



HAL
open science

Outil d'aide à l'analyse et la conception d'architectures hybrides multi-sources : application à l'aéronef plus électrique

Christophe Ramalingom

► To cite this version:

Christophe Ramalingom. Outil d'aide à l'analyse et la conception d'architectures hybrides multi-sources : application à l'aéronef plus électrique. Energie électrique. Nantes Université, 2023. Français. NNT : 2023NANU4012 . tel-04187458

HAL Id: tel-04187458

<https://theses.hal.science/tel-04187458v1>

Submitted on 24 Aug 2023

HAL is a multi-disciplinary open access archive for the deposit and dissemination of scientific research documents, whether they are published or not. The documents may come from teaching and research institutions in France or abroad, or from public or private research centers.

L'archive ouverte pluridisciplinaire **HAL**, est destinée au dépôt et à la diffusion de documents scientifiques de niveau recherche, publiés ou non, émanant des établissements d'enseignement et de recherche français ou étrangers, des laboratoires publics ou privés.

THÈSE DE DOCTORAT

NANTES UNIVERSITE

ÉCOLE DOCTORALE N° 641

*Mathématiques et Sciences et Technologies du numérique,
de l'Information et de la Communication*

Spécialité : *Génie électrique*

Par

Christophe RAMALINGOM

Outil d'aide à l'analyse et la conception d'architectures hybrides multi-sources

Application à l'aéronef plus électrique

Thèse présentée et soutenue à Saint-Nazaire, le 15 Juin 2023

Unité de recherche : Institut de Recherche en Énergie Électrique Nantes Atlantique (IREENA)

Thèse Cifre N° : 2019/0838

Rapporteurs avant soutenance :

Jean-Paul GAUBERT Professeur des universités, Université de Poitiers, LIAS
Alexandre DE BERNARDINIS Professeur des universités, Université de Lorraine, LMOPS

Composition du Jury :

Présidente :	Corinne ALONSO	Professeur des universités, Université Paul Sabatier Toulouse, LAAS
Examineurs :	Daniela CHRENKO	Maitre de conférences HDR, UTBM, FEMTO-ST
	Mohamed MACHMOUM	Professeur des universités, Nantes Université, IREENA
Dir. de thèse :	Jean-Christophe OLIVIER	Maître de conférences HDR, Nantes Université, IREENA
Encadrants :	Azeddine HOUARI	Maître de conférences, Nantes Université, IREENA
	Vincent PAUVERT	Ingénieur de recherche, SAFRAN Tech

Invité :

Christophe SAUDEMONT Maitre de Conférences HDR, JUNIA Ecole des Hautes Etudes d'Ingénieur, L2EP

REMERCIEMENTS

Les travaux présentés dans ce manuscrit de thèse sont le fruit de la collaboration entre le laboratoire IREENA (Institut de Recherche en Énergie Électrique de Nantes Atlantique) et Safran Tech dans le cadre d'une Convention Industrielle de Formation par la Recherche (Cifre).

Je tiens dans un premier temps à remercier mon directeur de thèse Jean-Christophe OLIVIER ainsi que mon encadrant Azeddine HOUARI pour leur patience, disponibilité et conseils avisés ainsi que pour les nombreux échanges enrichissants que l'on a pu avoir. Je tiens également à remercier l'ensemble de mes collègues de Safran Tech, en particulier Victor et Vincent pour leur engagement dans les travaux et pour les riches échanges au cours de ces 3 dernières années.

Pour leur intérêt et évaluation attentive de mes travaux ainsi que les questions et remarques formulées, je souhaite remercier l'ensemble des membres de mon jury. Merci Mme Corinne ALONSO d'avoir présidé ce jury de thèse. Un grand merci à M. Jean-Paul GAUBERT ainsi qu'à M. Alexandre DE BERNARDINIS de m'avoir fait l'honneur d'accepter d'être rapporteur pour cette thèse. Merci aussi à Mme Daniela CHRENKO et à M. Mohamed MACHMOUM, examinateurs de ces travaux, pour les remarques pertinentes. Je souhaite également remercier M. Christophe SAUDEMONT et M. Mickaël HILAIRET d'avoir suivi mes travaux tout au long de ces 3 dernières années en tant que membres du comité de suivi de thèse. Les précieuses suggestions du jury ainsi que leur expertise et commentaires constructifs ont su approfondir ma réflexion et ont grandement enrichi mon travail de recherche.

Un tel travail n'aurait pu être effectué sans un support technique de qualité, je remercie chaleureusement Hamza, Mohammed et Franck pour m'avoir grandement aidé au développement et à la mise en place du banc expérimental ainsi que pour les bon moments échangés. Je tiens également à remercier Christine et Perrine pour leur support administratif ainsi que leur présence et accompagnement. Merci à l'ensemble des membres du laboratoire pour leur très bon accueil au sein du laboratoire. Merci également à Laurette pour sa présence et disponibilité à l'accueil du CRTT.

Pour les précieux échanges et soirées enrichissantes (les fameux afterwork au BK), je

tiens à remercier l'ensemble de mes collègues du CRTT. Merci aux docteurs Anthony, Nidhal, Corentin, Ryad, Sarra, Océanne pour votre enthousiasme, vos connaissances ont été une source d'inspiration et de motivation pour moi. Je voudrais adresser tous mes voeux de réussite à mes chers amis-doctorants Sid, Arthur, Ming, Haja, Kévin, Ousmane, Jérémy, Nouhaila, Mouna, Haniyeh, Hakim, Yared, Yassine, Ayoub, Raymonda. Une pensée également à Julien, Joris, Alexia et à l'ensemble des membres du GEPEA pour leur convivialité tout au long de ce parcours doctoral.

Pour terminer, je souhaiterais grandement remercier ma famille, mon frère Julien et mes parents Cécile et Bernard, pour leur soutien inconditionnel et leur présence bienveillante. Je m'excuse encore pour les maux de tête causés par la correction de ce mémoire. Votre soutien constant a été un véritable moteur et m'a permis de mener à bon terme ces travaux de recherche. Enfin, je souhaite chaleureusement remercier ma chérie Solène d'avoir été la et je lui souhaite plein de courage et de réussite pour sa fin de thèse.

SOMMAIRE

Introduction générale	7
I État de l'art	13
I.1 Introduction	14
I.2 État de l'art des architectures électriques aéronautiques	14
I.3 Système multi-sources	20
I.3.1 Présentation des sources du réseau aéronautique	21
I.3.2 Objectifs des fonctions de contrôle du système multi-sources	25
I.4 État de l'art du contrôle des sources parallélisées	26
I.4.1 Structuration fonctionnelle des architectures de contrôle	26
I.4.2 Architectures de commande centralisées	28
I.4.3 Architectures de commande décentralisées	35
I.4.4 Architectures de commande distribuées	49
I.5 Conclusions et positionnement de la thèse	51
II Outil de modélisation modulaire	53
II.1 Introduction	54
II.2 Modélisation modulaire du système multi-sources	54
II.2.1 Hypothèses	56
II.2.2 Équations de couplage	57
II.2.3 Application lors du changement de configuration du système	62
II.2.4 Application à un système multi-sources et multi-bus	64
II.3 Évaluation de la stabilité et de la robustesse du système	69
II.3.1 Notions sur la stabilité d'un système	69
II.3.2 Analyse de stabilité locale d'un système : méthode de Lyapunov indirecte	70
II.3.3 Analyse de sensibilité paramétrique du système	77
II.4 Conclusions	81

III Stabilité et robustesse du système multi-sources aéronautique	83
III.1 Introduction	84
III.2 Modélisation unitaire des éléments du système multi-sources étudié	85
III.2.1 Hypothèses de modélisation et modes de fonctionnement du système	85
III.2.2 Modèles électriques et lois de commande interne des sous-systèmes .	86
III.2.3 Stratégie de partage de puissance décentralisée : <i>Droop control</i> . . .	101
III.2.4 Fonction de maintien de l'état de charge de la batterie : <i>SoC Revocery</i>	115
III.3 Assemblage du système multi-sources	126
III.4 Étude de robustesse : évolution des zones de stabilité du système multi-source	133
III.5 Conclusions	150
IV Application expérimentale	151
IV.1 Introduction	152
IV.2 Modélisation du banc expérimental multi-sources	152
IV.2.1 Fonction de transfert des capteurs et sondes de mesure	153
IV.2.2 Retards de commande	153
IV.2.3 Intégration des imperfections sur la modélisation d'état des éléments du système multi-sources	154
IV.3 Mise à l'échelle du système multi-sources pour une application expérimentale	157
IV.3.1 Stratégie de partage de puissance entre les sources	157
IV.3.2 Banc expérimental multi-sources	163
IV.3.3 Zones de stabilité locale du Banc expérimental	168
IV.4 Scénario de changements de modes au cours d'une mission	169
IV.4.1 Zones de stabilité locale pour les différents changements de mode du scénario	179
IV.5 Conclusions	183
Conclusions et perspectives	185
Listes des symboles	189
Table des figures	197
Liste des tableaux	198
Bibliographie	199

INTRODUCTION GÉNÉRALE

Face au contexte environnemental actuel, de nombreux pays et organismes internationaux se coordonnent pour élaborer des plans d'actions à long terme. Un des points clé de cette démarche concerne la réduction des émissions de polluants tels que le dioxyde de carbone (CO_2), qui a été identifié comme facteur aggravant du changement climatique, et les oxydes d'azote (NO_x), nuisibles pour la santé. Le trafic aérien mondial subit quant à lui une forte croissance depuis plusieurs années. Celui-ci représente plus de 3 % des émissions totales de dioxyde de carbone au sein de l'Union Européenne, ce qui correspond à plus de 13 % des émissions liées au transport [1]. Afin de faire face à cette situation, la coalition d'industriels du milieu aéronautique *Air Transport Action Group* s'est fixée pour objectif de réduire d'ici 2050 les émissions de CO_2 de l'ordre de 50 % par rapport aux émissions de 2005.

Dans ce contexte, le groupe Safran s'engage sur des objectifs de sobriété qui s'expriment au travers du développement de solutions permettant la transition vers une aviation neutre en carbone [2] :

- **Carburants Bas Carbone** ou **Sustainable Aviation Fuel (SAF)** : la création d'un cycle d'émission/captation de carbone dans l'atmosphère pour la fabrication et l'utilisation de ces carburants permettrait d'atteindre une émission net de CO_2 potentiellement nulle. Ainsi, cela permettrait de réduire de plus de 80 % les émissions sur l'ensemble du cycle de vie de ces carburants.
- **Open Fan** ou **moteur à fort diamètre sans carénage extérieur** : Amélioration des performances et de l'efficacité de la propulsion, notamment grâce à l'augmentation de la taille de la soufflante non-carénée.
- **Supraconductivité** : Utilisation de matériaux supraconducteurs, supportant des courants quasi-infinis, permettrait de réduire la taille des câbles ainsi que le volume et la masse des équipements électriques de l'avion. Néanmoins, cette solution nécessite de résoudre les contraintes d'intégration à bord de systèmes électriques à

très basse températures.

- **Hybridation de la propulsion** : Assistance électrique de la propulsion au travers d'une hybridation interne des moteurs et de l'intégration de sources électriques au réseau. Cette hybridation permettrait d'obtenir un rendement supérieur vis-à-vis d'un moteur classique et ainsi engendrer une réduction des émissions.

Ces solutions s'illustrent au travers du programme *RISE* (**R**evolutionary **I**nnovation for **S**ustainable **E**ngines) de démonstration technologique porté par CFM International, coentreprise de Safran et General Electric Aviation. Ce programme cible le développement de plusieurs briques technologiques permettant de créer de nouveaux produits d'ici 2035. Ces nouveaux moteurs avec grande efficacité énergétique devront être 100 % compatibles avec les carburants bas carbone, pouvant ainsi apporter un gain de 20 % d'efficacité. L'objectif du programme est également de réduire de 20 % les émissions de CO_2 ainsi que la consommation de carburant vis-à-vis des moteurs actuels (*e.g.* moteur *LEAP*).

Les travaux de cette thèse s'intéressent en particulier à la solution d'hybridation interne de la propulsion. Cette hybridation des moteurs pourrait faire évoluer le réseau électrique de bord des avions vers des réseaux de type micro-grids, à l'image de l'architecture de la *figure 1*. Cette architecture est composée d'ensembles machine et redresseur actif connectés sur les arbres des corps basse pression et haute pression de la turbomachine. En mode génération, ces générateurs prélèvent de la puissance sur les corps *BP* et *HP* et fonctionnent en parallèle pour fournir la puissance sur le bus *DC*. Les ensembles convertisseur machine connectés à l'arbre *HP* offrent la possibilité d'effectuer un démarrage électrique mais également d'assister la turbomachine quand elle se trouve en limite d'opérabilité. Pour la réalisation de ces derniers modes, une source auxiliaire est nécessaire, ici représentée par un groupe auxiliaire de puissance (*Auxiliary Power Unit (APU)*) et une batterie. Dans le cadre de la thèse, le groupe auxiliaire de puissance (*APU*) ne sera pas considéré.

L'utilisation d'un réseau *DC* permet de s'affranchir des problématiques de fréquence et de puissance réactive tout en nécessitant un nombre de câbles moins important qu'un réseau *AC* triphasé. De même, les réseaux *DC* facilitent l'intégration d'éléments de stockage ainsi que la parallélisation des sources, améliorant la fiabilité du réseau.

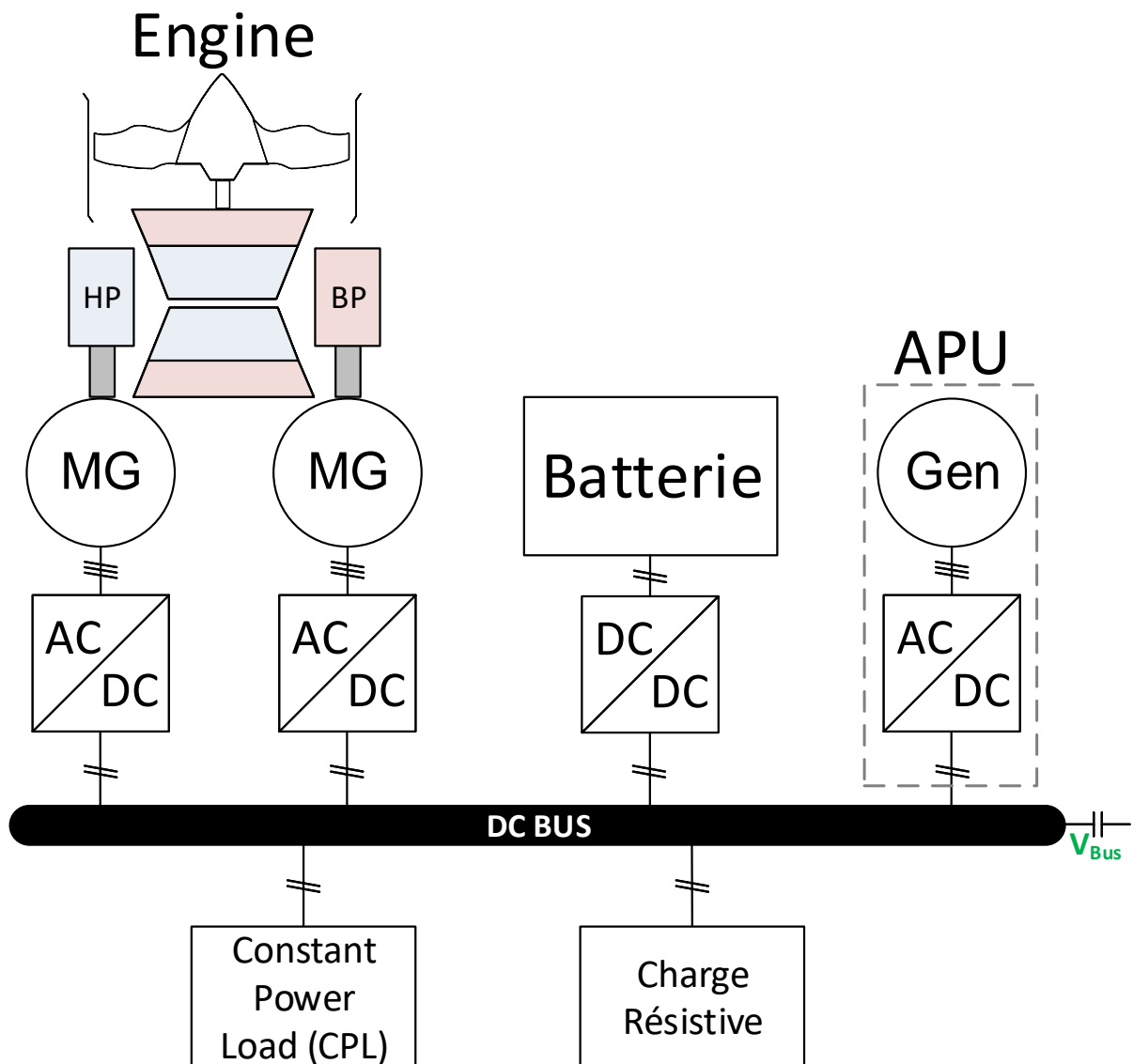


FIGURE 1 – Architecture multi-sources considérée dans la thèse.

La mise en parallèle de sources sur un seul bus *DC* soulève cependant plusieurs problématiques couplées :

- **Maintien de la tension *DC*** : En présence de plusieurs sources connectées en parallèle, ces dernières contribuent au contrôle de la même variable d'état, ici la tension du bus *DC*. Imposer aux sources de contrôler la même variable d'état sans précautions entraînerait une mise en concurrence des sources pouvant conduire à des effets indésirables (instabilité, perte du partage en puissance). Par ailleurs il est souhaitable que le contrôle soit robuste à la panne d'une ou de plusieurs sources.
- **Partage de puissance entre sources parallélisées** : Lorsque plusieurs sources sont parallélisées sur un bus *DC*, il est nécessaire de définir une stratégie de partage de la fourniture de puissance entre elles pour répondre au besoin des charges. Les sources peuvent être de nature et de capacité différentes et ne pas avoir les mêmes disponibilités à fournir de la puissance au cours de la mission. Tous ces paramètres complexifient la synthèse de la fonction du partage de puissance.
- **Stabilité** : La mise en parallèle de sources influe sur la stabilité du système, or, pour assurer le fonctionnement stable du système électrique pendant toutes les phases de vol, il est important de concevoir le système avec une marge de stabilité suffisante. Plusieurs facteurs influent sur la stabilité : les impédance des filtres et câbles, la stratégie de contrôle pour le réseau multi-sources et la nature des charges. Les charges à puissance constante (*CPL*) peuvent notamment avoir une caractéristique d'impédance négative [3], impactant la stabilité du système mais se présentant également comme un obstacle à l'optimisation du système, comme la réduction de la taille et de la masse du filtrage *DC*.
- **Qualité réseau** : Le réseau multi-sources aéronautique doit répondre à des exigences de qualité réseau qui restent à définir pour ces niveaux de tensions et topologies de réseau. Parmi ces exigences, nous pouvons déjà envisager des limites de l'excursion de la tension du bus et de son contenu harmonique comme dans la norme *MIL-STD-704F* [4]. Par ailleurs, en plus de ces exigences, d'autres exigences doivent émerger telle que la limitation de courants de circulations entre sources, inhérents à leur mise en parallèle [5].

Afin de répondre à ces enjeux, cette thèse étudie une architecture de contrôle de type décentralisée, intégrant un partage de puissance entre les sources parallélisées, et permettant d'améliorer la résilience du système. Ce manuscrit de thèse est structuré selon les quatre chapitres suivants :

Chapitre I : Une synthèse bibliographique sur l'évolution du réseau électrique de bord des avions, conduisant à un potentiel micro-réseau dans le cadre de l'hybridation de la propulsion aéronautique, est proposée. La définition d'un système multi-sources ainsi que ses objectifs sont ensuite présentés avant d'aborder un état de l'art sur les techniques de contrôle de sources parallélisées illustrant le panel de solutions existantes pouvant être utilisées pour assurer ces objectifs.

Chapitre II : Une approche de généralisation de la modélisation et de l'analyse d'un système multi-sources est proposée. Cette approche aboutit à un outil modulaire d'aide à l'analyse et la conception d'architectures hybrides multi-sources. Celui-ci permet d'avancer des arguments sur la stabilité et la robustesse d'une topologie donnée et de son dimensionnement.

Chapitre III : Une architecture multi-sources candidate pour l'hybridation est proposée et l'outil d'aide à l'analyse et la conception est appliqué sur celle-ci. La synthèse des lois de commandes du système ainsi que de la stratégie de partage de puissance décentralisée et la fonction de maintien et récupération de l'état de charge de la batterie sont détaillées. De même, une analyse de la stabilité du système permettant de dégager ses zones et marges de stabilité pour ses différentes plages de fonctionnement est effectuée.

Chapitre IV : Les spécificités d'un système réel ainsi que la mise à l'échelle du système multi-sources pour le développement du banc expérimental sont présentées. La validation expérimentale des commandes développées est détaillée au travers d'un scénario d'une mission aéronautique comportant plusieurs modes de fonctionnement. Une analyse des zones et marges de stabilité locale du système pour ces différents modes est menée afin de quantifier leurs impacts sur la robustesse du système.

Liste des publications

Communications dans des conférences internationales :

- C. RAMALINGOM, A. HOUARI, J. C. OLIVIER, V. PAUVERT, M. MACHMOUM, "Small-signal stability analysis of a More Electric Aircraft network.", in *MEA 2021-6th International Conference of More Electric Aircraft - Towards cleaner aviation. SEE-3AF, October 2021.*

Communications dans des conférences nationales :

- C. RAMALINGOM, J. C. OLIVIER, A. HOUARI, V. PAUVERT, M. MACHMOUM, "Analyse de la robustesse d'une architecture électrique distribuée appliqué à un aéronef ", *Symposium de Génie Électrique (SGE), Lille, Juillet 2023.*

ÉTAT DE L'ART

Sommaire Chapitre I

I.1	Introduction	14
I.2	État de l'art des architectures électriques aéronautiques	14
I.3	Système multi-sources	20
I.3.1	Présentation des sources du réseau aéronautique	21
I.3.2	Objectifs des fonctions de contrôle du système multi-sources	25
I.4	État de l'art du contrôle des sources parallélisées	26
I.4.1	Structuration fonctionnelle des architectures de contrôle	26
I.4.2	Architectures de commande centralisées	28
I.4.3	Architectures de commande décentralisées	35
I.4.4	Architectures de commande distribuées	49
I.5	Conclusions et positionnement de la thèse	51

I.1 Introduction

Une des pistes envisagées par les acteurs du secteur aéronautique afin de poursuivre les objectifs de décarbonation est l'hybridation électrique de la propulsion des avions. Celle-ci pourrait engendrer une profonde transformation de l'organisation du réseau électrique de bord, potentiellement vers un micro-réseau intégrant des sources de stockage. La structuration des réseaux de distribution en micro-réseaux apparaît comme une solution appropriée pour l'utilisation de sources distribuées sur un réseau [6] [7]. Aujourd'hui, les réseaux électriques sont majoritairement à courant alternatif (*AC*), cependant, il existe une tendance claire à l'essor des réseaux à courant continu (*DC*) [8]. Compte tenu des avantages de la distribution à courant continu dans les réseaux multi-sources, les micro-réseaux à courant continu ont été acceptés non seulement pour les réseaux de distribution terrestre, mais sont également envisagés pour le domaine des transports plus électriques, tels que des avions plus électriques [9] et des navires plus électriques [10]. Afin d'apporter des réponses à ces enjeux, ce chapitre propose une synthèse bibliographique sur l'évolution des architectures électriques aéronautiques ainsi que sur le contrôle de sources parallélisées. Dans un premier temps, un état de l'art sur l'évolution du réseau électrique de bord au travers des différents projets des acteurs aéronautiques est réalisé. Par la suite, la définition ainsi que les enjeux d'un système multi-sources sont présentés. Enfin, ce chapitre propose une synthèse bibliographique des techniques de contrôle de sources parallélisées sur un réseau.

I.2 État de l'art des architectures électriques aéronautiques

Afin d'assurer l'ensemble de leurs fonctions non propulsives, les aéronefs ont recours à un système énergétique. Traditionnellement, ce système est composé d'un réseau hydraulique, un réseau pneumatique et un réseau électrique. Dans les débuts de l'aviation, le besoin en puissance électrique était relativement faible, laissant une place importante au réseau pneumatique et au réseau hydraulique. Un réseau de distribution électrique en courant continu *DC* de l'ordre de 28 V était alors suffisant [11] [12]. Depuis lors, la demande en puissance électrique n'a pas cessé d'augmenter, entraînant une évolution des architectures employées. Cette évolution est visible sur la *figure I.1*.

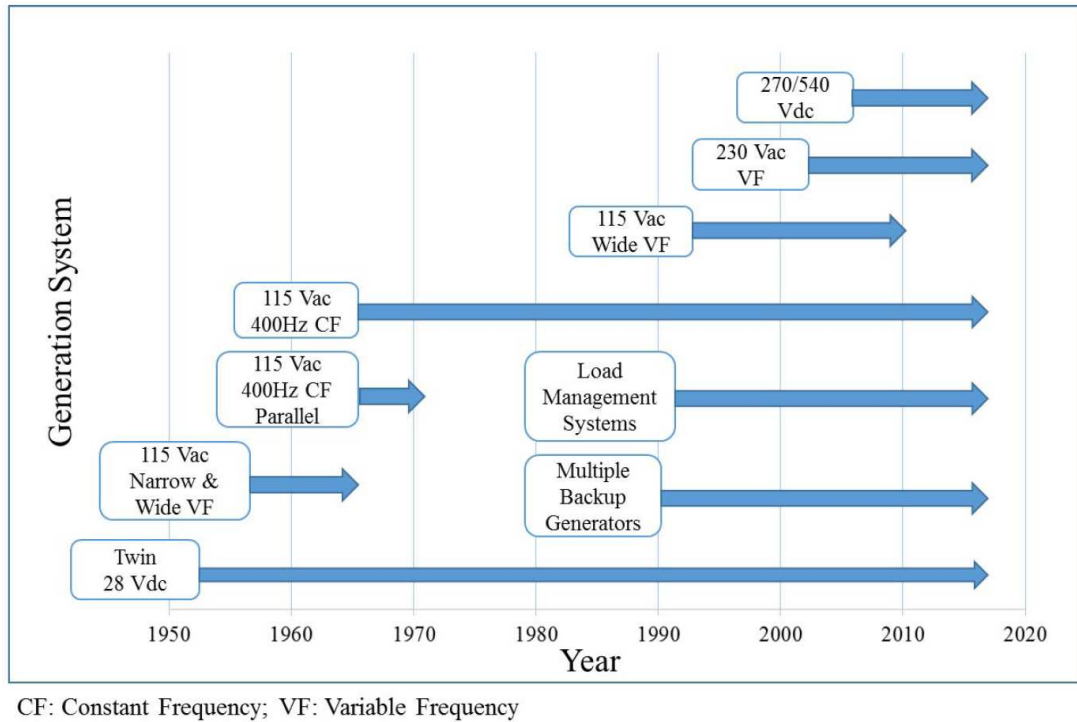


FIGURE I.1 – Évolution des systèmes électriques aéronautiques [12].

La distribution électrique via une architecture basée sur un réseau alternatif *AC* a tout d'abord été introduite au sein d'avion militaire pour ensuite se démocratiser, comme le montre la *figure I.1*, pour l'aviation civile [11]. Le choix d'un réseau *AC* plutôt qu'un réseau *DC* a été fait vis à vis des technologies de générateurs *AC* présentant de meilleures performances et également par rapport au manque d'électronique de puissance disponible à l'époque [12]. L'architecture de distribution 115 *VAC* à fréquence constante 400 Hertz a été donc largement utilisée, elle est présentée sur la *figure I.2*. Le choix d'une fréquence constante à 400Hz permet de minimiser la masse des composants tout en tenant compte des vitesses de fonctionnement des génératrices. La génération électrique s'opère grâce à des génératrices prélevant directement de l'énergie au moteur propulsif de l'aéronef. L'emploi d'un sous réseau *DC* 28 *V* est maintenu pour opérer l'avionique (les commandes de vol) et intégrer une batterie. La batterie est également utilisée comme source de secours. Cette architecture nécessite un maintien de la fréquence du réseau à une valeur fixe et nécessite donc une régulation de la vitesse des génératrices. Cette régulation à une vitesse constante est réalisée grâce à l'emploi d'un dispositif mécanique complexe appelé *Constant Speed Drive*. Celui-ci présente l'inconvénient d'être lourd et de nécessiter de

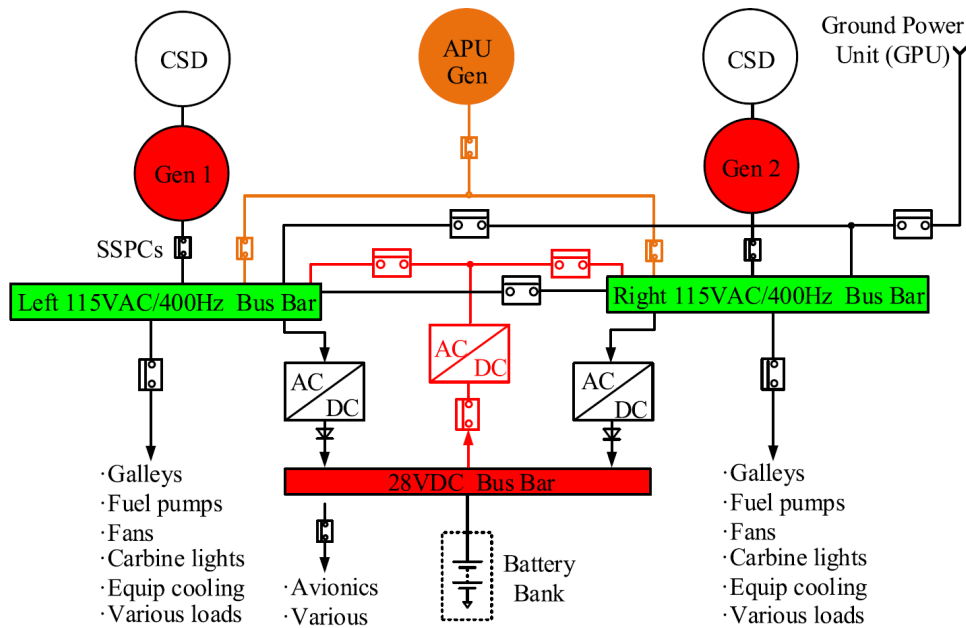


FIGURE I.2 – Architecture de distribution électrique classique [13].

la maintenance. Afin de pallier à cela, des architectures ont recours à l'utilisation d'électronique de puissance afin d'obtenir des génératrices à fréquence fixe pouvant opérer à des vitesses variables [11], s'affranchissant ainsi de l'utilisation de *CSD*. Le retrait de ce composant entraîne également une autre approche qui est l'utilisation d'un réseau à fréquence variable, illustrée par la *figure I.3*. La fréquence varie en fonction de la vitesse de la turbomachine, de ce fait l'ajout d'électronique de puissance au niveau des sources du réseau est nécessaire pour assurer leur fonctionnement.

Cette augmentation du nombre de composants d'électronique de puissance permet de créer des réseaux hybrides, comme présenté sur la *figure I.3*. Le réseau 270 VDC, appelé *High Voltage Direct Current* en aéronautique, découle d'études issues du milieu aéronautique militaire [11]. Le terme *HVDC* est également employé dans le cas de certains réseaux terrestres de tensions de l'ordre de quelques *Kilo-Volts*. Face aux nécessités d'optimisation de la consommation des avions, le concept d'avion plus électrique (*More Electric Aircraft*) se développe. Celui-ci passe par une électrification progressive des fonctions normalement assurées par les réseaux hydrauliques et pneumatiques. On peut observer sur la *figure I.4* l'évolution de l'électrification de ces fonctions pour différents appareils. Une des solutions d'optimisation repose sur l'augmentation de la tension du réseau qui, pour une puissance similaire, peut entraîner une réduction de la section des câbles électriques du réseau et

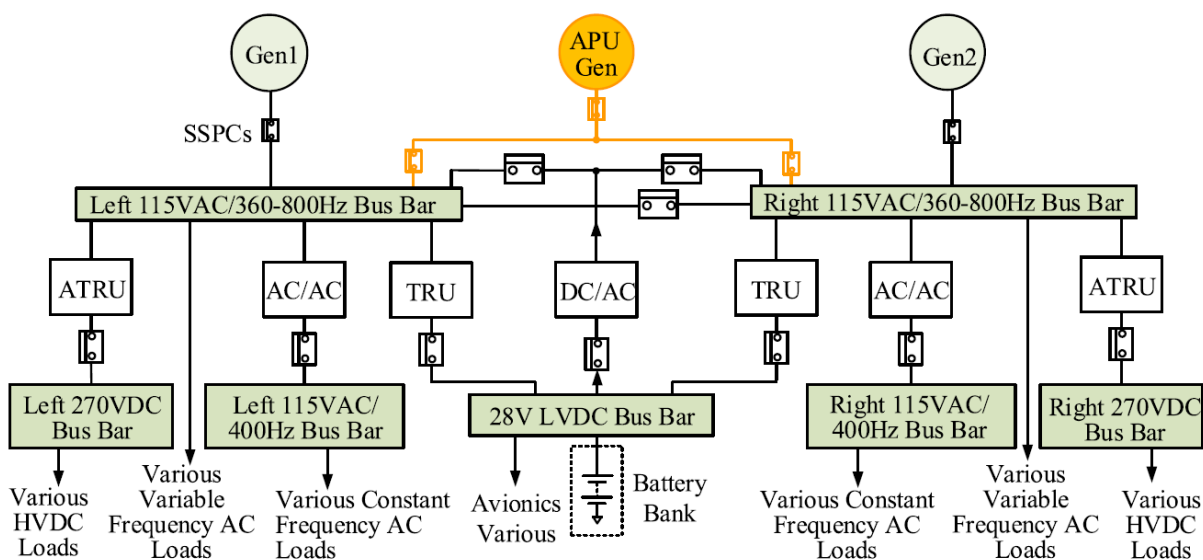


FIGURE I.3 – Architecture de distribution électrique AC à fréquence variable [13].

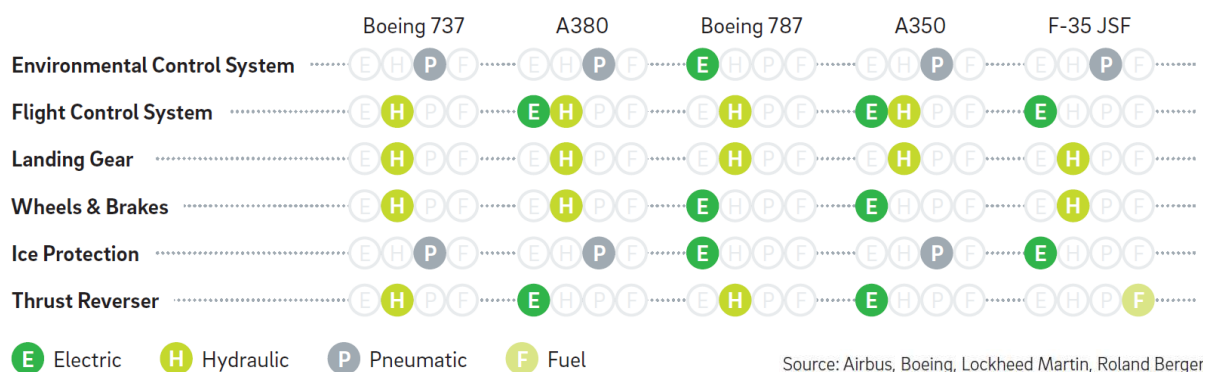


FIGURE I.4 – Développement des systèmes électriques sur différents types d'appareils [14].

ainsi réduire la masse de ceux-ci [12]. La tension du réseau alternatif va alors passer, aux alentours des années 1990, de 115 VAC à 230 VAC. Néanmoins, une attention particulière doit être apportée vis à vis du niveau de puissance choisi, qui doit respecter les normes en vigueur concernant le fonctionnement à basse pression. Les constructeurs, tel que Boeing ou Airbus, emploient des architectures avec des niveaux de tension 230 VAC. Dans le cas de Boeing, via son B787 le constructeur s'émancipe du système pneumatique, comme on peut le constater sur la *figure I.4*, privilégiant le développement de fonctions électriques. L'appareil sera alors qualifié de "*Bleedless*", s'affranchissant ainsi du prélèvement d'air de l'étage compresseur de la turbomachine, permettant potentiellement une amélioration de l'efficacité du moteur ainsi qu'une réduction de la masse de la maintenance nécessaire au système. Son architecture électrique est schématisée sur la *figure I.5*.

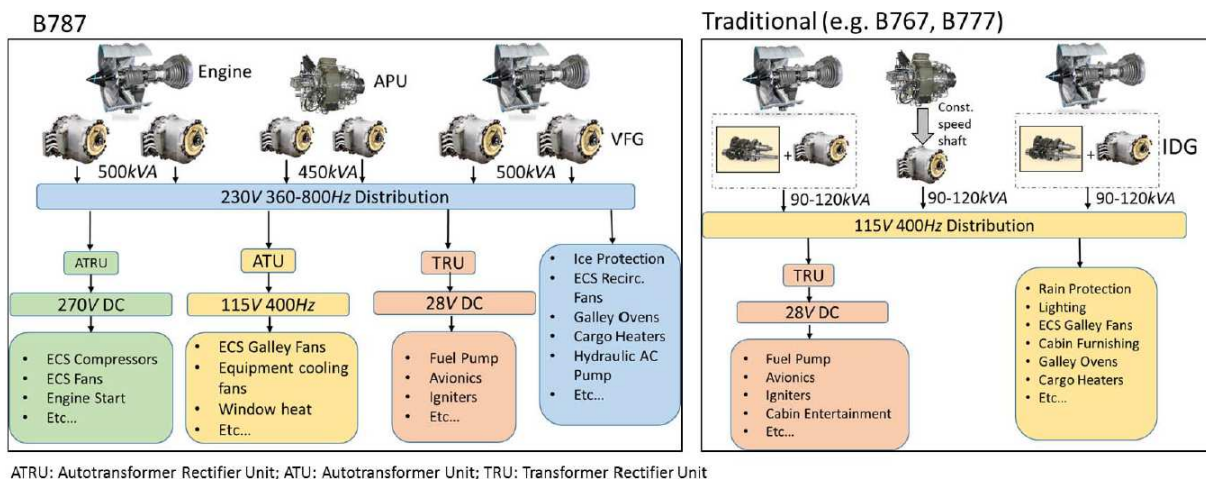


FIGURE I.5 – Schéma de distribution électrique embarquée pour un *Boeing 787* par rapport à une distribution traditionnelle [12].

L'évolution des technologies d'électronique de puissance ainsi que le développement de sources de stockage ont permis le développement de réseau continu *High Voltage Direct Current*. Une distribution électrique *DC* possède l'avantage d'être facilement réversible ainsi que de ne pas nécessiter de gestion de la puissance réactive et de la fréquence du réseau, ce qui minimise les problèmes de stabilité. De même, le nombre de câbles nécessaires pour le réseau *DC* est moins important que pour le réseau *AC* triphasé. Le principal atout réside dans l'aisance d'intégration d'éléments de stockage sur le réseau. Ceux-ci ajoutent de la fiabilité au système et peuvent lui octroyer un degré de liberté supplémentaire. Ces éléments sont au cœur de la recherche scientifique et sont de parfaits candidats pour le

remplacement des génératrices des groupes auxiliaires de puissance (*Auxiliary Power Unit (APU)*). Le passage par un réseau *DC* facilite par la même occasion la parallélisation des sources sur le même réseau.

Les recherches sur les architectures électriques embarquées sont au centre de l'attention et de nombreux projets ont été entrepris. Le projet européen *More Open Electrical Technologies* s'est déroulé entre 2006 et 2009 afin de dresser, par le biais d'un consortium, les standards de conception des systèmes de distribution électrique aéronautique. Une des architectures envisagées emploie plusieurs réseaux 230 VAC et réseaux *HVDC*. La connexion de l'ensemble des charges sur des réseaux *AC* et *HVDC* différents du réseau *AC* principal permet de dissocier les fréquences de ces charges de celles des sources. Cela présente l'avantage de limiter la perturbation de la fréquence du réseau lors d'un impact de charge. Les architectures exploitant uniquement un réseau *HVDC* sont également à l'étude s'affranchissant ainsi du réseau alternatif. La figure I.6 illustre une architecture *HVDC*, breveté par l'industriel *Honeywell*, permettant la parallélisation des sources sur le réseau. D'autres architectures existent, employant de multiples sources de stockage

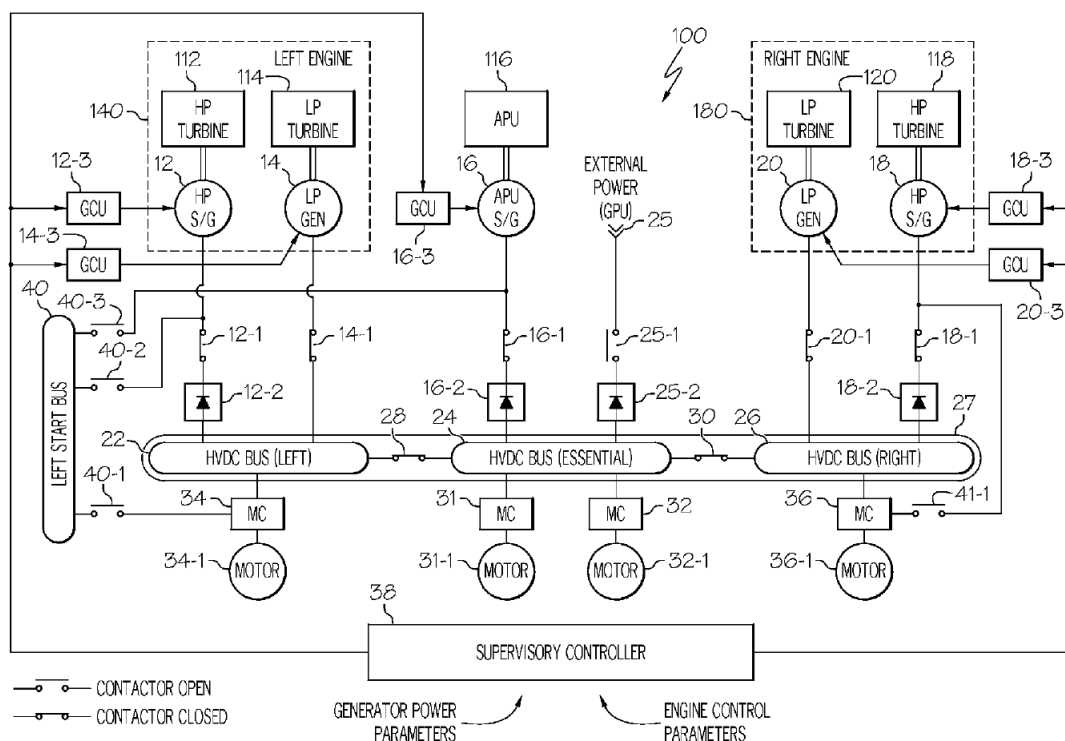


FIGURE I.6 – Architecture de distribution électrique *HVDC* brevetée par *Honeywell* [15].

sur le réseau. Les niveaux de tension considérés pour les architectures en développement sont de l'ordre de 270 VDC, +/-270 VDC ou encore 540 VDC. Un intérêt est porté aux architectures possédant un unique réseau, parallélisant toutes ses sources. Les architectures HVDC apportent de la flexibilité au système grâce à l'utilisation d'électronique de puissance. En plus de nous affranchir des contraintes de stabilités fréquentielles et de gestion de la puissance réactive, de nouvelles approches de gestion du système peuvent être abordées. De plus, l'ajout aisé d'éléments de stockage et de sources non conventionnelles (telles que les piles à combustibles) rajoute un important degré de liberté au système. Le principal désavantage des réseaux HVDC est la nécessité d'utiliser un nombre conséquent d'organes de conversion de puissance sur le réseau, augmentant ainsi la masse et la complexité de l'avion. Cet ajout de composants impacte également la fiabilité du système.

La détermination des architectures de distribution électrique pour les avions constitue un domaine d'étude privilégié et est un facteur clé pour le développement de l'aviation du futur. De nombreux projets européens sont en cours sur le sujet. On peut notamment citer les projets "*Clean Sky's Non-Propulsive Energy project*", présidé par Safran, et "*Clean Aviation*" visant une réduction de la consommation du carburant. De même, le projet *Investigation and Maturation Of Technologies for Hybrid Electric Propulsion* lancé au début de l'année 2020 et porté par l'Onera s'intéresse à la propulsion hybride électrique, notamment vis à vis de l'architecture de distribution nécessaire. Le projet **Revolutionary Innovation for Sustainable Engines (RISE)**, lancé courant 2021 et porté par CFM International, se penche quant à lui sur l'étude des moteurs durables. Enfin, le conseil consultatif pour la recherche aéronautique en Europe (**Advisory Council for Aeronautics Research in Europe - ACARE**) suit l'avancement des recherches dans le domaine et sert de lien avec les institutions Européennes.

I.3 Système multi-sources

Après avoir présenté l'historique et l'évolution des réseaux aéronautiques vers des topologies qui se rapprochent de celles des micro-réseaux embarqués, il convient maintenant de définir ce qu'est un système multi-sources. Un système multi-sources est un système composé de plusieurs sources d'énergie. Celles-ci peuvent être de nature diverse, impliquant des phénomènes physiques différents. Elles possèdent une dynamique et des caractéristiques propres. Utilisés pour alimenter des sites isolés, les micro-grids électriques

sont des systèmes multi-sources. En effet, l'Institut des ingénieurs électriciens et électroniciens (*Institute of **E**lectrical and **E**lectronics **E**ngineers*) définit un micro-grid comme "*Un groupe de charges et de ressources d'énergie distribuées inter-connectées avec des frontières électriques clairement définies qui agit comme une unique entité contrôlable*" [16]. Dans de nombreux cas, les micro-grids associent sur le même réseau plusieurs sources intermittentes, tels que les panneaux photovoltaïques et les éoliennes, avec des éléments de stockage et des générateurs classiques (usuellement à combustion). En aéronautique, les réseaux électriques embarqués constitués de multiples organes de production et de stockage d'énergie sont des systèmes multi-sources.

L'association de sources de nature et dynamique distinctes introduit un concept important : l'hybridation des sources d'énergie. En combinant des sources singulières, on peut tirer parti des avantages de celles-ci et ainsi créer une synergie entre elles. Cette interaction est rendue possible grâce à l'implémentation de stratégies de gestion pour le système. Cette complémentarité est l'atout de l'hybridation de l'énergie. L'application de ce concept permet d'optimiser le fonctionnement et les performances des réseaux électriques. L'utilisation des technologies de système de stockage récente, présentant de meilleures performances, permet également de s'intéresser à la problématique du dimensionnement des composantes du système, notamment des génératrices aéronautiques. Dans le cas d'un micro-grid composé de sources intermittentes, les éléments de stockage assistent les sources tout en accumulant le surplus de production de celles-ci. Ils assurent la continuité de la fourniture en électricité en restituant cette énergie stockée et sont relayés par les générateurs en cas de manque.

Dans le cadre de cette thèse, le concept d'hybridation revêt plusieurs sens. Le premier correspond à l'hybridation des sources d'énergie pour en optimiser leur fonctionnement. Le second fait appel à la notion d'hybridation du turboréacteur, ce qui correspond plus particulièrement à l'assistance électrique de celui-ci.

I.3.1 Présentation des sources du réseau aéronautique

Dans un premier temps, intéressons-nous aux sources usuelles employées dans un système multi-sources.

Génératrices

Les génératrices tiennent un rôle capital dans la production d'énergie électrique dans les systèmes multi-sources. On s'intéressera ici aux génératrices exploitant l'énergie mécanique, plus particulièrement celles utilisées en aéronautique. A bord des avions, ces génératrices constituent une source principale d'énergie électrique. Elles sont entraînées par un arbre couplé mécaniquement au turboréacteur et de ce fait, elles prélèvent de l'énergie impactant ainsi les performances de la turbomachine. Elles sont également utilisées au sein des groupes auxiliaires de puissance (*Auxiliary Power Unit (APU)*). Les architectures électriques dans les avions étant historiquement orientées sur une distribution en Courant Alternatif (AC), le choix de génératrices AC a été retenu [12].

La *figure I.7* introduit le générateur synchrone fréquemment utilisé en aéronautique. Ce générateur est composé de trois étages [11]. Le premier étage correspond à une machine synchrone à aimant permanent (*PMSG*). Celle-ci va induire une tension qui va être utilisée pour alimenter le second étage. Le second étage est un excitateur qui va créer un champ magnétique. Ce champ va entraîner le dernier étage composé de la génératrice. La turbomachine entraîne l'arbre mécanique (*Prime Mover Shaft*) via une boîte de vitesse munie d'un dispositif hydro-mécanique à entraînement à vitesse constante nommé *Constant Speed Drive (CSD)*. Ce mécanisme est connecté à la génératrice synchrone. Lorsque le refroidissement et la lubrification du *CSD* et de la génératrice sont communs, cet ensemble est appelé *Integrated Drive Generator (IDG)*. Ce système génère alors une tension alternative à fréquence fixe grâce à la vitesse de rotation constante. Le *CSD* présente le désavantage d'être complexe, lourd, volumineux et nécessitant de la maintenance. Ainsi, certains systèmes optent pour le retrait de celui-ci. Les génératrices deviennent alors des génératrices AC à fréquence variable (*Variable Frequency Generators*), comme sur l'airbus A350 et le Boeing 787. L'hybridation des turbomachines requérant une densité accrue, on se projette actuellement vers l'utilisation de machine synchrone à aimants permanents. C'est l'hypothèse prise dans le cadre des travaux présentés ici.

Batteries

Les éléments de stockage pourraient être envisagés pour le fonctionnement d'un système multi-sources. Parmi les plus utilisés, on retrouve les batteries. Une batterie est composée d'un ensemble d'accumulateurs électrochimiques convertissant l'énergie chimique en énergie électrique. En aéronautique, les batteries permettraient d'alimenter le réseau de

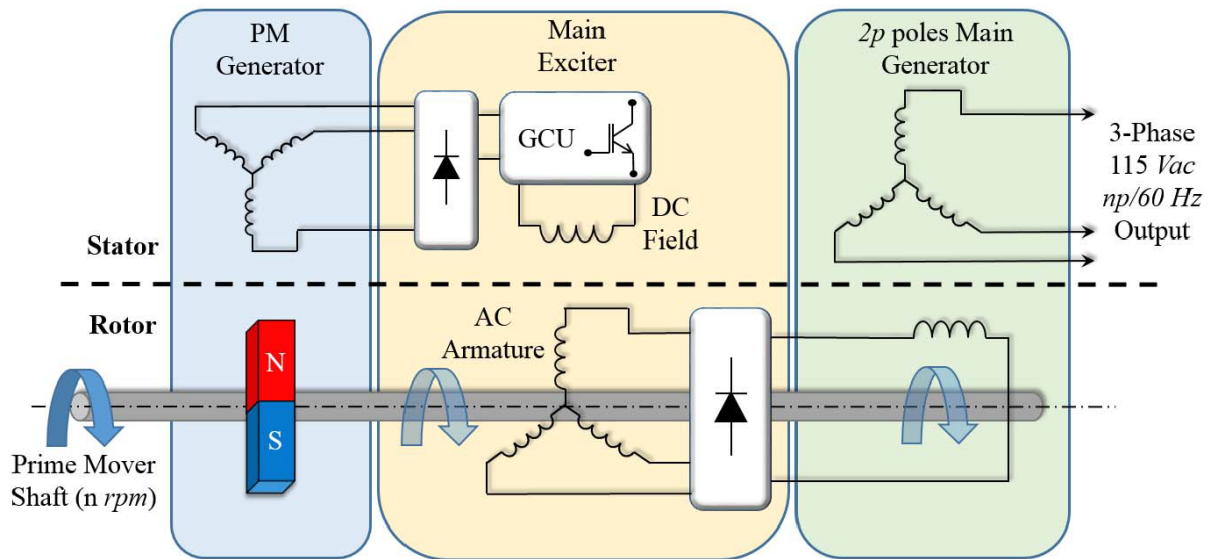


FIGURE I.7 – Générateur synchrone [12].

bord lorsque les turboréacteurs sont éteints [11], notamment lors des phases au sol. Elles pourraient être utilisées pour démarrer les groupes auxiliaires de puissance (*APU*) ainsi que pour lisser les pics de consommation sur le réseau. Elles pourraient également servir de sources de secours, ajoutant de la fiabilité au système en cas de défaillance des génératrices. Elles ont la possibilité d'être mises en parallèle entre elles et sont interchangeables. Certains types de batteries sont privilégiés pour une application aéronautique. Les plus utilisées sont les batteries Nickel-Cadmium (*Nicd*) pour leur fiabilité. Plus récemment, les batteries Lithium-ion, telles que les batteries Lithium-fer-phosphate (*LiFePO₄*), se démocratisent du fait de leur masse moins importante et de leur durée de vie théoriquement plus élevée. Ces technologies sont sujettes au phénomène d'emballement thermique qui, causé par une température excessive, va modifier la réaction chimique au sein de la cellule conduisant à la production de d'avantage de chaleur. Ceci peut entraîner un départ de feu, voire même l'explosion de la batterie. Des protocoles de protection sont mis en place afin de réduire ces risques. De même, il est nécessaire de considérer la surveillance de l'état de charge (*State Of Charge*) et d'intégrer un système de recharge pour ces batteries. L'utilisation des batteries pourrait s'avérer cruciale pour le développement des avions plus électriques mais les technologies actuelles présentent encore des contraintes liées, notamment, aux faibles densités massiques d'énergie disponible et au cycle de vie restreint [17].

Supercondensateurs

Les systèmes multi-sources peuvent également avoir recours aux supercondensateurs comme élément de stockage. Composés de deux électrodes séparées par un électrolyte, les supercondensateurs suivent le même principe de double couche électrochimique que les condensateurs électrolytiques, stockant l'énergie via la différence de potentiel à ses bornes. Ainsi les supercondensateurs ont une dynamique rapide et peuvent développer une densité de puissance élevée en comparaison avec les batteries. De plus, ils présentent un cycle de décharge/recharge plus élevé que celles-ci et ainsi potentiellement une meilleure durée de vie. On peut tirer profit de ces caractéristiques afin d'alimenter un réseau comportant des charges aux dynamiques rapides, tels que les réseaux envisagés pour les avions plus électriques. Le principal désavantage des supercondensateurs réside dans leur faible densité massique d'énergie. L'hybridation de supercondensateurs avec des batteries ou des piles à combustibles permet de combler les lacunes de chacune des technologies respectives et pourrait être envisagée pour le remplacement des groupes auxiliaires de puissance (*APU*) aéronautiques [18]. L'utilisation des supercondensateurs en complémentarité avec d'autres sources représente un sujet d'étude prometteur en aéronautique.

Piles à combustibles

Une autre source d'énergie qui pourrait intervenir dans un système multi-sources est la pile à combustibles. Son fonctionnement se base sur la transformation de l'énergie chimique en énergie électrique via un processus d'oxydoréduction. Cette réaction nécessite un apport continu de réactif pour fonctionner [19], limitant ainsi la dynamique de la pile à combustibles à la dynamique de cet apport. De nombreuses technologies de pile à combustibles existent. L'aéronautique s'intéresse tout particulièrement à la technologie de piles à membrane d'électrolyte polymère [20]. Celle-ci se base sur la réaction entre l'hydrogène et l'oxygène pour produire de l'électricité en ayant pour sous-produit de la chaleur et de l'eau. Dans le contexte aéronautique, une valorisation de ces sous-produits est envisageable, notamment en utilisant la chaleur produite pour le dégivrage des ailes et l'eau pour la réduction des réserves initiales embarquées [20]. Il pourrait également être envisagé d'utiliser les piles à combustibles en remplacement des groupes auxiliaires de puissance (*APU*). Les piles à combustibles souffrent encore de rendements faibles et nécessitent la mise en place d'un système de stockage ou de production de réactif chimique. Ce sont des obstacles majeurs dans leur intégration en aéronautique.

I.3.2 Objectifs des fonctions de contrôle du système multi-sources

Le contrôle d'un système multi-sources doit satisfaire des fonctions. En s'inspirant du principe du contrôle hiérarchique [21] [22] détaillé dans la partie suivante, on peut définir trois fonctions auxquelles la commande de notre système doit répondre : partager la puissance, assurer la qualité du réseau et optimiser l'énergie. Ces exigences sont des niveaux successifs à atteindre afin de contrôler notre système efficacement.

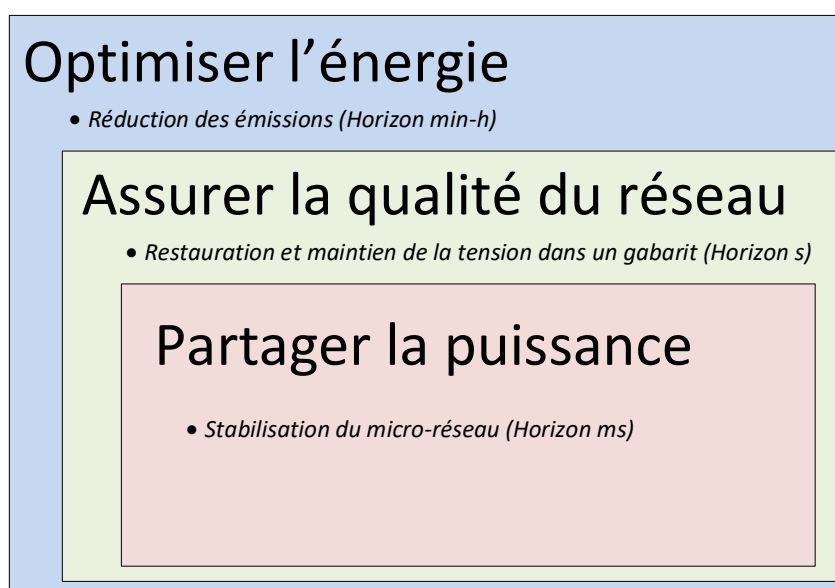


FIGURE I.8 – Fonctions de contrôle considérées.

Partager la puissance

Premièrement, il faut s'assurer du partage de la puissance entre les différentes sources. Pour ce faire, il faut que la sortie de chacune des sources soit régulée afin d'injecter une puissance proportionnelle à chacune de leurs capacités sur le réseau électrique. Cette fonction permet d'éviter l'utilisation exclusive d'une source en dépit des autres connectées sur le réseau. Une connaissance des caractéristiques de la source à commander ainsi que de l'appel de puissance sur le réseau est nécessaire pour effectuer ce partage de puissance.

Assurer la qualité du réseau

Par la suite, dès lors que le partage de puissance est atteint, la commande doit permettre un maintien de la qualité du réseau. Cela correspond à la régulation de la tension

du bus autour d’un intervalle restreint. En cas d’apparition de défauts sur le système, la commande doit permettre une restauration de la tension dans l’intervalle donné. La commande nécessaire à la réalisation de cette fonction devra ainsi avoir l’information sur l’état de la tension du bus.

Optimiser l’énergie

Lorsque les deux fonctions précédentes sont satisfaites, la commande doit assurer l’optimisation énergétique du réseau. Cette fonction permet notamment d’assigner des sources à des profils de consommation du réseau, en fonction de la dynamique et de l’état de ces sources. Cela permet d’exploiter au mieux les caractéristiques de chaque source et d’aboutir à une gestion optimisée. Une connaissance de l’ensemble des paramètres du réseau est nécessaire. Grâce à cette connaissance, cette fonction peut également organiser des modes dégradés en cas de perte d’une ou de plusieurs sources, augmentant ainsi la fiabilité du système.

I.4 État de l’art du contrôle des sources parallélisées

Afin de répondre aux enjeux de maintien de la tension et de partage de la fourniture de puissance, il apparaît ici nécessaire d’étudier des techniques de contrôle avancées pour le pilotage de réseau multi-sources.

I.4.1 Structuration fonctionnelle des architectures de contrôle

Comme évoqué précédemment, le contrôle d’un réseau DC multi-sources doit remplir des fonctions pour assurer la bonne gestion des échanges de puissance et d’énergie au sein du système. Cette décomposition fonctionnelle est plus connue dans la littérature sous le terme de contrôle hiérarchique [21] [22] [23] [24], illustrée par la *figure I.9*, car ces fonctions sont réparties en plusieurs niveaux :

- **N0** - Contrôler les boucles internes (courant/tension)
- **N1 - Niveau primaire** : Partager la fourniture de puissance
- **N2 - Niveau secondaire** :
 - Réguler ou restaurer (compenser l’erreur statique) la tension

- Améliorer la forme d'onde de la tension DC
- **N3 - Niveau tertiaire :**
 - Opérer les changements de modes de fonctionnement du micro-réseau
 - Optimiser le micro-réseau visant à maximiser l'efficacité, minimiser les coûts d'exploitation

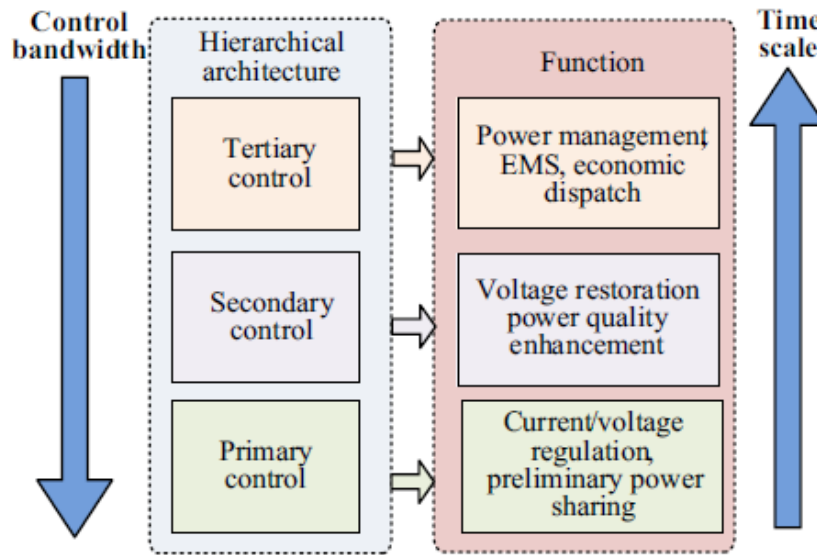


FIGURE I.9 – Contrôle hiérarchique [22].

Ainsi, il est possible de classifier les architectures de contrôle en allouant les fonctions précédemment listées dans des organes de contrôle de l'architecture [25] [26]. Les fonctions à assurer par le contrôle du réseau multi-sources peuvent être centralisées, distribuées et/ou décentralisées, tel que présenté sur la *figure I.10*. Les solutions se diffèrent donc selon la présence ou non de lien de communication.

En fonction de la disposition choisie, chacun des organes de contrôle aura accès à différents niveaux d'information sur l'état du réseau. Cette variation d'information entraîne une disparité des performances entre les différentes architectures. Elle peut également restreindre l'accomplissement de certaines fonctions de plus haut niveau. Cela va impliquer des contraintes de fiabilité spécifiques à chaque architecture. Ainsi, différentes stratégies de commande sont mises en place afin de répondre à ces problématiques. La cartographie de la *figure I.11* recense les principales stratégies de contrôle des micro-réseaux compatibles d'un contrôle hiérarchique. Chacune de ces stratégies contribue, à différents niveaux, à la satisfaction des fonctions de contrôle définies. Ainsi, une utilisation conjointe de plusieurs

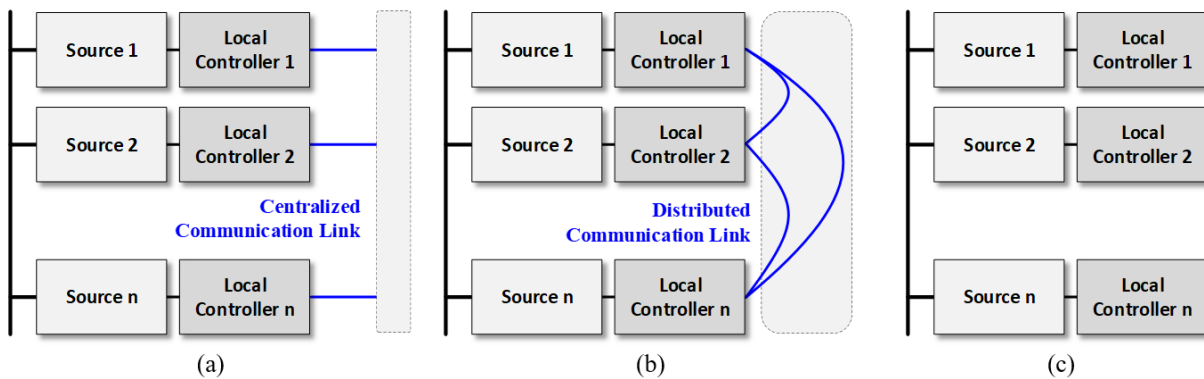


FIGURE I.10 – Architectures de contrôle (a) centralisée, (b) distribuée et (c) décentralisée [27].

stratégies est possible afin d'améliorer les performances du système, en compensant les faiblesses individuelles de chacune d'entre elles. Nous nous intéresserons ici plus particulièrement au développement de commandes du niveau primaire et secondaire.

I.4.2 Architectures de commande centralisées

L'architecture centralisée utilise un organe de contrôle central, connecté avec l'ensemble des sources du réseau. La *figure I.12* illustre une architecture centralisée de commande du système multi-sources à l'étude. L'avantage majeur de cette disposition est la vision globale sur l'ensemble du système. Cela facilite grandement l'accomplissement de toutes les fonctions souhaitées. Néanmoins, cette profusion d'informations nécessite la mise en place de liens de communication avec l'entièreté du réseau. Ces liens devront également posséder une bande passante suffisante pour recevoir ces données et transmettre les ordres envoyés par le contrôleur. Cette exigence de liens communication restreint le domaine d'application des architectures centralisées, notamment pour les systèmes à grande échelle. De même, l'emploi d'un unique organe de contrôle centralisé a un impact sur la fiabilité du système, pouvant entraîner un point singulier de défauts (*Single Point of Failure*) rendant le système inopérant en cas de panne de celui-ci. Il faut également considérer la perte d'un ou plusieurs liens de communication, la latence de transmission ainsi que l'apparition de défauts capteurs.

Les stratégies de supervision sont particulièrement bien adaptées à l'architecture de commande centralisée. Dans la littérature, il existe deux solutions usuelles de contrôle

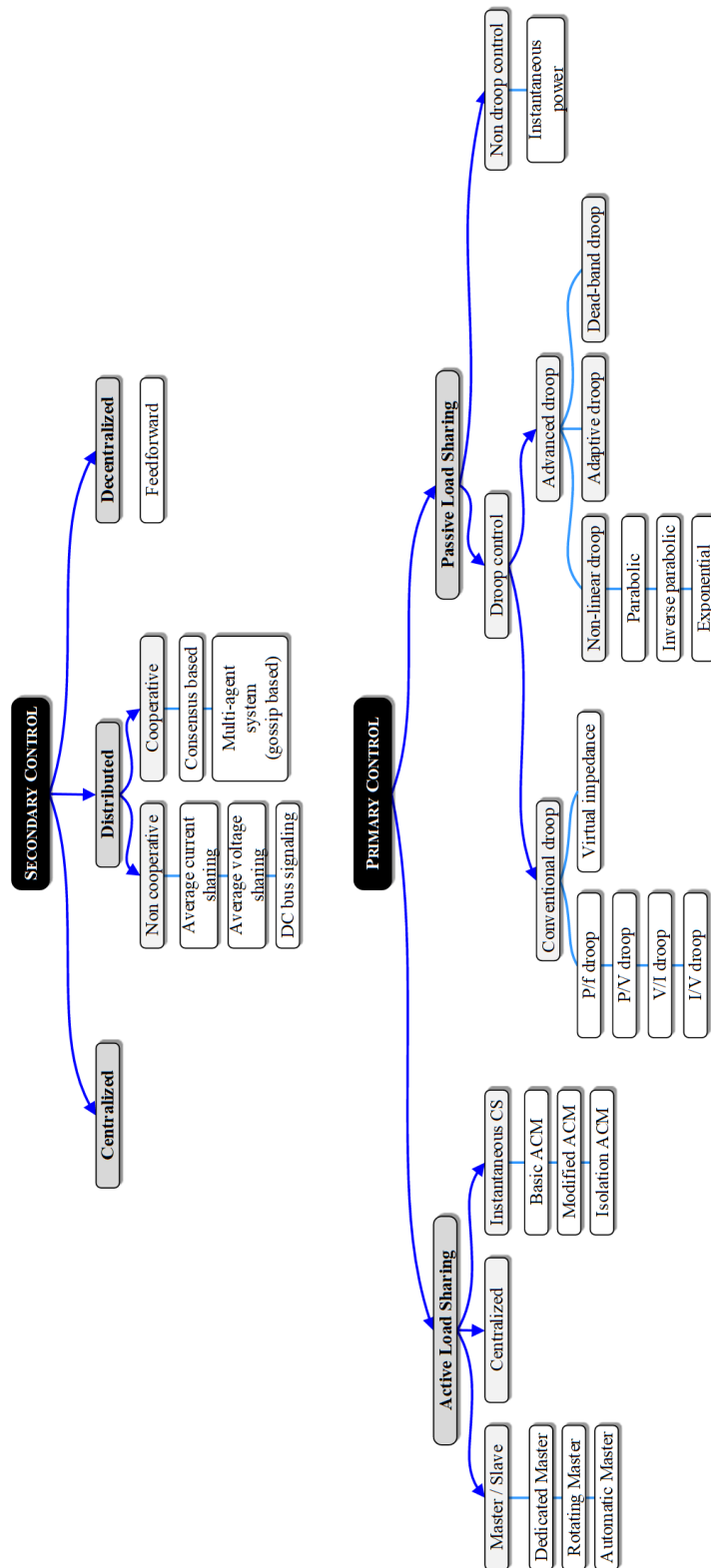


FIGURE I.11 – Cartographie des lois de contrôles pour la mise en parallèle de sources[27].

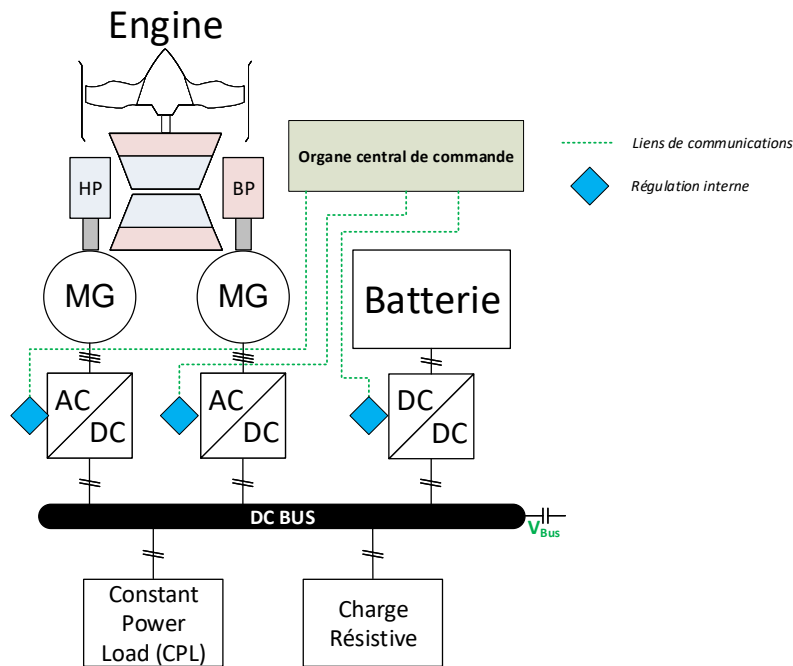


FIGURE I.12 – Architecture centralisée d'un système multi-sources.

centralisé : le contrôle du type *maître-esclaves* et le contrôle avec un *superviseur dédié*. La supervision du système peut attribuer un rôle prépondérant à un organe particulier, qui influera sur le contrôle des autres organes du réseau. Ce concept s'illustre au travers du contrôle *maître-esclaves* qui peut être mis en œuvre en choisissant la source qui a la plus grande capacité ou fiabilité comme "maître". Le maître contrôle ainsi la tension du bus et génère les références de courants pour les autres sources dites "esclaves" [28] [29] [30]. Le principe de fonctionnement d'une architecture maître-esclaves est illustré sur la *figure I.13*. Plusieurs variantes du contrôle maître / esclaves existent :

- **"Dedicated Master" ou Maître dédié** : cette première variante est la plus répandue, un des contrôleurs d'une source est choisi comme étant le maître et transmet les consignes aux autres contrôleurs.
- **"Rotating Master" ou Maître tournant** : cette deuxième variante consiste à ce que le calculateur maître soit changé dans les scénarii opérationnels [29]. Un use case de ce contrôle à maître tournant, est en cas de défaut du calculateur maître, un contrôleur esclave est désigné comme nouveau maître.
- **"Automatic Master" ou Maître sélectionné de manière automatique** : cette dernière variante est un peu similaire à la précédente, une modification du

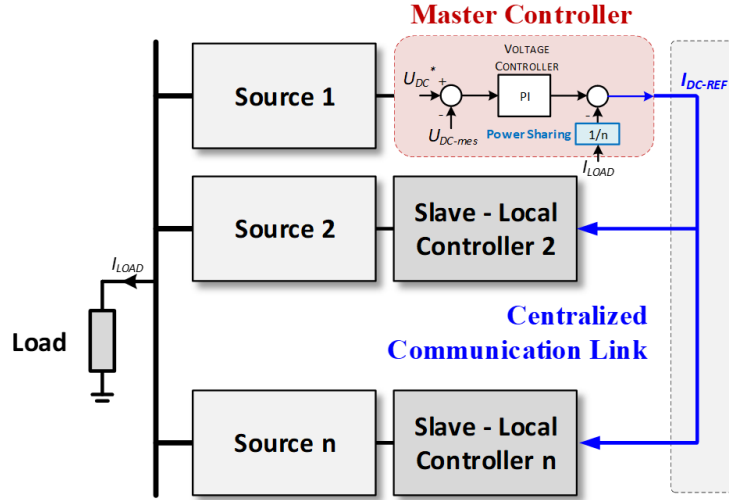


FIGURE I.13 – Contrôle centralisé type maître-esclaves [27].

maître est effectué via un algorithme *on-line* [30].

Considérons [31] comme exemple d'une commande Maître/esclave en aéronautique. Sur la *figure I.14*, l'organe de contrôle de la génératrice couplée sur l'arbre (*HP*) de la turbomachine est considéré comme maître et le contrôleur de la génératrice sur l'arbre (*BP*) comme esclave. Les charges du réseau *AC* sont alimentées uniquement par la génératrice *HP* alors que les charges du réseau *DC* sont elles alimentées par les deux génératrices.

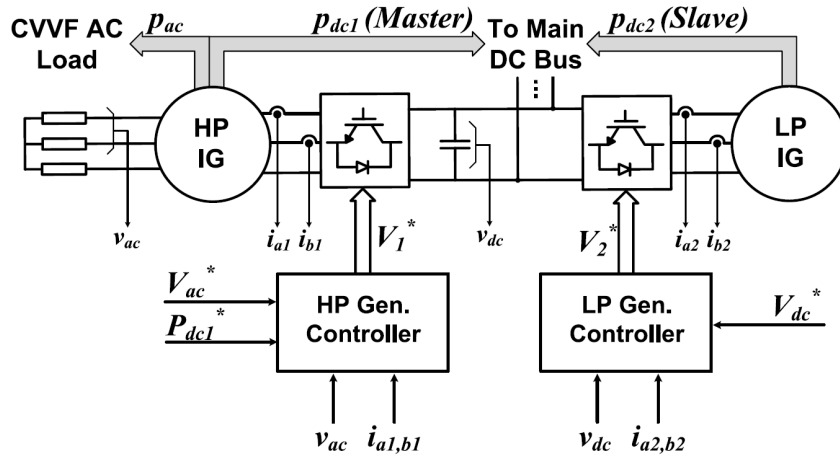


FIGURE I.14 – Architecture de contrôle de la stratégie Maître/Esclave [31].

La génératrice *HP* va fournir au réseau *DC* la puissance P_{dc1} en fonction de sa sollicitation sur le réseau *AC*. La génératrice *BP* va assister à la fourniture de ces charges en

prenant pour référence cette puissance, modélisée par la tension fournie par la génératrice *HP* et le courant du réseau *DC*. Les performances de cette stratégie dépendent de la rapidité de la communication, dégradant ainsi la fiabilité du système.

Le contrôle centralisé avec un superviseur dédié est plus facile à mettre en œuvre comparé à la méthode *maître-esclaves*, car la fonction de régulation de tension est portée par un organe dédié et donc indépendant des sources présentes sur le réseau. Une fois la régulation de tension effectuée, un courant de référence peut être partagé entre les différentes sources avec ou sans connaissance du courant de charge [32]. Le principe de fonctionnement d'une architecture de contrôle centralisé avec un superviseur dédié est illustré à la *figure I.15*.

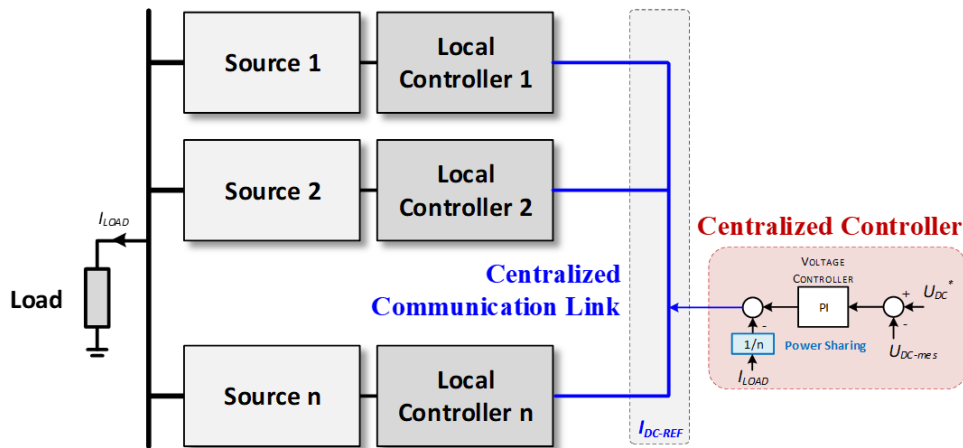


FIGURE I.15 – Contrôle centralisé type superviseur dédié [27].

Les lois de contrôle du niveau primaire peuvent générer la consigne de courant de chacune des sources en se basant sur la mesure du courant de charge. Plusieurs variantes du contrôle de type "*Instantaneous Current Sharing*" existent :

- "**Basic Average Current Method (ACM)**" ou **Méthode du courant moyenné basique** : cette première variante définit le courant de référence de chacune des sources à partir d'une mesure du courant de charge et de facteurs de pondération propre à chaque source [33] [34]. Les consignes de courants sont donc proportionnelles à la moyenne du courant de sortie.

- **"Modified Average Current Method" ou Méthode du courant moyenné modifié** : Cette variante est une modification de la précédente. Afin d'améliorer la stabilité de la loi de contrôle, cette solution n'emploie pas de comparateur pour générer le signal d'erreur sur le partage de la puissance [34] [35].
- **"Isolation ACM"** : Finalement, cette dernière variante repose sur l'idée de l'ACM avec l'ajout d'une isolation galvanique pour la communication des informations sur le partage de courant [34] [36]. La solution emploie une technique de partage de courant basé sur un partage de fréquentiel.

Pour des lois de contrôle de niveau supérieur, on peut également se référer à [37] qui emploie une stratégie centralisée sur un ensemble hybride de stockage/dissipation énergétique aéronautique. La stratégie de supervision du système, présentée sur la *figure I.16*, se détaille en plusieurs fonctions permettant de satisfaire des objectifs de stabilité de la tension, vis à vis de la norme MIL-STD-704F [4], et d'optimisation de l'énergie. Afin de répondre à ces objectifs multiples, [37] développe des stratégies basées sur des règles de logique floue (*Fuzzy logic*) et propose un comparatif des performances du système vis à vis de commandes plus classiques.

La source unidirectionnelle de la *figure I.16* est une génératrice à aimant permanent. Le système aéronautique considéré comporte des charges bidirectionnelles. Il sera alors récupératif. Le premier niveau de supervision, qui va générer la référence de puissance totale P_{total_ref} , est assuré par une fonction à base de logique floue. Celle-ci permet de faire fonctionner la génératrice en permanence, en mobilisant le système hybride. Ainsi, la génératrice peut réguler la tension du réseau, même lorsque les charges restituent de la puissance sur celui-ci. Cette méthode prend pour référence les mesures du courant de la génératrice I_{gen} , la tension V_{Bus} et l'état de charge du stockage *SoC*. La relation entre ces paramètres faite par la logique floue est visible sur la *figure I.17*. Cette stratégie sera comparée avec une commande par correcteurs *Proportionnel-Intergral* par [37].

Le système hybride doit absorber la puissance que les charges restituent sur le réseau. Afin d'optimiser la récupération de cette énergie ainsi que de compenser la dynamique du stockage, un deuxième niveau de supervision est ajouté. Il récupère la référence P_{total_ref} du niveau précédent afin de générer les références de puissance P_{stor_ref} et P_{dissi_ref} du système hybride. A nouveau, une stratégie à base de logique floue est proposée. Celle-ci génère un coefficient de partage à partir des mesures de la tension V_{Bus} , de la référence P_{total_ref} et des dynamiques sur le réseau. Grâce à cela, le système de stockage est uti-

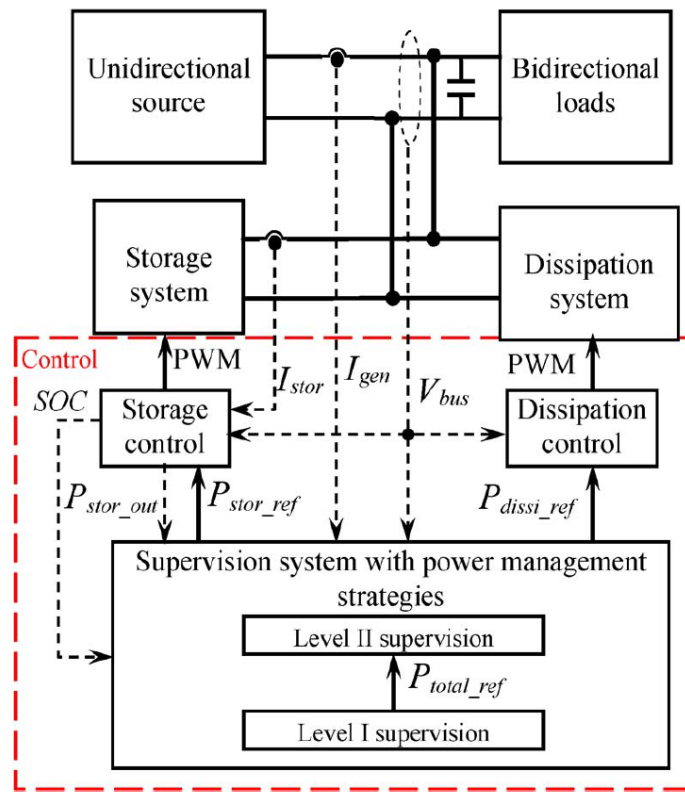


FIGURE I.16 – Architecture de commande du système supervisé [37].

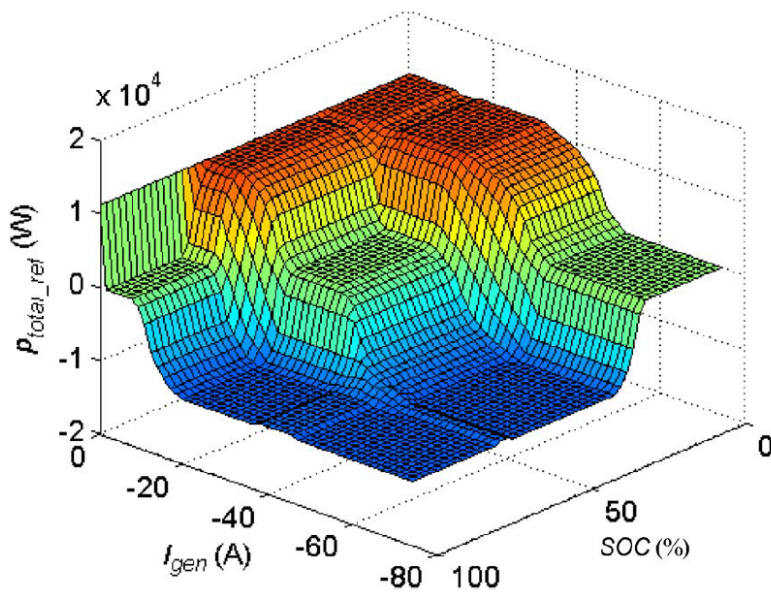


FIGURE I.17 – Surface générée par la logique floue pour la supervision [37].

lisé en priorité et la stabilité du réseau est garantie grâce au système de dissipation. Cette stratégie sera comparée avec un correcteur employant un bilan de puissance. Les stratégies proposées par [37] permettent d'améliorer la stabilité du réseau. Néanmoins, l'établissement de règles de logique floue fiables est complexe pour un micro-grid comportant plusieurs sources et charges de dynamique distincte. Pour le domaine naval, [38] applique également des stratégies basées sur des règles de logique floue pour la gestion des sources de stockage sur un réseau *DC* de navire soumis à des charges pulsées.

Les stratégies de contrôle centralisées empruntent également des fonctions de plus haut niveau afin de maximiser l'optimisation de la gestion du système. Ces stratégies peuvent se baser sur des méthodes d'optimisation méta-heuristique. L'article [39] propose une comparaison entre différentes méthodes méta-heuristiques pour l'optimisation d'une hybridation de sources de stockage de nature variée dans un système aéronautique. L'article [40] propose quant à lui, une stratégie de gestion énergétique pour un système hybride batterie/Supercondensateur basée sur l'algorithme d'optimisation "*Grey Wolf*". De même, on peut instaurer une planification de l'utilisation des sources sur une période donnée afin de répartir les charges de façon optimale pour la gestion de la demande [41]. L'inconvénient de ces méthodes repose sur le temps de calcul nécessaire à ces algorithmes.

En résumé, on peut conclure que les stratégies de contrôle avec communication, employées par les architectures de commande centralisées, aboutissent à la satisfaction de l'ensemble des fonctions définies précédemment. Cependant, ces stratégies sont dépendantes du transit d'information sur le réseau au travers de liens de communication. La transmission d'informations erronées, due par exemple à un capteur en défaut, ou encore la latence de communication sont des phénomènes qui vont impacter les performances et la stabilité du système. Une autre approche par l'amélioration des correcteurs du système, notamment par l'implémentation de lois de commande robustes adaptatives comme le présente [42], permet de réduire ces phénomènes. Néanmoins, un cas de perte totale de la communication peut rendre le système totalement inopérant.

I.4.3 Architectures de commande décentralisées

L'architecture de contrôle décentralisée est composée d'organes de commande directement connectés au niveau des sources et se base sur les mesures locales pour le contrôle des sources du réseau. Cette disposition s'affranchit des échanges de données sur le réseau, et ainsi ne nécessite pas de liens de communication. Une disposition décentralisée de la com-

mande du système multi-sources étudié est présentée sur la *figure I.18*. L'indépendance des organes de commande apporte de la fiabilité au système par rapport à une architecture centralisée en éliminant l'apparition d'un point de défaut singulier. Néanmoins, cette autonomie aboutit à une faible connaissance de l'état du réseau. Cela restreint la satisfaction des fonctions de plus haut niveau, telles que la qualité et la gestion de la puissance.

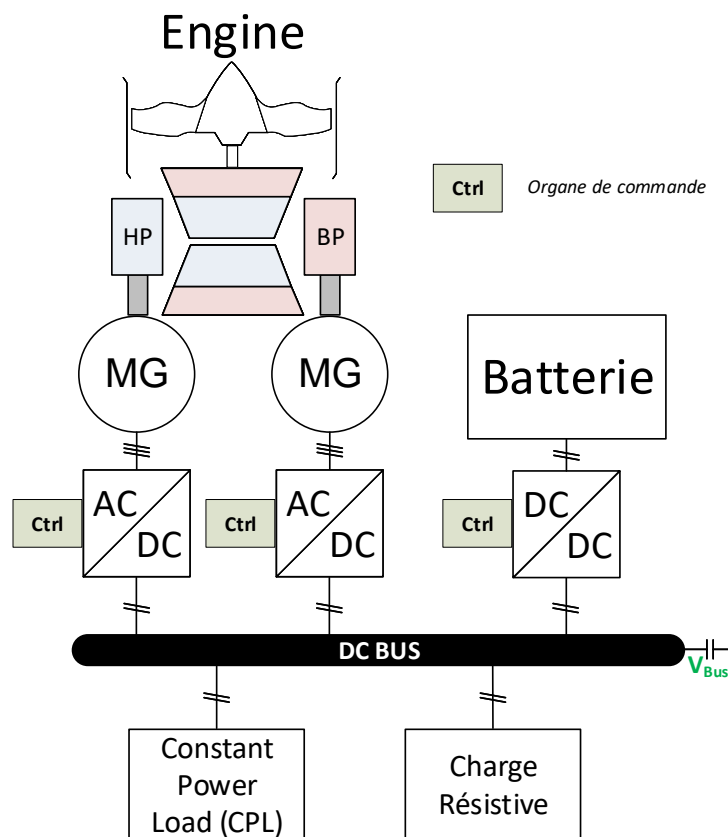


FIGURE I.18 – Architecture décentralisée d'un système multi-sources.

Les stratégies de commande sans recours à la communication employées dans les micro-grids *DC* s'appuient en grande partie sur du "*droop control*", également appelé contrôle par statisme. Très répandue dans le cas des micro-grids sur réseau alternatif (*AC*) étendu, cette stratégie assure la stabilité de la fréquence, via un partage de la puissance active et la stabilité de la tension du réseau par un partage de la puissance réactive. Au vu de leur simplicité d'implémentation et de leur efficacité, ces méthodes s'étendent pour le contrôle des micro-grids *DC* et notamment leur utilisation se démocratise dans le milieu aéronautique.

Pour les réseaux *DC*, la tension dépendra uniquement des impédances résistives consommatrices de puissance active. Le principe du *droop control* se base sur l'ajout d'une impédance virtuelle, en général une résistance virtuelle, associée au coefficient *droop* qui permettra de modifier la sortie de la source contrôlée afin d'effectuer le partage de puissance ou de courant sur le réseau. La différence entre cette résistance *virtuelle* et la résistance *réelle* est que la résistance virtuelle est une valeur idéale qui ne sera pas affectée par ses conditions de fonctionnement, telle que la température, et aucune perte de puissance "réelle" ne sera produite. Cette résistance virtuelle est également appelée gain de statisme, constante de statisme ou coefficient de statisme. Si la panne d'une source se produit, les sources restantes peuvent toujours contribuer au partage de la fourniture de puissance proportionnellement à leur gain de statisme local. Ainsi, la fiabilité du système est augmentée [23]. Étant donné que les liaisons de communication entre les sources et un contrôleur centralisé supplémentaire ne sont pas nécessaires, chaque source parallélisée peut fonctionner indépendamment en s'appuyant sur les mesures et les contrôleurs locaux. Le *droop control* se décline en plusieurs formes, selon les variables d'entrée et de sortie considérées.

La forme la plus répandue est le droop tension-courant *V-I*, nommé le plus souvent droop conventionnel. Le droop *V-I* prend pour entrée le courant local, proportionnel aux charges connectées sur le réseau, afin de modifier la référence de tension de sortie de la source considérée [43]. Il tire profit des variations de tension tolérées sur le réseau afin d'ajuster le partage de puissance de chaque source. La source va alors être employée comme source de tension contrôlée [44]. Considérons l'équation de principe du droop *V-I* présentée sur (I.1).

$$V_{dc_i}^* = V_0 - k_i I_{loc} \quad (\text{I.1})$$

V_0 correspond à la tension de référence du réseau, I_{loc} le courant local, k_i le coefficient droop et $V_{dc_i}^*$ la tension de référence générée par le droop pour la source i . Un schéma de contrôle employant le droop *V-I* est présenté sur la *figure I.19*. Sur ce schéma, une mesure du courant local I_{loc} permet de générer la référence de tension V_{dc}^* via la courbe du droop régie par l'équation (I.1). Cette référence va ensuite être envoyée à la boucle de régulation interne composée de régulateurs de tension et de courant, généralement placés en cascade, qui vont contrôler l'ensemble convertisseur/source. La courbe caractéristique du droop *V-I* est présentée sur la *figure I.20*. L'intervalle $[V_{min}, V_{max}]$ représente la déviation de tension tolérée sur le réseau et le coefficient de droop k_i modélise la pente de la courbe. Suivant

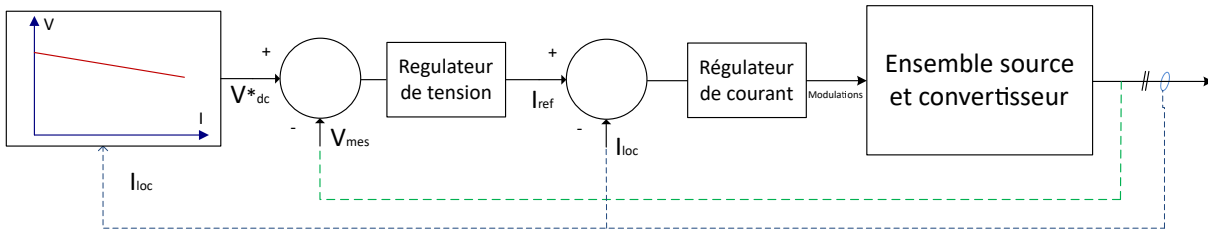


FIGURE I.19 – Schéma de contrôle par droop V-I.

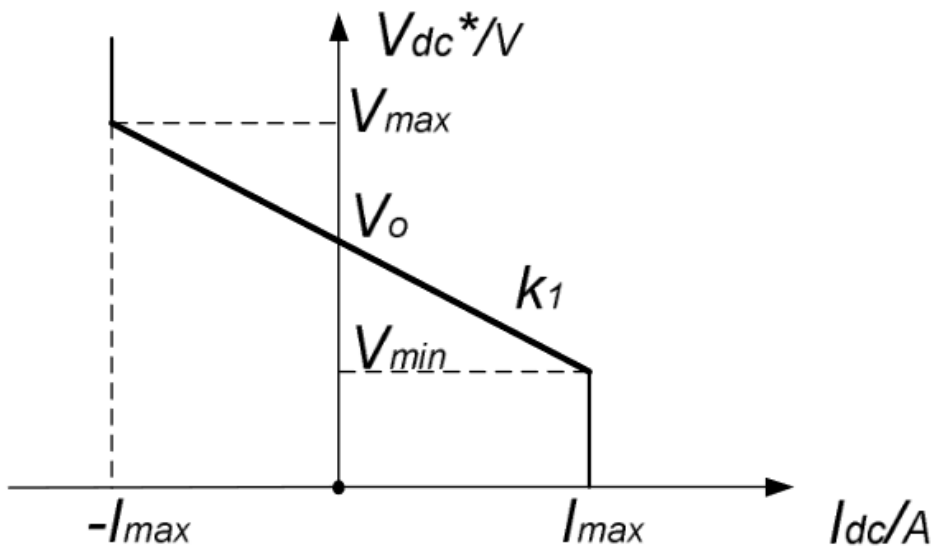


FIGURE I.20 – Courbe caractéristique du droop V-I [43].

l'équation (I.1) et comme on peut le constater sur la *figure I.20* plus le courant augmente, plus la tension va diminuer. De même, plus le coefficient de droop est élevé, et donc par extension plus l'intervalle $[V_{min}, V_{max}]$ est grand, plus la réponse de la source à des courants de grandeur proche sera significative. Cela correspond donc à une amélioration du partage de puissance sur le réseau. Néanmoins, en fonction de l'application souhaitée, de grands écarts de tension ne sont pas tolérables. On peut notamment prendre pour référence en aéronautique la norme *MIL-STD-704F* [4] qui définit des bandes strictes de régulation de tension du réseau électrique. La *figure I.21* illustre l'enveloppe de tension imposée par cette norme [4]. L'emploi du droop V-I classique aboutit ainsi à un compromis entre le partage de la puissance et la régulation de la tension du réseau.

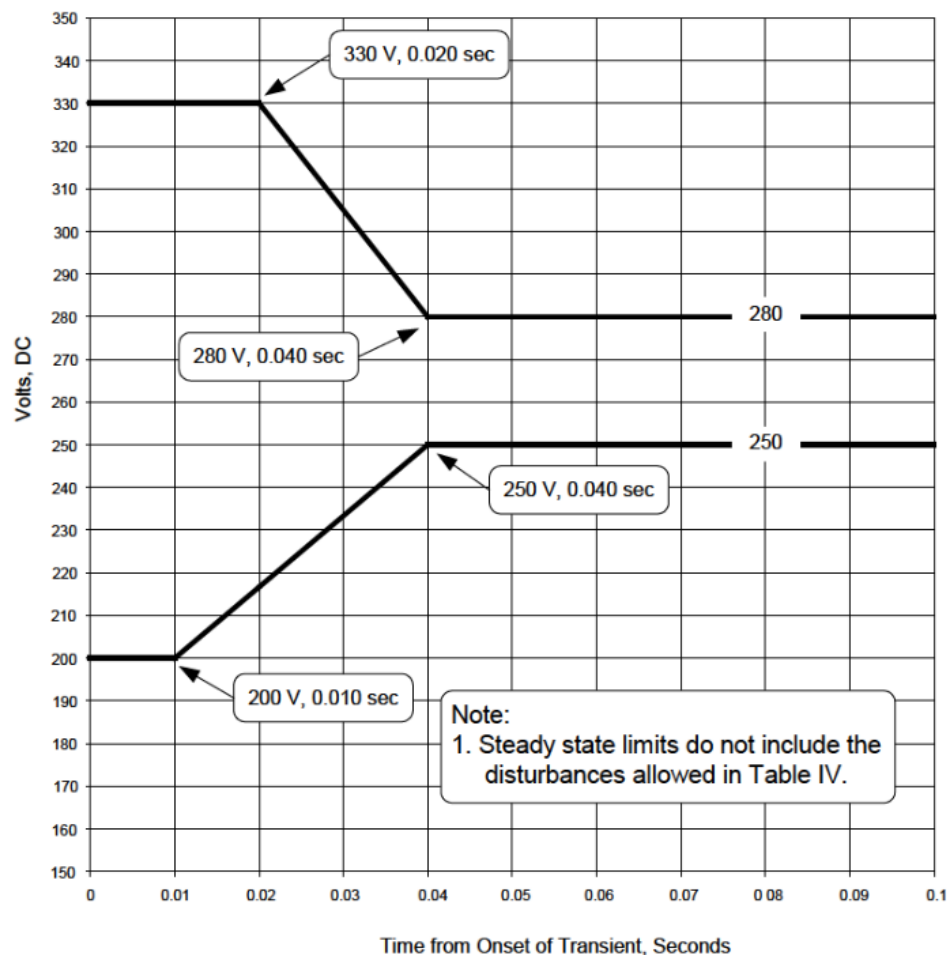


FIGURE I.21 – Enveloppe de la déviation de tension tolérée [4].

Une autre forme de droop control est le droop courant-tension $I-V$. Le droop $I-V$ considère en entrée la tension mesurée localement afin de générer une référence de courant de sortie pour la source considérée [43] [45]. La source va alors être employée comme source de courant contrôlée [44]. L'équation (I.1) peut être alors réécrite en (I.2)

$$I_{out_i}^* = \frac{1}{k_i}(V_0 - V_{mes_i}) \quad (I.2)$$

V_0 correspond à la tension de référence du réseau, $I_{out_i}^*$ le courant de référence de sortie de la source i , k_i le coefficient droop et V_{mes_i} la tension mesurée localement. On peut se référer au schéma de la *figure I.22* pour le contrôle d'une source par droop $I-V$. La mesure de la tension locale V_{mes} va générer, via la courbe de droop basée sur l'équation (I.2), une référence de courant qui va être utilisée par la boucle de régulation interne afin de contrôler l'ensemble convertisseur/source. Le droop $I-V$ influe sur le courant, et donc la puissance,

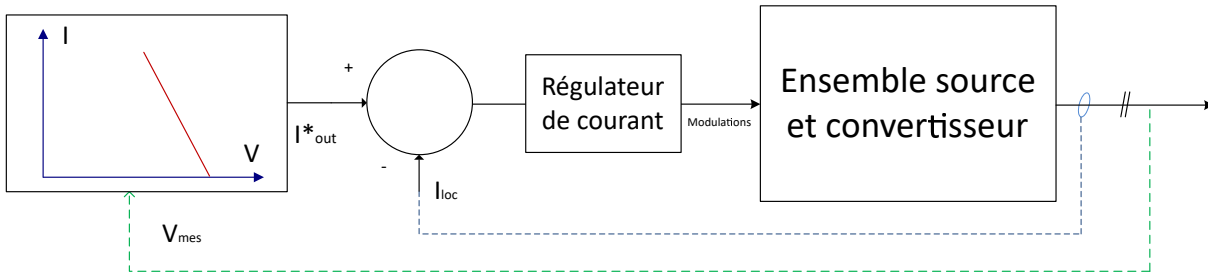


FIGURE I.22 – Schéma de contrôle par droop $I-V$.

délivrée par la source en modulant intentionnellement la tension du réseau [46]. La *figure I.23* nous montre la courbe caractéristique du droop $I-V$. Tout comme pour le droop $V-I$, le droop $I-V$ va être soumis à ce même compromis de partage de la puissance ou de régulation de la tension du réseau. La synthèse de ces stratégies est faite autour d'un point de fonctionnement, amoindrissant ainsi leur robustesse et performance de partage face à de larges perturbations. Cet aspect est particulièrement contraignant en présence de charges à forte dynamique telles que les charges à puissance constante (CPL), qui peuvent nuire à la stabilité du système. Ce type de charge est répandu au sein de l'avion plus électrique. A titre d'illustration, [9] propose le contrôle d'un système aéronautique via l'emploi du droop $I-V$. Le système considéré est présenté sur la *figure I.24*. Les sources considérées sont des génératrices à aimants permanents couplées aux arbres Haute Pression (HP) ou Basse Pression (BP) de la turbomachine. L'objectif de cette étude est de mettre en avant l'influence du ratio de partage de puissance entre les sources. La *figure I.25* détaille l'ar-

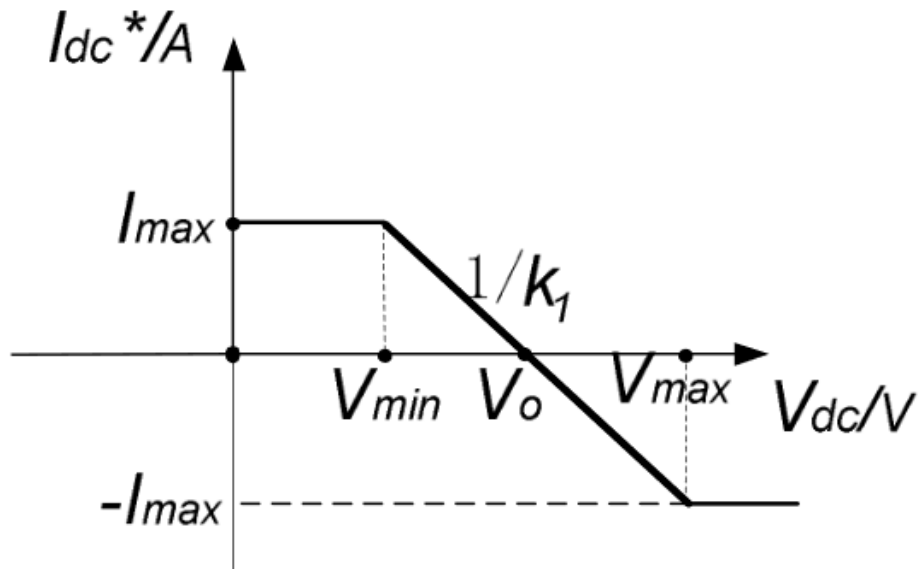


FIGURE I.23 – Courbe caractéristique du droop I-V [43].

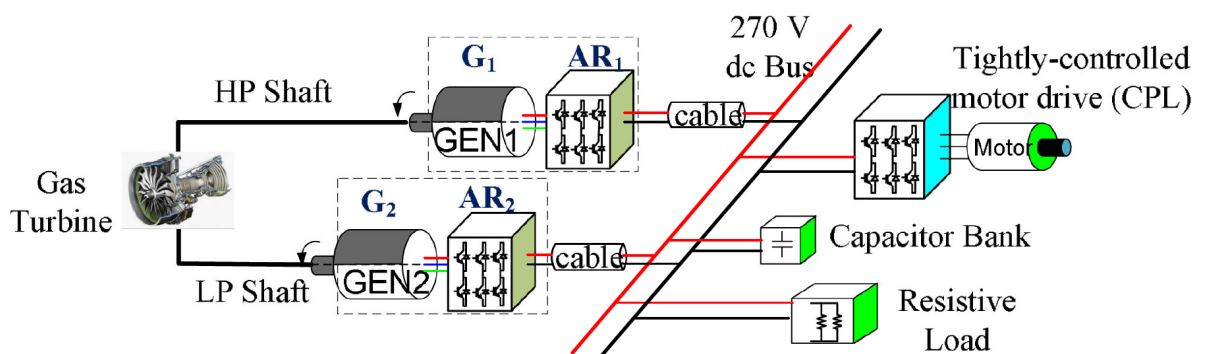


FIGURE I.24 – Architecture de puissance multi-sources aéronautique [9].

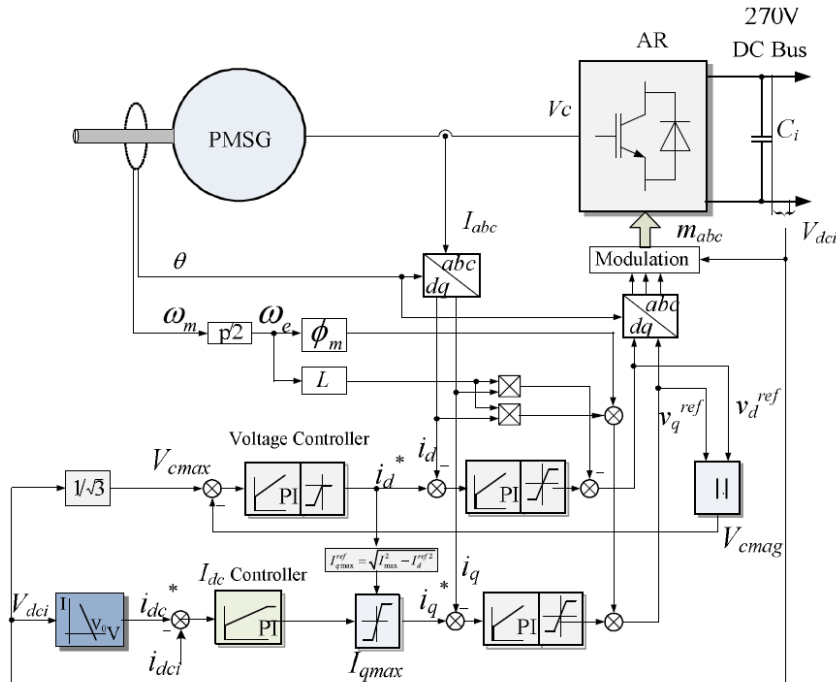


FIGURE I.25 – Architecture de contrôle des génératrices à aimants permanents [9].

chitecture de contrôle des génératrices par commande vectorielle. Le courant de référence i_{dc}^* est généré à partir de la mesure de la tension locale V_{dci} grâce aux caractéristiques du droop et engendrera la référence i_q le contrôle vectoriel de la machine. L'avantage de cette approche est de pouvoir ajuster le ratio de partage de puissance de chaque génératrice en modifiant les coefficients droop associés. L'inconvénient de cette méthode réside dans la déviation de la tension et la perte de stabilité face à des charges de forte puissance.

La solution proposée pour répondre à ces défauts de robustesse est l'adaptation des coefficients du droop pour différents points de fonctionnement. Ces méthodes sont plus complexes à synthétiser, reposant sur la caractérisation de nombreux points de fonctionnement et ne tiennent pas nécessairement compte de la complexité des charges du système. L'étude [44] propose une modification des coefficients droop pour un système aéronautique similaire à la *figure I.24* tout en tenant compte des types de charge du réseau. Pour parvenir à cela, [44] ajoute une méthode de compensation par action anticipatrice en amont de la fonction de droop. Le coefficient droop est alors altéré vis à vis du type de charge afin d'opérer sur ces nouveaux points de fonctionnement, présenté sur la *figure I.26*. Cela permet de réguler plus précisément la tension sur le réseau et d'ajouter de la stabilité au système au prix de la détermination de points de fonctionnement pour chaque charge.

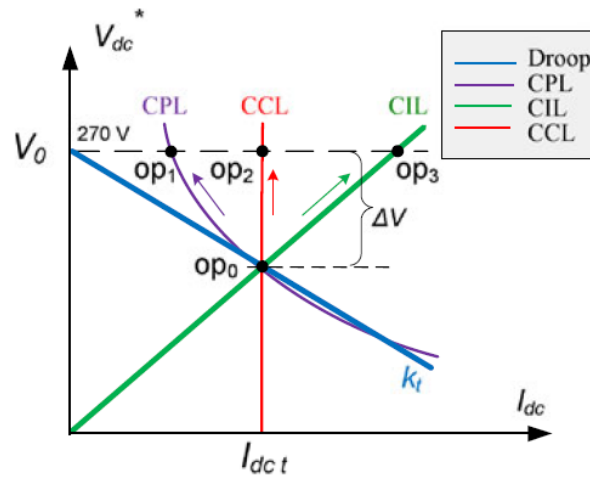


FIGURE I.26 – Points de fonctionnement du système selon la nature de la charge [44].

Les coefficients droop peuvent être définis individuellement pour chaque source, en tenant compte des dynamiques propres à chacune d'entre elles. Ainsi, de nouveaux paramètres sont à considérer tel que l'état de charge (*SoC*). Les coefficients du droop vont être alors déterminés en tenant compte de ce *SoC* qui reflète les réserves d'énergie et de puissance disponibles de ces sources. A titre d'exemple, l'étude [47] applique le droop I-V sur des sources de stockage d'un réseau de bord d'un navire soumis à des charges pulsées. L'architecture de contrôle, détaillée sur la *figure I.27*, tire profit de la nature des sources et attribue les dynamiques rapides au supercondensateur ainsi que les dynamiques plus lentes à la batterie. Ce partage peut être fait via un filtrage fréquentiel, lié à la dynamique des charges du réseau. L'adaptation des coefficients droop se fait en fonction de l'état de charge de ces éléments par le biais d'un contrôle de plus haut niveau de type machine d'états. Cette adaptation permet ainsi une meilleure exploitation des sources connectées ainsi que l'allongement de leur durée de vie. Néanmoins, il est nécessaire ici d'ajouter une fonction de plus haut niveau afin de pouvoir réaliser cela. De même, en tant qu'exemple pour le domaine des micro-grids, [48] applique un droop V-I dont les coefficients sont modulés par une stratégie de plus haut niveau employant de la logique floue.

Par ailleurs en aéronautique, les travaux [18] s'intéressent à la modification de ce coefficient pour le contrôle de piles à combustibles et supercondensateurs pour un usage comme groupes auxiliaires de puissance (*APU*) aéronautiques. Le système considéré est présenté sur la *figure I.28* et se compose de plusieurs ensembles de piles à combustibles et supercondensateurs connectés en parallèle sur un même réseau. Afin d'améliorer le partage de

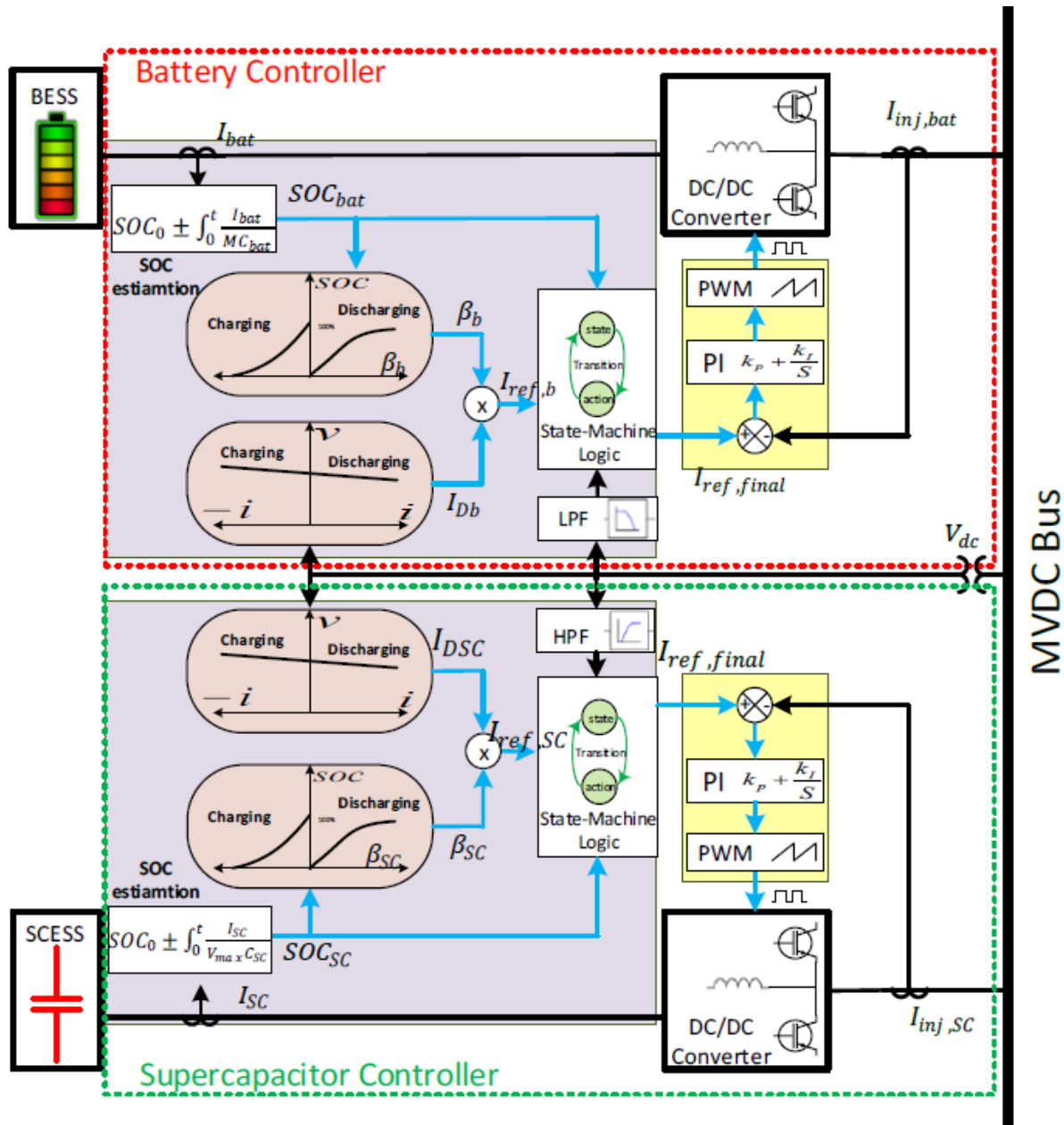


FIGURE I.27 – Schéma de contrôle pour l'ensemble Batterie/Supercondensateur [47].

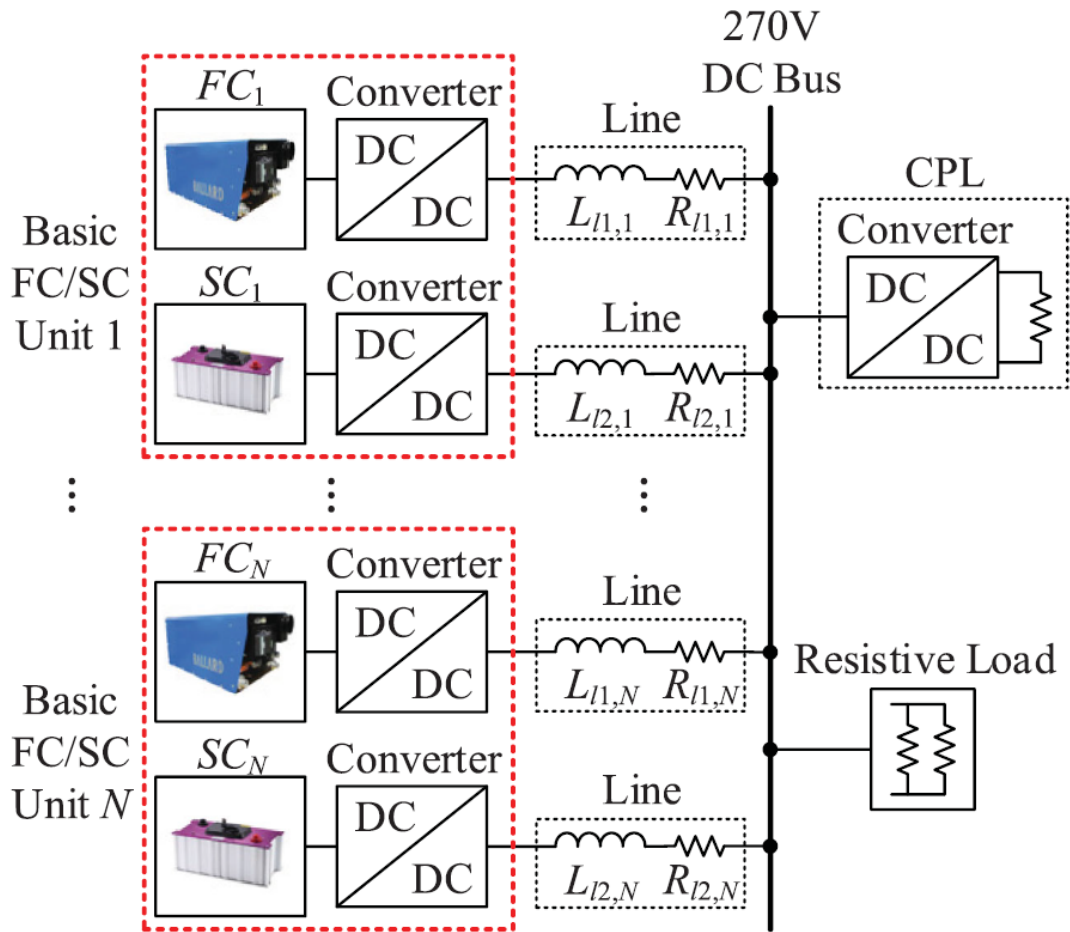


FIGURE I.28 – Architecture de puissance de l'APU composée de piles à combustibles et supercondensateurs [18].

puissance et le fonctionnement optimal des sources, [18] combine le droop V-I avec un droop de type I-V. La combinaison des méthodes de droop s'opère grâce à l'ajout d'une résistance virtuelle pour le droop V-I et d'une inductance virtuelle pour le droop I-V. La commande, illustrée sur la *figure I.29*, utilise les supercondensateurs comme sources de tension pour le réseau et les piles à combustibles comme sources de courant. Un découplage fréquentiel est mis en place pour la pile à combustibles afin qu'elle ne soit pas endommagée par des charges de dynamique rapide. De même, une adaptation des coefficients du droop est mise en place en fonction des *SoC* des éléments afin d'améliorer la longévité des composants. L'avantage de ce système est sa résilience face à un scénario de perte de sources.

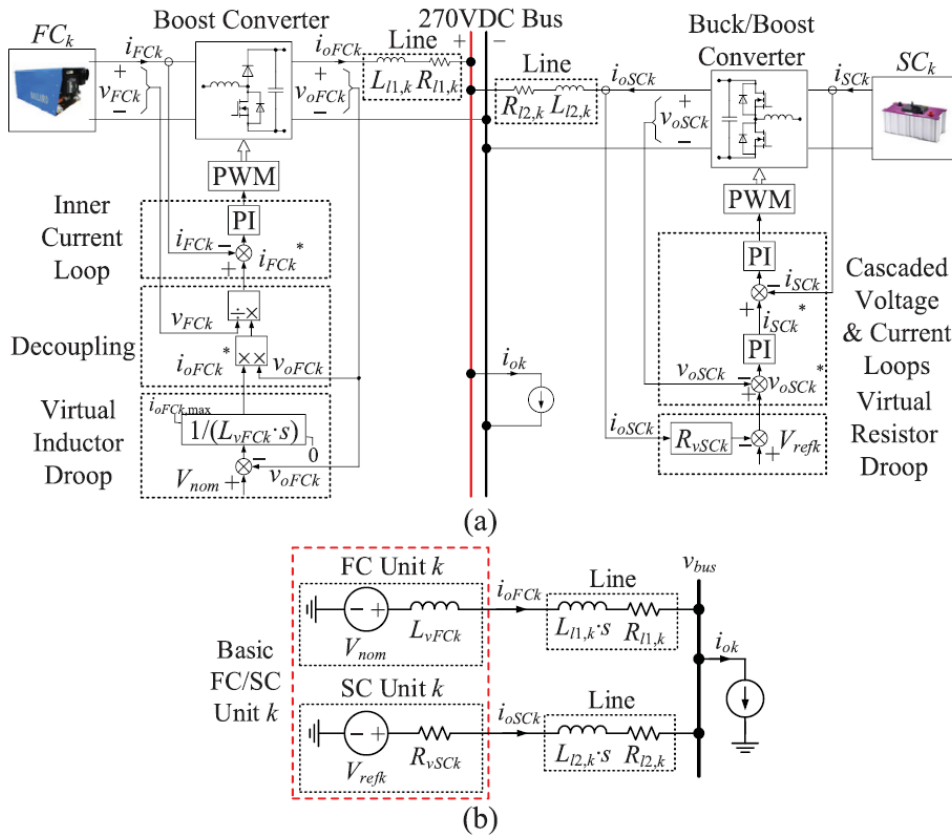


FIGURE I.29 – Schéma de contrôle d'une cellule Pile à combustibles /Supercondensateur [18] : (a) Modèle détaillé (b) Modèle simplifié.

Une autre méthode d'adaptation du droop consiste à moduler la nature de la courbe caractéristique du droop. En effet, celle-ci suit naturellement un profil linéaire. L'introduction d'un profil non linéaire permet d'adapter la réponse de la source plus précisément.

Un comparatif des profils non linéaires du droop est présenté par [49]. L'utilisation d'un profil non linéaire de type polynomial permet d'assurer le partage de la puissance tout en maintenant une régulation de la tension du réseau. De plus, la modification du profil du droop permet d'effectuer directement un partage fréquentiel des puissances.

Les stratégies de commande décentralisées souffrent d'un manque d'information sur l'état général du réseau, ce qui entraîne une dégradation de la qualité de celui-ci. De même, l'intégration d'objectifs sur des horizons temporels plus importants est limité. L'ajout de liens de communication permet de pallier cela et introduit de nouvelles stratégies. La supervision des paramètres du système facilite l'instauration des commandes dites secondaires et tertiaires du contrôle hiérarchique. Il est alors possible d'ajouter une fonction de restauration de la qualité du réseau et d'optimiser le fonctionnement des sources du système. Prenons pour exemple dans le domaine naval, [46] qui implémente un contrôle hiérarchique sur un micro-grid embarqué intégrant des sources de stockage hybrides. La *figure I.30* explicite l'architecture de commande décentralisée utilisée, employant des liens de communication pour effectuer des fonctions de plus haut niveau. Afin de partager la puissance, une référence V_{ref} est générée par une fonction de droop, modélisée sur la *figure I.30* par le bloc *Voltage Calculation*. Cette référence va ensuite être modulée par δV , issue de la fonction de restauration de la tension du réseau. Cette fonction prend en considération la tension sur l'ensemble du réseau afin de générer δV , servant à ramener la tension dans l'intervalle nominal. La référence ainsi modulée sera ensuite filtrée avant de parvenir aux blocs de régulation interne des convertisseurs liés aux sources. La supervision des paramètres, tels que les états de charges et de fonctionnement, de chaque source permet, au travers du contrôle tertiaire d'optimiser la consommation de carburant du navire. En effet, la fonction de management de la puissance s'appuie sur un modèle d'efficacité de consommation des génératrices pour générer les mesures et les coefficients des blocs droop. De même, cela permet d'ajuster les phases de recharge/décharge des sources de stockage et ainsi d'améliorer leur durée de vie. L'inconvénient de cette stratégie est lié au fait que les performances du système dépendent de la précision du modèle d'efficacité de consommation ainsi que de la rapidité de transmission de l'information à l'ensemble des sources.

En accord avec ce qui a été développé précédemment, on peut conclure que le droop control satisfait la fonction "partager la puissance", tout en minimisant les liens de com-

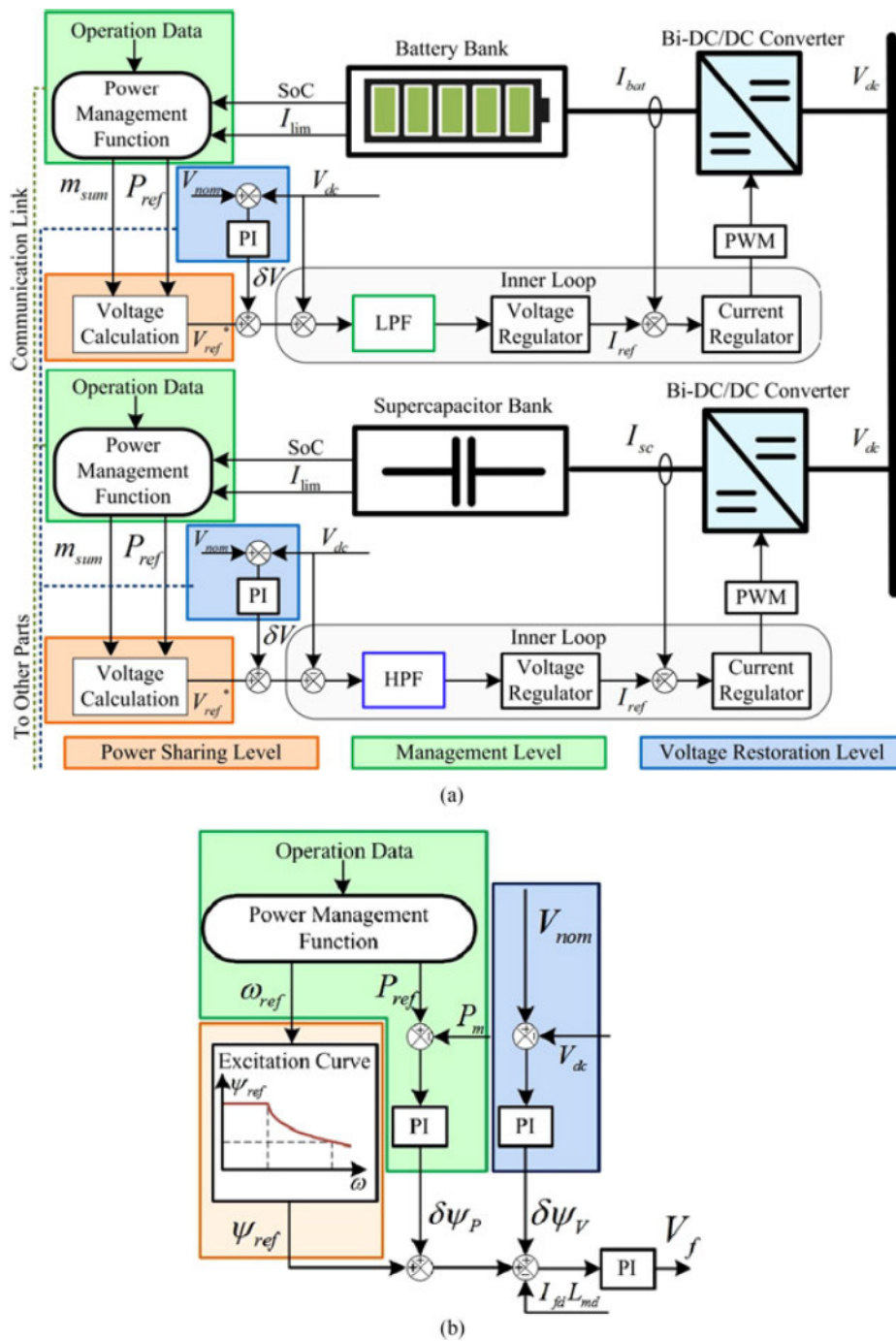


FIGURE I.30 – Architecture de contrôle [46] : (a) des sources de stockage (b) des génératrices.

munication nécessaires, améliorant ainsi la fiabilité du système. Sa contribution quant aux fonctions "assurer la qualité du réseau" et "optimiser l'énergie" est plus limitée, nécessitant l'ajout d'autres stratégies pour compenser ses lacunes. De nombreuses méthodes d'adaptation du droop afin de tenir compte des types de charge ainsi que de la nature des sources sont proposées. Elles permettent d'améliorer les fonctions du droop classique en apportant une gestion plus fine des sources et une plus grande stabilité du réseau. Néanmoins, encore très peu de techniques tiennent compte des performances du système dans le cadre de scénarios de perte de sources, ce qui constitue une problématique majeure dans le contexte aéronautique.

I.4.4 Architectures de commande distribuées

L'architecture distribuée exploite les avantages des deux architectures précédentes en employant des organes de commande liés à chaque source tout en gardant des liens de communication entre eux. Le principal avantage de cette approche est que le système peut conserver toutes ses fonctionnalités, même en cas de défaillance de certaines liaisons de communication, à condition que le réseau de communication reste connecté. Par conséquent, le contrôle distribué est immunisé contre un point de défaillance unique [50] [51] [52]. Néanmoins, cette distribution requiert la mise en place d'algorithmes complexes et ses performances sont corrélées aux latences de communication inter-organes. Un exemple d'architecture distribuée est présent sur la *figure I.31*.

Contrairement au contrôle centralisé, les informations directement échangées entre les contrôleurs locaux ne peuvent contenir que des variables disponibles localement. Cela implique que si deux sources ne sont pas connectées directement par un lien de communication, elles n'ont pas d'accès direct aux données de l'autre, leur connaissance de l'ensemble du réseau reste donc limitée. Afin de surmonter ce problème, des solutions coopératives, tel qu'un algorithme de consensus, qui est un protocole simple installé dans les contrôleurs locaux, peuvent être utilisées. Il peut être prouvé analytiquement que, si le réseau de communication est connecté, toutes les valeurs des variables convergeront vers une moyenne commune après un certain temps.

De nombreuses variantes de ces contrôles secondaires distribués ont émergés [53]. La combinaison de contrôle secondaire, de type *average current sharing* ou *average voltage sharing*, et de contrôle primaire décentralisé, de type *droop control*, est également possible pour l'architecture distribuée. Des exemples de références utilisant ces différentes

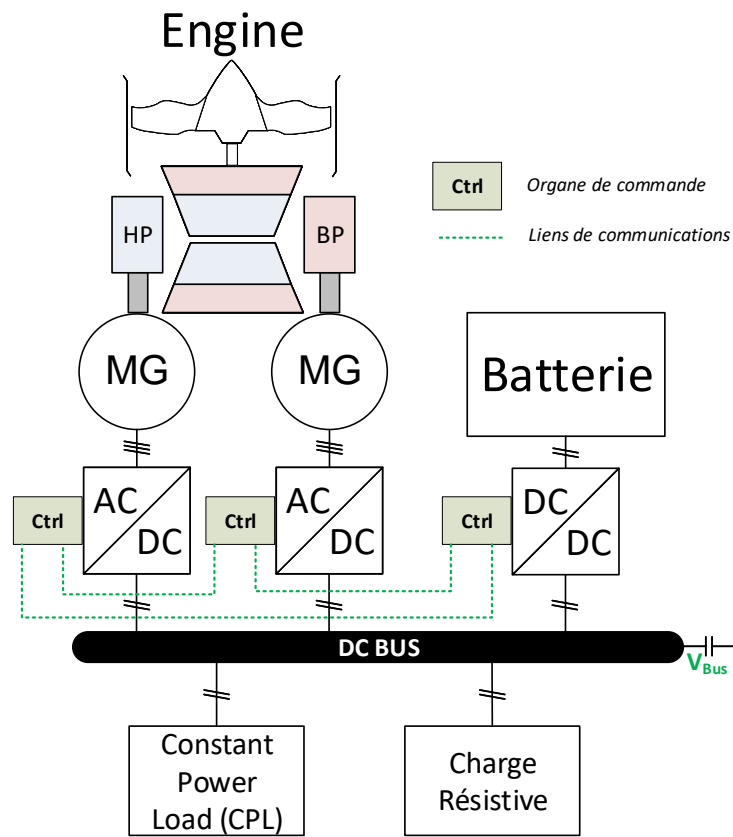


FIGURE I.31 – Architecture distribuée d'un système multi-sources.

stratégies sont compilés sur le *tableau I.1*.

Catégorie	Références
Average current sharing	[54] [55] [56] [57] [58]
Coopératif	[59] [60] [61] [62] [63] [64] [3] [65] [66] [67] [68] [69]

TABLE I.1 – Références de stratégie pour le contrôle distribué [27].

Les stratégies de commande distribuée offrent un compromis entre les commandes centralisées et décentralisées. Les liens de communication sont toujours présents, mais occupent une importance plus faible. L’accent est mis sur la capacité de chaque source de pouvoir fonctionner indépendamment tout en ayant une connaissance de l’état global du réseau.

I.5 Conclusions et positionnement de la thèse

Ce premier chapitre présente l’évolution du réseau électrique de bord des avions, notamment au travers des projets engagés, pouvant potentiellement le conduire à un micro-réseau intégrant des sources de stockage dans le cadre de l’hybridation de la propulsion aéronautique. Cette évolution nécessite de définir la notion et les objectifs d’un système multi-sources. L’état de l’art des techniques de contrôle de sources parallélisées montre le panel de solutions existantes qui peuvent être utilisées pour l’assurance des fonctions associées au système multi-sources. Ces solutions peuvent être regroupées en trois types d’architectures : centralisée, décentralisée et distribuée. Le *tableau I.2* dresse une comparaison des principales propriétés de ces architectures de commande.

Propriétés	Centralisée	Distribuée	Décentralisée
Contrôleur centralisé	OUI	NON	NON
Réseau de communication	OUI	OUI	NON
Modularité	BASSE	MOYENNE	HAUTE
Fiabilité	BASSE	MOYENNE	HAUTE
Point unique de défaillance	OUI	NON	NON

TABLE I.2 – Comparaison des architectures centralisée, distribuée et décentralisée des niveaux primaire et secondaire [27].

Le contrôle décentralisé apparaît comme architecture fiable et modulaire, ne dépendant que des variables locales. Ainsi, les travaux de cette thèse s’intéressent particulièrement

à la stratégie de partage décentralisée par *droop control*, en accord avec la démarche engagée par Safran pour augmenter la résilience du réseau électrique de bord. L’architecture de contrôle qui devra être embarquée sur le futur système électrique des avions sera éminemment plus complexe et complète que les architectures actuelles, notamment vis-à-vis du cahier des charges qui va continuer à mûrir dans les prochaines années. Les architectures de contrôle décentralisée, et en particulier le *droop control*, représentent une brique technologique de base dans une architecture multi-sources parallélisée complexe intégrant des liens de communication et une commande centralisée. En effet, en cas de perte de sources ou de la communication, le système peut se replier vers la commande décentralisée par *droop control* pour assurer un fonctionnement du système en mode dégradé.

Cette thèse est articulée en plusieurs étapes, présentées au cours des prochains chapitres, formant la démarche scientifique suivie. Le chapitre II propose une approche de généralisation de la modélisation et de l’analyse d’un système multi-sources au travers d’un outil modulaire. Celui-ci permet d’avancer des arguments sur la stabilité et la robustesse d’une topologie donnée et de son dimensionnement. Le chapitre III se concentre sur l’application de cet outil d’aide à l’analyse et la conception sur une architecture multi-sources candidate, intégrant une stratégie de partage de puissance décentralisée ainsi qu’une fonction de maintien et récupération de l’état de charge de la batterie. Cette analyse permet de dégager les zones et marges de stabilité pour les différentes plages de fonctionnement du système et ainsi apporter une aide au dimensionnement et au pilotage de celui-ci. Enfin, le chapitre IV introduit les spécificités d’un système réel et présente la validation expérimentale des commandes développées au cours de cette thèse. Un scénario d’une mission aéronautique comportant plusieurs modes de fonctionnement est proposé et une analyse des zones et marges de stabilité locale de ces différents modes est menée afin de quantifier leurs impacts sur la robustesse du système.

OUTIL DE MODÉLISATION MODULAIRE EN VUE DE L'ANALYSE D'UN SYSTÈME MULTI-SOURCES

Sommaire Chapitre II

II.1 Introduction	54
II.2 Modélisation modulaire du système multi-sources	54
II.2.1 Hypothèses	56
II.2.2 Équations de couplage	57
II.2.3 Application lors du changement de configuration du système	62
II.2.4 Application à un système multi-sources et multi-bus	64
II.3 Évaluation de la stabilité et de la robustesse du système	69
II.3.1 Notions sur la stabilité d'un système	69
II.3.2 Analyse de stabilité locale d'un système : méthode de Lyapunov indirecte	70
II.3.3 Analyse de sensibilité paramétrique du système	77
II.4 Conclusions	81

II.1 Introduction

La démarche de transformation engagée par les acteurs aéronautiques s'exprime au travers de l'évolution envisagée du réseau électrique embarqué des avions vers un réseau multi-sources. Cette évolution pourrait conduire à de multiples topologies du réseau électrique, à l'exemple de la potentielle architecture électrique multi-sources présentée sur la *figure II.1*. Cette multiplicité des topologies envisageables, de même que la présence de charges de type impulsionnelles, engendre une complexité quant à l'assurance de la disponibilité de l'énergie et de la stabilité du système. De surcroît, au cours d'une mission, le système est amené à changer de mode de fonctionnement en fonction de ses phases de vol, notamment afin d'assurer l'assistance électrique de la propulsion, ou encore en cas d'apparition d'un défaut entraînant la perte d'une ou plusieurs sources électriques. Ces changements se traduisent par des reconfigurations de l'architecture et des lois de commande, pouvant potentiellement déstabiliser le réseau électrique. Afin de comprendre ces interactions, prédire et identifier les sources d'instabilité du système, nous avons développé une approche de généralisation de la modélisation et de l'analyse d'un système multi-sources au travers d'un outil modulaire. Cet outil permet d'analyser la stabilité d'un système multi-sources en intégrant ses lois de commande et en tenant compte des potentielles reconfigurations du réseau. L'analyse de stabilité et de sensibilité qui en découle nous permet d'avancer des arguments vis-à-vis de la stabilité et de la robustesse d'une topologie donnée et de son dimensionnement. L'objectif de ce second chapitre est de présenter le développement de cet outil, en partant d'une démarche générale et générique, et en présentant la méthodologie de construction et d'assemblage du système multi-sources. Une fois la modélisation réalisée, une analyse de stabilité locale et une analyse de sensibilité sont présentées.

II.2 Modélisation modulaire du système multi-sources

La multiplication des architectures possibles ainsi que les potentiels changements de topologies au cours d'une mission, à l'image de la *figure II.1*, nous amènent à réfléchir à une approche d'étude générique de ce système. En effet, le réseau non propulsif étudié dans ce travail reste encore très ouvert, tant dans sa topologie que dans les fonctionnalités qui seront attendues (assistance à la propulsion, amélioration de la qualité et de la disponibilité de l'énergie, etc.). A cela s'ajoutent des problématiques de dimensionnement et

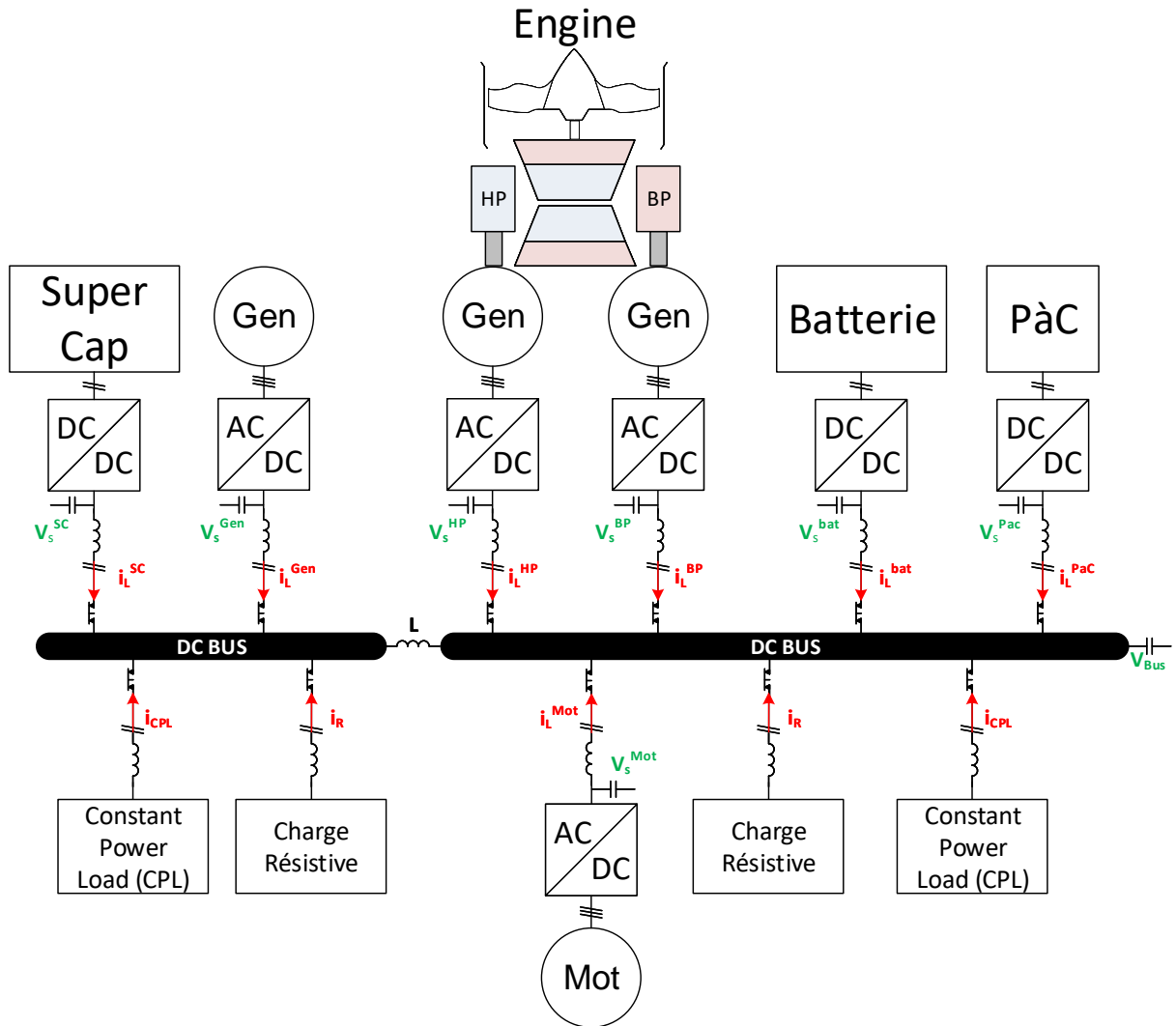


FIGURE II.1 – Potentielle architecture électrique multi-sources aéronautique.

de gestion d'énergie, qui doivent tenir compte de multiples configurations, en mode sain mais également en mode dégradé. Ainsi, il semble nécessaire de pouvoir réduire les efforts de modélisation et d'analyse lors de l'étude d'architectures de systèmes multi-sources. De même, il paraît intéressant de définir une méthodologie pouvant intégrer aisément des reconfigurations, de la topologie du réseau et de l'architecture de commande et de gestion. Afin d'atteindre cet objectif, nous proposons dans ce travail une approche de modélisation originale et modulaire. L'idée de départ repose sur le fait que l'ensemble des charges et des sources du réseau sont interconnectées au travers de bus de puissance (c.f. *figure II.2*). Il est donc possible de subdiviser le problème global en sous-systèmes $\Sigma_{1...n}$, plus simples

à modéliser et à appréhender. Ces sous systèmes peuvent alors dans un second temps être assemblés, au travers d'équations de couplage.

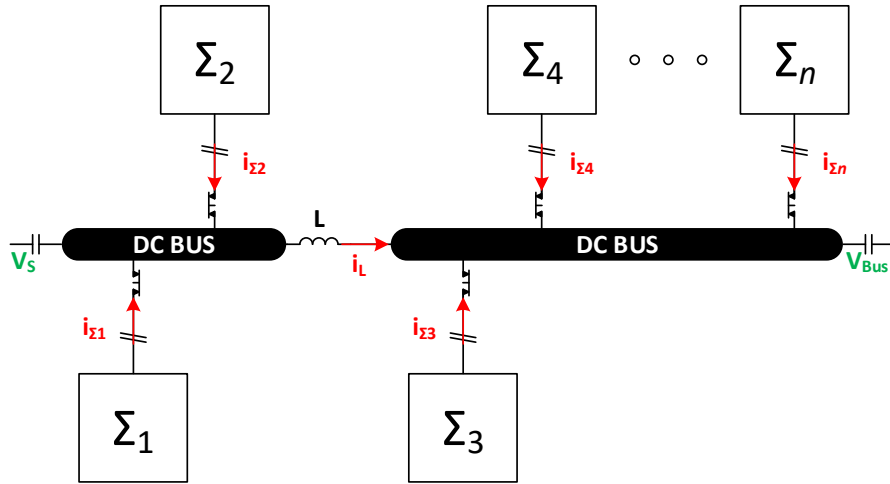


FIGURE II.2 – Généralisation de l'étude d'une architecture multi-sources comportant plusieurs bus de tension.

II.2.1 Hypothèses

Afin de généraliser l'étude des différentes topologies d'architectures multi-sources, nous supposons que chaque sous-système (source ou charge) composant le réseau peut être décrit par des équations d'états. De même, ces sous-systèmes sont reliés au bus continu (DC) par au moins une variable d'état, telle que la tension de bus V_{bus} sur la *figure II.2*. Grâce à la modélisation d'états, il est possible d'intégrer, pour chaque sous-système, ses équations de commandes, les bandes passantes ainsi que les gains des éventuels capteurs qui lui sont associés. Dans le cas d'une architecture comportant plusieurs bus de tension continu reliés entre eux via des impédances de lignes, l'étude peut être ramenée sur un unique bus continu du système en considérant chaque autre bus de tension comme des bus *secondaires* pour des ensembles de sous-systèmes. Ainsi, le lien entre les systèmes s'établit au travers des variables d'états, qui sont dans ce cas les courants dans les impédances de lignes entre les bus. Au cours de cette étude, nous considérerons principalement le cas d'un système multi-sources sur un unique bus de tension continu, qui sera dans un second temps généralisé à plusieurs bus d'interconnexion. Un exemple d'application de l'outil sur un système multi-bus simplifié est présenté au cours de ce chapitre afin d'illustrer cette modélisation.

II.2.2 Équations de couplage

Considérons l'architecture électrique multi-sources généralisée de la *figure II.3*, composée des sous-systèmes $\Sigma_1 \dots \Sigma_n$. Chaque sous système Σ_i est lui même composé d'un

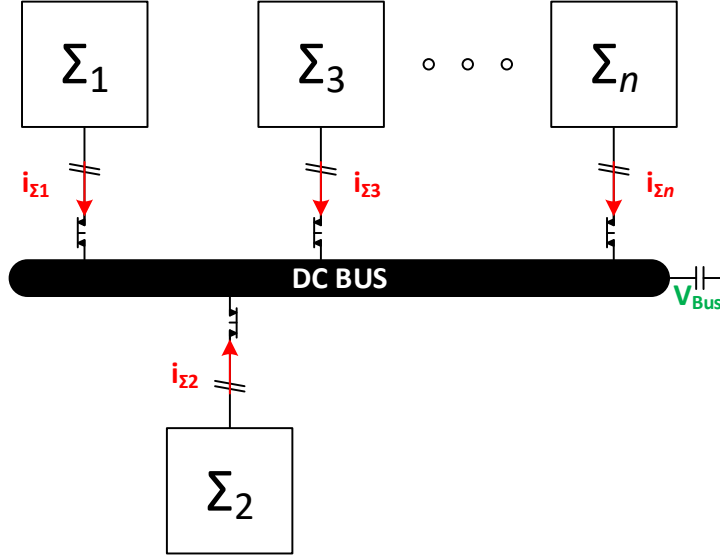


FIGURE II.3 – Généralisation de l'étude d'une architecture multi-sources.

ensemble de variables d'états régissant son comportement dynamique et, est relié à un bus *DC* par une variable d'état représentant le courant de sortie i_{Σ_i} . Ces variables d'états sont incluses dans le vecteur d'état $X_i = [x_{\Sigma_{i_1}} \dots x_{\Sigma_{i_j}} \mathbf{i}_{\Sigma_i}]^T$ propre au sous-système. Les sous-systèmes reliés à un même bus *DC* ont alors en commun la variable d'état de la tension de bus, nommée ici V_{bus} . Le comportement dynamique d'un sous-système s'exprime alors par l'équation différentielle (II.1).

$$\dot{X}_i = f_i(X_i, V_{bus}) \quad (\text{II.1})$$

Ainsi, chaque sous-système $f_i(X_i, V_{bus})$ peut être écrit indépendamment, dans la mesure où la variable de partage V_{bus} apparaît explicitement dans le vecteur d'état. Dans la configuration où l'ensemble des sous systèmes sont interconnectés sur un même bus de tension en parallèle, le couplage entre les différents sous-systèmes s'effectue très simplement grâce à la loi de Kirchhoff par l'équation d'état (II.2) de la tension de bus V_{bus} , au travers de la

capacité C_{bus} du bus DC et des courants de ligne i_{Σ_i} .

$$\dot{V}_{bus} = f_c(X_1, X_2, \dots, X_n, V_{bus}) = \frac{1}{C_{bus}} \sum_{k=1}^n i_{\Sigma_k} \quad (\text{II.2})$$

Sur la base de ce formalisme, l'assemblage en un système multi-sources est alors effectué par le regroupement des vecteurs d'états X_1 à X_n des différents sous-systèmes et de la variable d'état V_{bus} , en un unique vecteur d'état X , exprimé par l'équation (II.3) décrivant le système multi-sources complet.

$$X = \begin{pmatrix} X_1 \\ X_2 \\ \vdots \\ X_n \\ V_{bus} \end{pmatrix} \quad (\text{II.3})$$

Le comportement dynamique du système multi-sources est alors décrit par le système d'équations différentielles (II.4) suivant.

$$\dot{X} = f(X) = \begin{pmatrix} f_1(X_1, V_{bus}) \\ f_2(X_2, V_{bus}) \\ \vdots \\ f_n(X_n, V_{bus}) \\ f_c(X_1, X_2, \dots, X_n, V_{bus}) \end{pmatrix} \quad (\text{II.4})$$

De cette démarche de construction du système multi-sources découle la mise en place de l'outil modulaire sous le logiciel *Matlab*. Le comportement de chaque sous-système Σ_i est défini par une fonction *Matlab* formelle $f_i(X_i, V_{bus})$ et son vecteur d'état X_i . L'assemblage du système complet aboutit au vecteur d'état X , également formel. Le comportement du système peut être simulé, après une application numérique des paramètres désirés, grâce à un simple *solver* ODE (*Ordinary Differential Equation*) de *Matlab* ou directement sous *Simulink*. La construction du système au travers de l'outil est détaillé sur l'algorithme de la *figure II.4*.

Afin d'illustrer la démarche de construction et d'analyse du système, nous proposons un cas d'étude simplifié de système multi-sources, donné à la *figure II.5*. Cet exemple sera repris tout au long de ce chapitre pour aider le lecteur à mieux appréhender et comprendre

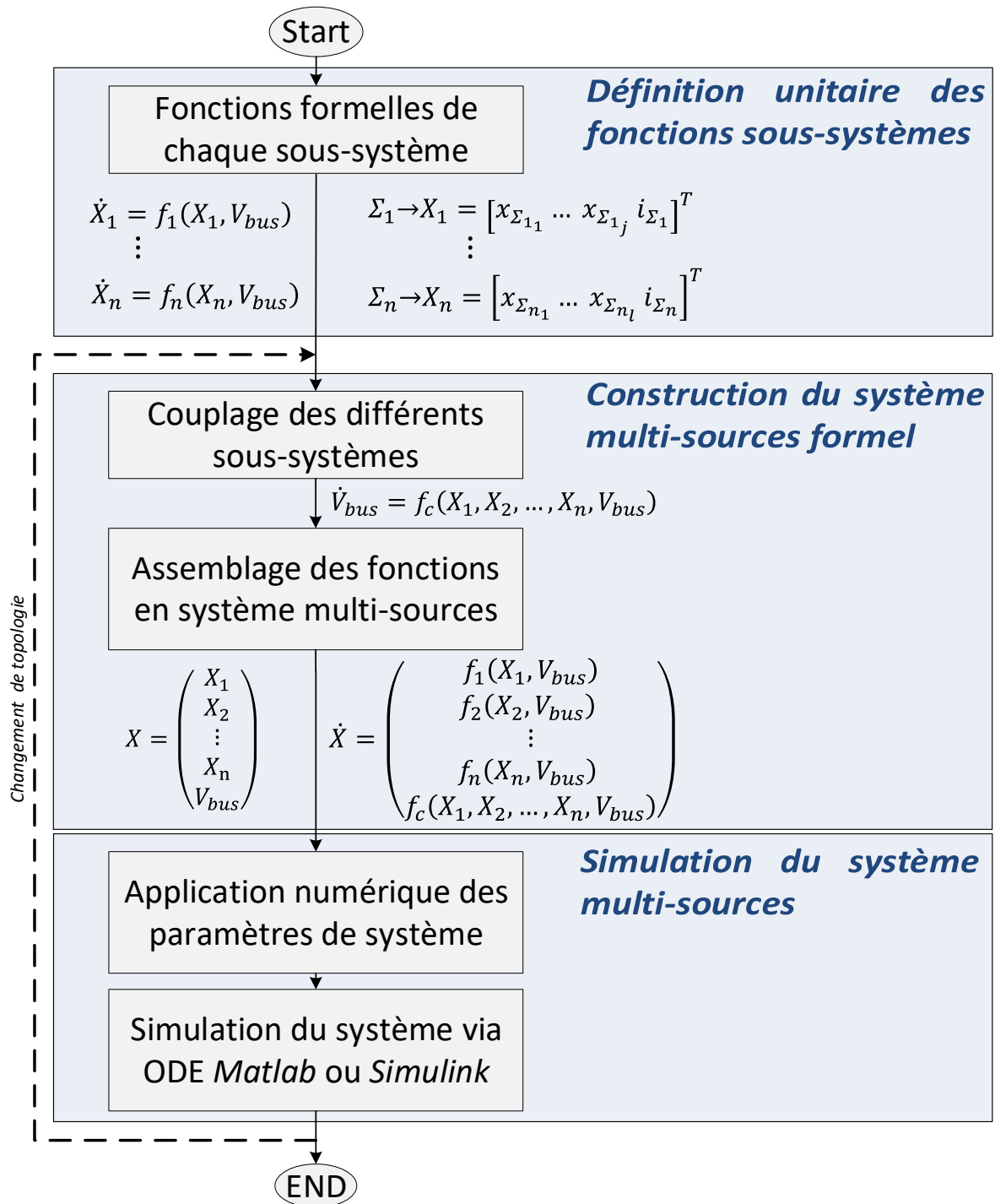


FIGURE II.4 – Algorithme de construction d'un système multi-sources.

les différentes étapes de modélisation et d'analyse proposées¹.

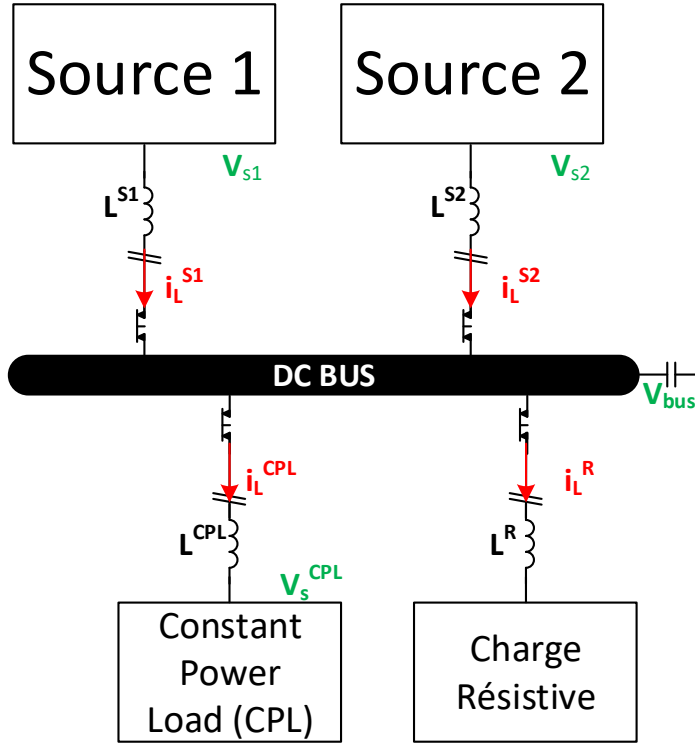


FIGURE II.5 – Exemple simple d'une architecture multi-sources.

Le système considéré est composé de quatre sous-systèmes : deux sources S_1 et S_2 , une charge résistive R et une charge à puissance constante (CPL). Afin de simplifier l'illustration de la démarche, on suppose que notre système est parfaitement asservi. Son schéma électrique est présenté sur la *figure II.6*.

Considérons indépendamment les différents systèmes couplés sur le bus DC tel que la source S_1 soit notre système Σ_1 , la source S_2 notre système Σ_2 , la charge à puissance constante (CPL) le système Σ_3 et la charge résistive R le système Σ_4 . Les variables d'états $x_1 \dots x_4$ associées aux sous-systèmes² sont respectivement $i_L^{S_1}$, $i_L^{S_2}$, i_L^{CPL} , i_L^R auxquelles s'ajoute la variable d'état de couplage x_c du bus V_{bus} . Les équations d'états de ces système découlent de leurs équations électriques respectives, et, sont représentées par l'équation (II.5).

1. En complément, les codes *Matlab* de l'outil pour cet exemple d'illustration sont disponibles via la plateforme GitLab au lien suivant : <https://gitlab.univ-nantes.fr/E19J169N/outil-modulaire-systeme-multi-sources>

2. Nous sommes ici dans le cas particulier où chaque sous-système n'est décrit que par une variable d'état.

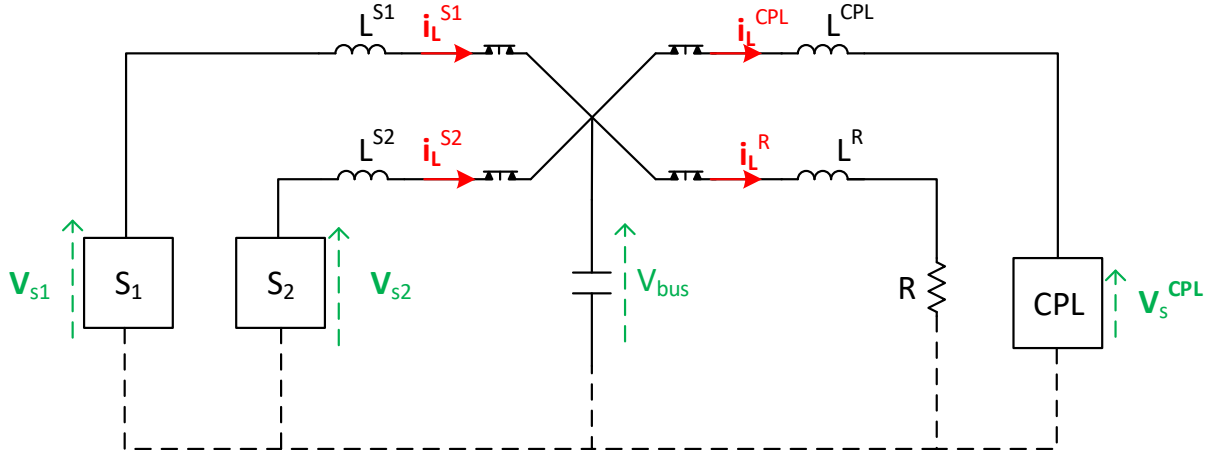


FIGURE II.6 – Schéma électrique de l'architecture d'exemple.

$$\left\{ \begin{array}{l}
 x_1 = \frac{di_L^{S1}}{dt} = \frac{1}{L_{S1}} (V_{S1} - V_{bus}) = \frac{1}{L_{S1}} \left(\frac{P_{S1}}{i_L^{S1}} - V_{bus} \right) \\
 x_2 = \frac{di_L^{S2}}{dt} = \frac{1}{L_{S2}} (V_{S2} - V_{bus}) = \frac{1}{L_{S2}} \left(\frac{P_{S2}}{i_L^{S2}} - V_{bus} \right) \\
 x_3 = \frac{di_L^{CPL}}{dt} = \frac{1}{L_{CPL}} (V_{bus} - V_s^{CPL}) = \frac{1}{L_{CPL}} \left(V_{bus} - \frac{P_{CPL}}{i_L^{CPL}} \right) \\
 x_4 = \frac{di_L^R}{dt} = \frac{1}{L_R} (V_{bus} - R i_L^R) \\
 x_c = \frac{dV_{bus}}{dt} = \frac{1}{C_{bus}} (i_L^{S1} + i_L^{S2} - i_L^{CPL} - i_L^R)
 \end{array} \right. \quad (II.5)$$

L'assemblage du système complet est réalisé au travers du vecteur d'état X donné en (II.6) et son comportement dynamique est décrit par l'équation différentielle (II.7).

$$X = \begin{pmatrix} x_1 \\ x_2 \\ x_3 \\ x_4 \\ x_c \end{pmatrix} = \begin{pmatrix} i_L^{S1} \\ i_L^{S2} \\ i_L^{CPL} \\ i_L^R \\ V_{bus} \end{pmatrix} \quad (II.6)$$

$$\dot{X} = \begin{pmatrix} \dot{x}_1 \\ \dot{x}_2 \\ \dot{x}_3 \\ \dot{x}_4 \\ \dot{x}_c \end{pmatrix} = \begin{pmatrix} \frac{1}{L_{S_1}} \left(\frac{P_{S_1}}{x_1} - x_c \right) \\ \frac{1}{L_{S_2}} \left(\frac{P_{S_2}}{x_2} - x_c \right) \\ \frac{1}{L_{CPL}} \left(x_c - \frac{P_{CPL}}{x_3} \right) \\ \frac{1}{L_R} (x_c - R x_4) \\ \frac{1}{C_{bus}} (x_1 + x_2 - x_3 - x_4) \end{pmatrix} = \begin{pmatrix} \frac{1}{L_{S_1}} \left(\frac{P_{S_1}}{i_L^{S_1}} - V_{bus} \right) \\ \frac{1}{L_{S_2}} \left(\frac{P_{S_2}}{i_L^{S_2}} - V_{bus} \right) \\ \frac{1}{L_{CPL}} \left(V_{bus} - \frac{P_{CPL}}{i_L^{CPL}} \right) \\ \frac{1}{L_R} (V_{bus} - R i_L^R) \\ \frac{1}{C_{bus}} (i_L^{S_1} + i_L^{S_2} - i_L^{CPL} - i_L^R) \end{pmatrix} \quad (\text{II.7})$$

II.2.3 Application lors du changement de configuration du système

Dans le cas d'un changement de topologie ou de configuration du système, le vecteur d'état X , défini par (II.6), peut être ajusté afin de prendre en compte ces évolutions. L'assemblage des sous-systèmes est à nouveau réalisé suivant le processus décrit par l'algorithme de la *figure II.4*. Le nouveau système est initialisé à partir du précédent vecteur d'état X , permettant ainsi d'évaluer l'impact de ce changement sur son comportement dynamique. Grâce à cette démarche et au travers du formalisme proposé, nous pouvons simuler le comportement du système par parties, et reconstruire et estimer rapidement l'impact d'un changement d'architecture de celui-ci.

Reprenons l'exemple précédant dans le cas de la déconnexion de la charge CPL . Le système change alors pour l'architecture de la *figure II.7*, ayant comme schéma électrique celui donné à la *figure II.8*. L'assemblage des sous-systèmes aboutit à un nouveau vecteur d'état et son comportement est décrit par l'équation (II.8).

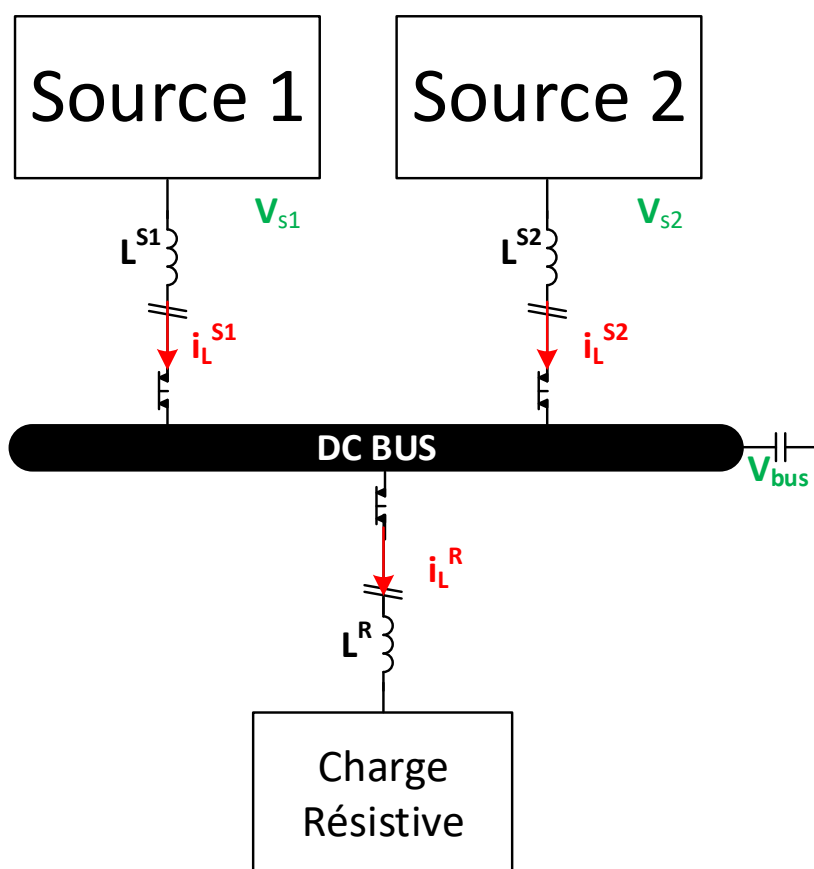


FIGURE II.7 – Évolution de l'architecture lors de la déconnexion de la charge CPL.

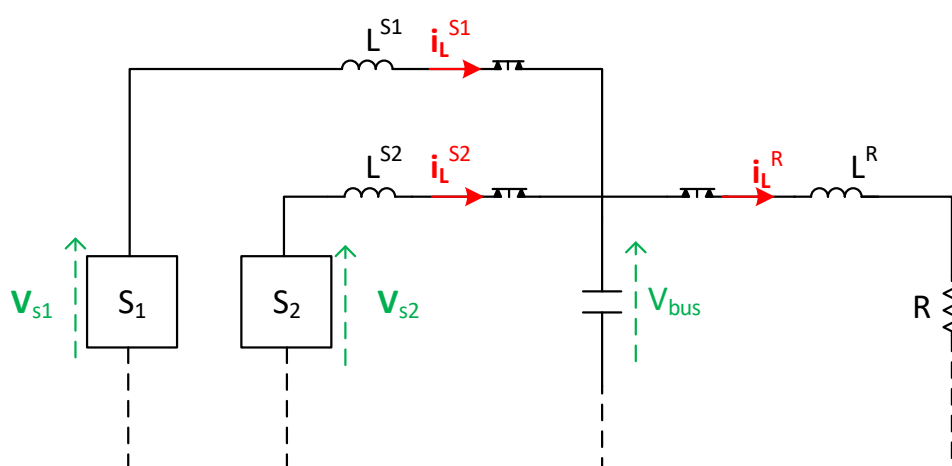


FIGURE II.8 – Schéma électrique de l'exemple de déconnexion de la charge CPL.

$$X = \begin{pmatrix} x_1 \\ x_2 \\ x_4 \\ x_c \end{pmatrix} = \begin{pmatrix} i_L^{S_1} \\ i_L^{S_2} \\ i_L^R \\ V_{bus} \end{pmatrix} \text{ et } \dot{X} = \begin{pmatrix} \dot{x}_1 \\ \dot{x}_2 \\ \dot{x}_4 \\ \dot{x}_c \end{pmatrix} = \begin{pmatrix} \frac{1}{L_{S_1}} \left(\frac{P_{S_1}}{i_L^{S_1}} - V_{bus} \right) \\ \frac{1}{L_{S_2}} \left(\frac{P_{S_2}}{i_L^{S_2}} - V_{bus} \right) \\ \frac{1}{L_R} (V_{bus} - R i_L^R) \\ \frac{1}{C_{bus}} (i_L^{S_1} + i_L^{S_2} - i_L^R) \end{pmatrix} \quad (\text{II.8})$$

En simulant ce nouveau système au point de fonctionnement précédent, on peut quantifier l'impact transitoire de cette perte de source sur le comportement du système. La même procédure est de nouveau appliquée en cas de retour à l'architecture initiale, ou en cas de nouveau changement de topologie.

II.2.4 Application à un système multi-sources et multi-bus

Dans le formalisme proposé précédemment, il était fait l'hypothèse qu'il n'existait qu'une seule variable d'interconnexion, i.e. le bus continu. Or, dans une approche de résolution générique de ce type de problèmes, il peut être envisagé de travailler par *grappes* de sous-systèmes, interconnectés par différents bus d'alimentation. Une des hypothèses considérée ici pour la généralisation de l'étude de tels systèmes multi-sources, sans entraîner d'importantes modifications de formalisme, consiste à ramener tout le système à un unique bus de tension continu qui est alors pris comme référence. Afin d'illustrer l'application de la démarche sur un système comportant plusieurs bus de tension continu prenons l'exemple du système présenté sur la *figure II.9*.

Considérons dans un premier temps deux systèmes multi-sources indépendants S_A et S_B . Leurs variables d'états respectives sont exprimées par les équations dynamiques (II.9).

$$\dot{X}_{S_{A_i}} = f_{S_{A_i}}(X_{S_{A_i}}, V_c^{S_A}) \quad \text{et} \quad \dot{X}_{S_{B_i}} = f_{S_{B_i}}(X_{S_{B_i}}, V_c^{S_B}) \quad (\text{II.9})$$

Le couplage entre les différents sous-systèmes X_{S_A} de S_A (respectivement les sous-systèmes X_{S_B} de S_B) s'effectue grâce à la loi des nœuds de Kirchhoff par les équations

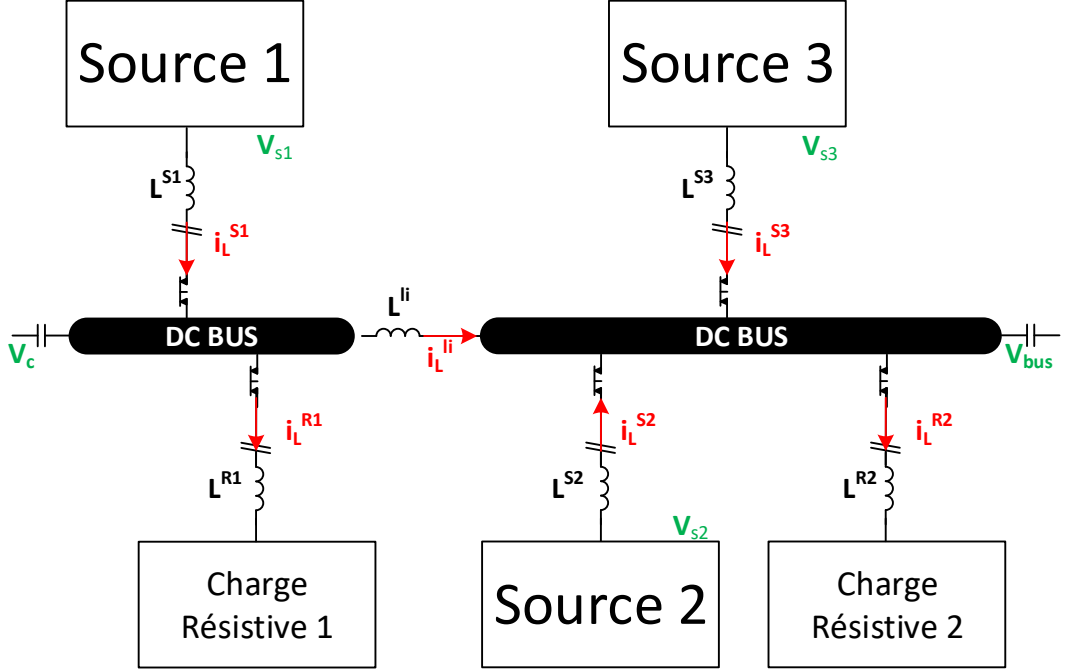


FIGURE II.9 – Exemple d'architecture multi-sources et multi-bus.

d'états (II.10) (respectivement (II.11)) de la tension de bus $V_c^{S_A}$ (respectivement $V_c^{S_B}$) au travers de la capacité C_{S_A} (respectivement C_{S_B}) du bus *DC*.

$$\dot{V}_c^{S_A} = f_{C_{S_A}}(X_{S_{A_1}}, X_{S_{A_2}}, \dots, X_{S_{A_n}}, V_c^{S_A}) = \frac{1}{C_{S_A}} \sum_{k=1}^n i_{S_{A_{\Sigma_k}}} \quad (\text{II.10})$$

$$\dot{V}_c^{S_B} = f_{C_{S_B}}(X_{S_{B_1}}, X_{S_{B_2}}, \dots, X_{S_{B_m}}, V_c^{S_B}) = \frac{1}{C_{S_B}} \sum_{k=1}^m i_{S_{B_{\Sigma_k}}} \quad (\text{II.11})$$

En appliquant la démarche sur l'exemple de la *figure II.9*, on obtient les équations dynamiques (II.12) décrivant le comportement dynamique des systèmes indépendants

ayant pour schémas électriques la *figure II.10*.

$$\dot{X}_{S_A} = \begin{pmatrix} \frac{1}{L_{S_1}} \left(\frac{P_{S_1}}{i_L^{S_1}} - V_c \right) \\ \frac{1}{L_{R_1}} (V_c - R_1 i_L^{R_1}) \\ \frac{1}{C_{S_A}} (i_L^{S_1} - i_L^{R_1}) \end{pmatrix} \quad \text{et} \quad \dot{X}_{S_B} = \begin{pmatrix} \frac{1}{L_{S_2}} \left(\frac{P_{S_2}}{i_L^{S_2}} - V_{bus} \right) \\ \frac{1}{L_{S_3}} \left(\frac{P_{S_3}}{i_L^{S_3}} - V_{bus} \right) \\ \frac{1}{L_{R_2}} (V_{bus} - R_2 i_L^{R_2}) \\ \frac{1}{C_{S_B}} (i_L^{S_2} + i_L^{S_3} - i_L^{R_2}) \end{pmatrix} \quad (\text{II.12})$$

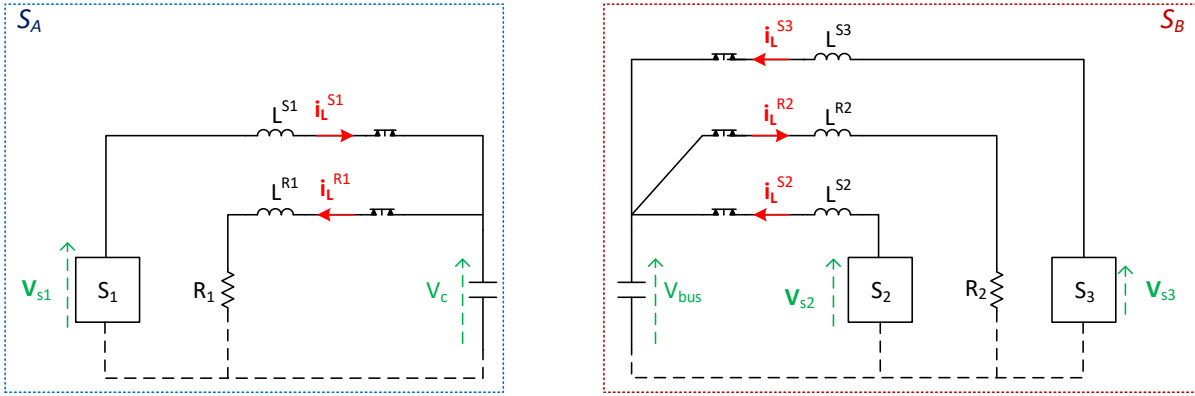


FIGURE II.10 – Schéma électrique des systèmes S_A et S_B indépendant.

Considérons le système multi-bus formé par la liaison du système S_A et S_B au travers de l'inductance de ligne L_{li} . On peut exprimer la liaison des deux systèmes, illustrée par la *figure II.11*, au travers de l'équation du courant i_L^{li} au borne de l'inductance L_{li} (II.13).

$$\dot{x}_{li} = \frac{d i_L^{li}}{dt} = \frac{1}{L_{li}} (V_c - V_{bus}) \quad (\text{II.13})$$

L'équation de liaison étant déterminée, exprimons maintenant le comportement dynamique du système multi-bus. Le schéma électrique simplifié de la *figure II.11* devient alors le schéma de la *figure II.12*. L'expression dynamique (II.9) des sous-systèmes de S_A et S_B reste inchangé pour le système multi-bus. L'intégration de la variable d'état de liaison $x_{li} = i_L^{li}$ intervient dans l'équation couplage des sous-systèmes qui est alors exprimé

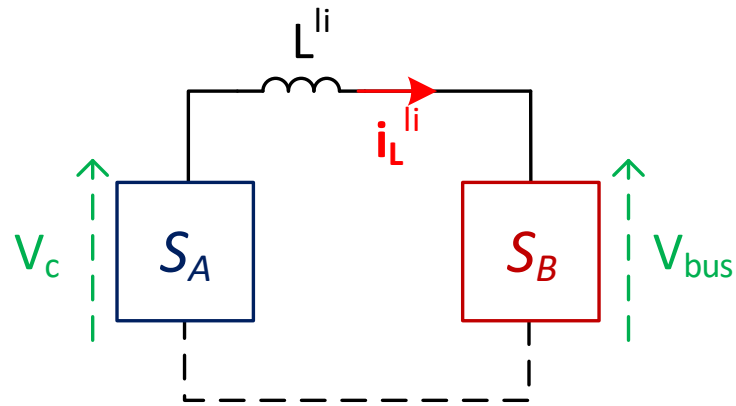


FIGURE II.11 – Schéma électrique simplifié de liaison de deux bus de tension continu.

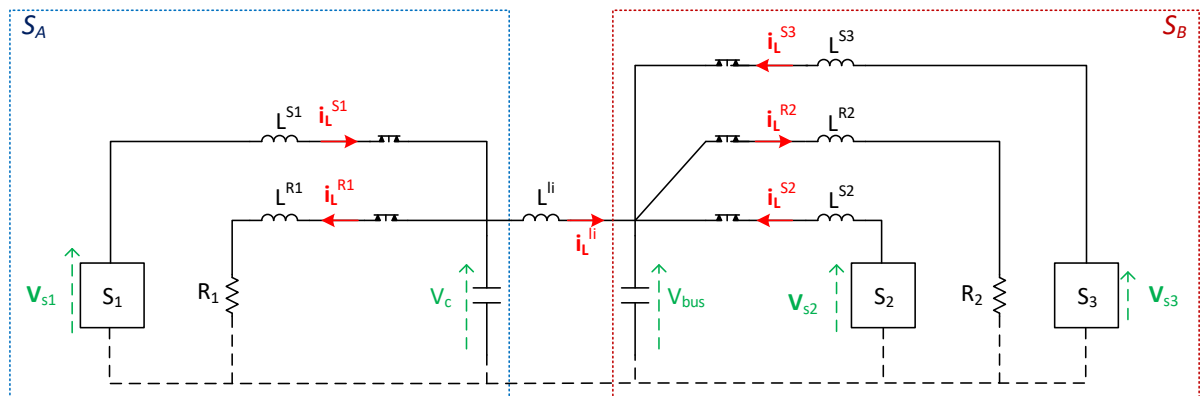


FIGURE II.12 – Schéma électrique du système multi-sources et multi-bus.

par (II.14) et (II.15).

$$\dot{V}_c^{SA} = f_{c_{SA}}(X_{SA_1}, X_{SA_2}, \dots, X_{SA_n}, \mathbf{x}_{li}, V_c^{SA}) = \frac{1}{C_{SA}} \sum_{k=1}^n i_{SA_{\Sigma_k}} - i_L^{li} \quad (\text{II.14})$$

$$\dot{V}_c^{SB} = f_{c_{SB}}(X_{SB_1}, X_{SB_2}, \dots, X_{SB_m}, \mathbf{x}_{li}, V_c^{SB}) = \frac{1}{C_{SB}} \sum_{k=1}^m i_{SB_{\Sigma_k}} + i_L^{li} \quad (\text{II.15})$$

L'assemblage du système complet aboutit alors à l'équation d'état (II.16). Cela se traduit par l'équation (II.17) pour le système d'illustration de la *figure II.9*.

$$X = \begin{pmatrix} X_{SA_1} \\ \vdots \\ X_{SA_n} \\ V_c^{SA} \\ \mathbf{x}_{li} \\ X_{SB_1} \\ \vdots \\ X_{SB_m} \\ V_c^{SB} \end{pmatrix} \quad \text{et} \quad \dot{X} = f(X) = \begin{pmatrix} f_{SA_1}(X_{SA_1}, V_c^{SA}) \\ \vdots \\ f_{SA_n}(X_{SA_n}, V_c^{SA}) \\ f_{c_{SA}}(X_{SA_1}, \dots, X_{SA_n}, \mathbf{x}_{li}, V_c^{SA}) \\ \dot{\mathbf{x}}_{li} \\ f_{SB_1}(X_{SB_1}, V_c^{SB}) \\ \vdots \\ f_{SB_m}(X_{SB_m}, V_c^{SB}) \\ f_{c_{SB}}(X_{SB_1}, \dots, X_{SB_m}, \mathbf{x}_{li}, V_c^{SB}) \end{pmatrix} \quad (\text{II.16})$$

$$\dot{X} = f(X) = \begin{pmatrix} \frac{1}{L_{S_1}} \left(\frac{P_{S_1}}{i_L^{S_1}} - V_c \right) \\ \frac{1}{L_{R_1}} (V_c - R_1 i_L^{R_1}) \\ \frac{1}{C_{SA}} (i_L^{S_1} - i_L^{R_1} - i_L^{li}) \\ \\ \frac{1}{L_{li}} (V_c - V_{bus}) \\ \\ \frac{1}{L_{S_2}} \left(\frac{P_{S_2}}{i_L^{S_2}} - V_{bus} \right) \\ \frac{1}{L_{S_3}} \left(\frac{P_{S_3}}{i_L^{S_3}} - V_{bus} \right) \\ \frac{1}{L_{R_2}} (V_{bus} - R_2 i_L^{R_2}) \\ \frac{1}{C_{SB}} (i_L^{S_2} + i_L^{S_3} - i_L^{R_2} + i_L^{li}) \end{pmatrix} \quad (\text{II.17})$$

En généralisant, le couplage de n bus de tension deux à deux continu au travers de

n impédances de lignes pourrait ainsi être traduit par les équations de couplages (II.18) intégrant les variables d'état de liaisons $x_{li_{n-1:n}}$ et $x_{li_{n:n+1}}$ représentant respectivement les courants $i_L^{li_{n-1:n}}$ et $i_L^{li_{n:n+1}}$ des inductances liant le bus $n-1$ au bus n et le bus n au bus $n+1$. Les systèmes aux extrémités et liés uniquement à un autre bus seraient alors exprimés identiquement aux équations (II.14) et (II.15).

$$\begin{aligned} \dot{V}_c^{S_n} &= f_{c_{S_n}}(X_{S_{n_1}}, \dots, X_{S_{n_p}}, x_{li_{n-1:n}}, x_{li_{n:n+1}}, V_c^{S_n}) \\ &= \frac{1}{C_{S_n}} \sum_{k=1}^p i_{S_{A_{\Sigma_k}}} \pm i_L^{li_{n-1:n}} \pm i_L^{li_{n:n+1}} \end{aligned} \quad (\text{II.18})$$

Cette généralisation à n bus de tension interconnectés, bien que moins aisée à mettre en œuvre, reste automatisable et permet donc d'aborder des architectures de réseau plus complexes. Dans la suite du travail proposé, nous ne considérerons pas de tels cas de figures, mais uniquement des architectures ayant un unique bus DC d'interconnexion.

II.3 Évaluation de la stabilité et de la robustesse du système

Après cette étape de construction du système multi-sources, un intérêt particulier est porté sur l'évaluation de la stabilité et de la robustesse de celui-ci. Cela nous amène, dans un premier temps, à introduire la théorie de la stabilité des systèmes et les différentes méthodes d'analyse de stabilité potentielles. Nous présenterons et illustrerons dans un second temps la méthode d'analyse retenue, applicable directement à la démarche de modélisation proposée.

II.3.1 Notions sur la stabilité d'un système

Afin de traiter de la stabilité d'un système, il nous faut premièrement introduire la notion de point d'équilibre pour un système dynamique. Considérons le système dynamique décrit par l'équation (II.4). Un point \bar{x} est qualifié de *point d'équilibre* si l'évolution dynamique du système évalué en ce point est nulle, soit :

$$f(\bar{x}) = \dot{\bar{x}} = 0 \quad (\text{II.19})$$

Un point d'équilibre correspond donc, pour un système dynamique, à l'atteinte d'un régime établi. Un point d'équilibre \bar{x} est stable si l'évolution dynamique d'un système initialisé à un point x_0 appartenant à la boule $B(\bar{x}, \epsilon)$ centrée au point d'équilibre et de rayon ϵ , reste dans ce voisinage du point d'équilibre [70]. En particulier, on dit que ce point d'équilibre est *asymptotiquement* stable si l'évolution dynamique du système converge et atteint le point d'équilibre \bar{x} .

L'analyse de la stabilité s'articule généralement autour de deux principales méthodes basées sur les théorèmes de Lyapunov : l'analyse de stabilité *grand-signaux* et l'analyse de stabilité *petits-signaux*. L'analyse de stabilité *grand-signaux* permet, grâce à l'introduction de fonctions dites de Lyapunov, de statuer sur la stabilité asymptotique globale et de déterminer les régions d'attraction d'un système non-linéaire soumis à de grandes perturbations autour d'un point d'équilibre. La méthode permet d'évaluer la tolérance du système à de grandes perturbations mais dépend de son modèle non-linéaire et de la détermination de fonctions de Lyapunov, augmentant ainsi la complexité de l'étude sur de larges systèmes. Cette méthode montre son efficacité au travers de plusieurs travaux tels que [71], [72], [73] et [74]. Basée sur le théorème indirect de Lyapunov, l'analyse de stabilité *petits-signaux* permet quant à elle de déterminer la stabilité asymptotique locale d'un système linéarisé autour du point d'équilibre \bar{x} . Du fait de la linéarisation du système, l'information sur la stabilité du système non-linéaire n'est valable que pour de petites variations autour du point d'équilibre, elle est ainsi qualifiée de stabilité *locale*. L'avantage de cette approche réside dans sa simplicité et sa relative facilité d'implémentation pour des systèmes complexes et non linéaires. Dans ces travaux, la dimension des systèmes considérés et la nature variable des topologies considérées (modes dégradés, changement de modes de fonctionnement, etc.) rend particulièrement difficile l'analyse de stabilité globale. Nous avons donc opté pour la méthode *petits-signaux* qui peut être facilement appliquée aux différentes architectures du réseau à analyser.

II.3.2 Analyse de stabilité locale d'un système : méthode de Lyapunov indirecte

Ici, l'objectif est de composer le système multi-sources final à partir de la définition indépendante des différents sous systèmes, couplés au travers d'un (ou plusieurs) bus-DC. Le couplage de ces sous systèmes implique une interdépendance des variables d'états entre

elles, ce qui peut fortement complexifier la forme et la taille du système dynamique final et donc son analyse de stabilité. Néanmoins, comme le montre la forme du système assemblé donné par l'équation (II.4), le système final est décrit par un vecteur de fonctions f_i , terminé par une fonction de couplage f_c . Les méthodes d'analyse de stabilité basée sur le théorème de Lyapunov indirect, qui consistent en une analyse de stabilité petits-sigaux, s'avèrent facilement applicables à ce type de système, au travers du calcul de sa matrice Jacobienne, autour d'un point d'équilibre.

Linéarisation du système via la matrice Jacobienne

La première étape consiste donc à linéariser le système autour d'un point d'équilibre \bar{x} . Autour de cet état, le comportement dynamique du système non-linéaire peut être approximé par une fonction linéaire de la forme (II.20) :

$$\dot{X} \approx f(\bar{x}) + J(X - \bar{x}) \quad (\text{II.20})$$

Le terme J est la matrice Jacobienne du système que l'on évalue au point d'équilibre \bar{x} . Cette matrice est par définition la matrice des dérivées partielles du système et son expression générale est donnée par l'équation (II.21) :

$$J = \begin{pmatrix} \frac{\partial f_1}{\partial x_1} & \cdots & \frac{\partial f_1}{\partial x_n} \\ \vdots & \ddots & \vdots \\ \frac{\partial f_m}{\partial x_1} & \cdots & \frac{\partial f_m}{\partial x_n} \end{pmatrix} \quad (\text{II.21})$$

Les termes m et n de l'équation (II.21) étant respectivement le nombre de fonctions d'état et le nombre de variables d'état du système multi-sources. On voit bien apparaître ici les différents sous systèmes f_i , assemblés pour former le système final. La construction de la matrice Jacobienne est ainsi obtenue très facilement, quelque soit le nombre de sous systèmes considérés. De plus, toutes les variables d'états de chaque sous système ne sont pas en interaction directe avec les autres sous systèmes. Un certain nombre de termes de la matrice Jacobienne seront donc nuls, ce qui simplifie le calcul de son expression formelle.

A titre d'illustration, reprenons l'exemple présenté sur la *figure II.5*, composé de deux sources, d'une CPL et d'une charge résistive. Le système d'état obtenu est donné par l'équation (II.7) et l'expression de la matrice jacobienne qui en découle est donnée par

l'équation (II.22) :

$$J = \begin{pmatrix} \frac{\partial(\frac{di_L^{S_1}}{dt})}{\partial i_L^{S_1}} & \frac{\partial(\frac{di_L^{S_1}}{dt})}{\partial i_L^{S_2}} & \frac{\partial(\frac{di_L^{S_1}}{dt})}{\partial i_L^{CPL}} & \frac{\partial(\frac{di_L^{S_1}}{dt})}{\partial i_L^R} & \frac{\partial(\frac{di_L^{S_1}}{dt})}{\partial V_{bus}} \\ \frac{\partial(\frac{di_L^{S_2}}{dt})}{\partial i_L^{S_1}} & \frac{\partial(\frac{di_L^{S_2}}{dt})}{\partial i_L^{S_2}} & \frac{\partial(\frac{di_L^{S_2}}{dt})}{\partial i_L^{CPL}} & \frac{\partial(\frac{di_L^{S_2}}{dt})}{\partial i_L^R} & \frac{\partial(\frac{di_L^{S_2}}{dt})}{\partial V_{bus}} \\ \frac{\partial(\frac{di_L^{CPL}}{dt})}{\partial i_L^{S_1}} & \frac{\partial(\frac{di_L^{CPL}}{dt})}{\partial i_L^{S_2}} & \frac{\partial(\frac{di_L^{CPL}}{dt})}{\partial i_L^{CPL}} & \frac{\partial(\frac{di_L^{CPL}}{dt})}{\partial i_L^R} & \frac{\partial(\frac{di_L^{CPL}}{dt})}{\partial V_{bus}} \\ \frac{\partial(\frac{di_L^R}{dt})}{\partial i_L^{S_1}} & \frac{\partial(\frac{di_L^R}{dt})}{\partial i_L^{S_2}} & \frac{\partial(\frac{di_L^R}{dt})}{\partial i_L^{CPL}} & \frac{\partial(\frac{di_L^R}{dt})}{\partial i_L^R} & \frac{\partial(\frac{di_L^R}{dt})}{\partial V_{bus}} \\ \frac{\partial(\frac{dV_{bus}}{dt})}{\partial i_L^{S_1}} & \frac{\partial(\frac{dV_{bus}}{dt})}{\partial i_L^{S_2}} & \frac{\partial(\frac{dV_{bus}}{dt})}{\partial i_L^{CPL}} & \frac{\partial(\frac{dV_{bus}}{dt})}{\partial i_L^R} & \frac{\partial(\frac{dV_{bus}}{dt})}{\partial V_{bus}} \end{pmatrix} \quad (II.22)$$

Et son expression formelle est alors donnée par l'équation (II.23) :

$$J = \begin{pmatrix} -\frac{P_{S_1}}{L_{S_1} i_L^{S_1}{}^2} & 0 & 0 & 0 & -\frac{1}{L_{S_1}} \\ 0 & -\frac{P_{S_2}}{L_{S_2} i_L^{S_2}{}^2} & 0 & 0 & -\frac{1}{L_{S_2}} \\ 0 & 0 & \frac{P_{CPL}}{L_{CPL} i_L^{CPL}{}^2} & 0 & \frac{1}{L_{CPL}} \\ 0 & 0 & 0 & \frac{-R}{L_R} & \frac{1}{L_R} \\ \frac{1}{C_{bus}} & \frac{1}{C_{bus}} & \frac{-1}{C_{bus}} & \frac{-1}{C_{bus}} & 0 \end{pmatrix} \quad (II.23)$$

De même, en cas de changement topologique, comme le cas illustré à la *figure II.7* où

la charge CPL est déconnectée, la matrice jacobienne est exprimée par l'équation (II.24).

$$J = \begin{pmatrix} -\frac{P_{S_1}}{L_{S_1} i_L^{S_1^2}} & 0 & 0 & -\frac{1}{L_{S_1}} \\ 0 & -\frac{P_{S_2}}{L_{S_2} i_L^{S_2^2}} & 0 & -\frac{1}{L_{S_2}} \\ 0 & 0 & \frac{-R}{L_R} & \frac{1}{L_R} \\ \frac{1}{C_{bus}} & \frac{1}{C_{bus}} & \frac{-1}{C_{bus}} & 0 \end{pmatrix} \quad (\text{II.24})$$

La répartition des éléments non nuls de la Jacobienne associée aux système multi-bus de la *figure II.9* est représentée sur la *figure II.13*. La matrice est structurée par bloc associées aux différents sous-systèmes et leurs couplages. Ces sous systèmes sont liées entre eux au travers de la variable d'état de liaison Li .

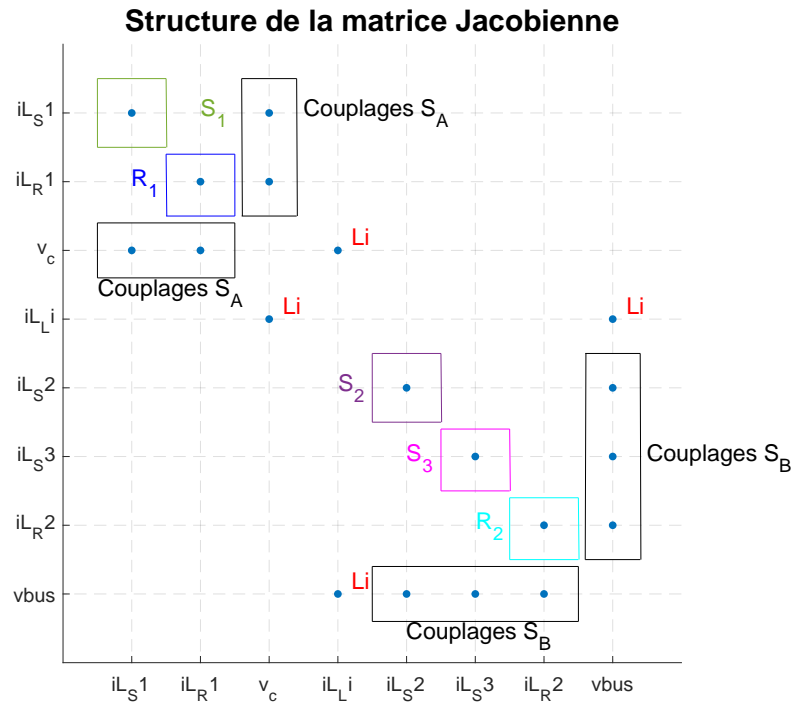


FIGURE II.13 – Répartition de la matrice Jacobienne du système multi-bus.

Quantification de la stabilité locale

Afin de statuer sur la stabilité locale du système, on étudie les valeurs propres λ_i de la matrice jacobienne évaluée au point d'équilibre \bar{x} . Les valeurs propres λ_i correspondent aux racines de l'équation caractéristique du système linéarisé. Ainsi, l'étude de celles-ci est équivalente à l'étude des pôles relatifs aux fonctions de transfert découlant du système linéarisé. D'après le théorème de Lyapunov un système linéaire est *asymptotiquement stable* si la partie réelle de l'ensemble des valeurs propres de sa matrice d'états, assimilée ici à la matrice jacobienne J du système linéarisé, est strictement négative. Cela équivaut à l'appartenance de l'ensemble des pôles des fonctions de transfert du système au demi-plan gauche. De plus, si le système linéarisé est *asymptotiquement stable*, alors le système non-linéaire est dit *localement asymptotiquement stable* autour du point d'équilibre \bar{x} . Si la partie réelle d'au moins une des valeurs propres est nulle, le système est alors dit *marginalelement stable*. De même, le système est qualifié *d'instable* dès lors qu'une de ses valeurs propres a une partie réelle strictement positive.

La détermination des valeurs propres formelles de la matrice Jacobienne du système multi-sources pouvant être fastidieuse, l'outil d'analyse modulaire proposé ici se base sur une évaluation numérique de ces dernières (fonction Matlab `eig`).

Pour des systèmes simples, l'expression des valeurs propres peut toutefois être effectuée en formel.

Revenons à l'exemple de la *figure II.7*, ayant pour équation dynamique (II.8). Il est possible de calculer l'expression formelle du point d'équilibre \bar{x} qui est donné par l'équation (II.25).

$$\dot{X} = 0 \Rightarrow \begin{cases} i_L^{S_1} = \frac{P_{S_1}}{V_{bus}}, & i_L^{S_2} = \frac{P_{S_2}}{V_{bus}}, & i_L^R = \frac{V_{bus}}{R} \\ V_{bus} = \sqrt{R(P_{S_1} + P_{S_2})} = \sqrt{\delta} \end{cases} \quad (\text{II.25})$$

La tension V_{bus} étant une grandeur réelle, le système doit satisfaire la condition $\delta \geq 0$ ce qui implique donc que $R \geq 0$ et $P_{S_1} + P_{S_2} \geq 0$. On évalue ainsi la matrice Jacobienne au point d'équilibre trouvé. Elle est donnée par l'équation (II.26).

$$J_{|\bar{x}} = \begin{pmatrix} -\frac{\delta}{L_{S_1} P_{S_1}} & 0 & 0 & -\frac{1}{L_{S_1}} \\ 0 & -\frac{\delta}{L_{S_2} P_{S_2}} & 0 & -\frac{1}{L_{S_2}} \\ 0 & 0 & \frac{-R}{L_R} & \frac{1}{L_R} \\ \frac{1}{C_{bus}} & \frac{1}{C_{bus}} & \frac{-1}{C_{bus}} & 0 \end{pmatrix} \quad (\text{II.26})$$

Pour le calcul des valeurs propres de la matrice Jacobienne, considérons l'application numérique présentée sur le *tableau II.1* avec $P_{S_1} = P_{S_2} = P$ et $L_{S_1} = L_{S_2} = L_R = L$. Pour la tension $V_{bus} = 540V$, on obtient les courants de lignes $i_L^{S_1} = i_L^{S_2} = 0.9259A$ et $i_L^R = 1.8519A$.

Paramètre	Valeur	Unité
P	500	W
R	291.6	Ω
L	500	μH
C_{bus}	1	mF

TABLE II.1 – Application numérique du système au point d'équilibre \bar{x} .

En appliquant la fonction Matlab `eigs` on obtient l'équation (II.27) des valeurs propres de la matrice Jacobienne $J_{\bar{x}}$.

$$\begin{cases} \lambda_1 & = -6.8588 \\ \lambda_{2,3} & = -1.1664 \cdot 1e^6 \\ \lambda_4 & = -5.8320 \cdot 1e^5 \end{cases} \quad (\text{II.27})$$

Les valeurs propres de $J_{\bar{x}}$ sont toutes à partie réelle strictement négatives ce qui nous permet donc de conclure que le système est *localement* asymptotiquement stable au point d'équilibre \bar{x} .

L'algorithme présenté sur la *figure II.14* synthétise les étapes de la procédure pour déterminer la stabilité locale du système non-linéaire.

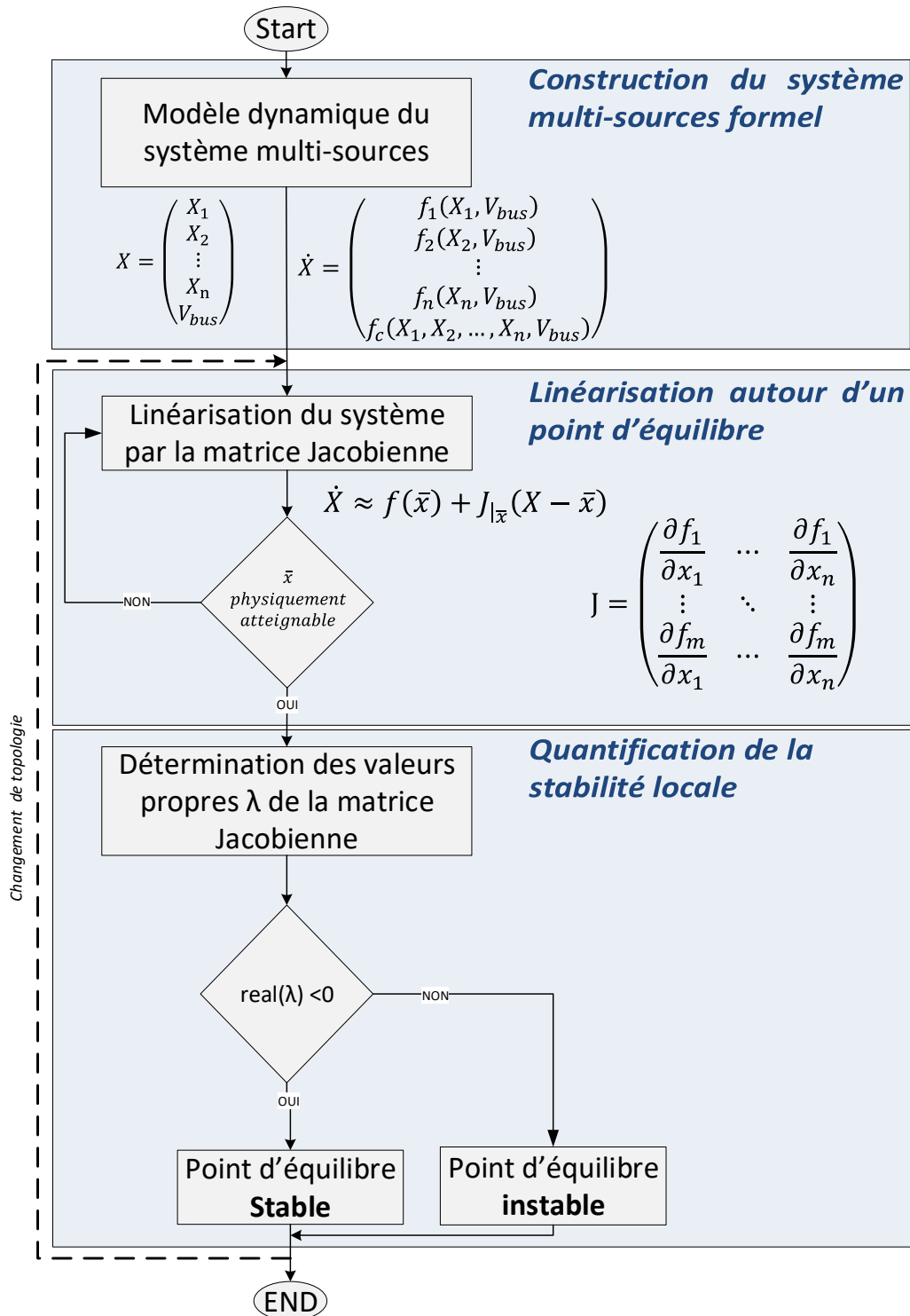


FIGURE II.14 – Algorithme d'analyse de stabilité petits-signaux.

II.3.3 Analyse de sensibilité paramétrique du système

Modes d'excitation du système

Par définition, lorsqu'un système s'écarte légèrement d'un point d'équilibre stable \bar{x} , sa réponse homogène le ramène à \bar{x} en exposant ses composantes oscillatoires : les modes d'excitation du système. Afin d'étudier la sensibilité du système à ses paramètres ainsi que l'influence de ceux-ci sur les modes d'excitation, l'approche d'analyse modale a été développée. Les travaux de [75] détaillent la démarche de l'analyse modale qui est appliquée également dans les travaux de [73], [76] et [77].

Les valeurs propres de J , λ_i , étant associées aux racines de l'équation caractéristique du système, se présentent sous la forme de racines réelles ou complexes conjuguées, telle que données à l'équation (II.29). Celles-ci déterminent la forme de la réponse homogène $y(t)$ du système qui est composée de la somme des modes d'excitation visibles sur l'équation (II.28) :

$$y(t) = \sum_{i=1}^n C_i e^{\lambda_i t} \quad (\text{II.28})$$

avec les valeurs propres λ_i définies telles que :

$$\lambda_i = -\sigma_i \pm j \beta_i \quad (\text{II.29})$$

Ainsi, une valeur propre λ_i réelle pure est associée à un mode d'excitation lié à un terme exponentiel décroissant, si $\lambda_i < 0$, ou croissant si $\lambda_i > 0$ [78]. Une valeur propre complexe de la forme de l'équation (II.29) reflète l'activité d'un terme sinusoïdal décroissant ou croissant en fonction du signe de sa partie réelle. Les cas $\lambda_i = 0$ ou $\lambda_i = \pm j \beta_i$ correspondent respectivement à un terme constant et un terme oscillatoire à une amplitude constante. La caractérisation des modes d'excitation du système s'opère au travers des fréquences d'oscillations $f_{oscillation}$ et termes d'amortissements ξ_i liés à ceux-ci, introduits à l'équation (II.30).

$$\xi_i = \frac{\sigma_i}{\sqrt{\sigma_i^2 + \beta_i^2}} \quad \text{et} \quad f_{oscillation} = \frac{|\beta_i|}{2 \pi} \quad (\text{II.30})$$

Sensibilité et facteur de participations

Les paramètres d'un système sont susceptibles d'évoluer, notamment au cours du temps via les phénomènes d'échauffement des composants ou leur vieillissement, ou encore en cas de changement de fonctionnement. L'analyse modale permet d'évaluer la sensibilité des valeurs propres d'un système vis-à-vis de changements de ses paramètres. Cette analyse de sensibilité reflète l'influence de ces changements sur la stabilité et les modes d'excitation du système. Elle nous permet ainsi d'identifier les paramètres les plus influents sur la stabilité locale du système non-linéaire. La sensibilité d'une valeur propre λ_i à un paramètre μ est déterminée grâce aux vecteurs propres à gauche w_i et à droite v_i correspondant de la matrice Jacobienne J par l'équation (II.31)[77].

$$\frac{\partial \lambda_i}{\partial \mu} = \frac{w_i^T \left(\frac{\partial J}{\partial \mu} \right) v_i}{w_i^T v_i} \quad (\text{II.31})$$

Pour déterminer la sensibilité de la matrice J vis-à-vis de ses éléments a_{kl} , on peut réduire l'équation (II.31) en produit de scalaires de l'équation (II.32), en normalisant la constante $w_i^T v_i$ [75].

$$\frac{\partial \lambda_i}{\partial a_{kl}} = w_{ik}^T v_{il} \quad (\text{II.32})$$

La notion de *facteurs de participation* est alors introduite afin de lier les variations des valeurs propres du système avec ses variables d'états. Ces facteurs de participation reflètent la contribution des variables d'états aux modes d'excitation du système. La matrice des facteurs de participation P des valeurs propres λ du système, vis-à-vis des éléments a_{jj} de sa matrice J , est décrite par l'équation (II.33) [75].

$$P = \begin{pmatrix} \frac{\partial \lambda_1}{\partial a_{11}} & \ddots & \frac{\partial \lambda_i}{\partial a_{11}} & \ddots & \frac{\partial \lambda_n}{\partial a_{11}} \\ \vdots & \ddots & \vdots & \ddots & \vdots \\ \frac{\partial \lambda_1}{\partial a_{jj}} & \ddots & \frac{\partial \lambda_i}{\partial a_{jj}} & \ddots & \frac{\partial \lambda_n}{\partial a_{jj}} \\ \vdots & \ddots & \vdots & \ddots & \vdots \\ \frac{\partial \lambda_1}{\partial a_{nn}} & \ddots & \frac{\partial \lambda_i}{\partial a_{nn}} & \ddots & \frac{\partial \lambda_n}{\partial a_{nn}} \end{pmatrix} \quad (\text{II.33})$$

On peut également calculer les facteurs de participation de la variable d'état k au mode d'excitation i sans normaliser la constante $w_i^T v_i$ par la méthode de calcul proposée

par [77] et obtenir l'équation (II.34).

$$p_{ki} = \frac{|w_{ki}| |v_{ik}|}{\sum_{j=1}^n |w_{ji}| |v_{ij}|} \quad (\text{II.34})$$

Reprenons l'exemple de la *figure II.7* au point d'équilibre \bar{x} avec les paramètres du *tableau II.1*. Le système possède quatre valeurs propres purement réelles dont deux, λ_2 et λ_3 , identiques. Elles sont donc associées à trois modes d'excitation liés à des termes exponentiels décroissants. Pour illustrer ce phénomène, écartons le système du point d'équilibre \bar{x} en introduisant une perturbation sur la variable d'état associée à la tension V_{bus} de 1%, soit un écart de 5.4 V. La *figure II.15* représente la réponse dynamique du système à cette perturbation.

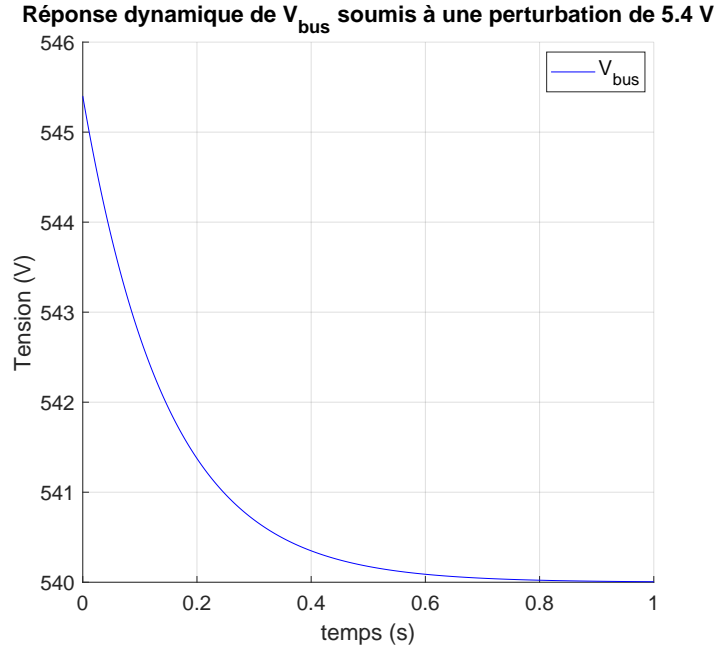


FIGURE II.15 – Réponse dynamique du système à une perturbation.

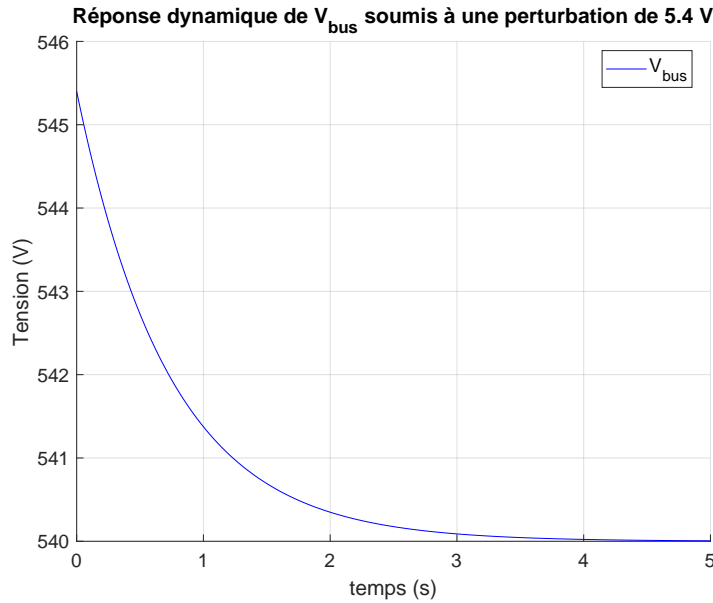
La matrice des facteurs de participation du système est illustrée sur le *tableau II.2*. Au travers de son analyse, on peut déduire la participation relative des variables d'états aux modes d'excitation du système. Grâce à l'équation (II.27), on peut identifier que la valeur propre λ_1 , ayant la partie réelle la plus proche de zéro, est la plus influente sur la stabilité du système. La valeur propre λ_1 étant purement réelle, le mode d'excitation aura décré à 98% en $\frac{4}{|\sigma_1|} = 0.5832s$, comme illustré sur la *figure II.15*.

Au travers de la matrice de participation P, on observe que la variable d'état V_{bus} est

	λ_1	$\lambda_{2,3}$	λ_4
i_L^{S1}	0	0.5	0
i_L^{S2}	0	0.5	0
i_L^R	0	0	1
V_{bus}	1	0	0

TABLE II.2 – Répartition de la matrice de participation P du système d'illustration

prépondérante sur le mode d'excitation lié à λ_1 . En se reportant sur l'équation dynamique (II.8) pour la variable d'état V_{bus} , on peut en déduire que le terme $\frac{1}{C_{bus}}$ influe le plus sur le mode d'excitation lié à λ_1 . En variant la valeur du paramètre C_{bus} tel que présenté sur les équations (II.35) pour $C_{bus} = 5mF$ et (II.36) pour $C_{bus} = 500\mu F$, on observe la variation de la valeur propre λ_1 et donc du mode d'excitation qui lui est associé. La réponse dynamique du système perturbé pour ces variations de paramètre est présenté sur les figures II.16 et II.17.


 FIGURE II.16 – Réponse dynamique du système à une perturbation pour $C_{Bus} = 5$ mF.

$$\begin{cases} \lambda_1 &= -1.3717 \\ \lambda_{2,3} &= -1.1664 \cdot 10^6 \\ \lambda_4 &= -5.8320 \cdot 10^5 \end{cases} \quad (\text{II.35})$$

Lorsque le terme $\frac{1}{C_{bus}}$ diminue, pour $C_{bus} = 5mF$, la valeur propre tend vers zéro et se

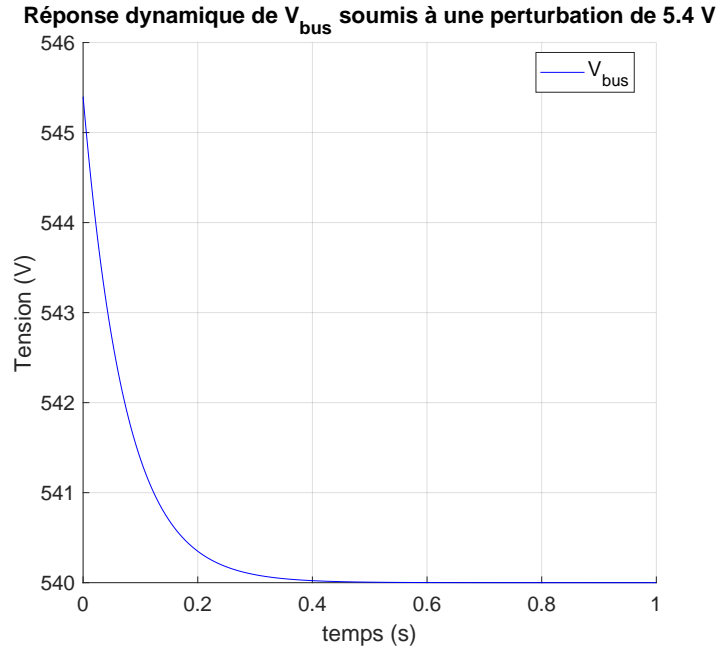


FIGURE II.17 – Réponse dynamique du système à une perturbation pour $C_{Bus} = 500\mu F$.

rapproche de l'instabilité. Au contraire, lorsque $\frac{1}{C_{bus}}$ augmente, pour $C_{bus} = 500\mu F$, la valeur propre diminue.

$$\begin{cases} \lambda_1 &= -13.7177 \\ \lambda_{2,3} &= -1.1664 \cdot 10^6 \\ \lambda_4 &= -5.8320 \cdot 10^5 \end{cases} \quad (\text{II.36})$$

II.4 Conclusions

Au cours de ce chapitre, nous avons détaillé le développement de l'outil modulaire de modélisation et d'analyse de stabilité et de sensibilité d'un système multi-sources. Ce chapitre pose les bases théoriques ainsi que la démarche méthodologique d'analyse pour les travaux qui seront présentés dans les prochains chapitres. Cette approche de généralisation de la modélisation et de l'analyse d'un système multi-sources permet à l'outil de se placer comme une aide à la conception et au dimensionnement d'un système. La démarche de modélisation en sous-systèmes unitaires puis d'assemblage en un système multi-sources facilite la mise à l'échelle et contribue à la modularité de l'outil. Celui-ci apporte des arguments pour la stabilité et la robustesse d'une topologie et permet d'analyser les effets des paramètres et le réglage des lois de commande sur un système. La

démarche de construction d'analyse rapide d'un système proposé par l'outil pourrait être couplé avec des algorithmes d'optimisation afin d'esquisser des optimisations de topologie de systèmes énergétiques.

STABILITÉ ET ROBUSTESSE DU SYSTÈME MULTI-SOURCES AÉRONAUTIQUE

Sommaire Chapitre III

III.1 Introduction	84
III.2 Modélisation unitaire des éléments du système multi-sources étudié	85
III.2.1 Hypothèses de modélisation et modes de fonctionnement du système	85
III.2.2 Modèles électriques et lois de commande interne des sous-systèmes	86
III.2.3 Stratégie de partage de puissance décentralisée : <i>Droop control</i>	101
III.2.4 Fonction de maintien de l'état de charge de la batterie : <i>SoC Revocery</i>	115
III.3 Assemblage du système multi-sources	126
III.4 Étude de robustesse : évolution des zones de stabilité du système multi-source	133
III.5 Conclusions	150

III.1 Introduction

L'étude de la stabilité et de la robustesse du réseau électrique aéronautique est placée au coeur de la démarche d'évolution de celui-ci vers l'avion plus électrique. Notre étude s'intéresse en particulier à une topologie de réseau, illustrée sur la *figure III.1*, comportant de multiples sources parallélisées sur un bus de tension continu, qualifié en aéronautique, de Bus *High Voltage Direct Current (HVDC)*. Cette architecture de réseau a pour objectifs de décontraindre les moteurs propulsifs via l'utilisation de sources de puissances électriques pilotables ainsi que d'évaluer l'apport d'un système de stockage sur la robustesse et la stabilité du réseau. Afin d'atteindre ces objectifs, les lois de commandes proposées pour le système se basent sur une architecture de contrôle décentralisée intégrant un partage de puissance entre les différentes sources du système. En complément de ce partage de puissance, assuré par le *Droop Control*, une fonction de maintien et récupération de l'état de charge du système de stockage, le *SoC Recovery*, est implémentée sur la commande de la batterie afin d'assister dynamiquement les sources du réseau tout en assurant une réserve puissance en cas de défauts.

Ce chapitre est consacré à la modélisation des éléments du système multi-sources embarqué ainsi que l'analyse de stabilité et de robustesse de celui-ci. Au moyen de l'outil d'analyse développé, l'objectif est d'identifier les zones et marges de stabilité pour les différentes plages de fonctionnement du système et ainsi apporter une aide au dimensionnement et au pilotage, en se basant sur les potentielles surfaces d'instabilité du système. Cette analyse permet de quantifier l'influence des paramètres du système et de leurs potentielles incertitudes, telles que les impédances de lignes, les capacités locales et de bus, et les variables de commande.

Ce chapitre est composé d'une première partie de présentation de la modélisation des différents éléments du système ainsi que des lois de commandes associées, selon la démarche présentée au chapitre II. Il est alors possible de procéder aisément à leur assemblage en un réseau multi-sources. La seconde partie du chapitre est consacrée à l'analyse de la stabilité et de la robustesse du système multi-sources, au travers de l'outil d'analyse également présenté au cours du chapitre II, afin d'identifier les paramètres les plus influents sur les surfaces d'instabilité.

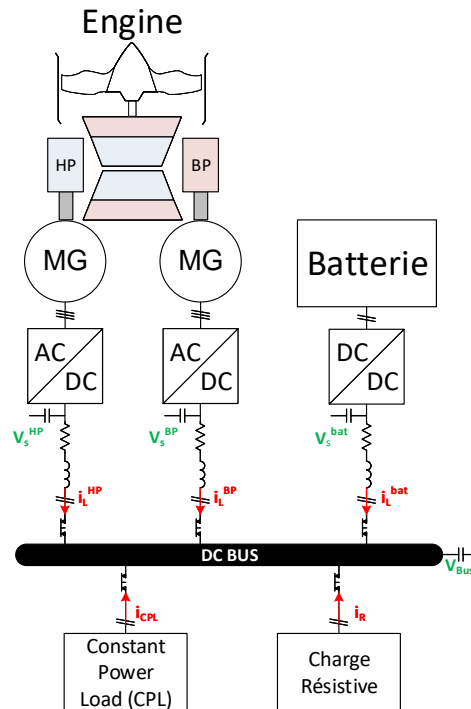


FIGURE III.1 – Architecture multi-sources considérée dans la thèse.

III.2 Modélisation unitaire des éléments du système multi-sources étudié

L'architecture électrique retenue pour notre étude, présentée sur la *figure III.1*, est composée d'une batterie et de deux génératrices synchrones à aimants permanents (*PMSG*) qui sont reliées aux arbres mécaniques hautes pressions *HP* et basses pressions *BP* des Turbomachines. Les différentes sources électriques sont reliées au bus continu *DC* du système au travers de convertisseurs et de leurs impédances de lignes.

III.2.1 Hypothèses de modélisation et modes de fonctionnement du système

On considère dans notre étude des génératrices synchrones à aimants permanents (*PMSG*) à pôles lisses. Lors de la modélisation, la saturation magnétique, les phénomènes d'hystérésis, les effets de températures, effets de peau et les courants de Foucault sont négligés. De même, les équations électriques sont formalisées en convention générateur

et les pertes des convertisseurs sont négligées. On considère que le stator de la machine synchrone est composé de trois phases, déphasées entre elles de $\frac{2\pi}{3}$, à champs tournant à la vitesse électrique $\omega_e = \frac{d\theta_e}{dt}$. La machine synchrone à aimants permanents produit un flux magnétique au stator d'amplitude Q_{pms} .

Selon les différentes phases de vol de l'avion, le fonctionnement et la topologie du système sont amenés à évoluer. Cette évolution se traduit dans cette étude par l'existence de plusieurs modes de fonctionnement pour les génératrices synchrones à aimants permanents, qui sont directement liées aux Turbomachines. Il convient tout d'abord de préciser la convention utilisée pour les transferts de puissance. Lorsque la puissance transite depuis la génératrice (et donc par extension la Turbomachine) vers le réseau, on utilise le terme *prélèvement* de puissance. Dans ce mode, les génératrices contribuent à la fourniture en puissance pour les charges du réseau, en accord avec le partage de puissance intégré dans la commande. C'est le mode de fonctionnement nominal étudié dans cet travail. Lorsque la puissance est transmise du réseau à la Turbomachine, inversant ainsi le fonctionnement de la génératrice en moteur, on utilise le terme d'*injection* de puissance. Le fonctionnement en injection de puissance permet d'assister la Turbomachine grâce à l'énergie prélevée au réseau électrique embarqué.

III.2.2 Modèles électriques et lois de commande interne des sous-systèmes

Génératrice synchrone à aimants permanents (PMSG) et convertisseur AC/DC

La figure III.2 présente de manière schématique la connexion des génératrices HP et BP avec de la turbomachine, ainsi que les convertisseurs de puissance et leur connexion au bus-DC du micro-réseau. En repère triphasée (a,b,c) , la machine synchrone à aimants permanents admet pour équation électrique (III.1).

$$\begin{pmatrix} v_a \\ v_b \\ v_c \end{pmatrix} = - \begin{pmatrix} R_s & 0 & 0 \\ 0 & R_s & 0 \\ 0 & 0 & R_s \end{pmatrix} \begin{pmatrix} i_a \\ i_b \\ i_c \end{pmatrix} + \frac{d}{dt} \begin{pmatrix} \phi_a \\ \phi_b \\ \phi_c \end{pmatrix} \quad (\text{III.1})$$

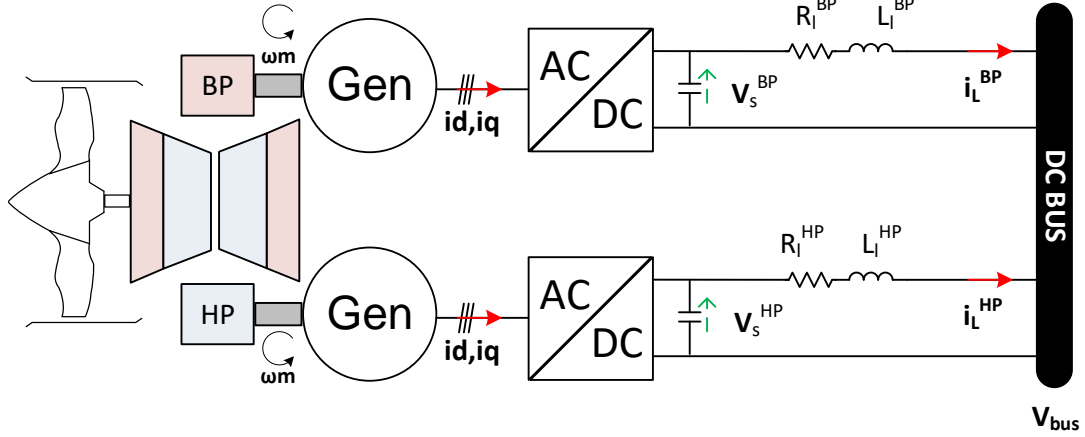


FIGURE III.2 – Schéma électrique des génératrices synchrones *HP* et *BP* reliées au bus *DC*.

Avec $v_{a,b,c}$, $i_{a,b,c}$ et $\phi_{a,b,c}$ respectivement les tensions, courants et flux totaux statoriques et R_s la résistance statorique. Les flux totaux statorique $\phi_{a,b,c}$ s'exprimant par (III.2).

$$\begin{pmatrix} \phi_a \\ \phi_b \\ \phi_c \end{pmatrix} = -[L_s] \begin{pmatrix} i_a \\ i_b \\ i_c \end{pmatrix} + Q_{pms} \begin{pmatrix} \cos(\theta_e) \\ \cos(\theta_e - \frac{2\pi}{3}) \\ \cos(\theta_e + \frac{2\pi}{3}) \end{pmatrix} \quad (\text{III.2})$$

Avec $[L_s]$ la matrice d'inductances, θ_e l'angle électrique et Q_{pms} l'amplitude maximale du flux magnétique statorique.

Équation mécanique de la machine synchrone à aimants permanents

La machine synchrone à aimants permanents a pour équation mécanique (III.3).

$$J_\Delta \frac{d\omega_m}{dt} = T_e - T_c - f\omega_m \quad (\text{III.3})$$

Avec J_Δ le moment d'inertie de la machine, ω_m la vitesse de rotation mécanique de la machine, T_e le couple électromagnétique, T_c le couple résistant et f le coefficient de frottement visqueux. La relation $\omega_e = p\omega_m$, avec p le nombre de paires de pôle de la machine lie la vitesse de rotation mécanique et la vitesse de rotation électrique. L'équation mécanique (III.3) nous permet d'établir par la suite le couple électromagnétique de référence T_{eref} pour la commande en courant du système. On considère dans notre étude la vitesse de rotation mécanique de la machine ω_m comme une entrée, en s'affranchissant ainsi de

l'équation mécanique dynamique (III.3) de la *PMSG*.

Puissance électrique de la machine synchrone

En considérant que l'ensemble de la puissance mécanique de la machine synchrone est convertie en puissance électrique P_e et en négligeant les pertes du redresseur, on peut décrire la puissance développée par la machine synchrone à aimants permanents par l'équation (III.4).

$$P_e = T_e \omega_m \quad (\text{III.4})$$

Cette puissance nous permet d'établir les références en courant pour la commande du système.

Passage en repère diphasé (d, q) et fonction de transfert du *PMSG*

Afin de faciliter l'étude du système, on transforme le repère stationnaire triphasé (a, b, c) en repère tournant diphasé (d, q). Pour cela nous avons recours à la transformée de Park. Soit $X_{a,b,c}$ une quantité électrique, la transformée de Park permet d'exprimer (III.5).

$$\begin{pmatrix} X_d \\ X_q \\ X_0 \end{pmatrix} = \frac{2}{3} k_{dq} \begin{pmatrix} \cos(\theta_e) & \cos(\theta_e - \frac{2\pi}{3}) & \cos(\theta_e + \frac{2\pi}{3}) \\ -\sin(\theta_e) & -\sin(\theta_e - \frac{2\pi}{3}) & -\sin(\theta_e + \frac{2\pi}{3}) \\ \frac{k_0}{\sqrt{3}} & \frac{k_0}{\sqrt{3}} & \frac{k_0}{\sqrt{3}} \end{pmatrix} \begin{pmatrix} X_a \\ X_b \\ X_c \end{pmatrix} \quad (\text{III.5})$$

La transformée de Park inverse est alors donnée par (III.6).

$$\begin{pmatrix} X_a \\ X_b \\ X_c \end{pmatrix} = \frac{1}{k_{dq}} \begin{pmatrix} \cos(\theta_e) & \cos(\theta_e - \frac{2\pi}{3}) & \cos(\theta_e + \frac{2\pi}{3}) \\ -\sin(\theta_e) & -\sin(\theta_e - \frac{2\pi}{3}) & -\sin(\theta_e + \frac{2\pi}{3}) \\ \frac{1}{\sqrt{3} k_0} & \frac{1}{\sqrt{3} k_0} & \frac{1}{\sqrt{3} k_0} \end{pmatrix}^T \begin{pmatrix} X_d \\ X_q \\ X_0 \end{pmatrix} \quad (\text{III.6})$$

Les coefficients k_{dq} et k_0 dépendent de la matrice de transformation choisie. La matrice de transformation issue de la transformée de Clarke permet la conservation de l'amplitude électrique mais n'est pas unitaire et ne conserve donc pas les puissances électriques. La

matrice de Concordia est quant à elle unitaire et conserve les puissances électriques. Les coefficients ont donc pour valeurs (III.7) ou (III.8).

$$\text{Transformée de Clarke : } \begin{cases} k_{dq} = 1 \\ k_0 = \frac{1}{\sqrt{3}} \end{cases} \quad (\text{III.7})$$

$$\text{Transformée de Concordia : } \begin{cases} k_{dq} = \sqrt{\frac{3}{2}} \\ k_0 = 1 \end{cases} \quad (\text{III.8})$$

On considère dans notre cas la transformation de Concordia. Les équations électrique de la machine synchrone à aimants permanents deviennent donc, en repère tournant diphasé (d, q) , l'équation (III.9) avec l'expression du flux (III.10).

$$\begin{pmatrix} V_d \\ V_q \end{pmatrix} = - \begin{pmatrix} R_s & 0 \\ 0 & R_s \end{pmatrix} \begin{pmatrix} i_d \\ i_q \end{pmatrix} + \frac{d}{dt} \begin{pmatrix} \phi_d \\ \phi_q \end{pmatrix} + \omega_e \begin{pmatrix} -\phi_q \\ \phi_d \end{pmatrix} \quad (\text{III.9})$$

$$\begin{pmatrix} \phi_d \\ \phi_q \end{pmatrix} = - \begin{pmatrix} L_{ls} + L_{md} & 0 \\ 0 & L_{ls} + L_{mq} \end{pmatrix} \begin{pmatrix} i_d \\ i_q \end{pmatrix} + \sqrt{\frac{3}{2}} \begin{pmatrix} Q_{pms} \\ 0 \end{pmatrix} \quad (\text{III.10})$$

Avec R_s la résistance statorique, Q_{pms} l'amplitude maximale du flux magnétique au stator, ω_e la vitesse de rotation électrique de la machine, $i_{d,q}$, $V_{d,q}$ et $\phi_{d,q}$ respectivement les courants, tensions et flux des axes direct et quadratique. On exprimera par la suite les inductances $L_{d,q}$ des axes direct et quadratique par l'expression (III.11), composée de l'inctuctance de fuite L_{ls} et des inductances magnétisantes des axes directe et quadratique $L_{m_{d,q}}$.

$$\begin{cases} L_d = L_{ls} + L_{m_d} \\ L_q = L_{ls} + L_{m_q} \end{cases} \quad (\text{III.11})$$

En repère tournant, l'équation du couple électromagnétique T_e de la machine est exprimée grâce au nombre de paires de pôles p de la machine par (III.12).

$$T_e = p (i_q \phi_d - i_d \phi_q) \quad (\text{III.12})$$

A partir des équations (III.9) et (III.10), on peut déterminer les équations électriques (III.13) sur le repère (d, q) et la dynamique de la tension V_s^{Gen} du condensateur de sortie du redresseur. On intègre également aux équations le courant de ligne i_L^{Gen} associée à la

liaison entre le *PMSG* et le bus *DC*.

$$\begin{cases} \frac{di_d}{dt} = \frac{1}{L_d} (-V_d + i_q \omega_e L_q - R_s i_d) \\ \frac{di_q}{dt} = \frac{1}{L_q} (-V_q - i_d \omega_e L_d + \omega_e \sqrt{\frac{3}{2}} Qpms - R_s i_q) \\ \frac{dV_s^{Gen}}{dt} = \frac{1}{C_{Gen}} \left(\frac{V_d i_d + V_q i_q}{V_s^{Gen}} - i_L^{Gen} \right) \end{cases} \quad (III.13)$$

En appliquant la transformation de Laplace sur l'équation (III.13), on peut exprimer les courant i_{dq} :

$$\begin{cases} I_d = \frac{-V_d + I_q \omega_e L_q}{R_s + L_d s} = \frac{\frac{1}{R_s} (-V_d + I_q \omega_e L_q)}{1 + \frac{L_d s}{R_s}} \\ I_q = \frac{-V_q - I_d \omega_e L_d + \omega_e \sqrt{\frac{3}{2}} Qpms}{R_s + L_q s} = \frac{\frac{1}{R_s} (-V_q - I_d \omega_e L_d + \omega_e \sqrt{\frac{3}{2}} Qpms)}{1 + \frac{L_q s}{R_s}} \end{cases} \quad (III.14)$$

Afin de simplifier l'établissement de la fonction de transfert du système, on introduit les termes de découplages $e_{d,q}$, présentés sur l'équation (III.15), pour ensuite effectuer le changement de variable (III.16).

$$\begin{cases} e_d = -I_q \omega_e L_q \\ e_q = I_d \omega_e L_d - \omega_e \sqrt{\frac{3}{2}} Qpms \end{cases} \quad (III.15)$$

$$\begin{cases} V'_d = -V_d - e_d \\ V'_q = -V_q - e_q \end{cases} \quad (III.16)$$

On obtient ainsi les fonctions de transfert (III.17) et (III.18) de la machine synchrone à aimants permanents non commandée.

$$\frac{I_d}{V'_d} = \frac{\frac{1}{R_s}}{1 + \frac{L_d}{R_s} s} \quad (III.17)$$

$$\frac{I_q}{V_q} = \frac{\frac{1}{R_s}}{1 + \frac{L_q}{R_s} s} \quad (\text{III.18})$$

Lois de commande en courant du *PMSG*

La commande en courant du *PMSG* s'effectue grâce à l'ajout au système d'un correcteur *Proportionnel Intégral* de la forme $k_{p_{i_d,q}} + \frac{k_{i_{i_d,q}}}{s}$ afin d'obtenir les fonctions de transferts en boucle fermée (III.19) et (III.20).

$$\frac{I_d}{I_{d_{ref}}} = \frac{1 + \frac{k_{p_{i_d}}}{k_{i_{i_d}}} s}{1 + \frac{R_s + k_{p_{i_d}}}{k_{i_{i_d}}} s + \frac{L_d}{k_{i_{i_d}}} s^2} \quad (\text{III.19})$$

$$\frac{I_q}{I_{q_{ref}}} = \frac{1 + \frac{k_{p_{i_q}}}{k_{i_{i_q}}} s}{1 + \frac{R_s + k_{p_{i_q}}}{k_{i_{i_q}}} s + \frac{L_q}{k_{i_{i_q}}} s^2} \quad (\text{III.20})$$

On peut alors effectuer le réglage des gains du correcteur par identification à une fonction du second ordre classique. On exprime donc les termes $k_{p_{i_d,q}}$ et $k_{i_{i_d,q}}$ correspondant respectivement au gain proportionnel et gain intégral du correcteur de courant de l'axe direct et quadratique grâce aux équations (III.21) et (III.22).

$$\begin{cases} k_{p_{i_d}} = 2 \xi_{courant} L_d \omega_{0_{courant}} - R_s \\ k_{i_{i_d}} = L_d \omega_{0_{courant}}^2 \end{cases} \quad (\text{III.21})$$

$$\begin{cases} k_{p_{i_q}} = 2 \xi_{courant} L_q \omega_{0_{courant}} - R_s \\ k_{i_{i_q}} = L_q \omega_{0_{courant}}^2 \end{cases} \quad (\text{III.22})$$

Avec l'amortissement $\xi_{courant}$ et la pulsation propre $\omega_{0_{courant}}$ déterminant les performances liées à la fonction de transfert en courant du *PMSG*. On peut ainsi définir, après transformation inverse de Laplace, les équations (III.23) des tensions de commande sur l'axe direct et l'axe quadratique.

$$\begin{cases} V_d = - \left(k_{p_{i_d}} (i_{d_{ref}} - i_d) + k_{i_{i_d}} \int (i_{d_{ref}} - i_d) \right) + i_q \omega_e L_q \\ V_q = - \left(k_{p_{i_q}} (i_{q_{ref}} - i_q) + k_{i_{i_q}} \int (i_{q_{ref}} - i_q) \right) - i_d \omega_e L_d + \omega_e \sqrt{\frac{3}{2}} Q_{pms} \end{cases} \quad (\text{III.23})$$

Ces tensions permettront de générer les rapports cycliques de commande α_d et α_q , présentés sur les équations (III.24), à appliquer au redresseur afin d'obtenir la tension de sortie V_s^{Gen} .

$$\begin{cases} \alpha_d = \frac{2\sqrt{2}}{\sqrt{3}} \frac{V_d}{V_s^{Gen}} \\ \alpha_q = \frac{2\sqrt{2}}{\sqrt{3}} \frac{V_q}{V_s^{Gen}} \end{cases} \quad (III.24)$$

Le courant sur le bus DC est obtenu en se basant sur la conservation de la puissance et s'exprime par (III.25).

$$i_L^{Gen*} = \frac{3}{4} \sqrt{\frac{2}{3}} (i_d \alpha_d + i_q \alpha_q) = \frac{V_d i_d + V_q i_q}{V_s^{Gen}} \quad (III.25)$$

A partir de l'équation (III.25) du courant du bus DC , on détermine les références des courants $i_{d_{ref}}$ et $i_{q_{ref}}$. Dans la zone de fonctionnement linéaire de la $PMSG$ et à vitesse de rotation ne nécessitant pas l'ajout de défluxage, on impose une référence de courant, $i_{d_{ref}}$, nulle sur l'axe d pour minimiser les pertes cuivres. Les équations (III.4) et (III.12) permettent de déterminer la puissance à fournir au réseau par la $PMSG$ et, en considérant $i_{d_{ref}} = 0$, on obtient (III.26).

$$T_e = p i_q \phi_d = \frac{P_e}{\omega_m} \quad \text{avec} \quad P_e = P_{ref} + P_{perte} \quad (III.26)$$

Avec P_e la puissance électrique fournie par la machine et $P_{perte} = R_s i_{q_{ref}}^2$ la puissance de perte de la machine au travers de sa résistance statorique. On aboutit ainsi aux références en courants des axes direct $i_{d_{ref}}$ et quadratique $i_{q_{ref}}$, exprimées par les équations (III.27).

$$\begin{cases} i_{d_{ref}} = 0 \\ i_{q_{ref}} = \frac{P_e}{p \phi_d \omega_m} = \frac{P_{ref} + R_s i_{q_{ref}}^2}{\omega_e (-i_d L_d + \sqrt{\frac{3}{2}} Q_{pms})} \end{cases} \quad (III.27)$$

Les tensions des axes direct et quadratique de la machine sont alors décrites, avec le rapport cyclique de commande du redresseur $\alpha_{d,q}$ et la tension de sortie du redresseur

V_s^{Gen} , par l'équation (III.28).

$$\begin{cases} V_d = \frac{\sqrt{3}}{2\sqrt{2}} \alpha_d V_s^{Gen} = v_d \\ V_q = \frac{\sqrt{3}}{2\sqrt{2}} \alpha_q V_s^{Gen} = v_q \end{cases} \quad (III.28)$$

L'ensemble machine et redresseur piloté lié au bus DC au travers d'une ligne peut alors être exprimé grâce au vecteur d'état X_{Gen} (III.29) :

$$X_{Gen} = (i_d \ i_q \ V_s^{Gen} \ X_{id} \ X_{iq} \ i_L^{Gen})^T \quad (III.29)$$

Et son comportement dynamique décrit par l'équation d'état (III.30) :

$$\dot{X}_{Gen} = \begin{cases} \frac{di_d}{dt} = \frac{1}{L_d} (-V_d + i_q \omega_e L_q - R_s i_d) \\ \frac{di_q}{dt} = \frac{1}{L_q} (-V_q - i_d \omega_e L_d + \omega_e \sqrt{\frac{3}{2}} Qpms - R_s i_q) \\ \frac{dV_s^{Gen}}{dt} = \frac{1}{C_{Gen}} \left(\frac{V_d i_d + V_q i_q}{V_s^{Gen}} - i_L^{Gen} \right) \\ \frac{dX_{id}}{dt} = \epsilon_{id} = i_{d_{ref}} - i_d \\ \frac{dX_{iq}}{dt} = \epsilon_{iq} = i_{q_{ref}} - i_q \\ \frac{di_L^{Gen}}{dt} = \frac{1}{L_l^{Gen}} (V_s^{Gen} - R_l^{Gen} i_L^{Gen} - V_{bus}) \end{cases} \quad (III.30)$$

La ligne est représentée par une inductance L_l^{Gen} et une résistance R_l^{Gen} et la variable d'état de liaison avec le bus DC est le courant de ligne i_L^{Gen} . La *figure III.3* illustre la commande en courant de l'ensemble machine et redresseur piloté.

Placement de pôles et performances de la boucle en courant de la *PMSG*

Les performances de la boucle de courant $i_{d,q}$ du *PMSG* dépendent des paramètres des correcteurs *PI*, (III.21) et (III.22), au travers du choix de l'amortissement $\xi_{courant}$ et la pulsation propre $\omega_{0_{courant}}$. Cette démarche de réglage est associée au placement de pôle du système. On considère dans notre cas une fréquence de découpage f_{dec} de 10

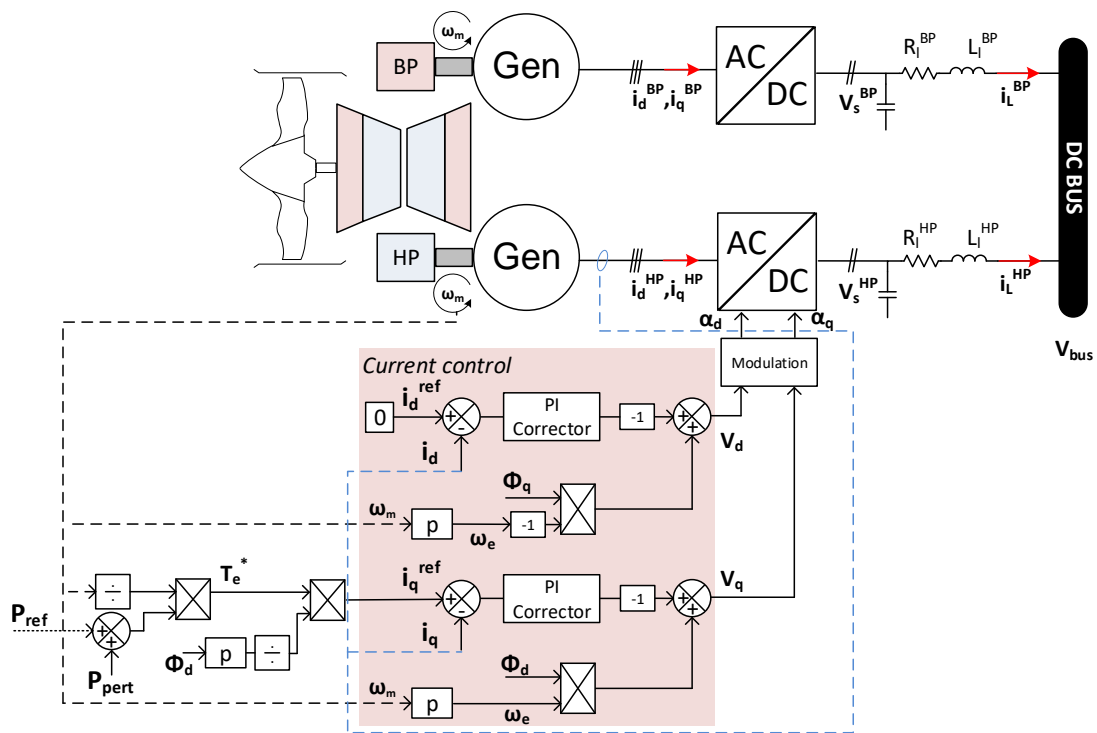


FIGURE III.3 – Schéma de commande en courant de la génératrice synchrone reliée au bus DC .

kHz pour le convertisseur lié au *PMSG*. Afin de ne pas interagir avec le découpage du système, on choisit pour le placement de pôle de la boucle en courant $i_{d,q}$ une fréquence de régulation dix fois inférieure à f_{dec} . De même, on choisit un amortissement $\xi_{courant} = 1$ afin d'éliminer les oscillations inhérentes au système du second ordre. On obtient ainsi l'expression (III.31) de la pulsation propre $\omega_{0_{courant}}$ et de l'amortissement $\xi_{courant}$.

$$\begin{cases} \omega_{0_{courant}} = 2 \pi \frac{f_{dec}}{10} = 6283.2 \text{ rad/s} \\ \xi_{courant} = 1 \end{cases} \quad (\text{III.31})$$

Sur la réponse dynamique de la boucle de courant, illustré par la *figure III.4*, on observe

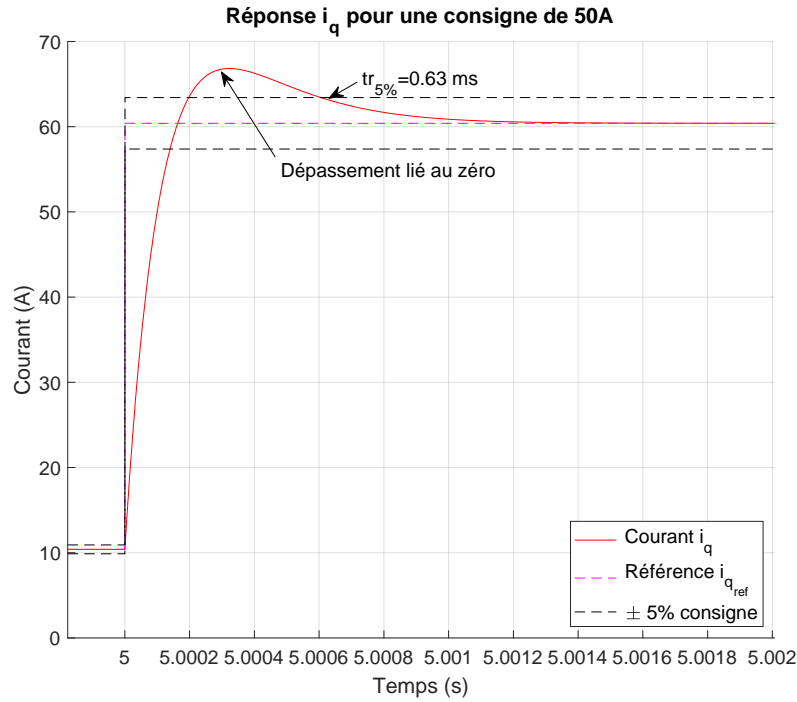


FIGURE III.4 – Réponse dynamique de courant $i_{q_{HP}}$ pour un impact de charge de 50 A.

le dépassement associé aux zéros introduits par le correcteur *PI* sur les fonctions de transferts (III.19) et (III.20). La *figure III.5* présente le lieu des pôles et zéros associés à l'ensemble *PMSG* et convertisseur relié au bus *DC* au travers de lignes. On observe, de part la position des zéros sur le lieu des pôles, que leurs influences sur le système ne sont pas prépondérantes et ne nécessitent donc pas l'ajout de compensation pour ces zéros.

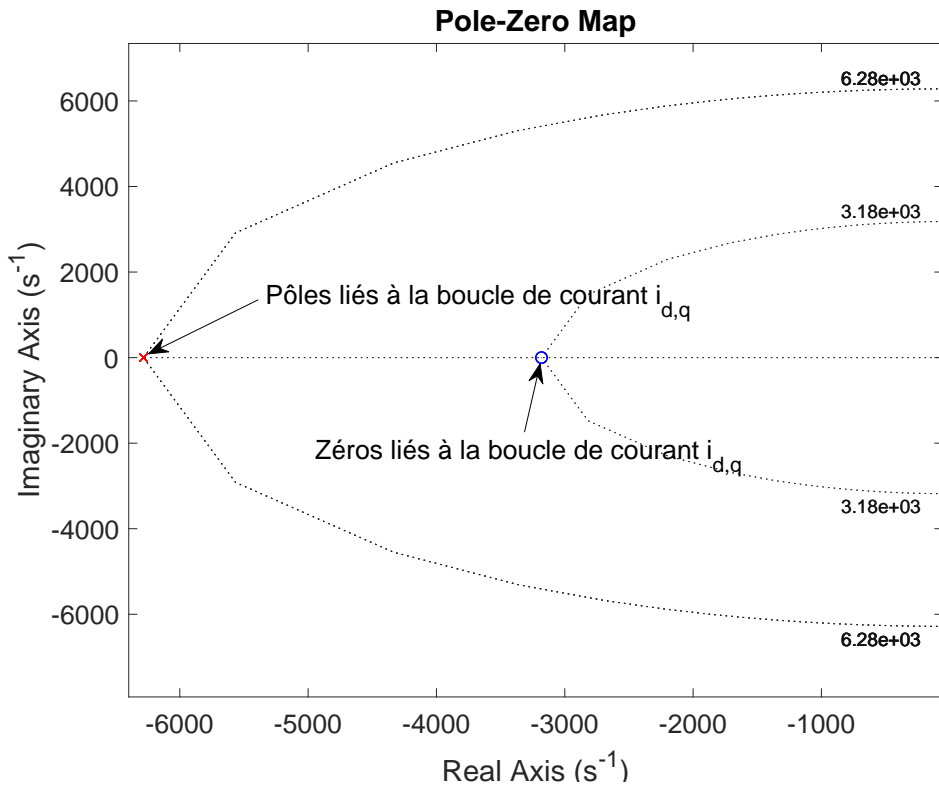


FIGURE III.5 – Lieu des pôles et zéros associés à l'ensemble *PMSG* et convertisseur.

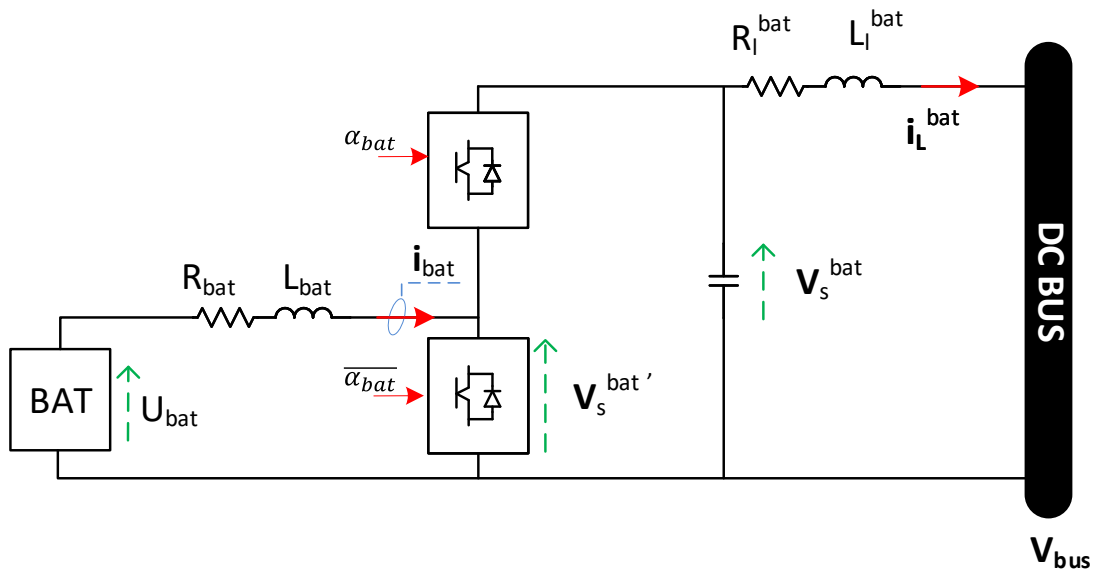


FIGURE III.6 – Schéma électrique de l'ensemble batterie et convertisseur lié au bus *DC*.

Batterie et convertisseur DC/DC

A partir du schéma électrique de l'ensemble batterie et convertisseur de la *figure III.6*, on peut établir les équations électriques du système (III.32). Les variables U_{bat} , i_{bat} représentent respectivement la tension et le courant de la batterie, R_{bat} et L_{bat} la résistance et l'inductance interne de la batterie, C_{bat} et V_s^{bat} respectivement la capacité et la tension à la sortie du convertisseur DC/DC, α_{bat} le rapport cyclique de commande du convertisseur et i_L^{bat} le courant au travers de l'inductance de ligne du système.

$$\begin{cases} \frac{di_{bat}}{dt} = \frac{1}{L_{bat}} (U_{bat} - R_{bat} i_{bat} - \alpha_{bat} V_s^{bat}) \\ \frac{dV_s^{bat}}{dt} = \frac{1}{C_{bat}} (\alpha_{bat} i_{bat} - i_L^{bat}) \end{cases} \quad (III.32)$$

Le passage dans le domaine de Laplace de l'équation (III.32) du courant de la batterie i_{bat} aboutit à (III.33).

$$(L_{bat} s + R_{bat}) i_{bat} = (U_{bat} - \alpha_{bat} V_s^{bat}) \quad (III.33)$$

On procède au changement de variable (III.34) afin de déterminer la fonction de transfert de la boucle de courant (III.35). On fait l'hypothèse que la tension $V_s^{bat'}$ est directement piloté, l'équation de la tension (III.32) n'intervient donc pas dans le réglage de la boucle de courant.

$$V_s^{bat'} = U_{bat} - \alpha_{bat} V_s^{bat} \quad (III.34)$$

$$\frac{i_{bat}}{V_s^{bat'}} = \frac{\frac{1}{R_{bat}}}{\frac{L_{bat}}{R_{bat}} s + 1} \quad (III.35)$$

Lois de commande en courant du convertisseur lié à la batterie

On ajoute au système un correcteur *Proportionnel Intégral* de la forme $k_{p_{i_{bat}}} + \frac{k_{i_{i_{bat}}}}{s}$ afin d'assurer la commande de la boucle de courant. On obtient alors la fonction de transfert en boucle fermée (III.36).

$$\frac{i_{bat}}{i_{bat_{ref}}} = \frac{1 + \frac{k_{p_{i_{bat}}}}{k_{i_{i_{bat}}}} s}{1 + \frac{k_{p_{i_{bat}}} + R_{bat}}{k_{i_{i_{bat}}}} s + \frac{L_{bat}}{k_{i_{i_{bat}}}} s^2} \quad (III.36)$$

On peut alors effectuer le réglage (III.37) des gains du correcteur *PI* par identification à une fonction du second ordre avec l'amortissement $\xi_{courant}$ et la pulsation propre $\omega_{0_{courant}}$.

$$\begin{cases} k_{p_{ibat}} = 2 \xi_{courant} L_{bat} \omega_{0_{courant}} - R_{bat} \\ k_{i_{ibat}} = L_{bat} \omega_{0_{courant}}^2 \end{cases} \quad (III.37)$$

On peut ainsi établir l'expression (III.38) du rapport cyclique α_{bat} de commande du convertisseur pour obtenir la tension de sortie V_s^{bat} .

$$\alpha_{bat} = \frac{1}{V_s^{bat}} \left(U_{bat} - (k_{p_{ibat}} \epsilon_{ibat} + k_{i_{ibat}} X_{i_{bat}}) \right) \quad (III.38)$$

Le terme ϵ_{ibat} correspond à l'erreur entre la référence en courant de la batterie $i_{bat_{ref}}$ et le courant mesuré $i_{bat_{ref}}$ et le terme $X_{i_{bat}}$, l'intégrale de cette erreur.

L'ensemble batterie et convertisseur DC/DC liée au bus *DC* par une ligne d'interconnexion, modélisée par une inductance L_l^{bat} et une résistance R_l^{bat} , a alors pour vecteur d'état X_{Bat} (III.39) :

$$X_{Bat} = (i_{bat} \quad V_s^{bat} \quad X_{i_{bat}} \quad i_L^{bat})^T \quad (III.39)$$

Son comportement dynamique est ainsi régi par les équations d'état (III.40) et son schéma de commande est illustré sur la *figure III.7*.

$$\dot{X}_{Bat} = \begin{cases} \frac{di_{bat}}{dt} = \frac{1}{L_{bat}} (U_{bat} - R_{bat} i_{bat} - \alpha_{bat} V_s^{bat}) \\ \frac{dV_s^{bat}}{dt} = \frac{1}{C_{bat}} (\alpha_{bat} i_{bat} - i_L^{bat}) \\ \frac{dX_{i_{bat}}}{dt} = \epsilon_{ibat} = i_{bat_{ref}} - i_{bat} \\ \frac{di_L^{bat}}{dt} = \frac{1}{L_l^{bat}} (V_s^{bat} - R_l^{bat} i_L^{bat} - V_{bus}) \end{cases} \quad (III.40)$$

Le courant de référence de la boucle interne de la batterie $i_{bat_{ref}}$ est alors obtenu par le bilan de puissance (III.41) en posant le rapport des tensions β (III.42) et négligeant les pertes du convertisseur. La référence de courant dans la ligne i_L^{bat*} est issue du bloc de partage de puissance que nous présenterons par la suite.

$$i_{bat_{ref}} = i_L^{bat*} \beta \quad (III.41)$$

$$\beta = \frac{V_s^{bat}}{U_{bat}} \quad (III.42)$$

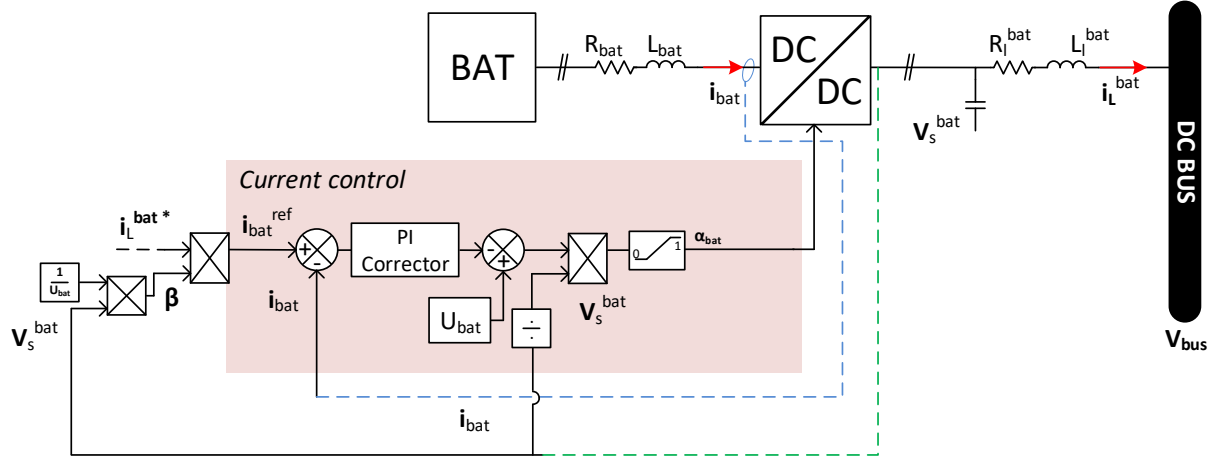


FIGURE III.7 – Schéma de commande en courant de l'ensemble batterie et convertisseur lié au bus DC .

Placement de pôles et performances de la boucle en courant

Le réglage de la boucle de courant i_{bat} est effectué par placement de pôles avec les mêmes paramètres (III.31) d'amortissement $\xi_{courant}$ et la pulsation propre $\omega_{0,courant}$ que la $PMSG$. La réponse dynamique de la boucle de courant, illustré par la *figure III.8*, exprime également un dépassement associé aux zéros introduits par le correcteur PI . Comme pour la boucle de courant de la $PMSG$, l'influence de ces zéros sur la réponse dynamique du système n'est pas majoritaire, tel que le montre leurs lieux sur la *figure III.9*.

Modèles de charges

Le concept de l'avion plus électrique entraîne une multiplication des différentes charges électriques sur le réseau de bord. Au cours de notre étude, on considère deux principaux types de charges électriques, les charges passives et les charges actives.

Les **charges résistives** représentent les charges passives du réseau. Elles sont représentées par des résistances R_{Load} directement liées au bus DC , dont le courant de charge

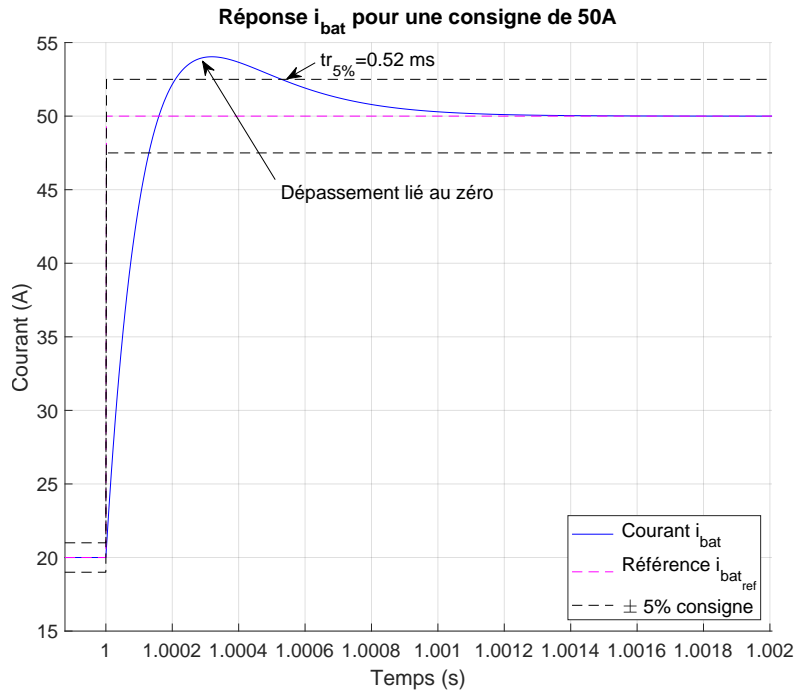


FIGURE III.8 – Réponse dynamique de courant i_{bat} pour un impact de charge de 50 A.

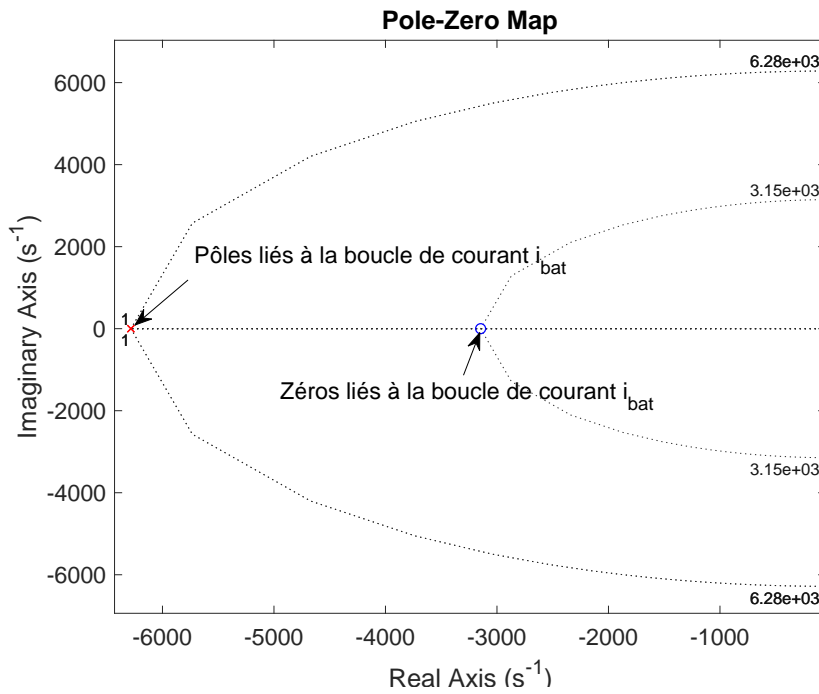


FIGURE III.9 – Lieu des pôles et zéros associés à l'ensemble batterie et convertisseur.

$i_{R_{Load}}$ est donné par (III.43).

$$i_{R_{Load}} = \frac{V_{bus}}{R_{Load}} \quad (III.43)$$

L'utilisation croissante des charges actives, tels que les actionneurs électriques pilotées, introduit de fortes contraintes sur réseau électrique. Afin d'étudier l'impact de ce type de charge, on introduit le concept de **charges à puissance constante (CPL)**. Les charges CPL, de puissance P_{CPL} , sont modélisées par un courant i_{CPL} , présenté par l'équation (III.44), et sont directement connectées au bus DC.

$$i_{CPL} = \frac{P_{CPL}}{V_{bus}} \quad (III.44)$$

III.2.3 Stratégie de partage de puissance décentralisée : *Droop control*

La répartition de la puissance de charge entre les différentes sources est usuellement assurée par une commande centralisée, reposant sur un ensemble de lignes de communications. Cette stratégie nécessite une connaissance globale du réseau rendant celui-ci sensible en cas de défaut ou perte de la communication. Pour pallier à cette dépendance, on considère pour notre étude une stratégie décentralisée de partage de puissance : le *Droop Control*.

Le principe du *Droop Control* consiste à autoriser une plage de déviation de tension au système et à attribuer à chaque source une courbe caractéristique, reliée à un gain *droop*, afin de partager la puissance entre celles-ci en se basant uniquement sur des mesures locales. Comme le détaille le chapitre I, plusieurs stratégies de *Droop Control* existent. On considère la stratégie de *I-V Droop Control* afin de s'affranchir de l'ajout d'un correcteur en tension sur les sources du système. La référence en courant i_L^* à fournir par chaque source est donnée par le *I-V Droop Control*, par la relation (III.45).

$$i_L^* = \frac{1}{G_{droop}} (V_s^* - V_s) \quad (III.45)$$

Avec V_s^* la référence en tension de la source, V_s la tension de la source et G_{droop} le gain droop liée à celle-ci. Le gain G_{droop} est associé à une résistance virtuelle qui agit sur le système, causant la déviation de tension. Afin de simplifier les représentations des

équations, considérons la conductance virtuelle k_{droop} , exprimée par (III.46).

$$k_{droop} = \frac{1}{G_{droop}} \quad (\text{III.46})$$

L'équation (III.45) est alors exprimée par (III.47).

$$i_L^* = k_{droop} (V_s^* - V_s) \quad (\text{III.47})$$

Le choix du gain k_{droop} détermine la contribution de chaque source au partage de puissance et son expression est donnée par (III.48).

$$k_{droop} = \frac{i_{max}}{\Delta V} \quad (\text{III.48})$$

Avec i_{max} le courant maximal atteignable par la source et ΔV la déviation de tension autorisée. Cette déviation de tension est liée aux marges tolérées par la norme aéronautique *MIL-STD-704F* [4] adaptée au niveau de tension de l'étude, détaillée dans le chapitre I. Ce gabarit est représenté sur la *figure III.10*.

Application aux éléments du système

Les références des boucles internes en courants de chaque source de l'architecture d'étude III.1, découlent directement de leurs caractéristiques statiques de *droop control*. Dans un premier temps, reprenons les équations électriques (III.9) et (III.10) des génératrices en régime permanent et avec la référence $i_d = 0$. Le courant à fournir au bus *DC* (III.25) fait apparaître, en se basant sur l'équation (III.26), la relation (III.49).

$$i_L^{Gen*} = \frac{V_q i_q}{V_s^{Gen}} = \frac{(-R_s i_q + \omega_e \sqrt{\frac{3}{2}} Q_{pms}) i_q}{V_s^{Gen}} = \frac{-P_{pert} + P_e}{V_s^{Gen}} = \frac{P_{ref}}{V_s^{Gen}} \quad (\text{III.49})$$

En appliquant la stratégie de partage de puissance par *I-V Droop Control* (III.47), on obtient l'équation (III.50) de la puissance de référence à fournir P_{ref} .

$$P_{ref} = V_s^{Gen} i_L^{Gen*} = V_s^{Gen} k_{droop_{Gen}} (V_s^{Gen*} - V_s^{Gen}) \quad (\text{III.50})$$

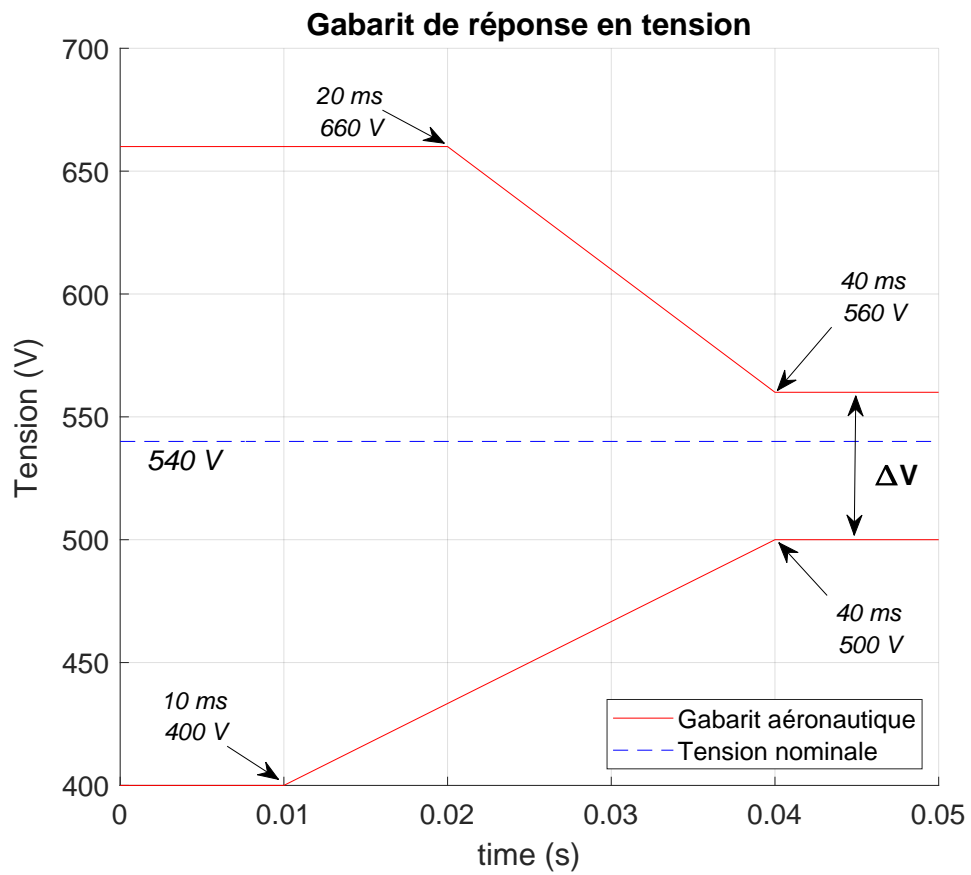


FIGURE III.10 – Norme aéronautique adaptée au niveau de tension de l'étude.

On détermine alors les références en courants des axes direct $i_{d_{ref}}$ et quadratique $i_{q_{ref}}$ découlant du *Droop Control* par la relation (III.51).

$$\begin{cases} i_{d_{ref}} = 0 \\ i_{q_{ref}} = \frac{V_s^{Gen} k_{droop_{Gen}} (V_s^{Gen*} - V_s^{Gen}) + R_s i_{q_{ref}}^2}{\omega_e (-id L_d + \sqrt{\frac{3}{2}} Q_{pms})} \end{cases} \quad (III.51)$$

De même pour la batterie, la référence en courant de la boucle interne $i_{bat_{ref}}$ est obtenue par le bilan de puissance (III.52).

$$i_{bat_{ref}} = i_L^{bat*} \beta = k_{droop_{bat}} (V_s^{bat*} - V_s^{bat}) \beta \quad (III.52)$$

Les courbes caractéristiques *droop* des génératrices **Hautes Pressions** et **Basses Pressions** ainsi que la batterie sont représentées sur la *figure III.11*.

Les équations d'état des génératrices (III.30) et de la batterie (III.40) deviennent alors respectivement (III.53) et (III.54).

$$\dot{X}_{Gen} = \begin{cases} \frac{di_d}{dt} = \frac{1}{L_d} (-V_d + i_q \omega_e L_q - R_s i_d) \\ \frac{di_q}{dt} = \frac{1}{L_q} (-V_q - i_d \omega_e L_d + \omega_e \sqrt{\frac{3}{2}} Q_{pms} - R_s i_q) \\ \frac{dV_s^{Gen}}{dt} = \frac{1}{C_{Gen}} \left(\frac{V_d i_d + V_q i_q}{V_s^{Gen}} - i_L^{Gen} \right) \\ \frac{dX_{id}}{dt} = \epsilon_{id} = i_{d_{ref}} - i_d \\ \frac{dX_{iq}}{dt} = \epsilon_{iq} = \frac{V_s^{Gen} k_{droop_{Gen}} (V_s^{Gen*} - V_s^{Gen}) + R_s i_{q_{ref}}^2}{\omega_e (-id L_d + \sqrt{\frac{3}{2}} Q_{pms})} - i_q \\ \frac{di_L^{Gen}}{dt} = \frac{1}{L_l^{Gen}} (V_s^{Gen} - R_l^{Gen} i_L^{Gen} - V_{bus}) \end{cases} \quad (III.53)$$

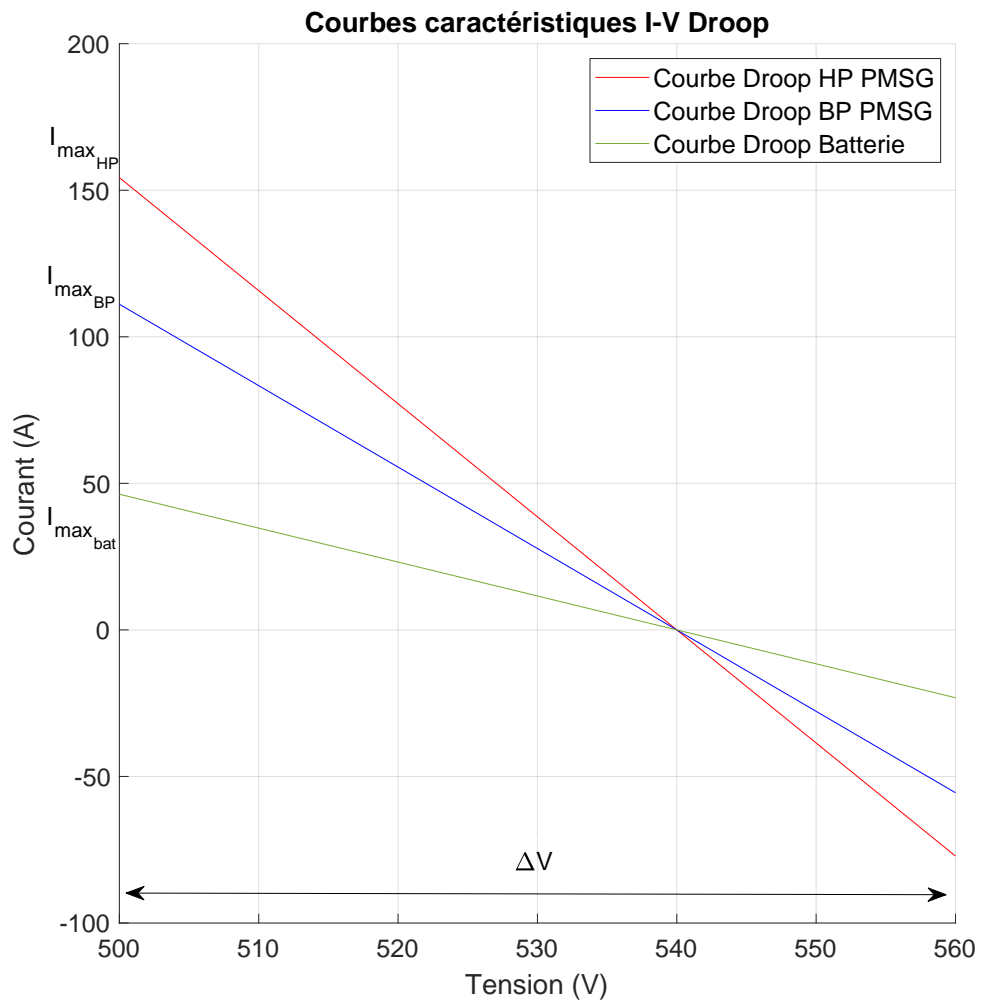


FIGURE III.11 – Courbes caractéristiques *Droop* associées à chaque source.

$$\dot{X}_{Bat} = \begin{cases} \frac{di_{bat}}{dt} = \frac{1}{L_{bat}} (U_{bat} - R_{bat} i_{bat} - \alpha_{bat} V_s^{bat}) \\ \frac{dV_s^{bat}}{dt} = \frac{1}{C_{bat}} (\alpha_{bat} i_{bat} - i_L^{bat}) \\ \frac{dX_{i_{bat}}}{dt} = \epsilon_{i_{bat}} = k_{droop_{bat}} (V_s^{bat*} - V_s^{bat}) \frac{V_s^{bat}}{U_{bat}} - i_{bat} \\ \frac{di_L^{bat}}{dt} = \frac{1}{L_l^{bat}} (V_s^{bat} - R_l^{bat} i_L^{bat} - V_{bus}) \end{cases} \quad (III.54)$$

Le schéma de la commande des éléments du système avec intégration du partage de puissance décentralisée est présenté sur les figures III.12 et III.13.

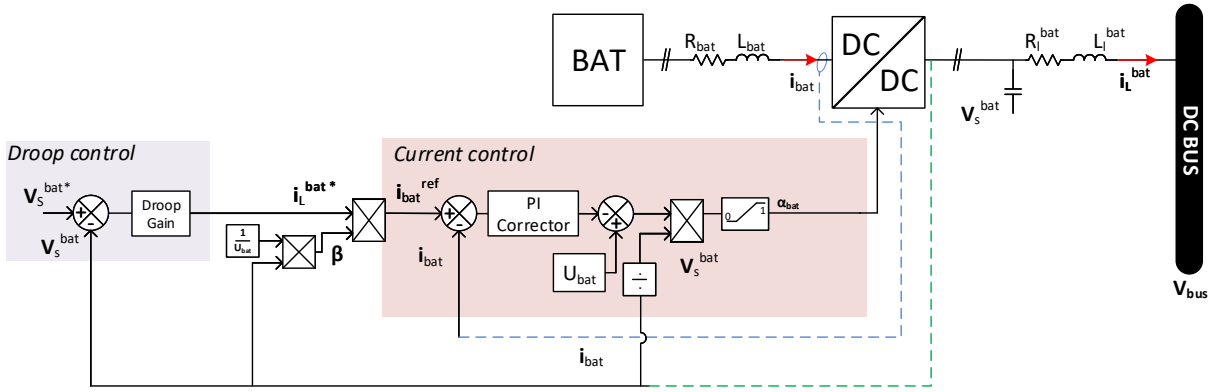
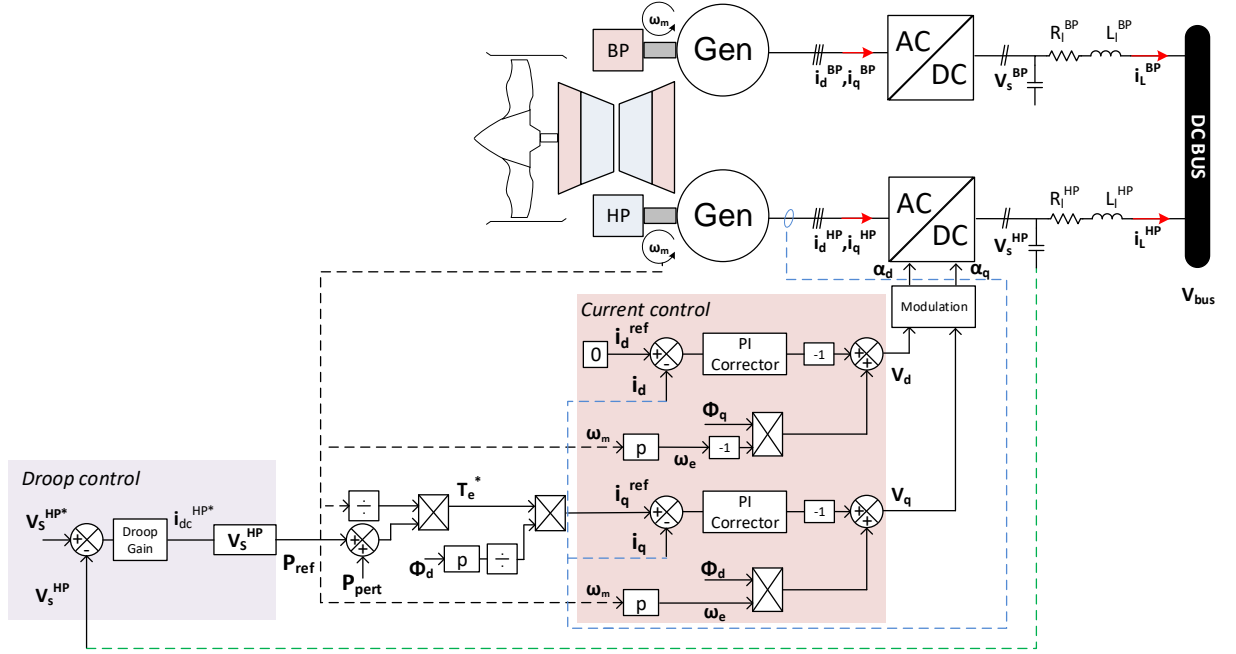


FIGURE III.12 – Schéma électrique de l'ensemble batterie et convertisseur lié au bus DC.

Impact des impédances de lignes sur le partage de puissance

Afin d'implémenter ce partage de puissance, on doit dans un premier temps introduire l'équation de couplage du système multi-sources, comme précédemment abordé dans le chapitre II. Le couplage du système s'opère au travers de l'équation d'état de la tension V_{bus} au borne de la capacité du bus C_{bus} soumis au courant de charge i_{Load} et qui est donnée par la relation III.55.

$$\frac{dV_{bus}}{dt} = \frac{1}{C_{bus}} (i_L^{HP} + i_L^{BP} + i_L^{bat} - i_{Load}) \quad (III.55)$$


 FIGURE III.13 – Schéma de commande de la génératrice synchrone reliée au bus DC .

L'expression du courant de charge i_{Load} est donnée par (III.56).

$$i_{Load} = i_{R_{Load}} + i_{CPL} \quad (III.56)$$

D'après les équations dynamiques des courants de lignes en régime statique, on peut exprimer la tension de bus V_{bus} en fonction de la tension locale d'une source V_s ainsi que sa résistance de ligne R_l par (III.57).

$$V_{bus} = V_s - R_l i_L \quad (III.57)$$

Or d'après l'équation (III.47) du *Droop control*, on peut exprimer la tension locale V_s en fonction du gain droop k_{droop} de la source et de la tension de référence V_s^* par (III.58)

$$V_s = V_s^* - \frac{1}{k_{droop}} i_L \quad (III.58)$$

En remplaçant dans l'équation (III.57), on obtient l'expression (III.59).

$$V_{bus} = V_s^* - \left(\frac{1}{k_{droop}} + R_l \right) i_L = V_s^* - \left(\frac{1 + R_l k_{droop}}{k_{droop}} \right) i_L \quad (III.59)$$

Grâce à l'équation (III.59) on peut quantifier l'influence de la résistance de ligne R_l sur le partage de puissance entre les sources. En effet, au niveau du bus DC , la résistance de ligne R_l vient s'ajouter à la résistance virtuelle introduite par le *Droop Control* modifiant donc les courbes caractéristiques *droop* des sources. La chute de tension entre le bus local et le bus DC liée à cette résistance R_l limite donc le courant maximal atteignable par la source en respectant la déviation de tension ΔV autorisée sur le bus DC . L'influence des lignes sur les caractéristiques *Droop* est illustrée sur la *figure III.14*.

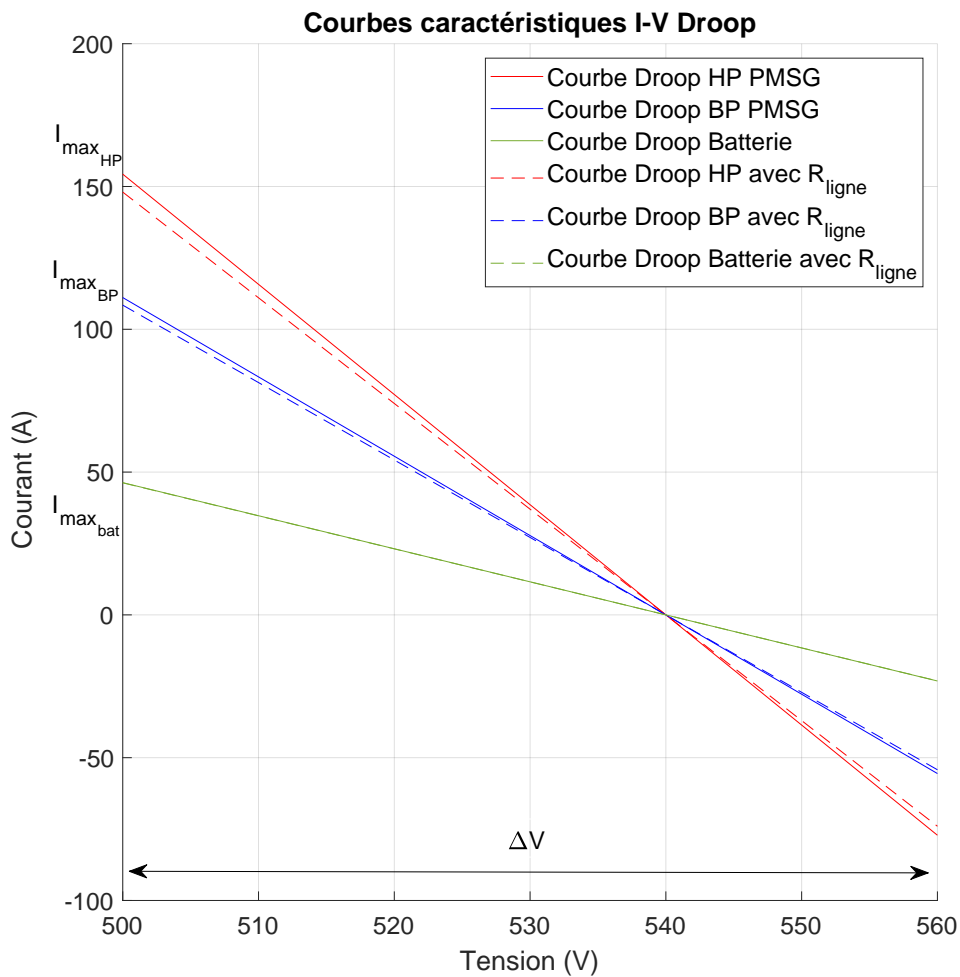


FIGURE III.14 – Influence des impédances de ligne sur les courbes caractéristiques *Droop*.

L'équation (III.13) peut être généralisée pour tenir compte de l'ensemble des sources du système. En considérant que la référence de tension des bus locaux V_s^* est identique à la référence de tension du bus DC V_{bus}^{ref} , on obtient l'équation (III.60) des courants

de lignes vis à vis de la tension de bus V_{bus} .

$$i_L = (V_{bus}^* - V_{bus}) \left(\frac{k_{droop}}{1 + R_l k_{droop}} \right) \quad (\text{III.60})$$

Or, d'après l'équation (III.57) en régime permanent et en généralisant pour n sources, on peut exprimer le courant de charge i_{Load} en fonction des courants de lignes i_L par (III.61).

$$i_{Load} = \sum_{i=1}^n i_L^i = (V_{bus}^* - V_{bus}) \sum_{i=1}^n \left(\frac{k_{droop_i}}{1 + R_{l_i} k_{droop_i}} \right) \quad (\text{III.61})$$

Afin de simplifier l'écriture, on pose la relation (III.62) de la conductance virtuelle totale $k_{drooptot}$ associé au bus DC .

$$k_{drooptot} = \sum_{i=1}^n \left(\frac{k_{droop_i}}{1 + R_{l_i} k_{droop_i}} \right) \quad (\text{III.62})$$

On peut alors exprimer la tension de bus DC V_{bus} en fonction du gain droop total $k_{drooptot}$ par (III.63).

$$V_{bus} = V_{bus}^* - \frac{1}{k_{drooptot}} i_{Load} \quad (\text{III.63})$$

La *figure III.15* représente la caractéristique *droop* totale pour le système étudié, avec $i_{Load_{max}}$ le courant de charge maximal atteignable pour respecter le gabarit de déviation de tension.

Influence des erreurs de mesures sur le partage de puissance

Au même titre que les impédances de lignes affectent le partage de puissance entre les sources, la précision de la mesure des tensions locales V_s influence le partage défini par la stratégie de *Droop control*. Afin de quantifier cette influence, considérons l'erreur de mesure ϵ des sondes de tensions locales. Cette erreur intervient sur l'équation du courant de ligne (III.47), devenant alors l'équation (III.64).

$$i_L = k_{droop} (V_s^* - (1 + \epsilon) V_s) \quad (\text{III.64})$$

La *figure III.16* illustre l'effet de l'erreur de mesure ϵ sur les courbes caractéristiques *droop* de la génératrice *HP*. L'erreur de mesure entraîne un glissement horizontal des courbes caractéristiques, se traduisant par une variation des puissances maximales atteignables par les sources afin de respecter le gabarit aéronautique.

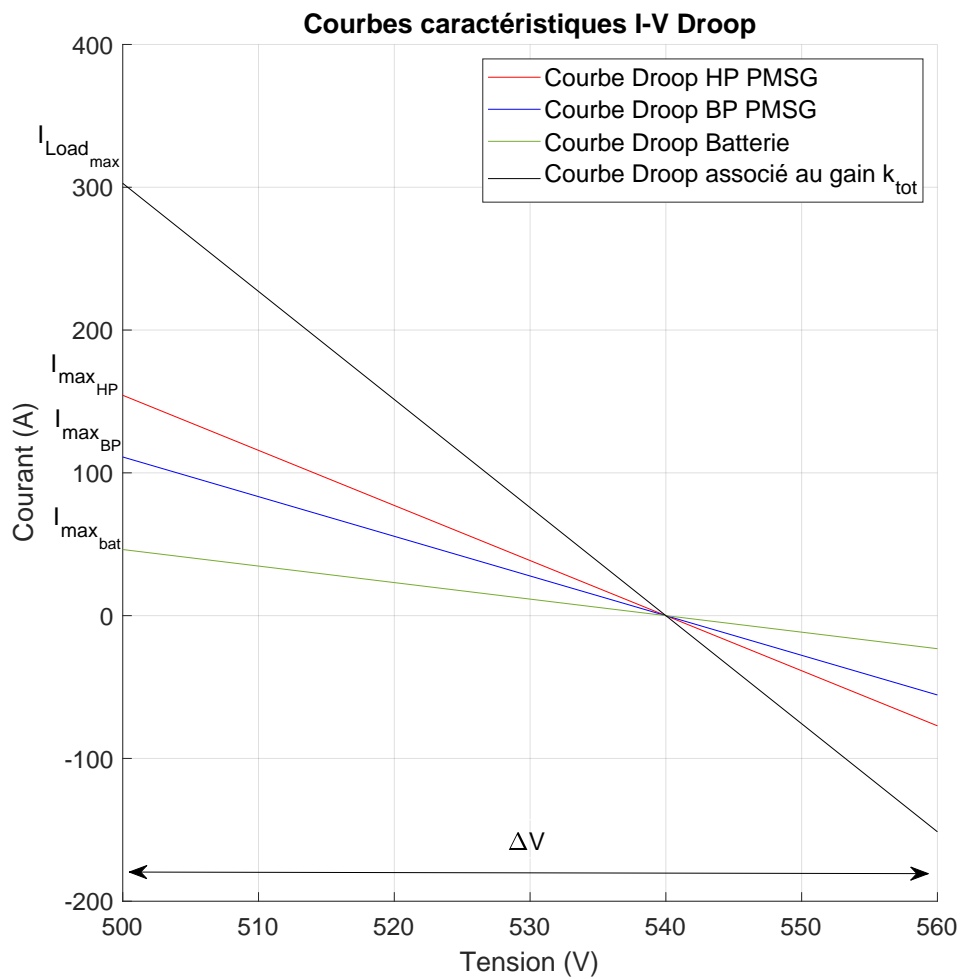


FIGURE III.15 – Courbes caractéristiques *Droop* associées à chaque source.

En intégrant une erreur de $\epsilon = -1\%$ sur les mesures des tensions locales du système multi-sources, on obtient les caractéristiques *droop* de la figure III.17. L'erreur ϵ étant négative, la variation des caractéristiques *droop* est caractérisée par une diminution de la puissance atteignable. Cette diminution est proportionnelle au gain k_{droop} , plus le gain est élevé, plus le courant maximal atteignable diminue pour la plage ΔV . Les erreurs de mesures, étant généralement différentes pour chaque sonde, vont modifier le partage de puissance désiré pour le système de même que les puissances atteignables pour celui-ci.

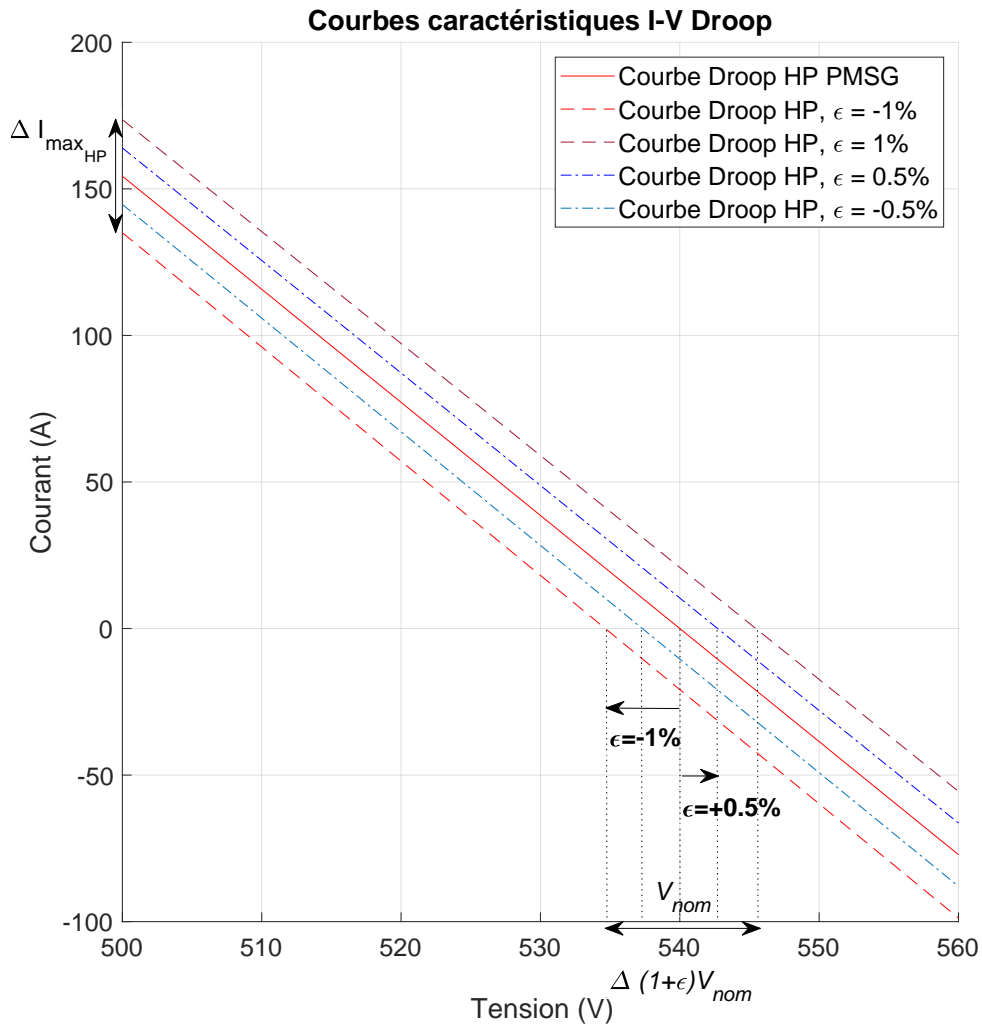


FIGURE III.16 – Influence de l'erreur de mesure ϵ sur la courbe caractéristique *Droop* HP.

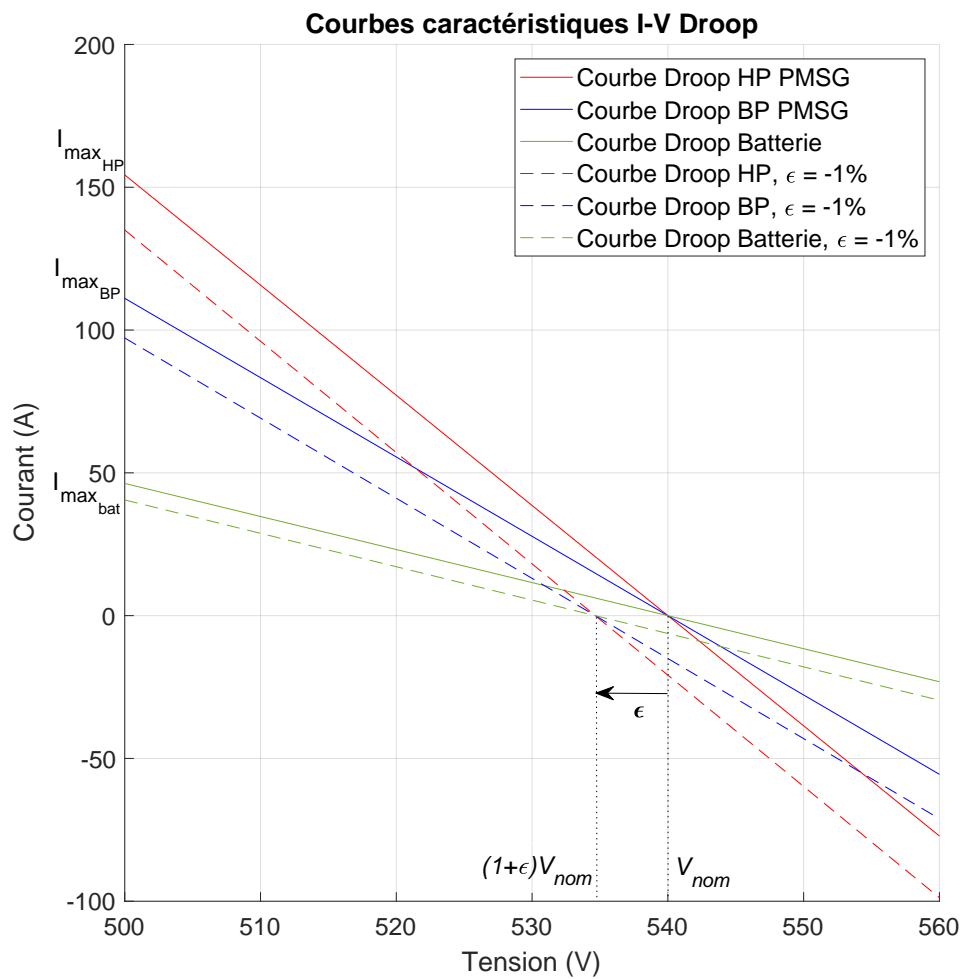


FIGURE III.17 – Influence de l’erreur de mesure ϵ sur les courbes caractéristiques *Droop*.

Réponse dynamique du système et lieux des pôles associé au partage de puissance par *droop control*

La figure III.18 permet d'illustrer le partage de puissance dynamique entre les sources pour un système multi-sources en équilibre à 50 kW et soumis à un impact de charge de 100 kW. L'évolution des courants de ligne i_L des sources vis à vis de leur tension locale V_s et des courbes caractéristiques *droop* est présenté sur la figure III.19.

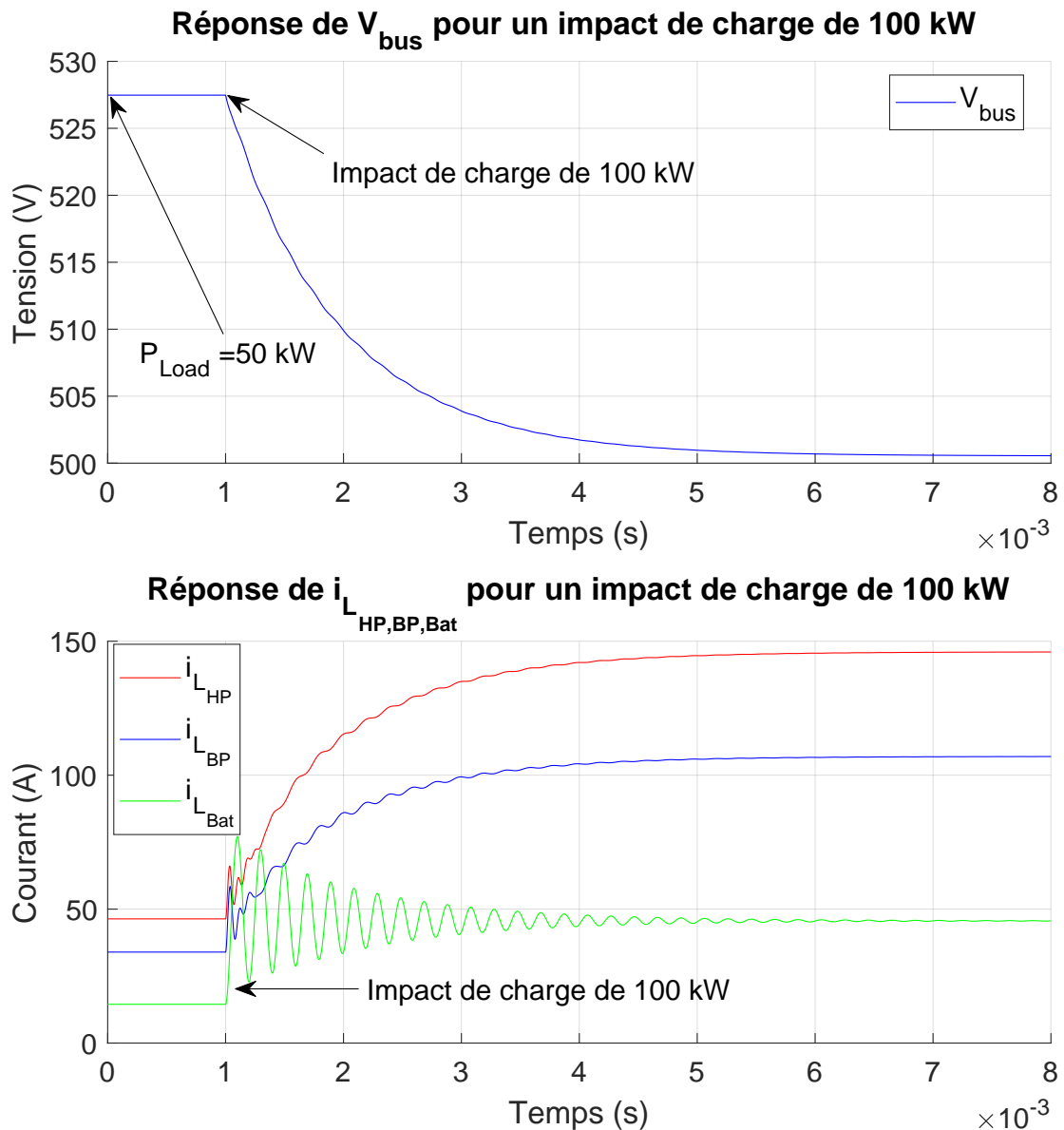


FIGURE III.18 – Réponse dynamique du système à un impact de charge de 100 kW.

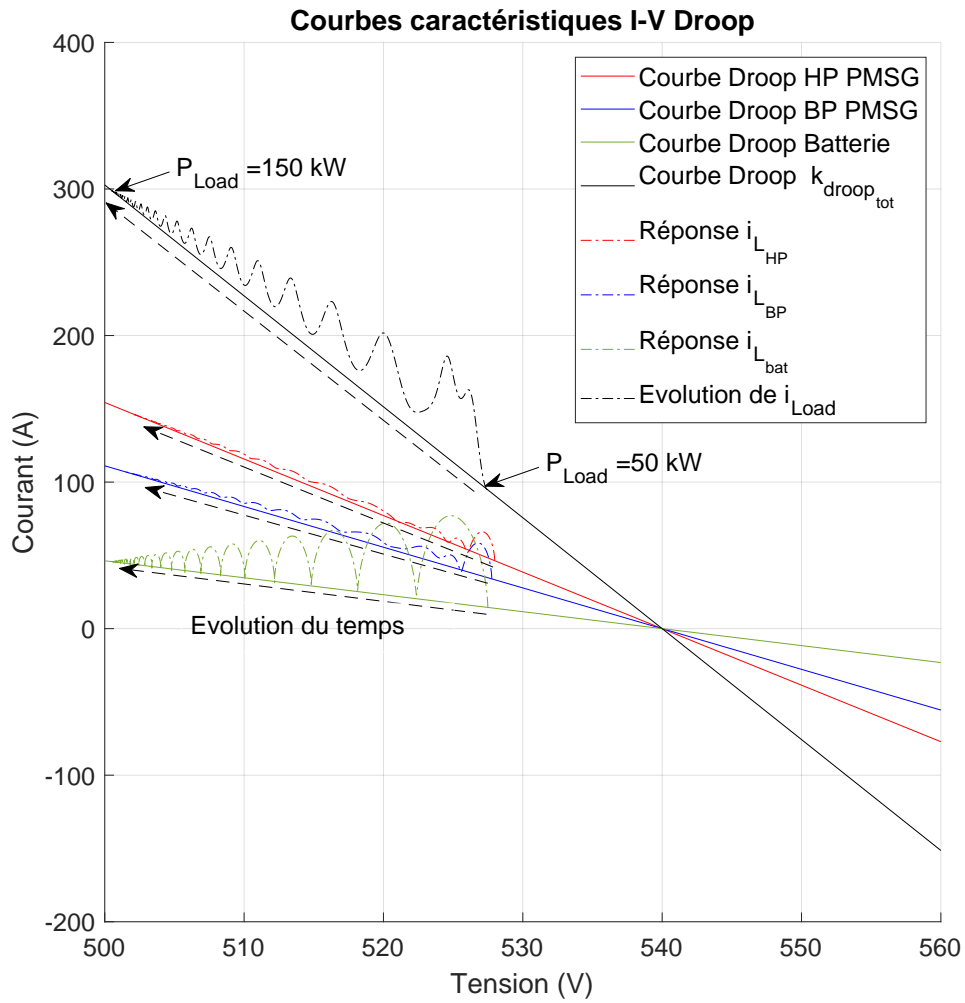


FIGURE III.19 – Réponse dynamique des courants vis à vis des courbes caractéristiques du *droop control*.

Les réponses dynamiques des courants de lignes convergent le long de leurs caractéristiques *droop* respectives ce qui permet de dynamiquement partager la puissance sans aucune communication entre elles. Ainsi, en régime permanent, le système suit la répartition de puissance désirée entre ses sources grâce à cette stratégie couplée aux boucles internes en courants. Néanmoins, on peut observer des oscillations sur la réponse dynamique du système, notamment sur le courant de ligne de la batterie. Ces oscillations sont liées aux impédances des lignes dont on ne tient pas compte lors du réglage des boucles internes.

La répartition des pôles et zéros associés au système est présentée sur la *figure III.20*. La topologie électrique du système ainsi que le réglage par placement de pôles de ses correcteurs permettent de regrouper les pôles en fonction des paramètres du système. En effet, les impédances de lignes, composées de résistances et d'inductances liées aux capacités locales, se comportent comme des cellules *RLC*, facilitant ainsi cette identification. On peut notamment constater que les pôles liés aux lignes de la batterie sont les plus proches de l'axe imaginaire, et sont ainsi les pôles dominants du système. Le faible amortissement de ces pôles dominants se manifeste sur la réponse dynamique du système par une expression du mode d'excitation qui leur sont associé. Cela se traduit par des oscillations sur la réponse dynamique du courant de ligne de la batterie, soulignant ainsi l'influence et la criticité des impédances de lignes sur le système.

Le partage de puissance par *Droop control*, en introduisant une résistance virtuelle au système, va influencer les pôles liés à ces impédances de lignes ainsi que les pôles liés aux correcteurs en courant. Conformément à l'équation (III.59), le gain k_{droop} vient s'ajouter à la résistance de ligne R_l de la source, entraînant une augmentation de l'amortissement lié au pôle de cette cellule *RLC*. Cela a pour effet de faire diminuer la partie réelle de ce pôle, contribuant ainsi à sa stabilité. Un gain k_{droop} élevé, du fait de la faible résistance virtuelle associé, contribue alors à faire augmenter la partie réelle du pôle liée aux impédances de lignes, la rapprochant ainsi de la zone d'instabilité.

III.2.4 Fonction de maintien de l'état de charge de la batterie : *SoC Revocery*

La stratégie de partage de puissance sollicite en permanence la batterie afin d'alimenter le réseau de bord ce qui conduit à sa décharge au cours de la mission. De même, les

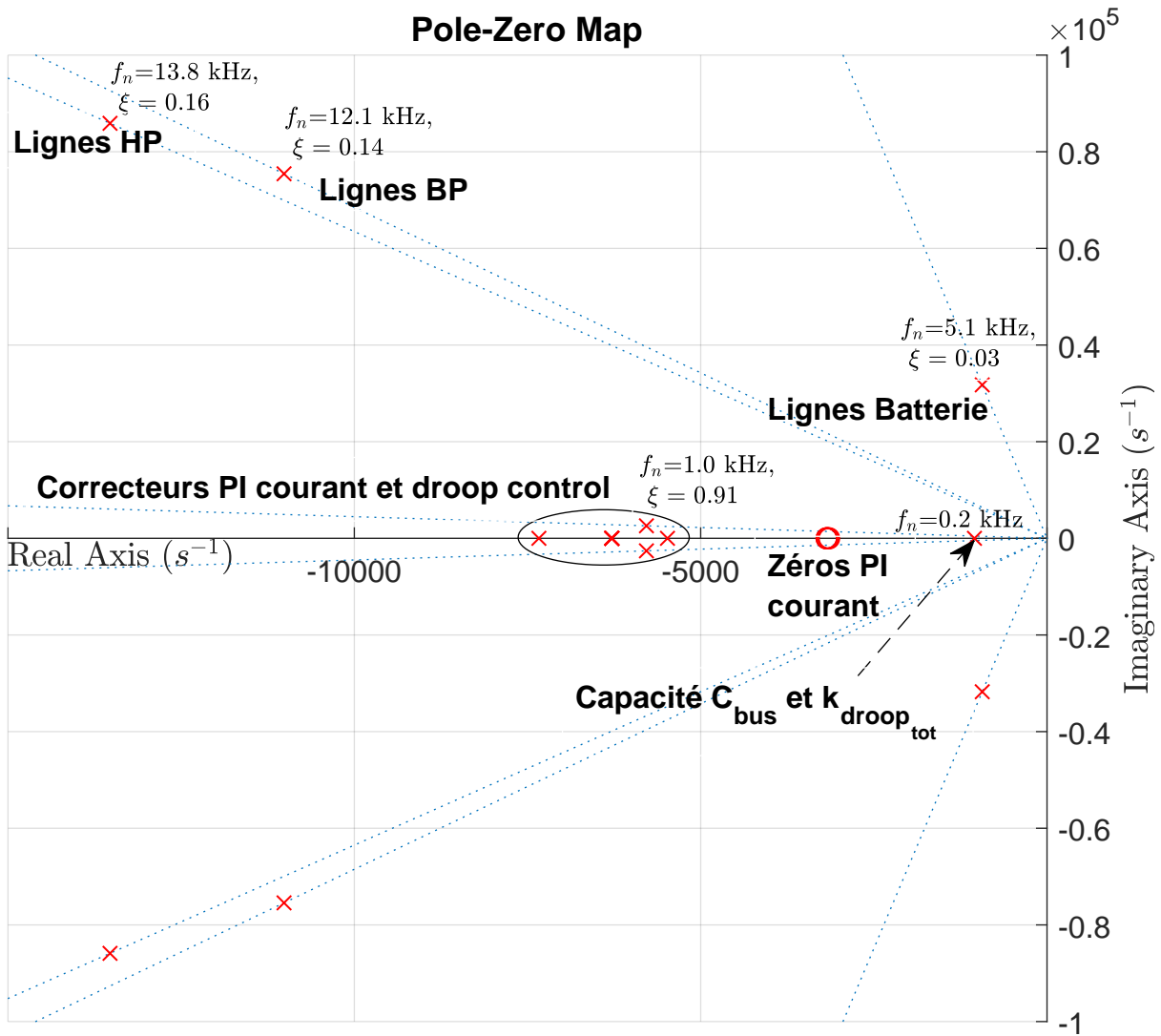
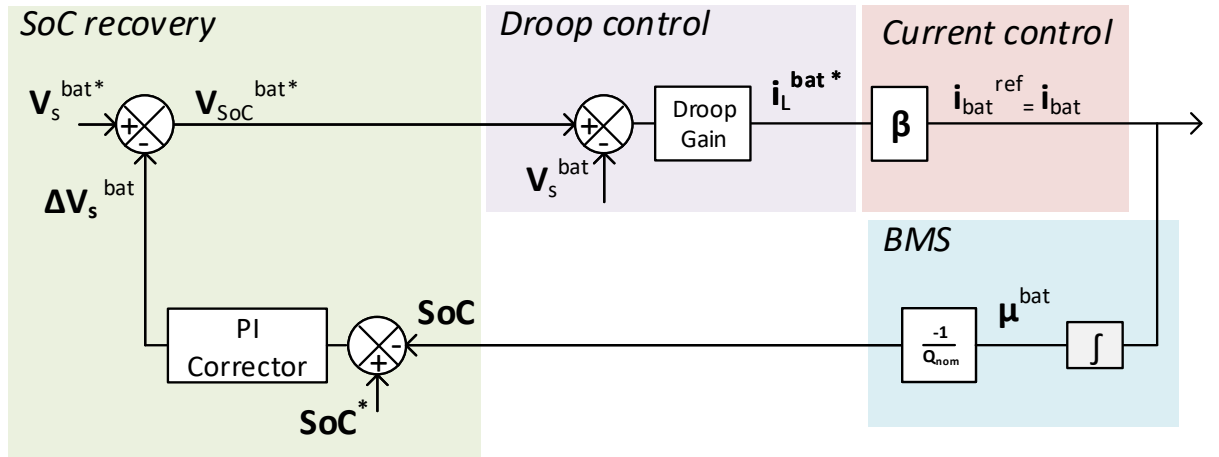


FIGURE III.20 – Lieux des pôles du système multi-sources avec partage de puissance par *I-V Droop control*.

génératrices des arbres *HP* et *BP* sont les principales sources électriques du réseau, comme le caractérisent leurs courbes *droop* respectives. En cas de défaut d'une de ces sources, on doit s'assurer de la résilience du réseau électrique et de la continuité d'alimentations des charges critiques. Une des solutions envisagée est de garder une réserve de puissance que l'on peut employer pour assurer cette continuité de service. Cette réserve de puissance est composée de systèmes de stockage intégrés au réseau, à l'image de la batterie. Pour assurer cette fonction, on propose une stratégie de maintien et récupération de l'état de charge *SoC* (State of Charge) de la batterie que l'on désigne par la fonction de *SoC Recovery*. Couplé au partage de puissance par *Droop control*, le *SoC Recovery* permet d'assister en régime transitoire les génératrices lors des impacts de charges et maintenir en régime permanent l'état de charge (*SoC*) de la batterie à un niveau désiré.


 FIGURE III.21 – Schéma de contrôle du *SoC Recovery*.

Le principe de fonctionnement du *SoC Recovery* se base sur l'ajout d'un correcteur *PI* pour moduler la tension de référence injectée au bloc de partage de puissance par *droop control*. La fonction de transfert de cette fonction est représentée sur la *figure III.21*. On estime le *SoC* de la batterie, connaissant sa capacité nominale Q_{nom} , par le biais d'un compteur de Coulomb, permettant d'exprimer le *SoC* par (III.65) en calculant l'intégrale μ^{bat} du courant i_{bat} . Afin de simplifier la détermination de la fonction de transfert du système, on considère que la boucle interne en courant est parfaite, ainsi on suppose $i_{bat} = i_{bat}^{ref}$.

$$SoC = \frac{-\mu^{bat}}{Q_{nom}} \quad (III.65)$$

Grâce à la *figure III.21*, on peut déterminer l'équation (III.66), avec C_{pSoC} le correcteur *PI* associé au *SoC Recovery* et SoC^* l'état de charge de référence.

$$SoC \left(1 + \frac{k_{droopbat} \beta C_{pSoC}}{Q_{nom}} \frac{1}{s} \right) = (V_s^{bat*} - V_s^{bat} - C_{pSoC} SoC^*) \left(\frac{-k_{droopbat} \beta}{Q_{nom}} \frac{1}{s} \right) \quad (III.66)$$

Afin d'exprimer la fonction de transfert en boucle fermée (III.67) du système, représenté sur la *figure III.22*, on prend l'hypothèse que la tension locale $V_s^{bat} = V_s^{bat*}$.

$$\frac{SoC}{SoC^*} = \frac{1}{1 + \frac{Q_{nom}}{k_{droopbat} \beta C_{pSoC}} s} \quad (III.67)$$

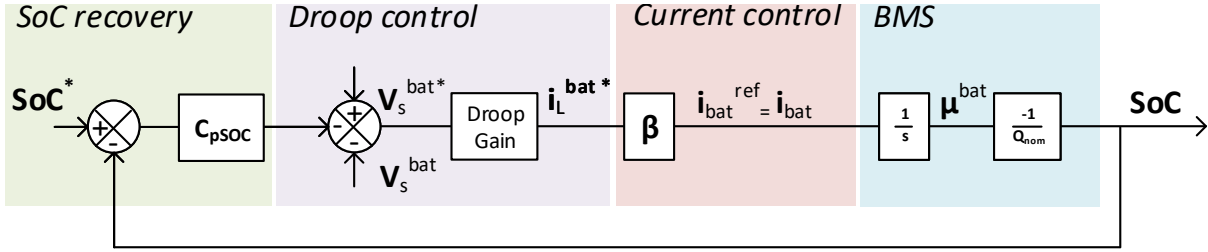


FIGURE III.22 – Schéma de contrôle simplifié du *SoC Recovery*.

Remplaçons C_{pSoC} par son expression (III.68), avec le gain proportionnel k_{pSoC} et le gain intégral k_{iSoC} .

$$C_{pSoC} = k_{pSoC} + \frac{1}{s} k_{iSoC} \quad (III.68)$$

On obtient ainsi la fonction de transfert de la fonction *SoC Recovery* (III.69).

$$\frac{SoC}{SoC^*} = \frac{1 + \frac{k_{pSoC}}{k_{iSoC}} s}{1 + \frac{k_{pSoC}}{k_{iSoC}} s + \frac{Q_{nom}}{k_{droopbat} \beta k_{iSoC}} s^2} \quad (III.69)$$

Les performances du *SoC Recovery* sont déterminées par le réglage (III.70) des gains du correcteur *PI* par identification à une fonction du second ordre d'amortissement ξ_{SoC} et

de pulsation propre $\omega_{0_{SoC}}$.

$$\begin{cases} k_{p_{i_{SoC}}} = 2 \xi_{SoC} \omega_{0_{SoC}} \frac{Q_{nom}}{k_{droop_{bat}} \beta} \\ k_{i_{i_{SoC}}} = \omega_{0_{SoC}}^2 \frac{Q_{nom}}{k_{droop_{bat}} \beta} \end{cases} \quad (III.70)$$

Exprimons maintenant la référence de tension modulée V_{SoC}^{bat*} injectée au bloc du *droop control* par (III.71), grâce au schéma de contrôle de la *figure III.21*.

$$V_{SoC}^{bat*} = V_s^{bat*} - (k_{p_{i_{SoC}}} \epsilon_{SoC} + k_{i_{i_{SoC}}} X_{SoC}) \quad (III.71)$$

Avec ϵ_{SoC} correspondant à l'erreur entre la référence de *SoC* la batterie SoC^* et le *SoC* estimé, ainsi que le terme intégrale X_{SoC} de cette erreur.

On redéfinit alors le vecteur d'état X_{Bat} par (III.72) afin d'inclure la fonction de *SoC Recovery* :

$$X_{Bat} = (i_{bat} \quad V_s^{bat} \quad X_{i_{bat}} \quad \mu^{bat} \quad X_{SoC} \quad i_L^{bat})^T \quad (III.72)$$

Le comportement dynamique de l'ensemble batterie et convertisseur, intégrant la fonction de *SoC Recovery*, est alors exprimé par l'équation d'état (III.73).

$$\dot{X}_{Bat} = \begin{cases} \frac{di_{bat}}{dt} = \frac{1}{L_{bat}} (U_{bat} - R_{bat} i_{bat} - \alpha_{bat} V_s^{bat}) \\ \frac{dV_s^{bat}}{dt} = \frac{1}{C_{bat}} (\alpha_{bat} i_{bat} - i_L^{bat}) \\ \frac{dX_{i_{bat}}}{dt} = \epsilon_{i_{bat}} = k_{droop_{bat}} (V_{SoC}^{bat*} - V_s^{bat}) \frac{V_s^{bat}}{U_{bat}} - i_{bat} \\ \frac{d\mu^{bat}}{dt} = i_{bat} \\ \frac{dX_{SoC}}{dt} = \epsilon_{SoC} = SoC^* - \frac{-\mu^{bat}}{Q_{nom}} \\ \frac{di_L^{bat}}{dt} = \frac{1}{L_l^{bat}} (V_s^{bat} - R_l^{bat} i_L^{bat} - V_{bus}) \end{cases} \quad (III.73)$$

Réglages des performances du *SoC Recovery*

Le placement de pôle du correcteur du *SoC Recovery* permet de concilier les objectifs d'assistance transitoire ainsi que la récupération de l'état de charge de la batterie en

régime établi. En considérant un amortissement $\xi_{SoC} > 1$ pour le correcteur PI , on peut séparer les dynamiques associées à ses objectifs et se ramener à une paire de pôles réels $p_{1,2}$ (III.74).

$$\begin{cases} p_1 = -\xi_{SoC} \omega_{0_{SoC}} + \omega_{0_{SoC}} \sqrt{\xi_{SoC}^2 - 1} \\ p_2 = -\xi_{SoC} \omega_{0_{SoC}} - \omega_{0_{SoC}} \sqrt{\xi_{SoC}^2 - 1} \end{cases} \quad (\text{III.74})$$

On peut alors associer au pôle dominant p_1 la fonction de récupération de l'état de charge de la batterie et au pôle rapide p_2 l'assistance transitoire des génératrices. Les dynamiques de ces fonctions sont régies par les pulsations propres $\omega_{1,2}$, qui peuvent alors être exprimées par (III.75).

$$\omega_{1,2} = |p_{1,2}| = |-\xi_{SoC} \omega_{0_{SoC}} \pm \omega_{0_{SoC}} \sqrt{\xi_{SoC}^2 - 1}| = \omega_{0_{SoC}} (\xi_{SoC} \pm \sqrt{\xi_{SoC}^2 - 1}) \quad (\text{III.75})$$

Afin de faciliter le réglage de ces dynamiques, on introduit l'équation (III.76) des constantes de temps $\tau_{1,2}$ liée aux pulsations $\omega_{1,2}$ et de la constante de temps $\tau_{0_{SoC}}$ associée à la pulsation propre du système.

$$\tau_{1,2} = \frac{2\pi}{\omega_{1,2}} = \frac{2\pi}{\omega_{0_{SoC}} (\xi_{SoC} \pm \sqrt{\xi_{SoC}^2 - 1})} = \frac{\tau_{0_{SoC}}}{(\xi_{SoC} \pm \sqrt{\xi_{SoC}^2 - 1})} \quad (\text{III.76})$$

On exprime alors, à partir de l'équation (III.76), la relation (III.77) de l'amortissement ξ_{SoC} en fonction des constantes de temps $\tau_{1,2}$.

$$\xi_{SoC} = \frac{\tau_{0_{SoC}}^2 + \tau_1^2}{2\tau_{0_{SoC}}\tau_1} = \frac{\tau_{0_{SoC}}^2 + \tau_2^2}{2\tau_{0_{SoC}}\tau_2} \quad (\text{III.77})$$

L'équation (III.77) permet ainsi de déduire la constante de temps $\tau_{0_{SoC}}$ et, par extension, d'aboutir à l'amortissement ξ_{SoC} à appliquer au système afin d'obtenir les performances souhaitées. On exprime alors l'amortissement ξ_{SoC} et la constante de temps $\tau_{0_{SoC}}$ par (III.78).

$$\begin{cases} \tau_{0_{SoC}} = \sqrt{\tau_1 \tau_2} \\ \xi_{SoC} = \frac{\tau_1 + \tau_2}{2\sqrt{\tau_1 \tau_2}} \end{cases} \quad (\text{III.78})$$

Considérons à nouveau la *figure III.21* afin exprimer la relation (III.79) entre le *SoC Recovery* et le courant i_{bat} .

$$i_{bat} \left(1 + \frac{k_{droopbat} \beta C_{pSoC}}{Q_{nom}} \frac{1}{s} \right) = k_{droopbat} \beta (V_s^{bat*} - C_{pSoC} SoC^* - V_s^{bat}) \quad (III.79)$$

Posons V_{SoC}^{bat*} , la tension de référence à appliquer à la stratégie de *Droop control*, on peut ainsi exprimer (III.79) par la relation (III.80).

$$i_{bat} \left(1 + \frac{k_{droopbat} \beta C_{pSoC}}{Q_{nom}} \frac{1}{s} \right) = k_{droopbat} \beta (V_{SoC}^{bat*} - V_s^{bat}) \quad (III.80)$$

Pour quantifier la dynamique du partage de puissance appliquée au courant i_{bat} et modulée par le *SoC Recovery*, on pose la différence de tension δV_{SoC} d'expression (III.81).

$$\delta V_{SoC} = V_{SoC}^{bat*} - V_s^{bat} \quad (III.81)$$

On obtient alors , en remplaçant C_{pSoC} par son expression (III.68), la fonction de transfert en boucle fermée (III.82) du courant i_{bat} par rapport à δV_{SoC} .

$$\frac{i_{bat}}{\delta V_{SoC}} = \frac{\frac{Q_{nom}}{k_{iSoC}} s^2}{1 + \frac{k_{pSoC}}{k_{iSoC}} s + \frac{Q_{nom}}{k_{droopbat} \beta k_{iSoC}} s^2} \quad (III.82)$$

La fonction de transfert (III.82) s'apparente alors, lorsque l'on remplace les expressions de k_{pSoC} et k_{iSoC} par (III.70), à un filtre passe-haut du second ordre, d'expression (III.83), modulée par le terme $k_{droopbat} \beta$.

$$\frac{i_{bat}}{\delta V_{SoC}} = k_{droopbat} \beta \frac{\frac{1}{\omega_{0SoC}^2} s^2}{1 + \frac{2 \xi_{SoC}}{\omega_{0SoC}} s + \frac{1}{\omega_{0SoC}^2} s^2} = k_{droopbat} \beta \frac{\frac{1}{\omega_{0SoC}^2} s^2}{(s - p_1)(s - p_2)} \quad (III.83)$$

On sépare alors les dynamiques des objectifs du *SoC Recovery* au travers de leurs pulsations propres $\omega_{1,2}$ en considérant un amortissement $\xi_{SoC} > 1$. La fonction de transfert (III.82), dont la réponse fréquentielle est illustrée sur la *figure III.23*, est alors équivalente à un produit de deux filtres passe-haut du 1^{er} ordre.

La réponse fréquentielle montre une amplification des dynamiques hautes fréquences,

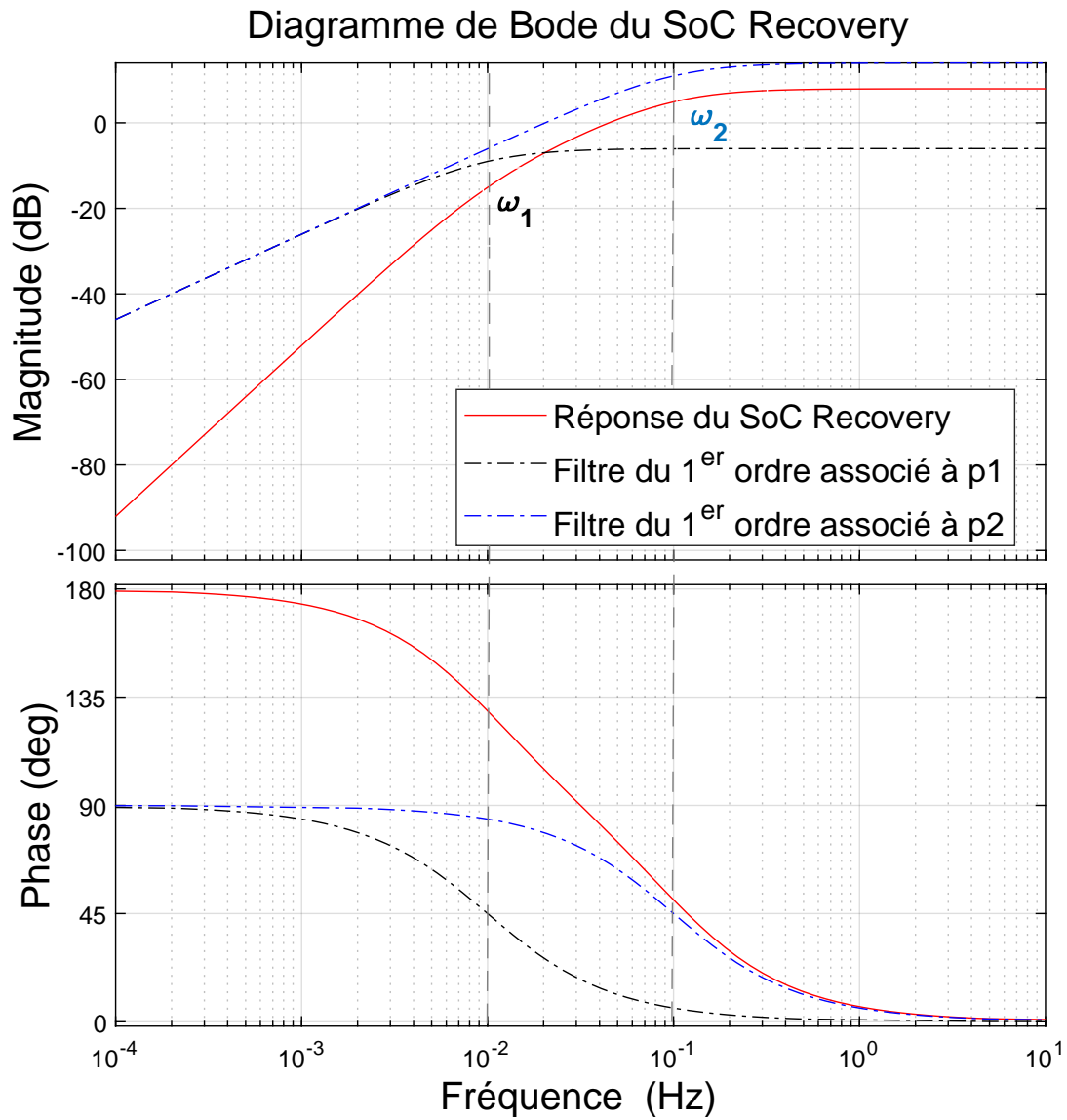


FIGURE III.23 – Réponse fréquentielle du *Soc Recovery*.

qui sont liées à la stratégie de partage de puissance par *droop control*, ainsi qu'un rejet des dynamiques plus lentes que l'objectif de récupération de l'état de charge. Cela se traduit sur la réponse indicielle du système, illustrée par la *figure III.24*, par une amplification de l'échelon unitaire sur des dynamiques rapides puis d'un rejet de la consigne sur des dynamiques lentes.

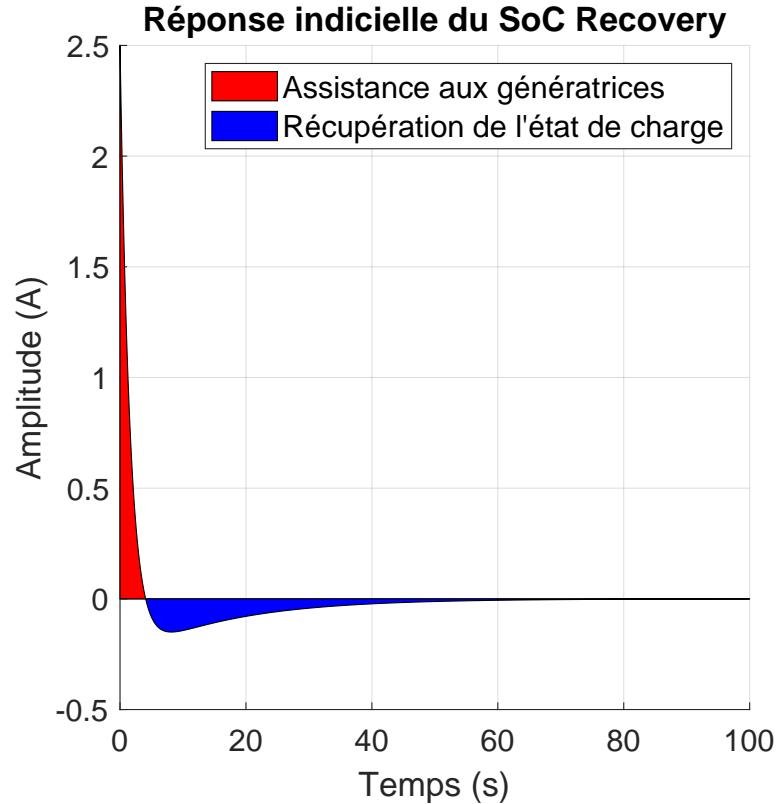


FIGURE III.24 – Réponse indicielle du *SoC Recovery* pour un écart de tension (δV_{SoC}).

La fonction *SoC Recovery* entraîne un changement d'utilisation de la batterie, ne fournissant de la puissance qu'en régime transitoire. Ce changement de paradigme nous amène à considérer une plus grande conductance $k_{droop_{bat}}$ afin d'augmenter l'assistance aux génératrices lors des impacts de charges. De plus, le calcul de la conductance virtuelle totale $k_{droop_{tot}}$ (III.62) ne tient plus compte de $k_{droop_{bat}}$. On considère alors la courbe caractéristique *Droop* de la *figure III.25* pour la batterie.

Le terme $\beta k_{droop_{bat}}$ module le comportement de la fonction *SoC Recovery*, ainsi, une variation de la conductance $k_{droop_{bat}}$ engendre une modification de la réponse fréquentielle du système, illustré sur la *figure III.26*. La conductance $k_{droop_{bat}}$ entraîne une plus grande amplification de l'échelon unitaire, visible sur la *figure III.27*, se traduisant par une sol-

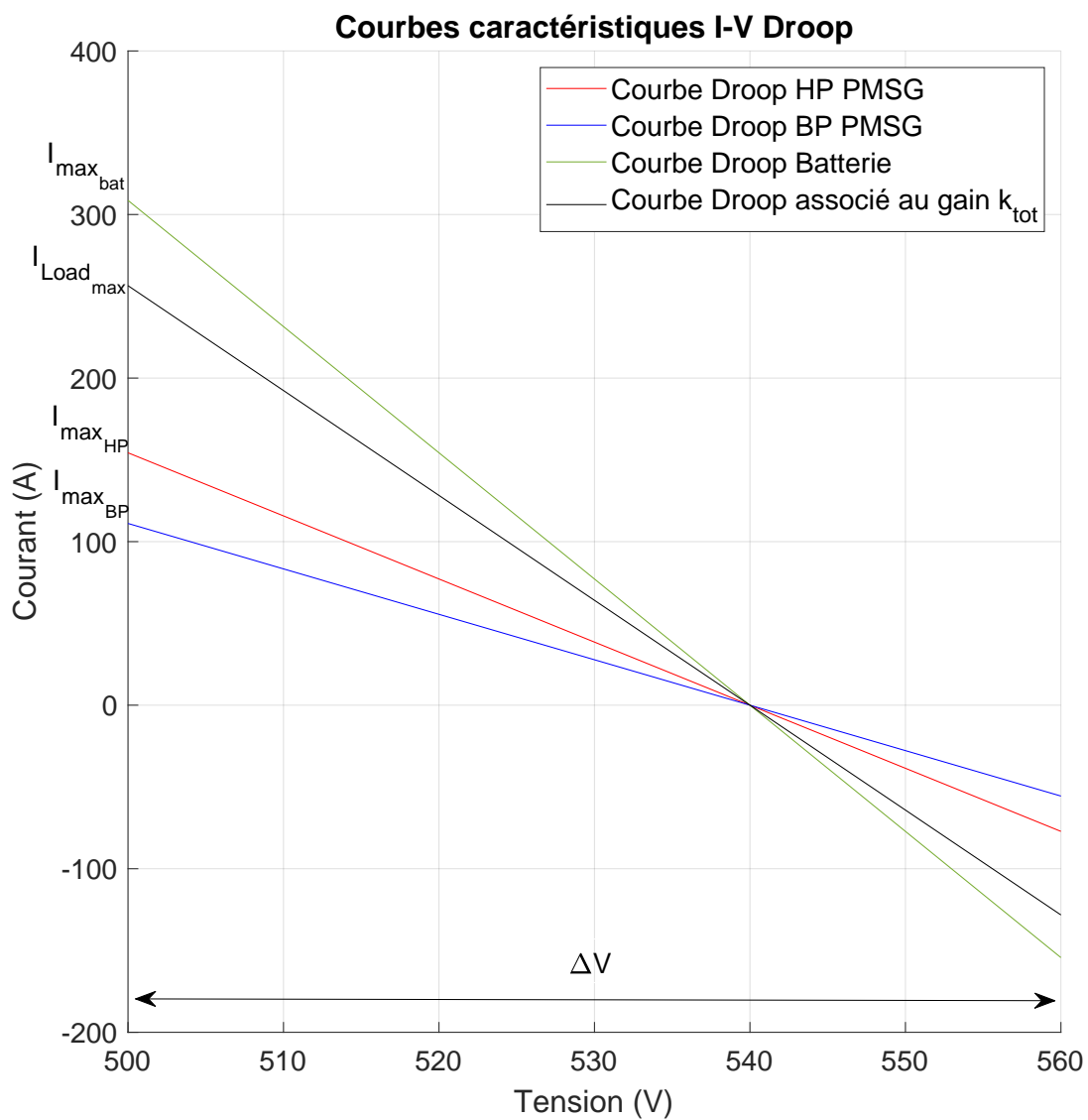


FIGURE III.25 – Courbes caractéristiques *Droop* associées à chaque source.

licitation plus importante de la batterie en régime transitoire. Ainsi, un écart de tension δV_{SoC} engendre une plus grande réponse en courant i_{bat} de la batterie. Néanmoins, un gain $k_{droop_{bat}}$ très élevé peut conduire à une amplification des dynamiques lentes, liées à l'objectif de récupération de l'état de charge, et ainsi causer des oscillations sur la réponse du système. De ce fait, le paramétrage du *SoC Recovery* doit tenir compte du choix d'un gain $k_{droop_{bat}}$ adapté.

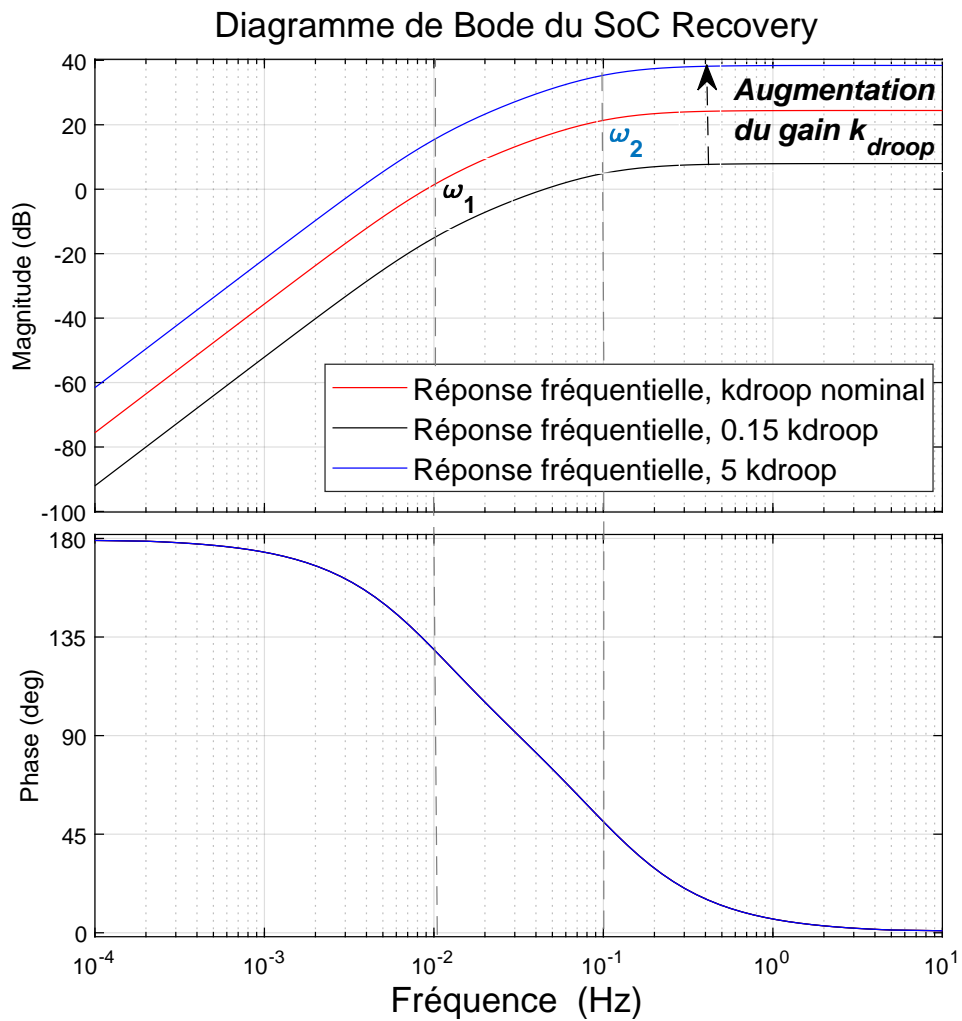


FIGURE III.26 – Variation de la réponse fréquentielle du *Soc Recovery* en fonction du gain $k_{droop_{bat}}$.

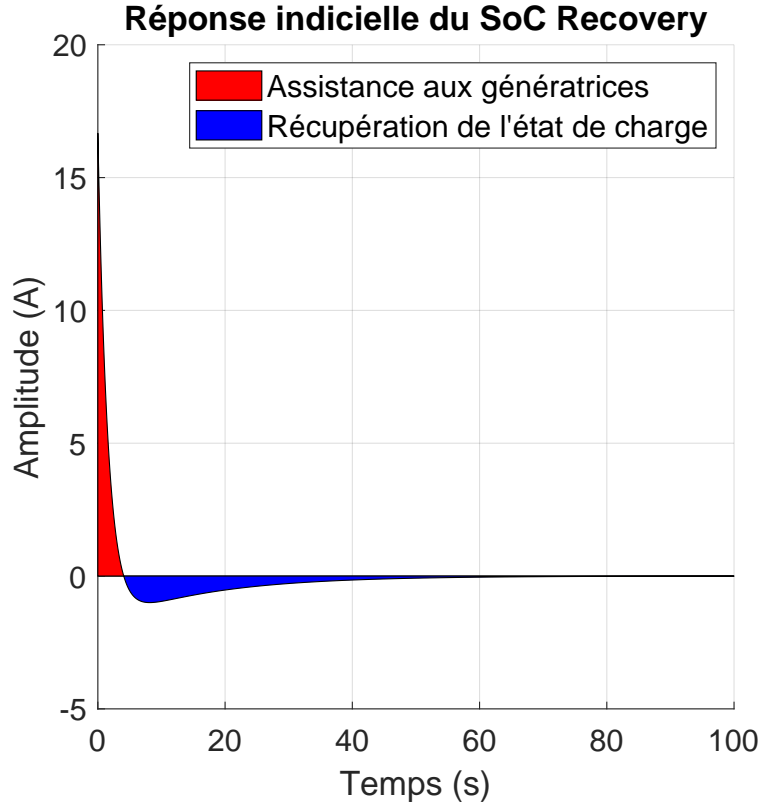


FIGURE III.27 – Réponse indicielle du *Soc Recovery* pour un écart de tension (δV_{SoC}).

III.3 Assemblage du système multi-sources

La modélisation du système multi-sources de la *figure III.1* est obtenue, comme le détaille le chapitre II, par l'assemblage des fonctions unitaires des sous-systèmes, dont les modèles électriques et la commande ont été présentés précédemment. Les variables d'état X_{HP} et X_{BP} (III.29) des génératrices sont reliées à la batterie, ayant pour variable d'état X_{Bat} (III.72), au travers de la variable d'état de couplage V_{bus} . On obtient alors la variable d'état X_{SMS} du système multi-sources (III.84).

$$X_{SMS} = (X_{HP} \ X_{BP} \ X_{Bat} \ V_{bus})^T \quad (III.84)$$

Les équations d'état (III.53) et (III.73) des sous-systèmes sont alors assemblées grâce à l'équation de couplage (III.55) afin d'obtenir l'équation d'état du système multi-sources (III.85).

$$\dot{X}_{SMS} = \left\{ \begin{array}{l}
 \frac{di_d^{HP}}{dt} = \frac{1}{L_d^{HP}} (-V_d^{HP} + i_q^{HP} \omega_e^{HP} L_q^{HP} - R_s^{HP} i_d^{HP}) \\
 \frac{di_q^{HP}}{dt} = \frac{1}{L_q^{HP}} (-V_q^{HP} - i_d^{HP} \omega_e^{HP} L_d^{HP} + \omega_e^{HP} \sqrt{\frac{3}{2}} Q_{pms} - R_s^{HP} i_q^{HP}) \\
 \frac{dV_s^{HP}}{dt} = \frac{1}{C_{HP}} \left(\frac{V_d^{HP} i_d^{HP} + V_q^{HP} i_q^{HP}}{V_s^{HP}} - i_L^{HP} \right) \\
 \frac{dX_{id}^{HP}}{dt} = i_{d_{ref}}^{HP} - i_d^{HP} \\
 \frac{dX_{iq}^{HP}}{dt} = \frac{V_s^{HP} k_{droop_{HP}} (V_s^{HP*} - V_s^{HP}) + R_s^{HP} i_{q_{ref}}^{HP2}}{\omega_e^{HP} (-i_d^{HP} L_d^{HP} + \sqrt{\frac{3}{2}} Q_{pms})} - i_q^{HP} \\
 \frac{di_L^{HP}}{dt} = \frac{1}{L_l^{HP}} (V_s^{HP} - R_l^{HP} i_L^{HP} - V_{bus}) \\
 \\
 \frac{di_d^{BP}}{dt} = \frac{1}{L_d^{BP}} (-V_d^{BP} + i_q^{BP} \omega_e^{BP} L_q^{BP} - R_s^{BP} i_d^{BP}) \\
 \frac{di_q^{BP}}{dt} = \frac{1}{L_q^{BP}} (-V_q^{BP} - i_d^{BP} \omega_e^{BP} L_d^{BP} + \omega_e^{BP} \sqrt{\frac{3}{2}} Q_{pms} - R_s^{BP} i_q^{BP}) \\
 \frac{dV_s^{BP}}{dt} = \frac{1}{C_{BP}} \left(\frac{V_d^{BP} i_d^{BP} + V_q^{BP} i_q^{BP}}{V_s^{BP}} - i_L^{BP} \right) \\
 \frac{dX_{id}^{BP}}{dt} = i_{d_{ref}}^{BP} - i_d^{BP} \\
 \frac{dX_{iq}^{BP}}{dt} = \frac{V_s^{BP} k_{droop_{BP}} (V_s^{BP*} - V_s^{BP}) + R_s^{BP} i_{q_{ref}}^{BP2}}{\omega_e^{BP} (-i_d^{BP} L_d^{BP} + \sqrt{\frac{3}{2}} Q_{pms})} - i_q^{BP} \\
 \frac{di_L^{BP}}{dt} = \frac{1}{L_l^{BP}} (V_s^{BP} - R_l^{BP} i_L^{BP} - V_{bus}) \\
 \\
 \frac{di_{bat}}{dt} = \frac{1}{L_{bat}} (U_{bat} - R_{bat} i_{bat} - \alpha_{bat} V_s^{bat}) \\
 \frac{dV_s^{bat}}{dt} = \frac{1}{C_{bat}} (\alpha_{bat} i_{bat} - i_L^{bat}) \\
 \frac{dX_{i_{bat}}}{dt} = k_{droop_{bat}} \left(V_s^{bat*} - (k_{p_{i_{SoC}}} \epsilon_{SoC} + k_{i_{i_{SoC}}} X_{SoC}) - V_s^{bat} \right) \frac{V_s^{bat}}{U_{bat}} - i_{bat} \\
 \frac{d\mu^{bat}}{dt} = i_{bat} \\
 \frac{dX_{SoC}}{dt} = SoC^* - \frac{-\mu^{bat}}{Q_{nom}} \\
 \frac{di_L^{bat}}{dt} = \frac{1}{L_l^{bat}} (V_s^{bat} - R_l^{bat} i_L^{bat} - V_{bus}) \\
 \frac{dV_{bus}}{dt} = \frac{1}{C_{bus}} (i_L^{HP} + i_L^{BP} + i_L^{bat} - (i_{R_{Load}} + i_{CPL}))
 \end{array} \right. \quad (III.85)$$

Le schéma de commande du système ainsi construit est présenté sur la *figure III.28*. La réponse dynamique du système lors d'un impact de charge, représenté sur la *figure III.29*, illustre le partage de puissance transitoire entre les sources ainsi que de maintien de l'état de charge de la batterie, assurés respectivement par le *Droop control* et le *SoC recovery*.

L'étude de la stabilité d'un tel système multi-sources est détaillée sur le chapitre II par l'algorithme de la *figure II.14*. La matrice Jacobienne obtenue pour la linéarisation du système est alors structurée, comme illustrée sur la *figure III.30*, par des blocs de sous-systèmes reliés entre eux au travers de la variable d'état de couplage. L'étude de stabilité nous permet de déterminer les valeurs propres du système et ainsi aboutir à sa représentation en lieux des pôles, présenté sur la *figure III.31*. Les modes d'excitations liées aux valeurs propres du système sont alors caractérisés, grâce à l'équation (II.30), par leurs fréquences d'oscillations $f_{oscillation}$ associées aux termes d'amortissements ξ_i , représentés sur le *tableau III.1* pour le point d'équilibre \bar{x} considéré.

Mode	Valeur propre	ξ_i	$f_{oscillation}$ (kHz)
$\lambda_{1,2}$	$-1.34 \cdot 10^4 \pm 8.58 \cdot 10^4 i$	0.154	13.66
$\lambda_{3,4}$	$-1.08 \cdot 10^4 \pm 7.54 \cdot 10^4 i$	0.142	12
$\lambda_{5,6}$	$-3.20 \cdot 10^3 \pm 3.16 \cdot 10^4 i$	0.10	5.02
$\lambda_{7,8}$	$-5.82 \cdot 10^3 \pm 2.90 \cdot 10^3 i$	0.89	0.46
λ_9	-1882	1	\emptyset
λ_{10}	-7319	1	\emptyset
λ_{11}	-5490	1	\emptyset
$\lambda_{12,13}$	$-6.28 \cdot 10^3 \pm 65.5 i$	0.99	0.01
λ_{14}	-0.22	1	\emptyset
λ_{15}	-0.076	1	\emptyset
$\lambda_{16,17}$	$-6.28 \cdot 10^3 \pm 8.16 \cdot 10^{-4} i$	1	0
$\lambda_{18,19}$	$-6.28 \cdot 10^3 \pm 8.16 \cdot 10^{-4} i$	1	0

TABLE III.1 – Valeurs propres et modes associés au système multi-sources.

Les pôles dominants du système, λ_{14} et λ_{15} , régissent le comportement dynamique du système et sont liés au placement de pôles de la fonction *SoC Recovery*. Ces pôles n'engendrent pas d'oscillations sur le système. Les modes d'excitation les plus impactant sur le système sont les modes les moins amortis $\lambda_{1,2}$, $\lambda_{3,4}$ et $\lambda_{5,6}$ correspondant respectivement aux lignes des génératrices *HP* et *BP* et de la batterie. Cette démarche de modélisation et d'étude de la stabilité du système multi-sources nous permet de quantifier de la robustesse du système ainsi que de ses zones de stabilité.

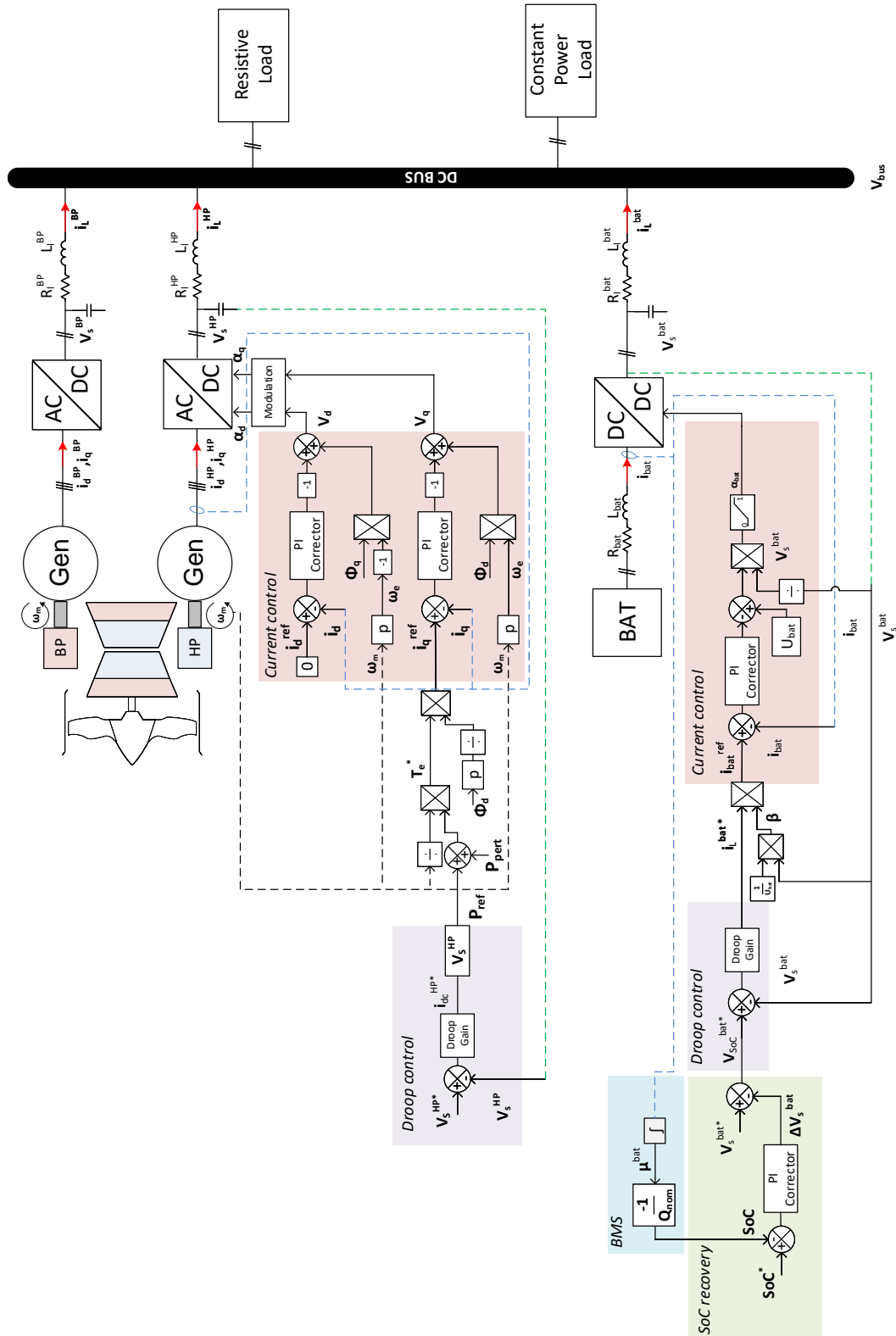


FIGURE III.28 – Schéma de contrôle du système multi-sources de l'étude.

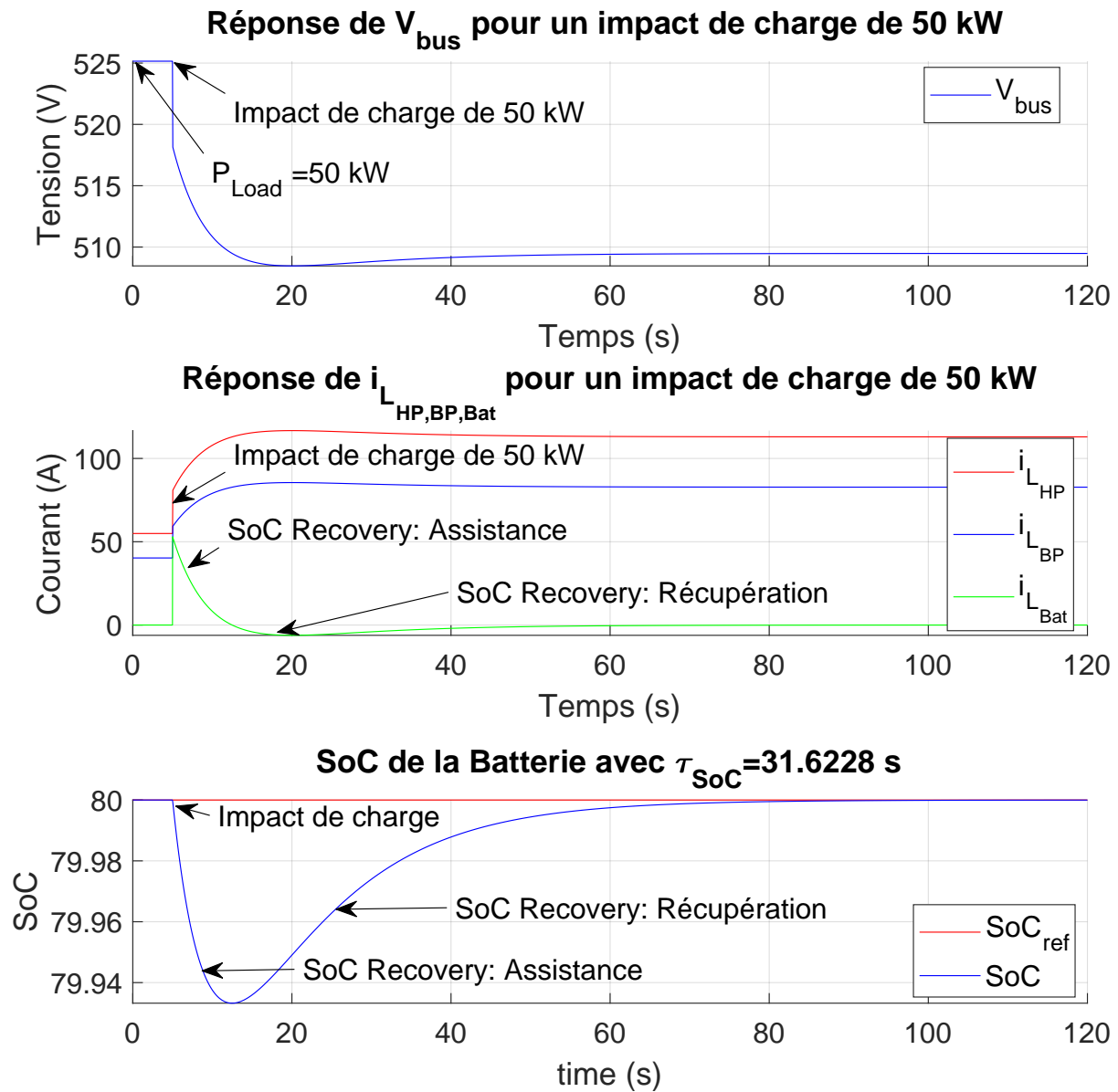


FIGURE III.29 – Réponse dynamique du système multi-sources à un impact de charge de 50 kW.

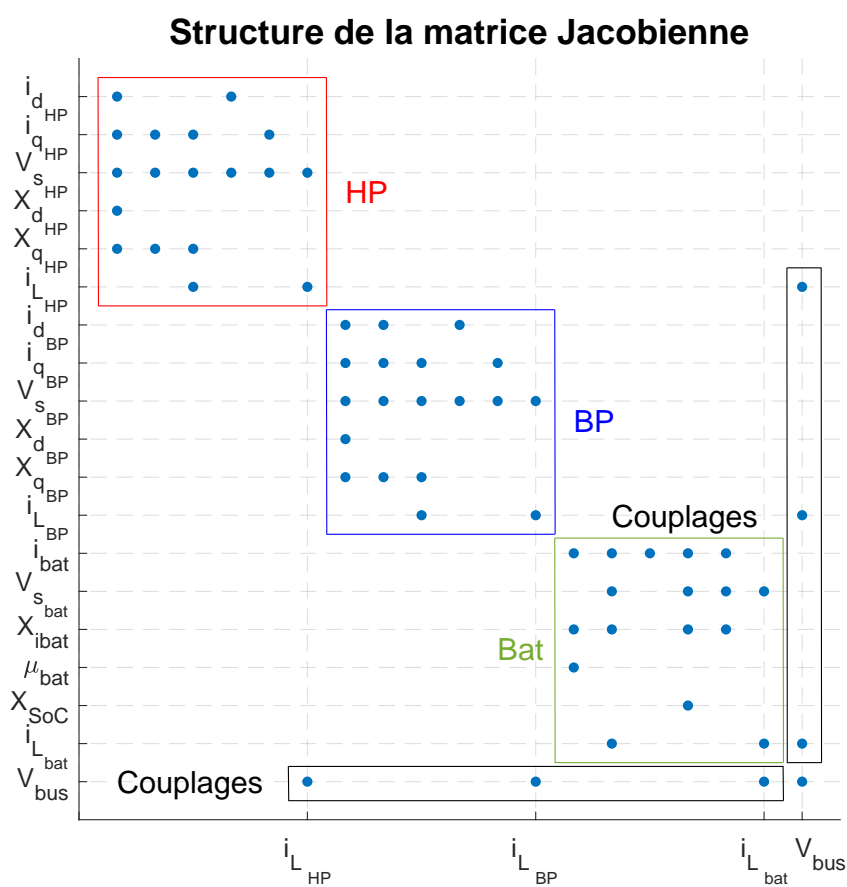


FIGURE III.30 – Structure de la matrice jacobienne du système multi-sources.

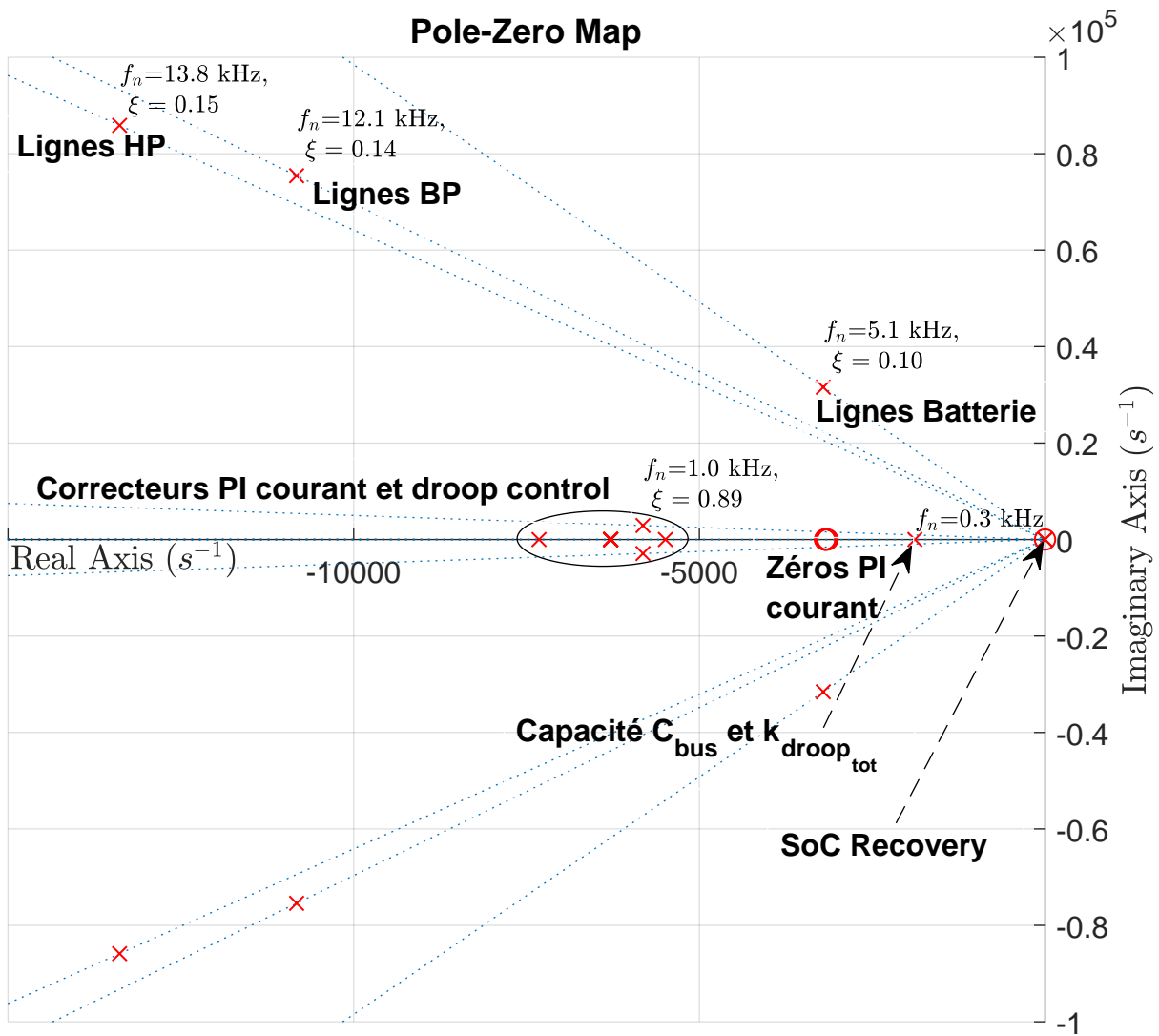


FIGURE III.31 – Lieux des pôles du système multi-sources.

III.4 Étude de robustesse : évolution des zones de stabilité du système multi-source

Le système multi-sources est associé à une plage d'opération dépendante de la valeur des paramètres appliqués sur son équation d'état (III.85). Elle est déterminée afin de respecter le gabarit aéronautique III.10. De même, ses performances sont assurées grâce à l'action de la commande sur son comportement dynamique. Au fil du temps, les valeurs de ses composants sont susceptibles de varier, notamment dû à des phénomènes de vieillissement, modifiant ainsi la réponse dynamique du système. Afin de quantifier l'impact de ces incertitudes paramétriques sur la stabilité du système multi-sources, on propose d'évaluer la robustesse de celui-ci en se basant sur la démarche de *l'algorithme II.14* du chapitre II pour un grand ensemble de points d'équilibre \bar{x} .

Les vitesses des génératrices *HP* et *BP* varient au cours de la mission, rajoutant des dimensions supplémentaires à la plage de fonctionnement du système. Au regard du gain *droop* de la génératrice *HP*, visible sur la *figure III.25*, celle-ci contribue le plus à la fourniture de puissance au réseau. De surcroît, elle opère à un régime de vitesse plus élevée que la génératrice *BP*. De ce fait, une attention particulière est portée sur la zone de fonctionnement du système selon la vitesse de rotation de la génératrice *HP*, en considérant une vitesse de rotation fixe pour la génératrice *BP* afin de limiter la complexité de l'analyse.

La plage d'opération en puissance du système est définie en fonction du gain *droop* total $k_{drooptot}$ afin que la tension de bus V_{bus} respecte le gabarit III.10. La puissance de charge sur le système P_{Load} est alors exprimée, en se basant sur l'équation (III.61), par l'équation (III.86).

$$P_{Load} = V_{bus} i_{Load} = V_{bus} (V_{bus}^* - V_{bus}) k_{drooptot} \quad (III.86)$$

De plus, la relation (III.87), découlant de l'équation (III.63), impose la contrainte (III.88) sur la puissance P_{Load} afin d'obtenir une tension V_{bus} réelle.

$$V_{bus}^2 - V_{bus}^* V_{bus} + \frac{1}{k_{drooptot}} P_{Load} = 0 \quad (III.87)$$

$$P_{Load} \leq \frac{k_{drooptot} V_{bus}^{*2}}{4} \quad (III.88)$$

Considérons les valeurs numériques nominales, présentées sur le *tableau III.2*, des principaux composants physiques du système multi-sources. La plage d'opération pour le système est alors donnée par le *tableau III.3*.

Paramètre	Valeur	Unité
C_{bus}	5	mF
C_{HP}	0.4	mF
C_{BP}	0.5	mF
C_{bat}	1.2	mF
R_l^{HP}	11	m Ω
R_l^{BP}	8.8	m Ω
R_l^{bat}	1	m Ω
L_l^{HP}	0.37	μ H
L_l^{BP}	0.37	μ H
L_l^{bat}	1	μ H

TABLE III.2 – Paramètres nominaux du système multi-sources.

Paramètre	intervalle	Unité
ω_{HP}	[10000 18000]	rpm
ω_{BP}	[5000 8000]	rpm
P_{Load}	[-72 128]	kW

TABLE III.3 – Plage d'opération du système multi-sources.

En évaluant la stabilité des valeurs propres d'un grand nombre de points d'équilibre \bar{x} , on peut déterminer les zones et marges de stabilité pour cette topologie de système multi-sources, représentées sur la *figure III.32*.

Les pôles dominants du système, liés à la fonction de *SoC Recovery*, sont purement réels négatifs et restent confinés aux mêmes lieux des pôles, n'impactant pas la stabilité du système. Ces pôles sont alors exclus de la représentation de la *figure III.32*, afin de quantifier l'évolution de la stabilité du système en fonction des pôles oscillants les plus lents. Afin d'illustrer l'évolution de la stabilité, on considère à nouveau le point d'équilibre à une puissance de charge $P_{Load} = 50 \text{ kW}$, représenté par la croix rouge, dont le lieu des pôles est représenté sur la *figure III.31*.

Une augmentation de la puissance de charge P_{Load} entraîne une augmentation de la partie réelle du pôle le plus lent, rapprochant le système de l'instabilité. La diminution de la vitesse de rotation de la génératrice *HP* engendre, pour ces points d'équilibre, une

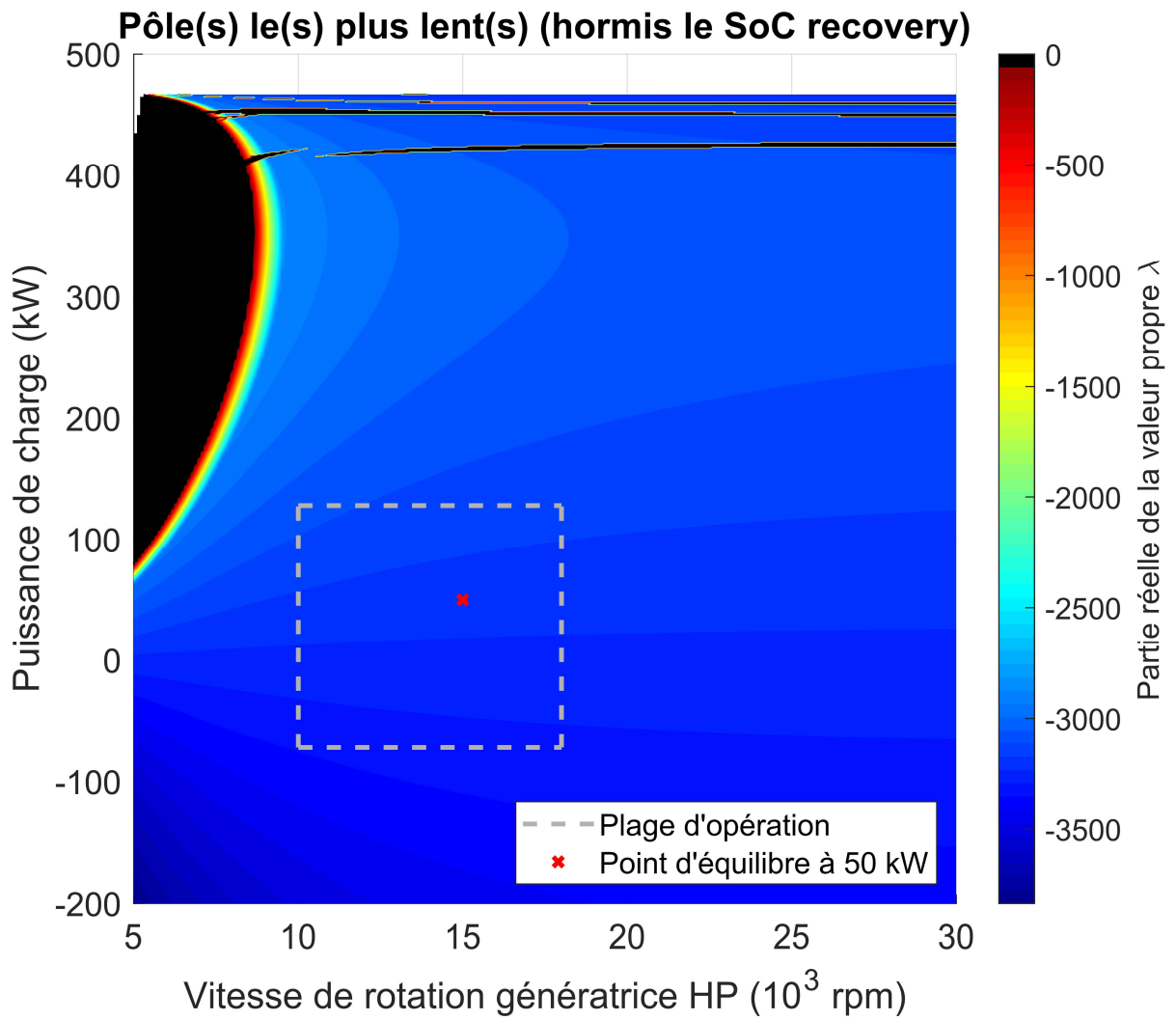


FIGURE III.32 – Zones de stabilité pour la plage d'opération du système multi-sources.

augmentation rapide de la partie réelle du pôle le plus lent, remarquable sur la *figure III.32* par un dégradé de couleur, conduisant à une zone d'instabilité pour le système. Les points d'équilibre à forte puissance laissent apparaître des bandes instables, dont le détail est présenté sur la *figure III.33*. Ces bandes instables montrent les limites de la linéarisation du système multi-sources et forment des motifs qui peuvent s'assimiler à des fractales de Lyapunov pour un régime chaotique.

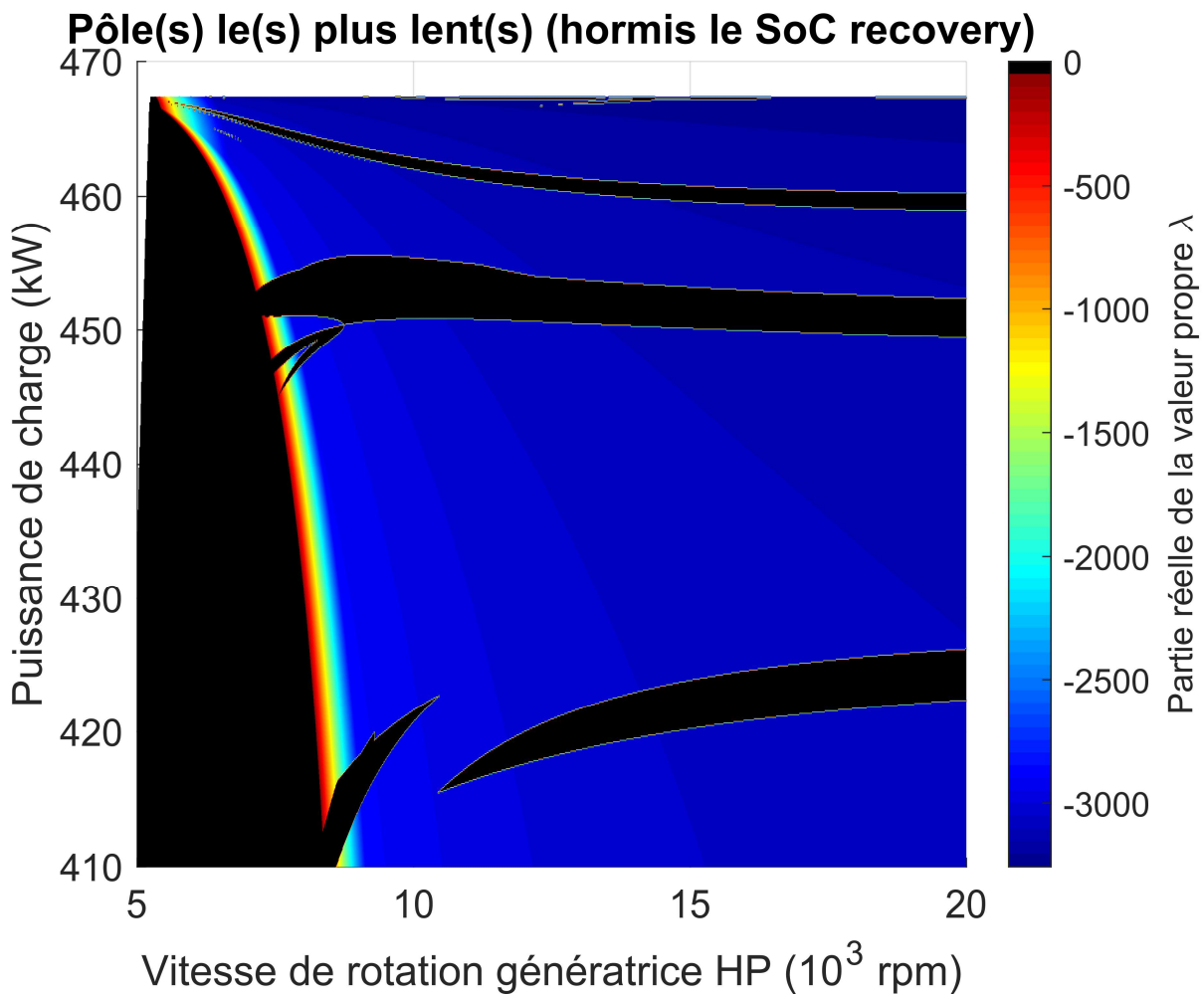


FIGURE III.33 – Détails des zones de stabilité pour des points d'équilibre à forte puissance.

L'évolution de l'amortissement ξ_i , défini par (II.30), du mode d'excitation oscillant le plus impactant est quantifié sur la *figure III.34*. De même que pour les zones de stabilité de la *figure III.32*, plus la puissance de charge augmente et la vitesse de rotation de la génératrice *HP* diminue, plus l'amortissement ξ_i décroît, amplifiant ainsi l'influence du

mode sur la réponse dynamique du système. A titre d'illustration, considérons la *figure*

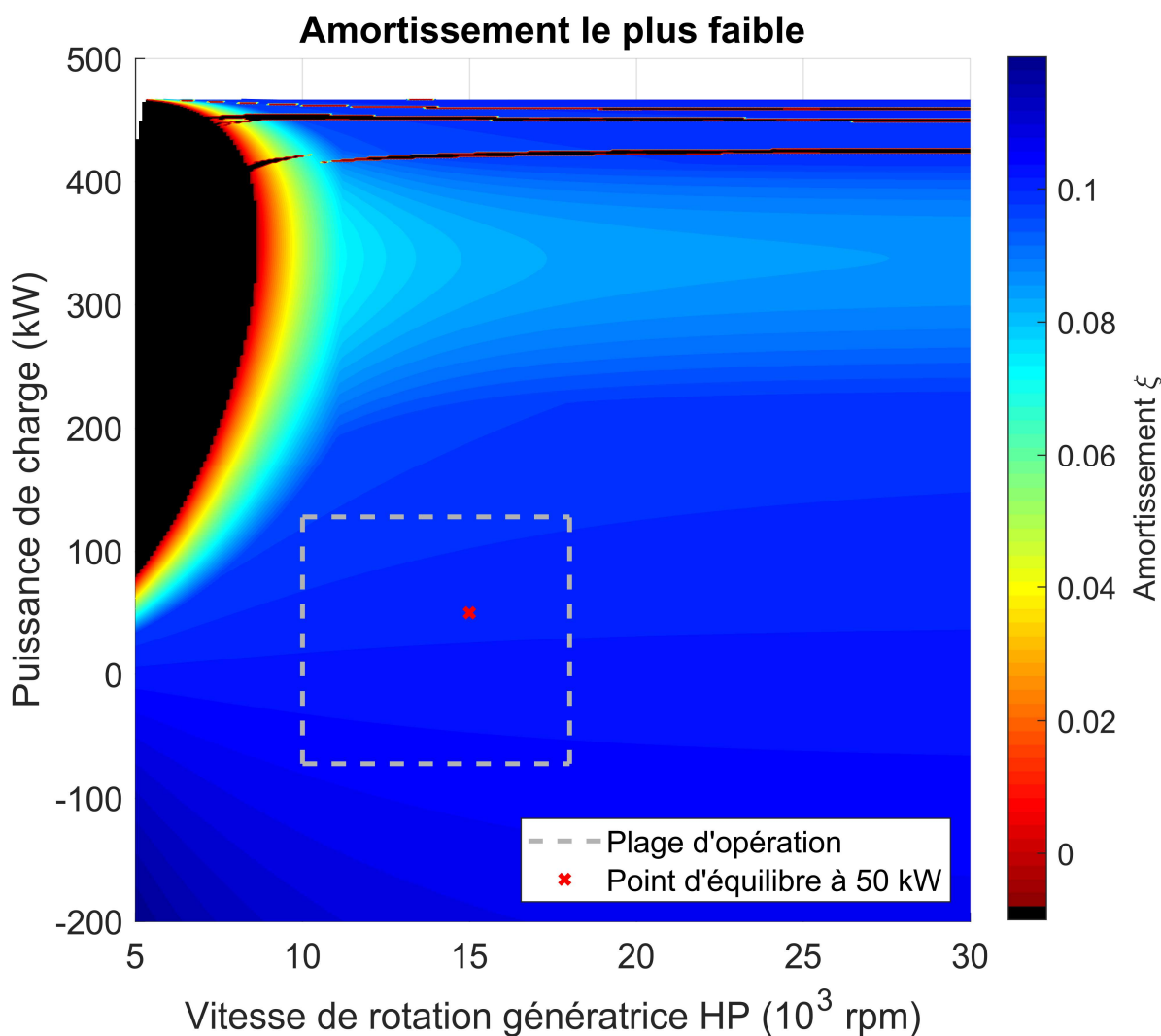


FIGURE III.34 – Évolution de l'amortissement pour la plage d'opération du système multi-sources.

III.35 présentant l'évolution des pôles du système pour une augmentation de la puissance de charge dans l'intervalle $P_{Load} \in [50; 410]$ kW, pour une vitesse fixe.¹

Considérons également la *figure III.36* de l'évolution des pôles pour une diminution de la vitesse de la génératrice HP à puissance de charge fixe. On peut observer que ce sont les pôles oscillants les moins amortis, notamment la paire de pôles associée au harnais de ligne HP, qui tendent vers l'instabilité.

1. En complément, une animation de l'évolution du lieu des pôles du système est disponible via lien suivant : <https://uncloud.univ-nantes.fr/index.php/s/kcLCwA6MXgnP7t4>

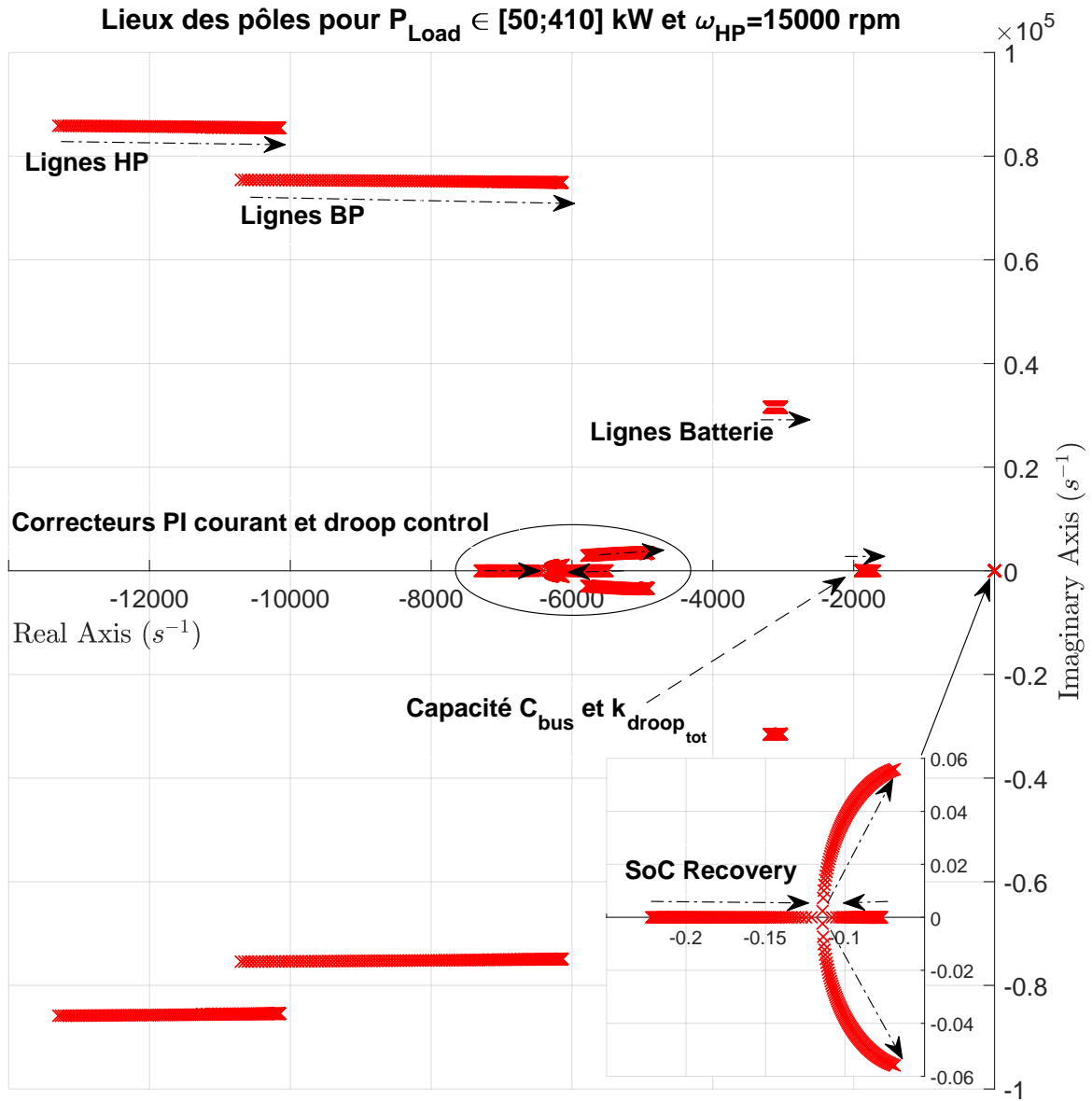


FIGURE III.35 – Évolution des pôles du système multi-sources pour une augmentation de la puissance de charge.

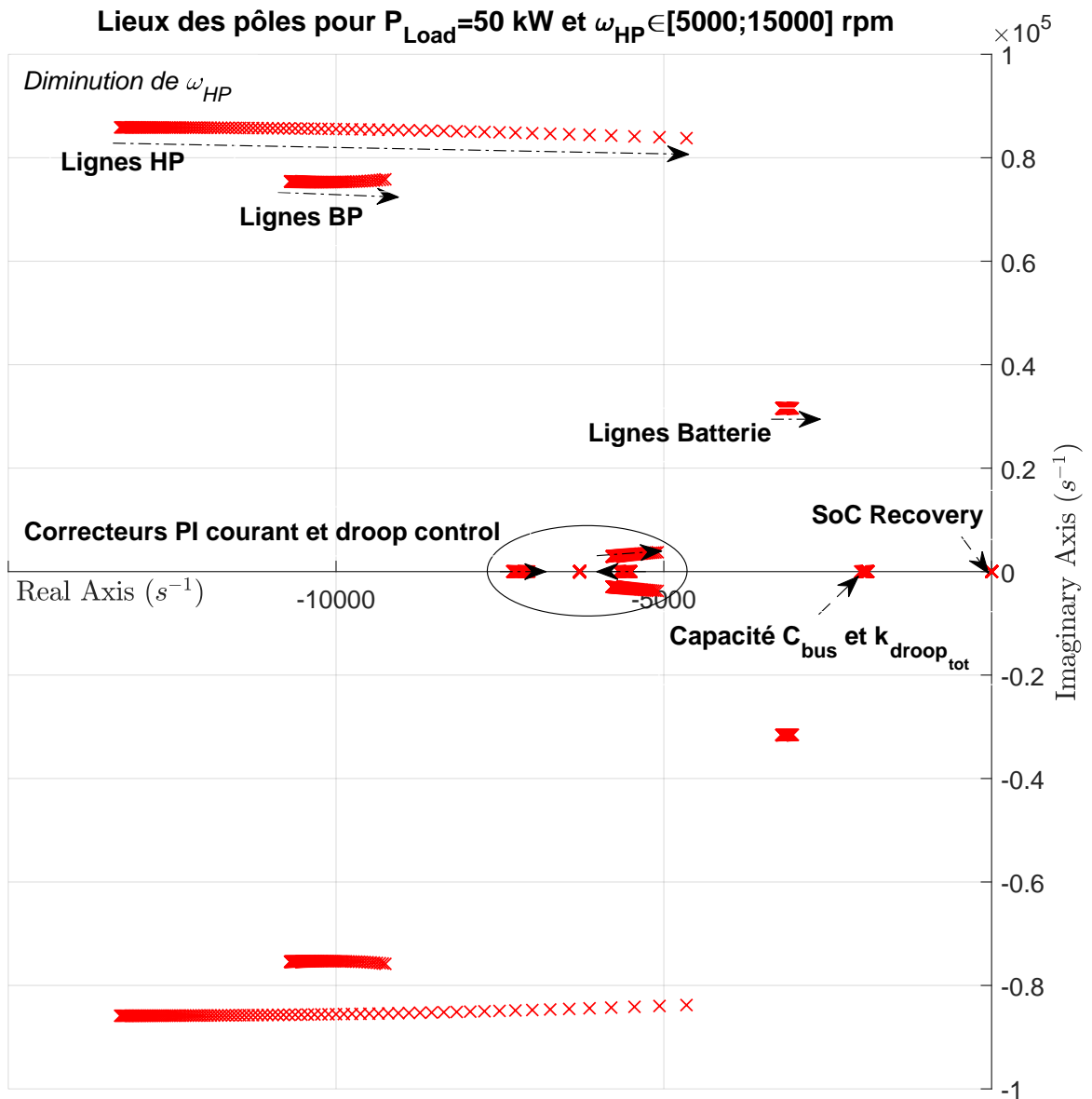


FIGURE III.36 – Évolution des pôles du système multi-sources pour une diminution de la vitesse de rotation de la génératrice HP ω_{HP} .

Influence du dimensionnement sur la robustesse du système

Les performances du système sont impactées par son dimensionnement, or, ses composants physiques sont soumis à des incertitudes paramétriques, liées notamment au vieillissement, impactant ainsi la robustesse du système. Les principaux paramètres impactant le dimensionnement du système multi-sources considéré sont la capacité du bus C_{bus} , les capacités locales $C_{sources}$ et les impédances des harnais de lignes R_{ligne} et L_{ligne} .

Dans un premier temps considérons l'impact de la capacité du bus C_{bus} sur la robustesse du système. En variant la capacité C_{bus} , on aboutit à la *figure III.37* des surfaces d'instabilité selon les différentes valeurs de C_{bus} . L'augmentation de la capacité de bus conduit à une légère augmentation de la surface d'instabilité pour le système. Cette diminution des marges de stabilité du système est due à la présence de lignes d'interconnexions entre les capacités locales $C_{sources}$, dont les tensions sont pilotées, et la capacité du bus C_{bus} non pilotée. La différence de dynamiques entre ces tensions impacte alors la stabilité du système. Une diminution de 50% de la capacité de bus a, quant à elle, pour effet de réduire la surface d'instabilité, augmentant les marges de stabilité du système. De surcroît, une diminution de la capacité permet de réduire le poids du système et de réduire le coût du dimensionnement. Néanmoins, une grande diminution de la capacité de bus engendre une augmentation plus rapide de la partie réelle du pôle le plus lent, comme l'illustre la *figure III.38*, se traduisant par une plus grande influence du mode d'excitation associé sur le système. Une valeur trop faible de capacité de bus entraîne alors une grande surface d'instabilité, réduisant ainsi les marges de stabilité du système.

La génératrice HP étant la source fournissant le plus de puissance au système, considérons la variation de sa capacité locale C_{HP} . Les surfaces d'instabilité, présentées sur la *figure III.39*, pour une variation de la capacité locale C_{HP} démontrent l'impact de cette variation sur la robustesse du système. L'augmentation de C_{HP} , permet le recul des frontières d'instabilité du système, élargissant ses marges de stabilité. Inversement, une diminution de la capacité locale HP étend la surface d'instabilité, restreignant les marges de stabilité. Associée aux harnais de lignes, qui sont modélisés par R_l^{HP} et L_l^{HP} , la capacité C_{HP} forme une cellule RLC , constituant un mode d'excitation pour le système. L'amortissement de ce mode d'excitation peut être associé à la relation (III.89). Une augmentation de la capacité locale C_{HP} engendre, en accord avec (III.89), une augmentation de l'amortissement du mode, ainsi une augmentation des marges de stabilité pour le système.

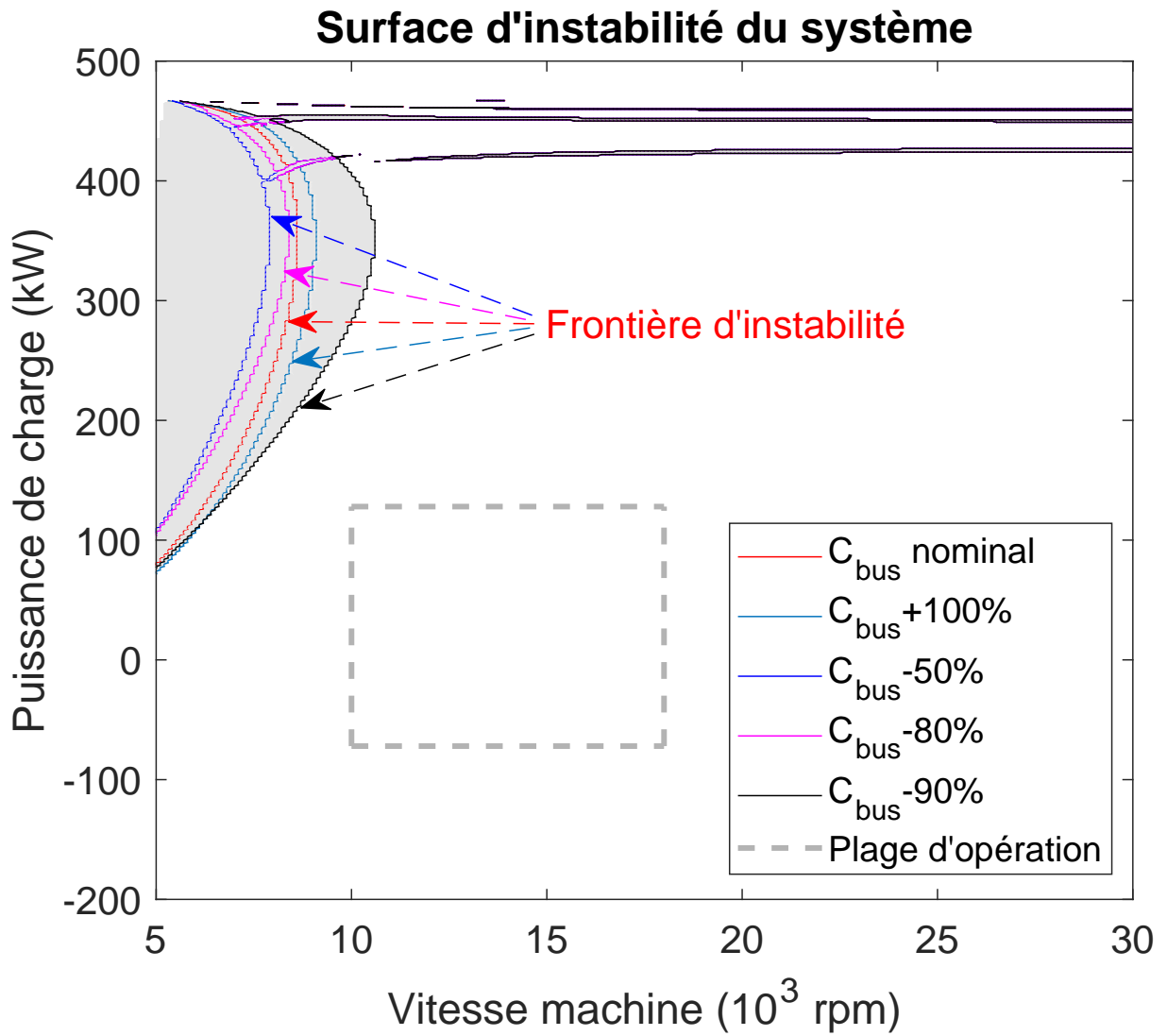


FIGURE III.37 – Zone d'instabilité pour une variation de la capacité C_{bus} .

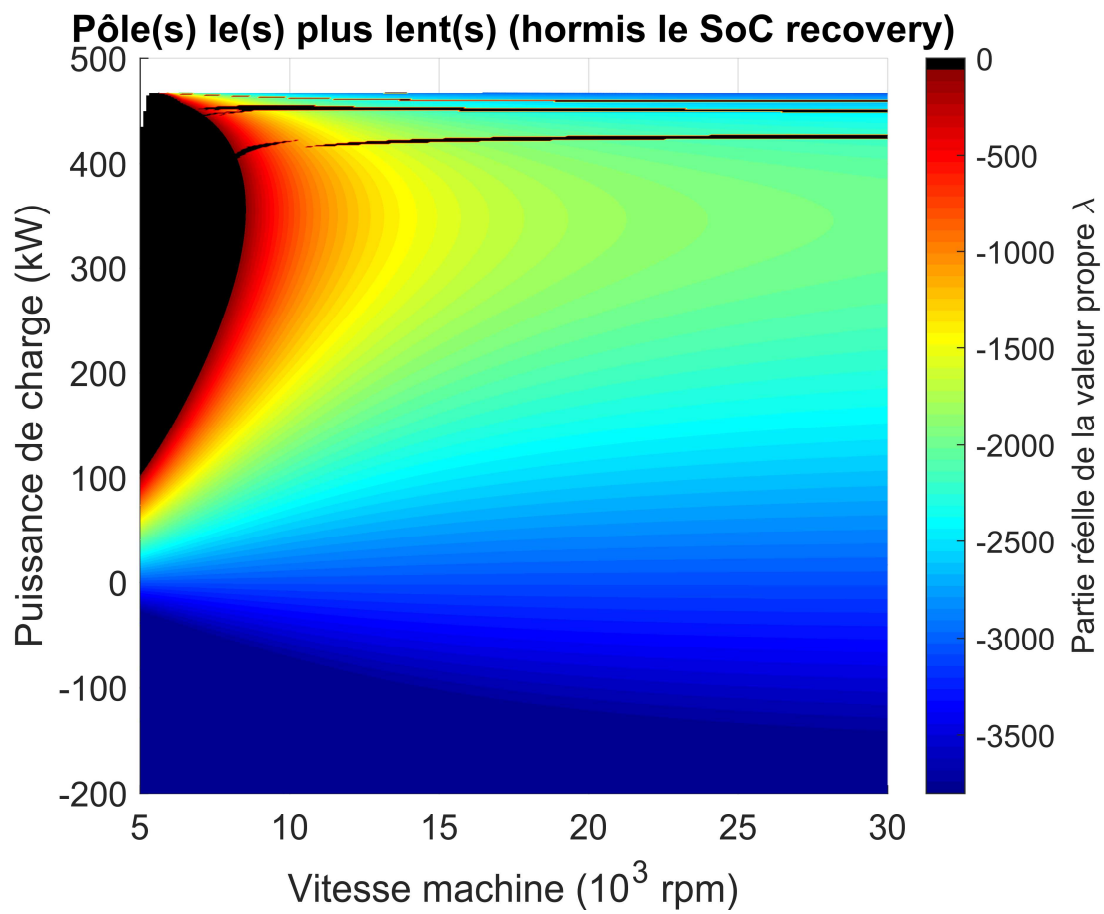
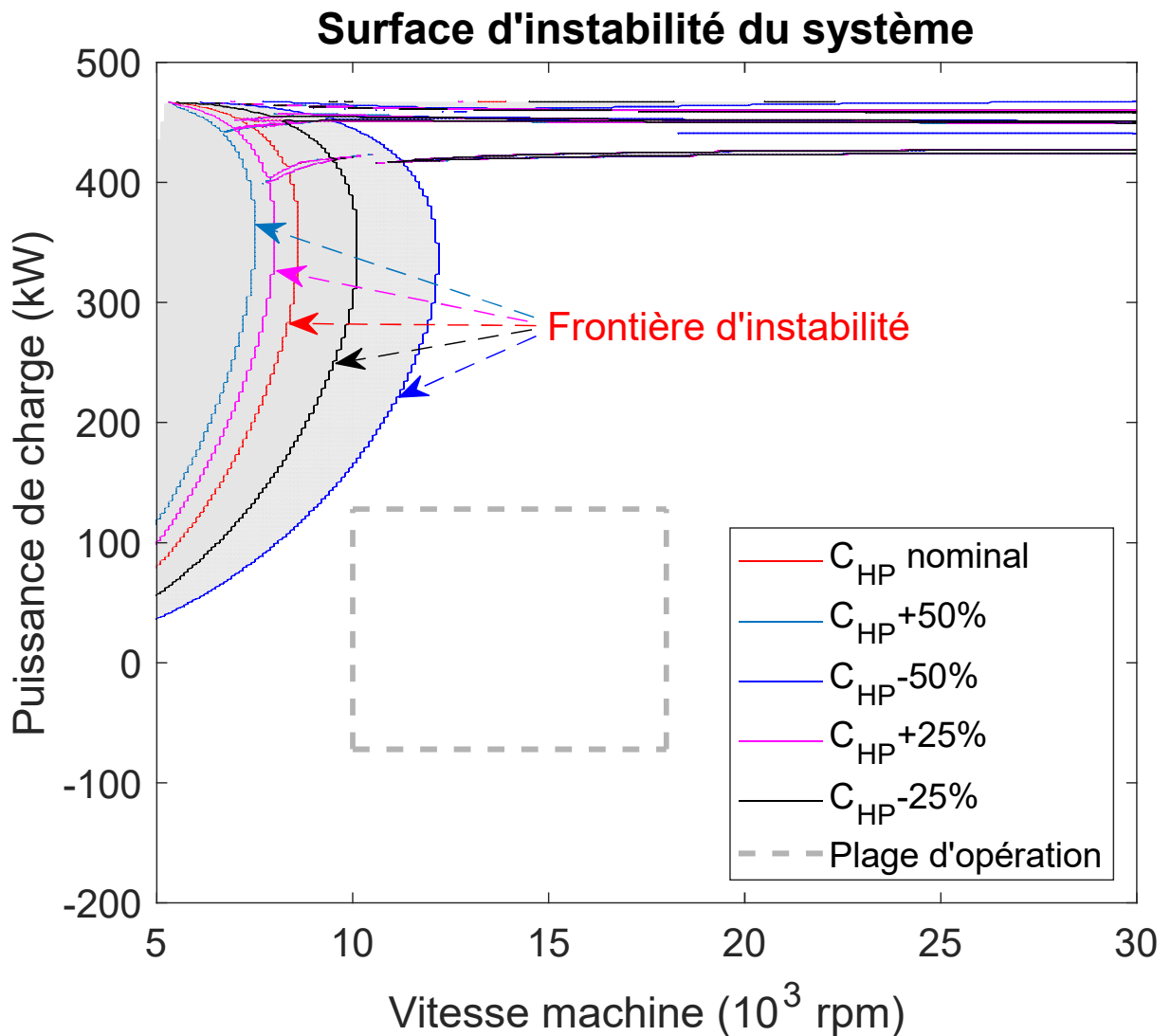


FIGURE III.38 – Zones de stabilité du système pour $C_{bus} = 80\%$.


 FIGURE III.39 – Zone d'instabilité pour une variation de la capacité locale C_{HP} .

$$\xi_{mode} = \frac{1}{2} R_l^{HP} \sqrt{\frac{C_{HP}}{L_l^{HP}}} \quad (\text{III.89})$$

La longueur des lignes d'interconnexion a elle aussi un impact sur les zones de stabilité du système multi-sources. L'influence de la valeur de l'impédance de ligne L_l^{HP} sur les zones d'instabilité du système est décrite sur la *figure III.40*. Une augmentation L_l^{HP} réduit l'amortissement du mode, entraînant ainsi une plus grande surface d'instabilité pour le système. Une impédance de ligne plus faible améliore les marges de stabilité en repoussant la frontière de la zone instable pour le système.

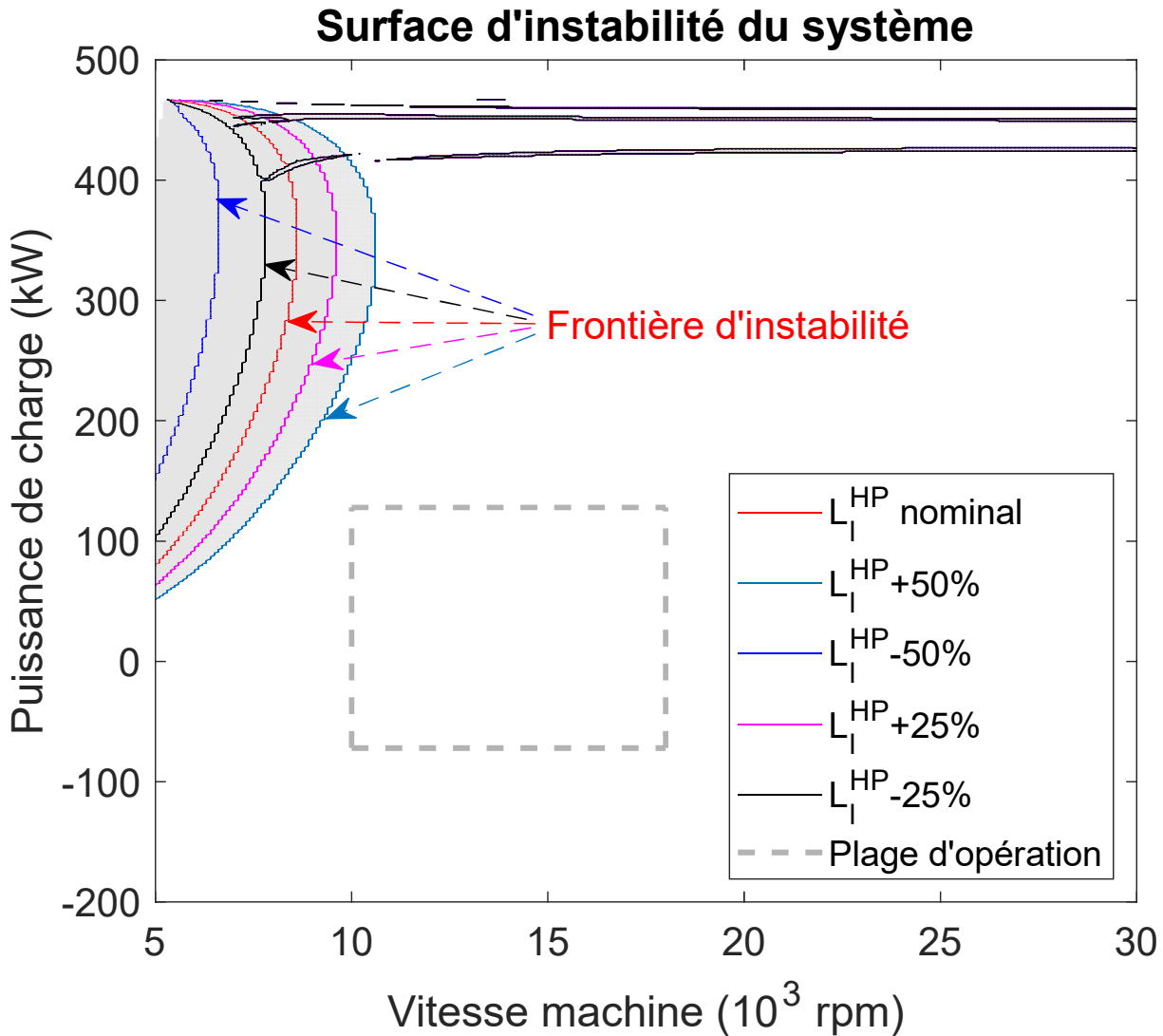


FIGURE III.40 – Zone d'instabilité pour une variation de l'impédance de ligne L_1^{HP} .

La variation de la résistance de ligne R_l^{HP} modifie la valeur de la conductance virtuelle totale $k_{droop_{tot}}$, impactant ainsi la plage d'opération en puissance du système. Les intervalles de puissances admissibles pour système selon la R_l^{HP} sont présentés sur le *tableau III.4*. L'évolution des surfaces d'instabilité du système pour une variation de la résistance de lignes est présentée sur la *figure III.41*. L'augmentation de la résistance de ligne R_l^{HP} permet un plus grand amortissement du mode d'excitation, étendant ainsi les marges de stabilité du système. A l'inverse, une diminution de R_l^{HP} , accroît la surface d'instabilité du système, réduisant ainsi ses marges de stabilité.

Variation de R_l^{HP}	Paramètre	intervalle	Unité
R_l^{HP} nominale	P_{Load}	[-72 128]	kW
$R_l^{HP} + 50\%$	P_{Load}	[-70.9 126.7]	kW
$R_l^{HP} - 50\%$	P_{Load}	[-72.7 129.8]	kW
$R_l^{HP} + 25\%$	P_{Load}	[-71.4 127.5]	kW
$R_l^{HP} - 25\%$	P_{Load}	[-72.3 129]	kW

 TABLE III.4 – Variation de la plage d’opération du système pour une variation de R_l^{HP} .

Les variations paramétriques ont un rôle prépondérant sur la robustesse, nécessitant une considération particulière lors du choix du dimensionnement du système multi-sources. Les incertitudes sur les paramètres amènent à faire un compromis entre les marges de stabilité admissibles et les performances, coûts et masses pour les topologies du système.

Influence de l’assistance sur la robustesse du système

La fonction de *SoC Recovery* et le *droop control*, permettent à la batterie d’assister en puissance les génératrices lors des impacts de charge. Cette assistance est modulée par le gain *droop* $k_{droop_{bat}}$, plus celui-ci est élevé, plus la batterie fournit en puissance lors des phases transitoires, lissant ainsi ces impacts pour les génératrices. On s’intéresse alors à l’influence de l’assistance de la batterie sur les marges de stabilité du système multi-sources. La variation du gain $k_{droop_{bat}}$ permet d’obtenir la *figure III.42* des surfaces d’instabilité du système.

En réduisant l’assistance de la batterie de 80%, la surface d’instabilité augmente uniquement pour les points d’équilibre de forte puissance, comme le détaille la *figure III.43*. Néanmoins, la partie réelle du pôle oscillant le plus lent augmente, amplifiant l’effet du mode d’excitation associé sur la réponse dynamique du système.

En augmentant grandement l’assistance de la batterie, les surfaces d’instabilité s’étendent et réduisent les marges de stabilité du système. De même, en accord avec la *figure III.44*, le mode d’excitation lié au pôle le plus lent a un plus grand effet sur la réponse dynamique de celui-ci.

L’évolution des zones de stabilité et des surfaces instables mettent alors en avant le compromis entre la part d’assistance de la batterie et la stabilité du système multi-sources. Le choix d’un gain *droop* $k_{droop_{bat}}$ pour l’assistance est critique pour garantir les marges de stabilité ainsi que les performances désirées.

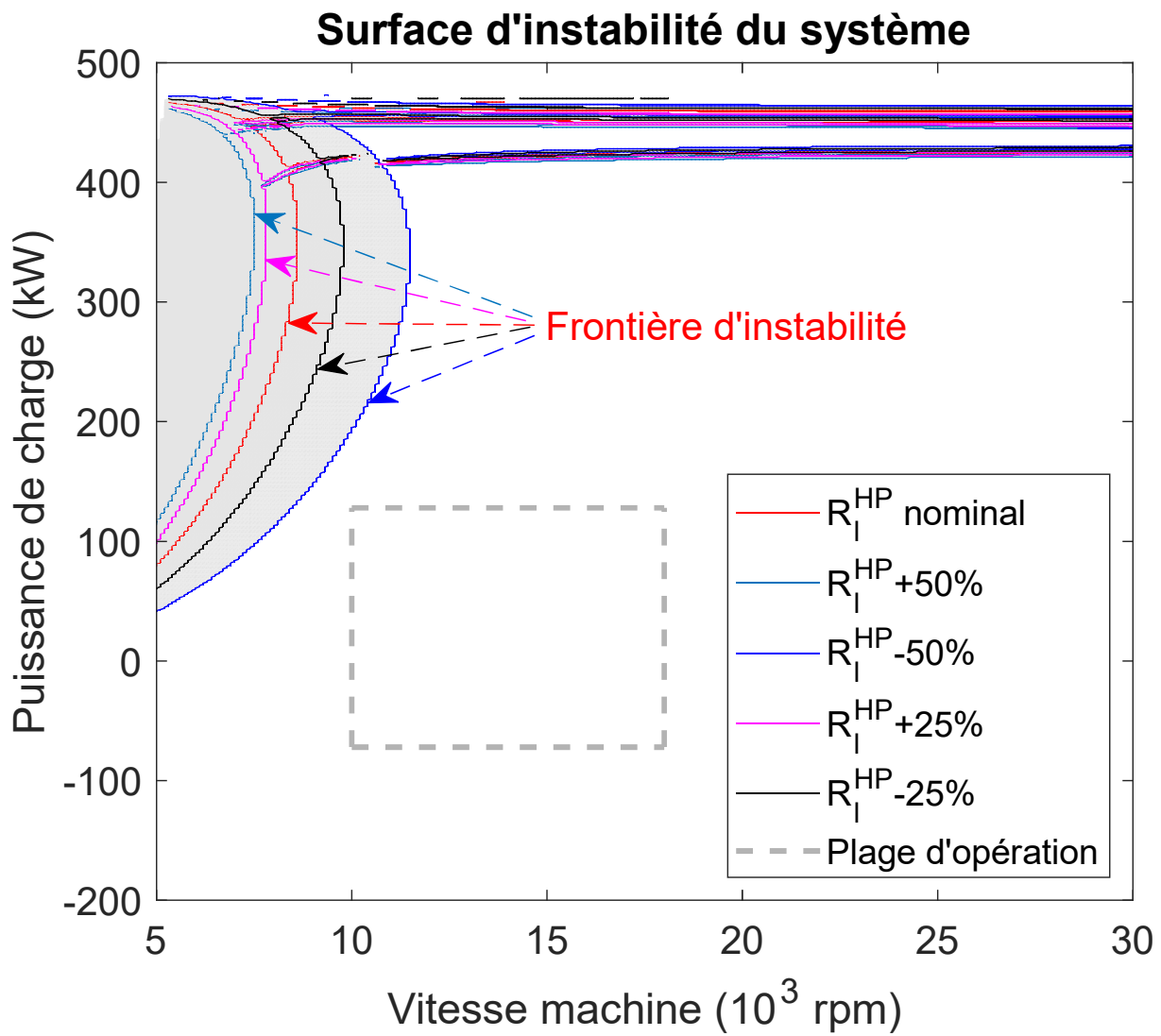


FIGURE III.41 – Zone d'instabilité pour une variation de la résistance de ligne R_l^{HP} .

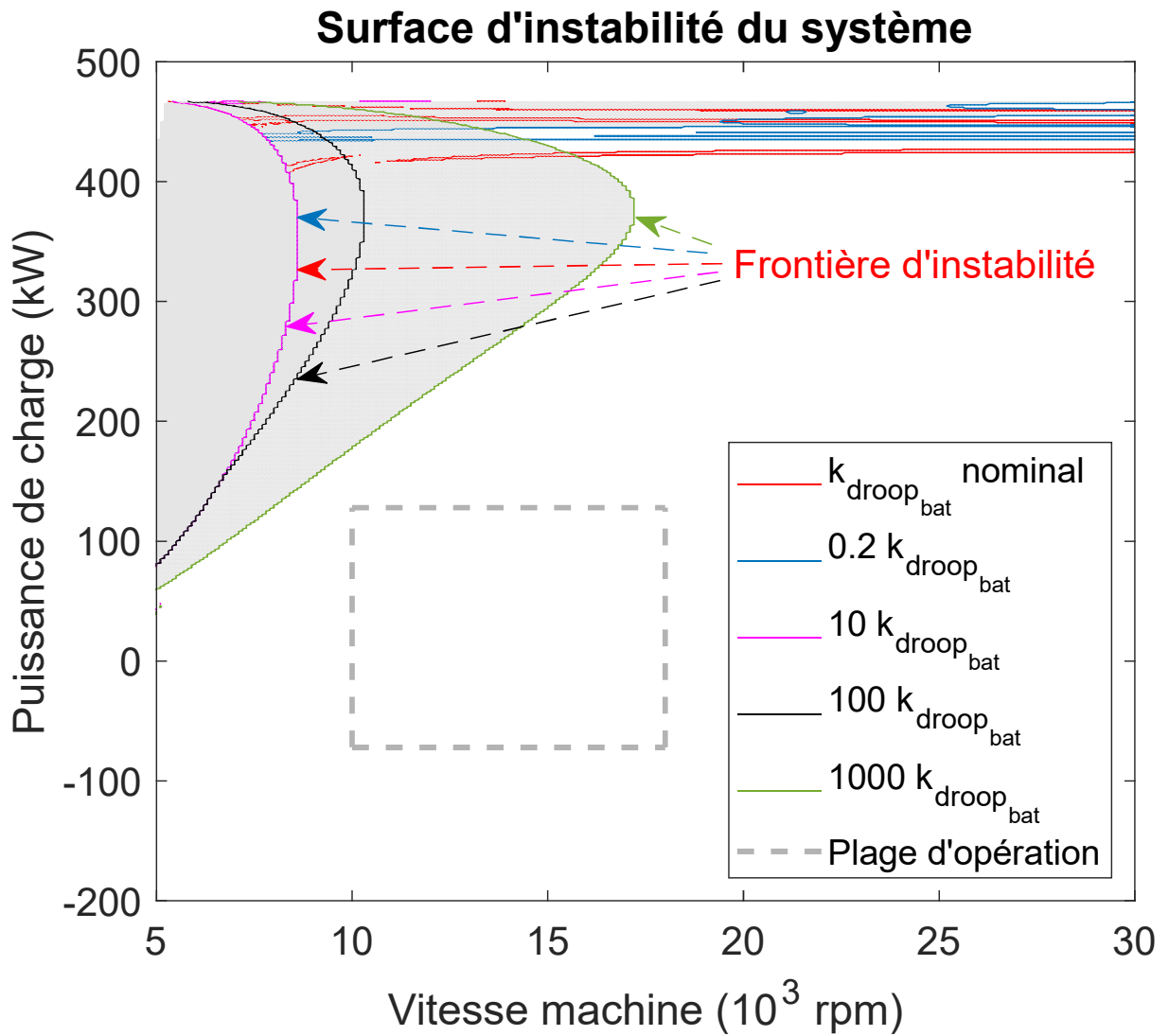


FIGURE III.42 – Zone d'instabilité pour une variation de l'assistance de la batterie.

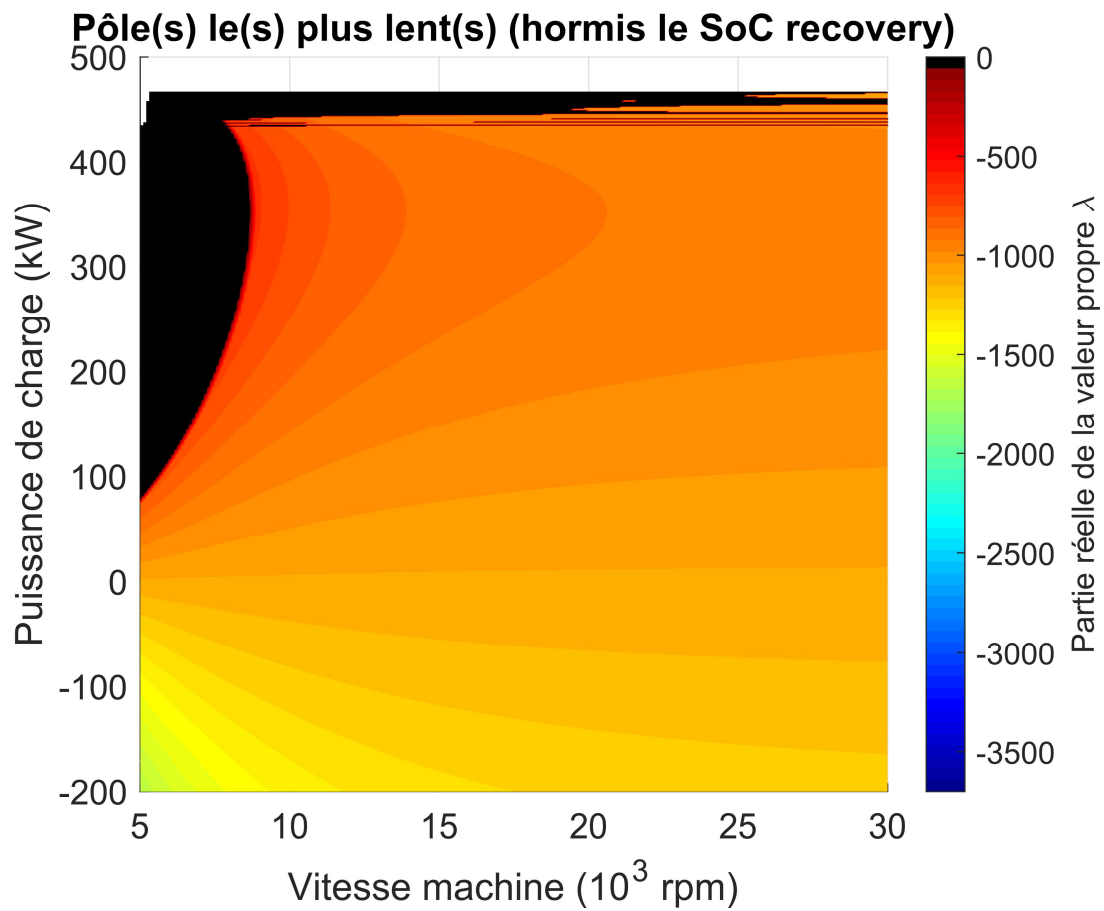


FIGURE III.43 – Zones de stabilité du système pour $k_{droop_{bat}} = 80\%$.

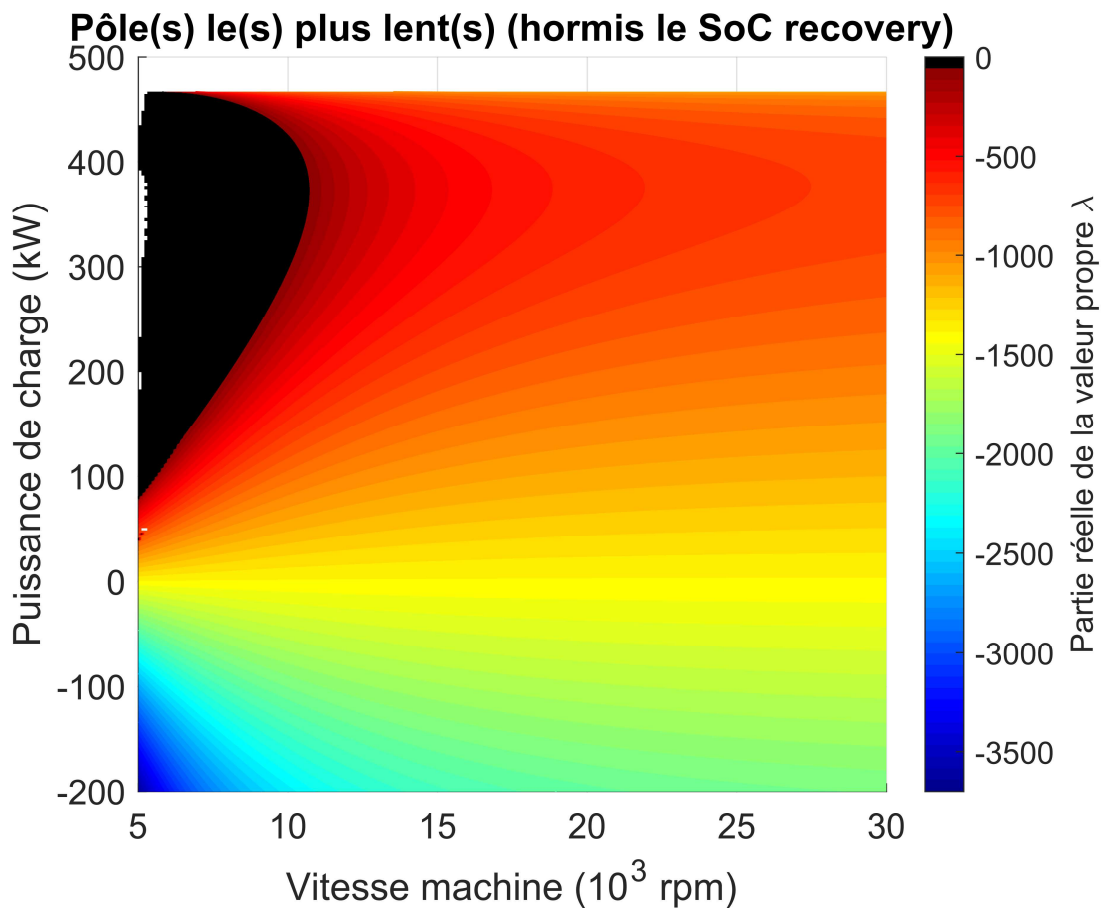


FIGURE III.44 – Zones de stabilité du système pour $100 k_{droop\ bat}$.

III.5 Conclusions

Ce chapitre propose une application de la démarche de modélisation et d'analyse de stabilité du chapitre II sur une topologie candidate d'un réseau électrique multi-sources aéronautique pour l'*avion plus électrique*. Au cours du chapitre sont détaillées les modélisations unitaires et la commande rapprochée de chaque source du système. On introduit par la suite le partage de puissance décentralisé par stratégie de *Droop control*, permettant une répartition, sans communication, de la puissance entre des sources de contributions différentes. Afin d'assurer la résilience et la continuité d'opération du réseau électrique, on propose d'utiliser la batterie comme réserve de puissance pour le système en intégrant la fonction de maintien et récupération de l'état de charge : le *SoC Recovery*. Lors des impacts de charge, la batterie se comporte comme tampon de puissance, assistant ainsi les autres sources du réseau et retournant à son état de charge nominal une fois le régime établi. Après identification des modes les plus influents sur le système multi-sources, nous nous sommes intéressés aux marges de stabilité de celui-ci. La démarche d'analyse de stabilité proposée permet de quantifier rapidement et automatiquement la stabilité d'un système multi-sources au voisinage d'un grand nombre de point d'équilibre \bar{X} et ainsi établir les zones de stabilité locale du système. De part la modularité de la démarche, un grand nombre de paramètres et de topologies peuvent être évaluées afin de déterminer leurs influences sur la stabilité et robustesse du système. Ces analyses ont constitué une aide à la conception et à la validation du banc expérimental développé au cours de ces travaux.

APPLICATION EXPÉRIMENTALE

Sommaire Chapitre IV

IV.1 Introduction	152
IV.2 Modélisation du banc expérimental multi-sources	152
IV.2.1 Fonction de transfert des capteurs et sondes de mesure	153
IV.2.2 Retards de commande	153
IV.2.3 Intégration des imperfections sur la modélisation d'état des éléments du système multi-sources	154
IV.3 Mise à l'échelle du système multi-sources pour une application expérimentale	157
IV.3.1 Stratégie de partage de puissance entre les sources	157
IV.3.2 Banc expérimental multi-sources	163
IV.3.3 Zones de stabilité locale du Banc expérimental	168
IV.4 Scénario de changements de modes au cours d'une mission .	169
IV.4.1 Zones de stabilité locale pour les différents changements de mode du scénario	179
IV.5 Conclusions	183

IV.1 Introduction

Les chapitres précédents ont introduit une approche modulaire de modélisation et d'analyse de stabilité d'un système multi-sources permettant d'identifier ses sources d'instabilité et d'étudier sa robustesse. En s'appuyant sur cet outil pour l'étude d'une architecture électrique d'hybridation interne d'un *avion plus électrique*, les travaux présentés au cours du chapitre III permettent d'argumenter sur le dimensionnement et la commande de cette configuration hybridée. Néanmoins, afin de justifier de la cohérence de ces arguments sur un système réel, une validation expérimentale des stratégies de commandes proposées s'avère nécessaire. Compte tenu des larges gammes de puissances engagées et afin de refléter au mieux le comportement du système aéronautique réel, une mise à l'échelle de l'architecture électrique candidate est réalisée pour constituer le banc expérimental en laboratoire. L'outil de modélisation est ainsi utilisé comme aide au dimensionnement du banc expérimental, tenant compte des différents modes et reconfigurations du système. Ce chapitre a pour objectif de présenter la validation expérimentale des commandes proposées sur le banc multi-sources développé au cours de ces travaux de thèse. Dans un premier temps, une introduction des spécificités d'un système réel, tels que les retards de commande et les gains des différents capteurs et sondes de mesure, est réalisée afin de les intégrer à l'outil de modélisation et d'analyse de stabilité. Par la suite, la mise à l'échelle du banc expérimental multi-sources est présentée, de même que la stratégie de partage de puissance tenant compte des contraintes de protection des équipements. Les zones de stabilité associées au système sont alors abordées. Enfin, le scénario d'une mission aéronautique, composé de plusieurs changements de modes, est proposé afin de valider les stratégies développées ainsi que d'évaluer l'évolution des zones de stabilité locale de ces différents modes.

IV.2 Modélisation du banc expérimental multi-sources

Un système réel est soumis à de nombreuses incertitudes en lien avec la précision et le temps de réponse des équipements choisis. Afin de refléter au mieux le comportement dynamique des systèmes réels, la modélisation d'état de ces imperfections est intégrée dans l'outil modulaire proposé.

IV.2.1 Fonction de transfert des capteurs et sondes de mesure

Les incertitudes liées à la mesure des grandeurs de commande du système peuvent directement impacter le comportement dynamique de celui-ci en dégradant la précision de la commande. De manière assez classique, la limite en fréquence des capteurs et sondes d'une grandeur u mesurée est approchée par un filtre passe-bas du 1^{er} ordre, selon la relation (IV.1). Les deux paramètres sont alors le gain k_{cpt} et la pulsation de coupure w_c du capteur :

$$u_{cpt} = \frac{k_{cpt}}{1 + \frac{s}{w_c}} u \quad (IV.1)$$

Le gain du capteur k_{cpt} est une transimpédance, dont l'unité dépend des grandeurs d'entrée et de sortie. La pulsation de coupure w_c , associée à la fréquence de coupure f_c , introduit quand à elle un déphasage et une atténuation en la sortie du capteur par rapport au mesurande. mesure et exclut les dynamiques les plus rapides de la grandeur mesurée. Le modèle d'état de l'expression dynamique de la grandeur mesurée u est alors exprimé par (IV.2).

$$\frac{d u_{cpt}}{dt} = w_c (k_{cpt} u - u_{cpt}) \quad (IV.2)$$

IV.2.2 Retards de commande

Le délai entre la synthétisation de la commande sur le calculateur embarqué et l'envoi de celle-ci sur l'organe de commande peut être modélisé par un retard τ . Ce retard est exprimé, dans le domaine de Laplace, par l'ajout d'un terme $e^{-\tau s}$. Afin d'intégrer ce retard dans le modèle d'état du système, on considère l'approximation de Padé [79] au 1^{er} ordre (IV.3).

$$e^{-\tau s} = \frac{1 - \frac{\tau}{2} s}{1 + \frac{\tau}{2} s} \quad (IV.3)$$

Ainsi, le retard appliqué sur une grandeur de commande α peut être exprimé par la grandeur de commande avec retard α_r , donnée à la relation (IV.4).

$$\alpha_r = \frac{1 - \frac{\tau}{2} s}{1 + \frac{\tau}{2} s} \alpha \quad (IV.4)$$

Afin de faciliter l'intégration de l'équation dynamique du retard de commande dans le modèle d'état du système, posons le changement de variable (IV.5), pour exprimer la variable d'état du retard A_r .

$$A_r = \alpha_r + \alpha \quad (\text{IV.5})$$

On obtient alors l'expression dynamique (IV.6) du retard de commande sur le système.

$$\frac{d A_r}{dt} = \frac{2}{\tau} (2 \alpha - A_r) \quad (\text{IV.6})$$

IV.2.3 Intégration des imperfections sur la modélisation d'état des éléments du système multi-sources

L'ajout des imperfections d'un système réel dans la modélisation d'état proposée, est réalisé uniquement sur les grandeurs mesurées intervenant dans la synthèse des lois commande. Ainsi, les variables modélisant le comportement physique du système réel ne sont pas impactées par ces imperfections. Les valeurs des fréquences de coupure f_c et gains k_{cpt} considérés pour les sondes de courant et de tension du banc expérimental, ainsi que celles des retards de commande τ sont indiqués dans le *tableau IV.1*.

Paramètre	Valeur	Unité
$f_{courant}$	100	kHz
$k_{cptcourant}$	1	pu
$f_{tension}$	10	kHz
$k_{cpttension}$	1	pu
τ	1	μs

TABLE IV.1 – Valeur des imperfections considérées pour le banc multi-sources expérimental.

PMSG et convertisseur

En ajoutant les gains sur les sondes de mesure de l'ensemble *PMSG* et son convertisseur, les équations (III.23) des tensions de commande sur l'axe direct et l'axe quadratique deviennent (IV.7) :

$$\begin{cases} v_d = - \left(k_{p_{id}} (i_{d_{ref}} - i_{d_{cpt}}) + k_{i_{id}} X_{id} \right) + i_{q_{cpt}} \omega_e L_q \\ v_q = - \left(k_{p_{iq}} (i_{q_{ref}} - i_{q_{cpt}}) + k_{i_{iq}} X_{iq} \right) - i_{d_{cpt}} \omega_e L_d + \omega_e \sqrt{\frac{3}{2}} Q_{pms} \end{cases} \quad (\text{IV.7})$$

De même, l'ajout du retard τ sur les rapports cycliques $\alpha_{d,q}$ du redresseur introduit les grandeurs retardées $\alpha_{dr,qr}$, intervenant dans l'équation de commande (IV.8).

$$\begin{cases} V_d = \frac{\sqrt{3}}{2\sqrt{2}} \alpha_{dr} V_s^{Gen} \\ V_q = \frac{\sqrt{3}}{2\sqrt{2}} \alpha_{qr} V_s^{Gen} \end{cases} \quad (IV.8)$$

Le vecteur d'état X_{Gen} de l'ensemble *PMSC* et redresseur piloté est alors exprimé par (IV.9) et son comportement dynamique défini par les équations d'état (IV.10) :

$$X_{Gen} = (i_d \ i_q \ V_s^{Gen} \ X_{id} \ X_{iq} \ i_L^{Gen} \ i_{dcpt} \ i_{qcpt} \ V_{scpt}^{Gen} \ A_{dr} \ A_{qr})^T \quad (IV.9)$$

$$\dot{X}_{Gen} = \begin{cases} \frac{di_d}{dt} = \frac{1}{L_d} (-V_d + i_q \omega_e L_q - R_s i_d) \\ \frac{di_q}{dt} = \frac{1}{L_q} (-V_q - i_d \omega_e L_d + \omega_e \sqrt{\frac{3}{2}} Q_{pms} - R_s i_q) \\ \frac{dV_s^{Gen}}{dt} = \frac{1}{C_{Gen}} \left(\frac{V_d i_d + V_q i_q}{V_s^{Gen}} - i_L^{Gen} \right) \\ \frac{dX_{id}}{dt} = \epsilon_{id} = i_{dref} - i_{dcpt} \\ \frac{dX_{iq}}{dt} = \epsilon_{iq} = \frac{V_{scpt}^{Gen} k_{droop_{Gen}} (V_s^{Gen*} - V_{scpt}^{Gen}) + R_s i_{qcpt}^2}{\omega_e (-i_{dcpt} L_d + \sqrt{\frac{3}{2}} Q_{pms})} - i_{qcpt} \\ \frac{di_L^{Gen}}{dt} = \frac{1}{L_l^{Gen}} (V_s^{Gen} - R_l^{Gen} i_L^{Gen} - V_{bus}) \\ \frac{di_{dcpt}}{dt} = \omega_i (k_{cpt} i_d - i_{dcpt}) \\ \frac{di_{qcpt}}{dt} = \omega_i (k_{cpt} i_q - i_{qcpt}) \\ \frac{dV_{scpt}^{Gen}}{dt} = \omega_v (k_{cpt} V_s^{Gen} - V_{scpt}^{Gen}) \\ \frac{dA_{dr}}{dt} = \frac{2}{\tau} (2 \alpha_d - A_{dr}) \\ \frac{dA_{qr}}{dt} = \frac{2}{\tau} (2 \alpha_q - A_{qr}) \end{cases} \quad (IV.10)$$

Batterie et convertisseur

L'intégration des imperfections sur l'ensemble batterie et son convertisseur engendre la modification de l'expression du rapport cyclique α_{bat} de commande du convertisseur, devant (IV.11). De même, le rapport cyclique α_{bat} est associé à une grandeur de commande retardée α_{bat_r} .

$$\alpha_{bat} = \frac{1}{V_{s_{cpt}}^{bat}} \left(U_{bat} - (k_{p_{i_{bat}}} (i_{bat} - i_{bat_{cpt}}) + k_{i_{i_{bat}}} X_{i_{bat}}) \right) \quad (IV.11)$$

Le vecteur d'état X_{Bat} est alors exprimé par (IV.12) et l'ensemble a pour équations d'état (IV.13).

$$X_{Bat} = (i_{bat} \ V_s^{bat} \ X_{i_{bat}} \ \mu^{bat} \ X_{SoC} \ i_L^{bat} \ i_{bat_{cpt}} \ V_{s_{cpt}}^{bat} \ A_r)^T \quad (IV.12)$$

$$\dot{X}_{Bat} = \begin{cases} \frac{di_{bat}}{dt} = \frac{1}{L_{bat}} (U_{bat} - R_{bat} i_{bat} - \alpha_{bat_r} V_s^{bat}) \\ \frac{dV_s^{bat}}{dt} = \frac{1}{C_{bat}} (\alpha_{bat_r} i_{bat} - i_L^{bat}) \\ \frac{dX_{i_{bat}}}{dt} = \epsilon_{i_{bat}} = k_{droop_{bat}} (V_{SoC}^{bat*} - V_{s_{cpt}}^{bat}) \frac{V_{s_{cpt}}^{bat}}{U_{bat}} - i_{bat_{cpt}} \\ \frac{d\mu^{bat}}{dt} = i_{bat_{cpt}} \\ \frac{dX_{SoC}}{dt} = \epsilon_{SoC} = SoC^* - \frac{-\mu^{bat}}{Q_{nom}} \\ \frac{di_L^{bat}}{dt} = \frac{1}{L_l^{bat}} (V_s^{bat} - R_l^{bat} i_L^{bat} - V_{bus}) \\ \frac{di_{bat_{cpt}}}{dt} = \omega_i (k_{cpt} i_{bat} - i_{bat_{cpt}}) \\ \frac{dV_{s_{cpt}}^{bat}}{dt} = \omega_v (k_{cpt} V_s^{bat} - V_{s_{cpt}}^{bat}) \\ \frac{dA_r}{dt} = \frac{2}{\tau} (2 \alpha_{bat} - A_r) \end{cases} \quad (IV.13)$$

Le schéma du contrôle du système multi-sources intégrant les imperfections du système réel est alors illustré par la *figure IV.1*. La modélisation de ces imperfections permet d'affiner et d'élargir l'outil de modélisation et d'analyse de stabilité servant ainsi d'aide à

la conception pour le banc multi-sources expérimental. Pour cela, une mise à l'échelle est proposée à la section suivante.

IV.3 Mise à l'échelle du système multi-sources pour une application expérimentale

La validation des commandes développées sur des équipements réels nécessite la mise en place de fonctions de sécurité afin de protéger ceux-ci lors des phases de test. L'outil de modélisation permet, dans un premier temps, de vérifier le comportement dynamique et les marges de stabilité du système pour un jeu de paramètres donnés. Afin d'opérer le système dans les intervalles de courants admissibles par les équipements, une légère modification est apportée à l'expression de la stratégie de partage de puissance entre les sources.

IV.3.1 Stratégie de partage de puissance entre les sources

Afin de se conformer aux limitations en courants liées aux capacités de la plateforme expérimentale, l'expression du gain *droop* de chaque source, détaillée au chapitre III, est modifiée. Afin de partager la puissance entre les n sources du système, on attribue à chacune des sources un pourcentage x_i de la conductance virtuelle totale $k_{drooptot}$ (III.62), définie pour le courant et la déviation de tension maximale admissible sur le bus *DC*. La contribution en puissance de la source i est alors exprimée par le gain *droop* k_{droopi} , donné par la relation (IV.14) suivante :

$$k_{droopi} = \frac{x_i k_{drooptot}}{1 - R_{l_i} x_i k_{drooptot}}, \quad \text{avec} \quad \sum_{i=1}^n x_i = 1 \quad (\text{IV.14})$$

Dans le cas du banc expérimental, on considère le partage de puissance entre les deux génératrices *HP* et *BP* avec l'appui transitoire de la batterie au travers de la fonction *SoC Recovery*. A titre d'illustration, les courbes caractéristiques de *droop* pour une répartition de puissance entre les sources de 70% *HP* et 30% *BP* sont représentées sur la *figure IV.2*. De même, les courbes caractéristiques de la répartition équitable de puissance entre les deux sources sont illustrées sur la *figure IV.3*.

Les caractéristiques de partage des sources sont définies pour le gabarit de la *figure III.10*. Néanmoins, on considère pour les essais une tension réduite pour le bus *DC* à la

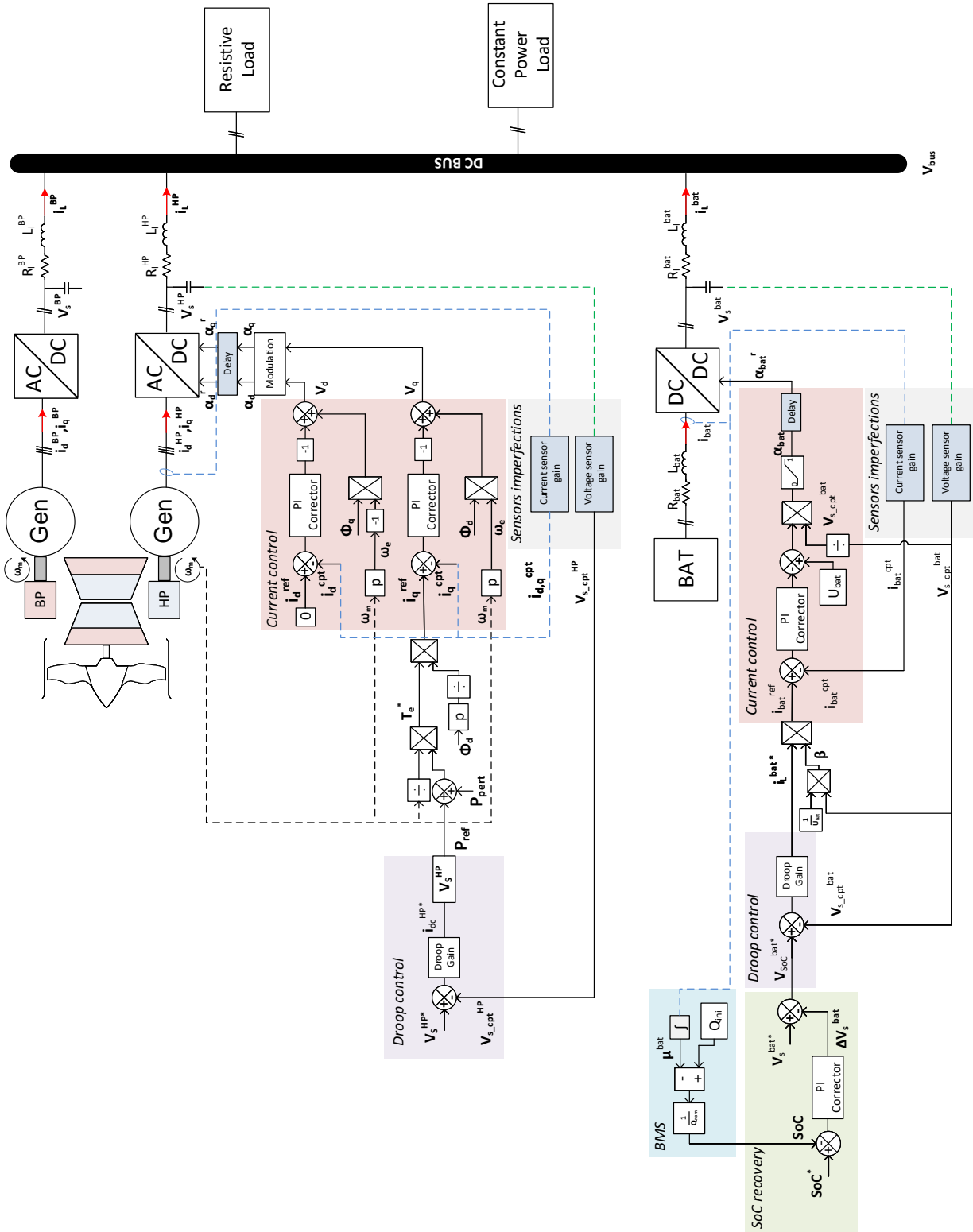


FIGURE IV.1 – Schéma de contrôle du système multi-sources de l'étude.

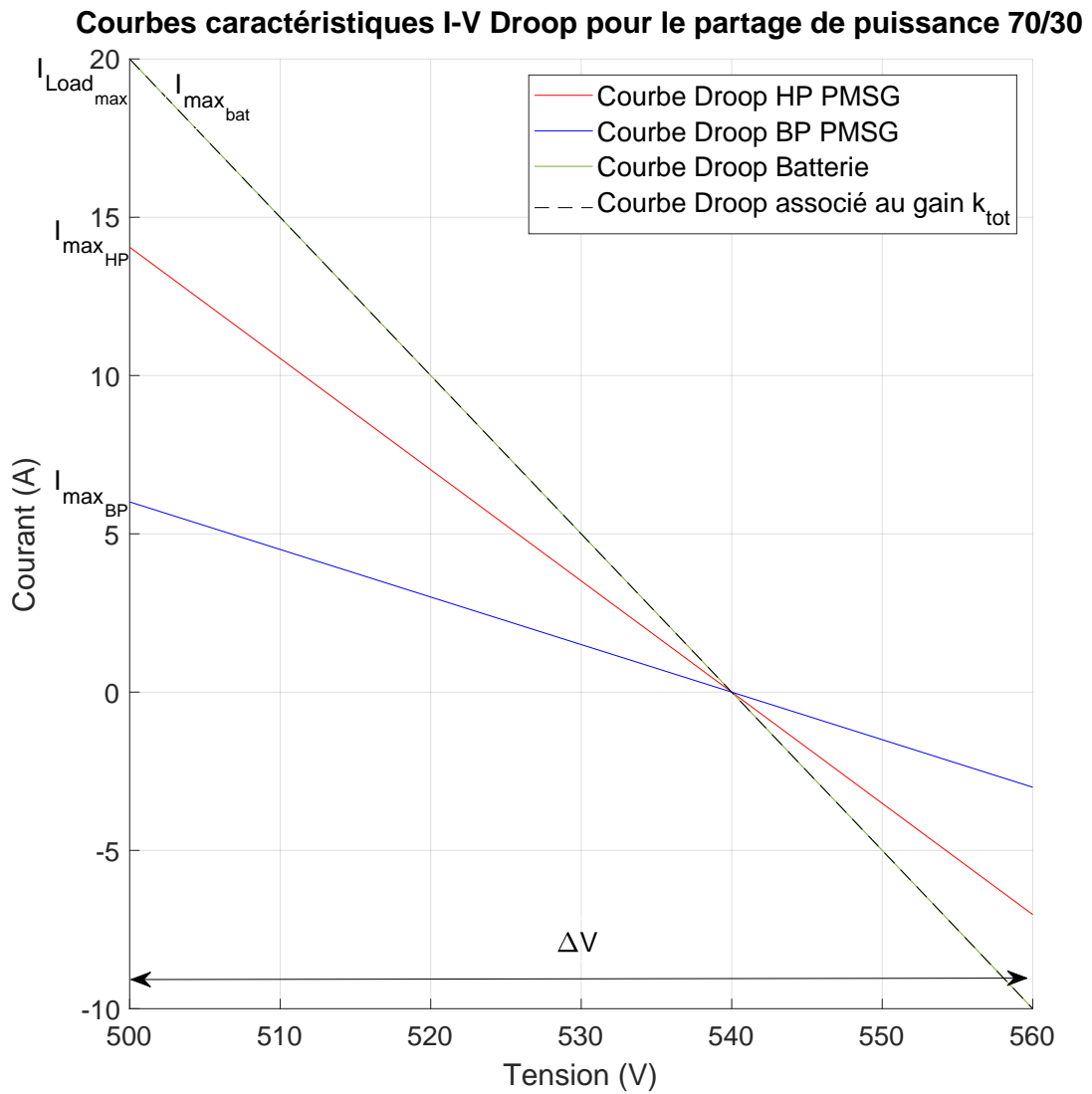


FIGURE IV.2 – Courbes caractéristiques *droop* pour la répartition 70% *HP* et 30% *BP*.

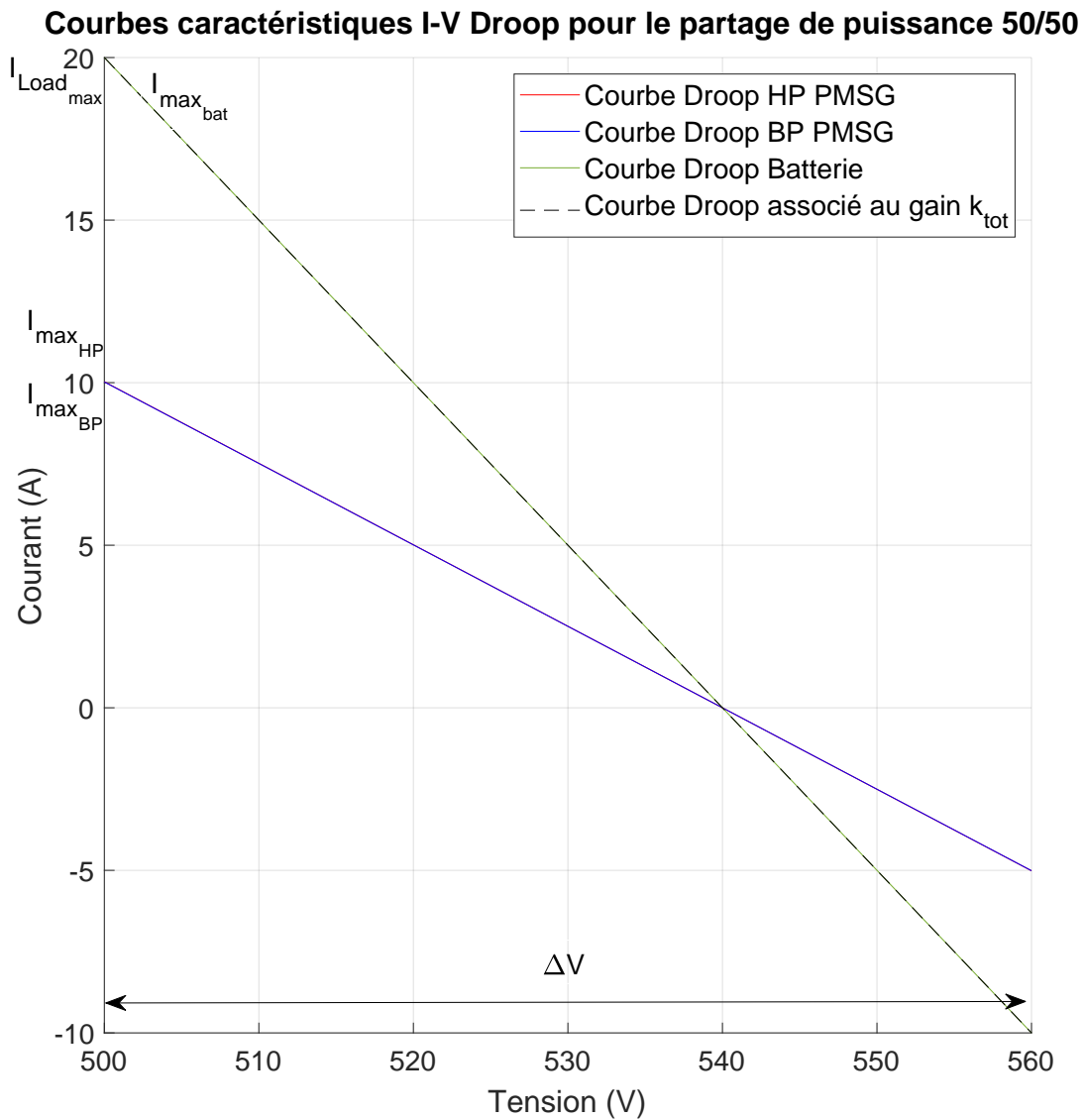


FIGURE IV.3 – Courbes caractéristiques *droop* pour la répartition 50% *HP* et 50% *BP*.

moitié de la valeur nominale, soit $270 V_{dc}$. Les caractéristiques *droop* pour une tension nominale de $270 V_{dc}$ sont alors représentées vis-à-vis de la déviation maximale autorisée par la norme aéronautique *MIL-STD-704F* [4] par les figures IV.4 et IV.5.

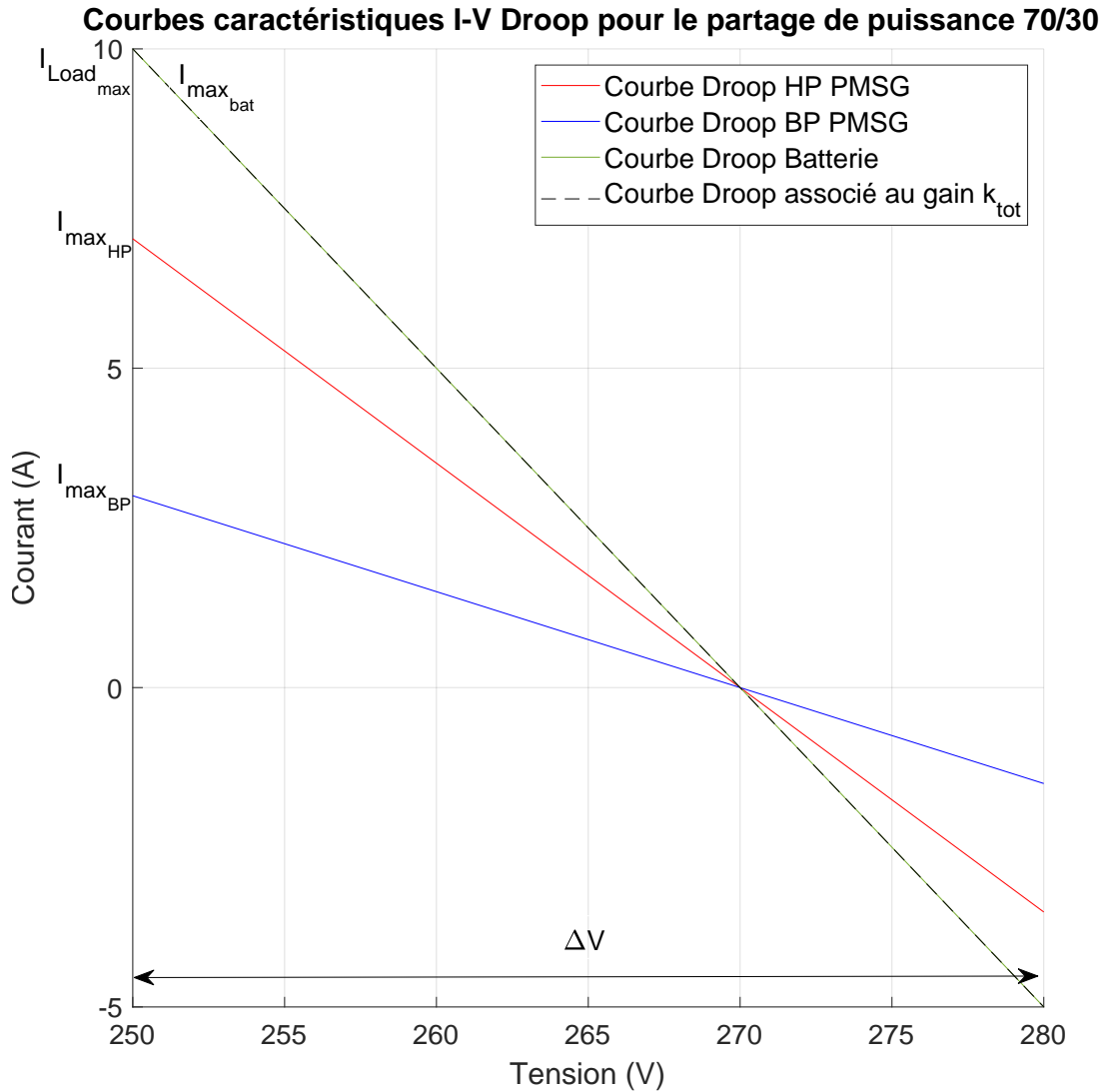


FIGURE IV.4 – Courbes caractéristiques *droop* pour la répartition 70% *HP* et 30% *BP* appliquées à la tension nominale $270 V_{dc}$.

La plage d'opération du banc expérimental multi-sources, présentée sur le *tableau IV.2*, dépend ainsi des puissances de charge P_{Load} , données par l'équation (III.86), atteignables par le système en respectant le gabarit aéronautique.

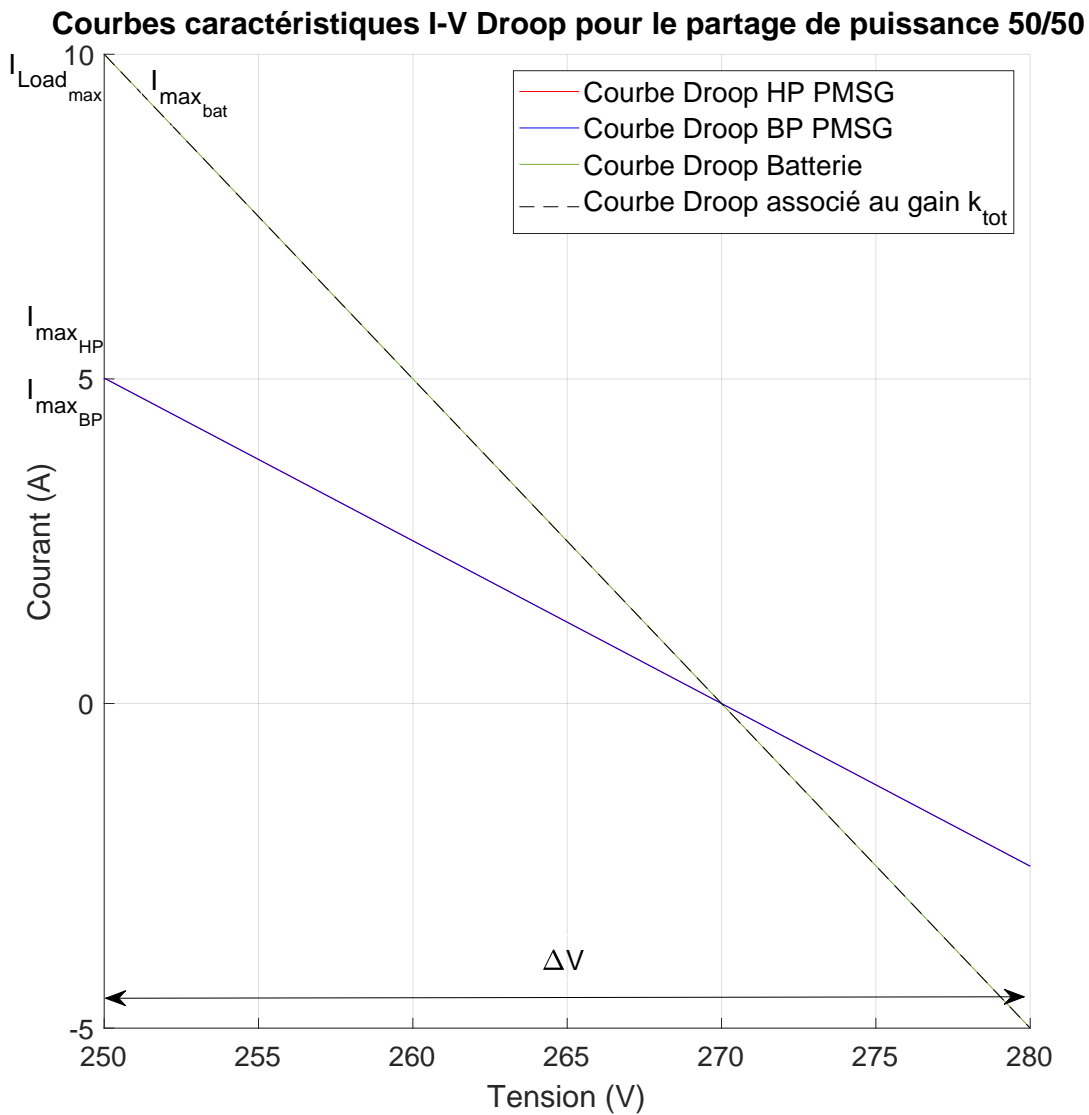


FIGURE IV.5 – Courbes caractéristiques *droop* pour la répartition 50% *HP* et 50% *BP* appliquées à la tension nominale 270 V_{dc} .

Paramètre	intervalle	Unité
ω_{HP}	[1000 5000]	rpm
ω_{BP}	[1000 2500]	rpm
P_{Load}	[-1.4 2.5]	kW

TABLE IV.2 – Plage d’opération du banc expérimental multi-sources pour une tension nominale de 270 V_{dc} .

IV.3.2 Banc expérimental multi-sources

L'architecture de la plateforme expérimentale est établie à l'image d'un potentiel réseau électrique d'hybridation des turbomachines aéronautiques, illustrée sur la *figure IV.6*. Elle est composée d'un groupe moteur-générateur électriques, employé notamment dans des applications embarquées aéronautiques, pour l'émulation de la turbomachine et de la génératrice *HP* qui est couplée au bus *DC* au travers d'un redresseur piloté. L'émulation de la génératrice *BP* est effectuée par une source pilotable. La batterie, quant à elle, est émulée par une source contrôlable et pilotée via un convertisseur. Les sources sont parallélisées et couplées aux charges au travers d'un boîtier d'interconnexions commandable. Cet étage de distribution modulaire permet d'employer différentes configurations pour le système. Le banc expérimental multi-sources développé au laboratoire est présenté sur les *figures IV.7* et *IV.8*.

Le synoptique des signaux de commande, de monitoring et de protection du banc expérimental est détaillé sur la *figure IV.9*. L'ensemble des sondes de mesure du système est calibré afin de réduire les imprécisions de mesure. Les lois de commande des boucles internes sont implémentées par placement de pôles selon les paramètres du *tableau IV.3*.

Paramètre	Valeur	Unité
f_{dec}	10	kHz
$\omega_{0_{courant}}$	1256.6	rad/s

TABLE IV.3 – Paramètres de commande du système.

La *figure IV.10* propose une comparaison de la réponse dynamique du banc expérimental et de sa modélisation. Pour un jeu de paramètres identiques, les dynamiques des courants et de l'état de charge de la batterie sont similaires, permettant ainsi de valider les commandes développées. La réponse en tension du bus V_{bus} , qui est ici une variable de monitoring du système n'intervenant pas dans la commande de celui-ci, présente une erreur ϵ , liée principalement aux erreurs de mesure (capteurs) et aux incertitudes sur les résistances internes des composants du système. Néanmoins, son comportement dynamique est similaire à celui du modèle.

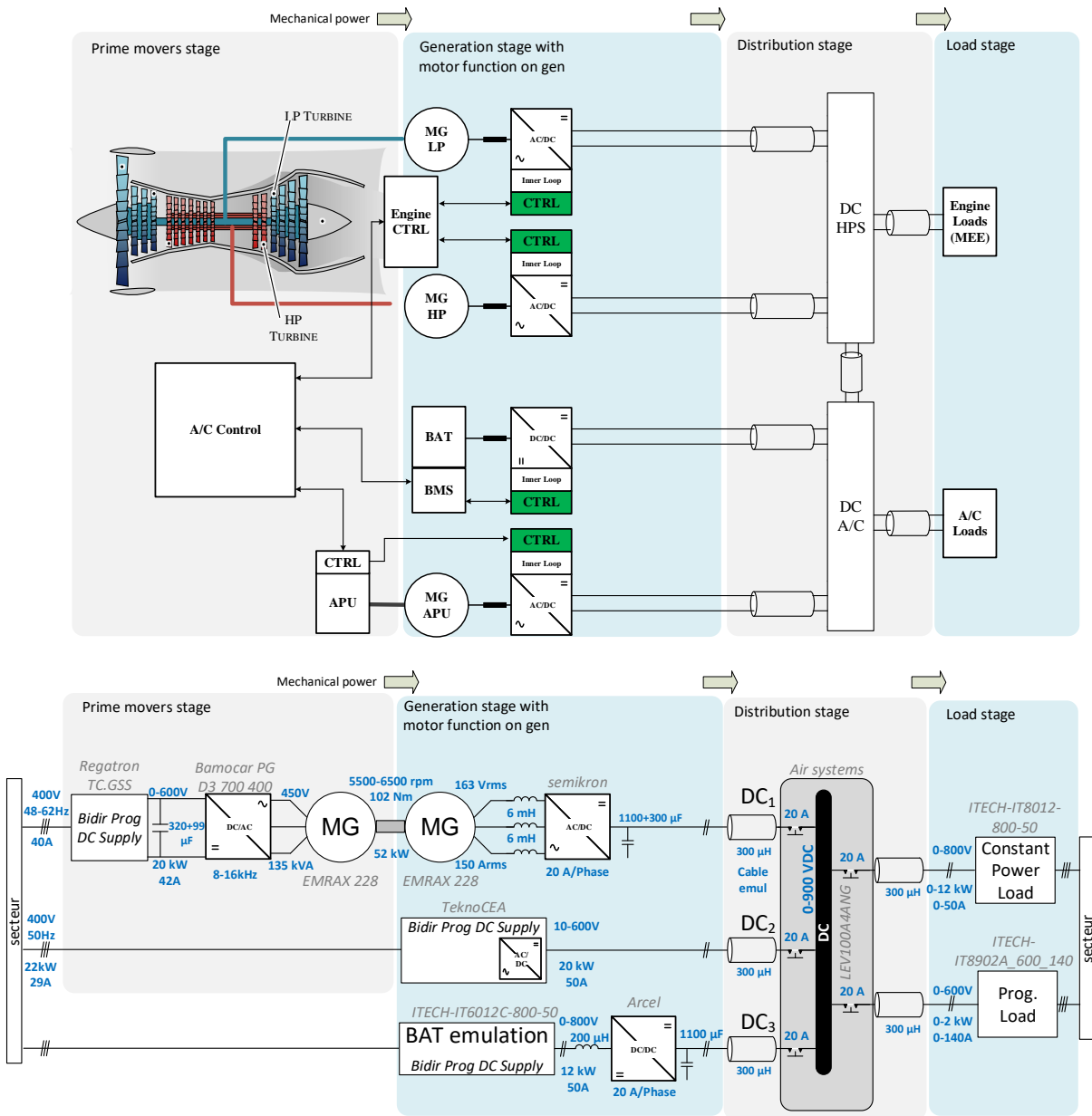


FIGURE IV.6 – Architecture multi-sources du banc expérimental.

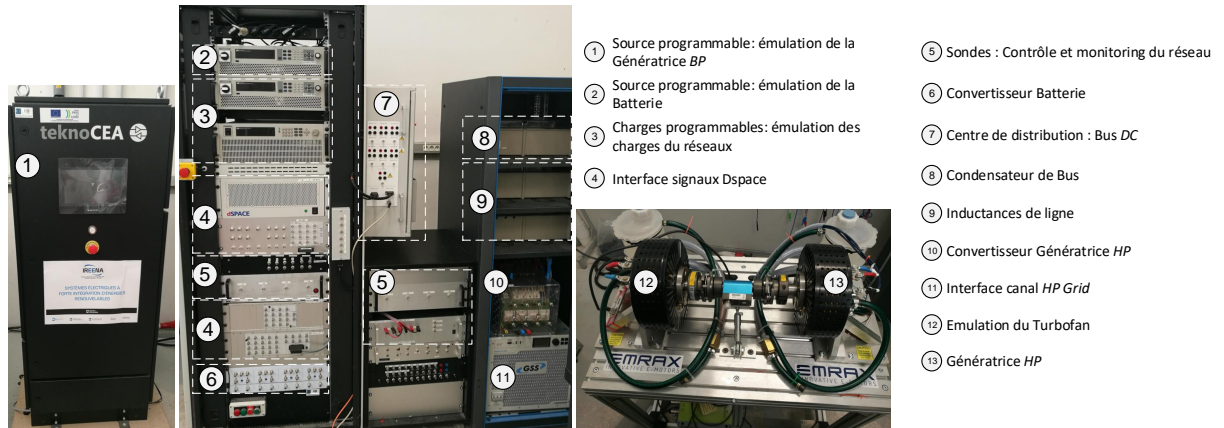


FIGURE IV.7 – Banc expérimental multi-sources développé au cours de cette thèse.



FIGURE IV.8 – Disposition globale du banc expérimental multi-sources.

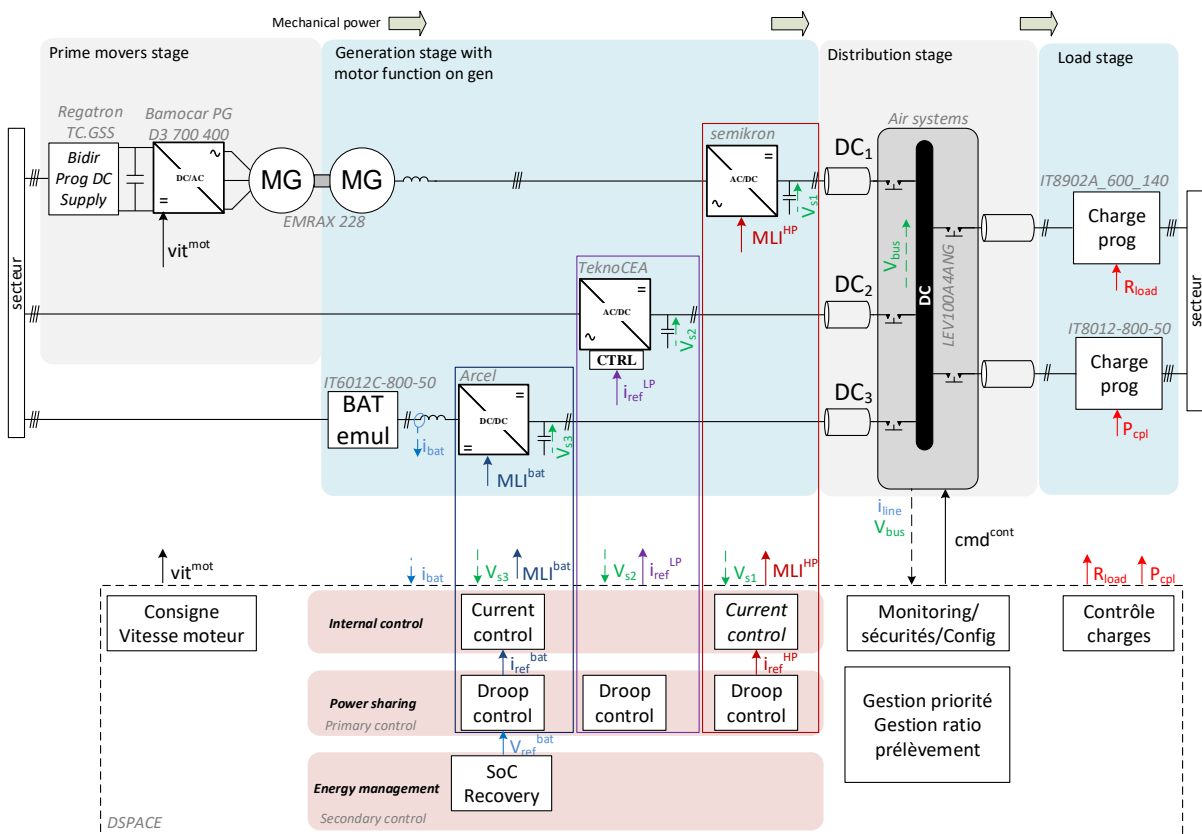


FIGURE IV.9 – Architecture de commande du banc expérimental.

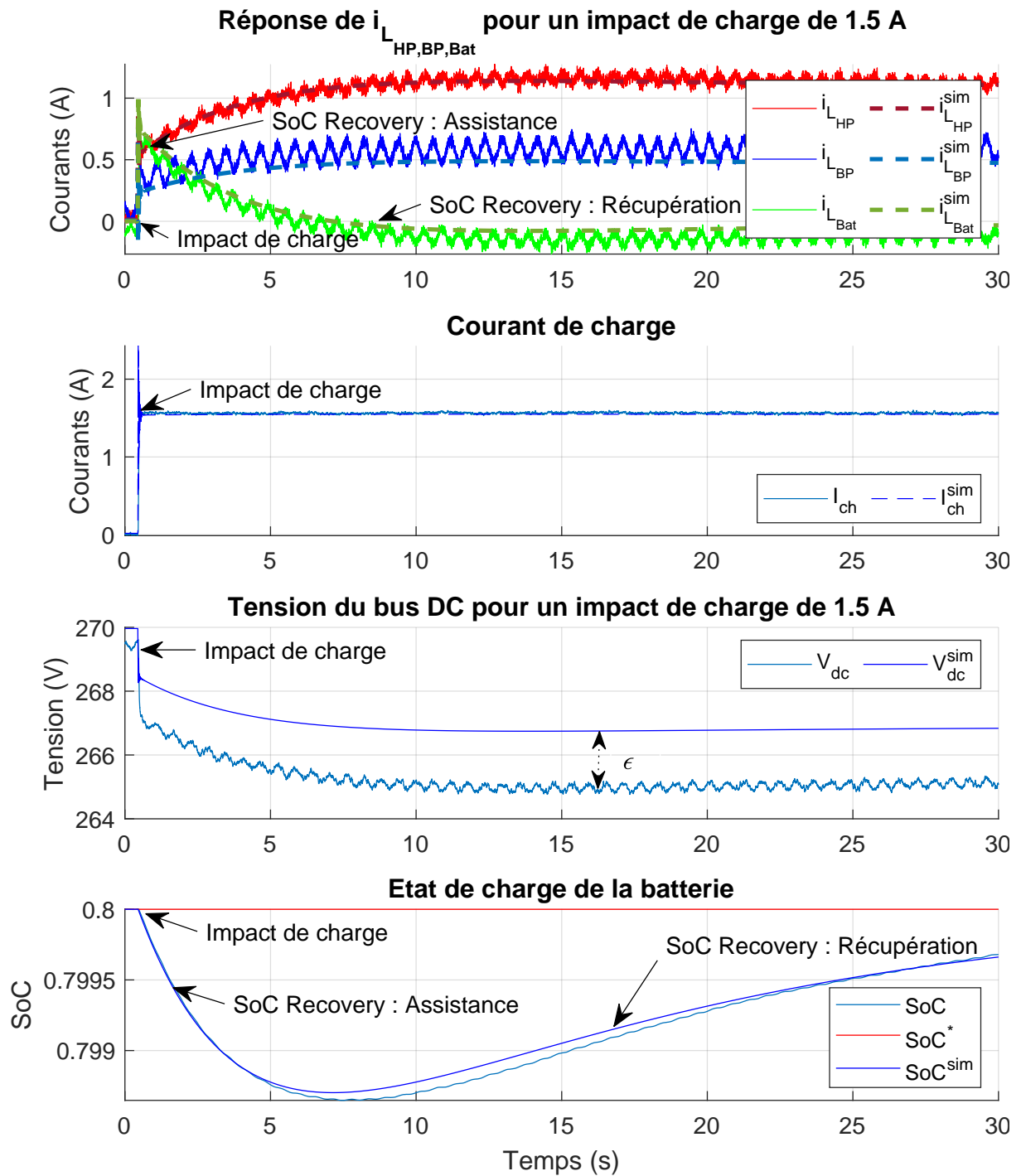


FIGURE IV.10 – Comparaison de la réponse dynamique du banc expérimental et du modèle.

IV.3.3 Zones de stabilité locale du Banc expérimental

Au moyen de l'outil d'analyse de stabilité locale proposé, les zones de stabilité locale du banc d'essai pour les différentes répartitions de puissance peuvent être établies. La *figure IV.11* représente les zones de stabilité du système pour une répartition 70% *HP* 30% *BP*. Plus la puissance de charge est élevée, plus la partie réelle de la valeur propre du pôle le plus lent augmente, amplifiant ainsi les effets du mode d'excitation associé. Cependant, le système reste stable pour l'ensemble de la plage de fonctionnement considérée.

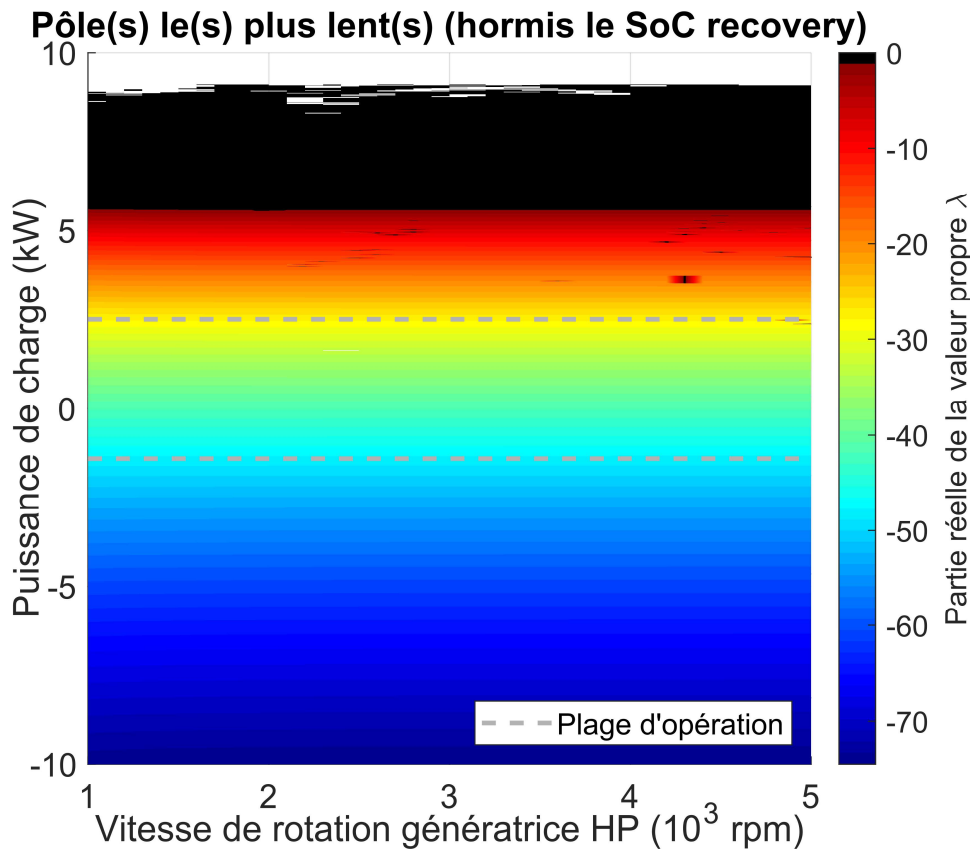


FIGURE IV.11 – Zones de stabilité locale du système multi-sources pour la répartition de puissance 70% *HP* et 30% *BP*.

La *figure IV.12* illustre quant à elle les zones de stabilité de banc multi-sources pour une équirépartition de la puissance entre les deux génératrices *HP* et *BP*. De même que pour la répartition précédente, le système reste stable sur l'ensemble des points d'équilibre de la plage de fonctionnement. À puissance donnée, la partie réelle des valeurs propres du système reste également invariante vis-à-vis de la plage de vitesse de rotation ω_{HP} . Néanmoins, un nombre plus important de bandes instables, traduisant des limites de

linéarisation du système, apparaît pour des puissances de charges élevées, hors de la zone d'opération.

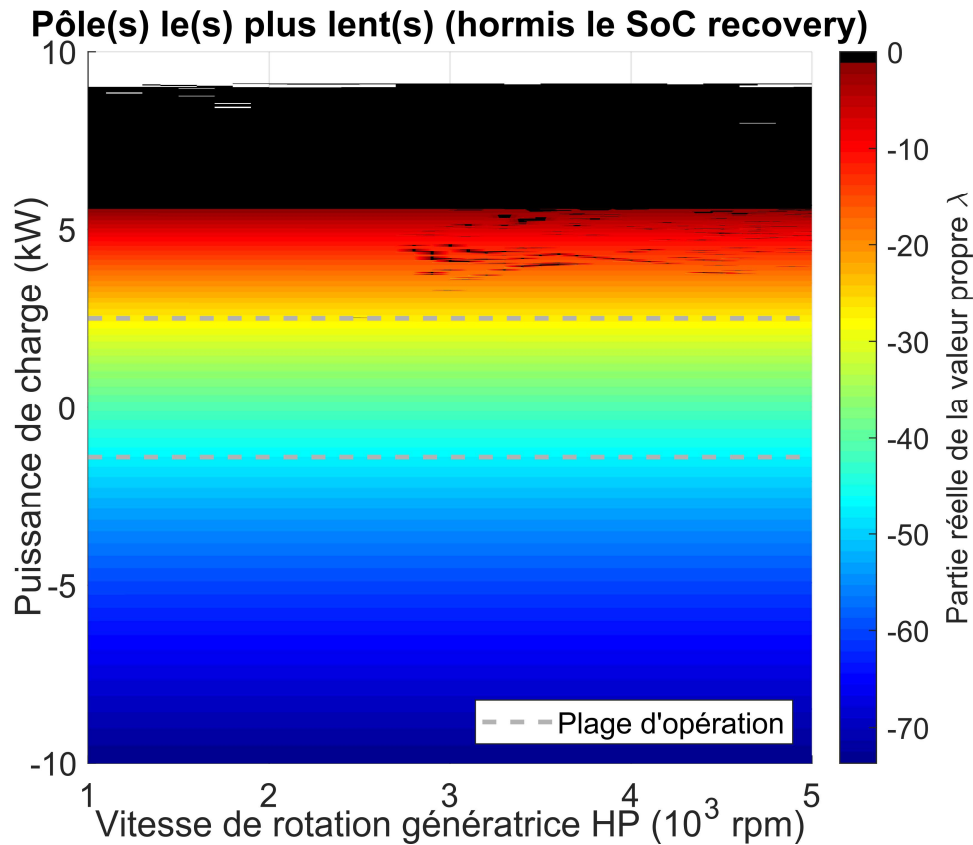


FIGURE IV.12 – Zones de stabilité locale du système multi-sources pour la répartition de puissance 50% *HP* et 50% *BP*.

Ces cartographies des zones de stabilité locale pour différentes répartitions de puissance entre les sources servent d'argument pour la validation des stratégies de commande développées pour le système multi-sources.

IV.4 Scénario de changements de modes au cours d'une mission

Une étape importante est la validation de la modularité des lois de commande vis-à-vis des changements de mode ou de configuration du système. Cette validation est réalisée expérimentalement au travers d'un scénario potentiel pour une mission aéronautique type.

La réponse dynamique du banc expérimental soumis à ce scénario de changement de mode en vol est présentée sur la *figure IV.13*. Le scénario peut être décomposé en six phases principales correspondants à différents modes du système :

Phase a)

La *figure IV.14* détaille la première phase du scénario. La phase *a)* est composée de l'initialisation du système à une vitesse de rotation de l'arbre *HP* de la turbomachine à 2000 *rpm* suivie d'un impact de charge de 1.5 *A*, dont la réponse dynamique est détaillée sur la *figure IV.15*. La répartition de puissance entre les sources est de l'ordre de 70 % pour la génératrice *HP* et 30 % pour la génératrice *BP*. La batterie, contrôlée par la fonction de *SoC Recovery*, intervient en assistance des génératrices pour lisser l'impact de charge puis retourne à son état de charge de référence. Cette première phase constitue le principal mode de fonctionnement du système aéronautique lors de la phase de croisière en vol.

Phase b)

La phase *b)*, représentée sur la *figure IV.16*, illustre un changement de la répartition de la puissance de charge entre les sources. Le passage à une équirépartition de la puissance entre les génératrices *HP* et *BP* (50 % - 50 %) n'entraîne pas de variation sur la tension du bus *DC*. Néanmoins, il existe des incertitudes sur les résistances des différentes lignes, impactant ainsi la précision de cette répartition, engendrant une erreur de l'ordre de 12 %. La phase *b)* traite également de la variation de la vitesse de rotation de la génératrice *HP* ω_{HP} . L'accélération de la vitesse de rotation ω_{HP} de 2000 *rpm* à 2500 *rpm* suivie de la décélération vers 2000 *rpm* ne présente pas d'impact significatif sur le comportement dynamique du système. Ce résultat est cohérent vis-à-vis de la *figure IV.12* de l'évolution des pôles du système les plus lents pour une variation de vitesse à une puissance donnée.

Phase c)

La *figure IV.17* de la phase *c)* du scénario introduit le mode assistance continue de la batterie. Ce mode permet à la batterie d'apporter aux génératrices une assistance en puissance continue au regard du partage de puissance déterminé. Il se base sur la fonction de partage de puissance par *droop control* sans action de la fonction *SoC Recovery*. L'assistance est alors liée au gain $k_{droop_{bat}}$ de la batterie pour ce mode, déterminé à partir du gain $k_{droop_{tot}}$ initial. Dans le cas de la phase *c)*, les paramètres sont choisis pour une

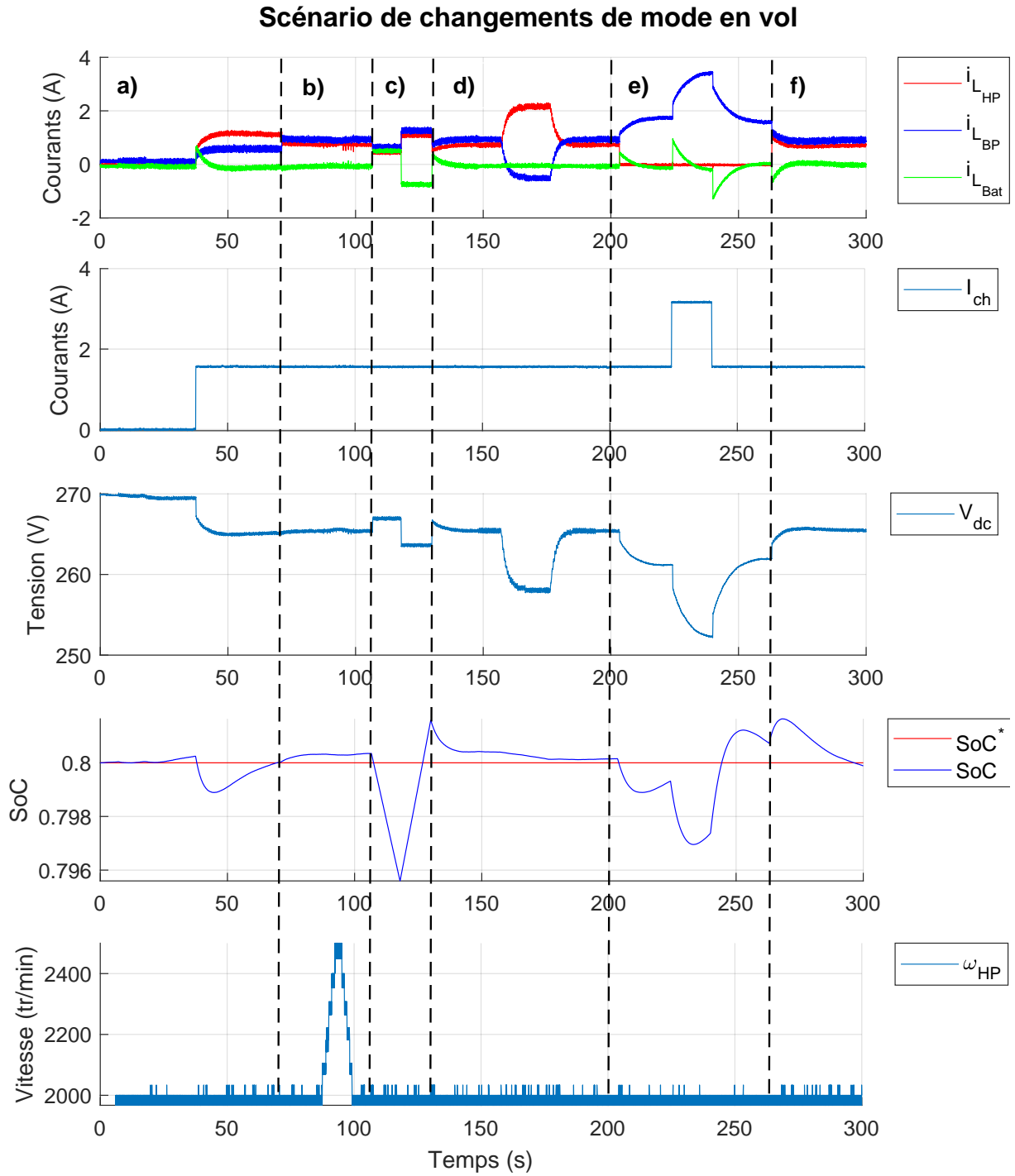


FIGURE IV.13 – Scénario de changements de mode du banc expérimental.

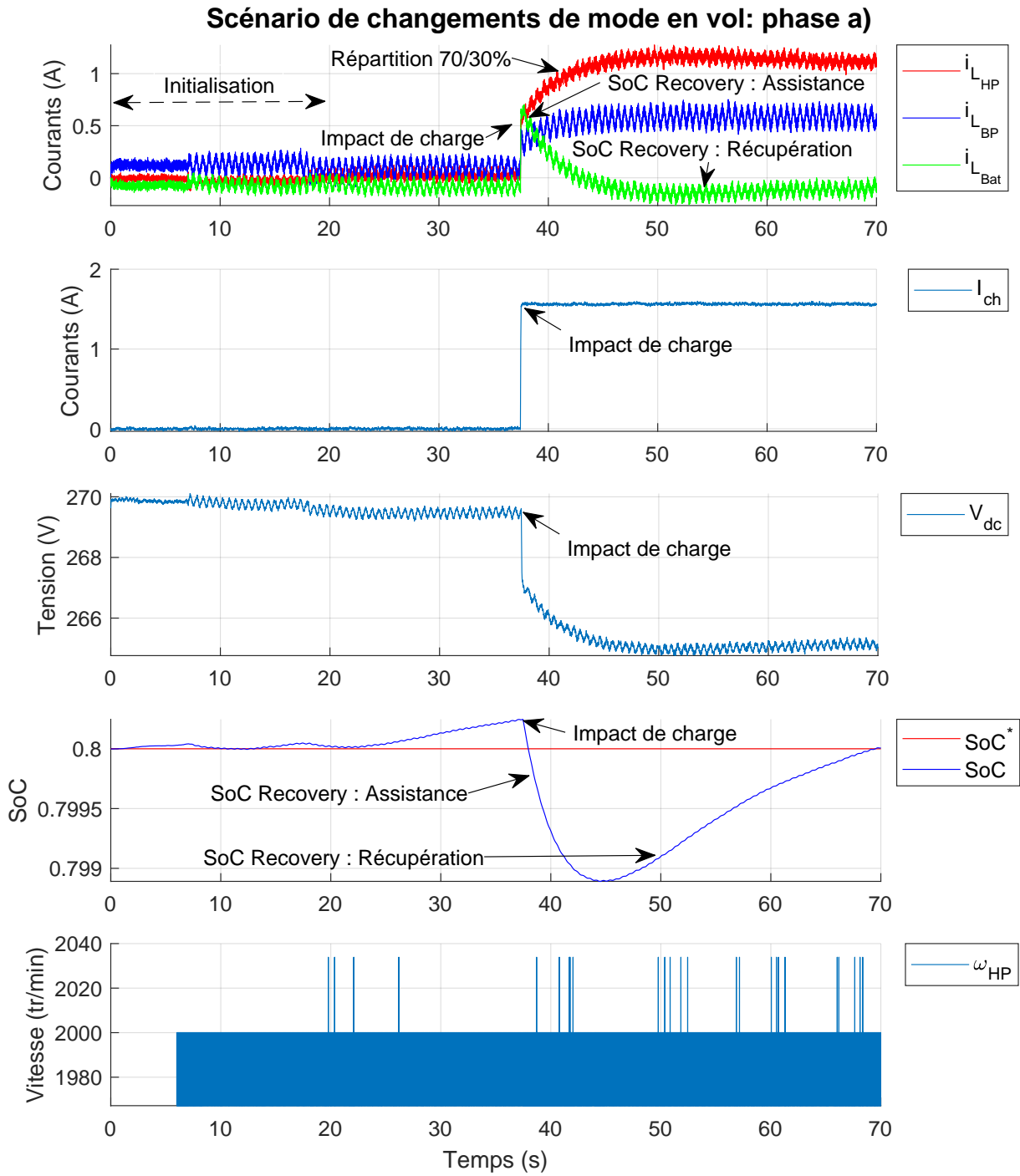


FIGURE IV.14 – Scénario : phase a) Initialisation et impact de charge sur le système.

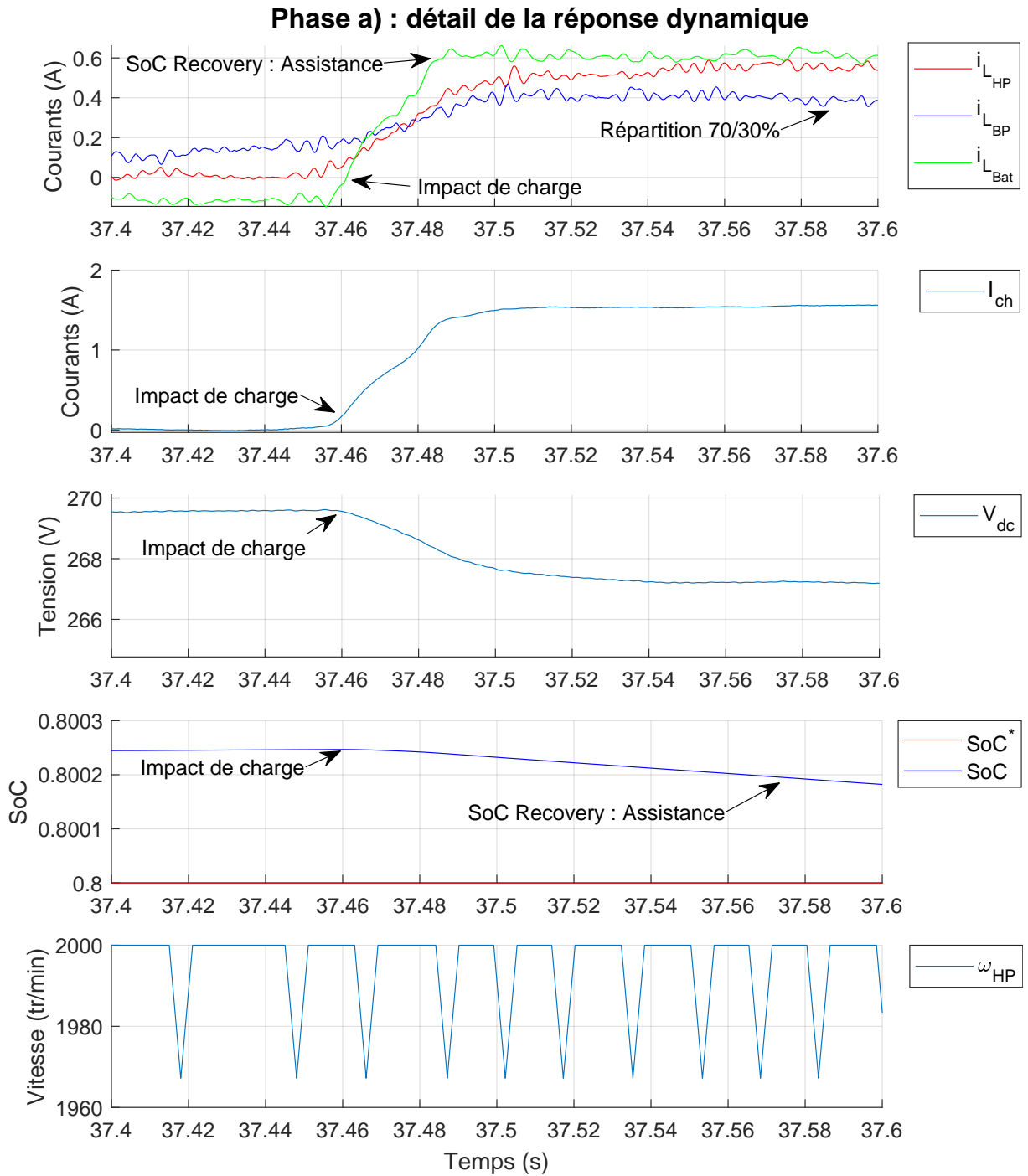


FIGURE IV.15 – Détail de la réponse dynamique de la phase a) du scénario.

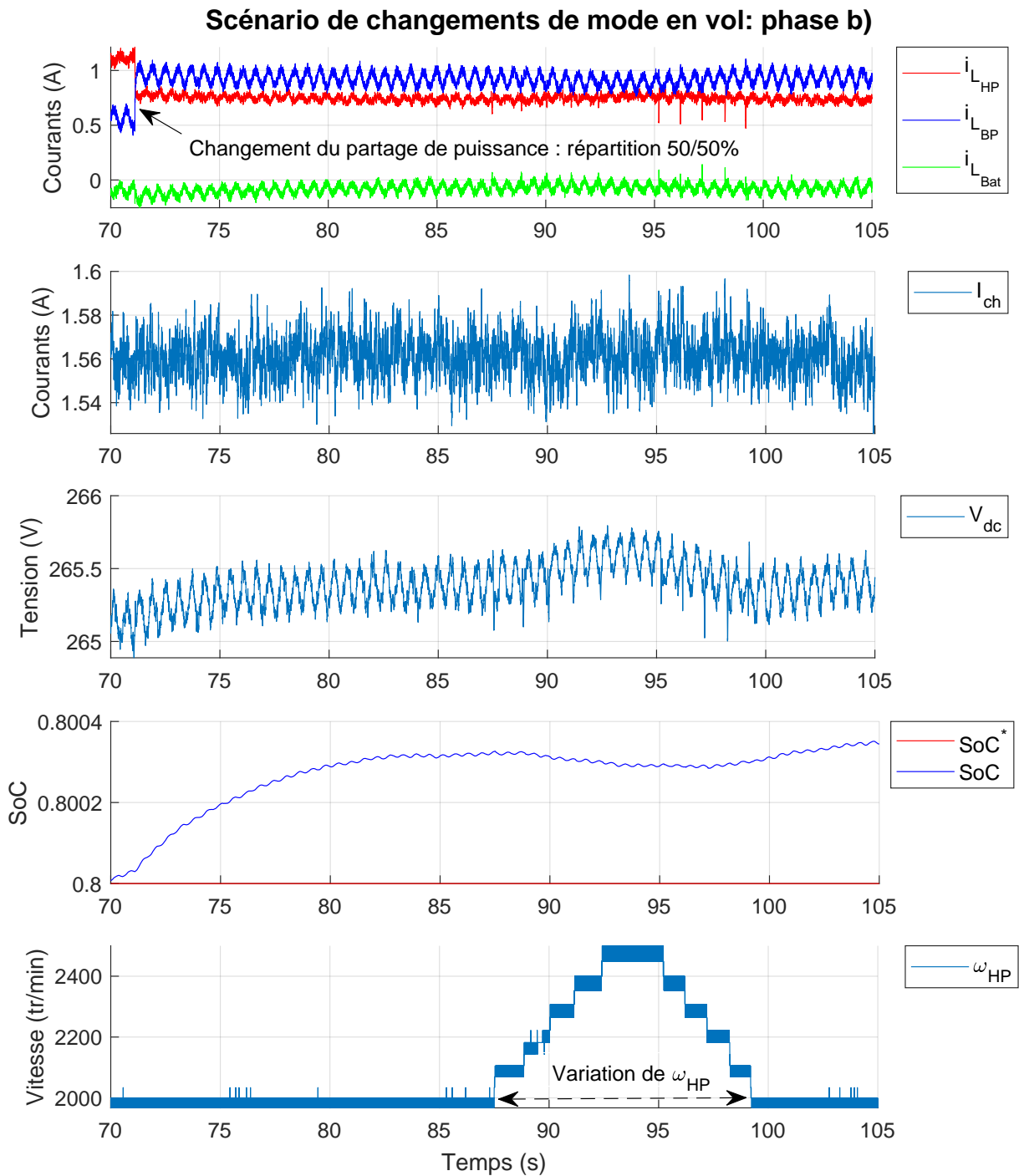


FIGURE IV.16 – Scénario : phase b) Changement du partage de puissance et variation de la vitesse de rotation de la génératrice HP .

assistance équivalente à 50% du gain $k_{droop_{tot}}$. Ce changement de répartition de puissance entre les sources étend la plage de puissance atteignable, respectant le gabarit, pour le système. De ce fait, ce changement de mode entraîne une augmentation de la tension du bus DC .

Afin de ne pas engendrer un important impact de charge lors de la réactivation de la fonction *SoC Recovery*, une phase de recharge de la batterie est employée afin de ramener celle-ci à son état de charge de référence. La recharge de la batterie est effectuée grâce à une diminution de la tension de référence V_s^{bat} et modulée par le gain $k_{droop_{bat}}$. Le passage en mode recharge de la batterie engendre une diminution de la tension du bus DC et une augmentation de la sollicitation des génératrices.

Phase d)

La phase *d)* présente le mode de transfert de puissance entre les génératrices. Les arbres mécaniques reliés aux génératrices *HP* et *BP* étant indépendants entre eux, le transfert de puissance entre les génératrices permettrait, dans le cadre de l'hybridation de la turbomachine, d'apporter une assistance propulsive à celle-ci. En effet, le corps *BP* du turboréacteur est relié à la soufflante concentrant, en particulier pour les turboréacteurs à fort taux de dilution, une grande partie de la poussée de l'avion. Le transfert de puissance de la *figure IV.18* est effectué en modifiant la tension de référence V_s^{BP} de la génératrice *BP* et en désactivant la batterie.

Phase e)

La phase *e)*, détaillée sur la *figure IV.19*, aborde le scénario de perte d'une des sources du système, ici la génératrice *HP*. Au moment de la perte de la génératrice *HP*, la batterie vient en assistance, grâce au *SoC Recovery*, à la génératrice *BP* qui assure alors l'intégralité de la fourniture de puissance pour le réseau. Cette perte a le même effet qu'un impact de charge sur le système, entraînant une diminution de la tension du bus DC . Par la suite, plusieurs variations de la charge permettent de vérifier la commande et le comportement dynamique du système dans ce mode dégradé.

Phase f)

Enfin, la phase *f)*, présentée sur la *figure IV.20*, s'intéresse à la récupération de la source précédemment perdue, correspondant au retour au mode nominal du système. Lors de la reconnexion de la génératrice *HP*, la batterie accompagne l'ajustement des courants des

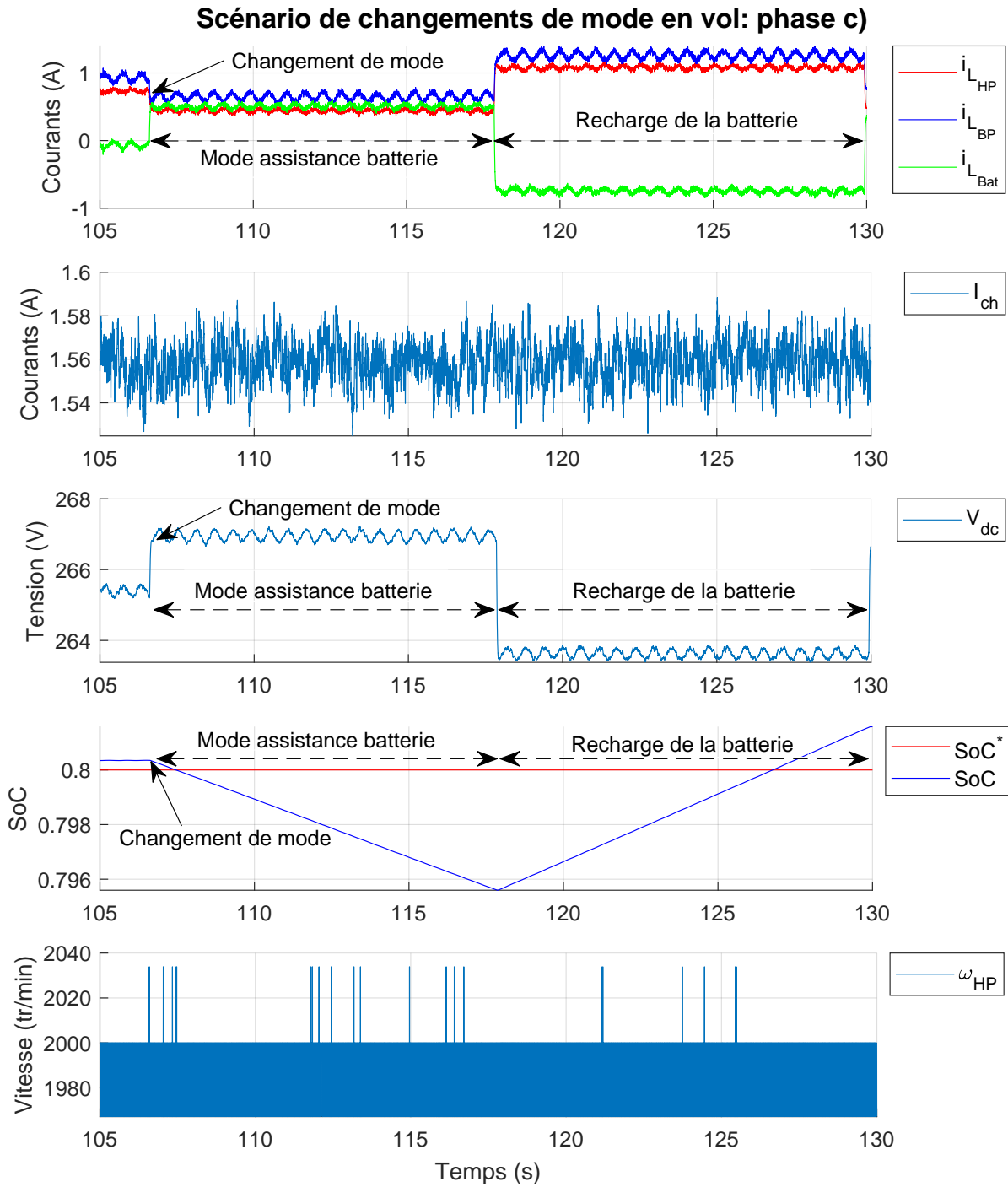


FIGURE IV.17 – Scénario : phase c) Passage en mode assistance puis recharge de la batterie.

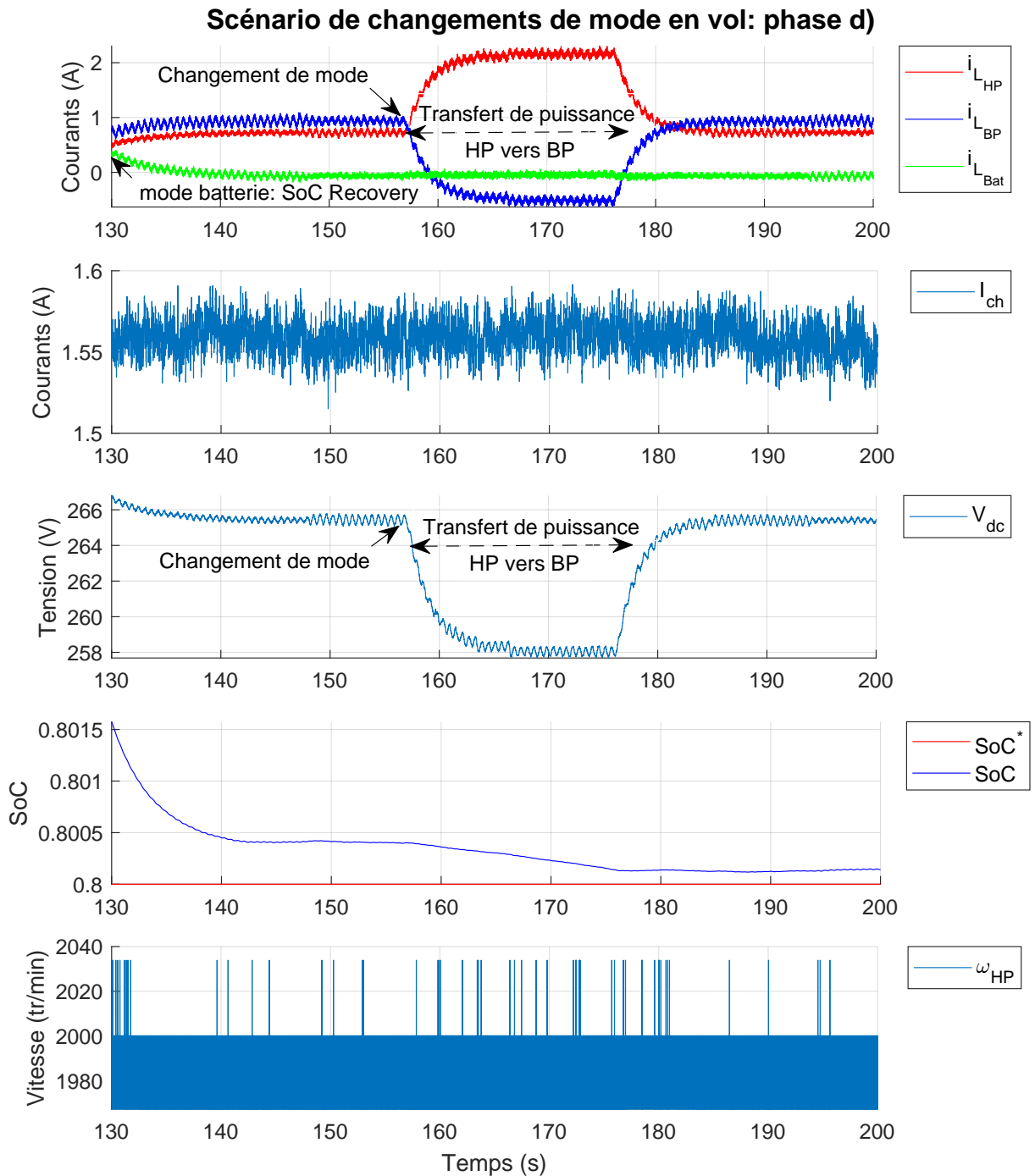


FIGURE IV.18 – Scénario : phase d) Transfert de puissance de la génératrice *HP* vers la génératrice *BP*.

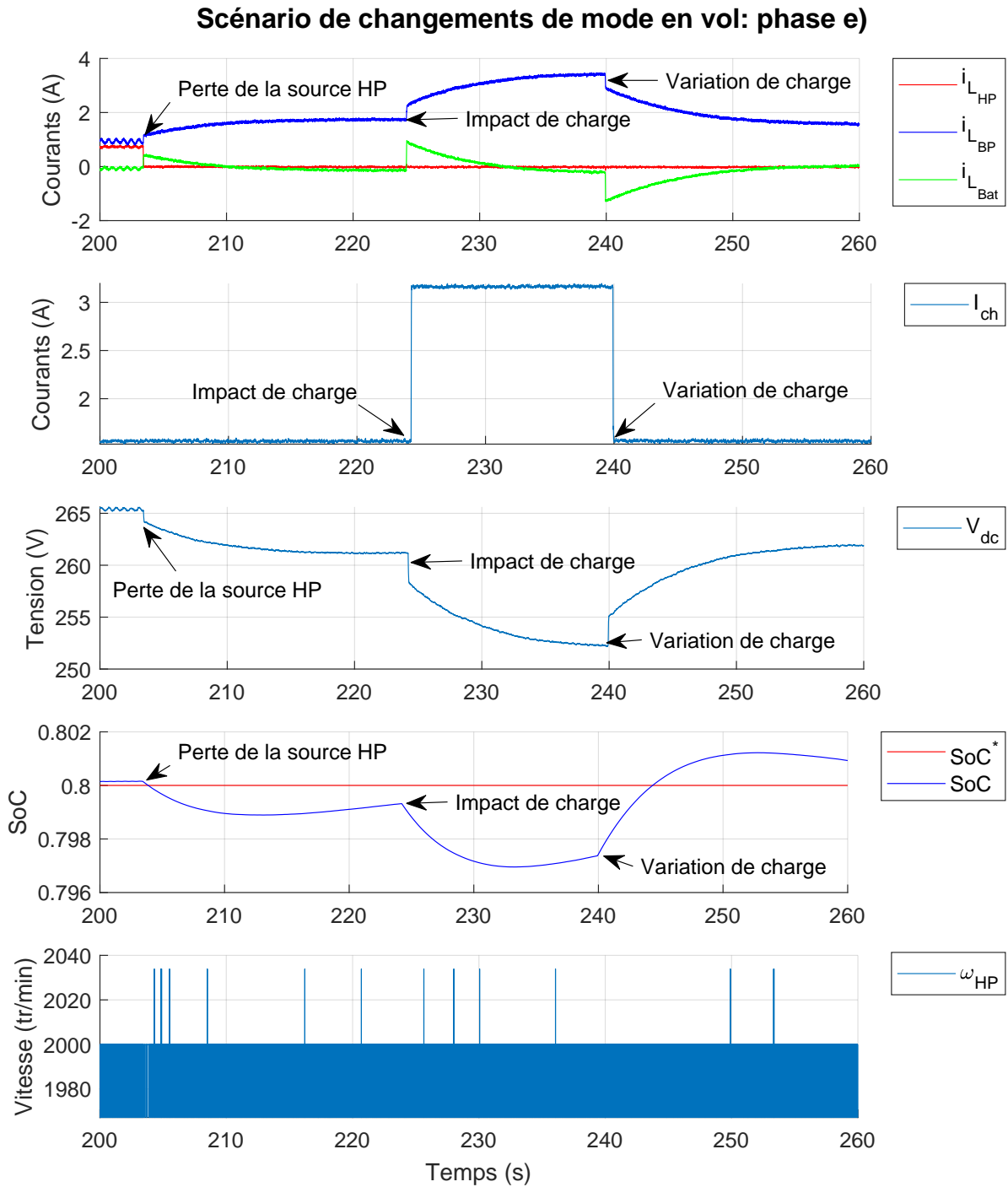


FIGURE IV.19 – Scénario : phase e) Perte de la génératrice *HP* et variations de la charge.

génératrices vers la répartition de puissance désirée. La tension du bus DC augmente ainsi par l'effet du partage de puissance via *droop control*. Le comportement dynamique engendré par le passage du mode dégradé au mode nominal peut alors s'apparenter à une variation de la puissance de charge sur le système.

IV.4.1 Zones de stabilité locale pour les différents changements de mode du scénario

La transition entre les modes du système implique généralement une reconfiguration de celui-ci, soit un changement de paradigme pour sa commande. De plus, les différents modes du système modifient les puissances atteignables afin de répondre au gabarit aéronautique, impactant ainsi ses zones d'opérations. Les intervalles de puissances associés aux plages d'opérations pour les différentes phases du scénario de vol sont détaillés au *tableau IV.4*.

Phase	Paramètre	intervalle	Unité
a), b) ,c) : Recharge batterie, f)	P_{Load}	[-1.4 2.5]	kW
c) : Assistance batterie	P_{Load}	[-2.72 3.75]	kW
d), e)	P_{Load}	[-0.7 1.25]	kW

TABLE IV.4 – Plages d'opération du banc expérimental multi-sources pour les différentes phases du scénario.

A chaque phase du scénario est associée une zone de stabilité locale, correspondant au mode traité. Les zones de stabilité locale pour les phases nominales $a)$, $b)$ et $f)$ ont été introduites précédemment, respectivement sur la *figure IV.11* pour la phase $a)$ et la *figure IV.12* pour les phases $b)$ et $f)$.

La phase $c)$ se décompose en deux modes possédant des zones de stabilité locale différentes. Le mode d'assistance en continu de la batterie élargit la plage de puissance atteignable par le système et ses zones de stabilité sont présentées sur la *figure IV.21*. Le système reste stable pour l'ensemble de cette plage d'opération étendue. Néanmoins, il résulte une diminution de ses marges de stabilité. Les zones de stabilité du mode de recharge de la batterie, illustrée par la *figure IV.22*, partage la même plage de puissance que le mode nominal. Lors de sa recharge, la batterie n'opère plus tel un tampon de puissance pour les génératrices et se comporte telle une charge pour le système. Le système reste stable et conserve ses marges de stabilité, néanmoins, il est plus sensible aux perturbations. Cette sensibilité se traduit par l'apparition de motifs d'instabilité démontrant des limites de la linéarisation du système.

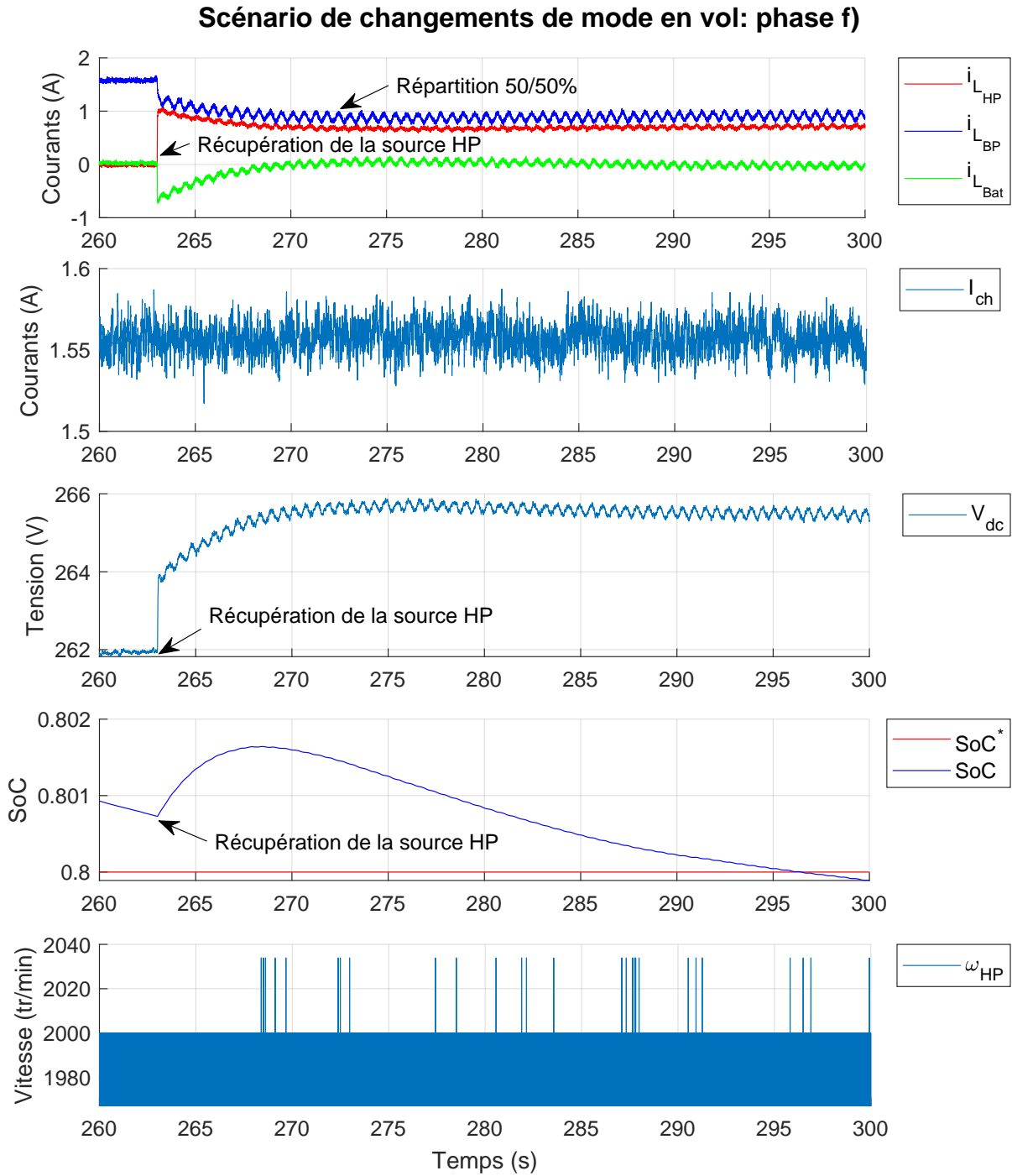


FIGURE IV.20 – Scénario : phase f) Récupération de la génératrice *HP*.

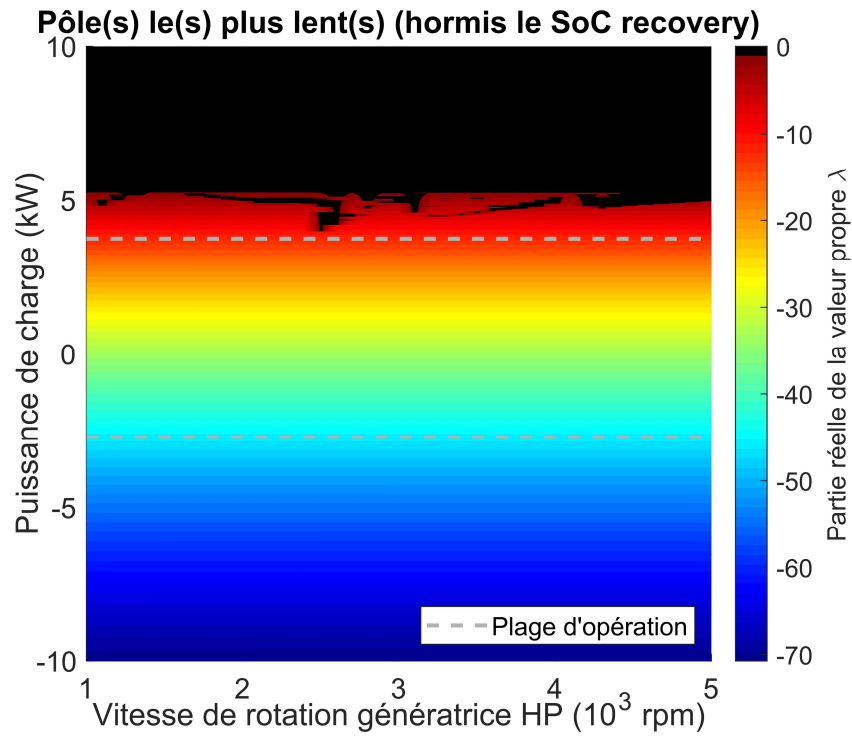


FIGURE IV.21 – Zones de stabilité pour la phase c) Assistance batterie.

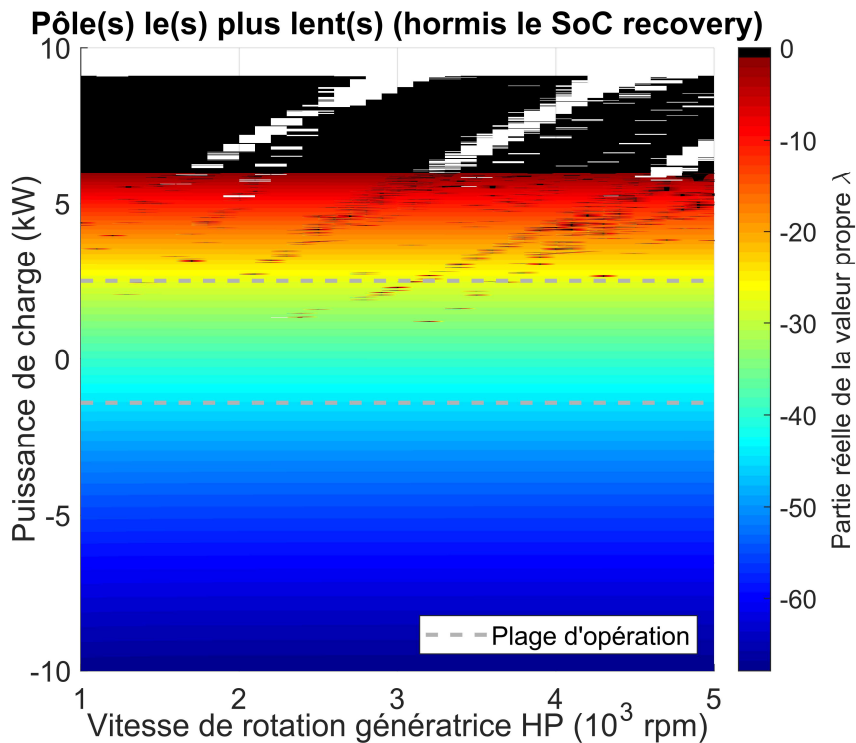


FIGURE IV.22 – Zones de stabilité pour la phase c) Recharge de la batterie.

Le transfert de puissance entre les génératrices *HP* et *BP* de la phase *d*) est caractérisé par les zones de stabilité locale de la *figure IV.23*. Le système est stable sur l'ensemble de cette plage de puissance restreinte mais ses marges de stabilité en sont réduites. La désactivation de l'assistance batterie entraîne une plus grand contrainte sur la génératrice *HP* lors d'impacts de charges mais se traduit également par une réduction des modes d'excitation associées à la batterie, visible sur les valeurs propres du système.

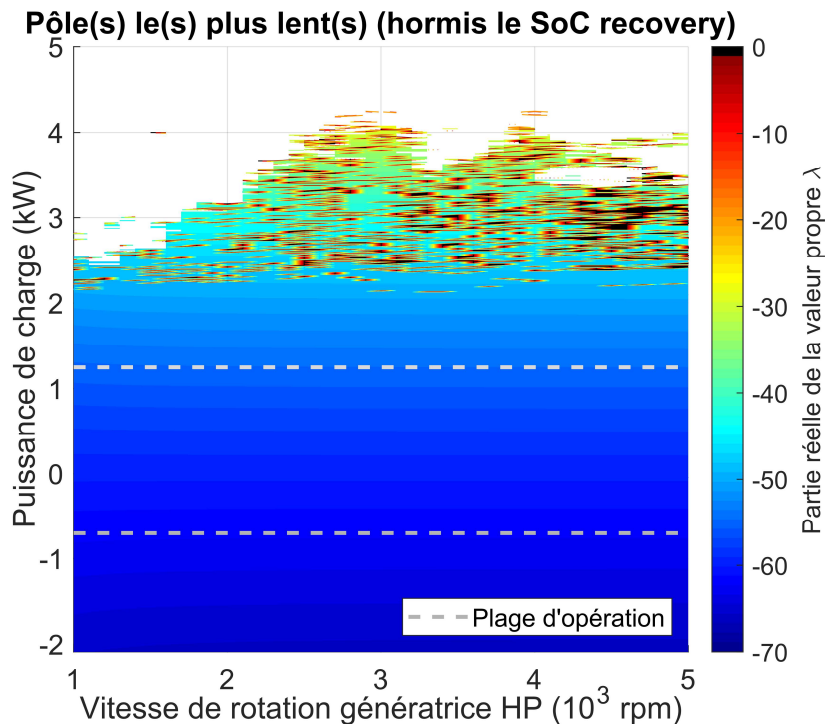


FIGURE IV.23 – Zones de stabilité pour la phase *d*) Transfert de puissance entre les génératrices.

Enfin, la *figure IV.24* illustre les zones de stabilité locale de la phase *e*) lors de la perte de génératrice *HP*. Le fonctionnement en mode dégradé impose une zone d'opération restreinte pour le système, qui reste de surcroît stable sur celle-ci. Les modes d'excitations du système restent du même ordre que pour le mode nominal et le système conserve une marge de stabilité.

Par le biais de ces cartographies des zones de stabilité locale, l'impact des différents modes sur la stabilité du système peut être quantifié. L'outil d'analyse de stabilité locale, développé au cours de ces travaux, permet ainsi, grâce à l'évaluation d'un grand nombre de points d'équilibre, d'analyser l'évolution des zones de stabilité locale ainsi que des

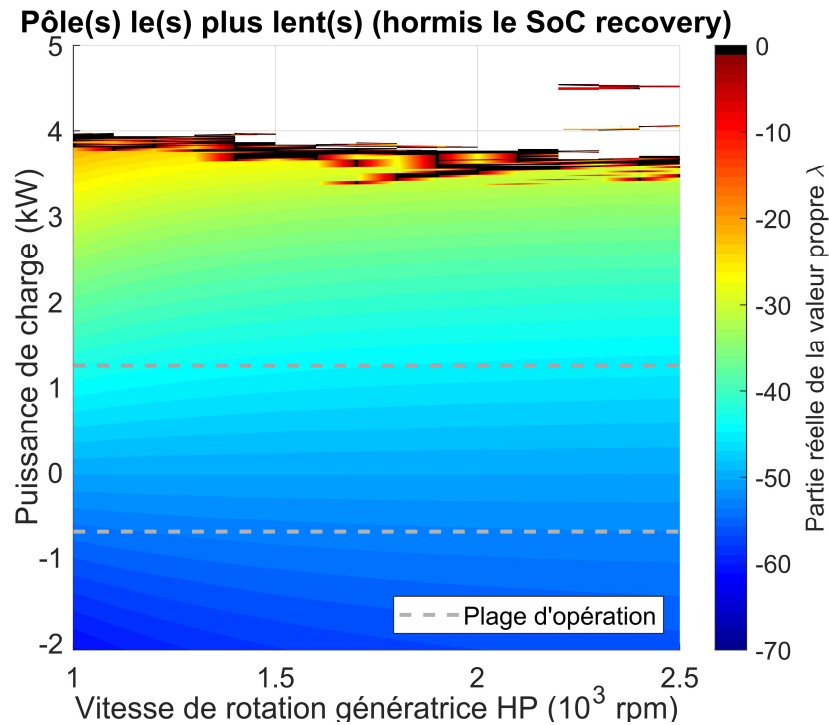


FIGURE IV.24 – Zones de stabilité pour la phase e) Génératrice *HP* perdue.

marges de stabilité pour les différentes reconfigurations et changements d'opérations du système.

IV.5 Conclusions

Les travaux de ce chapitre détaillent la mise à l'échelle de l'architecture électrique d'hybridation interne de l'*avion plus électrique* permettant une validation expérimentale de sa commande sur le banc développé au laboratoire. La mise à l'échelle du système s'appuie sur l'aide au dimensionnement apportée par l'outil de modélisation et d'analyse de stabilité locale introduit dans les chapitres précédents. L'intégration au modèle du système des imperfections liées aux sondes de mesure et des retards de commande permet d'en quantifier leurs effets sur celui-ci et ainsi refléter au mieux le comportement d'un système réel. Au cours de ce chapitre, une adaptation de la stratégie de partage de puissance est abordée afin de tenir compte des contraintes de protection des équipements du banc multi-sources expérimental. Un scénario d'une mission aéronautique est proposé pour la validation expérimentale des lois de commande soumis à plusieurs modes

de fonctionnement du système. Une analyse des zones et marges de stabilité locale de ces différents modes est alors effectuée afin de quantifier de leurs impacts sur la robustesse du système. L'analyse de l'évolution de la stabilité locale pour ces multiples configurations du système est grandement facilitée grâce à la modularité de l'outil proposé. En perspective de ces travaux expérimentaux, il est envisagé d'étendre les essais, mené pour une tension de bus de $270 V_{dc}$, à la tension nominale du système aéronautique considéré $540 V_{dc}$, ainsi que d'intégrer un second groupe moteur-générateur électriques afin d'émuler la génératrice *BP*. De même, il est considéré d'élargir les travaux pour l'analyse d'autres modes qui peuvent être envisagés pour le système, tel que l'injection de puissance sur le groupe moteur-générateur pour simuler une assistance de la poussée de la turbomachine.

CONCLUSIONS ET PERSPECTIVES

Dans le contexte environnemental actuel, qui amène les acteurs aéronautiques à s'engager sur des solutions contribuant à la transition vers la neutralité carbone de l'aviation, nous avons pu dans cette thèse porter une attention particulière aux solutions d'hybridation électrique de la propulsion aéronautique. Nous avons montré que cette hybridation entraîne une potentielle évolution du réseau électrique de bord vers une approche *micro-réseau*. Les travaux réalisés ont ainsi permis d'aboutir à un outil modulaire d'aide à l'analyse et la conception d'architectures hybrides multi-sources. Le bilan des travaux et des contributions scientifiques est présenté au cours des paragraphes suivants.

Le premier chapitre d'état de l'art c'est concentré sur l'évolution du réseau électrique de bord des avions, notamment par le biais des projets engagés, entraînant une potentielle transformation de celui-ci, dans le cadre de l'hybridation de la propulsion aéronautique, vers un micro-réseau intégrant des sources de stockage. Cela nous a amené à définir la notion de *système multi-sources* ainsi que les objectifs associés à ces systèmes. La synthèse bibliographique des techniques de contrôle de sources parallélisées a notamment permis d'identifier les solutions existantes pour assurer ces objectifs et ainsi positionner les travaux de thèse. Le choix d'une architecture de contrôle décentralisée est alors justifié par la modularité et la fiabilité apportées par cette configuration particulière.

Le chapitre II a permis de détailler l'approche de généralisation employée pour le développement de l'outil de modélisation et d'analyse de stabilité et de sensibilité d'un système multi-sources. Cette approche s'illustre par sa facilité de mise à l'échelle, contribuant à la modularité de l'outil proposé. Celui-ci permet d'avancer des arguments sur la stabilité, la robustesse et le dimensionnement d'une topologie. De plus, cet outil permet d'analyser les effets des paramètres et du réglage des lois de commande sur un système.

Une application de notre outil sur une architecture multi-sources candidate pour l'hybridation a été proposée au cours du chapitre III. La modélisation et la commande rapprochée des sources du système ont été détaillées ainsi que la stratégie de partage de

puissance décentralisée par *Droop control*. Cette stratégie permet de répartir, sans besoin de communication, la puissance de charge entre des sources de contributions différentes. Une fonction de maintien et récupération de l'état de charge de la batterie, appelé *SoC Recovery*, a été également proposée, employant la batterie comme réserve de puissance, permettant d'assister les autres sources lors des impacts de charge. Cette fonction contribue à la résilience du système et œuvre à la continuité d'opération du réseau électrique lors d'un éventuel défaut. L'analyse de la stabilité du système, grâce à l'outil développé au chapitre II, a permis d'établir les zones et marges de stabilité locale pour les différentes plages de fonctionnement du système. La modularité de l'outil rend possible la quantification rapide de l'influence d'un grand nombre de paramètres et de topologies sur la stabilité et la robustesse du système. Cela constitue une aide précieuse à la conception et à la validation de solutions d'hybridations.

Enfin, en s'appuyant sur les travaux développés au cours des chapitres précédents, les commandes proposées ont été validées expérimentalement sur un banc d'essai multi-sources à échelle réduite dans le chapitre IV. Une adaptation de la stratégie de partage de puissance est considérée pour tenir compte des contraintes de protection des équipements du banc d'essai. Afin de se rapprocher au mieux du comportement d'un système réel, les imperfections liées aux sondes de mesure et les retards de commande sont introduits et intégrés à la modélisation du système. La validation expérimentale des commandes a été effectuée suivant un scénario de mission aéronautique à différentes phases de vol et différents modes de fonctionnement, sains et dégradés. La comparaison de la modélisation du système avec les résultats expérimentaux a été effectuée et a permis de valider les solutions proposées. L'analyse des zones et marges de stabilité locale a également été proposée, permettant de quantifier l'impact de ces modes de fonctionnement sur la stabilité et la robustesse du système.

En synthèse, les travaux menés au cours de cette thèse apportent les contributions suivantes :

- Développement d'un outil modulaire d'aide à l'analyse et à la conception de systèmes multi-sources facilitant la quantification rapide de la stabilité et de la robustesse de ceux-ci vis-à-vis d'un grand nombre de paramètres et de topologies.
- Proposition d'une fonction de maintien et récupération de l'état de charge de la

batterie permettant, couplée avec la stratégie de partage de puissance décentralisée, d'employer celle-ci comme réserve de puissance pour le réseau électrique.

- Analyse des marges et zones de stabilité locale du système multi-sources soumis à différents modes de fonctionnement.
- Développement d'un banc expérimental multi-sources modulaire à échelle réduite et validation expérimentale des stratégies de commandes proposées.

Les travaux réalisés soulèvent plusieurs perspectives et possibles développements.

Dans le travail abordé, nous nous sommes concentré sur une solution de commande décentralisée, minimisant les échanges d'information entre sous-système et amenant par la même une très grande robustesse du système complet. Néanmoins, l'intégration d'autres fonctions pour le système telle que la restauration de la tension du bus *DC* doit être envisagée. En effet, cette étape est particulièrement important pour aider au maintien des exigences de qualité réseau. Cela revient d'une manière plus large à une extension du travail déjà réalisé à d'autres types d'architectures de commande telles que les stratégies de commande centralisées ou les stratégies coopératives distribuées à communication minimale. En contre partie, ces architectures de contrôle impliquent l'ajout de canaux de communication entre les différents sous-systèmes et voies de conversion, ce qui réduit la robustesse du système complet. Une analyse des mode de défaillance et des potentielles reconfigurations de commande sera un point essentiel à la mise en œuvre de telles solutions de restauration de tension et de communication.

Une autre perspective concerne l'intégration d'autres technologies de production et de stockage au sein du réseau. En particulier, le développement ces dernières années des technologies hydrogènes telles que les piles à combustibles, en font un très bon candidat comme source auxiliaire (voir principale) d'énergie pour les aéronefs. L'ajout d'un tel canal au cœur d'une architecture hybride devrait permettre d'apporter des degrés de liberté supplémentaire en termes de commande, de qualité de l'énergie, de disponibilité de l'énergie et d'efficacité.

Au cours de ce travail, nous avons pu poser les premières briques d'un outil d'aide à la conception d'architectures de réseau de bord. Cet outil permet aujourd'hui de tester un ensemble de configurations et de topologies d'hybridation au travers d'une analyse de

stabilité. Il semble ainsi pertinent d'intégrer cet outil dans un processus plus large d'optimisation, qui pourrait être utilisé pour rechercher des solutions de dimensionnement, de gestion et de contrôle, optimisés sur des critères de disponibilité de l'énergie, de robustesse et d'efficacité énergétique.

Enfin, concernant les aspects expérimentaux, le banc mis en œuvre au cours de la thèse reproduit fidèlement le cœur énergétique d'un réseau de bord aéronautique. Ce banc peut encore être amélioré de différentes façons :

- Par l'élévation de la tension du banc expérimental à la tension nominale $540 V_{dc}$ et l'intégration d'un second groupe moteur-générateur électriques afin d'émuler la génératrice *BP*.
- Par l'intégration au banc expérimental de sources de stockage réelles et de nouveaux dispositifs tels que les systèmes pile à combustible.
- En élargissant les essais avec la réinjection de puissance sur le groupe moteur-générateur pour simuler une assistance de la poussée de la turbomachine.
- En prenant mieux en compte l'influence des lignes d'interconnexion dans le cas de voies de puissances relativement éloignées les unes des autres.

LISTES DES SYMBOLES

Machine synchrone à aimants permanents (*PMSG*)

Grandeur	Désignation	Unité
ω_m	Vitesse de rotation mécanique de la machine	rpm
p	Nombre de paires de pôle de la machine	
ω_e	Vitesse de rotation électrique de la machine	rad/s
θ_e	Angle électrique de la machine	rad
Q_{pms}	Amplitude maximale du flux magnétique au stator	
$\phi_{a,b,c}$	Flux totaux statoriques	Wb
ϕ_q	Flux statorique sur l'axe quadratique	Wb
ϕ_d	Flux statorique sur l'axe direct	Wb
L_{ls}	Inductance de fuite	μH
$L_{m_{d,q}}$	Inductances magnétisante des axes directe et quadratique	μH
L_d	Inductance de l'axes directe	μH
L_q	Inductance de l'axes quadratique	μH
R_s	Résistance statorique	Ω
J_{Δ}	Moment d'inertie de la machine	$kg\ m^2$
T_e	Couple électromagnétique	$N\ m$
T_c	Couple résistant	$N\ m$
f	Coefficient de frottement visqueux	$Nm\ s/rd$
k_{dq}, k_0	Coefficients de transformation en repère diphasée	
P_e	Puissance développée par la machine	W
P_{perte}	Puissance de perte de la machine	W
$v_{a,b,c}$	Tensions statoriques	V
$V_{d,q}$	Tensions des axes direct et quadratique	V
$v_{d,q}$	Tensions de commande des axes direct et quadratique	V

V_s^{Gen}	Tension de sortie du redresseur lié aux générateur <i>HP</i> ou <i>BP</i>	V
$V_s^{HP,BP}$	Tension de sortie du redresseur lié aux générateur <i>HP</i> ou <i>BP</i>	V
$i_{a,b,c}$	Courants statoriques	A
$i_{d,q}$	Courants des axes direct et quadratique	A
C_{Gen}	Capacité à la sortie du redresseur lié aux générateur <i>HP</i> ou <i>BP</i>	F
$C_{HP,BP}$	Capacité à la sortie du redresseur lié aux générateur <i>HP</i> ou <i>BP</i>	F
i_L^{Gen}	Courant au travers de l'inductance de ligne <i>HP</i> ou <i>BP</i>	A
$i_L^{HP,BP}$	Courant au travers de l'inductance de ligne <i>HP</i> ou <i>BP</i>	A
L_l^{Gen}	Inductance de ligne <i>HP</i> ou <i>BP</i>	H
$L_l^{HP,BP}$	Inductance de ligne <i>HP</i> ou <i>BP</i>	H
R_l^{Gen}	Résistance de la ligne <i>HP</i> ou <i>BP</i>	Ω
$R_l^{HP,BP}$	Résistance de la ligne <i>HP</i> ou <i>BP</i>	Ω
$\alpha_{d,q}$	rapport cyclique de commande du redresseur	
f_{dec}	Fréquence de découpage des convertisseurs	Hz
$k_{pid,q}$	Gain proportionnel du correcteur de courant de l'axe direct et quadratique	pu
$k_{iid,q}$	Gain intégral du correcteur de courant de l'axe direct et quadratique	pu
$\xi_{courant}$	Amortissement des fonction de transfert en courant	
$\omega_{0,courant}$	Pulsation propre des fonction de transfert en courant	rad/s
$\epsilon_{i_{d,q}}$	Erreur en courant de l'axe direct et quadratique	A
$X_{i_{d,q}}$	Intégrale de l'erreur en courant de l'axe direct et quadratique	
k_{droop}^{Gen}	Conductance virtuelle associée à la génératrice <i>HP</i> ou <i>BP</i> par le <i>droop control</i>	

Batterie

Grandeur	Désignation	Unité
U_{bat}	Tension de la batterie	V
i_{bat}	Courant de la batterie	A
R_{bat}	Résistance interne de la batterie	Ω
L_{bat}	Inductance interne de la batterie	H

C_{bat}	Capacité à la sortie du convertisseur lié à la batterie	C
V_s^{bat}	Tension à la sortie du convertisseur lié à la batterie	V
i_L^{bat}	Courant au travers de l'inductance de ligne de la batterie	A
L_l^{bat}	Inductance de ligne de la batterie	H
R_l^{bat}	Résistance de la ligne de la batterie	Ω
f_{dec}	Fréquence de découpage des convertisseurs	Hz
α_{bat}	Rapport cyclique de commande du convertisseur	
$k_{p_{i_{bat}}}$	Gain proportionnel du correcteur de courant de la batterie	pu
$k_{i_{i_{bat}}}$	Gain intégral du correcteur de courant de la batterie	pu
$\xi_{courant}$	Amortissement des fonction de transfert en courant	
$\omega_{0_{courant}}$	Pulsation propre des fonction de transfert en courant	rad/s
$\epsilon_{i_{bat}}$	Erreur en courant de la batterie	
$X_{i_{bat}}$	Intégrale de l'erreur en courant de la batterie	
β	Rapport des tensions entrée/sortie du convertisseur DC/DC	pu
$k_{droop_{bat}}$	Conductance virtuelle associée à la batterie par le <i>droop control</i>	
SoC	État de charge de la batterie	
Q_{nom}	Capacité nominale de la batterie	Ah
μ^{bat}	Intégrale du courant i_{bat}	
$k_{p_{i_{SoC}}}$	Gain proportionnel du correcteur du <i>SoC Recovery</i>	pu
$k_{i_{i_{SoC}}}$	Gain intégral du correcteur du <i>SoC Recovery</i>	pu
ξ_{SoC}	Amortissement des fonction de transfert du <i>SoC Recovery</i>	
$\omega_{0_{SoC}}$	Pulsation propre des fonction de transfert du <i>SoC Recovery</i>	rad/s
$\epsilon_{i_{SoC}}$	Erreur du <i>SoC</i> de la batterie	
X_{SoC}	Intégrale de l'erreur du <i>SoC</i> de la batterie	

Assemblage système multi-sources

Grandeur	Désignation	Unité
V_{bus}	Tension de bus continu	V
C_{bus}	Capacité du bus continu	F

R_{Load}	Résistance de la charge	Ω
$i_{R_{Load}}$	Courant de la charge résistive	A
i_{CPL}	Courant de la charge à puissance constante (<i>CPL</i>)	A
P_{CPL}	Puissance de la charge <i>CPL</i>	W
λ_i	Valeur propre du système	
$k_{drooptot}$	Gain <i>droop</i> total associé au système	
k_{cpt}	Gain du capteur	pu
w_c	Pulsation de coupure du capteur	rad/s
f_c	Fréquence de coupure du capteur	Hz
τ	Retard de commande	s

TABLE DES FIGURES

1	Architecture multi-sources considérée dans la thèse.	9
I.1	Évolution des systèmes électriques aéronautiques [12].	15
I.2	Architecture de distribution électrique classique [13].	16
I.3	Architecture de distribution électrique <i>AC</i> à fréquence variable [13].	17
I.4	Développement des systèmes électriques sur différents types d'appareils [14].	17
I.5	Schéma de distribution électrique embarquée pour un <i>Boeing 787</i> par rapport à une distribution traditionnelle [12].	18
I.6	Architecture de distribution électrique <i>HVDC</i> brevetée par <i>Honeywell</i> [15].	19
I.7	Générateur synchrone [12].	23
I.8	Fonctions de contrôle considérées.	25
I.9	Contrôle hiérarchique [22].	27
I.10	Architectures de contrôle (a) centralisée, (b) distribuée et (c) décentralisée [27].	28
I.11	Cartographie des lois de contrôles pour la mise en parallèle de sources[27].	29
I.12	Architecture centralisée d'un système multi-sources.	30
I.13	Contrôle centralisé type maître-esclaves [27].	31
I.14	Architecture de contrôle de la stratégie Maître/Esclave [31].	31
I.15	Contrôle centralisé type superviseur dédié [27].	32
I.16	Architecture de commande du système supervisé [37].	34
I.17	Surface générée par la logique floue pour la supervision [37].	34
I.18	Architecture décentralisée d'un système multi-sources.	36
I.19	Schéma de contrôle par droop V-I.	38
I.20	Courbe caractéristique du droop V-I [43].	38
I.21	Enveloppe de la déviation de tension tolérée [4].	39
I.22	Schéma de contrôle par droop I-V.	40
I.23	Courbe caractéristique du droop I-V [43].	41
I.24	Architecture de puissance multi-sources aéronautique [9].	41
I.25	Architecture de contrôle des génératrices à aimants permanents [9].	42
I.26	Points de fonctionnement du système selon la nature de la charge [44].	43

I.27	Schéma de contrôle pour l'ensemble Batterie/Supercondensateur [47].	44
I.28	Architecture de puissance de l' <i>APU</i> composée de piles à combustibles et supercondensateurs [18].	45
I.29	Schéma de contrôle d'une cellule Pile à combustibles /Supercondensateur [18] : (a) Modèle détaillé (b) Modèle simplifié.	46
I.30	Architecture de contrôle [46] : (a) des sources de stockage (b) des génératrices.	48
I.31	Architecture distribuée d'un système multi-sources.	50
II.1	Potentielle architecture électrique multi-sources aéronautique.	55
II.2	Généralisation de l'étude d'une architecture multi-sources comportant plu- sieurs bus de tension.	56
II.3	Généralisation de l'étude d'une architecture multi-sources.	57
II.4	Algorigramme de construction d'un système multi-sources.	59
II.5	Exemple simple d'une architecture multi-sources.	60
II.6	Schéma électrique de l'architecture d'exemple.	61
II.7	Évolution de l'architecture lors de la déconnexion de la charge CPL.	63
II.8	Schéma électrique de l'exemple de déconnexion de la charge CPL.	63
II.9	Exemple d'architecture multi-sources et multi-bus.	65
II.10	Schéma électrique des systèmes S_A et S_B indépendant.	66
II.11	Schéma électrique simplifié de liaison de deux bus de tension continu.	67
II.12	Schéma électrique du système multi-sources et multi-bus.	67
II.13	Répartition de la matrice Jacobienne du système multi-bus.	73
II.14	Algorigramme d'analyse de stabilité petits-signaux.	76
II.15	Réponse dynamique du système à une perturbation.	79
II.16	Réponse dynamique du système à une perturbation pour $C_{Bus} = 5 \text{ mF}$	80
II.17	Réponse dynamique du système à une perturbation pour $C_{Bus} = 500\mu\text{F}$	81
III.1	Architecture multi-sources considérée dans la thèse.	85
III.2	Schéma électrique des génératrices synchrones <i>HP</i> et <i>BP</i> reliées au bus <i>DC</i>	87
III.3	Schéma de commande en courant de la génératrice synchrone reliée au bus <i>DC</i>	94
III.4	Réponse dynamique de courant $i_{q_{HP}}$ pour un impact de charge de 50 A.	95
III.5	Lieu des pôles et zéros associés à l'ensemble <i>PMSG</i> et convertisseur.	96
III.6	Schéma électrique de l'ensemble batterie et convertisseur lié au bus <i>DC</i>	96

III.7 Schéma de commande en courant de l'ensemble batterie et convertisseur lié au bus <i>DC</i>	99
III.8 Réponse dynamique de courant i_{bat} pour un impact de charge de 50 A. . .	100
III.9 Lieu des pôles et zéros associés à l'ensemble batterie et convertisseur. . . .	100
III.10 Norme aéronautique adaptée au niveau de tension de l'étude.	103
III.11 Courbes caractéristiques <i>Droop</i> associées à chaque source.	105
III.12 Schéma électrique de l'ensemble batterie et convertisseur lié au bus <i>DC</i> . .	106
III.13 Schéma de commande de la génératrice synchrone reliée au bus <i>DC</i>	107
III.14 Influence des impédances de ligne sur les courbes caractéristiques <i>Droop</i> . .	108
III.15 Courbes caractéristiques <i>Droop</i> associées à chaque source.	110
III.16 Influence de l'erreur de mesure ϵ sur la courbe caractéristique <i>Droop</i> HP. .	111
III.17 Influence de l'erreur de mesure ϵ sur les courbes caractéristiques <i>Droop</i> . . .	112
III.18 Réponse dynamique du système à un impact de charge de 100 kW.	113
III.19 Réponse dynamique des courants vis à vis des courbes caractéristiques du <i>droop control</i>	114
III.20 Lieux des pôles du système multi-sources avec partage de puissance par <i>I-V Droop control</i>	116
III.21 Schéma de contrôle du <i>Soc Recovery</i>	117
III.22 Schéma de contrôle simplifié du <i>Soc Recovery</i>	118
III.23 Réponse fréquentielle du <i>Soc Recovery</i>	122
III.24 Réponse indicielle du <i>Soc Recovery</i> pour un écart de tension (δV_{SoC}). . . .	123
III.25 Courbes caractéristiques <i>Droop</i> associées à chaque source.	124
III.26 Variation de la réponse fréquentielle du <i>Soc Recovery</i> en fonction du gain $k_{droop_{bat}}$	125
III.27 Réponse indicielle du <i>Soc Recovery</i> pour un écart de tension (δV_{SoC}). . . .	126
III.28 Schéma de contrôle du système multi-sources de l'étude.	129
III.29 Réponse dynamique du système multi-sources à un impact de charge de 50 kW.	130
III.30 Structure de la matrice jacobienne du système multi-sources.	131
III.31 Lieux des pôles du système multi-sources.	132
III.32 Zones de stabilité pour la plage d'opération du système multi-sources. . .	135
III.33 Détails des zones de stabilité pour des points d'équilibre à forte puissance. .	136
III.34 Évolution de l'amortissement pour la plage d'opération du système multi-sources.	137

III.35	Évolution des pôles du système multi-sources pour une augmentation de la puissance de charge.	138
III.36	Évolution des pôles du système multi-sources pour une diminution de la vitesse de rotation de la génératrice HP ω_{HP}	139
III.37	Zone d'instabilité pour une variation de la capacité C_{bus}	141
III.38	Zones de stabilité du système pour $C_{bus} - 80\%$	142
III.39	Zone d'instabilité pour une variation de la capacité locale C_{HP}	143
III.40	Zone d'instabilité pour une variation de l'impédance de ligne L_l^{HP}	144
III.41	Zone d'instabilité pour une variation de la résistance de ligne R_l^{HP}	146
III.42	Zone d'instabilité pour une variation de l'assistance de la batterie.	147
III.43	Zones de stabilité du système pour $k_{droop_{bat}} - 80\%$	148
III.44	Zones de stabilité du système pour $100 k_{droop_{bat}}$	149
IV.1	Schéma de contrôle du système multi-sources de l'étude.	158
IV.2	Courbes caractéristiques <i>droop</i> pour la répartition 70% HP et 30% BP	159
IV.3	Courbes caractéristiques <i>droop</i> pour la répartition 50% HP et 50% BP	160
IV.4	Courbes caractéristiques <i>droop</i> pour la répartition 70% HP et 30% BP appliquées à la tension nominale $270 V_{dc}$	161
IV.5	Courbes caractéristiques <i>droop</i> pour la répartition 50% HP et 50% BP appliquées à la tension nominale $270 V_{dc}$	162
IV.6	Architecture multi-sources du banc expérimental.	164
IV.7	Banc expérimental multi-sources développé au cours de cette thèse.	165
IV.8	Disposition globale du banc expérimental multi-sources.	165
IV.9	Architecture de commande du banc expérimental.	166
IV.10	Comparaison de la réponse dynamique du banc expérimental et du modèle.	167
IV.11	Zones de stabilité locale du système multi-sources pour la répartition de puissance 70% HP et 30% BP	168
IV.12	Zones de stabilité locale du système multi-sources pour la répartition de puissance 50% HP et 50% BP	169
IV.13	Scénario de changements de mode du banc expérimental.	171
IV.14	Scénario : phase a) Initialisation et impact de charge sur le système.	172
IV.15	Détail de la réponse dynamique de la phase a) du scénario.	173
IV.16	Scénario : phase b) Changement du partage de puissance et variation de la vitesse de rotation de la génératrice HP	174
IV.17	Scénario : phase c) Passage en mode assistance puis recharge de la batterie.	176

IV.18 Scénario : phase d) Transfert de puissance de la génératrice <i>HP</i> vers la génératrice <i>BP</i>	177
IV.19 Scénario : phase e) Perte de la génératrice <i>HP</i> et variations de la charge.	178
IV.20 Scénario : phase f) Récupération de la génératrice <i>HP</i>	180
IV.21 Zones de stabilité pour la phase c) Assistance batterie.	181
IV.22 Zones de stabilité pour la phase c) Recharge de la batterie.	181
IV.23 Zones de stabilité pour la phase d) Transfert de puissance entre les génératrices.	182
IV.24 Zones de stabilité pour la phase e) Générateur <i>HP</i> perdu.	183

LISTE DES TABLEAUX

I.1	Références de stratégie pour le contrôle distribué [27].	51
I.2	Comparaison des architectures centralisée, distribuée et décentralisée des niveaux primaire et secondaire [27].	51
II.1	Application numérique du système au point d'équilibre \bar{x}	75
II.2	Répartition de la matrice de participation P du système d'illustration . . .	80
III.1	Valeurs propres et modes associés au système multi-sources.	128
III.2	Paramètres nominaux du système multi-sources.	134
III.3	Plage d'opération du système multi-sources.	134
III.4	Variation de la plage d'opération du système pour une variation de R_l^{HP} . .	145
IV.1	Valeur des imperfections considérées pour le banc multi-sources expérimental.	154
IV.2	Plage d'opération du banc expérimental multi-sources pour une tension nominale de $270 V_{dc}$	162
IV.3	Paramètres de commande du système.	163
IV.4	Plages d'opération du banc expérimental multi-sources pour les différentes phases du scénario.	179

BIBLIOGRAPHIE

- [1] THE EUROPEAN COMMISSION, *European Aviation Environmental Report 2019*, The European Commission, 2019, URL : <https://ec.europa.eu/transport/sites/transport/files/2019-aviation-environmental-report.pdf>.
- [2] SAFRAN-GROUP, *Décarboner l'aéronautique*, 2021, URL : <https://www.safran-group.com/fr/groupe/engagements/decarboner-aeronautique> (visité le 03/05/2023).
- [3] Vahidreza NASIRIAN et al., « Distributed cooperative control of DC microgrids », in : *IEEE Transactions on Power Electronics* 30.4 (2014), p. 2288-2303.
- [4] Military STANDARD, « Aircraft electric power characteristics », in : *Department of Defense Interface Standard (MIL-STD-704F)* (2004).
- [5] Zhihong YE et al., « Control of circulating current in two parallel three-phase boost rectifiers », in : *IEEE Transactions on power electronics* 17.5 (2002), p. 609-615.
- [6] Navid EGHTEHDARPOUR et Ebrahim FARJAH, « Power control and management in a hybrid AC/DC microgrid », in : *IEEE transactions on smart grid* 5.3 (2014), p. 1494-1505.
- [7] Nikos HATZIARGYRIOU et al., « Microgrids. Power and energy magazine », in : *IEEE* 5.4 (2007), p. 78-94.
- [8] Shih-Ming CHEN, Tsorng-Juu LIANG et Ke-Ren HU, « Design, analysis, and implementation of solar power optimizer for DC distribution system », in : *IEEE transactions on power electronics* 28.4 (2012), p. 1764-1772.
- [9] Fei GAO et al., « Control design and voltage stability analysis of a droop-controlled electrical power system for more electric aircraft », in : *IEEE Transactions on Industrial Electronics* 64.12 (2017), p. 9271-9281.
- [10] John G CIEZKI et Robert W ASHTON, « Selection and stability issues associated with a navy shipboard DC zonal electric distribution system », in : *IEEE Transactions on power delivery* 15.2 (2000), p. 665-669.
- [11] Ian MOIR et Allan SEABRIDGE, *Aircraft systems : mechanical, electrical, and avionics subsystems integration*, t. 52, John Wiley & Sons, 2011.

-
- [12] Vincenzo MADONNA, Paolo GIANGRANDE et Michael GALEA, « Electrical power generation in aircraft : Review, challenges, and opportunities », in : *IEEE Transactions on Transportation Electrification* 4.3 (2018), p. 646-659.
- [13] Jiawei CHEN, Chengjun WANG et Jie CHEN, « Investigation on the selection of electric power system architecture for future more electric aircraft », in : *IEEE Transactions on Transportation Electrification* 4.2 (2018), p. 563-576.
- [14] R THOMSON et al., « Aircraft electrical propulsionThe next chapter of aviation? », in : *Think : Act* (2017), p. 1-32.
- [15] Edwin YUE, Jean-Luc DEROUINEAU et Wayne T PEARSON, *Paralleled HVDC bus electrical power system architecture*, US Patent 7,936,086, mai 2011.
- [16] « IEEE Standard for the Specification of Microgrid Controllers », in : *IEEE Std 2030.7-2017* (2018), p. 1-43.
- [17] Tao YANG et al., « Power electronic systems for aircraft », in : *Control of Power Electronic Converters and Systems*, Elsevier, 2018, p. 333-368.
- [18] Jie CHEN et al., « On the Decentralized Energy Management Strategy for the All-Electric APU of Future More Electric Aircraft Composed of Multiple Fuel Cells and Supercapacitors », in : *IEEE Transactions on Industrial Electronics* (2019).
- [19] Daming ZHOU, « Modeling and Multi-Dimensional Analysis of a Proton Exchange Membrane Fuel Cell », thèse de doct., Bourgogne Franche-Comté, 2017.
- [20] Benot MORIN, « Hybridation d'une pile à combustible par des supercondensateurs : vers une solution passive et directe », thèse de doct., Institut National Polytechnique de Toulouse - INPT, 2013.
- [21] Zheming JIN et al., « Next-generation shipboard dc power system : Introduction smart grid and dc microgrid technologies into maritime electrical networks », in : *IEEE Electrification Magazine* 4.2 (2016), p. 45-57.
- [22] Fei GAO et al., « Primary and secondary control in DC microgrids : a review », in : *Journal of Modern Power Systems and Clean Energy* 7.2 (2019), p. 227-242.
- [23] Josep M GUERRERO et al., « Hierarchical control of droop-controlled AC and DC microgridsA general approach toward standardization », in : *IEEE Transactions on industrial electronics* 58.1 (2010), p. 158-172.

-
- [24] Tine L VANDOORN et al., « Microgrids : Hierarchical control and an overview of the control and reserve management strategies », in : *IEEE industrial electronics magazine* 7.4 (2013), p. 42-55.
- [25] Baochao WANG, Manuela SECHILARIU et Fabrice LOCMENT, « Intelligent DC microgrid with smart grid communications : Control strategy consideration and design », in : *IEEE transactions on smart grid* 3.4 (2012), p. 2148-2156.
- [26] Xianghui CAO et al., « Building-environment control with wireless sensor and actuator networks : Centralized versus distributed », in : *IEEE Transactions on Industrial Electronics* 57.11 (2009), p. 3596-3605.
- [27] Victor DOS SANTOS, *État de l'art interne Safran Tech*, 2020.
- [28] Sudip K MAZUMDER, Muhammad TAHIR et Kaustuva ACHARYA, « Master-slave current-sharing control of a parallel DC-DC converter system over an RF communication interface », in : *IEEE transactions on industrial electronics* 55.1 (2008), p. 59-66.
- [29] HHC IU, V PJEVALICA et B ROBERT, « Implementation of a simple rotating master control scheme for parallel converters », in : *2004 IEEE 35th Annual Power Electronics Specialists Conference (IEEE Cat. No. 04CH37551)*, t. 2, IEEE, 2004, p. 1494-1499.
- [30] S PAN et PK JAIN, « A precisely-regulated multiple output forward converter with automatic master-slave control », in : *2005 IEEE 36th Power Electronics Specialists Conference*, IEEE, 2005, p. 969-975.
- [31] Yijiang JIA et Kaushik RAJASHEKARA, « An induction generator-based ac/dc hybrid electric power generation system for more electric aircraft », in : *IEEE Transactions on Industry Applications* 53.3 (2017), p. 2485-2494.
- [32] A Pina MARTINS, Adriano S CARVALHO et AS ARAUJO, « Design and implementation of a current controller for the parallel operation of standard UPSs », in : *Proceedings of IECON'95-21st Annual Conference on IEEE Industrial Electronics*, t. 1, IEEE, 1995, p. 584-589.
- [33] Bassim MH JASSIM, Bashar ZAHAWI et David J ATKINSON, « Average current control for parallel connected converters », in : *Journal of Power Electronics* 19.5 (2019), p. 1153-1161.

-
- [34] Shiguo LUO et al., « A classification and evaluation of paralleling methods for power supply modules », in : *30th Annual IEEE Power Electronics Specialists Conference. Record. (Cat. No. 99CH36321)*, t. 2, IEEE, 1999, p. 901-908.
- [35] Milan M JOVANOVIĆ, David E CROW et Lieu FANG-YI, « A novel, low-cost implementation of " democratic " load-current sharing of paralleled converter modules », in : *IEEE Transactions on Power Electronics* 11.4 (1996), p. 604-611.
- [36] David J PERREAULT, Robert L SELDERS et John G KASSAKIAN, « Frequency-based current-sharing techniques for paralleled power converters », in : *IEEE transactions on Power Electronics* 13.4 (1998), p. 626-634.
- [37] He ZHANG et al., « Experimental validation of energy storage system management strategies for a local dc distribution system of more electric aircraft », in : *IEEE Transactions on Industrial Electronics* 57.12 (2010), p. 3905-3916.
- [38] Mohammed Masum Siraj KHAN, Md Omar FARUQUE et Alvi NEWAZ, « Fuzzy logic based energy storage management system for MVDC power system of all electric ship », in : *IEEE Transactions on Energy Conversion* 32.2 (2017), p. 798-809.
- [39] Jianzhou ZHAO, Haitham Saad RAMADAN et Mohamed BECHERIF, « Metaheuristic-based energy management strategies for fuel cell emergency power unit in electrical aircraft », in : *International Journal of Hydrogen Energy* 44.4 (2019), p. 2390-2406.
- [40] Ali DJERIOUI et al., « Energy management strategy of Supercapacitor/Fuel Cell energy storage devices for vehicle applications », in : *International Journal of Hydrogen Energy* 44.41 (2019), p. 23416-23428.
- [41] Anthony ROY et al., « A multi-level Demand-Side Management algorithm for offgrid multi-source systems », in : *Energy* 191 (2020), p. 116536.
- [42] Alberto CAVALLO, Giacomo CANCEILLO et Antonio RUSSO, « Integrated supervised adaptive control for the more Electric Aircraft », in : *Automatica* 117 (2020), p. 108956.
- [43] Fei GAO et al., « Analysis of droop control methods in DC microgrid », in : *2014 16th European Conference on Power Electronics and Applications*, IEEE, 2014, p. 1-9.
- [44] Fei GAO et al., « An improved voltage compensation approach in a droop-controlled DC power system for the more electric aircraft », in : *IEEE Transactions on Power Electronics* 31.10 (2015), p. 7369-7383.

-
- [45] Christophe RAMALINGOM et al., « Small-signal stability analysis of a More Electric Aircraft network. », in : *MEA 2021-6th International Conference of More Electric Aircraft - Towards cleaner aviation*, SEE-3AF, October 2021.
- [46] Zheming JIN et al., « Hierarchical control design for a shipboard power system with DC distribution and energy storage aboard future more-electric ships », in : *IEEE Transactions on Industrial Informatics* 14.2 (2017), p. 703-714.
- [47] Samy FADDEL, Ahmed A SAAD et Osama MOHAMMED, « Decentralized Energy Management of Hybrid Energy Storage on MVDC Shipboard Power System », in : *2018 IEEE Industry Applications Society Annual Meeting (IAS)*, IEEE, 2018, p. 1-7.
- [48] Nelson L DIAZ et al., « Intelligent distributed generation and storage units for DC microgrids A new concept on cooperative control without communications beyond droop control », in : *IEEE Transactions on Smart Grid* 5.5 (2014), p. 2476-2485.
- [49] Fang CHEN et al., « Investigation of nonlinear droop control in DC power distribution systems : Load sharing, voltage regulation, efficiency, and stability », in : *IEEE Transactions on Power Electronics* 34.10 (2019), p. 9404-9421.
- [50] Reza OLFATI-SABER et Richard M MURRAY, « Consensus problems in networks of agents with switching topology and time-delays », in : *IEEE Transactions on automatic control* 49.9 (2004), p. 1520-1533.
- [51] Ziyang MENG et al., « Leaderless and leader-following consensus with communication and input delays under a directed network topology », in : *IEEE Transactions on Systems, Man, and Cybernetics, Part B (Cybernetics)* 41.1 (2010), p. 75-88.
- [52] Ali BIDRAM et al., « Secondary control of microgrids based on distributed cooperative control of multi-agent systems », in : *IET Generation, Transmission & Distribution* 7.8 (2013), p. 822-831.
- [53] Nanfang YANG, « Control and analysis of DC Microgrid with multiple distributed generators », thèse de doct., Belfort-Montbéliard, 2015.
- [54] Xiaonan LU et al., « An improved droop control method for DC microgrids based on low bandwidth communication with DC bus voltage restoration and enhanced current sharing accuracy », in : *IEEE Transactions on Power Electronics* 29.4 (2013), p. 1800-1812.

-
- [55] Poh Chiang LOH et al., « Distributed secondary control in DC microgrids with low-bandwidth communication link », in : *2016 7th Power Electronics and Drive Systems Technologies Conference (PEDSTC)*, IEEE, 2016, p. 641-645.
- [56] Panbao WANG et al., « An improved distributed secondary control method for DC microgrids with enhanced dynamic current sharing performance », in : *IEEE Transactions on Power Electronics* 31.9 (2015), p. 6658-6673.
- [57] Thiago Ribeiro OLIVEIRA, Waner Wodson Aparecido Gonçalves SILVA et Pedro Francisco DONOSO-GARCIA, « Distributed secondary level control for energy storage management in DC microgrids », in : *IEEE Transactions on Smart Grid* 8.6 (2016), p. 2597-2607.
- [58] Fei GAO, Patrick WHEELER et Serhiy BOZHKO, « An enhanced secondary control approach for voltage restoration in the DC distribution system », in : (2016).
- [59] Sidlawendé VM OUOBA et al., « A novel resilient state of charge balancing method for distributed storage systems based autonomous microgrids », in : *Journal of Energy Storage* 55 (2022), p. 105439.
- [60] Sidlawendé VM OUOBA, Azeddine HOUARI et Mohamed MACHMOUM, « A Resilient Control for Distributed Energy Storage Units in an Islanded AC Microgrid », in : *IEEE Journal of Emerging and Selected Topics in Power Electronics* (2023).
- [61] Hamid BEHJATI, Ali DAVOUDI et Frank LEWIS, « Modular DC–DC converters on graphs : Cooperative control », in : *IEEE Transactions on Power Electronics* 29.12 (2014), p. 6725-6741.
- [62] Lexuan MENG et al., « Distributed voltage unbalance compensation in islanded microgrids by using a dynamic consensus algorithm », in : *IEEE Transactions on Power Electronics* 31.1 (2015), p. 827-838.
- [63] Lexuan MENG et al., « Modeling and sensitivity study of consensus algorithm-based distributed hierarchical control for DC microgrids », in : *IEEE Transactions on Smart Grid* 7.3 (2015), p. 1504-1515.
- [64] Vahidreza NASIRIAN et al., « Distributed adaptive droop control for DC distribution systems », in : *IEEE Transactions on Energy Conversion* 29.4 (2014), p. 944-956.
- [65] Thomas MORSTYN et al., « Unified distributed control for DC microgrid operating modes », in : *IEEE Transactions on Power Systems* 31.1 (2015), p. 802-812.

-
- [66] Xia CHEN et al., « Distributed cooperative control and stability analysis of multiple DC electric springs in a DC microgrid », in : *IEEE Transactions on Industrial Electronics* 65.7 (2017), p. 5611-5622.
- [67] Subham SAHOO et Sukumar MISHRA, « An adaptive event-triggered communication-based distributed secondary control for DC microgrids », in : *IEEE Transactions on Smart Grid* 9.6 (2017), p. 6674-6683.
- [68] Subham SAHOO et Sukumar MISHRA, « A distributed finite-time secondary average voltage regulation and current sharing controller for DC microgrids », in : *IEEE Transactions on Smart Grid* 10.1 (2017), p. 282-292.
- [69] Thomas MORSTYN, Branislav HREDZAK et Vassilios G AGELIDIS, « Control strategies for microgrids with distributed energy storage systems : An overview », in : *IEEE Transactions on Smart Grid* 9.4 (2016), p. 3652-3666.
- [70] E MOULAY, « Stabilité des équations différentielles ordinaires », in : (2007), URL : <https://cel.archives-ouvertes.fr/docs/00/13/64/97/PDF/Cours-Lyapunov.pdf>.
- [71] Didier MARX et al., « Large signal stability analysis tools in DC power systems with constant power loads and variable power loads-A review », in : *IEEE Transactions on Power Electronics* 27 (4 2012), p. 1773-1787, ISSN : 08858993, DOI : 10.1109/TPEL.2011.2170202.
- [72] D SHAH et al., « An asymptotically stable sensorless speed controller for non-salient permanent magnet synchronous motors », in : *International Journal of Robust and Nonlinear Control Int. J. Robust Nonlinear Control* 24 (2014), p. 644-668, DOI : 10.1002/rnc.2910.
- [73] Nidhal KHEFIFI, « Élaboration de stratégies de contrôle-commande basées sur la passivité pour le pilotage dun micro-réseau de génération décentralisée de type AC en mode autonome », thèse de doct., Nantes, 2021.
- [74] Antonio GRIFFO et Jiabin WANG, « Large signal stability analysis of 'more electric' aircraft power systems with constant power loads », in : *IEEE Transactions on Aerospace and Electronic Systems* 48 (1 2012), p. 477-489, ISSN : 00189251, DOI : 10.1109/TAES.2012.6129649.
- [75] Noé Barrera GALLEGOS, « Parametric sensitivity for analysis of dc networks », thèse de doct., Ecole Centrale de Lille, 2016.

-
- [76] Hassan MOUSSA, « Contribution to the Decentralized Energy Management of Autonomous AC-Microgrid », thèse de doct., Université de Lorraine, 2017.
- [77] Fei GAO et al., « Modal analysis of a PMSG-based DC electrical power system in the more electric aircraft using eigenvalues sensitivity », in : *IEEE Transactions on Transportation Electrification* 1 (1 2015), p. 65-76.
- [78] Department of Mechanical Engineering MASSACHUSETTS INSTITUTE OF TECHNOLOGY, *Analysis and Design of Feedback Control Systems - Understanding Poles and Zeros*, URL : <https://web.mit.edu/2.14/www/Handouts/PoleZero.pdf> (visité le 19/08/2022).
- [79] Vladimir HANTA et Ale PROCHÁZKA, « Rational approximation of time delay », in : *Institute of Chemical Technology in Prague. Department of computing and control engineering. Technická 5.166* (2009), p. 28.

Titre : Outil d'aide à l'analyse et la conception d'architectures hybrides multi-sources

Mot clés : Avion plus électrique (MEA), Hybridation électrique turbomachines, Stabilité, Droop control, SoC Recovery, Micro-réseau

Résumé : Face au contexte environnemental actuel, les acteurs du secteur aéronautique se sont fixés pour objectif de réduire de 50% les émissions de CO₂ de l'aviation d'ici 2050. Une des solutions envisagées est l'hybridation électrique de la propulsion. Celle-ci pourrait conduire à une évolution du réseau électrique de bord vers un micro-réseau intégrant des sources de stockage. Afin de quantifier l'impact de cette évolution, ces travaux de thèse proposent une approche de généralisation de l'étude de ces réseaux, aboutissant à un outil modulaire d'aide à l'analyse et la conception d'architectures hybrides multi-sources. Cet outil est appliqué sur une archi-

ture multi-sources candidate, composée de deux génératrices et d'une batterie parallélisées sur un bus DC. Intégrées à l'outil, une stratégie de partage de puissance décentralisée ainsi qu'une fonction de maintien et récupération de l'état de charge de la batterie sont proposées, permettant la résilience du système en cas de défauts. Grâce à cette approche, l'évolution de la stabilité locale de ce système ainsi que de sa robustesse vis à vis de ses principaux paramètres a pu être quantifiée. De même, les lois de commandes proposées sont validées expérimentalement sur un banc multi-sources à échelle réduite, développé au cours de cette thèse.

Title: Design and Performance Analysis of Power System architectures : Application to More Electric Aircraft

Keywords: More Electric Aircraft (MEA), Hybrid Electric Turbofan, Stability, Droop control, SoC Recovery, Micro-Grid

Abstract: In response to the current environmental concern, the aeronautic sector have set the objective of reducing aviation's CO₂ emissions by 50% by 2050. One of the solutions considered is the hybridisation of propulsion. This could lead to an evolution of the on-board electrical network towards a micro-grid integrating storage sources. In order to quantify the impact of this evolution, this thesis work proposes a generalisation approach to the study of these networks, leading to a modular tool to assist in the analysis and design of power system architectures. This tool is applied to a candidate power archi-

ture, composed of two generators and a battery parallelized on a DC bus. A decentralised power sharing strategy as well as a battery state-of-charge maintenance and recovery function are proposed and integrated in the tool, allowing system resilience in case of faults. Through this approach, the evolution of the local stability of this system as well as its robustness with respect to its main parameters are quantified. Furthermore, the proposed control laws are experimentally validated on a small-scale test bench developed during this thesis.