

63A60

ORSAY
N° d'ordre : 1741

UNIVERSITE DE PARIS-SUD
Centre d'Orsay

THESE

présentée
pour obtenir

Le Grade de Docteur en Sciences
Spécialité: Mathématiques

par

Hervé PAJOT

Sujet :

**ETUDE DES PROPRIETES DE RECTIFIABILITE
DES SOUS-ENSEMBLES DE \mathbb{R}^n .**

Soutenue le 11 janvier 1996 devant la Commission d'examen :

Alano ANCONA, examinateur
Guy DAVID, directeur de thèse
Yves MEYER, président
Stephen SEMMES, examinateur
Joan VERDERA, rapporteur
Michel ZINSMEISTER, rapporteur

A mon arrière grand-mère décédée il y a un an.
Elle me manque tellement

Comment exprimer en quelques mots tout ce que je dois à mon directeur de thèse Guy David ?

Pendant ces quatre années (DEA et thèse), il n'a pas épargné son temps pour m'expliquer des points pour moi obscurs de la théorie des intégrales singulières ou de celle de la rectifiabilité uniforme. Avec beaucoup de patience, il a corrigé mes erreurs et avec beaucoup d'enthousiasme, il m'a suggéré (sans jamais me les imposer) des idées pour résoudre les problèmes auxquels j'étais confronté.

Alors, même si je ne suis pas sûr (contrairement à ce qu'il m'a appris) d'utiliser une constante assez grande, je voulais simplement lui dire 1000 fois merci.

Je tiens à remercier, pour avoir accepté de faire partie du jury, mon "grand-père mathématique", Yves Meyer, qui me fait l'honneur de présider ce jury, Joan Verdera et Michel Zinsmeister, qui ont accepté la lourde tâche d'être rapporteurs, Alano Ancona ainsi que Stephen Semmes, dont la théorie de la rectifiabilité uniforme (en collaboration avec Guy David) a inspiré la plupart des résultats de cette thèse.

Alors que j'étais un de ses étudiants à l'université de Rouen, Makhoulouf Derridj m'a suggéré de venir poursuivre mes études de troisième cycle à Orsay, puis il m'a conseillé dans mes choix de cours de DEA. Je lui suis très reconnaissant de son aide.

Je ne peux pas oublier dans ces remerciements ma famille et tous mes amis de l'ABC, eux qui supportent depuis longtemps mes (trop) nombreux coups de cafard, mes absences, mes silences et....mes (ennuyeux) discours sur les maths.

Enfin, alors que je vais passer de l'autre côté de la barrière, je ne peux m'empêcher d'avoir une pensée émue (sortez vos mouchoirs !) pour mes camarades thésards du (petit) bureau 028.

Que de GTJ, que de vendredis après-midis calculatoires nous avons en ce lieu vécus.....

Study of rectifiability properties of subsets of \mathbb{R}^n

Abstract

The aim of this thesis is to relate the geometry of subsets (with dimension d) of \mathbb{R}^n , and in particular their rectifiability properties, to some L^2 -estimates using P. W. Jones' β_∞ -function which measures how well the set can be approximated by d -planes.

With this function, P. W. Jones has given a characterization of subsets of rectifiable curves (The Geometrical Travelling Salesman Theorem in dimension one).

The thesis is divided into four parts.

In the first one, we prove that for an Ahlfors-regular set E with dimension one, if $\beta_q^2(x, t) dx \frac{dt}{t}$ defines a Carleson measure on $E \times \mathbb{R}^+$ (β_q is an L^q -version of the β_∞ -function), then E is included in a Ahlfors-regular curve. A very beautiful application of this result is Mattila-Melnikov-Verdera's theorem: they give a characterization of Ahlfors-regular sets E for which the Cauchy integral operator on E is bounded.

The second part is devoted to a version of Jones' theorem in dimension two: we give an L^2 -condition using β_∞ -functions which implies that E is included in a surface $\Gamma = f(\mathbb{R}^2)$ where f is a "smooth" parametrization.

In the third part, we prove that, for a compact set E of finite measure, if for almost all x in E , $\int_0^1 \beta_q^2(x, t) \frac{dt}{t}$ is finite, E is rectifiable. We then prove that this condition is necessary and sufficient for the Ahlfors-regular sets. In this section, we give some covering theorems by Ahlfors-regular sets that we need for the proofs of the earlier results.

In the last part, we give a property of corona decomposition for semi-regular sets. This theorem is a version of G. David and S. Semmes' result in the regular case related to the theory of uniform rectifiability.

Key-words: Ahlfors-regularity, Hausdorff measure, Uniform rectifiability, Lipschitz graph.

AMS classification Primary: 28A75 ; Secondary: 28A78, 30C85, 42B20.

Table des matières

1	Introduction et rappels	3
1.1	Introduction générale	3
1.2	Rappels sur la théorie de la rectifiabilité	6
2	Une version β_q du théorème géométrique du voyageur de commerce de Peter Jones	15
2.1	Introduction	15
2.2	Idée de la preuve du théorème 2.1.1	17
2.3	Hypothèses de récurrence	20
2.4	Construction de $\tilde{\Gamma}_{k+1}$ à partir de Γ_k	22
2.5	Construction de Γ_{k+1} à partir de $\tilde{\Gamma}_{k+1}$	28
2.6	Fin de la construction de Γ	32
3	Un problème géométrique du voyageur de commerce en dimension 2	39
3.1	Introduction	39
3.2	Brève description de la construction de Γ	42
3.3	Notations et remarques préliminaires	45
3.3.1	Quelques définitions simples	45
3.3.2	Segments de sécurité et zones de proximité :	46
3.3.3	Cônes de sécurité	51
3.4	Première étape de la construction de Γ	52
3.5	Quelques règles pratiques	54
3.5.1	Règle du cône	54
3.5.2	Lemme d'élimination	57
3.5.3	Création de cônes de sécurité	62
3.6	Insertion d'un nouveau sommet	63
3.7	Fin de la construction de Γ	83
4	Conditions quantitatives de rectifiabilité	89
4.1	Introduction	89
4.2	Preuve du théorème 4.1.1 pour les ensembles réguliers	91
4.3	Preuve du théorème 4.1.1	100

4.4	Preuve du théorème 4.1.2	113
5	Décomposition de la couronne d'ensembles semi- réguliers	
	119	
5.1	Introduction	119
5.2	Construction des régions de temps d'arrêt	123
5.3	Construction du graphe lipschitzien approximant	125
5.4	Régularité du graphe lipschitzien et fonctions $\tilde{\beta}_\infty$	135
5.5	Contrôle des régions de type 1	143
5.6	Fin de la preuve du théorème 5.1.2	151
6	Appendice : rectifiabilité et opérateur de Cauchy	153
6.1	Introduction	153
6.2	Le théorème de Mattila, Melnikov et Verdera	155

Chapitre 1

Introduction et rappels

1.1 Introduction générale

Grâce à la théorie de Littlewood-paley, il est possible de relier la régularité d'une fonction à certaines estimations L^2 . Un exemple simple est le théorème de Stein et Zygmund (voir [St] ou [SZ]) :

Une fonction de \mathbb{R} dans \mathbb{R} admet une dérivée en presque tout point d'un sous-ensemble E de \mathbb{R} si et seulement si en presque tout $x \in E$, on a,

$$f(x+t) + f(x-t) - 2f(x) = O(|t|) \text{ si } t \rightarrow 0, \quad (1.1)$$

et

$$\int_{|t| \leq \delta} \left| \frac{f(x+t) + f(x-t) - 2f(x)}{t} \right|^2 \frac{dt}{t} < \infty. \quad (1.2)$$

Plus récemment, il a été tenté d'utiliser des méthodes similaires pour étudier la géométrie de sous-ensembles de \mathbb{R}^n .

Le problème général abordé dans cette thèse est le suivant :

Soit E un sous-ensemble compact de \mathbb{R}^n de dimension d .

Peut-on trouver des conditions quantitatives assez simples pour que E soit inclus dans une surface $\Gamma = f(\mathbb{R}^d)$, où f est un paramétrage "sympathique"?

On entend par paramétrage sympathique des fonctions f lipschitziennes, bilipschitziennes ou vérifiant des conditions semblables. On s'intéressera ainsi aux ensembles rectifiables, c'est à dire des ensembles que l'on peut recouvrir par une union de graphes lipschitziens (à un ensemble de mesure de Hausdorff nulle près).

En dimension $d = 1$, Peter Jones ([J1], [J2]) a eu l'idée pour mesurer la rectifiabilité d'introduire les fonctions β_∞ qui mesurent dans toute boule la distance de l'ensemble E aux droites de \mathbb{R}^n .

On définit pour tout $x \in \mathbb{R}^n$, tout $t > 0$, β_∞ par :

si $E \cap B(x, t) \neq \emptyset$, alors $\beta_\infty(x, t) = \inf_P \sup_{y \in E \cap B(x, t)} \frac{\text{dist}(y, P)}{t}$ où l'inf est

pris sur tous les d -plans P de \mathbb{R}^n et si $E \cap B(x, t) = \emptyset$, $\beta_\infty(x, t) = 0$.
(on a donné la définition de β_∞ dans le cas où d est quelconque)

Jones montre qu'un ensemble compact $E \subset \mathbb{R}^2$ est inclus dans une courbe rectifiable Γ si et seulement si $\int_{\mathbb{R}^n} \int_0^{\text{diam}E} \beta_\infty(x, t)^2 dx \frac{dt}{t^2}$ est fini.

Guy David et Stephen Semmes ([DS1], [DS2]) ont donné en dimension d quelconque, pour des ensembles Ahlfors-réguliers, des versions du théorème géométrique du voyageur de commerce de Jones. Ils ont introduit la notion d'ensembles uniformément rectifiables (en dimension 1, ce sont les sous-ensembles de courbes Ahlfors-régulières).

On rappelle qu'un ensemble $E \subset \mathbb{R}^n$ est Ahlfors-régulier de dimension d s'il est fermé et s'il existe $C > 0$ tel que pour tout $x \in E$, tout $R \in]0, \text{diam}E[$, on a

$$\frac{1}{C}R^d \leq H^d(E \cap B(x, R)) \leq CR^d$$

(H^d est la d -mesure de Hausdorff).

Les d -plans, les d -graphes lipschitziens sont des exemples de tels ensembles.

Ces résultats ont eu diverses applications à l'étude de la continuité L^2 de certaines intégrales singulières (particulièrement l'opérateur de Cauchy) définies sur des sous-ensembles de \mathbb{R}^n (voir [J1], [DS1], [DS2] et [MMV]), à l'étude de certains problèmes variationnels comme ceux liés à la fonctionnelle de Mumford-Shah (voir [DS3]) ou à l'étude du comportement de la mesure harmonique sur certains sous-ensembles du plan complexe (voir [BJ]).

Nous allons présenter dans la suite des résultats du même type que les théorèmes de Jones, David et Semmes.

Le plan de cette thèse est le suivant :

Le paragraphe suivant est consacré à quelques rappels sur la théorie de la mesure géométrique et sur la notion de rectifiabilité.

Dans le chapitre 2, nous nous plaçons en dimension $d = 1$ et nous montrons que, si, pour un ensemble Ahlfors-régulier $E \subset \mathbb{R}^n$,

$\beta_q(x, t)^2 dx \frac{dt}{t}$ définit une mesure de Carleson sur $E \times \mathbb{R}^+$ (les β_q sont des versions en norme L^q des β_∞), alors $E \subset \mathbb{R}^n$ est inclus dans une courbe Ahlfors-régulière Γ .

Ce théorème est dû à David et Semmes ([DS1]). Leur preuve est assez technique et reste valable en dimension d quelconque. Nous en présentons une démonstration plus courte et plus directe. La courbe Γ est obtenue comme “limite” d’une suite construite par récurrence de courbes formées de segments.

Ce théorème a une très belle application :

Mattila, Melnikov et Verdera [MMV] ont montré que les seuls ensembles Ahlfors-réguliers sur lesquels l’opérateur de Cauchy définit un opérateur borné sur L^2 sont les sous-ensembles de courbes Ahlfors-régulières.

Ils en déduisent qu’un ensemble régulier de dimension 1 est de capacité analytique nulle si et seulement si il est purement non-rectifiable (c’est à dire d’intersection de H^1 -mesure nulle avec toute courbe rectifiable). La démonstration de Mattila, Melnikov et Verdera est assez simple, elle permet de passer directement de la continuité L^2 de l’opérateur de Cauchy à la condition du théorème avec $q = 2$ (ce qui ne permet pas d’utiliser le théorème de Jones).

Dans le chapitre 3, nous énonçons une version en dimension 2 du problème géométrique du voyageur de commerce de Jones, c’est à dire nous donnons une condition semblable à celle de Jones (faisant intervenir la fonction β_∞) pour qu’un ensemble compact $E \subset \mathbb{R}^n$ soit inclus dans une surface $\Gamma = f(\mathbb{R}^2)$ où f est un paramétrage assez régulier. La construction de Γ s’inspire de celle de la courbe Ahlfors-régulière du chapitre 2, Γ est la limite d’une suite de surfaces formées de triangles. Comme on peut s’en douter, la démonstration est beaucoup plus difficile que la précédente.

Dans le chapitre 4, nous montrons (modulo une hypothèse de densité) que, pour tout ensemble compact E de \mathbb{R}^n de d -mesure de Hausdorff finie, si $\int_0^{\text{diam} E} \beta_q(x, t)^2 \frac{dt}{t}$ existe pour presque tout $x \in E$, alors E est rectifiable, puis nous démontrons que cette condition est nécessaire et suffisante pour les ensembles Ahlfors-réguliers.

La démonstration de ces théorèmes utilise des résultats de David et Semmes sur la rectifiabilité uniforme pour les ensembles réguliers, des arguments de temps d’arrêt et des théorèmes de recouvrement classique (théorèmes de Besicovitch et Whitney). De plus, on a été amené à établir des théorèmes de recouvrement par des ensembles réguliers. Un de ces résultats permet d’étendre le théorème de Mattila, Melnikov

et Verdera sur la capacité analytique aux ensembles de mesure finie et de densité inférieure presque partout positive.

Enfin, le chapitre 5 est consacré à la démonstration d'un théorème de décomposition de la couronne de sous-ensembles de \mathbb{R}^n .

On montre que si un ensemble compact et semi régulier E vérifie une condition en termes de β_∞ , alors on peut décomposer $E \times \mathbb{R}^+$ en régions de temps d'arrêt S (peu nombreuses) sur lesquelles E est bien approximé par des graphes lipschitziens. Cette condition implique que E est rectifiable.

Cette notion est due dans le cas régulier à David et Semmes, elle est liée à leur théorie de la rectifiabilité uniforme, et elle s'inspire de la construction de Carleson [C] pour résoudre le problème de la couronne. Nous utilisons dans cette partie aussi bien des arguments géométriques que des techniques classiques d'analyse harmonique (théorie de Littlewood-Paley par exemple).

On trouvera dans l'appendice des détails sur les liens entre rectifiabilité et opérateurs d'intégrales singulières. En particulier, nous donnons une idée de la preuve du théorème de Mattila, Melnikov et Verdera.

Notation : Les théorèmes (propositions, lemmes, corollaires) sont numérotés de la façon suivante : le théorème 4.3.8 est le huitième théorème du paragraphe 3 du chapitre 4.

Les formules sont numérotées comme suit : la formule (1.34) est la 34e formule du chapitre 1.

1.2 Rappels sur la théorie de la rectifiabilité

Soient $E \subset \mathbb{R}^n$, d un entier positif inférieur à n .

On définit la d -mesure de Hausdorff de E que l'on note $H^d(E)$ par

$$H^d(E) = \sup_{\delta > 0} \left[\inf \left\{ \sum_i (\text{diam} E_i)^d : E \subset \bigcup_i E_i, \text{diam} E_i < \delta \right\} \right]. \quad (1.3)$$

Un sous-ensemble E de \mathbb{R}^n est d -rectifiable si et seulement si $E \subset E_0 \cup \left\{ \bigcup_{i \in \mathbb{N}} \Gamma_i \right\}$ où

- $H^d(E_0) = 0$;

- pour tout $i \in \mathbb{N}$, Γ_i est un d-graphe lipschitzien :
 $\Gamma_i = \{x + A_i(x) : x \in P_i\}$ où P_i est un d-plan de \mathbb{R}^n passant par l'origine, P_i^\perp étant son orthogonal et $A_i : P_i \rightarrow P_i^\perp$ est une application lipschitzienne.

Un sous-ensemble E de \mathbb{R}^n est purement non d-rectifiable si et seulement si $H^d(E \cap \Gamma) = 0$ pour tout d-graphe lipschitzien Γ .

Un exemple simple d'ensemble de H^1 -mesure finie, non nulle qui est purement non d-rectifiable est le "Cantor 4 coins" (voir [Gal]) :

Soit C_0 le carré unité $[0, 1] \times [0, 1]$.

C_1 est formé de 4 carrés de côtés de longueur $\frac{1}{4}$ situés dans les coins de C_0 . De manière générale, C_j est formé de 4^j carrés dont les côtés ont pour longueur 4^{-j} , et C_{j+1} est obtenu en remplaçant chaque carré de C_j par 4 carrés de longueur de côté 4^{-j-1} placés dans les coins.

Le "Cantor 4 coins" C est défini par $C = \bigcap_j C_j$.



Figure 1.1 : C_1 et C_2

La notion de rectifiabilité est qualitative, car toute union dénombrable d'ensembles rectifiables est rectifiable.

Remarquons que tout ensemble $E \subset \mathbb{R}^n$ avec $H^d(E) < +\infty$ peut s'écrire $E = E_1 \cup E_2$ où E_1 est rectifiable et E_2 est purement non rectifiable.

Le lecteur voulant en savoir plus sur la théorie de la mesure géométrique pourra consulter [Fa], [Fe] ou [Ma] (on pourra trouver dans cette dernière référence une preuve des théorèmes 1.2.1, 1.2.2 et 1.2.4 que nous allons maintenant énoncer).

Il existe diverses caractérisations des ensembles d -rectifiables.

On définit les d -densités inférieure et supérieure de E en $x \in \mathbb{R}^n$ par

$$\Theta_*^d(x, E) = \liminf_{r \downarrow 0} (2r)^{-d} H^d(E \cap B(x, r)) \quad (1.4)$$

$$\Theta^{*d}(x, E) = \limsup_{r \downarrow 0} (2r)^{-d} H^d(E \cap B(x, r)). \quad (1.5)$$

On a alors le théorème de densité suivant :

Théorème 1.2.1 *Soit $E \subset \mathbb{R}^n$ avec $H^d(E) < +\infty$.
En H^d presque tout point $x \in E$, on a*

$$2^{-d} \leq \Theta^{*d}(x, E) \leq 1. \quad (1.6)$$

Remarque : Il n'existe pas de théorèmes équivalents pour la densité inférieure.

Ainsi, il existe des ensembles compacts du plan de 1-mesure de Hausdorff strictement positive tels que la densité inférieure est nulle en tout point de cet ensemble (voir Rq 6.4 de [Ma]).

On peut caractériser les ensembles rectifiables en termes de densité.

Théorème 1.2.2 ([P]) *Soit $E \subset \mathbb{R}^n$ avec $H^d(E) < +\infty$.*

- *E est d -rectifiable si et seulement si en H^d presque tout $x \in E$*

$$\Theta_*^d(x, E) = \Theta^{*d}(x, E) = 1.$$

- *E est purement non d -rectifiable si et seulement si en H^d presque tout $x \in E$*

$$\Theta_*^d(x, E) < 1.$$

Soit la Grassmannienne $G(n, d)$ qui est l'ensemble des d -plans de \mathbb{R}^n qui passent par l'origine.

Pour $x \in \mathbb{R}^n$, $\epsilon \in]0, 1[$, $r > 0$, $P \in G(n, d)$, on définit le "cône" $C(x, r, \epsilon, P)$ par

$$C(x, r, \epsilon, P) = \{y \in B(x, r) : \text{dist}(x - y, P) \leq \epsilon \text{dist}(x, y)\}. \quad (1.7)$$

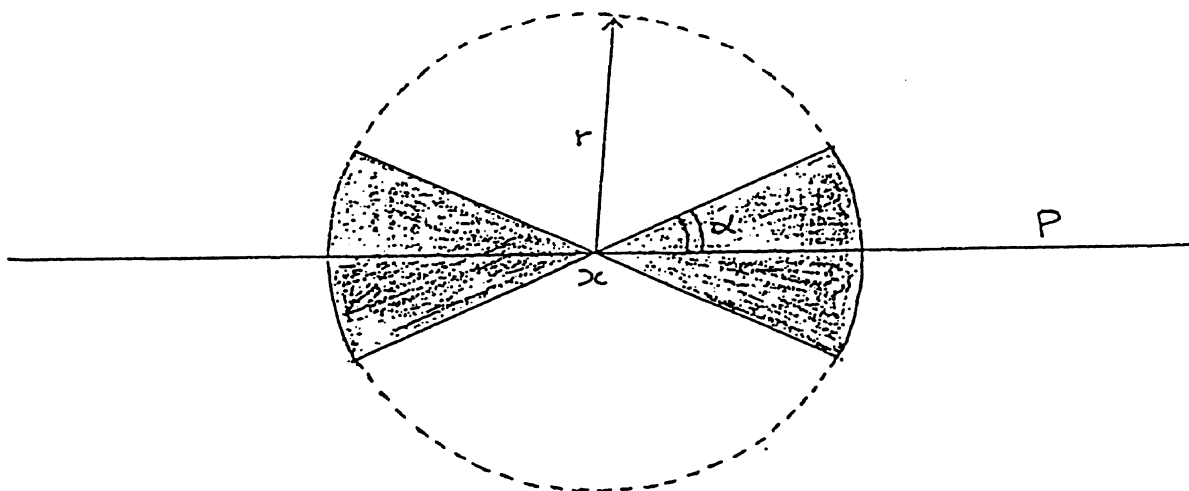


Figure 1.2 : $C(x, r, \epsilon, P)$ pour $n = 2$, $d = 1$ ($\epsilon = \sin \alpha$).

Soit $x \in E$.

On dit que $P \in G(n, d)$ est le d -plan tangent en x à E si et seulement si $\Theta_*^d(x, E) > 0$ et pour tout $\epsilon \in (0, 1)$, il existe $r > 0$ tel que

$$\{y \in E \cap B(x, r) : \text{dist}(x - y, P) > \epsilon \text{dist}(x, y)\} = \emptyset. \quad (1.8)$$

La notion de tangente classique en théorie de la mesure géométrique est la suivante :

On dit que $P \in G(n, d)$ est le d -plan tangent approximant en x à E si et seulement si $\Theta_*^d(x, E) > 0$ et

$$\lim_{r \downarrow 0} \frac{1}{r^d} H^d(\{y \in E \cap B(x, r) : \text{dist}(x - y, P) > \epsilon \text{dist}(x, y)\}) = 0. \quad (1.9)$$

Ces deux notions coïncident pour les ensembles d -réguliers (voir plus loin le lemme 1.2.3).

On rappelle qu'un ensemble $E \subset \mathbb{R}^n$ est Ahlfors-régulier de dimension d ou d -régulier s'il existe une constante $C > 0$ telle que pour tout $x \in E$, tout $R \in]0, \text{diam}E[$

$$C^{-1}R^d \leq H^d(E \cap B(x, R)) \leq CR^d. \quad (1.10)$$

La plus petite constante vérifiant (1.10) est la constante de régularité de E .

Les d -plans et les d -graphes lipschitziens sont des exemples simples d'ensembles d -réguliers.

Remarque : La notion d'Ahlfors-régularité est différente de la régularité au sens de Besicovitch qui est équivalente à la rectifiabilité. Ainsi, le "Cantor 4 coins" est Ahlfors-régulier, mais n'est pas régulier au sens de Besicovitch.

Lemme 1.2.3 *Soit $E \subset \mathbb{R}^n$ un ensemble d -régulier.*

En tout point x de E , il y a équivalence des propositions suivantes

(i) *E admet un d -plan tangent P en x .*

(ii) *E admet un d -plan tangent approximant P en x .*

Preuve du lemme 1.2.3

Le sens (i) \Rightarrow (ii) est évident.

Considérons $x \in E$ tel que E admet un d -plan tangent approximant P en x .

Fixons $\epsilon \in (0, 1)$ et soit $\eta = \frac{1}{2C_0} \left(\frac{\epsilon}{100} \right)^d$ (où C_0 est la constante de régularité de E).

Par définition de P , il existe $r_0 > 0$ tel que pour tout $r \leq r_0$, on a

$$H^d \left(\{y \in E \cap B(x, r) : \text{dist}(x - y, P) > \frac{\epsilon}{100} \text{dist}(x, y)\} \right) \leq \eta r^d. \quad (1.11)$$

Supposons qu'il existe $y \in E \cap B(x, r_0)$ tel que

$$\text{dist}(x - y, P) > \epsilon \text{dist}(x, y). \quad (1.12)$$

Quitte à prendre r_0 plus petit, on peut supposer

$$\frac{4}{5}r_0 \leq \text{dist}(x, y) \leq \frac{9}{10}r_0. \quad (1.13)$$

On a alors d'après (1.10)

$$H^d \left(E \cap B(y, \frac{\epsilon r_0}{100}) \right) \geq \frac{1}{C_0} \left(\frac{\epsilon}{100} \right)^d r_0^d \quad (1.14)$$

$$\geq 2\eta r_0^d. \quad (1.15)$$

Or d'après (1.12) et (1.13), on a

$$E \cap B(y, \frac{\epsilon r_0}{100}) \subset \left\{ z \in E \cap B(x, r_0) : \text{dist}(x - z, P) > \frac{\epsilon}{100} \text{dist}(x, z) \right\}$$

donc d'après (1.11)

$$H^d \left(E \cap B(y, \frac{\epsilon r_0}{100}) \right) \leq \eta r_0^d \quad (1.16)$$

ce qui est incompatible avec (1.15) donc

$$\left\{ y \in E \cap B(x, r_0) : \text{dist}(x - y, P) > \frac{\epsilon}{100} \text{dist}(x, y) \right\} = \emptyset.$$

On en déduit que P est le d -plan tangent en x à E .

On peut caractériser les ensembles rectifiables par l'existence de plans tangents.

Théorème 1.2.4 *Soit $E \subset \mathbb{R}^n$ avec $H^d(E) < +\infty$.*

- *E est d -rectifiable si et seulement si en H^d presque tout $x \in E$, il existe un d -plan tangent approximant à E .*
- *E est purement non d -rectifiable si et seulement si en H^d presque tout $x \in E$, il n'existe pas de d -plan tangent approximant à E .*

Nous allons maintenant donner des critères quantitatifs de rectifiabilité pour les sous-ensembles de \mathbb{R}^n , en commençant par le cas de la dimension $d = 1$.

Afin de traiter certains problèmes d'analyse harmonique comme la continuité L^2 de l'opérateur de Cauchy sur les graphes lipschitziens (voir [J1]), P.W. Jones a eu l'idée, pour mesurer la rectifiabilité, d'introduire les fonctions β_∞ définies pour tout $x \in \mathbb{R}^n$, tout $t > 0$ par :

Si $E \cap B(x, t) \neq \emptyset$

$$\beta_\infty(x, t, E) = \inf_L \sup_{y \in E \cap B(x, t)} \left(\frac{\text{dist}(y, L)}{t} \right) \quad (1.17)$$

où l'inf est pris sur toutes les droites L de \mathbb{R}^n ,
sinon

$$\beta_\infty(x, t, E) = 0. \quad (1.18)$$

Il peut alors caractériser les sous-ensembles de courbes rectifiables, ce qui apparait comme une version géométrique du problème du voyageur de commerce.

Théorème 1.2.5 ([J2],[Ok]) *Soit E un ensemble compact de \mathbb{R}^n . Il existe une courbe rectifiable Γ contenant E si et seulement si le nombre*

$$\beta^2(E) = \int_{\mathbb{R}^n} \int_0^{\text{diam } E} \beta_\infty(x, t, E)^2 dx \frac{dt}{t^n}$$

est fini. De plus, si c'est le cas, on a

$$\frac{1}{C}(\text{diam}E + \beta^2(E)) \leq \inf_{\Gamma} H^1(\Gamma) \leq C(\text{diam}E + \beta^2(E)).$$

Jones et Bishop ont donné une variante de ce théorème.

Théorème 1.2.6 ([BJ]) *Soit E un sous-ensemble compact de \mathbb{R}^n . S'il existe une constante $M > 0$ telle qu'en H^1 presque tout $x \in E$*

$$\int_0^1 \beta_\infty(x, t, E)^2 \frac{dt}{t} \leq M$$

alors E est inclus dans une courbe rectifiable Γ et

$$H^1(\Gamma) \leq C e^{C(M + \text{diam}E)}.$$

Ils en déduisent

Théorème 1.2.7 ([BJ]) *Soit Γ une courbe de Jordan. En H^1 -presque tout point $x \in \Gamma$, il y a équivalence des propositions suivantes*

(i) Γ admet une tangente (au sens de (1.8)) en x .

(ii) $\int_0^1 \beta_\infty(x, t, \Gamma)^2 \frac{dt}{t} < \infty$.

Ce qui apparait comme une version faible de la conjecture ε^2 de Carleson (conjecture 3 de [B2]):

Soit Γ une courbe de Jordan.

On note Ω_i , $i = 1, 2$, les composantes connexes de \mathbb{R}^2/Γ .

Pour tout $x \in \Gamma$, tout $t > 0$, tout $i = 1, 2$, on définit $\theta_i(x, t)$ comme étant la longueur angulaire de l'arc le plus long de $\Omega_i \cap \partial B(x, t)$.

Soit $\varepsilon(x, t) = \max_{i=1,2} |\pi - \theta_i(x, t)|$.

Remarquons que si $\Gamma \cap B(x, t)$ est un segment de droite alors $\varepsilon(x, t) = 0$.

Conjecture 1.2.8 (Carleson) *Soit Γ une courbe de Jordan .*

En H^1 -presque tout $x \in \Gamma$, il y a équivalence des propositions suivantes

(i) Γ admet une tangente (au sens de (1.8)) en x

(ii) $\int_0^1 \varepsilon(x, t)^2 \frac{dt}{t} < \infty$

Seul le sens (i) \Rightarrow (ii) est connu (voir [BJ]).

G. David et S. Semmes ont donné en dimension supérieure une version du problème géométrique du voyageur de commerce de Jones. Compte tenu des injections de Sobolev, il convient dans ce cadre d'utiliser

des versions L^q du β_∞ de Jones.

Pour tout $x \in E$, tout $t > 0$, tout $q \geq 1$, on définit

$$\beta_q(x, t, E) = \inf_P \left(\frac{1}{t^d} \int_{y \in E \cap B(x, t)} \left(\frac{\text{dist}(y, P)}{t} \right)^q dy \right)^{\frac{1}{q}} \quad (1.19)$$

où l'inf est pris sur tout les d -plans P de \mathbb{R}^n .

Soit q tel que

- si $d = 1$

$$1 \leq q \leq \infty \quad (1.20)$$

- si $d \geq 2$

$$1 \leq q < \frac{2d}{d-2}. \quad (1.21)$$

On a alors

Théorème 1.2.9 ([DS1],[DS2]) *Soit $E \subset \mathbb{R}^n$ un ensemble d -régulier. Il y a équivalence des propositions suivantes*

- $\beta_q(x, t, E)^2 dx \frac{dt}{t}$ est une mesure de Carleson sur $E \times \mathbb{R}^+$, c'est à dire pour tout $x \in E$, tout $R > 0$

$$\int_{y \in E \cap B(x, R)} \int_0^R \beta_q(x, t, E)^2 dx \frac{dt}{t} \leq CR^d. \quad (1.22)$$

- E est inclus dans une surface ω -régulière .

Un ensemble d -régulier vérifiant le théorème 1.2.9 est dit uniformément rectifiable. Une conséquence évidente de la théorie de David et Semmes est qu'un ensemble uniformément rectifiable est rectifiable (nous en esquisserons une preuve au chapitre 5).

Rappelons qu'une surface Γ est ω -régulière s'il existe un poids ω de la classe A_1 de Muckenhoupt (voir [Jo], chapitre 2), c'est à dire une fonction localement intégrable telle que pour toute boule B

$$\frac{1}{|B|} \int_B \omega \leq C \inf_B \omega \quad (1.23)$$

et une application ω -régulière $z : \mathbb{R}^d \rightarrow \mathbb{R}^{n+1}$, c'est à dire une fonction localement intégrable vérifiant

- $|\nabla z| \leq C\omega^{\frac{1}{d}}$ p.p. au sens des distribution;

- pour tout $y \in \mathbb{R}^{n+1}$, tout $R > 0$

$$\int_{z^{-1}(B(y,R))} \omega \leq CR^d \quad (1.24)$$

telles que l'on ait $\Gamma = z(\mathbb{R}^d)$.

En dimension $d = 1$, cela revient à dire que Γ est inclus dans une courbe Ahlfors-régulière (c'est à dire une courbe vérifiant (1.10)).

Pour la preuve du théorème 1.2.9, nous renvoyons à [DS1] et [DS2] où on pourra trouver d'autres définitions équivalentes ainsi que diverses applications de la théorie de la rectifiabilité uniforme.

Chapitre 2

Une version β_q du théorème géométrique du voyageur de commerce de Peter Jones

2.1 Introduction

Soit $E \subset \mathbb{R}^n$ un ensemble 1-régulier.

On rappelle qu'un ensemble $F \subset \mathbb{R}^n$ est 1-régulier (ou Ahlfors-régulier de dimension 1) si et seulement si F est fermé et s'il existe $C_0 > 0$ tel que pour tout $x \in F$, pour tout $R \in]0, \text{diam}F[$,

$$C_0^{-1}R \leq H^1(F \cap B(x, R)) \leq C_0R. \quad (2.1)$$

(H^1 désigne la 1-mesure de Hausdorff)

La plus petite constante positive C_0 vérifiant (2.1) est la constante de régularité de F .

Considérons des versions L^q des β_∞ de Jones.

Pour tout $x \in E$, tout $t > 0$, on définit

$$\beta_q(x, t, E) = \inf_L \left(\frac{1}{t} \int_{y \in E \cap B(x, t)} \left(\frac{\text{dist}(y, L)}{t} \right)^q dy \right)^{\frac{1}{q}} \quad (2.2)$$

où l'inf est pris sur toutes les droites L de \mathbb{R}^n et dy est l'intégration par rapport à H^1 restreinte à E .

Le but de ce chapitre est de donner une preuve du résultat suivant.

Soit $q \geq 1$.

Théorème 2.1.1 *Soit E un ensemble 1-régulier compact de \mathbb{R}^n .*

Si $\beta_q(x, t, E)^2 dx \frac{dt}{t}$ définit une mesure de Carleson sur $E \times \mathbb{R}^+$, id est,

il existe une constante $C > 0$ telle que pour tout $x \in E$, tout $R > 0$,

$$\int_{y \in E \cap B(x, R)} \int_0^R \beta_q(y, t, E)^2 dy \frac{dt}{t} \leq CR \quad (2.3)$$

alors $E \subset \Gamma$, où Γ est une courbe Ahlfors-régulière (c'est à dire une courbe vérifiant (2.1)).

La même construction donne :

Théorème 2.1.2 Soit E un ensemble 1-régulier compact de \mathbb{R}^n .

Si

$$\beta_q(E)^2 = \int_E \int_0^{\text{diam}E} \beta_q(x, t, E)^2 dx \frac{dt}{t} < \infty, \quad (2.4)$$

alors $E \subset \Gamma$, où Γ est une courbe de longueur finie, et on a de plus,

$$\inf_{\Gamma \supset E} l(\Gamma) \leq C (\beta_q(E)^2 + \text{diam}E). \quad (2.5)$$

On rappelle qu'un ensemble régulier vérifiant (2.3) est dit uniformément rectifiable (voir le chapitre 1).

G. David et S. Semmes ont donné une preuve du théorème 2.1.1 et de sa réciproque (théorème 1.2.9 du chapitre 1). Leur preuve reste valable dans le cas d'ensembles d -réguliers avec $d \geq 2$ et est assez technique (voir [DS1]).

Notre but ici est de donner une construction à la main de Γ , en s'inspirant de celle de Jones pour le théorème 1.2.5.

Une très belle application du théorème 2.1.1 est donnée dans [MMV]. Mattila, Melnikov et Verdera montrent que si, pour un ensemble E Ahlfors-régulier de dimension 1, l'opérateur de Cauchy définit un opérateur borné sur $L^2(E)$, c'est à dire qu'il existe $C > 0$ tel que, pour tout $f \in L^2(E)$, tout $\varepsilon > 0$,

$$\int_E \left| \int_{E/B(z, \varepsilon)} \frac{f(\xi)}{\xi - z} dH^1(\xi) \right|^2 dH^1(z) \leq C \int_E |f|^2 \quad (2.6)$$

alors E vérifie (2.3) et donc, d'après le théorème 2.1.1, E est inclus dans une courbe Ahlfors-régulière (voir l'appendice où on donne une idée plus précise de la preuve de ce théorème).

2.2 Idée de la preuve du théorème 2.1.1 et lemmes préparatoires

Soit E vérifiant (2.3) pour un certain $q \geq 1$.

Supposons que l'on ait construit des ensembles connexes $\Gamma_0, \dots, \Gamma_k$ où Γ_k est formé de segments ayant pour extrémités des points de E , de longueur plus grande (à une constante multiplicative près) que 2^{-kN} et telles que tout point de E est proche à l'échelle 2^{-kN} de l'extrémité d'un des segments de Γ_k .

Considérons x le point de E le plus loin de Γ_k .

Le but est de transformer Γ_k afin de construire une nouvelle courbe passant par x (ou très près à l'échelle $2^{-(k+1)N}$ de x) et de contrôler la longueur perdue par ce détour en termes de β_q .

Soit $[y, z]$ le segment de Γ_k le plus proche de x .

On distingue deux cas pour l'insertion de x .

- Transformation A
Si $\text{dist}(x, y) \sim \text{dist}(x, z)$, on remplace le segment $[y, z]$ par les segments $[y, x]$ et $[x, z]$.
- Transformation B
Si x est très proche d'une des extrémités, par exemple de y , on ajoute le segment $[y, y + K_2^2(x - y)]$.
(où K_2 est une constante positive que l'on choisira plus tard)

Afin de pouvoir évaluer la longueur perdue en termes de β_q , on ne va pas insérer x mais un point de E proche de x .

Commençons donc par quelques lemmes.

Lemme 2.2.1 *Pour tout $\infty > q \geq 1$, tout $x \in E$, tout $t > 0$,*

$$\beta_1(x, t, E) \leq C_0^{1-\frac{1}{q}} \beta_q(x, t, E) \quad (2.7)$$

où C_0 est la constante de régularité de E .

Ce lemme découle des inégalités de Hölder et de la régularité de E .

Il nous suffit, d'après le lemme 2.2.1, de démontrer le théorème 2.1.1 pour $q = 1$.

Lemme 2.2.2 *Pour tout $x \in E$, tout $t > 0$, on a*

$$\beta_\infty(x, t, E) \leq C \beta_1(x, 2t, E)^{\frac{1}{2}} \quad (2.8)$$

où la constante C ne dépend pas de x et t .

Preuve du lemme 2.2.2 :

On considère D une droite pour laquelle $\beta_1(x, 2t, E)$ est atteint. Soit y le point de $E \cap B(x, t)$ le plus loin de D .

Premier cas : $\text{dist}(y, D) > t$.

Alors $\beta_1(x, 2t, E) \geq C$, d'où le lemme 2.2.2.

Deuxième cas : $\text{dist}(y, D) \leq t$.

On note $d = \frac{1}{2}\text{dist}(y, D)$.

Pour tout $z \in B(y, d)$, on a

$$\text{dist}(z, D) \geq d.$$

On en déduit

$$\begin{aligned} \beta_1(x, 2t, E) &= \frac{1}{t} \int_{z \in E \cap B(x, 2t)} \frac{\text{dist}(z, D)}{t} dz \\ &\geq \frac{1}{t^2} \int_{z \in E \cap B(y, d)} \text{dist}(z, D) dz \\ &\geq \frac{1}{t^2} dH^1(E \cap B(y, d)) \\ &\geq C_0^{-1} \left(\frac{d}{t}\right)^2 \\ &\geq C\beta_\infty(x, t, E)^2 \end{aligned}$$

où C_0 est la constante de régularité de E .

Ce qui finit la preuve du lemme 2.2.2.

Soient A une constante positive très petite, K une constante positive très grande, N un entier très grand.

Lemme 2.2.3 *Pout tout $x \in E$, tout $k \in \mathbb{Z}$, il existe une suite $(x_j)_{j \geq k}$ de points de E telle que*

1. $x_k \in B(x, A2^{-(k+1)N})$ et

$$\text{dist}(x_k, L_k) \leq C\beta_1(x, K2^{-kN}, E)2^{-kN} \quad (2.9)$$

$$\text{dist}(x_k, L_{k+1}) \leq C\beta_1(x, K2^{-(k+1)N}, E)2^{-(k+1)N} \quad (2.10)$$

où L_i , $i = k, k+1$, est une droite telle que

$$\beta_1(x, K2^{-iN}, E) = \frac{1}{K2^{-iN}} \int_{y \in E \cap B(x, K2^{-iN})} \frac{\text{dist}(y, L_i)}{K2^{-iN}} dy;$$

2. pour tout $j \geq k + 1$, $x_{j+1} \in B(x_j, A2^{-(j+1)N})$ et

$$\text{dist}(x_{j+1}, L_{j+1}) \leq C\beta_1(x_j, K2^{-(j+1)N}, E)2^{-(j+1)N} \quad (2.11)$$

où L_{j+1} est une droite telle que

$$\beta_1(x_j, K2^{-(j+1)N}, E) = \frac{1}{K2^{-(j+1)N}} \int_{y \in E \cap B(x_j, K2^{-(j+1)N})} \frac{\text{dist}(y, L_{j+1})}{K2^{-(j+1)N}} dy.$$

Remarque : On choisira toujours $x_k = x_{k+1}$, si x_k vérifie la propriété 2 du lemme 2.2.3 à l'échelle $2^{-(k+1)N}$. Les propriétés 1 et 2 (pourtant très proches) sont nécessaires pour des raisons techniques.

Preuve du lemme 2.2.3 :

Soit $x \in E$, $t > 0$.

On considère D une droite pour laquelle $\beta_1(x, t, E)$ est atteint.

D'après l'inégalité de Tchebychev, on a

$$\begin{aligned} H^1(\{y \in E \cap B(x, At) : \text{dist}(y, D) \geq C\beta_1(x, t, E)t\}) &\leq C^{-1}t \\ &\leq 2^{-N}C_0^2 H^1(E \cap B(x, At)) \end{aligned}$$

à condition que $C^{-1} \leq 2^{-N}AC_0$.

Donc,

$$H^1(\{y \in E \cap B(x, At) : \text{dist}(y, D) \leq C\beta_1(x, t, E)t\}) \geq (1 - 2^{-N}C_0^2)H^1(E \cap B(x, At)).$$

Remarque : $C_0^2 2^{-N}$ est la valeur minimale du rapport $\frac{H^1(E \cap B(x, A2^{-(j+1)N}))}{H^1(E \cap B(x, A2^{-jN}))}$.

En appliquant ce résultat, on obtient le lemme 2.2.3.

On note x_∞ le point de E limite de la suite (x_j) et on pose $f_{k-1}(x_\infty) = x_k$ et pour tout $j \geq k$, $f_j(x_\infty) = x_j$.

Remarque : On a donc $f_{k-1}(x_\infty) = f_k(x_\infty)$ (Propriété 1 du lemme 2.2.3).

On a alors, avec une constante K différente de la précédente,

$$\text{dist}(x_k, D_k) \leq C\beta_1(x_\infty, K2^{-kN}, E)2^{-kN} \quad (2.12)$$

$$\text{dist}(x_k, D_{k+1}) \leq C\beta_1(x_\infty, K2^{-(k+1)N}, E)2^{-(k+1)N} \quad (2.13)$$

et pour tout $j \geq k + 1$,

$$\text{dist}(x_{j+1}, D_{j+1}) \leq C\beta_1(x_\infty, K2^{-(j+1)N}, E)2^{-(j+1)N} \quad (2.14)$$

où D_i est une droite telle que

$$\beta_1(x_\infty, K2^{-iN}, E) = \frac{1}{K2^{-iN}} \int_{y \in E \cap B(x_\infty, K2^{-iN})} \frac{\text{dist}(y, D_i)}{K2^{-iN}} dy.$$

Remarquons que, si x et y sont dans E avec $\text{dist}(x, y) \leq \frac{K}{100} 2^{-kN}$, alors

$$\text{dist}(f_k(y), L_k) \leq C\beta_1(x, CK2^{-kN}, E)2^{-kN} \quad (2.15)$$

où L_k est une droite pour laquelle $\beta_1(x, K2^{-kN}, E)$ est atteint.

A partir de l'ensemble Γ_k (vérifiant les propriétés décrites au paragraphe 2.3), on va construire un nouvel ensemble $\tilde{\Gamma}_{k+1}$ en insérant des points de E du type $f_k(x)$ où x décrit un sous-ensemble de E que l'on précisera plus tard (paragraphe 2.4). En utilisant entre autre le lemme 2.2.3, on pourra estimer $l(\tilde{\Gamma}_{k+1}) - l(\Gamma_k)$ en fonction des β_1 . Puis, on construira à partir de $\tilde{\Gamma}_{k+1}$ l'ensemble Γ_{k+1} en remplaçant les points $f_k(x)$ (où les $f_k(x)$ sont, à peu de chose près, les extrémités des segments de $\tilde{\Gamma}_{k+1}$ venant de Γ_k) par les points $f_{k+1}(x)$ (paragraphe 2.5). Par passage à la limite, on obtiendra un ensemble Γ connexe, Ahlfors-régulier de dimension 1 contenant E (paragraphe 2.6). Ce qui suffit pour prouver le théorème 2.1.1, puisque tout ensemble connexe, compact, de H^1 -mesure finie est une courbe rectifiable (voir [DS2] théorème 1.8 de la partie I, et chapitre 1 de la partie II).

2.3 Hypothèses de récurrence

On suppose que $\text{diam}E = 1$.

On se donne des grandes constantes positives K_1, K_2, K_3 . On choisit K_3 très grande devant K_2 qui elle dominera K_1 . Les constantes K et A du lemme 2.2.3 sont telles que K est très grande devant K_1, K_2 et K_3 alors que A est très petite par rapport à ces mêmes constantes. L'entier N est choisi tel que $2^{-N} \ll K_3^{-1}$.

On notera $l(\cdot)$ la longueur d'un segment ou d'un arc de courbe.

Commençons par construire des ensembles $(\Delta_j)_j$ de points de E qui seront presque des réseaux de points 2^{-jN} denses.

Pour cela, on considère $\Delta_0 = \{x_\infty, y_\infty\}$ où x et y sont des points de E tels que $\text{diam}E = \text{dist}(x, y)$ et x_∞ et y_∞ sont les points limites de x et y donnés par le lemme 2.2.3.

Supposons que l'on ait construit Δ_{j-1} .

On considère \tilde{A}_j un ensemble maximal de points de E tels que

1. si $x, y \in \tilde{A}_j$, $x \neq y$, alors $\text{dist}(x, y) \geq 2(K_1 + 2A)2^{-jN}$;
2. si $x \in \tilde{A}_j$, $y \in \Delta_{j-1}$, $x \neq y$, alors $\text{dist}(x, y) \geq 2(K_1 + 2A)2^{-jN}$.

Soit $A_j = \{x_\infty : x \in \tilde{A}_j\}$.

On pose alors $\Delta_j = A_j \cup \Delta_{j-1}$.

Enonçons quelques propriétés de Δ_j .

- (i) On dira que $x \in \Delta_j$ est de la l -ième génération si $x \in A_l = \Delta_l/\Delta_{l-1}$ (ce qui signifie essentiellement que x a été inséré à la l -ième étape). Tout point x de Δ_j de la l -ième génération est point limite d'une suite $(f_i(x))_{i \geq l-1}$ de points de E vérifiant les propriétés du lemme 2.2.3.

Rappel : Si $x \in A_j$, alors $f_j(x) = f_{j-1}(x)$.

- (ii) Si $x, y \in \Delta_j$,

$$\text{dist}(x, y) \geq 2K_1 2^{-jN}, \quad (2.16)$$

d'où, si A est assez petit,

$$\text{dist}(f_j(x), f_j(y)) \geq K_1 2^{-jN}. \quad (2.17)$$

- (iii) Pour tout $y \in E$ avec $y \notin \Delta_j$, il existe $x \in \Delta_j$ tel que

$$\text{dist}(x, y) \leq 2(K_1 + 2A)2^{-jN}. \quad (2.18)$$

Comme K_2 domine K_1 ,

$$\text{dist}(x, y) \leq K_2 2^{-jN}. \quad (2.19)$$

Supposons que l'on ait construit des ensembles connexes $\Gamma_0, \dots, \Gamma_k$ formés de segments avec les propriétés suivantes.

$\Gamma_0 = [f_0(x) + K_2^2(f_0(y) - f_0(x)), f_0(y) + K_2^2(f_0(x) - f_0(y))]$ où x et y sont les points de Δ_0 .

Pour $j = 0, \dots, k-1$, on note $\tilde{\Delta}_j = \{f_j(x), x \in \Delta_j\}$ et on a $\tilde{\Delta}_j \subset \Gamma_j$.

On distingue parmi les segments de Γ_j deux types de segments particuliers.

Un segment L de Γ_j est principal si $L = [f_j(x), f_j(y)]$ où $x, y \in \Delta_j$.

Un segment principal est de la l -ième génération si une de ses extrémité

est de la l -ième génération, l'autre étant d'une génération précédente. D'après la propriété (ii) de Δ_j , si L est un segment principal de Γ_j ,

$$l(L) \geq K_1 2^{-jN}. \quad (2.20)$$

Un segment L de Γ_j est non principal si $L = [f_j(x), a_j(x)]$ où $x \in \Delta_j$ et $a_j(x)$ n'est pas dans $\tilde{\Delta}_j$. L'extrémité $a_j(x)$ est l'extrémité d'un seul segment de Γ_j .

On suppose que, si L est un segment non principal de Γ_j ,

$$l(L) \geq K_1 K_2^2 2^{-jN}. \quad (2.21)$$

Tout point $f_j(x)$, $x \in \Delta_j$, est une extrémité d'au moins deux segments de Γ_j (dont un principal), l'extrémité d'au plus un segment non principal.

Remarque : Γ_k peut contenir des segments qui ne sont pas d'un des deux types précédents. Ils interviendront de manière naturelle dans la suite de la construction.

On suppose que tout point $f_j(x)$, $x \in \Delta_j$, vérifie la propriété du cône :

Soit $\theta \in [0, \frac{\pi}{6}]$ fixé (θ est indépendant des autres constantes).

Si tous les segments principaux de Γ_j ayant pour extrémité $f_j(x)$ sont dans un cône de sommet $f_j(x)$ d'angle θ , alors $f_j(x)$ est l'extrémité d'un segment non principal $[f_j(x), a_j(x)]$.

En particulier, si $f_j(x)$ est l'extrémité d'un seul segment principal de Γ_j , alors il est l'extrémité d'un segment non principal.

2.4 Construction de $\tilde{\Gamma}_{k+1}$ à partir de Γ_k

Soit Γ_k l'ensemble connexe vérifiant les propriétés décrites au paragraphe précédent.

On va, dans ce paragraphe, construire à partir de Γ_k un ensemble connexe $\tilde{\Gamma}_{k+1}$ contenant les points $f_k(x)$, $x \in A_{k+1} = \Delta_{k+1}/\Delta_k$.

On considère x le point de A_{k+1} le plus loin de Δ_k . On suppose que $x \notin \Gamma_k$ sinon il n'y a rien à faire.

Soit y le point de Δ_k le plus près de x .

On suppose dans un premier temps qu'il existe un segment principal de Γ_k $[f_k(y), f_k(z)]$, $z \in \Delta_k$ tel que l'on ait la propriété (\star)
 (\star) la projection de $f_k(x)$ sur la droite engendrée par $f_k(y)$ et $f_k(z)$ est à l'intérieur du segment $[f_k(y), f_k(z)]$.

$$\text{Cas A I : } K_3^{-1} \text{dist}(f_k(x), f_k(z)) \leq \text{dist}(f_k(x), f_k(y)) \leq K_3 \text{dist}(f_k(x), f_k(z))$$

Soit $\Gamma_{k+1}^{(1)}$ la courbe obtenue à partir de Γ_k en remplaçant le segment $[f_k(y), f_k(z)]$ par les segments $[f_k(y), f_k(x)]$ et $[f_k(x), f_k(z)]$.

On cherche maintenant à évaluer $\Delta = l(\Gamma_{k+1}^{(1)}) - l(\Gamma_k)$.

Soit ε_0 une constante positive très petite.

Supposons dans un premier temps que $\beta_\infty(x, K2^{-kN}, E) \leq \varepsilon_0$.

On considère D_k une droite pour laquelle

$$\beta_1(x, K2^{-kN}, E) = \frac{1}{K2^{-kN}} \int_{y \in E \cap B(x, K2^{-kN})} \frac{\text{dist}(y, D_k)}{K2^{-kN}} dy.$$

Alors, d'après le lemme 2.2.3 et (2.15), si K est assez grand par rapport à K_3 et A ,

$$\text{dist}(f_k(x), D_k) \leq C\beta_1(x, K2^{-kN}, E)2^{-kN} \quad (2.22)$$

$$\text{dist}(f_k(y), D_k) \leq C\beta_1(x, K2^{-kN}, E)2^{-kN} \quad (2.23)$$

$$\text{dist}(f_k(z), D_k) \leq C\beta_1(x, K2^{-kN}, E)2^{-kN} \quad (2.24)$$

d'où, si on note D la droite engendrée par $f_k(y)$ et $f_k(z)$,

$$\text{dist}(f_k(x), D) \leq C\beta_1(x, K2^{-kN}, E)2^{-kN} \quad (2.25)$$

donc par le théorème de Pythagore,

$$\begin{aligned} \Delta &= \text{dist}(f_k(x), f_k(y)) + \text{dist}(f_k(x), f_k(z)) - \text{dist}(f_k(y), f_k(z)) \\ &\leq C\beta_1(x, K2^{-kN}, E)2^{-kN}. \end{aligned} \quad (2.26)$$

Supposons maintenant que $\beta_\infty(x, K2^{-kN}, E) \geq \varepsilon_0$.

On a alors d'après le lemme 2.2.2,

$$\beta_1(x, K2^{-kN+1}, E) \geq C^{-1}\beta_\infty(x, K2^{-kN}, E)^2 \geq C^{-1}\varepsilon_0^2.$$

Or

$$\begin{aligned} \Delta = l(\Gamma_{k+1}^{(1)}) - l(\Gamma_k) &\leq (1 + K_3)\text{dist}(f_k(x), f_k(y)) \\ &\leq C(1 + K_3)K_22^{-kN} \text{ d'après (2.19)} \\ &\leq C \frac{(1 + K_3)K_2}{\varepsilon_0^4} \beta_1(x, K2^{-kN+1}, E)2^{-kN}. \end{aligned}$$

Donc,

$$\Delta \leq C\beta_1(x, K2^{-kN+1}, E)^2 2^{-kN}. \quad (2.27)$$

Cas A II: $\text{dist}(f_k(y), f_k(x)) \leq K_3^{-1} \text{dist}(f_k(z), f_k(x))$

$\Gamma_{k+1}^{(1)}$ est obtenu en ajoutant à Γ_k le segment principal $[f_k(y), f_k(x)]$ et le segment non principal

$$[f_k(x), f_k(x) + K_2^2(f_k(x) - f_k(y))].$$

On a alors $\Delta = l(\Gamma_{k+1}^{(1)}) - l(\Gamma_k) = (K_2^2 + 1) \text{dist}(f_k(y), f_k(x))$.

Supposons que $\beta_\infty(x, K2^{-kN}, E) \leq \varepsilon_0$.

Si $[f_k(y), f_k(z)]$ est un segment de la k-ième génération, on a

$$\begin{aligned} \Delta &\leq C(K_2^2 + 1)K_3^{-1} \text{dist}(f_k(x), f_k(z)) \\ &\leq C(K_2^2 + 1)K_3^{-1} \text{dist}(f_k(y), f_k(z)). \end{aligned} \quad (2.28)$$

Si $[f_k(y), f_k(z)]$ est un segment de la j-ième génération (avec $j < k$), on a

$$\Delta \leq C(K_2^2 + 1)K_3^{-1} \frac{\text{dist}(f_j(y), f_j(z))}{2^{(k-j)N}} \quad (2.29)$$

Remarques :

1. La longueur l du segment non principal $[f_k(x), f_k(x) + K_2^2(f_k(x) - f_k(y))]$ vérifie

$$\begin{aligned} l &= K_2^2 \text{dist}(f_k(x), f_k(y)) \\ &\geq K_2^2 K_1 2^{-kN}. \end{aligned}$$

On retrouve l'inégalité (2.21) du paragraphe 2.3.

2. Puisque $\beta_\infty(x, K2^{-kN}, E) \leq \varepsilon_0$, le segment $[f_k(y), f_k(z)]$ ne subira qu'un nombre borné de transformations B (en $f_k(y)$).

Si $\beta_\infty(x, K2^{-kN}, E) \geq \varepsilon_0$, on retrouve pour Δ l'estimation (2.27).

Supposons maintenant qu'il n'existe pas de $z \in \Delta_k$ tel que l'on ait la propriété (\star) pour $[f_k(y), f_k(z)]$.

On suppose dans un premier temps que $\beta_\infty(x, K2^{-kN}, E) \leq \varepsilon_0$.

Cas B I: $f_k(y)$ est l'extrémité d'un segment principal $[f_k(y), f_k(z)]$ avec

$$\text{dist}(f_k(x), f_k(y)) \leq K_3^{-1} \text{dist}(f_k(x), f_k(z)).$$

On peut alors utiliser une transformation B. On construit $\Gamma_{k+1}^{(1)}$ à partir de Γ_k en ajoutant le segment principal $[f_k(y), f_k(x)]$ et le segment non principal $[f_k(x), f_k(x) + K_2^2(f_k(x) - f_k(y))]$.

Les estimations sur $l(\Gamma_{k+1}^{(1)}) - l(\Gamma_k)$ sont les mêmes que (2.28) et (2.29).

Cas B II : Pour tout segment principal $[f_k(y), f_k(z)]$ dont $f_k(y)$ est une extrémité,

$$\text{dist}(f_k(x), f_k(y)) \geq K_3^{-1} \text{dist}(f_k(x), f_k(z)). \quad (2.30)$$

Donc,

$$\begin{aligned} l([f_k(y), f_k(z)]) &\leq (K_3 + 1) \text{dist}(f_k(x), f_k(y)) \\ &\leq C(K_3 + 1) K_2 2^{-kN} \text{ d'après (2.19)} \\ &\ll K 2^{-kN} \text{ par choix de } K. \end{aligned} \quad (2.31)$$

On distingue maintenant deux cas.

- Soit $f_k(y)$ est l'extrémité d'un seul segment principal (on dira que $f_k(y)$ est un bout de Γ_k), alors, d'après les hypothèse de récurrence (propriété du cône), $f_k(y)$ appartient à un segment non principal.

- Soit $f_k(y)$ est l'extrémité de plusieurs segments principaux de Γ_k . Soient L et L' deux segments principaux de Γ_k dont $f_k(y)$ est une extrémité.

Puisque $\text{dist}(f_k(x), f_k(y)) \geq K_1 2^{-kN}$, et que la projection de $f_k(x)$ sur la droite contenant L et celle sur la droite contenant L' sont en dehors de L et L' respectivement, l'angle entre L et L' est plus petit que $\frac{\pi}{2}$.

De plus, comme $\beta_\infty(x, K 2^{-kN}, E) \leq \varepsilon_0$, et puisque $l(L)$ et $l(L')$ sont inférieurs à $K 2^{-kN}$ d'après (2.31), l'angle entre L et L' est très petit (d'autant plus petit que ε_0 est petit).

Donc, si ε_0 est très petit devant θ , tous les segments principaux de Γ_k contenant $f_k(y)$ sont dans un cône de sommet $f_k(y)$ et d'angle θ .

On en déduit, d'après la propriété du cône, que $f_k(y)$ est l'extrémité d'un segment non principal de Γ_k .

Remarque : Un tel point a été à une génération précédente un bout.

Donc, dans tous les cas, $f_k(y)$ est l'extrémité d'un segment non principal $[f_k(y), a_k(y)]$ de Γ_k .

D'après (2.19), $\text{dist}(x, y) \leq K_2 2^{-jN}$.

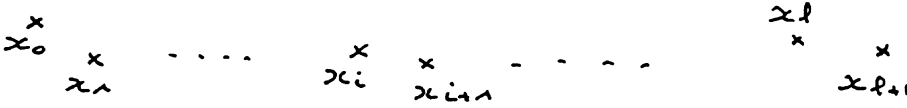
Donc, si A est assez petit, $\text{dist}(f_k(x), f_k(y)) \leq 2K_2 2^{-jN}$.

D'où, d'après (2.21),

$$\text{dist}(f_k(x), f_k(y)) \leq 2K_1^{-1} K_2^{-1} l([f_k(y), a_k(y)]). \quad (2.32)$$

On considère alors x_0, \dots, x_{l+1} les points de Δ_{k+2} tels que

- $x_0 = y$ et $x_{l+1} = x$;
- x_i et x_{i+1} sont voisins dans Δ_{k+2} (voir figure).



Remarques :

1. l est borné d'après (2.16).
2. On peut "ordonner" les x_i , car, puisque $\beta_\infty(x, K2^{-kN}, E) \leq \varepsilon_0$, ils sont tous proches d'une même droite.

Soit x_i ($i \in \{1, \dots, l\}$) le point le plus loin de x et y .

$$\text{Premier cas : } K_3^{-1} \leq \frac{\text{dist}(f_k(y), f_{k+1}(x_i))}{\text{dist}(f_k(x), f_{k+1}(x_i))} \leq K_3.$$

Alors, on utilise une transformation A et on construit $\tilde{\Gamma}_{k+1}^{(1)}$ en ajoutant à Γ_k les segments $[f_k(y), f_{k+1}(x_i)]$ et $[f_{k+1}(x_i), f_k(x)]$.

Remarque : $f_{k+1}(x) = f_k(x)$ car $x \in A_{k+1}$.

Par un calcul identique à (2.26),

$$l([f_k(y), f_{k+1}(x_i)]) + l([f_{k+1}(x_i), f_k(x)]) \leq l([f_k(x), f_k(y)]) + C\beta_1(x, K2^{-kN}, E)^2$$

$$\text{Deuxième cas : } \text{dist}(f_k(y), f_{k+1}(x_i)) \leq K_3^{-1} \text{dist}(f_{k+1}(x_i), f_k(x)).$$

(on suppose que x_i est plus proche de y que de x , le cas inverse est identique)

On utilise une transformation B . $\tilde{\Gamma}_{k+1}^{(1)}$ est construit en ajoutant les segments $[f_k(y), f_k(x)]$, $[f_k(y), f_{k+1}(x_i)]$ et $[f_{k+1}(x_i), K_2^2(f_{k+1}(x_i) - f_k(y))]$. On a alors par un calcul identique à (2.28),

$$\begin{aligned} l(\tilde{\Gamma}_{k+1}^{(1)}) - l(\Gamma_k) &\leq l([f_k(y), f_k(x)]) + (1 + K_2^2)l([f_k(y), f_{k+1}(x_i)]) \\ &\leq (1 + (1 + K_2^2)K_3^{-1})l([f_k(y), f_k(x)]). \end{aligned} \quad (2.33)$$

Puis, on considère $x_{i'}$, $i \neq i'$, $i' \in \{1, \dots, l\}$, le point le plus loin de x , y et x_i . On construit $\tilde{\Gamma}_{k+1}^{(2)}$ à partir de $\tilde{\Gamma}_{k+1}^{(1)}$ en insérant $f_{k+1}(x_{i'})$ par une transformation A ou B.

Et, on insère de cette façon tous les points x_1, \dots, x_l .

Soit $\tilde{\tilde{\Gamma}}_{k+1}$ l'ensemble connexe ainsi obtenu.

On construit $\Gamma_{k+1}^{(1)}$ à partir de $\tilde{\tilde{\Gamma}}_{k+1}$ en ajoutant le segment $[f_{k+1}(x), a_{k+1}(x)]$ où $a_{k+1}(x)$ est un point tel que $l([f_{k+1}(x), a_{k+1}(x)]) = K_1 K_2^2 2^{-(k+1)N}$.

Ce segment ne sera pas modifié lors de la construction de Γ_{k+1} et puisqu'il n'est pas principal, on le choisit avec cette longueur afin que la propriété (2.21) soit préservée.

Il nous reste à estimer $l(\Gamma_{k+1}^{(1)}) - l(\Gamma_k)$.

La somme totale des longueurs ajoutée par les transformations A est, par un calcul identique à celui effectué dans le cas A I, majorée par

$$C\beta_1(x, CK2^{-kN}, E)^2 2^{-kN} + C \sum_{i=1}^l \beta_1(x_i, CK2^{-(k+1)N}, E)^2 2^{-(k+1)N}.$$

La somme totale des longueurs ajoutée par les transformations B est majorée par un calcul identique à (2.28) et d'après (2.32),

$$\begin{aligned} & C(1 + (1 + K_2^2)K_3^{-1})l([f_k(y), f_k(x)]) + C(1 + K_2^2)K_3^{-1} \sum_{i,i'} l([f_{k+1}(x_i), f_{k+1}(x_{i'})]) \\ & \leq C(1 + (1 + K_2^2)K_3^{-1})K_1^{-1}K_2^{-1} \text{dist}(f_k(y), a_k(y)) \\ & + C(1 + K_2^2)K_3^{-1} \sum_{i,i'} \text{dist}(f_{k+1}(x_i), f_{k+1}(x_{i'})). \end{aligned} \quad (2.34)$$

où la somme se fait sur les indices i, i' de $\{1, \dots, l+1\}$ tel que le segment $[f_{k+1}(x_i), f_{k+1}(x_{i'})]$ a subi une transformation B.

On en déduit

$$\begin{aligned} l(\tilde{\tilde{\Gamma}}_{k+1}) - l(\Gamma_k) & \leq C\beta_1(x, CK2^{-kN}, E)^2 2^{-kN} \\ & + C(1 + (1 + K_2^2)K_3^{-1})K_1^{-1}K_2^{-1} \text{dist}(f_k(y), a_k(y)) \\ & + C(1 + K_2^2)K_3^{-1} \sum_{i,i'} \text{dist}(f_{k+1}(x_i), f_{k+1}(x_{i'})). \end{aligned}$$

De plus, d'après (2.21),

$$l([f_{k+1}(x), a_{k+1}(x)]) = K_1 K_2^2 2^{-(k+1)N} \leq 2^{-N} l([f_k(y), a_k(y)]). \quad (2.35)$$

Donc,

$$\begin{aligned} l(\Gamma_{k+1}^{(1)} - l(\Gamma_k)) & \leq C\beta_1(x, CK2^{-kN}, E)^2 2^{-kN} \\ & + C \left((1 + (1 + K_2^2)K_3^{-1})K_1^{-1}K_2^{-1} + 2^{-N} \right) \text{dist}(f_k(y), a_k(y)) \\ & + C(1 + K_2^2)K_3^{-1} \sum_{i,i'} \text{dist}(f_{k+1}(x_i), f_{k+1}(x_{i'})). \end{aligned} \quad (2.36)$$

Remarques :

1. Pour un tel point y , une telle transformation n'arrivera qu'une fois lors de la construction de Γ .
2. Les points $f_{k+1}(x_i)$, $i = 1, \dots, l$, ne seront pas modifiés avant la construction de Γ_{k+3} .

Si $\beta_\infty(x, K2^{-kN}, E) \geq \varepsilon_0$ (donc $\beta_1(x, K2^{-kN+1}, E) \geq C^{-1}\varepsilon_0^2$), on obtient $\Gamma_{k+1}^{(1)}$ en ajoutant les segments $[f_k(y), f_k(x)]$ et $[f_k(x), f_k(x) + K_2^2(f_k(x) - f_k(y))]$ et on a alors par un calcul identique à (2.27),

$$\begin{aligned} l(\Gamma_k^{(1)}) - l(\Gamma_k) &\leq C2^{-kN} \\ &\leq C\beta_1(x, K2^{-kN+1}, E)^2 2^{-kN}. \end{aligned} \quad (2.37)$$

On pose $\Delta_{k+1}^{(1)} = \Delta_k \cup \{x\}$.

Soit x' le point de A_{k+1} le plus loin de $\Delta_{k+1}^{(1)}$ et on suppose que $x' \notin \Gamma_{k+1}^{(1)}$. On construit à partir de $\Gamma_{k+1}^{(1)}$ un ensemble connexe contenant $f_k(x')$ en utilisant la méthode décrite précédemment. Puis, on applique cet algorithme pour tous les points de A_{k+1} .

Soit $\tilde{\Gamma}_{k+1}$ l'ensemble connexe (qui contient tous les $f_k(x)$, $x \in A_{k+1}$) ainsi obtenu.

Remarque : $\tilde{\Gamma}_{k+1}$ vérifie la propriété du cône. En effet, les seuls points $f_k(x)$, $x \in A_{k+1}$, pouvant poser un problème, sont ceux insérés par une transformation B. Or, par construction, ces points appartiennent à un segment non principal.

2.5 Construction de Γ_{k+1} à partir de $\tilde{\Gamma}_{k+1}$

On transforme $\tilde{\Gamma}_{k+1}$ pour obtenir Γ_{k+1} , en appliquant ce qui suit

- Pour tout $x \in \Delta_{k+1}$, on remplace $f_k(x)$ par $f_{k+1}(x)$.
On rappelle que $f_k(x) = f_{k+1}(x)$ si $x \in A_{k+1}$ ou si $f_k(x)$ vérifie la propriété 2 du lemme 2.2.3 à l'échelle $2^{-(k+1)N}$.
Ainsi, $f_k(x)$ est remplacé par $f_{k+1}(x)$ si $f_k(x)$ est relativement loin d'une droite D_{k+1} minimisant $\beta_1(x, K2^{-(k+1)N}, E)$.
- Soit une extrémité d'un segment de $\tilde{\Gamma}_{k+1}$ n'appartenant pas à Δ_{k+1} . Alors, ce point est l'extrémité d'un seul segment de $\tilde{\Gamma}_{k+1}$. On note $a_k(x)$ ce point et $[f_k(x), a_k(x)]$ ce segment. Alors, le point $a_k(x)$ devient le point $a_{k+1}(x)$ avec

$$- l([f_k(x), a_k(x)]) = l([f_{k+1}(x), a_{k+1}(x)]);$$

– $a_{k+1}(x)$ appartient à la droite $(f_k(x), a_k(x))$.

Il nous faut maintenant estimer $l(\Gamma_{k+1}) - l(\tilde{\Gamma}_{k+1})$.

Il est inutile de s'intéresser au cas des segments non principaux, car leur longueur est préservée d'après ce qui précède.

Considérons le cas d'un segment $[f_{k+1}(x), f_{k+1}(y)]$, où x, y sont dans Δ_k .

On a alors pour ce segment 2 cas.

Cas A I: $[f_k(y), f_k(x)]$ est un segment qui n'a pas subi aucune transformation (ni A, ni B) à cette étape.

On suppose dans un premier temps que $\beta_\infty(x, K2^{-kN}, E) \leq \varepsilon_0$.

Soit $z \in E$ tel que la projection de z sur $(f_k(x), f_k(y))$ est dans $[f_k(x), f_k(y)]$.

On suppose en outre que z vérifie

$$\text{dist}(f_k(x), f_k(z)) \leq 10K_1 2^{-(k+1)N}. \quad (2.38)$$

Remarque : Tous les points de A_{k+1} dont la projection sur $(f_k(x), f_k(y))$ est dans $[f_k(x), f_k(y)]$ vérifie (2.38) (éventuellement avec $f_k(y)$ à la place de $f_k(x)$), sinon le segment $[f_k(x), f_k(y)]$ aurait été modifié.

Alors,

$$\begin{aligned} \text{dist}(f_k(y), f_k(z)) &\geq K_1 2^{-kN} - 10K_1 2^{-(k+1)N} \\ &\geq K_1(1 - 10 \cdot 2^{-N}) 2^{-kN}. \end{aligned}$$

Donc,

$$\begin{aligned} \text{dist}(f_k(x), f_k(z)) &\leq \frac{10 \cdot 2^{-N}}{1 - 10 \cdot 2^{-N}} \text{dist}(f_k(y), f_k(z)) \\ &\leq K_3^{-1} \text{dist}(f_k(y), f_k(z)) \end{aligned}$$

car $2^{-N} \ll K_3^{-1}$.

Or, tout point $z \in \Delta_l$, $l > k + 1$, tel que la projection de $f_l(z)$ sur $(f_l(x), f_l(y))$ est dans $[f_l(x), f_l(y)]$ vérifie (2.38), donc il ne pourra être inséré que par une transformation B.

Si $[f_k(x), f_k(y)]$ est de la j -ième génération avec $j \leq k$, alors, d'après (2.20),

$$\begin{aligned} \text{dist}(f_{k+1}(x), f_{k+1}(y)) &- \text{dist}(f_k(x), f_k(y)) \\ &\leq 2A 2^{-(k+1)N} \\ &\leq CAK_1^{-1} \frac{\text{dist}(f_j(x), f_j(y))}{2^{(k-j)N}}. \end{aligned} \quad (2.39)$$

Si $\beta_\infty(x, K2^{-kN}, E) \geq \varepsilon_0$, alors

$$\begin{aligned} l([f_{k+1}(x), f_{k+1}(y)]) - l([f_k(x), f_k(y)]) & \\ & \leq 2A2^{-(k+1)N} \\ & \leq C\beta_1(x, K2^{-kN}, E)2^{-kN} \end{aligned} \quad (2.40)$$

Cas A II : $[f_k(x), f_k(y)]$ a subi une transformation B. Alors, d'après le lemme 2.2.3, si le segment est de la k-ième génération,

$$\text{dist}(f_{k+1}(x), f_{k+1}(y)) - \text{dist}(f_k(x), f_k(y)) \leq 2A2^{-(k+1)N} \quad (2.41)$$

donc d'après (2.20),

$$\begin{aligned} \text{dist}(f_{k+1}(x), f_{k+1}(y)) - \text{dist}(f_k(x), f_k(y)) & \\ & \leq AK_1^{-1} \text{dist}(f_k(x), f_k(y)). \end{aligned} \quad (2.42)$$

Si maintenant $[f_k(x), f_k(y)]$ est un segment de la j-ième génération avec $j < k$

$$\begin{aligned} \text{dist}(f_{k+1}(x), f_{k+1}(y)) - \text{dist}(f_k(x), f_k(y)) & \\ & \leq CAK_1^{-1} \frac{\text{dist}(f_j(x), f_j(y))}{2^{(k-j)N}}. \end{aligned} \quad (2.43)$$

Il nous faut reste à considérer le cas de segments $[f_{k+1}(x), f_{k+1}(y)]$ où $x \in \Delta_k$, $y \in A_{k+1}$.

Considérons $x \in \Delta_k$, et supposons que $\beta_\infty(x, K2^{-k}, E) \leq \varepsilon_0$. Alors $f_{k+1}(x)$ est une extrémité d'au plus deux segments dont les autres extrémités sont des points du type $f_{k+1}(y)$ avec $y \in A_{k+1}$.

Cas B I : il y en a exactement deux $f_{k+1}(y)$ et $f_{k+1}(z)$ (y et z sont dans A_{k+1}).

Alors $f_{k+1}(y) = f_k(y)$ et $f_{k+1}(z) = f_k(z)$.

On suppose que $f_k(x) \neq f_{k+1}(x)$ (sinon rien n'a été modifié).

Alors, si on note D_{k+1} une droite minimisant $\beta_1(x, K2^{-kN}, E)$, on a

$$\begin{aligned} \text{dist}(f_k(x), D_{k+1}) &> C\beta_1(x, K2^{-(k+1)N}, E)2^{-(k+1)N} \\ \text{dist}(f_{k+1}(x), D_{k+1}) &\leq C\beta_1(x, K2^{-(k+1)N}, E)2^{-(k+1)N} \\ \text{dist}(f_{k+1}(y), D_{k+1}) &\leq C\beta_1(x, K2^{-(k+1)N}, E)2^{-(k+1)N} \\ \text{dist}(f_{k+1}(z), D_{k+1}) &\leq C\beta_1(x, K2^{-(k+1)N}, E)2^{-(k+1)N}. \end{aligned}$$

On en déduit

$$\text{dist}(f_{k+1}(x), D) \leq C\beta_1(x, K2^{-(k+1)N}, E)2^{-(k+1)N}$$

où D est la droite engendrée par $f_k(y)$ et $f_k(z)$.
D'où, d'après le théorème de Pythagore,

$$\begin{aligned} \text{dist}(f_{k+1}(x), f_{k+1}(y)) + \text{dist}(f_{k+1}(x), f_{k+1}(z)) &\leq C\beta_1(x, K2^{-(k+1)N}, E)^2 2^{-(k+1)N} \\ &\quad + \text{dist}(f_k(y), f_k(z)) \\ &\leq C\beta_1(x, K2^{-(k+1)N}, E)^2 2^{-(k+1)N} \\ &\quad + \text{dist}(f_k(y), f_k(x)) \\ &\quad + \text{dist}(f_k(x), f_k(z)). \end{aligned}$$

Remarque : Ce calcul est identique à celui de (2.26).

On a donc

$$\begin{aligned} \text{dist}(f_{k+1}(y), f_{k+1}(x)) + \text{dist}(f_{k+1}(x), f_{k+1}(z)) \\ - \text{dist}(f_k(y), f_k(x)) - \text{dist}(f_k(x), f_k(z)) \\ \leq C\beta_1(x, K2^{-(k+1)N}, E)^2 2^{-(k+1)N}. \end{aligned} \quad (2.44)$$

Cas B II : il y en a un seul $f_{k+1}(y)$ ($y \in A_{k+1}$)
alors $f_{k+1}(y) = f_k(y)$.

Premier cas : $f_k(y)$ est l'extrémité d'un segment $[f_k(x), f_k(z)]$ de Γ_k
tel que

$$l([f_k(x), f_k(z)]) \geq K2^{-kN}. \quad (2.45)$$

Si K est très grand devant 2^N , ce segment ne peut subir qu'une transformation B.

Soit $k_0 \leq k$ le plus petit indice tel que

$$l([f_{k_0}(x), f_{k_0}(z)]) \geq K2^{-k_0N}. \quad (2.46)$$

On a alors

$$\begin{aligned} \text{dist}(f_{k+1}(x), f_{k+1}(y)) - \text{dist}(f_k(x), f_k(y)) \\ \leq 2A2^{-(k+1)N} \\ \leq 2CAK^{-1}2^{-N} \frac{\text{dist}(f_{k_0}(x), f_{k_0}(z))}{2^{(k-k_0)N}}. \end{aligned} \quad (2.47)$$

Deuxième cas : Tout segment principal de Γ_k dont $f_k(x)$ est une extrémité est de longueur inférieure à $K2^{-kN}$.

Si $\beta_\infty(x, K2^{-kN}, E) \leq \varepsilon_0$, alors d'après la propriété du cône (comme dans le cas B II du paragraphe précédent), $f_{k+1}(x)$ appartient à un segment non principal $[f_{k+1}(x), a_{k+1}(y)]$.

On a

$$\text{dist}(f_{k+1}(x), f_{k+1}(y)) - \text{dist}(f_k(x), f_{k+1}(y)) \leq CA2^{-(k+1)N}. \quad (2.48)$$

Supposons maintenant que

$\beta_\infty(x, K2^{-kN}, E) \geq \varepsilon_0$ (donc $\beta_1(x, K2^{-kN+1}, E) \geq C^{-1}\varepsilon_0^2$).

$f_k(x)$ est l'extrémité d'un nombre borné de segments de $\tilde{\Gamma}_{k+1}$ dont l'autre extrémité est un point de A_{k+1} , donc la longueur totale "perdue" Δ (pour ces segments) quand on remplace $f_k(x)$ par $f_{k+1}(x)$ est majorée par

$$\Delta \leq CA2^{-(k+1)N} \leq \tilde{C}\beta_1(x, K2^{-kN+1}, E)^2 2^{-kN} \quad (2.49)$$

On a donc obtenu

$$l(\Gamma_{k+1}) - l(\Gamma_k) = l_{k+1}^{(1)} + l_{k+1}^{(2)} + l_{k+1}^{(3)} + l_{k+1}^{(4)} \quad (2.50)$$

avec

- $l_{k+1}^{(1)}$ est la "longueur totale perdue" par l'insertion de points de E suivant la transformation A.

D'après (2.26) et (2.27), on a

$$l_{k+1}^{(1)} \leq C \sum_{x \in \Delta_{k+1}} \beta_1(x, K2^{-k}, E)^2 2^{-k} \quad (2.51)$$

- $l_{k+1}^{(2)}$ est la "longueur totale perdue" par l'insertion de points de E suivant la transformation B (sans compter les segments créés dans le cas B II du paragraphe 2.4), lorsque le β_∞ est petit.
- $l_{k+1}^{(3)}$ est la "longueur totale perdue" quand on remplace $f_k(x)$ par $f_{k+1}(x)$, $x \in \Delta_k$.

$$l_{k+1}^{(3)} = l(\Gamma_{k+1}) - l(\tilde{\Gamma}_{k+1}).$$

- $l_{k+1}^{(4)}$ est la "longueur totale perdue" quand on insère un segment dans le cas B II du paragraphe 2.4.

Il est clair, d'après le choix de l'ensemble A_{k+1} , que Γ_{k+1} vérifie les mêmes propriétés que Γ_k à l'échelle $2^{-(k+1)N}$.

2.6 Fin de la construction de Γ

Soit Γ l'ensemble connexe obtenu en itérant la construction précédente.

On a, d'après (2.19), $E \subset \Gamma$.

Nous allons maintenant évaluer $l(\Gamma)$.

On a, d'après (2.50),

$$l(\Gamma) - l(\Gamma_0) \leq \sum_k l_k^{(1)} + \sum_k l_k^{(2)} + \sum_k l_k^{(3)} + \sum_k l_k^{(4)}. \quad (2.52)$$

Or, d'après (2.51),

$$\sum_k l_k^{(1)} \leq C \sum_k \sum_{x \in \Delta_k} \beta_1(x, K2^{-k}, E)^2 2^{-k} \quad (2.53)$$

Il nous faut maintenant évaluer les trois autres sommes.
Commençons par quelques remarques.

- Γ contient des segments $[x, y]$ où x et y sont dans un Δ_k pour un certain k . Donc, pour tout $j \geq k$, $[f_j(x), f_j(y)] \subset \Gamma_j$.
On note $S^{(1)}$ cet ensemble de segments.
On dira qu'un tel segment est de la k -ième génération si $[f_k(x), f_k(y)]$ est un segment de Γ_k et un des deux points x ou y n'est pas dans Δ_{k-1} .
En fait, ce segment a subi, à partir de la k -ième étape, que des transformations B, et à chaque étape, le nombre de transformations B est borné (si β_∞ est petit).
Remarque : Si le segment $[f_k(x), f_k(y)]$, x et y dans Δ_k , a subi une transformation B, alors aucun de ses "successeurs" $[f_j(x), f_j(y)]$, $j \geq k$, ne subira A.

On a, alors d'après (2.41),

$$|\text{dist}(x, y) - \text{dist}(f_k(x), f_k(y))| \leq 2A \sum_{j \geq k} 2^{-(j+1)N} \quad (2.54)$$

$$\leq 2A2^{-kN} \quad (2.55)$$

donc, d'après (2.20),

$$|\text{dist}(x, y) - \text{dist}(f_k(x), f_k(y))| \leq 2AK_1^{-1} \text{dist}(f_k(x), f_k(y)) \quad (2.56)$$

d'où

$$\text{dist}(f_k(x), f_k(y)) \leq \frac{1}{1 - 2AK_1^{-1}} \text{dist}(x, y) \quad (2.57)$$

- Γ contient de segments $[x, a_\infty(x)]$ pour lesquels il existe k tel que
 - $x \in \Delta_k$;
 - $a_\infty(x)$ et le point limite d'une suite $(a_j(x))_{j \geq k}$ où $[f_j(x), a_j(x)] \subset \Gamma_j$ et $a_{j+1}(x)$ est construit à partir de $a_j(x)$ en suivant le procédé décrit au début du paragraphe précédent (Pour tout $j \geq k$, $a_j(x) \notin \Delta_j$).

Soit $S^{(2)}$ l'ensemble de ces segments.

On dira que $[x, a_\infty(x)]$ est de la k -ième génération si k est le plus petit indice pour lequel les propriétés précédentes sont vérifiées.

Pour un tel segment, pour tout $j \geq k$, on a

$$\text{dist}(x, a_\infty(x)) = \text{dist}(f_j(x), a_j(x)). \quad (2.58)$$

Soit $[x, y] \in S^{(1)}$ de la k -ième génération.

La somme totale l des longueurs des segments construits au cours des différentes étapes selon la transformation B et ayant pour extrémité $f_j(x)$ ou $f_j(y)$ avec $j \geq k$ (lorsque $\beta_\infty(x, K2^{-kN}, E) \leq \varepsilon_0$ ou $\beta_\infty(y, K2^{-kN}, E) \leq \varepsilon_0$) vérifie, d'après (2.28) et (2.29),

$$l \leq C(K_2^2 + 1)K_3^{-1} \sum_{j \geq k} \frac{\text{dist}(f_k(x), f_k(y))}{2^{(k-j)N}} \quad (2.59)$$

$$\leq 2C(K_2^2 + 1)K_3^{-1} \text{dist}(f_k(x), f_k(y)) \quad (2.60)$$

donc, d'après (2.57),

$$l \leq \frac{2C(K_2^2 + 1)K_3^{-1}}{1 - 2AK_1^{-1}} \text{dist}(x, y) \quad (2.61)$$

d'où, si A est assez petit et si K_3 est assez grand par rapport à K_2 ,

$$l \leq \frac{1}{1000} l([x, y]). \quad (2.62)$$

On en déduit

$$\sum_k l_k^{(2)} \leq \frac{1}{1000} l(\Gamma). \quad (2.63)$$

D'après (2.36),

$$\begin{aligned} \sum_k l_i^{(4)} &\leq C \sum_k \sum_{x \in \Delta_k} \beta_1(x, CK2^{-kN}, E)^2 2^{-kN} \\ &+ \sum_{L \in S^{(2)}} (C(1 + (1 + K_2^2)K_3^{-1})K_1^{-1}K_2^{-1} + 2^{-N}) l(L) \end{aligned} \quad (2.64)$$

Donc, K_3, N sont assez grands,

$$(C(1 + (1 + K_2^2)K_3^{-1})K_1^{-1}K_2^{-1} + 2^{-N}) \sum_{L \in S^{(2)}} l(L) \leq \frac{1}{1000} l(\Gamma). \quad (2.65)$$

Remarque : On n'a pas tenu compte dans (2.36) de la somme en i et i' qui a déjà été comptabilisé dans $\sum_k l_k^{(2)}$.

Il nous reste à évaluer $\sum_k l_k^{(3)}$.

On a d'après (2.40), (2.44) et (2.49),

$$\sum_k l_k^{(3)} \leq C \sum_k \sum_{z \in \Delta_k} \beta_1(x, CK2^{-kN}, E)^2 2^{-kN} + \sum_k \tilde{l}_k^{(3)} \quad (2.66)$$

où $\tilde{l}_k^{(3)}$ est la "longueur totale perdue" quand on remplace $f_k(x)$ par $f_{k+1}(x)$, $x \in \Delta_{k+1}$, lorsque $\beta_\infty(x, K2^{-kN}, E) \leq \varepsilon_0$ (en dehors du cas B I du paragraphe 2.5).

Notons $\tilde{l} = \sum_k \tilde{l}_k^{(3)}$.

Si $[x, y]$ est un segment de $S^{(1)}$ de la k -ième génération, sa "contribution" Δ à \tilde{l} est majorée d'après (2.39), (2.42), (2.43) et (2.47) par

$$CAK_1^{-1} \sum_{j \geq k} \frac{\text{dist}(f_k(x), f_k(y))}{2^{(j-k)N}} + 2CAK^{-1} 2^{-N} \sum_{j \geq k_0} \frac{\text{dist}(f_{k_0}(x), f_{k_0}(y))}{2^{(j-k_0)}}. \quad (2.67)$$

où $k_0 \leq k$ est le plus petit indice tel que

$$\text{dist}(f_{k_0}(x), f_{k_0}(y)) \geq K2^{-k_0N}. \quad (2.68)$$

Remarque : Le second membre vient du premier cas du cas B II du paragraphe précédent. A chaque étape, le segment $[f_k(x), f_k(y)]$ n'est pris en compte qu'un nombre borné de fois. De plus, A est assez petit, pour tout $j \geq k_0$,

$$\text{dist}(f_j(x), f_j(y)) \geq K2^{-jN}.$$

Par un calcul identique à (2.57),

$$\text{dist}(f_{k_0}(x), f_{k_0}(y)) \leq \frac{1}{1 - 2AK_1^{-1}} l([x, y]). \quad (2.69)$$

Donc, d'après (2.57),

$$\Delta \leq \left(\frac{CAK_1^{-1}}{1 - 2AK_1^{-1}} + \frac{2CAK^{-1}2^{-N}}{1 - 2AK_1^{-1}} \right) l([x, y]) \quad (2.70)$$

donc si K_1 , K et N sont assez grands, A est assez petit,

$$\Delta \leq \frac{1}{1000} l([x, y]). \quad (2.71)$$

Si $[x, a_\infty(x)]$ est un segment de $S^{(2)}$ de la k -ième génération, sa contribution Δ à \bar{l} est majorée d'après (2.48) par

$$\begin{aligned}\Delta &\leq CA \sum_{j \geq k} 2^{-kN} \\ &\leq 2CA 2^{-kN} \\ &\leq 2CAK_2^{-2}K_1^{-1} \text{dist}(f_k(x), a_k(x)) \text{ d'après (2.21)} \\ &\leq 2CAK_2^{-2}K_1^{-1} \text{dist}(x, a_\infty(x)).\end{aligned}$$

Donc, si K_2 est assez grand par rapport à K_1 et A ,

$$\Delta \leq \frac{1}{1000} l([x, a_\infty(x)]). \quad (2.72)$$

On a donc d'après (2.71) et (2.72),

$$\bar{l} \leq \frac{1}{1000} l(\Gamma). \quad (2.73)$$

Donc, d'après (2.52), (2.53), (2.63), (2.65), (2.66) et (2.73),

$$\begin{aligned}l(\Gamma) - l(\Gamma_0) &\leq C \sum_k \sum_{x \in \Delta_k} \beta_1(x, K2^{-k}, E)^2 2^{-k} + \frac{1}{1000} l(\Gamma) \\ &\quad + \frac{1}{1000} l(\Gamma) + \frac{1}{1000} l(\Gamma) \quad (2.74)\end{aligned}$$

d'où, d'après (2.3) et la construction de Γ_0 ,

$$l(\Gamma) \leq C \text{diam} E. \quad (2.75)$$

Remarque : On peut utiliser ce qui précède afin de construire la courbe rectifiable Γ du théorème 2.1.2.

Alors, d'après (2.4) et (2.74), on a

$$l(\Gamma) \leq C (\beta(E)^2 + \text{diam} E). \quad (2.76)$$

Il nous reste à montrer que pour tout $x \in \Gamma$, tout $R \in]0, \text{diam} \Gamma[$, (2.1) est vrai.

Notons que, pour toute courbe, l'inégalité de gauche de (2.1) est toujours vérifiée.

Soient $x \in E$, $0 < R < \text{diam} \Gamma$.

On considère l'entier k tel que $2^{-(k+1)N} \leq R \leq 2^{-kN}$.

On note $\Gamma(x, R) = \Gamma \cap B(x, R)$ et pour tout $j > 0$, $\Gamma_j(x, R) = \Gamma_j \cap B(x, R)$.

Par un calcul identique à l'évaluation de $l(\Gamma)$, on a

$$l(\Gamma(x, R)) - l(\Gamma_k(x, R)) \leq C \sum_{j \geq k} \sum_{x \in \Delta_j} \beta_1(x, K2^{-jN}, E)^2 2^{-jN}. \quad (2.77)$$

D'où, d'après (2.3),

$$l(\Gamma(x, R)) - l(\Gamma_{\mathbf{k}}(x, R)) \leq CR. \quad (2.78)$$

Or d'après (2.20) et (2.16), il est clair que le nombre de segments de $\Gamma_{\mathbf{k}}$ intersectant $B(x, R)$ est borné, et donc $l(\Gamma_{\mathbf{k}}(x, R)) \leq CR$.

D'où pour tout $x \in \Gamma$, tout $R > 0$,

$$H^1(\Gamma \cap B(x, R)) \leq CR. \quad (2.79)$$

Donc Γ est une courbe Ahlfors-régulière.

Ce qui termine la preuve du théorème 2.1.1.

Chapitre 3

Un problème géométrique du voyageur de commerce en dimension 2

3.1 Introduction

Nous allons dans cette partie énoncer une version en dimension 2 du théorème 1.2.5 de Jones, c'est à dire donner des conditions en termes de β_∞ pour qu'un ensemble $E \subset \mathbb{R}^n$ soit inclus dans une surface $\Gamma = f(\mathbb{R}^2)$ où f est un paramétrage "sympathique".

En dimension $d = 1$, la connexité joue un rôle important en ce qui concerne les propriétés de rectifiabilité : tout ensemble connexe de H^1 -mesure finie est rectifiable (voir le chapitre 3 de [Fa]), tout ensemble connexe Ahlfors-régulier de dimension 1 est uniformément rectifiable (voir le chapitre 1 de la partie II de [DS2]).

En dimension supérieure, il n'en est rien, ce qui rend le problème plus compliqué.

Soit $E \subset \mathbb{R}^n$.

Avant d'énoncer le théorème principal, nous allons donner quelques définitions (la plupart sont motivées par le fait que nous ne supposons aucune hypothèse de régularité pour E).

On se donne une constante positive ϵ_0 très petite.

Pour tout $x \in \mathbb{R}^n$, tout $t > 0$, on définit

- $\beta_\infty(x, t, E)$
Si $E \cap B(x, t) \neq \emptyset$,

$$\beta_\infty(x, t, E) = \inf_P \left(\sup_{y \in E \cap B(x, t)} \frac{\text{dist}(y, P)}{t} \right) \quad (3.1)$$

où l'inf est pris sur tous les 2-plans P de \mathbb{R}^n ,
 sinon $\beta_\infty(x, t, E) = 0$.

On considère $P_{(x,t)}$ un 2-plan minimisant $\beta_\infty(x, t, E)$, c'est à dire tel que

$$\beta_\infty(x, t, E) = \sup_{y \in E \cap B(x,t)} \frac{\text{dist}(y, P_{(x,t)})}{t} \quad (3.2)$$

et on appellera ce plan par la suite le bon plan approximant de E dans $B(x, t)$.

• $\Theta(x, t)$

Si $E \cap B(x, t) \neq \emptyset$,

$$\Theta(x, t) = \sup_{P, P' \in \mathcal{P}(x,t)} \text{angle}(P, P') \quad (3.3)$$

où $\mathcal{P}(x, t) = \left\{ P : \sup_{y \in E \cap B(x,t)} \frac{\text{dist}(y, P)}{t} \leq 2\beta_\infty(x, t, E) \right\}$,

sinon $\Theta(x, t) = 0$.

Quelques commentaires sur $\Theta(x, t)$:

1. Si $\beta_\infty(x, t, E)$ est grand, $\Theta(x, t)$ n'a pas de signification.
2. Si $\beta_\infty(x, t, E)$ est petit, alors
 - a. soit $\Theta(x, t)$ est petit, donc il n'y a pas beaucoup d'imprécision dans le plan approximant $P(x, t)$;
 - b. soit $\Theta(x, t)$ est grand, les points de $E \cap B(x, t)$ sont proches d'une droite.

Ce qui implique que la densité de E dans $B(x, t)$ est faible.

Ainsi, si on suppose que E est régulier, si P_1 et P_2 sont deux plans tels que pour $i = 1, 2$, pour tout $y \in E \cap B(x, t)$,

$$\text{dist}(y, P_i) \leq \epsilon t \quad (3.4)$$

alors $\text{angle}(P_1, P_2) \leq C\epsilon$.

Ceci est une conséquence du fait qu'il existe un plan de référence formé de points de $E \cap B(x, t)$ affinement indépendants, car la régularité de E empêche les points de $E \cap B(x, t)$ de s'accumuler près d'une droite (voir lemmes (5.8) et (5.13) de [DS1]).

• $\tilde{\beta}_\infty(x, t, E)$

$$\tilde{\beta}_\infty(x, t, E) = \beta_\infty(x, t, E) + \Theta(x, t).$$

Remarque : Si $\tilde{\beta}_\infty(x, t, E)$ est petit, on est dans le cas 2a précédent. Si $\tilde{\beta}_\infty(x, t, E)$ est grand, on est dans le cas 1 ou 2b.

- $\eta(x, t)$
Si $\beta_\infty(x, t, E) \leq \epsilon_0$ et $\tilde{\beta}_\infty(x, t, E) \geq 100\epsilon_0$ alors $\eta(x, t) = 1$
(on est dans le cas 2 b précédent),
sinon $\eta(x, t) = 0$.
- $\tilde{\eta}(x, t)$
Si $\tilde{\beta}_\infty(x, t, E) > \epsilon_0$ alors $\tilde{\eta}(x, t) = 1$,
sinon $\tilde{\eta}(x, t) = 0$.

De plus, on définit $\beta^2(E)$ par

$$\beta^2(E) = \int_{x \in \mathbb{R}^n} \int_0^{\text{diam}E} \beta_\infty(x, t, E)^2 dx \frac{dt}{t^{n-1}}.$$

Remarque : Soit Δ la famille des cubes dyadiques usuels de \mathbb{R}^n .

Alors, $\beta^2(E) \sim \sum_{Q \in \Delta} \beta(Q)^2 (\text{diam}Q)^2$ où si $Q \cap E \neq \emptyset$,

$$\beta(Q) = \inf_P \sup_{y \in E \cap Q} \frac{\text{dist}(y, P)}{\text{diam}Q},$$

l'inf étant pris sur tous les 2-plans de \mathbb{R}^n , et si $Q \cap E = \emptyset$, $\beta(Q) = 0$.

Le résultat de ce chapitre est le suivant.

Théorème 3.1.1 *Soit E un sous-ensemble compact de \mathbb{R}^n .
Si $\beta^2(E) < \infty$, alors il existe un paramétrage $f : \mathbb{R}^2 \rightarrow \mathbb{R}^n$ tel que,
si on note $\Gamma = f(\mathbb{R}^2)$, on ait*

- (i) $E \subset \Gamma$;
- (ii) $H^2(\Gamma) \leq C(\beta^2(E) + (\text{diam}E)^2)$;
- (iii) pour tout $w \in \mathbb{R}^n$, tout $t > 0$,

$$H^2(f^{-1}(B(w, t))) \leq C \exp \left(\sum_{\{n: 2^{-n} > t\}} C \tilde{\eta}(w, K2^{-n}) \beta_\infty(w, K2^{-n}, E)^2 \right) t^2;$$

- (iv) il existe $\epsilon > 0$ tel que f soit localement ϵ -hölderienne

où C et K sont des constantes positives.

Nous allons maintenant donner les grandes lignes de la construction de Γ .

3.2 Brève description de la construction de Γ

L'esprit de la construction de Γ est essentiellement le même que celui de la courbe rectifiable du théorème 1.2.5 de Jones ou de celui de la courbe Ahlfors-régulière du chapitre 2.

Ainsi, Γ sera limite d'une suite de surfaces (Γ_j) construites par récurrence et formées de triangles (qui jouent le rôle des segments du chapitre 2).

Donnons quelques détails.

Supposons que l'on ait construit des surfaces $\Gamma_0, \Gamma_1, \dots, \Gamma_j$ formées de triangles telles que

- Tous les triangles de Γ_i ont des cotés de longueur de l'ordre de 2^{-i} .
- Tout point de E est à une distance inférieure à 2^{-i} (à une constante multiplicative près) d'un sommet d'un triangle de Γ_i .
- Γ_i admet un paramétrage f_i qui est une application de \mathbb{R}^2 dans \mathbb{R}^n dont on contrôle la distorsion, c'est à dire le rapport $\frac{|f(z) - f(z_0)|}{|z - z_0|}$, en terme, entre autre, de β_∞ .

La description complète des propriétés des Γ_i se trouve dans les paragraphes 3.3 et 3.4.

Pour des raisons techniques, les sommets des triangles de Γ_j ne sont pas tous dans E , ce point est plus particulièrement discuté dans le paragraphe 3.5.

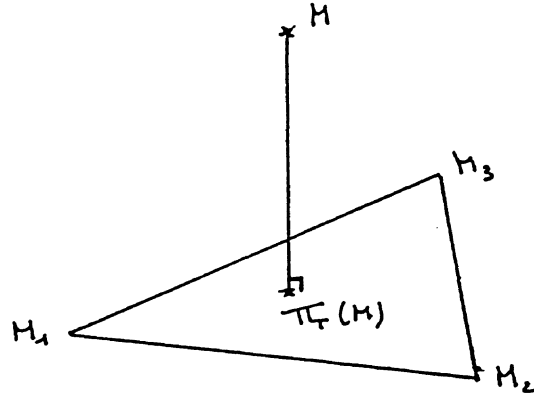
Soit M le point de E le plus loin des sommets des triangles de Γ_j . On souhaite construire à partir de Γ_j une surface $\tilde{\Gamma}_{j+1}$ contenant M (paragraphe 3.6).

Soit $T = (M_1 M_2 M_3)$ le triangle de Γ_j le plus près de M , c'est à dire réalisant $\inf_S \text{dist}(M, S)$ où l'inf est pris sur tous les triangles S de Γ_j . Evidemment, l'insertion de M dépend de la position de M par rapport à T .

Le cas de référence est le suivant.

La projection $\Pi_T(M)$ de M sur le plan engendré par M_1, M_2, M_3 est

au "centre" de T .



$\tilde{\Gamma}_j$ est obtenu en remplaçant dans Γ_j le triangle T par les triangles MM_1M_2 , MM_2M_3 , MM_3M_1 .

Il est facile de construire un paramétrage \tilde{f}_{j+1} de $\tilde{\Gamma}_{j+1}$ à partir du paramétrage f_j de Γ_j .

Il nous faut maintenant estimer la surface S "perdue" par ce détour ($S = H^2(\tilde{\Gamma}_{j+1}) - H^2(\Gamma_j)$) et la distorsion de \tilde{f}_{j+1} .

Donnons un aperçu de ces calculs.

Soit ϵ_0 une constante positive très petite.

On note

- $T_1 = MM_2M_3$, $T_2 = MM_1M_3$, $T_3 = MM_1M_2$;
- $\tilde{T} \subset \mathbb{R}^2$ tel que $f_j(\tilde{T}) = T$;
- $\tilde{T}_i \subset \mathbb{R}^2$ tel que $\tilde{f}_{j+1}(\tilde{T}_i) = T_i$, $i = 1, 2, 3$.

On suppose que M_1 , M_2 et M_3 sont dans E .

Premier cas : $\tilde{\beta}_\infty(M, K2^{-j}, E) \leq 100\epsilon_0$.

On a alors $\beta_\infty(M, K2^{-j}, E) \leq 100\epsilon_0$, donc dans $B(M, K2^{-j})$, E est "plat".

D'après le théorème de Pythagore, on a

$$H^2(\tilde{\Gamma}_{j+1}) - H^2(\Gamma_j) \leq C\beta_\infty(M, K2^{-j}, E)^2(2^{-j})^2, \quad (3.5)$$

et

$$\begin{aligned} (1 + C\beta_\infty(M, K2^{-j}, E)^2)^{-1} \frac{\text{diam}T_i}{\text{diam}T} &\leq \frac{\text{diam}\tilde{T}_i}{\text{diam}\tilde{T}} \\ &\leq (1 + C\beta_\infty(M, K2^{-j}, E)^2) \frac{\text{diam}T_i}{\text{diam}T}. \end{aligned}$$

Deuxième cas : $\tilde{\beta}_\infty(M, K2^{-j}, E) \geq 100\epsilon_0$ et $\beta_\infty(M, K2^{-j}, E) \leq \epsilon_0$.

On a alors $\eta(M, K2^{-j}) = 1$.

Les points de E dans $B(M, K2^{-j})$ sont alors proches d'une droite.

On peut alors associer à M un "trou" $\Psi(M)$ qui un triangle inclus dans un triangle de Γ_j tel que

- $H^2(\Psi(M)) \sim (2^{-j})^2$;
- $\Psi(M)$ est loin de E , ce qui fait que $\Psi(M)$ ne sera pas altéré lors des étapes suivantes de la construction de Γ . Ainsi, $\Psi(M) \subset \Gamma$.

On alors, si ϵ_0 est assez petit,

$$H^2(\tilde{\Gamma}_{j+1}) - H^2(\Gamma_j) \leq \frac{1}{3}H^2(\Psi(M)). \quad (3.6)$$

On a de plus, puisque les diamètres des triangles de Γ_j sont de l'ordre de 2^{-j} ,

$$C^{-1} \frac{\text{diam}T_i}{\text{diam}T} \leq \frac{\text{diam}\tilde{T}_i}{\text{diam}\tilde{T}} \leq C \frac{\text{diam}T_i}{\text{diam}T}. \quad (3.7)$$

Troisième cas : $\tilde{\beta}_\infty(M, K2^{-j}, E) \geq \epsilon_0$ et $\beta_\infty(M, K2^{-j}, E) \geq \epsilon_0$.

Puisque le diamètre des triangles de Γ_j est de l'ordre de 2^{-j} , on a

$$H^2(\tilde{\Gamma}_{j+1}) - H^2(\Gamma_j) \leq C(2^{-j})^2. \quad (3.8)$$

Or, $\beta_\infty(M, K2^{-j}, E) \geq \epsilon_0$, donc

$$H^2(\tilde{\Gamma}_{j+1}) - H^2(\Gamma_j) \leq C\beta_\infty(M, K2^{-j}, E)^2(2^{-j})^2. \quad (3.9)$$

Pour les mêmes raisons, on retrouve l'inégalité de distorsion (3.7).

Dans les autre cas (en ce qui concerne l'insertion de M), on aura des estimations de surface et de distorsion semblables. D'ailleurs, on essaiera souvent de se ramener à ce cas de référence.

En utilisant l'algorithme décrit au paragraphe 3.6, on construit Γ_{j+1} à partir de Γ_j en insérant le maximum de points de E , tout en préservant les propriétés de récurrence du paragraphe 3.4.

En passant à la limite, on obtient une surface $\Gamma = f(\mathbb{R}^2)$ avec $E \subset \Gamma$. Il nous reste à vérifier les propriétés (ii), (iii) et (iv) du théorème 3.1.1 (paragraphe 3.7).

Les différentes estimations de surface donnent

$$\begin{aligned} H^2(\Gamma) - H^2(\Gamma_0) &\leq \sum_j (H^2(\Gamma_j) - H^2(\Gamma_j)) \\ &\leq C \sum_j \sum_{M \in A_j} \beta_\infty(M, K2^{-j}, E)^2 (2^{-j})^2 + \frac{1}{3} \sum_j \sum_{M \in \mathcal{M}_j} H^2(\Psi(M)). \end{aligned}$$

où A_j est un ensemble de points de E presque 2^{-j} dense, et \mathcal{M}_j est l'ensemble des sommets de Γ_j auxquels on a associé un "trou" $\Psi(M)$ (voir le deuxième cas précédent).

$$\text{Or, } \sum_j \sum_{M \in A_j} \beta_\infty(M, K2^{-j}, E)^2 (2^{-j})^2 \leq C\beta^2(E).$$

Comme on peut choisir les $\Psi(M)$ d'intérieur deux à deux disjoints,

$$\frac{1}{3} \sum_j \sum_{M \in \mathcal{M}_j} H^2(\Psi(M)) \leq \frac{1}{3} H^2(\Gamma).$$

De plus, on construit Γ_0 avec $H^2(\Gamma_0) \leq C(\text{diam}E)^2$.

On obtient donc (ii)

$$H^2(\Gamma) \leq C((\text{diam}E)^2 + \beta^2(E)).$$

Les inégalités de distorsions successives sur les paramétrages f_j donnent (iii) et (iv).

3.3 Notations et remarques préliminaires

On se donne des constantes positives α , α_0 et $K_0, K_1, K_2, K_3, K_4, K_5$ dont on explicitera plus tard le choix.

3.3.1 Quelques définitions simples

Soit T un triangle de \mathbb{R}^n de sommets M_1, M_2, M_3 .

On dit que T est un bon triangle si la mesure de chacun de ses angles est supérieure ou égale à α .

Un angle (d'un triangle) est critique si sa mesure Θ vérifie

$$\alpha \leq \Theta \leq K_0\alpha.$$

Si T est un bon triangle, on dit que

- T est de type 0 si aucun de ses angles n'est critique;

- T est de type 1 si un et un seul de ses angles est critique;
- T est de type 2 si deux (et seulement deux) de ses angles sont critiques.

Remarque : on suppose $K_0\alpha$ assez petit pour qu'un bon triangle ne puisse avoir trois angles critiques.

Soit M un point de \mathbb{R}^n .

On note $\Pi_T(M)$ la projection de M sur le plan contenant T (c'est à dire engendré par M_1, M_2, M_3).

On dit que M est bon pour l'angle $M_2\widehat{M_1}M_3$ de T si l'angle $M_2\widehat{M_1}M_3$ n'est pas critique et si $\text{mes}(M_2\widehat{M_1}M) \geq \alpha$ et $\text{mes}(M\widehat{M_1}M_3) \geq \alpha$.

Dans le cas contraire, on dit que M est mauvais pour $M_2\widehat{M_1}M_3$.

Remarque : une condition suffisante pour que M soit bon pour $M_2\widehat{M_1}M_3$ est que $\Pi_T(M)$ soit à l'intérieur de T et que $\Pi_T(M)$ soit bon au sens précédent pour $M_2\widehat{M_1}M_3$.

3.3.2 Segments de sécurité et zones de proximité

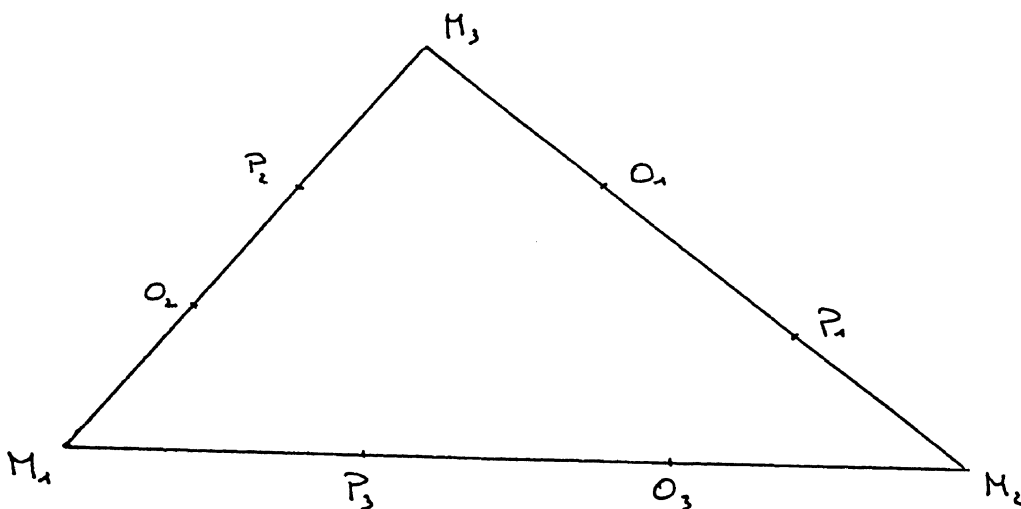
Soit \mathcal{S} un ensemble de bons triangles.

Pour tout triangle T de \mathcal{S} de sommets M_1, M_2, M_3 , on définit les points $O_1, O_2, O_3, P_1, P_2, P_3$ de la manière suivante:

tous les points O_i, P_i ($i=1,2,3$) sont sur les côtés du triangle T et vérifient

$$\frac{1}{3} = \frac{O_2M_1}{M_1M_3} = \frac{P_2M_3}{M_1M_3} = \frac{O_1M_3}{M_2M_3} = \frac{P_1M_2}{M_2M_3} = \frac{O_3M_2}{M_1M_2} = \frac{P_3M_1}{M_1M_2}.$$

Les $[O_i, P_i]$, $i = 1, 2, 3$, sont les segments de sécurité de T (voir figure).



Quelque soit le type de T , à tout sommet de T , on associe une mauvaise zone de proximité (voir figures 3.1, 3.2, 3.3).

On a ainsi défini des points $O_{1,2}$, $O_{1,3}$, $O_{2,3}$, $P_{1,2}$, $P_{1,3}$, $P_{2,3}$.

D'après le théorème de Thalès et les constructions des zones de proximité, on a

Lemme 3.3.1 *Pour tout triangle T de \mathcal{S} (de sommets M_1, M_2, M_3), pour $i, j, k \in \{1, 2, 3\}$ distincts, les points $O_{i,j}$ et $P_{i,j}$ sont en dehors du segment $[O_k, P_k]$.*

Pour tout triangle T (de sommets M_1, M_2, M_3), on définit pour tout $i = 1, 2, 3$,

$$r_i = r(M_i, T) = \frac{1}{3} \sup_{\{j \in \{1,2,3\}: j \neq i\}} \text{dist}(M_i, M_j).$$

D'après le lemme (3.3.1), la boule $B(M_i, r_i)$ contient la mauvaise zone de proximité associé à M_i (dans T).

Si tous les triangles de \mathcal{S} sont munis de segment de sécurité et de zones de proximité vérifiant les propriétés précédentes, on dit que \mathcal{S} vérifie la propriété (Δ) .

Soit M un point de \mathbb{R}^n .

Soit \mathcal{S} un ensemble de bons triangles vérifiant la propriété (Δ) .

On dit qu'un triangle T de \mathcal{S} (T de sommets M_1, M_2, M_3) vérifie la propriété (\star) pour M si $\Pi_T(M)$ est à l'intérieur de T et en dehors des boules $B(M_i, r_i)$, $i = 1, 2, 3$.

Figure 3.1 : T de type 0.

Les mauvaises zones de proximité associées à chaque sommet sont en sombre.

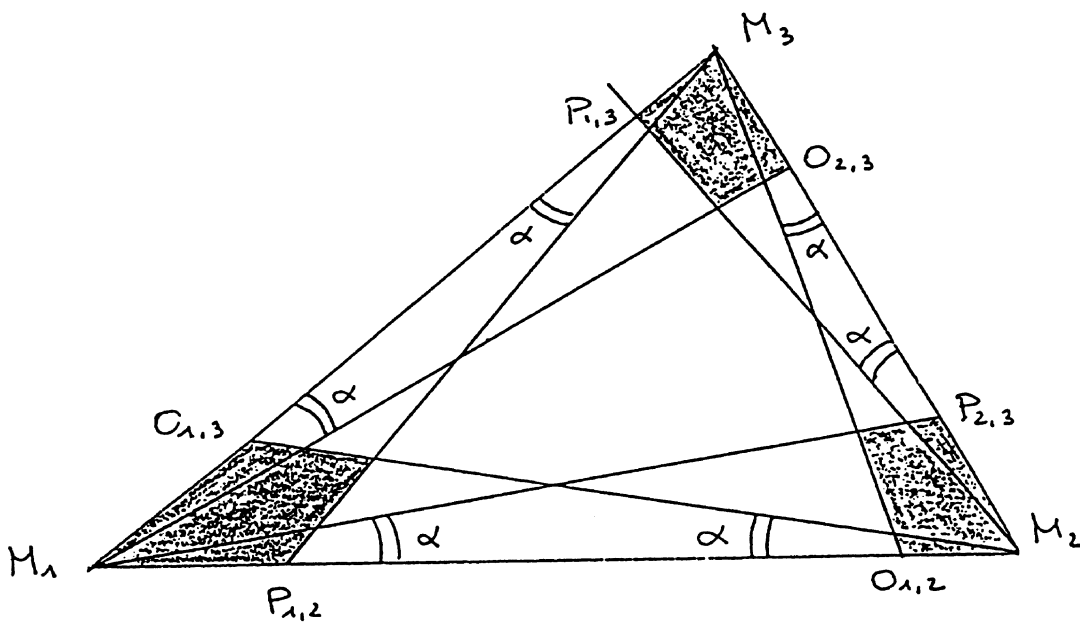


Figure 3.2 : T de type 1.

Les mauvaises zones de proximité associées à chaque sommet sont en sombre.

Remarque : les droites $(O_{1,3}P_{1,2})$ et (M_2M_3) sont parallèles, de même que les droites $(O_{1,2}P_{2,3})$ et (M_1M_3) .

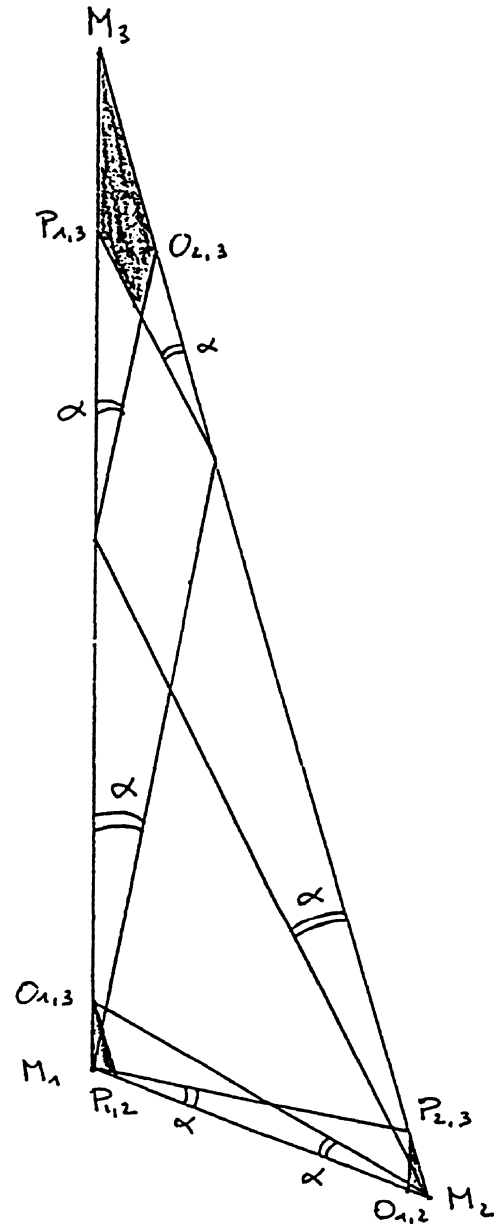
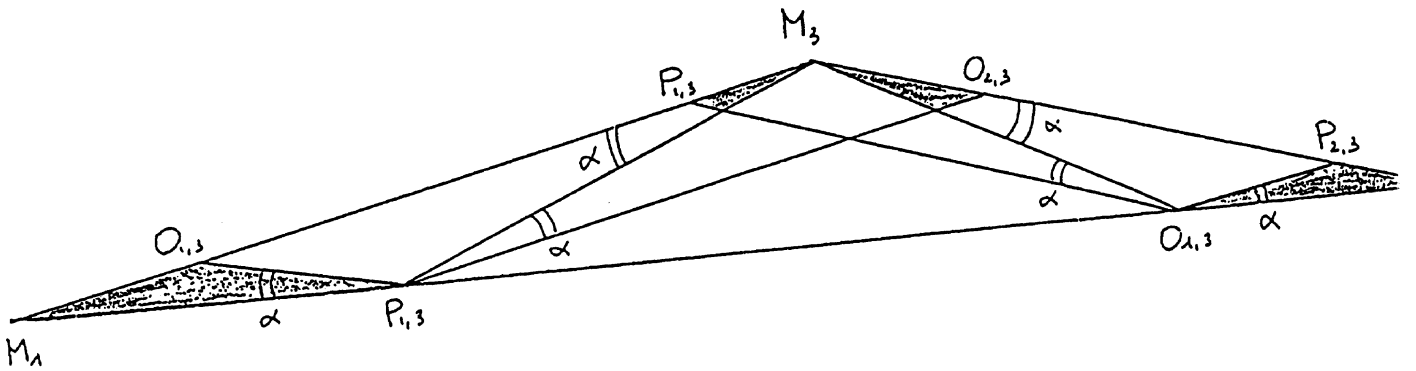


Figure 3.3 : T de type 2.
Les mauvaises zones de proximité associées à chaque sommet sont en sombre.

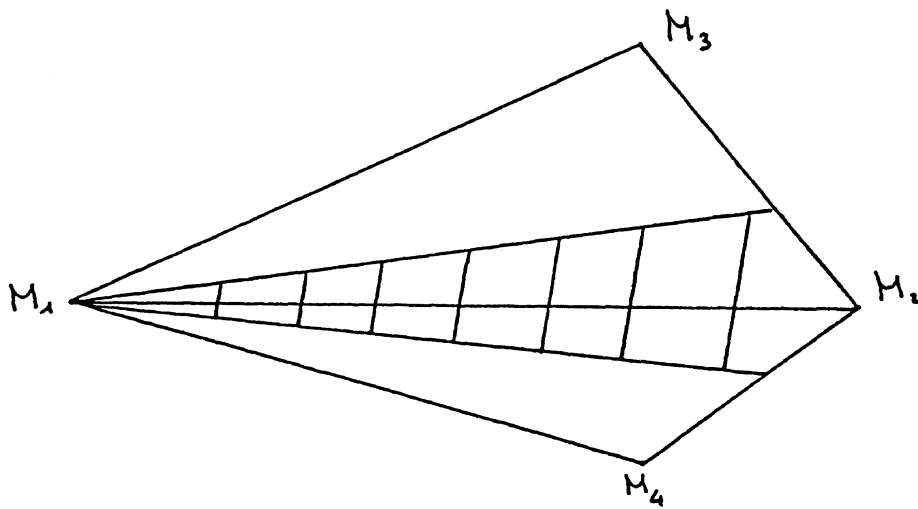


3.3.3 Cônes de sécurité

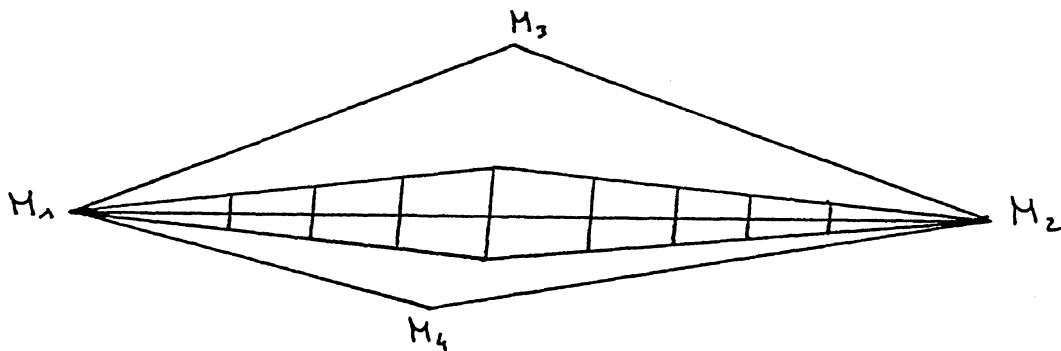
Soit \mathcal{S} un ensemble de bons triangles.

On dit que \mathcal{S} vérifie la propriété $(\Delta\Delta)$ si à tout côté M_1M_2 de deux triangles $M_1M_2M_3$ et $M_1M_2M_4$ de \mathcal{S} adjacent à un angle critique, on a associé un cône de sécurité de la manière suivante :

- si l'angle $M_3\widehat{M}_1M_2$ (ou $M_2\widehat{M}_1M_4$) est critique alors que $M_3\widehat{M}_2M_1$ et $M_1\widehat{M}_2M_4$ ne le sont pas, le cône de sécurité est un vrai cône issu de M_1 d'angle au sommet compris entre α_0 et $2\alpha_0$ (on suppose $\alpha_0 \ll \alpha$);



- si les angles $M_3\widehat{M}_1M_2$ et $M_3\widehat{M}_2M_1$ (et/ou $M_2\widehat{M}_1M_3$, $M_2\widehat{M}_1M_3$) sont critiques, alors le cône de sécurité est l'intersection de deux cônes issus de M_1 et M_2 d'angle compris entre α_0 et $2\alpha_0$;



- L'angle d'un vrai cône issu de M_1 et faisant partie d'un cône de sécurité a pour mesure $2\alpha_0$ si et seulement si $M_2\widehat{M_1}M_3$ (ou $M_2\widehat{M_1}M_4$, mais pas les deux) est critique, sinon, si les deux angles sont critiques, l'angle du cône a une mesure comprise entre α_0 et $2\alpha_0$. La même règle s'applique pour M_2 .

3.4 Première étape de la construction de Γ

On peut, sans perte de généralité, supposer que $\text{diam}E = 1$.

On suppose que l'on a construit $\Gamma_0, \dots, \Gamma_i$ des ensembles de bons triangles vérifiant

(P1) Γ_0 est un triangle dont les cotés ont pour longueur $K_2\text{diam}E$ tel que la projection de tout point de E sur le 2-plan contenant Γ_0 est à l'intérieur de Γ_0 .

(P2) si T est un triangle de Γ_i , pour toute longueur d d'un côté de T , on a

$$K_1^{-1}2^{-i} \leq d \leq K_12^{-i}; \quad (3.10)$$

(P3) tout triangle T de Γ_i est muni de segments de sécurité, de zones de proximité et (si nécessaire) de cônes de sécurité de sorte que Γ_i vérifie les propriétés (Δ) et $(\Delta\Delta)$;

(P4) on note Δ_i l'ensemble des sommets des triangles de Γ_i et

$$\tilde{\Delta}_i = \{N \in \Delta_i : N \in E\}$$

$$\tilde{\tilde{\Delta}}_i = \{N \in \Delta_i : N \notin E\},$$

Remarque : Les sommets de $\tilde{\tilde{\Delta}}_i$ ne sont pas dans E . Leur existence est rendue obligatoire par le fait que E n'est pas supposé régulier et donc peut être rempli de "trous".

On a alors

- $\Delta_i \subset \Delta_{i+1}$.
- Si $M \in \tilde{\tilde{\Delta}}_i$ mais $M \notin \tilde{\tilde{\Delta}}_{i-1}$, et s'il existe τ tel que

$$K_2^{-1}2^{-i+1} \leq \tau \leq K_22^{-i+1} \quad (3.11)$$

avec de plus $E \cap B(M, \tau) \neq \emptyset$ et $\tilde{\beta}_\infty(M, \tau, E) \leq \epsilon_0$ alors $\text{dist}(M, P_{(M, \tau)}) \leq C\beta_\infty(M, \tau, E)\tau$, où $P_{(M, \tau)}$ est le bon plan

approximant de E dans $B(M, \tau)$ (voir paragraphe 3.1).

Remarque : La propriété précédente signifie que le sommet M se comporte comme un point de E . Il apparait essentiel ici d'utiliser $\tilde{\beta}$ au lieu de β , car on a déjà remarqué que même si $\beta_\infty(M, \tau, E)$ est petit, si $\tilde{\beta}_\infty(M, \tau, E)$ est grand, il y a une forte indétermination sur $P_{(M, \tau)}$.

- Pour tout M dans E , si T (de sommets M_1, M_2, M_3) est le triangle le plus près de M , alors, pour tout $p = 1, 2, 3$,

$$\text{dist}(M, M_p) \leq K_3 \sup_{\{k, k' \in \{1, 2, 3\} : k \neq k'\}} \text{dist}(M_k, M_{k'}). \quad (3.12)$$

(P5) On définit

$$\mathcal{M}_i = \{M \in \Delta_i / \Delta_{i-1} : \eta(M, K2^{-i}) = 1\}.$$

Pour tout $i \leq j$, à tout $M \in \mathcal{M}_i$, on a associé un "trou" $\Psi(M)$ qui est un triangle inclus dans un triangle T de Γ_i tel que

- (i) $\text{dist}(M, \Psi(M)) \leq K2^{-i}$;
- (ii) $\text{dist}(T, E) \geq C^{-1}K2^{-i}$;
- (iii) $H^1(\Psi(M)) \geq C^{-1}(2^{-i})^2$,

et, de plus, si $M \in \mathcal{M}_i, M' \in \mathcal{M}_{i'}$ avec $M \neq M'$, alors

$$\text{int}(\Psi(M)) \cap \text{int}(\Psi(M')) = \emptyset,$$

où int désigne l'intérieur du triangle.

(P6) Il existe $f_i : \mathbb{R}^2 \rightarrow \mathbb{R}^n$ tel que

- $\Gamma_i \subset f_i(\mathbb{R}^2)$;
- pour tout z, z_0 de \mathbb{R}^2 , si $f_i(z)$ et $f_i(z_0)$ appartiennent au même triangle T de Γ_i , on a

$$C^{-1} \exp\left(-\sum_{k=0}^i C\eta(f_k(z_0), K2^{-k})\beta_\infty(f_k(z_0), K2^{-k}, E)^2\right) \leq \frac{|f_i(z) - f_i(z_0)|}{|z - z_0|}$$

$$\frac{|f_i(z) - f_i(z_0)|}{|z - z_0|} \leq C \exp\left(\sum_{k=0}^i C\eta(f_k(z_0), K2^{-k})\beta_\infty(f_k(z_0), K2^{-k}, E)^2\right).$$

Les Γ_i sont donc des surfaces paramétrées par les f_i (ce qui sous-entend que les triangles doivent être vus comme des éléments de surface). Pour toute surface Γ_i , sauf aux endroits où celle-ci se recoupe, toute intersection entre deux triangles se fait par un côté commun. De plus, aucun triangle de Γ_i ne peut être isolé, c'est à dire sans aucun contact avec un autre triangle de Γ_i .

On va alors essayer de construire à partir de Γ_j un nouveau réseau de bons triangles Γ_{j+1} vérifiant les propriétés (P1), (P2), (P3), (P4), (P5) et (P6) précédentes en insérant le maximum de nouveaux sommets (qui ne seront pas obligatoirement dans E).

3.5 Quelques règles pratiques

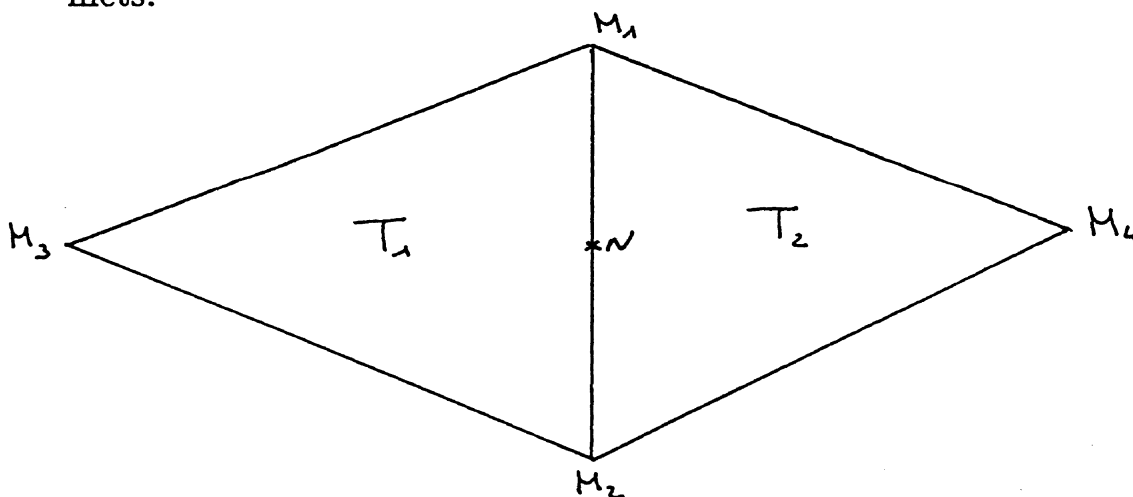
3.5.1 Règle du cône

On suppose que l'on veut insérer un nouveau sommet N sur un côté d'un triangle de Γ_j muni d'un cône de sécurité.

Soit d_j un réel positif tel que

$$0 < d_j \leq K_4^{-1} 2^{-j}.$$

Notation : N est sur le côté M_1M_2 , M_3 et M_4 sont les autres sommets.



On appelle T_1 le triangle $M_1M_2M_3$ et T_2 le triangle $M_1M_2M_4$.

On suppose dans un premier temps que $B(N, 2^{-j}) \cap E \neq \emptyset$.

Premier cas : Il existe τ , $K_2^{-1}2^{-j} \leq \tau \leq K_22^{-j}$, tel que $\tilde{\beta}_\infty(N, \tau, E) \leq \epsilon_0$.

Le choix de N n'étant pas aléatoire, on note $C(N)$ les conditions imposées à N .

On cherche \tilde{N} tel que

1. \tilde{N} proche de N ou vérifiant les mêmes conditions $C(N)$ (les conditions $C(N)$ sont stables par léger déplacement : si K_4 est suffisamment grand, c'est à dire d_j assez petit, tout point $\tilde{N} \in B(N, d_j)$ vérifie les conditions $C(N)$; on reviendra plus tard sur les conditions $C(N)$);
2. \tilde{N} dans E ou proche de $P_{(N, \tau)}$.

On souhaite évaluer la surface ajoutée \mathcal{S} lorsque on remplace les triangles T_1 et T_2 par les quatre triangles $\tilde{N}M_1M_2$, $\tilde{N}M_3M_2$, $\tilde{N}M_1M_4$ et $\tilde{N}M_2M_4$.

Cas 1a : Il existe un point \tilde{N} de E tel que

- $\Pi_{T_1}(\tilde{N})$ ou $\Pi_{T_2}(\tilde{N})$ est dans le cône de sécurité de M_1M_2 ;
- $\text{dist}(N, \tilde{N}) \leq d_j$;
- $\mathcal{S} \leq K_5\beta_\infty(N, \tau, E)^2\tau^2$.

On considère alors \tilde{N} comme nouveau sommet au lieu de N .

Cas 1b : Il n'existe pas de point de E comme précédemment, mais il existe un point \tilde{N} de \mathbb{R}^n/E tel que

- $\Pi_{(T_1)}(\tilde{N})$ ou $\Pi_{(T_2)}(\tilde{N})$ est dans le cône de sécurité de M_1M_2 ;
- $\text{dist}(\tilde{N}, E) \geq \frac{d_j}{10}$;
- $\tilde{N} \in P_{(N, \tau)} \cap B(N, d_j)$;
- $\mathcal{S} \leq K_5\beta_\infty(N, \tau, E)^2\tau^2$.

On considère alors \tilde{N} comme nouveau sommet au lieu de N .

Sinon

Cas 1c : $\tilde{\beta}_\infty(N, K_22^{-j}, E) \geq 100\epsilon_0$.

En effet, si $\tilde{\beta}_\infty(N, K_22^{-j}, E) \leq 100\epsilon_0$, tous les sommets de Γ_j hors de E , proches de N à l'échelle 2^{-j} , sont dans un bon plan approximant

d'après la propriété 4 des Γ_i , et on pourrait alors considérer \tilde{N} comme dans les cas 1a ou 1b.

On considère dans le cas 1c comme nouveau sommet un point \tilde{N} soit dans E , soit dans \mathbb{R}^n/E mais alors vérifiant

- $\tilde{N} \in P_{(n,\tau)}$;
- $\text{dist}(\tilde{N}, E) \geq \frac{d_j}{10}$

tel que

- $\text{dist}(N, \tilde{N}) \leq 2^{-j}$;
- \tilde{N} vérifie les conditions C(N).

Si $\beta_\infty(N, K_2 2^{-j}, E) \geq \epsilon_0$ alors

$$\mathcal{S} \leq C(2^{-j})^2 \quad (3.13)$$

$$\leq K_5 \beta_\infty(N, K_2 2^{-j}, E)^2 (2^{-j})^2. \quad (3.14)$$

Si $\beta_\infty(N, K_2 2^{-j}, E) \leq \epsilon_0$ alors on pose $\mathcal{S} = a(\tilde{N}, 2^{-j})$.

On a alors $\eta(\tilde{N}, K_2 2^{-j}) = 1$. Donc, les points de $E \cap B(\tilde{N}, K_2 2^{-j})$ sont proches d'une droite. On peut associer à \tilde{N} un trou $\Psi(\tilde{N})$ vérifiant les propriétés (i), (ii), (iii) de (P5). Ceci est possible si K_2 est assez grand. On a alors, si ϵ_0 est assez petit, d'après (iii),

$$a(\tilde{N}, 2^{-j}) \leq \frac{1}{3} H^2(\Psi(\tilde{N})). \quad (3.15)$$

Remarquons que le nouveau sommet \tilde{N} s'il n'est pas dans E vérifie la propriété (P4) (voir paragraphe 3.4).

Deuxième cas : Pour tout τ , $K_2^{-1} 2^{-j} \leq \tau \leq K_2 2^{-j}$, on a $\tilde{\beta}_\infty(N, \tau, E) \geq \epsilon_0$.

On considère alors comme nouveau sommet \tilde{N} dans $B(N, d_j)$ et le cône de sécurité avec soit \tilde{N} est dans E , ou sinon \tilde{N} choisi arbitrairement dans le plan de T_1 ou de T_2 tel que $\text{dist}(\tilde{N}, E) \leq \frac{d_j}{10}$.

\mathcal{S} est contrôlé comme dans le cas 1c.

Si $E \cap B(N, 2^{-j}) = \emptyset$, on considère bien N comme nouveau sommet (et on a $\mathcal{S} = 0$).

Si on souhaite insérer un nouveau sommet N sur un côté d'un triangle de Γ_j qui n'est pas muni d'un cône de sécurité, on applique quand

même la règle précédente sans tenir compte des conditions sur le cône de sécurité.

Dans ce qui suit, on appliquera implicitement la règle du cône à chaque fois que l'on voudra créer un nouveau sommet sur un côté d'un triangle déjà existant.

3.5.2 Lemme d'élimination

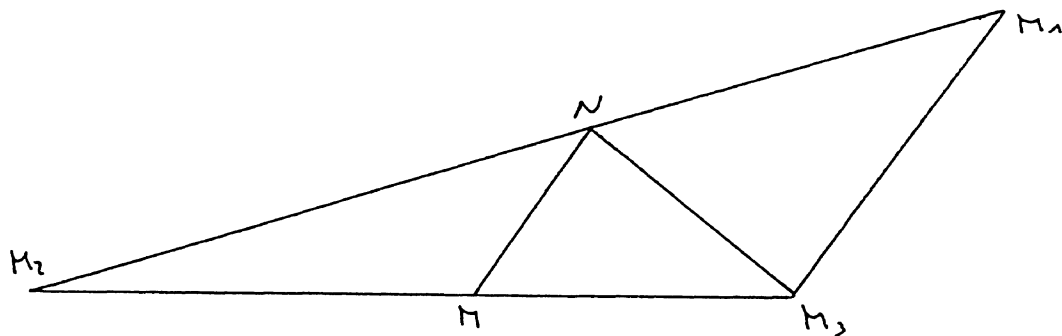
Soit T un triangle de Γ_j (de sommets M_1, M_2, M_3) de type quelconque. Soit M un point du segment de sécurité de M_2M_3 (par exemple).

Alors d'après le lemme 3.3.1 et la construction des points $O_{i,j}$ et $P_{i,j}$, il est facile de voir que l'on peut faire subir à T une des transformations suivantes:

- Transformation A
Si MM_1 coupe l'angle $M_2\widehat{M_1}M_3$ en deux angles de mesure supérieure ou égale à α , on remplace T par les deux bons triangles M_2MM_1 et M_3MM_1 .
- Transformation B
On considère N appartenant au segment de sécurité de M_1M_2 ou M_1M_3 tel que les triangles M_2MN, MNM_3, NM_3M_1 soient bons et on remplace T par ces bons triangles.

Remarque : On retrouve ici la condition C(N) et il est clair que tout point $\tilde{N} \in B(N, d_j)$ vérifiera les mêmes conditions si d_j est assez petit.

On parlera de transformation B classique (celle qui peut être utilisée pour tout point M du segment de sécurité de M_2M_3 d'après le théorème de Thalès) si MN est parallèle à M_1M_3 (ou à M_1M_2).



Remarque : Dans le dessin ci-dessus, on a supposé

$$\text{mes}(M_1\widehat{M}_2M_3) \leq \text{mes}(M_2\widehat{M}_3M_1),$$

dans le cas contraire, on construira N sur $[M_1, M_3]$.

On définit la transformation B' par :

A partir d'un point M appartenant à un segment de longueur l , on construit par une transformation B un point N appartenant à un segment de longueur L avec $L > \eta l$ et on remplace T par les trois bons triangles ainsi obtenus (η est une constante positive strictement supérieure à 1 que l'on fixera plus tard).

Si l'inégalité $L > \eta l$ n'est pas vérifiée, on parle de transformation B'' .

Remarque : Par une transformation B' , on va "d'un petit côté vers un grand côté".

Lemme 3.5.1 *Soit M un point du segment de sécurité d'un côté d'un triangle de Γ_j .*

Alors, à partir de M , on peut utiliser soit la transformation A , soit la transformation B' .

Preuve du lemme 3.5.1

Soit M un point du segment d'un côté d'un triangle T de Γ_j .

On note M_1, M_2, M_3 les sommets de T .

On va montrer que si η est bien choisi, on peut, à partir de M , utiliser soit la transformation A ou la transformation B' .

Premier cas : T est de type 0.

M étant dans un segment de sécurité de T , d'après la construction de ce dernier quand T est de type 0, on peut ici utiliser la transformation A .

Deuxième cas : T est de type 1.

On suppose que l'angle critique est $M_1\widehat{M}_3M_2$.

T a donc un "petit côté" M_1M_2 et deux grands M_1M_3 et M_2M_3 .
On suppose $M_1M_3 \geq M_2M_3$.

Cas 2a : M appartient au segment de sécurité de M_1M_2 .

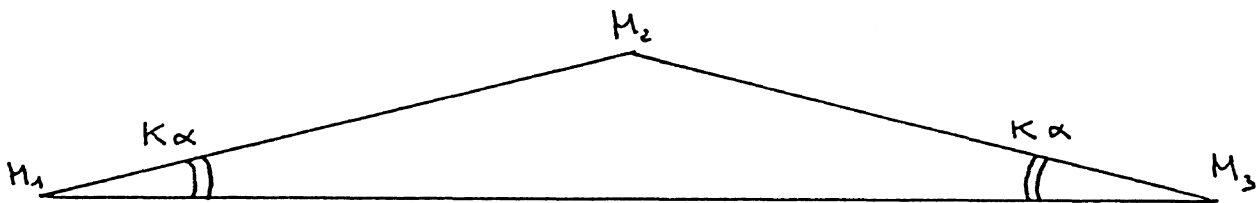
On suppose que l'on ne peut pas utiliser la transformation A.

On utilise la transformation B en construisant un point N dans le segment de sécurité de M_1M_3 .

On va montrer que l'on peut choisir $\eta > 1$ tel que

$$\eta M_1M_2 < M_1M_3.$$

Pour cela, considérons le cas où $\frac{M_1M_2}{M_1M_3}$ est maximal.



On a alors $\frac{M_1M_2}{M_1M_3} = (2 \cos K\alpha)^{-1}$.

On choisit donc η tel que

$$1 < \eta < 2 \cos K\alpha.$$

On utilise alors la transformation B'.

Cas 2b : M appartient au segment de sécurité de M_2M_3 .

(i) $M_1M_3 > \eta M_2M_3$

on peut, si la transformation A est impossible, utiliser la transformation B'.

(ii) $M_1M_3 \leq \eta M_2M_3$

η étant choisi proche de 1, les côtés M_1M_2 et M_2M_3 sont comparables, on peut donc utiliser la transformation A.

Cas 2c : M appartient au segment de sécurité de M_1M_3 .
 D'après la construction des segments de sécurité, on voit que l'on peut utiliser la transformation A.

Troisième cas : T est de type 2.
 On suppose que les angles critiques sont $M_1\widehat{M}_2M_3$ et $M_2\widehat{M}_3M_1$.



T a donc un grand côté M_2M_3 , et deux petits M_1M_2 et M_2M_3 .

Cas 3a : M est dans le segment de sécurité de M_2M_3 .
 Il est facile de voir que l'on peut utiliser la transformation A.

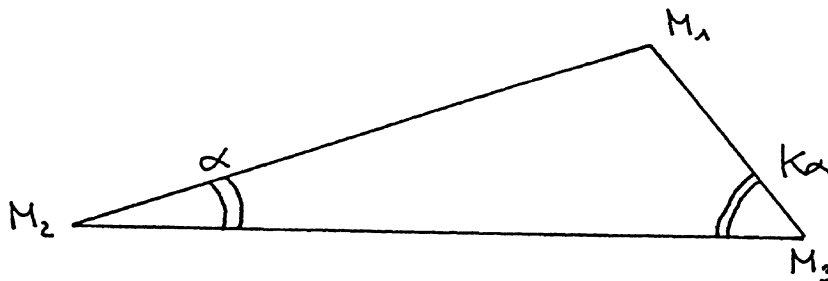
Cas 3b : M est dans le segment de sécurité de M_1M_2 (le cas M_2M_3 est identique).

Supposons que l'on ne puisse pas utiliser la transformation A.

On va montrer que l'on peut choisir $\eta > 1$ tel que

$$\eta M_1M_2 \leq M_2M_3.$$

Pour cela, considérons le cas où le rapport $\frac{M_1M_2}{M_2M_3}$ est maximal.



On a alors

$$\frac{M_2M_1}{M_2M_3} = \left[\sin \alpha \left(\frac{1}{\tan \alpha} + \frac{1}{\tan K\alpha} \right) \right]^{-1}.$$

On choisit donc η tel que

$$1 < \eta \leq \sin \alpha \left(\frac{1}{\tan \alpha} + \frac{1}{\tan K\alpha} \right).$$

Remarque : α étant très petit, le choix de η vérifiant l'inégalité précédente est possible.

On peut donc utiliser la transformation B' .
Ce que termine la preuve du lemme 3.5.1.

Considérons la procédure suivante:

$$M \xrightarrow{B'} N_1 \xrightarrow{B'} N_2 \xrightarrow{B'} \dots$$

c'est à dire, M subit une transformation B' , soit N_1 le sommet artificiel crée. Ce point subit une tranformation B' , soit N_2 le sommet artificiel obtenu qui subit lui même une transformation B' , et ainsi de suite. On a supposé, en outre, qu'à chaque étape, on ne peut pas utiliser la transformation A .

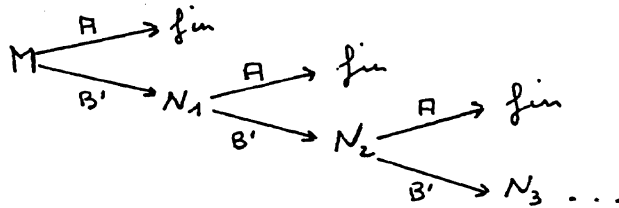
D'après la propriété (P2) de Γ_j (voir paragraphe 3.4), on a

Lemme 3.5.2 *Soit M un point du segment de sécurité d'un côté d'un triangle T de Γ_j .*

Alors la procédure décrite précédemment est finie, de plus le nombre d'étapes est borné par n_0 le plus grand entier vérifiant $\eta^{n_0} \leq 2K_1^2$.

Des lemmes 3.5.1 et 3.5.2, on peut déduire le résultat suivant.

Lemme 3.5.3 (Lemme d'élimination) *Pour tout point M appartenant au segment de sécurité d'un côté d'un triangle T de Γ_j , il est possible de considérer la procédure suivante*



et cette procédure est finie.

le lemme d'élimination 3.5.3 sera très utile dans la suite, il nous permettra, au cours de la construction de Γ_{j+1} , de créer de manière artificielle de nouveaux sommets appartenant à des segments de sécurité de côtés de triangles de Γ_j .

3.5.3 Création de cônes de sécurité

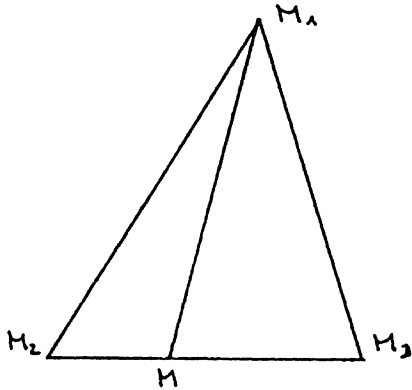
Soit T un triangle de Γ ; (de sommets M_1, M_2, M_3).

Soit M un point du segment de sécurité de M_2M_3 .

On vient de voir que l'on peut faire subir à T , à partir de M , la transformation A ou la transformation B, on obtient de nouveaux triangles. On va maintenant montrer comment, si besoin est, munir ces nouveaux triangles de cônes de sécurité tel que le nouveau réseau de bons triangles ainsi obtenu vérifie la propriété (P3) (voir paragraphe 3.4).

Remarquons d'abord que l'on ne crée pas par ces transformations de nouvel angle critique en M .

- Supposons que T subisse A.

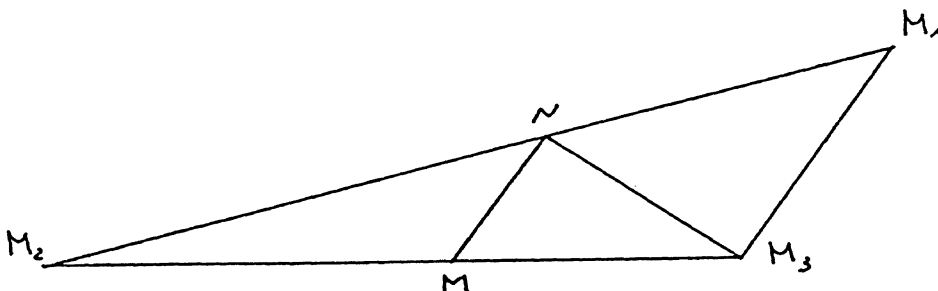


Supposons que l'on crée ainsi un angle critique en $M_2\widehat{M_1}M$ (par exemple).

Le cône associé à MM_1 est le cône issu de M_1 d'angle $2\alpha_0$ d'axe M_1M .

Le cône de sécurité associé à M_1M_2 est l'intersection du cône issu de M_1 d'angle $2\alpha_0$ d'axe M_1M_2 et de l'ancien cône de sécurité associé à M_1M_2 (si celui-ci existe).

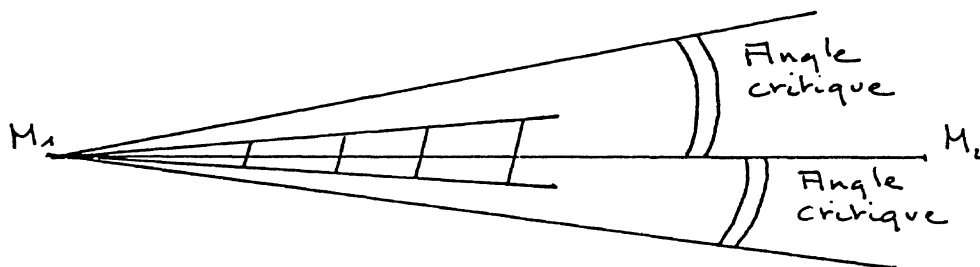
- Supposons que T subisse B.



Si on crée un angle critique en M_3 , on utilise ce qui précède concernant la transformation A.

Si on crée un angle critique en N , supposons que cet angle critique soit $M_2\widehat{NM}$, le cône de sécurité associé à MN est le cône de sommet N d'axe MN d'angle $2\alpha_0$. Le cône de sécurité associé à M_2N est l'intersection du cône de sommet N d'axe M_2N d'angle $2\alpha_0$ et de l'ancien cône de sécurité associé à M_1M_2 (si celui-ci existe) issu de M_2 .

Remarquons que si un côté M_1M_2 a un cône de sécurité formé en partie d'un cône de sommet M_1 d'angle compris entre α_0 et strictement $2\alpha_0$, cela signifie que les deux angles en M_1 adjacents à M_1M_2 sont critiques.



Ainsi ces deux angles ne seront plus coupés (on ne peut pas transformer cet angle, sinon les triangles obtenus ne seraient plus bons) et ce cône ne sera plus modifié.

D'après cette remarque, il est facile de voir que le nouveau réseau de triangles munis de cônes de sécurité construits comme précédemment vérifie la propriété (P3) (du paragraphe 3.4).

3.6 Insertion d'un nouveau sommet

Soit Γ_j un ensemble de bons triangles vérifiant les propriétés (P1),..., (P5) et (P6).

Soit M un point de E .

On souhaite construire un ensemble de bons triangles dont M serait un des sommets en "déformant" un ou plusieurs triangles de Γ_j .

Pour cela, on distinguera divers cas suivant la position de M par rapport à l'ancien réseau Γ_j .

Remarque : Les premiers cas (cas I A 1 et I A 2) sont les plus importants. Dans les autres cas, on essaiera de se ramener à ceux-ci.

On cherchera à chaque fois à

- contrôler l'augmentation de surface en termes de β_∞ ;
- paramétrer les nouveaux triangles par l'intermédiaire des anciens et contrôler la régularité de ce paramétrage en fonction de β_∞ .

On notera $\tilde{\Gamma}_{j+1}$ le nouveau réseau de bons triangles obtenu en insérant M .

Soit T , de sommets M_1, M_2, M_3 le triangle le plus près de M (c'est à dire réalisant $\text{dist}(M, T) = \inf_S \text{dist}(M, S)$ où l'inf est pris sur tous les triangles S de Γ_j).

Remarque : Si plusieurs triangles réalisent l'inf, on choisira celui qui vérifie le cas le plus favorable dans l'ordre d'énumération suivant.

Premier cas : $\Pi_T(M)$ est à l'intérieur de T .

Cas A : T vérifie la propriété (\star) pour M .
(pour la propriété (\star) , voir le paragraphe 4.2.2)

Cas I A 1 : M est bon pour les angles $M_1\widehat{M_2}M_3, M_2\widehat{M_3}M_1$ et $M_3\widehat{M_1}M_2$.

$\tilde{\Gamma}_{j+1}$ est obtenu en remplaçant T dans Γ_j par les trois bons triangles MM_iM_k ($i = 1, 2, 3, k = 1, 2, 3, i \neq k$).

On définit une application affine ϕ :

$$\begin{aligned} T &\longrightarrow MM_1M_2 \cup MM_1M_3 \cup MM_2M_3 \\ N &\longrightarrow \phi(N) \end{aligned}$$

tel que $\Pi_T(\phi(N)) = N$.

On définit \tilde{f}_{j+1} par:

$$\begin{aligned} \mathbb{R}^2 &\longrightarrow \mathbb{R}^n \\ z &\longrightarrow \tilde{f}_{j+1}(z) \end{aligned}$$

tel que

- si $f_j(z) \notin T$, alors $\tilde{f}_{j+1}(z) = f_j(z)$;
- si $f_j(z) \in T$, alors $\tilde{f}_{j+1}(z) = \phi \circ f_j(z)$.

On a alors $\tilde{\Gamma}_{j+1} \subset \tilde{f}_{j+1}(\mathbb{R}^2)$.

De plus, on note

- $\tilde{T} \subset \mathbb{R}^2$ tel que $f_j(\tilde{T}) = T$;
- $T_3 = MM_1M_2, T_2 = MM_1M_3, T_1 = MM_2M_3$
et pour tout $i = 1, 2, 3, \tilde{T}_i \subset \mathbb{R}^2$ tel que $f_{j+1}(\tilde{T}_i) = T_i$.

On suppose dans un premier temps que $\beta_\infty(M, K2^{-j}, E) \leq \epsilon_0$ et $\tilde{\beta}_\infty(M, K2^{-j}, E) \leq 100\epsilon_0$ (le cas $\beta_\infty(M, K2^{-j}, E) \geq \epsilon_0$ et $\tilde{\beta}_\infty(M, K2^{-j}, E) \leq 100\epsilon_0$ se traite de la même façon car alors $\beta_\infty(M, K2^{-j}, E) \leq 100\epsilon_0$).

Pour tout $i = 1, 2, 3$, soit M_i est dans E , soit M_i vérifie (P4).

Donc l'angle entre le plan de T et le plan de MM_iM_k ($i = 1, 2, 3, k = 1, 2, 3, i \neq k$) est au plus de l'ordre de $\beta_\infty(M, K2^{-k}, E)$.

On en déduit alors, d'après le théorème de Pythagore,

$$H^2(\tilde{\Gamma}_{j+1}) - H^2(\Gamma_j) \leq C\beta_\infty(M, K2^{-j}, E)^2(2^{-j})^2. \quad (3.16)$$

De plus, si $\phi(N)$ et $\phi(N_0)$ sont dans le même nouveau triangle MM_iM_k , alors

$$\begin{aligned} (1 + C\beta_\infty(M, K2^{-j}, E)^2)^{-1} &\leq \frac{\text{dist}(\phi(N_0), \phi(N))}{\text{dist}(N_0, N)} \\ &\leq 1 + C\beta_\infty(M, K2^{-j}, E)^2 \end{aligned} \quad (3.17)$$

d'où, pour tout $i = 1, 2, 3$,

$$(1 + C\beta_\infty(M, K2^{-j}, E)^2)^{-1} \frac{\text{diam}\tilde{T}_i}{\text{diam}\tilde{T}} \leq \frac{\text{diam}\tilde{T}_i}{\text{diam}\tilde{T}} \leq (1 + C\beta_\infty(M, K2^{-j}, E)^2) \frac{\text{diam}\tilde{T}_i}{\text{diam}\tilde{T}}. \quad (3.18)$$

On suppose maintenant que

$$\beta_\infty(M, K2^{-j}, E) \leq \epsilon_0 \text{ et } 100\epsilon_0 \leq \tilde{\beta}_\infty(M, K2^{-j}, E).$$

Remarquons alors que $\eta(M, K2^{-j}) = 1$, donc $M \in \mathcal{M}_j$.

On note $a(M, K2^{-j}) = H^2(\tilde{\Gamma}_{j+1}) - H^2(\Gamma_j)$.

Les points de $E \cap B(M, K2^{-j})$ sont très proches d'une droite. Il est clair qu'alors il existe, si K_1 est très petit devant K , beaucoup de triangles de Γ_j dans $B(M, K2^{-j})$ vérifiant la propriété (ii) de (P5). Donc, si K est assez grand, on peut associer à M un triangle $\Psi(M)$ inclus dans un de ces triangles de Γ_j vérifiant (i) et (iii) de (P5) et tel que $\text{int}(\Psi(M)) \cap \text{int}(\Psi(N)) = \emptyset$ pour tout $\Psi(n)$ déjà existant.

On a alors, si ϵ_0 est assez petit,

$$a(M, K2^{-j}) \leq \frac{1}{3}H^2(\Psi(M)). \quad (3.19)$$

D'après (P2), il est facile de voir que, si $\phi(N_0)$ et $\phi(N)$ sont dans le même nouveau triangle MM_iM_k , alors

$$\begin{aligned} C^{-1} \left(1 + C\beta_\infty(M, K2^{-j}, E)^2\right)^{-1} &\leq \frac{\text{dist}(\phi(N_0), \phi(N))}{\text{dist}(N, N_0)} & (3.20) \\ &\leq C \left(1 + C\beta_\infty(M, K2^{-j}, E)^2\right) \end{aligned}$$

De même, pour tout $i = 1, 2, 3$, on a

$$C^{-1} \frac{\text{diam}T_i}{\text{diam}T} \leq \frac{\text{diam}\tilde{T}_i}{\text{diam}\tilde{T}} \leq C \frac{\text{diam}T_i}{\text{diam}T}. \quad (3.21)$$

On suppose enfin

$$\epsilon_0 \leq \beta_\infty(M, K2^{-j}, E) \text{ et } \tilde{\beta}_\infty(M, K2^{-j}, E) \geq 100\epsilon_0.$$

Alors d'après (P2), on a

$$\begin{aligned} H^2(\tilde{\Gamma}_{j+1}) - H^2(\Gamma_j) &\leq C(2^{-j})^2 \\ &\leq C\beta_\infty(M, K2^{-j}, E)^2(2^{-j})^2, \end{aligned} \quad (3.22)$$

et, si $\phi(N)$ et $\phi(N_0)$ sont dans le même nouveau triangle MM_iM_k ,

$$\begin{aligned} \left(1 + C\beta_\infty(M, K2^{-j}, E)^2\right)^{-1} &\leq \frac{\text{dist}(\phi(N_0), \phi(N))}{\text{dist}(N, N_0)} & (3.23) \\ &\leq 1 + C\beta_\infty(M, K2^{-j}, E)^2. \end{aligned}$$

De plus, pour tout $i = 1, 2, 3$,

$$C^{-1} \frac{\text{diam}T_i}{\text{diam}T} \leq \frac{\text{diam}\tilde{T}_i}{\text{diam}\tilde{T}} \leq C \frac{\text{diam}T_i}{\text{diam}T}. \quad (3.24)$$

Cas I A 2 : $\Pi_T(M)$ est bon pour $M_2\widehat{M}_1M_3$ et $M_3\widehat{M}_2M_1$, mais est mauvais pour $M_1\widehat{M}_3M_2$.

Supposons T de type 0 (voir figure 3.4).

On suppose que $\Pi_T(M)$ est plus près de M_1 que de M_2 (comme sur la figure 3.4).

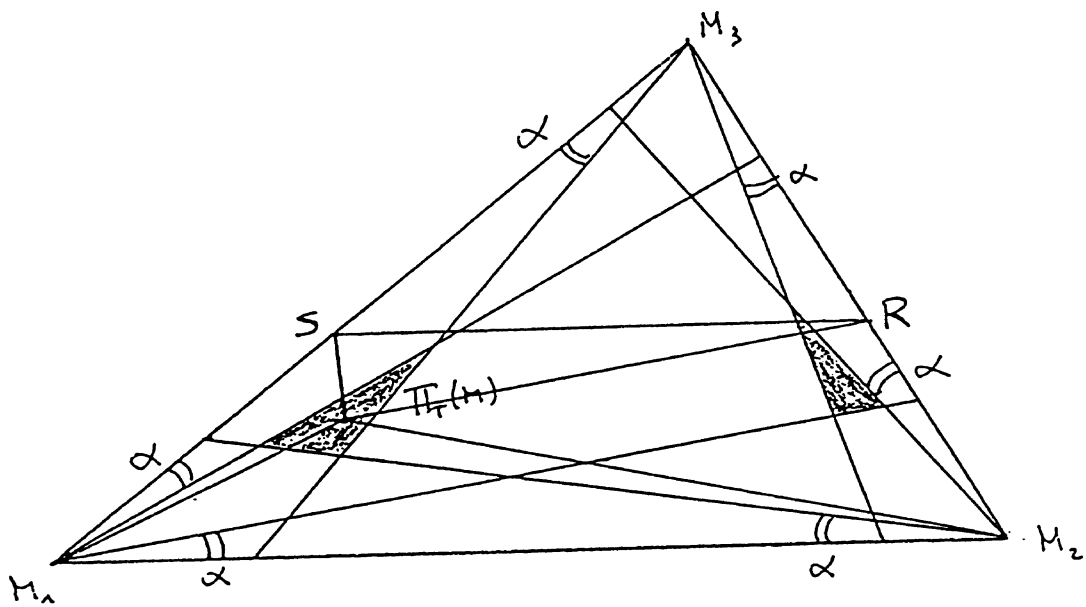
On considère alors $R \in [M_1, M_2]$ tel que

$$\alpha \leq \text{mes}(\overrightarrow{\Pi_T(M)R}, \overrightarrow{M_2M_1}) \leq 2\alpha,$$

puis $S \in [M_1M_2]$ tel que (RS) et (M_1M_2) soient parallèles.

Remarque : On applique pour R et S la règle du cône. A chaque fois que l'on créera par la suite un nouveau sommet sur le côté d'un triangle déjà existant, on utilisera la règle du cône sans toujours le préciser.

Figure 3.4 : Cas I A 2 (T de type 0).
 $\Pi_T(\bar{M})$ se trouve dans une des zones sombres.



A partir de R et S , on utilise des transformations A ou B suivant la procédure décrite au paragraphe 3.5.2.

On note $(T_k)_{k \in \mathcal{K}}$ les triangles de Γ_j ainsi transformés. D'après le lemme 3.5.3, $\text{card}\mathcal{K}$ est borné.

Pour tout $K \in \mathcal{K}$, on note T_k^i , $i \in I_k$, les triangles obtenus à partir de T_k par des transformations A ou B, et M^k le centre de T_k .

On note T^1, T^2, T^3, T^4, T^5 les cinq bons triangles $M_1MS, M_1M_2M, MM_2R, MRS$ et SRM_3 .

$\tilde{\Gamma}_{j+1}$ est obtenu en remplaçant T et les $(T_k)_{k \in \mathcal{K}}$ dans Γ_j par les T^i , $i = 1, 2, 3, 4, 5$, et les $(T_k^i)_{k \in \mathcal{K}, i \in I_k}$.

On suppose dans un premier temps que

$$\beta_\infty(M, K2^{-j}, E) \leq \epsilon_0 \text{ et } \tilde{\beta}_\infty(M, K2^{-j}, E) \leq 100\epsilon_0.$$

(le cas $\beta_\infty(M, K2^{-j}, E) \geq \epsilon_0$ et $\tilde{\beta}_\infty(M, K2^{-j}, E) \leq 100\epsilon_0$ se traite de la même façon car alors $\beta_\infty(M, K2^{-j}, E) \leq 100\epsilon_0$). On construit alors de manière naturelle une application ϕ

$$\phi : T \cup \left(\bigcup_{k \in \mathcal{K}} T_k \right) \longrightarrow \left(\bigcup_{i=1}^5 T^i \right) \cup \left(\bigcup_{k \in \mathcal{K}} \bigcup_{i \in I_k} T_k^i \right)$$

vérifiant

- Si $\phi(N)$ et $\phi(N_0)$ sont dans le même T^i alors

$$\begin{aligned} \left(1 + C\beta_\infty(M, K2^{-j}, E)^2 \right)^{-1} &\leq \frac{\text{dist}(\phi(N), \phi(N_0))}{\text{dist}(N, N_0)} \quad (3.25) \\ &\leq 1 + C\beta_\infty(M, K2^{-j}, E)^2 \end{aligned}$$

- Si $\phi(N)$ et $\phi(N_0)$ sont dans le même T_k^i , alors suivant la valeur de $\beta_\infty(M, K2^{-j}, E)$, on obtient des inégalités de distorsion de type (3.17), (3.20) et (3.23).

On définit alors $\tilde{f}_{j+1} : \mathbb{R}^2 \longrightarrow \mathbb{R}^n$ par

- si $f_j(z) \in T$ ou $f_j(z) \in T_k$ pour un certain $k \in \mathcal{K}$,
 $\tilde{f}_{j+1}(z) = \phi(f_j(z))$
- sinon $\tilde{f}_{j+1}(z) = f_j(z)$.

Pour les mêmes raisons que (3.16) et (3.22), on a

$$\begin{aligned} H^2(\tilde{\Gamma}_{j+1}) - H^2(\Gamma_j) &\leq C\beta_\infty(M, K2^{-j}, E)^2(2^{-j})^2 \\ &\quad + C \sum_{k \in \mathcal{K}} g(M^k, 2^{-j}) \end{aligned} \quad (3.26)$$

où

- si $\beta_\infty(M^k, K2^{-j}, E) \leq \epsilon_0$ et $\tilde{\beta}_\infty(M^k, K2^{-j}, E) \leq 100\epsilon_0$
ou si $\epsilon_0 \leq \beta_\infty(M^k, K2^{-j}, E)$,

$$g(M^k, 2^{-j}) = \beta_\infty(M^k, K2^{-j}, E)^2;$$

- si $\beta_\infty(M^k, K2^{-j}, E) \leq \epsilon_0$ et $100\epsilon_0 \leq \tilde{\beta}_\infty(M^k, K2^{-j}, E)$ (donc $\eta(M^k, K2^{-j}) = 1$), alors

$$g(M^k, 2^{-j}) = a(M^k, K2^{-j}).$$

Si K est assez grand, on peut alors associer à tout M^k un trou $\Psi(M^k)$ vérifiant les propriétés décrites en (P5) (voir la discussion plus détaillée dans le cas I A 1) et on a, si ϵ_0 est assez petit,

$$a(M^k, K2^{-j}) \leq \frac{1}{3}H^2(\Psi(M^k)). \quad (3.27)$$

De plus, si on note,

$$\tilde{T} \subset \mathbb{R}^2 \text{ tel que } f_j(\tilde{T}) = T;$$

$$\tilde{T}_k \subset \mathbb{R}^2 \text{ tel que } f_j(\tilde{T}_k) = T_k;$$

$$\tilde{T}^i \subset \mathbb{R}^2 \text{ tel que } \tilde{f}_{j+1}(\tilde{T}^i) = T^i;$$

$$\tilde{T}_k^i \subset \mathbb{R}^2 \text{ tel que } \tilde{f}_{j+1}(\tilde{T}_k^i) = T_k^i,$$

alors, on obtient d'après (3.25),

$$\begin{aligned} (1 + C\beta_\infty(M, K2^{-j}, E)^2)^{-1} \frac{\text{diam}T^i}{\text{diam}T} &\leq \frac{\text{diam}\tilde{T}^i}{\text{diam}\tilde{T}} \\ \frac{\text{diam}\tilde{T}^i}{\text{diam}\tilde{T}} &\leq (1 + C\beta_\infty(M, K2^{-j}, E)^2) \frac{\text{diam}T^i}{\text{diam}T} \end{aligned} \quad (3.28)$$

De même pour $T_k, \tilde{T}_k, T_k^i, \tilde{T}_k^i$, on obtient, suivant la valeur de $\beta_\infty(M^k, K2^{-k}, E)$, des inégalités de type (3.18), (3.21) et (3.24).

Remarque 1 : Si R et S , à cause de la règle du cône, n'appartiennent pas aux côtés des triangles, il est facile de modifier ce qui précède et on obtient les mêmes résultats.

Remarque 2 : Dans les cas suivants, à chaque fois que l'on sera amené à considérer des sommets artificiels comme ici R et S (c'est à dire des points qui permettent l'insertion de M), on gardera les mêmes notations que précédemment et les résultats (estimations de surface,

inégalités de distorsion) s'obtiendront de la même façon.

On suppose maintenant que

$$\beta_\infty(M, K2^{-j}, E) \leq \epsilon_0 \text{ et } 100\epsilon_0 \leq \tilde{\beta}_\infty(M, K2^{-j}, E).$$

Il est facile de construire ϕ :

$$\phi : T \cup \left(\bigcup_{k \in \mathcal{K}} T_k \right) \longrightarrow \left(\bigcup_{i=1}^5 T^i \right) \cup \left(\bigcup_{k \in \mathcal{K}} \bigcup_{i \in I_k} T_k^i \right)$$

tel que

- si N est dans T , $\phi(N)$ est dans un T^i ;
- si N est dans un T_k , $\phi(N)$ est dans un T_k^i ;
- si $\phi(N)$ et $\phi(N_0)$ sont dans le même T^i alors

$$\begin{aligned} C^{-1} \left(1 + C\beta_\infty(M, K2^{-j}, E)^2 \right)^{-1} &\leq \frac{\text{diam}(\phi(N), \phi(N_0))}{\text{diam}(N, N_0)} \quad (3.29) \\ &\leq C \left(1 + C\beta_\infty(M, K2^{-j}, E)^2 \right); \end{aligned}$$

- si $\phi(N)$ et $\phi(N_0)$ sont dans le même T_k^i , alors, on a, suivant la valeur de $\beta_\infty(M^k, K2^{-j}, E)$, des inégalités de type (3.17), (3.20), (3.23).

On en déduit alors, pour tout $i = 1, 2, 3, 4, 5$,

$$C^{-1} \frac{\text{diam} T_i}{\text{diam} T} \leq \frac{\text{diam} \tilde{T}_i}{\text{diam} \tilde{T}} \leq C \frac{\text{diam} T_i}{\text{diam} T}. \quad (3.30)$$

De la même façon que dans le cas I A 1,

$$\begin{aligned} H^2(\tilde{\Gamma}_{j+1}) - H^2(\Gamma_j) &\leq a(M, K2^{-j}) \\ &\quad + \sum_{k \in \mathcal{K}} g(M^k, 2^{-j}) \end{aligned} \quad (3.31)$$

où g est défini, suivant la valeur de $\beta_\infty(M^k, K2^{-j}, E)$, comme précédemment, et on peut associer à $M \in \mathcal{M}_j$ un triangle $\Psi(M)$ de Γ_j . On a alors

$$a(M, K2^{-j}) \leq \frac{1}{3} H^2(\Psi(M)). \quad (3.32)$$

On suppose enfin

$$\epsilon_0 \leq \beta_\infty(M, K2^{-j}, E) \text{ et } 100\epsilon_0 \leq \tilde{\beta}_\infty(M, K2^{-j}, E).$$

On définit ϕ comme au dessus et on obtient comme précédemment

$$H^2(\tilde{\Gamma}_{j+1}) - H^2(\Gamma_j) \leq C\beta_\infty(M, K2^{-j}, E)^2(2^{-j})^2 + \sum_{k \in \mathcal{K}} g(M^k, 2^{-j}), \quad (3.33)$$

alors que les inégalités (3.29) et (3.30) restent vérifiées.

Supposons T de type 1 (figure 3.5).

L'angle critique est alors obligatoirement $M_1\widehat{M}_3M_2$.

On considère

- $R \in [M_2, M_3]$ tel que $\text{mes}(\overrightarrow{\Pi_T(M)R}, \overrightarrow{M_2M_1}) = \alpha$;
- $S \in [M_1, M_3]$ tel que $\text{mes}(\overrightarrow{\Pi_T(M)S}, \overrightarrow{M_1M_2}) = \alpha$.

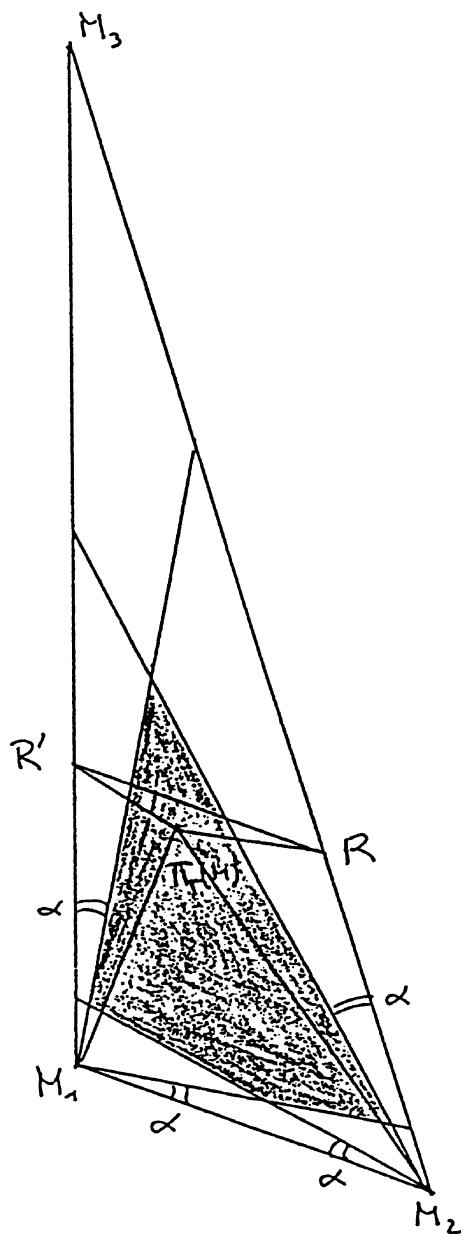
Puis on choisit parmi ces deux points celui qui est le plus loin de $\Pi_T(M)$. Supposons que ce soit R .

On construit alors $R' \in [M_1, M_3]$ tel que (RR') soit parallèle à (M_1M_2) . Les triangles T^i , c'est à dire M_1MR' , M_1MM_2 , MM_2R , MRR' , $R'RM_3$ sont bons.

$\tilde{\Gamma}_{j+1}$ est obtenu en remplaçant T et les $(T_k)_{k \in \mathcal{K}}$ dans Γ_j par les (T^i) et les $(T_k^i)_{k \in \mathcal{K}, i \in I_k}$.

ϕ et f_{j+1} sont construits comme dans le cas précédent (cas I A 2 T de type 0), et on obtient les mêmes estimations de surface et de distorsion.

Figure 3.5 : Cas I A 2 (T de type 1).
 $\Pi_T(M)$ se trouve dans la zone sombre.



On obtient les mêmes estimations de surface et de distorsion.

Supposons T de type 1 (voir figure 3.6).

On suppose que l'angle critique est $M_1\widehat{M_3}M_2$ et que

$$\text{mes}(M_3\widehat{M_1}M_2) \geq \text{mes}(M_1\widehat{M_2}M_3).$$

Premier cas : $\text{mes}(M_1\widehat{M_2}M_3) \leq 9K_0\alpha$.

On considère $N \in [M_2, M_3]$ tel que

$$\frac{NM_3}{M_2M_3} = \frac{1}{3}$$

puis on construit $P \in [M_1M_3]$ tel que NP soit parallèle à M_1M_2 .

On a alors

$$\text{mes}(M_2\widehat{M_1}M_3) \leq 180 - 10K_0\alpha.$$

On suppose que K_0 et α ont été choisis tels que

$$\frac{180 - 10K_0\alpha}{20} \geq K_0\alpha.$$

Les triangles M_1M_2N , M_1NP , PNM_3 sont bons. Les triangles M_1NP et M_1M_2N sont même de type 0.

Donc, que $\Pi_T(M)$ soit dans la zone 1 ou la zone 2, si α est assez petit, on est ramené à un cas précédent.

Deuxième cas : $\text{mes}(M_1\widehat{M_2}M_3) > 9K_0\alpha$

(et donc $\text{mes}(M_3\widehat{M_1}M_2) > 9K_0\alpha$).

Supposons par exemple que $\Pi_T(M)$ soit dans la zone 1 (le cas où $\Pi_T(M)$ est dans la zone 2 est identique).

On se ramène au cas précédent en considérant $N \in [M_1, M_3]$ tel que $\text{mes}(N\widehat{M_2}M_3) = 5K_0\alpha$.

Figure 3.6 : Cas I A 3 (T de type 1).

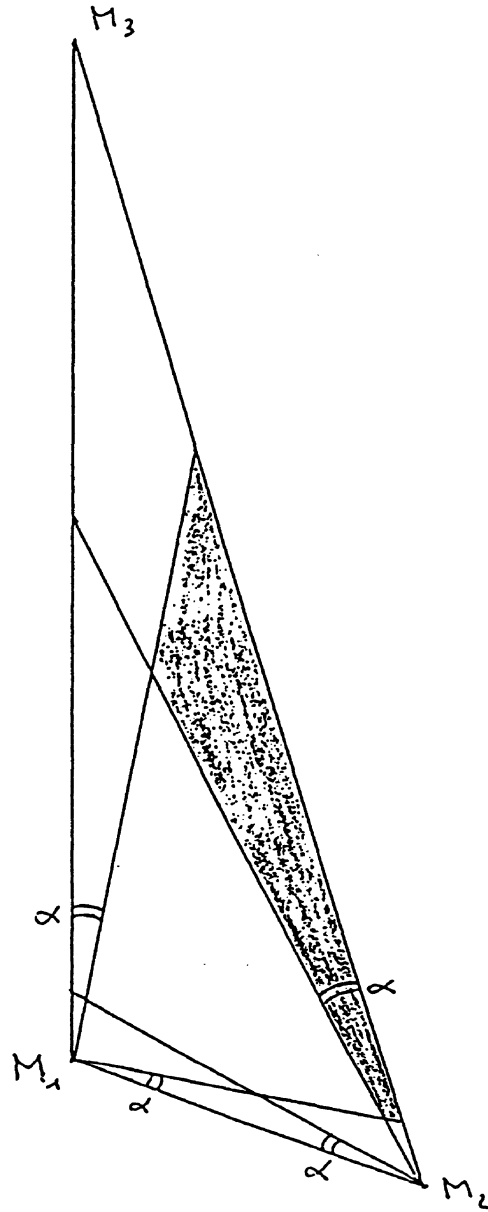
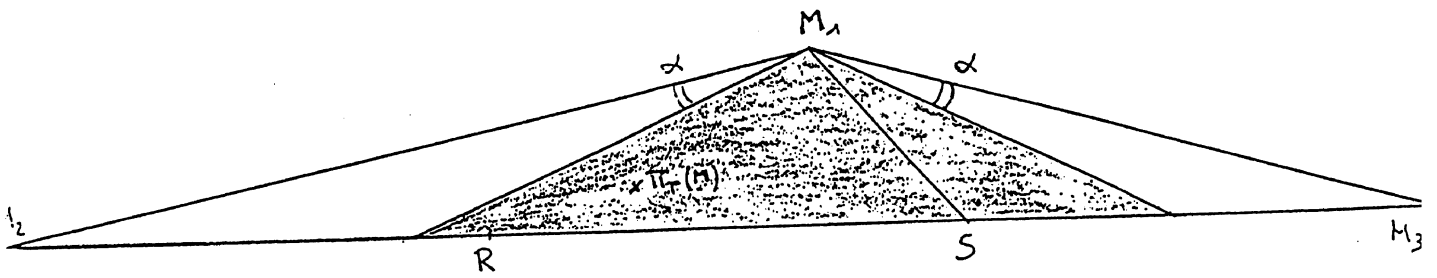


Figure 3.7 : Cas I A 3 (T de type 2).
 $\Pi_T(M)$ est dans la zone sombre.



Supposons T de type 2 (voir figure 3.7).
 Les angles critiques sont donc $M_3\widehat{M_2M_1}$ et $M_1\widehat{M_3M_2}$.
 On considère R et S tel que

- $R \in [M_2, M_3]$ et $\frac{M_2R}{M_2M_3} = \frac{1}{3}$;
- $S \in [M_2, M_3]$ et $\frac{M_3S}{M_2M_3} = \frac{1}{3}$.

On a déjà supposé que

$$\frac{180 - 10K_0\alpha}{20} \geq K_0\alpha.$$

Donc, les triangles M_1RM_3 et M_2SM_1 sont de type 1, les triangles M_2RM_1 et SM_1M_3 sont bons.

De plus, par hypothèse, $\Pi_T(M)$ est bon pour l'angle $M_2\widehat{M_1M_3}$, donc il est bon soit pour $R\widehat{M_1M_3}$, soit pour $M_2\widehat{M_1S}$.

On peut se ramener au cas précédent “ T de type 1”.

Cas I A 4 : $\Pi_T(M)$ est mauvais pour tous les angles de T .

Supposons T de type 0.

Ce cas est impossible, $\Pi_T(M)$ serait dans une boule $B(M_i, r_i)$, ce qui est exclu (car T vérifie la propriété (\star) pour M).

Supposons T de type 1 (voir figure 3.8).

On suppose que l'angle critique est $M_1\widehat{M_3M_2}$ et que l'angle $M_3\widehat{M_1M_2}$ est de mesure supérieure à l'angle $M_1\widehat{M_2M_3}$.

On suppose K_0 et α choisis tels que

$$\frac{180 - K_0\alpha}{2} \geq K_0\alpha.$$

Donc $\text{mes}(M_3\widehat{M_1M_2}) \leq \frac{180 - K_0\alpha}{2} \leq K_0\alpha$.

On considère $R \in [M_2, M_3]$ tel que $\frac{M_2R}{M_2M_3} = \frac{1}{3}$.

Il est facile de voir que le triangle M_1RM_3 est bon, et que le triangle M_1M_2R est de type 0. On est alors ramené à un des cas précédents.

Remarque : Ce cas est impossible si

$$\frac{1}{3} \sup(M_1M_3, M_3M_2) \leq M_1M_2.$$

Dans le cas contraire, si α est assez petit, $\Pi_T(M)$ est bon pour $M_1\widehat{RM_2}$, on se ramène alors au cas I A 3 “ T de type 0”.

Supposons T de type 2 (voir figure 3.9).

On suppose que l'angle non critique est $M_2\widehat{M_1}M_3$.

On considère R et S définis comme au cas I A 3 "T de type 2".

On suppose $\Pi_T(M)$ plus proche de M_3 que de M_2 (comme sur la figure 3.9).

On a déjà vu que M_2SM_3 est de type 1 et que SM_1M_2 est un bon triangle. On se ramène alors à un des cas précédents.

Remarque : Si α est assez petit, puisque $\text{dist}(\Pi_T(M), M_2) \geq \frac{1}{3}\text{dist}(M_2M_3)$,

$\Pi_T(M)$ est bon pour l'angle $M_1\widehat{S}M_3$. On est alors ramené au cas I A 3 "T de type 1".

Cas B : T ne vérifie pas la propriété (\star) pour M , mais

$$\text{dist}(M, \Pi_T(M)) \geq \sup_{\{i,k=1,2,3:i \neq k\}} \text{dist}(M_i, M_k).$$

(Si ce n'est pas le cas, M est trop près des anciens sommets et on ne peut pas l'insérer à cette étape)

Remarquons qu'alors

$$\tilde{\beta}_\infty(M, K2^{-j}, E) \geq 100\epsilon_0 \text{ et } \beta_\infty(M, K2^{-j}, E) \geq \epsilon_0.$$

Si K_3 est bien choisi, alors les triangles MM_1M_2 , MM_1M_3 et MM_2M_3 sont bons. $\tilde{\Gamma}_{j+1}$ est obtenu en remplaçant dans Γ_j T par ces trois bons triangles. \tilde{f}_{j+1} et ϕ sont définis comme dans le cas I A 1 et on obtient les estimations de surface et de distorsion (3.22), (3.23) et (3.24).

Figure 3.8 : Cas I A 4 (T de type 1).
 $\Pi_T(M)$ est dans la zone sombre.

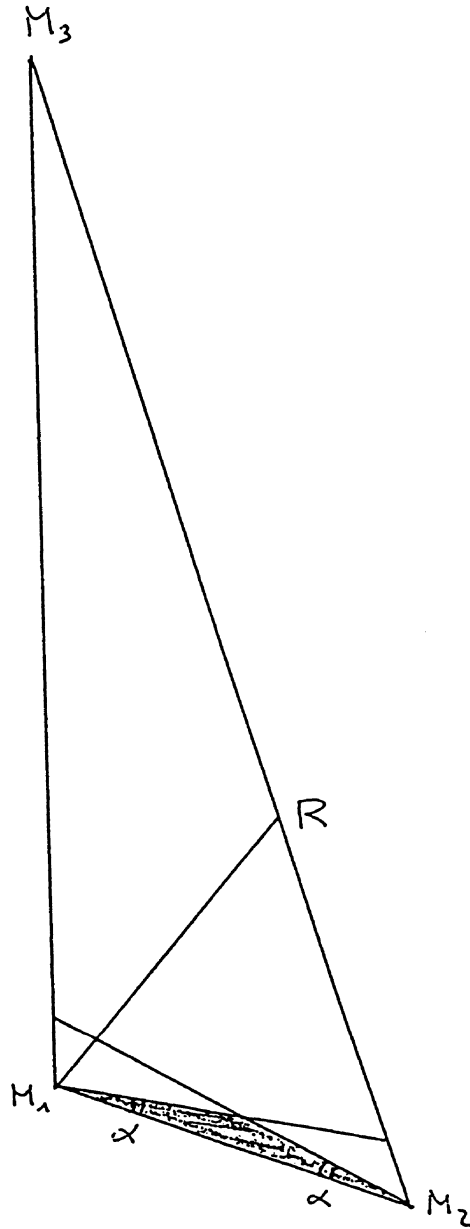
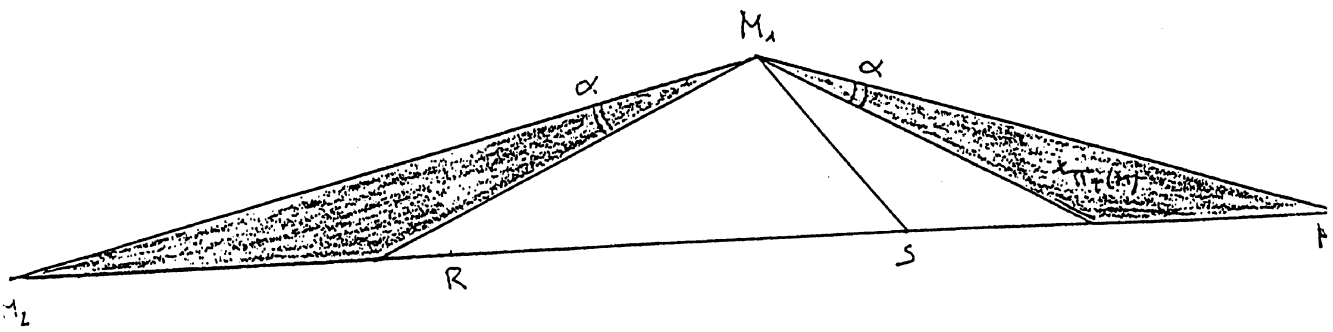


Figure 3.9 : Cas I A 4 (T de type 2).
 $\Pi_T(M)$ est dans la zone sombre.



Deuxième cas : $\Pi_T(M)$ est extérieur à T .

D'après la propriété (P1) (construction de Γ_0 , voir paragraphe 3.4), on peut logiquement supposer que

$$\tilde{\beta}_\infty(M, K2^{-j}, E) \geq 100\epsilon_0 \text{ et } \beta_\infty(M, K2^{-j}, E) \geq \epsilon_0$$

et que, pour tout $i = 1, 2, 3$,

$$\text{dist}(M, M_i) \geq \sup_{\{k, k'=1,2,3: k \neq k'\}} \text{dist}(M_k, M_{k'}).$$

D'où, d'après la propriété (P4) de Γ_j , on a

$$\begin{aligned} \sup_{\{k, k'=1,2,3: k \neq k'\}} \text{dist}(M_k, M_{k'}) &\leq \text{dist}(M, M_i) \\ &\leq K_3 \sup_{\{k, k'=1,2,3: k \neq k'\}} \text{dist}(M_k, M_{k'}). \end{aligned}$$

$$\text{Cas II A : } \text{dist}(M, \Pi_T(M)) \geq \sup_{\{i, k=1,2,3: i \neq k\}} \text{dist}(M_i, M_k).$$

Avec le choix précédent de K_3 , les triangles $(MM_iM_k)_{\{i, k=1,2,3: i \neq k\}}$ sont bons. $\tilde{\Gamma}_{j+1}$ est obtenu en remplaçant T dans Γ_j par ces trois bons triangles.

Soit O le centre de gravité de T .

On construit $\Phi : T \longrightarrow (MM_iM_k)_{\{i, k=1,2,3: i \neq k\}}$ de la manière suivante :

- $\phi(O) = M$;
- l'image du triangle OM_iM_k par ϕ est MM_iM_k ;
- si $\phi(N)$ et $\phi(N_0)$ sont dans le même triangle MM_iM_k , alors

$$\begin{aligned} (1 + C\beta_\infty(M, K2^{-j}, E)^2)^{-1} &\leq \frac{\text{dist}(\phi(N), \phi(N_0))}{\text{dist}(N, N_0)} \quad (3.34) \\ &\leq 1 + C\beta_\infty(M, K2^{-j}, E)^2. \end{aligned}$$

((3.34) découle de $\beta_\infty(M, K2^{-j}, E) \geq \epsilon_0$).

On définit alors $\tilde{f}_{j+1} : \mathbb{R}^2 \longrightarrow \mathbb{R}^n$ par

- si $f_j(z) \in T$, $\tilde{f}_{j+1}(z) = \phi(f_j(z))$;
- sinon, $\tilde{f}_{j+1}(z) = f_j(z)$.

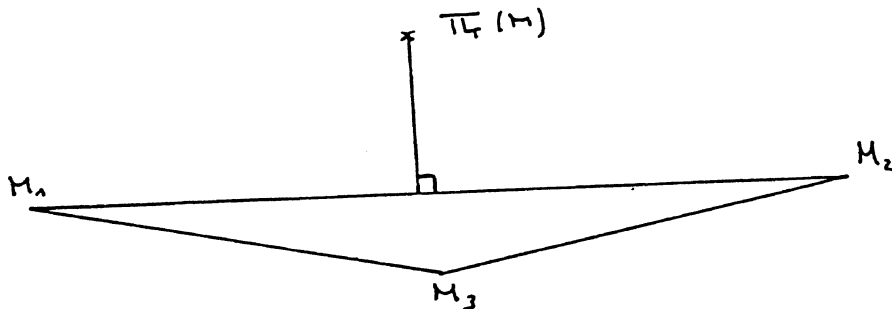
On a alors $\tilde{\Gamma}_{j+1} \subset \tilde{f}_{j+1}(\mathbb{R}^2)$ et on obtient les estimations de surface et de distorsion (3.22), (3.23), (3.24) du cas I A 1.

Cas II B : $\text{Dist}(M, \Pi_T(M)) \leq \sup_{\{i,k=1,2,3:i \neq k\}} \text{dist}(M_i, M_k)$.

On va essayer de se ramener au cas précédent. Pour cela, on distingue deux cas.

Cas II B 1 : Soit M_1M_2 le côté de T le plus près de $\Pi_T(M)$.

On suppose que la projection de $\Pi_T(M)$ sur M_1M_2 est dans le segment $[M_1, M_2]$.



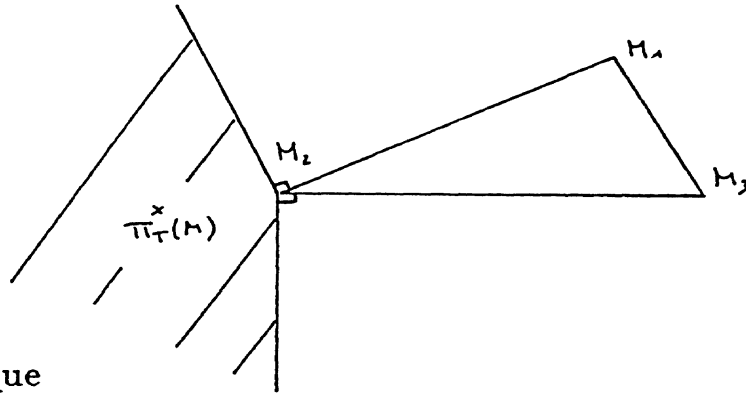
On considère N tel que

- le plan engendré par M_2, M_1, N et le plan engendré par M_1, M_2, M_3 sont orthogonaux;
- $\sup_{\{i,k=1,2,3:i \neq k\}} \text{dist}(M_i, M_k) \leq \text{dist}(M_1, N) \leq K_3 \sup_{\{i,k=1,2,3:i \neq k\}} \text{dist}(M_i, M_k)$,
et $\text{dist}(M_2, N)$ vérifie la même inégalité;
- la projection de M sur le plan engendré par M_1, M_2, N est à l'intérieur du triangle NM_1M_2 .

Les triangles $(NM_iM_k)_{\{i,k=1,2,3:i \neq k\}}$ sont bons. On considère alors le réseau de bons triangles obtenu en remplaçant T dans Γ_j par les M_iM_kN .

On est alors ramené pour M au cas II A.

Cas II B 2 : $\Pi_T(M)$ est dans la zone hachurée.



On considère N tel que

- M_2N est perpendiculaire au plan engendré par M_1, M_2, M_3 ;
- $\text{dist}(M, \Pi_T(M)) \leq \text{dist}(M_2, N) \leq K_3 \sup_{\{i,k=1,2,3:i \neq k\}} \text{dist}(M_i, M_k)$.

On considère le réseau obtenu en remplaçant T dans Γ_j par $NM_1M_2, NM_1M_3, NM_2M_3$ et on s'est ramené à un cas déjà traité:

- cas II A si la distance séparant M du plan engendré par M_1, M_2, N ou de celui engendré par M_2, M_3, N est assez grande;
- cas II B 1 sinon.

Remarque : Soit $\tilde{\Gamma}_{j+1}$ le nouveau réseau construit à partir de Γ_j par l'insertion de M suivant le procédé décrit dans ce paragraphe. On peut munir les triangles de $\tilde{\Gamma}_{j+1}$ (si besoin est) de cônes de sécurité en utilisant le paragraphe 3.4.3.

3.7 Fin de la construction de Γ

On suppose que l'on a construit $\Gamma_0, \dots, \Gamma_j$ des ensembles de bons triangles vérifiant les propriétés (P1), ..., (P6) du paragraphe 3.4.

On souhaite alors construire Γ_{j+1} vérifiant les mêmes propriétés, mais à l'échelle 2^{-j-1} .

Soit M_1 le point de E le plus loin de Γ_j .

Supposons que l'on puisse insérer M_1 suivant l'algorithme du paragraphe 3.6, et que tous les triangles du nouveau réseau $\Gamma_{j+1}^{(1)}$ ainsi obtenu possèdent des côtés de longueur supérieure à $K_1^{-1}2^{-j-1}$.

Puis, on considère M_2 le point de E le plus loin de $\Gamma_{j+1}^{(1)}$ et on construit, si on peut, $\Gamma_{j+2}^{(2)}$ par la méthode du paragraphe 3.6 par insertion de M_2 . Et ainsi de suite, on insère des points de E comme nouveau sommet

tant que l'on ne crée pas de triangles dont un côté a une longueur inférieure à $K_1^{-1}2^{-j-1}$.

Soit $\tilde{\Gamma}_{j+1}$ le nouveau réseau de bons triangles ainsi obtenu.

Nous allons maintenant montrer que $\tilde{\Gamma}_{j+1}$ (ou une légère variante) vérifie (P1),..., (P6).

Par construction, si T est un triangle de $\tilde{\Gamma}_{j+1}$, si d est la longueur d'un côté de T , on a

$$K_1^{-1}2^{-j-1} \leq d \leq K_12^{-j}.$$

Si on a de plus, pour tout T , tout d ,

$$K_1^{-1}2^{-j-1} \leq d \leq K_12^{-j-1},$$

alors on pose $\Gamma_{j+1} = \tilde{\Gamma}_{j+1}$.

Sinon, on considère $T = M_1M_2M_3$ et $T' = M_1M_2M_4$ les triangles de $\tilde{\Gamma}_{j+1}$ qui possèdent le côté le plus long M_1M_2 .

Soit I le milieu de $[M_1, M_2]$.

On pose $\tilde{\tilde{\Gamma}}_{j+1}$ le réseau obtenu à partir de $\tilde{\Gamma}_{j+1}$ en remplaçant T et T' par M_1IM_2 , M_1IM_4 , M_1IM_3 et M_2IM_4 .

Remarque 1 : Si K_1 est bien choisi par rapport à α , on ne crée pas de côté dont la longueur est inférieure à $K_1^{-1}2^{-j-1}$.

Remarque 2 : Il est facile de paramétrer $\tilde{\tilde{\Gamma}}_{j+1}$ en utilisant le cas I A 1, et on obtient alors les mêmes inégalités de surface et de distorsion.

Si $\tilde{\tilde{\Gamma}}_{j+1}$ vérifie (P2), alors on pose $\Gamma_{j+1} = \tilde{\tilde{\Gamma}}_{j+1}$, sinon on recommence l'opération précédente sur le plus long côté jusqu'à obtenir un réseau de bons triangles Γ_{j+1} vérifiant (P2).

Remarque : La procédure précédente est finie car on ne modifie pas les petits côtés.

Il est facile de munir tous les triangles de Γ_{j+1} de zones de proximité et de segments de sécurité vérifiant (P3) en utilisant les construction du paragraphe 3.3. De même, on a vu comment créer des cônes de sécurité lorsqu'on insérait un nouveau sommet (voir la remarque à la fin du paragraphe 3.6).

Donc Γ_{j+1} vérifie (P3).

Par construction, Γ_{j+1} vérifie (P4) et (P5).

Remarque : Il faut choisir K assez grand pour que l'on puisse choisir des $\Psi(M)$, pour $M \in \bigcup_{k \leq j+1} \mathcal{M}_k$, d'intérieurs deux à deux disjoints.

On peut aisément construire, en utilisant le paragraphe 3.6, $f_{j+1} : \mathbb{R}^2 \longrightarrow \mathbb{R}^n$ tel que $\Gamma_{j+1} \subset f_{j+1}(\mathbb{R}^2)$.

On notera ϕ_j l'application construite au paragraphe 3.6 telle que

$$f_{j+1} = \phi_j \circ f_j.$$

De plus, en utilisant les inégalités de distorsion (3.17), (3.20), (3.23), (3.25) et (3.34) vérifiés par ϕ_j , on a, pour tout z, z_0 de \mathbb{R}^2 , si $f_{j+1}(z)$ et $f_{j+1}(z_0)$ sont dans le même triangle T de Γ_{j+1} , alors

$$C^{-1} \exp \left(- \sum_{k=0}^{j+1} C \eta(f_k(z_0), K2^{-k}) \beta_\infty(f_k(z_0), K2^{-k}, E)^2 \right) \leq \frac{|f_{j+1}(z_0) - f_{j+1}(z)|}{|z - z_0|}$$

et

$$\frac{|f_{j+1}(z_0) - f_{j+1}(z)|}{|z - z_0|} \leq C \exp \left(\sum_{k=0}^{j+1} C \eta(f_k(z_0), K2^{-k}) \beta_\infty(f_k(z_0), k2^{-k}, E)^2 \right).$$

Donc f_{j+1} vérifie (P6).

En passant à la limite, on a donc construit $f : \mathbb{R}^2 \rightarrow \mathbb{R}^n$ et $\Gamma = f(\mathbb{R}^2)$ tel que $E \subset \Gamma$.

Nous allons maintenant estimer $H^2(\Gamma)$.

Pour tout $j \in \mathbb{N}$, d'après les estimations (3.16), (3.22), (3.26), (3.31) et (3.33), on a

$$\begin{aligned} H^2(\Gamma_{j+1}) - H^2(\Gamma_j) &\leq C \sum_{M \in A_{j+1}} \beta_\infty(M, K2^{-k}, E)^2 (2^{-j})^2 \\ &\quad + \sum_{M \in \mathcal{M}_{j+1}} a(M, K2^{-j}) \end{aligned} \quad (3.35)$$

où A_{j+1} est un ensemble de points de \mathbb{R}^n vérifiant

- si M et M' sont deux points distincts de A_{j+1} alors

$$\text{dist}(M, M') \geq K_1^{-1} 2^{-j-1};$$

- pour tout M de A_{j+1} , $B(M, K_1 2^{-j}) \cap E \neq \emptyset$.

(les points de A_{j+1} sont les points inserés à l'étape $j + 1$)

On en déduit

$$H^2(\Gamma) \leq H^2(\Gamma_0) + C \beta(E)^2 + \sum_j \sum_{M \in \mathcal{M}_j} a(M, K2^{-j}). \quad (3.36)$$

D'où, d'après (P1),

$$H^2(\Gamma) \leq C \left(\beta(E)^2 + (\text{diam} E)^2 \right) + \sum_j \sum_{M \in \mathcal{M}_j} a(M, K2^{-j}). \quad (3.37)$$

Il reste à estimer le dernier membre.

Soit $M \in \mathcal{M}_j$.

On a vu qu'alors on peut associer à M (propriété (P5)) un triangle $\Psi(M)$ tel que $a(M, K2^{-j}) \leq \frac{1}{3}H^2(\Psi(M))$. Or d'après la propriété (ii) de (P5), $\Psi(M)$ n'est jamais modifié lors des différentes étapes de la construction de Γ , donc $\Psi(M) \subset \Gamma$. De plus, si $N \in \mathcal{M}_k$ avec $M \neq N$, alors $\text{int}(\Psi(M)) \cap \text{int}(\Psi(N)) = \emptyset$.

On en déduit

$$\sum_j \sum_{M \in \mathcal{M}_j} a(M, K2^{-j}) \leq \frac{1}{3} \sum_j \sum_{M \in \mathcal{M}_j} H^2(\Psi(M)) \quad (3.38)$$

$$\leq \frac{1}{3}H^2(\Gamma). \quad (3.39)$$

Cette dernière inégalité avec (3.37) nous donne (ii)

$$H^2(\Gamma) \leq C \left(\beta(E)^2 + (\text{diam}E)^2 \right). \quad (3.40)$$

On va maintenant montrer que f vérifie (iii) et (iv).

Soit $w \in \mathbb{R}^n$, $k \in \mathbb{N}$. On veut tout d'abord évaluer le nombre de triangles de Γ_k rencontrant $B(w, \tilde{K}2^{-k})$ (où \tilde{K} est une constante positive supérieure à K_1).

On note C_k ce nombre.

Soit $n \geq k$.

- Si $\beta_\infty(w, K2^{-n}, E) \leq \epsilon_0$ et $\tilde{\beta}_\infty(w, K2^{-n}, E) \leq 100\epsilon_0$, on considère toutes les échelles successives pour lesquelles β est petit.

Soient n_0 et n_1 ($n_0 \leq n \leq n_1$) tels que

– pour tout $m \in \mathbb{N}$ avec $n_0 \leq m \leq n_1$

$$\beta_\infty(w, K2^{-m}, E) \leq \epsilon_0 \text{ et } \tilde{\beta}_\infty(w, K2^{-m}, E) \leq 100\epsilon_0;$$

– $\tilde{\beta}_\infty(w, K2^{-n_0+1}, E) \geq 100\epsilon_0$ et $\tilde{\beta}_\infty(w, K2^{-n_1-1}, E) \geq 100\epsilon_0$.

Alors il est facile de voir que

$$C_{n_1} \leq C_n \leq C_{n_0}.$$

- Si $\beta_\infty(w, K2^{-n}, E) > \epsilon_0$, tous les triangles de Γ_n rencontrant $B(w, \tilde{K}2^{-n})$ vont être transformés en un nombre borné de nouveaux triangles qui risquent de rencontrer $B(w, \tilde{K}2^{-n-1})$. Ce sont les seuls si \tilde{K} est suffisamment grand par rapport à K_1 .

On en déduit

$$C_k \leq \prod_{n \leq k} C^{\tilde{\eta}(w, K2^{-n})}. \quad (3.41)$$

D'où

$$H^2(f^{-1}(B(w, 2^{-k}))) \leq \left(\prod_{n \leq k} C^{\tilde{\eta}(w, K2^{-n})} \right) H^2\left(\prod_{j \leq k} \phi_j^{-1}(T^{(k)})\right) \quad (3.42)$$

avec

- ϕ_j est l'application définie au paragraphe 3.6, c'est à dire telle que $\phi_j(\Gamma_j) = \Gamma_{j+1}$, et on a alors, si $\phi_j(N)$ et $\phi_j(N_0)$ sont dans le même T_i de Γ_{j+1} ,

Si $\eta(N_0, K2^{-j}) = 0$, alors

$$\begin{aligned} (1 + C\beta_\infty(N_0, K2^{-j}, E))^2)^{-1} &\leq \frac{\text{dist}(\phi_j(N), \phi_j(N_0))}{\text{dist}(N, N_0)} \quad (3.43) \\ &\leq 1 + C\beta_\infty(N_0, K2^{-j}, E)^2. \end{aligned}$$

Si $\eta(N_0, K2^{-j}) = 1$, alors

$$\begin{aligned} C^{-1} (1 + C\beta_\infty(N_0, K2^{-j}, E))^2)^{-1} &\leq \frac{\text{dist}(\phi_j(N), \phi_j(N_0))}{\text{dist}(N, N_0)} \quad (3.44) \\ &\leq C (1 + C\beta_\infty(N_0, K2^{-j}, E)^2); \end{aligned}$$

Remarque : On a alors $f_{j+1} = \phi_j \circ f_j$.

- $T^{(k)}$ est un triangle de Γ_k tel que $H^2\left(\left(\prod_{j \leq k} \phi_j^{-1}(T^{(k)})\right)\right) = \sup H^2\left(\left(\prod_{j \leq k} \phi_j^{-1}(T)\right)\right)$ où le sup est pris sur tous les T de Γ_k tel que T rencontre $B(w, \tilde{K}2^{-k})$ et $\left(\prod_{j \leq k} \phi_j^{-1}\right) = \phi_1^{-1} \circ \phi_2^{-1} \circ \dots \circ \phi_k^{-1}$.

Des inégalités (3.42), (3.43) et (3.44) et de (P6), il vient (iii)

$$H^2(f^{-1}B(w, 2^{-k})) \leq C e \sum_{n \leq k} C^{\tilde{\eta}(w, K2^{-n})} \beta_\infty(w, K2^{-n}, E)^2 (2^{-k})^2.$$

Soit T_k un triangle de Γ_k et T_{n+k} un triangle de Γ_{n+k} tel que

$\left(\prod_{j=k}^{n+k} \phi_j^{-1}\right)(T_{n+k}) \subset T_k$ (ϕ_j et $\left(\prod_{j=k} \phi_j^{-1}\right)$ sont définis comme précédemment).

On considère alors

$$\tilde{T}_k \subset \mathbb{R}^n \text{ tel que } f_k(\tilde{T}_k) = T_k,$$

$$\tilde{T}_{n+k} \subset \mathbb{R}^n \text{ tel que } f_{n+k}(\tilde{T}_{n+k}) = T_{n+k}.$$

Remarque : f_k et f_{n+k} sont les paramétrages respectivement de Γ_k et Γ_{n+k} .

D'après la propriété (P2) des Γ_j , on a

$$K_1^{-2}2^{-n} \leq \frac{\text{diam}T_{n+k}}{\text{diam}T_k} \leq K_1^22^{-n}. \quad (3.45)$$

De même, si on note,

- $T_{k+1} \in \Gamma_{k+1}, \dots, T_{n+k+1} \in \Gamma_{n+k+1}$ une suite de triangles telle que pour tout $i = 1, \dots, n$,

$$\phi_{k+i-1}^{-1}(T_{k+i}) \subset T_{k+i-1};$$

- M_{k+i} le centre de T_{k+i} , $i = 1 \dots, n$.

et soit

$$J = \{j \in \{k, \dots, n+k\} : \tilde{\beta}_\infty(M_j, K2^{-j+1}, E) \geq 100\epsilon_0 \text{ et } \beta_\infty(M_j, K2^{-j+1}, E) \geq$$

alors d'après les inégalités (3.18), (3.21), (3.24), (3.28) et (3.30), on a

$$C^{-(n-\text{card}J)} \prod_{j \in J} (1 + C\beta_\infty(M_j, K2^{-j+1}, E)^2)^{-1} 2^{-n} \leq \frac{\text{diam}\tilde{T}_{n+k}}{\text{diam}\tilde{T}_n} \quad (3.46)$$

et

$$\frac{\text{diam}\tilde{T}_{n+k}}{\text{diam}\tilde{T}_n} \leq C^{n-\text{card}J} \prod_{j \in J} (1 + C\beta_\infty(M_j, K2^{-j+1}, E)^2) 2^{-n}. \quad (3.47)$$

De plus, d'après la propriété (P2) des Γ_j , si k est assez grand, $\frac{\text{diam}\tilde{T}_{n+k}}{\text{diam}\tilde{T}_n}$ est effectivement divisé par une certaine puissance de 2 (à une constante près).

On en déduit qu'il existe $\epsilon > 0$ tel que, pour tout $z_0 \in \mathbb{R}^2$, si z est suffisamment près de z_0 , alors

$$|f(z) - f(z_0)| \leq C|z - z_0|^\epsilon. \quad (3.48)$$

Ce qui démontre (iv).

Chapitre 4

Conditions quantitatives de rectifiabilité

4.1 Introduction

Nous allons dans cette partie donner une version en grande dimension du théorème 1.2.6 de Bishop et Jones (voir chapitre 1).

Soit $E \subset \mathbb{R}^n$, d désignera toujours par la suite un entier positif inférieur à n .

On considère les fonctions β_q de Jones définies comme suit.

Si $E \cap B(x, t) \neq \emptyset$

$$\beta_\infty(x, t, E) = \inf_P \sup_{y \in E \cap B(x, t)} \left(\frac{\text{dist}(y, P)}{t} \right) \quad (4.1)$$

, sinon,

$$\beta_\infty(x, t, E) = 0. \quad (4.2)$$

De plus, si $1 \leq q < +\infty$

$$\beta_q(x, t, E) = \inf_P \left(\frac{1}{t^d} \int_{y \in E \cap B(x, t)} \left(\frac{\text{dist}(y, P)}{t} \right)^q dy \right)^{\frac{1}{q}} \quad (4.3)$$

où les inf sont pris sur tous les d -plans P de \mathbb{R}^n et dy est l'intégration par rapport à H^d .

Les fonction β_q mesurent en tous points et à toutes les échelles la qualité de l'approximation de E par des d -plans.

On note H^d la d -mesure de Hausdorff.

Soit q tel que

- si $d = 1$

$$1 \leq q \leq \infty \quad (4.4)$$

- si $d \geq 2$

$$1 \leq q < \frac{2d}{d-2}. \quad (4.5)$$

Le résultat principal de ce chapitre est le suivant.

Théorème 4.1.1 *Soit $E \subset \mathbb{R}^n$ compact avec $H^d(E) < +\infty$.*

On suppose qu'en H^d presque tout point $x \in E$, on a les propriétés suivantes:

$$(i) \quad \Theta_*^d(x, E) = \liminf_{r \downarrow 0} \frac{H^d(E \cap B(x, r))}{(2r)^d} > 0 \quad (4.6)$$

$$(ii) \quad \int_0^1 \beta_q(x, t, E)^2 \frac{dt}{t} < \infty \quad (4.7)$$

alors E est d -rectifiable.

Remarque : La condition (4.6) n'est pas inutile. Il existe des ensembles compacts de \mathbb{R}^n de d -mesure de Hausdorff finie dont la densité inférieure en presque tout point est nulle (voir la remarque après le théorème 1.2.1 dans le chapitre 1).

La réciproque de ce théorème est en général fautive, comme le montre le contre-exemple suivant.

Soit $(a_n)_{n \in \mathbb{N}}$ une suite d'entiers positifs.

On considère Γ le segment d'extrémités $(0, 0)$ et $(0, 1)$ et pour tout

$n \in \mathbb{N}$, Γ_n formé de a_n segments de longueur $\frac{1}{a_n n^2}$ régulièrement répartis dans le segment d'extrémités $(0, 2^{-n})$ et $(1, 2^{-n})$.

Soit $E = \Gamma \cup \left(\bigcup_{n \in \mathbb{N}} \Gamma_n \right)$.

Alors E est compact, rectifiable, vérifie (4.6) et de plus

$$H^1(E) \leq 1 + \sum_{n \in \mathbb{N}} \frac{1}{n^2} < +\infty.$$

Si pour tout $n \in \mathbb{N}$, a_n est suffisamment grand (de l'ordre de 2^n) alors pour tout $x \in \Gamma$,

$$B(x, 2^{-n}) \cap \Gamma_{n+1} \neq \emptyset.$$

On en déduit $\beta_\infty(x, 2^{-n}, E) \geq \frac{1}{4}$ et donc $\int_0^1 \beta_\infty(x, t, E)^2 \frac{dt}{t} = \infty$.

On a ainsi

$$H^1 \left(\left\{ x \in E : \int_0^1 \beta_\infty(x, t, E)^2 \frac{dt}{t} = \infty \right\} \right) \geq H^1(\Gamma) = 1$$

Cependant, la réciproque du théorème 4.1.1 est vraie pour les ensembles Ahlfors-réguliers.

On rappelle qu'un ensemble $E \subset \mathbb{R}^n$ est Ahlfors-régulier de dimension d ou d -régulier si et seulement si E est fermé et s'il existe $C_0 > 0$ tel que pour tout $x \in E$, tout r avec $0 < r < \text{diam}E$,

$$\frac{1}{C_0}r^d \leq H^d(E \cap B(x, r)) \leq C_0r^d. \quad (4.8)$$

La plus petite constante C_0 vérifiant (4.8) est appelée la constante de régularité de E .

Théorème 4.1.2 *Soit $E \subset \mathbb{R}^n$ un ensemble d -régulier avec $H^d(E) < +\infty$.*

Alors E est d -rectifiable si et seulement si en H^d presque tout $x \in E$, on a

$$\int_0^1 \beta_q(x, t, E)^2 \frac{dt}{t} < \infty. \quad (4.9)$$

Les démonstrations des résultats sont données dans la section 4.2 (théorème 4.1.1 pour les ensembles réguliers), la section 4.3 (théorème 4.1.1 dans le cas général) et la section 4.4 (théorème 4.1.2). En particulier, la partie 4.3 contient la démonstration la plus délicate.

4.2 Preuve du théorème 4.1.1 pour les ensembles réguliers

Nous allons dans cette section démontrer le résultat suivant.

Soit q vérifiant (4.4) ou (4.5) selon la valeur de d .

Théorème 4.2.1 *Soit $E \subset \mathbb{R}^n$ un ensemble d -régulier tel qu'en H^d presque tout $x \in E$, on a*

$$\int_0^1 \beta_q(x, t, E)^2 \frac{dt}{t} < \infty \quad (4.10)$$

alors E est d -rectifiable.

Commençons par énoncer une conséquence facile d'une version locale du théorème 1.2.9 (que l'on ne démontrera pas).

Proposition 4.2.2 *Soit $E \subset \mathbb{R}^n$ un ensemble d -régulier tel qu'il existe $M > 0$ pour lequel en H^d presque tout $x \in E$, on ait*

$$\int_0^1 \beta_q(x, t, E)^2 \frac{dt}{t} \leq M \quad (4.11)$$

alors E est d -rectifiable.

On en déduit que pour démontrer le théorème 4.2.1, il nous suffit d'établir le résultat suivant.

Proposition 4.2.3 *Soit $E \subset \mathbb{R}^n$ un ensemble d-régulier tel qu'en H^d presque tout $x \in E$, on ait (4.10), alors*

$$E \subset \left(\bigcup_{p \in \mathbb{N}^*} E_p \right) \cup E_0$$

où

- $H^d(E_0) = 0$
- pour tout $p > 0$, E_p est d-régulier et il existe une constante positive $M(p)$ tel qu'en tout $x \in E_p$ on ait

$$\int_0^1 \beta_q(x, t, E_p)^2 \frac{dt}{t} \leq M(p). \quad (4.12)$$

Preuve de la proposition 4.2.3

Soit $E \subset \mathbb{R}^n$ un ensemble d-régulier tel qu'en H^d presque tout $x \in \mathbb{R}^n$, (4.10) soit vérifié avec $q = 1$. (la proposition 4.2.3 pour q quelconque s'en déduit d'après les inégalités de Hölder).

Nous allons commencer par rappeler quelques propriétés des ensembles d-réguliers.

Lemme 4.2.4 (Partition en cubes dyadiques) *Soit $F \subset \mathbb{R}^n$ un ensemble d-régulier.*

Alors il existe une famille Δ_j , $j \in \mathbb{Z}$, de sous-ensembles mesurables de F avec les propriétés suivantes

1. *Chaque Δ_j est une partition de F dans la mesure où $F = \bigcup_{Q \in \Delta_j} Q$
et $Q \cap Q' = \emptyset$ si $Q, Q' \in \Delta_j$, $Q \neq Q'$.*
2. *Si $Q \in \Delta_j$, $Q' \in \Delta_k$ avec $k \geq j$ alors
soit $Q \subset Q'$, soit $Q \cap Q' = \emptyset$.*
3. *Pour tout $j \in \mathbb{Z}$, tout $Q \in \Delta_j$,*

$$C_1^{-1}2^j \leq \text{diam}Q \leq C_1 2^j. \quad (4.13)$$

4. *Pour tout $j \in \mathbb{Z}$, tout $Q \in \Delta_j$, Q contient l'intersection de E avec une boule que l'on notera $B_Q = B(x_Q, r_Q)$ de rayon $r_Q \geq C_1^{-1}2^j$ avec $x_Q \in E$.*

(La constante C_1 dépend seulement de C_0 , n et d)

Remarque : D'après les propriétés 3 et 4 précédentes et la régularité de E , on a pour tout $Q \in \Delta_j$

$$C^{-1}2^{jd} \leq H^d(Q) \leq C2^{jd}. \quad (4.14)$$

(pour une preuve du lemme 4.2.4, voir l'appendice 1 de [Da2])

On peut remarquer que $\Delta = \bigcup_{j \in \mathbb{N}} \Delta_j$ a le même comportement que la

famille usuelle des cubes dyadiques de \mathbb{R}^d .

On supposera dans la suite que E est muni d'une telle famille Δ de "cubes dyadiques".

Lemme 4.2.5 soit $Q \in \Delta$.

Il existe $(d+1)$ points y_0, \dots, y_d dans $E \cap B(x_Q, \frac{1}{10}r_Q)$ tels que pour $j = 1, \dots, d$

$$\text{dist}(y_j, L_{j-1}) \geq \frac{1}{A} \text{diam} Q \quad (4.15)$$

où L_j est le j -plan de \mathbb{R}^n passant par y_0, \dots, y_j

et A est une constante positive dépendant de d et de la constante de régularité C_0 de E .

L'existence de $d+1$ points dans Q vérifiant (4.15) est démontrée dans [DS1] (lemme 5.8). L'idée est que la régularité de E empêche les points de $E \cap B(x_Q, \frac{1}{10}r_Q)$ de s'accumuler près de L_{j-1} avec $j < d$.

Pour tout $Q \in \Delta$, on définit

$$\beta_1(Q) = \inf_P \left(\frac{1}{(\text{diam} Q)^d} \int_{2Q} \frac{\text{dist}(y, P)}{\text{diam} Q} dy \right) \quad (4.16)$$

où l'inf est pris sur tout les d -plans affines P de \mathbb{R}^n et

$$2Q = \{x \in E : \text{dist}(x, Q) \leq \text{diam} Q\}.$$

$$\text{On pose } \tilde{\beta}_1(Q) = \sum_{\substack{R \in \Delta \\ R \supseteq Q}} \beta_1(R)^2.$$

Soit $N \in \mathbb{N}^*$.

On considère alors

$$\mathcal{G} = \{Q \in \Delta : \tilde{\beta}_1(Q) \leq N\}$$

$$\tilde{\mathcal{B}} = \{Q \in \mathcal{G} : \text{si } Q \in \Delta_j, \text{ il existe } R \in \Delta_{j-1} \text{ avec } R \subset Q \text{ et } \tilde{\beta}_1(R) > N\}$$

$$\mathcal{B} = \{Q \in \tilde{\mathcal{B}} : \text{pour tout } R \in \Delta \text{ tel que } Q \subset R \text{ alors } R \in \mathcal{G}/\tilde{\mathcal{B}}\}.$$

Les cubes de \mathcal{G} sont les bons cubes, ceux de $\tilde{\mathcal{B}}$ sont les mauvais dans la

mesure où la somme de leurs β est trop grande. Les cubes de \mathcal{B} sont les mauvais cubes maximaux, car leurs “ancêtres” sont tous de bons cubes, on va dans la suite les remplacer par des morceaux de plans de taille comparable.

Soit $Q \in \mathcal{B}$.

Soient y_0, \dots, y_d les $(d+1)$ points de Q donnés par le lemme 4.2.5.

On suppose $Q \in \Delta_{j_0}$ où $j_0 \in \mathbb{N}$ et on considère $j = j_0 - l$ (où $l \in \mathbb{N}$ sera choisi plus tard).

Pour tout $i = 0, \dots, d$, on note Q_i le cube de Δ_j contenant y_i .

D’après le lemme 4.2.4, on a, si l est assez grand,

- pour $i = 0, \dots, d$

$$Q_i \subset E \cap B(x_Q, \frac{1}{4}r_Q) \subset Q \quad (4.17)$$

- si $i \neq i'$ ($i, i' = 0, \dots, d$)

$$Q_i \cap Q_{i'} = \emptyset \quad (4.18)$$

- pour $i = 0, \dots, d$

$$C_1^{-2}2^{-l}\text{diam}Q \leq \text{diam}Q_i \leq C_1^22^{-l}\text{diam}Q \quad (4.19)$$

$$C_1^{-2}2^{-ld}H^d(Q) \leq H^d(Q_i) \leq C_1^22^{-ld}H^d(Q). \quad (4.20)$$

De plus, tout $(d+1)$ -uplet $(z_0, \dots, z_d) \in (Q_0 \times \dots \times Q_d)$ vérifie les conclusions du lemme 4.2.5 avec une constante A différente.

Soit \tilde{y}_i le centre de masse de Q_i , $i = 0, \dots, d$.

$$\tilde{y}_i = \frac{1}{H^d(Q_i)} \int_{Q_i} y dH^d(y). \quad (4.21)$$

On note P_Q le d -plan contenant \tilde{y}_i , $i = 0, \dots, d$, et $C_Q \subset P_Q$ l’enveloppe convexe des \tilde{y}_i , $i = 0, \dots, d$.

On a alors

$$K^{-1}H^d(Q) \leq H^d(C_Q) \leq KH^d(Q) \quad (4.22)$$

$$C_Q \subset B(x_Q, \frac{1}{2}r_Q) \quad (4.23)$$

$$\text{dist}(C_Q, E/Q) \geq K^{-1}\text{diam}Q \quad (4.24)$$

où K est une constante positive dépendant de la constante de régularité C_0 de E , de la constante A du lemme 4.2.5 et de la constante C_1 du lemme 4.2.4.

((4.23) découle de (4.17), et (4.24) vient de (4.23) et de la propriété 4 du lemme 4.2.4)

On définit alors l'ensemble E_N par

$$E_N = \tilde{E}_N \cup \left(\bigcup_{Q \in \mathcal{B}} C_Q \right) \quad (4.25)$$

avec $\tilde{E}_N = \{x \in E : \text{pour tout } Q \in \Delta \text{ avec } x \in Q, Q \in \mathcal{G}/\tilde{\mathcal{B}}\}$.

Remarquons que pour tout $x \in E$ vérifiant (4.10), il existe $M \in \mathbb{N}^*$ tel

que $x \in \tilde{E}_M$ donc $E \subset E_0 \cup \left(\bigcup_{N \in \mathbb{N}^*} E_N \right)$ où $H^d(E_0) = 0$.

Pour terminer la preuve de la proposition 4.2.3, il nous reste à montrer que E_N , pour tout $N \in \mathbb{N}^*$, est régulier et vérifie (4.12).

Montrons donc que E_N est d-régulier et considérons pour cela $x \in E_N$ et $R > 0$.

Commençons par quelques remarques.

Si $x \in \tilde{E}_N$ et si $C_Q \cap B(x, R) \neq \emptyset$, alors d'après (4.24)

$$\text{diam}Q \leq CKR \quad (4.26)$$

Si $x \in C_Q$ et si $C_{Q'} \cap B(x, R) \neq \emptyset$ pour un certain $Q' \neq Q$, alors d'après (4.23) et (4.24),

$$\text{diam}Q' \leq CKR \quad (4.27)$$

Notons $I(x, R) = \{Q \in \mathcal{B} : C_Q \cap B(x, R) \neq \emptyset\}$.

On déduit de (4.26) et (4.27) que si $Q \in I(x, R)$,

$$Q \subset B(x, CKR) \cap E$$

donc d'après (4.22)

$$H^d(E_N \cap B(x, R)) \leq CKH^d(E \cap B(x, CKR))$$

donc

$$H^d(E_N \cap B(x, R)) \leq C(K)C_0R^d.$$

Démontrons maintenant l'inégalité inverse.

Premier cas : $x \in \tilde{E}_N$

Soit $Q \in \Delta$

On peut écrire $Q = (Q \cap \tilde{E}_N) \cup \left(\bigcup_{\substack{R \in \mathcal{B} \\ RCQ}} R \right)$

où toutes les unions sont disjointes.

$$\text{Soit } \tilde{Q} = (Q \cap \tilde{E}_N) \cup \left(\bigcup_{\substack{R \in \mathcal{B} \\ R \subset Q}} C_R \right)$$

où toutes les unions restent disjointes d'après (4.23) et la propriété 4 du lemme 4.2.4.

Il est évident d'après (4.22) et (4.23) que

$$H^d(\tilde{Q}) \geq K^{-1}H^d(Q) \quad (4.28)$$

$$\tilde{Q} \subset B(x_Q, \text{diam}Q). \quad (4.29)$$

On considère alors $Q \in \Delta$ tel que

$$Q \subset B(x, \frac{R}{10}) \quad (4.30)$$

$$Q \in \Delta_k \quad (4.31)$$

où $2^k \leq \frac{R}{1000C_1} \leq 2^{k+1}$ (C_1 est la constante du lemme 4.2.4).

$$\text{Donc } \tilde{Q} \subset B(x, R) \cap E_N,$$

d'où d'après (4.28)

$$H^d(E_N \cap B(x, R)) \geq H^d(\tilde{Q}) \geq K^{-1}H^d(Q), \quad (4.32)$$

soit d'après (4.14)

$$H^d(E_N \cap B(x, R)) \geq K^{-1}C_1^{-1}2^{kd} \quad (4.33)$$

donc d'après (4.31)

$$H^d(E_N \cap B(x, R)) \geq \frac{K^{-1}C_1^{-d-1}}{(2000)^d} R^d. \quad (4.34)$$

Dans les cas suivants, $x \notin \tilde{E}_N$, donc il existe $Q \in \mathcal{B}$ tel que $x \in C_Q$.

Deuxième cas : $R \geq 2\text{diam}Q$

D'après (4.23), $\text{dist}(x, E) \leq \text{diam}Q \leq \frac{R}{2}$ donc il existe $y \in E$ tel que

$$B\left(y, \frac{R}{2}\right) \subset B(x, R).$$

On peut alors utiliser le cas précédent en remarquant que la démonstration reste valable pour tout point de E .

Troisième cas : $R < 2\text{diam}Q$ et $C_Q \subset B(x, R)$

On a alors $H^d(E_N \cap B(x, R)) \geq H^d(C_Q)$
donc d'après (4.22)

$$H^d(E_N \cap B(x, R)) \geq K^{-1}H^d(Q) \quad (4.35)$$

puis d'après (4.14)

$$H^d(E_N \cap B(x, R)) \geq K^{-1}C_1^{-d-1}(\text{diam}Q)^d \quad (4.36)$$

d'où

$$H^d(E_N \cap B(x, R)) \geq \frac{C_1^{-d-1}}{2^d K} R^d. \quad (4.37)$$

Quatrième cas : $R < 2\text{diam}Q$ et $C_Q \not\subset B(x, R)$

$$H^d(E_N \cap B(x, R)) \geq H^d(C_Q \cap B(x, R))$$

donc comme C_Q est localement régulier

$$H^d(E_N \cap B(x, R)) \geq C^{-1}R^d. \quad (4.38)$$

Ce qui termine la preuve du fait que E_N est d -régulier.

Soit $x \in E_N$.

On souhaite évaluer

$$I(x) = \int_0^1 \beta_1(x, t, E_N)^2 \frac{dt}{t}.$$

Premier cas : $x \in \tilde{E}_N$

On a alors

$$\int_0^1 \beta_1(x, t, E)^2 \frac{dt}{t} \leq CN. \quad (4.39)$$

Soit $P_{(x,t)}$ un d -plan de \mathbb{R}^n pour lequel

$$\beta_1(x, t, E) = \frac{1}{t^d} \int_{E \cap B(x,t)} \frac{\text{dist}(y, P_{(x,t)})}{t} dy.$$

On a alors

$$\beta_1(x, t, E_N) \leq \frac{1}{t^d} \int_{E_N \cap B(x, t)} \frac{\text{dist}(y, P_{(x, t)})}{t} dy \quad (4.40)$$

$$\leq a(x, t) + \sum_{Q \in I(x, t)} b_Q(x, t) \quad (4.41)$$

avec

$$a(x, t) = \frac{1}{t^d} \int_{\tilde{E}_N \cap B(x, t)} \frac{\text{dist}(y, P_{(x, t)})}{t} dy \quad (4.42)$$

$$b_Q(x, t) = \frac{1}{t^d} \int_{C_Q \cap B(x, t)} \frac{\text{dist}(y, P_{(x, t)})}{t} dy \quad (4.43)$$

$$I(x, t) = \{Q \in \mathcal{B} : C_Q \cap B(x, t) \neq \emptyset\} \quad (4.44)$$

On a déjà vu que si $Q \in I(x, t)$, alors

$$\text{diam}Q \leq CKt. \quad (4.45)$$

- Majoration de $a(x, t)$

Puisque $\tilde{E}_N \subset E$, on a

$$a(x, t) \leq \beta_1(x, t, E). \quad (4.46)$$

- Majoration de $b_Q(x, t)$

Soit $\Pi^\perp : \mathbb{R}^n \rightarrow P_{(x, t)}^\perp$ la projection orthogonale sur $P_{(x, t)}^\perp$.
Soient $\tilde{y}_0, \dots, \tilde{y}_d$ les points de Q définis par (4.21) (on utilisera ici les mêmes notations que précédemment).
Pour tout $y \in C_Q \cap B(x, t)$

$$\text{dist}(y, P_{(x, t)}) = |\Pi^\perp(y)| \leq C \sum_{i=0}^d |\Pi^\perp(\tilde{y}_i)| \quad (4.47)$$

car y est dans l'enveloppe convexe des \tilde{y}_i .
Or pour tout $i = 0, \dots, d$, d'après (4.21),

$$|\Pi^\perp(\tilde{y}_i)| \leq C \frac{1}{H^d(Q_i)} \int_{Q_i} |\Pi^\perp(z)| dH^d(z). \quad (4.48)$$

On en déduit, d'après (4.19),

$$|\Pi^\perp(\tilde{y}_i)| \leq C(\text{diam}Q)^{-d} \int_{Q_i} |\Pi^\perp(z)| dH^d(z). \quad (4.49)$$

On a ainsi, d'après (4.47) et (4.49),

$$\text{dist}(y, P_{(z,t)}) \leq C(\text{diam } Q)^{-d} \sum_{i=0}^d \int_{Q_i} |\Pi^\perp(z)| dH^d(z) \quad (4.50)$$

d'où, d'après (4.17) et (4.18),

$$\text{dist}(y, P_{(z,t)}) \leq C(\text{diam } Q)^{-d} \int_Q |\Pi^\perp(z)| dH^d(z) \quad (4.51)$$

ainsi

$$\begin{aligned} b_Q(x, t) &\leq Ct^{-d}(\text{diam } Q)^{-d} \int_{y \in C_Q \cap B(x,t)} \left(\int_{z \in Q} \frac{\text{dist}(z, P_{(z,t)})}{t} dz \right) dy \\ &\leq C \frac{1}{t^d} \int_Q \frac{\text{dist}(z, P_{(z,t)})}{t} dz \end{aligned} \quad (4.52)$$

((4.52) vient de (4.22)).

On obtient finalement d'après (4.45)

$$\sum_{Q \in I(x,t)} b_Q(x, t) \leq \frac{1}{t^d} \int_{\{z \in Q: Q \in I(x,t)\}} \frac{\text{dist}(z, P_{(z,t)})}{t} dz \quad (4.53)$$

$$\leq C\beta_1(x, CKt, E). \quad (4.54)$$

donc si $x \in \tilde{E}_N$, d'après (4.39), (4.41), (4.46) et (4.54), on a

$$\int_0^1 \beta_1(x, t, E_N)^2 \frac{dt}{t} \leq CN. \quad (4.55)$$

Deuxième cas : il existe $Q \in \mathcal{B}$ tel que $x \in C_Q$

On a alors si $\text{diam } Q \leq 1$

$$\int_{\text{diam } Q}^1 \beta_1(x, t, E)^2 \frac{dt}{t} \leq CN. \quad (4.56)$$

On peut refaire la même démonstration que dans le premier cas, (4.56) jouant le rôle de (4.38), en remarquant que si $t > 0$ est assez petit,

$$E_N \cap B(x, t) = C_Q \cap B(x, t).$$

Si $\text{diam } Q \geq 1$ alors, il est clair que

$$\int_0^1 \beta_1(x, t, E_N)^2 \frac{dt}{t} \leq CN.$$

Donc pour tout $x \in E_N$

$$\int_0^1 \beta_1(x, t, E_N)^2 \frac{dt}{t} \leq CN. \quad (4.57)$$

Ceci termine la preuve de la proposition 4.2.3 donc du théorème 4.2.1.

4.3 Preuve du théorème 4.1.1

Soit q vérifiant (4.4) ou (4.5) selon la valeur de d .

Nous allons dans ce paragraphe démontrer le résultat suivant.

Proposition 4.3.1 *Soit $E \subset \mathbb{R}^n$ compact avec $H^d(E) < +\infty$ tel qu'en H^d presque tout $x \in E$, (4.6) et (4.7) sont vérifiés pour q . Alors*

$$E \subset E_0 \cup \left(\bigcup_{p>0} E_p \right)$$

où

- $H^d(E_0) = 0$
- pour tout $p > 0$, E_p est d -régulier et en H^d presque tout $x \in E_p$, on a

$$\int_0^1 \beta_q(x, t, E_p)^2 \frac{dt}{t} < \infty. \quad (4.58)$$

On peut déduire de la preuve de la proposition 4.3.1 les résultats suivants.

Corollaire 4.3.2 *Soit $E \subset \mathbb{R}^n$ compact avec $H^d(E) < +\infty$ tel qu'en H^d presque tout $x \in E$, on ait $\Theta_*^d(x, E) > 0$. Alors*

$$E \subset E_0 \cup \left(\bigcup_{p>0} E_p \right)$$

où

- $H^d(E_0) = 0$
- pour tout $p > 0$, E_p est d -régulier.

Remarque : Le corollaire 4.3.2 n'est pas aussi évident qu'il n'y paraît. Tout ensemble $F \subset \mathbb{R}^n$ compact et s.r.s. n'est pas toujours contenu dans un unique ensemble Ahlfors-régulier.

On dit qu'un ensemble $F \subset \mathbb{R}^n$ est s.r.s. (semi d -régulier supérieurement) s'il existe $C_0 > 0$ tel que pour tout $x \in F$, tout $r > 0$,

$$H^d(F \cap B(x, r)) \leq C_0 r^d. \quad (4.59)$$

Corollaire 4.3.3 *Soit $E \subset \mathbb{R}^n$ compact, purement non d -rectifiable de d -mesure de Hausdorff finie.*

On suppose en outre qu'en presque tout $x \in E$, $\Theta_^d(x, E) > 0$.*

Alors,

$$E \subset E_0 \cup \left(\bigcup_{p>0} E_p \right)$$

où

- $H^d(E_0) = 0$;
- *pour tout $p > 0$, E_p est d -régulier et purement non d -rectifiable.*

Ce résultat permet d'étendre le théorème de Mattila, Melnikov et Verdera sur la capacité analytique aux ensembles de H^1 -mesure finie et de densité inférieure en presque tout point positive (voir l'appendice).

Le théorème 4.1.1 est une conséquence du théorème 4.2.1 et de la proposition 4.3.1.

Commençons par

Proposition 4.3.4 *Soit $E \subset \mathbb{R}^n$ compact avec $H^d(E) < +\infty$ tel qu'en H^d presque tout $x \in E$, (4.6) et (4.7) soient vérifiés pour q . Alors*

$$E \subset E_0 \cup \left(\bigcup_{p>0} E_p \right)$$

où

- $H^d(E_0) = 0$
- *pour tout $p > 0$, E_p est s.r.s, fermé, et en H^d presque tout $x \in E_p$, (4.6) et (4.7) sont vérifiés pour q .*

Preuve de la proposition 4.3.4

Pour tout $N \in \mathbb{N}$, on définit

$$E_N = \{ x \in E : \text{pour tout } R > 0, H^d(E \cap B(x, R)) \leq NR^d \} .$$

Remarquons que s'il existe $N \in \mathbb{N}$ tel que $E = E_N$, alors E est s.r.s. et la proposition 4.3.4 est démontrée. Supposons donc que l'on ne soit pas dans cette situation.

Il est clair que E_N est s.r.s., et qu'en H^d presque tout $x \in E_N$, (4.6) est vérifié (car la densité supérieure de E/E_N est presque partout nulle

sur E_N) ainsi que (4.7) (car $E_N \subset E$).

De plus, d'après le théorème 1.2.1, pour H^d presque tout $x \in E$, il existe $N \in \mathbb{N}$ tel que $x \in E_N$.

Ce qui termine la preuve de la proposition 4.3.4.

La proposition 4.3.1 est alors une conséquence immédiate de la proposition 4.3.4 et du résultat suivant.

Proposition 4.3.5 *Soit $E \subset \mathbb{R}^n$ un ensemble s.r.s. et compact tel qu'en H^d presque tout $x \in E$, (4.6) et (4.7) sont vérifiés pour q . Alors*

$$E \subset E_0 \cup \left(\bigcup_{p>0} E_p \right)$$

où

- $H^d(E_0) = 0$
- pour tout $p > 0$, E_p est d -régulier et en H^d presque tout $x \in E_p$, on a

$$\int_0^1 \beta_q(x, t, E_p)^2 \frac{dt}{t} < \infty. \quad (4.60)$$

Preuve de la proposition 4.3.5

Soit E un sous-ensemble de \mathbb{R}^n s.r.s. et compact tel qu'en H^d presque tout $x \in E$, (4.6) et (4.7) soient vérifiés pour q .

Pour tout $p \in \mathbb{N}^*$, on définit

$$F_p = \left\{ x \in E : \text{pour tout } r \in]0, \text{diam}E[, H^d(E \cap B(x, r)) \geq \frac{1}{p} r^d \right\}.$$

Remarquons que s'il existe $p \in \mathbb{N}^*$ tel que $E = F_p$, alors E est d -régulier, et la proposition 4.3.5 est démontrée. Supposons que l'on ne soit pas dans ce cas.

D'après (4.6), on a

$$E \subset F_0 \cup \left(\bigcup_{p>0} F_p \right) \quad (4.61)$$

où $H^d(F_0) = 0$.

Fixons donc un $p \in \mathbb{N}^*$ tel que $H^d(F_p) > 0$.
On va recouvrir F_p par des ensembles d-réguliers.

F_p est fermé, donc on peut considérer une décomposition de Whitney de $G_p = \mathbb{R}^n / F_p$.

Théorème 4.3.6 (Décomposition de Whitney) *Soit F un fermé non vide de \mathbb{R}^n . Alors son complémentaire G est l'union d'une famille de cubes Q , $Q \in \mathcal{B}$, dont les cotés sont parallèles aux axes telle que*

1. $G \subset \bigcup_{Q \in \mathcal{B}} Q$;
2. $\text{int}(Q) \cap \text{int}(Q') = \emptyset$ si $Q \neq Q'$ (*int désigne l'intérieur du cube*);
3. on a pour tout $Q \in \mathcal{B}$

$$\text{diam}Q \leq \text{dist}(Q, F) \leq 4 \text{diam}Q. \quad (4.62)$$

(pour une preuve de ce théorème, voir le chapitre I de [St])

Soit \mathcal{B}_p une décomposition de Whitney de G_p .
On considère, pour tout $s \in \mathbb{N}^*$,

$$\mathcal{G}_{p,s} = \{Q \in \mathcal{B}_p : H^d(E \cap Q) \geq \frac{1}{s}(\text{diam}Q)^d\}.$$

Lemme 4.3.7 *Soit $Q \in \mathcal{G}_{p,s}$*

Alors il existe $(d+1)$ points y_0, \dots, y_d de $E \cap Q$ tels que

- pour $j = 1, \dots, d$

$$\text{dist}(y_j, L_{j-1}) \geq \frac{1}{A} \text{diam}Q \quad (4.63)$$

où L_j est le j -plan passant par y_0, \dots, y_j ;

- pour tout $j = 0, \dots, d$

$$\tau^{-1}(\text{diam}Q)^d \leq H^d\left(E \cap B\left(y_j, \frac{1}{CA} \text{diam}Q\right)\right) \leq \tau(\text{diam}Q)^d \quad (4.64)$$

où A, τ sont des constantes positives indépendantes de Q , mais qui dépendent de p et s , et C est une constante positive assez grande.

Preuve du lemme 4.3.7

La preuve est similaire à celle du lemme 5.8 de [DS1].

Soit $j < d$.

On suppose que l'on a construit y_0, \dots, y_j vérifiant (4.63) et (4.64), mais que l'on ne peut pas construire y_{j+1} , donc pour tout $y \in Q^* = \{E \cap Q : \text{dist}(y, L_j) \geq \frac{1}{A} \text{diam} Q\}$

$$H^d \left(E \cap B \left(y, \frac{1}{CA} \text{diam} Q \right) \right) \leq \tau^{-1} (\text{diam} Q)^d. \quad (4.65)$$

Considérons un recouvrement de Q^* par des boules $B \left(y, \frac{1}{CA} \text{diam} Q \right)$, $y \in Q^*$. Il en faut au plus $(A+1)^n$, donc, d'après (4.65),

$$H^d(Q^*) \leq (A+1)^n \tau^{-1} (\text{diam} Q)^d \quad (4.66)$$

d'où puisque $Q \in \mathcal{G}_{p,s}$

$$\begin{aligned} H^d \left(\{y \in E \cap Q : \text{dist}(y, L_j) \leq \frac{1}{A} \text{diam} Q\} \right) &\geq \\ &\left(\frac{1}{s} - (A+1)^n \tau^{-1} \right) (\text{diam} Q)^d. \end{aligned} \quad (4.67)$$

Considérons un recouvrement de $\{y \in E \cap Q : \text{dist}(y, L_j) \leq \frac{1}{A} \text{diam} Q\}$ par des boules de rayon $\frac{1}{A} \text{diam} Q$ centrées sur E . Il en faut au plus $(A+1)^j$, donc

$$H^d \left(\{y \in E \cap Q : \text{dist}(y, L_j) \leq \frac{1}{A} \text{diam} Q\} \right) \leq (A+1)^j C_0 \left(\frac{\text{diam} Q}{A} \right)^d \quad (4.68)$$

où C_0 est la constante de régularité supérieure de E .

On choisit A assez grand pour que

$$C_0 \frac{(A+1)^j}{A^d} \leq \frac{1}{10s} \quad (4.69)$$

puis τ tel que

$$\tau^{-1} \leq \frac{1}{10s(A+1)^n}. \quad (4.70)$$

(4.67) et (4.68) sont alors incompatibles. Donc y_{j+1} existe, et on peut construire $(d+1)$ points y_0, \dots, y_d dans $E \cap Q$ vérifiant (4.63) et

(4.64). Ceci termine la preuve du lemme 4.3.7.

Si A est suffisamment grand, tout $(d + 1)$ -uplet (z_0, \dots, z_d) formé de points $z_j \in B(y_j, \frac{1}{CA} \text{diam}Q)$ vérifie aussi (4.63).

De plus, pour tout $z \in B(y_j, \frac{1}{CA} \text{diam}Q)$, $j = 1, \dots, d$,

$$\begin{aligned} \tau^{-1}(\text{diam}Q)^d &\leq H^d\left(E \cap B\left(z, \frac{2}{CA} \text{diam}Q\right)\right) \\ &\leq C_0 \left(\frac{2}{CA}\right)^d (\text{diam}Q)^d \end{aligned} \quad (4.71)$$

Pour tout $j = 0, \dots, d$, on considère le centre de masse de $E \cap B(y_j, \frac{1}{CA} \text{diam}Q)$

$$\tilde{y}_j = \frac{1}{H^d(E \cap B(y_j, \frac{1}{CA} \text{diam}Q))} \int_{y \in E \cap B(y_j, \frac{1}{CA} \text{diam}Q)} y dH^d(y). \quad (4.72)$$

On note P_Q le d -plan contenant $\tilde{y}_0, \dots, \tilde{y}_d$ et $C_Q \subset P_Q \cap Q$ l'enveloppe convexe des \tilde{y}_j , $j = 0, \dots, d$.

On a alors

$$\theta^{-1}(\text{diam}Q)^d \leq H^d(C_Q) \leq \theta(\text{diam}Q)^d \quad (4.73)$$

où θ est une constante positive indépendante de Q .

Remarquons que si $y \in E_p$, pour tout $r > 0$, on peut construire une plaque $C_{y,r} \subset B(y, r)$ de la même façon que précédemment avec

$$\theta^{-1}r^d \leq H^d(C_{y,r}) \leq \theta r^d. \quad (4.74)$$

(Ainsi, le lemme 4.3.7 reste vrai quand on remplace Q et $\text{diam}Q$ par $B(y, r)$ et r . D'où l'existence de points $\tilde{y}_j \in B(y, r)$ vérifiant (4.72), et donc de la plaque $C_{y,r}$)

Pour tout $x \in \mathbb{R}^n$, tout $r > 0$, on note $\mathcal{G}_{p,s}(x, r)$ l'ensemble des $Q \in \mathcal{G}_{p,s}$ tel que

- $Q \cap B(x, r) \neq \emptyset$;
- $\text{diam}Q \leq \text{dist}(x, Q) \leq ps \text{diam}Q$.

On définit

$$F_{p,s} = \left\{ x \in F_p : \text{pour tout } r > 0, H^d(F_p \cap B(x, r)) + \sum_{Q \in \mathcal{G}_{p,s}(x, r)} H^d(Q \cap E \cap B(x, r)) \right.$$

Soit $G_{p,s} = F_p / F_{p,s}$.

Pour tout $x \in G_{p,s}$, on définit $d(x) = \frac{1}{10} \text{dist}(x, F_{p,s})$.

Rappelons un résultat classique (voir [Ma], théorème 2.7).

Théorème 4.3.8 (Recouvrement de type Besicovitch) *Soit A un sous-ensemble borné de \mathbb{R}^n et \mathcal{B} une famille de boules telle que tout point de A est le centre d'une boule de \mathcal{B} .*

Alors, il existe une famille dénombrable de boules B_i de \mathcal{B} telle que

$$(i) \quad A \subset \bigcup_i B_i;$$

(ii) *tout point de \mathbb{R}^n appartient au plus à $P(n)$ boules B_i , où $P(n)$ est un entier dépendant seulement de n .*

On considère un recouvrement de type Besicovitch de $G_{p,s}$ par des boules $B(x, d(x))$, $x \in C_{p,s}$.

Soit $Q \in \mathcal{G}_{p,s}$ et $x \in C_{p,s}$ tel que $Q \cap B(x, d(x)) \neq \emptyset$. Alors

$$\text{diam}Q \leq \text{dist}(Q, F_p) \leq \text{dist}(Q, x) \leq d(x).$$

On en déduit que $Q \subset B(x, 10d(x))$.

Donc, si on note C_x la plaque $C_{x, d(x)}$, on a

$$\begin{aligned} H^d(C_x) &\geq \theta^{-1}(d(x))^d \text{ d'après (4.74)} \\ &\geq \theta^{-1} C_0^{-1} 10^{-d} H^d(E \cap B(x, 10d(x))) \text{ car } E \text{ est s.r.s.} \\ &\geq \theta^{-1} C_0^{-1} 10^{-d} \left\{ H^d(F_p \cap B(x, 10d(x))) + H^d(E / F_p \cap B(x, 10d(x))) \right\} \end{aligned}$$

D'où, d'après la remarque précédente,

$$\begin{aligned} H^d(C_x) &\geq C^{-1} H^d(F_p \cap B(x, d(x))) \\ &\quad + C^{-1} \sum_{\{Q \in \mathcal{G}_{p,s} : Q \cap B(x, d(x)) \neq \emptyset\}} H^d(E \cap Q). \end{aligned} \quad (4.75)$$

(la constante C est indépendante de p et s)

On dit que $Q \in \mathcal{G}_{p,s}$ vérifie la propriété (\star) s'il existe $x \in F_{p,s}$ tel que

$$\text{diam}Q \leq \text{dist}(x, Q) \leq p \text{diam}Q,$$

c'est à dire s'il existe $x \in F_{p,s}$ et $r > 0$ tel que $Q \in \mathcal{G}_{p,s}(x, r)$.

On dit que $Q \in \mathcal{G}_{p,s}$ vérifie la propriété $(\star\star)$ si Q vérifie la propriété (\star) et si pour tout $y \in \mathcal{C}_{p,s}$, $Q \cap B(y, d(y)) = \emptyset$.

On définit alors

$$\mathcal{G}_{p,s}^{(1)} = \{Q \in \mathcal{G}_{p,s} : Q \text{ vérifie la propriété } (\star\star)\},$$

$$\mathcal{G}_{p,s}^{(2)} = \{Q \in \mathcal{G}_{p,s} : Q \text{ vérifie la propriété } (\star) \text{ mais pas la propriété } (\star\star)\}.$$

Ainsi, si $Q \in \mathcal{G}_{p,s}^{(2)}$, il existe $y \in \mathcal{C}_{p,s}$ tel que $Q \cap B(y, d(y)) \neq \emptyset$.

$$\text{Soit } E_{p,s} = F_{p,s} \cup \left(\bigcup_{y \in \mathcal{C}_{p,s}} C_y \right) \cup \left(\bigcup_{Q \in \mathcal{G}_{p,s}^{(1)}} C_Q \right).$$

Comme pour presque tout $x \in E$, d'après (4.6), il existe p et s tel que $x \in F_{p,s}$, on a

$$E \subset \left(\bigcup_p \bigcup_s E_{p,s} \right) \cup E_0$$

avec $H^d(E_0) = 0$.

Il nous reste à prouver que $E_{p,s}$, pour tout p , tout s , est régulier et vérifie (4.7) en H^d presque tout point.

Commençons par montrer que $E_{p,s}$ est d-régulier et pour cela, considérons $x \in E_{p,s}$ et $r > 0$.

Supposons dans un premier temps que $x \in F_{p,s}$.

Remarques préliminaires :

- Soit $y \in \mathcal{C}_{p,s}$ tel que $B(y, d(y)) \cap B(x, r) \neq \emptyset$. Alors $d(y) \leq r$.
En effet, sinon,

$$\begin{aligned} \text{dist}(x, y) &\leq d(y) + r \\ &\leq d(y) + d(y) \\ &\leq \frac{1}{5} \text{dist}(y, F_{p,s}), \end{aligned}$$

ce qui est absurde.

Donc $C_y \subset B(y, d(y)) \subset B(x, 10r)$.

- Soit $Q \in \mathcal{G}_{p,s}$ tel que $Q \cap B(x, r) \neq \emptyset$, alors $\text{diam} Q \leq \text{dist}(Q, F_p) \leq r$.
Donc $C_Q \subset Q \subset B(x, 10r)$.

On déduit alors de (4.74), et du fait que, si $y \in C_{p,s}$ alors $y \in F_p$,

$$\begin{aligned}
\sum_{\{y \in C_{p,s} : C_y \cap B(x,r) \neq \emptyset\}} H^d(C_y) &\leq \sum_{\{y \in C_{p,s} : B(y,d(y)) \cap B(x,r) \neq \emptyset\}} H^d(C_y) \\
&\leq \theta \sum_{\{y \in C_{p,s} : B(y,d(y)) \cap B(x,r) \neq \emptyset\}} (d(y))^d \\
&\leq \theta \sum_{\{y \in C_{p,s} : B(y,d(y)) \cap B(x,r) \neq \emptyset\}} p H^d(E \cap B(y,d(y))) \\
&\leq Cp\theta P(n) H^d(E \cap B(x,10r)) \\
&\leq Cp\theta P(n) C_0 10^d r^d \text{ car } E \text{ est s.r.s..} \quad (4.76)
\end{aligned}$$

où $P(n)$ est la constante du théorème de recouvrement de type Besicovitch.

De même,

$$\begin{aligned}
\sum_{\{Q \in \mathcal{G}_{p,s}^{(1)} : C_Q \cap B(x,r) \neq \emptyset\}} H^d(C_Q) &\leq \sum_{\{Q \in \mathcal{G}_{p,s}^{(1)} : Q \cap B(x,r) \neq \emptyset\}} H^d(C_Q) \\
&\leq \theta \sum_{\{Q \in \mathcal{G}_{p,s}^{(1)} : Q \cap B(x,r) \neq \emptyset\}} (\text{diam} Q)^d \\
&\leq \theta \sum_{\{Q \in \mathcal{G}_{p,s}^{(1)} : Q \cap B(x,r) \neq \emptyset\}} s H^d(Q \cap E) \\
&\leq s\theta H^d(E \cap B(x,10r)) \\
&\leq s\theta C_0 10^d r^d \text{ car } E \text{ est s.r.s..} \quad (4.77)
\end{aligned}$$

De plus, $H^d(F_{p,q} \cap B(x,r)) \leq H^d(E \cap B(x,r)) \leq C_0 r^d$ où C_0 est la constante de régularité supérieure de E .

Donc

$$\begin{aligned}
H^d(E_{p,s} \cap B(x,r)) &\leq H^d(F_{p,s} \cap B(x,r)) + \sum_{\{y \in C_{p,s} : C_y \cap B(x,r) \neq \emptyset\}} H^d(C_y) \\
&\quad + \sum_{\{Q \in \mathcal{G}_{p,s}^{(1)} : C_Q \cap B(x,r) \neq \emptyset\}} H^d(C_Q) \\
&\leq Cr^d. \quad (4.78)
\end{aligned}$$

Passons à l'inégalité inverse.

Pour les mêmes raisons que précédemment, on a

- Soit $y \in C_{p,s}$ tel que $B(y,d(y)) \cap B(x, \frac{r}{10}) \neq \emptyset$, alors $d(y) \leq \frac{r}{10}$.
Donc, $C_y \subset B(y,d(y)) \subset B(x,r)$.
- Soit $Q \in \mathcal{G}_{p,s}$ tel que $Q \cap B(x, \frac{r}{10}) \neq \emptyset$, alors $\text{diam} Q \leq \frac{r}{10}$.
Donc, $C_Q \subset Q \subset B(x,r)$.

On en déduit

$$\begin{aligned}
H^d(E_{p,s} \cap B(x,r)) &\geq H^d(F_{p,s} \cap B(x,r)) + \sum_{\{y \in \mathcal{C}_{p,s} : B(y,d(y)) \cap B(x, \frac{r}{10}) \neq \emptyset\}} H^d(C_y) \\
&+ \sum_{\{Q \in \mathcal{G}_{p,s}^{(1)} : Q \cap B(x, \frac{r}{10}) \neq \emptyset\}} H^d(C_Q). \tag{4.79}
\end{aligned}$$

Or, d'après (4.75), on a

$$\begin{aligned}
\sum_y H^d(C_y) &\geq C^{-1} \sum_y H^d(F_p \cap B(y, d(y))) \\
&+ C^{-1} \sum_y \sum_{\{Q \in \mathcal{G}_{p,s} : Q \cap B(y, d(y)) \neq \emptyset\}} H^d(E \cap Q).
\end{aligned}$$

où les sommes en y se font sur $\left\{ y \in \mathcal{C}_{p,s} : B(y, d(y)) \cap B(x, \frac{r}{10}) \neq \emptyset \right\}$.

De plus,

$$\sum_{\{Q \in \mathcal{G}_{p,s}^{(1)} : Q \cap B(x, \frac{r}{10}) \neq \emptyset\}} H^d(C_Q) \geq C^{-1} \theta^{-1} \sum_{\{Q \in \mathcal{G}_{p,s}^{(1)} : Q \cap B(x, \frac{r}{10}) \neq \emptyset\}} H^d(E \cap Q).$$

Or, si $Q \in \mathcal{G}_{p,s}(x, \frac{r}{20})$, alors

- soit $Q \in \mathcal{G}_{p,s}^{(1)}$;
- soit il existe $y \in \mathcal{C}_{p,s}$ tel que $Q \cap B(y, d(y)) \neq \emptyset$.
Alors $B(y, d(y)) \cap B(x, \frac{r}{10}) \neq \emptyset$, car $\text{diam} Q \leq \frac{r}{20}$.

On en déduit

$$\begin{aligned}
\sum_y \sum_{\{Q \in \mathcal{G}_{p,s} : Q \cap B(y, d(y)) \neq \emptyset\}} H^d(E \cap Q) &+ \sum_{\{Q \in \mathcal{G}_{p,s}^{(1)} : Q \cap B(x, \frac{r}{10}) \neq \emptyset\}} H^d(E \cap Q) \\
&\geq \sum_{Q \in \mathcal{G}_{p,s}(x, \frac{r}{20})} H^d(E \cap Q). \tag{4.80}
\end{aligned}$$

De plus, si $z \in E_p \cap B(x, \frac{r}{20})$, alors

- soit $z \in F_{p,s} \cap B(x, \frac{r}{20}) \subset F_{p,s} \cap B(x, r)$;
- soit il existe $y \in \mathcal{C}_{p,s}$ tel que $z \in B(y, d(y))$.
Alors $B(y, d(y)) \cap B(x, \frac{r}{10}) \neq \emptyset$, car $d(y) \leq \frac{r}{20}$.

D'où,

$$\begin{aligned} H^d(F_{p,s} \cap B(x,r)) + \sum_y H^d(E_p \cap B(y,d(y))) \\ \geq H^d(E_p \cap B(x, \frac{r}{20})). \end{aligned} \quad (4.81)$$

(où toutes les sommes en y se font toujours sur le même ensemble)

Donc, d'après (4.79), (4.80) et (4.81),

$$\begin{aligned} H^d(E_{p,s} \cap B(x,r)) &\geq C^{-1} H^d(F_{p,s} \cap B(x,r)) + C^{-1} \sum_y H^d(E_p \cap B(y,d(y))) \\ &+ C^{-1} \sum_{Q \in \mathcal{G}_{p,s}(x, \frac{r}{20})} H^d(E \cap Q \cap B(x, \frac{r}{20})) \\ &\geq C^{-1} H^d(E_p \cap B(x, \frac{r}{20})) \\ &+ C^{-1} \sum_{Q \in \mathcal{G}_{p,s}(x, \frac{r}{20})} H^d(E \cap Q \cap B(x, \frac{r}{20})) \\ &\geq C^{-1} \frac{1}{ps} 20^{-d} r^d \text{ car } x \in F_{p,s}. \end{aligned} \quad (4.82)$$

Supposons maintenant que $x \in C_y$ où $y \in \mathcal{C}_{p,s}$.

Donc, $x \in B(y, d(y))$ et il existe $z \in F_{p,s}$ tel que $\text{dist}(x, z) \leq 11d(y)$.

- Si $r \geq d(y)$, alors $B(x, r) \subset B(y, 30r)$. Donc,

$$\begin{aligned} H^d(E_{p,s} \cap B(x, r)) &\leq H^d(E_{p,s} \cap B(y, 30r)) \\ &\leq C 30^d r^d \text{ d'après le cas précédent " } x \in F_{p,s} \text{ "} \end{aligned}$$

- Si $r \leq d(y)$, alors on a

- Si $y' \in \mathcal{C}_{p,s}$ tel que $C_{y'} \cap B(x, r) \neq \emptyset$, alors

$$d(y) \geq \frac{1}{3} d(y'). \quad (4.83)$$

Sinon, on aurait

$$\begin{aligned} \text{dist}(z, y') &\leq \text{dist}(y', x) + \text{dist}(x, z) \\ &\leq d(y') + r + 11d(y) \\ &\leq d(y') + 12d(y) \text{ par hypothèse} \\ &\leq 5d(y') \\ &\leq \frac{1}{2} \text{dist}(y', F_{p,s}). \end{aligned} \quad (4.84)$$

Ce qui est absurde.

– Si $Q \in \mathcal{G}_{p,s}$ tel que $C_Q \cap B(x, r) \neq \emptyset$, alors pour les mêmes raisons que précédemment,

$$d(y) \geq \frac{1}{24} \text{diam} Q. \quad (4.85)$$

Ainsi, $\sum_{y \in \mathcal{C}_{p,s}} H^d(C_y \cap B(x, r)) = S_1 + S_2$ avec

$$\begin{aligned} S_1 &= \sum_{\{y \in \mathcal{C}_{p,s} : C_y \subset B(z, r)\}} H^d(C_y) \leq \theta \sum_{\{y \in \mathcal{C}_{p,s} : C_y \subset B(z, r)\}} (d(y))^d \\ &\leq \theta \sum_{\{y \in \mathcal{C}_{p,s} : C_y \subset B(z, r)\}} p H^d(E \cap B(y, d(y))) \\ &\leq C_p \theta P(n) H^d(E \cap B(x, r)) \\ &\leq C_p \theta P(n) C_0 r^d \end{aligned} \quad (4.86)$$

(où $P(n)$ est la constante du théorème de recouvrement de type Besicovitch et C_0 est la constante de régularité supérieure de E)

et $S_2 = \sum_{\{y \in \mathcal{C}_{p,s} : C_y \not\subset B(z, r)\}} H^d(B(x, r) \cap C_y)$.

D'après les remarques initiales (inégalités (4.83) et (4.85)), le nombre de tels cubes est borné et donc $S_2 \leq C r^d$.

D'où,

$$\sum_{y \in \mathcal{C}_{p,s}} H^d(C_y \cap B(x, r)) \leq C r^d. \quad (4.87)$$

Pour les mêmes raisons,

$$\sum_{Q \in \mathcal{G}_{p,s}^{(1)}} H^d(C_Q \cap B(x, r)) \leq C r^d. \quad (4.88)$$

De plus,

$$H^d(F_{p,s} \cap B(x, r)) \leq H^d(E \cap B(x, r)) \leq C_0 r^d \quad (4.89)$$

où C_0 est la constante de régularité supérieure de E .
Donc, d'après (4.87), (4.88) et (4.89),

$$H^d(E_{p,s} \cap B(x, r)) \leq C r^d. \quad (4.90)$$

Passons à l'inégalité inverse

Premier cas: $r \geq 30d(y)$.

On a déjà vu qu'il existe $z \in F_{p,s}$ tel que $\text{dist}(x, z) \leq 11d(y) \leq \frac{r}{2}$.

Donc, $B(z, \frac{r}{2}) \subset B(x, r)$.

On en déduit alors

$$\begin{aligned} H^d(E_{p,s} \cap B(x, r)) &\geq H^d(E_{p,s} \cap B(z, \frac{r}{2})) \\ &\geq C2^{-d}r^d. \end{aligned} \quad (4.91)$$

Deuxième cas : $r \leq 30d(y)$ et $C_y \subset B(x, r)$.

Alors d'après (4.74)

$$H^d(E_{p,s} \cap B(x, R)) \geq H^d(C_y) \quad (4.92)$$

$$\geq \theta^{-1}d(y)^d \quad (4.93)$$

$$\geq \theta^{-1}30^{-d}r^d. \quad (4.94)$$

Troisième cas: $r \leq 30d(y)$ et $C_y \not\subset B(x, r)$.

Alors comme C_y est localement d -régulier, on a

$$H^d(E_{p,s} \cap B(x, r)) \geq H^d(C_y \cap B(x, r)) \quad (4.95)$$

$$\geq \tilde{C}_0^{-1}r^d. \quad (4.96)$$

On suppose enfin que $x \in C_Q$ avec $Q \in \mathcal{G}_{p,s}^{(1)}$.

Alors, il existe $z \in F_{p,s}$ tel que

$$\text{diam}Q \leq \text{dist}(z, Q) \leq p \text{diam}Q.$$

On peut donc faire la même démonstration que dans le cas où $x \in C_y$, $y \in C_{p,s}$.

$E_{p,s}$ est donc d -régulier.

Remarque : Il est clair que la démonstration précédente donne le corollaire 4.3.2. On peut adapter la construction afin d'obtenir le corollaire 4.3.3.

Si, au lieu des plaques $C_Q \subset Q$ ou $C_{(x,r)} \subset B(x, r)$, on avait utilisé des ensembles localement réguliers (inclus dans Q ou $B(x, r)$) vérifiant (4.73) ou (4.74), les ensembles $E_{p,s}$, que l'on aurait ainsi obtenus, seraient réguliers.

Pour prouver le corollaire 4.3.3, il nous suffit d'utiliser des ensembles de Cantor (qui sont purement non rectifiables) Ahlfors-réguliers (en dimension 1, l'exemple type d'un tel ensemble est le Cantor 4 coins, voir chapitre 1).

La démonstration du fait que pour H^d presque tout $x \in E_{p,s}$, $\int_0^1 \beta_q(x, t, E_{p,s})^2 \frac{dt}{t} < +\infty$ est identique à celle dans le cas régulier de (4.12). La non-régularité de E est compensée par le choix des \tilde{y}_j (voir lemme 4.3.7 ainsi que (4.72)) qui sont des points de E au voisinage desquels la masse de E est non négligeable (inégalités (4.64) et (4.71)).

Ce qui termine la preuve de la proposition 4.3.5 et donc du théorème 4.1.1.

4.4 Preuve du théorème 4.1.2

Soit $E \subset \mathbb{R}^n$ un ensemble d -régulier d -rectifiable avec $H^d(E) < +\infty$.

Soit q vérifiant (4.4) ou (4.5) selon la valeur de d .

Nous allons montrer qu'alors en H^d presque tout $x \in E$, on a

$$\int_0^1 \beta_q(x, t, E)^2 \frac{dt}{t} < \infty.$$

Remarquons que, d'après le théorème 1.2.9, si E est uniformément rectifiable, donc, en particulier, si E est une union finie de graphes lipschitziens, le théorème 4.1.2 est vérifié.

Afin d'utiliser cette remarque, on va recouvrir E par une union de "bons" graphes lipschitziens.

Fixons $\epsilon > 0$

Proposition 4.4.1 *Soit $E \subset \mathbb{R}^n$ un ensemble d -régulier d -rectifiable avec $H^d(E) < +\infty$. Alors il existe*

- des d -plans $(P_k)_{k \in \mathbb{N}}$ de $G(n, d)$
- deux familles de d -graphes lipschitziens $(\Gamma_{k,j}^+)_{\substack{k \in \mathbb{N} \\ d+1 \leq j \leq n}}$ et $(\Gamma_{k,j}^-)_{\substack{k \in \mathbb{N} \\ d+1 \leq j \leq n}}$
où pour tout $k \in \mathbb{N}$, tout $j = d+1, \dots, n$
 $\Gamma_{k,j}^{+/-} = \{x + A_{k,j}^{+/-}(x) : x \in P_k\}$ avec $A_{k,j}^{+/-} : P_k \rightarrow P_k^\perp$ est lipschitzienne
- des réels strictement positifs $(r_k)_{k \in \mathbb{N}}$

de sorte que pour H^d presque tout $x \in E$, il existe $k \in \mathbb{N}$ tel que

(i) pour tout $j = d + 1, \dots, n$, $x \in \Gamma_{k,j}^+ \cap \Gamma_{k,j}^-$ et

$$E \cap B(x, r_k) = E \cap C(x, r_k, \epsilon, P_k); \quad (4.97)$$

(le cône $C(x, r, \epsilon, P)$ est défini dans le chapitre 1);

(ii) pour tout $y \in E \cap C(x, r_k, \epsilon, P_k)$, tout $j = d + 1, \dots, n$,

$$\begin{aligned} \left((\Pi_k(y), A_{k,j}^-(\Pi_k(y))) \right)_j &\leq (y)_j \\ &\leq \left((\Pi_k(y), A_{k,j}^+(\Pi_k(y))) \right)_j \end{aligned} \quad (4.98)$$

où Π_k est la projection orthogonale sur P_k et $(u)_j$ est la j -ième coordonnée de $u \in \mathbb{R}^n = P_k \oplus P_k^\perp$.

En dimension $d = 1$, cette construction est due à C.J. Bishop [B1] (voir figure 4.1).

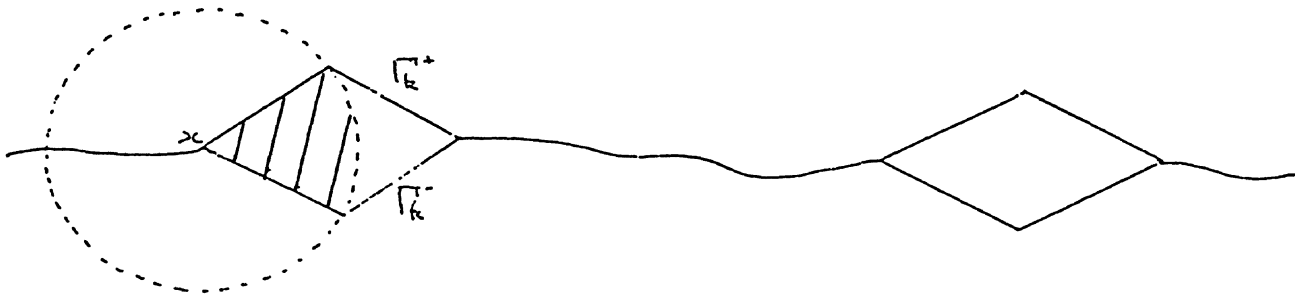


Figure 4.1 : Dans $B(x, r_k)$, les points de E appartiennent à $\Gamma_k^+ \cap \Gamma_k^-$ ou sont dans le cône hachuré (propriété (4.98) pour $n = 2$, $d = 1$).

Preuve de la proposition 4.4.1

Commençons par quelques rappels sur la Grassmannienne $G(n, d)$.

Pour tout $P \in G(n, d)$, on note $\Pi_P : \mathbb{R}^n \rightarrow P$ la projection orthogonale sur P . On peut alors définir sur $G(n, d)$ la distance

$$\text{dist}(P, P') = \|\Pi_P - \Pi_{P'}\|$$

où $\|\cdot\|$ est la norme usuelle sur l'espace des applications linéaires continues.

Muni de cette distance, $G(n, d)$ est compact (voir [Ma] chapitre 3). On peut donc considérer $(P_j)_{j \in \mathbb{N}}$ une famille de d -plans de $G(n, d)$ dense dans $G(n, d)$.

Pour tout $P \in G(n, d)$, tout $r > 0$, on note

$$F(r, \epsilon, P) = \{x \in E : E \cap B(x, r) = E \cap C(x, r, \epsilon, P)\}.$$

Alors d'après le théorème 1.2.4 et le lemme 1.2.3, en H^d presque tout point $x \in E$, il existe $P \in G(n, d)$, $r > 0$ tel que $x \in F(r, \epsilon, P)$.

Donc si on considère une suite de réels $(r_i)_{i \in \mathbb{N}}$ décroissante tendant vers 0, alors on a

$$E = \left(\bigcup_k \left(\bigcup_i F(r_i, \epsilon, P_k) \right) \right) \cup E_0 \quad (4.99)$$

où $H^d(E_0) = 0$.

Pour tout $k \in \mathbb{N}$, tout $i \in \mathbb{N}$, on considère un recouvrement de $F(r_i, \epsilon, P_k)$ par une famille dénombrable de boules $B\left(x, \frac{r_i}{C}\right)$ où $x \in F(r_i, \epsilon, P_k)$.

On a donc

$$F(r_i, \epsilon, P_k) = \bigcup_{h \in \mathbb{N}} \left(F(r_i, \epsilon, P_k) \cap B\left(x_h, \frac{r_i}{C}\right) \right) \quad (4.100)$$

$$= \bigcup_{h \in \mathbb{N}} \tilde{F}(x_h, r_i, \epsilon, P_k). \quad (4.101)$$

Compte tenu de (4.101), (4.99) peut s'écrire

$$E = \left(\bigcup_k \tilde{F}(x_k, r_k, \epsilon, P_k) \right) \cup E_0 \quad (4.102)$$

où $H^d(E_0) = 0$.

Pour terminer la preuve de la proposition 4.4.1, il nous suffit de construire pour tout k des d -graphes lipschitziens $(\Gamma_{k,j}^+)_{d+1 \leq j \leq n}$ et $(\Gamma_{k,j}^-)_{d+1 \leq j \leq n}$ qui contiennent $\tilde{F}(x_k, r_k, \epsilon, P_k)$ et qui vérifient (4.98).

Considérons donc $\tilde{F}_k = \tilde{F}(x_k, r_k, \epsilon, P_k)$ où $k \in \mathbb{N}$.

On note $\tilde{C}(x, r_k, \epsilon, P_k) = C(x, r_k, \epsilon, P_k) \cap \left(\bigcup_{y \in \tilde{F}_k} C(y, r_k, \epsilon, P_k) \right)$ et
 $F_k^* = \bigcup_{x \in \tilde{F}_k} \tilde{C}(x, r_k, \epsilon, P_k)$.

Soit Π_k la projection orthogonale sur P_k .

Pour tout $u \in \Pi_k(F_k^*)$, pour tout $j \in \{d+1, \dots, n\}$, on définit

$a_{k,j}^+(u) = \sup\{u_j \in \mathbb{R} : \text{il existe } (u_d, \dots, u_{j-1}, u_{j+1}, \dots, u_n) \in \mathbb{R}^{n-d-1} \text{ tel que } (u, u_d, \dots, u_j, \dots, u_n) \in F_k^*\}$.

Soit $A_{k,j}^+(u) = (u_d, \dots, a_{k,j}^+(u), \dots, u_n) \in \mathbb{R}^{n-d}$ pour lequel le sup précédent est atteint.

On définit de même $a_{k,j}^-$ grâce à l'inf puis $A_{k,j}^-$.

Pour tout $j \in \{d+1, \dots, n\}$, $A_{k,j}^+$ (respectivement $A_{k,j}^-$) est une application lipschitzienne de $\Pi_k(F_k^*) \subset P_k$ sur P_k^\perp , on peut la prolonger en une application lipschitzienne de P_k dans P_k^\perp , soit $\Gamma_{k,j}^+$ (respectivement $\Gamma_{k,j}^-$) son graphe lipschitzien.

Il est clair qu' alors pour tout $j \in \{d+1, \dots, n\}$ on a

- $\tilde{F}_k \subset \Gamma_{k,j}^+ \cap \Gamma_{k,j}^-$
- si $y \in F_k^*$

$$\left((\Pi_k(y), A_{k,j}^-(y)) \right)_j \leq (y)_j \leq \left((\Pi_k(y), A_{k,j}^+(y)) \right)_j \quad (4.103)$$

où $(u)_j$ est la j-ième coordonnée de $u \in \mathbb{R}^n = P_k \oplus P_k^\perp$.

Ce qui termine la preuve de la proposition 4.4.1.

Appliquons la proposition 4.4.1 à l'ensemble E .

Soit $\Gamma_k = \left(\bigcup_{j=d+1}^n \Gamma_{k,j}^+ \right) \cup \left(\bigcup_{j=d+1}^n \Gamma_{k,j}^- \right)$, $k \in \mathbb{N}$.

Γ_k est un ensemble uniformément rectifiable, donc pour H^d presque tout $y \in \Gamma_k$, on a

$$\int_0^1 \beta_q(y, t, \Gamma_k)^2 \frac{dt}{t} < \infty \quad (4.104)$$

donc pour H^d presque tout $x \in \tilde{F}(x_k, r_k, \epsilon, P_k)$

$$\int_0^1 \beta_q(x, t, \Gamma_k)^2 \frac{dt}{t} < \infty. \quad (4.105)$$

Or pour H^d presque tout $x \in \tilde{F}(x_k, r_k, \epsilon, P_k)$, d'après (4.97) et (4.98), on a

$$\int_0^{r_k} \beta_q(x, t, E)^2 \frac{dt}{t} \leq C \int_0^{r_k} \beta_q(x, t, \Gamma_k)^2 \frac{dt}{t} \quad (4.106)$$

d'où

$$\int_0^1 \beta_q(x, t, E)^2 \frac{dt}{t} < \infty \quad (4.107)$$

donc d'après (4.102), pour H^d presque tout $x \in E$

$$\int_0^1 \beta_q(x, t, E)^2 \frac{dt}{t} < \infty. \quad (4.108)$$

Ce qui finit la preuve du théorème 4.1.2.

Chapitre 5

Décomposition de la couronne d'ensembles semi-réguliers

5.1 Introduction

Nous allons dans cette partie établir une condition de “rectifiabilité uniforme” pour des ensembles que l’on ne supposera pas régulier.

Commençons par quelques rappels.

Soit $E \subset \mathbb{R}^n$ un ensemble Ahlfors-régulier de dimension d .

On a vu que E est uniformément rectifiable si et seulement si E est inclus dans une surface ω -régulière (voir fin du chapitre 1).

Nous allons donner une définition équivalente en termes d’approximation par des graphes lipschitziens.

On suppose que E est muni d’une famille Δ de cubes dyadiques (voir théorème 4.2.4).

Une coronisation de E est un triplé $(\mathcal{B}, \mathcal{M}, \mathcal{G})$ où \mathcal{B} et \mathcal{G} sont des sous-ensembles de Δ , \mathcal{F} est une famille de sous-ensembles S de \mathcal{G} tel que

(i) $\Delta = \mathcal{B} \cup \mathcal{G}$ et $\mathcal{B} \cap \mathcal{G} = \emptyset$;

(ii) \mathcal{B} vérifie une condition de packing de type Carleson, c’est à dire qu’il existe $C > 0$ telle que pour tout $R \in \Delta$,

$$\sum_{\{Q \in \mathcal{B} : Q \subset R\}} H^d(Q) \leq C H^d(R); \quad (5.1)$$

(iii) \mathcal{G} est la réunion disjointe des S , $S \in \mathcal{F}$;

(iv) pour tout $S \in \mathcal{F}$, il existe un cube maximal $Q(S)$ tel que, pour tout $Q \in S$, $Q \subset Q(S)$ et si $Q \in \Delta$ est tel qu’il existe $Q' \in S$

avec

$Q' \subset Q \subset Q(S)$ alors $Q \in S$;

- (v) les cubes maximaux $Q(S)$, $S \in \mathcal{F}$, vérifient une condition de packing de type Carleson, c'est à dire qu'il existe $C > 0$ telle que, pour tout $R \in \Delta$,

$$\sum_{\{S \in \mathcal{F}: Q(S) \subset R\}} H^d(Q(S)) \leq C H^d(R); \quad (5.2)$$

Remarques :

1. Les éléments S de \mathcal{F} sont appelés régions de temps d'arrêt.
2. La propriété (iv) est une propriété de cohérence des régions $S \in \mathcal{F}$.
3. (i) signifie qu'il n'y a pas trop de mauvais cubes, c'est à dire des cubes de \mathcal{B} . (v) signifie qu'il n'y a pas trop de régions de temps d'arrêt.

On dit que E admet une décomposition de la couronne si pour tout $\eta > 0$, tout $\theta > 0$, on peut trouver une coronisation $(\mathcal{B}, \mathcal{G}, \mathcal{F})$ avec la propriété suivante : pour toute région S de \mathcal{F} , il existe un d-graphe lipschitzien $\Gamma(S)$ de constante inférieure ou égale à η tel que, pour tout $x \in 2Q$ où $Q \in S$, on a

$$\text{dist}(x, \Gamma(S)) \leq \theta \text{diam} Q. \quad (5.3)$$

Remarque : Cette notion est différente (même si elle s'en inspire) de celle introduite par Carleson pour traiter le problème de la couronne (voir [C], [GJ] ou la discussion dans [Ga3] chapitre VIII).

David et Semmes ont prouvé le résultat suivant.

Théorème 5.1.1 ([DS1], [DS2]) *E est uniformément rectifiable si et seulement si E admet une décomposition de la couronne.*

Ainsi, si E est uniformément rectifiable alors $E \times \mathbb{R}^+$ peut être divisé en une bonne et une mauvaise partie. Celle-ci n'est pas trop grande d'après (5.1), et la bonne est divisée en régions de temps d'arrêt sur lesquelles E est bien approximé par des graphes lipschitziens (inégalité (5.3)), ces régions étant contrôlées par (5.2).

Au vue de ces définitions, on voit que la rectifiabilité uniforme implique la rectifiabilité. En effet, d'après (5.2), pour presque tout $x \in E$, tous les cubes $Q \in \mathcal{G}$ suffisamment petits tels que $x \in 2Q$ sont tous dans

une même région S , d'où d'après (5.3), $x \in \Gamma(S)$.

La décomposition de la couronne d'un ensemble uniformément rectifiable E permet de contrôler le comportement d'intégrales singulières définies par des noyaux standards. Sur chaque région de temps d'arrêt S , comme l'ensemble est bien approximé par un graphe lipschitzien, on peut utiliser les résultats classiques sur le comportement d'intégrales singulières définies sur des graphes lipschitziens.

Nous allons dans cette partie donner un analogue de la décomposition de la couronne pour les ensembles non réguliers. Remarquons que dans ce cadre, la condition de packing de type Carleson n'a plus de signification.

Soit $E \subset \mathbb{R}^n$, d un entier.

On supposera seulement que E est fermé et semi régulier supérieurement (s.r.s.) de dimension d , c'est à dire qu'il existe une constante $C > 0$ telle que, pour tout $x \in E$, tout $R > 0$,

$$H^d(E \cap B(x, R)) \leq CR^d.$$

Nous avons besoin, avant d'énoncer notre théorème, de quelques définitions.

Pour tout $x \in \mathbb{R}^n$, tout $t > 0$, on considère, si $H^d(E \cap B(x, t)) \neq 0$,

$$r(x, t) = \frac{t^d}{H^d(E \cap B(x, t))};$$

sinon, $r(x, t) = 0$.

On peut associer à r une fonction maximale :

$$\begin{aligned} \tilde{r}(x, t) &= \sup_{\{(y, s) \in E \times \mathbb{R}^+ : B(y, s) \subset B(x, t)\}} r(y, s) \\ &= \sup_{\{(y, s) \in E \times \mathbb{R}^+ : B(y, s) \subset B(x, t)\}} \frac{s^d}{H^d(E \cap B(y, s))}. \end{aligned} \quad (5.4)$$

Remarque : E étant s.r.s., pour tout $x \in E$, tout $t > 0$, $\tilde{r}(x, t) \geq C$.

On définira de même pour tout ensemble borné $A \subset \mathbb{R}^n$,

$$\tilde{r}(A) = \sup_B \frac{(\text{diam} B)^d}{2^d H^d(E \cap B)}$$

où le sup est pris sur toutes les boules B de \mathbb{R}^n centrées sur E telles que $B \cap A \neq \emptyset$ et $\text{diam} B \leq \text{diam} A$.

Pour tout $x \in \mathbb{R}^n$, tout $t > 0$, on définit,

- $\beta_\infty(x, t, E) = \inf_P \sup_{y \in E \cap B(x, t)} \frac{\text{dist}(y, P)}{t}$ si $E \cap B(x, t) \neq \emptyset$,
où l'inf est pris sur tous les d-plans P de \mathbb{R}^n ,
sinon, $\beta_\infty(x, t, E) = 0$.

On choisit un d-plan $P_{(x, t)}$ tel que $\beta_\infty(x, t, E) = \sup_{y \in E \cap B(x, t)} \frac{\text{dist}(y, P_{(x, t)})}{t}$
et ce plan est le d-plan approximant de E dans $B(x, t)$.

- $\Theta(x, t) = \sup_{(x', t')} \text{angle}(P_{(x, t)}, P_{(x', t')})$
où le sup est pris sur tous les $(x', t') \in E \times \mathbb{R}^+$ tels que
 $\text{dist}(x, x') \leq Kt$ et $K^{-1}t \leq t' \leq Kt$, où K est une constante
positive.
- $\tilde{\beta}_\infty(x, t, E) = \beta_\infty(x, t, E) + \Theta(x, t)$.

Les fonctions Θ et $\tilde{\beta}_\infty$ sont légèrement différentes de celles définies au chapitre 3, cependant leur interprétation est la même. Ainsi, si $\tilde{\beta}_\infty(x, t, E)$ est petit, alors E est bien approximé dans $B(x, t)$ par une droite $P_{(x, t)}$ (car $\beta_\infty(x, t, E)$ est petit), et toutes les droites "approximant bien" E dans $B(x, t)$ sont proches de $P_{(x, t)}$ (car $\Theta(x, t)$ est petit).

$$\text{Soit } \tilde{\beta}^2(E) = \int_{\mathbb{R}^n} \int_0^\infty \tilde{\beta}_\infty(x, t, E)^2 \tilde{r}(x, t) dx \frac{dt}{t}.$$

On a alors

Théorème 5.1.2 *Soit $E \subset \mathbb{R}^n$ compact, s.r.s. de dimension d .
Si $\tilde{\beta}(E)^2 < \infty$, alors pour tout $\eta > 0$, tout $\delta > 0$, on peut trouver une
famille \mathcal{F} de sous-ensembles S de $E \times \mathbb{R}^+$ avec les propriétés suivantes.*

- *Pour toute région S de \mathcal{F} , il existe un d-graphe lipschitzien $\Gamma(S)$
de constante inférieure à η telle que pour tout $(x, t) \in S$,*

$$\text{dist}(x, \Gamma(S)) \leq \delta t. \quad (5.5)$$

- *Pour H^d presque tout $x \in E$, $\text{card}\{S \in \mathcal{F} : \text{il existe } t > 0, (x, t) \in S\}$
est fini et il existe $S \in \mathcal{F}$, $t(x) > 0$, tels que, pour tout
 $t \in]0, t(x)[$, $(x, t) \in S$.*

Remarque : Il est clair qu'alors E est d-rectifiable.

La preuve est similaire à celle de David et Semmes dans [DS1].
Dans le paragraphe 5.2, on construit les régions de temps d'arrêt S en
les munissant des bonnes propriétés (en particulier, E sera bien approx-
imé par des plans dans ces régions), puis, dans le paragraphe 5.3, on
construit le graphe lipschitzien $\Gamma(S)$ associé à chaque région S .

Dans le paragraphe 5.4, on montre que la régularité de l'application lipschitzienne A dont le graphe est $\Gamma(S)$ dépend de la qualité de l'approximation de E sur S par des d -plans, donc des $\tilde{\beta}_\infty$.

Le paragraphe 5.5 est consacré au contrôle du nombre de régions de temps d'arrêt.

Enfin, la dernière partie contient la fin de la preuve du théorème 5.1.2.

5.2 Construction des régions de temps d'arrêt

Soit Δ la famille usuelle des cubes dyadiques de \mathbb{R}^n .

On note $\Delta_E = \{Q : Q \in \Delta \text{ et } H^d(Q \cap E) \neq 0\}$.

On se donne des constantes positives ε_0 et δ (δ étant très grande par rapport à ε_0).

Pour tout $Q \in \Delta_E$, on définit

$$\beta(Q) = \inf_P \sup_{y \in E \cap 2Q} \frac{\text{dist}(y, P)}{\text{diam}Q} \quad (5.6)$$

où l'inf est pris sur tous les d -plans P de \mathbb{R}^n .

On choisit un d -plan P_Q tel que $\beta(Q) = \sup_{y \in E \cap 2Q} \frac{\text{dist}(y, P_Q)}{\text{diam}Q}$, et ce plan est appelé le d -plan approximant de E dans Q .

On considère $\Theta(Q) = \sup_{Q'} \text{angle}(P_Q, P_{Q'})$ où le sup est pris sur les Q' de Δ_E tels que $\text{dist}(x_Q, x_{Q'}) \leq K \text{diam}Q$ (avec x_Q et $x_{Q'}$ les centres de Q et Q' respectivement) et $K^{-1} \text{diam}Q \leq \text{diam}Q' \leq K \text{diam}Q$. Enfin, $\tilde{\beta}(Q) = \beta(Q) + \Theta(Q)$.

Remarque : Les fonctions $\tilde{\beta}(Q)$ et $\Theta(Q)$ sont les analogues des fonctions $\tilde{\beta}_\infty(x, t, E)$ et $\Theta(x, t)$ définies au paragraphe précédent.

Soit k une constante positive assez grande.

On définit alors

$$\mathcal{B}_E = \{Q \in \Delta_E : \tilde{\beta}_{kQ} \leq \varepsilon_0\}$$

$$\mathcal{M}_E = \{Q \in \Delta_E : \tilde{\beta}_{kQ} > \varepsilon_0\}.$$

(kQ est le cube de même centre que Q , de diamètre $k \text{diam}Q$, à cotés parallèles aux axes)

On a alors $\Delta_E = \mathcal{B}_E \cup \mathcal{M}_E$ et $\mathcal{B}_E \cap \mathcal{M}_E = \emptyset$.

Si $Q, Q' \in \Delta_E$ et $Q' \subset Q$, on dit alors que Q' est un descendant de Q et que Q est un ancêtre de Q' . Si, de plus, $\text{diam}Q' = \frac{\text{diam}Q}{2}$, on dit que Q' est le fils de Q et Q est le père de Q' .

On construit les régions de temps d'arrêt de la manière suivante. Soit Q^0 le cube le plus grand de \mathcal{B}_E .

On supposera que, si Q est un fils de Q^0 , E n'est pas inclus dans Q .

La région de temps d'arrêt S de cube maximal Q^0 est formée des cubes Q de \mathcal{B}_E tels que

(P1) $Q \subset Q^0$;

(P2) le père \tilde{Q} de Q est dans S et vérifie $\text{angle}(P_{k\tilde{Q}}, P_{kQ^0}) \leq \frac{\delta}{2}$;

(P3) $\text{angle}(P_{kQ}, P_{kQ^0}) < \delta$;

(P4) tous les frères (les fils d'un même père) de Q vérifient (P1) et (P3).

Considérons le plus grand cube Q^1 dans \mathcal{B}_E/S . On peut alors construire comme précédemment une région de temps d'arrêt de cube maximal Q^1 .

En itérant cette construction, on obtient une famille \mathcal{F} de régions de temps d'arrêt.

Remarque : Les propriétés (P1) et (P2) donnent aux régions S une propriété de cohérence semblable à (ii) de la coronisation (voir le paragraphe précédent).

Si $S \in \mathcal{F}$, on note \tilde{S} le sous-ensemble de $E \times \mathbb{R}^+$ suivant

$$\tilde{S} = \left\{ (x, t) \in E \times \mathbb{R}^+ : \text{il existe } Q \in S \text{ tel que } x \in Q \text{ et } \frac{\text{diam}Q}{2} \leq t \leq \text{diam}Q \right\}$$

Si $(x, t) \in \tilde{S}$, alors

1. pour tout $y \in E \cap B(x, kt)$, $\text{dist}(y, P_{(x, kt)}) \leq k\varepsilon_0 t$;
2. si $(x', t') \in \tilde{S}$ avec $\text{dist}(x, x') \leq Kt$ et $K^{-1}t \leq t' \leq Kt$ alors,

$$\text{angle}(P_{(x, kt)}, P_{(x', kt')}) \leq \varepsilon_0.$$

$(P_{(x,kt)})$ est le bon plan approximant de E dans $B(x,kt)$

Pour tout $S \in \mathcal{F}$, tout $x \in E$, on définit

$$d(x) = d_S(x) = \inf_{(y,t) \in \tilde{S}} (\text{dist}(x,y) + t). \quad (5.7)$$

Si $(x,t) \in \tilde{S}$, on considère $Q \subset S$ tel que $x \in Q$ et $\frac{\text{diam}Q}{2} \leq t \leq \text{diam}Q$, et on pose $P_{(x,t)} = P_Q$.

Soit $m(S)$ l'ensemble des cubes minimaux de S , c'est à dire les cubes Q de S tels qu'aucun des fils de Q n'est dans S .

Pour tout x dans le cube maximal $Q(S)$ de S , si $d(x) \neq 0$, on note $Q(x)$ l'unique $Q \in m(S)$ tel que $x \in Q$.
Soit $t_S(x) = \text{diam}Q(x)$.

On note

$$\begin{aligned} B_1(S) &= \left\{ x \in Q(S) \cap E : \text{angle}(P_{kQ(x)}, P_{kQ_0}) > \frac{\delta}{2} \right\}; \\ B_2(S) &= \{ x \in Q(S) \cap E : \text{un des fils } Q' \text{ de } Q(x) \text{ est dans } \mathcal{M}_E \} \\ B_3(S) &= \{ x \in Q(S) \cap E : d(x) = 0 \}. \end{aligned}$$

On a alors $Q(S) \cap E = B_1(S) \cup B_2(S) \cup B_3(S)$.

De même, on considère,

$$\begin{aligned} \mathcal{F}_1 &= \left\{ S \in \mathcal{F} : H^d(B_1(S)) \geq \frac{1}{3} H^d(E \cap Q(S)) \right\}; \\ \mathcal{F}_2 &= \left\{ S \in \mathcal{F} : H^d(B_2(S)) \geq \frac{1}{3} H^d(E \cap Q(S)) \right\}; \\ \mathcal{F}_3 &= \mathcal{F} / (\mathcal{F}_1 \cup \mathcal{F}_2). \end{aligned}$$

\mathcal{F}_i est l'ensemble des régions de temps d'arrêt de type i . Pour une région de type i , l'ensemble $B_i(S)$ est "grand".

5.3 Construction du graphe lipschitzien approximant

Soit $S \in \mathcal{F}$ une région de temps d'arrêt de cube maximal Q^0 .
Soit P_0 un d-plan minimisant β_{kQ^0} .

On notera Π (respectivement Π^\perp) la projection orthogonale sur P_0 (respectivement P_0^\perp).

On définit $D(p) = \inf_{z \in \Pi^{-1}(p)} d(x)$.

On souhaite construire une application lipschitzienne $A : P_0 \longrightarrow P_0^\perp$ telle que les points de Q^0 soient "très proches" du graphe $G(A) = \{x + A(x) : x \in P_0\}$ de A .

Soit k_0 une constante positive.

Commençons par un lemme fort utile par la suite.

Lemme 5.3.1 *Si $x, y \in k_0 Q^0 \cap E$ vérifient*

$$|x - y| \geq 10^{-3} \min(d(x), d(y))$$

alors

$$|\Pi^\perp(x) - \Pi^\perp(y)| \leq 2\delta |\Pi(x) - \Pi(y)|.$$

Preuve du lemme 5.3.1 :

Supposons $|x - y| \geq 10^{-3} d(x)$.

Soit C une constante positive assez grande avec $2Ck\varepsilon_0 \leq \delta$.

Alors, par définition de d , il existe $(z, t) \in \tilde{S}$ tel que $\text{dist}(x, z) + t \leq C|x - y|$ et $t \sim |x - y|$.

De plus, puisque $(z, t) \in \tilde{S}$, il existe un d -plan $P_{(z, kt)}$ tel que, pour tout $a \in E \cap B(z, kt)$, $\text{dist}(a, P_{(z, kt)}) \leq k\varepsilon_0 t$.

Or par choix de (z, t) , $\text{dist}(x, z) \leq kt$ et $\text{dist}(y, z) \leq kt$ (si k est choisi assez grand).

D'où,

$$\text{dist}(x, P_{(z, kt)}) + \text{dist}(y, P_{(z, kt)}) \leq 2k\varepsilon_0 t \quad (5.8)$$

$$\leq 2Ck\varepsilon_0 |x - y| \quad (5.9)$$

$$\leq \delta |x - y|. \quad (5.10)$$

De plus, par construction de S , $\text{angle}(P_0, P_{(z, kt)}) < \delta$.

Donc, $|\Pi^\perp(x) - \Pi^\perp(y)| \leq 2\delta |\Pi(x) - \Pi(y)|$.

Passons maintenant à la construction de A .

Définition de A sur $\Pi(Z)$

Si $z \in Z$, on définit

$$A(\Pi(z)) = \Pi^\perp(z). \quad (5.11)$$

Vérifions que A est bien alors une application lipschitzienne sur $\Pi(Z)$.

Soient $z, z' \in Z$.

Par définition $d(z) = 0$, on peut donc appliquer le lemme 5.3.1,

$$|A(\Pi(z)) - A(\Pi(z'))| = |\Pi^\perp(z) - \Pi^\perp(z')| \leq 2\delta |\Pi(z) - \Pi(z')|.$$

A est donc lipschitzienne sur $\Pi(Z)$ de constante inférieure ou égale à 2δ .

Construction de A en dehors de $\Pi(Z)$

On peut assimiler P_0 à \mathbb{R}^d . En particulier, on peut munir P_0 d'une famille de cubes dyadiques (ce sont ici de vrais cubes dyadiques).

Pour tout $x \in P_0$ avec

- $D(x) > 0$;
- x n'est pas dans la frontière d'un cube dyadique;

on définit R_x le plus grand cube dyadique dans P_0 contenant x et vérifiant

$$\text{diam}R_x \leq \frac{1}{20} \inf_{u \in R_x} D(u).$$

Soit $R_i, i \in I$, l'ensemble de tous les cubes R_x sans répétition. Alors les R_i sont deux à deux disjoints, recouvrent $P_0/\Pi(Z)$ et ont une intersection vide avec $\Pi(Z)$.

De plus, on a

Lemme 5.3.2 *Si $10R_i \cap 10R_j \neq \emptyset$, alors*

$$\frac{1}{C} \text{diam}R_j \leq \text{diam}R_i \leq C \text{diam}R_j.$$

En fait, pour tout $y \in 10R_i$,

$$10 \text{diam}R_i \leq D(y) \leq 60 \text{diam}R_i. \quad (5.12)$$

Preuve du lemme 5.3.2 :

il suffit de montrer (5.12).

Soit $y \in 10R_i$.

Puisque D est lipschitzienne de norme 1, pour tout $u \in R_i$,

$$\begin{aligned} |D(y) - D(u)| &\leq |y - u| \\ &\leq 10 \text{diam}R_i. \end{aligned} \quad (5.13)$$

D'où, $D(y) \geq \min_{u \in R_i} D(u) - 10 \text{diam}R_i$.

Or, par définition de R_i , $\min_{u \in R_i} D(u) \geq 20 \text{diam}R_i$, donc $D(y) \geq 10 \text{diam}R_i$.

De plus, le père R de R_i n'est pas un des R_x , donc il existe $z \in R$ tel que

$$D(z) < 20 \text{diam}R = 40 \text{diam}R_i.$$

D étant lipschitzienne de norme 1,

$$\begin{aligned} D(y) - D(z) &\leq |y - z| \\ &\leq 10 \text{diam}R \\ &\leq 20 \text{diam}R_i. \end{aligned}$$

Donc,

$$\begin{aligned} D(y) &\leq D(z) + 20\text{diam}R_i \\ &\leq 60\text{diam}R_i. \end{aligned} \tag{5.14}$$

Ce qui termine la preuve du lemme 5.3.2.

On va alors construire A sur $U_0 = P_0 \cap B(\Pi(x_0), k_0 t_0)$ où x_0 est un point fixé de $Q_{\mathcal{E}}^0$, $t_0 = \text{diam}Q^0$.

Remarque : On pourra alors étendre A sur P_0 en considérant un recouvrement de type Whitney (voir théorème 4.3.6) de $P_0/\Pi(Z)$ (voir les théorèmes d'extension dans [St] chapitre VI).

Pour cela, on considère I_0 l'ensemble des $i \in I$ vérifiant

$$R_i \cap U_0 \neq \emptyset.$$

Pour tout $i \in I_0$, on choisit $(x_i, t_i) \in \tilde{S}$ tel que

$$\frac{1}{C}\text{diam}R_i \leq t_i \leq C\text{diam}R_i; \tag{5.15}$$

$$\text{dist}(\Pi(x_i), R_i) \leq C\text{diam}R_i. \tag{5.16}$$

Remarque : Un tel (x_i, t_i) existe bien. En effet, si $p \in R_i$, il existe $(x, t) \in \tilde{S}$ tel que

$$\begin{aligned} \text{dist}(p, \Pi(x)) + t &\leq 2D(p) \text{ par définition de } D \\ &\leq 120\text{diam}R_i \text{ d'après (5.12)}. \end{aligned}$$

Pour tout $i \in I_0$, on définit $B_i : P_0 \rightarrow P_0^\perp$ la fonction affine dont le graphe est $P_{(x_i, kt_i)}$.

Comme $(x_i, t_i) \in \tilde{S}$, par construction de \tilde{S} , $\text{angle}(P_0, P_{(x_i, kt_i)}) \leq \delta$, et donc B_i est lipschitzienne de norme $\leq 2\delta$.

Pour tout $i \in I_0$, soit $\tilde{\phi}_i$ une fonction test C^2 tel que

- $0 \leq \tilde{\phi}_i \leq 1$;
- $\tilde{\phi}_i = 1$ sur $2R_i$;
- $\tilde{\phi}_i = 0$ en dehors de $3R_i$;
- $|\nabla^l \tilde{\phi}_i| \leq C (\text{diam}R_i)^{-l}$ pour $l = 1, 2$.

Soit $V = \bigcup_{i \in I_0} 2R_i$.

On pose alors pour $p \in V$, $i \in I_0$,

$$\phi_i(p) = \tilde{\phi}_i(p) \left\{ \sum_{j \in I_0} \tilde{\phi}_j(p) \right\}^{-1}. \quad (5.17)$$

Les ϕ_i , $i \in I_0$, forment une partition de l'unité sur V .

Remarque : D'après le lemme (5.3.2), pour tout $i \in I_0$, pour $l = 1, 2$,

$$|\nabla^l \phi_i| \leq C (\text{diam} R_i)^{-l}.$$

On définit A sur V par

$$A(p) = \sum_{i \in I_0} \phi_i(p) B_i(p). \quad (5.18)$$

On peut noter que $V \cap \Pi(Z) = \emptyset$ d'après (5.12) et que $U_0/\Pi(Z) \subset V$.
Donc, (5.11) et (5.18) définissent A sur U_0 .

Vérifions maintenant que A est lipschitzienne sur U_0 .

Commençons par étudier la restriction de A sur $2R_j$, $j \in I_0$.

Pour $p, q \in 2R_j$, on a

$$\begin{aligned} |A(p) - A(q)| &\leq \left| \sum_{i \in I_0} \phi_i(p) \{B_i(p) - B_i(q)\} \right| \\ &\quad + \left| \sum_{i \in I_0} \{\phi_i(p) - \phi_i(q)\} B_i(q) \right|. \end{aligned} \quad (5.19)$$

On a déjà vu que B_i est 2δ -lipschitzienne, d'où

$$\left| \sum_{i \in I_0} \phi_i(p) \{B_i(p) - B_i(q)\} \right| \leq 2\delta \left\{ \sum_{i \in I_0} \phi_i(p) \right\} |p - q| \quad (5.20)$$

$$\leq 2\delta |p - q|. \quad (5.21)$$

Puisque $\sum_{i \in I_0} \{\phi_i(p) - \phi_i(q)\} = 0$, on a

$$\left| \sum_{i \in I_0} \{\phi_i(p) - \phi_i(q)\} B_i(q) \right| = \left| \sum_{i \in I_0} \{\phi_i(p) - \phi_i(q)\} \{B_i(p) - B_i(q)\} \right|. \quad (5.22)$$

Si $\phi_i(p) \neq 0$ ou $\phi_i(q) \neq 0$, alors p ou q est dans $2R_i$, donc $2R_i \cap 2R_j \neq \emptyset$, d'où, d'après le lemme (5.3.2), $\text{diam} R_i \sim \text{diam} R_j$.

De plus, $|\nabla^l \phi_i| \leq C (\text{diam} R_j)^{-l}$ pour $l = 1, 2$.

On en déduit

$$|\phi_i(p) - \phi_i(q)| \leq C (\text{diam} R_j)^{-1} |p - q|. \quad (5.23)$$

Pour estimer $B_i(p) - B_i(q)$, on utilise le lemme suivant.

Lemme 5.3.3 Si $10R_i \cap 10R_j \neq \emptyset$ alors $\text{dist}(x_i, x_j) \leq C \text{diam}R_j$ et pour tout $q \in 100R_j$,

$$|B_i(p) - B_i(q)| \leq C\delta \text{diam}R_j. \quad (5.24)$$

Preuve du lemme 5.3.3 :

Supposons $|x_i - x_j| \geq \frac{1}{3}t_j$ (sinon la première partie du lemme est vérifiée).

On a alors $|x_i - x_j| \geq \frac{1}{3}d(x_j)$.

On peut alors appliquer le lemme 5.3.1,

$$|\Pi^\perp(x_i) - \Pi^\perp(x_j)| \leq |\Pi(x_i) - \Pi(x_j)|. \quad (5.25)$$

Or,

$$\begin{aligned} |\Pi(x_i) - \Pi(x_j)| &\leq \text{dist}(\Pi(x_i), R_i) + \sup_{y \in R_i, z \in R_j} \text{dist}(y, z) + \text{dist}(R_j, \Pi(x_i)) \\ &\leq C \text{diam}R_j \text{ (d'après (5.16) et } \text{diam}R_i \sim \text{diam}R_j) \end{aligned}$$

D'où $|x_i - x_j| \leq C \text{diam}R_j$.

Donc, si K est assez grand,

$$\begin{aligned} \text{angle}(P_{(x_i, kt_i)}, P_{(x_j, kt_j)}) &\leq \tilde{\beta}_\infty(x_j, kt_j, E) \\ &\leq C\varepsilon_0 \leq \delta. \end{aligned} \quad (5.26)$$

Soit pour tout $q \in 100R_j$,

$$|B_i(q) - B_i(p)| \leq C\delta \text{diam}R_j. \quad (5.27)$$

Remarquons que, pour j fixé, les i vérifiant $10R_i \cap R_j \neq \emptyset$ sont en nombre borné. Donc d'après (5.21), (5.23) et (5.24),

$$|A(p) - A(q)| \leq 2\delta|p - q| + C(\text{diam}R_j)^{-1}|p - q|\delta \text{diam}R_j. \quad (5.28)$$

Soit

$$|A(p) - A(q)| \leq C\delta|p - q|. \quad (5.29)$$

Ce qui prouve que A est lipschitzienne de norme $\leq C\delta$ sur $2R_j$, pour tout $j \in I_0$.

On a, en outre, pour tout $p_0 \in \Pi(Z)$, $p \in \bigcup_{j \in I_0} R_j$,

$$|A(p) - A(p_0)| \leq C\delta|p - p_0|. \quad (5.30)$$

Prouvons (5.30).

Soit $j \in I_0$.

On considère alors $p \in R_j$, $(x_j, t_j) \in \tilde{S}$ associé à R_j .

On a

$$|A(p) - A(p_0)| \leq a_1 + a_2 + a_3 + a_4 \text{ avec}$$

$$a_1 = |A(p) - B_j(p)|, \quad (5.31)$$

$$a_2 = |B_j(p) - B_j(\Pi(x_j))| \quad (5.32)$$

$$a_3 = |B_j(\Pi(x_j)) - \Pi^\perp(x_j)| \quad (5.33)$$

$$a_4 = |\Pi^\perp(x_j) - A(p_0)|. \quad (5.34)$$

Remarque : $p_0 \in \Pi(Z)$, D est 1-lipschitzienne, donc $D(p) \leq |p - p_0|$.
Soit par définition de R_j ,

$$\text{diam}R_j \leq \frac{1}{20} \inf_{u \in R_j} D(u) \leq |p - p_0|.$$

$$a_1 \leq |A(p) - B_j(p)| \quad (5.35)$$

$$\leq \left| \sum_{i \in I_0} \phi_i(p) B_i(p) - B_j(p) \right| \quad (5.36)$$

$$\leq \left| \sum_{i \in I_0} \phi_i(p) (B_i(p) - B_j(p)) \right|. \quad (5.37)$$

Si $\phi_i(p) \neq 0$, alors $p \in 3R_i$, donc $3R_i \cap 3R_j \neq \emptyset$.

D'où, d'après (5.24), $|B_i(p) - B_j(p)| \leq C\delta \text{diam}R_j$.

Soit

$$\begin{aligned} a_1 &\leq C\delta \text{diam}R_j \\ &\leq C\delta |p - p_0|. \end{aligned} \quad (5.38)$$

De plus,

$$\begin{aligned} a_2 &= |B_j(p) - B_j(\Pi(x_j))| \\ &\leq 2\delta |p - \Pi(x_j)| \text{ car } B_j \text{ est } 2\delta\text{-lipschitzienne} \\ &\leq C\delta \text{diam}R_j \text{ par définition de } (x_j, t_j) \\ &\leq C\delta |p - p_0|. \end{aligned} \quad (5.39)$$

$$(5.40)$$

$$\begin{aligned} a_3 &= |B_j(\Pi(x_j)) - \Pi^\perp(x_j)| \\ &\leq 2\text{dist}(x_j, P_{(x_j, kt_j)}) \\ &\leq 2k\varepsilon_0 t_j \text{ par définition de } P_{(x_j, kt_j)} \text{ et car } (x_j, t_j) \in \tilde{S} \\ &\leq C\varepsilon_0 \text{diam}R_j \text{ d'après (5.15)} \\ &\leq C\varepsilon_0 |p - p_0|. \end{aligned} \quad (5.41)$$

$$a_4 = |\Pi^\perp(x_j) - A(p_0)| = |\Pi^\perp(x_j) - \Pi^\perp(x)|$$

où $x = (p_0, A(p_0)) \in Z$.

On peut donc utiliser le lemme 5.3.1 appliqué à x et x_j

$$|\Pi^\perp(x) - \Pi^\perp(x_j)| \leq 2\delta |\Pi(x) - \Pi(x_j)|. \quad (5.42)$$

Donc,

$$\begin{aligned} a_4 &\leq 2\delta |p_0 - \Pi(x_j)| \\ &\leq 2\delta (|p_0 - p| + |p - \Pi(x_j)|) \\ &\leq C\delta (|p_0 - p| + \text{diam}R_j) \\ &\leq C\delta |p_0 - p| \end{aligned} \quad (5.43)$$

Les 4 estimations sur a_1, a_2, a_3 et a_4 nous donnent (5.30).
Ce qui finit de montrer que A est lipschitzienne de norme $\leq C\delta$.

Nous allons maintenant évaluer $\text{dist}(x, (\Pi(x), A(\Pi(x))))$ pour $x \in k_0Q^0 \cap E$.

Remarquons que si $x \in Z$, $\text{dist}(x, (\Pi(x), A(\Pi(x)))) = 0$.

Essayons d'évaluer $\text{dist}(x, (\Pi(x), A(\Pi(x))))$ pour $x \notin Z$ et pour cela démontrons le résultat suivant

Lemme 5.3.4 *Soient $p \in B(\Pi(x_0), 2k_0t_0) \cap P_0$ et $r > 0$ tels que*

$$D(p) \leq r \leq k_0t_0.$$

Soit $(y, t) \in \tilde{S}$ tel que

- $\text{dist}(p, \Pi(y)) \leq Cr$;
- $\frac{1}{C}r \leq t \leq Cr$.

Alors $\Pi^{-1}(B(p, r)) \cap 2k_0Q^0$ est contenu dans $C_0B(y, t)$ (où C_0 dépend de C et k_0).

Par conséquent, pour tout $z \in k_0Q^0$,

$$\frac{1}{\tilde{C}_0}d(z) \leq D(\Pi(z)) \leq d(z). \quad (5.44)$$

Preuve du lemme 5.3.4 :

Soit $q \in \Pi^{-1}(B(p, r)) \cap 2k_0Q^0$

Si $|y - q| < t$ alors $q \in B(y, t)$, la première partie du lemme serait alors démontrée.

Supposons donc que $|y - q| > t > d(y)$ (car $(y, t) \in \tilde{S}$).
Donc, d'après le lemme 5.3.1,

$$|\Pi^\perp(y) - \Pi^\perp(q)| \leq |\Pi(y) - \Pi(q)|. \quad (5.45)$$

Or, par hypothèse sur (y, t) ,

$$\text{dist}(p, \Pi(y)) \leq Ct, \quad (5.46)$$

et, puisque $q \in \Pi^{-1}(B(p, r))$ et $r \leq Ct$,

$$\text{dist}(p, \Pi(q)) \leq Ct. \quad (5.47)$$

On en déduit

$$|\Pi(y) - \Pi(q)| \leq \text{dist}(\Pi(y), p) + \text{dist}(p, \Pi(q)) \leq Ct, \quad (5.48)$$

d'où, avec (5.45),

$$|y - q| \leq C_0 t. \quad (5.49)$$

Ce qui démontre la première partie du lemme.

Passons à la seconde partie.

Soit $z \in k_0 Q^0$.

- Si $\Pi(z) \in \Pi(Z)$, alors, $\Pi^{-1}(\Pi(z)) \cap k_0 Q^0$ contient un unique point. En effet, supposons qu'il existe $\tilde{z} \in \Pi^{-1}(\Pi(z)) \cap k_0 Q^0$ avec $z \neq \tilde{z}$. Alors, $\Pi(z) = \Pi(\tilde{z})$, et, puisque $d(z) = 0$, d'après le lemme (5.3.1),

$$|\Pi^\perp(z) - \Pi^\perp(\tilde{z})| \leq 2\delta |\Pi(z) - \Pi(\tilde{z})|.$$

D'où, $\Pi^\perp(z) = \Pi^\perp(\tilde{z})$, soit $z = \tilde{z}$.

Donc l'inégalité (5.44) est trivialement vérifiée.

- Si $\Pi(z) \notin \Pi(Z)$, posons $p = \Pi(z)$ et $r = D(p)$ ($D(p) > 0$ car $p \notin \Pi(Z)$).

Il existe alors $(y, t) \in \tilde{S}$ tel que

$$\begin{aligned} & - \text{dist}(p, \Pi(y)) \leq Cr; \\ & - \frac{1}{C} r \leq t \leq Cr. \end{aligned}$$

Donc $\text{dist}(\Pi(z), \Pi(y)) \leq Cr$, d'où, d'après la première partie du lemme, $z \in C_0 B(y, t)$.

Or, par définition de d ,

$$\begin{aligned} d(z) & \leq \text{dist}(y, z) + t \\ & \leq \tilde{C}_0 t \text{ car } z \in C_0 B(y, t). \end{aligned} \quad (5.50)$$

De plus, $t \leq CD(p) = CD(\Pi(z))$, donc $d(z) \leq CD(\Pi(z))$.
L'inégalité inverse est vérifiée par définition de D et d .

Considérons alors $x \in k_0Q^0 \cap E$ et $x \notin Z$.

Posons $p = \Pi(x)$.

D'après le lemme 5.3.4,

$$D(p) = D(\Pi(x)) \geq \tilde{C}_0^{-1}d(x) > 0.$$

Donc, il existe $i \in I$ tel que $p \in R_i$.

On peut appliquer la première partie du lemme 5.3.4 à $r = D(p)$

et $(y, t) = (x_i, t_i)$.

En effet,

$$\begin{aligned} \text{dist}(p, \Pi(x_i)) &\leq C \text{diam}R_i \\ &\leq C \frac{1}{20} \inf_{u \in R_i} D(u) \\ &\leq \frac{C}{20} D(p), \end{aligned} \tag{5.51}$$

et d'après (5.15), $t_i \sim \text{diam}R_i$. D'où d'après le lemme 5.3.2, et puisque $D(p) \sim \text{diam}R_i$,

$$\frac{1}{C}D(p) \leq t_i \leq CD(p). \tag{5.52}$$

On a alors $x \in B(x_i, C_0t_i)$, donc, si $k \gg C_0$, puisque $(x_i, t_i) \in \tilde{S}$,

$$\text{dist}(x, P_{(x_i, kt_i)}) \leq k\varepsilon_0 t_i.$$

D'où, puisque $P_{(x_i, kt_i)}$ est le graphe de B_i ,

$$\begin{aligned} |\Pi^\perp(x) - B_i(\Pi(x))| &\leq 2k\varepsilon_0 t_i \\ &\leq C\varepsilon_0 D(p) \text{ d'après (5.52)} \\ &\leq C\varepsilon_0 d(x). \end{aligned} \tag{5.53}$$

(La dernière inégalité découle de la définition de d et de D)

De plus, si $p \in R_i$,

$$|B_i(p) - A(p)| \leq \left| \sum_{j \in I_0} \Phi_j(p)(B_i(p) - B_j(p)) \right|. \tag{5.54}$$

Si $\Phi_j(p) \neq 0$ alors $3R_i \cap 3R_j \neq \emptyset$, donc d'après le lemme 5.3.2, $\text{diam}R_i \sim \text{diam}R_j$.

D'où, $\text{angle}(P_{(x_i, kt_i)}, P_{(x_j, kt_j)}) \leq \varepsilon_0$ (à condition que K soit assez grand).

On en déduit

$$\begin{aligned} |B_i(p) - B_j(p)| &\leq C\varepsilon_0 t_i \\ &\leq C\varepsilon_0 D(p) \text{ d'après (5.52)} \\ &\leq C\varepsilon_0 d(x). \end{aligned} \tag{5.55}$$

(La dernière inégalité découle de la définition de d et D)

Or le nombre de tels $j \in I_0$ est borné, donc

$$|B_i(p) - A(p)| \leq C\varepsilon_0 d(x). \tag{5.56}$$

Donc, si $x \in k_0 Q^0 \cap E$ et $x \notin Z$, alors $\Pi(x) \in R_i$ pour un certain i et on a

$$\begin{aligned} \text{dist}(x, (\Pi(x), A(\Pi(x)))) &\leq |\Pi^\perp(x) - B_i(\Pi(x))| + |B_i(\Pi(x)) - A(\Pi(x))| \\ &\leq C\varepsilon_0 d(x) \end{aligned} \tag{5.57}$$

5.4 Régularité du graphe lipschitzien et fonctions $\tilde{\beta}_\infty$

Soit \mathcal{S} une région de temps d'arrêt de cube maximal Q^0 .

Soit $A : P_0 \rightarrow P_0^\perp$ l'application lipschitzienne construite au paragraphe 5.3 et associée à \mathcal{S} (on conserve ici les notations du paragraphe 5.3).

On va montrer dans cette partie que la qualité de l'approximation de l'application lipschitzienne de A par des applications affines est liée à la qualité de l'approximation de E (dans S) par des d -plans.

Pour cela, on considère, pour tout $p \in P_0$, $t > 0$,

$$\gamma(p, t) = \inf_a \left(\frac{1}{t^d} \int_{B(p, t) \cap P_0} \left\{ \frac{|A(y) - a(y)|}{t} \right\} dy \right)$$

où l'inf est pris sur toutes les fonctions affines $a : P_0 \rightarrow P_0^\perp$.

On définit de même,

$$\tilde{\gamma}(p, t) = \inf_M \left(\frac{1}{t^d} \int_{B(p, t) \cap P_0} \left\{ \frac{\text{dist}((u, A(u), M))}{t} \right\} du \right)$$

où l'inf est pris sur tous les d-plans affines M de \mathbb{R}^n .

On a alors

$$\gamma(p, t) \leq C\tilde{\gamma}(p, t). \quad (5.58)$$

On souhaite majorer $\int_{p \in B(\Pi(x_0), k_0 t_0) \cap P_0} \int_{D(p)}^{\iota_0} \gamma(p, t)^2 dp \frac{dt}{t}$ par une intégrale en $\tilde{\beta}_\infty$ (ici, x_0 est un point de $Q^0 \cap E$, $t_0 = \frac{1}{2} \text{diam} Q^0$).

D'après (5.58), il suffit de majorer

$$\int_{p \in B(\Pi(x_0), k_0 t_0)} \int_{D(p)}^{\iota_0} \tilde{\gamma}(p, t)^2 dp \frac{dt}{t}.$$

Commençons par majorer $\tilde{\gamma}$.

Soit $p \in P_0$, $t > D(p)$.

Il existe alors un $z \in E$ tel que

- $z \in Q^0$;
- $|p - \Pi(z)| \leq Ct$.

(on supposera dans la suite que pour un tel (p, t) , $z = z(p, t)$ est fixé)

On considère $P_{(p, kt)}$ un d-plan minimisant $\beta_1(p, kt, E)$.

alors

$$\tilde{\gamma}(p, t) \leq \frac{1}{t^d} \int_{B(p, t) \cap P_0} \frac{\text{dist}((u, A(u)), P_{(p, kt)})}{t} du.$$

On en déduit

$$\tilde{\gamma}(p, t) \leq a + \sum_{i \in I(p, t)} b_i \quad (5.59)$$

avec

$$a = \frac{1}{t^d} \int_{B(p, t) \cap \Pi(Z)} \frac{\text{dist}((u, A(u)), P_{(p, kt)})}{t} du;$$

pour tout $i \in I(p, t) = \{i \in I : B(p, t) \cap R_i \neq \emptyset\}$,

$$b_i = \frac{1}{t^d} \int_{B(p, t) \cap R_i} \frac{\text{dist}((u, A(u)), P_{(p, kt)})}{t} du.$$

Majoration de a

$$a = \frac{1}{t^d} \int_{B(p, t) \cap \Pi(Z)} \frac{\text{dist}((u, A(u)), P_{(p, kt)})}{t} du.$$

Soit $u \in B(p, t) \cap \Pi(Z)$, alors $x = (u, A(u)) \in Z$.

Donc, $|x - z| \geq 10^{-3} \min(d(x), d(z))$.

D'après le lemme 5.3.1, puisque

$$\text{dist}(\Pi(x), \Pi(z)) \leq \text{dist}(u, p) + \text{dist}(p, \Pi(z)) \leq Ct,$$

$$\text{dist}(x, z) \leq Ct,$$

et x est l'unique point dans $\Pi^{-1}(u) \cap k_0 Q^0$.

On obtient alors

$$\begin{aligned} a &\leq \frac{1}{t^d} \int_{\Pi^{-1}(B(p,t)) \cap k_0 Q^0 \cap E} \frac{\text{dist}(x, P_{(p,kt)})}{t} dx \\ &\leq \frac{1}{t^d} \int_{B(p,Ct) \cap k_0 Q^0 \cap E} \frac{\text{dist}((u, A(u)), P_{(p,kt)})}{t} du. \end{aligned} \quad (5.60)$$

D'où, si k est choisi assez grand par rapport à k_0 ,

$$a \leq C\beta_1(z, kt, E). \quad (5.61)$$

Majoration de b_i (pour $i \in I(p, t)$)

$$b_i = \frac{1}{t^d} \int_{B(p,t) \cap R_i} \frac{\text{dist}((u, A(u)), P_{(p,kt)})}{t} du.$$

Pour $u \in B(p, t) \cap R_i$,

$$\begin{aligned} \frac{\text{dist}((u, A(u)), P_{(p,kt)})}{t} &\leq \frac{\text{dist}((u, A(u)), P_{(x_i,kt)})}{t} \\ &+ \sup_{\{w \in P_{(x_i,kt)} : |w - x_i| \leq Ct\}} \frac{\text{dist}(w, P_{(p,kt)})}{t} \end{aligned} \quad (5.62)$$

Or, on a

$$\sup_{\{w \in P_{(x_i,kt)} : |w - x_i| \leq Ct\}} \frac{\text{dist}(w, P_{(p,kt)})}{t} \leq C\tilde{\beta}_\infty(z, kt, E). \quad (5.63)$$

Preuve de (5.63) :

Montrons que $|z - x_i| \leq Ct$.

Si $|z - x_i| \leq d(x_i)$ alors $|z - x_i| \leq t$, car $d(x_i) \leq t_i \leq t$.

Supposons donc, $|z - x_i| > d(x_i)$, alors, d'après le lemme 5.3.1,

$$|\Pi^\perp(z) - \Pi^\perp(x_i)| \leq 2\delta |\Pi(z) - \Pi(x_i)|.$$

De plus,

$$|\Pi(z) - \Pi(x_i)| \leq |\Pi(z) - p| + \text{dist}(p, R_i) + \sup_{q \in R_i} \text{dist}(q, \Pi(x_i)).$$

Or, $\Pi(z) \in B(p, Ct)$, $B(p, t) \cap R_i \neq \emptyset$, et $\text{dist}(R_i, \Pi(x_i)) \leq Ct_i \leq Ct$, donc

$$|\Pi(z) - \Pi(x_i)| \leq Ct,$$

soit $|z - x_i| \leq Ct$.

On en déduit, si K est assez grand, par définition de $\tilde{\beta}_\infty(z, kt, E)$, il vient

$$\text{angle}(P_{(x_i, kt)}, P_{(p, kt)}) \leq \tilde{\beta}_\infty(z, kt, E),$$

d'où (5.63).

Montrons maintenant

$$\frac{\text{dist}((u, A(u)), P_{(x_i, kt)})}{t} \leq C \sum_{\{j: t_i \leq 2^j t_i \leq t\}} \frac{2^j t_i}{t} \tilde{\beta}_\infty(x_i, k2^j t_i, E). \quad (5.64)$$

$$\begin{aligned} \frac{\text{dist}((u, A(u)), P_{(x_i, kt)})}{t} &\leq \frac{\text{dist}(u, A(u)), P_{(x_i, kt_i)}}{t} \\ &+ \sup_{\{w \in P_{(x_i, kt_i)}: |w - x_i| \leq Ct_i\}} \frac{\text{dist}(w, P_{(x_i, kt)})}{t}. \end{aligned}$$

Or,

$$\frac{\text{dist}((u, A(u)), P_{(x_i, kt_i)})}{t} \leq C \frac{t_i}{t} \tilde{\beta}_\infty(x_i, kt_i, E). \quad (5.65)$$

En effet, par définition de A et des B_j ,

$$\frac{\text{dist}((u, A(u)), P_{(x_i, kt_i)})}{t} \leq C \sum_j \frac{|B_j(u) - B_i(u)|}{t}$$

où la somme est sur les indices j tels que $u \in 3R_j$ et $3R_i \cap 3R_j \neq \emptyset$.

Soit j un tel indice.

Puisque $3R_i \cap 3R_j \neq \emptyset$, on a d'après le lemme 5.3.3, $\text{dist}(x_i, x_j) \leq Ct_j$ et, d'après le lemme 5.3.2, $t_i \sim t_j$.

Soit, si K est assez grand, par définition de $\tilde{\beta}_\infty(x_i, kt_i, E)$, il vient

$$\text{angle}(P_{(x_i, kt_i)}, P_{(x_j, kt_j)}) \leq \tilde{\beta}_\infty(x_i, kt_i, E).$$

Donc,

$$|B_i(u) - B_j(u)| \leq C \frac{t_i}{t} \tilde{\beta}_\infty(x_i, kt_i, E). \quad (5.66)$$

De plus, il y a un nombre borné de R_j tel que $3R_i \cap 3R_j \neq \emptyset$.

On obtient donc bien (5.65).

Montrons

$$\sup_{\{w \in P_{(x_i, kt_i)}: |w - x_i| \leq Ct_i\}} \frac{\text{dist}(w, P_{(x_i, kt)})}{t} \leq \sum_{\{j: t_i \leq 2^j t_i \leq t\}} \frac{2^j t_i}{t} \tilde{\beta}_\infty(x_i, k2^j t_i, E). \quad (5.67)$$

$$\sup_{\{w \in P_{(z_i, kt_i)} : |w - z_i| \leq Ct_i\}} \frac{\text{dist}(w, P_{(z_i, kt)})}{t} \leq \sup_{\{w \in P_{(z_i, kt_i)} : |w - z_i| \leq Ct_i\}} \frac{\text{dist}(w, P_{(z_i, 2kt_i)})}{t} + \sup_{\{w \in P_{(z_i, 2kt_i)} : |w - z_i| \leq 2Ct_i\}} \frac{\text{dist}(w, P_{(z_i, kt)})}{t}.$$

Par un raisonnement identique à la preuve de (5.65), on a

$$\sup_{\{w \in P_{(z_i, kt_i)} : |w - z_i| \leq Ct_i\}} \frac{\text{dist}(w, P_{(z_i, 2kt_i)})}{t} \leq C \frac{t_i}{t} \tilde{\beta}_\infty(z_i, 2kt_i, E). \quad (5.68)$$

Puis par itération, on obtient

$$\sup_{\{w \in P_{(z_i, kt)} : |w - z_i| \leq 2Ct_i\}} \frac{\text{dist}(w, P_{(z_i, kt)})}{t} \leq C \sum_{\{j : t_i \leq 2^j t_i \leq t\}} \frac{2^j t_i}{t} \tilde{\beta}_\infty(z_i, k2^j t_i, E).$$

Ce qui prouve (5.67).

(5.65) et (5.67) nous donnent (5.64).

(5.62), (5.63) et (5.64) nous donnent l'inégalité suivante, pour tout $u \in B(p, t) \cap R_i$,

$$\begin{aligned} \frac{\text{dist}((u, A(u)), P_{(p, kt)})}{t} &\leq C \tilde{\beta}_\infty(z, kt, E) \\ &+ C \sum_{\{j : t_i \leq 2^j t_i \leq t\}} \frac{2^j t_i}{t} \tilde{\beta}_\infty(z_i, k2^j t_i, E) \end{aligned} \quad (5.69)$$

On en déduit

$$\begin{aligned} b_i &\leq C \left(\frac{\text{diam} R_i}{t} \right)^d \{ \tilde{\beta}_\infty(z, kt, E) \\ &+ \sum_{\{j : t_i \leq 2^j t_i \leq t\}} \frac{2^j t_i}{t} \tilde{\beta}_\infty(z_i, k2^j t_i, E) \}. \end{aligned} \quad (5.70)$$

On a donc

$$\begin{aligned} \tilde{\gamma}(p, t) &\leq C \beta_1(z, kt, E) + C \sum_{i \in I(p, t)} \left(\frac{\text{diam} R_i}{t} \right)^d \tilde{\beta}_\infty(z, kt, E) \\ &+ C \sum_{i \in I(p, t)} \left\{ \left(\frac{\text{diam} R_i}{t} \right)^d \sum_{\{j : t_i \leq 2^j t_i \leq t\}} \frac{2^j t_i}{t} \tilde{\beta}_\infty(z_i, k2^j t_i, E) \right\}. \end{aligned}$$

Or $\bigcup_{i \in I(p, t)} R_i \subset B(p, Ct)$ et les $(R_i)_{i \in I(p, t)}$ sont disjoints. Donc

$$\sum_{i \in I(p, t)} (\text{diam} R_i)^d \leq Ct^d.$$

On en déduit

$$\begin{aligned} \tilde{\gamma}(p, t) &\leq C\beta_1(z, kt, E) + C\tilde{\beta}_\infty(z, kt, E) \\ &+ C \sum_{i \in I(p, t)} \left\{ \left(\frac{\text{diam} R_i}{t} \right)^d \sum_{\{j: t_i \leq 2^j t_i \leq t\}} \frac{2^j t_i}{t} \tilde{\beta}_\infty(x_i, k2^j t_i, E) \right\}. \end{aligned}$$

D'où,

$$\begin{aligned} \tilde{\gamma}(p, t)^2 &\leq C\beta_1(z, kt, E)^2 + C\tilde{\beta}_\infty(z, kt, E)^2 \\ &+ C \left[\sum_{i \in I(p, t)} \left\{ \left(\frac{\text{diam} R_i}{t} \right)^d \sum_{\{j: t_i \leq 2^j t_i \leq t\}} \frac{2^j t_i}{t} \tilde{\beta}_\infty(x_i, k2^j t_i, E) \right\} \right]^2. \end{aligned}$$

Or, d'après l'inégalité de Cauchy-Schwartz et le fait que

$$\sum_{i \in I(p, t)} \left(\frac{\text{diam} R_i}{t} \right)^d \leq C, \text{ on a}$$

$$\begin{aligned} &\left[\sum_{i \in I(p, t)} \left\{ \left(\frac{\text{diam} R_i}{t} \right)^d \sum_{\{j: t_i \leq 2^j t_i \leq t\}} \frac{2^j t_i}{t} \tilde{\beta}_\infty(x_i, k2^j t_i, E) \right\} \right]^2 \\ &\leq C \sum_{i \in I(p, t)} \left(\frac{\text{diam} R_i}{t} \right)^d \left[\sum_{\{j: t_i \leq 2^j t_i \leq t\}} \frac{2^j t_i}{t} \tilde{\beta}_\infty(x_i, k2^j t_i, E) \right]^2 \\ &\leq C \sum_{i \in I(p, t)} \left(\frac{\text{diam} R_i}{t} \right)^d \sum_{\{j: t_i \leq 2^j t_i \leq t\}} \frac{2^j t_i}{t} \tilde{\beta}_\infty(x_i, k2^j t_i, E)^2. \end{aligned}$$

Cette dernière inégalité découle de la précédente par l'utilisation de l'inégalité de Cauchy-Schwartz et de $\sum_{\{j: t_i \leq 2^j t_i \leq t\}} \frac{2^j t_i}{t} \leq C$.

On obtient donc

$$\begin{aligned} \tilde{\gamma}(p, t)^2 &\leq C\beta_1(z, kt, E)^2 + C\tilde{\beta}_\infty(z, kt, E)^2 \\ &+ C \sum_{i \in I(p, t)} \left(\frac{\text{diam} R_i}{t} \right)^d \sum_{\{j: t_i \leq 2^j t_i \leq t\}} \frac{2^j t_i}{t} \tilde{\beta}_\infty(x_i, k2^j t_i, E)^2. \end{aligned}$$

Cette dernière inégalité reste vraie si on remplace z par tout $w \in B(z, t) \cap E$.

On obtient alors

$$\begin{aligned} \tilde{\gamma}(p, t)^2 &\leq C|E \cap B(z, t)|^{-1} \int_{w \in E \cap B(z, t)} \beta_1(w, kt, E)^2 dw \\ &+ C|E \cap B(z, t)|^{-1} \int_{w \in E \cap B(z, t)} \beta_1(w, kt, E)^2 dw \end{aligned}$$

$$+ C \sum_{i \in I(p,t)} \left(\frac{\text{diam} R_i}{t} \right)^d \sum_{\{j: t_i \leq 2^j t_i \leq t\}} \tilde{\beta}_\infty(x_i, k2^j t_i, E)^2 \quad (5.71)$$

(5.72) reste vraie si on remplace, pour tout j , x_i par $w \in B(x_i, 2^j t_i) \cap E$.

D'où,

$$\begin{aligned} \tilde{\gamma}(p, t)^2 &\leq C |E \cap B(z, t)|^{-1} \int_{w \in E \cap B(z, t)} \beta_1(w, kt, E)^2 dw \\ &+ C |E \cap B(z, t)|^{-1} \int_{w \in E \cap B(z, t)} \tilde{\beta}_\infty(w, kt, E)^2 dw \\ &+ C \sum_{i \in I(p,t)} \left(\frac{\text{diam} R_i}{t} \right)^d \sum_j \frac{2^j t_i}{t} |E \cap B(x_i, 2^j t_i)|^{-1} \int_w \tilde{\beta}_\infty(w, k2^j t_i, E)^2 dw. \end{aligned}$$

(où la dernière intégration en w se fait sur $E \cap B(x_i, 2^j t_i)$ et la somme en j se fait sur $\{j : t_i \leq 2^j t_i \leq t\}$)

Soit, en intégrant,

$$\int_{p \in B(\Pi(x_0), k_0 t_0)} \int_{t=D(p)}^{t_0} \gamma(p, t)^2 dp \frac{dt}{t} \leq C \{J_1 + J_2 + J_3\}, \quad (5.72)$$

où

$$\begin{aligned} J_1 &= \int_p \int_t |E \cap B(z, t)|^{-1} \int_{w \in E \cap B(z, t)} \beta_1(w, kt, E)^2 dw dp \frac{dt}{t}; \\ J_2 &= \int_p \int_t |E \cap B(z, t)|^{-1} \int_{w \in E \cap B(z, t)} \tilde{\beta}_\infty(w, kt, E)^2 dw dp \frac{dt}{t}; \end{aligned}$$

et

$$J_3 = \int_p \int_t \sum_{i \in I(p,t)} \left(\frac{\text{diam} R_i}{t} \right)^d \sum_{\{j: t_i \leq 2^j t_i \leq t\}} \frac{2^j t_i}{t} |E \cap B(x_i, 2^j t_i)|^{-1} \int_w \tilde{\beta}_\infty(w, k2^j t_i, E)^2 dw dp \frac{dt}{t}.$$

(l'intégration en p se fait sur $B(\Pi(x_0), k_0 t_0) \cap P_0$, celle en t sur $[D(p), t_0]$ et celle en w sur $E \cap B(x_i, 2^j t_i)$)

On laisse de côté J_1 car il est majoré par J_2 (E étant s.r.s., β_1 est dominé par β_∞).

On a

$$\begin{aligned} J_2 &\leq \int_{p \in B(\Pi(x_0), k_0 t_0) \cap P_0} \int_{t=D(p)}^{t_0} \int_{w \in E \cap B(z, t)} \tilde{\beta}_\infty(w, kt, E)^2 \frac{t^d}{|E \cap B(z, t)|} dw dp \frac{dt}{t^{d+1}} \\ &\leq C \int_{w \in k_0 Q^0 \cap E} \int_{\frac{D(\Pi(w))}{C}}^{t_0} \tilde{\beta}_\infty(w, kt, E)^2 \tilde{r}(w, kt) \left(\int_{p \in B(\Pi(w), Ct) \cap P_0} dp \right) dw \frac{dt}{t^{d+1}} \\ &\leq C \int_{w \in k_0 Q^0 \cap E} \int_{\frac{D(\Pi(w))}{C}}^{t_0} \tilde{\beta}_\infty(w, kt, E)^2 \tilde{r}(w, kt) dw \frac{dt}{t} \end{aligned} \quad (5.73)$$

car P_0 est d -régulier.

De même,

$$\begin{aligned}
J_3 &\leq \int_{p \in B(\Pi(x_0), k_0 t_0) \cap P_0} \int_{D(p)} \sum_{i \in I(p, t)} \left(\frac{\text{diam} R_i}{t} \right)^d \\
&\quad \sum_{\{j: t_i \leq 2^j t_i \leq t\}} \frac{(2^j t_i)^d}{t} \int_{w \in B(x_i, 2^j t_i) \cap E} \tilde{\beta}_\infty(w, k 2^j t_i, E)^2 \tilde{r}(w, k 2^j t_i) dw dp \frac{dt}{t} \\
&\leq C \sum_{i \in I_0} \int_{t_i}^{t_0} \left(\frac{\text{diam} R_i}{t} \right)^d \left(\int_{p \in B(\Pi(x_i), C_0 t) \cap P_0} dp \right) \\
&\quad \sum_{\{j: t_i \leq 2^j t_i \leq t\}} \frac{(2^j t_i)^{1-d}}{t} \int_{w \in B(x_i, 2^j t_i) \cap E} \tilde{\beta}_\infty(w, k 2^j t_i, E)^2 \tilde{r}(w, k 2^j t_i) dw \frac{dt}{t}
\end{aligned}$$

où $I_0 = \{i \in I; B(\Pi(x_0, k_0 t_0)) \cap R_i \neq \emptyset\}$.

Donc, puisque P_0 est d -régulier,

$$J_3 \leq C \sum_{i \in I_0} \int_{t_i}^{t_0} \left(\frac{t_i}{t} \right)^d \sum_j (2^j t_i)^{1-d} \int_{w \in B(x_i, 2^j t_i) \cap E} \tilde{\beta}_\infty(w, k 2^j t_i, E)^2 \tilde{r}(w, k 2^j t_i) dw.$$

(La somme en j se fait sur $\{j : t_i \leq 2^j t_i \leq t\}$)

Discretisons $t_i = 2^{k_i}$, $t_0 = 2^K$; $2^v = 2^{j+k_i} = 2^j t_i$.

On obtient alors

$$\begin{aligned}
J_3 &\leq C \sum_{i \in I_0} \sum_{p=k_i}^K \int_{2^p}^{2^{p+1}} \frac{2^{k_i d}}{2^p} \sum_{v=k_i}^{p+1} 2^{v(-d+1)} \int_{w \in B(x_i, 2^v) \cap E} \tilde{\beta}_\infty(w, k 2^v, E)^2 \tilde{r}(w, k 2^v) dw \\
&\leq C \sum_{i \in I_0} \sum_{p=k_i}^K \sum_{v=k_i}^{p+1} \frac{2^{k_i d}}{2^p} 2^{v(-d+1)} \int_{w \in B(x_i, 2^v) \cap E} \tilde{\beta}_\infty(w, k 2^v, E)^2 \tilde{r}(w, k 2^v) dw. \quad (
\end{aligned}$$

Or,

$$\begin{aligned}
&\sum_{p=k_i}^K \sum_{v=k_i}^{p+1} \frac{1}{2^p} 2^{v(-d+1)} \int_{w \in B(x_i, 2^v) \cap E} \tilde{\beta}_\infty(w, k 2^v, E)^2 \tilde{r}(w, k 2^v) dw \\
&= \sum_{v=k_i}^K \left\{ 2^{v(-d+1)} \int_{w \in B(x_i, 2^v) \cap E} \tilde{\beta}_\infty(w, k 2^v, E)^2 \tilde{r}(w, k 2^v) dw \right\} \left\{ \sum_{p=v-1}^{K-1} \frac{1}{2^p} \right\} \\
&\leq \sum_{v=k_i}^K \frac{1}{2^{vd}} \int_{w \in B(x_i, 2^v) \cap E} \tilde{\beta}_\infty(w, k 2^v, E)^2 \tilde{r}(w, k 2^v) dw. \quad (5.75)
\end{aligned}$$

Donc,

$$\begin{aligned}
J_3 &\leq C \sum_{i \in I_0} \sum_{v=k_i}^K 2^{k_i d} 2^{-vd} \int_{w \in B(x_i, 2^v) \cap E} \tilde{\beta}_\infty(w, k 2^v, E)^2 \tilde{r}(w, k 2^v) dw \\
&\leq C \int_{w \in k_0 Q^0 \cap E} \sum_{\{v: \frac{D(\Pi(w))}{C} \leq 2^v \leq t_0\}} \left\{ 2^{-vd} \sum_{\{i: |w-x_i| \leq C 2^v\}} 2^{k_i d} \tilde{\beta}_\infty(w, k 2^v, E)^2 \tilde{r}(w, k 2^v) \right\}
\end{aligned}$$

Or, $\sum_{\{i: |w-z_i| \leq C2^v\}} 2^{k_i d} \leq C2^{vd}$.

Donc,

$$\begin{aligned} J_3 &\leq C \int_{w \in k_0 Q^0 \cap E} \sum_{\{v: \frac{D(\Pi(w))}{C} \leq 2^v \leq t_0\}} \tilde{\beta}_\infty(w, k2^v, E)^2 \tilde{r}(w, k2^v) dw \\ &\leq C \int_{w \in k_0 Q^0 \cap E} \int_{t=\frac{D(\Pi(w))}{C}}^{t_0} \tilde{\beta}_\infty(w, kt, E)^2 \tilde{r}(w, kt) dw \frac{dt}{t}. \end{aligned} \quad (5.76)$$

(5.73) et (5.76) donnent donc

$$\int_{p \in B(\Pi(z_0), k_0 t_0)} \int_{D(p)}^{t_0} \gamma(p, t)^2 dp \frac{dt}{t} \leq C \int_{x \in k_0 Q^0 \cap E} \int_{\frac{D(\Pi(x))}{C}}^{t_0} \tilde{\beta}_\infty(x, kt, E)^2 \tilde{r}(x, kt) dx \frac{dt}{t}. \quad (5.77)$$

5.5 Contrôle des régions de type 1

Nous allons dans cette partie montrer que pour une région de temps d'arrêt S pour laquelle la plupart des cubes minimaux Q ont un plan approximant P_Q tel que l'angle entre P_Q et le plan approximant P_0 du cube maximal $Q(S)$ est grand (S est une région de type 1), l'application lipschitzienne A (construite au paragraphe 5.3) est mal approximée par des applications affines, ce qui se traduit par le fait que les fonctions $\gamma(p, t)$, définies au paragraphe 5.4, sont souvent "grandes".

L'ingrédient principal est la théorie de Littlewood-Paley.

Commençons par quelques rappels.

Soit ψ une fonction à valeurs réelles, C^∞ à support compact, radiale, non identiquement nulle et satisfaisant $\int \psi = 0$.

Posons $\psi_t(x) = t^{-n} \psi\left(\frac{x}{t}\right)$.

Alors toute fonction f peut s'écrire

$$f = C \int_0^\infty \psi_t * \psi_t * f \frac{dt}{t} \quad (5.78)$$

où C est une constante positive.

Une telle formule est appelée une formule de reproduction de Calderón (voir [Se]). Elle permet d'avoir des renseignements sur la régularité de la fonction f .

Démontrons une formule classique.

$$\int_{\mathbb{R}^n} |f|^2 = C \int_{\mathbb{R}^n} \int_0^\infty |\psi_t * f(q)|^2 \frac{dt}{t} dq. \quad (5.79)$$

Pour cela, on utilise un argument de dualité.

$$\begin{aligned}
\int_{\mathbb{R}^n} |f|^2 &= C \int_p f(p) \left(\int_0^\infty \psi_t * \psi_t * f(p) \frac{dt}{t} \right) dp \\
&= \int_p \int_0^\infty f(p) \left(\int_q \psi_t(p-q) \psi_t * f(q) dq \right) \frac{dt}{t} dp \\
&= C \int_q \int_0^\infty \left(\int_p \psi_t(p-q) f(p) dp \right) \psi_t * f(p) \frac{dt}{t} dq \\
&= C \int_{\mathbb{R}^n} \int_0^\infty |\psi_t * f(q)|^2 dq \frac{dt}{t}.
\end{aligned} \tag{5.80}$$

Soit S une région d'arrêt de cube maximal Q^0 vérifiant

$$\int_{x \in k_0 Q^0 \cap E} \int_{C^{-1}D(\Pi(x))}^{\tilde{t}_0} \tilde{\beta}_\infty(x, kt, E)^2 \tilde{r}(x, kt) \tilde{r}(E) dx \frac{dt}{t} \leq \varepsilon^2 \tilde{r}(Q^0) H^d(E \cap Q^0), \tag{5.81}$$

soit

$$\int_{x \in k_0 Q^0 \cap E} \int_{C^{-1}D(\Pi(x))}^{\tilde{t}_0} \tilde{\beta}_\infty(x, kt, E)^2 \tilde{r}(x, kt) dx \frac{dt}{t} \leq \varepsilon^2 H^d(E \cap Q^0). \tag{5.82}$$

D'après (5.77), on a

$$\int_{p \in B(\Pi(x_0), k_0 t_0)} \int_{D(p)}^{\tilde{t}_0} \gamma(p, t)^2 dp \frac{dt}{t} \leq C \varepsilon^2 H^d(E \cap Q^0). \tag{5.83}$$

On va commencer par donner une formule de reproduction de Calderon, puis l'appliquer à A . Pour cela, on définit la fonction ν de la manière suivante :

Soit \tilde{P}_0 et \tilde{P}_0^\perp les translatés de P_0 et P_0^\perp passant par l'origine.

On considère alors $\nu \in C_c^\infty(\tilde{P}_0)$ radiale, non identiquement nulle, supportée dans $B(0, \frac{1}{20})$, nulle au voisinage de l'origine et satisfaisant pour toute fonction f polynomiale de degré ≤ 2 ,

$$\int_{\tilde{P}_0} \nu(p) f(p) dp = 0 \tag{5.84}$$

On définit de plus pour tout $j = 1, \dots, m_0 - 1$,

$$\phi^j(x) = s^{jd} \phi(s^j x) \tag{5.85}$$

où $s = 2^{\frac{1}{m_0}}$.

m_0 est une constante positive entière très grande.

Notation: $\phi * A = \int_{P_0} \phi(p-q)A(q)dq$ pour $p \in P_0$.

On a alors, si $2^{l-1} \leq t \leq 2^l$, pour tout $j = 0, \dots, m_0 - 1$,

$$2^{-l}|\nu_l^j * A(p)| \leq C\gamma(p, t). \quad (5.86)$$

Donc d'après (5.83),

$$\int_V \sum_{2^l \leq t_0} 2^{-2l} |\nu_l^j * A(p)|^2 dp \leq C\epsilon^2 H^d(E \cap Q^0) \quad (5.87)$$

où $V = \{x \in P_0 : \text{dist}(x, x_0) \leq 100t_0\}$.

On a, pour toute fonction $f \in L^2(P_0)$,

$$f = \log s \sum_{j=0}^{m_0-1} \sum_{l=-\infty}^{+\infty} \nu_l^j * \nu_l^j * f \text{ au sens des distributions.} \quad (5.88)$$

On peut appliquer cette formule à A

$$\begin{aligned} A &= \log s \sum_{j=0}^{m_0-1} \sum_{l=-\infty}^{+\infty} \nu_l^j * \nu_l^j * A \\ &= \log s \sum_{j=0}^{m_0-1} \sum_{2^l > t_0} \nu_l^j * \nu_l^j * A \\ &+ \log s \sum_{j=0}^{m_0-1} \sum_{2^l \leq t_0} \nu_l^j * \nu_l^j * A \\ &= \log s \sum_{j=0}^{m_0-1} \sum_{2^l > t_0} \nu_l^j * \nu_l^j * A \\ &+ \log s \sum_{j=0}^{m_0-1} \sum_{2^l \leq t_0} \int_{P_0} \nu_l^j(p-q) \nu_l^j * A(q) dq. \end{aligned} \quad (5.89)$$

Donc $A = A_1 + A_2$ où

$$\begin{aligned} A_1(p) &= \log s \sum_{j=0}^{m_0-1} \sum_{2^l > t_0} \nu_l^j * \nu_l^j * A(p) \\ &+ \log s \sum_{j=0}^{m_0-1} \sum_{2^l \leq t_0} \int_{P_0/V} \nu_l^j(p-q) \nu_l^j * A(q) dq \\ A_2(p) &= \log s \sum_{j=0}^{m_0-1} \sum_{2^l \leq t_0} \int_V \nu_l^j(p-q) \nu_l^j * A(q) dq. \end{aligned} \quad (5.90)$$

Alors, on a

$$\begin{aligned} |\nabla A_1| &\leq C\delta \\ |\nabla^2 A_1| &\leq C\delta\theta^{-1}t_0^{-1} \end{aligned} \quad (5.91)$$

sur $V_1 = \{x \in P_0 : \text{dist}(x, x_0) \leq 50t_0\}$.
De même, d'après (5.87), et (5.79), on a

$$\int_{P_0} |\nabla A_2|^2 \leq C\epsilon^2 H^d(E \cap Q^0). \quad (5.92)$$

Considérons la fonction maximale suivante

$$N(A_2)(p) = \sup_B \left\{ \frac{1}{|B|^{\frac{1}{d}}} \left(|B|^{-1} \int_B |A_2 - m_B A_2| \right) \right\}$$

où le sup est pris sur toutes les boules $B \subset P_0$ contenant p et de rayon inférieur ou égale à t_0 et $m_B A_2 = \frac{1}{|B|} \int_B A_2$.

Remarque : Pour tout $A \subset P_0$, on notera $|A|$ la d -mesure de Hausdorff de A . On rappelle que tout d -plan est d -régulier.

Or, d'après l'inégalité de Poincaré suivante,

$$|B|^{-\frac{d+1}{d}} \int_B |A_2 - m_B A_2| \leq C \frac{1}{|B|} \int_B |\nabla A_2|,$$

on a

$$N(A_2)(p) \leq C \sup_{B \ni p} \frac{1}{|B|} \int_B |\nabla A_2|. \quad (5.93)$$

On reconnaît dans le membre de gauche une fonction maximale de Hardy-Littlewood.

D'où, puisque l'opérateur $f \rightarrow Mf$ (où Mf est la fonction maximale de Hardy-Littlewood associée à f) est borné de L^2 dans L^2 , on a

$$\int_{P_0} \left(\sup_{B \ni p} \frac{1}{|B|} \int_B |\nabla A_2| \right)^2 \leq C \int_{P_0} |\nabla A_2|^2. \quad (5.94)$$

Donc, d'après (5.93),

$$\begin{aligned} \int_{P_0} N(A_2)(p)^2 &\leq C \int_{P_0} |\nabla A_2|^2 \\ &\leq C\epsilon^2 H^d(E \cap Q^0) \text{ d'après (5.92)} \end{aligned} \quad (5.95)$$

Lemme 5.5.1 *Pour toute boule B de \mathbb{R}^n , on pose $\text{osc}_B A_2 = \sup_{p \in B} |A_2(p) - m_B A_2|$ et soit R le rayon de B .*

Alors si $B \subset V_1$,

$$\text{osc}_B A_2 \leq CR \left\{ R^{-1} m_B (|A_2 - m_B A_2|) \right\}^{\frac{1}{d+1}} \delta^{\frac{d}{d+1}}. \quad (5.96)$$

Preuve du lemme 5.5.1 :

Soit $q \in B$ tel que $|A_2(q) - m_B A_2| = \text{osc}_B A_2 = \lambda$.

Puisque $\|\nabla A_2\|_{L^\infty} \leq C\delta$, on a si $p \in B$ avec $|p - q| \leq \frac{\lambda}{2C\delta}$,

$$\begin{aligned} \lambda = |A_2(q) - m_B A_2| &\leq |A_2(p) - A_2(q)| + |A_2(p) - m_B A_2| \\ &\leq C\delta|p - q| + |A_2(p) - m_B A_2| \\ &\leq \frac{\lambda}{2} + |A_2(p) - m_B A_2|. \end{aligned} \quad (5.97)$$

D'où,

$$|A_2(p) - m_B A_2| \geq \frac{\lambda}{2}. \quad (5.98)$$

Si $\frac{\lambda}{4C\delta} \leq R$, on obtient

$$\int_B |A_2 - m_B A_2| \geq C^{-1} \frac{\lambda}{2} \left(\frac{\lambda}{4C\delta} \right)^d. \quad (5.99)$$

Soit $\lambda^{d+1} \leq C\delta^d \int_B |A_2 - m_B A_2|$.

D'où l'inégalité souhaitée.

Si $\frac{\lambda}{4C\delta} \geq R$, alors $B \subset B(q, \frac{\lambda}{2C\delta})$.

D'où, $m_B(|A_2 - m_B A_2|) \geq C^{-1} \frac{\lambda}{2}$.

Or $\|\nabla A_2\|_{L^\infty} \leq C\delta$, donc $m_B(|A_2 - m_B A_2|) \leq C\delta R$.

Donc

$$\begin{aligned} C^{-1}\lambda &\leq m_B(|A_2 - m_B A_2|) \\ &= R \left\{ R^{-1} m_B(|A_2 - m_B A_2|) \right\}^{\frac{1}{d+1} + \frac{d}{d+1}} \\ &\leq CR \left\{ R^{-1} m_B(|A_2 - m_B A_2|) \right\}^{\frac{1}{d+1}} \delta^{\frac{d}{d+1}}. \end{aligned} \quad (5.100)$$

Ce qui termine la preuve du lemme 5.5.1.

Soit $B = B(p_0, R)$ contenue dans V_1 .

Supposons $R \leq r_0 t_0$ (r_0 un petit nombre à choisir plus tard).

Lemme 5.5.2 Soit $F = \{p \in V_2 : N(A_2)(p) \leq \theta^{\frac{1}{2}} \delta\}$.

Si B intersecte F alors

$$\sup_{p \in B} |A(p) - A(p_0) - \nabla A_1(p - p_0)| \leq C \left\{ \theta^{\frac{1}{2(d+1)}} + r_0 \theta^{-1} \right\} R\delta. \quad (5.101)$$

Preuve du lemme 5.5.2 :

Si $p \in B$,

$$|A(p) - A(p_0) - \nabla A_1(p_0)(p - p_0)| \leq |A_2(p) - A_2(p_0)| \\ + |A_1(p) - A_1(p_0) - \nabla A_1(p_0)(p - p_0)|.$$

Or,

$$|A_2(p) - A_2(p_0)| \leq |A_2(p) - m_B| + |m_B + A_2(p_0)| \\ \leq 2\text{osc}_B A_2 \\ \leq CR \left\{ R^{-1} m_B (|A_2 - m_B A_2|) \right\}^{\frac{1}{d+1}} \delta^{\frac{d}{d+1}} \\ \leq CR \{N(A_2)(u)\}^{\frac{1}{d+1}} \delta^{\frac{d}{d+1}} \text{ pour } u \in B.$$

De plus,

$$|A_1(p) - A_1(p_0) - \nabla A_1(p_0)(p - p_0)| \leq C\delta\theta^{-1}t_0^{-1}R^2 \text{ d'après (5.91)} \\ \leq C\delta\theta^{-1}r_0R^2.$$

Si $u \in B \cap F$, on a alors

$$\sup_{p \in B} |A(p) - A(p_0) - \nabla A_1(p_0)(p - p_0)| \leq C \left\{ \theta^{\frac{1}{2(d+1)}} + r_0\theta^{-1} \right\} R\delta \\ \leq \eta R\delta \text{ pour un bon choix de } \theta, r_0.$$

(où η est une constante positive que l'on va choisir plus tard)

Soit H_B le d -plan qui est le graphe de la fonction affine

$$\alpha_B(p) = A(p_0) + \nabla A_1(p_0)(p - p_0).$$

Si B est une boule vérifiant les hypothèse du lemme 5.5.2, alors d'après (5.102),

$$\sup_{x \in \Gamma \cap \Pi^{-1}(B)} R^{-1} \text{dist}(x, H_B) \leq \eta\delta. \quad (5.102)$$

On a de plus

Lemme 5.5.3 *Soit $r_0 > 0$ et une constante positive $M > 0$, il existe un $\varepsilon > 0$ tel que si $\varepsilon_0 \leq \varepsilon$, alors $\text{angle}(P, P_{(x, kt)}) \leq \frac{\delta}{100}$, pour tout $(x, t) \in \tilde{S}$, $t \geq \frac{r_0 t_0}{M}$.*

Preuve du lemme (5.5.3) :

Soit $(x, t) \in S$, $t \geq \frac{r_0 t_0}{M}$.
On considère une suite (t_i) de réels avec

$$t \leq t_i \leq t_{i+1} \leq t_0$$

et $t_i \geq 2t_{i+1}$.

Alors

$$\text{angle}(P_{(\mathbf{x}, kt_i)}, P_{(\mathbf{x}, kt_{i+1})}) \leq C\tilde{\beta}_\infty(x, kt_{i+1}, E) \quad (5.103)$$

$$\leq C\varepsilon_0. \quad (5.104)$$

Donc,

$$\begin{aligned} \text{angle}(P_0, P_{\mathbf{x}, kt}) &\leq C\varepsilon_0 \log\left(\frac{t_0}{t}\right) \\ &\leq \frac{\delta}{100} \text{ si } \varepsilon \text{ est assez petit.} \end{aligned} \quad (5.105)$$

Lemme 5.5.4 Soit $x \in B_1(S)$ alors $\text{dist}(\Pi(x), F) > t_S(x)$.

Preuve du lemme 5.5.4 :

Soit $x \in B_1(S)$ tel que $\text{dist}(\Pi(x), F) \leq t_S(x)$.

On considère $B = B(\Pi(x), 10t_S(x))$. On a alors $B \cap F \neq \emptyset$.

De plus, puisque $x \in B_1(S)$, $\text{angle}(P_0, P_{(\mathbf{x}, kt_S(x))}) > \frac{\delta}{2}$, donc d'après le lemme précédent, $t_S(x) \leq r_0 t_0$ (ce qui entraîne $B \subset V_1$).

Pour tout $y \in B(x, kt_S(x))$, on a par construction de A et par définition de d ,

$$\begin{aligned} \text{dist}(y, (\Pi(y), A(\Pi(y)))) &\leq C\varepsilon_0 d(x) \\ &\leq C\varepsilon_0 t_S(x). \end{aligned} \quad (5.106)$$

$(\Pi(y), A(\Pi(x))) \in \Pi^{-1}(B) \cap \Gamma$, donc, d'après 5.102,

$$\text{dist}(\Pi(x), H_B) \leq \eta \delta t_S(x). \quad (5.107)$$

D'où, $\text{dist}(y, H_B) \leq C\eta \delta t_S(x)$.

On en déduit, si η est assez petit,

$$\begin{aligned} \text{angle}(H_B, P_{(\mathbf{x}, kt_S(x))}) &\leq C\tilde{\beta}_\infty(x, kt_S(x), E) \\ &\leq C\varepsilon_0 \\ &\leq \frac{\delta}{100} \text{ si } \varepsilon_0 \text{ est assez petit} \end{aligned} \quad (5.108)$$

Considérons t le plus grand réel vérifiant

- $(x, t) \in S$;
- $t \leq \frac{r_0}{t_0}$.

Soit $B^* = B(p_0, t)$.

Par le même raisonnement que précédemment,

$$\text{angle}(P_{(x,kt)}, H_{B^*}) \leq \frac{\delta}{100}.$$

Or $H_B = H_{B^*}$ (car ces plans ne dépendent que de $p_0 = \Pi(x)$).

$$\text{Donc } \text{angle}(P_{(x,kt)}, H_B) \leq \frac{\delta}{100}.$$

D'où d'après (5.108),

$$\text{angle}(P_{(x,kt)}, P_{(x,kt_S(x))}) \leq \frac{\delta}{50}.$$

De plus, d'après le lemme 5.5.3, si ε_0 est assez petit,

$$\text{angle}(P_0, P_{(x,kt)}) \leq \frac{\delta}{100}.$$

On déduit des deux inégalités précédentes que

$$\text{angle}(P_0, P_{(x,kt_S(x))}) \leq \frac{\delta}{10}.$$

Ce qui est impossible puisque $x \in B_1(S)$.

On va maintenant montrer que pour une région de type 1 les estimations précédentes sur l'application lipschitzienne sont impossibles.

On considère un recouvrement de $B_1(S)$ par des boules $B(x, t_S(x))$, $x \in B_1(S)$.

On peut en extraire un recouvrement par des boules $B(x, 5t_S(x))$, $x \in \tau(S)$, avec si $x, x' \in \tau(S)$, $x \neq x'$, $B(x, t_S(x)) \cap B(x', t_S(x')) = \emptyset$ (voir [Ma] théorème 2.1 ou [St] page 13).

Donc,

$$\begin{aligned} H^d(B_1(S)) &\leq \sum_{x \in \tau(S)} H^d(E \cap B(x, 5t_S(x))) \\ &\leq C \sum_{x \in \tau(S)} t_S(x)^d \text{ car } E \text{ est s.r.s.} \end{aligned}$$

De plus, d'après le lemme 5.3.1, les $B(x) = P_0 \cap B(\Pi(x), t_S(x))$, $x \in \tau(S)$, sont aussi disjoints et sont dans V_2/F d'après le lemme 5.5.4 .

On en déduit

$$\begin{aligned}
H^d(V_2/F) &\geq \left| \bigcup_{x \in \tau(S)} B(x) \right| \geq \sum_{x \in \tau(S)} |B(x)| \\
&\geq C^{-1} \sum_{x \in \tau(S)} t_S(x)^d \text{ car } P_0 \text{ est } d\text{-régulier} \\
&\geq C^{-1} |B_1(S)|. \tag{5.109}
\end{aligned}$$

Or, par définition de F ,

$$\begin{aligned}
\int N(A_2)^2 &\geq \int_{V_2/F} N(A_2)^2 \\
&\geq \theta \delta^2 H^d(V_2/F),
\end{aligned}$$

d'où, d'après (5.95),

$$\begin{aligned}
H^d(V_2/F) &\leq \theta^{-1} \delta^{-2} \int N(A_2)^2 \\
&\leq C \varepsilon^2 \theta^{-1} \delta^{-2} H^d(E \cap Q^0).
\end{aligned}$$

Donc, d'après (5.109),

$$\begin{aligned}
H^d(B_1(S)) &\leq C \left| \bigcup_{x \in \tau(S)} B(x) \right| \\
&\leq C \varepsilon^2 \theta^{-1} \delta^{-2} H^d(V_2/F) \\
&\leq \frac{1}{10} H^d(E \cap Q^0) \tag{5.110}
\end{aligned}$$

si θ et ε sont assez petits (ici, la constante C ne dépend pas de δ , ε_0 , θ).

Ceci contredit le fait que $S \in \mathcal{F}_1$.

donc, si $S \in \mathcal{F}_1$,

$$\begin{aligned}
\int_{x \in E \cap k_0 Q^0} \int_{C^{-1} D(\Pi(x))}^{t_0} \tilde{\beta}_\infty(x, C_0 t, E)^2 \tilde{r}(x, t) \tilde{r}(E) dx \frac{dt}{t} &\geq \varepsilon^2 \tilde{r}(Q^0) H^d(E \cap Q^0) \\
&\geq \varepsilon^2 (\text{diam} Q^0)^d \tag{5.111}
\end{aligned}$$

5.6 Fin de la preuve du théorème 5.1.2

A tout $S \in \mathcal{F}$, on a associé un graphe lipschitzien $\Gamma(S)$ tel que la première partie du théorème 5.1.2 soit vérifiée (voir le paragraphe 5.3).

Il nous reste à vérifier la deuxième partie de ce théorème.

Puisque $\tilde{\beta}(E)^2 < \infty$, on a

$$\int_{\mathbb{R}^n} \int_0^\infty \tilde{\beta}_\infty(x, t, E)^2 \tilde{r}(x, t) dx \frac{dt}{t} < \infty. \quad (5.112)$$

On en déduit que pour tout $\varepsilon > 0$,

$$\sum_{Q \in \mathcal{M}_E} (\text{diam} Q)^d \leq C(\varepsilon) \quad (5.113)$$

où $C(\varepsilon)$ dépend de ε et $\mathcal{M}_E = \{Q \in \Delta_E : \tilde{\beta}_Q > \varepsilon\}$.

Donc, H^d presque tout x de E ne peut appartenir qu'à un nombre fini de régions de type 2, et puisque, si $S \in \mathcal{F}_1$, on a l'inégalité (5.111), H^d presque tout x ne peut appartenir qu'à un nombre fini de régions de type 1.

De plus, les $B_3(S)$, $S \in \mathcal{F}$, étant deux à deux disjoints, H^d presque tout x de E appartient à un nombre fini de régions de type 3.

Enfin, par construction, et puisque H^d presque tout x de E appartient à un nombre fini de régions S de \mathcal{F} , il est clair que pour H^d presque tout $x \in E$, il existe $S \in \mathcal{F}$, $t_x > 0$ tels que, pour tout $t \in]0, t_x]$, $(x, t) \in S$.

Ce qui termine la preuve du théorème 5.1.2.

Chapitre 6

Appendice : rectifiabilité et opérateur de Cauchy

6.1 Introduction

Considérons le problème (P) suivant :

Caractériser géométriquement les ensembles $E \subset \mathbb{C}$ Ahlfors-réguliers de dimension 1 tels que l'opérateur de Cauchy C_E définit un opérateur continu L^2 , id est il existe $K > 0$ tel que pour tout $g \in L^2(E)$, tout $\varepsilon > 0$,

$$\int_E \left| \int_{E/B(z,\varepsilon)} \frac{g(\xi)}{(z-\xi)} dH^1 \xi \right|^2 dH^1 z \leq K \int_E |g|^2 dH^1. \quad (6.1)$$

On dira qu'un tel ensemble E vérifie la propriété (C).

En 1981, R. Coifman, A. McIntosh et Y. Meyer (voir [CMM]), faisant suite à des travaux, entre autres, de Calderón, démontraient que les graphes lipschitziens vérifiaient la propriété (C), puis G. David [Da1] prouvait que les seules courbes rectifiables vérifiant la propriété (C) sont les courbes Ahlfors-régulières.

Remarque : Pour en savoir plus sur les opérateurs d'intégrales singulières, voir [Ch1], [M] ou [St].

En outre, le Cantor 4-coins de Garnett (voir chapitre 1) qui est purement non 1-rectifiable ne vérifie pas (C).

Il apparaît donc que les propriétés de rectifiabilité des sous-ensembles de \mathbb{C} doivent jouer un rôle important dans le problème (P).

En 1987, P. W. Jones [J1] donnait une nouvelle preuve de la continuité L^2 de l'opérateur de Cauchy sur les graphes lipschitziens en introduisant les fonctions β_∞ (voir chapitre 1). Son idée est simple : Si le graphe Γ est une droite, alors C_Γ est l'opérateur de Hilbert, et sa continuité L^2 est facile à prouver (voir [Ch1], chapitre 1). Or, un graphe lipschitzien Γ du plan complexe est en presque tout point et à presque toutes les échelles bien approximé par des droites, comme le prouve l'estimation suivante due à Jones [J1] :

$$\int_{z \in \Gamma} \int_0^{\text{diam} r} \beta_\infty(x, t, E)^2 dx \frac{dt}{t^2} < +\infty. \quad (6.2)$$

Jones coupe alors l'intégrale dans 6.1 en un morceau qui se traite grosso modo comme l'opérateur de Hilbert et un reste qu'il peut estimer en utilisant 6.2.

En 1990, G David et S. Semmes résolvent en partie le problème (P). Ils considèrent une classe plus vaste d'opérateurs intégraux singuliers : Une fonction régulière K sur $\mathbb{R}^d / \{0\}$ à valeurs réelles est un d -noyau standard si

- K est impair ;
- pour tout $j = 1, 2, \dots$, $|x|^{d+j} |\nabla^j K(x)| \in L^\infty(\mathbb{R}^d / \{0\})$.

Soient K un d -noyau standard et $E \subset \mathbb{R}^n$ un ensemble Ahlfors-régulier de dimension d .

On dira que E est bon pour le d -noyau K s'il existe $C > 0$ tel que pour tout $g \in L^2(E)$, tout $\varepsilon > 0$,

$$\int_E |T_\varepsilon g(x)|^2 dH^d x = \int_E \left| \int_{y \in E/B(x, \varepsilon)} K(x-y)g(y) dH^d y \right|^2 dH^d x \leq C \int_E |g|^2.$$

Théorème 6.1.1 ([DS1]) *Soit $E \subset \mathbb{R}^n$ un ensemble Ahlfors-régulier de dimension d .*

Il y a équivalence des propositions suivantes.

- (i) E est uniformément rectifiable (voir fin du chapitre 1).
- (ii) E est bon pour tous les d -noyaux standards.

Ce théorème ne résoud pas complètement le problème (P). Cependant, La condition (ii) englobe pour $n = 2$ et $d = 1$ la continuité de l'opérateur de Cauchy. De plus, ce théorème reste vrai en dimension $d \geq 2$.

Dans [DS1] et [DS2], David et Semmes donnent d'autres conditions équivalentes (géométriques et analytiques) à (i) et (ii).

6.2 Le théorème de Mattila, Melnikov et Verdera

Le problème (P) a été résolu en 1995 par Mattila, Melnikov et Verdera.

Théorème 6.2.1 ([MMV]) *Soit $E \subset \mathbb{C}$ un ensemble Ahlfors-régulier de dimension 1.*

Il y a équivalence des propositions suivantes :

(i) *L'opérateur de Cauchy C_E est bornée sur $L^2(E)$.*

(ii) *E est uniformément rectifiable.*

Le sens (i) \rightarrow (ii) était déjà connu (voir [Da1]).

Nous allons donner une idée de la preuve de (i) \Rightarrow (ii). L'ingrédient principal est l'introduction d'une "courbure discrète".

Soient z_1, z_2, z_3 trois points du plan.

On définit $C(z_1, z_2, z_3) = \frac{1}{R(z_1, z_2, z_3)}$ où $R(z_1, z_2, z_3)$ est le rayon du cercle circonscrit aux trois points. C est appelée la courbure de Menger, elle vérifie la propriété fondamentale suivante.

$$C(z_1, z_2, z_3)^2 = \left(\frac{S(z_1, z_2, z_3)}{|z_1 - z_2||z_2 - z_3||z_3 - z_1|} \right)^2 \quad (6.3)$$

$$= \sum_{\sigma} \frac{1}{(z_{\sigma(1)} - z_{\sigma(2)})(z_{\sigma(2)} - z_{\sigma(3)})}. \quad (6.4)$$

où $S(z_1, z_2, z_3)$ est l'aire du triangle $z_1 z_2 z_3$ et la somme se fait sur les permutations σ sur $\{1, 2, 3\}$.

Remarquons que si z_1, z_2 et z_3 sont alignés, $R(z_1, z_2, z_3) = \infty$ et donc $C(z_1, z_2, z_3) = 0$.

On peut donc espérer donner des conditions de rectifiabilité en termes de courbure de Menger, ce qui se fait grâce à

Lemme 6.2.2 *Soient z_1, z_2, z_3 des points distincts de $B(z, r)$ où $z \in \mathbb{C}$ et $r > 0$.*

Alors, si L est la droite $z_1 z_2$,

$$\text{dist}(z_1, L) \leq 2r^2 C(z_1, z_2, z_3).$$

Ce lemme découle de l'inégalité (6.3).

On peut alors en déduire une relation entre la courbure C et la fonction β_2 .

Lemme 6.2.3 Soit E un ensemble Ahlfors-régulier.
Alors pour tout $z \in E$, tout $r \in]0, \text{diam}E[$,

$$\int_{E \cap B(z,r)} \beta_2(w, r, E)^2 dH^1(w) \leq 4\lambda^2 \int \int \int_{\Delta(z,r)} C^2(z_1, z_2, z_3) dH^1(z_1) dH^1(z_2) dH^1(z_3)$$

où

$$\Delta(z, r) = (E \cap B(z, \lambda r) / B(z, 2r)) \times (E \cap B(z, 2r)) \times (E \cap B(z, r)).$$

La relation entre la courbure de Menger et l'opérateur de Cauchy est donnée par

Lemme 6.2.4 Soit $E \subset \mathbb{R}^2$ un ensemble Ahlfors-régulier de dimension 1.

Si C_E est borné sur $L^2(E)$, alors il existe $C > 0$ tel que pour toute boule B ,

$$\int \int \int_{(E \cap B)^3} C^2(z_1, z_2, z_3) dH^1(z_1) dH^1(z_2) dH^1(z_3) \leq C \text{diam}B. \quad (6.5)$$

La preuve utilise l'inégalité (6.4) et le théorème de Fubini.

On peut alors finir la preuve du théorème.

Soit $E \in \mathbb{C}$ un ensemble Ahlfors-régulier pour lequel l'opérateur de Cauchy C_E est bornée sur $L^2(E)$.

D'après le lemme 6.2.4, on a pour toute boule B l'inégalité (6.5).

Le lemme 6.2.3 et des calculs élémentaires donnent alors le résultat suivant : pour tout $z \in E$, tout $R > 0$,

$$\int_{w \in E \cap B(z,R)} \int_0^R \beta_2(z, t, E)^2 dw \frac{dt}{t} \leq CR.$$

D'où d'après le théorème 2.1.1, E est uniformément rectifiable, c'est à dire qu'il existe une courbe Ahlfors-régulière contenant E .

Mattila, Melnikov et Verdera déduisent du théorème 6.2.1 une caractérisation géométrique des ensembles 1-réguliers effaçables pour les fonctions analytiques bornées en termes de capacité analytique.

Soit $E \subset \mathbb{C}$ un ensemble Ahlfors-régulier de dimension 1.

On définit la capacité analytique $\gamma(E)$ de E par

$$\gamma(E) = \sup_f \lim_{z \rightarrow \infty} |z(f(z) - f(\infty))|$$

où le sup est pris sur toutes les fonctions analytiques f de \mathbb{C}/E dans \mathbb{C} avec $\|f\|_\infty \leq 1$.

Cette notion a été introduite par Ahlfors [A] qui a démontré la propriété fondamentale suivante : $\gamma(E) = 0$ si et seulement si pour tout ouvert U de \mathbb{C} , toute fonction $f : U/E \rightarrow \mathbb{C}$ analytique bornée se prolonge en une fonction analytique sur U . Un tel E ensemble est dit effaçable pour les fonctions analytiques bornées.

Théorème 6.2.5 ([MMV]) *Soit $E \subset \mathbb{C}$ un ensemble Ahlfors-régulier de dimension 1.*

Il y a équivalence des propositions suivantes :

(i) $\gamma(E) = 0$;

(ii) E est purement non 1-rectifiable.

On rappelle que (ii) signifie que $H^1(E \cap \Gamma) = 0$ pour toute courbe rectifiable Γ .

Le sens (i) \Rightarrow (ii) est déjà connu (solution de la conjecture de Denjoy, voir [Ch1] ou [Ma]) :

Théorème 6.2.6 *Soit $\Gamma \subset \mathbb{C}$ une courbe rectifiable. Alors $\gamma(E) > 0$ pour tout sous-ensemble E de Γ avec $H^1(E) > 0$.*

Remarque : Pour tout compact $E \subset \mathbb{C}$, $H^1(E) = 0 \Rightarrow \gamma(E) = 0$. Pour en savoir plus sur la capacité analytique, voir [Ch1], [Ga2] ou [Ma].

Ce théorème est une conséquence de la continuité L^2 de l'opérateur de Cauchy sur les courbes rectifiables.

Ainsi, les notions de capacité analytique et d'opérateur de Cauchy sont très liées, comme le prouvent les résultats suivants :

Théorème 6.2.7 *Soit $E \subset \mathbb{C}$ un ensemble Ahlfors-régulier de dimension 1.*

Si C_E est borné sur $L^2(E)$, alors $\gamma(E) > 0$ et il existe une constante $\eta > 0$ telle que pour tout compact $F \subset E$, $\gamma(F) > \eta H^1(E)$.

Théorème 6.2.8 ([Ch2]) *Soit $E \subset \mathbb{C}$ un ensemble Ahlfors régulier de dimension 1.*

Si $\gamma(E) > 0$, il existe un ensemble F Ahlfors-régulier de dimension 1 avec C_F est borné sur $L^2(F)$ et $H^1(E \cap F) > 0$.

Le sens (ii) \Rightarrow (i) du théorème 6.2.5 est une conséquence évidente des théorèmes 6.2.1, 6.2.7 et 6.2.8.

On peut étendre le théorème 6.2.5 au cas d'ensembles de H^1 -mesure finie, de densité inférieure positive H^1 -presque partout.

Théorème 6.2.9 Soit $E \subset \mathbb{C}$ compact avec $H^1(E) < \infty$ et en H^1 -presque tout $x \in E$, $\Theta_*^1(x, E) = \liminf_{r \rightarrow 0} \frac{H^1(E \cap B(x, r))}{r} > 0$. Alors $\gamma(E) = 0$ si et seulement si E est purement non 1-rectifiable.

Si E est compact, purement non 1-rectifiable, de H^1 -mesure finie et tel que la densité inférieure $\Theta_*^1(x, E)$ soit positive en H^1 -presque tout x de E , alors d'après le corollaire 4.3.3, $E \subset E_0 \cup (\bigcup_{n>0} E_n)$ où

- $H^1(E_0) = 0$ donc $\gamma(E_0) = 0$;
- pour tout $n > 0$, E_n est compact, purement non 1-rectifiable et Ahlfors 1-régulier. D'après le théorème 6.2.5, $\gamma(E_n) = 0$.

Alors, $\gamma(\bigcup_n E_n) = 0$ (voir [Ga2], page 12), donc $\gamma(E) = 0$.

La conjecture générale (encore ouverte) concernant la question est que le théorème 6.2.9 reste vraie sans l'hypothèse de densité sur E .

Un autre problème ouvert est de restreindre la classe de noyaux intervenant dans le théorème 6.1.1 de David et Semmes au seul noyau $K(x) = |x|^{-d-1} \cdot x$. Remarquons que le théorème 6.2.1 de Mattila, Melnikov et Verdera résoud ce problème dans le cas $d = 1$ (et n quelconque).

Bibliographie

- [A] L. Ahlfors, Bounded analytic functions, Duke Math. Journal 14 (1947), p 1-11.
- [B1] C.J. Bishop, Harmonic measure supported on curves, Thèse, Université de Chicago (1987).
- [B2] C.J. Bishop, Some conjectures concerning harmonic measure, dans "PDE with minimal smoothness", vol 42 of IMA, Springer Verlag (1991).
- [BJ] C.J. Bishop, P.W. Jones, Harmonic measure, L^2 estimates and the schwarzian derivatives, Journal d'analyse mathématique 62 (1994), p 77-113.
- [C] L. Carleson, Interpolations by bounded analytic functions and the corona problem, Ann. of math. 76 (1962), p 547-559.
- [Ch1] M. Christ, Lectures on singular integral operators, Regional Conference Series in Math. 77, AMS (1990).
- [Ch2] M. Christ, A $T(b)$ theorem with remarks on analytic capacity and Cauchy integral, Colloq. math. 60/61 (1990), p 601-628.
- [CMM] R. Coifman, A. Mc Intosh, Y. Meyer, L'intégrale de Cauchy définit un opérateur borné sur les courbes lipschitziennes, Ann. of Math. 116 (1982), p 361-387.
- [Da1] G. David, Opérateurs intégraux singuliers sur certaines courbes du plan complexe, Ann. Sci. ENS 17 (1984), p 157-189.
- [Da2] G. David, Wavelets and singular integrals on curves and surfaces, LNM 1465, Springer Verlag (1991).
- [DS1] G. David, S. Semmes, Singular integrals and rectifiable sets in \mathbb{R}^n : Au-delà des graphes lipschitziens, Astérisque 193 (1991).

- [DS2] G. David, S. Semmes, Analysis of and on uniformly rectifiable sets, Mathematical surveys and monographs, vol 38, AMS (1993).
- [DS3] G. David, S. Semmes, On the singular sets of minimizers of the Mumford-Shah functional, à paraitre au Journal de math. pures et appliquées (1995).
- [Fa] K.J. Falconer, Geometry of fractal sets, Cambridge University Press (1984).
- [Fe] H. Federer, Geometric measure theory, Springer Verlag (1969).
- [Ga1] J. Garnett, Positive length but zero analytic capacity, Proc. AMS 21 (1970), p 696-699.
- [Ga2] J. Garnett, Analytic capacity and measure, LNM 297, Springer-Verlag (1972).
- [Ga3] J. Garnett, Bounded analytic functions, Academic Press (1981).
- [GJ] J. Garnett, P.W. Jones, The corona theorem for Denjoy domains, Acta Math. 155 (1985), p 29-40.
- [J1] P.W. Jones, Square functions, Cauchy integrals, analytic capacity, and harmonic measure, in "Harmonic measure and PDE", LNM 1384, Springer Verlag (1989), p 24-68.
- [J2] P.W. Jones, Rectifiable sets and the travelling salesman problem, Invent. Math. 102 (1990), p 1-15.
- [Jo] J.L. Journé, Calderon-Zygmund operators, Pseudo-differential operators and the Cauchy integral of Calderon, LNM 994, Springer-Verlag (1983).
- [Ma] P. Mattila, Geometry of sets and measures in euclidean spaces, Cambridge studies in advanced mathematics, vol 44, Cambridge University Press (1995).
- [MMV] P. Mattila, M. Melnikov, J. Verdera, The Cauchy integral, analytic capacity and uniform rectifiability, preprint (1995).
- [M] Y. Meyer, Ondelettes et opérateurs, Tome II, Hermann (1990).
- [Ok] K. Okikiolu, Characterization of subsets of rectifiable curves in \mathbb{R}^n , Journal of London math. soc. 46 (1992), p 336-348.
- [P] D. Preiss, Geometry of measures in \mathbb{R}^n : Distribution, rectifiability, and densities, Ann. of Math. 125 (1987), p 537-643.

- [Se] S. Semmes, Nonlinear Fourier analysis, Bulletin of the AMS 20 (1989), p 1-18.
- [St] E.M. Stein, Singular integrals and differentiability properties of functions, Princeton University Press (1971).
- [SZ] E.M. Stein, A. Zygmund, On differentiability of functions, Studia math. 23 (1964), p 247-283.

N° D'IMPRESSION 1741
PREMIER TRIMESTRE 1996