



HAL
open science

Etude dynamique des polynômes fibrés

Olivier Sester

► **To cite this version:**

Olivier Sester. Etude dynamique des polynômes fibrés. Mathématiques [math]. Université Paris-Sud, 1997. Français. NNT: . tel-04197816

HAL Id: tel-04197816

<https://theses.hal.science/tel-04197816v1>

Submitted on 6 Sep 2023

HAL is a multi-disciplinary open access archive for the deposit and dissemination of scientific research documents, whether they are published or not. The documents may come from teaching and research institutions in France or abroad, or from public or private research centers.

L'archive ouverte pluridisciplinaire **HAL**, est destinée au dépôt et à la diffusion de documents scientifiques de niveau recherche, publiés ou non, émanant des établissements d'enseignement et de recherche français ou étrangers, des laboratoires publics ou privés.

ORSAY
N° d'ordre : 4811

UNIVERSITÉ DE PARIS-SUD
Centre d'Orsay

THÈSE

présentée
pour obtenir

Le Grade de Docteur en Sciences
Spécialité : Mathématiques

par

Olivier SESTER

Sujet : ÉTUDE DYNAMIQUE DES POLYNÔMES
FIBRÉS

soutenue le 28 mai 1997 à 15h devant la Commission d'examen :

Adrien DOUADY, Président
John Hamal HUBBARD
Patrice LE CALVEZ
Sebastian VAN STRIEN
Jean-Christophe YOCCOZ

REMERCIEMENTS

J'ai eu la chance inestimable pour mes premiers pas dans la recherche mathématique d'avoir Jean-Christophe Yoccoz pour directeur de thèse. J'ai pu mesurer pendant ces trois années et demie toute l'étendue de sa culture mathématique et ses qualités tant de chercheur que de pédagogue. Il s'est toujours montré d'une entière disponibilité pour m'initier à ses techniques, pour me donner des conseils éclairés et pour répondre à mes interrogations. Je veux lui témoigner ici ma plus profonde reconnaissance.

John Hamal Hubbard et Sebastian Van Strien sont des experts mondiaux des systèmes dynamiques, c'est pour moi un grand honneur qu'ils aient accepté la tâche de rapporter cette thèse. Je les remercie également vivement pour leur présence dans le jury de thèse.

Des remerciements sincères à Adrien Douady qui a toujours répondu avec diligence à mes questions. Il est, avec John Hamal Hubbard, un pionnier de la dynamique holomorphe et de nombreuses idées de cette thèse sont inspirées de ses travaux. Je suis flaté qu'il préside mon jury de thèse.

Patrice Le Calvez m'a enseigné, il y a quelques années, les rudiments de la théorie d'Aubry-Mather au cours d'une école d'été et je suis très heureux qu'il fasse aujourd'hui partie du jury.

Je veux aussi exprimer ma sympathie à toute l'équipe de Topologie et Dynamique d'Orsay au sein de laquelle j'ai trouvé un climat favorable pour mener à bien mes recherches.

Et puis je remercie tous celles et ceux qui ont contribué directement ou indirectement à l'aboutissement de ce travail, en premier lieu les thésards et ex-thésards d'Orsay : Emmanuel, mon co-thésard pendant trois ans, Jean-Christophe, Renaud, Hervé, Michaël, Dominique, Cécile, Nassos, Emmanuelle, Maya, Stéphane, Julien... pour la bonne humeur qui règne au bâtiment 430, pour les discussions sur les Maths et sur le reste, pour toutes les bières que nous avons éclusées ensemble. En second lieu, je salue toute la fine fleur de l'équipe de foot des "Boréliens" de Cachan, Olivier S., Olivier G., Sylvain, Pascal, Grégoire, Xavier, François.

Je remercie mes parents qui n'ont jamais cessé de me soutenir et de m'encourager pendant ces longues années, mes soeurs Hélène et Mathilde qui m'ont supporté pendant 25 ans. Pour finir, je veux saluer amoureusement Nathalie qui a partagé bien malgré elle, les angoisses et les satisfactions liées à cette thèse.

ABSTRACT

The subject of this thesis is the study of the dynamics of fibered polynomials. The setting is the following : given a compact space X , a continuous map f from X to X , and $d + 1$ continuous complex-valued functions, c_0, \dots, c_d ($d \geq 2$) on X , we consider the fibered map

$$P_c : X \times \mathbb{C} \longrightarrow X \times \mathbb{C} \\ (x, z) \longmapsto \left(f(x), P_{c,x}(z) = \sum_{i=0}^d c_i(x)z^i \right).$$

The dynamics of this fibered polynomials are closely related to the dynamics of complex polynomials (which correspond to the case where X is a single point). In our setting, the first step is to extend the familiar notions of filled-in Julia set and the associated Green function. We are also able to define, through pseudo-orbits, open sets which play the role of the basin of attractive periodic orbits.

We then proceed to a more detailed study of the quadratic case ($d = 2$). We identify in several equivalent ways the parameters which correspond in the usual setting to the interior of the main cardioïde of the Mandelbrot set.

In the four last chapters of the thesis, we initiate a combinatorial description, in the spirit of A. Douady and J.H. Hubbard, of connected filled-in Julia sets and the parameters space.

This leads, for fibered polynomials which correspond to the real limb of the Mandelbrot set, to the construction of an abstract configuration space X_∞ . X_∞ is a Hausdorff compact and connected space and has a universal property in relation of the considered fibered polynomials.

Our main result can also be viewed as a generalization of Thurston's theorem on the characterization of postcritically finite ramified coverings. We prove that an abstract configuration, which is weakly recurrent (from a combinatorial point of view) can be realized in a unique way. The proof consists first in realizing certain non-recurrent configurations. We then obtain the required fibered polynomial as a uniform limit of non-recurrent polynomials, each approximation being deduced from the previous by a surgical procedure.

Key words: fibered polynomials, holomorphic dynamics, Julia set, Green function, holomorphic surgical, configuration.

Table des matières

Introduction	3
1 Ensembles de Julia fibrés	9
1.1 Préliminaires	9
1.2 Définitions et généralités	12
1.3 Fonction de Green et représentation conforme	14
1.4 Semi-continuités de $K_{c,x}$ et $E_{c,x}$	18
1.5 Ensemble stable par chaînes	21
2 La cardioïde principale généralisée	29
2.1 Énoncé du théorème principal	29
2.2 Preuve du théorème principal	33
3 Espace des configurations	47
3.1 Introduction	47
3.2 Configurations d'ordre n	49
3.3 Trois propriétés fondamentales de Γ_n	55
3.4 Espace des configurations	63
3.5 Propriétés universelles	68
4 Énoncés des principaux résultats et mise en place des outils	75
4.1 Puzzles	76
4.2 Énoncés des principaux résultats	80
4.3 Estimations initiales	83
4.4 Rigidité des polynômes combinatoirement non-récurrents	92
5 Configurations primitives	99
5.1 Introduction	99
5.2 Modèle topologique	101
5.3 Prolongement local	103
5.4 Prolongement global	108
5.5 Conjugaison quasiconforme	110
6 Configurations faiblement récurrentes	113
6.1 Introduction	113
6.2 Fonction degré critique	119

6.3	Un procédé de chirurgie	120
6.4	Résolution de l'équation de Beltrami	139

Introduction

Cette thèse est consacrée à l'étude dynamique des polynômes fibrés qui sont les applications de la forme :

$$P_c : X \times \mathbb{C} \longrightarrow X \times \mathbb{C} \\ (x, z) \longmapsto \left(f(x), P_{c,x}(z) = c_d(x)z^d + \dots + c_1(x)z + c_0(x) \right),$$

où X est un compact, f une application continue de X dans lui-même et $c = (c_d, \dots, c_0)$ une application continue de X dans \mathbb{C}^{d+1} avec $c_d(x) \neq 0$.

Notre travail s'inscrit dans le cadre plus général de l'étude des produits croisés (skew-products en anglais) :

$$F : X \times Y \longrightarrow X \times Y \\ (x, y) \longmapsto \left(f(x), A(x, y) = A_x(y) \right),$$

où Y est un espace métrique et A une application continue. Ces produits croisés constituent une classe extrêmement riche de systèmes et une source inépuisable d'exemples et de contre-exemples.

Les polynômes fibrés n'ont à notre connaissance jamais été envisagés de façon systématique. Cependant, S. Heinemann a déjà étudié des endomorphismes de \mathbb{C}^2 de la forme $(x, y) \longrightarrow (p(x), p(x, y))$ avec p, q des polynômes complexes (voir [Hei96]). Lorsque l'on se restreint à $K_p \times \mathbb{C}$, où K_p est l'ensemble de Julia de p , on tombe sur un polynôme fibré au sens ci-dessus. S. Heinneman obtient alors dans certains cas très particuliers des résultats recoupant partiellement ceux du chapitre deux.

Mentionnons également dans cette direction, les remarquables travaux de M. Viana qui a récemment considéré des applications de l'anneau $\mathbb{T}^1 \times \mathbb{R}$ dans lui-même de la forme $(\theta, x) \mapsto (d\theta, x^2 + c(\theta))$, avec c une fonction réelle et d un entier (cf [Via97]). Pour de telles applications, M. Viana a établi l'existence d'un attracteur non uniformément hyperbolique admettant en presque tout point deux exposants de Lyapounov strictement positifs.

Par ailleurs, l'étude dynamique des polynômes fibrés est étroitement reliée à celle des polynômes d'une variable complexe. En effet, lorsque X est un point nous sommes ramenés à l'itération d'un polynôme complexe et nous parlerons "du cas constant" en référence à ce cas particulier. Le problème central est alors de déterminer quels sont les résultats du cas constant qui restent valables dans le cadre fibré et quels sont les phénomènes nouveaux.

Nous nous proposons, dans un premier temps, d'étendre au contexte fibré certaines notions et certains concepts introduits notamment par Fatou et Julia pour l'étude de l'itération des polynômes complexes.

Ensuite, nous focaliserons notre étude sur le cas des polynômes fibrés de degré 2, en adoptant une démarche proche de celle initiée par A. Douady et J.H. Hubbard. L'objectif est alors de traiter un ensemble significatif de cas non-triviaux pour mettre en relief la richesse combinatoire des polynômes fibrés.

Détaillons à présent le contenu de cette thèse.

Le chapitre 1 est consacré à la mise en place des concepts fondamentaux de l'étude des polynômes fibrés de degré quelconque. On pourra toujours, du point de vue dynamique, se ramener à un polynôme P_c unitaire ($|c_d(x)| = 1$) et centré ($c_{d-1}(x) = 0$). Par contre, il existe une obstruction homotopique qui ne permet pas, comme dans le cas constant, de supposer systématiquement que P_c est monique ($c_d(x) = 1$).

Nous introduirons alors K_c , l'ensemble de Julia rempli du polynôme fibré P_c , constitué des points (x, z) de $X \times \mathbb{C}$ dont l'orbite $\{P_c^n(x, z), n \in \mathbb{N}\}$ est relativement compact. $K_{c,x}$ désignera la fibre en x de K_c . A chaque $K_{c,x}$ nous associerons sa fonction de Green qui sera continue par rapport aux variables c et x . Dans le cas où $K_{c,x}$ est connexe pour tout x de X , nous définirons la représentation conforme du complémentaire de $K_{c,x}$ qui conjugue $P_{c,x}$ à la forme normale $z \mapsto c_d(x)z^d$. Le rayon d'argument externe $\theta \in \mathbb{T}^1$ sera alors l'image par cette représentation conforme de la demi-droite d'argument θ . Nous montrerons ensuite, comme dans le cas constant (voir [Dou94]), les propriétés suivantes :

- $(x, c) \longrightarrow K_{c,x}$ est semi-continue supérieurement.
- $(x, c) \longrightarrow \partial K_{c,x}$ est semi-continue inférieurement.

Signalons que dans notre situation, f n'a pas forcément d'orbite périodique et que par conséquent, la notion de point périodique perd toute sa pertinence. Ceci dit, nous définirons à l'aide de pseudo-orbites l'ensemble stable par chaînes qui jouera le rôle des bassins des orbites périodiques attractives.

Dès le chapitre 2, nous nous limiterons au cas particulier des polynômes fibrés quadratiques ($d = 2$). Rappelons, que l'ensemble de Mandelbrot \mathcal{M} est constitué des paramètres $c \in \mathbb{C}$ tels que le Julia rempli associé à $q_c : z \mapsto z^2 + c$ soit connexe. L'ensemble des $c \in \mathcal{M}$ tels que q_c possède un point fixe attractif est la cardioïde principale de l'ensemble de Mandelbrot. L'ensemble de Julia rempli correspondant à un paramètre de la cardioïde principale est un quasidisque, de plus q_c est uniformément expansif sur le bord du Julia rempli.

Par analogie, nous définirons le lieu de connexité fibré, comme l'ensemble des applications $c = (c_2, c_0)$ de X dans \mathbb{C}^2 avec $|c_2(x)| = 1$, telles que $K_{c,x}$ soit connexe pour tout x de X . Le but du chapitre est alors de caractériser de plusieurs façons équivalentes, le sous-ensemble ouvert du lieu de connexité qui généralise la cardioïde principale au cadre fibré. Dans ce sens, nous montrerons que les propriétés suivantes sont équivalentes.

1. Pour tout x de X , il existe Φ_x un homéomorphisme de \mathbb{C} , κ -quasiconforme vérifiant $\Phi_x(0) = 0$ et pour $|z| \geq r_0$:

$$P_{c,x}(\Phi_x(z)) = \Phi_{f(x)}(c_2(x)z^2).$$

2. Il existe une famille $(V_x)_{x \in X}$ de domaines de Jordan, telle que :

$$0 \subset V_x \subset \text{int}(K_{c,x}), P_{c,x}(\overline{V_x}) \subset V_{f(x)}.$$

On demande également que le diamètre intérieur de V_x et le module de l'anneau $P_{c,x}^{-1}(V_{f(x)}) \setminus \overline{V_x}$ soient uniformément minorés.

Dans les deux propriétés qui suivent, on suppose que l'intérieur de $K_{c,x}$ est un connexe non vide.

3. P_c est uniformément expansif sur le bord de $K_{c,x}$.
4. Il existe $\varepsilon_0 > 0$ tel que toute ε_0 -pseudo-orbite issue de $(x, 0)$ est bornée. Il s'agit là d'un équivalent fibré, au fait que pour les éléments c de la cardioïde principale, 0 appartient au bassin du point fixe attractif de $z \mapsto z^2 + c$.

L'uniformité en x est essentielle dans ces énoncés. Nous présenterons d'ailleurs un contre-exemple explicite où pour tout x , $K_{c,x}$ est un k_x -quasidisque et pourtant c n'appartient pas à la cardioïde généralisée.

Les quatre autres chapitres de la thèse sont un commencement de description combinatoire, à la "Douady-Hubbard", des ensembles de Julia fibrés et d'une partie de l'espace des paramètres.

Attardons-nous, ici, quelques instants sur certains résultats classiques du cas constant. En premier lieu, rappelons que les membres de l'ensemble de Mandelbrot sont les composants connexes de \mathcal{M} privé de l'adhérence de la cardioïde principale. Ce concept de membre a été introduit par B. Branner, A. Douady et J.H. Hubbard qui en ont donné une description combinatoire. Un élément c de \mathcal{M} appartient au membre p/q si et seulement si exactement q rayons externes du Julia aboutissent au même point fixe, traditionnellement appelé α et sont échangés par q_c avec un nombre de rotation combinatoire p/q .

Ensuite, si c appartient au membre p/q on peut lui associer un ensemble de Julia combinatoire en regardant de quelle façon les rayons externes aboutissant aux préimages de α se recollent.

Lorsque le paramètre c n'est pas renormalisable, l'ensemble de Julia de q_c est du fait de sa locale connexité homéomorphe à son modèle combinatoire (voir [Hub93], [Mil92], [Yoc]). Cette construction dans l'espace dynamique permet en retour de construire un espace abstrait de paramètres, l'ensemble de Mandelbrot combinatoire, obtenu en identifiant dans \mathcal{M} les paramètres c dont les ensembles de Julia combinatoires sont identiques. Cet espace topologique regroupe et ordonne les différents arrangements possibles de rayons externes qui aboutissent aux préimages de α . L'ensemble de Mandelbrot combinatoire peut également être perçu comme \mathcal{M}

où les copies de \mathcal{M} d'ordre 1 ont été identifiées à des points. En vertu des résultats de J.C. Yoccoz sur la locale connexité de \mathcal{M} , l'ensemble de Mandelbrot combinatoire est localement connexe.

Nous allons généraliser au contexte fibré le membre 1/2 et construire l'espace combinatoire abstrait qui lui est associé. Précisons que cette limitation au membre 1/2 est plus liée à des raisons techniques que conceptuelles.

A partir de maintenant on suppose que P_c est de la forme $P_{c,x} = z^2 + c(x)$. Le membre 1/2 fibré, noté $\mathcal{M}_{1/2}(X)$, sera par analogie avec le cas constant, l'ensemble ouvert des paramètres c du lieu de connexité tels que P_c admette une section invariante répulsive à laquelle aboutissent les rayons d'argument 1/3 et 2/3. Nous ferons encore une petite restriction sur le paramètre en imposant aux valeurs critiques $c(x)$ de se trouver au-delà des rayons 5/12 et 7/12 et on notera $\mathcal{M}_{1/2}^*(X)$ l'ensemble de ces paramètres. Dans le cas constant, cela revient à ne considérer que les éléments du membre 1/2 situés au-delà de la copie de \mathcal{M} d'ordre 1 attachée à la cardioïde (cf figure 0.1).

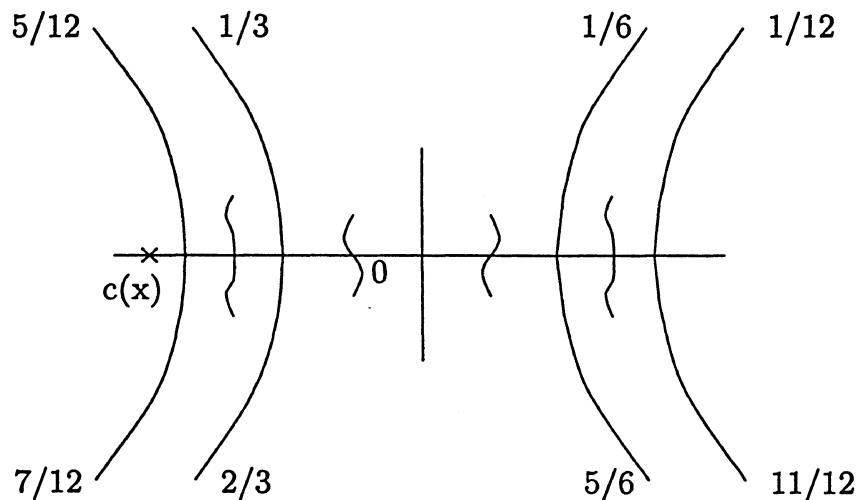


Figure 0.1: Restriction sur le paramètre.

Le chapitre 3 est consacré à la construction d'un espace abstrait (espace des configurations), qui regroupe et classe les différentes combinatoires obtenues lorsque c décrit $\mathcal{M}_{1/2}^*(X)$ pour tout X et f . Nous adopterons, comme dans le modèle du disque pincé de A. Douady, le point de vue de l'extérieur de Julia, c'est-à-dire que la description se fera en terme de rayons externes et des relations d'équivalence sur \mathbb{T}^1 associées (deux éléments θ_1 et θ_2 de \mathbb{T}^1 seront équivalents si les rayons d'arguments θ_1 et θ_2 aboutissent au même point). Notons :

$$Q(z) = 2z \bmod 1, R_0 = \{1/3, 2/3\} \text{ et } R_n = Q^{-n}(R_0).$$

Pour chaque entier n , nous définirons Γ_n un ensemble fini de relations d'équivalence sur R_n qui sera naturellement muni d'une topologie non séparée. Un élément de Γ_n

correspondra à un arrangement particulier de rayons externes d'ordre n , c'est-à-dire spécifiera quels rayons d'argument dans R_n aboutissent au même point. Γ_{n+1} se projette naturellement dans Γ_n et l'espace des configurations X_∞ , sera l'ensemble des points fermés de la limite projective des Γ_n . X_∞ sera séparé, compact et connexe. Il sera naturellement muni d'une application continue dans lui-même, \mathcal{F} .

L'espace X_∞ jouit alors de la propriété universelle suivante : pour tout compact X , pour toute application continue f sur X et pour tout $c \in \mathcal{M}_{1/2}^*(X)$, il existe une unique application h de X dans X_∞ qui est continue et qui fait commuter le diagramme suivant :

$$\begin{array}{ccc} X & \xrightarrow{h} & X_\infty \\ f \downarrow & & \downarrow \mathcal{F} \\ X & \xrightarrow{h} & X_\infty \end{array}$$

$h(x)$ sera la configuration de P_c au point x .

Les trois derniers chapitres tournent autour des questions de réalisabilité de certaines configurations combinatoires. Mentionnons ici, que les problèmes de construction d'application à combinatoire donnée sont récurrents en dynamique holomorphe. Notre travail s'inscrit notamment dans la continuité d'un célèbre résultat de Thurston (voir [DH93]) qui fournit des conditions nécessaires et suffisantes pour qu'un revêtement ramifié du plan critiquelement fini soit conjugué à une fraction rationnelle. Le problème de réalisabilité peut se formuler dans notre contexte comme suit :

Etant donnée X une partie compacte de X_∞ , invariante par \mathcal{F} , existe-t-il une application continue, c , appartenant à $\mathcal{M}_{1/2}^*(X)$ telle que pour tout x de X , la configuration associée à $K_{c,x}$ soit exactement x ? Si oui, c est-elle unique?

Dans cette formulation, le compact X joue à la fois le rôle de la base de notre espace fibré et celui d'ensemble de configurations de référence.

Le résultat principal de cette thèse est une réponse partielle à cette question. Il concerne précisément la possibilité de réaliser des configurations dites faiblement récurrentes. Nous associerons, dans un premier temps, à chaque élément de X_∞ , un système de voisinages combinatoires du point critique. Les configurations faiblement récurrentes seront par définition, les éléments de X_∞ tels que le point critique associé revient dans un voisinage combinatoire d'ordre m en au moins Cm^2 itérations, avec C une constante positive.

Nous établirons alors le théorème central suivant :

Théorème. Si X est un compact invariant par \mathcal{F} de configurations faiblement récurrentes, il existe une unique application $c \in \mathcal{M}_{1/2}^*(X)$ telle que le polynôme fibré P_c réalise les configurations de X .

Dans le cas constant, l'existence d'un paramètre c , réalisant une configuration donnée, est fournie par la compacité de l'espace des paramètres. De plus, pour les configurations non-renormalisables, l'unicité du paramètre découle du résultat de J.C. Yoccoz sur la locale connexité de \mathcal{M} .

La démonstration de ce théorème occupe les trois derniers chapitres de cette thèse.

Le premier pas dans cette direction concerne les configurations non-récurrentes. En s'inspirant des travaux de L. Carleson, P. Jones et J.C. Yoccoz ([CJY94]), nous montrerons au cours du chapitre 4, que les ensembles de Julia associés à des polynômes fibrés non-récurrents (dans un sens combinatoire) sont holomorphiquement effaçables. Outre la nullité de la mesure de Lebesgue du Julia, ce résultat garantira a priori l'unicité et la continuité de l'application c réalisant des configurations non-récurrentes.

Ensuite, nous considérerons X_3 le compact invariant de X_∞ constitué des configurations non-récurrentes primitives. D'une certaine façon, il s'agit des configurations non-récurrentes les plus "simples" possibles. Nous réaliserons X_3 de manière unique en adoptant la démarche suivante : nous commencerons par construire, pour tout x de X_3 , un modèle topologique local d'application de degré 2, ramifié en 0 et qui aura la combinatoire de x . Ce modèle deviendra après prolongement à \mathbb{C} tout entier, un revêtement ramifié quasirégulier (la composée d'un homéomorphisme quasiconforme et d'un polynôme de degré 2). Enfin, la résolution de l'équation de Beltrami associée permettra de conjuguer le modèle à un véritable polynôme quadratique fibré réalisant X_3 .

L'idée directrice de la preuve du théorème A réside dans l'approximation d'une configuration faiblement récurrente γ , par une suite (γ_m) de configurations non-récurrentes dont la première est du type précédent. Le noeud du problème sera la construction par récurrence d'une suite d'applications c_m réalisant γ_m . Le passage d'une approximation à une autre se fera par un procédé de chirurgie en modifiant le polynôme P_{c_m} sur un "petit" voisinage du point critique.

En définitive, un contrôle exponentiel de la proximité de c_{m+1} et de c_m garantira la continuité uniforme de la suite $(c_m)_{m \in \mathbb{N}}$. A la limite, nous obtiendrons une application continue c , réalisant la configuration faiblement récurrente γ .

Chapitre 1

Ensembles de Julia fibrés

1.1 Préliminaires

Soit X un espace compact et f une application continue de X dans X . Fixons également d un entier supérieur ou égal à 2.

D'une façon générale, si E est un espace topologique, on note $\mathcal{C}(X, E)$ l'ensemble des applications continues de X dans E muni de la norme de la convergence uniforme.

Si c est un élément de $\mathcal{C}(X, \mathbb{C}^* \times \mathbb{C}^d)$, alors $c(x) = (c_d(x), \dots, c_0(x))$ avec pour tout i , c_i une fonction continue de X dans \mathbb{C} et $c_d(x) \neq 0$ pour tout x de X . c étant donné, on lui associe pour tout x de X , $P_{c,x}$ le polynôme de degré d :

$$P_{c,x}(z) = c_d(x)z^d + c_{d-1}(x)z^{d-1} + \dots + c_1(x)z + c_0(x).$$

On définit ensuite P_c le polynôme fibré sur X défini par :

$$\begin{aligned} P_c : X \times \mathbb{C} &\longrightarrow X \times \mathbb{C} \\ (x, z) &\longmapsto (f(x), P_{c,x}(z)) \end{aligned}$$

Enfin, P désigne l'application :

$$\begin{aligned} P : \mathcal{C}(X, \mathbb{C}^* \times \mathbb{C}^d) \times X \times \mathbb{C} &\longrightarrow \mathcal{C}(X, \mathbb{C}^* \times \mathbb{C}^d) \times X \times \mathbb{C} \\ (c, x, z) &\longmapsto (c, f(x), P_{c,x}(z)) \end{aligned}$$

Cette thèse est consacrée à l'étude des polynômes fibrés P_c où c joue le rôle du paramètre. L'introduction de l'application P est un peu artificielle et ne présente pas d'intérêt en soi. Cependant de son étude, nous déduirons des propriétés des polynômes fibrés P_c ainsi que des informations sur la dépendance de ces propriétés par rapport à c .

Dans ce préliminaire, nous expliquons dans quelle mesure l'étude dynamique d'un polynôme fibré de degré d peut se ramener à celle d'un polynôme unitaire ($|c_d(x)| = 1$) sans terme de degré $d - 1$. Nous détaillons également sous quelles hypothèses on peut supposer que le polynôme est monique ($c_d(x) = 1$).

Précisons tout de suite que dans notre contexte fibré, deux applications P_c et $P_{c'}$ sont dites conjuguées s'il existe φ un homéomorphisme de $X \times \mathbb{C}$ de la forme : $\varphi(x, z) = (x, \varphi_x(z))$ telle que $P_{c'} \circ \varphi = \varphi \circ P_c$.

Nous allons réduire successivement l'ensemble des paramètres à $\mathcal{C}(X, \mathbb{S}^1 \times \mathbb{C}^d)$ puis à $\mathcal{C}(X, \mathbb{S}^1 \times \mathbb{C}^{d-1})$ en faisant agir par conjugaison les automorphismes de \mathbb{C} sur $P_{c,x}$. Dans un premier temps, on étudie l'action par conjugaison de la multiplication par les réels strictement positifs, c'est-à-dire l'effet d'une conjugaison de la forme $(x, z) \mapsto (x, u(x)z)$ avec $u(x) > 0$ sur les polynômes fibrés de degré d .

Proposition 1.1.1 *Soient $c \in \mathcal{C}(X, \mathbb{C}^* \times \mathbb{C}^d)$ et P_c le polynôme fibré associé, il existe une application continue u de X dans \mathbb{R}_+^* telle que P_c soit conjugué par $(x, z) \mapsto (x, u(x)z)$ à $P_{c'}$ avec $|c'_d(x)| = 1$.*

DÉMONSTRATION. D'une façon générale si u est une fonction continue de X dans \mathbb{C}^* alors la conjugaison dans chaque fibre par $z \mapsto u(x)z$ conduit au polynôme de degré d , $P_{c',x}(z) = c'_d(x)z^d + c'_{d-1}(x)z^{d-1} + \dots + c'_1(x)z + c'_0(x)$ qui vérifie $P_{c',x}(u(x)z) = u(f(x))P_{c,x}(z)$.

En comparant les termes de plus haut degré on obtient :

$$c'_d(x) = \frac{u(f(x))}{u^d(x)} c_d(x). \quad (1.1)$$

Par conséquent, $P_{c'}$ est unitaire si et seulement si

$$\left| \frac{u(f(x))}{u^d(x)} c_d(x) \right| = 1,$$

$$\log |u(x)| = \frac{1}{d} \log |c_d(x)| + \frac{1}{d} \log |u(f(x))|.$$

La fonction u doit donc satisfaire :

$$\log |u(x)| = \sum_{n=0}^{\infty} \frac{1}{d^{n+1}} \log |c_d(f^n(x))|.$$

Choisissons, par exemple,

$$u(x) = |u(x)| = \exp \left(\sum_{n=0}^{\infty} \frac{1}{d^{n+1}} \log |c_d(f^n(x))| \right),$$

u est donc une fonction continue de X dans \mathbb{R}_+^* qui conjugue P_c à $P_{c'}$ avec $c' \in \mathcal{C}(X, \mathbb{S}^1 \times \mathbb{C}^d)$. □

Étudions à présent l'action par conjugaison des translations.

Proposition 1.1.2 *Soit P_c un polynôme fibré avec $c \in \mathcal{C}(X, \mathbb{S}^1 \times \mathbb{C}^d)$, il existe une unique application $v \in \mathcal{C}(X, \mathbb{C})$ telle que la translation fibrée $(x, z) \mapsto (x, z + v(x))$ conjugue P_c à $P_{c'}$ avec $c_d(x) = c'_d(x)$ et $c'_{d-1}(x) = 0$.*

DÉMONSTRATION. Si $v \in \mathcal{C}(X, \mathbb{C})$, la translation $z \mapsto v(x) + z$ conjugue $P_{c,x}$ au polynôme $P_{c',x}$ qui vérifie :

$$P_{c,x}(z - v(x)) = P_{c',x}(z) - v(f(x)).$$

Le terme de degré d de $P_{c',x}$ n'est pas modifié par cette opération de conjugaison ; par contre le terme de degré $d - 1$ de $P_{c',x}$ est égale à

$$-dc_d(x)v(x) + c_{d-1}(x).$$

Ce terme est nul si et seulement si :

$$v(x) = \frac{c_{d-1}(x)}{dc_d(x)}$$

avec un tel choix, v est une application continue telle que $(x, z) \mapsto (x, z + v(x))$ conjugue P_c à $P_{c'}$ avec $c' \in \mathcal{C}(X, \mathbb{S}^1 \times \mathbb{C}^{d-1})$. \square

On note $\mathcal{C}_d(X) = \mathcal{C}(X, \mathbb{S}^1 \times \mathbb{C}^{d-1})$ avec les conventions que si $c \in \mathcal{C}_d(X)$ alors $c(x) = (c_d(x), c_{d-2}(x), \dots, c_0(x))$, $|c_d(x)| = 1$ et $P_{c,x}(z) = c_d(x)z^d + c_{d-2}(x)z^{d-2} + \dots + c_1(x)z + c_0(x)$.

Enfin, il nous reste à étudier l'action, toujours par conjugaison, des applications de la forme $(x, z) \mapsto (x, \omega(x)z)$ avec ω un élément de $\mathcal{C}(X, \mathbb{S}^1)$. Si u est une application continue de X dans \mathbb{S}^1 , on note $[u]$ sa classe d'homotopie et $G = [X : \mathbb{S}^1]$ le groupe des classes d'homotopies. f définit un homomorphisme f^* de G dans G en posant $f^*([u]) = [u \circ f]$.

Proposition 1.1.3 *Soit $c \in \mathcal{C}_d(X)$, supposons qu'il existe $u_0 \in G$ telle que :*

$$[u_0]^d = f^*([u_0])[c_d]$$

alors il existe $w(x) \in \mathcal{C}(X, \mathbb{S}^1)$ telle que l'application $(x, z) \rightarrow (x, w(x)z)$ conjugue P_c à $P_{c'}$ avec $c' \in \mathcal{C}_d(X)$ et $c'_d(x) = 1$ pour tout x de X .

DÉMONSTRATION. Reprenons l'équation (1.1). Nous cherchons cette fois à résoudre

$$\frac{u(f(x))}{u^d(x)} c_d(x) = 1. \tag{1.2}$$

Une condition nécessaire et suffisante pour résoudre l'équation (1.2) est donc qu'il existe u_0 une application de X dans \mathbb{S}^1 telle que :

$$[u_0]^d = f^*([u_0])[c_d].$$

Supposons qu'une telle application u_0 existe, alors :

$$c_d(x) \frac{u_0(f(x))}{u_0^d(x)} = \varphi(x),$$

avec φ une application de X dans \mathbb{S}^1 homotope à une constante. Il existe alors une application v telle que :

$$\frac{v(f(x))}{v^d(x)} = \varphi(x)^{-1}.$$

En effet le logarithme de φ est parfaitement défini et il suffit de prendre :

$$v(x) = (\varphi(x))^{\frac{1}{d}} (\varphi(f(x)))^{\frac{1}{d^2}} \dots (\varphi(f^{n-1}(x)))^{\frac{1}{d^n}} \dots$$

La conjugaison par $w(x)z$ avec $w(x) = u_0(x)v(x)$ conduit alors à un polynôme dont le terme de plus haut degré est égal à 1. \square

En définitive, nous avons établi que si $c \in \mathcal{C}(X, \mathbb{C}^* \times \mathbb{C}^d)$ alors il existe $u \in \mathcal{C}(X, \mathbb{R}_+^*)$ et $v \in \mathcal{C}(X, \mathbb{C})$ telles que l'application $(x, z) \mapsto (x, u(x)z + v(x))$ conjugue P_c à $P_{c'}$ avec $c' \in \mathcal{C}_d(X)$. Si $c' \in \mathcal{C}_d(X)$ satisfait, en outre, l'hypothèse homotopique qu'il existe u_0 telle que $[c'_d]f^*([u_0])[u_0^2]^{-1} = 1$, hypothèse que nous ne ferons pas systématiquement, $P_{c'}$ sera conjugué à un polynôme fibré $P_{c''}$ de la forme :

$$P_{c'',x}(z) = z^d + c''_{d-2}(x)z^{d-2} + \dots + c''_1(x)z + c''_0(x).$$

1.2 Définitions et généralités

Nous introduisons ici les ensembles de Julia et les ensembles de Julia remplis pour un polynôme fibré en généralisant les notions usuelles d'ensembles de Julia. Considérons :

$$P : \mathcal{C}_d(X) \times X \times \mathbb{C} \longrightarrow \mathcal{C}_d(X) \times X \times \mathbb{C} \\ (c, x, z) \longmapsto (c, f(x), P_{c,x}(z)),$$

pour chaque élément $c \in \mathcal{C}_d(X)$ nous avons un polynôme fibré P_c :

$$P_c : X \times \mathbb{C} \longrightarrow X \times \mathbb{C} \\ (x, z) \longmapsto (f(x), P_{c,x}(z))$$

avec, conformément au paragraphe précédent, $P_{c,x}(z) = c_d(x)z^d + c_{d-2}(x)z^{d-2} + \dots + c_1(x)z + c_0(x)$ et $|c_d(x)| = 1$. Notons également,

$$P_{c,x}^n = P_{c,f^{n-1}(x)} \circ P_{c,f^{n-2}(x)} \circ \dots \circ P_{c,x}.$$

Par analogie avec la dynamique complexe classique, on définit les ensembles de Julia remplis suivants :

$$K = \{(c, x, z) \in \mathcal{C}_d(X) \times X \times \mathbb{C} \text{ tels que } \sup_{n \in \mathbb{N}} |P_{c,x}^n(z)| < +\infty\},$$

$$K_c = \{(x, z) \in X \times \mathbb{C} \text{ tels que } (c, x, z) \in K\},$$

$$K_{c,x} = \{z \in \mathbb{C} \text{ tels que } (c, x, z) \in K\}.$$

Les ensembles de Julia proprement dits sont les frontières topologiques des ensembles précédents :

$$E = \partial K, \quad E_c = \partial K_c \text{ et } E_{c,x} = \partial K_{c,x}.$$

Nous commençons par préciser quelques propriétés élémentaires de ces ensembles notamment celles relatives à la compacité et à l'invariance par P^{-1} et P_c^{-1} de K et K_c . La proposition ci-dessous fournit également une borne explicite du diamètre de $K_{c,x}$ en fonction de c .

Proposition 1.2.1 1. K est fermé ;

2. K_c et $K_{c,x}$ sont compacts ;

3. K et K_c sont invariants respectivement par P^{-1} et P_c^{-1} ;

4. $K_{c,x}$ est plein.

PREUVE.

1. Dans un premier temps on fixe $c \in \mathcal{C}_d(X)$, on définit :

$$R^*(c) = \sup_{x \in X} (1 + |c_{d-2}(x)| + \dots + |c_0(x)|)$$

et on s'attache à prouver que $R^*(c)$ est un rayon d'échappement pour P_c , c'est-à-dire que si $|z| > R^*(c)$ alors pour tout $x \in X$, $z \notin K_{c,x}$. Supposons $|z| > R^*(c)$ alors,

$$\frac{|P_{c,x}(z)|}{|z^d|} \geq 1 - \left(\frac{|c_{d-2}(x)|}{|z^2|} + \dots + \frac{|c_0(x)|}{|z^d|} \right)$$

comme $|z|^i > R^*(c)$ pour tout $i \geq 2$:

$$\frac{|P_{c,x}(z)|}{|z^d|} \geq 1 - \left(\frac{|c_{d-2}(x)| + \dots + |c_0(x)|}{R^*(c)} \right) \geq \frac{1}{R^*(c)}.$$

Posons $\lambda = \frac{|z|}{R^*(c)}$, $\lambda > 1$ et $d \geq 2$ donc :

$$|P_{c,x}(z)| \geq \frac{|z|^d}{R^*(c)} \geq \lambda|z|.$$

En réitérant ce petit calcul on obtient :

$$|P_{c,x}^n(z)| \geq \lambda^n |z|,$$

donc $z \notin K_{c,x}$.

Montrons maintenant que le complémentaire de K est ouvert. Si $(c, x, z) \in {}^c K$ alors :

$$\exists N \in \mathbb{N} \text{ tel que } |P_{c,x}^N(z)| > R^*(c) + 1.$$

Par continuité, il existe V un voisinage de (c, x, z) tel que si $(c', x', z') \in V$ on a :

$$|P_{c',x'}^N(z')| > R^*(c) + 1.$$

Si V est assez petit pour que c' vérifie $\|c' - c\|_\infty \leq 1/2$ alors :

$$R^*(c') \leq R^*(c) + 1/2$$

donc

$$|P_{c',x'}^N(z')| > R^*(c') + 1/2$$

et par conséquent $(c', x', z') \in {}^c K$.

2. K_c et $K_{c,x}$ sont des fermés respectivement de $X \times \overline{D(0, R^*(c))}$ et $\overline{D(0, R^*(c))}$, ils sont donc compacts.

3. Par définition, u appartient à K_c (resp. v appartient à K) si et seulement si $P_c(u)$ appartient à K_c (resp. $P(v)$ appartient à K) donc $P_c^{-1}(K_c) = K_c$ (resp. $P^{-1}(K) = K$).

4. Enfin, supposons par l'absurde qu'il existe \mathcal{B} une composante connexe bornée du complémentaire de $K_{c,x}$. Soit $z_0 \in \mathcal{B}$,

$$\exists N \in \mathbb{N} \text{ tel que } |P_{c,x}^N(z_0)| > R^*(c).$$

Notons z_1 un élément de l'adhérence de \mathcal{B} tel que :

$$|P_{c,x}^N(z_1)| = \max_{z \in \overline{\mathcal{B}}} |P_{c,x}^N(z)|.$$

D'après le principe du maximum appliqué à $P_{c,x}^N$, z_1 appartient au bord de \mathcal{B} et donc à $K_{c,x}$. Comme $|P_{c,x}^N(z_1)| > R^*(c)$, on obtient une contradiction donc $K_{c,x}$ est plein. \square

Remarques

1. Le défaut de compacité de K provient du fait que l'espace des paramètres $\mathcal{C}_d(X)$ n'est pas localement compact ;
2. si f est surjective alors K_c et K sont totalement invariants par P_c et P ;
3. si X est connexe alors K_c et K sont pleins.

1.3 Fonction de Green et représentation conforme

Dans ce paragraphe nous allons introduire les deux outils essentiels que sont la fonction de Green du compact $K_{c,x}$ avec un pôle à l'infini et la coordonnée linéarisante de $P_{c,x}$ au voisinage de l'infini. Notons Ω , Ω_c et $\Omega_{c,x}$ les différents ensembles critiques suivants :

$$\begin{aligned} \Omega &= \{(c, x, z) \in \mathcal{C}_d(X) \times X \times \mathbb{C} \text{ tels que } P'_{c,x}(z) = 0\}, \\ \Omega_c &= \{(x, z) \in X \times \mathbb{C} \text{ tels que } (c, x, z) \in \Omega\}, \\ \Omega_{c,x} &= \{z \text{ tels que } (c, x, z) \in \Omega\}. \end{aligned}$$

Si \log_+ est la fonction sur \mathbb{C} à valeur réelle telle que $\log_+(z) = \sup(\log|z|, 0)$, on définit pour tout $z \in \mathbb{C}$:

$$G(c, x, z) = G_{c,x}(z) = \lim_{n \rightarrow +\infty} \frac{1}{d^n} \log_+ |P_{c,x}^n(z)|.$$

Cette définition a effectivement un sens et l'objet de la proposition suivante est de préciser certaines propriétés de G .

Proposition 1.3.1 G est bien définie et satisfait :

1. G est continue de $\mathcal{C}_d(X) \times X \times \mathbb{C}$ dans \mathbb{R}^+ ;
2. $G_{c,x}$ est harmonique dans $\mathbb{C} \setminus K_{c,x}$ et $K_{c,x}$ est exactement l'ensemble des z tels que $G_{c,x}(z) = 0$;
3. G satisfait l'équation fonctionnelle

$$G(P(c, x, z)) = dG(c, x, z) ; \quad (1.3)$$

4. c étant fixé, il existe $V(c)$ un voisinage de c et des constantes $A(c)$ et $B(c)$ tels que :

$$\sup_{x \in X} \left| G_{c',x}(z) - \log |z| \right| \leq \frac{A(c)}{|z|^2}$$

pour $|z| \geq B(c)$ et pour tout $c' \in V(c)$.

PREUVE.

$R^*(c)$ étant le rayon d'échappement défini ci-dessus, pour $|z| > R^*(c)$, on a $|P_{c,x}(z)| > R^*(c)$ et d'après la preuve de la proposition 1.2.1 :

$$\left| \frac{|P_{c,x}(z)|}{|z|^d} - 1 \right| \leq \frac{R^*(c) - 1}{R^*(c)}$$

d'où :

$$\begin{aligned} \left| \log_+ |P_{c,x}(z)| - d \log_+ |z| \right| &= \left| \log \left| \frac{P_{c,x}(z)}{z^d} \right| \right| \\ &\leq \left| \log \left(1 - \frac{R^*(c) - 1}{R^*(c)} \right) \right| = \log(R^*). \end{aligned}$$

Pour $|z| \leq R^*(c)$, on a :

$$|P_{c,x}(z)| \leq (R^*(c))^d (1 + |c_{d-2}(x)| + \dots + |c_0(x)|) \leq (R^*(c))^{d+1}$$

d'où :

$$\begin{aligned} 0 &\leq \log_+ |z| \leq \log R^*(c), \\ 0 &\leq \log_+ |P_{c,x}(z)| \leq \log(R^*(c))^{d+1}, \\ \left| \log_+ |P_{c,x}(z)| - d \log_+ |z| \right| &\leq \log(R^*(c))^{d+1}. \end{aligned}$$

On a donc dans tous les cas pour $n \geq 0$ et $z \in \mathbb{C}$:

$$\left| \frac{1}{d^n} \log_+ |P_{c,x}^n(z)| - \frac{1}{d^{n+1}} \log_+ |P_{c,x}^{n+1}(z)| \right| \leq \frac{1}{d^{n+1}} \log(R^*(c))^{d+1}.$$

c étant donné, fixons $V(c) = \{c' \in \mathcal{C}_d(X) \text{ tels que } \|c - c'\|_\infty \leq 1\}$, la suite de fonctions continues :

$$G_n : (c', x, z) \mapsto \frac{1}{d^n} \log_+ |P_{c',x}^n(z)|$$

converge donc uniformément dans $V(c) \times X \times \mathbb{C}$ vers la fonction continue G .

Si $z \notin K_{c,x}$, il existe un voisinage de z sur lequel les G_n sont harmoniques pour n assez grand. La fonction $G_{c,x}$ est donc harmonique dans le complémentaire de $K_{c,x}$ et $K_{c,x} = G_{c,x}^{-1}(0)$.

L'équation fonctionnelle résulte du fait que :

$$G_n(P(c, x, z)) = dG_{n+1}(c, x, z)$$

pour tout $n \geq 0$, $c \in C_d(X)$, $x \in X$ et $z \in \mathbb{C}$.

Quant au dernier point de la proposition, on a pour $|z| > R^*(c)$:

$$\left| \frac{|P_{c,x}(z)|}{|z|^d} - 1 \right| \leq \frac{R^*(c) - 1}{|z|^2}$$

d'où :

$$\begin{aligned} |G_1(c, x, z) - G_0(c, x, z)| &\leq \frac{1}{d} \log \left| \frac{P_{c,x}(z)}{z^d} \right| \\ &\leq \frac{1}{d} \left| \log \left(1 - \frac{R^* - 1}{|z|^2} \right) \right| \leq \frac{1}{d} \frac{R^{*2}}{|z|^2}. \end{aligned}$$

Nous avons utilisé ici le fait que si $0 < u < 1$ alors $|\log(1 - u)| \leq \frac{u}{1 - u}$. Donc pour $|z| > R^*(c)$:

$$\left| G(c, x, z) - \log |z| \right| \leq \frac{1}{d-1} \frac{R^*(c)^2}{|z|^2}.$$

Posons $B(c) = R^*(c) + 1$ et $A(c) = \frac{1}{d-1} (R^*(c) + 1)^2$ alors pour tout $c' \in V(c)$ et $|z| > B(c)$:

$$|G_{c',x}(z) - \log |z|| \leq \frac{A(c)}{|z|^2}.$$

□

Introduisons encore les notations suivantes :

$$\begin{aligned} g(c, x) &= \sup_{\omega \in \Omega_{c,x}} G_{c,x}(\omega) \\ r(c, x) &= \exp g(c, x) \\ U_{c,x} &= \{z \in \mathbb{C}, G_{c,x}(z) > g(c, x)\}. \end{aligned}$$

Enfin,

$$U = \{(c, x, z) \text{ tel que } z \in U_{c,x}\},$$

remarquons que g est une fonction continue de c et x donc U est un ouvert.

Proposition 1.3.2 *Pour tout $c \in C_d(X)$ et $x \in X$, il existe un unique isomorphisme holomorphe $\varphi_{c,x}$ de $U_{c,x}$ dans $\mathbb{C} \setminus \overline{D(0, r_{c,x})}$ qui vérifie :*

1. le diagramme suivant commute :

$$\begin{array}{ccc}
U_{c,x} & \xrightarrow{P_{c,x}} & U_{c,f(x)} \\
\varphi_{c,x} \downarrow & & \downarrow \varphi_{c,f(x)} \\
\mathbb{C} \setminus \overline{D(0, r(c, x))} & \xrightarrow{c_d(x)z^d} & \mathbb{C} \setminus \overline{D(0, r(c, f(x)))}
\end{array}$$

2. La fonction φ de U dans \mathbb{C} définie par $\varphi(c, x, z) = \varphi_{c,x}(z)$ est continue.

3. $G(c, x, z) = \log |\varphi_{c,x}(z)|$.

4. $\varphi_{c,x}$ est tangente à l'identité en l'infini.

PREUVE. Soit R un réel tel que $R > g(c, x)$ et $R > 2R^*(c)$. Pour $|z| > R$ on pose :

$$\varphi(c, x, z) = \varphi_{c,x}(z) = z \prod_{n=0}^{+\infty} \left(1 + \frac{c_{d-2}(f^n(x))}{c_d(x)(P_{c,x}^n(z))^2} + \dots + \frac{c_0(f^n(x))}{c_d(x)(P_{c,x}^n(z))^d} \right)^{\frac{1}{d^{n+1}}} \quad (1.4)$$

que l'on écrit de façon plus synthétique :

$$\varphi_{c,x}(z) = z \prod_{n=0}^{+\infty} (\varphi_n(c, x, z))^{\frac{1}{d^{n+1}}}.$$

La puissance fractionnaire désigne la détermination principale de la racine d^{n+1} -ième de $\varphi_n(c, x, z)$. Pour $|z| > R$, $|\varphi_n(c, x, z) - 1| < \frac{1}{2R} \leq \frac{1}{2}$ donc d'une part cette racine est parfaitement définie, d'autre part le produit infini 1.4 converge uniformément pour $|z| > R$. Les fonctions φ_n dépendent continuellement de c et x , et sont holomorphes en z . La limite du produit infini φ est donc également holomorphe en z et continue par rapport à c et x .

Par ailleurs, on constate que pour tout n :

$$\varphi_n(P(c, x, z)) = \varphi_{n+1}(c, x, z)^d$$

ce qui entraîne toujours pour $|z| > R$:

$$\varphi(P(c, x, z)) = c_d(x)(\varphi(c, x, z))^d. \quad (1.5)$$

Par cette formule on peut étendre $\varphi_{c,x}$ tant que l'on ne rencontre pas les points critiques de $P_{c,x}$, donc $\varphi_{c,x}$ s'étend en un isomorphisme holomorphe de $U_{c,x}$ sur $\mathbb{C} \setminus \overline{D(0, r(c, x))}$. En calculant $\log |\varphi_{c,x}|$ à partir de 1.4 on trouve directement que $\log |\varphi_{c,x}(z)| = G(c, x, z)$. Enfin toujours d'après la formule 1.4, $\varphi_{c,x}$ est clairement tangente à l'identité en l'infini. \square

Nous exposons à présent deux conséquences de l'existence des fonctions G et φ et de leurs propriétés. La première est relative au diamètre de $K_{c,x}$, nous avons déjà obtenu une majoration à la proposition 1.2.1 et nous allons maintenant en donner une minoration. La seconde est une extension d'un critère de connexité des ensembles de Julia.

Proposition 1.3.3 *Pour tout $c \in \mathcal{C}_d(X)$ et $x \in X$, le diamètre de $K_{c,x}$ est minoré par 2.*

PREUVE. Il s'agit en fait d'une conséquence immédiate de la théorie du potentiel. D'après la propriété 4 de la proposition 1.3.1, σ la constante de Robin de $K_{c,x}$ est nulle (σ est définie par $G_{c,x}(z) = \log |z| + \sigma + o(1)$ quand $z \rightarrow \infty$) donc la capacité logarithmique ($\exp(-\sigma)$) de $K_{c,x}$ est égale à 1 et par conséquent $\text{diam}(K_{c,x}) \geq 2$, voir [Doo84] pour plus de détails à ce sujet. \square

Nous allons clore ce paragraphe avec la généralisation, à notre contexte fibré, d'un résultat de Fatou et Julia qui donne l'équivalence entre la connexité de l'ensemble de Julia rempli et le fait qu'aucun point critique ne s'échappe.

Proposition 1.3.4 *Fixons $c \in \mathcal{C}_d(X)$ alors $K_{c,x}$ est connexe pour tout $x \in X$ si et seulement si $\Omega_c \subset K_c$.*

DÉMONSTRATION.

On note $H_{c,x}(r) = \{z \text{ tels que } G_{c,x}(z) \leq r\}$. Sous l'hypothèse $\Omega_c \subset K_c$, pour tout $x \in X$ $g(c,x) = 0$ et $U_{c,x} = \mathbb{C} \setminus K_{c,x}$. $\varphi_{c,x}$ est donc une bijection de $\mathbb{C} \setminus K_{c,x}$ sur $\mathbb{C} \setminus \overline{\mathbb{D}}$, par conséquent pour tout $r > 0$, $H_{c,x}(r)$ est un compact connexe de \mathbb{C} .

$$K_{c,x} = \bigcap_{r>0} H_{c,x}(r)$$

donc $K_{c,x}$ est une intersection décroissante de compacts connexes.

Réciproquement, supposons que $\omega \in \Omega_{c,x}$ est tel que $\omega \notin K_{c,x}$. Soit V un voisinage de $K_{c,f(x)}$ ne contenant pas $P_{c,x}(\omega)$, alors $P_{c,x}^{-1}(V)$ possède au moins deux composantes connexes distinctes V_1 et V_2 qui satisfont,

$$K_{c,x} \cap V_1 \neq \emptyset \text{ et } K_{c,x} \cap V_2 \neq \emptyset$$

donc $K_{c,x}$ n'est pas connexe. \square

1.4 Semi-continuités de $K_{c,x}$ et $E_{c,x}$

Ce paragraphe a trait aux propriétés de semi-continuité à la fois par rapport au paramètre c et par rapport au point de la base x des ensembles $K_{c,x}$ et $E_{c,x}$.

Commençons par rappeler quelques définitions et faits élémentaires sur la dépendance d'une famille de compacts de \mathbb{C} . Nous désignerons $\text{Comp}^*(\mathbb{C})$ l'ensemble des compacts non vides de \mathbb{C} muni d'une distance d . Si K_1 et K_2 sont des éléments de $\text{Comp}^*(\mathbb{C})$, on note :

$$\partial(K_1, K_2) = \sup_{x \in K_1} d(x, K_2).$$

La distance de Hausdorff ∂_H sur $\text{Comp}^*(\mathbb{C})$ relative à d est définie par :

$$\partial_H(K_1, K_2) = \sup(\partial(K_1, K_2), \partial(K_2, K_1)).$$

Soit Λ un espace topologique, une application $\Phi : \Lambda \longrightarrow \text{Comp}^*(\mathbb{C})$ est semi-continue supérieurement en λ_0 si :

$$\partial(\Phi(\lambda), \Phi(\lambda_0)) \longrightarrow 0 \text{ quand } \lambda \rightarrow \lambda_0.$$

Φ est semi-continue inférieurement en λ_0 si :

$$\partial(\Phi(\lambda_0), \Phi(\lambda)) \longrightarrow 0 \text{ quand } \lambda \rightarrow \lambda_0.$$

Si Φ est à la fois semi-continue inférieurement et supérieurement alors Φ est continue de Λ dans $\text{Comp}^*(\mathbb{C})$ muni de ∂_H . La proposition ci-dessous est une caractérisation de la semi-continuité supérieure pour une famille de compacts de \mathbb{C} . On trouvera une preuve de ce critère dans [Dou94].

Proposition 1.4.1 *Soit $(X_\lambda)_{\lambda \in \Lambda}$ une famille de sous-ensembles non vides de \mathbb{C} . Considérons \mathcal{H} l'espace des $(\lambda, x) \in \Lambda \times \mathbb{C}$ tels que $x \in X_\lambda$. Alors les propriétés suivantes sont équivalentes :*

1. *l'application $\lambda \rightarrow X_\lambda$ est semi-continue supérieurement de Λ dans $\text{Comp}^*(\mathbb{C})$;*
2. *\mathcal{H} est fermé dans $\Lambda \times \mathbb{C}$, la projection $p_{\mathcal{H}} : \mathcal{H} \rightarrow \Lambda$ est surjective et pour tout λ_0 de Λ on peut trouver un voisinage V de λ_0 dans Λ et K un compact de \mathbb{C} tels que $X_\lambda \subset K$ pour $\lambda \in V$.*

On note Λ l'espace produit $\mathcal{C}_d(X) \times X$. Si $\lambda \in \Lambda$ alors $\lambda = (c, x)$ et on désigne $K_\lambda = K_{c,x}$, $E_\lambda = E_{c,x}$, $G_\lambda = G_{c,x}$ et $P_\lambda^n = P_{c,x}^n$. Des propriétés de semi-continuité par rapport à λ on déduira naturellement les propriétés de semi-continuité à la fois par rapport à c et à x de $K_{c,x}$ et $E_{c,x}$.

Proposition 1.4.2

1. *L'application $\lambda \longrightarrow K_\lambda$ de Λ dans $\text{Comp}^*(\mathbb{C})$ est semi-continue supérieurement.*
2. *L'application $\lambda \longrightarrow E_\lambda$ de Λ dans $\text{Comp}^*(\mathbb{C})$ est semi-continue inférieurement.*

DÉMONSTRATION.

1. En premier lieu on remarque que le rayon d'échappement $R^*(c)$ dépend continuellement de $c \in \mathcal{C}_d(X)$. Donc si $\lambda_0 = (c_0, x_0) \in \Lambda$, il existe V un voisinage de λ_0 de la forme

$$V = \{(c, x) \text{ tels que } \|c - c_0\|_\infty \leq 1\}$$

tel que pour tout $\lambda \in V$, $K_\lambda \subset D(0, R^*(c_0) + 1)$. Ensuite, en vertu de la proposition 1.2.1 l'ensemble de Julia rempli K est fermé et non vide, donc d'après la caractérisation 1.4.1, $\lambda \rightarrow K_\lambda$ est semi-continue supérieurement. \square

2. Fixons $\varepsilon > 0$ et $\lambda_0 \in \Lambda$, l'objectif est ici de montrer qu'il existe V un voisinage de λ_0 tel que si $\lambda \in V$ alors E_λ est inclus dans un ε -voisinage de E_{λ_0} .

Soit $\Gamma = \{z_1, \dots, z_n\}$ un ensemble fini de points de E_{λ_0} recouvrant E_{λ_0} à ε près, c'est-à-dire :

$$\partial(E_{\lambda_0}, \Gamma) = \sup_{\omega \in E_{\lambda_0}} d(\omega, \Gamma) \leq \varepsilon.$$

Soit z_0 un élément de Γ , montrons qu'il existe $V(z_0)$ un voisinage de λ_0 tel que :

$$\text{si } \lambda \in V(z_0) \text{ alors } E_\lambda \cap D(z_0, \varepsilon) \neq \emptyset.$$

Comme E_λ est le bord de K_λ , nous montrons que $D(z_0, \varepsilon)$ contient à la fois des points de K_λ et de son complémentaire pourvu que λ soit dans un voisinage assez fin de λ_0 .

a. Tout d'abord, K est fermé donc si $Z \in D(z_0, \varepsilon) \cap {}^c K_{\lambda_0}$ alors il existe $V_1(z_0)$ un voisinage de λ_0 tel que $Z \in {}^c K_\lambda$ pour tout $\lambda \in V_1(z_0)$.

b. Nous montrons à présent qu'il existe $V_2(z_0)$ un voisinage de λ_0 tel que $D(z_0, \varepsilon)$ rencontre K_λ pour tout $\lambda \in V_2(z_0)$. Commençons par fixer $R = R^*(c_0) + 1$ et W un voisinage de λ_0 tels que $K_\lambda \subset D(0, R)$ pour $\lambda \in W$. Définissons pour $\lambda \in W$:

$$m(\lambda) = \sup\{m \in \mathbb{N}, \forall z \in D(z_0, \frac{\varepsilon}{2}), |P_\lambda^m(z)| \leq R\}.$$

Par définition, si $m(\lambda)$ est fini il existe $z_\lambda \in D(z_0, \frac{\varepsilon}{2})$ tel que $|P_\lambda^{m(\lambda)+1}(z_\lambda)| \geq R$ et $G(\lambda, z_\lambda) \geq Cd^{-m(\lambda)}$ où C est, compte tenu de la continuité de G , une constante indépendante de λ .

Lemme 1.4.1 *Soit $m_0 = \limsup_{\lambda \rightarrow \lambda_0} m(\lambda)$, alors $m_0 < +\infty$.*

Nous admettons provisoirement ce lemme et nous achevons tout de suite la preuve du point b ci-dessus. Nous aurons également besoin d'une version élémentaire, adaptée à notre étude des inégalités de Harnack sur les fonctions harmoniques. La démonstration assez classique se trouve, par exemple, dans [Doo84].

Lemme 1.4.2 *Si H est une fonction harmonique, strictement positive dans la boule $D(0, \varepsilon)$ alors il existe une constante universelle $k > 1$ telle que :*

$$\forall z \in D(0, \frac{\varepsilon}{2}) \quad \frac{1}{k} \leq \frac{H(z)}{H(0)} \leq k. \quad (1.6)$$

Supposons que $D(z_0, \varepsilon) \cap K_\lambda = \emptyset$, alors $m(\lambda)$ est fini et $G(\lambda, z) > 0$ pour tout z de $D(z_0, \varepsilon)$. Comme nous l'avons souligné plus haut, dans ce cas il existe $z_\lambda \in D(z_0, \frac{\varepsilon}{2})$ tel que $G(\lambda, z_\lambda) \geq Cd^{-m(\lambda)}$. Des inégalités de Harnack 1.6, on déduit l'existence d'une constante C' telle que pour tout $z \in D(z_0, \frac{\varepsilon}{2})$, $G(\lambda, z) \geq C'd^{-m(\lambda)}$. Si λ est assez proche de λ_0 alors en vertu du lemme 1.4.1, $m(\lambda) \leq m_0$ et l'hypothèse $D(z_0, \varepsilon) \cap K_\lambda = \emptyset$ implique que $G(\lambda, z) \geq C'd^{-m_0}$, pour tout $z \in D(z_0, \frac{\varepsilon}{2})$.

Par ailleurs, G est une fonction continue telle que $G(\lambda_0, z_0) = 0$. Il existe donc $V_2(z_0) \subset W$ un voisinage de λ_0 tel que pour tout $\lambda \in V_2(z_0)$, $G(\lambda, z_0) < C'd^{-m_0}$, cela implique en particulier que $D(z_0, \varepsilon) \cap K_\lambda \neq \emptyset$ pour tout $\lambda \in V_2(z_0)$.

PREUVE DU LEMME 1.4.1.

Supposons par l'absurde que :

$$\limsup_{\lambda \rightarrow \lambda_0} m(\lambda) = +\infty.$$

Soit $(\lambda_n)_{n \in \mathbb{N}}$ une suite de Λ convergeant vers λ_0 telle que $m(\lambda_n) = m_n$ soit une suite strictement croissante de \mathbb{N} . Pour tout $z \in D(z_0, \frac{\varepsilon}{2})$ et pour tout $n \in \mathbb{N}$:

$$|P_{\lambda_k}^{m_n}(z)| \leq R, \quad \forall k \geq n.$$

Or, par continuité $P_{\lambda_k}^{m_n} \rightarrow P_{\lambda_0}^{m_n}$ quand $k \rightarrow +\infty$ donc :

$$\forall z \in D(z_0, \frac{\varepsilon}{2}), |P_{\lambda_0}^{m_n}(z)| \leq R.$$

Comme cette dernière inégalité est valable pour tout m_n et que $m_n \rightarrow +\infty$, on en déduit que $D(z_0, \frac{\varepsilon}{2}) \subset K_{\lambda_0}$ ce qui signifie que z_0 appartient à l'intérieure de K_{λ_0} et contredit donc le fait que $z_0 \in E_\lambda$. \square

DÉMONSTRATION DE LA SEMI-CONTINUITÉ INFÉRIEURE.

On note $V(z_0) = V_1(z_0) \cap V_2(z_0)$ et on pose :

$$V = \bigcap_{z_0 \in \Gamma} V(z_0).$$

V est un voisinage de λ_0 qui vérifie si $\lambda \in V$ et $z \in \Gamma$ alors $D(z, \varepsilon)$ rencontre à la fois K_λ d'après le point b et $\mathbb{C} \setminus K_\lambda$ d'après le point a. Donc $D(z, \varepsilon)$ rencontre E_λ ce qui montre que E_{λ_0} est contenu dans un 2ε -voisinage de E_λ pour tout $\lambda \in V$. D'où $\lambda \rightarrow E_\lambda$ est semi-continue inférieurement au point λ_0 . \square

1.5 Ensemble stable par chaînes

Nous introduisons dans ce paragraphe, l'ensemble stable par chaînes qui se révélera au cours de l'étude être un sous-ensemble de l'intérieure de $K_{c,x}$. L'introduction d'un tel ensemble est motivé par le désir de généraliser à notre cadre fibré, la notion de bassin des orbites périodiques attractives et d'étendre certaines propriétés de ces bassins (comme par exemple le fait qu'ils contiennent toujours un point critique) à certaines composantes de l'intérieure de $K_{c,x}$.

Précisons, tout de suite, ce que nous entendons par pseudoorbite dans cette étude.

Définition. Soient $\varepsilon > 0$ et $(x, z) \in X \times \mathbb{C}$, on appelle ε -pseudoorbite issue de (x, z) une suite $(y_n) = (f^n(x), z_n)$ avec $z_n \in \mathbb{C}$ telle que :

- $z_0 = z$
- $|z_{n+1} - P_{c, f^n(x)}(z_n)| < \varepsilon \quad \forall n \in \mathbb{N}$

Par rapport à la notion usuelle de pseudoorbite nous imposons que la première coordonnée de la suite (y_n) soit une véritable orbite de f .

Si $c \in \mathcal{C}_d(X)$ et $\varepsilon > 0$, on définit $U_c(\varepsilon)$, l'ensemble des couples $(x, z) \in X \times \mathbb{C}$ tels que toute ε -pseudoorbite issue de (x, z) est bornée. On note :

$$\begin{aligned} U_c &= \bigcup_{\varepsilon > 0} U_c(\varepsilon); \\ U_{c,x}(\varepsilon) &= \{z \in \mathbb{C} \text{ tels que } (x, z) \in U_c(\varepsilon)\}; \\ U_{c,x} &= \bigcup_{\varepsilon > 0} U_{c,x}(\varepsilon). \end{aligned}$$

On note également $F_{c,x}$ l'intérieur de $K_{c,x}$. Lorsqu'il n'y aura pas d'ambiguïté, pour ne pas alourdir le texte inutilement, on oubliera le paramètre c dans les notations de $U_{c,x}$, $F_{c,x}$, $P_{c,x}$ et $K_{c,x}$ que l'on écrira plus simplement U_x , F_x , P_x et K_x .

Proposition 1.5.1 $U_{c,x}$ vérifie les propriétés suivantes :

1. $U_{c,x}$ est un ouvert inclus dans $F_{c,x}$;
2. U_c est invariant par $P_c^{-1} : (x, z) \in U_c \iff P_c(x, z) \in U_c$;
3. les composantes connexes de $U_{c,x}$ sont simplement connexes.

PREUVE.

1. Si $z \in U_{c,x}(\varepsilon)$ alors $z \in K_{c,x}$ car l'orbite de (x, z) est bornée. On note k le supremum de $|P'_{c,x}|$ sur $K_{c,x}$, k est fini et $P_{c,x}$ est une fonction k -lipschitzienne sur $K_{c,x}$.

Soit $z \in U_{c,x}(\varepsilon)$ et supposons que $z' \in D(z, \frac{\varepsilon}{2k})$, alors $P_{c,x}(z') \in D(P_{c,x}(z), \frac{\varepsilon}{2})$ et par conséquent $z' \in U_{c,x}(\frac{\varepsilon}{2})$. $U_{c,x}$ est donc un ouvert de $K_{c,x}$ inclus dans $F_{c,x}$.

2. Supposons que $(x, z) \in U_{c,x}(\varepsilon)$, soit $(y_n)_{n \in \mathbb{N}}$ une ε -pseudoorbite issue de $P_c(x, z)$. On définit (y'_n) une ε -pseudoorbite issue de (x, z) en posant $y'_0 = (x, z)$ et $y'_{n+1} = y_n$. Par hypothèse (y'_n) est bornée donc (y_n) l'est également ce qui prouve que $P_c(x, z) \in U_{c,x}(\varepsilon)$.

Réciproquement, supposons cette fois que $P_c(x, z) \in U_{c,x}(\varepsilon)$ et montrons que toute $\frac{\varepsilon}{2k}$ -pseudoorbite (y_n) issue de (x, z) est bornée. On considère alors (y'_n) la suite définie par : $y'_0 = (f(x), P_{c,x}(z))$ et $y'_n = y_{n+1}$ pour $n \geq 1$. Par construction, (y'_n) est une ε -pseudoorbite issue de $(f(x), P_{c,x}(z))$ qui est bornée donc (y_n) l'est également, d'où $z \in U_{c,x}(\frac{\varepsilon}{2k})$.

3. Nous démontrons le dernier point par l'absurde. Supposons qu'il existe x dans X et γ un lacet inclus dans $U_{c,x}$ non homotope à un point. On note C_γ la composante connexe bornée de $\mathbb{C} \setminus \gamma$, $\Delta = C_\gamma \cap {}^c U_{c,x}$, $C_\gamma^n = P_{c,x}^n(C_\gamma)$ et $\Delta^n = P_{c,x}^n(\Delta)$.

On admet provisoirement le lemme ci-dessous :

Lemme 1.5.1 Soient $x \in X$ et γ un lacet de $U_{c,x}$, il existe $\varepsilon_1 > 0$ tel que pour tout z de γ , $(x, z) \in U_c(\varepsilon_1)$.

ε_1 étant donné par le lemme précédent, choisissons $0 < \varepsilon \leq \frac{\varepsilon_1}{2k}$ et $z \in \Delta$. Soit $(y_n) = (f^n(x), z_n)$ une ε -pseudoorbite issue de (x, z) qui est non bornée. On définit n_0 l'entier tel que $z_{n_0-1} \in C_\gamma^{n_0-1}$ et $z_{n_0} \notin C_\gamma^{n_0}$. Alors, d'une part

$$P_{c, f^{n_0-1}(x)}(z_{n_0-1}) \in C_\gamma^{n_0}$$

et d'autre part

$$d(z_{n_0}, P_{c, f^{n_0-1}(x)}(z_{n_0-1})) \leq \varepsilon$$

donc $d(z_{n_0}, P_{c,x}^{n_0}(\gamma)) \leq \varepsilon$.

Choisissons $y_{n_0} \in P_{c,x}^{n_0}(\gamma)$, $y_{n_0} = P_{c,x}^{n_0}(y)$ tel que $d(z_{n_0}, y_{n_0}) \leq \varepsilon$, et considérons (y'_n) la suite définie par :

$$y'_n = P_{c,x}^n(y) \text{ pour } n \leq n_0 \text{ et } y'_n = z_n \text{ pour } n \geq n_0 + 1.$$

$(f^n(x), y'_n)$ est une ε_1 -pseudoorbite issue de (x, y) ; en effet, $d(z_{n_0}, y_{n_0}) \leq \varepsilon$ donc

$$d(P_{c,f^{n_0}(x)}(y'_{n_0}), y'_{n_0+1}) \leq k\varepsilon + \varepsilon < \varepsilon_1.$$

Cette pseudoorbite est non bornée par construction, ce qui contredit le choix de ε_1 . \square

PREUVE DU LEMME 1.5.1. Pour $z \in \gamma$ on définit

$$\varepsilon(z) = \sup_{\varepsilon > 0} \{\varepsilon, \text{ tel que } z \in U_{c,x}(\varepsilon)\}.$$

$\varepsilon(z)$ est finie car $\varepsilon(z) \leq R^*(c)$, le rayon d'échappement de P_c .

Montrons que $\varepsilon(z)$ est semi-continue inférieurement par rapport à z . Pour cela supposons que $\varepsilon_0 < \varepsilon(z)$ et fixons $\delta > 0$ tel que $\varepsilon_0 < \varepsilon_0 + \delta < \varepsilon(z)$.

Si $|z - z'| \leq \frac{\delta}{2k}$ alors $|P_{c,x}(z) - P_{c,x}(z')| \leq \frac{\delta}{2}$ et toute $(\varepsilon_0 + \frac{\delta}{2})$ -pseudoorbite issue de z' est bornée donc $\varepsilon(z') > \varepsilon_0$ et par conséquent ε est semi-continue inférieurement.

Il en découle que

$$\varepsilon_1 = \inf_{z \in \gamma} (\varepsilon(z))$$

est strictement positif et $\gamma \subset U_{c,x}(\varepsilon_1)$. \square

Exemple : Si $c(x) = (c_d, c_{d-2}, \dots, c_0)$ est une constante, alors $P_{c,x} = c_d z^d + c_{d-2} z^{d-2} + \dots + c_0$, $U_{c,x}$ est indépendant de x et coïncide avec les bassins d'attraction des orbites périodiques attractives du polynôme $P_{c,x}$.

Nous allons à présent nous attacher à la description des composantes connexes de U_x . Désignons V_x l'une d'entre elles et rappelons que $\Omega_{c,x} = \Omega_x$ est l'ensemble des points critiques de P_x . De la même façon que les bassins immédiats des orbites périodiques attractives contiennent toujours des points critiques, nous allons montrer que $P_x^n(V_x)$ rencontre $\Omega_{f^n(x)}$ pour une infinité d'entiers n . On note encore $V_x^n = P_x^n(V_x)$ et

$$\Lambda(V_x) = \{n \geq 0 \text{ tel que } \Omega_{f^n(x)} \cap V_x^n \neq \emptyset\}.$$

Proposition 1.5.2 $\Lambda(V_x)$ est infini et si $\Lambda(V_x) = \{n_0, \dots, n_k, n_{k+1}, \dots\}$ alors il existe $N(V_x)$ un entier tel que :

$$n_{k+1} - n_k \leq N(V_x).$$

PREUVE.

Soit $z_0 \in U_x$ et $\varepsilon_0 > 0$ tel que $z_0 \in U_x(2\varepsilon_0)$. Considérons φ_n une représentation conforme de \mathbb{D} sur V_x^n telle que $\varphi_n(0) = P_x^n(z_0)$ et notons $B_n = \varphi_{n+1}^{-1} \circ P_{f^n(x)} \circ \varphi_n$; B_n est un produit de Blaschke de degré au plus d . Les φ_n sont normalisées de telle façon que si $\Omega_{f^n(x)} \cap V_x^n = \emptyset$ alors $B_n = id$.

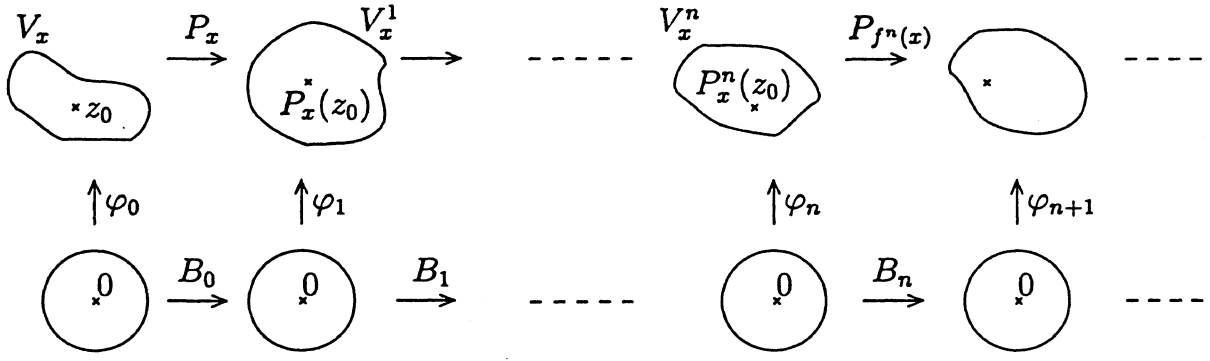


Figure 1.1: Représentation conforme de V_x^n

Remarquons tout d'abord que $d(P_x^n(z_0), \partial V_x^n) \geq 2\varepsilon_0$, donc d'après les estimations de Koebe $|\varphi_n'(0)|$ est majoré et minoré par des constantes strictement positives. Il en résulte que $(\varphi_n)_{n \in \mathbb{N}}$ est une famille normale de fonctions univalentes. Soit r_0 le réel, $0 < r_0 < 1$ tel que pour tout $n \in \mathbb{N}$, $d(\varphi_n(D(0, r_0)), \partial V_x^n) < \varepsilon_0$. r_0 étant donné, il existe $\delta_0 = \delta_0(\varepsilon_0, r_0)$ strictement positif tel que si $u, v \in D(0, r_0)$, $|u - v| \leq \delta_0$ alors :

$$|\varphi_n(u) - \varphi_n(v)| \leq \varepsilon_0 \quad \forall n \in \mathbb{N}.$$

A une δ_0 -pseudoorbite pour la suite des B_n restreints à $D(0, r_0)$, c'est-à-dire une suite $(\omega_n)_{n \in \mathbb{N}}$ telle que $\omega_0 = 0$, $\omega_n \in D(0, r_0)$ et $|B_n(\omega_n) - \omega_{n+1}| \leq \delta_0$, on associe $(f^n(x), z_n)$ une ε_0 -pseudoorbite issue de (x, z_0) en posant $z_n = \varphi_n(\omega_n)$.

Si $N = \left\lfloor \frac{r_0}{\delta_0} \right\rfloor + 1$, nous allons prouver que les produits de Blaschke $(B_n)_{n \leq N}$ ne peuvent pas tous être égaux à l'identité.

Soit ω un élément de $S(0, r_0)$, notons $\omega = r_0 e^{i\theta}$. On définit $(\omega_n)_{n \in \mathbb{N}}$ une suite de $D(0, r_0)$ par :

- $\omega_n = n\delta_0 e^{i\theta}$ pour $0 \leq n \leq N - 1$;
- $\omega_N = \omega$.

Si maintenant ω est précisément un élément de $S(0, r_0)$ tel que $d(\varphi_N(\omega), \partial V_x^N) < \varepsilon_0$, notons Z un élément de ∂V_x^N tel que $d(\varphi_N(\omega), Z) \leq \varepsilon_0$. $Z \notin U_{f^N(x)}$ considérons donc $(f^n(f^N(x)), Z_n)_{n \in \mathbb{N}}$ une ε_0 -pseudoorbite issue de $(f^N(x), Z)$ qui soit non bornée.

On définit alors $(z_n)_{n \in \mathbb{N}}$ la suite :

- $z_n = \varphi_n(\omega_n)$ pour $n \leq N - 1$;
- $z_N = Z$;
- $z_n = Z_{n-N}$ pour $n > N$.

Si $\Omega_{f^n(x)} \cap V_x^n = \emptyset$ pour $n \leq N$, alors pour $n \leq N - 2$:

$$|P_{f^n(x)}(z_n) - z_{n+1}| = |\varphi_{n+1}(\omega_n) - \varphi_{n+1}(\omega_{n+1})| \leq \varepsilon_0.$$

Comme

$$|P_{f^{N-1}(x)}(z_{N-1}) - Z| \leq 2\varepsilon_0,$$

$(f^n(x), z_n)_{n \in \mathbb{N}}$ est une $2\varepsilon_0$ -pseudoorbite issue de z_0 , elle est non bornée par construction ce qui constitue une contradiction. En définitive, $n_0 \leq N$.

Ensuite, on peut refaire la même démonstration à partir de $P_x^{n_0+1}$ (N ne dépend que de ε_0 et de δ_0 qui eux-mêmes ne dépendent que de z_0) pour finalement en déduire que $\Lambda(V_x)$ est infini et que $n_{k+1} - n_k \leq N$ pour tout $k \in \mathbb{N}$. \square

Conservons les notations précédentes et considérons W_x la composante connexe de F_x contenant V_x ; posons $W_x^n = P_x^n(W_x)$. Si z_0 est un élément de V_x on note h_n une représentation conforme de W_x^n telle que $h_n : \mathbb{D} \rightarrow W_x^n$ et $h_n(0) = P_x^n(z_0)$. Enfin, pour $0 < \tau < 1$, on définit K_n^τ un compact de W_x^n par :

$$K_n^\tau = h_n\{z \in \mathbb{D} \text{ tels que } |z| \leq 1 - \tau\}.$$

Théorème 1.5.3 *Pour tout $\tau \in]0; 1/2[$ il existe un entier $p = p(V_x, \tau)$ tel que :*

$$P_x^p(K_0^\tau) \subset K_p^{2\tau}.$$

PREUVE. On note $B_j = h_{j+1}^{-1} \circ P_{f^j(x)} \circ h_j$. B_j est un produit de Blaschke de degré au plus d qui fixe 0, il s'écrit donc sous la forme :

$$B_j(z) = \lambda_j z \prod_{i=0}^d \frac{z - a_i^j}{1 - \bar{a}_i^j z}$$

avec $|\lambda_j| = 1$ et $|a_i^j| \leq 1$. Nous savons d'après la proposition précédente que pour une infinité de j (les éléments de $\Lambda(V_x)$), il existe $i \leq d$ tel que $|a_i^j| < 1$.

Le lemme suivant apporte une précision à cette dernière inégalité. Il constitue l'élément essentiel de la preuve du théorème 1.5.3.

Lemme 1.5.2 *Il existe $\delta_1 = \delta_1(W_x, z_0)$, $0 < \delta_1 < 1$ tel qu'une infinité de a_i^j vérifie :*

$$|a_i^j| < \delta_1.$$

PREUVE DU LEMME 1.5.2.

La démarche suivie est formellement la même que celle de la proposition précédente. On se donne $z_0 \in U_x(2\varepsilon_0)$ et on raisonne par l'absurde en construisant une $2\varepsilon_0$ -pseudoorbite issue de z_0 qui soit non bornée.

$z_0 \in U_x(2\varepsilon_0)$ donc $d(P_x^n(z_0), \partial W_x^n) \geq 2\varepsilon_0$. Comme précédemment les fonctions h_n forment une famille normale et il existe r_0 , $0 < r_0 < 1$ tel que $d(h_n(D(0, r_0)), \partial W_x^n) < \varepsilon_0$.

Ensuite, on définit $\delta_0 = \delta_0(\varepsilon_0, r_0)$ le réel tel que si u et v appartiennent au disque $D(0, r_0)$ et si $|u - v| < \delta_0$, alors $|h_n(u) - h_n(v)| < \varepsilon_0$ pour tout n de \mathbb{N} .

Pour tout $z \in \mathbb{D}$, $j \in \mathbb{N}$ et $i \leq d$ nous avons :

$$\frac{z - a_i^j}{1 - \bar{a}_i^j z} = -a_i^j + z \left(\frac{1 - |a_i^j|^2}{1 - \bar{a}_i^j z} \right),$$

d'où la minoration :

$$\left| \frac{z - a_i^j}{1 - \bar{a}_i^j z} \right| \geq |a_i^j| - \frac{1 - |a_i^j|^2}{|1 - \bar{a}_i^j z|}.$$

Supposons que pour tout i, j , $1 - |a_i^j| \leq \varepsilon$, ε est un réel qui sera fixé un peu plus loin. Si $|z| \leq r_0$, alors $|1 - \bar{a}_i^j z| \geq 1 - r_0$ et par conséquent :

$$\left| \frac{z - a_i^j}{1 - \bar{a}_i^j z} \right| \geq |a_i^j| - \frac{2\varepsilon}{1 - r_0}.$$

Fixons maintenant ε de telle manière que :

$$\frac{2\sqrt{\varepsilon}}{1 - r_0} \leq 1 \quad \text{et} \quad (1 - \varepsilon)^d - 2^d \sqrt{\varepsilon} \geq 1 - \frac{\delta_0}{2r_0}, \quad (1.7)$$

alors pour $|z| \leq r_0$:

$$\left| \frac{z - a_i^j}{1 - \bar{a}_i^j z} \right| \geq |a_i^j| - \sqrt{\varepsilon},$$

d'où

$$\begin{aligned} \prod_{i=0}^d \left| \frac{z - a_i^j}{1 - \bar{a}_i^j z} \right| &\geq \prod_{i=0}^d (|a_i^j| - \sqrt{\varepsilon}) \\ &\geq \prod_{i=0}^d |a_i^j| - 2^d \sqrt{\varepsilon} \geq (1 - \varepsilon)^d - 2^d \sqrt{\varepsilon}. \end{aligned}$$

Si ε satisfait les inégalités 1.7, toujours pour $|z| \leq r_0$, nous avons :

$$|B_j(z)| \geq |z| \left(1 - \frac{\delta_0}{2r_0}\right) \geq |z| - \frac{\delta_0}{2}. \quad (1.8)$$

Il s'agit à présent, comme lors de la proposition précédente, de déduire de cette minoration une $2\varepsilon_0$ -pseudoorbite issue de z_0 qui soit non bornée.

Soit N un entier assez grand que l'on précisera un peu plus loin et $\omega \in S(0, r_0)$. Dans un premier temps, nous construisons une suite $(\omega_n)_{n \leq N}$ d'éléments de $D(0, r_0)$ telle que $\omega_0 = 0$, $\omega_N = \omega$ et $|B_n(\omega_n) - \omega_{n+1}| \leq \delta_0$. On procède par récurrence descendante sur l'entier n en posant $\omega_N = \omega$. Ensuite, supposons que ω_n est défini pour $n > 0$, alors :

- si $|\omega_n| < \delta_0$ on pose $\omega_{n-1} = 0$;
- sinon $\omega_n = \rho_n e^{i\theta_n}$ on pose $\tilde{\omega}_n = (\rho_n - \delta_0) e^{i\theta_n}$ et on définit ω_{n-1} un élément quelconque de $B_{n-1}^{-1}(\tilde{\omega}_n)$.

Par construction $|B_{n-1}(\omega_{n-1}) - \omega_n| \leq \delta_0$ et compte tenu de la majoration 1.8 :

$$|\omega_{n-1}| \leq |\tilde{\omega}_n| + \frac{\delta_0}{2} = \rho_n - \frac{\delta_0}{2}.$$

On construit ainsi la suite $(\omega_n)_{n \leq N}$ qui vérifie en outre

$$|\omega_n| \leq r_0 - (N - (n)) \frac{\delta_0}{2}.$$

Fixons N le plus petit entier tel que $r_0 - (N - 1) \frac{\delta_0}{2} < \delta_0$. Avec un tel choix $|\omega_1| < \delta_0$ et $\omega_0 = 0$.

Si maintenant $\omega = \omega_N$ est précisément un élément de $S(0, r_0)$ tel que $d(h_N(\omega), \partial W_x^N) < \varepsilon_0$, notons Z_1 un élément de ∂W_x^N tel que $|h_N(\omega) - Z_1| \leq \varepsilon_0$. $Z_1 \in \partial K_{f^N(x)}$ donc il existe Z_2 un élément du complémentaire de $K_{f^{N+1}(x)}$ tel que $|P_{f^N(x)}(Z_1) - Z_2| < \varepsilon_0$. On définit alors $(z_n)_{n \in \mathbb{N}}$ la suite :

- $z_n = h_n(\omega_n)$ pour $n \leq N - 1$;
- $z_N = Z_1$ et $z_{N+1} = Z_2$;
- $z_n = P_{f^{N+1}(x)}^{n-N-1}(Z_2)$ pour $n > N + 1$.

Pour $n \leq N - 2$:

$$|P_{f^n(x)}(z_n) - z_{n+1}| = |h_{n+1}(B_n(\omega_n)) - h_{n+1}(\omega_{n+1})| \leq \varepsilon_0$$

et

$$|P_{f^{N-1}(x)}(z_{N-1}) - z_N| \leq |h_N(B_{N-1}(\omega_{N-1})) - h_N(\omega_N)| + |h_N(\omega_N) - Z_1| \leq 2\varepsilon_0.$$

$(f^n(x), z_n)_{n \in \mathbb{N}}$ est une $2\varepsilon_0$ -pseudo-orbite issue de z_0 ; elle est non bornée ce qui constitue la contradiction attendue. Par conséquent, il existe $j \in \mathbb{N}$ et $i \leq d$ tels que $|a_i^j| \leq 1 - \varepsilon = \delta_1$. Ce premier point étant acquis, la démonstration fonctionne également avec P_x^{j+1} et $P_x^{j+1}(z_0)$ car les différentes constantes ε_0 , r_0 et δ_0 sont inchangées. On en déduit en définitive qu'il existe une infinité de a_i^j tels que $|a_i^j| < \delta_1$. \square

FIN DE LA DÉMONSTRATION DU THÉORÈME 1.5.3.

δ_1 étant donné par le lemme précédent, soit \mathcal{J} l'ensemble des entiers j_n tels qu'il existe un élément $a_{i_n}^{j_n}$ de module strictement inférieur à $1 - \delta_1$. Fixons maintenant $1 > \tau > 0$ et $K_0^\tau = h_0(\{|z| \leq 1 - \tau\})$ et notons :

$$1 - \delta_2 = \max_{\{|a| \leq 1 - \delta_1\} \times \{|z| \leq 1 - \tau\}} \left| \frac{z - a}{1 - \bar{a}z} \right|.$$

D'une part $\delta_2 > 0$ et d'autre part

$$|B_j \circ \dots \circ B_1 \circ B_0(z)| \leq |z|(1 - \delta_2)^{k(j)},$$

où $k(j) = \text{card} \mathcal{J} \cap \{1; 2; \dots; j\}$.

D'après le lemme 1.5.2, $k(j) \rightarrow +\infty$ quand $j \rightarrow +\infty$. Il existe donc $p \in \mathbb{N}$ tel que si $j \geq p$ alors $(1 - \tau)(1 - \delta_2)^{k(j)} \leq 1 - 2\tau$, et pour $|z| \leq 1 - \tau$:

$$|B_j \circ \dots \circ B_1 \circ B_0(z)| \leq 1 - 2\tau,$$

d'où, en particulier $P_x^p(K_0^r) \subset K_p^{2r}$. □

Nous ferons appel plusieurs fois à ce théorème au cours du chapitre suivant. Mentionnons tout de suite, une conséquence importante qui correspond à un début de classification des composantes de F_x .

Corollaire 1.5.4 *Si V_x est une composante connexe de U_x et W_x la composante connexe de F_x qui la contient, alors en réalité $V_x = W_x$.*

PREUVE. Il s'agit en fait d'un corollaire de la preuve du théorème précédent. Reprenons les notations précédentes, soit $z_0 \in U_x(2\varepsilon_0) \cap V_x$ et k la constante de Lipschitz de P_x , nous obtenons alors l'inclusion :

$$D(P_x^n(z_0), \frac{\varepsilon_0}{k}) \subset U_{f^n(x)}(\varepsilon_0).$$

Considérons $z \in W_x$ et $\tilde{z} = h_0^{-1}(z)$, il ressort de la preuve du théorème précédent que

$$|B_j \circ \dots \circ B_1 \circ B_0(\tilde{z})| \longrightarrow 0 \text{ quand } j \rightarrow +\infty,$$

donc $|P_x^n(z) - P_x^n(z_0)|$ tend également vers 0 et d'après l'inclusion précédente si N est assez grand $P_x^N(z) \in U_{f^n(x)}(\varepsilon_0)$. □

Chapitre 2

La cardioïde principale généralisée

Nous concentrons désormais nos efforts sur le cas des polynômes quadratiques ($d = 2$) et nous supposons conformément au premier chapitre que :

$$P_{c,x}(z) = c_2(x)z^2 + c_0(x)$$

où $c = (c_2, c_0)$ est un élément de $\mathcal{C}_2(X)$. On note $\mathcal{M}(X)$ le lieu de connexité pour les polynômes fibrés de degré 2, c'est-à-dire les $c \in \mathcal{C}_2(X)$ tels que pour tout x de X , $K_{c,x}$ soit connexe.

L'objet de ce chapitre est de définir un sous-ensemble ouvert du lieu de connexité $\mathcal{M}_0(X)$, qui généralise à notre contexte fibré la cardioïde principale de l'ensemble de Mandelbrot. Nous voulons que les éléments de $\mathcal{M}_0(X)$ conservent certaines propriétés de ceux de la cardioïde comme, par exemple, le fait que l'ensemble de Julia rempli correspondant soit un quasidisque. Nous souhaitons également que le polynôme fibré P_c soit uniformément hyperbolique dans un sens que nous préciserons.

2.1 Enoncé du théorème principal

Dans un premier temps, on détermine une borne explicite des ensembles de Julia remplis correspondant à des paramètres de $\mathcal{M}(X)$.

Proposition 2.1.1 *Si $K_{c,x}$ est connexe pour tout x ($0 \in K_{c,x}$) alors $K_{c,x}$ est inclus dans $D(0, 2)$.*

DÉMONSTRATION. Soit $c \in \mathcal{M}(X)$, on note $R = \sup_{x \in X} \sup_{z \in K_{c,x}} |z|$.

Supposons que $R > 2$ et fixons $\varepsilon > 0$ tel que $R > 2 + 3\varepsilon > 2$. Soit $z \in \mathbb{C}$ tel que $|z| \geq R - \varepsilon > 2$, alors

$$\frac{|c_2(x)z^2 + c_0(x)|}{|z|} \geq |z| - \frac{|c_0(x)|}{|z|}.$$

Or, $c_0(x) \in K_{c,f(x)}$, donc $|c_0(x)| \leq R$ et

$$\frac{|c_0(x)|}{|z|} \leq \frac{R}{R - \varepsilon} \leq 1 + \frac{\varepsilon}{R} + o\left(\frac{\varepsilon}{R}\right)$$

$$\begin{aligned}
|z| - \frac{|c_0(x)|}{|z|} &\geq R - \varepsilon - 1 - \frac{\varepsilon}{R} + o\left(\frac{\varepsilon}{R}\right) \\
&> 2 + 3\varepsilon - \varepsilon - 1 - \frac{\varepsilon}{R} + o\left(\frac{\varepsilon}{R}\right) \\
&> 1 + \varepsilon = \lambda
\end{aligned}$$

donc

$$\frac{|P_{c,x}(z)|}{|z|} > \lambda > 1.$$

En itérant ce calcul on obtient pour tout $n \in \mathbb{N}$, $|P_{c,x}^n(z)| > \lambda^n |z|$, donc $z \notin K_x$ et par conséquent :

$$\forall z \in K_{c,x}, |z| \leq R - \varepsilon,$$

ce qui contredit la définition de R et prouve en fin de compte que $R \leq 2$. \square

Rémarques.

1. La proposition fournit également une borne du lieu de connexité par 2.
2. La majoration précédente est en fait optimale comme le montre l'exemple $c(x) = (c_2(x), c_0(x)) = (1, -2)$ auquel cas $K_{c,x} = [-2; 2]$.

Précisons encore quelques notations. Si $c \in \mathcal{M}(X)$, on notera $F_{c,x} = \overset{\circ}{K}_{c,x}$ et $F_c = \{(x, z) \text{ tels que } z \in F_{c,x}\}$. D'une façon générale, d désignera la distance euclidienne standard de \mathbb{C} . Si V est un ouvert connexe de \mathbb{C} contenant a , d_V désigne la distance hyperbolique relative à V et $B_V(a, R)$, la boule hyperbolique ouverte de centre a et de rayon R .

Nous sommes maintenant en mesure d'énoncer le théorème principal de ce chapitre. Ce théorème donne des caractérisations équivalentes des paramètres qui appartiennent à $\mathcal{M}_0(X)$.

Théorème 2.1.2 *Les propriétés suivantes sont équivalentes :*

1. *il existe $\kappa \geq 1$ et $r_0 \in]0, 1[$ tels que pour tout x de X il existe Φ_x un homéomorphisme de \mathbb{C} κ -quasiconforme, prolongeant $\varphi_{c,x}^{-1}$ et vérifiant $\Phi_x(0) = 0$ et pour $|z| \geq r_0$:*

$$P_{c,x}(\Phi_x(z)) = \Phi_{f(x)}(c_2(x)z^2).$$

2. *Il existe $m_0 > 0$ et une famille $(V_x)_{x \in X}$ de domaines de Jordan vérifiant pour tout $x \in X$:*

$$D(0, m_0) \subset V_x \subset F_{c,x}, \quad P_{c,x}(\overline{V_x}) \subset V_{f(x)}$$

et

$$\text{mod}(P_{c,x}^{-1}(V_{f(x)}) \setminus \overline{V_x}) \geq m_0.$$

3. *Pour tout x , $F_{c,x}$ est connexe et non vide, et il existe $k > 0$ tel que :*

$$d_{F_{f^n(x)}}(0, P_{c,x}^n(0)) < k \quad \forall x \in X, \quad \forall n \in \mathbb{N}.$$

4. Pour tout x , $F_{c,x}$ est connexe et non vide et il existe $C > 0$ et $\mu > 1$ tels que :

$$\left| (P_{c,x}^n)'(z) \right| \geq C\mu^n \quad \forall x \in X, \forall z \in E_{c,x}, \forall n \in \mathbb{N}.$$

5. Pour tout x , $F_{c,x}$ est connexe et non vide, F_c est ouvert et il existe $\lambda \in]0; 1[$ tel que pour tout compact $\Lambda \subset F_c$ il existe $C > 0$ tel que :

$$\left| (P_{c,f^m(x)}^n)'(P_{c,x}^m(z)) \right| \leq C\lambda^n \quad \forall (x, z) \in \Lambda, \forall n \in \mathbb{N}, \forall m \in \mathbb{N}.$$

6. Pour tout x , 0 et $P_{c,x}(0)$ appartiennent à la même composante connexe de $F_{c,f(x)}$ et il existe $N \geq 1$ et $\lambda \in]0; 1[$ tels que :

$$\left| (P_{c,f^m(x)}^N)'(P_{c,x}^m(0)) \right| \leq \lambda \quad \forall x \in X, \forall m \in \mathbb{N}.$$

7. Pour tout x , $U_{c,x}$ est connexe et non vide et il existe $\varepsilon_0 > 0$ tel que pour tout $x \in X$, toute ε_0 -pseudo-orbite issue de $(x, 0)$ est bornée.

On appellera $\mathcal{M}_0(X)$ l'ensemble des paramètres $c \in \mathcal{M}(X)$ qui satisfont l'une de ces sept propriétés. Mentionnons tout de suite, quelques conséquences immédiates du théorème ci dessus.

1. La propriété 2 garantit que $\mathcal{M}_0(X)$ est un ouvert de $\mathcal{M}(X)$ pour la topologie de la norme uniforme.
2. Si $c \in \mathcal{M}_0(X)$ alors $U_{c,x} = F_{c,x}$ et F_c est un ouvert de $X \times \mathbb{C}$.
3. Si f est un homéomorphisme de X , alors P_c admet une unique section invariante attractive, c'est-à-dire une application continue $\alpha : X \rightarrow \mathbb{C}$ telle que $P_{c,x}(\alpha(x)) = \alpha(f(x))$ et $\alpha(x) \in F_{c,x}$ pour tout x de X . Pour s'en convaincre, il suffit de poser :

$$\alpha(x) = \bigcap_{n \in \mathbb{N}} P_{c,f^{-n}(x)}^n \left(B_{U_{c,f^{-n}(x)}}(0, 2k) \right).$$

Signalons dès à présent que dans la propriété 2, il n'est pas nécessaire que les domaines V_x soient des domaines de Jordan. En effet, compte tenu des minoration du diamètre intérieur de V_x et du module de l'anneau $P_x^{-1}(V_{f(x)}) \setminus \overline{V_x}$, les distances $d(\partial P_x^{-1}(V_{f(x)}), V_x)$ sont uniformément minorées. Ainsi, si V_x est un ouvert simplement connexe, il est toujours possible de le réduire légèrement pour obtenir un domaine de Jordan (et même si nécessaire avec un bord analytique) tout en conservant la propriété 2.

Avant d'aborder la preuve de ce théorème au paragraphe suivant, nous présentons maintenant quelques exemples d'éléments de $\mathcal{M}_0(X)$.

- Si $c(x) = (1, \gamma_0)$ avec γ_0 un élément de la cardioïde principale de \mathcal{M} alors pour tout $x \in X$, $K_{c,x} = K_{\gamma_0}$ où K_{γ_0} est le Julia rempli de $z \rightarrow z^2 + \gamma_0$.

- Si $c = (c_2, c_0)$ appartient à $\mathcal{M}(X)$ avec $|c_0(x)| < \frac{1}{4}$ alors $c \in \mathcal{M}_0(X)$. Tout d'abord, on constate que $D(0, \frac{1}{2}) \subset K_{c,x}$ car,

$$|z| \leq \frac{1}{2} \implies |c_2(x)z^2 + c_0(x)| < \frac{1}{2}.$$

On pose $V_x = D(0, \frac{1}{2})$ et d'après la caractérisation 2 on en déduit que $c \in \mathcal{M}_0(X)$. Soulignons que ce cas a déjà été étudié partiellement par S. Heine-
mann (cf [Hei96]) lorsque X est le Julia d'un polynôme complexe.

Enfin, nous donnons un exemple de paramètre de $\mathcal{M}(X)$ n'appartenant pas à $\mathcal{M}_0(X)$, qui illustre dans quelle mesure des phénomènes nouveaux (par rapport à la situation classique) peuvent intervenir.

On construit un compact X , f une application continue sur X et une fonction $c \in \mathcal{M}(X)$ telle que pour tout x , $U_{c,x} = F_{c,x}$ est connexe non vide et $0 \in U_{c,x}$ bien que $c \notin \mathcal{M}_0(X)$. Notons X le compact de \mathbb{R} suivant :

$$X = \{0\} \cup \{\frac{1}{n}, n \in \mathbb{N}^*\} \cup \{2\}.$$

f la fonction continue de X dans X définie par :

- $f(0) = 0$ et $f(2) = 2$;
- $f(1) = 2$;
- $f(\frac{1}{n}) = \frac{1}{n-1}$ si $n > 1$.

Il reste à définir la fonction c , soit $0 < \delta < 1$, on pose :

- $c(0) = 0$ et $c(2) = 0$;
- $c(\frac{1}{n}) = \delta^{n-1} - \delta^{2n}$ si $n > 0$.

En premier lieu c est une fonction continue de X et $K_{c,0} = K_{c,2} = \overline{\mathbb{D}}$. Ensuite, notons $a_n = \delta^n$, par récurrence, on montre très facilement que :

$$K_{c,1/n} \cap \mathbb{R} = [-a_n, a_n].$$

Ce qui prouve, d'une part, que $0 \in K_{c,1/n}$ et d'autre part, que $d(0, \partial K_{c,1/n}) \leq |a_n|$; donc $c \in \mathcal{M}(X)$ par contre $c \notin \mathcal{M}_0(X)$. En outre, $P_{c,1/n}^n(U_{c,1/n}) = U_2$ et $U_{c,2} = U_{c,0} = \mathbb{D}$ donc, pour tout x de X , $U_{c,x} = F_{c,x}$. Remarquons également que dans ce cas pour tout $x \in X$, $K_{c,x}$ est un k_x -quasidisque.

Cet exemple montre bien la nécessité d'avoir des constantes uniformes (par rapport à x) dans l'énoncé du théorème. La compacité de la base, ne suffit pas à garantir a priori cette uniformité.

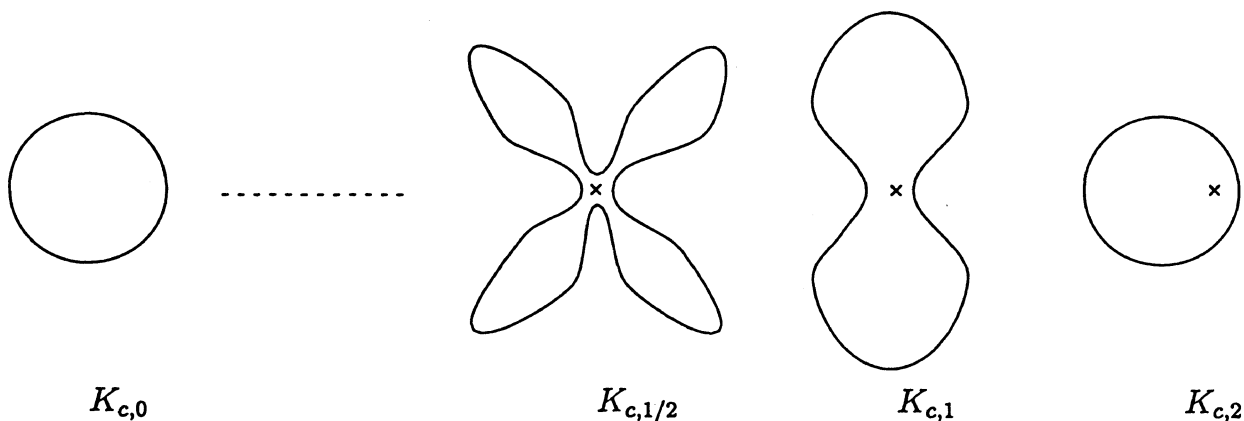


Figure 2.1: Exemple de Julia fibré.

2.2 Preuve du théorème principal

Ce paragraphe est entièrement consacré à la preuve du théorème 2.1.2. La démonstration s'articule autour des propriétés centrales 1, 2 et 3, à partir desquelles nous allons déduire toutes les autres.

La première étape importante sera donc de montrer l'équivalence entre ces trois propriétés. En second lieu, on établira l'équivalence entre 2 et 3 d'une part et 7 d'autre part. Ensuite, on s'attachera à prouver la suite d'implications $2 \Rightarrow 5 \Rightarrow 6 \Rightarrow 7$. Enfin, le dernier pas résidera dans la preuve de l'équivalence entre la propriété 4 et toutes les autres.

Signalons que, comme au chapitre précédent, par souci de lisibilité et de clarté, nous omettrons le paramètre c dans les notations de $P_{c,x}$, $K_{c,x}$, $E_{c,x}$, $F_{c,x}$ et $U_{c,x}$ que nous écrirons simplement P_x , K_x , E_x , F_x et U_x .

Nous nous attachons en premier à l'équivalence des propriétés 1 et 2. Remarquons que la propriété 1 implique, en particulier, que l'ensemble de Julia est un κ -quasicercle, puisque pour tout x , $E_x = \Phi_x(\mathbb{S}^1)$.

PREUVE DE $1 \Rightarrow 2$

Posons $V_x = \Phi_x(D(0, r_0))$ et $W_x = P_x^{-1}(V_{f(x)})$, alors par hypothèse $P_x(V_x) = \Phi_{f(x)}(D(0, r_0^2))$. Il suffit pour démontrer l'assertion 2 de s'assurer des minoration du diamètre intérieur de V_x et du module de l'anneau $V_{f(x)} \setminus P_x(\overline{V_x})$. Comme Φ_x est κ -quasiconforme :

$$\frac{1}{\kappa} \text{mod}(D(0, r_0) \setminus \overline{D(0, r_0^2)}) \leq \text{mod}(V_{f(x)} \setminus P_x(\overline{V_x})) \leq \kappa \text{mod}(D(0, r_0) \setminus \overline{D(0, r_0^2)})$$

d'où :

$$m_0 \leq \frac{1}{\kappa} \frac{1}{2\pi} \log \left(\frac{1}{r_0} \right) \leq \text{mod}(V_{f(x)} \setminus P_x(\overline{V_x})).$$

Par ailleurs, les applications Φ_x forment une famille normale. En effet, elles sont κ -quasiconformes et sont tangentes à l'identité en l'infini. Il en découle l'existence

d'une constante m_1 ne dépendant que de κ et de r_0 telle que :

$$D(0, m_1) \subset \Phi_x(D(0, r_0)) = V_x.$$

□

PREUVE DE 2 \Rightarrow 1

V_x étant donné on note $W_x = P_x^{-1}(V_{f(x)})$ et $\mathcal{A}(x) = W_x \setminus \overline{V_x}$.

Lemme 2.2.1 *Il existe $\kappa > 0$ tel que pour tout x de X il existe η_x un difféomorphisme κ -quasiconforme de \mathbb{C} , holomorphe sur $V_{f(x)}$ qui coïncide avec l'identité sur le complémentaire de $W_{f(x)}$ et qui vérifie : $\eta_x(c(x)) = 0$.*

Vérifions tout d'abord que ce lemme permet effectivement de conclure. Soit $\tilde{P}_x = \eta_x \circ P_x$, pour tout $x \in X$. On définit σ_x , un champ d'ellipses, en prenant σ_x le champ de cercles sur ${}^cK_x \cup V_x$, et en le choisissant invariant par \tilde{P}_x sur :

$$\bigcup_{n=0}^{\infty} \left(\tilde{P}_x^n \right)^{-1} \left(\mathcal{A}(f^n(x)) \right)$$

avec la convention $\tilde{P}_x^n = \tilde{P}_{f^{n-1}(x)} \circ \dots \circ \tilde{P}_x$.

Comme les ensembles $\mathcal{A}(x), \dots, \left(\tilde{P}_x^n \right)^{-1} \left(\mathcal{A}(f^n(x)) \right), \dots$, sont disjoints, σ_x est bien défini. Notons μ_x le coefficient de Beltrami de σ_x et prolongeons μ_x sur les parties de \mathbb{C} où μ_x n'est pas encore défini en posant $\mu_x(z) = 0$. Par construction, les cercles ne sont distordus qu'à la première itération car \tilde{P}_x est analytique sur le complémentaire de $\mathcal{A}(x)$, donc :

$$\forall x \in X, \quad \|\mu_x\|_{\infty} \leq \frac{1 - \kappa}{1 + \kappa} < 1.$$

Considérons alors ψ_x la solution de l'équation de Beltrami :

$$\mu_x = \frac{\bar{\partial}\psi_x}{\partial\psi_x}$$

telle que $\psi_x(0) = 0$ et ψ_x est tangente à l'identité en l'infini. Par construction, $\psi_{f(x)} \circ \tilde{P}_x \circ \psi_x^{-1}$ est une application holomorphe de degré 2 avec le point et la valeur critique en 0 donc $\psi_{f(x)} \circ \tilde{P}_x \circ \psi_x^{-1}(z) = c_2(x)z^2$.

Remarquons que $\tilde{P}_x = P_x$ sur le complémentaire de $P_x^{-1}(W_{f(x)})$ et que ψ_x est holomorphe sur V_x . Nous avons également, du fait de la κ -quasiconformité de ψ_x :

$$\text{mod}\left(\mathbb{D} \setminus \psi_x(\overline{V_x})\right) \geq \text{mod}\left(\psi_x(W_x) \setminus \psi_x(\overline{V_x})\right) \geq \frac{1}{\kappa} m_0,$$

et

$$\text{mod}\left(\mathbb{D} \setminus \overline{\psi_x(P_x^{-1}(W_{f(x)}))}\right) \geq C_0,$$

où C_0 est une constante indépendante de x . Du théorème extrémal de Grötzsch, on tire l'existence d'un réel $0 < r_0 < 1$ tel que pour tout x de X :

$$\psi_x(P_x^{-1}(W_{f(x)})) \subset D(0, r_0).$$

On obtient alors la propriété 1 en considérant $\Phi_x = \psi_x^{-1}$.

PREUVE DU LEMME 2.2.1.

Comme nous l'avons déjà remarqué on peut supposer que le bord de $\mathcal{A}(x)$ est constitué de deux courbes analytiques. En fait, quitte à réduire encore un peu les ouverts V_x , on peut supposer que ces courbes sont des K -quasicercles et que $\mathcal{A}(x)$ est l'image de l'anneau $\mathbb{D} \setminus \overline{D(0, 1/2)}$, par $H_{\mathcal{A}(x)}$ un difféomorphisme K -quasiconforme, de norme C^1 uniformément bornée en x .

Soit θ_x une représentation conforme de $V_{f(x)}$ sur \mathbb{D} avec $\theta_x(0) = 0$ et $\theta_x(c(x)) = a_x$. Soit φ_{a_x} la bijection holomorphe de \mathbb{D} définie par :

$$\varphi_{a_x}(z) = \frac{z + a_x}{1 + z\bar{a}_x}.$$

On pose alors, $\eta_x = \theta_x^{-1} \circ \varphi_{a_x} \circ \theta_x$. Pour l'instant η_x est définie sur $V_{f(x)}$, holomorphe et vérifie $\eta_x(c(x)) = 0$. Nous pouvons alors, prolonger η_x de façon κ -quasiconforme à $\mathcal{A}(f(x))$ pour coïncider avec l'identité sur le bord extérieur de $\mathcal{A}_{f(x)}$. En effet, par $H_{\mathcal{A}(f(x))}$, on se ramène au problème du recollement entre un difféo de $\partial D(0, 1/2)$ de norme C^1 bornée, avec l'identité sur \mathbb{S}^1 . Cette opération ne pose aucun problème et fournit une extension κ -quasiconforme de η_x qui coïncide avec l'identité sur ∂W_x .

□

Remarque. De la preuve ci-dessus on déduit que la propriété 2 implique en particulier l'égalité :

$$F_x = \bigcup_{n \in \mathbb{N}} (P_x^n)^{-1}(V_{f^n(x)}) \quad (2.1)$$

PREUVE DE 3 \Rightarrow 2

On démontre sous la forme d'un lemme le point le plus important de cette implication.

Lemme 2.2.2 *Sous les hypothèses de la proposition 3. il existe $\rho > 0$ tel que $d(P_x^n(0), E_{f^n(x)}) > \rho$.*

PREUVE

Ce lemme tient essentiellement au théorème et aux estimations de Koebe (voir [Dur86]). Nous allons dans un premier temps montrer qu'il existe $\delta_0 > 0$ indépendant de x tel que $D(0, \delta_0) \subset F_x$.

x étant fixé dans X , soient $\delta_x = d(0, E_x)$ et h_x une représentation conforme de \mathbb{D} sur $F_{f(x)}$ telle que $h_x(0) = c(x)$ et on note $a_x = h_x^{-1}(0)$. En vertu du théorème 1/4 de Koebe nous avons :

$$|h'_x(0)| \leq 4d(c(x), E_{f(x)}) = 4\delta_x^2.$$

En appliquant cette fois, les estimations de distorsion de Koebe à la fonction h_x/δ_x , on déduit :

$$d(0, E_{f(x)}) \leq k_1 \delta_x^2$$

où k_1 est une constante qui ne dépend que de k .

Si δ_x est "trop petit", c'est-à-dire s'il existe $\lambda < 1$ tel que $\delta_x < \frac{\lambda}{k_1}$, alors $d(0, E_{f(x)}) < \lambda \delta_x$ et par induction $d(0, E_{f^n(x)}) < \lambda^n \delta_x$. D'où :

$$\lim_{n \rightarrow +\infty} d(0, E_{f^n(x)}) = 0.$$

Comme 0 se rapproche arbitrairement de $E_{f^n(x)}$ et que $c(f^n(x))$ est à une distance hyperbolique bornée de 0, nous pouvons en déduire que $c(f^n(x))$ tend vers 0 quand n tend vers l'infini. Plus rigoureusement, notons $\delta_{f^n(x)} = d(0, E_{f^n(x)})$, alors $\delta_{f^n(x)}^2 = d(c(f^n(x)), E_{f^n(x)})$ et d'après les inégalités de Koebe, il existe une constante $k_2 = k_2(k)$ telle que :

$$|c(f^n(x))| \leq k_2 \delta_{f^n(x)}^2,$$

d'où

$$\lim_{n \rightarrow +\infty} |c(f^n(x))| = 0.$$

Or, nous avons déjà souligné (exemple 2 du paragraphe précédent) que si

$$|c(f^n(x))| \leq \frac{1}{4} \text{ alors } D(0, \frac{1}{2}) \subset K_{f^n(x)},$$

ce qui contredit le fait que $d(0, E_{f^n(x)})$ tende vers 0.

Maintenant que nous avons établi que $d(0, E_x) > \delta_0$, en appliquant les inégalités de Koebe, nous déduisons immédiatement que les représentations conformes de F_x centrées en 0 forment une famille normale et qu'il existe $\rho > 0$ tel que :

$$B_{F_x}(0, k) \subset \{z, d(z, E_x) \geq \rho\},$$

ce qui achève la preuve du lemme 2.2.2. □

Notation : pour tout $n \in \mathbb{N}$, $x \in X$ et pour $y \in f^{-n}(x)$, $c_y^n(x) = P_y^n(0)$ désignent les points postcritiques d'ordre n appartenant à K_x , avec la convention $c_x^0(x) = 0$.

D'après le lemme de Schwarz, il existe $0 < \tau < 1$, tel que dans $B_{F_x}(0, 2k)$ les longueurs hyperboliques soient uniformément contractées d'un facteur $(1 - \tau)$ par les applications P_x . Posons :

$$V_x = \bigcup_{n \in \mathbb{N}, y \in f^{-n}(x)} B_{F_x}(c_y^n(x), k)$$

V_x est un ouvert simplement connexe et par hypothèse $V_x \subset B_{F_x}(0, 2k)$. De plus, en vertu du lemme 2.2.2, il existe $\delta_1 > 0$ tel que pour tout x de X , $D(0, \delta_1) \subset V_x$.

Par ailleurs,

$$P_x(V_x) \subset \bigcup_{n \in \mathbb{N}, y \in f^{-n}(x)} B_{F_{f(x)}}(P_x(c_y^n(x)), (1 - \tau)k),$$

donc $P_x(V_x)$ est relativement compact dans $V_{f(x)}$ et plus précisément :

$$d_{F_{f(x)}}(P_x(V_x), \partial V_{f(x)}) \geq \tau k.$$

D'après le lemme 2.2.2, $d(P_x(c_y^n(f(x))), E_{f(x)}) \geq \rho$, donc il existe δ_2 indépendant de x tel que :

$$d(P_x(V_x), \partial V_{f(x)}) \geq \delta_2.$$

Comme le diamètre de $V_{f(x)}$ est minoré et majoré il existe $\delta_3 > 0$ tel que :

$$\text{mod}(V_{f(x)} \setminus P_x(\overline{V_x})) \geq \delta_3.$$

□

PREUVE DE 2 \Rightarrow 3

Si $U \subset V$ sont 2 disques topologiques, on note $\text{diam}_V(U)$ le diamètre hyperbolique de U relativement à V . Pour tout x de X , $V_x \subset F_x$ donc :

$$\begin{aligned} d_{F_{f^n(x)}}(0, P_x^n(0)) &\leq d_{V_{f^n(x)}}(0, P_x^n(0)) \leq \text{diam}_{V_{f^n(x)}}(P_x^n(V_x)) \\ &\leq \text{diam}_{V_{f^n(x)}}(P_{f^{n-1}(x)}(V_{f^{n-1}(x)})) \end{aligned}$$

Par hypothèses pour tout y de X le diamètre euclidien de V_y est majoré par 4 et minoré par m_0 . De plus :

$$\text{mod}(P_y^{-1}(V_y) \setminus \overline{V_y}) \geq m_0.$$

Du théorème extrémal de Grötzsch, on déduit l'existence d'une constante $k = k(m_0) > 0$ telle que $\text{diam}_{V_{f(y)}}(P_y(V_y)) \leq k$ d'où $d_{F_{f^n(x)}}(0, P_x^n(0)) \leq k$. □

On s'attache maintenant à l'équivalence entre la dernière propriété et les trois premières.

PREUVE DE 2 \Rightarrow 7

Posons :

$$d_0 = \inf_{x \in X} d(P_x(V_x), \partial V_{f(x)})$$

alors $d_0 > 0$ et $V_x \subset U_x(d_0)$. Par conséquent, d'après l'égalité 2.1, $U_x = F_x$ et $0 \in U_x(d_0)$. □

PREUVE DE 7 \Rightarrow 2 et 3

Soit F_x^0 la composante connexe de F_x contenant 0. Par hypothèses $U_x \subset F_x^0$ et d'après le corollaire 1.5.4, en fait $U_x = F_x^0$. 0 et $c(x)$ appartenant à $U_{f(x)}$, on note $d(x) = d_{U_{f(x)}}(0, c(x))$.

Lemme 2.2.3 d est une application bornée sur X .

Il suffit compte tenu de la compacité de X , de montrer que $d(x)$ est localement bornée. Fixons x dans X , soit $r > d(x)$ et notons $D_r = B_{U_{f(x)}}(0, 2r)$. Nous allons montrer qu'il existe W un voisinage de x dans X tel que pour tout y de W , $D_r \subset U_{f(y)}$.

Tout d'abord, d'après la propriété de ε_0 -pseudoorbite bornée, $P_x^n(0) \in U_{f^n(x)}(\varepsilon_0)$. Si K_1 désigne le double de la constante de Lipshitz des applications P_x , par exemple $K_1 = 10$, alors :

$$D(P_x^n(0), \frac{\varepsilon_0}{K_1}) \subset U_{f^n(x)}, \forall n \geq 0.$$

Ensuite, d'après le théorème 1.5.3 du chapitre précédent, il existe $N = N(x, r)$ tel que :

$$P_{f(x)}^N(D_r) \subset D(P_{f(x)}^N(0), \frac{\varepsilon_0}{2K_1}).$$

N étant maintenant fixé, par continuité de $P_{f(x)}^N$, il existe W un voisinage de x dans X tel que si $y \in W$ alors :

$$P_{f(y)}^N(D_r) \subset D(P_{f(y)}^N(0), \frac{2\varepsilon_0}{2K_1}).$$

Par conséquent, $P_{f(y)}^N(D_r) \subset U_{f^{N+1}(y)}$ et du fait de l'invariance de U_c par P_c , on en déduit que $D_r \subset U_{f(y)}$.

Par ailleurs, on appelle $C(r)$, une constante positive ne dépendant que de r , telle que $B_{U_{f(x)}}(0, r) \subset B_{D_r}(0, C(r))$. Quitte à restreindre éventuellement W , on peut supposer par continuité, que si $y \in W$ alors $c(y) \in B_{U_{f(x)}}(0, r)$, donc :

$$d(y) = d_{U_{f(y)}}(0, c(y)) \leq d_{D_r}(0, c(y)) \leq C(r).$$

Ainsi, $d(x)$ est localement bornée et le lemme est démontré. \square

On désigne $\delta = \sup_{x \in X} d(x)$. Fixons n dans \mathbb{N} , x dans X et notons $c_i = P_{f^{n-i}(x)}^i(0)$, pour $0 \leq i \leq n$. Pour tout i de \mathbb{N} , $c_i \in U_{f^n(x)}$ et nous venons d'établir que :

$$d_{U_{f^n(x)}}(c_i, c_{i+1}) \leq \delta \text{ pour } 0 \leq i \leq n.$$

Nous avons également souligné que sous l'hypothèse $0 \in U_x(\varepsilon_0)$, il existe ε tel que $d(c_i, \partial U_{f^n(x)}) \geq \varepsilon$ pour tout $i \in \mathbb{N}$.

Pour commencer, nous allons démontrer un petit lemme qui affirme que les boules hyperboliques de centre c_i et de rayon δ sont à une distance minorée du bord de $U_{f^n(x)}$.

Lemme 2.2.4 *Il existe $\varepsilon' = \varepsilon'(\delta, \varepsilon)$ tel que si $Z \in U_{f^n(x)}$ et $d(Z, \partial U_{f^n(x)}) \geq \varepsilon$, alors :*

$$B_{U_{f^n(x)}}(Z, \delta) \subset \{z, d(z, \partial U_{f^n(x)}) \geq \varepsilon'\}.$$

PREUVE DU LEMME 2.2.4

Fixons $Z \in U_{f^n(x)}$ avec $d(Z, \partial U_{f^n(x)}) \geq \varepsilon$. Soit h une représentation conforme de \mathbb{D} sur $U_{f^n(x)}$ telle que $h(0) = Z$, d'après Koebe pour tout $z \in \mathbb{D}$:

$$d(h(z), \partial h(\mathbb{D})) \geq \frac{1}{4} |h'(z)| d(z, \partial \mathbb{D}) \geq \frac{1}{4} \frac{|h'(z)|}{|h'(0)|} |h'(0)| d(z, \partial \mathbb{D}) \quad (2.2)$$

$$\geq \frac{1}{4} \frac{1}{2^3} |h'(0)| (d(z, \partial \mathbb{D}))^2. \quad (2.3)$$

Par ailleurs, $|h'(0)| \geq \varepsilon$ et par hypothèse si $h(z) \in B_{U_{f^n(x)}}(Z, \delta)$ alors :

$$d(z, \partial\mathbb{D}) \geq 1 - \frac{e^\delta - 1}{e^\delta + 1} = C(\delta).$$

Donc $\varepsilon' = \frac{1}{32}\varepsilon C(\delta)^2$ répond aux exigences du lemme. \square

Considérons ensuite, $\mathcal{B}_{\varepsilon'}^0$, la composante connexe de $\{z \text{ tels que } d(z, \partial U_{f^n(x)}) \geq \varepsilon'\}$ qui contient 0. Du lemme ci-dessus, on déduit que :

$$\bigcup_{i \leq n} B_{U_{f^n(x)}}(c_i, \delta) \subset \{z, d(z, \partial U_{f^n(x)}) \geq \varepsilon'\}.$$

Comme la réunion de ces boules hyperboliques est connexe, en fait :

$$\bigcup_{i \leq n} B_{U_{f^n(x)}}(c_i, \delta) \subset \mathcal{B}_{\varepsilon'}^0.$$

Nous allons à présent recouvrir $\mathcal{B}_{\varepsilon'}^0$, par un nombre fini de boules hyperboliques de rayon δ . D'après les estimations de Koebe, il existe $\delta_1 = \delta_1(\varepsilon')$ tel que si $\omega \in U_{f^n(x)}$ et $d(\omega, \partial U_{f^n(x)}) \geq \varepsilon'$, alors :

$$D(\omega, \delta_1) \subset B_{U_{f^n(x)}}(\omega, \delta).$$

Par ailleurs, le diamètre de $\mathcal{B}_{\varepsilon'}^0$, est inférieur à 4 ; on peut donc recouvrir $\mathcal{B}_{\varepsilon'}^0$, par N boules de rayon hyperbolique δ et de centre $\omega \in \mathcal{B}_{\varepsilon'}^0$, où N est un entier qui ne dépend que de δ_1 . En particulier, N ne dépend ni de n dans \mathbb{N} , ni de x dans X . Finalement, $0 \in \mathcal{B}_{\varepsilon'}^0$, donc pour tout z de $\mathcal{B}_{\varepsilon'}^0$, $d_{U_{f^n(x)}}(0, z) \leq N\delta$ et par conséquent, pour tout $0 \leq i \leq n$:

$$d_{U_{f^n(x)}}(0, c_i) \leq N\delta = k.$$

Nous avons à ce stade pratiquement démontré la propriété 3 à ceci près qu'il faut remplacer dans son énoncé F_x par $U_x = F_x^0$. Il manque, a priori, la connexité de F_x . Pour conclure, on vérifie alors aisément que la preuve de l'implication $3 \Rightarrow 2$ fonctionne toujours en remplaçant F_x par U_x et conduit à l'existence de la famille d'ouverts $(V_x)_{x \in X}$ satisfaisant la propriété 2. \square

Remarque. On aurait pu "affaiblir" la condition 3 en la remplaçant par : il existe une famille $(O_x)_{x \in X}$ d'ouverts simplement connexes bornés tels que $0 \in O_x$, $P_x(O_x) = O_{f(x)}$ et il existe $k > 0$ tel que :

$$d_{O_{f^n(x)}}(0, P_x^n(0)) < k \quad \forall x \in X, \forall n \in \mathbb{N}.$$

PREUVE DE 2 \Rightarrow 5

Nous commençons par le lemme assez général suivant, qui impliquera en particulier que F_c est ouvert. Soit $\mathcal{E} = \{(x, z) \in X \times \mathbb{C} \text{ tels que } z \in E_x\}$.

Lemme 2.2.5 *Si E_x est un κ -quasicercle pour tout x de X alors \mathcal{E} est fermé.*

PREUVE DU LEMME 2.2.5.

Supposons par l'absurde que (x, z) soit un élément de $\bar{\mathcal{E}} \setminus \mathcal{E}$; $\mathcal{E} \subset K$ et K est fermé donc $(x, z) \in K$.

On considère donc $z \in \overset{\circ}{K}_x$ et $r > 0$ tel que $D(z, r) \subset \overset{\circ}{K}_x$. Fixons $0 < \varepsilon \ll r$. E_x est semi-continu inférieurement par rapport à x , il existe donc $W(\varepsilon)$, un voisinage de x tel que si $y \in W(\varepsilon)$ alors :

$$\partial(E_x, E_y) = \sup_{z \in E_x} d(z, E_y) \leq \frac{\varepsilon}{2}.$$

Soit $\Lambda_y = \{z^1, \dots, z^{k(y)}\}$ un sous-ensemble fini de E_y tel que :

$$\partial(E_x, \Lambda_y) \leq \varepsilon \text{ et } \partial(\Lambda_y, E_x) \leq \varepsilon$$

(la distance de Hausdorff de Λ_y à E_x est plus petite que ε). E_y est un κ -quasicercle, on peut donc ordonner les z^i le long de E_y . On désigne (z^i, z^j) l'arc de plus petit diamètre, inclus dans la courbe E_y et qui relie z^i et z^j .

Prenons y dans $W(\varepsilon)$ de telle sorte qu'il existe $Z \in E_y$ tel que $|Z - z| \leq \frac{\varepsilon}{2}$. Comme

$$\bigcup_{i,j \leq k(y)} (z^i, z^j) = E_y,$$

Il existe z_i et z_j tels que $|z^i - z^j| \leq 2\varepsilon$ et

$$\text{diam}(z^i, z^j) \geq r - 2\varepsilon$$

Nous obtenons finalement, E_y étant un κ -quasicercle, l'existence de $C(\kappa)$ tel que

$$\text{diam}(z^i, z^j) \leq C(\kappa)|z^i - z^j|,$$

donc

$$C(\kappa) \geq \frac{r - 2\varepsilon}{2\varepsilon}.$$

Comme cette dernière inégalité doit être vérifiée pour tout $\varepsilon > 0$, on conclut que l'hypothèse $z \in \overset{\circ}{K}_x$ contredit le fait que E_y est un κ -quasicercle pour tout y . Donc \mathcal{E} est fermé, ce qui signifie que $\mathcal{E} = E = \partial K$. \square

Soient $W_x = P_x^{-1}(V_{f(x)})$ et $\mathcal{A}(x)$ l'anneau $W_x \setminus \bar{V}_x$. Dans un second temps, nous prouvons qu'il existe $C > 0$ et $\lambda < 1$ tels que pour tout x de X et pour tout z de V_x :

$$|(P_x^n)'(z)| \leq C\lambda^n. \quad (2.4)$$

Fixons x dans X et z dans V_x . Pour tout $n \in \mathbb{N}$, considérons $g_{f^n(x)}$ une représentation conforme de $W_{f^n(x)}$ sur \mathbb{D} , telle que $g_{f^n(x)}(P_x^n(z)) = 0$. Montrons qu'il existe r_0 indépendant de x , $0 < r_0 < 1$ tel que pour tout $n \geq 0$:

$$g_{f^n(x)}(V_{f^n(x)}) \subset D(0, r_0).$$

Soit $r(y) = \max_{z \in g_y(V_y)} |z|$, alors $0 < r(y) < 1$ et par définition $g_y(V_y) \subset D(0, r(y))$. D'après le théorème extrémal de Grötzsch (cf. [LV78]) pour tout y de $\{x, \dots, f^n(x), \dots\}$:

$$m_0 \leq \text{mod}\left(g_y(W_y \setminus V_y)\right) \leq \frac{1}{2\pi} \mu(r(y)),$$

où $\mu(r)$ est une fonction elliptique qui tend vers 0 quand r tend vers 1. Il existe donc r_0 , un réel tel que si $r_0 \leq r < 1$, alors $\mu(r) \geq 2\pi m_0$ et par conséquent $r(y) \leq r_0$ pour tout y .

Ensuite, notons $\tilde{P}_y = g_{f(y)} \circ P_y \circ g_y^{-1}$. Du lemme de Schwarz on déduit que $|\tilde{P}'_y(0)| \leq r_0$ pour tout y de $\{x, \dots, f^n(x), \dots\}$, donc $|(\tilde{P}_x^n)'(0)| \leq r_0^n$ pour tout n .

Nous avons déjà mentionné à plusieurs reprises que pour $z \in V_x$, $d(z, \partial W_x) \geq \delta_0$ donc, a fortiori, $d(P_x^n(z), \partial W_{f^n(x)}) \geq \delta_0$. En vertu du théorème de Koebe, il existe $C_1(\delta_0)$ et $C_2(\delta_0)$ telles que pour tout $n \in \mathbb{N}$ et pour tout $\tilde{z} \in V_x$:

$$C_2(\delta_0) \leq |(g_{f^n(x)})'(P_x^n(\tilde{z}))| \leq C_1(\delta_0)$$

d'où :

$$|(P_x^n)'(z)| \leq \frac{C_1(\delta_0)}{C_2(\delta_0)} r_0^n. \quad (2.5)$$

Enfin, considérons $\Lambda = \bigcup_{x \in X} \{x\} \times \Lambda_x$, un compact de F , nous allons nous ramener au cas précédent, en montrant qu'il existe $n_1 \in \mathbb{N}$ tel que $P^{n_1}(\Lambda) \subset \bigcup_{x \in X} \{x\} \times V_x$. On se donne $k(\Lambda)$ une constante supérieure à k , la constante intervenant dans la seconde propriété, telle que pour tout $x \in X$, $d_{F_x}(0, \Lambda_x) \leq k(\Lambda)$, $k(\Lambda)$ est bien définie car F est ouvert.

Dans $B_{F_x}(0, 2k(\Lambda))$ les longueurs hyperboliques sont uniformément contractées par P_x d'un facteur $1 - \tau$ avec $\tau > 0$. $\Lambda_x \subset B_{F_x}(0, k(\Lambda))$ d'où :

$$P_x(\Lambda_x) \subset B_{F_{f(x)}}(P_x(0), (1 - \tau)k(\Lambda))$$

et

$$P_x^n(\Lambda_x) \subset B_{F_{f^n(x)}}(P_x^n(0), (1 - \tau)^n k(\Lambda)).$$

Par ailleurs, pour $n > 0$, $d(P_x^n(0), \partial V_{f^n(x)}) \geq \delta_0$ donc il existe $\rho > 0$ tel que :

$$B_{F_{f^n(x)}}(P_x^n(0), \rho) \subset V_{f^n(x)}.$$

Si n_1 satisfait $(1 - \tau)^{n_1} k(\Lambda) \leq \rho$ alors :

$$P^{n_1}(\Lambda) \subset \bigcup_{x \in X} \{x\} \times V_x.$$

La propriété 5. est maintenant immédiate. On note $c_1 = \max_{(x,z) \in K} |(P_x^{n_1})'(z)|$ et pour $n > n_1$ et $m > 0$, on écrit :

$$\left(P_{f^m(x)}^n\right)'(P_x^m(z)) = \left(P_{f^m(x)}^{n_1}\right)'(P_x^m(z)) \times \left(P_{f^{m+n_1}(x)}^{n-n_1}\right)'(P_x^{m+n_1}(z)).$$

Il vient, compte tenu de 2.5 :

$$\left| \left(P_{f^m(x)}^n \right)' (P_x^m(z)) \right| \leq c_1 \frac{C_1(\delta_0)}{C_2(\delta_0)} r_0^{n-n_1} \leq C r_0^n.$$

□

PREUVE DE 5 \Rightarrow 6

F_x est connexe et non vide, donc $0 \in F_x$ et par conséquent, $P_x(0) \in F_{f(x)}$. On peut ensuite appliquer 5. au compact $\Lambda = \{(x, 0) \mid x \in X\}$ et la propriété 6. en découle immédiatement. □

PREUVE DE 6 \Rightarrow 7

Si U_x^0 et F_x^0 sont les composantes connexes de U_x et F_x contenant 0 ; d'après les généralités sur l'ensemble stable par chaînes, $U_x^0 = F_x^0$ donc $P_x(0) \in U_{f(x)}^0$. Considérons U_x^1 une composante connexe de U_x , d'après la propriété 1.5.2 il existe $p > 0$ tel que $P_x^p(U_x^1) = U_{f^p(x)}^0$. Du fait que $P_y(0) \in U_{f(y)}^0$ pour tout y de X , on tire que $P_x^m(U_x^1) = U_{f^m(x)}^0$ pour tout $m \leq p$, ceci implique, en particulier, que $U_x^1 = U_x^0$ et que U_x est connexe.

N et λ les constantes de la propriété 6. La dérivée seconde de P_x^N est uniformément bornée sur X , donc il existe $\varepsilon_1 > 0$ et $\tilde{\lambda} < 1$ tels que pour tout entier m et pour tout $z \in D(P_x^m(0), \varepsilon_1)$:

$$\left| \left(P_{f^m(x)}^N \right)' (z) \right| \leq \tilde{\lambda} < 1.$$

Fixons $0 < \lambda^* < \tilde{\lambda}$ tel que $\lambda^* + \tilde{\lambda} < 1$. Si K_1 désigne la constante de Lipschitz de P_x restreint à K_x , nous affirmons que toute $\frac{\lambda^* \varepsilon_1}{NK_1^N}$ -pseudoorbite issue de $(x, 0)$ est bornée. En effet, considérons $(f^n(x), z_n)_{n \in \mathbb{N}}$ une $\frac{\lambda^* \varepsilon_1}{NK_1^N}$ -pseudoorbite issue de $(x, 0)$. Dans un premier temps, on démontre que :

$$|P_{f^{kN}(x)}^N(z_{kN}) - z_{(k+1)N}| \leq \lambda^* \varepsilon_1. \quad (2.6)$$

Posons $y = f^{kN}(x)$ et écrivons :

$$|P_y^N(z_{kN}) - z_{(k+1)N}| = |P_y^N(z_{kN}) - P_{f(y)}^{N-1}(z_{kN+1}) + P_{f(y)}^{N-1}(z_{kN+1}) + \dots + P_{f^{N-1}(y)}(z_{kN+N-1}) - z_{(k+1)N}|$$

il s'ensuit que :

$$|P_y^N(z_{kN}) - z_{(k+1)N}| \leq \sum_{i=0}^{N-2} |P_{f^i(y)}^{N-i}(z_{kN+i}) - P_{f^{i+1}(y)}^{N-(i+1)}(z_{kN+i+1})| + |P_{f^{N-1}(y)}(z_{kN+N-1}) - z_{(k+1)N}| \leq \lambda^* \varepsilon_1,$$

chaque terme de cette somme étant majoré par $\frac{\lambda^* \varepsilon_1}{N}$. Ensuite, par récurrence, montrons que $|P_x^{kN}(0) - z_{kN}| \leq \varepsilon_1$ pour tout k de \mathbb{N} .

$$\begin{aligned} |P_x^{(k+1)N}(0) - z_{(k+1)N}| &\leq |P_x^{(k+1)N}(0) - P_{f^{kN}(x)}^N(z_{kN})| + |P_{f^{kN}(x)}^N(z_{kN}) - z_{(k+1)N}| \\ &\leq \tilde{\lambda} \varepsilon_1 + \lambda^* \varepsilon_1 < \varepsilon_1. \end{aligned}$$

Nous avons majoré le premier terme du membre de droite en appliquant l'hypothèse de récurrence au rang k et le second à l'aide de la majoration 2.6.

Finalement, la suite $(z_{kN})_{k \in \mathbb{N}}$ est bornée. On en déduit immédiatement que $(z_n)_{n \in \mathbb{N}}$ est également bornée. \square

Le dernier obstacle qu'il nous reste à franchir pour achever la preuve du théorème 2.1.2 réside dans l'équivalence entre la propriété 4 et toutes les autres.

PREUVE DE 2 \Rightarrow 4

Soit $\mathcal{A}(x)$ l'anneau $D(0, 4) \setminus \overline{V_x}$ et $\mathcal{B}(x) = P_x^{-1}(\mathcal{A}(f(x)))$. On note $\rho_{\mathcal{A}(x)}(z)$ et $\rho_{\mathcal{B}(x)}(z)$ les coefficients des métriques hyperboliques dans $\mathcal{A}(x)$ et $\mathcal{B}(x)$ au point z .

Lemme 2.2.6 *Il existe $\lambda > 1$ tel que pour tout x de X et pour tout z de $\mathcal{B}(x)$:*
 $\rho_{\mathcal{B}(x)}(z) \geq \lambda \rho_{\mathcal{A}(x)}(z)$.

PREUVE.

$\mathcal{A}(x)$ et $\mathcal{B}(x)$ sont des anneaux de diamètre borné. L'existence du réel λ découle immédiatement du fait que $\mathcal{B}(x)$ est inclus dans $\mathcal{A}(x)$ et qu'il existe $\delta > 0$ tel que $d(\mathcal{B}(x), \partial\mathcal{A}(x)) > \delta$. \square

Considérons $P_x : \mathcal{B}(x) \rightarrow \mathcal{A}(f(x))$, c'est un revêtement de degré 2, donc une isométrie locale pour les métriques de Poincaré, d'où pour $z \in \mathcal{B}(x)$:

$$\rho_{\mathcal{A}(f(x))}(P_x(z)) |P'_x(z)| = \rho_{\mathcal{B}(x)}(z).$$

D'après le lemme précédent, si $z \in \mathcal{B}(x)$:

$$\rho_{\mathcal{A}(f(x))}(P_x(z)) |P'_x(z)| \geq \lambda \rho_{\mathcal{A}(x)}(z).$$

En itérant ce calcul élémentaire n fois, on obtient pour $z \in E_x$:

$$|P'_x(z)| |P'_{f(x)}(P_x(z))| \dots |P'_{f^{n-1}(x)}(P_x^{n-1}(z))| \rho_{\mathcal{A}(f^n(x))}(P_x^n(z)) \geq \lambda^n \rho_{\mathcal{A}(x)}(z).$$

Si $z \in E_x$, alors $P_x^n(z) \in E_{f^n(x)}$ pour tout n de \mathbb{N} et de plus $d(z, \partial\mathcal{A}(x)) \geq \delta_0$ où δ_0 ne dépend ni de x ni de z . On en déduit qu'il existe $C_1(\delta_0)$ et $C_2(\delta_0)$ telles que pour tout x et tout $z \in E_x$:

$$C_2(\delta_0) \leq \rho_{\mathcal{A}(x)}(z) \leq C_1(\delta_0).$$

En effet, $\rho_{\mathcal{A}(x)}(z)$ est comparable à l'inverse de $d(z, \partial\mathcal{A}(x))$ et cette distance est à la fois majorée et minorée lorsque z parcourt E_x .

En définitive, pour $x \in X$, $z \in E_x$ et pour $n \in \mathbb{N}$:

$$|(P_x^n)'(z)| \geq \frac{C_2(\delta_0)}{C_1(\delta_0)} \lambda^n.$$

\square

Remarque. Si $A(R) = \{z, 1 < |z| < R\}$, alors :

$$\rho_{A(R)}(z) = \frac{\frac{\pi}{\log R}}{\sin\left(\frac{\pi \log |z|}{\log R}\right)} \frac{|dz|}{|z|}.$$

PREUVE DE $4 \Rightarrow 2$

Nous commençons par démontrer que sous l'hypothèse 4, l'ensemble $\mathcal{E} = \{(x, z) \text{ tels que } z \in E_x\}$ déjà introduit plus haut est un compact.

Lemme 2.2.7 \mathcal{E} est un fermé de $X \times \overline{D(0, 2)}$.

PREUVE.

On note $\overline{\mathcal{E}}$ l'adhérence de \mathcal{E} dans $X \times \overline{D(0, 2)}$. $\overline{\mathcal{E}}$ est invariant par P^{-1} (si $(x, z) \in \overline{\mathcal{E}}$ alors $P(x, z) \in \overline{\mathcal{E}}$).

Supposons à présent qu'il existe $(x_1, z_1) \in \overline{\mathcal{E}} \setminus \mathcal{E}$. K est fermé, donc $(x_1, z_1) \in K$ et $z_1 \in F_{x_1}$.

Soit $D(z_1, r)$, un disque centré en z_1 inclus dans F_{x_1} . Par hypothèse, les ensembles $P_x^k(D(z_1, r))$ pour $k \in \mathbb{N}$ sont bornés car ils sont contenus dans $K_{f^k(x)}$. En appliquant la formule de Cauchy, on déduit que les dérivées $\left(P_{x_1}^k\right)'$ sont uniformément bornées en z_1 , pour tout k de \mathbb{N} , ce qui contredit manifestement $(x_1, z_1) \in \overline{\mathcal{E}}$. D'où, $\overline{\mathcal{E}} = \mathcal{E}$ et \mathcal{E} est un fermé de $X \times \overline{D(0, 2)}$. \square

Le lemme signifie exactement, d'après la caractérisation 1.4.1, que l'application $x \mapsto E_x$ est semi-continue supérieurement. Comme par ailleurs, nous avons déjà établi la semi-continuité inférieure, nous obtenons finalement que $x \mapsto E_x$ est continue pour la distance de Hausdorff.

Soit $1 < \mu_1 \leq \mu$, par hypothèse, il existe $N \in \mathbb{N}$ tel que pour tout $x \in X$ et pour tout $z \in E_x$:

$$\left|(P_x^N)'(z)\right| \geq \mu_1^N > 1.$$

Fixons $1 < \mu_2 < \mu_1$ et W un voisinage compact de \mathcal{E} tels que, si $(x, z) \in W$, alors : $\left|(P_x^N)'(z)\right| \geq \mu_2^N > 1$. On définit alors, σ une application continue de x et z par :

$$\sigma(x, z) = \sigma_x(z) = \left(|P_x'(z)| \dots |(P_x^{N-1})'(z)|\right)^{\frac{1}{N}}.$$

Par construction, σ satisfait la relation :

$$\sigma(f(x), P_x(z))|P_x'(z)| = \sigma(x, z)|(P_x^N)'(z)|^{\frac{1}{N}}. \quad (2.7)$$

Notons d_{σ_x} la distance relative à la métrique $\sigma(x, z)|dz|$. Si $\theta > 0$, $D_{\sigma_x}(z, \theta)$ désigne le disque ouvert de centre z et de rayon θ pour la distance d_{σ_x} .

σ est continue sur $X \times \mathbb{C}$ et strictement positive sur W , donc d_{σ_x} est équivalente à la métrique euclidienne. Plus précisément, il existe C_1 et C_2 des constantes strictement positives telles que pour tout (x, z) et $(x, z') \in W$:

$$C_1|z - z'| \leq d_{\sigma_x}(z, z') \leq C_2|z - z'|.$$

Par conséquent, il existe $r > 0$ tel que pour tout $x \in X$ et $\omega \in E_x$ alors $\{x\} \times D(\omega, r) \subset W$ et pour tout $z, z' \in D(\omega, r)$:

$$d_{\sigma_{f(x)}}(P_x(z), P_x(z')) \geq \mu_1 d_{\sigma_x}(z, z').$$

Soit $\theta > 0$, on définit :

$$\Lambda_{x,\theta} = \{z \in F_x, \text{ tels que } d_{\sigma_x}(z, \partial F_x) \leq \theta\}.$$

En premier lieu, on fixe $\theta > 0$ assez petit de telle sorte que pour tout x de X , $\{x\} \times \Lambda_{x,\theta} \subset W$.

Ensuite, considérons \mathcal{B}_x une composante connexe du complémentaire de $\Lambda_{x,\theta}$. Alors, du fait de l'expansivité de P_x pour la distance d_σ , $P_x(\mathcal{B}_x)$ est incluse dans une composante du complémentaire de $\Lambda_{f(x),\theta}$ (si $z \in \partial \mathcal{B}_x$ alors $d_{\sigma_x}(z, E_x) = \theta$ et $d_{\sigma_{f(x)}}(P_x(z), E_{f(x)}) \geq \theta$).

Soit V_x la composante connexe du complémentaire de $\Lambda_{x,\theta}$ contenant 0. Remarquons tout de suite que si $|z| \leq \frac{\mu_2}{4^N}$, alors $z \in V_x$. En effet,

$$\begin{aligned} |(P_x^N)'(z)| &= |2z(P_{f(x)}^{N-1})'(P_x(z))| \\ &\leq 2 \times 4^{N-1}|z| < \mu_2. \end{aligned}$$

Notons D_1 le disque de centre 0 et de rayon $\delta = \frac{\mu_2}{4^N}$ et $D_2(x) = P_x(D_1)$. Afin de montrer que $P_x(V_x) \subset V_{f(x)}$ pour tout x de X nous établirons le lemme suivant :

Lemme 2.2.8 *Il existe $\theta > 0$ tel que pour tout x de X , $D_2(x)$ est inclus dans $V_{f(x)}$.*

Nous admettons provisoirement ce lemme. Réduisons éventuellement θ pour que

$$\frac{2\theta}{C_1} \leq \frac{\delta^2}{2} \text{ et } \frac{2\sqrt{2}\theta}{\delta C_1} \leq r.$$

Le diamètre intérieur de V_x est supérieur à δ , il reste donc à prouver que le module de l'anneau $V_{f(x)} \setminus P_x(\overline{V_x})$ est minoré. On se propose de montrer que $d_{\sigma_{f(x)}}(P_x(\overline{V_x}), \partial V_{f(x)})$ est uniformément minorée.

Fixons $Z_1 \in \partial P_x(\overline{V_x})$ et $Z_2 \in \partial V_{f(x)}$ tels que $d_{\sigma(x)}(Z_1, Z_2) \leq \theta$. Considérons $Z_3 \in E_{f(x)}$ tel que $d_{\sigma_{f(x)}}(Z_2, Z_3) = \theta$. Soient $z_1 \in \partial V_x$ et $z_3 \in E_x$ tels que $P_x(z_1) = Z_1$ et $P_x(z_3) = Z_3$ avec z_1 et z_2 des images de Z_1 et Z_2 par la même branche inverse de P_x . D'où

$$|Z_1 - Z_2| \leq \frac{d_{\sigma(x)}(Z_1, Z_2)}{C_1} \leq \frac{2\theta}{C_1} \leq \frac{\delta^2}{2}$$

et

$$|z_1 - z_2| \leq \frac{2\sqrt{2}\theta}{\delta C_1} \leq r.$$

Il en résulte, compte tenu également que $d_{\sigma_x}(z_1, z_3) \geq \theta$:

$$d_{\sigma_{f(x)}}(Z_1, Z_2) + d_{\sigma_{f(x)}}(Z_2, Z_3) \geq d_{\sigma_{f(x)}}(Z_1, Z_3) \geq \mu_2 d_{\sigma_x}(z_1, z_3) \geq \mu_2 \theta.$$

En définitive, $d_{\sigma_{f(x)}}(Z_1, Z_2) \geq (\mu_2 - 1)\theta$ pour tout Z_1 et Z_2 donc :

$$d_{\sigma_{f(x)}}(P_x(\overline{V_x}), \partial V_x) \geq \inf\{\theta, \mu_2 - 1\}.$$

La distance euclidienne de $P_x(\overline{V_x})$ à ∂V_x est donc également minorée. D'après Koebe il existe $\varepsilon_0 > 0$ tel que :

$$\text{mod}(V_{f(x)} \setminus P_x(\overline{V_x})) \geq \varepsilon_0.$$

□

PREUVE DU LEMME 2.2.8. Par l'absurde, on suppose qu'il existe une suite $(x_n)_{n \in \mathbb{N}}$ d'éléments de X telle que D_1 et $D_2(x_n)$ appartiennent à des composantes connexes distinctes du complémentaire de $\Lambda_{1/n, x_n}$. Quitte à extraire une sous-suite on peut supposer que (x_n) converge vers \tilde{x} . De la continuité de l'application $x \mapsto E_x$

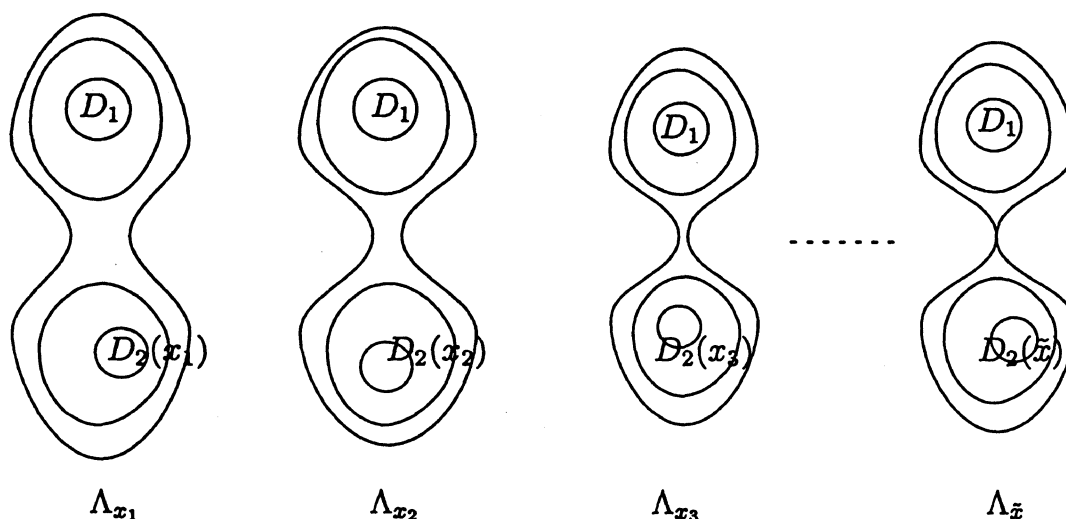


Figure 2.2: Composantes du complémentaire de $\Lambda_{\theta, x}$

établie ci-dessus, on déduit que D_1 et $D_2(\tilde{x})$ appartiennent à des composantes distinctes de ${}^c\Lambda_{1/n, \tilde{x}}$ ceci pour tout n de \mathbb{N} . Ce dernier point entraîne, en fin de compte, que D_1 et $D_2(\tilde{x})$ appartiennent à des composantes distinctes de F_x , ce qui est impossible. □

Chapitre 3

Espace des configurations

3.1 Introduction

Après avoir généralisé la cardioïde principale au chapitre précédent, nous voulons à présent définir et étudier un équivalent du membre $1/2$ de l'ensemble de Mandelbrot (\mathcal{M}). Nous étendrons au cadre fibré la caractérisation du membre $1/2$, à savoir l'existence d'un point fixe répulsif auquel aboutissent les deux rayons externes $1/3$ et $2/3$. Dans notre contexte, le point fixe répulsif deviendra une section invariante répulsive et les rayons d'argument externe $1/3$ et $2/3$ y aboutiront toujours, on notera $\mathcal{M}_{1/2}(X)$ les paramètres qui satisferont ces deux conditions. $\mathcal{M}_{1/2}^*(X)$ désignera le fermé de $\mathcal{M}_{1/2}(X)$ tel que les valeurs critiques $c(x)$ sont situées "au-delà" des rayons externes $5/12$ et $7/12$.

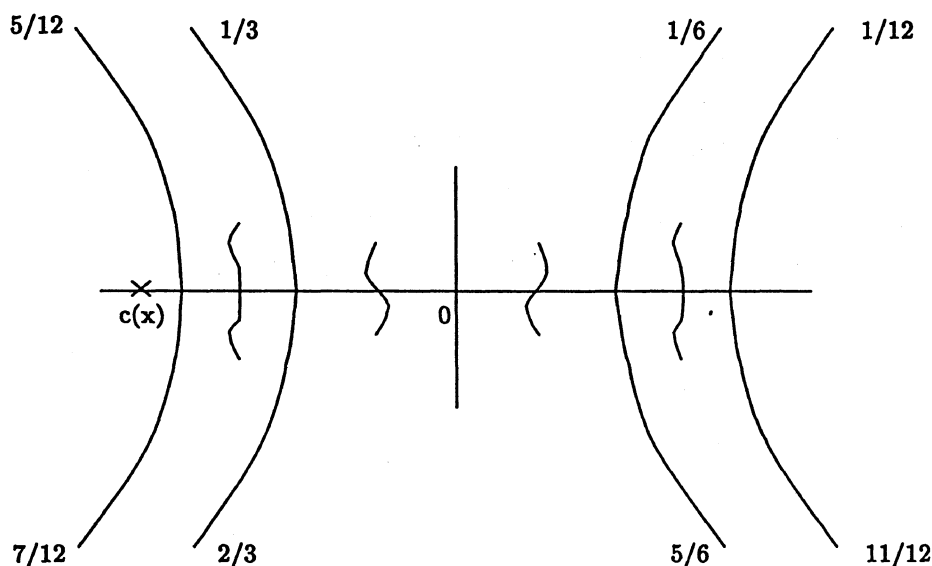


Figure 3.1: Restriction sur le paramètre.

Le but de ce chapitre est de construire l'espace des configurations qui per-

mettra de classifier et d'ordonner les différentes combinatoires obtenues lorsque c décrit $\mathcal{M}_{1/2}^*(X)$. Nous adopterons le point de vue de "l'extérieur", c'est-à-dire que la description combinatoire se fera comme dans le modèle du disque pincé de A. Douady (cf [Dou93]), en terme de rayons externes et de relation d'équivalence associée. Cependant, dans notre description, nous ne nous intéresserons qu'aux rayons d'argument externe $\frac{p}{3 \times 2^n}$ qui sont les préimages des rayons $1/3$ et $2/3$.

Les paragraphes 2, 3 et 4 sont consacrés à la définition de l'espace abstrait des configurations X_∞ , indépendamment du compact sous-jacent X . Chaque élément de X_∞ sera une suite de relations d'équivalence sur le cercle correspondant à un arrangement particulier de rayons externes. Si Q est l'application de \mathbb{T} , $Q(z) = 2z \bmod 1$, on note :

$$R_0 = \{1/3, 2/3\} \text{ et } R_n = Q^{-n}(R_0).$$

Dans un premier temps, nous définirons Γ_n un espace topologique ordonné constitué de relations d'équivalence sur R_n . Γ_n sera un ensemble fini, non séparé, qui correspondra aux différentes combinatoires d'ordre n , c'est-à-dire que chaque élément de Γ_n spécifiera quels rayons d'argument externes dans R_n aboutissent aux mêmes points. Nous aurons naturellement une injection, $i_{n+1,n}$ de Γ_{n+1} dans Γ_n consistant à oublier les rayons d'argument dans $R_{n+1} \setminus R_n$.

L'espace des configurations proprement dit, X_∞ , sera l'ensemble des points fermés de la limite projective Γ_∞ des Γ_n . La topologie restreinte rend cet espace compact et connexe, de plus, X_∞ sera naturellement muni d'une application continue \mathcal{F} .

Les éléments de X_∞ sont d'une certaine façon la généralisation fibrée des α -laminations implicitement présentes dans les travaux de A. Douady et J.H Hubbard, et développées par Thurston (voir [Thu95] ou [McM94]).

Au dernier paragraphe nous expliciterons dans quel sens les espaces Γ_n et X_∞ sont des objets universels. A chaque suite de revêtements ramifiés en 0, de degré 2 vérifiant certaines conditions qui interviendront explicitement, nous associerons de manière unique et continue un élément de Γ_n . Si cette suite de revêtements ramifiés est infinie, nous pourrons alors lui associer un élément de X_∞ .

Enfin, nous ferons le lien entre l'espace des configurations et les polynômes fibrés de degré 2. Nous montrerons que, pour tout compact X et pour toute application continue f sur X , si $c \in \mathcal{M}_{1/2}^*(X)$, il existe h une application continue de $X \rightarrow X_\infty$ telle que le diagramme suivant commute :

$$\begin{array}{ccc} X & \xrightarrow{h} & X_\infty \\ f \downarrow & & \downarrow \mathcal{F} \\ X & \xrightarrow{h} & X_\infty \end{array}$$

$h(x)$ est la configuration du polynôme fibré P_c au point x .

3.2 Configurations d'ordre n

Dans cette section nous définissons, à l'aide de relations d'équivalence sur \mathbb{T}^1 , les configurations finies d'ordre n . L'ensemble de ces configurations, Γ_n , sera muni d'une relation d'ordre et d'une structure d'espace topologique compatibles.

Introduisons pour commencer quelques notations :

- $Q(z) = 2z$ modulo 1 ;
- $R_0 = \{1/3, 2/3\}$ et $R_n = Q^{-n}(R_0)$;
- R'_n l'ensemble des composantes connexes de $\mathbb{T}^1 \setminus R_n$;
- $E_n = R_n \sqcup R'_n$.

Il est commode d'identifier E_n au quotient \mathbb{T}^1 / \sim_n , où \sim_n est la relation d'équivalence sur \mathbb{T}^1 définie par :

$$\theta \sim_n \theta' \iff \begin{cases} \text{si } \theta \in R_n \text{ alors } \theta = \theta', \\ \text{sinon, il existe } r' \in R'_n \text{ tel que } \theta, \theta' \in r'. \end{cases}$$

E_n est de cette façon, un espace topologique connexe et quasicompact (i.e. de tout recouvrement par des ouverts on peut extraire un sous-recouvrement fini, mais E_n n'est pas séparé). Les éléments de R_n sont fermés tandis que ceux de R'_n sont ouverts. On note p_n la projection canonique de \mathbb{T}^1 dans E_n . Par construction p_n est continue et ouverte, par contre p_n n'est pas fermée. En effet, l'image par p_n d'un point de \mathbb{T}^1 n'appartenant pas à R_n est un ouvert de E_n .

Par ailleurs, on introduit $\widehat{Q}_{n,n-1}$ l'application qui fait commuter le diagramme :

$$\begin{array}{ccc} \mathbb{T}^1 & \xrightarrow{Q} & \mathbb{T}^1 \\ p_n \downarrow & & \downarrow p_{n-1} \\ E_n & \xrightarrow{\widehat{Q}_{n,n-1}} & E_{n-1} \end{array}$$

$\widehat{Q}_{n,n-1}$ est continue et ouverte car p_n l'est également. En outre, $\widehat{Q}_{n,n-1}$ envoie surjectivement R_n sur R_{n-1} et R'_n sur R'_{n-1} , d'où il découle que $\widehat{Q}_{n,n-1}$ est fermée.

Notons également, $\widehat{i}_{n,n-1}$ l'injection de E_n dans E_{n-1} qui fait commuter le diagramme :

$$\begin{array}{ccc} \mathbb{T}^1 & \xrightarrow{id} & \mathbb{T}^1 \\ p_n \downarrow & & \downarrow p_{n-1} \\ E_n & \xrightarrow{\widehat{i}_{n,n-1}} & E_{n-1} \end{array}$$

De même que p_n , $\widehat{i}_{n,n-1}$ est continue et ouverte. En revanche, $\widehat{i}_{n,n-1}$ n'est pas fermée, car si $r \in R_n \setminus R_{n-1}$ alors $\widehat{i}_{n,n-1}(r) \in R'_{n-1}$ et par conséquent, l'image du fermé r est un ouvert de E_{n-1} .

3.2.1 Définition de Γ_n

Commençons par considérer \mathcal{R} une correspondance sur E_n , \mathcal{R} s'identifie à \mathcal{P} une partie de $E_n \times E_n$. Notons $Q_{n,n-1}(\mathcal{R})$ et $i_{n,n-1}(\mathcal{R})$, les correspondances sur E_{n-1} qui s'identifient respectivement aux parties $(\hat{Q}_{n,n-1} \times \hat{Q}_{n,n-1})(\mathcal{P})$ et $(\hat{i}_{n,n-1} \times \hat{i}_{n,n-1})(\mathcal{P})$ de $E_{n-1} \times E_{n-1}$.

Espace des configurations d'ordre n

Nous définissons par récurrence, pour tout n de \mathbb{N} , l'ensemble Γ_n constitué de relations d'équivalence sur E_n "admissibles".

- $\Gamma_0 = \{\gamma_0\}$ et $\Gamma_1 = \{\gamma_1\}$ avec

$$\gamma_0 = \left\{ \left\{ \frac{1}{3}, \frac{2}{3} \right\}; \left] \frac{1}{3}, \frac{2}{3} [; \left] \frac{2}{3}, \frac{1}{3} [\right\}$$

$$\gamma_1 = \left\{ \left\{ \frac{1}{3}, \frac{2}{3} \right\}; \left\{ \frac{1}{6}, \frac{5}{6} \right\}; \left] \frac{1}{3}, \frac{2}{3} [; \left] \frac{1}{6}, \frac{1}{3} [\cup \left] \frac{2}{3}, \frac{5}{6} [; \left] \frac{5}{6}, \frac{1}{6} [\right\}.$$

- Supposons Γ_{n-1} défini alors γ_n appartient à Γ_n si et seulement si $Q_{n,n-1}(\gamma_n)$ et $i_{n,n-1}(\gamma_n)$ sont des éléments de Γ_{n-1} .

Commençons par quelques remarques préliminaires. Tout d'abord, les éléments de Γ_n sont effectivement des relations d'équivalence sur E_n et les classes d'un élément γ_n de Γ_n sont incluses soit dans R_n soit dans R'_n . Une autre propriété importante tient au fait que les classes d'équivalence ne sont non pas "croisées", i.e., si $a, b \in \mathbb{T}^1$ sont dans une même classe de $\gamma \in \Gamma_n$ et si $c, d \in \mathbb{T}^1$ sont dans une autre classe de γ , alors le birapport $\beta(a, b, c, d)$ est positif.

On représentera symboliquement un élément de Γ_n par un graphe A de $\overline{\mathbb{D}}$, en reliant par des arcs les éléments d'une même classe de R_n (dans le modèle du disque pincé les éléments d'une même classe sont reliés par les géodésiques de \mathbb{D} pour la métrique de Poincaré). Les classes d'équivalence incluses dans R'_n sont les composantes connexes de $\mathbb{S}^1 \setminus (A \cap \mathbb{S}^1)$.

Si $\gamma_n \in \Gamma_n$, π_{γ_n} désigne la projection canonique de E_n sur E_n/γ_n . E_n/γ_n étant muni de la topologie quotient, π_{γ_n} est continue et E_n/γ_n devient ainsi un espace quasicompact et connexe. En revanche, π_{γ_n} n'est ni ouverte ni fermée.

Mentionnons enfin, que les applications $Q_{n,n-1}$ et $i_{n,n-1}$ envoient surjectivement Γ_n dans Γ_{n-1} . Nous reviendrons un peu plus loin, sur les propriétés de ces applications.

Relation d'ordre sur Γ_n

Nous munissons Γ_n d'une relation d'ordre (partielle) de la façon suivante : si γ_n et γ'_n sont des éléments de Γ_n , on dira que γ_n est inférieure à γ'_n et on notera $\gamma_n \preceq \gamma'_n$ si :

$$r, r' \in R_n, \pi_{\gamma_n}(r) = \pi_{\gamma_n}(r') \text{ implique } \pi_{\gamma'_n}(r) = \pi_{\gamma'_n}(r').$$

Pour l'anti-symétrie, remarquons qu'un élément de Γ_n est complètement déterminé par la donnée de ses classes d'équivalence incluses dans R_n .

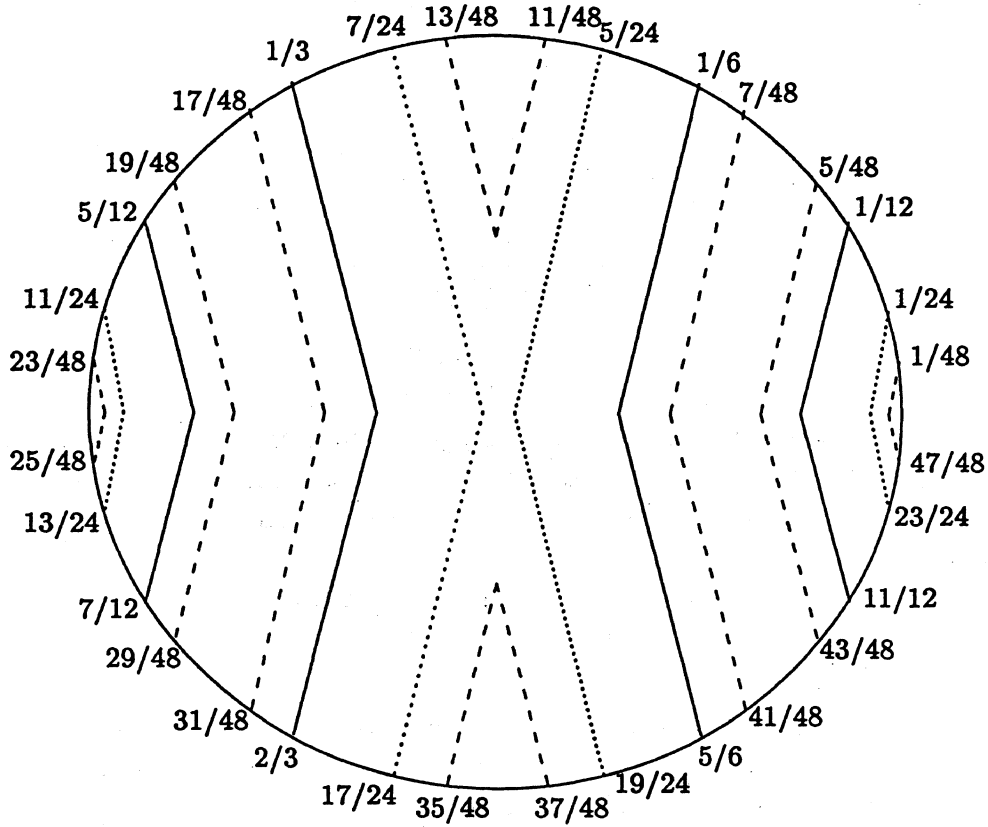


Figure 3.2: Représentation d'un élément de Γ_4

3.2.2 Topologies de Γ_n

Nous allons équiper Γ_n de trois topologies qui se révéleront équivalentes, mais qui seront autant de points de vue différents du même espace Γ_n .

Soient \mathcal{T}_i , pour $i = 1, 2, 3$, les topologies de Γ_n définies par :

- \mathcal{T}_1 est engendrée par les ouverts $U_{r,r'} = \{\gamma_n \in \Gamma_n; \pi_{\gamma_n}(r) \neq \pi_{\gamma_n}(r')\}$ pour r et r' dans R_n ;
- F est un fermé de \mathcal{T}_2 si et seulement si $\gamma_n \in F$ implique que l'ensemble $\{\gamma'_n \in \Gamma_n \text{ tels que } \gamma_n \preceq \gamma'_n\}$ est inclus dans F ;
- \mathcal{T}_3 est engendrée par les ouverts $\mathcal{O}_{\rho,\rho'} = \{\gamma_n \in \Gamma_n; \pi_{\gamma_n}(\rho) = \pi_{\gamma_n}(\rho')\}$ pour ρ et ρ' dans R'_n .

Nous montrons au cours de la proposition ci-dessous que ces trois topologies sont en fait les mêmes. La preuve est facilitée par le fait que Γ_n est fini.

Proposition 3.2.1 *Les topologies \mathcal{T}_1 , \mathcal{T}_2 et \mathcal{T}_3 sont équivalentes.*

PREUVE. Commençons par prouver l'équivalence de \mathcal{T}_1 et \mathcal{T}_2 . Soit $U_{r,r'}$ un ouvert pour \mathcal{T}_1 , supposons que $\gamma_n \notin U_{r,r'}$ et considérons γ'_n dans Γ_n tel que $\gamma_n \preceq \gamma'_n$ alors :

$$\pi_{\gamma_n}(r) = \pi_{\gamma_n}(r') = \pi_{\gamma'_n}(r) = \pi_{\gamma'_n}(r')$$

donc $\gamma'_n \notin U_{r,r'}$. Le complémentaire de $U_{r,r'}$ est un fermé pour \mathcal{T}_2 .

Réciproquement, considérons F un fermé pour \mathcal{T}_2 et écrivons :

$$F = \{\gamma_1, \dots, \gamma_k\} \subset \Gamma_n.$$

Si $\gamma_i \in F$, $R(\gamma_i)$ désignent les couples (r_j^i, r_i^i) de R_n tels que $r_j^i \neq r_i^i$ et $\pi_{\gamma_i}(r_j^i) = \pi_{\gamma_i}(r_i^i)$. Nous avons alors l'égalité des ensembles :

$$F = \bigcup_{\gamma_i \in F} \bigcap_{(r_j^i, r_i^i) \in R(\gamma_i)} {}^c U_{r_j^i, r_i^i}.$$

Donc F est un fermé de \mathcal{T}_1 , et en définitive, \mathcal{T}_1 et \mathcal{T}_2 sont équivalentes.

Nous prouvons maintenant que \mathcal{T}_1 et \mathcal{T}_3 sont équivalentes en commençant par montrer que \mathcal{T}_1 est plus fine que \mathcal{T}_3 . Soit $\mathcal{O}_{\rho, \rho'}$ un élément de la base d'ouverts de \mathcal{T}_3 . Nous désignons par \mathcal{C}_1 et \mathcal{C}_2 les deux composantes connexes de $\mathbb{T}^1 \setminus \rho \cup \rho'$. Si $\mathcal{B}_1 = p_n(\mathcal{C}_1)$ et $\mathcal{B}_2 = p_n(\mathcal{C}_2)$, nous avons, compte tenu du fait que les classes sont non croisées :

$$\mathcal{O}_{\rho, \rho'} = \bigcap_{(r_1, r_2) \in \mathcal{B}_1 \times \mathcal{B}_2 \cap R_n \times R_n} U_{r_1, r_2}$$

dont on déduit que $\mathcal{O}_{\rho, \rho'}$ est un ouvert de \mathcal{T}_1 .

Montrons à présent que \mathcal{T}_3 est plus fine que \mathcal{T}_1 . Soit U_{r_1, r_2} un ouvert de \mathcal{T}_1 . Considérons, à nouveau, \mathcal{C}_1 et \mathcal{C}_2 les composantes connexes de $\mathbb{T}^1 \setminus \{r_1, r_2\}$ et notons $\mathcal{B}_1 = p_n(\mathcal{C}_1)$ et $\mathcal{B}_2 = p_n(\mathcal{C}_2)$. Nous obtenons alors :

$$U_{r_1, r_2} = \bigcup_{\rho_1 \in \mathcal{B}_1 \cap R_n, \rho_2 \in \mathcal{B}_2 \cap R_n} \mathcal{O}_{\rho_1, \rho_2}$$

et par conséquent, U_{r_1, r_2} est un ouvert de \mathcal{T}_3 . □

3.2.3 Classes critique et post-critique

γ_n étant un élément de Γ_n , notons $\gamma_{n-1} = Q_{n, n-1}(\gamma_n)$. Nous introduisons à présent ce qu'il conviendra d'appeler les classes "critique" et "post-critique" de γ_n .

Définition. La classe critique de γ_n , notée $v(\gamma_n)$ est l'unique élément de E_n/γ_n invariant par $\theta \mapsto \theta + \frac{1}{2} \pmod{1}$.

Compte tenu du fait que les classes ne sont pas croisées, cette classe est effectivement unique. C'est aussi la seule classe e de γ_n qui vérifie $\widehat{Q}_{n, n-1}^{-1}(\widehat{Q}_{n, n-1}(e)) = e$, $\widehat{Q}_{n, n-1}$ restreinte à $v(\gamma_n)$ est une application de degré 2. Nous désignerons également $c(\gamma_n)$, la classe post-critique de γ_n , c'est à dire l'image de $v(\gamma_n)$ par $\widehat{Q}_{n, n-1}$, $c(\gamma_n) \in E_{n-1}/\gamma_{n-1}$.

Les classes critiques sont toujours incluses dans $[\frac{1}{6}, \frac{1}{3}] \cup [\frac{2}{3}, \frac{5}{6}]$ et les classes post-critiques dans $[\frac{1}{3}, \frac{2}{3}]$.

Vérifions tout de suite quelques propriétés de ces classes particulières dont nous aurons l'utilité un peu plus loin.

Proposition 3.2.2 Soient γ_n et β_n des éléments de Γ_n , nous avons alors les propriétés suivantes :

1. $i_{n,n-1}(v(\gamma_n)) = v(i_{n,n-1}(\gamma_n))$;
2. si $\gamma_n \in \overline{\{\beta_n\}}$ alors $v(\gamma_n) \cap \overline{v(\beta_n)} \neq \emptyset$.

$\overline{\{\beta_n\}}$ désigne l'adhérence de β_n dans Γ_n et $\overline{v(\beta_n)}$ celle de $v(\beta_n)$ dans E_n .

PREUVE. Le premier point découle trivialement de la définition. Pour ce qui concerne le second, $v(\gamma_n)$ est une classe d'équivalence incluse dans E_n , donc deux cas sont à envisager :

- $v(\gamma_n)$ est inclus dans R'_n . Dans ce cas, $c(\gamma_n)$ est inclus dans R'_{n-1} et nous avons nécessairement que $c(\gamma_n)$ est inclus dans $c(\beta_n)$. En effet, par l'absurde supposons qu'il existe $\rho \in R'_n$ tel que $\rho \in c(\gamma_n) \setminus c(\beta_n)$. Notons ρ_1 et ρ_2 les deux préimages de ρ par $\widehat{Q}_{n,n-1}$. $\pi_{\gamma_n}(\rho_1) = \pi_{\gamma_n}(\rho_2)$ tandis que $\pi_{\beta_n}(\rho_1) \neq \pi_{\beta_n}(\rho_2)$, donc l'ouvert $\mathcal{O}_{\rho_1, \rho_2}$ contient γ_n mais pas β_n ce qui constitue une contradiction.
- Supposons à présent que $v(\gamma_n)$ soit inclus dans R_n et toujours par l'absurde, que $v(\gamma_n) \cap \overline{v(\beta_n)} = \emptyset$. Soit R l'ensemble des couples (r_i, r_j) de $R_n \times R_n$ tels que r_i, r_j appartiennent à $\overline{v(\beta_n)}$ et

$$\pi_{\beta_n}(r_i) = \pi_{\beta_n}(r_j).$$

Avec ces notations,

$$F = \bigcap_{(r_i, r_j) \in R} {}^c U_{r_i, r_j}$$

est un fermé de Γ_n contenant β_n mais pas γ_n , d'où la contradiction. \square

Maintenant que Γ_n est muni d'une topologie, nous revenons comme promis, sur la régularité des applications $Q_{n,n-1}$ et $i_{n,n-1}$.

Proposition 3.2.3 *Les applications $Q_{n,n-1}$ et $i_{n,n-1}$ définies sur Γ_n à valeurs dans Γ_{n-1} sont surjectives, continues, ouvertes et font commuter le diagramme suivant :*

$$\begin{array}{ccc} \Gamma_n & \xrightarrow{i_{n,n-1}} & \Gamma_{n-1} \\ Q_{n,n-1} \downarrow & & \downarrow Q_{n-1,n-2} \\ \Gamma_{n-1} & \xrightarrow{i_{n-1,n-2}} & \Gamma_{n-2} \end{array}$$

$Q_{n,n-1}$ est en outre fermée.

PREUVE. On profite avantageusement des multiples caractérisations de la topologie de Γ_n . La surjectivité des applications et la commutativité du diagramme sont immédiates. Pour ce qui concerne la continuité, si $\gamma_n \preceq \gamma'_n$ alors :

$$i_{n,n-1}(\gamma_n) \preceq i_{n,n-1}(\gamma'_n) \text{ et } Q_{n,n-1}(\gamma_n) \preceq Q_{n,n-1}(\gamma'_n),$$

ce qui prouve que l'image réciproque par $Q_{n,n-1}$ et $i_{n,n-1}$ d'un fermé de Γ_n (pour \mathcal{T}_2) est un fermé de Γ_{n-1} .

Montrons que $Q_{n,n-1}$ est ouverte. Soient ρ_1 et ρ_2 des éléments de R'_n et $\mathcal{O}_{\rho_1, \rho_2}$ un ouvert non vide de Γ_n . Notons $\rho'_1 = \widehat{Q}_{n,n-1}(\rho_1)$ et $\rho'_2 = \widehat{Q}_{n,n-1}(\rho_2)$, nous allons alors montrer que $Q_{n,n-1}(\mathcal{O}_{\rho_1, \rho_2}) = \mathcal{O}_{\rho'_1, \rho'_2}$ avec la convention que $\mathcal{O}_{\rho'_1, \rho'_2} = \Gamma_{n-1}$ si $\rho'_1 = \rho'_2$.

L'inclusion $Q_{n,n-1}(\mathcal{O}_{\rho_1, \rho_2}) \subset \mathcal{O}_{\rho'_1, \rho'_2}$ est évidente.

Pour ce qui concerne la réciproque, si δ_{n-1} appartient à $\mathcal{O}_{\rho'_1, \rho'_2}$, on peut construire "manuellement" δ_n appartenant à $\mathcal{O}_{\rho_1, \rho_2}$ tel que $Q_{n,n-1}(\delta_n) = \delta_{n-1}$. Soit $A(\delta_{n-1})$ un graphe de $\overline{\mathbb{D}}$, associé à δ_{n-1} . En prenant une préimage de ce graphe par F un revêtement ramifié en 0, de degré 2, et qui coïncide avec $z \mapsto z^2$ sur $\partial\mathbb{D} = \mathbb{S}^1$, on obtient une nouvelle relation δ_n de Γ_n vérifiant $Q_{n,n-1}(\delta_n) = \delta_{n-1}$. En choisissant soigneusement la valeur critique de F , dans une composante connexe adéquate de $\overline{\mathbb{D}} \setminus A(F)$, on s'assure que $\delta_n \in \mathcal{O}_{\rho_1, \rho_2}$. D'où, en fin de compte

$$Q_{n,n-1}(\mathcal{O}_{\rho_1, \rho_2}) = \mathcal{O}_{\rho'_1, \rho'_2}.$$

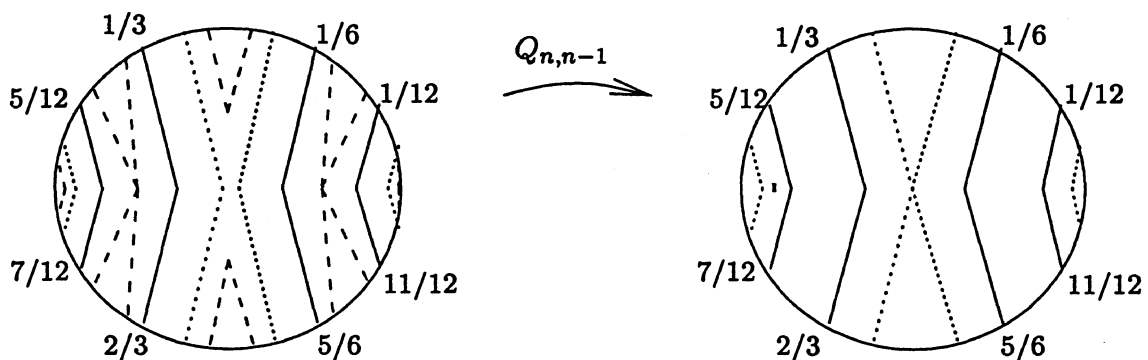


Figure 3.3: Relation associée à un graphe.

Pour prouver que $Q_{n,n-1}$ est fermée, un raisonnement tout à fait similaire fonctionne et permet d'établir que :

$$Q_{n,n-1}({}^c U_{r_1, r_2}) = {}^c U_{r'_1, r'_2},$$

où r_1 et r_2 sont des éléments de R_n , $r'_1 = \widehat{Q}_{n,n-1}(r_1)$ et $r'_2 = \widehat{Q}_{n,n-1}(r_2)$.

Concernant l'ouverture de $i_{n,n-1}$, soient U_{r_1, r_2} un ouvert de Γ_n , $r'_1 = \widehat{i}_{n,n-1}(r_1)$ et $r'_2 = \widehat{i}_{n,n-1}(r_2)$. Nous avons :

- $i_{n,n-1}(U_{r_1, r_2}) = U_{r'_1, r'_2}$ si r'_1 et r'_2 appartiennent à R_n ;
- $i_{n,n-1}(U_{r_1, r_2}) = \mathcal{O}_{r'_1, r'_2}$ si r'_1 et r'_2 appartiennent à R'_n . □

Signalons, que contrairement à ce que l'on pourrait croire de prime abord, $i_{n,n-1}$ n'est pas fermée. Nous mettrons en lumière, un peu plus loin, un point fermé de Γ_4 dont l'image par $i_{4,3}$ est un point ouvert de Γ_3 .

On note, pour $n > p$:

$$i_{n,p} = i_{p+1,p} \circ \dots \circ i_{n-1,n-2} \circ i_{n,n-1},$$

$$Q_{n,p} = Q_{p+1,p} \circ \dots \circ Q_{n-1,n-2} \circ Q_{n,n-1}.$$

3.3 Trois propriétés fondamentales de Γ_n

Le but de cette section est d'établir les trois points clefs suivants sur Γ_n . Ce seront les principaux ingrédients pour construire l'espace des configurations possédant les propriétés de compacité et de connexité attendues.

Théorème 3.3.1 Γ_n vérifie les propriétés suivantes :

1. Γ_n est connexe ;

2. si $\gamma_n, \gamma'_n \in \Gamma_n$ alors :

$$\overline{\{\gamma_n\}} = \overline{\{\gamma'_n\}} \implies \gamma_n = \gamma'_n ;$$

3. si $\overline{\{\gamma_n\}} \cap \overline{\{\gamma'_n\}} = \emptyset$ alors, si :

$$\gamma_{n+2} \in (i_{n+2,n})^{-1}(\gamma_n) \text{ et } \gamma'_{n+2} \in (i_{n+2,n})^{-1}(\gamma'_n),$$

les plus petits ouverts de Γ_{n+2} contenant respectivement γ_{n+2} et γ'_{n+2} sont disjoints.

Pour parvenir à nos fins, nous nous placerons dans l'ensemble fibré :

$$\Delta_n = \{(\gamma, x), \gamma \in \Gamma_n \text{ et } x \in E_n/\gamma\}.$$

L'introduction de cet ensemble est motivée par la remarque générale suivante : une configuration d'ordre $n + 1$, γ_{n+1} , est complètement déterminée par la donnée d'une configuration d'ordre n , γ_n son image par $Q_{n+1,n}$ et d'une classe post-critique appartenant à E_n/γ_n . Nous formaliserons cette idée en montrant un peu plus loin que Γ_{n+1} est homéomorphe à un fermé de Δ_n . Les propriétés de Γ_{n+1} (connexité, séparabilité...) découleront alors de celles de Δ_n , étant entendu que leur preuve sera plus aisée sur cet espace fibré que directement sur Γ_{n+1} .

3.3.1 Topologies de Δ_n

Le premier pas consiste à munir Δ_n d'une topologie cohérente avec sa structure fibrée. Pour cela nous aurons besoin des deux propositions ci-dessous qui ont trait à la dépendance par rapport à γ des ouverts et des fermés de E_n/γ . Précisons, avant toute chose, quelques conventions de notation.

- Etant donné que Γ_n est fini, on peut définir pour $\gamma \in \Gamma_n$, $U(\gamma)$ l'ouvert minimal non vide de Γ_n contenant γ .

- $\gamma \in \Gamma_n$ et $x \in E_n/\gamma$ on note $w_\gamma(x)$ l'ouvert minimal non vide de E_n/γ contenant x , cet ouvert a également un sens parce que E_n/γ est fini.
- Si \mathcal{O}_γ est un ouvert de E_n/γ , $\tilde{\mathcal{O}}_\gamma$ désigne l'ouvert de E_n saturé pour γ défini par $\tilde{\mathcal{O}}_\gamma = \pi_\gamma^{-1}(\mathcal{O}_\gamma)$.

En règle générale, les objets relatifs à l'espace "dynamique" E_n seront affublés d'un tilda ($\tilde{}$), alors que ceux relatifs à l'espace des paramètres Γ_n n'auront aucun signe distinctif.

La proposition 3.3.2 précise dans quelle mesure il est possible de suivre un ouvert \mathcal{O}_γ de E_n/γ , lorsque γ' parcourt $U(\gamma)$. La proposition 3.3.3 est un équivalent pour les fermés de E_n/γ . Rappelons pour justifier ces propositions que la projection $\pi_\gamma : E_n \rightarrow E_n/\gamma$ n'est ni ouverte ni fermée et par conséquent, en général, le saturé d'un ouvert (ou d'un fermé) n'est pas ouvert (ou fermé).

Proposition 3.3.2 *Soient $\gamma \in \Gamma_n$ et \mathcal{O}_γ un ouvert de E_n/γ , si $\gamma' \in U(\gamma)$ alors $\tilde{\mathcal{O}}_{\gamma'}$ le saturé de $\tilde{\mathcal{O}}_\gamma$ pour la relation γ' est un ouvert de E_n et $\tilde{\mathcal{O}}_{\gamma'} \setminus \tilde{\mathcal{O}}_\gamma$ est inclus dans R'_n .*

En particulier, $\pi_{\gamma'}(\tilde{\mathcal{O}}_{\gamma'}) = \mathcal{O}_{\gamma'}$ sera un ouvert de E_n/γ' . Nous appellerons $\mathcal{O}_{\gamma'}$ la trace de l'ouvert \mathcal{O}_γ pour $\gamma' \in U(\gamma)$.

PREUVE. Remarquons tout d'abord que si r et r' appartiennent à R_n alors, si $\gamma \in U_{r,r'}$ par minimalité $U(\gamma) \subset U_{r,r'}$. Posons pour $\gamma \in U(\gamma)$, $\mathcal{O} = \tilde{\mathcal{O}}_{\gamma'} \setminus \tilde{\mathcal{O}}_\gamma$.

Affirmation : $\mathcal{O} \cap R_n = \emptyset$.

En effet, si $r_0 \in \mathcal{O} \cap R_n$ alors il existe $r_1 \in \tilde{\mathcal{O}}_\gamma$ tel que :

$$\pi_{\gamma'}(r_0) = \pi_{\gamma'}(r_1) \text{ mais } \pi_\gamma(r_0) \neq \pi_\gamma(r_1).$$

Donc $\gamma \in U_{r_0,r_1}$ mais $\gamma' \notin U_{r_0,r_1}$ ce qui contredit la remarque préliminaire.

$\mathcal{O} \cap R_n = \emptyset$, donc \mathcal{O} est un ouvert de E_n inclus dans R'_n . □

La proposition ci-dessous est une version fermée de la précédente. Soient $\gamma \in \Gamma_n$ et F_γ un fermé de E_n/γ , on note $\tilde{F}_\gamma = \pi_\gamma^{-1}(F_\gamma)$.

Proposition 3.3.3 *Si $\gamma' \in \overline{\{\gamma\}}$ alors $\tilde{F}_{\gamma'}$ le saturé de \tilde{F}_γ pour la relation γ' est un fermé de E_n , en outre $\tilde{F}_{\gamma'} \setminus \tilde{F}_\gamma$ est inclus dans R_n .*

PREUVE.

Supposons, par l'absurde qu'il existe $\rho_0 \in (\tilde{F}_{\gamma'} \setminus \tilde{F}_\gamma) \cap R'_n$ pour $\gamma' \in \overline{\{\gamma\}}$. Alors, il existe $\rho_1 \in \tilde{F}_\gamma$ tel que :

$$\pi_{\gamma'}(\rho_0) = \pi_{\gamma'}(\rho_1) \text{ et } \pi_\gamma(\rho_0) \neq \pi_\gamma(\rho_1),$$

par conséquent $\mathcal{O}_{\rho_0,\rho_1}$ est un ouvert tel que $\gamma' \in \mathcal{O}_{\rho_0,\rho_1}$ mais $\gamma \notin \mathcal{O}_{\rho_0,\rho_1}$ ce qui est absurde. □

$F_{\gamma'} = \pi_{\gamma'}(\tilde{F}_{\gamma'})$ sera un fermé de E_n/γ' et comme précédemment nous dirons que $F_{\gamma'}$ est la trace de F_γ pour $\gamma' \in \overline{\{\gamma\}}$.

Nous revenons à présent sur la topologie de Δ_n . Nous proposons deux en définitions, l'une par des ouverts, l'autre par des fermés avant de s'assurer de la coïncidence des deux notions.

Fixons $(\gamma_0, x_0) \in \Delta_n$, pour $\gamma \in U(\gamma_0)$ notons $w_\gamma(x_0)$ la trace de $w_{\gamma_0}(x_0)$. En vertu de la proposition 3.3.2, $w_\gamma(x_0)$ est un ouvert. Nous définissons alors, \mathcal{E}_1 , une première topologie sur Δ_n par sa base de voisinages :

$$W(\gamma_0, x_0) = \{(\gamma, x) \in \Delta_n \text{ tels que } \gamma \in U(\gamma_0) \text{ et } x \in w_\gamma(x_0)\}.$$

La seconde topologie \mathcal{E}_2 sur Δ_n est définie symétriquement par les fermés. $(\gamma_0, x_0) \in \Delta_n$ pour $\gamma \in \overline{\{\gamma_0\}}$ on note $F_\gamma(x_0)$ la trace de $\{\overline{x_0}\}$ (l'adhérence de x_0 dans E_n/γ_0). Grâce à la proposition 3.3.3, $F_\gamma(x_0)$ est un fermé et une base de fermés pour \mathcal{E}_2 est donnée par :

$$F(\gamma_0, x_0) = \{(\gamma, x) \in \Delta_n \text{ tels que } \gamma \in \overline{\{\gamma_0\}} \text{ et } x \in F_\gamma(x_0)\}.$$

Vérifions tout de suite que ces deux topologies coïncident.

Proposition 3.3.4 *Les deux topologies \mathcal{E}_1 et \mathcal{E}_2 sont les mêmes.*

PREUVE. Montrons que \mathcal{E}_1 est plus fine que \mathcal{E}_2 , c'est-à-dire que le complémentaire de $F(\gamma_0, x_0)$ est un ouvert pour \mathcal{E}_1 ou encore que si $(\gamma_1, x_1) \notin F(\gamma_0, x_0)$ alors $W(\gamma_1, x_1) \cap F(\gamma_0, x_0) = \emptyset$.

Éliminons d'emblée le cas favorable où $\overline{\{\gamma_0\}} \cap U(\gamma_1) = \emptyset$ qui implique immédiatement $W(\gamma_1, x_1) \cap F(\gamma_0, x_0) = \emptyset$. Supposons donc $\overline{\{\gamma_0\}} \cap U(\gamma_1) \neq \emptyset$ ce qui signifie que $\gamma_1 \in \overline{\{\gamma_0\}}$ car $U(\gamma_1)$ est l'ouvert minimal de Γ_n contenant γ_1 . $(\gamma_1, x_1) \notin F(\gamma_0, x_0)$ donc x_1 n'appartient pas au fermé $F_{\gamma_1}(x_0)$. Nous pouvons en déduire que $w_{\gamma_1}(x_1)$ l'ouvert minimal de E_n/γ_1 contenant x_1 vérifie :

$$w_{\gamma_1}(x_1) \cap F_{\gamma_1}(x_0) = \emptyset.$$

Conformément aux propositions 3.3.3 et 3.3.2, écrivons pour $\gamma \in \overline{\{\gamma_0\}} \cap U(\gamma_1)$:

- $\tilde{F}_\gamma(x_0) = \tilde{F}_{\gamma_0}(x_0) \cup \{r_1, \dots, r_i\}$ avec $r_k \in R_n$.
- $\tilde{w}_\gamma(x_1) = \tilde{w}_{\gamma_1}(x_1) \cup \{r'_1, \dots, r'_j\}$ avec $r'_k \in R'_n$.

Affirmation : pour tout $\gamma \in U(\gamma_1) \cap \overline{\{\gamma_0\}}$ on a $\tilde{F}_\gamma(x_0) \subset \tilde{F}_{\gamma_1}(x_0)$. En effet, si $\gamma_1 \in U_{r,r'}$ alors $U(\gamma_1)$ est inclus dans $U_{r,r'}$, par conséquent si $r_k \notin \tilde{F}_{\gamma_1}(x_0)$ alors r_k n'appartient à aucun $\tilde{F}_\gamma(x_0)$ pour $\gamma \in U(\gamma_1)$.

Ensuite raisonnons par l'absurde et supposons qu'il existe $\gamma \in U(\gamma_1) \cap \overline{\{\gamma_0\}}$ satisfaisant :

$$\tilde{w}_\gamma(x_1) \cap \tilde{F}_\gamma(x_0) \neq \emptyset.$$

Par hypothèses $\tilde{w}_{\gamma_1}(x_1) \cap \tilde{F}_{\gamma_1}(x_0) = \emptyset$ et d'après l'affirmation précédente $\tilde{F}_\gamma(x_0) \subset \tilde{F}_{\gamma_1}(x_0)$, donc il existe r et $r^* \in R'_n$ tels que :

$$r \in \tilde{w}_\gamma(x_1) \cap \tilde{F}_\gamma(x_0), \quad r^* \in \tilde{w}_{\gamma_1}(x_1) \text{ et } \pi_\gamma(r) = \pi_\gamma(r^*).$$

r^* appartient en fait à $\tilde{F}_\gamma(x_0)$ car $\tilde{F}_\gamma(x_0)$ est saturé pour γ , d'où $r^* \in \tilde{F}_\gamma(x_0) \cap \tilde{w}_{\gamma_1}(x_1)$ ce qui contredit l'hypothèse $\tilde{w}_{\gamma_1}(x_1) \cap \tilde{F}_{\gamma_1}(x_0) = \emptyset$.

La démarche suivie pour montrer que \mathcal{E}_2 est plus fine que \mathcal{E}_1 est complètement similaire. Les détails de la preuve sont laissés au soin du lecteur. \square

3.3.2 Identification de Γ_{n+1} à un fermé de Δ_n

Δ_n étant muni d'une structure d'espace topologique il reste encore à préciser le fermé de Δ_n auquel Γ_{n+1} est homéomorphe. Rappelons ici que les configurations sont censées modéliser les combinatoires du membre $1/2$ généralisé. En particulier, la classe postcritique d'une configuration doit appartenir à $[1/3; 2/3]$. En fait, pour des raisons liées à la séparabilité de Γ_n , nous allons imposer que cette classe postcritique appartienne au fermé $[5/12; 7/12]$ de \mathbb{T}^1 . Pratiquement, cela signifie que les deux seules configurations de Γ_3 autorisées sont celles de la figure 3.4. On note pour tout

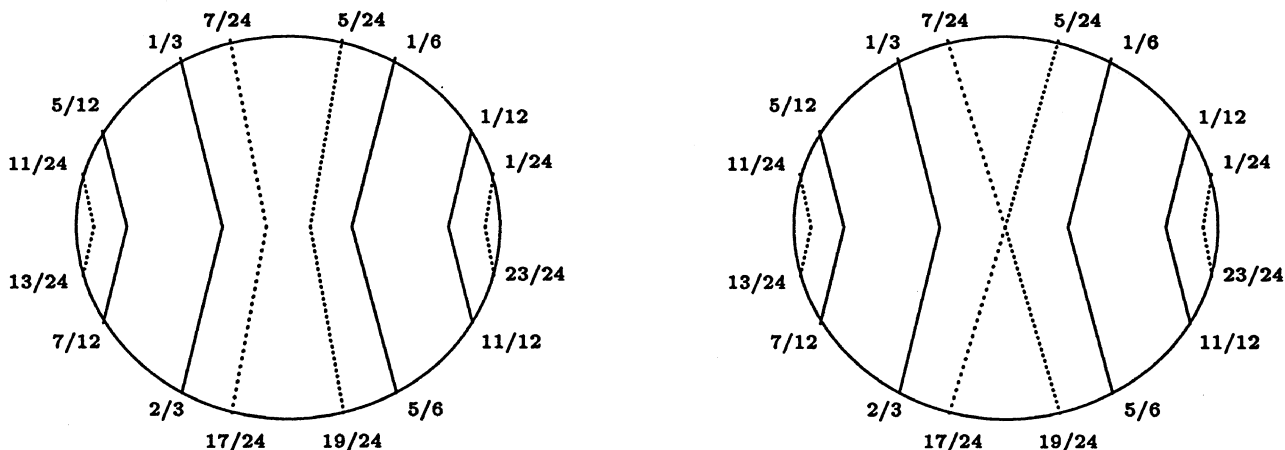


Figure 3.4: Les éléments de Γ_3 .

n de \mathbb{N} :

$$E_n^{cr} = p_n \left(\left[\frac{5}{12}; \frac{7}{12} \right] \right).$$

E_n^{cr} est un fermé connexe de E_n . En outre, pour tout $n \geq 3$ et tout $\gamma \in \Gamma_n$, E_n^{cr} est saturé pour γ , donc E_n^{cr}/γ est un fermé connexe de E_n/γ . Δ_n^{cr} désigne le sous-ensemble de Δ_n :

$$\Delta_n^{cr} = \{(\gamma, x), \gamma \in \Gamma_n, x \in E_n^{cr}/\gamma\}.$$

Nous avons maintenant tous les ingrédients pour identifier Γ_{n+1} et Δ_n^{cr} .

Théorème 3.3.5 *L'application :*

$$\begin{aligned} \Psi_n : \Gamma_{n+1} &\longrightarrow \Delta_n^{cr} \\ \gamma_{n+1} &\longmapsto \left(Q_{n+1,n}(\gamma_{n+1}), c(\gamma_{n+1}) \right) \end{aligned}$$

est un homéomorphisme.

DÉMONSTRATION. Ψ_n est clairement injective et surjective.

Intéressons-nous à la continuité de Ψ_n . Soit $F(\gamma_0, x_0)$ un fermé (minimal) de Δ_n^{cr} . Nous souhaitons prouver que $\Psi_n^{-1}(F(\gamma_0, x_0))$ est un fermé de Γ_{n+1} . A cet effet,

nous allons montrer que si γ_{n+1} est un élément de $\Psi_n^{-1}(F(\gamma_0, x_0))$, alors l'adhérence de $\{\gamma_{n+1}\}$ est incluse dans $\Psi_n^{-1}(F(\gamma_0, x_0))$. Considérons $\hat{\gamma}_{n+1}$ un élément de cette adhérence et notons $\gamma_n = Q_{n+1,n}(\gamma_{n+1})$ et $\hat{\gamma}_n = Q_{n+1,n}(\hat{\gamma}_{n+1})$. Tout d'abord, $\hat{\gamma}_n$ appartient à l'adhérence de γ_n car $Q_{n+1,n}$ est continue. Ensuite, il ressort de la proposition 3.2.2 que

$$F = c(\hat{\gamma}_{n+1}) \cap \overline{c(\gamma_{n+1})} \neq \emptyset. \quad (3.1)$$

Envisageons alors les deux cas suivants :

1^{er} cas : $c(\hat{\gamma}_{n+1}) \subset R_n$. Fixons r un élément de $R_n \cap F$. Etant donné que $\overline{c(\gamma_{n+1})} \subset \tilde{F}_{\gamma_n}(x_0)$ et que par définition $\tilde{F}_{\hat{\gamma}_n}(x_0)$ est obtenu en prenant le saturé de $\tilde{F}_{\gamma_0}(x_0)$ pour γ_n , il existe r_0 tel que :

$$r_0 \in \tilde{F}_{\gamma_0}(x_0) \text{ et } \pi_{\gamma_n}(r) = \pi_{\gamma_n}(r_0).$$

Comme cette dernière égalité est une propriété fermée, elle persiste pour $\hat{\gamma}_n \in \overline{\{\gamma_n\}}$ et par conséquent $r \in \tilde{F}_{\hat{\gamma}_n}(x_0)$. Compte tenu du fait que $c(\hat{\gamma}_{n+1})$ est une classe d'équivalence et que $\tilde{F}_{\hat{\gamma}_n}(x_0)$ est saturé pour $\hat{\gamma}_n$, nous avons :

$$c(\hat{\gamma}_{n+1}) \in F_{\hat{\gamma}_n}(x_0),$$

ce qui signifie exactement que $\Psi_n(\hat{\gamma}_{n+1}) \in F(\gamma_0, x_0)$.

2^{ème} cas : $c(\hat{\gamma}_{n+1}) \subset R'_n$. De 3.1 nous déduisons que $c(\gamma_{n+1}) \subset R'_n$ et que $c(\gamma_{n+1}) \cap c(\hat{\gamma}_{n+1}) \neq \emptyset$. Par conséquent si $\rho \in c(\gamma_{n+1}) \cap c(\hat{\gamma}_{n+1})$ alors $\rho \in \tilde{F}_{\hat{\gamma}_n}(x_0)$, d'où :

$$c(\hat{\gamma}_{n+1}) \in F_{\hat{\gamma}_n}(x_0).$$

Ce qui achève la preuve du théorème. □

3.3.3 Un résultat de séparation

Soit $\gamma_n \in \Gamma_n$, nous nous proposons d'établir un résultat de séparabilité concernant les fermés de E_n/γ_n . Au paragraphe suivant nous montrerons que cette propriété dans l'espace dynamique E_n/γ_n peut se transporter dans l'espace des "paramètres" Γ_n .

Cette section nécessite encore l'introduction de quelques notations. Les "injections", $\hat{i}_{n,n-1} : E_n \rightarrow E_{n-1}$ et $i_{n,n-1} : \Gamma_n \rightarrow \Gamma_{n-1}$ ayant été définies plus haut, nous introduisons ici leur équivalent pour les espaces Δ_n et E_n/γ_n . Si $\gamma_n \in \Gamma_n$, notons $\gamma_{n-1} = i_{n,n-1}(\gamma_n)$ et posons :

$$\begin{aligned} i_{\gamma_n} : E_n/\gamma_n &\longrightarrow E_{n-1}/\gamma_{n-1} \\ e_n &\longmapsto \left(\pi_{\gamma_{n-1}} \circ \hat{i}_{n,n-1} \circ \pi_{\gamma_n}^{-1} \right) (e_n) \end{aligned}$$

et

$$\begin{aligned} \tilde{i}_{n,n-1} : \Delta_n &\longrightarrow \Delta_{n-1} \\ (\gamma_n, x) &\longmapsto \left(\gamma_{n-1}, i_{\gamma_n}(x) \right). \end{aligned}$$

On désignera pour $\gamma_{n+2} \in \Gamma_{n+2}$, $j_{\gamma_{n+2}}$ la composée $i_{\gamma_{n+1}} \circ i_{\gamma_{n+2}}$ si $\gamma_{n+1} = i_{n+2, n+1}(\gamma_{n+2})$.

De même pour les applications "quadratiques", $Q_{n, n-1}$ et $\tilde{Q}_{n, n-1}$ ayant déjà un sens précis, on note :

$$Q_{\gamma_n} : E_n/\gamma_n \longrightarrow E_{n-1}/Q_{n, n-1}(\gamma_n)$$

$$e_n \longmapsto \left(\pi_{Q_{n, n-1}(\gamma_n)} \circ \tilde{Q}_{n, n-1} \circ \pi_{\gamma_n}^{-1} \right)(e_n)$$

et

$$\tilde{Q}_{n, n-1} : \Delta_n \longrightarrow \Delta_{n-1}$$

$$(\gamma_n, x) \longmapsto \left(Q_{n, n-1}(\gamma_n), Q_{\gamma_n}(x) \right).$$

Soient F_{γ_n} et F'_{γ_n} deux fermés de E_n/γ_n , nous conservons les notations précédentes pour F_{δ_n} et F'_{δ_n} , les traces de F_{γ_n} et F'_{γ_n} lorsque δ_n parcourt $\overline{\{\gamma_n\}}$. Fixons γ_{n+2} un élément de $i_{n+2, n}^{-1}(\gamma_n)$ et notons $F_{\gamma_{n+2}}$ et $F'_{\gamma_{n+2}}$ les fermés de E_{n+2}/γ_{n+2} :

$$j_{\gamma_{n+2}}^{-1}(F_{\gamma_n}) \text{ et } j_{\gamma_{n+2}}^{-1}(F'_{\gamma_n}).$$

Enfin, terminons en avec les notations, soient $\mathcal{O}_{\gamma_{n+2}}$ et $\mathcal{O}'_{\gamma_{n+2}}$ les plus petits ouverts de E_{n+2}/γ_{n+2} contenant respectivement $F_{\gamma_{n+2}}$ et $F'_{\gamma_{n+2}}$. $\mathcal{O}_{\delta_{n+2}}$ et $\mathcal{O}'_{\delta_{n+2}}$ les traces de $\mathcal{O}_{\gamma_{n+2}}$ et $\mathcal{O}'_{\gamma_{n+2}}$ pour $\delta_{n+2} \in U(\gamma_{n+2})$.

La proposition centrale qui nous permettra, entre autre, de prouver le point 3 du théorème 3.3.1 est la suivante :

Proposition 3.3.6 *Si pour tout $\delta_n \in \overline{\{\gamma_n\}}$, F_{δ_n} et F'_{δ_n} sont des fermés disjoints alors pour tout $\delta_{n+2} \in U(\gamma_{n+2})$, les ouverts $\mathcal{O}_{\delta_{n+2}}$ et $\mathcal{O}'_{\delta_{n+2}}$ sont disjoints.*

Il suffit en fait, comme nous en ferons la constatation un peu plus loin, de prouver cette proposition dans le cas plus simple où $\overline{\{\gamma_n\}} = \{\gamma_n\}$, c'est-à-dire où γ_n est un point fermé de Γ_n . Concernant les points fermés de Γ_n nous avons les deux lemmes suivants.

Lemme 3.3.1 *Pour tout $\gamma \in \Gamma_n$, il existe un point fermé de Γ_n appartenant à $\overline{\{\gamma\}}$.*

PREUVE. D'une part Γ_n étant fini tout fermé de Γ_n contient un sous fermé non vide, minimal pour l'inclusion. D'autre part, les fermés minimaux sont réduits à des points. En effet, si $\beta \in \Gamma_n$ on note :

$$\mathcal{O}(\beta) = \{\delta \in \Gamma_n, \text{ tels que } \delta \preceq \beta\},$$

$\mathcal{O}(\beta)$ est un ouvert de Γ_n car son complémentaire est fermé. Supposons à présent, que β et β' soient deux éléments d'un même fermé minimal. Alors, $\overline{\{\beta\}} = \overline{\{\beta'\}}$ et par conséquent :

$$\begin{array}{ll} \beta' \in \mathcal{O}(\beta) & \text{donc } \beta' \preceq \beta \\ \beta \in \mathcal{O}(\beta') & \text{donc } \beta \preceq \beta'. \end{array}$$

d'où $\beta = \beta'$. □

Lemme 3.3.2 *Si γ est un point fermé de Γ_n alors*

1. $Q_{n,n-1}(\gamma)$ est un point fermé de Γ_{n-1} .

2. $v(\gamma)$ la classe critique de γ est incluse dans R_n , en particulier $v(\gamma)$ est fermée dans E_n/γ .

PREUVE.

Le 1. provient du fait que $Q_{n,n-1}$ est une application fermée. La seconde propriété se déduit par l'absurde. Si $v(\gamma) \in R'_n$ on détermine aisément un élément $\delta \in \overline{\{\gamma\}}$ tel que $\delta \neq \gamma$. \square

Nous avons représenté sur la figure 3.5 les points fermés de Γ_3 et Γ_4 . Remarquons au passage que l'image par $i_{4,3}$ du "premier" point fermé de Γ_4 est un point ouvert de Γ_3 .

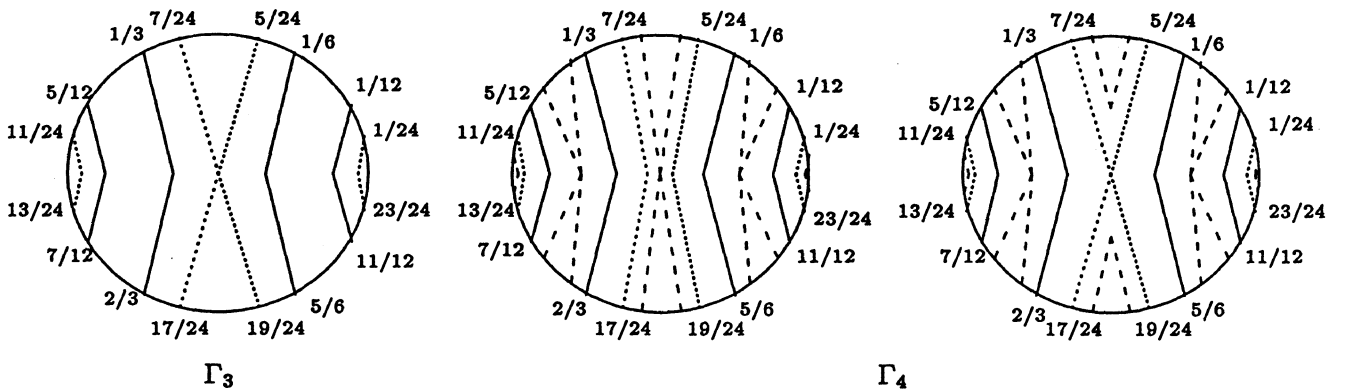


Figure 3.5: Points fermés de Γ_3 et Γ_4

DÉMONSTRATION DE LA PROPOSITION 3.3.6, DANS LE CAS $\overline{\{\gamma_n\}} = \{\gamma_n\}$.

Il s'agit donc de prouver que si $\gamma_{n+2} \in i_{n+2,n}^{-1}(\gamma_n)$ alors $\mathcal{O}_{\gamma_{n+2}}$ et $\mathcal{O}'_{\gamma_{n+2}}$, les plus petits ouverts de E_{n+2}/γ_{n+2} contenant respectivement $F_{\gamma_{n+2}}$ et $F'_{\gamma_{n+2}}$ sont disjoints et que les traces de ces ouverts $\mathcal{O}_{\delta_{n+2}}$ et $\mathcal{O}'_{\delta_{n+2}}$ restent disjointes pour $\delta_{n+2} \in U(\gamma_{n+2})$.

On procède par récurrence. Pour $n = 1$, $\Gamma_1 = \{\gamma_1\}$ et la proposition découle de l'hypothèse $c(\gamma_n) \in [5/12, 7/12]$ pour tout $n \in \mathbb{N}$. Ensuite, quitte à traiter chaque classe séparément, on peut supposer que F_{γ_n} et F'_{γ_n} ne sont l'adhérence que d'une seule classe de E_n/γ_n . Distinguons alors les deux cas suivants :

1. $Q_{\gamma_n}(F_{\gamma_n}) \cap Q_{\gamma_n}(F'_{\gamma_n}) = \emptyset$, il s'agit du cas facile, l'hypothèse de récurrence à l'ordre $n - 1$ s'applique et fournit le résultat escompté.

2. Supposons que l'intersection précédente soit non vide. Remarquons que l'un des deux fermés, par exemple F_{γ_n} , ne rencontre pas $v(\gamma_n)$. $E_n \setminus v(\gamma_n)$ est alors constitué d'un certain nombre k de composantes connexes ouvertes $\mathcal{B}_1, \dots, \mathcal{B}_k$. F_{γ_n} et F'_{γ_n} n'appartiennent pas à la même composante et supposons par exemple :

$$F_{\gamma_n} \subset \mathcal{B}_1 \text{ et } F'_{\gamma_n} \subset \mathcal{B}_2 \cup v(\gamma_n).$$

Comme au cas précédent, par hypothèse de récurrence, on peut séparer F_{γ_n} et $v(\gamma_n)$, soient \mathcal{O}_1 et \mathcal{O}_2 les ouverts disjoints de E_{n+2}/γ_{n+2} contenant F_{γ_n} et $v(\gamma_n)$. Enfin,

posons $\mathcal{O}_3 = (j_{\gamma_{n+2}})^{-1}(\mathcal{B}_2)$, il s'agit également d'un ouvert de E_{n+2}/γ_{n+2} . \mathcal{O}_1 et $\mathcal{O}_2 \cup \mathcal{O}_3$ satisfont alors aux conclusions de la proposition dans le cas d'un point fermé.

Vérifions maintenant que la proposition 3.3.6 découle effectivement du cas précédent. Si $\gamma_n \in \Gamma_n$, soit $\hat{\gamma}_n$ un point fermé de $\overline{\{\gamma_n\}}$ donné par le lemme 3.3.1. Du fait que $i_{n+2,n}$ est une application ouverte, il existe $\hat{\gamma}_{n+2} \in i_{n+2,n}^{-1}(\hat{\gamma}_n)$ tel que

$$U(\hat{\gamma}_{n+2}) \supset U(\gamma_{n+2}).$$

Les ouverts $\mathcal{O}_{\delta_{n+2}}$ et $\mathcal{O}'_{\delta_{n+2}}$ déterminés ci-dessus pour $\delta_{n+2} \in U(\hat{\gamma}_{n+2})$ satisfont en particulier les exigences de la proposition 3.3.6. \square

Nous avons à présent réuni tous les éléments pour aborder la démonstration du théorème 3.3.1.

3.3.4 Preuve du théorème clef

Point 1 : on prouve simultanément par récurrence que Γ_n et Δ_{n-1} sont connexes. Soit h une application continue de Δ_n dans $\{0; 1\}$. Les fibres de Δ_n , i.e. $\{(\gamma_0, x), x \in E_n/\gamma_0\}$ sont connexes donc il existe h^* une application de Γ_n dans $\{0; 1\}$ qui fait commuter le diagramme suivant :

$$\begin{array}{ccc} \Delta_n & \xrightarrow{q_n} & \Gamma_n \\ h \searrow & & \nearrow h^* \\ & \{0; 1\} & \end{array}$$

où q_n est la première projection de Δ_n dans Γ_n . Comme q_n est ouverte, h^* est continue. D'où, par hypothèse de récurrence h^* est constante et h l'est également. Pour la connexité de Γ_{n+1} il suffit de refaire la même démonstration en remplaçant Δ_n par Δ_n^{cr} (les fibres sont également connexes).

Point 2 : ce résultat a été démontré au lemme 3.3.1. Nous l'avons inclus dans le théorème car il nous sera d'une utilité constante au paragraphe suivant.

Point 3 : il s'agit de la partie délicate du théorème et elle nécessite encore un peu d'effort. La première difficulté consiste à se convaincre de la véracité de la propriété pour les entiers $n = 2; 3$. Ensuite, on procède par récurrence. Soient γ_{n+1} et γ'_{n+1} deux éléments de Γ_{n+1} tels que :

$$\overline{\{\gamma_{n+1}\}} \cap \overline{\{\gamma'_{n+1}\}} = \emptyset.$$

Choisissons $\gamma_{n+3} \in i_{n+3,n+1}^{-1}(\gamma_{n+1})$ et $\gamma'_{n+3} \in i_{n+3,n+1}^{-1}(\gamma'_{n+1})$. Nous allons déplacer la difficulté dans Δ_n en posant :

$$(\gamma_n, x_n) = \Psi_n(\gamma_{n+1}) \text{ et } (\gamma'_n, x'_n) = \Psi_n(\gamma'_{n+1}),$$

$$(\gamma_{n+2}, x_{n+2}) = \Psi_{n+2}(\gamma_{n+3}) \text{ et } (\gamma'_{n+2}, x'_{n+2}) = \Psi_{n+2}(\gamma'_{n+3}).$$

Considérons $W(\gamma_{n+2}, x_{n+2})$ et $W(\gamma'_{n+2}, x'_{n+2})$, les plus petits ouverts contenant respectivement (γ_{n+2}, x_{n+2}) et $(\gamma'_{n+2}, x'_{n+2})$. Envisageons alors les deux alternatives

suivantes :

1. $\overline{\{\gamma_n\}} \cap \overline{\{\gamma'_n\}} = \emptyset$, dans ce cas l'hypothèse de récurrence à l'ordre n implique $U(\gamma_{n+2}) \cap U(\gamma'_{n+2}) = \emptyset$, d'où il ressort :

$$W(\gamma_{n+2}, x_{n+2}) \cap W(\gamma'_{n+2}, x'_{n+2}) = \emptyset.$$

2. $\overline{\{\gamma_n\}} \cap \overline{\{\gamma'_n\}} \neq \emptyset$. Rappelons que $W(\gamma_{n+2}, x_{n+2})$ est un ouvert de la forme :

$$W(\gamma_{n+2}, x_{n+2}) = \{(\gamma, x) \text{ avec } \gamma \in U(\gamma_{n+2}) \text{ et } x \in w_\gamma(x_{n+2})\},$$

et qu'il en est de même pour $W(\gamma'_{n+2}, x'_{n+2})$. Considérons $\gamma \in U(\gamma_{n+2}) \cap U(\gamma'_{n+2})$, nous prétendons alors qu'il existe :

$$\delta_{n+2} \in i_{n+2,n}^{-1}(\overline{\{\gamma_n\}} \cap \overline{\{\gamma'_n\}}),$$

un élément de Γ_{n+2} qui vérifie en outre, $\gamma \in U(\delta_{n+2})$. Il suffit pour s'en convaincre de remarquer que :

$$\bigcup_{\beta \in i_{n+2,n}^{-1}(\overline{\{\gamma_n\}} \cap \overline{\{\gamma'_n\}})} U(\beta)$$

est un ouvert contenant γ_{n+2} et γ'_{n+2} car l'application $i_{n+2,n}$ est ouverte.

δ_{n+2} étant à présent fixé, soient $\delta_n = i_{n+2,n}(\delta_{n+2})$ et $F_{\delta_n}(x_n), F_{\delta_n}(x'_n)$ les traces des adhérences de x_n et x'_n dans E_n/γ_n . En vertu de la proposition 3.3.6, les plus petits ouverts de E_{n+2}/δ_{n+2} , $\mathcal{O}_{\delta_{n+2}}$ et $\mathcal{O}'_{\delta_{n+2}}$ contenant respectivement $j_{\delta_{n+2}}^{-1}(F_{\delta_n}(x_n))$ et $j_{\delta_{n+2}}^{-1}(F_{\delta_n}(x'_n))$ sont disjoints. Les traces de ces ouverts \mathcal{O}_δ et \mathcal{O}'_δ pour tout $\delta \in U(\delta_{n+2})$ sont également des ouverts disjoints. En particulier, pour $\gamma \in U(\delta_{n+2})$, nous avons que \mathcal{O}_γ et \mathcal{O}'_γ sont disjoints donc a fortiori

$$w_\gamma(x_{n+2}) \cap w_\gamma(x'_{n+2}) = \emptyset.$$

Remarquons que si $w_{\gamma_{n+2}}(x_{n+2})$ est un ouvert minimal, alors $w_\gamma(x_{n+2})$ demeure un ouvert minimal pour $\gamma \in U(\delta_{n+2})$. En définitive,

$$W(\gamma_{n+2}, x_{n+2}) \cap W(\gamma'_{n+2}, x'_{n+2}) = \emptyset.$$

□

3.4 Espace des configurations

On considère la limite projective des Γ_n :

$$\Gamma_\infty = \varprojlim (\Gamma_n \xrightarrow{i_{n,n-1}} \Gamma_{n-1})$$

Γ_∞ est un sous-espace du produit cartésien des Γ_n et ses éléments sont les suites $(\gamma_n)_{n \in \mathbb{N}}$ telles que $i_{n,n-1}(\gamma_n) = \gamma_{n-1}$. Voir [Bou50] pour plus de précisions sur la notion de limite projective. Γ_∞ est naturellement muni d'une application continue $\mathcal{F} : \Gamma_\infty \rightarrow \Gamma_\infty$ induite par les $Q_{n,n-1}$:

$$\text{si } (\gamma_n)_{n \in \mathbb{N}} \in \Gamma_\infty \text{ alors } \mathcal{F}((\gamma_n)_{n \in \mathbb{N}}) = (Q_{n+1,n}(\gamma_{n+1}))_{n \in \mathbb{N}}.$$

Nous noterons i_n la projection de Γ_∞ dans Γ_n telle que $i_n((\gamma_p)_{p \in \mathbb{N}}) = \gamma_n$.

Nous allons montrer que Γ_∞ , au même titre que les espaces Γ_n , est quasicompact et connexe. Le défaut de séparation de Γ_∞ provient du fait que certaines configurations de Γ_∞ sont "redondantes". De la même façon que lorsque l'on développe les réels en base 10, on obtient dans certain cas deux écritures pour un même nombre (celle standard et celle ne comportant que des 9 à partir d'un certain rang), Γ_∞ contient des configurations arbitrairement proche les unes des autres. Topologiquement cela se traduit par le fait que certains points de Γ_∞ ne sont pas fermés. L'espace des configurations proprement dit, X_∞ , avec lequel nous travaillerons ultérieurement sera l'ensemble des points fermés de Γ_∞ et les configurations redondantes seront ainsi éliminées.

3.4.1 Propriétés de Γ_∞

Commençons par démontrer quelques propriétés concernant Γ_∞ .

Proposition 3.4.1 Γ_∞ est quasicompact.

PREUVE.

Soit (U_α) un recouvrement de Γ_∞ par des ouverts. On note :

$$\hat{\Gamma}_n = \{\gamma \in \Gamma_n \text{ tels que } i_n^{-1}(\{\gamma\}) \text{ ne soit contenu dans aucun } U_\alpha\}.$$

S'il existe n_0 dans \mathbb{N} tel que $\hat{\Gamma}_{n_0} = \emptyset$ alors, étant entendu que Γ_{n_0} est fini

$$\Gamma_\infty \subset \bigcup_{\gamma \in \Gamma_{n_0}} i_{n_0}^{-1}(\{\gamma\}) \subset \bigcup_{j=0}^k U_{\alpha_j}$$

et la proposition est démontrée.

Supposons donc par l'absurde, que pour tout $n \geq 0$, $\hat{\Gamma}_n \neq \emptyset$. Fixons δ_2^0 l'unique élément de $\hat{\Gamma}_2 = \Gamma_2$. Ensuite, par récurrence, on construit pour tout entier $p \geq 3$, un élément δ_p^0 de $\hat{\Gamma}_p$ tel que $i_{p,p-1}(\delta_p^0) = \delta_{p-1}^0$ et tel que pour une infinité d'entiers $m \geq p$, $i_{m,p}(\delta_m) = \delta_p^0$ avec δ_m un élément de $\hat{\Gamma}_m$. Supposons δ_p^0 donné, alors

$$i_{p+1,p}^{-1}(\{\delta_p^0\}) \cap \hat{\Gamma}_{p+1} \neq \emptyset.$$

Par conséquent du fait que $\hat{\Gamma}_n$ est non vide pour tout n , il existe un élément $\delta_{p+1}^0 \in \hat{\Gamma}_{p+1}$ tel que $i_{p+1,p}(\delta_{p+1}^0) = \delta_p^0$ et tel que pour une infinité de $m \geq p+1$ on ait $i_{m,p+1}(\delta_m) = \delta_{p+1}^0$ avec $\delta_m \in \hat{\Gamma}_m$.

Posons $\delta_\infty = (\delta_n^0)_{n \in \mathbb{N}}$, δ_∞ est un élément de Γ_∞ donc il existe α_0 tel que $\delta_\infty \in U_{\alpha_0}$. Ensuite, U_{α_0} s'écrit comme tout ouvert de Γ_∞ , sous la forme $i_N^{-1}(V_{\alpha_0})$ avec N dans \mathbb{N} et V_{α_0} un ouvert de Γ_N . Ainsi $i_N^{-1}(\{\delta_N^0\}) \subset U_{\alpha_0}$ ce qui signifie que $\delta_N^0 \notin \hat{\Gamma}_N$ et contredit la définition de δ_∞ . \square

Les propositions ci-dessous sont des extensions à Γ_∞ des lemmes 3.3.1 et 3.3.2 concernant les fermés minimaux de Γ_n .

Proposition 3.4.2 *Tout fermé non vide de Γ_∞ contient un fermé non vide minimal pour l'inclusion.*

PREUVE. Soit F un fermé non vide de Γ_∞ , F est un quasicompact et on note :

$$\mathcal{K}(F) = \{L \text{ fermé non vide de } \Gamma_\infty \text{ tel que } L \subset F\}.$$

$\mathcal{K}(F)$ est ordonné par l'inclusion. Montrons que $\mathcal{K}(F)$ est inductif. Soit :

$$\mathcal{P} = \{F_i, i \in I\}$$

une partie totalement ordonnée de $\mathcal{K}(F)$, alors $M = \bigcap_{i \in I} F_i$ est un minorant de \mathcal{P} . En effet, d'une part M est un fermé, d'autre part si $M = \emptyset$ comme F est quasicompact on a

$$\bigcap_{i=0}^N F_i = \emptyset$$

ce qui est manifestement absurde et la proposition résulte alors de l'application du lemme de Zorn. \square

Proposition 3.4.3 *Les fermés minimaux de Γ_∞ sont des points.*

PREUVE.

Soit F un fermé minimal de Γ_∞ . Par l'absurde, supposons qu'il existe deux éléments distincts γ et γ' dans F , alors il existe $n_0 > 0$ tels que $i_{n_0}(\gamma) = \gamma_{n_0}$ et $i_{n_0}(\gamma') = \gamma'_{n_0}$ soient deux éléments distincts de Γ_{n_0} . En vertu du point 2 du théorème 3.3.1, on peut supposer, par exemple, que $\gamma_{n_0} \notin \overline{\{\gamma'_{n_0}\}}$. Posons

$$F' = i_{n_0}^{-1}(\overline{\{\gamma'_{n_0}\}}) \cap F.$$

F' est un sous-fermé non vide de F ce qui contredit la minimalité de F . \square

3.4.2 Propriétés de X_∞

L'espace des configurations, X_∞ , est par définition l'ensemble des points fermés de Γ_∞ . X_∞ hérite de la topologie restreinte de Γ_∞ et devient ainsi un espace compact, connexe invariant par \mathcal{F} .

Théorème 3.4.4 *X_∞ est un compact connexe.*

DEMONSTRATION

On montre successivement que X_∞ est quasicompact, que deux éléments distincts de X_∞ sont séparés dans Γ_∞ et enfin que X_∞ est connexe.

1. Quasicompacité. X_∞ a la propriété fondamentale que tout ouvert de Γ_∞ contenant X_∞ est en fait égal à Γ_∞ , ceci en raison de la proposition 3.4.2. On en déduit que tout recouvrement de X_∞ par des ouverts est également un recouvrement de Γ_∞ et en vertu de la quasicompacité de Γ_∞ , on peut en extraire un sous recouvrement fini.

2. Séparation. Commençons par le lemme suivant :

Lemme 3.4.1 *Soit $F \subset \Gamma_\infty$, posons*

$$\tilde{F} = \bigcap_{n \geq 0} i_n^{-1}(\overline{i_n(F)}),$$

alors \overline{F} , l'adhérence de F , est égale à \tilde{F} .

PREUVE DU LEMME. L'inclusion $\overline{F} \subset \tilde{F}$ est évidente.

Réciproquement, si $y \in \tilde{F}$ notons V un voisinage ouvert de y de la forme $V = i_m^{-1}(V_m)$ avec V_m un ouvert de Γ_m . $y \in \tilde{F}$ donc $i_m(y) \in \overline{i_m(F)}$ et $V_m \cap i_m(F) \neq \emptyset$. Finalement, $V \cap F \neq \emptyset$ et ceci pour n'importe quel voisinage ouvert V de y donc $y \in \overline{F}$. \square

Revenons sur la séparation de X_∞ , soient x et x' deux éléments distincts de X_∞ . En appliquant le lemme ci-dessus et compte tenu de la quasicompacité de Γ_∞ , pour n assez grand, $\overline{i_n(x)} \cap \overline{i_n(x')} = \emptyset$. D'après le point 3 du théorème 3.3.1, les plus petits ouverts de Γ_{n+2} contenant $\overline{i_{n+2}(x)}$ et $\overline{i_{n+2}(x')}$ sont disjoints, d'où l'existence de deux ouverts disjoints de Γ_∞ contenant respectivement x et x' .

3.Connexité. Soient \mathcal{O}_1 et \mathcal{O}_2 deux ouverts de X_∞ tels que $X_\infty = \mathcal{O}_1 \cup \mathcal{O}_2$ et $\mathcal{O}_1 \cap \mathcal{O}_2 = \emptyset$. Considérons n_1 et n_2 les entiers tels que :

$$\mathcal{O}_1 = (i_{n_1})^{-1}(U_1) \text{ et } \mathcal{O}_2 = (i_{n_1})^{-1}(U_2)$$

où U_1 et U_2 sont des ouverts respectivement de Γ_{n_1} et Γ_{n_2} . Supposons par exemple que $n_1 \geq n_2$ alors de $i_{n_2} = i_{n_1, n_2} \circ i_{n_1}$ on déduit que :

$$\mathcal{O}_2 = (i_{n_1})^{-1} \left(i_{n_1, n_2}^{-1}(U_2) \right).$$

U_1 et $i_{n_1, n_2}^{-1}(U_2)$ sont donc deux ouverts de Γ_{n_1} qui forment une partition de Γ_{n_1} . Par connexité de Γ_{n_1} , l'un des deux est vide ce qui entraîne que \mathcal{O}_1 ou \mathcal{O}_2 est vide et X_∞ est connexe. \square

Remarquons que la preuve de l'assertion 2 montre également que pour tout $\gamma \in \Gamma_\infty$ le point fermé dans l'adhérence de $\{\gamma\}$ est unique. Ceci permet en particulier de définir une projection continue p_∞ :

$$p_\infty : \Gamma_\infty \longrightarrow X_\infty$$

en associant à chaque $\gamma \in \Gamma_\infty$ l'unique point fermé de $\overline{\{\gamma\}}$.

Par ailleurs, mentionnons que la propriété de séparation est intimement liée au point 3 du théorème 3.3.1 qui lui-même se démontre grâce à l'hypothèse $c(\gamma_{n+1}) \in E_n^{cr} p_n([5/12, 7/12])$. Sans cette restriction, il ne semble pas possible de prouver que X_∞ est compact.

3.4.3 Espace dynamique

De la même façon que pour chaque ordre fini, Γ_n jouait le rôle d'espace des paramètres et E_n/γ_n celui d'espace dynamique associé à γ_n , nous définissons ici le pendant dynamique de l'espace des paramètres X_∞ .

Soit $\gamma = (\gamma_n)_{n \in \mathbb{N}}$ un élément de X_∞ . γ définit alors naturellement \sim_γ une relation d'équivalence sur \mathbb{T} de la façon suivante : si $x, y \in \mathbb{T}$

$$x \sim_\gamma y \iff \forall n \in \mathbb{N}, p_{\gamma_n}(x) = p_{\gamma_n}(y).$$

Rappelons que p_n désigne la projection canonique de \mathbb{T} dans E_n , π_{γ_n} celle de E_n dans E_n/γ_n et $p_{\gamma_n} = \pi_{\gamma_n} \circ p_n$.

Proposition 3.4.5 \sim_γ vérifie les propriétés suivantes :

1. Les classes ne sont pas croisées.
2. Le graphe de \sim_γ est un fermé de $\mathbb{T} \times \mathbb{T}$.

PREUVE. La première propriété est immédiate. Pour ce qui concerne la seconde, supposons que $x, y \in \mathbb{T}$ ne soient pas dans la même classe d'équivalence de \sim_γ . Soit n_0 un entier satisfaisant $p_{\gamma_{n_0}}(x) \neq p_{\gamma_{n_0}}(y)$ et

$$\overline{p_{\gamma_{n_0+2}}(x)} \cap \overline{p_{\gamma_{n_0+2}}(y)} = \emptyset.$$

D'après la propriété 3.3.6, on détermine \mathcal{O}_x et \mathcal{O}_y deux ouverts disjoints de E_{n_0+2}/γ_{n_0+2} contenant respectivement $p_{\gamma_{n_0+2}}(x)$ et $p_{\gamma_{n_0+2}}(y)$. En considérant, $p_{\gamma_{n_0+2}}^{-1}(\mathcal{O}_x)$ et $p_{\gamma_{n_0+2}}^{-1}(\mathcal{O}_y)$ on détermine deux ouverts saturés pour \sim_γ contenant respectivement x et y , ce qui prouve que \sim_γ est fermée. \square

L'ensemble de Julia abstrait associé à $\gamma \in X_\infty$ est alors l'espace quotient $E_\gamma = \mathbb{T}/\sim_\gamma$ qui est d'après les propriétés ci-dessus, un compact connexe. On note p_γ la projection de \mathbb{T} dans E_γ .

Mentionnons une seconde construction de E_γ qui est peut-être plus dans l'esprit du paragraphe précédent. Si i_{γ_n} est "l'injection" de E_n/γ_n dans E_{n-1}/γ_{n-1} définie précédemment, on peut alors considérer \mathcal{E}_γ , la limite projective des $(E_n/\gamma_n)_{n \in \mathbb{N}}$. E_γ s'identifie alors à l'ensemble des points fermés de \mathcal{E}_γ .

De ce point de vue, si $\gamma \in X_\infty$ alors γ est un point fermé de Γ_∞ et par conséquent, $(v(\gamma_n))_{n \in \mathbb{N}}$ est un point fermé de \mathcal{E}_γ . Il est donc légitime, de considérer le point critique de γ , $v(\gamma) = (v(\gamma_n))_{n \in \mathbb{N}}$ comme un élément de E_γ et la valeur critique $c(\gamma) = (c(\gamma_n))_{n \in \mathbb{N}}$ comme un élément de $E_{\mathcal{F}(\gamma)}$.

Enfin, l'application de doublement de l'angle Q définie sur \mathbb{T} , passe au quotient par \sim_γ et induit :

$$Q : \begin{array}{ccc} E_\gamma & \longrightarrow & E_{\mathcal{F}(\gamma)} \\ e = p_\gamma(\tilde{e}) & \longmapsto & Q(e) = p_{\mathcal{F}(\gamma)}(Q(\tilde{e})). \end{array}$$

Si l'on considère plutôt, $e = (e_n)_{n \in \mathbb{N}}$ comme un élément de la limite projective alors $Q(e) = (Q_{\gamma_n}(e_n))_{n \geq 1}$.

3.5 Propriétés universelles

3.5.1 Revêtements ramifiés du disque

Dans ce paragraphe, nous expliquons sous quelles conditions il est possible d'associer à une suite de revêtements ramifiés de \mathbb{D} un unique élément de Γ_n . Ces conditions portent d'une part sur la nécessité pour les revêtements considérés de coïncider avec Q sur $\mathbb{T} = \partial\mathbb{D}$, d'autre part sur l'existence de deux "rayons externes" aboutissant au même point.

Nous nous intéressons aux revêtements ramifiés en 0 de degré 2, $F : \mathbb{D} \rightarrow \mathbb{D}$ tels que $F|_{\mathbb{T}} = Q$ et on désigne \mathcal{R} l'ensemble des quadruplets $(F, \alpha(F), \gamma_1(F), \gamma_2(F))$ où $\alpha(F) \in \mathbb{D}$, $\gamma_1(F)$ et $\gamma_2(F)$ sont des arcs simples tels que $\gamma_1(F) \cap \gamma_2(F) = \{\alpha(F)\}$, $\gamma_1(F) \cap \mathbb{T} = \{1/3\}$ et $\gamma_2(F) \cap \mathbb{T} = \{2/3\}$. Nous imposons également que la valeur critique de F appartienne à $U_0(F)$, où $U_0(F)$ désigne la composante connexe de $\mathbb{D} \setminus \{\gamma_1(F) \cup \gamma_2(F)\}$ qui contient $[1/3, 2/3]$.

Si l'on met la topologie de la norme uniforme sur l'ensemble des revêtements de \mathbb{D} et celle de la distance de Hausdorff sur les parties compactes de \mathbb{D} , \mathcal{R} devient un espace topologique.

\mathcal{R}^n désigne l'espace produit $\mathcal{R} \times \dots \times \mathcal{R}$. On définit naturellement deux applications continues de \mathcal{R}^n dans \mathcal{R}^{n-1} , i^n et f^n qui correspondent aux décalages à gauche et à droite. Si $R^n = (R_1, \dots, R_n)$ est un élément de \mathcal{R}^n , alors :

$$i^n(R^n) = (R_1, \dots, R_{n-1}) \text{ et } f^n(R^n) = (R_2, \dots, R_n).$$

Notons F_i le revêtement de \mathbb{D} associé à chaque R_i . R^n est dit admissible si pour tout $i \leq n$:

- $F_i(\alpha(F_{i+1})) = \alpha(F_i)$
- $F_i(\gamma_1(F_{i+1})) = \gamma_2(F_i)$
- $F_i(\gamma_2(F_{i+1})) = \gamma_1(F_i)$

Nous requérons encore deux conditions sur la position des valeurs critiques de $F_1 \circ \dots \circ F_n$.

- Les valeurs critiques de $F_1 \circ \dots \circ F_n$ n'appartiennent pas à $(\gamma_1(F_1) \cup \gamma_2(F_1)) \setminus \alpha(F_1)$.
- Pour tout $i \geq 3$, notons $\delta_1(F_i)$ et $\delta_2(F_i)$ les deux arcs simples images inverses de $\gamma_1(F_{i-2})$ et $\gamma_2(F_{i-2})$ par $F_{i-2} \circ F_{i-1}$ qui relient respectivement $5/12$ et $7/12$ à $\alpha_2(F_i)$, une préimage de $\alpha(F_{i-2})$. Nous imposons donc que la valeur critique de F_i appartienne à la composante connexe de $\mathbb{D} \setminus \delta_1(F_i) \cup \delta_2(F_i)$ contenant $[5/12, 7/12]$ dans son adhérence.

Cette dernière condition tient compte du fait que les configurations que nous avons construites au paragraphe précédent, ont pour des raisons de séparabilité, des classes critiques nécessairement situées dans $[5/12, 7/12]$. \mathcal{R}_a^n désigne les éléments de \mathcal{R}^n dits admissibles, c'est-à-dire qui vérifient les cinq points ci-dessus.

Nous pouvons maintenant associer à une suite de \mathcal{R}_a^n , de manière univoque et continue, un élément de Γ_n .

Proposition 3.5.1 *Pour tout $n \in \mathbb{N}$, il existe une unique application continue h_n de \mathcal{R}_a^n dans Γ_n qui vérifie :*

- $Q_{n,n-1} \circ h_n = h_{n-1} \circ f^n$.
- $i_{n,n-1} \circ h_n = h_{n-1} \circ i^n$.

PREUVE.

Soit R^n un élément de \mathcal{R}_a^n , $R^n = (R_1, \dots, R_n)$ et F_i le revêtement ramifié associé à R_i . Considérons $A(R^n)$, le graphe de $\overline{\mathbb{D}}$ défini par :

$$A(R^n) = (F_1 \circ \dots \circ F_n)^{-1}(\gamma_1(F_1) \cup \gamma_2(F_1)).$$

On définit alors \sim la relation d'équivalence sur E_n , associée au graphe $A(R^n)$:

$r, r' \in R_n$, $r \sim r' \Leftrightarrow r, r'$ appartiennent à la même composante connexe de $A(R^n)$

$\rho, \rho' \in R'_n$, $\rho \sim \rho' \Leftrightarrow \rho, \rho'$ appartiennent à la même composante connexe de $\overline{\mathbb{D}} \setminus A(R^n)$.

Cette relation d'équivalence, notée $h_n(R^n)$, est clairement un élément de Γ_n satisfaisant les deux égalités de la proposition. S'agissant de la continuité de l'application h_n , soit $U_{r,r'}$ un ouvert fondamental de Γ_n , alors $h_n^{-1}(U_{r,r'})$ est un ouvert de \mathcal{R}_a^n . En effet, si $R \in \mathcal{R}_a^n$ et si r et r' n'appartiennent pas à la même composante connexe de $A(R)$, alors pour R' suffisamment proche de R cette propriété est conservée. \square

Nous sommes maintenant en mesure de traiter les suites infinies de revêtements ramifiés $\overline{\mathbb{D}}$. Soit \mathcal{R}_a^∞ le sous-espace de $\mathcal{R}^\mathbb{N}$ constitué des éléments admissibles, c'est-à-dire :

$$R^\infty = (R_1, \dots, R_n, \dots) \in \mathcal{R}_a^\infty \text{ si pour tout } n \text{ de } \mathbb{N}, R^n = (R_1, \dots, R_n) \in \mathcal{R}_a^n.$$

Notons f^∞ le décalage à gauche de \mathcal{R}_a^∞ dans \mathcal{R}_a^∞ défini par :

$$f^\infty(R_1, \dots, R_n, \dots) = (R_2, \dots, R_{n+1}, \dots).$$

Proposition 3.5.2 *Il existe h_∞ une application continue de \mathcal{R}_a^∞ dans X_∞ qui fait commuter le diagramme suivant :*

$$\begin{array}{ccc} \mathcal{R}_a^\infty & \xrightarrow{h_\infty} & X_\infty \\ f^\infty \downarrow & & \downarrow \mathcal{F} \\ \mathcal{R}_a^\infty & \xrightarrow{h_\infty} & X_\infty \end{array}$$

PREUVE. Considérons R^∞ , un élément de \mathcal{R}_a^∞ et posons pour tout $n \geq 0$, $\gamma_n = h_n(R_1, \dots, R_n)$. De l'égalité $i_{n+1,n}(\gamma_{n+1}) = \gamma_n$, il ressort que $\gamma_\infty = (\gamma_1, \dots, \gamma_n, \dots)$ est un élément de Γ_∞ que nous notons $\hat{h}(R^\infty)$. Pour l'instant, \hat{h} est une application de \mathcal{R}_a^∞ à valeur dans Γ_∞ , dont la continuité découle de la définition. L'application h_∞ est alors la composée $p_\infty \circ \hat{h}$, où p_∞ est la projection continue de Γ_∞ dans X_∞ . La commutativité du diagramme est immédiate. \square

3.5.2 Configurations et polynômes quadratiques fibrés

Nous achevons ce chapitre en faisant le lien entre les polynômes fibrés de degré 2 et l'espace X_∞ . Considérons X un compact quelconque, f une application continue sur X et $P_c(x, z) = (f(x), z^2 + c(x))$ un polynôme fibré sur X , avec c un élément de $\mathcal{M}(X)$. Nous allons préciser sous quelles hypothèses, on peut à chaque x de X associer la configuration de P_c au point x . D'après le paragraphe précédent, il s'agit de mettre en lumière des conditions sur le paramètre c qui garantissent que pour tout x de X , la suite $(P_{c,x}^n)_{n \in \mathbb{N}}$ appartient à \mathcal{R}_a^∞ . Ces conditions porteront d'une part sur l'existence d'une section invariante répulsive à laquelle aboutissent les rayons d'arguments externes $1/3$ et $2/3$, d'autre part sur la nécessité pour la valeur critique $c(x)$ d'appartenir "au secteur $[5/12, 7/12]$ ". Le membre $1/2$ généralisé, $\mathcal{M}_{1/2}^*(X)$, sera l'ensemble des paramètres c qui satisferont toutes ces exigences.

Commençons par définir soigneusement la notion de section invariante répulsive.

Définition. $\alpha : X \rightarrow \mathbb{C}$, une application continue, est une section invariante répulsive pour P_c s'il existe des constantes $A > 0$ et $\lambda > 1$ telles que pour tout x de X :

$$P_{c,x}(\alpha(x)) = \alpha(f(x)) \text{ et pour tout } n \text{ de } \mathbb{N}, |(P_{c,x}^n)'(\alpha(x))| \geq A\lambda^n.$$

Nous pouvons dès à présent, donner une condition nécessaire et suffisante garantissant l'existence d'une telle section invariante répulsive.

Proposition 3.5.3 *Si U et V sont deux ouverts de $X \times \mathbb{C}$ tels que :*

- $U = \bigcup_{x \in X} (x, U_x)$, $V = \bigcup_{x \in X} (x, V_x)$ avec U_x et V_x des disques topologiques de \mathbb{C} ;
- $V \subset\subset U$ et il existe $m_0 > 0$ tel que pour tout x de X , $\text{diam}U_x \leq m_0$;
- $P_{c,x} : V_x \rightarrow U_{f(x)}$ est un isomorphisme holomorphe ;

alors il existe une unique section invariante répulsive dans U . Réciproquement, si α est une section invariante répulsive, on peut trouver deux ouverts U et V de $X \times \mathbb{C}$ contenant α et vérifiant les propriétés ci-dessus.

PREUVE.

Commençons par la réciproque. Fixons $\theta > 1$ et considérons n_0 , l'entier positif tel que :

$$|(P_{c,x}^{n_0})'(\alpha(x))| \geq \theta \text{ pour tout } x \in X.$$

De manière tout à fait standard, on peut au moyen d'une application $\psi(x, z) = (x, e^{\varphi(x)}z)$ conjuguer P_c à $P_{\tilde{c}}$ un polynôme fibré de la forme $P_{\tilde{c}}(x, z) = (f(x), \tilde{c}_2(x)z^2 + \tilde{c}_0(x))$, tel que :

$$P_{\tilde{c},x} = e^{\varphi(f(x))} P_{c,x}(e^{-\varphi(x)}z)$$

et

$$|(P_{\tilde{c},x})'(e^{\varphi(x)}\alpha(x))| \geq \theta' > 1. \quad (3.2)$$

Si $h(x) = \log(2|\alpha(x)|)$, il s'agit donc de trouver $\varphi(x)$ vérifiant :

$$\log |(P_{\tilde{c},x})'(e^{\varphi(x)}\alpha(x))| = \varphi(f(x)) - \varphi(x) + h(x) > \varepsilon > 0.$$

Comme par hypothèse, les sommes de Birkhoff :

$$\frac{1}{n_0} S_{n_0} h(x) = \frac{1}{n_0} \sum_{i=0}^{n_0-1} h(f^i(x))$$

sont strictement positives, on détermine φ de telle sorte que $\frac{1}{n_0} S_{n_0} h - h$ soit le cobord de φ , c'est-à-dire telle que :

$$\frac{1}{n_0} S_{n_0} h - h = \varphi \circ f - \varphi.$$

Il suffit pour cela de poser

$$\varphi(x) = \frac{1}{n_0} \sum_{i=0}^{n_0-2} \sum_{j=0}^i h(f^j(x))$$

et 3.2 est alors vérifiée avec $\theta' = \theta^{1/n_0}$.

Ensuite, notons $\tilde{\alpha}(x) = e^{\varphi(x)}\alpha(x)$. θ' étant fixé, il existe $r > 0$ tel que pour tout x de X :

$$D(\tilde{\alpha}(f(x)), \theta'r) \subset P_{\tilde{c},x} \left(D(\tilde{\alpha}(x), r) \right).$$

Par conséquent, en posant $\tilde{U}_x = D(\tilde{\alpha}(x), \theta'r)$ et \tilde{V}_x la composante connexe de $P_{\tilde{c},x}^{-1}(\tilde{U}_{f(x)})$ incluse dans \tilde{U}_x , on obtient $\tilde{U} = \bigcup_{x \in X} (x, \tilde{U}_x)$ et $\tilde{V} = \bigcup_{x \in X} (x, \tilde{V}_x)$ deux ouverts de $X \times \mathbb{C}$ satisfaisant les conditions de la proposition pour la section $\tilde{\alpha}$ du polynôme $P_{\tilde{c}}$. Les ouverts U et V sont alors obtenus en posant $U = \psi^{-1}(\tilde{U})$ et $V = \psi^{-1}(\tilde{V})$.

Concernant le sens direct de la proposition, soient $V_x^0 = U_x$, $V_x^1 = V_x$ et V_x^n la composante connexe de $(P_{c,x}^n)^{-1}(U_{f^n(x)})$ contenue dans V_x^{n-1} . Du fait que V est relativement compact dans U , les distances $d(V_x, \partial U_x)$ sont uniformément minorées. Comme de plus, U_x est un ouvert borné, il existe $\mu_0 > 0$ tel que $\text{mod}(U_x \setminus \overline{V_x}) \geq \mu_0$.

$$\text{mod}(U_x \setminus \overline{V_x^n}) \leq \sum_{i=0}^n \text{mod}(V_x^i \setminus \overline{V_x^{i+1}}) \leq n\mu_0$$

d'où

$$\lim_{n \rightarrow +\infty} \text{mod}(U_x \setminus \overline{V_x^n}) = +\infty$$

et par conséquent $\bigcap_{n \in \mathbb{N}} V_x^n = \{\alpha(x)\}$. α est une fonction continue de x et vérifie effectivement $P_x(\alpha(x)) = \alpha(f(x))$. Par ailleurs, en vertu du théorème extrémal de Grötzsch, il existe des constantes positives A_1 et A_2 , indépendantes de x telles que :

$$\text{diam} V_x^n \leq A_1 e^{-nA_2}.$$

Enfin, en appliquant Koebe, on déduit l'existence de constantes positives B_1 et B_2 telles que :

$$|(P_{c,x}^n)'(\alpha(x))| \geq B_1 e^{B_2 n}.$$

□

Considérons $\mathcal{S}(X)$ l'ensemble des couples (c, α) tels que α est une section invariante répulsive de P_c . $\mathcal{S}(X)$ est muni de la topologie produit et on désigne Π la première projection de $\mathcal{S}(X)$ dans $\mathcal{C}(X, \mathbb{C})$. Nous avons alors :

Proposition 3.5.4 Π est un homéomorphisme local.

PREUVE.

Π est clairement continue. Pour l'injectivité locale, si $(c, \alpha_1), (c, \alpha_2) \in \mathcal{S}(X)$ alors $|\alpha_1(x) - \alpha_2(x)| \geq \text{diam} U_x^1$, où U_x^1 désigne l'ouvert intervenant dans la caractérisation de l'existence de α_1 et par conséquent $\alpha_1 \neq \alpha_2$.

Il reste à montrer que Π est ouverte. Considérons $(c, \alpha) \in \mathcal{S}(X)$ et $U = \bigcup_{x \in X} (x, U_x)$, $V = \bigcup_{x \in X} (x, V_x)$ les ouverts donnés par la proposition 3.5.3. Si c' est assez proche de c , on pose $U'_x = U_x$ et V'_x la composante connexe de $P_{c',x}^{-1}(U'_{f(x)})$ incluse dans U'_x . Par continuité, nous conservons le fait que $U' = \bigcup_{x \in X} (x, U'_x)$ et $V' = \bigcup_{x \in X} (x, V'_x)$ sont des ouverts et $V' \subset\subset U'$. Alors, d'après le critère 3.5.3, $P_{c'}$ admet une unique section invariante répulsive α' appartenant à V' .

Enfin, on remarque que α' dépend continuellement de c' . □

Supposons que $c \in \mathcal{M}(X)$ et reprenons $\varphi_{c,x}$, la représentation conforme du complémentaire de $K_{c,x}$, définie au chapitre 1. Le rayon d'argument externe $\theta \in \mathbb{T}$ est alors défini, comme dans le cas constant par :

$$R_{x,\theta} = \varphi_{c,x}^{-1}(\{\rho \exp(2i\pi\theta), \rho \in]1; +\infty[\}).$$

De même, on notera pour $1 \leq t < t'$:

$$R_{x,\theta}(]t, t']) = \varphi_{c,x}^{-1}(\{\rho \exp(2i\pi\theta), \rho \in]t, t']\}).$$

Supposons que P_c admette une section invariante répulsive α , nous dirons que $R_{x,\theta}$ aboutit en $\alpha(x)$ si :

$$\lim_{\rho \rightarrow 1} \varphi_{c,x}^{-1}(\rho \exp(2i\pi\theta)) = \alpha(x).$$

Nous allons nous intéresser précisément à l'aboutissement des rayons $1/3$ et $2/3$. Si $U = \bigcup_{x \in X} (x, U_x)$ et $V = \bigcup_{x \in X} (x, V_x)$ sont les voisinages ouverts de la section α donnés par la proposition 3.5.3, nous avons :

Proposition 3.5.5 Les rayons $R_{x,1/3}$ et $R_{x,2/3}$ aboutissent en $\alpha(x)$ si et seulement si, il existe $t_0 > 1$ tel que pour tout x de X :

$$R_{x,1/3}(]1, t_0]) \subset U_x \text{ et } R_{x,2/3}(]1, t_0]) \subset U_x.$$

PREUVE.

Soit V_x^n , le système fondamental de voisinages de $\alpha(x)$ introduit à la proposition 3.5.3. Nous avons, par hypothèses, pour tout $n \in \mathbb{N}$:

$$R_{x,\theta}([1, t_0^{2^{-n}}]) \subset V_x^n \text{ pour } \theta = 1/3, 2/3.$$

Comme le diamètre de V_x^n tend vers 0 quand $n \rightarrow +\infty$, il en résulte que $R_{x,1/3}$ et $R_{x,2/3}$ aboutissent en $\alpha(x)$.

Réciproquement, supposons que pour tout x de X , $R_{x,1/3}$ et $R_{x,2/3}$ aboutissent en $\alpha(x)$. Par compacité et du fait que U est un ouvert, il existe $t_0 > 1$ tel que pour tout x :

$$R_{x,\theta}([t_0^{1/2}, t_0]) \subset U_x \text{ pour } \theta = 1/3, 2/3.$$

D'où, pour tout $n \in \mathbb{N}$:

$$R_{x,\theta}([t_0^{2^{-n}}, t_0^{2^{-n+1}}]) \subset U_x \text{ pour } \theta = 1/3, 2/3$$

et la proposition est démontrée. \square

On note $\mathcal{M}_{1/2}(X)$ le membre 1/2 généralisé, constitué des $c \in \mathcal{M}(X)$ tels que P_c admette une section invariante répulsive à laquelle aboutissent les rayons 1/3 et 2/3. Compte tenu des propositions 3.5.4 et 3.5.5, $\mathcal{M}_{1/2}(X)$ est un ouvert (relatif) de $\mathcal{M}(X)$.

Notons également $\widehat{\mathbb{C}}$ le compactifié de \mathbb{C} obtenu en rajoutant le cercle $\mathbb{S}^1 = \mathbb{T}$ à l'infini (cf [GM93]). Remarquons que pour tout $c \in \mathcal{M}_{1/2}(X)$, d'une part les rayons 1/6 et 5/6 aboutissent au point $-\alpha(x)$, d'autre part $c(x)$ appartient à la composante connexe de $\widehat{\mathbb{C}} \setminus R_{x,1/3} \cup R_{x,2/3} \cup \alpha(x)$ qui contient $[1/3, 2/3]$ dans son adhérence. Par conséquent, les rayons 5/12 et 7/12 aboutissent à une même préimage de $\alpha(f^2(x))$ par $P_{c,x}^2$. Notons $\mathcal{B}_2(x)$ la composante connexe de $\widehat{\mathbb{C}} \setminus R_{x,5/12} \cup R_{x,7/12}$ qui contient $[5/12, 7/12]$ dans son adhérence.

Notons $\mathcal{M}_{1/2}^*(X)$ l'ensemble des paramètres c de $\mathcal{M}_{1/2}(X)$ tels que $c(x) \in \mathcal{B}_2(x)$. Comme nous l'avons déjà souligné à plusieurs reprises, nous allons nous limiter à la description combinatoire des éléments de $\mathcal{M}_{1/2}^*(X)$.

Finalement, nous pouvons expliciter la propriété universelle de X_∞ .

Proposition 3.5.6 *Soient X un compact, f une application continue sur X et $c \in \mathcal{M}_{1/2}^*(X)$, alors il existe une application continue h de X dans X_∞ telle que le diagramme suivant commute :*

$$\begin{array}{ccc} X & \xrightarrow{h} & X_\infty \\ f \downarrow & & \downarrow \mathcal{F} \\ X & \xrightarrow{h} & X_\infty \end{array}$$

PREUVE. Il suffit de vérifier qu'à chaque x de X on peut associer continuellement un élément de $\mathcal{R}_\alpha^\infty$. On se ramène à une suite de revêtements ramifiés de $\overline{\mathbb{D}}$ en considérant $P_{c,x}$ comme une application de $\widehat{\mathbb{C}} = \overline{\mathbb{D}}$ telle que :

$$P_{c,x}(z) = z^2 \text{ si } z \in \partial\widehat{\mathbb{C}} = \mathbb{S}^1.$$

Posons alors,

$$R^\infty(x) = \left(P_{c, f^{n-1}(x)}, R_{f^n(x), 1/3}, R_{f^n(x), 2/3}, \alpha(f^n(x)) \right)_{n \geq 1}.$$

$R^\infty(x)$ est un élément de \mathcal{R}_a^∞ qui dépend continuellement de x pour la topologie produit de \mathcal{R}_a^∞ et on pose alors $h(x) = h_\infty(R^\infty(x))$ où h_∞ est l'application universelle de la propriété 3.5.2. \square

Nous terminons ce chapitre en expliquant dans quelle mesure, on peut rattacher l'étude itérative d'une suite de polynômes quadratiques $(P_i(z) = z^2 + c_i)_{i \in \mathbb{N}}$ à notre cadre fibré.

La situation est la suivante, on se donne $c = (c_i)_{i \in \mathbb{N}}$ une suite bornée de \mathbb{C} et on s'intéresse au système :

$$\begin{aligned} P_c : \mathbb{N} \times \mathbb{C} &\longrightarrow \mathbb{N} \times \mathbb{C} \\ (i, z) &\longmapsto (i+1, z^2 + c_i) \end{aligned}$$

L'outil qui permet de se ramener à une base compacte est le compactifié de Stone-Cech $\widehat{\mathbb{N}}$ muni de l'application σ qui prolonge le décalage $i \mapsto i+1$. $\widehat{\mathbb{N}}$ possède la propriété universelle que toute fonction bornée sur \mathbb{N} se prolonge en une application continue de $\widehat{\mathbb{N}}$.

Notons \widehat{c} l'application continue qui prolonge la suite c à $\widehat{\mathbb{N}}$ et $P_{\widehat{c}}$ le polynôme fibré sur $\widehat{\mathbb{N}}$:

$$\begin{aligned} P_{\widehat{c}} : \widehat{\mathbb{N}} \times \mathbb{C} &\longrightarrow \widehat{\mathbb{N}} \times \mathbb{C} \\ (x, z) &\longmapsto (\sigma(x), z^2 + \widehat{c}(x)) \end{aligned}$$

Cette manipulation permet de définir sans ambiguïté les configurations $(\gamma_i)_{i \in \mathbb{N}} = (\mathcal{F}^i(\gamma))_{i \in \mathbb{N}}$ associées à la suite de polynômes $(z^2 + c_i)_{i \in \mathbb{N}}$. Pour cela, il faut bien supposer que $\widehat{c} \in \mathcal{M}_{1/2}^*(\widehat{\mathbb{N}})$ mais cette condition ne dépend que de la suite $(c_i)_{i \in \mathbb{N}}$.

Chapitre 4

Enoncés des principaux résultats et mise en place des outils

Ce chapitre est conçu comme une introduction aux théorèmes de réalisabilité qui seront essentiellement démontrés aux chapitres 5 et 6. On considère toujours X un compact, f une application continue de X dans X et P_c un polynôme quadratique fibré sur X avec $c \in \mathcal{M}_{1/2}^*(X)$.

Nous mettons en place dans le premier paragraphe de ce chapitre, une suite de partitions d'un voisinage de $K_{c,x}$ appelées puzzles. Ces puzzles sont une extension directe des puzzles "classiques" introduits par B. Branner, J.H. Hubbard et J.C. Yoccoz (voir [BH88] et [Yoc]) pour l'étude itérative des polynômes complexes. Ce seront des outils essentiels des prochains chapitres, ils permettront entre autre, de traduire topologiquement les propriétés combinatoires du polynôme fibré considéré.

Ensuite, nous donnerons en relation avec les puzzles, un sens précis aux notions de configurations primitive et faiblement récurrente. Nous pourrons alors formuler rigoureusement les deux théorèmes principaux concernant la possibilité de réaliser ces configurations.

Au troisième paragraphe, nous nous intéressons à la géométrie des éléments initiaux du puzzle. Précisément, nous donnerons une minoration uniforme par rapport à x et c des modules des différents anneaux entre les pièces du puzzle d'ordre 1 et celles du puzzle d'ordre 3.

Enfin, le dernier paragraphe à trait aux polynômes quadratiques fibrés critique-ment non récurrents. Sous cette hypothèse que nous formulerons combinatoirement on prouvera que l'ensemble de Julia rempli est holomorphiquement effaçable donc de mesure nulle. L'effaçabilité aura également comme conséquence l'unicité et la continuité, dans un sens que nous préciserons, de la fonction c réalisant des configurations non récurrentes données. Ce dernier point est très important, il permettra au chapitre suivant de chercher des fonctions c réalisant des configurations non-récurrentes sans se soucier des aspects continuités par rapport à x .

4.1 Puzzles

Dans cette section, nous introduisons pour chaque entier n et pour tout x de X le puzzle $\mathcal{P}_n(x)$ qui sera une partition d'un voisinage de l'ensemble de Julia rempli $K_{c,x}$. A chaque pièce A_n de $\mathcal{P}_n(x)$ nous associerons une pièce "bordante" \hat{A}_n qui formera un voisinage ouvert de A_n et qui sera en quelque sorte un épaississement de A_n . La collection des pièces bordantes constituera le puzzle bordant $\hat{\mathcal{P}}_n(x)$.

Rappelons que dans le cas connexe $\varphi_{c,x}^{-1}$ désigne la représentation conforme de $\mathbb{C} \setminus \overline{\mathbb{D}}$ sur $\mathbb{C} \setminus K_{c,x}$ définie au chapitre 1 et $G_{c,x}$ la fonction de Green du compact $K_{c,x}$. On note $H_r(x)$ le disque topologique défini par :

$$H_r(x) = \{z \in \mathbb{C} \text{ tels que } G_{c,x}(z) \leq r\}.$$

Par hypothèses, $R_{1/3}(x)$ et $R_{2/3}(x)$ aboutissent en $\alpha(x)$ donc $R_{1/6}(x)$ et $R_{5/6}(x)$ aboutissent en $-\alpha(x)$. $H_1(x)$ privé de l'adhérence de ces quatre rayons est donc constitué de trois composantes connexes d'intérieurs disjoints. Ces trois domaines que l'on choisit par convention fermés forment le puzzle de profondeur 1 :

$$\mathcal{P}_1(x) = \{A_{1,-1}(x), A_{1,0}(x), A_{1,1}(x)\}.$$

$A_{1,0}(x)$ désigne la pièce critique (contenant 0), $A_{1,-1}(x)$ celle de "gauche" délimitée par $R_{1/3}(x)$ et $R_{2/3}(x)$ et $A_{1,1}(x)$ celle de "droite" délimitée par $R_{1/6}(x)$ et $R_{5/6}(x)$.

On définit alors par induction le puzzle de profondeur n , $\mathcal{P}_n(x)$, constitué des préimages de A par $P_{c,x}$, lorsque A parcourt $\mathcal{P}_{n-1}(f(x))$. Les pièces du puzzle de profondeur n sont des fermés d'intérieurs disjoints et forment une partition de $H_{1/2^{n-1}}(x)$. Chaque partition $\mathcal{P}_n(x)$ est un raffinement de $\mathcal{P}_{n-1}(x)$ dans le sens où chaque pièce $A_n(x) \in \mathcal{P}_n(x)$ est contenue dans une unique pièce de $\mathcal{P}_{n-1}(x)$ notée $j_n(A_n(x))$, que l'on appelle le père de $A_n(x)$. j_n est donc une application de $\mathcal{P}_n(x)$ dans $\mathcal{P}_{n-1}(x)$ qui vérifie $A_n(x) \subset j_n(A_n(x))$ pour $A_n(x) \in \mathcal{P}_n(x)$ et qui "commute" avec $P_{c,x}$:

$$j_{n-1} \circ P_{c,x} = P_{c,x} \circ j_n.$$

Le puzzle bordant au niveau 1, $\hat{\mathcal{P}}_1(x)$ est également constitué de trois composantes que l'on note $\hat{A}_{1,-1}(x)$, $\hat{A}_{1,0}(x)$, $\hat{A}_{1,1}(x)$ et qui sont définies de la façon suivante :

- $\hat{A}_{1,-1}(x)$ est le domaine borné inclus dans $H_{3/2}(x)$ dont la frontière est constituée des rayons externes $\frac{7}{24}, \frac{17}{24}$, et de la ligne de niveau $3/2$.
- $\hat{A}_{1,0}(x)$ est le domaine borné inclus dans $H_{3/2}(x)$ dont la frontière est constituée des rayons externes $\frac{5}{48}, \frac{19}{48}, \frac{29}{48}, \frac{43}{48}$ et de la ligne de niveau $3/2$.
- $\hat{A}_{1,1}(x)$ est le domaine borné inclus dans $H_{3/2}(x)$ dont la frontière est constituée des rayons externes $\frac{5}{24}, \frac{19}{24}$, et de la ligne de niveau $3/2$.

Toutes ces pièces sont choisies ouvertes. Le dessin suivant (figure 4.2) est certainement plus explicite que ces définitions un peu absconses.

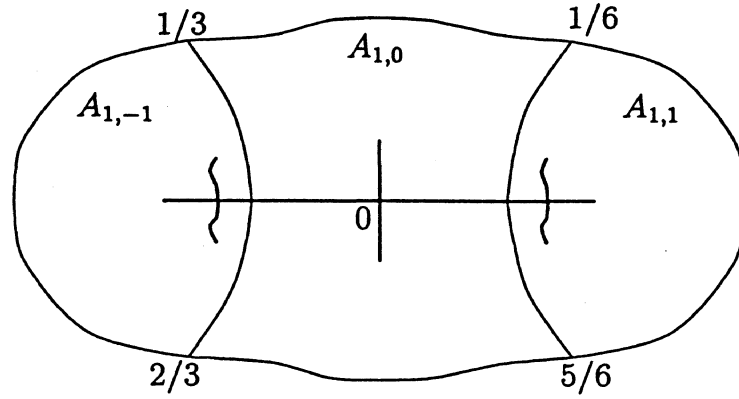


Figure 4.1: Puzzle de profondeur 1

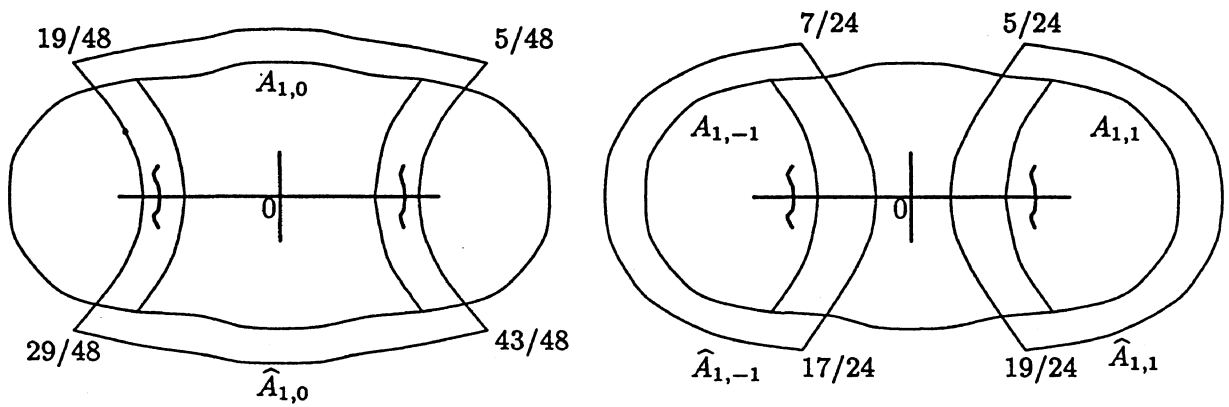


Figure 4.2: Puzzle bordant de profondeur 1

Le puzzle bordant à la profondeur n , $\widehat{\mathcal{P}}_n(x)$ est constitué des préimages par $P_{c,x}$ des éléments de $\widehat{\mathcal{P}}_{n-1}(f(x))$. Retenons que les éléments de $\widehat{\mathcal{P}}_n(x)$ sont des ouverts.

$\widehat{\mathcal{P}}_n(x)$ est un recouvrement de $H_{3/2^n}(x)$, ses éléments ne sont pas d'intérieurs disjoints, par contre ils présentent l'avantage d'être relativement compacts dans ceux de $\widehat{\mathcal{P}}_{n-1}(x)$. Plus précisément, soient $\widehat{A}_n(x) \in \widehat{\mathcal{P}}_n(x)$ et $\widehat{A}_{n-1}(x) \in \widehat{\mathcal{P}}_{n-1}(x)$:

$$\text{si } \widehat{A}_n(x) \subset \widehat{A}_{n-1}(x) \text{ alors en fait } \widehat{A}_n(x) \subset\subset \widehat{A}_{n-1}(x).$$

La proposition ci-dessous va nous permettre d'associer, de façon univoque à chaque pièce de $\mathcal{P}_n(x)$ un élément de $\widehat{\mathcal{P}}_n(x)$ qui la contient.

Proposition 4.1.1 *Pour tout entier $n \geq 1$, il existe une unique application π_n de $\mathcal{P}_n(x)$ dans $\widehat{\mathcal{P}}_n(x)$ telle que le diagramme suivant commute :*

$$\begin{array}{ccc} \mathcal{P}_n(x) & \xrightarrow{P_{c,x}} & \mathcal{P}_{n-1}(x) \\ \pi_n \downarrow & & \downarrow \pi_{n-1} \\ \widehat{\mathcal{P}}_n(x) & \xrightarrow{P_{c,x}} & \widehat{\mathcal{P}}_{n-1}(x) \end{array}$$

et $A_n \subset\subset \pi_n(A_n)$ si $A_n \in \mathcal{P}_n(x)$.

$\pi_n(A_n)$ est appelé la pièce bordante de A_n . Chaque pièce de $\mathcal{P}_n(x)$ possède une unique pièce bordante, par contre deux pièces distinctes de $\mathcal{P}_n(x)$ peuvent avoir la même pièce bordante, π_n n'est pas injective.

PREUVE. Tout d'abord π_1 est parfaitement bien définie puisque par construction :

$$\pi_1(A_{1,0}(x)) = \hat{A}_{1,0}(x), \quad \pi_1(A_{1,-1}(x)) = \hat{A}_{1,-1}(x) \text{ et } \pi_1(A_{1,1}(x)) = \hat{A}_{1,1}(x).$$

Ensuite, supposons par récurrence que π_{n-1} ait un sens. Si $A_n \in \mathcal{P}_n(x)$, $P_{c,x}(A_n) \subset \pi_{n-1}(P_{c,x}(A_n))$ et on définit $\pi_n(A_n)$ comme la seule composante connexe de

$$P_{c,x}^{-1}\left(\pi_{n-1}(P_{c,x}(A_n))\right)$$

contenant A_n . La commutativité du diagramme est avec cette définition immédiate. \square

De la même façon que si $A_n(x)$ est un élément de $\mathcal{P}_n(x)$ nous lui avons trouvé naturellement un père $j_n(A_n(x))$, nous allons maintenant définir le père d'un élément de $\hat{\mathcal{P}}_n(x)$.

Proposition 4.1.2 *Pour tout entier $n \geq 2$, il existe une unique application $\hat{j}_n : \hat{\mathcal{P}}_n(x) \rightarrow \hat{\mathcal{P}}_{n-1}(x)$ telle que les diagrammes suivants commutent :*

$$\begin{array}{ccc} \mathcal{P}_n(x) & \xrightarrow{\hat{j}_n} & \mathcal{P}_{n-1}(x) \\ \pi_n \downarrow & & \downarrow \pi_{n-1} \\ \hat{\mathcal{P}}_n(x) & \xrightarrow{\hat{j}_n} & \hat{\mathcal{P}}_{n-1}(x) \end{array} \quad \begin{array}{ccc} \hat{\mathcal{P}}_n(x) & \xrightarrow{P_{c,x}} & \hat{\mathcal{P}}_{n-1}(x) \\ \hat{j}_n \downarrow & & \downarrow \hat{j}_{n-1} \\ \hat{\mathcal{P}}_{n-1}(x) & \xrightarrow{P_{c,x}} & \hat{\mathcal{P}}_{n-2}(x) \end{array}$$

et $\hat{A}_n \subset \hat{j}_n(\hat{A}_n)$ pour $\hat{A}_n \in \hat{\mathcal{P}}_n(x)$.

PREUVE. Soit $\hat{A}_n \in \hat{\mathcal{P}}_n$, nous définissons $\hat{j}_n(\hat{A}_n)$ comme l'unique composante de $\hat{\mathcal{P}}_{n-1}$ contenant \hat{A}_n . Par induction, on prouve que $\hat{j}_n(\hat{A}_n)$ est définie sans ambiguïté. En effet, si \hat{B}_1 et \hat{B}_2 appartiennent à $\hat{\mathcal{P}}_{n-1}$ et contiennent \hat{A}_n alors $P_{c,x}(\hat{B}_1)$ et $P_{c,x}(\hat{B}_2)$ sont deux composantes de $\hat{\mathcal{P}}_{n-2}$ contenant $P_{c,x}(\hat{A}_n)$ d'où :

$$P_{c,x}(\hat{B}_1) = P_{c,x}(\hat{B}_2) \text{ et } \hat{B}_1 = \hat{B}_2.$$

La commutativité du premier diagramme s'explique par le fait que $\pi_{n-1}(j_n(A_n))$ est un élément de $\hat{\mathcal{P}}_{n-1}$ contenant $\pi_n(A_n)$. Pour le second, on remarque cette fois que $P_{c,x}(\hat{j}_n(\hat{A}_n))$ est une composante de $\hat{\mathcal{P}}_{n-2}$ contenant $P_{c,x}(\hat{A}_n)$. \square

Définissons encore certaines pièces particulières qui joueront un rôle important dans la suite. Supposons que 0 ne soit pas une préimage de α alors $J_n(x)$ désigne l'élément critique, i.e. contenant 0, de $\mathcal{P}_n(x)$ et $I_n(x)$ l'élément post-critique, i.e. contenant $c(x)$, de $\mathcal{P}_n(f(x))$. $I_n(x) = P_{c,x}(J_{n+1}(x))$. Lorsque f (l'application de X dans X) n'est pas injective il peut y avoir plusieurs pièces post-critiques dans $\mathcal{P}_n(f(x))$. Les pièces critiques et postcritiques du puzzle bordant sont

$$\hat{J}_n(x) = \pi_n(J_n(x)) \text{ et } \hat{I}_n(x) = \pi_n(I_n(x)).$$

Remarquons que plusieurs éléments de $\widehat{\mathcal{P}}_n(x)$ peuvent contenir 0. Enfin, lorsque 0 est une préimage de α d'ordre n , on choisit par convention $\widehat{\mathcal{J}}_n(x)$ la préimage de $\widehat{A}_{1,0}(f^n(x))$ par $P_{c,x}^n$ qui contient 0. On pose alors $\widehat{I}_n(x) = P_{c,x}(\widehat{\mathcal{J}}_{n+1}(x))$.

Puzzles et configurations.

Les puzzles seront d'une importance primordiale dans la suite de cette thèse. Nous expliquons maintenant comment ces partitions permettent de faire la liaison entre le Julia rempli et les espaces E_n/γ_n . Soit P_c un polynôme fibré avec $c \in \mathcal{M}_{1/2}^*(X)$, on note $\gamma = (\gamma_n)_{n \in \mathbb{N}}$ la configuration de $K_{c,x}$.

Proposition 4.1.3 *Pour tout entier $n \geq 1$, il existe une unique application continue $\chi_n : K_{c,x} \rightarrow E_n/\gamma_n$ telle que les diagrammes suivants commutent :*

$$\begin{array}{ccc} K_{c,x} & \xrightarrow{\chi_n} & E_n/\gamma_n \\ P_{c,x} \downarrow & & \downarrow Q_{\gamma_n} \\ K_{c,f(x)} & \xrightarrow{\chi_{n-1}} & E_n/Q_{n,n-1}(\gamma_n) \end{array} \quad \begin{array}{ccc} K_{c,x} & \xrightarrow{\chi_n} & E_n/\gamma_n \\ id \downarrow & & \downarrow i_{\gamma_n} \\ K_{c,x} & \xrightarrow{\chi_{n-1}} & E_{n-1}/\gamma_{n-1} \end{array}$$

χ_n est définie par récurrence sans ambiguïté et vérifie $\chi_n(0) = v(\gamma_n)$ la classe critique de E_n/γ_n . En outre, deux éléments dans l'intérieur d'une même pièce du puzzle $\mathcal{P}_n(x)$ ont la même image par χ_n .

Ces applications $(\chi_n)_{n \in \mathbb{N}}$ "passent à la limite projective" et induisent une application de $K_{c,x}$ dans le Julia combinatoire E_γ de γ .

Proposition 4.1.4 *Il existe χ_γ une application continue de $K_{c,x}$ dans E_γ telle que le diagramme suivant commute :*

$$\begin{array}{ccc} K_{c,x} & \xrightarrow{\chi_\gamma} & E_\gamma \\ P_{c,x} \downarrow & & \downarrow Q \\ K_{c,f(x)} & \xrightarrow{\chi_{\mathcal{F}(\gamma)}} & E_{\mathcal{F}(\gamma)} \end{array}$$

PREUVE.

Pour $z \in K_{c,x}$ posons $\chi_\gamma(z) = (\chi_1(z), \dots, \chi_n(z), \dots)$. En vertu de la proposition précédente $\chi_\gamma(z)$ est un élément de la limite projective du système $(E_n/\gamma_n, i_{\gamma_n})_{n \in \mathbb{N}}$ et il s'agit simplement de vérifier que $\chi_\gamma(z)$ est un point fermé.

Supposons par l'absurde que $e \in \overline{\chi_\gamma(z)}$, alors il existe n_0 tel que $e \in R_{n_0}$. En prenant l'image de e par Q^{n_0} et celle de z par $P_{c,x}^{n_0}$ on se ramène au cas où $e = \{\frac{1}{3}, \frac{2}{3}\}$, c'est-à-dire $e = \chi_\gamma(\alpha(x))$.

Par ailleurs, soit $U_0(x)$ l'ouvert inclus dans $H_1(x)$ délimité par les rayons $R_{\frac{7}{24}}(x)$ et $R_{\frac{17}{24}}(x)$ d'une part, $R_{\frac{19}{48}}(x)$ et $R_{\frac{29}{48}}(x)$ d'autre part. $U_n(x)$ désigne l'image inverse de $U_0(f^n(x))$ par $P_{c,x}^n$ incluse dans $U_{n-1}(x)$. $\partial U_0(x)$ et $\partial U_1(x)$ sont des courbes de Jordan dépendant continuellement de $x \in X$. Il en découle que le module de l'anneau $U_0 \setminus \overline{U_1}$ est minoré indépendamment de x ce qui implique que la suite des U_n forme une base de voisinage de $\alpha(x)$. Ce dernier point garantit entre autre chose que si $z \neq \alpha(x)$ alors $\chi_\gamma(\alpha) \notin \overline{\chi_\gamma(z)}$. \square

Enfin, soulignons que χ est un homéomorphisme si et seulement si le diamètre des pièces du puzzle $\mathcal{P}_n(x)$ tend vers 0 quand n tend vers l'infini. Cela sera notamment le cas pour les configurations primitives et faiblement récurrentes.

4.2 Enoncés des principaux résultats

Nous définissons maintenant soigneusement les configurations primitives et faiblement récurrentes ce qui nous permettra de formuler les deux théorèmes centraux de cette thèse. Il s'agit de traduire au niveau des configurations les propriétés que l'on désire obtenir pour les puzzles associés aux polynômes ayant les configurations en question.

4.2.1 Configurations primitives

Ces configurations modélisent d'une certaine façon les comportements combinatoires non-récurrents les plus "simples" possibles. Concrètement elles correspondent à des polynômes fibrés tels que pour tout x de X , l'orbite du point critique évite la pièce critique $J_3(f^m(x))$ du puzzle $\mathcal{P}_3(f^m(x))$ pour tout $m \geq 0$.

On s'attache ici à définir ces configurations de manière intrinsèque sans faire appel aux puzzles. Notons

- U_3 l'ouvert de \mathbb{T}^1 égale à $]\frac{5}{24}, \frac{7}{24}[\cup]\frac{17}{24}, \frac{19}{24}[$.
- Λ_3 le compact des points de \mathbb{T}^1 qui ne rentrent jamais sous itération de Q ($Q(z) = 2z \text{ mod } 1$) dans U_3 :

$$\Lambda_3 = \bigcap_{n \in \mathbb{N}} Q^{-n}(\mathbb{T} \setminus U_3).$$

Rappelons que p_n désigne la projection canonique de \mathbb{T} dans E_n . Si $\delta_n \in \Gamma_n$ alors π_{δ_n} est la projection de E_n dans E_n/δ_n et $p_{\delta_n} = \pi_{\delta_n} \circ p_n$. En outre, $v(\delta_n) \in E_n/\delta_n$ désigne la classe critique de δ_n introduite au chapitre 3. On considère indifféremment $v(\delta_n)$ comme un sous ensemble de E_n saturé pour δ_n ou comme un élément de E_n/δ_n . Notons $\tilde{v}(\delta_n) = p_{\delta_n}^{-1}(v(\delta_n))$.

Définition. $\gamma \in X_\infty$ est une configuration primitive si pour tout $\delta \in \{\mathcal{F}^i(\gamma), i \in \mathbb{N}\}$ alors $\delta = (\delta_n)_{n \in \mathbb{N}}$ et pour tout $n \geq 3$ et $1 \leq p \leq n - 3$:

$$Q^p(\tilde{v}(\delta_n)) \subset \mathbb{T}^1 \setminus U_3.$$

Si γ est une configuration primitive alors, en particulier, toutes les itérées $\mathcal{F}^i(\gamma)$ sont primitives.

D'une façon plus synthétique et abstraite, on peut caractériser ces configurations γ , à l'aide de l'ensemble de Julia combinatoire E_γ et de la classe critique $c(\gamma)$ élément de $E_{\mathcal{F}(\gamma)}$, $c(\gamma) \subset \mathbb{T}$. En effet, γ est une configuration primitive si pour tout $i \in \mathbb{N}$:

$$c(\mathcal{F}^i(\gamma)) \subset \Lambda_3.$$

Jusqu'à présent, les configurations de X_∞ ont des classes critiques situées dans $[\frac{5}{12}, \frac{7}{12}]$. Cependant, pour des raisons techniques nous allons dans le théorème de réalisabilité imposer que toutes les classes critiques appartiennent à $[\frac{11}{24}, \frac{13}{24}]$. On désignera X_3 le compact des configurations primitives de X_∞ qui satisfont en plus cette hypothèse.

Au chapitre 5, nous démontrerons le résultat de réalisabilité-rigidité suivant :

Théorème 4.2.1 *Il existe une unique application $c \in \mathcal{M}_{1/2}^*(X_3)$ telle que l'application h_c qui fait commuter le diagramme :*

$$\begin{array}{ccc} X_3 & \xrightarrow{h_c} & X_\infty \\ \mathcal{F} \downarrow & & \downarrow \mathcal{F} \\ X_3 & \xrightarrow{h_c} & X_\infty \end{array}$$

soit l'injection canonique de X_3 dans X_∞ .

4.2.2 Configurations faiblement récurrentes

Nous souhaitons à présent donner un sens précis à ces configurations déjà évoquées en introduction. Heuristiquement, nous allons considérer des configurations telles qu'il est nécessaire d'effectuer au moins Cm^2 itérations pour que le point (la classe) critique revienne dans un voisinage combinatoire d'ordre m d'un autre point critique. Ces voisinages sont le pendant pour les configurations des pièces critiques du puzzle bordant d'ordre m ; nous commençons par les définir soigneusement.

Tout d'abord, considérons ε_{-1} , ε_0 et ε_1 les sous ensembles de \mathbb{T} définis par

$$\begin{aligned} \varepsilon_{-1} &=]\frac{1}{3}, \frac{2}{3}[, \\ \varepsilon_0 &=]\frac{1}{6}, \frac{1}{3}[\cup]\frac{2}{3}, \frac{5}{6}[, \\ \varepsilon_1 &=]\frac{5}{6}, 1] \cup [0, \frac{1}{6}[. \end{aligned}$$

Si γ_1 est l'unique élément de Γ_1 , notons e_{-1} , e_0 et e_1 les trois classes ouvertes de E_1/γ_1 , $e_i = p_{\gamma_1}(\varepsilon_i)$ pour $i = -1, 0, 1$. Si $\gamma_4 \in \Gamma_4$, nous définissons $\hat{e}_i \subset E_4/\gamma_4$ des "voisinages" ouverts de e_i par $\hat{e}_i = p_{\gamma_4}(\hat{\varepsilon}_i)$ avec :

$$\begin{aligned} \hat{\varepsilon}_{-1} &=]\frac{7}{24}, \frac{17}{24}[, \\ \hat{\varepsilon}_0 &=]\frac{5}{48}, \frac{19}{48}[\cup]\frac{29}{48}, \frac{43}{48}[, \\ \hat{\varepsilon}_1 &=]\frac{19}{24}, 1] \cup [0, \frac{5}{24}[. \end{aligned}$$

\hat{e}_i sont des ouverts de \mathbb{T} saturés pour toutes les relations d'équivalence γ_4 de Γ_4 . Donc \hat{e}_i est effectivement un ouvert de E_4/γ_4 .

Ensuite, si $\gamma = (\gamma_n) \in X_\infty$, on se propose de définir pour tout $n \in \mathbb{N}$, $\hat{v}(\gamma_n)$ un voisinage de $v(\gamma_n)$ dans E_{n+3}/γ_{n+3} . On considère indifféremment $v(\gamma_n)$ comme un élément de E_n/γ_n ou comme un sous-ensemble saturé pour γ_n de E_n .

Notons $\hat{Q}_{n,p}$ la composée de $\hat{Q}_{p+1} \circ \dots \circ \hat{Q}_n$ de E_n dans E_p . Nous aurons également besoin de $\delta_4 = Q_{n+3,4}(\gamma_{n+3})$ et de l'application $T_{\gamma_{n+3},\delta_4}$ de E_{n+3}/γ_{n+3} dans E_4/δ_4 qui fait commuter le diagramme :

$$\begin{array}{ccc} E_{n+3} & \xrightarrow{\hat{Q}_{n+3,4}} & E_4 \\ \pi_{\gamma_{n+3}} \downarrow & T_{\gamma_{n+3},\delta_4} & \downarrow \pi_{\delta_4} \\ E_{n+3}/\gamma_{n+3} & \xrightarrow{\quad} & E_4/\delta_4 \end{array}$$

Posons $e(\gamma_n) = \hat{Q}_{n,1}(v(\gamma_n))$, $\hat{e}(\gamma_n)$ est alors l'ouvert de E_4/δ_4 défini par

- Si $e(\gamma_n) = e_i$ avec $i \in \{-1, 0, 1\}$ alors $\hat{e}(\gamma_n) = \hat{e}_i \in E_4/\delta_4$.
- Sinon, $e(\gamma_n) \subset R_1 = \{\frac{1}{3}, \frac{2}{3}, \frac{1}{6}, \frac{5}{6}\}$ et on impose dans ce cas $\hat{e}(\gamma_n) = \hat{e}_0$.

$\hat{v}(\gamma_n)$ est alors la composante connexe de

$$(T_{\gamma_{n+3},\delta_4})^{-1}(\hat{e}(\gamma_n))$$

contenant $v(\gamma_{n+3})$ et donc également $v(\gamma_n)$. Cette définition est réellement le pendant au niveau des configurations de la pièce critique du puzzle bordant d'ordre m . Si $\gamma = (\gamma_n)_{n \in \mathbb{N}}$ est la configuration de $K_{c,x}$ alors $\chi_{n+3}(\hat{J}_n(x)) = \hat{v}(\gamma_n)$

Définitions.

- Si τ et n appartiennent à \mathbb{N} , $M_n(\tau)$ désigne le compact de X_∞ constitué des configurations δ telles que pour tout $\gamma = (\gamma_n) \in \{\mathcal{F}^i(\delta), i \in \mathbb{N}\}$, pour tout $m \leq n$ et $1 \leq k \leq \tau m^2$:

$$\hat{Q}_{m+k+3,m+3}(v(\gamma_{m+k+3})) \cap \hat{v}(i_m(\mathcal{F}^k(\gamma))) = \emptyset.$$

$v(\gamma_{m+k+3})$ et $\hat{v}(i_m(\mathcal{F}^k(\gamma)))$ sont ici considérés comme des sous-ensembles de E_{m+k+3} et E_{m+3} . Une telle configuration δ est dite faiblement récurrente d'ordre τm^2 .

- τ étant fixé, on dira que $\delta \in X_\infty$ est faiblement récurrente si $\delta \in M_n(\tau)$ pour tout $n \in \mathbb{N}$. On notera $X_F(\tau)$ le compact des configurations faiblement récurrentes :

$$X_F(\tau) = \bigcap_{n \in \mathbb{N}} M_n(\tau).$$

On peut également comme précédemment donner une caractérisation en terme du Julia combinatoire de $\gamma = (\gamma_n)_{n \in \mathbb{N}}$. Si l'on considère $\hat{v}(\gamma_m) \subset E_\gamma$ comme un voisinage de $v(\gamma)$ la condition d'être faiblement récurrente se formule alors de la façon suivante : $\delta \in X_F(\tau)$ si pour tout $\gamma \in \{\mathcal{F}^i(\delta), i \in \mathbb{N}\}$, pour tout $m \in \mathbb{N}$ et $1 \leq k \leq \tau m^2$:

$$Q^k(v(\gamma)) \not\subset \hat{v}(i_m(\mathcal{F}^k(\gamma))).$$

Le théorème principal de cette thèse devient :

Théorème 4.2.2 *Si $\tau \in \mathbb{N}$ est assez grand, il existe une unique application $c \in \mathcal{M}_{1/2}^*(X_F(\tau))$ telle que l'application h_c qui fait commuter le diagramme :*

$$\begin{array}{ccc} X_F(\tau) & \xrightarrow{h_c} & X_\infty \\ \mathcal{F} \downarrow & & \downarrow \mathcal{F} \\ X_F(\tau) & \xrightarrow{h_c} & X_\infty \end{array}$$

soit l'injection canonique de $X_F(\tau)$ dans X_∞ .

Enfin, signalons que dans le cas constant, ce comportement combinatoire faiblement récurrent est relativement "fréquent". Pour ce qui concerne la famille quadratique réelle $z \mapsto z^2 + c$, par exemple, les paramètres réels correspondant à des configurations faiblement récurrentes impliquent notamment les conclusions du théorème de Jakobson (existence d'une mesure invariante absolument continue, d'un exposant de Lyapounov strictement positif) et sont de mesure strictement positive.

4.3 Estimations initiales

Dans ce paragraphe, nous traitons de l'uniformité des modules des anneaux initiaux par rapport à $x \in X$ et $c \in \mathcal{M}_{1/2}^*(X)$. L'objectif est de trouver une constante strictement positive indépendante de x et de c qui minore tous les modules des anneaux $\widehat{A}_1 \setminus A_1$ et $A_1 \setminus \text{int}(A_3)$ avec $A_1 \in \mathcal{P}_1(x)$, $A_3 \in \mathcal{P}_3(x)$ et $\widehat{A}_1 \in \widehat{\mathcal{P}}_1(x)$. Si $c \in \mathcal{M}_{1/2}^*(X)$ on commence par minorer le module de l'anneau critique :

$$\mathcal{B}(x) = J_1(x) \setminus \text{int}(J_3(x)).$$

Dans le cas constant l'uniformité des modules des anneaux initiaux est un des points centraux de la preuve de la locale connexité de l'ensemble de Mandelbrot par J.C. Yoccoz (cf [?]). La démonstration que nous proposons ici en est une adaptation au cadre fibré.

Théorème 4.3.1 *Il existe une constante $M_0 > 0$ telle que pour tout c de $\mathcal{M}_{1/2}^*(X)$ vérifiant $c(x) \notin \overline{R_{5/12}(x)} \cap \overline{R_{7/12}(x)}$ pour tout x de X alors :*

$$\text{mod}(\mathcal{B}(x)) \geq M_0, \quad \forall x \in X.$$

Remarque. L'hypothèse sur le paramètre permet simplement de s'assurer que $J_3(x)$ est un disque topologique non dégénéré.

Nous utilisons ici la caractérisation du module d'un anneau en terme d'intégrale de Dirichlet (voir [Lyu91] ou [Ahl53]). Considérons D un disque topologique contenant un compact K . On attribue alors au domaine $\mathcal{A} = D \setminus K$ le module $\mu(\mathcal{A})$ par la formule :

$$\mu(\mathcal{A}) = \left(\inf_u I(u) \right)^{-1}$$

où $I(u) = \int_{\mathcal{A}} |\nabla u|^2 dx dy$ avec u une fonction de $W^{1,2}(\mathcal{A})$ (les dérivées partielles d'ordre 1 au sens des distributions sont dans L^2) qui tend vers 1 sur le bord de

D et vers 0 sur le bord de K . L'infimum est atteint pour la fonction harmonique qui satisfait les conditions aux bords de \mathcal{A} . En particulier, si h est une fonction quelconque de $W^{1,2}(\mathcal{A})$ telle que $h \equiv 1$ sur ∂D et $h \equiv 0$ sur ∂K alors :

$$\mu(\mathcal{A}) \geq \frac{1}{I(h)}.$$

Revenons maintenant à notre anneau $\mathcal{B}(x)$. Pour tout c de $\mathcal{M}_{1/2}^*(X)$ et tout x de X , $\mathcal{B}(x)$ est un anneau à dynamique fixée. Cela signifie que si $\psi_{c,x}$ désigne l'application conforme de \mathbb{H}^+ sur le complémentaire de $K_{c,x}$ telle que $\psi_{c,x}(z) = \varphi_{c,x}^{-1}(\exp(-2i\pi z))$ alors

$$\mathcal{B}(x) \cap {}^c K_{c,x} = \psi_{c,x}(\tilde{J}_1 \setminus \tilde{J}_3),$$

avec $\tilde{J}_1 = R_1 \cup R'_1$ et $\tilde{J}_3 = R_3 \cup R'_3$ où R_i et R'_i sont des rectangles fixés de \mathbb{H}^+ (voir figure 4.3).

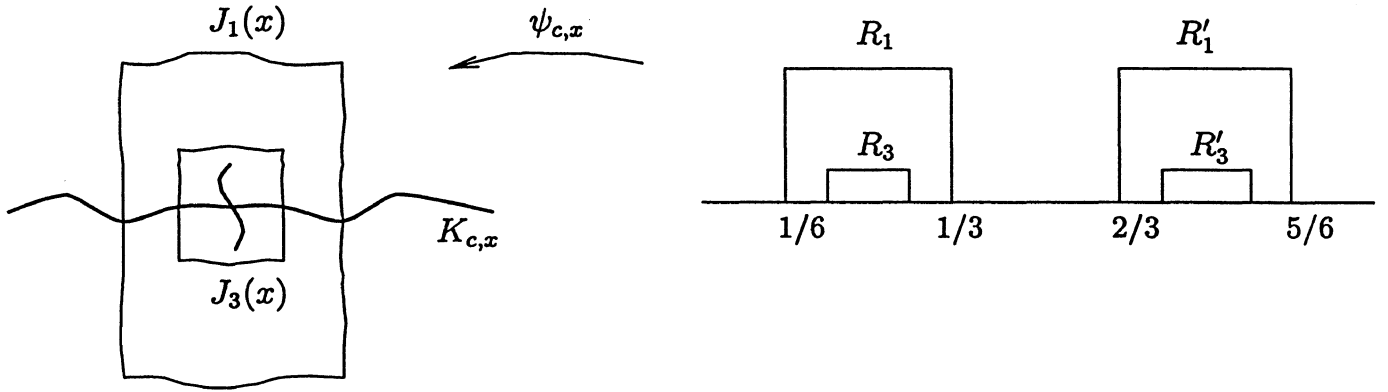


Figure 4.3: dynamique fixée

Nous nous proposons donc de construire une fonction \tilde{h}_0 de $W^{1,2}(\tilde{J}_1 \setminus \tilde{J}_3)$ égale à 1 sur $\partial \tilde{J}_1$ et 0 sur \tilde{J}_3 . Nous en déduisons alors en transportant \tilde{h}_0 par $\psi_{c,x}$, $h_{c,x}$ une application de $W^{1,2}(\mathcal{B}(x))$ vérifiant les conditions au bord requises. Le point essentiel étant que la quantité $\int_{\mathcal{B}(x)} |\nabla h_{c,x}|^2 dx dy$, invariante par changement de variables holomorphes sera égale à $\int_{\tilde{J}_1 \setminus \tilde{J}_3} |\nabla \tilde{h}_0|^2 dx dy$ et donc indépendante de $\psi_{c,x}$.

\tilde{h}_0 est obtenue à partir d'une fonction annexe H que nous allons construire sur le carré Δ de coté 1.

Introduisons à cet effet quelques notations :

$$\begin{aligned} \Delta &= \{z, 0 \leq \text{Im}(z) \leq 1; 0 \leq \text{Re}(z) \leq 1\}; \\ r_0 = r_0^1 &= \{z, 0 \leq \text{Im}(z) \leq \frac{1}{4}; \frac{1}{4} \leq \text{Re}(z) \leq \frac{3}{4}\}; \\ \rho_0 = \rho_0^1 &= \{z, \frac{1}{4} \leq \text{Im}(z) \leq 1; 0 \leq \text{Re}(z) \leq 1\}. \end{aligned}$$

On note Θ_4 l'application définie par

$$\Theta_4(z) = 4z \text{ si } 0 \leq \operatorname{Re}(z) \leq \frac{1}{4}$$

$$\Theta_4(z) = 4z - 3 \text{ si } \frac{3}{4} \leq \operatorname{Re}(z) \leq 1.$$

Nous désignons alors, pour tout n de \mathbb{N} et pour tout $1 \leq i \leq 2^n$, r_n^i et ρ_n^i les rectangles préimages par Θ_4^n de r_0 et ρ_0 . Les éléments r_n^i d'une même génération n sont naturellement ordonnés par la convention : $i < j$ si et seulement si $\operatorname{Re}(z) < \operatorname{Re}(z')$ pour $z \in r_n^i$ et $z' \in r_n^j$. On procède de la même manière pour ranger les ρ_n^i . Sur la figure 4.4 nous avons dessiné les trois premières générations. Ces rectangles ont la propriété d'être d'intérieurs disjoints et de former une partition de Δ .

Enfin, on pose $C_0^1 = 0$ et pour tout entier n strictement positif, on définit les constantes :

$$\begin{cases} C_n^i = \frac{2^n - 2i + 1}{2^n} & \text{pour } 1 \leq i \leq 2^{n-1} \\ C_n^i = C_n^{2^n - i} & \text{pour } 2^{n-1} < i \leq 2^n \end{cases}$$

Le point essentiel qui permet de démontrer le théorème 4.3.1 est le lemme suivant :

Lemme 4.3.1 *Il existe une fonction continue, H appartenant à $W^{1,2}(\Delta)$ telle que :*

$$\int_{\Delta} |\nabla H|^2 dx dy = I_0 < +\infty \text{ et } H|_{r_n^i} = C_n^i$$

PREUVE. Si ρ_n^i est un des rectangles précédents, on désigne par $\partial_j \rho_n^i$ pour $1 \leq j \leq 6$, les six segments formant le bord de ρ_n^i avec la convention que $\partial_4 \rho_n^i$ est la moitié centrale du côté inférieur de ρ_n^i (cf figure 4.5).

Nous allons construire H de proche en proche sur les rectangles ρ_n^i en contrôlant à chaque étape $\int_{\rho_n^i} |\nabla H|^2 dx dy$. Notons $h_n^i = H|_{\rho_n^i}$. Tout d'abord,

$$h_0^1(t) = \begin{cases} 1 & \text{sur } \partial_1 \rho_0^1 \cup \partial_2 \rho_0^1 \cup \partial_6 \rho_0^1 \\ 1 - 4t & \text{sur } \partial_3 \rho_0^1 \\ 0 & \text{sur } \partial_4 \rho_0^1 \\ 4t - 3 & \text{sur } \partial_5 \rho_0^1 \end{cases}$$

h_0^1 étant ainsi définie sur le bord de $\rho_0^1 = \rho^0$, on considère son extension harmonique au domaine ρ_0^1 , ce qui fournit une fonction $W^{1,2}(\rho_0^1)$ que nous continuons de noter h_0^1 . Définissons encore h_1^1 et h_1^2 explicitement par la formule :

$$h_1^1(t) = \begin{cases} 1 - 4t & \text{sur } \partial_1 \rho_1^1 \\ 1 & \text{sur } \partial_2 \rho_1^1 \\ 1 - 8t & \text{sur } \partial_3 \rho_1^1 \\ C_1^1 = \frac{1}{2} & \text{sur } \partial_4 \rho_1^1 \\ 2 - 8t & \text{sur } \partial_5 \rho_1^1 \\ 0 & \text{sur } \partial_6 \rho_1^1 \end{cases}$$

h_1^1 est ensuite prolongée harmoniquement à ρ_1^1 tout entier. h_1^2 est définie symétriquement, pour $z \in \rho_1^2$ on pose $h_1^2(z) = h_1^1(1 - z)$.

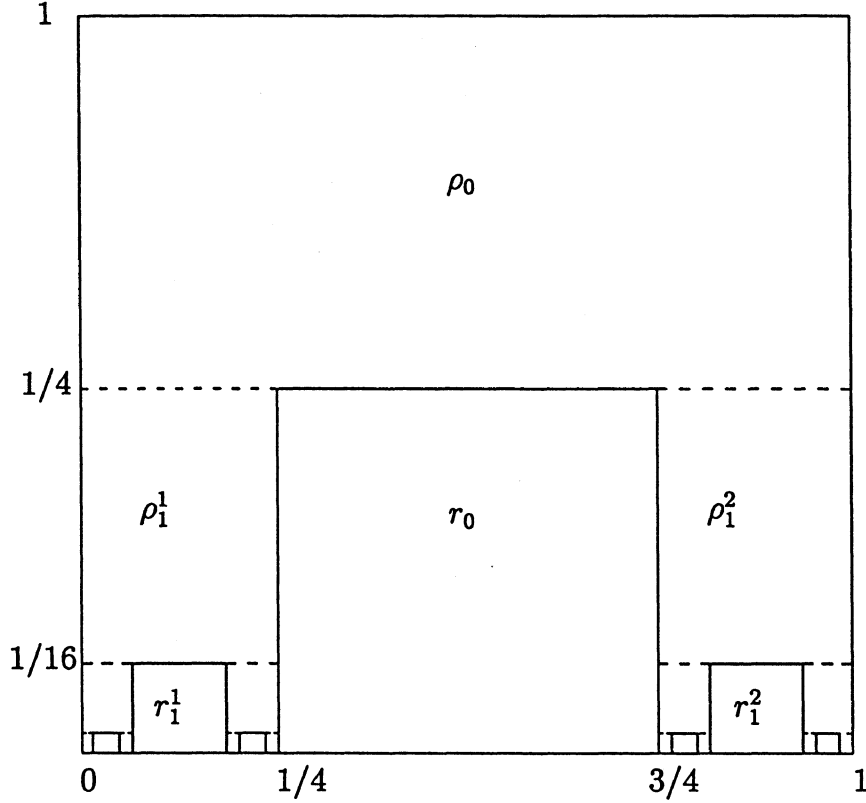


Figure 4.4: Organisation des premiers rectangles

Ensuite, si $i \leq 2^{n-1}$, les rectangles ρ_n^i sont des préimages de ρ_1^1 par l'application φ_n^i où :

$$\begin{aligned}\varphi_n^i(z) &= \Theta_4^n(z) \text{ si } \Theta_4^n(\rho_n^i) = \rho_1^1 \\ \varphi_n^i(z) &= \Theta_4^n(z) - \frac{3}{4} \text{ si } \Theta_4^n(\rho_n^i) = \rho_1^2\end{aligned}$$

Nous définissons, toujours pour $i \leq 2^{n-1}$:

$$h_n^i(z) = \frac{h_1^1(\varphi_n^i(z))}{2^{n-1}} + C_n^i - \frac{1}{2^n}.$$

Enfin, si $2^{n-1} < i \leq 2^n$ posons $h_n^i(z) = h_n^{2^n-i}(1-z)$.

Vérifions maintenant que $\int_{\Delta} |\nabla H|^2 dx dy$ est finie. Pour cela, commençons par calculer I_n^i , l'intégrale de $|\nabla H|^2$ sur les rectangles ρ_n^i . Pour tout $i \leq 2^{n-1}$, nous avons :

$$I_n^i = \int_{\rho_n^i} |\nabla h_n^i(z)|^2 dx dy = \int_{\rho_n^i} \left| \frac{\nabla(h_1^1(\varphi_n^i(z)))}{2^{n-1}} \right|^2 dx dy = \frac{1}{4^{n-1}} I_1^1.$$

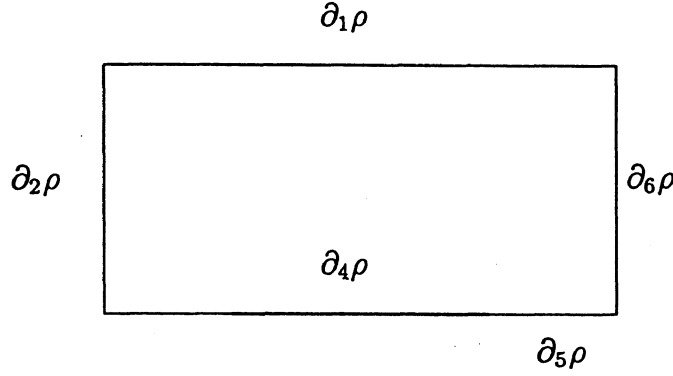


Figure 4.5: bord de ρ_n^i

Par symétrie, c'est exactement la même chose pour $i > 2^{n-1}$. Comme il y a 2^n rectangles ρ_n^i à la génération n , on obtient :

$$\int_{\bigcup_{i=1}^{2^n} \rho_n^i} |\nabla H|^2 dx dy = 2^n \frac{1}{4^{n-1}} I_1^1 = \frac{1}{2^{n-2}} I_1^1.$$

En définitive :

$$\int_{\Delta} |\nabla H|^2 dx dy = \int_{\rho_0^1} |\nabla H|^2 dx dy + \sum_{n=0}^{+\infty} \frac{1}{2^{n-2}} I_1^1 = I_0.$$

Par ailleurs, H est continue car par construction, si $z \in \partial \rho_n^j \cap \partial \rho_{n-1}^i$ alors $h_n^j(z) = h_{n-1}^i(z)$. \square

On peut maintenant "transporter" H sur $\tilde{J}_1 = R_1 \cup R'_1$. Soit λ une application de \tilde{J}_1 sur Δ , affine sur chaque rectangle R_1, R'_1 et telle que $\lambda(R_1) = \lambda(R'_1) = \Delta$.

Posons $\tilde{h}_0 = H(\lambda(z))$. Nous obtenons ainsi une fonction de $W^{1,2}(\tilde{J}_1)$, nulle sur $R_3 \cup R'_3$ et constante sur toutes les préimages de $R_3 \cup R'_3$ par $z \mapsto 2z$ (à une translation entière près). En outre,

$$\int_{\tilde{J}_1} |\nabla \tilde{h}_0|^2 dx dy = \int_{\tilde{J}_1 \setminus \tilde{J}_3} |\nabla \tilde{h}_0|^2 dx dy = \tilde{I}_0 < +\infty.$$

L'application $h_{c,x}$ est alors définie sur $J_1(x) \cap {}^c K_{c,x}$ par $h_{c,x} \circ \psi_{c,x} = \tilde{h}_0$. Il s'agit à présent, de prolonger $h_{c,x}$ continuellement et de façon $W^{1,2}$ à $\mathcal{B}(x)$ tout entier.

En premier lieu, si $A_m(x)$ est une pièce de $\mathcal{P}_m(x)$ incluse dans $J_1(x)$, obtenue comme préimage régulière de $J_3(f^m(x))$, alors $h_{c,x}$ est déjà définie sur $A_m(x) \cap {}^c K_{c,x}$ et y est égale à $C_m^{i_0}$ l'une des constantes intervenant dans la construction de H . On prolonge naturellement $h_{c,x}$ à toute la pièce $A_m(x)$ en posant $h_{c,x}|_{A_m(x)} = C_m^{i_0}$.

Considérons ensuite, $\Lambda_3(x)$ le compact des points de $K_{c,x}$ qui ne reviennent jamais par itération positive dans $J_3(f^m(x))$:

$$\Lambda_3(x) = \bigcap_{n \in \mathbb{N}} \left(P_{c,x}^n \right)^{-1} \left(K_{c,f^n(x)} \setminus \text{int}(J_3(f^n(x))) \right).$$

$\Lambda_3(x)$ est un Cantor et $\Lambda_3(x) \cap J_1(x)$ est exactement le lieu des points où $h_{c,x}$ n'est pas encore définie. Concernant $\Lambda_3(x)$ nous établirons :

Proposition 4.3.2 *Le complémentaire de $\Lambda_3(x)$ est un ensemble de John.*

Rappelons que Ω , un domaine du plan, est un ensemble de John si il existe un "centre" $z_0 \in \Omega$ tel que pour tout $z_1 \in \Omega$, il existe un arc $\gamma \subset \Omega$ reliant z_0 et z_1 et vérifiant :

$$d(z, \partial\Omega) \geq C|z - z_1| \quad \forall z \in \Omega.$$

Remarque. Au paragraphe suivant nous démontrerons que dans le cas non-récurrent le Julia rempli lui-même, $K_{c,x}$, a un complémentaire John.

Admettons, momentanément cette proposition. Nous utilisons alors un théorème du à P. Jones [Jon95] qui affirme que si le complémentaire d'un compact est un ensemble de John alors ce compact est $W^{1,2}$ effaçable. Dans le cas qui nous occupe, ce résultat combiné avec la proposition 4.3.2 nous permet d'une part de prolonger par continuité $h_{c,x}$ à $\Lambda_3(x)$. D'autre part, il nous assure que l'intégrale de Dirichlet n'est pas affectée par cette extension :

$$\int_{\mathcal{B}(x) \setminus \Lambda_3(x)} |\nabla h_{c,x}|^2 dx dy = \int_{\mathcal{B}(x)} |\nabla h_{c,x}|^2 dx dy = \tilde{I}_0$$

ce qui démontre le théorème. □

PREUVE DE LA PROPOSITION 4.3.2.

Tout d'abord, rappelons que nous avons fait l'hypothèse que pour tout x de X , $c(x)$ est situé au delà des rayons $5/12$, $7/12$ et est distinct de la préimage de $\alpha(f^2(x))$ à laquelle ces rayons aboutissent. Par compacité de X il existe alors $R_{r_1}(x)$ et $R_{r_2}(x)$ deux rayons d'argument rationnel, r_1 et r_2 indépendants de x tels que :

- $$\frac{5}{12} < r_1 = \frac{p_1}{3 \times 2^n} < \frac{1}{2} \quad \text{et} \quad \frac{1}{2} < r_2 = \frac{p_2}{3 \times 2^n} < \frac{7}{12}.$$
- $R_{r_1}(x)$ et $R_{r_2}(x)$ aboutissent à une préimage commune de $\alpha(f^n(x))$.
- Pour tout $x \in X$, $c(x)$ appartient à la composante connexe de $\mathbb{C} \setminus \overline{R_{r_1}(x) \cup R_{r_2}(x)}$ ne contenant pas 0.

Soient

$$\begin{aligned} \rho'_2 &= 2r_1 & \rho_1 &= \rho'_2 - \frac{1}{2} \\ \rho'_1 &= 2r_2 - 1 & \rho_2 &= \rho'_1 + \frac{1}{2} \end{aligned}$$

Notons $\Delta_0(x)$ le domaine borné dont la frontière est une courbe de Jordan formée d'arcs inclus dans les lignes de niveaux 1 et $1/2$ et dans les rayons d'argument $1/3$, $2/3$, $1/6$, $5/6$ et ρ_1 , ρ_2 , ρ'_1 , ρ'_2 (voir figure 4.7).

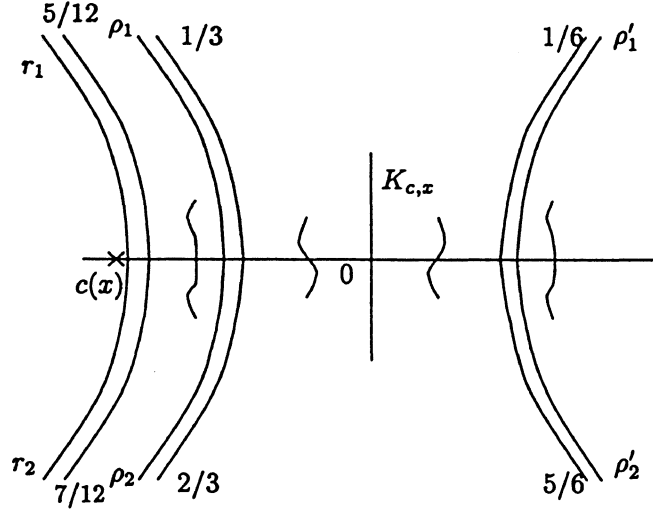


Figure 4.6: Position de la valeur critique et des rayons R_{ρ_1} , R_{ρ_2} , $R_{\rho'_1}$ et $R_{\rho'_2}$

Soient $\Delta_1^1(x)$ et $\Delta_1^2(x)$ les 2 images réciproques de $\Delta_0(f^2(x))$ par $P_{c,x}^2$ incluses dans $\Delta_0(x)$. Ces deux domaines sont bien définis du fait que $c(x)$ est situé au delà des rayons $R_{r_1}(x)$ et $R_{r_2}(x)$. D'une façon générale, on note $\Delta_n^i(x)$ pour $i \leq 2^n$ les 2^n préimages de $\Delta_0(f^n(x))$ par $P_{c,x}^{2^n}$ qui sont incluses dans $\Delta_0(x)$.

Soit $z_0(x)$ le point de la frontière de $\Delta_0(x)$ d'argument externe $1/4$ et de potentiel 1. $z_1^1(x)$ et $z_1^2(x)$ les préimages de $z_0(f^2(x))$ par $P_{c,x}^2$ appartenant respectivement à la frontière de $\Delta_1^1(x)$ et à celle de $\Delta_1^2(x)$. $z_0(x)$, $z_1^1(x)$ et $z_1^2(x)$ sont par construction les images par $\psi_{c,x}$ de \tilde{z}_0 , \tilde{z}_1^1 et \tilde{z}_1^2 , des points fixés de \mathbb{H}^+ . Lorsqu'il n'y aura pas d'ambiguïté on oubliera le x dans les différentes notations.

On note γ_0^1 et γ_0^2 les images par $\psi_{c,x}$ des segments de \mathbb{H}^+ joignant \tilde{z}_0 à \tilde{z}_1^1 et \tilde{z}_1^2 . Enfin, γ_n^i désigne les 2×2^n préimages de γ_0^1 et γ_0^2 par $P_{c,x}^{2^n}$. γ_n^i est un arc qui joint le bord de l'ouvert Δ_n^k dans lequel il est contenu à Δ_{n+1}^i , si $\Delta_{n+1}^i \subset \Delta_n^k$. Par construction,

$$J_1(x) \cap \Lambda_3(x) \subset \bigcap_{n \geq 0} \bigcup_{i \leq 2^n} \Delta_n^i(x)$$

et si $Z \in \Lambda_3(x)$, il existe une suite d'entiers $(i_n)_{n \in \mathbb{N}}$ telle que $Z \in \bigcap_{n \in \mathbb{N}} \Delta_n^{i_n}$. Posons $\gamma_Z = \bigcup_{n \in \mathbb{N}} \gamma_{n-1}^{i_n}$. Nous allons montrer que γ_Z est un arc qui relie z_0 à Z et qui satisfait la propriété de John. A cet effet, nous commençons par prouver le lemme suivant :

Lemme 4.3.2 *Il existe $C > 0$ telle que pour tout $x \in X$, pour tout $n \in \mathbb{N}$*

$$\text{diam} \Delta_{n-1}^i(x) \leq C \text{diam} \Delta_n^j(x) \text{ si } \Delta_{n-1}^i(x) \subset \Delta_n^j(x),$$

$$\text{diam} \Delta_n^i(x) \leq C d(z, \Lambda_3(x)) \text{ si } z \in \gamma_{n-1}^i.$$

PREUVE. Remarquons tout d'abord que les domaines Δ_n^i des 3 premières générations ($n \leq 2$) dépendent continuellement de x . Il en découle l'existence de constantes strictement positives, C , m_0 et δ , telles que :

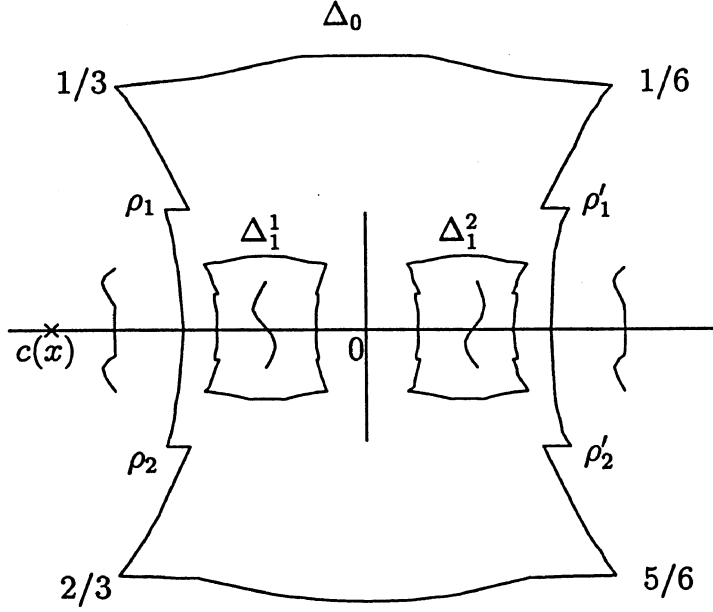


Figure 4.7: Δ_0

- $\delta \leq \text{diam}\Delta_0 \leq C\text{diam}\Delta_1^i \leq C^2\text{diam}\Delta_2^j$;
- $m_0 \leq \text{mod}(\Delta_0 \setminus \overline{\Delta_1^i})$;
- $\delta \leq d(\Delta_0, \partial\Delta_1^i)$;
- $\delta \leq d(\Delta_1^1, \Delta_1^2)$;
- $\delta \leq d(\gamma_1^j, K_{c,x})$;

ceci pour tout $x \in X$, pour $1 \leq i \leq 2$ et pour $1 \leq j \leq 4$.

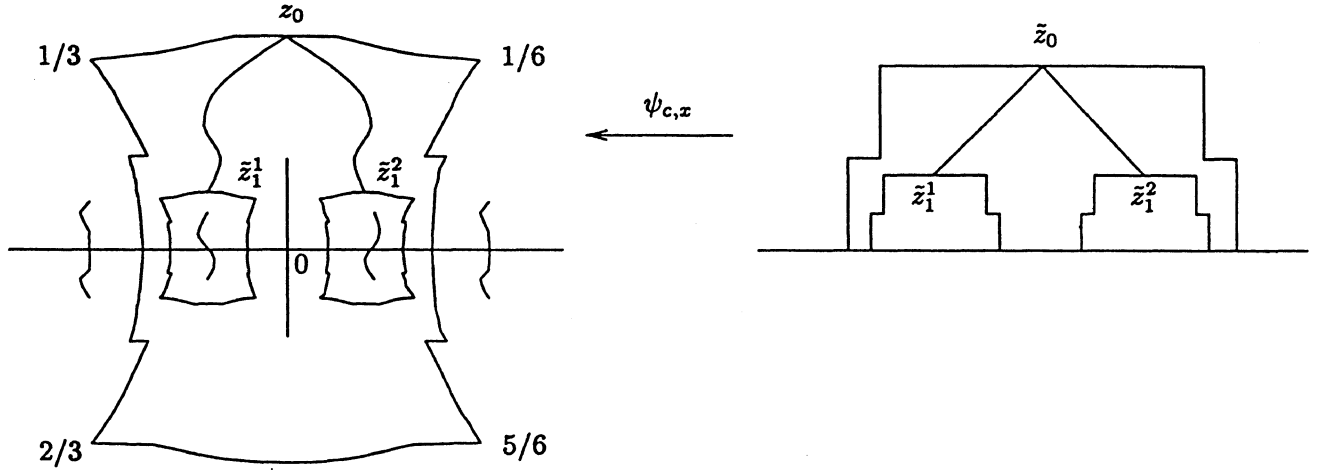
Ces inégalités prouvent, en particulier, le lemme pour $n = 1$. On suppose, quitte à le réduire légèrement, que δ est supérieur à la distance entre la ligne de niveau 1 et celle de niveau $1/2$. Ensuite, on intercale entre Δ_0 d'une part, Δ_1^1 et Δ_1^2 d'autre part, un domaine fermé $\tilde{\Delta}_0$ défini par :

$$\tilde{\Delta}_0 = \{z \in \Delta_0 \text{ tels que } d(z, \partial\Delta_0) \geq \frac{\delta}{2}\}.$$

Si jamais $\tilde{\Delta}_0$ n'est pas simplement connexe, on ne prend en considération que la composante connexe contenant Δ_1^1 et Δ_1^2 que l'on note toujours $\tilde{\Delta}_0$.

Fixons $\Delta_n^i \subset \Delta_{n-1}^j \subset \Delta_{n-2}^k$ trois domaines emboîtés des générations $n, n-1$ et $n-2$. $P_{c,x}^{2(n-2)}$ est une application univalente de Δ_{n-2}^k sur Δ_0 . Notons $\tilde{\Delta}_{n-2}^k$ l'image inverse de $\tilde{\Delta}_0$ incluse dans Δ_{n-2}^k , alors

$$\text{mod}(\Delta_{n-2}^k \setminus \tilde{\Delta}_{n-2}^k) = \text{mod}(\Delta_0 \setminus \tilde{\Delta}_0) \geq m_0.$$



D'après Koebe, comme Δ_{n-1}^j et Δ_n^i sont inclus dans $\tilde{\Delta}_{n-2}^k$, il existe une constante $C(m_0)$ telle que :

$$\frac{\text{diam}\Delta_{n-1}^j}{\text{diam}\Delta_n^i} \leq C(m_0) \frac{\text{diam}\Delta_1^j}{\text{diam}\Delta_2^i} \leq C(m_0)C,$$

avec $\Delta_1^j = P_{c,x}^{2(n-2)}(\Delta_{n-1}^j)$ et $\Delta_2^i = P_{c,x}^{2(n-2)}(\Delta_n^i)$, ce qui démontre la première assertion.

Par ailleurs, si $z \in \gamma_{n-1}^i$, toujours d'après Koebe, en notant $z' = P_{c,x}^{2(n-2)}(z)$ et $\Delta_2^i = P_{c,x}^{2(n-2)}(\Delta_n^i)$ on a

$$\frac{d(z, K_{c,x} \cap \Delta_{n-1}^j)}{\text{diam}\Delta_n^i} \sim \frac{d(z', K_{c,f^{2n-2}(x)})}{\text{diam}\Delta_2^i},$$

$$\frac{d(\Delta_{n-1}^i, \Delta_{n-1}^j)}{\text{diam}\Delta_n^i} \sim \frac{d(\Delta_1^1, \Delta_1^2)}{\text{diam}\Delta_2^i},$$

et enfin

$$\frac{d(z, \tilde{\Delta}_{n-2}^k)}{\text{diam}\Delta_n^i} \sim \frac{d(z', \tilde{\Delta}_0)}{\text{diam}\Delta_2^i},$$

où le signe \sim signifie que les différents rapports sont les mêmes à une constante multiplicative $C(m_0)$ près. Comme par ailleurs :

$$d(z, \Lambda_3(x)) \geq \inf \left(d(z, K_{c,x} \cap \Delta_{n-1}^j), d(\Delta_{n-1}^i, \Delta_{n-1}^j), d(z, \tilde{\Delta}_{n-2}^k) \right)$$

la seconde assertion du lemme est démontrée. \square

Remarque. Si $\Delta_{n-1}^j \subset \Delta_{n-2}^k$, La preuve du lemme fournit également la minoration

$$\text{mod}(\Delta_{n-2}^k \setminus \overline{\Delta_{n-1}^j}) \geq m_0.$$

En définitive, nous déduisons de la remarque que

$$\text{mod}(\Delta_0 \setminus \overline{\Delta_n^{i_n}}) \geq nm_0.$$

Donc si $Z \in \cap \Delta_n^{i_n}$, γ_Z aboutit effectivement au point Z . En outre, le lemme ci-dessus nous permet d'affirmer que pour tout $z \in \gamma_Z$, si $z \in \gamma_{n-1}^{i_n}$ alors

$$|Z - z| \leq \text{diam} \Delta_{n-1}^i \leq Cd(z, \Lambda_3(x))$$

ainsi γ_Z est un arc de John. □

Pour ce qui concerne les modules des autres anneaux de la forme $\hat{A}_1 \setminus A_1$ et $A_1 \setminus \text{int}(A_3)$ avec $A_1 \in \mathcal{P}_1(x)$, $A_3 \in \mathcal{P}_3(x)$ et $\hat{A}_1 \in \hat{\mathcal{P}}_1(x)$ nous pouvons essentiellement refaire la même démonstration. D'une part, si \mathcal{B} est un anneau d'un type fixé alors la frontière de \mathcal{B} est constituée de rayons externes et de lignes de niveau donnés ; la construction du théorème 4.3.1 s'adapte et permet de minorer le module de \mathcal{B} indépendamment de x et c . D'autre part, il n'y a en tout que 6 types d'anneaux combinatoirement différents ce qui donne en définitive une constante M_0 qui minore uniformément tous les modules des anneaux initiaux.

4.4 Rigidité des polynômes combinatoirement non-récurrents

Ce paragraphe a trait aux configurations non-récurrentes et aux polynômes fibrés correspondants. Précisons tout de suite ce que recouvre le concept de non-réurrence dans ce travail.

Définition. Soit m_0 un entier, on dira que $\delta \in X_\infty$ est une configuration m_0 -non-récurrente si pour tout $\gamma \in \{\mathcal{F}^i(\delta), i \in \mathbb{N}\}$, $\gamma = (\gamma_n)_{n \in \mathbb{N}}$ et pour tout $k \geq 1$ on a

$$\hat{Q}_{m_0+3+k, m_0+3}(v(\gamma_{m_0+3})) \cap \hat{v}(i_{m_0}(\mathcal{F}^k(\gamma))) = \emptyset.$$

On note N_{m_0} le compact des configurations m_0 -non-récurrentes de X_∞ .

Il est commode pour traiter ces configurations $\gamma = (\gamma_n)_{n \in \mathbb{N}}$ de considérer $\Lambda_{m_0}(\gamma)$ le compact de \mathbb{T} constitué des éléments qui ne rentrent jamais par itération de Q dans $\hat{v}(i_{m_0}(\mathcal{F}^k(\gamma)))$ considéré comme un ouvert de \mathbb{T} ,

$$\Lambda_{m_0}(\gamma) = \bigcap_{k \in \mathbb{N}} (Q^k)^{-1} \left(\mathbb{T} \setminus \hat{v}(i_{m_0}(\mathcal{F}^k(\gamma))) \right).$$

$\Lambda_{m_0}(\gamma)$ est bien défini pour n'importe quelle configuration de X_∞ . La définition de m_0 -non-réurrence signifie alors en terme du Julia combinatoire que pour tout $\gamma \in \{\mathcal{F}^i(\delta), i \in \mathbb{N}\}$ et pour tout $k \geq 1$

$$Q^k(v(\gamma)) \in \Lambda_{m_0}(\mathcal{F}^k(\gamma)).$$

Un polynôme P_c fibré sur X , avec $c \in \mathcal{M}_{1/2}^*(X)$ est m_0 -non-récurrent si pour tout x de X , $h_c(x)$ la configuration de P_c en x est m_0 -non-récurrente. Cette définition est réellement équivalente au fait que 0 ne revient jamais dans la pièce critique d'ordre m_0 du puzzle bordant :

$$\forall x \in X, \forall k \in \mathbb{N}, P_{c,x}^k(0) \notin \widehat{J}_{m_0}(f^k(x)).$$

Nous commençons par démontrer le point crucial suivant : si P_c est m_0 -non-récurrent alors pour tout $x \in X$ le complémentaire du Julia rempli est un ensemble de John. Ce premier point est une adaptation d'un résultat de L. Carlson, P. Jones et J.-C. Yoccoz [CJY94] sur la classification des polynômes dont les composantes de Fatou sont des domaines de John.

La première étape consiste à s'assurer d'une certaine expansivité sur le Julia.

Proposition 4.4.1 *Si P_c est m_0 -non-récurrent alors il existe des constantes $C > 0$ et $\theta < 1$ telles que pour tout x et pour tout $m \in \mathbb{N}$, $x \in X$ et $\widehat{A}_m(x) \in \widehat{\mathcal{P}}_m(x)$:*

$$\text{diam}(\widehat{A}_m(x)) \leq C\theta^m.$$

On s'attache en premier lieu à démontrer un petit lemme valable en toutes généralités pour un polynôme P_c avec $c \in \mathcal{M}_{1/2}^*(X)$ et $c(x)$ n'est pas la préimage de α à laquelle aboutissent les rayons $R_{5/12}(x)$ et $R_{7/12}(x)$.

Lemme 4.4.1 *Il existe $p_0 \geq 0$ tel que pour tout $m \geq 0$, si*

$$\widehat{A}_{p_0+m} \cap A_m \neq \emptyset,$$

avec $\widehat{A}_{p_0+m} \in \widehat{\mathcal{P}}_{p_0+m}(x)$ et $A_m \in \mathcal{P}_m(x)$ alors

$$\widehat{A}_{p_0+m} \subset \widehat{A}_m = \pi_m(A_m).$$

PREUVE. Observons avec précision la situation du puzzle bordant à la profondeur 1. Il existe $p_0 > 0$ tel que si A_1 et \widehat{A}_{p_0+1} sont des pièces de $\mathcal{P}_1(x)$ et $\widehat{\mathcal{P}}_{p_0+1}(x)$ vérifiant $A_1 \cap \widehat{A}_{p_0+1} \neq \emptyset$ alors en fait

$$\widehat{A}_{p_0+1} \subset \pi_1(A_1(x)).$$

Il suffit pour s'en assurer de vérifier que les pièces de $\widehat{\mathcal{P}}_n(x)$ contenant $\alpha(x)$ (ou $-\alpha(x)$) sont entièrement incluses dans celles de $\widehat{\mathcal{P}}_1(x)$ pour $n \geq p_0$.

De plus, p_0 ne dépend que de r_1 et r_2 les arguments externes tels que $\frac{5}{12} < r_1 < \frac{1}{2}$, $\frac{1}{2} < r_2 < \frac{7}{12}$ et pour tout $x \in X$, $c(x)$ appartient à la composante connexe de $\mathbb{C} \setminus \overline{R_{r_1}(x) \cup R_{r_2}(x)}$ ne contenant pas 0.

Ensuite, en itérant on se ramène à la situation précédente. $P_{c,x}^{m-1}(\widehat{A}_{p_0+m})$ est une pièce de $\widehat{\mathcal{P}}_{p_0+1}(f^{p_0+1}(x))$ qui rencontre $P_{c,x}^{m-1}(A_m)$ donc :

$$P_{c,x}^{m-1}(\widehat{A}_{m+p_0}) \subset \pi_1(P_{c,x}^{m-1}(A_m)),$$

d'où $\widehat{A}_{p_0+m} \subset \pi_m(A_m)$. □

Remarque. Si pour tout x , $c(x)$ est au delà des rayons $R_{11/24}(x)$ et $R_{13/24}(x)$ (cela sera notamment le cas dans les prochains chapitres) alors en fait l'entier p_0 est indépendant de c et x .

PREUVE DE LA PROPOSITION 4.4.1.

Soit $\hat{A}_n(x) \in \hat{\mathcal{P}}_n(x)$. On désigne $\hat{A}_1(x), \dots, \hat{A}_{n-1}(x), \hat{A}_n(x)$ la suite des pièces emboîtées telles que :

$$\hat{A}_{m-1}(x) = \hat{j}_m(\hat{A}_m(x)).$$

On s'intéresse maintenant au degré de ramification de $P_{c,x}^m$ restreint à $\hat{A}_m(x)$. Considérons n_1 le plus entier tel que $P_{c,x}^{n_1}(\hat{A}_m(x))$ contienne le point critique et n_2 le plus petit entier tel que $P_{c,x}^{n_1+n_2}(\hat{A}_m(x))$ contienne à nouveau le point critique. D'après le lemme ci-dessus et l'hypothèse de m_0 -non-réurrence, $P_{c,x}^{n_1+n_2}(\hat{A}_m(x))$ appartient à $\hat{\mathcal{P}}_{m-n_1-n_2}$ avec nécessairement $m - n_1 - n_2 < m_0 + p_0$ ce qui implique que le degré de $P_{c,x}^m$ est inférieur à $2^{m_0+p_0+2}$.

Posons $M_0 = \inf_{x \in X} \hat{B}_1(x) \setminus \overline{\hat{B}_2(x)}$ avec $\hat{B}_1(x) \in \hat{\mathcal{P}}_1(x)$, $\hat{B}_2(x) \in \hat{\mathcal{P}}_2(x)$ et $\hat{B}_2(x) \subset \hat{B}_1(x)$. M_0 est strictement positif d'après le paragraphe précédent. Ainsi, l'anneau $\hat{A}_m(x) \setminus \overline{\hat{A}_{m+1}(x)}$ a pour image $\hat{B}_1 \setminus \overline{\hat{B}_2}$ par un revêtement ramifié de degré au plus $2^{m_0+p_0+2}$, d'où

$$\text{mod}\left(\hat{A}_m(x) \setminus \overline{\hat{A}_{m+1}(x)}\right) \geq \frac{1}{2^{m_0+p_0+2}} M_0.$$

En vertu de l'inégalité de Grötzsch

$$\text{mod}\left(\hat{A}_1(x) \setminus \overline{\hat{A}_n(x)}\right) \geq n \frac{1}{2^{m_0+p_0+2}} M_0$$

ce qui garantit, compte tenu de la majoration du diamètre de $\hat{A}_1(x)$, l'existence des constantes $C > 0$ et $\theta < 1$ telles que pour tout $x \in X$, $\text{diam}(\hat{A}_n(x)) \leq C\theta^n$. \square

Notons

$$\varepsilon_0 = \inf_{x \in X, z \in K_{c,x}} \{\varepsilon > 0 \text{ tels que si } z \in A_1(x) \text{ alors } D(z, \varepsilon) \subset \hat{A}_1(x) = \pi_1(A_1(x))\}.$$

Corollaire 4.4.2 Soit D_n une composante connexe de $(P_{c,x}^n)^{-1}(D(z, \varepsilon_0))$ alors, d'une part le degré topologique de $P_{c,x}^n$ restreint à D_n est inférieur à $2^{m_0+p_0+2}$, d'autre part $\text{diam}(D_n) \leq C\theta^n$.

Ce corollaire est une conséquence immédiate de la proposition précédente. Il signifie exactement que le polynôme P_c est semi-hyperbolique au sens de L. Carleson, P. Jones et J.C. Yoccoz. Si $\mathcal{A}_\infty(P_{c,x}) = \mathbb{C} \setminus K_{c,x}$ nous avons :

Théorème 4.4.3 Si P_c est un polynôme fibré m_0 -non-récurrent alors pour tout x de X , $\mathcal{A}_\infty(P_{c,x})$ est un domaine de John.

La démonstration consiste vraiment à suivre pas à pas celle de L. Carleson, P. Jones et J.C. Yoccoz sachant que c'est uniquement le cas connexe qui nous intéresse ici et que la semi-hyperbolicité est donnée par la proposition précédente. Nous en

précisons les grandes lignes dans leur version fibrée en renvoyant à [CJY94] pour certains lemmes techniques.

En suivant les notations de [CJY94], on désigne ρ_x la métrique de Poincaré sur $\mathcal{A}_\infty(P_{c,x}) \cup \{\infty\}$. Si $z \in \mathcal{A}_\infty(P_{c,x})$, Γ_z désigne la géodésique de $\mathcal{A}_\infty(P_{c,x}) \cup \{\infty\}$ contenant z et l'infini. z sépare Γ_z en deux arcs et on désigne γ_z celui qui ne contient pas l'infini et qui "aboutit" sur $K_{c,x}$. Enfin, notons $\delta(z) = d(z, \partial K_{c,x})$.

Nous admettons le lemme suivant (cf [CJY94]) qui ne présente aucune difficultés.

Lemme 4.4.2 *Il existe $C > 0$ telle que pour tout x de X si $\delta(z) \leq 1$ alors*

$$\text{long}(\gamma_z) \leq CG_{c,x}(z)^\alpha.$$

On se sert alors de la caractérisation des domaines de John suivante : $\mathcal{A}_\infty(P_{c,x})$ est John si et seulement si il existe $M > 0$ telle que si $z \in \mathcal{A}_\infty(P_{c,x})$ avec $\delta(z) \leq 1$ alors pour tout $\omega \in \gamma_z$:

$$\rho_x(\omega, z) \geq M \implies \delta(\omega) \leq \frac{1}{2}\delta(z).$$

Dans notre contexte fibré la constante M sera indépendante de x .

PREUVE DU THÉORÈME 4.4.3

Soit ε_0 le réel du corollaire 4.4.2. D'après le lemme 4.4.2, il existe $\delta > 0$ tel que pour tout x de X si $G_{c,x}(z) \leq \delta$ alors il existe $Z \in E_{c,x}$ tel que

$$\gamma_z \subset B(Z, \frac{\varepsilon_0}{2}).$$

Soit $\eta > 0$, il existe $M(z, x, \eta)$ tel pour tout z tel que $\frac{\delta}{2} \leq G_{c,x}(z) \leq \delta$ alors si $z' \in \gamma_z$,

$$\rho_x(z, z') \geq M(z, x, \eta) \implies \delta(z') \leq \eta\delta(z).$$

Par compacité $M(\eta) = \sup_{x \in X, z \in K_{c,x}} M(z, x, \eta) < +\infty$.

On utilise alors un lemme de distorsion sur les fonctions p -valentes [CJY94].

Lemme 4.4.3 *Soient $\mathcal{D} \subset \mathbb{C}$ un domaine simplement connexe et $F : \mathcal{D} \rightarrow \mathbb{D}$ une application de degré p telle que $F(\partial\mathcal{D}) \subset \partial\mathbb{D}$ alors*

$$\begin{aligned} \{w \in \mathbb{D} : \rho_{\mathbb{D}}(F(z_0), w) \leq C^{-1}\} &\subset F(\{z \in \mathcal{D} : \rho_{\mathcal{D}}(z_0, z) \leq 1\}) \\ &\subset \{w \in \mathbb{D} : \rho_{\mathbb{D}}(F(z_0), w) \leq 1\}, \end{aligned}$$

où C est une constante qui ne dépend que de p .

Fixons $w \in \mathcal{A}_\infty(P_{c,x})$, $G_{c,x}(w) \leq \delta$ et n tel que

$$2^{-(n+1)}\delta < G_{c,x}(w) \leq 2^{-n}\delta.$$

D'après le lemme 4.4.3 il existe M' tel que si $\rho_x(w, w') \geq M'$ alors $\rho_{f^n(x)}(z', z) \geq M(\eta)$ avec $P_{c,x}^n(w) = z$ et $P_{c,x}^n(w') = z'$. D'où $\delta(z') \leq \eta\delta(z)$.

Comme $z, z' \in D(Z, \frac{\varepsilon_0}{2}) \subset D(Z, \varepsilon_0)$ les distances hyperbolique et euclidienne sont comparables. De plus $P_{c,x}^n$ est une fonction m_0 -valente sur $(P_{c,x}^n)^{-1}(D(Z, \varepsilon_0))$ donc en vertu du lemme 4.4.3 $\delta(w') \leq C\eta\delta(w)$ avec C une constante indépendante de η . En conclusion, si η est assez petit, il existe $M(\eta)$ tel que si $\rho_x(w, w') \geq M(\eta)$ alors $\delta(w') \leq \frac{1}{2}\delta(w)$. \square

Nous sommes maintenant en mesure de décrire topologiquement et métriquement les ensembles de Julia des polynômes fibrés m_0 -non-récurrents.

Théorème 4.4.4 *Si P_c est un polynôme m_0 -non-récurrent avec $c \in \mathcal{M}_{1/2}^*(X)$ alors pour tout x de X :*

- $E_{c,x} = K_{c,x}$.
- $E_{c,x}$ est localement connexe.
- $E_{c,x}$ est holomorphiquement effaçable.
- $E_{c,x}$ est de mesure nulle.

Rappelons que Λ un compact de \mathbb{C} est holomorphiquement effaçable si tout homéomorphisme de \mathbb{C} , holomorphe sur le complémentaire de Λ est en fait une transformation de Möbius.

DÉMONSTRATION.

Si $z \in K_{c,x}$ et z n'est pas une préimage de α on note $A_m(x, z)$ l'unique élément de $\mathcal{P}_m(x)$ contenant z et $\hat{A}_m(x, z) = \pi_m(A_m(x, z))$. Dans le cas où z est une préimage de α d'ordre m , $A_m(x, z)$ n'est pas bien définie. On choisit par convention $\hat{A}_m(x, z)$ la composante connexe de $(P_{c,x}^m)^{-1}(A_{1,0}(f^m(x)))$ contenant z .

Les points 1 et 2 résultent de la proposition 4.4.1 puisque la famille $(\hat{A}_m(x, z))_{m \in \mathbb{N}}$ constitue une base de voisinages connexes de z pour $z \in K_{c,x}$.

L'assertion 3 découle du théorème de P. Jones déjà utilisé pour les estimations initiales (voir [Jon95]) qui stipule que si le complémentaire d'un compact est un ensemble de John alors le compact en question est $W^{1,2}$ effaçable. Cette notion d'effaçabilité implique en particulier que le compact en question est holomorphiquement effaçable et de mesure de Lebesgue nulle. \square

La propriété d'effaçabilité est assez riche de conséquences et nous voulons expliquer maintenant dans quel sens elle implique l'unicité du paramètre c réalisant des configurations m_0 -non-récurrentes données. Soient $P_c(x, z) = (f(x), z^2 + c(x))$ et $P_{c'}(x, z) = (f(x), z^2 + c'(x))$ deux polynômes fibrés sur X avec c et c' des éléments de $\mathcal{M}_{1/2}^*(X)$. Soient h_c et $h_{c'}$ les applications de X dans X_∞ qui à x associent les configurations des polynômes P_c et $P_{c'}$ au point x . La proposition ci-dessous affirme que si les applications h_c et $h_{c'}$ coïncident alors les applications c et c' sont égales, en fait nous avons même un résultat plus précis.

Proposition 4.4.5 *Fixons x dans X , si $h_c(f^i(x)) = h_{c'}(f^i(x))$ pour tout i de \mathbb{N} alors $c(x) = c'(x)$.*

PREUVE. Soient $\varphi_{c,x}$ et $\varphi_{c',x}$ les représentations conformes des complémentaires de $K_{c,x}$ et $K_{c',x}$. $\varphi_{c',x} \circ \varphi_{c,x}^{-1}$ est un homéomorphisme du complémentaire de $K_{c,x}$ tangent à l'identité à l'infini.

Comme $K_{c,x}$ et $K_{c',x}$ sont localement connexes $\varphi_{c',x} \circ \varphi_{c,x}^{-1}$ se prolonge à \mathbb{C} tout entier. De plus, les pièces du puzzle $\widehat{\mathcal{P}}_m(x, c)$ sont envoyées bijectivement sur celles de $\widehat{\mathcal{P}}_m(x, c')$, donc $\varphi_{c',x} \circ \varphi_{c,x}^{-1}$ se prolonge en un homéomorphisme de \mathbb{C} qui fixe 0. En vertu de la propriété d'effaçabilité, $\varphi_{c',x} \circ \varphi_{c,x}^{-1}$ est une application de Möebius, donc $\varphi_{c',x} \circ \varphi_{c,x}^{-1} = id$ et par conséquent $c(x) = c'(x)$. \square

Remarque. Par le même type d'argument on prouve que si deux suites bornées $c = (c_i)_{i \in \mathbb{N}}$ et $c' = (c'_i)_{i \in \mathbb{N}}$ sont telles que les suites de revêtements ramifiés qui leurs sont associées, $(P_i(z) = z^2 + c_i)_{i \in \mathbb{N}}$ et $(P'_i(z) = z^2 + c'_i)_{i \in \mathbb{N}}$ ont les mêmes configurations non-récurrentes alors $c = c'$. En effet, si l'on note $\widehat{\mathbb{N}}$ le compactifié de Stone-Cech de \mathbb{N} les suites bornées c et c' se prolongent en des applications continues de $\widehat{\mathbb{N}}$ et la remarque découle de la proposition ci-dessus.

Fixons X un compact de X_∞ constitué uniquement de configurations m_0 -non-récurrentes. Comme autre conséquence du théorème 4.4.4 nous obtenons qu'une application c bornée de X dans \mathbb{C} telle que le polynôme quadratique associé réalise les configurations de X est automatiquement continue. Soulignons que si c est seulement bornée on peut toujours définir h_c (et donc parler des configurations associées!) en plongeant X dans \widehat{X} , le compactifié de Stone-Cech de X muni de la topologie discrète, ce qui rend continue les fonctions bornées.

Proposition 4.4.6 *Soit $X \subset X_\infty$ un compact invariant de configurations m_0 -non-récurrentes. Soit $P_c(x, z) = (\mathcal{F}(x), z^2 + c(x))$ avec c une application bornée de X dans \mathbb{C} telle que h_c soit l'injection canonique de X dans X_∞ alors c est continue.*

On dira qu'une suite $(c^i)_{i \in \mathbb{N}}$ réalise une configuration γ si la suite de polynômes $(z \mapsto z^2 + c^i)_{i \in \mathbb{N}}$ réalise cette configuration au sens du chapitre 3.

PREUVE. Par l'absurde, supposons que $x \in X$ soit un point de discontinuité de la fonction c . Notons $(x_k)_{k \in \mathbb{N}}$ une suite de X convergeant vers x telle que $(c(x_k))_{k \in \mathbb{N}}$ ne tende pas vers $c(x)$. Pour tout $k \in \mathbb{N}^*$, on note $c_k^i = c(\mathcal{F}^i(x_k))$. Quitte à extraire une sous suite de (x_k) on peut supposer que $(c_k^i) \rightarrow (c_0^i)$ lorsque $k \rightarrow +\infty$ ceci pour la topologie produit sur les suites bornées. Par ailleurs, pour chaque k la suite $(c_k^i)_{i \in \mathbb{N}}$ réalise la configuration x_k . En vertu de la continuité des configurations par rapport aux paramètres, la limite lorsque $k \rightarrow +\infty$ de $(c_k^i)_{i \in \mathbb{N}}$ réalise la configuration limite de (x_k) . En définitive, $(c_0^i)_{i \in \mathbb{N}}$ et $(c(\mathcal{F}^i(x)))_{i \in \mathbb{N}}$ sont deux suites différentes qui réalisent la même configuration non récurrente, ce qui contredit la proposition ci-dessus. \square

Chapitre 5

Configurations primitives

5.1 Introduction

Ce chapitre est consacré à la preuve du théorème 4.2.1.

Soit X_3 le compact des configurations primitives invariant par \mathcal{F} , on souhaite déterminer une application $c \in \mathcal{M}_{1/2}^*(X)$ telle que l'application h_c décrite au chapitre 3 et qui fait commuter le diagramme :

$$\begin{array}{ccc} X_3 & \xrightarrow{h_c} & X^\infty \\ \mathcal{F} \downarrow & & \downarrow \mathcal{F} \\ X_3 & \xrightarrow{h_c} & X^\infty \end{array}$$

soit l'injection canonique de X_3 dans X^∞ . En vertu de l'effaçabilité du Julia, c sera automatiquement continue et unique.

Rappelons qu'une configuration γ est primitive si pour tout $i \in \mathbb{N}$, $c(\mathcal{F}^i(\gamma))$ la classe critique de γ est incluse dans

$$\Lambda_3 \cap \left[\frac{11}{24}, \frac{13}{24} \right].$$

Λ_3 est le compact de \mathbb{T} invariant par Q constitué des éléments qui ne rentrent jamais sous itération positive dans

$$\left] \frac{5}{24}, \frac{7}{24} \right[\cup \left] \frac{17}{24}, \frac{19}{24} \right[.$$

Pour toute configuration $\gamma \in X_3$, si \sim_γ désigne la relation d'équivalence sur \mathbb{T} associée, alors d'une part

$$\Lambda_3 / \sim_\gamma \subset E_\gamma \text{ et } c(\gamma) \in \left(\Lambda_3 \cap \left[\frac{11}{24}, \frac{13}{24} \right] \right) / \sim_{\mathcal{F}(\gamma)}.$$

D'autre part, les compacts Λ_3 / \sim_γ sont tous homéomorphes au même ensemble de Cantor K_3 qui peut être vu comme un sous-shift de type fini de $\{-3, -2, -1, 1, 2, 3\}^{\mathbb{N}}$

où les transitions autorisées sont

$$\begin{aligned} \pm 3 &\longrightarrow 3, 2 \\ \pm 2 &\longrightarrow -1, 1 \\ \pm 1 &\longrightarrow -2. \end{aligned}$$

K_3 est également homéomorphe à l'ensemble des points que l'on peut itérer une infinité de fois par l'application φ de la figure 5.1.

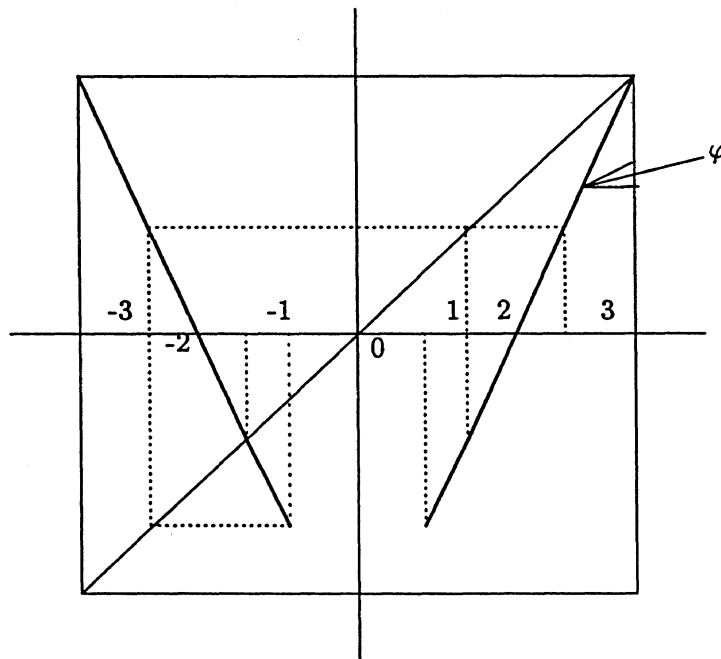


Figure 5.1: Compact invariant

L_3 désigne le cylindre $-3, 3$ de K_3 qui correspond à $\Lambda_3 \cap [\frac{11}{24}, \frac{13}{24}] / \sim_\gamma$. De cette façon, si $\gamma \in X_3$ alors pour tout $i \in \mathbb{N}$, $c(\mathcal{F}^i(\gamma)) \in L_3$ et X_3 s'identifie donc au produit cartésien $L_3^{\mathbb{N}}$.

Dans un premier temps, nous expliciterons une application φ particulière comme celle ci-dessus permettant de construire le Cantor K_3 comme compact invariant d'un intervalle de \mathbb{R} . Ce premier point, nous fournira pour tout $x \in X_3$, $c(x)$ une valeur critique de x appartenant à \mathbb{R} .

Nous construirons alors à la main, pour tout x de X_3 , un modèle topologique qui sera un revêtement ramifié en 0 de degré 2 et qui aura $c(x)$ comme valeur critique. Ce revêtement ramifié \tilde{P}_x sera linéaire sur certaines parties et quadratique autour de 0. Au cours de la seconde partie on le prolongera d'abord localement à \mathcal{D} , un domaine borné puis à \mathbb{C} tout entier de façon quasi-régulière. Enfin, après rectification de la forme de Beltrami "invariante" par \tilde{P}_x , on conjuguera \tilde{P}_x à un polynôme quadratique fibré sur X_3 qui aura les combinatoires primitives de X_3 .

5.2 Modèle topologique

Le premier pas consiste à définir le modèle topologique sur l'axe réel et à obtenir une représentation "concrète" des Cantor K_3 et L_3 .

On se donne ε un paramètre réel strictement positif supposé "petit" que l'on fixera plus loin et on pose $\lambda = 2 + \varepsilon$. On définit ensuite les réels suivants :

$$\alpha = -\frac{1}{2}; \quad a_0 = \alpha(1 - 2\lambda^{-2}).$$

α va jouer le rôle d'un point fixe répulsif et $-\lambda$ correspondra à son multiplicateur. Le second point fixe de notre modèle sera :

$$\beta = -\alpha + \sum_{k=1}^{+\infty} \lambda^{-k} = -\alpha \left(\frac{1 + \lambda}{\lambda - 1} \right).$$

Soient φ_λ^- et φ_λ^+ les applications réelles (pour l'instant) définies respectivement sur $] -\infty; a_0[$ et $] -a_0; +\infty[$ par :

$$\varphi_\lambda^-(z) = -\lambda(z - \alpha) + \alpha, \quad \varphi_\lambda^+(z) = \lambda(z + \alpha) + \alpha \quad (5.1)$$

φ_λ désigne l'application définie sur la réunion des 2 domaines. φ_λ est une application réelle paire dont les points fixes sont exactement α et β (voir figure 5.2). Considérons :

$$\tilde{a}_0 = \alpha - \lambda^{-1} \text{ et } \tilde{a}_1 = \alpha - \lambda^{-1} - \lambda^{-2}$$

alors \tilde{a}_1 et \tilde{a}_0 sont des préimages de α telles que $\tilde{a}_1 < \tilde{a}_0 < \alpha$ et

$$\varphi_\lambda^3(\tilde{a}_1) = \alpha \text{ et } \varphi_\lambda^2(\tilde{a}_0) = \alpha.$$

On désigne par K_λ le Cantor inclus dans $[-\beta; \beta]$ constitué des points que l'on peut itérer une infinité de fois, c'est-à-dire que $z \in K_\lambda$ si $\forall n \in \mathbb{N}, \varphi_\lambda^n(z) \notin]a_0, -a_0[$. On note L_λ le compact $K_\lambda \cap [-\beta, \tilde{a}_1]$.

Les configurations primitives sont caractérisées par la donnée pour tout $x \in X_3$ d'une valeur critique $c(x) \in L_\lambda$. Ceci étant la construction du modèle topologique fonctionne pour toute application c de X_3 dans $[-\beta, \tilde{a}_1]$. C'est pourquoi nous n'imposons pour l'instant aucune restriction à $c(x)$ à part celle d'appartenir à $[-\beta, \tilde{a}_1]$.

Nous allons construire à la main un prolongement de φ_λ sur \mathcal{D} un voisinage de $[-\beta; \beta]$. Ce prolongement sera un revêtement ramifié en 0, quasirégulier avec $c(x)$ comme valeur critique, le domaine \mathcal{D} sera lui indépendant de x .

Précisons à présent certains éléments géométriques de la construction. Soient

$$\varepsilon_1 = \frac{1}{2} \frac{\lambda - 2}{\lambda^2(\lambda - 1)}$$

et T le triangle isocèle symétrique par rapport à l'axe réel dont les sommets sont

$$\tilde{a}_0 + i\lambda a_0; \quad \tilde{a}_0 - i\lambda a_0; \quad \beta + \lambda \varepsilon_1.$$

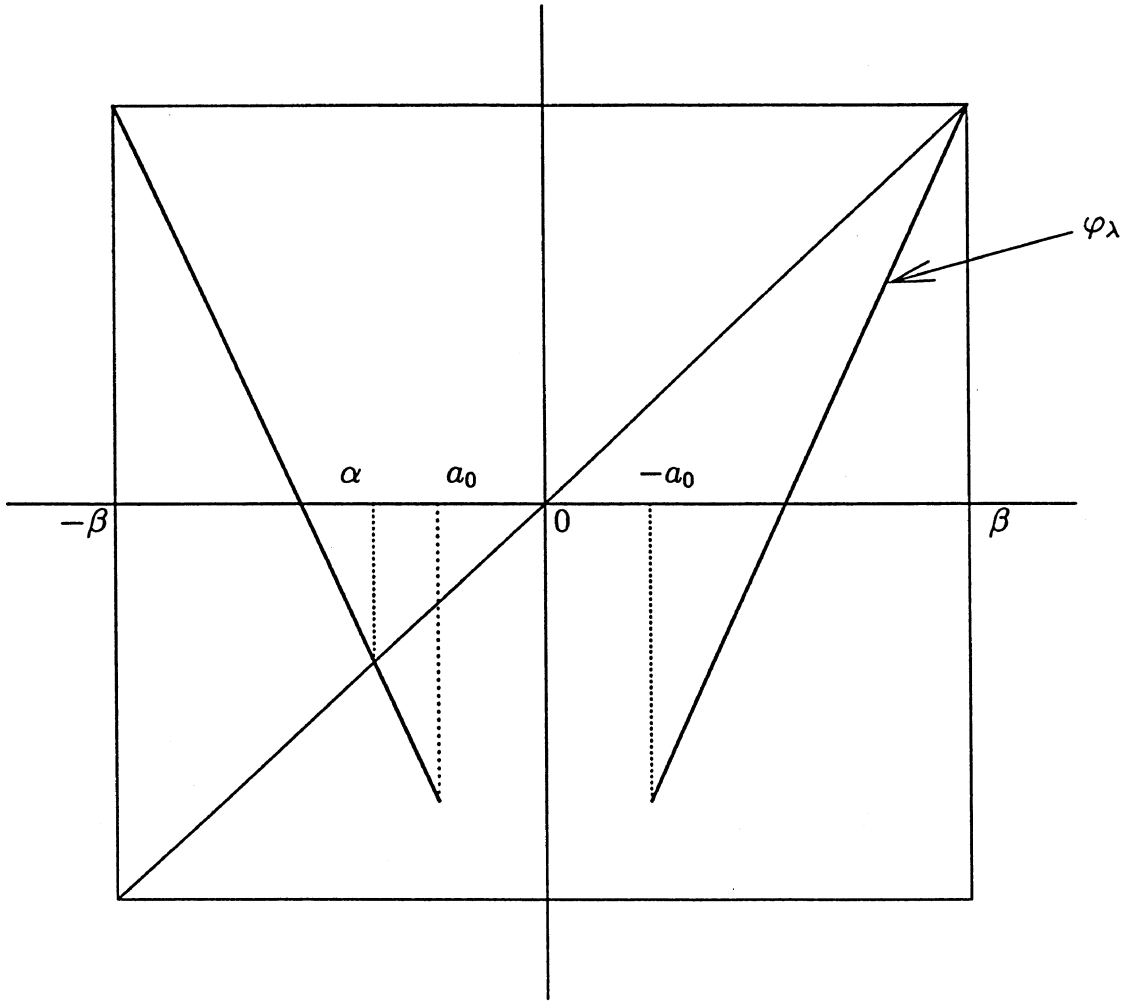


Figure 5.2: Situation des différents éléments

T^- et T^+ désignent respectivement les triangles :

$$T^+ = (-a_0 + ia_0, -a_0 - ia_0, \beta + \varepsilon_1)$$

$$T^- = (a_0 + ia_0, a_0 - ia_0, -\beta - \varepsilon_1)$$

On étend par les formules 5.1, φ_λ en une application affine sur chaque triangle T^- et T^+ telle que :

$$\varphi_\lambda(T^-) = \varphi_\lambda(T^+) = T.$$

Soit θ_0 un angle assez petit que l'on fixera précisément par la suite. \mathcal{T} désigne le quadrilatère inclus dans T dont 2 de ces côtés font un angle θ_0 avec la verticale en \tilde{a}_0 (voir figure 5.3) :

$$\mathcal{T} = (\tilde{a}_0; \tilde{a}_0 + r_0 e^{i(\pi/2 - \theta_0)}; \beta + \lambda \varepsilon_1; \tilde{a}_0 + r_0 e^{-i(\pi/2 - \theta_0)}).$$

r_0 est un réel positif qui désigne la longueur des côtés joignant \tilde{a}_0 . \mathcal{T}^+ et \mathcal{T}^- les préimages de \mathcal{T} par φ_λ^+ et φ_λ^- incluses dans T^+ et T^- . ε_1 a été choisi pour que la "pointe" de \mathcal{T}^- soit toujours contenue dans le disque $D(c(x), |c(x) - \tilde{a}_0|)$.

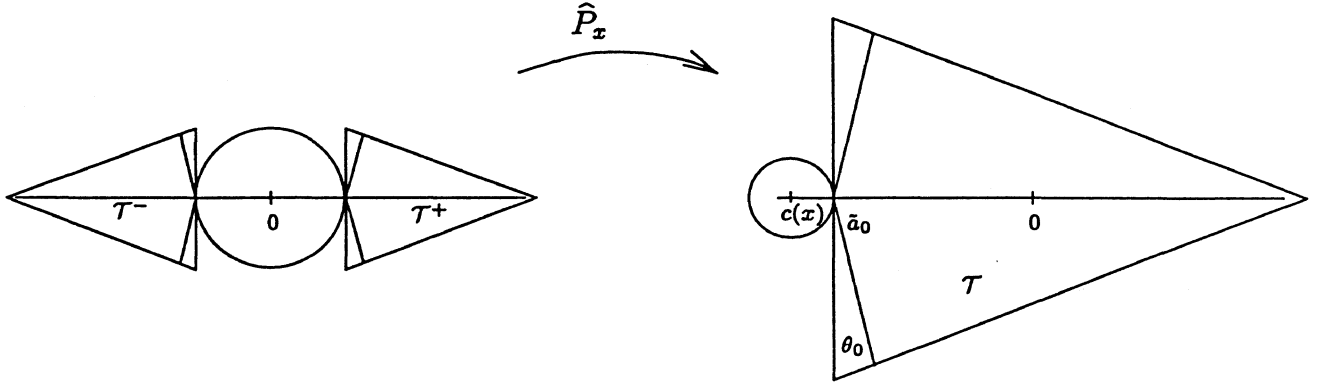


Figure 5.3: Géométrie du domaine \mathcal{D}

Si $c(x) \in [-\beta, \tilde{a}_1]$ posons $k(x) = \frac{\tilde{a}_0 - c(x)}{a_0^2}$ et définissons \hat{P}_x par les formules :

$$\begin{aligned} \hat{P}_x(z) &= k(x)z^2 + c(x) & \text{si } z \in D(0, |a_0|) \\ \hat{P}_x(z) &= \varphi_\lambda(z) & \text{si } z \in \mathcal{T}^+ \cup \mathcal{T}^-. \end{aligned}$$

À ce stade de la construction plusieurs remarques s'imposent.

1. $\hat{P}_x(D(0, |a_0|)) = D(c(x), |c(x) - \tilde{a}_0|)$.
2. L'intérieur du domaine de définition de \hat{P}_x n'est pas connexe pour l'instant, mais \hat{P}_x y est continue car $\varphi_\lambda(a_0) = k(x)a_0^2 + c(x) = \tilde{a}_0$ par construction.

On note :

$$\hat{P}_x^n(z) = \hat{P}_{f^{n-1}(x)} \circ \hat{P}_{f^{n-2}(x)} \circ \dots \circ \hat{P}_x(z).$$

lorsque cette formule a un sens.

Le prolongement de \hat{P}_x s'effectue en 2 temps. En premier lieu, on définit le domaine \mathcal{D} et une extension de \hat{P}_x sur \mathcal{D} en ajustant les paramètres ε et θ_0 pour s'assurer, entre autre, que $\mathcal{D} \subset\subset \hat{P}_x(\mathcal{D})$. Dans un second temps, on prolonge globalement \hat{P}_x à \mathbb{C} tout entier en le faisant coïncider à $z \mapsto z^2$ sur le complémentaire d'un grand disque.

5.3 Prolongement local

Nous allons construire une extension de \hat{P}_x au voisinage de a_0 et $-a_0$ sur un domaine \mathcal{D} symétrique par rapport à 0 indépendant de x et tel que $\mathcal{D} \subset\subset \hat{P}_x(\mathcal{D})$. Nous souhaitons à la fin en particulier obtenir un revêtement ramifié en 0 qui soit pair. Nous allons donc nous attacher au prolongement autour de $-a_0$, celui autour de a_0 s'obtiendra par parité.

Le prolongement local s'effectue également en 2 étapes, tout d'abord on recolle l'application $z \mapsto k(x)z^2 + c(x)$ définie sur le cercle $S(0, |a_0|)$ avec une application

affine $z \mapsto \lambda(x)(z + a_0) + \tilde{a}_0$ définie sur la verticale passant par $-a_0$. $\lambda(x)$ est un réel positif que l'on explicitera un peu plus loin.

Dans une seconde étape on recollera $z \mapsto \lambda(x)(z + a_0) + \tilde{a}_0$ avec φ_λ sur \mathcal{T}^+ , toutes ces opérations s'effectuant de façon quasirégulière et différentiable sauf éventuellement au point $-a_0$.

5.3.1 Première étape

Il s'agit donc de recoller $z \mapsto k(x)z^2 + c(x)$ avec $z \mapsto \lambda(x)(z + a_0) + \tilde{a}_0$ sur la verticale. Le coefficient $\lambda(x)$ est imposé par le fait que nous souhaitons au final obtenir un revêtement quasirégulier différentiable sauf en $-a_0$. en particulier la dérivée en $-a_0$ dans la direction verticale doit avoir un sens d'où :

$$\lambda(x) = 2k(x)|a_0| = 2\frac{\tilde{a}_0 - c(x)}{|a_0|}.$$

On considère les inversions $h_{-a_0}(z) = \frac{-1}{z + a_0}$ et $h_{\tilde{a}_0}(z) = \frac{-1}{z - \tilde{a}_0}$ définies dans des voisinages de $-a_0$ et \tilde{a}_0 que l'on fixera un peu plus loin.

h_{-a_0} transforme la verticale passant par $-a_0$ en l'axe des ordonnées et le cercle $S(0, |a_0|)$ en la droite $D_1 = \left\{ \frac{1}{2|a_0|}(1 + it), t \in \mathbb{R} \right\}$. En effet,

$$\text{si } z = |a_0|e^{i\theta} \text{ alors } h_{-a_0}(z) = \frac{1}{2|a_0|}\left(1 - i \cot\left(\frac{\theta}{2}\right)\right).$$

De même, $h_{\tilde{a}_0}$ transforme la verticale passant par \tilde{a}_0 en l'axe des ordonnées et le cercle $S(c(x), |c(x) - \tilde{a}_0|)$ en la droite verticale $D_2 = \left\{ \frac{1}{2|c(x) - \tilde{a}_0|}(1 + it), t \in \mathbb{R} \right\}$.

L'application $z \mapsto \lambda(x)(z + a_0) + \tilde{a}_0$ restreinte à la verticale passant par $-a_0$ devient après ces changements de coordonnées la multiplication par $\frac{1}{\lambda(x)}$ sur l'axe des ordonnées que l'on note g_1 .

Quant à l'application $z \mapsto k(x)z^2 + c(x)$ définie sur le cercle $S(0, |a_0|)$ à valeur dans $S(c(x), |c(x) - \tilde{a}_0|)$ elle correspond après changements de coordonnées à $g_2 : D_1 \rightarrow D_2$ où :

$$g_2\left(\frac{1 + it}{2|a_0|}\right) = \frac{1 + \frac{i}{2}\left(t - \frac{1}{t}\right)}{2|\tilde{a}_0 - c(x)|} \text{ pour } t \in \mathbb{R}^*.$$

On s'intéresse au prolongement de \hat{P}_x au voisinage de $-a_0$ donc au recollement de g_1 et g_2 au voisinage de l'infini. Notons pour $a \in \mathbb{R}^+$, $B(a)$ la bande verticale de largeur a :

$$B(a) = \{z; 0 \leq \operatorname{Re}(z) \leq a\}.$$

Désignons I_1^+ et I_1^- les segments horizontaux inclus dans $B\left(\frac{1}{2|a_0|}\right)$:

$$I_1^+ = \left\{ \frac{s + 2i}{2|a_0|}, s \in [0; 1] \right\} \text{ et } I_1^- = \left\{ \frac{s - 2i}{2|a_0|}, s \in [0; 1] \right\},$$

et \tilde{s}_1 et \tilde{s}_2 les 2 composantes connexes non bornées de

$$B\left(\frac{1}{2|a_0|}\right) \setminus \left(I_1^+ \cup I_1^-\right).$$

Une façon naturelle de recoller g_1 et g_2 en un difféo de $\tilde{s}^1 \cup \tilde{s}_2$ consiste à poser pour $u = \frac{(s+it)}{2|a_0|}$ avec $|t| \geq 2$:

$$g_x(u) = \frac{s + \frac{i}{2}(t - \frac{s}{i})}{2(\tilde{a}_0 - c(x))}.$$

g_x est ainsi difféomorphisme quasiconforme de $\tilde{s}^1 \cup \tilde{s}_2$ sur $B\left(\frac{1}{2|c(x) - \tilde{a}_0|}\right)$ tangent à $z \mapsto \frac{z}{\lambda(x)}$ à l'infini et qui coïncide avec g_1 et g_2 sur chacun des bords de la bande. g_x est k -quasiconforme avec k ne dépendant que de λ car

$$|c(x) - \tilde{a}_0| \geq |\tilde{a}_1 - \tilde{a}_0| = \lambda^{-2}.$$

On désigne I_2^+ et I_2^- les segments horizontaux inclus dans $B\left(\frac{1}{2(\tilde{a}_0 - c(x))}\right)$ tels que

$$I_2^+ = \left\{ \frac{s+i}{2(\tilde{a}_0 - c(x))}, s \in [0; 1] \right\} \text{ et } I_2^- = \left\{ \frac{s-i}{2(\tilde{a}_0 - c(x))}, s \in [0; 1] \right\}.$$

$g_x(I_1^+)$ est donc situé entre le segment I_2^+ et l'axe des abscisses et $g_x(I_1^-)$ entre l'axe des abscisses et I_2^- (cf. 5.4).

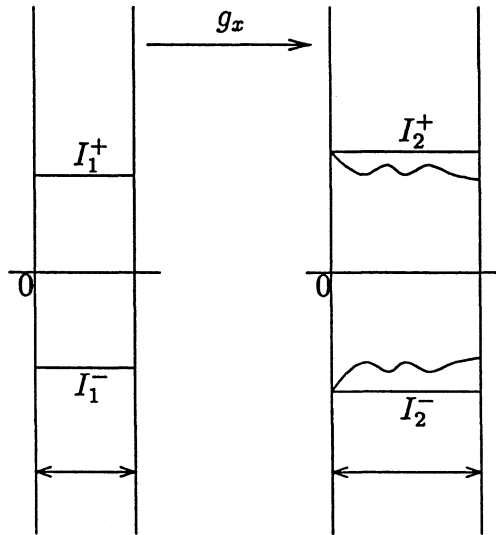


Figure 5.4: Positions relatives de I_2^+ , I_2^- , $g_x(I_1^+)$ et $g_x(I_1^-)$.

Notons s_1 et s_2 les images de \tilde{s}_1 et \tilde{s}_2 par l'inversion h_{-a_0} . I_1^+ et I_1^- correspondent à γ_1^+ et γ_1^- , des arcs de cercle de diamètre $[-a_0; -a_0 - ia_0]$ et $[-a_0; -a_0 + ia_0]$. De même, I_2^+ et I_2^- ont pour image par $h_{\tilde{a}_0}^{-1}$, γ_2^+ et γ_2^- des arcs de cercle de diamètre respectivement $[\tilde{a}_0; \tilde{a}_0 - i\tilde{a}_0/2]$ et $[\tilde{a}_0; \tilde{a}_0 + i\tilde{a}_0/2]$.

Enfin, soit f_x l'application définie sur s_1 et s_2 obtenue en transportant g_x par les changements de coordonnées ci-dessus, $f_x = h_{\tilde{a}_0}^{-1} \circ g_x \circ h_{-a_0}$. Nous avons compte tenu des positions relatives de $g(I_1^+)$, $g(I_1^-)$ et I_2^+ , I_2^- que $f_x(s_1)$ et $f_x(s_2)$ sont des secteurs autour de \tilde{a}_0 contenant les arcs de cercle γ_2^+ et γ_2^- . En particulier, si λ est suffisamment proche de 2 alors il existe $\delta > 0$ tel que

$$d(\mathcal{T}^-, \partial f_x(s_i)) > \delta.$$

5.3.2 Deuxième étape

On s'intéresse à présent, toujours au voisinage de $-a_0$, au recollement de l'application $z \mapsto \lambda(x)(z + a_0) + \tilde{a}_0$ définie sur la verticale avec φ_λ^+ définie sur \mathcal{T}^+ .

θ_0 désigne un petit angle que l'on fixera un peu plus loin. Considérons les changements de coordonnées :

$$l_{-a_0}(z) = \log(z + a_0) \text{ pour } \frac{\pi}{2} - \theta_0 \leq \arg(z + a_0) \leq \frac{\pi}{2} \text{ et } \frac{3\pi}{2} \leq \arg(z + a_0) \leq \frac{3\pi}{2} + \theta_0$$

$$l_{\tilde{a}_0}(z) = \log(z - \tilde{a}_0) \text{ pour } \frac{\pi}{2} - \theta_0 \leq \arg(z - \tilde{a}_0) \leq \frac{\pi}{2} \text{ et } \frac{3\pi}{2} \leq \arg(z - \tilde{a}_0) \leq \frac{3\pi}{2} + \theta_0$$

On désigne σ_1 et σ_2 les 2 secteurs autour de $-a_0$ délimités par la verticale passant par $-a_0$, un côté de \mathcal{T}^+ et un cercle de centre de $-a_0$ et de rayon r_0 (r_0 désigne la longueur d'un des côtés de \mathcal{T}^+ aboutissant en $-a_0$). Les images de σ_1 et σ_2 par l_{-a_0} sont les demi-bandes :

$$B_1 = \{z; \pi/2 - \theta_0 \leq \text{Im}z \leq \pi/2, \text{Re}(z) \leq \log r_0\} \text{ et}$$

$$B_2 = \{z; \frac{3\pi}{2} \leq \text{Im}z \leq \frac{3\pi}{2} + \theta_0, \text{Re}(z) \leq \log r_0\}.$$

L'application $z \mapsto \lambda(x)(z + a_0) + \tilde{a}_0$ devient après changement de coordonnées la translation $Z \mapsto Z + \log \lambda(x)$ sur les droites horizontales $\text{Im}(Z) = \pi/2$ et $\text{Im}(Z) = 3\pi/2$. φ_λ^+ se transporte en $Z \mapsto Z + \log \lambda$ sur $\text{Im}(Z) = \pi/2 - \theta_0$ et $\text{Im}(Z) = 3\pi/2 + \theta_0$. On interpole ces deux translations en posant :

$$h_x(u) = \frac{1}{\theta_0} \left((t - \pi/2 + \theta_0) \log \lambda(x) + (\pi/2 - t) \log \lambda \right) + s + it, \text{ si } u = s + it \in B_1,$$

$$h_x(u) = \frac{1}{\theta_0} \left((3\pi/2 + \theta_0 - t) \log \lambda(x) + (t - 3\pi/2) \log \lambda \right) + s + it, \text{ si } u = s + it \in B_2.$$

h_x est k -quasiconforme avec k une constante qui ne dépend que de θ_0 et de λ . Notons f_x l'application définie sur σ_1 et σ_2 obtenue en transportant h_x par les changements de coordonnées, $f_x = l_{\tilde{a}_0}^{-1} \circ h_x \circ l_{-a_0}$.

Par ailleurs, les segments verticaux I_3^+ et I_3^- tels que :

$$I_3^+ = \{z = \log r + \theta i; \theta \in [\pi/2 - \theta_0; \pi/2]\} \text{ et}$$

$$I_3^- = \{z = \log r + \theta i; \theta \in [3\pi/2; 3\pi/2 + \theta_0]\}$$

ont pour image $h_x(I_3^+)$ et $h_x(I_3^-)$, des courbes situées à “droite” des segments :

$$I_4^+ = \{z = \log r_0 + \log \lambda_0 + \theta i; \theta \in [\pi/2 - \theta_0; \pi/2]\}$$

$$I_4^- = \{z = \log r_0 + \log \lambda_0 + \theta i; \theta \in [3\pi/2; 3\pi/2 + \theta_0]\},$$

où :

$$\lambda_0 = \frac{4}{\lambda^2 - 2} = 2 \frac{|\tilde{a}_0 - \tilde{a}_1|}{|a_0|}.$$

λ_0 correspond au cas extrême où $c(x) = \tilde{a}_1$ et vérifie $\lambda \geq \lambda_0$ et $\lambda(x) \geq \lambda_0$.

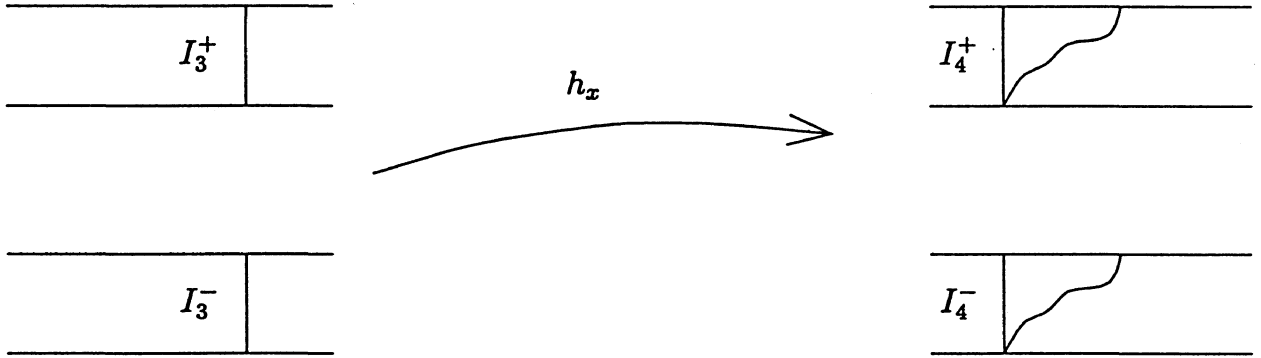


Figure 5.5: Positions relatives de I_4^+ , I_4^- , $h_x(I_3^+)$ et $h_x(I_3^-)$.

Cette propriété traduit le fait que $f_x(\sigma_i)$ pour $i = 1; 2$ est un domaine de Jordan contenant un arc de cercle de rayon $\lambda_0 r_0$. Ceci achève le prolongement de \hat{P}_x au voisinage de $-a_0$.

5.3.3 Ajustage

On définit à présent les secteurs s_3 , s_4 , σ_3 et σ_4 symétriques par rapport à 0 de s_1 , s_2 , σ_1 et σ_2 ; sur ces secteurs on pose $f_x(z) = f_x(-z)$. Soient $\Sigma = \Sigma(\lambda, \theta_0)$ et $\mathcal{D} = \mathcal{D}(\lambda, \theta_0)$ les domaines :

$$\Sigma = \bigcup_{i=1}^4 \sigma_i \bigcup_{i=1}^4 s_i \text{ et } \mathcal{D} = D(0, |a_0|) \cup (\mathcal{T}^+ \cup \mathcal{T}^-) \cup \Sigma.$$

On persiste à noter \hat{P}_x le prolongement défini pour tout x sur \mathcal{D} , obtenu en posant $\hat{P}_x(z) = f_x(z)$ sur Σ . Σ est précisément le domaine de non-conformité de \hat{P}_x .

Par construction $\mathcal{D} \subset \subset \hat{P}_x(\mathcal{D})$ et λ, θ_0 étant fixés il existe $d_0 > 0$ tel que

$$d(\mathcal{D}, \partial \hat{P}_x(\mathcal{D})) \geq d_0.$$

De plus, existe une constante $K(\lambda, \theta_0) > 1$ telle que \hat{P}_x soit un revêtement ramifié de degré 2, $K(\lambda, \theta_0)$ -quasirégulier. On note :

$$\mathcal{K}(\hat{P}_x) = \{z; \forall n \in \mathbb{N} \hat{P}_x^n(z) \text{ est bien défini} \}$$

$$\mathcal{A}^\infty(\widehat{P}_x) = \mathbb{C} \setminus \mathcal{K}(\widehat{P}_x).$$

Nous allons maintenant ajuster les paramètres $\lambda > 2$ et $0 < \theta_0 < \pi/2$ pour que les domaines \mathcal{D} et Σ satisfassent certaines propriétés ad hoc. Nous démontrons une proposition qui sera cruciale au paragraphe suivant et qui stipule que si λ et θ_0 sont bien choisis alors d'une part $\Sigma \cap \mathcal{K}(\widehat{P}_x) = \emptyset$. D'autre part, si $z \in \Sigma$ alors pour tout $n \geq 1$, $\widehat{P}_x^n(z) \notin \Sigma$ dans la mesure où ce terme est bien défini.

Pour a réel et $0 < \rho \leq \pi/2$, on note $\mathcal{C}(a, \rho)$ le cône de sommet a et d'angle ρ :

$$\mathcal{C}(a, \rho) = \{z \in \mathbb{C}; \pi/2 - \rho < |\arg(z - a)| < \pi/2 + \rho\}$$

Proposition 5.3.1 *Il existe $\rho_0 > 0$, $\lambda > 2$ et $\theta_0 > 0$ tels que pour tout x de X :*

- $\widehat{P}_x(\Sigma) \cap \mathcal{D} \subset \mathcal{C}(\tilde{a}_0, \rho_0)$.
- $\mathcal{C}(\alpha, \rho_0) \cap \Sigma = \emptyset$ et $\mathcal{C}(-\alpha, \rho_0) \cap \Sigma = \emptyset$.
- $\Sigma \cap \mathcal{K}(\widehat{P}_x) = \emptyset$.

PREUVE.

Regardons précisément l'allure de \mathcal{D} au voisinage de \tilde{a}_0 . Lorsque λ est inférieur à 2,5 ; T^- est un triangle borné dont le sommet inclus dans $D(c(x), \tilde{a}_0 - c(x))$ forme un angle strictement plus petit que $\pi/2$. Il existe donc $\rho_0 = \pi/4 - \delta$ avec $\delta > 0$, tel que pour tout $2 \leq \lambda \leq 2,5$ et pour tout $x \in X$:

$$\mathcal{D} \cap \widehat{P}_x(\Sigma) \subset \mathcal{C}(\tilde{a}_0, \rho_0).$$

ρ_0 étant à présent fixé, on observe le comportement limite de la figure pour $\lambda = 2$. Dans ce cas $\alpha = -1/2$, $a_0 = -1/4$ et il existe $\theta_0 > 0$ tel que :

$$\overline{\mathcal{C}(\alpha, \rho_0)} \cap \overline{\Sigma(2, \theta_0)} = \emptyset.$$

Par continuité de la figure si $\varepsilon > 0$ est assez petit cette propriété est conservée pour $\lambda = 2 + \varepsilon$ et $\theta_0/2$, i.e.

$$\overline{\mathcal{C}(\alpha, \rho_0)} \cap \overline{\Sigma(\lambda, \theta_0/2)} = \emptyset.$$

Pour le dernier point de la proposition, si $z \in \Sigma$ alors $\widehat{P}_x^2(z) \in \mathcal{C}(\alpha, \rho_0)$. De plus $\mathcal{C}(\alpha, \rho_0)$ est stable par $\widehat{P}_x = \varphi_\lambda$, donc si $z \in \Sigma$ alors z n'appartient pas à $\mathcal{K}(\widehat{P}_x)$. \square

5.4 Prolongement global

La dernière partie de la construction de notre modèle topologique consiste à étendre l'application \widehat{P}_x à \mathbb{C} tout entier. Considérons W un domaine contenant \mathcal{D} indépendant de x tel que pour tout x de X :

$$\overline{\mathcal{D}} \subset W \subset \widehat{P}_x(\mathcal{D}).$$

Si d_0 est la distance de \mathcal{D} à $\partial \widehat{P}_x(\mathcal{D})$, il suffit par exemple de choisir

$$W = \{z \in \widehat{P}_x(\mathcal{D}) \text{ tels que } d(z, \mathcal{D}) \leq d_0/2\}.$$

Soit $R > 3$ un réel fixé tel que :

$$\widehat{P}_x(\mathcal{D}) \subset\subset D(0, R).$$

L'existence d'un prolongement global de \widehat{P}_x est donné par le théorème suivant :

Théorème 5.4.1 *Il existe $K > 0$ et pour tout x de X , \widehat{P}_x un revêtement ramifié en 0 de degré 2 de \mathbb{C} tels que :*

- \widehat{P}_x est K -quasirégulier ;
- si $z \in \mathcal{D}$ alors $\widehat{P}_x(z) = \widehat{P}_x(z)$ et si $z \notin D(0, R^2)$ alors $\widehat{P}_x(z) = z^2$;
- si $z \in \mathbb{C} \setminus \mathcal{D}$ alors $z \in \mathcal{A}^\infty(\widehat{P}_x)$;

$\mathcal{A}^\infty(\widehat{P}_x)$ désigne le bassin de l'infini de \widehat{P}_x :

$$\mathcal{A}^\infty(\widehat{P}_x) = \{z \in \mathbb{C} \text{ tel que } \lim_{n \rightarrow +\infty} |\widehat{P}_x^n(z)| = +\infty\}.$$

DÉMONSTRATION.

La démonstration de ce théorème consiste d'abord à prolonger naïvement \widehat{P}_x à \mathbb{C} puis ensuite à composer avec un difféomorphisme η pour conserver entre autre le fait que tous les points du complémentaire de \mathcal{D} s'échappent. Posons :

$$\begin{aligned} P_x^*(z) &= z^2 \text{ sur le complémentaire de } D(0, R) \\ P_x^*(z) &= \widehat{P}_x(z) \text{ sur } \mathcal{D}. \end{aligned}$$

Ensuite, on prolonge P_x^* en un revêtement ramifié en 0, de degré 2, K' -quasirégulier avec $K' \geq K(\theta_0, \lambda)$ mais indépendant de x .

Enfin, considérons η un homéomorphisme C^1 sauf éventuellement sur $\partial\mathcal{D}$ et ∂W ne dépendant pas de x , tel que :

$$\begin{cases} \eta = id \text{ sur } \mathcal{D} \\ \eta = id \text{ sur } {}^cD(0, R^2) \\ \eta(W \setminus \mathcal{D}) = D(0, R) \setminus \mathcal{D} \\ \eta(D(0, R^2) \setminus W) = D(0, R^2) \setminus D(0, R) \end{cases}$$

On pose $\tilde{P}_x(z) = P_x^* \circ \eta(z)$. \tilde{P}_x est K'' -quasirégulier et la seule chose à vérifier est l'égalité des bassins de l'infini de \tilde{P}_x et \widehat{P}_x .

- Si $z \notin W$ alors $\eta(z) \in {}^cD(0, R)$ donc $\tilde{P}_x(z) \in {}^cD(0, R^2)$ et par conséquent $z \in \mathcal{A}^\infty(\tilde{P}_x)$.
- Si $z \in W \setminus \mathcal{D}$ alors $\tilde{P}_x(z) \in {}^cD$ nous sommes donc ramenés au cas précédent pour $\tilde{P}_x(z)$ d'où $z \in \mathcal{A}^\infty(\tilde{P}_x)$.

En définitive, ${}^cD \subset \mathcal{A}^\infty(\tilde{P}_x)$. □

5.5 Conjugaison quasiconforme

Dans cette section on construit pour tout x une forme de Beltrami "invariante" par \tilde{P}_x qui aura la propriété d'être de norme uniforme strictement plus petite que 1.

Proposition 5.5.1 *Pour tout $x \in X$, il existe μ_x^∞ une forme de Beltrami telle que :*

- $\mu_x^\infty = (\tilde{P}_x)^*(\mu_{f(x)}^\infty)$.
- μ_x^∞ est à support dans $D(0, R^2)$.
- Il existe $\rho < 1$ tel que $\sup_{z \in \mathbb{C}} |\mu_x^\infty(z)| < \rho$ pour tout x de X .

PREUVE.

Considérons les domaines de Jordan suivants :

$$\Delta^0 = \Delta_x^0 = \mathbb{C} \setminus D(0, R^2),$$

$$\Delta_x^n = (\tilde{P}_x^n)^{-1}(\Delta^0).$$

Posons pour $z \in \Delta^0$, $\mu_x^0(z) = 0$ et pour $z \in \Delta_x^n$, $\mu_x^n = (\tilde{P}_x^n)^*(\mu_x^0)$. μ_x^n satisfait la propriété :

$$\mu_x^{n+1}(z) = \mu_x^n(z) \text{ si } z \in \Delta_x^n.$$

En effet, nous avons pour presque tout $z \in \Delta_x^n$:

$$\mu_x^{n+1}(z) = \frac{\bar{\partial} \tilde{P}_x^{n+1}(z)}{\partial \tilde{P}_x^{n+1}(z)}$$

et comme $\tilde{P}_{f^n(x)}$ est holomorphe au voisinage de $\tilde{P}_x^n(z)$ si $z \in \Delta_x^n$ alors $\mu_x^n(z) = \mu_x^{n+1}(z)$. Par conséquent, on peut définir μ_x^∞ en posant

$$\mu_x^\infty(z) = \mu_x^n(z) \text{ si } z \in \Delta_x^n.$$

Sur les parties de \mathbb{C} où μ_x^∞ n'est pas définie par cette formule, on pose $\mu_x^\infty = 0$. μ_x^∞ est par construction invariante par \tilde{P}_x . Pour ce qui concerne le second point de la proposition, si $z \notin \mathcal{D}$ alors $z \in \Delta_x^2$ et il existe $\rho < 1$ tel que pour presque tout $z \in \Delta_x^2$:

$$|\mu_x^\infty(z)| = |\mu_x^2(z)| = \left| \frac{\bar{\partial} \tilde{P}_x^2(z)}{\partial \tilde{P}_x^2(z)} \right| \leq \rho < 1.$$

Si $z \in \mathcal{D} \cap \Delta_x^n$ alors 2 alternatives se présentent suivant que z appartient à Σ ou pas.

1^{er} cas : $z \in \Delta_x^n \cap \Sigma$, alors \tilde{P}_x est quasirégulier au voisinage de z et en vertu de la proposition 5.3.1 $\tilde{P}_{f(x)}^{n-3}$ est holomorphe au voisinage de $\tilde{P}_x(z)$. Au total dans la composition \tilde{P}_x^n il y a au plus 3 applications non conformes (une pour sortir de Σ et deux pour sortir de $D(0, R^2)$) donc $|\mu_x^n| \leq \rho < 1$, quitte à augmenter ρ .

2^{ème} cas : $z \in \Delta_x^n$ et $z \notin \Sigma$, alors \tilde{P}_x^n est holomorphe tant que $\tilde{P}_x^{n-1}(z) \notin \Sigma$ et

$\tilde{P}_x^{m-1}(z) \notin \Delta_{f^{m-1}(x)}^1$. Si l'une de ces deux obstructions intervient on est en fait ramené à l'un des deux cas précédents donc $|\mu_x^n| \leq \rho < 1$.

En conclusion, pour tout n de \mathbb{N} , $|\mu_x^n(z)| \leq \rho$ donc $|\mu_x^\infty(z)| \leq \rho$. \square

Soit h_x la solution de l'équation de Beltrami $\bar{\partial}h_x(z) = \mu_x^\infty(z)\partial h_x(z)$ qui vérifie $h_x(0) = 0$ et h_x est tangente à l'identité à l'infini.

Posons $c^*(x) = h_x(c(x))$, alors $h_{f(x)} \circ \tilde{P}_x \circ h_x^{-1}$ est par construction holomorphe, tangente à z^2 en l'infini avec un point critique en 0 donc

$$h_{f(x)} \circ \tilde{P}_x \circ h_x^{-1}(z) = z^2 + c^*(x).$$

Désignons P_{c^*} le polynôme fibré sur X_3

$$\begin{aligned} P_{c^*} : X_3 \times \mathbb{C} &\longrightarrow X_3 \times \mathbb{C} \\ (x, z) &\longmapsto \left(\mathcal{F}(x), P_{c^*,x}(z) = z^2 + c^*(x) \right), \end{aligned}$$

alors P_{c^*} possède une section invariante répulsive à laquelle aboutissent les rayons d'argument externe $1/3$ et $2/3$. En effet, d'une part α est un point fixe de \tilde{P}_x de multiplicateur $-\lambda$ donc si δ est assez petit

$$\tilde{P}_x(D(\alpha, \delta)) = D(\alpha, \lambda\delta).$$

Par conjugaison quasiconforme, on en déduit $U_x = h_x(D(\alpha, \delta))$ une famille d'ouverts tels que $U_{\mathcal{F}(x)} \subset\subset P_{c^*,x}(U_x)$ et

$$\text{mod}(P_{c^*,x}(U_x) \setminus \overline{U_{\mathcal{F}(x)}}) \geq m_0,$$

ce qui assure l'existence d'une section invariante répulsive $\tilde{\alpha}$ pour P_{c^*} .

D'autre part, les segments verticaux inclus dans \mathcal{T}^- aboutissant en α sont deux courbes échangées par \tilde{P}_x . On en déduit l'existence de γ_x^1 et γ_x^2 deux courbes aboutissant en $\tilde{\alpha}(x)$ "échangées" par $P_{c^*,x}$. Si $\varphi_{c^*,x}$ désigne la représentation conforme de $\mathbb{C} \setminus \mathbb{D}$ sur le complémentaire de $K_{c^*,x}$, $\varphi_{c^*,x}^{-1}(\gamma_x^1)$ et $\varphi_{c^*,x}^{-1}(\gamma_x^2)$ sont deux courbes "échangées" par $z \mapsto z^2$ et aboutissant non tangentiellement en $e^{2i\pi/3}$ et $e^{4i\pi/3}$. Dans ces conditions, il existe $\theta_0 > 0$ tel que toute courbe incluse dans l'un des cônes

$$\{\rho e^{i\theta} \text{ avec } \rho \geq 1 \text{ et } \frac{1}{3} - \theta_0 \leq \theta \leq \frac{1}{3} + \theta_0\},$$

$$\{\rho e^{i\theta} \text{ avec } \rho \geq 1 \text{ et } \frac{2}{3} - \theta_0 \leq \theta \leq \frac{2}{3} + \theta_0\},$$

a une image par $\varphi_{c^*,x}$ qui aboutit en $\tilde{\alpha}(x)$. En particulier, les rayons externes de $K_{c^*,x}$ d'argument $1/3$ et $2/3$ aboutissent en $\tilde{\alpha}(x)$.

Enfin, les configurations de P_{c^*} sont celles de $(\tilde{P}_x)_{x \in X_3}$ et par conséquent P_{c^*} réalise X_3 .

Chapitre 6

Configurations faiblement récurrentes

6.1 Introduction

6.1.1 Préliminaires

Ce chapitre est entièrement consacré à la preuve du théorème 4.2.2. Il s'agit de prouver que les configurations faiblement récurrentes sont réalisables et cela de manière unique.

Soit τ un entier positif, rappelons que $M_m(\tau)$ désigne le compact de X_∞ des configurations faiblement récurrentes jusqu'à l'ordre τm^2 et N_m le compact des configurations qui sont m -non-récurrentes. Les configurations faiblement récurrentes sont alors

$$X_F(\tau) = \bigcap_{m \geq 1} M_m(\tau).$$

En fait, comme nous l'avons déjà souligné, nous allons approximer les configurations de $X_F(\tau)$ par des configurations non-récurrentes. A cet effet, nous considérons

$$L_m(\tau) = M_m(\tau) \cap N_m.$$

Ces compacts sont croissants et nous avons alors l'égalité :

$$X_F(\tau) = \overline{\bigcup_{m \in \mathbb{N}} L_m(\tau)}.$$

L'idée directrice pour démontrer le théorème 4.2.2 consiste donc à construire une suite d'applications $(c_m)_{m \in \mathbb{N}}$ définies sur $L_m(\tau)$ qui converge uniformément vers l'application c recherchée. Nous établirons donc dans cette optique un résultat de réalisabilité-rigidité concernant les compacts $L_m(\tau)$.

Rappelons que i_n désigne la projection de X_∞ dans Γ_n .

Théorème 6.1.1 *Si τ est assez grand, pour tout m de \mathbb{N} , il existe une unique application c_m appartenant à $\mathcal{M}_{1/2}^*(L_m(\tau))$ telle que P_{c_m} réalise les configurations de $L_m(\tau)$. De plus, il existe des constantes positives k_1 et k_2 qui satisfont pour $m \geq 3$*

et pour tout $\gamma \in L_{m+1}(\tau)$ et $\gamma' \in L_m(\tau)$ telles que pour tout $p \in \mathbb{N}$, $i_{\tau m^2}(\mathcal{F}^p(\gamma)) = i_{\tau m^2}(\mathcal{F}^p(\gamma'))$,

$$|c_{m+1}(\gamma) - c_m(\gamma')| \leq k_1 e^{-k_2 m}.$$

Ce résultat constitue l'élément principal de la démonstration du théorème 4.2.2 et va occuper l'essentiel de ce chapitre. Expliquons tout de suite dans quelle mesure il implique le théorème 4.2.2.

Remarquons que les applications c_m ont a priori des domaines de définition différents. Ceci étant dit, nous pouvons définir sur $Y(\tau) = \bigcup_{m \geq 3} L_m(\tau)$ une application c en posant $c(\gamma) = c_m(\gamma)$ si $\gamma \in L_m(\tau)$. Cette définition a effectivement un sens du fait de l'unicité dans le théorème 6.1.1.

L'unicité dans le théorème 4.2.2 découle trivialement de celle du théorème 6.1.1. En effet, si c_1 et c_2 sont deux applications satisfaisant les conclusions du théorème 4.2.2, alors c_1 et c_2 coïncident sur la partie dense $Y(\tau)$, donc sont égales sur $X_F(\tau)$.

Concernant le volet existence dans le théorème 4.2.2. Nous démontrons que l'application c définie sur $Y(\tau)$ est uniformément continue et se prolonge à $X_F(\tau)$ en une application qui réalise les configurations de $X_F(\tau)$. Le premier pas consiste à munir X_∞ d'une structure uniforme. Rappelons en suivant [Bou50] qu'un ensemble de parties \mathcal{B} , de $X_\infty \times X_\infty$ engendre une structure uniforme si

- (B_1) pour tout $M, N \in \mathcal{B}$, il existe $W \in \mathcal{B}$ tel que $W \subset M \cap N$;
- (U_1) tout ensemble de \mathcal{B} contient la diagonale ;
- (U_2) si $V \in \mathcal{B}$ il existe $V' \in \mathcal{B}$ tel que

$$(x, y) \in V \implies (y, x) \in V' ;$$

- (U_3) si $V \in \mathcal{B}$, il existe $W \in \mathcal{B}$ tel que si

$$(x, y) \in W \text{ et } (y, z) \in W \implies (x, z) \in V.$$

Nous considérons alors sur X_∞ la structure uniforme \mathcal{G} engendrée par le système d'entourages $\mathcal{B} = \{W_n, n \in \mathbb{N}\}$ où :

$$W_n = \{(\gamma, \gamma') \in X_\infty \times X_\infty \text{ tels que } \forall p \in \mathbb{N}, \overline{i_n(\mathcal{F}^p(\gamma))} \cap \overline{i_n(\mathcal{F}^p(\gamma'))} \neq \emptyset\}.$$

Les axiomes (U_1) et (U_2) sont immédiats. (B_1) provient lui du fait que si $n' \geq n$, alors $W_{n'} \subset W_n$. Quant au dernier axiome, nous prétendons que si $(\gamma, \gamma') \in W_{n+2}$ et $(\gamma', \gamma'') \in W_{n+2}$ alors $(\gamma, \gamma'') \in W_n$. En effet, supposons par l'absurde qu'il existe $p \geq 0$ tel que

$$\overline{i_n(\mathcal{F}^p(\gamma))} \cap \overline{i_n(\mathcal{F}^p(\gamma''))} = \emptyset.$$

D'après le théorème 3.3.1, si $U(\delta_{n+2})$ désigne le plus petit ouvert de Γ_{n+2} contenant δ_{n+2} , nous obtenons

$$\mathcal{O}_1 = \bigcup_{\delta_{n+2} \in \overline{i_{n+2}(\mathcal{F}^p(\gamma))}} U(\delta_{n+2}), \quad \mathcal{O}_2 = \bigcup_{\delta''_{n+2} \in \overline{i_{n+2}(\mathcal{F}^p(\gamma''))}} U(\delta''_{n+2})$$

deux ouverts disjoints de Γ_{n+2} contenant respectivement $\overline{i_{n+2}(\mathcal{F}^p(\gamma))}$ et $\overline{i_{n+2}(\mathcal{F}^p(\gamma'))}$. Or, par hypothèses $(\gamma, \gamma') \in W_{n+2}$ et $(\gamma', \gamma'') \in W_{n+2}$ donc $\mathcal{F}^p(\gamma') \in \mathcal{O}_1 \cap \mathcal{O}_2$ ce qui est absurde. Finalement, (U_3) est vérifié et \mathcal{G} est une structure uniforme.

L'intérêt de cette structure est mise en évidence par la proposition :

Proposition 6.1.2 *c est uniformément continue pour la structure \mathcal{G} .*

Avant d'aborder la preuve de cette proposition nous précisons dans quel sens on peut approximer un élément de $L_{m+1}(\tau)$ par une configuration de $L_m(\tau)$.

Lemme 6.1.1 *Si γ est un élément de $L_{m+1}(\tau)$ il existe γ' appartenant à $L_m(\tau)$ tel que pour tout $p \in \mathbb{N}$:*

$$i_{\tau m^2}(\mathcal{F}^p(\gamma)) = i_{\tau m^2}(\mathcal{F}^p(\gamma')).$$

On dira alors que γ' est une approximation de γ d'ordre τm^2 .

PREUVE. Tout d'abord, $\gamma \in M_{m+1}(\tau) \subset M_m(\tau)$.

Fixons q un entier il existe γ_q^q de $L_m(\tau)$ tel que :

$$i_{\tau m^2}(\gamma_q^q) = i_{\tau m^2}(\mathcal{F}^q(\gamma)).$$

Il suffit pour cela de choisir

$$\gamma_q^q \in N_m \cap (i_{\tau m^2})^{-1}(i_{\tau m^2}(\mathcal{F}^q(\gamma))).$$

Ceci est toujours possible en fixant par exemple, la classe critique de γ_q^q dans R_{m+3} (moralement une préimage de α).

Ensuite, on détermine γ_q^{q-1} un élément de $L_m(\tau)$ tel que

$$\gamma_q^{q-1} \in \mathcal{F}^{-1}(\gamma_q^q) \cap i_{\tau m^2}^{-1}(i_{\tau m^2}(\mathcal{F}^{q-1}(\gamma))).$$

Par induction on obtient γ_q^i , $0 \leq i \leq q$ une suite d'éléments de $L_m(\tau)$ telle que

$$\gamma_q^i \in \mathcal{F}^{-1}(\gamma_q^{i+1}) \cap i_{\tau m^2}^{-1}(i_{\tau m^2}(\mathcal{F}^i(\gamma))).$$

Ainsi pour chaque ordre fini q on construit $\gamma_q^0 \in L_m(\tau)$ tel que

$$i_{\tau m^2}(\mathcal{F}^p(\gamma_q^0)) = i_{\tau m^2}(\mathcal{F}^p(\gamma)) \text{ pour } p \leq q.$$

Le lemme découle alors de la compacité de l'espace $L_m(\tau)$. □

DÉMONSTRATION DE LA PROPOSITION 6.1.2.

Nous déduirons le résultat de l'assertion suivante : il existe des constantes positives A_1 et A_2 telles que pour tout $m \in \mathbb{N}$ et pour tout $\gamma, \gamma' \in Y(\tau)$:

$$\forall j \in \mathbb{N}, \overline{i_{\tau m^2}(\mathcal{F}^j(\gamma))} \cap \overline{i_{\tau m^2}(\mathcal{F}^j(\gamma'))} \neq \emptyset \implies |c(\gamma) - c(\gamma')| \leq A_1 e^{-A_2 m}.$$

En premier lieu, supposons que pour tout $j \in \mathbb{N}$, $i_{\tau m^2}(\mathcal{F}^j(\gamma)) = i_{\tau m^2}(\mathcal{F}^j(\gamma'))$, avec $\gamma \in L_p(\tau)$, $\gamma' \in L_{p'}(\tau)$. Quitte à augmenter p et p' on peut se ramener au cas où

$m = p \leq p'$. Il existe alors, d'après le lemme ci-dessus, pour tout $p \leq k \leq p'$ un élément γ^k de $L_k(\tau)$ tel que pour tout $j \in \mathbb{N}$

$$i_{\tau k^2}(\mathcal{F}^j(\gamma^k)) = i_{\tau k^2}(\mathcal{F}^j(\gamma')).$$

Ainsi,

$$\begin{aligned} |c(\gamma) - c(\gamma')| &= |c(\gamma) - c(\gamma_{p+1}) + c(\gamma_{p+1}) + \dots + c(\gamma_{p'+1}) - c(\gamma')| \\ &\leq k_1 e^{-k_2 p} + k_1 e^{-k_2(p+1)} + \dots + k_1 e^{-k_2 p'} \\ &\leq A_1 e^{-A_2 p} \leq A_1 e^{-A_2 m}. \end{aligned}$$

En second lieu, supposons que pour tout $j \in \mathbb{N}$,

$$i_{\tau m^2}(\mathcal{F}^j(\gamma)) \in \overline{i_{\tau m^2}(\mathcal{F}^j(\gamma'))},$$

avec $\gamma \in L_p(\tau)$, $\gamma' \in L_{p'}(\tau)$. Alors il existe $(\gamma^k)_{k \in \mathbb{N}}$ une suite d'éléments de $L_p(\tau)$ qui converge vers γ quand $k \rightarrow +\infty$ et telle que pour tout $j \geq 0$

$$i_{\tau m^2}(\mathcal{F}^j(\gamma^k)) = i_{\tau m^2}(\mathcal{F}^j(\gamma')).$$

En effet, on prouve aisément par récurrence sur N qu'il existe une suite (δ^k) d'éléments de $L_p(\tau)$ qui converge vers γ et telle que

$$\text{pour tout } j \leq N, \quad i_{\tau m^2}(\mathcal{F}^j(\delta^k)) = i_{\tau m^2}(\mathcal{F}^j(\gamma')).$$

La suite (γ^k) s'en déduit par compacité de $L_p(\tau)$.

Pour une telle suite, $|c(\gamma^k) - c(\gamma')| \leq A_1 e^{-A_2 m}$ pour tout k . Donc, à la limite :

$$|c(\gamma) - c(\gamma')| \leq A_1 e^{-A_2 m}.$$

Enfin, si pour tout $j \geq 0$

$$\overline{i_{\tau m^2}(\mathcal{F}^j(\gamma))} \cap \overline{i_{\tau m^2}(\mathcal{F}^j(\gamma'))} \neq \emptyset,$$

il existe γ'' un élément de $Y(\tau)$ tel que $i_{\tau m^2}(\mathcal{F}^j(\gamma'')) \in \overline{i_{\tau m^2}(\mathcal{F}^j(\gamma))}$ et $i_{\tau m^2}(\gamma'') \in \overline{i_{\tau m^2}(\gamma')}$. De la majoration ci dessus on tire :

$$|c(\gamma) - c(\gamma')| \leq |c(\gamma) - c(\gamma'')| + |c(\gamma'') - c(\gamma')| \leq 2A_1 e^{-A_2 m}.$$

□

Ainsi, c se prolonge par continuité à $X_F(\tau)$ en une application que l'on persiste à noter c . Remarquons au passage que la topologie induite par la structure uniforme est plus fine que la topologie ambiante de X_∞ . En particulier, c est bien continue.

Le dernier point concerne la réalisabilité de $X_F(\tau)$ par c . Si $\gamma \in X_F(\tau)$ alors γ est la limite d'une suite (γ^m) avec pour tout m , γ^m un élément de $L_m(\tau)$. Par construction, $c(\gamma) = \lim_{m \rightarrow \infty} c(\gamma^m)$, en fait de façon plus précise, si

$$c_i(\gamma) = c(\mathcal{F}^i(\gamma)) \text{ et } c_i^m = c(\mathcal{F}^i(\gamma^m))$$

alors $(c_i^m)_{i \in \mathbb{N}}$ converge pour la topologie produit vers $(c_i(\gamma))_{i \in \mathbb{N}}$ lorsque m tend vers l'infini. Nous avons établi au chapitre 3 la continuité des configurations par rapport au paramètre, par conséquent la configuration de la suite de revêtements $(z \mapsto z^2 + c_i(\gamma))_{i \in \mathbb{N}}$ est effectivement la limite de $(\gamma^m)_{m \in \mathbb{N}}$ c'est-à-dire γ . En définitive, c réalise $X_F(\tau)$.

6.1.2 Les grandes lignes de la démonstration

La stratégie adoptée pour démontrer le théorème 6.1.1 repose sur une construction par récurrence de la suite d'applications $(c_m)_{m \in \mathbb{N}}$. Remarquons que $L_3(\tau)$ est un sous compact de X_3 ce qui permet, compte tenu du théorème 4.2.1 d'initialiser la récurrence.

Considérons ensuite $\gamma \in L_{m+1}$. Le problème se ramène alors, à la détermination d'une suite de complexes $(c_{m+1}^i)_{i \in \mathbb{N}}$ telle que la suite de polynômes $(z \mapsto z^2 + c_{m+1}^i)_{i \in \mathbb{N}}$ réalise la configuration γ . En effet, on posera $c_{m+1}(\gamma) = c_{m+1}^0$ et en vertu des résultats du chapitre 4, l'application c_{m+1} ainsi définie sera automatiquement continue et unique.

Supposons donc que l'existence de c_m soit établie. Si $\gamma \in L_{m+1}(\tau)$, $\gamma' \in L_m(\tau)$ désigne une approximation de γ fournie par le lemme 6.1.1. Heuristiquement, la construction de la suite $(c_{m+1}^i)_{i \in \mathbb{N}}$ va consister à déplacer minutieusement la valeur critique $c_m(\mathcal{F}^i(\gamma'))$ à l'intérieur de la pièce post-critique $\hat{I}_m(\mathcal{F}^i(\gamma'))$ du puzzle $\hat{P}_m(\mathcal{F}^i(\gamma'))$ de P_{c_m} .

Plus rigoureusement, rappelons que si $\delta \in X_\infty$, $\Lambda_m(\delta)$ désigne le compact de \mathbb{T} des éléments qui ne rentrent jamais pas itération positive dans $\hat{v}_m(\mathcal{F}^i(\delta))$. Dans le cas particulier des configurations non-récurrentes γ et γ' , les classes critiques $c(\gamma) \in E_{\mathcal{F}(\gamma)}$ et $c(\gamma') \in E_{\mathcal{F}(\gamma')}$ sont incluses respectivement dans $\Lambda_{m+1}(\mathcal{F}(\gamma))$ et $\Lambda_m(\mathcal{F}(\gamma'))$.

Nous profitons dans cette situation du fait que $\mathcal{F}^p(\gamma)$ et $\mathcal{F}^p(\gamma')$ coïncident jusqu'à l'ordre τm^2 ce qui implique entre autre chose que $\Lambda_{m+1}(\mathcal{F}(\gamma)) = \Lambda_{m+1}(\mathcal{F}(\gamma'))$ (il suffit en fait pour cela de la coïncidence des configurations jusqu'à l'ordre $m+3$!).

En particulier, $c(\gamma) \subset \Lambda_{m+1}(\mathcal{F}(\gamma))$. Au moyen de l'homéomorphisme $\chi_{\mathcal{F}(\gamma')} : K_{c, \mathcal{F}(\gamma')} \rightarrow E_{\mathcal{F}(\gamma')}$ on détermine

$$\tilde{c}(\gamma) = \chi_{\mathcal{F}(\gamma')}^{-1}(c(\gamma)).$$

$\tilde{c}(\gamma)$ est un élément de $I_n(\gamma') \cap K_{c, \mathcal{F}(\gamma')}$ qui constitue un candidat admissible au titre de valeur critique pour γ . Cela signifie qu'une suite de revêtements ramifiés en 0, \tilde{P}_i qui coïncident avec $P_{c, \mathcal{F}^i(\gamma')}$ sur le complémentaire de $\hat{J}_{m+1}(\mathcal{F}^i(\gamma'))$ et dont la valeur critique est exactement $\tilde{c}(\mathcal{F}^i(\gamma'))$ réalise la configuration γ .

On s'intéresse donc dans un premier temps à la situation plus générale suivante : soit X un compact, f une application continue sur X et $c \in \mathcal{M}_{1/2}^*(X)$ tel que pour tout x de X la configuration de P_c en x , $h_c(x)$ appartienne à $L_m(\tau)$. m étant fixé, on pose $n = \tau m^2$ et on se donne pour tout x un élément $\tilde{c}(x)$ appartenant à $I_n(x) \cap K_{c, f(x)}$.

On s'attache alors à la construction pour chaque x de X d'un revêtement ramifié en 0, \tilde{P}_x qui coïncide avec $P_{c, x}$ sur le complémentaire de $\hat{J}_{m+1}(x)$ et dont la valeur critique est exactement $\tilde{c}(x)$. $\tilde{P}_{c, x}$ s'obtiendra en composant $P_{c, x}$ avec η_x un difféomorphisme quasiconforme proche de l'identité.

L'élément déterminant de la démonstration réside donc dans la construction du difféomorphisme η_x ayant certaines propriétés ad hoc. Son existence est garantie par le théorème suivant :

Théorème 6.1.3 *Si τ est assez grand, il existe des constantes strictement positives a et b telles que pour tout $x \in X$ et pour tout $m \in \mathbb{N}$, il existe un domaine $\Sigma_m(x)$ et η_x un difféomorphisme de \mathbb{C} tels que*

- $\Sigma_m(x) \subset \hat{I}_m(x)$
- toutes les préimages de $\hat{I}_m(y)$ d'ordre supérieur à m incluses dans $\hat{I}_m(x)$ sont en fait incluses dans $\Sigma_m(x)$.
- η_x est holomorphe sur $\Sigma_m(x)$ et $\eta_x = id$ sur le complémentaire de $\hat{I}_m(x)$.
- $\eta_x(\tilde{c}(x)) = c(x)$.
- η_x est $(1 + \varepsilon_m)$ -quasiconforme avec

$$\varepsilon_m \leq ae^{-b\frac{m^2}{\log(m^2)}}.$$

En réalité dans la plus part des cas nous prendrons $\Sigma_m(x) \subset I_m(x)$. Cependant lorsque $\tilde{c}(x)$ est vraiment très près du bord de $I_m(x)$ nous sommes obligés "d'agrandir" légèrement $I_m(x)$ pour conserver les propriétés de η_x notamment la proximité avec l'identité.

Dans la construction, nous supposons donc que $\tilde{c}(x)$ est relativement éloigné de $\partial I_m(x)$. Nous expliquerons ensuite comment résoudre le cas général en modifiant légèrement les domaines de la construction.

Notons $A_1 = P_{c,f(x)}^{m-1}(I_m(x))$, A_1 appartient à $\mathcal{P}_1(f^m(x))$. La démonstration est une suite d'aller-retours entre les niveaux m et 1. On commence par construire Σ_1 , un domaine "universel" dans A_1 , c'est-à-dire image par une application univalente d'un domaine fixé de \mathbb{H}_+ . $\Sigma_m(x)$ est alors obtenu comme composante connexe de $(P_{c,f(x)}^{m-1})^{-1}(\Sigma_1)$. Sur $\Sigma_m(x)$, le domaine d'holomorphic, η_x est défini explicitement à l'aide d'une formule polynômiale impliquant immédiatement des estimations sur la distance C^1 à l'identité sous l'hypothèse du relatif éloignement de $\tilde{c}(x)$ au bord de $I_m(x)$

Ensuite, on transporte η_x au niveau 1 par les $N(x)$ branches inverses de $P_{c,f(x)}^{m-1}$ en $N(x)$ difféomorphismes de Σ_1 , η_x^i . Sur ces difféomorphismes nous établirons également des majorations C^1 de la distance à l'identité. Un des ingrédients essentiels proviendra du fait que $N(x)$ est de l'ordre de $\log(\log(m))$ et en particulier est beaucoup plus petit que m .

Au niveau 1, il sera alors relativement aisé de prolonger chaque η_x^i pour $i \leq N(x)$ car la géométrie de Σ_1 est bien comprise. Enfin, on relèvera les difféomorphismes η_x^i en un prolongement de η_x à \mathbb{C} satisfaisant les exigences du théorème.

Au dernier paragraphe nous reviendrons sur le problème de la réalisabilité d'une configuration $\gamma \in L_{m+1}(\tau)$ à partir d'une approximation γ' et de c_m définie sur $L_m(\tau)$. Nous déduirons du théorème 6.1.3 une forme de Beltrami "invariante" par $\tilde{P}_{c_m, \mathcal{F}^i(\gamma')} = \eta_{\mathcal{F}^i(\gamma')}^{-1} \circ P_{c_m, \mathcal{F}^i(\gamma')}$ de norme strictement plus petite que 1. Après rectification, nous conjuguerons chaque $\tilde{P}_{c_m, \mathcal{F}^i(\gamma')}$ de façon quasiconforme à un véritable polynôme quadratique $z \rightarrow z^2 + c_m^i$ et la suite $(c_{m+1}^i)_{i \in \mathbb{N}}$ réalisera la configuration γ .

6.2 Fonction degré critique

Nous présentons ici quelques résultats préparatoires concernant le degré de ramification des "itérées" d'un polynôme faiblement récurrent et la taille des pièces critiques du puzzle associé.

Soit $s(n, x)$ l'entier positif tel que $P_{c,x}^n : J_{n+1}(x) \rightarrow A_1(f^n(x))$ soit un revêtement de degré $2^{1+s(n,x)}$. De même, $\hat{s}(n, x)$ désigne l'entier positif tel que $P_{c,x}^n : \hat{J}_{n+1}(x) \rightarrow \hat{A}_1(f^n(x))$ soit un revêtement de degré $2^{1+\hat{s}(n,x)}$.

Rappelons qu'un polynôme P_c est dit faiblement récurrent si pour tout x de X , la configuration de P_c en x est faiblement récurrente. Une des principales motivations de l'introduction de ces configurations est donnée par la proposition suivante :

Proposition 6.2.1 *Il existe $s_0 > 0$ tel que si P_c est un polynôme faiblement récurrent alors pour tout $n \in \mathbb{N}$ et pour tout $x \in X$:*

$$\hat{s}(n, x) \leq s_0 \log(\log(n)).$$

PREUVE. Soit $\hat{t}(n, x)$ le plus grand entier inférieur à n tel que 0 appartienne à :

$$\hat{A}_{\hat{t}(n,x)} = P_{c,x}^{n+1-\hat{t}(n,x)}(\hat{J}_{n+1}(x)).$$

Notons $y = f^{n+1-\hat{t}(n,x)}(x)$. $\hat{A}_{\hat{t}(n,x)}$ contient 0 mais n'est pas forcément la pièce critique de $\hat{\mathcal{P}}_{\hat{t}(n,x)}(y)$. Ceci dit, d'après le lemme 4.4.1 du chapitre 4, il existe $n_0 > 0$ indépendant de c et x tel que

$$\hat{A}_{\hat{t}(n,x)} \subset \hat{J}_{\hat{t}(n,x)-n_0}(y),$$

d'où $\hat{s}(n, x) \leq 2 + n_0 + \hat{s}(\hat{t}(n, x) - n_0, y)$. Par ailleurs, l'hypothèse combinatoire implique $\hat{t}(n, x) \leq \frac{\sqrt{n}}{\tau}$ donc

$$\hat{s}(n, x) \leq 2 + n_0 + \hat{s}(E(\frac{\sqrt{n}}{\tau}), y)$$

où E désigne la fonction partie entière. Si $\varphi(n) = E(\frac{\sqrt{n}}{\tau})$, notons $k(n)$ le nombre minimal d'itérations de φ pour que :

$$\varphi \circ \dots \circ \varphi(n) \leq 1.$$

Un calcul élémentaire montre que $k(n) \leq 2 \log(\log(n))$ d'où

$$\hat{s}(n, x) \leq 2(2 + n_0) \log(\log(n)).$$

□

De cette proposition nous allons déduire un encadrement du diamètre de $\hat{J}_n(x)$. On pose $\hat{S}(n, x) = \sup_{p \leq n} \hat{s}(p, x)$.

Proposition 6.2.2 *Il existe B_1 et B_2 des constantes positives indépendantes de x et c telles que :*

$$\text{diam}(\hat{J}_n(x)) \leq B_1 e^{-B_2 n 2^{-\hat{s}(n,x)}} \quad (6.1)$$

PREUVE. On considère l'anneau $\hat{J}_1(x) \setminus \hat{J}_{n+1}(x)$ que l'on décompose en

$$\hat{J}_1(x) \setminus \hat{J}_{n+1}(x) = \bigcup_{p=1}^n (\hat{J}_p(x) \setminus \hat{J}_{p+1}(x))$$

donc

$$\text{mod}(\hat{J}_0(x) \setminus \hat{J}_{n+1}(x)) \geq \sum_{p=1}^n \text{mod}(\hat{J}_p(x) \setminus \hat{J}_{p+1}(x)).$$

$$P_{c,x}^{p-1} : \hat{J}_p(x) \setminus \hat{J}_{p+1}(x) \longrightarrow \hat{A}_1 \setminus \hat{A}_2$$

est un revêtement de degré $2^{1+\hat{s}(p-1,x)}$ et conformément au chapitre 4, $\text{mod}(\hat{A}_1 \setminus \hat{A}_2) \geq M_0$, d'où

$$\text{mod}(\hat{J}_p(x) \setminus \hat{J}_{p+1}(x)) \geq 2^{-1-\hat{s}(p-1,x)} M_0 \geq 2^{-1-\hat{s}(n,x)} M_0$$

dont on déduit :

$$\text{mod}(\hat{J}_1(x) \setminus \hat{J}_{n+1}(x)) \geq n 2^{-1-\hat{s}(n,x)} M_0.$$

D'après le théorème extrémal de Grötsch, comme $\text{diam}(\hat{J}_1(x)) \leq D_0$:

$$\text{diam}(\hat{J}_{n+1}(x)) \leq B_1 e^{-n 2^{-\hat{s}(n,x)} M_0}.$$

□

Remarquons que nous avons également une minoration du diamètre intérieur de \hat{J}_n . Plus précisément, de la minoration uniforme du module des anneaux initiaux on déduit qu'il existe $\delta > 0$ indépendant de c et x tel que si $z \in A_1(x)$

$$d(z, \partial \hat{A}_1(x)) \geq \delta.$$

Ensuite, si $z \in A_n(x) \subset \hat{A}_n(x) = \pi_n(A_n(x))$, comme $|(P_x^n)'| \leq 4^n$, il s'ensuit

$$D(z, 4^{-n} \delta) \subset \hat{A}_n(x).$$

6.3 Un procédé de chirurgie

Ce paragraphe est consacré à la preuve du théorème 6.1.3. Si $I_m(x)$ est la pièce post-critique du puzzle $\mathcal{P}_m(f(x))$, on note $\alpha_1(x), \dots, \alpha_N(x)$ les $N(x)$ préimages de α contenues dans le bord de $I_m(x)$. $n = \tau m^2$ et on se donne $\tilde{c}(x) \in I_n(x)$. Nous ferons dans les trois premiers sous-paragraphe une hypothèse sur la proximité de $\tilde{c}(x)$ et des $\alpha_i(x)$. On dira que la condition $\mathcal{H}(n)$ est vérifiée si pour tout $i \leq N(x)$

$$|\alpha_i(x) - \tilde{c}(x)| \geq e^{-n^{\frac{3}{4}}}.$$

Nous expliquerons à la fin de la construction de η_x comment, quitte à effectuer des petites modifications sur les domaines en question, on peut toujours se ramener au cas où $\mathcal{H}(n)$ est vérifiée.

6.3.1 Le domaine Σ_1

L'objet de cette section est la construction dans chaque pièce $A_1(x)$ du puzzle $\mathcal{P}_1(x)$ d'un sous domaine $\Sigma_1(x)$ dont la géométrie est d'une certaine façon indépendante de x et c . Pour fixer les idées, nous nous plaçons dans la pièce critique $A_{1,0}$, les sous-domaines de $A_{1,-1}$ et $A_{1,1}$ s'obtiendront rigoureusement de la même manière.

Soit $\psi_{c,x}$ l'application de \mathbb{H}_+ sur ${}^cK_{c,x}$ qui conjugue $P_{c,x}$ à l'application $z \rightarrow 2z$, $\psi_{c,x} = \varphi_{c,x}^{-1}(\exp(-2i\pi z))$. On se place dans R_1 et R_{-1} les deux composantes connexes de $\psi_{c,x}^{-1}(A_{1,0} \setminus K_{c,x})$ incluses dans $\{z, 0 \leq \text{Re}(z) \leq 1\}$.

Soit \tilde{L}_1^1 la ligne brisée dans \mathbb{H}_+ formée d'un segment horizontal de hauteur $\frac{1}{2} \frac{1}{2\pi}$ et de deux autres segments joignant $\frac{1}{3}$ et $\frac{1}{6}$ et faisant un angle de 60 degré avec l'horizontale. \tilde{L}_1^2 le symétrique de \tilde{L}_1^1 par rapport à $x = \frac{1}{2}$, on note

$$\tilde{L}_1 = \tilde{L}_1^1 \cup \tilde{L}_1^2.$$

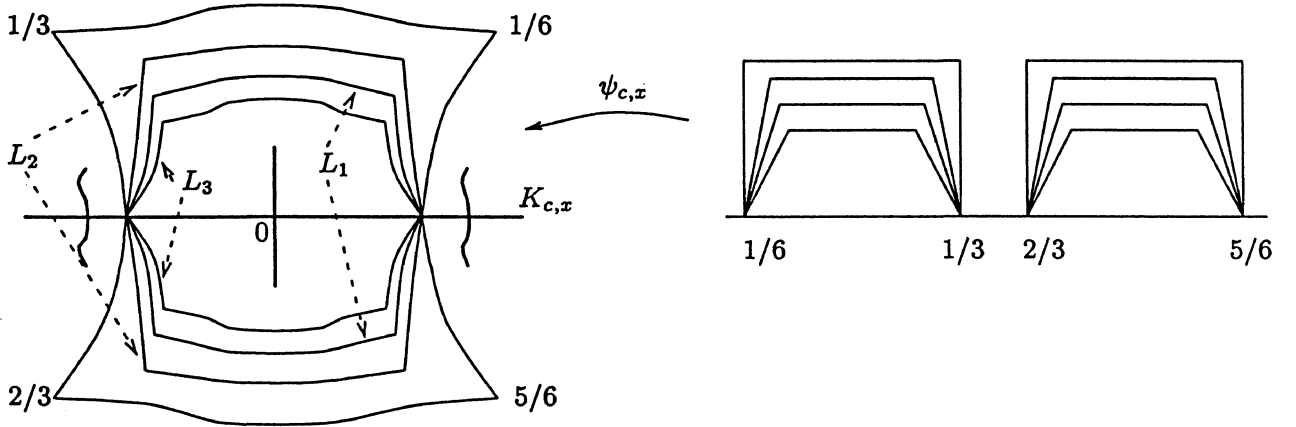


Figure 6.1: Domaines fixes dans \mathbb{H}_+

Considérons \tilde{L}_2^1 (resp. \tilde{L}_3^1) la ligne brisée dans \mathbb{H}_+ formée d'un segment horizontal de hauteur $\frac{2}{3} \frac{1}{2\pi}$ (resp. $\frac{2}{5} \frac{1}{2\pi}$) et de deux autres segments joignant $\frac{1}{3}$ et $\frac{1}{6}$ et faisant un angle de 75 (resp. 45) degré avec l'horizontale. \tilde{L}_2^2 (resp. \tilde{L}_3^2) le symétrique de \tilde{L}_2^1 (resp. \tilde{L}_3^1) par rapport à $x = \frac{1}{2}$. Enfin, on désigne

$$\tilde{L}_2 = \tilde{L}_2^1 \cup \tilde{L}_2^2 \quad \text{et} \quad \tilde{L}_3 = \tilde{L}_3^1 \cup \tilde{L}_3^2.$$

Pour $i = 1, 2, 3$ notons

$$L_i(x) = \psi_{c,x}(\tilde{L}_i)$$

$L_i(x)$ est constituée de deux composantes connexes et son adhérence est une courbe simple contenant $\alpha(x)$ et $-\alpha(x)$. On peut donc définir $\Sigma_1(x)$ le domaine borné de $A_{1,0}$ dont le bord est exactement l'adhérence de $L_1(x)$. Pour $z \in L_1(x)$, γ_z désigne la courbe incluse dans $L_1(x)$ qui relie z à $\alpha(x)$, $l(\gamma_z)$ désigne la longueur de cette même courbe.

La proposition suivante fournit pour $z \in L_1(x)$ une comparaison uniforme en x et c des différentes quantités $|z - \alpha(x)|$, $d(z, L_2(x))$, $d(z, L_3(x))$ et $l(\gamma_z)$.

Proposition 6.3.1 *Il existe $C_1 > 0$ une constante indépendante de x et c telle que pour tout $z \in L_1(x)$:*

$$d(z, L_2(x)) \leq |z - \alpha(x)| \leq C_1 d(z, L_2(x)) \quad (6.2)$$

$$d(z, L_3(x)) \leq |z - \alpha(x)| \leq C_1 d(z, L_3(x)) \quad (6.3)$$

$$\frac{1}{C_1} l(\gamma_z) \leq |z - \alpha(x)| \leq l(\gamma_z). \quad (6.4)$$

Si γ_z est l'arc de courbe inclus dans $L_1(x)$ joignant z à $-\alpha(x)$ nous avons les mêmes estimées avec $-\alpha(x)$ à la place de $\alpha(x)$. D'autre part, $L_2(x)$ et $L_3(x)$ jouant des rôles complètement similaires nous allons prouver la majoration 6.2 pour $L_2(x)$ celle concernant $L_3(x)$ s'obtiendra essentiellement de la même façon.

DEMONSTRATION. On commence par se donner $U_0(x)$ un voisinage combinatoire de $\alpha(x)$ dont le bord est constitué de lignes de niveau et de rayons externes

$$\partial U_0(x) \subset R_{\frac{7}{24}}(x) \cup R_{\frac{17}{24}}(x) \cup R_{\frac{19}{48}}(x) \cup R_{\frac{29}{48}}(x) \cup G_{\frac{1}{2}}(x).$$

$U_n(x)$ désigne la composante connexe de

$$(P_x^{2n})^{-1} \left(U_0(f^{2n}(x)) \right)$$

incluse dans $U_0(x)$. D'après les minoration du module des anneaux initiaux du chapitre 4, il existe une constante $m_0 > 0$ indépendante de x et c telle que :

$$\text{mod}(U_0(x) \setminus \overline{U_1(x)}) \geq m_0.$$

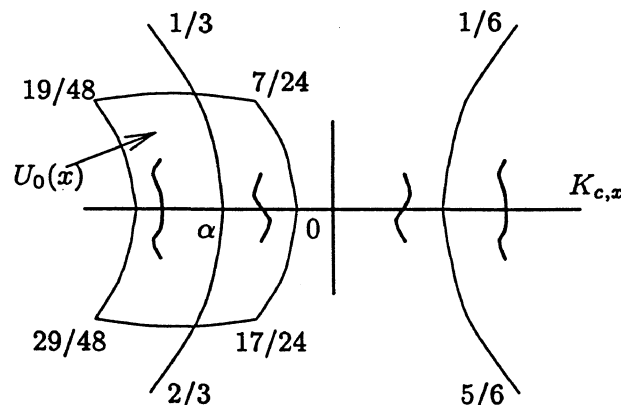


Figure 6.2: Voisinage combinatoire de $\alpha(x)$

Pour $i = 1, 2$ et pour tout $n \in \mathbb{N}$ on pose :

$$l_i^n(x) = L_i(x) \cap \left(U_n(x) \setminus \overline{U_{n+1}(x)} \right),$$

$l_i^n(x)$ est constitué de deux composantes connexes.

Estimations initiales. $l_1^1(x)$ et $l_2^1(x)$ sont des images par $\phi_{c,x}$ de segments fixés de \mathbb{H}_+ et situés à une distance supérieure ou égale à $\frac{1}{32} \frac{1}{2\pi}$ du bord de \mathbb{H}_+ . En outre, d'après Koebe les applications $\psi_{c,x}$, x appartenant à X et c à $\mathcal{M}_{1/2}^*(X)$, forment une famille normale de fonctions univalentes pour la norme de la convergence uniforme sur les compacts de \mathbb{H}_+ . Il existe donc d_1 et d_2 des réels strictement positifs indépendants de x et c tels que pour $z \in l_1^1(x)$

$$d_1 \leq d(z, L_2(x)) \leq d_2 \text{ et } d_1 \leq |z - \alpha(x)| \leq d_2$$

De même si $z \in l_2^1(x)$

$$d_1 \leq d(z, L_1(x)) \leq d_2,$$

Enfin,

$$d_1 \leq \text{long}(l_1^1) \leq d_2.$$

Des inégalités ci-dessus, nous déduisons qu'il existe une constante universelle $C > 0$ telle que 6.2 et 6.4 soient satisfaites pour tout $z \in l_1^1(x)$. Quitte à augmenter $C > 0$ on peut supposer également :

$$|z - \alpha(x)| \leq Cd(z', L_1(x)) \text{ pour } z' \in l_2^1(x) \text{ et } z \in L_1(x) \quad (6.5)$$

$$\text{long}(l_1^1(x)) \leq |z - \alpha(x)| \text{ et } \text{diam}(U_1) \leq C|z - \alpha(x)| \text{ pour } z \in l_1^1(x) \quad (6.6)$$

On utilise maintenant un lemme de distorsion assez classique, voir par exemple [McM94] pour "transporter" ces majorations dans les anneaux $U_{n+1}(x) \setminus \overline{U_n(x)}$.

Lemme 6.3.1 *Soient $D \subset U \subset \mathbb{C}$ des disques topologiques avec $\text{mod}(D \setminus U) \geq m > 0$. $f : U \rightarrow \mathbb{C}$ une fonction univalente. Alors, il existe $C(m)$ une constante strictement positive telle que pour tout x, y, z dans D :*

$$\frac{1}{C(m)} |f'(x)| \leq \frac{|f(y) - f(z)|}{|y - z|} \leq C(m) |f'(x)|.$$

Fixons $z \in l_1^{n+1}(x)$ et notons $\omega \in L_2(x)$ tel que

$$d(z, L_2(x)) = |z - \omega|.$$

Distinguons les 2 cas suivants :

1^{er} cas : $\omega \in U_{n+1}(x)$ alors $P_x^{2n}(z) \in l_1^1(f^{2n}(x))$ et $P_x^{2n}(\omega) \in L_2(f^{2n}(x))$, d'après les estimations initiales ci-dessus :

$$\frac{|P_x^{2n}(z) - \alpha(f^{2n}(x))|}{|P_x^{2n}(z) - P_x^{2n}(\omega)|} \leq C.$$

En vertu du lemme 6.3.1, il existe une constante $C(m_0)$ telle que :

$$\frac{|z - \alpha(x)|}{|z - \omega|} \leq C(m_0) \frac{|P_x^{2n}(z) - \alpha(f^{2n}(x))|}{|P_x^{2n}(z) - P_x^{2n}(\omega)|} \leq C(m_0)C,$$

d'où

$$|z - \alpha(x)| \leq C(m_0)C|z - \omega|.$$

2nd cas : $\omega \in U_{p+1}(x) \setminus \overline{U_{p+2}(x)}$ avec $p+1 < n+1$.

Toujours grâce au lemme de distorsion 6.3.1 :

$$\frac{|z - \alpha(x)|}{|z - \omega|} \leq C(m_0) \frac{|P_x^{2p}(z) - \alpha(x)|}{|P_x^{2p}(z) - P_x^{2p}(\omega)|}.$$

Compte tenu de l'inégalité 6.5 et du fait que $P_x^{2p}(\omega) \in l_2^1(f^{2p}(x))$:

$$|P_x^{2p}(z) - \alpha| \leq Cd(P_x^{2p}(\omega), L_1(f^{2p}(x))) \leq C|P_x^{2p}(\omega) - P_x^{2p}(z)|$$

d'où

$$|z - \alpha(x)| \leq C(m_0)C|z - \omega|.$$

En définitive, il existe $C_1 > 0$ telle que $\forall z \in L_1(x)$

$$|z - \alpha| \leq C_1 d(z, L_2(x)).$$

Pour ce qui concerne l'estimation sur la longueur de $l_1^{n+1}(x)$, supposons que $z \in \psi_{c,x}(\tilde{L}_1^1)$ et considérons $(z_i)_{i \in \mathbb{N}}$ la suite de points de $L_1(x)$ telle que $z_i \in \partial U_i(x) \cap \psi_{c,x}(\tilde{L}_1^1)$. D'une part, il existe N un entier strictement positif tel que :

$$|z_{i+N} - \alpha(x)| \leq \frac{1}{2}|z_i - \alpha(x)|$$

En effet, on peut séparer z_i et z_{i+N} par un anneau $U_i(x) \setminus \overline{U_{i+N}(x)}$ dont le module est plus grand que Nm_0 . D'après le théorème extrémal de Grötzsch

$$|z_{i+N} - \alpha| \leq Ce^{-Nm_0}|z_i - \alpha|.$$

D'autre part, si ρ désigne la distance hyperbolique dans le complémentaire de $K_{c,x}$ alors

$$\rho(z_i, z_{i+1}) = \rho(z_0, z_1) \leq \delta.$$

Donc, d'après Koebe il existe une constante $C(N)$ telle que :

$$\text{long}(\gamma_{z_i, z_{i+N}}) \leq C(N)d(z_{i+N}, K_{c,x}) \leq \tilde{C}(N)|z_{i+N} - \alpha|$$

où $\gamma_{z_i, z_{i+N}}$ désigne la portion d'arc incluse dans $L_1(x)$ reliant z_i à z_{i+N} et la seconde inégalité provient de la majoration 6.3 ci-dessus. En définitive, si $z \in \gamma_{z_i, z_{i+1}}$ alors

$$\begin{aligned} \text{long}(\gamma_z) &\leq \sum_{p \geq 0} \text{long}(\gamma_{z_{i+pN}, z_{i+(p+1)N}}) \\ &\leq \tilde{C}(N) \sum_{p \geq 0} |z_{i+(p+1)N} - \alpha| \\ &\leq \tilde{C}(N) \sum_{p \geq 0} \left(\frac{1}{2}\right)^p |z_{i+N} - \alpha| \\ &\leq C_1 |z - \alpha| \end{aligned}$$

et la proposition est démontrée. \square

Soulignons le fait important que $\Sigma_1(x)$ contient toutes les préimages de $\widehat{I}_m(y)$. En effet, quitte à supposer τ assez grand $\widehat{J}_{m+1}(x) \subset J_3(x)$ pour tout x de X , de plus par construction, $\Sigma_1(x)$ contient toutes les préimages de $J_3(f^k(x))$ par $P_{c,x}^k$.

6.3.2 Le domaine d'holomorphic de la perturbation

Rappelons que par construction $P_{c,f(x)}^{m-1}(I_m(x)) = A_1(f^m(x))$ avec $A_1(f^m(x))$ un élément du puzzle $\mathcal{P}_1(f^m(x))$. $2^{s(m,x)}$ et $2^{\widehat{s}(m,x)}$ désignent les degrés topologiques des applications

$$P_{c,f(x)}^{m-1} : I_m(x) \longrightarrow A_1(f^m(x))$$

$$P_{c,f(x)}^{m-1} : \widehat{I}_m(x) \longrightarrow \widehat{A}_1(f^m(x)).$$

On notera $\widehat{S}(n, x) = \sup_{p \leq n} \widehat{s}(p, x)$ et $\widehat{S}(n) = \sup_{x \in X} \widehat{S}(n, x)$. Les hypothèses combinatoires imposent alors que $\widehat{S}(n) \leq s_0 \log(\log(n))$. On conservera un petit moment $\widehat{S}(n)$ dans les expressions pour bien mettre en relief de quelle manière le degré critique intervient.

m étant fixé, soit $n = \tau m^2$. On se donne comme convenu pour tout x de X , $\tilde{c}(x)$ un élément de $I_n(x) \cap K_{c,f(x)}$. En vertu des préliminaires :

$$|c(x) - \tilde{c}(x)| \leq B_1 e^{-B_2 \frac{n}{2^{\widehat{S}(n)}}}.$$

Dans cette construction la règle est la suivante : on établit des majorations universelles, i.e. indépendantes de x et c , et on suppose alors que τ est aussi grand que l'on veut pour que les différentes expressions faisant intervenir des puissances de n soient contrôlées par la puissance dominante.

On note $F_i(x)$ les ouverts de $A_1(x)$ compris entre $\partial A_1(x)$ et $L_i(x)$ pour $i = 1; 2; 3$. Dans le cas particulier où $A_1(x) = A_{1,0}(x)$, $F_i(x)$ est constitué de deux composantes connexes que l'on note $F_i^+(x)$, $F_i^-(x)$. On désigne également

$$\begin{aligned} F_{3,2}(x) &= F_3(x) \setminus F_2(x) \\ F_{3,1}(x) &= F_3(x) \setminus F_1(x) \\ F_{1,2}(x) &= F_1(x) \setminus F_2(x) \end{aligned}$$

Dans le cas où $A_1(x) = A_{1,0}(x)$, $F_{3,1}^+(x)$ et $F_{3,1}^-(x)$ sont les deux composantes connexes de $F_{3,1}(x)$.

Soit $\Sigma_m(x)$ la composante connexe incluse dans $I_m(x)$ de

$$(P_{c,f(x)}^{m-1})^{-1}(\Sigma_1(f^m(x))).$$

$\Sigma_m(x)$ sera le domaine d'holomorphic de la perturbation η_x , on pose pour $z \in \Sigma_m(x)$:

$$\eta_x(z) = z + (c(x) - \tilde{c}(x)) \prod_{i=1}^{N(x)} \left(\frac{z - \alpha_i(x)}{\tilde{c}(x) - \alpha_i(x)} \right)^{2^{\widehat{S}(n)}} \quad (6.7)$$

où $\alpha_1(x) \dots \alpha_N(x)$ sont les $N(x) \leq 2^{s(n,x)}$ préimages de $\alpha(f^m(x))$ et $-\alpha(f^m(x))$ par $P_{c,f(x)}^{m-1}$ qui sont incluses dans $\partial\Sigma_m(x)$.

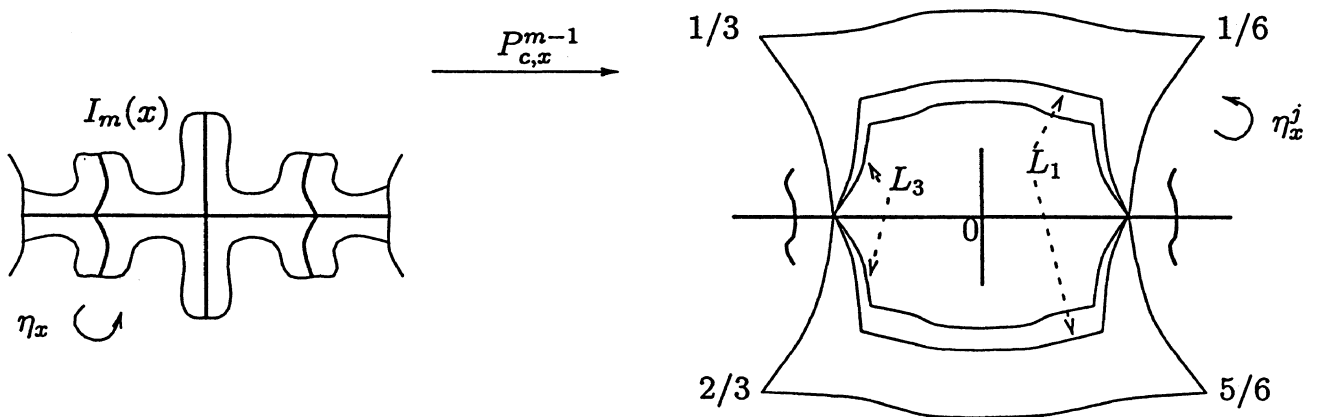
Par construction $\eta_x(\alpha_i(x)) = \alpha_i(x)$ et $\eta_x(\bar{c}(x)) = c(x)$. En outre, compte tenu de l'hypothèse $\mathcal{H}(n)$ il existe C_2 et C_3 des constantes universelles telles que pour tout $i \leq N(x)$

$$|\eta_x(z) - z| \leq C_2 |z - \alpha_i(x)|^{2^{\hat{s}(n)}} e^{-C_3 \frac{n}{2^{\hat{s}(n)}}} \quad (6.8)$$

$$|\eta'_x(z) - 1| \leq C_2 |z - \alpha_i(x)|^{2^{\hat{s}(n)}} e^{-C_3 \frac{n}{2^{\hat{s}(n)}}} \quad (6.9)$$

Supposons par exemple que $P_{c,f(x)}^{m-1}(I_m(x)) = A_{1,0}(f^m(x))$. Soient $D_j(x)$ pour $1 \leq j \leq N(x)$ les $N(x)$ domaines inclus dans $I_m(x)$ préimages par $P_{c,f(x)}^{m-1}$ de $F_3^+(f^m(x))$ et $F_3^-(f^m(x))$. On désigne par g_j pour $1 \leq j \leq N(x)$ les branches inverses de $P_{c,f(x)}^{m-1}$ définies sur $F_3^+(f^m(x))$ ou $F_3^-(f^m(x))$. g_j est donc une bijection holomorphe de F_3^+ ou F_3^- sur D_j , car les points critiques de $P_{c,f(x)}^{m-1}$ sont dans le Julia. Nous pouvons alors "transporter" η_x par chaque g_j pour obtenir $N(x)$ difféomorphismes en posant

$$\eta_x^j(z) = g_j^{-1}(\eta_x(g_j(z))) \text{ si } z \in F_{3,1}^+(f^m(x)) \text{ ou } F_{3,1}^-(f^m(x)). \quad (6.10)$$



Il s'agit à présent d'obtenir des informations C^1 sur la distance de chaque η_x^j à l'identité lorsque $z \in L_1(f^m(x))$ dans le même style que celle portant sur η_x . Le premier travail va donc consister à contrôler la géométrie des domaines $D_j(x)$.

Proposition 6.3.2 Soit $z \in L_1(f^m(x))$ tel que $|z - \alpha(f^m(x))| \leq e^{-n^{3/4}}$, pour $j \leq N(x)$ notons $Z = g_j(z)$ et $\alpha_j(x) = g_j(\alpha(f^m(x)))$. Il existe C_4 une constante universelle telle que :

$$|z - \alpha(f^m(x))| \geq C_4^{-m\hat{s}(m)2^{\hat{s}(m)}} |Z - \alpha_j(x)|^{2^{\hat{s}(m)}} \quad (6.11)$$

Cette proposition est cruciale et va nous occuper l'essentiel de ce sous-paragraphe. Nous oublierons lorsqu'il n'y aura pas d'ambiguïté les indices x dans certaines notations.

Fixons pour débiter quelques notations. Soient $z_0 = z$

$$D_i = D(\alpha, \frac{1}{2^i}|z_0 - \alpha|) \text{ et } S_i = \partial D_i.$$

Soit $(z_i)_{i \in \mathbb{N}}$ la suite de points de $L_1(f^m(x))$ telle que $z_i \in S_i$ et telle que toute la partie de $L_1(f^m(x))$ qui relie z_i à z_0 est contenue dans le complémentaire de D_i . Désignons, pour tout $i \geq 0$, γ_i la courbe incluse dans $L_1(f^m(x))$ et qui joint z_i à z_{i+1} . En vertu de la majoration 6.4

$$\frac{1}{2}|z_i - \alpha| \leq l(\gamma_i) \leq C_1|z_i - \alpha|.$$

De même pour ce qui concerne le diamètre de γ_i , $\text{diam}(\gamma_i) \leq l(\gamma_i)$ et

$$\frac{1}{2}|z_i - \alpha| \leq |z_i - z_{i+1}| \leq \text{diam}(\gamma_i).$$

Enfin grâce à 6.2 et 6.3 si $z \in \gamma_i$:

$$d(z, K_{c, f^m(x)}) \geq \frac{1}{C_1}|z - \alpha| \text{ et } d(z, \partial F_3(f^m(x))) \geq \frac{1}{C_1}|z - \alpha|.$$

Considérons pour tout $i \geq 0$, le voisinage de γ_i défini par :

$$U(\gamma_i) = \bigcup_{z \in \gamma_i} D(z, \frac{1}{C_1}|z - \alpha|).$$

$U(\gamma_i)$ est construit pour satisfaire $U(\gamma_i) \cap K_{c, f^m(x)} = \emptyset$ et $U(\gamma_i) \subset F_3(f^m(x))$. Considérons $\mathcal{A}(\gamma_i)$ l'anneau de sécurité $U(\gamma_i) \setminus \gamma_i$. L'objet du lemme suivant est d'établir une minoration uniforme du module de cet anneau.

Lemme 6.3.2 *Il existe $\mu > 0$, une constante universelle telle que*

$$\text{mod}(\mathcal{A}(\gamma_i)) \geq \mu.$$

PREUVE.

Pour tout $i \in \mathbb{N}$, soit φ_i une représentation conforme de \mathbb{D} sur $U(\gamma_i)$ telle $\varphi_i(0) = z_{i+1}$. Pour $z \in \gamma_i$ on note $\delta(z) = d(z, \partial U(\gamma_i))$ alors :

$$\delta(z) \geq \frac{1}{C_1}|z - \alpha| \geq \frac{1}{C_1}|z_{i+1} - \alpha|.$$

Soit $l_{U(\gamma_i)}$ la longueur hyperbolique relative au domaine $U(\gamma_i)$. D'après Koebe

$$\begin{aligned} l_{U(\gamma_i)}(\gamma_i) &\leq \frac{2}{\delta(z_{i+1})} l(\gamma_i) \\ l_{U(\gamma_i)}(\gamma_i) &\leq 2C_1^2 \frac{1}{|z_{i+1} - \alpha|} |z_i - \alpha| \leq C \end{aligned}$$

avec C une constante universelle. On en déduit que pour tout $z \in \gamma_i$, la distance hyperbolique de z à z_{i+1} est uniformément majorée, donc γ_i est incluse dans un disque hyperbolique de rayon uniformément majoré et le lemme est établi. \square

Lemme 6.3.3 Soit r un réel, $0 < r < 1$, il existe une constante $C(r)$ telle que pour toute courbe lisse γ incluse dans $D(0, r)$ avec $0 \in \gamma$ et pour toute fonction univalente de \mathbb{D} , g on a

$$\frac{1}{C(r)} \frac{\text{diam}(g(\gamma))}{l(g(\gamma))} \leq \frac{\text{diam}(\gamma)}{l(\gamma)} \leq C(r) \frac{\text{diam}(g(\gamma))}{l(g(\gamma))} \quad (6.12)$$

$$\frac{1}{C(r)} \frac{d(g(\gamma), \partial g(\mathbb{D}))}{l(g(\gamma))} \leq \frac{d(z, \partial \mathbb{D})}{l(\gamma)} \leq C(r) \frac{d(g(\gamma), \partial g(\mathbb{D}))}{l(g(\gamma))} \quad (6.13)$$

PREUVE.

La première réduction consiste à supposer que $g(0) = 0$ et $g'(0) = 1$ car les différents rapports considérés sont invariants par les translations et les dilatations. Ensuite il s'agit d'appliquer les inégalités de Koebe soigneusement. Tout d'abord, il existe $C(r) > 0$ telle que :

$$\frac{1}{C(r)} \leq |g'(z)| \leq C(r) \quad \forall z \in D(0, r),$$

dont on déduit immédiatement

$$\frac{1}{C(r)} l(\gamma) \leq l(g(\gamma)) \leq C(r) l(\gamma), \quad (6.14)$$

$$\frac{1}{C(r)} d(\gamma, \partial \mathbb{D}) \leq d(g(\gamma), \partial g(\mathbb{D})) \leq C(r) d(\gamma, \partial \mathbb{D}).$$

Ces deux dernières inégalités permettent de prouver la seconde assertion du lemme. Pour ce qui concerne la première inégalité, on considère $r' \leq r$ défini par

$$r' = \inf\{r'' \text{ tel que } \gamma \subset \overline{D(0, r'')}\}.$$

$0 \in \gamma$ donc

$$\frac{1}{2} \text{diam} \gamma \leq r' \leq \text{diam} \gamma.$$

Par ailleurs, si g est une fonction univalente fixant 0 avec une dérivée égale à 1 en 0 nous avons si $|z| \leq r$:

$$\frac{|z|}{4} \leq |g(z)| \leq \frac{|z|}{(1-r)^2}. \quad (6.15)$$

Si z est un point de $\partial D(0, r')$, comme $0 \in g(\gamma)$,

$$\frac{1}{8} \text{diam} \gamma \leq |g(z)| \leq \text{diam} g(\gamma).$$

En outre, toujours d'après 6.15, pour tout $z \in D(0, r')$,

$$|g(z)| \leq \frac{r'}{(1-r)^2} \leq \frac{\text{diam}(\gamma)}{(1-r)^2}$$

d'où

$$\frac{1}{8} \text{diam} \gamma \leq \text{diam} g(\gamma) \leq \frac{2}{(1-r)^2} \text{diam}(\gamma).$$

L'inégalité 6.12 découle alors de la combinaison de cette dernière inégalité et de 6.14. \square

DÉMONSTRATION DE LA PROPOSITION 6.3.2.

Revenons à g_j une branche inverse de $P_{f(x)}^{m-1}$ définie sur $F_3^+(f^m(x))$. On écrit g_j sous la forme :

$$g_j = r^{m-1} \circ \dots \circ r^2 \circ r^1$$

où les applications r^k sont des racines de $z \mapsto z^2 + c(f^{m-k}(x))$ qui sont holomorphes sur leur domaine de définition : $r^{k-1} \circ \dots \circ r^1(F_3^+(f^m(x)))$.

Les racines r_k sont toujours des fonctions univalentes sur leur domaine de définition, on dira donc de façon un peu abusive que r^k est critique si $c(f^{m-k}(x)) \in P_{f(x)}^{m-k}(\hat{I}_m(x))$ et régulière dans le cas contraire. Les racines régulières ont donc la propriété de se prolonger bijectivement et holomorphiquement à $P_x^{m-k}(\hat{I}_m(x))$. Enfin, on note :

$$\gamma^1 = \gamma \text{ et } \gamma^p = r^{p-1} \circ \dots \circ r^1(\gamma) \text{ pour } 2 \leq p \leq m ;$$

$$\gamma_i^1 = \gamma_i \text{ et } \gamma_i^p = r^{p-1} \circ \dots \circ r^1(\gamma_i) \text{ pour } 2 \leq p \leq m \text{ et } 0 \leq i ;$$

$$U_i^1 = U(\gamma_i) \text{ et } U_i^p = r^{p-1} \circ \dots \circ r^1(U_i^1) \text{ pour } 2 \leq p \leq m \text{ et } 0 \leq i.$$

L'objectif est maintenant d'obtenir une estimation sur la longueur de γ^m en fonction de celle de γ^1 . Il nous importe donc en premier lieu d'établir une majoration de la longueur de chaque de γ_i^p . On distingue pour cela les deux cas critique et régulier. En fait, les racines critiques sont plutôt exceptionnelles, il y en a $\hat{s}(m, x)$ en tout alors qu'il y a $m - \hat{s}(m, x)$ racines régulières. On traitera donc en bloc les compositions successives de racines régulières.

Cas d'une racine critique.

Commençons par la majoration élémentaire :

$$l(\gamma_i^p) \leq \sup_{z \in \gamma_i^p} |(r^p)'(z)| l(\gamma_i^p).$$

Rappelons-nous que r^p est une racine carrée de $z \mapsto z^2 + c(f^{m-p}(x))$ donc si $z \in \gamma_i^p$

$$\begin{aligned} |(r^p)'(z)| &\leq \frac{1}{2\sqrt{|z - c(f^{m-p}(x))|}} \leq \frac{1}{2\sqrt{d(z, K_{c, f^{m-p+1}(x)})}} \\ &\leq \frac{1}{2\sqrt{d(z, \partial U_i^p)}} \leq \frac{1}{2\sqrt{d(\gamma_i^p, \partial U_i^p)}}. \end{aligned}$$

Comme nous avons un module uniformément minoré pour nos anneaux de sécurité, en vertu de l'inégalité 6.13

$$\frac{d(\gamma_i^p, \partial U_i^p)}{l(\gamma_i^p)} \geq C(r) \frac{d(\gamma_i, \partial U_i)}{l(\gamma_i)}$$

donc

$$\frac{d(\gamma_i^p, \partial U_i^p)}{l(\gamma_i^p)} \geq C'(r)$$

et ainsi

$$l(r^p(\gamma_i^p)) = l(\gamma_i^{p+1}) \leq \frac{1}{2C'(r)} \frac{l(\gamma_i^p)}{\sqrt{l(\gamma_i^p)}} = \frac{1}{2C'(r)} \sqrt{l(\gamma_i^p)}. \quad (6.16)$$

Cas d'une composition de racines régulières.

Soit $h = r^{p+k-1} \circ \dots \circ r^p$ une composition de k racines régulières. $h(\gamma_i^p) = \gamma_i^{p+k}$ et h est une bijection holomorphe de

$$\Delta_p = P_{c,f(x)}^{m-p}(\hat{I}_m(x)) \text{ sur } \Delta_{p+k} = P_{c,f(x)}^{m-(p+k)}(\hat{I}_m(x))$$

On note l_{Δ_p} et $l_{\Delta_{p+k}}$ les longueurs hyperboliques relativement à Δ_p et Δ_{p+k} . Rappelons que si U est un ouvert simplement connexe, $\delta(z) = d(z, \partial U)$ et ρ_U le coefficient de la métrique de Poincaré alors d'après Koebe :

$$\frac{1}{2\delta(z)} \leq \rho_U(z) \leq \frac{2}{\delta(z)}.$$

Comme le diamètre de Δ_{p+k} est borné par 2 :

$$\frac{1}{4} l(\gamma_i^{p+k}) \leq l_{\Delta_{p+k}}(\gamma_i^{p+k}) = l_{\Delta_p}(\gamma_i^p).$$

Il s'agit à présent de minorer $d(z, \partial \Delta_p)$ pour $z \in \gamma_i^p$. Si $y = f^{m-p+1}(x)$, par construction Δ_p est une préimage par P_y^{p-1} de $\hat{A}_1(f^p(y))$ un élément du puzzle bordant $\hat{\mathcal{P}}_1(f^p(y))$.

Si $w \in \gamma_i^p$ alors $P_{c,x}^{p-1}(w) \in \gamma_i^0$ et de l'hypothèse $|z - \alpha(f^m(x))| \leq e^{-n^{3/4}}$ on déduit

$$|P_{c,x}^{p-1}(w) - \alpha| \leq Ce^{-n^{3/4}}.$$

En vertu des estimations initiales, il existe $\delta_0 > 0$ tel que $d(\alpha, \partial \hat{A}_1) \geq \delta_0$ donc :

$$d(P_{c,x}^{p-1}(w), \partial \hat{A}_1) \geq \frac{1}{2} \delta_0.$$

Comme $|P_{c,x}^p(z')| \leq 4^p$ il découle de la majoration précédente

$$d(\gamma_i^p, \partial \Delta_p) \geq 4^{-p} \frac{1}{2} \delta_0$$

donc

$$l_{\Delta_p}(\gamma_i^p) \leq C4^p l(\gamma_i^p).$$

On obtient ainsi que pour une composition de k racines régulières :

$$l(\gamma_i^{p+k}) \leq C4^p l(\gamma_i^p). \quad (6.17)$$

En définitive, il y a au plus $\hat{s}(m, x)$ racines critiques donc également au plus $\hat{s}(m, x)$ compositions successives de racines régulières. En appliquant $\hat{s}(m, x)$ fois 6.16 et 6.17, en majorant p par m dans 6.17 et $\hat{s}(m, x)$ par $\hat{S}(m)$, nous obtenons :

$$l(\gamma_i^m) \leq C^{\hat{S}(m)} (4^m)^{\hat{S}(m)} \left(l(\gamma_i^1) \right)^{\frac{1}{2^{\hat{S}(m)}}}.$$

Les différentes constantes intervenant dans 6.16 et 6.17 sont systématiquement majorées par C qui ne dépend ni de c ni de x . Compte tenu de 6.4 :

$$l(\gamma_i^m) \leq C^{m\hat{S}(m)} |z - \alpha|^{\frac{1}{2^{\hat{S}(m)}}} \left(\frac{1}{2^i} \right)^{\frac{1}{2^{\hat{S}(m)}}}.$$

Si $Z = g_j(z)$ et $\alpha_j = g_j(\alpha)$, on peut alors contrôler $|Z - \alpha_j|$:

$$\begin{aligned} |Z - \alpha_j| &\leq l(\gamma^m) = \sum_{i=0}^{\infty} l(\gamma_i^m) \\ &\leq C^{m\hat{S}(m)} |z - \alpha|^{\frac{1}{2^{\hat{S}(m)}}} \sum_{i \geq 0} \left(\frac{1}{2^i} \right)^{\frac{1}{2^{\hat{S}(m)}}} \\ &\leq C^{m\hat{S}(m)} |z - \alpha|^{\frac{1}{2^{\hat{S}(m)}}} 2 \times 2^{\hat{S}(m)} \end{aligned}$$

D'où le résultat annoncé en considérant la puissance $2^{\hat{S}(m)}$ de cette expression. \square

6.3.3 Estimées C^1 de la distance de η_x^j à l'identité

Nous pouvons à présent majorer uniformément la distance C^1 de η_x^j à l'identité.

Proposition 6.3.3 *Il existe des constantes C_7 et C_7' telles que si $z \in L_1(f^m(x))$ alors pour tout $j \leq N$:*

$$|\eta_x^j(z) - z| \leq C_7 e^{-C_7' \frac{n}{\log n}} |z - \alpha(f^m(x))|. \quad (6.18)$$

Nous avons les mêmes majorations en remplaçant $\alpha(f^m(x))$ par $-\alpha(f^m(x))$ si z est proche de $-\alpha(f^m(x))$.

PREUVE. Si $Z \in D_j$, posons $Z = g_j(z)$. Compte tenu du fait que $|P_{c, f(x)}^{m-1}| \leq 4^m$, nous avons :

$$\begin{aligned} |\eta_x^j(z) - z| &= |P_{c, f(x)}^{m-1}(\eta_x(g_j(z))) - P_{c, f(x)}^{m-1}(g_j(z))|, \\ |\eta_x^j(z) - z| &\leq 4^m |\eta_x(Z) - Z|, \end{aligned} \quad (6.19)$$

donc d'après 6.8 :

$$|\eta_x^j(z) - z| \leq 4^m C_2 e^{-C_3 \frac{n}{\log n}}. \quad (6.20)$$

Ensuite, nous traitons séparément deux cas suivant que $|z - \alpha|$ est plus grand ou plus petit que $e^{-n^{3/4}}$.

- $|z - \alpha| \geq e^{-n^{3/4}}$.

De la majoration 6.20 il découle :

$$|\eta_x^j(z) - z| \leq C_2 4^m e^{-C_3 \frac{n}{\log n}} e^{n^{3/4}} |z - \alpha|,$$

donc en ajustant C_7 et C_7' nous avons :

$$|\eta_x^j(z) - z| \leq C_7 e^{-C_7' \frac{n}{\log n}} |z - \alpha|.$$

- $|z - \alpha| \leq e^{-n^{3/4}}$.

Nous sommes alors dans les hypothèses de la proposition 6.3.2 qui, associée aux inégalités 6.19 et 6.8, donne :

$$|\eta_x^j(z) - z| \leq 4^m C_2 e^{-C_3 \frac{n}{\log n}} C_4^{m \log(m)} |z - \alpha|.$$

D'où le résultat en choisissant C_7 suffisamment grand et C_7' suffisamment petit.

Proposition 6.3.4 *Il existe des constantes C_8 et C_8' telles que pour tout $z \in L_1(f^m(x))$ et pour tout $j \leq N$:*

$$|(\eta_x^j)'(z) - 1| \leq C_8 e^{-C_8' \frac{n}{\log n}}.$$

PREUVE. Distinguons encore 2 cas.

- $z \in L_1(f^m(x)) \cap G_{1/2}(f^m(x))$. Soit r_1 un réel strictement positif indépendant de z et x tel que :

$$D(z, r_1) \subset F_3(x).$$

r_1 est parfaitement défini car les fonctions univalentes sur \mathbb{H}_+ , tangentes à l'identité à l'infini forment une famille normale. Par conséquent

$$d(G_{1/2}(x), G_{1/4}(x)) \geq r_1 > 0.$$

D'après la proposition 6.3.3

$$|\eta_x^j(z) - z| \leq C_7 e^{-C_7' \frac{n}{\log n}} r_1.$$

Nous aurons besoin d'un lemme de distorsion de Koebe sous la forme suivante :

Lemme 6.3.4 *Il existe C_9 une constante strictement positive telle que pour tout $r > 0$, pour tout fonction univalente sur $D(0, r)$ et pour tout $1 < \delta < \frac{1}{2}$:*

$$\left| \frac{h'(Z)}{h'(Z')} - 1 \right| \leq C_9 \delta$$

ceci pour tout Z et Z' appartenant au disque $D(0, \delta r)$.

En particulier, dans la situation qui nous préoccupe nous en déduisons :

$$\left| \frac{g'_j(z)}{g'_j(\eta_x^j(z))} - 1 \right| \leq C_9 C_7 e^{-C'_7 \frac{n}{\log n}} \quad (6.21)$$

pour tout $z \in L_1(f^m(x)) \cap G_{1/2}(f^m(x))$. Finalement, par la règle de dérivation des fonctions composées nous pouvons estimer la distance de $(\eta_x^j)'$ à 1 :

$$\begin{aligned} |(\eta_x^j)'(z) - 1| &\leq \left| \frac{g'_j(z)}{g'_j(\eta_x^j(z))} (\eta_x'(g_j(z)) - 1) \right| + \left| \frac{g'_j(z)}{g'_j(\eta_x^j(z))} - 1 \right| \\ &\leq 2C_2 e^{-C_3 \frac{n}{\log n}} + C_9 C_7 e^{-C'_7 \frac{n}{\log n}} \\ &\leq C_8 e^{-C'_8 \frac{n}{\log n}}. \end{aligned}$$

Le premier terme étant majoré par 6.9 et le second par 6.21.

• Supposons cette fois que $z \in L_1(f^m(x)) \setminus G_{1/2}(f^m(x))$ et par exemple que z est proche de α . Considérons $D(z, \delta_z)$ le disque de centre z et de rayon $\delta_z = \frac{1}{C_1} |z - \alpha|$. En vertu de la proposition 6.3.1 ce disque est inclus dans $A_1(f^m(x))$ et de plus $\eta_x^j(z) \in D(z, C_7 e^{-C'_7 \frac{n}{\log n}} \delta_z)$. On peut alors refaire le calcul du point précédent car les conclusions du lemme 6.3.4 restent valables, il s'ensuit :

$$|(\eta_x^j)' - 1| \leq 2C_2 e^{-C_3 \frac{n}{\log n}} + C_9 C_7 e^{-C'_7 \frac{n}{\log n}} \leq C_8 e^{-C'_8 \frac{n}{\log n}}.$$

□

6.3.4 Prolongement quasiconforme de η_x

Rappelons que $P_{c,f(x)}^{m-1}(I_m(x)) = A_1(f^m(x))$. Comme lors du précédent paragraphe on suppose que $A_1(f^m(x))$ est la pièce critique de $\mathcal{P}_1(f^m(x))$, le prolongement dans les autres pièces de $\mathcal{P}_1(f^m(x))$ s'obtient formellement de la même manière.

Fixons η_x^j l'un des $N(x)$ difféomorphismes conjugués à η_x par l'un des g_j . Pour l'instant, η_x^j est défini par exemple sur le domaine $F_{3,1}^-(x)$ (ou $F_{3,1}^+(x)$) et les estimations précédentes garantissent que $\eta_x^j(L_1(f^m(x))) \subset F_{3,2}^-(f^m(x))$. L'objet de ce paragraphe est d'étendre η_x^j à $F_3^-(f^m(x))$ de façon quasiconforme pour coïncider avec l'identité sur $\partial A_1(f^m(x))$. Cette opération s'effectuant avec un contrôle explicite de la constante de quasiconformité.

Posons $y = f^m(x)$ et notons R_1 et R_{-1} les deux composantes connexes de $\psi_{c,y}^{-1}(A_{1,0}(y) \setminus K_{c,y})$ incluses dans $\{z, 0 \leq \operatorname{Re}(z) \leq 1\}$. R_1 et R_{-1} correspondent respectivement à $F_3^-(x)$ et $F_3^+(x)$. Plaçons-nous dans R_1 le rectangle :

$$R_1 = \{z \in \mathbb{H} \text{ tel que } 0 \leq \operatorname{Im}(z) \leq \frac{1}{2\pi} \text{ et } \frac{1}{6} \leq \operatorname{Re}(z) \leq \frac{1}{3}\}.$$

Posons $\tilde{\eta}_x^j$ un relevé de η_x^j à R_1 , $\psi_{c,y} \circ \tilde{\eta}_x^j = \eta_x^j \circ \psi_{c,y}$ lorsque cette formule a un sens. Nous nous attachons dans un premier temps au prolongement local de η_x^j

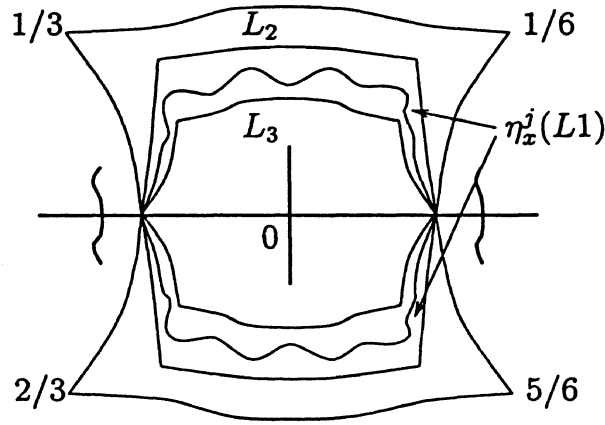


Figure 6.3: Position de $\eta_x^j(L_1(f^m(x)))$.

autour de α et $-\alpha$ donc à celui de $\tilde{\eta}_x^j$ au voisinage de $1/3$ et $1/6$. Considérons à cet effet le voisinage $V_{1/3}$ de $1/3$:

$$V_{1/3} = \{z = 1/3 + \rho e^{i\theta} \text{ avec } 0 < \rho \leq \frac{1}{4\pi}, \text{ et } \frac{\pi}{2} \leq \theta \leq \frac{\pi}{2} + \frac{\pi}{6}\}$$

et

$$\phi(z) = \frac{6}{\pi} \left(\log(z - \frac{1}{3}) - i\frac{\pi}{2} \right)$$

le logarithme définie sur R_1 tel que :

$$\phi(V_{1/3}) = B_{a_0} = \{z, a_0 = \frac{6}{\pi} \log(\frac{1}{4\pi}) \leq \text{Re}(z), 0 \leq \text{Im}(z) \leq 1\}.$$

Si Z est un élément de la demi-droite $\Delta_{a_0} = \{a + i, a > a_0\}$ on pose $\hat{\eta}_x^j(Z) = \phi \circ \tilde{\eta}_x^j \circ \phi^{-1}(Z)$. Nous allons effectuer un prolongement $\hat{\eta}_x^j$ à la bande B_{a_0} et nous en déduirons ensuite un prolongement de $\tilde{\eta}_x^j$ au voisinage de $1/3$. La première étape consiste à contrôler la distance C^1 de $\hat{\eta}_x^j$ à l'identité sur la demi-droite Δ_{a_0} .

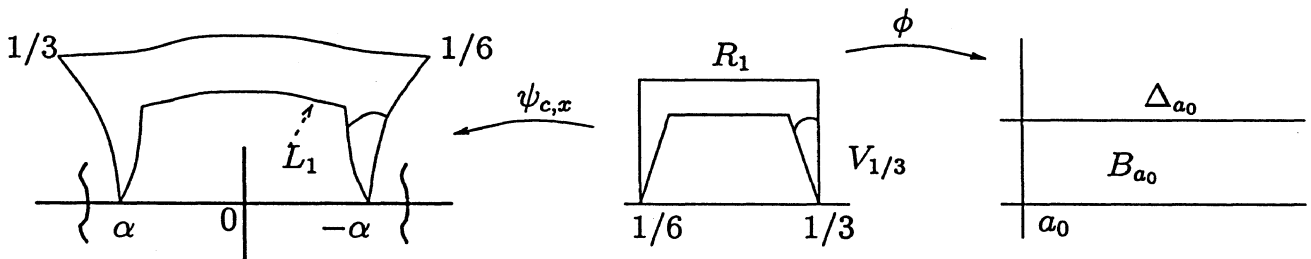


Figure 6.4: Voisinage de $1/3$

Proposition 6.3.5 *Il existe des constantes positives C_{10} et C'_{10} telles que si $Z = a + i$ avec $a > a_0$:*

$$|\hat{\eta}_x^j(Z) - Z| \leq C_{10} e^{-C'_{10} \frac{n}{\log n}}$$

$$|(\hat{\eta}_x^j)'(Z) - 1| \leq C_{10} e^{-C'_{10} \frac{n}{\log n}}$$

PREUVE. Soient $y = f^m(x)$ et h_y l'application telle que $h_y^{-1} = \psi_{c,y} \circ \phi^{-1}$. Fixons $Z = a + i$ avec $a > a_0$, $z = h_y^{-1}(Z)$ et notons $\delta_z = \frac{1}{C_1} |z - \alpha|$ où C_1 est la constante intervenant dans la propriété 6.3.1 qui garantit en particulier que

$$D(z, \delta_z) \subset A_1(f^m(x)).$$

Considérons également D_1 le disque

$$D_1 = D(z, C_7 e^{-C'_7 \frac{n}{\log n}} \delta_z)$$

h_y est une fonction univalente sur $D(z, \delta_z)$ et de plus $d(h_y(z), \partial h_y(D(z, \delta_z))) \leq 1$ donc $|h'_y(z)| \leq \frac{1}{\delta_z}$. Par conséquent, d'après le théorème de Koebe pour tout $w \in D_1$ $|h'_y(w)| \leq \frac{C}{\delta_z}$ d'où

$$|\hat{\eta}_x^j(Z) - Z| \leq \sup_{w \in D_1} |h'_y(w)| |\eta_x^j(z) - z| \quad (6.22)$$

$$\leq \frac{C}{\delta_z} C_7 e^{-C'_7 \frac{n}{\log n}} \delta_z \leq C_{10} e^{-C'_{10} \frac{n}{\log n}} \quad (6.23)$$

L'estimation sur la dérivée s'obtient essentiellement de la même façon en utilisant les estimations de Koebe sous la forme du lemme 6.3.4. \square

Proposition 6.3.6 *Pour $j \leq N(x)$, $\tilde{\eta}_x^j$ se prolonge à $V_{1/3}$ en un C^1 -difféomorphisme, ρ_m -quasiconforme tel que*

- $\tilde{\eta}_x^j(z) = z$ si $z \in V_{1/3} \cap \partial R_1$.
- $|\rho_m - 1| \leq A_1 e^{-A_2 \frac{n}{\log n}}$.
- $\|\tilde{\eta}_x^j - id\|_{C^1(\partial V_{1/3})} \leq A_1 e^{-A_2 \frac{n}{\log n}}$.

où A_1 et A_2 sont des constantes universelles.

PREUVE. Notons ν_1 et ν_2 les fonctions réelles telles que si $Z = a + i$ alors

$$\hat{\eta}_x^j(Z) = a + \nu_1(a) + i(1 + \nu_2(a)).$$

La proposition précédente nous assure que

$$|\nu_i(a)| \leq C_{10} e^{-C'_{10} \frac{n}{\log n}} \text{ et } |\nu'_i(a)| \leq C_{10} e^{-C'_{10} \frac{n}{\log n}} \text{ pour } i = 1, 2.$$

Une extension de $\hat{\eta}_x^j$ à la bande B_{a_0} qui coïncide avec l'identité sur l'axe réel est obtenue naturellement en posant pour $a > a_0$ et $0 \leq b \leq 1$:

$$\hat{\eta}_x^j(a + ib) = a + b\nu_1(a) + ib(1 + \nu_2(a)) \quad (6.24)$$

La matrice jacobienne de $\hat{\eta}_x^j$ est alors

$$J(\hat{\eta}_x^j) = \begin{pmatrix} 1 + b\nu'_1(a) & \nu_1(a) \\ b\nu'_2(a) & 1 + \nu_2(a) \end{pmatrix}.$$

De cette façon $\hat{\eta}_x^j$ devient un C^1 -difféomorphisme, ρ_m -quasiconforme avec $\rho_m > 1$. Le coefficient de Beltrami μ de $\hat{\eta}_x^j$ est donné par la formule

$$\mu(Z) = \frac{\bar{\partial}\hat{\eta}_x^j}{\partial\hat{\eta}_x^j} = \frac{\partial_1\hat{\eta}_x^j + i\partial_2\hat{\eta}_x^j}{\partial_1\hat{\eta}_x^j - i\partial_2\hat{\eta}_x^j}$$

avec

$$\begin{aligned}\partial_1\hat{\eta}_x^j(a+ib) &= 1 + b\nu'_1(a) + ib\nu'_2(a) \\ \partial_2\hat{\eta}_x^j(a+ib) &= \nu_1(a) + i(1 + \nu_2(a))\end{aligned}$$

Il en découle que $|\partial\hat{\eta}_x^j| \geq 1$ et $|\bar{\partial}\hat{\eta}_x^j| \leq 4C_{10}e^{-C'_{10}\frac{n}{\log n}}$. On obtient ainsi l'estimation

$$\rho_m - 1 = \|\mu\|_\infty(\rho_m + 1) \leq 3\|\mu\|_\infty \leq 12C_{10}e^{-C'_{10}\frac{n}{\log n}}.$$

En considérant $\phi^{-1} \circ \hat{\eta}_x^j \circ \phi$ on obtient un prolongement de $\hat{\eta}_x^j$ à $V_{1/3}$, ρ_m -quasiconforme. L'estimation C^1 de $\hat{\eta}_x^j - id$ pour $z \in \partial V_{1/3}$ s'obtient facilement à partir de celle portant sur $\hat{\eta}_x^i$ car $|\phi'(z)|$ est uniformément majoré si $|z| = \frac{1}{4\pi}$. \square

PREUVE DU THÉORÈME 6.1.3 SOUS L'HYPOTHÈSE $\mathcal{H}(n)$.

Dans le même état d'esprit que la proposition précédente, on définit $V_{1/6}$ un voisinage de $1/6$ dans R_1 et une extension de $\hat{\eta}_x^j$ à ce voisinage qui coïncide avec l'identité sur le bord de R_1 .

Soient $\tilde{\Sigma}_1^1$ le domaine situé entre l'axe réel et la courbe \tilde{L}_1 et

$$\tilde{R}_1 = R_1 \setminus (V_{1/3} \cup V_{1/6} \cup \tilde{\Sigma}_1^1)$$

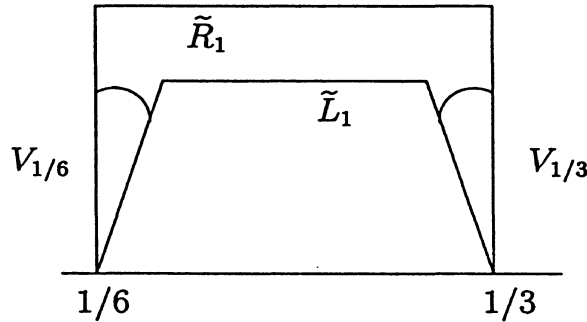


Figure 6.5: Domaine \tilde{R}_1 .

$\partial\tilde{R}_1$ et $\hat{\eta}_x^j(\partial\tilde{R}_1)$ sont des courbes C^1 par morceaux. Le dernier obstacle concernant le prolongement de $\hat{\eta}_x^j$ consiste donc à étendre $\hat{\eta}_x^j$ à \tilde{R}_1 .

En réalité cette extension ne pose aucune de difficultés. En effet, on considère $\lambda(z) = \hat{\eta}_x^j(z) - z$ définie sur le bord de \tilde{R}_1 . λ est en norme C^1 inférieure à $A_1e^{-A_2\frac{n}{\log n}}$

Notons $\lambda_1 = \operatorname{Re}(\lambda)$ et $\lambda_2 = \operatorname{Im}(\lambda)$ et considérons alors λ_1^* et λ_2^* les extensions harmoniques de λ_1 et λ_2 à \tilde{R}_1 . Il s'ensuit que $\tilde{\eta}_x^j(z) = z + \lambda_1^*(z) + i\lambda_2^*(z)$ constitue une extension de $\tilde{\eta}_x^j$ à \tilde{R}_1 qui vérifie d'après le principe du maximum

$$\|\tilde{\eta}_x^j(z) - z\|_{C^1(\tilde{R}_1)} \leq A_1 e^{-A_2 \frac{n}{\log n}}.$$

En particulier, $\tilde{\eta}_x^j$ est un difféomorphisme ρ_m -quasiconforme avec $|1 - \rho_m| \leq A_1 e^{-A_2 \frac{n}{\log n}}$ en ajustant éventuellement les constantes A_1 et A_2 .

Par $\psi_{c,x}$, on en déduit une extension ρ_m -quasiconforme de η_x^j à $F_3^+(f^m(x))$ qui coïncide avec l'identité sur $A_1(f^m(x))$.

Ensuite, la branche inverse g_j de $P_{c,f(x)}^{m-1}$ qui est holomorphe sur $F_3^+(f^m(x))$ permet d'obtenir une extension ρ_m -quasiconforme de η_x au domaine $D_j(x)$. Ce procédé appliqué à chaque $j \leq N(x)$ conduit à un prolongement de η_x à $I_m(x)$ qui satisfait les propriétés du théorème 6.1.3. \square

Précisons que nous n'avons a priori aucune information sur la norme C^1 de η_x .

6.3.5 Indications concernant le cas général

Nous présentons ici les quelques modifications à apporter pour prouver le théorème 6.1.3 lorsque la condition $\mathcal{H}(n)$ n'est pas vérifiée. On suppose donc qu'il existe $i_0 \leq N(x)$ tel que

$$|\alpha_{i_0} - \tilde{c}(x)| \leq e^{-n^{3/4}}.$$

Le premier lemme permet de souligner qu'un tel i_0 est forcément unique. Rappelons que nous avons toujours $n = \tau m^2$.

Lemme 6.3.5 *Si α_{i_0} et α_{j_0} sont deux préimages de α d'ordre inférieur à m telles que*

$$|\alpha_{i_0} - c(x)| \leq e^{-n^{3/4}} \text{ et } |\alpha_{j_0} - c(x)| \leq e^{-n^{3/4}}$$

alors $\alpha_{i_0} = \alpha_{j_0}$.

PREUVE. Par l'absurde, supposons que $\alpha_{i_0} \neq \alpha_{j_0}$. Notons $k \leq m$ le plus petit entier tel que

$$P_{c,f(x)}^{k+1}(\alpha_{i_0}) = P_{c,f(x)}^{k+1}(\alpha_{j_0}).$$

On désigne alors $\alpha'_{i_0} = P_{c,f(x)}^k(\alpha_{i_0})$ et $\alpha'_{j_0} = P_{c,f(x)}^k(\alpha_{j_0})$, ces deux points ont la même image donc $\alpha'_{i_0} = -\alpha'_{j_0}$. De plus, comme $|(P_{c,x}^k)'| \leq 4^k$

$$|\alpha'_{i_0} - P_{c,f(x)}^k(c(x))| \leq 4^k e^{-n^{3/4}}$$

et par conséquent, quitte à supposer n assez grand

$$|P_{c,f(x)}^k(c(x))| \leq e^{-\frac{1}{2}n^{3/4}}.$$

Cette dernière inégalité implique en particulier que $P_{c,f(x)}^k(c(x)) \in \hat{J}_m(f^k(x))$ et contredit l'hypothèse combinatoire de faible récurrence. \square

Comme $c(x)$ et $\bar{c}(x)$ sont proches à $e^{-\frac{n}{108\pi}}$ près il n'existe qu'un seul α_{i_0} contredisant la condition $\mathcal{H}(n)$.

Supposons pour simplifier que $P_{c,f(x)}^{m-1}(I_m(x)) = A_{1,0}(f^m(x))$ et $P_{c,f(x)}^{m-1}(\alpha_{i_0}) = \alpha(f^m(x))$, les autres cas se traitent de façon analogue.

Considérons g_1 et g_2 les deux branches inverses de $P_{c,f(x)}^{m-1}$ qui "posent problème" c'est-à-dire telles que $g_1(\alpha) = g_2(\alpha) = \alpha_{i_0}$. g_1 et g_2 sont définies respectivement sur $F_3^+(f^m(x))$ et $F_3^-(f^m(x))$. Nous allons agrandir légèrement les domaines de définition de g_1 et g_2 pour se ramener au cas précédent, en revanche les domaines des autres branches g_j pour $3 \leq j \leq N(x)$ seront inchangés.

On note B_1 le domaine contenant $A_{1,0}(f^m(x))$ inclus dans $\hat{A}_{1,0}(f^m(x))$ dont la frontière est constituée de la ligne de niveau 1 des rayons $R_{\frac{65}{192}}(f^m(x))$, $R_{\frac{127}{192}}(f^m(x))$ et $R_{\frac{1}{6}}(f^m(x))$, $R_{\frac{5}{6}}(f^m(x))$ (cf figure 6.6). Les rayons $R_{\frac{65}{192}}(f^m(x))$ et $R_{\frac{127}{192}}(f^m(x))$ aboutissent toujours à une préimage de $\alpha(f^{m+2}(x))$ que l'on note α^2 .

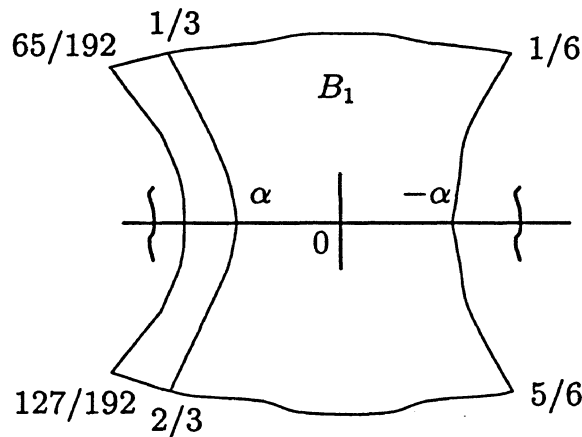


Figure 6.6: Domaine B_1 .

$B_1 \setminus K_{c,f^m(x)}$ est constituée de deux composantes connexes B_1^1 et B_1^2 . Ensuite, on détermine un ouvert $\Delta_1 = \Delta_1^1 \cup \Delta_1^2$ inclus dans B_1 . Δ_1^1 et Δ_1^2 sont des images par $\psi_{c,f^m(x)}$ de $\tilde{\Delta}_1^1$ et $\tilde{\Delta}_1^2$ des domaines fixés de \mathbb{H} (cf figure 6.6). Par analogie avec Σ_1 , la frontière de $\tilde{\Delta}_1^1$ (resp. $\tilde{\Delta}_1^2$) est formée du segment $[\frac{1}{6}, \frac{65}{192}]$ (resp. $[\frac{127}{192}, \frac{5}{6}]$) d'un segment horizontal de hauteur $\frac{1}{2\pi}$ et de deux autres segments joignant $\frac{1}{6}$ et $\frac{65}{192}$ (resp. $\frac{5}{6}$ et $\frac{127}{192}$) et faisant un angle de 60 degré avec l'horizontale. Δ_1 vérifie alors des estimations "universelles" similaires à celles de la proposition 6.3.1 concernant Σ_1 .

Le domaine d'holomorphie de η_x , $\Sigma_m(x)$ est alors défini par sa frontière :

$$\partial\Sigma_m(x) = \bigcup_{i=3}^{N(x)} g_i(L_1(f^m(x))) \cup g_1(\partial\Delta_1^1) \cup g_2(\partial\Delta_1^2).$$

g_1 et g_2 s'étendent holomorphiquement sur $B_1^1 \setminus \Delta_1^1$ et $B_1^2 \setminus \Delta_1^2$ et même sur des domaines légèrement plus grand. On note $\tilde{\alpha}_{i_0} = g_1(\alpha^2) = g_2(\alpha^2)$.

La construction précédente s'adapte alors sans difficulté à ces domaines en remplaçant α_{i_0} par $\tilde{\alpha}_{i_0}$ dans la formule polynômiale définissant η_x ce qui permet de se ramener au cas où l'hypothèse $\mathcal{H}(n)$ est satisfaite.

Remarquons enfin que le domaine Δ_1 contient toutes les préimages de $J_3(y)$ incluses dans B_1 ce qui assure au passage que les préimages de $\hat{I}_m(y)$ d'ordre supérieur à m contenues dans $\hat{I}_m(x)$ sont en réalité incluses dans $\Sigma_m(x)$.

6.4 Résolution de l'équation de Beltrami

Nous achevons dans ce paragraphe, la démonstration du théorème 6.1.1 en conjuguant notre famille de revêtements quasiréguliers à un véritable polynôme quadratique ayant les configurations requises.

6.4.1 Une forme de Beltrami invariante

On se place toujours dans le cadre général du théorème 6.1.3. Soit X un compact, f une application continue sur X et $c \in \mathcal{M}_{1/2}^*(X)$ tel que les configurations de P_c appartiennent à $L_m(\tau)$. On pose $n = \tau m^2$ et on suppose donnée $\tilde{c}(x)$ un élément de $I_n(x)$. τ est assez grand pour satisfaire toutes les inégalités précédentes.

η_x étant le difféomorphisme ρ_m -quasiconforme fourni par le théorème 6.1.3, on considère le revêtement ramifié de degré 2 :

$$\tilde{P}_x(z) = \begin{cases} z^2 + c(x) & \text{si } z \notin \hat{J}_{m+1}(x) \\ \eta_x^{-1}(z^2 + c(x)) & \text{si } z \in \hat{J}_{m+1}(x) \end{cases}$$

Nous définissons dans la proposition ci-dessous, la forme de Beltrami "invariante" par \tilde{P}_x qui en raison des hypothèses combinatoires a le bon goût d'être uniformément bornée en norme sup. Notons

$$\tilde{P}_x^n = \tilde{P}_{f^{n-1}(x)} \circ \dots \circ \tilde{P}_x.$$

Proposition 6.4.1 *Pour tout $x \in X$, il existe une forme de Beltrami μ_x qui vérifie :*

- $(\tilde{P}_x)^* \mu_{f(x)} = \mu_x$.
- μ_x est à support compact
- $\|\mu_x\|_\infty \leq K_1 e^{-K_2 \frac{n}{\log n}}$,

où K_1 et K_2 sont des constantes universelles.

DÉMONSTRATION. Posons $\mu_x^0 = 0$ et par récurrence on définit μ_x^n en transportant en arrière $\mu_{f(x)}^{n-1}$ par \tilde{P}_x :

$$\mu_x^n = (\tilde{P}_x)^* \mu_{f(x)}^{n-1}.$$

μ_x^n vérifie donc

$$\mu_x^n = \mu_{\tilde{P}_x^n} = \frac{\bar{\partial} \tilde{P}_x^n}{\partial \tilde{P}_x^n}.$$

Si $\tilde{P}_{f^{n-1}(x)}$ est holomorphe au voisinage de $\tilde{P}_x^{n-1}(z)$ alors $\mu_x^n(z) = \mu_x^{n-1}(z)$. Nous désignons par $\text{supp}(\mu_x^n)$ le support de μ_x^n et nous notons

$$\Delta_1(x) = \hat{J}_{m+1}(x) \setminus \tilde{P}_x^{-1}(\Sigma_m(x)) \text{ et } \Delta_k(x) = (\tilde{P}_x^{k-1})^{-1}(\Delta_1(f^{k-1}(x))).$$

On peut alors caractériser le support de μ_x^k en terme des Δ_k :

$$\text{supp}(\mu_x^k) \subset \bigcup_{p \leq k} \Delta_p(x) \subset \{z \text{ tels que } G_{c,x}(z) \leq 1\}$$

D'autre part, nous affirmons que si $k \leq k + m \leq k'$ alors

$$\Delta_k(x) \cap \Delta_{k'}(x) = \emptyset.$$

En effet, d'après le théorème 6.1.3 toutes les préimages de $\hat{I}_m(y)$ d'ordre supérieur à m incluses dans $\hat{I}_m(x)$ sont en fait incluses dans $\Sigma_m(x)$. D'où si $k' - k \geq m$, pour tout $y \in X$:

$$\Delta_1(y) \cap \Delta_{k-k'}(y) = \emptyset$$

Nous nous servons ici du fait que $\tilde{P}_x(z) = P_{c,x}(z)$ si $z \notin \hat{I}_m(x)$.

En définitive, on peut définir sans ambiguïté le coefficient μ_x en posant pour $z \in \Delta_p(x)$:

$$\mu_x(z) = \mu_x^{p+m}(z).$$

En outre, toujours d'après l'affirmation précédente, dans chaque composition \tilde{P}_x^k il y a au plus $\hat{S}(m)$ itérations non-conformes et par conséquent \tilde{P}_x^k a une distorsion quasiconforme bornée par $(\rho_m)^{\hat{S}(m)}$. Ainsi,

$$\forall k \in \mathbb{N}, \quad \|\mu_x^k\|_\infty \leq \frac{(\rho_m)^{\hat{S}(m)} - 1}{(\rho_m)^{\hat{S}(m)} + 1} \leq 2\hat{S}(m)ae^{-b\frac{n}{\log n}}$$

et μ_x satisfait donc les conditions requises. □

6.4.2 Conclusion

Revenons maintenant à notre problème initial, c'est-à-dire la démonstration du théorème 6.1.3. On suppose par récurrence établi l'existence de

$$P_{c_m} : L_m(\tau) \times \mathbb{C} \longrightarrow L_m(\tau) \times \mathbb{C} \\ (x, z) \longmapsto (\mathcal{F}(x), z^2 + c_m(x)),$$

un polynôme fibré sur $L_m(\tau)$ qui réalise les configurations de $L_m(\tau)$.

Fixons $\gamma \in L_{m+1}(\tau)$ et $\gamma' \in L_m(\tau)$ une approximation de γ d'ordre τm^2 . Il s'agit donc de déterminer une suite $(c_{m+1}^i)_{i \in \mathbb{N}}$ de nombres complexes telle que la suite de polynômes $(z \mapsto z^2 + c_{m+1}^i)_{i \in \mathbb{N}}$ réalise la configuration γ au sens du chapitre 3. Il suffira ensuite de poser $c_{m+1}(\gamma) = c_{m+1}^0$.

On s'intéresse alors au système restreint que l'on persiste à noter P_{c_m} :

$$\begin{aligned} P_{c_m} : X \times \mathbb{C} &\longrightarrow X \times \mathbb{C} \\ (x, z) &\longmapsto \left(\mathcal{F}(x), z^2 + c_m(x) \right), \end{aligned}$$

où $X = \overline{\{\mathcal{F}^i(\gamma') \mid i \in \mathbb{N}\}}$.

Conformément aux résultats introductifs, nous avons pour tout $i \in \mathbb{N}$, \tilde{c}_i un candidat au titre de valeur critique pour $\mathcal{F}^i(\gamma)$. On désigne \tilde{c} un prolongement à X de la suite (\tilde{c}_i) . Si η_x est le difféomorphisme donné par le théorème 6.1.3 on pose $\tilde{P}_x = \eta_x^{-1} \circ P_x$. Par construction, lorsque $x = \mathcal{F}^i(\gamma')$ avec $i \in \mathbb{N}$, la configuration de \tilde{P}_x est exactement $\mathcal{F}^i(\gamma)$.

Nous faisons alors appel au théorème d'Ahlfors-Bers à paramètres dans une version adaptée à notre étude. D'une façon générale, si $0 < \rho < 1$, en suivant les notations de [CG92], $L^\infty(\rho, 2)$ désigne l'ensemble des fonctions mesurables bornées par ρ et supportées dans $D(0, 2)$.

Soit $QC^1(\rho, 2)$ l'ensemble des difféomorphismes quasiconformes f de \mathbb{C} tels que $\bar{\partial}f = \mu\partial f$ avec $\mu \in L^\infty(\rho, 2)$ normalisés par $f(0) = 0$ et f est tangent à l'identité à l'infini. Le théorème d'Ahlfors-Bers à paramètres affirme qu'il existe une application continue Φ :

$$\begin{aligned} \left(L^\infty(\rho, 2), \|\cdot\|_\infty \right) &\longrightarrow \left(QC^1(\rho, 2), \|\cdot\|_\infty \right) \\ \nu &\longrightarrow f_\nu \end{aligned}$$

et qu'il existe $C = C(\rho) > 0$ tel que

$$\|f_\nu - f_\mu\|_\infty \leq C\|\mu - \nu\|_\infty,$$

l'application Φ est en fait uniformément continue.

Soit μ_x la forme de Beltrami invariante par \tilde{P}_x au de sens de la proposition 6.4.1. Notons alors h_x le difféomorphisme quasiconforme de \mathbb{C} tel que

$$\bar{\partial}h_x = \mu_x\partial h_x, \quad h_x(0) = 0$$

et h_x est tangent à l'identité à l'infini. Considérons $g_x = h_{f(x)} \circ \tilde{P}_x \circ h_x^{-1}$, g_x est une application holomorphe de \mathbb{C} dans \mathbb{C} de degré 2 avec un point critique en 0, il s'ensuit que g_x est de la forme :

$$g_x(z) = z^2 + c_{m+1}(x)$$

avec $c_{m+1}(x) = h_x(\tilde{c}(x))$.

Enfin, il reste à majorer l'écart entre c_m et c_{m+1} . Si τ est assez grand $\|\mu_x\|_\infty \leq \frac{1}{2}$ et en vertu du théorème d'Ahlfors-Bers à paramètres sous la forme ci-dessus,

$$\|h_x - id\|_\infty \leq C\|\mu_x\|_\infty.$$

Compte tenu des résultats précédents nous avons

$$\|h_x - id\|_\infty \leq CK_1 e^{K_2 \frac{\tau}{\log \tau}}.$$

Donc pour tout $x \in X$:

$$\begin{aligned} |c_m(x) - c_{m+1}(x)| &\leq |c_m(x) - \tilde{c}(x)| + |\tilde{c}(x) - c_{m+1}(x)| \\ &\leq B_1 e^{-B_2 \frac{n}{\log n}} + CK_1 e^{-K_2 \frac{n}{\log n}} \\ &\leq k_1 e^{-k_2 m}, \end{aligned}$$

et la configuration associée à la suite de revêtements ramifiés $\left(z \mapsto z^2 + c_{m+1}(\mathcal{F}^i(\gamma')) \right)_{i \in \mathbb{N}}$ est effectivement γ .

Remarquons que ce procédé de perturbation fonctionne pour n'importe quelle approximation $\gamma' \in L_m(\tau)$ de γ et par conséquent

$$|c_m(\gamma') - c_{m+1}(\gamma)| \leq k_1 e^{-k_2 m},$$

dès que $i_{\tau m^2}(\mathcal{F}^p(\gamma)) = i_{\tau m^2}(\mathcal{F}^p(\gamma'))$ pour tout $p \in \mathbb{N}$. Ceci termine la preuve du théorème 6.1.1. \square

Bibliographie

- [Ahl53] L. V. Ahlfors. *Complex Analysis*. McGraw-Hill, 1953.
- [Ahl66] L. V. Ahlfors. *Lectures on Quasiconformal Mappings*. Van Nostrand, 1966.
- [BH88] B. Branner et J.H. Hubbard. The iteration of cubic polynomials, Part 1: the global topology of parameter space. *Acta Mathematica*, 160, 1988.
- [BH92] B. Branner et J.H. Hubbard. The iteration of cubic polynomials, Part 2: patterns and parapatterns. *Acta Mathematica*, 169: 229–325, 1992.
- [Bou50] N Bourbaki. *Éléments de topologie*. Hermann, 1950.
- [CG92] L. Carleson et T. W. Gamelin. *Complex Dynamics*. Springer-Verlag, 1992.
- [CJY94] L. Carleson, P. Jones, et J.C. Yoccoz. Julia and John. *Boletim da Sociedade Brasileira de Mathematica*, 25(1): 1–30, 1994.
- [DH84] A. Douady et J.H. Hubbard. Etude dynamique des polynômes complexes. *Publications Mathématiques d'Orsay*, 1984.
- [DH85] A. Douady et J.H. Hubbard. On the Dynamics of Polynomial-like Mappings. *Annales Scientifiques de l'École Normale Supérieure*, 1985.
- [DH93] A. Douady et J.H. Hubbard. A proof of Thurston's Topological Characterization of Rational Functions. *Acta Mathematica*, pages 263–297, 1993.
- [dMvS93] W. de Melo et S. van Strien. *One-Dimensional Dynamics*. Springer-Verlag, 1993.
- [Doo84] J.L. Doob. *Classical Potential Theory and Its Probabilistic Counterpart*. Springer-Verlag, 1984.
- [Dou93] A. Douady. Description of compact sets in \mathbb{C} . In Publish or Perish, editor, *Topological methods in Modern Mathematics*, 1993.
- [Dou94] A. Douady. Does a Julia set depend continuously on the polynomial? *Proc. of Symp. in App. Math.*, 49: 91–135, 1994.

- [Dur86] L. Duren. *Univalent Functions*. Springer-Verlag, 1986.
- [GM93] L.R. Goldberg et J. Milnor. Fixed Points of Polynomial Map. *Annales Scientifiques de l'Ecole Normale Supérieure*, 1993.
- [Hei96] S-M. Heinemann. Julia sets for holomorphic endomorphisms of \mathbb{C} . *Ergodic Theory and Dynamical Systems*, 16: 1275–1296, 1996.
- [Hub93] J.H. Hubbard. Local Connectivity of Julia Sets and Bifurcation Loci: Three Theorems of J.C. Yoccoz. In Publish or Perish, editor, *Topological methods in Modern Mathematics*, pages 467–511, 1993.
- [Jon95] P. Jones. On removable sets for Sobolev spaces in the plane. In Princeton University Press, editor, *Essay on Fourier analysis in honor of Elias M. Stein*, number 42 in Princeton Math. series, pages 250–267, 1995.
- [Leh86] O. Lehto. *Univalent Functions and Teichmüller Spaces*. Springer-Verlag, 1986.
- [LV78] O. Lehto et Virtanen. *Quasiconformal Mappings*. Springer-Verlag, 1978.
- [Lyu91] M. Lyubich. On the Lebesgue measure of the Julia set of a quadratic polynomial. *Institute for Mathematical Sciences, SUNY at Stony Brook*, 1991.
- [McM94] C.T. McMullen. *Complex dynamics and Renormalization*. Annals of Maths Studies 135, 1994.
- [McM96] C.T. McMullen. *Renormalization and 3-manifolds which fibers over the circle*. Annals of Maths Studies 135, 1996.
- [Mil92] J. Milnor. Local Connectivity of Julia Set: Expository Lectures. *Preprints, Institute for Mathematical Sciences, SUNY at Stony Brook*, 1992.
- [Thu95] W.P. Thurston. On the combinatorics and dynamics of iterated rational maps. *Preprint*, 1995.
- [Via97] M Viana. Multidimensional nonhyperbolic attractors. *A paraître*, 1997.
- [Yoc] J.C. Yoccoz. Locale connexité des ensembles de Julia. Communication personnelle.