



**HAL**  
open science

# Conception et pilotage de réseaux de convertisseurs génériques dans un contexte Smartgrids

Antoine Bulteau

► **To cite this version:**

Antoine Bulteau. Conception et pilotage de réseaux de convertisseurs génériques dans un contexte Smartgrids. Energie électrique. Université Grenoble Alpes [2020-..], 2023. Français. NNT : 2023GRALT036 . tel-04206778

**HAL Id: tel-04206778**

**<https://theses.hal.science/tel-04206778>**

Submitted on 14 Sep 2023

**HAL** is a multi-disciplinary open access archive for the deposit and dissemination of scientific research documents, whether they are published or not. The documents may come from teaching and research institutions in France or abroad, or from public or private research centers.

L'archive ouverte pluridisciplinaire **HAL**, est destinée au dépôt et à la diffusion de documents scientifiques de niveau recherche, publiés ou non, émanant des établissements d'enseignement et de recherche français ou étrangers, des laboratoires publics ou privés.

THÈSE

Pour obtenir le grade de

**DOCTEUR DE L'UNIVERSITÉ GRENOBLE ALPES**

École doctorale : EEATS - Electronique, Electrotechnique, Automatique, Traitement du Signal  
(EEATS) Spécialité : GENIE ELECTRIQUE  
Unité de recherche : Laboratoire de Génie Electrique

**Conception et pilotage de réseaux de convertisseurs génériques dans un contexte Smartgrids**

**Design and control of a network of generic cluster converters for Smartgrids**

Présentée par :

**Antoine BULTEAU**

**Direction de thèse :**

|  |                       |
|--|-----------------------|
| <b>Yves LEMBEYE</b><br>Professeur des universités, UGA   | Directeur de thèse    |
| <b>David FREY</b><br>Maitre de conférences, UGA          | Co-directeur de thèse |
| <b>Tang Yi</b><br>Maitre de conférences, NTU (Singapour) | Co-encadrant de thèse |

**Rapporteurs :**

**Jean-Paul GAUBERT**  
PROFESSEUR DES UNIVERSITES, Poitiers  
**Philippe LADOUX**  
PROFESSEUR DES UNIVERSITES, Toulouse

**Thèse soutenue publiquement le 6 juin 2023, devant le jury composé de :**

|   |                    |
|---|--------------------|
| <b>Yves LEMBEYE</b><br>Professeur des universités, UGA            | Directeur de thèse |
| <b>Serge PIERFEDERICI</b><br>PROFESSEUR DES UNIVERSITES, Lorraine | Président          |
| <b>Marie-Cécile ALVAREZ</b><br>MAITRE DE CONF2RENCES, UGA         | Examineur          |
| <b>Jean-Paul GAUBERT</b><br>PROFESSEUR DES UNIVERSITES, Poitiers  | Rapporteur         |
| <b>Philippe LADOUX</b><br>PROFESSEUR DES UNIVERSITES DE, Toulouse | Rapporteur         |

**Invités :**

**David FREY**  
MAITRE DE CONF2RENCES, UGA  
**Yi Tang**  
MAITRE DE CONFERENCES, NTU- ERI@N





# Table des matières

|       |   |    |
|-------|---|----|
| 1     | Cluster de convertisseur multiport.....   | 23 |
| 1.1   | L'énergie renouvelable, une nécessité.....  | 23 |
| 1.2   | Insertion des énergies renouvelables .....  | 24 |
| 1.3   | Challenges.....   | 26 |
| 1.3.1 | Plug and Play .....   | 27 |
| 1.3.2 | Standardisation .....   | 28 |
| 1.3.3 | Système sécurisé .....  | 28 |
| 1.3.4 | Application.....  | 28 |
| 1.4   | Routeur énergétique pour réseau AC triphasé .....                                   | 29 |
| 1.5   | Routeur énergétique entre charges, sources et stockage DC.....                      | 30 |
| 1.5.1 | Architecture.....   | 31 |
| 1.5.2 | Modularité.....   | 34 |
| 1.6   | Réponses aux challenges du routeur énergétique.....                                 | 35 |
| 1.6.1 | Plug and play .....   | 35 |
| 1.6.2 | Standardisation .....   | 36 |
| 1.6.3 | Système sécurisé .....  | 36 |
| 1.6.4 | Application réseau.....   | 36 |
| 1.6.5 | Convertisseur d'interfaçage .....   | 37 |
| 1.7   | Conclusion .....  | 38 |
| 2     | Routeur d'énergie sur le réseau AC.....   | 39 |
| 2.1   | Contrainte du courant de neutre .....   | 41 |
| 2.1.1 | Cas d'utilisation .....   | 41 |
| 2.1.2 | Etudes des différentes configurations de routeur .....                              | 43 |
| 2.1.3 | L'indépendance du courant de neutre et de la puissance fluctuante .....             | 47 |
| 2.1.4 | Conclusion .....  | 48 |
| 2.2   | Contrainte de la tension fluctuante .....   | 49 |
| 2.2.1 | Dimensionnement de la capacité du bus DC .....                                      | 49 |
| 2.2.2 | Méthode de dimensionnement de la capacité évitant la saturation de l'onduleur ..... | 52 |
| 2.2.3 | Validation expérimentale .....  | 58 |
| 2.3   | Contrôle d'un système d'équilibré .....   | 61 |
| 2.3.1 | Asservissement avec la transformée de Park .....                                    | 61 |
| 2.3.2 | Asservissement avec la transformée de Fortescue et de Park .....                    | 65 |
| 2.3.3 | Asservissement avec correcteur proportionnel résonnant .....                        | 66 |
| 2.3.4 | Hardware in the loop.....   | 67 |
| 2.3.5 | Conclusion du contrôle.....   | 69 |
| 2.4   | Dimensionnement du correcteur proportionnel .....                                   | 69 |
| 2.4.1 | Modèle moyen de l'onduleur.....   | 70 |
| 2.4.2 | Dimensionnement du proportionnel résonnant.....                                     | 72 |
| 2.4.3 | Validation par simulation sur Matlab/Simulink .....                                 | 73 |
| 2.4.4 | Validation expérimentale .....  | 74 |

|         |   |     |
|---------|---|-----|
| 2.5     | Conclusion .....  | 78  |
| 3       | La robustesse du Quad Active Bridge .....                       | 81  |
| 3.1     | Perturbation .....  | 81  |
| 3.1.1   | Illustration par l'exemple .....                                | 81  |
| 3.1.2   | Fonctionnement du QAB.....                                      | 82  |
| 3.1.3   | Exemple .....   | 84  |
| 3.1.4   | Démonstration de la proportionnalité .....                      | 86  |
| 3.1.5   | Hypothèses d'étude .....  | 89  |
| 3.2     | Stratégies.....   | 90  |
| 3.2.1   | Compensation par modulation de la tension.....                  | 92  |
| 3.2.2   | Compensation par modulation de phase.....                       | 98  |
| 3.2.2.1 | Méthodologie sur le Dual Active Bridge .....                    | 98  |
| 3.2.2.2 | Adaptation de la méthode sur le Quad Active Bridge .....        | 101 |
| 3.2.2.3 | Conclusion sur la modulation de phase .....                     | 111 |
| 3.2.3   | Conclusion sur les stratégies de compensations .....            | 112 |
| 3.2.4   | Transfert par modulation de phase.....                          | 112 |
| 3.2.5   | Conclusion transfert de puissance .....                         | 117 |
| 3.2.6   | Conclusion sur les stratégies .....                             | 118 |
| 3.3     | Expérimentation .....   | 118 |
| 3.3.1   | Limites du contrôle.....  | 120 |
| 3.3.2   | Modulation 3 niveaux.....                                       | 122 |
| 3.3.3   | Modulation de phase .....                                       | 124 |
| 3.3.4   | Transfert de puissance fluctuante par modulation de phase ..... | 126 |
| 3.3.5   | Conclusion .....  | 128 |
| 3.4     | Conclusion .....  | 129 |
| 4       | Statisme pour un réseau de convertisseurs .....                 | 131 |
| 4.1     | La théorie du statisme .....                                    | 133 |
| 4.2     | Choix du contrôle pour le statisme .....                        | 138 |
| 4.2.1   | Statisme PV-QF individuel ou commun en cas de déséquilibre..... | 138 |
| 4.2.2   | Choix des valeurs de statisme .....                             | 141 |
| 4.2.3   | Simulation.....   | 141 |
| 4.2.4   | Conclusion .....  | 143 |
| 4.3     | Efficacité réseau/convertisseur .....                           | 143 |
| 4.3.1   | Identification des pertes du convertisseur .....                | 144 |
| 1.1.1.1 | Pertes par commutation .....                                    | 144 |
| 1.1.1.2 | Pertes par conduction .....                                     | 147 |
| 1.1.1.3 | Pertes dues au filtrage passif .....                            | 150 |
| 1.1.1.4 | Pertes totales .....  | 150 |
| 4.3.2   | Rendement des lignes .....                                      | 153 |
| 4.3.3   | Rendement réseau .....  | 154 |
| 4.4     | Simulation réseau .....   | 154 |
| 4.4.1   | Détail du contrôle.....   | 155 |
| 4.4.2   | Réseau simulé.....  | 155 |
| 4.4.3   | Application sur charges équilibrées .....                       | 157 |

|           |  |     |
|-----------|--|-----|
| 4.4.4     | Configuration réseau déséquilibré.....   | 160 |
| 4.4.5     | Robustesse en fonction du paramètre R/X.....   | 166 |
| 4.4.6     | Conclusion .....   | 167 |
| 4.5       | Conclusion .....   | 168 |
|           | Perspectives .....   | 171 |
| Annexe A. | Mise en équation des modèles inductifs étoiles et triangles du QAB .....   | 174 |
| Annexe B. | Algorithme de la commande feedforward du QAB .....   | 174 |
| Annexe C. | Énumération des configurations ne respectant pas le critère du courant de neutre pour $I_n > 16A$ .....  | 175 |
| Annexe D. | Liste des cas au-dessus d'une valeur de capacité de 0,4mF .....  | 176 |
| Annexe E. | Démonstration du transfert de puissance du DAB perturbé par une modulation d'amplitude en tension et compensé par une modulation de phase du déphasage ..... | 177 |
| a.        | Décomposition modulation de phase et d'amplitude en série de Fourier .....   | 177 |
| b.        | Formalisation au premier harmonique .....  | 181 |
| Annexe F. | Document du constructeur Pryasme de câble.....   | 186 |
| Annexe G. | Affichage numérique des résultats du statistique des test 1 à 7 .....  | 187 |

## Liste des tableaux

|             |  |     |
|-------------|--|-----|
| Tableau 2-1 | - Intervalle de puissance générée ou absorbée par l'onduleur en fonction des différents modes de fonctionnement. La puissance apparente nominale de l'onduleur est $S_n$ ..... | 42  |
| Tableau 2-2 | - Exemple de configuration du routeur énergétique ayant une puissance fluctuante importante et un courant de neutre inférieur à sa valeur nominale .....                       | 48  |
| Tableau 2-3 | - Résultat de l'expérimental et comparaison avec la théorie .....  | 60  |
| Tableau 2-4 | - Comparaison des temps de calcul.....   | 68  |
| Tableau 2-5 | - Les consignes et mesures des puissances pour la simulation sur Matlab/Simulink .....   | 74  |
| Tableau 2-6 | - Comparaison des valeurs théoriques et expérimental en courant .....  | 77  |
| Tableau 2-7 | - Décomposition fréquentiel des courants de chaque phase du teste 1 avec calcul du THDi.....   | 77  |
| Tableau 3-1 | - Récapitulatif des valeurs des composants du QAB.....   | 84  |
| Tableau 3-2 | - Ensemble de valeur utilisée pour vérifier l'efficacité du contrôle essai 1 et essai 2 .....  | 94  |
| Tableau 3-3 | - Valeurs du DAB implémentées dans la simulation sur Matlab/Simulink .....   | 100 |
| Tableau 3-4 | - Caractéristiques du PI-R et PI utilisé pour tracer le diagramme de Bode.....   | 106 |
| Tableau 3-5 | -Ordre de commande d'un point de fonctionnement du QAB pour illustrer la décomposition fréquentielle de la modulation de phase grâce à la correction d'un PI-R .....           | 109 |
| Tableau 3-6 | - Valeurs des composants du QAB implémentées dans la platform HIL.....   | 120 |

|   |     |
|---|-----|
| Tableau 3-7 - Valeurs de déphasage en degré et nombre de points dans les cas sans et avec compensation par modulation d'amplitude .....   | 122 |
| Tableau 3-8 - Valeurs des puissances fluctuantes en valeur efficace de chacune des voies avec la méthode de modulation d'amplitude, la fluctuation de tension est issue de la voie 3 .....                                  | 123 |
| Tableau 3-9 - Valeurs des déphasages en degrés et nombre de points dans le cas sans et avec compensation par modulation de phase .....  | 124 |
| Tableau 3-10 - Relevé de mesure des puissances fluctuantes par voie sans et avec compensation, ainsi que la comparaison avec la simulation au même point de fonctionnement que l'expérimental .....                         | 125 |
| Tableau 3-11 - Valeurs des déphasages en degrés et nombre de points dans le cas sans et avec le transfert par modulation de phase .....   | 126 |
| Tableau 3-12 - Relevé de mesure des puissances fluctuantes par voie sans et avec le transfert de puissance fluctuante, ainsi que la comparaison avec la simulation au même point de fonctionnement que l'expérimental ..... | 127 |
| Tableau 3-13 - Résultats des différentes méthodes avec la perturbation à 100Hz.....   | 128 |
| Tableau 4-1 - Variables utilisées pour la simulation .....  | 142 |
| Tableau 4-2 - Valeur du transistor IGBT 1200V/60A (référence IGW60T120) utilisé par le constructeur .....   | 150 |
| Tableau 4-3 - Valeurs utilisées pour la simulation .....  | 156 |
| Tableau 4-4 - Consommation des charges relatives à une puissance maximale de 11kW et à $\tan\varphi = 0,1$ , pour une phase .....   | 157 |
| Tableau 4-5 - Puissance active et réactive générées ou absorbées par une phase de l'onduleur sur le réseau lors des tests pour différentes charges en statisme PV-QF et PF-QV, .....  | 158 |
| Tableau 4-6 - Efficacité réseau, donc produit du rendement de ligne et du rendement de l'ensemble des convertisseurs pour chaque type de statisme .....   | 159 |
| Tableau 4-7 - Consommation des charges en puissance relative par rapport à la puissance nominale par phase d'un onduleur, soit 11kW.....  | 160 |
| Tableau 4-8 - Résultat exacte puissance active simulé sur Matlab/Simulink de chaque test en PF-QV avec leur somme par onduleur .....  | 165 |
| Tableau 4-9 - Efficacité réseau pour les tests 4 à 7 et pour différent type de statisme.....  | 166 |
| <br>  |     |
| Tableau C-1 – Echantillons de configuration représentant un courant supérieur à la valeur nominale dans le cas d'utilisation quadrant .....   | 175 |
| C-2 - Echantillons de configuration représentant un courant supérieur à la valeur nominale dans le cas d'utilisation 2 quadrants .....  | 175 |
| Tableau C-3 - Echantillons de configuration représentant un courant supérieur à la valeur nominale dans le cas d'utilisation 4 quadrants.....   | 176 |
| Tableau D-1 – Liste des configurations proposant une valeur minimale de la capacité au-dessus de 0.4mF.....   | 176 |
| Tableau E-1 Amplitudes des tensions en modulation de phase et d'amplitude aux harmoniques de la fréquence de découpage et de leurs modulantes .....   | 180 |
| Tableau E-2 - Amplitudes des tensions en modulation de phase et d'amplitude aux harmoniques de la fréquence de découpage et de leurs modulantes, avec simplification de la série entière de Bessel à l'ordre 1 .....        | 180 |

|   |     |
|---|-----|
| Tableau G-1 - Puissance de chaque phase des onduleurs pour les tests 4 à 7..... | 188 |
|---|-----|

## Liste des figures

|   |    |
|---|----|
| Figure 1 - Répartition de la consommation d'électricité en France. Source RTE – bilan électrique 2022.....  | 15 |
| Figure 2 - Evolution de la consommation brute d'électricité dans la trajectoire de référence proposée par RTE. Source RTE – bilan électrique 2022 .....   | 16 |
| Figure 3 - Utilisation d'un nœud énergétique dans une application pour l'habitat .....  | 17 |
| Figure 4 - Réseau de distribution avec un exemple d'une consommation déséquilibrée des charges domestiques, ainsi que la mise en place du convertisseur utilisant des fonctions réseaux, tout en faisant le lien avec les autres équipements..... | 18 |
| Figure 5 - Convertisseur nommé "inv" faisant le lien entre les divers équipements et les réseaux AC et DC.....  | 19 |
| Figure 6 – Représentation du convertisseur .....  | 20 |
| <br>  |    |
| Figure 1-1 - Consommation global des énergies primaires par source [14] .....   | 24 |
| Figure 1-2 - Production centralisée [18] .....  | 25 |
| Figure 1-3 - Production distribuée [18] .....   | 25 |
| Figure 1-4 - Transfert de l'information et puissance dans le cas d'un réseau traditionnel [19].   | 26 |
| Figure 1-5 - Transfert de l'information et puissance dans le cas d'un réseau dit micro-grid[ 19] .....  | 26 |
| Figure 1-6 - Vu d'ensemble du sous-système routeur énergétique [6] .....  | 27 |
| Figure 1-7 - Exemple d'application d'un réseau de routeur énergétique (RE) communiquant et intégrant des sources de production, des charges ainsi que des systèmes de stockage d'énergie .....  | 28 |
| Figure 1-8 - Utilisation du réseau de convertisseur en tant que grid following .....  | 30 |
| Figure 1-9 - Utilisation du réseau de convertisseur comme générateur de son propre réseau, soit une utilisation en grid forming.....  | 30 |
| Figure 1-10 - Modèle équivalent du transfert de puissance du DAB.....   | 31 |
| Figure 1-11 - Schéma électrique du QAB .....  | 32 |
| Figure 1-12 - Modèle triangle du QAB .....  | 33 |
| Figure 1-13 - Modèle en Y pour le QAB.....  | 33 |
| Figure 1-14 - Schéma de contrôle du QAB [36].....   | 34 |
| Figure 1-15 - La référence et la mesure de la puissance des voies 2 et 4 du QAB lors d'un essai utilisant le contrôle feedforward + feedback.....   | 34 |
| Figure 1-16 - Efficacité de la clusterisation de QAB dans un réseau électrique, pour une puissance transférer de zéro à 10kW [40] .....   | 35 |
| Figure 1-17 - Réseau de convertisseur représenté par les routeurs énergétiques, managé par un contrôle centralisé .....   | 37 |
| Figure 1-18 - Réseau DC et AC lié par le routeur énergétique représenté par le QAB et l'onduleur (Inv) [40] .....   | 38 |



|   |    |
|---|----|
| Figure 2-1 : Routage énergétique d'un réseau AC équilibré avec une consommation déséquilibrée.....  | 39 |
| Figure 2-2 - Structure de l'onduleur 4 bras 2 niveaux et la localisation des contraintes .....  | 40 |
| Figure 2-3 - Représentation graphique des différents quadrants avec une plage de valeur limité par $S_{max}$ .....  | 42 |
| Figure 2-4 - A gauche, représentation des points de fonctionnement dans le quadrant 1 avec et sans le bridage à 33% de $Q_{max}$ . A droite, répartition des courants dans l'utilisation 1 quadrant avec et sans limite à 33% de la puissance réactive, en fonction du courant de neutre divisé par le courant nominal .....  | 44 |
| Figure 2-5 - A gauche, la répartition des valeurs possibles dans 2 quadrants sans (en bleu) et avec bridage (en rouge) de la puissance réactive à 33% de sa valeur nominale. A droite, la répartition des courants dans l'utilisation 2 quadrant avec et sans limite à 33% de la puissance réactive, en fonction du courant de neutre divisé par le courant nominal.....          | 45 |
| Figure 2-6 - A gauche, la répartition des valeurs possibles dans les 4 quadrants sans (en bleu) et avec bridage (en rouge) de la puissance réactive à 33% de sa valeur nominale. A droite, la Répartition des courants dans l'utilisation des 4 quadrant avec et sans limite à 33% de la puissance réactive, en fonction du courant de neutre divisé par le courant nominal ..... | 46 |
| Figure 2-7 - Représentation vectorielle de la puissance fluctuante à gauche et la représentation des courants du système triphasé à droite.....   | 47 |
| Figure 2-8 - Repère vectoriel des puissances de chaque phase de l'onduleur. ....  | 50 |
| Figure 2-9 - équivalence entre le bras d'une phase et le bras de neutre avec l'utilisation d'un rapport de commutation de 50% sur le bras de neutre .....   | 52 |
| Figure 2-10 - Cas défavorable, l'onduleur est en limite de saturation .....   | 54 |
| Figure 2-11 - Maille entre la phase 1 et le neutre.....   | 55 |
| Figure 2-12 – Configuration des cas possible en fonction de la valeur de capacité .....   | 57 |
| Figure 2-13 - Banc d'essai, onduleur 4 bras, piloté avec un micro-contrôler Compact-Rio .....   | 58 |
| Figure 2-14 - Schéma électrique du banc d'essai.....  | 59 |
| Figure 2-15 - Contrôle d'un onduleur par transformée de Park .....  | 61 |
| Figure 2-16 - Courant d'entrée $i_{abc}$ .....  | 62 |
| Figure 2-17 - Transformation de park du courant $i_{abc}$ de la Figure 2-16 - Courant d'entrée $i_{abc}$ .....  | 62 |
| Figure 2-18 - Contrôle utilisant la transformée de Park adapté à un système déséquilibré.....   | 63 |
| Figure 2-19 - Diagramme de Bode d'un PI-R.....  | 64 |
| Figure 2-20 - Transformée de Fortescue et Park afin de pouvoir utiliser un correcteur PI pour n'importe quel courant triphasé déséquilibré .....  | 65 |
| Figure 2-21 - Courant d'entrée $i_{abc}$ .....  | 66 |
| Figure 2-22 - La transformée de Fortescue + Park des courants d'entrées $i_{abc}$ , mesuré en sortie de transformation de Park soit, $I_{d,dq0}$ .....  | 66 |
| Figure 2-23 - Schéma du contrôle PR .....   | 67 |
| Figure 2-24 - Schéma d'utilisation de la platform Opal 5700 .....   | 68 |
| Figure 2-25 - Modèle moyen de l'onduleur 4 bras 2 niveaux .....   | 70 |
| Figure 2-26 - Diagramme de la fonction de transfert de l'onduleur sans et avec correcteur PR .....  | 73 |
| Figure 2-27 - Mesure de la puissance active et réactive de chacune de phase de l'onduleur ...   | 74 |

|   |     |
|---|-----|
| Figure 2-28 - Schéma électrique du banc d'essai expérimental .....  | 75  |
| Figure 2-29 - Schéma bloc implémenté dans le sbRIO, comportant la génération des consignes en courant à l'aide d'une Phase Lock Loop (PLL) et du correcteur proportionnel résonnant dimensionné dans la sous-section précédente.....  | 75  |
| Figure 2-30 - comparaison des courants entre l'essai et la simulation avec filtrage numérique .....   | 76  |
| Figure 3-1 - Exemple d'utilisation d'un QAB connecté à un réseau DC, stockage d'énergie, production d'énergie DC et onduleur 4 bras .....   | 82  |
| Figure 3-2 - A gauche, représentation en étoile du QAB. A droite, schéma équivalent du QAB en triangle .....  | 83  |
| Figure 3-3 - Tension de chaque voie du QAB, avec déphasage apparent dans le cas d'un transfert de puissance entre les voies.....  | 83  |
| Figure 3-4 - Point de fonctionnement du QAB en boucle ouverte, subissant une fluctuation de tension en entrée de la voie 3.....   | 85  |
| Figure 3-5 - Ratio de l'amplitude de la puissance fluctuante de la voie 3 sur sa puissance moyenne, pour différentes valeurs de puissance moyenne.....  | 88  |
| Figure 3-6 - Hypothèse sur le courant en entrée du QAB avec la répartition du courant entre la capacité et le convertisseur .....   | 89  |
| Figure 3-7 - Mesure de la tension $v_c(t)$ et $i_{dc}(t)$ sur le QAB.....   | 89  |
| Figure 3-8 - Stratégie de contrôle de la puissance fluctuante, en utilisant un filtrage actif dans le QAB.....  | 90  |
| Figure 3-9 - Stratégie de rejection de la puissance fluctuante .....  | 91  |
| Figure 3-10 - Schéma bloc du contrôle générique utilisé sur le QAB, avec la feedforward faisant le lien entre la puissance souhaitée par bras et le déphasage à appliquer, ainsi que la boucle de rétroaction pour compenser la fluctuation de puissance.....   | 91  |
| Figure 3-11 - Gestion de la fluctuation de tension par modulation d'amplitude sur l'active bridge avec l'effet souhaité .....   | 92  |
| Figure 3-12 - Schéma bloc de la compensation de la tension fluctuante à l'aide d'un découpage 3 niveaux .....   | 94  |
| Figure 3-13 - Résultats de l'essai 1 par simulation en utilisant la stratégie compensation par modulation d'amplitude, les valeurs des puissances fluctuantes non compensées (nc) et compensées (comp) sont représentés en fonction des différents points de fonctionnement, ayant pour différence la valeur de P2..... | 95  |
| Figure 3-14 - Résultats de l'essai 2 par simulation en utilisant la stratégie compensation par modulation d'amplitude, les valeurs des puissances fluctuantes non compensées (nc) et compensées (comp) sont représentés en fonction des différents points de fonctionnement, ayant pour différence la valeur de P3..... | 96  |
| Figure 3-15 - Rendement du QAB en fonction du pourcentage de sa puissance nominale utilisée et pour différentes valeurs de rapport $V_{fluct}/V_3$ .....  | 97  |
| Figure 3-16 - Schéma d'équivalence entre une modulation d'amplitude par une modulation de phase .....   | 99  |
| Figure 3-17 - Amplitude de la puissance fluctuante avec ou sans compensation. Dans le cas de la compensation, l'amplitude du fondamental à 100Hz et l'amplitude de l'harmonique du rang 2 sont représentées.....  | 100 |

|   |     |
|---|-----|
| Figure 3-18 - Modèle étoile du QAB représentant les différentes tensions et flux de puissance avec pour objectif de bloquer la puissance fluctuante, la voie 1 est utilisée comme référence ..... | 102 |
| Figure 3-19 - Schéma bloc de la modulation de phase dans le contrôle du QAB. ....   | 104 |
| Figure 3-20 – Résultat de compensation avec l’implémentation de la fonction $b_3(t)$ sur la voie subissant la fluctuation de tension .....  | 104 |
| Figure 3-21 - Diagramme de bode de la fonction de transfert d'une des voies du QAB.....   | 106 |
| Figure 3-22 - Schéma bloc du contrôle du QAB avec compensation de la puissance fluctuante à l’aide de correcteur PI-R.....  | 107 |
| Figure 3-23 - Résultat de compensation avec l’implémentation du PI-R sur la voie subissant la fluctuation de tension .....  | 108 |
| Figure 3-24 - Résultat de compensation avec l’implémentation du PI-R sur les voies 1 à 3 ...  | 109 |
| Figure 3-25 - Mesure des angles de commande du QAB avec compensation PI-R, représentation de leur fluctuation par rapport à la fluctuation de tension .....                                       | 110 |
| Figure 3-26 - Décomposition spectrale des amplitudes des modulations de phase avec leur déphasage par rapport à la tension fluctuante, des phases 1 à 4 lors d’une correction par PI-R .....      | 111 |
| Figure 3-27 - Transfert de puissance fluctuante de la voie 3 à la voie 1.....   | 113 |
| Figure 3-28 - Modèle étoile du QAB représentant un exemple de flux de puissance moyen et avec l’aiguillage de la puissance fluctuante. ....   | 113 |
| Figure 3-29 - Résultat du transfert de puissance de la voie 3 à 1 avec l’implémentation des modulations de phase.....   | 116 |
| Figure 3-30 - Schéma bloc du contrôle du QAB avec transfert de la puissance fluctuante à l’aide de correcteur PI-R .....  | 116 |
| Figure 3-31 - Résultat du transfert de puissance de la voie 3 à 1 avec l’implémentation des PIR sur les voies 2 et 4.....   | 117 |
| Figure 3-32 - Schématisation du banc d’essai utilisant le contrôleur MyRio et le simulateur temps-réel OPAL 5700.....   | 119 |
| Figure 3-33 - Banc d’essai représentant la schématisation de la Figure 3-32 .....   | 119 |
| Figure 3-34 - Détail de la génération de la PWM et des déphasages entre les ponts en H du QAB .....   | 121 |
| Figure 3-35 - Forme d'onde des tensions pour la configuration correspondant à le Tableau 3-7, les déphasages sont représentés en valeurs discrètes. Soit $360^\circ$ correspond à 4000pts .....   | 122 |
| Figure 3-36 - Compensation par modulation d’amplitude pour une perturbation à 100Hz ...   | 123 |
| Figure 3-37 – Compensation par modulation de phase pour une perturbation à 100Hz .....  | 125 |
| Figure 3-38 - Aiguillage de la puissance fluctuante par modulation de phase pour une perturbation à 100Hz .....   | 126 |
| Figure 4-1 - Schéma du micro réseau étudié. Les $k$ générateurs électroniques sont reliés à $k$ charges pouvant être déséquilibrées via des lignes présentant des pertes.....                     | 133 |
| Figure 4-2 - Contrôle d’un onduleur 4 bras, utilisant le statisme [62].....   | 134 |
| Figure 4-3 - Schéma bloc des statismes en PV-QF (à gauche) et PF-QV (à droite) .....  | 134 |
| Figure 4-4 - Compatibilité de deux sources de tension connectées à une même charge. ....  | 135 |
| Figure 4-5 - Schéma de mise en équation du statisme .....   | 136 |

|  |     |
|--|-----|
| Figure 4-6 - Deux configurations possibles d'utilisation du statisme, soit avec un point de fonctionnement commun ou individuel pour un contrôle indépendant par phase de l'onduleur 4 bras.....   | 139 |
| Figure 4-7 - Réseau d'électronique de puissance composé de deux onduleurs avec filtrage inductif et reliés à une charge électrique déséquilibrée (triphase + neutre) .....   | 139 |
| Figure 4-8 - Détail du schéma bloc du statisme commun.....   | 140 |
| Figure 4-9 - Détail du schéma bloc du statisme individuel .....  | 140 |
| Figure 4-10 - Tensions d'un réseau triphasé avec une fréquence sur chacune des phases de 49Hz, 50Hz et 51 Hz et la somme en tension des 3 phases .....   | 140 |
| Figure 4-11 - Statisme en PV-QF en individuel et commun avec la représentation de la valeur du pourcentage de déséquilibre en tension, en fonction du coefficient du $npv$ . Inv1 et inv2 correspond réciproquement aux tensions en sortie de l'onduleur 1 et 2..... | 143 |
| Figure 4-12 - Schéma de l'énergie perdue par commutation d'un transistor .....   | 145 |
| Figure 4-13 - Schéma de la forme d'onde et du courant dans la diode D2 lorsque l'interrupteur T1 s'ouvre .....   | 147 |
| Figure 4-14 - Exemple de conduction d'un demi bras d'onduleur, le transistor du haut conduit et la diode du bas est à l'état passant lorsque le transistor du haut se ferme.....   | 148 |
| Figure 4-15 - Courbe d'efficacité d'un demi bras d'onduleur en fonction du pourcentage de puissance active divisé par la puissance apparente nominale .....  | 151 |
| Figure 4-16 - Courbe d'efficacité d'un demi bras d'onduleur pour une puissance active fixé à 25% de sa valeur apparente nominale, en fonction du pourcentage de la valeur réactive par rapport à la puissance apparente nominale .....                               | 152 |
| Figure 4-17 - Présentation de l'évaluation des pertes de ligne dans un modèle de réseau....  | 153 |
| Figure 4-18 - Stratégie de contrôle d'un onduleur grid-forming utilisant le statisme.....  | 155 |
| Figure 4-19 - Schéma du réseau simulé pour l'étude des différents types de statisme.....   | 156 |
| Figure 4-20 - Rendement ligne, onduleur et global pour les tests 1 à 3.....  | 159 |
| Figure 4-21 - Répartition des puissances par phase et par onduleur pour les statismes PV-QF et PF-QV pour une valeur de charge fixe, correspondant au test 4.....  | 161 |
| Figure 4-22 - Répartition des puissances par phase et par onduleur pour les statismes PV-QF et PF-QV pour une valeur de charge fixe, correspondant au test 5.....  | 162 |
| Figure 4-23 - Répartition des puissances par phase et par onduleur pour les statismes PV-QF et PF-QV pour une valeur de charge fixe, correspondant au test 6.....  | 163 |
| Figure 4-24 - Répartition des puissances par phase et par onduleur pour les statismes PV-QF et PF-QV pour une valeur de charge fixe, correspondant au test 7.....  | 164 |
| Figure 4-25 - Représentation des rendements par test et dans l'ensemble des onduleurs et réseaux .....   | 165 |
| Figure 4-26 - Efficacité du système réseau pour différente valeur du rapport R/X, en fonctionnement PF-QV et PV-QF .....   | 167 |
| Figure E-1 - Opération de la construction de la modulation d'amplitude et modulation de phase pour un DAB .....  | 177 |
| Figure E-2 - Schéma électrique d'une inductance placée entre deux tensions subissant une modulation de phase et une modulation d'amplitude .....   | 181 |
| Figure F-1 - Extrait de la documentation constructeur Pryasme .....  | 186 |

|                           |     |
|---------------------------|-----|
| Figure G-1 - test 1.....  | 187 |
| Figure G-2 - Test 2 ..... | 187 |
| Figure G-3 - Test 3 ..... | 188 |

# Nomenclatures et acronymes

| Acronyme | Définitions / English version                           |
|----------|---|
| AC       | Alternative Current                                     |
| AMS      | avec mesures supplémentaires                            |
| CEM      | Compatibilité électromagnétique                         |
| CO2      | Dioxyde de carbone                                      |
| DAB      | Dual Active Bridge                                      |
| DC       | Direct Current  |
| DSP      | Digital signal processor                                |
| FFT      | Fast Fourier Transform                                  |
| GaN      | Nitride de Gallium                                      |
| IGBT     | Insulated Gate Bipolar Transistor                       |
| MAB      | Multi Active Bridge                                     |
| MIMO     | Multi inputs multi outputs                              |
| MLI      | Modulation de largeur d'impulsion                       |
| NPC      | Neutral Point Clamped                                   |
| PF-QV    | Puissance active Fréquence - Puissance réactive Tension |
| PI       | Proportionnel intégral                                  |
| PI-R     | Proportionnel intégral - Résonnant                      |
| PLL      | Phase-locked loop                                       |
| PR       | Proportionnel Résonnant                                 |
| PV-QF    | Puissance active Tension - Puissance réactive Fréquence |
| QAB      | Quad Active Bridge                                      |
| RTE      | Réseau de transport d'électricité                       |
| SiC      | Carbure de Silicium                                     |
| SNBC     | Stratégie nationale bas carbone                         |
| THD      | Total Harmonic Distortion                               |
| THDi     | Total Harmonic Distortion courant                       |
| V2G      | Vehicle to Grid   |
| VE       | Véhicule électrique                                     |

# Résumé

La volonté de vouloir insérer davantage d'énergie renouvelable dans le réseau électrique impose une évolution sur son architecture. Cette évolution va faire que les sources de production de réseau passent d'une centralisation de la production à une décentralisation, afin de faciliter et de répartir le positionnement des sources de production renouvelable et intermittente sur le réseau. Néanmoins, cette insertion décentralisée soulève un ensemble de problèmes, notamment l'utilisation d'une électronique de puissance permettant de faciliter l'accès à ces énergies tout en répondant à des services réseaux. Dans cette thèse, l'étude se focalise dans un premier temps sur un duo de convertisseur permettant de répondre à cette évolution de réseau et de pouvoir effectuer des services réseaux qui potentiellement devront être nécessaire. Ce duo de convertisseur est nommé routeur énergétique au vu des services réseaux qu'ils proposent. Les convertisseurs mis en place, sont l'association d'un QAB et d'un onduleur 4 bras 2 niveaux. L'onduleur 4 bras 2 niveaux, a pour objectif le pilotage ou le soutient d'un réseau triphasé déséquilibré à l'aide d'un service d'aiguillage de puissance entre les phases. Soit une fonction liée au routeur énergétique sur un réseau AC. Le QAB a pour fonction de gérer les flux d'énergies entre des sources de production intermittente, un réseau DC, une batterie et le bus DC de l'onduleur. On le nomme routeur énergétique DC, au vu de la gestion des flux de puissance entre ces équipements DC. Toutefois le fonctionnement de l'onduleur en routeur énergétique présente certaines limites qui sont identifiées et un dimensionnement est proposé en conséquence de cela. De plus, le fonctionnement déséquilibré entraîne une puissance fluctuante sur le bus DC, pouvant transiter dans le QAB, ce qui n'est pas acceptable. Pour cela, des stratégies de pilotage de QAB sont proposées pour réduire ces perturbations. Pour finir, une mise en application de ces convertisseurs est effectuée sur un réseau AC triphasé déséquilibré en cas d'ilotage d'une partie du réseau. Une stratégie de repli possible a été mise en œuvre tout en conservant une efficacité maximale dans le cas d'une application grid-forming et sans communication.

# Abstract

The desire to increase the share of renewable energy into the electrical network requires an evolution in its architecture. This evolution will lead to a shift from centralized generation to decentralized generation sources, in order to facilitate the integration of renewable and intermittent generation sources on the grid. Nevertheless, this decentralized insertion raises a set of issues, including the use of power electronics to facilitate access to these energies while meeting network services. In this thesis, the study focuses initially on a pair of converters allowing to answer this network evolution and to be able to carry out network services which potentially will be necessary. This pair of converters is named energy router in view of the network services they offer. The converters set up are the association of a QAB and a 4 arms 2 levels inverter. The 4 arms 2 levels inverter has for objective the support of a power unbalanced three-phase network. This is done by the possibility to exchange different powers on each phase, eventually routing the energy between them. It is a function related to the energy router on an AC network. The QAB's function is to manage the energy flows between intermittent generation sources, a DC network, a battery and the DC bus of the inverter. It is called a DC energy router, because of the power flow management between these DC equipments. However, the operation of the inverter as an energy router has some limitations that are identified and a sizing is proposed accordingly. Moreover, the unbalanced operation leads to a fluctuating power on the DC bus, which can transit in the QAB, which is not acceptable. Therefore, QAB control strategies are proposed to reduce these disturbances. Finally, an application of these converters is performed on an unbalanced three-phase AC network in case of islanding of a part of the network. A possible fallback strategy has been implemented while maintaining maximum efficiency in the case of a grid-forming application and without communication.





# Introduction

La tendance actuelle tend à augmenter fortement la part du vecteur électrique dans la consommation globale d'énergie (véhicules électriques, pompes à chaleur, ...). En parallèle, la volonté de décarboner la production de cette même énergie, entraîne un fort développement des énergies renouvelables (photovoltaïque, éolien) qui sont par nature intermittentes. Dans ce contexte, le développement de systèmes d'électroniques de puissances performants, fiables et à coût contenu est un élément incontournable pour permettre une transition viable tout en conservant la disponibilité et les performances actuelles.

Aujourd'hui, la proportion la plus grande de la consommation électrique est faite dans le résidentiel, comme le montre la Figure 1. Puisque près d'un tiers de l'énergie électrique française y est consommée.

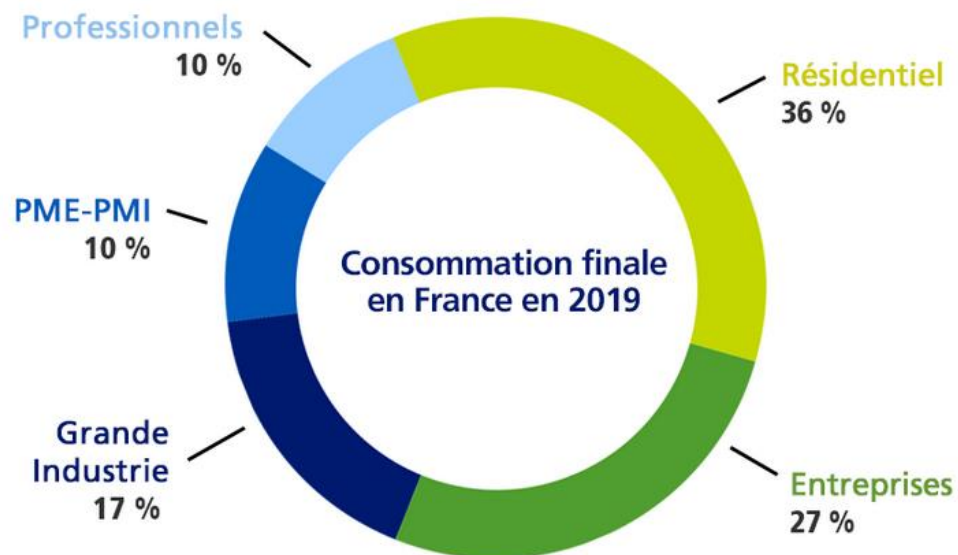


Figure 1 - Répartition de la consommation d'électricité en France. Source RTE – bilan électrique 2022

Agir sur le résidentiel pour économiser de l'énergie est donc une possibilité. Toutefois, les solutions technologiques doivent être conçues pour permettre aux usagers de conserver un confort de vie identique à aujourd'hui, tout en ayant une installation électrique adaptée aux besoins du réseau du futur.

Pour comprendre le réseau du futur, on peut constater que les orientations futures se portent vers une forte électrification de nos besoins en énergie. Entre autres, les aspects mobilité engendrent une forte électrification des moyens de transports tels que le vélo [1], la voiture [2] et l’avion [3]. Cette demande de consommation supplémentaire se traduit par une nécessaire hausse de la production d’énergie. De ce fait, les sources de productions renouvelables connaissent un fort développement car, elles ne rejettent pas de CO2 durant la production d’énergie électrique [4] et peuvent d’une part répondre aux enjeux futurs tout en limitant le dérèglement climatique [5] et, d’autre part, réduire notre dépendance aux énergies fossiles et aux pays producteurs de gaz et de pétrole.

Comme on peut le voir sur la Figure 2, les estimations de consommation dans ces 30 prochaines années passeront d’environ 470TWh annuel à 635TWh, soit une augmentation d’environ 32%.

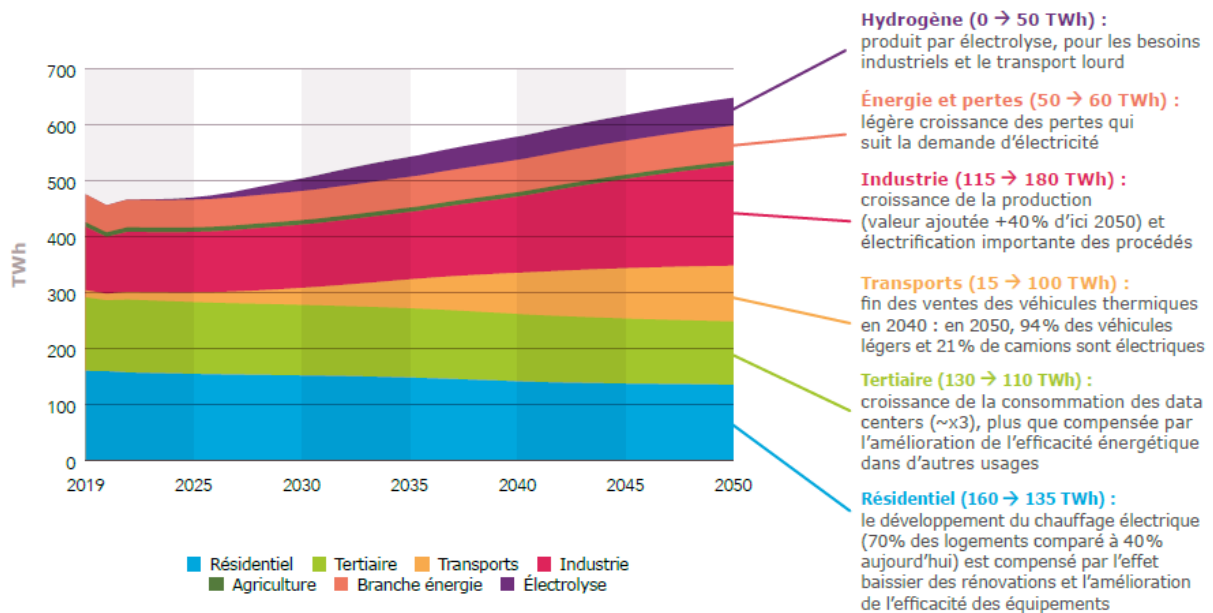


Figure 2 - Evolution de la consommation brute d'électricité dans la trajectoire de référence proposée par RTE. Source RTE – bilan électrique 2022

Ces estimations montrent que la consommation résidentiel-tertiaire diminuera dans ces 30 prochaines années. Cette diminution sera due à l’augmentation du rendement des appareils domestiques, et à une meilleure isolation des bâtiments.

Dans ce contexte, cette thèse s'oriente vers les applications liées à l'habitat et vise à proposer des solutions adaptées aux besoins futurs de l'habitat et du réseau. Les évolutions à venir vont conduire à ce que l'habitat puisse être à la fois connecté et déconnecté du réseau. De ce fait, cette thèse propose d'étudier les moyens nécessaires à la liaison de différents équipements électriques tels que la production d'énergie locale, la batterie, la connexion au réseau et la connexion à des charges.

Cela nous conduira à proposer un convertisseur permettant de relier toutes ces sources et charges réalisant ainsi un nœud énergétique autorisant les transferts d'énergies présentés Figure 3.

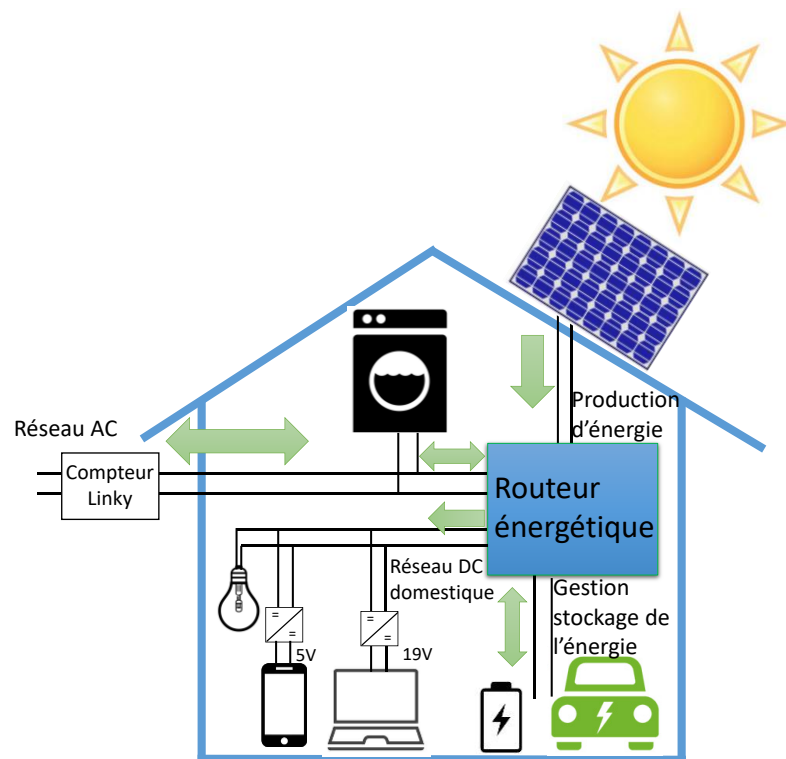


Figure 3 - Utilisation d'un nœud énergétique dans une application pour l'habitat

Ce nœud noté « Router énergétique » [6], permet de faire la connexion entre tous les équipements domestiques. Il assure la gestion des flux de puissance entre différents équipements et le réseau. De plus, cette architecture permet l'îlotage de l'habitat lorsque le réseau ne peut plus assurer d'échange.

Dans le cas d'un réseau soutenu par plus d'énergie renouvelable [7], le réseau ne possèdera plus les mêmes propriétés que celui d'aujourd'hui. En effet, dans le réseau d'aujourd'hui, ce sont les centrales thermiques nucléaires ou à énergies fossiles qui permettent d'avoir une forte inertie sur le réseau assurant, lors de variations de charge, la régulation de fréquence ou de tension [8]. Sans ces sources de production, la variation de la fréquence et de la tension locale est plus rapide, or si la régulation ne peut pas suivre, les conséquences peuvent être importantes conduisant même jusqu'au black-out du réseau. Pour cela, l'ajout d'électronique de puissance associée à des organes de stockage est une solution envisagée car elle permet d'avoir une réactivité importante et locale pour la régulation de ces valeurs permettant ainsi d'assurer la stabilité du réseau. Dans cette thèse, nous envisagerons la mise en place de cette électronique de puissance sur des nœuds du réseau plutôt qu'au niveau de l'habitat, comme le montre la Figure 4.

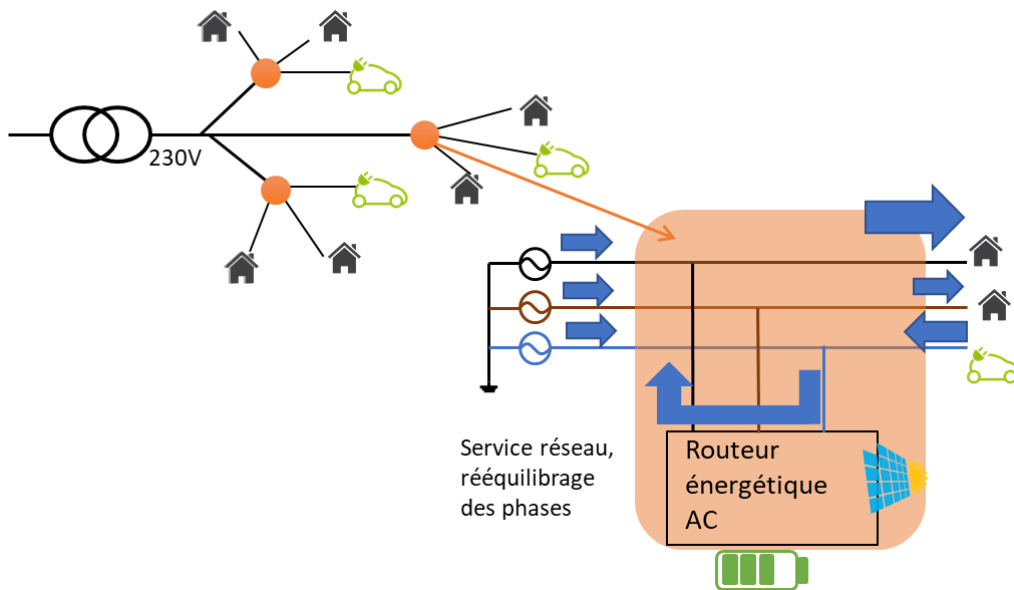


Figure 4 - Réseau de distribution avec un exemple d'une consommation déséquilibrée des charges domestiques, ainsi que la mise en place du convertisseur utilisant des fonctions réseaux, tout en faisant le lien avec les autres équipements

Cette solution déportée vers le réseau triphasé permet de bénéficier de services supplémentaires comme le rééquilibrage du réseau triphasé à l'aide du routeur énergétique AC. En plus de cette fonctionnalité, la gestion des équipements DC est identique à la fonctionnalité d'un routeur énergétique proposé dans l'habitat, qu'on peut qualifier de routeur énergétique DC par sa gestion des flux d'énergie DC.

En complément, de ces services réseaux et de la disponibilité énergétique de ce convertisseur, la littérature souligne l'intérêt, pour certaines charges d'utiliser les réseaux DC [8][9] au lieu des réseaux AC. Ce système permettra donc, en complément des services systèmes énoncés ci-dessus de fournir un réseau continu sur lequel pourront se connecter les futures charges continues. Deux réseaux pourront alors coexister comme représenté Figure 5.

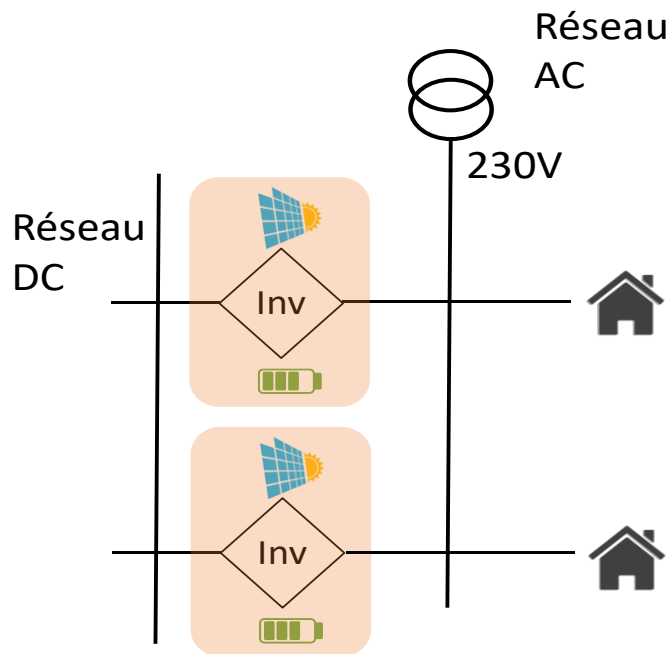


Figure 5 - Convertisseur nommé "inv" faisant le lien entre les divers équipements et les réseaux AC et DC

L'étude se place dans la continuité de la thèse [10] qui a montré la faisabilité de la mise en liaison de ces équipements. Dans cette thèse, le convertisseur noté « Inv » sera éclaté en deux convertisseurs associés, comme représenté sur la Figure 6. Ces deux convertisseurs posséderont la fonctionnalité du routeur énergétique DC et AC.

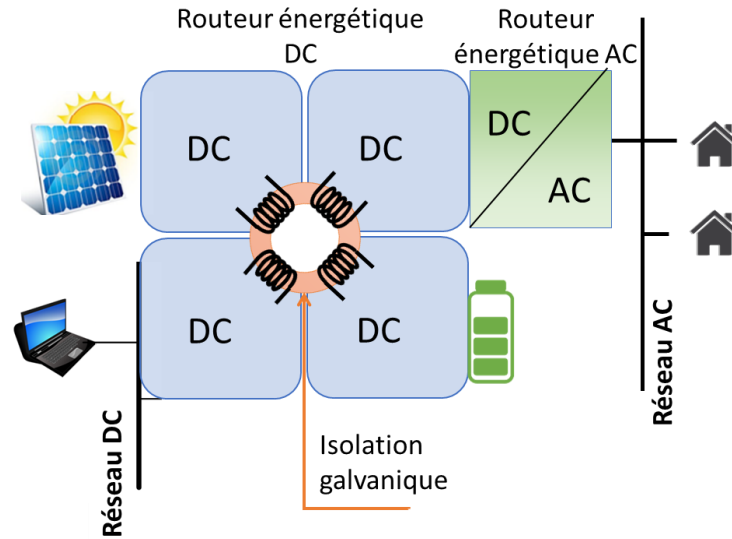


Figure 6 – Représentation du convertisseur noté « Inv » dissocié en deux convertisseurs, le routeur énergétique DC et AC

Leur compatibilité sera étudiée par le biais de la résolution de perturbations engendrées par la fourniture de services par cet ensemble.

Cette thèse se divise en 4 chapitres :

Le **chapitre 1** fait l'état de l'art sur l'insertion de convertisseur sur le réseau. Dans ce cas, le terme d'internet de l'énergie est présenté et utilisé. Une des clés de l'internet de l'énergie se situe dans l'utilisation d'un routeur énergétique permettant d'effectuer un grand nombre de services réseau. Dans notre cas, une structure d'électronique de puissance est proposée afin de pouvoir répondre à un grand nombre de ces services. Notamment, celui d'aiguiller les puissances d'un réseau triphasé afin de pouvoir le rééquilibrer en fonction de la demande. La structure choisie est un onduleur 4 bras 2 niveaux. Ensuite, un second convertisseur est utilisé afin de faire le lien avec les différents équipement DC. C'est-à-dire qu'il effectue le lien entre l'onduleur, une source de production type panneau photovoltaïque, une batterie et le réseau DC. Le convertisseur utilisé est un Quad Active Bridge. Les travaux de [10] y sont présentés afin de servir de base pour la suite. Les chapitres suivants s'intéresseront aux perturbations engendrées par les services réseau, ainsi que les stratégies mises en place afin de permettre de conserver une stabilité entre ces deux convertisseurs QAB et onduleur. Cela permettra de voir,

quelle stratégie est adaptée pour la mise en parallèle de ces convertisseurs sur un réseau basse tension.

Le **chapitre 2** se concentre sur le système d'interfaçage AC/DC basé sur une structure d'onduleur 4 bras 2 niveaux. Il permet de faire le lien entre le QAB et le réseau alternatif. Puisqu'il a pour rôle d'effectuer des services réseau spécifiques, comme des échanges de puissance d'une phase à une autre, cela signifie que l'onduleur fonctionne en triphasé déséquilibré. Ce type de fonctionnement amène des contraintes sur ce convertisseur telles que la valeur du courant de neutre et la puissance fluctuante du bus DC. Ces contraintes sont étudiées et une proposition de dimensionnement de la capacité DC est effectuée. Par la suite, un contrôle utilisant des correcteurs PR est mis en place pour le pilotage de cet onduleur en fonctionnement triphasé déséquilibré. Ce type de fonctionnement peu habituel d'un onduleur est illustré à l'aide d'un banc d'essai expérimental.

Le **chapitre 3** étudie le contrôle du QAB pour gérer les perturbations engendrées par le système d'interfaçage AC/DC et ses services réseaux. En effet, le fonctionnement déséquilibré de l'onduleur implique une ondulation de la tension du bus DC vue ici comme une perturbation. Sa présence induit des fluctuations de puissance qui se répercutent sur les autres sorties. Or, certaines charges ou sources connectées sur les ports du QAB sont incompatibles avec ces oscillations de puissance. C'est par exemple le cas d'un générateur photovoltaïque. Pour contrôler ces fluctuations, 3 stratégies sont présentées. La première est une modulation d'amplitude qui permet de faire varier la valeur efficace des tensions alternatives du QAB, dans le but de compenser cette fluctuation. La deuxième est une modulation de phase permettant d'adapter les ordres de commande du QAB de telle sorte que les puissances fluctuantes soient compensées, tout en conservant la puissance moyenne transmise. La dernière est l'aiguillage de la puissance fluctuante d'une voie vers une autre, sans impacter les autres sorties. Finalement, cela revient à utiliser une voie du QAB comme filtrage actif à l'aide d'une super capacité par exemple. Ces stratégies sont mises en place dans une carte de commande MyRio – National Instrument et sont testées sur une cible en temps réel (HIL) se comportant comme un QAB. Pour cela un simulateur HIL OPAL 5700 est utilisé pour reproduire le comportement du QAB.



Le **chapitre 4** considère l'association du QAB et de l'onduleur permettant la réalisation d'un bloc générique pour application réseau. L'application réseau visée est l'intégration et la mise en parallèle de ces blocs dans un réseau basse tension ilôté de faible puissance alimentant des charges domestiques. Pour réguler ce réseau, un statisme est mis en place. L'application considérée est composée uniquement de convertisseurs de puissance mis en parallèle, cela permet donc de proposer deux stratégies de statisme. La première, classiquement utilisée dans les réseaux incluant des générateurs électromécaniques, lie la puissance active à la fréquence et la puissance réactive à la tension. Elle est appelée PF-QV. La seconde, possible ici en raison de la présence, uniquement, de générateurs ayant un étage de sortie à base d'électronique de puissance, lie la puissance active à la tension et la puissance réactive à la fréquence. Elle est appelée PV-QF. Cette étude montre que le statisme PV-QF est mieux adapté pour les réseaux basse tension et plutôt résistif correspondant à notre application. Ce point sera confirmé par des simulations mettant en œuvre plusieurs nœuds énergétiques dans un réseau de faible puissance.

Les **conclusion** et **perspectives** proposent une viabilité de cet ensemble de convertisseur, permettant une généralisation et une adaptation de celui-ci dans le réseau afin de promouvoir la forte insertion d'énergies renouvelables sur un réseau électrique. Dans les travaux futurs à mener, une proposition d'industrialisation de convertisseur pourrait être proposée afin de passer de la simple maquette, à un produit optimisé. De plus, des stratégies d'utilisation du 4<sup>ème</sup> bras de l'onduleur peuvent être imaginées, soit comme filtrage actif, soit pour faire varier le potentiel moyen du neutre afin d'agir sur la valeur de la profondeur de modulation et permettre de réduire la valeur de la capacité du bus DC. De plus, un contrôle hiérarchique secondaire [11] pourrait être mis en place afin de trouver des configurations d'onduleur fonctionnant en parallèle, permettant d'optimiser leurs points de fonctionnement, soit afin d'être à leur meilleure efficacité, tout en limitant les contraintes induites par leur fonctionnement en triphasé déséquilibré.

# 1 Cluster de convertisseur multiport

Le réseau est un système électrique connectant à la fois une multitude de sources et de charges partageant le même maillage. Ce réseau est dit stable statiquement lorsque les puissances produites sont équivalentes aux puissances consommées à tout instant. Le réseau est imaginé en séparant sources et charges, en scindant le réseau en 3 parties, réseau de production, transport et distribution. Les sources se situent sur le réseau de production, les petites sources de production et les grands consommateurs se situent sur le réseau de transport. Le reste des consommateurs se situe sur le réseau de distribution. De par, les enjeux de la transition énergétique, les réseaux qui furent établis il y a moins d'un siècle, voient leurs structures évoluer à cause de nouvelles contraintes. Ces contraintes poussent à remplacer des sources de production, comme les centrales à énergies fossiles, par des énergies ne rejetant pas de CO<sub>2</sub> lors de leur production tels que les énergies renouvelables. Les énergies renouvelables peuvent s'intégrer sur le réseau de distribution qui permet d'être à proximité de la consommation.

## 1.1 L'énergie renouvelable, une nécessité

Depuis les années 1960, la consommation de ressource pour la production d'énergie est en perpétuelle augmentation, comme le montre la Figure 1-1. Or, depuis 2008 le pic pétrolier a été atteint [12], et le pic de toutes les énergies issues des différents types de pétrole comme le gaz de schiste a été atteint ou devrait être atteint durant la période 2020-2025 [13].

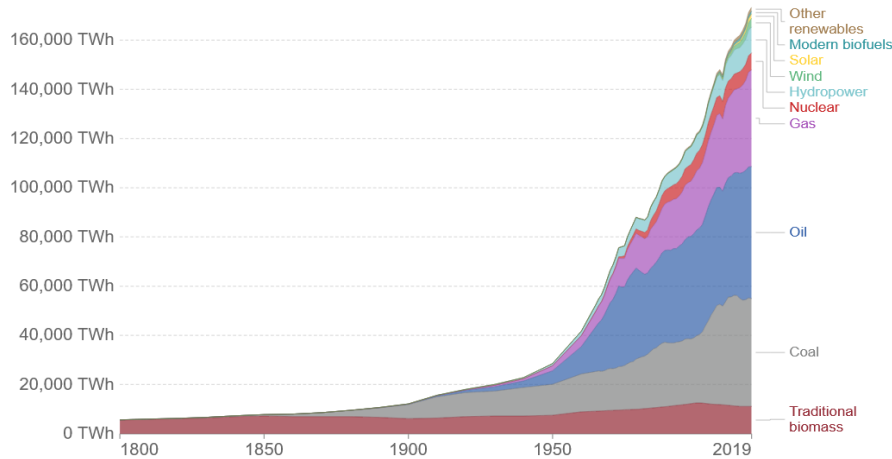


Figure 1-1 - Consommation globale des énergies primaires par source [14]

En plus du manque de ressource primaire, s'ajoute aussi les problèmes liés au dérèglement climatique issue des diverses pollutions humaines dont celle d'origine hydrocarbure. L'arrêt de l'utilisation de ces énergies fossiles devient un enjeu important. Diverses études comme le rapport « Futurs énergétiques 2050 » de RTE [7] et la stratégie nationale bas carbone (SNBC)[15] convergent vers un but commun, la « neutralité carbone » pour 2050 en France. Pour atteindre la neutralité carbone, les mixtes énergétiques proposés sont composés principalement des énergies renouvelables et nucléaires. Dans le cadre de cette thèse, l'insertion des énergies renouvelables sera mise en avant, notamment pour les possibilités d'insertion sur le réseau de distribution BT. Celle de leurs insertions dans le réseau d'aujourd'hui et de son adaptation.

## 1.2 Insertion des énergies renouvelables

La promotion des énergies intermittentes dans le réseau est un challenge à la fois pour la stabilité du réseau, ainsi que la conservation de sa flexibilité. Les travaux effectués sur cette thématique font intervenir l'électronique de puissance, qui interface à la fois des systèmes de stockage et des sources d'énergies renouvelables. Cette composition permet d'offrir une flexibilité aux systèmes d'énergies renouvelables.

L'insertion massive des énergies renouvelables va probablement imposer un changement sur l'architecture du réseau électrique d'aujourd'hui. Cette transition peut se faire de deux manières :

- Soit une production centralisée d'énergie intermittente, afin d'avoir une équivalence de gestion proche d'une centrale d'énergie fossile. Toutefois, cette centralisation impose diverses contraintes, que ce soit la fiabilité, le coût et la durabilité d'un convertisseur de puissance pouvant s'interfacer au réseau de transport [16][17]. Dans le cas d'un défaut, le système de gestion d'énergie du réseau peut être fortement impacté [18].



Figure 1-2 - Production centralisée [18]

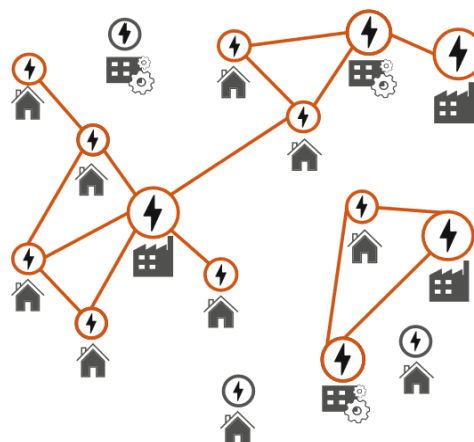


Figure 1-3 - Production distribuée [18]

- La seconde solution qui devient de plus en plus réalisable est l'insertion de production locale. Ce type de configuration s'appelle un réseau distribué, comme représenté sur la Figure 1-3. De plus il est montré qu'en terme de disponibilité énergétique locale, le solaire, l'éolien, biomasse, l'hydraulique et la géothermie [18], pourraient s'adapter facilement à ce type de réseau.

Cette répartition des sources d'énergies permet de gagner en fiabilité de production sur le réseau, notamment lors d'une mise en défaut d'une unité de production car cela ne représente qu'un faible pourcentage de la production. De plus, les convertisseurs pour des basses tensions sont des technologies maîtrisées et simples à mettre en œuvre. Toutefois, la configuration du réseau passerait d'une configuration standard représentée sur la Figure 1-4, où l'on dissocie réseau de production, transport et distribution, à un réseau de distribution comportant les sources de production locales comme sur la Figure 1-5.

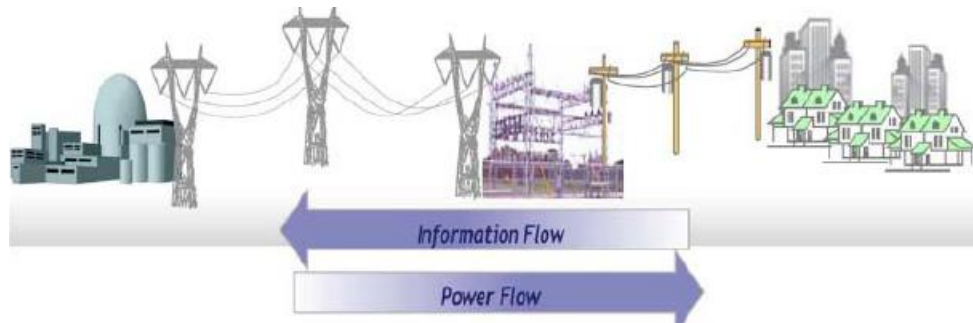


Figure 1-4 - Transfert de l'information et puissance dans le cas d'un réseau traditionnel [19]



Figure 1-5 - Transfert de l'information et puissance dans le cas d'un réseau dit micro-grid [19]

De plus, cette répartition des sources de production sur le réseau de distribution, amène un besoin de pilotage spécifique par rapport au réseau classique. Les stratégies de pilotage pouvant être mises en place font partie de la thématique « Enernet » [20][21], soit l'internet de l'énergie. Ces stratégies permettent de contrôler les flux d'information et de puissance, qui sont représentés sur la Figure 1-5.

### 1.3 Challenges

Enoncé dans la sous-section précédente, un des challenges de l'internet de l'énergie est de pouvoir intégrer un réseau d'information au réseau d'énergie, pour permettre son pilotage automatique. Le modèle le plus adéquat au réseau utilisant l'Enernet est une distribution des sources de production et de stockage (Figure 1-3) puisque le réseau internet que l'on connaît est un système d'émetteur et récepteur d'information aiguillée par des routeurs. Ce choix de distribution impose de fortes contraintes sur l'électronique de puissance puisque pour être transposable au réseau numérique, cette électronique de puissance doit réaliser la fonction « routeur énergétique » [22].

Le routeur énergétique dans la littérature est défini comme un système capable de faire le lien entre les flux d'information et les flux d'énergie comme le montre la Figure 1-14. Cette mise en commun est traduite par la mise à jour des ordres de commande du système et l'envoi d'informations pour le réseau [23].

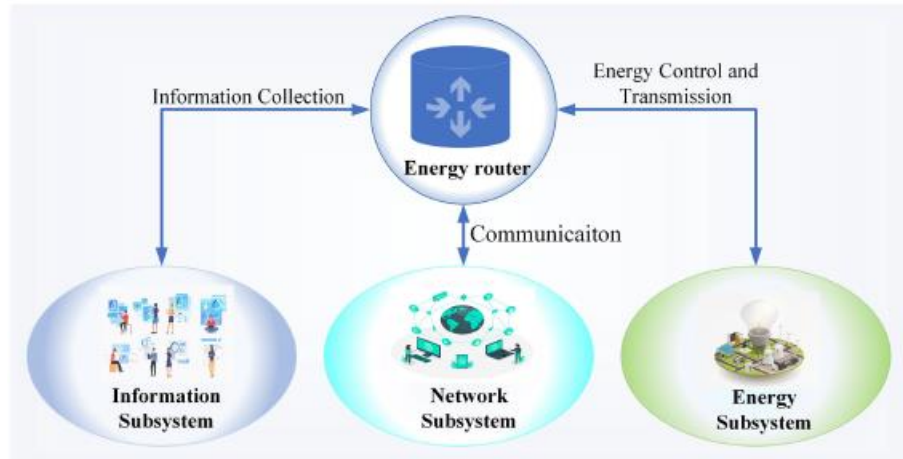


Figure 1-6 - Vu d'ensemble du sous-système routeur énergétique [6]

Pour mettre en place physiquement ce routeur énergétique, l'électronique de puissance doit être capable de répondre à diverses contraintes [22]:

- Plug and Play
- Standardisation
- Système sécurisé

### 1.3.1 Plug and Play

Le convertisseur doit être capable de se connecter et se déconnecter du réseau rapidement, afin de garantir les services réseau [24] d'optimisation énergétique, de production ou de stockage. La dynamique de ce système a une importance vitale afin de garantir le bon fonctionnement du réseau. Ces services réseau impliquent que le système doit être à la fois réversible en puissance et flexible au niveau de sa commande. Or, rappelons que ces systèmes de puissance sont destinés à interfacier des sources d'énergies non contrôlables. Cela nécessite d'avoir une partie du système qui soit capable de stocker ou de faire tampon, afin de gagner en flexibilité énergétique et de répondre à ce critère de Plug and Play.

### 1.3.2 Standardisation

Ce système d'électronique de puissance doit être considéré comme un bloc standard, compatible avec le réseau d'aujourd'hui. Cela permet d'éviter l'intervention d'une étude pour chaque mise en place de ce système pouvant créer une latence dans cette transition énergétique. Ce qui permet de pouvoir concentrer les prochaines études sur l'optimisation de ce système standardisé, tout en diminuant les coûts et en facilitant la maintenance.

### 1.3.3 Système sécurisé

Le système doit être sécurisé sur trois niveaux, le premier étant la sécurisation de la communication et de l'accessibilité à ce canal de communication, afin d'éviter les cybers attaques. Sur le deuxième niveau, le système électrique doit être capable d'assurer sa propre sécurité, en cas de perte de communication. C'est-à-dire que le convertisseur de puissance doit être capable d'assurer des fonctions de transmission ou de stockage d'énergie sans information extérieure. Le troisième niveau est celui de la sécurité physique du dispositif, puisqu'en cas de défaillance électrique, le routeur énergétique doit être capable d'éviter la propagation de cette défaillance entre les sources de production et le réseau.

### 1.3.4 Application

Les caractéristiques de ce routeur énergétique étant définies, il peut être utilisé dans le type d'application proposée sur la Figure 1-7.

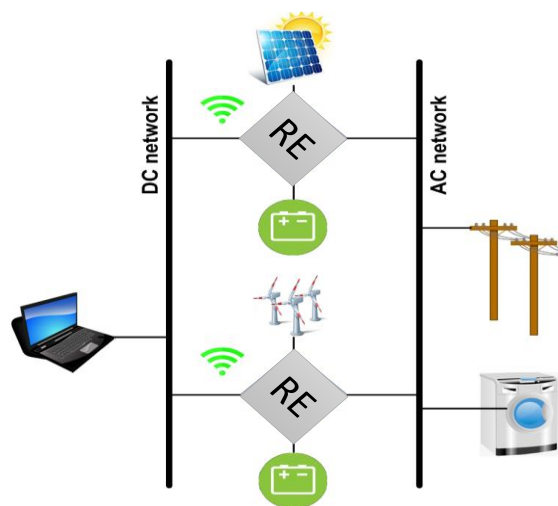


Figure 1-7 - Exemple d'application d'un réseau de routeur énergétique (RE) communicant et intégrant des sources de production, des charges ainsi que des systèmes de stockage d'énergie

Ces routeurs énergétiques intégrés aux réseaux seront destinés à soit soutenir le réseau, ou à alimenter des charges domestiques. De plus, les routeurs devront être capables de fonctionner entre eux, notamment à l'aide d'outil de communication comme le statisme [25] et le contrôle hiérarchique [22], [26]. Cet ensemble de contrôles permet d'avoir à la fois un groupe de convertisseurs fonctionnant en parallèle, tout en proposant des services réseau.

Par la suite, le routeur énergétique présenté, est décomposé en deux convertisseurs de puissance rassemblant les fonctions du routeur énergétique. Dans la section 1.4, il y sera présenté le routeur énergie AC représenté par un onduleur 4 bras, 2 niveaux, il sera capable de gérer les flux de nature alternatifs. Ensuite, dans la section 1.5, le routeur énergie DC sera représenté technologiquement constitué d'un Quad Active Bridge (QAB) afin qu'il gère les flux de nature DC des différents équipements.

## 1.4 Routeur énergétique pour réseau AC triphasé

Cette application du routeur énergétique sur le réseau AC possède déjà des travaux présentés dans [27]. Dans ce type d'utilisation, on parle de routeur énergétique pour des réseaux hybride DC/AC. Toutefois, dans cette thèse, il est choisi d'avoir un lien DC/AC générique tout en étant capable d'effectuer des échanges de puissance entre les phases sur un réseau triphasé. C'est-à-dire, l'utilisation d'un onduleur triphasé déséquilibré, comme il a été proposé dans cette thèse [28], en utilisant un convertisseur NPC 4 bras, 3 niveaux, dans le cas d'une application V2G.

Dans notre cas, cette thèse s'inscrit dans un cas générique de ce type d'application et l'on souhaite proposer une solution générale. Toutefois, il est souhaité de s'orienter vers une structure d'onduleur simple afin de montrer la possibilité de ces travaux. C'est pourquoi, la structure proposée est un onduleur 4 bras, 2 niveaux [29][30].

L'application du réseau de convertisseur est destinée à des charges domestiques, c'est-à-dire qu'au vu du réseau, les charges domestiques agissent comme une charge triphasée déséquilibrée. Dans ce cas, le réseau d'onduleur peut potentiellement aider à la compensation de ces déséquilibres dans le cas du grid following [31] comme le montre la Figure 1-8. La Figure



1-9 montre la répartition des puissances dans le cas d'un grid forming avec charge déséquilibrée.

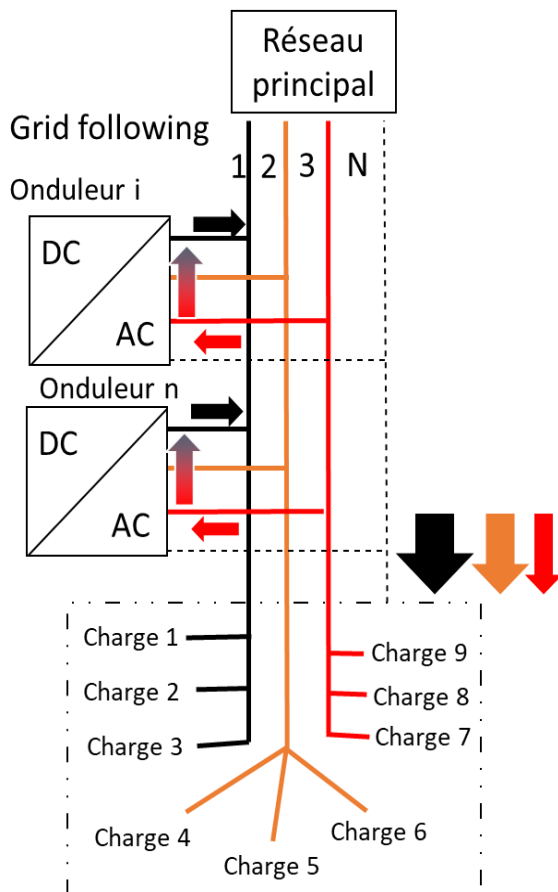


Figure 1-8 - Utilisation du réseau de convertisseur en tant que grid following

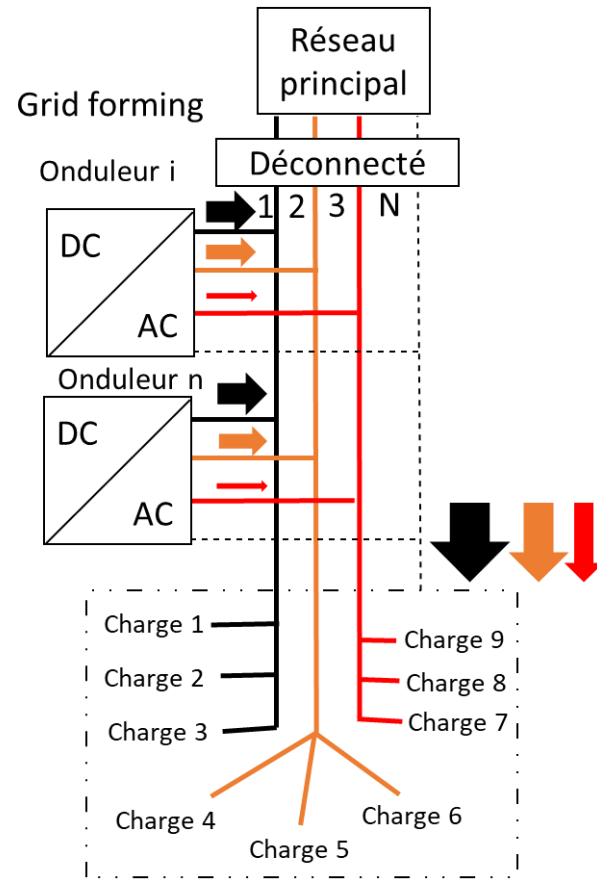


Figure 1-9 - Utilisation du réseau de convertisseur comme générateur de son propre réseau, soit une utilisation en grid forming

Cette fonctionnalité de routeur sur le réseau AC, doit posséder une architecture capable de contrôler 3 phases indépendamment. D'où l'importance de choisir une architecture d'onduleur 4 bras, comme il a été fait avec le NPC et comme il est proposé avec l'onduleur 4 bras 2 niveaux. L'étude de ce convertisseur sera détaillée dans le chapitre suivant, notamment ces limites en fonctionnement déséquilibré, ainsi qu'un contrôle dédié pour ce type d'application.

## 1.5 Routeur énergétique entre charges, sources et stockage DC

La connexion DC au routeur énergétique hybride DC/AC est effectuée à l'aide d'un autre routeur énergétique DC/DC, permettant de faire le lien entre différentes natures

d'équipements, que ce soit pour le stockage, les charges, le réseau DC et la production. Pour ce type d'application, le convertisseur Quad Active Bridge (QAB) est une des structures pouvant répondre aux critères du routeur énergétique DC. L'avantage principal par rapport à d'autre structure, c'est l'isolation galvanique de ce convertisseur, permettant de déconnecter physiquement le neutre des sources de production, des systèmes de stockage, ainsi que celui du réseau, permettant à la fois d'assurer leur sécurité et d'éviter la mise en commun de neutres pouvant provoquer des circulations de courants sur la phase liée à la terre.

Pour comprendre le choix d'utiliser ce convertisseur, il est nécessaire de comprendre son architecture afin d'y trouver les réponses. Par la suite, une synthèse des travaux effectués par [10] sera présentée et serviront de base pour le chapitre 3.

### 1.5.1 Architecture

Ce convertisseur base sa structure sur celle du DAB, c'est-à-dire une association de pont en H reliés à un même transformateur afin de bénéficier de l'isolation galvanique, ainsi que du rapport de transformation. Contrairement à la structure standard du DAB montrée à la Figure 1-10, le QAB a pour particularité d'être une extension de ce convertisseur avec l'utilisation de 4 ponts en H reliés à un même transformateur, comme le montre la Figure 1-11.

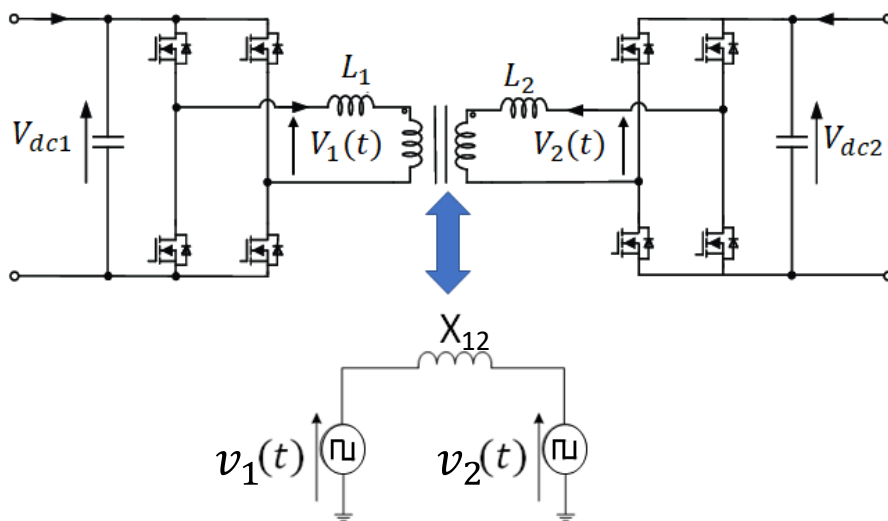


Figure 1-10 - Modèle équivalent du transfert de puissance du DAB

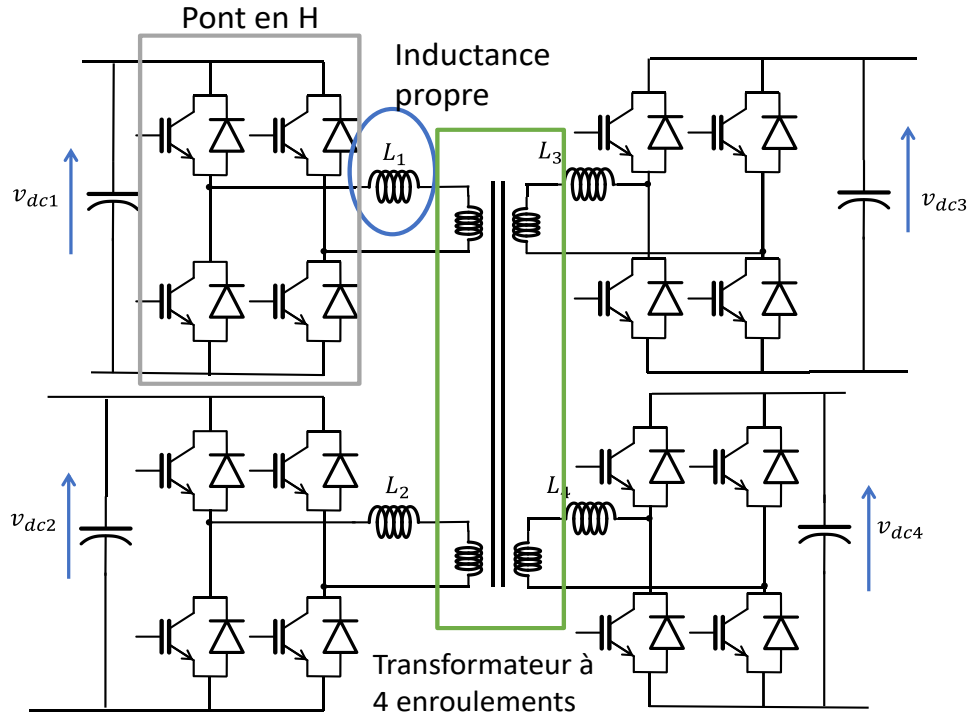


Figure 1-11 - Schéma électrique du QAB

Pour contrôler ce système, le principe est identique à celui d'un Dual Active Bridge (DAB) [32], c'est-à-dire que chaque pont en H génère une forme d'onde en tension créneau, d'un rapport cyclique de 50%, en entrée du transformateur. Ce rapport peut être adapté si nécessaire, notamment pour la compensation de composantes continues sur la partie alternative du DAB. En ajoutant un déphasage entre les créneaux cela permet de transférer de la puissance d'une voie à l'autre. Finalement, le circuit alternatif du DAB se comporte comme une inductance et l'on retrouve le lien entre le déphasage et la puissance transférée s'exprime de la manière suivante :

$$P_{12} = \frac{V_1 V_2}{n_{12} X_{12}} \varphi_{12} \left( 1 - \frac{|\varphi_{12}|}{\pi} \right) \quad (1-1)$$

Pour la suite des études, cette équation sera simplifiée à la première harmonique, puisqu'elle transporte la majorité de la puissance. Alors son expression est la suivante :

$$P_{12} = \frac{V_1 V_2}{n_{12} X_{12}} \sin(\varphi_{12}) \quad (1-2)$$

Avec  $\varphi_{12}$  le déphasage entre  $v_1(t)$  et  $v_2(t)$  ayant pour valeurs efficaces du fondamental  $V_1$  et  $V_2$ . Ainsi que  $n_{12}$  correspondant au rapport de transformation de 2 sur 1 et  $X_{12}$  la réactance totale du DAB.

Cette simplicité de contrôle du DAB ne s'applique pas sur le contrôle du QAB, puisque le transformateur à 4 roulements, induit des couplages entre chacune des phases par des inductances mutuelles, ce qui rend le contrôle plus complexe [33].

Les modélisations du circuit électrique du QAB sont issues de [34]. Soit, deux couplages du QAB, le premier représenté sur la Figure 1-12 est le couplage dit triangle (ou  $\Delta$ ), modélisant les échanges de puissance entre chaque voie. Alors que la Figure 1-13 est le modèle étoile (ou Y) qui représente le découplage du système.

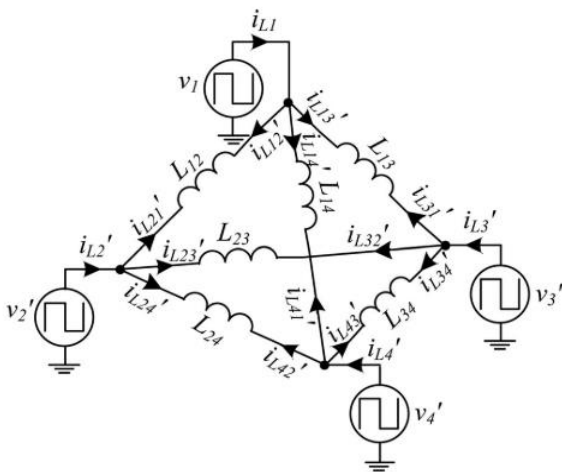


Figure 1-12 - Modèle triangle du QAB

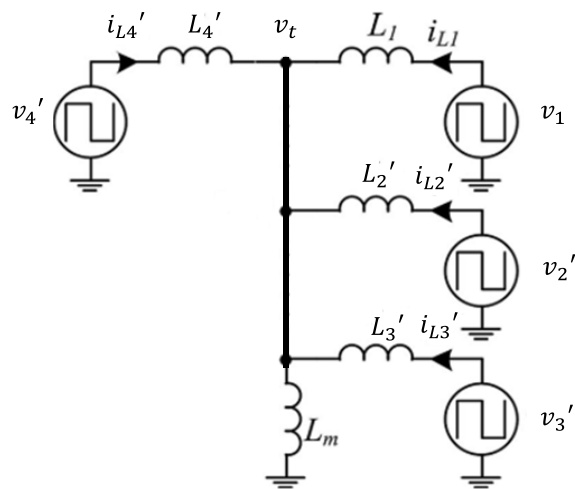


Figure 1-13 - Modèle en Y pour le QAB

Les équations liant les inductances d'un modèle à l'autre sont mises en Annexe A et proviennent de [34].

Différentes lois de contrôle ont été établies sur ce convertisseur [35], avec pour particularité d'être capable de découpler les ordres de commande, c'est-à-dire la capacité de changer le point de fonctionnement de deux voies sans impacter les deux autres, tout en étant rapide pour les calculer. Ce type de méthode permet d'éviter l'impact des couplages dynamiques pouvant passer par une configuration transitoire non admissible par le QAB. L'unique contrainte de ce convertisseur, c'est son incapacité à stocker de l'énergie en interne

dans son noyau magnétique. De fait, la somme des puissances entrantes et sortantes doit être nulle ( $\sum P_i^* = 0$ ) à chaque instant. Dans la section 2.4.4 de [10], il est proposé un algorithme itératif permettant d'obtenir un ordre de commande en boucle ouverte d'une précision supérieure à 90% [35], correspondant à la solution implémentée dans le feedforward du schéma de la Figure 1-14. Cet algorithme est retranscrit en Annexe B. De plus, une partie est une boucle fermée (feedback) ayant pour but de corriger l'imprécision du feedforward. Cette méthode permet de répondre au critère de rapidité d'exécution des ordres de commande, tout en assurant la précision souhaitée.

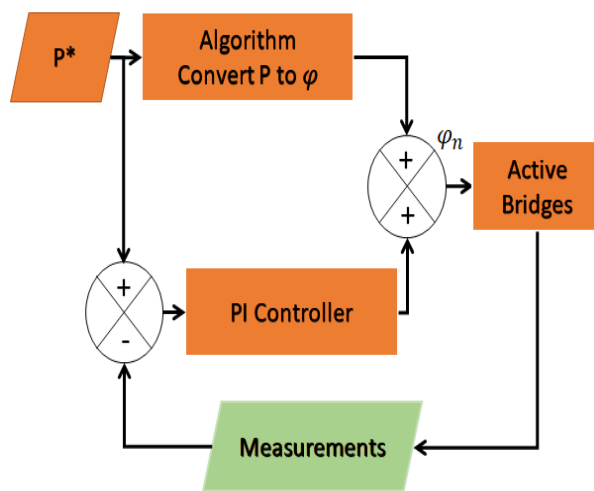


Figure 1-14 - Schéma de contrôle du QAB [36]

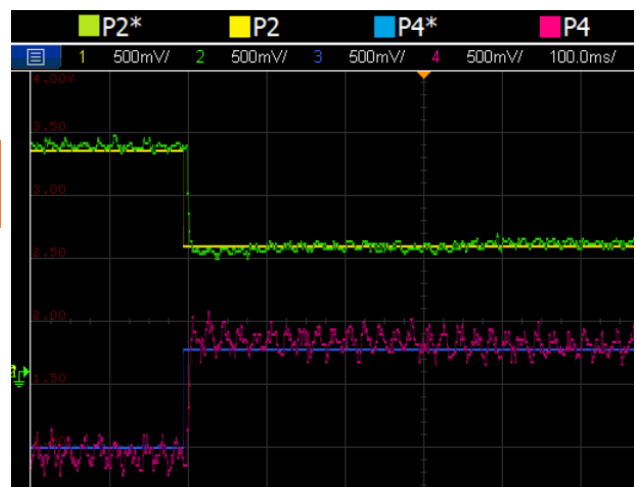


Figure 1-15 - La référence et la mesure de la puissance des voies 2 et 4 du QAB lors d'un essai utilisant le contrôle feedforward + feedback.

Les résultats de l'association de ces deux boucles est présentée Figure 1-15. Les mesures suivent le changement de consigne en puissance avec une rapidité et une précision satisfaisante pour [10].

En plus de sa structure spécifique et de son contrôle, on retrouve diverses applications du QAB, dans les réseaux électriques[37], véhicules électriques [38] et avions électriques[39].

### 1.5.2 Modularité

Le point de fonctionnement d'un convertisseur dans une application réseau est rarement son point de fonctionnement optimal. C'est pourquoi, l'étude de l'article [40], montre que pour optimiser le rendement d'une fonction de conversion de 10kW devant majoritairement fournir 10% de sa puissance nominale, il est intéressant de réaliser cette

fonction en mettant en œuvre un cluster de convertisseurs de petite puissance pouvant être mis en œuvre en fonction du niveau de puissance demandé.

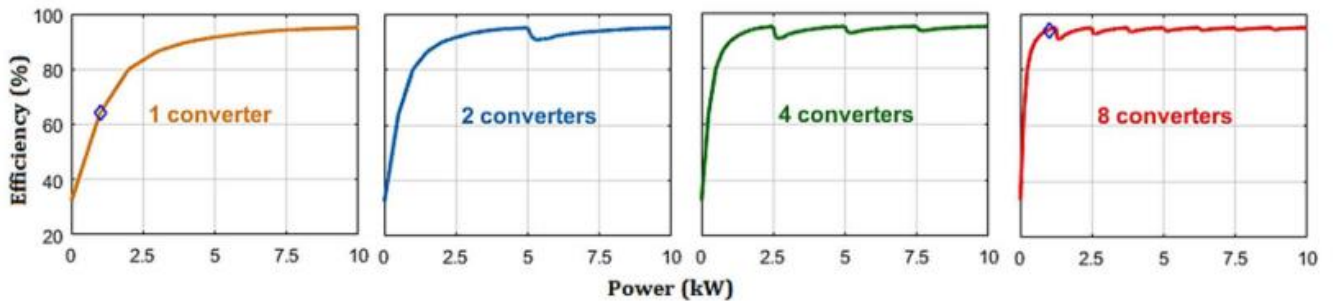


Figure 1-16 - Efficacité de la clusterisation de QAB dans un réseau électrique, pour une puissance transférer de zéro à 10kW [40]

Dans cet exemple on voit que, un convertisseur de 10kW aurait eu un rendement de 64% pour une puissance délivrée de 1kW. Si un cluster de 8 convertisseurs de 1,25kW présentant la même courbe de rendement unitaire que le convertisseur de 10kW était utilisé. Alors seul un de ces convertisseurs serait en fonctionnement et le rendement serait de 94% dans ce cas toujours pour 1kW de puissance convertie.

Le design du QAB s'effectue en connaissant sa puissance nominale, ainsi que les niveaux de tensions à ajuster pour le transformateur à 4 enroulements [41]. Sa standardisation, sa rapidité de contrôle, ainsi que son architecture, rend le QAB intéressant pour répondre au critère du routeur énergétique.

## 1.6 Réponses aux challenges du routeur énergétique

Les fonctions de l'onduleur et du QAB, composant le routeur énergétique, ont été présentées. Ensuite, nous associons leurs fonctions énumérées dans les sections précédentes, avec les critères caractérisant le challenge du routeur énergétique

### 1.6.1 Plug and play

Le contrôle du QAB permet de connecter ou déconnecter les équipements DC approvisionnant le réseau rapidement [35]. La déconnexion est définie comme un état où le convertisseur n'échange pas de puissance, par contre, il maintient les niveaux de tension. Durant la phase de connexion sur le réseau, le QAB peut générer en continue une production

d'énergie, grâce au couplage production d'énergie renouvelable et batterie. Il en va de même pour l'onduleur qui peut se déconnecter du réseau AC, tout en ayant pour but de conserver son niveau de tension sur le bus DC.

#### 1.6.2 Standardisation

De par la structure du QAB, il est facile d'adapter les différents niveaux de tension à l'aide du rapport de transformation. L'adaptation du système aux besoins est uniquement une sélection du nombre de briques élémentaires à mettre en œuvre [41] plutôt qu'un design complet.

#### 1.6.3 Système sécurisé

Le QAB possède une isolation galvanique entre les réseaux, sources de production et batterie, afin de gérer les mises à la terre.

#### 1.6.4 Application réseau

L'application dans le réseau du routeur énergétique est avant tout de faire le lien entre, un système de stockage, une source de production photovoltaïque ou éolienne, la connexion au réseau AC, ainsi qu'au réseau futur, le réseau DC. Les natures des connexions du routeur énergétique ne se limitent pas à la proposition de ces 4 équipements, mais bien une combinaison de ces 4 équipements que l'on peut retrouver comme exemple sur la Figure 1-17 du chapitre 1 de la thèse [10].

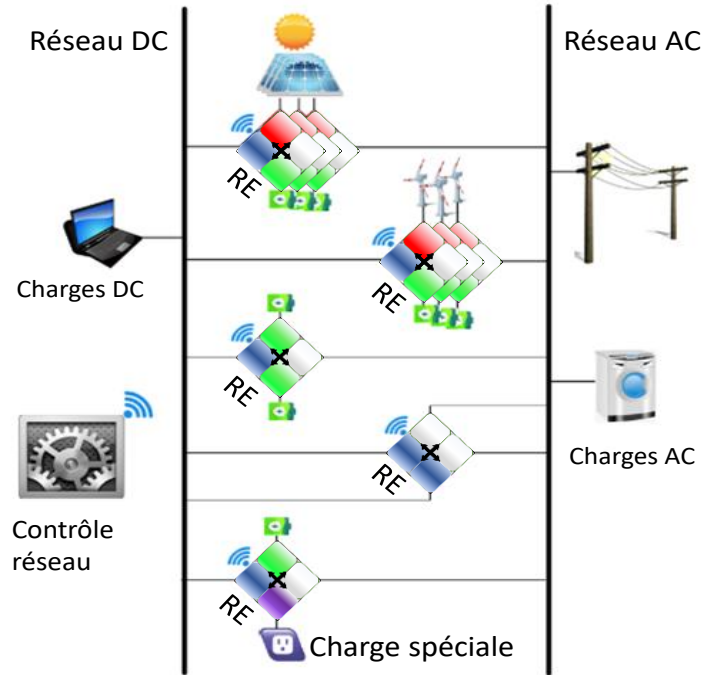


Figure 1-17 - Réseau de convertisseur représenté par les routeurs énergétiques, managé par un contrôle centralisé

Cette architecture est une application possible des challenges énoncés plutôt sur l'internet de l'énergie, ainsi que l'utilisation du routeur énergétique réalisé par le QAB et l'onduleur.

Par ailleurs, il existe dans la littérature, la possibilité de coupler une sortie d'un Multi Active Bridge, directement au réseau AC, mais la solution est complexe, comme le montre l'article [42]. Finalement, l'association du QAB avec l'onduleur DC/AC permet de découpler les problèmes qui seront traités dans cette thèse.

### 1.6.5 Convertisseur d'interfaçage

Afin de pouvoir interfacier le QAB avec le réseau AC, il est préférable d'utiliser un convertisseur DC/AC, comme le montre la Figure 1-18. Cet ensemble de convertisseurs représente le routeur énergétique présenté plutôt, composé du QAB faisant office de routeur DC et l'onduleur faisant office de routeur DC/AC.



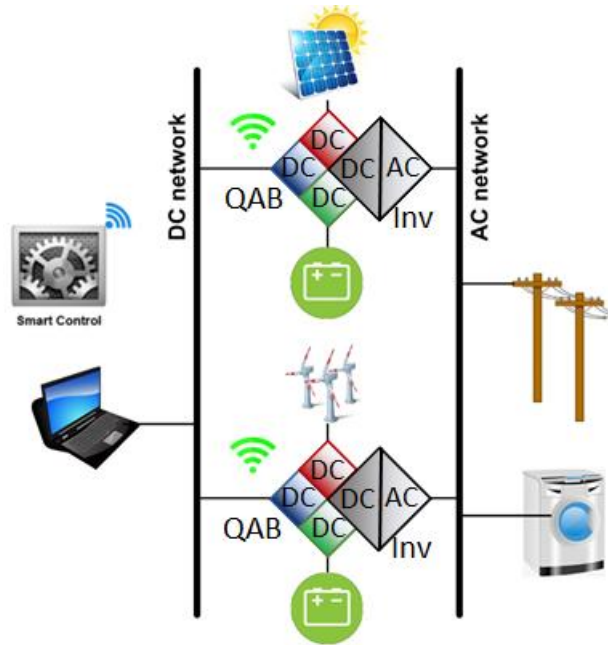


Figure 1-18 - Réseau DC et AC lié par le routeur énergétique représenté par le QAB et l'onduleur (Inv) [40]

Ainsi, le QAB et l'onduleur s'inscrivent au cœur d'une liaison de réseau hybride DC/AC [43][44]. Ce qui permet de proposer une structure générique de convertisseur, adaptable pour différents types d'équipements et fonctionnant en parallèle sur les réseaux AC et DC. Toutefois, dans cette thèse, aucune étude du réseau DC ne sera proposée.

## 1.7 Conclusion

Ce chapitre propose une solution à cette transition énergétique des énergies fossiles vers des énergies intermittentes et décentralisées passant par une évolution des réseaux électriques. Soit en partant d'un réseau AC constitué uniquement de production par machine tournante, vers un mix de convertisseurs et de machines tournantes, facilitant l'insertion d'énergies renouvelables et des systèmes de stockage. De plus, ce réseau de convertisseurs génériques permet l'émergence du réseau de demain, le réseau DC. Que ce soit du côté réseau AC et/ou DC, le réseau de convertisseurs est pensé pour une utilisation en soutien au réseau ou en générateur de réseau. Cette association du convertisseur QAB et de l'onduleur permet de répondre aux challenges du routeur énergétique.

## 2 Routeur d'énergie sur le réseau AC

Comme énoncé dans le chapitre précédent, un onduleur 4 bras est utilisé pour pouvoir s'interfacer avec le réseau électrique [45][46]. L'onduleur pourra contrôler indépendamment chacune des phases, afin de fournir ou absorber la puissance souhaitée, cela permettra à l'onduleur de pouvoir assurer des fonctionnalités de services réseau [47][24]. Dans ce chapitre, le service réseau étudié correspond à un fonctionnement de l'onduleur en routeur énergétique. C'est-à-dire qu'il a pour objectif de rééquilibrer le réseau dans le cas où la consommation est déséquilibrée sur les trois phases. Ce fonctionnement est décrit Figure 2-1 où l'on voit que les puissances en sortie du réseau principal sont identiques, alors que la consommation des charges est déséquilibrée. Dans cet exemple, le routeur énergétique injecte le surplus de la puissance issue de la phase 3 vers la phase 1.

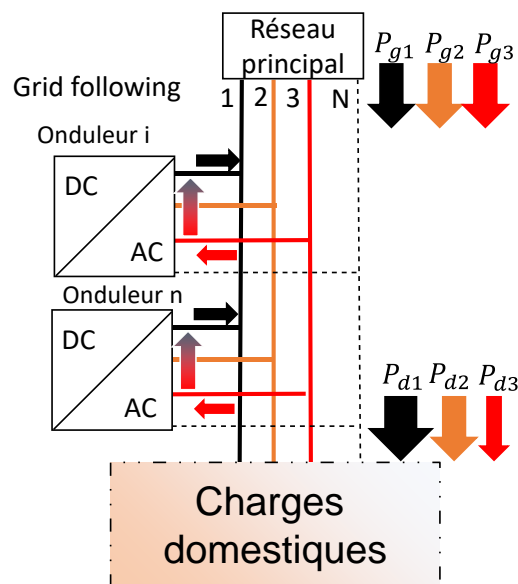


Figure 2-1 : Routage énergétique d'un réseau AC équilibré avec une consommation déséquilibrée

D'un point de vue production réseau tout se passe comme s'il fournissait de la puissance à une charge triphasée équilibrée. D'un point de vue des charges domestiques, les charges sont alimentées par 3 réseaux monophasés indépendants. Les charges domestiques sont des charges monophasées et l'utilisateur peut les utiliser sans se soucier de l'état du réseau. Les onduleurs agissent en tant que routeur énergétique AC pour permettre l'équilibrage des

puissances entre le réseau et les charges. Cela implique que l'onduleur ait un pilotage individuel par phase pour pouvoir effectuer ces échanges de puissances actives et réactives.

Le choix d'utiliser un onduleur 4 bras permet de répondre à cette exigence de commandabilité individuelle de chaque phase. Le 4<sup>ème</sup> bras peut permettre aussi d'autres fonctions, par exemple, dans la littérature, il est montré que ce bras peut être utilisé pour réaliser un filtrage actif [48]. D'autres structures pourraient répondre à ce mode de fonctionnement, comme un onduleur 3 bras avec neutre capacitif. Or il peut y avoir plusieurs problèmes liés aux caractéristiques de ce pont capacitif comme la disparité des valeurs des capacités ne permettant pas d'assurer parfaitement la valeur du potentiel au point milieu à 0V. En revanche, l'utilisation d'un 4<sup>ème</sup> bras pour découper le neutre, permet d'asservir cette valeur du point milieu. Il serait possible de réaliser ce routeur en utilisant une structure NPC 4 bras comme dans [28]. Toutefois, il a été choisi de s'orienter vers une structure 4 bras, 2 niveaux afin de focaliser notre travail sur l'étude de l'aspect système du routeur énergétique et sur ses limites.

Le fonctionnement en déséquilibre d'un onduleur triphasé, amène deux contraintes. La première est l'apparition d'une puissance fluctuante sur le bus DC, induisant une tension fluctuante aux bornes de la capacité. La seconde est un courant de neutre non nul pouvant aller jusqu'à 3 fois le courant nominal d'une phase. Ces contraintes sont localisées sur le schéma de la Figure 2-2 et seront traités dans ce chapitre.

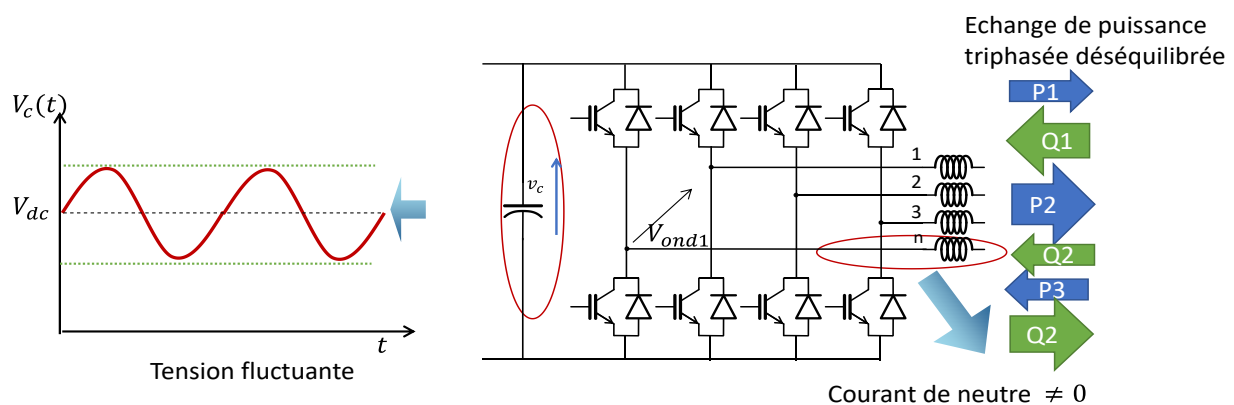


Figure 2-2 - Structure de l'onduleur 4 bras 2 niveaux et la localisation des contraintes

Pour cette étude un modèle va être proposé pour évaluer le courant de neutre et la tension fluctuante, afin de pouvoir dimensionner la capacité. Pour cela, dans un premier temps, un balayage des configurations triphasées déséquilibrées admissibles va être réalisé. Ensuite, en se basant sur ces configurations admissibles, une démarche de dimensionnement de la capacité minimale du bus DC sera effectuée. Pour finir, une validation expérimentale sera mise en œuvre afin de valider cette démarche. Une fois que l'étude sur ces contraintes est terminée, le regard de ce chapitre se portera sur l'aspect contrôle de cet onduleur. Le contrôle le mieux adapter pour un fonctionnement déséquilibré de cet onduleur sera alors présenté et validé expérimentalement

## 2.1 Contrainte du courant de neutre

### 2.1.1 Cas d'utilisation

Comme il a été vu précédemment dans le chapitre 1, l'onduleur intervient en tant que routeur énergétique AC [6] afin d'aiguiller la puissance d'une phase à une autre. Ce type de fonctionnement induit un courant de neutre pouvant être supérieur au courant nominal impliquant un dimensionnement spécifiquement du bras de neutre de l'onduleur. Pour éviter de surdimensionner, il va être étudié un grand nombre de configuration permettant de connaître, si la valeur du courant de neutre dépasse la valeur nominale. L'équation du courant de neutre est la suivante :

$$I_n = - \sum_{i=1}^{i=3} \frac{\sqrt{P_i^2 + Q_i^2}}{V_i} \sin \left( 2\omega_g t - \tan^{-1} \left( \frac{Q_i}{P_i} \right) + \frac{\pi}{2} (1 - \text{sign}(\sum P_i)) \right) \quad (2-1)$$

Dans cette expression apparaissent 6 variables car l'onduleur peut fournir indépendamment 6 puissances ; 3 actives et 3 réactives. Les 6 variables sont  $P_1, P_2, P_3, Q_1, Q_2$  et  $Q_3$ . N'ayant qu'une équation, Il n'est pas possible de résoudre ce système analytiquement. Afin, de rechercher les puissances actives et réactives pouvant conduire à des contraintes importantes sur le courant de neutre, il a été proposé de réaliser un balayage numérique, à l'aide d'un algorithme, de toutes les valeurs possibles de puissances. La présentation de ces résultats sera sous forme de tableau de base de données, puisqu'il n'est pas possible d'obtenir une visualisation graphique d'un résultat de 6 variables indépendantes.

En Annexe C, des listes non exhaustives d'exemples sont mises à disposition pour observer les cas admissibles et non admissible en fonction des différentes configurations énumérées dans le Tableau 2-1.

Pour simplifier l'étude, il a été choisi d'étudier les 3 modes de fonctionnement de l'onduleur qui sont représentés dans le Tableau 2-1.

Tableau 2-1 - Intervalle de puissance générée ou absorbée par l'onduleur en fonction des différents modes de fonctionnement. La puissance apparente nominale de l'onduleur est  $S_n$

|                     | Puissance active    | Puissance réactive  | Condition                |
|---------------------|---------------------|---------------------|--------------------------|
| Routeur 1 quadrant  | $P \in [0; S_n]$    | $Q \in [0; S_n]$    | $S_n > \sqrt{P^2 + Q^2}$ |
| Routeur 2 quadrants | $P \in [0; S_n]$    | $Q \in [-S_n; S_n]$ | $S_n > \sqrt{P^2 + Q^2}$ |
| Routeur 4 quadrants | $P \in [-S_n; S_n]$ | $Q \in [-S_n; S_n]$ | $S_n > \sqrt{P^2 + Q^2}$ |

Les différents quadrants sont représentés sur la Figure 2-3.

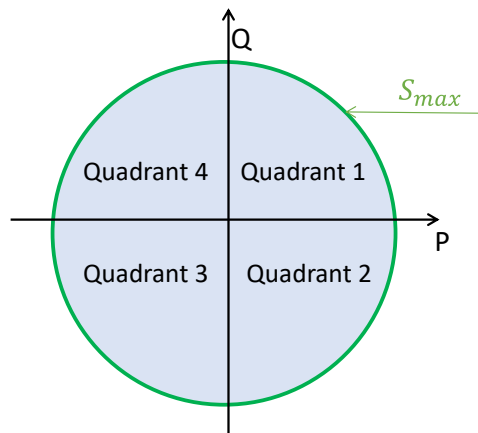


Figure 2-3 - Représentation graphique des différents quadrants avec une plage de valeur limité par  $S_{max}$

Le mode 1 correspond à l'utilisation de l'onduleur uniquement dans le 1<sup>er</sup> quadrant ce qui permet l'injection de puissance active et réactive sur le réseau correspondant à un fonctionnement générateur sur charges réactives et/ou inductives. Le mode 2 utilise 2 quadrants, les quadrants 1 et 2, et correspond à l'injection de puissance active et l'injection ou l'absorption de puissance réactive. Cela correspond à un fonctionnement générateur de l'onduleur quel que soit le facteur de puissance de la charge. Le 3<sup>ème</sup> mode utilise les 4

quadrants et correspond au mode générique du routeur énergétique AC dans lequel les échanges de puissance active et réactive peuvent être positifs ou négatifs sur les trois phases.

Ces 3 modes vont permettre de distinguer les cas d'utilisation amenant la plus forte probabilité de subir des contraintes en courant sur le neutre.

### 2.1.2 Etudes des différentes configurations de routeur

Le contexte d'utilisation de cet onduleur est l'utilisation dans une application micro-grid proche des habitations. Plusieurs de ces onduleurs peuvent être utilisés en parallèle pour couvrir des besoins importants en puissance. L'onduleur a été pensé de telle sorte qu'ils puissent répondre à toutes les configurations imaginables afin d'agir comme un routeur énergétique. Une première étape de calcul sera menée pour analyser toutes les configurations possibles. Par la suite, il est constaté que le courant de neutre peut avoir une valeur égale à 3 fois sa valeur nominale. Or ceci, imposerait de surdimensionner les protections, la section du câble de neutre, le filtre, ainsi que les transistors. Cette solution n'est pas envisageable, donc il est décidé de limiter le courant de neutre à sa valeur nominale et de tester toutes les configurations possibles, afin de voir le pourcentage de configurations respectant ce critère.

Un deuxième cas d'étude est proposé en parallèle, dans le cas de la gestion d'un micro-réseau à l'aide uniquement d'onduleur. Les onduleurs sont présents uniquement pour maintenir un réseau composé uniquement d'habitat domestique, dans ce cas il est quasi certain que le  $\cos(\varphi)$  est supérieur à 0,95, car les charges sont majoritairement résistives. Cela implique que dans cette situation, l'onduleur n'aura pas l'occasion de fournir que de la puissance réactive. Cette deuxième étude est menée en parallèle de la première en imposant une contrainte sur la valeur maximale de la puissance réactive fournie sur le réseau. Puisque  $\cos(\varphi) = 0,95$ , cela correspond à un ratio d'un tiers entre la puissance active et réactive. Il est décidé de limiter la puissance réactive à 33% de la puissance apparente par phase de l'onduleur.

Pour l'étude du quadrant 1, la Figure 2-4 représente la répartition du courant de neutre divisé par le courant nominal en fonction du pourcentage du nombre de cas.

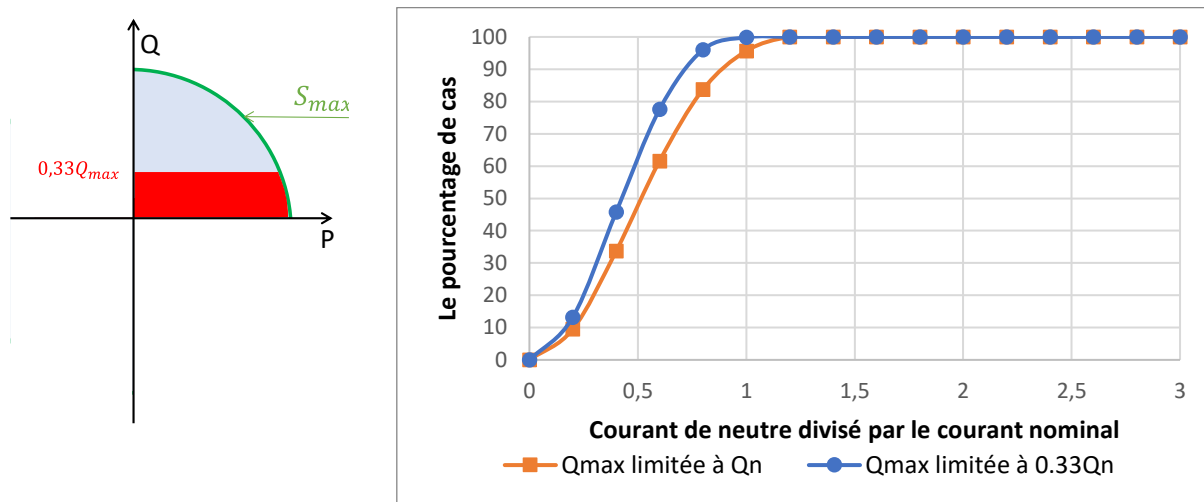


Figure 2-4 - A gauche, représentation des points de fonctionnement dans le quadrant 1 avec et sans le bridage à 33% de  $Q_{max}$ . A droite, répartition des courants dans l'utilisation 1 quadrant avec et sans limite à 33% de la puissance réactive, en fonction du courant de neutre divisé par le courant nominal

La Figure 2-4 montre que dans le cas d'une puissance réactive limitée à 33% de sa valeur nominale, 99,9% des cas ont une valeur de courant de neutre inférieure à sa valeur nominale, puisqu'ils sont inférieurs à 1 sur la Figure 2-4. Alors que pour le cas où la puissance réactive varie jusqu'à sa valeur nominale, 95,6% des configurations ont un courant de neutre inférieur à cette valeur nominale.

La Figure 2-5 représente l'étude de l'utilisation du routeur d'énergie dans 2 quadrants. Comme précédemment, deux courbes sont tracées. Elles correspondent aux points de fonctionnement du routeur d'énergie. La première courbe est tracée en considérant une limitation de la puissance réactive à 33% de la puissance apparente correspondant à la zone en rouge du quadrant de la Figure 2-5. La seconde courbe correspondant aux points de fonctionnement sans limitation.

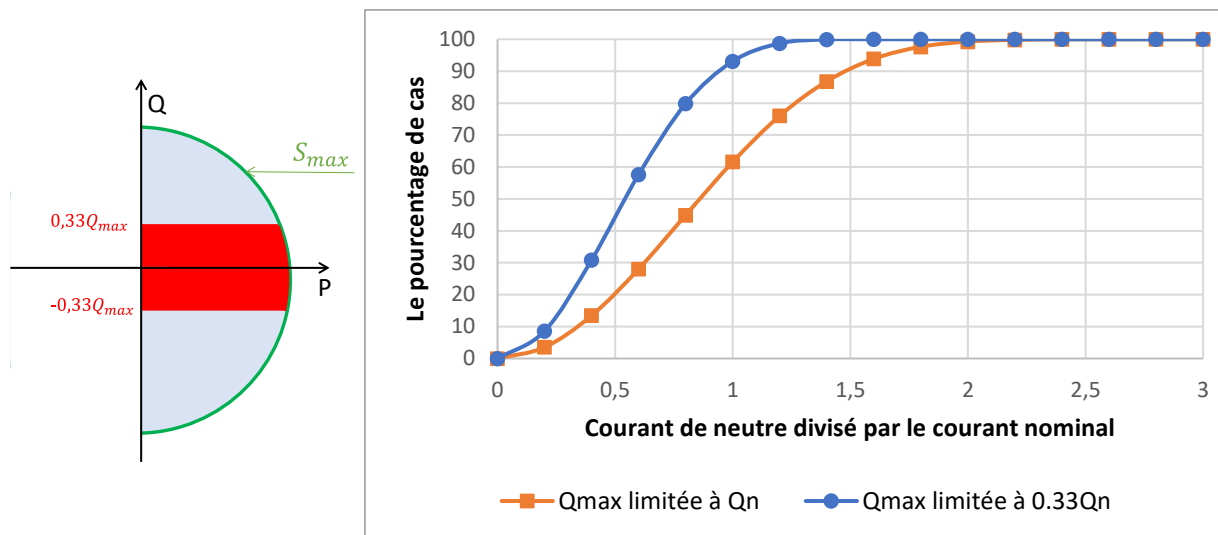


Figure 2-5 - A gauche, la répartition des valeurs possibles dans 2 quadrants sans (en bleu) et avec bridage (en rouge) de la puissance réactive à 33% de sa valeur nominale. A droite, la répartition des courants dans l'utilisation 2 quadrant avec et sans limite à 33% de la puissance réactive, en fonction du courant de neutre divisé par le courant nominal

Il est observé que l'ajout des points de fonctionnement permettant l'absorption de la puissance réactive sur une phase et à la génération de puissance réactive sur une autre phase augmente la probabilité d'un courant de neutre supérieur à sa valeur nominale. Dans le cas d'une limitation à 33%, seulement 93% des cas sont viables car n'impliquent pas un courant de neutre supérieur à sa valeur nominale. Sans limitation, on se retrouve à 61,5% des cas possibles. Cela indique que l'utilisation pleine échelle de la puissance réactive pose des problèmes dans un grand nombre de cas car le routeur est alors inutilisable.

Par la suite, si l'on souhaite faire à la fois des transferts de puissance active et réactive entre les phases, il est impératif d'utiliser le mode de fonctionnement 4 quadrants représenté sur la Figure 2-6.



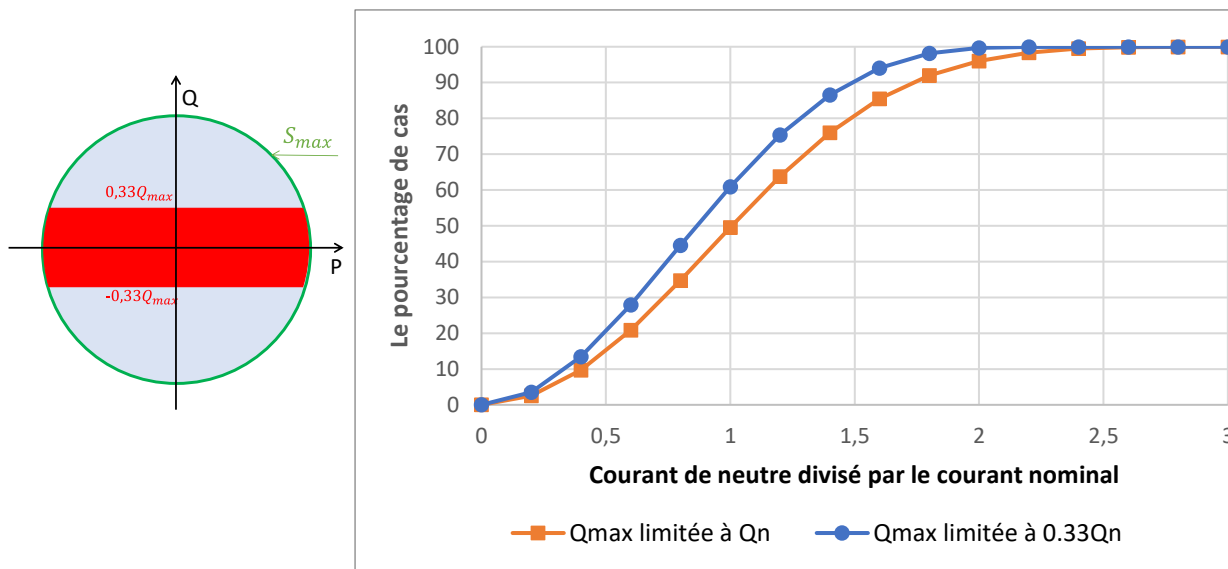


Figure 2-6 - A gauche, la répartition des valeurs possibles dans les 4 quadrants sans (en bleu) et avec bridage (en rouge) de la puissance réactive à 33% de sa valeur nominale. A droite, la Répartition des courants dans l'utilisation des 4 quadrant avec et sans limite à 33% de la puissance réactive, en fonction du courant de neutre divisé par le courant nominal

L'ajout d'échange de puissance active, augmente statistiquement les risques de tomber sur une configuration ayant un courant de neutre supérieur à sa valeur nominale. Pour le cas avec une limitation, seulement 61% des cas sont viables alors que sans limitation seulement 49% des cas sont viables.

Il est constaté que plus le nombre de quadrants utilisés est important, c'est-à-dire plus on favorise les échanges de puissance active et réactive indépendamment par phase, alors plus forte est la probabilité de tomber sur des configurations du routeur énergétique ayant un courant de neutre supérieur à sa valeur nominale. De plus, il est constaté qu'une grande partie des cas non viables interviennent lorsque sur une phase la puissance active est importante et sur une seconde phase que la puissance réactive l'est aussi. C'est pourquoi, si une plage de fonctionnement est déterminée en amont, cela permet de minimiser le nombre de configuration non viables. C'est ce qui est démontré lorsque la puissance réactive est bridée à une certaine valeur. Ici, il a été choisi la valeur de 33%

Dans tous les cas, il existe un certain pourcentage de cas, dont une liste non exhaustive est en Annexe C, qu'il n'est pas possible de réaliser par les onduleurs avec le critère de limitation du courant de neutre choisi. Une des solutions, non étudiée et envisageable, est d'utiliser un contrôle plus haut niveau, dans le contrôle hiérarchique, et d'avoir un algorithme permettant

un jeu de consigne indépendantes pour chaque onduleur, tout en étant capable de compenser ce déséquilibre

### 2.1.3 L'indépendance du courant de neutre et de la puissance fluctuante

Après cette étude sur le courant de neutre, la seconde contrainte à considérer est la fluctuation de la puissance sur le bus continu de l'onduleur. Puisque cette fluctuation apparaît lors d'un fonctionnement déséquilibré, on pourrait basiquement s'attendre à ce que ces deux grandeurs, courant de neutre et fluctuation de puissance soient liées, sachant que l'ondulation de la tension de bus et la puissance fluctuante sont proportionnelles dans le cas d'un bus DC capacitif. Aussi on va chercher à savoir s'il y a un lien de proportionnalité entre la puissance fluctuante et le courant de neutre. La puissance fluctuante s'exprime mathématiquement par :

$$p_{fi}(t) = \sqrt{P_i^2 + Q_i^2} \sin\left(2\omega_g t - \phi_i + \frac{2\pi}{3}(i-1)\right) \quad (2-2)$$

$$p_f(t) = \sum_{i=1}^{i=3} p_{fi}(t) \quad (2-3)$$

Les équations (2-2) et (2-3) peuvent être représentées sous forme vectorielle comme le montre la Figure 2-7.

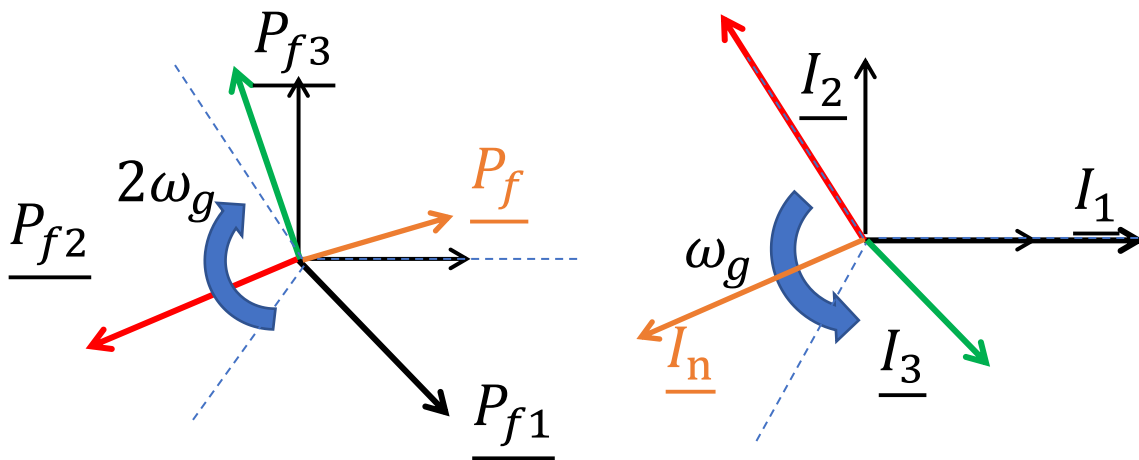


Figure 2-7 - Représentation vectorielle de la puissance fluctuante à gauche et la représentation des courants du système triphasé à droite.

Premièrement, il peut être observé sur ces graphiques que la puissance fluctuante et le courant de neutre n'ont pas la même fréquence. De plus, la Figure 2-7 montre que la puissance

fluctuante évolue dans le sens horaire qui est en opposition avec celui du courant de neutre qui résulte d'une somme de courants. Cela signifie qu'il n'y pas de lien direct entre ces deux phénomènes et qu'il va donc être possible de trouver des configurations avec une puissance fluctuante maximale et un courant de neutre faible et réciproquement.

Pour illustrer ce constat, le Tableau 2-2 montre quelques configurations illustrant ce propos. L'application numérique utilisée correspond à un dimensionnement en 230V/16A par phase, soit une puissance apparente maximale de 3680VA par phase.

Tableau 2-2 – Exemple de configuration du routeur énergétique ayant une puissance fluctuante importante et un courant de neutre inférieur à sa valeur nominale

| Configuration | $P_1(W)$ | $Q_1(VAR)$ | $P_2(W)$ | $Q_2(VAR)$ | $P_3(W)$ | $Q_3(VAR)$ | $I_n(A)$ | $P_f (W)$ |
|---------------|----------|------------|----------|------------|----------|------------|----------|-----------|
| 1             | 3600     | 0          | 0        | 3600       | -180     | -2700      | 6,4      | 10200     |
| 2             | -2700    | 1800       | 0        | -3600      | 2700     | 1800       | 3,1      | 10100     |
| 3             | 3600     | 0          | 0        | 3600       | 0        | -3600      | 11,5     | 9840      |
| 4             | -3600    | 0          | 2700     | -1800      | 2700     | 1800       | 13,8     | 9420      |
| 5             | -3600    | 0          | 0        | 3600       | 1800     | -2700      | 44,2     | 1460      |
| 6             | -3600    | 0          | 900      | 2700       | 1800     | -2700      | 42,0     | 826       |
| 7             | -1800    | 2700       | 2700     | 0          | -1800    | -2700      | 39,9     | 176       |

Les configurations 1 à 4 montrent différents cas d'une puissance fluctuante importante, puisque sa valeur maximale est 11kW. Dans ces cas, le courant de neutre est inférieur à sa valeur nominale de 16A. Alors que dans les cas 5 à 7, la valeur théorique du courant peut aller jusqu'à 44A malgré une valeur de la puissance fluctuante faible. Ces différents exemples permettent de montrer qu'il n'y a pas de lien de proportionnalité entre la puissance fluctuante et le courant de neutre.

#### 2.1.4 Conclusion

Les cas analysés ci-dessus montrent que de favoriser les transferts de puissance d'une phase à une autre augmente la probabilité que la configuration en puissance soit contrainte par le courant de neutre. Il est alors nécessaire de fixer une limitation à ce service système si l'on ne souhaite pas sur dimensionner le bras de neutre.

Par ailleurs, nous avons montré que l'indépendance du courant de neutre et de la puissance fluctuante font que limiter le courant de neutre grâce à des configurations de

puissances spécifiques, n'implique pas de limite à la puissance fluctuante. Nous allons dans la suite nous intéresser à l'impact de cette puissance fluctuante.

## 2.2 Contrainte de la tension fluctuante

La présence de la puissance fluctuante sur le bus DC d'un onduleur engendre nécessairement une ondulation de la tension de ce bus en raison de la valeur finie de la capacité de bus. Afin de dimensionner correctement cette capacité de bus il convient donc d'estimer le maximum de puissance fluctuante susceptible de transiter sur ce bus. La gestion de cette puissance fluctuante peut être réalisée de plusieurs manières :

- En surdimensionnant la capacité pour limiter très fortement la valeur de cette variation ;
- En injectant la puissance fluctuante depuis une source, batterie ou super capacité dans notre cas. Cela engendre à la fois des contraintes pouvant impacter la source et sa durée de vie, mais également le dimensionnement et le rendement global des convertisseurs d'interface entre ces sources et le bus DC ;
- En ajoutant un système de filtrage actif permettant de découpler/compenser ces ondulations. Cela nécessite l'ajout de systèmes additionnels eux-mêmes générateurs de pertes supplémentaires ;

Dans la suite, nous allons estimer la valeur minimale de la capacité, qui permet d'avoir des fluctuations de tensions qui ne satureront pas l'onduleur et analyserons l'impact sur celui-ci et son fonctionnement.

### 2.2.1 Dimensionnement de la capacité du bus DC

Pour faciliter les calculs, l'expression de la puissance fluctuante peut être mise sous la forme  $A \sin(\theta)$ , à l'aide de la représentation vectorielle présentée sur la Figure 2-8.

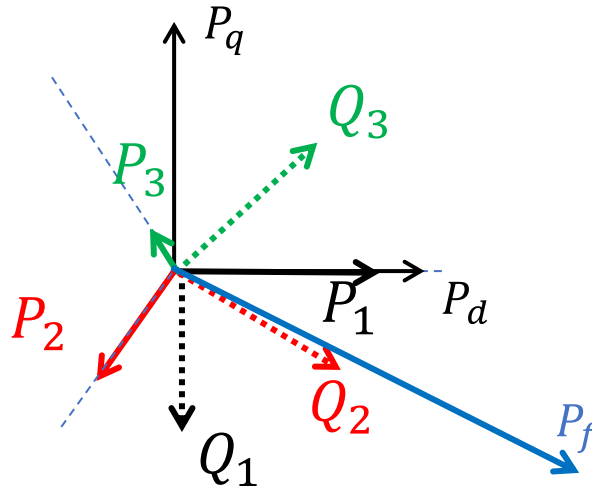


Figure 2-8 - Repère vectoriel des puissances de chaque phase de l'onduleur.

En projetant les vecteurs sur l'axe direct et quadratique on obtient  $P_d$  et  $P_q$  correspondant réciproquement à la somme des vecteurs projetés sur l'axe direct et sur l'axe quadratique. L'amplitude de la puissance fluctuante correspond à la formule suivante :

$$P_f = \sqrt{P_d^2 + P_q^2} \quad (2-4)$$

Le déphasage, par rapport au référentiel des puissances fluctuantes de la Figure 2-7, est l'arctangente de la composante en quadrature sur la composante directe. L'équation de la puissance fluctuante est la suivante :

$$\varphi_f = \tan^{-1}\left(\frac{pq}{pd}\right) + \frac{\pi}{2}(1 - \text{sign}(\sum P_i)) \quad (2-5)$$

$$p_f(t) = P_f \sin(2\omega_g t - \varphi_f) \quad (2-6)$$

Par la suite, la loi d'Ohm est utilisée sur la capacité  $C_{dc}$ , afin de lier la puissance fluctuante avec la tension fluctuante. Pour cela on considère que c'est le condensateur qui fournit cette puissance.

$$\frac{dV_c}{dt} C_{dc} = I_c(t) \quad (2-7)$$

$$\int_{V_{dc}}^{V_c(t)} dV_c = \frac{1}{C_{dc}} \int_0^t I_c(t) dt \quad (2-8)$$

Le lien entre la puissance fluctuante et le courant dans le condensateur s'exprime par la formule suivante :

$$p_f(t) = I_c(t)V_{dc} \quad (2-9)$$

En remplaçant l'équation (2-9) dans l'équation (2-8), il est obtenu l'équation suivante :

$$\int_{V_{dc}}^{V_c(t)} dV_c = \frac{1}{V_{dc}C_{dc}} \int_0^t p_f(t) dt \quad (2-10)$$

En intégrant l'équation, avec la condition initiale que, à  $t=0$ , la tension du bus DC vaut  $V_{dc}$  et en rappelant que la puissance fluctuante  $p_f(t)$  a l'expression de l'équation (2-6), on voit que l'intégrale de  $p_f(t)$  n'est autre que l'intégrale d'un sinus :

$$V_c(t) = \frac{P_f \cos(2\omega_g t - \varphi_f)}{2\omega_g C_{dc} V_{dc}} + V_{dc} \quad (2-11)$$

L'équation (2-11) possède un terme constant et un terme alternatif, ce qui permet d'identifier la tension fluctuante  $v_{ac}(t)$  :

$$v_{fluct}(t) = V_{fluct} \sin(2\omega_g t) = \frac{P_f \cos(2\omega_g t - \varphi_f)}{2\omega_g C_{dc} V_{dc}} \quad (2-12)$$

Connaissant l'expression de la tension fluctuante, on peut en déduire l'amplitude de l'ondulation. Cela correspond à l'expression suivante :

$$\Delta V_{fluct} = \max(v_{fluct}(t)) - \min(v_{fluct}(t)) = \frac{P_f}{\omega_g C_{dc} V_{dc}} \quad (2-13)$$

$$C_{dc} = \frac{P_f}{\omega_g V_{dc} \Delta V_{fluct}} \quad (2-14)$$

L'équation (2-14) permet de dimensionner la valeur de la capacité en connaissant la puissance fluctuante maximale, ainsi que l'amplitude crête à crête de la tension fluctuante autorisée sur le bus DC. Toutefois, la valeur obtenue ici ne permet pas de connaître la valeur minimale de  $C_{dc}$  qui assure le fonctionnement non saturé de l'onduleur.

## 2.2.2 Méthode de dimensionnement de la capacité évitant la saturation de l'onduleur

Pour étudier la saturation en tension de l'onduleur, il est nécessaire de se rappeler du lien entre la tension DC, la tension alternative en sortie et la grandeur de commande qui est décrit par l'équation suivant :

$$v_{ond}(t) = V_c \cdot r(t) \quad (2-15)$$

Avec  $r(t)$ , la fonction rapport de modulation comprise entre 0 et 1. Pour exprimer cette fonction, l'hypothèse d'un rapport cyclique de 50% est utilisée sur le bras de neutre de l'onduleur. Cette hypothèse permet de modéliser le bras de neutre de l'onduleur comme étant un pont capacitif parfait avec le point milieu raccordé au neutre. L'équivalence est représentée Figure 2-9.

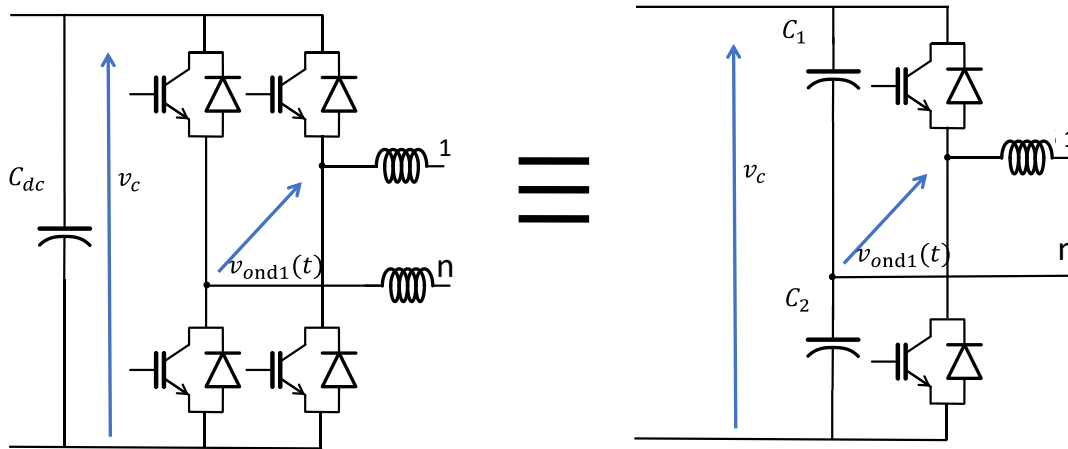


Figure 2-9 - équivalence entre le bras d'une phase et le bras de neutre avec l'utilisation d'un rapport de commutation de 50% sur le bras de neutre

Cette équivalence permet de simplifier la démarche suivante afin d'obtenir le critère de saturation bien qu'en réalité avoir un point milieu capacitif permet d'éviter l'ajout d'une inductance de filtrage mais ne permet pas d'assurer une valeur moyenne  $V_{dc}/2$  au point milieu en raison de la disparité des composants et des perturbations. En revanche, l'utilisation du bras commuté permet d'assurer une tension parfaitement égale à  $V_{dc}/2$ , d'où cette modélisation par équivalence.

On rappelle que la profondeur de modulation correspond à l'amplitude  $\alpha$  de la référence en tension, soit  $r = 2\hat{V}_{ond}/V_c$ . La fonction de modulation est exprimée de la manière suivante :

$$r(t) = \frac{r}{2} \sin(2\pi f_g t) \quad (2-16)$$

En remplaçant, l'équation (2-16) dans l'équation (2-15), il est obtenu le résultat suivant :

$$V_{ond}(t) = V_c \frac{r}{2} \sin(2\pi f_g t) \quad (2-17)$$

Toutefois, comme montré dans l'étude précédente la puissance fluctuante impacte la tension du bus continu. Si l'on suppose que l'amplitude de  $V_{ond}(t)$  est imposée par le réseau, alors la valeur de la profondeur de modulation se retrouve modifiée et dépendante du temps. L'amplitude de  $\hat{V}_{ond}$  vaut :

$$\hat{V}_{ond} = v_c(t) \frac{r(t)}{2} \quad (2-18)$$

$$\hat{V}_{ond} = \left( V_{dc} + \frac{p_f(t)}{2C_{dc}V_{dc}\omega_g} \right) \frac{r(t)}{2} \quad (2-19)$$

En isolant  $r(t)$ , il est obtenu son expression :

$$r(t) = \frac{2\hat{V}_{ond}}{\left( V_{dc} + \frac{p_f(t)}{2C_{dc}V_{dc}\omega_g} \right)} \quad (2-20)$$

La condition pour éviter la saturation de l'onduleur, est d'imposer que pour  $t > 0$ ,  $r(t)$  doit être inférieur ou égale à 1. Cette condition revient à se positionner dans le cas extrême de la Figure 2-10, correspondant à la saturation de l'onduleur, lorsque  $r(t) = 1$ . L'instant de saturation est visible lorsque  $V_c/2(t) = V_{ond1}(t)$ .



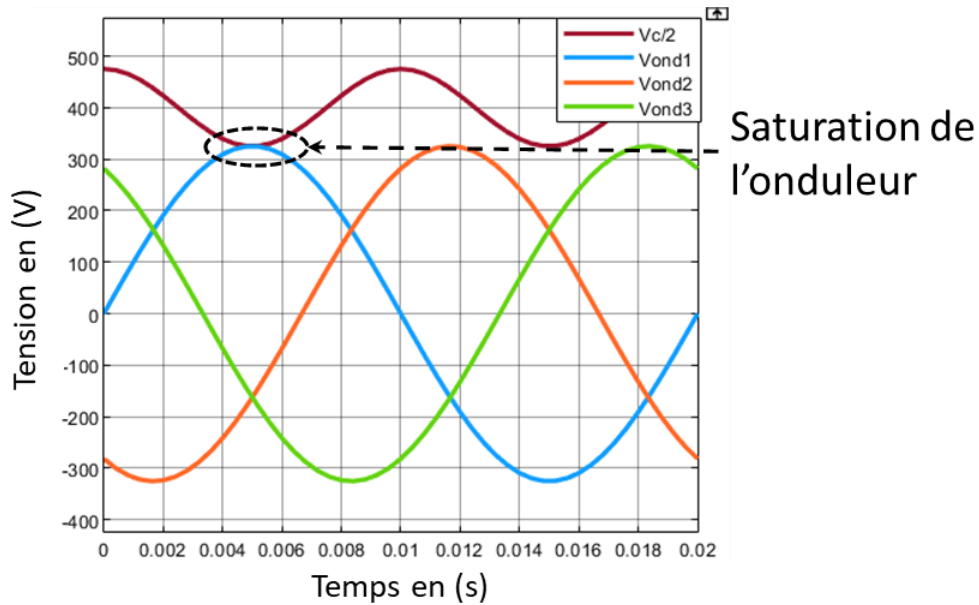


Figure 2-10 - Cas défavorable, l'onduleur est en limite de saturation

La saturation est présente lorsque la tension du bus DC divisée par 2 est inférieure au moins à une des trois tensions du côté réseau, identifiées par  $v_{ond}(t)$  représenté sur la Figure 2-2. C'est pourquoi la condition imposée est la suivante :

$$1 \geq \max(r(t)) \quad (2-21)$$

En remplaçant  $r(t)$  par son expression et en cherchant sa valeur maximale, alors on peut déduire l'inéquation suivante, indiquant la valeur minimale de la capacité à mettre en place afin d'éviter toute saturation de l'onduleur. L'équation (2-22) montre l'expression de la capacité minimale à obtenir.

$$C_{dc} \geq \frac{\max(p_f(t))}{2\omega_g V_{dc}} \cdot \frac{1}{V_{dc} - 2 \max(V_{ond}(t))} \quad (2-22)$$

Or, comme il a été vu, la limite de saturation de l'onduleur peut être présente sur la voie 1, 2 ou 3. Pour simplifier la démarche, il est choisi de remplacer les fonctions des tensions  $\max(V_{ond}(t))$ , des voies 1 à 3, par l'amplitude maximale d'une des 3 tensions. Cela permet d'imposer une limite de saturation comme étant une valeur minimale en tension à ne pas franchir. Ce qui est plus simple pour l'obtention de la valeur de la capacité minimale. Bien que cette hypothèse enlève la possibilité d'avoir la valeur la plus petite, soit un écart d'environ quelques pourcents. En réalité le choix final sera toujours supérieur à celle obtenue en théorie,

pour des raisons de disparité de composant, ainsi que dans l'idéal, il est préférable de placer la saturation à 0,98 plutôt qu'à 1. Sachant cela, cette hypothèse est suffisante pour simplifier l'expression avec  $\sqrt{2} \cdot \max(V_{ond1}(t), V_{ond2}(t), V_{ond3}(t))$  qui remplace  $\max(V_{ond}(t))$ , donc :

$$C_{dc} \geq \frac{\max(p_f(t))}{2\omega_g V_{dc}} \cdot \frac{1}{V_{dc} - 2\sqrt{2} \cdot \max(V_{ond1}(t), V_{ond2}(t), V_{ond3}(t))} \quad (2-23)$$

Dans le système étudié, les tensions  $V_{ond,i}$  sont différentes de la valeur de tension du réseau  $V_g$ . Puisqu'il existe le filtre entre les deux tensions provoquant une chute de tension supplémentaire. En utilisant la loi des mailles de la Figure 2-11, voici l'expression de  $V_{ond,1}$  pour la phase 1 :

$$v_{ond1}(t) = v_{L1}(t) + v_g(t) + v_{Ln}(t) \quad (2-24)$$

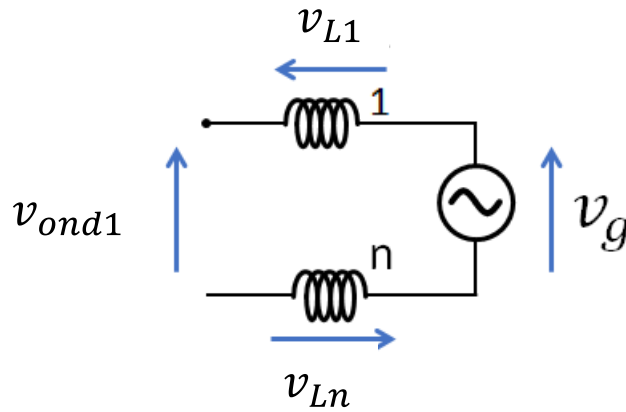


Figure 2-11 - Maille entre la phase 1 et le neutre

L'information connue lors du dimensionnement de l'onduleur, est la tension du réseau  $V_g$ . Afin d'obtenir l'expression de  $V_{ond}$  en fonction de  $V_g$  et de la loi des mailles de l'équation (2-24), l'expression de la loi des mailles est exprimée en complexe. Soit l'équation :

$$\underline{V_{ond1}} = L_1 \omega_g j I_1 e^{-j\varphi_1} + V_g + L_n \omega_g j I_n e^{-j\varphi_n} \quad (2-25)$$

Ainsi, il en est déduit la valeur efficace pour  $V_{ond1}$ .

$$V_{ond1} = \sqrt{(I_1 L_1 \omega_g \sin(\varphi_1) + V_g + I_n L_n \omega_g \sin(\varphi_n))^2 + \omega_g^2 (I_1 L_1 \cos(\varphi_1) + I_n L_n \cos(\varphi_n))^2} \quad (2-26)$$

Puisque :

$$(I_1 L_1 \omega_g \sin(\varphi_1) + V_g + I_n L_n \omega_g j \sin(\varphi_n))^2 \gg \omega_g^2 (I_1 L_1 \cos(\varphi_1) + I_n L_n j \cos(\varphi_n))^2$$

Alors l'équation (2-26) se simplifie et s'exprime sous la forme suivante :

$$V_{ond1} = I_1 L_1 \omega_g \sin(\varphi_1) + V_g + I_n L_n \omega_g j \sin(\varphi_n) \quad (2-27)$$

Pour le calcul de  $V_{ond2}$  et  $V_{ond3}$  le même raisonnement est suivi.

Les deux équations (2-14) et (2-22) permettent de dimensionner la valeur de la capacité du bus DC. Toutefois, l'équation (2-14) a besoin de connaître la contrainte sur la valeur de fluctuation de tension, alors que l'équation (2-22) doit connaître la pire des configurations en triphasé déséquilibré, engendrant la plus grande valeur de  $V_{ond,i}$  d'une des 3 phases. De plus, la valeur de  $\Delta V_{fluct}$  maximale est directement liée à la valeur maximale de  $V_{ond,i}$  d'une des trois phases, puisque cela correspond à se placer à la limite de saturation de l'onduleur comme il a été démontré. Analytiquement, il est possible de trouver le cas imposant la plus grande valeur de  $V_{ond}$ , c'est-à-dire en reprenant la loi des mailles et son équation (2-27). La pire des configurations correspond mathématiquement à :

$$I_1 \sin(\varphi_1) = I_n \sin(\varphi_n) = I_{nom} \quad (2-28)$$

Dans le cas où la phase 1 et la phase neutre ont un courant égal et à la limite de la valeur du courant nominal, alors la tension  $V_{ond1}$  vaut

$$V_{ond1} = V_g + 2I_{nom}L_1\omega_g \quad (2-29)$$

En négligeant les chutes de tension issues de la cellule de commutation, alors :

$$\Delta V_{fluct} = 2(V_{dc} - 2\sqrt{2}V_{ond1}) \quad (2-30)$$

L'équation (2-14) correspondant à la situation la pire est :

$$C_{dc} = \frac{P_f}{2\omega_g V_{dc} (V_{dc} - 2\sqrt{2}V_{ond1})} \quad (2-31)$$

L'application numérique est donnée pour une inductance de filtrage de 5mH, une tension réseau de  $V_g = 230V$ , une tension du bus DC de  $V_{dc} = 800V$ , ainsi qu'un courant nominal de  $I_{nom} = 16A$ . La puissance fluctuante maximale est de  $P_f = 11kW$ . Dans ce cas l'application numérique donne une valeur de capacité de :

$$C_{dc} = 2,3mF \quad (2-32)$$

La Figure 2-12 présente le pourcentage de configurations possibles en fonction de la valeur de capacité.

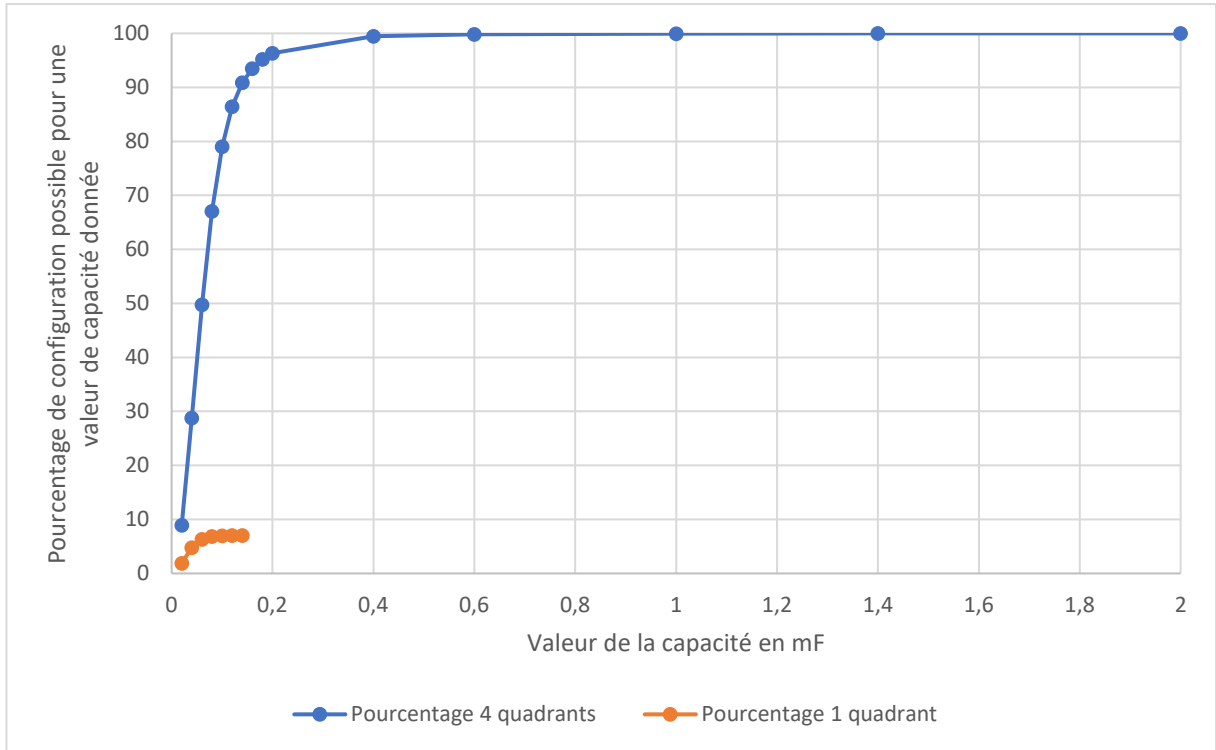


Figure 2-12 – Configuration des cas possible en fonction de la valeur de capacité

Dans le cas 4 quadrants, la valeur de la capacité de 0,4mF autorise 99,6% des configurations possibles. Cela signifie qu'une poignée de configurations, soit 0,4% impose une valeur de capacité comprise entre 0,4mF et 2,3mF, pour éviter la saturation de l'onduleur. Ces 0,4% de configurations sont listées en Annexe D. Ce constat montre que si la plage de fonctionnement de l'onduleur n'intègre pas ces configurations, alors il est possible de réduire la valeur de la capacité d'un facteur 6 par rapport au pire cas. De plus, l'utilisation 4 quadrants ou 1 quadrant de l'onduleur, n'impose pas la même contrainte sur la capacité. Puisque pour couvrir 100% des cas, une capacité de 0,14mF est suffisant, soit un facteur 16 avec la valeur de 2,3mF.

Finalement, l'équation (2-31) permet de déterminer une valeur correcte de dimensionnement de la capacité pour un fonctionnement type routeur énergétique. Puisque

ce cas correspond uniquement à quelques configurations, dès lors que, l'application se restreint à une utilisation spécifique comme le mode 1 quadrant, limitation à 33% de la puissance réactive maximale, ou autre. Ceci permet de réduire drastiquement la valeur minimale du bus DC à mettre en place.

### 2.2.3 Validation expérimentale

En raison de la disponibilité au G2Elab d'une maquette existante, nous avons choisi de valider notre approche sur un onduleur de 3,6kVA soit 1,2kVA par phase. Cette maquette, présentée sur la Figure 2-13, va permettre de tester un onduleur 4 bras. Le bus capacitif originel a été déconnecté pour être remplacé par un bus capacitif de 340 $\mu$ F, spécifiquement dimensionné pour cette validation.

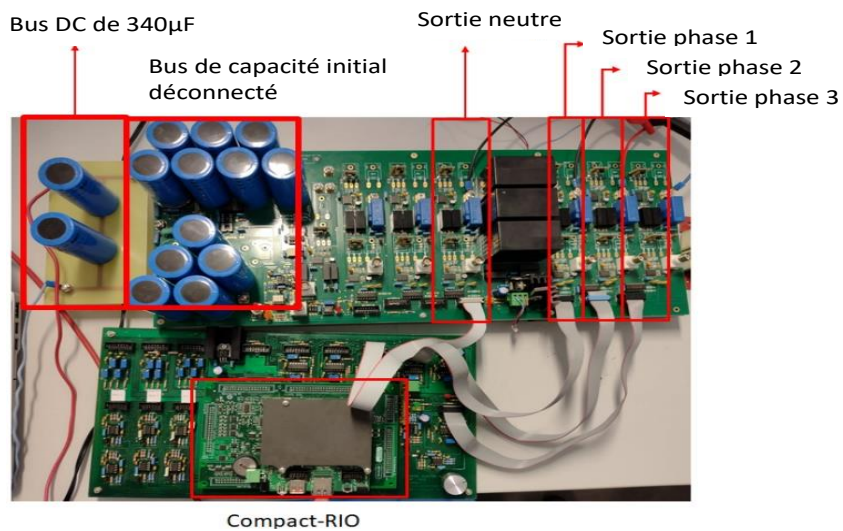


Figure 2-13 - Banc d'essai, onduleur 4 bras, piloté avec un micro-contrôleur Compact-Rio

Le schéma électrique de la Figure 2-14 présente le schéma général de ce banc de test ainsi que le contrôleur sbRIO qui est utilisé pour piloter l'onduleur 4 bras.

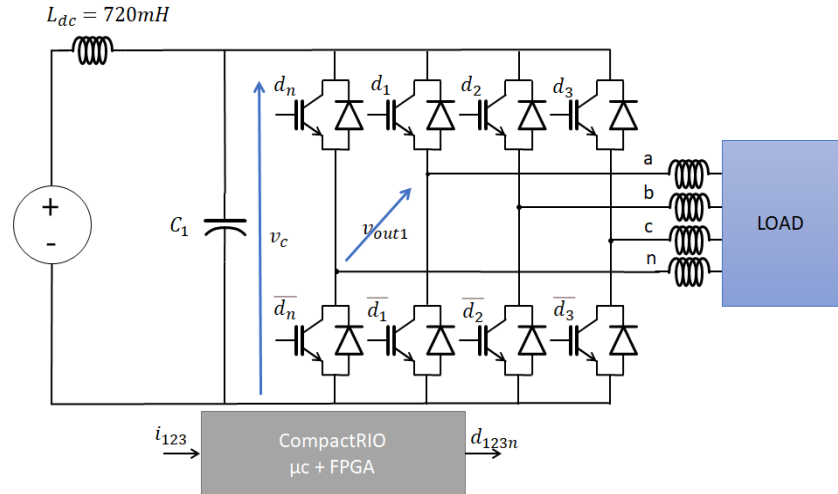


Figure 2-14 - Schéma électrique du banc d'essai

Une inductance de 720mH est ajoutée entre le générateur DC et le bus capacitif afin de découpler la tension imposée par le générateur de la tension aux bornes de la capacité permettant ainsi d'observer les phénomènes de fluctuation de tension aux bornes de la capacité. Cette association LC, agit comme un filtre passe bas d'ordre deux, ayant pour fréquence de coupure d'environ 10Hz. Ce qui permet de laisser apparaître l'ondulation de tension à 100Hz aux bornes de la capacité tout en conservant une tension fixe aux bornes du générateur de tension. Cette inductance est présente uniquement pour l'expérimentation.

Pour confronter la théorie avec l'expérimental, le Tableau 2-3 montre les résultats de différentes configurations. Le test 1 est utilisé comme référence et correspond au cas d'utilisation monophasé de l'onduleur triphasé.

Tableau 2-3 - Résultat de l'expérimental et comparaison avec la théorie

|                   | TEST 1      | TEST 2        | TEST 3      | TEST 4      |
|-------------------|-------------|---------------|-------------|-------------|
| P1                | 990W        | 1080W         | 80W         | 480W        |
| Q1                | 0           | 0             | 640VAR      | 380VAR      |
| P2                | 0           | 80W           | 1080W       | 500W        |
| Q2                | 0           | 640VAR        | 0           | -400VAR     |
| P3                | 0           | 20W           | 20W         | 10W         |
| Q3                | 0           | -700VAR       | -700VAR     | -380VAR     |
| $V_{dc}$          | 685V        | 685V          | 685V        | 685V        |
| Modèle            |             |               |             |             |
| $P_f$             | <b>990W</b> | <b>2.19kW</b> | <b>150W</b> | <b>403W</b> |
| $\Delta V_{ac}$   | 14.8V       | 32.8V         | 2.3         | 6V          |
| $\alpha_{max}$    | 0.954       | 0.979         | 0.918       | 0.99        |
| Mesure            |             |               |             |             |
| $P_f$             | <b>983W</b> | <b>2,04kW</b> | <b>110W</b> | <b>450W</b> |
| $\Delta V_{ac}$   | 15V         | 30,6V         | 1.59V       | 6.68V       |
| $\alpha_{max}$    | 0.934       | 0.962         | 0,9         | 0.98        |
| Erreurs relatives |             |               |             |             |
| $P_f$             | <b>0.7%</b> | <b>6,8%</b>   | <b>26%</b>  | <b>11%</b>  |
| $\Delta V_{ac}$   | 1.3%        | 6,8%          | 30%         | 11%         |
| $\alpha_{max}$    | 2,1%        | 1,8%          | 2%          | 1%          |

Les tests 2 et 3 génèrent la même puissance active que le test 1, avec l'ajout d'un échange de puissance réactive entre deux phases. Il est constaté que dans le cas du test 2, cela amène un cas déséquilibré imposant une puissance fluctuante 2 fois plus grande que le test 1. Toutefois, le test 3 montre qu'avec les mêmes puissances mises en jeu, la puissance fluctuante est quasi nulle contrairement au test 2. Pour finir le test 4 montre un cas pouvant à la fois échanger de la puissance réactive et fournir dans différentes phases de la puissance active et amène à une puissance fluctuante 2 fois plus faible que dans le cas monophasé.

Ces résultats permettent de valider, la méthode de dimensionnement et la prédiction des valeurs de la puissance et tension fluctuante. L'écart présent entre la théorie et l'expérimentation est dû à l'imprécision du modèle qui ne prend pas en compte les chutes de tension créées par les transistors. Par la suite, il est nécessaire de voir s'il existe un asservissement en puissance pouvant fonctionner avec cette fluctuation de tension sur le bus

DC. Ce qui permettra de raccorder l'onduleur au réseau. C'est pourquoi, la section suivante propose différents contrôles et compare leurs avantages et inconvénients.

## 2.3 Contrôle d'un système d'équilibré

Cette section se focalise sur la nature du contrôle en boucle fermée de l'onduleur. Cette boucle fermée a pour but d'asservir, 6 grandeurs indépendamment, 3 puissances actives et 3 réactives. On trouve, dans la littérature, différents moyens de contrôler un onduleur 4 bras, comme, par exemple, l'utilisation de la commande vectorielle [49]. Dans notre cas, il a été choisi d'utiliser un contrôle linéaire mais, il faut le noter, ce mode de contrôle de l'onduleur peut demander certains changements ou adaptations pour corriger l'erreur statique. Traditionnellement, le modèle de Park est vu comme le contrôle optimal permettant d'asservir des systèmes équilibrés. Pourtant, il sera vu que cette solution n'est pas la plus intéressante dans le cas déséquilibré. C'est pourquoi, différentes méthodes de contrôle sont proposées et comparées.

### 2.3.1 Asservissement avec la transformée de Park

L'asservissement standard utilisé pour un onduleur triphasé, est représenté sur la Figure 2-15.

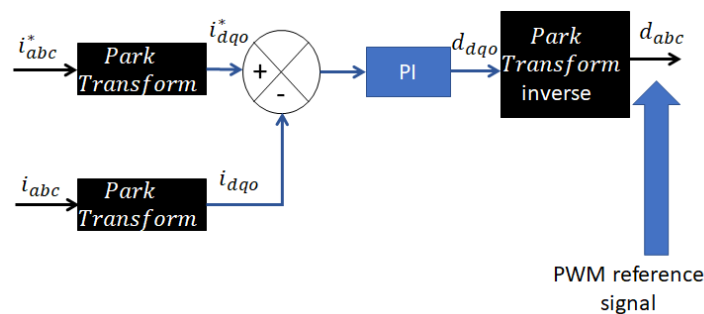


Figure 2-15 - Contrôle d'un onduleur par transformée de Park

Ce contrôle utilise la transformée de Park, qui corrige l'erreur à l'aide d'un correcteur proportionnel intégrateur (PI). Cette méthode est couramment utilisée pour des applications utilisant des charges triphasées équilibrées, telles que le contrôle de machines tournantes triphasées.



Si l'on utilise la transformée de Park avec des courants identiques à la Figure 2-16, alors leur transformée possède bien des composantes alternatives qui sont représentées sur la Figure 2-17.

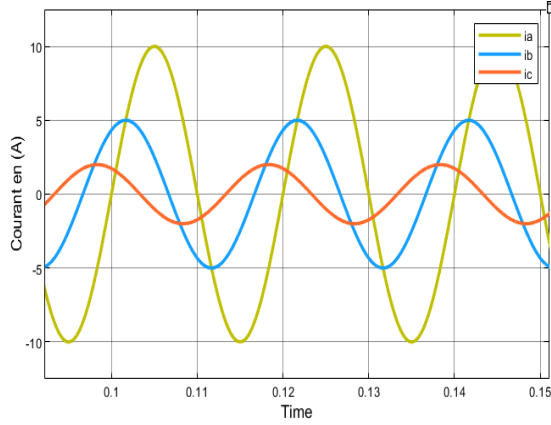


Figure 2-16 - Courant d'entrée  $i_{abc}$

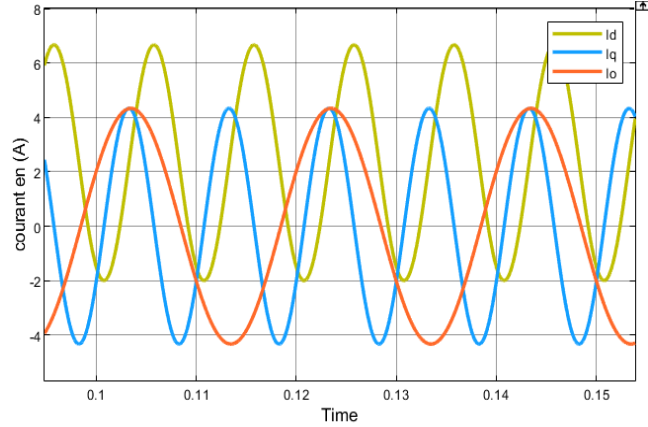


Figure 2-17 - Transformation de park du courant  $i_{abc}$  de la Figure 2-16 - Courant d'entrée  $i_{abc}$

La Figure 2-17 montre que la transformée de Park pour des composantes déséquilibrées à 50Hz, introduit des composantes à 50Hz et 100Hz dans le domaine de Park. Ceci est démontrable par les équations suivantes :

$$i_{dqo}(t) = P(t)i_{abc}(t) = \sqrt{\frac{2}{3}} \begin{bmatrix} \cos(\omega t) & \cos\left(\omega t - \frac{2\pi}{3}\right) & \cos\left(\omega t - \frac{4\pi}{3}\right) \\ -\sin(\omega t) & -\sin\left(\omega t - \frac{2\pi}{3}\right) & -\sin\left(\omega t - \frac{4\pi}{3}\right) \\ \frac{\sqrt{2}}{2} & \frac{\sqrt{2}}{2} & \frac{\sqrt{2}}{2} \end{bmatrix} i_{abc}(t) \quad (2-33)$$

Avec les courants triphasés décrits et multipliés à la matrice de la transformée de Park  $P(t)$ .

$$i_{abc}(t) = \begin{bmatrix} i_a(t) \\ i_b(t) \\ i_c(t) \end{bmatrix} = \begin{bmatrix} I_a \cos(\omega t + \varphi_a) \\ I_b \cos(\omega t + \varphi_b) \\ I_c \cos(\omega t + \varphi_c) \end{bmatrix} \quad (2-34)$$

$$i_{dqo}(t) = \sqrt{\frac{2}{3}} \begin{bmatrix} i_a(t) \cos \omega t + i_b(t) \cos\left(\omega t - \frac{2\pi}{3}\right) + i_c(t) \cos\left(\omega t - \frac{4\pi}{3}\right) \\ -i_a(t) \sin(\omega t) - i_b(t) \sin\left(\omega t - \frac{2\pi}{3}\right) - i_c(t) \sin\left(\omega t - \frac{4\pi}{3}\right) \\ \frac{\sqrt{2}}{2} (i_a(t) + i_b(t) + i_c(t)) \end{bmatrix} \quad (2-35)$$

Si l'on prend la ligne correspondant à la composante directe, alors cette ligne peut être décomposée en 2 composantes. Une composante continue et une alternative à  $2\omega$  qui ont pour expressions :

$$i_{d,dc} = \frac{1}{\sqrt{6}} \left[ I_a \cos(\varphi_a) + I_b \cos\left(\varphi_b + \frac{2\pi}{3}\right) + I_c \cos\left(\varphi_c + \frac{4\pi}{3}\right) \right] \quad (2-36)$$

$$i_{d,ac}(t) = \frac{1}{\sqrt{6}} \left[ I_a \cos(2\omega t + \varphi_a) + I_b \cos\left(2\omega t + \varphi_b - \frac{2\pi}{3}\right) + I_c \cos\left(2\omega t + \varphi_c - \frac{4\pi}{3}\right) \right] \quad (2-37)$$

Puisque  $\varphi_a, \varphi_b$  et  $\varphi_c$  ne sont pas respectivement égales à  $0, -\frac{2\pi}{3}$  et  $-\frac{4\pi}{3}$  et/ou  $I_a \neq I_b \neq I_c$  dans le cas d'un système triphasé déséquilibré, alors, la composante à  $2\omega$  ne peut pas être compensée et la composante homopolaire possède une composante non nulle ayant pour fréquence  $\omega$ .

L'unique moyen de pouvoir compenser à la fois ces composantes et les consignes DC, est d'augmenter la bande passante du PI. Toutefois, ce choix peut rendre le système instable.

Dans le cas où, il est impossible d'augmenter la bande passante du PI, il est possible de rajouter en parallèle un correcteur résonnant (R) pour la composante à 100Hz, soit un PI-R [50][51]. Pour la composante homopolaire, un correcteur proportionnel résonnant (PR) permet d'agir sur la composante à 50Hz. Le schéma de contrôle correspondant est représenté sur la Figure 2-18.

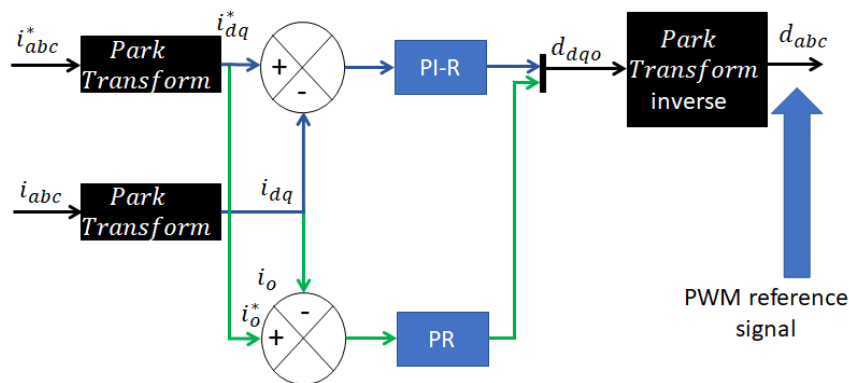


Figure 2-18 - Contrôle utilisant la transformée de Park adapté à un système déséquilibré

Le cas déséquilibré rend la mise en place du correcteur plus complexe que dans le cas équilibré. De plus, la sélection des valeurs du correcteur doit être réalisée de telle sorte que

l'intégrateur et le résonnant n'interfèrent pas. Le profil typique d'un PI-R est représenté sur la Figure 2-19.

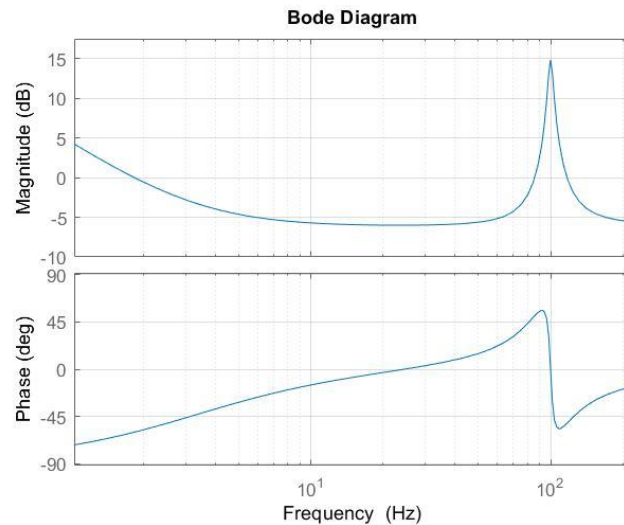


Figure 2-19 - Diagramme de Bode d'un PI-R

En récapitulant, pour cette méthode, le correcteur PI-R permet de compenser les composantes souhaitées. Toutefois, cette méthode représentée sur la Figure 2-18 montre qu'il faut dimensionner 8 correcteurs (3 résonnants, 3 proportionnels et 2 intégraux). Pour rappel, l'onduleur doit piloter 6 grandeurs, soit 3 puissances actives et 3 puissances réactives. Cela implique qu'il y a un hyper statisme entre le nombre de variables choisies et le nombre de solutions possibles. Il existe une infinité de jeux de valeurs pour dimensionner ces correcteurs, ce qui ne facilite pas la tâche de dimensionnement. De plus, le correcteur résonnant possède un gain fini à la fréquence de résonance, ce qui implique une erreur statique présente en sortie de ce correcteur.

Cette méthode ne permet pas de choisir des solutions évidentes de valeurs de correcteur à cause de l'hyperstatisme. De plus, elle ne permet pas de corriger les erreurs statiques. Ces deux inconvénients montrent que cette solution n'est pas la plus intéressante à choisir.

### 2.3.2 Asservissement avec la transformée de Fortescue et de Park

L'idée de cette méthode, est d'utiliser la transformée de Fortescue permettant de passer dans un repère direct, indirect et homopolaire. Par la suite, les composantes directes et indirectes sont placées dans un repère de Clarke leur étant associé. De ce repère, il est aisé de passer dans le domaine de Park à l'aide d'un changement de base. Le « Park bloc » de la Figure 2-20, montre la décomposition d'un signal en entrée dans le domaine de Clarke, par la composante  $\alpha$  et  $\beta$  qui par la suite passent dans le domaine de Park. Ceci permet d'obtenir des composantes dans le domaine de Park ne dépendant plus du temps. Ainsi, l'erreur de ces composantes est facilement compensable par des correcteurs PI. Le contrôle de l'ensemble de cette méthode est présenté par le schéma bloc Figure 2-20.

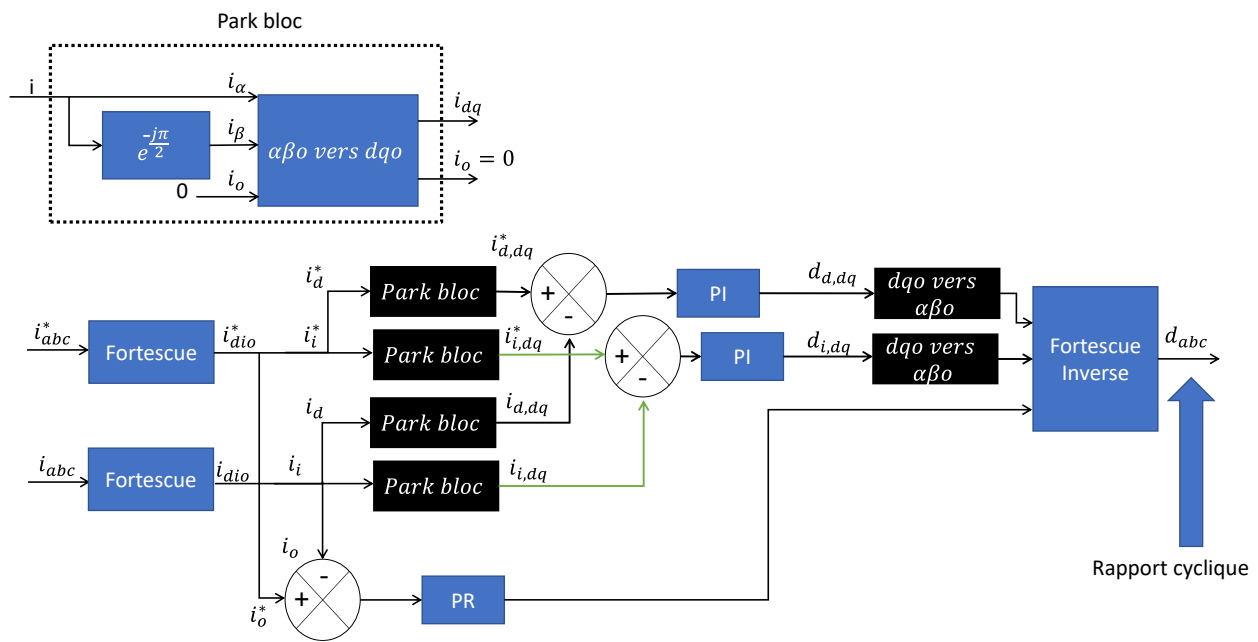


Figure 2-20 - Transformée de Fortescue et Park afin de pouvoir utiliser un correcteur PI pour n'importe quel courant triphasé déséquilibré

Dans ce schéma bloc, il est observé qu'il y a 3 composantes homopolaires, une en sortie du bloc de Fortescue ( $i_o$ ) et les deux autres en sortie de chaque bloque de Park ( $i_{d,o}$ ) et ( $i_{i,o}$ ). Les deux composantes dans le domaine de Park sont des composantes artificiellement insérées pour permettre le passage du domaine de Clarke au domaine de Park. Cela signifie que la consigne à corriger dans la composante homopolaire correspond à celle en sortie du bloc de Fortescue.

Par la suite, une simulation sous Matlab/Simulink, reprenant le schéma de contrôle de la Figure 2-20, est représentée Figure 2-21 et Figure 2-22.

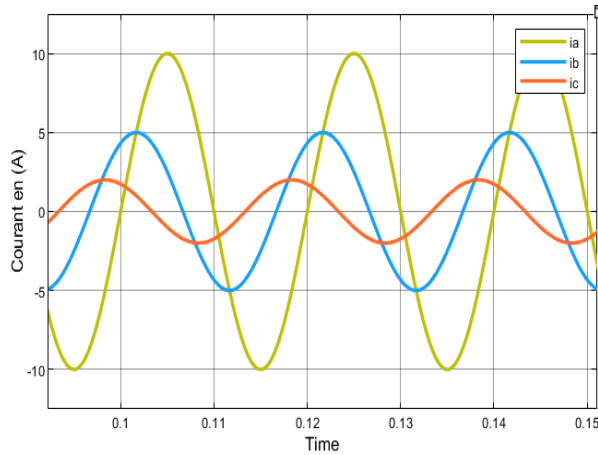


Figure 2-21 - Courant d'entrée  $i_{abc}$

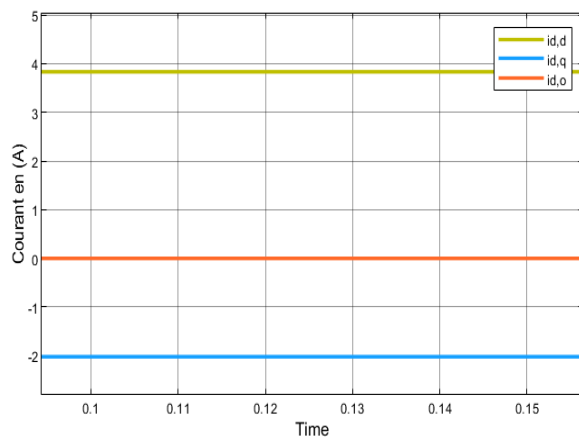


Figure 2-22 - La transformée de Fortescue + Park des courants d'entrées  $i_{abc}$ , mesuré en sortie de transformation de Park soit,  $i_{d,qo}$

Cette simulation valide le contrôle, puisque la Figure 2-21 montre qu'en entrée, le courant triphasé est quelconque. La Figure 2-22 montre le courant direct et en quadrature de la transformée de Park du courant direct de la transformée de Fortescue. Les composantes du domaine de Park sont bien constantes, ce qui permet l'utilisation de correcteur PI.

De plus, par rapport à la méthode de Park avec correction PI-R, cette méthode utilise 6 gains, soit 3 proportionnels, 2 intégrateurs et 1 résonnant. Cela permet d'avoir une unique solution puisqu'il y a 6 variables de puissance.

### 2.3.3 Asservissement avec correcteur proportionnel résonnant

Le correcteur résonnant est un correcteur qui a pour fonction d'augmenter le gain à une fréquence précise pour permettre de compenser une erreur à une fréquence souhaitée, comme il peut être retrouvé dans la littérature [50][52]. Sachant que dans le contrôle précédent, la transformée de Park et le correcteur PI-R, demandent de paramétrer 8 constantes pour compenser 6 variables correspondant aux 3 amplitudes et aux 3 phases des courants, on peut penser qu'utiliser directement des correcteurs PR, sans passer par la transformée de Park, permettrait d'utiliser moins de calculs et moins de correcteurs tout en obtenant un résultat similaire en précision. Pour ce faire, la simplification proposée est d'utiliser le schéma bloc de la Figure 2-23.

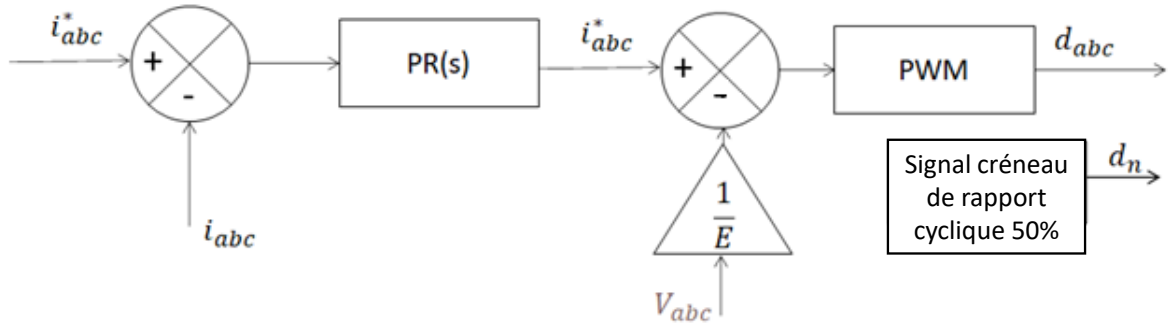


Figure 2-23 - Schéma du contrôle PR

Ce schéma bloc permet de compenser l'erreur à la fréquence du fondamental, c'est-à-dire à 50Hz pour ce cas d'étude. Toutefois, comme pour la transformée de Park avec le correcteur PI-R, le résonnant ne permet pas d'avoir un gain infini et donc une erreur nulle. C'est pourquoi le contrôle ne permet pas de compenser parfaitement l'erreur statique.

#### 2.3.4 Hardware in the loop

Les asservissements utilisant la transformée de Park + PI-R, utilisant les correcteurs PR et la transformée de Fortescue + Park + PI sont implémentées dans une cible de calcul temps réel de chez Opal-RT avec la cible OPAL5700. Cette cible, composée d'une carte FPGA et d'un processeur CPU, permet de valider le contrôle et d'estimer son temps d'exécution. Chaque contrôle est exécuté pour asservir l'onduleur 4 bras.

La Figure 2-24 montre la répartition entre le contrôle et le circuit de puissance. Le temps de calcul est mesuré et représenté dans la Tableau 2-4.

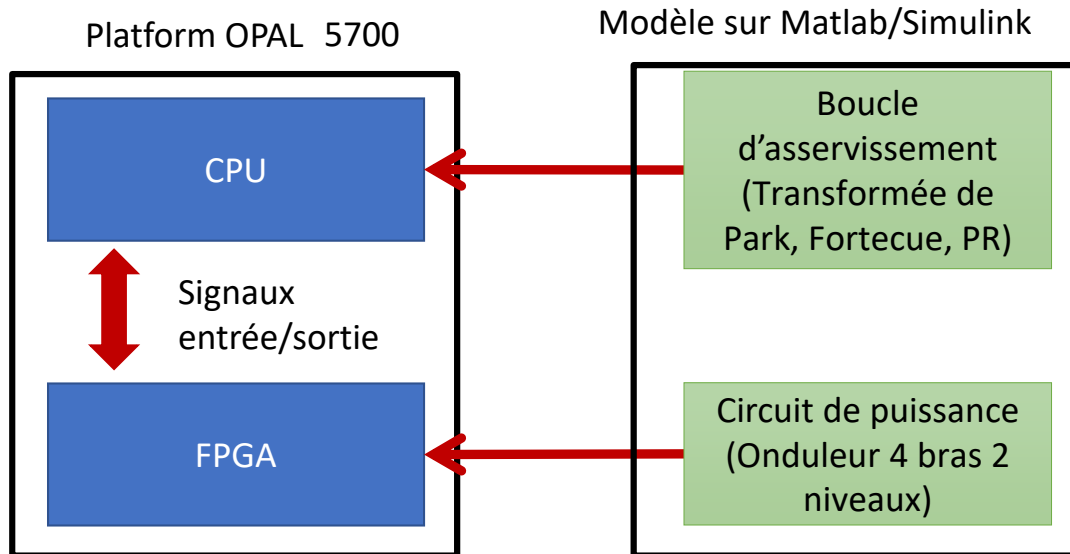


Figure 2-24 - Schéma d'utilisation de la plateforme Opal 5700

Les différentes stratégies de contrôle vues précédemment sont implémentées dans le CPU, alors que l'onduleur 4 bras est implémenté dans la carte FPGA. La carte FPGA simule le comportement du circuit de puissance. Le Tableau 2-4 montre les différents résultats du pas de temps minimal pour un calcul en temps réel.

Tableau 2-4 - Comparaison des temps de calcul

|  | Pas de temps du calcul en temps réel ( $\mu$ s) | Type de correcteur                           | Erreur à 50Hz |
|--|---|--|---------------|
| Sans correcteur                                      | 3,8   | Aucun  |               |
| Contrôle PR  | 4   | 3 proportionnels et 3 résonnants             | 0.2%          |
| Contrôle Park PI-R et PR sur l'homopolaire           | 5,2   | 3 proportionnels, 2 intégraux + 3 résonnants | 0.2%          |
| Contrôle Fortescue + Park PI et PR sur l'homopolaire | 6,8   | 3 proportionnels, 2 intégraux + 1 résonnant  | 0             |

L'implémentation d'un résonnant et des changements de bases sont ce qui demande le plus de ressources de calcul. En comparaison de temps de calcul, le contrôle PR est le plus rapide parmi les autres propositions. Il est à la fois rapide, simple à mettre en place et performant. L'erreur était de l'ordre de quelques dixièmes de pourcent, cela n'est pas un problème pour l'application visée.

### 2.3.5 Conclusion du contrôle

Parmi les 3 solutions, l'utilisation de Park semble être la solution la plus complexe à mettre en œuvre. L'utilisation de Fortescue permet d'avoir une erreur statique nulle, par contre le contrôle à mettre en place rend le temps d'exécution bien plus important. Le contrôle avec le correcteur proportionnel résonnant quant à lui nécessite le temps de calcul le plus faible, soit une diminution de 40% du temps de calcul. Ce correcteur possède une erreur statique faible et présente l'implémentation du contrôle la plus simple. Puisque cette application a pour but, une parallélisation d'onduleurs réseaux, c'est-à-dire un déploiement d'un grand nombre de convertisseur, il sera préférable que son coût soit minimal. Un contrôle simple permet d'utiliser une grande gamme de DSP pour cette application et donc d'avoir le choix d'utiliser une technologie moins coûteuse. Par ailleurs, l'erreur statique dans une application réseau n'est pas un critère rédhibitoire puisqu'il existe des contrôles hiérarchiques secondaires et tertiaires [53] permettant de réguler à plus grande échelle la différence entre les puissances fournies et absorbées. C'est donc ce choix de contrôle qui est retenu pour la suite et nous allons présenter la démarche de dimensionnement d'un correcteur PR associé à un onduleur 4 bras, 2 niveaux.

## 2.4 Dimensionnement du correcteur proportionnel

Le choix du correcteur PR étant fait, la démarche suivante est de dimensionner ce correcteur, pour cela il est nécessaire de connaître la fonction de transfert de l'onduleur. Pour cela le modèle moyen de l'onduleur 4 bras 2 niveaux [49] est utilisé.



### 2.4.1 Modèle moyen de l'onduleur

La Figure 2-25 représente le modèle moyen de l'onduleur 4 bras et 2 niveaux.

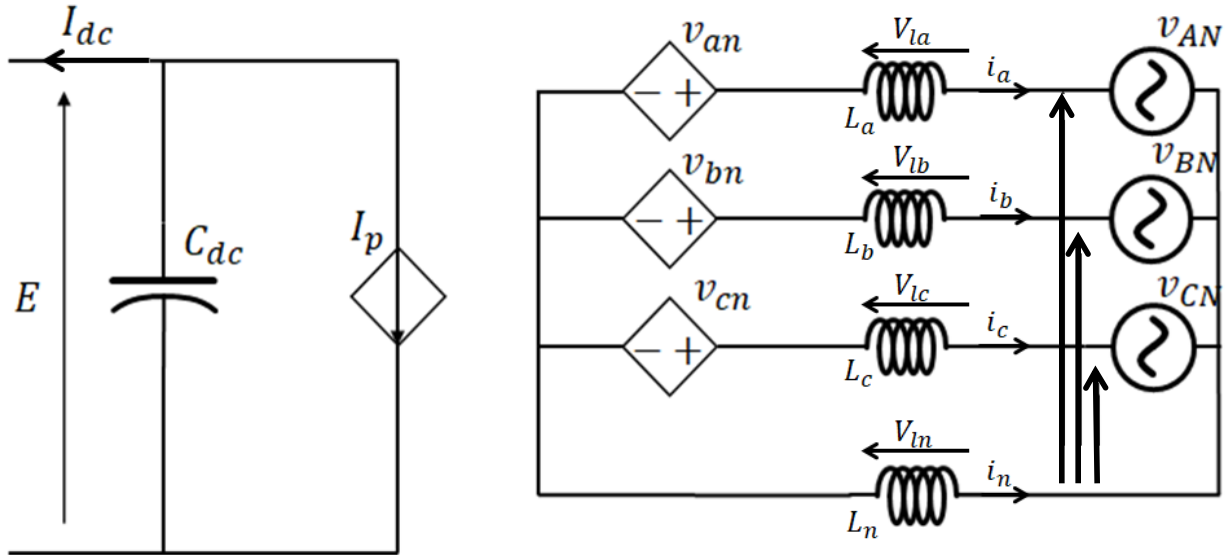


Figure 2-25 - Modèle moyen de l'onduleur 4 bras 2 niveaux

A l'aide de ce modèle, il est déduit les lois des mailles conduisant aux équations suivantes :

$$v_{an} = (L_n + L_a) \frac{di_a}{dt} + L_n \frac{d(i_b + i_c)}{dt} + (r_n + r_a)i_a + r_n(i_b + i_c) + V_{AN} \quad (2-38)$$

$$v_{bn} = (L_n + L_b) \frac{di_b}{dt} + L_n \frac{d(i_a + i_c)}{dt} + (r_n + r_b)i_b + r_n(i_a + i_c) + V_{BN} \quad (2-39)$$

$$v_{cn} = (L_n + L_c) \frac{di_c}{dt} + L_n \frac{d(i_b + i_a)}{dt} + (r_n + r_c)i_c + r_n(i_b + i_a) + V_{CN} \quad (2-40)$$

$$I_p = C_{dc} \frac{dE}{dt} + I_{dc} \quad (2-41)$$

Pour lier les variables de la partie AC et DC, le vecteur  $dx = [d_{an} \ d_{bn} \ d_{cn}]$  est utilisé et correspond au rapport cyclique entre la phase et le neutre.

$$[v_{an} \ v_{bn} \ v_{cn}]^T = E [d_{an} \ d_{bn} \ d_{cn}]^T \quad (2-42)$$

$$I_p = [d_{an} \ d_{bn} \ d_{cn}][i_a \ i_b \ i_c]^T \quad (2-43)$$

Une fois ces équations obtenues, un modèle d'état sous la forme suivante est choisi :

$$\begin{aligned}\dot{x} &= Ax + Bu \\ y &= Cx\end{aligned}\quad (2-44)$$

Avec  $x = [i_a \quad i_b \quad i_c \quad E]^T$ ,  $u = [V_{AN} \quad V_{BN} \quad V_{CN} \quad I_{DC}]^T$  et  $y = [i_a \quad i_b \quad i_c]^T$

Les matrices suivantes sont déduites :

$$A = \begin{bmatrix} -A_L^{-1}A_r & A_L^{-1} dx^t \\ -\frac{dx}{C_{dc}} & 0 \end{bmatrix}\quad (2-45)$$

$$B = \begin{bmatrix} A_L^{-1} & 0_{31} \\ 0_{13} & -\frac{1}{C_{dc}} \end{bmatrix}\quad (2-46)$$

$$C = \begin{bmatrix} 1 & 0 & 0 & 0 \\ 0 & 1 & 0 & 0 \\ 0 & 0 & 1 & 0 \end{bmatrix}\quad (2-47)$$

Avec :

$$A_L = \begin{bmatrix} L_n + L_a & L_n & L_n \\ L_n & L_n + L_b & L_n \\ L_n & L_n & L_n + L_c \end{bmatrix}\quad (2-48)$$

$$A_r = \begin{bmatrix} r_n + r_a & r_n & r_n \\ r_n & r_n + r_b & r_n \\ r_n & r_n & r_n + r_c \end{bmatrix}\quad (2-49)$$

Soit la fonction de transfert du système :

$$Tf(s) = C(sI_4 - A)^{-1}B\quad (2-50)$$

La fonction de transfert est un système multi inputs multi outputs (MIMO), représenté par la matrice suivante :

$$Tf(s) = \begin{bmatrix} \frac{i_a}{V_{AN}} & \frac{i_a}{V_{BN}} & \frac{i_a}{V_{CN}} & \frac{i_a}{I_{DC}} \\ \frac{i_b}{V_{AN}} & \frac{i_b}{V_{BN}} & \frac{i_b}{V_{CN}} & \frac{i_b}{I_{DC}} \\ \frac{i_c}{V_{AN}} & \frac{i_c}{V_{BN}} & \frac{i_c}{V_{CN}} & \frac{i_c}{I_{DC}} \end{bmatrix}\quad (2-51)$$

Les fonctions de transfert retenues depuis la matrice de l'équation (2-51) sont  $\frac{i_a}{V_{AN}}(s)$ ,  $\frac{i_b}{V_{BN}}(s)$  et  $\frac{i_c}{V_{CN}}(s)$ . De plus, leurs expressions sont simplifiables, puisque dans ce système les

inductances et les résistances parasites sont identiques pour les trois phases et le neutre. Soit  $r_a = r_b = r_c = r_n$  et  $L_a = L_b = L_c = L_n$ . Les fonctions de transfert sont les suivantes :

$$\frac{i_a}{V_{AN}}(s) = \frac{3 C_{dc} L_a s^2 + 3 C_{dc} r_a s + 2 (d_{an}^2 + d_{bn}^2 + d_{cn}^2)}{(L_a s + r_a) (4 C_{dc} L_a s^2 + 4 C_{dc} r_a s + 3 (d_{an}^2 + d_{bn}^2 + d_{cn}^2))} \quad (2-52)$$

$$\frac{i_b}{V_{BN}}(s) = \frac{3 C_{dc} L_b s^2 + 3 C_{dc} r_b s + 2 (d_{an}^2 + d_{bn}^2 + d_{cn}^2)}{(L_b s + r_b) (4 C_{dc} L_b s^2 + 4 C_{dc} r_b s + 3 (d_{an}^2 + d_{bn}^2 + d_{cn}^2))} \quad (2-53)$$

$$\frac{i_c}{V_{CN}}(s) = \frac{3 C_{dc} L_c s^2 + 3 C_{dc} r_c s + 2 (d_{an}^2 + d_{bn}^2 + d_{cn}^2)}{(L_c s + r_c) (4 C_{dc} L_c s^2 + 4 C_{dc} r_c s + 3 (d_{an}^2 + d_{bn}^2 + d_{cn}^2))} \quad (2-54)$$

Grace à ces fonctions de transfert, nous allons pouvoir dimensionner les correcteurs

#### 2.4.2 Dimensionnement du proportionnel résonnant

Pour rappel la fonction de transfert d'un filtre PR est la suivante :

$$Tf_{pr}(s) = K_p + \frac{2K_r s \omega_c}{s^2 + 2\omega_c s + \omega_g^2} \quad (2-55)$$

Avec  $K_p$  le gain du correcteur proportionnel,  $K_r$  le gain du correcteur résonnant et  $\omega_c$  la bande passante autour de la pulsation à  $\omega_0$ .

La Figure 2-26 montre la fonction de transfert de l'onduleur sans et avec le correcteur PR. Les gains sélectionnés pour le correcteur PR sont  $K_r = 5$  et  $K_p = 0,1$ . Les pulsations de la bande passante ont pour valeur  $\omega_g = 314 \text{ rad/s}$  et  $\omega_c = 5 \text{ rad/s}$ . Cette valeur  $\omega_c$  permet d'avoir un gain positif pour les fréquences autour de 50Hz tout en ayant une phase à  $-135^\circ$  à 0dB. Il est observé un pic autour des 80Hz, ce qui correspond à la résonance entre la capacité et l'inductance du modèle moyen de l'onduleur.

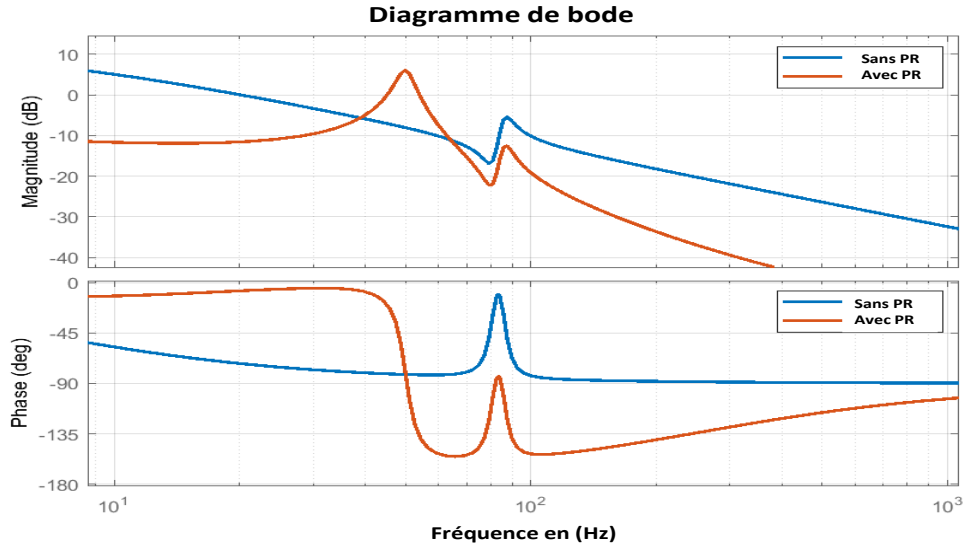


Figure 2-26 - Diagramme de la fonction de transfert de l'onduleur sans et avec correcteur PR

Dans le cas, d'une diminution de la valeur de l'inductance ou de la capacité, la fréquence de la résonance théorique de ce modèle augmenterait.

### 2.4.3 Validation par simulation sur Matlab/Simulink

Les puissances transitées sont indiquées dans le Tableau 2-5 et les courbes des puissances obtenues par simulation sont représentés Figure 2-27.

Les courbes obtenues par simulation, sont stables et ne présentent aucune fluctuation.

Les valeurs des puissances choisies correspondent aux valeurs possibles pour le banc de test correspondant à une puissance d'environ 1,2kVA par phase.

Le correcteur PR laisse une erreur de quelques dixièmes de pourcent. Cette erreur est négligeable dans l'application réseau, pour plusieurs raisons. La première étant que s'il y a un manquement de puissance absorbée ou consommée, le réseau régule sur l'ensemble des équipements à l'aide du statisme [25]. Une deuxième raison est que ce système est destiné à des applications réseaux type micro-grid, cela implique qu'il y aura un contrôle hiérarchique [53], [54] et que si le contrôle primaire amène une erreur statique, le contrôle secondaire a pour but d'adapter la consigne afin de corriger l'erreur sur l'ensemble des réseaux de convertisseurs.

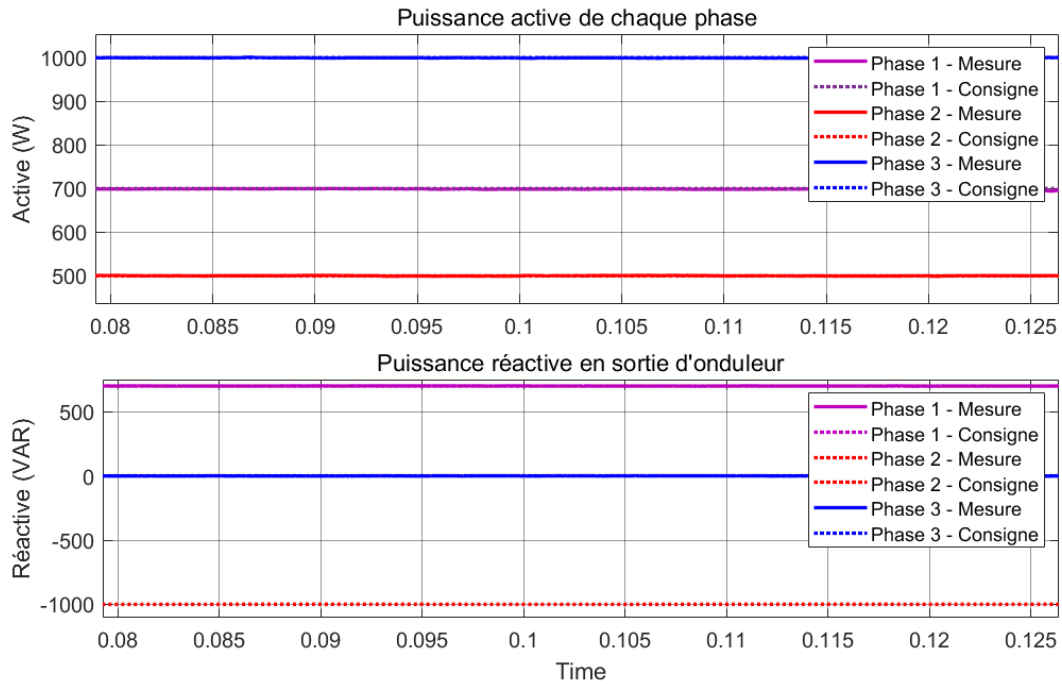


Figure 2-27 - Mesure de la puissance active et réactive de chacune de phase de l'onduleur

Tableau 2-5 - Les consignes et mesures des puissances pour la simulation sur Matlab/Simulink

|                | Consigne de puissance | Mesures de puissance | Erreur en % |
|----------------|-----------------------|----------------------|-------------|
| <b>Phase 1</b> | 700W                  | 698.5W               | 0.20%       |
|                | 700VAR                | 701VAR               | 0.15%       |
| <b>Phase 2</b> | 500W                  | 500.5W               | 0.10%       |
|                | -1000VAR              | -999VAR              | 0.10%       |
| <b>Phase 3</b> | 1000W                 | 999W                 | 0.10%       |
|                | 0VAR                  | 0VAR                 |             |

#### 2.4.4 Validation expérimentale

Pour cette expérimentation, le même banc d'essai est utilisé. Toutefois, le système est connecté à un amplificateur générant un comportement réseau à l'aide d'un système de Power Hardware In the Loop (HIL). Le schéma électrique de l'expérimentation est représenté Figure 2-28.

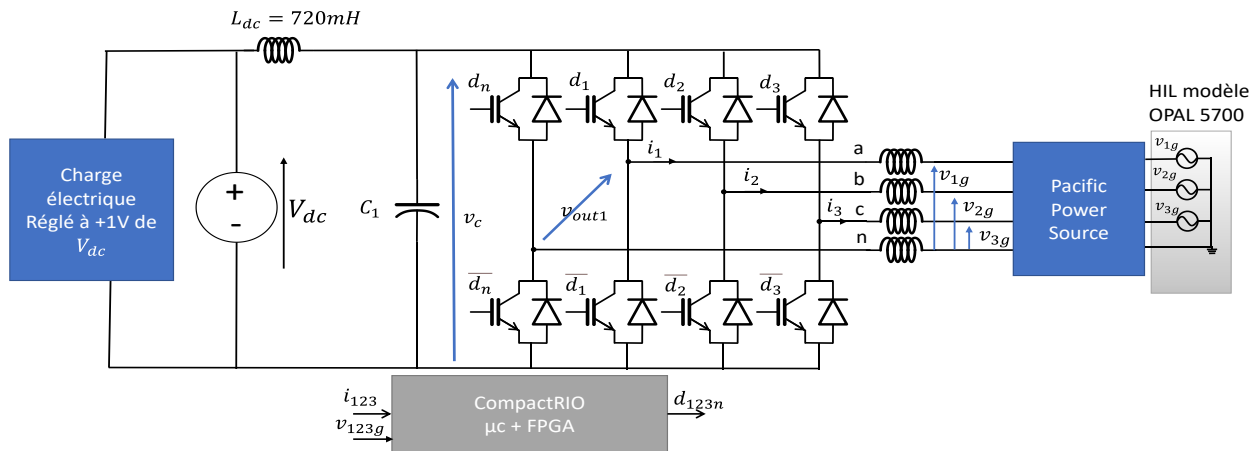


Figure 2-28 - Schéma électrique du banc d'essai expérimental

Contrairement à la section 2.2.3, l'ajout de la Pacific Power Source sensée émuler le réseau a entraîné des problèmes de CEM. Ce problème s'est traduit par une mise en sécurité de l'alimentation DC. Pour pallier ce problème, l'unique moyen a été d'effectuer l'expérimentation avec une valeur inférieure à l'expérimentation précédente. C'est à dire, le bus continu est à 200V et le réseau est à 50V. Toutefois les courants restent inchangés, ils seront le critère de comparaison pour déterminer l'erreur due à ce correcteur. Le correcteur implémenté dans la partie FPGA du sbRIO est représenté par le schéma bloc de la Figure 2-29.

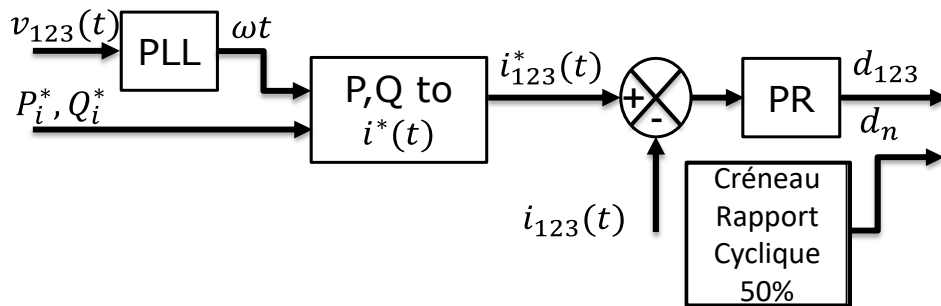


Figure 2-29 - Schéma bloc implémenté dans le sbRIO, comportant la génération des consignes en courant à l'aide d'une Phase Lock Loop (PLL) et du correcteur proportionnel résonnant dimensionné dans la sous-section précédente

Par la suite, la Figure 2-30 montre l'efficacité du correcteur mis en place dans le contrôle. La forme d'onde de la consigne est quasi identique à celle du courant mesuré et filtré numériquement.

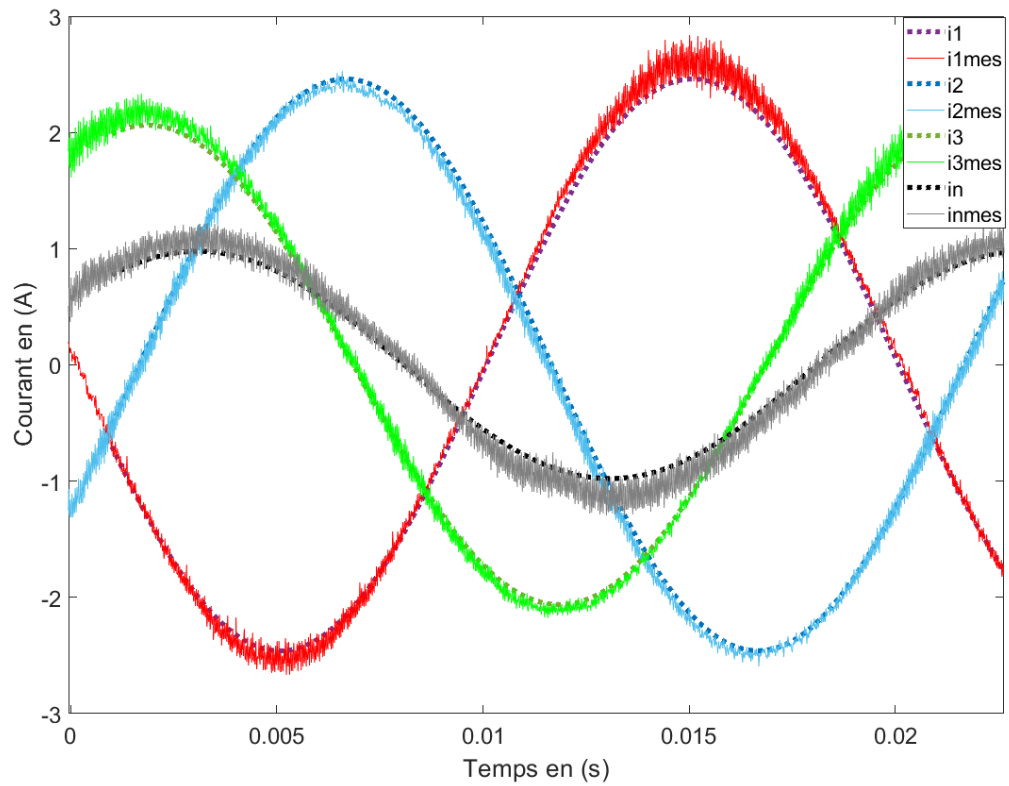


Figure 2-30 - comparaison des courants entre l'essai et la simulation avec filtrage numérique

Quelques modes de fonctionnement ont été testés afin de valider la robustesse du contrôle avec différente valeur de  $\cos(\varphi)$  pour chaque phase. Le Tableau 2-6 compare différents points de fonctionnement.

Tableau 2-6 - Comparaison des valeurs théoriques et expérimental en courant

|                                 | TEST 1      | TEST 2     | TEST 3     | TEST 4     |
|---------------------------------|-------------|------------|------------|------------|
| <b>CONSIGNE EN COURANT</b>      |             |            |            |            |
| <b>I1 (A)</b>                   | 1,74∠0°     | 1,94∠27.2° | 1,79∠8,1°  | 1,54∠44,8° |
| <b>I2 (A)</b>                   | 1,94∠116,7° | 1,74∠14,1° | 1,74∠86,0° | 1,54∠44,8° |
| <b>I3 (A)</b>                   | 1,94∠116,7° | 1,23∠43,0° | 1,75∠74,9° | 1,10∠78,5° |
| <b>COURANT MESURE</b>           |             |            |            |            |
| <b>I1 (A)</b>                   | 1,74∠0°     | 1,92∠27.1° | 1,77∠8.1   | 1,52∠44,8° |
| <b>I2 (A)</b>                   | 1,93∠116,7° | 1,71∠14,1° | 1,72∠86,0° | 1,52∠44,8° |
| <b>I3 (A)</b>                   | 1,93∠116,7° | 1,21∠44,8° | 1,72∠74,9° | 1,08∠78,5° |
| <b>ERREUR RELATIVE</b>          |             |            |            |            |
| <b>ERREUR I<sub>1</sub> (%)</b> | 0,10        | 1,18       | 1,18       | 1,01       |
| <b>ERREUR I<sub>2</sub> (%)</b> | 0,59        | 1,81       | 1,22       | 1,01       |
| <b>ERREUR I<sub>3</sub> (%)</b> | 0,59        | 1,83       | 1,99       | 1,65       |

L'erreur relevée est au maximum de 2% entre la théorie et la pratique, alors qu'en simulation l'erreur du contrôle est de 0,2%. Cette différence s'explique par l'imprécision de mesure qui demanderait une précision dans notre cas de 1mA, ainsi que la suppression totale des harmoniques pouvant impacter sur la mesure.

Les courants sont sinusoïdaux, or la modulation de la tension s'effectue par une MLI transmettant la composante à 50Hz alors que le bus DC fluctue avec une composante à 100Hz. Cela signifie que la modulation entraîne une composante en courant à 150Hz. En effectuant la FFT du test 1, le Tableau 2-7 montre les résultats suivants :

Tableau 2-7 - Décomposition fréquentiel des courants de chaque phase du test 1 avec calcul du THDi

|           | 50Hz<br>(A) | 100Hz<br>(A) | 150Hz<br>(A) | 200Hz<br>(A) | 250Hz<br>(A) | 300Hz<br>(A) | THDi (%) |
|-----------|-------------|--------------|--------------|--------------|--------------|--------------|----------|
| <i>i1</i> | 1,74        | 0,008        | 0,009        | 0,002        | 0,007        | 0,001        | 0,8140   |
| <i>i2</i> | 1,98        | 0,010        | 0,019        | 0,006        | 0,011        | 0,003        | 1,2646   |
| <i>i3</i> | 1,98        | 0,010        | 0,019        | 0,006        | 0,011        | 0,003        | 1,2646   |
| <i>i4</i> | 1,29        | 0,010        | 0,017        | 0,010        | 0,019        | 0,012        | 2,4198   |

Cette fluctuation introduit bien des harmoniques, ainsi qu'un THDi non nul. Toutefois, la norme CEI 61000-3-2 impose un THDi<10% par phase. Dans ce cas, l'expérimentation respecte cette norme.



Le correcteur PR permet d'assurer une connexion entre une source DC et un réseau triphasé alternatif. Il permet d'injecter, absorber et échanger de la puissance active ou réactive individuellement par phase. Ceci valide l'objectif souhaité, pour permettre le rééquilibrage de phase d'un réseau triphasé équilibré en tension avec une consommation en puissance déséquilibrée.

## 2.5 Conclusion

Dans cette partie, il a été vu que le fonctionnement routeur énergétique AC d'un onduleur ne peut pas prendre toutes les configurations à cause de la limite sur le courant de neutre. Sachant que l'application du routage énergétique AC s'inscrit dans le cadre d'un réseau de convertisseur, il est possible d'utiliser un contrôle à un niveau supérieur sur le principe du contrôle hiérarchique [54]. Ce contrôle aurait pour but de répartir les configurations viables entre les différents onduleurs tout en répondant aux services réseaux. Ce contrôle s'assure que le courant de neutre ne dépasse pas sa valeur nominale.

En partant des configurations possibles liées à la contrainte sur le courant de neutre, la contrainte sur la tension fluctuante a été modélisée sous la forme d'un critère de saturation de l'onduleur. Cela permet de dimensionner la valeur minimale de la capacité à mettre en place pour le bon fonctionnement de l'onduleur, ce qui a pu être validé en simulation et expérimentalement.

Ensuite, le choix d'un contrôle s'est porté sur le correcteur PR qui est le plus simple à implémenter et nécessite le moins de temps de calcul. Bien qu'il y ait une erreur statique, cette erreur reste faible. Durant la validation expérimentale de cette loi de contrôle, l'erreur est noyée dans l'imprécision de la mesure. De plus, l'utilisation de l'onduleur a pour vocation de répondre à des services réseaux, c'est-à-dire que dans le cas d'un manque de puissance due à cette erreur, la consigne de l'onduleur serait adaptée suite à un ordre d'un contrôle hiérarchique. Finalement, cette erreur est présente mais ne compromet pas l'application réseau.

En plus de l'étude effectuée dans ce chapitre, il est nécessaire de conserver l'idée que le dimensionnement du bus capacitif ne se résume pas au seul critère de la saturation. Son

dimensionnement doit prendre en compte d'autres paramètres ou méthodes de dimensionnement [55] pour s'assurer qu'il n'y ait pas de problème d'un point de vu CEM, transitoire, etc.

La gestion de la tension fluctuante par l'équipement connecté sur le bus DC peut être assurée soit par un filtre actif ou bien par un convertisseur qui est capable de gérer cette perturbation. Cette adaptation de la loi de contrôle du convertisseur est l'étude proposé dans le chapitre suivant.



# 3 La robustesse du Quad Active Bridge

Dans le chapitre précédent, il a été vu qu'il est possible de dimensionner la capacité du bus DC de telle sorte que l'onduleur ne sature pas lorsqu'il est utilisé sur des points de fonctionnements déséquilibrés. Ce choix permet notamment de réduire la capacité du bus DC, tout en acceptant une fluctuation de tension à ses bornes. C'est pourquoi, le QAB connecté au bus DC de l'onduleur, perçoit cette fluctuation comme une perturbation à son entrée. Ce qui a pour conséquence de perturber les puissances transférées au travers du QAB.

L'objectif de ce chapitre est de voir les stratégies viables à mettre en place afin d'agir pour rejeter ces perturbations. Typiquement, des stratégies de compensation ou d'aiguillage de la perturbation seront étudiées. Dans un premier temps, nous allons analyser les solutions possibles en nous basant sur la résolution mathématique des équations qui pilotent le QAB pour démontrer la faisabilité, les limites et choisir la technique la mieux appropriée. Par la suite, nous utiliserons un système en boucle fermée et réglerons les correcteurs pour obtenir une compensation quasi totale.

Le choix de la solution proposée dépendra de critères comme la précision, la facilité d'implémentation et le rendement.

## 3.1 Perturbation

Cette section se consacre à la problématique de l'étude de l'impact de cette perturbation sur les échanges de puissance et les propriétés que l'on peut en déduire.

### 3.1.1 Illustration par l'exemple

Le QAB a pour but d'effectuer le lien entre les différents équipements comme le montre la Figure 3-1. Notamment, l'onduleur 4 bras étudié dans le chapitre 2, ainsi qu'une source de production DC, un réseau DC et un système de stockage DC.

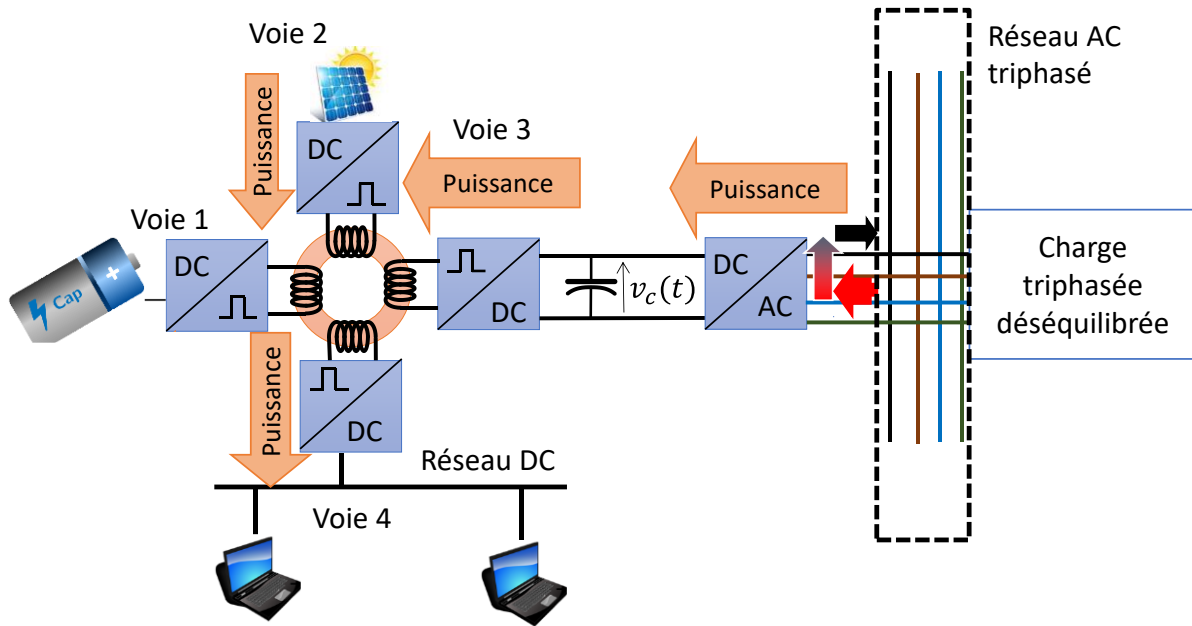


Figure 3-1 - Exemple d'utilisation d'un QAB connecté à un réseau DC, stockage d'énergie, production d'énergie DC et onduleur 4 bras

Pour illustrer l'impact de la variation de tension, l'exemple se place dans le cas où le réseau AC et la source de production photovoltaïques injectent de la puissance qui est absorbée par le réseau DC. Comme le montre la Figure 3-1, l'onduleur effectue un service de routeur énergétique ce qui a pour conséquence de le faire fonctionner en déséquilibré et d'entraîner une fluctuation de tension aux bornes de la capacité, comme montré au chapitre 2.

### 3.1.2 Fonctionnement du QAB

De par l'architecture de ce convertisseur, le QAB peut être modélisé soit par un classique schéma en étoile, soit par un schéma triangle proche de la structure physique comme le montre la Figure 3-2.

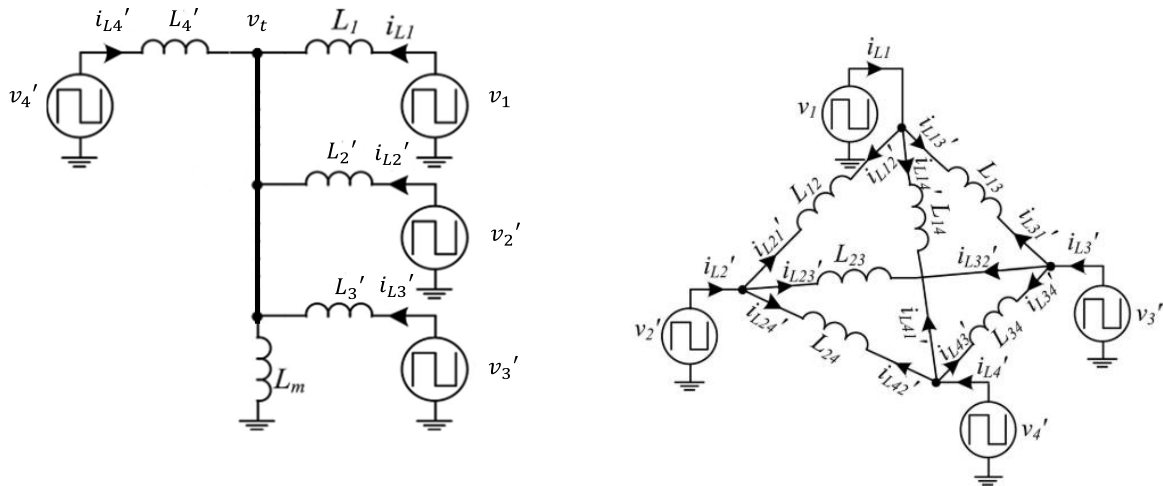


Figure 3-2 - A gauche, représentation en étoile du QAB. A droite, schéma équivalent du QAB en triangle

La modélisation en triangle montre que le transfert de puissance d'une voie à une autre s'effectue comme pour le transport de puissance dans une ligne électrique. Entre ces 4 voies, il y a en permanence 6 transferts de puissance. Ces 6 possibilités rendent le système couplé, ce qui signifie qu'ajuster les angles pour effectuer un transfert de puissance entre la voie 1 et 2, impacte les deux autres voies. Pour ajuster les flux de puissance souhaités, il est nécessaire de piloter les 3 déphasages parmi les 4. La Figure 3-3 illustre ce déphasage entre les tensions modulées par les ponts en H.

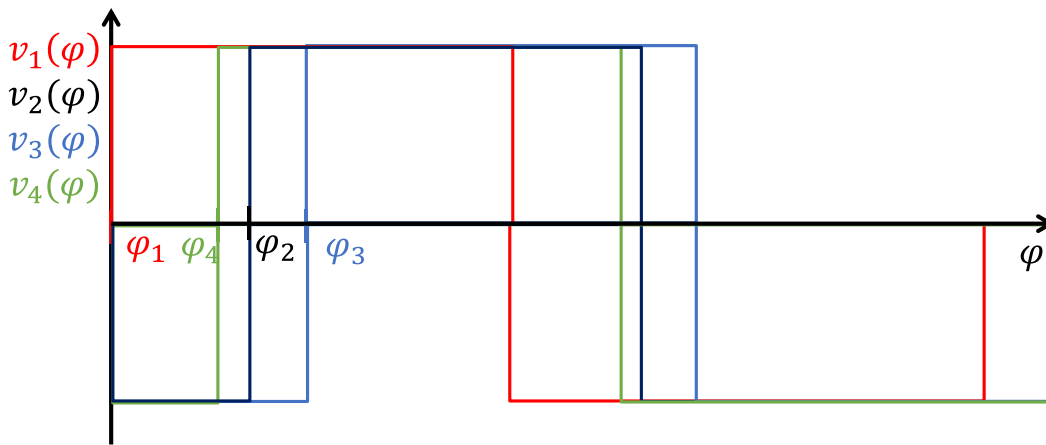


Figure 3-3 - Tension de chaque voie du QAB, avec déphasage apparent dans le cas d'un transfert de puissance entre les voies

Le transfert de puissance entre deux voies s'exprime via l'équation suivante [37] :

$$P_{ij} = \frac{V_i V_j}{X_{ij}} \varphi_{ij} \left( 1 - \frac{|\varphi_{ij}|}{\pi} \right) \quad (3-1)$$

Avec  $X_{ij}$  correspondant à la réactance des inductances  $L_{ij}'$  correspondant aux formules de [34] explicitées en Annexe A, et permettant de faire le lien entre les inductances dimensionnées du modèle étoile et les inductances modélisées du modèle triangle.

Il est connu que la majorité de la puissance est portée par le fondamental. Avec cette hypothèse, l'expression de la puissance circulante entre deux ports est similaire à celle d'un transfert de puissance sur une ligne électrique, soit :

$$P_{ij} = \frac{V_i V_j}{X_{ij}} \sin(\varphi_{ij}) \quad (3-2)$$

Par la suite, cette équation du transfert de puissance entre deux voies sera retenue pour la démarche de compensation de la puissance fluctuante.

Pour commander le QAB en puissance et obtenir les angles de déphasage pour chaque voie, il est nécessaire de résoudre un système comportant 6 transferts de puissance. Des solutions de résolution sont proposées dans ces articles [38][56][35] afin de pouvoir piloter ce convertisseur et c'est le contrôle proposé dans l'article [35] qui est utilisé comme base pour la suite de l'étude.

### 3.1.3 Exemple

Afin de voir l'impact de la fluctuation de tension sur le fonctionnement de base du QAB, nous choisissons d'utiliser les valeurs indiquées dans le Tableau 3-1.

Tableau 3-1 - Récapitulatif des valeurs des composants du QAB

|  | Voie 1    | Voie 2     | Voie 3      | Voie 4      |
|--|-----------|------------|-------------|-------------|
| Inductances  | 8 $\mu$ H | 32 $\mu$ H | 512 $\mu$ H | 128 $\mu$ H |
| Tensions   | 100V      | 200V       | 800V        | 400V        |
| Rapports de transformation par rapport à la voie 1 | 1         | 0.5        | 0.125       | 0.25        |
| Fréquence de découpage ( $f_d$ )                   | 40kHz     |            |             |             |

En se basant sur ces données numériques, nous imposons une ondulation de tension de 10% sur la voie 3, soit  $v_c(t) = 800 + 80 \sin(2\omega_g t)$  correspondant à la tension sur le bus

capacitif de la Figure 3-1. Les simulations réalisées sur Matlab/Simulink mettent en œuvre un modèle commuté du QAB. La Figure 3-4 montre le résultat des puissances transférées.

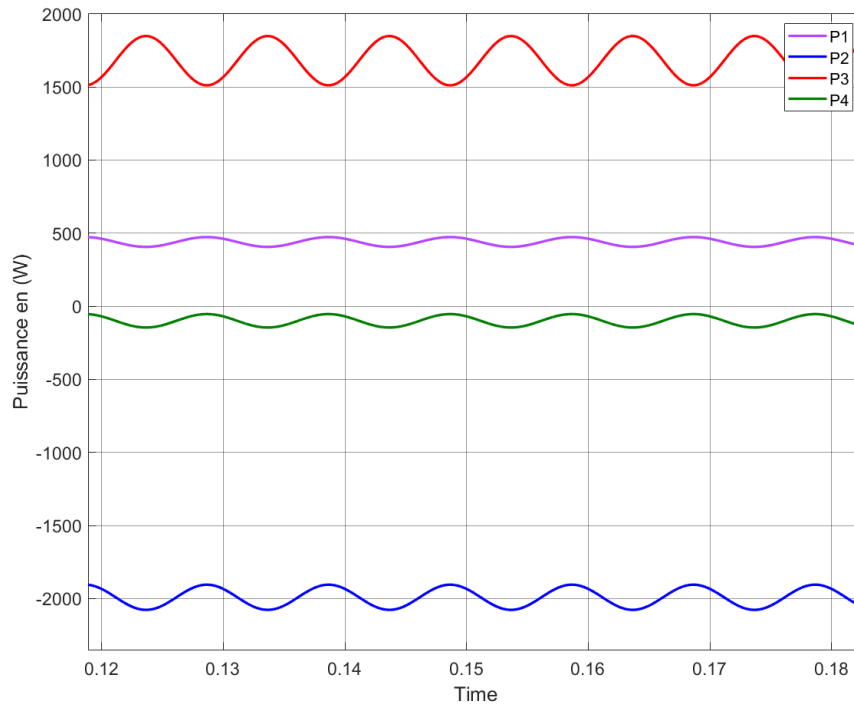


Figure 3-4 - Point de fonctionnement du QAB en boucle ouverte, subissant une fluctuation de tension en entrée de la voie 3

Cette première observation montre que l'ondulation en tension induit une ondulation en puissance qui se propage sur chaque entrée du QAB.

Il est constaté que la somme des puissances du QAB vaut 0, puisqu'il ne peut pas stocker d'énergie. De plus, la puissance d'une voie  $i$ , s'écrit sous la forme  $p_i(t) = P_i + p_{ifluct}(t)$ . Alors, il est possible de déduire l'équation suivante :

$$\sum_{i=1}^{i=4} p_i(t) = \sum_{i=1}^{i=4} P_i + p_{ifluct}(t) = 0 \Rightarrow \sum_{i=1}^{i=4} p_{ifluct}(t) = 0 \quad (3-3)$$

Cette équation montre que le théorème de superposition est utilisable et il sera utilisé pour démontrer les solutions de compensation. Il faut noter que dans l'équation (3-3), les pertes sont considérées comme nulles puisqu'aucun terme ne les représente.



De plus, pour déterminer le lien entre l'ondulation de tension et l'ondulation de puissance, une mesure est effectuée sur la valeur moyenne et l'amplitude de l'ondulation.

La puissance moyenne de la voie 3 vaut 1460W et l'amplitude de l'ondulation vaut 147W, soit un ratio proche de 0,1. En reprenant l'expression de la fonction  $v_c(t) = V_3 + \hat{V}_{3fluct} \sin(2\omega_g t)$ , l'application numérique du ratio  $\hat{V}_{3fluct}/V_3 = 0,1$ , il peut être déduit la relation suivante :

$$\frac{\hat{P}_{3fluct}}{P_3} = \frac{\hat{V}_{3fluct}}{V_3} \quad (3-4)$$

Pour le démontrer, le modèle étoile du QAB est choisi.

### 3.1.4 Démonstration de la proportionnalité

Pour vérifier en tout point la proportionnalité de l'équation (3-4). Il est proposé d'utiliser le schéma de La Figure 3-2. Le transfert de puissance de la voie 3 vers les autres voies du QAB est représenté par le système suivant :

$$\begin{aligned} p_{31}(t) &= \frac{v_3(t)V_1}{X_{31}} \sin(\varphi_{31}) \\ p_{32}(t) &= \frac{v_3(t)V_2}{X_{32}} \sin(\varphi_{32}) \\ p_{34}(t) &= \frac{v_3(t)V_4}{X_{34}} \sin(\varphi_{34}) \end{aligned} \quad (3-5)$$

Notons que ces expressions sont valides à la condition que la fréquence de découpage du QAB est supérieure à la fréquence d'oscillation de la tension fluctuation, soit  $f_d \gg 2f_g$  ce qui permet de considérer que du point de vue du QAB, cette fluctuation de tension est considérée comme quasi constante pour une période de découpage.

Comme,  $p_{ij}(t) = p_i(t) - p_j(t)$  et que  $v_3(t) = V_3 + \hat{V}_{fluct} \sin(2\omega_g t)$  en effectuant la somme de ces 3 équations il est obtenue l'équation suivante :

$$\sum_{\substack{i=1 \\ i \neq 3}}^{i=4} p_{3i}(t) = V_3 \sum_{\substack{i=1 \\ i \neq 3}}^{i=4} \frac{V_i}{X_{3i}} \sin(\varphi_{3i}) + \hat{V}_{fluct} \sin(2\omega_g t) \sum_{\substack{i=1 \\ i \neq 3}}^{i=4} \frac{V_i}{X_{3i}} \sin(\varphi_{3i}) \quad (3-6)$$

Sachant que  $p_i(t) = P_i + p_{ifluct}(t)$  et en utilisant le théorème de superposition, l'équation (3-6) devient un système de 2 équations équivalent à :

$$3P_3 - \sum_{\substack{i=1 \\ i \neq 3}}^{i=4} P_i = V_3 \sum_{\substack{i=1 \\ i \neq 3}}^{i=4} \frac{V_i}{X_{3i}} \sin(\varphi_{3i}) \quad (3-7)$$

$$3p_{3fluct}(t) - \sum_{\substack{i=1 \\ i \neq 3}}^{i=4} p_{ifluct}(t) = \hat{V}_{fluct} \sin(2\omega_g t) \sum_{\substack{i=1 \\ i \neq 3}}^{i=4} \frac{V_i}{X_{3i}} \sin(\varphi_{3i})$$

De plus, en utilisant la propriété du QAB à l'aide de l'équation (3-3), le système (3-7) devient :

$$4P_3 = V_3 \sum_{\substack{i=1 \\ i \neq 3}}^{i=4} \frac{V_i}{X_{3i}} \sin(\varphi_{3i}) \quad (3-8)$$

$$4p_{3fluct}(t) = \hat{V}_{fluct} \sin(2\omega_g t) \sum_{\substack{i=1 \\ i \neq 3}}^{i=4} \frac{V_i}{X_{3i}} \sin(\varphi_{3i})$$

Sachant que  $p_{3fluct}(t) = \hat{P}_{3fluct} \sin(2\omega_g t)$  et en effectuant le ratio de ces deux équations, il est obtenu la relation suivante :

$$\frac{\hat{P}_{3fluct}}{P_3} = \frac{\hat{V}_{fluct}}{V_3} \quad (3-9)$$

Le résultat obtenu démontre la proportionnalité entre la puissance moyenne et la tension fluctuante. Afin de confirmer ce résultat, une simulation sur Matlab/Simulink du QAB avec un modèle commuté est effectuée en testant plusieurs points de fonctionnement. Cette simulation utilise la configuration de la Figure 3-1, la tension de la voie 3 a pour fonction  $v_c(t) = 800 + 80 \sin(2\omega_g t)$ . Les paramètres du QAB correspondent aux valeurs du Tableau 3-1 et les points de fonctionnement correspondent aux puissances suivantes :

- $P_1 = 1000W$
- $P_2 = -2000W$
- $P_3 \in [-2000; 2000]W$

- $P_4 = -P_1 - P_2 - P_3$

Cette simulation fait varier la puissance de la voie 3 ainsi que celle de la voie 4 de -2000W à 2000W par pas de 200W. La Figure 3-5 montre les résultats obtenus du ratio  $\hat{P}_{fluct3}/P_3$ :

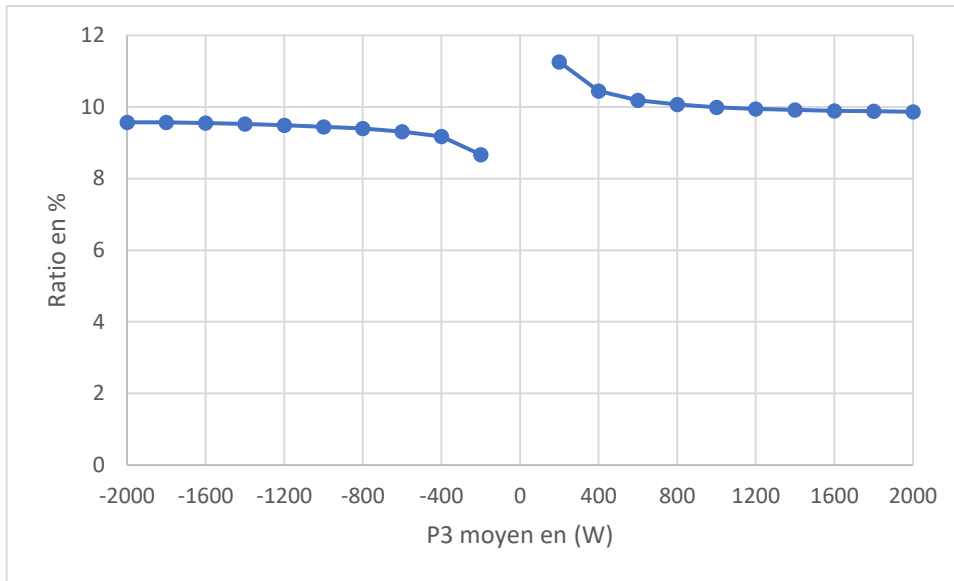


Figure 3-5 - Ratio de l'amplitude de la puissance fluctuante de la voie 3 sur sa puissance moyenne, pour différentes valeurs de puissance moyenne

Le résultat montre que le ratio de 0,1, soit 10%, est conservé pour quasi toutes les configurations. Lorsque la puissance moyenne  $P_3$  est négative, cela signifie que l'entrée 3 absorbe de la puissance. Le fait que le ratio ne soit pas égal à 10% vient du fait que le modèle simulé inclut des pertes, contrairement à la démonstration mathématique. Ces pertes sont prises en compte dans la simulation impactant ce ratio. De plus, le ratio n'est plus égal à 0,1 lorsque la puissance moyenne tant vers 0, car pour le cas à  $P_3 = \pm 200W$ , l'amplitude de la puissance fluctuante devrait être de 20W. Sachant que le QAB transite environ 3kW à 4kW, il se peut que les pertes soient d'une dizaine de watt dans le système. Ces pertes influent sur la puissance moyenne ou la puissance fluctuante de la voie 3, ce qui justifie la disparité de ce ratio dans le cas d'une puissance moyenne faible.

Cette analyse du problème va permettre de poser l'hypothèse suivante qui permettra de poser correctement les équations qui serviront à compenser cette fluctuation de puissance.

### 3.1.5 Hypothèses d'étude

La proportionnalité entre la puissance et la tension permet de justifier l'équation suivante :

$$p(t) = i_{dc} \cdot v_c(t) = i_{dc}(V_{dc} + v_{fluct}(t)) = P_{dc} + p_{fluct}(t) \quad (3-10)$$

Cette équation permet de montrer la répartition du courant sur la Figure 3-6, correspondant au bus capacitif entre le convertisseur et le QAB.

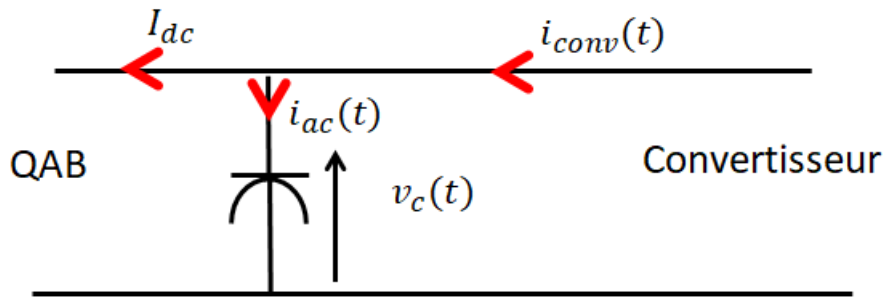


Figure 3-6 - Hypothèse sur le courant en entrée du QAB avec la répartition du courant entre la capacité et le convertisseur

La Figure 3-7 montre le résultat d'une mise en simulation du convertisseur QAB ayant la tension d'une de ces voies fluctuantes.

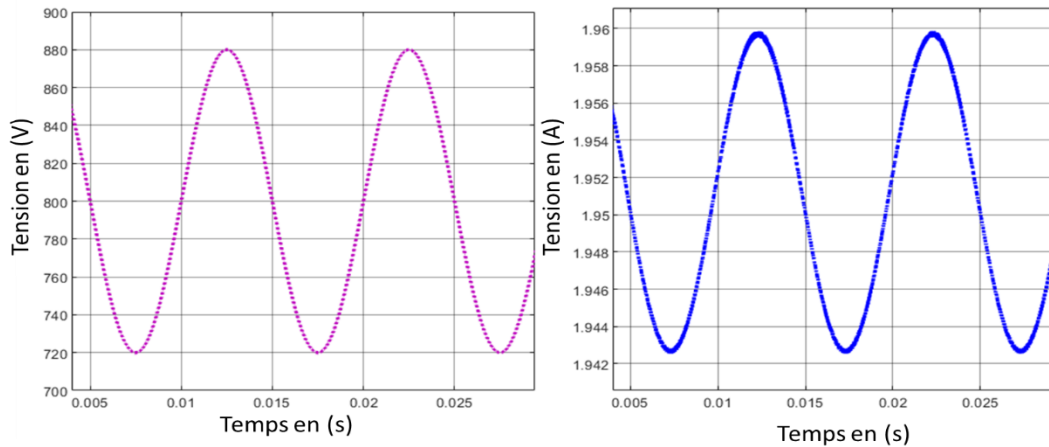


Figure 3-7 - Mesure de la tension  $v_c(t)$  et  $i_{dc}(t)$  sur le QAB

Il est constaté qu'en simulation le courant  $I_{dc}$  n'est pas constant comme dans les hypothèses effectuées. Néanmoins sa fluctuation est de 0,45% par rapport à sa valeur DC, dans le cas où la fluctuation de tension est de 10%. Dans ce cas de figure l'équation (3-10) devient :

$$p(t) = (I_{dc} + 0,0045I_{dc} \sin(2\omega_g t))(V_{dc} + 0,1V_{dc} \sin(2\omega_g t)) \quad (3-11)$$

$$p(t) = P_{dc} + 0,1045P_{dc} \sin(2\omega_g t) + 4,5 \cdot 10^{-4} P_{dc} \sin^2(2\omega_g t) \quad (3-12)$$

Il est constaté que le terme en sinus<sup>2</sup> est négligeable par rapport à la composante continue et à la composante en sinus. De plus, cette composante passe de 0,1 à 0,1045 de la théorie à la simulation, soit la théorie possède une erreur de 4,5% sur la valeur de la puissance fluctuante. Cette erreur peut être indicatrice des limites des stratégies de compensation qui vont être déployé par la suite.

### 3.2 Stratégies

Deux stratégies sont proposées pour pouvoir gérer cette fluctuation de puissance. Soit, la puissance est transférée d'une voie à une autre sans perturber les autres voies. Par exemple, on pourrait considérer cette voie réceptrice comme un filtrage actif en l'associant, par exemple, à une super capacité comme le montre la Figure 3-8. Soit le QAB peut adapter son contrôle afin de bloquer la puissance fluctuante à son entrée comme le montre la Figure 3-9.

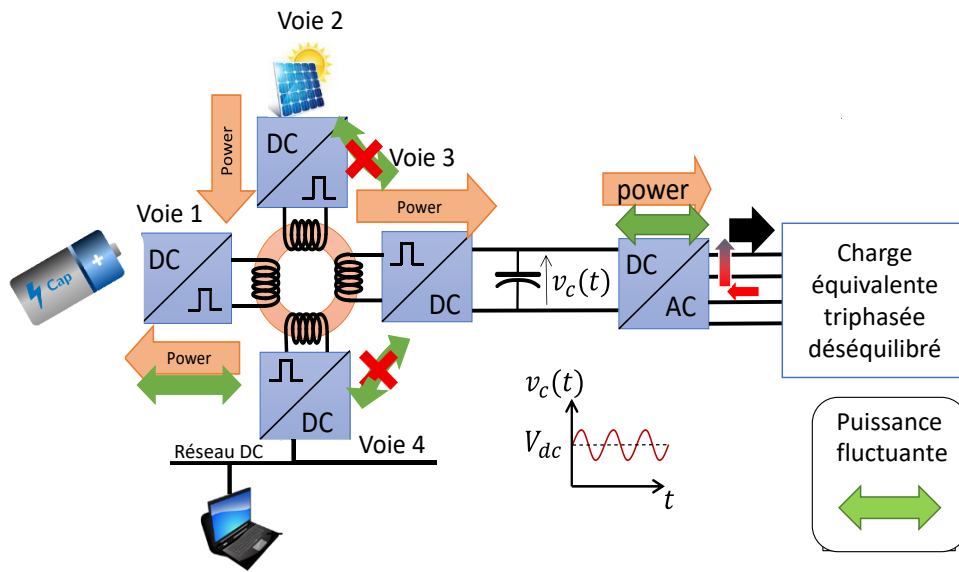


Figure 3-8 - Stratégie de contrôle de la puissance fluctuante, en utilisant un filtrage actif dans le QAB

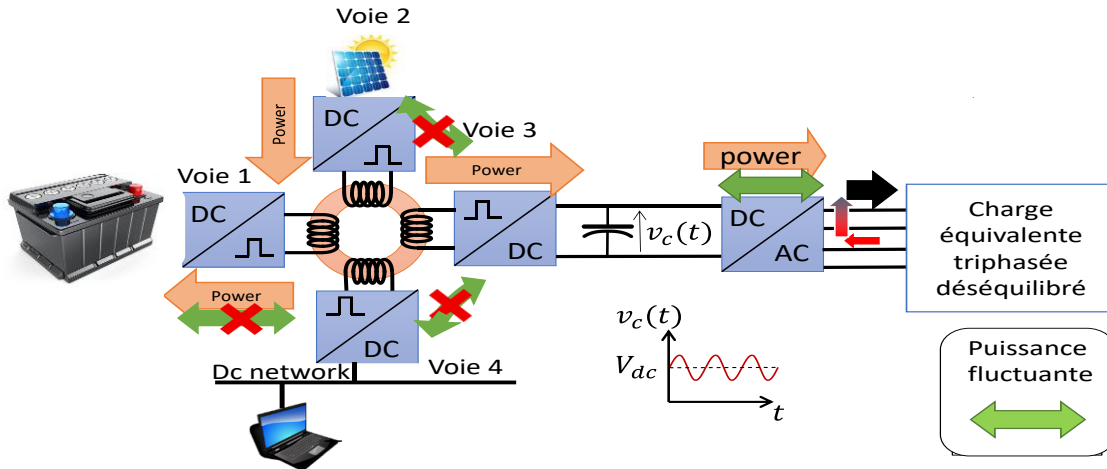


Figure 3-9 - Stratégie de rejection de la puissance fluctuante

2 degrés de liberté sont identifiés sur la génération de la modulation afin de pouvoir compenser la perturbation. La première est d'agir sur la modulation d'amplitude au sens du premier harmonique, c'est-à-dire que le signal en sortie d'un des ponts passe d'un signal 2 niveaux à un signal 3 niveaux. Ou bien d'agir sur le déphasage entre l'entrée et les sorties. Dans ce cas, cette stratégie est une modulation de phase. Ces deux stratégies peuvent être exploitées pour contrôler le comportement du QAB vis-à-vis de cette ondulation.

Afin de montrer l'impact de l'efficacité des stratégies de compensation, le contrôle des points moyens de fonctionnement du QAB est tout d'abord réalisé en boucle ouverte. La compensation de la puissance fluctuante, quant à elle, utilise une boucle en rétroaction. Le schéma bloc de la Figure 3-10 illustre la stratégie mise en place.

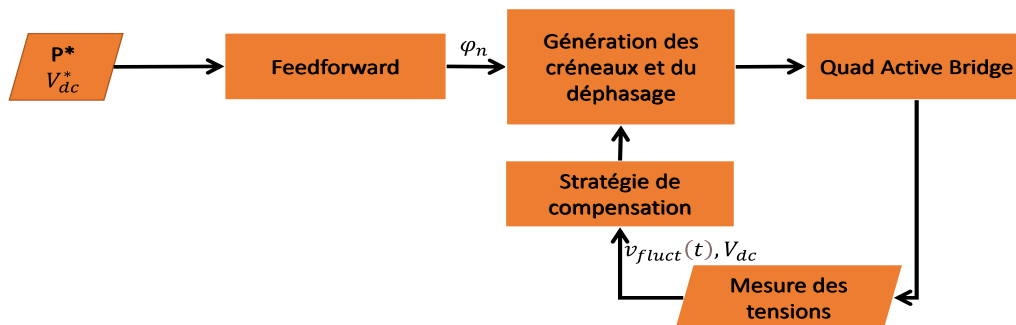


Figure 3-10 - Schéma bloc du contrôle générique utilisé sur le QAB, avec la feedforward faisant le lien entre la puissance souhaitée par bras et le déphasage à appliquer, ainsi que la boucle de rétroaction pour compenser la fluctuation de puissance

Ce schéma sert de base pour l'implémentation des stratégies qui vont être décrites dans les sous-sections suivantes.

### 3.2.1 Compensation par modulation de la tension

Cette stratégie de contrôle a pour but d'agir directement sur la valeur efficace de la tension aux bornes du transformateur, afin de pouvoir compenser la perturbation directement à l'entrée du pont en H du QAB. Pour ce faire, au lieu d'utiliser un signal 2 niveaux, un signal 3 niveaux est mis en place. La Figure 3-11 montre la forme d'onde de la commande avec les nouvelles variables ayant pour but d'agir sur la compensation. La fonction  $\beta(t)$  est déterminée de telle sorte qu'elle compense cette fluctuation de tension. Cela revient à obtenir l'équivalence montrée sur la Figure 3-11.

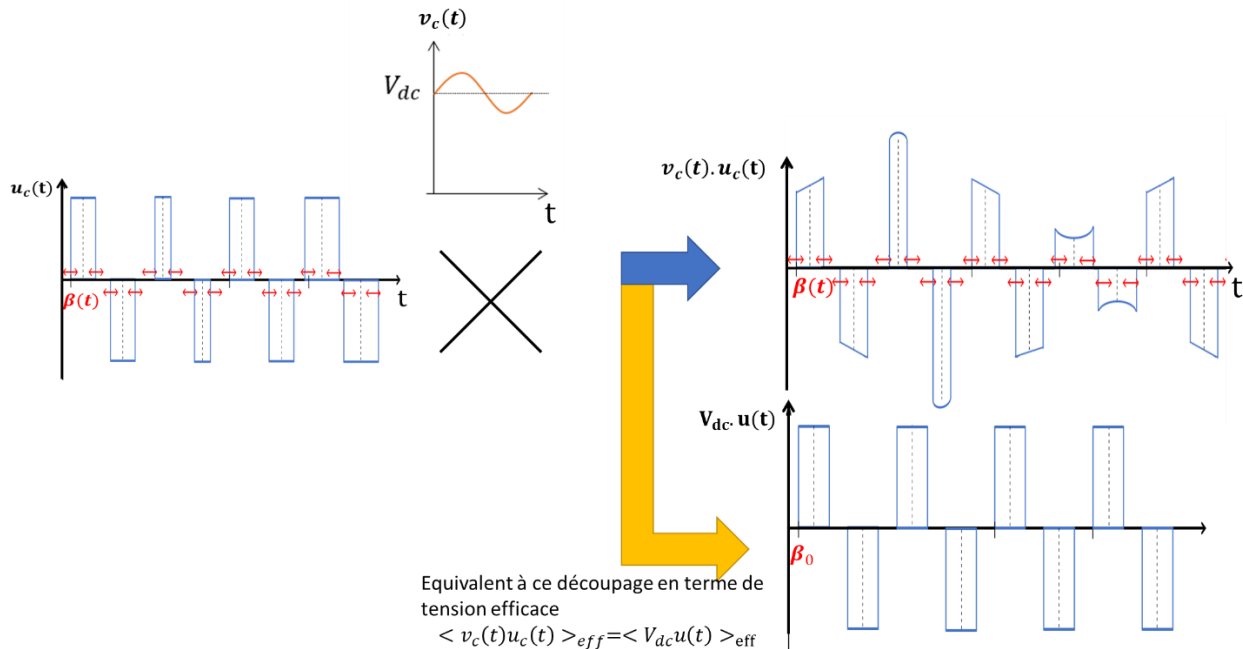


Figure 3-11 - Gestion de la fluctuation de tension par modulation d'amplitude sur l'active bridge avec l'effet souhaité

$\beta_0$  est l'angle d'amorçage, ayant une valeur fixe. Cette variable a pour fonction d'être l'offset de la variation de l'angle d'amorçage. Cette variable est utilisée sur chaque voie du QAB pour adapter les niveaux de tension de telle sorte que ces niveaux conservent les rapports de transformation du transformateur.  $\beta(t)$  est la fonction de variation de l'angle d'amorçage ayant pour but de compenser la fluctuation de tension. Cette fonction sera utilisée uniquement sur la

voie subissant la fluctuation de tension. La Figure 3-11 montre le lien entre la forme d'onde et l'angle d'amorçage.

La mise en équation de cette forme d'onde sous forme de série de Fourier est la suivante :

$$u_c(t) = \sum_{n=1}^{+\infty} \frac{4}{(2n-1)\pi} \cos(\beta(t)) \sin((2n-1)\omega_d t) \quad (3-13)$$

On constate que cette équation permet de faire varier l'amplitude du signal commuté à l'aide du terme  $\beta(t) + \beta_0$ . De plus, la fonction  $u(t)$  est le créneau 3 niveaux sans variation de l'angle d'amorçage et elle est utilisée sur les autres voies pour ajuster les niveaux de tension. Soit son expression :

$$u(t) = \sum_{n=1}^{+\infty} \frac{4}{(2n-1)\pi} \cos(\beta_0) \sin((2n-1)\omega_d t) \quad (3-14)$$

L'équation régissant l'équivalence de la Figure 3-11, est représentée ci-dessous :

$$V_{dc}u(t) = u_c(t)(V_{dc} + \hat{V}_{fluct} \sin(2\omega_g t)) \quad (3-15)$$

En ne considérant que la première harmonique et en simplifiant les expressions il vient :

$$\frac{4}{\pi} V_{dc} \cos(\beta_0) = \frac{4}{\pi} (V_{dc} + \hat{V}_{fluct} \sin(2\omega_g t)) \cos(\beta(t)) \quad (3-16)$$

$$\beta(t) = \arccos\left(\frac{V_{dc} \cos(\beta_0)}{V_{dc} + v_{fluct}(t)}\right) \quad (3-17)$$

L'angle d'amorçage minimale  $\beta_0$  doit répondre à la condition suivante :

$$\beta(t) = 0 \Leftrightarrow v_{fluct}(t) = -\hat{V}_{fluct} \quad (3-18)$$

Cette équivalence donne le résultat suivant :

$$\cos(\beta_0) = 1 - \frac{\hat{V}_{fluct}}{V_{dc}} \quad (3-19)$$

Le cas limite de cette modulation à pour condition  $0 < \beta_0 < \pi/2$ . Puisque  $\beta_0$  doit être inférieur à  $\pi/2$ , alors, il en est déduit que :



$$\frac{\hat{V}_{fluct}}{V_{dc}} < 1 \quad (3-20)$$

Cette inéquation correspond à la limite de compensation de cette méthode qui ne peut pas s'appliquer. Dans les faits, le ratio est de l'ordre de 0,1. Ceci place l'étude analytique loin de cette limite.

Cet ajout de la modulation 3 niveaux permet de mettre à jour le schéma bloc du contrôle du QAB. Ce schéma bloc est représenté Figure 3-12.

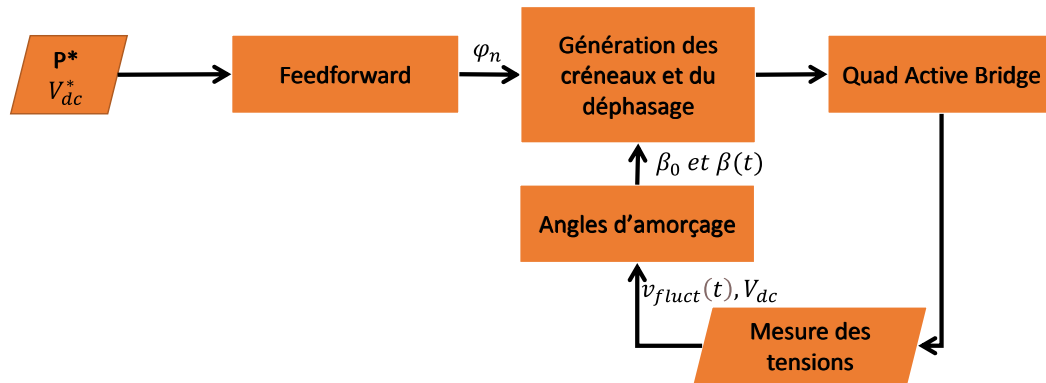


Figure 3-12 - Schéma bloc de la compensation de la tension fluctuante à l'aide d'un découpage 3 niveaux

Par la suite, pour vérifier l'efficacité de la compensation, plusieurs points de fonctionnement ont été testés. Le Tableau 3-2 présente les points de fonctionnement.

Tableau 3-2 - Ensemble de valeurs utilisées pour vérifier l'efficacité du contrôle essai 1 et essai 2

|                       | Essai 1           | Essai 2           |
|-----------------------|-------------------|-------------------|
| Consigne en puissance | Plage de valeur   | Plage de valeur   |
| P1                    | -1000W            | 1000W             |
| P2                    | De -2000W à 1600W | -2000W            |
| P3                    | 2000W             | De 2000W à -1600W |
| P4                    | De 1000W à -2600W | De -1000W à 2600W |

Les Figure 3-13 et Figure 3-14 montrent les résultats des essais 1 et 2. Ces résultats représentent l'impact des puissances fluctuantes de chacune des voies avec et sans la stratégie de compensation. Sans compensation, on constate que la puissance fluctuante est liée à la différence de l'amplitude moyenne des puissances entre la voie 3 et les autres. La courbe Pf4

augmente lorsque la puissance de P4 varie de 1000W à -2600W, puisque la différence de puissance entre la voie 3 et 4 varie de 1000W à 4600W. En parallèle, P2 varie de -2000W à 1600W, soit la différence de puissance entre la voie 3 et 2, varie de 4000W à 400W, ce qui décroît la valeur de Pf2. On constate qu'il y a une répartition de la puissance fluctuante en fonction des différences de puissance par rapport à la voie 3, voie subissant la fluctuation de tension.

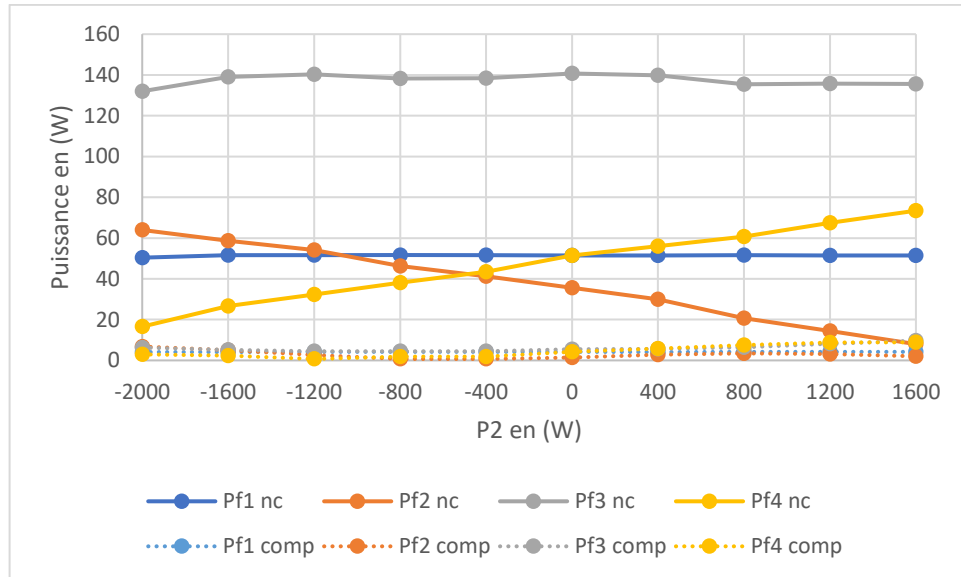


Figure 3-13 - Résultats de l'essai 1 par simulation en utilisant la stratégie compensation par modulation d'amplitude, les valeurs des puissances fluctuantes non compensées (nc) et compensées (comp) sont représentés en fonction des différents points de fonctionnement, ayant pour différence la valeur de P2

La voie 3 subit une variation de tension, il est constaté qu'en faisant varier la puissance de la voie 2 et 4, cela n'impacte pas la puissance fluctuante générée sur la voie 3. Par contre, cela change sa répartition. En y ajoutant la compensation, les 4 puissances fluctuantes sont compensées. La compensation est indiquée par les points « Pfi comp ».

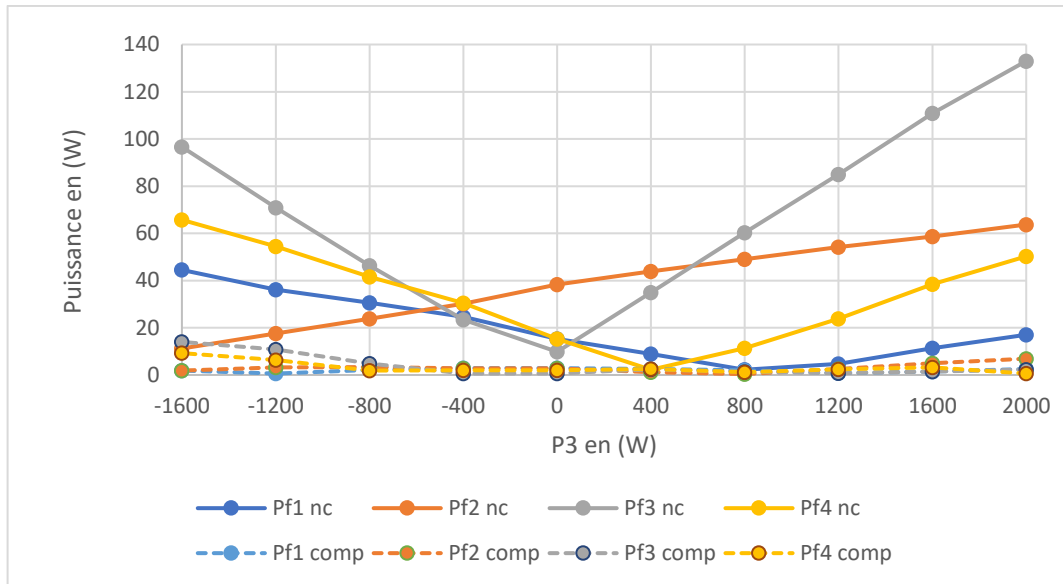


Figure 3-14 - Résultats de l'essai 2 par simulation en utilisant la stratégie compensation par modulation d'amplitude, les valeurs des puissances fluctuantes non compensées (nc) et compensées (comp) sont représentés en fonction des différents points de fonctionnement, ayant pour référence la valeur de P3

Dans le cas de l'essai 2, la voie 3 subissant la tension fluctuante et sa puissance moyenne varie de  $-1600\text{W}$  à  $2000\text{W}$ . Naturellement, sa puissance fluctuante suit proportionnellement cette décroissance. Par contre, il est constaté que pour la valeur  $-400\text{W}$  à  $400\text{W}$ , la voie 2, possède une puissance fluctuante supérieur à celle de la voie 3. Bien que la voie 2 n'injecte plus de puissance, la fluctuation de tension aux bornes de la voie 3 perturbe le fonctionnement et induit des fluctuations de puissance.

On constate que les valeurs des puissances fluctuantes compensées (comp) sont inférieures aux points non compensés (nc). On observe que pour n'importe quelle configuration, les valeurs des puissances fluctuantes de chacune des voies sont inférieures à  $10\text{W}$ . Dans le cas de l'essai 1, la voie subissant la fluctuation de tension, introduit une puissance fluctuante de  $140\text{W}$ . La compensation possède donc une efficacité de plus de 93%, les erreurs de compensations viennent de l'hypothèse du courant constant (la section 3.1.5) et de l'hypothèse de transfert de puissance au premier harmonique.

Puisque la puissance transférée est identique, comme cette stratégie a pour conséquence de réduire la tension efficace en sortie de pont, elle augmente donc le courant efficace. Afin d'évaluer l'impact de l'accroissement du courant, une estimation du rendement

du QAB doit être fait en reprenant les pertes identifiées dans le chapitre 3 de [10]. Pour cela les pertes par commutations, conductions, fer et cuivre ont été évaluées afin de tracer l'évolution du rendement.

La Figure 3-15 représente le rendement en fonction du pourcentage de la puissance nominale du QAB pour différent ratio  $\hat{V}_{fluct}/V_3$  égal à 0%/5%/10%.

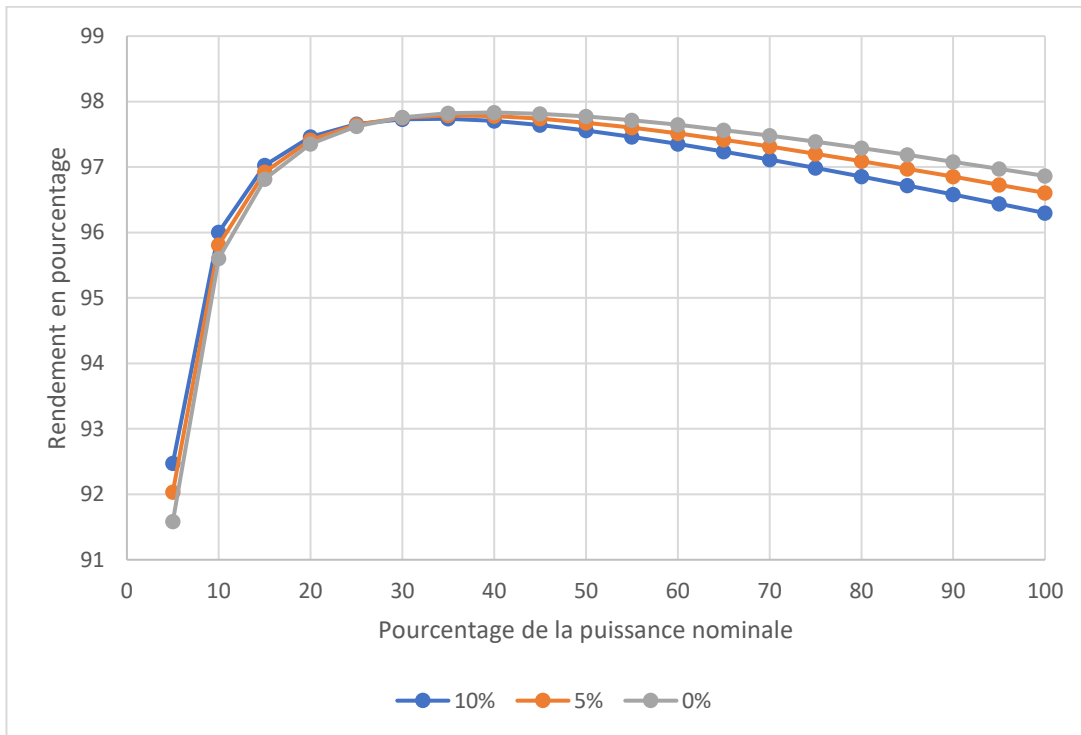


Figure 3-15 - Rendement du QAB en fonction du pourcentage de sa puissance nominale utilisée et pour différentes valeurs de rapport  $\hat{V}_{fluct}/V_3$

Le modèle utilisé pour obtenir le rendement du QAB montre 3 zones. La première pour une utilisation inférieure à 15% de la puissance nominale du QAB. Les rendements diffèrent légèrement avec de meilleures valeurs lorsque la tension fluctuante est importante. De 20% à 35% les rendements sont identiques, qu'importe la valeur de la tension fluctuante. Pour une utilisation au-dessus de 35% de la puissance fluctuante, cette compensation réduit l'efficacité du QAB. Ainsi, cette stratégie est intéressante lorsque le point de fonctionnement du QAB est inférieur à 35% de sa puissance nominale, puisqu'elle n'ajoute pas de pertes supplémentaires.

### 3.2.2 Compensation par modulation de phase

Dans cette partie, la deuxième stratégie de contrôle utilise le déphasage entre les entrées et les sorties afin de rajouter un déphasage fluctuant à la même fréquence que la fluctuation de tension permettant d'éviter la fluctuation de la puissance.

Après une étude du principe sur un Dual Active Bridge, afin de voir les potentialités de cette stratégie une adaptation au QAB sera proposée.

#### 3.2.2.1 Méthodologie sur le Dual Active Bridge

Comme il a été montré précédemment, la présence d'une fluctuation de la tension d'entrée implique que la puissance transférée possède une composante moyenne et une composante fluctuante. L'idée de cette stratégie est d'agir sur le déphasage afin de compenser à tout instant la puissance fluctuante. La puissance transférée par le DAB s'exprime par l'équation suivante si l'on souhaite que la puissance fluctuante soit nulle :

$$p_{12fluct}(t) = 0 \Leftrightarrow P_{12} = \frac{V_1(V_2 + \hat{V}_{fluct} \sin(2\omega_g t))}{X_{12}} \sin(\varphi_{12}(t)) \quad (3-21)$$

Mathématiquement, cela demande à ce que le déphasage soit dépendant de la fluctuation de tension. Pour cela, le déphasage entre les deux tensions est décomposé en deux termes :

$$\varphi_{12}(t) = A_{12} + b_{12}(t) \quad (3-22)$$

La constante  $A_{12}$  correspondant au transfert de la puissance moyenne et la fonction  $b_{12}(t)$  est la modulation de phase ayant pour objectif de compenser la puissance fluctuante.

Deux pistes sont étudiées. La première est de savoir, s'il existe une fonction  $b_{12,m1}(t) = B_{12} \sin(2\omega_g t - \theta)$  avec  $B_{12}$  et  $\theta$  deux variables inconnues, permettant de retrouver le même contenu spectral que la modulation d'amplitude. En Figure 3-16, la démonstration mathématique permet d'obtenir un résultat, lorsque  $\theta = 0$ . L'abréviation m1 en indice de  $b_{12,m1}$  correspond à la méthode 1. La Figure 3-16 montre cette équivalence à l'aide du produit de la tension et de la modulation générée par le pont en H.

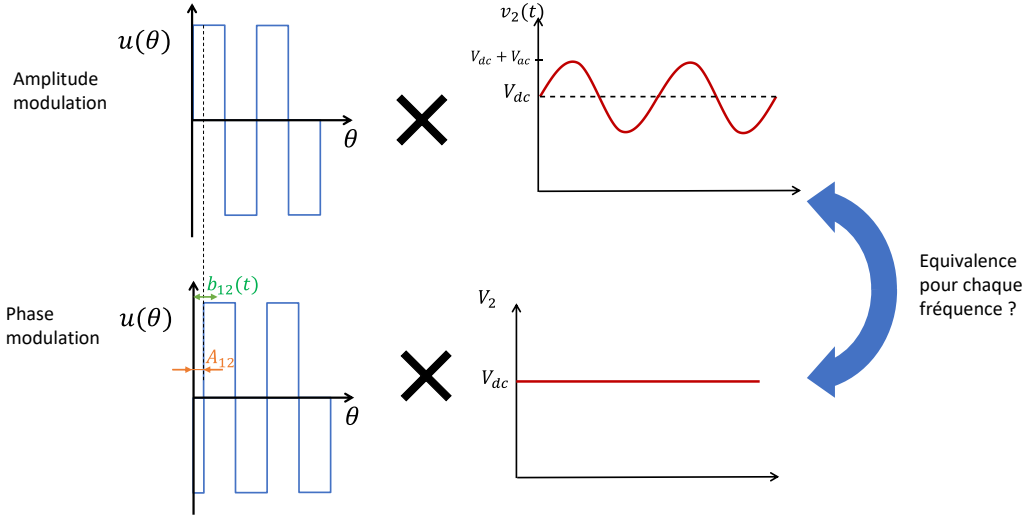


Figure 3-16 - Schéma d'équivalence entre une modulation d'amplitude par une modulation de phase

La démonstration permettant de trouver la valeur de la variable  $B_{12}$  est développée en Annexe E. L'expression de la solution obtenue est la suivante :

$$B_{12} = \frac{\hat{V}_{fluct}}{V_{dc}} \tan(A_{12}) \quad (3-23)$$

Cette solution a été testée lors d'une simulation Matlab/Simulink. Le résultat sera présenté avec la solution de la deuxième méthode.

La deuxième méthode consiste à chercher directement une fonction  $b_{12,m2}(t)$  correspondant à cette égalité :

$$P_{12} = \frac{V_1 v_2(t)}{X} \sin(A_{12} + b_{12,m2}(t)) \quad (3-24)$$

Cette égalité permet de connaître analytiquement la fonction  $b_{12}(t)$  de telle sorte que la puissance fluctuante vaut 0. Pour cela, en remplaçant  $v_2(t)$  par son expression il vient :

$$\frac{V_1 V_{2dc}}{X} \sin(A_{12}) = \frac{V_1 (V_{2dc} + v_{2fluct}(t))}{X} \sin(A_{12} + b_{12,m2}(t)) \quad (3-25)$$

En simplifiant l'expression :

$$V_{2dc} \sin(A_{12}) = (V_{2dc} + v_{2fluct}(t)) \sin(A_{12} + b_{12,m2}(t)) \quad (3-26)$$

$$b_{12,m2}(t) = \arcsin\left(\frac{V_{2dc} \sin(A_{12})}{V_{2dc} + v_{2fluct}(t)}\right) - A_{12} \quad (3-27)$$

Ces deux méthodes sont comparées pour la même configuration à l'aide d'une simulation, utilisant un modèle commuté sur Matlab/Simulink. Les caractéristiques du DAB sont répertoriées dans le Tableau 3-3.

Tableau 3-3 - Valeurs du DAB implémentées dans la simulation sur Matlab/Simulink

| Nom                          | Valeur               |
|------------------------------|----------------------|
| $P_{1max} = -P_{2max}$       | 1000W                |
| $V_1 = V_{dc2}$              | 100V                 |
| $v_{2fluct}(t)$              | $10 \sin(2\pi 100t)$ |
| Inductance                   | 125 $\mu$ H          |
| Fréquence de découpage $f_d$ | 40kHz                |

Grace à ces valeurs implémentées, les résultats obtenus sur la Figure 3-17 montre l'impact des deux méthodes proposées sur la puissance fluctuante.

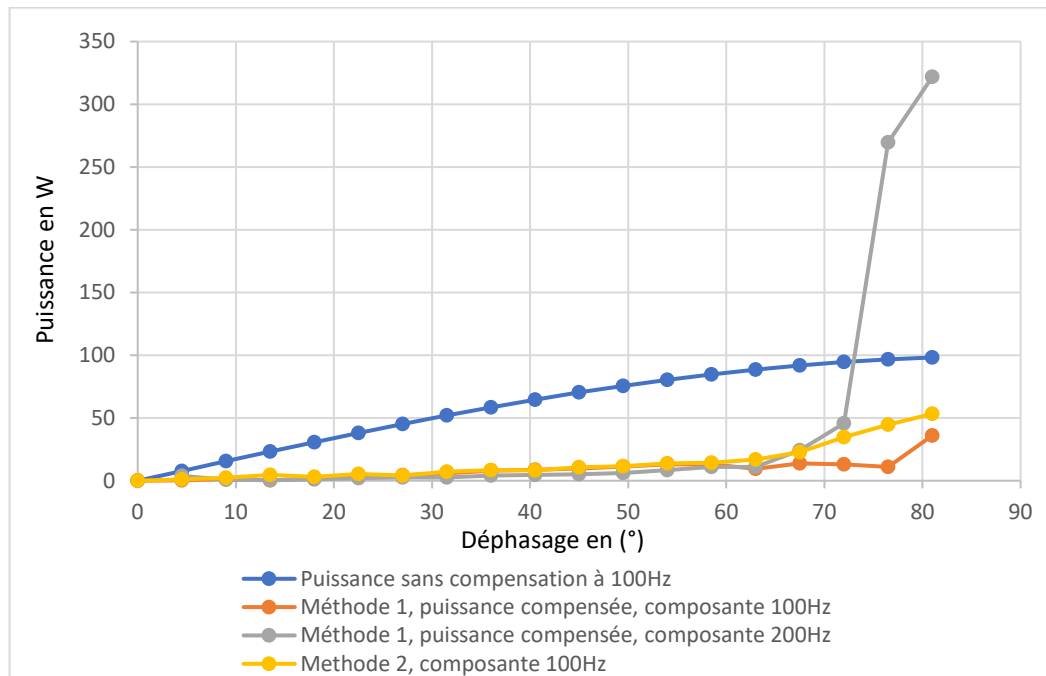


Figure 3-17 - Amplitude de la puissance fluctuante avec ou sans compensation. Dans le cas de la compensation, l'amplitude du fondamental à 100Hz et l'amplitude de l'harmonique du rang 2 sont représentées

Sur la figure 3-17, on constate que les méthodes 1 et 2 possèdent la même efficacité de compensation. Toutefois, la méthode 1 génère un harmonique de rang 2 à 200Hz, non négligeable, notamment lorsque le déphasage appliqué au DAB dépasse les 63°.

Pour des raisons d'efficacité le DAB fonctionne en-dessous d'un déphasage de  $45^\circ$  [57], ce qui rend les deux solutions viables. Par défaut, le choix se porte sur la seconde méthode issue de l'équation (3-27), puisqu'elle ne génère pas d'harmonique de rang 2. Par contre, si le critère de choix est lié à des contraintes d'implémentation dans des outils de calcul en temps réel alors la méthode 1 est meilleure puisqu'elle ne consiste qu'en l'ajout d'un gain sur la mesure de la fluctuation de tension afin de déterminer le déphasage.

C'est cette méthode que nous allons adopter dans la suite pour l'utiliser dans des multi active bridges, dans le cas où le plus grand des déphasages entre les voies, ne dépasse pas les  $45^\circ$ .

### *3.2.2.2 Adaptation de la méthode sur le Quad Active Bridge*

Comme il a été montré, la puissance instantanée est une superposition de la grandeur moyenne et fluctuante. La commande peut être décomposée de la même manière, ce qui permet à la modulation de phase d'agir uniquement sur cette puissance fluctuante. Nous allons montrer l'adaptation de cette méthode sur le QAB. Pour représenter le QAB, il est possible d'utiliser le modèle en étoile représenté sur la Figure 3-18. L'utilisation de ce modèle permet d'avoir un potentiel fictif  $v_t(t)$  ce qui permet d'adapter l'utilisation de la méthode 1, présentée sur le DAB, au QAB.



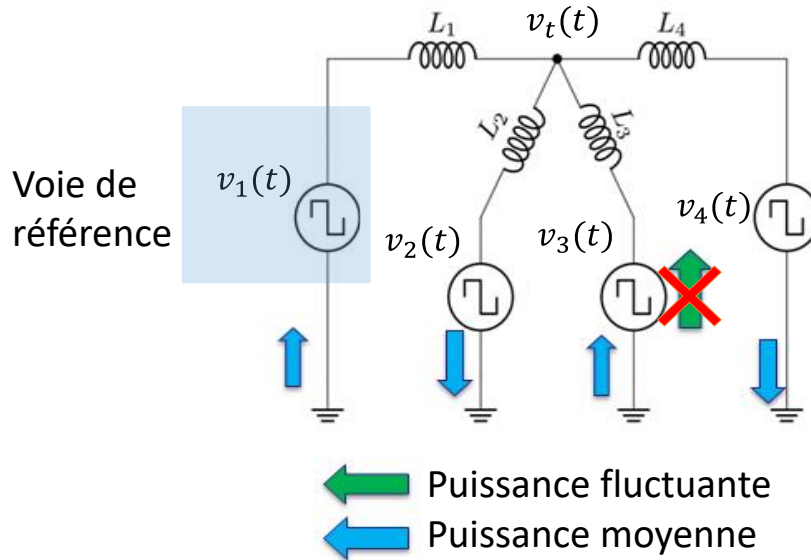


Figure 3-18 - Modèle étoile du QAB représentant les différentes tensions et flux de puissance avec pour objectif de bloquer la puissance fluctuante, la voie 1 est utilisée comme référence

L'existence fictive de cette tension  $v_t(t)$  montre qu'il est possible, pour appliquer la méthode 1 au QAB de ne considérer dans les équations que la tension  $v_t(t)$  représentée sur la Figure 3-18 et l'entrée  $v_3(t)$  source des fluctuations. Annuler le transfert de puissance fluctuantes entre ces deux tensions annule de fait le transfert de puissance fluctuante entre toutes les voies du QAB. En revanche,  $v_t(t)$  est un potentiel sur lequel il n'est pas possible d'agir directement. La modulation de phase doit donc être intégrée directement sur la voie subissant la modulation d'amplitude. C'est pourquoi, les équations des tensions en sortie du QAB au premier harmonique s'exprime sous la forme :

$$\begin{aligned}
 v_1(t) &= V_1 \sin(\omega_d t + A_1) \\
 v_2(t) &= V_2 \sin(\omega_d t + A_2) \\
 v_3(t) &= (V_3 + \hat{V}_{fluct} \sin(2\omega_g t)) \sin(\omega_d t + A_3 + b_3(t)) \\
 v_4(t) &= V_4 \sin(\omega_d t + A_4)
 \end{aligned} \tag{3-28}$$

En utilisant le théorème de Millmann en  $v_t(t)$ , son expression est :

$$v_t(t) = \frac{\sum_{i=1}^{i=4} \frac{v_i(t)}{L_i}}{\sum_{i=1}^{i=4} \frac{1}{L_i}} \tag{3-29}$$

Les dimensionnements des inductances sont faits de telle sorte qu'elles aient toutes le même poids dans le fonctionnement en prenant en compte les rapports de transformation entre les voies. Puisque le modèle utilisé ramène toutes les inductances au même rapport de transformation, alors la valeur de ces inductances est identique, ce qui permet de simplifier l'équation, en :

$$4v_t(t) = v_1(t) + v_2(t) + v_3(t) + v_4(t) \quad (3-30)$$

Ensuite, il est recherché l'expression de  $b_3(t)$  de tel sorte que  $v_t(t)$  soit égale à la moyenne des tensions sans fluctuation de tension et modulation de phase. Soit l'équation :

$$\sum_{i=1}^{i=4} \frac{V_i}{4} \sin(\omega_d t + A_i) = \sum_{i=1}^{i=4} \frac{v_i(t)}{4} \quad (3-31)$$

En simplifiant l'expression :

$$V_3 \sin(\omega_d t + A_3) = (V_3 + \hat{V}_{fluct} \sin(2\omega_g t)) \sin(\omega_d t + A_3 + b_3(t)) \quad (3-32)$$

Cette équation représente l'égalité rechercher dans la résolution de la modulation d'amplitude par une modulation de phase. Il est souhaité d'avoir un transfert de puissance nul entre ces deux tensions. Cela revient à la solution obtenue en Annexe B, soit l'équation (3-23) obtenue dans le cas du DAB. Par contre, l'inductance se situant entre la voie 3 et le potentiel  $V_t$  est 2 fois plus faible que l'inductance d'une voie à une autre. Puisque  $L_{ij}$  vaut  $L_{ij} \approx L_i + L_j$  dans le cas d'un QAB, la compensation de la puissance fluctuante réelle nécessite un coefficient 2 sur la fonction de modulation de phase. En raison de cette proportionnalité, la solution déterminée à l'équation (3-23) est la même pour  $b_3(t)$  avec un facteur 2. Soit  $b_3(t)$  vaut :

$$b_3(t) = \frac{2\hat{V}_{fluct}}{V_3} \tan(A_3) \quad (3-33)$$

Le contrôle a, par la suite, été testé avec un modèle commuté sur Matlab/Simulink, la Figure 3-19 montre sa représentation sous forme de schéma bloc.

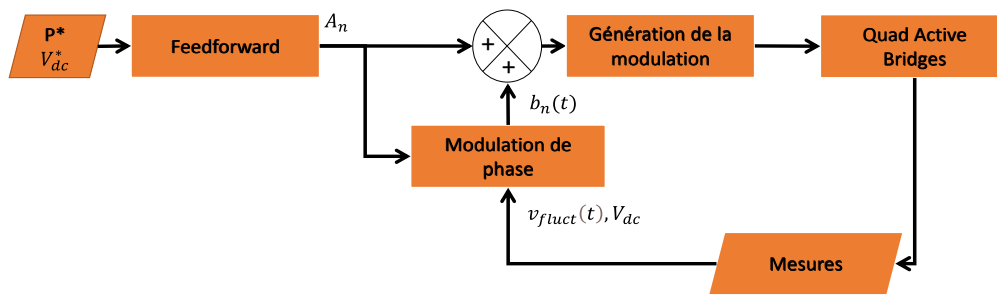


Figure 3-19 - Schéma bloc de la modulation de phase dans le contrôle du QAB.

Pour la simulation, les valeurs présentes dans le Tableau 3-1 sont réutilisées afin d'obtenir les résultats présentés sur la Figure 3-20.

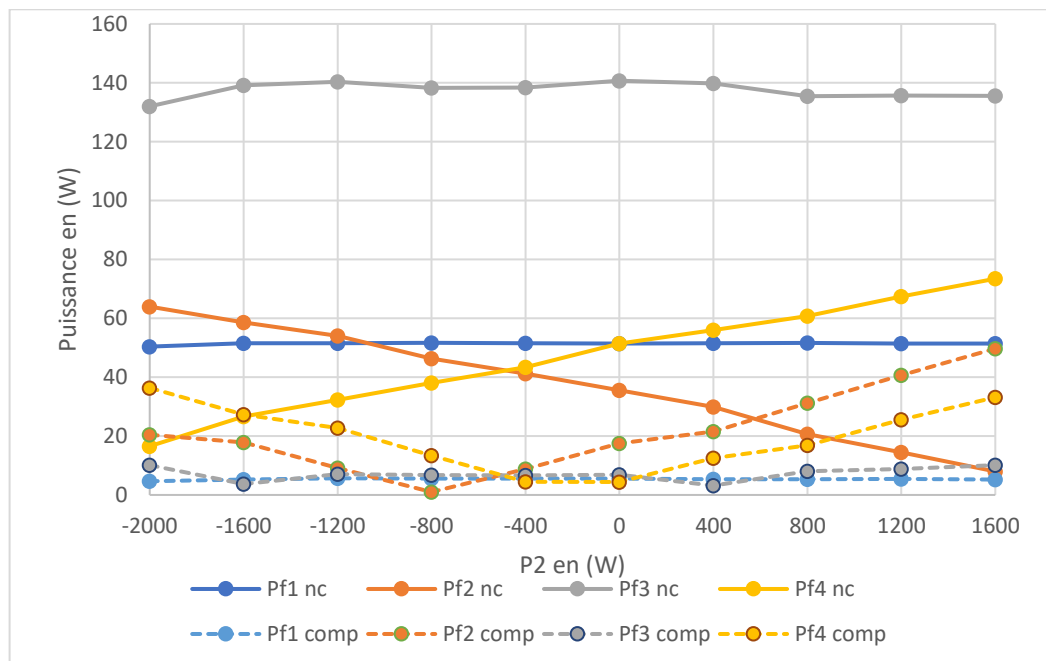


Figure 3-20 – Résultat de compensation avec l'implémentation de la fonction  $b_3(t)$  sur la voie subissant la fluctuation de tension

Les résultats montrent que ce raisonnement permet d'avoir une compensation correcte, puisque les puissances fluctuantes des voies 1 et 3 sont fortement compensées. Toutefois, dans certains cas, il s'avère que la compensation induit sur certaines voies une augmentation de la fluctuation de puissance. Notamment pour les valeurs de P2 supérieures à 800W, les valeurs de la puissance « Pf2 comp » sont supérieures aux valeurs sans compensation.

Cela montre que dans l'ensemble les hypothèses choisies sont correctes mais ne permettent pas d'avoir un résultat aussi satisfaisant que dans le cas de la modulation

d'amplitude. Pour pouvoir compenser davantage ces fluctuations, il est nécessaire de repartir du modèle étoile mettant en avant le couplage du QAB. Or, le QAB est une modélisation de 6 DAB entre 4 sources de tension, ce qui amène le système d'équations suivant :

$$\begin{aligned}
 P_{12} &= \frac{V_1 V_2}{X_{12}} \sin(\varphi_{12}) \\
 P_{14} &= \frac{V_1 V_4}{X_{14}} \sin(\varphi_{14}) \\
 P_{24} &= \frac{V_2 V_4}{X_{24}} \sin(\varphi_{24}) \\
 P_{13} + p_{13fluct}(t) &= \frac{V_1 (V_3 + V_{fluct} \sin(2\omega_g t))}{X_{13}} \sin(\varphi_{13}) \\
 P_{23} + p_{23fluct}(t) &= \frac{V_2 (V_3 + V_{fluct} \sin(2\omega_g t))}{X_{23}} \sin(\varphi_{23}) \\
 P_{34} + p_{34fluct}(t) &= \frac{(V_3 + V_{fluct} \sin(2\omega_g t)) V_4}{X_{34}} \sin(\varphi_{34})
 \end{aligned} \tag{3-34}$$

Dans ce cas, la tension de la voie 3 subie une fluctuation de tension, cela entraîne une fluctuation de puissance pour les puissances  $p_{13fluct}(t)$ ,  $p_{23fluct}(t)$  et  $p_{34fluct}(t)$ . Comme il a été vu, il peut être possible d'ajouter une modulation pour compenser ceci. L'ajout de ces modulations de phase sur ces 3 puissances, affecterait les transferts de puissance n'ayant pas ces fluctuations, comme  $P_{12}$ ,  $P_{14}$  et  $P_{24}$ . Si les équations sont résolues indépendamment, il y aurait une compensation sur les 3 puissances fluctuantes initiales. Par contre, il y aura une génération de puissance fluctuante sur les autres transferts de puissance. La solution est de résoudre cet ensemble de système en trouvant le lien direct entre les phases et les puissances [56]. Cette résolution est possible, mais lourde. Ceci entraîne le choix d'utiliser un correcteur en boucle fermée pour pouvoir compenser correctement ces perturbations.

Un moyen de compenser la puissance fluctuante est d'utiliser un correcteur. L'utilisation du PI est possible pour compenser cette fluctuation de puissance, toutefois sa bande passante doit être augmentée pour venir compenser la composante à 100Hz. Ce qui peut entraîner une instabilité du correcteur due à l'augmentation de la dynamique ou l'excitation de modes non modélisés. Pour contourner ce problème d'instabilité, l'utilisation de correcteur PI-R permet à la fois de compenser la composante à 100Hz et l'erreur statique, tout en évitant d'exciter ces modes. A l'aide de [34] et en utilisant ses équations, la fonction de transfert en boucle ouverte

résultant de ces équations est présentée sur la Figure 3-21. Les correcteurs PI et PI-R sont ajoutés sur la fonction de transfert en boucle ouverte, leurs valeurs sont fournies dans le Tableau 3-4.

Rappel de l'équation du PI-R :

$$C_{PIR}(s) = K_p + \frac{K_i}{s} + \frac{2K_r\omega_c s}{s^2 + 2\omega_c s + (2\omega_g)^2} \quad (3-35)$$

Tableau 3-4 – Caractéristiques du PI-R et PI utilisé pour tracer le diagramme de Bode

| Nom de la variable | Valeur PIR                 | Valeur PI |
|--------------------|----------------------------|-----------|
| $K_p$              | 0.1                        | 2         |
| $K_i$              | 1                          | 5000      |
| $K_r$              | 10                         |           |
| $\omega_c$         | $10\text{rad. s}^{-1}$     |           |
| $2\omega_g$        | $628,32\text{rad. s}^{-1}$ |           |

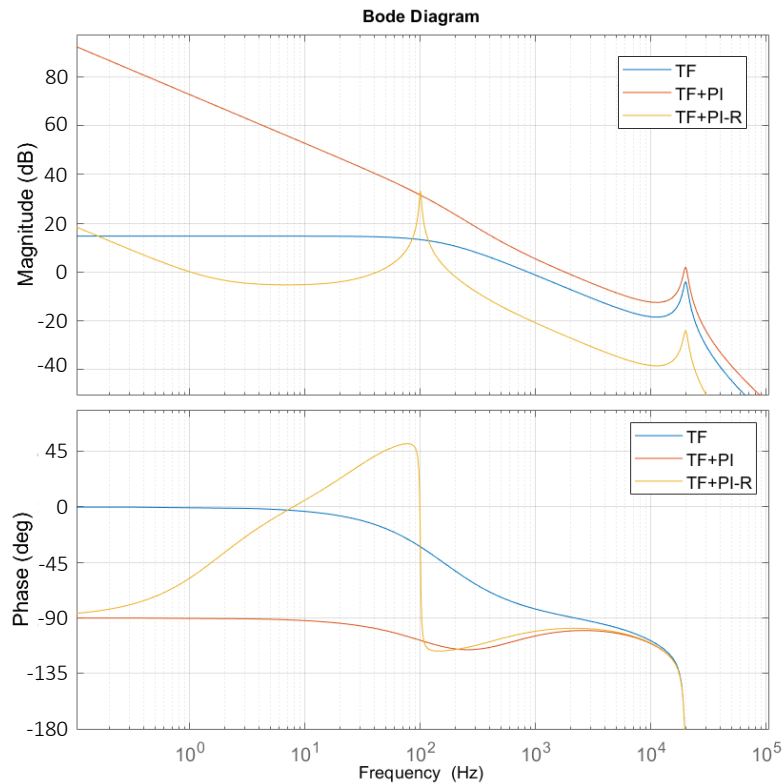


Figure 3-21 - Diagramme de bode de la fonction de transfert d'une des voies du QAB

Pour ce modèle, le diagramme de Bode montre que pour qu'un PI possède la même compensation qu'un PI-R à la fréquence de 100Hz, le PI risque d'introduire une instabilité autour des fréquences de 20kHz, correspondant à la fréquence de découpage des ponts en H, puisque le gain est à 0 lorsque la phase chute à  $-180^\circ$ . De plus, le PI amplifie toutes les composantes se situant entre 1Hz et 2kHz, certes sur la modélisation aucun mode propre n'est apparent, du aux choix de la modélisation. C'est-à-dire que la réalisation d'un système réel peut comporter ces modes propres et créer des instabilités sur cette plage fréquentielle.

Les valeurs numériques des correcteurs choisies sont indiquées dans le Tableau 3-4. Les valeurs du PI-R sont choisies de telle sorte que le PI ait sa fréquence de coupure à au moins une décade avant le correcteur résonnant, ainsi le gain du correcteur résonnant et sa bande passante sont choisis de telle sorte que la phase de la boucle ouverte reste supérieure à  $-135^\circ$ . Ce choix permet d'éviter une instabilité autour de 100Hz. Les valeurs du PI sont choisies de telle sorte que le gain à 100Hz soit identique à celui du PI-R.

Suite à cette observation, il est préférable d'utiliser un correcteur PI-R sur la voie subissant la fluctuation de tension, et un PI sur les autres voies possédant les mêmes valeurs de  $K_i$  et  $K_p$  que le PI-R. L'insertion de ce correcteur modifie l'architecture du contrôle. La Figure 3-22 montre la nouvelle organisation du contrôle sous forme de schéma bloc.

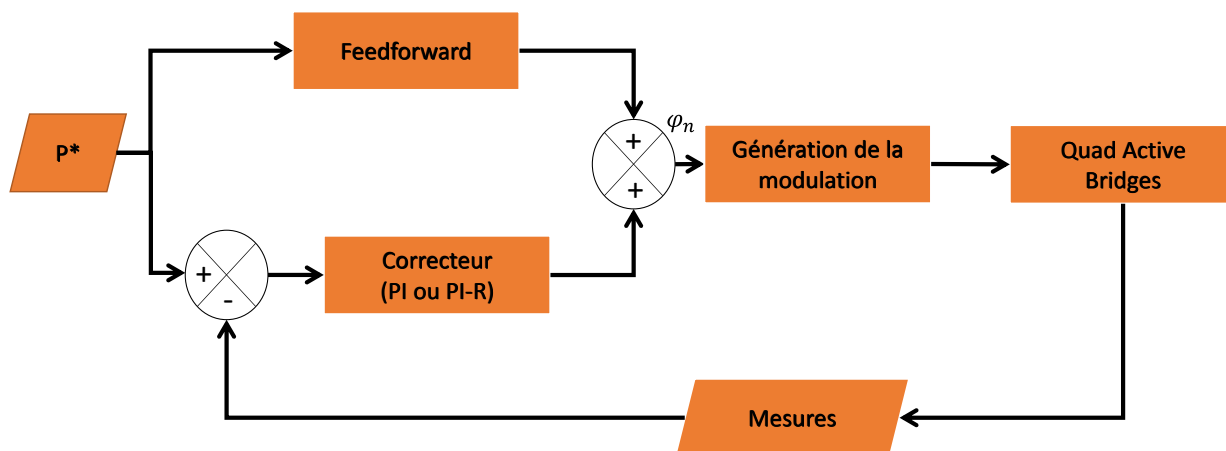


Figure 3-22 - Schéma bloc du contrôle du QAB avec compensation de la puissance fluctuante à l'aide de correcteur PI-R

Dans un premier temps, le contrôle PIR est uniquement implémenté sur la voie subissant la fluctuation de tension, soit la voie 3. Il est obtenu les résultats sur la Figure 3-23.

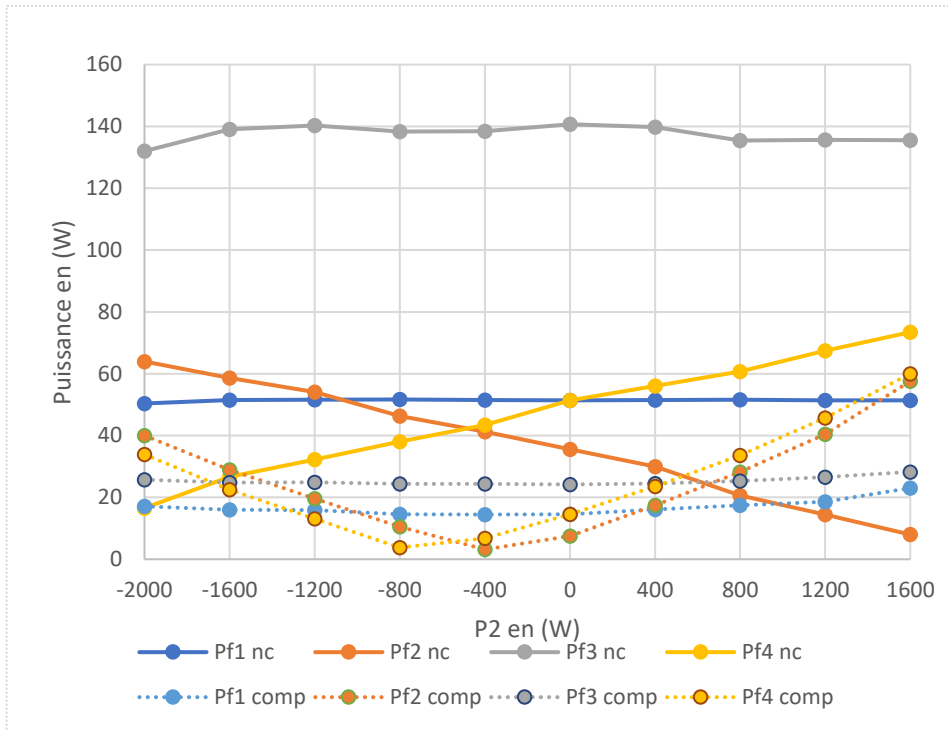


Figure 3-23 - Résultat de compensation avec l'implémentation du PI-R sur la voie subissant la fluctuation de tension

Le résultat montre qu'il est quasi identique à l'utilisation de la fonction  $b_3(t)$ . Puisque les voies 2 et 4 possèdent des valeurs semblables à celles de la Figure 3-20. Toutefois, la correction sur la voie 1 et 3 possède une compensation plus faible que pour l'utilisation de la méthode en boucle ouverte. On constate que la méthode en boucle ouverte est proche de l'action du correcteur PI-R.

Afin de compenser totalement ces composantes fluctuantes dans le QAB. Il est choisi d'étendre la compensation à l'aide du correcteur PI-R sur les voies 2 et 4. La voie 1 est la référence, donc elle n'a pas besoin de correcteur. La Figure 3-24 montre le résultat avec cette régulation en boucle fermée.

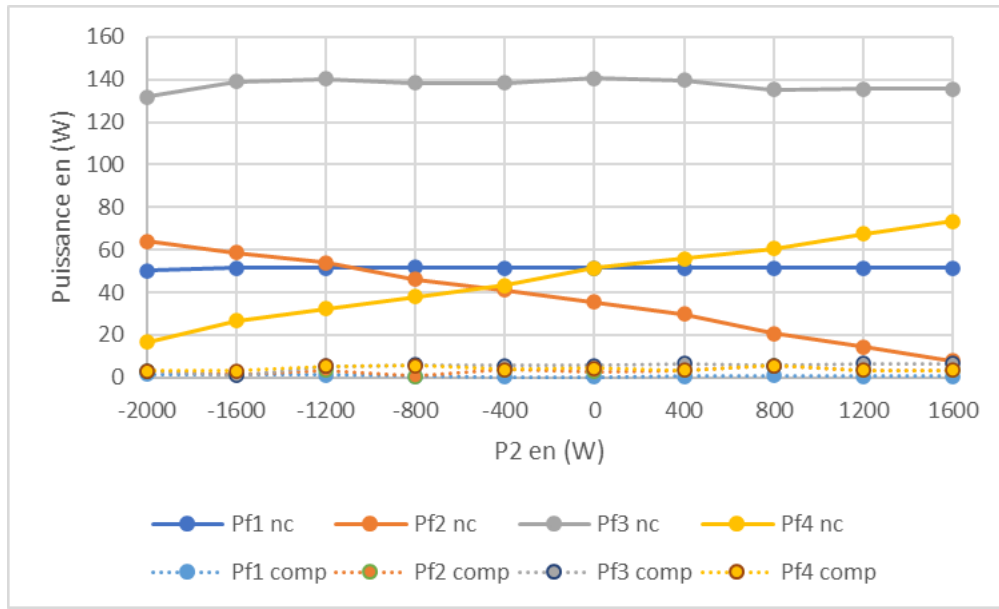


Figure 3-24 - Résultat de compensation avec l'implémentation du PI-R sur les voies 1 à 3

Le résultat des mesures issues de ce contrôle montre bien qu'il est possible de compenser ces fluctuations. Toutefois, il est observé que le correcteur ne permet pas d'avoir une fluctuation nulle. Le correcteur n'a pas un gain infini à la fréquence de la puissance fluctuante, ce qui explique la présence de ces valeurs non nulles. Les valeurs compensées sont inférieures à 10W, ce qui revient à une efficace de plus de 94%.

En profitant des résultats obtenus grâce à ces correcteurs, il est décidé d'effectuer une FFT sur les ordres de commande. Ceci, permet d'analyser le contenu spectral pour déterminer les équations à poser analytiquement afin d'obtenir la même compensation qu'en boucle fermée. La Figure 3-26 illustre la décomposition des modulations de phase de chaque voie, lors de la compensation PI-R sur les voies 2 à 4. Avec les ordres de commande répertoriés dans le Tableau 3-5.

Tableau 3-5 -Ordre de commande d'un point de fonctionnement du QAB pour illustrer la décomposition fréquentielle de la modulation de phase grâce à la correction d'un PI-R

|        | Voie 1 | Voie 2  | Voie 3  | Voie 4 |
|--------|--------|---------|---------|--------|
| Power  | -2300W | 800W    | 1500W   | 0 W    |
| Phi dc | 17,05° | -5,845° | -11,04° | 0°     |



Ensuite, la Figure 3-25 illustre le déphasage des ordres de commande illustrés par le déphasage de  $\varphi_1$  à  $\varphi_4$ .

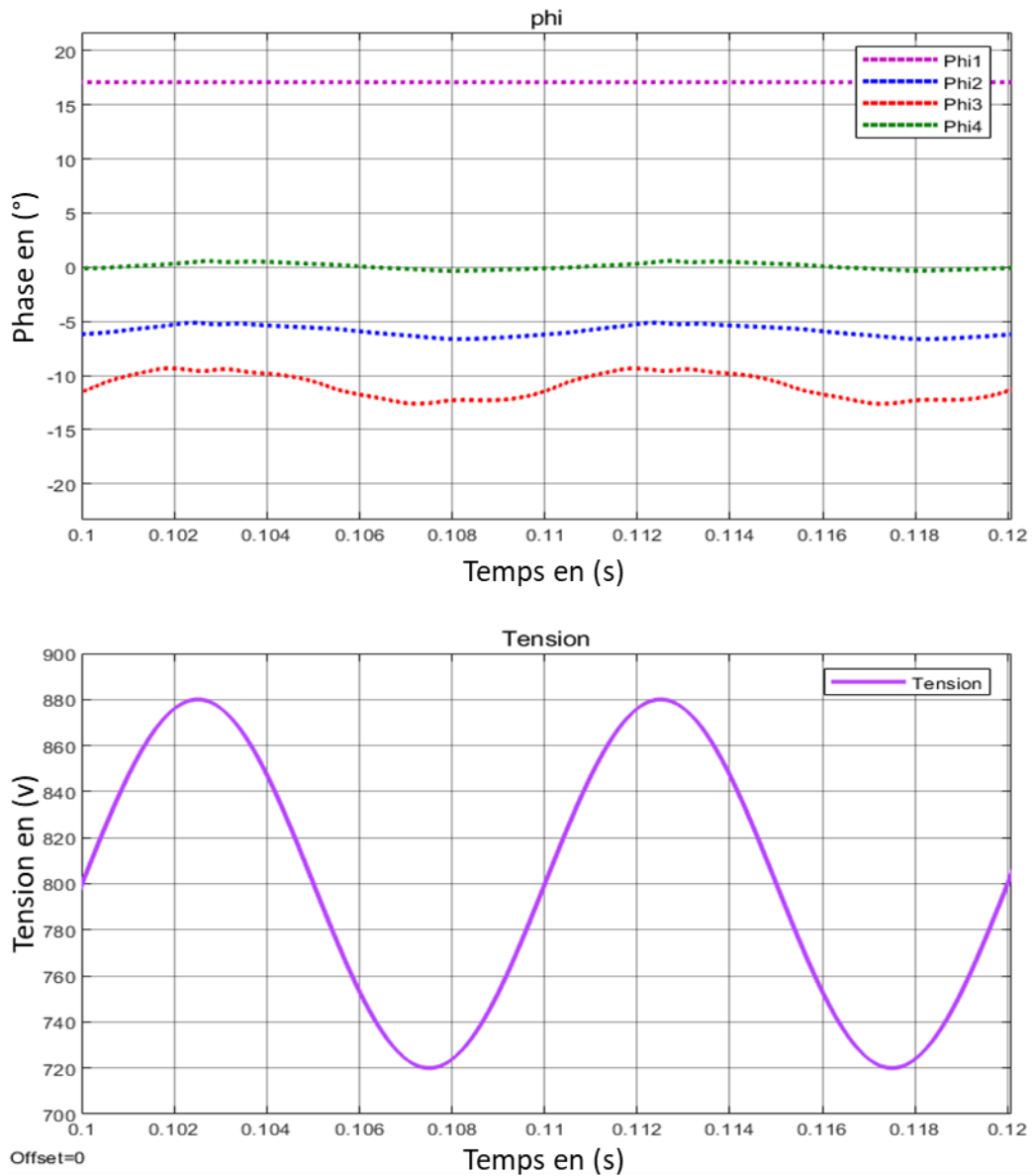


Figure 3-25 - Mesure des angles de commande du QAB avec compensation PI-R, représentation de leur fluctuation par rapport à la fluctuation de tension

La référence du déphasage de la modulation de phase se quantifie par rapport à la fluctuation de tension ce qui permet d'obtenir les amplitudes des modulations de phase, ainsi que leur déphasage par rapport à la tension fluctuante, illustrés sur la Figure 3-26.

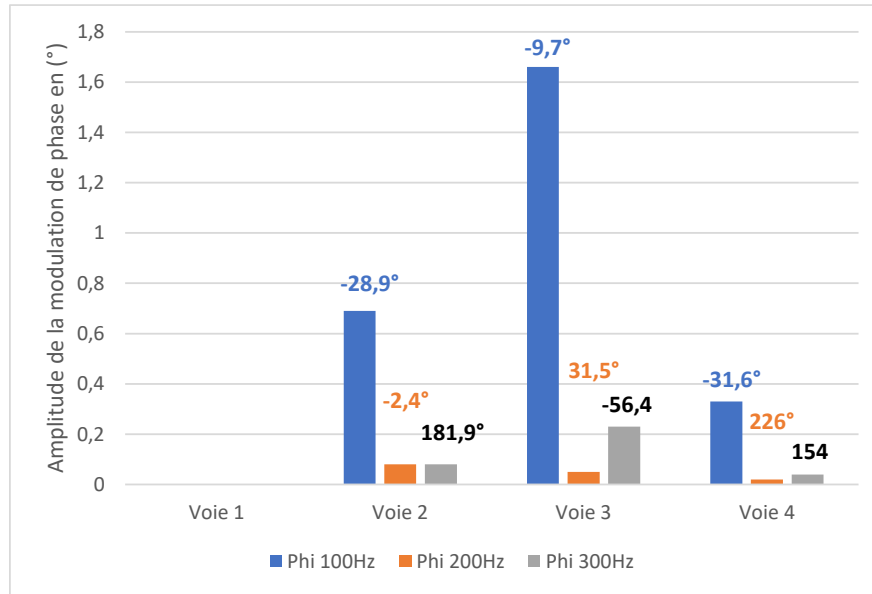


Figure 3-26 - Décomposition spectrale des amplitudes des modulations de phase avec leur déphasage par rapport à la tension fluctuante, des phases 1 à 4 lors d'une correction par PI-R

Il est constaté qu'il existe un déphasage non négligeable entre les modulations de phase et la tension fluctuante, constat qui n'était pas présent lors de la compensation de la puissance fluctuante par modulation de phase du DAB dans la section 3.2.2.1. Suite à cette FFT, les modulations de phase peuvent être exprimées sous la forme suivante :

$$\begin{aligned}
 \varphi_1 &= A_1 + B_1 \sin(2\omega_g t - \varphi_{B1}) + C_1 \sin(4\omega_g - \varphi_{C1}) + D_1 \sin(6\omega_g t - \varphi_{D1}) \\
 \varphi_2 &= A_2 + B_2 \sin(2\omega_g t - \varphi_{B2}) + C_2 \sin(4\omega_g - \varphi_{C2}) + D_2 \sin(6\omega_g t - \varphi_{D2}) \\
 \varphi_3 &= A_3 + B_3 \sin(2\omega_g t - \varphi_{B3}) + C_3 \sin(4\omega_g - \varphi_{C3}) + D_3 \sin(6\omega_g t - \varphi_{D3})
 \end{aligned} \quad (3-36)$$

Cette proposition de solution demande une résolution numérique plus fastidieuse due au nombre d'inconnues supplémentaires. De plus, le système à résoudre correspond à (3-34) possédant 6 équations. Or, il n'existe que 3 solutions, cela impose de devoir découpler le système, dérouler la résolution et obtenir un résultat. L'utilisation de la boucle fermée est plus simple à mettre en œuvre.

### 3.2.2.3 Conclusion sur la modulation de phase

Il a été vu que la modulation de phase permet de compenser en grande partie la fluctuation de puissance du DAB pour des points de fonctionnement variant de 0 à 63°. Ces solutions efficaces se transposent avec difficulté sur la stratégie de commande du QAB, bien

qu'elle s'applique sur la voie subissant la fluctuation de tension. Les hypothèses de découplage, faites en partant du modèle étoile, fonctionnent partiellement sur la compensation. Pour augmenter cette efficacité, il serait nécessaire d'écrire des équations bien plus précises et complexes en allant voir les modulations de phase jusqu'aux fréquences de 200Hz et 300Hz. Par simplicité, nous avons choisi d'utiliser des correcteurs en boucle fermée pour compenser cette perturbation. Bien que la boucle fermée puisse impacter la dynamique du système et sa stabilité, elle est à ce jour la seule méthode efficace face à ces perturbations.

### 3.2.3 Conclusion sur les stratégies de compensations

Parmi les deux stratégies proposées, la modulation d'amplitude est facile et efficace à implémenter en boucle ouverte. Toutefois, cette stratégie diminue l'efficacité du QAB pour une plage de fonctionnement au-delà de 35% de sa puissance nominale. Alors que la modulation de phase, n'est qu'une variation autour d'un point de fonctionnement, ce qui impactera peu le rendement du QAB. Par contre, cette stratégie nécessite l'utilisation de correcteur pour effectuer la modulation de phase. Cette stratégie utilise une boucle fermée, pouvant impacter la dynamique et la stabilité.

Le choix d'utilisation entre ces deux stratégies est un compromis entre l'efficacité et la stabilité du système, puisque la compensation semble être du même ordre de grandeur.

### 3.2.4 Transfert par modulation de phase

La possibilité d'utiliser le théorème de superposition afin de découpler la puissance moyenne de la puissance fluctuante, permet d'imaginer la possibilité de transférer la puissance fluctuante d'une voie à une autre sans impacter les autres voies. Finalement, un aiguillage de la puissance fluctuante est effectué sur la QAB vers une sortie utilisée comme filtre actif. La Figure 3-27 montre un exemple d'aiguillage de la voie 3 vers la voie 1.

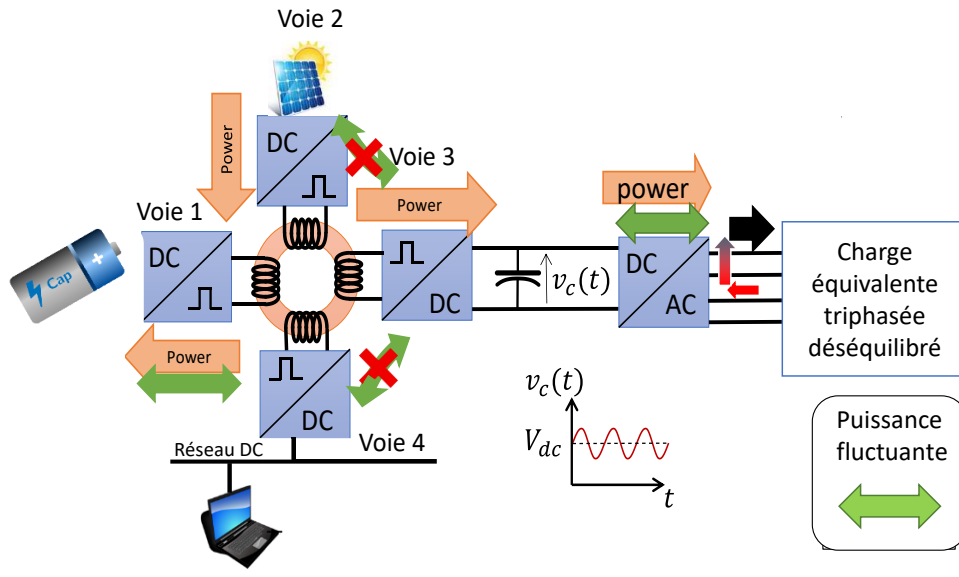


Figure 3-27 - Transfert de puissance fluctuante de la voie 3 à la voie 1

Dans cet exemple, les modulations de phases vont être à nouveau utilisées. Comme il a été montrée sur la Figure 3-26, le spectre en fréquence des modulations de phases montre que les phases ne subissant pas la fluctuation de tension ont une amplitude de phase bien plus faible que la modulation de phase implémentée sur la voie subissant cette fluctuation de tension. Considérant que ces fluctuations sont bien plus faibles, il est de nouveau choisi d'utiliser le modèle en étoile du QAB représenté sur la Figure 3-28 :

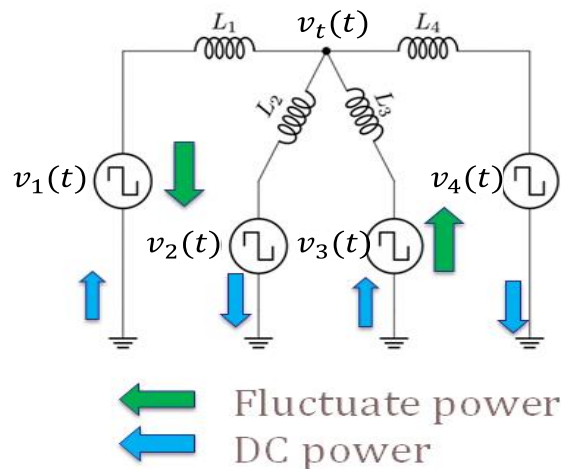


Figure 3-28 - Modèle étoile du QAB représentant un exemple de flux de puissance moyen et avec l'aiguillage de la puissance fluctuante.

L'objectif est d'imposer la puissance fluctuante des voies 2 et 4 à 0. Ainsi, la puissance fluctuante va être transférée de la voie 3 vers la voie 1. Pour ce faire, les équations du système sont les suivantes :

$$\begin{cases} v_1(t) = V_1 \sin(\omega_d t + A_1 + \hat{B}_1 \sin(2\omega_g t)) \\ v_2(t) = V_2 \sin(\omega_d t + A_2 + \hat{B}_2 \sin(2\omega_g t)) \\ v_3(t) = (V_3 + V_{fluct} \sin(2\omega_g t)) \sin(\omega_d t + A_3) \\ v_4(t) = V_4 \sin(\omega_d t + A_4 + \hat{B}_4 \sin(2\omega_g t)) \end{cases} \quad (3-37)$$

En utilisant le théorème de Millman. Le système devient :

$$v_t(t) = \frac{\sum_{i=1}^4 \frac{v_i(t)}{L_i}}{\sum_{i=1}^4 \frac{1}{L_i}} \quad (3-38)$$

Puisque dans ce cas, il est souhaité que la fluctuation ne perturbe pas les voies 2 et 4, alors la différence de tension est nulle entre le point milieu et ses voies. Soit :

$$v_t(t) = v_2(t) = v_4(t) \quad (3-39)$$

$$\frac{L_1 + L_3}{L_1 L_3} v_2(t) = \frac{v_1(t)}{L_1} + \frac{v_3(t)}{L_3} \quad (3-40)$$

Il est supposé que les réactances soient égales. En écrivant, les tensions sous forme de phaseur, alors l'équation (3-40) devient :

$$2V_2 e^{j(A_2 + \hat{B}_2 \sin(2\omega_g t))} = V_1 e^{j(A_1 + \hat{B}_1 \sin(2\omega_g t))} + (V_3 + \hat{V}_{fluct} \sin(2\omega_g t)) e^{jA_3} \quad (3-41)$$

Sachant que la partie imaginaire est :

$$\Im \left( e^{j(A_2 + \hat{B}_2 \sin(2\omega_g t))} \right) = \sin(A_2) \cos(\hat{B}_2 \sin(2\omega_g t)) + \cos(A_2) \sin(\hat{B}_2 \sin(2\omega_g t)) \quad (3-42)$$

Puisque les amplitudes des modulations de phase  $\hat{B}_1$ ,  $\hat{B}_2$  et  $\hat{B}_4$  sont très faibles devant 1, alors il est possible de faire les simplifications suivantes

$$\cos(\hat{B}_1 \sin(2\omega_g t)) \simeq 1 \quad (3-43)$$

$$\sin(\hat{B}_1 \sin(2\omega_g t)) \simeq \hat{B}_1 \sin(2\omega_g t) \quad (3-44)$$

$$\begin{aligned} 2V_2 (\sin(A_2) + \cos(A_2) \hat{B}_2 \sin(2\omega_g t)) &= V_1 (\sin(A_1) + \cos(A_1) \hat{B}_1 \sin(2\omega_g t)) \\ &+ (\hat{V}_{fluct} \sin(2\omega_g t) + V_3) \sin(A_3) \end{aligned} \quad (3-45)$$

En utilisant le théorème de superposition et en remplaçant les fonctions de modulation de phase par leurs expressions, alors l'égalité pour les composantes à la fréquence  $\omega'$  est :

$$2V_2 \cos(A_2) \hat{B}_2 = V_1 \cos(A_1) \hat{B}_1 + \hat{V}_{fluct} \sin(A_3) \quad (3-46)$$

De plus, les tensions  $V_1 = V_2 = V_3 = V_4$

$$\hat{B}_2 = \frac{\left( \hat{B}_1 \cos(A_1) + \frac{\hat{V}_{fluct}}{V_1} \sin(A_3) \right)}{2 \cos(A_2)} \quad (3-47)$$

Il en est déduit par le même raisonnement  $B_4$  :

$$\hat{B}_4 = \frac{\left( \hat{B}_1 \cos(A_1) + \frac{\hat{V}_{fluct}}{V_1} \sin(A_3) \right)}{2 \cos(A_4)} \quad (3-48)$$

Finalement, il reste à déterminer la valeur de  $\hat{B}_1$ . Il est admis que la somme des puissances fluctuantes doit être égale 0 à tout instant. Sachant que  $b_2(t)$  et  $b_4(t)$  sont déterminées de telle sorte que le transfert de puissance ne s'effectue pas entre les voies 2 et 4. Alors cela implique que :

$$p_{3fluct}(t) + p_{1fluct}(t) = 0 \quad (3-49)$$

Cela signifie qu'il n'est pas nécessaire d'imposer une modulation de phase sur la voie 1 qui reçoit cette fluctuation de puissance. Soit :

$$\hat{B}_1 = 0 \quad (3-50)$$

La structure du contrôle par modulation phase de la Figure 3-19 est réutilisée avec l'implantation des modulations de phase pour les voies 2 et 4 afin de transmettre la puissance de la voie 3 vers la voie 1. La Figure 3-29 montre les résultats obtenus pour des variations de la puissance P2.

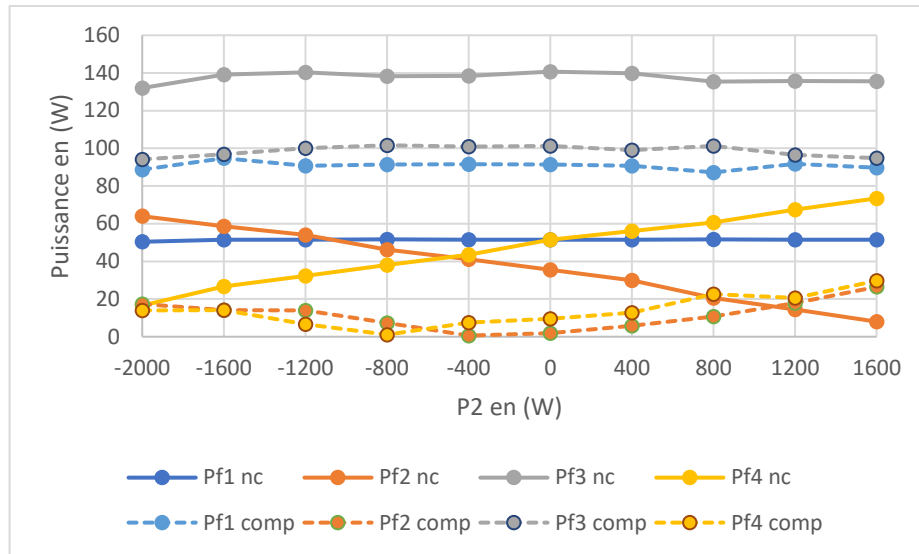


Figure 3-29 - Résultat du transfert de puissance de la voie 3 à 1 avec l'implémentation des modulations de phase

Les résultats obtenus permettent de valider, en partie, la démarche puisque la puissance fluctuante de la voie 1 compensée est quasi identique à celle de la voie 3 compensée. Toutefois, dans certain cas, de la puissance fluctuante est présente dans les voies 2 et 4.

Par la suite, il est proposé d'implémenter le contrôle identique à la Figure 3-30.

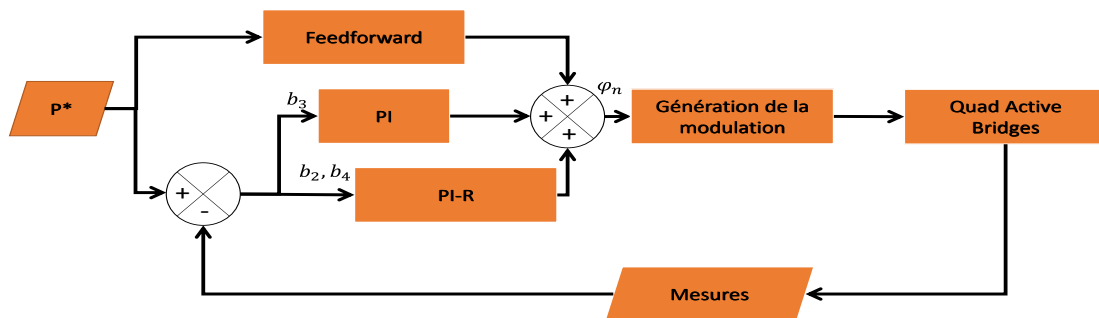


Figure 3-30 - Schéma bloc du contrôle du QAB avec transfert de la puissance fluctuante à l'aide de correcteur PI-R

Le schéma bloc est similaire à celui du contrôle représenté sur la Figure 3-22. Afin de pouvoir mettre en place le transfert de puissance de la voie 3 vers la voie 1, le correcteur résonnant est présent uniquement sur les voies 2 et 4, ce qui permet à la puissance fluctuante de passer de la voie 3 vers la voie 1.

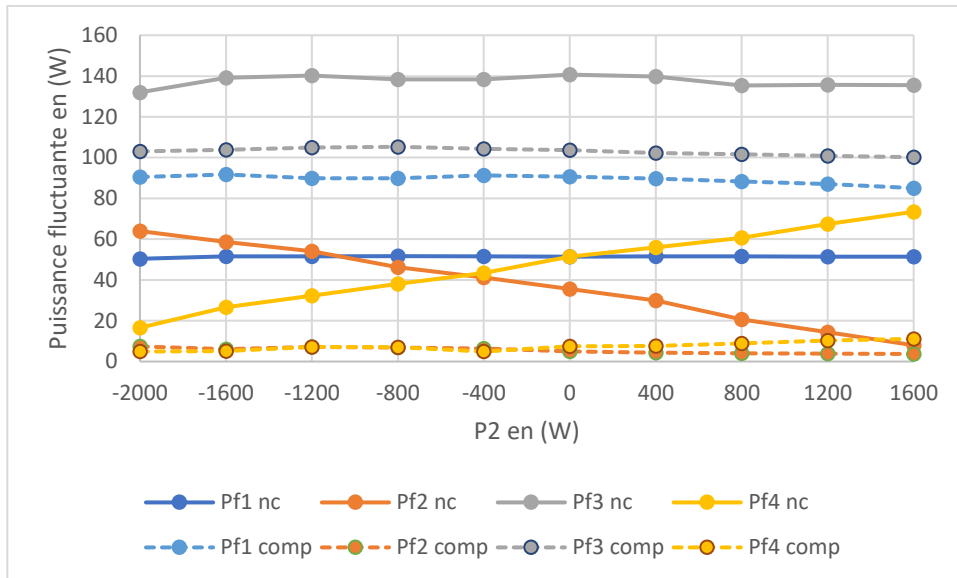


Figure 3-31 - Résultat du transfert de puissance de la voie 3 à 1 avec l'implémentation des PIR sur les voies 2 et 4

Le contrôle par des correcteurs PI-R, permet un meilleur résultat notamment sur la réjection des puissances fluctuantes sur les voies 2 et 4. Bien que la rejection ne soit pas nulle à cause d'un gain fini à la fréquence de la puissance fluctuante. Dans les deux cas, il est constaté que les puissances fluctuantes compensées des voies 3 et 1 sont quasi identiques. Par contre, il est constaté que la puissance fluctuante de la voie 3 a diminué. Cela est dû à la compensation de la modulation de phase des voies 2 et 4 qui bloquent une partie de cette puissance fluctuante. Bien qu'il y ait cette diminution de la puissance fluctuante, les puissances continues transitant dans le QAB restent conformes aux consignes générées.

### 3.2.5 Conclusion transfert de puissance

Cette partie démontre qu'il est possible de contrôler indépendamment la puissance moyenne et fluctuante ce qui valide l'utilisation du théorème de superposition pour le contrôle des Multiples Actives Bridges (MAB). De plus, l'utilisation de la solution analytique en boucle ouverte ou du correcteur sont d'une efficacité proche. Bien que la démarche utilisant le modèle en étoile ne permette pas une rejection totale sur les voies 2 et 4, cette démarche a permis de montrer qu'il est nécessaire d'utiliser des modulations de phase uniquement sur les voies qui doivent réjecter la fluctuation de puissance.



### 3.2.6 Conclusion sur les stratégies

Comme il a été vu dans les conclusions des sous-sections 3.2.3 et 3.2.5, les stratégies proposées ont leurs avantages et leurs inconvénients. La modulation d'amplitude permet une compensation efficace en boucle ouverte, par contre le rendement est impacté pour des points de fonctionnement supérieur à 35%, du fait d'une augmentation des courants efficaces pour un même point de fonctionnement, alors que la modulation de phase n'impacte pas ou peu le rendement. Toutefois, le pilotage en boucle ouverte est complexe du fait de la complexité des équations. Par contre, en dimensionnant correctement les correcteurs, il est possible d'obtenir, en boucle fermée, un résultat performant. Le choix de la stratégie de la compensation dépend d'un compromis entre stabilité et rendement. L'utilisation du blocage et du transfert de puissance dépend de la configuration du QAB. Si le QAB possède une sortie pouvant faire office de filtre actif, alors le choix de transmettre est possible, comme il vient d'être montré. Par contre, dans ce chapitre aucune étude n'a été faite pour montrer laquelle parmi le blocage ou la transmission par modulation de phase est la plus efficace en termes de rendement global du système. Toutes les méthodes proposées montrent qu'il est possible de compenser l'impact issue de la fluctuation de tension due au dimensionnement de la capacité issue du chapitre 2.

## 3.3 Expérimentation

La mise en pratique de ces lois de pilotage permet de vérifier les conclusions tirées précédemment. Pour cela un comparatif est effectué afin de conclure sur l'efficacité réelle de ces stratégies et sur leurs limites d'implémentation.

Le banc d'essai utilisé est représenté sur les Figure 3-32 et Figure 3-33.

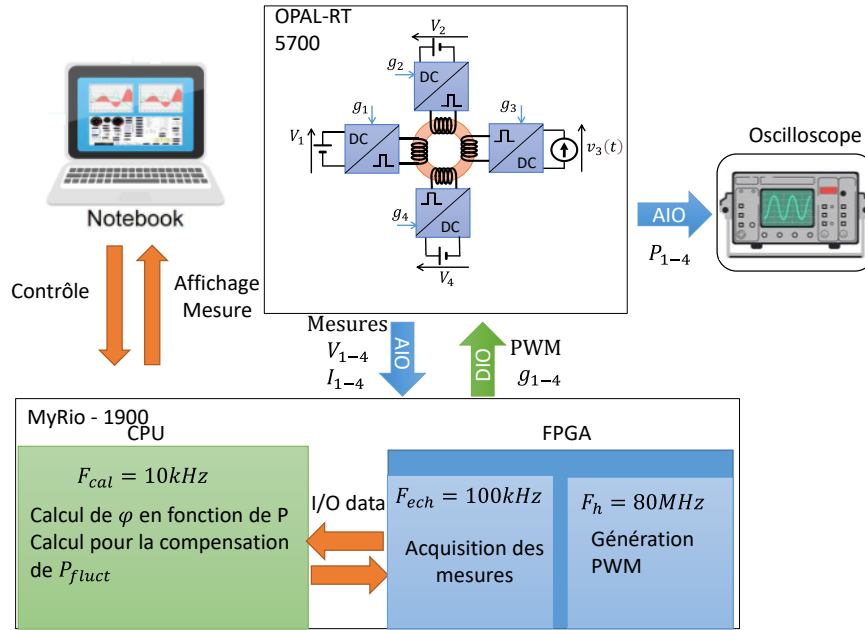


Figure 3-32 - Schématisation du banc d'essai utilisant le contrôleur MyRio et le simulateur temps-réel OPAL 5700



Figure 3-33 - Banc d'essai représentant la schématisation de la Figure 3-32

Le banc d'essai se compose d'un simulateur temps-réel OPAL-RT 5700 permettant de simuler le comportement du QAB. La MyRio permet l'implémentation de la commande dans un contrôleur possédant un CPU et un FPGA. Un ordinateur permet de communiquer avec la MyRio afin de pouvoir faire évoluer les ordres de commande.

L'OPAL-RT 5700 est une platform HIL permettant de reproduire le comportement de système électrique en temps réel.

La carte MyRio exécute l'algorithme de contrôle et envoie les signaux des PWM déphasées pour effectuer le transfert de puissance. L'Opal-RT 5700 simule le convertisseur et renvoie les valeurs des tensions et courants nécessaires à l'asservissement du contrôle.

Cette configuration permet de valider la théorie et les simulations misent en amont de ce chapitre ainsi que la possibilité de les intégrer dans un équipement de commande qui pourrait être directement adapté sur un prototype du QAB.

Le Tableau 3-6 énumère les valeurs implémentées dans le QAB de la platform HIL.

*Tableau 3-6 - Valeurs des composants du QAB implémentées dans la platform HIL*

|   | Voie 1    | Voie 2     | Voie 3      | Voie 4      |
|---|-----------|------------|-------------|-------------|
| Self inductance                                   | 8 $\mu$ H | 32 $\mu$ H | 512 $\mu$ H | 128 $\mu$ H |
| Tension moyenne                                   | 100V      | 200V       | 800V        | 400V        |
| Amplitude de la tension fluctuante                | 0         | 0          | 80V         | 0           |
| Rapport de transformation par rapport à la voie 1 | 1         | 0.5        | 0.125       | 0.25        |
| Fréquence de découpage                            | 20kHz     | 20kHz      | 20kHz       | 20kHz       |

### 3.3.1 Limites du contrôle

Le contrôle a pour but d'agir sur les modulations de phases qui sont des petites variations autour du point de fonctionnement. Dans la suite les moyens expérimentaux mis en place sont présentés ainsi que leurs limites vis-à-vis de la modulation de phase.

Une fréquence de découpage de 20kHz a été choisie pour cette validation. Le contrôleur utilisé possède une horloge interne cadencée à 80MHz, ce qui permet de générer les modulantes avec 4000 points durant une période. La Figure 3-34 montre la génération de la PWM issue de la comparaison entre la modulante et la consigne de déphasage en nombre de points.

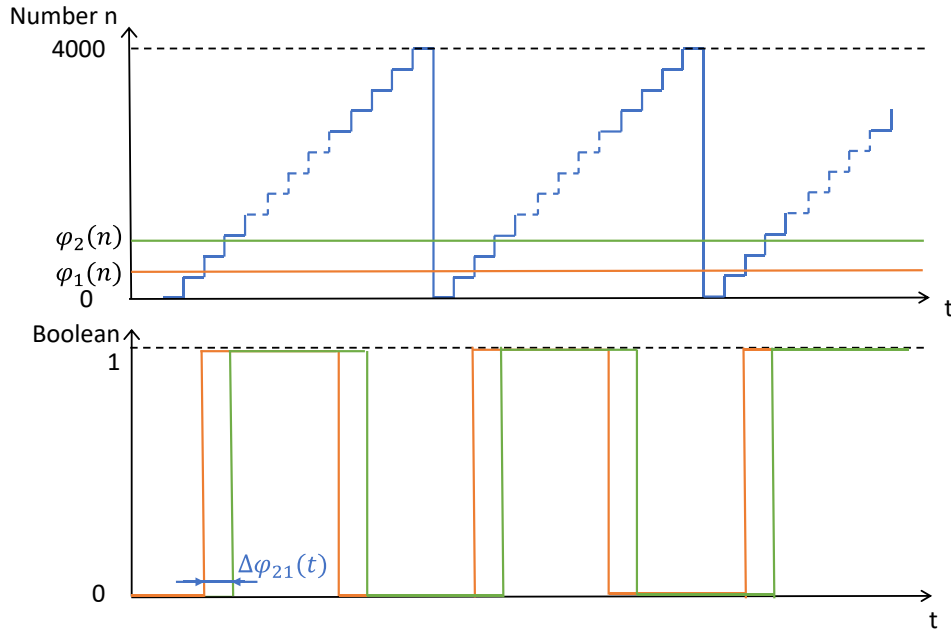


Figure 3-34 - Détail de la génération de la PWM et des déphasages entre les ponts en H du QAB

Puisque le déphasage est une valeur discrète, cela signifie qu'il y aura une imprécision de génération due à la quantification. Le déphasage admissible pour un QAB se situe entre 0 et  $\frac{1}{4}$  de la période, ce qui revient à une valeur de 0 à 1000 points possibles pour le déphasage. L'objectif de la commande est de pouvoir compenser la fluctuation de puissance sachant que la modulation de phase fonctionne autour du point de fonctionnement. L'amplitude de cette modulation de phase peut être estimée grâce à la solution issue de l'équation (3-33). En supposant qu'il y a un ratio de 0,1 entre l'amplitude de la fluctuation de tension et sa moyenne, alors :

$$b_3(t) = 0,2 \tan(A_3) \approx 0,2A_3 \quad (3-51)$$

Dans le cas d'un angle de déphasage petit, la modulation de phase est proportionnelle à la consigne. La modulation de phase varie de  $\pm 20\%$  autour du point de fonctionnement, cela signifie que si le point de fonctionnement est autour de 500 points, alors il y aura 200 points pour réaliser la compensation ce qui est suffisant pour compenser et assurer une erreur de l'ordre de 0,5%.

De plus, comme il a été montré, le calcul des points de fonctionnement et de la compensation utilisent des opérations complexes ce qui nécessite l'utilisation du CPU de la

MyRio. La boucle de contrôle fonctionne avec un temps de cycle de  $10\mu\text{s}$  ce qui permet d'avoir 100 points pour effectuer la compensation sur une composante à 100Hz. Cela est acceptable et n'entraînera pas de problème particulier en ce qui concerne d'éventuels retards statistiques.

### 3.3.2 Modulation 3 niveaux

Le premier test est effectué pour la modulation d'amplitude utilisant une modulation à 3 niveaux en boucle ouverte. Sachant qu'il a été vu par simulation que pour n'importe quel point de fonctionnement la modulation permet d'obtenir la même compensation, alors, il a été choisi le point de fonctionnement décrit dans le Tableau 3-7.

Tableau 3-7 - Valeurs de déphasage en degré et nombre de points dans les cas sans et avec compensation par modulation d'amplitude

|        | Consigne de puissance | Déphasage correspondant | Valeur du délai numérique | Valeur du délai numérique, $\beta_0 + \beta(t)$ |
|--------|-----------------------|-------------------------|---------------------------|---|
| Voie 1 | -1800                 | $35,6^\circ$            | 395                       | 287   |
| Voie 2 | 0                     | $20,9^\circ$            | 230                       | 287   |
| Voie 3 | 2300                  | 0                       | 0                         | $287 \pm 287$                                   |
| Voie 4 | -500                  | $25,6^\circ$            | 280                       | 287   |

La Figure 3-35 illustre les valeurs du Tableau 3-7 avec la mise en place des déphasages et de l'angle d'amorçage  $\beta_0$ .

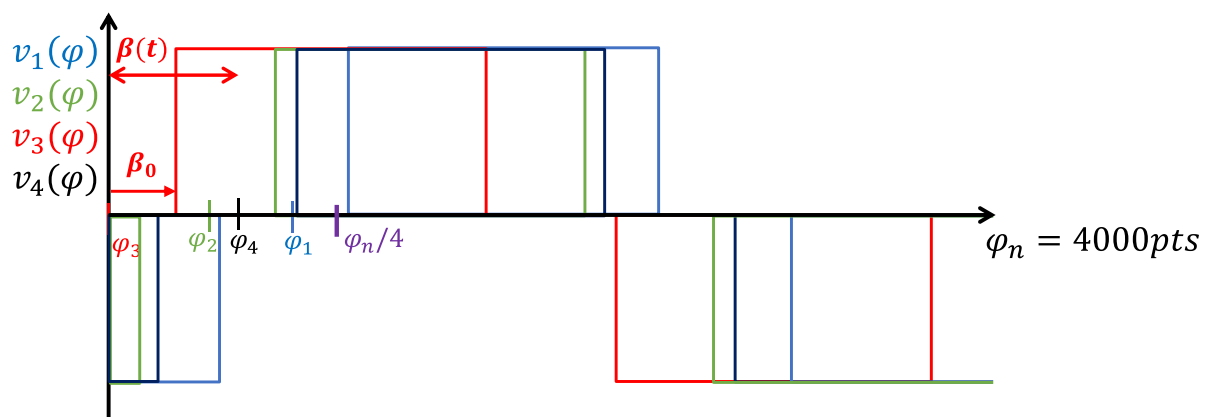


Figure 3-35 - Forme d'onde des tensions pour la configuration correspondant à le Tableau 3-7, les déphasages sont représentés en valeurs discrètes. Soit  $360^\circ$  correspond à 4000pts

Il est constaté que l'angle d'amorçage de la voie subissant la modulation d'amplitude varie de 0 à 574 points ce qui permet d'avoir une grande précision. Dans ce cas, la limitation est due au cadencement du CPU.

La Figure 3-36 montre le résultat sans et avec compensation de la configuration du Tableau 3-7.

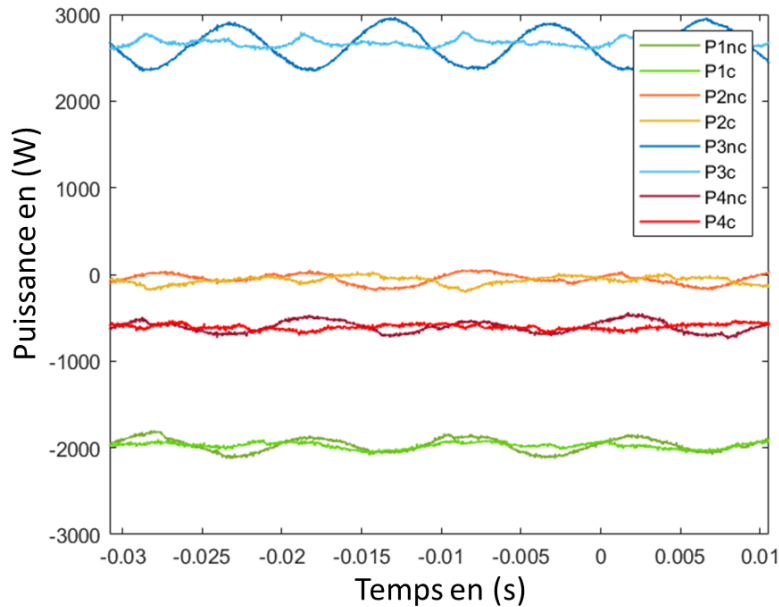


Figure 3-36 - Compensation par modulation d'amplitude pour une perturbation à 100Hz

Le Tableau 3-8 synthétise les valeurs mesurées de cette expérimentation ainsi que la comparaison avec la simulation de Matlab/Simulink au même point de fonctionnement.

Tableau 3-8 - Valeurs des puissances fluctuantes en valeur efficace de chacune des voies avec la méthode de modulation d'amplitude, la fluctuation de tension est issue de la voie 3

|   | Voie 3  | Voie 1 | Voie 2 | Voie 4 |
|---|---------|--------|--------|--------|
| Puissance efficace sans compensation  | 182,20W | 70,92W | 47,23W | 55,50W |
| Puissance efficace avec compensation mesurée  | 21,48W  | 26,83W | 23,40W | 12,89W |
| Compensation en pourcentage de la mesure  | 88,21%  | 62,17% | 50,44% | 76,78% |
| Puissance efficace avec compensation simulé avec prise en compte des limitations des fréquences de calcul | 18,99W  | 3,96W  | 8,52W  | 8,52W  |
| Compensation en pourcentage de la simulation  | 89,58%  | 95,18% | 81,42% | 85,24% |

Les valeurs expérimentales des puissances fluctuantes compensées mesurées sont proches de celles obtenues par simulation pour la voie 3. En revanche, on observe des écarts significatifs sur les voies 1 et 2 en termes de compensation. Ces écarts entre la simulation et l'expérimental sont dus à l'utilisation d'un contrôleur embarqué possédant un pas de temps plus important que la simulation, ce qui engendre un retard sur la rétroaction pouvant expliquer ces résultats.

### 3.3.3 Modulation de phase

La compensation par modulation de phase a été mise en place en implémentant les correcteur PI-R. Le point de fonctionnement utilisé correspond aux valeurs du Tableau 3-9.

*Tableau 3-9 - Valeurs des déphasages en degrés et nombre de points dans le cas sans et avec compensation par modulation de phase*

|               | <i>Consigne de Puissance</i> | <i>Déphasage correspondant</i> | <i>Valeur du délai numérique, sans compensation</i> | <i>Déphasage avec compensation</i> | <i>Valeur du délai numérique, avec compensation</i> |
|---------------|------------------------------|--------------------------------|---|------------------------------------|---|
| <i>Voie 1</i> | -1800W                       | 35,6°                          | 395   | 24,5° ± 1,5°                       | 267 ± 16  |
| <i>Voie 2</i> | 0W                           | 20,9°                          | 230   | 14,2° ± 1,5°                       | 158 ± 16  |
| <i>Voie 3</i> | 2300W                        | 0                              | 0   | 0                                  | 0   |
| <i>Voie 4</i> | -500W                        | 25,6°                          | 280   | 17,3° ± 1,5°                       | 192 ± 16  |

La Figure 3-37 montre les résultats dans le cas d'une perturbation à 100Hz et sa compensation.

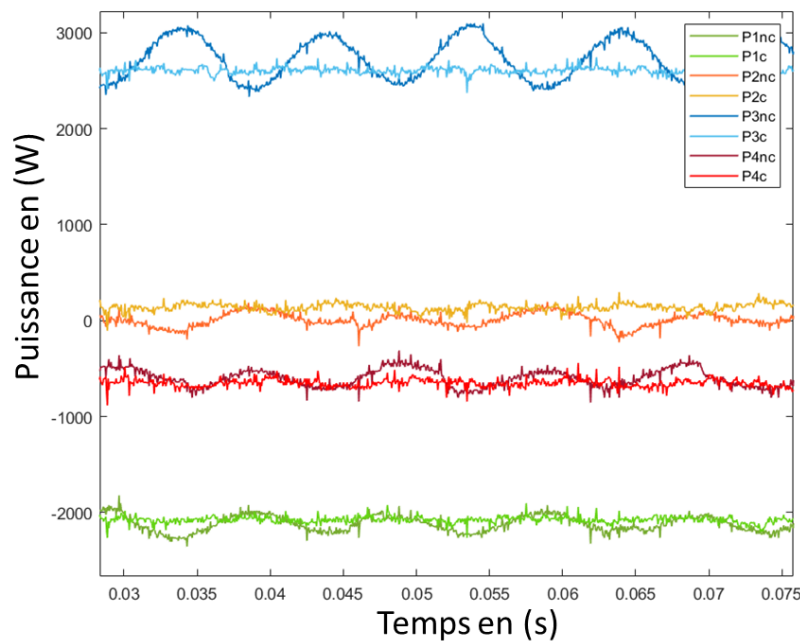


Figure 3-37 – Compensation par modulation de phase pour une perturbation à 100Hz

Le Tableau 3-10 synthétise les valeurs de cette expérimentation, ainsi que la comparaison avec la simulation au même point de fonctionnement.

Tableau 3-10 - Relevé de mesure des puissances fluctuantes par voie sans et avec compensation, ainsi que la comparaison avec la simulation au même point de fonctionnement que l'expérimental

|   | Voie 3  | Voie 1 | Voie 2  | Voie 4 |
|---|---------|--------|---------|--------|
| Puissance efficace sans compensation  | 164,03W | 69,26W | 42,58W  | 50,07W |
| Puissance efficace avec compensation mesurée  | 8,14W   | 1,75W  | 1,00W   | 5,35W  |
| Compensation en pourcentage de la mesure  | 95,04%  | 97,47% | 97,65%  | 89,31% |
| Puissance efficace avec compensation simulé avec prise en compte des limitations des fréquences de calcul | 7,56W   | 8,69W  | 2,5W    | 2,3W   |
| Compensation en pourcentage de la simulation  | 95,4%   | 87,45% | 94,13 % | 95,87% |

Contrairement à la compensation par modulation d'amplitude, cette compensation par correcteur PI-R, donc utilisant des modulations de phase continues, permet d'avoir une compensation similaire à la simulation. Les différences obtenues sont dues à une implémentation des valeurs des correcteurs qui diffèrent légèrement entre la simulation et l'expérimentation.



### 3.3.4 Transfert de puissance fluctuante par modulation de phase

Le contrôle utilisé lors des simulations (section 3.2.4) est mis en place dans la MyRio ce qui permet d'effectuer le transfert de puissance de la voie 3 vers 2. Pour cela les valeurs mises en jeu sont indiquées dans le Tableau 3-11.

Tableau 3-11 - Valeurs des déphasages en degrés et nombre de points dans le cas sans et avec le transfert par modulation de phase

|        | Consigne de Puissance | Déphasage correspondant | Valeur du délai numérique, sans compensation | Déphasage avec compensation | Valeur du délai numérique, avec compensation |
|--------|-----------------------|-------------------------|--|-----------------------------|--|
| Voie 1 | -1800                 | 35,6°                   | 395  | 28,8° ± 1,1°                | 296 ± 12                                     |
| Voie 2 | 0                     | 20,9°                   | 230  | 15,6°                       | 173  |
| Voie 3 | 2300                  | 0                       | 0  | 0°                          | 0  |
| Voie 4 | -500                  | 25,6°                   | 280  | 18,8° ± 1,1°                | 209 ± 12                                     |

En utilisant la même configuration que dans les simulations Matlab/Simulink, la suite étudie le transfert de puissance de la voie 3 vers la voie 2. Comme le montre la Figure 3-38 le contrôle permet de transférer une partie de la puissance fluctuante vers la voie voulue.

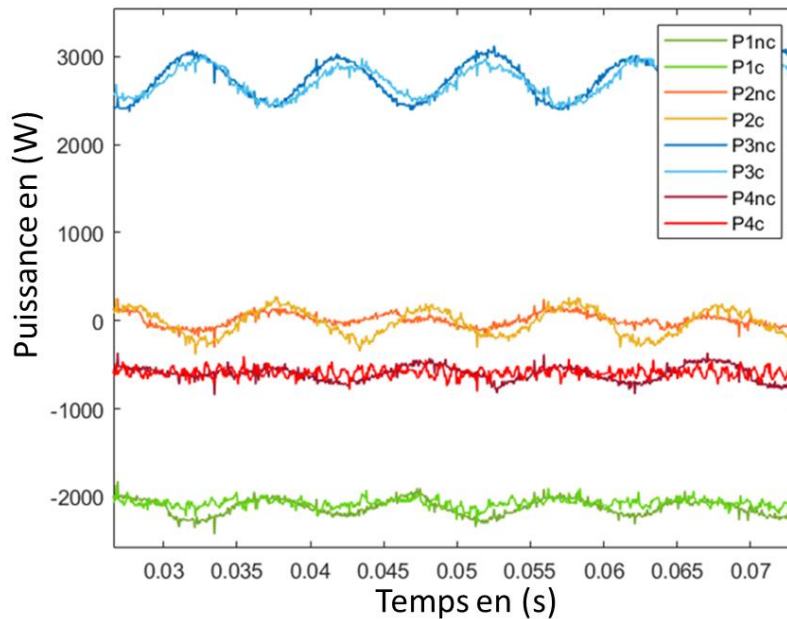


Figure 3-38 - Aiguillage de la puissance fluctuante par modulation de phase pour une perturbation à 100Hz

Le Tableau 3-12 synthétise les valeurs de cette expérimentation ainsi que la comparaison avec la simulation au même point de fonctionnement.

*Tableau 3-12 - Relevé de mesure des puissances fluctuantes par voie sans et avec le transfert de puissance fluctuante, ainsi que la comparaison avec la simulation au même point de fonctionnement que l'expérimental*

|  | Voie 3  | Voie 1 | Voie 2  | Voie 4 |
|--|---------|--------|---------|--------|
| Puissance efficace sans compensation   | 177,80W | 68,67W | 47,64W  | 53,26W |
| Puissance efficace mesurée avec compensation PIR   | 128,79W | 17,22W | 112,70W | 13,72W |
| Pourcentage de transfert ( $P_{ifluct}/P_{3fluct}$ )   |         | 13,37% | 87,50%  | 10,66% |
| Puissance efficace avec compensation simulée avec prise en compte des limitations des fréquences de calcul | 116,7W  | 6,9W   | 103,3W  | 6,9W   |
| Compensation en pourcentage ( $P_{ifluct}/P_{3fluct}$ )  |         | 5,91%  | 88,52%  | 5,91%  |

On obtient sensiblement les mêmes valeurs pour l'aiguillage de la puissance fluctuante de la voie 3 vers la voie 2 en simulation et en pratique ce qui conforte la validité de la simulation et de la commande.

La puissance fluctuante de la voie 3 avec compensation diminue par rapport au cas sans compensation. Cela est dû à la compensation de la puissance fluctuante des voies 1 et 4 qui impacte la valeur de cette puissance fluctuante. Ce phénomène a été observé lors des simulations et se confirme avec les résultats expérimentaux.

Le transfert de puissance de la voie 3 vers 2 est quasi identique entre l'expérimentation et la simulation via Matlab/Simulink. Toutefois, la rejection de la puissance fluctuante sur les voies 1 et 4 est moins efficace qu'en simulation. Cette différence est due à la variation de la modulation de phase qui se fait sur 24 points ce qui laisse, au minimum, une erreur d'environ 4% couplée à des correcteur PI-R ne pouvant compenser la totalité de la perturbation.

### 3.3.5 Conclusion

Le Tableau 3-13 synthétise les valeurs des différents résultats.

Tableau 3-13 - Résultats des différentes méthodes avec la perturbation à 100Hz

|  | Blocage                |                     | Transfert   |              |
|--|------------------------|---------------------|---|--------------|
|  | Modulation d'amplitude | Modulation de phase | Transfert de puissance fluctuante de la voie 3 vers 2 |              |
|  | $P_{3fluct}$           | $P_{3fluct}$        | $P_{3fluct}$  | $P_{2fluct}$ |
| Sans compensation 100Hz                            | 182,20W                | 164W                | 177,80W   | 47,64W       |
| Avec compensation 100Hz                            | 21,48W                 | 8,14W               | 128,79W   | 112,70W      |
| Pourcentage de la puissance compensée              | 88,21%                 | 95,04%              | -   |              |
| Transfert de $P_{3fluct}$ vers $P_{2fluct}$ en (%) | -                      | -                   | 88,52%  |              |

Ces résultats permettent de valider la partie théorique de ce chapitre car la précision attendue est semblable à celle des simulations effectuées. Il est observé que la modulation de phase possède un meilleur pourcentage de rejection grâce à sa boucle fermée que la modulation d'amplitude fonctionnant en boucle ouverte. Quant à la méthode de transfert de puissance, les performances ne sont pas à la hauteur de l'efficacité de la méthode de compensation. Cela peut s'expliquer par le fait que la rejection doit être effectuée sur deux voies. Or si chacune des deux voies compense seulement à 95% cela implique qu'il y a environ 10 % de puissance qui n'est pas transféré sur la bonne voie. Au mieux, la puissance fluctuante transférée est donc de 90% en supposant que l'efficacité des correcteurs est identique entre le blocage et la rejection.

Le choix entre les rejections grâce à la modulation de phase et la modulation d'amplitude relève d'un compromis entre dynamique/stabilité et efficacité. Pour ce qui est du transfert de la puissance, l'étude montre l'efficacité qu'il est possible d'obtenir.

### 3.4 Conclusion

Dans ce chapitre, il a été mis en évidence que la fluctuation de tension entraîne une fluctuation de puissance ainsi que les liens qu'il pouvait être fait entre la fluctuation de tension et celle de puissance. Puisque cette fluctuation de puissance est considérée comme une perturbation pour le QAB, alors nous avons proposé d'ajouter un ordre de commande supplémentaire au contrôle initial permettant la réduction de cette perturbation sans impacter les flux de puissance moyens.

Le premier contrôle mis en œuvre est la modulation d'amplitude, nécessitant le passage d'une modulation de tension 2 niveaux à 3 niveaux. Ce contrôle a pour avantage d'être en boucle ouverte ce qui le rend dynamiquement très intéressant puisqu'il n'est pas sujet à des limitations de temps de réponse comme c'est le cas avec des correcteurs en boucle fermée. En revanche, ce contrôle réduit la tension efficace sur la partie alternative du QAB. Cela implique que, pour une même puissance transférée, un courant plus important circule réduisant de fait le rendement. Cela est particulièrement sensible pour une utilisation au-delà de 35% de sa puissance nominale.

Le deuxième est la modulation de phase qui permet de bloquer cette fluctuation de puissance ou de la transférer d'une voie à une autre. Il a été vu que la mise en place de la boucle ouverte est possible mais ne permet pas d'avoir des performances satisfaisantes. Dans ce cas, il est préférable d'utiliser une boucle fermée à l'aide de correcteurs. Il a été choisi d'utiliser un correcteur PI-R permettant de corriger séparément l'erreur statique ainsi que la perturbation. Les résultats obtenus sont satisfaisants pour un blocage avec une rejection de 95% de la puissance fluctuante ou 88,5% de la puissance fluctuante transférée d'une voie à une autre dans le cas d'un transfert vers une voie dédiée.

La mise en place des boucles fermées demande des performances de calcul plus importantes que l'utilisation en boucle ouverte. Le PI-R demande plus de calcul et la précision doit être plus grande pour être assez précis sur l'amplitude de la modulation de phase. Le choix de la modulation de phase ou d'amplitude résultera d'un compromis global entre la puissance de calcul disponible, la précision souhaitée et le rendement admissible sur le convertisseur.

Finalement, ce chapitre montre que le QAB a la capacité de pouvoir gérer les perturbations sur les tensions d'entrées. C'est pourquoi la connexion avec un onduleur triphasé fonctionnant en routeur énergétique est possible dans le cas où le bus DC est amené à fluctuer. Cet ensemble de 2 convertisseurs permet d'assurer un bloc générique, connectable entre un réseau alternatif triphasé et divers équipements DC. Le prochain chapitre montre l'utilisation de cet ensemble de bloc fonctionnel, mis en parallèle avec d'autres blocs de conversion, sur un réseau triphasé basse tension.

# 4 Statisme pour un réseau de convertisseurs

Dans le chapitre 2, il a été vu le fonctionnement et les limites de l'onduleur connecté au réseau AC dans le cas d'un fonctionnement en grid-following et notamment en déséquilibré. Le chapitre 3 a permis de montrer que le QAB est capable de s'adapter aux perturbations issues de ces modes déséquilibrés de l'onduleur. L'association des chapitres 2 et 3 permet de montrer que l'association des convertisseurs QAB et onduleur 4 bras sont compatibles pour assurer les fonctions de stockage d'énergie, production d'énergie, ainsi qu'une distribution de l'énergie sur les réseaux AC triphasés déséquilibrés.

Dans ce chapitre, le fonctionnement en tant que hub énergétique va être étudié dans le contexte d'un micro réseau à l'échelle d'un quartier ou d'immeubles. C'est-à-dire un réseau composé de plusieurs hubs énergétiques de même puissance, découplés du réseau principal et associés de charges triphasés déséquilibrés. Afin de pouvoir piloter ce réseau, le type de fonctionnement adapté est le grid-forming puisque les générateurs auront pour rôle de créer et maintenir un réseau de manière indépendante. De fait, chaque générateur du réseau doit fournir de la puissance active et réactive tout en s'adaptant à la charge du réseau et aux autres hub énergétiques présents contrairement au fonctionnement en grid-following, pour lequel le réseau doit posséder un générateur principal ou un onduleur maître sur lequel les autres générateurs vont se synchroniser.

Pour faire fonctionner un réseau en grid-forming, il est fortement recommandé d'utiliser le statisme, couramment appelé droop control, pour réguler les puissances injectées. Ce contrôle permet d'adapter la puissance des sources aux besoins des charges tout en répartissant convenablement le niveau de puissance des différentes sources du réseau. Le statisme est connu depuis longtemps dans la communauté scientifique [11], [25] et est largement utilisé pour assurer la stabilité des grands comme des moins grands réseaux lorsqu'il n'y a pas de réseau de communication. Sur ce thème on trouve un grand nombre d'études se focalisant sur la stabilité du statisme, que ce soit pour des modes de fonctionnement en grid following, grid forming, ou en cas de perturbation [58][59]. Au-dessus de ce contrôle dit primaire, un contrôle hiérarchique [54] est en général mis en place basé sur des techniques de

transmission de l'information afin d'optimiser les flux de puissance. Malgré tout, les études sur la résilience des réseaux montrent [60] que le contrôle primaire doit être déjà adapté à la structure, pour que, en cas de dysfonctionnement, de cyber attaque ou de maintenance, le réseau puisse être stable.

Dans le cas qui nous concerne, la problématique est de savoir quel mode de fonctionnement du statisme est le mieux adapté pour un réseau basse tension et à l'échelle des quartiers, composé uniquement de sources à base d'électronique de puissance. Nous le verrons plus loin deux stratégies de statisme peuvent exister. Ces stratégies ont pour but de contrôler les puissances actives et réactives fournies par les sources en fonction de grandeurs locales (les tensions) et globales (la fréquence). La première, classique dans les réseaux incluant des générateurs électromécaniques mais aussi exploitable lorsque des générateurs électroniques sont utilisés, lie la puissance active à la fréquence et la puissance réactive à la tension. Elle est appelée PF-QV. Cette stratégie s'adapte bien aux caractéristiques intrinsèques des générateurs de type machines tournantes et au comportement des réseaux de transports ayant un ratio R/X faible (R partie résistive et X partie inductive de l'impédance de ligne). La seconde, moins classique car seulement exploitable dans des réseaux où tous les générateurs sont électroniques, lie la puissance active à la tension et la puissance réactive à la fréquence [61]. Elle est appelée PV-QF. Trancher entre ces deux stratégies dans le cas d'un micro réseau n'incluant que des sources électroniques demande donc de définir un indicateur de performance. Ici nous avons choisi de considérer le rendement global (convertisseur + réseau) comme indicateur. Nous allons considérer le fonctionnement en régime établi du réseau.

Pour cette étude, nous allons nous baser sur le réseau représenté Figure 4-1. Dans ce réseau nous allons prendre en compte les pertes générées par les unités de production et les lignes, c'est-à-dire prendre en compte le rendement des onduleurs et résistances des lignes du réseau.

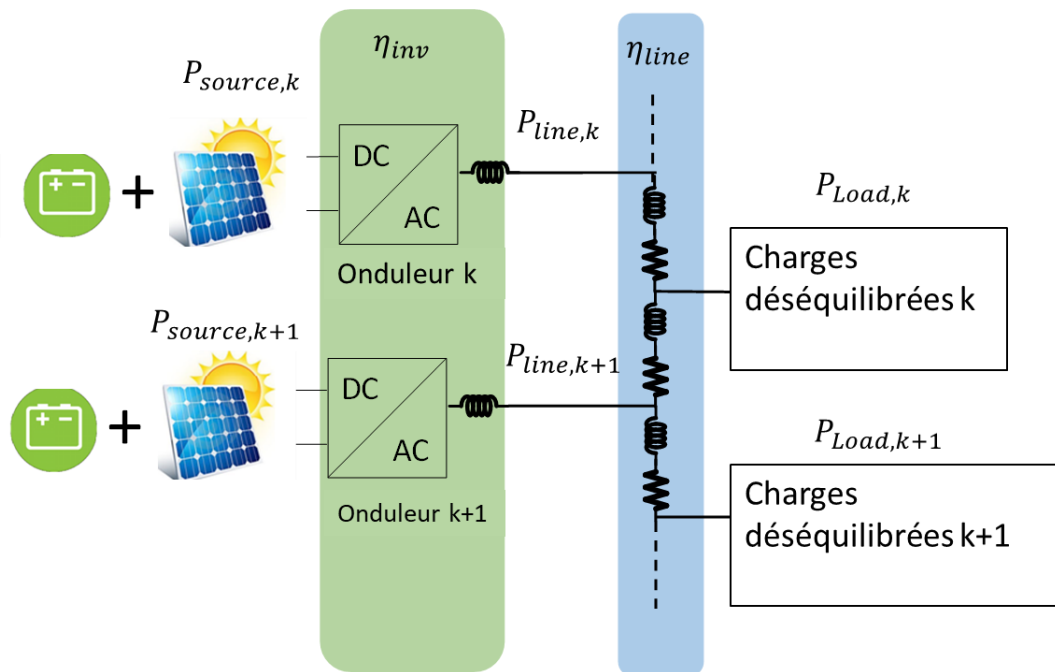


Figure 4-1 - Schéma du micro réseau étudié. Les  $k$  générateurs électroniques sont reliés à  $k$  charges pouvant être déséquilibrées via des lignes présentant des pertes

Dans cette partie, le rendement de l'ensemble convertisseurs QAB et onduleur, est rassemblé dans un paramètre unique  $\eta_{inv}$ . Les sources de production et de stockage en amont de cet ensemble sont supposées idéales et sans interruption. Puisque dans le cas où le panneau photovoltaïque ne fonctionne pas, alors la batterie fonctionne à sa place. Le cas d'étude d'une batterie déchargée ne sera pas étudié.

Pour effectuer l'étude de l'efficacité du système. Les deux types de statisme vont être étudiés, le contrôle en PF-QV (la fréquence contrôle P et la tension Q), et le contrôle en PV-QF (la tension contrôle P et la fréquence Q). Par la suite, l'implémentation de ce contrôle dans l'asservissement des générateurs sera étudiée. Nous allons notamment regarder l'apport d'un contrôle individuel de chaque phase (P et Q différents sur chaque phase) ou au contraire global (P et Q identiques sur toutes les phases) afin de garantir les meilleures performances énergétiques au réseau.

## 4.1 La théorie du statisme

Lorsque plusieurs générateurs fonctionnent sur un réseau potentiellement déséquilibré, un étage dit de statisme, en vert sur la Figure 4-2 [62], est présent afin d'ajuster la tension et la



fréquence au point d'injection de chaque générateur en fonction de son état de charge en puissance active P et réactive Q. Ce statisme permet ainsi d'équilibrer les puissances en fonction des capacités des générateurs et des besoins des charges et des lignes. Le choix du type de statisme est dépendant de la structure du réseau.

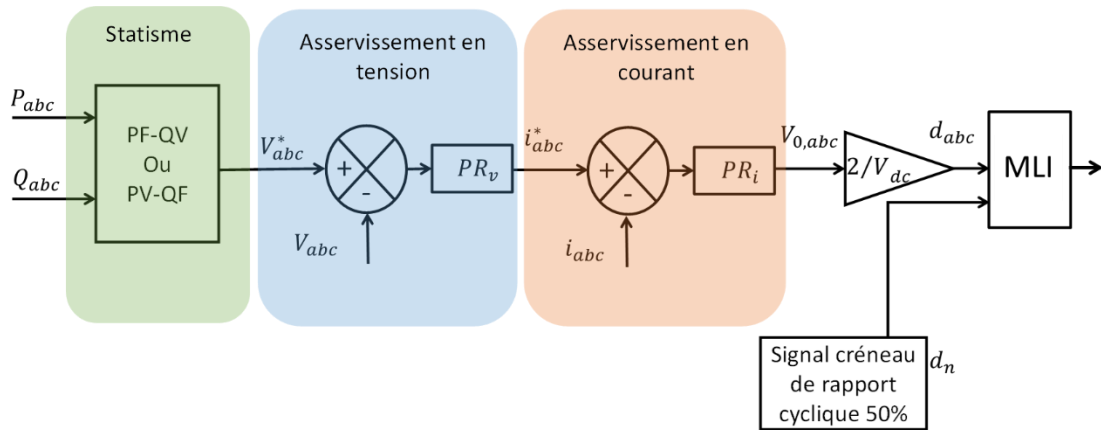


Figure 4-2 - Contrôle d'un onduleur 4 bras, utilisant le statisme [62].

La Figure 4-3 détaille le bloc de contrôle du statisme en PV-QF et PF-QV implémenté dans la Figure 4-2.

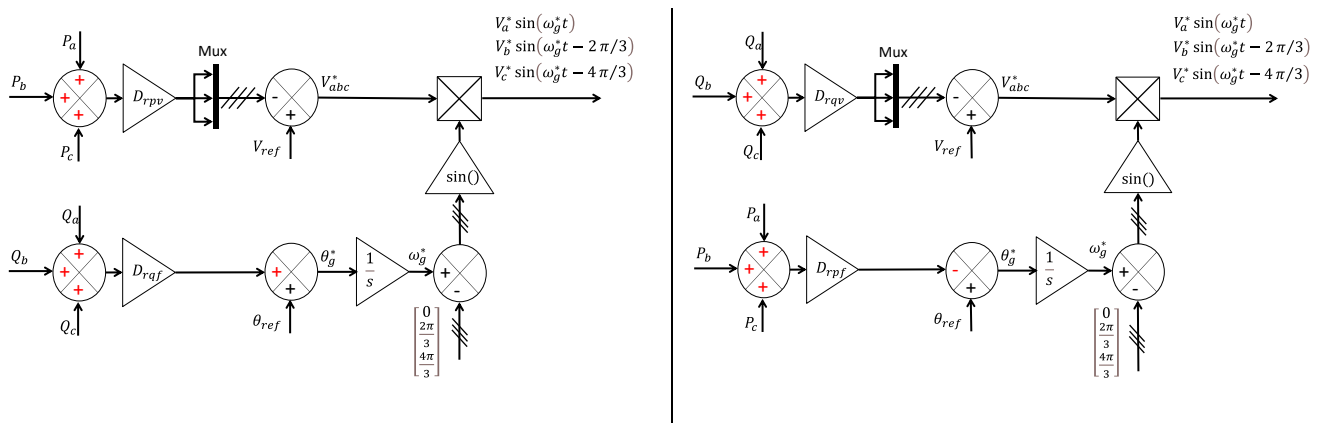


Figure 4-3 - Schéma bloc des statismes en PV-QF (à gauche) et PF-QV (à droite)

En lisant ces schémas blocs, cela permet de comprendre que le statisme n'est pas un contrôle au sens d'une régulation ou asservissement. Le statisme a pour but d'adapter la

consigne en tension et en fréquence de l'onduleur, pour adapter les échanges de puissance dans le réseau.

Pour comprendre le rôle du statisme, revenons sur un problème basique de compatibilité entre deux sources de tension en parallèle alimentant une charge. La Figure 4-4 illustre ce problème avec un réseau composé de deux sources de tension et une charge reliée par des lignes impédantes.

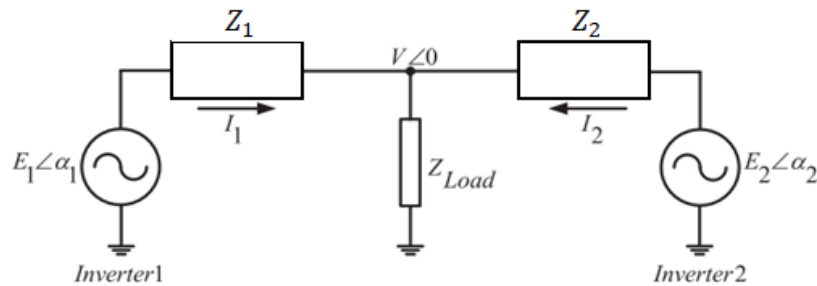


Figure 4-4 - Compatibilité de deux sources de tension connectées à une même charge.

Grâce à la loi des mailles, il est obtenu l'équation suivante :

$$V \angle 0 = E_1 \angle \delta_1 - I_1 \angle \varphi_1 \cdot Z_1 \angle \theta_1 = E_2 \angle \delta_2 - I_2 \angle \varphi_2 \cdot Z_2 \angle \theta_2 \quad (4-1)$$

En l'absence de statisme, les tensions  $E_1$  et  $E_2$  possèdent la même consigne en amplitude, mais les impédances  $Z_1$  et  $Z_2$  sont différentes, puisqu'en réalité il n'y a pas deux impédances de ligne identiques dans le réseau. Cette différence entraîne une transmission de puissance non maîtrisée, voir des échanges de puissance active et/ou réactive entre les sources.

De plus, il s'agit d'un exemple pour simplifier le cas d'un réseau avec N sources de tension et M charges. C'est là qu'intervient la commande du statisme, afin de pouvoir effectuer l'adaptation automatique des sources de tension.

Pour comprendre quelle puissance commande quel paramètre électrique. Revenons à une théorie simple du transfert de puissance à l'aide de la Figure 4-5.

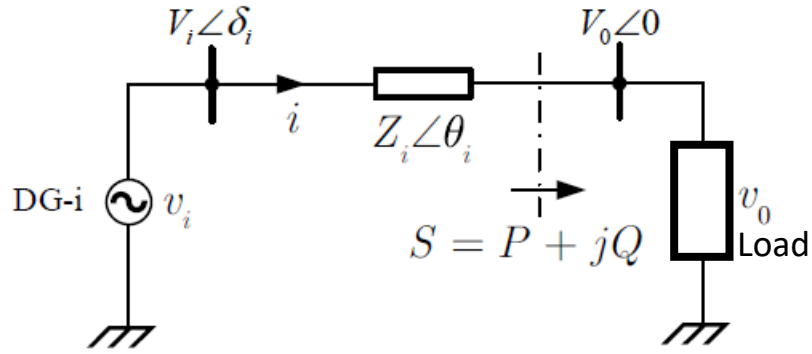


Figure 4-5 - Schéma de mise en équation du statisme

Ce schéma permet de poser les équations suivantes, en partant de la définition du courant dans l'équation (4-2).

$$I \angle \varphi = \frac{V_i \angle \delta_i - V_0 \angle 0}{Z_i \angle \theta_i} \quad (4-2)$$

En écrivant l'équation en courant et en multipliant par la tension  $V_0$ , il est obtenu la puissance apparente transférée à la charge.

$$S = I \angle -\varphi \cdot V_0 = P + jQ \quad (4-3)$$

Pour scinder la puissance active et réactive, il suffit de prendre la partie réelle et imaginaire de l'équation (4-3).

$$P = \Re(S) \quad (4-4)$$

$$Q = \Im(S)$$

En développant les projections, il est obtenu les expressions pour la puissance active et la puissance réactive :

$$P = \left( \frac{V_i V_0}{Z_i} \cos \delta_i - \frac{V_0^2}{Z_i} \right) \cos \theta_i + \frac{V_i V_0}{Z_i} \sin \delta_i \sin \theta_i \quad (4-5)$$

$$Q = \left( \frac{V_i V_0}{Z_i} \cos \delta_i - \frac{V_0^2}{Z_i} \right) \sin \theta_i - \frac{V_i V_0}{Z_i} \sin \delta_i \cos \theta_i \quad (4-6)$$

A partir de ces équations, deux hypothèses seront faites. Soit les lignes ont un comportement plutôt inductif (cas des lignes de transport) ou plutôt résistif (plus proche du comportement des lignes BT).

Si la ligne est résistive, donc  $\theta_i = 0$

$$P = \frac{V_i V_0}{Z_i} \cos \delta_i - \frac{V_0^2}{Z_i} \quad (4-7)$$

$$Q = -\frac{V_i V_0}{Z_i} \sin \delta_i \quad (4-8)$$

Si la ligne est inductive, donc  $\theta_i = 90^\circ$

$$P = \frac{V_i V_0}{Z_i} \sin \delta_i \quad (4-9)$$

$$Q = \frac{V_i V_0}{Z_i} \cos \delta_i - \frac{V_0^2}{Z_i} \quad (4-10)$$

De plus, si on considère  $\delta \ll 1$  car la charge est principalement résistive alors :

$$P = \frac{V_i V_0}{Z_i} - \frac{V_0^2}{Z_i} \quad (4-11)$$

$$Q = -\frac{V_i V_0}{Z_i} \delta_i \quad (4-12)$$

$$P = \frac{V_i V_0}{Z_i} \delta_i \quad (4-13)$$

$$Q = \frac{V_i V_0}{Z_i} - \frac{V_0^2}{Z_i} \quad (4-14)$$

Dans le cas de la ligne résistive, on constate que la puissance réactive agit sur l'angle  $-\delta_i$  et que la puissance active agit sur la tension  $V_0$ . Dans le cas de la ligne inductive, on constate que la puissance réactive agit sur la tension  $V_0$  et que la puissance active agit sur l'angle  $\delta_i$ . Ainsi les dépendances sont les suivantes :

$$P \sim V_0 \text{ et } Q \sim -\delta_i$$

$$P \sim \delta_i \text{ et } Q \sim V_0$$

Donc, connaissant ces relations, le statisme proposé est le suivant. A gauche, lorsque la ligne est résistive et à droite lorsque la ligne est inductive.

$$V_i = V_n - m_{pv,i} P_i \quad (4-15)$$

$$\omega_i = \omega_n + n_{qf,i} Q_i \quad (4-16)$$

$$V_i = V_n - n_{qv,i} Q_i \quad (4-17)$$

$$\omega_i = \omega_n - m_{pf,i} P_i \quad (4-18)$$

Avec  $V_n$  et  $\omega_n$  les ordres de consignes en tension et fréquence de l'onduleur, ainsi que les coefficients de statisme  $n_{qf,i}$ ,  $n_{qv,i}$ ,  $m_{pv,i}$  et  $m_{pf,i}$  permettant d'obtenir les nouvelles valeurs de consignes  $V_i$  et  $\omega_i$  adaptées au réseau.

Sachant que le rapport de la résistance sur la réactance d'une ligne électrique basse tension se situe entre 0,5 et 120, avec respectivement des sections de câble allant de 400mm<sup>2</sup> à 1.5mm<sup>2</sup> (cf Annexe F), on voit que, dans le contexte basse tension de notre étude et le fait que nous soyons sur des réseaux de petite taille, les lignes sont effectivement plus résistives qu'inductives. Par ailleurs, la démonstration qui précède montre que, naturellement, un réseau résistif induit des chutes de tension proportionnelles à la puissance active, donc que le contrôle en PV-QF serait à priori plus efficace dans ce contexte. Dans la suite, nous allons nous intéresser à l'implémentation du statisme dans le schéma de contrôle de l'onduleur.

## 4.2 Choix du contrôle pour le statisme

Plusieurs cas d'étude sont à considérer en fonction de la nature équilibrée ou déséquilibrée des charges. Le statisme classiquement utilisé est le PF-QV, de fait, si les convertisseurs sont connectés au réseau général, ils suivent ce mode de commande. Dans le cas d'un réseau isolé, on prend un fonctionnement en grid forming du réseau de convertisseur, alors l'utilisation du point de fonctionnement du statisme peut être différente et éventuellement individualisée phase par phase. Bien que dans [63], on montre que dans le cas de charges déséquilibrées et non linéaires, un statisme commun en PF-QV peut être utilisé pour assurer la stabilité du réseau, la question est de savoir si cette solution est la plus optimale, notamment en termes de contrôle, d'équilibrage des contraintes et globalement d'efficacité du système. Nous allons pour cela étudier, dans un premier temps, l'impact d'un statisme PV-QF avec un point de fonctionnement similaire sur toutes les phases puis l'utilisation d'un statisme PV-QF qui permet un point de fonctionnement individuel par phase au niveau du contrôle de tension, comme si la stratégie était de piloter 3 réseaux monophasés en parallèle. Cette dernière stratégie est intéressante dans un réseau BT domestique avec une forte insertion d'énergie renouvelable et de charge de type VE monophasé car des déséquilibres importants peuvent potentiellement apparaître entre la puissance active des différentes phases et la consommation de puissance réactive et donc la nécessaire compensation est assez limitée. En effet, les  $\cos(\varphi)$  sont généralement bons ( $> 0,9$  voire  $0,95$ ) et ce sont souvent les facteurs de puissance qui sont dégradés du fait de la présence d'harmoniques générés par des charges de types « redresseurs monophasés à diode à capacité en tête ». Ensuite, une simulation entre ces deux types de stratégies pour le statisme PV-QF est effectuée. Finalement, un critère est mis en place pour sélectionner une des deux configurations. L'objectif final est de comparer les différentes méthodes de statisme et de voir leur efficacité pour un réseau basse tension et déséquilibré.

### 4.2.1 Statisme PV-QF individuel ou commun en cas de déséquilibre

Dans le cas d'un générateur électronique, l'asservissement des phases peut être indépendant d'un point de vue de la tension. Il peut donc être intéressant de mettre en place une stratégie de statisme individuel imposant à chaque phase un point de fonctionnement

indépendant. C'est ce que propose la suite. L'objectif est de comparer ce statisme indépendant avec un statisme commun, se basant sur la moyenne de la puissance régulant la tension. Les deux configurations sont représentées Figure 4-6.

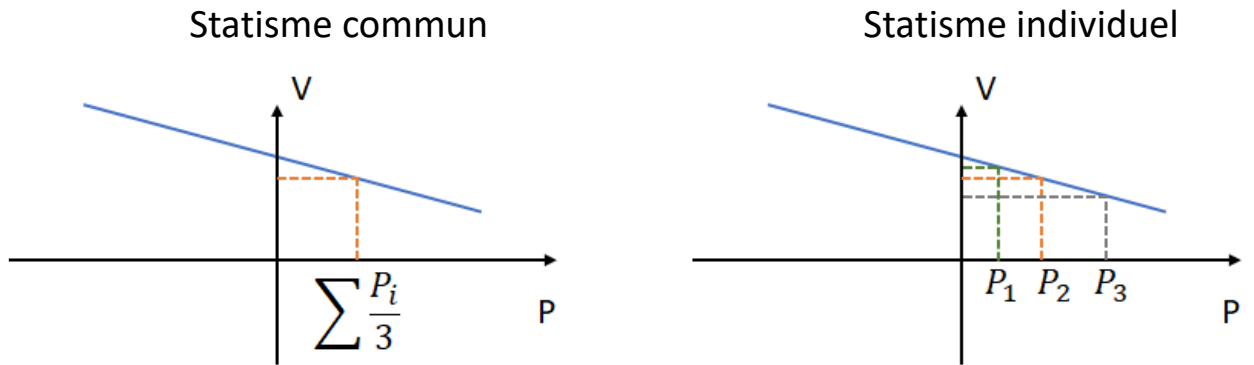


Figure 4-6 - Deux configurations possibles d'utilisation du statisme, soit avec un point de fonctionnement commun ou individuel pour un contrôle indépendant par phase de l'onduleur 4 bras.

Pour choisir quelle méthode est la mieux adaptée, prenons une structure simple d'un réseau qui est représenté Figure 4-7.

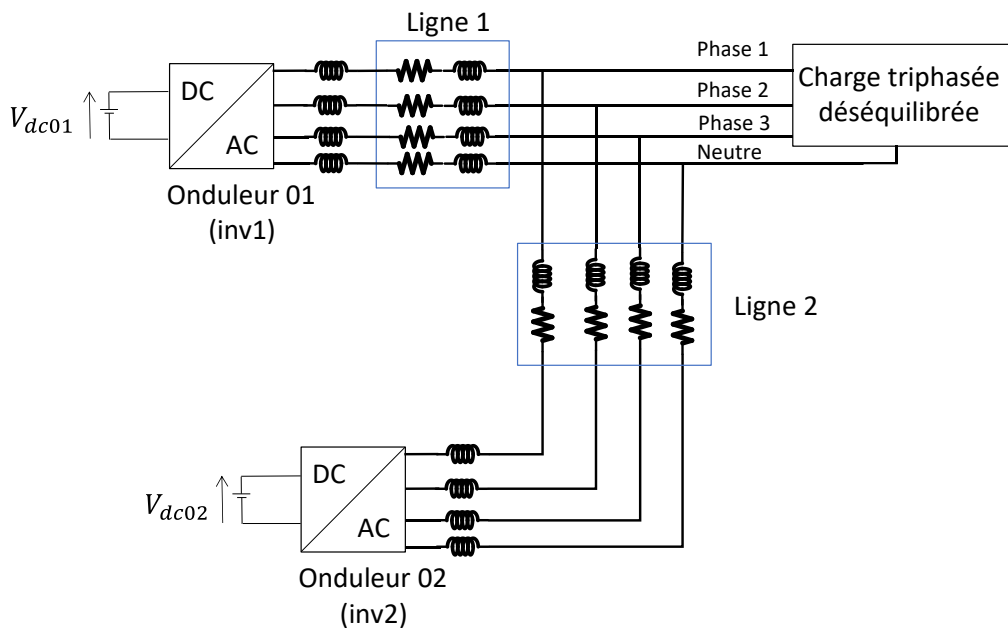


Figure 4-7 - Réseau d'électronique de puissance composé de deux onduleurs avec filtrage inductif et reliés à une charge électrique déséquilibrée (triphase + neutre)

Sur la base du contrôle proposé sur la Figure 4-2, le détail du bloc statisme est explicité sur la Figure 4-8 et Figure 4-9.

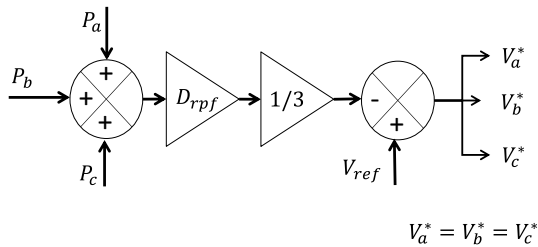


Figure 4-8 - Détail du schéma bloc du statisme commun

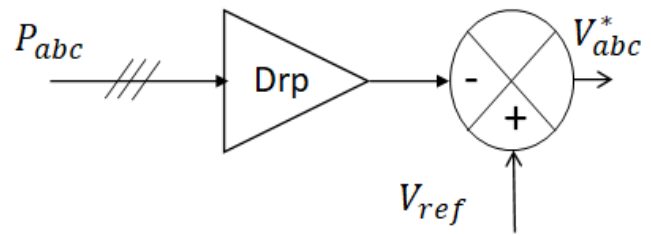


Figure 4-9 - Détail du schéma bloc du statisme individuel

Toutefois, la fréquence est régulée avec un point de fonctionnement identique, puisqu'avoir 3 fréquences différentes sur chacune des phases dans un système triphasé avec neutre, peut créer des surtensions sur les tensions entre phase. La Figure 4-10 illustre cette surtension lorsque les phases 1 à 3 possèdent respectivement la fréquence de 49Hz, 50Hz et 51Hz.

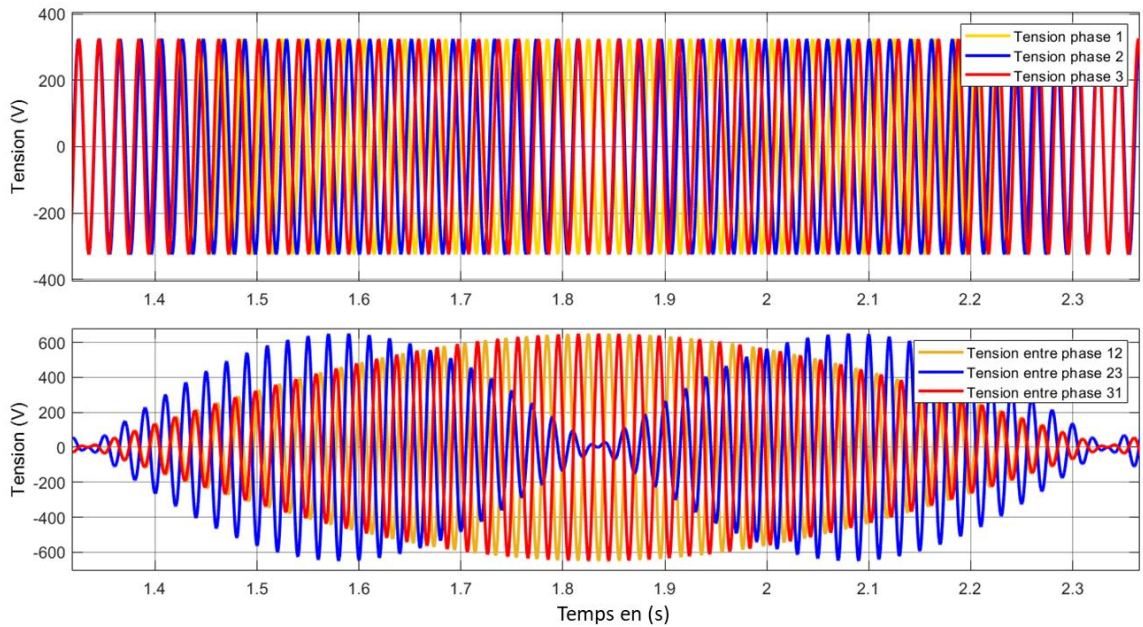


Figure 4-10 - Tensions d'un réseau triphasé avec une fréquence sur chacune des phases de 49Hz, 50Hz et 51 Hz et la somme en tension des 3 phases

Comme il est montré sur la Figure 4-10, la différence en fréquence de chacune des phases, implique que la tension entre phase possède de fortes fluctuations ce qui peut être problématique pour des applications triphasées, comme l'utilisation d'un pont de diode

triphase. Pour un réseau électrique ce n'est pas viable. C'est pourquoi le point de fonctionnement du statisme en fréquence est nécessairement identique pour les 3 phases, peu importe la nature du statisme.

#### 4.2.2 Choix des valeurs de statisme

Par la suite, les valeurs des coefficients du statisme peuvent être choisies au travers de différents critères se basant sur la stabilité du réseau [62]. Dans la littérature, il peut être choisi des profils adaptant les valeurs de ces coefficients en fonction des besoins [64]. Dans notre cas d'étude, il est choisi de se placer dans des situations simples, pour observer la répartition des puissances dans un réseau ayant atteint un régime établi. Pour cela, il a été choisi de se référer à l'article [65], proposant les formules suivantes pour la détermination des coefficients dans le cas d'un statisme en PF-QV :

$$m_{pf} = \frac{\Delta f_g}{P_{max}} \quad (4-19)$$

$$n_{qv} = \frac{\Delta V_g}{Q_{max}} \quad (4-20)$$

Avec  $\Delta f_g$  et  $\Delta V_g$  respectivement les variations de fréquence et de tension autorisées sur le réseau par rapport à une référence choisie. Le choix de cette variation doit être égale ou inférieure aux valeurs données par la norme NFC 15-100, soit les valeurs maximales  $\Delta f_g = 2,5\text{Hz}$  et  $\Delta V_g = 11,5\text{V}$ .

Dans le cas d'un statisme PV-QF et par analogie avec ce qui précède, ces coefficients peuvent être déterminés à l'aide des équations suivantes :

$$m_{pv} = \frac{\Delta V_g}{P_{max}} \quad (4-21)$$

$$n_{qf} = \frac{\Delta f_g}{Q_{max}} \quad (4-22)$$

#### 4.2.3 Simulation

Ce choix de formules permet d'obtenir des valeurs numériques cohérentes de coefficient de statisme pour la simulation. Les valeurs utilisées pour la simulation sont répertoriées dans le Tableau 4-1.



Tableau 4-1 - Variables utilisées pour la simulation

| Nom                              | Valeurs  | Commentaire   |
|----------------------------------|--|---|
| Charges triphasées               | $P_{load1} = 2500W/250VAR$<br>$P_{load2} = 1500W/150VAR$<br>$P_{load3} = 600W/60VAR$ | Charges déséquilibrées  |
| Line 1                           | $Z = 0.2 + j0.1\Omega$   | Ratio R/X=2   |
| Line 2                           | $Z = 0.4 + j0.2\Omega$   | Ratio R/X=2   |
| Correcteur PR tension            | $K_{pv} = 0.5$<br>$K_{rv} = 20$  | Gain du correcteur déterminé dans le chapitre 2   |
| Correcteur PR courant            | $K_{pi} = 0.5$<br>$K_{ri} = 20$  | Gain du correcteur déterminé dans le chapitre 2   |
| Tension réseau                   | $V_g = 230V$   |   |
| Coefficient du statisme en PV-QF | $m_{qf} = 2.10^{-4}Hz. VAR^{-1}$<br>$n_{pv} = 5.10^{-4}V. W^{-1}$                    | $P_{max} = 3680W$ et $Q_{max} = 3680VAR$<br>$\Delta f_g = 0,7Hz$ et $\Delta V_g = 1,8V$ |

Le choix des paramètres  $\Delta f_g$  et  $\Delta V_g$  sont choisis de telle sorte que cela respect la norme NFC 15-100. Par rapport à la norme, il est choisi des valeurs bien plus faibles pour être sûr de ne pas dépasser les valeurs qu'elle préconise.

Par la suite, le pourcentage de déséquilibre triphasé est introduit comme indicateur pour comparer les différentes configurations de statisme. Cet indicateur a pour but de prendre l'écart le plus important entre les valeurs efficaces de deux phases. Ce coefficient en pourcentage est défini par la formule suivante :

$$K_{desq} = \frac{\max(|V_1 - V_2|, |V_2 - V_3|, |V_3 - V_1|)}{V_g} \cdot 100 \quad (4-23)$$

Avec  $V_1, V_2$  et  $V_3$ , la valeur efficace des tensions mesurées sur chaque phase et  $V_g$  la valeur efficace de la tension initiale du réseau. Les résultats de la simulation du réseau présentés Figure 4-7 sont représentés Figure 4-11.

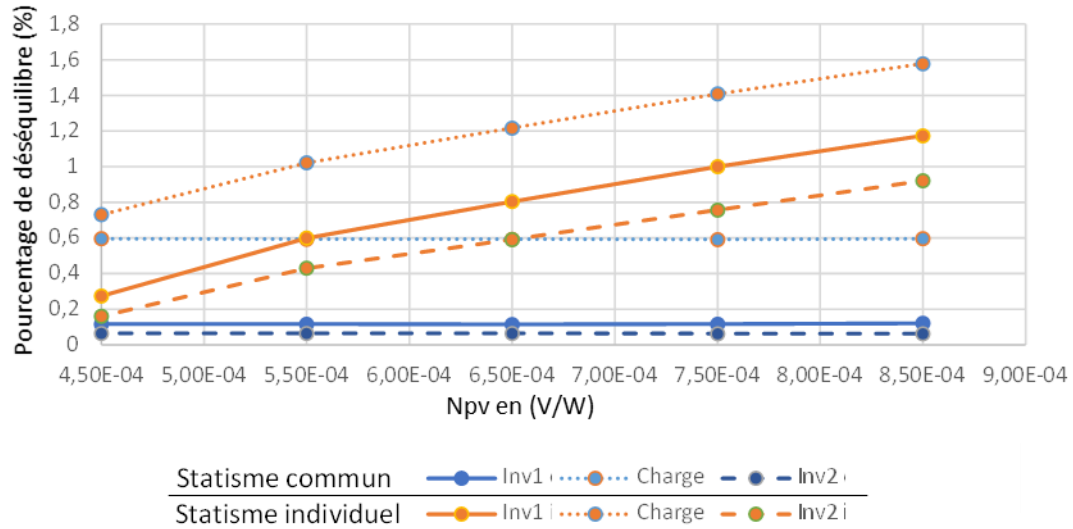


Figure 4-11 - Statisme en PV-QF en individuel et commun avec la représentation de la valeur du pourcentage de déséquilibre en tension, en fonction du coefficient du  $n_{ppv}$ . Inv1 et inv2 correspond réciproquement aux tensions en sortie de l'onduleur 1 et 2.

Il en résulte que le statisme ne doit pas être piloté de manière individuelle pour éviter les déséquilibres en tension dans le réseau triphasé. Bien que les correcteurs PR utilisés dans cette simulation agissent individuellement sur chaque phase, leur valeur étant identique, la compensation est similaire. Il en est conclu que pour le statisme en PV-QF, il est nécessaire d'avoir un pilotage commun.

#### 4.2.4 Conclusion

La méthode du statisme indépendant semblait être une bonne idée, du fait que l'asservissement est individuel pour chaque phase. Sans stratégie particulière [23], elle reste par défaut moins bien que la méthode du statisme commun permettant de limiter les déséquilibres en tension. Le statisme en commun va être implémenter dans le contrôle des onduleurs pour permettre de démontrer quel est le statisme le plus efficace dans un réseau micro-grid basse tension.

### 4.3 Efficacité réseau/convertisseur

Maintenant que la structure du statisme est choisie cela permet de poser les critères de comparaisons entre les deux natures de statisme. Car, dans les réseaux, et c'est encore plus critique en cas d'ilôtage avec des sources renouvelables, il est nécessaire de minimiser les

pertes globales. Des modèles des rendements des onduleurs  $\eta_{inv}$  et le rendement des lignes  $\eta_{line}$  sont présentés. Ces modèles seront implémentés dans la simulation Matlab/Simulink. Ces rendements serviront d'indicateur pour déterminer quel statisme est le mieux adapté pour un réseau résistif.

#### 4.3.1 Identification des pertes du convertisseur

Dans cette partie, l'approche physique est utilisée pour définir le rendement de l'onduleur 4 bras 2 niveaux. Dans ce cas, il est redéfini à partir de la maquette utilisée dans la partie expérimentale du chapitre 2. Soit, un modèle de transistor basé sur les IGBT [66]. Dans cette sous-section, on s'intéresse à une modélisation basique des pertes dans un onduleur, l'idée est d'obtenir une courbe de rendement cohérente par rapport aux points de fonctionnement des onduleurs et de leur phase. Puisque, l'utilisation est déséquilibrée, il est bon de reposer un modèle pour prendre en compte les pertes, notamment celles dans le bras de neutre. Pour des modèles plus approfondis des travaux comme [67][68] précisent les pertes et montrent des résultats cohérents par rapport à leur application. Or dans notre cas, on souhaite uniquement un modèle de l'efficacité de notre onduleur.

##### 1.1.1.1. Pertes par commutation

Ces pertes sont liées au fait que lors de la fermeture et de l'ouverture du transistor le courant et la tension ne change pas d'état de manière instantanée. Leur changement d'état est représenté Figure 4-12. Le courant chute, après que la tension soit montée, ce qui implique un état durant lequel la tension et le courant sont non nuls, donc induisent des pertes.

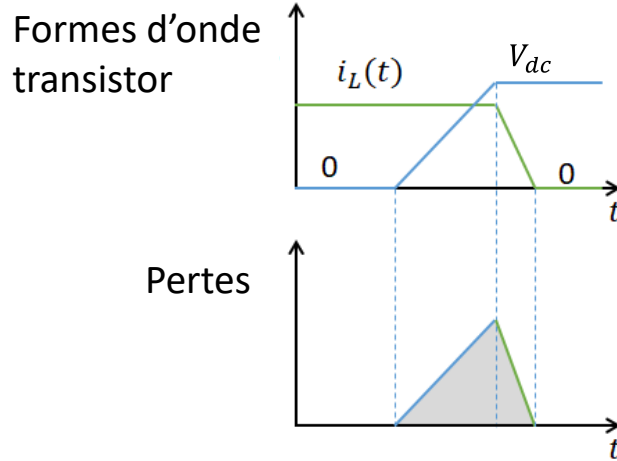


Figure 4-12 - Schéma de l'énergie perdue par commutation d'un transistor

Les pertes sont représentées par l'aire grisée de la Figure 4-12. Sachant que le temps de montée et de descente de la tension aux bornes du transistor n'est pas totalement symétrique, on dissocie les pertes issues d'une commutation à l'ouverture et à la fermeture du transistor par les équations suivantes :

$$P_{on} = \frac{1}{2} V_{dc} i_L(\theta) f_d t_{on} \quad (4-24)$$

$$P_{off} = \frac{1}{2} V_{dc} i_L(\theta) f_d t_{off} \quad (4-25)$$

Avec  $f_d$ , la fréquence de découpage,  $t_{on}$  et  $t_{off}$  les temps d'ouverture et fermeture du transistor.  $i_L(\theta)$  le courant en sortie de l'onduleur sur une période de découpage et  $V_{dc}$  la tension du bus continu. Or, l'amplitude de  $i_L(\theta)$  varie sur une période réseau. Vu qu'il y a un filtrage inductif en sortie, le courant pendant une période de découpage peut être considéré comme quasi constant. Soit son expression :

$$i_L(\theta) = \hat{I}_{LM} \sin(\theta) \quad (4-26)$$

Avec  $\theta$  correspondant à l'angle de conduction du courant sur une période réseau, avec  $\hat{I}_{LM}$  l'amplitude maximale du courant. De plus, il faut noter que durant le transitoire de commutation, le temps d'ouverture et de fermeture varie en fonction de l'intensité du courant, puisque la transition s'effectue globalement à  $di/dt$  fixe. Les temps d'ouverture et de fermeture peuvent donc être ajustés selon les formules suivantes [69] :

$$t_{on}(\theta) = \frac{i_L(\theta)}{I_{CM}} t_{onn} \quad (4-27)$$

$$t_{off}(\theta) = \frac{i_L(\theta)}{I_{CM}} t_{offn} \quad (4-28)$$

Avec  $I_{CM}$ , le courant maximal admissible dans le collecteur.  $t_{onn}$  et  $t_{offn}$  les temps de fermeture et d'ouverture donnés par le constructeur du transistor.

Ainsi les équations deviennent :

$$P_{on} = \frac{1}{2} V_{dc} f_d t_{onn} \frac{\hat{I}_{LM}^2 \sin^2 \theta}{I_{CM}} \quad (4-29)$$

$$P_{off} = \frac{1}{2} V_{dc} f_d t_{offn} \frac{\hat{I}_{LM}^2 \sin^2 \theta}{I_{CM}} \quad (4-30)$$

La puissance moyenne dissipée sur une période réseau est alors :

$$P_{comu} = \frac{1}{2\pi} \int_0^\pi P_{on} + P_{off} d\theta \quad (4-31)$$

$$P_{comu} = \frac{V_{dc} f_d (t_{onn} + t_{offn}) \hat{I}_{LM}^2}{8I_{CM}} \quad (4-32)$$

Toutefois, pour le bras de neutre, le découpage s'effectue avec une commande en pleine onde. Soit le courant de neutre de la forme suivante :

$$I_{Ln}(\theta) = \hat{I}_{LMn} \sin(\theta) \quad (4-33)$$

En suivant le même raisonnement, on obtient les pertes pour le courant de neutre.

$$P_{comu,n} = \frac{V_{dc} f_d (t_{onn} + t_{offn}) \hat{I}_{LMn}^2}{8I_{CM}} \quad (4-34)$$

Les pertes de commutation qui se produisent dans les diodes de roue libre au cours de leur phase de blocage ne peuvent pas être négligées dans l'estimation des pertes de commutation totales. Lorsque la diode passe de l'état passant à bloqué, il se passe un délai durant lequel le courant s'inverse. On parle du courant de recouvrement inverse [69]. Ce courant est renvoyé dans le transistor opposé ce qui augmente les pertes. La forme d'onde du courant est présentée dans la Figure 4-13.

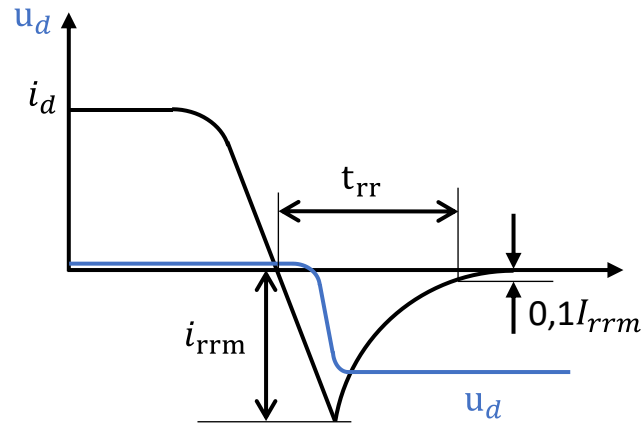


Figure 4-13 - Schéma de la forme d'onde et du courant dans la diode D2 lorsque l'interrupteur T1 s'ouvre

La formule des pertes est la suivante :

$$P_{Drr} = \frac{1}{4} f_{sw} I_{rrm} U_{DC} t_{rr} \quad (4-35)$$

Avec  $I_{rrm}$  la valeur maximale du courant de recouvrement inverse de la diode, ainsi que  $t_{rr}$  la durée de recouvrement inverse.

#### 1.1.1.2. Pertes par conduction

Les bras d'onduleur possédant des IGBT utilisent une modulation PWM sinusoïdale suivante :

$$\alpha(\theta) = \frac{1}{2} (1 + \alpha_M \sin(\theta)) \quad (4-36)$$

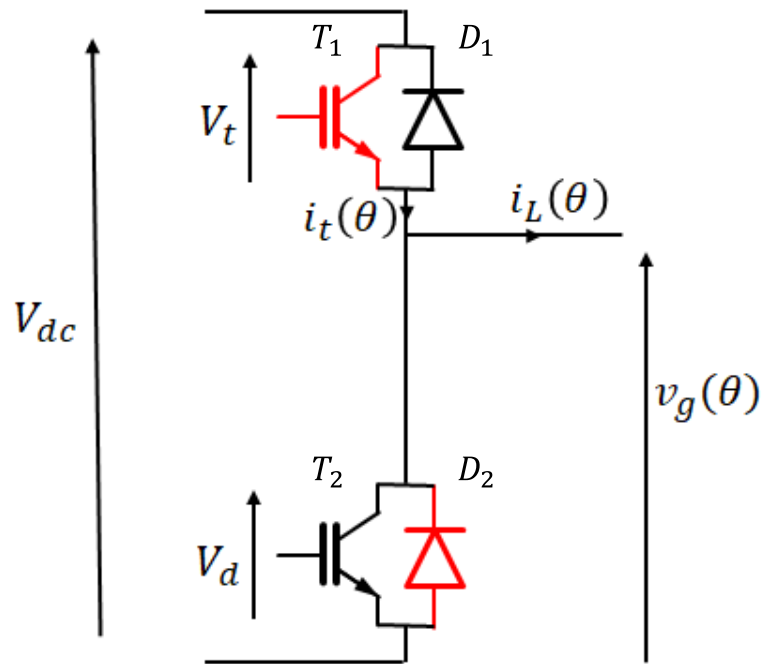


Figure 4-14 - Exemple de conduction d'un demi bras d'onduleur, le transistor du haut conduit et la diode du bas est à l'état passant lorsque le transistor du haut se ferme

Le fonctionnement du bras, fait intervenir en permanence un transistor et une diode. Si le courant  $i_L$  est positif, ce sont le transistor du haut et la diode de bas qui seront conductrices et vice versa quand le courant est entrant.

La tension à l'état passant d'un transistor IGBT vaut

$$V_t = V_{seuil} + r_t i_t \quad (4-37)$$

Avec  $V_{seuil}$ , la tension de seuil présente à cause de la technologie de l'IGBT, qui est la tension minimale à imposer entre l'émetteur et le collecteur afin de pouvoir faire passer du courant. La cause technologique est issue de la jonction PN de l'IGBT qui se comporte comme une diode.

Lorsque le transistor d'un bras est passant, la diode à l'opposée l'est avec une tension valant :

$$V_d = V_{sd} + r_d i_d \quad (4-38)$$

Les pertes dissipées pendant la conduction dans l'IGBT valent :

$$p_{cond,t}(\theta) = \alpha(\theta)(V_{seuil}i_L(\theta) + r_t i_L^2(\theta)) \quad (4-39)$$

$$i_L(\theta) = \hat{I}_{LM} \sin(\theta - \phi) \quad (4-40)$$

Concernant les pertes à l'état passant dans la diode fonctionnant en tandem, comme ce qui est montré sur la figure ci-dessus, on peut l'exprimer par l'équation :

$$p_{cond,D}(\theta) = (1 - \alpha(\theta))(V_{seuil}i_L(\theta) + r_d i_L^2(\theta)) \quad (4-41)$$

Par la suite, ses valeurs de puissances instantanées sont moyennées, ce qui permet d'obtenir les équations suivantes :

$$P_{cond,t} = \frac{V_{seuil}\hat{I}_{LM}}{2\pi} \left(1 + \frac{\alpha_M\pi}{4} \cos \phi\right) + r_t \hat{I}_{LM}^2 \left(\frac{1}{8} + \frac{\alpha_M}{3\pi} \cos \phi\right) \quad (4-42)$$

$$P_{cond,D} = \frac{V_{sd}\hat{I}_{LM}}{2\pi} \left(1 - \frac{\alpha_M\pi}{4} \cos \phi\right) + r_d \hat{I}_{LM}^2 \left(\frac{1}{8} - \frac{\alpha_M}{3\pi} \cos \phi\right) \quad (4-43)$$

Avec  $\phi$  la phase entre  $i_L$  et  $V_g$ .

Le bras de neutre n'utilise pas de modulation sinusoïdale puisqu'il est commandé uniquement avec un signal créneau de rapport cyclique 50% et à la même fréquence de découpage que les autres bras, soit  $\alpha = 1/2$ , ce qui implique que ses pertes par conduction sont différentes des 3 autres bras.

Les pertes par conduction dans le bras de neutre, se formulent de la manière suivante :

$$p_{cond,tn}(\theta) = \frac{1}{2} (V_{seuil}i_n(\theta) + r_t i_n^2(\theta)) \quad (4-44)$$

$$p_{cond,Dn}(\theta) = \frac{1}{2} (V_{sd}i_n(\theta) + r_d i_n^2(\theta)) \quad (4-45)$$

Avec :

$$i_n(\theta) = -I_a \sin(\theta - \varphi_A) - I_b \sin(\theta - \varphi_b) - I_c \sin(\theta - \varphi_c) = I_n \sin(\theta - \varphi_n) \quad (4-46)$$

Soit les pertes sur une période :

$$P_{cond,tn} = \frac{1}{2\pi} \int_0^\pi V_{seuil} \hat{I}_{LMn} \sin(\theta - \varphi_n) + r_t \hat{I}_{LMn}^2 \sin^2(\theta - \varphi_n) d\theta \quad (4-47)$$

$$P_{cond,Dn} = \frac{1}{2\pi} \int_0^\pi V_{sd} \hat{I}_{LMn} \sin(\theta - \varphi_n) + r_d \hat{I}_{LMn}^2 \sin^2(\theta - \varphi_n) d\theta \quad (4-48)$$

$$P_{cond,tn} = \frac{V_{seuil} \hat{I}_{LMn} \cos \varphi_n}{2\pi} + \frac{r_t \hat{I}_{LMn}^2}{8\pi} \quad (4-49)$$



$$P_{cond,Dn} = \frac{V_{ds}\hat{I}_{LMn} \cos \varphi_n}{2\pi} + \frac{r_d \hat{I}_{LMn}^2}{8\pi} \quad (4-50)$$

Les pertes par conduction des IGBT identifiées dans chacun des bras, permettent de définir par la suite, les pertes de l'ensemble du convertisseur.

#### 1.1.1.3. Pertes dues au filtrage passif

En plus, de toutes ses pertes liées aux transistors, les éléments de filtrages induisent des pertes par effet joules par phase, soit :

$$P_{filtre} = r_{filtre} I_{LM}^2 \quad (4-51)$$

#### 1.1.1.4. Pertes totales

Pour conclure, la somme de toutes ces pertes se situe au niveau d'un transistor, diode et filtre inductif. Puisque dans notre étude, on s'intéresse à l'utilisation d'un bras d'onduleur composé de 2 transistors. Alors, les pertes d'un bras sont le double de celui d'un transistor.

$$P_{leg} = 2(P_{cond,t} + P_{cond,D} + P_{comu} + P_{filtre} + P_{Drr}) \quad (4-52)$$

$$P_{leg,n} = 2(P_{cond,tn} + P_{cond,Dn} + P_{comu,n} + P_{filtre} + P_{Drr}) \quad (4-53)$$

En connaissant les puissances réactives et actives générées ou absorbées par une phase, il en est déduit le courant de la phase. Ainsi, il est en déduit les pertes d'un bras. Soit pour la phase i de l'onduleur k, le rendement d'un demi bras est le suivant :

$$\eta_{leg,ik} = \frac{P_{ac,ki}}{P_{ac,ki} + P_{leg,ki}} \quad (4-54)$$

A l'aide de l'équation (4-54) et des valeurs du transistor IGBT 1200V/60A présent dans le Tableau 4-2. Le rendement, en fonction du pourcentage de la puissance active, est tracé sur Figure 4-15.

Tableau 4-2 - Valeur du transistor IGBT 1200V/60A (référence IGW60T120) utilisé par le constructeur

| $V_{dc}$ | Ugate | Rf    | rt    | $I_{rrm}$ | $t_{onn}$ | $t_{offn}$ | $t_{rr}$ | $C_{ge}$ | $I_{cm}$ | $f_{sw}$ | $\alpha_M$ |
|----------|-------|-------|-------|-----------|-----------|------------|----------|----------|----------|----------|------------|
| 800V     | 15V   | 0.01Ω | 0.04Ω | 24A       | 50ns      | 480ns      | 22ns     | 3,55nF   | 48A      | 20kHz    | 0.81       |

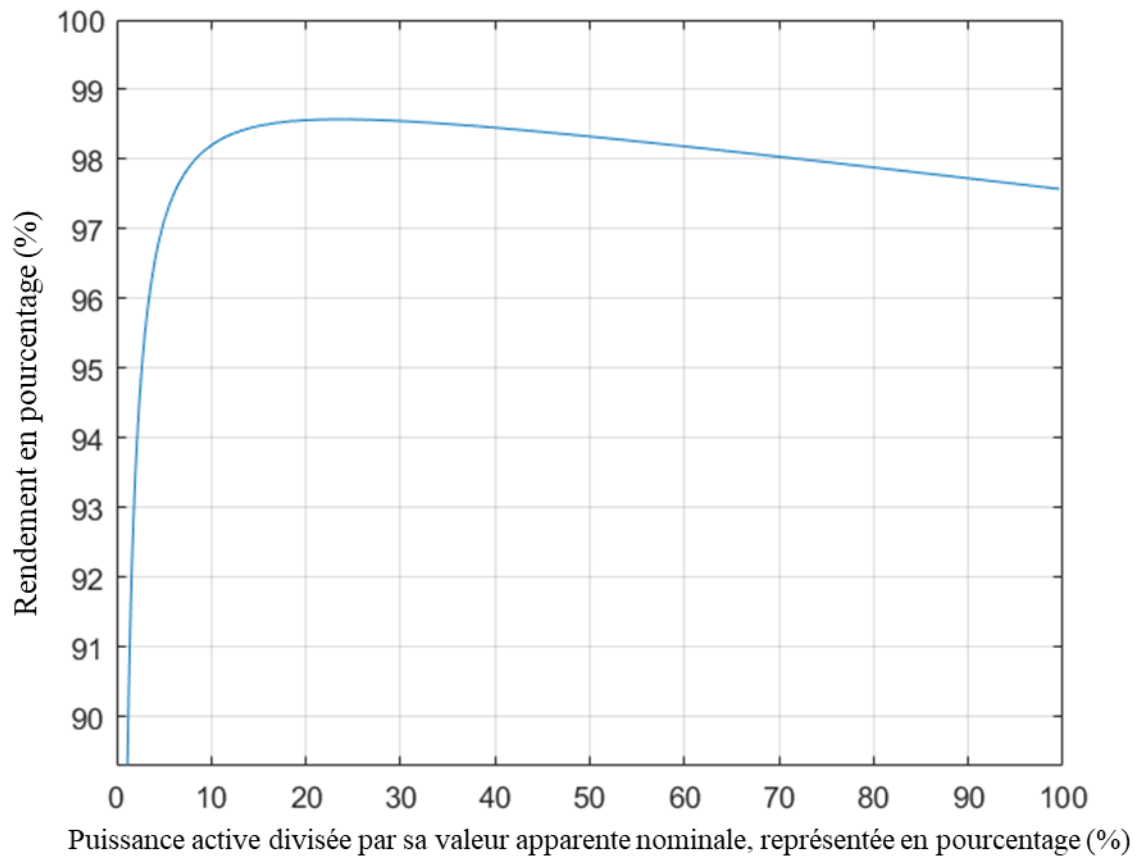


Figure 4-15 - Courbe d'efficacité d'un demi bras d'onduleur en fonction du pourcentage de puissance active divisé par la puissance apparente nominale

Sur cette courbe, le rendement maximal se situe pour un fonctionnement sur une plage de 8% à 50% de la puissance nominale. En dessous, les pertes dues à la décharge des capacités parasites ne sont plus négligeables. Au-dessus des 70% les pertes par conduction des bras sont prépondérantes puisque la résistance du semi-conducteur et de l'inductance ne sont plus négligeables.

Il est vu que le rendement se couple uniquement avec la puissance active générée par les onduleurs et les pertes. Dans la stratégie de contrôle, il a été vu que les onduleurs injectent de la puissance réactive pour compenser la tension ou la fréquence en fonction de la nature du statisme. Pour rappel, la puissance réactive n'est pas considérée comme utile pour les charges, ce qui a pour conséquence d'augmenter les pertes lorsque la puissance réactive augmente. La

Figure 4-16 montre l'évolution du rendement en fonction de la puissance réactive pour un point de fonctionnement à 25% de la puissance active, d'un bras d'onduleur.

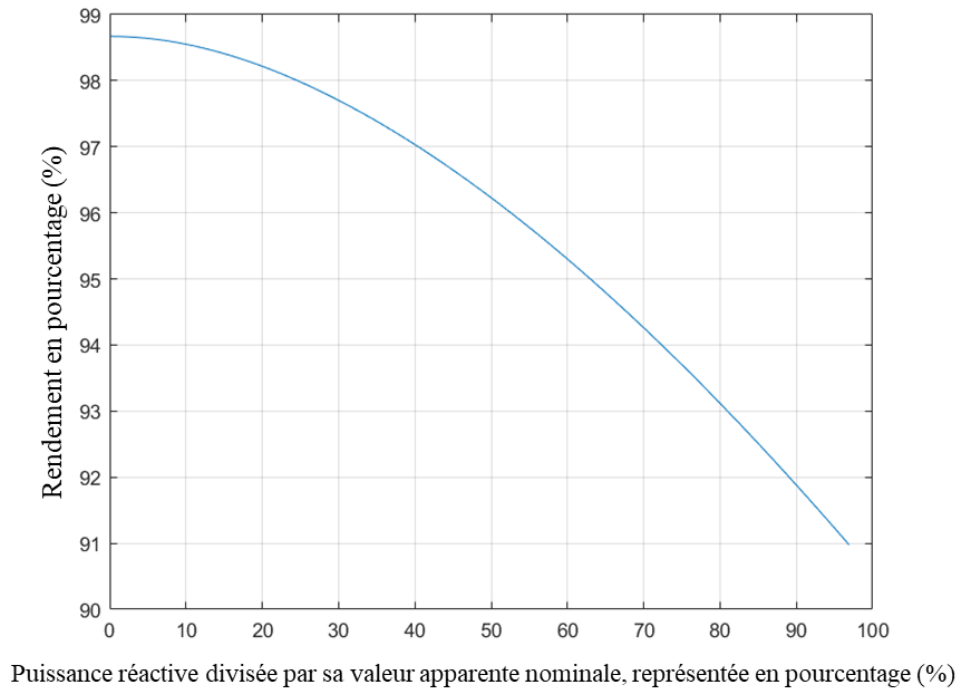


Figure 4-16 - Courbe d'efficacité d'un demi bras d'onduleur pour une puissance active fixé à 25% de sa valeur apparente nominale, en fonction du pourcentage de la valeur réactive par rapport à la puissance apparente nominale

Plus la part de puissance réactive est importante dans ce type de réseau, plus le rendement de l'onduleur chute.

Par la suite, le rendement d'un onduleur prend en compte la somme des rendements des demis bras ainsi que les pertes engendrées par le bras de neutre. Ce bras ne transporte pas de puissance puisque la tension moyenne est nulle, par contre le courant est non nul. Ainsi le rendement d'un onduleur k correspond à l'équation suivante :

$$\eta_{leg,ik} = \frac{\sum_{i=1}^3 P_{ac,ik}}{\sum_{i=1}^3 P_{ac,ik} + \sum_{i=1}^4 P_{leg,ik}} \quad (4-55)$$

Finalement, le rendement de n convertisseurs en parallèle correspond au ratio de la somme des puissances actives sur la somme des puissances générées par le bus continu. Soit la formule :

$$\eta_{inv} = \frac{\sum_{k=1}^n \sum_{i=1}^3 P_{ac,ik}}{\sum_{k=1}^n (\sum_{i=1}^3 P_{ac,ik} + \sum_{i=1}^4 P_{leg,ik})} \quad (4-56)$$

L'équation (4-56) correspond uniquement au cas d'onduleurs générant de la puissance du bus continu vers le réseau. Dans la simulation qui sera vue par la suite, cette hypothèse est correctement respectée.

### 4.3.2 Rendement des lignes

L'efficacité d'un réseau électrique se résume à ces pertes de ligne. Comme le montre la Figure 4-17, le courant durant la simulation est mesuré dans chaque ligne et chaque phase, dont le neutre.

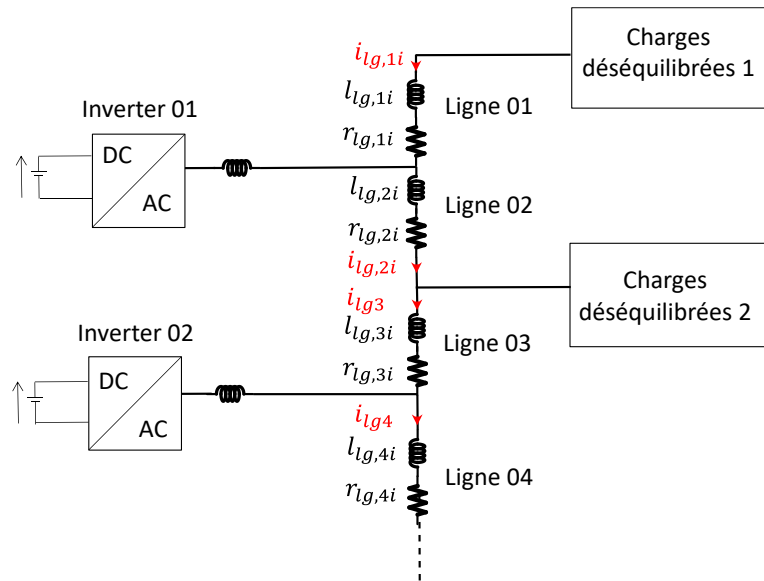


Figure 4-17 - Présentation de l'évaluation des pertes de ligne dans un modèle de réseau

Ainsi, connaissant la résistance de la ligne k de la phase i ( $r_{lg,ki}$ ) et son courant efficace ( $I_{lg,ki}$ ), alors ses pertes joules sont déduites. Le rendement des lignes électriques n'est autre que le ratio entre la puissance en sortie des onduleurs moins les pertes joules des câbles sur la puissance en sortie des onduleurs. Soit l'équation suivante pour un réseau à m lignes et n onduleurs :

$$\eta_{ligne} = \frac{\sum_{j=1}^n \sum_{i=1}^3 P_{ac,ij} - \sum_{k=1}^m \sum_{i=1}^4 r_{lg,ki} I_{lg,ki}^2}{\sum_{j=1}^n \sum_{i=1}^3 P_{ac,ij}} \quad (4-57)$$

Ainsi,  $r_{lg,ki} I_{lg,ki}^2$  représente les pertes joules de la phase  $i$ , de la ligne  $k$ , que l'on notera par la suite  $P_{lg,ki}$ .

#### 4.3.3 Rendement réseau

Le rendement de l'ensemble du réseau n'est autre que le produit du rendement des onduleurs et des lignes.

$$\eta_{grid} = \eta_{inv} \times \eta_{line} \quad (4-58)$$

Ce qui revient au rapport de la puissance consommée par les charges et de la puissance générée par les sources en amont des onduleurs. Soit :

$$\eta_{grid} = \frac{\sum_{j=1}^n \sum_{i=1}^3 P_{ac,ij} - \sum_{k=1}^m \sum_{i=1}^4 P_{lg,ki}}{\sum_{j=1}^n (\sum_{i=1}^3 P_{ac,ij} + \sum_{i=1}^4 P_{leg,ij})} \quad (4-59)$$

Une fois ces équations posées, cela va maintenant permettre de comparer l'efficacité des différents statismes en fonction des rendements de réseau qu'ils engendrent et en prenant en compte l'utilisation d'onduleurs à 4 bras.

## 4.4 Simulation réseau

Dans cette section, le logiciel Matlab/Simulink est utilisé avec des modèles commutés. Ce choix va permettre d'obtenir les répartitions des puissances de chaque onduleur et phase en fonction des contrôles de statisme mis en place. Une fois que le point de fonctionnement du statisme est établi dans le réseau, les pertes en ligne entre les puissances en sortie des onduleurs et celles en entrée des charges sont déterminées. A l'aide du modèle de rendement de l'onduleur présenté précédemment et en connaissant son point de fonctionnement en sortie, on détermine ses pertes. Ainsi, on va pouvoir déterminer et analyser les pertes globales dans le système en fonction du statisme envisagé.

La section 4.1 montre que le statisme PV-QF est potentiellement le mieux adapté en comparaison du statisme en PF-QV d'un point de vue fonctionnel. Nous allons maintenant voir si d'un point de vue rendement global il est aussi meilleur.

#### 4.4.1 Détail du contrôle

Comme présenté au chapitre 2, l'architecture du contrôle se base sur une association de correcteurs proportionnels résonnants permettant de fixer les tensions et les courants en sortie du convertisseur. S'ajoute à cela une stratégie de contrôle du statisme, qui, en fonction des mesures des puissances permet d'obtenir un point de fonctionnement faisant varier les consignes en tension et fréquence. La Figure 4-18 illustre la mise en place d'un tel contrôle sur un onduleur.

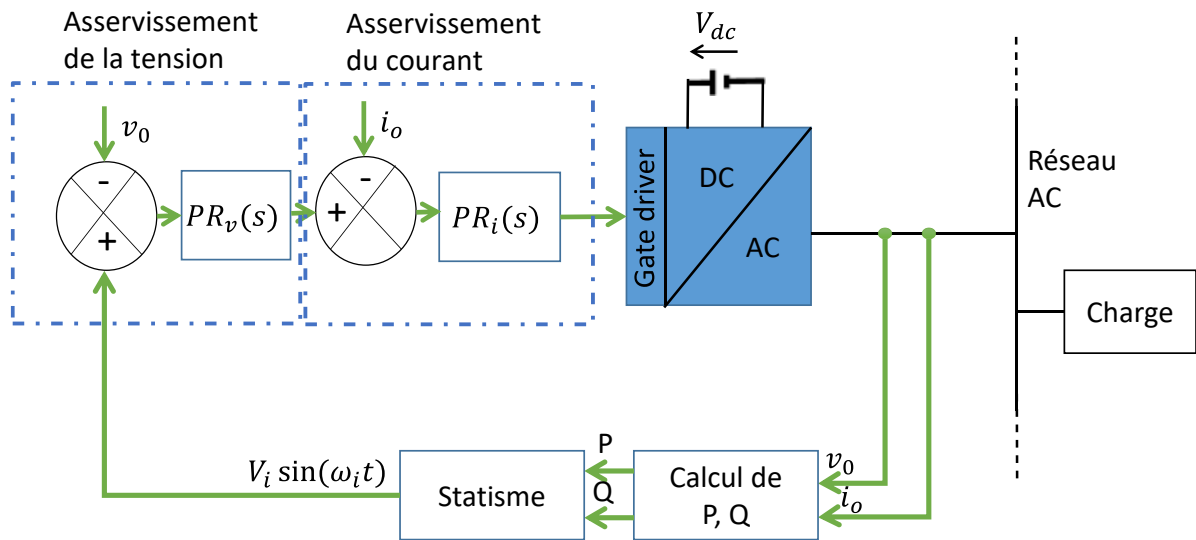


Figure 4-18 - Stratégie de contrôle d'un onduleur grid-forming utilisant le statisme

#### 4.4.2 Réseau simulé

Pour cette configuration réseau, on modélise 3 centrales de production solaire de 33kW associées avec un système de stockage comme indiqué sur la Figure 4-1, ils sont reliés à un réseau contenant 4 lotissements. La Figure 4-19 modélise les centrales de production par une source DC et un onduleur ainsi que les lotissements par des charges déséquilibrées. Dans cette modélisation, il est choisi d'avoir des impédances de ligne identiques pour éviter des configurations singulières.

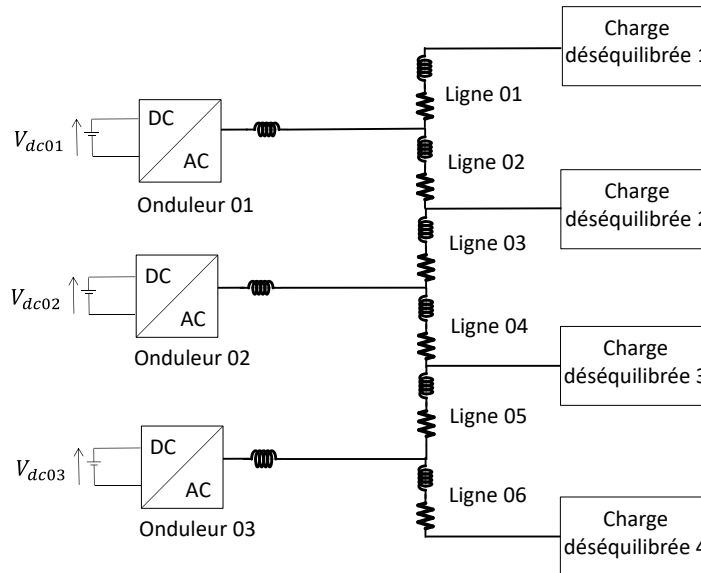


Figure 4-19 - Schéma du réseau simulé pour l'étude des différents types de statisme

Ce modèle de réseau électrique est implémenté dans Matlab/Simulink, avec des modèles commutés. Le Tableau 4-3 synthétise les valeurs choisies pour la simulation.

Tableau 4-3 - Valeurs utilisées pour la simulation

|   | Valeurs   | Autres informations  |
|---|---|--|
| Ligne 1 à 6   | $0,57 + j0,28 \Omega$                                     | Longueur = 0.5km<br>Section de câble = 120mm <sup>2</sup><br>Ratio R/X=2                             |
| Configuration de la charge par phase pour les charges 1 à 4 | $P_{load} \in [0,11kW]$<br>$\tan \varphi = 0.1$           | Puissance nominale par phase, 11kW par onduleur  |
| Puissance de l'onduleur                                     | $S_{inv} \in [0,11kVA]$                                   | Par phase, donc 33kVA de puissance maximale par onduleur. Soit une puissance de 100kVA sur le réseau |
| Filtre inductif   | $r = 0.25 L = 5mH$  |  |
| Fréquence de commutation                                    | $f_{sw} = 40kHz$  |  |
| Fréquence réseau  | $f_n = 50Hz$  |  |
| Tension bus DC  | $V_{dc} = 800V$   |  |
| Tension réseau AC par phase                                 | $V_n = 230V$  |  |
| Coefficient de Droop PV-QF                                  | $n_{pvi} = 2.10^{-4} W/V$<br>$m_{qfi} = 5.10^{-5} VAR/Hz$ | $P_{max} = 11kW$ et $Q_{max} = 11kVAR$<br>$\Delta f_g = 0,5Hz$ et $\Delta V_g = 2,2V$                |
| Coefficient de Droop PF-QV                                  | $n_{qvi} = 2.10^{-4} VAR/V$<br>$m_{pfi} = 5.10^{-5} W/Hz$ | $P_{max} = 11kW$ et $Q_{max} = 11kVAR$<br>$\Delta f_g = 0,5Hz$ et $\Delta V_g = 2,2V$                |

La longueur de câble a été choisie importante pour souligner les différences de rendement entre les deux méthodes de statistique. De fait, la section de câble a été choisie afin de correspondre à un ratio  $R/X=2$  (valeur cohérente avec ce que l'on peut trouver dans des réseaux BT), le constructeur Prysmian disponible en Annexe F, montre les caractéristiques de ce choix de câble.

Durant la simulation, la mesure des courants dans le réseau et des puissances en sortie des onduleurs permet de déterminer le rendement du réseau et des onduleurs. Ce rendement est obtenu à l'aide des modèles présentés dans la section 4.3.

#### 4.4.3 Application sur charges équilibrées

Pour les 3 premiers tests sont réalisés pour un fonctionnement équilibré afin d'obtenir des données de références. Dans cette partie les résultats sont indiqués pour une phase, puisque le système est équilibré. Pour limiter le nombre de simulations, il est choisi de proposer 3 configurations représentatives qui sont proposées dans le Tableau 4-4.

Tableau 4-4 - Consommation des charges relatives à une puissance maximale de 11kW et à  $\tan(\varphi) = 0,1$ , pour une phase

|          | Test 1          |                         | Test 2          |                         | Test 3          |                         |
|----------|-----------------|-------------------------|-----------------|-------------------------|-----------------|-------------------------|
|          | Puissance en kW | Puissance réactive kVAr | Puissance en kW | Puissance réactive kVAr | Puissance en kW | Puissance réactive kVAr |
| Charge 1 | 5,5             | 0,55                    | 1,8             | 0,18                    | 7,7             | 0,77                    |
| Charge 2 | 2,2             | 0,22                    | 0,6             | 0,5                     | 8,5             | 0,85                    |
| Charge 3 | 9,9             | 0,99                    | 10,6            | 1,06                    | 10,2            | 1,02                    |
| Charge 4 | 5,3             | 0,53                    | 0,6             | 0,06                    | 3,8             | 0,38                    |

Le test 1 correspond à une consommation hétérogène du réseau pour laquelle la consommation des charges est très disparate. Le test 2 correspond à une consommation bipolaire pour laquelle les charges consomment beaucoup ou très peu. Le test 3 correspond à un réseau très chargé.

Lors des tests, il est attendu que la différence entre les deux types de statistique se distingue sur les tests 1 et 2. Alors que pour le test 3, il n'est pas attendu qu'il y ait une grosse différence de rendement.



Le Tableau 4-5 montre les puissances générées ou absorbées par les onduleurs. Dans le cas des trois tests.

Tableau 4-5 - Puissance active et réactive générées ou absorbées par une phase de l'onduleur sur le réseau lors des tests pour différentes charges en statisme PV-QF et PF-QV,

|            | Test 1<br>PV-QF        | Test 1<br>PF-QV                | Test 2<br>PV-QF        | Test 2<br>PF-QV                 | Test 3<br>PV-QF          | Test 3<br>PF-QV                 |
|------------|------------------------|--------------------------------|------------------------|---------------------------------|--------------------------|---------------------------------|
| Onduleur 1 | <b>6700W</b><br>770VAR | <b>7500W</b><br><b>-900VAR</b> | <b>3200W</b><br>470VAR | <b>4400W</b><br><b>-2000VAR</b> | <b>10500W</b><br>1050VAR | <b>10100W</b><br>3300VAR        |
| Onduleur 2 | <b>7000W</b><br>790VAR | <b>7600W</b><br><b>-900VAR</b> | 4700W<br>470VAR        | 4500W<br>1400VAR                | 10000W<br>1050VAR        | 10100W<br><b>400VAR</b>         |
| Onduleur 3 | <b>8800W</b><br>740VAR | <b>7700W</b><br>4200VAR        | <b>5400W</b><br>470VAR | <b>4600W</b><br>2000VAR         | <b>9600W</b><br>1050VAR  | <b>10100W</b><br><b>-540VAR</b> |

Nous pouvons voir qu'avec la stratégie PV-QF, ce sont les sources situées le plus près de la source qui délivrent la puissance active la plus élevée en raison du réajustement local des tensions qu'impose cette stratégie. C'est pourquoi le PV-QF est la stratégie la mieux adaptée pour ce type de réseau. Au contraire, on observe des échanges de puissance réactive avec la stratégie PF-QV. La cause de ces échanges de puissance réactive provient de la caractéristique des lignes qui présente une résistance R supérieurs à X. Cela induit des chutes de tension dues à la puissance active. Le statisme PF-QV réajuste le niveau de tension en injectant de la puissance réactive, puisque X est faible par rapport à R, la stratégie envoie un surplus de puissance pour compenser ses chutes de tensions. Ceci crée cet échange de réactif. Plus la puissance demandée par les charges est importante, plus cet échange de réactive entre les convertisseurs est important.

L'efficacité du réseau est résumée dans la Figure 4-20 et le Tableau 4-6. Comme indiqué précédemment, la solution PV-QF, permettant d'injecter à une charge la puissance venant de la source la plus proche, contribue à réduire les pertes globales. Dans le cas où les puissances consommées sont importantes sur toutes les charges, comme le montre le test 3, alors les

transferts de puissances réactives impactent peu les pertes, contrairement au test 2 possédant une consommation des charges majoritairement faibles sauf pour une seule charge.

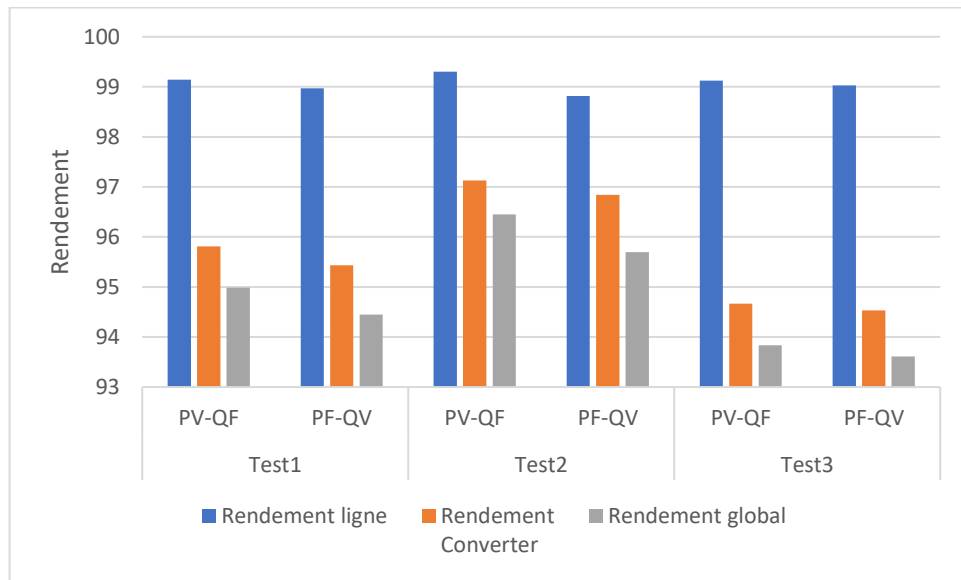


Figure 4-20 - Rendement ligne, onduleur et global pour les tests 1 à 3

On observe que ces différences de rendement global entre les deux stratégies, se localisent au niveau de l'onduleur.

Tableau 4-6 - Efficacité réseau, donc produit du rendement de ligne et du rendement de l'ensemble des convertisseurs pour chaque type de statisme

|              | Test 1       | Test 2       | Test 3       |
|--------------|--------------|--------------|--------------|
| <b>PV-QF</b> | <b>95,0%</b> | <b>96,5%</b> | <b>93,9%</b> |
| PF-QV        | 94,5%        | 95,5%        | 93,6%        |

Dans le cas d'un réseau fortement sollicité le rendement diffère peu entre les deux méthodes. Par contre, plus la différence de consommation entre les charges est importante, plus le contrôle en PV-QF propose un meilleur rendement, comme on le voit pour le test 2 qui propose une diminution des pertes de 22%.

Par conséquent, on peut constater que, du point de vue de l'efficacité, la configuration PV-QF semble plus prometteuse que le contrôle classique. Ceci confirme les attendus énoncés en début de chapitre. De plus, la stratégie n'induit pas de circulation de puissance réactive entre les sources.

#### 4.4.4 Configuration réseau déséquilibré

Par la suite, sont testées des configurations avec des charges déséquilibrées qui reflètent l'utilisation d'un réseau par des consommateurs utilisant des charges monophasées. Pour cela, quatre configurations sont testées et représentées dans le Tableau 4-7.

Tableau 4-7 - Consommation des charges en puissance relative par rapport à la puissance nominale par phase d'un onduleur, soit 11kW

|          |        | Test 4 | Test 5 | Test 6 | Test 7 |
|----------|--------|--------|--------|--------|--------|
| Charge 1 | Phase1 | 60%    | 60%    | 80%    | 16%    |
|          | Phase2 | 60%    | 2%     | 80%    | 68%    |
|          | Phase3 | 25%    | 40%    | 4%     | 32%    |
| Charge 2 | Phase1 | 32%    | 2%     | 4%     | 80%    |
|          | Phase2 | 32%    | 90%    | 4%     | 48%    |
|          | Phase3 | 68%    | 24%    | 4%     | 16%    |
| Charge 3 | Phase1 | 60%    | 48%    | 4%     | 5%     |
|          | Phase2 | 48%    | 68%    | 4%     | 5%     |
|          | Phase3 | 25%    | 2%     | 4%     | 5%     |
| Charge 4 | Phase1 | 25%    | 40%    | 4%     | 48%    |
|          | Phase2 | 60%    | 50%    | 80%    | 48%    |
|          | Phase3 | 60%    | 21%    | 80%    | 5%     |

Le test 4 correspond à une configuration à faible déséquilibre avec une charge principalement moyenne entre 25% et 70% de la puissance nominale. Le test 5 correspond à une répartition avec une consommation de charge faible, moyenne et élevée mais sans déséquilibre de puissance significatif au niveau du réseau. Le test 6 correspond à un cas extrême avec quelques charges très élevées et toutes les autres presque déconnectées du réseau. Le test 7 est un cas de charge mixte avec des charges déconnectées sur la charge 3.

En Annexe G, le Tableau G-1 répertorie les valeurs numériques des tests 4 à 7, ainsi que les différentes distributions de puissance pour les convertisseurs du réseau. Les Figure 4-21 et Figure 4-22 présentent les résultats pour les tests 4 et 5.

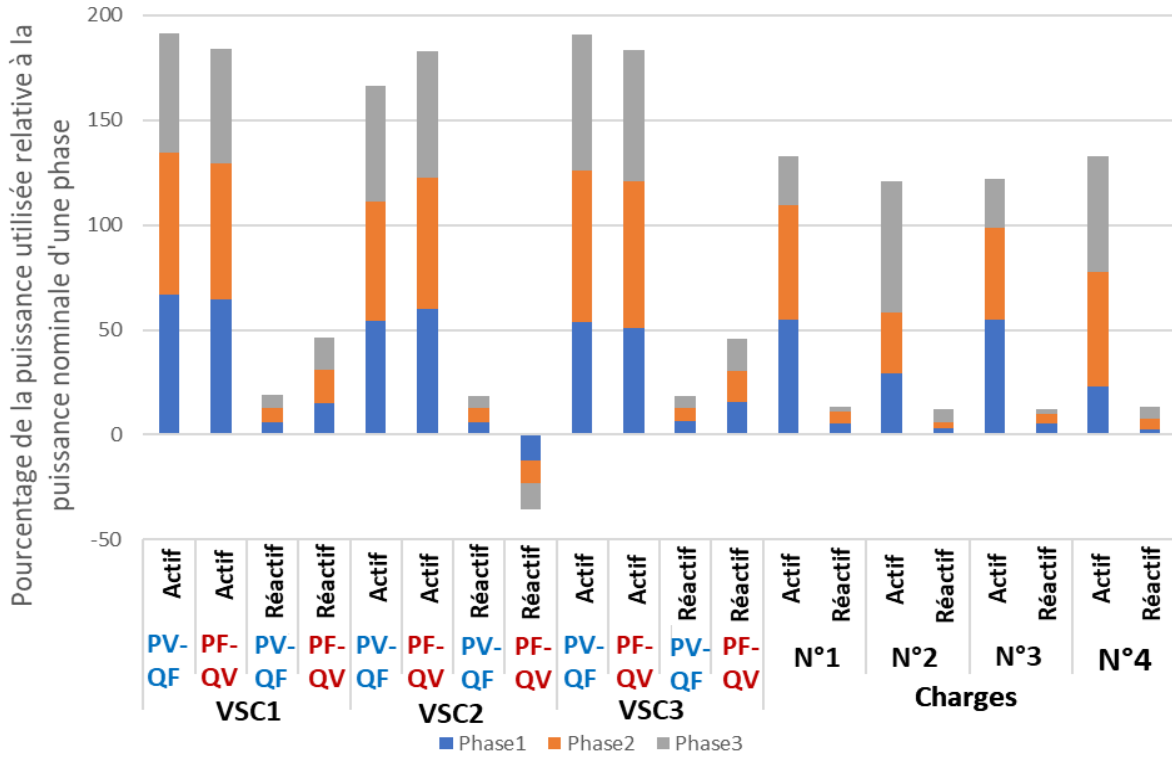


Figure 4-21 - Répartition des puissances par phase et par onduleur pour les statismes PV-QF et PF-QV pour une valeur de charge fixe, correspondant au test 4

Le test 4 a presque la même puissance active pour les deux stratégies de contrôle, la seule différence concerne l'apparition d'une puissance réactive négative sur l'onduleur 2, ce qui a également été remarqué sur le fonctionnement équilibré. Cette apparition est liée au fonctionnement spécifique du contrôle de statisme PF-QV dans notre réseau en raison des spécifications choisies d'un réseau BT avec un rapport R/X "élevé".

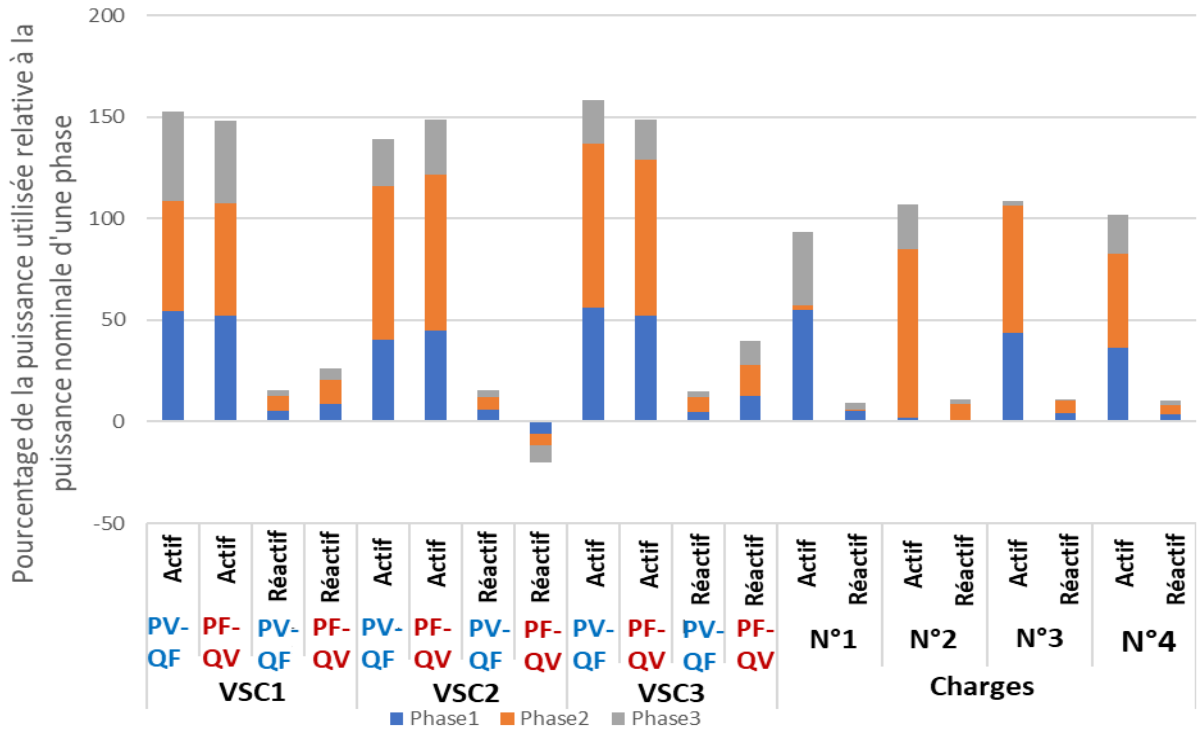


Figure 4-22 - Répartition des puissances par phase et par onduleur pour les statismes PV-QF et PF-QV pour une valeur de charge fixe, correspondant au test 5

Le test 5 semble être une répartition ou l'impact du choix de la stratégie de statisme montre peu de différence entre les puissance active et réactive bien que l'on note une puissance réactive sur les 3 phases de l'onduleur 2. Sa valeur par rapport à la puissance active reste négligeable, ce qui impact peu la valeur efficace du courant dans les lignes et donc qui ne devrait pas présenter une différence de rendement significatif.

Ensuite, les Figure 4-23 et Figure 4-24 présentent les résultats des tests 6 et 7.

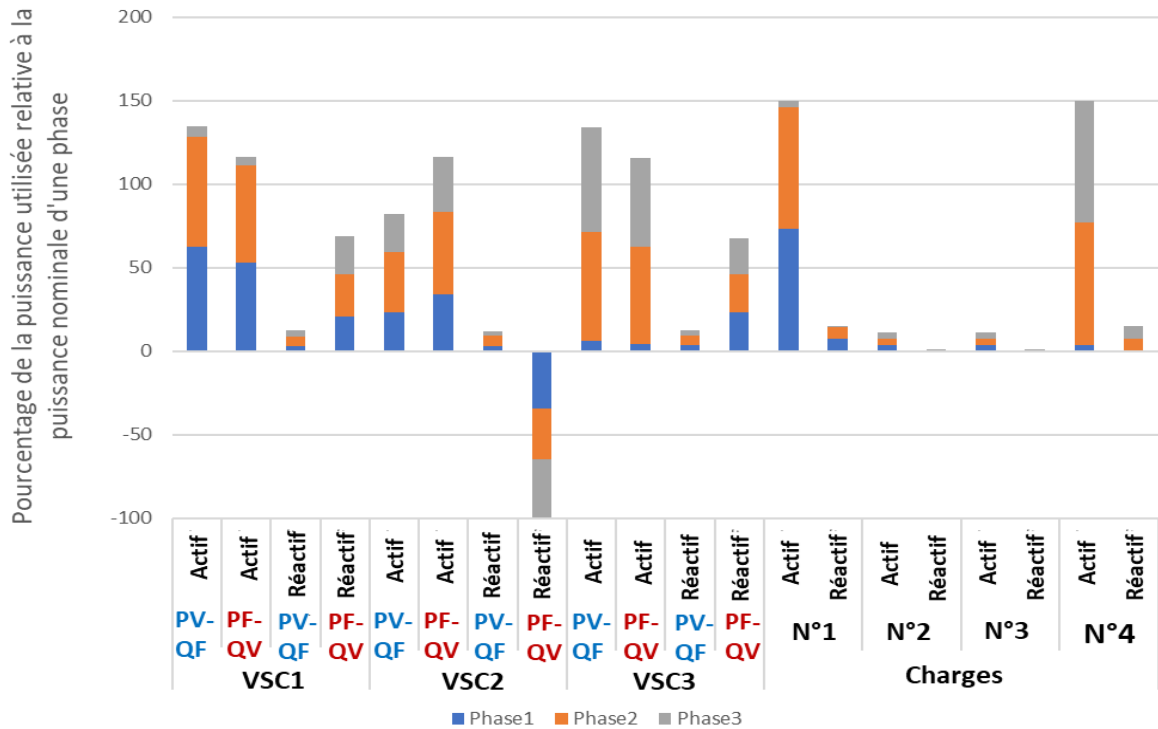


Figure 4-23 - Répartition des puissances par phase et par onduleur pour les statistiques PV-QF et PF-QV pour une valeur de charge fixe, correspondant au test 6

Dans les cas avec des niveaux plus élevés de déséquilibres, comme les tests 6 et 7, l'essai 6 montre un déséquilibre important dû au fait que les charges centrales 2 et 3 sont à très faible puissance. En regardant la puissance active fournie par le générateur 2 situé entre ces deux charges, on peut remarquer qu'elle est plus faible dans la version PV-QF que dans la version PF-QV permettant de réduire les flux de puissance dans les lignes centrales et donc de réduire les pertes en ligne.

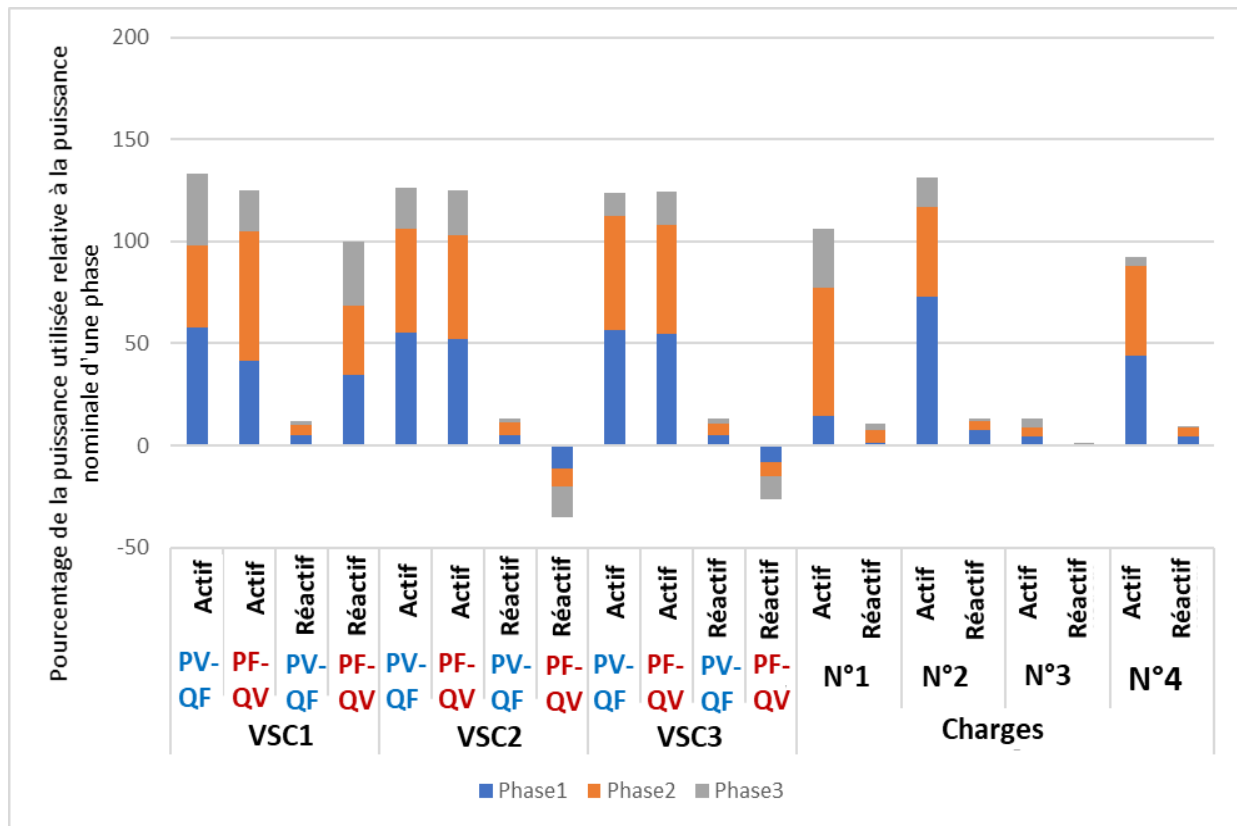


Figure 4-24 – Répartition des puissances par phase et par onduleur pour les statismes PV-QF et PF-QV pour une valeur de charge fixe, correspondant au test 7

Enfin, sur le test 7, nous pouvons voir que les charges les plus élevées sont situées près de l'onduleur 1. Nous pouvons remarquer qu'effectivement, cet onduleur produira plus de puissance en mode PV-QF qu'en mode PF-QV. Cependant, comme le déséquilibre est moins important que dans le test précédent, les différences sont réduites. Cela minimisera la différence de rendement entre le PV-QF et PF-QV.

Remarquons que pour l'ensemble des valeurs obtenues pour le contrôle en PF-QV, il y a une différence de puissance active dans la phase 1, 2 ou 3 de chaque onduleur. A première vue, on peut penser que le système se comporte comme 3 réseaux monophasés individuels. Toutefois, de par la mise en commun du statisme en fréquence, un couplage entre les différentes phases se crée. Ce statisme impose l'unique contrainte que la somme des puissances actives de chaque onduleur est quasi identique, comme le montre le Tableau 4-8.

Tableau 4-8 - Résultat exacte puissance active simulé sur Matlab/Simulink de chaque test en PF-QV avec leur somme par onduleur

| PF-QV      |         | Test 4       | Test 5       | Test 6       | Test 7       |
|------------|---------|--------------|--------------|--------------|--------------|
| Onduleur 1 | Phase 1 | 7106         | 5779         | 5852         | 4584         |
|            | Phase 2 | 7173         | 6110         | 6436         | 6966         |
|            | Phase 3 | 6010         | 4459         | 548          | 2262         |
|            | Somme   | <b>20289</b> | <b>16348</b> | <b>12836</b> | <b>13812</b> |
| Onduleur 2 | Phase 1 | 6635         | 4937         | 3732         | 5782         |
|            | Phase 2 | 6911         | 8471         | 5448         | 5603         |
|            | Phase 3 | 6654         | 3033         | 3642         | 2395         |
|            | Somme   | <b>20200</b> | <b>16441</b> | <b>12822</b> | <b>13780</b> |
| Onduleur 3 | Phase 1 | 5634         | 5785         | 503          | 6012         |
|            | Phase 2 | 7693         | 8471         | 6396         | 5936         |
|            | Phase 3 | 6913         | 2170         | 5882         | 1786         |
|            | Somme   | <b>20240</b> | <b>16426</b> | <b>12781</b> | <b>13734</b> |

Cette conséquence du statisme PF-QV se traduisant uniquement sur la somme des puissances, plutôt que la génération de la puissance par phase, permet que ce contrôle agisse de façon similaire au PV-QF. C'est-à-dire une génération de la puissance active proche de la consommation des charges au plus proche. Finalement, ce comportement du PF-QV en déséquilibré permet de limiter les pertes du système. La Figure 4-25 et le Tableau 4-9 résumant l'efficacité globale du réseau pour les tests 4 à 7.

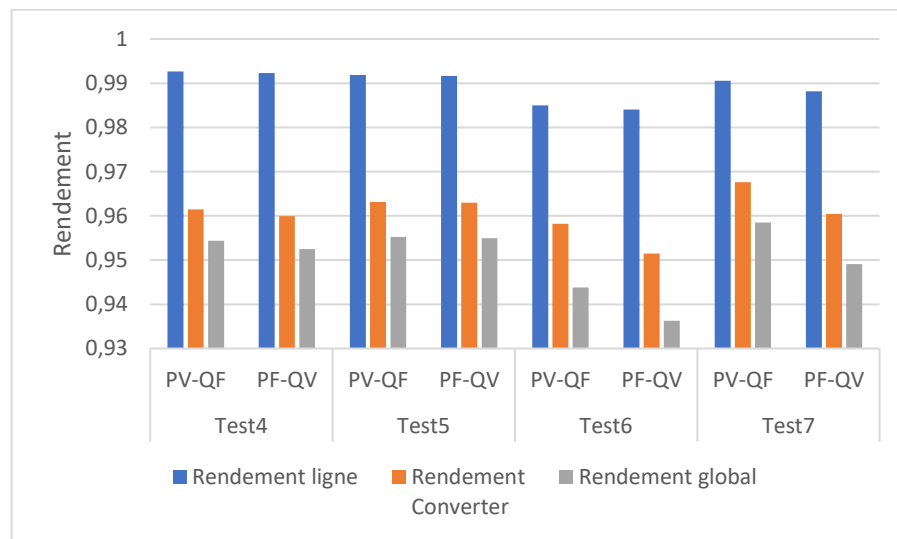


Figure 4-25 – Représentation des rendements par test et dans l'ensemble des onduleurs et réseaux



Comme le montre les résultats, les rendements des lignes sont quasi identiques pour les 2 stratégies. Il en est de même pour le rendement des convertisseurs pour les tests 4 et 5. En revanche, pour les tests 6 et 7 on remarque une différence au niveau de ces rendements. Le Tableau 4-9 chiffre le rendement global dans chaque cas.

Tableau 4-9 - Efficacité réseau pour les tests 4 à 7 et pour différent type de statisme

|              | Test 4       | Test 5       | Test 6       | Test 7       |
|--------------|--------------|--------------|--------------|--------------|
| <b>PV-QF</b> | <b>95,4%</b> | <b>95,8%</b> | <b>94,4%</b> | <b>95,9%</b> |
| PF-QV        | 95,2%        | 95,6%        | 93,6%        | 94,9%        |

Comme suggéré précédemment, sur la base du partage de la puissance des différents onduleurs dans les deux configurations de contrôle, on peut constater que les tests 4 et 5, en raison des faibles déséquilibres globaux de distribution de la charge, ont presque le même rendement.

Dans le cas des essais 6 et 7 où les déséquilibres étaient plus importants, l'écart entre les deux efficacités est plus élevé.

Globalement, dans les deux cas, l'efficacité a été significativement augmentée en adoptant un statisme de type PV-QF en réduisant les pertes de près de 20%. Ces améliorations sont dues à la fois à la réduction des échanges de puissance réactive et à l'optimisation du flux de puissance active entre les onduleurs et les charges.

#### 4.4.5 Robustesse en fonction du paramètre R/X.

Afin d'analyser l'implication de notre hypothèse sur le rapport R/X, nous choisissons de voir l'impact de ce rapport sur les performances respectives des deux solutions de contrôle de statisme. Nous avons donc réutilisé le test 2 en modifiant le rapport R/X de la ligne en augmentant la valeur de l'inductance pour impacter peu le rendement de la ligne. Ce test a pour unique but de mettre en avant le fait que le statisme PV-QF est essentiellement intéressant sur un réseau à caractère résistif. Les résultats de la simulation pour R/X sont donnés sur la Figure 4-26.

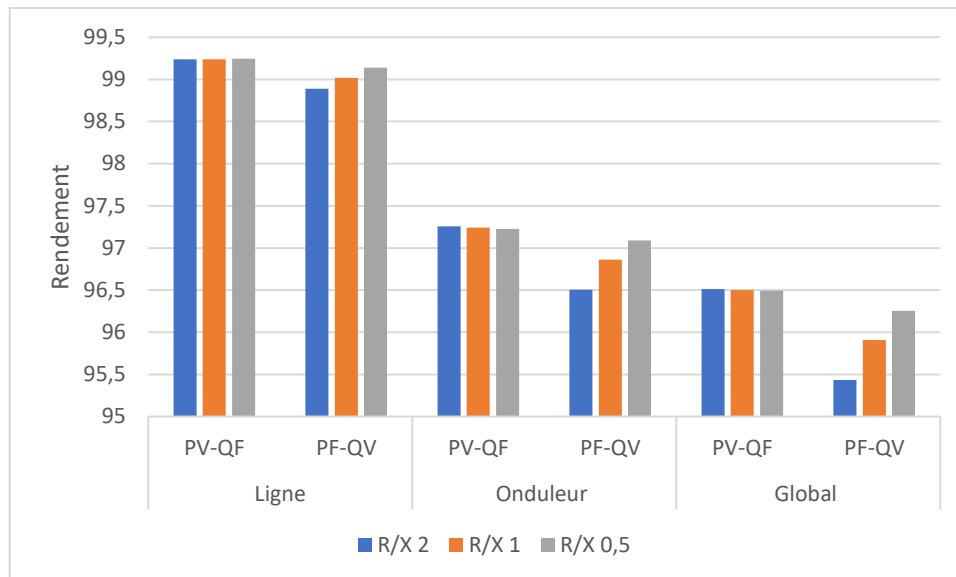


Figure 4-26 - Efficacité du réseau et de ses composants pour différentes valeurs du rapport  $R/X$ , en fonctionnement PF-QV et PV-QF

En comparant les résultats des deux solutions, on montre que la commande de statisme PV-QF est faiblement affectée par ce changement, tandis que le PF-QV montre une augmentation de l'efficacité lorsque ce rapport est réduit, permettant de réduire à la fois les pertes du convertisseur et de la ligne. Ceci est presque normal car le PF-QV est une solution qui fonctionne bien dans le cas de lignes essentiellement réactives comme dans les réseaux de transport. Cependant, elle n'atteint jamais l'efficacité de la solution PV-QF pour ces ratios  $R/X$ . Les valeurs des puissances échangées des différents tests sont mises en Annexe G.

#### 4.4.6 Conclusion

Les simulations montrent que dans tous les cas, le statisme PV-QF a de meilleures performances que le PF-QV au niveau du rendement global dans un contexte de réseau résistif. Ce gain de rendement s'obtient grâce à une meilleure gestion de la puissance réactive et à une meilleure répartition de la puissance active proposée par le PV-QF. De plus, la variation de l'impédance sur le réseau, montre que même avec des lignes plus inductives, en gardant un rapport  $R/X$  des câbles cohérent avec les applications domestiques, pour lesquelles ce rapport varie de 0,5 à 120 sur un réseau court et à forte charge résistive, le contrôle en PV-QF reste bien plus robuste. C'est pourquoi, la simulation montre et valide que le statisme PV-QF est le plus efficace pour ce type d'application.

## 4.5 Conclusion

Le choix d'un contrôle PV-QF peut seulement être envisagé dans un réseau ne comportant pas de générateur électromécanique connecté directement sur le réseau, puisque ce statisme est incompatible avec des machines tournantes dont le comportement natif est en PF-QV. Comme il a été vu, les onduleurs sont capables de gérer des puissances sur chaque phase indépendamment. Bien qu'il soit possible d'avoir un statisme indépendant par phase, cela n'est pas intéressant en mode déséquilibré car cela va avoir tendance à augmenter les déséquilibres en tension.

Afin de faire le lien entre les chapitres 2 et 4, le PV-QF a utilisé un seul quadrant de puissance, contrairement au PF-QV qui utilisait 2 quadrants à cause des échanges de puissance réactive. Comme ce cas d'étude utilise un réseau en fonctionnement grid-forming sans communication, la minimisation du nombre de quadrants permet de réduire la probabilité que le courant de neutre soit supérieur à sa valeur nominale.

Par ailleurs, la sous-section 2.2.2 du chapitre 2 avait montré que le fait de rester dans un quadrant permettait de réduire fortement l'impact sur le dimensionnement du bus capacitif de l'onduleur. Bien que ce ne soit pas le critère central du chapitre 4, le regard global de ce cas d'utilisation, combiné à un choix de dimensionnement de la capacité, favorise le choix d'utilisation du statisme PV-QF, contrairement au PF-QV qui imposerait une valeur de capacité plus importante. Cette vue d'ensemble, justifie l'utilisation du PV-QF dans ce type de réseau.

# Conclusion

Au travers de cette thèse, il a été étudié la stabilité intrinsèque du bloc de convertisseur générique, face à certains types de perturbations ou de point de vue de fonctionnements particuliers, tels que l'utilisation d'un onduleur en fonctionnement triphasé déséquilibré. Ensuite, il a été associé avec d'autre bloc de convertisseur, au travers d'un statisme dédié à ce type d'application. Ainsi, la proposition d'un cluster de convertisseur générique est présentée avec ses stratégies de commande et leurs compatibilités sur le réseau. C'est pourquoi, cette étude permet l'ouverture de nouvelles possibilités. Notamment celle d'une insertion massive de convertisseurs génériques, de puissance limitée et potentiellement redondants, sur un modèle de type « l'internet de l'énergie ».

**Le Chapitre 1** permet de proposer la technologie QAB et onduleur comme routeur énergétique. Il a été vu, que cette technologie est une proposition pour répondre aux enjeux de la SNBC et du rapport de RTE « les énergies en 2050 ». Le QAB est une solution compacte et sécurisée permettant ainsi de faire le lien entre divers équipement DC. Quant à l'onduleur, il a pour objectif d'assurer un grand nombre de services réseau, bien qu'aujourd'hui ces services ne sont pas encore utilisés. Cela permet d'offrir une disponibilité lors des évolutions du réseau ou d'installation de réseaux indépendants. Le réseau risque d'évoluer, puisque le mix énergétique se dirige peu à peu vers une forte hausse de l'intégration d'énergies renouvelables.

**Le Chapitre 2** propose une exploitation des services possibles par l'onduleur, notamment dans l'application routeur énergétique AC c'est à dire la possibilité de fonctionner en déséquilibré, voire d'absorber de l'énergie et de la transférer d'une phase à une autre. Il a été vu que le courant de neutre est le critère limitant du nombre de configurations déséquilibrées. Par la suite, il a été vu que la puissance fluctuante est indépendante du courant de neutre, donc elle peut être maximale bien que le fonctionnement de l'onduleur limite le courant de neutre. La puissance fluctuante est le facteur principal permettant de dimensionner la capacité du bus DC et il a été proposé une méthode pour déterminer la valeur minimale permettant le bon fonctionnement de l'onduleur. Ensuite, le dimensionnement et les critères d'utilisation mis en place, il a été proposé une première stratégie de contrôle à l'aide de

correcteur PR permettant de commander l'onduleur dans les configurations déséquilibrées. Finalement, cette stratégie a été validée expérimentalement. Bien qu'il ait été constaté l'apparition d'harmonique de rang 2 et 3. Ces harmoniques restent négligeables, cela permet de réfléchir à une évolution de ce contrôle qui est proposée comme perspective.

**Le Chapitre 3** propose d'ajouter des stratégies compensant les perturbations liées aux fluctuations de tension en entrée du QAB. Il a été vu 3 stratégies, une modulation d'amplitude en boucle ouverte et une modulation de phase en boucle fermée permettant de bloquer cette fluctuation, ainsi qu'une modulation de phase permettant le transfert de cette puissance fluctuante d'une voie à une autre. Cela signifie que dans ce cas une des sorties du QAB est utilisée comme filtrage actif. Leurs avantages et inconvénients ont été comparés.

**Le Chapitre 4** s'est attaché à comparer les différentes stratégies de statisme en tenant compte des caractéristiques de notre système. Dans la littérature le statisme en PF-QV est majoritairement utilisée puisqu'elle vient de la nature des machines tournantes majoritairement utilisées comme générateurs dans les grands réseaux. Toutefois, en partant sur un cas d'une structure réseau basse tension ne comportant pas de machines tournantes comme sources de production, cela permet de remettre en question l'utilisation de cette stratégie et de la comparer avec celle en PV-QF. Il a été vu que sur ces réseaux basse tension, de nature plutôt résistive, la stratégie en PF-QV induit des échanges de puissance fluctuante, engendrant un rendement inférieur au PV-QF. De plus, la stratégie PV-QF semble être optimale puisque la répartition des puissances fournies par les onduleurs se fait naturellement vers les charges qui sont les plus proches, ce qui permet d'avoir un meilleur rendement dans certains cas d'utilisation du réseau. Ce chapitre a donc montré que dans le cas d'un réseau basse tension appliqué pour des charges domestiques, le contrôle en PV-QF est le mieux adapté d'un point de vue efficacité.

# Perspectives

Dans ce travail de thèse, certaines parties auraient mérité des études plus approfondies. C'est pourquoi, je propose les ouvertures suivantes qui sont, à mon sens, des thématiques intéressantes à aller explorer. Les différents aspects qui mériteraient d'être étudiés, sont :

- Le chapitre 3 a permis de montrer différentes méthodes de compensation d'une entrée en tension perturbée à l'entrée d'un QAB. La proposition de perspectives s'inscrit dans la continuité qui consiste à voir l'impact de chacune de ces 3 stratégies sur le rendement du QAB afin de déterminer si l'une d'elle est plus optimale sur tout ou partie de la plage de fonctionnement. En outre, une autre solution serait de limiter les perturbations. Une comparaison entre une augmentation du bus capacitif, la mise en œuvre de filtrage actif connecté en parallèle ou en série, pourrait être menée.
- L'utilisation du 4<sup>ème</sup> bras de l'onduleur 2 niveaux vu dans le chapitre 2 s'est contenté d'un fonctionnement à un rapport cyclique de 50% pour obtenir un potentiel de neutre égale à 0. Or, il a été vu que des harmoniques de rang 2 et 3 issues de la modulation de tension apparaissaient. C'est pourquoi, on peut penser que ce 4<sup>ème</sup> bras pourrait être utilisé pour deux objectifs distincts :
  - Pour venir compenser les harmoniques de rang 2 et 3, tout en conservant un potentiel moyen de 0. En fonction de la capacité de rejection de cette commande, la question sera de savoir, s'il est nécessaire d'ajouter des correcteurs résonnants en parallèle pour le contrôle des bras 1 à 3.
  - Le dimensionnement de la capacité dans le chapitre 2 a été effectué par rapport au critère de saturation de la commande de l'onduleur. Or, le 4<sup>ème</sup> bras peut être piloté pour repousser ce critère. Il pourrait être nécessaire d'étudier les différentes solutions qui permettraient d'exploiter le 4<sup>ème</sup> bras. En outre, il faudra identifier les stratégies possibles à mettre en œuvre, comme le changement de valeur du

potentiel de neutre en fonction des phases se situant proche de la limite de saturation.

- Durant cette thèse, un choix par défaut de la structure d'onduleur a été effectué, or il existe différentes structures d'onduleur pouvant remplir la même fonction que l'onduleur 4 bras 2 niveaux. Les structures imaginées sont le NPC 4 bras 3 niveaux et le flying cap 4 bras et 3 niveaux. Les comparaisons entre ces 3 convertisseurs devront être faites par rapport à ces différents critères :
  - Identification des paramètres sur lesquels la puissance fluctuante et le courant de neutre sont impactantes sur les différentes structures et comparer leurs avantages et inconvénients
  - Les stratégies de pilotage à mettre en œuvre pour les différentes structures et les comparer
  - L'étude du rendement sur ces convertisseurs pour des fonctionnements déséquilibrés. L'idée est de mettre en place un modèle de pertes comme il a été fait dans le chapitre 4. Ce modèle servira de base pour comparer l'efficacité de chaque onduleur
- Comme il a été vu dans le chapitre 2, certaines configurations d'échanges de puissances actives et réactives entre les phases ne sont pas viables pour les onduleurs. Du coup, en repartant du chapitre 4, c'est-à-dire d'un réseau d'onduleur, cette fois-ci communicant, la proposition de recherche est d'élaborer un contrôle hiérarchique permettant de répartir les puissances des onduleurs de telle sorte que les cas soient disponibles. Par la suite, une optimisation globale de ces points de fonctionnement pourrait être effectuée afin de minimiser le déséquilibre sur le bus capacitif et le courant de neutre. L'idée dans un premier temps est de partir de 2 onduleurs, puis 3 et enfin N, tout en proposant un jeu de configurations pour l'ensemble de ces convertisseurs permettant d'atteindre ces objectifs.





## Annexe A. Mise en équation des modèles inductifs étoiles et triangles du QAB

$$v'_j = \frac{N_1}{N_j} v_j, \quad i'_j = \frac{N_j}{N_1} i_j, \quad L'_j = \left(\frac{N_1}{N_j}\right)^2 L_j \quad (\text{A-1})$$

$$L_{THj} = \left( \frac{1}{L_m} + \sum_{k \neq j}^4 \frac{1}{L'_k} \right)^{-1} \quad (\text{A-2})$$

$$L_{jk} = (L'_j + L_{THj}) \left[ L'_k \left( \frac{1}{L_m} + \sum_{l \neq k, j}^4 \frac{1}{L'_l} \right) + 1 \right] \quad (\text{A-3})$$

## Annexe B. Algorithme de la commande feedforward du QAB

Algorithme codé en Matlab

```
function y = fcn(FS, P1, P2, P3, Vdc, L1, L2, L3, L4)
P4=-(P1+P2+P3);
P=[P1 P2 P3 P4];
Ve=Vdc*(4/pi);
X=[L1, L2, L3, L4]*2*pi*FS;
PX2=mean(P.^2.*X.^2);
vt = sqrt((Ve.^2 + sqrt(abs(Ve.^4-4*PX2)))/2);
vq=1.8*P.*X./vt;
vd = sqrt(abs(Ve.^2-vq.^2));
for iter=1:2
    vt = sum(vd)/4;
    vq=1.8*P.*X./vt;
    vd = sqrt(abs(Ve.^2-vq.^2));
end
y= abs(atan(vq./vd)'*57.3);
y=y.*sign(vq(1:4))';
end
```

## Annexe C. Enumération des configurations ne respectant pas le critère du courant de neutre pour $I_n > 16A$

L'application numérique utilisée correspond à un dimensionnement en 230V/16A par phase, soit une puissance apparente maximale de 3680VA par phase.

Tableau C-1 – Echantillons de configuration représentant un courant supérieur à la valeur nominale dans le cas d'utilisation quadrant

| $P_1$ (W) | $Q_1$ (VAR) | $P_2$ (W) | $Q_2$ (VAR) | $P_3$ (W) | $Q_3$ (VAR) | $I_n$ (A) | $P_f$ (W) |
|-----------|-------------|-----------|-------------|-----------|-------------|-----------|-----------|
| 0         | 0           | 0         | 3599        | 3599      | 0           | 30,2      | 1863,5    |
| 0         | 899         | 0         | 3599        | 3599      | 0           | 27,6      | 2579,6    |
| 0         | 3599        | 2699      | 0           | 0         | 0           | 26,5      | 1847,8    |
| 0         | 0           | 0         | 3599        | 2699      | 899         | 25,6      | 992,2     |
| 0         | 1799        | 0         | 3599        | 3599      | 0           | 25,3      | 3384,7    |
| 0         | 3599        | 2699      | 1799        | 0         | 0           | 25,3      | 417,7     |
| 3599      | 0           | 899       | 899         | 0         | 3599        | 24,7      | 3136,3    |
| 0         | 2699        | 3599      | 0           | 899       | 0           | 24,0      | 2278,9    |
| 0         | 3599        | 2699      | 1799        | 899       | 0           | 23,6      | 1166,4    |
| 0         | 3599        | 3599      | 0           | 2699      | 0           | 23,5      | 4228,3    |
| 0         | 3599        | 3599      | 0           | 1799      | 899         | 22,1      | 3826,0    |
| 2699      | 899         | 1799      | 0           | 0         | 3599        | 21,6      | 2699      |
| 3599      | 0           | 0         | 1799        | 2699      | 1799        | 20,5      | 2313,5    |
| 1799      | 1799        | 0         | 3599        | 3599      | 0           | 19,2      | 4409,1    |
| 1799      | 899         | 0         | 3599        | 2699      | 1799        | 18,6      | 2079,7    |
| 0         | 3599        | 1799      | 2699        | 0         | 899         | 18,1      | 0         |

C-2 - Echantillons de configuration représentant un courant supérieur à la valeur nominale dans le cas d'utilisation 2 quadrants

| $P_1$ (W) | $Q_1$ (VAR) | $P_2$ (W) | $Q_2$ (VAR) | $P_3$ (W) | $Q_3$ (VAR) | $I_n$ (A) | $P_f$ (W) |
|-----------|-------------|-----------|-------------|-----------|-------------|-----------|-----------|
| 0         | -3601       | 0         | 3599        | 3599      | 0           | 42,8      | 2635,4    |
| 0         | -3601       | 0         | 3599        | 2699      | 1799        | 39,6      | 3967,2    |
| 0         | -2701       | 0         | 3599        | 3599      | 0           | 39,4      | 1909,7    |
| 0         | 3599        | 3599      | 0           | 899       | -2701       | 37,4      | 2613,2    |
| 0         | -3601       | 0         | 3599        | 1799      | 2699        | 36,9      | 5192,6    |
| 0         | 3599        | 2699      | -1801       | 0         | -2701       | 36,8      | 3557,8    |
| 0         | 3599        | 3599      | 0           | 0         | -1801       | 36,2      | 1403,2    |
| 0         | 2699        | 3599      | 0           | 0         | -2701       | 36,0      | 1076,5    |
| 0         | -2701       | 0         | 3599        | 2699      | 1799        | 35,9      | 3068,8    |
| 0         | 3599        | 1799      | -1801       | 0         | -3601       | 35,8      | 4786,7    |
| 0         | -2701       | 0         | 3599        | 2699      | 899         | 35,5      | 2792,5    |

|      |       |      |       |      |       |      |        |
|------|-------|------|-------|------|-------|------|--------|
| 0    | 3599  | 1799 | 899   | 0    | -3601 | 35,2 | 4525,8 |
| 899  | -2701 | 0    | 3599  | 2699 | 1799  | 34,8 | 3256,3 |
| 2699 | 899   | 899  | -2701 | 0    | 3599  | 33,9 | 3222,8 |
| 3599 | 0     | 0    | -3601 | 0    | 899   | 33,1 | 3599   |

Tableau C-3 - Echantillons de configuration représentant un courant supérieur à la valeur nominale dans le cas d'utilisation 4 quadrants

| $P_1$ (W) | $Q_1$ (VAR) | $P_2$ (W) | $Q_2$ (VAR) | $P_3$ (W) | $Q_3$ (VAR) | $I_n$ (A) | $P_f$ (W) |
|-----------|-------------|-----------|-------------|-----------|-------------|-----------|-----------|
| -2701     | -1801       | 0         | 3599        | 3599      | 0           | 44,2      | 1464,0    |
| -3601     | 0           | 1799      | 2699        | 1799      | -2701       | 43,8      | 723,5     |
| -3601     | 0           | 3599      | 0           | 0         | -3601       | 42,8      | 2635,4    |
| -2701     | -1801       | -1801     | 2699        | 3599      | 0           | 42,7      | 1980,5    |
| -1801     | 2699        | 3599      | 0           | -901      | -2701       | 42,0      | 826,0     |
| -3601     | 0           | 0         | 3599        | 899       | -2701       | 41,7      | 1444,0    |
| 1799      | -2701       | -1801     | -2701       | 0         | 3599        | 40,9      | 3182,3    |
| -1801     | -2701       | 0         | 3599        | 2699      | 0           | 40,3      | 2162,0    |
| 2699      | -1801       | -2701     | -1801       | 0         | 2699        | 39,9      | 176,5     |
| 0         | -3601       | -1801     | 2699        | 1799      | 1799        | 39,1      | 2841,3    |
| 1799      | -1801       | -3601     | 0           | 899       | 2699        | 38,8      | 1103,2    |
| -2701     | 1799        | 2699      | 0           | -2701     | -1801       | 37,0      | 2282,3    |
| -2701     | 1799        | 899       | 2699        | 2699      | -1801       | 36,5      | 2970,7    |

## Annexe D. Liste des cas au-dessus d'une valeur de capacité de 0,4mF

Tableau D-1 – Liste des configurations proposant une valeur minimale de la capacité au-dessus de 0.4mF

| $P_1$ (W) | $Q_1$ (VAR) | $P_2$ (W) | $Q_2$ (VAR) | $P_3$ (W) | $Q_3$ (VAR) | $I_n$ (A) | $P_f$ (W) | $C_{dc}$ (mF) |
|-----------|-------------|-----------|-------------|-----------|-------------|-----------|-----------|---------------|
| -1        | -3601       | 2699      | -1801       | 1799      | 2699        | 15,9      | -1        | 1,10          |
| 1799      | 2699        | -901      | 899         | -1        | -3601       | 15,9      | 1799      | 1,10          |
| -1        | -3601       | 899       | -901        | 899       | 899         | 15,9      | -1        | 1,19          |
| 899       | 899         | -1        | -1801       | -1        | -3601       | 15,9      | 899       | 1,19          |
| -1        | -3601       | 2699      | 899         | -1        | 3599        | 15,9      | -1        | 1,95          |
| 2699      | 1799        | -1        | -1          | -1        | -3601       | 15,8      | 2699      | 1,86          |
| -1        | -3601       | 2699      | -1801       | 2699      | 1799        | 15,8      | -1        | 1,86          |
| -1801     | 899         | -1        | -3601       | -1        | -1801       | 15,7      | -1801     | 1,32          |
| -1        | -3601       | -1801     | 899         | -1801     | -901        | 15,7      | -1        | 1,32          |
| -1        | -3601       | 1799      | -2701       | 2699      | 899         | 15,6      | -1        | 1,15          |
| 2699      | 899         | 899       | -1          | -1        | -3601       | 15,6      | 2699      | 1,15          |

|       |       |       |       |       |       |          |       |      |
|-------|-------|-------|-------|-------|-------|----------|-------|------|
| -1801 | -1801 | -1    | -3601 | 2699  | 1799  | 15,6     | -1801 | 1,07 |
| -1    | -3601 | -1    | 2699  | -2701 | 1799  | 15,5     | -1    | 1,41 |
| -901  | 1799  | -1    | -3601 | 1799  | -2701 | 15,4     | -901  | 1,19 |
| -1    | -3601 | 2699  | -1    | -1    | 3599  | 15,37123 | -1    | 0,96 |
| -1    | -3601 | 1799  | 1799  | -901  | 2699  | 15,3     | -1    | 1,80 |
| -1801 | 2699  | -1    | -3601 | 2699  | -1801 | 15,00219 | -1801 | 0,97 |
| 899   | 2699  | -1801 | -901  | -1    | -3601 | 14,9     | 899   | 1,09 |
| -1    | -3601 | 2699  | -1    | 899   | 2699  | 14,9     | -1    | 1,31 |
| -1    | -3601 | 1799  | -901  | 899   | 1799  | 14,85491 | -1    | 0,85 |
| -1801 | 2699  | -1    | -3601 | 1799  | -901  | 14,8     | -1801 | 1,35 |
| -1    | -3601 | -1801 | 2699  | -3601 | -1    | 14,8     | -1    | 1,35 |
| -1    | 1799  | -1    | -3601 | 1799  | -2701 | 14,8     | -1    | 1,15 |
| -1    | -3601 | -1    | 1799  | -1801 | 899   | 14,8     | -1    | 1,14 |
| 3599  | -1    | 1799  | -1    | -1    | -3601 | 14,71616 | 3599  | 0,94 |

## Annexe E. Démonstration du transfert de puissance du DAB perturbé par une modulation d'amplitude en tension et compensé par une modulation de phase du déphasage

### a. Décomposition modulation de phase et d'amplitude en série de Fourier

Cette démonstration se base sur la recherche d'une compensation de la modulation de phase par la modulation d'amplitude dans le cas d'un transfert de puissance du DAB. Ce qui correspond à la Figure E-1.

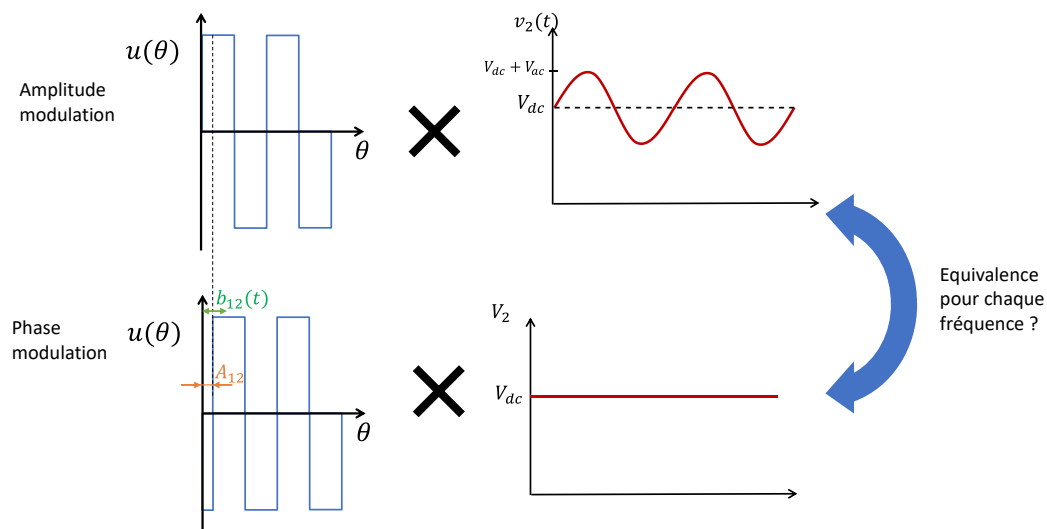


Figure E-1 - Opération de la construction de la modulation d'amplitude et modulation de phase pour un DAB

Pour vérifier cette possibilité, il est choisi de décomposer les formes d'ondes de ces deux tensions en série de Fourier.

Rappel de la décomposition en série de Fourier d'un créneau :

$$u(t) = \sum_{n=1}^{+\infty} \frac{4}{(2n-1)\pi} \sin((2n-1)(\omega_d t - \varphi)) \quad (\text{E-1})$$

Puisque la modulation est multipliée par la tension du bus DC, dans le cas d'une modulation d'amplitude en tension. La forme d'onde en tension s'exprime :

$$v_{AM}(t) = \sum_{n=1}^{+\infty} 4 \frac{V_{dc} + V_{fluct} \sin(2\omega_g t)}{(2n-1)\pi} \sin((2n-1)(\omega_d t - \varphi)) \quad (\text{E-2})$$

En développant le produit de sinus, il est obtenu l'équation suivante :

$$\begin{aligned} v_{AM}(t) = \sum_{n=1}^{+\infty} 4 \frac{V_{dc}}{(2n-1)\pi} \sin((2n-1)(\omega_d t - \varphi)) \\ + \sum_{n=1}^{+\infty} \frac{2V_{fluct}}{(2n-1)\pi} \cos((2n-1)(\omega_d t - \varphi) - 2\omega_g t) \\ - \sum_{n=1}^{+\infty} \frac{2V_{fluct}}{(2n-1)\pi} \cos((2n-1)(\omega_d t - \varphi) + 2\omega_g t) \end{aligned} \quad (\text{E-3})$$

Ce résultat représente les amplitudes pour chaque fréquence d'un découpage créneau avec une variation d'amplitude.

Pour décomposer la forme d'onde de la modulation de phase, il est dans un premier temps rappelé les formules des fonctions de Bessel sous forme de série entière.

$$\cos(x \sin(\omega t)) = J_0(x) + 2 \sum_{n=1}^{+\infty} J_{2n}(x) \cos(2n\omega t) \quad (\text{E-4})$$

$$\sin(x \sin(\omega t)) = 2 \sum_{n=0}^{+\infty} J_{2n+1}(x) \sin((2n+1)\omega t) \quad (\text{E-5})$$

$$J_n(x) = \sum_{m=0}^{+\infty} \frac{(-1)^m}{m!(m+n)!} \left(\frac{x}{2}\right)^{2m+n} \quad (\text{E-6})$$

En prenant cette fois ci, le produit d'une tension continue et d'une modulation de phase. La série de Fourier de cette forme d'onde s'exprime par l'équation suivante :

$$v_{MP}(t) = \sum_{n=1}^{+\infty} 4 \frac{V_{dc}}{(2n-1)\pi} \sin\left((2n-1)\left(\omega_d t + x \sin(2\omega_g t - \theta)\right)\right) \quad (\text{E-7})$$

Avec  $\theta$  un déphasage optionnel entre la fluctuation de tension et la modulation de phase.

Il est souhaité décomposer ce sinus à l'aide des fonctions de Bessel pour dissocier les différentes fréquences.

$$v_{MP}(t) = \sum_{n=1}^{+\infty} \frac{4V_{dc}}{(2n-1)\pi} [\sin((2n-1)\omega_d t) \cos((2n-1)x \sin(2\omega_g t - \theta)) + \cos((2n-1)\omega_d t) \sin((2n-1)x \sin(2\omega_g t - \theta))] \quad (\text{E-8})$$

$$v_{MP}(t) = \sum_{n=1}^{+\infty} \frac{4V_{dc}}{(2n-1)\pi} \left[ \sin((2n-1)\omega_d t) \left( J_0(2nx - x) + 2 \sum_{k=0}^{+\infty} J_{2k}(2nx - x) \cos(2k(2\omega_g t - \theta)) \right) + 2 \cos((2n-1)\omega_d t) \sum_{k=0}^{+\infty} J_{2k+1}(2nx - x) \sin((2k+1)(2\omega_g t - \theta)) \right] \quad (\text{E-9})$$

Le sinus et le cosinus en facteur des séries entières sont distribués. La formule de linéarisation des produits  $\sin(a)\cos(b)$  et  $\cos(a)\sin(b)$  sont utilisées. Pour finir le terme  $k=0$  de la sortie entière est sortie, afin d'identifier le terme correspondant au fondamental de la forme d'onde.

$$v_{MP}(t) = \sum_{n=1}^{+\infty} 4 \frac{V_{dc}}{(2n-1)\pi} \sin((2n-1)\omega_d t) J_0(2nx - x) + \sum_{n=1}^{+\infty} \frac{4V_{dc}}{(2n-1)\pi} \left( \sum_{k=0}^{+\infty} J_{2k+1}(2nx - x) \left( \sin((2n-1)\omega_d t + (2k+1)(2\omega_g t - \theta)) - \sin((2n-1)\omega_d t - (2k+1)(2\omega_g t - \theta)) \right) + \sum_{k=1}^{+\infty} \frac{4V_{dc}}{(2n-1)\pi} \left( \sum_{k=1}^{+\infty} J_{2k}(2nx - x) \left( \sin((2n-1)\omega_d t + 2k(2\omega_g t - \theta)) + \sin((2n-1)\omega_d t - 2k(2\omega_g t - \theta)) \right) \right) \right) \quad (\text{E-10})$$

Le Tableau E-1 permet d'identifier les termes des fonctions des différents termes par fréquence.

Tableau E-1 Amplitudes des tensions en modulation de phase et d'amplitude aux harmoniques de la fréquence de découpage et de leurs modulantes

| Fréquence $f_d$              | $V_{MA}$   | $v_{MP}$   |
|------------------------------|--|--|
| $(2n - 1)\omega_d$           | $\frac{4V_{dc}}{(2n - 1)\pi} \sin(2\pi f_d t - \varphi)$     | $\frac{4V_{dc}J_0(2nx - x)}{(2n - 1)\pi} \sin(2\pi f_d t)$           |
| $(2n - 1)\omega_d - \omega'$ | $\frac{2V_{fluct}}{(2n - 1)\pi} \cos(2\pi f_d t - \varphi)$  | $-\frac{4V_{dc}J_1(2nx - x)}{(2n - 1)\pi} \sin(2\pi f_d t + \theta)$ |
| $(2n - 1)\omega_d + \omega'$ | $-\frac{2V_{fluct}}{(2n - 1)\pi} \cos(2\pi f_d t - \varphi)$ | $\frac{4V_{dc}J_1(2nx - x)}{(2n - 1)\pi} \sin(2\pi f_d t - \theta)$  |

Il est remarqué que la modulation de phase génère un spectre fréquentiel plus large que la modulation de d'amplitude. L'impact des termes en  $(2n - 1)\omega \pm k\omega'$  sont supposés négligeable par rapport aux autres fréquences du spectre.

La simplification des fonctions de Bessel est la suivante :

$$J_0(x) = 1 \quad (E-11)$$

$$J_1(x) = \frac{x}{2} \quad (E-12)$$

Le Tableau E-2 représente l'identification des fréquences entre la modulation de phase et la modulation d'amplitude, dans le cas où la fonction de Bessel est remplacée par les équations (A-11) et ( A-12)

Tableau E-2 - Amplitudes des tensions en modulation de phase et d'amplitude aux harmoniques de la fréquence de découpage et de leurs modulantes, avec simplification de la série entière de Bessel à l'ordre 1

| Fréquence                  | $V_{MA}$   | $V_{MP}$  |
|----------------------------|--|---|
| $(2n - 1)\omega$           | $\frac{4V_{dc}}{(2n - 1)\pi} \sin(2\pi f_h t - \varphi)$     | $\frac{4V_{dc}}{(2n - 1)\pi} \sin(2\pi f_h t)$    |
| $(2n - 1)\omega - \omega'$ | $\frac{2V_{fluct}}{(2n - 1)\pi} \cos(2\pi f_h t - \varphi)$  | $-\frac{2V_{dc}x}{\pi} \sin(2\pi f_h t + \theta)$ |
| $(2n - 1)\omega + \omega'$ | $-\frac{2V_{fluct}}{(2n - 1)\pi} \cos(2\pi f_h t - \varphi)$ | $\frac{2V_{dc}x}{\pi} \sin(2\pi f_h t - \theta)$  |

Ces termes fréquentiels vont être utilisés par la suite pour démontrer quelle valeur de  $x$ , il faut intégrer pour compenser la puissance fluctuante.

b. Formalisation au premier harmonique

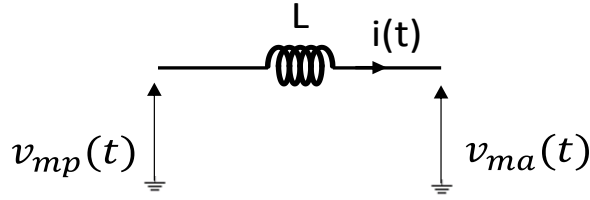


Figure E-2 – Schéma électrique d'une inductance placée entre deux tensions subissant une modulation de phase et une modulation d'amplitude

Puisque le transfert de puissance dans un DAB est équivalent au transfert de puissance d'une ligne représentée par la Figure E-2. Il est posé l'équation suivante :

$$v_{mp,1}(t) = v_{ma,1}(t) + \frac{Ldi(t)}{dt} \quad (E-13)$$

Avec  $v_{mp,1}(t)$  et  $v_{ma,1}(t)$  correspondant à la modulation de phase et d'amplitude à l'harmonique 1 de la fréquence  $\omega$ , leurs expressions sont les suivantes :

$$v_{mp,1}(t) = \frac{4V_{dc}J_0(x)}{\pi} \sin(\omega_d t) \quad (E-14)$$

$$- \frac{4V_{dc}J_1(x)}{\pi} \sin((\omega_d - 2\omega_g)t + \theta)$$

$$+ \frac{4V_{dc}J_1(x)}{\pi} \sin((\omega_d + 2\omega_g)t - \theta)$$

$$v_{ma,1}(t) = \frac{4V_{dc}}{\pi} \sin(\omega_d t - \varphi) \quad (E-15)$$

$$+ \frac{2V_{fluct}}{\pi} \cos((\omega_d - 2\omega_g)t - \varphi)$$

$$- \frac{2V_{fluct}}{\pi} \cos((\omega_d + 2\omega_g)t - \varphi)$$

Ensuite, l'équation (A-13) est résolue :

$$i(t) - i(0) = \int_0^t \frac{v_{mp}(x) - v_{ma}(x)}{L} dx \quad (E-16)$$



$$\begin{aligned}
i(t) - i(0) = & \frac{4V_{dc}}{\pi L \omega_d} [\cos(\omega_d t - \varphi) - \cos(\varphi) - J_0(x)\cos(\omega t) + J_0(x)] & (E-17) \\
& + \frac{4V_{dc}J_1(x)}{\pi L} \left[ \frac{\cos((\omega_d - 2\omega_g)t + \theta) - \cos(\theta)}{\omega_d - 2\omega_g} \right. \\
& \left. + \frac{\cos(\theta) - \cos((\omega_d + 2\omega_g)t - \theta)}{\omega_d + 2\omega_g} \right] \\
& - \frac{2V_{ac}}{\pi L} \left[ \frac{\sin((\omega_d - 2\omega_g)t - \varphi) - \sin(\varphi)}{\omega_d - 2\omega_g} \right. \\
& \left. - \frac{\sin(\varphi) + \sin((\omega_d + 2\omega_g)t - \varphi)}{\omega_d + 2\omega_g} \right]
\end{aligned}$$

Puisque  $i(t)$  est une fonctionnement purement alternative et que  $i(0)$ , ne dépend pas du temps, alors il en est déduit  $i(t)$  :

$$\begin{aligned}
i(t) = & \frac{4V_{dc}}{\pi L \omega_d} [\cos(\omega_d t - \varphi) - J_0(x)\cos(\omega t)] & (E-18) \\
& + \frac{4V_{dc}J_1(x)}{\pi L} \left[ \frac{\cos((\omega_d - 2\omega_g)t + \theta)}{\omega_d - 2\omega_g} \right. \\
& \left. - \frac{\cos((\omega_d + 2\omega_g)t - \theta)}{\omega_d + 2\omega_g} \right] \\
& - \frac{2V_{fluct}}{\pi L} \left[ \frac{\sin((\omega_d - 2\omega_g)t - \varphi)}{\omega_d - 2\omega_g} - \frac{\sin((\omega_d + 2\omega_g)t - \varphi)}{\omega_d + 2\omega_g} \right]
\end{aligned}$$

Puisque la puissance transmise vaut :

$$p(t) = v_{mp,1}(t)i(t) \quad (E-19)$$

Le développement du produit entre  $v_{mp,1}(t)$  et  $i(t)$  est le suivant :

$$\begin{aligned}
p(t) = & \left(\frac{4V_{dc}}{\pi}\right)^2 \frac{J_0(x)}{L\omega_d} [\sin(\omega_d t)\cos(\omega_d t - \varphi) - J_0(x)\sin(\omega_d t)\cos(\omega_d t)] & (E-20) \\
& + \frac{16V_{dc}^2 J_0(x)J_1(x)}{\pi^2 L} \left[ \frac{\sin(\omega_d t)\cos((\omega_d - 2\omega_g)t + \theta)}{\omega_d - 2\omega_g} \right. \\
& \left. - \frac{\sin(\omega_d t)\cos((\omega_d + 2\omega_g)t - \theta)}{\omega_d + 2\omega_g} \right] \\
& - \frac{8V_{dc}J_0(x)V_{fuct}}{\pi^2 L} \left[ \frac{\sin(\omega_d t)\sin((\omega_d - 2\omega_g)t - \varphi)}{\omega_d - 2\omega_g} \right. \\
& \left. - \frac{\sin(\omega_d t)\sin((\omega_d + 2\omega_g)t - \varphi)}{\omega_d + 2\omega_g} \right] \\
& - \left(\frac{4V_{dc}}{\pi}\right)^2 \frac{J_1(x)}{L\omega} [\sin((\omega_d - 2\omega_g)t + \theta)\cos(\omega_d t - \varphi) \\
& - J_0(x)\sin((\omega_d - 2\omega_g)t + \theta)\cos(\omega_d t)] \\
& + \left(\frac{4V_{dc}}{\pi}\right)^2 \frac{J_1(x)}{L\omega} [\sin((\omega_d + 2\omega_g)t - \theta)\cos(\omega_d t - \varphi) \\
& - J_0(x)\sin((\omega_d + 2\omega_g)t - \theta)\cos(\omega_d t)] + o(t)
\end{aligned}$$

Cette équation est simplifiée par linéarisation du produit de sinus et cosinus :

$$\begin{aligned}
p(t) = & \left(\frac{4V_{dc}}{\pi}\right)^2 \frac{J_0(x)}{2L\omega_d} [\sin(2\omega_d t - \varphi) + \sin(\varphi) - J_0(x)\sin(2\omega_d t)] \\
& + \frac{16V_{dc}^2 J_0(x) J_1(x)}{2\pi^2 L} \left[ \frac{\sin((2\omega_d - 2\omega_g)t + \theta) + \sin(2\omega_g t - \theta)}{\omega_d - 2\omega_g} \right. \\
& \left. - \frac{\sin((2\omega_d + 2\omega_g)t - \theta) + \sin(-2\omega_g t + \theta)}{\omega_d + 2\omega_g} \right] \\
& - \frac{8V_{dc} J_0(x) V_{fluct}}{2\pi^2 L} \left[ \frac{\cos(2\omega_g t + \varphi) - \cos((2\omega_d - 2\omega_g)t - \varphi)}{\omega_d - 2\omega_g} \right. \\
& \left. - \frac{\cos(-2\omega_g t + \varphi) - \cos((2\omega_d + 2\omega_g)t - \varphi)}{\omega_d + 2\omega_g} \right] \\
& - \left(\frac{4V_{dc}}{\pi}\right)^2 \frac{J_1(x)}{2L\omega_d} \left[ \sin((2\omega_d - 2\omega_g)t + \theta - \varphi) + \sin(-2\omega_g t + \varphi \right. \\
& \left. + \theta) - J_0(x) \sin((2\omega_d + 2\omega_g)t + \theta) + J_0(x) \sin(2\omega_g t + \theta) \right] \\
& + \left(\frac{4V_{dc}}{\pi}\right)^2 \frac{J_1(x)}{2L\omega_d} \left[ \sin((2\omega_d + 2\omega_g)t - \theta - \varphi) + \sin(2\omega_g t - \theta + \varphi) \right. \\
& \left. - J_0(x) \sin((2\omega_d + 2\omega_g)t - \theta) - J_0(x) \sin(2\omega_g t - \theta) \right] + o(t)
\end{aligned} \tag{E-21}$$

Puisqu'il est souhaité connaître la puissance moyenne sur une période  $\omega_d$ . De plus, il est supposé que  $\omega_d \gg 2\omega_g$ . Ceci implique que les termes en  $2\omega_g t$  sur une période  $T$ , sont équivalents à une constante. Cela signifie que la moyenne de cette puissance possède un terme constant et un terme fluctuant à la fréquence  $2\omega_g$ .

$$P + p_{fluct}(t) = \frac{1}{T} \int_0^T p(t) dt \tag{E-22}$$

En intégrant la fonction  $p(t)$ , l'expression devient :

$$\begin{aligned}
P + p_{fluct}(t) = & \left( \frac{4V_{dc}}{\pi} \right)^2 \frac{J_0(x)}{2L\omega_d} \sin(\varphi) \\
& + \frac{16V_{dc}^2 J_0(x) J_1(x)}{2\pi^2 L} \left[ \frac{\sin(2\omega_g t - \theta)}{\omega_d - 2\omega_g} - \frac{\sin(-2\omega_g t + \theta)}{\omega_d + 2\omega_g} \right] \\
& - \frac{8V_{dc} J_0(x) V_{fluct}}{2\pi^2 L} \left[ \frac{\cos(2\omega_g t + \varphi)}{\omega_d - 2\omega_g} - \frac{\cos(-2\omega_g t + \varphi)}{\omega_d + 2\omega_g} \right] \\
& - \left( \frac{4V_{dc}}{\pi} \right)^2 \frac{J_1(x)}{2L\omega_d} \left[ \sin(-2\omega_g t + \varphi + \theta) + J_0(x) \sin(2\omega_g t + \theta) \right] \\
& + \left( \frac{4V_{dc}}{\pi} \right)^2 \frac{J_1(x)}{2L\omega_d} \left[ \sin(2\omega_g t - \theta + \varphi) - J_0(x) \sin(2\omega_g t - \theta) \right] \\
& + o(4\omega_g t)
\end{aligned} \tag{E-23}$$

Pour finir cette démonstration, il est posé que  $J_0(x) \simeq 1$  et  $J_1(x) \simeq x/2$ . De l'ensemble des termes dépendant de la fréquence  $\omega'$  sont factorisés et correspondent à la puissance fluctuante  $p_{fluct}(t)$  :

$$\begin{aligned}
p_{fluct}(t) = & \frac{8V_{dc}}{2\pi^2 L} \left[ \frac{xV_{dc} \sin(2\omega_g t - \theta)}{\omega_d - 2\omega_g} - \frac{xV_{dc} \sin(-2\omega_g t + \theta)}{\omega_d + 2\omega_g} \right. \\
& - \frac{V_{fluct} \cos(2\omega_g t + \varphi)}{\omega_d - 2\omega_g} + \frac{V_{fluct} \cos(-2\omega_g t + \varphi)}{\omega_d + 2\omega_g} \\
& - \frac{xV_{dc} \sin(-2\omega_g t + \varphi + \theta)}{\omega_d} - \frac{xV_{dc} \sin(2\omega_g t + \theta)}{\omega_d} \\
& \left. + \frac{xV_{dc} \sin(2\omega_g t - \theta + \varphi)}{\omega_d} - \frac{xV_{dc} \sin(2\omega_g t - \theta)}{\omega_d} \right]
\end{aligned} \tag{E-24}$$

L'inconnu  $x$  est déterminé de telle sorte que  $p_{fluct}(t) = 0$  pour tout  $t$ . De plus, il est posé que cet angle optionnel  $\theta = 0$ . La détermination de  $x$  dépend de la résolution de cette équation :

$$\begin{aligned}
0 = & \frac{xV_{dc} \sin(2\omega_g t)}{\omega_d - 2\omega_g} + \frac{xV_{dc} \sin(2\omega_g t)}{\omega_d + 2\omega_g} - \frac{V_{fluct} \cos(2\omega_g t + \varphi)}{\omega_d - 2\omega_g} + \frac{V_{fluct} \cos(2\omega_g t - \varphi)}{\omega_d + 2\omega_g} \\
& + \frac{xV_{dc} \sin(2\omega_g t - \varphi)}{\omega_d} - \frac{2xV_{dc} \sin(2\omega_g t)}{\omega_d} + \frac{xV_{dc} \sin(2\omega_g t + \varphi)}{\omega_d}
\end{aligned} \tag{E-25}$$

Pour rappel,  $\omega_d \gg 2\omega_g$ , la simplification obtenue est la suivante :

$$0 = 2V_{dc} x \sin(2\omega_g t) \cos(\varphi) - 2V_{fluct} \sin(2\omega_g t) \sin(\varphi) \tag{E-26}$$

$$x = \frac{V_{fluct}}{V_{dc}} \tan \varphi \quad (E-27)$$

La solution de  $x$  correspond à l'amplitude de la modulation de phase permettant de compenser la puissance fluctuante.

## Annexe F. Document du constructeur Pryasme de câble

| Section nominale<br>Nominal cross-section<br>mm <sup>2</sup> | Résistance maxi à 20°C en c.c.<br>Maxi d.c. resistance at 20°C<br>Ω/km | Résistance maxi à 90°C en c.a.<br>Maxi a.c. resistance at 90°C<br>Ω/km | Réactance à 50 Hz<br>Reactance at 50 Hz (approx)<br>Ω/km | Capacité<br>Capacitance (approx)<br>μF/km | Intensité admissible 90°C<br>Permissible current 90°C |                                | Chute de tension<br>Voltage drop |             |
|--|--|--|--|---|---|--------------------------------|----------------------------------|-------------|
|  |  |  |  |   | A l'air libre<br>In free air<br>30°C<br>A             | Enterré<br>Buried<br>20°C<br>A | cos φ = 0,3                      | cos φ = 0,8 |
|  |  |  |  |   |   |                                | (approx)<br>V/A/km               |             |
| 1,5  | 12,1   | 15,429   | 0,10   | 0,12                                      | 23  | 31                             | 8,2                              | 21,5        |
| 2,5  | 7,41   | 9,449  | 0,10   | 0,12                                      | 31  | 41                             | 5,1                              | 13,2        |
| 4  | 4,61   | 5,878  | 0,09   | 0,13                                      | 42  | 53                             | 3,2                              | 8,2         |
| 6  | 3,08   | 3,928  | 0,08   | 0,16                                      | 54  | 66                             | 2,2                              | 5,5         |
| 10   | 1,83   | 2,334  | 0,08   | 0,17                                      | 75  | 87                             | 1,3                              | 3,3         |
| 16   | 1,15   | 1,467  | 0,08   | 0,19                                      | 100   | 113                            | 0,89                             | 2,1         |
| 25   | 0,727  | 0,927  | 0,08   | 0,20                                      | 127   | 144                            | 0,61                             | 1,4         |
| 35   | 0,524  | 0,668  | 0,07   | 0,21                                      | 158   | 174                            | 0,47                             | 1,0         |
| 50   | 0,387  | 0,494  | 0,07   | 0,22                                      | 192   | 206                            | 0,38                             | 0,76        |
| 70   | 0,268  | 0,342  | 0,07   | 0,23                                      | 246   | 254                            | 0,30                             | 0,55        |
| 95   | 0,193  | 0,247  | 0,07   | 0,25                                      | 298   | 301                            | 0,25                             | 0,42        |
| 120  | 0,153  | 0,196  | 0,07   | 0,26                                      | 346   | 343                            | 0,22                             | 0,35        |
| 150  | 0,124  | 0,159  | 0,07   | 0,26                                      | 395   | 387                            | 0,20                             | 0,30        |
| 185  | 0,0991   | 0,128  | 0,07   | 0,26                                      | 450   | 434                            | 0,18                             | 0,25        |
| 240  | 0,0754   | 0,098  | 0,07   | 0,27                                      | 538   | 501                            | 0,17                             | 0,21        |
| 300  | 0,0601   | 0,0794   | 0,07   | 0,27                                      | 621   | 565                            | 0,16                             | 0,18        |
| 400  | 0,0470   | 0,0635   | 0,07   | 0,28                                      | 754   | 662                            | 0,15                             | 0,16        |

Figure F-1 – Extrait de la documentation constructeur Pryasme

# Annexe G. Affichage numérique des résultats du statisme des test 1 à 7

Présentation Graphique des résultats des tests 1 à 3 :

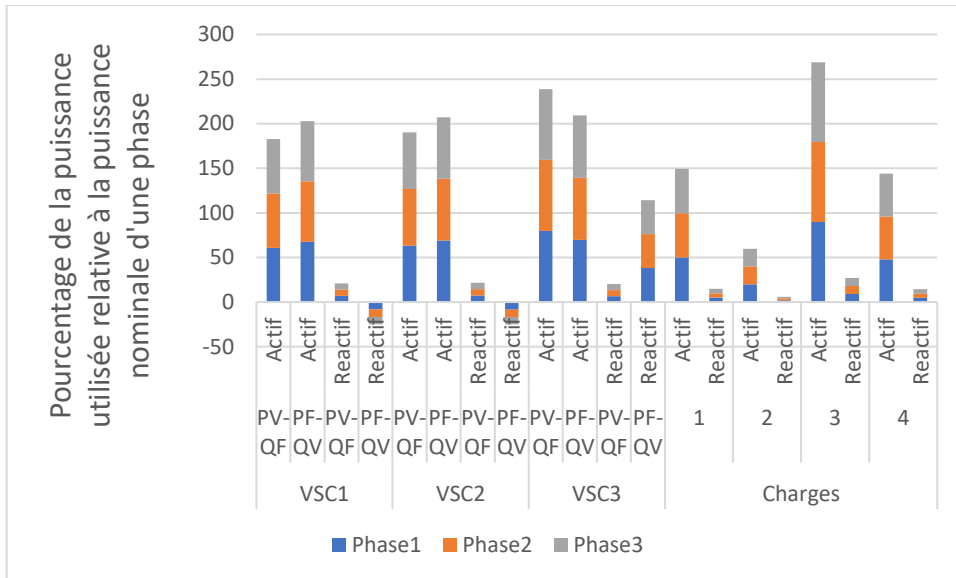


Figure G-1 - test 1

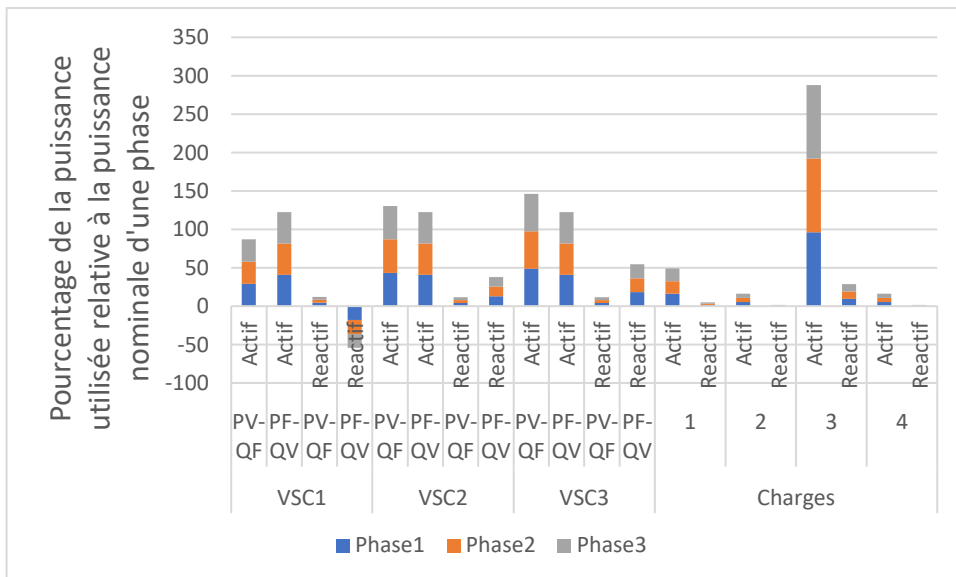


Figure G-2 - Test 2

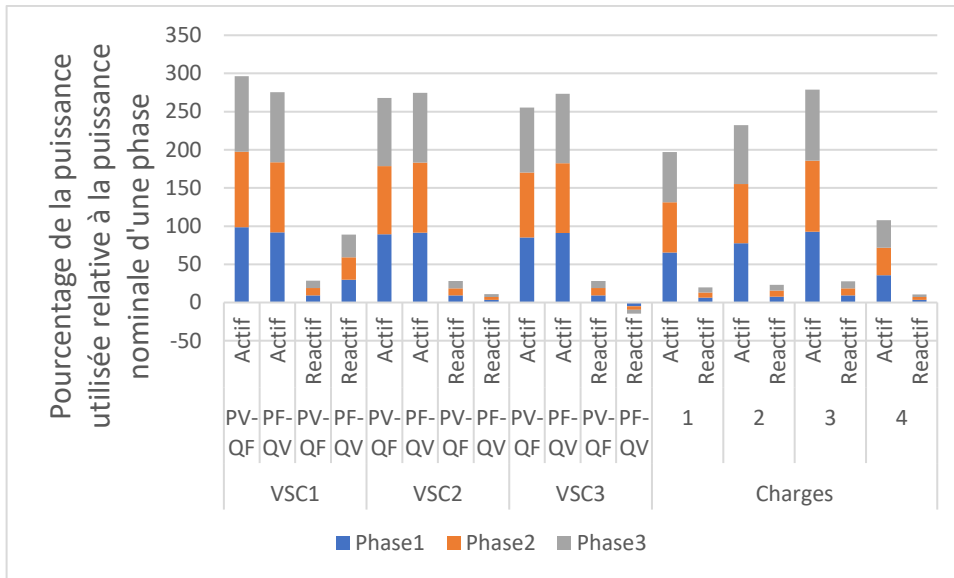


Figure G-3 - Test 3

Présentation des valeurs précises des puissances obtenues pour chaque statisme et chaque phase dans les configurations des tests 4 à 7.

Tableau G-1 - Puissance de chaque phase des onduleurs pour les tests 4 à 7

|       |         | Test 4<br>PV-QF  | Test 4<br>PF-QV          | Test 5<br>PV-QF  | Test 5<br>PF-QV          | Test 6<br>PV-QF  | Test 6<br>PF-QV          | Test 7<br>PV-QF  | Test 7<br>PF-QV          |
|-------|---------|------------------|--------------------------|------------------|--------------------------|------------------|--------------------------|------------------|--------------------------|
| Inv 1 | Phase 1 | 7,3kW<br>0,6kVAR | 7,1kW<br>1,7kVAR         | 6kW<br>0,6kVAR   | 5,8kW<br>0,9kVAR         | 6,3kW<br>0,2kVAR | 5,8kW<br>2,2kVAR         | 6,4kW<br>0,6kVAR | 4,6kW<br>3,8kVAR         |
|       | Phase 2 | 7,5kW<br>0,8kVAR | 7,1kW<br>1,8kVAR         | 6kW<br>0,8kVAR   | 6,1kW<br>1,3kVAR         | 7kW<br>0,6kVAR   | 6,4kW<br>2,7kVAR         | 4,4kW<br>0,5kVAR | 6,9kW<br>3,7kVAR         |
|       | Phase 3 | 6,3kW<br>0,7kVAR | 6,0kW<br>1,7kVAR         | 4,8kW<br>0,4kVAR | 4,5kW<br>0,6kVAR         | 0,7kW<br>0,5kVAR | 0,5kW<br>2,6kVAR         | 3,9kW<br>0,3kVAR | 2,4kW<br>3,5kVAR         |
| Inv 2 | Phase 1 | 6kW<br>0,7VAR    | 6,6kW<br><b>-1,4kVAR</b> | 4,4kW<br>0,6kVAR | 4,9kW<br><b>-0,6kVAR</b> | 2,5kW<br>0,3VAR  | 3,7kW<br><b>-3,8kVAR</b> | 6,1kW<br>0,5kVAR | 5,8kW<br><b>-1,2kVAR</b> |
|       | Phase 2 | 6,3kW<br>0,8kVAR | 6,9kW<br><b>-1,1kVAR</b> | 8,3kW<br>0,7kVAR | 8,5kW<br><b>-0,8kVAR</b> | 4kW<br>0,7kVAR   | 5,4kW<br><b>-3,3kVAR</b> | 5,6kW<br>0,6kVAR | 5,6kW<br><b>-1,1kVAR</b> |
|       | Phase 3 | 6,1kW<br>0,7kVAR | 6,6kW<br><b>-1,4kVAR</b> | 2,6kW<br>0,4kVAR | 3kW<br><b>-0,9kVAR</b>   | 2,5kW<br>0,3kVAR | 3,7kW<br><b>-3,8kVAR</b> | 2,2kW<br>0,2kVAR | 3,8kW<br><b>-1,6kVAR</b> |
| Inv 3 | Phase 1 | 6kW<br>0,7kVAR   | 5,6kW<br>1,7kVAR         | 6,2kW<br>0,5kVAR | 5,8kW<br>1,4kVAR         | 0,7kW<br>0,5kVAR | 0,5kW<br>2,5kVAR         | 6,2kW<br>0,5kVAR | 6kW<br><b>-0,8kVAR</b>   |
|       | Phase 2 | 8kW<br>0,7kVAR   | 7,7kW<br>1,7kVAR         | 8,9kW<br>0,8kVAR | 8,5kW<br>1,7kVAR         | 7,2kW<br>0,9kVAR | 6,4kW<br>2,5kVAR         | 6,1kW<br>0,5kVAR | 5,9kW<br><b>-1kVAR</b>   |
|       | Phase 3 | 7,2kW<br>0,7kVAR | 6,9kW<br>1,7kVAR         | 2,3kW<br>0,4kVAR | 2,1kW<br>1,2kVAR         | 6,9kW<br>0,5kVAR | 5,8kW<br>2,5kVAR         | 1,2kW<br>0,1kVAR | 1,8kW<br><b>-1kVAR</b>   |

# Bibliographie

- [1] V. Dimitrov, "Overview of the Ways to Design an Electric Bicycle," *9th Natl. Conf. with Int. Particip. Electron. 2018 - Proc.*, 2018.
- [2] J. Beier, B. Neef, S. Thiede, and C. Herrmann, "Integrating on-site Renewable Electricity Generation into a Manufacturing System with Intermittent Battery Storage from Electric Vehicles," *Procedia CIRP*, vol. 48, pp. 483–488, 2016.
- [3] L. Dorn-Gomba, J. Ramoul, J. Reimers, and A. Emadi, "Power Electronic Converters in Electric Aircraft: Current Status, Challenges, and Emerging Technologies," *IEEE Trans. Transp. Electrif.*, vol. 6, no. 4, pp. 1648–1664, 2020.
- [4] J. Bourdier, "Bois, charbon, pétrole, gaz, nucléaire et autres," *La Jaun. La Rouge*, no. 64, 2000.
- [5] F. Beny, S. Canas, M. Chavanne, D. Deutsch, L. Persoz, and A. Tuel, "Synthèse du rapport AR6 du GIEC publié le 28/02/2022," pp. 1–13, 2022.
- [6] H. M. Hussain, A. Narayanan, P. H. J. Nardelli, and Y. Yang, "What is energy internet? concepts, technologies, and future directions," *IEEE Access*, vol. 8, no. iv, pp. 183127–183145, 2020.
- [7] RTE, "Futurs énergétiques," 2021.
- [8] R. Irnawan, L. M. Putranto, Sarjiya, and Tumiran, "The role of the HVDC system in a low inertia AC grid for transient stability support: A review," *Proceeding - 2nd Int. Conf. Technol. Policy Electr. Power Energy, ICT-PEP 2020*, vol. 3, pp. 88–93, 2020.
- [9] M. Lonkar and S. Ponnaluri, "An overview of DC microgrid operation and control," *2015 6th Int. Renew. Energy Congr. IREC 2015*, 2015.
- [10] S. Galeshi, D. Frey, and Y. Lembeye, "Convertisseur « cluster » à base de multi ports active-bridge : application aux smartgrids ' Cluster ' converters based on multi-port



active-bridge : application to smartgrids,” 2021.

- [11] Y. Yao and N. Ertugrul, “An overview of hierarchical control strategies for microgrids,” *2019 29th Australas. Univ. Power Eng. Conf. AUPEC 2019*, 2019.
- [12] H. Frumkin, J. Hess, and S. Vindigni, “Energy and public health: The challenge of peak petroleum,” *Public Health Rep.*, vol. 124, no. 1, pp. 5–19, 2009.
- [13] L. Delannoy *et al.*, “Peak oil and the low-carbon energy transition : A net-energy perspective To cite this version : HAL Id : hal-03360253,” 2021.
- [14] V. Smil and B. Statistical, “Energy Transitions: Global and National Perspectives. & BP Statistical Review of World Energy.,” *World Energy*, 2017. [Online]. Available: <http://vaclavsmil.com/2016/12/14/energy-transitions-global-and-national-perspectives-second-expanded-and-updated-edition/> ; <https://www.bp.com/en/global/corporate/energy-economics/statistical-review-of-world-energy.html>.
- [15] Ministère de la Transition Écologique et Solidaire, “La transition écologique et solidaire vers la neutralité carbone Table des matières,” pp. 1–32, 2020.
- [16] K. N. Nwaigwe, P. Mutabilwa, and E. Dintwa, “An overview of solar power (PV systems) integration into electricity grids,” *Mater. Sci. Energy Technol.*, vol. 2, no. 3, pp. 629–633, 2019.
- [17] “‘Powering Europe’, wind energy and the electricity grid,” *Wind Energy*, vol. 36, no. 1, pp. 48–67, 2012.
- [18] G. Energy, “Distributed / Decentralised Renewable Energy Systems,” pp. 23–39, 2018.
- [19] A. Moshari, G. R. Yousefi, A. Ebrahimi, and S. Haghbin, “Demand-side behavior in the smart grid environment,” *IEEE PES Innov. Smart Grid Technol. Conf. Eur. ISGT Eur.*, pp. 1–7, 2010.
- [20] Y. Zhu, N. Zhao, S. Zhang, and W. Wang, “Research on modes of energy utilization in regional energy internet,” *Proc. - 2nd IEEE Int. Conf. Energy Internet, ICEI 2018*, pp. 38–

42, 2018.

- [21] Y. Yang, Z. Fang, F. Zeng, and P. Liu, "Research and prospect of virtual microgrids based on energy internet," *2017 IEEE Conf. Energy Internet Energy Syst. Integr. EI2 2017 - Proc.*, vol. 2018-Janua, pp. 1–5, 2017.
- [22] H. Guo, F. Wang, J. Luo, and L. Zhang, "Review of energy routers applied for the energy internet integrating renewable energy," *2016 IEEE 8th Int. Power Electron. Motion Control Conf. IPEMC-ECCE Asia 2016*, pp. 1997–2003, 2016.
- [23] J. M. Guerrero, J. C. Vasquez, J. Matas, L. G. De Vicuña, and M. Castilla, "Hierarchical control of droop-controlled AC and DC microgrids - A general approach toward standardization," *IEEE Trans. Ind. Electron.*, vol. 58, no. 1, pp. 158–172, 2011.
- [24] F. Alsokhiry, G. P. Adam, and K. L. Lo, "Contribution of distributed generation to ancillary services," *Proc. Univ. Power Eng. Conf.*, 2012.
- [25] M. N. Ahmed, M. Hojabri, A. M. Humada, H. Bin Daniyal, and H. Fahad Frayyeh, "An Overview on Microgrid Control Strategies," *Int. J. Eng. Adv. Technol.*, no. 5, pp. 2249–8958, 2015.
- [26] C. N. Papadimitriou, E. I. Zountouridou, and N. D. Hatziargyriou, "Review of hierarchical control in DC microgrids," *Electr. Power Syst. Res.*, vol. 122, pp. 159–167, 2015.
- [27] S. Thakur, G. Gohil, and P. T. Balsara, "Grid forming energy router: A utility interface for renewable energy sources and energy storage grid integration applications," *Conf. Proc. - IEEE Appl. Power Electron. Conf. Expo. - APEC*, pp. 680–686, 2021.
- [28] N. BHOWMICK, D. FREY, M. DEBBOU, J. SAKLY, and S. BACHA, "Chargeur de batterie réversible embarqué avec fonctionnalités V2G," 2021.
- [29] C. Systems and F. Church, "Reference voltage," vol. 3, no. February, pp. 118–119, 1967.
- [30] M. R. Miveh, M. F. Rahmat, A. A. Ghadimi, and M. W. Mustafa, "Control techniques for three-phase four-leg voltage source inverters in autonomous microgrids: A review," *Renew. Sustain. Energy Rev.*, vol. 54, pp. 1592–1610, 2016.

- [31] P. Roos, "A Comparison of Grid-Forming and Grid-Following Control of VSCs," 2020.
- [32] B. Zhao, Q. Song, W. Liu, and Y. Sun, "Overview of dual-active-bridge isolated bidirectional DC-DC converter for high-frequency-link power-conversion system," *IEEE Trans. Power Electron.*, vol. 29, no. 8, pp. 4091–4106, 2014.
- [33] S. Galeshi, D. Frey, and Y. Lembeye, "Efficient and scalable power control in multi-port active-bridge converters," *2020 22nd Eur. Conf. Power Electron. Appl. EPE 2020 ECCE Eur.*, 2020.
- [34] S. Falcones, R. Ayyanar, and X. Mao, "A DC-DC Multiport-converter-based solid-state transformer integrating distributed generation and storage," *IEEE Trans. Power Electron.*, vol. 28, no. 5, pp. 2192–2203, 2013.
- [35] S. Galeshi, D. Frey, and Y. Lembeye, "Modular Modeling and Control of Power Flow in A Multi-Port Active-Bridge Converter," no. Sge, pp. 3–5, 2018.
- [36] S. Galeshi *et al.*, "Modular Modeling and Control of Power Flow in A Multi-Port Active-Bridge Converter To cite this version : HAL Id : hal-02983366 Modular Modeling and Control of Power Flow in A Multi-Port Active-Bridge Converter," 2020.
- [37] D. Shanmugam and K. Indiradevi, "Implementation of multiport DC-DC converter-based solid state transformer in smart grid system," *2014 Int. Conf. Comput. Commun. Informatics Ushering Technol. Tomorrow, Today, ICCCI 2014*, pp. 1–6, 2014.
- [38] M. J. Vishal, A. C. Nair, and B. G. Fernandes, "Quad-Active-Bridge DC-DC Converter based on-board Power Electronic Interface for Electric Vehicle," *Proc. 2018 IEEE Int. Conf. Power Electron. Drives Energy Syst. PEDES 2018*, 2018.
- [39] G. Buticchi, L. F. Costa, D. Barater, M. Liserre, and E. D. Amarillo, "A Quadruple Active Bridge Converter for the Storage Integration on the More Electric Aircraft," *IEEE Trans. Power Electron.*, vol. 33, no. 9, pp. 8174–8186, 2018.
- [40] S. Galeshi, D. Frey, Y. Lembeye, and D. Motte-michellon, "Application of Clustered Multi-port Active-bridge Converters in Micro- grids Keywords Classical energy system of a

- micro-grid,” *2019 21st Eur. Conf. Power Electron. Appl. (EPE '19 ECCE Eur.*, p. P.1-P.9.
- [41] S. Galeshi, D. Frey, and Y. Lembeye, “Design Procedure of DC-DC Multi-Port Active-Bridge Converters 2 Structure , operation and control 3 Modeling the losses in MABs,” vol. 1, no. July, pp. 7–8, 2020.
- [42] D. Sal, J. Andrade, D. Frey, and J. Ferrieux, “Single Stage Isolated Bidirectional DC / AC Three- phase Converter with a Series-resonant Circuit for,” pp. 5–9, 2017.
- [43] E. Unamuno and J. A. Barrena, “Hybrid ac/dc microgrids - Part I: Review and classification of topologies,” *Renew. Sustain. Energy Rev.*, vol. 52, no. December, pp. 1251–1259, 2015.
- [44] P. Wang, X. Liu, C. Jin, P. Loh, and F. Choo, “A hybrid AC/DC micro-grid architecture, operation and control,” *IEEE Power Energy Soc. Gen. Meet.*, no. February 2018, 2011.
- [45] C. Tan, Q. Chen, K. Zhou, and L. Zhang, “A Simple High-Performance Current Control Strategy for V2G Three-Phase Four-Leg Inverter with LCL Filter,” *IEEE Trans. Transp. Electrification*, vol. 5, no. 3, pp. 695–701, 2019.
- [46] K. Ge, Z. Fan, L. Fang, and J. Chen, “Inverter Control Based on Virtual Impedance under Unbalanced Load,” *IEEE Int. Symp. Ind. Electron.*, vol. 2020-June, pp. 1167–1172, 2020.
- [47] H. Miyauchi and D. Tashiro, “Value evaluation of ancillary service offered by Energy storage systems,” *Transm. Distrib. Conf. Expo. Asia Pacific, T D Asia 2009*, no. 2, pp. 1–4, 2009.
- [48] A. Nava-Segura and G. Mino-Aguilar, “Novel four-branches-inverter-based-active-filter for harmonic suppression and reactive compensation of an unbalanced 3-phase 4-wires electrical distribution systems, feeding AC/DC loads,” *PESC Rec. - IEEE Annu. Power Electron. Spec. Conf.*, vol. 3, pp. 1155–1160, 2000.
- [49] I. Mahmood Abdulbaqi, A. Husain Ahmed, R. Ghanim Omar, and A. Sahib Abdulsada, “Modeling and Analysis of a Four-Leg Inverter Using Space Vector Pulse Width Modulation Technique,” *J. Eng. Sustain. Dev.*, vol. 23, no. 02, pp. 100–119, 2019.
- [50] M. Nowak, T. Binkowski, and S. Piróg, “Proportional–resonant controller structure with

- finite gain for three-phase grid-tied converters,” *Energies*, vol. 14, no. 20, 2021.
- [51] J. U. Lim, H. W. Kim, K. Y. Cho, and J. H. Bae, “Stand-alone microgrid inverter controller design for nonlinear, unbalanced load with output transformer,” *Electron.*, vol. 7, no. 4, pp. 1–16, 2018.
- [52] E. Demirkutlu and A. M. Hava, “A scalar resonant-filter-bank-based output-voltage control method and a scalar minimum-switching-loss discontinuous PWM method for the four-leg-inverter-based three-phase four-wire power supply,” *IEEE Trans. Ind. Appl.*, vol. 45, no. 3, pp. 982–991, 2009.
- [53] L. Meng, T. Dragicevic, J. C. Vasquez, and J. M. Guerrero, “Tertiary and Secondary Control Levels for Efficiency Optimization and System Damping in Droop Controlled DC-DC Converters,” *IEEE Trans. Smart Grid*, vol. 6, no. 6, pp. 2615–2626, 2015.
- [54] T. L. Vandoorn, J. C. Vasquez, J. De Kooning, J. M. Guerrero, and L. Vandeveld, “Microgrids: Hierarchical control and an overview of the control and reserve management strategies,” *IEEE Ind. Electron. Mag.*, vol. 7, no. 4, pp. 42–55, 2013.
- [55] A. M. Hava, U. Ayhan, and V. V. Aban, “A DC bus capacitor design method for various inverter applications,” *2012 IEEE Energy Convers. Congr. Expo. ECCE 2012*, pp. 4592–4599, 2012.
- [56] S. Falcones and R. Ayyanar, “LQR control of a quad-active-bridge converter for renewable integration,” *2016 IEEE Ecuador Tech. Chapters Meet. ETCM 2016*, 2016.
- [57] M. Blanc *et al.*, “Optimization of a DC / DC dual active bridge converter for aircraft application,” *HAL*, 2018.
- [58] J. C. Vásquez, J. M. Guerrero, E. Gregorio, P. Rodríguez, R. Teodorescu, and F. Blaabjerg, “Adaptive droop control applied to distributed generation inverters connected to the grid,” *IEEE Int. Symp. Ind. Electron.*, no. January 2017, pp. 2420–2425, 2008.
- [59] K. Guo, Y. Qi, J. Yu, D. Frey, and Y. Tang, “A Converter-Based Power System Stabilizer for Stability Enhancement of Droop-Controlled Islanded Microgrids,” *IEEE Trans. Smart Grid*,

- vol. 12, no. 6, pp. 4616–4626, 2021.
- [60] H. A. Gabbar, T. Egan, A. M. Othman, and R. Milman, “Hierarchical control architecture for resilient interconnected microgrids for mass transit systems,” *IET Electr. Syst. Transp.*, vol. 10, no. 3, pp. 320–327, 2020.
- [61] B. Kumar Karmakar and A. Kumar Pradhan, “Performance Analysis of P-V and Q-F Droop Control Strategy in An Islanded Resistive Microgrid during Partial Shading on Photovoltaic Plant,” *2018 Int. Conf. Recent Innov. Electr. Electron. Commun. Eng. ICRIEECE 2018*, pp. 1289–1294, 2018.
- [62] A. Alfergani, K. A. Alfajori, A. Khalil, and N. Buaossa, “Control strategies in AC microgrid: A brief review,” *2018 9th Int. Renew. Energy Congr. IREC 2018*, pp. 1–6, 2018.
- [63] M. Hosseinpour, M. Mohamadian, and A. Y. Varjani, “Design and Analysis of the Droop-Controlled Parallel Four-leg Inverters to Share Unbalanced and Nonlinear Loads,” *Prz. Elektrotechniczny*, vol. 90, no. 1, 2014.
- [64] S. Islam, S. De, S. Anand, and S. R. Sahoo, “An Improved Droop Control Method to Enhance Dynamic Performance of AC Microgrid,” *2018 20th Natl. Power Syst. Conf. NPSC 2018*, 2018.
- [65] N. Pogaku, M. Prodanović, and T. C. Green, “Modeling, analysis and testing of autonomous operation of an inverter-based microgrid,” *IEEE Trans. Power Electron.*, vol. 22, no. 2, pp. 613–625, 2007.
- [66] K. Berringer, J. Marvin, and P. Perruchoud, “Semiconductor power losses in AC inverters,” *Conf. Rec. - IAS Annu. Meet. (IEEE Ind. Appl. Soc.)*, vol. 1, pp. 882–888, 1995.
- [67] N. Bianchi and M. Dai Pre, “Active power filter control using neural network technologies,” *IEE Proceedings-Electric Power Appl.*, vol. 150, no. 2, pp. 139–145, 2003.
- [68] Y. Zhu, M. Xiao, X. Su, G. Yang, K. Lu, and Z. Wu, “Modeling of conduction and switching losses for IGBT and FWD based on SVPWM in automobile electric drives,” *Appl. Sci.*, vol. 10, no. 13, 2020.

- [69] T. Transactions and C. Techniczne, "Switching losses in three-phase voltage source inverters," *Switch. losses three-phase Volt. source inverters*, vol. 2015, pp. 47–60, 2015.