



HAL
open science

Alimentation électrique d'un site isolé à partir d'un générateur photovoltaïque associé à un tandem électrolyseur/pile à combustible (batterie H₂/O₂)

Frédéric Gailly

► **To cite this version:**

Frédéric Gailly. Alimentation électrique d'un site isolé à partir d'un générateur photovoltaïque associé à un tandem électrolyseur/pile à combustible (batterie H₂/O₂). Energie électrique. Institut National Polytechnique de Toulouse - INPT, 2011. Français. NNT : 2011INPT0047 . tel-04238342

HAL Id: tel-04238342

<https://theses.hal.science/tel-04238342>

Submitted on 12 Oct 2023

HAL is a multi-disciplinary open access archive for the deposit and dissemination of scientific research documents, whether they are published or not. The documents may come from teaching and research institutions in France or abroad, or from public or private research centers.

L'archive ouverte pluridisciplinaire **HAL**, est destinée au dépôt et à la diffusion de documents scientifiques de niveau recherche, publiés ou non, émanant des établissements d'enseignement et de recherche français ou étrangers, des laboratoires publics ou privés.



Université
de Toulouse

THÈSE

En vue de l'obtention du

DOCTORAT DE L'UNIVERSITÉ DE TOULOUSE

Délivré par *l'Institut National Polytechnique de Toulouse*
Discipline ou spécialité : *Génie Electrique*

Présentée et soutenue par *Frédéric GAILLY*
Date prévue le *18 juillet 2011*

Titre :

*Alimentation électrique d'un site isolé à partir d'un générateur photovoltaïque
associé à un tandem électrolyseur/pile à combustible (batterie H₂/O₂)*

JURY

M. Christian GLAIZE, Professeur, Université de Montpellier II
M. Michel PLANTEVIN, Ingénieur, HELION Hydrogen Power

Ecole doctorale : *GEET*
Unité de recherche : *LAPLACE (INP-UPS-CNRS)*

Directeur(s) de Thèse : *M. Stéphan ASTIER, Professeur, INP Toulouse*
et M. Christophe TURPIN, Chargé de Recherche, CNRS

Rapporteurs : *Mme. Marie-Cécile PERA, Professeure, Univ. Technologique de Belfort-Montbéliard*
M. Bruno FRANCOIS, Maître de Conférences (HDR), Ecole Centrale de Lille

Résumé

Les systèmes à énergies renouvelables couplés à un stockage hydrogène apportent des solutions nouvelles et innovantes à l'alimentation électrique des milieux peu ou non électrifiés. Le concept de batterie H₂ qui équipe ce type de système est une forme de stockage originale qui apporte l'autonomie et l'indépendance électrique pour des longues durées (typiquement stockage saisonnier). Le fonctionnement de cette batterie H₂ est le suivant : un électrolyseur produit des gaz (H₂ et O₂) avec les surplus d'énergie de la source renouvelable ; l'hydrogène, voire l'oxygène, est ensuite stocké dans des réservoirs pour être utilisé ultérieurement grâce à une pile à combustible lorsque la source renouvelable est insuffisante. Dans cette étude, nous nous intéresserons spécifiquement au couplage entre des générateurs photovoltaïques avec une batterie H₂/O₂ pour l'alimentation d'un site isolé sans interruption. Ces travaux de recherche s'inscrivent dans le projet ANR PEPITE (ANR-PanH 2007-2012) et ont été menés en partenariat avec HELION Hydrogen Power, le CEA Liten et l'Université de Corse. Le projet est également labellisé par les pôles de compétitivité CAPENERGIES et TENERDIS.

Tout d'abord, une réflexion générale s'appuyant sur les propriétés d'une batterie H₂/O₂ démontre la nécessité d'introduire une batterie (ici au plomb) pour garantir un fonctionnement instantané et sans interruption. Puis, une étude qualitative sur les architectures électriques possibles (bus de tension DC, AC...) a été menée pour s'achever sur une étude quantitative réalisée spécifiquement pour le projet PEPITE. Parallèlement à cela, différentes stratégies de gestions énergétiques ont été proposées afin d'utiliser les deux stockages dans les meilleures conditions, de limiter leur vieillissement ainsi que les pertes.

Deux bancs d'essais à échelle réduite (un premier à bus DC et un second à bus AC) ont été réalisés au sein du laboratoire LAPLACE afin de valider les études et de préparer le prototype final qui sera testé sur le site de HELION Hydrogen Power au cours de l'été 2011.

Mots clés :

- Générateur photovoltaïque
- Système hybride
- Tandem Electrolyseur - Pile à combustible
- Stockage Hydrogène - Oxygène
- Gestion d'énergie
- Architecture électrique

Abstract

Renewable energy systems coupled to a hydrogen storage bring new and innovative solutions to supply power to environments with little or no electricity. The concept of H₂ battery which is a part of such system is a form of storage that gives autonomy and electric independence for long periods (typically seasonal storage). The operation of this H₂ battery is this: an electrolyser produces gases (H₂ and O₂) with the extra energy from the renewable source. Hydrogen or oxygen is then stored in tanks for later use with a fuel cell when the renewable source becomes insufficient.

In this study, we focus specifically on the coupling between photovoltaic arrays with a H₂/O₂ battery to supply power to a remote site without interruption. This work is part of the PEPITE Project, partially funded by the french National Research Agency (ANR-Panh 2007-2011) and was conducted in partnership with HELION Hydrogen Power, CEA-Liten and the University of Corsica. The project is also accredited by the CAPENERGIES and TENERRDIS clusters.

First, a general discussion based on the properties of a H₂/O₂ battery demonstrates the need to introduce a secondary battery (lead in our case) to ensure an instant and uninterrupted operation. Then, a qualitative study on the possible electrical architectures (DC bus or AC bus) was conducted and resulted in a quantitative study conducted specifically for the PEPITE project. At the same time, various energy management strategies have been proposed to use both storage in the best conditions, limiting their losses and aging.

Two small scale bench tests (one with a DC bus and a second with an AC bus) were performed in the LAPLACE laboratory to validate our strategies and prepare the final prototype which will be tested on the site of HELION Hydrogen Power during the summer of 2011.

Key words:

- Photovoltaic
- Hybrid system
- Fuel cell and electrolyser association
- Hydrogen and oxygen storage
- Energy management
- Electrical architectures

Remerciements

Au terme de ces trois années passées au sein du LAPLACE, je suis très heureux de pouvoir exprimer mes remerciements à tous ceux qui ont contribué à l'aboutissement de ce travail de doctorat.

Tout d'abord, je souhaite remercier les personnes qui ont accepté d'être membre du jury :

- Monsieur Christian Glaize, professeur à l'université de Montpellier, pour m'avoir fait l'honneur de présider le jury de thèse et pour sa relecture détaillée et constructive de mon « tapuscrit ».
- Madame Marie-Cécile Péra, professeure à l'université technologique de Belfort-Montbéliard et
- Monsieur Bruno François, maître de conférences habilité à diriger des recherches à l'école centrale de Lille pour avoir accepté d'être, tous deux, rapporteur sur mes travaux de thèse, pour leur regard critique et l'intérêt qu'ils ont manifesté à l'égard de mes travaux de thèse. Je tiens également à les remercier pour avoir rédigé leur rapport en quelques jours me laissant un peu plus de temps à la rédaction.
- Monsieur Michel Plantevin, Ingénieur au sein de Helion Hydrogen Power pour son expérience, sa rigueur et ses précieux conseils qu'il m'a communiqués pendant ces trois années passées ensemble sur le projet.
- Monsieur Stéphan Astier, Professeur à l'université de Toulouse et directeur de thèse. Habituellement largement surbooké, ces années passées ont été un peu plus dures encore. Malgré cela, je souhaite le remercier pour s'être rendu disponible autant que possible, pour ces discussions toujours aussi enrichissantes et malheureusement trop courtes sur la thèse bien sur, mais aussi sur l'aéronautique ou sur la physique quantique et des particule. Je le remercie également pour m'avoir impliqué dans l'aventure Solelhada au Solar Event et au Rallye Phébus.
- Monsieur Christophe Turpin, chargé de recherches au CNRS et co-directeur de thèse pour la confiance et l'autonomie qu'il m'a accordées. Je tiens à le remercier également pour sa présence sans faille aux moments clefs lorsque la motivation était moins forte ou lorsqu'il y avait le feu pour tenir les jalons du projet.

Je souhaite également remercier les personnes chez Helion Hydrogen Power.

- Messieurs Jean-Christophe Hoguet et Yann David pour leur écoute, leur réactivité et leur professionnalisme face aux points durs rencontrés sur le projet.
- Je remercie et salue aussi Lucile, Sandrine, Boris, Mestan Vincent, Karine sans oublier Sébastien pour leur contribution au projet ainsi que pour leur accueil chaleureux lors de mes déplacements chez eux.

Ces travaux de thèse n'auraient pas pu voir le jour sans l'aide de certaines personnes.

- Je souhaite donc remercier Bertrand Asse pour son apport à la modélisation et pour son ineffaçable sourire.
- De même je souhaite remercier vivement Olivier Médale pour son aide lors de la mise au point de ma maquette, pour sa bone humeur mais aussi et surtout pour son amitié.
- Enfin, Je souhaite exprimer toute ma gratitude envers Eric Bru qui m'a accompagné sur toutes les manips. Je le remercie pour son ouverture d'esprit, ses conseils avisés et son expérience. J'ai appris énormément de choses, le genre de choses qui ne s'apprend pas en cours et c'est encore plus enrichissant.

Il y a également certaines personnes du laboratoire que j'aimerais remercier. Je pense notamment à Xavier Roboam, Guillaume Fontès, Nicolas Roux, Jacques Benaïoun, Jérémy Régnier, Guillaume Gateau, Thierry Meynard parmi les permanents.

Je remercie aussi l'équipe Genesys. L'atmosphère décontractée qui règne ne rend l'environnement de travail que plus agréable et propice à la qualité et au sérieux des travaux.

Je n'oublierai pas les excellents moments passés au bureau en compagnie de Majid, Laurianne, Sylvain, Mathieu, Edouard. Désolé de vous avoir déconcentré avec mes fous rires derrière mon écran, désolé de vous avoir fait subir mon humour déplorable pendant ces trois années.

Merci aussi aux autres copains de galère pour les moments partagés le midi, ou le soir autour d'une seule et unique petite bière. Merci à Alex, Julie, Arnaud, Linh, Eduard, Ziad, Dédé, Clem, Raph, Damien, Baptiste, Seb, François, Olivier, Didier, Benoit, Isabelle, Rémy, Nico, Thomas, Maria... Mille excuses à ceux que j'aurais oubliés !

Je tiens à remercier certaines personnes extérieures au labo pour leur présence. Je pense notamment à mes copains de lycée que j'ai la chance de voir assez souvent et à ceux avec qui je joue au rugby et qui m'ont permis de ne pas trop m'empater à rester assis à mon bureau.

Enfin, je souhaite remercier rofondément mes parents qui m'ont toujours laissé libre dans mes choix, qui m'ont toujours accompagné dans mes études aussi longues soient-elles.

Et je terminerai en remerciant Géraldine du fond du cœur pour avoir supporté les quelques journées à rallonge, mes absences lorsque j'allais chez Helion, pour avoir été l'oreille dont j'avais besoin quand la motivation n'était plus là ou lorsque je revenais énervé de mes journées et surtout pour avoir accepté d'annuler par deux fois nos vacances à cause de la fin de la thèse qui a été reculée plusieurs fois.

Un point de vue sur la thèse ...



A Géraldine

Table des matières

Résumé	III
Abstract	V
Remerciements	VII
Table des matières	XIII
Table des figures	XIX
Liste des tableaux	XXVI
Introduction Générale.....	1
Chapitre 1 Couplage ENR – Hydrogène : état de l’art et potentialités dans le paysage énergétique actuel et futur	7
1.1 Introduction : paysage énergétique actuel et futur	8
1.1.1 Le potentiel et l’évolution des énergies renouvelables	10
1.2 La production issue des systèmes photovoltaïques.....	16
1.2.1 Le fonctionnement des cellules photovoltaïques	16
1.2.2 Technologies des cellules sur le marché	17
1.2.3 Intermittence de la production photovoltaïque.....	22
1.3 Les moyens de stockage d’énergie (électrique).....	23
1.3.1 Stockages électromagnétiques.....	25
1.3.2 Stockages mécaniques.....	26
1.3.3 Stockage thermiques	29
1.3.4 Stockages chimiques	31
1.4 L’hydrogène : un vecteur d’énergie prometteur	37
1.4.1 Eléments sur ses propriétés et son stockage.....	37
1.4.2 Production du dihydrogène	38
1.4.3 Utilisation de l’hydrogène.....	39
1.4.4 Les technologies de piles à combustible et électrolyseurs existantes	40
1.5 Systèmes existants couplant les ENR à l’hydrogène	42
1.6 Le Projet PEPITE	64
1.6.1 Alimentation sans interruption d’un site isolé technique à partir d’un générateur photovoltaïque.....	64
1.6.1.1 Cahier des charges.....	64
1.6.1.2 Dimensionnement résultant de ORIENTE.....	65
1.6.1.3 Le tandem « Pile à combustible / Electrolyseur » ou « batterie H ₂ /O ₂ ».....	66
1.6.1.4 Architectures électriques	67
1.6.1.5 Gestion d’énergie	67
1.6.1.6 Expérimentations préliminaires et finale.....	67

Chapitre 2 Réflexions générales sur le couplage d'une batterie H₂/O₂ avec un générateur PV en fonctionnement isolé et sans interruption 69

2.1	Introduction	70
2.2	Solutions courantes	70
2.3	Présentation de la « batterie H₂/O₂ ».....	73
2.3.1	Constitution de la batterie H ₂ /O ₂	73
2.3.2	Découplages Energie – Puissances	76
2.3.2.1	Avec deux cœurs	76
2.3.2.2	Avec un unique cœur.....	79
2.3.3	Caractéristiques statiques d'une batterie H ₂ /O ₂	79
2.3.4	Notions de rendement.....	80
2.3.5	Quelques particularités de fonctionnement	81
2.3.5.1	Démarrage	82
2.3.5.2	Mise à l'arrêt	82
2.3.5.3	Dynamique	82
2.3.5.4	Bande morte de puissance	82
2.4	De la batterie H₂/O₂ au système énergétique	84
2.4.1	Cas idéal	85
2.4.2	Ajout des auxiliaires de la batterie H ₂ /O ₂	86
2.4.3	Ajouts des seuils minimaux de fonctionnement.....	89
2.4.3.1	Seuil sur la PAC	89
2.4.3.2	Seuil sur l'ELYZ	91
2.4.3.3	Seuil sur les deux.....	92
2.4.4	Avec l'ensemble des contraintes réelles.....	94
2.5	Quid de la MPPT dégradable ?.....	95
2.5.1	Définition	95
2.5.2	Intérêt pour notre problématique.....	95
2.5.3	« MPPT dégradable » par commande parallèle	97
2.6	Bilan : besoin d'un stockage annexe.....	100
2.7	Notions de chef d'orchestre	101
2.8	Conclusion.....	103

Chapitre 3 Etudes des architectures électriques 105

3.1	Introduction	106
3.2	De la nécessaire isolation galvanique pour répondre à notre cahier des charges 106	
3.2.1	Le générateur photovoltaïque.....	106
3.2.2	La batterie H ₂ /O ₂	107
3.2.3	La batterie Acide-Plomb	107
3.2.4	L'application	108
3.2.5	Conclusion.....	108

3.3	Réflexions sur les architectures électriques possibles pour notre cahier de charges.....	108
3.3.1	Architecture la plus naturelle vis-à-vis de la nature continue des sources : l'architecture à bus DC (« architecture DC »).....	109
3.3.2	Architecture la plus naturelle vis-à-vis de la nature alternative de l'application : l'architecture à bus AC (« architecture AC »).....	110
3.3.3	Comparatif qualitatif des « architecture DC » et « architecture AC ».....	112
3.3.4	Vers un compromis architectural vis-à-vis des natures des sources continues et de l'application alternative.....	113
3.3.4.1	Partitionnement du générateur photovoltaïque	113
3.3.4.2	Partitionnement de la batterie H ₂ /O ₂	115
3.3.4.3	Optimisation énergétique du couplage générateur photovoltaïque/ électrolyseur par connexion directe du générateur photovoltaïque sur le bus DC.....	117
3.3.4.4	Optimisation énergétique du couplage générateur photovoltaïque/ électrolyseur par connexion directe l'électrolyseur sur le bus DC	119
3.3.5	Les trois architectures électriques finalement retenues pour notre cahier des charges en vue d'une évaluation quantitative.....	120
3.4	Outils pour la comparaison énergétique des trois architectures électriques retenues	122
3.4.1	Modélisation énergétique des composants.....	122
3.4.1.1	Générateur photovoltaïque	122
3.4.1.2	La batterie Ac/Pb.....	122
3.4.1.3	Pile à combustible	123
3.4.1.4	Electrolyseur.....	123
3.4.1.5	Modélisation des auxiliaires de la pile à combustible et de l'électrolyseur ...	124
3.4.1.6	Modélisation des convertisseurs.....	125
3.4.1.7	Modélisation du consommateur	125
3.4.2	Modélisation de l'architecture « Full DC ».....	125
3.4.2.1	Rendement du convertisseur photovoltaïque	126
3.4.2.2	Rendement du convertisseur de la pile à combustible	126
3.4.2.3	Rendement du convertisseur de l'électrolyseur	127
3.4.2.4	Rendement de l'onduleur isolé connecté à la charge	128
3.4.2.5	Rendement du transformateur des auxiliaires	128
3.4.3	Modélisation de l'architecture « Full AC ».....	128
3.4.3.1	Rendement de l'onduleur photovoltaïque isolé.....	129
3.4.3.2	Rendement de l'onduleur isolé de la pile à combustible.....	129
3.4.3.3	Rendement du redresseur isolé de l'électrolyseur.....	130
3.4.3.4	Rendement l'onduleur isolé connecté à la batterie.....	130
3.4.3.5	Rendement du transformateur des auxiliaires	130
3.4.4	Modélisation de l'architecture « DC avec PV côté AC »	131
3.4.4.1	Rendement de l'onduleur photovoltaïque isolé.....	131
3.4.4.2	Rendement du hacheur de la pile à combustible	131
3.4.4.3	Rendement du hacheur de l'électrolyseur	131
3.4.4.4	Rendement de l'onduleur isolé connecté au consommateur	131
3.4.4.5	Rendement du transformateur des auxiliaires	131
3.5	Résultats et analyse de la comparaison énergétique des trois architectures sélectionnées.....	131

3.5.1	Quelle stratégie de comparaison ?	131
3.5.2	Influence de la charge	132
3.5.3	Influence des auxiliaires	133
3.5.4	Influence de l'architecture	134
3.6	Conclusion	135
Chapitre 4	Gestion d'énergie	139
4.1	Introduction	140
4.2	Etat de l'art des gestions d'énergie	141
4.2.1	Objectifs de la gestion d'énergie	141
4.2.2	Gestion avec batterie Ac/Pb prioritaire	142
4.2.2.1	Gestion programmée à l'avance [63]	143
4.2.2.2	Gestion basée sur un état de charge	143
4.2.2.3	Gestion basée sur la tension de la batterie	144
4.3	Autres philosophies de gestion d'énergie	146
4.3.1	Gestion avec batterie H ₂ /O ₂ prioritaire	146
4.3.2	Gestion avec équité dans les priorités des deux stockages	146
4.3.3	Gestion avec équité dans les priorités des deux stockages et régulation des échanges « inter-stockages »	147
4.4	Stratégies proposées pour la gestion des flux de puissance de la batterie H₂/O₂	148
4.4.1	Quelle philosophie adopter ?	148
4.4.2	Algorithmes de répartition des flux de puissances	150
4.4.2.1	Filtrage fréquentiel de la source photovoltaïque et du consommateur	150
4.4.2.2	Fonctionnement par seuils de puissance	151
4.4.2.3	Deux algorithmes complémentaires	152
4.5	Gestion de l'état de charge de la batterie Ac/Pb en exploitant les instants de démarrages et d'arrêts de la batterie H₂/O₂	154
4.5.1	Modification des seuils de démarrage et d'arrêt de la batterie H ₂ /O ₂	154
4.5.1.1	Le concept des seuils variables ²²	154
4.5.1.2	Estimateur de variation de charge à l'origine des variations de alpha	157
4.5.1.3	Suivi de la tension de la batterie Ac/Pb	158
4.5.2	Simulation de la gestion des flux de puissance et de la gestion de l'état de charge de la batterie Ac/Pb	159
4.6	Gestion de l'état de charge de la batterie Ac/Pb dans le cas de convertisseurs commerciaux possédant déjà une gestion énergétique	163
4.6.1	Préambule : fonctionnement natif des onduleurs commerciaux	163
4.6.1.1	Fonctionnement en îlotage	163
4.6.1.2	Fonctionnement connecté au réseau EDF	164
4.6.2	Philosophie d'adaptation de la batterie H ₂ /O ₂	164
4.6.3	Gestion des flux de puissance de la batterie H ₂ /O ₂ adaptée à des onduleurs commerciaux	165
4.6.4	Gestion de l'état de charge de la batterie Ac/Pb adaptée au fonctionnement avec des onduleurs commerciaux	165

4.6.4.1	Les différentes variantes.....	167
4.7	Conclusion.....	168
Chapitre 5 Résultats expérimentaux		171
5.1	Introduction	172
5.2	Validation de notre nouvelle gestion énergétique sur un banc d'essais DC ...	173
5.2.1	Présentation générale du banc d'essais DC.....	173
5.2.2	Présentation détaillée des composants	174
5.2.2.1	Armoire d'interconnexion et bus continu.....	174
5.2.2.2	Emulateur photovoltaïque	176
5.2.2.3	Banc de charge	177
5.2.2.4	Batteries.....	178
5.2.2.5	Convertisseurs Boost et Buck	178
5.2.2.6	Emulateur de pile à combustible	181
5.2.2.7	Emulateur d'électrolyseur	182
5.2.2.8	Contrôle du système sous Control Desk	184
5.2.3	Gestion d'énergie	186
5.2.4	Résultats d'expérimentations	189
5.2.4.1	Effet des seuils variables	189
5.2.4.2	Application de la gestion sur deux profils d'une semaine	194
5.3	Validation préliminaire et partielle de la gestion énergétique du démonstrateur PEPITE sur un banc d'essais AC monophasé.....	203
5.3.1	Présentation générale du banc d'essais AC.....	203
5.3.2	Présentation détaillée des composants du banc d'essais AC.....	204
5.3.2.1	Nœud AC.....	204
5.3.2.2	Profil de mission.....	204
5.3.2.3	Descriptif de l'onduleur batterie retenu	205
5.3.2.4	Batteries.....	207
5.3.2.5	Descriptif de l'onduleur photovoltaïque retenu	207
5.3.2.6	Emulateur photovoltaïque	211
5.3.2.7	Emulateur de batterie H ₂ /O ₂	212
5.3.3	Résultats d'expérimentations	213
5.3.3.1	Test de l'onduleur Xtender seul	213
5.3.3.2	Tests du couplage des onduleurs Xtender et SMA	216
5.3.3.3	Stabilité.....	219
5.4	Démonstrateur PEPITE	221
5.4.1	Description du démonstrateur	221
5.4.2	Présentation détaillée des composants	226
5.4.2.1	Emulateur photovoltaïque	226
5.4.2.2	Batteries.....	227
5.4.2.3	Batterie H ₂ /O ₂	227
5.4.3	Résultats expérimentaux	228
5.5	Conclusion.....	229
Conclusion générale et perspectives		231

Annexes.....	239
Liste des publications	269
Références	270

Table des figures

Fig 0-1 : Comparaison des neuf technologies de stockage.....	2
Fig 1-1 : Evolution de la consommation d'énergie dans le monde (hors biomasse) en tep (1tep = 11630kWh) [3].....	8
Fig 1-2 : Production mondiale d'électricité en GWh [5].....	9
Fig 1-3 : Répartition de la production d'électricité [6].....	9
Fig 1-4 : Potentiel de progression de l'hydraulique [9].....	10
Fig 1-5 : Hydroplane [15] et hydrolienne [16].....	12
Fig 1-6 : Palmarès des dix pays les plus utilisateurs de l'énergie éolienne [19].....	12
Fig 1-7 : Développement de l'énergie éolienne dans le monde [19].....	13
Fig 1-8 : Principales utilisations de la biomasse [20].....	13
Fig 1-9 : Puissance photovoltaïque totale dans le monde [22].....	14
Fig 1-10 : Puissance photovoltaïque installée annuellement dans le monde [22].....	14
Fig 1-11 : Solar Parc EXTremadura (SPEX) : 30MWc et Bavaria : 14MWc.....	15
Fig 1-12 : Croissance prévisionnelle de la capacité photovoltaïque.....	15
Fig 1-13 : Capacité de production (GW) installée ou démantelée en Europe en 2009 [24]....	16
Fig 1-14 : Fonctionnement d'une cellule photovoltaïque.....	17
Fig 1-15 : Rendement maximal théorique des cellules photovoltaïque monojonctions [25]...	17
Fig 1-16 : Progression des rendements photovoltaïques records de différentes technologies.	18
Fig 1-17 : Répartition des principales technologies de cellules photovoltaïques [28].....	18
Fig 1-18 : Structure d'une cellule au silicium cristallin.....	19
Fig 1-19 : Cellules polycristalline et monocristalline.....	19
Fig 1-20 : Cellule en silicium amorphe.....	20
Fig 1-21 : Structure d'une cellule au silicium amorphe.....	20
Fig 1-22 : Structure d'une cellule CIGS.....	21
Fig 1-23 : Structure d'une cellule à hétéro-jonctions.....	22
Fig 1-24 : Profils d'éclairement journaliers et leur spectre.....	22
Fig 1-25 : Profils de vent en Guadeloupe.....	23
Fig 1-26 : Les différentes formes d'énergie [30](modifié et complété).....	24
Fig 1-27 : Plan de Ragone de plusieurs moyens de stockage (Ac Nantes).....	24
Fig 1-28 : Principe de fonctionnement du stockage par air comprimé en caverne souterraine [34].....	28
Fig 1-29 : Volant d'inertie du tramway de Bristol et ferme de volants de 1 MW Beacon Power.....	29
Fig 1-30 : Stockage par volume réfractaire [32].....	30
Fig 1-31 : Structure élémentaire d'un convertisseur électrochimique (illustrée ici en fonctionnement générateur d'électricité, certaines réactions peuvent être renversables).....	31
Fig 1-32 : Structure d'une batterie redox-flow.....	34
Fig 1-33 : Principe de fonctionnement d'une batterie Métal/air (Metallic Power).....	35
Fig 1-34 : Comparaison des performances des batteries métal-air face à deux technologies classiques de batterie [41].....	36
Fig 1-35 : Complémentarité des vecteurs Hydrogène et Electricité.....	37
Fig 1-36 : L'hydrogène, un vecteur d'énergie.....	40
Fig 1-37 : Technologies de piles à combustible.....	41
Fig 1-38 : Pile à combustible à sels de carbonates fondus.....	42
Fig 1-39 : Electrolyseur de 350kW près de Riyad.....	43
Fig 1-40 : Vue aérienne du site de Solar Wasserstoff Bayern à Neunburg worm Wald (Allemagne).....	44

Fig 1-41 : Synoptique de SWB phase 2 en Octobre 1992.....	45
Fig 1-42 : Synoptique du système autonome hybride PV et hydrogène	46
Fig 1-43 : Prototype couplant PV et pile à combustible	46
Fig 1-44 : Synoptique du stockage du projet INTA	47
Fig 1-45 : Schéma de principe du Schatz solar hydrogen system.....	48
Fig 1-46 : Electrolyseur de Stralsund.....	49
Fig 1-47 : Maison énergétiquement autonome de Freiburg	50
Fig 1-48 : Profil de charge de la bibliothèque en été et hiver	51
Fig 1-49 : Schéma de principe du projet Phoebus.....	52
Fig 1-50 : Schéma de principe du système implanté au HRI	53
Fig 1-51 : Photos du système de stockage d'hydrogène du projet HARI	54
Fig 1-52 : Carte des vents sur l'île	55
Fig 1-53 : Photo du site du projet UTSIRA	56
Fig 1-54 : Schéma de principe du projet HHC.....	57
Fig 1-55 : Photo des installations du projet PURE.....	57
Fig 1-56 : Installations du Clean Energy Center en Turquie.....	58
Fig 1-57 : Ecrêtage des pointes de puissance	59
Fig 1-58: Champ photovoltaïque du projet MYRTE	60
Fig 1-59 : Pile à combustible et électrolyseur de la première phase	60
Fig 1-60 : Installation des réservoirs sur le site de stockage des gaz	60
Fig 1-61 : Participation d'un sous réseau composé d'une source renouvelable à la stabilité du « réseau mère ».....	63
Fig 1-62 : Système hybride couplant une éolienne à un stockage hydrogène et des super condensateurs	63
Fig 1-63 : Pylône météo et son local technique (site CEA Cadarache)	65
Fig 1-64 : Données météorologiques moyennes du site de Cadarache	66
Fig 1-65 : Résultat partiel de la simulation	66
Fig 2-1: Quel système pour alimenter une application isolée sans interruption ?.....	70
Fig 2-2: Solution usuelle avec batteries	71
Fig 2-3: Illustration du besoin de puissance pour une application isolée, sans interruption et de puissance constante alimentée par un générateur photovoltaïque.....	71
Fig 2-4: Solution étudiée dans le projet PEPITE	73
Fig 2-5: Constitution de la batterie H ₂ /O ₂	73
Fig 2-6: Autre combinaison possible de batterie H ₂ /O ₂	75
Fig 2-7: Comparaison des dimensionnements en puissance (cas de la batterie H ₂ /O ₂ avec deux cœurs).....	78
Fig 2-8: Allures typiques de courbes statiques d'une cellule électrolyseur et d'une cellule pile à combustible.....	80
Fig 2-9: Bande morte de puissance de la batterie H ₂ /O ₂	83
Fig 2-10 : Gestion de la bande morte de puissance avec deux convertisseurs	84
Fig 2-11: Deux formes possibles de batterie H ₂ /O ₂	84
Fig 2-12 : Profils d'ensoleillement idéal et réel.....	85
Fig 2-13 : Fonctionnement de la batterie H ₂ /O ₂ dans le cas idéal.....	86
Fig 2-14: Architecture possible du système avec auxiliaires	87
Fig 2-15: Conventions utilisées pour la représentation des puissances de la batterie H ₂ /O ₂ ...	87
Fig 2-16: Fonctionnement de la batterie H ₂ /O ₂ avec les auxiliaires	88
Fig 2-17: Fonctionnement avec un seuil de puissance minimal sur la pile à combustible	90
Fig 2-18: Fonctionnement avec un seuil de puissance minimal sur l'électrolyseur.....	91
Fig 2-19: Fonctionnement avec un seuil de puissance minimal sur les deux procédés	93
Fig 2-20: Profil de mission réel.....	95

Fig 2-21: Fonctionnement avec la MPPT dégradable.....	96
Fig 2-22: Principe de limitation de la MPPT	97
Fig 2-23: Régulation avec un convertisseur Buck	97
Fig 2-24: Régulation avec un convertisseur Boost.....	98
Fig 2-25: Commande MPPT retenue	98
Fig 2-26 : Choix de la commande	99
Fig 2-27 : Plage de points de fonctionnement possibles avec la nouvelle commande proposée	99
Fig 2-28: Solution retenue pour l'emploi d'une batterie H ₂ /O ₂	100
Fig 2-29: Le chef d'orchestre du système.....	101
Fig 2-30: Banc de test du Système Multi-Agents (SMA)	102
Fig 3-1: Problématique finale à l'issue du chapitre 2.....	106
Fig 3-2: « Architecture DC », la plus naturelle vis-à-vis de la nature continue des sources électriques.....	109
Fig 3-3: « Architecture AC », la plus naturelle vis-à-vis de la nature alternative de l'application.....	111
Fig 3-4: Rappel de la gestion énergétique idéale	113
Fig 3-5: « Architecture mixte DC/AC n°1 » avec partitionnement du générateur photovoltaïque.....	114
Fig 3-6: « Architecture mixte DC/AC n°2 » avec partitionnement de la batterie H ₂ /O ₂	116
Fig 3-7: « Architecture mixte DC/AC n°3 » avec partitionnements du générateur photovoltaïque et de la batterie H ₂ /O ₂	117
Fig 3-8: « Architecture DC avec PV direct bus » avec connexion directe du générateur PV sur le bus DC.....	117
Fig 3-9: « Architecture mixte DC/AC n°4 » avec partitionnement de la batterie H ₂ /O ₂ et connexion directe du générateur PV sur le bus DC.	118
Fig 3-10: « Architecture mixte DC/AC n°5 » avec partitionnement de la batterie H ₂ /O ₂ et connexion directe de l'électrolyseur sur le bus DC.....	119
Fig 3-11: « Architecture mixte DC/AC n°6 » avec partitionnements de la batterie H ₂ /O ₂ et du générateur PV et connexion directe de l'électrolyseur sur le bus DC.....	120
Fig 3-12: Les trois architectures retenues pour les études finales.....	121
Fig 3-13: Profil photovoltaïque utilisé pour les simulations	122
Fig 3-14 : Courbe statique d'une cellule élémentaire de la pile à combustible HELION Hydrogen Power (prototype).....	123
Fig 3-15 : Courbe statique d'une cellule élémentaire de l'électrolyseur HELION Hydrogen Power (prototype).....	123
Fig 3-16 : Variations des auxiliaires en fonction de la puissance de fonctionnement du procédé	124
Fig 3-17 : Trois profils de consommation pour adapter la charge au générateur photovoltaïque	125
Fig 3-18 : Rendement et pertes du hacheur photovoltaïque.....	126
Fig 3-19 : Rendement et pertes du hacheur de la pile à combustible.....	127
Fig 3-20 : Rendement et pertes du hacheur de l'électrolyseur.....	127
Fig 3-21 : Rendement et pertes de l'onduleur qui alimente la charge et les auxiliaires	128
Fig 3-22 : Rendement et pertes du transformateur.....	128
Fig 3-23 : Rendement et pertes de l'onduleur photovoltaïque.....	129
Fig 3-24 : Rendement et pertes de l'onduleur de la PAC	129
Fig 3-25 : Rendement et pertes de l'alimentation de l'électrolyseur.....	130
Fig 3-26 : Rendement et pertes de l'onduleur connecté à la batterie.....	130
Fig 3-27 : Influence du profil de charge sur l'architecture DC.....	132

Fig 3-28 : Influence du profil de charge sur l'architecture AC.....	133
Fig 3-29 : Influence des auxiliaires sur l'architecture DC.....	133
Fig 3-30 : Influence des auxiliaires sur l'architecture AC.....	134
Fig 3-31 : Influence de l'architecture sur le profil 24h/24h avec des auxiliaires réels.....	134
Fig 3-32 : Influence de l'architecture sur le profil 6h-18h avec des auxiliaires réels.....	135
Fig 4-1: Chemins possibles des solutions courantes.....	140
Fig 4-2: Chemins possibles pour l'énergie.....	140
Fig 4-3: Système typique composé d'une batterie Ac/Pb et d'une batterie H ₂ /O ₂ [110].....	141
Fig 4-4: Exemples de routes énergétiques [110].....	142
Fig 4-5: Système avec batterie Ac/Pb en stockage prioritaire.....	143
Fig 4-6: Algorithme de commande de la batterie H ₂ /O ₂ basé sur l'état de charge [71].....	144
Fig 4-7: Algorithme de commande de la batterie H ₂ /O ₂ basé sur la tension [53].....	145
Fig 4-8: Configuration avec batterie H ₂ /O ₂ prioritaire.....	146
Fig 4-9: Configuration sans priorité entre les stockages.....	147
Fig 4-10: Gestion sans priorité et avec régulation entre les stockages.....	147
Fig 4-11: Illustration des missions de chaque composant avec les contributions de chacun.....	149
Fig 4-12: Répartition de puissance.....	150
Fig 4-13: Profil réel (bleu) et filtré (rouge, tau = 5min) et profil de la batterie Ac/Pb.....	151
Fig 4-14: Filtrage fréquentiel de la puissance.....	151
Fig 4-15: Fonctionnement par seuils de puissance (approche fréquentielle).....	152
Fig 4-16: Fonctionnement par seuils de puissance (approche temporelle).....	152
Fig 4-17: Application des deux algorithmes pour la répartition de puissance.....	153
Fig 4-18: Complémentarité des deux algorithmes.....	153
Fig 4-19: Gestion de l'état de charge de la batterie Ac/Pb.....	154
Fig 4-20: Gestion des seuils de démarrage de la batterie H ₂ /O ₂	154
Fig 4-21 : Définition de la variable alpha.....	155
Fig 4-22: alpha = 0.....	155
Fig 4-23: alpha = 0,5.....	156
Fig 4-24: alpha = 0,7.....	156
Fig 4-25: Cas particulier non voulu.....	157
Fig 4-26 : Hystérésis de l'estimateur de charge de la batterie Ac/Pb.....	158
Fig 4-27 : Synoptique de la stratégie de gestion complète.....	159
Fig 4-28: Profil solaire et du consommateur de la simulation.....	159
Fig 4-29: Puissances fournies par la pile à combustible et absorbées par l'électrolyseur.....	160
Fig 4-30: Superposition de la puissance photovoltaïque et de la batterie H ₂ /O ₂	160
Fig 4-31: Puissance de la batterie Ac/Pb (convention générateur).....	161
Fig 4-32: Evolution de la charge de la batterie (Bilan ampère-métrique) et de alpha.....	161
Fig 4-33: Evolution du facteur de recharge.....	162
Fig 4-34: Zoom sur la troisième journée.....	162
Fig 4-35: Système natif sans batterie H ₂ /O ₂	163
Fig 4-36 : Stratégie de gestion de l'onduleur Studer.....	164
Fig 4-37: Système natif complété d'une batterie H ₂ /O ₂	164
Fig 4-38: Règles de répartition sur le prototype AC.....	165
Fig 4-39 : Tension de référence pour la correction de la consigne de puissance.....	166
Fig 4-40: Marges de correction.....	166
Fig 5-1: Schéma de principe du banc DC.....	173
Fig 5-2: Schéma électrique du banc d'essais DC.....	173
Fig 5-3: Photo du banc d'essai du laboratoire LAPLACE.....	174
Fig 5-4: Interactions logicielles avec le système.....	174
Fig 5-5: Face avant de l'armoire d'interconnexion.....	175

Fig 5-6: Vue intérieure de l'armoire d'interconnexion.....	175
Fig 5-7: Bus continu de l'armoire d'interconnexion.....	176
Fig 5-8: Onglet de commande de l'armoire BT (recopie de la face de l'armoire d'interconnexion).....	176
Fig 5-9: Face avant de l'alimentation Xantrex XKW 300V 10A.....	176
Fig 5-10: Helios Technology H580 utilisé pour les relevés solaires sur le site de l'ENSEEIH (Toulouse).....	177
Fig 5-11: Evolution de l'éclairage sur une semaine du mois de mai 2010 sur le site de l'ENSEEIH (Toulouse).....	177
Fig 5-12: Jeux de batteries Ac/Pb utilisés pour les essais.....	178
Fig 5-13 : Convertisseur Boost.....	179
Fig 5-14: Compensation des courants.....	179
Fig 5-15: Convertisseur Buck.....	180
Fig 5-16: Commande du convertisseur Buck.....	180
Fig 5-17: Alimentations électroniques δ Elektronika pour l'émulation de la pile à combustible.....	181
Fig 5-18: Courbe statique de l'émulateur de pile à combustible.....	181
Fig 5-19: Comportement expérimental de l'émulateur de la pile à combustible.....	182
Fig 5-20: Charge électronique H&H pour l'émulation de l'électrolyseur.....	182
Fig 5-21: Courbe statique de l'émulateur de l'électrolyseur.....	183
Fig 5-22: Comportement expérimental de l'émulateur de l'électrolyseur.....	183
Fig 5-23: Onglet de réglages et d'étalonnages.....	185
Fig 5-24: Onglet de commande du système PEPITE.....	186
Fig 5-25 : Gestion d'énergie codée.....	186
Fig 5-26 : Hystérésis de l'estimateur de charge de la batterie Ac/Pb.....	187
Fig 5-27: Enregistreur SEFRAM DAS1400.....	189
Fig 5-28: Courant et puissance solaire ramenée sur le bus et courant consommée par l'application sur le bus.....	190
Fig 5-29: Configuration pour décharger la batterie ($\alpha = 0,1$).....	190
Fig 5-30: Configuration pour décharger la batterie – Zoom sur un transitoire.....	191
Fig 5-31: Configuration pour recharger la batterie ($\alpha = 0,7$).....	191
Fig 5-32: Configuration pour recharger la batterie – Zoom sur un transitoire.....	192
Fig 5-33: Configuration neutre ($\alpha = 0,5$).....	193
Fig 5-34: Zoom sur le second transitoire.....	193
Fig 5-35: Configuration neutre sur un profil réel ($\alpha=0,5$).....	194
Fig 5-36: Premier profil photovoltaïque réel avec le profil de l'application.....	195
Fig 5-37: Courants batterie H_2/O_2	195
Fig 5-38: Courant de la batterie sur le bus continu.....	196
Fig 5-39: Tension de la batterie sur le bus continu.....	196
Fig 5-40: Maintien de la tension batterie.....	197
Fig 5-41: Courants batterie H_2/O_2	198
Fig 5-42: Tension de la batterie du bus.....	198
Fig 5-43: Courant de la batterie.....	199
Fig 5-44: Profil de puissance solaire réel.....	199
Fig 5-45: Courants batterie H_2/O_2	200
Fig 5-46: Action de la gestion d'énergie sur le système (jour 3).....	200
Fig 5-47: Action de la gestion sur la batterie sur le jour 3.....	201
Fig 5-48: Tension batterie stabilisée et variation des seuils.....	202
Fig 5-49: Profil du générateur photovoltaïque et du consommateur utilisés.....	202
Fig 5-50: Schéma de principe du banc d'essais AC.....	203

Fig 5-51: Schéma électrique du banc d'essais AC.....	203
Fig 5-52: Vue globale du banc d'essais AC.....	204
Fig 5-53: Nœud d'interconnexion AC.....	204
Fig 5-54: Onduleur STUDER Xtender XTH-6000-48 et sa télécommande RCC-02.....	205
Fig 5-55: Variation de la fréquence avec hystérésis.....	206
Fig 5-56: Variation linéaire de la fréquence en fonction de la tension de la batterie.....	207
Fig 5-57: Batteries Ac/Pb 48V 70Ah (C ₂₀).....	207
Fig 5-58: Onduleur photovoltaïque SMA Sunny Mini Central SMC 7000-HV.....	208
Fig 5-59: Traitement par hystérésis.....	209
Fig 5-60: Traitement linéaire.....	209
Fig 5-61: Reprise de la puissance dans la pente.....	210
Fig 5-62: Reprise de la puissance avant la pente.....	210
Fig 5-63: Combinaison des deux possibilités.....	210
Fig 5-64: Xantrex XDC 600-10.....	211
Fig 5-65: Onduleur CONERGY ISA Backup 3000.....	212
Fig 5-66: REGATRON TC.P.32.1000.400.PV.HMI.....	212
Fig 5-67: Démarrage et test de l'onduleur Xtender.....	213
Fig 5-68: Réseau ACin et ACout avant synchronisation.....	214
Fig 5-69: Réseau ACin et ACout après synchronisation.....	214
Fig 5-70: Reconnexion en mode ASI.....	215
Fig 5-71: Recharge de la batterie sur le réseau ACin.....	215
Fig 5-72: Couplage des onduleurs Xtender et SMA.....	216
Fig 5-73: Fonctionnement linéaire coté Xtender et par hystérésis coté SMA.....	217
Fig 5-74: Fonctionnement linéaire de la fréquence sur les deux onduleurs.....	218
Fig 5-75: fonctionnement linéaire - Zoom sur l'à-coup de charge.....	218
Fig 5-76: Réglages des onduleurs sur le banc d'essais AC.....	219
Fig 5-77: Points de fonctionnement testés.....	219
Fig 5-78: Schéma d'implantation du prototype sur le site HELION Hydrogen Power.....	221
Fig 5-79: Schéma électrique illustré du démonstrateur.....	221
Fig 5-80 : Image de synthèse du conteneur du nœud électrique et de la supervision (intérieur)	222
Fig 5-81: Image de synthèse du conteneur du nœud électrique et de la supervision (extérieur)	222
Fig 5-82: Photo du conteneur du nœud électrique et de la supervision.....	223
Fig 5-83: Panneau photovoltaïque en court circuit pour relever l'éclairément.....	223
Fig 5-84: Installation de la télécommande et des onduleurs Studer en triphasé.....	224
Fig 5-85: Installation des onduleurs SMA en triphasé.....	224
Fig 5-86: Armoire de mesure et de gestion des énergies.....	225
Fig 5-87: Onduleurs Studer et batteries Enersys.....	225
Fig 5-88: Emulateur photovoltaïque à coté des onduleurs SMA.....	226
Fig 5-89: Alimentation Chroma C62050H-600.....	226
Fig 5-90: ENERSYS Powersafe 12VE 160FS.....	227
Fig 5-91: Architecture fluïdique de la batterie H ₂ /O ₂	228
Fig B-1 : Panneau photovoltaïque Helios Technology H580 (55Wc).....	241
Fig B-2 : Relevé du 28 Avril au 6 Mai.....	244
Fig B-3 : Relevé du 7 Mai au 13 Mai.....	244
Fig B-4 : Relevé du 13 Mai au 21 Mai.....	245
Fig B-5 : Relevé du 21 Mai au 29 Mai.....	245
Fig B-6 : Relevé du 29 Mai au 8 Juin.....	246

Fig C-1 : Profils utilisés pour le générateur photovoltaïque et le consommateur	247
Fig C-2 : Courants de la batterie H ₂ /O ₂	248
Fig C-3 : Tension et courant de la batterie Ac/Pb	248
Fig C-4 : Zoom sur les courants de la troisième journée – fonctionnement particulier	249
Fig G-1 : Réglages des onduleurs sur le banc d'essais AC	257
Fig G-2 : Points de fonctionnement testés	257
Fig G-3 : Point de fonctionnement n°1	258
Fig G-4 : Zoom dans le premier point de fonctionnement	259
Fig G-5 : Transition entre les points de fonctionnement n°1 et n°2	260
Fig G-6 : Point de fonctionnement n°2	260
Fig G-7 : Transition entre le point de fonctionnement n°2 et le n°3	261
Fig G-8 : Point de fonctionnement n°3	261
Fig G-9 : Transition entre les points de fonctionnement n°3 et n°4	262
Fig G-10 : Point de fonctionnement n°4	263
Fig G-11 : Transition entre le point de fonctionnement n°4 et le n°5	263
Fig G-12 : Point de fonctionnement n°5	264
Fig G-13 : Transition entre le point de fonctionnement n°5 et le n°6	264
Fig G-14 : point de fonctionnement n°6	265
Fig G-15 : Transition entre le point de fonctionnement n°6 et le n°7	265
Fig G-16 : Point de fonctionnement n°7	266
Fig G-17 : Transition inverse entre le point de fonctionnement n°7 et le n°6	266
Fig G-18 : Point de fonctionnement n°6	267
Fig G-19 : transition brusque entre le point de fonctionnement n°6 et le n°7	267
Fig G-20 : Variation expérimentale de la puissance photovoltaïque en fonction de la fréquence du réseau	268

Liste des tableaux

Tab 1-1 : Principaux projets de construction de barrages [13]	11
Tab 1-2 : Caractéristiques et performances des principaux accumulateurs électrochimiques [38]	33
Tab 1-3 : Comparaison des propriétés énergétiques de l'hydrogène avec plusieurs sources d'énergie en kWh/kg et kWh/L.....	38
Tab 1-4 : Sources de l'hydrogène [45]	38
Tab 1-5 : Technologies d'électrolyseurs [50]	41
Tab 1-6: Liste des composants du projet Solar Wasserstoff Bayern.....	44
Tab 1-7 : Synthèse des projets couplant les énergies renouvelables à l'hydrogène	62
Tab 3-1 : Valeurs des puissances consommées par les auxiliaires des prototypes PAC et ELYZ.....	124
Tab 5-1: Seuils de déclenchement de la pile à combustible et de l'électrolyseur.....	188
Tab 5-2: Valeurs des paramètres des onduleurs pour la gestion de la fréquence.....	219
Tab 5-3: Particularités des points de fonctionnement retenus.....	220

Introduction Générale

Dans un contexte énergétique où l'activité humaine n'a cessé de demander de plus en plus d'énergie alors que les réserves fossiles s'amenuisaient, les énergies renouvelables ont été délaissées au profit du charbon, du pétrole, du gaz naturel ou de l'énergie nucléaire durant plusieurs décennies.

Les sources fossiles ont été et sont toujours très largement utilisées et les rejets induits ont des conséquences indéniables sur l'environnement en termes de gaz à effets de serre pour ne citer que cela. La ratification du protocole de Kyoto ou encore la conférence de Stockholm, suivis par le Grenelle de l'environnement d'un point de vue national, poussent à réduire les émissions françaises de gaz à effets de serre d'un facteur 4 d'ici 2050. La stratégie française pour produire son électricité repose majoritairement sur l'énergie nucléaire à laquelle les énergies renouvelables (hydraulique principalement) viennent apporter un soutien.

Mais à ce jour, il n'est pas possible d'ignorer les conséquences de la catastrophe nucléaire de Fukushima (Japon) sur le paysage énergétique à venir. Le séisme de magnitude 9,0 qui a frappé l'île du Japon suivi du tsunami dont la vague a atteint 14m de haut ont déclenché l'arrêt de la centrale nucléaire avant de la noyer, rendant inopérants l'alimentation électrique du site et le système de refroidissement des réacteurs qui se sont emballés thermiquement au point de fondre et de créer un « corium » au fond de la cuve.

Trois mois après, l'accident est loin d'être réparé (s'il est réparable), voire maîtrisé. Tous les problèmes graves rencontrés (explosions des bâtiments enfermant les réacteurs, purges des enceintes de confinement des réacteurs libérant des gaz radioactifs, fuites de matières radioactives dans les sous-sols des réacteurs et dans la mer) ont généré un coup d'arrêt pour plusieurs politiques nucléaires. Ainsi, l'Allemagne, l'Italie ou encore la Suisse ont choisi de sortir progressivement du nucléaire pour se tourner vers des sources plus sûres. L'Allemagne franchit ainsi un cap en annonçant l'objectif de remplacer son électricité d'origine nucléaire par des énergies renouvelables d'ici 2022 où il est prévu de fermer les dernières centrales.

Entre le réchauffement climatique induit par les gaz à effet de serre et la criticité du risque posé par les centrales nucléaires qui se présentaient comme une alternative aux combustibles fossiles se pose à nous la question de notre futur énergétique, notamment concernant notre production d'électricité.

Les énergies renouvelables ont largement le potentiel pour couvrir les besoins électriques de l'activité humaine mondiale. Le soleil nous envoie par exemple, à lui seul, 1600 millions de TWh, soit 8000 fois la consommation mondiale actuelle. Cependant, les sources renouvelables les plus importantes (photovoltaïque, éolien, ...) sont des sources intermittentes, la plus évidente illustration étant l'impact de l'alternance entre le jour et la nuit pour l'énergie solaire.

Ainsi, pour exploiter ces gisements quasi inépuisables, il est indispensable de stocker l'énergie électrique lorsqu'elle est produite pour l'utiliser plus tard, à la demande. De nombreuses technologies de stockage sont déjà existantes à des stades de développement variés allant de la démonstration en laboratoire à la maturité commerciale.

Afin de comparer différents types de stockages pour l'électricité, le CEA a coordonné le projet européen INVESTIRE (INVESTigation on Storage Technologies for Intermittent

REnewable) impliquant trente-trois partenaires avec l'objectif de classer les différents stockages en fonction de leurs performances sur plusieurs applications données ([1] et [2]). Neuf technologies ont été retenues pour cette étude : batteries plomb, batteries lithium, super-condensateurs, batteries à base de nickel (NiCd, NiMH), association électrolyseur/stockage d'hydrogène/ pile à combustible, volant d'inertie, batteries redox-flow, air comprimé, batteries métal-air. Quatre applications ont servi de « gabarit » pour évaluer ces neuf technologies : 1- Application de faible puissance en site isolé ; 2- Application de moyenne puissance en site isolé ; 3- Application pour la connexion au réseau avec lissage de pointes ; 4- Contrôle de la qualité de la puissance.

Le comparatif mené au cours de ce projet ne fait pas ressortir le stockage par hydrogène faute d'une maturité suffisante actuellement. Notamment pour les sites isolés, pour lesquels, les batteries au plomb restent des candidates très sérieuses au même titre que les batteries Li-ions ; notons que les batteries redox-flow apparaissent également comme des candidates très prometteuses.

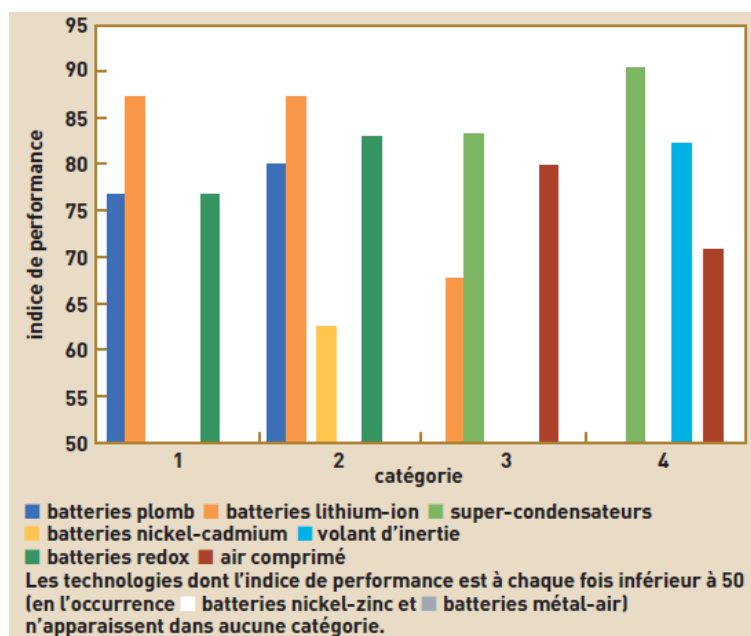


Fig 0-1 : Comparaison des neuf technologies de stockage pour 4 applications

Pour autant, l'étude affirme que le potentiel de l'hydrogène en tant que vecteur d'énergie est également très prometteur dans le bouquet énergétique de demain, et ceci d'autant plus que la quantité d'énergie à stocker devient importante (échelle saisonnière typiquement). Dans ce niveau d'énergie stockée, l'association pile à combustible/stockage hydrogène/électrolyseur est, à ce jour, concurrencée principalement par les batteries sodium-soufre (Na-S) et les batteries redox-flow.

Au cours des vingt-cinq dernières années, de nombreux projets couplant l'hydrogène aux énergies renouvelables ont conduit à des démonstrations pour étudier la mise en œuvre de ce vecteur d'énergie comme nous le verrons dans notre état de l'art. Il faut cependant souligner que la France était jusque là quasi absente de ces projets dont certains étaient d'envergure. L'Allemagne et l'Europe du Nord ont été en revanche des moteurs.

Le laboratoire LAPLACE de Toulouse, qui s'appelait LEEI jusqu'en décembre 2006 concernant la composante où les présents travaux de thèse se sont déroulés, a débuté ses recherches sur l'hydrogène en étudiant d'abord la pile à combustible dans les années 2000.

Originellement orientées sur la modélisation des piles à combustible de type PEM, les études ont aussi porté sur les interactions pile à combustible/ convertisseur statique. Par la suite, les recherches se sont orientées vers la réversibilité instantanée des piles à combustible pour en arriver à l'étude des électrolyseurs de type PEM. Ces dernières années, le groupe de recherche GENESYS du LAPLACE travaille sur le tandem pile à combustible/ électrolyseur associé à des réservoirs de gaz, ensemble que nous nommerons « batterie H₂/O₂ », pour le stockage des énergies renouvelables, plus spécifiquement l'énergie photovoltaïque.

Jusqu'alors, les travaux menés au laboratoire LAPLACE avaient conduit à l'étude du couplage de l'énergie photovoltaïque avec des batteries acide/plomb pour alimenter le véhicule électrique Solehada [3]. Ce véhicule, vitrine de la technologie photovoltaïque embarquée, est en train de connaître une nouvelle jeunesse avec le remplacement des batteries acide/plomb par des batteries Lithium-Fer-Phosphate [Ménard, fin 2011].

C'est donc la première fois au travers des présents travaux de thèse que les énergies renouvelables sont couplées à l'hydrogène au LAPLACE. Le projet PEPITE (Projet d'Etudes et d'expérimentation de Puissance pour la gestion des énergies Intermittentes par les Technologies Electrochimiques) est un projet financé en partie par l'Agence Nationale de la Recherche dans le cadre des travaux Pan-H 2008-2011. Il rassemble des partenaires industriels et des partenaires universitaires. HELION Hydrogen Power, porteur du projet, et le CEA-LITEN sont ici les partenaires industriels de l'Université de Corse, du LAPLACE (Université de Toulouse) et d'ARMINES.

Les objectifs du projet PEPITE visent à montrer que les énergies renouvelables couplées à l'hydrogène sont capables de répondre à différents challenges représentatifs des marchés futurs potentiels. Pour cela, il est prévu d'étudier, de concevoir et de réaliser un **démonstrateur autonome pour alimenter sans interruption un site technique isolé à partir d'énergie photovoltaïque.**

Concernant la démonstration, le prototype initialement devait être amené à fonctionner selon deux modes différents sur le site du CEA Cadarache : 1- Un mode en isolement complet type « site isolé technique » où le système PEPITE devait assurer l'alimentation 24h/24h d'un pylône météorologique ; 2- Un mode en isolement partiel type « groupe de secours » où le système PEPITE devait assurer l'alimentation du pylône en cas de défaillance du réseau EDF avec une autonomie de plusieurs heures. Les efforts ont finalement principalement porté sur le mode « site isolé technique ».

Dans ce projet, HELION Hydrogen Power avait en charge la réalisation de la chaîne hydrogène comprenant l'électrolyseur, la pile à combustible accompagnés de leurs auxiliaires et le stockage des gaz. Le CEA-LITEN avait en charge l'étude du traitement et du stockage des gaz et la fourniture du générateur photovoltaïque et des batteries.

Concernant les universitaires, les rôles ont été complémentaires.

L'Université de Corse devait développer une simulation numérique accompagnée d'une optimisation (nom du code : ORIENTE) pour réaliser le dimensionnement optimal de la source renouvelable et de la batterie H₂/O₂. Le troisième chapitre de la thèse de doctorat de C. Darras est d'ailleurs entièrement consacré à l'optimisation du dimensionnement du système PEPITE en vue du fonctionnement 24h/24h en mode « site isolé technique ».

Le LAPLACE, quant à lui, devait mener une étude générale sur le système énergétique à partir du dimensionnement effectué par l'Université de Corse. Cela impliquait d'étudier en profondeur les différentes architectures électriques possibles afin de minimiser les pertes et le coût du système, mais aussi de proposer différentes stratégies de gestion d'énergie à implanter dans le démonstrateur pour valoriser au mieux la source photovoltaïque et utiliser de manière efficiente le stockage d'énergie par hydrogène. La présente thèse a constitué le cœur de la tâche incombant au LAPLACE.

Ce manuscrit de thèse comprend cinq chapitres dont nous donnons ici les éléments principaux.

Le **Chapitre 1** de la thèse est tout d'abord consacré au contexte énergétique mondial. Nous y étudions le potentiel des énergies renouvelables ainsi que leur évolution dans le bouquet énergétique actuel. Plus particulièrement, nous nous penchons sur les technologies de production photovoltaïque qu'elles soient plus ou moins prometteuses, récentes ou maîtrisées. L'intermittence de cette ressource nous imposant de la stocker, nous rappelons les différents moyens de stockage de l'énergie électrique, et ce à différentes échelles de puissance et d'énergie. Dans ce paysage, le vecteur énergétique hydrogène et les filières technologiques associées sont alors décrits. Nous nous sommes ensuite attachés à faire un recensement le plus exhaustif possible des projets, au cours des vingt-cinq dernières années, impliquant un stockage d'hydrogène associé à des énergies renouvelables, notamment le photovoltaïque. Dans la lignée de ces projets, nous terminons par la présentation détaillée du projet français PEPITE qui constitue le cadre des travaux présentés dans ce manuscrit.

Le système PEPITE vise à éprouver un stockage de l'électricité basé sur l'hydrogène et l'oxygène. La « batterie H_2/O_2 », objet du **Chapitre 2**, est en effet un stockage d'énergie prometteur, mais qui présente des particularités de mise en œuvre et de fonctionnement qui sont explicitées. Ces particularités sont illustrées et éprouvées dans un exercice de style consistant à repousser au maximum les limites d'utilisation d'une « batterie H_2/O_2 » couplée à un générateur photovoltaïque. Une « batterie H_2/O_2 » apporte certes des avantages, mais aussi des inconvénients, notamment dans sa mise en œuvre, qu'il nous est apparu important de bien présenter avant de débiter les études d'architectures électriques et de gestion d'énergie associées. Nous verrons qu'à ce jour, il est indispensable de lui adjoindre un autre composant de stockage d'électricité plus flexible comme une batterie classique type Ac-Pb.

Armé de ces connaissances sur les propriétés de la « batterie H_2/O_2 », le **Chapitre 3** propose alors une réflexion sur les architectures électriques pour l'application « site isolé technique » avec en filigrane une certaine philosophie de la gestion énergétique. Une première analyse qualitative, mais poussée, vise à construire pas à pas les architectures électriques pertinentes vis-à-vis de la nature continue des sources et de celle alternative de l'application. Puis nous comparons cette fois quantitativement trois architectures que nous avons retenues pour la première phase du projet.

Ayant bien réfléchi aux architectures électriques, nos efforts se sont alors portés, au sein du **Chapitre 4**, sur le développement de stratégies de gestion énergétique applicables à ces architectures. En effet, la présence de deux stockages, à savoir une « batterie H_2/O_2 » et une batterie Ac/Pb, comme dans la plupart des projets menés jusqu'à maintenant, a imposé de bâtir une gestion d'énergie innovante afin d'optimiser la disponibilité du système PEPITE, de valoriser au maximum l'énergie photovoltaïque, de maximiser le rendement énergétique du système tout en évitant de faire vieillir prématurément les différents composants. Dans cette

optique, la gestion d'énergie a été bâtie pour prioriser la « batterie H₂/O₂ » et ainsi diminuer la taille des batteries Ac/Pb qui restent (a priori) le point faible du système.

Le **Chapitre 5** expose les trois expérimentations réalisées au cours de cette thèse.

Afin de valider les concepts d'architecture et de gestion d'énergie, un premier banc d'essais à bus DC a été réalisé au sein du laboratoire LAPLACE. Les résultats expérimentaux obtenus avec ce banc sont détaillés. Une seconde réalisation à bus AC monophasé et à échelle réduite, préliminaire au démonstrateur final de PEPITE, a également vu le jour au LAPLACE pour vérifier que le matériel commercial retenu fonctionne bien avant de se lancer dans la réalisation finale du démonstrateur. Enfin les essais avec le démonstrateur final de PEPITE sont en cours. Précisons, dès ici, que le démonstrateur final qui devait être installé initialement sur le site du CEA Cadarache a finalement été implanté chez HELION Hydrogen Power (Aix en Provence) pour des raisons budgétaires.

Avertissement très important :

Pour une durée limitée (2 ans), certaines parties de ce manuscrit sont confidentielles, parce que les travaux présentés font l'objet de demandes de brevets.

Chapitre 1

**Couplage ENR – Hydrogène : état de l’art
et potentialités dans le paysage énergétique
actuel et futur**

1.1 Introduction : paysage énergétique actuel et futur

Le soleil, l'air ou encore l'eau. Les énergies renouvelables étaient déjà présentes avant notre ère. Première source d'énergie, elles sont utilisées depuis de nombreux siècles. Les bateaux à voile ont été les premiers à utiliser une énergie renouvelable pour le commerce et l'expansion des empires. Puis arriva l'énergie hydraulique. Elle a été utilisée au travers des moulins à eau dès le IIIe siècle après JC en Turquie. Elle permettait d'augmenter grandement la productivité des moulins en remplaçant les animaux ou les esclaves. Au VIe siècle, le moulin à vent fut d'abord utilisé en Orient. Il n'apparaîtra en Europe que bien plus tard, vers le XIIe siècle. Les premières utilisations étaient principalement tournées vers la production de nourriture avant de s'étendre vers d'autres métiers de l'artisanat.

Ces énergies renouvelables ont lentement été supplantées par l'apparition de la machine à vapeur au XVIIIe siècle puis, à plus forte raison, avec les machines électriques, toujours pour nourrir la course au progrès. Et ces technologies, qui ne font que transformer une énergie primaire en énergie mécanique, font appel aux énergies fossiles qui ont une densité d'énergie bien plus forte et permettent d'assurer la croissance de la productivité. A l'époque, leur disponibilité, leur facilité d'utilisation et le manque de connaissance sur l'impact environnemental les ont propulsées comme principale source d'énergie. Aujourd'hui, la crise énergétique pointe à l'horizon, les réserves fossiles s'amenuisent, leur utilisation pose des problèmes climatiques et les énergies renouvelables sont de nouveau mises en avant.[4]

En 2010, la consommation énergétique mondiale s'élève à 150 milliers de TWh dont plus de 80% viennent du charbon, du pétrole, du gaz naturel ou du nucléaire, si l'on considère les sources primaires.

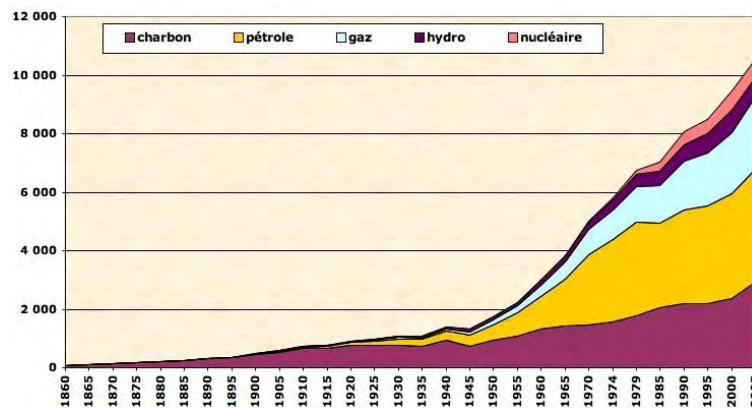


Fig 1-1 : Evolution de la consommation d'énergie dans le monde (hors biomasse) en tep (1tep = 11630kWh) [3]

De toute cette énergie primaire, environ 55 milliers de TWh sont consommés pour produire 20 milliers de TWh sous forme électrique et cela ne fait qu'augmenter, au même rythme que la consommation énergétique mondiale comme le montrent les figures Fig 1-1 et Fig 1-2.

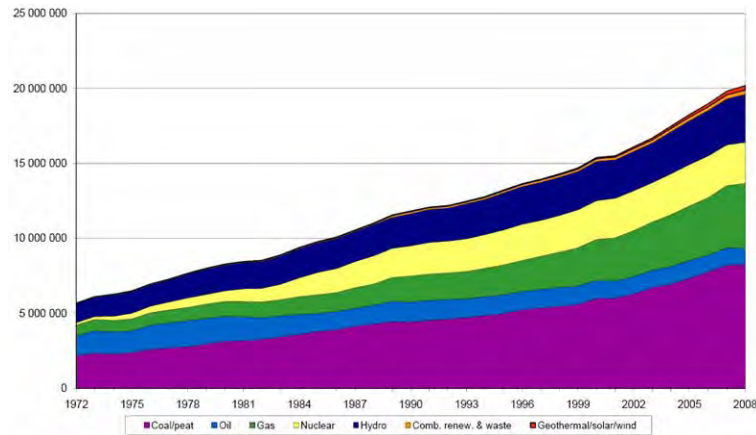


Fig 1-2 : Production mondiale d'électricité en GWh [5]

La majeure partie de cette électricité est en effet issue d'énergies fossiles. D'après la Fig 1-3, le charbon (incluant la tourbe), le pétrole et le gaz naturel représentent à eux trois 67% de la source de la production mondiale. Le nucléaire est à l'origine de 13,5% de l'électricité et l'hydraulique de 16,1%.

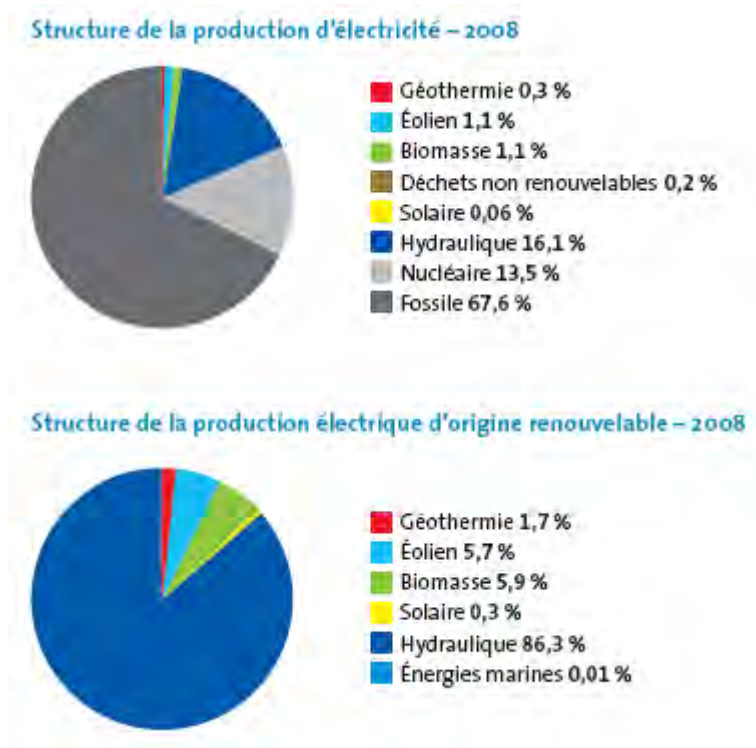


Fig 1-3 : Répartition de la production d'électricité [6]

Or les réserves de ces combustibles atteindront bientôt leurs limites. Le « Peak Oil » apparaît dans les propos des compagnies pétrolières affirmant que la moitié des réserves ont été consommées. D'ici peu, la production de pétrole n'augmentera plus, voire ne fera que décroître. Selon certaines entreprises pétrolières, le « Peak Oil » se situerait entre 2010 et 2030. De même, le charbon atteindrait son maximum vers 2050 [7]. D'après le dernier rapport « World Energy Outlook 2010 » de l'Agence internationale de l'énergie, le « Peak Oil » serait même déjà passé il y a quelques années sans que nous le réalisions.

Une alternative serait d'augmenter la part des énergies renouvelables. L'intérêt n'est plus à démontrer pour ce qui concerne le gain sur les émissions de gaz à effet de serre, leur disponibilité sans oublier leur pérennité. L'énergie hydraulique, éolienne, solaire ou la biomasse ont toutes les quatre un très fort potentiel encore largement sous utilisé.

1.1.1 Le potentiel et l'évolution des énergies renouvelables

L'énergie hydraulique est la plus ancienne et la plus répandue des énergies renouvelables. Au fil de l'eau, éclusée, ou stockée derrière des barrages, l'énergie potentielle, ou plutôt cinétique de l'eau à la sortie d'une chute permet l'entraînement d'une turbine couplée à un alternateur. Cette énergie renouvelable ne rejette pas de gaz à effet de serre et permet le stockage de l'énergie qui devient disponible à la demande, ce qui est une qualité majeure au regard du contexte de la consommation actuelle. En revanche, les plus grands projets hydroélectriques peuvent avoir un impact environnemental très fort. Des zones sont noyées, les écosystèmes sont perturbés, les populations sont déplacées. Les nouveaux projets sont donc soumis à des études d'impact environnemental strictes.

Fort d'une technologie arrivée à maturité, le prix du kilowatt-heure, compris entre 2 et 8 centimes d'euro, est compétitif au regard des autres sources non renouvelables. L'hydraulique prend une part non négligeable dans le bouquet énergétique mondial avec 2% en énergie primaire et 16% de l'énergie électrique. A elle seule, elle représente déjà 86% de l'électricité mondiale issue des sources renouvelables avec 3120TWh de production annuelle en 2008 [8]. En équipant l'intégralité des sites avec des génératrices hydrauliques, le potentiel de production s'élève à 14000TWh. Mais seulement 8000TWh sont économiquement viables, ce qui laisse entrevoir une augmentation de la production possible de 5400TWh. Ce potentiel se situe principalement en Asie et aussi en Afrique, d'après la Fig 1-4, où l'énergie hydraulique est encore très peu exploitée.

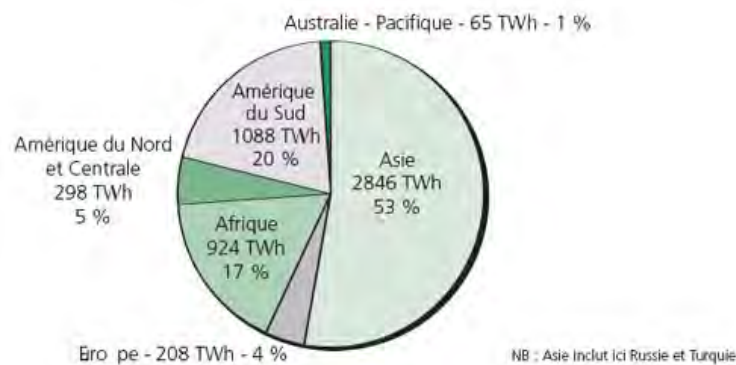


Fig 1-4 : Potentiel de progression de l'hydraulique [9]

L'énergie hydraulique pourrait donc subvenir à 50% du besoin électrique actuel et à 5% de l'énergie totale consommée par la population mondiale.

Même si globalement, entre 1995 et 2005, la production hydroélectrique a augmenté de 18%, actuellement, seul 30% du potentiel hydroélectrique mondial est utilisé. Le développement s'opère principalement en Chine, nouvelle puissance émergente depuis quelques années qui cherche à alimenter son besoin croissant en énergie. Le grand barrage des Trois-Gorges est l'un des derniers ouvrages réalisés. D'une puissance de 19GW, il couvrira 5% du besoin électrique chinois. De nombreux autres projets chinois, souvent plus modestes, sont en cours de réalisation comme le montre le Tab 1-1 : Principaux projets de construction de barrages [13].

D'autres projets sont en réflexion pour équiper certains fleuves, notamment en Afrique. Au Cameroun, un projet de barrage hydroélectrique est actuellement en réflexion à Bini Warak [10] et en Guinée, la construction d'un barrage de 50 à 80MW est prévue sur le fleuve Congo [11]. Sur ce même fleuve qui possède un des plus gros potentiels d'Afrique, les études sont en cours pour les phases 3 et 4 du barrage Inga, nommées Inga III et Grand Inga [12].

Nom	Puissance max (MW)	Pays	Début de construction	Livraison prévisionnelle
Itaipu	14.000	Brésil/Paraguay	1975	En service
Trois Gorges	19.000	Chine	1994	En service
Shuangjiangkou Dam	2.000	Chine	2007	Nc
Ahai Dam	2.000	Chine	2006	Nc
Liyuan Dam	2.400	Chine	2008	Nc
Pubugou Dam	3.300	Chine	2004	2010
Boguchan Dam	3.000	Russie	1980	2010
Goupitan Dam	3.000	Chine	2003	2011
Guandi Dam	2.400	Chine	2007	2012
Lower Subansiri Dam	2.000	Inde	2005	2012
Dagangshan Dam	2.600	Chine	2008	2014
Jinping 1 Hydropower Station	3.600	Chine	2005	2014
Jinping 2 Hydropower Station	4.800	Chine	2007	2014
Tocoma Dam Bolívar State	2.160	Venezuela	2004	2014
Xiluodu Dam	12.600	Chine	2005	2015
Ludila Dam	2.100	Chine	2007	2015
Guanyinyan Dam	3.000	Chine	208	2015
Lianghekou Dam	3.000	Chine	2009	2015
Xiangjiaba Dam	6.400	Chine	2006	2015
Nuozhadu Dam	5.850	Chine	2006	2017
TaSang Dam	7.110	Birmanie	2007	2022
Siang Upper HE Project	11.000	Inde	2009	2024

Tab 1-1 : Principaux projets de construction de barrages [13]

L'énergie de l'océan participe aussi à ce gisement énergétique. Le mouvement des marées qui se traduit par l'oscillation du niveau de la mer et d'importants courants marins ou la force de la houle peuvent actionner des mécanismes générant de l'électricité. L'énergie brassée par les marées est estimée à 22.000TWh. L'usine marémotrice française de la Rance est un exemple d'utilisation de cette source. Mise en service en 1967, elle produit 500GWh par an avec ses 24 turbines de 10MW unitaires [14]. La Norvège et le Royaume-Uni ont testé des usines marémotrices sous-marines fonctionnant avec des hydroliennes ou des hydroplanes dont on peut voir une illustration Fig 1-5.



Fig 1-5 : Hydroplane [15] et hydrolienne [16]

L'hydrolienne est une éolienne sous-marine entraînée par les courants marins et l'hydroplane est une aile reliée à un vérin hydraulique qui s'élève et s'abaisse au passage du courant marin pour pomper et actionner une turbine. L'installation d'hydroliennes n'est pas chose aisée. Les hauts fonds, le milieu salin et l'impact sur l'environnement rendent les projets plus coûteux. Ceci étant, le nombre de cycles de travail que permet la houle est considérable. La puissance extraite étant proportionnelle à la densité du fluide qui traverse l'hydrolienne, ces générateurs sous-marins produisent quatre fois plus d'énergie qu'une éolienne classique. La région de Bretagne a signé un contrat pour évaluer le concept au large de l'île de Bréhat en installant quatre hydroliennes de 500kW unitaire.[17]

L'énergie éolienne a aussi un très fort potentiel exploitable. Les 159GW déjà installés dans le monde produisent 340TWh, soit 2% du besoin électrique mondial. Or une étude du German Advisory Council on Global Change (WGBU) a montré que l'éolien terrestre et off-shore pouvait durablement fournir 39.000TWh annuellement, soit le double de la consommation électrique actuelle. Depuis 1997, la capacité de production éolienne en Europe croît de 30% par an. Ce développement de la filière éolienne que nous montre les Fig 1-6 et Fig 1-7 et l'industrialisation en masse ont fait baisser le prix du kWh et l'a rendu compétitif au regard des autres principales sources d'énergie. En 20 ans, le prix du kWh éolien a été divisé par 5 et a encore diminué de 20% sur les 5 dernières années [18]. Aujourd'hui, le kWh avoisine les 4 centimes d'Euro et la prévision indique 2.45 centimes d'Euro vers 2020.



Fig 1-6 : Palmarès des dix pays les plus utilisateurs de l'énergie éolienne [19]



Fig 1-7 : Développement de l'énergie éolienne dans le monde [19]

La biomasse est la matière organique d'origine végétale ou animale, mais non fossile, pouvant être valorisée énergétiquement. C'est une source d'énergie qui ne rejette dans l'air que ce qu'elle a stocké durant la pousse grâce à la photosynthèse par exemple et ne laisse que très peu de déchets.

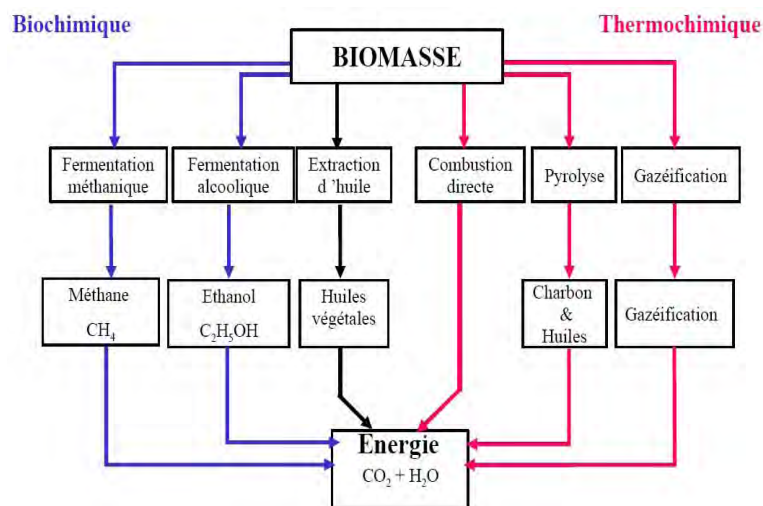


Fig 1-8 : Principales utilisations de la biomasse [20]

Elle se décompose en plusieurs catégories dont les deux principales sont la biomasse sèche et la biomasse humide. La Fig 1-8 montre que l'énergie peut être extraite de multiples manières comme par combustion directe de bois, paille ou céréales dans des chaudières (biomasse sèche) ou par cocuisson, par gazéification, par pyrolyse ou encore par fermentation anaérobie (biomasse humide). Ces différentes méthodes permettent de chauffer les habitats, de suppléer le charbon dans les centrales thermiques, de créer du gaz ou des alcools avec des rendements allant de 20% à 40% et donc des carburants [21]. La valorisation des déchets organiques permettrait de générer 8,6 milliers de TWh, le bois pourrait fournir 62 milliers de TWh et les biocarburants 27.5 à 51 milliers de TWh. En somme, la biomasse pourrait fournir une cinquantaine de milliers de TWh ce qui représente 5% de la pousse mondiale résultat de la photosynthèse et 30% de la consommation énergétique mondiale.

Enfin, il y a la plus abondante des énergies renouvelables, dont toutes les précédentes (sauf les marées lunaires) sont d'ailleurs issues : le soleil. A lui seul, il nous envoie en moyenne

1600 millions de TWh chaque année par le rayonnement intercepté par la Terre. Comme 30% sont réfléchis vers l'espace, cela représente environ 8.000 fois la consommation énergétique mondiale actuelle. Cependant les technologies actuelles ne peuvent valoriser qu'une faible partie de cette énergie. En effet par exemple, les rendements des cellules photovoltaïques commerciales varient de 5% à 20%, même s'il est bien plus élevé dans les laboratoires de recherche allant jusqu'à 41% (hétéro jonctions). Remarquons que le rendement n'est pas une qualité intrinsèque dans une véritable problématique du « renouvelable » et que de faibles rendements peuvent contribuer à limiter l'impact sur le gisement local d'énergie. Le solaire peut aussi être utilisé à des fins thermiques allant du petit panneau thermique sur le toit d'un particulier pour chauffer de l'eau à la centrale à concentration pour la production d'électricité via une turbine.

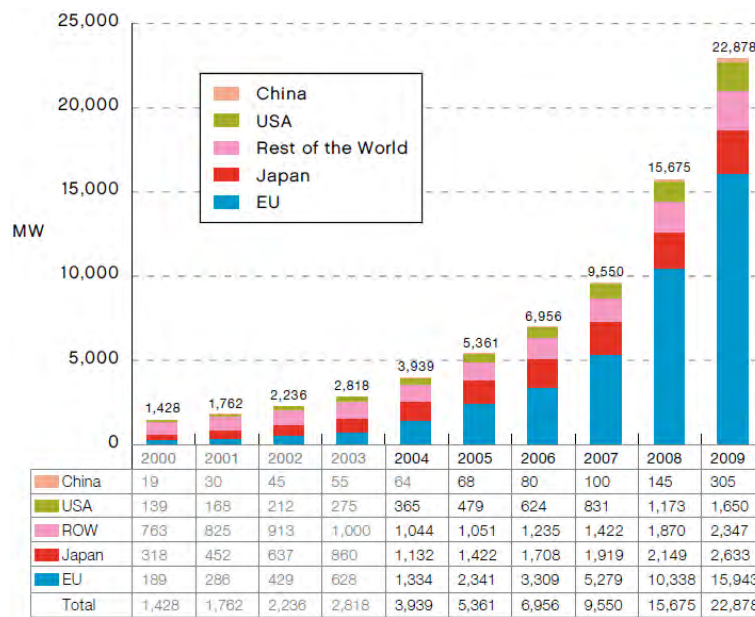


Fig 1-9 : Puissance photovoltaïque totale dans le monde [22]

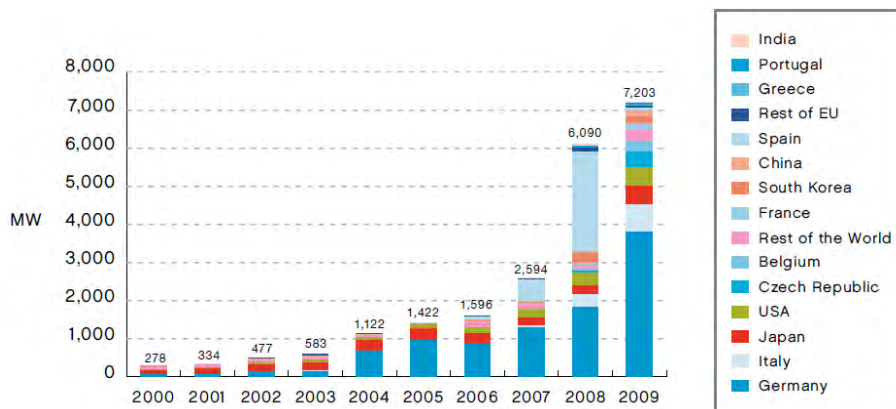


Fig 1-10 : Puissance photovoltaïque installée annuellement dans le monde [22]

Concernant le photovoltaïque, la puissance crête cumulée installée dans le monde était proche de 23GW en 2009, dont les trois quarts en Europe, comme l'indique la Fig 1-9. En effet, depuis 1990, l'Allemagne a préparé une politique sur le long terme qui porte ses fruits. Elle a mis à jour sa législation pour accueillir la première opération « 1000 toits solaires ». Fort de cette première réussite, elle passe à une seconde opération « 100.000 toits solaires ». Depuis

1999, la puissance solaire installée en Allemagne ne cesse de croître. Elle a été multipliée par 7 entre 2002 et 2006, et par 3 dans le monde entier d'après la Fig 1-10.

Le Japon, les Etats-Unis ou encore l'Espagne ont aussi promu l'énergie photovoltaïque de manière significative. Grâce à ces politiques volontaristes et motrices, de puissants parcs photovoltaïques ont récemment vu le jour comme SPEX et Bavaria illustrés Fig 1-11.



Fig 1-11 : Solar Parc EXTremadura (SPEX) : 30MWc et Bavaria : 14MWc

A l'image de ces pays, le marché mondial montre actuellement une forte croissance. En bientôt dix années, la puissance installée mondiale a été multipliée par quinze.

D'après le European Photovoltaic Industry Association (EPIA), dont on peut lire les courbes Fig 1-12, le marché photovoltaïque continuera de croître pour atteindre entre 900GWc et 1900GWc installés dans le monde en 2030. La prévision pour 2050 varie de 3000GWc à 4600GWc selon le scénario choisi qui dépend des choix politiques et industriels des différents acteurs du domaine [23].

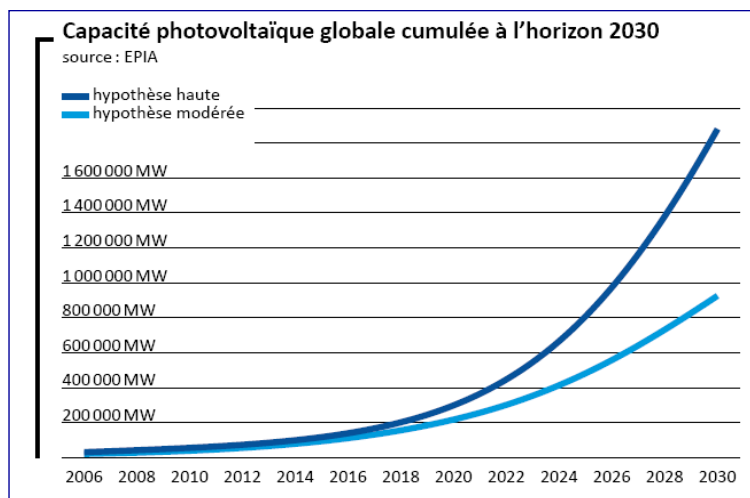


Fig 1-12 : Croissance prévisionnelle de la capacité photovoltaïque

D'une manière générale, les installations de valorisation des énergies renouvelables sont en très forte croissance. En 2009, 47% des nouvelles capacités mondiales de production d'électricité exploitent des sources renouvelables. La Fig 1-13, ci-dessous, nous en montre l'évolution en Europe.

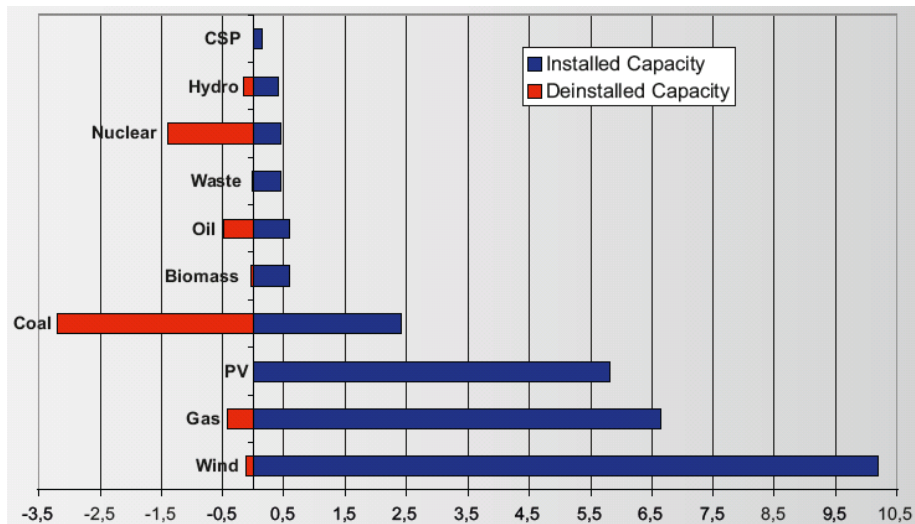


Fig 1-13 : Capacité de production (GW) installée ou démantelée en Europe en 2009 [24]

Le besoin en énergie pour le développement des pays, les politiques environnementales et les fiscalités nationales qui permettent le rachat des énergies renouvelables pour motiver la recherche scientifique et encourager les réalisations de centrales permettent de faire face à la baisse de production pétrolière et la peur de la fin du pétrole. Tous ces facteurs ont insufflé une dynamique à ces nouveaux marchés qui a permis de rendre ces nouvelles sources compétitives face aux générateurs déjà en place.

1.2 La production issue des systèmes photovoltaïques

1.2.1 Le fonctionnement des cellules photovoltaïques

La conversion photovoltaïque exploitée par les cellules du même nom requiert deux phénomènes : transferts d'énergie des photons aux porteurs de charge par interaction lumière – matière et collecte des porteurs ainsi excités comme l'illustre la Fig 1-14.

La première condition est réalisée par l'emploi d'un matériau semi-conducteur, par exemple du silicium. La deuxième est réalisée par la présence d'un champ électrique au sein du matériau, par exemple au moyen à l'interface d'une jonction semiconductrice.

Les cellules photovoltaïques sont donc communément faites d'une jonction PN en silicium. Une couche est dopée avec du Bore. C'est un dopage de type P où il y a un manque d'électrons. L'autre couche est dopée avec du Phosphore. C'est un dopage de type N où il y a un excès d'électrons. La juxtaposition de ces deux matériaux dopés génère un champ électrique interne à l'interface [25].

A la lumière du jour, les photons incidents apportent une énergie fonction de leur fréquence. Pour transférer un électron de la bande de valence à la bande de conduction dans un semi-conducteur, le photon incident doit avoir une énergie supérieure ou égale à l'énergie de gap E_g qui sépare ces deux bandes d'énergie au sens de Fermi. Si le photon transporte une énergie plus faible que E_g , il n'est pas capté. Ce gap est de 1,1eV pour les cellules au silicium. Si le photon est plus énergétique, alors 1,1eV seront transférés à l'électron en énergie potentielle et le reste lui sera communiqué en énergie cinétique qui sera in fine dissipée en chaleur au sein du matériau. La présence du champ électrique interne à l'interface P-N va porter l'électron vers la grille de collecte en surface de la cellule pour le faire participer au courant électrique

exogène. En l'absence de ce champ, il y a recombinaison de la paire électron – trou excitée. L'énergie correspondante est ré-émise ou transférée au réseau cristallin et dissipée en chaleur.

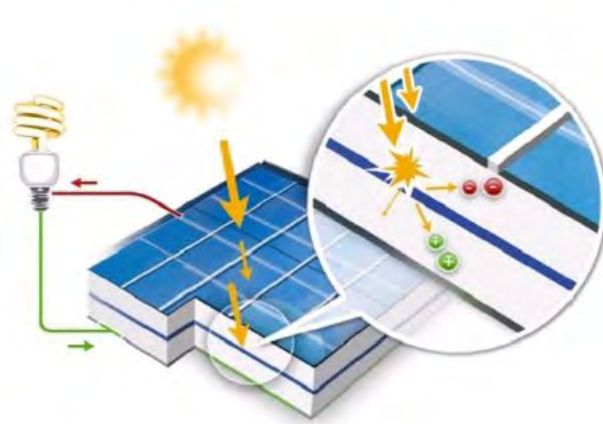


Fig 1-14 : Fonctionnement d'une cellule photovoltaïque

1.2.2 Technologies des cellules sur le marché

La distribution spectrale des photons reçus à la surface de la Terre amène à faire un compromis entre le nombre de photons captés et l'énergie qu'ils transportent et qu'ils peuvent transmettre. Faut-il préférer beaucoup de photons peu énergétiques ou au contraire peu de photons très énergétiques ? Chaque matériau choisi permet de capter une partie du spectre solaire et possède un rendement maximal que l'on peut voir sur la Fig 1-15.

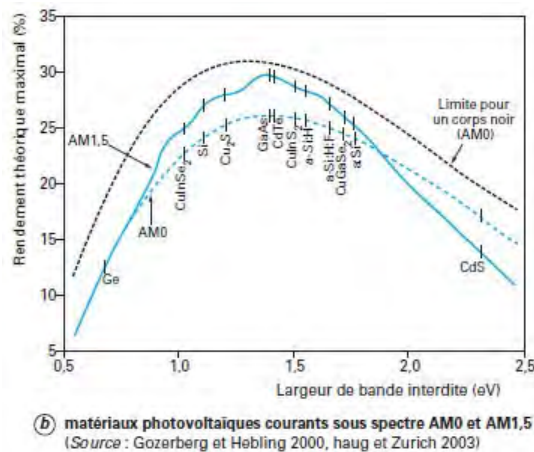


Fig 1-15 : Rendement maximal théorique des cellules photovoltaïque monojonctions [25]

Des laboratoires à travers le monde entier cherchent à améliorer les technologies existantes. Certains se focalisent sur de nouvelles technologies sophistiquées exploitant mieux le spectre solaire Fig 1-16, d'autres sur des technologies moins efficaces mais plus prometteuses sur d'autres critères.

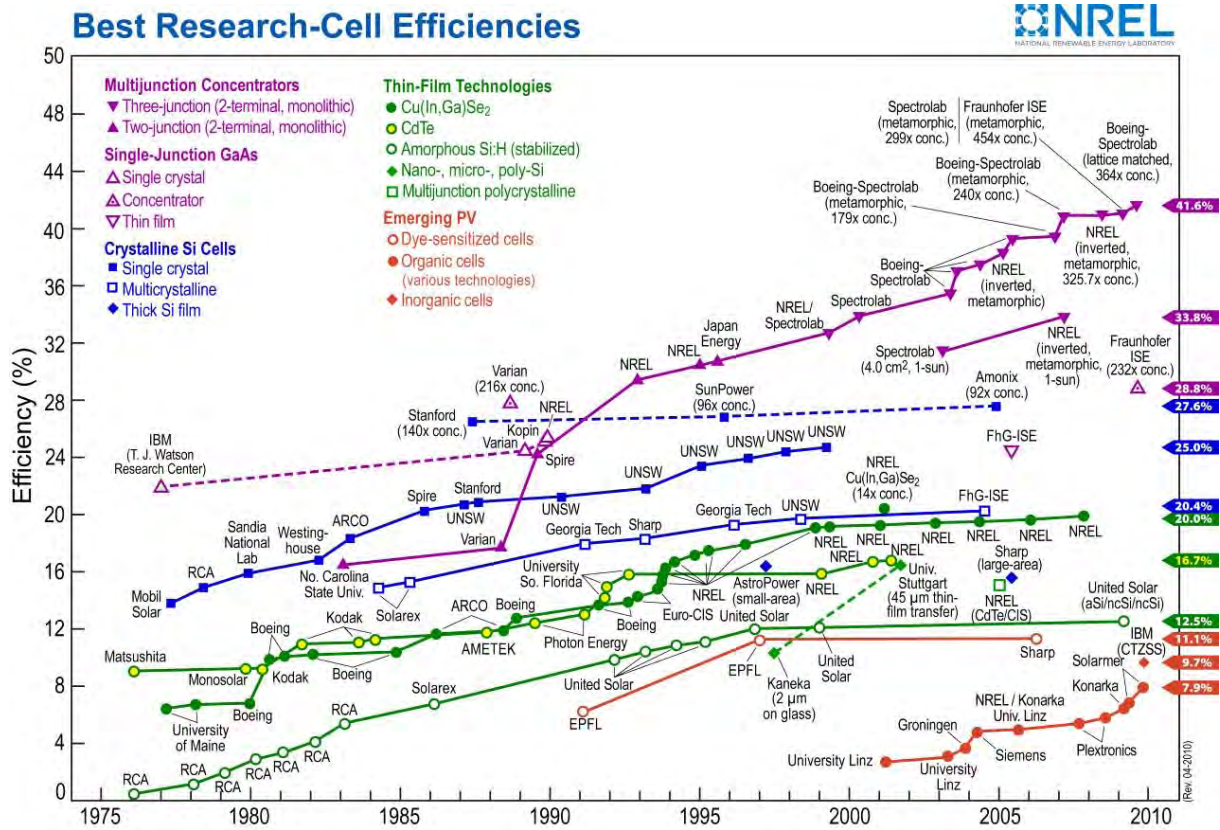


Fig 1-16 : Progression des rendements photovoltaïques records de différentes technologies

Actuellement, les technologies commercialisées se comptent presque sur les doigts d'une main. Les principales sont présentées sur la Fig 1-17 et décrites ci-après [23], [26], [27].

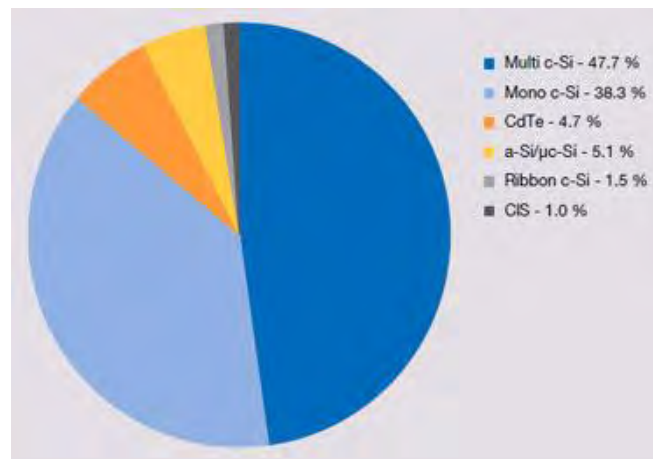


Fig 1-17 : Répartition des principales technologies de cellules photovoltaïques [28]

La technologie au silicium cristallin (Fig 1-18) est la plus répandue avec 86% du marché : 47,7% pour le polycristallin et 38,3% pour le monocristallin.

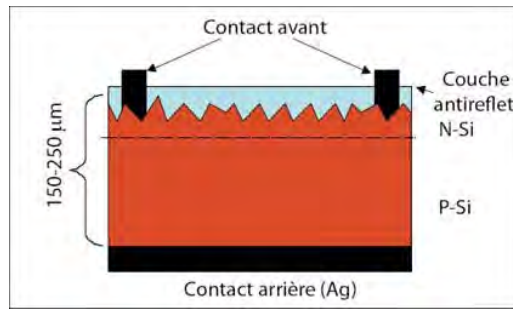


Fig 1-18 : Structure d'une cellule au silicium cristallin

❖ Silicium monocristallin

Les cellules en silicium monocristallin, Fig 1-19 à droite, représentaient 29% du marché en 2005, puis 38,3% en 2008. Ce silicium est issu de l'industrie de la microélectronique, ce qui le rend très cher. Il peut atteindre 99,999999% de pureté. Il est industrialisé d'abord sous forme de lingot qui est ensuite découpé en fines tranches appelées wafer. Le lingot utilisé est en fait un unique cristal de silicium dont l'agencement quasi parfait diminue le taux de recombinaison et améliore les rendements. Le wafer faisait 0,32mm d'épaisseur en 2003. Afin d'économiser de la matière et réduire les coûts, il ne faisait plus que 0,17mm d'épaisseur en 2008 et les industriels visent 0,15mm d'épaisseur prochainement. Une cellule offre un rendement variant de 16% à 22%, et jusqu'à 25% en laboratoire. Le rendement global d'un module associant plusieurs cellules est de l'ordre de 13% à 19%.

❖ Silicium polycristallin

Le silicium polycristallin, Fig 1-19 à gauche, est une refonte des chutes du silicium monocristallin ou plus largement du silicium utilisé en microélectronique. Un peu moins pur, il est moins cher mais le taux de recombinaison y est plus élevé. Le lingot utilisé n'est plus un unique cristal parfait mais une agglomération de cristaux, très clairement visibles sur la cellule finale. Le rendement de ces cellules est donc un peu plus faible que celles en silicium monocristallin. Ce type de cellule représentait 69% du marché en 2005 et a diminué à 47,7% au profit du monocristallin et des nouvelles technologies. Il présente un rendement variant de 14% à 18% et allant jusqu'à 20,4% en laboratoire. Un module composé de cellules polycristallines a un rendement plus faible de 11% à 15%.

Pour le monocristallin comme le polycristallin, une cellule fait 12,7cm ou 15cm de côté (5 ou 6 pouces) et le module final peut faire jusqu'à 2,5m².

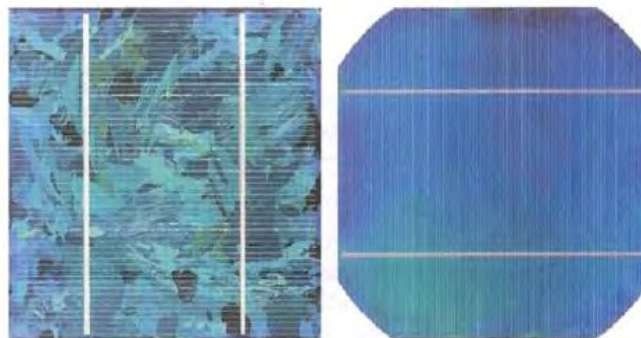


Fig 1-19 : Cellules polycristalline et monocristalline

❖ Couches minces au silicium amorphe et multijonction

Les couches minces constituent la seconde génération de cellules photovoltaïques. Le principe de cette technologie est de déposer un film de matériau photosensible sur un support. Ce support est choisi pour ses caractéristiques mécaniques (souple Fig 1-20 ou rigide notamment) mais surtout pour son faible prix. Il peut s'agir d'un substrat en verre, en métal ou en polymère.



Fig 1-20 : Cellule en silicium amorphe

Dans le silicium amorphe, contrairement au silicium cristallin, les atomes de silicium ne sont pas arrangés aussi régulièrement et il existe des liaisons entre atomes voisins qui ne sont pas « satisfaites ». Le matériau a donc un comportement électronique légèrement différent. Les liaisons non « satisfaites » ont un impact significatif sur le rendement photoélectrique de la cellule. Un procédé consiste à doper ce silicium amorphe avec de l'hydrogène pour « satisfaire » une grande partie des liaisons libres. On parle alors de Silicium amorphe hydrogéné, « a-Si :H ». Ce silicium amorphe est moins cher que le silicium cristallin mais présente toutefois un taux de recombinaison élevé malgré le dopage. De ce fait, même s'il capte mieux les photons, le rendement est faible. Fonctionnellement, les cellules en silicium amorphe sont faites en trois couches : une dopée N, une dopée P et une intrinsèque entre les deux précédentes et ainsi plongée dans le champ de jonction, (Fig 1-21). L'ensemble ne fait que 1 à 2µm, ce qui représente un gain significatif en matériau et participe à la baisse du prix de production. Ces cellules présentent un rendement de 4% à 8% dans le commerce. Mais, le silicium amorphe répond mieux par temps couverts ou dans des milieux où règne beaucoup de rayonnement diffus.

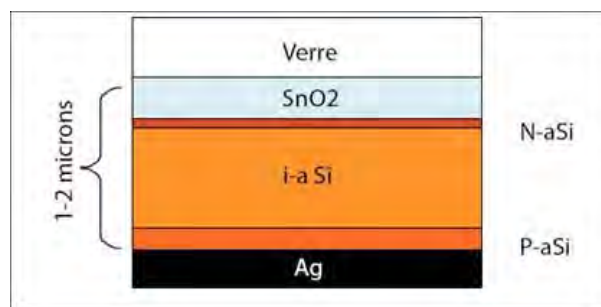


Fig 1-21 : Structure d'une cellule au silicium amorphe

Les structures multijonctions consistent à superposer plusieurs fois ces trois couches dans une même cellule pour augmenter la capture des photons. Le rendement se trouve augmenté à 13%.

❖ Couches minces au CdTe et au CIGS

Le tellure et le cadmium sont des éléments produits dérivés de l'industrie du zinc et du cuivre. Ce sont des matériaux peu chers, ce qui fait de ces modules, les moins chers du marché. Par ailleurs, le tellure de cadmium présente une énergie de gap de 1,45eV qui est proche de l'optimum par rapport au spectre de photons que nous envoie le soleil. De plus, il absorbe 90% des photons sur quelques micromètres. Les meilleurs rendements obtenus sont de 16,7% et les cellules commerciales donnent de 7% à 11%. Le problème de ce matériau est l'usage de cadmium qui est un métal lourd et polluant, ce qui pose un problème quant à son recyclage. Mais cette période du cycle de vie a été particulièrement travaillée par les fabricants, si bien que le recyclage est devenu un point fort de cette technologie [29].

Le CIGS est un matériau fait avec du cuivre, de l'indium, du gallium et du sélénium (Fig 1-22). Le rapport entre la quantité d'indium et de gallium permet de faire varier l'énergie de gap de 1.02eV à 1.68eV ce qui permet d'envisager cette technologie de façon ciblée. Industriellement, le procédé de fabrication est plus complexe que les cellules au CdTe car il est nécessaire de déposer plusieurs couches sur le support. De même que les cellules au CdTe, ce type de cellule atteint des rendements de 7% à 12% dans le commerce et jusqu'à 20% en laboratoire.

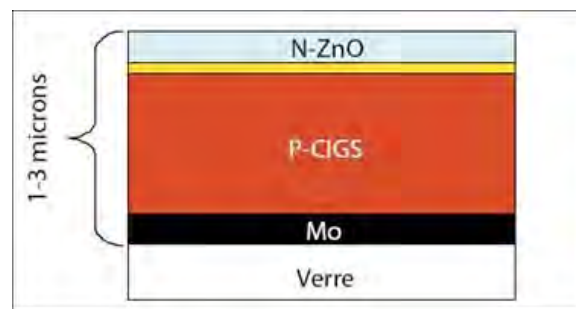


Fig 1-22 : Structure d'une cellule CIGS

❖ HIT (mélange amorphe/monocristallin en couche mince)

Le HIT est une technologie propriétaire de Sanyo. Elle consiste à intercaler une couche de silicium monocristallin entre les deux couches dopées d'une cellule en silicium amorphe. Elle allie le haut rendement du silicium monocristallin avec la bonne réponse du silicium amorphe pour le rayonnement diffus. Les meilleurs rendements constatés dans le commerce s'élèvent à 19,8%.

❖ Cellules à hétéro jonctions

Les cellules à hétéro jonctions sont plus complexes. Elles sont constituées de plusieurs jonctions superposées ayant chacune une énergie de gap E_g différente (Fig 1-23). Ainsi, chaque jonction sera sensible à une partie spécifique du spectre lumineux incident. Les rendements atteints avec de telles structures (2 ou 3 jonctions) dépassent de loin les autres technologies et culminent à 41,6%. En revanche, le coût de fabrication de ces cellules reste très élevé.

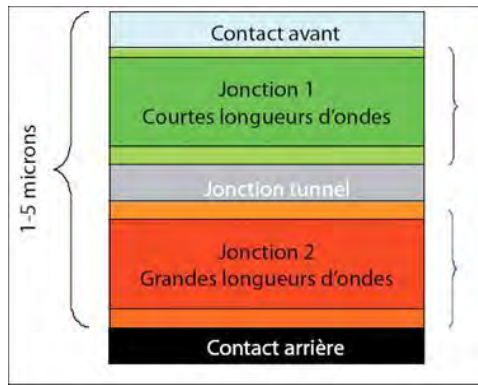


Fig 1-23 : Structure d'une cellule à hétéro-jonctions

1.2.3 Intermittence de la production photovoltaïque

Ces énergies renouvelables présentent de nombreux avantages mais aussi certains inconvénients, à commencer par le fait qu'elles sont intermittentes. Celui-ci impacte directement la façon d'exploiter ces sources renouvelables. La production photovoltaïque est directement liée à l'éclairement solaire et le suit sans constante de temps. Nous pouvons observer ci-dessous des enregistrements d'éclairement de trois journées totalement différentes. On constate aisément que la fourniture d'électricité est chaotique, provoquant des à-coups de puissance qu'il faut savoir gérer.

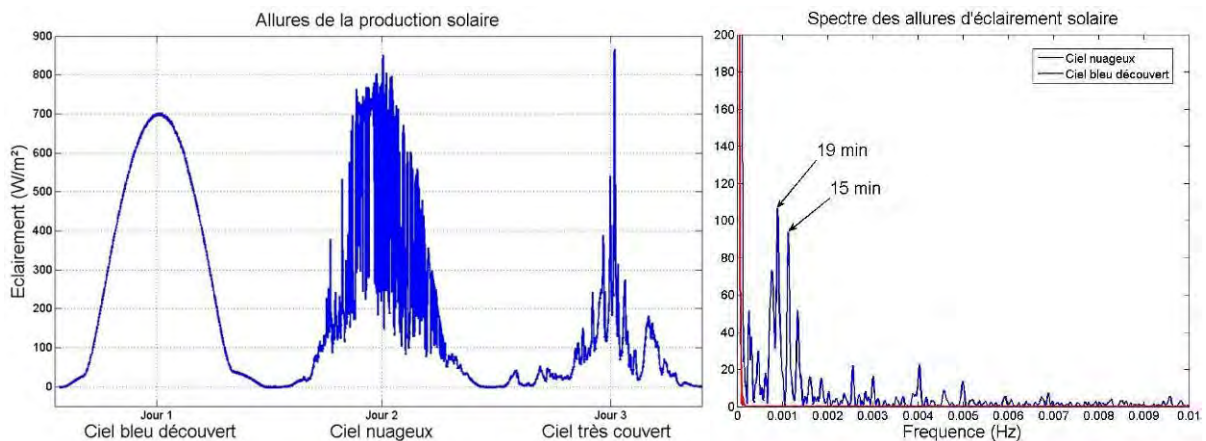


Fig 1-24 : Profils d'éclairement journaliers et leur spectre

Outre les variations journalières entre le jour et la nuit et saisonnière, la météorologie impacte donc fortement la productivité avec la nébulosité ou les variations de température. Des relevés Fig 1-24 montrent les grandes variations qu'apporte la nébulosité.

Remarque : Cas de l'éolien

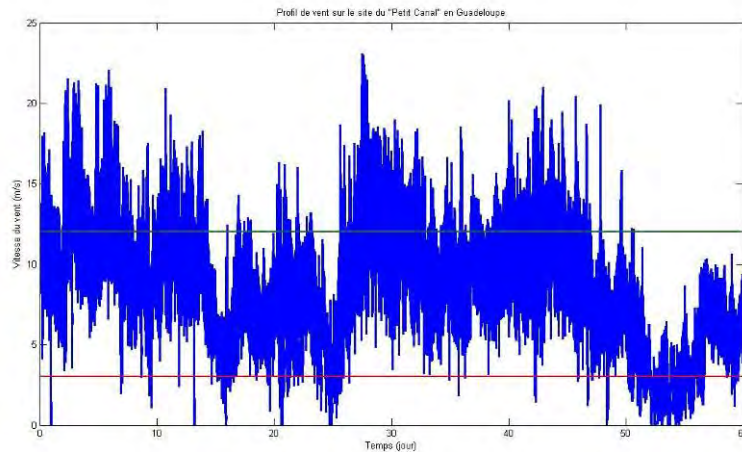


Fig 1-25 : Profils de vent en Guadeloupe

De même pour l'éolien, la météo peut montrer des visages bien différents (Fig 1-25). Même si les sites équipés avec des éoliennes sont réputés comme étant soufflés par des vents assez constants, le système reste dépendant de la météorologie. Dans le pire des cas, le vent peut ne même pas suffire à démarrer l'éolienne. La vitesse minimale pour démarrer l'éolienne est en rouge et la vitesse nominale est représentée par le niveau en vert.

Les systèmes photovoltaïques (et éoliens) sont des convertisseurs de puissance sans stockage intrinsèque pour lisser ces sources de flux. Du point de vue du consommateur, pour combler cette intermittence que nous sommes obligés de subir, il faut adjoindre un moyen de stockage réversible à ces sources. Ainsi, le surplus d'un moment pourra être stocké pour être restitué quand il y aura un manque.

1.3 Les moyens de stockage d'énergie (électrique)

L'énergie au sens de la physique revêt différentes formes, recensées sur la Fig 1-26, localisées dans l'espace avec une certaine densité volumique et souvent associées à un champ tensoriel. Elles constituent autant de formes de stockage utilisables pour cette fonction par des conversions de puissance et des moyens technologiques adaptés.

On peut proposer une classification fonction des formes d'énergie et des phénomènes mobilisés par les conversions qui impliquent l'électricité qui nous intéresse ici :

- Stockages électromagnétiques (champ électromagnétique) et conversions associées
- Stockages mécaniques potentiel ou cinétique (champ gravitationnel ou de vitesse) et conversions électromécaniques
- Stockages thermique (champ de température) et conversions électromécaniques
- Stockages chimiques et conversions électrochimiques.

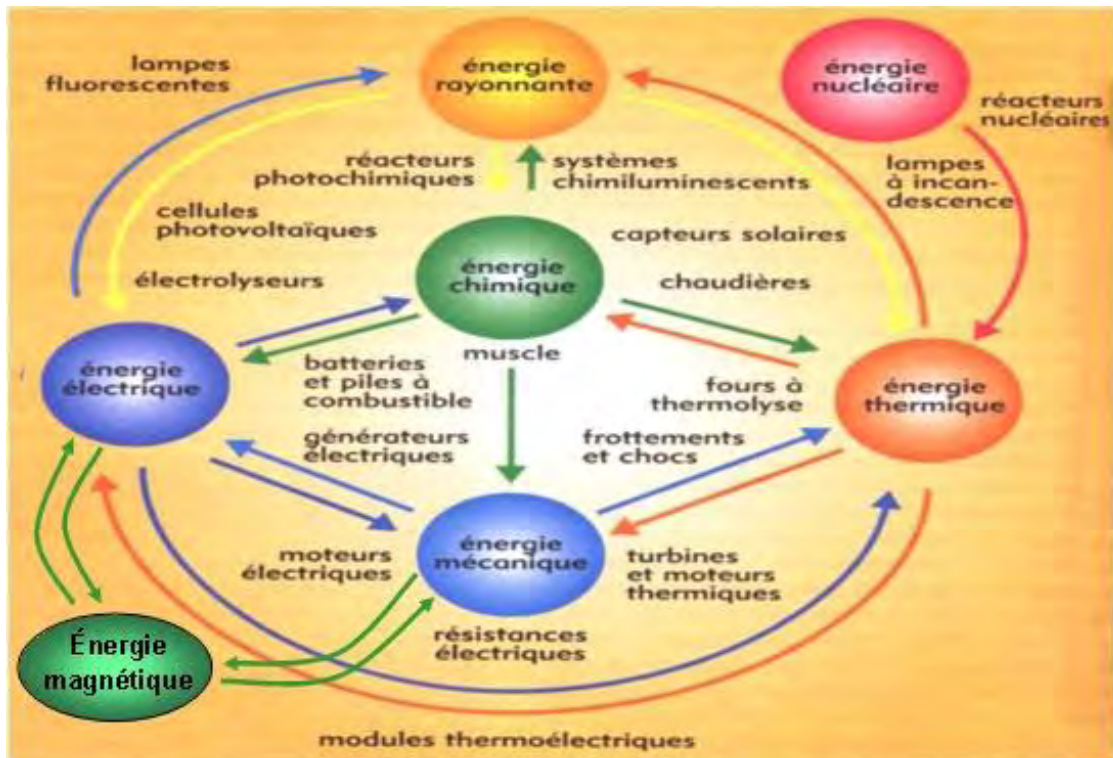


Fig 1-26 : Les différentes formes d'énergie [30] (modifié et complété)

Plusieurs dispositifs ont déjà largement fait leurs preuves [31], [32]. De leur nature et des technologies associées résultent différentes aptitudes à absorber ou restituer l'énergie emmagasinée en termes de puissance et d'énergie. Cette aptitude, que l'on retrouve caractérisée par les densités d'énergie massique, densités d'énergie volumique ou encore de puissance massique, est aussi un moyen de les classer. Le plan de Ragone de la Fig 1-27 utilise l'énergie massique et la puissance massique.

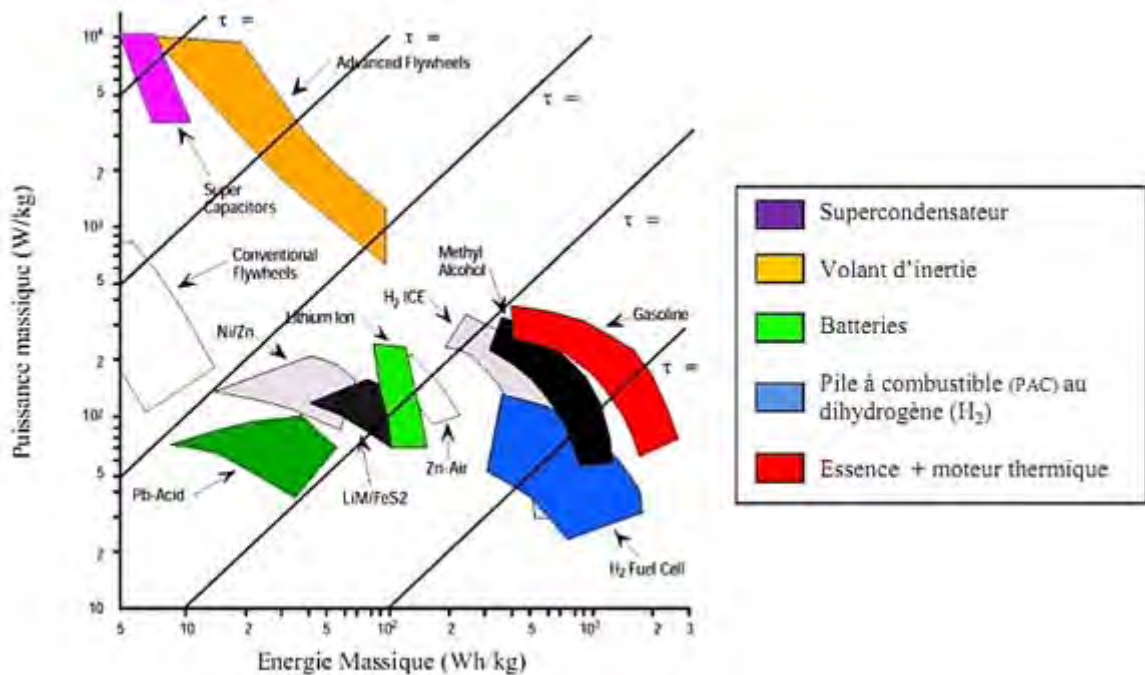


Fig 1-27 : Plan de Ragone de plusieurs moyens de stockage (Ac Nantes)

1.3.1 Stockages électromagnétiques

Cette forme d'énergie est directement associée aux grandeurs électriques « tension U » ou « courant I » et donc directement convertible en puissance électrique, ce qui est potentiellement très intéressant.

L'énergie associée au champ électromagnétique établi dans un espace fait de milieux linéaires est stockée avec une densité volumique locale donnée par la relation :

$$dW = \left(\frac{B^2}{\mu_0 \mu_r} + \varepsilon_0 \varepsilon_r E^2 \right) dV \quad (1-1)$$

Avec dW l'énergie contenue dans le volume élémentaire dV ,

B le champ magnétique qui traverse le volume dV ,

μ_0 la perméabilité du vide,

μ_r la perméabilité du matériau qui remplit le volume dV ,

E le champ électrique qui traverse le volume dV ,

ε_0 la permittivité du vide,

ε_r la permittivité du matériau qui remplit le volume dV .

Les densités volumiques maximales accessibles, liées aux champs maximaux permis par les matériaux, restent cependant faibles devant celles offertes par d'autres formes d'énergie ainsi que nous le verrons.

Le premier terme est associé au champ électrostatique. Il est exploité dans les dispositifs condensateurs ou super condensateurs caractérisés par leur capacité C qui relie l'énergie totale stockée à la tension U , grandeur macroscopique mesurable associée par la relation :

$$W_C = \frac{1}{2} \cdot C \cdot U^2 \quad (1-2)$$

Le deuxième terme est associé au champ magnétique. Il est exploité dans les dispositifs à bobines caractérisés par leur inductance L qui relie l'énergie totale stockée au courant I , grandeur macroscopique mesurable associée par la relation :

$$W_L = \frac{1}{2} \cdot L \cdot I^2 \quad (1-3)$$

❖ Stockage électrostatique : condensateurs et super condensateurs

L'énergie W_C , donnée par l'équation (1-2), est stockée sous forme électrostatique entre deux surfaces polarisées créant un champ électrique entre elles. Ces deux surfaces S sont séparées par un matériau diélectrique sous forme de film caractérisé par sa permittivité diélectrique ε pour constituer un condensateur de charge Q . Le champ électrostatique créé étant de la forme :

$$E = \frac{Q}{\varepsilon_0 \cdot \varepsilon_r \cdot S} \quad (1-4)$$

Plus la permittivité du film diélectrique est élevée, plus le champ est élevé entre les deux surfaces dans les limites du claquage.

Dans les super-condensateurs, le film diélectrique est remplacé par un électrolyte conducteur ionique. Le stockage des charges électroniques et ioniques se fait dans la zone d'interface électrochimique. Sa surface spécifique volumique peut être très élevée avec des matériaux fortement divisés ou nano-structurés, ce qui permet d'obtenir des valeurs de capacités C mille fois plus élevées. Par la forme du stockage (charges stockées), ces dispositifs condensateurs et super-condensateurs voient leur structure peu modifiée lors des charges ou décharges : ils bénéficient ainsi de fortes cyclabilité potentielles ($>10^6$) et de la faculté de fournir de forts pics de puissance plutôt que de l'énergie comparativement à d'autres stockages présentés ci-après.

Les caractéristiques typiques sont :

- pour les condensateurs 0,4 Wh/kg, jusqu'à 100kW/kg et 0,3Wh/L.
- pour les super-condensateurs ≈ 5 Wh/kg et 1 à 5 kW/kg.

❖ Stockage magnétique : bobines supraconductrices

L'énergie W_L , donnée par l'équation (1-3), est stockée sous forme magnétique au moyen de bobines parcourues par le courant I . Cela implique donc l'utilisation d'un circuit constamment fermé et la circulation d'un courant I en roue libre causant un effet Joule dissipant rapidement l'énergie stockée. Cela constitue un inconvénient majeur de ce stockage. Pour supprimer cet effet Joule, il faut annuler la résistance en employant un supra-conducteur d'où le nom du dispositif : SMES (Supraconductor Magnetic Energy Storage). Grâce à la supra-conductivité, les courants peuvent être plus élevés et les champs magnétiques plus élevés aussi. La technologie des supra conducteurs à haute température (HTC) n'étant pas mûre, seuls les supra-conducteurs maintenus à une température très basse dans un cryostat tels les NbTi sont utilisables. La consommation du système de refroidissement, équivalent à des pertes, diminue le rendement global du système de stockage. De plus, un champ magnétique élevé déstabilise l'effet supra ($B_{max} = 10T$) et peut être gênant pour les appareils alentours, ce qui limite l'énergie volumique. On obtient ainsi au maximum $11kWh/m^3$ avec 10T.

De ce fait, les dispositifs les plus utilisés sont des tores à air qui canalisent au mieux le champ magnétique. En termes de puissance et d'énergie, ces systèmes peuvent fournir de très fort pics de courant mais assez peu d'énergie. Le matériau le plus utilisé est le NbTi qui permet d'atteindre $3000A/mm^2$ sous 5T à 4,2K.

Les caractéristiques typiques sont : $\approx 3Wh/kg$ et jusqu'à 100MW/kg.

1.3.2 Stockages mécaniques

❖ Stockage gravitaire : pompage – turbinage hydraulique

Le stockage hydraulique dans des barrages est sûrement le plus connu, étant déjà installé sur de nombreux cours d'eau, rivières ou grands fleuves, à grande échelle. Il exploite l'énergie potentielle de gravitation d'une réserve d'eau dans un bassin élevé suivant la relation :

$$E_p = \rho \cdot V \cdot g \cdot h \quad (1-5)$$

Avec ρ , la masse volumique du fluide, V , le volume du fluide, g , la pesanteur et h , la hauteur de chute.

Une masse de 1kg d'eau élevée de 360m stocke une énergie potentielle de 1kWh. Avec les pertes, on compte 1kWh par kg pour 400m en pratique.

Lors de lâchés d'eau, cette énergie potentielle est transformée en énergie cinétique au cours d'une chute, en conduite forcée ou non, ensuite transformée en électricité par conversion électromécanique avec une turbine hydraulique entraînant un alternateur. Le rendement est compris entre 65% et 75-80% [33].

Malgré des pertes par évaporation, des fuites et lâchés obligés, il offre, par de très grands volumes possibles, une autonomie et une gestion saisonnière voire pluriannuelle. Il n'est pas vraiment réversible puisqu'on ne maîtrise pas le remplissage par les cours d'eau ou le ruissellement. Le stockage réversible devient possible avec deux barrages ainsi que dans les stations de transfert d'énergie par pompage (STEP). Dans ce cas, l'énergie est stockée en remontant l'eau par pompage du bassin aval dans le bassin amont avec des pompes alimentées par un surplus d'énergie. La France dispose d'une puissance totale de 6GW de groupes réversibles dont 90% reposent sur 6 ouvrages. Le plus grand dans les Alpes « Grand maison » permet 1400MW en pompage, 1800MW en turbinage et stocke 400GWh. Son rendement approche les 80%.

En puissance installée cumulée, ce type de stockage représente actuellement 3% des capacités mondiales de génération d'électricité, ce qui est insuffisant pour compenser l'intermittence résultant d'une pénétration de production renouvelable significative. Des études sont donc activement menées pour équiper de nouveaux sites, notamment sur les reliefs côtiers maritimes pour utiliser l'eau des mers et des océans de façon réversible (projets Norvège, projet Canaries El Hierro). Le potentiel énergétique mondial de ce type de stockage estimé est très élevé.

❖ Stockage de compression : air comprimé à grande échelle

La compression d'un gaz offre un autre moyen de stockage mécanique, l'énergie étant restituée lors de la détente, permettant d'entraîner un système mécanique. Mais la température évoluant fortement si la transformation n'est pas adiabatique, condition très difficile à approcher, le rendement de ce type de stockage dépend très fortement du cycle thermodynamique utilisé. A grande échelle (Fig 1-28), ce stockage est fait dans des cavernes souterraines dans lesquelles des compresseurs (1) stockent l'air sous pression. Les cavernes (4) utilisées sont des cavités aquifères, salines ou encore des cavités de gaz naturel vides. Une manière efficace de restituer l'énergie, est d'injecter directement cet air déjà comprimé dans un turboalternateur (2) à gaz qui génère à nouveau de l'électricité. Le processus requiert un appoint en gaz naturel pour réchauffer l'air comprimé (3). Le rendement de ce stockage est de l'ordre de 40% si l'échauffement du gaz lors de sa compression n'est pas valorisé. Cette chaleur perdue est le point à améliorer avec ce procédé.

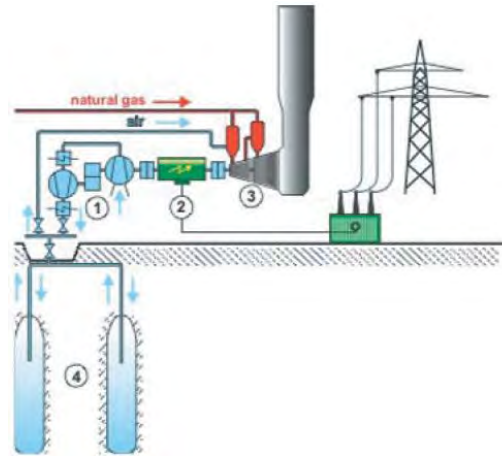


Fig 1-28 : Principe de fonctionnement du stockage par air comprimé en caverne souterraine [34]

Il n'existe actuellement que deux installations de ce type au monde. La plus ancienne installation est en Allemagne près de Brême et a été mise en service en 1979 [34]. Le stockage est à 70bar et permet de délivrer 290MW pendant 2h. La puissance installée peut dépasser le GW comme aux Etats-Unis à Mc Intosh (Alabama) où se situe la seconde installation mise en service en 1991.

❖ Stockage de compression : air comprimé à petite échelle

Dans ce cas, l'air peut être comprimé jusqu'à 300bar dans des réservoirs en fibre de carbone par un compresseur réversible pouvant être mu à son tour par la détente de l'air stocké sous pression. A 200 bar, l'air comprimé a une densité d'énergie volumique de 6Wh/L et massique de 8Wh/kg. Le rendement est d'environ 50% et le stockage ne peut pas énormément cycliser à cause de la fatigue mécanique due aux contraintes infligées par les variations de pression. Le cyclage est de l'ordre de 10^3 à 10^4 .

❖ Stockage inertiel : volants d'inertie

Dans ce cas, l'énergie est stockée dans l'inertie J d'une masse en mouvement linéaire ou plus généralement en rotation à la vitesse angulaire Ω suivant la relation :

$$W_J = \frac{1}{2} \cdot J \cdot \Omega^2 \quad (1-6)$$

Ainsi une masse d'une tonne lancée à 100km/h stocke seulement 107Wh. Il est préférable d'utiliser une roue d'inertie en rotation à très grande vitesse appelée FES (Flywheel Energy Storage). Ce stockage exploite aussi une conversion électromécanique à haut rendement. Le volant d'inertie est relié à un actionneur électrique « Brushless » qui peut fonctionner en moteur, stocker en accélérant le volant ou freiner le volant pour restituer de l'énergie en fonctionnant en générateur électrique. Il s'agit parfois d'un moteur synchrone à excitation bobinée. Ce stockage est principalement limité par la vitesse de rotation maximale car la force centrifuge exerce des contraintes sur le matériau qui peuvent dépasser la limite élastique en traction et peut l'amener à exploser. Le choix du matériau est donc très important dans la conception du stockage.



Fig 1-29 : Volant d'inertie du tramway de Bristol et ferme de volants de 1 MW Beacon Power

En outre, les frottements freinent le volant et dissipent l'énergie stockée. Pour éviter ces déperditions par frottement, les volants sont montés sur des paliers magnétiques et placés dans une enceinte sous vide d'air pour minimiser les pertes aérodynamiques. Le vide d'air n'est pas insignifiant si l'on rappelle que la puissance associée aux frottements est proportionnelle au cube de la vitesse alors que celle-ci peut atteindre le Mach en périphérie. Les aimants permanents et électro-aimants sont cependant encore sources de pertes supplémentaires. Ces faiblesses sont en particulier des problèmes de pilotage électronique et d'alimentation dans le cas des suspensions magnétiques actives (à électro-aimants), ou encore des instabilités mécaniques dans celui des suspensions passives (à aimants permanents). Une nouvelle génération de volants d'inertie récemment commercialisée utilise des paliers magnétiques supra-conducteurs [35]. En plus du gain sur l'effet Joule, les pastilles supra-conductrices apposées sur le stator se recalent automatiquement dans les lignes de champ et équilibrent les forces radiales et latérales exercées sur le rotor, ce qui simplifie l'électronique de pilotage et le nombre d'accessoires mécaniques (butées, roulement).

Ce moyen de stockage est plutôt un stockage à court terme permettant de fournir des pics très élevés de puissance de plusieurs centaines de kW. De plus, il possède une excellente cyclabilité allant jusqu'à 10^6 . En termes d'énergie, le poids du système et les forces engendrées limitent la capacité à quelques kWh. Ce moyen de stockage est très bien décrit dans [36]. La Fig 1-29 nous montre deux applications embarquée et stationnaire de ce type de stockage.

Les caractéristiques typiques sont : 30 à 290Wh/kg et 80 à 550Wh/L.

1.3.3 Stockage thermiques

La chaleur est une forme d'énergie particulière, notamment issue de toutes les dissipations (dégradation des autres formes d'énergie). Stockée dans la matière, elle représente l'agitation au niveau microscopique du matériau et se manifeste par la température de celui-ci au niveau macroscopique. Elle peut être convertie en travail sous certaines conditions thermodynamiques. Particulièrement, elle est d'autant plus valorisable que sa température est élevée car l'entropie associée est alors plus faible, un aspect très important.

La chaleur issue de toute source chaude (panneaux solaires thermiques, combustion, effet Joule ou toute perte de conversion), peut chauffer un matériau moins chaud, liquide ou solide, pour une utilisation ultérieure. La cogénération, sans être un moyen de stockage à proprement parler, permet de valoriser la chaleur produite dans un système de conversion.

Si le matériau ne change pas de phase, l'énergie stockée, dite « chaleur sensible », suit la relation :

$$E_{CS} = \rho \cdot V \cdot c \cdot (T_2 - T_1) \quad (1-7)$$

avec c la capacité calorifique massique du fluide,
 ρ et V la masse volumique et le volume du fluide,
 et $(T_2 - T_1)$ la différence de température lors du stockage ou déstockage.

Lorsqu'il y a changement de phase, l'énergie stockée, dite « chaleur latente », suit la relation :

$$E_{CL} = \rho \cdot V \cdot l \quad (1-8)$$

avec l la chaleur latente du changement de phase du fluide,
 et ρ et V la masse volumique et le volume du fluide.

Pour la chaleur sensible, ce peut être un ballon d'eau domestique ou des briques réfractaires ou plus généralement des matériaux à forte capacité calorifique. La capacité calorifique massique de l'eau valant $4186 \text{ J} \cdot \text{kg}^{-1} \cdot \text{K}^{-1}$ permet de stocker 58 kWh par tonne d'eau échauffée de 50°C . Une tonne de réfractaires échauffés à 1400°C peut stocker 500 kWh . Le volume occupé est typiquement de 200 Wh/L , mais cela est intimement lié aux caractéristiques thermiques du matériau utilisé. Le principe d'utilisation d'un tel stockage est illustré Fig 1-30.

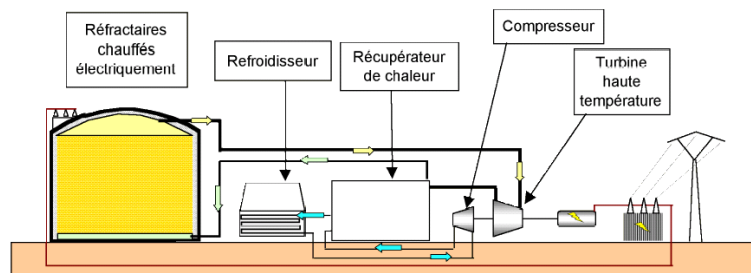


Fig 1-30 : Stockage par volume réfractaire [32]

La chaleur latente d'un changement de phase est généralement bien plus élevée que la chaleur sensible. Pour l'eau par exemple, la chaleur latente d'évaporation L_v est de 2257 kJ/kg . Ainsi, une tonne d'eau peut stocker 627 kWh lors de sa vaporisation, soit plus de dix fois l'énergie stockée par chaleur sensible dans l'exemple précédent. Le volume de stockage est donc moindre pour une même quantité d'énergie stockée. De plus, ce stockage s'opère sur une variation très faible de la température puisque la transformation est isotherme. Cependant, la température de changement de phase est primordiale et étroitement liée à l'application dans laquelle il intervient.

Si à ce jour, ce type de stockage ne trouve pas d'application pour le stockage de l'électricité, il existe des applications pour la régulation de la température des pièces d'habitation, par exemple. En effet, un tel stockage est utilisé avec un matériau dont la température de changement de phase est d'environ 20°C (température de confort pour l'activité humaine). Les murs qui contiennent le fluide absorbent l'énergie du jour et la restituent la nuit. Tant qu'il y a un mélange liquide-vapeur, la température du mur et donc de la pièce restera stabilisée à la température du changement d'état.

1.3.4 Stockages chimiques

Les transformations de la matière par réactions chimiques mettent en jeu de l'énergie attachées aux liaisons chimiques qui assurent la cohésion des molécules. La combustion d'une molécule organique dans l'oxygène, du méthane par exemple, libère une énergie stockée lors de la synthèse de ce produit. Une réaction chimique renversible, exo-énergétique dans un sens et endo-énergétique dans l'autre permet donc de réaliser la fonction stockage. C'est ce qui se passe pour les êtres vivants avec la transformation d'ADP en ATP qui stocke une énergie qui sera libérée lors de la transformation inverse. L'énergie de réaction est bien souvent libérée sous forme de chaleur, par exemple en combustion directe dans l'oxygène de l'air.

On qualifie de « renversible » une réaction que l'on peut réaliser dans un sens puis dans l'autre mais qui, au final nous aura coûté de l'énergie, contrairement à une réaction « réversible » qui peut être réalisée dans les deux sens avec un bilan énergétique final nul.

Dans les réactions dites REDOX (oxydo-réduction), deux réactifs échangent des électrons dotés d'une énergie potentielle correspondant à l'énergie libre de la réaction aussi appelée « exergie ». On peut théoriquement capter cette énergie libre directement sous forme électrique en faisant transiter ces électrons par un circuit électrique extérieur utile, par exemple un moteur ou une ampoule. C'est cette conversion électro-chimique que permet de réaliser une cellule du même nom dont le principe de la structure est donné par la Fig 1-31. Deux électrodes au contact des réactifs sont reliées au circuit électrique extérieur et séparées par un électrolyte à la fois isolant électronique et conducteur ionique, pour bloquer l'échange direct des électrons (qui doivent emprunter le circuit électrique extérieur) tout en permettant les échanges de matière nécessaires à la réaction chimique. L'ajout éventuel d'un séparateur à cette structure de conversion électrochimique de base peut renforcer l'immunité aux courts-circuits et aux fuites.

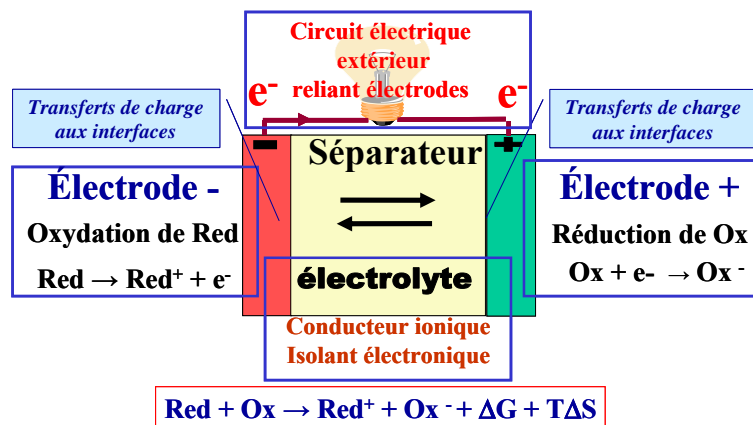


Fig 1-31 : Structure élémentaire d'un convertisseur électrochimique (illustrée ici en fonctionnement générateur d'électricité, certaines réactions peuvent être renversables)

On trouve de nombreux procédés exploitant ce principe et réalisant cette conversion électrochimique, dont certains permettent d'exploiter la renversabilité fondamentale des réactions pour stocker l'électricité sous forme chimique :

- les accumulateurs primaires ou piles (non renversables) ;
- les accumulateurs secondaires et les batteries d'accumulateurs (renversables) ;
- les électrolyseurs (non renversables)
- les piles à combustibles (non renversables)

- les accumulateurs redox-flow (renversables)
- les piles métal – air (non - renversables)
- les piles à combustible réversibles (renversables)

Nous verrons que l'on peut constituer l'équivalent d'une batterie renversable à hydrogène par un système associant un électrolyseur, une pile à combustible et les réservoirs de stockage des réactifs et produits. Des travaux sont en cours pour réunir en un seul composant la pile à combustible et l'électrolyseur [37].

Ce type de dispositif « batterie à hydrogène » constitue précisément un objet principal de cette thèse : nous le détaillons ensuite. Dans ce paragraphe, nous donnons donc seulement des informations générales sur d'autres dispositifs de stockage électrochimique.

❖ Stockage chimique : batteries d'accumulateurs électrochimiques [38]

Dans un accumulateur, deux électrodes, positive et négative, sont au contact de l'électrolyte (isolant électronique) qui les sépare électriquement et constituent la cellule électrochimique. A chaque interface entre électrodes et électrolyte interviennent les transferts de charges responsables des oxydations et réductions. La réaction d'oxydoréduction globale mise en jeu est renversable, ce qui permet de charger ou décharger l'accumulateur, respectivement récepteur ou générateur.

La tension de fonctionnement de la cellule élémentaire à l'équilibre dépend des éléments chimiques utilisés : le couple redox est caractérisé par un potentiel de quelques volts au maximum en conditions de référence. Cette tension dépend aussi de l'état de charge. Plusieurs cellules sont ensuite mises en série pour atteindre des tensions utilisables plus élevées, par exemple typiquement 12V avec 6 cellules en série dans une batterie au plomb/acide.

La quantité d'énergie qu'il sera possible de stocker ou de fournir dépend directement de la quantité de matière qu'il est possible de transformer. La surface active entre les électrodes et l'électrolyte influe sur la cinétique de la réaction et donc sur le courant disponible et sur la puissance.

On observe donc que dans une batterie : puissance de recharge, puissance de décharge et énergie stockée sont fortement couplées dans ce composant qui réalise simultanément les fonctions de convertisseur électrochimique de puissance et de réservoir d'énergie chimique. Cet aspect est important à souligner.

Le Tab 1-2 ci-dessous résume les performances et les caractéristiques des principales technologies d'accumulateurs électrochimiques. La technologie au Sodium-Soufre n'étant pas dans ce tableau, nous en détaillons les principales caractéristiques [39] et [40].

Densité d'énergie : jusqu'à 175Wh/kg Densité de puissance : 15 W/kg

Nombre de cycles : 2500 (100% DOD) et 4500 (80% DOD)

Autodécharge : très faible voire nulle

Tension nominale d'un élément : 1,6V déchargé et 2,08V chargé

Température d'usage : 290-350°C

Avantages : composants abondants, recyclabilité, cyclabilité (nb et profondeur), rendement du stockage de 75% à 87%.

Inconvénients : faible densité de puissance, composants toxiques et dangereux, besoin de plusieurs dizaines de watts en continu pour le maintien de la température.

Coût : 500 à 2500 \$/kWh en 2004 avec objectif de baisser à 250\$/kWh.

	Plomb	Ni/Cd	Ni/MH	ZEBRA Na/NiCl ₂	Li phosphate	Li ion	Li polymère
Energie spécifique (Wh/kg)*	30-50	45-80	60-110	120	120-140	150-190	150-190
Densité d'énergie (Wh/litre)*	75-120	80-150	220-330	180	190-220	220-330	220-330
Puissance en pointe (W/kg)	Jusqu'à 700		Jusqu'à 900	200	Jusqu'à 800	Jusqu'à 1500	Jusqu'à 250
Nombre de cycle (charge/décharge)	400-600(1) 1200(2)	2000	1500	800	>2000	500-1000	200-300
Autodécharge par mois	5%	20%	30%	12 % par jour	5%	10%	10%
Tension nominale d'un élément	2V	1,2V	1,2V	2,6 V	3,2V	3,6V	3,7V
Gamme de température de fonctionnement	-20°C à 60°C	-40°C à 60°C	-20°C à 60°C	- 40°C à 50°C	0°C à 45°C (charge) -20°C à 60°C (décharge)	-20°C à 60°C	0°C à 60°C
Avantages	Faible coût	Fiabilité Performances à froid	Très bonne densité d'énergie	Très bonne densité d'énergie Bonne cyclabilité	Très bonne densité d'énergie, sécurité, coût, cyclabilité	Excellente énergie et puissance	Batteries minces possibles
Inconvénients	Faible énergie Mort subite	Relativement basse énergie Toxicité	Coût des matériaux de base Comportement en température	Puissance limitée Auto-consommation	Charge à basse T°	Sécurité des gros éléments Coût	Performances à froid Coût
Coûts Indicatifs ⁽³⁾ (€/kWh)	200 à 250 ⁽¹⁾ 200 ⁽²⁾	600	1500 à 2000	800 à 900	1000 à 1800	2000	1500 à 2000

* Les chiffres extrêmes des fourchettes correspondent à des tailles différentes d'éléments (les gros éléments ayant en général des énergies plus élevées) ou à des conceptions pour des applications différentes.

(1) étanche; (2) tubulaire ; (3) pour les volumes actuels de production

Tab 1-2 : Caractéristiques et performances des principaux accumulateurs électrochimiques [38]

❖ Stockage chimique : batteries redox-flow

Ce type de batterie permet de découpler les propriétés en puissance et en énergie. En effet un convertisseur électrochimique relié au circuit électrique permet de réaliser la réaction dans les deux sens (charge ou décharge) entre des réactifs eux-mêmes stockés dans des réservoirs externes dont le volume de stockage définit la capacité énergétique de la batterie. La Fig 1-32 en indique le principe. On peut considérer cette structure comme une version chimique des STEP (Station de Transfert d'Énergie par Pompage). Les couples redox au vanadium sont particulièrement étudiés pour des applications de stockage à moyenne échelle qui commencent à être proposées sur le marché (Cellstrom).

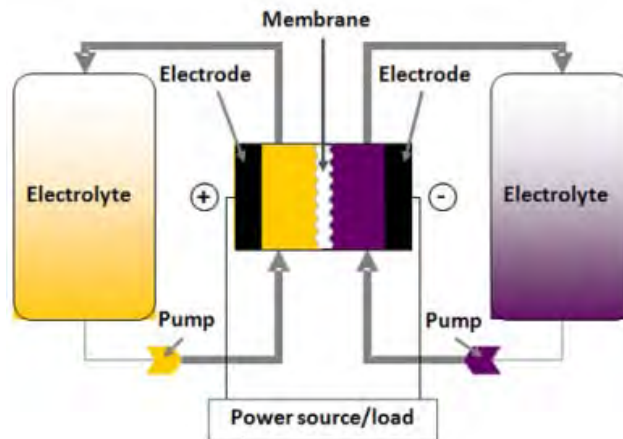


Fig 1-32 : Structure d'une batterie redox-flow

Nous verrons que le convertisseur électrochimique de puissance situé au cœur de cette batterie est assimilable à un ensemble électrolyseur + pile à combustible décrits en détail plus loin en traitant de l'hydrogène - énergie.

❖ Stockage chimique : Batterie Métal/Air

Ce type de batterie est dans le principe très proche de la batterie redox-flow, à ceci près que le combustible est un solide, plus exactement un métal (Zn, Al, ...). Le comburant est l'O₂ de l'air ambiant. L'exemple de la batterie Zinc-air est exposé sur la Fig 1-33.

En fonctionnement générateur (déstockage d'énergie électrique), le métal réagit avec l'oxygène pour former un oxyde métallique que l'on doit évacuer du cœur électrochimique avant qu'il ne précipite. Pour régénérer le métal, on réalise la réaction inverse, à savoir l'électrolyse de l'oxyde métallique (stockage d'énergie électrique) qui libère également de l'oxygène. A notre connaissance, ces deux fonctionnements sont deux procédés séparés à ce jour, ce qui différencie ce composant de la batterie redox-flow.

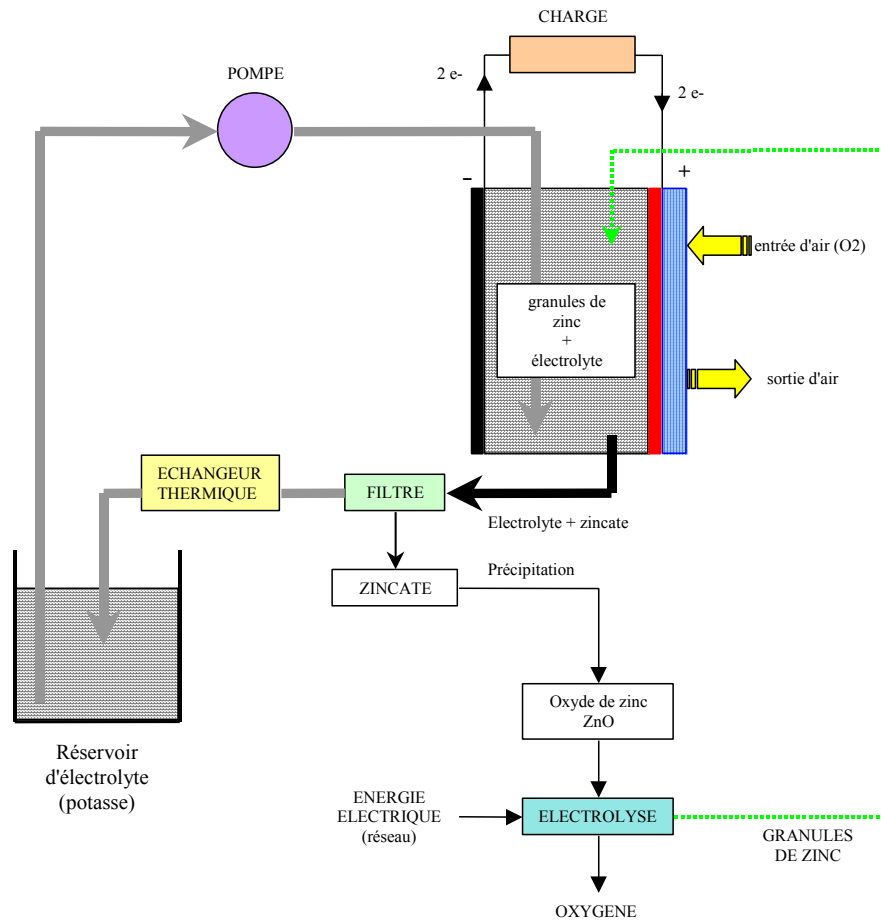


Fig 1-33 : Principe de fonctionnement d'une batterie Métal/air (Metallic Power)

Une des principales particularités de ce composant est de faire intervenir des solides (métal ↔ oxyde métallique) qui sont faciles à stocker, mais qui peuvent complexifier les procédés si l'on cherche à les automatiser.

Un des gros points faibles est de faire intervenir la potasse comme électrolyte.

Sur la Fig 1-34 est proposé un comparatif des caractéristiques des deux principales batteries métal-air face aux batteries Li-ions et Ac-Pb. L'énergie massique offerte par les batteries métal-air est remarquable : elle est au moins entre deux et cinq fois supérieure à celle des batteries Li-ions.

A notre connaissance, les travaux sur ces batteries sont très dynamiques en Asie, particulièrement en Chine où les réserves concernant ces métaux sont abondantes.

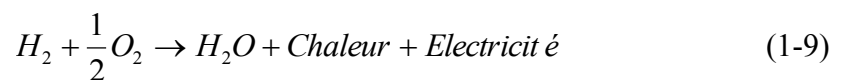
	Pile Zn/air	Pile Al/air	Batterie acide/pb	Batterie Li-ions
Potentiel théorique	2,3V	2,71V	2,1V	4,2 V
Potentiel pratique	1,65V (typique)	1,9V (en circuit ouvert) 1,1V (typique)	2,1V	3,2V (li-manganèse)
Densité de courant	50 à 90 mA/cm ² 500 mA/cm ² (société eVonyx)	70 à 150 mA/cm ²	500 mA/cm ²	800 mA/cm ²
Energie massique	1kWh/kg (théorique) 350 à 500 Wh/kg (pratique)	4kWh/kg (théorique) 800 Wh/kg (pratique)	35 Wh/kg	150 Wh/kg
Energie volumique		200-400 Wh/L	20-40 Wh/L	400 Wh/L

Fig 1-34 : Comparaison des performances des batteries métal-air face à deux technologies classiques de batterie [41]

❖ Stockage chimique : l'hydrogène-énergie

L'hydrogène, ou plutôt le dihydrogène H₂, est actuellement principalement utilisé dans l'industrie chimique. Il n'existe pas à l'état pur dans la nature. Il doit être synthétisé à partir d'un composé contenant l'élément hydrogène H. C'est aussi un combustible de synthèse qui peut être utilisé en combustion directe avec l'oxygène, comme dans le moteur Vulcain de la fusée Ariane V.

Mais ce qui nous intéresse ici est qu'il permet aussi une production directe d'électricité et de chaleur en se combinant avec l'oxygène par conversion électrochimique dans une pile à combustible qui ne rejette que de l'eau suivant la réaction :



Comme on peut le produire par électrolyse de l'eau par la réaction inverse, cet « hydrogène – énergie » constitue un vecteur de stockage tout à fait complémentaire de l'électricité par conversions électrochimiques ainsi qu'indiqué par la Fig 1-35.

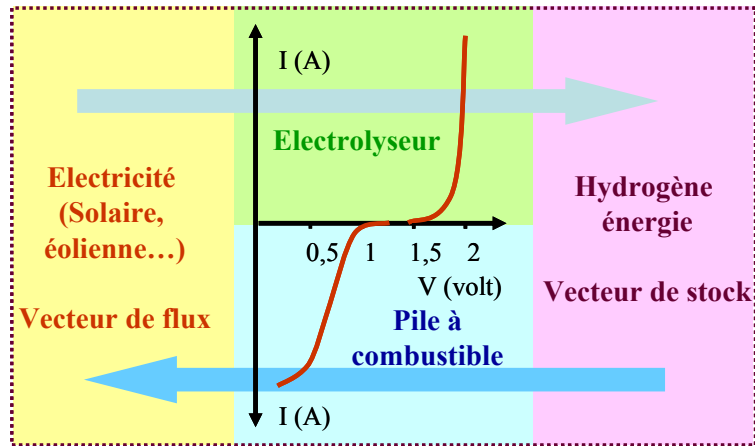


Fig 1-35 : Complémentarité des vecteurs Hydrogène et Electricité

Pour toutes ces raisons et d'autres détaillées après, l'hydrogène est un vecteur d'énergie très prometteur pour l'avenir, ce qui justifie l'intérêt qu'il suscite et motive notamment ce travail doctoral.

1.4 L'hydrogène : un vecteur d'énergie prometteur

1.4.1 Éléments sur ses propriétés et son stockage

L'hydrogène est un composé gazeux à température et pression ordinaires à l'instar de l'air comprimé et du gaz naturel. L'hydrogène gazeux peut lui aussi être stocké dans un réservoir sous pression. Le standard industriel reste actuellement la bouteille B50, une bouteille de 50L utiles à 200bar ($8,8\text{Nm}^3$). Cette bouteille contient 892g de dihydrogène ce qui représente 29,7kWh, soit 594Wh/L [42].

La molécule de dihydrogène est la plus légère et sa densité d'énergie massique est très élevée avec un produit de combustion inférieur PCI de 33,3kWh par kg d'hydrogène pur. A comparer à celui du méthane (13,7kWh/kg) ou de l'essence (10kWh/kg).

Mais le dihydrogène est aussi la plus petite molécule, ce qui en fait un gaz qui fuit très facilement. Cela pose des problèmes pour le stockage sous pression. Les contenants se retrouvent plus lourds et le rapport massique entre contenu et contenant ne dépasse pas quelques pourcents.

En tenant compte de la masse de la bouteille, la densité d'énergie massique est de 354Wh/kg avec un rapport de 1%. La densité massique passe naturellement à 708Wh/kg avec un rapport de 2%. A 350bar et un rapport de 5%, la densité peut atteindre 1700Wh/kg. En pratique, le stockage sous pression peut aller jusqu'à 750bar mais avec les inconvénients que cela génère pour la bouteille.

Sous forme liquide, l'hydrogène est aussi un bon moyen de stockage, mais il devient difficilement utilisable tant les auxiliaires pour liquéfier l'hydrogène et maintenir la température nécessairement très basse de 20K sont volumineux et consommateurs en énergie.

Le stockage d'hydrogène peut aussi se faire sous forme solide et complètement stable. En effet, l'hydrogène peut être inséré dans un réseau cristallin sous forme d'hydrures. Cette forme permet de stocker plus d'hydrogène, à volume donné, qu'une bouteille à 700bar avec

un rendement de stockage / restitution de l'ordre de 97%. Pour la comparaison, 1m^3 à 700bar peut enfermer 42kg d'hydrogène ou 70kg sous forme liquide, tandis que 1m^3 d'hydrure à faible pression peut en enfermer 106kg [43]. La densité d'énergie massique du stockage sous forme d'hydrure atteint donc 2400Wh/kg. Le stockage solide permet, de plus, d'accroître la sécurité en s'affranchissant du côté explosif de la phase gazeuse ainsi que la stabilité puisqu'il est nécessaire de chauffer pour extraire l'hydrogène de ce stockage.

Enfin on peut utiliser un précurseur chimique d'hydrogène. Le borohydrure de sodium est un exemple de stockage solide qui restitue l'hydrogène en réagissant avec de l'eau selon la réaction : $\text{NaBH}_4 + 2\text{H}_2\text{O} \rightarrow 4\text{H}_2 + \text{NaBO}_2$ [44].

1.4.2 Production du dihydrogène

L'hydrogène est l'élément le plus répandu sur Terre. Mais il n'existe pas sous forme pure. Il apparaît combiné dans des molécules plus ou moins complexes qui requièrent de l'énergie pour l'en extraire. En soi, l'hydrogène n'est donc absolument pas une source d'énergie primaire (excepté pour la fusion thermonucléaire), mais un moyen de stockage et de transport d'énergie. Cela implique donc de développer de nouvelles technologies pour utiliser cette énergie en sécurité et de manière efficace [45], [46]. Le Tab 1-3 compare les propriétés de l'hydrogène et des principales sources d'énergie utilisées à ce jour.

Vecteur d'énergie	H ₂ (200bar)	Méthane	GPL	Méthanol	Pétrole	Batteries au plomb
Densité d'énergie massique	35,5	13,9	12,9	5,6	12,7	0,03
Densité d'énergie volumique	0,7	2,6	7,5	4,4	8,7	0,09

Tab 1-3 : Comparaison des propriétés énergétiques de l'hydrogène avec plusieurs sources d'énergie en kWh/kg et kWh/L

Il existe plusieurs façons de produire l'hydrogène, ou plutôt de l'extraire. Il est présent dans l'eau et les chaînes hydrocarbonées très variées. Actuellement, les solutions industrielles listées dans le Tab 1-4 reposent principalement sur les gisements d'hydrocarbures comme le charbon, le méthane ou encore le gaz naturel mais assez peu sur l'électrolyse de l'eau. De plus, au regard de la façon dont est produite mondialement l'électricité, c'est-à-dire massivement à partir des ressources fossiles, l'électrolyse est actuellement émettrice de CO₂.

Source	%
Gaz naturel	48
Pétrole	30
Charbon	18
Electrolyse	4

Tab 1-4 : Sources de l'hydrogène [45]

L'électrolyse, encore très peu répandue, ouvre cependant la voie au stockage de toutes les électricités d'origines renouvelables [47] et aussi nucléaire.

L'hydrogène – énergie est donc compatible avec **toutes** les sources primaires actuelles et futures. Cette très forte pluralité des sources d'hydrogène est une grande force car si l'une de ces sources venait à s'éteindre, la production pourrait continuer.

Les principaux procédés utilisant les hydrocarbures sont le vaporéformage, l'oxydation partielle, le reformage autotherme ou la gazéification de la biomasse. L'hydrogène peut en outre être un produit de l'industrie chimique ou encore un sous-produit d'autres procédés (création du chlorure de sodium). Par ailleurs, il peut aussi être produit par photolyse ou encore par des procédés photolytiques. Enfin, la molécule d'eau peut être dissociée dans un cycle thermochimique à très haute température ou par électrolyse [48]. Ici encore, l'électrolyse se divise en plusieurs technologies qui sont explicitées en 1.4.4.

Dans tous les cas, la production d'hydrogène nécessite une source d'énergie qui va impacter fortement le coût final. C'est pour cette raison que le vaporéformage est très utilisé par rapport à l'électrolyse de l'eau. Malgré la pureté maximale de l'hydrogène électrolytique et le peu de déchets que cela engendre (dépendant de la source électrique utilisée), le coût énergétique reste actuellement trois fois supérieur au vaporéformage malgré le post traitement nécessaire des produits de la réaction pour éliminer le monoxyde de carbone et séparer le dioxyde de carbone. Au final, le coût de production de l'hydrogène varie de 3cts à 20 cts d'euros par kWh selon la méthode choisie [49].

L'hydrogène produit est ensuite stocké, comme cela a été décrit au 1.4.1, que ce soit sous pression, liquide ou incorporé dans des hydrures solides.

1.4.3 Utilisation de l'hydrogène

A ce jour, l'utilisation de l'hydrogène n'est pas très diversifiée. Il est principalement réutilisé dans l'industrie. Actuellement, 50% de la production d'hydrogène mondial sont consommés pour la production de l'ammoniac (qui intervient dans la fabrication des engrais) et 37% dans les raffineries notamment pour le traitement du sulfure. Une petite partie sert à faire du méthanol.

A coté de cette utilisation à grande échelle, l'hydrogène peut aussi générer de l'énergie en étant brûlé dans un moteur à combustion interne ou en étant utilisé dans des piles à combustible pour faire de l'électricité. A l'inverse de l'électrolyseur, les piles à combustible utilisent de l'hydrogène et de l'oxygène (issu de l'air ou pur) pour générer de l'électricité, de l'eau et de la chaleur. L'électricité est alors générée à la demande pour des besoins précis. Tout comme l'électrolyse, la pile à combustible existe sous différentes technologies explicitées ci-après en 1.4.4.

Dans les systèmes qui font partie de cette étude, l'hydrogène est produit intégralement par électrolyse de l'eau alimentée par des sources renouvelables d'énergie puis stocké dans un réservoir sous pression. Il est ensuite restitué grâce à une pile à combustible.

Pour finir, la Fig 1-36, extraite de la feuille de route européenne pour l'hydrogène, illustre la très grande diversité de ses sources et usages qui justifient tout l'intérêt qui lui est porté et motive particulièrement les études du LAPLACE dans ce domaine depuis 12 ans, dont ce travail de doctorat.

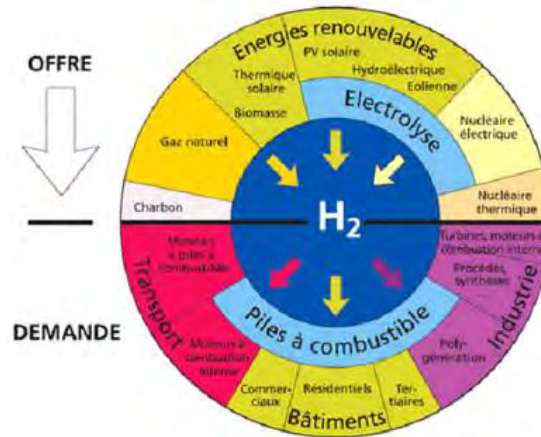


Fig 1-36 : L'hydrogène, un vecteur d'énergie

1.4.4 Les technologies de piles à combustible et électrolyseurs existantes

Les électrolyseurs se divisent en trois principales catégories listées dans le Tab 1-5 : les électrolyseurs alcalins (A-E), les électrolyseurs à membranes échangeuses de protons (PEM-E) et les électrolyseurs à oxydes solides à haute température (SO-E). Ces derniers peuvent être mis en œuvre de deux façons différentes [45].

Alors que l'électrolyse a été découverte et utilisée avec une solution acide, il n'existe désormais que des électrolytes alcalins comme la potasse (KOH). Ceci a l'avantage de diminuer la corrosion et donc le prix des matériaux qui étaient en contact avec l'acide. L'anode et la cathode sont séparées par un diaphragme poreux qui permet l'échange d'ions entre les électrodes.

Les électrolyseurs à membrane échangeuses de protons, comme leur nom l'indique, possèdent eux aussi une membrane. Mais celle-ci joue à la fois le rôle d'électrolyte et de membrane poreuse. On s'affranchit ici de l'électrolyte liquide et caustique. C'est un polymère très fin qui présente une faible résistance ohmique et permet donc de fortes densités de courant. Malgré cette finesse, on observe une bonne séparation des gaz. Les électrolyseurs actuels utilisent le Nafion 117. La cathode est en graphite poreux sur laquelle est déposé du Platine comme catalyseur. Ce métal noble étant cher, il a un impact sur le coût final. C'est pourquoi, des recherches sont en cours pour trouver un matériau de synthèse susceptible de remplacer ce Platine. De même, le graphite est au centre d'études pour le remplacer car il se trouve attaqué dans certaines conditions, ce qui dégrade l'électrolyseur.

Concernant les électrolyseurs à haute température, le principe de base est de décomposer la molécule d'eau à haute température car cela nécessite moins d'énergie électrique. Au mieux, l'eau se décompose naturellement par thermolyse au delà de 2800°C. Une fois décomposée, les ions O^{2-} traversent une céramique jusqu'à l'anode pour se recombinaison en O_2 . L'hydrogène reste du côté de la cathode sous forme de gaz. Dans ce procédé, une partie de l'énergie sert à chauffer la vapeur d'eau jusqu'à 800°C, une autre à dissocier la molécule d'eau. Pour chauffer, l'électricité n'est pas indispensable. Bien au contraire, on peut envisager la valorisation des pertes d'un autre procédé comme celles des centrales nucléaires. L'électricité n'est alors indispensable que pour la dissociation de la molécule d'eau à haute température. Le rendement global de cette technologie peut ainsi dépasser 90% [45]. Cependant, d'autres

problèmes surviennent. Les matériaux doivent tenir les contraintes thermo mécaniques infligées sans être trop chers.

Type	Electrolyte	Electrode	Reactions
Alcalin KOH	KOH/NiO, IMETTM (Inorganic Membrane Electrolysis)	Anode: Ni, Fer/Ni alloys, metal oxides Cathode : steel +Ni / Ni-Co	Anode : $4OH^- \rightarrow 2H_2O + O_2 + 4e^-$ Cathode : $4H_2O + 4e^- \rightarrow 2H_2 + 4OH^- + 4e^-$
PEM	Proton Exchange Membrane (Nafion)	Anode : graphite- Ti/RuO ₂ , IrO ₂ Cathode: graphite+Pt/ Pt	Anode : $H_2O \rightarrow 2H^+ + \frac{1}{2}O_2 + 2e^-$ Cathode : $2H^+ + 2e^- \rightarrow H_2$
SO Haute température	a) Zirconia ceramics. b) Zirconia oxide ceramics	Anode : ceramics Cathode : ZrNi cermets/CeOx	a) Anode : $2O_2^- \rightarrow 2O_2 + 4e^-$ Cathode : $2H_2O + 4e^- \rightarrow 2O_2^- + 2H_2$ b) Anode : $2H_2O \rightarrow 4H^+ + O_2 + 4e^-$ Cathode : $4H^+ + 4e^- \rightarrow 2H_2$

Tab 1-5 : Technologies d'électrolyseurs [50]

Du côté des piles à combustible, la réaction « étant la même » que l'électrolyse, mais dans l'autre sens, les technologies illustrées Fig 1-37 sont sensiblement les mêmes. Il existe les piles alcalines (AFC), les piles à membranes échangeuses de protons (PEMFC) et les piles à oxydes solides à haute température (SOFC) [51]. A cela s'ajoutent les piles qui fonctionnent avec du méthanol (DMFC), ou de l'acide phosphorique (PAFC) ou encore avec des sels de carbonates fondus (MCFC).

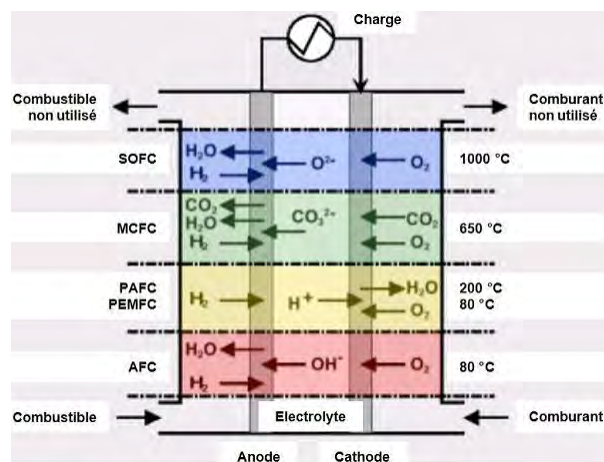


Fig 1-37 : Technologies de piles à combustible

Si les technologies AFC et PAFC ont suscité un grand intérêt dans les années 1980-1990, elles ont été progressivement délaissées au profit des technologies PEM et SO dont les caractéristiques technologiques ne sont pas très éloignées de celles décrites précédemment pour les électrolyseurs. En revanche, les MCFC sont toujours étudiées pour la génération d'électricité de forte puissance [52] notamment au Japon. Etant moins connue, nous donnons ici quelques éléments décrivant cette technologie.

Les MCFC, dont la structure est donnée Fig 1-38, sont des piles dont l'électrolyte est en sels de carbonate suspendus dans une matrice céramique poreuse et chimiquement inerte. Il s'agit soit de carbonate de lithium mélangé à du carbonate de sodium, soit de carbonate de lithium mélangé à du carbonate de potassium. Elles fonctionnent à 650°C car, à cette température, les sels fondent et deviennent conducteurs des ions carbonates. Du fait de cette température élevée, elles peuvent fonctionner avec des catalyseurs non précieux contrairement aux PEMFC, PAFC ou AFC. Elles peuvent aussi accepter plusieurs types de combustibles car le réformage, parfois nécessaire en amont du procédé, peut se faire dans la pile.

De plus, ces piles sont plus résistantes car insensibles à l'« empoisonnement » au monoxyde ou dioxyde de carbone. Enfin, ce type de pile à combustible a un rendement de l'ordre de 50%, qui peut aller jusqu'à 85% si l'on fait de la cogénération avec la vapeur d'eau qui s'échappe à 400°C. A ces nombreux avantages s'opposent quelques inconvénients. La montée en température est lente au démarrage, ce qui rend cette phase particulièrement longue et cette pile accepte mal les fluctuations de puissance. Elle fonctionne au mieux à puissance constante.

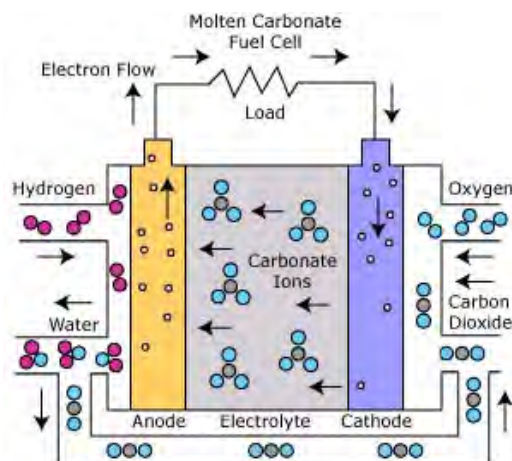


Fig 1-38 : Pile à combustible à sels de carbonates fondus

1.5 Systèmes existants couplant les ENR à l'hydrogène

D'importants projets financés par des gouvernements, des universités ou des instituts de recherche ont été réalisés pour faire avancer la technologie autour de l'hydrogène que ce soit pour sa mise en œuvre, la sûreté de fonctionnement, ou l'amélioration des procédés. Nous vous présentons ci-après les projets qui ont fait avancer la technologie de l'hydrogène ces vingt cinq dernières années. Le recensement se veut volontairement le plus exhaustif possible et nous devons assumer l'effet « catalogue ». La classification retenue est celle chronologique (année de démarrage).

❖ 1985 à 1995 – HYSOLAR - [45], [53], [54], [55]

Le projet HYSOLAR porté par la Deutsches Zentrum für Luft- und Raumfahrt (DLR ou agence spatiale allemande) et l'Université de Stuttgart en coopération avec trois universités saoudiennes se découpe en deux phases. Une première phase de 1985 à 1989 comportait trois objectifs :

- Concevoir et la réaliser une plateforme de tests et de recherche de 10kW à Stuttgart incluant un générateur photovoltaïque à base de modules multi cristallins, deux électrolyseurs de 10kW_e et un troisième de 2kW_e et un logiciel de simulation pour les développements futurs.
- Dimensionner et réaliser un champ solaire à concentration de 350kW dans le « village solaire » près de Riyad qui serait connecté, en plus du réseau, à un électrolyseur Fig 1-39 impliquant la construction d'un système de stockage et de gestion des gaz pour le bon fonctionnement de l'installation.



Fig 1-39 : Electrolyseur de 350kW près de Riyad

- Réaliser des recherches et des études sur les systèmes à base d'hydrogène afin de créer un programme d'évaluation de la fiabilité et de la sécurité et des aspects environnementaux concernant les technologies de l'hydrogène.

La seconde phase qui dura de 1992 à 1995 était concentrée sur la production et l'utilisation de l'hydrogène. Les électrolyseurs du village solaire sont restés connectés directement aux 350kW du champ solaire pour cette démonstration. L'expérience accumulée sur le long terme a généré des données permettant une optimisation et un ajustement du système. Parallèlement à cela, plusieurs technologies d'électrolyseurs ont été étudiées à Stuttgart. La connexion à la source solaire a été testée avec et sans convertisseur de puissance. Et à partir du réseau, plusieurs profils ont pu être simulés, incluant des profils de production éolienne. Au final, un logiciel de simulation a été écrit donnant le rendement du système et la production annuelle d'hydrogène en fonction des différentes sources et des données météorologiques.

Par ailleurs, des recherches et des tests ont été menés sur la combustion de l'hydrogène.

- ❖ 1986 à 1999 – Solar Wasserstoff Bayern (SWB) - [45], [53], [55], [56], [57]



Fig 1-40 : Vue aérienne du site de Solar Wasserstoff Bayern à Neunburg worm Wald (Allemagne)

Le projet Solar Wasserstoff Bayern est l'un des premiers projets du genre à voir le jour. Initié en 1986 avec un budget de 39 million US\$, l'objectif majeur était de tester les principales technologies mises en jeu dans le cycle de l'hydrogène en utilisant de l'énergie photovoltaïque et ce à une dimension industrielle Fig 1-40.

Composants	Dimensionnement
Champ photovoltaïque	370kW _c
Electrolyseurs alcalins basse pression	111kW + 100kW pour un total de 47Nm ³ /h
Electrolyseur alcalin haute pression	100kW à 32bar produisant 20Nm ³ /h
Compresseur de gaz	30bar
Stockage d'hydrogène	5000Nm ³
Stockage d'oxygène	500Nm ³
Bruleurs d'hydrogène (NG)	2 x 20kW _{th}
Chauffage catalytique (NG)	10kW _{th}
Chauffage catalytique réversible	32,6kW _{th} chaud + 16,6kW _{th} froid
Pile à combustible alcaline (AFC)	6,5kW
Pile à combustible à acide phospho. (PAFC)	73,3kW _e +42,2kW _{th}
Pile à combustible à membrane (PEMFC)	10kW

Tab 1-6: Liste des composants du projet Solar Wasserstoff Bayern

Sur le site, en plus des principaux éléments listés dans le Tab 1-6, l'accent a aussi été mis sur les systèmes auxiliaires, l'instrumentation, la conversion d'énergie afin de rendre tous ces appareils modulables et de maximiser l'interopérabilité entre eux. Par exemple, le champ photovoltaïque pouvait directement fournir son énergie au réseau ou être directement relié aux électrolyseurs comme le décrit le synoptique de la Fig 1-41.

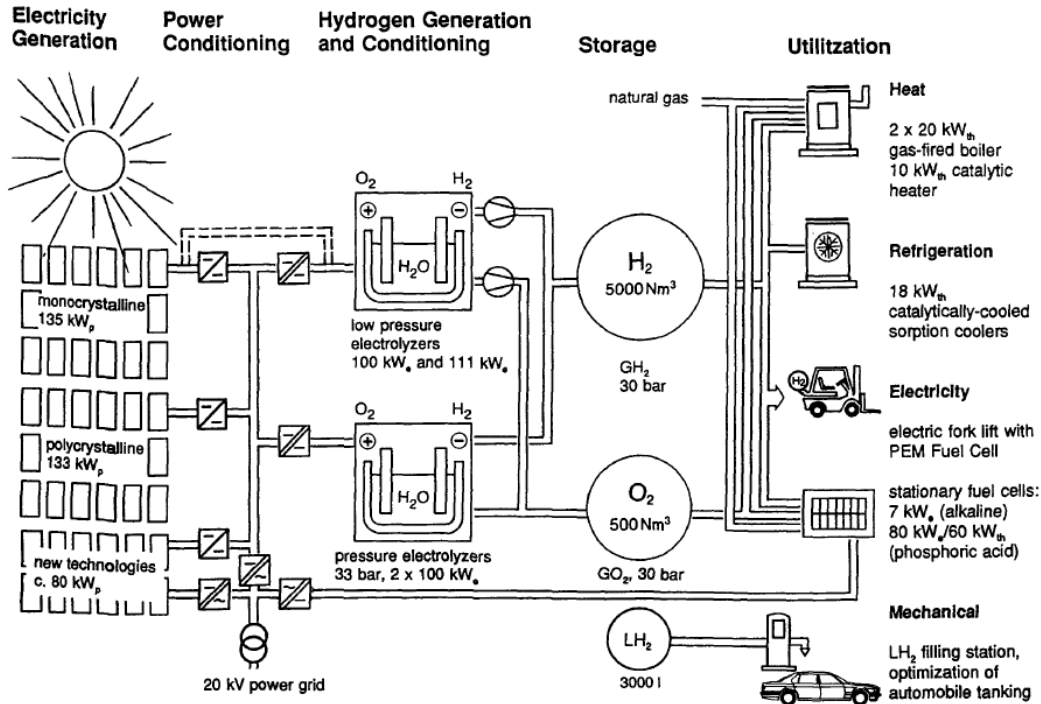


Fig 1-41 : Synoptique de SWB phase 2 en Octobre 1992

Pendant ces quelques années, les électrolyseurs alcalins ont fonctionné plus de 6000h, le chauffage catalytique, 5200h et la PAFC, 3900h pour ne citer qu'eux. Par ailleurs les principaux problèmes rencontrés étaient liés à la pureté des gaz (notamment H₂ coté O₂ dans les électrolyseurs ou l'inverse, O₂ coté H₂), à la fiabilité des auxiliaires nécessaires aux piles à combustible et électrolyseurs.

Les conclusions de ce projet indiquent que les systèmes à base d'hydrogène doivent encore être améliorés et à ce titre ne faire l'objet que de prototypes, qu'il ne faut pas sous-estimer le nombre et l'importance des systèmes auxiliaires pour le bon fonctionnement de l'installation globale. La plupart des systèmes installés n'ont pas fonctionné en donnant entière satisfaction en premier lieu, ce qui fut le cas après plusieurs améliorations apportées sur le projet initial.

❖ 1989 à 1998 – NEMO - [53], [56], [58]

Le projet NEMO a été divisé en deux phases. La première s'est déroulée de 1989 à 1991 et la seconde de 1993 à 1998 (NEMO2). Le contenu global de ce projet est très vaste, aussi nous ne parlerons que de la partie concernant les systèmes photovoltaïques avec stockage d'hydrogène illustrée par la Fig 1-42.

Le but de ce projet est de mieux comprendre les systèmes photovoltaïques avec stockage d'hydrogène en vue de les améliorer. Deux prototypes d'étude ont été réalisés pour deux applications différentes.

Le premier prototype répond aux besoins d'une application énergétiquement autonome et est composé d'un champ photovoltaïque de 1kWc, d'un électrolyseur alcalin de 800W sous 30bar, d'une pile PAFC de 500W avec un stockage de 8m³ d'hydrogène à 25bar et 14kWh de batteries.

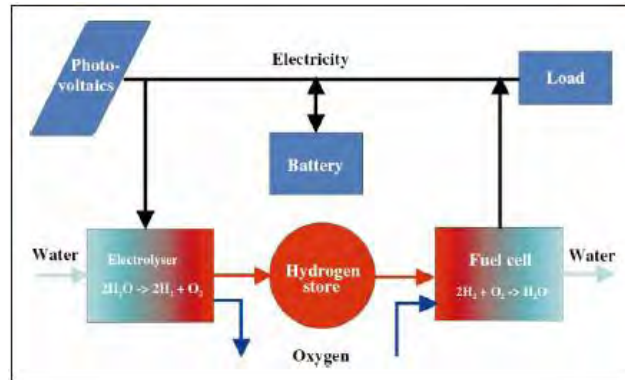


Fig 1-42 : Synoptique du système autonome hybride PV et hydrogène

Le second prototype est un système de secours bâti sur un tandem PV/Pile à combustible associé à un stockage par batterie et une réserve d'hydrogène Fig 1-43. L'énergie est produite par les modules photovoltaïques et la batterie sert de stockage à court terme, stockant le surplus de la journée pour la nuit. La pile ne fonctionne que lorsque la batterie atteint un niveau de charge faible. La réserve d'hydrogène est dimensionnée pour être changée une fois par an environ.

Ce second prototype a aussi permis d'étudier le stockage d'hydrogène sous forme d'hydrures métalliques (solide).



Fig 1-43 : Prototype couplant PV et pile à combustible

Le projet NEMO étant porté par l'Université de Helsinki en Finlande, certains sites d'expérimentations ont subi des conditions météorologiques et climatiques parfois extrêmes. Ceci leur a permis de valider des dimensionnements spécifiques aux températures et à l'ensoleillement particuliers qu'il peut y avoir.

❖ 1989 - FIRST - INTA - [45], [53], [56], [57], [59], [60], [61], [62], [63]

Débuté en 1989, le projet INTA (Instituto Nacional de Tecnica Aeroespacial, Espagne) a pour but d'étudier la capacité et les performances de l'hydrogène comme moyen pour stocker l'électricité. Réalisé en plusieurs phases dont l'une inscrite dans le projet FIRST, le projet visait aussi à évaluer les systèmes intégrés compacts en vue de les utiliser dans des missions

spatiales habitées. A partir de 1994, le projet s'est tourné vers l'utilisation de l'hydrogène dans les piles à combustible en tant que source propre pour les moyens de transport.

Pour cela, un prototype a été réalisé. Il est alimenté par un champ photovoltaïque de 8,5kWc composé de modules BP Solar 260S. Ces panneaux alimentent un électrolyseur alcalin de 5,2kW soit en direct, soit au travers de hacheurs MPPT optimisant ainsi la production solaire. En outre, l'électrolyseur a aussi la possibilité de fonctionner sur une autre source que le photovoltaïque. L'hydrogène produit est d'abord stocké dans un réservoir tampon de 1000L à basse pression, 6bar maximum, ce qui fait un tampon de 6Nm³ qui couvre la production d'une journée ensoleillée Fig 1-44.

A partir de ce premier stockage, l'hydrogène peut être compressé à 200bar en bouteilles, stocké dans les hydrures métalliques (TiMn₂) ou utilisé directement dans la pile à combustible. L'hydrogène peut aussi communiquer du stockage solide au stockage en bouteille. Toutes ces possibilités sont offertes pour évaluer le coût du stockage et du déstockage à petite échelle et pour avoir une solution de stockage en cas de défaillance d'un étage de compression sur un des deux stockages. En termes de volume, les bouteilles enferment 8,8m³ sous 200bar et les hydrures métalliques font 24m³.

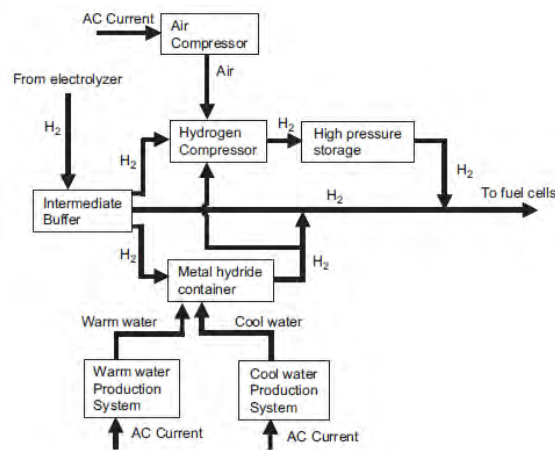


Fig 1-44 : Synoptique du stockage du projet INTA

A la sortie, deux technologies de pile ont été utilisées. Une PAFC de 10kW et deux PEMFC de 5kW et 2,5kW. A partir de la fin de l'année 1993, un réformeur a été ajouté pour tester le méthanol en plus de l'hydrogène pur comme carburant. Le retour d'expérience montre que l'électrolyseur lui-même a fonctionné plus de 600h sans problème, tandis que sa pompe à eau pneumatique a eu quelques dysfonctionnements. Le bilan final montre qu'il est difficile de trouver des composants de taille optimale pour des applications à petite échelle intégrées. De même, la conception des piles et électrolyseur en termes de surface et nombre de cellules doit être d'autant plus soignée que l'application est petite.

❖ 1989 – Schatz solar hydrogen project - [53], [56], [57], [64], [65]

Débuté à l'automne 1989, le projet Schatz, hébergé au Marine Laboratory de Humboldt State University en Californie, voulait démontrer que l'hydrogène est un moyen pratique et fiable pour stocker l'énergie électrique en sécurité. A la suite des études, le prototype a démarré en 1991.

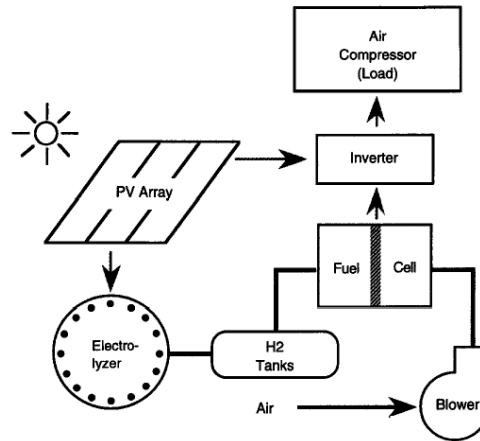


Fig 1-45 : Schéma de principe du Schatz solar hydrogen system

La source photovoltaïque de 9,2kWc compte douze sous-champs de seize modules Arco M75. Ces sous-champs pouvaient être connectés à l'électrolyseur, mais aussi à la charge en assurant un surplus pour recharger les 220Ah de batteries installées sur le bus 24Vdc Fig 1-45. L'électrolyseur alcalin de 12 cellules fournit l'hydrogène à 7,9bar dans trois réservoirs d'un total de 5,3m³, ce qui apporte environ 110 jours d'autonomie pour alimenter la charge qui est un aérateur d'aquarium (un bulleur) de 600W. Pour cela, une pile à membranes (PEMFC) H₂-O₂ était prévue, mais c'est finalement une pile à membranes H₂-Air qui a été implantée.

A partir d'août 1993, le système a été automatisé pour fonctionner 24h/24h. En 4 mois, le système a fonctionné 2600 heures produisant 530 Nm³ d'hydrogène.

❖ 1989 - Solar hydrogen Pilot Plant - [54], [57]

Ce projet, basé à l'Université de Technologie d'Helsinki en Finlande, a fait l'objet d'une étude préliminaire avant sa réalisation en deux phases dès 1990. De 1990 à 1992, un prototype a été réalisé et testé afin de démontrer la faisabilité du concept de stockage de l'énergie par hydrogène et oxygène. Le prototype comporte 1,3kWc de panneaux photovoltaïques en silicium amorphe, un électrolyseur alcalin de 800W fonctionnant jusqu'à 30bar, 200Nm³ de stockage de gaz, une pile à acide phosphorique de 500W qui alimente une charge résistive réglable de 500W maximum. Pour lisser le courant des panneaux et alimenter la charge la nuit, un tampon journalier avec des batteries au plomb de 14kWh est connecté au système.

A partir de 1992, le prototype sera amélioré en vue d'augmenter son rendement global grâce à plusieurs milliers d'heures de fonctionnement et l'utilisation d'un outil numérique. Par ailleurs, le stockage en lui-même a été étudié plus en profondeur et comparé avec des technologies à membranes qui offrent finalement de meilleurs résultats.

❖ 1990 – Stralsund - [45]

Dans les années 1990, la Fachhochschule Stralsund s'est équipée d'un laboratoire sur l'énergie avec différents moyens de conversions afin de transformer des sources renouvelables en électricité ou chaleur. Pour mener à bien leurs études, le banc comporte une éolienne de 100kW et un champ photovoltaïque de 10kW. Un électrolyseur alcalin de 20kW

produit l'hydrogène qui est stocké sans compression intermédiaire dans un réservoir de 8m³ à 25bar. A la sortie, un compresseur permet de remplir des bouteilles jusqu'à 300bar. Une pile à membranes de 350W offre la possibilité de restituer de l'électricité. Enfin, un brûleur catalytique de 21kW est aussi présent pour produire de la chaleur.



Fig 1-46 : Electrolyseur de Stralsund

Il est à noter que l'électrolyseur présenté Fig 1-46 a atteint des rendements de 80%.

❖ 1990 – Oldenburg - [53]

Peu de sources sont disponibles sur ce projet. Le but de ce projet situé à Oldenburg en Allemagne est d'évaluer les systèmes à hydrogène et d'en lister les problèmes techniques qu'ils posent ou pourraient poser.

Le prototype réalisé comportait 6.2kWc de panneaux photovoltaïques, une génératrice éolienne de 5kW, un groupe diesel de 12kW et 300Ah de batterie sur un bus DC variant de 190V à 250V. La partie hydrogène était composée d'un électrolyseur alcalin de 800W, d'un stockage gazeux d'hydrogène à 120bar et d'une pile à combustible alcaline de 600W.

❖ 1991 – ATEL - [53], [54]

ATEL est une société du Tessin suisse qui s'est équipée d'un banc de démonstration sur la production d'hydrogène. Un électrolyseur à membranes (PEM-E) de 90kW a fonctionné plus de 6000h sans montrer de défaillance. La tension des 120 cellules a été surveillée ainsi que la pureté des gaz produits. En six années, la tension n'a augmenté que de quelques millivolts et l'hydrogène dans l'oxygène n'a pas dépassé 0,5%.

Du côté des piles à combustible, le banc comportait deux piles de 3kW unitaires. Elles étaient connectées au réseau grâce à un onduleur unique de 10kVA. En série ou en parallèle, les stacks ont correctement répondu aux changements brusques de charges, au suivi de charge ou encore à des arrêts inopinés.

❖ 1992 – PECS - [53], [66]

Le projet PECS (Photovoltaic Energy Conversion System) qui s'est déroulé au Cooper Union cherchait à développer un système photovoltaïque avec stockage hydrogène intégré. Le système final serait automatisé.

Une petite maquette a donc été montée. Elle comporte deux modules photovoltaïques de 150Wc totaux, trois électrolyseurs en parallèle de 95W unitaire suivis d'un purificateur et d'un assécheur, d'un stockage sous forme d'hydrure métalliques (Hystor-208 - $Mn_{0,97}, Ni_{4,5}, Al_{10,5}$) de deux fois 1274L. Chaque composant a été testé individuellement apportant satisfaction. En revanche, la pile à combustible n'était pas encore présente.

❖ 1992 – Self-Sufficient Solar House (Fraunhofer ISE) - [53], [54], [56], [57], [67], [68]

A Freiburg en Allemagne, le Fraunhofer Institute of Solar Energy Systems a bâti une maison pour démontrer que l'indépendance énergétique totale était possible Fig 1-47. Une étude complète a été menée en amont pour statuer sur la forme du bâtiment, les matériaux utilisés pour son isolation et bien sur le bilan énergétique qu'il faudra tenir. Le projet porte donc sur une maison de 100m² habitable par une famille de 4 personnes. Elle possède une façade en arc de cercle exposée au sud pour optimiser l'utilisation de l'ensoleillement.



Fig 1-47 : Maison énergétiquement autonome de Freiburg

La maison est équipée de 4,2kWc de panneaux photovoltaïques inclinés à 40° disposés sur le toit. Un électrolyseur alcalin de 2kW et une pile à combustible de 500W sont en charge du stockage saisonnier grâce aux deux réservoirs de 15m³ d'hydrogène et 7,5m³ d'oxygène à 30bar tandis qu'une batterie au plomb-acide de 20kWh assure la réserve à court terme.

Du point de vue du fonctionnement, le chauffage est minimisé. Les murs assurent une excellente isolation et la ventilation de la maison maintient la température au dessus de 18°C. La cuisine se fait par combustion de l'hydrogène. L'eau chaude domestique est chauffée par les pertes de la pile à combustible et par des collecteurs thermiques solaires à l'extérieur avant d'arriver dans le ballon. Enfin, une attention particulière a été apportée aux auxiliaires afin qu'ils aient un rendement moyen de l'ordre de 75%.

Avec le temps, l'électrolyseur alcalin a dû être remplacé. L'institut a développé son propre électrolyseur à membranes (PEM-E). De même, la pile alcaline a été remplacée par une pile à membranes (PEMFC) qui convient mieux pour les systèmes automatisés.

❖ 1993 – Phoebus - [45], [53], [56], [57], [69], [70], [71], [72]

Tout comme la maison autonome de Freiburg, le projet Phoebus démontre qu'une application peut être entièrement autonome et indépendante du réseau public pour fonctionner toute l'année à partir de ressources renouvelables et sans aucune émission polluante. L'expérience a été menée sur la bibliothèque centrale de Forschungszentrum Jülich en Allemagne pendant dix ans jusqu'en 2003. Les premières années de fonctionnement ont permis de nourrir une simulation numérique du système afin d'optimiser énergétiquement parlant à moindre coût le système initial. L'objectif final étant d'obtenir un système simple, efficace, entièrement automatisé et surtout fiable.

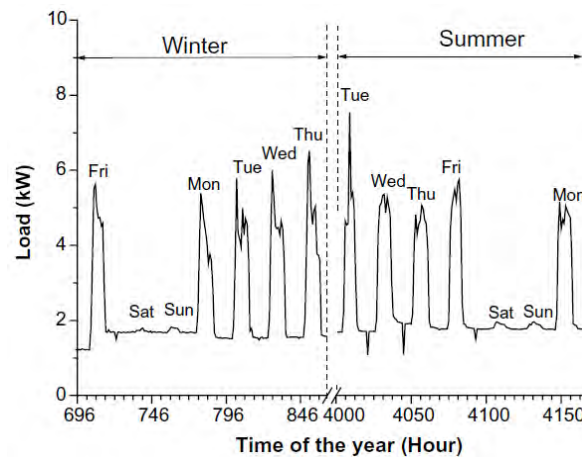


Fig 1-48 : Profil de charge de la bibliothèque en été et hiver

Pour alimenter la bibliothèque dont on peut voir un profil de charge Fig 1-48, quatre champs photovoltaïques indépendants ayant chacun une orientation particulière due à l'architecture du bâtiment sont installés. Un large stockage dans des batteries au plomb assurait quelques jours d'autonomie et le stockage saisonnier était assuré par un électrolyseur alcalin, des réservoirs de gaz sous pression et une pile alcaline. Les caractéristiques des appareils apparaissent dans le schéma de principe Fig 1-49.

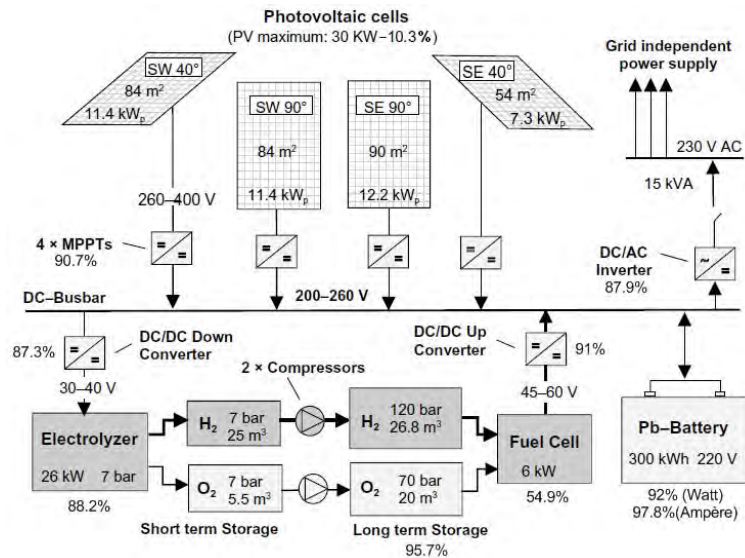


Fig 1-49 : Schéma de principe du projet Phoebus

Après quelques années de fonctionnement, la pile alcaline a montré des faiblesses qui n'étaient pas acceptables pour un système autonome automatisé. Elle a donc été remplacée par une pile à membranes (PEMFC) vers la fin de l'année 1999. Entre les deux, un émulateur de pile connecté au réseau a été installé pour assurer le fonctionnement du système.

Au cours de l'année 1997, les convertisseurs MPPT ont été retirés pour laisser une connexion directe des panneaux au bus DC. La perte de production solaire a été compensée par l'énergie gagnée grâce au retrait de ces intermédiaires.

Le retour d'expérience sur ce projet indique que des progrès peuvent être faits assez facilement. En effet, les panneaux photovoltaïques n'étaient pas idéalement positionnés, accusant ainsi une perte de 30% d'éclairement. L'électrolyseur a été dimensionné pour la puissance crête du générateur solaire alors qu'en réalité, la bibliothèque consommait toujours quelques kilowatts. L'étage de compression des gaz pour le stockage était aussi très gourmand en énergie et des améliorations peuvent être apportées. Au mieux, les compresseurs peuvent même être enlevés si la pression de sortie de l'électrolyseur est élevée. L'eau produite par la pile à combustible n'était pas stockée ou réutilisée. Au final, l'étude montre que le rendement global du système de 54% pourrait atteindre 65%.

❖ 1990/1994 – SAPHYS - [45], [53], [56], [57], [73]

En 1990, l'ENEA a débuté des travaux de recherche s'inscrivant dans un Projet Hydrogène. Une partie de ces travaux visait à étudier l'introduction de l'hydrogène couplé à une source renouvelable pour les applications liées aux transports ou simplement la génération d'énergie à la demande. C'est sous le nom de Solar-Hydrogen Cycle Project qu'une maquette a été réalisée en utilisant du matériel disponible, ou bientôt disponible, dans le commerce. L'idée était de démontrer et tester le stockage longue durée par hydrogène, avec électrolyseur et pile à combustible, d'énergies renouvelables.

En 1994, la Commission Européenne lance dans le cadre du programme JOULE II le projet SAPHYS qui est l'acronyme de « Stand Alone Photovoltaic HYdrogen System ». C'est un projet qui a réuni ENEA, IFE et KFA autour du système utilisé dans le Solar-Hydrogen Cycle

Project. Le prototype a été agrémente d'une supervision pour la gestion de l'énergie et d'autres équipements plus sophistiqués.

Les objectifs étaient d'évaluer le rendement de la chaîne de stockage et de concevoir et tester un système pour un fonctionnement sans surveillance.

Le système utilisé pour SAPHYS est composé de 5,6kWc de panneaux photovoltaïques, d'un électrolyseur alcalin de 5kW fonctionnant à 20bar, de 300Nm³ de stockage d'hydrogène sous 20bar, d'une pile à combustible à membranes de 3kW et d'une batterie de 51kWh. Un bus DC relie le générateur photovoltaïque, la batterie, les deux convertisseurs abaisseurs de l'électrolyseur et élévateur de la pile ainsi que la charge.

Le retour d'expérience montre que les erreurs de mesures sur les courants rend imprécis l'estimateur d'état de charge des batteries et la fluctuation de la tension ne reflètent pas non plus son état de charge. Par ailleurs, le système a subi de nombreux arrêts principalement dus à la défaillance des auxiliaires. Ces arrêts prolongés ont dégradé la pile en plus des conséquences du gel.

❖ 2000 – HRI / Trois Rivieres - [53], [56], [57], [74], [75]

Dans le but d'alimenter des consommateurs ayant peu ou pas d'accès à l'énergie, le Hydrogen Research Institute s'est doté d'un système autonome présenté Fig 1-50.

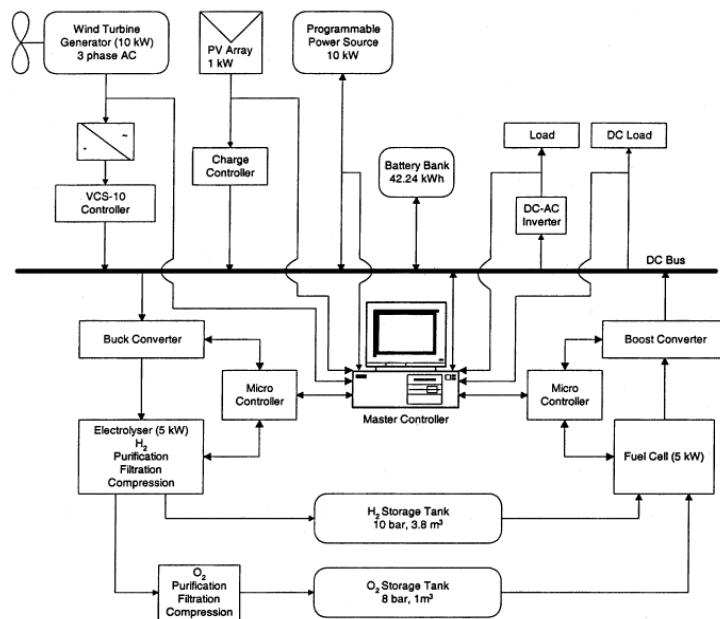


Fig 1-50 : Schéma de principe du système implanté au HRI

Celui-ci se compose d'une génératrice éolienne à aimant permanent d'une puissance de 10kWc, d'un champ photovoltaïque de 1kWc. Ces deux sources sont connectées sur un bus DC maintenu par des batteries. Deux convertisseurs viennent connecter l'électrolyseur et la pile à ce bus. L'électrolyseur est alcalin. Il peut fonctionner jusqu'à 5kW sous 7bar. La pile est une pile à membranes (PEMFC) de 5kW. Le stockage se fait dans 3,8m³ à 10bar pour l'hydrogène.

Avec ce système, différents profils de charge ont été testés avec des émulateurs mais aussi dans des conditions réelles. Le but de l'étude est d'optimiser la gestion des flux d'énergies entre les sources et les consommateurs tout en maintenant la batterie du bus chargée.

❖ 2001 – HARI - [61], [76]

West Beacon Farm est un site de 20ha au centre de l'Angleterre. Ce site était déjà équipé de sources renouvelables pour ses propres besoins et dans le cadre du projet Hydrogen And Renewables Integration (HARI), il a reçu les équipements nécessaires pour le stockage de l'énergie inutilisée issue de ses sources renouvelables Fig 1-51. Ainsi, West Beacon Farm est devenu entièrement autonome. De plus, cette étude a permis de développer des modèles pour la conception future de ce type de système.



Fig 1-51 : Photos du système de stockage d'hydrogène du projet HARI

Le site est donc alimenté par deux éoliennes de 25kW chacune, un champ photovoltaïque de 13kWc, deux micro turbines hydroélectriques d'un total de 3kW. Afin de faire concorder les sources et les consommateurs avant l'installation du stockage de gaz sous pression, une batterie au plomb de 120kWh et le réseau public étaient utilisés.

Avec le projet HARI, un électrolyseur alcalin de 36kW à 25bar a été ajouté. Le stockage de l'hydrogène se fait par 2856 Nm³ de bouteilles à 137bar. Et l'énergie est restituée par deux piles à combustible à membranes (PEMFC) de 2kW et 5kW qui fonctionnent en H₂-Air. Grâce à ce stockage, la batterie au plomb est remplacée par une batterie six fois plus petite de 20kWh. Ce n'est plus une batterie au plomb, mais une batterie « Zebra » Sodium/Nickel à haute température.

Après deux années de fonctionnement, seuls quelques soucis sur l'électrolyseur qui de plus a vu son rendement décroître en vieillissant sont à noter.

❖ 2002 – RES2H2 – [45], [77]

Res2H2 est un projet qui comporte deux réalisations. L'une est en Espagne sur les îles Canaries, l'autre est en Grèce. L'installation espagnole a pour but d'optimiser la production d'une éolienne en fournissant de l'énergie au réseau, produisant de l'eau potable par osmose inverse ou encore en produisant de l'hydrogène qui sera stocké puis réutilisé avec une pile à combustible. Le site de Grèce est dédié à la production d'hydrogène par électrolyse de l'eau

alimentée par de l'énergie éolienne lorsque le réseau est saturé. L'hydrogène est stocké dans des hydrures métalliques et le reste sert ensuite à remplir des bouteilles.

Le site grec est équipé d'une éolienne de 500kW et d'un électrolyseur alcalin de 25kW fonctionnant à 25bar. Le volume du stockage de gaz est d'environ 40Nm³ accompagné de bouteilles de 220bar.

❖ 2002 – PVFCSYS – [45], [53], [78], [79], [80]

Le projet PVFCSYS cherche à comparer l'assemblage PV-batterie à un assemblage PV-hydrogène. On entend par hydrogène ici un stockage réversible d'hydrogène grâce à un électrolyseur et une pile à combustible.

Deux sites ont été équipés. L'un à Sophia-Antipolis en France, l'autre à Agrate en Italie. Le site français comporte 3,6kWc de panneaux photovoltaïques, un électrolyseur de 3,6kW alcalin à 10bar, 0,4Nm³ et 0,2Nm³ d'hydrogène et d'oxygène respectivement et une pile à combustible à membranes de 4kW. La charge est représentée par des lampes halogènes. En Italie, l'électrolyseur est alcalin et fonctionne jusqu'à 2.4kW sous 30bar. Le stockage d'hydrogène est de 4Nm³ pour l'hydrogène alors que l'oxygène n'est pas stocké. La pile à combustible à membranes, elle aussi, peut fournir 2kW. Des batteries sont malgré tout disponibles pour effectuer l'arrêt des appareils en cas d'urgence dans de bonnes conditions.

Un communiqué de presse indique que le système du site italien a fonctionné plus de 1800h sans souci notable.

❖ 2004 – UTSIRA - [45], [81], [82], [83]

Le projet UTSIRA Fig 1-53 est un projet d'envergure. En effet, l'objectif final est de rendre une partie d'un village de 235 habitants isolés sur une petite île à l'ouest de la Norvège indépendant énergétiquement car jusqu'alors, l'île était alimentée par un câble sous-marin. Le projet tire d'ailleurs son nom de cet objectif : « Utility Systems In Remote Areas ». Cette démonstration grandeur nature qui a alimenté dix maisons a permis de démontrer que **les énergies renouvelables étaient une source sûre et fiable d'énergie.**

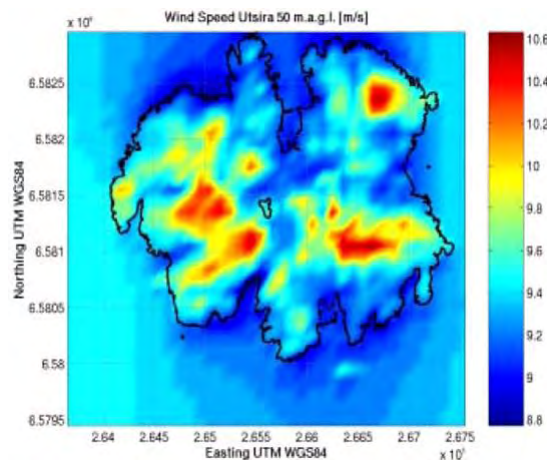


Fig 1-52 : Carte des vents sur l'île

Il se trouve que cette île est soufflée par des vents importants qui permettent l'utilisation efficace d'éoliennes comme le montre le relevé des vents Fig 1-52. Deux éoliennes de 600kW ont donc été érigées comme source d'énergie. Lors de surplus, un électrolyseur de 48kW produit de l'oxygène et de l'hydrogène qui est stocké dans un grand réservoir de 2400Nm³ sous 200bar grâce à un compresseur. Pour restituer l'énergie, une pile à combustible de 10kW et une turbine à hydrogène de 55kW sont installées. Une batterie de 50kWh couplée à un volant d'inertie de 5kWh pouvant délivrer jusqu'à 200kW est utilisée pour lisser la différence entre la production et la consommation et stabiliser le bus d'interconnexion commun.



Fig 1-53 : Photo du site du projet UTSIRA

A la fin de l'année 2005, tous les appareils étaient installés et testés individuellement. Ils ont ensuite été interconnectés pour fonctionner plus de 8 mois fournissant l'autonomie totale des dix maisons. Néanmoins, en cas de dysfonctionnement, le réseau initial était toujours disponible. Bien que certains imprévus soient apparus puis corrigés, le système a montré un très bon fonctionnement avec une disponibilité proche de 100%. La qualité du réseau était très bonne et les dix maisons alimentées n'ont rapporté aucun problème.

❖ 2004 – HHC - [84], [85]

Le Hawaii Hydrogen Center (HHC) for Development and Deployment of Distributed Energy Systems est un projet financé par le Hawaii Natural Energy Institute (HNEI) de l'Université de Hawaii, via une bourse du département américain de l'énergie.

La démonstration comporte des sources renouvelables photovoltaïques et éoliennes qui étaient déjà présentes sur le site. Un électrolyseur associé à un dispositif de stockage et de distribution d'hydrogène et une pile à combustible à membranes sont venus remplacer le générateur diesel de 36kW afin de rendre le système autonome. Ces appareils sont reliés par un bus DC commun à 48V maintenu par des batteries Fig 1-54.

Le but du projet est de démontrer la pertinence de l'hydrogène en tant que vecteur d'énergie, d'étudier les solutions pour l'interface avec le réseau et les bâtiments existants, d'identifier les verrous technologiques quant à l'utilisation de l'hydrogène. Sur le plan humain, des formations ont été dispensées aux autorités locales vis-à-vis des technologies de l'hydrogène et un accès a été créé pour le public sur le site.

Kahua Ranch Power Park System

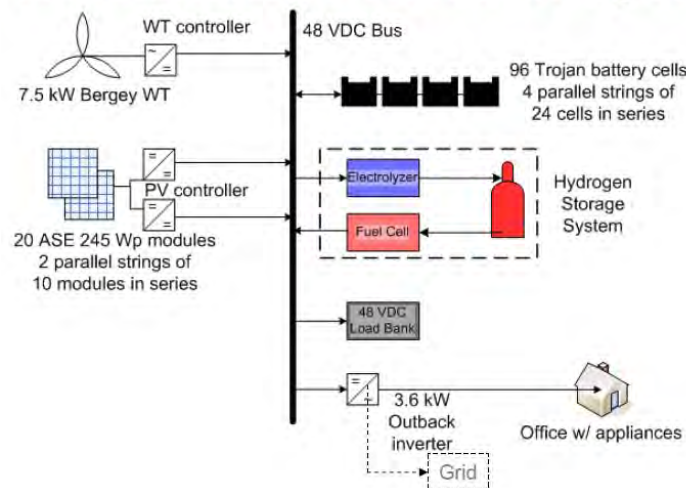


Fig 1-54 : Schéma de principe du projet HHC

La pile à combustible est une pile H₂-Air à membranes de 5kW. Elle pouvait alimenter soit une charge fictive, soit un bureau pour tester des conditions réelles. L'électrolyseur est aussi à membranes et fonctionne à basse pression. Le stockage, changé au dernier moment, enferme 5,4Nm³ d'hydrogène.

Le système était intégralement surveillé et piloté à distance par Internet. Ceci a permis de diffuser les données mesurées et de créer un portail éducatif destiné aux étudiants.

❖ 2005 – PURE - [45], [76]

Basé dans les Shetlands, le projet PURE est un projet européen qui vise à démontrer comment l'énergie éolienne pouvait être combinée à un stockage hydrogène pour une application rurale industrielle isolée Fig 1-55.



Fig 1-55 : Photo des installations du projet PURE

Le prototype comprend deux éoliennes de 15kW chacune, un électrolyseur de 18kW fonctionnant jusqu'à 55bar sans étage de compression, un stockage d'hydrogène de 44Nm³ et une pile à combustible de 5kW.

L'électrolyseur a été choisi avec une bonne dynamique en vue de sa connexion aux éoliennes. En effet, celles-ci peuvent fournir des pics d'énergie en fonction des rafales de vent et l'électrolyseur doit pouvoir les exploiter. L'hydrogène est ensuite consommé à la demande.

❖ 2006 – Wind to hydrogen demo project (Wind2H2) – NREL - [86], [87], [88], [89]

Dans le projet Wind2H2, l'accent est porté sur la production d'hydrogène. Les objectifs sont de caractériser l'électrolyse sous différents profils d'alimentation et différentes technologies, de développer des convertisseurs et des commandes originales permettant l'optimisation du coût système et du rendement ainsi que l'identification des verrous technologiques à débloquent pour améliorer d'avantage les systèmes. Suite à cela, il s'agit de tester et d'évaluer des systèmes dédiés à la production d'hydrogène ou dédiés à la production d'électricité combinée à la production d'hydrogène. Enfin, ces systèmes visent à offrir de l'hydrogène à un coût compétitif. Le DOE vise 3,1US\$ par kilogramme d'hydrogène produit grâce à l'éolien d'ici 2012.

Pour mener ces études, Wind2H2 est équipé de deux éoliennes de 10kW et 100kW et d'un champ photovoltaïque de deux fois 5kWc composé chacun de 48 panneaux de 110Wc. Les panneaux photovoltaïques peuvent être ré-agencés à volonté afin de tester la connexion directe du PV aux électrolyseurs avec différentes tensions et courants. Deux électrolyseurs ont été testés et comparés. L'un à membranes de 6kW sous 13,8bar, l'autre alcalin de 40kW sous 10bar. L'architecture électrique permet d'utiliser ces électrolyseurs avec le réseau, avec l'éolienne de 10kW, ou le réseau en plus des deux éoliennes (l'éolienne de 100kW étant trop puissante, le réseau est nécessaire pour absorber les surplus). Après un étage de compression, l'hydrogène est stocké dans 6.3 Nm³ sous 241bar. Pour restituer l'hydrogène, un brûleur à hydrogène de 50kW renvoie le courant sur le réseau.

❖ 2007 – CEC Denizli Turquie - [57], [90]

Le système installé sur le campus de l'Université de Pumakkale à Denizli en Turquie vise à rendre un bâtiment indépendant du réseau. Les charges sont un moteur, deux ventilateurs, des éclairages, un climatiseur réversible et un réfrigérateur. Pour minimiser les pertes en énergie et limiter le chauffage, le bâtiment est très bien isolé.



Fig 1-56 : Installations du Clean Energy Center en Turquie

Pour alimenter le bâtiment, 2,5kWc de panneaux photovoltaïques sont installés sur le toit à 45°. Deux trackers portent 1,25kWc de panneaux photovoltaïques en plus Fig 1-56. L'énergie est intégralement utilisée pour charger une batterie de 28kWh composée de 16 éléments de 12V à 150Ah. A partir de ces batteries, un onduleur permet d'alimenter les charges en direct ou les électrolyseurs en fonction des besoins. L'électrolyseur est un électrolyseur de 3,35kW à membranes. Il permet de stocker l'hydrogène dans des réservoirs de 5,4Nm³ à 14bar d'hydrures métalliques. Deux piles à combustible à membranes de 1,2kW chacune permettent de fournir l'électricité voulue. A noter qu'en cas de niveau faible d'énergie, un chargeur de batteries connecté au réseau est disponible.

❖ 2009 - 2015 – Myrte

Le projet MYRTE est un projet de 20M€ financé sur des fonds européens et par les différentes institutions publiques locales. Porté par l'Université de Corse, les partenaires du projet sont HELION Hydrogen Power, le CEA et l'entreprise RAFFALLI. Le but du projet est d'implanter une centrale photovoltaïque permettant de fournir de l'énergie sur le réseau public lors des pointes de consommations sur l'île de Corse et ainsi de soulager le réseau existant et surtout les moyens de production de pointes qui sont souvent coûteux. La Fig 1-57 illustre les pointes typiques à écrêter sur un enregistrement représentatif de la consommation sur l'île de Corse.

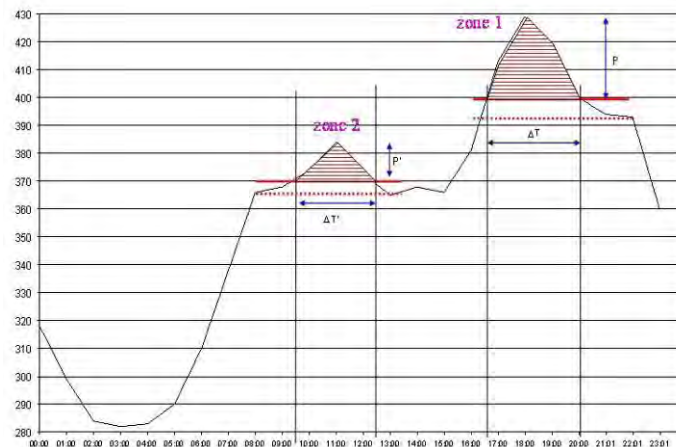


Fig 1-57 : Ecrêtage des pointes de puissance

Une première phase du projet prévoit de réaliser un système avec une pile à combustible à membranes de 100kWe (Fig 1-59) et un électrolyseur à membranes également de 50kW (10Nm³/h) (Fig 1-59) alimenté par un champ photovoltaïque de 550kWc (Fig 1-58). Ce système est implanté sur le site de Vignola.



Fig 1-58: Champ photovoltaïque du projet MYRTE

Lors de la seconde phase, la puissance de la pile à combustible sera doublée à 200kWe et la puissance de l'électrolyseur sera multipliée par quatre pour atteindre 40Nm³/h.

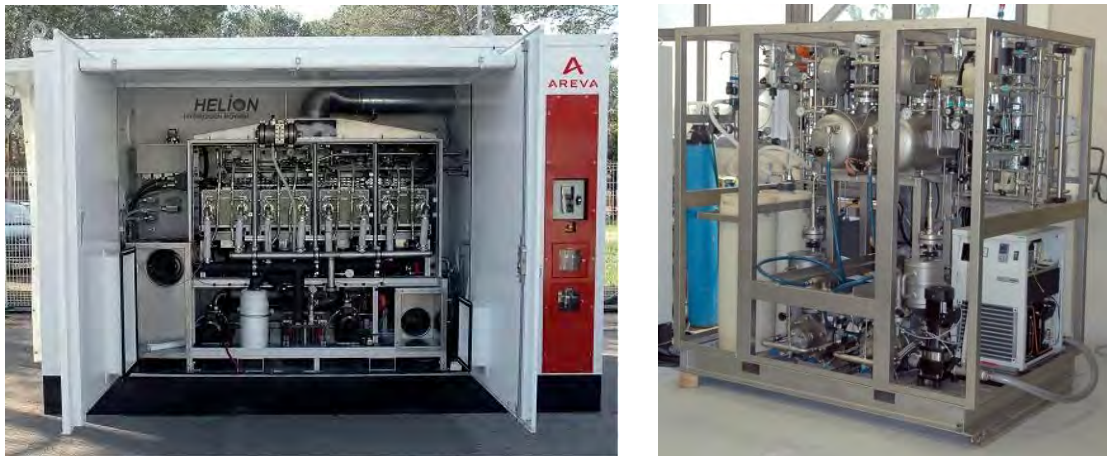


Fig 1-59 : Pile à combustible et électrolyseur de la première phase

En termes de réserve d'énergie, il est prévu des réservoirs de 2800Nm³ pour l'hydrogène et 1400Nm³ pour l'oxygène. Les gaz sont stockés à 35bar sans étage de compression supplémentaire entre l'électrolyseur et le réservoir.



Fig 1-60 : Installation des réservoirs sur le site de stockage des gaz

Le tableau suivant synthétise les chiffres clefs des projets décrits précédemment. Les sigles utilisés sont :

PEM pour Proton Exchange Membrane.

ALC pour Alcalin.

PA pour Phosphoric Acid.

HM pour hydrures Métalliques.

Malheureusement, les technologies utilisées pour la batterie sont rarement précisées. Nous faisons donc l'hypothèse que, sauf mention explicite autre, il s'agit alors de batterie acide plomb.

Année Projet	ENR	ELYZ	Stockage	PAC	Batteries
1985 HYSOLAR	10kW _c , 350kW _c	10kW ALC, 350kW ALC	NC	NC	NC
1986 SWB	370kW _c	2x100kW ALC 1b 100kW ALC 32bar	H ₂ : 5000Nm ³ O ₂ : 500Nm ³	6,5kW ALC 10kW PEM 73kW PA	Connecté au réseau
1989 NEMO	1kW _c	0,8kW ALC 30bar	H ₂ : 8m ³ 25bar	0,5kW PA	14kWh
1989 FIRST	8,5kW _c	5,2kW ALC 6bar	8,8m ³ 200bar 24m ³ HM	10kW PA 2,5kW PEM 5kW PEM	NC
1989 Schatz	9,2kW _c	5,7kW ALC 7,9bar	5,3m ³ 7,9bar	1,5kW PEM	24V 220Ah
1989 SHPP	1,3kW _c	0,8kW ALC 30bar	200 Nm ³	0,5kW PA	14kWh
1990 Stralsund	10kW _c , 100kW _{eol}	20kW ALC 25bar	H ₂ : 8m ³ 25bar	0,35kW PEM	NC
1990 Oldenburg	6,2kW _c , 5kW _{eol} , 12kW _{diesel}	0,8kW ALC 1bar	H ₂ : 0,25m ³ 120bar	0,6kW ALC	210V 300Ah
1991 ATEL	90kW _c	90kW PEM	NC	2x3kW PEM	NC
1992 PECS	150W _c	3x95W PEM 7bar	2x1,2m ³ HM	NC	NC
1992 FhG – ISE	4,2kW _c	2kW PEM	H ₂ : 15m ³ 30bar O ₂ : 7,5m ³ 30bar	0,5kW PEM	20kWh
1993 PHOEBUS	42,3kW _c	26kW ALC 7bar	H ₂ : 26,8m ³ 120bar O ₂ : 20m ³ 70bar	6kW PEM	220V 300kWh
1994 SAPHYS	5,6kW _c	5kW ALC 20bar	H ₂ : 15m ³ 20bar	3kW PEM	34V 1500Ah
2000 HRI	1kW _c , 10kW _{eol} , 10kW _{elec}	5kW ALC 7bar	H ₂ : 3,8m ³ 10bar O ₂ : 1m ³ 8bar	5kW PEM	48V 42,2kWh
2001 HARI	13kW _c , 2x25kW _{eol} 3kW _{hydro}	36kW ALC 25bar	H ₂ : 2856 Nm ³ 137bar	2+5kW PEM	20kWh
2002 RES2H2	500kW _{eol}	25kW ALC 25bar	40Nm ³ HM + bouteilles 220bar	NC	Connecté au réseau

2002 PVFCSYS	3,6kW _c	3,6kW ALC 10 bar	H ₂ : 0,4Nm ³ O ₂ : 0,2Nm ³	4kW PEM	24V 80Ah
2004 UTSIRA	2x600kW _{eol}	48kW	12m ³ 200bar	10kW	50kWh
2004 HHC	4,9kW _c , 7,5kW _{eol}	2kW PEM 12bar	H ₂ : 5,4Nm ³ 12bar	5kW PEM 2bar	48V
2005 PURE	2x15kW _{eol}	18kW 55bar	H ₂ : 44Nm ³	5kW	NC
2006 WIND2H2	2x5kW _c , 100+10kW _{eol}	40kW ALC 10bar 6kW PEM 13,8b	H ₂ : 6,3Nm ³ 241bar	∅	Connecté au réseau
2007 CEC	5kW _c	3,35kW PEM	H ₂ : 5,4Nm ³ 14bar HM	2x1,2kW	150Ah 28kWh
2009 MYRTE	550kW _c	200kW PEM 35bar	H ₂ : 2800Nm ³ O ₂ : 1400Nm ³ H ₂ et O ₂ : 35bar	200kW PEM	Connecté au réseau

Tab 1-7 : Synthèse des projets couplant les énergies renouvelables à l'hydrogène

Ces nombreux projets qui ont jalonné ces 25 dernières années de développement montrent que les technologies associées aux énergies renouvelables sont bientôt suffisamment matures pour envisager une industrialisation à plus grande échelle, mais le coût des installations reste encore très élevé. Malgré cela il se pose encore la question de leur intégration dans les réseaux électriques. Certaines études [91] montrent que la pénétration de ces énergies renouvelables intermittentes peut nuire à la stabilité des réseaux. Or les énergies renouvelables associées à un stockage sont capables de participer à la stabilité d'un réseau [92]. Et à l'image du projet MYRTE, les énergies renouvelables sont aussi capables de soulager un réseau des pointes de consommation [93]. Par ailleurs, ces systèmes couplant énergie renouvelable et hydrogène peuvent être pilotés pour se compléter et ne plus faire subir au réseau les défauts de l'intermittence [94].

La Fig 1-61 montre un sous réseau composé d'un générateur photovoltaïque accompagné d'un stockage par condensateurs et d'une micro turbine à gaz en vue de participer à la stabilité du réseau.

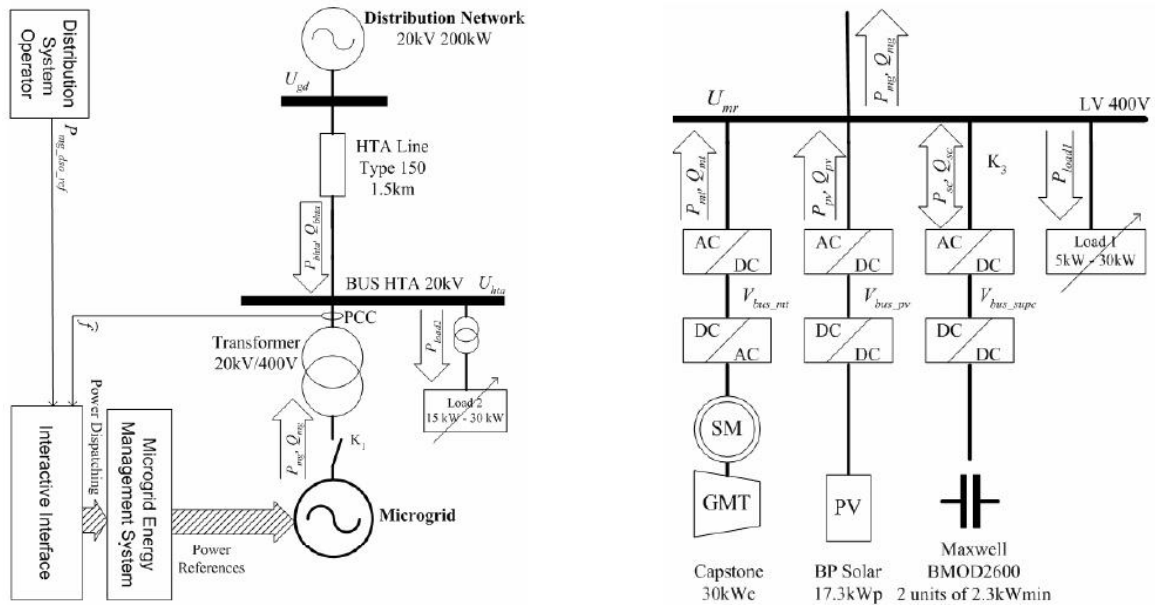


Fig 1-61 : Participation d'un sous réseau composé d'une source renouvelable à la stabilité du « réseau mère »

De même, la Fig 1-62 montre un système couplant une éolienne à un stockage hydrogène et des super condensateurs afin de lisser la production éolienne renvoyée sur le réseau. [95], [96].

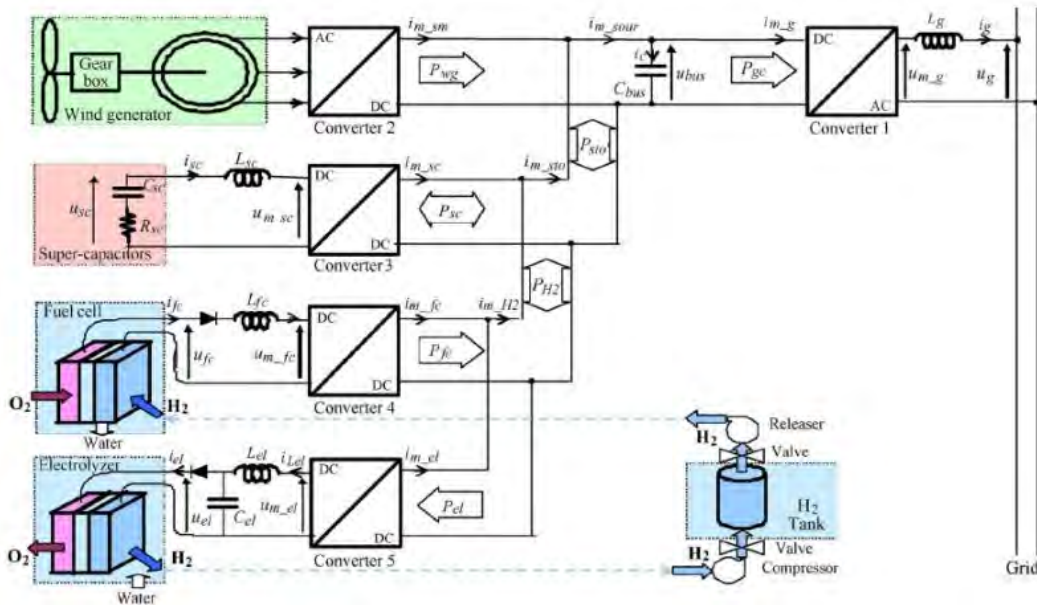


Fig 1-62 : Système hybride couplant une éolienne à un stockage hydrogène et des super condensateurs

1.6 Le Projet PEPITE

PEPITE (Projet d'Etudes et d'expérimentation de Puissance pour la gestion des énergies Intermittentes par les Technologies Electrochimiques) est un projet porté par HELION Hydrogen Power qui rassemble l'Université de Corse, le CEA-LITEN, le laboratoire LAPLACE et ARMINES. Il est financé en partie par l'Agence Nationale de la Recherche dans le cadre des travaux Pan-H 2008-2011.

Dans la lignée des précédents projets, le projet PEPITE vise à montrer que les énergies renouvelables couplées à l'hydrogène sont capables de répondre à différents challenges représentatifs des marchés futurs potentiels. C'est pourquoi il comporte trois volets. **Le premier est une étude d'un système autonome pour alimenter sans interruption un site technique isolé à partir d'énergie photovoltaïque.** Le second volet porte sur l'alimentation d'un village isolé de l'île de la Réunion et le troisième volet est une étude préliminaire au projet MYRTE dont le rôle est d'écrêter les pointes de consommation sur le réseau insulaire auquel il est connecté [93], [97].

Les objectifs sont de montrer que de tels systèmes sont opérationnels pour différents niveaux de puissance. La conception des architectures électriques doit apporter un gain sur l'efficacité énergétique du système avec l'aide d'une gestion d'énergie intelligente qui doit permettre d'intégrer au mieux le stockage basé sur l'hydrogène.

Une expérimentation sera réalisée dans le cadre du premier volet pour valider les résultats de l'étude sur l'alimentation sans interruption d'un site isolé technique à partir d'un générateur photovoltaïque. De même, le troisième volet sur le projet MYRTE fait l'objet d'un démonstrateur.

1.6.1 Alimentation sans interruption d'un site isolé technique à partir d'un générateur photovoltaïque

1.6.1.1 Cahier des charges

Il est prévu que le système PEPITE composé d'un générateur photovoltaïque et de stockages d'énergie soit connecté à un pylône météo pour valider son bon fonctionnement. Ce pylône météo est actuellement connecté sur le réseau EDF et possède un générateur diesel de secours, ainsi que des alimentations sans interruptions de courte autonomie (30min). En cas d'orages, des moulins à champ peuvent séparer le pylône du réseau et le basculer sur ses alimentations sans interruption le temps que le risque de foudre passe. En dehors de cette situation, le générateur diesel assure l'alimentation du pylône en cas de défaillance du réseau EDF.



Fig 1-63 : Pylône météo et son local technique (site CEA Cadarache)

Dans cette application, deux modes de fonctionnement sont envisagés pour le système PEPITE :

- Mode « site isolé technique ».

Le système PEPITE doit assurer l'alimentation 24h/24h du pylône comme si le site n'était pas électrifié.

- Mode « groupe de secours ».

Le système PEPITE doit se substituer au générateur diesel et assurer l'alimentation du pylône en cas de défaillance du réseau EDF. L'autonomie demandée est de 8h à 12h environ.

Un enregistrement de la consommation du pylône rapporte qu'il faut prévoir une puissance apparente maximale de 4,4kVA et une moyenne de 3,6kVA avec un $\cos \phi$ de 0,8.

Les deux modes de fonctionnement seront testés l'un après l'autre et le dimensionnement du système sera optimisé pour le mode « site isolé technique ». Pendant les validations des deux modes de fonctionnement, étant donné l'importance des informations apportées par ce pylône météo, l'isolement commandé par les moulins à champ reste actif. De même, le générateur diesel reste toujours disponible pour revenir à la configuration hors expérimentation.

1.6.1.2 Dimensionnement résultant de ORIENTE

Pour répondre au cahier des charges, l'Université de Corse a développé une simulation numérique accompagnée d'une optimisation sous le nom de code ORIENTE pour parfaire le dimensionnement de la source renouvelable et de la batterie H_2/O_2 [98], [99]. Le troisième chapitre de la thèse de doctorat de C. Darras est entièrement consacré à l'optimisation du dimensionnement du système PEPITE en vue du fonctionnement 24h/24h en mode « site isolé technique ». Nous en résumons ici les résultats.

Si le relevé de la consommation du pylône indique une puissance de 3,6kVA, il faut ajouter la consommation en veille du système PEPITE estimée pour les besoins de la simulation à 200W, la puissance du système de gestion thermique déjà présent sur site de 2500W ainsi que la puissance consommée par le contrôle-commande du système, lui aussi estimé à 200W, soit une somme de 6,5kVA.

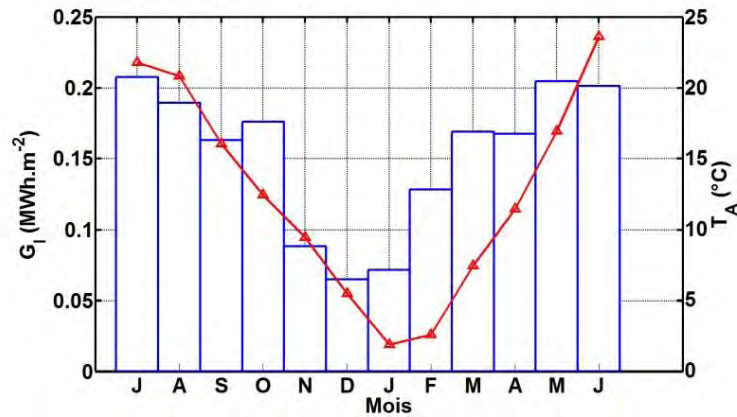


Fig 1-64 : Données météorologiques moyennes du site de Cadarache

Le simulateur utilise des données météorologiques enregistrées sur le site avec un pas horaire avec un modèle de panneau photovoltaïque pour en déduire la puissance du générateur photovoltaïque.

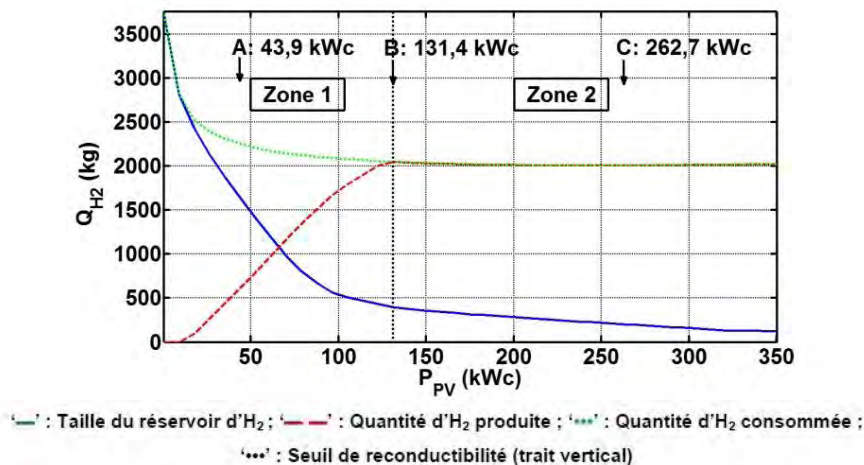


Fig 1-65 : Résultat partiel de la simulation

Un premier résultat de la simulation montre que pour être capable de fonctionner en 24h/24h, il faudrait un générateur photovoltaïque d'une puissance d'au moins 131,4kWc. La quantité d'hydrogène alors mise en jeu est de 398,2kg. Associé à ce générateur, l'électrolyseur doit avoir une puissance de 100,6kW et la pile à combustible 10,6kW sans oublier le stockage de l'eau qui s'élève à 4,1m³.

Pour des raisons budgétaires, il n'a malheureusement pas été possible d'implémenter ces dimensionnements pour les différents composants. Dans la suite, nous avons donc adopté un esprit de validation fonctionnelle pour nos différents essais expérimentaux et/ou le démonstrateur final.

1.6.1.3 Le tandem « Pile à combustible / Electrolyseur » ou « batterie H₂/O₂ »

Le système PEPITE utilise un stockage basé sur l'hydrogène et l'oxygène. Au même titre qu'une batterie Ac/Pb, la batterie H₂/O₂ est un stockage d'énergie prometteur mais qui

présente des particularités de mise en œuvre et de fonctionnement. Elle apporte des avantages par rapport à une batterie Ac/Pb comme la capacité à faire un stockage saisonnier mais aussi des inconvénients, notamment dans sa mise en œuvre. Ce nouveau concept de batterie H₂/O₂ fait l'objet du **Chapitre 2** dans lequel seront détaillées les particularités qui la caractérisent.

1.6.1.4 Architectures électriques

Pour être énergétiquement efficace, le système PEPITE a demandé une étude sur les architectures électriques possibles pour relier les différents appareils sur un ou plusieurs nœuds énergétiques. Le **Chapitre 3** est consacré à cette étude et à ses résultats qui ont guidé la conception du système PEPITE.

1.6.1.5 Gestion d'énergie

Enfin, la présence de deux stockages, à savoir une batterie H₂/O₂ et une batterie Ac/Pb, comme dans la plupart des projets menés jusqu'à maintenant, a imposé de bâtir une gestion d'énergie innovante afin d'optimiser la disponibilité du système PEPITE, de valoriser au maximum l'énergie photovoltaïque, de maximiser le rendement énergétique du système tout en évitant de faire vieillir prématurément les différents composants. Dans cette optique, la gestion d'énergie a été bâtie dans le but de donner plus d'importance au stockage d'hydrogène et ainsi de diminuer la taille des batteries Ac/Pb qui restent un pont clef du système. Ce rôle important de la gestion d'énergie est détaillé dans le **Chapitre 4**.

1.6.1.6 Expérimentations préliminaires et finale

Afin de valider les concepts d'architecture et de gestion d'énergie, un premier banc d'essais a été réalisé au sein du laboratoire LAPLACE. Une seconde réalisation à petite échelle, préliminaire au démonstrateur final de PEPITE, a vu le jour également au LAPLACE pour vérifier que le matériel commercial retenu fonctionne bien avant de se lancer dans la réalisation finale du démonstrateur. Enfin les essais avec le démonstrateur final sont en cours. Précisons, dès ici, que le démonstrateur final qui devait être installé sur le site du CEA Cadarache comme présenté au 1.6.1.1 a finalement été implanté chez HELION Hydrogen Power (Aix en Provence) pour des raisons budgétaires. Ces trois expérimentations nous ont apporté d'importants résultats qui sont présentés dans le **Chapitre 5**.

Chapitre 2

Réflexions générales sur le couplage d'une batterie H₂/O₂ avec un générateur PV en fonctionnement isolé et sans interruption

2.1 Introduction

Dans ce projet, nous souhaitons alimenter sans interruption une application ISOLEE avec des panneaux photovoltaïques (PV) dont la production est variable et intermittente (Fig 2-1). Il est donc nécessaire de disposer d'un stockage d'énergie électrique qui viendra compléter la production PV quand elle est en déficit et stocker l'excédent de la production PV. Ce stockage est indispensable pour garantir l'autonomie du système, ne serait-ce que pour l'alternance entre le jour et la nuit.

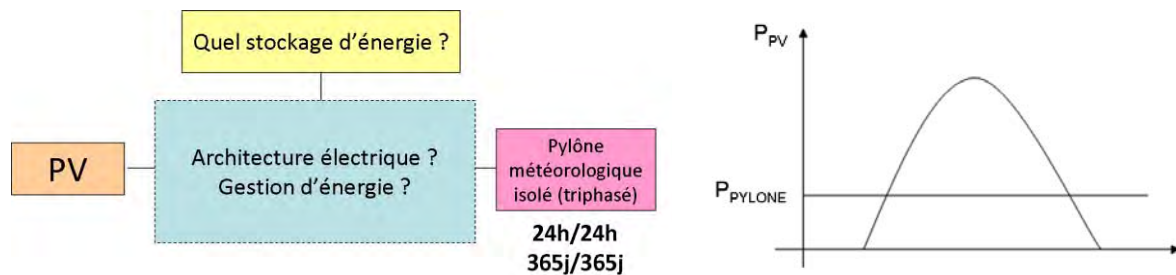


Fig 2-1: Quel système pour alimenter une application isolée sans interruption ?

Ce chapitre 2 va présenter les solutions courantes pour de tels systèmes, puis présenter en détail une solution alternative que nous appelons « batterie H_2/O_2 ». Nous analyserons son intégration dans un système composé d'un générateur photovoltaïque et d'un consommateur étape par étape afin de bien comprendre les conséquences de chacune des contraintes que pose la batterie H_2/O_2 . Puis, pour faciliter son intégration et alléger les contraintes, nous traiterons de la « MPPT dégradable » et de ce qu'elle peut apporter pour un tel système. Enfin, nous terminerons sur la nécessité d'avoir un organe maître sur le nœud énergétique pour le maintien de la tension de ce nœud et nous exposerons différentes stratégies possibles pour y parvenir.

Note : Pour rester général, nous parlerons dans la suite d'un « consommateur » au sens large plutôt que du pylône météorologique.

2.2 Solutions courantes

Les systèmes fonctionnant 24h/24h qui sont susceptibles d'être isolés de leur source d'énergie principale (dans la grande majorité des cas, le réseau national) sont très souvent couplés à des alimentations sans interruption (ASI ou UPS en anglais pour Uninterruptible Power Supply) où des batteries assurent la continuité de l'alimentation en cas de défaut. Dans notre cas, l'application étudiée est constamment isolée du réseau national et la source d'énergie est une source renouvelable variable et intermittente, en l'occurrence photovoltaïque. C'est donc assez naturellement que les solutions les plus répandues font appel à des batteries (généralement acide/plomb, Fig 2-2). Elles doivent permettre d'assurer l'alimentation de l'application quelle que soit la puissance instantanée de la source principale d'énergie et une certaine autonomie. Cependant, nous avons montré (Chapitre 1) qu'il existait des solutions de stockage autres que les batteries « classiques » (acide/plomb, Li-ion, ...) qui seraient techniquement viables et disponibles pour ce genre d'application (batteries Na S, redox-

flow). Dans le cadre de cet état de l'art, nous resterons centrés sur la solution à batteries en tant que solution concurrente à celle que nous avons retenue au regard de l'analyse du recensement effectué au Chapitre 1 sur des projets similaires.

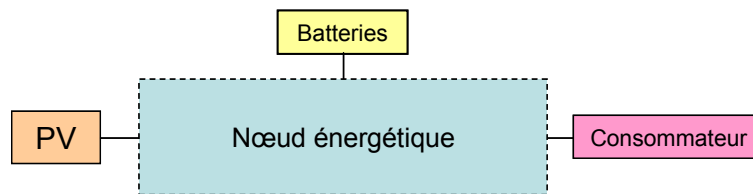


Fig 2-2: Solution usuelle avec batteries

Les batteries, qu'elles soient acide/plomb (Ac/Pb) ou d'une autre technologie, ont globalement le même comportement. Le système ainsi équipé peut donc stocker le surplus d'énergie en journée et le restituer la nuit ou par mauvais temps quand le générateur photovoltaïque est insuffisant.

Sur une application isolée utilisant l'énergie photovoltaïque, les critères de dimensionnement en puissance du stockage peuvent se concevoir comme illustré sur la Fig 2-3. La source étant intermittente, elle doit nécessairement être plus puissante que le consommateur pour générer des réserves. Finalement, la puissance en décharge du stockage doit pouvoir couvrir le besoin du consommateur et des auxiliaires le cas échéant. La puissance en recharge doit idéalement permettre de valoriser la totalité de l'énergie photovoltaïque produite.

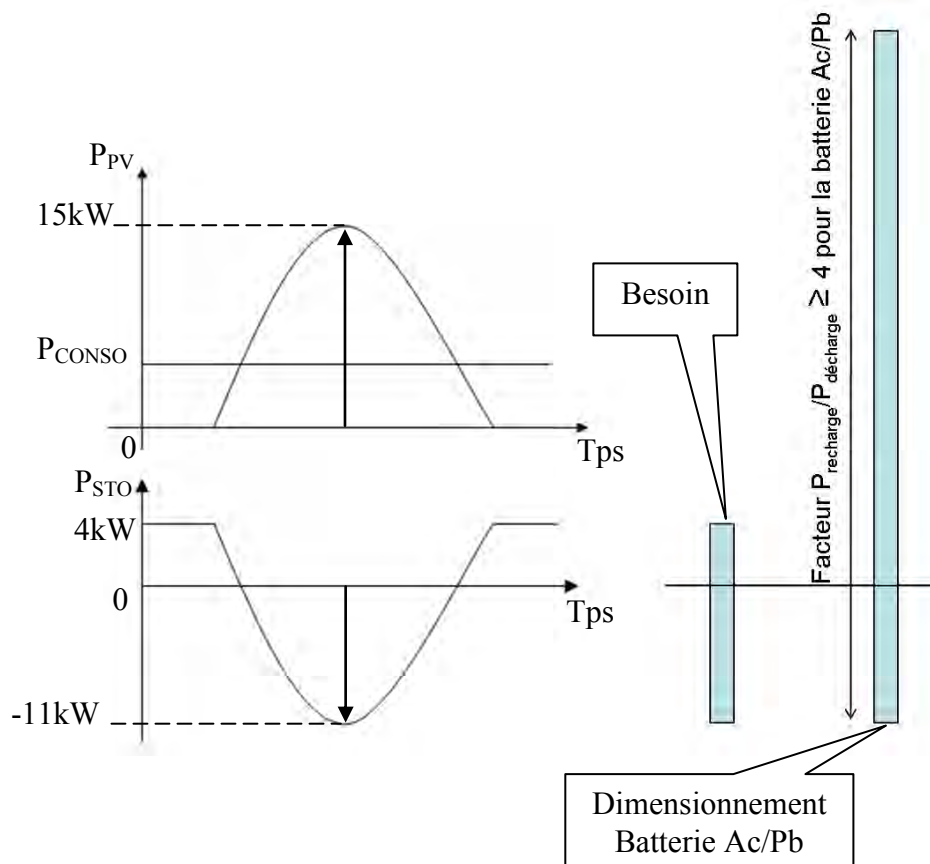


Fig 2-3: Illustration du besoin de puissance pour une application isolée, sans interruption et de puissance constante alimentée par un générateur photovoltaïque.

Remarque sur la Fig 2-3: Le générateur photovoltaïque est capable de fournir jusqu'à 15kW mais le besoin exprimé en recharge ici n'est que de 11kW car nous faisons l'hypothèse que le consommateur est toujours présent. Pour des raisons de sécurité, la puissance maximale de 15kW doit être prise en compte dans le cas peu probable où la charge a une défaillance alors que le générateur est à son maximum.

Dans une batterie Ac/Pb, la puissance de décharge est plus élevée que la puissance de recharge. Il peut y avoir un facteur allant de 4 à 20 entre les deux modes selon le type de batterie utilisée (batterie de puissance, stationnaire, solaire, etc). Et comme les deux critères de recharge et décharge doivent être respectés, sauf cas particulier, l'un va forcément conduire au surdimensionnement du second. La Fig 2-3 nous montre ainsi que le respect de la puissance de recharge conduit à un fort surdimensionnement de la puissance de décharge par rapport au besoin. Ceci est dû au fait que la batterie a de meilleures performances en décharge qu'en recharge alors que l'application requiert plutôt de bonnes capacités de recharge. De plus, les variables d'ajustement ne sont pas nombreuses. En effet un ensemble de batteries ne peut être dimensionné qu'avec trois degrés de liberté qui sont le nombre de cellules en série, le nombre de cellules en parallèle et la capacité (Ah) de chaque cellule. Et il arrive que ces trois degrés de liberté ne permettent pas d'ajuster au mieux la tension, la tenue en courant et l'autonomie, car le nombre de cellules peut faire augmenter l'autonomie alors que cela n'est pas nécessaire. Dans certains systèmes, un convertisseur statique, introduisant un degré de liberté, est utilisé pour connecter la batterie lorsque les niveaux de tension ne sont pas compatibles. Dans ce cas, le dimensionnement peut être amélioré mais aux dépens du rendement de stockage restitution de l'énergie qui se voit imputer le rendement du convertisseur.

En termes de capacité, dans le cas d'un consommateur isolé en fonctionnement toute l'année sans interruption, la batterie Ac/Pb doit être capable d'alimenter le système la nuit ou par mauvais temps sur ses réserves lorsque le générateur photovoltaïque ne fournit peu ou pas d'énergie. Et ces réserves, c'est le générateur photovoltaïque qui doit pouvoir les régénérer en plus d'alimenter le consommateur en journée. Comme l'autonomie maximale apportée par des batteries Ac/Pb n'est que de quelques jours, le générateur photovoltaïque est dimensionné sur la pire période de l'année afin d'assurer la recharge des réserves toute l'année. Ce dimensionnement, souvent basé sur l'hiver, conduit nécessairement à la création d'un surplus l'été qu'il est impossible de stocker et qui ne sera pas valorisé.

Si l'autonomie du stockage était saisonnière, cela permettrait de stocker le surplus de l'été pour l'hiver et ainsi d'utiliser un générateur photovoltaïque plus modeste s'appuyant sur les réserves faites l'été pour combler le déficit de l'hiver. Le gain sur le champ photovoltaïque, que nous avons estimé, pourrait être de l'ordre de 30% si le système utilise un stockage saisonnier à rendement égal à la batterie Ac/Pb. Or ceci n'est pas réellement exact car il faut prendre en considération le rendement du système qui met en œuvre un tel stockage saisonnier. S'il est trop mauvais, le gain sur le générateur peut être réduit à néant.

En ce qui concerne la durée de vie des batteries, elle est variable car elle dépend de ce qu'elles subissent. En effet, elles sont sensibles au nombre de cycles, à la profondeur de décharge, à la surcharge ou encore à la façon dont elles sont rechargées pour ne citer que cela [100] et [101]. Par exemple, une batterie vit d'autant plus longtemps en termes de nombre de cycles que la profondeur de décharge est faible. En revanche, cela engendre nécessairement la présence d'une réserve d'énergie morte qui ne sera jamais utilisée.

Vus les avantages et les inconvénients de cette solution courante à batteries Ac/Pb, nous nous proposons, dans les présents travaux, d'en étudier une autre avec un stockage sous forme d'hydrogène que nous appellerons « batterie H₂/O₂ » (Fig 2-4) pour réaliser l'alimentation sans interruption du site isolé technique.

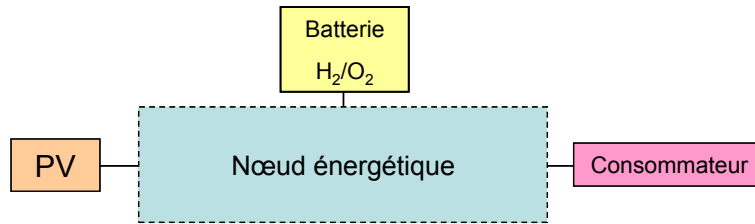


Fig 2-4: Solution étudiée dans le projet PEPITE

2.3 Présentation de la « batterie H₂/O₂ »

2.3.1 Constitution de la batterie H₂/O₂

Le concept de la batterie H₂/O₂ repose sur un tandem composé des deux fonctions électrolyseur et pile à combustible. La solution exposée ici (Fig 2-5) offre un maximum de degrés de liberté comme nous allons l'illustrer. Ces deux fonctions sont réalisées par deux procédés distincts. Ce tandem est accompagné de deux réservoirs de gaz pour stocker l'hydrogène et l'oxygène et d'un réservoir d'eau. Pour le bon fonctionnement de ses deux processus, la batterie H₂/O₂ comporte les auxiliaires qui sont nécessaires aux gestions hydrique, fluide, thermique et électrique des deux procédés. Enfin, la batterie H₂/O₂ possède une interface pour les échanges de puissance avec l'application grâce à la présence de deux convertisseurs statiques.

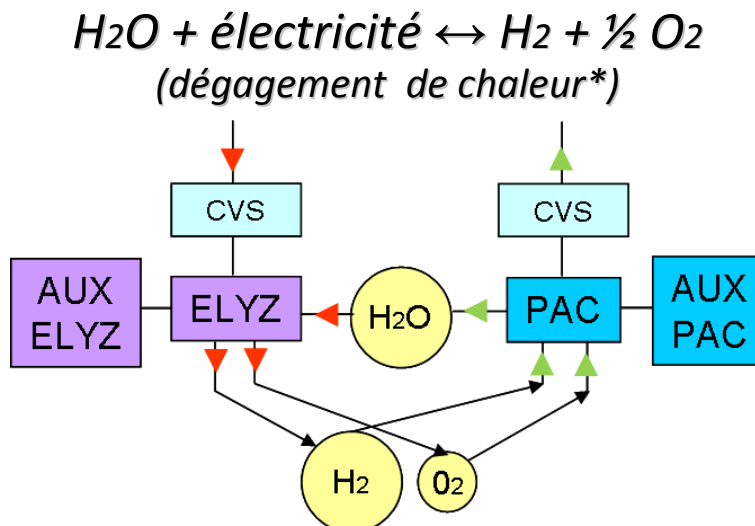


Fig 2-5: Constitution de la batterie H₂/O₂

*sauf électrolyse proche du point thermo-neutre ou en fonctionnement endothermique (ex:SO)

Note : le réservoir d'eau ne sera plus représenté dans la suite du développement.

Selon les cas, il est envisageable de déployer une batterie H₂/O₂ autrement constituée en fonction des choix suivants comme l'illustre par exemple la Fig 2-6 :

➤ Combien de cœurs pour les deux fonctions ?

La batterie H₂/O₂ utilisée dans les nombreux projets cités au Chapitre 1 est toujours constituée de deux procédés distincts pour les fonctions électrolyseur et pile à combustible. Or il existe des piles à combustible réversibles qui permettent de réaliser les deux fonctions avec un seul procédé [102]. La solution à deux cœurs semble la plus performante et la plus endurante même si elle est plus ou moins fortement marquée en fonction de la technologie utilisée. D'une manière générale, il est possible d'affirmer qu'un électrolyseur optimisé ne sera pas une excellente pile à combustible et réciproquement. Les matériaux sélectionnés pour optimiser les deux fonctions ne sont pas les mêmes. « Intuitivement », nous aurions malgré tout tendance à penser que la technologie SO (haute température) se prête plus naturellement à la réversibilité car tout est gazeux, contrairement à la technologie PEM où l'on doit composer avec le diphasique (liquide/gaz). La thèse de S. Rabih [50] a commencé à « débroussailler » la problématique de la réversibilité instantanée de la technologie PEM. De plus, on doit pouvoir mieux profiter de la haute température pour la catalyse des deux réactions. Pour aller au-delà de ces « intuitions », de travaux prospectifs vont être lancés au LAPLACE sur la technologie SO. Comme nous le verrons au 2.3.2 plus en détails, disposer de deux cœurs permet, avantageusement par rapport à une batterie « classique » (Ac/Pb, Li-ion,...), de dimensionner au plus juste, en fonction de l'application, la puissance de recharge (et donc le temps de recharge) et celle de décharge. Dans le cas d'un cœur unique, ces dimensionnements ne seront plus découplés et comme dans le cas d'une batterie classique, un mode sera toujours plus optimisé qu'un autre conduisant donc à un nécessaire surdimensionnement d'un mode.

Le système PEPITE est conçu avec deux cœurs.

➤ Quelle technologie ?

Chacune des deux fonctions peut tirer un avantage d'une technologie par rapport à une autre parmi celles que nous avons listées au Chapitre 1. Le niveau de puissance ou la dynamique, par exemple, sont des éléments qui peuvent faire ressortir un choix plutôt qu'un autre ; de même que la maturité technologique, industrielle et commerciale. Evidemment, si la batterie est faite d'un unique cœur, la technologie sera la même pour les deux fonctions. Malgré tout, la disparité technologique pour les deux cœurs ne semble pas aller dans le bon sens de la simplification et de l'intégration.

Dans PEPITE, les cœurs seront de technologies PEM-E et PEM-FC.

➤ Combien de convertisseurs statiques ?

Avoir un convertisseur statique pour chaque fonction peut s'avérer indispensable si les deux degrés de liberté sont nécessaires. Comme nous le verrons au 2.3.2, cela permet d'optimiser les rendements énergétiques au regard des caractéristiques des deux cœurs électrochimiques. De plus, comme nous le verrons au Chapitre 3, cela offre un degré de

liberté supplémentaire pour la conception de l'architecture électrique. En revanche, l'économie du second convertisseur en mutualisant un unique convertisseur pour les deux fonctions peut apporter un gain important, notamment en termes d'intégration. Encore une fois, s'il n'y a qu'un seul cœur, la batterie n'aura a priori qu'un unique convertisseur statique.

Dans PEPITE, les deux cas, à un et deux convertisseurs ont été abordés.

➤ Quels gaz utiliser ?

Le choix de stocker et d'utiliser de l'oxygène pur apporte un avantage à la batterie H₂/O₂. Notamment, le rendement de la pile à combustible augmente et peut dépasser 60% et la densité de puissance est aussi supérieure. De plus, l'utilisation de l'oxygène pur limite la pollution du cœur de pile par des particules étrangères présentes dans l'air. Au final, les procédés H₂/O₂ présentent de meilleurs dynamiques et des temps de prises de charge plus courts. Par ailleurs, l'oxygène étant déjà conditionné pour la réaction d'oxydoréduction au sein de la pile à combustible, il n'y a pas besoin de filtre de purification, de compresseur, d'humidificateur ou de refroidissement lorsque les deux fonctions utilisent la même technologie [37]. En revanche, l'oxygène pur issu de l'électrolyseur nécessite de prendre des précautions particulières pour son stockage d'un point de vue de la corrosion, de la compression éventuelle et plus généralement de la sécurité. De surcroît, le fait d'utiliser de l'oxygène pur implique de modifier le stockage pour recevoir et gérer ce gaz.

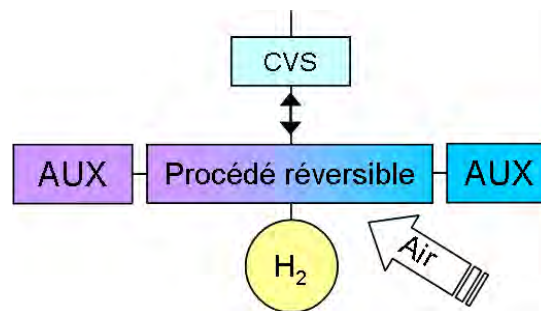


Fig 2-6: Autre combinaison possible de batterie H₂/O₂

Dans PEPITE, la pile à combustible fonctionnera en H₂/O₂.

➤ Quels stockages pour le gaz ?

Le stockage du/des gaz en lui-même peut être réalisé de différentes formes comme nous l'avons mentionné au Chapitre 1. Il peut s'agir de bouteilles de gaz sous pression, de réservoirs de gaz sous forme liquide à très basse température, ou encore d'un stockage dans des composés solides tels que les hydrures métalliques ou complexes. Quel que soit le moyen de stockage retenu, ils présentent tous la relative facilité d'en connaître leur état de charge grâce à des manomètres ou des débitmètres.

Ce n'est pas le cas des batteries classiques, notamment celles Ac/Pb [103]. Leur tension fluctue en fonction du courant, de la température et de l'état de charge. La mesure de la concentration de l'électrolyte n'est pas faisable pour les batteries à électrolytes liquides sans les ouvrir.

Dans PEPITE, il a été retenu de stocker l'hydrogène et l'oxygène sous pression.

➤ Les auxiliaires pour les procédés électrochimiques

Sur la Fig 2-5, chaque cœur dispose de ces propres auxiliaires offrant la possibilité d'optimiser chaque mode. Pour autant, dans un souci d'intégration et de baisse des coûts, il sera pertinent de s'interroger sur la possibilité de mettre en commun un maximum d'auxiliaires.

Cet aspect n'a pas été abordé dans PEPITE

➤ Valorisation de la chaleur dégagée pour les procédés électrochimiques

Dans le cas des technologies « basse température », les deux modes de fonctionnement sont exothermiques et il est alors possible de s'interroger sur une valorisation de la chaleur produite via une cogénération électrique et/ou thermique.

Dans le cas des technologies « haute température », il semble intéressant énergétiquement de fonctionner proche du point thermo-neutre dans le mode électrolyseur. Ainsi, on pourrait imaginer stocker la chaleur perdue dans le mode pile à combustible et la valoriser dans le mode électrolyseur

Cet aspect n'a pas été abordé dans PEPITE

2.3.2 Découplages Energie – Puissances

2.3.2.1 Avec deux cœurs

Comme nous l'avons mentionné dans le paragraphe 2.2, dans une batterie Ac/Pb, la puissance maximale de décharge est plus élevée que la puissance maximale de recharge d'un facteur variant de 4 à 20 selon le type de batterie (batterie de puissance, solaire, stationnaire). Cette dissymétrie engendre un surdimensionnement que les degrés de liberté possibles ne permettent pas toujours d'atténuer. De plus, une faible puissance de recharge rallonge d'autant le temps nécessaire à la recharge complète de la batterie.

Du côté de la batterie H₂/O₂, les principaux constituants que nous avons énoncés sont l'électrolyseur, la pile à combustible, le réservoir d'eau et les réservoirs de gaz qui sont chacun indépendants les uns des autres. Si l'on ne considère pas ici le réservoir d'eau par souci de simplification, cela signifie que la batterie H₂/O₂ dispose de trois entités de conception distinctes pour son dimensionnement qui permettent de découpler la puissance entrante pour le stockage, la puissance sortante pour le déstockage et le volume du stockage d'énergie qui va fixer l'autonomie (Fig 2-7). En écrivant les équations de l'énergie qui transite au travers de ces trois entités, nous mettons en avant les degrés de liberté disponibles lors de la conception pour leur dimensionnement.

Considérons un électrolyseur composé de $N_{P_{ELYZ}}$ stacks en parallèle, chacun de $N_{S_{ELYZ}}$ cellules identiques en série et de surface active S chacune. En faisant l'hypothèse que les courants sont parfaitement répartis et que les résistances internes de chaque cellule sont égales, la tension de l'électrolyseur est donnée par :

$$V_{ELYZ}(t) = N_{S_{ELYZ}} \cdot V_{cell}(t) \quad (2-1)$$

Le courant est donné par :

$$I_{ELYZ}(t) = N_{P_{ELYZ}} \cdot j(t) \cdot S \quad (2-2)$$

où $j(t)$ est la densité de courant surfacique qui traverse la cellule.

Le produit de (2-1) par (2-2) donne la puissance :

$$P_{ELYZ}(t) = j(t) \cdot S \cdot N_{P_{ELYZ}} \cdot N_{S_{ELYZ}} \cdot V_{cell}(t) \quad (2-3)$$

On déduit l'énergie consommée hors auxiliaires :

$$E_{ELYZ} = \int_0^t \frac{j(t) \cdot S \cdot N_{P_{ELYZ}} \cdot N_{S_{ELYZ}}}{2F} \cdot 2F \cdot V_{cell}(t) \quad (2-4)$$

Où le terme $\frac{j(t) \cdot S \cdot N_{P_{ELYZ}} \cdot N_{S_{ELYZ}}}{2F}$ représente le débit molaire de l'électrolyseur. Il est de la

forme $\frac{I_{eq}(t)}{2F}$ et s'écrit ainsi car on peut se ramener à une unique cellule équivalente. En effet, même si électriquement, les cellules sont agencées en série et en parallèle, fluidiquement, les $N_{P_{ELYZ}} \times N_{S_{ELYZ}}$ cellules sont en parallèle.

On montre ici qu'il existe trois degrés de liberté $N_{S_{ELYZ}}$ et $N_{P_{ELYZ}} \cdot S$ pour dimensionner respectivement la tension et le courant d'usage. Autant que possible, $N_{P_{ELYZ}}$ sera pris égal à 1 réduisant le nombre de degrés de liberté à deux et S sera la variable d'ajustement pour le courant.

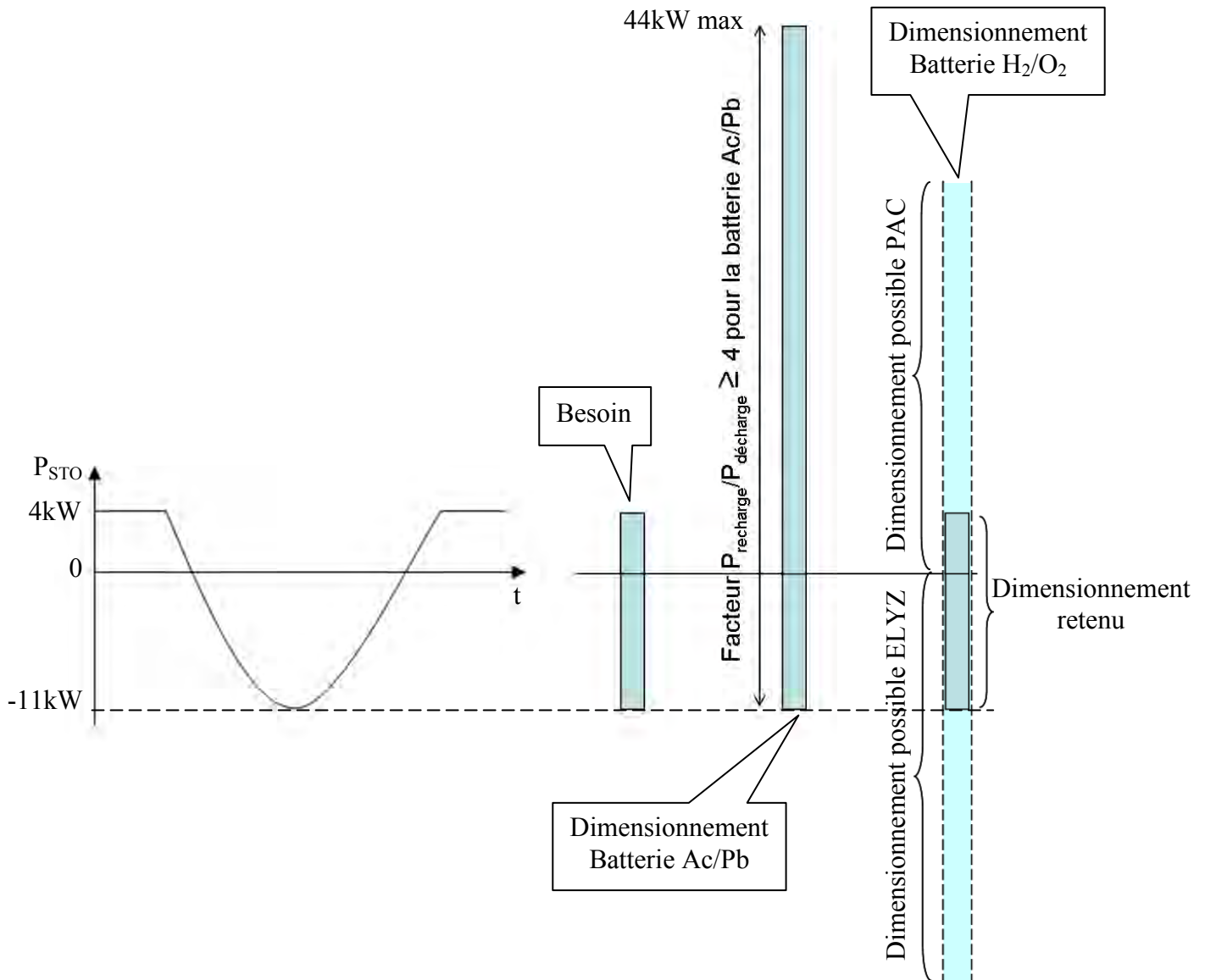


Fig 2-7: Comparaison des dimensionnements en puissance (cas de la batterie H₂/O₂ avec deux cœurs)

Pour la pile à combustible, les équations sont identiques :

$$E_{PAC} = \int_0^t \frac{j(t) \cdot S \cdot N_{PAC} \cdot N_{S_{PAC}}}{2F} \cdot 2F \cdot V_{cell}(t) \quad (2-5)$$

Les degrés de liberté sont donc les mêmes et le dimensionnement s'opère de la même façon. Cependant, la conception de l'électrolyseur et de la pile à combustible ne sont réellement découplées que si un convertisseur est associé à chacune des fonctions. Le choix d'un convertisseur unique limite le domaine des possibles pour les différents paramètres recensés de conception.

Enfin, pour les réservoirs, la pression et le volume des bouteilles sont les deux variables d'ajustement dans le cas d'un stockage sous pression. En pratique, il arrive que la pression soit fixée par l'électrolyseur afin de s'affranchir d'un étage intermédiaire de compression.

Au final, la batterie H₂/O₂ dispose, au plus de sept degrés de liberté qui permettent de découpler puissance de recharge (tension et courant) et de décharge (tension et courant) et l'énergie totale stockée tandis que la batterie Ac/Pb n'en dispose qu'au plus de trois.

Si nous reprenons la Fig 2-3 pour y rajouter ce que donne le dimensionnement de la batterie H₂/O₂, nous obtenons la Fig 2-7. Dans le cas de deux cœurs, il est possible de diminuer au plus juste la pile à combustible et l'électrolyseur. Dans le cas d'un cœur unique, on se retrouve dans une situation similaire à la batterie où puissances de recharge et de décharge sont couplées. Concernant la solution à un composant unique, elle est en cours d'étude dans la thèse d'I. Labach démarrée en 2010.

2.3.2.2 Avec un unique cœur

Les piles à combustible réversibles n'ont pas autant de degrés de liberté. Le même cœur jouant le rôle de pile à combustible et d'électrolyseur, certaines données sont liées. En ce qui concerne le stack en lui-même : $N_{S_{ELYZ}} = N_{S_{PAC}}$, $N_{P_{ELYZ}} = N_{P_{PAC}}$, $S_{ELYZ} = S_{PAC}$. De même la densité de puissance maximale que peut tolérer le cœur est égale pour les deux fonctions. Une batterie H₂/O₂ à cœur unique voit donc disparaître trois degrés de liberté et ceci conduit à lier la charge et la décharge. Cependant, à l'inverse de la batterie classique, la batterie H₂/O₂ possède a priori une plus forte puissance maximale de recharge que de décharge malgré les contraintes de fonctionner avec un cœur unique. Au final, cela fait quatre degrés de liberté pour découpler puissance et énergie.

2.3.3 Caractéristiques statiques d'une batterie H₂/O₂

Une batterie H₂/O₂ comporte donc une fonction pile à combustible et une fonction électrolyseur. Que ce soit réalisé par un ou deux cœurs, les caractéristiques statiques sont similaires quant à leur expression littérale.

La tension ramenée à une cellule est donnée par le potentiel thermodynamique réversible théorique $E_{REV}(P,T)$ (1,23V dans les CNTP) auquel sont soustraites (PAC) ou ajoutées (ELYZ) les différentes pertes. Ainsi, nous pouvons écrire l'expression de la tension U_{STACK} .

$$U_{STACK} = N \cdot (E_{rev} \pm \eta_{ACT} \pm \eta_{DIFF} \pm R_{ELEC} \cdot I) \quad (2-6)$$

Où η_{ACT} exprime la tension due aux pertes par activation,
 η_{DIFF} exprime la tension due aux pertes par diffusion de la matière dans le cœur,
 et R_{ELEC} exprime les résistances à la conduction ionique dans la membrane et électrique.

Et on peut détailler les contributions de chacune des pertes :

$$\eta_{ACT} = \frac{R \cdot T}{\alpha \cdot n \cdot F} \cdot \ln \left(\frac{I + I_n}{I_0} \right) \quad (2-7)$$

$$\eta_{DIFF} = \frac{R \cdot T}{\beta \cdot n \cdot F} \cdot \ln \left(1 - \frac{I}{I_{LIM}} \right) \quad (2-8)$$

Où R et F sont les constantes des gaz parfaits et de Faraday, n le nombre d'électrons mis en jeu dans la réaction (ici 2), α le coefficient de transfert et β un coefficient représentatif des caractéristiques diffusives des matériaux, I le courant qui traverse le stack, I_0 le courant

d'activation, I_N le courant de fuite (image mathématique des phénomènes parasites comme le cross-over des gaz à travers la membrane et I_{LIM} , le courant limite de diffusion.

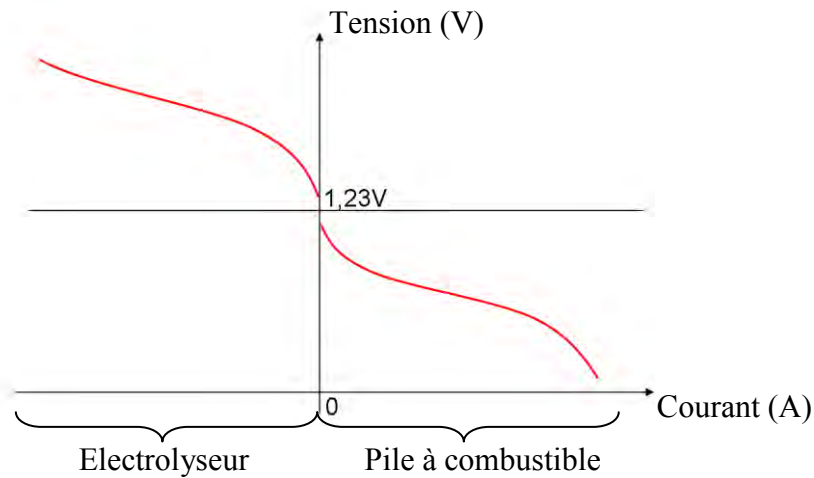


Fig 2-8: Allures typiques de courbes statiques d'une cellule électrolyseur et d'une cellule pile à combustible

Dans le cas de deux composants, les choix de N_{ELYZ} et N_{PAC} , le nombre de cellules mises en série respectivement pour l'électrolyseur et la pile à combustible, permettent de rapprocher ou d'éloigner les caractéristiques résultantes des stacks. Dans le cas d'un composant unique, on ne fait que multiplier par N l'allure des courbes de la Fig 2-8.

2.3.4 Notions de rendement

Le rendement de la batterie H_2/O_2 prend en compte le rendement de l'électrolyse de l'eau, du stockage des gaz eux-mêmes, du processus de restitution par la pile à combustible. On peut l'écrire sous la forme :

$$\eta = \eta_{Pac} \cdot \eta_{Stockage} \cdot \eta_{Electrolyseur} \cdot \eta_{Aux} \quad (2-9)$$

Le rendement du stockage vient imputer l'énergie consommée dans les auxiliaires pour la compression des gaz, leur assèchement, leur purification, ainsi que pour le fonctionnement des électrovannes. Il tient compte aussi des fuites entre le volume de gaz entré et le volume de gaz restitué, que ce soit dû à des fuites à proprement parlé ou de purges. L'impact le plus fort reste, malgré tout cela, celui des auxiliaires nécessaires au traitement des gaz. Finalement, le rendement du stockage peut être écrit comme le rapport entre l'énergie restituée sur l'énergie stockée plus l'énergie consommée par les auxiliaires du stockage en lui-même :

$$\eta_{Stockage} = \frac{Energie_restituée}{Energie_stockée + Energie_aux_sto} \quad (2-10)$$

Le rendement de la pile à combustible est calculé d'après plusieurs critères tout au long du processus [104]. Ainsi, le rendement est calculé comme suit :

$$\eta_{PAC} = \eta_{Matière} \cdot \eta_{Faradique} \cdot \eta_{Thermodynamique} \cdot \eta_{Voltaire} \quad (2-11)$$

Le rendement de matière compte la proportion de gaz qui participera à la réaction car une partie peut être consommée dans des réactions parasites ou fuir au travers de la membrane sous forme d' H_2 sans avoir participé à la réaction. Certaines piles fonctionnant en mode ouvert, c'est-à-dire avec la sortie d'hydrogène ouverte, présentent un rendement de matière

plus bas que celles qui fonctionnent en mode bouché ou recirculant. Ce rendement est généralement pris égal à 95%.

Le rendement faradique quantifie la part des électrons qui participent à la réaction d'oxydoréduction (1-9) écrite au 1.3.4. Ce rendement est généralement pris égal à 1.

Le rendement thermodynamique représente la part d'énergie électrique que l'on peut produire à partir de l'énergie calorifique issue de la réaction. Cette part d'énergie est la variation d'énergie libre de Gibbs contenue dans la variation d'enthalpie. A pression et température normales, ce rendement est de :

$$\eta_{thermo} = \frac{-237kJ/mol}{-285kJ/mol} = \frac{\Delta G}{\Delta H} = 83\% \quad (2-12)$$

Enfin, le rendement voltaïque prend en compte les pertes irréversibles (activation, conduction électrique et ionique, diffusion) de la réaction dépendantes de la température, de la pression et du courant. En effet, si le potentiel standard E_{REV} de la réaction est égal à 1,23V dans les conditions normales, ce qui représente le maximum atteignable, la tension de la cellule est toujours inférieure en conséquence de ces pertes irréversibles (Fig 2-8). On tient compte alors du rendement :

$$\eta_{Voltaïque} = \frac{V_{cell}}{1,23} \quad (2-13)$$

Or une cellule est typiquement utilisée aux environs de 0,7V ce qui conduit à un rendement global $\eta_{PAC} = 47\%$.

Une pile consomme donc environ 0,74Nm³ d'hydrogène pour produire 1kWh électrique.

Le même raisonnement appliqué à l'électrolyseur montre qu'il faut entre 3 et 5kWh électrique pour produire en pratique 1Nm³ de gaz en fonction des conditions de l'électrolyse (technologie, température, pression, point de fonctionnement de la batterie H₂/O₂, etc).

Enfin, le rendement des auxiliaires de la pile à combustible et de l'électrolyseur est défini comme :

$$\eta_{Aux} = \left(1 - \frac{E_{auxiliaires}}{E_{stockée}} \right) \quad (2-14)$$

Ce qui conduit à un rendement électrique compris entre 20% et 60%, cette dernière valeur ne pouvant être atteinte qu'avec un couplage à une source thermique pour le mode électrolyseur.

Notes :

$$\begin{aligned} 1Nm^3 &\leftrightarrow 44mol H_2 \leftrightarrow 88g H_2 \\ 1kg H_2 &\leftrightarrow 33000Wh \leftrightarrow 11,36Nm^3 \\ \text{Donc } 1Nm^3 &\leftrightarrow 2905Wh \text{ soit } 0,35Nm^3 \leftrightarrow 1kWh \end{aligned}$$

2.3.5 Quelques particularités de fonctionnement

Malgré ces nombreux avantages, la batterie H₂/O₂ présente certaines particularités dont il faudra tenir compte pour une utilisation correcte et ne pas dégrader prématurément sa durée de vie. Nous raisonnerons ici sur une batterie H₂/O₂ composée de deux procédés distincts, ce qui est le cas le plus probable.

2.3.5.1 Démarrage

Les deux procédés, notamment la pile à combustible, nécessitent des temps de démarrage et d'arrêt. En effet, les deux procédés ne fonctionnent pleinement que lorsque les pressions sont établies dans les circuits fluidiques et que la température a atteint son niveau de régime permanent. La mise en pression n'étant pas immédiate, il est obligatoire de compter un délai pendant lequel, toute la puissance n'est pas encore disponible. Si les procédés ont été inertés à l'azote, il faut un certain temps pour revenir dans des conditions nominales de fonctionnement. Sur d'autres applications, autant que possible, le démarrage peut être anticipé pour limiter l'impact de ce temps de démarrage.

2.3.5.2 Mise à l'arrêt

Lors de la mise à l'arrêt des procédés cette fois, les circuits fluidiques peuvent être purgés et remplis avec de l'azote afin d'arrêter toute réaction. C'est en grande partie la raison du temps d'arrêt qu'il faut observer. De plus, cela impose de gérer ce troisième gaz en plus de l'hydrogène et de l'oxygène. En revanche, la présence de ce gaz pour inerte les procédés garantit l'absence d'autodécharge puisque les réactions consommant les réactifs sont arrêtées. L'inertage est (très) favorable pour le prolongement de la durée de vie de ces composants. Notons que cette possibilité d'inertage est là encore une différence majeure avec une batterie classique dont les réactifs ne peuvent être retirés.

2.3.5.3 Dynamique

En fonctionnement dynamique, les procédés ont des limites en termes de $\frac{dI}{dt}$. Les alimentations en gaz peuvent en effet atteindre leurs limites (cas de la pile à combustible H₂/Air) et générer un problème au niveau de la diffusion des gaz au cœur des procédés. Plus généralement, même sans problèmes d'alimentation globale en gaz, les demandes de courant très dynamiques vont avoir tendance à inhomogénéiser les réactions sur la surface de la cellule à cause de déséquilibres en termes de concentration de gaz qui vont apparaître localement. Cela peut créer des points chauds dégradant la membrane. Même si cela n'est pas encore très bien quantifié, les fortes dynamiques sur les courants vont accélérer le vieillissement des procédés. De plus, les fortes dynamiques peuvent diminuer prématurément la durée de vie des auxiliaires confortant l'intérêt d'apporter des limites sur cet aspect là.

2.3.5.4 Bande morte de puissance

Pour des raisons de sécurité, il est préférable de faire fonctionner un électrolyseur au moins à 10% de son débit nominal. Cela limite ce qu'on appelle le phénomène de crossover qui se caractérise par un transfert de l'hydrogène du côté de l'oxygène (le phénomène inverse existe aussi, mais est minoritaire en général) pouvant générer des conditions explosives dans les organes de régulation de pression et/ou dans le stockage d'oxygène.

Pour la pile à combustible, sa durée de vie diminue lors de fonctionnements prolongés à faible puissance. Des réactions parasites apparaissent dont celle qui consomme les électrodes en carbone [105]. En conséquence, le platine, utilisé comme catalyseur de la réaction et déposé à la surface des électrodes, tombe car le support est dégradé faisant ainsi chuter le rendement de la pile à combustible. Une solution pour ces deux particularités serait d'ajouter un second appareil dont la puissance nominale couvre une partie de la gamme de puissance à éviter. Ce pourrait être un second électrolyseur et une seconde pile à combustible, chacun d'une puissance plus modeste. Ainsi, la batterie H₂/O₂ retrouverait une large gamme de puissance disponible.

Mais à ce jour, la puissance de la batterie H₂/O₂ ne peut pas évoluer continûment de la recharge à la décharge et inversement du fait qu'elle est composée de deux procédés avec des délais de mise en route et des seuils de puissance minimale de fonctionnement. Il faut aussi ajouter à cela l'emploi des auxiliaires sur lesquels nous reviendrons plus tard. Sans ajouter d'appareil supplémentaire, il apparaît donc une plage de puissance sur laquelle la batterie H₂/O₂ ne peut pas fonctionner et qui représente une bande morte de puissance (Fig 2-9).

La bande morte de puissance de l'électrolyseur pose le problème d'un surplus d'énergie non stockable tant qu'il ne permet pas de sortir de cette bande morte. La parade ultime sera de dégrader, si possible, ce surplus d'énergie (ex : dégradation forcée de la production PV) qui pose une autre problématique : comment sait-on que le surplus d'énergie est potentiellement suffisant pour aller au delà de cette bande morte et qu'il faut donc arrêter de la dégrader ?

La bande morte de puissance de la pile à combustible pose un problème beaucoup plus gênant vis-à-vis du consommateur qui ne peut être pleinement satisfait dans certains cas. La parade ultime sera alors dégrader légèrement le consommateur, en supposant que cela soit acceptable pour lui, jusqu'à ce que la production de la source principale soit suffisante.

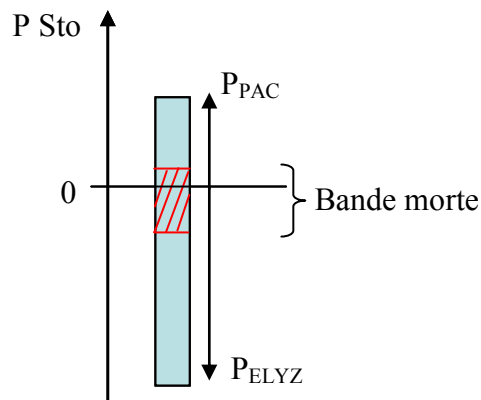


Fig 2-9: Bande morte de puissance de la batterie H₂/O₂

Dans le cas d'une batterie à deux convertisseurs, il est possible de contourner cette discontinuité en faisant fonctionner les deux procédés en même temps.

De la sorte, si la puissance fournie par la pile à combustible est trop faible (Flèche 1 Fig 2-10), il est possible de fournir un surplus qui est directement absorbé par l'électrolyseur (Flèche 2 Fig 2-10). De même, si la puissance absorbée par l'électrolyseur est trop faible (Flèche 1 Fig 2-10) comparé à son seuil de puissance minimal de fonctionnement, il est possible de lui fournir de la puissance supplémentaire avec la pile à combustible (Flèche 2 Fig 2-10).

En revanche, ce mode de fonctionnement pose un problème énergétique car le rendement de la batterie H₂/O₂ nous déconseille de faire « boucler » l'énergie tant les pertes sont élevées. Cela reviendrait à gâcher une quantité certaine de cette énergie mise en jeu. Dans la mesure du possible, il est préférable de se limiter à un fonctionnement transitoire des deux procédés à leur limite minimale, le temps de dépasser le seuil. Ceci semble difficilement réalisable avec une batterie qui ne possède qu'un unique convertisseur.

Vers application Depuis application

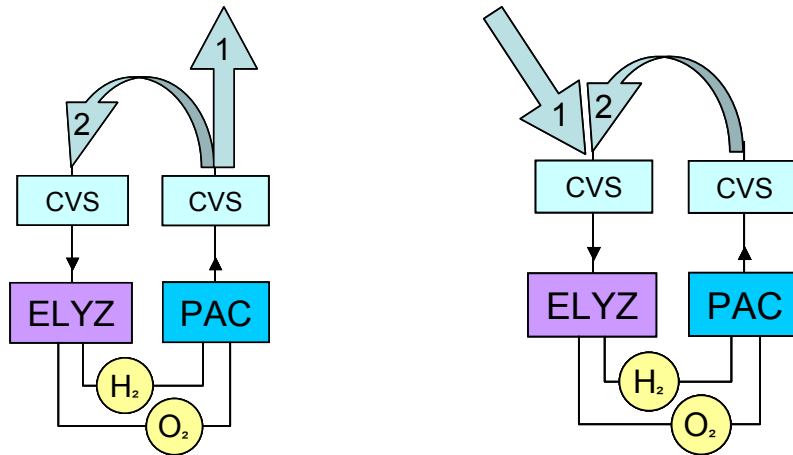


Fig 2-10 : Gestion de la bande morte de puissance avec deux convertisseurs

Dans la suite, nous expliquons comment utiliser la batterie H_2/O_2 avec ses particularités en partant d'un cas idéal et en ajoutant au fur et à mesure les contraintes réelles.

2.4 De la batterie H_2/O_2 au système énergétique

Nous nous replaçons dans le cas d'étude du projet PEPITE (Fig 2-4). Nous faisons l'hypothèse qu'un convertisseur statique s'interface entre le générateur photovoltaïque et le nœud énergétique, et qu'un autre sert à adapter les caractéristiques électriques du nœud énergétique à celles du consommateur (Fig 2-11)

Comme nous l'avons présenté au 2.3.1, il existe plusieurs formes pour cette batterie H_2/O_2 (Fig 2-11). Aussi nous allons expliquer étape par étape comment une telle batterie peut s'intégrer fonctionnellement à un système sous deux formes différentes.

Nous raisonnerons en premier lieu sur une batterie H_2/O_2 composée de deux procédés distincts et de deux convertisseurs distincts pour les puissances entrante et sortante, ce qui présente le maximum de degrés de liberté. Une seconde forme de batterie H_2/O_2 faite d'un unique convertisseur à l'interface avec le nœud énergétique ne fera l'objet que de commentaires complémentaires.

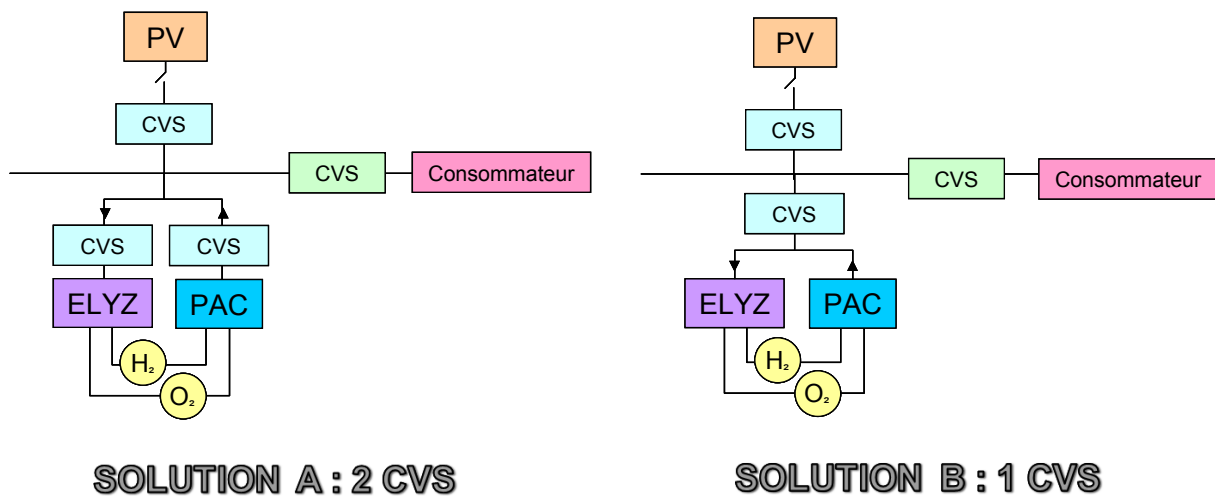


Fig 2-11: Deux formes possibles de batterie H_2/O_2

Pour que les explications suivantes soient plus compréhensibles, nous allons nous baser sur un profil solaire idéal à l'image d'une journée ensoleillée et sans nuage (Fig 2-12) plutôt qu'une journée réelle typique avec une nébulosité aléatoire (Fig 2-12).

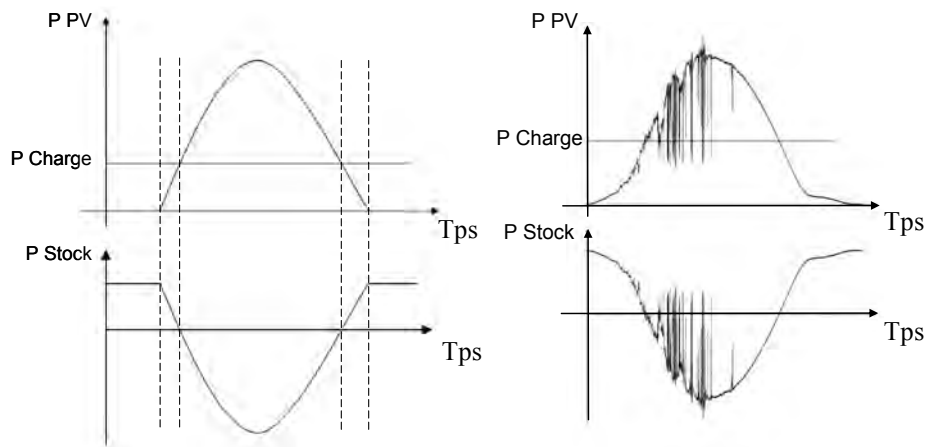


Fig 2-12 : Profils d'ensoleillement idéal et réel

De même, la puissance du consommateur sera considérée constante. Les hypothèses étant présentées, **nous analysons ici l'intégration d'une batterie H₂/O₂ comme unique stockage d'énergie dans un système isolé fonctionnant sans interruption alimenté par un générateur photovoltaïque.**

2.4.1 Cas idéal

Le premier cas étudié est relativement simple puisque la batterie H₂/O₂ est considérée idéale :

- La dynamique des procédés est considérée infinie.
- Les délais de démarrage et d'arrêt sont nuls.
- Les puissances minimales sont nulles.
- Il n'y a pas d'auxiliaires.
- Il n'y a pas de dégradation de la MPPT possible pour limiter la puissance photovoltaïque.

La Fig 2-13 illustre l'évolution temporelle des puissances par rapport au besoin du consommateur. Le rôle de la batterie H₂/O₂ et donc le profil de puissance à satisfaire est déduit de la différence entre l'apport photovoltaïque et la puissance du consommateur.

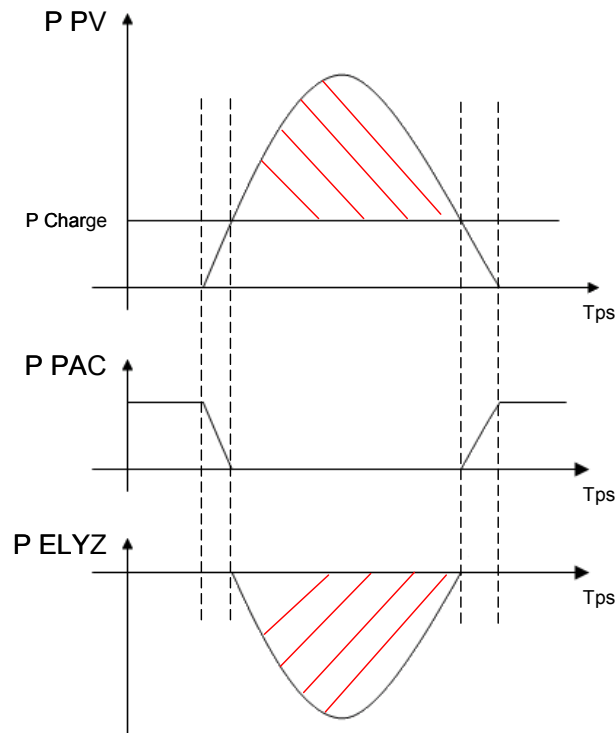


Fig 2-13 : Fonctionnement de la batterie H_2/O_2 dans le cas idéal

Dans un premier temps, la puissance photovoltaïque est nulle car il fait nuit. La batterie H_2/O_2 doit donc subvenir au besoin du consommateur en totalité grâce à la pile à combustible. Puis en début de matinée, la puissance photovoltaïque commence à augmenter, mais reste toujours insuffisante. La pile à combustible continue donc de fournir la puissance nécessaire pour compléter le besoin du consommateur, mais au fur et à mesure que l'éclairement augmente, la puissance de la pile diminue. Une fois la puissance photovoltaïque suffisante pour alimenter le consommateur, la pile à combustible est arrêtée. C'est alors à l'électrolyseur de démarrer pour absorber le surplus photovoltaïque tant qu'il y en a (zone hachurée en rouge). La commande adapte sa puissance au surplus afin d'assurer l'égalité entre la consommation totale et la production photovoltaïque. En fin d'après midi, lorsque la puissance photovoltaïque devient trop faible, l'électrolyseur s'arrête à son tour et la pile à combustible démarre pour combler le déficit qui croît. La pile à combustible augmente sa puissance jusqu'à alimenter le consommateur à elle seule lorsqu'il fait nuit. La nuit passée, la journée suivante débute comme la précédente.

Dans ce cas de figure simplifié, la batterie H_2/O_2 n'a aucun mal à gérer les flux de puissance pour assurer le bon fonctionnement du système et il n'y a pas de moment où la pile à combustible fonctionne en même temps que l'électrolyseur.

2.4.2 Ajout des auxiliaires de la batterie H_2/O_2

A présent, les auxiliaires sont présents dans la batterie H_2/O_2 et ils devront être pris en compte dans les décisions de démarrage ou d'arrêt des deux procédés. Pour le reste, les hypothèses du cas idéal restent inchangées :

- La dynamique des procédés est considérée infinie.
- Les délais de démarrage et d'arrêt sont nuls.
- Les puissances minimales sont nulles.

- Il n'y a pas de dégradation de la MPPT possible pour limiter la puissance photovoltaïque.

Dans ce cas-ci, les auxiliaires sont mis en marche dès que le besoin le demande. Une autre possibilité serait de les maintenir en fonctionnement sur des périodes définies de la journée et / ou de la nuit avec un prix énergétique plus ou moins important à payer. Dans cette seconde possibilité, ces auxiliaires seraient alors assimilables à des charges programmées qui pourraient être vues, avec le consommateur, comme un seul consommateur variable. L'éventualité que le consommateur puisse être variable ne remet pas en cause les conclusions intermédiaires ou finales car c'est, de plus, une hypothèse fort probable.

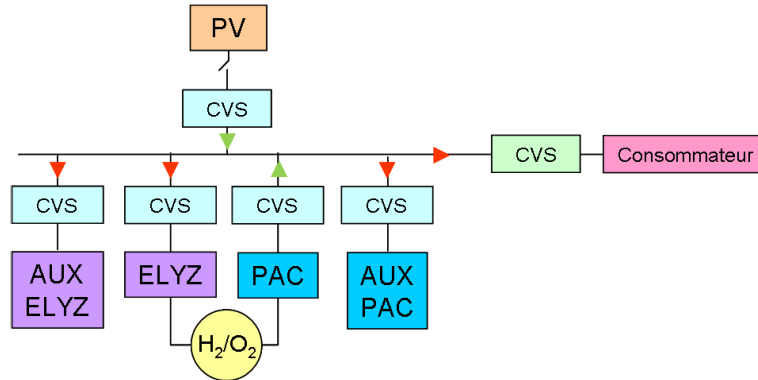


Fig 2-14: Architecture possible du système avec auxiliaires

La Fig 2-14 illustre une possibilité de raccorder les auxiliaires au système. Cette architecture suppose que les auxiliaires sont électriquement indépendants des procédés et qu'ils peuvent être démarrés indépendamment de l'état de marche de ces derniers. Cependant, il est tout à fait possible de les connecter à un autre endroit, comme « à l'intérieur » de la batterie H₂/O₂.

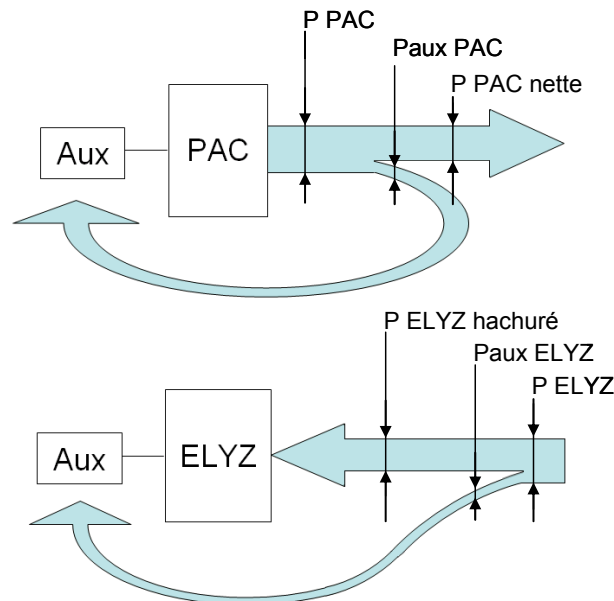


Fig 2-15: Conventions utilisées pour la représentation des puissances de la batterie H₂/O₂

La Fig 2-15 illustre les conventions utilisées dans les évolutions temporelles des puissances. La représentation choisie pour la pile à combustible diffère de celle retenue pour l'électrolyseur du fait que le premier est un générateur et le second un consommateur. Il paraît important de clarifier ce point pour la bonne compréhension des graphiques suivants.

Les auxiliaires de la pile à combustible n'auront aucune incidence sur le fonctionnement idéal, si ce n'est d'augmenter les quantités de gaz consommés. En effet, la pile à combustible est un générateur et est capable d'alimenter ses propres auxiliaires. En revanche, la problématique va être toute autre dans le cas de l'électrolyseur qui est un récepteur et ne peut donc pas alimenter ses propres auxiliaires. Tant que la puissance PV sera insuffisante pour alimenter les auxiliaires de l'électrolyseur, il faut trouver un moyen pour absorber le surplus de production photovoltaïque que nous nous interdisons pour le moment de dégrader. Ce sont les auxiliaires de l'électrolyseur qui vont servir de réceptacle.

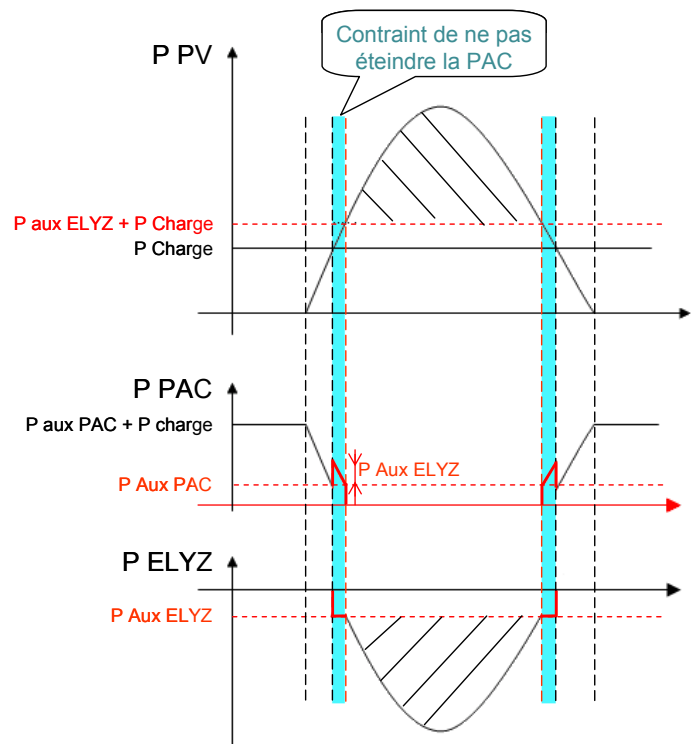


Fig 2-16: Fonctionnement de la batterie H_2/O_2 avec les auxiliaires

Dans cette nouvelle configuration, la pile alimente ainsi ses auxiliaires en plus du consommateur alors que la puissance photovoltaïque est nulle. Une fois que la puissance photovoltaïque croît, la pile à combustible diminue son apport jusqu'à n'alimenter que ses auxiliaires. A ce moment, la batterie H_2/O_2 ne fournit plus rien sur le nœud énergétique et la puissance photovoltaïque permet d'alimenter le consommateur en totalité. Puisqu'elle continue de croître et que l'on s'interdit de limiter pour le moment la puissance photovoltaïque, cela crée un surplus et il devient nécessaire de démarrer l'électrolyseur par ses auxiliaires préalablement. Or ces auxiliaires consomment plus que ce que ne peut alimenter le surplus photovoltaïque. La pile à combustible est donc obligée de fonctionner en parallèle de l'électrolyseur pour fournir le complément. Une fois que la puissance photovoltaïque permet d'alimenter seule le consommateur et les auxiliaires de l'électrolyseur, alors la puissance est consommée pour la production de gaz en suivant l'excédent de puissance et la pile est arrêtée. En fin de journée, la puissance dédiée à la production de gaz

décroît jusqu'à zéro et la pile à combustible démarre pour compléter l'alimentation des auxiliaires de l'électrolyseur. Une fois que la puissance photovoltaïque revient en dessous de la puissance du consommateur, les auxiliaires de l'électrolyseur sont coupés et la pile ne fournit plus que le complément nécessaire au consommateur.

La première contrainte ajoutée avec les auxiliaires montre l'impossibilité de la batterie H₂/O₂ à absorber de faibles puissances sans maintenir la pile à combustible pour qu'elle fournisse « le trop perçu » des auxiliaires de l'électrolyseur. Il faut une fois encore comprendre ici qu'il n'y a pas de production de gaz à ces faibles puissances. Les gaz consommés par la pile à combustible servent à alimenter les auxiliaires de l'électrolyseur qui servent de réceptacle au surplus de PV.

Quid de la solution à un seul convertisseur ?

Avec la forme de batterie H₂/O₂ à un seul convertisseur, il n'y a aucune différence et cela peut fonctionner de la même façon puisque les deux cœurs ne sont jamais en fonctionnement simultané.

Conclusion sur la présence des auxiliaires de la batterie H₂/O₂.

Les auxiliaires de la PAC ne posent que la problématique de faire baisser le rendement du système pile à combustible. En revanche, ceux de l'électrolyseur conduisent à ne pas pouvoir produire des gaz tant que le surplus photovoltaïque n'est pas suffisant pour les alimenter. Ils servent en revanche de réceptacle au surplus photovoltaïque que doit venir compléter la pile à combustible. Pour permettre cela, la seule solution pour éviter cet état de fait serait de pouvoir dégrader la production photovoltaïque tant qu'elle n'est pas suffisante pour alimenter les auxiliaires de l'électrolyseur

2.4.3 Ajouts des seuils minimaux de fonctionnement

Dans cette partie, nous supposons que la batterie H₂/O₂ a des auxiliaires.

2.4.3.1 Seuil sur la PAC

Comme nous l'avons mentionné dans les particularités de fonctionnement, la pile à combustible se dégrade prématurément si elle fonctionne à une trop faible puissance. Nous allons ajouter cette hypothèse et analyser si la batterie H₂/O₂ peut jouer son rôle malgré cette nouvelle contrainte. Les autres hypothèses restent inchangées :

- La dynamique des procédés est considérée infinie.
- Les délais de démarrage et d'arrêt sont nuls.
- La puissance minimale de l'électrolyseur est nulle.
- Il n'y a pas de dégradation de la MPPT possible pour limiter la puissance photovoltaïque.

Ce seuil de puissance minimale de fonctionnement de la pile à combustible va poser un problème d'alimentation du consommateur lorsque $P_{\text{CHARGE}} - P_{\text{PV}} < P_{\text{MIN PAC}} \text{ nette}$. Si l'on ne veut pas être contraint de dégrader le consommateur, il faut trouver une nouvelle parade. Une nouvelle fois, ce sont les auxiliaires de l'électrolyseur qui vont servir de réceptacle, mais fait nouveau, nous allons devoir recourir à l'électrolyseur lui-même.

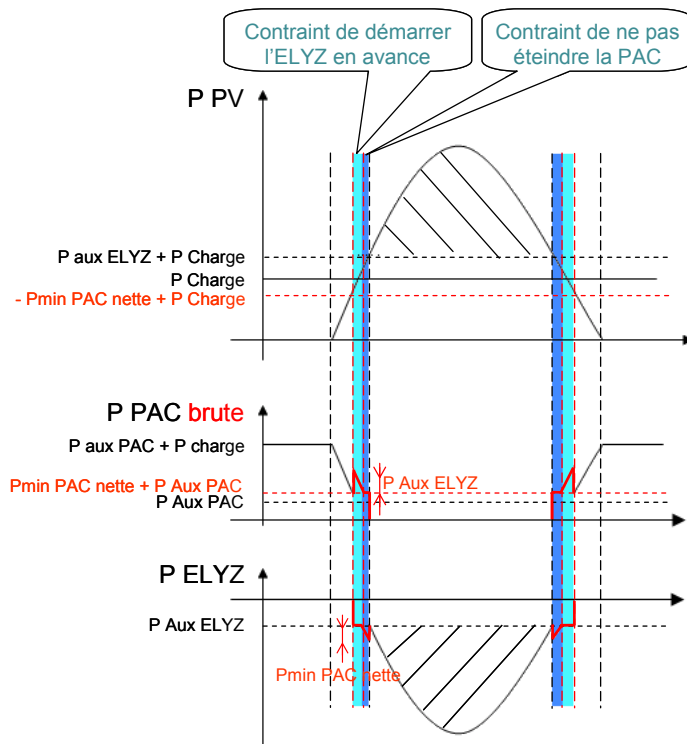


Fig 2-17: Fonctionnement avec un seuil de puissance minimal sur la pile à combustible

La nuit et en début de journée, la pile étant la seule source disponible, elle fournit l'intégralité de la puissance à ses auxiliaires et au consommateur. Lorsque le soleil apparaît, la puissance photovoltaïque croît et la pile diminue la puissance qu'elle fournit jusqu'à atteindre son seuil net minimal de fonctionnement. A ce moment, la puissance photovoltaïque n'est pas suffisante pour alimenter seule le consommateur. La pile ne peut pas fournir moins de puissance et ne doit pas non plus être arrêtée. Les auxiliaires de l'électrolyseur sont donc mis en route pour contraindre la pile à augmenter sa puissance et assurer le complément. La puissance photovoltaïque continue d'augmenter et la puissance de la pile peut à nouveau diminuer jusqu'à atteindre une nouvelle fois le seuil minimal de puissance. Cette fois, c'est l'électrolyseur qui débute la production de gaz en suivant la montée de puissance photovoltaïque alors que la pile maintient son niveau minimal de production. Une fois que la puissance photovoltaïque peut subvenir au besoin du consommateur et des auxiliaires de l'électrolyseur, alors la pile est coupée. En fin de journée, dès que l'électrolyseur ne produit plus de gaz, la pile démarre à son seuil minimal de puissance, ce qui oblige l'électrolyseur à reprendre temporairement la production de gaz. Au fur et à mesure que la puissance photovoltaïque diminue, l'électrolyseur arrête la production de gaz, puis coupe ses auxiliaires, la pile s'adapte comme cela est illustré sur la Fig 2-17.

Finalement, les auxiliaires de l'électrolyseur sont utilisés pour augmenter la consommation sur le bus énergétique afin de ne pas éteindre la pile lorsqu'elle atteint son seuil minimal de production et pour stocker le surplus de puissance photovoltaïque quand il existe (bandes claires sur la Fig 2-17). Inversement, la pile est utilisée avant l'arrêt de l'électrolyseur pour éviter l'apparition d'un déficit préjudiciable au consommateur. L'électrolyseur, quant à lui, va absorber la nécessaire surproduction de la pile à combustible tant que la puissance photovoltaïque n'est pas suffisante pour alimenter les auxiliaires de l'électrolyseur (bandes foncées de la Fig 2-17). Il existe donc deux moments de la journée typique où la pile est

utilisée en même temps que l'électrolyseur comme cela avait été présenté Fig 2-10 : dans ces deux périodes, du gaz sert à faire du gaz !

2.4.3.2 Seuil sur l'ELYZ

Nous appliquons à présent le même raisonnement que précédemment avec un seuil sur l'électrolyseur au lieu de la pile à combustible. Les autres hypothèses restent inchangées :

- La dynamique des procédés est considérée infinie.
- Les délais de démarrage et d'arrêt sont nuls.
- La puissance minimale de la pile à combustible est nulle.
- Il n'y a pas de dégradation de la MPPT possible pour limiter la puissance photovoltaïque.

L'électrolyseur, comme la pile dans le cas précédent, ne peut fonctionner qu'à une puissance minimale une fois ses auxiliaires démarrés. Cela vient renforcer la problématique du stockage du surplus de puissance photovoltaïque (que nous interdisons toujours ici de dégrader) déjà posée par la présence des auxiliaires de l'électrolyseur. Ces derniers servent de réceptacle au surplus photovoltaïque tant qu'il n'est pas suffisant pour les alimenter. Au-delà, c'est l'électrolyseur qui va devoir servir de réceptacle même s'il ne peut théoriquement pas.

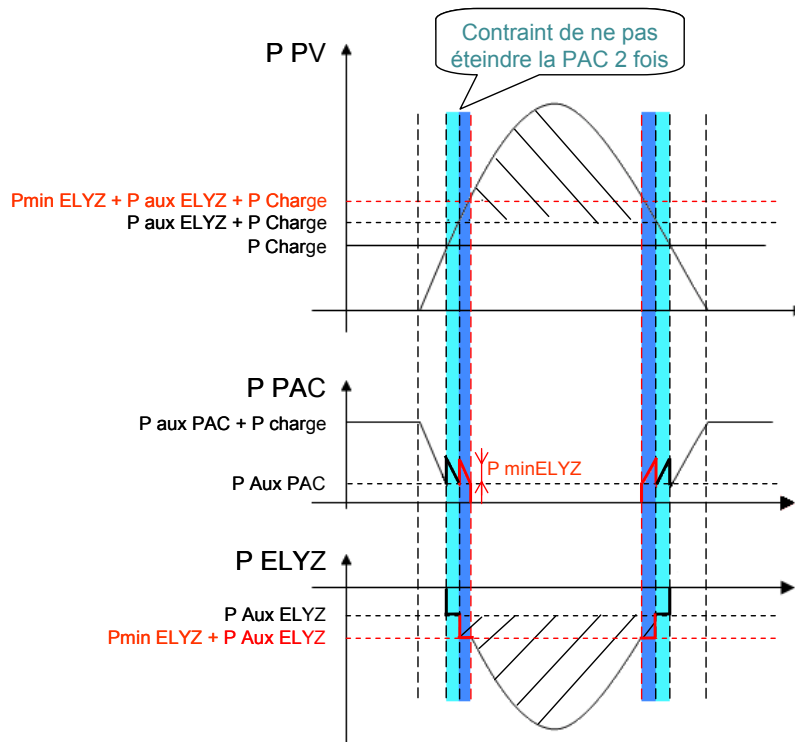


Fig 2-18: Fonctionnement avec un seuil de puissance minimal sur l'électrolyseur

La nuit et en début de journée, la pile à combustible fournit l'intégralité de la demande du consommateur et de ses propres auxiliaires. Au fur et à mesure que la puissance photovoltaïque croît, la pile diminue son apport sur le bus énergétique jusqu'à n'alimenter uniquement ses auxiliaires. A cet instant, la puissance photovoltaïque peut alimenter seule le consommateur mais continue d'augmenter et crée un surplus. Le seul moyen d'absorber ce surplus photovoltaïque est de démarrer les auxiliaires de l'électrolyseur. La pile à combustible

complète temporairement la puissance demandée par les auxiliaires de l'électrolyseur. La puissance photovoltaïque continue d'augmenter et parvient à alimenter seule le consommateur et les auxiliaires de l'électrolyseur. La production de gaz est alors lancée à sa puissance minimale. La pile est toujours active pour compléter la puissance nécessaire à l'électrolyseur pour atteindre son seuil minimal. Lorsque la puissance photovoltaïque dépasse la puissance du consommateur ajoutée à celle minimale de l'électrolyseur et celle de ses auxiliaires, alors la pile à combustible est coupée. En fin de journée, le processus se répète symétriquement.

De même que dans le cas où le seuil de puissance minimal est sur la pile à combustible, nous observons deux moments dans la journée type où la pile à combustible fonctionne en même temps que l'électrolyseur représentés par les bandes bleues foncées sur la Fig 2-18. Le principal problème dans ces zones de recouvrement où les deux procédés sont actifs est que le gaz est utilisé pour produire du gaz avec le rendement de la batterie H_2/O_2 à chaque transformation.

2.4.3.3 Seuil sur les deux

Nous appliquons désormais les seuils minimum de fonctionnement sur les deux procédés en même temps pour analyser les changements que cela engendre. Les autres hypothèses restent inchangées :

- La dynamique des procédés est considérée infinie.
- Les délais de démarrage et d'arrêt sont nuls.
- Il n'y a pas de dégradation de la MPPT possible pour limiter la puissance photovoltaïque.

L'électrolyseur et la pile à combustible ont tous deux des seuils minimums de puissance à respecter et ne peuvent fonctionner qu'une fois leurs auxiliaires démarrés (Fig 2-19).

Nous retrouvons ici toutes les problématiques exposées précédemment : comment ne pas dégrader le fonctionnement du consommateur et comment stocker le surplus de puissance photovoltaïque que nous nous interdisons ici de dégrader ? Les parades vont être d'utiliser les auxiliaires de l'électrolyseur et l'électrolyseur lui-même en tant que réceptacles.

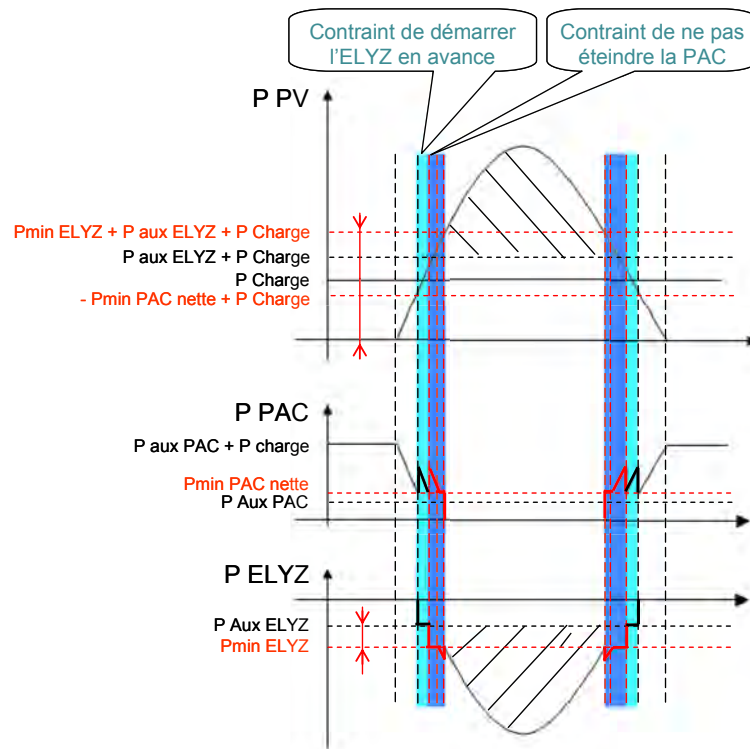


Fig 2-19: Fonctionnement avec un seuil de puissance minimal sur les deux procédés

Le début de journée reste inchangé. La pile fournit seule la puissance à ses auxiliaires et au consommateur sans souci puisque cela dépasse le seuil minimum. L'évolution temporelle des puissances change lorsque la puissance photovoltaïque approche de la puissance de mandée par le consommateur car la batterie H₂/O₂ ne doit fournir puis absorber que peu de puissance, ce qui est précisément le point difficile. En effet, lorsque la puissance photovoltaïque augmente, la pile à combustible diminue sa puissance jusqu'à atteindre son seuil minimal. La puissance photovoltaïque n'est pas suffisante pour alimenter le consommateur. Les auxiliaires de l'électrolyseur sont démarrés pour contraindre la pile à augmenter sa puissance. La puissance photovoltaïque augmente tandis que celle de la pile à combustible peut à nouveau diminuer jusqu'à atteindre son seuil minimal une seconde fois. A ce moment, c'est la production de gaz qui débute à la puissance minimale de l'électrolyseur et la pile fournit le complément que la puissance photovoltaïque ne fournit pas. La puissance photovoltaïque augmente toujours, la pile atteint pour la troisième fois son seuil minimal. La seule variable d'ajustement reste la puissance de l'électrolyseur qui va augmenter au fur et à mesure pour consommer le surplus créé par la puissance photovoltaïque. Une fois que l'ensoleillement le permet, la pile est coupée et seul l'électrolyseur consomme le surplus bien supérieur à ses minima. En fin de journée, le même processus se produit en sens inverse et la pile vient assurer le complément de puissance que la puissance photovoltaïque contraint de grandir au fur et à mesure que le soleil se couche. Enfin, la pile prend seule en charge ses auxiliaires et l'alimentation du consommateur pour la nuit jusqu'à ce que le générateur solaire produise à nouveau.

Dans cette ultime configuration, les zones de recouvrement où la pile à combustible et l'électrolyseur sont en fonctionnement en même temps sont plus longues que précédemment (zones bleues de la Fig 2-19). Le gaz est donc utilisé pour produire du gaz, ce qui n'est pas recommandé énergétiquement.

Quid de la solution à un seul convertisseur ?

La solution à un seul convertisseur ne permet pas a priori de recourir aux parades utilisées dans le cas avec deux convertisseurs. En effet, sauf cas très particuliers, avec un seul convertisseur, la pile à combustible ne peut pas alimenter l'électrolyseur. S'il est toujours possible de s'affranchir du seuil min de fonctionnement de la pile à combustible en se servant des auxiliaires de l'électrolyseur comme réceptacle et dans une certaine mesure d'absorber du surplus photovoltaïque avec la même parade, il sera nécessaire de recourir à une dégradation de la production photovoltaïque à un certain moment à cause de l'existence du seuil minimum de fonctionnement de l'électrolyseur.

Conclusion sur la présence des seuils minimum de fonctionnement de la batterie H_2/O_2 .

Le seuil minimal de la pile à combustible pose la problématique de l'impossibilité de satisfaire totalement le consommateur quand la puissance photovoltaïque n'est pas suffisante à certains moments. Le seuil minimal de l'électrolyseur renforce la problématique du stockage du surplus photovoltaïque déjà posée par la présence des auxiliaires de l'électrolyseur. Les parades sont de recourir aux auxiliaires de l'électrolyseur et à l'électrolyseur lui-même comme réceptacles du nécessaire surplus de la pile à combustible et du surplus photovoltaïque. Ainsi, il existe des séquences où la pile à combustible alimente l'électrolyseur : on utilise du gaz pour faire du gaz ! Ce qui semble a priori assez préjudiciable pour le bilan énergétique.

Si l'on recourait à la dégradation du surplus de PV, ces problématiques seraient levées, comme nous le verrons plus loin.

2.4.4 Avec l'ensemble des contraintes réelles

Prenons en compte à présent toutes les contraintes réelles étudiées précédemment avec un profil réel de production photovoltaïque (Fig 2-20), les auxiliaires, les seuils de puissance minimum pour chacun des deux procédés. Si l'on rajoute les problématiques liées aux dynamiques en courant plus ou moins limitées pour les procédés, il apparaît que la batterie H_2/O_2 ne pourra pas forcément satisfaire les pics de puissance les plus rapides.

On peut imaginer que si le nœud énergétique possède une petite réserve de puissance, offert typiquement par des supercondensateurs, cette limitation pourrait être réduite, voire annulée.

Cependant, nous pouvons nous interroger si cela serait suffisant pour contrebalancer les temps de démarrage ou d'arrêt des procédés qui ne peuvent alors remplir leur mission pendant ces phases.

Empilées, toutes ces difficultés nous amènent à conclure que la batterie H_2/O_2 ne peut pas remplir seule le rôle qui lui est dévolu quelle soit constituée d'un ou de deux convertisseurs. Nous avons déjà ouvert une piste proposant de doter le nœud énergétique d'une réserve de puissance avec des supercondensateurs. Une autre piste, plusieurs fois évoquée, dans cette partie est d'avoir la possibilité de dégrader le surplus de production PV. C'est justement l'objet de la partie suivante.

Le profil réel, tel que la Fig 2-20 le montre, est extrêmement variable. La puissance du générateur photovoltaïque est donc aléatoirement insuffisante puis en excès, et ce changement d'état est répété de nombreuses fois au cours de la journée. Cela signifie que les artifices de commandes que nous avons utilisés avec les auxiliaires pour que la batterie H_2/O_2 assure la

transition entre une puissance photovoltaïque insuffisante à une puissance photovoltaïque en excès seront eux-aussi répétés. La proximité temporelle de ces répétitions peut ne pas laisser assez de temps aux procédés de s'inertier avant de recevoir la consigne de redémarrer. Les auxiliaires seront de plus potentiellement mis à rudes épreuves en termes de marche/arrêt. De même, les procédés risquent eux-aussi de « clignoter », ce qui peut être consommateur d'azote.

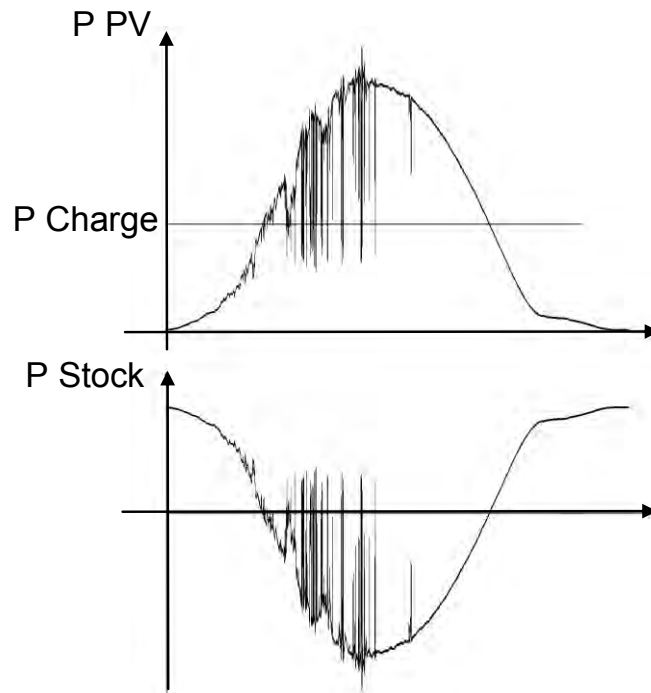


Fig 2-20: Profil de mission réel

2.5 Quid de la MPPT dégradable ?

2.5.1 Définition

Nous appelons « MPPT dégradable » une fonction de recherche du point de puissance maximale qui peut être temporairement limitée afin de n'exploiter non pas le maximum de puissance, mais une puissance moindre et de façon commandée.

2.5.2 Intérêt pour notre problématique

Cette commande originale permet de fonctionner en MPPT autant que possible et de limiter la puissance photovoltaïque lorsque les stockages sont pleins ou bien s'ils ne sont pas disponibles. Cette commande permet d'alléger les contraintes de la batterie H₂/O₂ en offrant un nouveau degré de liberté. En effet, avec ce nouveau degré de liberté, les zones de recouvrement peuvent être totalement annulées garantissant que l'énergie ne boucle pas d'un procédé à l'autre. Autrement dit, le gaz n'est pas utilisé pour produire du gaz. De plus, il n'est pas nécessaire d'allumer les auxiliaires de l'électrolyseur pour absorber du surplus de

puissance photovoltaïque. Enfin, il est possible de résoudre le problème du seuil minimum de la pile à combustible sans devoir allumer les auxiliaires de l'électrolyseur : il suffit de dégrader la production photovoltaïque pour que la pile à combustible soit à son seuil minimal jusqu'à ce que la puissance photovoltaïque soit suffisante pour alimenter seule le consommateur. De plus, si les stockages sont pleins, cette fonctionnalité permet de fonctionner en flux tendu sur la puissance photovoltaïque limitant l'utilisation de la batterie H_2/O_2 à son minimum.

En revanche, le fait de ne pas fonctionner en MPPT implique nécessairement que toute la puissance photovoltaïque n'est pas valorisée. Il faut donc l'utiliser avec parcimonie.

Une problématique malgré tout posée par la dégradation de la production photovoltaïque : Comment sait-on que le surplus de PV est potentiellement suffisant pour lancer la production de gaz, autrement dit, le stockage d'énergie, et qu'il faut donc arrêter de dégrader la production PV ?

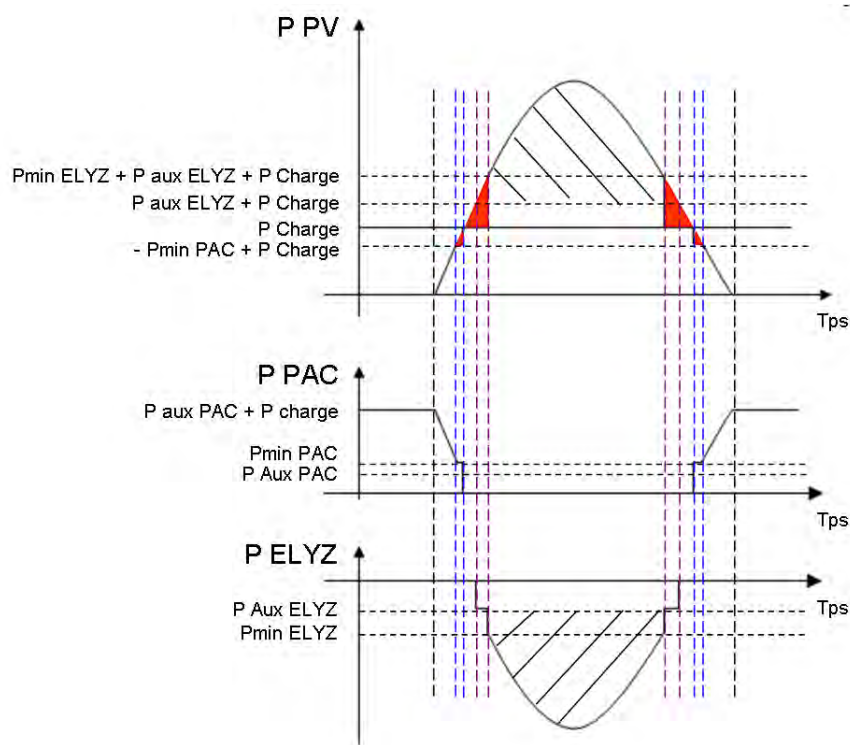


Fig 2-21: Fonctionnement avec la MPPT dégradable

La Fig 2-21 illustre que les procédés ne fonctionnent jamais en même temps, mais aussi le fait que toute l'énergie n'est pas valorisée puisque les triangles rouges représentent l'énergie qui n'a pas été convertie par le générateur solaire.

En conclusion, il apparaît clairement que la fonctionnalité « MPPT dégradable » peut constituer un atout certain au moins pour des aspects de sécurité (stockages de gaz pleins)

2.5.3 « MPPT dégradable » par commande parallèle

Nous nous plaçons ici dans le cas où la MPPT est réalisée par un convertisseur statique DC/DC connecté au générateur photovoltaïque. Pour réaliser cette fonctionnalité, il faut déjà disposer d'une régulation MPPT pour le convertisseur DC/DC pour le cas normal. A côté de celle-ci, nous ajoutons une régulation en courant du convertisseur DC/DC telle que nous la trouvons dans la littérature. Chacune des deux régulations va fournir une valeur de rapport cyclique α (Fig 2-22). I_{LIM} correspond à la consigne du courant que l'on veut imposer en sortie du générateur photovoltaïque. Il reste à savoir comment choisir l'une ou l'autre des deux valeurs.

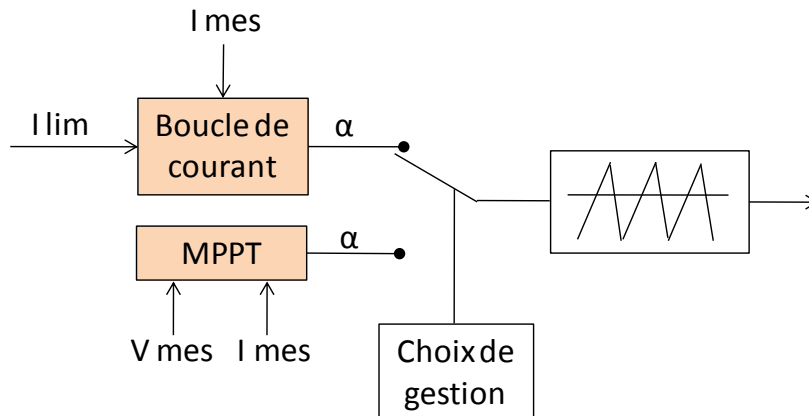


Fig 2-22: Principe de limitation de la MPPT

Cette façon de coder cette fonctionnalité requiert que la boucle de courant soit équipée d'un intégrateur avec remise à zéro. En effet, lorsque la commande de la MPPT est appliquée, le courant qui transite à travers le convertisseur n'est pas celui commandé par la boucle de courant, alors l'intégrateur du correcteur proportionnel intégral (PI) ne fait que dériver sans jamais réussir à annuler son erreur.

Voyons à présent quelles sont les tendances d'une régulation classique dans le cas d'un Buck, puis d'un Boost.

Dans le cas d'un convertisseur abaisseur (Buck), la fonction de transfert entre les tensions de sortie et d'entrée est largement connue : $V_{BUS} = \alpha \cdot V_{PV}$ et $I_{PV} = \alpha \cdot I_{BUS}$

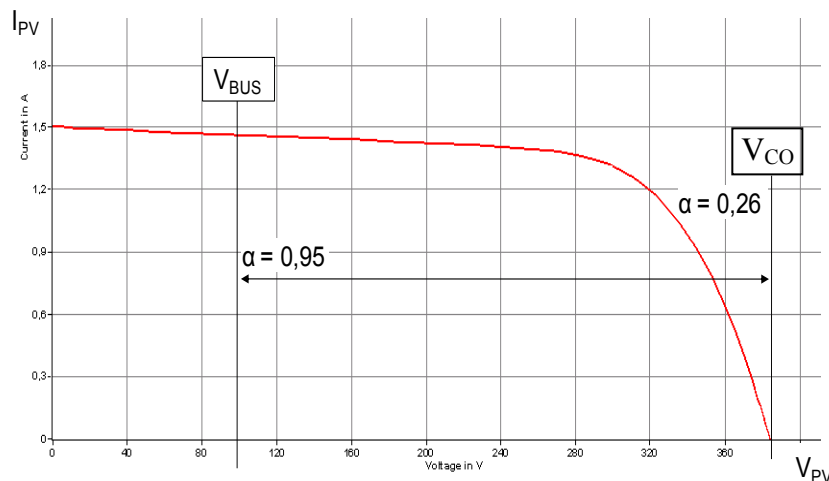


Fig 2-23: Régulation avec un convertisseur Buck

Dans l'exemple illustré Fig 2-23, si $\alpha = 0,95$, alors $V_{PV} = 100V$ (V_{BUS} est placé ici à 95V) et I_{PV} approche de sa valeur de court-circuit I_{CC} . A l'inverse, si α est petit, $V_{PV} = V_{CO}$ et $I_{PV} = 0$. Dans l'exemple, la butée minimale est à 0,26. On en déduit donc que plus α est petit, plus le courant est faible, voire nul si la tension atteint V_{CO} .

Pour un convertisseur élévateur (Boost), la fonction de transfert entre les tensions de sortie et d'entrée est, elle aussi, largement connue : $V_{BUS} = \frac{1}{1-\alpha} \cdot V_{PV}$ et $I_{PV} = \frac{1}{1-\alpha} \cdot I_{BUS}$

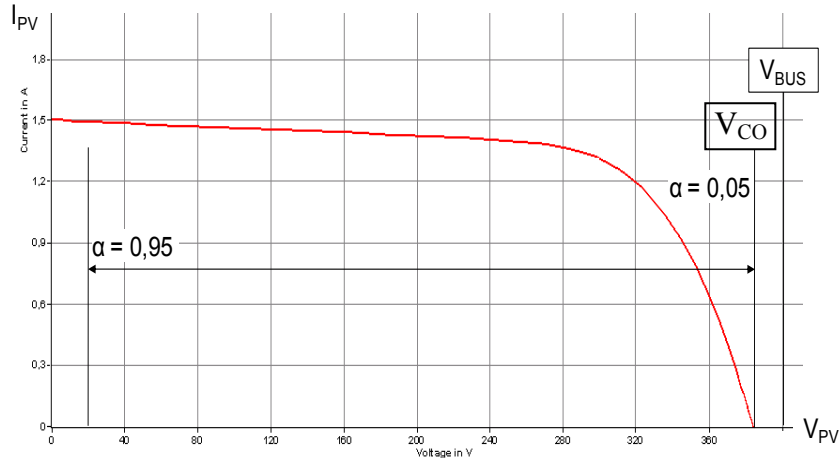


Fig 2-24: Régulation avec un convertisseur Boost

De même que pour le Buck, plus α est petit, plus le courant est faible, voire nul si la tension atteint V_{CO} (Fig 2-24).

Nous constatons au final que les réglages auront la même tendance dans les deux cas : ce qui va rendre générale la solution que nous proposons dans la suite pour choisir entre les deux commandes parallèles.

Concernant la MPPT, nous avons choisi une régulation issue de la littérature [106] dont le principe est illustré Fig 2-25.

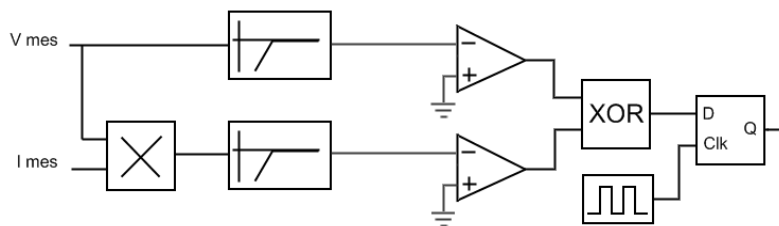


Fig 2-25: Commande MPPT retenue

Il s'agit d'une commande MPPT réelle qui s'appuie sur la mesure de la tension et du courant. Les variables utilisées sont en fait la tension et la puissance. L'idée exploitée ici est de filtrer ces deux variables avec un passe-haut afin d'avoir une action « dérivée ». La connaissance des signes des dérivées de la puissance et de la tension permet d'ajuster la tension afin de maximiser la puissance extraite du générateur. Cette commande analogique est simple à réaliser en simulation comme en maquette réelle. C'est pourquoi nous l'avons retenue.

Cette commande complète (du capteur à la commande des interrupteurs) doit être tronquée et adaptée pour s'intégrer en parallèle de la régulation classique. A partir de la sortie du XOR, nous devons générer un signal qui prend les valeurs 1 ou -1 au lieu de 1 ou 0 respectivement. En intégrant ce signal, nous obtenons la moyenne qui sera assimilée au α_{MPPT} . Le rapport cyclique généré par la MPPT doit être décroissant pour faire croître la tension à l'entrée du convertisseur, à l'image des régulations classiques des Buck ou des Boost. Ainsi, les deux régulations auront le même comportement. Il suffit alors d'appliquer le plus petit rapport cyclique (Fig 2-26) entre les deux qui sont calculés en parallèle pour avoir la tension la plus haute et le courant le plus petit.

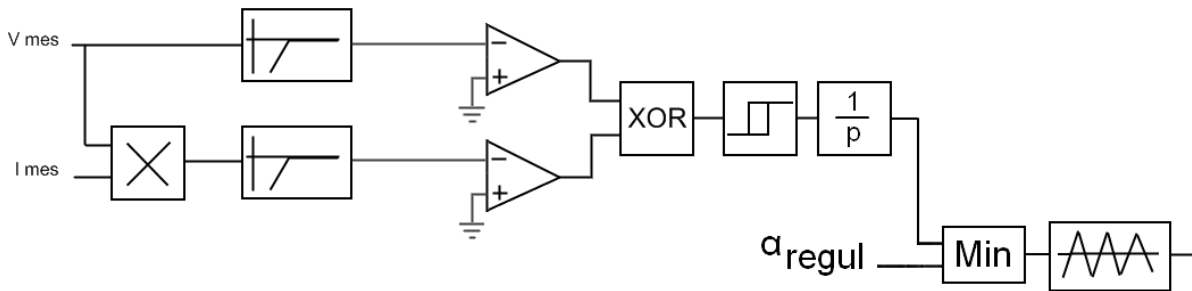


Fig 2-26 : Choix de la commande

Le convertisseur peut donc fournir la puissance commandée et si celle-ci devient trop élevée, la régulation MPPT empêche le rapport cyclique de monter au-delà de sa valeur qui représente la puissance maximale possible Fig 2-27. Cela empêche aussi d'effondrer la production photovoltaïque en demandant un courant trop élevé. Nous rappelons que lorsque c'est la régulation classique qui prend la main, l'intégrateur de la MPPT doit être contrôlé pour en pas dériver.

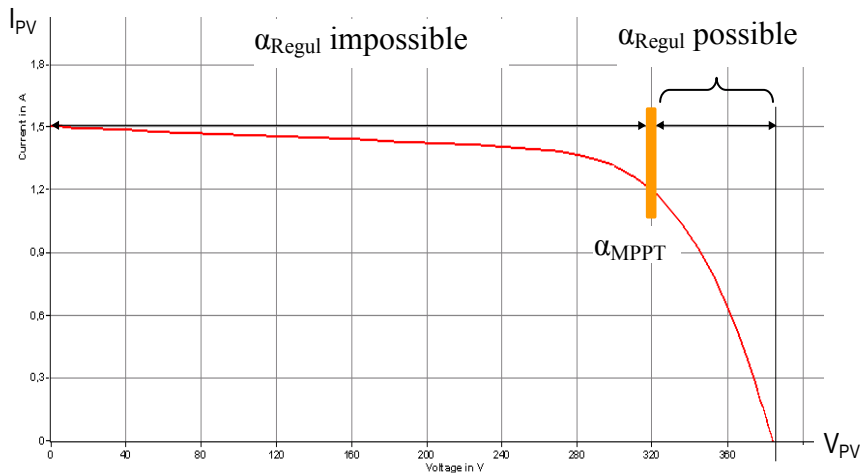


Fig 2-27 : Plage de points de fonctionnement possibles avec la nouvelle commande proposée

2.6 Bilan : besoin d'un stockage annexe

L'analyse, menée au 2.4, de l'intégration de la batterie H_2/O_2 dans un système composé d'un générateur photovoltaïque et d'un consommateur avec ses contraintes réelles nous a convaincus, d'une part, qu'il était nécessaire que la batterie H_2/O_2 soit associée à un stockage annexe pour pallier la limite de la dynamique des procédés et les délais de démarrage ou d'arrêt de ces derniers et d'autre part la bande morte de puissance (sans avoir à recourir à la MPPT dégradable)(Fig 2-28). En conséquence, les stockages possibles doivent :

- être disponibles sans délai.
- pouvoir fournir les plus fortes dynamiques.
- avoir une réserve de puissance.
- avoir une (petite) réserve d'énergie.

Sont donc éligibles parmi les moyens de stockage relevés au Chapitre 1:

- Batterie.
- Volant d'inertie.
- Super condensateurs.

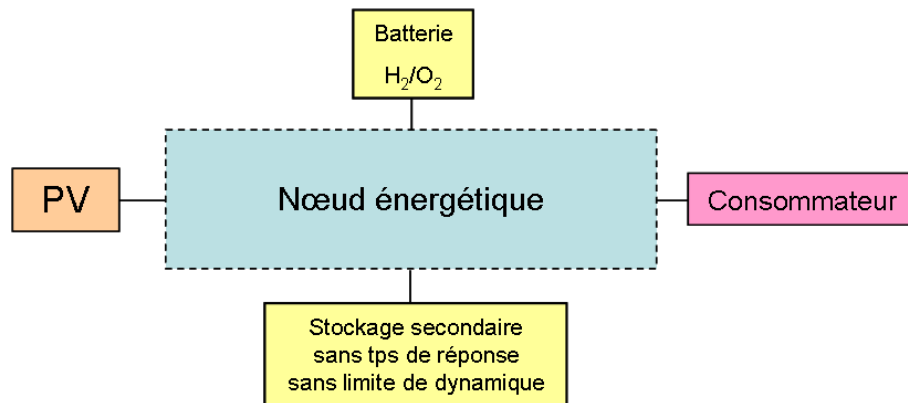


Fig 2-28: Solution retenue pour l'emploi d'une batterie H_2/O_2

Notons que les principaux inconvénients de la batterie H_2/O_2 reposent sur la présence des seuils minimums de fonctionnement et des auxiliaires de l'électrolyseur. La dynamique limitée des procédés pourrait être palliée par un nœud énergétique (super) capacitif.

Nous choisissons d'adopter des batteries Ac/Pb . Elles seront utilisées différemment de la solution courante présentée au paragraphe 2.2 dans la mesure où elles ne sont là que pour pallier les temps de réponse, assurer les fortes dynamiques et surtout éviter de faire fonctionner les deux procédés en même temps, ce qui produit du gaz à partir du gaz mais avec un mauvais rendement. L'aspect énergétique (stockage d'énergie) est renvoyé sur le stockage H_2/O_2 avec la pile à combustible et l'électrolyseur. Les batteries Ac/Pb ne seront pas utilisées pour assurer l'autonomie du système. La petite taille des batteries nécessite cependant une gestion d'énergie pour les maintenir à un bon niveau de charge. (Chapitre 4). Pour donner un ordre de grandeur, elles pourront garantir une autonomie de quelques heures au maximum, là où le stockage des gaz lissera les différences saisonnières.

2.7 Notions de chef d'orchestre

Il a été démontré que la batterie H₂/O₂ nécessitait un stockage secondaire pour pallier ses particularités de fonctionnement. Le système étudié est donc isolé du réseau et composé d'une source photovoltaïque, de deux stockages distincts avec chacun ses propriétés et d'un consommateur fonctionnant sans interruption. Tous ces éléments sont reliés sur un même nœud énergétique dont il faut assurer la tension, et la fréquence dans le cas d'un nœud AC. Alors se pose la question : qui peut maintenir la tension du nœud énergétique sur une plage bornée tel un chef d'orchestre ? (Fig 2-29)

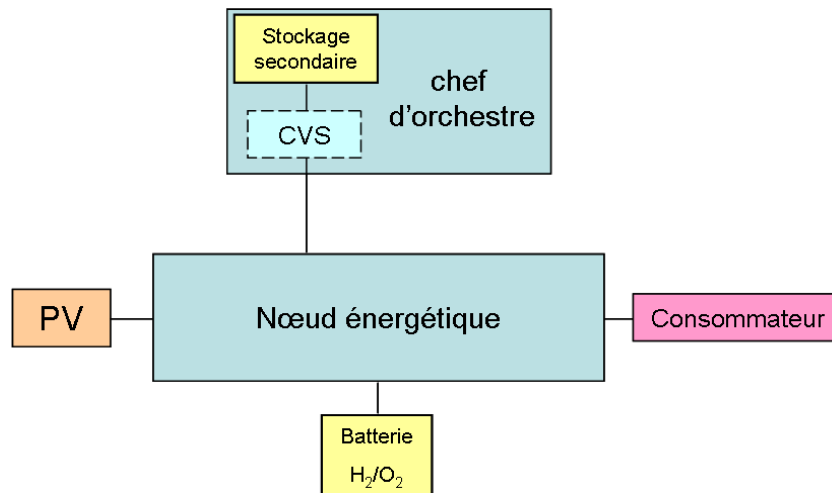


Fig 2-29: Le chef d'orchestre du système

Traditionnellement, une source pilotée apporte l'énergie à des condensateurs de bus au travers d'un convertisseur qui assure la régulation en tension de ces derniers. Le générateur photovoltaïque n'étant pas piloté (au mieux limité), il ne peut pas être la source qui apporte l'énergie au gré de la consommation, elle aussi variable. Au contraire, il fournit toute l'énergie qui lui est possible. Le nœud énergétique se retrouve donc avec une source et un consommateur non pilotés dont le bilan d'énergie peut être positif ou négatif. Nous recherchons donc un organe réversible, disposant d'une certaine réserve pour recevoir mais aussi fournir de l'énergie et dont l'état de charge influe peu sur la tension pour assurer une certaine stabilité au nœud énergétique. Pour les applications reliées au réseau, celui-ci étant infiniment puissant et réversible, il est un candidat idéal pour le maintien de la tension du nœud énergétique. En revanche, pour les applications isolées, il faut trouver le bon candidat. Les courbes statiques de la batterie H₂/O₂ ainsi que de la batterie Ac/Pb présentent les caractéristiques d'une source de tension avec un avantage pour la batterie Ac/Pb. Il reste cependant à déterminer quel élément va avoir la responsabilité de la tension qui est une donnée cruciale pour le bon fonctionnement du système. En effet, si la tension du nœud énergétique venait à évoluer au-delà de ses limites de sécurité implantées, certains appareils pourraient se déconnecter pour se protéger et cela pourrait nuire à la disponibilité et au fonctionnement du consommateur.

La continuité de puissance qu'impose une telle régulation interdit l'emploi de la batterie H₂/O₂ comme chef d'orchestre du nœud énergétique. Dans notre étude, la batterie H₂/O₂ ne permet pas de maintenir la tension du nœud de manière fiable. Lorsque la puissance photovoltaïque est déficitaire, la pile à combustible pourrait maintenir la tension et l'empêcher de diminuer grâce à son convertisseur commandé en tension. A l'inverse, lorsque

la puissance photovoltaïque est trop élevée, l'électrolyseur pourrait maintenir la tension et l'empêcher de monter grâce à son convertisseur commandé en tension. Le problème se pose, lorsque la puissance à fournir est faible, du fait des plages de puissance auxquelles il n'est pas recommandé de faire fonctionner la batterie H_2/O_2 . Puis à cela s'ajoute les temps de réponses sur la réversibilité de la puissance de la batterie H_2/O_2 . Nous utiliserons donc la batterie Ac/Pb comme maître d'orchestre et la gestion d'énergie aura pour tâche d'en maintenir l'état de charge.

D'autres possibilités plus originales existent comme les systèmes multi-agent (SMA) [107]. Il s'agit de systèmes comportant plusieurs sources réversibles qui sont appelées ici, « agents ». Tous connectés au nœud au travers d'un convertisseur, ils peuvent se passer de l'un à l'autre la responsabilité de la tension du nœud. En pratique, chaque convertisseur peut être commandé en courant ou en tension, mais, naturellement, un seul peut être commandé en tension à la fois. La gestion d'énergie attribue un « Jeton » à l'agent responsable de la tension du nœud. Lorsque celui-ci ne peut plus assurer son rôle et maintenir la tension du nœud (défaillance, état de charge trop faible ou trop élevé, ...), le « Jeton » est attribué à un autre agent qui prend la relève. Un ordre de priorité est donné parmi les agents en commençant par l'agent le plus pertinent pour ce rôle.

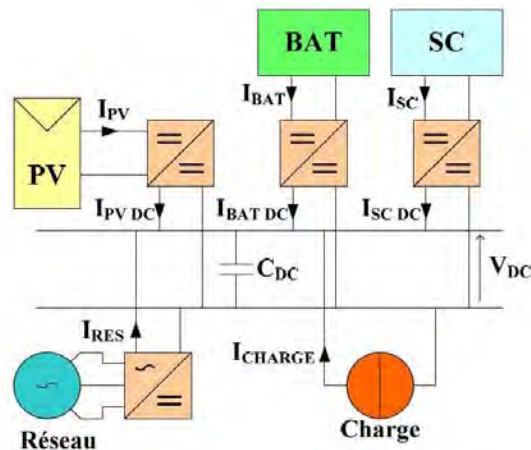


Fig 2-30: Banc de test du Système Multi-Agents (SMA)

Parallèlement à cela, les agents qui ne sont pas en possession du jeton sont pilotés en courant par la gestion d'énergie afin de soulager l'agent qui a le jeton et de participer à la stabilité du nœud énergétique. Un des avantages de ce genre de systèmes est qu'en termes de fiabilité, si un des agents vient à défaillir, il peut déléguer son jeton à un autre agent et le système continue de fonctionner dans un état plus ou moins dégradé en fonction de l'importance de l'agent incriminé. La Fig 2-30 illustre un exemple de système multi agents.

Expérimentalement, l'étude menée dans la thèse de J. Lagorse [107] a prouvé la bonne gestion du bus en utilisant les trois agents super condensateurs, batterie et réseau, le générateur photovoltaïque ne pouvant être un agent.

2.8 Conclusion

Après avoir présenté les solutions classiques à batteries pour associer une production photovoltaïque intermittente et un consommateur permanent, nous nous sommes concentrés sur le fonctionnement d'une batterie H₂/O₂ que nous souhaitons retenir pour notre projet.

Nous avons mis en évidence la problématique posée par la présence des auxiliaires de l'électrolyseur et celle posée par les seuils de fonctionnement, le tout conduisant à une bande morte de puissance pour la batterie H₂/O₂. En se servant des auxiliaires de l'électrolyseur, et de l'électrolyseur, nous avons montré qu'il était possible malgré tout de franchir cette bande morte de puissance sans dégrader le consommateur ou la production photovoltaïque. Cependant, les solutions proposées impacteront plus ou moins fortement sur le bilan énergétique global puisqu'il y a des séquences où la pile à combustible alimente l'électrolyseur (on produit du gaz avec du gaz !).

Pouvoir dégrader à souhait la production photovoltaïque introduit un degré de liberté intéressant pour pallier cette bande morte de puissance, mais cela se traduit, là aussi, par une dégradation du bilan énergétique global, puisqu'une partie de la production photovoltaïque est perdue.

A la lumière de cette analyse à laquelle nous avons aussi ajouté les problèmes de la limitation de la dynamique des procédés pile à combustible et électrolyseur pour ne pas accélérer leur vieillissement et ceux des temps de démarrage et d'arrêt des procédés, nous avons conclu qu'il était nécessaire à ce jour d'adjoindre à la batterie H₂/O₂ un autre composant de stockage aux propriétés complémentaires. Nous avons opté dans ce projet pour des batteries Ac/Pb.

Enfin, nous avons conclu ce chapitre sur une discussion autour de la notion de « chef d'orchestre » du nœud énergétique. Il apparaît naturel dans notre cas de faire jouer ce rôle à la batterie Ac/Pb.

Chapitre 3

Etudes des architectures électriques

3.1 Introduction

Le chapitre 2 nous a conduit à la conclusion qu'il fallait associer à la batterie H₂/O₂ un autre stockage d'énergie électrique complémentaire, principalement à cause de l'existence d'une bande morte de puissance, conséquence de la présence des auxiliaires de l'électrolyseur et des seuils minimaux de fonctionnement de l'électrolyseur et de la pile à combustible. Pour ce stockage électrique secondaire, nous avons opté pour des batteries Ac/Pb (Fig 3-1). De plus, nous avons tranché sur le fait que ce serait ce stockage secondaire qui, au regard de ses propriétés, jouerait le rôle de chef d'orchestre du nœud énergétique, autrement dit c'est lui qui gèrera, suivant les cas, la tension du bus continu ou la tension et la fréquence du bus alternatif.

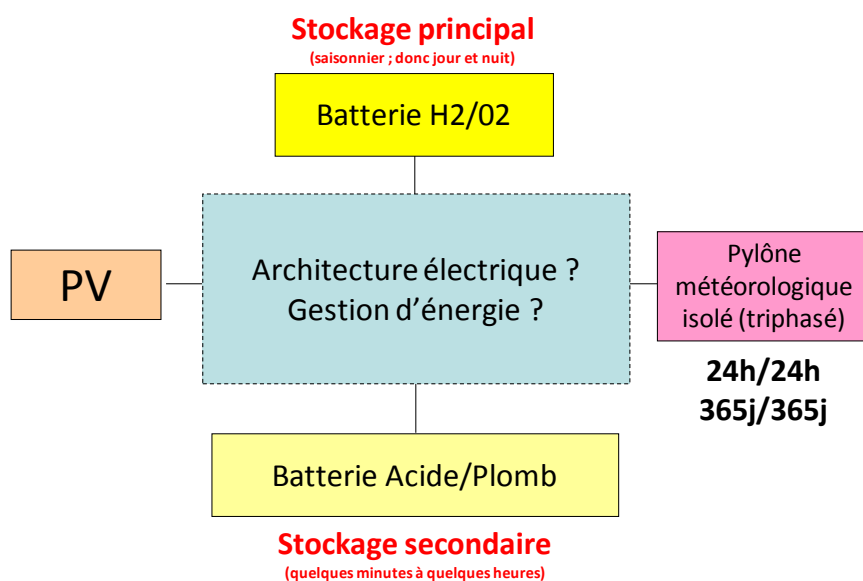


Fig 3-1: Problématique finale à l'issue du chapitre 2

Dans ce chapitre 3, nous allons nous intéresser aux différentes architectures possibles pour associer ces éléments. La première partie de ce chapitre sera consacrée aux réflexions architecturales en elles-mêmes et la seconde partie portera sur une étude comparative chiffrée que nous avons réalisée au cours du projet pour classer les différents choix retenus pour le démonstrateur final.

Architectures et stratégies de gestion d'énergie étant fortement couplées, nous serons naturellement amenés, tout au long de ce chapitre, à nous appuyer sur des considérations de gestion énergétique pour réfléchir sur les architectures possibles. Rappelons que les stratégies de gestion énergétique feront l'objet du chapitre 4.

3.2 De la nécessaire isolation galvanique pour répondre à notre cahier des charges

3.2.1 Le générateur photovoltaïque

La technologie qui avait été retenue pour le démonstrateur de Cadarache était du silicium amorphe dont le fabricant recommande de raccorder sa borne négative à la terre pour

maximiser sa durée de vie [108].

Cette contrainte peut soulever la problématique de l'isolation galvanique vis-à-vis des autres composants du système dont on ne souhaite pas forcément relier la borne négative à la terre (assez rare), ou à l'inverse vis-à-vis de composants que l'on veut relier à la terre mais que l'on ne peut pas à cause de cette contrainte imposée par le PV (ex : une des bornes du bus DC ; des impossibilités peuvent exister suivant les convertisseurs DC-DC qui y sont raccordés). La solution la plus simple et la plus efficace est d'insérer un transformateur au niveau du convertisseur associé au générateur photovoltaïque.

Il apparaît clairement que de nombreux produits industriels répondant à ce cahier des charges existent dans le cas d'un onduleur de raccordement sur un bus alternatif (typiquement le réseau national). En revanche, les convertisseurs DC-DC isolés sont très rares sur le marché ; au moment de la présente étude, il fallait clairement envisager un produit réalisé sur mesure, donc plus onéreux.

3.2.2 La batterie H₂/O₂

Les piles à combustible de puissance sont généralement refroidies par un circuit d'eau dédié. Ce circuit qui traverse le composant est susceptible de le mettre en court-circuit au fur et à mesure que l'eau du circuit de refroidissement se charge. Il existe des parades comme le suivi de la résistivité de l'eau du circuit de refroidissement et son remplacement en cas de descente en dessous d'une certaine valeur critique.

Le raisonnement précédent est plus difficile à tenir dans le cas de l'électrolyseur puisque c'est le circuit d'eau d'alimentation de l'électrolyseur qui évacue également la chaleur au final dégagée par le composant. Ainsi les membranes servent d'isolation électronique puisqu'elles conduisent très mal les électrons par principe. Cette eau doit malgré tout être surveillée, notamment en termes de résistivité, pour le bon fonctionnement de l'électrolyseur.

Par ailleurs, à défaut d'existence de normes pour les installations isolées, on se retourne souvent vers les normes existantes pour l'interconnexion au réseau national qui imposent une certaine tenue diélectrique à des impacts de tension aux composants qui s'y raccordent. C'est un aspect mal connu pour la batterie H₂/O₂ et qui est en cours d'investigation. L'insertion d'un transformateur lève clairement tout doute à ce jour.

En résumé de ce paragraphe, il y a encore logiquement beaucoup d'interrogations autour des propriétés diélectriques et des risques de court-circuit par les systèmes auxiliaires de la batterie H₂/O₂, notamment le refroidissement. Aucune norme ne lui est dédiée à ce jour, et plus généralement aucune norme n'existe véritablement pour les systèmes isolés stationnaires. **En conclusion, à ce stade des connaissances et des normes existantes, l'insertion d'un transformateur est indispensable.**

Reste à décider où introduire cette isolation galvanique : au niveau du(des) convertisseur(s) de la batterie H₂/O₂ ou au niveau de l'application ?

3.2.3 La batterie Acide-Plomb

A notre connaissance, aucune spécificité apparente ne requiert une isolation galvanique. Malgré tout, les questions concernant la tenue diélectrique à des impacts de tension soulevées

pour la batterie H_2/O_2 peuvent également se poser ici.

Ainsi, compte-tenu de ces interrogations et par cohérence du raisonnement, il est logique de trancher en disant qu'il faut introduire également un transformateur dans la chaîne de conversion. Malgré tout, compte tenu de l'état de l'art (chapitre 1), une introduction au niveau de l'application semble suffisante.

3.2.4 L'application

Comme nous l'avons vu à plusieurs reprises précédemment, une isolation galvanique entre les composants du système et l'application est requise si l'on applique, au cas des systèmes isolés, les normes de raccordement au réseau national ; ceci afin de protéger l'application des courts-circuits et le système énergétique des potentiels impacts de tension issus de l'application.

De plus, cas particulier, le régime de neutre du pylône météorologique est le régime IT. Cela impose l'introduction d'un transformateur BF d'adaptation de régime de neutre entre le système énergétique et l'application.

3.2.5 Conclusion

Pour de multiples raisons imposées par notre cahier des charges, l'introduction d'un transformateur est indispensable.

Malgré tout, plus généralement, nous retiendrons qu'à ce jour la batterie H_2 requiert l'introduction d'un transformateur dans la chaîne électrique. Des réflexions et des travaux sont actuellement en cours pour savoir si cela restera une nécessité.

Le cas échéant la question de son positionnement restera posée : doit-on l'introduire systématiquement au niveau du(des) convertisseur(s) de la batterie H_2/O_2 ou juste au niveau du convertisseur associé au consommateur, c'est-à-dire à l'application ?

Pour ne pas alourdir les schémas dans le développement que nous allons mener sur les architectures électriques, nous ne représenterons cependant pas le(s) transformateur(s).

3.3 Réflexions sur les architectures électriques possibles pour notre cahier de charges.

Dans notre problématique (Fig 3-1), les générateurs et stockages électriques délivrent des tensions continues (DC) et le consommateur requiert une alimentation alternative triphasée (AC). Nous allons partir des architectures les plus naturelles vis-à-vis de la nature des sources et de celle du consommateur pour bâtir notre raisonnement. Puis, nous les ferons évoluer par des considérations énergétiques.

Nous commencerons notre raisonnement avec une batterie H_2/O_2 ne comportant qu'un seul convertisseur statique nécessairement réversible. Tant que cela n'apportera rien de spécifique au raisonnement de séparer ce convertisseur statique en deux, nous ne le ferons pas même si nous gardons en tête que c'est un degré de liberté pour optimiser le dimensionnement de la

pile à combustible et de celui de l'électrolyseur (cf. chapitre 2). Cependant, dès que des considérations énergétiques le justifieront pleinement, nous illustrerons l'intérêt d'introduire ce degré de liberté supplémentaire.

Avertissements :

- Ni le stockage d'eau, ni les auxiliaires de la batterie H_2/O_2 (consommateur AC additionnel) et ni le(s) transformateur(s) ne seront représentés.
- Nous resterons dans une représentation monofilaire que ce soit en DC ou en AC triphasé.
- Les convertisseurs statiques, dont les contours sont en pointillés, peuvent être présents ou pas.

3.3.1 Architecture la plus naturelle vis-à-vis de la nature continue des sources : l'architecture à bus DC (« architecture DC »)

L'architecture la plus naturelle vis-à-vis de la nature continue des sources est l'architecture représentée sur la Fig 3-2 que nous avons baptisée « architecture DC ». Chaque source est interfacée sur un bus continu via un convertisseur statique DC-DC. Le consommateur est alimenté par un onduleur triphasé DC-AC.

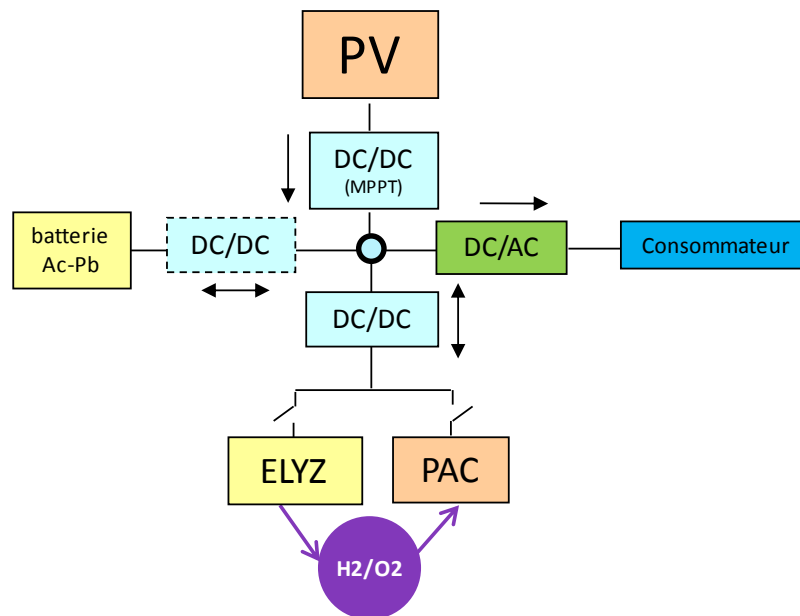


Fig 3-2: « Architecture DC », la plus naturelle vis-à-vis de la nature continue des sources électriques

Le convertisseur d'interfaçage de la batterie, nécessairement réversible, peut être retiré car la batterie Ac-Pb est considérée comme une (très) bonne source de tension. Bien entendu, le bus DC sera, dans ce cas, variable au gré de la variation de l'état de charge de la batterie Ac-Pb, mais cette variation sera lente ; elle devra cependant être acceptable pour les autres convertisseurs connectés au bus DC. En termes de dimensionnement, le choix de se dispenser de ce convertisseur nous supprime un degré de liberté pour optimiser la batterie Ac-Pb : la variation du bus DC devant être limitée, cela pourra conduire à un surdimensionnement énergétique plus ou moins fort pour cette batterie. En termes de rendement énergétique et de complexité du système, cette suppression va en revanche dans le bon sens.

Côté isolation galvanique, la nature du générateur photovoltaïque retenu (cf. 3.2.1) peut imposer de lui associer un convertisseur DC-DC isolé (avec transformateur HF). A cause du changement de régime de neutre (cf. 3.2.4), un autre transformateur BF sera présent en aval de l'onduleur triphasé, n'obligeant pas à isoler le convertisseur DC-DC de la batterie H₂/O₂ (cf. 3.2.2).

D'un point de vue du fonctionnement global, le chef d'orchestre de la tension du bus DC est la batterie Ac-Pb (avec ou sans son convertisseur DC-DC), chacune des autres sources associée à son convertisseur DC-DC se comportant alors en source de courant. Le convertisseur DC-DC associé au générateur photovoltaïque peut alors assurer la fonction MPPT. L'onduleur triphasé impose les tensions triphasées au consommateur. Dans notre cas, nous sommes en triphasé équilibré. L'éventuelle puissance réactive, suite à un éventuel déséquilibre, sera fournie par la batterie Ac-Pb.

Le choix de la valeur de la tension du bus continu reste ouvert. En effet, il n'existe aucune tension normalisée (l'équivalent du 230V ou du 400V en alternatif) pour les applications continues de puissance. Toutes les valeurs ou presque existent entre le 12V et 600V.

Sans transformateur à la sortie de l'onduleur triphasé, la question aurait été rapidement tranchée puisqu'il aurait été nécessaire de disposer d'un bus DC d'au moins 600V pour que l'onduleur triphasé puisse fonctionner. Mais, sa nécessaire présence nous offre un degré de liberté pour le choix de la tension du bus continu.

Si l'on ouvre, de plus, tous les degrés de liberté au niveau des sources, à savoir toutes leurs caractéristiques électriques, la complexité du problème impose de recourir à des outils d'optimisation assez évolués que nous n'avons pas pu développer dans cette étude. L'idée générale reste de sélectionner un bus DC conduisant à des convertisseurs DC-DC soit les plus faiblement possible élévateurs ou les plus faiblement possible abaisseurs, le cas du convertisseur abaisseur/élévateur étant peu favorable en termes de rendement énergétique.

3.3.2 Architecture la plus naturelle vis-à-vis de la nature alternative de l'application : l'architecture à bus AC (« architecture AC »)

L'architecture la plus naturelle vis-à-vis de la nature alternative de l'application est l'architecture représentée sur la Fig 3-3 que nous avons baptisée « architecture AC ». Chaque source est interfacée sur le bus alternatif triphasé via un onduleur triphasé DC-AC. Les onduleurs associés à la batterie Ac/Pb et à la batterie H₂/O₂ doivent être réversibles au sens de la puissance active. Seul l'onduleur associé au PV n'a pas à être réversible.

Côté isolation galvanique, étant directement sur le consommateur de régime de neutre IT (cf. 3.2.4), chaque onduleur devra disposer de son transformateur BF. Cela permettra de plus de satisfaire toutes les contraintes d'isolation imposées par le générateur photovoltaïque potentiellement (cf. 3.2.1) et la batterie H₂/O₂ (cf. 3.2.2).

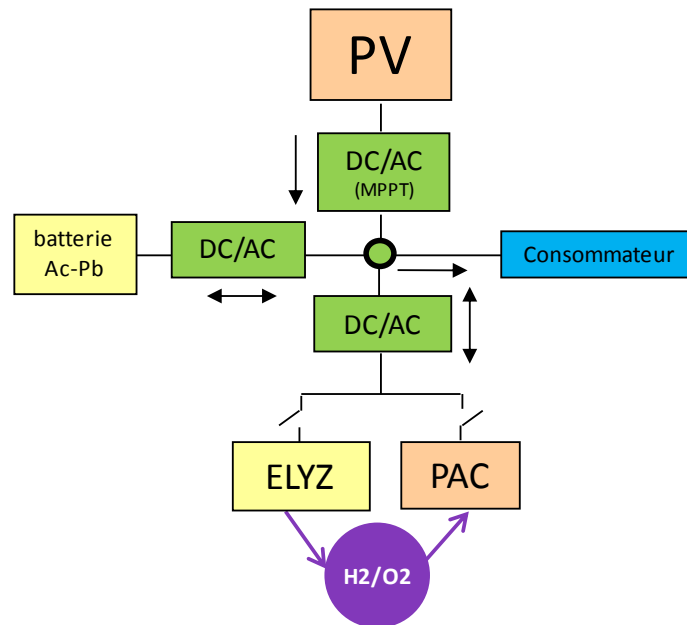


Fig 3-3: « Architecture AC », la plus naturelle vis-à-vis de la nature alternative de l'application

D'un point de vue du fonctionnement global, le chef d'orchestre de la tension du bus alternatif (400V) et de la fréquence (50Hz) est la batterie Ac-Pb associée à son onduleur triphasé. Chacune des deux autres sources associée à son onduleur triphasé se comporte alors en source de courant. La puissance réactive qui apparaîtrait suite à un éventuel déséquilibre (nous sommes en triphasé équilibré en fonctionnement nominal) sera fournie par la batterie Ac-Pb, même si les autres onduleurs pourront contribuer plus ou moins fortement selon leur conception et s'ils fonctionnent naturellement.

Dans ces conditions, le convertisseur DC-AC associé au générateur photovoltaïque peut alors assurer la fonction MPPT. Deux solutions sont alors possibles pour cet onduleur : soit il est constitué d'un unique onduleur DC-AC assurant la MPPT, soit il est constitué d'une cascade convertisseur DC-DC assurant la MPPT suivi d'un onduleur DC-AC qui se chargera de réguler le bus DC interne. La deuxième solution est, de très loin, la plus couramment retenue dans les produits commerciaux par sa simplicité de contrôle-commande, même si elle semble moins intéressante en termes de rendement. Elle ouvre également la possibilité de raccordement de sources DC grâce à son bus DC interne, possibilité exploitée par plusieurs produits commerciaux.

Dans ce cas de figure, la tension du bus AC est normalisée (400V, 50Hz). En termes de dimensionnement, les degrés de liberté sont offerts par les transformateurs en sortie de chaque onduleur.

Pour introduire d'autres degrés de liberté pour le dimensionnement, il est notamment possible de rajouter :

- un onduleur d'interfaçage au niveau du consommateur
- un étage DC-DC amont au niveau de chaque onduleur.

Cependant, chaque rajout aura un coût à payer plus ou moins fort en termes de rendement. Si nous pouvons éviter l'onduleur d'interfaçage au niveau du consommateur, ce ne sera pas souvent le cas pour les étages DC-DC au niveau de chaque onduleur. En effet, ces étages continus sont en général inclus dans les produits commerciaux, ceci leur permettant d'être plus tolérants en termes de plage de tension d'entrée pour la source continue à connecter.

3.3.3 Comparatif qualitatif des « architecture DC » et « architecture AC »

En termes du nombre de convertisseurs statiques, l' « architecture AC » est la plus optimale même si elle oblige à associer un onduleur à la batterie Ac-Pb. Cependant, nous aboutissons au même nombre de convertisseurs si la batterie Ac-Pb est directement connectée sur le bus DC dans le cas de l' « architecture DC ».

Pour beaucoup, l' « architecture DC » reste malgré tout la plus simple et a priori la plus robuste. En effet, d'un point de vue général, un convertisseur DC-DC sera toujours plus simple, plus robuste et moins onéreux qu'un onduleur DC-AC à production identique. Ce constat peut être étendu jusqu'au contrôle-commande des convertisseurs.

Cependant, à ce jour, les produits commerciaux sont quasi exclusivement des onduleurs issus du marché photovoltaïque « raccordé réseau » : ces produits ont pu être fiabilisés et optimisés en termes de coût. Ainsi, en pratique, les convertisseurs DC-DC auront, à ce jour, un coût plus élevé car développés spécifiquement, et le retour d'expérience sur leur fiabilité est donc moins important.

De plus, on peut espérer des délais de livraison moins importants pour les onduleurs de l' « architecture AC ». En pratique, cela s'est avéré faux à cause du taux de croissance actuel du marché photovoltaïque, générant des délais de livraison très longs compte-tenu des moyens de production actuels limités.

En termes d'efficacité énergétique, il est très difficile d'en tirer des conclusions, car un onduleur DC-AC est souvent constitué de deux convertisseurs en cascade (DC-DC + DC-AC) pour tolérer une grande plage de tensions d'entrée. Cependant, cette cascade peut être optimisée en termes de rendement grâce au choix de la tension de bus DC intermédiaire. Si l'on rajoute en sortie, comme dans notre cas, un transformateur BF optimisé en termes de rendement (au détriment de son volume et de sa masse), les rendements atteints peuvent dépasser les 95%.

Si l'on suppose des onduleurs « purs » (à simple étage) optimisés, l'énergie photovoltaïque aura un chemin énergétique plus favorable dans le cas de l' « architecture AC » que dans celui de l' « architecture DC » pour alimenter l'application. Ceci est d'autant plus vrai qu'il est plus facile d'optimiser le rendement d'un transformateur BF associé à l'onduleur que celui d'un transformateur HF associé à un convertisseur DC-DC.

Cependant, la conclusion finale n'est ensuite pas simple, car beaucoup de paramètres entrent en jeu. Nous proposerons au 3.5 un comparatif chiffré avec le cahier des charges des composants qui nous était fixé à mi-projet.

En termes de « brassage du réactif », l' « architecture DC » semble plus facile à appréhender que l' « architecture AC » où tous les onduleurs peuvent contribuer à fournir de la puissance réactive. Dans tous les cas, il paraît pertinent que ce soit la batterie Ac-Pb qui fournisse très majoritairement la puissance réactive si celle-ci devient importante. En effet, pourquoi insérer du stockage de réactif au sein des onduleurs alors que nous disposons de cette batterie Ac-Pb ?

En termes de souplesse d'utilisation pour la gestion énergétique, il est clair que les onduleurs DC-AC commerciaux sont relativement « verrouillés » contrairement à des convertisseurs DC-DC fabriqués sur mesure. C'est clairement un handicap pour prospecter côté recherche en termes de gestion énergétique. Côté industriel, cela peut l'être aussi puisque cela contraint à

composer avec l'intelligence du produit développé, mais cela peut également devenir un avantage dans une vision d'implémentation a priori rapide et robuste en acceptant que tout ne soit pas optimal.

Il est certes toujours possible de faire fabriquer sur mesure un onduleur DC-AC, mais l'on ne profite alors plus, en termes de coût, du dynamisme actuel du marché sur ce segment de produits.

En conclusion de cette étude qualitative, il n'est pas aisé de trancher pour l'une ou pour l'autre architecture, chacune ayant ses avantages et ses inconvénients. C'est pourquoi nous poursuivons dans la suite notre raisonnement pour faire émerger une architecture qui essaierait de tirer le meilleur de chacune des deux architectures étudiées ici.

3.3.4 Vers un compromis architectural vis-à-vis des natures des sources continues et de l'application alternative

Pour raisonner, nous choisissons ici de partir de l'architecture à bus DC (Fig 3-2) que nous allons transformer pas à pas. Il aurait été possible de procéder similairement en partant de l'architecture à bus AC.

Comme notre raisonnement va s'appuyer sur l'optimisation des chemins énergétiques, nous rappelons sur la Fig 3-4 la gestion énergétique idéale présentée au chapitre 2.

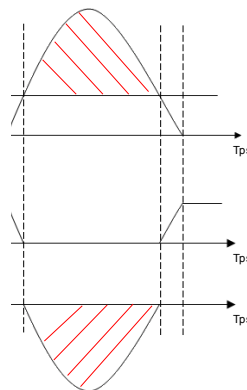


Fig 3-4: Rappel de la gestion énergétique idéale

3.3.4.1 Partitionnement du générateur photovoltaïque

La source d'énergie de notre système pour alimenter l'application est l'énergie photovoltaïque. Nous avons donc tout intérêt à optimiser le chemin énergétique PV-application.

Pour l'« architecture DC » (Fig 3-2), le chemin énergétique PV-consommateur est constitué de deux convertisseurs (DC-DC MPPT + DC-AC). Face à ce constat, une piste qui nous semble intéressante est de partitionner le générateur photovoltaïque en deux (Fig 3-5).

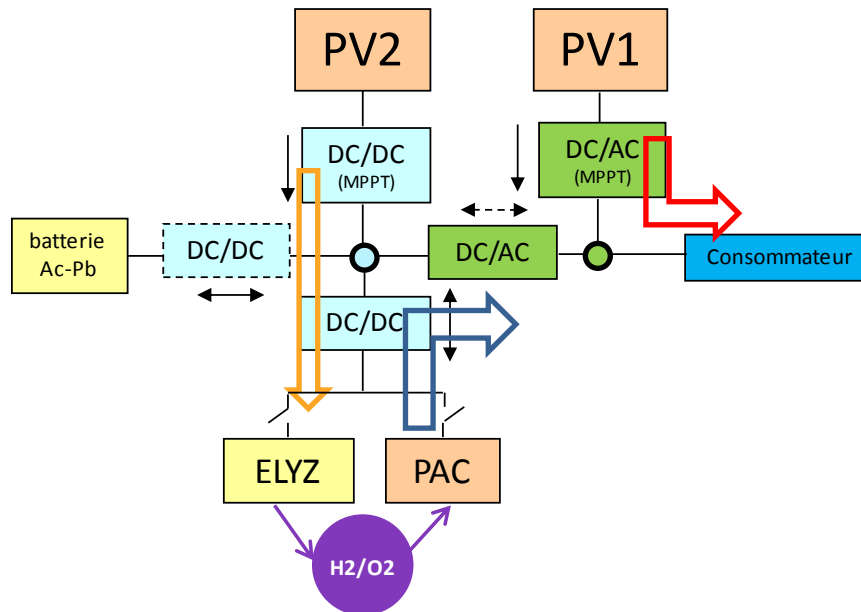


Fig 3-5: « Architecture mixte DC/AC n°1 » avec partitionnement du générateur photovoltaïque

Une partie du champ photovoltaïque (PV1) est directement connectée via un onduleur sur le bus AC et est dédiée principalement à l'alimentation de la charge (flèche rouge sur la Fig 3-5).

La seconde partie du champ photovoltaïque (PV2) reste connectée sur le bus DC via un convertisseur DC-DC et est dédiée à la constitution de réserves d'énergie électrique sous forme de gaz (flèche orange sur la Fig 3-5).

Nous négligeons ici les échanges avec la batterie Ac-Pb que nous supposons optimisés et donc bien moindres que les échanges énergétiques évoqués précédemment.

Pour que cela soit intéressant énergétiquement parlant, il faut naturellement implémenter un onduleur MPPT plus performant que le couple de départ « DC-DC MPPT + DC-AC » de l'« architecture DC ». Cela nous semble tout à fait possible comme explicité au 3.3.3.

Dans le cas d'un consommateur constant comme dans notre cahier des charges, il semble intéressant de limiter la puissance crête du générateur PV1 à la puissance active du consommateur (aux pertes près) de façon à avoir une gestion énergétique très simple pour cette partie. En effet, dans ces conditions, toute la puissance du générateur PV1 peut aller directement dans le consommateur. Elle doit naturellement être complétée par les autres générateurs lorsqu'elle est insuffisante. Avec ce choix de dimensionnement, le générateur PV2 est alors bien plus puissant que le générateur PV1.

Dans un cas d'un consommateur non constant, ce dimensionnement semble également intéressant, mais requiert une gestion énergétique plus sophistiquée.

Malgré tout, nous considérons la question du partitionnement ouverte, notamment en intégrant des considérations pratiques. En effet, dans la réalité, le champ photovoltaïque sera peut-être déjà partitionné au regard de sa répartition dans l'espace et tous les choix ne seront alors pas possibles.

Si le dimensionnement rend la puissance du générateur PV1 supérieure à celle de l'application, l'onduleur d'interfaçage des deux bus de tensions devra être réversible en termes de puissance active pour valoriser l'excédent de production photovoltaïque. Le chemin énergétique jusqu'à la batterie H₂/O₂ est alors constitué de trois convertisseurs. Il est alors légitime de s'interroger sur l'efficacité d'une telle chaîne.

D'un point de vue du fonctionnement global, le chef d'orchestre reste la batterie Ac-Pb. En effet, c'est elle qui impose la tension du bus continu, les autres composants et leur convertisseur connectés sur le bus DC se comportant en sources de courant. L'onduleur d'interfaçage des deux bus de tension va contrôler la tension et la fréquence du bus AC, le générateur PV1 et son onduleur fonctionnant alors en source de courant. Donc au final, c'est bien la batterie Ac-Pb qui servira de « tampon d'énergie » en instantané pour assurer le maintien de ces deux bus de tension : si le bus continu est perdu, le bus AC également. A moins d'avoir un onduleur AC associé au générateur PV1 capable de fonctionner en autonome et disposant de la fonction « MPPT dégradable » (cf. 2.5), le système devra être arrêté.

La question de la réversibilité en termes de puissance active de l'onduleur interfaçant le bus DC et le bus AC a été soulevée. La réponse va être intimement liée au choix du dimensionnement du générateur PV1 en fonction des caractéristiques de l'application. De plus, si les besoins en puissance réactive imposés par l'application sont assez importants, il semble pertinent que cet onduleur soit réversible de façon à pouvoir puiser ce réactif dans la batterie Ac-Pb et ainsi optimiser le système.

En termes d'isolation galvanique, pour respecter nos contraintes (3.2), le convertisseur DC-DC associé au générateur PV2 pourra être isolé (transformateur HF) et les onduleurs reliés à l'application (régime de neutre IT) devront être isolés (transformateur BF).

En conclusion de cette partie, pour notre cahier des charges à consommateur constant, le partitionnement du générateur photovoltaïque semble intéressant. Malgré tout, il conduit à une complexification du système puisque deux bus de tensions sont à gérer.

3.3.4.2 Partitionnement de la batterie H₂/O₂

Nous repartons ici de l' « architecture DC » (Fig 3-2).

Rappelons que la pile à combustible a pour principale fonction de suppléer le déficit de production photovoltaïque pour l'alimentation de l'application, notamment la nuit (Fig 3-4). Même si elle peut servir également à recharger la batterie Ac-Pb, nous avons donc tout intérêt à optimiser le chemin énergétique PAC-application.

Le chemin énergétique PAC-alimentation est constitué de deux convertisseurs (Fig 3-2). Pourquoi ne pas « rapprocher énergétiquement » la pile à combustible de l'alimentation en la connectant directement sur le bus AC via un onduleur triphasé optimisé en termes de rendement ?

Cependant, nous n'avons pas intérêt à « déplacer énergétiquement » également l'électrolyseur car le stockage d'électricité va se faire à partir du générateur photovoltaïque. En effet, en cas de déplacement, la puissance produite par le générateur photovoltaïque aurait à transiter par trois convertisseurs avant de parvenir à l'électrolyseur.

Ainsi, il apparaît intéressant de partitionner, électriquement parlant, la batterie H₂/O₂ en deux en implémentant deux convertisseurs, chacun étant utilisé pour un seul mode. Nous obtenons alors l'architecture présentée sur la Fig 3-6 : l'électrolyseur reste connecté au bus DC via un convertisseur DC-DC non réversible, et reçoit principalement de l'énergie à stocker du

générateur photovoltaïque (flèche orange sur la Fig 3-6) ; la pile à combustible est connectée directement sur le bus AC via un onduleur DC-AC non réversible en termes de puissance active, et alimente principalement l'application en cas de déficit de production photovoltaïque (flèche bleue sur la Fig 3-6).

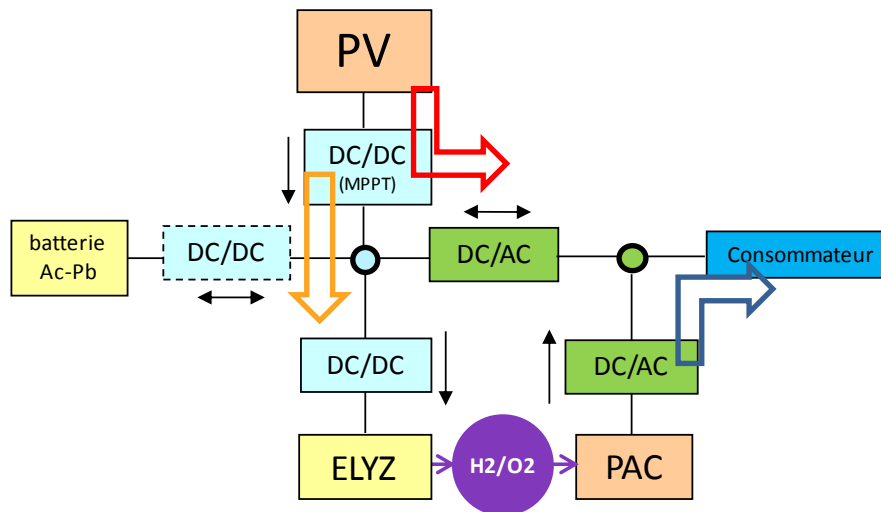


Fig 3-6: « Architecture mixte DC/AC n°2 » avec partitionnement de la batterie H_2/O_2

L'onduleur d'interface entre les deux bus de tension doit cette fois obligatoirement être réversible en termes de puissance active pour que la pile à combustible puisse recharger la batterie Ac-Pb le cas échéant. Concernant l'éventuelle puissance réactive requise par l'application, cette réversibilité permet d'exploiter la batterie Ac-Pb le cas échéant.

Concernant le fonctionnement global, il est le même que celui explicité au 3.3.4.1 : le chef d'orchestre est la batterie Ac-Pb. Il suffit juste de préciser que la pile à combustible associée à son onduleur se comporte comme une source de courant. De même qu'au 3.3.4.1, il est possible d'envisager un mode dégradé de fonctionnement si l'onduleur associé à la pile à combustible peut fonctionner en mode autonome.

En termes d'isolation galvanique, les conclusions sont les mêmes qu'au 3.3.4.1 : le convertisseur DC-DC associé au générateur photovoltaïque pourra être isolé (transformateur HF) et les onduleurs reliés à l'application (régime de neutre IT) devront être isolés (transformateur BF).

En conclusion, le partitionnement de la batterie H_2/O_2 doit pouvoir nous permettre d'améliorer davantage encore les performances énergétiques du système, même si le prix à payer est certainement une augmentation du volume, de la masse et du coût de l'électronique de puissance de la batterie H_2/O_2 .

Il est naturellement possible de combiner avantageusement partitionnement de la batterie H_2/O_2 et partitionnement du générateur photovoltaïque proposé au 3.3.4.1 comme cela est illustré sur la Fig 3-7.

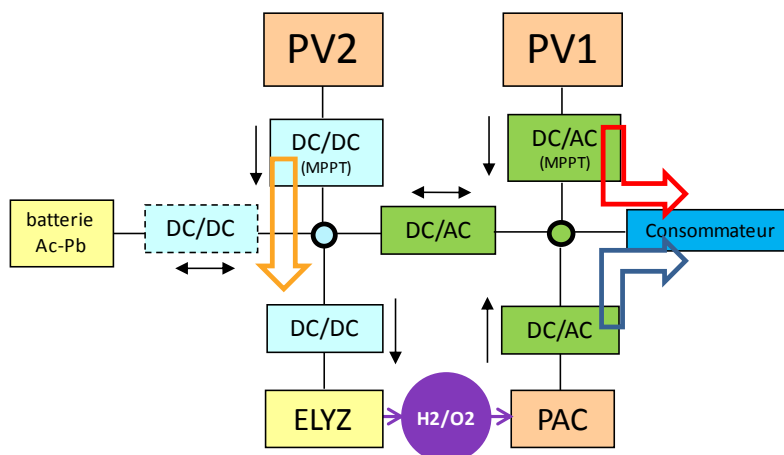


Fig 3-7: « Architecture mixte DC/AC n°3 » avec partitionnements du générateur photovoltaïque et de la batterie H_2/O_2

3.3.4.3 Optimisation énergétique du couplage générateur photovoltaïque/ électrolyseur par connexion directe du générateur photovoltaïque sur le bus DC

Repartant à nouveau sur l' « architecture DC » (Fig 3-2), nous nous sommes interrogés sur la possibilité d'optimiser le chemin énergétique PV-électrolyseur par lequel se produit le stockage de l'électricité sous forme de gaz. En effet, ce chemin est constitué de deux convertisseurs DC-DC en cascade (Fig 3-2) : pourquoi ne pas supprimer le convertisseur DC-DC associé au générateur PV comme cela est illustré sur la Fig 3-8 ?

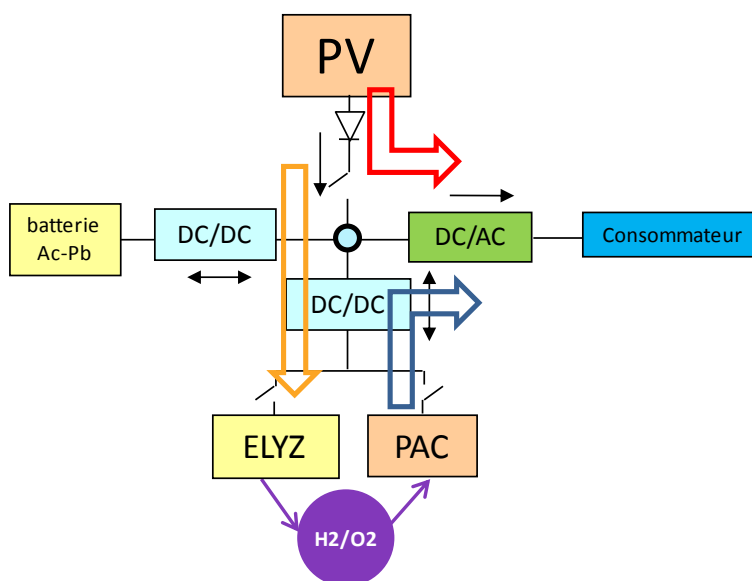


Fig 3-8: « Architecture DC avec PV direct bus » avec connexion directe du générateur PV sur le bus DC

Il semble alors souhaitable d'associer au générateur PV une diode pour éviter tout retour de courant et un contacteur pour être capable de stopper à tout moment la production photovoltaïque (sécurité).

En supprimant le convertisseur DC-DC associé au générateur photovoltaïque PV, d'une part nous optimisons le chemin énergétique PV-électrolyseur, et d'autre part, nous optimisons simultanément le chemin énergétique PV-application. Par conséquent, cette solution constitue

une alternative au partitionnement du générateur PV (cf. 3.3.4.1) pour optimiser le chemin énergétique PV-application.

De manière (très) originale, c'est la batterie Ac-Pb associée à son convertisseur DC-DC qui va assurer la fonction de MPPT en contrôlant le bus DC. Le bus DC va donc varier à la tension optimale V_{opt} du générateur PV. Typiquement, cette tension vaudra environ 30% de la tension de circuit ouvert V_{co} du générateur PV. En pratique, la tension optimale est assez peu variable, et les fortes variations de tension ne se manifesteront qu'en cas de dégradation forte de la MPPT (cf. 2.5). Cette variation du bus DC devra pouvoir être acceptée par les deux autres convertisseurs connectés sur ce bus, notamment par l'onduleur DC-AC qui générera le réseau triphasé de tension aux bornes de l'application. La batterie H_2/O_2 associée à son convertisseur DC-DC se comportera comme une source de courant.

Bien entendu, le générateur photovoltaïque devra être réalisé de manière à fournir une tension pas trop haute pour que les convertisseurs DC-DC ne soient pas trop élevateurs et pour que l'onduleur DC-AC ne soit pas trop abaisseur.

Malgré tout, la particularité de notre cahier des charges concernant la connexion de la borne négative du générateur PV à la terre (cf. 3.2) pourra contraindre tous les convertisseurs connectés au bus DC à être isolés (transformateurs HF pour les convertisseurs DC-DC et transformateur BF pour l'onduleur DC-AC) offrant des degrés de liberté tempérant l'affirmation précédente.

Remarque : Nous pourrions être tentés de supprimer également le convertisseur DC-DC associé à la batterie Ac-Pb (cf. Fig 3-8). Cela supposerait que la tension nominale de la batterie Ac-Pb soit très proche de la tension optimale V_{opt} du générateur photovoltaïque. De plus, cela inciterait à surdimensionner énergétiquement la batterie pour que sa tension nominale varie peu. La fonctionnalité MPPT dégradable (cf. 2.5) ne serait plus possible : nous serions obligés d'interrompre toute la production photovoltaïque avec le contacteur associé au générateur photovoltaïque en cas de surproduction photovoltaïque non stockable. Cette solution semble peu générique car trop contrainte : nous éliminons trop de degrés de liberté.

Il est ensuite possible de combiner avantageusement connexion directe du générateur photovoltaïque sur le bus DC et partitionnement de la batterie H_2/O_2 proposé au 3.3.4.2 comme cela est illustré sur la Fig 3-9. On se retrouve de nouveau avec une architecture avec deux bus de tensions DC et AC a priori optimisée sur le plan énergétique.

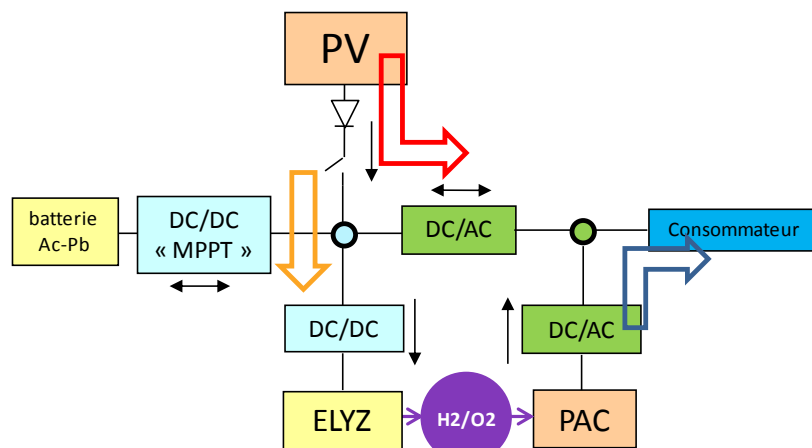


Fig 3-9: « Architecture mixte DC/AC n°4 » avec partitionnement de la batterie H_2/O_2 et connexion directe du générateur PV sur le bus DC.

Cependant, la pertinence de connecter directement le générateur photovoltaïque sur le bus DC semble disparaître lorsque l'on imagine un générateur photovoltaïque constitué en fait par plusieurs sous-champs répartis dans un espace où l'ensoleillement est assez fortement inhomogène. Comment en effet tirer le maximum de ces sous-champs avec une seule MPPT commune ?

3.3.4.4 Optimisation énergétique du couplage générateur photovoltaïque/ électrolyseur par connexion directe l'électrolyseur sur le bus DC

Pour contrecarrer les limitations soulevées dans le 3.3.4.3, nous nous intéressons ici à un autre moyen d'optimiser le couplage générateur photovoltaïque/ électrolyseur.

En effet, si l'on accepte de partitionner la batterie H_2/O_2 (autant le faire comme cela a été proposé au 3.3.4.2), une autre voie (très) originale s'ouvre pour optimiser le chemin énergétique PV-électrolyseur en supprimant non pas le convertisseur DC-DC associé au générateur photovoltaïque, mais celui associé à l'électrolyseur comme cela est illustré sur la Fig 3-10.

Il est alors souhaitable d'associer à l'électrolyseur une diode pour éviter qu'il ne soit amené à fonctionner en générateur (mode pile à combustible) et un contacteur pour être capable de le déconnecter du bus DC lorsqu'il ne sert pas ou de pouvoir stopper à tout moment la production de gaz (sécurité).

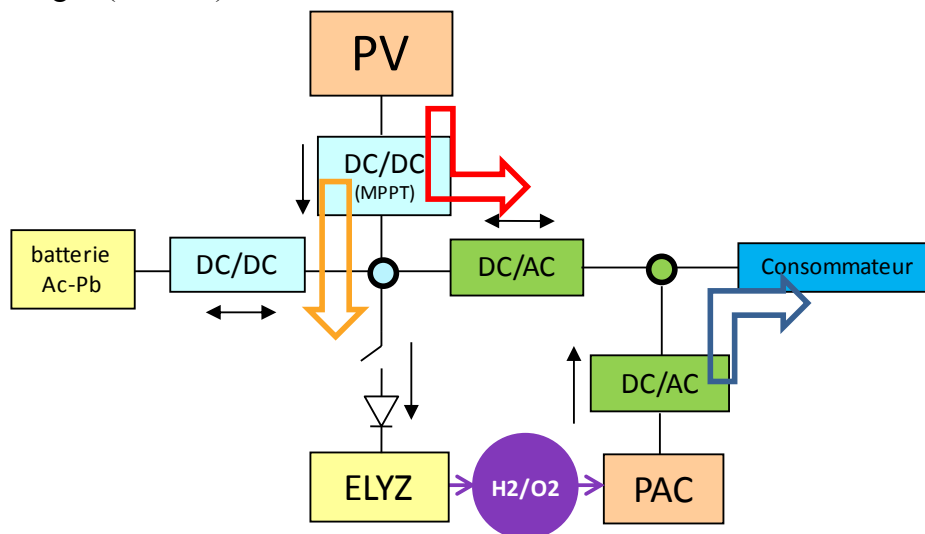


Fig 3-10: « Architecture mixte DC/AC n°5 » avec partitionnement de la batterie H_2/O_2 et connexion directe de l'électrolyseur sur le bus DC.

La fonction MPPT est alors de nouveau confiée au convertisseur DC-DC associé au générateur photovoltaïque. Ce qui permet une extraction optimale dans le cas d'un partitionnement du générateur PV en plusieurs sous-champs possédant chacun leur convertisseur DC-DC MPPT, contrairement à l'approche proposée au 3.3.4.3.

C'est la batterie Ac-Pb associée à son convertisseur DC-DC qui va contrôler le bus DC et donc le point de fonctionnement de l'électrolyseur. Un léger surdimensionnement de l'électrolyseur peut conduire à des variations typiques allant jusqu'à 20 à 30% du bus DC. Naturellement lorsque l'électrolyseur vieillira, la tension du bus augmentera. Notons que c'est également le même problème, non relevé précédemment, dans le cas où la batterie est

connectée directement sur le bus DC : sa tension de recharge ne va faire qu'augmenter lorsqu'elle vieillira.

L'onduleur d'interfaçage entre les deux bus de tension contrôle, quant à lui, le bus AC.

Remarque : La suppression du convertisseur DC-DC associé à la batterie Ac-Pb ne permettrait plus de contrôler le point de fonctionnement de l'électrolyseur. En effet, lorsque l'électrolyseur serait connecté au bus DC, on se retrouverait avec le couplage direct batterie/électrolyseur dont le fonctionnement, très délicat à appréhender, serait fixé lors du dimensionnement de l'ensemble. Cette solution semble bien trop épineuse pour être envisagée sans études plus approfondies.

En termes d'isolation galvanique (cf. 3.2 pour les contraintes), le convertisseur DC-DC associé au générateur photovoltaïque pourra être isolé (transformateur HF), alors les deux onduleurs DC-AC devront être isolés (transformateur BF).

Il semble ensuite pertinent de partitionner le générateur photovoltaïque pour optimiser le chemin énergétique PV-application (cf. 3.3.4.1). On obtient alors l'architecture présentée sur la Fig 3-12.

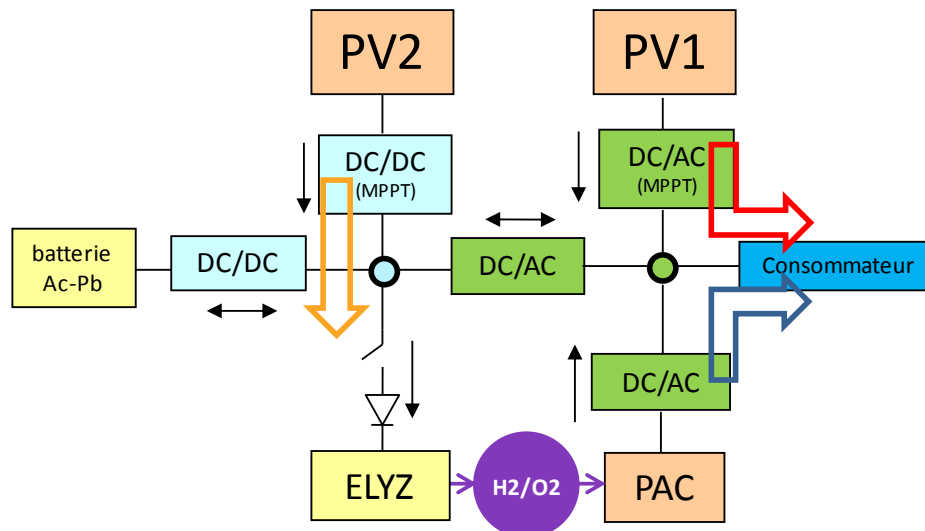


Fig 3-11: « Architecture mixte DC/AC n°6 » avec partitionnements de la batterie H_2/O_2 et du générateur PV et connexion directe de l'électrolyseur sur le bus DC.

En conclusion de cette partie, connecter directement l'électrolyseur sur le bus DC semble plus pertinent que d'y connecter directement le générateur photovoltaïque. *On peut finalement s'interroger s'il ne s'agit pas de la solution optimale, énergétiquement parlant, pour notre cahier des charges ?*

3.3.5 Les trois architectures électriques finalement retenues pour notre cahier des charges en vue d'une évaluation quantitative

Comme nous avons pu l'illustrer au 3.3.4, il existe de nombreuses solutions pour l'architecture électrique que nous avons en charge de concevoir. Nous avons proposé des modifications plus ou moins originales pour optimiser le rendement énergétique des deux solutions classiques (architecture à bus DC et architecture à bus AC). Au regard du temps imparti à cette tâche et des limitations budgétaires du projet, nous avons cependant dû trancher et ne pas nous lancer dans l'étude fine d'architectures trop originales, même si elles

étaient prometteuses.

Ainsi, nous avons sélectionné les deux architectures classiques (celle à bus DC et celle à bus AC) et une troisième à bus mixte DC/AC qu'il aurait été relativement facile de réaliser le cas échéant (Fig 3-12). Soulignons que, dans tous les cas, la batterie H₂/O₂ possède deux convertisseurs pour être plus flexible par rapport à la conception des deux cœurs pile à combustible et électrolyseur. De plus, la batterie Ac-Pb est directement connectée sur le bus DC dans le cas où il existe.

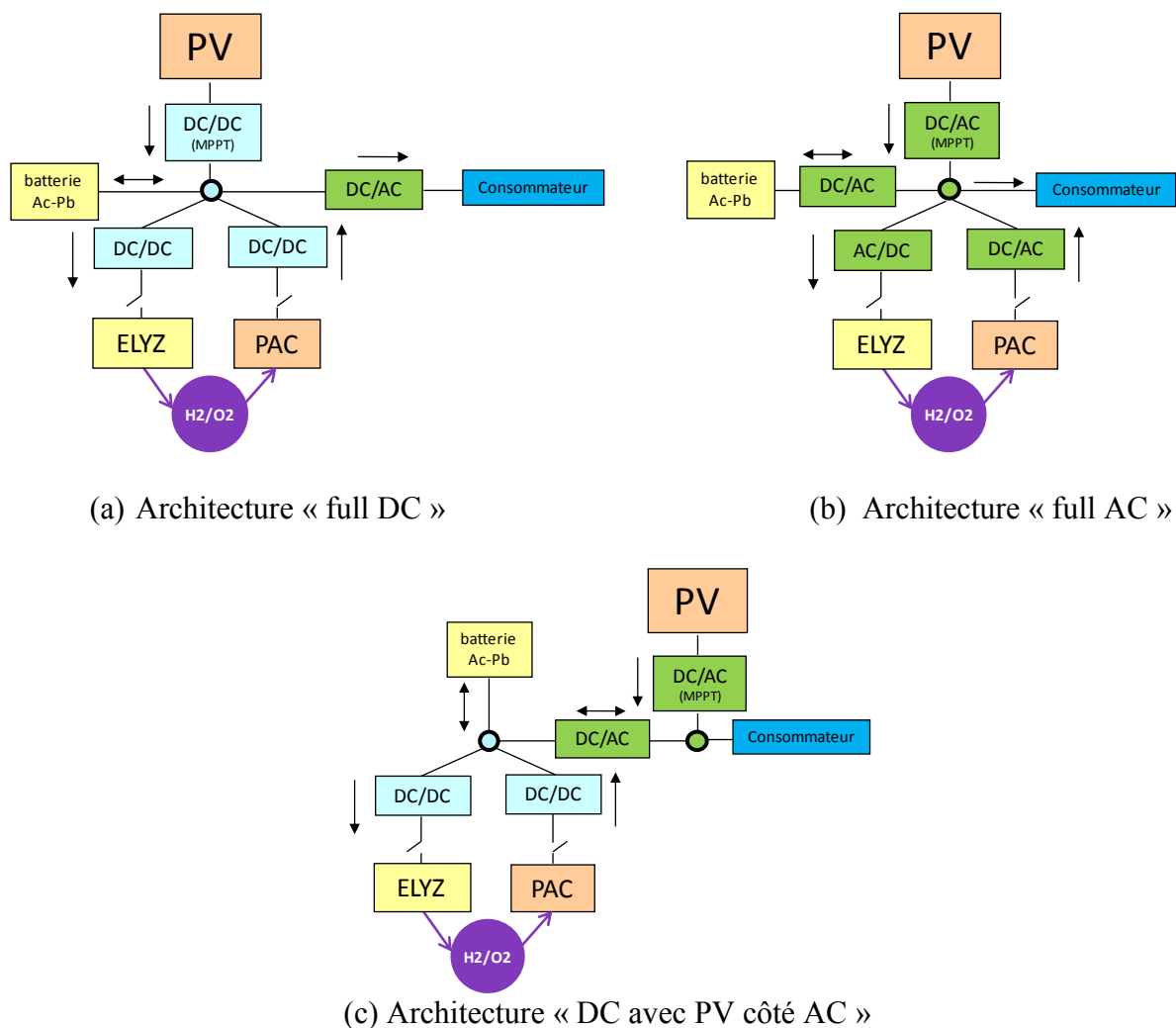


Fig 3-12: Les trois architectures retenues pour les études finales

Dans la suite, nous allons expliciter les outils que nous avons utilisés pour mener notre comparaison énergétique quantitative entre ces trois architectures, avant d'exposer et d'analyser les résultats obtenus.

Tous les onduleurs DC-AC seront systématiquement isolés (transformateur BF) pour s'adapter au régime de neutre IT de l'application. Dans le cas de l'architecture à bus DC (« full DC »), le convertisseur DC-DC associé au générateur PV aurait pu être pris isolé conformément au 3.2 ; cependant à l'époque de ce comparatif, nous avons opté pour ne pas mettre d'isolation galvanique.

Enfin, les auxiliaires de la batterie H_2/O_2 sont tous raccordés au bus AC en parallèle de l'application via un transformateur BF.

3.4 Outils pour la comparaison énergétique des trois architectures électriques retenues

Pour chacune des trois architectures que nous avons retenues (Fig 3-12), à savoir « full DC », « full AC » et « PV côté AC », nous avons développé un simulateur reposant sur des modèles énergétiques comportementaux. A ce niveau de simulation, nous ne traitons que des flux de puissance. Seuls les courants de la pile à combustible et de l'électrolyseur sont calculés pour connaître la quantité de gaz consommée et produite.

3.4.1 Modélisation énergétique des composants

3.4.1.1 Générateur photovoltaïque

Le générateur photovoltaïque est émulé à partir des données réelles telles qu'elles sont envisagées pour le démonstrateur. Nous avons utilisé un enregistrement de l'éclairement et de la température sur le site du CEA Cadarache avec des points horaires pour la source solaire. Puis, nous avons modélisé les panneaux photovoltaïques SunFilm F450 (technologie à couches minces) avec le modèle à une diode [109]. En exploitant le modèle de panneaux photovoltaïques avec les données météorologiques enregistrées sur le site, nous avons recréé le profil de puissance qu'auraient fourni les panneaux sous ces mêmes conditions. La data sheet du panneau est donnée en Annexe A.

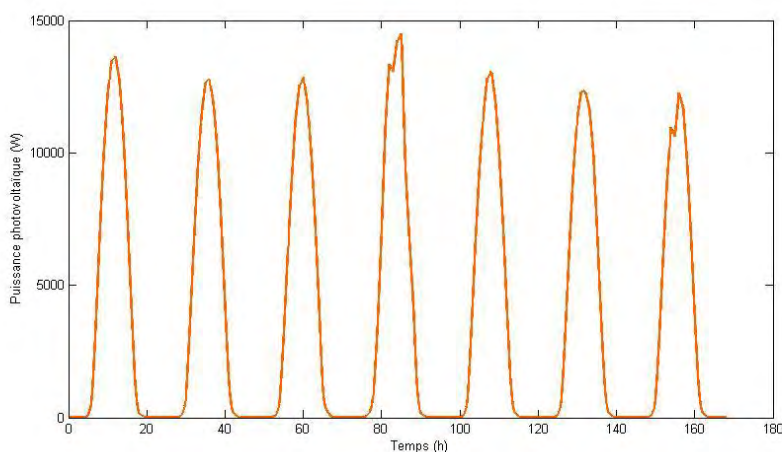


Fig 3-13: Profil photovoltaïque utilisé pour les simulations

La Fig 3-13 illustre le profil de puissance que l'émulateur photovoltaïque nous a permis de créer et qui est utilisé comme donnée entrante de la simulation.

3.4.1.2 La batterie Ac/Pb

Pour la batterie Ac/Pb, nous avons considéré un rendement de stockage/restitution constant de 85% (soit 92% en recharge, puis 92% en décharge), ce qui est représentatif des performances

éprouvées de ce type de stockage sachant qu'il est surdimensionné en puissance par rapport à son utilisation nominale.

3.4.1.3 Pile à combustible

La pile à combustible est modélisée par sa courbe statique qui fournit la tension en fonction de la densité de courant qui traverse la cellule. Ces données nous ont été fournies par HELION Hydrogen Power, constructeur de la pile qui sera utilisée sur le démonstrateur. Afin de compléter le modèle, il est nécessaire de connaître la surface active S ($S=400 \text{ cm}^2$) d'une cellule ainsi que le nombre N de cellules en série dans le stack ($N=88$) pour avoir accès aux courants et puissances à l'échelle du démonstrateur. Il est à noter que la courbe statique utilisée (Fig 3-14) intègre tous les rendements de conversion qui ont été listés au chapitre 2 en dehors des auxiliaires qui sont ajoutés par ailleurs.

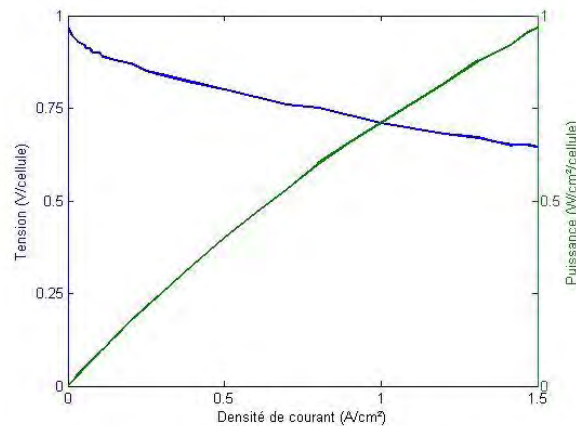


Fig 3-14 : Courbe statique d'une cellule élémentaire de la pile à combustible HELION Hydrogen Power (prototype)

3.4.1.4 Electrolyseur

De même que la pile à combustible, l'électrolyseur est caractérisé par sa courbe statique (Fig 3-15) donnant la tension en fonction de la densité de courant. Les données sont fournies par HELION Hydrogen Power qui est aussi le fournisseur du stack d'électrolyse. Ici encore, il est nécessaire de connaître la surface active ($S=300 \text{ cm}^2$) et le nombre de cellules du stack ($N=17$).

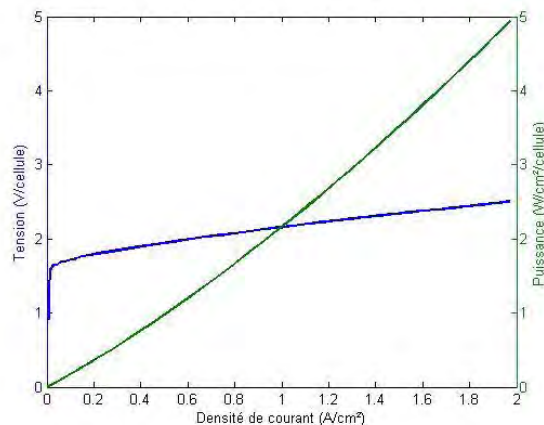


Fig 3-15 : Courbe statique d'une cellule élémentaire de l'électrolyseur HELION Hydrogen Power (prototype)

3.4.1.5 Modélisation des auxiliaires de la pile à combustible et de l'électrolyseur

Pour les deux procédés pile à combustible et électrolyseur, il a été implanté une fonction pour le calcul de la puissance consommée par les auxiliaires qui est la suivante :

$$P_{AUX}(P_{PROCEDE}) = Veille + Aux_constants + Aux_variables \cdot P_{PROCEDE} \quad (3-1)$$

	Auxiliaires réels	Auxiliaires modifiés
Veille PAC (W)	0	0
Aux constants PAC (W)	50	50
Aux variables PAC	20%	10%
Veille ELYZ (W)	300	100
Aux constants ELYZ (W)	1540	400
Aux variables ELYZ	17,6%	10%

Tab 3-1 : Valeurs des puissances consommées par les auxiliaires des prototypes PAC et ELYZ

Les auxiliaires réels sont plus consommateurs que ce qui serait attendu parce qu'ils sont faits pour des stacks (de pile à combustible ou d'électrolyse) plus puissants que ce qui est nécessaire pour le système PEPITE. Cela apporte bien sûr un inconvénient et impacte le bilan énergétique. C'est pourquoi nous avons aussi réalisé des simulations avec un dimensionnement plus optimiste des auxiliaires supposés optimisés pour les besoins du système PEPITE. Nous les avons appelés « Auxiliaires modifiés ». La Fig 3-16 nous montre l'impact du dimensionnement des auxiliaires. Les auxiliaires réels sont en traits pleins tandis que les « auxiliaires modifiés » sont en pointillés.

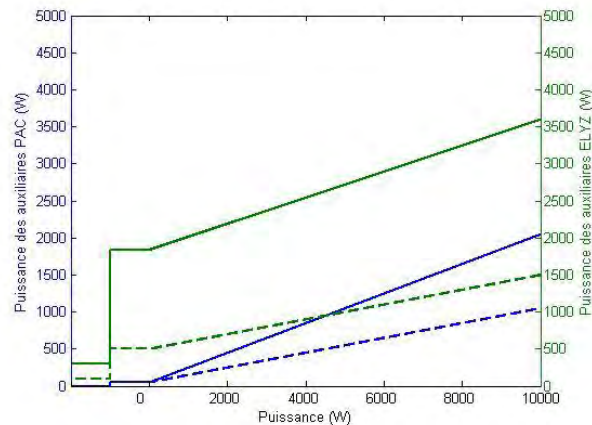


Fig 3-16 : Variations des auxiliaires en fonction de la puissance de fonctionnement du procédé

Au niveau des architectures, les auxiliaires sont, dans tous les cas, connectés comme la charge sur la sortie AC du système au travers d'un transformateur d'isolement.

3.4.1.6 Modélisation des convertisseurs

Les convertisseurs ne sont ici que des « boîtes noires » qui imputent à la puissance d'entrée le rendement de la transformation opérée. Ils sont donc tous modélisés grâce à une courbe de rendement des données des constructeurs respectifs : $P_S = P_E \cdot \eta(P_E)$.

3.4.1.7 Modélisation du consommateur

A la fin du premier Chapitre 1, nous avons montré que le dimensionnement effectué par C. Darras [97] dépassait les possibilités budgétaires du projet. Nous avons donc opté pour adapter le profil de consommation au champ photovoltaïque plutôt que l'inverse. Dans cette optique, nous avons utilisé trois profils de consommation constants : un premier profil 24h/24h (bleu Fig 3-17) qui se montrera irréaliste, un second où la charge ne consomme que de 6h à 18h (violet sur la Fig 3-17) et un troisième profil où la charge ne fonctionne que de 6h à 13h (vert sur la Fig 3-17).

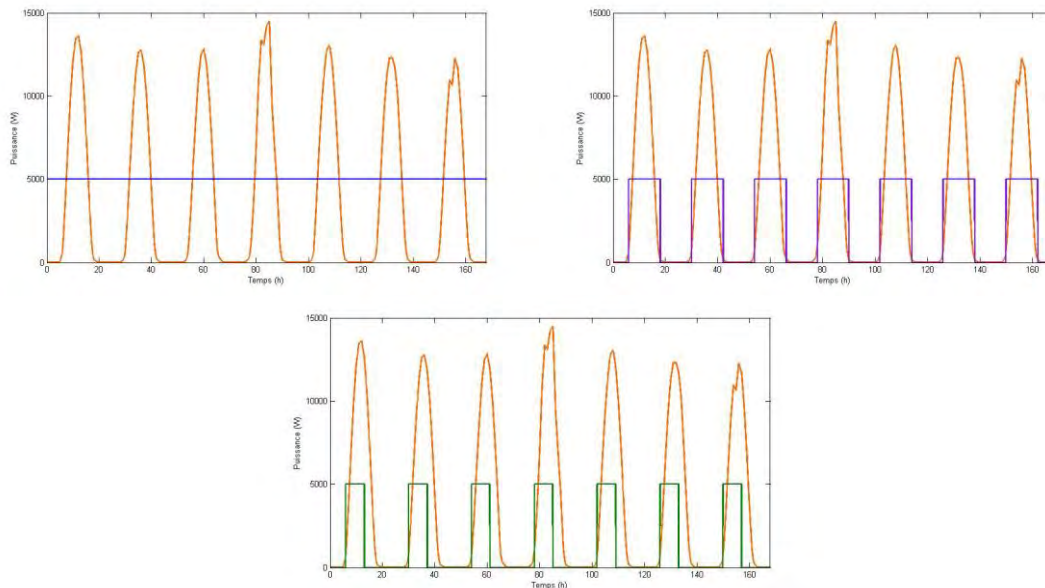


Fig 3-17 : Trois profils de consommation pour adapter la charge au générateur photovoltaïque

3.4.2 Modélisation de l'architecture « Full DC »

L'architecture « full DC » à bus DC est représentée sur la Fig 3-12(a).

Comme il avait été fortement envisagé de réaliser cette architecture, nous avons été amenés à consulter différents fournisseurs pour les convertisseurs. Les données utilisées ici sont donc celles de produits industriels. Le bus DC envisagé pour cette application était compris entre 348V et 384V.

D'un point de vue modélisation des convertisseurs, les constructeurs nous ont communiqué les rendements de leurs convertisseurs. Mais pour la plupart, ils n'étaient pas définis pour les faibles puissances. Nous avons donc converti les rendements en pertes et nous avons extrapolé linéairement les pertes à faible puissance afin d'avoir des données sur toute la plage de puissance.

3.4.2.1 Rendement du convertisseur photovoltaïque

Le convertisseur envisagé sur l'architecture DC est de fourniture CIRTEM. Le rendement estimé par le constructeur est de 94% à 10% de la puissance nominale et 98% à la puissance nominale. Nous avons donc utilisé le même modèle que celui retenu par C. Darras [97] pour une question d'homogénéité entre les études. Il s'agit de la modélisation des convertisseurs introduite par Macagnan en 1992 et donnée par l'équation (3-2).

$$\eta_{CONV} = \frac{\left(\frac{P_S}{P_{NOM}}\right)}{\left(\frac{P_S}{P_{NOM}}\right) + n_0 + m \cdot \left(\frac{P_S}{P_{NOM}}\right)^2} \quad (3-2)$$

Avec P_S , la puissance de sortie du convertisseur.
 P_{NOM} , la puissance nominale.

n_0 , les pertes à vide définies par $n_0 = \frac{10}{99} - \frac{1}{\eta_{100}} - 9$.

m , les pertes résistives du convertisseur définies par $m = \frac{1}{\eta_{100}} - n_0 - 1$.

Le rendement est donc ainsi paramétré à partir de la puissance nominale, et les deux rendements à 10% et 100% de la puissance nominale. Le résultat de la modélisation est donné Fig 3-18.

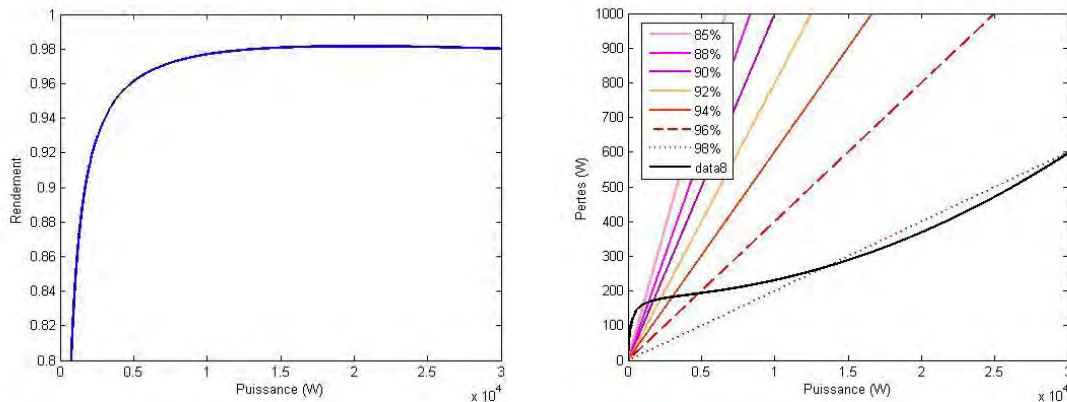


Fig 3-18 : Rendement et pertes du hacheur photovoltaïque

3.4.2.2 Rendement du convertisseur de la pile à combustible

Le hacheur connecté à la pile à combustible, aussi de fourniture CIRTEM, est donné pour des rendements de 90% à 10% de la puissance nominale et 92% à la puissance nominale.

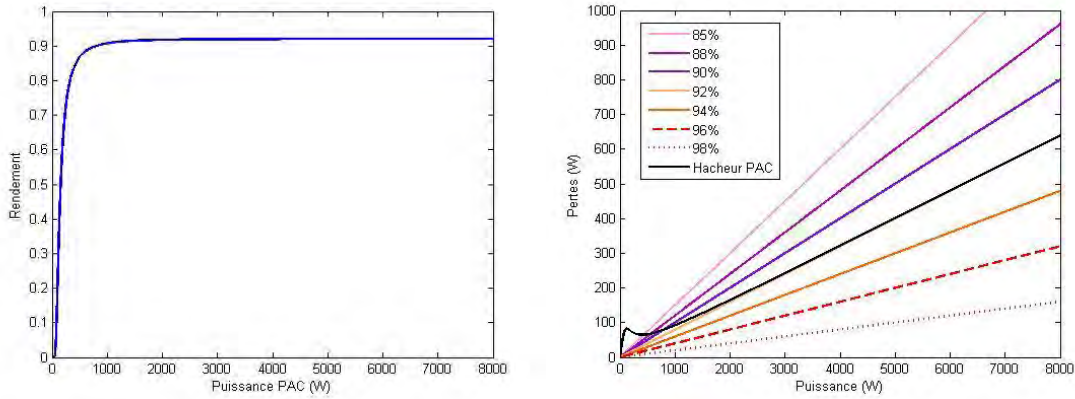


Fig 3-19 : Rendement et pertes du hacheur de la pile à combustible

Le rendement du hacheur est donné, cette fois –ci, par la formule :

$$\eta_{CVS_{PAC}} = \eta_{100} \cdot \exp\left(\frac{k_1}{P_{PAC}} - \frac{k_2}{P_{PAC}^2}\right) \quad (3-3)$$

où k_1 et k_2 sont des paramètres qui permettent de faire correspondre la courbe aux données du constructeur et η_{100} est la donnée du rendement à puissance nominale.

3.4.2.3 Rendement du convertisseur de l'électrolyseur

Le hacheur connecté à l'électrolyseur, aussi de fourniture CIRTEM, est donné pour des rendements de 84% à 10% de sa puissance nominale et 87% à sa puissance nominale. Ceci s'explique par la différence relativement grande entre la tension d'entrée et la tension de sortie. Ici, un convertisseur avec transformateur haute fréquence serait plus indiqué mais le coût et le temps de développement ne nous permettaient pas d'envisager une telle solution.

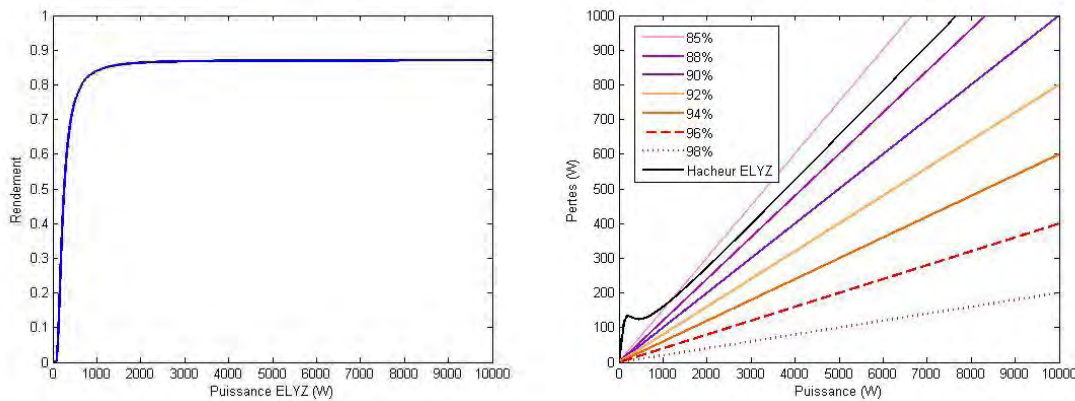


Fig 3-20 : Rendement et pertes du hacheur de l'électrolyseur

Ce rendement (Fig 3-20) a été modélisé avec la même méthode que le convertisseur de la pile à combustible.

3.4.2.4 Rendement de l'onduleur isolé connecté à la charge

L'onduleur utilisé pour connecter le système PEPITE au consommateur est de fourniture SOCOMEC. Cet onduleur intègre un transformateur. Le constructeur nous en a donné les rendements globaux pour plusieurs valeurs de puissance. Nous avons donc généré un polynôme de degré 9 paramétré de sorte à retrouver une courbe fidèle au comportement de l'onduleur. Avec cette méthode, nous utilisons les pertes plutôt que le rendement pour reproduire les performances de l'appareil dans la simulation (Fig 3-21).

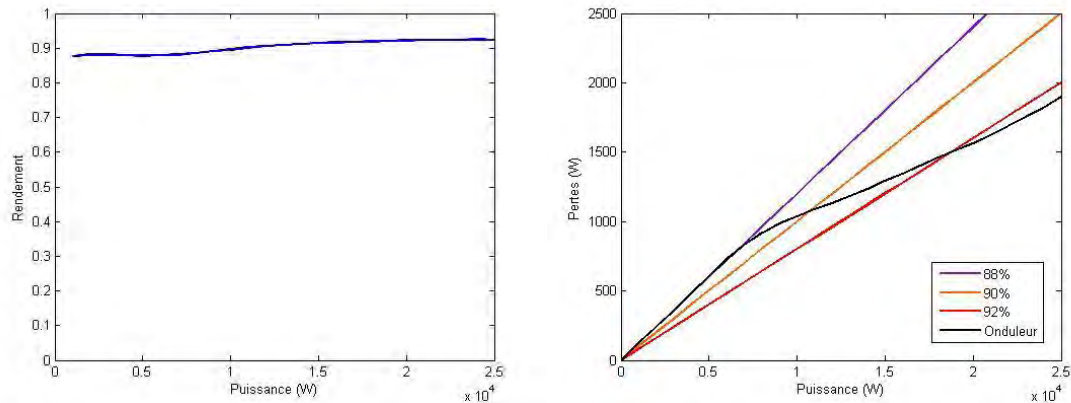


Fig 3-21 : Rendement et pertes de l'onduleur qui alimente la charge et les auxiliaires

3.4.2.5 Rendement du transformateur des auxiliaires

Sur cette architecture, les auxiliaires nécessitent un transformateur à leur interface avec le bus AC. De même, le constructeur COELMO nous a donné le rendement du transformateur pour plusieurs valeurs de puissance et nous avons modélisé le rendement comme cela a été fait au 3.4.2.4 avec un polynôme de degré 9 (Fig 3-22).

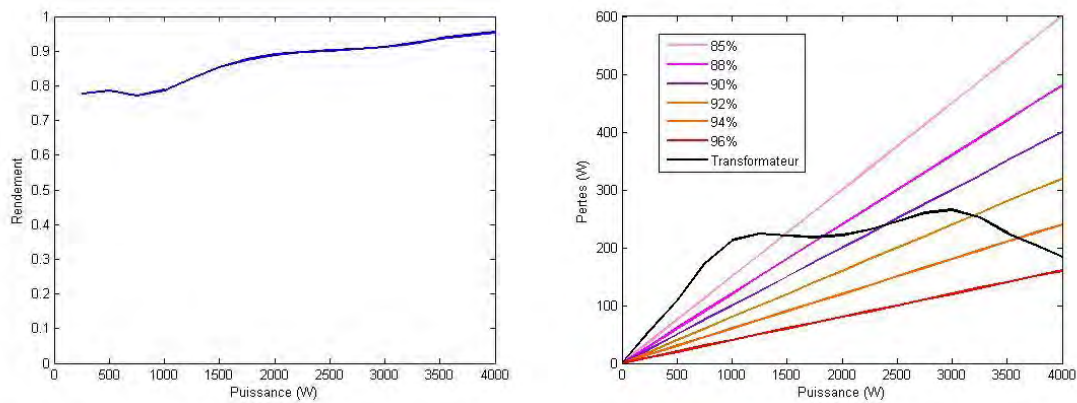


Fig 3-22 : Rendement et pertes du transformateur

3.4.3 Modélisation de l'architecture « Full AC »

L'architecture « full AC » à bus AC est représentée sur la Fig 3-12(b).

De même que pour l'architecture à bus DC, nous avons consulté des industriels en vue de la réalisation finale. Nous avons ainsi utilisé leurs données pour notre comparatif. L'approche faite ci-après est identique à l'approche faite précédemment pour l'architecture « full DC ».

3.4.3.1 Rendement de l'onduleur photovoltaïque isolé

L'onduleur photovoltaïque commercial retenu pour l'architecture AC est de marque SMA. Il est équipé d'un transformateur pour son isolement. La fiche technique de cet onduleur nous donne le rendement en fonction de la puissance. Par lecture graphique, nous avons relevé différents points pour son rendement et nous l'avons modélisé comme cela a été fait au 3.4.2.4 avec un polynôme de degré 9 (Fig 3-23).

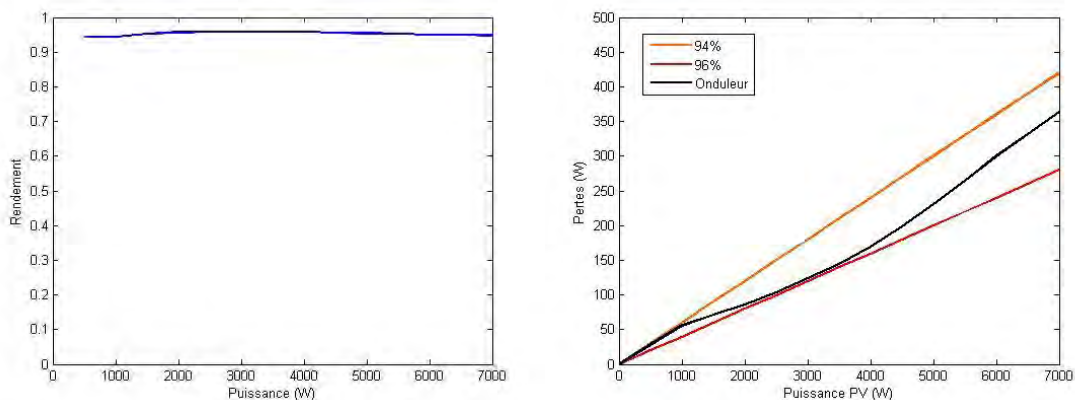


Fig 3-23 : Rendement et pertes de l'onduleur photovoltaïque

3.4.3.2 Rendement de l'onduleur isolé de la pile à combustible

L'onduleur connecté à la pile à combustible pour l'injection de puissance est de fourniture CIRTEM. SMA propose des onduleurs pour cette fonction, mais le dimensionnement disponible à l'heure actuelle n'est pas compatible avec la pile qui sera utilisée. CIRTEM nous a fourni des valeurs de rendement et nous l'avons modélisé comme cela a été fait au 3.4.2.4 avec un polynôme de degré 9 (Fig 3-24).

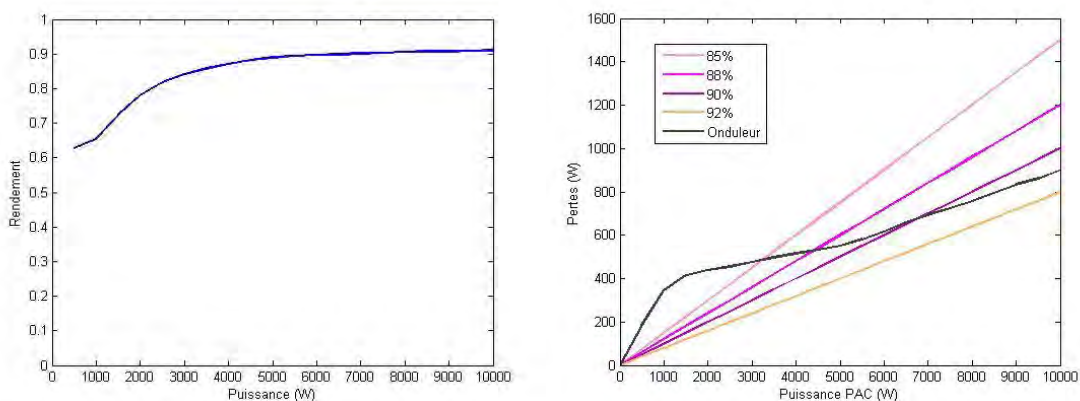


Fig 3-24 : Rendement et pertes de l'onduleur de la PAC

3.4.3.3 Rendement du redresseur isolé de l'électrolyseur

Le convertisseur de l'électrolyseur est une alimentation continue alimentée en triphasée de marque REGATRON. L'avantage d'utiliser une telle alimentation réside dans la précision de la commande et la possibilité de la piloter avec différents protocoles. Le constructeur nous en a donné les rendements et nous l'avons modélisé comme cela a été fait au 3.4.2.4 avec un polynôme de degré 9 (Fig 3-25).

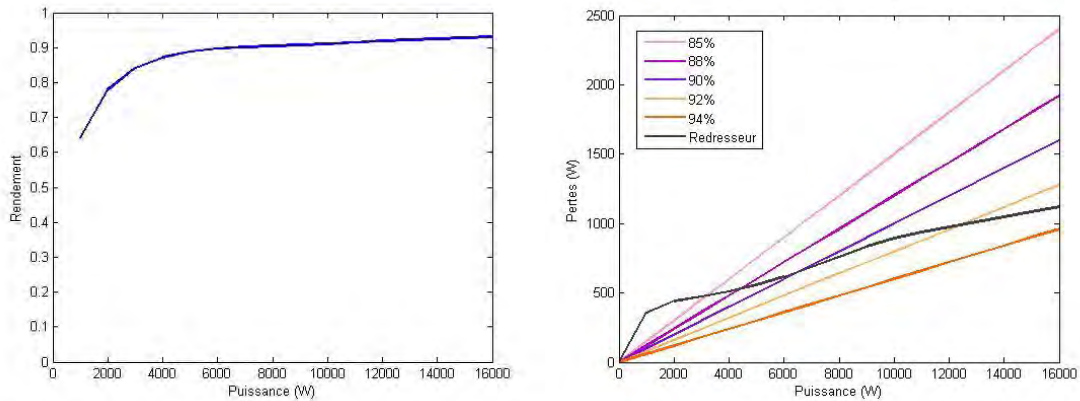


Fig 3-25 : Rendement et pertes de l'alimentation de l'électrolyseur

3.4.3.4 Rendement l'onduleur isolé connecté à la batterie

L'onduleur de tension connecté à la batterie Ac/Pb est de fourniture EXENDIS. Le constructeur ne nous a donné qu'une vague idée du rendement puisque nous n'avons eu connaissance que d'une valeur « valable sur toute la plage de puissance », d'après EXENDIS. Nous n'avons pas eu d'autres choix que de suivre cette unique information et de créer un polynôme plus simple que les précédents (Fig 3-26).

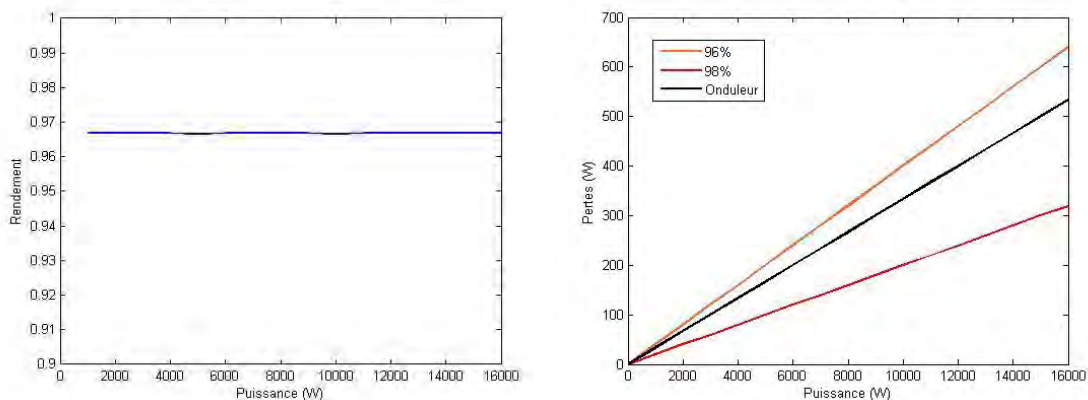


Fig 3-26 : Rendement et pertes de l'onduleur connecté à la batterie

3.4.3.5 Rendement du transformateur des auxiliaires

Le transformateur utilisé à l'interface entre les auxiliaires et le bus AC est le même que celui qui a été implanté dans l'architecture DC au 3.4.2.5.

3.4.4 Modélisation de l'architecture « DC avec PV côté AC »

L'architecture « DC avec PV côté AC » est représentée sur la Fig 3-12(c). C'est une architecture à bus de tensions mixtes DC et AC. Le générateur est en effet connecté sur le bus AC en parallèle de l'application.

3.4.4.1 Rendement de l'onduleur photovoltaïque isolé

L'onduleur photovoltaïque utilisé dans cette architecture est le même que celui implanté dans l'architecture AC au 3.4.3.1.

3.4.4.2 Rendement du hacheur de la pile à combustible

Le hacheur de la pile à combustible est le même que celui qui a été implanté dans l'architecture DC au 3.4.2.2.

3.4.4.3 Rendement du hacheur de l'électrolyseur

Le hacheur de l'électrolyseur est le même que celui qui a été implanté dans l'architecture DC au 3.4.2.3.

3.4.4.4 Rendement de l'onduleur isolé connecté au consommateur

L'onduleur qui relie le bus DC au bus AC est le même onduleur isolé que celui qui est connecté à la batterie dans l'architecture AC au 3.4.2.4.

3.4.4.5 Rendement du transformateur des auxiliaires

Le transformateur utilisé à l'interface entre les auxiliaires et le bus AC est le même que celui qui a été implanté dans l'architecture AC au 3.4.2.5.

3.5 Résultats et analyse de la comparaison énergétique des trois architectures sélectionnées.

3.5.1 Quelle stratégie de comparaison ?

En utilisant le même profil de puissance photovoltaïque (Fig 3-13) et le même profil de consommation parmi les trois profils disponibles (Fig 3-17), nous comparons les trois architectures retenues sur leur capacité à stocker de l'énergie. C'est-à-dire que nous qualifierons de plus efficace celle qui présente le moins de pertes et par conséquent celle qui se trouve avec le niveau de gaz le plus élevé à la fin de la simulation. Sans entrer dans les détails qui sont donnés au chapitre 4 sur la gestion de l'énergie, la batterie est transparente et son état de charge varie très peu. C'est pourquoi nous ne regardons que la quantité de gaz.

Par ailleurs, nous avons cherché à illustrer l'importance des auxiliaires dans un tel système. Pour cela, nous avons implanté les auxiliaires prévus pour le démonstrateur et les auxiliaires « modifiés » dont la taille est plus représentative des objectifs pour une batterie H_2/O_2 .

En résumé, nous avons trois architectures, trois profils de consommation et deux dimensionnements d'auxiliaires pour effectuer la comparaison.

3.5.2 Influence de la charge

Pour commencer, nous allons étudier l'influence du profil de consommation. Nous avons utilisé trois profils différents qui diffèrent sur le nombre d'heures de fonctionnement de la charge, qui, elle, fonctionne à puissance constante. La Fig 3-27 nous en montre les conséquences.

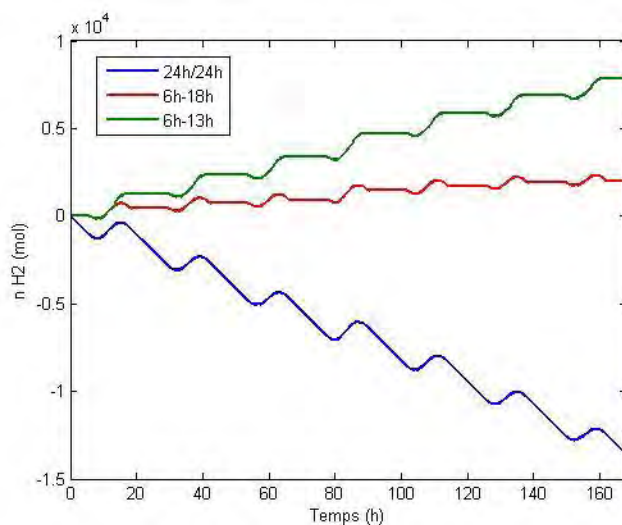


Fig 3-27 : Influence du profil de charge sur l'architecture DC

La courbe bleue est le résultat du profil 24h/24h. Nous confirmons donc le sous dimensionnement du champ photovoltaïque annoncé par C. Darras pour un fonctionnement dans de telles conditions. Sur une semaine très ensoleillée, représentative de l'été, le système voit ses réserves de gaz diminuer à cause du fonctionnement pendant la nuit alors qu'il devrait faire des réserves pour l'hiver à venir. Le profil où la charge fonctionne de 6h à 18h montre certes un bilan positif, mais il faudrait étendre l'étude sur l'année pour s'assurer que le bilan énergétique est stable. Le profil où la charge fonctionne de 6h à 13h conduit à un comportement attendu du système pendant cette période de l'année.

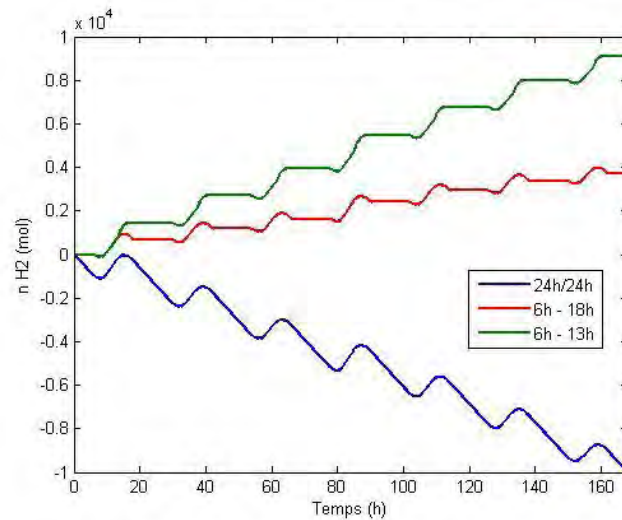


Fig 3-28 : Influence du profil de charge sur l'architecture AC

Le résultat est le même sur l'architecture AC (Fig 3-28). Le profil 24h/24h est trop gourmand en énergie par rapport à l'apport du générateur photovoltaïque. Le profil où la charge fonctionne de 6h à 13h, quant à lui, présente un bilan largement positif sur la semaine pour les deux architectures mais la durée du profil peut mener à s'interroger sur la particularité d'une telle application.

3.5.3 Influence des auxiliaires

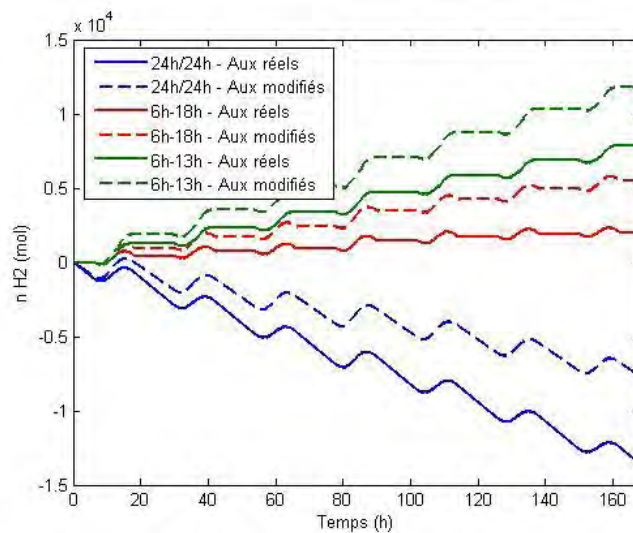


Fig 3-29 : Influence des auxiliaires sur l'architecture DC

La différence sur le résultat final (Fig 3-29) est flagrante et le gain en énergie varie autour de 40%.

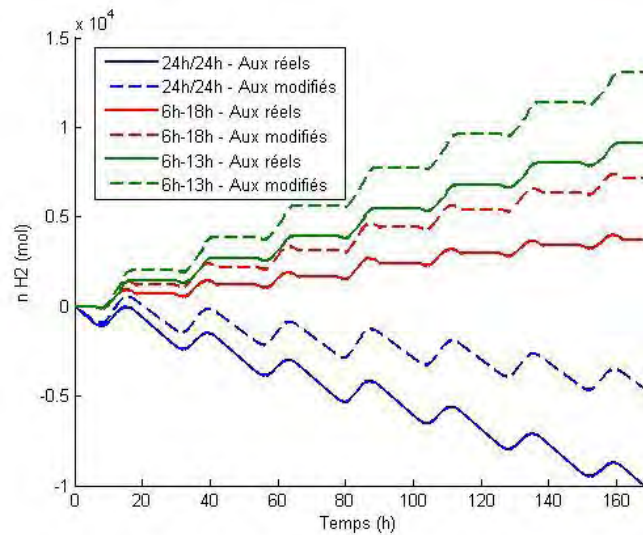


Fig 3-30 : Influence des auxiliaires sur l'architecture AC

De même sur l'architecture AC (Fig 3-30), les auxiliaires ont un fort impact sur le bilan d'énergie. Et au bout d'une semaine, c'est 40% de gaz environ qui est économisé. Nous mettons en évidence, ici, l'importance du dimensionnement des auxiliaires.

3.5.4 Influence de l'architecture

A présent, nous allons étudier l'influence de l'architecture sur le système PEPITE. Nous avons simulé les trois architectures retenues, à savoir l'architecture DC, l'architecture AC et l'architecture DC avec le générateur photovoltaïque côté AC. Nous avons vérifié que le résultat observé ne changeait pas en fonction du profil de consommation utilisé.

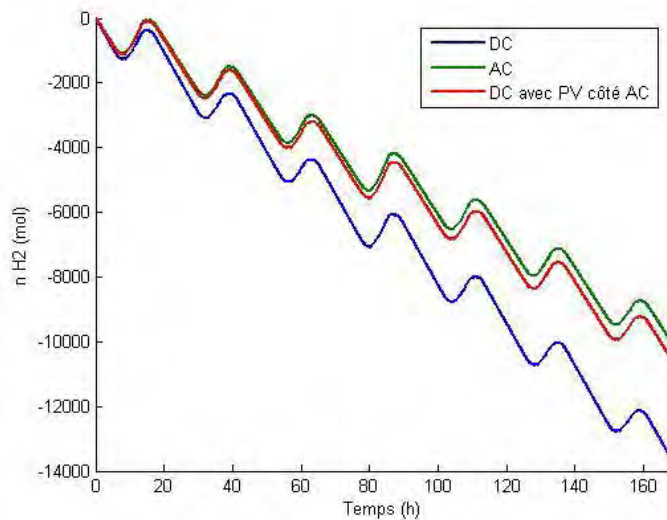


Fig 3-31 : Influence de l'architecture sur le profil 24h/24h avec des auxiliaires réels

La Fig 3-31 nous montre les résultats pour le profil où la charge fonctionne 24h/24h. Il apparaît que l'architecture DC se classe dernière alors que la plus efficace se trouve être l'architecture AC. Un peu moins efficace, l'architecture DC avec le générateur photovoltaïque côté DC rivalise avec cette dernière.

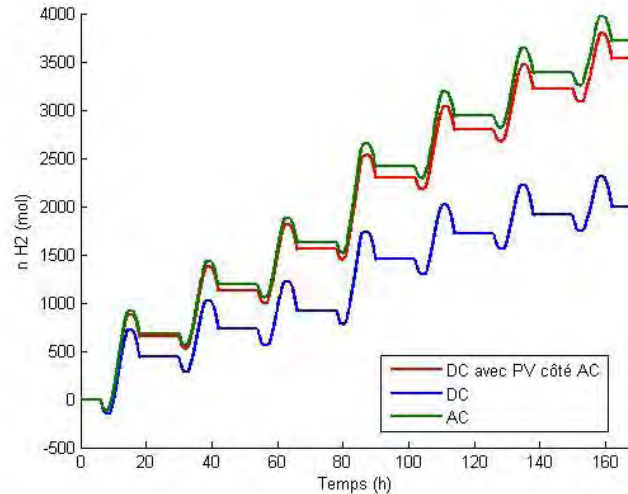


Fig 3-32 : Influence de l'architecture sur le profil 6h-18h avec des auxiliaires réels

De même, sur le profil où la charge fonctionne de 6h à 18h, le classement des architectures reste inchangé (Fig 3-32). Nous expliquons cela du fait d'avoir retenu un bus DC à haute tension (348V à 384V). En effet, par rapport à la tension de la pile à combustible et de l'électrolyseur, cette tension de bus élevée impose aux hacheurs de forts rapports d'élévation pour lesquels, les rendements sont plus faibles. Rappelons le rendement du hacheur abaisseur de l'électrolyseur de l'architecture DC qui varie de 84% à 87% alors que l'alimentation utilisée sur l'architecture AC atteint 93%. De plus, le placement du champ photovoltaïque apparaît être un point clef de ces différences. En effet, l'architecture DC avec le générateur photovoltaïque côté AC est identique à l'architecture DC en dehors du placement de son champ photovoltaïque et le gain est remarquable. De fait, l'onduleur SMA, utilisé sur l'architecture AC, dont les rendements culminent entre 94% et 96% est directement connecté à la charge sans autre intermédiaire alors que sur les deux autres architectures, on impose à l'énergie photovoltaïque de traverser deux convertisseurs. Le premier a un rendement variant de 94% à 98% et le second a un rendement qui varie de 88% à 92%. Ces deux points expliquent en partie le résultat observé dans notre application.

Cependant, il est important de noter que ces résultats sont loin d'être une réponse générique pour les applications couplant une énergie renouvelable à un stockage hydrogène comme la batterie H₂/O₂. Les appareils implantés dans le simulateur sont dédiés à la démonstration initiale qui était visée et ne sont pas optimisés. De même, la tension élevée du bus a été choisie ainsi afin d'utiliser des appareils existants et limiter le coût du système.

Dans notre cas, nous avons donc choisi de réaliser le système PEPITE sur une architecture AC, mais un autre cahier des charges et des critères différents de conception (autre tension de bus DC, par exemple) peuvent changer le résultat au profit d'une autre architecture.

3.6 Conclusion

Dans ce chapitre, nous avons tout d'abord démontré la nécessité d'introduire des transformateurs au sein de notre architecture électrique, ceci se justifiant principalement par :

- 1) Le régime de neutre de l'application est le régime IT.
- 2) La batterie H₂/O₂ doit être à ce

jour isolée galvaniquement de l'application. Ce dernier point est en cours d'études pour confirmation.

Nous avons ensuite procédé à une réflexion sur les architectures électriques possibles pour notre cahier des charges. Nous avons commencé par débattre des deux architectures classiques : celle à bus DC, naturelle vis-à-vis de la nature continue des sources, et celle à bus AC, naturelle vis-à-vis de la nature alternative de l'application. Après avoir mis en évidence les avantages et les inconvénients de chacune, nous avons conclu qu'il était très délicat de les départager au regard des nombreux paramètres mis en jeu.

Nous nous sommes alors lancés à la recherche d'un compromis architectural vis-à-vis des sources continues et de l'application alternative. Nous avons proposé différentes voies plus ou moins originales pour y parvenir :

- Voie 1, partitionnement du générateur photovoltaïque : une première partie sur le bus AC servant principalement à alimenter l'application ; la seconde partie sur le bus DC servant principalement au stockage de l'électricité sous formes de gaz.
- Voie 2, partitionnement de la batterie H_2/O_2 : la pile à combustible est connectée sur le bus AC car sa mission principale est d'alimenter l'application ; l'électrolyseur est connecté sur le bus DC pour être en cohérence avec les voies 1 et 3.
- Voie 3, connexion directe du générateur photovoltaïque sur le bus DC : cela offre une alternative à la voie 1 car cela permet d'optimiser simultanément les chemins énergétiques PV-application et PV-électrolyseur. C'est alors la batterie Ac-Pb associée à son convertisseur DC-DC qui réalise la MPPT du générateur photovoltaïque. Cette voie ne semble pas pertinente pour un champ photovoltaïque inhomogène.
- Voie 4, connexion directe de l'électrolyseur sur le bus DC : cette voie est possible si la batterie H_2/O_2 est électriquement partitionnée pour permettre une connexion électrique de l'électrolyseur indépendante de celle de la pile à combustible. Cette voie ne permet d'optimiser que le chemin énergétique PV-électrolyseur. C'est la batterie Ac-Pb associée à son convertisseur DC-DC qui permet alors de piloter l'électrolyseur.

La solution optimale pourrait être de combiner les voies 1, 2 et 4. Seules des études fines permettraient de conclure.

Nous avons du malheureusement faire des choix architecturaux guidés par des contraintes temporelles et budgétaires. Ainsi, nous avons retenu les deux architectures classiques (celle à bus DC et celle à bus AC) ainsi qu'une architecture à bus mixtes DC/AC, le générateur photovoltaïque étant totalement côté AC dans cette dernière architecture (voie 1 poussée à l'extrême).

Puis, après avoir présenté les différents modèles que nous avons utilisés pour constituer un logiciel de comparaison énergétique d'architectures, nous avons exposé les résultats obtenus pour une application numérique. Il en ressort que l'architecture à bus AC est la plus intéressante suivie de près par l'architecture «DC avec PV côté AC» grâce au positionnement du générateur PV côté AC et au rendement optimisé de l'onduleur qui lui est associé. L'architecture à bus DC se retrouve fortement pénalisée par les caractéristiques basses tensions de la batterie H_2/O_2 utilisée face au bus DC à haute tension visé.

Malgré tout, nous souhaitons attirer l'attention du lecteur en affirmant que ce résultat n'est pas général selon nous : il est lié à une mauvaise combinaison de facteurs pénalisant fortement l'architecture à bus DC.

Chapitre 4

Gestion d'énergie

4.1 Introduction

La plupart des sources d'énergies renouvelables sont intermittentes. C'est notamment le cas du photovoltaïque qui nous intéresse pour cette étude. Dès lors, l'énergie est produite par le générateur en quantité variable par rapport au besoin instantané du consommateur. Les solutions courantes composées d'un unique stockage avec des batteries Ac/Pb, par exemple, étant relativement simples, la gestion d'énergie devient, elle aussi, très simple. Il n'y a en effet pas de choix à faire quant au chemin électrique que doit emprunter l'énergie (Fig 4-1). Le surplus ne peut que recharger la batterie et le déficit est fourni par cette même batterie au consommateur. La gestion d'énergie peut en revanche agir sur la production photovoltaïque pour que la batterie ne soit pas surchargée.

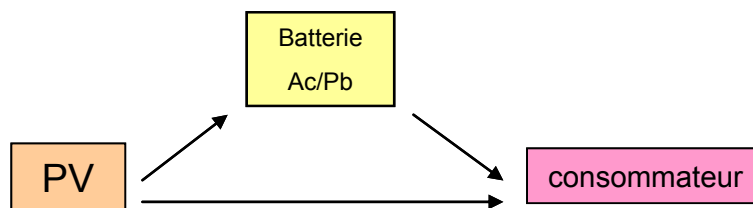


Fig 4-1: Chemins possibles des solutions courantes

Dans le cas de systèmes composés d'une batterie H_2/O_2 et d'une batterie Ac/Pb, il existe plusieurs chemins pour l'énergie (Fig 4-2). Il convient donc que le contrôle-commande du système soit capable à chaque instant de choisir quel chemin doit emprunter l'énergie parmi tous les chemins qu'offre l'architecture électrique du système. En cas de surplus, quel stockage charger ? En cas de déficit, quel stockage décharger ?

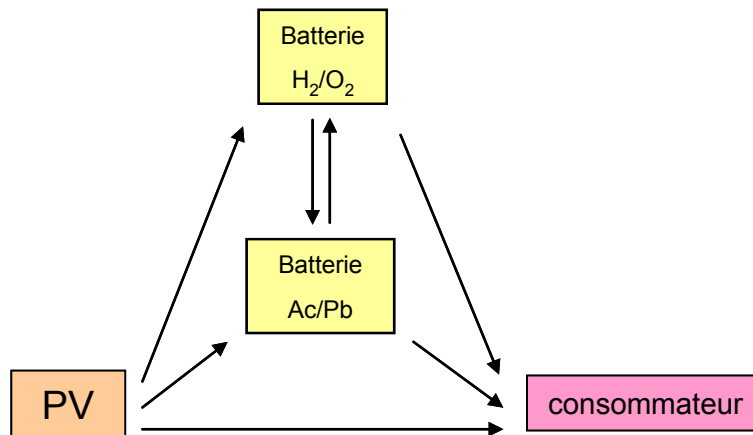


Fig 4-2: Chemins possibles pour l'énergie

Le choix est déterminé selon différents critères comme le rendement énergétique des chemins ou l'état de charge des stockages entre autres. D'un projet à un autre, les critères sont différents, de même que les algorithmes. Après avoir explicité les objectifs de la gestion d'énergie, deux projets sensiblement différents seront exposés avec les intérêts respectifs de leur gestion d'énergie, puis nous expliquerons les algorithmes retenus pour notre étude.

4.2 Etat de l'art des gestions d'énergie

4.2.1 Objectifs de la gestion d'énergie

Au paragraphe 2.7, nous avons montré qu'un tel système nécessitait un organe maître de la tension du nœud énergétique. Afin que le stockage responsable de la tension du nœud puisse la réguler correctement, il doit être capable de fournir de l'énergie ou d'en absorber. Ainsi, le rôle premier de la gestion d'énergie est de s'assurer que ce stockage soit toujours opérationnel en maintenant son état de charge à un niveau fonctionnel.

En second, la gestion d'énergie doit orienter les flux d'énergie vers les stockages de façon appropriée. Pour cela, le critère principal est très souvent le rendement du système. Ainsi, sur un système donné comme sur la Fig 4-3, les rendements de chacune des interfaces sont pris en compte afin de définir le rendement global de chaque chemin.

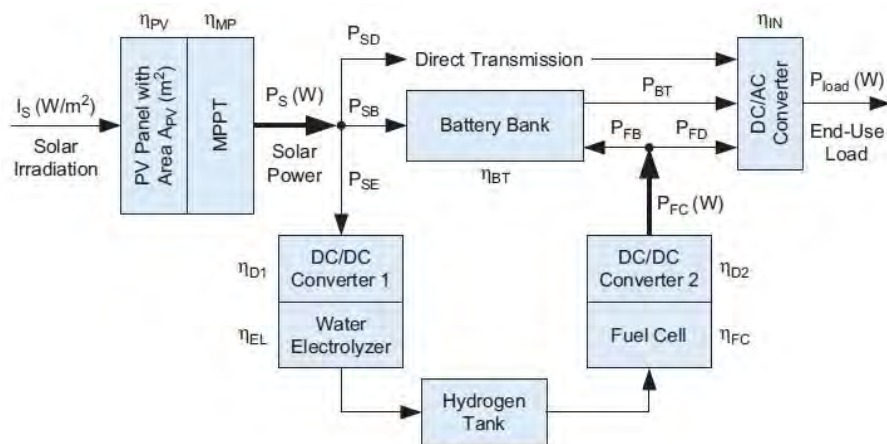


Fig 4-3: Système typique composé d'une batterie Ac/Pb et d'une batterie H_2/O_2 [110]

Ici, il est encore assez facile de définir les routes possibles pour les flux d'énergie (Fig 4-4) et d'en calculer les rendements. La gestion privilégiera évidemment les routes présentant les pertes les plus faibles afin d'optimiser le rendement global du système.

Par ailleurs, la gestion d'énergie doit tenir compte des contraintes liées au fonctionnement des stockages. La dynamique maximale de l'électrolyseur ou de la pile à combustible, les rampes maximales de courant ou de puissance, les seuils de puissance minimum sont autant de critères supplémentaires à ajouter aux algorithmes pour la prise de décision.

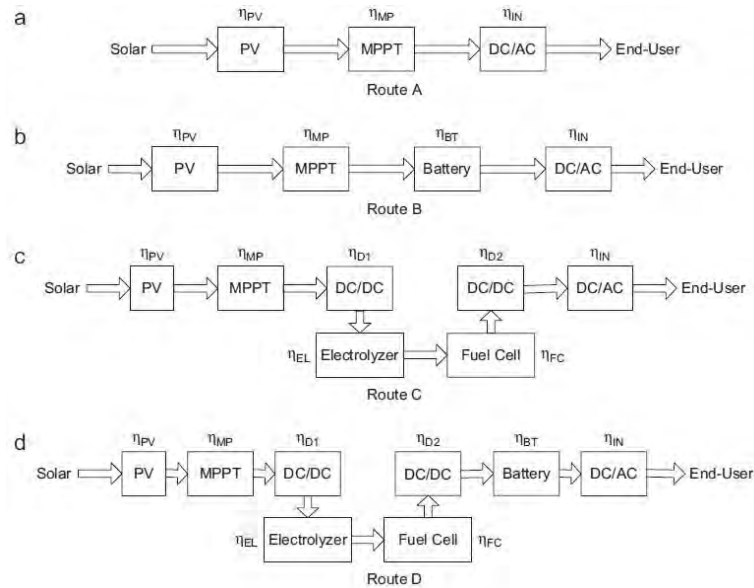


Fig 4-4: Exemples de routes énergétiques [110]

Pour réaliser ces objectifs, il est indispensable de connaître l'état de charge des stockages, c'est-à-dire l'énergie disponible. Pour le stockage de gaz sous pression, la mesure est assez simple puisqu'il suffit de connaître la pression des réservoirs. En revanche, pour la batterie Ac/Pb, un algorithme particulier doit être utilisé car la mesure de son état de charge n'est pas aisée.

$$\text{Energie} = \text{Puissance} \times \text{Temps} = \text{Tension} \times \text{Courant} \times \text{Temps}$$

Selon les cas, il est possible de mesurer la puissance dans le temps et d'en faire un bilan ou encore la tension et le courant dans le temps et là encore d'en faire un bilan. Ces possibilités sont des moyens alternatifs pour déterminer l'état de charge d'une batterie. Par ailleurs, il est aussi possible de suivre l'hypothèse selon laquelle la tension de la batterie est une image de son état de charge. Cette hypothèse est vraie lorsque la batterie est à vide et au repos depuis plusieurs heures seulement. En dehors, cette image est très approximative [111].

Toutes ces possibilités montrent qu'il peut exister autant de gestions d'énergie qu'il y a de systèmes. Nous détaillons, dans la suite, différentes philosophies de gestions d'énergie.

4.2.2 Gestion avec batterie Ac/Pb prioritaire

Les systèmes dont la gestion d'énergie fait de la batterie Ac/Pb une priorité sont des systèmes conçus de telle sorte que cette dernière est dimensionnée pour être capable de recevoir l'intégralité de la puissance du générateur et de fournir l'intégralité de l'énergie nécessaire au consommateur pendant une durée typique de quelques jours. Le dimensionnement diffère peu des solutions courantes reposant uniquement sur des batteries Ac/Pb. La batterie H_2/O_2 vient se greffer au système pour assurer le stockage saisonnier.

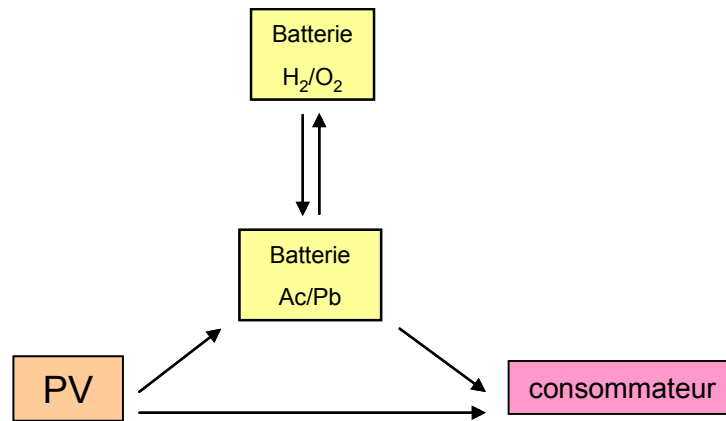


Fig 4-5: Système avec batterie Ac/Pb en stockage prioritaire

Dans cette catégorie de gestion d'énergie, les algorithmes consistent à réguler les échanges d'énergie entre les deux stockages comme c'est illustré Fig 4-5. Pour cela, nous avons relevé au moins trois façons de procéder.

4.2.2.1 Gestion programmée à l'avance [63]

Intégré au projet européen FIRST, cet autre système qui s'ajoute à celui présenté au premier Chapitre 1 est composé de 1,4kWc de panneaux photovoltaïques, de 20kWh de batterie Ac/Pb à 48V, d'un électrolyseur PEM de 1kW, d'un stockage d'hydrogène dans des hydrures et d'une pile à combustible PEM de 420W. La charge est en fonctionnement continu et représente entre 3 et 4kWh par jour.

La gestion d'énergie utilisée est partiellement fixe. Certains choix sont déterminés à l'avance et ne s'adaptent pas aux conditions environnantes. L'électrolyseur produit des gaz autour de midi lorsque l'ensoleillement est supposé maximal de Juin à Septembre. La réserve alors constituée doit couvrir les besoins d'Octobre à Mai. Or si la batterie est chargée, alors le générateur photovoltaïque est stoppé. Il arrive donc que certains midis, la production de gaz ne puisse se faire comme cela était initialement prévu.

Au bilan, la réserve de gaz créée n'a couvert que 65% des besoins de l'hiver et les 7 Nm³ manquants ont du être apportés de l'extérieur du système.

4.2.2.2 Gestion basée sur un état de charge

Ce type de gestion repose sur la connaissance à tout instant de l'état de charge de la batterie Ac/Pb. C'est-à-dire la quantité d'énergie qu'elle possède pour remplir son rôle.

C'est ce qui a été retenu dans le projet Phoebus [71] que nous avons présenté au premier Chapitre 1.

En effet, le générateur photovoltaïque de 42,3kWc permet de fournir au mieux 30kW étant donnée la disposition des quatre sous-champs. Or la batterie, ici Ac/Pb, a été dimensionnée pour une capacité de 1380Ah à une tension de 220V puisqu'il y a 110 cellules élémentaires en série. Ainsi, le courant maximal du générateur photovoltaïque n'est que de 136A au plus fort de la production ce qui représente un courant de charge de 0,1C₁₀ pour la batterie. Le profil de charge de la bibliothèque s'élève au maximum à 6kW, ce que la batterie peut très facilement fournir. Enfin, la capacité est telle que la batterie assure une autonomie de plusieurs jours à la bibliothèque avec les 300kWh de réserve.

La gestion d'énergie actualise à chaque instant l'état de charge de la batterie par intégration des différents courants qui la traversent. En fonction de cet état de charge, les choix sont dictés par des hystérésis (Fig 4-6).

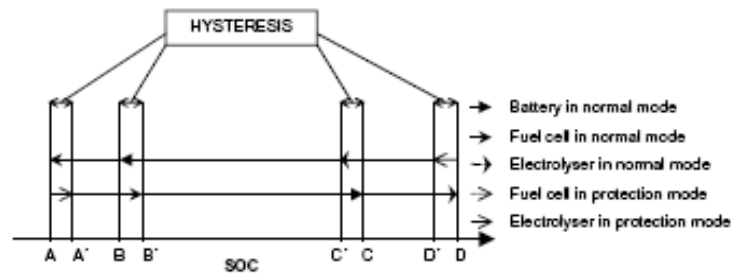


Fig 4-6: Algorithme de commande de la batterie H_2/O_2 basé sur l'état de charge [71]

Entre les seuils B' et C', toute la puissance en surplus ou en déficit transite par la batterie qui est le seul stockage utilisé.

Si l'état de charge augmente et dépasse le seuil C, l'électrolyseur démarre à une puissance fixe et débute la production de gaz. Si la puissance suffit à faire baisser l'état de charge en dessous du seuil C', alors l'électrolyseur s'arrête. S'il continue d'augmenter, une fois au seuil D, alors l'électrolyseur monte à puissance maximale. C'est aussi la puissance maximale du générateur photovoltaïque. Dans cette situation, le générateur est forcément plus faible et la batterie ne peut que se décharger. Lorsque l'état de charge baisse en dessous de D', la puissance de l'électrolyseur revient à son premier niveau.

A l'inverse, si l'état de charge passe en dessous du seuil B, la pile à combustible démarre à une certaine puissance. Dans la même logique que pour l'électrolyseur, si l'état de charge diminue encore jusqu'au seuil A, alors la pile monte à la puissance maximale. Dans cette situation, la pile couvre l'intégralité du besoin du consommateur et la batterie ne peut que se charger. En traversant les seuils A', puis B', la pile revient à son premier niveau de puissance puis s'arrête.

Les hystérésis représentant généralement au moins 5% de l'état de charge, c'est au moins 15kWh d'énergie qui est mis en jeu lors d'un démarrage de l'électrolyseur ou de la pile à combustible.

Il est intéressant de noter qu'au cours des nombreuses années d'expérimentation Phoebus, différents seuils d'hystérésis ont été testés, impactant le nombre de démarrages de la pile et de l'électrolyseur ainsi que le vieillissement des batteries.

4.2.2.3 Gestion basée sur la tension de la batterie

Ce type de gestion d'énergie repose sur la mesure de la tension de la batterie en faisant l'hypothèse qu'elle reflète l'état de charge de cette dernière.

Le projet PVFC-SYS de Sophia-Antipolis a retenu cette façon de procéder. La batterie utilisée est qualifiée de « batterie de sécurité » et son état de charge conditionne le bon fonctionnement du système. La gestion fonctionne donc par hystérésis autour de plusieurs seuils de tension comme le montre la Fig 4-7.

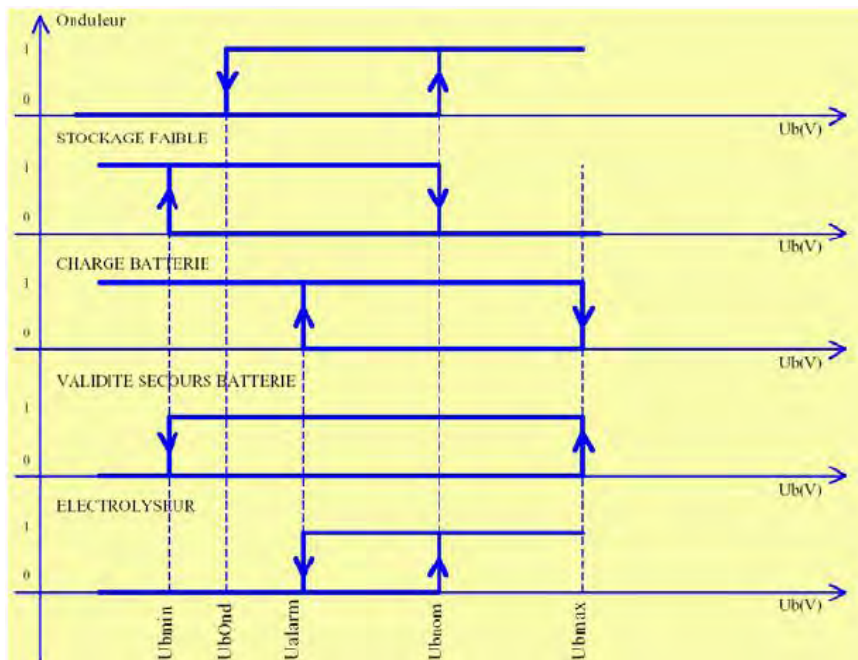


Fig 4-7: Algorithme de commande de la batterie H₂/O₂ basé sur la tension [53]

Il y a cinq niveaux de tension et cinq hystérésis [53] :

1. Le niveau le plus bas, Ubmin, entraîne, lorsqu'il est atteint, l'arrêt complet du système : la batterie n'est plus considérée apte à assurer la sécurité du système.
2. Avant d'atteindre ce niveau, la charge a été déconnectée : l'utilisateur n'est plus alimenté dès que la tension atteint UbOnd.
3. Lorsque la tension diminue jusqu'à Ualarm, la batterie est rechargée en priorité jusqu'à sa tension maximale : Ubmax.
4. Si la tension de la batterie est supérieure à Ualarm, l'électrolyseur est alimenté avec la puissance maximale disponible.
5. En cas d'excédent solaire inférieur à la puissance minimale de l'électrolyseur, la batterie n'est alimentée que si sa tension est inférieure à Ubcom. Cette dernière mesure permet de ne pas maintenir la batterie à son niveau maximum de charge (contrainte de fonctionnement des batteries).

4.3 Autres philosophies de gestion d'énergie

Les solutions de l'état de l'art sont orientées selon la même philosophie qui veut que la batterie Ac/Pb soit prioritaire. Nous pouvons nous interroger sur la possibilité d'échanger l'ordre des priorités [112].

4.3.1 Gestion avec batterie H₂/O₂ prioritaire

Dans cette configuration (Fig 4-8), il est beaucoup plus difficile de respecter la priorité donnée à la batterie H₂/O₂. Les particularités de fonctionnement évoquées au Chapitre 2 interdisent notamment le fonctionnement de la batterie H₂/O₂ à faible puissance ou avec de trop fortes dynamiques. Ce sont d'ailleurs les raisons qui obligent la présence d'un second stockage. De plus, la batterie H₂/O₂ est vue comme une réserve d'énergie, là où la batterie Ac/Pb est vue comme une réserve de puissance. La batterie H₂/O₂ est plutôt faite pour apporter ou absorber un complément d'énergie à une puissance contrôlée et non pas subie.

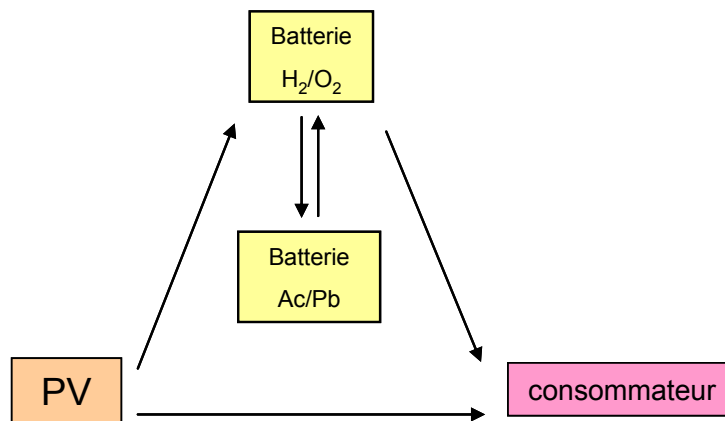


Fig 4-8: Configuration avec batterie H₂/O₂ prioritaire

Dans ce cas de figure, la gestion d'énergie sera donc confrontée aux limites de la batterie H₂/O₂ et la batterie Ac/Pb devra inévitablement jouer son rôle de tampon de puissance. Ce type de gestion semble très difficile à maîtriser et à mettre en œuvre de manière efficace.

4.3.2 Gestion avec équité dans les priorités des deux stockages

Cette configuration (Fig 4-9) fait apparaître pour la première fois deux chemins allant du générateur aux stockages. Quel algorithme utiliser alors, quelle logique suivre pour choisir le chemin qu'empruntera l'énergie ?

Le fait d'avoir deux chemins « parallèles » permet d'en diminuer leur dimensionnement. Mais le gain ne peut se quantifier qu'après avoir écrit les algorithmes afin de connaître les sollicitations maximales de chacun de ces deux chemins. Énergétiquement parlant, il ne suffit pas de prendre en compte les particularités de fonctionnement, mais aussi le gain que procure l'utilisation de la batterie Ac/Pb grâce à son rendement. Si les algorithmes répartissent correctement la puissance entre les deux stockages, l'état de charge de chacun d'eux ne devrait pas atteindre sa limite haute ou basse. Cependant, les erreurs de mesures sur les capteurs seront à l'origine de courants de fuites et un écart entre la commande et la mesure sera répercutée sur le courant de la batterie Ac/Pb. Il faut donc s'attendre à ce que l'état de charge dérive de façon aléatoire dépendant de la calibration et du vieillissement des capteurs.

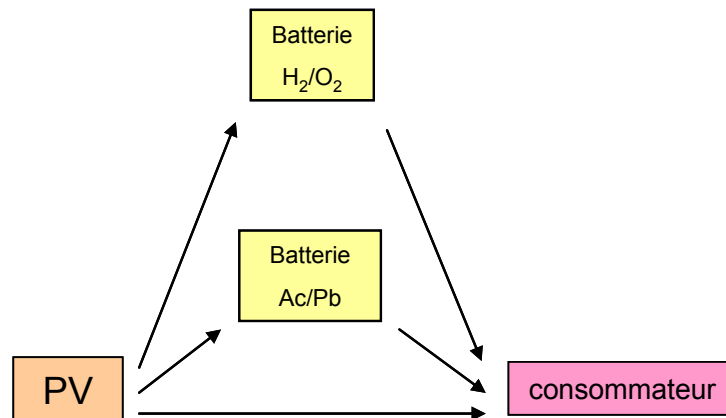


Fig 4-9: Configuration sans priorité entre les stockages

Pour compenser cela, il peut être judicieux de conserver une régulation pour rééquilibrer les dérives.

4.3.3 Gestion avec équité dans les priorités des deux stockages et régulation des échanges « inter-stockages »

Cette configuration (Fig 4-10) est très proche de celle présentée précédemment. Dans ce cas de figure, la gestion d'énergie doit répartir intelligemment la puissance du générateur photovoltaïque et du consommateur entre les deux stockages, mais elle doit aussi assurer le bon état de charge de ces derniers. Pour cela, les algorithmes de la gestion avec batterie Ac/Pb prioritaire sont tout à fait valables (flèches noires). Des algorithmes complémentaires sont ajoutés pour réguler l'état de charge de la batterie Ac/Pb (flèches rouges). Cela peut se faire en suivant la mesure de l'état de charge directement, ou suivant la tension de la batterie par exemple.

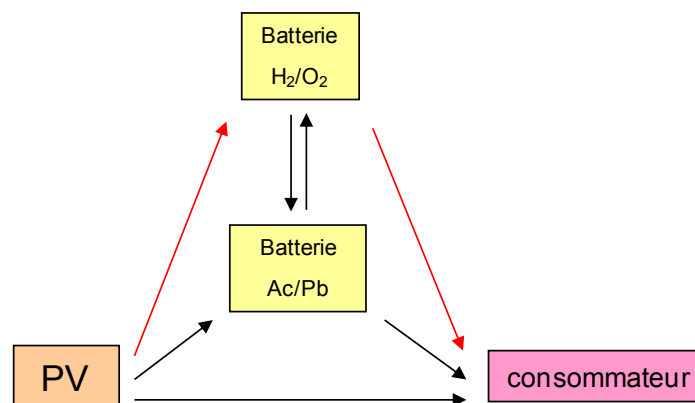


Fig 4-10: Gestion sans priorité et avec régulation entre les stockages

Toutefois, une régulation en tension ou en fonction de l'état de charge comme cela a été détaillé dans l'état de l'art ne convient pas forcément. Il faut que les nouveaux algorithmes soient compatibles avec les algorithmes de répartition.

C'est cette dernière configuration que nous avons retenue pour ce projet en vue de gagner sur le dimensionnement de la batterie. Les algorithmes de répartition et de régulation sont détaillés ci-après.

4.4 Stratégies proposées pour la gestion des flux de puissance de la batterie H₂/O₂

4.4.1 Quelle philosophie adopter ?

La gestion d'énergie doit mettre en œuvre la batterie H₂/O₂ en tenant compte des éléments avantageux et inconvénients soulevés dans le Chapitre 2. Elle doit aussi assurer le rôle de maître à la batterie Ac/Pb pour le maintien de la tension du nœud énergétique. Dans ce but là, la gestion d'énergie doit maintenir l'état de charge de la batterie Ac/Pb le plus stable possible et faire en sorte qu'elle garde une réserve d'énergie à fournir mais aussi de la réserve pour en stocker. Pour réaliser ces objectifs, écrivons l'équation qui lie les flux de puissance sur le bus. Cela permettra de comprendre comment agir et commander la batterie H₂/O₂. En considérant les stockages comme des générateurs et en sachant que $P_{NOEUD} = 0$, il vient :

$$P_{PV} - P_{CONSOMMATEUR} + P_{H_2/O_2} + P_{Ac/Pb} = 0 \quad (4-1)$$

Or :

- Le générateur photovoltaïque ne reçoit pas d'ordre de commande de la gestion d'énergie. La puissance est pilotée par la fonction MPPT qui cherche à la maximiser. P_{PV} est une donnée subie.
- Le consommateur est une charge non pilotée qui consomme ce dont il a besoin. $P_{CONSOMMATEUR}$ est donc aussi une donnée subie.
- La batterie H₂/O₂ est le seul composant du système qui soit entièrement piloté par la gestion d'énergie. P_{H_2/O_2} est donc une variable de contrôle pilotée par la gestion d'énergie.
- La batterie Ac/Pb n'est pas pilotée non plus par la gestion d'énergie. En tant que maître de la tension du nœud énergétique, la batterie Ac/Pb est la variable d'ajustement qui assure que $P_{NOEUD} = 0$. Le degré de liberté apporté par la présence éventuelle d'un convertisseur, que le nœud énergétique soit continu (DC) ou alternatif (AC), est consommé par la régulation de la tension du nœud énergétique. $P_{Ac/Pb}$ n'est pas pilotée, mais comme elle est garante de l'égalité (4-1), en pilotant P_{H_2/O_2} , c'est $P_{Ac/Pb}$ qui est indirectement pilotée.

Comment piloter alors la batterie H₂/O₂ ? Dans le cas idéal où elle ne présenterait aucune des contraintes listées dans le Chapitre 2, il suffirait d'écrire :

$$P_{H_2/O_2} = P_{CONSOMMATEUR} - P_{PV} \quad (4-2)$$

Ce qui amènerait alors :

$$P_{Ac/Pb} = 0 \quad (4-3)$$

Et ainsi, le bilan de puissance étant nul, la puissance de la batterie Ac/Pb qui est notre variable d'ajustement n'aurait rien à ajuster et il n'y aurait aucun échange d'énergie. Son état de charge ne saurait être plus stable, ce qui serait gage d'une tension stabilisée.

Cependant, l'équation (4-2) n'est pas réalisable et l'étude menée dans le Chapitre 2 nous donne une certaine idée des points bloquants. Nous allons donc dégrader l'équation (4-2) d'une quantité de puissance ε afin de rendre la mission de la batterie H_2/O_2 possible tout en s'assurant que la dégradation qui sera compensée par la batterie Ac/Pb soit, elle aussi, acceptable par cette dernière.

$$P_{H_2/O_2} = (P_{CONSOMMATEUR} - P_{PV}) - \varepsilon \quad (4-4)$$

Ce qui conduit nécessairement à :

$$P_{Ac/Pb} = \varepsilon \quad (4-5)$$

Au final, la puissance ε doit permettre à la batterie H_2/O_2 d'avoir une mission réalisable, à la batterie Ac/Pb d'avoir elle-aussi une mission réalisable, mais cette puissance ε sert aussi à maintenir l'état de charge de la batterie Ac/Pb . Ainsi, lorsque l'état de charge de la batterie Ac/Pb est faible, ε aura tendance à baisser voire devenir négatif et inversement, lorsque l'état de charge est élevé, ε deviendra plutôt grand et positif.

Illustrons cela avec la Fig 4-11. La batterie H_2/O_2 absorbe ou fournit la différence de puissance entre ce que consomme la charge et ce que fournit le générateur photovoltaïque. Elle laisse ce qu'elle ne peut pas prendre en charge à la batterie Ac/Pb . Sur la Fig 4-11, les courbes encadrées de rouge sont les missions de chacun des composants. Les deux courbes qui les entourent représentent une façon de répartir la puissance : composantes « basse fréquence » et « haute fréquence » pour la source et le consommateur. Ces profils ne sont que des illustrations et ne correspondent pas exactement à ce qui sera présenté par la suite. Seules les idées sont communes avec ce qui suit.

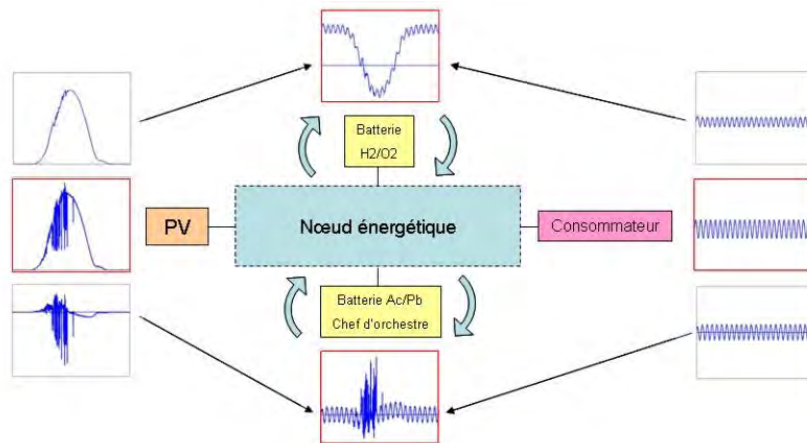


Fig 4-11: Illustration des missions de chaque composant avec les contributions de chacun

L'idée développée dans la gestion vise à bâtir cette puissance ε en plusieurs phases de sorte que $\varepsilon = \varepsilon_1 + \varepsilon_2 + \varepsilon_3$ (Fig 4-12). Dans un premier temps, nous allons filtrer la mesure de $P_{CONSOMMATEUR} - P_{PV}$ par un filtre passe bas afin de ne pas imposer une dynamique trop forte à la batterie H_2/O_2 .

$$\varepsilon_1 = (P_{CONSOMMATEUR} - P_{PV}) - (P_{CONSOMMATEUR} - P_{PV})_{filtré} \quad (4-6)$$

Ce premier traitement a l'avantage de créer un ε_1 à valeur moyenne nulle. La batterie Ac/Pb doit donc compenser une quantité de puissance dont la valeur moyenne est nulle. Cela signifie qu'aux pertes près, l'état de charge de la batterie ne devrait pas trop varier.

Dans un second temps, nous allons interdire à la batterie H₂/O₂ de fournir des puissances trop faibles. Cela signifie que :

$$P_{H_2/O_2} = \begin{cases} 0 & \text{SI } Seuil_Elyz \leq (P_{CONSOM.} - P_{PV})_{filtré} \leq Seuil_Pac \\ (P_{CONSOM.} - P_{PV})_{filtré} & \text{SINON} \end{cases} \quad (4-7)$$

Ce second traitement ne crée pas un ε_2 à valeur moyenne nulle mais bornée en amplitude.

Enfin, ε_3 sert à ajuster l'état de charge de la batterie Ac/Pb. Nous verrons par la suite comment nous avons réalisé cela.

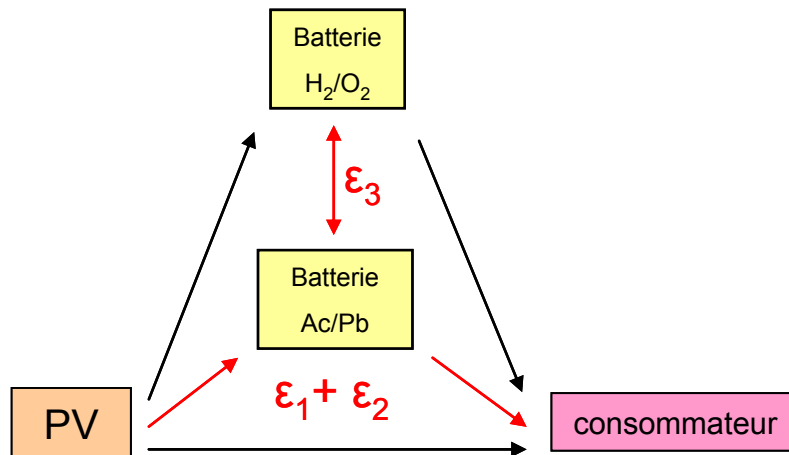


Fig 4-12: Répartition de puissance

4.4.2 Algorithmes de répartition des flux de puissances

4.4.2.1 Filtrage fréquentiel de la source photovoltaïque et du consommateur

Le partage de puissance sur un critère fréquentiel n'est pas nouveau. Il a déjà été présenté et utilisé dans les travaux de Chapoulié [3], Garcia [113] et Akli [114]. Nous allons donc filtrer la commande de puissance de la batterie H₂/O₂ pour ne prendre en compte que les dynamiques lentes du profil réel de la mission. Cette solution nous apporte deux avantages. La fréquence de coupure du filtre permet de limiter le nombre de démarrages de la batterie H₂/O₂ ainsi que la dynamique imposée à la batterie H₂/O₂. De plus, la séparation fréquentielle impose à la batterie Ac/Pb de prendre en charge les dynamiques élevées dont la puissance moyenne est nulle.

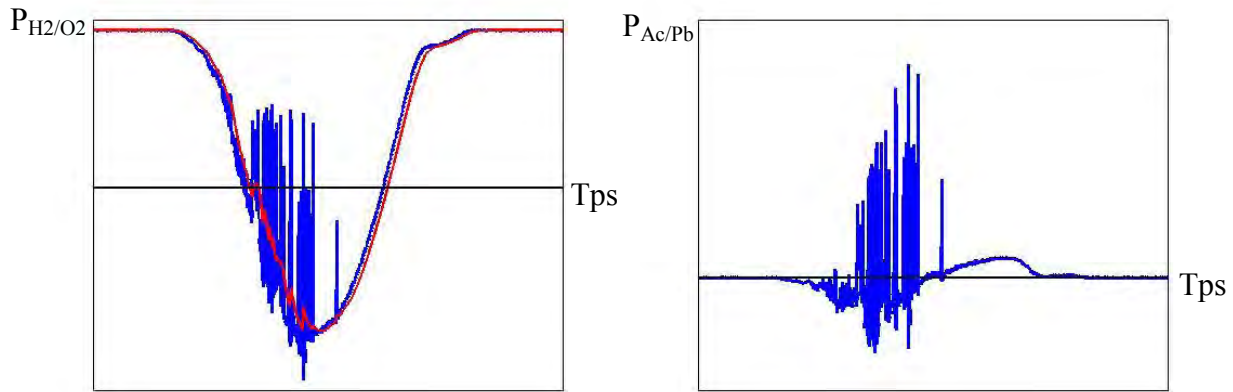


Fig 4-13: Profil réel (bleu) et filtré (rouge, $\tau = 5\text{min}$) et profil de la batterie Ac/Pb

Sur un profil typique et filtré par un filtre passe bas du premier ordre avec une constante de temps de cinq minutes (Fig 4-13), le nombre de démarrages est limité à un voire deux fois pour cette journée particulièrement nuageuse et dont la production est très variable. Dans la mesure où les procédés électrochimiques sont inertés avec de l'azote à l'arrêt, un trop grand nombre de démarrages et d'arrêts peut devenir dissuasif pour garantir des durées de vie élevées.

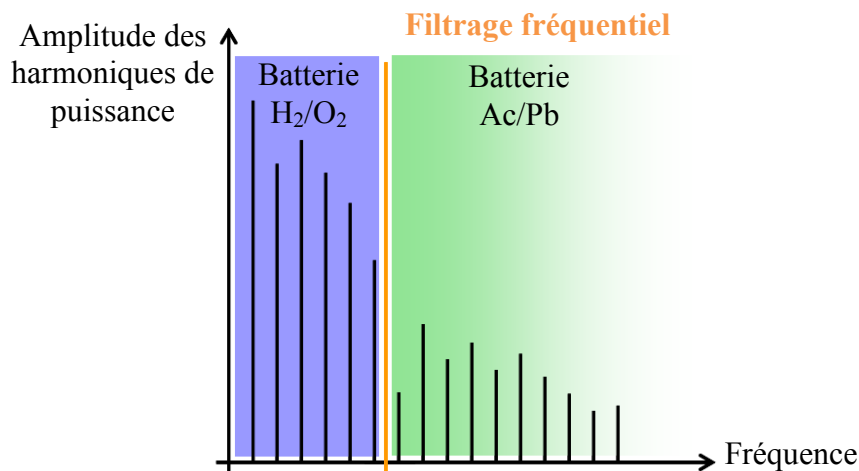


Fig 4-14: Filtrage fréquentiel de la puissance

Après application de ce filtre passe bas, la batterie Ac/Pb ne voit que les sollicitations « hautes fréquences », supérieures à la fréquence de coupure (Fig 4-14). Et l'exemple de cette journée type montre que la puissance maximale subie par la batterie Ac/Pb ne représente que 76% de la puissance maximale du générateur photovoltaïque. Ce filtrage fréquentiel semble apporter, à première vue, un gain possible de 24% sur le dimensionnement de la batterie Ac/Pb. Ce filtrage é tant appliqué sur la puissance vue sur le nœud énergétique s'applique aussi au consommateur.

4.4.2.2 Fonctionnement par seuils de puissance

De même le partage de puissance sur un critère d'amplitude de la puissance a été présenté notamment dans les travaux de Garcia [113]. Comme nous l'avons expliqué dans le Chapitre 2, il n'est pas recommandé de faire fonctionner la batterie H_2/O_2 à de faibles puissances, le

choix de produire du gaz ou de charger la batterie H_2/O_2 se fait donc sur un seuil de puissance. Ainsi, d'une part la batterie H_2/O_2 ne sera pas utilisée à faible puissance et d'autre part la batterie Ac/Pb n'absorbera plus nécessairement la totalité de la puissance fournie par le générateur. Cela vient renforcer le gain sur le dimensionnement de la batterie Ac/Pb comme le montre la Fig 4-15: Fonctionnement par seuils de puissance.

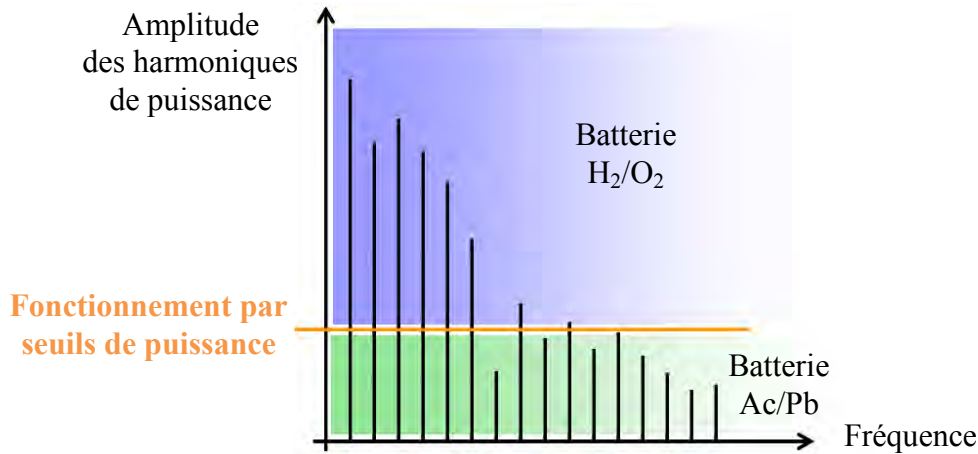


Fig 4-15: Fonctionnement par seuils de puissance (approche fréquentielle)

Sur la Fig 4-16, la batterie H_2/O_2 ne fonctionne pas en dessous de ses seuils de puissance minimum. Nous appelons cette zone : « la bande morte ». C'est donc la batterie Ac/Pb qui recevra l'intégralité du surplus et fournira l'intégralité du déficit lorsque l'amplitude est faible. Les points de fonctionnement qui apparaissent dans la zone de faible puissance sont dus aux nombreux arrêts et redémarrages de la batterie H_2/O_2 .

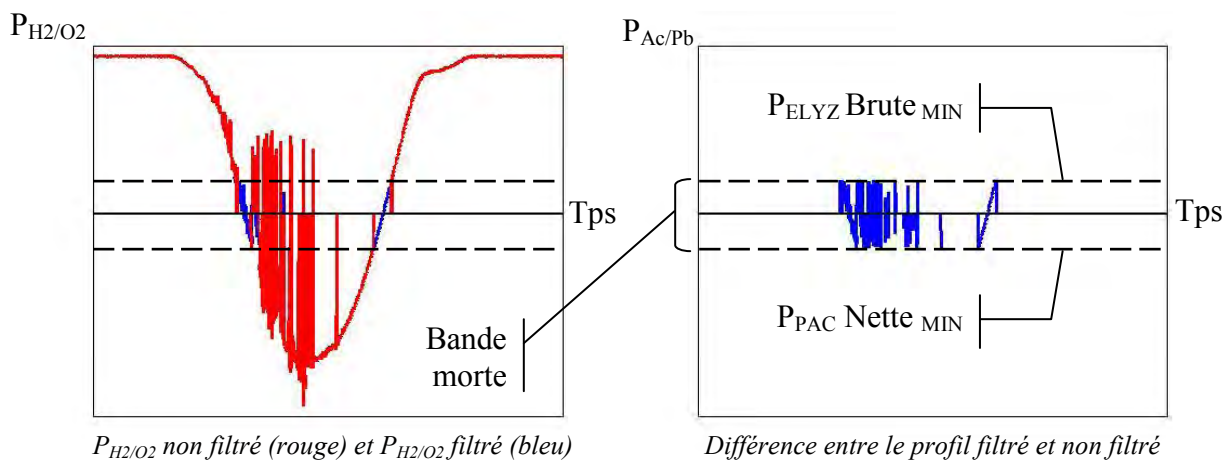


Fig 4-16: Fonctionnement par seuils de puissance (approche temporelle)

4.4.2.3 Deux algorithmes complémentaires

Ces deux types de partage ne sont pas suffisamment élaborés pour se suffire à eux-mêmes. En effet, le fonctionnement par seuils de puissance autorise un grand nombre de démarrages de la batterie H_2/O_2 et les fortes dynamiques ne pourraient être réellement prises en charge par la batterie H_2/O_2 du fait des limitations internes. D'un autre côté, le seul filtrage fréquentiel ne

convient pas à la batterie H_2/O_2 car il n'empêche pas la batterie H_2/O_2 de fonctionner à faible puissance.

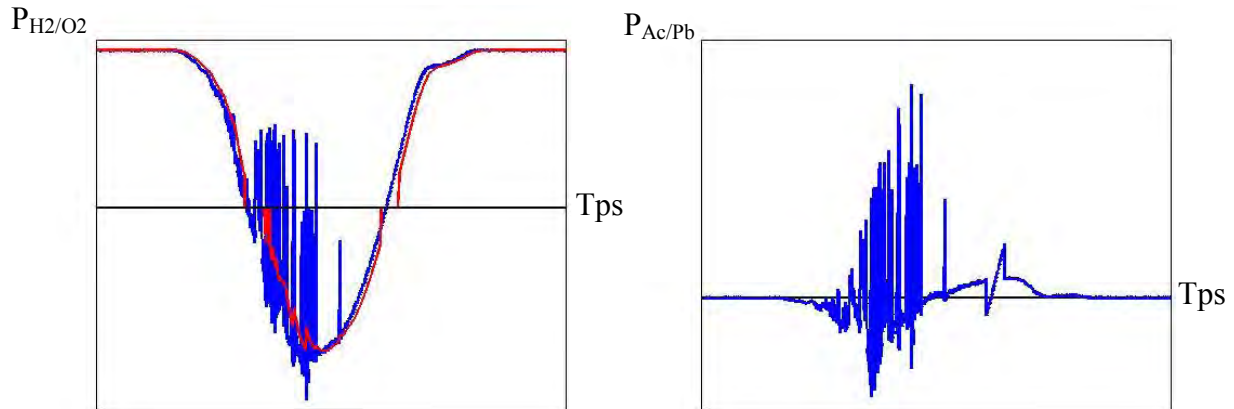


Fig 4-17: Application des deux algorithmes pour la répartition de puissance

Ces deux moyens de partage sont donc complémentaires l'un de l'autre et la Fig 4-17 montre bien que le nombre d'allumages est limité et que la dynamique est filtrée. Ceci étant, aux faibles puissances, la batterie H_2/O_2 ne fonctionnant pas, c'est la batterie Ac/Pb qui va servir comme le prévoit le fonctionnement par seuils de puissance. Dès lors, la puissance moyenne qui était nulle grâce au seul filtrage fréquentiel ne l'est plus (Fig 4-18). Il faut donc ajouter une boucle de régulation de l'état de charge de la batterie Ac/Pb puisque ce dernier est susceptible de varier aléatoirement au gré des profils.

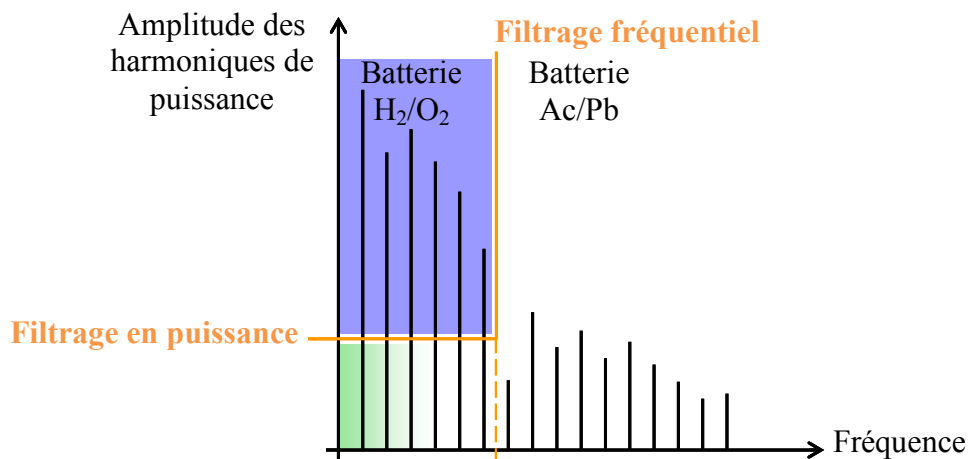


Fig 4-18: Complémentarité des deux algorithmes

4.5 Gestion de l'état de charge de la batterie Ac/Pb en exploitant les instants de démarrages et d'arrêts de la batterie H₂/O₂

A présent, nous détaillons les stratégies mises en place dans le cadre de la gestion de l'état de charge de la batterie Ac/Pb, en rouge sur la Fig 4-19.

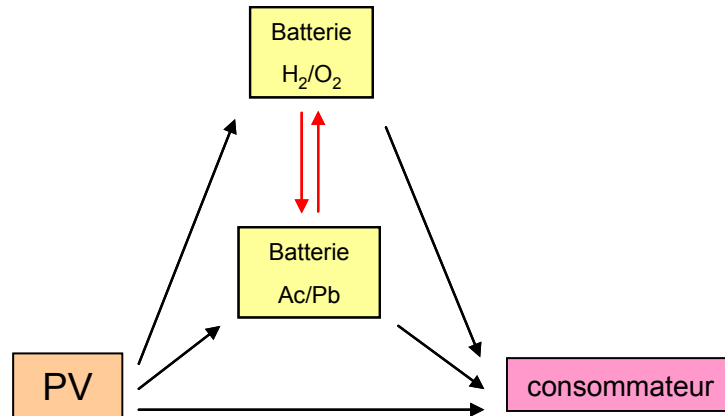


Fig 4-19: Gestion de l'état de charge de la batterie Ac/Pb

4.5.1 Modification des seuils de démarrage et d'arrêt de la batterie H₂/O₂

4.5.1.1 Le concept des seuils variables²²

Au Chapitre 2, nous avons conclu qu'il ne fallait pas solliciter la batterie H₂/O₂ pour de puissances trop faibles, ce qui a créé des seuils de démarrages et d'arrêts. Cependant, il est toujours possible de solliciter la batterie H₂/O₂ au-delà de ses puissances minimales mais avant que cela ne soit nécessaire. En jouant sur un seuil de déclenchement variable, il devient possible de mieux doser l'énergie transitant par la batterie Ac/Pb. Le changement de seuil s'opère d'après le bilan des courants qui ont transité dans la batterie dans un sens comme dans l'autre.

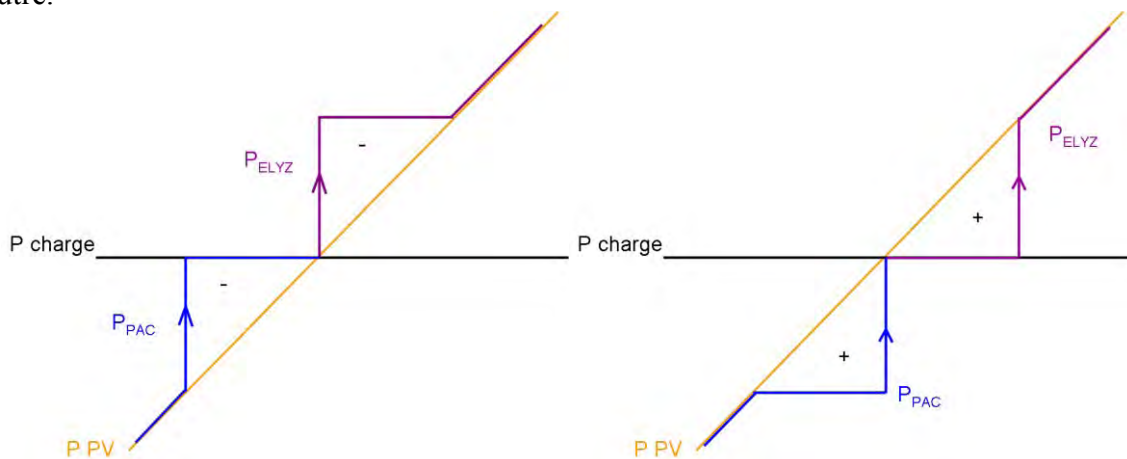


Fig 4-20: Gestion des seuils de démarrage de la batterie H₂/O₂

Par exemple pour recharger la batterie, la pile à combustible s'arrête seulement lorsque la puissance photovoltaïque est suffisante pour alimenter intégralement la charge (courbe bleue sur la Fig 4-20 droite). Ainsi, comme la pile à combustible fonctionne toujours à son niveau de puissance minimum, elle recharge la batterie avec le surplus que cela va générer. De même l'électrolyseur démarrera dès que la puissance photovoltaïque peut subvenir à l'intégralité de ses besoins (courbe violette sur la Fig 4-20 droite). Avant cela, c'est la batterie Ac/Pb qui se recharge avec le surplus de puissance photovoltaïque.

Dans le cas contraire, c'est-à-dire s'il faut décharger la batterie Ac/Pb, la pile à combustible s'arrête lorsque le déficit est plus petit que son niveau minimum de puissance (courbe bleue sur la Fig 4-20 gauche). La batterie doit alors fournir la faible puissance que la pile ne peut fournir. De même, l'électrolyseur démarre avant que la puissance du générateur ne lui permette de subvenir à tous ses besoins (courbe violette sur la Fig 4-20 droite). Ainsi, la batterie Ac/Pb devra fournir un petit complément d'énergie nécessaire à l'électrolyseur.

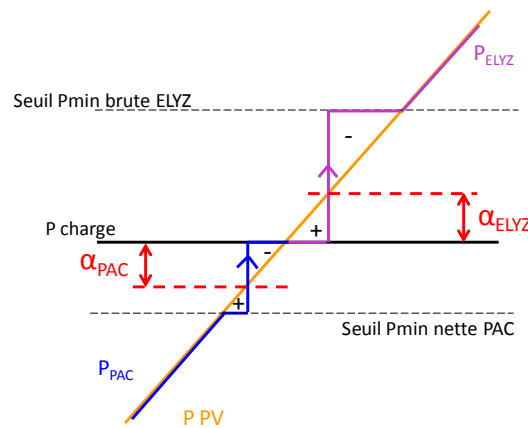


Fig 4-21 : Définition de la variable alpha

Nous introduisons alors la variable $\alpha_{ELYZ} = \frac{P_{surplus}}{P_{min\ BruteELYZ}}$. C'est le pourcentage, borné entre 0 et 1, de la puissance minimum de l'électrolyseur qui sera utilisé comme seuil de déclenchement. Nous définissons de même α_{PAC} comme $1 - \alpha_{ELYZ}$. Il s'agit également du pourcentage de puissance minimum de la pile à combustible qui sera utilisé comme seuil de déclenchement. Il s'agit bien ici de seuils définis en puissance et non de seuils temporels.

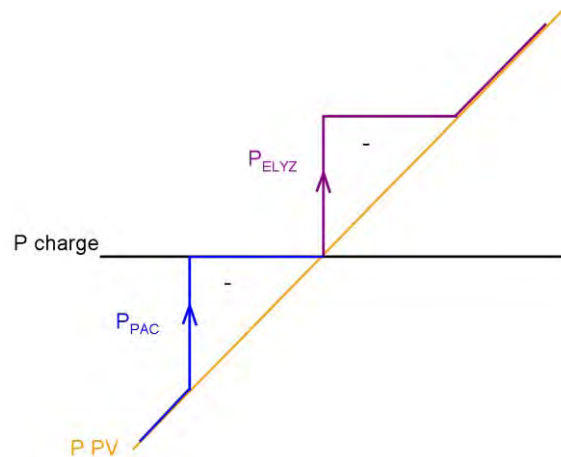


Fig 4-22: $\alpha = 0$

La Fig 4-22 nous montre le cas où $\alpha = 0$. L'électrolyseur démarre à sa puissance minimale dès que le surplus est égal à 0% de cette puissance minimale.

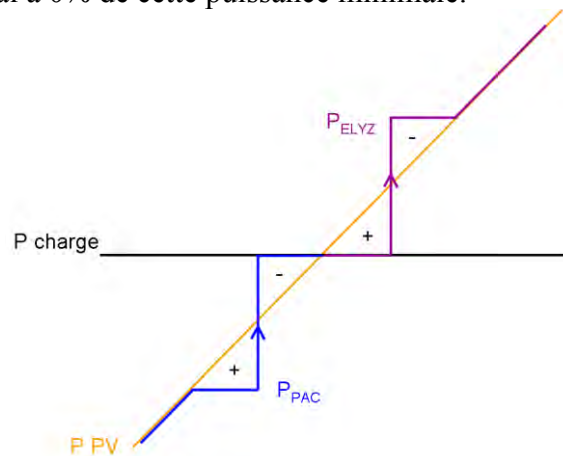


Fig 4-23: $\alpha = 0,5$

Ainsi, il est possible de réguler plus finement l'état de charge de la batterie Ac/Pb. Le cas présenté dans la Fig 4-23, où $\alpha = 0,5$, est le cas neutre où la batterie fournit autant qu'elle reçoit et donc ne se charge ou ne se décharge pas.

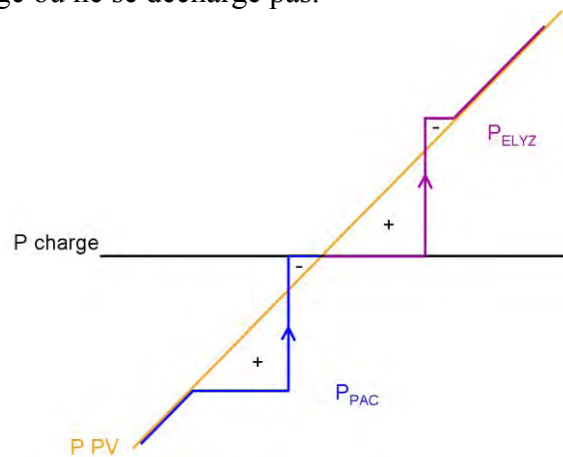


Fig 4-24: $\alpha = 0,7$

La Fig 4-24 nous présente le cas où $\alpha = 0,7$. C'est le réglage choisi en expérimentation pour recharger la batterie Ac/Pb. Si les valeurs de α prises entre 0 et 1 semblent donner satisfaction, il existe des cas particuliers où la conséquence est à l'opposé de ce qui est attendu.

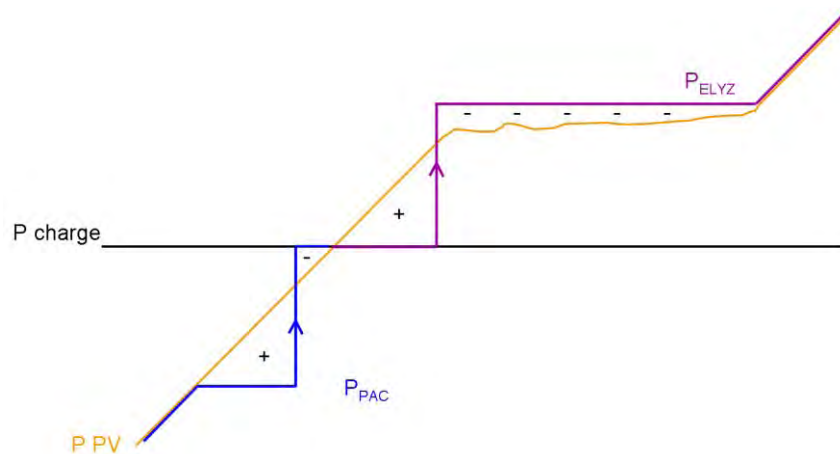


Fig 4-25: Cas particulier non voulu

La Fig 4-25 nous montre, en effet, que si la puissance en surplus stagne dans la zone de décharge, aussi petite soit-elle, cela peut totalement contrebalancer le bilan d'énergie attendu et aller à l'encontre de ce qui était voulu. Les réglages de alpha, lorsqu'ils sont effectués entre 0 et 1 favorisent donc la recharge ou la décharge mais ne l'assure pas. Ces cas particuliers sont peu probables mais existent malgré tout.

En fin de journée lorsque la puissance photovoltaïque décroît, le fonctionnement de cette stratégie est symétrique.

4.5.1.2 Estimateur de variation de charge à l'origine des variations de alpha

Afin de maintenir l'état de charge dans une certaine plage autour de l'état de charge initial, nous avons implanté un estimateur [111]. En réalisant un bilan ampère-métrique sur des courants qui traversent la batterie, nous pouvons évaluer les variations de la charge de la batterie. Pour cela, nous utilisons la formule suivante [111] :

$$\Delta Q = 0.97 \cdot \int_0^t I_{recharge} - \int_0^t I_{décharge} \quad (4-8)$$

A partir de ces variations de charges, la gestion de l'état de charge met à jour la variable alpha pour favoriser la recharge ou la décharge. Le changement de valeurs se fait grâce à une hystérésis sur ΔQ (Fig 4-26). La largeur de l'hystérésis ΔQ est à ajuster en fonction des besoins de l'application et de son cahier des charges. Lorsque ΔQ est élevé, alpha prend une valeur qui favorise la décharge (valeur proche de zéro) et inversement, lorsque ΔQ est faible (valeur fortement négative), alors alpha prend une valeur qui favorise la recharge (valeur proche de un). Le niveau de ces seuils est aussi à ajuster en fonction du système car cela conditionne directement l'amplitude des impacts de puissance sur la batterie Ac/Pb. De plus, pour éviter de faire varier alpha intempestivement et de créer des changements brutaux répétitifs, un délai minimum est appliqué entre deux changements de valeur de alpha.

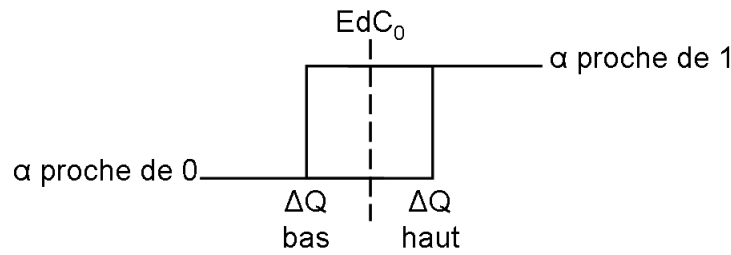


Fig 4-26 : Hystérésis de l'estimateur de charge de la batterie Ac/Pb

Il existe d'autres méthodes pour estimer les variations de charge d'une batterie, mais celle-ci nous a été fournie par le constructeur et a l'avantage d'être simple à utiliser pour un résultat tout à fait satisfaisant.

4.5.1.3 Suivi de la tension de la batterie Ac/Pb

Au paragraphe 4.4.1, nous avons expliqué que la puissance de la batterie Ac/Pb était indirectement pilotée par la puissance de la batterie H₂/O₂. Mais dans la bande morte où la batterie H₂/O₂ est inactive, nous ne pilotons plus sa puissance, ni donc la puissance de la batterie Ac/Pb. Tout au plus sommes-nous sûrs qu'elle est bornée en amplitude par les seuils de démarrage de la batterie H₂/O₂. Lentement, à faible puissance, la batterie Ac/Pb est donc susceptible de se recharger ou de se décharger et nous n'avons aucun moyen d'empêcher cette dérive de l'état de charge. Si l'état de charge devient trop élevé ou trop faible, cela peut conduire à l'arrêt du système. De même, si la tension de la batterie Ac/Pb devient trop élevée ou trop faible, le système peut se mettre en sécurité. En effet, pour assurer la durée de vie d'une batterie Ac/Pb, il est recommandé de ne pas l'exploiter à des tensions trop élevées ou trop faibles [111].

Pour contrer cela, nous avons ajouté une nouvelle stratégie de contrôle qui s'ajoute à toutes celles qui ont déjà été expliquées précédemment.

La tension bien que variable en fonction de l'état de charge de la batterie, varie aussi et surtout en fonction du courant qui la traverse. La stratégie empêche donc la tension de la batterie Ac/Pb de dépasser certaines limites et agit en apportant une correction sur le courant de la batterie H₂/O₂. Si cette dernière n'est pas active, elle peut être amenée à démarrer de manière « forcée »

Si le courant de la batterie Ac/Pb est trop élevé et qu'en conséquence sa tension monte trop haut, alors, la consigne de puissance de la batterie H₂/O₂ est corrigée pour qu'elle en fournisse moins. Si la pile est en fonctionnement alors sa consigne est diminuée, si la batterie H₂/O₂ est inactive, l'électrolyseur démarre, et s'il est démarré, alors, sa consigne de puissance est augmentée. A l'inverse, si le courant est trop élevé en décharge et fait baisser la tension de la batterie Ac/Pb, alors, la batterie H₂/O₂ sera commandée de sorte qu'elle favorise la recharge de la batterie. S'il est démarré, l'électrolyseur absorbe alors moins de puissance, si la batterie H₂/O₂ est inactive, la pile à combustible est démarrée, et si elle est déjà en fonctionnement, alors sa consigne est augmentée.

4.5.2 Simulation de la gestion des flux de puissance et de la gestion de l'état de charge de la batterie Ac/Pb

Pour vérifier le bon fonctionnement de la gestion globale illustrée Fig 4-27, nous en avons simulé le comportement sur des profils réels.

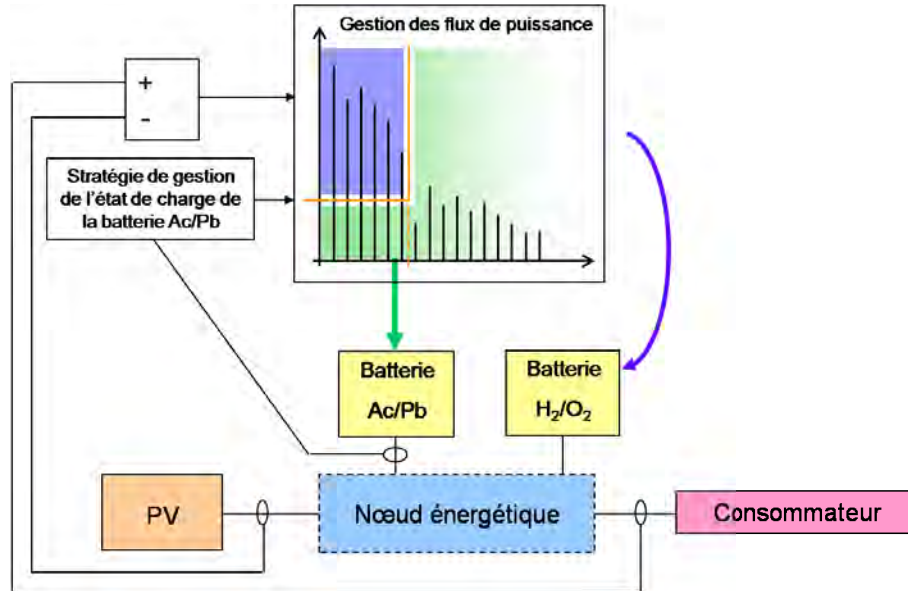


Fig 4-27 : Synoptique de la stratégie de gestion complète

En effet, concernant les profils photovoltaïques en eux-mêmes, nous avons réalisé une campagne d'enregistrement de l'éclairement solaire au mois de Mai 2010 à Toulouse sur le toit du laboratoire. Le protocole opératoire est donné en Annexe B.

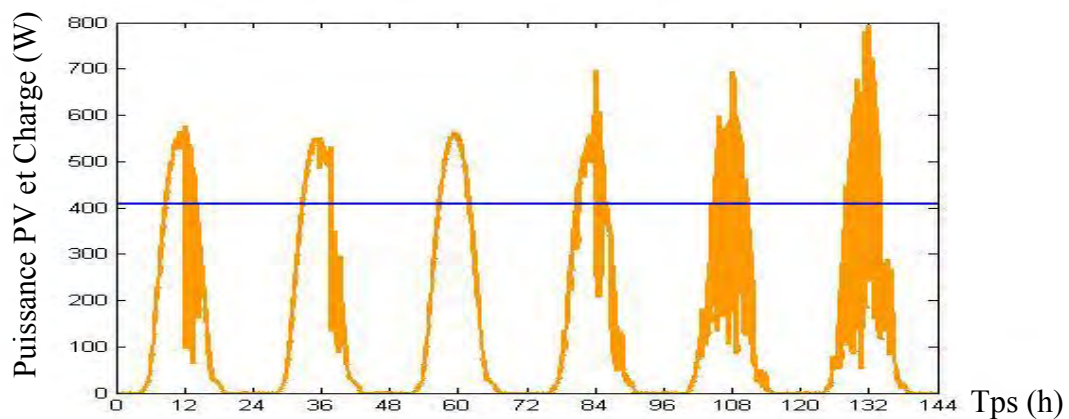


Fig 4-28: Profil solaire et du consommateur de la simulation

Le profil solaire Fig 4-28 débute à minuit et s'achève à minuit six jours plus tard. Les trois premières journées sont plutôt belles avec une faible nébulosité. À partir du troisième jour, les nuages commencent à apparaître. L'éclairement varie donc beaucoup mais les reflets du soleil sur les nuages concentrent un peu plus le rayonnement sur le panneau et la puissance maximale est légèrement supérieure aux premiers jours.

La charge est considérée constante et égale à 410W. Les valeurs des puissances maximales du générateur photovoltaïque et de la charge sont choisies en fonction de l'expérimentation qui sera faite par la suite.

La Fig 4-29 représente la puissance de la batterie H₂/O₂, commandée par la gestion d'énergie. La partie positive (bleu) représente la puissance que fournit la pile à combustible et la partie négative (violet), le surplus photovoltaïque qu'absorbe l'électrolyseur.

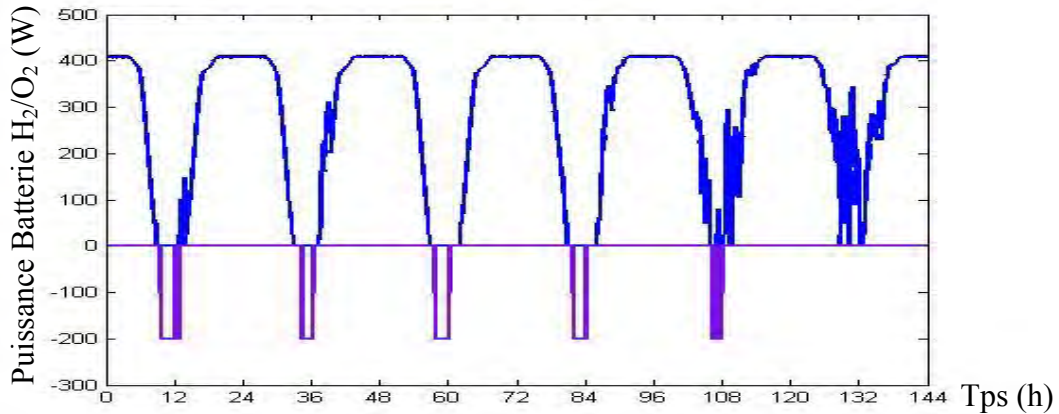


Fig 4-29: Puissances fournies par la pile à combustible et absorbées par l'électrolyseur

En superposant sur la Fig 4-30 les courbes du générateur photovoltaïque et de la batterie H₂/O₂, les écarts laissent apparaître la puissance de la batterie Ac/Pb et la Fig 4-31 nous montre la puissance qui transite par elle.

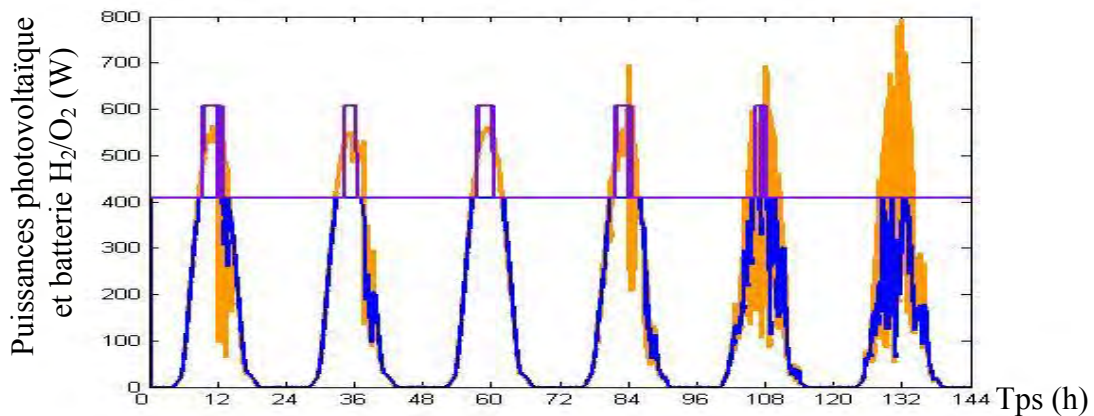


Fig 4-30: Superposition de la puissance photovoltaïque et de la batterie H₂/O₂

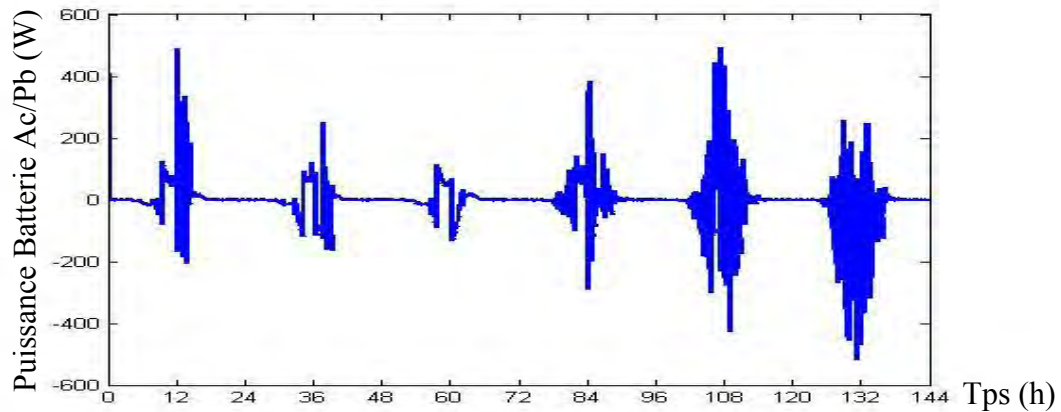


Fig 4-31: Puissance de la batterie Ac/Pb (convention générateur)

La batterie Ac/Pb subit donc la puissance « haute fréquence » dont la constante de temps de la dynamique n'excède pas cinq minutes et les faibles puissances comprises entre les seuils de démarrage de la pile à combustible et de l'électrolyseur. Et l'intégration des courants qui la traversent nous permet de surveiller la charge qu'elle emmagasine ou fournit. La Fig 4-32 nous en montre l'évolution ainsi que celle de la variable alpha (en rouge).

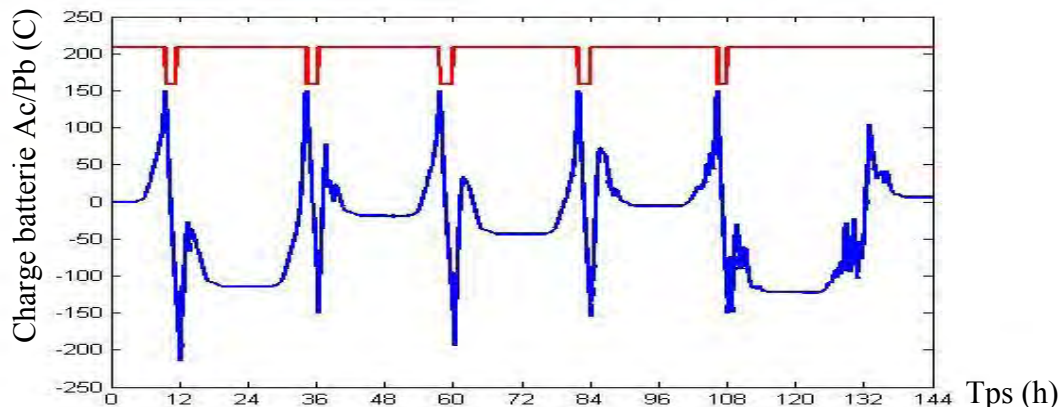


Fig 4-32: Evolution de la charge de la batterie (Bilan ampère-métrique) et de alpha

Il faut noter que les effets de cette stratégie ne peuvent se voir que lorsque la batterie H_2/O_2 démarre ou s'arrête, il n'y a aucun contrôle en dehors de ces instants là, ce qui n'est pas grave car en dehors des transitoires, la batterie Ac/Pb ne subit que les composantes « hautes fréquences » à puissance moyenne nulle.

La Fig 4-32 montre également que lorsque la charge atteint 150C en plus de son état de charge initial, la variable alpha bascule à la valeur basse pour favoriser la décharge. Inversement, lorsque la batterie a une charge plus basse de 150C par rapport à son état de charge initial, la variable alpha reprend sa valeur haute pour favoriser la recharge. Dans le cas de la simulation dont le dimensionnement est à l'image de l'expérimentation, l'hystérésis est de 300 Coulomb (0,083 Ah). De même, nous avons choisi de mettre les seuils à 0,7 pour la recharge et 0,1 pour la décharge. Concernant le délai minimum entre deux changements de valeur de alpha, nous bloquons sa valeur à plusieurs dizaines de minutes (ici 20 minutes) pour

laisser les transitoires s'achever sans trop faire varier les seuils, ce qui pourrait engendrer des démarrages ou des arrêts intempestifs.

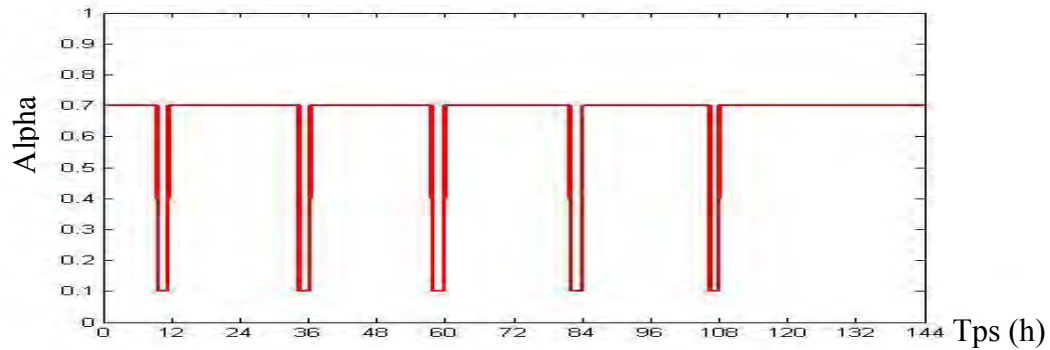


Fig 4-33: Evolution du facteur de recharge

La Fig 4-33 montre l'évolution de la variable alpha. Les changements peuvent apparaître quotidiennement mais ils dépendent bien évidemment de la largeur de l'hystérésis paramétrée sur l'estimateur coulomb-métrique.

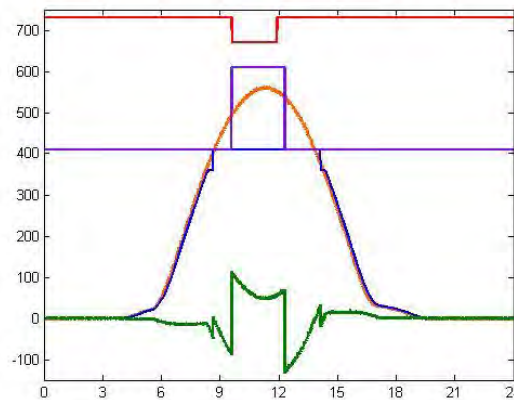


Fig 4-34: Zoom sur la troisième journée

Le zoom effectué Fig 4-34 sur la troisième journée qui est assez typique permet d'expliquer les phénomènes. Tout d'abord, notons que la courbe rouge est celle de la variable alpha, et la verte celle de la puissance de la batterie Ac/Pb. Les courbes orange, bleue et violette sont respectivement la puissance photovoltaïque, de la pile à combustible et de l'électrolyseur.

Alpha est à 0,7. La gestion cherche à recharger la batterie Ac/Pb. La pile à combustible fournit le déficit et se maintient à sa puissance minimale jusqu'à ce que le déficit atteigne 30% de cette puissance avant de s'arrêter. La batterie Ac/Pb se recharge et le compteur atteint 150C faisant basculer alpha à 0,1 pour décharger la batterie. Le seuil de démarrage de l'électrolyseur baisse donc, or le surplus est déjà supérieur au seuil bas et l'électrolyseur s'enclenche de suite. La batterie se décharge car la puissance absorbée par l'électrolyseur dépasse le surplus. Le compteur atteint -150C et alpha bascule à nouveau et remonte à 0,7. Le seuil de déclenchement de l'électrolyseur remonte donc. Mais le surplus est encore supérieur à ce seuil. Il faut attendre un petit peu que la puissance PV baisse pour franchir le seuil d'arrêt de l'électrolyseur. La batterie Ac/Pb se recharge à nouveau avec le surplus photovoltaïque.

Puis la pile démarre dès que le déficit atteint 30% de son seuil de puissance min afin de recharger la batterie. Une fois les transitoires terminés et le point de fonctionnement sorti de la bande morte, la batterie H_2/O_2 permet presque de réguler le courant moyen de la batterie Ac/Pb : $\langle I_{BAT} \rangle = 0$, ce qui ne fait pas bouger son état de charge avant le lendemain où ces phénomènes attendus se répèteront.

La stratégie de sécurité qui agit pour la régulation de la batterie en surveillant la tension a été testée par expérimentation seulement.

4.6 Gestion de l'état de charge de la batterie Ac/Pb dans le cas de convertisseurs commerciaux possédant déjà une gestion énergétique

4.6.1 Préambule : fonctionnement natif des onduleurs commerciaux

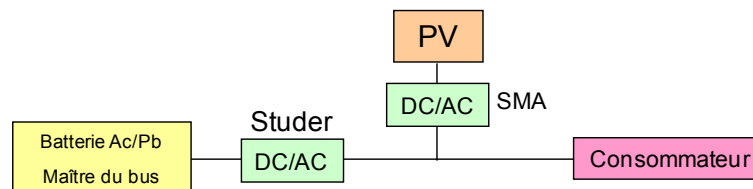


Fig 4-35: Système natif sans batterie H_2/O_2

4.6.1.1 Fonctionnement en îlotage

Nativement, les appareils appartenant à l'ensemble de la Fig 4-35 ont été conçus pour fonctionner en complète autonomie. On ne parle pas encore ici de batterie H_2/O_2 . Dans ces conditions, la batterie aura une certaine dimension qui lui permettra d'une part de jouer le rôle de tampon lors de chacun des transitoires et d'autre part de stocker de l'énergie.

- Les onduleurs Studer créent un réseau avec l'énergie de la batterie si l'état de charge de celle-ci le permet.
- Une fois le réseau créé, les onduleurs de réinjection réseau SMA se connectent dessus et fournissent l'énergie issue des panneaux solaires
- La charge est alimentée par le PV avec l'aide de la batterie si la puissance PV n'est pas suffisante.
- Les onduleurs Studer ayant la responsabilité de ce réseau feront le nécessaire pour le maintenir dans des conditions optimales (tension, fréquence) en cas d'excès ou de déficit de puissance photovoltaïque. En cas de manque, ils fourniront l'énergie nécessaire depuis les batteries tant qu'elles le permettent. En cas d'excès, ils absorberont le surplus d'énergie en chargeant les batteries. Si les batteries ne permettent plus la recharge (niveau de tension élevé), alors les onduleurs Studer sont capables de faire augmenter la fréquence du réseau de manière paramétrée pour communiquer avec les onduleurs de réinjection réseau SMA (Fig 4-36).

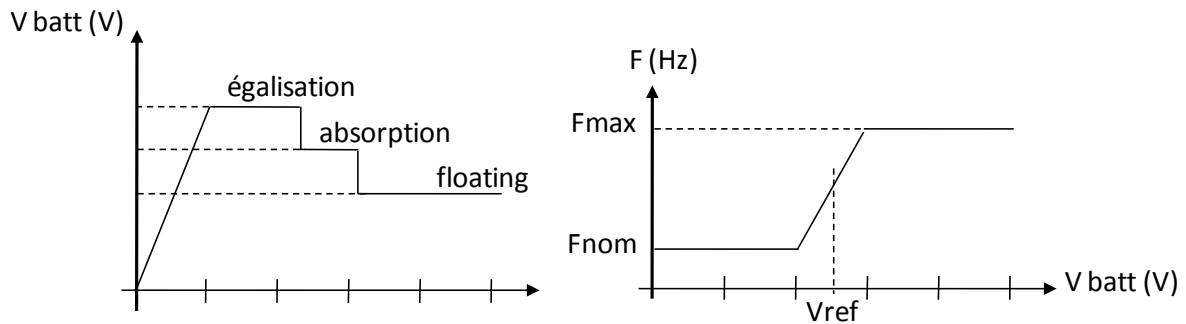


Fig 4-36 : Stratégie de gestion de l'onduleur Studer

Ces derniers vont alors diminuer l'énergie apportée sur le réseau en fonction de la fréquence. Cela se fait très rapidement, mais malgré cela, la tension de la batterie peut continuer d'augmenter. C'est la fonction que nous avons appelée « MPPT dégradable ». Les paramètres de réglages de la fonction « MPPT dégradable » sont explicités en détails au Chapitre 5.

4.6.1.2 Fonctionnement connecté au réseau EDF

Il est possible de connecter ce système à un réseau existant (EdF, Groupe électrogène, ...). Les onduleurs Studer sont dotés d'une entrée « ACin ». Dès qu'une tension se présente et qu'elle est acceptable en fréquence et en amplitude par rapport aux marges paramétrées dans les onduleurs Studer, alors, ces derniers connectent directement les deux réseaux. La tension et la fréquence du réseau isolé ne sont plus gérées par les onduleurs Studer, mais par le réseau présent sur l'entrée « ACin ». Dans ce mode de fonctionnement, les onduleurs Studer se comportent comme des chargeurs de batterie et donc rechargent la batterie selon des cycles précis et paramétrables. Ce cas de fonctionnement se présentera lors des phases de démarrage du système pour charger les batteries et lors des phases « d'entretien batterie ». Si le réseau présent sur « ACin » n'est plus acceptable parce que la fréquence ou l'amplitude sort des marges tolérées ou s'il vient simplement à être coupé, alors, les onduleurs Studer peuvent reprendre la main sur leur réseau isolé. La rapidité de reprise est variable selon que l'on demande un fonctionnement en ASI ou non.

4.6.2 Philosophie d'adaptation de la batterie H₂/O₂

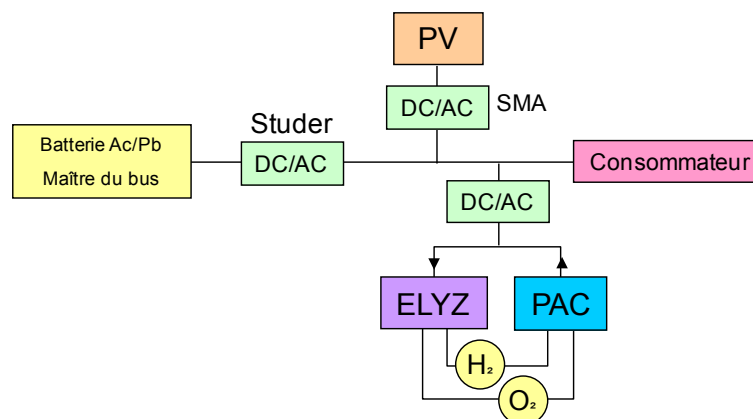


Fig 4-37: Système natif complété d'une batterie H₂/O₂

Le système natif possède donc déjà une gestion d'énergie qui ne prend pas en compte la présence d'une batterie H₂/O₂ (Fig 4-37). En vue de protéger la batterie Ac/Pb d'une surtension ou d'une surcharge, il peut dégrader la MPPT. Nous aurions pu choisir de désactiver cette fonctionnalité et appliquer la stratégie détaillée au 4.5 mais nous avons préféré garder cette fonction qui ajoute de la sécurité au système et de modifier notre stratégie de gestion. Comme celle-ci se déclenche sur un critère lié à la tension de la batterie Ac/Pb, nous allons modifier les paramètres pour éviter qu'elle atteigne de tels niveaux de tension.

Ceci étant, les modifications ne portent que sur la gestion de l'état de charge de la batterie Ac/Pb puisque c'est sur ce point précis qu'il y a concurrence entre la gestion interne à l'onduleur et notre gestion d'énergie.

4.6.3 Gestion des flux de puissance de la batterie H₂/O₂ adaptée à des onduleurs commerciaux

Pour la répartition des puissances entre la batterie H₂/O₂ et la batterie Ac/Pb, nous appliquons la même stratégie qu'au 4.5 qui est une stratégie a priori indépendante de l'architecture électrique retenue.

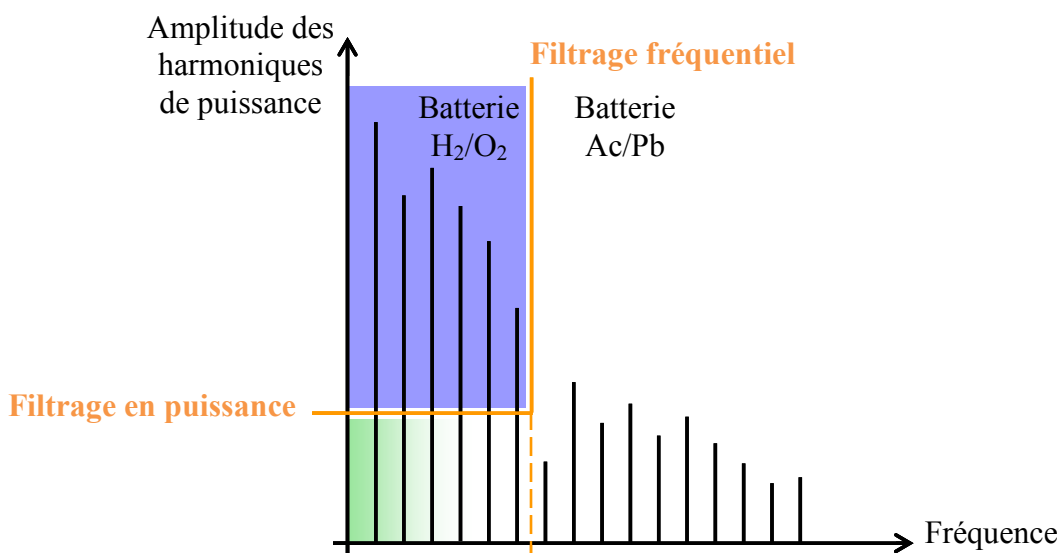


Fig 4-38: Règles de répartition sur le prototype AC

Il y a donc deux partages de puissance : partage fréquentiel et partage sur les seuils de puissance qui sont appliqués pour la commande de la batterie H₂/O₂ (Fig 4-38). Les missions prévues pour les deux stockages sont donc celles décrites par les équations :

$$P_{H_2/O_2} = (P_{CONSO\MATEUR} - P_{PV}) - \varepsilon \quad (4-4)$$

$$P_{Ac/Pb} = \varepsilon \quad (4-5)$$

4.6.4 Gestion de l'état de charge de la batterie Ac/Pb adaptée au fonctionnement avec des onduleurs commerciaux

Remarque : Lorsqu'il y a une tension présente sur l'entrée de l'onduleur Studer et qu'il bascule en mode chargeur, la gestion de l'état de charge de la batterie H₂/O₂ est désactivée.

Dans la mesure où l'onduleur n'est plus maître du réseau, il n'absorbera pas l'énergie apportée par la batterie H₂/O₂ et cette énergie sera absorbée par le réseau qui est à l'entrée de l'onduleur.

Puisque nous disposons de la gestion de l'onduleur pour protéger la batterie Ac/Pb, nous la laisserons seule maître de l'état de charge lorsque le point de fonctionnement est situé dans la bande morte de la batterie H₂/O₂ et qu'elle est donc inactive. En revanche, lorsqu'elle devient active, nous avons introduit un terme correctif, P_{corr}, afin d'éviter de déclencher la MPPT dégradable. Les équations (4-4) et 4-5 deviennent donc :

$$P_{H_2/O_2} = (P_{CONSOmmATEUR} - P_{PV}) - \varepsilon + P_{corr} \quad (4-9)$$

$$P_{Ac/Pb} = \varepsilon - P_{corr} \quad (4-10)$$

Ce terme correctif est généré par un correcteur (P, PI) qui agit en fonction de la tension de la batterie Ac/Pb. En effet, comme la MPPT dégradable se déclenche sur un critère de tension batterie Ac/Pb, nous allons agir de la même façon, mais en avance sur la stratégie déjà implantée comme l'illustre la Fig 4-39.

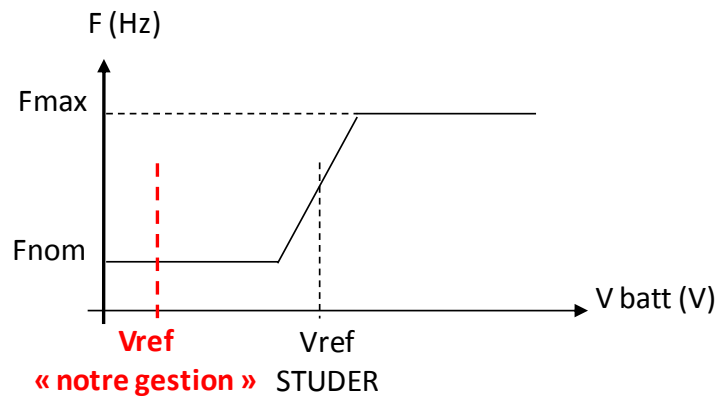


Fig 4-39 : Tension de référence pour la correction de la consigne de puissance

Cependant, la puissance de correction ne doit pas engendrer de changement d'état. C'est-à-dire que si la pile est démarrée, la puissance ne baissera pas au point de l'arrêter et si l'électrolyseur est en production de gaz, la correction ne le stoppera pas non plus. Cela limite les marges de correction mais favorise le bon fonctionnement de la batterie H₂/O₂.

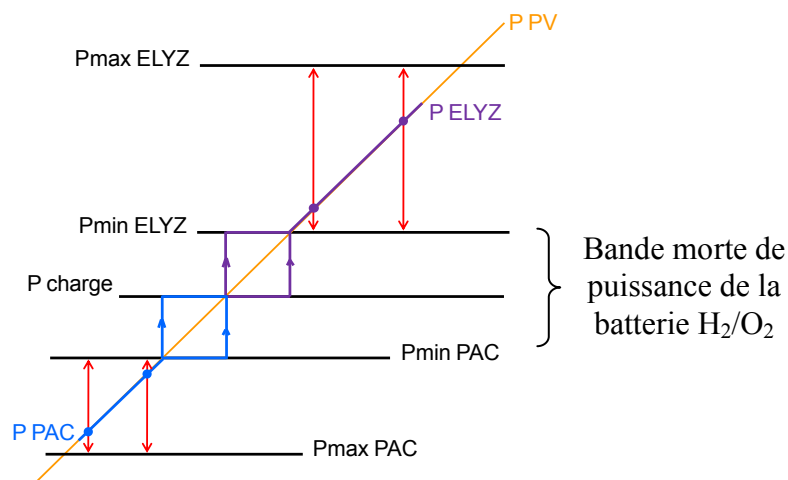


Fig 4-40: Marges de correction

Sur les quatre points de fonctionnement illustrés sur la Fig 4-40, cela se traduit ainsi :

Sur le premier point de fonctionnement bleu quand la puissance photovoltaïque est faible, la pile à combustible est démarrée. Dans ce cas là, la marge de correction est faible pour augmenter la puissance de la pile qui produit déjà beaucoup de puissance. En revanche, la marge est large pour ce qui est de la diminuer.

Sur le second point de fonctionnement bleu lorsque la puissance photovoltaïque, bien que toujours insuffisante est plus élevée, la puissance de la pile a presque atteint son seuil. En conséquence, la marge de correction est faible pour ce qui est de diminuer la consigne de puissance, mais large pour ce qui est de l'augmenter.

Le raisonnement est identique sur l'électrolyseur.

Sur le point de fonctionnement violet où le surplus photovoltaïque est faible, l'électrolyseur absorbe à peine plus que son seuil minimal de puissance. La marge de correction est donc faible pour diminuer la consigne, mais elle est large pour ce qui est de l'augmenter.

Sur le dernier point de fonctionnement violet, lorsque le surplus photovoltaïque est presque maximal, la marge de correction est faible pour ce qui est d'augmenter la consigne puisque l'électrolyseur absorbe déjà beaucoup d'énergie. En revanche, il peut aisément diminuer la puissance absorbée.

En fonction du point de fonctionnement (points bleus et violets), les marges de correction de la puissance (flèches rouges) sont bridées différemment. D'autre part, si la marge de correction est considérable, elle n'est cependant pas totalement utilisable. Il faut considérer la puissance maximale que peut tenir la batterie Ac/Pb car la correction de puissance est une puissance qu'elle subira directement. C'est pourquoi la correction de puissance est bornée en fonction du dimensionnement de la batterie Ac/Pb.

Enfin, si par hasard, la MPPT dégradable venait à se déclencher malgré cela, la gestion ne doit pas en subir les conséquences et fausser ses consignes. Pour cela, l'équation (4-9) n'utilise pas la mesure de puissance PV réelle mais une puissance estimée, ce qui se traduit par :

$$P_{H_2/O_2} = (P_{CONSOMMATEUR} - P_{PV_POTENTIELLE}) - \varepsilon + P_{corr} \quad (4-11)$$

$$P_{Ac/Pb} = \varepsilon - P_{corr} \quad (4-12)$$

L'estimation de la puissance photovoltaïque potentielle est réalisée par un capteur d'éclairement.

4.6.4.1 Les différentes variantes

Du fait de la présence d'une boucle de régulation en tension dans l'onduleur, nous avons choisi d'ajouter nous aussi une règle liée à la tension de la batterie. Ainsi, le conflit qui se crée avec la gestion interne de l'onduleur reste maîtrisé puisque nous avons la main sur l'origine de ce conflit.

La première variante consiste à générer une puissance corrective avec un correcteur proportionnel sur la tension de la batterie. La tension de référence appliquée est celle réellement voulue sans considérer les actions de l'onduleur.

La seconde variante consiste, une fois encore, à générer une puissance corrective avec un correcteur proportionnel sur la tension de la batterie. La tension de référence appliquée est,

cette fois-ci, adaptée à la tension de référence adoptée par l'onduleur pour la recharge de la batterie.

Une troisième variante consiste à générer une puissance correctrice avec un correcteur proportionnel sur l'état de charge de la batterie. La tension de référence appliquée est adaptée à la tension de référence adoptée par l'onduleur pour la recharge de la batterie.

$$P_{corr} = (V_{BATT} - V_{BATTref}) \cdot (Kp) \quad (4-13)$$

Enfin, ces trois variantes peuvent être appliquées avec un correcteur proportionnel-intégral (4-14) à la place du correcteur proportionnel (4-13).

$$P_{corr} = (V_{BATT} - V_{BATTref}) \cdot \left(Kp + \frac{Ki}{p} \right) \quad (4-14)$$

4.7 Conclusion

Si les solutions courantes à un stockage sont une solution maîtrisée, l'utilisation d'un second stockage ajoute des nouveaux chemins pour diriger les flux de puissance. Les projets détaillés ne font souvent usage que d'une partie des nouveaux chemins disponibles pour simplifier la prise de décision de la gestion d'énergie.

Nous avons montré qu'il était possible d'utiliser d'autres chemins, habituellement peu ou pas utilisés, notamment ceux liant le générateur photovoltaïque à la batterie H₂/O₂ puis au consommateur.

Cela a engendré la création d'une répartition des flux de puissance entre les deux stockages qu'il a fallu déterminer et qui repose sur les capacités offertes par chacun des deux stockages. La stratégie élaborée permet toutefois de minimiser les variations de l'état de charge de la batterie Ac/Pb au profit de la batterie H₂/O₂.

La présence de deux stockages connectés sur le même bus énergétique permet de les solliciter à tour de rôle, mais aussi de leur faire échanger de l'énergie entre eux. Et nous avons basé la seconde partie de la gestion d'énergie sur cet aspect pour maintenir l'état de charge de la batterie Ac/Pb qui est bien plus modeste que la batterie H₂/O₂ en termes de réserve d'énergie. Cet aspect étant lié aux convertisseurs utilisés nous avons également développé une version spécifique pour le banc d'essais à bus alternatif.

Ces concepts de gestion d'énergie sont validés ou en cours de validation sur le banc d'essais à bus continu et sur le démonstrateur PEPITE dans le chapitre 5.

Chapitre 5

Résultats expérimentaux

5.1 Introduction

La comparaison des architectures électriques menées au Chapitre 3 dans le cadre bien spécifique du projet PEPITE a montré que l'architecture la plus efficace était l'architecture AC à bus alternatif. Cette architecture utilise des convertisseurs commerciaux qui fonctionnent avec de très bons rendements mais leurs commandes n'ont pas été conçues pour un fonctionnement avec une batterie H₂/O₂. Toutefois, elles restent paramétrables.

Cependant, les degrés de libertés restant ne sont pas suffisants pour tester et valider la gestion d'énergie élaborée au Chapitre 4. En effet, il est préférable dans un premier temps d'avoir à disposition un banc d'essais avec de nombreux degrés de liberté et des entrées de commande au plus proche des convertisseurs afin d'appliquer avec précision notre stratégie de commande sans qu'elle soit perturbée par une éventuelle gestion interne au convertisseur.

Fort de ce constat, nous avons réalisé plusieurs prototypes :

Un premier prototype à bus continu réalisé au laboratoire LAPLACE est présenté en détails ainsi que son contrôle commande sous dSpace. Mis en œuvre sur deux profils différents, nous analyserons les courbes issues des expérimentations dans le but de valider les concepts implantés dans la gestion d'énergie.

Un second prototype, à bus alternatif cette fois, a été réalisé au laboratoire LAPLACE avec les convertisseurs commerciaux prévus pour le démonstrateur PEPITE. Nous apprendrons sur ce prototype comment fonctionne les différentes régulations implantées dans ces appareils dans l'optique de les utiliser sur le démonstrateur final.

Enfin, nous présentons le démonstrateur PEPITE réalisé sur le site de HELION Hydrogen Power. Nous ne montrerons pas de résultats d'expérimentation dans la mesure où ce démonstrateur est toujours en phase de test.

5.2 Validation de notre nouvelle gestion énergétique sur un banc d'essais DC

5.2.1 Présentation générale du banc d'essais DC

Le banc DC a été réalisé au laboratoire sur le principe illustré Fig 5-1. Il s'agit d'un système reposant sur une architecture classique à bus continu où les principaux éléments sont émulés par des appareils électroniques. En termes de puissance, le générateur photovoltaïque peut fournir jusqu'à 1kW, la batterie H₂/O₂ de -500W à +500W et la charge DC est réglée aux environs de 400W.

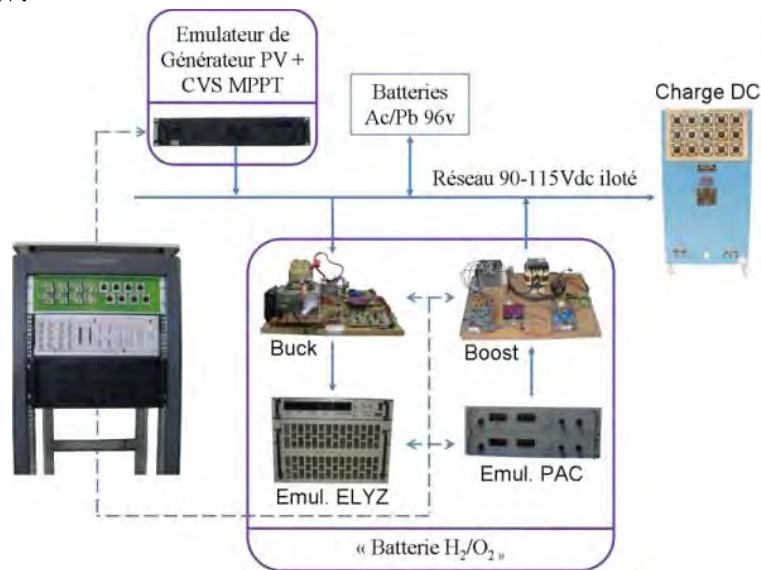


Fig 5-1: Schéma de principe du banc DC

Les convertisseurs utilisés sont entièrement commandables en tension ou en courant, ce qui nous procure plus de liberté pour la validation de la gestion d'énergie.

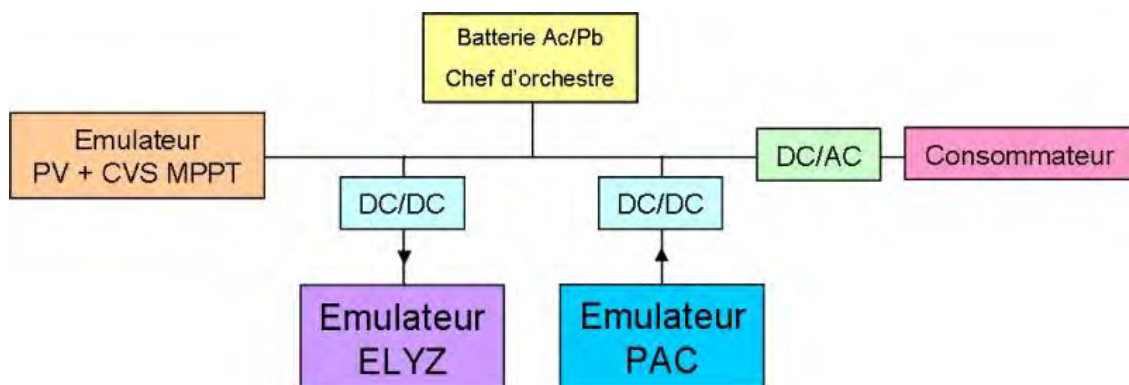


Fig 5-2: Schéma électrique du banc d'essais DC

La Fig 5-2 nous montre le schéma électrique du banc d'essais DC sauf que l'on utilise une charge DC au lieu d'un onduleur et d'une charge AC. En pratique le banc, illustré dans la photo Fig 5-3, utilise une armoire d'interconnexion, ici ouverte, qui n'est pas représentée sur les schémas de principe et électrique Fig 5-1 et Fig 5-2.



Fig 5-3: Photo du banc d'essai du laboratoire LAPLACE

Le système dans sa globalité est commandé par un kit dSpace (carte RTI-1104) interfacé par le logiciel Control Desk et allié à un cœur de calcul Matlab/Simulink. Avant d'aller plus en avant dans la description, il convient de présenter comment les différents logiciels interagissent entre eux et avec le système. Le principe général est donné Fig 5-4.



Fig 5-4: Interactions logicielles avec le système

Le bandeau dSpace reçoit jusqu'à huit mesures analogiques codées avec une tension entre -10V et +10V. Elles sont ensuite envoyées dans Simulink dans lequel tous les algorithmes de gestion sont codés, notamment avec l'aide de S-fonction en C. Les ordres générés sont renvoyés sur les huit sorties de commandes du bandeau dSpace. L'interface Homme/Machine que propose Control Desk permet d'afficher les données utilisées dans le Simulink, que ce soient les mesures en entrées, les sorties de commande, ou n'importe quelle variable de calcul intermédiaire. De plus, l'interface permet d'ajuster et contrôler certaines constantes, gains, ou l'état de certains interrupteurs pour router l'information différemment dans le Simulink.

5.2.2 Présentation détaillée des composants

5.2.2.1 Armoire d'interconnexion et bus continu

L'armoire d'interconnexion est un nœud d'interconnexion continu multi sources (au sens large générateurs ou récepteurs) proposant six voies de connexion. La face avant de cette armoire est donnée Fig 5-5.

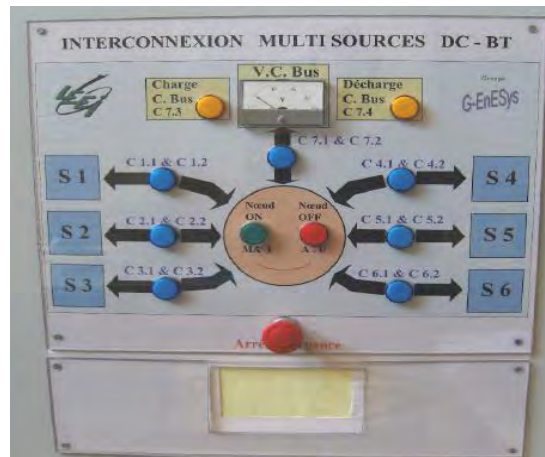


Fig 5-5: Face avant de l'armoire d'interconnexion

Il s'agit d'un nœud au sens de Kirchhoff, c'est-à-dire que les sources sont des sources de courant qui sont toutes au même potentiel, la tension du nœud étant fixée par l'une de ces sources. Dimensionnée pour des échanges d'énergie jusqu'à 800V et 50A, chacune des voies est équipée (de bas en haut sur la Fig 5-6) d'un bornier de connexion, d'un LEM bleu caché derrière le rail pour la mesure de courant, d'un sectionneur porte-fusible noir, et de contacteurs sur les deux polarités. Une septième voie a été prévue exclusivement pour la connexion de condensateurs sur le bus. Dans cette optique, cette dernière voie est aussi dotée de circuits de précharge et de décharge des condensateurs du bus continu. La Fig 5-6 montre les voies S4, S5 et S6 à l'intérieur de l'armoire.



Fig 5-6: Vue intérieure de l'armoire d'interconnexion

Le nœud en lui-même est réalisé avec deux plaques de cuivre en étoile avec les contacteurs à chacune des extrémités comme le montre la Fig 5-7.



Fig 5-7: Bus continu de l'armoire d'interconnexion

Cette armoire d'interconnexion a été conçue au laboratoire LAPLACE pour répondre aux besoins que requièrent les expérimentations multi sources [115]. Pour commander ce nœud d'interconnexion et les contacteurs qui lui sont associés, nous disposons d'un premier onglet dans le logiciel Control Desk dont le synoptique est donné Fig 5-8.

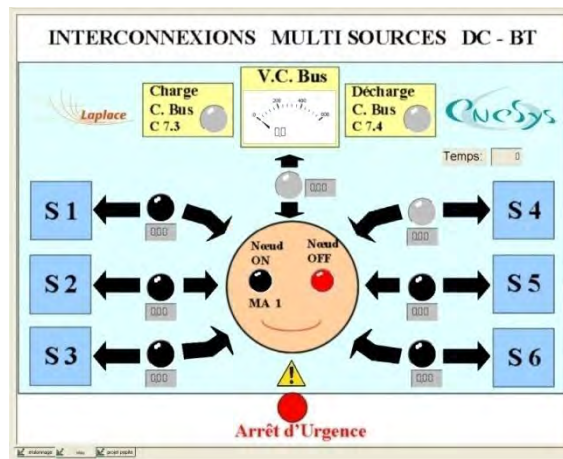


Fig 5-8: Onglet de commande de l'armoire BT (recopie de la face de l'armoire d'interconnexion)

Les boutons noirs sont actifs et permettent de fermer ou d'ouvrir les contacteurs. Les boutons gris sont désactivés pour verrouiller l'usage des voies concernées. Les multiples afficheurs permettent de voir facilement les différents courants sur le nœud. Les boutons « On » et « Off » qui servent à mettre sous tension l'armoire et « Arrêt d'urgence » sont bien sûr actifs eux aussi.

5.2.2.2 Emulateur photovoltaïque

N'ayant pas de panneaux photovoltaïques, le générateur photovoltaïque est émulé par une alimentation électronique XANTREX XKW-300-10 (Fig 5-9).



Fig 5-9: Face avant de l'alimentation Xantrex XKW 300V 10A

Cependant, la carte de commande dSpace décrite plus bas ne dispose pas d'assez de sorties de commande et d'entrées de mesure pour assurer à la fois l'émulation d'un générateur

photovoltaïque et la commande du convertisseur MPPT associé en plus à l'émulation de la batterie H_2/O_2 . Cette source va donc directement émuler le courant qu'aurait fourni un convertisseur MPPT associé au générateur photovoltaïque sur le bus et agit plutôt en source de puissance. Toutefois, nous n'avons d'autres choix que de la piloter en courant.

Le profil de courant que fournit l'émulateur photovoltaïque est enregistré dans un vecteur de points. Il est ensuite lu et la commande renvoie les valeurs de courant que l'émulateur doit fournir. Simulink possède une boîte faite pour lire des profils mais celle-ci ne nous convient pas car lorsque le modèle est compilé puis chargé en mémoire, le profil démarre alors que les appareils ne sont pas encore connectés sur le bus.

Une première solution, pas très flexible, consiste à ajouter une minute de profil à valeur nulle avant le début du vrai profil. Une autre solution plus souple d'emploi consiste à reconstruire le temps en faisant l'intégrale d'une constante. La valeur de l'intégrale correspond au temps et est facilement utilisable dans une « look-up table ». Le fait d'intégrer zéro permet de créer une pause et si le reset externe de l'intégrale est activé, il est même possible de faire une remise à zéro et de recommencer.

La même solution a été codée pour la lecture du profil de consommation de la charge, mais nous ne l'avons pas utilisée pour les raisons expliquées au 5.2.2.3.



Fig 5-10: Helios Technology H580 utilisé pour les relevés solaires sur le site de l'ENSEEIH (Toulouse)

En ce qui concerne les profils photovoltaïques en eux-mêmes, nous avons réalisé une campagne d'enregistrement de l'éclairement solaire au mois de Mai 2010 à Toulouse sur le toit du laboratoire à l'aide d'un panneau photovoltaïque en court-circuit (Fig 5-10). Nous avons effectué des relevés du 29 Avril au 7 Juin et la Fig 5-11 en montre une semaine. Le protocole opératoire est donné en Annexe B.

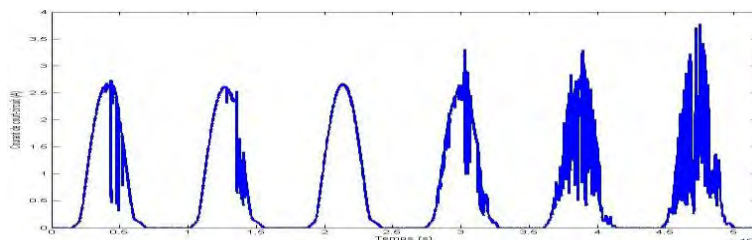


Fig 5-11: Evolution de l'éclairement sur une semaine du mois de mai 2010 sur le site de l'ENSEEIH (Toulouse)

5.2.2.3 Banc de charge

Pour assurer le profil de consommation, une charge électronique devait initialement être connectée au bus continu. Un conflit entre la régulation de cette charge électronique et les harmoniques apportées par le convertisseur Buck ne nous a pas permis de déployer cette

solution. Nous avons donc utilisé un banc de charge résistif. Dans la mesure où ce type de banc n'est pas commandé, nous avons choisi de garder un profil de consommation constant, conformément d'ailleurs au cahier des charges de PEPITE (site isolé technique). Le banc est réglé pour avoir une résistance de 24Ω et la puissance consommée $\frac{V_{BATT}^2}{R}$ est légèrement variable avec la tension de la batterie.

5.2.2.4 Batteries

Pour réaliser nos essais, nous avons utilisé des batteries Ac/Pb (Fig 5-12). Pour des raisons de rapidité de mise en œuvre et de coût, nous avons utilisé des batteries déjà existantes.

Un premier jeu de huit batteries YUASA 12V de 17Ah (C_{10}) nous a permis de débiter les premiers essais, mais ces batteries, étant âgées et vieillissantes, n'avaient pas une tension très stable. Nous avons donc eu recours à un second jeu de batteries BANNER Batterien 12V de 70Ah (C_{20}). Celles-ci, plus récentes et plus « joufflues » nous ont permis de valider les algorithmes de la gestion d'énergie.

Remarque : Nous notons C_N la capacité que l'on peut extraire de la batterie en n heures.



Fig 5-12: Jeux de batteries Ac/Pb utilisés pour les essais

Dans les deux cas, les huit batteries ont été associées en série pour faire un pack de 96V. Ainsi, le bus DC avait une tension variable entre 90V et 115V.

5.2.2.5 Convertisseurs Boost et Buck

Les deux convertisseurs Boost et Buck ont été conçus et réalisés au laboratoire LAPLACE [116]. À défaut d'être optimisés et réellement représentatifs d'un produit industriel, ils nous offrent une grande flexibilité d'adaptation en fonction des applications. Leur commande est donc totalement accessible et ouverte. Ces deux convertisseurs à MOSFET sont dimensionnés pour des courants allant jusqu'à 70A et des tensions n'excédant pas 180V.

Concernant le convertisseur Boost, il est utilisé pour connecter l'émulateur de la pile à combustible au bus d'interconnexion continu. Au premier plan à gauche de la Fig 5-13 se trouve la plaque d'interface de communication sur laquelle il est possible de choisir le type de régulation :

- En tension par commande externe (BNC),
- En tension par commande interne (potentiomètre),
- En courant par commande externe (BNC).

La commande en courant par commande interne est reliée à la commande en tension puisque la régulation implantée est de type « cascade ».

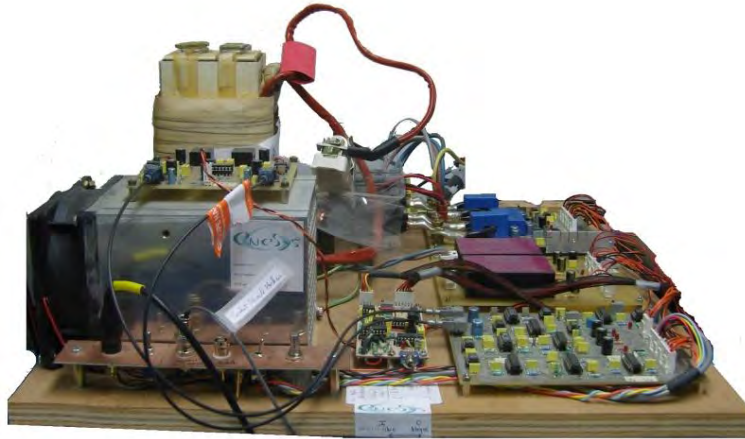


Fig 5-13 : Convertisseur Boost

Par rapport à notre besoin, la gestion d'énergie calcule la puissance $P_{s_ref_Boost}$ désirée en sortie du convertisseur Boost afin d'assurer la fourniture d'énergie nécessaire sur le bus continu. Cela se traduit donc par un courant en sortie du hacheur $I_{s_ref_Boost} = \frac{P_{s_ref_Boost}}{V_{BUS}}$. Or, le convertisseur Boost est piloté par le courant d'entrée

$I_{e_ref_Boost}$ sur la Fig 5-14. Il est donc nécessaire de transformer la commande de courant de sortie en commande de courant d'entrée et de compenser les erreurs apportées, entre autres, par les pertes du convertisseur.

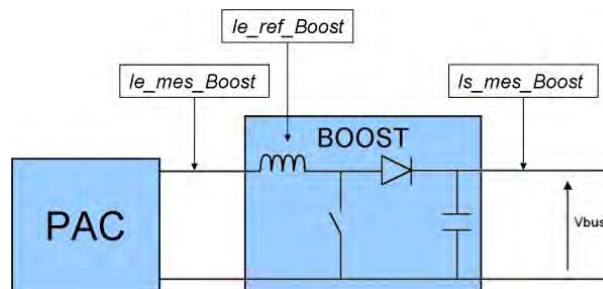


Fig 5-14: Compensation des courants

En partant du fait que, aux pertes près :

$$V_{PAC} \cdot I_{PAC} = V_{BUS} \cdot I_{PACbus} \quad (5-1)$$

Il suffit d'écrire :

$$I_{e_ref_Boost} = I_{s_ref_Boost} \cdot \frac{V_{BUS}}{V_{PAC}} \quad (5-2)$$

Ce calcul simpliste ne tient pas compte du rendement du convertisseur et apporte une erreur. Nous ajoutons donc une compensation de l'erreur commise en additionnant le terme :

$$(I_{s_ref_Boost} - I_{s_mes_Boost}) \cdot \frac{V_{BUS}}{V_{PAC}} \quad (5-3)$$

Au final, la référence de courant devient :

$$I_{e_ref_Boost} = (2 \cdot I_{s_ref_Boost} - I_{s_mes_Boost}) \cdot \frac{V_{BUS}}{V_{PAC}} \quad (5-4)$$

En remplaçant $I_{s_ref_Boost}$ par la consigne en puissance, cela devient finalement :

$$I_{e_ref_Boost} = \left(2 \cdot \frac{P_{s_ref_Boost}}{V_{BUS}} - I_{s_mes_Boost} \right) \cdot \frac{V_{BUS}}{V_{PAC}} \quad (5-5)$$

A la différence du Boost, la carte de commande du Buck ne possède pas de boucle de régulation de tension, mais seulement une boucle de régulation en courant. De plus, l'intégrateur de la boucle de courant n'est pas équipé d'un anti wind-up, ce qui rend sa manipulation plus délicate. L'absence de la boucle de tension sur la carte de commande ne pose aucun problème puisque nous n'utilisons justement que la boucle de courant qui régule le courant absorbé par l'émulateur de l'électrolyseur. La plaque d'interface de communication est située au coin arrière gauche sur la Fig 5-15.

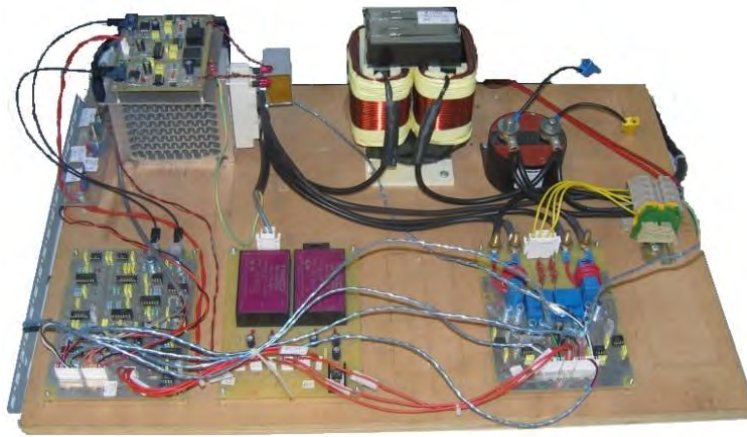


Fig 5-15: Convertisseur Buck

De même que pour le pilotage du Boost, la gestion d'énergie calcule la puissance $P_{e_ref_Buck}$ désirée en entrée côté bus alors que le convertisseur Buck est piloté par le courant de sortie côté électrolyseur (Fig 5-16).

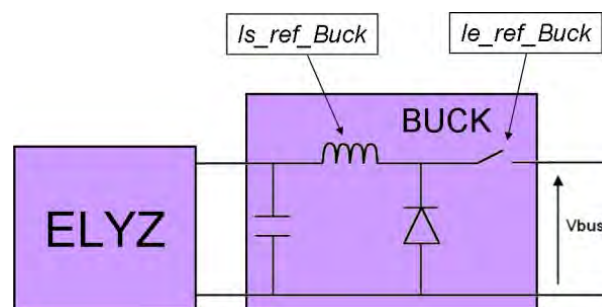


Fig 5-16: Commande du convertisseur Buck

Nous avons fait l'hypothèse vérifiée expérimentalement que le rendement est peu variable dans la zone exploitée et nous avons corrigé la consigne avec la valeur mesurée du rendement. Ainsi, la référence de courant du convertisseur Buck est donnée par :

$$I_{s_ref_Buck} = I_{e_ref_Buck} \cdot \frac{V_{BUS}}{V_{ELYZ}} \cdot \eta_{BUCK} = \frac{P_{e_ref_Buck}}{V_{ELYZ}} \cdot \eta_{BUCK} \quad (5-6)$$

Avec $\eta_{Buck} = 78.5\%$

5.2.2.6 Emulateur de pile à combustible

Pour l'émulation de la pile à combustible, nous utilisons une alimentation δ Elektronika 15V-100A (Fig 5-17). Or la tension du bus étant fixée autour de 100V, les 15V d'une seule δ Elektronika imposent un rapport cyclique au Boost proche de sa limite. Nous avons donc préféré mettre une seconde alimentation identique en série afin de monter le potentiel à 30V à l'entrée du Boost, ce qui ramène le rapport cyclique à une valeur acceptable.

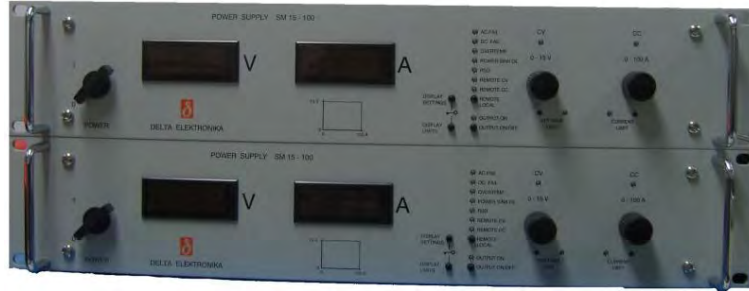


Fig 5-17: Alimentations électroniques δ Elektronika pour l'émulation de la pile à combustible

Ces deux alimentations pouvant fournir un courant maximal de 100A, nous avons fixé les limites de sortie à 45A pour préserver le Boost en cas de défaillance de la commande.

Du point de vue de la commande, la pile à combustible est régulée en courant par le Boost qui la relie au bus continu. L'émulateur de pile est donc une alimentation basse tension fort courant dont on pilote la tension en fonction de la mesure du courant d'entrée du Boost. Le modèle utilisé est un modèle statique [104] décrit par l'équation (5.7) :

$$V_{PAC} = N_{PAC} \cdot \left[1,23 - \frac{R \cdot T}{\alpha \cdot n \cdot F} \cdot \ln\left(\frac{I_{PAC} + I_N}{I_0}\right) - \frac{R \cdot T}{\beta \cdot n \cdot F} \cdot \ln\left(1 - \frac{I_{PAC}}{I_{LIM}}\right) - (R_{TOT} \cdot I_{PAC}) \right] \quad (5-7)$$

Avec : $R = 8,314 \text{ J} \cdot \text{mol}^{-1} \cdot \text{K}^{-1}$ $N_{PAC} = 28$ cellules $\alpha = 0,45$ $I_N = 40 \text{ mA}$
 $T = 343^\circ\text{C}$ $R_{TOT} = 2,5 \text{ m}\Omega$ $\beta = 0,08$ $I_0 = 40 \mu\text{A}$
 $F = 96485 \text{ C/mol}$ $n = 2$ $I_{LIM} = 72 \text{ A}$

Le tracé illustrant la réponse en tension et en puissance en fonction du courant absorbé est donné Fig 5-18.

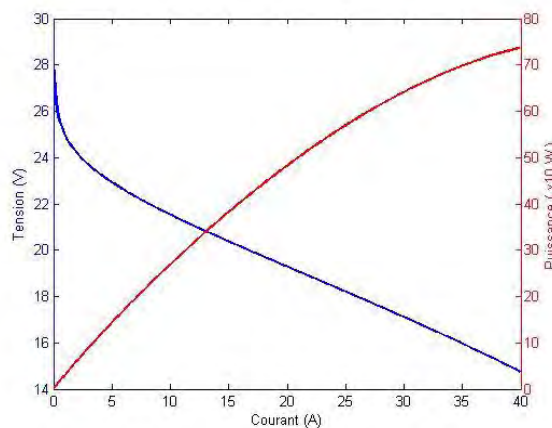


Fig 5-18: Courbe statique de l'émulateur de pile à combustible

La tension de la pile à combustible peut varier de 28 à 15V. Parmi les deux alimentations câblées en série, l'une est donc commandée par la face avant à une tension fixe de 14V. La seconde alimentation est commandée par la face arrière et verra sa tension varier de 14V à vide pour atteindre les 28V du modèle à 4V à puissance maximale.

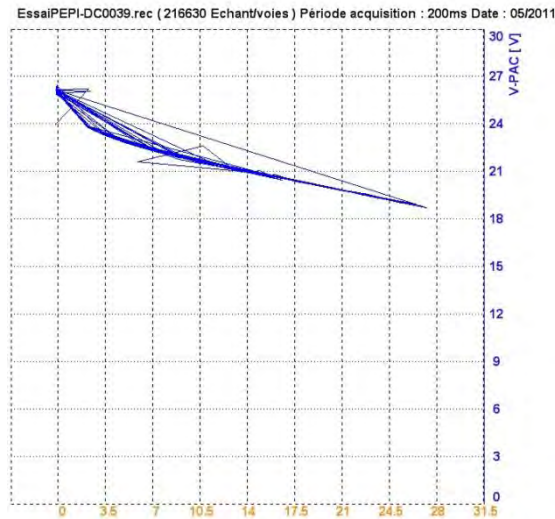


Fig 5-19: Comportement expérimental de l'émulateur de la pile à combustible

De fait, le point de fonctionnement maximal ne dépasse pas 25A, soit une tension émulée totale de 18V. La Fig 5-19 rassemble les points de fonctionnement balayés lors de l'expérimentation.

Cet émulateur de pile à combustible a été mis en place avec l'aide de O. Médale [117].

5.2.2.7 Emulateur d'électrolyseur

L'électrolyseur est émulé par une charge électronique H&H 600V 80A (Fig 5-20). Largement surdimensionnée pour nos besoins, nous utilisons le mode « à résolution étendue » qui permet de faire fonctionner la charge jusqu'à 30% de la plage totale de puissance, mais en utilisant toujours la totalité de la plage de commande 0-10V. Ainsi, l'appareil devient une charge 200V 26,67A.



Fig 5-20: Charge électronique H&H pour l'émulation de l'électrolyseur

De façon analogue à l'émulateur de pile à combustible, le courant de l'électrolyseur est régulé par le Buck. La charge active doit donc être pilotée en tension. Ceci n'est possible que

lorsqu'il y a un courant qui arrive de l'extérieur sur l'étage de puissance. La régulation de la charge s'occupe ensuite de dissiper le courant nécessaire afin de réguler la tension à ses bornes.

D'un point de vue comportemental, c'est ici aussi un modèle statique [118] qui assure l'émulation d'après l'équation (5.7):

$$V_{ELYZ} = N_{ELYZ} \cdot \left[1,23 + \frac{R \cdot T}{\alpha \cdot n \cdot F} \cdot \ln\left(\frac{I_{ELYZ} + I_N}{I_0}\right) + \frac{R \cdot T}{\beta \cdot n \cdot F} \cdot \ln\left(1 - \frac{I_{ELYZ}}{I_{LIM}}\right) + (R_{TOT} \cdot I_{ELYZ}) \right] \quad (5-8)$$

Avec : $R = 8,314 \text{ J.mol}^{-1} \cdot \text{K}^{-1}$ $N_{ELYZ} = 17 \text{ cellules}$ $\alpha = 0,55$ $I_N = 100 \text{ mA}$
 $T = 343^\circ\text{C}$ $R_{TOT} = 0,05 \ \Omega$ $\beta = 0,03$ $I_0 = 10 \ \mu\text{A}$
 $F = 96485 \text{ C/mol}$ $n = 2$ $I_{LIM} = 500 \text{ A}$

Le tracé illustrant la réponse en tension et en puissance en fonction du courant absorbé est donné Fig 5-21.

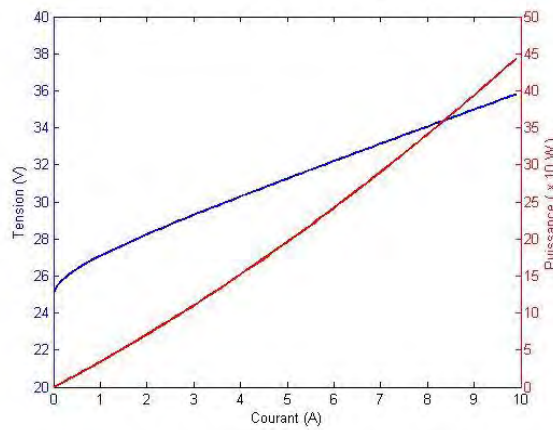


Fig 5-21: Courbe statique de l'émulateur de l'électrolyseur

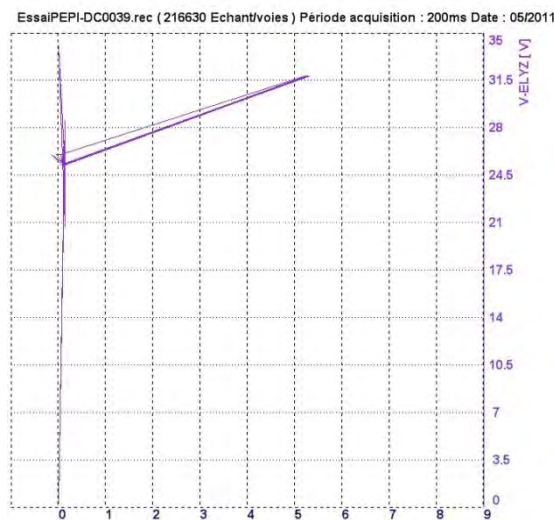


Fig 5-22: Comportement expérimental de l'émulateur de l'électrolyseur

De même que pour la pile à combustible, la Fig 5-22 montre les points de fonctionnement balayés par l'émulateur lors de l'expérimentation.

La mise en place de cet émulateur d'électrolyseur a été faite avec l'aide de O. Médale [117]

5.2.2.8 Contrôle du système sous Control Desk

Pour piloter ce système, nous avons créé trois onglets dans l'interface Control Desk qui nous permet d'échanger des données avec le Simulink. Le premier onglet a été présenté au 5.2.2.1 pour la commande des contacteurs du nœud d'interconnexion.

Le second onglet présenté Fig 5-23 rassemble les afficheurs des différentes données liées à chacun des composants du système ainsi que tous les gains et constantes nécessaires à l'étalonnage et aux réglages de ces appareils. Nous pouvons donc voir que :

- le bloc entouré de violet en bas à droite permet de régler les offsets et les gains des mesures faites sur le Buck.
- le bloc entouré de bleu est identique mais pour le Boost.
- le bloc entouré de violet en haut au milieu donne accès aux gains des voies du nœud d'interconnexion.
- le bloc entouré de bleu ciel permet de générer des signaux manuellement à la gestion d'énergie afin d'en vérifier le comportement.
- il y a des diodes reliées à des bascules RS afin de mémoriser la sécurité qui s'est déclenché.
- le bloc entouré d'orange permet de calibrer l'émulateur photovoltaïque.
- le bloc entouré de vert permet de calibrer l'émulateur de charge, lorsque celui-ci est piloté.
- le bloc noir donne accès à des informations liées au système.

Chaque composant possède donc son emplacement avec toutes les données qui lui sont liées. De plus, cet onglet donne accès aux réglages des seuils de sécurité et permet d'afficher la cause d'une défaillance.

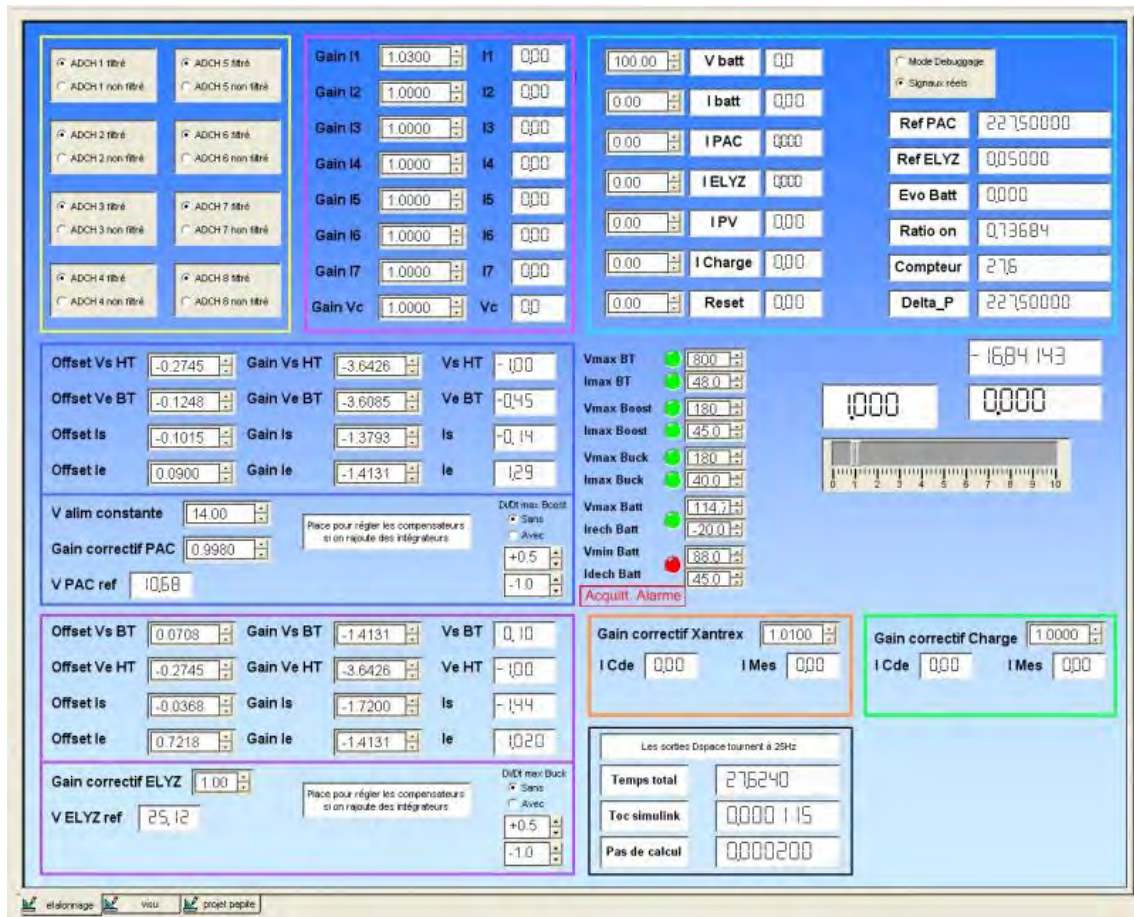


Fig 5-23: Onglet de réglages et d'étalonnages

Le troisième et dernier onglet Fig 5-24 est une vue synoptique du système. Pour chaque émulateur, il est possible de régler le point de fonctionnement en manuel ou de laisser les algorithmes donner les consignes. Par exemple, l'émulateur photovoltaïque a la possibilité de basculer sur la lecture d'un profil enregistré, l'émulateur de pile à combustible peut recevoir ses consignes depuis la gestion d'énergie, de même que celui de l'électrolyseur et de façon indépendante.

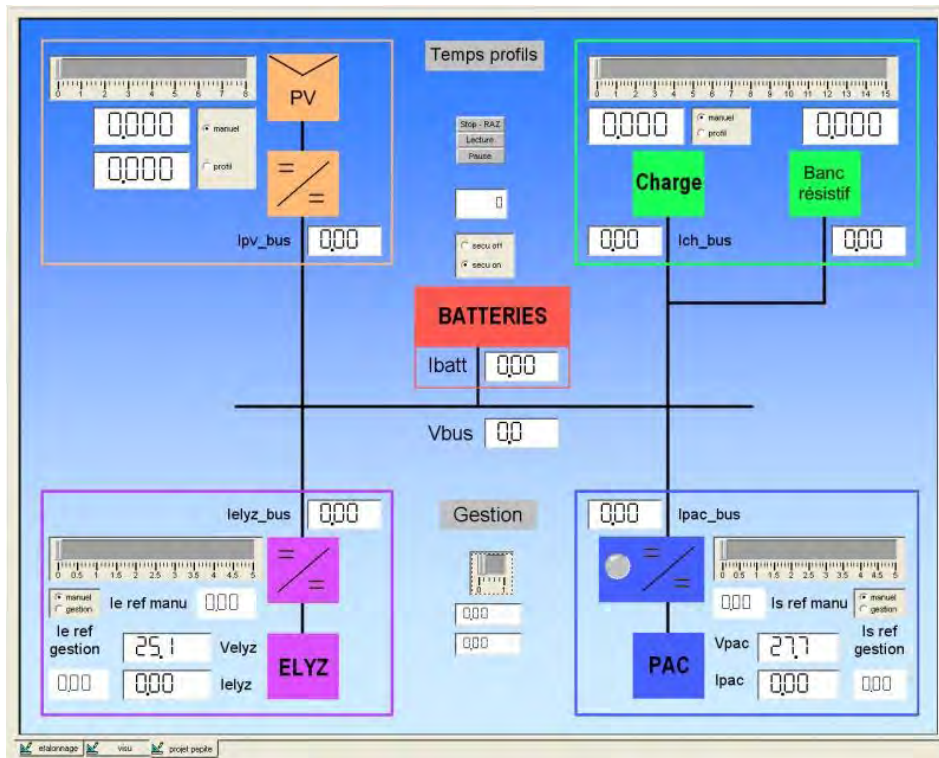


Fig 5-24: Onglet de commande du système PEPITE

5.2.3 Gestion d'énergie

La gestion d'énergie est implantée grâce à une S-fonction codée en C puis compilée en une librairie .dll qui permet de personnaliser un bloc simulink. Elle contient la stratégie de gestion des flux de puissance et de gestion de l'état de charge de la batterie Ac/Pb (Fig 5-25).

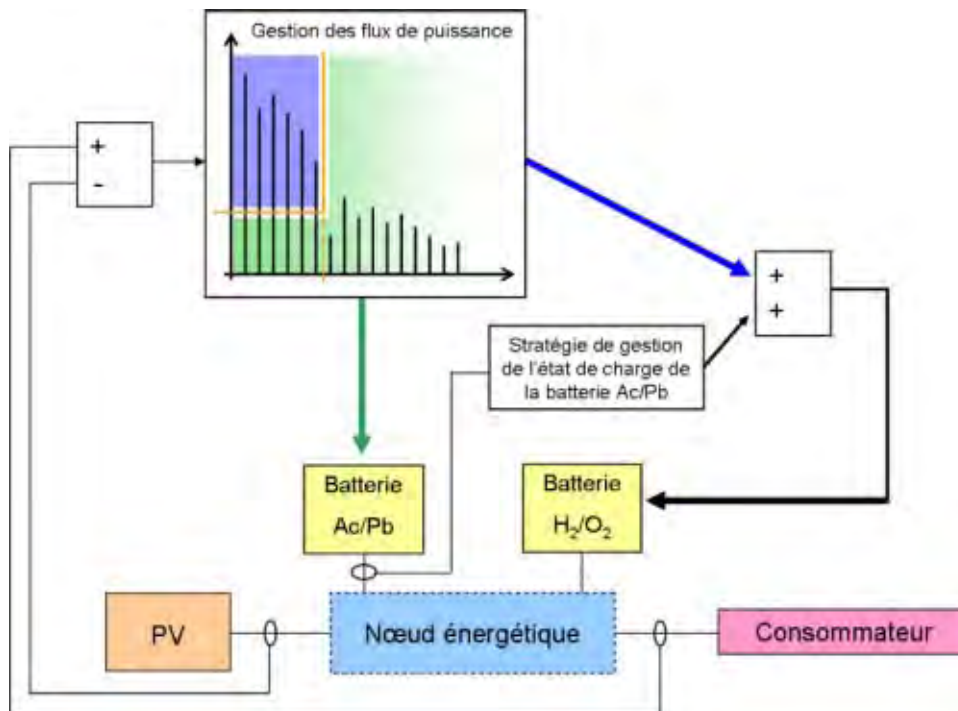


Fig 5-25 : Gestion d'énergie codée

Les entrées sont toutes les mesures de courant qui rentrent sur le bus continu, la mesure de la tension du bus qui est donc celle de la batterie et une dernière entrée appelée « reset » qui permet de figer les sorties à zéro et de réinitialiser la gestion d'énergie et les différents compteurs. Il est à noter que les courants qui arrivent sur les six voies du bus sont comptés positivement lorsqu'ils rentrent sur le bus.

En sortie, les deux courants de référence sont présents, ainsi que des variables de calcul intermédiaire ou des constantes qui décrivent la configuration de la gestion d'énergie.

Tout d'abord, la gestion d'énergie calcule le bilan de puissance entre le générateur photovoltaïque et la charge à alimenter :

$$diff_P = P_charge - P_PV \quad (5-9)$$

A partir de là, elle applique les différents algorithmes détaillés pour répartir les flux de puissance et maintenir l'état de charge de la batterie Ac/Pb.

- Le filtre fréquentiel est réalisé par un filtre du premier ordre discrétisé par la transformation de Tustin. En appelant $X(n)$ l'échantillon non filtré et $Xf(n)$ l'échantillon filtré à l'instant n , la relation devient :

$$Xf(n) = \frac{Te \cdot X(n) + Te \cdot X(n-1) + (2 \cdot \tau - Te) \cdot Xf(n-1)}{Te + 2 \cdot \tau} \quad (5-10)$$

Avec Te la période d'échantillonnage et τ la constante de temps du filtre.

- Le fonctionnement par seuils de puissance est simplement réalisé en comparant des données filtrées aux différents seuils de déclenchement.
- Ces seuils de déclenchement sont variables et vont tantôt favoriser la décharge, tantôt favoriser la recharge. La modification du pourcentage α et donc des seuils de démarrage et d'arrêt s'opère en fonction d'un estimateur de variation de charge qui effectue le calcul suivant [111]:

$$\Delta Q = 0.97 \cdot \int_0^t I_{recharge} - \int_0^t I_{decharge} \quad (5-11)$$

Cet estimateur fait un bilan ampère mètre sur la batterie en appliquant un coefficient de 97% à la recharge. La configuration bascule d'un mode à l'autre selon une hystérésis large de 300 Coulombs (Fig 5-26). L'estimateur démarre à zéro et maintient donc la batterie Ac/Pb autour de son état de charge initial, quel qu'il soit.

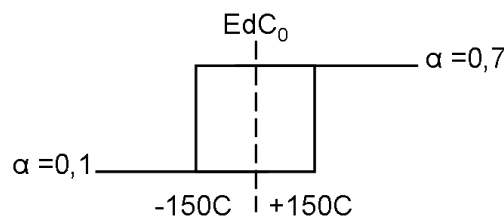


Fig 5-26 : Hystérésis de l'estimateur de charge de la batterie Ac/Pb

Le Tab 5-1 rassemble les différentes valeurs pour les seuils de déclenchement de la pile à combustible et de l'électrolyseur ainsi engendrés. Nous rappelons que la valeur alpha est, à la base, le pourcentage de la puissance minimale de fonctionnement de l'électrolyseur. Pour la pile à combustible, comme le comportement est opposé, nous utilisons la valeur $(1 - \alpha)$ pour générer ses seuils de déclenchements.

	Pile à combustible	Electrolyseur
Puissance mini	50 W	200 W
α (décharge)	$1 - \alpha = 0,9$	$\alpha = 0,1$
Seuils de mise en marche	50 W	20 W
Seuils d'arrêt	45 W	15W
α (recharge)	$1 - \alpha = 0,3$	$\alpha = 0,7$
Seuils de mise en marche	15 W	147 W
Seuils d'arrêt	10 W	140 W

Tab 5-1: Seuils de déclenchement de la pile à combustible et de l'électrolyseur

Les seuils présentent une petite hystérésis entre la mise en marche et l'arrêt car si les deux seuils étaient égaux, l'appareil serait dans un état indéterminé pouvant conduire à un clignotement. Nous avons choisi 5% d'hystérésis borné à un minimum de 5W car une hystérésis trop petite serait inutile. Les valeurs en gras sont celles calculées à partir de α alors que les autres sont calculés avec la petite hystérésis dont nous venons de parler.

Afin de ne pas basculer d'un mode à l'autre trop rapidement, un compteur assure un délai minimum entre deux changements de valeur de alpha.

- Enfin la gestion de l'état de charge de la batterie Ac/Pb surveille que la tension ne sorte pas des limites imposées pour son bon fonctionnement [90V ... 114.7V]. Celle-ci étant variable en fonction du courant qui traverse la batterie, dès que la tension s'approche d'une limite, la consigne de la batterie H₂/O₂ est modifiée pour changer la valeur du courant de la batterie ac/Pb et ainsi ramener la tension dans la plage nominale.

Dès que $V_{batt} < 92V$, alors on affecte le bilan de puissance calculé initialement d'une correction qui se répercutera naturellement sur la pile ou l'électrolyseur en fonction de la situation. La correction impactera le courant de 2,5 A par volt en dessous de 90V, ce

qui donne une puissance de $V_{batt} \cdot 2,5 \cdot (92 - V_{batt})$, soit une correction maximale de 450W.

A l'inverse, dès que $V_{batt} > 112,7V$, alors on affecte le bilan de puissance afin de corriger le courant de 2,5A par volt au dessus de 112,7V, ce qui donne une puissance de correction de $V_{batt} \cdot 2,5 \cdot (V_{batt} - 112,7)$, soit une maximale de 573W.

Cette correction n'est pas soumise au filtrage fréquentiel et agit donc sans délai.

5.2.4 Résultats d'expérimentations

Lors des expérimentations, nous avons effectué les enregistrements à l'aide d'un SEFRAM DAS 1400 (Fig 5-27). C'est un enregistreur qui possède 12 voies et permet d'allier un pas d'échantillonnage assez petit (de 1 μ s à 20min) et une longue durée d'enregistrement (jusqu'à plusieurs mois).



Fig 5-27: Enregistreur SEFRAM DAS1400

Dans la suite, la plupart des courbes montrent les courants au niveau du nœud énergétique. Nous avons choisi ce point de vue afin de bien voir la contribution de chaque composant du système d'une part et parce que la gestion effectue le bilan de puissance sur le bus et prends les décisions à partir de là. De plus, cela permet de comparer des données comparables. Les puissances, étant impactées par la tension de la batterie, se voient légèrement déformées par rapport à la forme du courant, comme le montre la Fig 5-28. Ceci étant, pour avoir une idée des puissances mises en jeu, il suffit de multiplier les courants du bus par cent, qui est une valeur cohérente de la tension du nœud énergétique.

5.2.4.1 Effet des seuils variables

Pour illustrer l'impact du niveau des seuils, nous avons utilisé un profil solaire « parfait », où la nébulosité ne vient pas perturber l'éclairement. C'est en fait une journée sans nuage où il a fait très beau. Afin de pouvoir simuler ce profil en temps réel, sans « compresser le temps », nous avons choisi les huit heures centrales de la journée (Fig 5-28). Par la suite, il s'avère que nous avons été contraints de « compresser le temps » malgré tout et pour rester homogène entre les différents tests, nous avons conservé ce profil de huit heures.

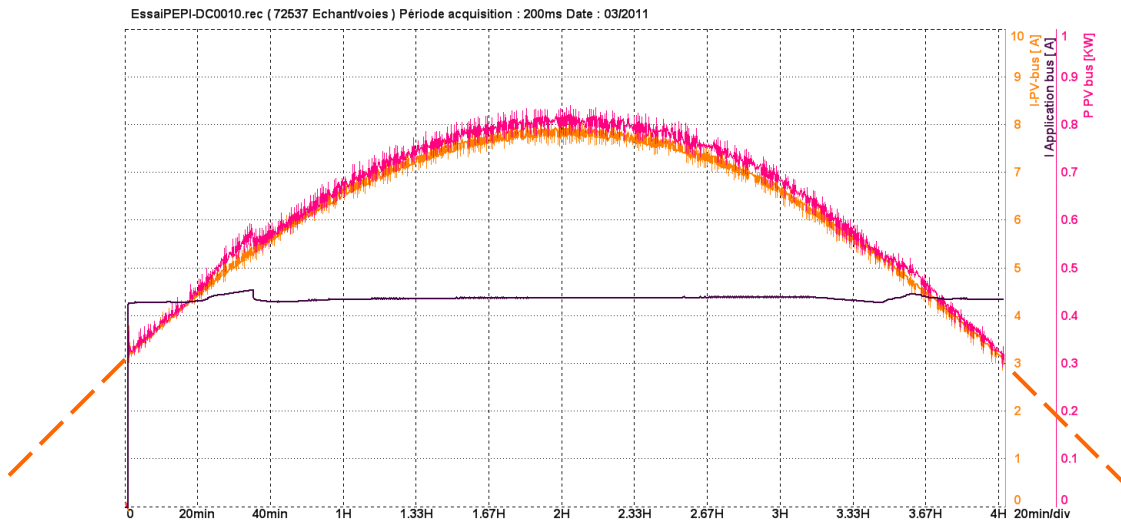


Fig 5-28: Courant et puissance solaire ramenée sur le bus et courant consommée pas l'application sur le bus

Dans la suite, nous appelons « transitoires » les moments où la puissance photovoltaïque devient légèrement supérieure ou inférieure à la puissance de l'application. Puis sur ce profil, nous avons figé la configuration de la gestion d'énergie et donc bloqué les seuils de démarrages et d'arrêts à un certain niveau dans trois cas particuliers pour illustrer leur impact.

1^{er} cas ($\alpha=0,1$) : Décharge de la batterie favorisée.

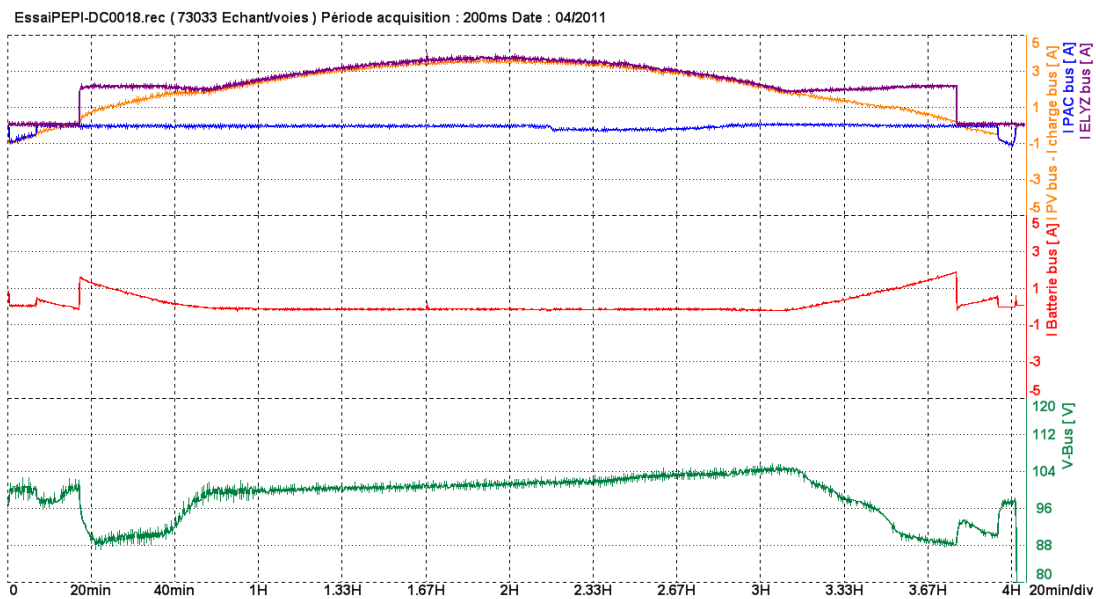


Fig 5-29: Configuration pour décharger la batterie ($\alpha = 0,1$)

Dans la configuration qui favorise la décharge de la batterie, les seuils de l'électrolyseur sont placés à 10% de sa puissance minimum ($\alpha = 0,1$). L'électrolyseur s'active donc à sa puissance minimum lorsqu'il y a au moins 20W de puissance photovoltaïque en surplus et se désactive lorsqu'il y en a moins de 15W. Inversement, la pile à combustible voit ses seuils placés à 90% de sa puissance minimale. La pile à combustible s'active donc à 50W et se désactive lorsqu'il y a moins de 45W de déficit.

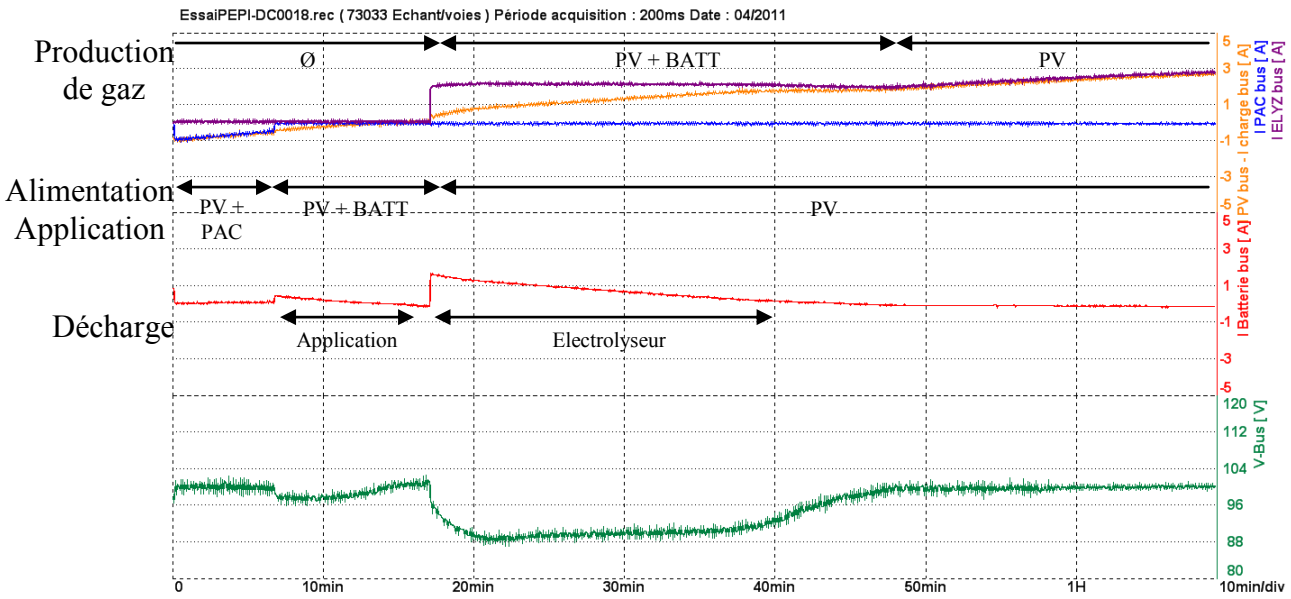


Fig 5-30: Configuration pour décharger la batterie – Zoom sur un transitoire

Les Fig 5-29 et Fig 5-30 confirment donc que la batterie se décharge. Dans un premier temps, elle fournit le déficit car la pile à combustible s'est arrêtée dès que sa puissance minimum dépassait le déficit à couvrir. Ensuite, c'est l'électrolyseur qui démarre avec la présence d'un petit surplus supérieur au seuil de déclenchement ELYZ_on, obligeant la batterie à fournir le complément. En dehors de ces transitoires, le courant de la batterie ne reflète que les hautes fréquences filtrées dans la commande de la batterie H₂/O₂. Le profil choisi ici n'étant pas perturbé, le courant de la batterie est quasi nul.

2nd cas ($\alpha=0,7$) : Recharge de la batterie favorisée.

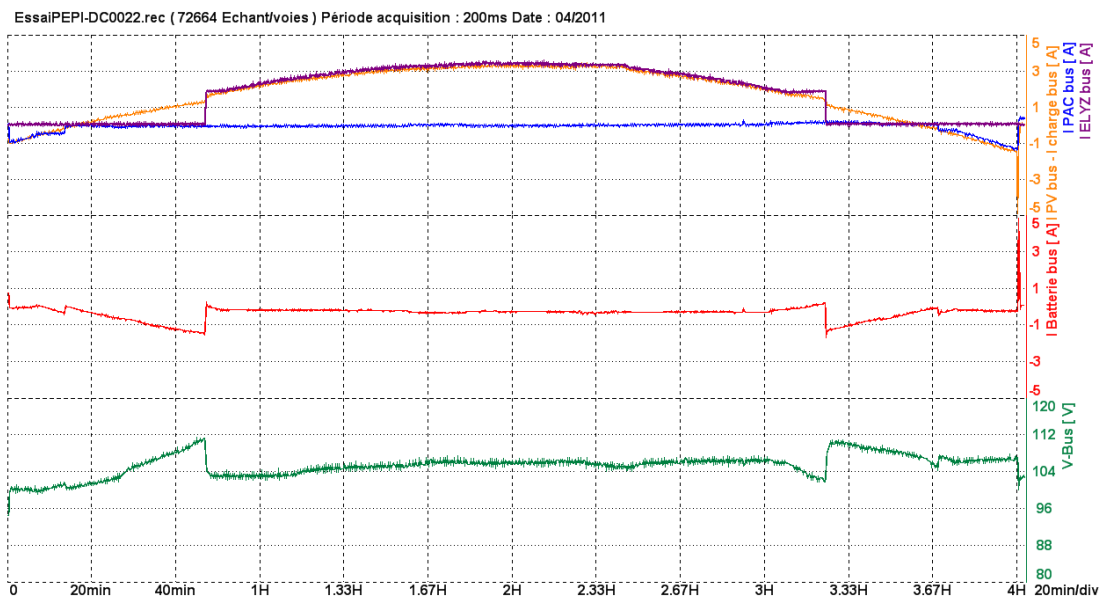


Fig 5-31: Configuration pour recharger la batterie ($\alpha = 0,7$)

Dans cette configuration, c'est la recharge de la batterie qui est favorisée. Les seuils de déclenchement sont augmentés à 70% ($\alpha = 0,7$) de la puissance minimum de

l'électrolyseur ce qui le fait démarrer à 147W et s'arrêter à 140W. La pile à combustible, elle, s'active dès qu'il y a un petit déficit d'au moins 15W et s'arrête lorsqu'il est plus petit que 10W.

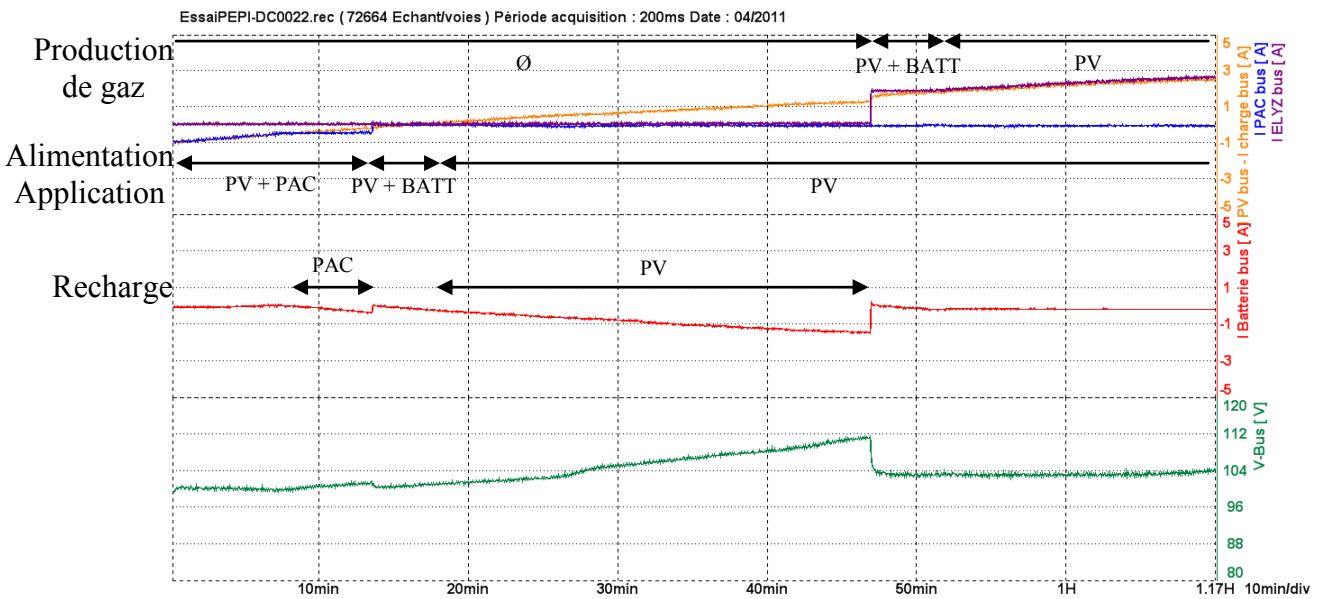


Fig 5-32: Configuration pour recharger la batterie – Zoom sur un transitoire

Les Fig 5-31 et Fig 5-32 montrent bien l'effet inverse que propose ce nouveau réglage. Dans un premier temps, la pile à combustible fonctionne à sa puissance minimum alors que le déficit est plus faible que cette puissance minimum. La conséquence directe est la recharge de la batterie avec la puissance supérieure au déficit. Dans un second temps, l'électrolyseur s'active lorsque le surplus atteint 147W. Avant cet instant là, la batterie s'est chargée avec le surplus photovoltaïque présent.

3^{ème} cas ($\alpha=0,5$) : Configuration « neutre »

La troisième configuration Fig 5-33 est un réglage particulier où la batterie ne se charge pas, et ne se décharge pas. En fixant les seuils à 50% ($\alpha = 0,5$) des puissances minimum de l'électrolyseur et de la pile à combustible, on observe une symétrie entre l'énergie stockée et celle fournie par la batterie, aux pertes près dont il faudrait tenir compte en toute rigueur.

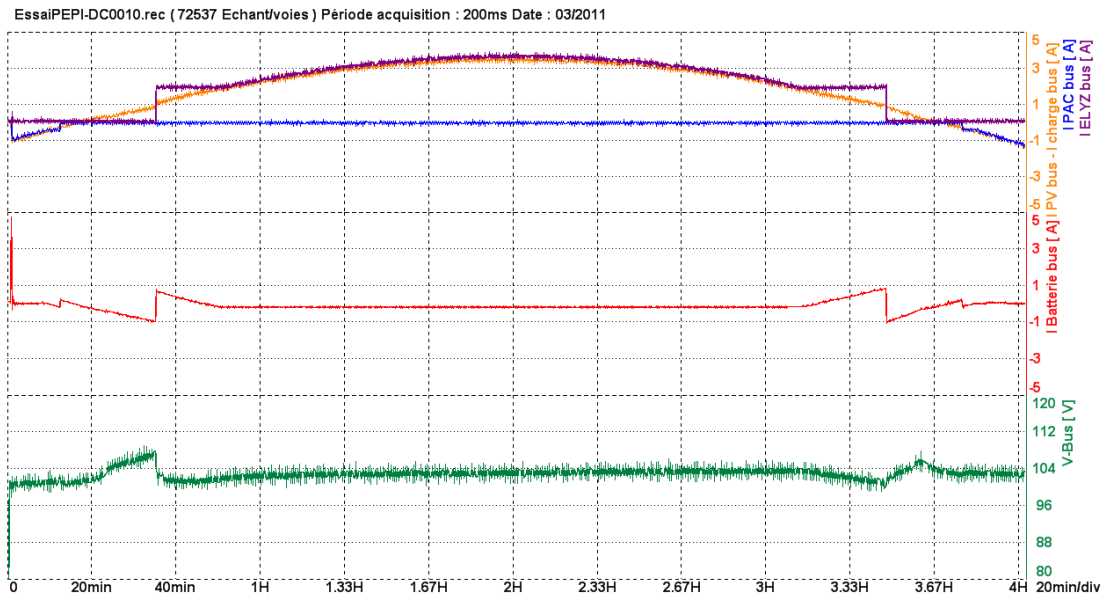


Fig 5-33: Configuration neutre ($\alpha = 0,5$)

Le zoom sur le second transitoire Fig 5-34 montre le caractère symétrique du courant qui traverse la batterie.

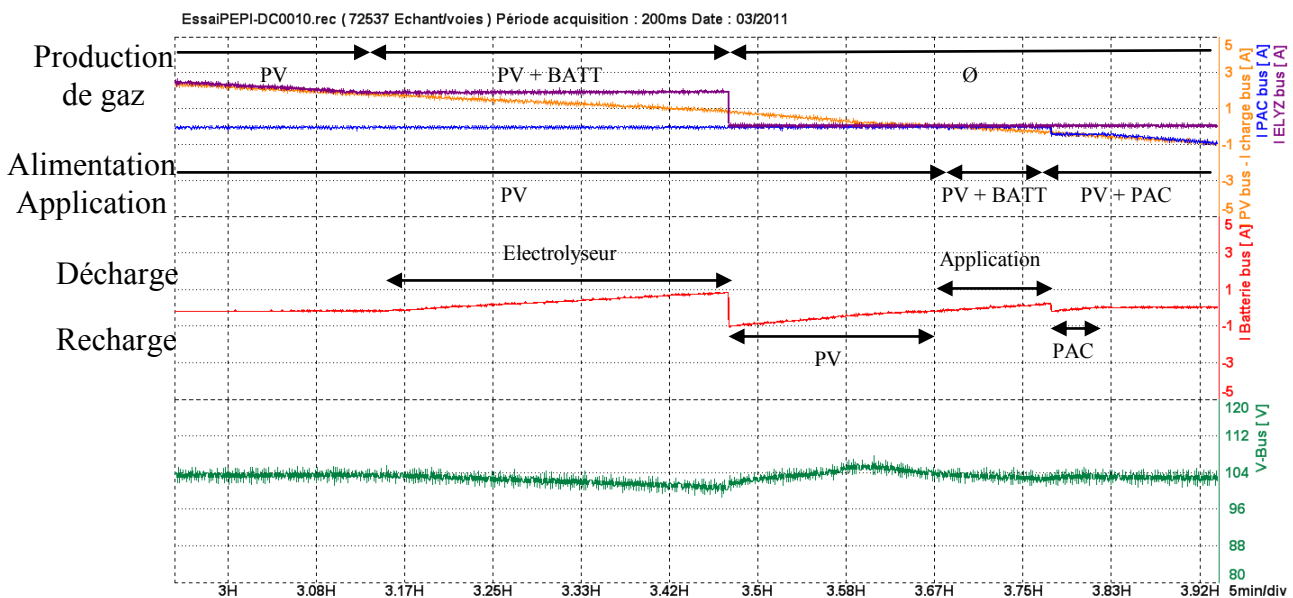


Fig 5-34: Zoom sur le second transitoire

Ces trois cas particuliers ont été réalisés sur un profil solaire parfait pour illustrer l'impact des seuils. Bien évidemment, cela ne se passera pas toujours ainsi du fait des saisons et des nuages. Nous avons donc réalisé un essai avec un profil un peu nuageux le matin Fig 5-36. Ce profil a été choisi pour sa richesse et la possibilité de comparer la matinée où l'éclairement est très variable avec un après midi presque sans nuage.

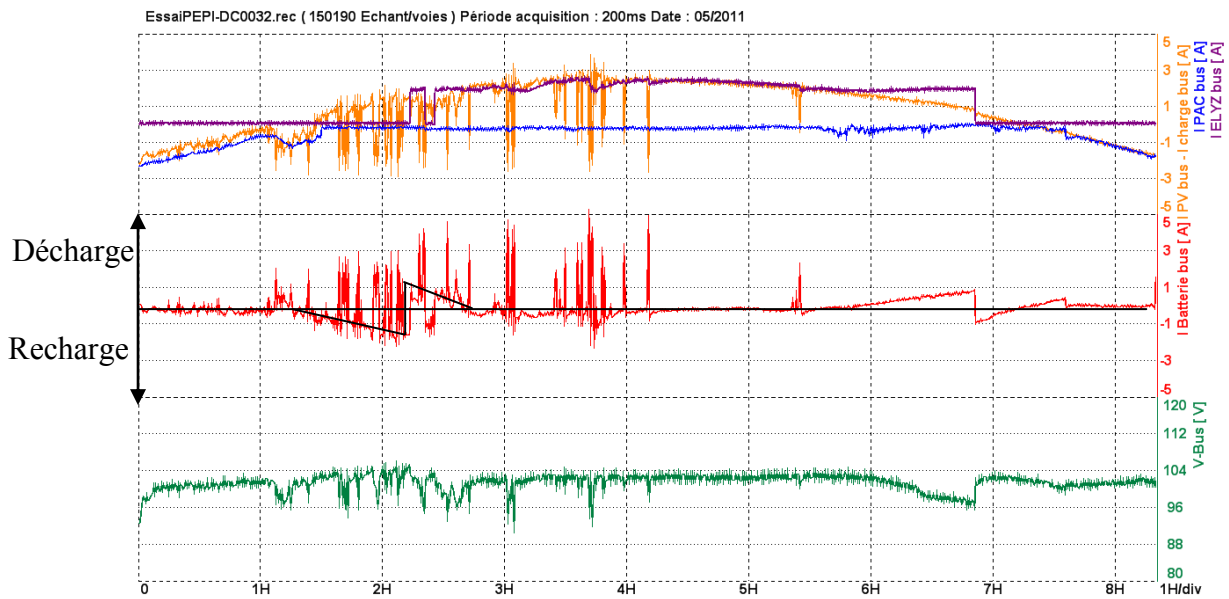


Fig 5-35: Configuration neutre sur un profil réel ($\alpha=0,5$)

Sur ce profil réel, la batterie fournit en plus les variations rapides de courant qui sont filtrées par la commande de la batterie H_2/O_2 . **Mais ces fortes variations sont à puissance moyenne nulle (aux pertes près) et n'ont pas un fort impact sur l'état de charge de la batterie.** L'après-midi montre un profil ressemblant à celui présenté Fig 5-33.

5.2.4.2 Application de la gestion sur deux profils d'une semaine

Dans la mesure où la gestion agit principalement sur les transitoires pour ajuster l'état de charge de la batterie, il n'est pas pertinent de vérifier la stabilité de l'état de charge sur une seule journée où les transitoires sont peu nombreux. Il paraît plus opportun de faire un bilan sur plusieurs jours pour laisser la gestion d'énergie s'exprimer.

Dans cette optique, nous avons réalisé des essais avec deux profils de 6 jours. A cause de la durée du profil et l'impossibilité matérielle de fonctionner la nuit, nous avons été contraints de « compresser le temps » d'un facteur 12 afin de pouvoir l'exécuter sur 12h. Le filtre de la gestion des flux de puissance a donc été ajusté et la fréquence de coupure divisée par douze également.

Si l'amplitude des puissances reste inchangée avec cette opération, l'énergie mise en jeu dans ce profil se retrouve, quant à elle, divisée par douze. Pour pallier cette diminution, nous avons également diminué la largeur de l'hystérésis sur l'estimateur d'état de charge de la batterie afin de le rendre sensible à la quantité d'énergie qui sera réellement échangée.

1^{er} profil photovoltaïque testé :

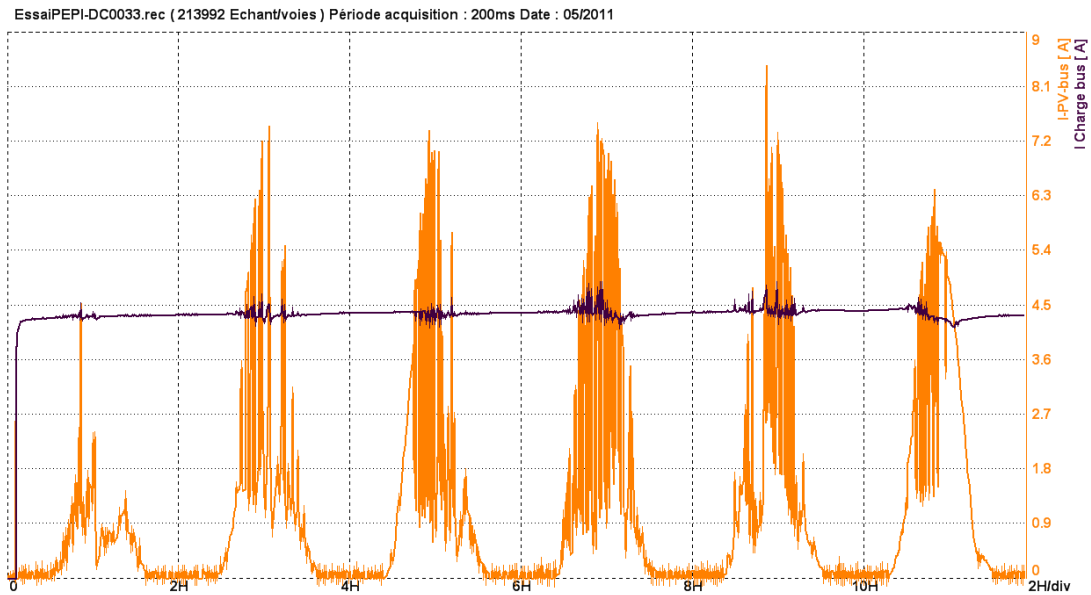


Fig 5-36: Premier profil photovoltaïque réel avec le profil de l'application

Ce premier profil Fig 5-36 est composé de six journées globalement très variables. La première est très faible tandis que la dernière est plutôt meilleure. Du fait de la « compression du temps » opérée entre l'enregistrement et la lecture du profil, une journée ne se déroule réellement qu'en 2h. Nous rappelons que la charge est un banc résistif réglé sur 24Ω et que par conséquent, la puissance consommée varie avec la tension du bus, ce qui explique les petites variations.

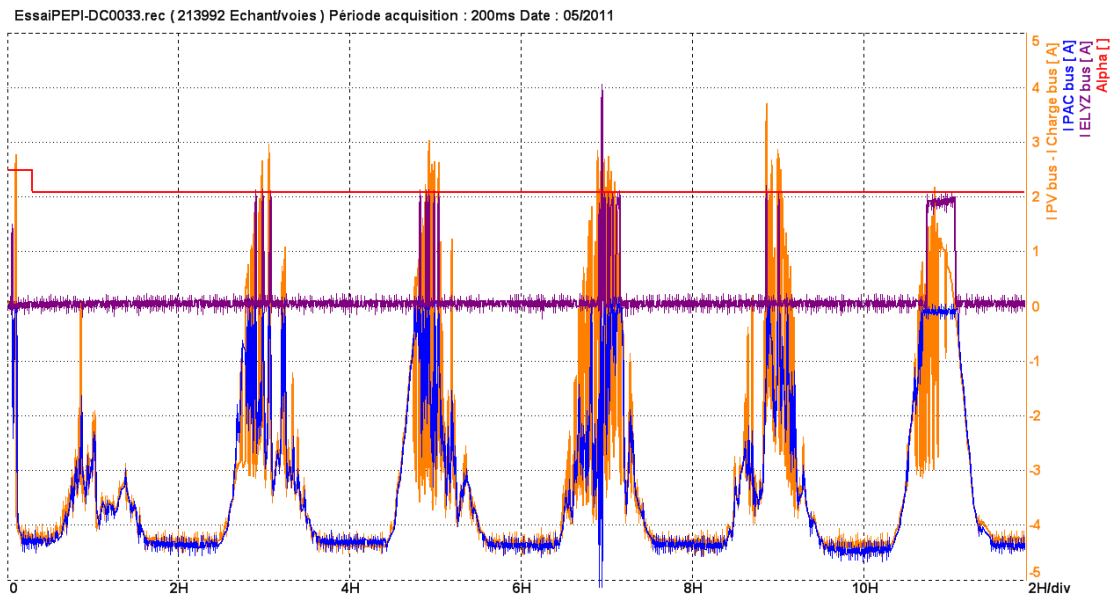


Fig 5-37: Courants batterie H₂/O₂

L'enregistrement sur la Fig 5-37 montre que la batterie H₂/O₂ fonctionne apparemment bien contrairement à la gestion d'énergie. En effet la variable alpha qui dépend de l'estimateur d'état de charge reste bloquée à l'état bas qui signifie que la gestion d'énergie cherche à

décharger la batterie. Il y a donc une dérive de l'état de charge de la batterie dans le sens de la recharge que les transitoires ne parviennent pas à endiguer.

En regardant de plus près le courant de la batterie Fig 5-38, celui-ci est continuellement légèrement négatif. En fait, il s'avère que la batterie se recharge avec un courant de 200mA.

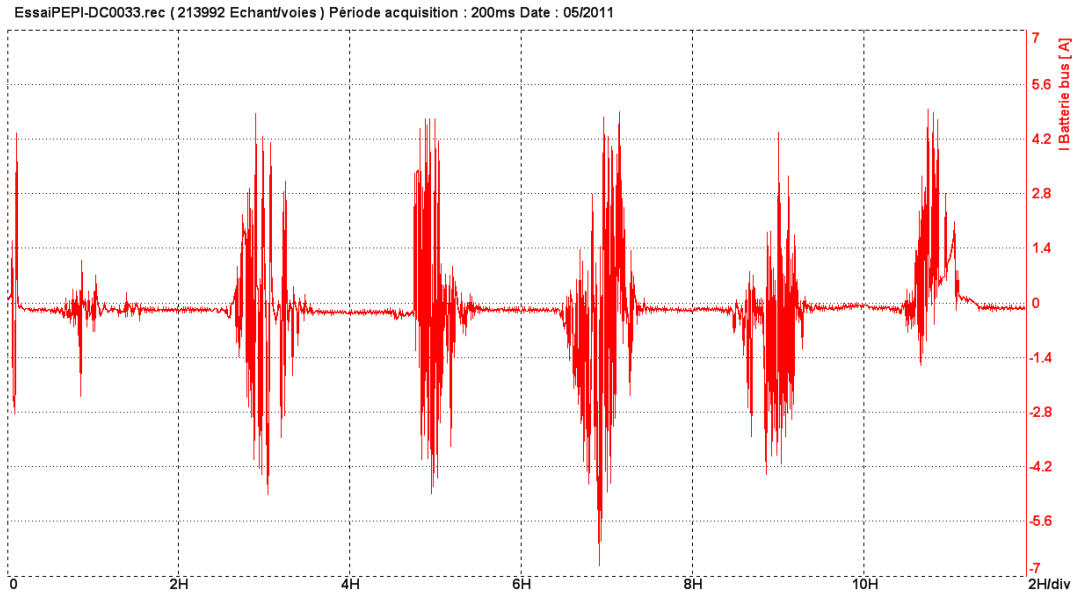


Fig 5-38: Courant de la batterie sur le bus continu

Une analyse fine du système nous permet de conclure qu'il s'agit de la conséquence de la somme des erreurs de mesures engendrées par les capteurs de courant sur le bus DC. L'énergie mise en jeu dans les transitoires n'étant pas grande, ce petit courant de fuite suffit à « mettre à mal » notre gestion d'énergie. La tension de la batterie Fig 5-39 prouve que la batterie se recharge et les transitoires ont bien du mal à faire revenir l'état de charge au niveau désiré, à l'intérieur de l'hystérésis.



Fig 5-39: Tension de la batterie sur le bus continu

Néanmoins, comme la batterie se recharge et que les journées du profil sont très variables, la tension augmente lentement et les pics de puissance vont nous permettre de voir le comportement de la surveillance de la tension.

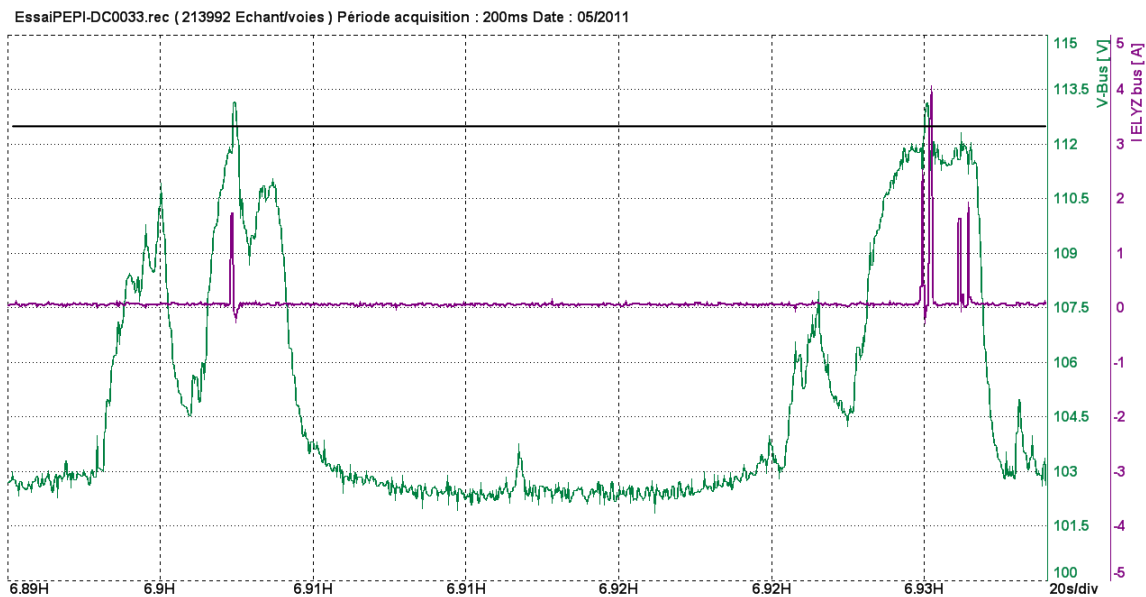


Fig 5-40: Maintien de la tension batterie

Un zoom sur le jour 4 du profil montre que par deux fois, les pics de puissance ont fait augmenter la tension de la batterie au-delà de la limite de 112,5V (Fig 5-40). La règle de surveillance de la tension de la batterie s'est alors activée comme en témoigne les pics de courant de l'électrolyseur. Tel que désiré, cette fonctionnalité de sécurité a démarré l'électrolyseur afin que la tension revienne en dessous de 112,5V.

Cependant, ce fonctionnement ne nous convient pas car l'électrolyseur s'est allumé deux fois pour moins d'une seconde, ce qui est industriellement inacceptable. Il faut donc améliorer la règle sur la surveillance de la tension pour ne pas faire démarrer les appareils comme cela. Par ailleurs, les deux derniers petits pics violets sont dus à la tension du bus qui dépasse le seuil de sécurité, mais l'échantillonnage de l'enregistrement n'a pas permis d'enregistrer ces pics supérieurs à 112,5V. La petite taille des pics violets témoigne d'ailleurs de la furtivité de ces dépassements.

Correction du courant de fuite et nouvelle tentative

Afin de valider nos concepts, nous avons répété l'essai mais nous avons pris la précaution de corriger le problème du courant de fuite qui recharge la batterie.

Une fine analyse du système montre que ce courant est dû à l'ensemble des erreurs de mesures faites par les capteurs de courant sur les branches du bus continu. En effet, la somme des courants sur le bus n'est pas rigoureusement nulle et cette somme n'est rien d'autre que la somme des erreurs de mesures. La batterie étant le seul organe non régulé sur le bus DC, c'est elle qui absorbe l'erreur. La gestion d'énergie, quant à elle, exécute ses calculs comme si les capteurs étaient parfaits alors qu'en fait chacun d'eux introduit un léger biais. **En solution, nous avons décidé de réinjecter l'erreur globale commise par l'ensemble des capteurs dans le bilan de puissance de la gestion d'énergie.** Le résultat est très satisfaisant puisque le

courant de fuite de 200mA a été ramené à moins de 10mA, ce qui est largement compensable par les transitoires.

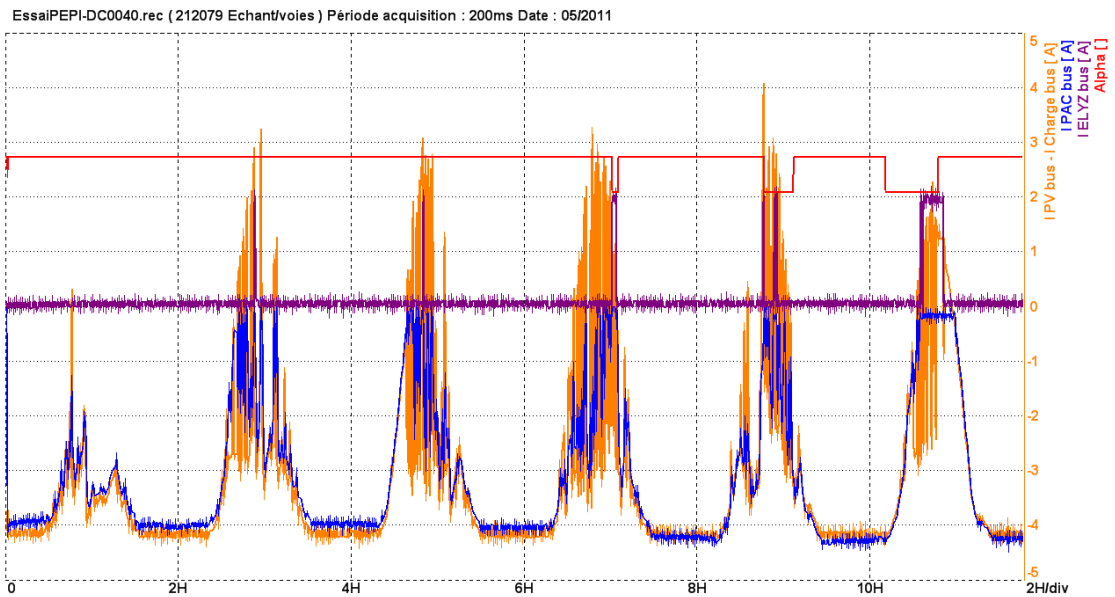


Fig 5-41: Courants batterie H₂/O₂

La Fig 5-41 montre que la gestion fonctionne mieux et que l'électrolyseur fonctionne moins souvent de manière intempestive.

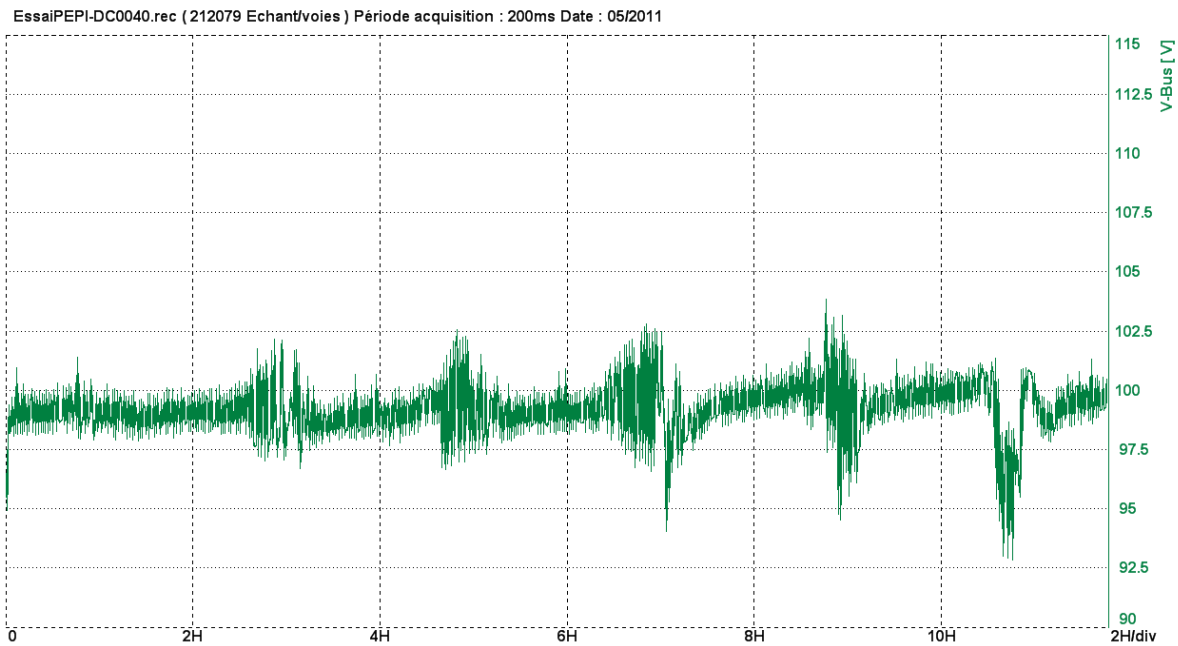


Fig 5-42: Tension de la batterie du bus

La tension de la batterie Fig 5-42 est bien mieux maintenue et ne s'approche plus des limites de sécurité.

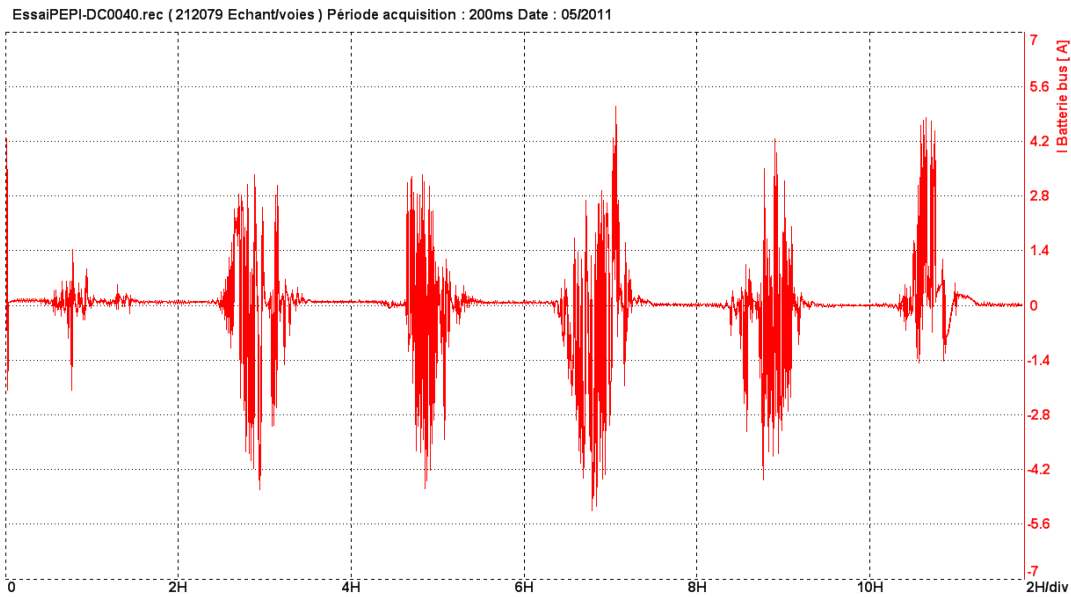


Fig 5-43: Courant de la batterie

Le courant de la batterie Fig 5-43 est désormais mieux régulé (indirectement par la batterie H_2/O_2). Le courant de fuite a disparu, ce qui permet de contrôler l'évolution de l'état de charge de la batterie Ac/Pb.

2nd profil photovoltaïque testé :

Le profil de puissance photovoltaïque utilisé ici Fig 5-44 ressemble au premier profil. Il comporte six journées relativement belles avec des pointes élevées lors de la dernière journée. De même, la « compression du temps » opérée fait qu'une journée ne se déroule réellement qu'en 2h.

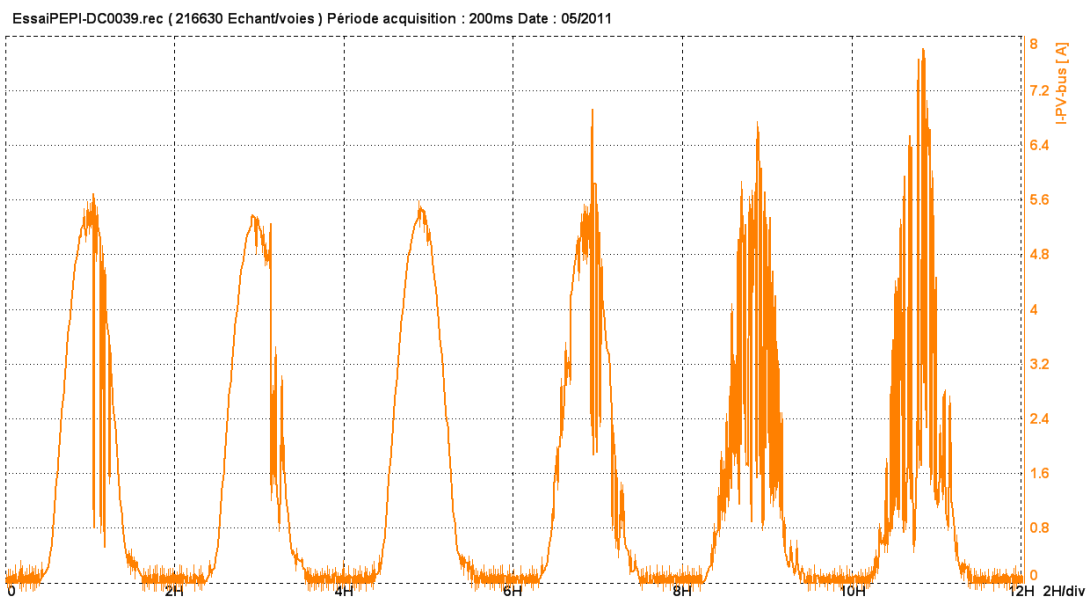


Fig 5-44: Profil de puissance solaire réel

La Fig 5-45 montre la répartition des puissances dans la batterie H_2/O_2 . La courbe rouge indique la configuration de la gestion d'énergie. Un état haut indique que la gestion d'énergie

favorise la recharge de la batterie et un état bas indique qu'elle cherche à la décharger. Lors de cet essai, la gestion d'énergie a très bien fonctionné.

Il est à noter que les pointes élevées de puissance de la dernière journée ne sont pas le reflet d'une journée apportant beaucoup de puissance puisque l'électrolyseur ne s'active pas. Un enregistrement de l'ensoleillement avec des points horaires pourraient largement brouiller les conditions météorologiques réelles si le point enregistré est celui de la pointe alors que la moyenne est en fait très faible.

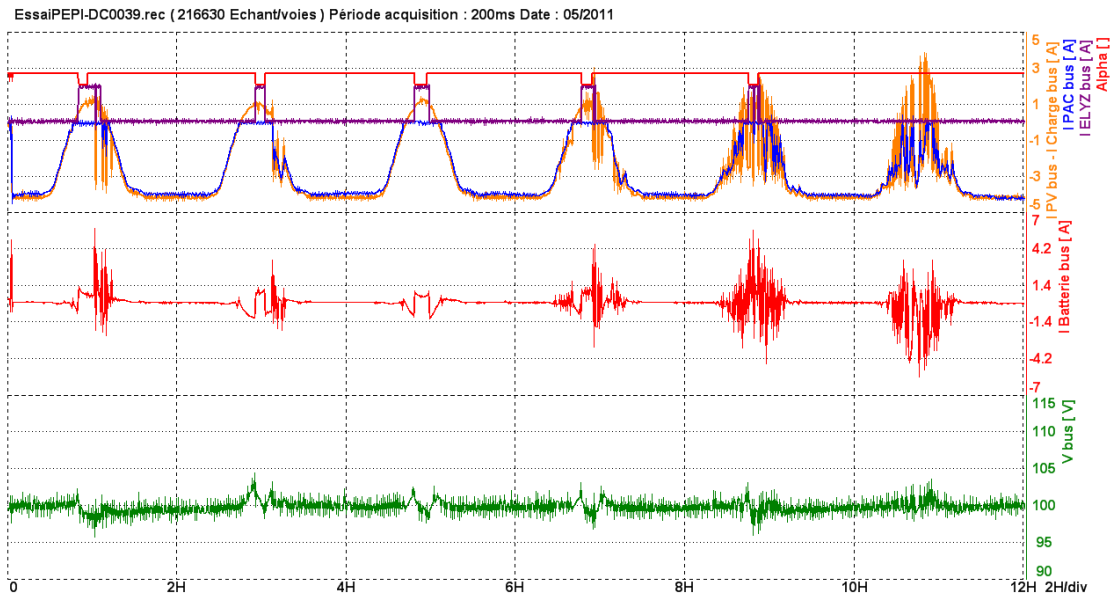


Fig 5-45: Courants batterie H₂/O₂

Un zoom sur la troisième journée (Fig 5-46) nous permet de bien voir comment agit la gestion d'énergie sur le système. L'estimateur d'état de charge n'a pas atteint le seuil bas de l'état de charge (-150 Coulomb ou Ampère-seconde), il est toujours à l'état haut et la gestion d'énergie cherche à recharger la batterie. Les seuils sont donc aux environs de 145W pour l'électrolyseur et de 15W pour la pile à combustible.

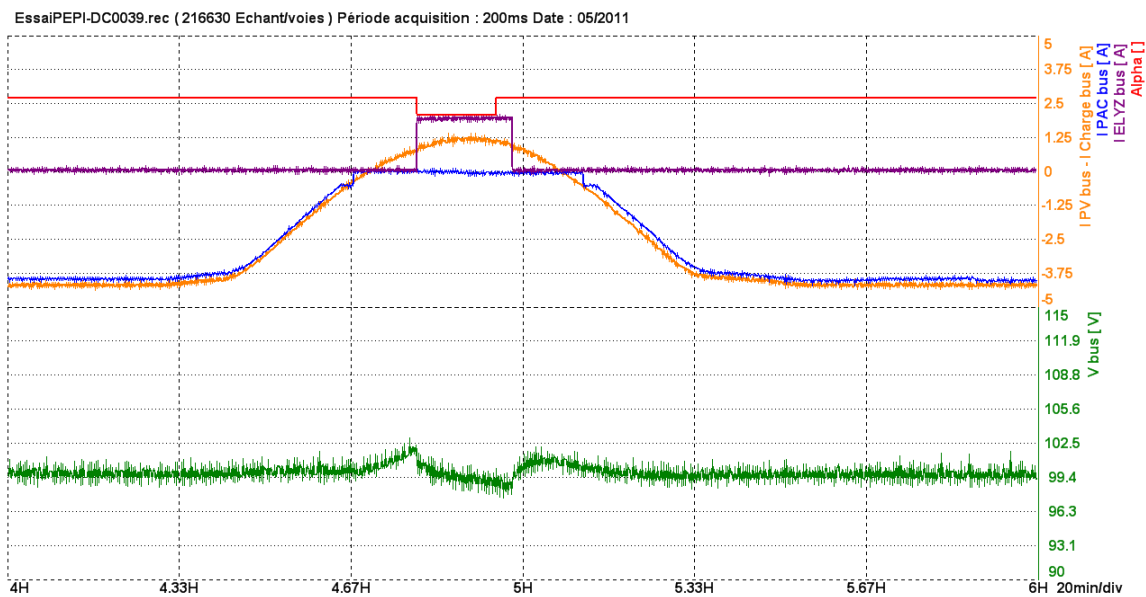


Fig 5-46: Action de la gestion d'énergie sur le système (jour 3)

La pile à combustible continue donc de fournir de l'énergie à sa puissance minimum tant que le déficit n'est pas plus faible que 13W. La batterie Ac/Pb commence donc à se recharger avec ce premier surplus. Puis la batterie H₂/O₂ traverse sa bande morte, l'électrolyseur ne s'active qu'à partir de 147W de surplus. Avant cela, c'est la batterie qui absorbe le surplus de puissance photovoltaïque et continue de se recharger. L'estimateur atteint finalement le seuil haut de +150C et passe à l'état bas signifiant que la gestion d'énergie cherche à décharger la batterie. Les seuils sont modifiés et celui de l'électrolyseur baisse à 20W. Il se met donc naturellement en fonctionnement à sa puissance minimum, ce qui débute la décharge de la batterie. Une fois déchargée de 300C, la gestion bascule à nouveau à l'état haut et les seuils reviennent à leur valeur précédente. L'électrolyseur s'arrête lorsque le surplus est inférieur à 140W après 2h et 26 minutes de fonctionnement (durée ramenée à une échelle de « temps non compressée »).

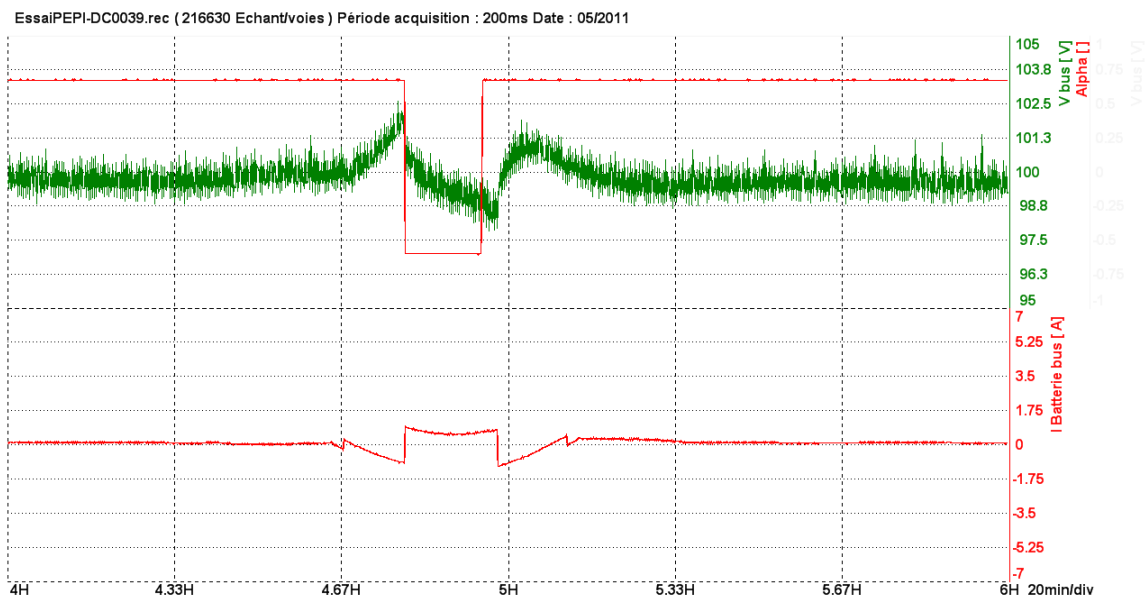


Fig 5-47: Action de la gestion sur la batterie sur le jour 3

La Fig 5-47 nous montre la prise de décision de la gestion d'énergie et les conséquences directes que cela a sur la tension de la batterie du bus continu. La batterie se décharge lorsque la configuration de la gestion d'énergie est à l'état bas. D'une manière générale, la Fig 5-48 nous montre le comportement de la gestion d'énergie et de la tension de la batterie du bus DC sur les six jours.

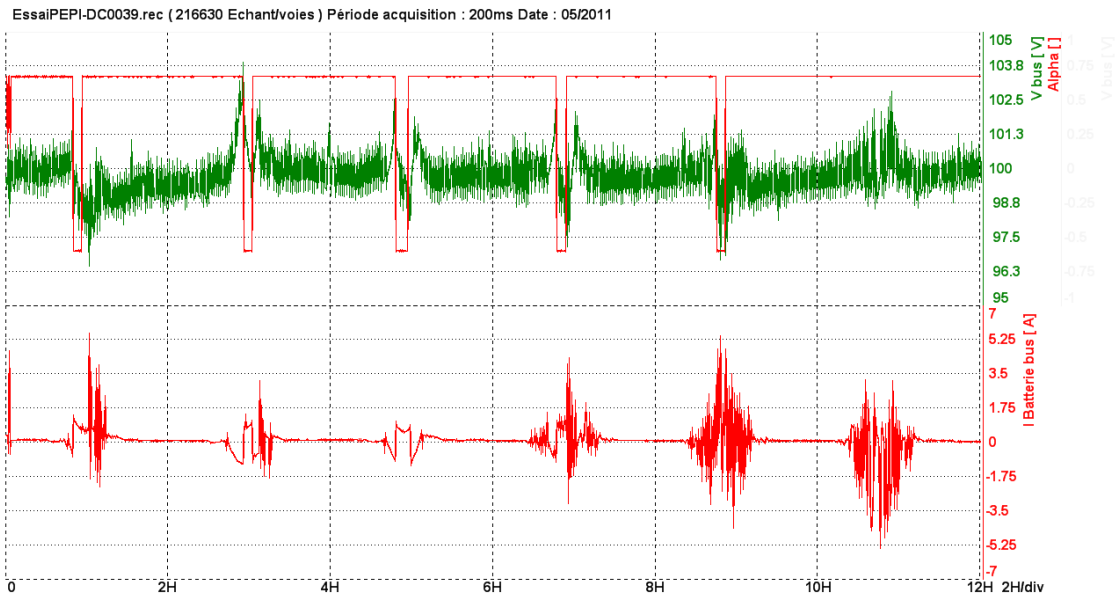


Fig 5-48: Tension batterie stabilisée et variation des seuils

Les quelques transitoires occasionnés chaque jour permettent de maintenir l'état de charge de la batterie dans une hystérésis de 300 Coulomb. Sur une semaine de profil (mais seulement 12h d'essai réel), la tension reste très stable.

Cet essai a été répété avec un charge plus faible afin d'émuler un dimensionnement plus réaliste pour ce type de système. En effet, le banc de charge est réglé sur 48Ω au lieu des 24Ω comme précédemment. L'intégralité des résultats sont donnés en Annexe C mais, toutefois, nous donnons en Fig 5-49 les profils utilisés pour le générateur photovoltaïque et le consommateur.

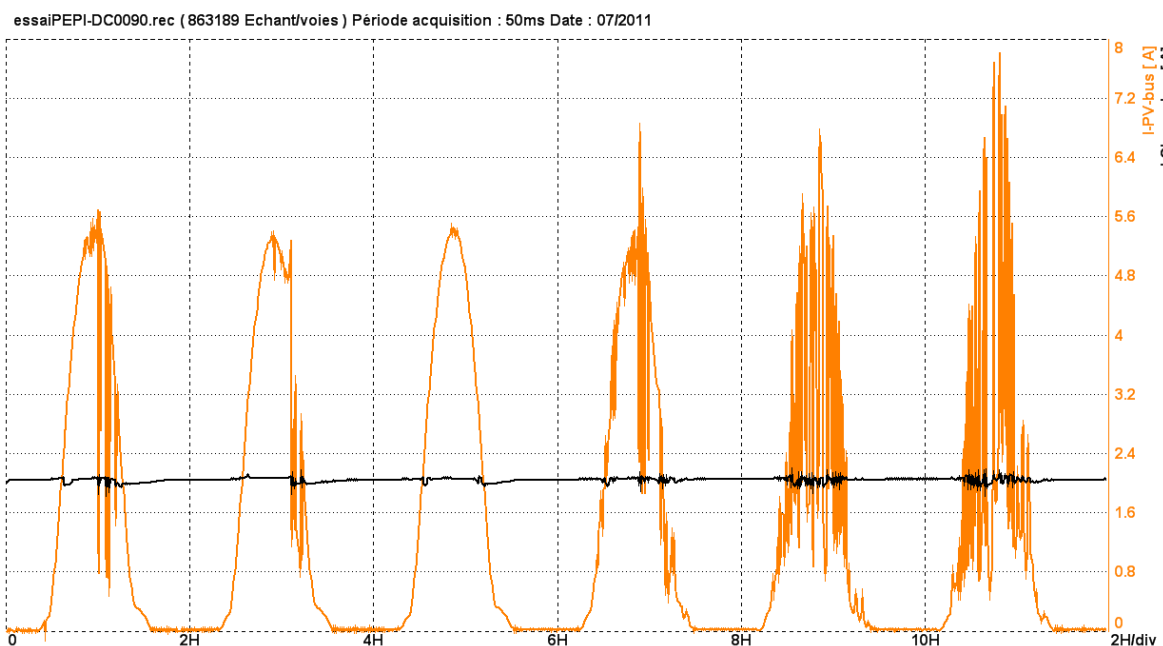


Fig 5-49: Profil du générateur photovoltaïque et du consommateur utilisés

5.3 Validation préliminaire et partielle de la gestion énergétique du démonstrateur PEPITE sur un banc d'essais AC monophasé

5.3.1 Présentation générale du banc d'essais AC

Le banc AC est un banc de tests à échelle réduite pour les onduleurs qui ont été retenus pour équiper le démonstrateur final qui sera testé chez HELION Hydrogen Power. Le but est donc de les faire fonctionner dans des conditions proches de celles dans lesquelles ils seront utilisés par la suite. A l'image du démonstrateur final, le banc AC repose sur une architecture à bus alternatif, mais en monophasé seulement pour simplifier les tests. L'objectif est ici de vérifier la bonne communication entre les deux onduleurs (batterie/Studer et PV/SMA), leur bon fonctionnement et la portée des réglages disponibles. Le schéma de principe est donné Fig 5-50, le schéma électrique Fig 5-51 et la vue d'ensemble Fig 5-52.

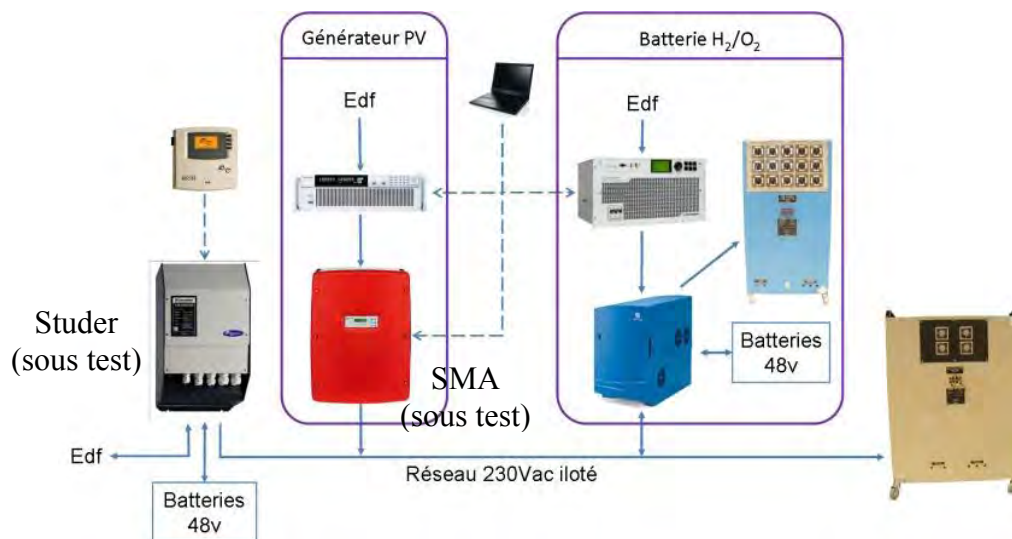


Fig 5-50: Schéma de principe du banc d'essais AC

Par la suite, nous avons testé plusieurs points de fonctionnement représentatifs du fonctionnement envisagé dans le démonstrateur final afin de vérifier la stabilité et de s'assurer du bon fonctionnement global du système, avant de passer en triphasé dans le démonstrateur final.

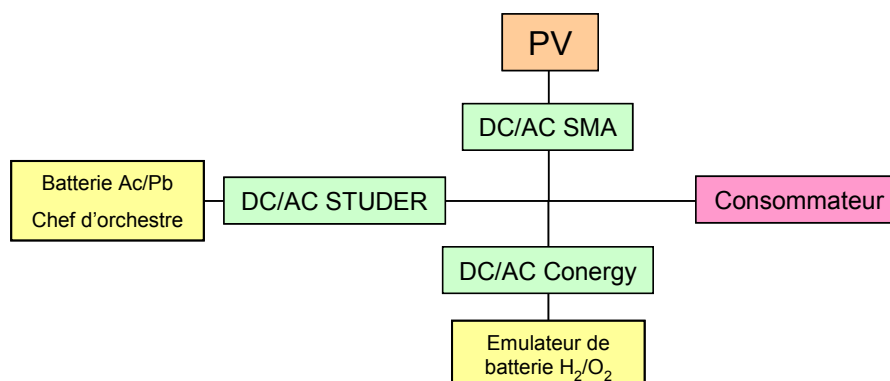


Fig 5-51: Schéma électrique du banc d'essais AC



Fig 5-52: Vue globale du banc d'essais AC

5.3.2 Présentation détaillée des composants du banc d'essais AC

5.3.2.1 Nœud AC

Pour interconnecter les différents onduleurs et la charge, un nœud alternatif (Fig 5-53) a été réalisé. Il comporte des contacteurs AC 230Vac/32Arms pour assurer la connexion ou la déconnexion des appareils. Plus simple que l'armoire d'interconnexion à bus continu, il ne dispose pas d'appareils de mesure, ni de commande à distance. Les contacteurs sont actionnés manuellement et reliés à un coup de poing d'arrêt d'urgence.



Fig 5-53: Nœud d'interconnexion AC

5.3.2.2 Profil de mission

Ne disposant pas de charge active pilotable pour un réseau 230Vac, nous avons utilisé un banc résistif. Celui-ci était réglé pour dissiper une puissance constante de 700W ou 1400W selon les conditions d'essais, ce qui est représentatif de la puissance du consommateur sur le prototype, ramenée à l'échelle du banc AC.

5.3.2.3 Descriptif de l'onduleur batterie retenu

L'onduleur STUDER Xtender XTH-6000-48 est un onduleur de tension fait pour créer un réseau alternatif monophasé à partir d'une batterie 48V. Doté d'une télécommande pour effectuer les réglages, il s'adapte à de larges configurations (Fig 5-54).



Fig 5-54: Onduleur STUDER Xtender XTH-6000-48 et sa télécommande RCC-02

Nous détaillons les principales caractéristiques et fonctionnalités que nous utilisons sur le banc AC et sur le prototype final. Les autres détails sont donnés par la datasheet en Annexe D

➤ Dimensionnement en puissance de l'onduleur

Cet onduleur est monophasé et permet de générer une tension réseau de 230Vac avec une fréquence comprise entre 45 Hz et 65 Hz. D'une puissance nominale de 5kVA, il peut admettre 6kVA de charge pendant 30 minutes et 15kVA pendant 30 secondes permettant l'usage de moteurs avec de forts courants de démarrage. Le $\cos \varphi$ peut aller de 0,1 à 1 sur toute la plage de puissance. Enfin, la puissance fluctuante est prise en charge par cet onduleur, non pas dans un filtre passif, mais grâce à la batterie coté DC.

Le rendement maximal est de 96%.

➤ Dimensionnement conseillé de la batterie par STUDER

En mode isolé, l'onduleur ne peut pas limiter le courant qui revient du réseau et qui recharge la batterie. Il recommande donc un dimensionnement pour la batterie utilisée afin de ne pas la détériorer. Le courant de recharge max devrait ne pas dépasser 0,1 à 0,2C₁₀. Il recommande donc une batterie de 520Ah pour un onduleur de 5kVA.

➤ Entrée réseau AC-in et relais de transfert

L'onduleur Xtender possède une entrée réseau. Sur cette entrée sont attendus le réseau public ou un groupe électrogène, mais dans tous les cas, une source de tension. Lorsqu'il y a une source de tension conforme présente sur cette entrée, l'onduleur synchronise son réseau isolé dessus et le relais de transfert se ferme. Cela signifie que le réseau en entrée est physiquement relié au réseau isolé, qui ne l'est donc plus.

Dans ces conditions, l'onduleur n'est plus maître de l'amplitude et de la fréquence du réseau en aval qui sont imposées par le réseau extérieur. Il surveille néanmoins les caractéristiques de cette source et se tient prêt à ouvrir le relais de transfert et à reprendre la main sur le réseau aval si la tension en entrée n'est plus conforme.

Tant qu'une tension est présente en entrée, il devient donc un chargeur de batterie. Il peut exécuter des séquences compliquées de recharges composées de phases à courant max, à tension constante de charge rapide, à tension constante de floating, d'égalisation ou encore à tension constante de floating réduit.

➤ Mode Sans interruption (ASI)

Lorsque le réseau en entrée devient de mauvaise qualité ou plus simplement s'il se coupe, l'onduleur Xtender a la possibilité de reprendre le réseau aval sans interruption. Si cette option est désactivée, la reprise se fait en quelques secondes.

➤ Augmentation de la fréquence

Une fois en mode isolé, l'onduleur Xtender a la responsabilité de l'état de charge de la batterie. Comme mentionné dans le dimensionnement de la batterie commandé par STUDER, le courant de la batterie n'est pas limité, mais la tension de la batterie l'est. L'onduleur est conçu pour fonctionner avec des onduleurs de réinjection réseau. Les plus sophistiqués sont sensibles aux variations de la fréquence du réseau et adaptent l'énergie renvoyée. L'onduleur Xtender peut donc faire varier la fréquence du réseau de plusieurs façons :

- Fonctionnement par hystérésis (Fig 5-55)

Dès que la tension atteint la limite, la fréquence augmente d'un coup, provoquant la déconnexion des onduleurs sur le réseau aval dont les générateurs. Lorsque la tension de la batterie revient dans la plage nominale, la fréquence revient elle aussi à sa valeur nominale et en fonction des options de reconnexion, le système peut redémarrer.

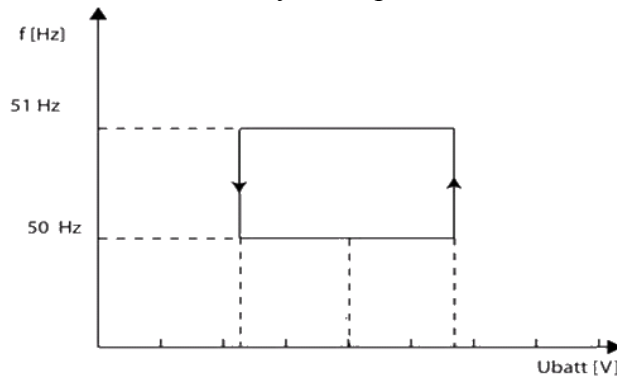


Fig 5-55: Variation de la fréquence avec hystérésis

- Fonctionnement linéaire (Fig 5-56)

Dès que la tension augmente et s'approche de la limite, la fréquence augmente linéairement jusqu'à une fréquence maximale qui fait déconnecter les onduleurs par sécurité. Mais bien souvent, les onduleurs intelligents connectés sur le réseau réagissent à cette augmentation de fréquence et diminuent l'énergie produite selon une loi plus ou moins programmable et donc la tension de la batterie cesse de monter et revient dans la plage nominale.

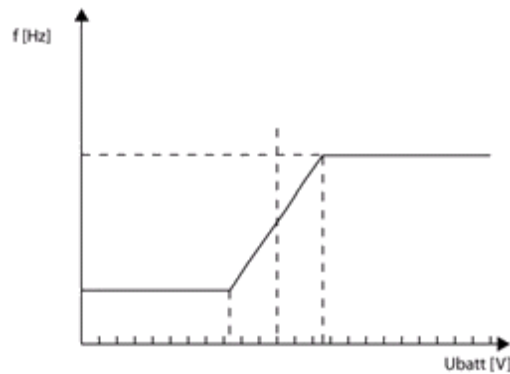


Fig 5-56: Variation linéaire de la fréquence en fonction de la tension de la batterie

Ces options peuvent naturellement être désactivées.

➤ Protection de la batterie

L'onduleur protège la batterie des surtensions, des sous-tensions, des surintensités. Une sonde de température permet d'adapter les différents seuils de sécurité. Lorsque l'onduleur déconnecte la batterie pour la protéger, il est possible de redémarrer automatiquement après, sous certaines conditions.

5.3.2.4 Batteries

Les batteries utilisées sont les mêmes que celles du banc DC. Il s'agit donc de quatre batteries 12V et de 70Ah (C_{20}) mises en série (Fig 5-57).



Fig 5-57: Batteries Ac/Pb 48V 70Ah (C_{20})

Pour les protéger lors de la connexion à l'onduleur, nous avons inséré un circuit de précharge avec une résistance de 68Ω de sorte à limiter le courant d'appel à moins de 1A. En effet, l'onduleur batterie, que nous appellerons désormais Xtender, possède 26mF de condensateurs en parallèle de la batterie. La résistance de précharge est ensuite by-passée.

5.3.2.5 Descriptif de l'onduleur photovoltaïque retenu

L'onduleur photovoltaïque est un onduleur SMA Sunny Mini Central 7000-HV (Fig 5-58). Il permet de réinjecter la puissance photovoltaïque sur un réseau.



Fig 5-58: Onduleur photovoltaïque SMA Sunny Mini Central SMC 7000-HV

Nous détaillons les principales caractéristiques et fonctionnalités que nous utilisons sur le banc AC et sur le prototype final. Les autres détails sont donnés par la datasheet en Annexe E.

➤ Dimensionnement en puissance de l'onduleur

L'onduleur SMA est un onduleur monophasé isolé galvaniquement du réseau par un transformateur. Il peut fournir jusqu'à 7kVA avec un rendement maximal de 96%.

Coté photovoltaïque, il est équipé de 4 entrées en parallèle sur une seule MPPT. Les panneaux photovoltaïques connectés ne doivent pas avoir une tension de circuit ouvert supérieure à 800Vdc sous peine de dégrader, voire détruire l'appareil. De même, l'entrée est limitée à un courant total de 23A. Il est à noter que l'onduleur ne démarre qu'avec la présence d'une source d'énergie coté DC. Il ne prélève a priori pas d'énergie sur le réseau AC.

➤ Mode réseau

En mode réseau, l'onduleur est équipé de toutes les sécurités requises par les normes dictées par les gestionnaires de réseau public. Il est capable de détecter un ilotage en surveillant l'impédance du réseau sur lequel il est connecté. Ainsi, si un quartier devient indépendant du reste du réseau public suite à une séparation d'origine quelconque, l'impédance de l'antenne créée va augmenter provoquant la déconnexion de l'onduleur. La perte de tension coté AC engendre bien évidemment une coupure de la fourniture d'énergie.

➤ Mode Off Grid

En mode Off Grid, certaines de ces sécurités sont désactivées, notamment la surveillance d'impédance du réseau. En effet, les réseaux ilotés, étant bien plus petits que le réseau public, présentent une impédance trop élevée pour permettre la fourniture d'énergie.

De même dans ce mode, les réglages sont plus souples puisqu'il est possible de s'adapter à un réseau particulier. C'est ce mode de fonctionnement que nous utilisons.

➤ Gestion de la puissance par la fréquence du réseau

Cet onduleur fait parti des onduleurs sophistiqués qui peuvent recevoir des informations via la fréquence du réseau. Cette information lui permet d'adapter la puissance qu'il fournit sur le réseau de plusieurs façons :

- Traitement par hystérésis (Fig 5-59)

La première façon de traiter l'information relayée par la fréquence est par hystérésis. Cela signifie que l'onduleur fournit toute la puissance disponible tant que la fréquence n'a pas atteint le seuil *Fac-Limit Delta*. Passé ce seuil, l'onduleur stoppe la fourniture d'énergie. En réalité, il y a toujours une petite puissance qui subsiste. Si la fréquence dépasse *Fac Delta +*, alors, l'onduleur se sectionne du réseau. Lorsque la fréquence revient en dessous de *Fac Start Delta*, l'onduleur peut à nouveau fournir toute la puissance disponible provoquant un léger à-coup. De même, si la fréquence tombe en dessous de *Fac Delta-*, l'onduleur se sectionne du réseau.

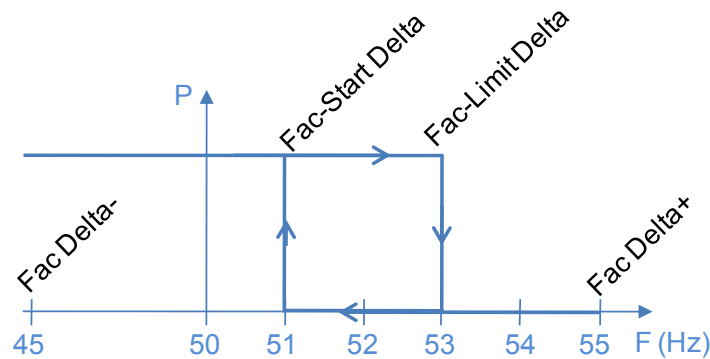


Fig 5-59: Traitement par hystérésis

- Traitement linéaire

Une seconde façon de traiter la fréquence est d'adapter la puissance linéairement. Cela signifie que l'onduleur fournit toute la puissance disponible tant que la fréquence n'a pas atteint le seuil *P-HzStr*. A partir de ce seuil, la puissance maximale est diminuée de $x\%/Hz$ (50%/Hz sur la Fig 5-60).

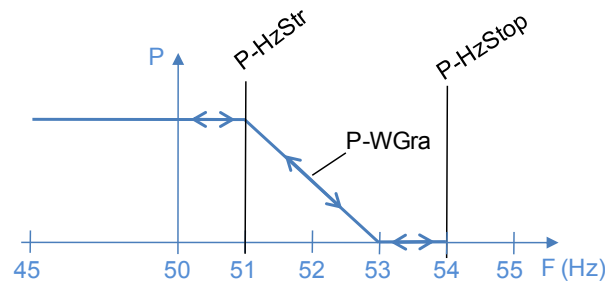


Fig 5-60: Traitement linéaire

Tant que la fréquence n'a pas dépassé *P-HzStop*, la puissance reste soumise à cette pente aussi bien pour les fréquences croissantes que décroissantes.

La Fig 5-61 montre un réglage différent où *P-HzStop* est plus en avant. Dans ce cas là, l'onduleur ne peut recommencer à fournir de l'énergie à puissance limitée seulement lorsque la fréquence est revenue en dessous de *P-HzStop*. Tant qu'elle est au dessus de *P-HzStop*, la puissance reste sous le joug de la contrainte due à la fréquence la plus haute rencontrée.

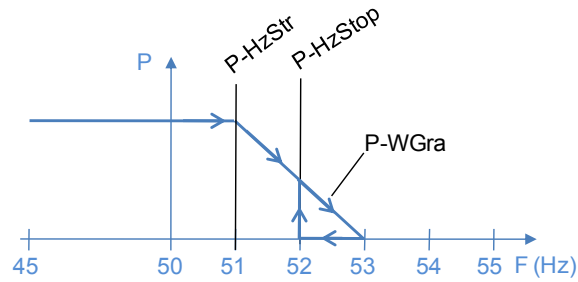


Fig 5-61: Reprise de la puissance dans la pente

De même Fig 5-62, *P-HzStop* peut être placé avant *P-HzStr* ce qui interdit la reprise de la fourniture d'énergie tant que la fréquence n'est pas revenue à un niveau normal. Une fois encore, la puissance reste limitée par la contrainte due à la fréquence la plus haute rencontrée jusqu'à ce qu'elle repasse en-dessous de *P-HzStop*.

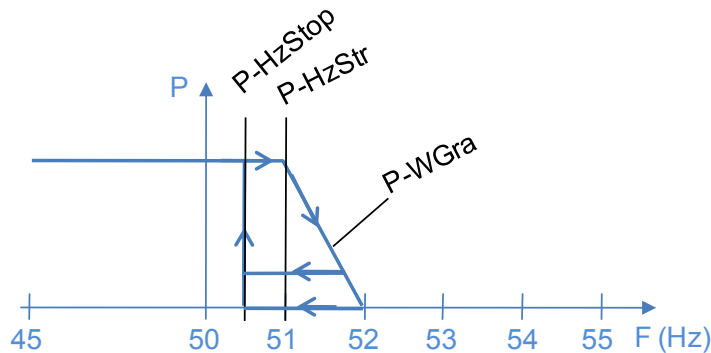


Fig 5-62: Reprise de la puissance avant la pente

- Combinaison des deux traitements linéaire et par hystérésis

Les deux possibilités sont combinables, ce qui permet un comportement complexe illustré Fig 5-63.

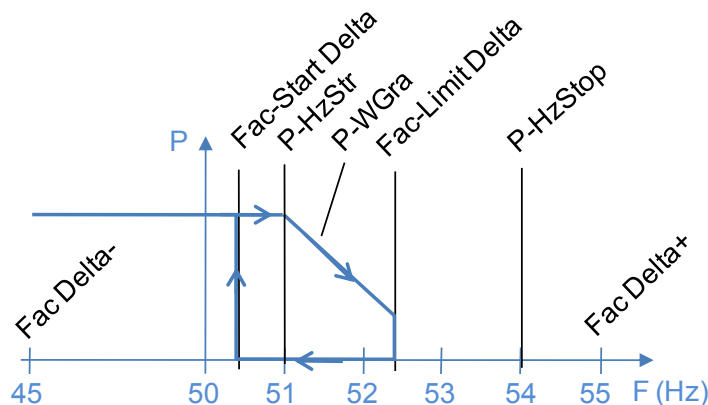


Fig 5-63: Combinaison des deux possibilités

Le comportement suit exactement les comportements décrits dans chacun des deux modes. Il est important de faire un réglage rigoureux lorsque l'on combine les deux modes afin de bien avoir le comportement attendu.

➤ Mode de fonctionnement de la MPPT

La MPPT utilisée dans l'onduleur est une régulation sur l'impédance d'entrée qui oscille autour du point de puissance maximum. Cette fonctionnalité très importante peut toutefois fonctionner à tension constante. L'onduleur SMA est aussi capable d'extraire la puissance maximale d'un générateur photovoltaïque à tension constante imposée par l'onduleur lui-même.

De plus, la MPPT peut fonctionner en mode dégradé que nous appelons « MPPT dégradable » lorsqu'une élévation de fréquence peut faire quitter le point de puissance maximale trouvée par la MPPT au profit d'une puissance plus modeste.

5.3.2.6 Emulateur photovoltaïque

L'émulateur photovoltaïque est réalisé par une alimentation Xantrex XDC-600-10 (Fig 5-64). Le modèle à une diode initialement retenu pour la commande de l'émulateur a finalement été abandonné puisque l'onduleur SMA permet de fonctionner très simplement à tension constante. Chacune des trois alimentations est donc pilotée en puissance d'après un enregistrement de l'éclairement solaire dans le temps. De cette façon, les alimentations sont limitées en puissance et l'onduleur SMA fixe la tension tandis que la MPPT extrait toute la puissance disponible en sortie des alimentations.



Fig 5-64: Xantrex XDC 600-10

5.3.2.7 Emulateur de batterie H₂/O₂

L'émulateur de batterie H₂/O₂ a été réalisé de manière basique. Il s'agit en fait d'un ensemble onduleur-source-charge permettant de fournir et d'absorber de l'énergie comme le ferait la batterie H₂/O₂. Les contraintes matérielles rencontrées ne nous ont pas permis de faire un émulateur plus fidèle comme sur le banc d'essais DC par exemple.



Fig 5-65: Onduleur CONERGY ISA Backup 3000

Pour connecter l'émulateur de batterie H₂/O₂ au réseau, nous utilisons un onduleur CONERGY Isa BackUp 3000 (Fig 5-65) qui est en fait un onduleur photovoltaïque. Sur l'entrée photovoltaïque est connectée une alimentation REGATRON TCP.32.1000.400 (Fig 5-66). Cette alimentation contient une caractéristique photovoltaïque pour être compatible avec l'onduleur bien qu'elle doit jouer le rôle de la pile à combustible. La MPPT de l'onduleur fonctionne en balayant la caractéristique de la source et fixe la tension du point de fonctionnement pour les quatre minutes à venir avant une nouvelle mise à jour. La puissance fournie est donc réglée avec la limite en courant de l'alimentation puisque la MPPT de l'onduleur fixe la tension.



Fig 5-66: REGATRON TC.P.32.1000.400.PV.HMI

L'électrolyseur est remplacé par un banc de charge résistif réglé manuellement au cours des expérimentations.

5.3.3 Résultats d'expérimentations

Afin de prendre en main les appareils un à un, nous avons procédé à une mise en œuvre des onduleurs par étapes.

5.3.3.1 Test de l'onduleur Xtender seul

Dans un premier temps, nous avons expérimenté l'onduleur Xtender seul. Nous avons procédé à plusieurs essais pour tester les différentes fonctionnalités que propose cet onduleur.

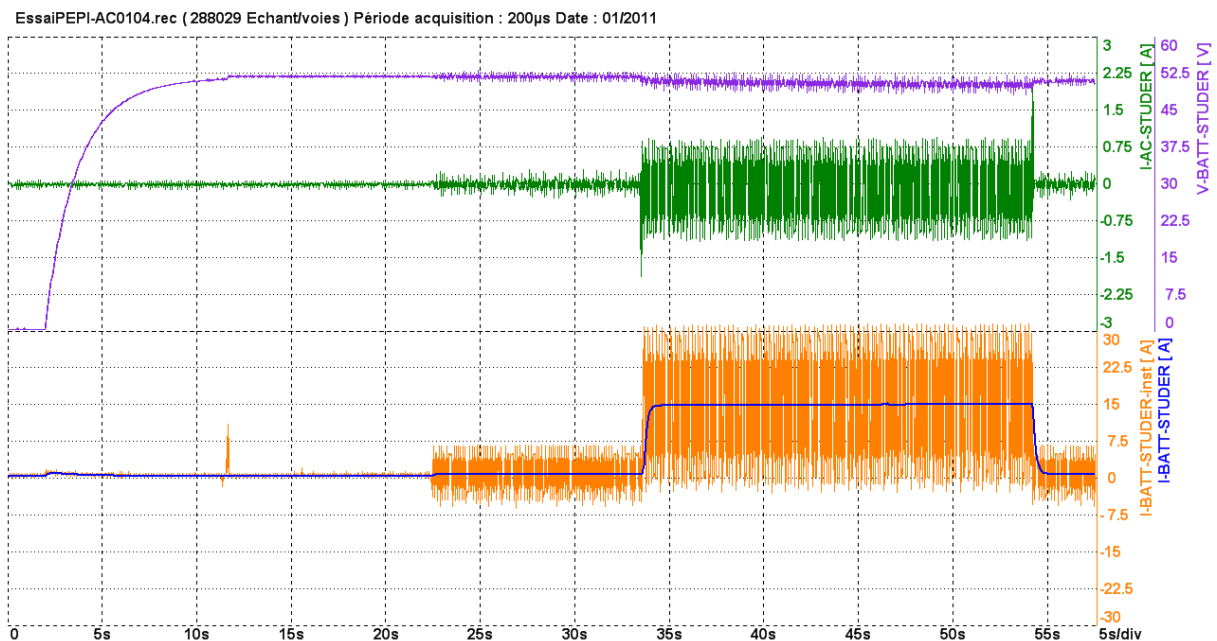


Fig 5-67: Démarrage et test de l'onduleur Xtender

La Fig 5-67 montre tout d'abord la précharge des condensateurs à l'entrée de l'onduleur coté batterie. Vers 12s, la résistance de précharge est court-circuitée, ce qui occasionne le pic de courant de 10A puis vers 15s, l'appareil est allumé. Ce n'est qu'à partir de 22s que l'onduleur est allumé à vide. En fait, l'appareil n'est pas vraiment à vide puisqu'il y a le transformateur qui représente une petite charge R, L. C'est la présence du transformateur qui est à l'origine du réactif fourni par la batterie. Enfin, vers 34s, le banc résistif est connecté et consomme 700W. Le courant d'entrée coté batterie, tout comme le courant de sortie coté réseau augmente donc pour alimenter le banc résistif. Parallèlement à cela, la tension de la batterie diminue légèrement. Ce fonctionnement est parfaitement conforme à notre attente.

Nous avons ensuite regardé (Fig 5-68 et Fig 5-69) comment l'onduleur bascule son réseau aval sur un réseau amont (type EdF).

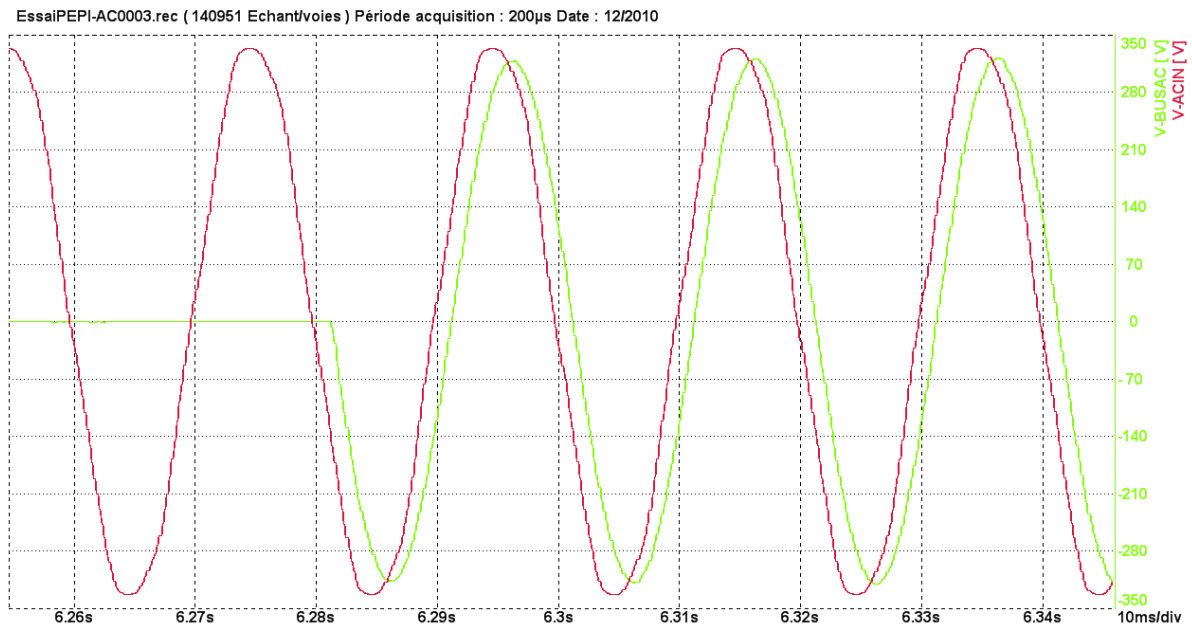


Fig 5-68: Réseau ACin et ACout avant synchronisation

Nous avons allumé l'onduleur alors que le réseau EdF est déjà présent à l'entrée sur le connecteur ACin. Le réseau aval en vert est légèrement en retard sur le réseau amont et l'amplitude est également légèrement plus faible.

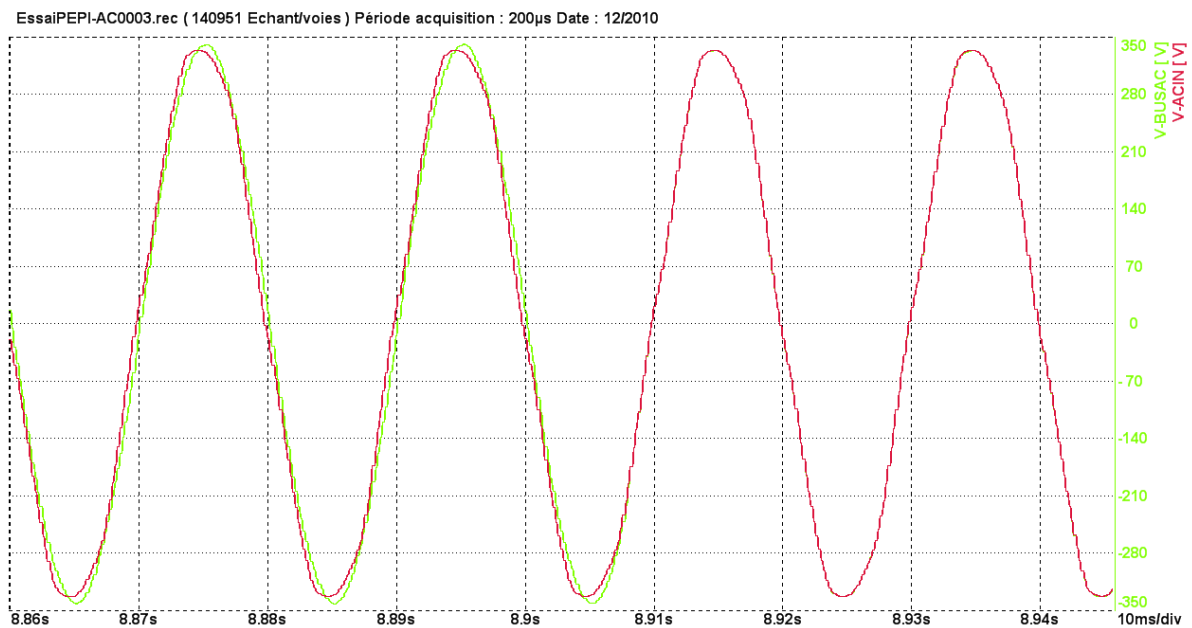


Fig 5-69: Réseau ACin et ACout après synchronisation

Après moins de 3s de synchronisation, les deux réseaux sont identiques en amplitude, fréquence et phase. L'onduleur ferme donc le relais de transfert et le réseau aval est connecté au réseau amont. A partir de ce moment là, l'onduleur Xtender ne maîtrise plus la fréquence, ni l'amplitude du réseau. Néanmoins, il en surveille les caractéristiques pour ouvrir le relais de transfert et activer à nouveau l'onduleur. C'est le test que nous avons réalisé ci-après.

Si le réseau amont ne convient plus parce qu'il ne respecte pas les critères d'amplitude ou de fréquence, l'onduleur Xtender peut reprendre la main en mode ASI sans coupure. Sur la Fig

5-70, nous avons subitement coupé le réseau amont et l'onduleur Xtender s'est réactivé pour éviter la coupure du réseau en moins d'une période de 20ms.

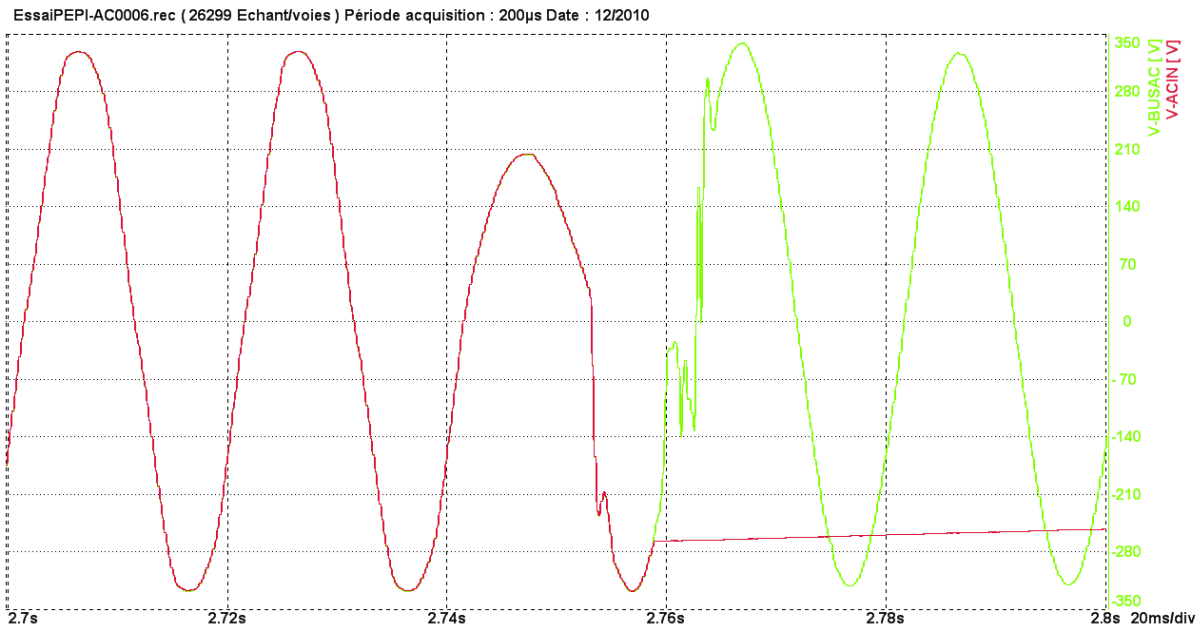


Fig 5-70: Reconnexion en mode ASI

Enfin le dernier test (Fig 5-71) cherche à montrer la recharge de la batterie sur le réseau amont ACin. Vers 7s, le réseau amont est activé sur le connecteur ACin de l'onduleur Xtender. En 5s, le temps de se synchroniser et de fermer le relais de transfert, il débute la recharge de la batterie. Le courant monte progressivement au courant maximal que nous avons réglé, ici 10A.

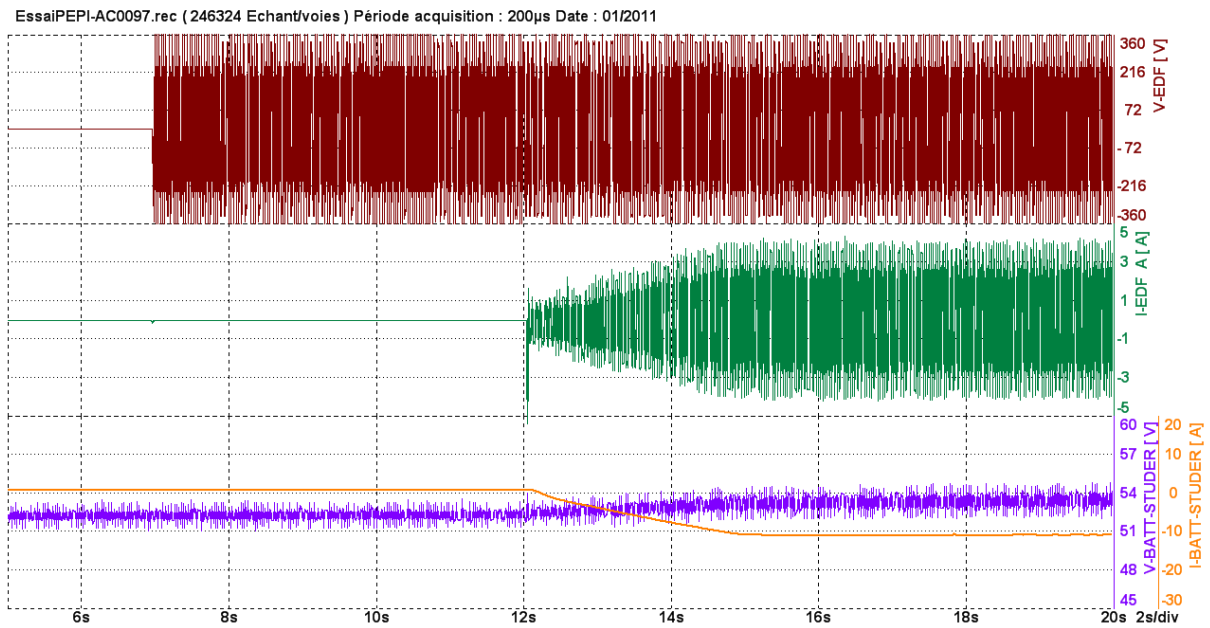


Fig 5-71: Recharge de la batterie sur le réseau ACin

5.3.3.2 Tests du couplage des onduleurs Xtender et SMA

Le premier essai (Fig 5-72) avec les deux onduleurs est relativement simple. L'onduleur SMA est allumé avec de la puissance photovoltaïque émulée disponible. On ferme le contacteur qui le sépare du réseau aval créé par l'onduleur Xtender en [A]. En [B], un premier relais se ferme et l'onduleur SMA analyse le réseau avant de réinjecter l'énergie. En [C], le contacteur de puissance se ferme, la MPPT s'active, trouve le point de puissance maximum et la puissance est réinjectée. La batterie se charge. En [D], on crée une consommation sur le banc de charge. Le générateur photovoltaïque alimente alors le banc de charge et la batterie apporte le complément.

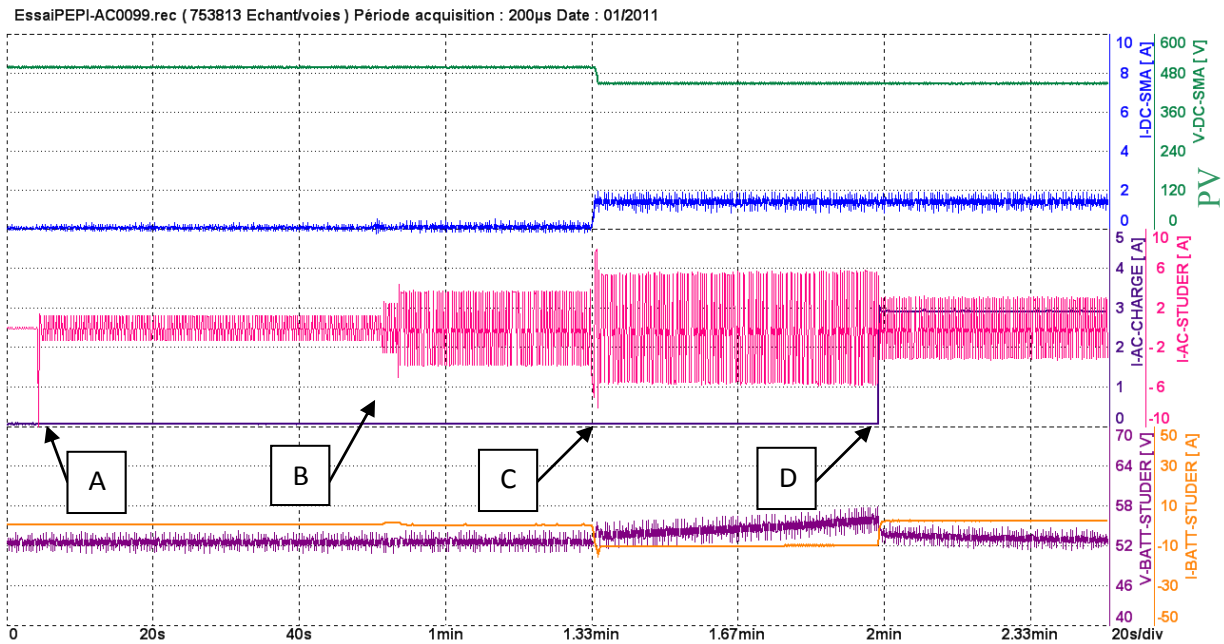


Fig 5-72: Couplage des onduleurs Xtender et SMA

Les essais suivants sont dédiés à vérifier les réglages et le fonctionnement de l'adaptation de puissance en fonction de la fréquence du réseau. Le premier cas illustre le traitement par hystérésis présenté sur la Fig 5-73.

Remarque : La courbe en rouge qui représente l'évolution de la fréquence semble très bruitée. Il s'agit d'une erreur commise par l'appareil sur le chiffre des dizaines faisant ainsi sauter les valeurs de 49 à 59, 50 à 60 etc. Les unités étant parfaitement maîtrisées, la courbe reste tout à fait fiable et exploitable.



Fig 5-73: Fonctionnement linéaire coté Xtender et par hystérésis coté SMA

La première minute, la batterie se charge avec toute la puissance disponible, puis la tension de la batterie atteint la tension de charge rapide. Vers 1min30s, la fréquence commence à augmenter pour maintenir la tension de la batterie au niveau de la charge rapide. Petit à petit, la fréquence monte et le courant du générateur photovoltaïque (en bleu Fig 5-73) décroît. La phase de charge rapide s'achève pour passer à une phase en tension de floating. La fréquence augmente alors d'un coup pour faire diminuer le courant dans la batterie et donc la tension. Le générateur photovoltaïque ne fournit plus rien. Comme la tension redescend, la fréquence du réseau revient lentement vers 50Hz. Une fois à 50Hz, l'onduleur renvoie sa puissance disponible, mais il y en a trop et la tension de la batterie dépasse la valeur pour le floating. La fréquence remonte donc pour limiter la puissance de recharge. Ce cycle ne peut s'arrêter si la batterie peut accepter toute la puissance disponible. Soit une charge se met en route pour consommer une partie de la puissance du générateur, soit le soleil se couche diminuant ainsi la puissance fournie par le générateur.

Nous avons fait un essai ressemblant (Fig 5-74) avec le traitement linéaire de la puissance en fonction de la fréquence illustré Fig 5-60.

Les huit premières minutes, la batterie se recharge avec toute la puissance disponible et sa tension monte lentement. Lorsqu'elle atteint la tension de charge rapide, la fréquence commence à augmenter. Petit à petit, la fréquence augmente et le courant du générateur photovoltaïque décroît. Survient alors un à-coup de charge. La fréquence revient à sa valeur nominale et le générateur photovoltaïque fournit toute la puissance disponible. Quand la charge disparaît, la tension de la batterie qui absorbe toute la puissance remonte et atteint à nouveau son seuil de charge rapide. La fréquence limite à nouveau le générateur photovoltaïque.

Vers 47 minutes, la recharge rapide s'achève et la fréquence monte pour diminuer le courant de recharge et faire redescendre la tension à la tension de floating. Une fois à ce seuil, la fréquence diminue lentement. La puissance du générateur photovoltaïque remonte alors lentement. Au final, la fréquence se stabilise vers 52Hz pour terminer la phase de recharge à la tension de floating.

Dans ce cas particulier, il n'y a plus d'instabilité entre la fréquence et la puissance du générateur photovoltaïque.

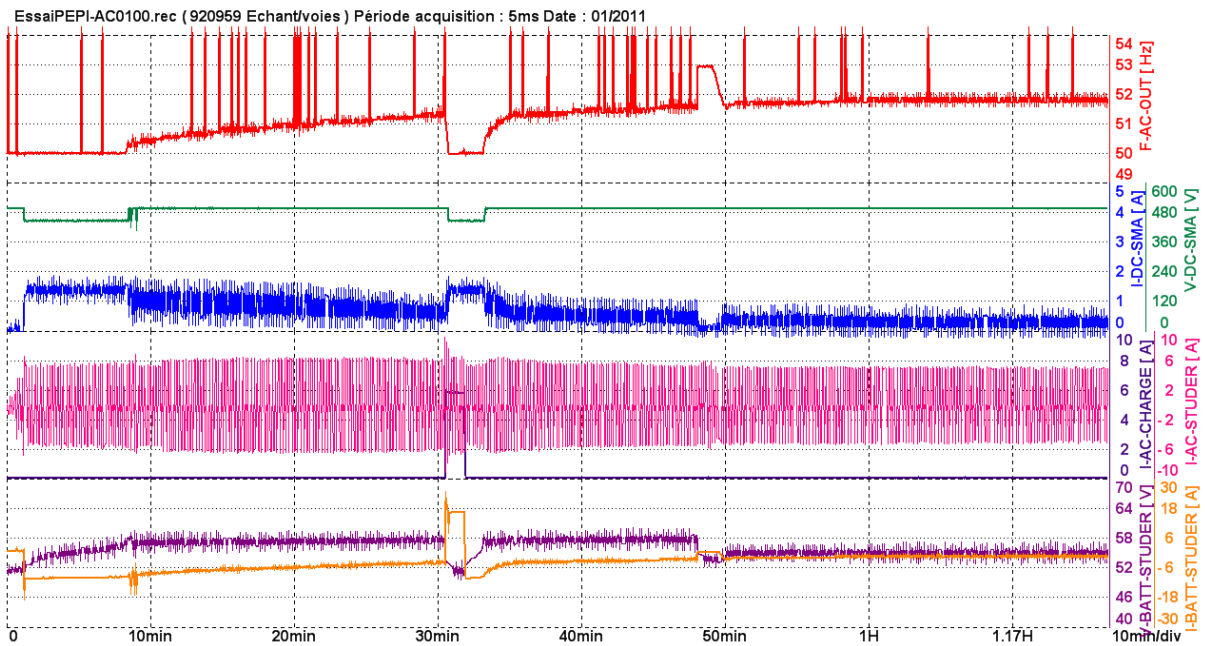


Fig 5-74: Fonctionnement linéaire de la fréquence sur les deux onduleurs

Un zoom sur l'à coup de charge (Fig 5-75) montre bien que lorsque la fréquence diminue, le courant du générateur photovoltaïque remonte lentement.

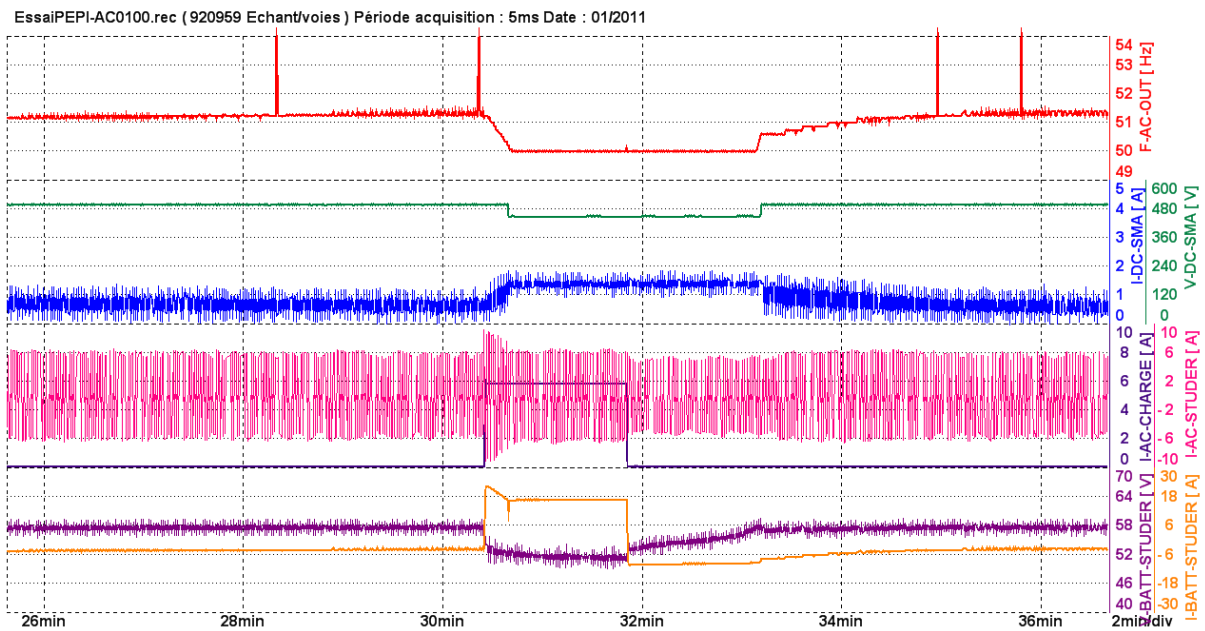


Fig 5-75: fonctionnement linéaire - Zoom sur l'à-coup de charge

Ce réglage en fonctionnement linéaire est bien plus satisfaisant que le réglage utilisant l'hystérésis.

5.3.3.3 Stabilité

Enfin, pour valider que le système à échelle réduite peut fonctionner convenablement, nous avons fixé plusieurs points de fonctionnement représentatifs des différentes situations possibles. Or, comme l'onduleur CONERGY de la batterie H₂/O₂ ne tolère pas les fréquences au-delà de 51 Hz, nous avons dû effectuer des réglages bien spécifiques pour empêcher une déconnexion intempestive et non voulue de l'onduleur. La Fig 5-76 illustre les réglages effectués.

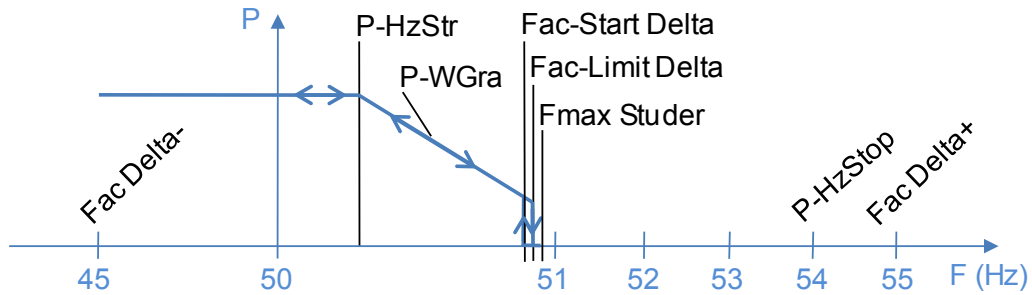


Fig 5-76: Réglages des onduleurs sur le banc d'essais AC

Fac Delta- = 45,1 Hz	Fac-Start Delta = 50,75Hz	P-HzStop = 54Hz
P-HzStr = 50,1 Hz	Fac-Limit Delta = 50,85Hz	Fac Delta+ = 54,9Hz
P-WGra = 100%/Hz	Fmax Studer = 50,9Hz	

Tab 5-2: Valeurs des paramètres des onduleurs pour la gestion de la fréquence

Ce réglage nous permet de garder la douceur du fonctionnement linéaire, mais limite la fréquence en deçà de 51Hz. La petite hystérésis qui reste ne représente qu'une faible puissance de 25% du maximum possible. La Fig 5-77 illustre les 8 points de fonctionnement retenus et le Tab 5-1 en donne les particularités.

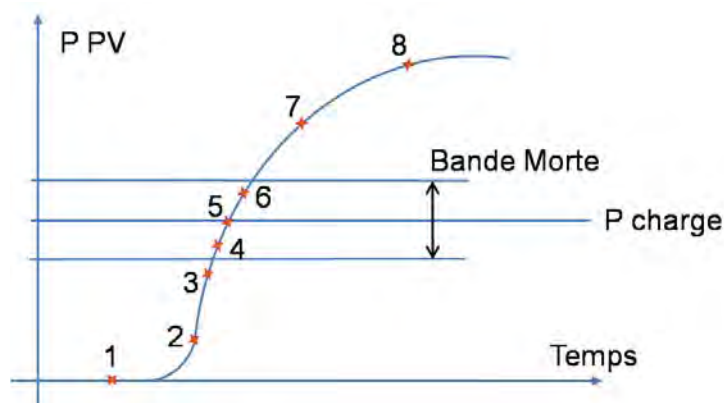


Fig 5-77: Points de fonctionnement testés

1	Nuit : La pile alimente seule la charge
2	PAC 1 : Le soleil est faible, la pile à combustible complète grandement le générateur photovoltaïque pour alimenter la charge
3	PAC 2 : Le soleil est assez haut mais toujours insuffisant. La pile à combustible complète le peu qu'il manque à la charge.
4	BM 1 : Le soleil est insuffisant mais le manque est trop faible pour que la pile fonctionne. La batterie se décharge lentement.
5	BM 2 : Le soleil alimente seul la charge sans manque, sans surplus.
6	BM 3 : Le soleil est en surplus, mais pas assez pour démarrer l'électrolyseur. La batterie se recharge lentement.
7	ELYZ 1 : L surplus est conséquent, l'électrolyseur est démarré
8	ELYZ 2 : L'électrolyseur fonctionne à forte puissance grâce à un fort surplus.

Tab 5-3: Particularités des points de fonctionnement retenus

Les points de fonctionnement sont stables et ne posent aucun souci pour une éventuelle mise en triphasé des appareils. Les enregistrements des huit points de fonctionnement et des transitions entre deux points de fonctionnement consécutifs sont donnés en Annexe G.

5.4 Démonstrateur PEPITE

5.4.1 Description du démonstrateur

Le démonstrateur PEPITE est installé sur le site de HELION Hydrogen Power à Aix en Provence. Les Fig 5-78 est une image de pré-conception de l'implantation du prototype sur site. Il comporte deux conteneurs. Le premier est dédié à la batterie H₂/O₂ et à tous les aspects fluidiques et le second est dédié au nœud électrique et à la supervision du système (Fig 5-79). A côté de ces conteneurs se trouvent l'échangeur thermique pour la gestion de la température ainsi que les réservoirs pour le stockage des gaz incluant l'azote pour l'inertage de la batterie H₂/O₂. L'ensemble est clôturé pour assurer la sécurité des personnels.

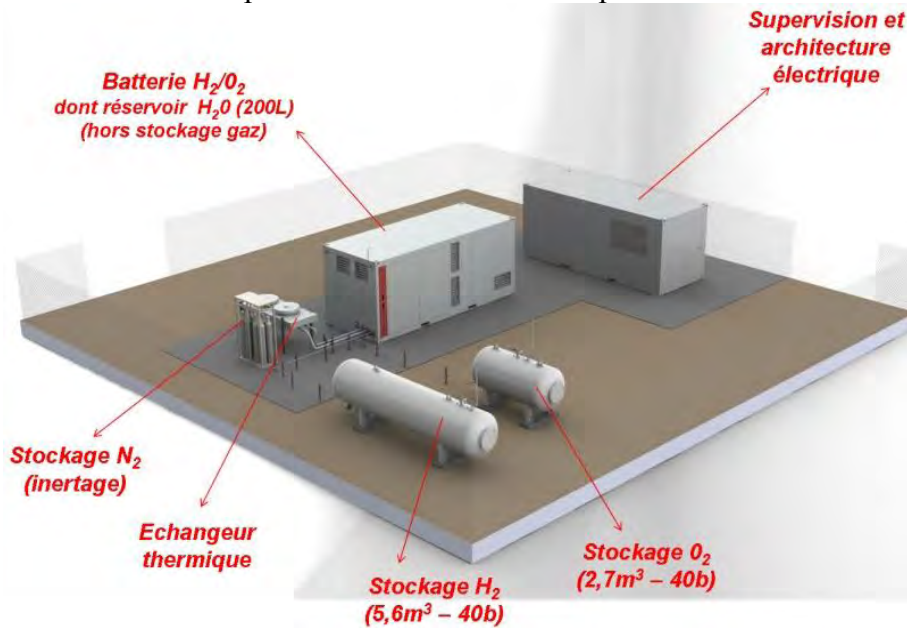


Fig 5-78: Schéma d'implantation du prototype sur le site HELION Hydrogen Power

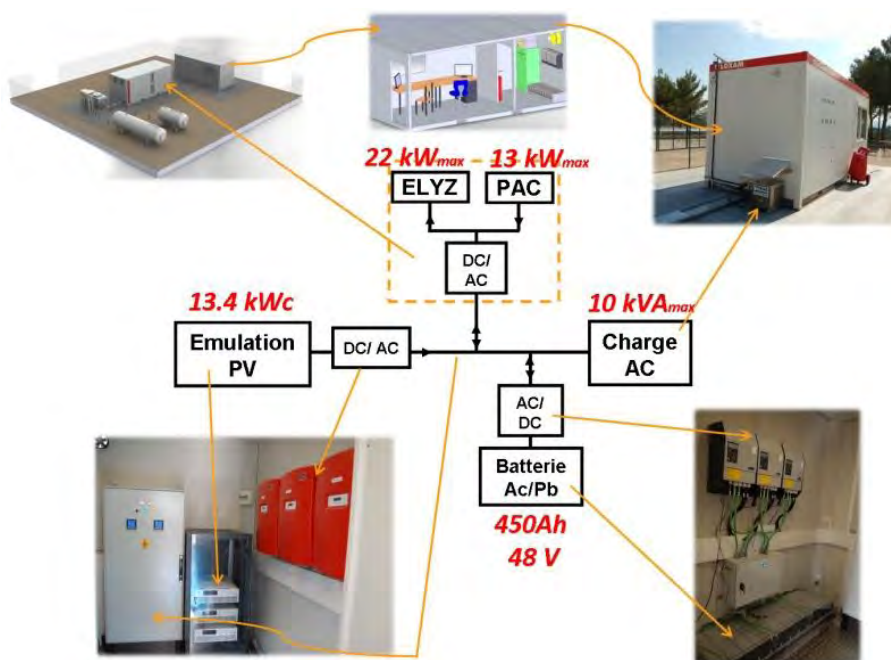


Fig 5-79: Schéma électrique illustré du démonstrateur

La Fig 5-80 détaille le conteneur dédié au nœud électrique et à la supervision du système. Elle laisse apparaître une pièce de contrôle sur la gauche et une pièce technique sur la droite dans laquelle se trouvent entre autres les onduleurs Xtender accrochés au mur, les batteries posées au sol. Les onduleurs SMA sont eux aussi accrochés au mur, mais au dos des onduleurs Xtender et donc en extérieur.



Fig 5-80 : Image de synthèse du conteneur du nœud électrique et de la supervision (intérieur)

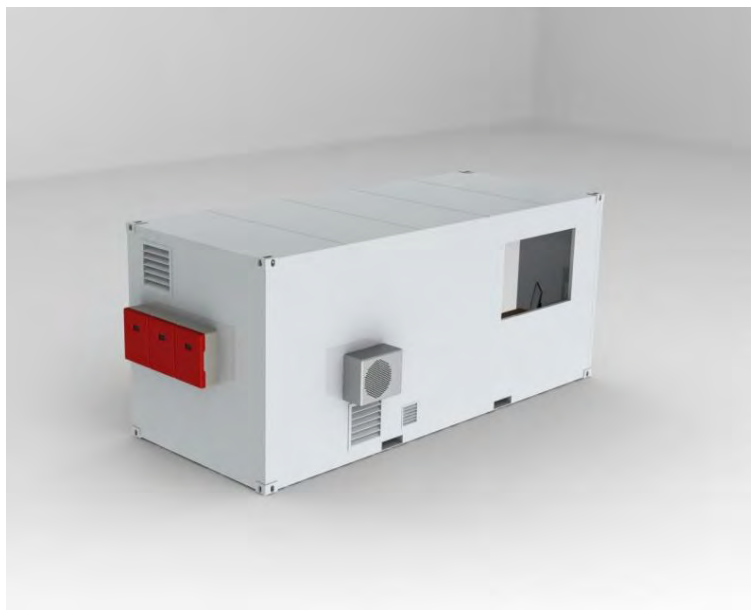


Fig 5-81 : Image de synthèse du conteneur du nœud électrique et de la supervision (extérieur)

La vue extérieure de ce conteneur que propose la Fig 5-81 montre les onduleurs SMA accrochés au mur ainsi que les différents organes de régulation de la température.



Fig 5-82: Photo du conteneur du nœud électrique et de la supervision

Par rapport à la conception sur Autocad, le conteneur du nœud électrique Fig 5-82 enferme tous les onduleurs, y compris les onduleurs SMA qui étaient prévus en extérieur. Le côté droit laisse apparaître les attaches de ces onduleurs.



Fig 5-83: Panneau photovoltaïque en court circuit pour relever l'éclairement

Au sommet de ce conteneur a été placé un panneau photovoltaïque en court-circuit (Fig 5-83). La mesure du courant de court-circuit donne accès à la valeur de l'éclairement du site en temps réel avec un simple calcul qui prend en compte les données technique du panneau. Cette façon de procéder pour cette mesure a l'avantage de tenir compte des capacités intrinsèque d'un panneau à convertir la puissance solaire incidente et donc d'obtenir la puissance qu'un champ photovoltaïque composé de ce modèle de panneau aurait fournit. Derrière ce panneau, un thermo-couple mesure la température extérieure au soleil.



Fig 5-84: Installation de la télécommande et des onduleurs Studer en triphasé

A l'intérieur du conteneur du nœud électrique (Fig 5-84), nous retrouvons les trois onduleurs Studer disposés les uns à côté des autres pour la connexion en triphasé. Le boîtier blanc est une télécommande qui permet de les paramétrer d'une part et de les activer ou les arrêter d'autre part.



Fig 5-85: Installation des onduleurs SMA en triphasé

Sur la face opposée se trouvent les trois onduleurs SMA (Fig 5-85), eux aussi disposés les uns à côté des autres pour la connexion du « Power Balancer ». C'est un lien de communication entre les onduleurs qui permet de gérer de différentes façons le déséquilibre sur le réseau triphasé.



Fig 5-86: Armoire de mesure et de gestion des énergies

Entre les onduleurs se trouve une armoire (Fig 5-86) qui contient les automates pour la gestion d'énergie, les capteurs de mesure du bus alternatif accompagnés de leur retour par affichage et le nœud énergétique lui-même. C'est dans cette armoire que les différents onduleurs sont connectés entre eux.



Fig 5-87: Onduleurs Studer et batteries EnerSys

Une vue plus larges de la façade intérieure gauche (Fig 5-87) laisse apparaître les batteries EnerSys au sol couplées en trois branches parallèles de quatre batteries en série afin de constituer un pack de 48V avec 450Ah (C₁₀) de capacité. Entre les onduleurs Studer et ces batteries, le boîtier blanc contient un sectionneur pour la mise en sécurité du système, ainsi que les capteurs de mesure des grandeurs électriques de la batterie.



Fig 5-88: Emulateur photovoltaïque à côté des onduleurs SMA

La vue plus large de la façade intérieure droite du conteneur (Fig 5-88) laisse apparaître le rack avec les alimentations Chroma qui servent à l'émulation des panneaux photovoltaïques. Ces alimentations sont pilotées soit d'après un profil pré-enregistré, soit d'après la mesure effectuée sur le toit du conteneur.

5.4.2 Présentation détaillée des composants

La plupart des composants étant ceux utilisés sur le banc d'essai AC qui a été testé au laboratoire LAPLACE (5.3), nous ne détaillerons ici que les nouveaux composants propres au prototype.

5.4.2.1 Emulateur photovoltaïque

L'émulateur photovoltaïque est réalisé ici par des alimentations Chroma C62050H-600. Elles sont dimensionnées pour fournir 5kW à une tension de 600Vdc maximum, soit un courant maximal de 9A.



Fig 5-89: Alimentation Chroma C62050H-600

5.4.2.2 Batteries

Les batteries retenues pour le prototype sont des monoblocs Powersafe 12VE160FS fournis par ENERSYS (Fig 5-90). Chaque bloc a une tension de 12V et une capacité de 150Ah (C_{10}). Il y a donc 4 blocs en série pour atteindre les 48V nécessaires aux onduleurs Xtender et 3 branches en parallèle pour obtenir une capacité totale de 450Ah.



Fig 5-90: ENERSYS Powersafe 12VE 160FS

Avec 450Ah, les batteries Ac/Pb représentent un tampon d'énergie de 21kWh. Bien inférieure aux recommandations de STUDER (75kWh), cette capacité permet d'accepter les pics de courant, même dans le pire des cas où toutes les sources fournissent à leur maximum possible tandis que les charges sont éteintes. Cela est possible dans la mesure où la batterie H_2/O_2 agit rapidement pour soulager la batterie de ce genre de pics élevés. De fait, nous avons montré au 4.4.2 que la gestion d'énergie envisagée offrait un gain sur le dimensionnement des batteries par rapport à un dimensionnement dans le cadre d'une solution sans batterie H_2/O_2 .

Les caractéristiques techniques de la batterie sont détaillées sur la datasheet en Annexe F.

5.4.2.3 Batterie H_2/O_2

La pile à combustible de la batterie H_2/O_2 est composée d'un unique stack de 13kW en puissance maximum. Il fonctionne à 70°C en régime permanent avec des gaz à 2bar et son seuil de puissance minimum est fixé à 900W.

L'électrolyseur est lui aussi composé d'un unique stack de 22kW en puissance maximum. Il produit des gaz à une pression de 35bar et la température interne est elle aussi de 70°C en régime permanent.

Ces deux procédés sont connectés au nœud par une électronique de puissance dont le rendement atteint 95%.

La pile à combustible et l'électrolyseur de la batterie sont regroupés dans le même conteneur afin d'optimiser le circuit fluide dont le schéma est donné Fig 5-91 et la gestion de la température.

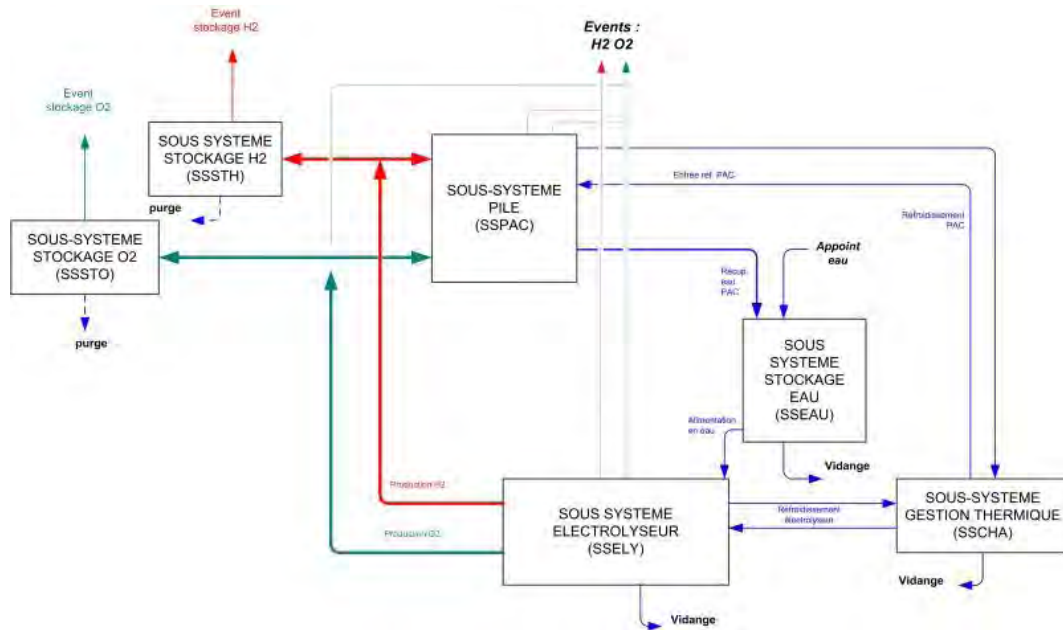


Fig 5-91: Architecture fluide de la batterie H_2/O_2

Les stockages de gaz qui constituent la réserve d'énergie ont un volume de $5,6m^3$ pour l'hydrogène et $2,7m^3$ pour l'oxygène. Ces deux réservoirs stockent les gaz jusqu'à une pression maximale de 40bar.

5.4.3 Résultats expérimentaux

Les campagnes d'essais en sont actuellement à leur début et devraient durer jusqu'à fin 2012.

5.5 Conclusion

Les expérimentations menées nous ont apportés d'importants résultats.

Le banc d'essai DC nous a permis de valider le fonctionnement en jouant sur la valeur des seuils de puissance de déclenchement. Cela nous a permis de s'assurer que les différentes stratégies appliquées pour la répartition des flux de puissance et de gestion de l'état de charge de la batterie Ac/Pb ne créaient pas de conflit d'une part, mais aussi qu'elles suffisaient à maintenir le système dans un état stable et fonctionnel d'autre part. Cette expérimentation nous a aussi permis de valider la robustesse de la gestion d'énergie face à un fonctionnement réel avec ses imperfections, notamment dans les mesures.

Le banc d'essai AC, dont l'objectif est tout autre, nous a permis de prendre en main les onduleurs, de bien en comprendre le fonctionnement et d'apprendre à paramétrer les réglages sophistiqués. L'expérience acquise sur ce banc a directement été valorisée sur le démonstrateur PEPITE, notamment en apportant plus de précisions sur sa conception.

Enfin le démonstrateur PEPITE est en cours d'essais actuellement. La réalisation et les premiers essais fonctionnels ont été rapidement passés avec succès grâce à la connaissance apprise sur le banc d'essai AC. La batterie H₂/O₂ sera prochainement connectée pour débiter les tests opérationnels.

Conclusion générale et perspectives

Cette thèse s'est inscrite dans le cadre du projet PEPITE qui visait à explorer les potentialités du stockage d'électricité photovoltaïque via le vecteur hydrogène pour plusieurs cahiers des charges. Le projet et nos travaux se sont, au final, principalement focalisés sur le cas de l'alimentation sans interruption d'un site isolé technique, à savoir ici un pylône météorologique situé sur le site du CEA Cadarache. Dans ce cadre, le rôle du LAPLACE était de concevoir l'architecture électrique et la gestion énergétique « fonctionnelle » associée.

Dans le *chapitre 1*, nous avons tout d'abord décrit les potentialités de l'énergie photovoltaïque dans le paysage énergétique mondial. Si ce potentiel est très élevé, cette énergie reste intermittente (alternance jour/nuit, impact des saisons), et il est obligatoire de lui associer une solution de stockage d'électricité. Parmi toutes les solutions possibles, ce projet s'est concentré sur la solution hydrogène. Si le recensement des projets déjà menés a montré que les travaux autour de cette solution avaient été assez denses en Allemagne et dans l'Europe du Nord ces vingt-cinq dernières années, il a également mis en évidence la quasi absence de la France sur cette thématique. Ainsi le projet PEPITE est le premier du genre, suivi de très près par le projet MYRTE sur l'île de Corse.

La « solution hydrogène » pour le stockage d'électricité, qui fait l'objet du *chapitre 2*, consiste plus exactement à associer un électrolyseur, une pile à combustible et un stockage d'hydrogène et d'oxygène dans le cas le plus général. Nous avons nommé cette association la « batterie H₂/O₂ ». Cette batterie se distingue des autres batteries classiques par les degrés de liberté qu'elle offre : découplage énergie/puissance et découplage du dimensionnement puissance de recharge/puissance de décharge.

Malgré tout, la batterie H₂/O₂ présente des défauts intrinsèques dont nous avons cherché à illustrer les conséquences pour notre cahier des charges qui, rappelons-le, vise l'alimentation sans interruption d'une application consommant une puissance à peu près constante (pylône météorologique). Ainsi, nous avons mis en évidence la problématique posée par la présence des auxiliaires de l'électrolyseur et celle posée par les seuils minimaux de fonctionnement des deux composants, le tout conduisant à une bande morte de puissance pour la batterie H₂/O₂. Poussant à l'extrême le raisonnement et en se servant des auxiliaires de l'électrolyseur et de l'électrolyseur lui-même, nous avons montré qu'il était possible malgré tout de franchir cette bande morte de puissance sans dégrader le consommateur ou la production photovoltaïque. Cependant, les solutions proposées impactent plus ou moins fortement le bilan énergétique global puisqu'il y a des séquences où la pile à combustible alimente l'électrolyseur (on produit du gaz avec du gaz !).

La « batterie H₂/O₂ » présente également d'autres défauts moins visibles, mais aux conséquences certaines : les limitations de la dynamique des procédés pile à combustible et électrolyseur pour ne pas accélérer leur vieillissement et les temps de démarrage et d'arrêt des procédés.

Pouvoir dégrader à souhait la production photovoltaïque quand celle-ci est en excès offre un degré de liberté très intéressant pour esquiver la problématique de cette bande morte de puissance de la batterie H₂/O₂. Nous avons nommé cette fonctionnalité « MPPT dégradable ». Constatant que très peu de produits commerciaux la proposaient, nous avons travaillé sur la problématique et avons proposé une solution finalement très simple que nous essayons de breveter. Malgré tout, le recours à cette fonctionnalité conduira à une dégradation du bilan énergétique global, puisqu'une partie de la production photovoltaïque est non valorisée.

Au final, nous sommes arrivés à la conclusion qu'il était nécessaire à ce jour d'adjoindre à la batterie H₂/O₂ un autre composant de stockage aux propriétés complémentaires. C'est finalement ce qui est fait dans tous les autres projets recensés sur des applications isolées. Nous avons opté dans ce projet pour des batteries Ac/Pb pour leur faible coût et leur simplicité de mise en œuvre.

Ainsi, nous nous retrouvons avec un système énergétique constitué d'un générateur photovoltaïque, de deux composants de stockage, le tout interconnecté sur un nœud énergétique sur lequel l'application vient naturellement également se connecter. Nous avons finalement mené une discussion autour de la notion de « chef d'orchestre » de ce nœud énergétique. Il apparaît naturel dans notre cas de faire jouer ce rôle à la batterie Ac/Pb.

Le *chapitre 3* a alors porté sur une réflexion autour des architectures permettant d'interconnecter le générateur photovoltaïque, les deux stockages et l'application.

Nous avons tout d'abord démontré la nécessité d'introduire au moins un isolement galvanique basse fréquence au sein de notre architecture électrique à cause du régime de neutre de l'application. Malgré tout, même si nous n'avons pas eu cette contrainte de régime de neutre, l'isolation galvanique aurait été imposée par la batterie H₂/O₂ qui doit être, à ce jour, isolée galvaniquement de l'application. Cette contrainte mérite d'être éclaircie et des études ont été lancées sur cette thématique.

Nous avons ensuite commencé par débattre de deux architectures électriques classiques : celle à bus DC qui est très naturelle vis-à-vis de la nature continue des sources (PV, batterie H₂/O₂ et batterie Ac-Pb) et celle à bus AC qui est très naturelle vis-à-vis de la nature alternative de l'application (pylône météorologique alimenté en triphasé). Ce débat nous a amenés à la conclusion qu'il était très délicat de les départager au regard des nombreux paramètres mis en jeu.

Nous avons alors recherché un compromis architectural, guidés par les missions énergétiques de chaque source. Différentes stratégies plus ou moins originales ont ainsi été proposées pour optimiser les principaux chemins énergétiques :

Stratégie \ Chemin énergétique optimisé	PV-application	PAC-application	PV-électrolyseur
1. Partitionnement du générateur photovoltaïque (PV1 bus AC et PV2 bus DC)	X		X
2. Partitionnement de la batterie H ₂ /O ₂ (PAC bus AC et ELYZ bus DC) (hyp : PAC et ELYZ ont leur CVS)		X	X
3. Connexion directe du générateur photovoltaïque bus DC	X		X
4. Connexion directe de l'électrolyseur bus DC			X

La solution optimale pourrait être celle qui combine les stratégies 1, 2 et 4 conduisant à une architecture électrique à bus mixtes DC/AC.

Suite à des contraintes temporelles et budgétaires, nous avons dû retenir les deux architectures « classiques » (celle à bus DC et celle à bus AC) ainsi qu'une architecture à bus mixtes DC/AC qui semblait développable assez facilement (tout le PV côté AC - stratégie 1 poussée à l'extrême).

Puis, nous avons exposé les résultats obtenus pour un cas d'étude précis avec un comparateur énergétique d'architectures développé pour l'occasion. Il en ressort que l'architecture à bus AC est la plus intéressante suivie de près par l'architecture à bus mixtes DC/AC ; l'architecture à bus DC se retrouvant fortement pénalisée par les caractéristiques basses tensions de la batterie H₂/O₂ utilisée pour ce cas d'étude, face au bus DC à haute tension visé. Ce résultat n'est pas général selon nous : il est a priori lié à une mauvaise combinaison de facteurs pénalisant fortement l'architecture à bus DC. Finalement, pour la suite de l'étude, nous avons décidé de ne nous concentrer que sur les deux architectures « classiques » (celle à bus DC et celle à bus AC).

Le *chapitre 4* s'est alors intéressé aux stratégies de gestion énergétique possibles. Nous avons tout d'abord mis en évidence la richesse de chemins énergétiques dans un système comportant deux stockages électriques, à savoir ici une batterie H₂/O₂ et une batterie Ac-Pb. Dans un tel système, rappelons que la gestion énergétique a deux missions principales : 1) Gérer les flux énergétiques entre les différents composants du système - 2) Gérer la batterie Ac-Pb à laquelle nous avons confié le rôle de maître de la tension du nœud énergétique.

Plusieurs philosophies sont alors possibles pour répondre à ces deux missions :

- Gestion avec batterie Ac-Pb prioritaire, imposant une taille importante de batterie. C'est la solution la plus utilisée dans la littérature.
- Gestion avec batterie H₂/O₂ prioritaire ; peu aisée au regard des propriétés de celle-ci.
- Gestion avec équité dans les priorités sans échanges inter-stockages.
- Gestion avec équité dans les priorités et avec échanges inter-stockages.

Cherchant à minimiser la taille de la batterie Ac-Pb, stockage secondaire, c'est cette dernière solution que nous avons retenue pour sa richesse et sa souplesse. Les gestions énergétiques que nous avons proposées ensuite ne diffèrent que concernant la stratégie de gestion de la batterie Ac-Pb. Elles sont a priori indépendantes de l'architecture électrique.

La base commune concerne donc la gestion des flux énergétiques « majeurs » entre les différents composants du système et repose sur deux traitements complémentaires :

- le premier traitement permet de protéger la batterie H₂/O₂ des variations rapides de puissance qui seront gérées par la batterie Ac-Pb. Il permet également de limiter le nombre d'arrêts/démarrages de la pile à combustible ou de l'électrolyseur lors de variations « rapides » de l'intensité lumineuse.
- le second traitement est imposé par la bande morte de puissance de la batterie H₂/O₂ qui impose à la batterie Ac-Pb de prendre le relai dans cette bande morte, et donc de devoir posséder une réserve minimum d'énergie.

Sur cette base commune, nous avons proposé deux approches pour gérer la batterie Ac-Pb. Une première approche très originale et très générique exploitant les particularités de la batterie H₂/O₂ et une seconde approche liée aux matériels commerciaux retenus pour le démonstrateur final PEPITE.

Dans tous les cas, il est indispensable de coupler à cette gestion « nominale » une stratégie de sécurité vis-à-vis de la batterie Ac-Pb, notamment pour des cas très particuliers où les conditions météorologiques nous feraient rester dans la bande morte de puissance de la batterie H₂/O₂.

Deux demandes de brevet ont finalement été déposées autour des solutions présentées dans ce chapitre 4.

Dans le *chapitre 5*, les validations expérimentales réalisées autour des solutions de gestion d'énergie proposées au chapitre 4 sont détaillées. Le démonstrateur final PEPITE étant à bus AC, nous avons décidé, compte tenu des matériels disponibles au LAPLACE, de réaliser

également des validations sur un banc d'essais à bus DC. Les expérimentations menées nous ont apportés d'importants résultats.

Précisons que toutes les expérimentations menées au LAPLACE se sont appuyées sur des émulations du générateur photovoltaïque, de la batterie H₂/O₂ et de l'application. Ces émulateurs sont explicités dans ce chapitre : il s'agit d'émulateurs du comportement quasi-statiques des composants, suffisants dans un premier temps par rapport à nos objectifs. La batterie Ac-Pb et les convertisseurs statiques n'étaient en revanche pas émulés.

Le banc d'essais à bus DC nous a permis de valider tout le fonctionnement de la base commune proposée au chapitre 4 pour gérer les flux énergétiques « majeurs » ainsi que la solution très originale, basée sur les particularités de la batterie H₂/O₂, permettant de gérer la batterie secondaire Ac-Pb. Nous avons ainsi pu nous assurer que les différentes stratégies appliquées pour la répartition des flux de puissance et de gestion de l'état de charge de la batterie Ac/Pb ne créaient pas de conflit d'une part, mais aussi qu'elles suffisaient à maintenir le système dans un état stable et fonctionnel d'autre part. Nous avons aussi pu valider la robustesse de la gestion d'énergie face à un fonctionnement réel avec ses imperfections, notamment en ce qui concerne les mesures.

Le banc d'essais à bus AC testé au LAPLACE n'avait en revanche pas les mêmes ambitions que celui à bus DC. Il s'agissait avant tout de prendre en main, autant que possible, le matériel industriel retenu pour le démonstrateur PEPITE. Les essais ont ainsi été réalisés en monophasé et non en triphasé. Malgré tout, nous avons pu appréhender les onduleurs commerciaux sélectionnés, bien en comprendre le fonctionnement natif et apprendre à paramétrer leurs réglages sophistiqués. Nous avons pu valider également la stabilité de plusieurs points de fonctionnement envisagés pour le démonstrateur PEPITE. L'expérience acquise sur ce banc a été pleinement valorisée pour le démonstrateur final PEPITE, d'une part, pour nous conforter lors de questionnements pendant la conception de la gestion énergétique, et d'autre part, pour aller vers une mise au point plus rapide du démonstrateur.

Le démonstrateur PEPITE est en cours d'essais actuellement. La réalisation et les premiers essais fonctionnels ont été rapidement passés avec succès grâce à la connaissance accumulée sur le banc d'essais AC au LAPLACE. La batterie H₂/O₂ est en cours de connexion pour débiter les tests opérationnels.

Perspectives

Le projet PEPITE a ouvert de nombreuses voies pour le LAPLACE et au-delà...

Concernant la batterie H2 en elle-même, nous avons essayé de mettre en évidence au chapitre 2 le grand nombre de solutions possibles pour la constituer. La question reste ouverte : quelles technologies associées au regard de leurs qualités ? Il semble malgré tout que le choix d'une même technologie pour les deux cœurs permette d'envisager une intégration plus optimisée avec une mise en commun d'auxiliaires facilitée.

Si la technologie à membranes échangeuses de protons (PEM) offre la possibilité de développer actuellement des solutions commerciales, les potentialités de la technologie à oxydes solides (SO) semblent élevées pour le futur, d'autant plus qu'elle autorise assez naturellement la cogénération. Les nouvelles technologies à moyennes températures pourraient éventuellement venir modifier la donne... sous réserve qu'elles soient mises au point « rapidement ».

Malgré tout, quelle que soit la solution retenue, il apparaît que la problématique de la bande morte de puissance persiste. Des travaux doivent être menés pour essayer de la réduire, à défaut de pouvoir l'éliminer. Par exemple, elle pourrait être limitée en associant à la batterie H2 principale, une batterie H2 de taille beaucoup plus réduite et optimisée pour pouvoir couvrir au maximum la bande morte de puissance de la batterie principale ; ainsi, un bus « supercapacitif » pourrait devenir suffisant. Une autre solution serait de travailler à intégrer le stockage secondaire, qu'il soit au plomb ou autre, au sein de la batterie H2, de façon à offrir une solution de stockage prête à l'emploi ; cette deuxième solution a d'autant plus de sens qu'il faudra toujours un peu d'énergie pour démarrer une batterie H2. Malgré tout, il faut garder en tête que ce stockage secondaire peut constituer le maillon faible du système en termes de durée de vie. Il est bien sûr envisageable de combiner ces deux solutions.

Le LAPLACE poursuit actuellement ses réflexions générales, côté composant, dans le cadre de la thèse d'Isabelle LABACH autour des potentialités de la technologie PEM.

En termes d'architectures électriques de couplage entre une ou plusieurs sources renouvelables et une ou plusieurs applications, les réflexions présentées au chapitre 3 ont illustré la richesse des solutions possibles. Les architectures à bus mixtes DC-AC, certes complexes, offrent a priori des perspectives intéressantes en termes d'efficacité énergétiques. De plus, elles permettent d'envisager une certaine flexibilité en termes d'évolution et de raccordement progressif de nouvelles sources et/ou stockage. Cela paraît prometteur dans le contexte des smart grids en pleine expansion actuellement. Malgré tout, accéder à ces architectures impose des choix concernant la batterie H2, à savoir deux cœurs avec chacun leur convertisseur statique : ce qui pourrait aller à l'encontre d'une intégration optimisée pour la batterie H2, et donc une réduction de ses coûts. Là encore, tout sera histoire de compromis.

Concernant les stratégies de gestion énergétique associées à ces architectures électriques, les perspectives sont là encore grandes. En effet, les développements menés dans la présente thèse nous ont permis d'aboutir à des premières solutions originales qui demandent clairement à être plus éprouvées expérimentalement, ce qui conduira inévitablement à des besoins d'améliorations.

De plus, la « MPPT dégradable » nous offre un degré de liberté intéressant que nous n'avons peu exploité dans ces travaux. Elle soulève malgré tout la problématique de l'estimation du potentiel de puissance photovoltaïque lorsqu'il est dégradé.

Le couplage aux prévisions météorologiques pourrait être également (très) intéressant pour optimiser le rendement du système et sa durée de vie. Par exemple, être capable de savoir que

nous sommes dans une mauvaise journée nous permettrait de déployer un algorithme plus adapté et limiter notamment le nombre d'arrêts et de démarrages de la batterie H2...

Toutes ces perspectives jusqu'ici évoquées démontrent clairement le besoin de retour d'expérience pour éprouver et améliorer les solutions proposées. PEPITE a offert un premier cadre, mais l'aspect expérimental s'avère au final limité. Les essais expérimentaux menés au LAPLACE nous ont convaincus qu'il fallait aller encore plus loin, déjà en remplaçant les émulateurs par de vrais composants et ensuite en cumulant un maximum de retour d'expérience. Cela constitue un des objectifs d'expérimentation principaux du LAPLACE dans les années à venir. Le LAPLACE s'est en effet doté d'une nouvelle plateforme dédiée à l'hydrogène localisée sur le site Toulouse-Labège. Des efforts sont actuellement déployés pour doter cette plateforme d'un toit solaire et d'un électrolyseur PEM et d'architectures électriques modulaires.

Pour conclure cette thèse, nous pouvons dire que le déploiement rationalisé et/ou massif des énergies renouvelables passera par un couplage avec un stockage d'électricité. Cela nécessite encore de très nombreux travaux. Dans ce contexte, l'hydrogène offre des perspectives intéressantes en tant que vecteur énergétique, reste à définir le plus clairement possible pour quels niveaux de puissance et d'énergie ? Il semble que le stockage d'électricité sous forme d'hydrogène soit plutôt destiné aux applications de puissance et d'énergie assez élevées, mais cela pourrait être plus ouvert dans un paysage énergétique où l'hydrogène se déploierait massivement (transports terrestres, etc.). La batterie H2 a donc sans doute un rôle à jouer, mais peut-être qu'elle-même devra-t-elle être encore plus ouverte en termes de technologies à déployer ? En effet, le point faible en termes de durée de vie apparaît clairement être, à ce jour, la pile à combustible. Ainsi, commence à être exprimée la possibilité de constituer un tandem turbine à hydrogène/ électrolyseur au regard de la grande durée de vie qu'offrirait la turbine à hydrogène...

Annexes

Annexe A : Panneaux photovoltaïques SunFilm F450



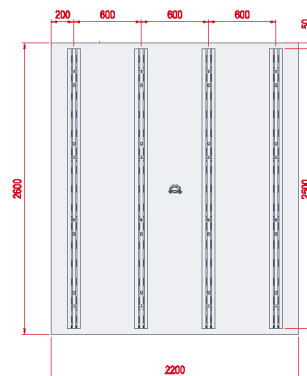
MODEL F440, F450, F460, F470, F480, F490

Thin film silicon tandem junction

Mechanical Specifications

Parameter	Unit	Value
Length x Width	[mm]	2600 x 2200
Thickness	[mm]	7.6 (35 mm incl. junction box and back bar)
Weight	[kg]	108
Front Glass	[mm]	3.2 (low iron float glass)
Back Glass	[mm]	3.2 (float glass)
Interlayer	[mm]	1.14 (PVB)
Frame		None
Back Bar		Galvanized steel, according to corrosion class C3
Cell type		Tandem junction silicon [a-Si/ μ c-Si]
Junction Box		Protection class IP 67, with by-pass diode
Cable		No cables included
Connector		Multi-Contact MC4 (or equivalent)

Module



Electrical characteristics

Performance at Standard Test Conditions (STC): 1000W/m², 25°C, AM 1.5 SPECTRUM

Parameter	Unit	F440	F450	F460	F470	F480	F490
Nominal Power (±5%)	P _{max} [W]	440	450	460	470	480	490
Short Circuit Current	I _{sc} [A]	2.55	2.60	2.64	2.69	2.74	2.79
Open Circuit Voltage	V _{oc} [V]	280	281	282	283	284	285
Current at Maximum Power	I _{mpp} [A]	2.08	2.11	2.15	2.18	2.21	2.25
Voltage at Maximum Power	V _{mpp} [V]	212	213	214	216	217	218

Performance at Normal Operating Cell Temperature (NOCT): 800W/m², 40°C, AM 1.5

Parameter	Unit	F440	F450	F460	F470	F480	F490
Nominal Power (±5%)	P _{max} [W]	338	347	355	362	370	378
Short Circuit Current	I _{sc} [A]	2.07	2.11	2.15	2.19	2.22	2.26
Open Circuit Voltage	V _{oc} [V]	262	263	264	265	266	267
Current at Maximum Power	I _{mpp} [A]	1.71	1.73	1.76	1.79	1.82	1.84
Voltage at Maximum Power	V _{mpp} [V]	198	200	201	203	204	205

Performance at low irradiance

Module efficiency at an irradiance of 200W/m² relative to an irradiance of 1000W/m² (both at 25°C and AM 1.5 SPECTRUM) is: 95%

All values ± 10% unless otherwise indicated.

Properties for system design

Parameter	Unit	Value
Maximum System Voltage - V _{BS}	[V]	1000
Maximum Reverse Current - I _r	[A]	6
Bypass Diode Current - I _b	[A]	10

Temperature coefficients

At 1000 W/m², AM 1.5 SPECTRUM

Parameter	Unit	Value
Temperature Coefficient of I _{sc}	[%/K]	+0.10
Temperature Coefficient of V _{oc}	[%/K]	-0.37
Temperature Coefficient of P _{mpp}	[%/K]	-0.30

Qualifications and Certificates

CE Compliant
IEC 61646: 2008
EN 61730-1 (Application Class A)/EN 61730-2 (Application Class A): 2007
Safety Class II

Specifications subject to technical changes © Sunfilm AG

PS-C1-99-005 / Rev. 001 | September 2009

Annexe B : Enregistrement solaire sur le toit du LAPLACE (Toulouse)

B.1 Protocole expérimental

L'enregistrement de l'éclairement solaire a été fait sur le toit du laboratoire LAPLACE sur le site ENSEEIHT de Toulouse (W+43° 36' 9.59", E+1° 27' 18.27")



Fig B-1 : Panneau photovoltaïque Helios Technology H580 (55Wc)

Nous avons utilisé un panneau photovoltaïque Helios Technology H580 de 55Wc (photo ci-dessus) comme capteur. Il est monté sur une structure qui le maintient incliné à 53° pointée vers le sud.

Le panneau est connecté sur un shunt de 10mΩ (1V pour 100A). La faible résistance du shunt nous permet de faire l'hypothèse que le courant mesuré est assimilable au courant de court-circuit du fait de la caractéristique « source de courant » du panneau dans les plus basses tensions.

Le panneau est alors exposé au soleil dans une zone sans ombre portée autre que celle des nuages. Le courant de court-circuit étant linéairement proportionnel à l'éclairement, il suffit de connaître les capacités du panneau photovoltaïque en termes de restitution électrique de l'énergie solaire pour connaître l'éclairement. La data sheet du panneau utilisé est donnée ci après.

Pour l'enregistrement, nous utilisons un enregistreur SEFRAM dont l'heure est réglée en TU (temps universel) cad heure solaire. Il nous permet de réaliser des acquisitions de plusieurs jours consécutifs avec un pas d'échantillonnage de 1s. Nous aurions pu procéder à un enregistrement plus fin, mais le fichier de sortie aurait été difficilement utilisable par la suite du fait de sa taille.

Les enregistrements sont donnés à la suite de la data sheet du panneau photovoltaïque.



H580

PHOTOVOLTAIC MODULES

NEW GENERATION OF PHOTOVOLTAIC MODULES

The photovoltaic modules **H580** have been designed for the rural electrification, data survey, telecommunication and special applications. Thanks to the versatility, main characteristic of the Helios modules, they are very appreciated and used either in the developing countries or in the European markets. The recent introduction of the high efficiency cells I-Max® in monocrystalline silicon, has highly increased their performance.

At the typical battery operating voltage (12-13 Volts) the I-Max® technology, developed by Helios for the high efficiency modules, allows to obtain, differently comparing with the traditional modules, a high increase of the current (10-17%). Such characteristic makes these modules particularly suitable for stand alone systems with batteries. Made by 36 high efficiency cells I-Max® 165 x 58mm in monocrystalline silicon, these modules have been designed in order to work under the toughest operative and environmental conditions. The Helios modules have been long lasting proven of a typical average lifetime of more than 30 years.

Furthermore every single cell and module produced have been several times tested and checked throughout the manufacturing process.

Interconnections between modules are easy, practical and optimized for all configuration voltages.

Robust construction and heavy duty anodized aluminium frame design makes this module suitable secure, simple and fast to be installed in many situations.



H580 / 50W - 55W

Guaranteed power \geq 80% 25 years

Relative humidity up to 100%

Dimensions 750 x 524 x 34 \pm 1mm

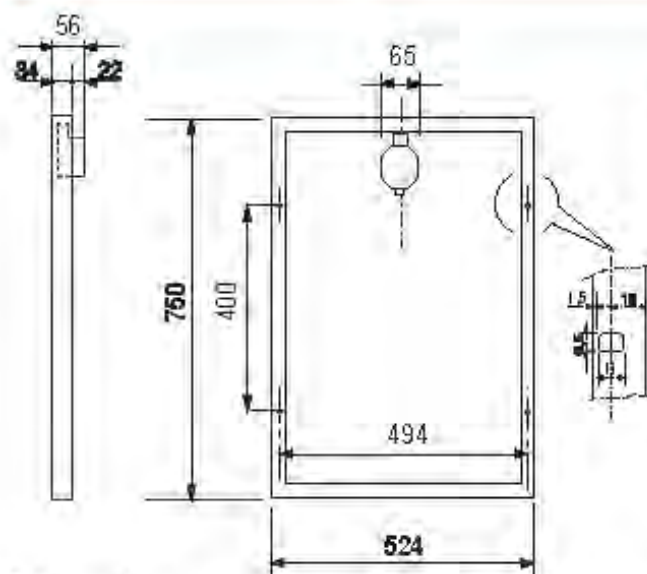
Weight Kg. 4,60

Tolerance on technical data: \pm 10%



ELECTRICAL SPECIFICATIONS (at 100mW/cm², 25°C, AM 1,5) MODULE H580

Peak Power (Wp)	Watts	50	Watts	55
Short circuit current (Isc)	Amps	3,50	Amps	3,80
Open circuit voltage (Voc)	Volts	20,80	Volts	20,90
Voltage at maximum power (Vmp)	Volts	16,66	Volts	16,67
Current at maximum power (Imp)	Amps	3,00	Amps	3,30
Typical Current at battery operating voltage (12,5V)	Amps	3,15	Amps	3,4
NOCT (Nominal operating cell temperature)	°C	43 \pm 2	°C	43 \pm 2
Change of Voc with temperature (β)	mV/°C	-90	mV/°C	-90
Wind loading or surface pressure	N/m ²	2400 (200 km/h equiv.)	N/m ²	2400 (200 km/h equiv.)
Hailstone impact resistance	24mm	at 80 km/h	24mm	at 80 km/h
Storage and operating temperature	°C	ds -40 a +95	°C	from -40 to +95
Maximum system voltage	Volts	600	Volts	600



Tolerance ± 1 mm

MODULE PHYSICAL FEATURES

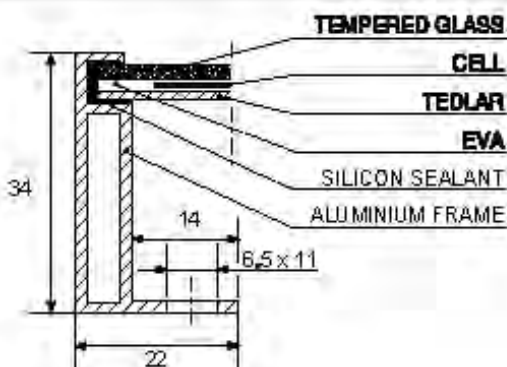
Helios modules incorporate the latest manufacturing technologies, and extensive experience gained in the photovoltaic field as well as many professional installer suggestions.

The result is a module frame with 4 slotted holes practical and compact which helps and make faster the module installation.

The corner/frame assembly system, devised by Helios since 1982 has proven to be very efficient granting big sturdiness and perfect electric continuity between the frame components.

MODULE CROSS SECTION

The cells are laminated in permanent way between sheets of ethylene vinyl acetate (EVA), tempered glass and white Tedlar, in order to offer an ideal protection against humidity penetration and salty corrosion. The tempered glass which main characteristic is the very high transpance towards the direct and diffused light, is fixed to the frame by means of silicone which assures a high protection against mechanic and environmental stress.



JUNCTION BOX

A waterproof, high capacity junction box with protection grade IP65, the by-pass diode and suitable connection clamps. It is equipped with one cable gland PG9 for easy interconnections and it is made always keeping in mind the installer needing.

As a matter of fact:

1. All the screws can be easily tightened using flat or star screwdrivers.
2. The covers are fitted with not losable screws and are hooked to the junction box, for easy handling and maintenance.
3. All the connections are soldered for very long lasting and reliability.
4. Clamps and by-pass diode are printed circuit mounted for easy replacement in case of damage by lightning.



Helios Technology reserves the right to change the technical features without notice.

Helios Technology Srl - Via Postumia 11, 35010 - Camignano di Brenta (PD) - Italy - Tel: +39 0499430288 Fax: +39 0499430323
E-mail: info@helios technology.com www.helios technology.com

B.2 Relevés solaires

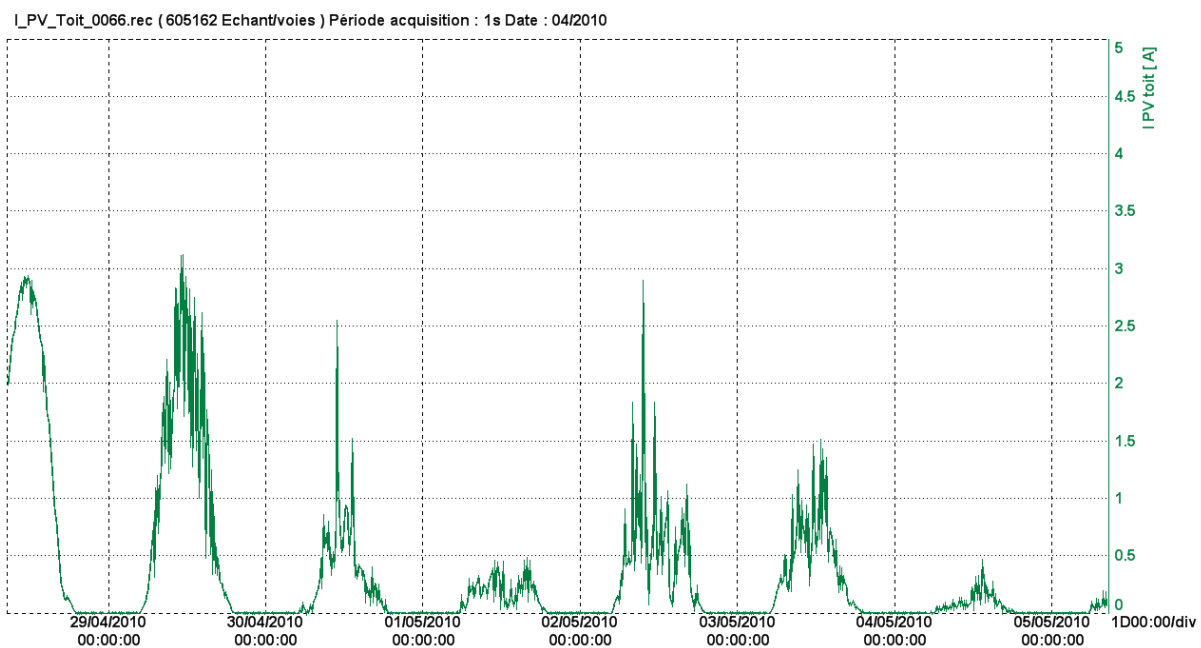


Fig B-2 : Relevé du 28 Avril au 6 Mai

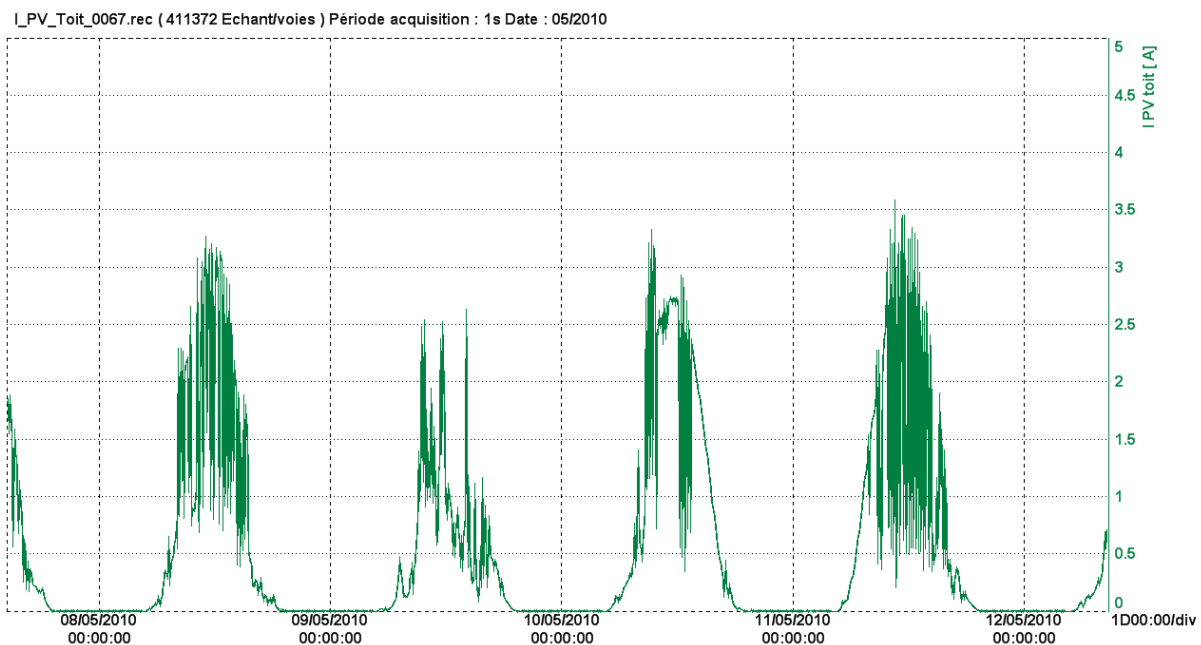


Fig B-3 : Relevé du 7 Mai au 13 Mai

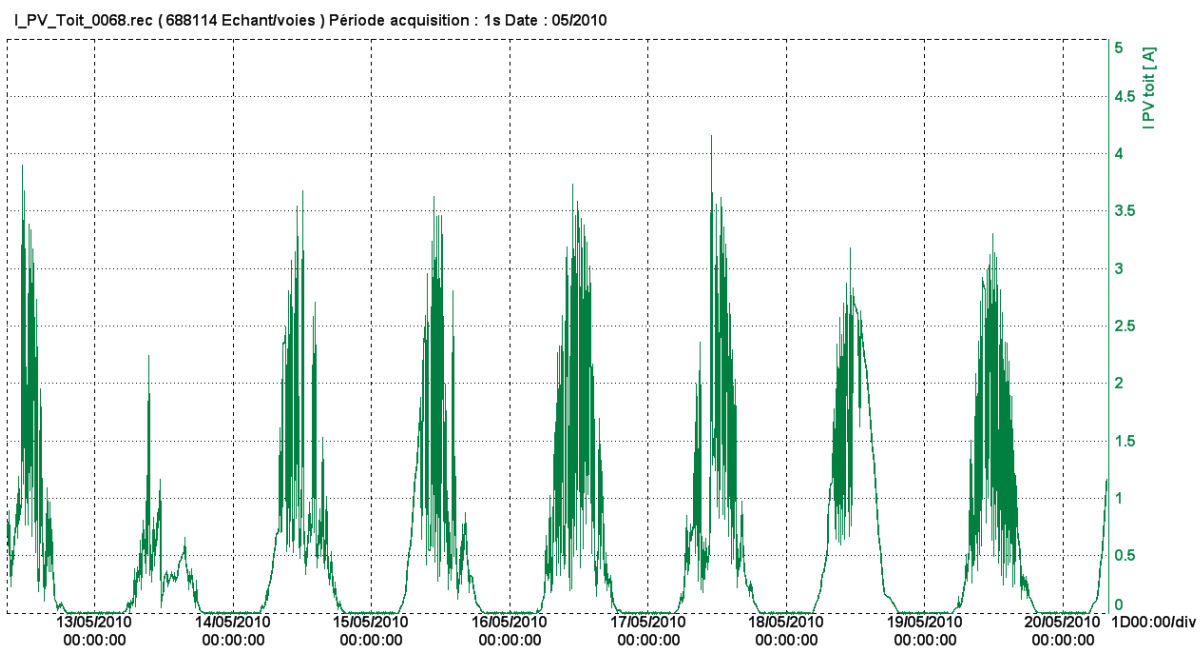


Fig B-4 : Relevé du 13 Mai au 21 Mai

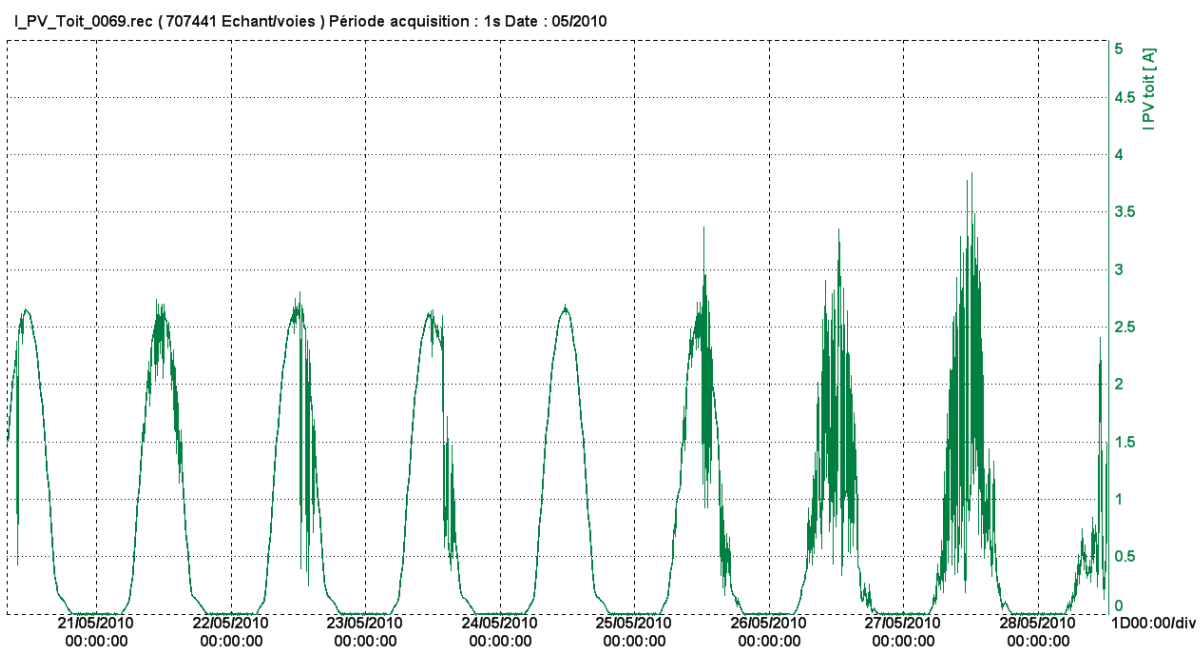


Fig B-5 : Relevé du 21 Mai au 29 Mai

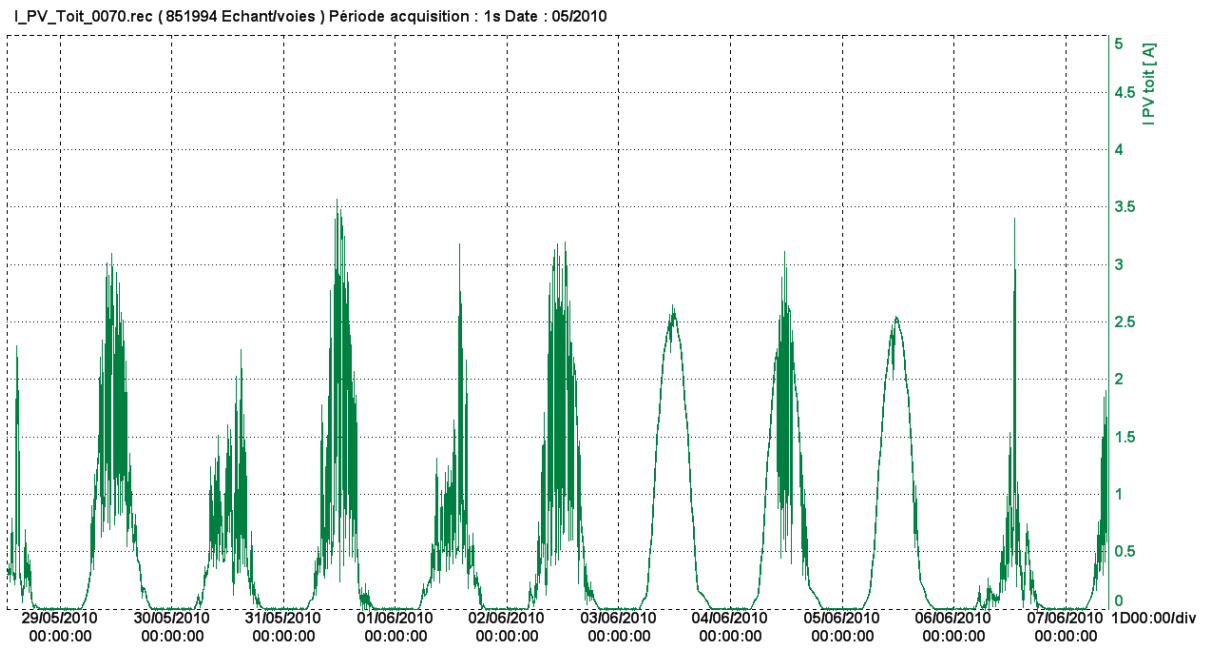


Fig B-6 : Relevé du 29 Mai au 8 Juin

Annexe C : Essai complémentaire pour la validation de la gestion d'énergie

Les validations expérimentales réalisées sur le banc d'essais à architecture DC ont été faites dans une configuration et un dimensionnement à l'échelle de ce qui est prévu pour le démonstrateur, incluant les contraintes de dimensionnement. Nous proposons ici un essai supplémentaire dans une configuration plus réaliste par rapport aux dimensionnements effectivement réalisés. Dans cette optique, nous utilisons le second profil solaire pour le générateur photovoltaïque et un profil de consommation plus faible et ainsi plus en adéquation avec la puissance émulée au niveau du générateur photovoltaïque.

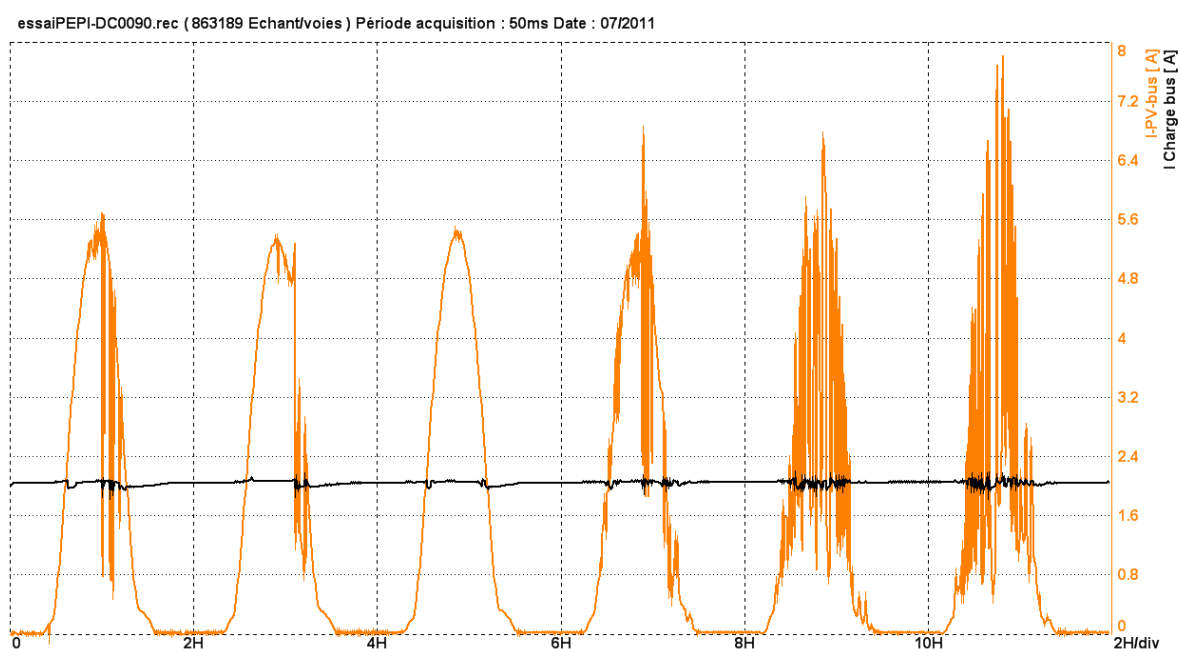
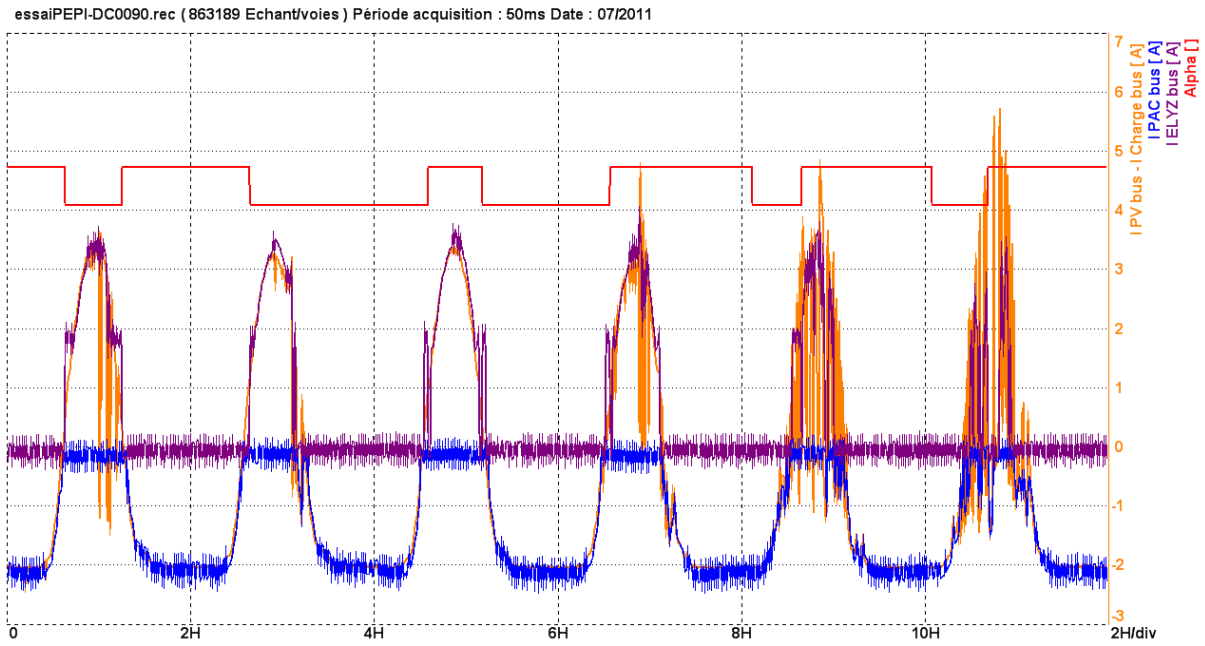


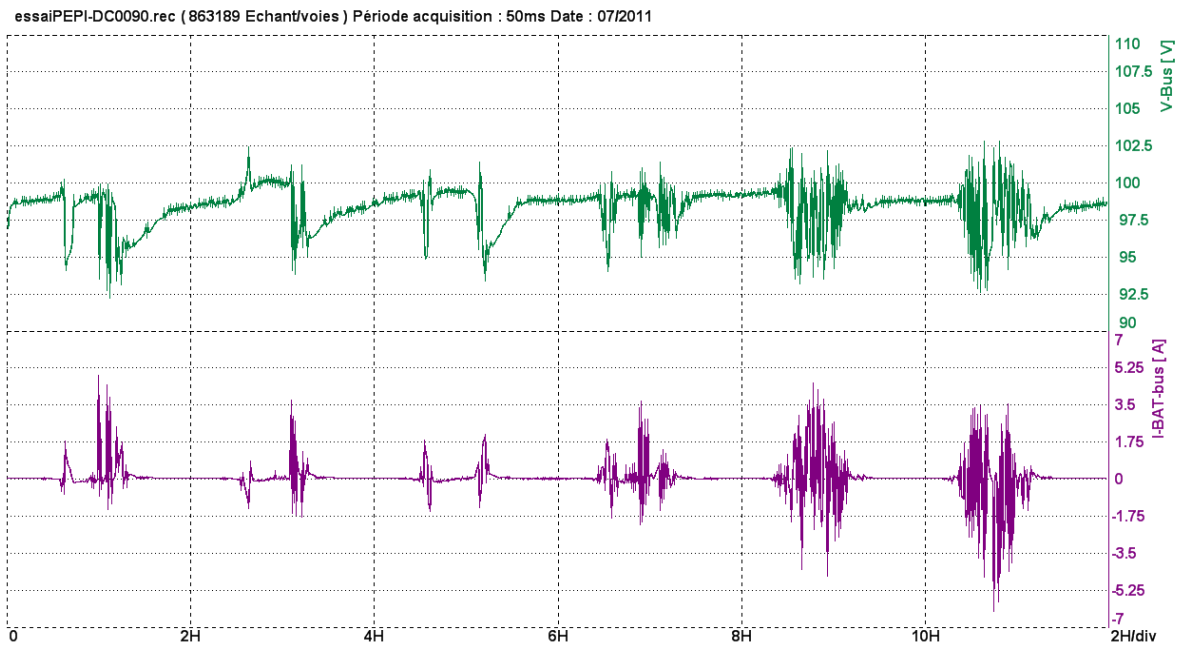
Fig C-1 : Profils utilisés pour le générateur photovoltaïque et le consommateur

Le banc de charge résistif est réglé pour cet essai à 48Ω au lieu de 24Ω comme auparavant. Dans cette configuration, illustrée Fig C-1, la puissance maximale dépasse largement la puissance moyenne du consommateur. Tous les autres réglages sont identiques au second essai présenté au 5.2.4.2.

La Fig C-2 présente les courants de la batterie H_2/O_2 . La pile à combustible en bleu fournit le déficit de courant à la charge et l'électrolyseur stocke le surplus. La courbe rouge indique le mode de fonctionnement de la gestion d'énergie. Ici encore, elle a très bien fonctionné puisque nous constatons qu'elle oscille entre un état favorisant la décharge de la batterie Ac/Pb et celui qui favorise sa recharge. Ceci nous assure que la batterie joue son rôle de tampon de puissance lors des transitoires.



La Fig C-3 nous montre l'évolution de la tension et du courant de la batterie Ac/Pb. Encore une fois, la tension est stable. Elle ne varie que de 10V entre les pics pour une valeur moyenne de 98V environ. L'allure du courant nous montre que la batterie a fourni les sollicitations rapides que n'a pas pu prendre en charge la batterie H_2/O_2 . La valeur moyenne est globalement nulle.



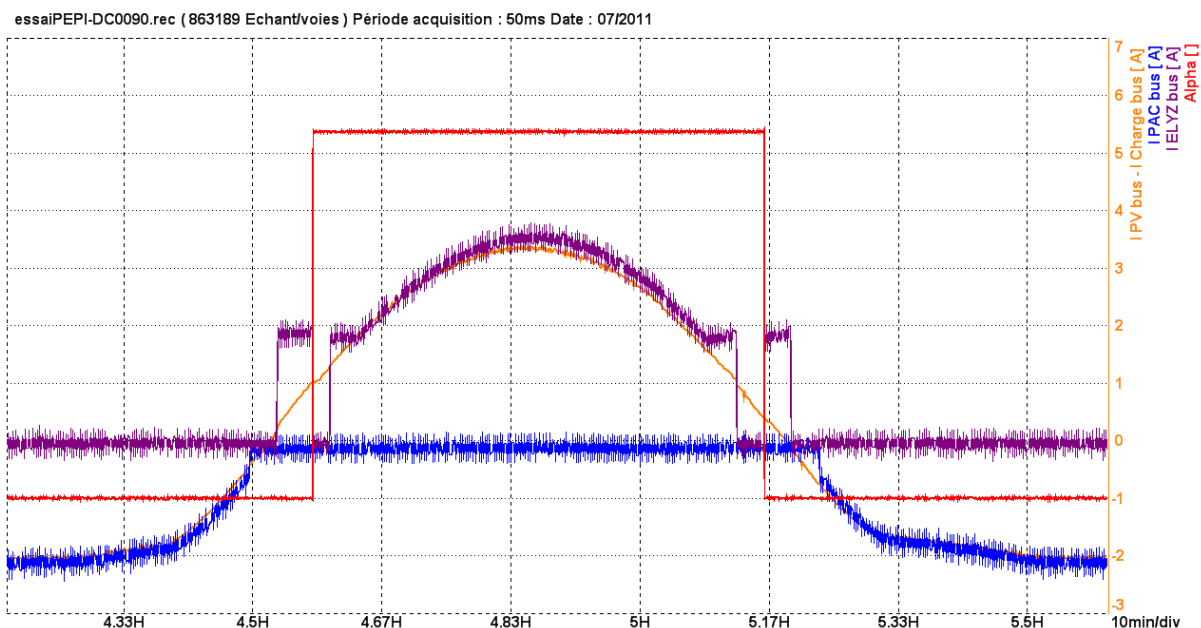


Fig C-4 : Zoom sur les courants de la troisième journée – fonctionnement particulier

La Fig C-4 est un zoom sur la troisième journée du profil. Il apparaît clairement ici que le changement d'état de la gestion d'énergie impose un arrêt puis un démarrage de l'électrolyseur. La valeur alpha de réglage est gelée et ne peut pas changer de valeur pendant les quelques minutes suivant un changement de valeur afin de ne pas « clignoter ». Cette contrainte apportée sur l'évolution de la variable alpha semble donc insuffisante pour éviter les arrêts ou démarrages intempestifs ou inopinés.

Annexe D : Onduleur STUDER Xtender XTH-6000-48

L'intégralité des informations sont disponibles en ligne sur le site de STUDER-INNOTECH à l'adresse suivante : <http://www.studer-innotec.com/> et les manuels, les fiches techniques et données optionnelles sont disponibles au téléchargement à l'adresse suivante : http://www.studer-innotec.com/?cat=sine_wave_inverter-chargers&id=432&pId=606&tab=2#ul

STUDER Innotec Xtender

18 DONNÉES TECHNIQUES – XTH

**** concernent les gammes 120Vac (-01) (valable pour tous les modèles sauf le XTH 8000-48)

Modèle	XTH 3000-12	XTH 5000-24	XTH 6000-48	XTH 8000-48
Onduleur				
Tension nominale de batterie	12V	24V	48V	48V
Plage de tension d'entrée	9.5 - 17V	19 - 34V	38 - 68V	38 - 68V
Puissance continue @ 25°C	2500 VA	4500 VA	5000 VA	7000 VA
Puissance Smart-Boost	3000 VA	5000 VA	6000 VA	8000 VA
Charge 30 min. @ 25°C	3000 VA	5000 VA	6000 VA	8000 VA
Charge 5 sec. @ 25°C	3 x Pcont.			
Charge maximale	Jusqu'au court-circuit			
Charge asymétrique max.	Jusqu'à Pcont.			
Détection de charge (stand-by)	2 à 25W			
Cos phi admissible	0.1 - 1			
Rendement max.	93%	94%	96%	96%
Puissance à vide OFF/Stand-by/ON	1.2W/2.2W/ 14W	1.3W/2.5W/ 18W	1.8W/3W/ 22W	1.8W/3.8W/ 26 W
Tension de sortie	Sinus 230Vac (+/-2%) / 180-245 Vac ou ****Sinus 120 Vac (+/-2%) / 90-140 Vac			
Fréquence de sortie	50 Hz réglable 45-65Hz +/- 0.05% (contrôlée par quartz) ou ****60 Hz réglable 45-65Hz +/- 0.05% (contrôlée par quartz)			
Distorsion harmonique	<2%			
Surcharge et court-circuit	Déconnexion automatique puis 2 essais de démarrage			
Protection de surchauffe	Alarme avant coupure et redémarrage automatique.			
Chargeur de batterie				
Chargeur de batterie 6 étages	Programmable I-U-Uo-Egalisation-Uo(bas)-U(périodique)			
Courant de charge réglable	60A/0 - 160A	60A/0 - 140A	60A/0 - 100A	60A/0 - 120A
Limite de courant d'entrée	32A/1 - 50A			
Tension maximum d'entrée	265Vac / ****150Vac			
Plage de tension pour le niveau de détection d'AC-IN	Réglable de 150 à 230Vac ****Réglable de 50 à 140Vac			
Fréquence d'entrée adm.	45 - 65Hz			
Correction du facteur de puissance (PFC)	EN 61000-3-2			
Contrôle de la batterie (valeur d'usine/plage réglable avec RCC-02/-03)				
Fin d'absorption	par durée: 2h / 0.25 - 18h ou par courant <10A / 4 - 30A			
Tension d'absorption	14.4V / 9.5-17 V	28.8V / 19-34 V	57.6V / 38 - 68 V	
Tension d'absorption périodique	- / 9.5 - 17 V	- / 19 - 34 V	- / 38 - 68 V	
Tension de maintien	13.6V / 9.5-18 V	27.2V / 19-34 V	54.4V / 38 - 68 V	
Tension de maintien réduit	NA/ 9.5 - 17 V	- / 19 - 34 V	- / 38 - 68 V	
Egalisation	Nombre de cycle (NA/ 1 - 100) ou à intervalle fixe (- / 52 semaines)			
Fin d'égalisation	par durée 2 / 0.25 - 10h ou par courant - / 4 - 30A			
Tension d'égalisation	- / 9.5 - 17 V	- / 19-34 V	- / 38 - 68 V	
Protection contre la décharge	10.8V / 9.5-17 V	21.6V / 19-34 V	43.2V / 38 - 68 V	
Durée de maintien réduit	- / 0 - 32 jours			
Durée d'absorption périod.	- / 0 - 10 heures			
Compensation de la température	-5 / 0 à -8mV/°C/Cellule (option BTS-01)			

STUDER Innotec
Xtender

Modèle	XTH 3000-12	XTH 5000-24	XTH 6000-48	XTH 8000-48
Données générales				
Contacts auxiliaires	2 contacts indépendants 16A - 240Vac (libres de potentiel 3 points)			
Courant max. du relais de transfert	50A			
Temps max de transfert	0-15ms			
Poids	34kg	40kg	42kg	46kg
Dimension h x l x L [mm]	230x300x500			
Indice de protection	IP20			
Conformité	Dir. 2004/108/CE; LVD 2006/95/ EEC EN 61000-6-1, EN 61000-6-3, EN 55014, EN 55022, EN 61000-3-2			
Plage de température de travail	-20 à 55°C			
Ventilation	Forcée dès 45°C			
Niveau acoustique	<40 dB / <45dB (sans / avec ventilation)			
Garantie	2 ans			

Options:

Télécommande et centre de programmation pour montage mural: RCC-02

Télécommande et centre de programmation encastrable: RCC-03

Sonde de température de batterie: BTS-01

Câble de communication 3ph et // (CAB-RJ45-8-2)

Annexe E : Onduleur SMA SMC-7000HV

Toutes les informations sont disponibles sur le site de SMA à l'adresse suivante : <http://www.sma-france.com/fr.html> et les informations techniques sont disponibles dans la zone de téléchargement du site à l'adresse suivante : <http://www.sma-france.com/fr/services/telechargements.html>

Caractéristiques techniques

SMA Solar Technology AG

11 Caractéristiques techniques

11.1 SMC 7000HV

Caractéristiques du raccordement pour le générateur photovoltaïque		SMC 7000HV
Tension d'entrée max.	U_{PV0}	800 V ^{a)} (se rapportant à une température de cellule de -10 °C)
Tension d'entrée, domaine MPP	U_{PV}	335 V ... 560 V DC
Tension de départ photovoltaïque, réglable	$U_{PV Start}$	400 V
Courant d'entrée max.	$I_{PV Max}$	23 A
Puissance d'entrée max.	P_{DC}	7500 W
Ondulation de tension	U_{ss}	< 10 % de la tension d'entrée
Autoconsommation en service		< 7 W

a) La tension à vide maximale susceptible de survenir à une température de cellule de -10 °C ne doit pas dépasser la tension d'entrée maximale.

Caractéristiques du raccordement au réseau		SMC 7000HV
Puissance AC nominale	$P_{AC nom}$	6650 W
Puissance AC max.	$P_{AC max}$	7000 W
Courant nominal AC	$I_{AC nom.}$	28,9 A
Courant AC max.	$I_{AC max}$	31 A
Ampérage max. du fusible		50 A
Coefficient de distorsion harmonique du courant de sortie (pour $T_{HD} < 2\%$, $P_{AC} > 0,5 P_{ACNom}$)	K_{IAC}	< 3 %
Tension de service nominale	$U_{AC nom}$	220°V / 230°V / 240°V
Plage de tension (plage de travail élargie)	U_{AC}	180 V ... 265 V
Fréquence de service nominale	$f_{AC nom}$	50 Hz / 60 Hz
Plage de fréquence (plage de travail élargie)	f_{AC}	50 Hz : 45,5 Hz ... 54,5 Hz 60 Hz : 55,5 Hz ... 64,5 Hz
Facteur de puissance (en puissance de sortie nominale)	$\cos \varphi$	1
Catégorie de surtension		III
Tension de contrôle (50 Hz)		2 kV
Tension de choc de contrôle		4 kV (interface série : 6 kV)
Autoconsommation en service de nuit		0,25 W

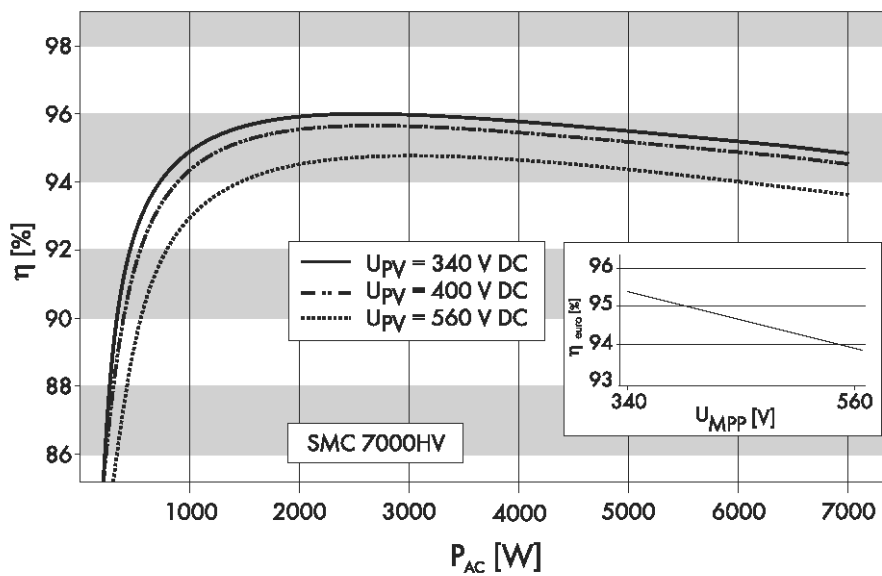
Caractéristiques générales	SMC 7000HV
Déclaration de conformité CE	jeu de documents fourni, Zone de téléchargement sous www.SMA-France.com
Dimensions (l x h x p)	environ 468 mm x 613 mm x 242 mm
Poids	65 kg
Indice de protection selon DIN EN 60529	IP 65
Conditions climatiques selon DIN EN 50178:1998-04 :	
Montage de type C :	Catégorie 4K4H Plage de température élargie : -25 °C ... +60 °C Plage élargie de l'humidité relative de l'air : 0 ... 100 %, Plage élargie de la pression d'air : 79,5 kPa ... 106 kPa
Transport de type E :	Catégorie 2K3 Plage de température : -25 °C ... +70 °C
Plage de température de fonctionnement	-25 °C ... 60 °C
Hauteur d'exploitation max.	2000 m au-dessus du niveau de la mer
Topologie	Transformateur basse fréquence
Connexion du ventilateur	Conçus comme déconnexion sécurisée selon DIN EN 50178:1998-04
Classe de protection	I
Émission de bruits (typique)	41 dB(A)
Fonction de protection côté DC	SMC 7000HV
Dispositif d'interruption à tous les pôles côté entrée DC	Electronic Solar Switch, connecteur à fiche DC
Protection contre les surtensions	Varistors avec protection thermique
Protection des personnes	Surveillance d'isolation ($R_{iso} > 1 \text{ m}\Omega$)
Protection inversion des pôles	assurée par diode de court-circuit
Fonction de protection côté AC	SMC 7000HV
Résistance aux courts-circuits	Régulation du courant
Dispositif de déconnexion de tous les pôles	déconnexion automatique (SMA Grid Guard 2.1)

Communication	SMC 7000HV
RS485 (séparation galvanique)	en option
radio	en option
Bluetooth® Wireless Technology	en option

Electronic Solar Switch (ESS)	SMC 7000HV
Longévité électrique (en cas de court-circuit, avec un courant nominal de 30 A)	au moins 50 opérations de couplage
Courant de commutation maximal	30 A
Tension de commutation maximale	800 V
Puissance photovoltaïque maximale	environ 10 kW
Indice de protection à l'état connecté	IP 65
Indice de protection à l'état non connecté	IP 21

Rendement		SMC 7000HV
Rendement max.	η_{\max}	96,1 %
Rendement énergétique européen	η_{euro}	95,3 %

Courbe de rendement



Annexe F : Batterie au plomb ENERSYS PowerSafe 12VE160FS



La gamme PowerSafe® VE utilise la technologie plomb acide étanche à recombinaison de gaz. Elle bénéficie des dernières optimisations développées par nos services techniques en matière de densité d'énergie (massique et volumique). Ces produits constituent l'une des offres les plus compétitives sur le marché mondial des Télécommunications et des technologies de l'information.

La gamme PowerSafe VE présente un ratio Performances techniques/Prix de premier ordre et permet de multiples possibilités d'implantation, tout en minimisant les opérations de maintenance. Cette flexibilité la rend également compatible avec toutes les applications traditionnelles telles que les centrales de production et de distribution de l'énergie électrique, la signalisation pour tous types de transport, etc.

Le monobloc à connexions frontales 12VE160FS est le dernier né de la gamme PowerSafe VE. Il offre un gain significatif d'espace par rapport aux autres produits disponibles sur le marché et facilite grandement les opérations d'installation et de maintenance.

Caractéristiques et Avantages

- 12V, 150Ah (C10/1.80Vpc/20°C)
- Optimisé pour les applications Télécoms et cycliques
- Design de faible encombrement : seulement 283 mm de haut
- Connexions frontales pour une installation et une maintenance aisées
- Bac et couvercle en ABS robuste
- Classification suivant Eurobat « Haute Performance »
- Fabriqué selon les normes ISO 9001 et 14001



Ref. FR-VE160FS-001 - Mars 2009

Conception

- Plaques positives conçues pour prolonger la durée de vie et améliorer la résistance à la corrosion
- Séparateur en fibre de verre microporeuse à faible résistance
- Bac et couvercle en ABS robuste. Le couvercle est thermo-soudé au bac
- Bornes avec insert en laiton pour une conductibilité maximale et un joint de borne à compression élevée pour une durée de vie accrue
- Chaque élément est équipé d'une soupape de sécurité régulée indépendante
- Capot de protection des bornes pour une sécurité accrue, en équipement standard

Installation et Utilisation

- La gamme PowerSafe® VE est conçue pour des installations en armoires ou sur chantiers, près du point d'utilisation. Un local batterie séparé n'est pas indispensable
- Il est recommandé que les monoblocs PowerSafe 12VE160FS soient installés sur leur base
- Tension de charge recommandée :
En floating : 2.28V/élément à 20°C - 2.265V/élément à 25°C
En cyclage : 2.35 - 2.40V/élément (à 20-25°C)
- Maintenance réduite : pas d'addition d'eau

Normes

- Testé selon la norme internationale CEI 60896-21 et conforme aux exigences de la norme CEI 60896-22
- Répertoire « Haute Performance » selon le guide Eurobat
- Approuvé pour être expédié comme produit non dangereux conformément aux exigences des règlements IMDG (Code Maritime International pour les matières dangereuses) et OACI (Organisation de l'Aviation Civile Internationale)
- Le monobloc 12VE160FS est fabriqué dans un site de production EnerSys® certifié ISO 9001 ed. 2000 et ISO 14001 ed. 2004

Caractéristiques Générales

Type	Nombre d'éléments	Tension Nominale (V)	Capacité nominale (Ah)		Dimensions nominales			Poids moyen (kg)	Courant de court-circuit (A)	Résistance interne (mΩ)	Bornes
			En 10 h à 1.80V/él à 20°C	En 8 h à 1.75V/él à 25°C	Longueur (mm)	Largeur (mm)	Hauteur (mm)				
12VE160FS	6	12	150	155	561	125	283	57.0	3714	3.30	M6 M

Intensité de décharge (Ampères) à 20°C

Tension (V)	1	1.5	2	2.5	3	3.5	4	5	6	7	8	9	10
1.85	94.9	69.1	54.8	45.7	39.3	34.6	30.9	25.7	22.0	19.3	17.2	15.8	14.2
1.80	101.0	73.5	58.2	48.5	41.7	36.7	32.8	27.2	23.3	20.5	18.2	16.5	15.0
1.75	104.5	76.0	60.5	50.1	43.1	37.9	33.9	28.1	24.1	21.1	18.8	17.0	15.5

Puissance (en Watts par élément) à 20°C

Tension (V)	1	1.5	2	2.5	3	3.5	4	5	6	7	8	9	10
1.85	183.3	133.9	106.4	88.9	76.7	67.5	60.4	50.1	43.0	37.8	33.7	30.5	27.7
1.80	194.1	141.7	112.5	93.9	81.0	71.3	63.8	52.9	45.4	39.9	35.5	32.2	29.3
1.75	200.3	146.1	115.9	96.8	83.4	73.4	65.7	54.5	46.8	41.1	36.6	33.1	30.2

Endurance en cyclage

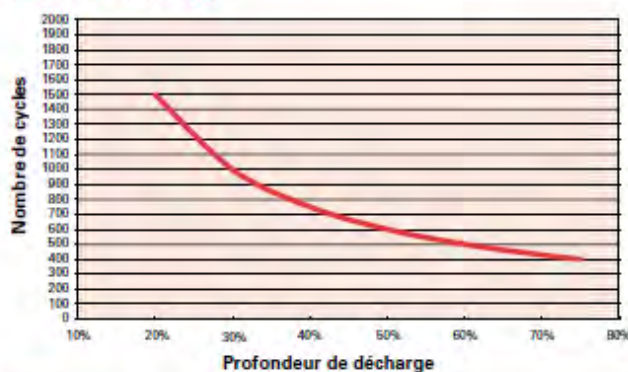
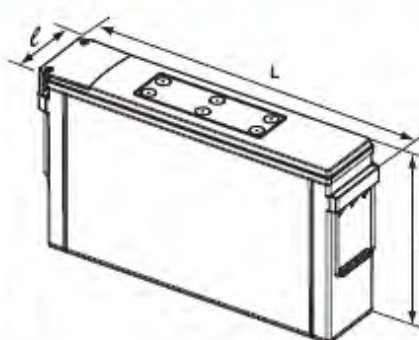


Schéma d'ensemble



www.enersys-emea.com

EnerSys
P.O. Box 14145
Reading, PA 19612-4145
USA
Tel: +1-610-208-1991
+1-800-538-3627
Fax: +1-610-372-8613

EnerSys Europe
Zurich, Switzerland

EnerSys Asia
Guangdong, China
Tel: +86-755-2689 3639

EnerSys Ltd.
Rake Lane,
Clifton Junction,
Swinton, Manchester
M27 8LR, UK
Tel: +44 (0)161 794 4511
Fax: +44 (0)161 727 3809

Contact:
EnerSys S.A.R.L.
Rue Fleming - ZI Est - BP 962
62033 Arras cedex, France
Tel: +33(0)3 21 60 25 25
Fax: +33(0)3 21 73 16 51
email: resarva.power@fr.enersys.com

© 2000 EnerSys. Tous droits réservés.
Les marques et logos sont la propriété d'EnerSys et de ses filiales sauf mentions contraires.

Ref. FR-12VE160FS-001 - Mars 2008 - Document non contractuel

Annexe G : Enregistrements des points de fonctionnement sur le banc d'essais AC

Avant de présenter les enregistrements du banc AC, nous rappellerons les réglages de deux onduleurs concernant la limitation de la puissance photovoltaïque. Comme l'onduleur CONERGY de l'émulateur de batterie H₂/O₂ ne tolère pas les fréquences au-delà de 51 Hz, nous avons dû effectuer des réglages bien spécifiques illustrés ci-dessous.

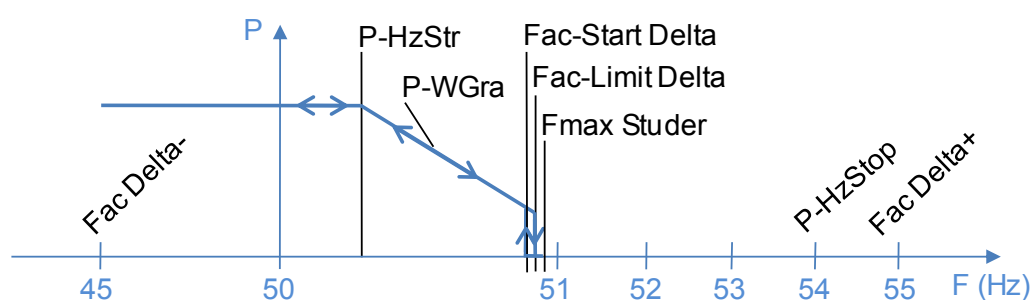


Fig G-1 : Réglages des onduleurs sur le banc d'essais AC

Fac Delta- = 45,1 Hz	Fac-Start Delta = 50,75Hz	P-HzStop = 54Hz
P-HzStr = 50,1 Hz	Fac-Limit Delta = 50,85Hz	Fac Delta+ = 54,9Hz
P-WGra = 100%/Hz	Fmax Studer = 50,9Hz	

Ce réglage nous permet de garder la douceur du fonctionnement linéaire, mais limite la fréquence en deçà de 51Hz. La petite hystérésis qui reste ne représente qu'une faible puissance de 25% du maximum possible. Ci après, nous rappelons les huit points de fonctionnement que nous avons choisi pour illustrer les différents cas possibles de fonctionnement.

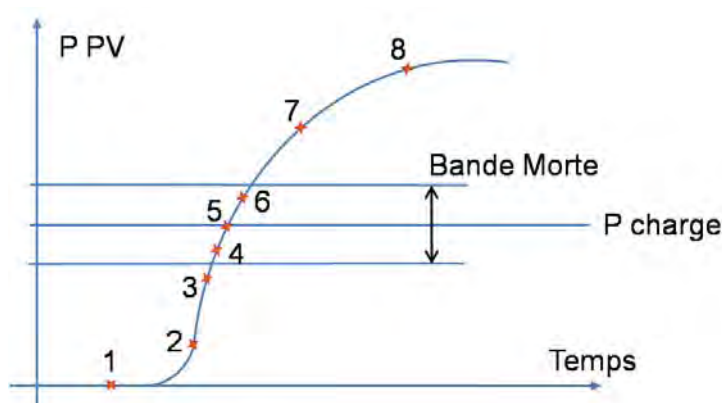


Fig G-2 : Points de fonctionnement testés

Le tableau ci-après ne donne que les grandes lignes descriptives de chacun des points de fonctionnement.

1	Nuit : La pile alimente seule la charge
2	PAC 1 : Le soleil est faible, la pile à combustible complète grandement le générateur photovoltaïque pour alimenter la charge
3	PAC 2 : Le soleil est assez haut mais toujours insuffisant. La pile à combustible complète le peu qu'il manque à la charge.
4	BM 1 : Le soleil est insuffisant mais le manque est trop faible pour que la pile fonctionne. La batterie se décharge lentement.
5	BM 2 : Le soleil alimente seul la charge sans manque, sans surplus.
6	BM 3 : Le soleil est en surplus, mais pas assez pour démarrer l'électrolyseur. La batterie se recharge lentement.
7	ELYZ 1 : L surplus est conséquent, l'électrolyseur est démarré
8	ELYZ 2 : L'électrolyseur fonctionne à forte puissance grâce à un fort surplus.

Point de fonctionnement n°1 :

C'est la nuit, il n'y a encore aucune production photovoltaïque. La pile à combustible alimente seule la charge. On lit donc que $V_DC_SMA = 0$ et $I_AC_Conergy = I_AC_charge$ ($I_AC_Conergy$ est le courant fourni par l'onduleur de la batterie H_2/O_2).

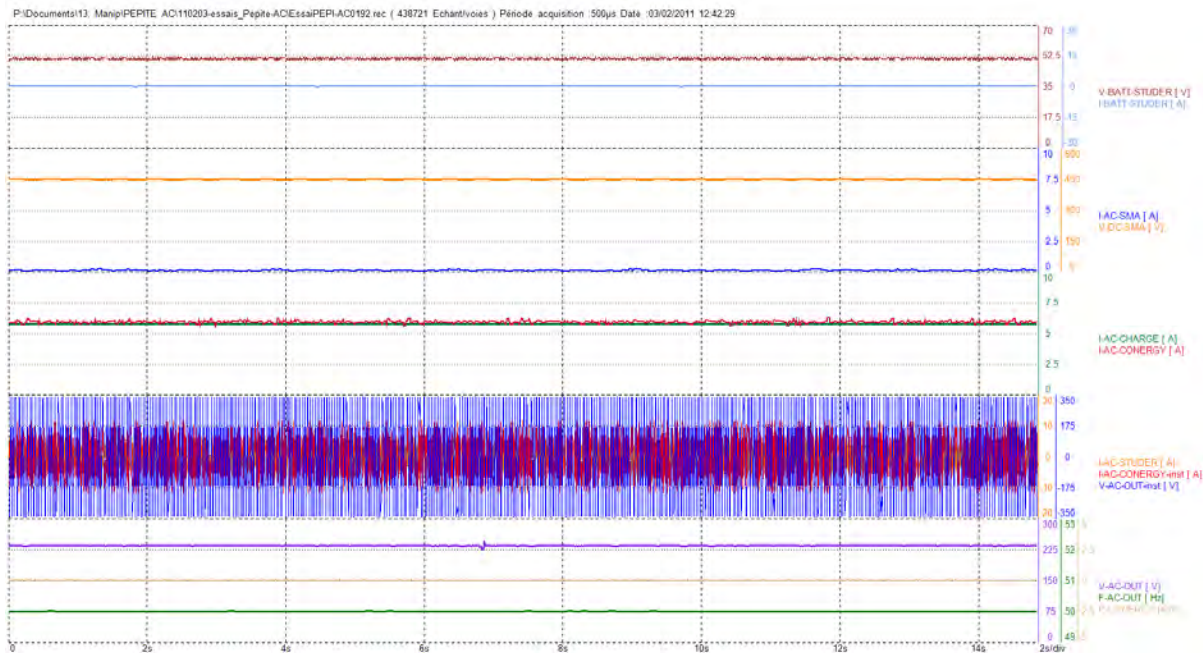


Fig G-3 : Point de fonctionnement n°1

Un zoom sur ce premier point de fonctionnement montre que I_AC_Conergy fournit le courant (en phase avec V_AC) et l'onduleur Studer voit transiter une légère composante réactive.

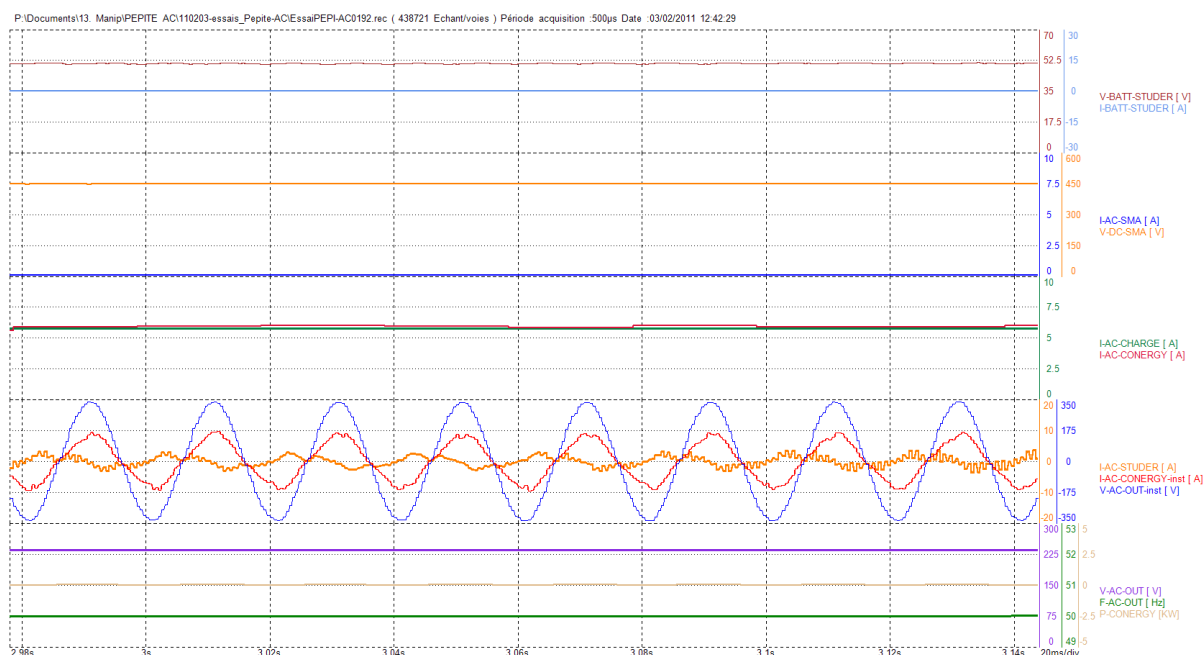


Fig G-4 : Zoom dans le premier point de fonctionnement

D'une manière générale, ce premier point ne sollicite aucune régulation en fréquence puisqu'il n'y a pas d'apport photovoltaïque.

Transition entre le point de fonctionnement n°1 et le n°2 :

La transition entre deux points de fonctionnement a été réalisée en changeant les réglages des différents appareils à la main. Il n'y a donc aucune ressemblance avec quelque profil existant. Le but est de montrer ici que les variations n'entraînent pas de situation instable.

Sur l'enregistrement ci-dessous, L'onduleur SMA commence à fournir de la puissance sur le bus I_DC_SMA monte progressivement à 2,5A. La batterie se recharge avec cet apport, I_BATT_Studer devient négatif. Parallèlement à cela, la batterie H₂/O₂ diminue la puissance fournie afin de n'apporter que le complément nécessaire à la charge. A la fin de cet enregistrement I_BATT_Studer = 0, ce qui montre que $I_{AC_Conergy} \text{ (mode PAC)} + I_{AC_SMA} = I_{AC_Charge}$.

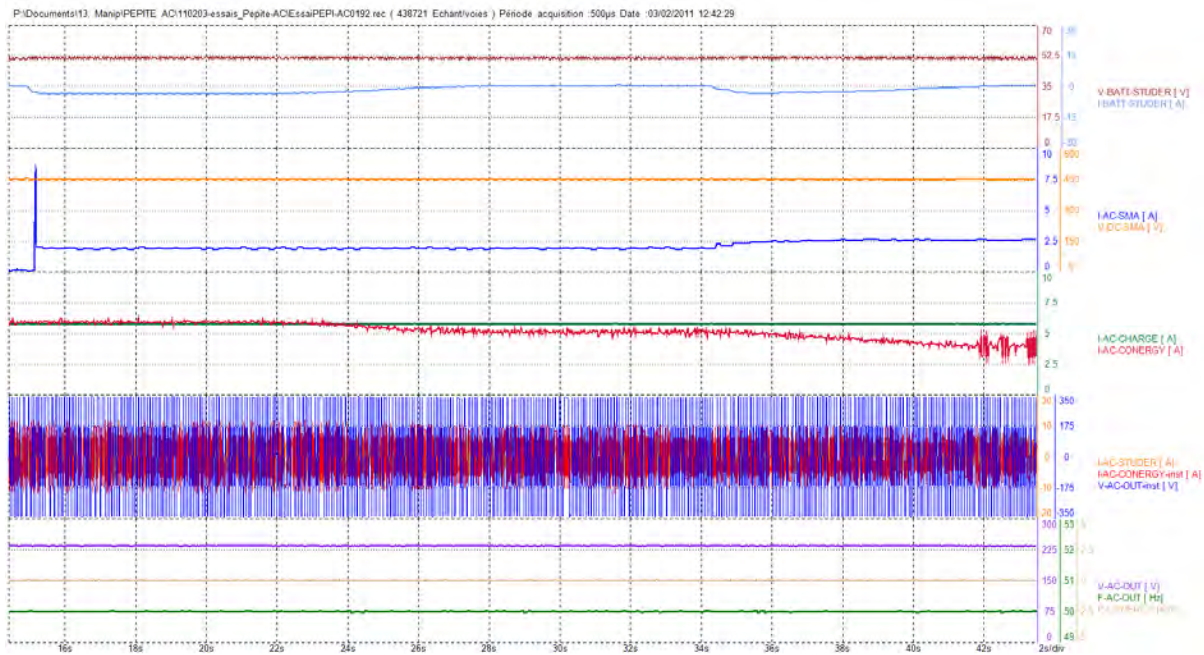


Fig G-5 : Transition entre les point de fonctionnement n°1 et n°2

Point de fonctionnement n°2 :

Le courant de la batterie est toujours nul : $I_{\text{Batt Studer}} = 0$.

A coté de cela, $I_{\text{AC Conergy}} < I_{\text{AC Charge}}$ car l'onduleur SMA fournit un peu de puissance photovoltaïque.

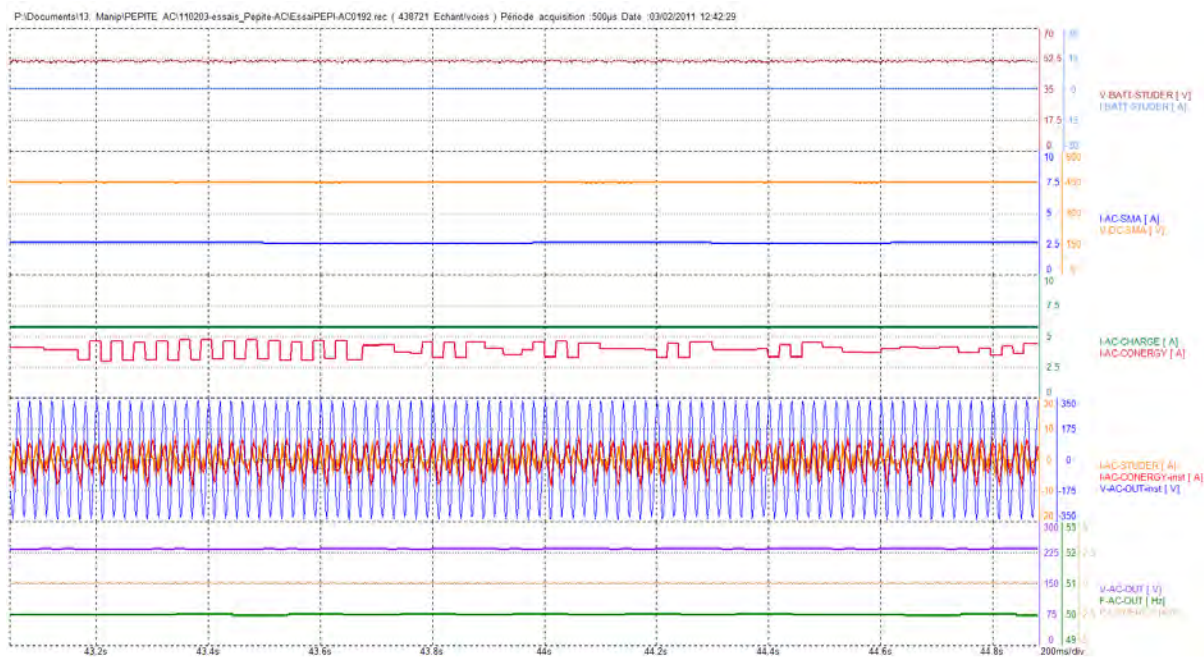


Fig G-6 : Point de fonctionnement n°2

Transition entre le point de fonctionnement n°2 et le n°3 :

La puissance photovoltaïque fournie par l'onduleur SMA augmente. I_{DC_SMA} croît jusqu'à environ 4A. Parallèlement à cela, la batterie HA/OA adapte sa consigne et diminue la puissance fournie. Au cours de l'opération, faite à la main, la batterie s'est légèrement chargée (I_{BATT_studer} est négatif).

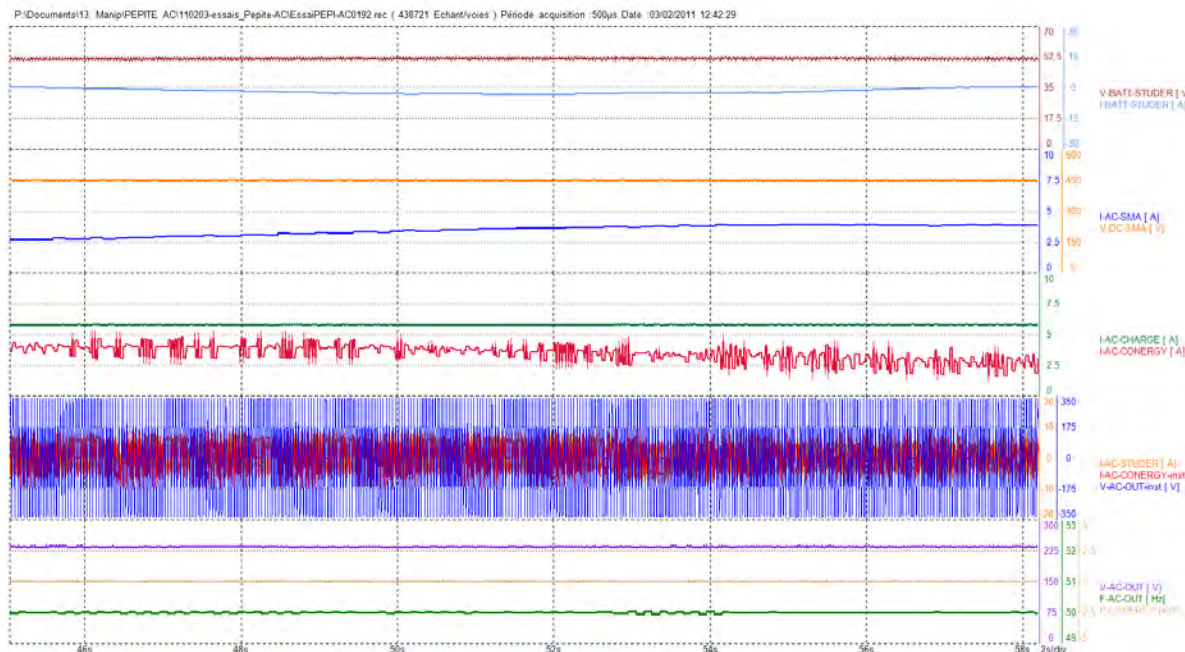


Fig G-7 : Transition entre le point de fonctionnement n°2 et le n°3

Point de fonctionnement n°3 :

A ce point de fonctionnement, la puissance photovoltaïque est toujours insuffisante pour alimenter la charge. La pile à combustible complète en fournissant la puissance nécessaire. En gage de bonne régulation, on observe que $I_{BATT_Studer} = 0$.

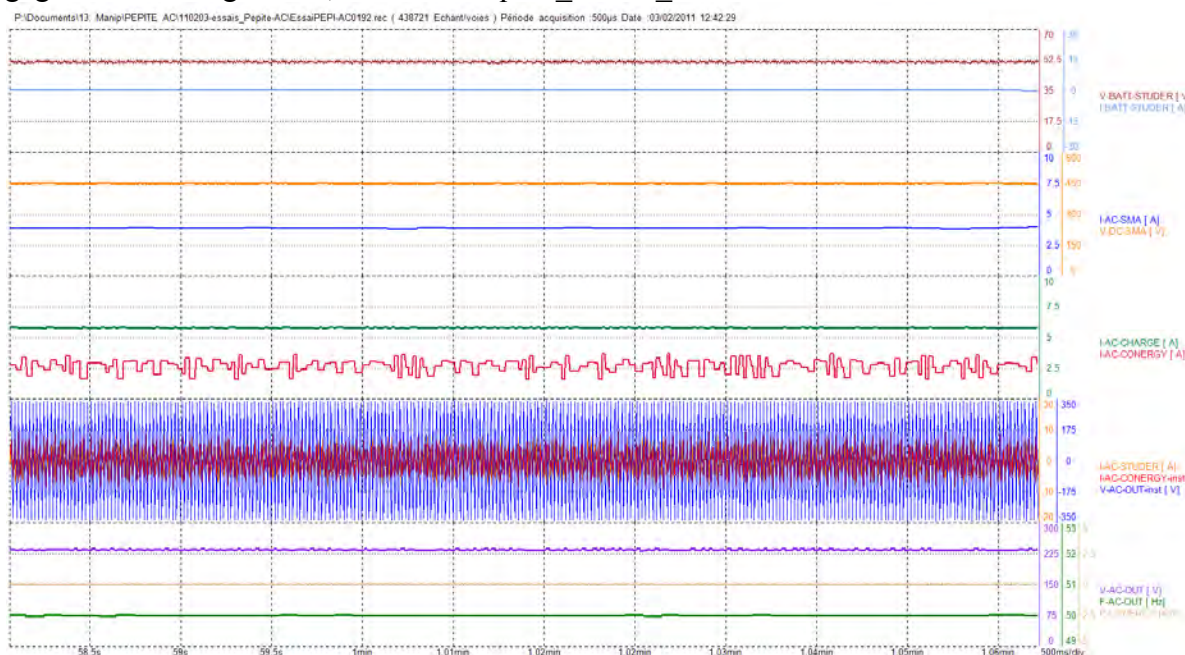


Fig G-8 : Point de fonctionnement n°3

Transition entre le point de fonctionnement n°3 et le n°4 :

La puissance photovoltaïque continue d'augmenter. Le courant I_{DC_SMA} dépasse 5A. Alors que la régulation de la batterie H_2/O_2 doit diminuer sa puissance, on atteint le seuil minimal de fonctionnement de la pile à combustible qui se coupe, laissant un léger déficit à la batterie. Encore une fois, les réglages étant faits à la main, les actions et les réactions ne sont pas synchrones.

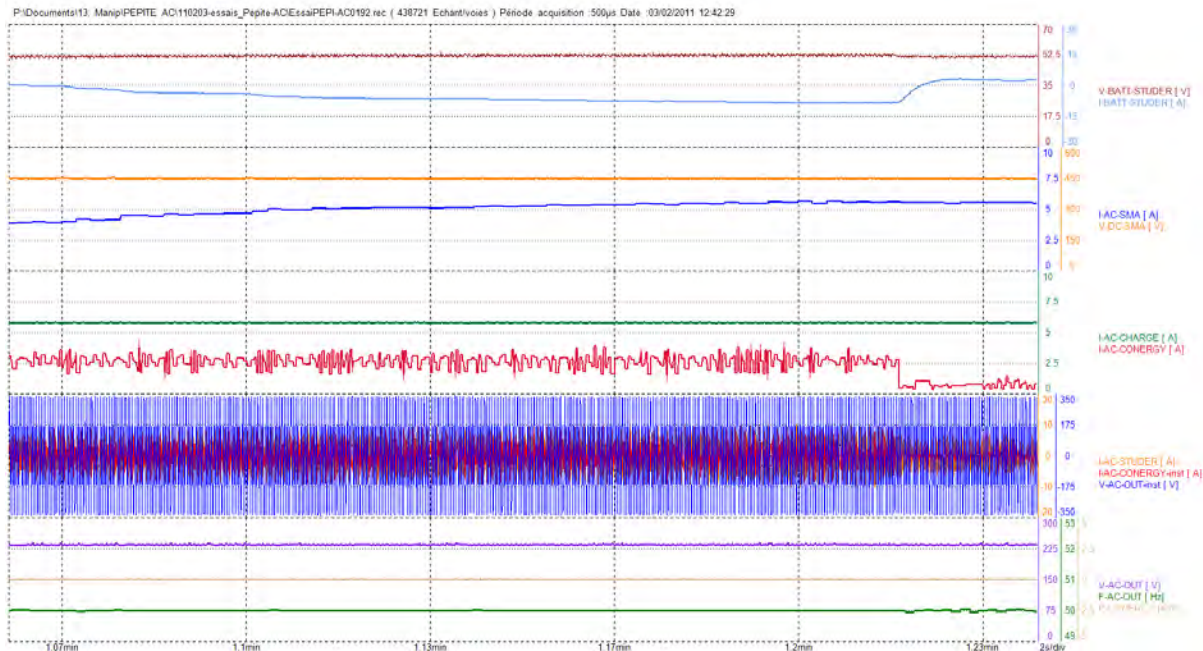


Fig G-9 : Transition entre les points de fonctionnement n°3 et n°4

NB : Courant RMS bruité, mais courant instantané utilisé pour le calcul pas mieux.

Point de fonctionnement n°4 :

La puissance photovoltaïque fournie par l'onduleur SMA est insuffisante pour alimenter seule la charge mais trop élevée pour que la pile à combustible démarre. LA batterie fournit donc le complément et se décharge.



Fig G-10 : Point de fonctionnement n°4

Transition entre le point de fonctionnement n°4 et le n°5 :

La puissance photovoltaïque augmente toujours et atteint le niveau de consommation de la charge. La batterie ne se décharge plus, mais ne se recharge pas pour autant.



Fig G-11 : Transition entre le point de fonctionnement n°4 et le n°5

Point de fonctionnement n°5 :

Au point de fonctionnement n°5, $P_{PV} = P_{charge}$. L'onduleur Studer ne fournit presque rien pour maintenir l'égalité entre la production et la consommation. La batterie reste donc dans un état stable.

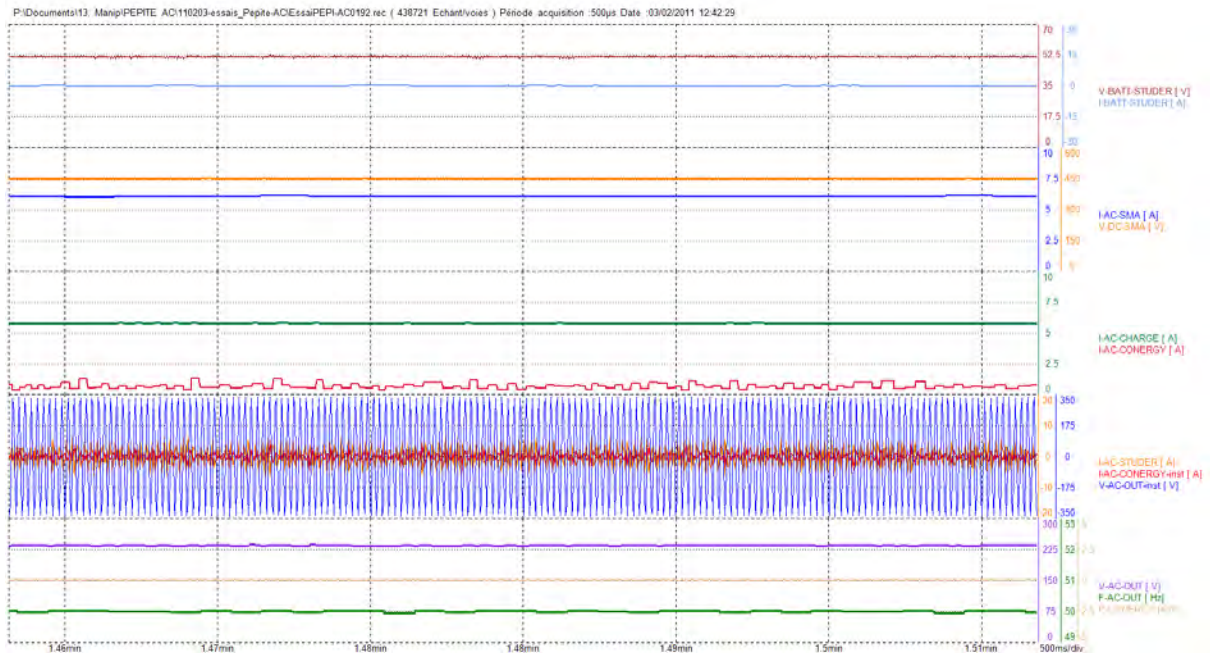


Fig G-12 : Point de fonctionnement n°5

Transition entre le point de fonctionnement n°5 et le n°6 :

La puissance photovoltaïque augmente et crée un surplus ; La puissance en excès n'est pas suffisante pour démarrer l'électrolyseur. La batterie connectée à l'onduleur Studer se recharge.

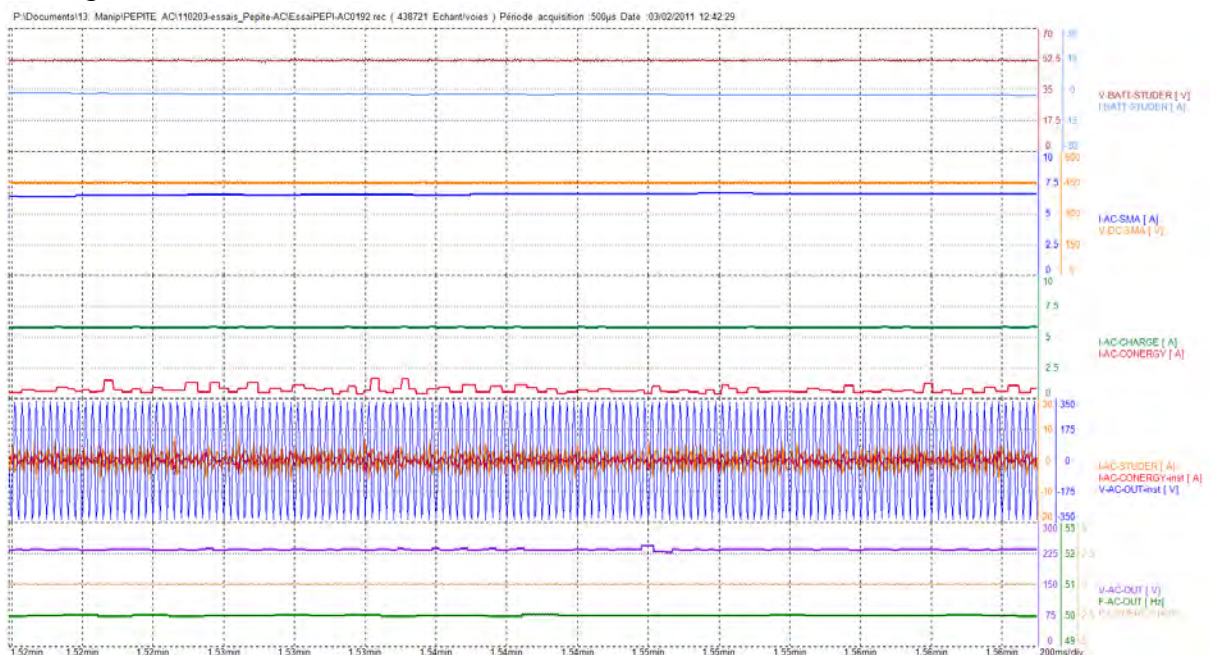


Fig G-13 : Transition entre le point de fonctionnement n°5 et le n°6

Point de fonctionnement n°6 :

La puissance photovoltaïque est légèrement supérieure à la puissance consommée par la charge, mais pas encore suffisante pour que l'électrolyseur produise du gaz. La batterie a donc un courant négatif, preuve qu'elle se recharge.

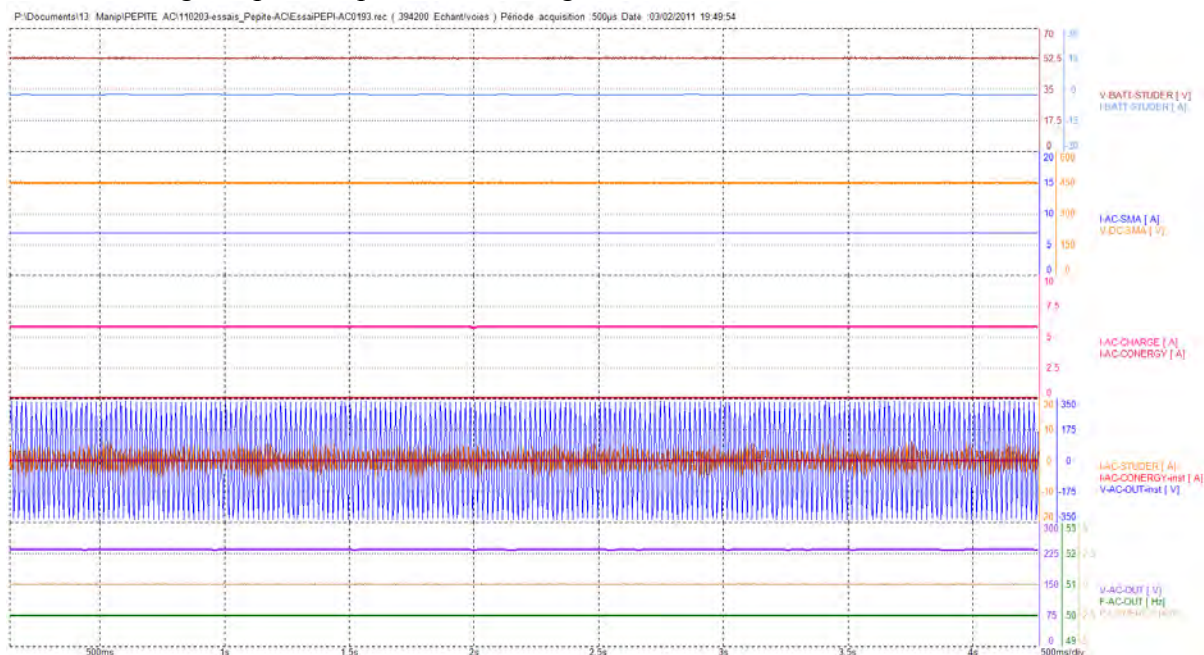


Fig G-14 : point de fonctionnement n°6

Transition entre le point de fonctionnement n°6 et le n°7 :

La puissance photovoltaïque, déjà en excès, continue d'augmenter. Le surplus permet de démarrer l'électrolyseur. En réalité, l'électrolyseur est représenté par un banc de charge. Le démarrage se fait donc en consommant 333W sur le bus AC en tournant 3 boutons, ce qui explique les trois marches d'escaliers sur la courbe. Au final, I_BATT_Studer est toujours nul.

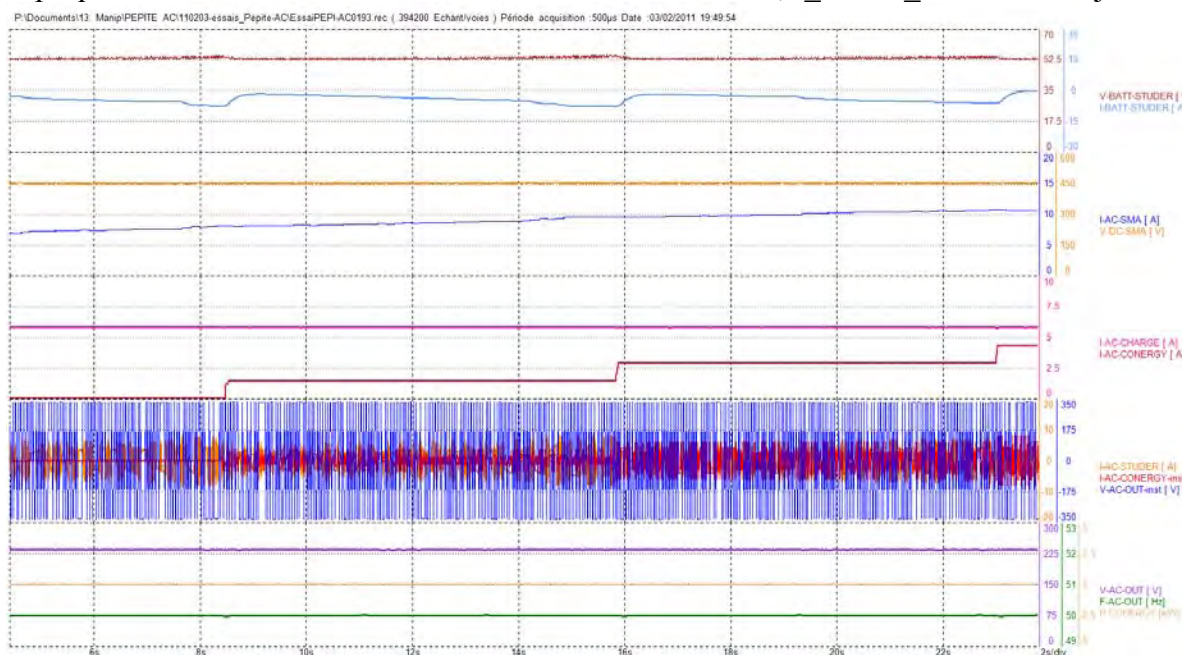


Fig G-15 : Transition entre le point de fonctionnement n°6 et le n°7

Point de fonctionnement n°7 :

Le surplus photovoltaïque a permis de démarrer l'électrolyseur. Donc à nouveau, la batterie Ac/Pb n'échange presque plus d'énergie. $I_{AC_SMA} = I_{AC_Charge} + I_{AC_Conergy}$

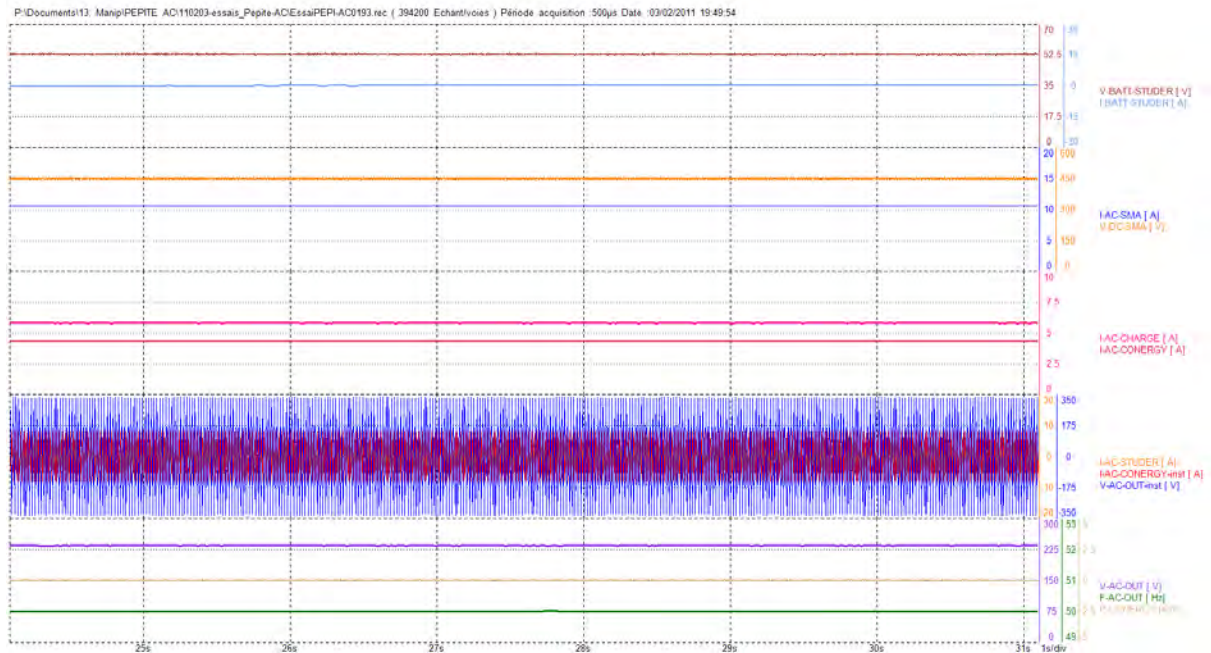


Fig G-16 : Point de fonctionnement n°7

Transition inverse entre le point de fonctionnement n°7 et le n°6 :

La puissance photovoltaïque se met à décroître suffisamment pour repasser en dessous du seuil de déclenchement de l'électrolyseur qui s'arrête alors. A la fin, la batterie se retrouve dans l'état précédent, où elle se recharge avec le petit surplus qui reste.

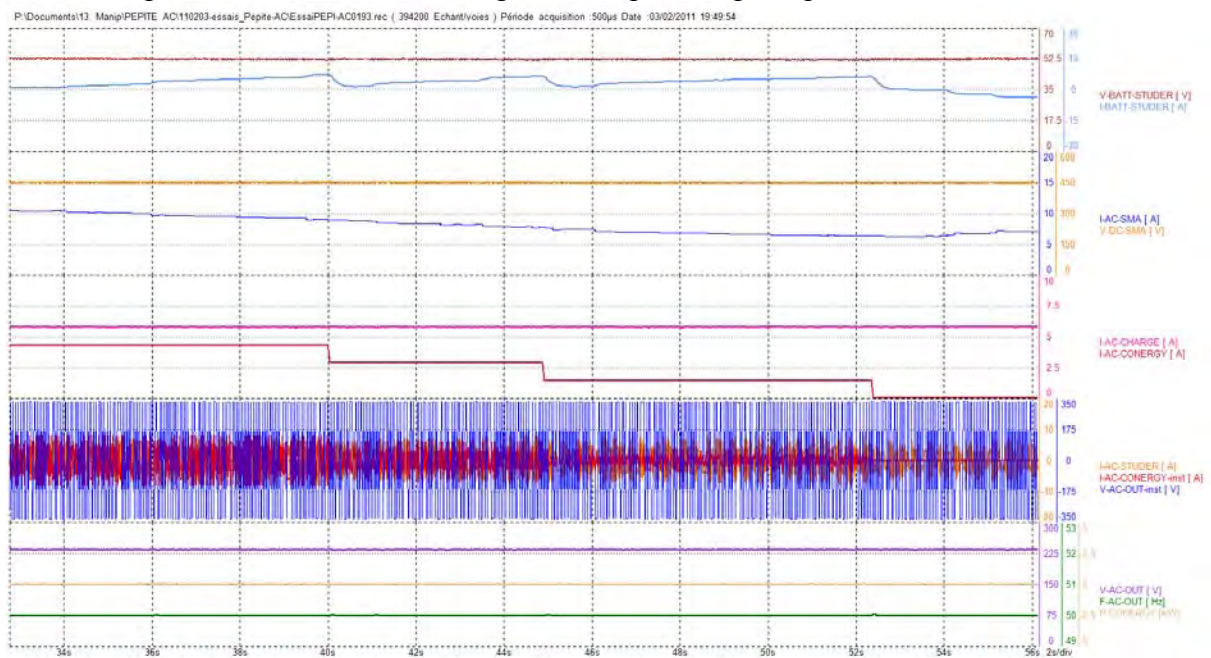


Fig G-17 : Transition inverse entre le point de fonctionnement n°7 et le n°6

Point de fonctionnement n°6 :

Ce point de fonctionnement est identique au point n°6 traité précédemment.

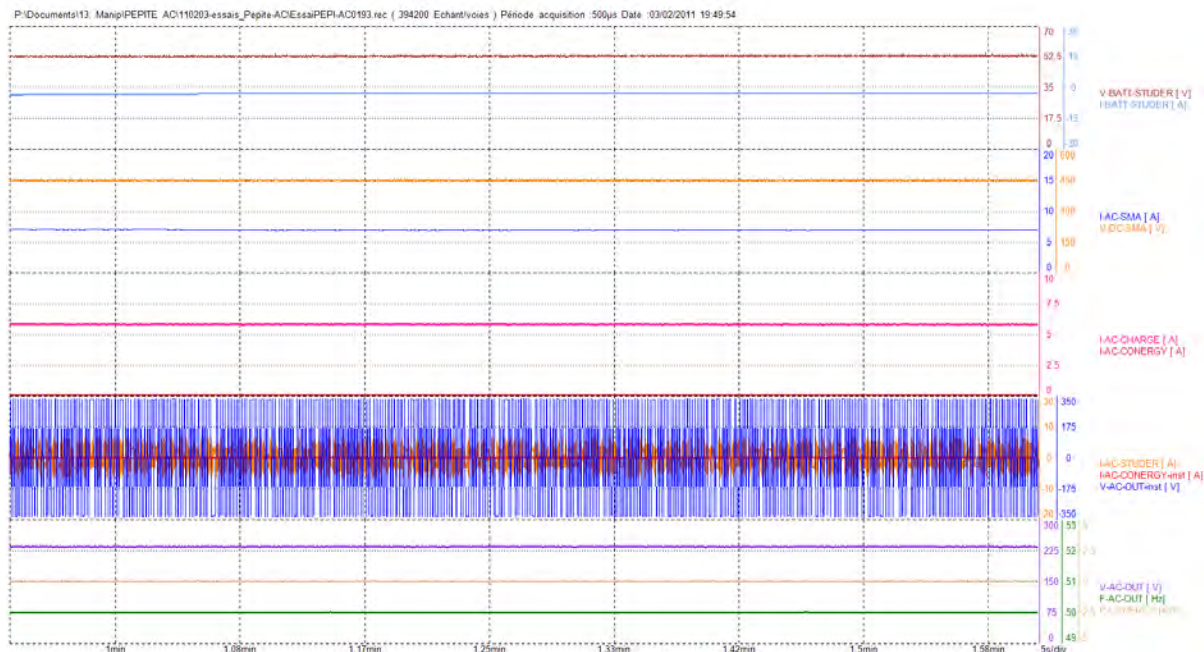


Fig G-18 : Point de fonctionnement n°6

Transition brusque entre le point de fonctionnement n°6 et le n°7 :

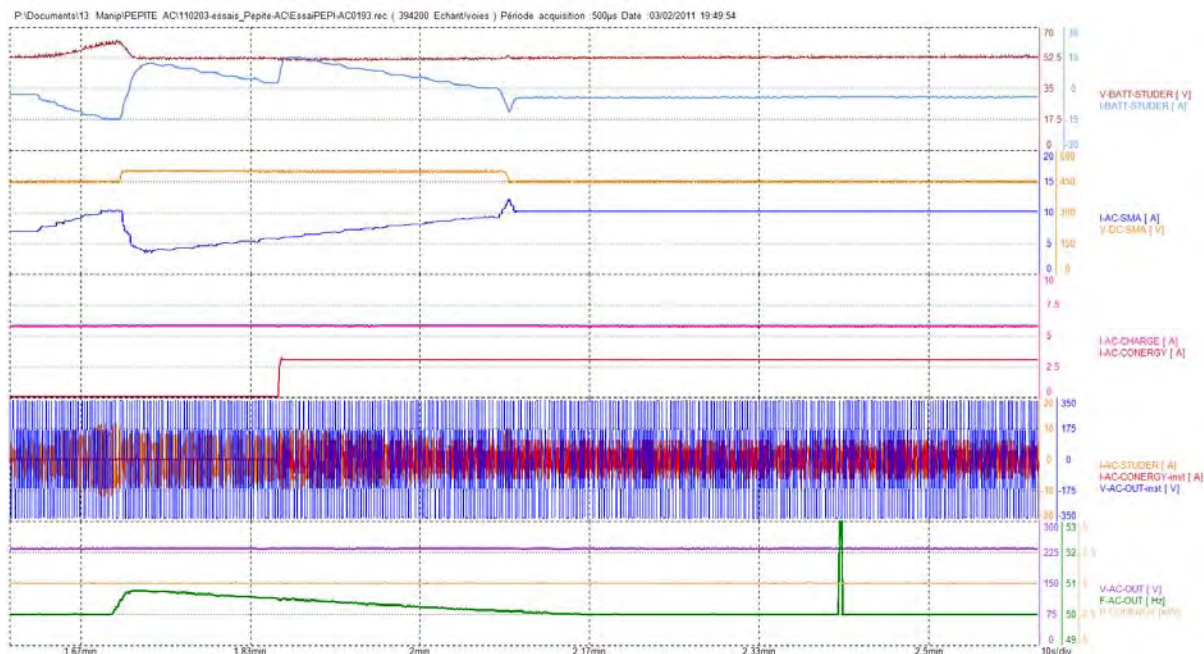


Fig G-19 : transition brusque entre le point de fonctionnement n°6 et le n°7

La puissance photovoltaïque monte fortement et brusquement. L'électrolyseur est en retard pour absorber le pic de puissance. Pour pallier cette lenteur, la batterie absorbe le pic de puissance. La tension de la batterie V_{batt} monte, mais se rapproche de son seuil de sécurité. Le contrôle en fréquence se déclenche. La puissance photovoltaïque est dégradée au point que

la batterie alimente une partie de la charge. La fréquence commence à diminuer. L'électrolyseur réagit enfin et se met en route. La batterie alimente alors en plus le démarrage de l'électrolyseur. La fréquence continue de baisser, s'adapte et retombe à 50Hz laissant un surplus acceptable pour charger la batterie. Au final, le générateur photovoltaïque alimente l'électrolyseur et recharge batterie.

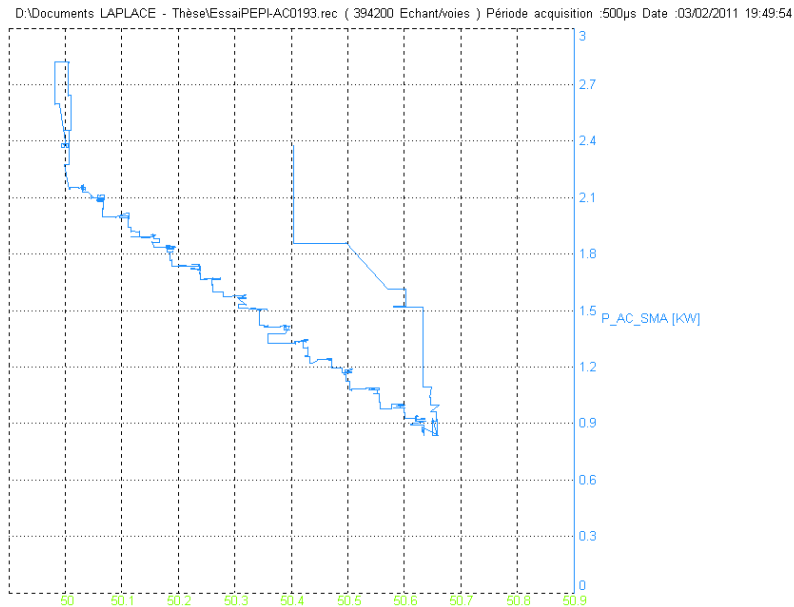


Fig G-20 : Variation expérimentale de la puissance photovoltaïque en fonction de la fréquence du réseau

Les points de fonctionnement balayés par le système montrent bien que la puissance photovoltaïque se dégrade linéairement selon la pente que nous avons réglée. La fréquence ne dépasse pas 50,7Hz, puisqu'arrivé à cette fréquence, la puissance photovoltaïque ne surchargeait pas la batterie Ac/Pb.

Liste des publications

F. Gailly, C. Turpin, S. Astier, M. Plantevin, Y. David, J.C. Hoguet, E. Pinton, C. Darras, C. Thibault, P. Poggi, « Alimentation électrique d'un site isolé à partir d'un générateur photovoltaïque associé à un tandem électrolyseur/pile à combustible (batterie H₂/O₂) », *Electronique du Futur*, 14-15 Décembre 2011, Belfort, France.

F. Gailly, C. Turpin, E. Bru, S. Astier, M. Plantevin, Y. David, J.C. Hoguet, E. Pinton, C. Darras, C. Thibault, P. Poggi, « Architectures électriques pour le couplage d'un générateur photovoltaïque avec une "batterie H₂" dans le cadre d'une application isolée », Plénières du GDR PACS, 7-9 Juin 2011, Nantes, France

C. Darras, C. Thibault, M. Muselli, P. Poggi, S. Melscoet, J.C. Hoguet, E. Pinton, **F. Gailly**, et C. Turpin, « *Load and weather profile, and time simulation impacts for the PEPITE PV/H₂ project* », *International Journal of Hydrogen Energy*, Volume 35, Issue 19, October 2010, Pages 10138-10147.

C. Darras, S. Sailler, C. Thibault, M. Muselli, P. Poggi, J.C. Hoguet, S. Melscoet, E. Pinton, S. Grehant, **F. Gailly**, C. Turpin, S. Astier, et G. Fontès, « *Sizing of photovoltaic system coupled with hydrogen/oxygen storage based on the ORIENTE model* », *International Journal of Hydrogen Energy*, Volume 35, Issue 8, April 2010, Pages 3322-3332.

F. Gailly, « *Comparaison d'architectures électriques couplant un générateur PV à un tandem ELYZ/PAC pour l'alimentation d'un site isolé* », Séminaire annuel de l'école doctorale GEET, Mars 2010, Toulouse, France

C. Darras, S. Sailler, C. Thibault, M. Muselli, P. Poggi, J.C. Hoguet, S. Besse, E. Pinton, S. Grehant, **F. Gailly**, C. Turpin, S. Astier, et G. Fontès, « *PV/H₂ Hybrid System Sizing: the PEPITE Project* », 24th European Photovoltaic Solar Energy Conference, 21-25 September 2009, Hamburg, Germany, Session 5BV.3.11, Pages 4318-4320, ISBN 3-936338-25-6.

S. Sailler, C. Darras, C. Thibault, M. Muselli, P. Poggi, J.C. Hoguet, S. Besse, E. Pinton, S. Grehant, **F. Gailly**, C. Turpin, S. Astier, et G. Fontès, « *ORIENTE: A New Numerical Sizing Software for PV-H₂ Hybrid System* », 24th European Photovoltaic Solar Energy Conference, 21-25 September 2009, Hamburg, Germany, Session 5BV.2.40, Pages 4158-4161, ISBN 3-936338-25-6.

+ 3 demandes de brevet en cours

Références

- [1] P. Couffin et M. Perrin, *Le stockage de l'électricité, Clef du CEA N°50/51, Hiver 2004-2005*.
- [2] T. K. Dong, « Contribution à la modélisation dynamique des batteries Lithium-ion pour l'application photovoltaïque et stockage connecté au réseau », Université de Grenoble, 2010.
- [3] P. Chapoulie, « Modélisation systémique pour la conception de véhicules électriques multi-sources - Applications aux véhicules équipés de générateurs photovoltaïques ou de super condensateurs », Thèse de doctorat, Université de Toulouse, 1999.
- [4] « Énergie renouvelable », *fr.wikipedia.org*. [Online]. Available: http://fr.wikipedia.org/wiki/énergie_renouvelable. [Accessed: 31-janv-2011].
- [5] « Electricity generation by fuel », *International Energy Agency (iea.org)*, 2010. [Online]. Available: http://www.iea.org/stats/pdf_graphs/29ELEC.pdf.
- [6] « La production d'électricité d'origine renouvelable dans le monde ». Observatoire des énergies renouvelables (Observ'ER), EDF, ADEME, 2010.
- [7] J. Laherrere, *Prévisions mondiales des combustibles fossiles et autre pics*. ASPO France, 2010.
- [8] « International Energy Statistics », *International energy Agency (eia.doe.gov)*, 2009. [Online]. Available: <http://tonto.eia.doe.gov/cfapps/ipdbproject/iedindex3.cfm?tid=6&pid=33&aid=12&cid=ww,&syid=2000&eyid=2009&unit=BKWH>. [Accessed: 01-févr-2011].
- [9] « La grande hydraulique », 2007. [Online]. Available: <http://base.d-ph.info/fr/fiches/dph/fiche-dph-7396.html>. [Accessed: 31-janv-2011].
- [10] « Un barrage hydro-électrique bientôt construit à Bini Warak dans l'Adamaoua », *CRTV.com*. [Online]. Available: http://www.crtv.cm/cont/nouvelles/nouvelles_sola_fr.php?idField=4674. [Accessed: 03-févr-2011].
- [11] « Semafo-Guinée : vers la réalisation d'un barrage hydro-électrique sur le fleuve Congo », *Aminata.com*. [Online]. Available: <http://www.aminata.com/les-dernieres-24-heures/8274-semafo-guinee-vers-la-realisation-dun-barrage-hydro-electrique-sur-cogon->. [Accessed: 03-févr-2011].
- [12] « Barrage Grand Inga (RDC) », *internationalrivers.com*. [Online]. Available: <http://www.internationalrivers.org/africa/barrage-grand-inga>. [Accessed: 03-févr-2011].
- [13] « Hydroelectricity », *en.wikipedia.org*. [Online]. Available: <http://en.wikipedia.org/wiki/Hydroelectricity>. [Accessed: 03-févr-2011].

- [14] « Énergie marémotrice », *fr.wikipedia.org*. [Online]. Available: http://fr.wikipedia.org/wiki/énergie_marémotrice. [Accessed: 03-févr-2011].
- [15] « Marine and Hydrokinetic Technology Database: Technology Tutorial », *eere.energy.gov*. [Online]. Available: <http://www1.eere.energy.gov/windandhydro/hydrokinetic/techTutorial.aspx>. [Accessed: 03-févr-2011].
- [16] « Les hydroliennes devraient voir la mer en 2012 au large de Bréhat », *cotesdarmorenv.org*. [Online]. Available: <http://www.cotesdarmorenv.org/actualites/2009/02/27/les-hydroliennes-devraient-voir-la-mer-en-2012-au-large-de-brehat/>. [Accessed: 07-févr-2011].
- [17] « Comité de soutien pour le parc d'hydroliennes Paimpol - Bréhat », *paimpol-goelo.com*. [Online]. Available: <http://www.paimpol-goelo.com/hydrolienne/2009/06/le-projet-de-parc-hydrolien-paimpol-brehat/>. [Accessed: 07-févr-2011].
- [18] *WIND FORCE 12 - A blueprint to achieve 12% of the world's electricity from wind power by 2020*. Global Wind Energy Council, 2005.
- [19] *World Wind Energy Report 2009*. World Wind Energy Association, 2010.
- [20] *La biomasse énergie*. E.R.B.E sprl.
- [21] « Energie Biomasse : Qu'est ce que l'énergie biomasse ? », *energie-biomasse.fr*. [Online]. Available: <http://www.energie-biomasse.fr/Biomasse/p/3/6/0/>. [Accessed: 03-févr-2011].
- [22] *Global Market outlook 2014*. EPIA, 2010.
- [23] *Solar Generation 6*. EPIA, 2011.
- [24] *PV Status report 2010*. European Commission Joint Research Centre Institute for Energy, 2010.
- [25] S. Astier, « Conversion photovoltaïque: du rayonnement solaire à la cellule », *Techniques de l'ingénieur. Génie électrique*, vol. 7, n^o. 3935, 2008.
- [26] Münster Peter, « Silicium intrinsèque et dopé in situ déposé amorphe par SAPCVD puis cristallisé en phase solide », Thèse de doctorat, Université de Rennes 1, 2001.
- [27] *Solar Generation 5*. EPIA, 2008.
- [28] « DELO - Innovative connection methods for thin-film solar cells », *delo.de*, sept-2009. [Online]. Available: http://www.delo.de/cont/cn/delo_news/09_2009/solar.php. [Accessed: 07-févr-2011].
- [29] « Programme de collecte et de recyclage préfinancé », *firstsolar.com*. [Online]. Available: http://www.firstsolar.com/fr/recycle_program.php. [Accessed: 03-avr-2011].

- [30] « L'énergie dans tous ses états », *Clef du CEA*, n°. 44, 2001.
- [31] B. Multon et J. M. Peter, « Le Stockage De L'énergie Électrique Moyens Et Applications », *Revue 3E. In*, p. 59–64, 1996.
- [32] B. Multon et J. Ruer, « Stocker L'électricite: Oui, C'est Indispensable, Et C'est Possible ! Pourquoi, Où, Comment », *Ecrin - club Energies alternatives - Stocker l'électricité*, 2003.
- [33] B. Multon et H. Ahmed, « Le stockage stationnaire d'énergie électrique: pourquoi et comment? », *Revue 3E. I*, p. 18–29, 2007.
- [34] F. Crotogino, « Le stockage d'air comprimé de HUNTORF : plus de 20 ans de succès dans l'exploitation ». 2001.
- [35] *Nexans fournit le premier palier supraconducteur sans contact pour une application industrielle*. Nexans, 2005.
- [36] H. Ahmed, B. Multon, N. Bernard, et C. Kerzreho, « Le stockage inertiel électromécanique », *Revue 3EI n*, vol. 48, p. 18–29, 2007.
- [37] O. Verdu, « High Power PEMFC Backup Power Systems - Field test experiment feedback », presented at the FDFC, Grenoble, 2011.
- [38] V. Schwarz et B. Gindroz, *Le Stockage Electrochimique*. ADEME, 2005.
- [39] K. Meier-Engel, *Technique automobile : Batterie en sodium*. BFH-TI.
- [40] *Evaluation of energy storage devices in stand-alone PV power system*. IEA PVPS, 2004.
- [41] D. Flumian, *Les groupes électrogènes de faibles puissances : état de l'art*. CNAM-LEEI-ENSEEIH, 2002.
- [42] « Hydrogène : production, stockage et conversion », *n-ghy.com*. [Online]. Available: <http://www.n-ghy.com/new/hydrogene/filiere>. [Accessed: 16-févr-2011].
- [43] « McPh Energy : Stockage d'hydrogène - La solution McPhy », *mcphy.com*. [Online]. Available: <http://www.mcphy.com/fr/stockage-hydrogene/solution-mcphy.php>. [Accessed: 05-juin-2011].
- [44] *Fiche technique H2*. www.inrp.fr.
- [45] N. Lymberopoulos, *Hydrogen production from renewables*. Centre for Renewable Energy Sources, 2005.
- [46] S. His, *L'hydrogène : vecteur énergétique du futur*. IFP, 2004.

- [47] K. S. Agbli, M. C. Pera, D. Hissel, O. Rallieres, C. Turpin, et I. Doumbia, « Multiphysics simulation of a PEM electrolyser: Energetic Macroscopic Representation approach », *International Journal of Hydrogen Energy*, 2010.
- [48] J. Labbé, « L'hydrogene Electrolytique Comme Moyen De Stockage D'electricite Pour Systemes Photovoltaïques Isoles », Thèse de doctorat, Université de Paris, 2006.
- [49] *Production d'hydrogène par électrolyse de l'eau*. AFH2, 2004.
- [50] S. Rabih, « Contribution à la modélisation de systèmes réversibles de types électrolyseur et pile à hydrogène en vue de leur couplage aux générateurs photovoltaïques », Thèse de doctorat, Université de Toulouse, 2008.
- [51] K. Wang et al., « A Review on solid oxide fuel cell models », *International Journal of Hydrogen Energy*, 2011.
- [52] D. Marra et B. Bosio, « Process analysis of 1 MW MCFC plant », *International journal of hydrogen energy*, vol. 32, n°. 7, p. 809–818, 2007.
- [53] S. Busquet, « Etude d'un système autonome de production d'énergie couplant un champ photovoltaïque, un électrolyseur et une pile à combustible: réalisation d'un banc d'essai et modélisation », Thèse de doctorat, Ecole des mines de Paris, 2003.
- [54] Schucan, *Hydrogen Implementing Agreement Task 11-A: Case Studies of Integrated Hydrogen Energy Systems*. IEA, 2000.
- [55] C. J. Winter, « Solar hydrogen, energy carrier for the future exemplified by two field programs: Hysolar and solar-wasserstoff-bayern (SWB) », *Renewable energy*, vol. 5, n°. 1-4, p. 69–76, 1994.
- [56] H. Miland, « Operational experience and control strategies for a stand-alone power system based on renewable energy and hydrogen », Thèse de doctorat, Norwegian University of Science and Technology, 2005.
- [57] A. Yilanci, I. Dincer, et H. K. Ozturk, « A review on solar-hydrogen/fuel cell hybrid energy systems for stationary applications », *Progress in Energy and Combustion Science*, vol. 35, n°. 3, p. 231–244, 2009.
- [58] *Advanced Energy Systems and Technologies (NEMO 2)*. Technology Development Centre of Finland, 1998.
- [59] C. C. Elam, C. E. G. Padro, G. Sandrock, A. Luzzi, P. Lindblad, et E. F. Hagen, « Realizing the hydrogen future: the International Energy Agency's efforts to advance hydrogen energy technologies », *International Journal of Hydrogen Energy*, vol. 28, n°. 6, p. 601–607, 2003.
- [60] E. López, F. Isorna, et F. Rosa, « Optimization of a solar hydrogen storage system: Exergetic considerations », *International Journal of Hydrogen Energy*, vol. 32, n°. 10-11, p. 1537–1541, 2007.

- [61] M. del Pilar Argumosa, S. Schoenung, et O. Agent, *Final Report for International Energy Agency and Hydrogen Implementing Agreement Task 18-B: Demonstration Project Evaluations*. IEA, 2007.
- [62] G. Gómez et al., « Optimization of the photovoltaic-hydrogen supply system of a stand-alone remote-telecom application », *International Journal of Hydrogen Energy*, vol. 34, n° 13, p. 5304–5310, 2009.
- [63] A. M. Chaparro, J. Soler, M. J. Escudero, E. M. L. De Ceballos, U. Wittstadt, et L. Daza, « Data results and operational experience with a solar hydrogen system », *Journal of power sources*, vol. 144, n° 1, p. 165–169, 2005.
- [64] P. A. Lehman, C. E. Chamberlin, G. Pauletto, et M. A. Rocheleau, « Operating experience with a photovoltaic-hydrogen energy system », *International Journal of Hydrogen Energy*, vol. 22, n° 5, p. 465–470, 1997.
- [65] R. Perez, « The Schatz PV hydrogen Project », *Home Power*, n° 22, p. 26-30, 1991.
- [66] J. W. Hollenberg, E. N. Chen, K. Lakeram, et D. Modroukas, « Development of a photovoltaic energy conversion system with hydrogen energy storage », *International Journal of Hydrogen Energy*, vol. 20, n° 3, p. 239–243, 1995.
- [67] W. Stahl, K. Voss, et A. Goetzberger, « The self-sufficient solar house in Freiburg », *Solar Energy*, vol. 52, n° 1, p. 111–125, 1994.
- [68] K. Voss, A. Goetzberger, G. Bopp, A. Häberle, A. Heinzl, et H. Lehmborg, « The self-sufficient solar house in Freiburg--Results of 3 years of operation », *Solar Energy*, vol. 58, n° 1-3, p. 17-23, juill. 1996.
- [69] H. Barthels et al., « Phoebus-Jülich: An autonomous energy supply system comprising photovoltaics, electrolytic hydrogen, fuel cell », *International Journal of Hydrogen Energy*, vol. 23, n° 4, p. 295-301, avr. 1998.
- [70] C. Meurer, H. Barthels, W. A. Brocke, B. Emonts, et H. G. Groehn, « PHOEBUS—an autonomous supply system with renewable energy: six years of operational experience and advanced concepts », *Solar energy*, vol. 67, n° 1-3, p. 131–138, 1999.
- [71] P. C. Ghosh, B. Emonts, H. Janßen, J. Mergel, et D. Stolten, « Ten years of operational experience with a hydrogen-based renewable energy supply system », *Solar Energy*, vol. 75, n° 6, p. 469-478, déc. 2003.
- [72] R. Ulleberg, « The importance of control strategies in PV-hydrogen systems », *Solar Energy*, vol. 76, n° 1-3, p. 323–329, 2004.
- [73] S. Galli et M. Stefanoni, « Development of a solar-hydrogen cycle in Italy », *International Journal of Hydrogen Energy*, vol. 22, n° 5, p. 453–458, 1997.
- [74] K. Agbossou et al., « Renewable energy systems based on hydrogen for remote applications », *Journal of Power Sources*, vol. 96, n° 1, p. 168–172, 2001.

- [75] K. Agbossou, M. L. Kolhe, J. Hamelin, E. Bernier, et T. K. Bose, « Electrolytic hydrogen based renewable energy system with oxygen recovery and re-utilization », *Renewable energy*, vol. 29, n^o. 8, p. 1305–1318, 2004.
- [76] N. Owen, A. C. Jones, et G. Britain, *A comparative study of the British and Italian textile and clothing industries*. Dept. of Trade and Industry, 2003.
- [77] « RES2H2 Home Page », *res2h2.com*, 2003. [Online]. Available: <http://www.res2h2.com/>. [Accessed: 08-mars-2011].
- [78] « 1.800 heures de fonctionnement pour Roller Pac sur le site de STMicroelectronics à Agrate près de Milan (Italie) ». Axane, 27-mai-2004.
- [79] « Photovoltaic Fuel Cell Hybrid System for Electricity and Heat Generation for Remote Sites ». PVFC-SYS, 2001.
- [80] S. Busquet, R. Metkemeijer, P. Leroux, et D. Mayer, « Stand-alone power system coupling a PV field and a fuel cell: Experimental results of the FC system », in *Proceedings of the France-Deutschland Fuel Cell Conference*, 2002, p. 85–92.
- [81] R. Ulleberg, T. Nakken, et A. Eté, « The wind/hydrogen demonstration system at Utsira in Norway: Evaluation of system performance using operational data and updated hydrogen energy system modeling tools », *International Journal of Hydrogen Energy*, vol. 35, n^o. 5, p. 1841–1852, 2010.
- [82] T. Nakken, L. R. Strand, E. Frantzen, R. Rohden, et P. O. Eide, « The Utsira windhydrogen system-operational experience », in *Proc. European Wind Energy Conf, Athens, Greece*, 2006.
- [83] Trygve Riis, « The Utsira wind –hydrogen project », presented at the IPHE ILC meeting, Rio de Janeiro, 2005.
- [84] *Hawaii Hydrogen Center for Development and Deployment of Distributed Energy Systems*. University of Hawaii, 2008, p. 248.
- [85] R. Rocheleau et M. Ewan, *Hawaii Hydrogen Center for Development and Deployment of Distributed Energy Systems*. 2008, p. 22.
- [86] J. Ivy, *Summary of Electrolytic Hydrogen Production*. NREL, 2004.
- [87] B. Kroposki, « Renewable Electrolysis Integrated System Development and Testing », presented at the DOE Hydrogen, Fuel Cells & Infrastructure Technologies Program Review, 2006.
- [88] K. W. Harrison et G. D. Martin, « Renewable Hydrogen: Integration, Validation, and Demonstration », in *Reviews of Modern Physics*, Sacramento, Californie, 2008, vol. 71, p. 1125–1171.

- [89] K. W. Harrison, G. D. Martin, T. G. Ramsden, W. E. Kramer, et F. J. Novachek, *The Wind-to-Hydrogen Project: Operational Experience, Performance Testing, and Systems Integration*. NREL, 2009, p. 95.
- [90] E. Cetin, A. Yilanci, Y. Oner, M. Colak, I. Kasikci, et H. K. Ozturk, « Electrical analysis of a hybrid photovoltaic-hydrogen/fuel cell energy system in Denizli, Turkey », *Energy and Buildings*, vol. 41, n^o. 9, p. 975–981, 2009.
- [91] Y. Riffonneau, F. Barruel, et S. Bacha, « Problématique du stockage associé aux systèmes photovoltaïques connectés au réseau », *Revue des Energies Renouvelables*, vol. 11, n^o. 3, p. 407–422, 2008.
- [92] L. Krichen, B. Francois, et A. Ouali, « A fuzzy logic supervisor for active and reactive power control of a fixed speed wind energy conversion system », *Electric Power Systems Research*, vol. 78, n^o. 3, p. 418–424, 2008.
- [93] P. Poggi, C. Cristofari, J. I. Canaletti, C. Darras, et M. Muselli, « Sizing of a Pv/H₂ Hybrid System to Supply Peak Loads on an Isolated Electrical Grid—a Case Study in Corsica Island (France) », *Transaction in Hybrid Renewable Energy - Online Publication*, 2010.
- [94] P. Li, P. Degobert, B. Robyns, et B. Francois, « Implementation of interactivity across a resilient microgrid for power supply and exchange with an active distribution network », in *SmartGrids for Distribution, 2008. IET-CIRED. CIRED Seminar*, 2008, p. 1–4.
- [95] B. François, D. Hissel, et M. T. Iqbal, « Dynamic modelling of a fuel cell and wind turbine DC-linked power system », in *Proc. Electrimacs*, p. 17–20.
- [96] Tao Zhou, B. Francois, M. el Hadi Lebbal, et S. Lecoeuche, « Real-Time Emulation of a Hydrogen-Production Process for Assessment of an Active Wind-Energy Conversion System », *IEEE Transactions on Industrial Electronics*, vol. 56, n^o. 3, p. 737–746, mars. 2009.
- [97] C. Darras, « Modélisation de systèmes hybrides Photovoltaïque / Hydrogène : Applications site isolé, micro-réseau, et connexion au réseau électrique dans le cadre du projet PEPITE (ANR PAN-H) », Thèse de doctorat, Université de Corse, 2010.
- [98] C. Darras et al., « Sizing of photovoltaic system coupled with hydrogen/oxygen storage based on the ORIENTE model », *International Journal of Hydrogen Energy*, vol. 35, n^o. 8, p. 3322–3332, 2010.
- [99] C. Darras et al., « Load and weather profile, and time simulation impacts for the PEPITE PV/H₂ project », *International Journal of Hydrogen Energy*, vol. 35, p. 10138 - 10147, 2010.
- [100] T. M. P. Nguyen, G. Dillenseger, C. Glaize, et J. Alzieu, « Between floating and intermittent floating: Low-current self-discharge under compensation », in *Telecommunications Energy Conference, 2008. IN IEEEC 2008. IEEE 30th International*, 2008, p. 1–7.

- [101] K. Mamadou, T. M. P. Nguyen, E. Lemaire-Potteau, C. Glaize, et J. Alzieu, « New accelerated charge methods using early destratification applied on flooded lead acid batteries », *Journal of Power Sources*, 2010.
- [102] A. K. Doddathimmaiah, « Unitised regenerative fuel cells in solar–hydrogen systems for remote area power supply », Thèse de doctorat, RMIT University, 2008.
- [103] J. Alzieu, H. Smimite, et C. Glaize, « Improvement of intelligent battery controller: state-of-charge indicator and associated functions », *Journal of power sources*, vol. 67, n°. 1-2, p. 157–161, 1997.
- [104] G. Fontes, « Modélisation et caractérisation de la pile PEM pour l'étude des interactions avec les convertisseurs statiques », Thèse de doctorat, Université de Toulouse, 2005.
- [105] V. Phlippoteau, « Outils et Méthodes pour le diagnostic d'un état de santé d'une pile à combustible », Thèse de doctorat, Université de Toulouse, 2009.
- [106] Y. H. Lim et D. C. Hamill, « Simple maximum power point tracker for photovoltaic arrays », *Electronics letters*, vol. 36, n°. 11, p. 997–999, 2000.
- [107] J. Lagorse, « Modélisation, dimensionnement et optimisation des systèmes d'alimentation décentralisés à énergie renouvelable - Application à des systèmes multi-agents pour la gestion de l'énergie », Thèse de doctorat, Université de Technologie de Belfort-Montbéliard, 2009.
- [108] *Technologie de panneaux - Les onduleurs SMA proposent la solution adaptée à tous les panneaux*. SMA, p. 3.
- [109] M. G. Villalva, J. R. Gazoli, et E. R. Filho, « Comprehensive Approach to Modeling and Simulation of Photovoltaic Arrays », *IEEE Transactions on Power Electronics*, vol. 24, n°. 5, p. 1198-1208, mai. 2009.
- [110] K. Zhou, J. A. Ferreira, et S. W. H. de Haan, « Optimal energy management strategy and system sizing method for stand-alone photovoltaic-hydrogen systems », *International Journal of Hydrogen Energy*, vol. 33, n°. 2, p. 477-489, janv. 2008.
- [111] « EnerSys », www.enersys.com, 2010. [Online]. Available: <http://www.enersys.com/>. [Accessed: 14-juin-2011].
- [112] Z. Feng, « Développement d'un outil de dimensionnement du système hybride EnR-H2 pour Pépite », Mémoire de Diplôme de Recherche Technologique, Université de Grenoble, 2008.
- [113] M. Garcia Arregui, « Theoretical study of a power generation unit based on the hybridization of a fuelcell stack and ultracapacitors - Application to the design of an aircraft emergency electrical network », Thèse de doctorat, Université de Toulouse, 2007.

- [114] C. R. Akli, « Conception systémique d'une locomotive hybride autonome - Conception systémique d'une locomotive hybride autonome », Thèse de doctorat, Université de Toulouse, 2008.
- [115] E. Bru, *Contribution à la définition et à la mise en oeuvre d'un mini réseau iloté pour la production et le stockage d'énergie décentralisée*. Université de Toulouse, 2005.
- [116] R. Saisset, « Contribution à l'étude systémique de dispositifs énergétiques à composants électrochimiques. Formalisme Bond Graph appliqué aux piles à combustible, accumulateurs Lithium-Ion, Véhicule Solaire », Thèse de doctorat, Université de toulouse, 2004.
- [117] O. Médale, *Etude De L'interconnexion De Panneaux Photovoltaïques, Piles a Combustible Et Electrolyzeurs En Vue De La Reinjection D'énergie Sur Le Réseau*. Université de Toulouse, 2010.
- [118] O. Rallières, C. Turpin, Y. Hammadi, V. Phlipotteau, C. Bidault, et S. ASTIER, « Impedance modelling of a proton exchange membrane (PEM) electrolyzer by an original multispectral analysis to understand the quasi steady state behaviour », presented at the FDFC, Grenoble, 2011.