



HAL
open science

Commande coopérative des systèmes monoconvertisseurs multimachines synchrones

Damien Bidart

► **To cite this version:**

Damien Bidart. Commande coopérative des systèmes monoconvertisseurs multimachines synchrones. Energie électrique. Institut National Polytechnique de Toulouse - INPT, 2011. Français. NNT : 2011INPT0052 . tel-04238671v2

HAL Id: tel-04238671

<https://theses.hal.science/tel-04238671v2>

Submitted on 12 Oct 2023

HAL is a multi-disciplinary open access archive for the deposit and dissemination of scientific research documents, whether they are published or not. The documents may come from teaching and research institutions in France or abroad, or from public or private research centers.

L'archive ouverte pluridisciplinaire **HAL**, est destinée au dépôt et à la diffusion de documents scientifiques de niveau recherche, publiés ou non, émanant des établissements d'enseignement et de recherche français ou étrangers, des laboratoires publics ou privés.



THÈSE

En vue de l'obtention du

DOCTORAT DE L'UNIVERSITÉ DE TOULOUSE

Délivré par

l'Institut National Polytechnique de Toulouse (INP Toulouse)

Discipline ou spécialité:

Génie Electrique

Présentée et soutenue par

M. Damien BIDART

Le Mercredi 01 juin 2011

Titre :

*Commande coopérative des systèmes monoconvertisseurs
multimachines synchrones*

JURY

M. Bernard DAVAT (Président du jury)

M. Gérard CHAMPENOIS (Rapporteur)

M. Demba DIALLO (Rapporteur)

M Maurice FADEL

M. Etienne FOCH

M. Pascal MAUSSION

M.Eric MONMASSON

Mme Maria PIETRZAK-DAVID

Ecole doctorale : *Génie Electrique, Electronique et Télécommunications (GEET)*

Unité de recherche : *Laboratoire LAPLACE – UMR5213*

Directeurs de Thèse : *Mme Maria PIETRZAK-DAVID*

M. Maurice FADEL

Rapporteurs : *M. Gérard CHAMPENOIS*

M. Demba DIALLO

Résumé

Afin de rendre les machines synchrones à aimants permanents plus attractives pour l'aéronautique (actionneurs de commande de vol, systèmes de freinage, train d'atterrissage ...), il peut être intéressant de réduire le nombre de modules d'électronique de puissance utilisés en les mutualisant. De nombreuses études ont été réalisées pour des systèmes composés de plusieurs machines asynchrones et principalement en traction ferroviaire, mais peu concernent les machines synchrones. Après avoir étudié différentes structures envisageables, les travaux développés lors de cette thèse présentent une étude originale d'un système composé de deux machines synchrones à aimants permanents connectées en parallèle sur un onduleur unique mutualisé. Ces machines ont des caractéristiques identiques ou proches et doivent être pilotées à la même vitesse.

La structure de commande retenue lors de cette thèse est de type maître-esclave : seule une des deux machines est autopilotée (la machine maître), l'autre (la machine esclave) fonctionnant en boucle ouverte. Afin d'assurer la stabilité d'un tel système, le synchronisme des deux moteurs doit toujours être respecté. Une stratégie de commande, qui choisit quel est le moteur maître, en prenant en compte la variation des paramètres internes et externes du système, est alors instaurée. Dans ces conditions, les évolutions théoriques des différentes variables sont déterminées. Pour valider ces résultats, un processus expérimental est mis en place. Les nombreux résultats obtenus en simulation et expérimentalement permettent alors de confirmer les résultats théoriques : que ce soient les paramètres mécaniques ou électriques qui varient, la stabilité du système est toujours garantie. Le cas supplémentaire où les deux machines déplacent une charge mécanique commune avec une liaison mécanique rigide entre les deux machines, est finalement développé. Une autre stratégie de commande, dont la structure et les résultats sont également présentés dans cette thèse, est alors nécessaire.

Mots-clefs

- Système multimachines
- Stabilité en boucle ouverte
- Couplage électrique
- Modélisation mécanique
- Mutualisation
- Machine synchrone à aimants permanents
- Commande coopérative
- Variation de résistance
- Couplage mécanique

Abstract

To make permanent magnet synchronous machines more attractive for aerospace (flight control actuators, braking systems, landing gear ...), it may be advantageous to reduce the number of power electronic modules used in the pooling. Many studies have been performed for systems composed of several machines and asynchronous traction primarily, but little concern synchronous machines. After considering various possible structures, this Ph.D. thesis presents an original study of a system consisting of two permanent magnet synchronous machines connected in parallel on a single shared inverter. These machines have characteristics identical or similar and must be driven at the same speed.

The control structure chosen in this Ph.D. thesis is a master-slave : only one machine, called master machine is self-piloted, the other (the slave machine) operating in open loop. To ensure the stability of such a system, the timing of the two engines should always be respected. A control strategy, which selects which is the master motor, taking into account the variation of internal and external parameters of the system is then introduced. Under these conditions, the theoretical developments of the different variables are determined. To validate these results, an experimental process is established. The numerous results obtained in simulation and experiments are then used to confirm the theoretical results : whatever the mechanical or electrical parameters variation, system stability is always guaranteed. The additional case, when both machines move a mechanical load with a common rigid mechanical connection between two machines, is finally developed. An other required control strategy, the structure and the results are also presented in this Ph.D. thesis.

Keywords

- Multimachine system
- Open loop stability
- Electrical coupling
- Mechanical modeling
- Mutualisation
- Permanent magnet synchronous machine
- Cooperative control
- Resistance variation
- Mechanical coupling

Remerciements

Les travaux présentés dans ce mémoire ont été réalisés au Laboratoire Plasma et Conversion d’Energie (LAPLACE) à l’Ecole Nationale Supérieure d’Electrotechnique, d’Electronique, d’Informatique, d’Hydraulique et des Télécommunications (ENSEEIH) de l’Institut National Polytechnique de Toulouse au sein du groupe Commande et Diagnostic des Systèmes Electriques (CODIASE).

Je voudrais tout d’abord remercier les membres du jury :

- Monsieur Bernard Davat, Professeur des Universités à l’Institut National Polytechnique de Lorraine et chercheur au Groupe de Recherche en Electrotechnique et Electronique de Nancy (GREEN), pour m’avoir fait l’honneur de présider le jury et pour l’intérêt qu’il a porté aux travaux réalisés.
- Monsieur Gérard Champenois, Professeur des Universités à l’Université de Poitiers et directeur du Laboratoire d’Automatique et d’Informatique Industrielle (LAI), pour avoir accepté d’être rapporteur. Merci à lui pour ses commentaires et remarques constructives par rapport au mémoire.
- Monsieur Demba Diallo, Professeur des Universités à l’Université Paris XI-IUT de Cachan, et responsable du groupe CoCoDi (Conception, Commande et Diagnostic) au laboratoire de Génie Electrique de Paris (LGEP) pour avoir aussi accepté la tâche de rapporteur. J’ai beaucoup apprécié l’intérêt qu’il a apporté à notre travail et les remarques constructives que l’on a pu échanger à cet effet.
- Monsieur Eric Monmasson, Professeur des Universités à l’Université Cergy Pontoise et chercheur au laboratoire SATIE ENS-Cachan/cergy Pontoise, pour avoir accepté d’être membre du jury et pour l’intérêt qu’il a apporté à ce sujet de thèse.
- Monsieur Etienne Foch, responsable du Service Recherche du Département Electricité d’Airbus (EDYNE). Je le remercie d’avoir bien voulu participer à ce jury et d’avoir, au travers de son expérience industrielle, apporté son avis sur la pertinence de notre approche et de nos résultats.

Je souhaiterais aussi exprimer mes plus sincères remerciements à mes encadrants pour la confiance qu’ils m’ont accordé, même dans les moments plus difficiles, durant toutes ces années de thèse :

- Madame Maria Pietrzak-David, Directeur de thèse, Professeur des Universités à l'Institut National Polytechnique de Toulouse, ancien directeur du département de Formation Génie Electrique-Automatique de l'ENSEEIH, directeur adjoint de l'Ecole Doctorale Génie Electrique, Electronique et Télécommunications (GEET) de Toulouse et chercheur du groupe CODIASE au LAPLACE. Je la remercie pour son aide et ses encouragements réguliers. Ses compétences dans les systèmes multimachines, sa disponibilité et ses qualités humaines ont été pour moi une source de motivation au cours de ces années de thèse.
- Monsieur Maurice Fadel, co-directeur de thèse, Professeur des Universités à l'Institut National Polytechnique de Toulouse, directeur adjoint du laboratoire LAPLACE. Je lui exprime ma gratitude pour toutes les compétences techniques qu'il a su apporter et pour sa disponibilité. Ses connaissances dans le cadre de la commande des machines synchrones ont en effet permis de faire avancer le travail.
- Monsieur Pascal Maussion, Professeur des Universités à l'Institut National Polytechnique de Toulouse et responsable du Groupe CODIASE au LAPLACE. Je le remercie pour l'engagement qu'il a pris dans le projet et pour le temps qu'il a su y consacrer, malgré sa charge de travail. Je le remercie de plus de m'avoir fait confiance et d'avoir pensé à moi pour ce sujet de thèse passionnant.

De plus, je souhaiterais adresser un grand merci à Monsieur Olivier Durrieu de Madron qui m'a beaucoup aidé lors du montage du banc expérimental, en concevant entre autres les cartes d'interface d'E/S. Je le remercie pour sa compétence, sa gentillesse et sa disponibilité. De même, ces remerciements sont adressés à tout le personnel technique du laboratoire et de l'école, dont les nombreux coups de main m'ont été plus qu'indispensables : merci à Messieurs Jean-Marc Blaquière, Jacques Luga, Didier Ginibrière, Sylvain Vinnac et Robert Larroche.

Je souhaiterais aussi remercier Monsieur Jean-Charles Mare, Professeur des Universités à l'INSA de Toulouse, et rattaché au Laboratoire de Génie Mécanique de Toulouse (LGMT), pour avoir accepté de me recevoir afin de discuter de la modélisation mécanique de la maquette.

Je tiens de plus à remercier le personnel administratif du laboratoire : leur gentillesse et leur disponibilité ont su me faciliter toutes les tâches administratives bien complexes. Un grand merci donc à Fatima Mebrek, Valérie Schwarz, Cécile Daguillanes, Catherine Moll Mazella, Christine Domecq ainsi qu'Elisabeth Merlo, pour la gestion du département GEA. Merci aussi au personnel de l'INP, du CIES et de la GEET qui ont toujours été aimables et conciliants.

Mes remerciements vont également aux personnes qui m'ont été indispensables, que l'on va voir, la plupart du temps, "parce qu'on a un problème", et que l'on appelle les "informaticiens". Merci donc à Jean Hector, David Bonnafous et Jacques Benaïoun, notre bureau servant aussi de secrétariat improvisé pour ce dernier.

Je souhaiterai aussi remercier le Professeur Tilo Baumbach, qui était mon responsable de stage de Master recherche au centre de recherche de Karlsruhe (Allemagne), ainsi que toute l'équipe qui travaillait avec lui au sein de l'ISS (Institut pour le rayonnement du synchrotron) et de Anka. Il m'a en effet transmis l'envie de faire une thèse et de travailler dans le monde de la recherche. Tilo, vielen Dank dafür und ich hoffe, dass wir uns bald sehen.

En parallèle aux travaux de recherche effectués lors de cette thèse, j'ai aussi réalisé une activité d'enseignement en tant que moniteur pendant 3 années dans le département GEA à l'ENSEEIH. A ce titre, je souhaiterais remercier l'équipe du BE convertisseur à savoir Henry Schneider, Nicolas Roux et Guillaume Fontes ainsi que la Team Info Indus pour les Master pro composée entre autres de Stéphane Caux, Eric Tournier, Nadia Bouhalli et Aziz Ziani. Merci à eux de m'avoir fait confiance en me proposant de faire les présentations des séances et certaines corrections de comptes rendus.

De plus, je souhaiterais adresser un grand merci, chaleureux et sincère au breton Clément Nadal (un vrai cuistot !) et au brésilien Dédé de Andrade (obrigado e boa sorte nessa reta final), qui, en plus d'être des amis et des collègues, ont été des colloqs géniaux pendant toutes ces années de thèse, puisque ils ont entre autres réussi à supporter ma passion pour l'art du "laisser traîner". Un grand merci aussi à Noch (et son humour presque pas lourd : aussi parfois surnommé Frédéric Gailly), Sébastien Carrière (fournisseur officiel de cochon tarnais...), Giuliano Raimondo, Rafael Briani Biondi (c'est chénial mec...) et tous ceux qui ont joué le rôle de quatrième colloc, pendant des périodes plus ou moins longues.

Un grand merci aussi à ceux avec qui j'ai partagé les bureaux E139 puis E210, et qui ont contribué à y mettre une bonne ambiance, à savoir Baptiste Trajin (le Non-Non plongé du côté obscur de la force), Meriem Abdellatif (la franco-tunisienne qui a réussi à nous supporter durant tout ce temps) et Sébastien Carrière. Merci aussi à ceux qui nous ont côtoyé et supporté dans ces bureaux pour des périodes plus ou moins longues : Tri Des, Rockys (le seul fan des grosses têtes que je connaisse), Michel, Ziad et, plus récemment, Mouloud.

Enfin, un grand merci aux autres doctorants, post-doctorants, stagiaires, cnamiens et autres maîtres de conférence, non cités précédemment, avec qui j'ai passé d'excellents moments (coinche, question pour un champion, Delicatessen ...), même si du coup, le rendement au travail en était parfois la première victime. Merci entre autres, et dans un ordre totalement aléatoire, à Laurianne, Mathieu (ce fut un plaisir de faire l'atelier projet avec vous), Majid (quand tu veux pour une chicha), Alex (mon soit-disant cousin), Julie (je demande une revanche à la pétanque), Sylvain (le pro du graphisme), Eduard (qui aime les halls d'hôtel), Fred (gone into the wild), Leire (Gora Euzkadi), Alaric (et sa maquette optimisée...), Linh (bon courage à Strasbourg), Edouard (fournisseur de St Nectaire), Mounir (alors t'en es

où ?), Olivier (pêcheur sans bateau...), Labo (qui a travaillé sur mon sujet durant son post-doc), Raph (c'est bon, c'est fini...), Simon (l'aveyronnais barbu), Bernardo (et son sac banane), Mouss (notre meilleur représentant), Antony (et ses Ti'punchs), Benoit, Remi (collègues de concerts et festivals), Tahar, Arnaud, Madiha, Cédric, Olivier, Julian, Jihen, Marwan, Ahmed, François, Hoan, Aurélien ... Je remercie aussi tous ceux que je n'ai pas cité, mais avec qui j'ai eu le plaisir de partager de bons moments.

Ces années ne se sont pas seulement résumées au travail de thèse. A ce titre, je souhaiterais remercier la fanfare des Trous Balourds, ainsi que les membres du collectif de fanfare B2A. Jouer dans les rues et les bars de Toulouse, Vic Fezensac, un peu partout en France et même jusqu'en Serbie resteront des souvenirs inoubliables, en espérant que de tels moments se reproduisent.

Merci aussi à tous ceux qui m'ont (plus ou moins) soutenu et encouragés, surtout dans les moments difficiles. Les concerts, festivals, soirées, mariages, fêtes et autres repas du samedi m'ont permis de bien décompresser et je vous en remercie.

Enfin, je remercie de tout coeur ma famille : mes parents, mes grand-parents, mes soeurs et mes beau-frères, qui, malgré les kilomètres qui nous séparent, m'ont toujours soutenu et encouragé. J'ai une pensée particulière pour mes neveux Zéphir et Auguste, ainsi que pour la petite dernière Elisa qui, voulant assister à ma soutenance de thèse, pensait pouvoir naître prématurément.

Table des matières

Résumé	i
Abstract	iii
Remerciements	v
Liste des symboles	xxi
Acronymes	xxv
Introduction générale	1
1 La MSAP dans les systèmes multimachines	5
1.1 Introduction	6
1.2 Généralités sur la machine synchrone à aimants permanents (MSAP)	7
1.2.1 Evolution des machines synchrones et des MSAP	7
1.2.2 Domaines d'emploi de la MSAP	8
1.2.2.1 Applications aux petites puissances	8
1.2.2.2 Applications aux moyennes puissances	9
1.2.2.3 Applications aux fortes puissances	9
1.3 Les SMM en aéronautique	10
1.3.1 Possibilités de mutualisation	10
1.3.2 Cas des commandes de vol	11
1.3.2.1 Vers des systèmes de conversion électromécanique .	11
1.3.2.2 Recherche de mutualisation	14
1.4 Étude de structures de systèmes multimachines	15
1.4.1 La structure classique	15
1.4.2 Présentation de structures mutualisées	16
1.4.2.1 La cellule minimale	16
1.4.2.2 La structure à bras communs : n machines et 2n bras	17
1.4.2.3 La structure à point milieu commun : n machines	
et 2n bras	18
1.4.2.4 La structure mixte : $3n/2$ bras pour n machines . .	20
1.4.2.5 La structure parallèle : 3 bras pour n machines . .	21
1.4.2.6 Autres structures	22
1.4.3 Comparaison de ces différentes structures	22
1.5 Structure de commande pour 2 machines en parallèle	24

1.5.1	Formalisme REM (représentation énergétique macroscopique) du système	24
1.5.1.1	Présentation du formalisme	24
1.5.1.2	Couplage énergétique	24
1.5.1.3	Application à 2 MSAP en parallèle	24
1.5.2	Inversion de couplage	25
1.5.2.1	La Structure Maximale de Commande (SMC) . . .	25
1.5.2.2	Nécessité d'un critère de pondération	26
1.6	Conclusions	27
2	La structure maître/esclave : théorie et description du banc ex- périmental	29
2.1	Introduction	30
2.2	Étude de la stabilité de la MSAP	31
2.2.1	Nécessité d'autopilotage	31
2.2.1.1	Principe de fonctionnement d'une MSAP	31
2.2.1.2	Hypothèses d'étude	32
2.2.1.3	Équations électriques - Diagramme vectoriel	33
2.2.1.4	Équations mécaniques - Stabilité en boucle ouverte	34
2.2.2	L'onduleur de tension à MLI	36
2.2.3	Autopilotage d'une MSAP	37
2.2.3.1	Structure de la commande	37
2.2.3.2	Contrôle du couple : la boucle de régulation du cou- rant	38
2.2.3.3	Boucle de régulation de la vitesse	40
2.3	Stabilité de la structure maître/esclave	41
2.3.1	Rappel de la structure parallèle maître/esclave	41
2.3.2	Comportement des moteurs	42
2.3.2.1	Conséquences dues à une variation de charge	42
2.3.2.2	Stabilité de la machine esclave en présence d'une variation de charge	42
2.3.3	Choix du moteur maître	46
2.3.4	Cas des vitesses négatives	46
2.3.5	Conclusions sur le principe de stabilité	47
2.4	Dispositif expérimental : système de conversion de puissance	48
2.4.1	Description générale du banc expérimental	48
2.4.2	Dispositifs de conversion d'énergie	50
2.5	Description de la partie mécanique	51
2.5.1	Caractérisation des couples résistants	52
2.5.1.1	Description générale de la partie mécanique	52
2.5.1.2	Charges appliquées sur MS1 et MS2	53
2.5.2	Modélisation des frottements	54
2.5.2.1	Caractérisation des axes utilisés	54
2.5.2.2	Modèle théorique des frottements	56
2.5.2.3	Couple de frottements appliqué sur MS2	57
2.5.2.4	Couple de frottements appliqué sur MS1	59

2.6	Implantation numérique de la commande	62
2.6.1	Mesure des variables du système	62
2.6.1.1	Mesure des courants	62
2.6.1.2	Mesure des positions mécaniques	63
2.6.1.3	Calcul des vitesses	64
2.6.2	Choix de la machine maître	65
2.6.2.1	Problème de discontinuité des valeurs	66
2.6.2.2	Solutions pour le calcul de $\Delta\theta_{21}$	67
2.6.2.3	Création du signal Enable et choix de la machine maître	70
2.6.3	Régulation des variables de la machine maître : structure de commande	70
2.6.3.1	Régulation de la vitesse et des courants	70
2.6.3.2	Création des signaux MLI	71
2.6.4	Analyse des résultats expérimentaux pour la régulation d'une machine	72
2.6.4.1	Analyse de la réponse de la vitesse	73
2.6.4.2	Analyse de la réponse des courants de phase	74
2.7	Conclusions	76
3	Étude dans le cas de charges libres	77
3.1	Introduction	79
3.2	Expressions théoriques des courants et des angles de charge	80
3.2.1	Étude de la stabilité avec prise en compte de R	80
3.2.1.1	Hypothèses d'étude	80
3.2.1.2	Prise en compte de R	80
3.2.1.3	Stabilité de la machine esclave	81
3.2.2	Expression théorique de $\theta_m - \theta_{sl}$	83
3.2.2.1	Expression de $\delta_m = f(C_m, \Omega)$	83
3.2.2.2	Expression de $\delta_{sl} = f(C_m, C_{sl}, \Omega)$	84
3.2.2.3	Évolutions théoriques de $\theta_m - \theta_{sl} = f(\Omega, C_m, C_{sl})$	86
3.2.3	Expression théorique de I_{sl}	88
3.2.3.1	Comparaison des courants I_{sl} et I_m	88
3.2.3.2	Évolution théorique de $I_{sl} = f(\Omega, C_{sl})$ pour $C_m = C_{nom}$	90
3.2.3.3	Influence de la valeur de C_{sl} sur la valeur de I_{sl}	92
3.2.3.4	Influence de la valeur de Ω sur la valeur de I_{sl}	93
3.2.3.5	Influence de la valeur de C_m sur la valeur de I_{sl}	95
3.2.4	Conclusions de l'étude théorique sur la différence des charges mécaniques	96
3.3	Variation des paramètres mécaniques	97
3.3.1	Variation de C_{ext} - Étude expérimentale	98
3.3.1.1	Validation expérimentale de la stabilité	98
3.3.1.2	Comparaison des résultats théoriques et expérimentaux	101
3.3.2	Influence de la position initiale	103

3.3.2.1	expérimentations avec différentes valeurs de $(\Delta\theta_{21})_0$	103
3.3.2.2	analyse théorique de l'évolution des flux	104
3.3.3	Variation de l'inertie	107
3.4	Variation des paramètres électriques	109
3.4.1	Étude de la stabilité	110
3.4.2	Valeurs théoriques des variables lorsque R varie	113
3.4.2.1	Étude du système lorsque $C_m = C_{sl} = C$	114
3.4.2.2	Variations des résistances et du couple de charge	117
3.4.2.3	Étude de $\theta_m - \theta_{sl} = f(C_{sl}, \Omega, R_m, R_{sl})$ pour $C_m = C_{nom}$	118
3.4.2.4	Étude de $I_{sl} = f(C_{sl}, \Omega, R_m, R_{sl})$ pour $C_m = C_{nom}$	120
3.4.3	Conclusions de l'étude théorique des variations de résistance	123
3.4.3.1	Choix de la machine maître	123
3.4.3.2	Influence de la variation de R sur les valeurs de I_{sl}	124
3.4.3.3	Vers un Équilibre naturel	126
3.4.4	Validations expérimentales de la variation de résistance	126
3.4.4.1	Évolution temporelle des variables	127
3.4.4.2	Comparaison théorie/expériences	130
3.5	Évolutions de la structure de commande	131
3.5.1	Influence de l'hystérésis	131
3.5.1.1	Étude lors du régime transitoire	132
3.5.1.2	Étude lors du régime permanent	132
3.5.1.3	Évaluation des performances par l'étude de critères	136
3.5.2	Utilisation de commande vectorielle de type dq	139
3.5.2.1	Évolution des courants dans le repère de de Park	139
3.5.2.2	Système utilisant une commande vectorielle de type dq	141
3.5.3	Autres structures de commande vectorielle coopérative	143
3.5.3.1	La commande double maître/esclave	143
3.5.3.2	La commande moyenne double	146
3.5.3.3	La commande moyenne double de V_d	148
3.5.3.4	La commande moyenne simple	150
3.5.3.5	La commande moyenne simple de i_d	152
3.5.4	Récapitulatif des différentes structures de commande proposées	155
3.5.4.1	Comparaison des vitesses	155
3.5.4.2	Comparaison des courants	156
3.6	Simulation avec 4 machines en parallèle	159
3.7	Conclusions	161
4	Cas des charges mécaniquement liées	165
4.1	Introduction	166
4.2	Modélisation du système avec des charges liées	167
4.2.1	Présentation du système mécanique avec charges liées	167
4.2.1.1	Hypothèses d'étude	167
4.2.1.2	Équations mécaniques du système avec les charges liées	169

4.2.1.3	Modélisation par Bond Graphs du système en charge liées	170
4.2.2	Modèle simplifié en charges liées : raideur infinie	172
4.2.3	Couplages et répartition de l'énergie	174
4.3	Étude du couplage mécanique	174
4.3.1	La variable de répartition de l'énergie μ	174
4.3.2	Le critère de répartition de l'énergie μ_{ref}	175
4.3.3	Influence de μ_{ref} sur les variables du système bi-machines bi-onduleur avec charges mécaniques liées	176
4.3.3.1	Répartition de la puissance mécanique : résultats de simulation	177
4.3.3.2	Influence sur les variables électriques	179
4.4	Couplage mécanique et mise en parallèle des MSAP sur le même onduleur : expressions théoriques des variables	181
4.4.1	Problème lors de l'ajout du couplage électrique en aval de l'onduleur	181
4.4.2	Présentation de la structure bi-machines mono-onduleur avec charge commune étudiée	183
4.4.3	Expression théorique de la répartition de l'énergie μ	185
4.4.4	Expressions théoriques de I_m et I_{sl}	186
4.5	Influences de la variation des résistances sur le système	188
4.5.1	Évolutions de $\mu = f(\Omega, C_{tot}, R_m, R_{sl})$	188
4.5.2	Évolutions théoriques des courants	191
4.5.2.1	Évolutions de $\frac{I_{sl}}{I_m} = f(\Omega, C_{tot}, R_m, R_{sl})$	191
4.5.2.2	Évolutions de $I_m = f(\Omega, C_{tot}, R_m, R_{sl})$	192
4.5.2.3	Évolutions de $I_{sl} = f(\Omega, C_{tot}, R_m, R_{sl})$	194
4.6	Structure de commande : choix de la machine maître	195
4.6.1	Cas critiques d'utilisation et critère de choix de la machine maître	196
4.6.2	Structure de commande : création du signal Enable	198
4.6.3	Résultats de simulation : variations de résistance	200
4.7	Variation de $\Delta\theta_{21}$: conditions d'étude limites du système	200
4.7.1	Structure du système étudié et noms des variables équivalentes	200
4.7.2	Contraintes mécaniques : étude de $\mu = f(\Delta\theta)$	202
4.7.2.1	Évolutions de $\mu = f(\Omega, \Delta\theta)$ pour $R_m = R_{sl}$ et $C_{tot} = C_{nom}$	203
4.7.2.2	Évolutions de $\mu = f(C_{tot}, \Delta\theta)$ pour $R_m = R_{sl}$ et Ω constante	204
4.7.2.3	Valeurs limites de $\Delta\theta$, C_{tot} et Ω lorsque $R_m = R_{sl}$	206
4.7.2.4	Remarques concernant le régime transitoire	211
4.7.3	Contraintes électriques : comparaison des courants I_m et I_{sl}	211
4.7.3.1	Évolutions de $\frac{I_{sl}}{I_m} = f(\Omega, \Delta\theta, C_{tot})$ pour $R_m = R_{sl}$	212
4.7.3.2	Évolutions de $\Delta\theta_{lim} = f(C_{tot}, \Omega)$	214
4.8	Conclusions	215

A	La Représentation Énergétique Macroscopique (REM)	223
A.1	Présentation de la REM	223
A.1.1	Présentation du formalisme	223
A.1.1.1	Éléments de base	223
A.1.1.2	Exemple sur une conversion électromécanique	224
A.1.2	Application aux SMM	225
A.1.2.1	Présentation de différents types de couplage	225
A.1.2.2	Exemple de la structure parallèle avec charges libres	225
A.1.2.3	Exemple de la structure parallèle avec charges liées	226
A.2	La structure maximale de commande (SMC)	227
A.2.1	Inversion	227
A.2.1.1	Inversion d'un élément de conversion	227
A.2.1.2	Inversion d'un élément d'accumulation	228
A.2.2	Cas des SMM - Etude de la structure parallèle	228
A.2.2.1	Inversion du couplage mécanique	229
A.2.2.2	Inversion du couplage électrique	229
A.2.2.3	SMC de la structure parallèle	230
B	Données techniques du dispositif expérimental	233
B.1	L'autotransformateur	233
B.2	Le dispositif expérimental SEMIKRON	233
B.2.1	Le redresseur	234
B.2.2	L'onduleur	234
B.3	Les MSAP	234
B.3.1	Le moteur	235
B.3.2	Le frein de maintien	235
B.3.3	Le résolveur	235
B.4	Caractéristiques mécaniques	236
B.4.1	la machine de charge	236
B.4.2	le variateur	237
B.4.3	Les axes à vis à billes	238
B.5	Partie Hardware de la commande	239
B.5.1	La carte de commande	239
B.5.2	Mesure des courants	240
B.5.3	Interrupteurs de fin de course	240
B.6	L'interface Homme-machine	241
	Bibliographie	248

Table des figures

1.1	Système multimachines SM(m,n)	6
1.2	Exemples d'applications de moteurs brushless de petite puissance	8
1.3	Exemples d'applications de moteurs brushless de moyenne puissance	9
1.4	Exemples d'applications de moteurs brushless de forte puissance	10
1.5	Quelques possibilités d'utilisation de MSAP en aéronautique [All95]	12
1.6	Commandes de vol d'un avion de ligne [Nfo06]	12
1.7	Aile d'un airbus A300	13
1.8	EMA F18 NASA/US Air Force [Del08]	14
1.9	Structure classique multimachine/multionduteur SM(3n,n)	15
1.10	Tensions appliquées aux machines pour une structure SM(3n,n)	16
1.11	Structure à bras commun SM(4n/2,n)	17
1.12	Représentation vectorielle des tensions pour la structure à bras communs SM(4n/2,n)	17
1.13	Structure à point commun SM(2n,n)	19
1.14	Représentation vectorielle des tensions pour la structure à point commun SM(2n,n)	19
1.15	Structure mixte SM(3n/2,n)	20
1.16	Structure mixte SM(3n/2,n) : représentation vectorielle des tensions	20
1.17	Structure parallèle SM(3,n)	21
1.18	REM d'une structure parallèle avec les charges libres	25
1.19	SMC de la structure parallèle	26
2.1	Coupe radiale et enroulements statoriques d'une MSAP triphasée à 2 paires de pôles	32
2.2	Modèle électrique d'une phase de MSAP	33
2.3	Évolution du couple C_{em} en fonction de l'angle de charge δ	35
2.4	Schéma d'un onduleur triphasé	36
2.5	Principe de la commande en vitesse d'une MSAP	38
2.6	Schéma bloc du contrôle des courants	39
2.7	Schéma bloc du contrôle de la vitesse	40
2.8	La structure parallèle maître/esclave	41
2.9	Effets qu'implique une différence de couple de charge sur le système	43
2.10	Diagramme vectoriel de 2 machines en parallèle	45
2.11	Principe du choix de la machine maître	47
2.12	Présentation du banc expérimental	49
2.13	Système expérimental de conversion de l'énergie	50

2.14	Liaison charge-axe1	52
2.15	Couples appliqués sur les axes	53
2.16	Structure de l'axe utilisé (d'après [Fes1])	55
2.17	vis à billes (d'après [Rex02])	55
2.18	Modèle de frottements de Stribeck	57
2.19	Variation des frottements sur l'axe pour $\Omega = 50rad.s^{-1}$	58
2.20	Évolution de $C_{ch2} = f(\Omega)$	59
2.21	Évolution de $C_{ch1} = f(\Omega)$ pour $C_{ext} = 0$	60
2.22	Évolution de $C_{f1} + C_{f3} = f(C_{ext})$ pour $\Omega = \pm 50rad.s^{-1}$	61
2.23	Lecture de θ_{meca1} et θ_{meca2} : partie Hardware	64
2.24	Exemple du filtrage de la vitesse	65
2.25	Calcul de $\theta_2 - \theta_1$: problème de la discontinuité	66
2.26	Calcul $\Delta\theta_{21}$ dans le cas où MS1 est plus chargée que MS2	68
2.27	Principe de création des signaux MLI	72
2.28	Études expérimentales des régulations des vitesses de MS1 et MS2	74
2.29	Étude expérimentale de la boucle de régulation du courant	75
3.1	Représentation vectorielle de l'impédance d'une MSAP	81
3.2	Évolutions de $C_{em} = f(\delta)$ avec prise en compte de R	82
3.3	Représentation vectorielle d'une MSAP	83
3.4	Évolutions de $\theta_m - \theta_{sl} = f(C_{sl}, \Omega)$ pour $C_m = C_{nom}$ et $\psi_m = 0$	87
3.5	Évolutions de $\theta_m - \theta_{sl} = f(C_{sl} - C_m)$ pour différentes valeurs de C_m et pour $\Omega = 50rad.s^{-1}$	88
3.6	Évolutions de $I_{sl} = f(\Omega, C_{sl})$ pour $C_m = C_{nom}$	91
3.7	Évolutions de $I_{sl} = f(C_{sl})$ pour $C_m = C_{nom}$ et différentes vitesses Ω	92
3.8	Évolutions de $I_{sl} = f(\Omega)$ pour $C_m = C_{nom}$ et différents couples C_{sl}	94
3.9	Évolutions de $I_{sl}/I_m = f(C_{sl}/C_m)$ pour $\Omega = 50rad.s^{-1}$ et différentes valeurs de C_m	95
3.10	Évolution temporelle des variables : résultats expérimentaux	99
3.11	Évolution des variables pour une variation de charge plus fréquente : résultats expérimentaux	100
3.12	Comparaison théorie/expérimental pour $\Omega = 30rad.s^{-1}$ et $C_{sl} \approx$ $0,26Nm$	102
3.13	Résultats expérimentaux obtenus pour différentes valeurs de $(\Delta\theta_{21})_0$	105
3.14	Zones d'étude de θ_{sl0}	106
3.15	Influence de l'inertie sur l'évolution des variables : résultats de si- mulation	108
3.16	Évolutions de $C_{1,2} = f(\delta)$ pour $R_1 > R_2$, à Ω constant	111
3.17	Stabilité du système dans le cas où $R_{sl} > R_m$	112
3.18	Influences de Ω et C sur l'évolution de $\theta_m - \theta_{sl} = f(R_m)$	115
3.19	Évolution de $I_{sl} = f(\Omega, R_m)$ pour $C_m = C_{sl} = C_{nom}$ et $R_{sl} = R$	116
3.20	Évolutions de $\theta_m - \theta_{sl} = f(\Omega)$ pour $C_m = C_{nom}$ et $C_{sl} = 0Nm$	118
3.21	Évolutions de $\theta_m - \theta_{sl} = f(C_{sl})$ pour $\Omega = 50rad.s^{-1}$ et $C_m = C_{nom}$	119
3.22	Évolution de $I_{sl} = f(C_{sl})$ pour $\Omega = 50rad.s^{-1}$ et $C_m = C_{nom}$	121
3.23	Évolutions de $I_{sl} = f(\Omega, C_{sl})$ pour $C_m = C_{nom}$; $R_m = 1,5R$ et $R_{sl} = R$	122
3.24	Évolutions de $I_{sl} = f(\Omega, C_{sl})$ pour $C_m = C_{nom}$; $R_{sl} = 1,5R$ et $R_m = R$	122

3.25	Processus expérimental - Évaluation de l'influence de R	127
3.26	Évolution temporelle des variables pour $R_1 = 1,5R$: résultats expérimentaux	128
3.27	Évolution temporelle des variables pour $R_2 = 1,5R$: résultats expérimentaux	129
3.28	Influence de R_m : Comparaison théorie/expérience	131
3.29	Influence de l'hystérésis lors d'un changement du moteur maître : résultats expérimentaux	133
3.30	Influence de l'hystérésis lors du régime permanent : résultats expérimentaux	134
3.31	Repères de Park pour les deux machines	139
3.32	Reconstitution des courants i_d et i_q à partir des résultats expérimentaux d'une commande de type abc	140
3.33	Commande vectorielle dq unique de type maître/esclave	141
3.34	Comparaison des commandes de type dq et abc : résultats de simulation	142
3.35	Commande double maître/esclave	144
3.36	Comparaison des commandes lors de la commutation maître/esclave : résultats de simulation	145
3.37	Commande moyenne double	146
3.38	instabilité de la commande moyenne double : résultats de simulation	147
3.39	Structure de la commande moyenne double de V_d	149
3.40	Évolution des variables pour une commande moyenne double de V_d : résultats de simulation	149
3.41	Structure de commande moyenne simple	151
3.42	instabilité de la commande moyenne simple : résultats de simulation	151
3.43	Structure de commande moyenne simple de i_d	152
3.44	Évolution des variables pour une commande moyenne simple de i_d : résultats de simulation	153
3.45	Évolution du courant dans le bus DC pour différentes structures de commande parallèle et pour un système 2 onduleurs-2MSAP	157
3.46	Principes du choix du moteur maître pour 4 MSAP	159
3.47	Résultats de simulation d'un système comprenant 4 MSAP en parallèle	160
4.1	Représentation mécanique du système	168
4.2	Influence de la raideur des axes à vis à billes	170
4.3	Modélisation par Bond Graphs du système	171
4.4	Bond Graphs simplifié du système	173
4.5	Représentation REM et SMC du système simplifié.	173
4.6	Commande du couplage mécanique	175
4.7	Répartitions de la puissance mécanique	178
4.8	Diagramme vectoriel d'un couplage mécanique avec $\mu_{ref} = 0.5$ et $\psi_1 = \psi_2 = 0$	180
4.9	Structure de commande du système	181
4.10	Représentation vectorielle : influence de $\Delta\theta$, R_m et R_{sl}	187

4.11	évolutions de $\mu = f(\frac{R_m}{R_{sl}})$ pour $\Omega = 50rad.s^{-1}$ et différentes valeurs de R_m et R_{sl} , comprises entre R et 1,5R.	189
4.12	Évolutions de $\mu = f(\frac{R_m}{R_{sl}}, \Omega)$ pour $\Delta\theta = 0$	190
4.13	Évolutions du rapport $\frac{I_{sl}}{I_m} = f(\Omega)$ pour différentes valeurs de résistance	191
4.14	Évolutions de $I_m = f(\Omega)$ pour différentes valeurs de C_{tot}	193
4.15	Évolutions de $I_{sl} = f(\Omega)$ pour différentes valeurs de C_{tot}	194
4.16	Évolutions des courants pour différentes charges lorsque $R_1 = 1, 5R_2$	197
4.17	Structure de commande avec choix de la machine maître	199
4.18	Variation maître/esclave pour différentes valeurs de R	201
4.19	Évolutions de $\mu = f(\Delta\theta, \Omega)$ pour $C_{tot} = C_{nom}$ et $Z_m = Z_{sl}$	203
4.20	Évolutions de $\mu = f(\Delta\theta, C_{tot})$ pour $\Omega = 50rad.s^{-1}$ et $Z_m = Z_{sl}$	205
4.21	Zones de fonctionnement dans le plan $(C_{tot}, \Delta\theta)$ pour $\Omega = 50rad.s^{-1}$	207
4.22	Évolutions de $C_{min} = f(\Delta\theta)$ pour différentes valeurs de Ω	208
4.23	Évolutions de $C_{min} = f(\Omega)$ pour différentes valeurs de $\Delta\theta$	209
4.24	Évolutions du système au démarrage pour différentes valeurs de $\Delta\theta_{21}$	211
4.25	Évolutions du rapport $\frac{I_{sl}}{I_m} = f(\Delta\theta, \Omega)$ pour $C_{tot} = C_{nom}$ et $R_m = R_{sl}$	213
4.26	Évolution du rapport $\frac{I_{sl}}{I_m} = f(\Delta\theta, C_{tot})$ pour $\Omega = 100rad.s^{-1}$ et $R_m = R_{sl}$	213
4.27	Évolutions de $\Delta\theta_{lim}$ pour divers points de fonctionnement	215
A.1	REM du système Onduleur-MSAP-Axe	224
A.2	Représentation REM des couplages	225
A.3	Couplage amont et couplage aval	226
A.4	REM d'une structure parallèle avec les charges libres	226
A.5	REM d'une structure parallèle avec les charges mécaniquement liées	227
A.6	Différents cas d'inversion d'un élément de conversion	228
A.7	Inversion d'un élément d'accumulation	228
A.8	Inversion du couplage mécanique aval	229
A.9	Inversion d'un couplage amont	230
A.10	SMC de la structure parallèle	231
B.1	Schéma de principe d'un codeur de type résolveur brushless	236
B.2	Contrôleur SEC-AC-305 de Festo	237
B.3	axes à vis à billes	239
B.4	Architecture de la carte DS1104 (d'après [Dsp04])	240
B.5	Interface homme-machine pour le contrôle du système	242

Liste des tableaux

1.1	tableau récapitulatif des différentes structures	22
2.1	Valeurs du modèle de Stribeck optimisées pour MS2	59
2.2	Valeurs du modèle de frottements optimisées pour MS1	61
2.3	Valeurs du modèle de frottements optimisées pour MS1	71
3.1	Évolution du critère IAE pour différentes valeurs d'hystérésis	136
3.2	Évolution du critère ITAE pour différentes valeurs d'hystérésis	137
3.3	Comparaison des vitesses selon les structures de commande simulées	155
3.4	Comparaison des courants selon les structures de commande simulées	158
4.1	Variables de MS_m et MS_{sl} selon les valeurs de courants	202
B.1	Caractéristiques techniques de l'autotransformateur	233
B.2	Caractéristiques techniques des MSAP (données constructeur)	235
B.3	Caractéristiques techniques du frein de maintien	235
B.4	Caractéristiques techniques de la machine de charge (données constructeur)	237
B.5	Caractéristiques techniques des axes à vis à billes	239

Liste des symboles

X_m	indice signifiant que la variable "X" concerne la machine maître
X_{sl}	indice signifiant que la variable "X" concerne la machine esclave
X_1	indice signifiant que la variable "X" concerne la machine MS1
X_2	indice signifiant que la variable "X" concerne la machine MS2
$\Delta\theta$	différence de position entre θ_{sl} et θ_m : $\Delta\theta = \theta_{sl} - \theta_m$ (rad)
$\Delta\theta_{lim}$	valeur limite admissible permise par les courants pour $\Delta\theta$ (rad)
$\Delta\theta_{min}$	valeur minimale admise pour $\Delta\theta$ (rad)
$\Delta\theta_{max}$	valeur maximale admise pour $\Delta\theta$ (rad)
$\Delta\theta_{21}$	différence de position entre θ_2 et θ_1 : $\Delta\theta_{21} = \theta_2 - \theta_1$ (rad)
$(\Delta\theta_{21})_0$	valeur initiale de $\Delta\theta_{21}$ (rad)
$(\Delta\theta_{21})_{RP}$	valeur de $\Delta\theta_{21}$ atteinte lors du régime permanent (rad)
$(\Delta\theta)_{Te}$	différence de position de l'angle θ entre deux périodes d'échantillonnage (rad)
Σ	somme des courants instantanés au carré (A^2)
Φ_M	flux inducteur maximal créé par le rotor de la MSAP (Wb)
Φ_r	flux magnétique créé par le rotor (Wb)
Φ_{stat}	flux magnétique créé par le stator (Wb)
Ω	vitesse de rotation mécanique d'une machine synchrone ($rad.s^{-1}$)
Ω_{Ctot}	valeur minimale de Ω pour laquelle $I_m < I_{nom} \Leftrightarrow \Omega > \Omega_{Ctot}$ ($rad.s^{-1}$)
Ω_{nom}	valeur nominale de la vitesse d'une MSAP ($rad.s^{-1}$)
Ω_{ref}	vitesse de référence lors de la commande en vitesse ($rad.s^{-1}$)
Ω_S	vitesse de Stribeck ($rad.s^{-1}$)
Ω_I	vitesse minimale à partir de laquelle $I_{sl} < I_m$ pour toutes les valeurs de C_m et de C_{sl} ($rad.s^{-1}$)
α	argument de l'impédance statorique complexe \underline{Z} de la MSAP (rad)
α_{Cu}	coefficient de température du cuivre ($^{\circ}C^{-1}$)
α_k	rapport cyclique du signal MLI
γ	angle intermédiaire de calcul : $\gamma = \alpha + \psi$ (rad)
δ	angle de charge : déphasage de la f.e.m e_k par rapport à la tension v_k (rad)
δ_{sl_C0}	valeur de l'angle de charge δ_{sl} lorsque $C_{sl} = 0Nm$ (rad)
δ_{m0}	valeur initiale de l'angle de charge δ_m (rad)
δ_{sl0}	valeur initiale de l'angle de charge δ_{sl} (rad)
δ_S	coefficient d'ajustement de Stribeck

$\epsilon_{\Delta\theta}$	variation du signal $\Delta\theta$ (rad)
η_V	rapport des tensions maximales entre la machine et l'onduleur
θ	position électrique de la machine (rad)
θ_{cod}	évolution de la position du moteur donnée par le codeur incrémental
$(\theta)_0$	valeur initiale de θ (rad)
θ_{meca}	angle de position mécanique du rotor (rad)
θ_{num}	position absolue du rotor, numérisée sur 12 bits
λ	critère de sélection pour le choix des régulations
μ	valeur de la répartition des couples dans les cas de charges liées
μ_{ref}	critère de répartition des charges mécaniques
ν_I	valeur du rapport C_{sl}/C_m pour laquelle $I_{sl} = I_m$
ξ	facteur d'amortissement de la commande en boucle fermée
σ_V	coefficient de viscosité de l'axe ($Nm.s.rad^{-1}$)
φ	angle de déphasage du courant i_k par rapport à la tension v_k (rad)
ϕ_ω	déphasage du courant du à l'erreur de trainage (rad)
ψ	angle de déphasage du courant i_k par rapport à la f.e.m e_k (rad)
ω_e	vitesse électrique du champ statorique ($rad.s^{-1}$)
ω_f	bande passante du filtre de calcul de la vitesse ($rad.s^{-1}$)
ω_n	pulsation naturelle pour une commande en boucle fermée ($rad.s^{-1}$)
A_i, B_i, C_i	points représentant les potentiels des phases de la machine i dans la représentation vectorielle complexe.
C	couple électromagnétique que fournit une des deux machines (Nm)
C_C	couple de frottement de Coulomb (Nm)
C_{ch}	charge totale appliquée sur une MSAP (Nm)
C_{em}	couple électromagnétique produit par une MSAP (dans le cas général) (Nm)
C_{ext}	couple de charge externe, créé par la machine de charge (Nm)
C_f	couple de frottement généré par un axe à vis à billes (Nm)
C_{axe}	couple équivalent à la force F_{axe} , rapporté à l'arbre moteur (Nm)
C_{max}	valeur maximale du couple que peut produire la machine esclave (Nm)
C_{min}	valeur minimale de C_{tot} qui vérifie $0 \leq \mu \leq 1$ (Nm)
C_{nom}	couple nominal des machines (Nm)
C_{ref}	couple de référence lors d'une commande en couple de la machine (Nm)
C_{res}	charge résistante appliquée sur l'arbre moteur (dans le cas général) (Nm)
C_S	couple statique maximal du modèle de Stribeck (Nm)
C_{sv}	couple modélisant l'effet Stribeck et le frottement visqueux (Nm)
C_{sl_Imin}	valeur de C_{sl} telle que $I_{sl}(C_{sl_Imin}) = I_{sl_min}$ (Nm)
C_{sl_max}	valeur de C_{sl} pour laquelle $\theta_m = \theta_{sl}$ (Nm)
C_{tot}	couple résistant total imposé sur le système (Nm)
$C_{tot_}\Omega$	valeur maximale de couple C_{tot} telle que $I_m < I_{nom} \Leftrightarrow C_{tot} < C_{tot_}\Omega$ (Nm)
E	valeur efficace de la f.e.m e_k (V)
Enable	signal de choix du moteur maître
F_{axe}	force appliquée sur un plateau d'un axe à vis à billes (cas général) (N)
F_{ext}	force externe appliquée sur la charge à déplacer (N)
H	valeur de l'hystérésis ajouté au comparateur de position (rad)
I	valeur efficace du courant i_k (A)

\hat{I}	Amplitude du courant i_k : $\hat{I} = \sqrt{2}I$ (A)
I_{bus}	valeur moyenne du courant dans le bus DC de tension continue (A)
I_{sl_min}	valeur minimale que peut atteindre I_{sl} (A)
I_{max}	valeur de courant maximale admissible par les machines (A)
I_{nom}	valeur efficace nominale du courant des machines (A)
I_{ref}	courant de référence à la sortie du régulateur de vitesse (A)
J	inertie totale de l'ensemble charge mécanique+MSAP ($Nm.rad^{-1}.s^2$)
J_{axe}	inertie due aux axes vis à billes ($Nm.rad^{-1}.s^2$)
J_{MS}	inertie propre d'une MSAP ($Nm.rad^{-1}.s^2$)
J_{eq}	inertie totale équivalente du système ($Nm.rad^{-1}.s^2$)
K_C	constante de couple du moteur dépendant de I ($Nm.A^{-1}$)
K_{C2}	constante de couple du moteur dépendant de $\frac{V}{\omega_e}$ pour R négligeable ($Nm.V^{-1}.rad.s^{-1}$)
K_{Rv}	raideur équivalente au niveau des contact vis à billes ($N.m^{-1}$)
L	inductance cyclique équivalente d'une phase de MSAP (H)
L_S	inductance statorique d'une phase de MSAP due aux enroulements (H)
L_M	inductance mutuelle due au flux créé par les autres phases de la MSAP (H)
N_i	point représentant le potentiels du neutre de la machine i dans la représentation vectorielle complexe.
O	point représentant le potentiel du point milieu du bus DC dans la représentation vectorielle complexe.
R	résistance statorique équivalente d'une phase de MSAP (Ω)
R_0	valeur de R à la température T_0 (Ω)
R_g	résistance de grille de protection des IGBT (Ω)
R_{nom}	valeur nominale de la résistance statorique des MSAP (Ω)
R_{var}	valeur de la résistance variable utilisée expérimentalement (Ω)
$R_{(\theta)}$	matrice de passage du repère cartésien {abc} au repère de Park
$R_{(\theta)}^{-1}$	matrice de passage du repère de Park au repère cartésien{abc}
T	température de fonctionnement de la machine (en °C)
T_0	température de référence de fonctionnement (en °C)
T_e	période d'échantillonnage électrique (s)
T_{em}	période d'échantillonnage mécanique (s)
T_{dec}	période de découpage du signal MLI (s)
U_{DC}	tension du bus continu (V)
U_{fr}	tension continue pour le frein des MSAP (V)
V	valeur efficace de la tension v_k (V)
Z	module de l'impédance statorique complexe \underline{Z} de la MSAP (Ω)
c	facteur moyen d'effort externe pour la modélisation des frottements de l'axe
d	facteur de quadrant pour la modélisation des frottements de l'axe
e_k	f.e.m instantanée induite sur la phase k d'une MSAP (V)
f	fréquence du signal électrique (Hz)
f_0	coefficient de frottement visqueux du moteur ($Nm.s.rad^{-1}$)
f_{dec}	fréquence de découpage du signal MLI (Hz)

f_{elec}	fréquence fondamentale du courant (Hz)
i_d	courant sur l'axe d du repère de Park (A)
i_q	courant sur l'axe q du repère de Park (A)
i_k	valeur instantanée du courant traversant la phase k d'une machine (A)
i_{k_ref}	courant de référence pour la phase k (A)
k	nom de la phase (k=a,b ou c)
k_e	constante f.e.m de la MSAP ($V.S.rad^{-1}$)
m	nombre de bras d'onduleur d'un système multimachine
m_{ch}	masse de la charge à déplacer (kg)
n	nombre de machines d'un système multimachine
n_p	nombre de paires de poles
r_{vis}	pas de vis de l'axe à vis à billes ($m.rad^{-1}$)
t_1	temps de début du calcul des critères IAE et ITAE (s)
t_2	temps de fin du calcul des critères IAE et ITAE (s)
$t_{r5\%}$	temps de réponse à 5% du système de régulation (s)
v_{ch}	vitesse de déplacement linéaire de la charge ($m.s^{-1}$)
v_k	tension phase-neutre instantanée appliquée sur la phase k de la machine (V)
v_{k_ref}	tension de référence à appliquer sur la machine, devant être modulée par les signaux MLI (V)
v_{k_reg}	valeur de la tension de phase obtenue à la sortie du régulateur de courant (V)
$v_{(ON)ref}$	tension de référence appliquée au neutre de la machine (V)
v_{X_kO}	valeur moyenne (à l'échelle de la commutation) de la tension pour la phase k de l'onduleur (V)
x	position du plateau sur l'axe à vis à billes (mm)
x_{ch}	position linéaire de la charge à déplacer (mm)
\underline{i}	notation complexe du courant i
\underline{i}^*	valeur complexe conjuguée de \underline{i}
\hat{I}	valeur maximale d'un signal sinusoïdal
\forall	signe mathématique indiquant « quelle que soit la valeur »
\exists	signe mathématique indiquant l'existence

Acronymes

bus DC	Bus de tension continue.
C-MOS	Technologie de fabrication de circuit logique (Complementary Metal Oxide Semiconductor)
DSP	Micro-Processeur adaptée au calcul rapide sur flottant (Digital Signal Processor).
EHA	Actionneurs électro-hydrostatique.
EMA	Actionneur Électromécanique.
f.e.m.	Force électro-motrice.
GIC	Graphe Informationnel Causal.
IAE	Intégrale de la valeur absolue de l'erreur .
IGBT	Transistor bipolaire à grille isolée (Insulated Gate Bipolar Transistor).
IP	Régulateur Proportionnel Intégral avec annulation de zéro.
ITAE	Erreur absolue temporelle intégrale (Integral Time Absolute Error).
IHM	Interface Homme-Machine.
MSAP	Machine Synchrone à Aimants Permanents.
MCC	Machine à Courant Continu.
MLI	Modulation à Largeur d'Impulsion.
PI	Régulateur Proportionnel Intégral.
REM	Représentation Énergétique Macroscopique.
RTI	interface en temps réel (Real Time Interface).
SMC	Structure Maximale de Commande.
SMM	Système Multimachine Multiconvertisseur.
SM(m,n)	SMM avec m bras d'onduleur et n machines.
TRL	Niveau de Maturité Technologique (Technology Readiness Level).
TTL	Technologie de fabrication de circuit logique (Transistor-Transistor Logic).
(a,b,c)	Grandeur dans le système triphasé.
(d,q)	Grandeur dans le repère tournant de Park.

Introduction générale

De nos jours, trois sources d'énergie secondaires sont utilisées à bord des avions : l'énergie hydraulique via la circulation de fluides, l'énergie pneumatique via la gestion d'air comprimé et l'énergie électrique. Le projet d'« avion plus électrique », voire d'« avion tout électrique » vise à diminuer les deux premiers vecteurs énergétiques au profit de l'électricité [Lan05]. En effet, parmi les trois énergies présentées ci-dessus, l'électricité est celle dont la génération et le contrôle de la distribution sont le plus aisés. De plus, un tel développement permettrait sans nul doute à moyen terme, de réduire le coût de maintenance, ainsi que le poids et la consommation en carburant.

L'intérêt de plus en plus croissant pour l'utilisation de l'énergie électrique repose aussi sur le développement récent de technologies qui rendent les actionneurs électromécaniques attractifs, en particulier la machine synchrone à aimants permanent (MSAP). Cette machine est en effet intéressante pour les systèmes embarqués car elle possède entre autres une puissance massique élevée, qu'elle nécessite très peu de maintenance et qu'elle est relativement facile à commander.

Cependant, en développant un avion plus électrique, la quantité de composants d'électronique de puissance nécessaire devient plus importante, la majorité n'étant utilisée que pour une phase de vol précise (trains d'atterrissage, verrouillage de portes ...), voire pratiquement jamais utilisée (systèmes mis en redondance utilisés seulement en cas de panne). Il est alors intéressant de développer des structures mutualisées, où un dispositif d'électronique de puissance est partagé séquentiellement par plusieurs charges électriques.

Des travaux de recherche ont donc été réalisés [Bis05], avec deux approches : minimiser le nombre d'électronique utilisé, tout en respectant les normes de l'industrie aéronautique, comme par exemple la redondance ou la sûreté de fonctionnement ou augmenter la disponibilité. Deux axes de mutualisation différents ont alors été développés :

- soit plusieurs charges électriques, qui sont actives à des phases de vol différentes, utilisent un dispositif de conversion de puissance électrique commun : il s'agit de « mutualisation de type switching » [Rec07],
- soit le nombre de bras d'onduleur est réduit par le développement de structures particulières pour les systèmes multimachines.

La première approche diminue le poids et le volume de l'électronique de puissance en mutualisant tout ou partie d'onduleur pour plusieurs charges connectées en parallèle. La seconde approche vise à compléter les structures classiques (un onduleur par actionneur) par la possibilité de mutualisation d'onduleur en cas de défaut de l'un d'entre eux.

Le travail développé lors de cette thèse se situe dans ce second axe de recherche, un des objectifs étant de développer, d'étudier les limitations et de définir les zones de validité d'un système multimachine synchrone monoconvertisseur, composé d'au moins deux MSAP alimentées en parallèle sur le même onduleur.

A l'heure actuelle, les études concernant les systèmes multimachines asynchrones sont nombreuses, tout comme les applications industrielles qui leur sont dédiées (traction électrique [Peñ02a] [Bou02b] [Bou06], industries textile [Cha03], papeterie [Bel06], robots mobiles [Bou95]...). Des structures spécifiques sont alors développées et une commande adéquate, (commande de type moyenne simple, moyenne double, maître/esclave alternée, moyenne différentielle entre autres) qui prend en compte les différentes contraintes physiques imposées et les couplages énergétiques présents au sein du système, est aussi mise en place.

Par contre, en ce qui concerne les systèmes multimachines synchrones, le sujet est très novateur puisque mis à part quelques articles récents [Dit99] [Shi07] [Chi02] [Del10], très peu de publications ont été trouvées dans la littérature. Les travaux effectués dans [Bis05], qui ont conduit à proposer une structure parallèle pour le système multimachines ainsi qu'une structure de commande spécifique, ont ainsi conduit au dépôt d'un brevet avec Airbus EYAE [Foc07]. De plus, en parallèle avec les travaux effectués durant cette thèse, des travaux ont été menés en collaboration avec la fondation EADS dans le cadre d'un Post-doctorat [Chh11].

Les travaux développés lors de cette thèse ont alors plusieurs objectifs. Tout d'abord, un dispositif expérimental qui permettra de valider l'idée originale proposée dans le brevet doit être développé et validé. Ensuite, la robustesse de la commande, lorsque le système est soumis à des variations paramétriques sera étudiée dans différentes configurations de fonctionnement et, à partir des résultats obtenus, des améliorations de la structure de commande seront proposées. Un autre objectif consiste à réaliser une structure de commande spécifique dans le cas où les charges que doivent déplacer les deux machines sont mécaniquement liées.

Dans le chapitre 1, les intérêts à développer des structures de commande coopératives pour les systèmes multimachines synchrones seront présentés. L'étude se portera alors plus particulièrement sur les applications usuelles ou en voie de développement dans le domaine de l'aéronautique, comme les actionneurs de commande de vol électromécaniques. A cette occasion, des structures de systèmes multimachines, développées pour des machines à induction, seront présentées et comparées afin d'étudier si certaines peuvent être appliquées aux machines synchrones. Parmi toutes ces structures, l'une d'elle, la structure parallèle, sera retenue pour la suite de l'étude.

Dans le chapitre 2, une commande de type maître/esclave avec choix de la machine maître sera développée dans une première partie. Les conditions de stabilité en boucle ouverte d'une MSAP alimentée en tension seront donc d'abord rappelées, puis la structure de commande brevetée [Foc07] sera expliquée. Le dispositif expérimental sera alors présenté, son but étant de reproduire la course théorique qu'auraient deux volets d'avion entraînés par le système décrit ci-dessus. Les frottements mécaniques engendrés par le dispositif seront ainsi identifiés lors de ce chapitre et la manière d'implanter numériquement la commande sur le banc expérimental sera décrite.

Dans le chapitre 3, le système sera étudié alors que les charges mécaniques entraînées par les deux machines ne sont pas liées l'une à l'autre. Un modèle de la MSAP, qui ne néglige pas la valeur de la résistance, sera alors développé et les conséquences qu'impliquent une variation de cette valeur de résistance ou d'un paramètre mécanique (charge, inertie ...) seront analysées de manière théorique, afin de définir les zones de fonctionnement possibles pour différents points de fonctionnement (couples de charge différents). De plus, l'influence du calage initial des MSAP sera étudiée. Les résultats correspondants seront alors comparés aux résultats expérimentaux provenant du dispositif expérimental présenté dans le chapitre précédent. De plus, des améliorations possibles de la commande seront de plus proposées dans ce chapitre, que ce soit en changeant les paramètres de la commande ou en modifiant sa structure. Enfin, une proposition d'extension de la structure de commande à 4 MSAP connectées en parallèle sur le même onduleur sera présentée.

Enfin, le chapitre 4 étudie le développement du système et de la commande lorsque les deux MSAP, toujours connectées en parallèle sur le même onduleur, doivent déplacer une charge mécanique qui leur est commune. La modélisation des couplages énergétiques sera alors réalisée et les valeurs théoriques des courants qui alimentent chacune des machines seront déterminées. A partir de ces valeurs, une structure de commande qui permet de réguler le dispositif sera alors développée et les contraintes physiques et mécaniques sous lesquelles un tel système peut évoluer seront déterminées.

Une conclusion générale, qui reprendra de manière synthétique les différents points étudiés lors de cette thèse et qui développera les perspectives de recherche, clôturera ce travail.

Chapitre 1

La MSAP dans les systèmes multimachines

Table des matières

1.1	Introduction	6
1.2	Généralités sur la machine synchrone à aimants permanents (MSAP)	7
1.2.1	Evolution des machines synchrones et des MSAP	7
1.2.2	Domaines d'emploi de la MSAP	8
1.2.2.1	Applications aux petites puissances	8
1.2.2.2	Applications aux moyennes puissances	9
1.2.2.3	Applications aux fortes puissances	9
1.3	Les SMM en aéronautique	10
1.3.1	Possibilités de mutualisation	10
1.3.2	Cas des commandes de vol	11
1.3.2.1	Vers des systèmes de conversion électromécanique	11
1.3.2.2	Recherche de mutualisation	14
1.4	Étude de structures de systèmes multimachines	15
1.4.1	La structure classique	15
1.4.2	Présentation de structures mutualisées	16
1.4.2.1	La cellule minimale	16
1.4.2.2	La structure à bras communs : n machines et 2n bras	17
1.4.2.3	La structure à point milieu commun : n machines et 2n bras	18
1.4.2.4	La structure mixte : $3n/2$ bras pour n machines	20
1.4.2.5	La structure parallèle : 3 bras pour n machines	21
1.4.2.6	Autres structures	22
1.4.3	Comparaison de ces différentes structures	22
1.5	Structure de commande pour 2 machines en parallèle	24
1.5.1	Formalisme REM (représentation énergétique macroscopique) du système	24

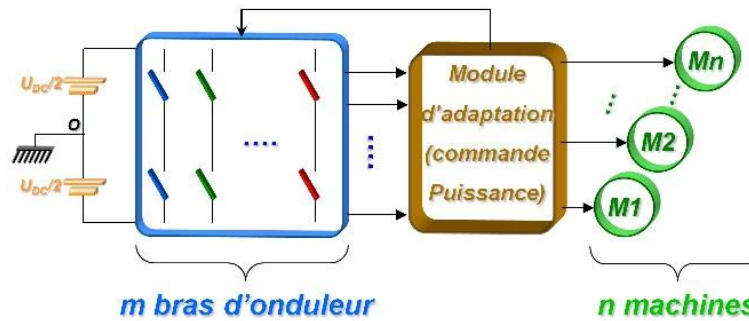


FIGURE 1.1: Système multimachines SM(m,n)

1.5.1.1	Présentation du formalisme	24
1.5.1.2	Couplage énergétique	24
1.5.1.3	Application à 2 MSAP en parallèle	24
1.5.2	Inversion de couplage	25
1.5.2.1	La Structure Maximale de Commande (SMC)	25
1.5.2.2	Nécessité d'un critère de pondération	26
1.6	Conclusions	27

1.1 Introduction

Le développement des technologies électrotechniques et les enjeux économiques actuels conduisent de plus en plus à l'utilisation de systèmes comprenant plusieurs machines électriques. L'usage de structures "classiques" pour ces systèmes multimachines multiconvertisseurs, notés SMM peut conduire à un nombre important de composants électriques utilisés. Le prix et le volume de la structure vont alors augmenter (quantité de silicium utilisée, nécessité d'ajouter un système de refroidissement aux semi-conducteurs de puissance ...). De plus, une structure classique impose qu'une commande spécifique à chaque machine soit mise en place. Ceci conduit donc soit à l'implantation de calculateurs très performants, soit à la mise en place de plusieurs modules de commande, ce qui augmente indéniablement le prix du système. Il peut être alors intéressant de développer des structures qui réduisent les moyens de puissance et de commande utilisés en les mutualisant.

Concernant les machines alternatives, même si certains cas d'études présentent des systèmes multimachines avec des onduleurs de courant [Wu88], la plupart des SMM utilisent une alimentation par onduleur de tension. Comme présenté sur la figure 1.1, le SMM peut alors être représenté comme un système multimachine monoconvertisseur qui utilise m bras d'onduleurs pour alimenter n machines, un bras d'onduleur étant composé de deux interrupteurs de puissance mis en série. Le système est alors noté SM(m,n) [Bou95].

Des études ont été menées afin de réduire le nombre de composants en diminuant le nombre de bras d'onduleur m . Les travaux recensés concernent le plus souvent des SMM avec des machines à induction (robotique mobile [Bou95], application à la traction ferroviaire [Peñ02a][Bou02b][Bou06] et au textile [Bel06][Cha03] entre autres). Cependant, aujourd'hui, les machines synchrones à aimants permanents (MSAP) sont souvent une alternative intéressante car elles sont entre autres légères, leur maintenance est simple (pas de balais), elles disposent d'un couple massique intéressant, possèdent de bonnes performances et sont flexibles.

Dans ce chapitre, l'intérêt grandissant de l'industrie pour les machines synchrones et plus particulièrement les MSAP sera d'abord présenté. Ensuite, une étude plus spéciale des systèmes multimachines utilisés dans le domaine de l'aéronautique sera faite. Des structures de systèmes multimachines développées pour des machines asynchrones et pouvant potentiellement être appliquées aux machines synchrones seront alors présentées. Puis, à l'aide de la représentation énergétique macroscopique (REM), une structure de commande pour la mutualisation de deux machines connectées en parallèle sur le même onduleur sera proposée.

1.2 Généralités sur la machine synchrone à aimants permanents (MSAP)

1.2.1 Evolution des machines synchrones et des MSAP

Aujourd'hui, les machines synchrones fonctionnant à vitesse variable représentent une part importante des machines électriques développées, la gamme de puissance couverte par celles-ci s'étendant de quelques centaines de nW (micromoteurs brushless DC développés en technologie MEMS [Mer09]) à plus de $1GW$ (alternateurs synchrones dédiés à la production d'énergie électrique [Ber02a]). Lorsque ces machines sont de faible puissance, leur rotor est quasi systématiquement composé de plusieurs aimants permanents. Ces moteurs synchrones à aimants permanents sont aussi appelés "moteurs brushless" car, le flux rotorique étant créé par les aimants, ils ne possèdent pas de balais collecteur.

Cette utilisation de MSAP a été rendue possible grâce au développement des techniques modernes :

- développement des composants de l'électronique de puissance comme les IGBT (années 1980),
- développement (dans les années 1960) des transformées de Concordia, Clarke et Park, ce qui a conduit, dans les années 1980, au développement de machines synchrones autopilotées,
- développement de l'informatique industrielle qui permet d'implanter ces commandes d'autopilotage,
- développement d'aimants permanents de forte puissance comme les terres rares dont les NdFeB.

Ainsi, les moteurs brushless sont de plus en plus utilisés, au détriment des machines à courant continu (MCC). Les avantages de la MSAP sont en effet qu'elle

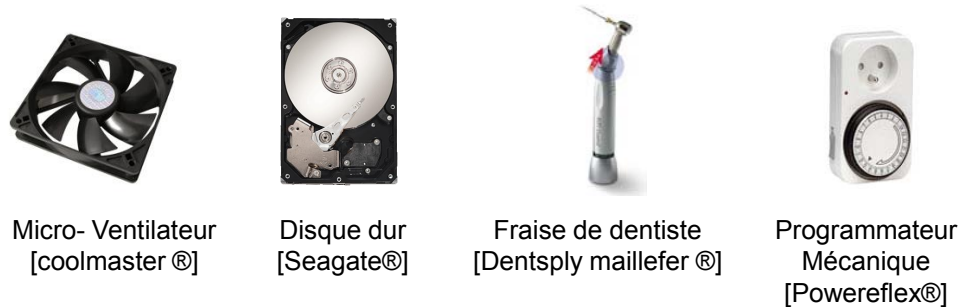


FIGURE 1.2: Exemples d'applications de moteurs brushless de petite puissance

possède entre autres :

- un couple massique élevé (de l'ordre du kW/kg),
- un bon rendement et une excellente dissipation thermique (pas de pertes Joule au rotor),
- un faible besoin de maintenance (il n'y a pas de collecteur)
- un faible moment d'inertie.

Cette machine est donc bien indiquée pour les systèmes embarqués et peut être employée pour des systèmes de faible puissance (petits moteurs) ou de puissance plus importante (jusqu'à quelques dizaines de MW en fonctionnement moteur). On présente par la suite des exemples d'application des MSAP utilisées dans différentes plages de puissance.

1.2.2 Domaines d'emploi de la MSAP

1.2.2.1 Applications aux petites puissances

Dans la gamme des puissances faibles (<600W en se basant sur la norme de construction électrique NF C 51-200), les moteurs brushless sont pour la plupart utilisés en mode courant continu et appelés moteurs BLDC (Brushless DC).

Un capteur électronique, intégré au moteur, permet la détection de la position rotorique et assure la commutation du courant qui en dépend. L'avantage d'un tel système est qu'aucun variateur de vitesse supplémentaire n'est nécessaire.

Ces moteurs sont utilisés pour des systèmes qui nécessitent des contrôles de position précis (disques durs, graveurs de DVD ...). Ils sont aussi utilisés pour des systèmes qui ont besoin de fonctionner à une vitesse fixe précise comme les programmeurs mécaniques des appareils électroménagers ou autres. D'autres exemples d'utilisation de petits moteurs brushless sont les ventilateurs des micro-ordinateurs ou l'instrumentation médicale comme les fraises de dentiste qui fonctionnent à des vitesses élevées. Tous ces exemples sont présentés sur la figure 1.2.

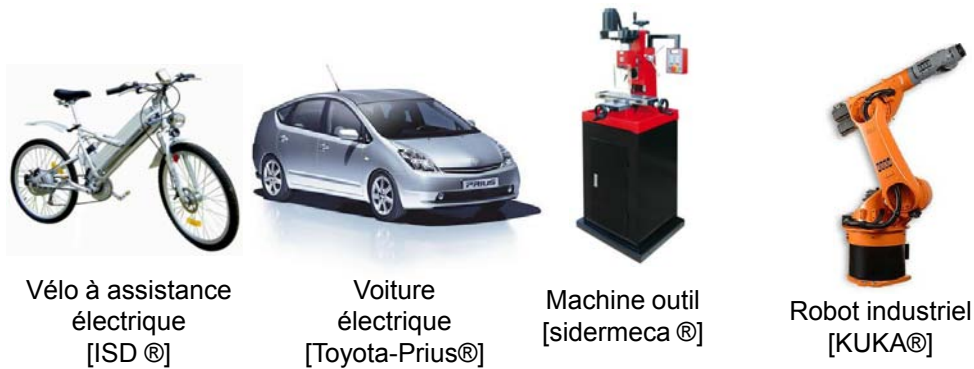


FIGURE 1.3: Exemples d'applications de moteurs brushless de moyenne puissance

1.2.2.2 Applications aux moyennes puissances

Dans cette partie, les systèmes étudiés sont ceux nécessitant des puissances comprises entre 500W et 100kW et utilisant ou susceptibles d'utiliser des MSAP. Ces machines sont pour la plupart polyphasées (généralement triphasées) et associées à un onduleur de tension commandé en courant afin d'assurer l'autopiloteage.

Une première application dans cette gamme de puissance repose sur la motorisation des véhicules électriques divers. En effet, les tendances actuelles conduisent au développement des accumulateurs électriques (batteries Lithium/ion ...) et au développement des moteurs électriques au détriment des moteurs thermiques dont le rendement est plus faible et le combustible fossile en voie d'épuisement. Comme cela a été vu précédemment, le moteur brushless possède des caractéristiques intéressantes pour les systèmes embarqués. Certains véhicules électriques ou hybrides comme la Toyota-Prius ou la Citroën-C0 sont donc équipés de MSAP. Dans le même ordre d'idée, des études sur les véhicules 2-roues sont aussi entreprises (scooter, vélos à assistance électrique ...).

Certaines machines outils et robots industriels utilisent aussi des moteurs brushless car ils apportent de bonnes performances (bon couple à faible vitesse, forte capacité de surcharge, fiabilité de vitesse ...) et nécessitent peu de maintenance.

Tous les exemples décrits précédemment sont illustrés sur la figure 1.3

De par ses avantages, la MSAP peut aussi être utilisée dans beaucoup d'entraînements de divers mécanismes et ce particulièrement pour les systèmes où le poids et le volume jouent un rôle important. Si c'est déjà le cas pour certains systèmes dans les voitures (ventilation, climatisation ...), il est aussi envisageable d'augmenter leur pénétration dans d'autres domaines tel que l'aéronautique où il est de plus en plus question de "l'avion plus électrique" ou de "l'avion tout électrique". L'exemple des commandes de vol électriques est développé plus en détail dans la partie 1.3 de ce premier chapitre.

1.2.2.3 Applications aux fortes puissances

Malgré le coût élevé des aimants, les MSAP sont de plus en plus utilisées ou envisagées pour des équipements de plus forte puissance où les contraintes d'en-



Traction ferroviaire
[AGV-Alstom ®]



Propulsion navale
[Navire Legend of the seas
Royal Carribean ®]

FIGURE 1.4: Exemples d'applications de moteurs brushless de forte puissance

combrement sont importantes comme la traction électrique ou la propulsion navale.

L'AGV (Automotrice à grande vitesse) d'Alstom utilise ainsi des MSAP pour la traction et le freinage électrodynamique du train. Ce successeur du TGV concilie la structure des rames articulées (comme le TGV) avec une motorisation répartie sur toute la rame. Cette répartition conduit à une réduction de consommation de 15% et à une modulation du train en terme de nombre de voitures et donc de puissance. Le rapport puissance/poids de la rame est de 22kW/tonne et la vitesse de croisière du train est de 360 km/h (contre 320 km/h pour le TGV). Les moteurs utilisés ont une puissance nominale de 720 kW et un rapport puissance/poids de 1 kW/kg (contre maximum 0.7kW/kg pour le moteur asynchrone du TGV-POS) [Als07].

De même, les MSAP peuvent être employées pour la propulsion navale. Dans ce cadre, les moteurs utilisés doivent en effet être compacts, légers, fiables, résistants à l'environnement marin (vibrations, humidité, salinité, températures ...) et le plus discret possible s'ils sont utilisés dans un cadre militaire [Maz01][Let00][Lat06]. Bien que les MSAP qui génèrent une forte puissance soient assez chères à fabriquer, on en trouve sur les sous-marins et certains bateaux militaires ainsi que sur certains navires de croisière comme le "Legend of the seas" (c.f la figure 1.4).

Cette partie a proposé un aperçu des différents systèmes propices à l'utilisation des MSAP. Ces systèmes utilisent pour la plupart plusieurs machines électriques autopilotées, reliées chacune à son propre convertisseur électrique. Les systèmes développés sont donc de type SMM et il est intéressant de voir s'il ne serait pas possible d'en optimiser la taille et le poids. Le cas des SMM appliqués au domaine de l'aéronautique est ainsi développé dans la partie suivante.

1.3 Les SMM en aéronautique

1.3.1 Possibilités de mutualisation

Dans le cadre de l'avion plus électrique, les aéronefs tendent à utiliser de plus en plus de machines électriques, que ce soit pour les actionneurs des commandes de vol (c.f le paragraphe 1.3.2), le train d'atterrissage principal et le train d'atterrissage

du nez, le freinage, les pompes fioul, les inverseurs de poussée, le dégivrage, le conditionnement d'air, le démarrage des moteurs, le verrouillage des portes, la ventilation, la climatisation ...

Ainsi, comme le montrent les exemples de la figure 1.5, la MSAP peut être utilisée en de nombreux endroits sur l'avion.

Pour fonctionner, chaque moteur utilise une électronique de puissance lourde et volumineuse entre autres à cause du refroidissement des composants. De plus, l'application aéronautique impose une contrainte de redondance. En effet, une panne unique ne doit pas conduire à la perte d'une fonction et la continuité de service doit être garantie. Ainsi, tous les systèmes sont doublés voir triplés et alors qu'un système est actif, il y en a toujours un ou deux autres identiques qui restent passifs. Ces systèmes redondants rajoutent du poids et du volume et leur inactivité ne garantit pas forcément leur bon fonctionnement. Il peut en effet y avoir une panne cachée qui ne sera mise en évidence que lorsque le système devra fonctionner.

En outre, un certain nombre de systèmes qui nécessitent une électronique de puissance ne sont utilisés que pour une phase précise du vol, alors que beaucoup d'autres systèmes ne sont pas en mode de fonctionnement. Les systèmes d'ouverture des portes ne sont ainsi utilisés que lorsque l'avion est à l'arrêt. Un autre exemple concerne le train d'atterrissage, les volets hypersustentateurs ou les inverseurs de poussée qui ne sont utilisés que durant quelques dizaines de seconde ou quelques minutes au cours du vol. Il est alors intéressant de voir comment il est possible, en respectant les contraintes de continuité du service, de réaliser une mutualisation des éléments de puissance de plusieurs systèmes tout en respectant leur séquençement de disponibilité.

Des axes de travail ont été dégagés [Bis05] afin d'optimiser au mieux le SMM en incluant une électronique commune pour plusieurs charges. Parmi les solutions entreprises, une mutualisation de type switching [Rec07] a été proposée. Cette solution est basée sur un réseau de contacteurs qui permet de raccorder à la même électronique de puissance plusieurs charges, ces dernières étant actives à des instants différents. Ainsi, en cas de panne d'une électronique, la charge ayant besoin d'être utilisée est reliée à l'électronique d'une charge non activée à cet instant.

Cette mutualisation n'est cependant envisageable que pour des systèmes qui n'ont pas la même fonction et qui fonctionnent à des instants différents. La suite de cette partie se focalise ainsi sur l'actionnement des commandes de vol et sur certains systèmes d'actionneurs qui nécessitent plusieurs MSAP réalisant la même fonction au même instant. Un autre type de mutualisation est alors à imaginer.

1.3.2 Cas des commandes de vol

1.3.2.1 Vers des systèmes de conversion électromécanique

Comme représenté sur la figure 1.6, les commandes de vol sont de deux types : les commandes primaires qui contrôlent l'évolution de l'avion suivant trois axes (tangage, roulis et lacets) et les commandes secondaires qui modifient la configuration aérodynamique de l'avion pendant les phases d'atterrissage et de décollage (systèmes hypersustentateurs, spoilers ...).

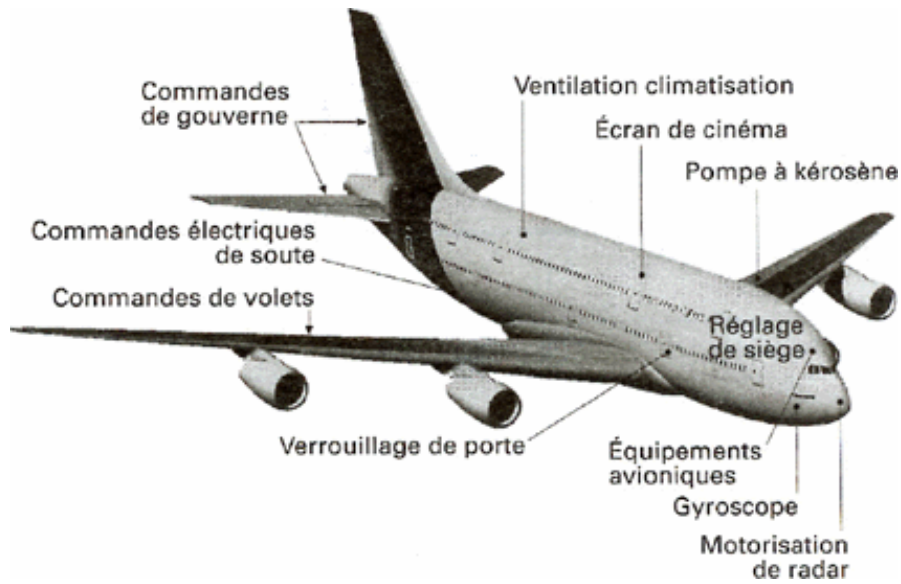


FIGURE 1.5: Quelques possibilités d'utilisation de MSAP en aéronautique [All95]

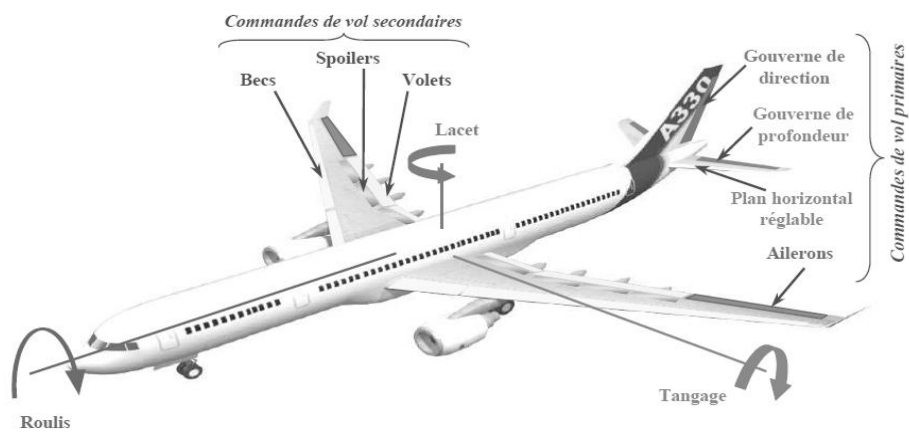


FIGURE 1.6: Commandes de vol d'un avion de ligne [Nfo06]

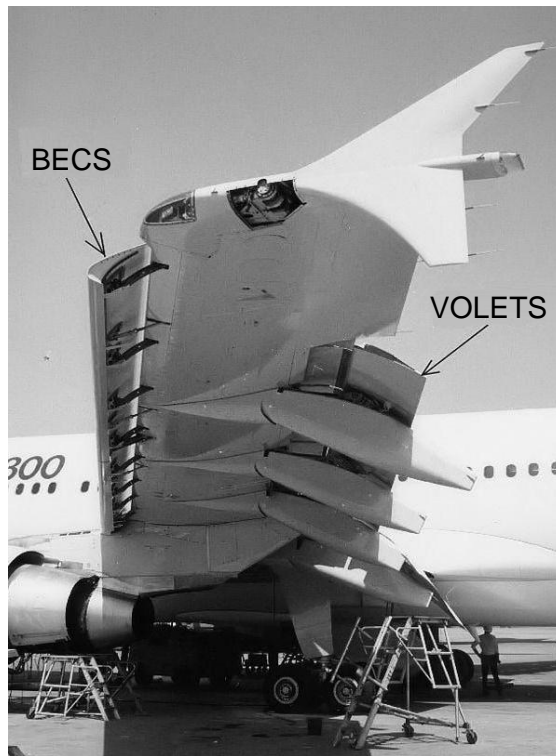


FIGURE 1.7: Aile d'un airbus A300

La figure 1.7 représente une vue des dispositifs hypersustentateurs (becs et volets) qui permettent aux ailes de conserver leur portance à vitesse plus faible.

On s'intéresse ici aux actionneurs qui manœuvrent ces gouvernes.

Les technologies de ces commandes de vol ont évolué et continuent d'évoluer [Men09]. Au début, les actionneurs étaient entièrement mécaniques : l'action directe du pilote sur le manche entraînait alors les gouvernes. Puis l'assistance par une technologie hydro-mécanique (HMA) a permis de déplacer des charges plus importantes, l'ordre de commande de vol étant toujours mécanique.

Dans les années 1950, des avions militaires commencent à être équipés de commandes de vol électriques. Cette technologie, aussi appelée "fly by wire" permet d'avoir des systèmes plus légers avec un temps de réponse des asservissements électrohydrauliques plus rapides [Sch08]. De plus, les ordres d'action de la gouverne ne sont plus mécaniques mais deviennent électriques ce qui élimine les systèmes de commande mécanique complexes et allège le système.

En 1972, le concorde est le premier avion commercial à utiliser de telles commandes de vol, la commande étant digitale. En 1984 l'Airbus A320 devient le premier avion commercial dont les ordres électriques peuvent être entièrement générés par un ordinateur ce qui permet d'automatiser le vol [Bri93].

Comme décrit dans le paragraphe 1.2.1, il devient intéressant d'utiliser les MSAP en remplacement des moteurs hydrauliques. On parle alors d'actionneurs électro-hydrauliques (EHA). Cette solution ne génère de la puissance hydraulique que localement, ce qui permet de supprimer des tuyauteries et réduit le coût de maintien du système. Ce type d'actionneur commence seulement à être utilisé par



FIGURE 1.8: EMA F18 NASA/US Air Force [Del08]

Airbus pour le système de secours de certaines commandes de vol sur l'A380.

Le but des études actuelles est d'arriver à terme à des systèmes de conversion électromécanique (actionneurs EMA) [Bot00] qui auront l'avantage de supprimer totalement la puissance hydraulique et ainsi de réduire le coût de maintenance et pourquoi pas, alléger le système. Ces dispositifs, représentés sur la figure 1.8 sont implantés sur certains appareils militaires comme le F18 [Jen00].

1.3.2.2 Recherche de mutualisation

L'utilisation d'actionneurs de type EMA pour les commandes de vol conduit à des systèmes multimachines synchrones. En effet, les volets ou les becs des deux ailes doivent être déplacés simultanément, ce qui implique que plusieurs MSAP accomplissent la même tâche au même instant. La proposition de mutualisation des actionneurs présentée dans le paragraphe 1.3.1 ne peut donc pas s'appliquer dans le cas des commandes de vol.

L'objectif de l'étude développée lors de cette thèse est alors de trouver une structure de système multimachine synchrone monoconvertisseur qui permette d'éviter de rajouter du poids et du volume en imposant deux ou trois systèmes d'électroniques redondants par MSAP. Le système à développer est composé de plusieurs MSAP qui ont les mêmes caractéristiques et qui doivent déplacer une charge à la même vitesse. Cette charge à déplacer peut être commune aux machines (cas des charges liées étudiées dans le chapitre 4) ou non (charges séparées, étudiées dans les chapitres 2 et 3).

Deux voies se présentent alors : soit un onduleur unique est utilisé pour plusieurs MSAP en parallèle ce qui réduit la masse, soit une architecture classique avec une électronique de puissance par machine est retenue, mais chaque onduleur est capable de commander les deux machines en parallèle (éventuellement en mode dégradé) ce qui augmente la disponibilité du système. Les deux cas présentent des avantages différents.

La partie suivante réalise la synthèse des solutions existantes pour les systèmes multimachines asynchrones est réalisée afin de recenser d'éventuelles solutions candidates pour le système multimachine synchrone à étudier.

1.4 Étude de structures de systèmes multimachines

1.4.1 La structure classique

Dans une structure classique de SMM, chaque phase de la machine est connectée et commandée par son propre bras d'onduleur. Pour n machines triphasées, il y a donc $m=3n$ bras d'onduleur. La structure SM($3n,n$) est décrite sur la figure 1.9.

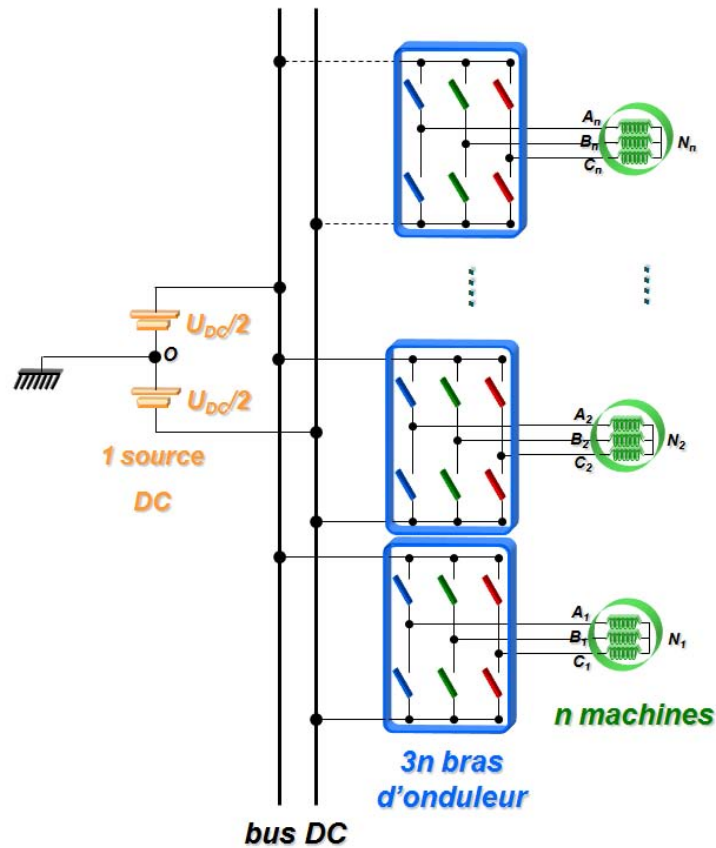


FIGURE 1.9: Structure classique multimachine/multi-onduleur SM($3n,n$)

Dans ce cas, comme dans les cas étudiés ultérieurement, tous les bras d'onduleur sont reliés au même bus DC qui fournit la tension continue U_{DC} .

Dans la représentation vectorielle des tensions complexes, le point O représente le point milieu du bus DC, (A_i , B_i et C_i) les potentiels des phases de la machine i et N_i le potentiel de son point neutre. En considérant que les tensions issues du contrôle des machines sont triphasées et équilibrées, la relation (1.1) est valable pour toutes les machines :

$$V_{A_i N_i} + V_{B_i N_i} + V_{C_i N_i} = 0 \quad (1.1)$$

De plus, dans le cas de la structure SM($3n,n$), pour une MLI classique, la valeur

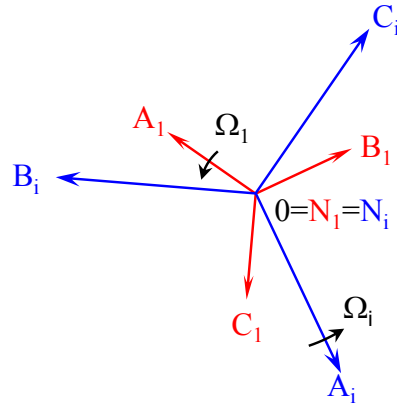


FIGURE 1.10: Tensions appliquées aux machines pour une structure SM(3n,n)

moyenne à l'échelle de la commutation de la tension $V_{N_i O}$ peut être nulle. A cette échelle, les relations (1.2) sont donc vérifiées et il n'y a pas besoin du module d'adaptation représenté sur la figure 1.1.

$$\begin{aligned} V_{A_i N_i} &= V_{A_i O} \\ V_{B_i N_i} &= V_{B_i O} \\ V_{C_i N_i} &= V_{C_i O} \end{aligned} \quad (1.2)$$

La représentation vectorielle, dans le plan complexe, des tensions appliquées aux différentes machines est tracée sur la figure 1.10.

Il n'y a pas de commande mutuelle entre les différents onduleurs et les machines peuvent évoluer indépendamment les unes par rapport aux autres. Cependant, comme présenté précédemment, un tel système peut s'avérer cher et volumineux. Il n'est donc pas forcément le mieux adapté pour le cas d'étude.

Des structures avec $m < 3n$ ont alors été développées. Ces structures ont été étudiées la plupart pour des machines asynchrones. En faisant l'hypothèse que ces machines ont des caractéristiques identiques, il est cependant possible d'appliquer aussi, plus ou moins complètement, ces structures aux machines synchrones. C'est la voie que nous allons explorer dans la suite de ce mémoire.

1.4.2 Présentation de structures mutualisées

1.4.2.1 La cellule minimale

Pour un SM(m,n), on appelle cellule minimale d'ordre y le plus petit sous ensemble autonome de ce système, cette structure étant notée SM(x,y) [Bou95]. Les y machines de la cellule minimale ont alors des composantes liées et sont alimentées par x bras d'onduleur.

Par contre, un système multimachine peut comprendre plusieurs cellules minimales qui sont indépendantes les unes des autres. Ainsi, un système SM(m,n) est composé de $\frac{n}{y}$ cellules minimales d'ordre x et peut se noter $SM(x\frac{n}{y}, n)$. A noter

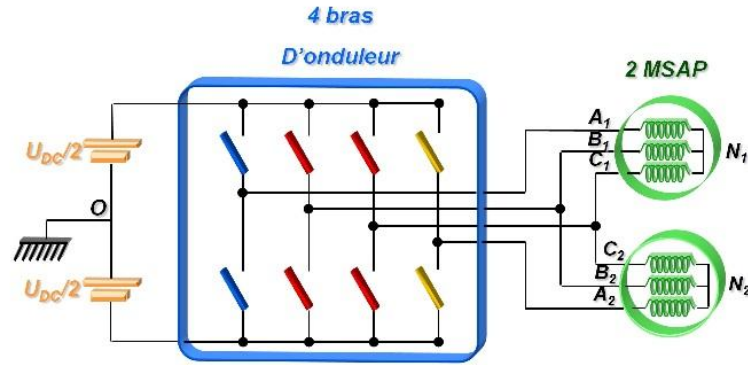


FIGURE 1.11: Structure à bras commun SM(4n/2,n)

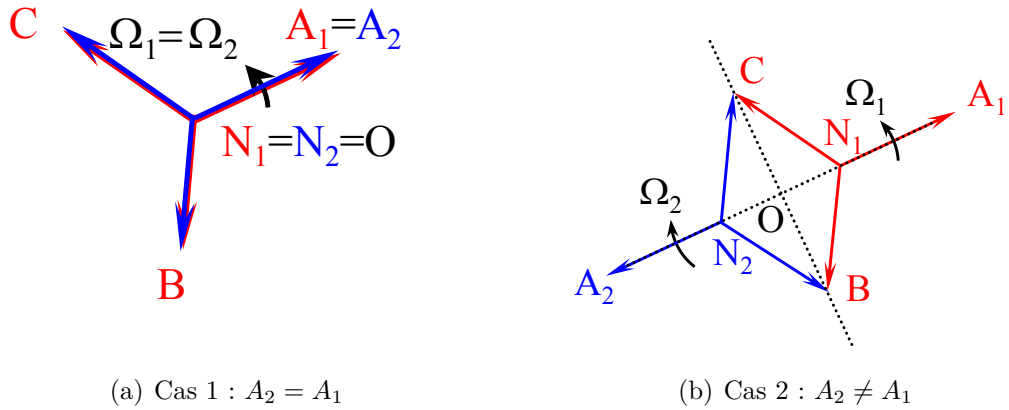


FIGURE 1.12: Représentation vectorielle des tensions pour la structure à bras communs SM(4n/2,n)

que le nombre n de moteurs dans le système est forcément un multiple de y . Les structures présentées dans la suite du chapitre seront toutes des cellules minimales.

1.4.2.2 La structure à bras communs : n machines et $2n$ bras

Comme représenté sur la figure 1.11, un système ayant cette structure est composé de cellules minimales d'ordre 2. Deux bras d'onduleur sont alors mis en commun pour deux phases de deux moteurs. La troisième phase de chaque machine est connectée à son propre bras. Il y a donc quatre bras pour deux machines : cette structure est de type SM(4n/2,n).

Cette configuration, initialement utilisée pour la motorisation asynchrone d'un robot mobile [Sia92] impose que les machines tournent à des vitesses identiques en valeur absolue, c'est à dire dans le même sens ou en sens contraire.

Sur la figure 1.12, vue la configuration utilisée, les relations suivantes apparaissent :

$$V_{0B_1} = V_{0B_2} = V_{0B} \text{ et } V_{0C_1} = V_{0C_2} = V_{0C}$$

Deux solutions respectent alors la condition d'équilibre des tensions triphasées :

- soit $V_{A_2N_2} = V_{A_1N_1} \Rightarrow \Omega_1 = \Omega_2$ (figure 1.12(a))
- soit $V_{A_2N_1} = -2V_{A_1N_1} \Rightarrow \Omega_1 = -\Omega_2$ (figure 1.12(b))

Les tensions triphasées obtenues sont régulées puis la consigne de régulation est envoyée à l'onduleur. Cependant, les tensions imposées à l'onduleur ont comme référence le point O.

Afin d'optimiser au mieux les tensions imposées sur les bras de l'onduleur, ce point est obtenu à partir des tensions de référence $(V_{N_1O})_{ref}$ et $(V_{N_2O})_{ref}$.

Les relations (1.3) présentent alors le lien entre les tensions calculées par le régulateur et les tensions de référence imposées à chaque onduleur :

$$\begin{aligned}
 (V_{A_1O})_{ref} &= (V_{A_1N_1})_{reg} + (V_{N_1O})_{ref} \\
 (V_{BO})_{ref} &= (V_{BN_1})_{reg} + (V_{N_1O})_{ref} \\
 (V_{CO})_{ref} &= (V_{CN_1})_{reg} + (V_{N_1O})_{ref} \\
 (V_{A_2O})_{ref} &= (V_{A_2N_2})_{reg} + (V_{N_2O})_{ref}
 \end{aligned} \tag{1.3}$$

Cette structure peut donc être utile pour des machines ayant besoin de tourner à la même vitesse, soit dans le même sens, soit dans le sens opposé.

Elle a l'avantage de n'avoir que 4 bras d'onduleur pour 2 machines triphasées, un module d'adaptation supplémentaire permettant de réguler le point milieu du bus continu O afin de régler $(V_{N_1O})_{ref}$ et $(V_{N_2O})_{ref}$. Cependant, les bras d'onduleur communs aux deux machines doivent être surdimensionnés par rapport aux bras d'onduleurs n'appartenant qu'à une seule machine, puisqu'ils doivent être capables de supporter les courants passant dans les deux machines.

Dans le même genre, une structure de type SM(2n+1,n), a été développée. Elle est constituée de 2n+1 bras d'onduleur pour n machines, un bras étant commun à toutes les machines [Duj09]. Une telle structure permet de faire fonctionner les machines à des vitesses du même ordre de grandeur, pouvant être différentes. Il peut donc être utilisé pour des systèmes comme les enrouleuses utilisées dans la papeterie [Jon08].

1.4.2.3 La structure à point milieu commun : n machines et 2n bras

Pour cette structure, deux phases du moteur sont reliées à deux bras d'onduleur distincts et la troisième phase est reliée au point milieu O du bus continu alimentant l'onduleur. La cellule minimale dessinée sur la figure 1.13 est d'ordre 1. Il y a deux bras pour une machine, la structure est de type SM(2n,n).

Les moteurs peuvent tous fonctionner à des vitesses différentes, la figure 1.14 représentant le diagramme vectoriel de deux machines qui fonctionnent indépendamment.

La troisième phase de la machine est ici fixée au point milieu O. Pour le moteur i, la relation $V_{OA_i} = 0$ est donc vérifiée.

Le système (A_i, B_i, C_i) à point neutre N_i étant équilibré, la relation $V_{ON_i} = -V_{A_iN_i}$ est assurée.

Comme pour le cas de la structure à bras communs, les tensions de références imposées sur les bras d'onduleur vont différer des tensions calculées par le régula-

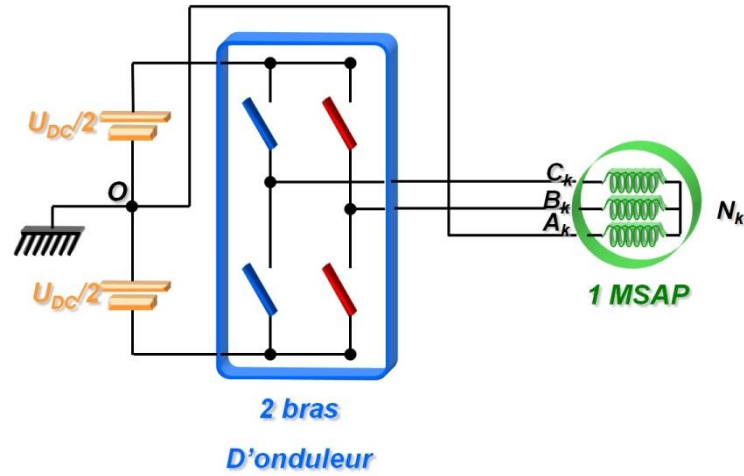


FIGURE 1.13: Structure à point commun SM(2n,n)

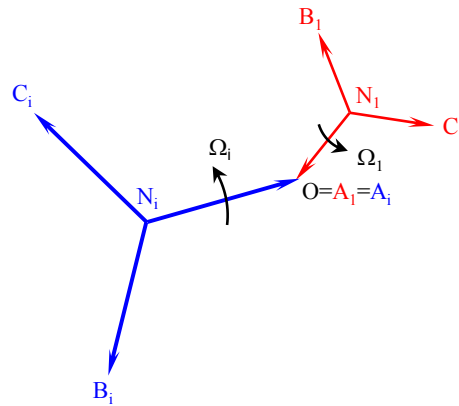


FIGURE 1.14: Représentation vectorielle des tensions pour la structure à point commun SM(2n,n)

teur : pour la machine i , les relations (1.4) sont vérifiées :

$$\begin{aligned}
 (V_{B_i O})_{ref} &= (V_{B_i N_i})_{reg} + (V_{N_i O})_{ref} \\
 (V_{C_i O})_{ref} &= (V_{C_i N_i})_{reg} + (V_{N_i O})_{ref} \\
 \text{avec } (V_{N_i O})_{ref} &= -(V_{A_i N_i})_{reg}
 \end{aligned} \tag{1.4}$$

Cette structure a l'avantage d'avoir une cellule minimale d'ordre 1 : les moteurs peuvent fonctionner indépendamment les uns des autres et le nombre de bras d'onduleur est diminué. La puissance de ce système est tout de même réduite [Bou95] et pour confectionner ce système, il faut avoir accès au point milieu du bus continu, et en réguler la tension, ce qui n'est pas forcément facile à mettre en place sur les systèmes aéronautiques. Cette solution ne sera donc pas gardée par la suite.

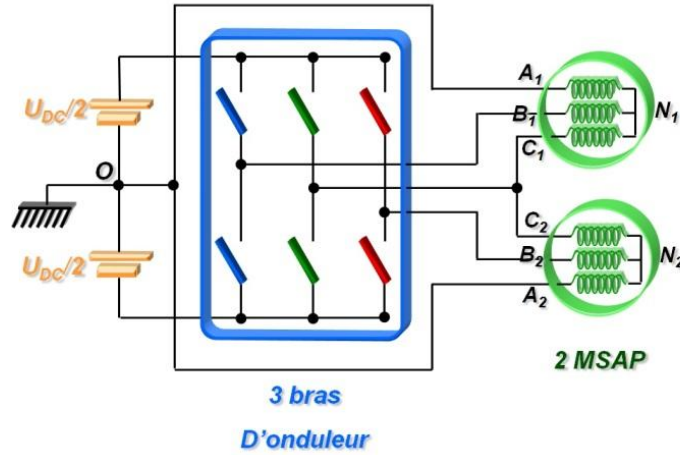


FIGURE 1.15: Structure mixte SM(3n/2,n)

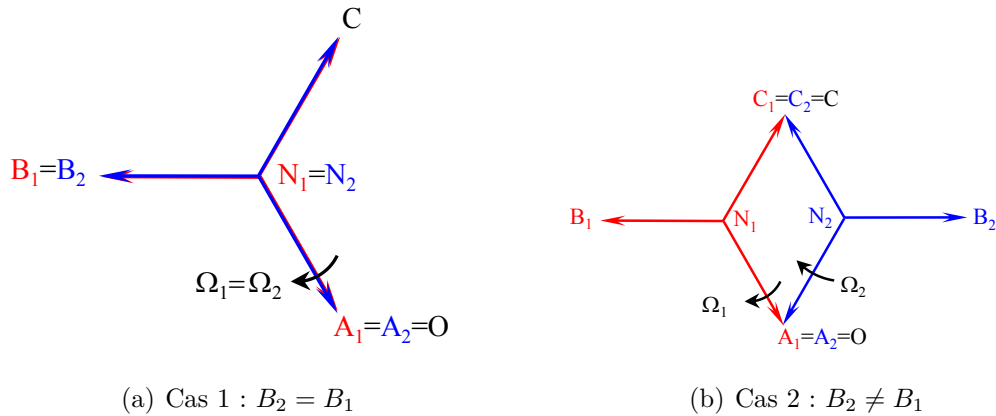


FIGURE 1.16: Structure mixte SM(3n/2,n) : représentation vectorielle des tensions

1.4.2.4 La structure mixte : 3n/2 bras pour n machines

Cette structure, dont la cellule minimale est représentée sur la figure 1.15 est le mélange des deux structures précédentes. Sa cellule minimale est composée de deux machines. Un bras d'onduleur est mis en commun pour une phase de chaque moteur (les phases C_1 et C_2 sur la figure 1.15). Les moteurs ont leur deuxième phase (notées A_1 et A_2) reliée au point milieu O comme décrit dans la partie précédente. Les troisièmes phases (B_1 et B_2) sont connectées à leur propre bras d'onduleur. Cette structure de type SM(3n/2,n) a ainsi trois bras pour deux machines.

Le diagramme vectoriel des tensions, avec les relations $V_{OA_1} = V_{OA_2} = 0$ et $V_{OC_1} = V_{OC_2} = V_{OC}$ est décrit sur la figure 1.16.

Comme pour la structure à bras commun, deux cas de figure sont possible :

- soit $V_{B_2N_2} = V_{B_1N_1} \Rightarrow \Omega_1 = \Omega_2$ (figure 1.12(a))
- soit $V_{B_2N_2} = -2V_{B_1N_1} \Rightarrow \Omega_1 = -\Omega_2$ (figure 1.12(b))

Les trois bras d'onduleur sont alors commandés par les tensions de références

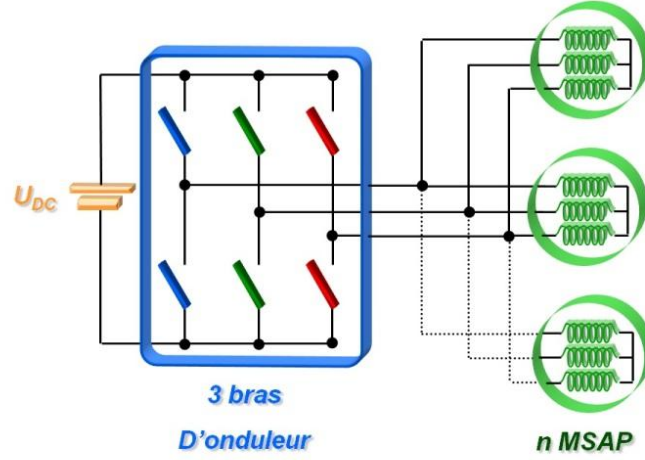


FIGURE 1.17: Structure parallèle SM(3,n)

données dans la relation (1.5) :

$$\begin{aligned}
 (V_{B_1O})_{ref} &= (V_{B_1N_1})_{reg} + (V_{N_1O})_{ref} \\
 (V_{B_2O})_{ref} &= (V_{B_2N_2})_{reg} + (V_{N_2O})_{ref} \\
 (V_{CO})_{ref} &= (V_{CN_1})_{reg} + (V_{N_1O})_{ref} \\
 \text{Avec } (V_{N_10})_{ref} &= -(V_{A_1N_1})_{reg} \\
 \text{et } (V_{N_20})_{ref} &= -(V_{A_1N_1})_{reg} \text{ si } B_2 = B_1 \\
 (V_{N_10})_{ref} &= -(V_{C_1N_1})_{reg} \text{ si } B_2 \neq B_1
 \end{aligned} \tag{1.5}$$

Cette structure a les mêmes inconvénients que la structure à points communs : il faut avoir accès au point milieu du bus continu et en réguler le potentiel. Cette solution ne sera donc pas gardée non plus, malgré le faible nombre de bras d'onduleur utilisés.

1.4.2.5 La structure parallèle : 3 bras pour n machines

Cette structure est du type SM(3,n) et ce, quel que soit le nombre n de machines. Les exemples trouvés dans la littérature se contentent cependant de 2 machines mises en parallèle [Mat04].

Chaque bras d'onduleur est partagé par toutes les machines, comme représenté sur la figure 1.17. Le dimensionnement des composants de cet onduleur doit être conforme par rapport au nombre de machines mise en parallèle. De plus il est souhaitable que les machines aient les paramètres électriques les plus proches possible.

Les machines reçoivent alors exactement la même tension en fréquence et en amplitude. Ces machines étant supposées similaires dans un premier temps, le même flux statorique est créé dans chaque machine. Les vitesses de rotation des machines sont donc identiques : $\Omega_i = \Omega_j \forall (i, j) \in [1, \dots, n]^2$

Contrairement aux structures précédentes, il n'est pas possible de réguler toutes les phases des machines. Afin de s'assurer de la stabilité du système, un algorithme

de commande est nécessaire. Cette contrainte est développée dans la partie 1.5 de ce premier chapitre.

1.4.2.6 Autres structures

Des structures plus complexes de type $SM(6n/6,n)$ ou $SM(6n/4,n)$ ont été développées [Bou95]. Ces structures s'appuient sur le principe de bras commun ou mixtes en l'appliquant à plus de 2 machines. Leurs cellules minimales sont cependant d'ordre élevé, ce qui ne les rend pas forcément applicables sur tous les systèmes. De plus, les courants que doivent supporter les bras d'onduleur de ces structures peuvent être importants et une telle mutualisation n'est pas forcément intéressante.

D'autres structures de SMM ont été développées, soit avec une topologie particulière d'onduleur [Shi07], soit pour des machines particulières. Par exemple, des systèmes composés d'une connexion série de machines à induction ayant plus de 3 phases [Lev06], ou, dans le cas de machines à courant continu, la mise en série de leur induit, pilotés par le même hacheur 4 quadrants [Ver07][Vul02a] ont été développés. Ces systèmes particuliers ne sont cependant pas adaptables facilement en remplacement des systèmes de redondance.

1.4.3 Comparaison de ces différentes structures

Dans la partie précédente, différentes structures développées pour des SMM ont été présentées. Afin de voir laquelle semble la mieux respecter les conditions développées dans le paragraphe 1.3.2.2, le tableau 1.1 propose une comparaison de ces structures.

Nom de la structure	SM(m,n)	nombre de bras par machines	rapport $\frac{(V_{Nk})_{\max}}{(V_{Ok})_{\max}}$	lien entre les vitesses	encombrement	autre	
						avantages	inconvénients
classique	SM(3n,n)	3	1	indépendantes	maxi	machines indépendantes	structure non mutualisée
à bras commun	SM(4n/2,n)	2	$\frac{2}{3}$	$\Omega_1 = \Omega_2$ ou $\Omega_1 = -\Omega_2$	moyen	structure facile à mettre en œuvre	surdimensionnement bras communs
à point milieu	SM(2n,n)	2	$\frac{1}{\sqrt{3}}$	indépendantes	moyen	peut s'appliquer à 1 machine	accès au point milieu du bus DC
mixte	SM(3n/2,n)	1,5	$\frac{1}{\sqrt{3}}$	$\Omega_1 = \Omega_2$ ou $\Omega_1 = -\Omega_2$	mini	idem structures précédentes	idem structures précédentes
parallèle	SM(3,n)	3/n	1	$\Omega_1 = \Omega_2$	mini	structure facile à mettre en œuvre	surdimensionnement de tous les bras

TABLE 1.1: tableau récapitulatif des différentes structures

Dans ce tableau, en plus de certains avantages et inconvénients des structures développées, plusieurs critères influençant le dimensionnement des paramètres électriques du système apparaissent :

- Le nombre de bras par machines donne une idée des courants que doivent supporter les bras d'onduleur. En effet, plus ce nombre est élevé et plus le courant passant dans chaque composant du bras d'onduleur est faible. Il apparaît cependant que sur les structures de type "à bras commun" et

"mixte", les bras d'onduleurs ne sont pas tous reliés au même nombre de phases de machines et qu'ainsi, le dimensionnement des composants en terme de courant supporté n'est pas le même.

- Le rapport des tensions maximales machine-onduleur noté $\eta_V = \frac{(V_{Ni})_{max}}{(V_{Oi})_{max}}$ compare la tension maximale que va percevoir la machine à la tension maximale développée par l'onduleur [Bou95]. Pour la structure classique, ce rapport vaut $\eta_V = 1$. Cependant, pour les autres structures, la tension maximale perçue par la machine peut être inférieure à la tension maximale délivrée par l'onduleur : $\eta_V < 1$. Afin d'éviter d'avoir une tension maximale admissible par la machine inférieure à celle théoriquement obtenue avec une structure classique, la valeur de tension U_{DC} du bus DC doit alors être augmentée pour ces structures.
- Pour les structures ayant une cellule minimale d'ordre 1, les machines sont indépendantes les unes des autres ce qui permet de les commander indépendamment. Pour les autres structures, il faut trouver une structure de commande qui prenne en compte les couplages qui existent dans le système. Plus l'ordre de la cellule minimale est élevé et plus le nombre de machines dépendantes les unes des autres est important. Les systèmes ayant une cellule minimale d'ordre supérieur à 2 deviennent donc assez contraignantes et ne sont pas représentées dans ce tableau.

La structure parallèle a l'avantage d'utiliser le moins de bras d'onduleur possibles et ne développe pas une structure difficile à réaliser. De plus, la valeur de tension du bus U_{DC} n'a pas besoin d'être modifiée pour obtenir la même tension machine que celle obtenue par une structure classique. L'inconvénient vient du dimensionnement des composants électriques des bras d'onduleur puisque pour n machines mises en parallèle, le courant passant dans chacun d'eux est n fois supérieur à celui de la structure classique. Le surdimensionnement des composants revient cependant moins cher que de mettre des systèmes de redondance inactifs la plupart du temps.

Cette structure est donc retenue comme solution envisageable dans le cas d'applications aéronautiques telles que les commandes de vol secondaires ou les inverseurs de poussée. En cas de défaillance détectée sur un onduleur d'une machine, il sera ainsi possible de switcher sur cette structure afin d'assurer la continuité de service du système.

Dans la suite de ce chapitre, il sera cependant montré que pour un tel système, toutes les phases de toutes les machines ne peuvent pas être régulées. Une structure de commande pour un système de 2 MSAP en parallèle doit alors être développée en s'appuyant sur la représentation énergétique macroscopique (REM). Ceci est l'objet de la partie suivante du chapitre.

1.5 Structure de commande pour 2 machines en parallèle

1.5.1 Formalisme REM (représentation énergétique macroscopique) du système

1.5.1.1 Présentation du formalisme

Le formalisme REM, dont une description plus détaillée est donnée dans l'annexe A, est une méthode graphique représentant les aspects liés aux échanges énergétiques au sein d'un système. Comme pour le GIC [Hau04], la structure de commande d'un système peut s'obtenir à partir de l'inversion de son modèle REM. Il s'agit alors de trouver la bonne cause afin de produire l'effet souhaité.

Le système est ainsi décomposé en sous-systèmes basiques qui sont en interactions les uns par rapport aux autres. Ces éléments sont liés selon le principe d'action et réaction énoncé ainsi [Bou03] : "Toute action d'un environnement sur un système induit une réaction du système sur cet environnement", la réciproque étant elle aussi vraie. Le produit de la variable d'action avec celle de réaction correspond à la puissance instantanée échangée.

Cette modélisation dont le formalisme est représenté en annexe a été développée au sein d'un Groupe de Recherche "Maîtrise de l'Énergie Électrique du Matériaux au Système" (opération CNRS), thématique Systèmes Multimachine, Multiconvertisseur SMM. Les travaux suivants peuvent entre autres être cités : [Bou02a] [Bou02b] [Pie02a] [Sem03].

1.5.1.2 Couplage énergétique

Un système multimachine multiconvertisseur comporte plusieurs chaînes de conversion électromécanique. Ces chaînes sont couplées entre elles, ce qui entraîne une répartition énergétique sur le système. Ce couplage peut être électrique (cas des structures présentées dans le paragraphe 1.4.2), mécanique (cas des bogies de train [Bou02b]) ou magnétique (Application aux machines à double alimentation (MADA) [Vid04a], machines polyphasées ou double étoile [Kes03] ...). La distribution énergétique peut s'effectuer d'une source vers plusieurs (couplage aval) ou de plusieurs sources vers une seule (couplage amont). Les symboles des éléments constitutifs de la REM sont présentés dans l'annexe A.

1.5.1.3 Application à 2 MSAP en parallèle

Sur la figure 1.18, la REM d'un système comprenant deux MSAP en parallèle sur le même onduleur est représentée, alors que chacune de ces machines entraîne une charge distincte.

La source de tension du bus continu en amont de l'onduleur représente la source énergétique électrique notée SE et les charges mécaniques représentent les sources énergétiques mécaniques SM1 et SM2.

Le vecteur de sortie de la source de tension est la tension continue U_{DC} , ceux des sources mécaniques sont les charges notées C_{ch1} et C_{ch2} .

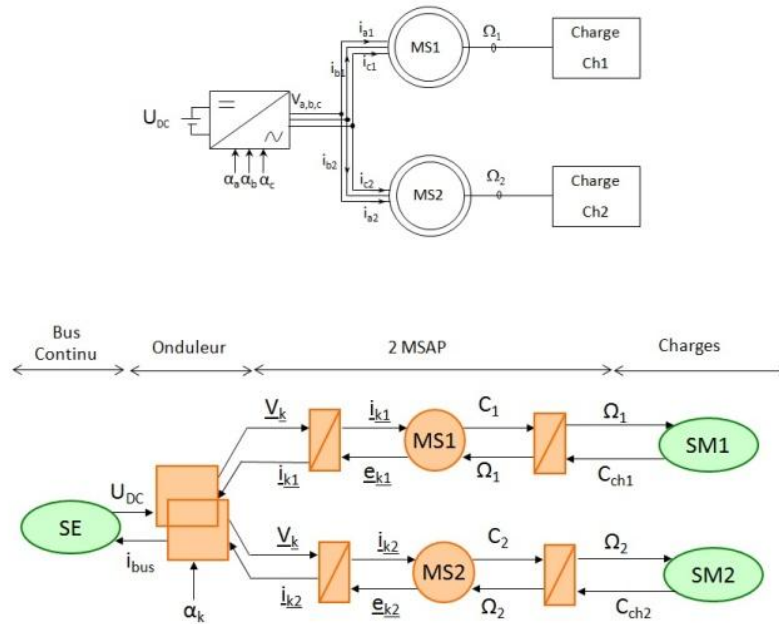


FIGURE 1.18: REM d'une structure parallèle avec les charges libres

L'onduleur est symbolisé par un élément de conversion électrique, réglé par le vecteur α_k avec $k=(a,b,c)$ représentant les 3 phases. L'onduleur convertit alors U_{DC} en un système de trois tensions triphasées V_k . Cet onduleur est connecté aux deux moteurs synchrones (couplage sur le bus électrique).

Les MSAP sont représentées par l'ensemble composé d'un élément d'accumulation électrique (les enroulements du stator) et un élément de conversion électromécanique. Aux bornes des enroulements du stator, le vecteur de tension V_k et les f.e.m. e_{ki} ($i=1$ ou 2 selon la machine représentée) donnent ainsi les courants statoriques par phases notés i_{ki} . L'élément représentant la conversion électromécanique a 2 vecteurs d'entrée : les courants i_{ki} en amont et les vitesses de rotation Ω_i en aval. Les courants créent comme vecteur de sortie les couples électromagnétiques C_i et la vitesse crée les f.e.m. e_{ki} .

Une fois la représentation REM du système obtenue, il s'agit de trouver sa structure maximale de commande (SMC). En effet, puisque les deux moteurs doivent tourner à la même vitesse, il faut maintenant voir comment commander cette dernière. Pour cela, l'inversion de la REM et donc du couplage est réalisée.

1.5.2 Inversion de couplage

1.5.2.1 La Structure Maximale de Commande (SMC)

Pour obtenir la SMC du système, les éléments de la représentation REM sont inversés (c.f. l'annexe). Dans le cas étudié dans le paragraphe précédent, les variables de régulation du système sont les rapports cycliques des 3 bras de l'onduleur

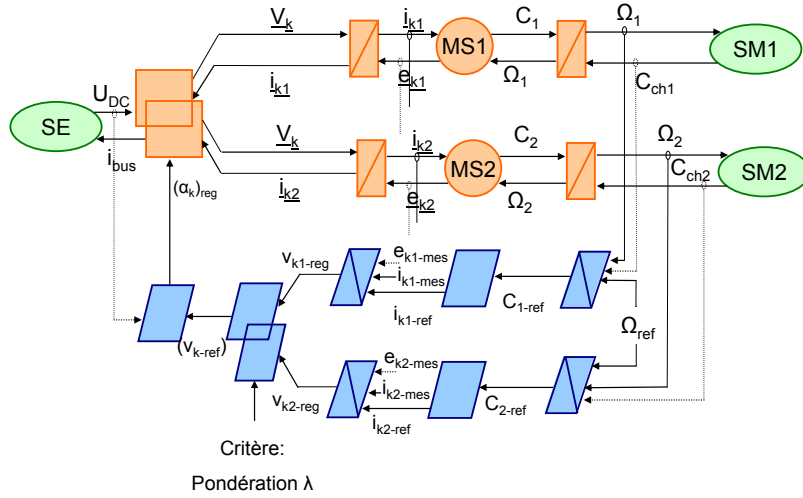


FIGURE 1.19: SMC de la structure parallèle

α_k . La SMC du système est alors représentée sur la figure 1.19.

Sur cette figure, il apparaît que c'est l'inversion du couplage électrique qui permet d'obtenir les variables de régulation. Il y a dans ce cas plusieurs variables de référence : V_{k1-ref} et V_{k2-ref} pour une seule variable de régulation : $(\alpha_k)_{reg}$. Un critère de pondération λ est donc ajouté entre les différentes entrées afin de n'obtenir qu'une seule variable de référence V_{k-ref} .

1.5.2.2 Nécessité d'un critère de pondération

Pour le cas d'inversion décrit dans le paragraphe précédent, le critère de pondération permet d'obtenir la tension de référence V_{k-ref} en fonction des deux références V_{k1-ref} et V_{k2-ref} .

Le critère le plus souvent utilisé consiste à réaliser une moyenne pondérée des références obtenues par les régulations des deux machines [Peñ02a]. La relation de critère (1.6) est alors obtenue :

$$V_{k-ref} = \lambda V_{k1-reg} + (1 - \lambda) V_{k2-reg} \quad (1.6)$$

Deux cas sont à étudier plus spécialement :

- Soit $\lambda = 0,5$: cas d'une commande moyenne
- Soit $\lambda = 0$ ou 1 : cas d'une commande maître/esclave

De tels travaux de recherche ont déjà été réalisés pour des machines à induction mais jamais pour des machines synchrones. La suite de notre étude se portera donc sur l'analyse de la stabilité d'une telle structure de commande avec des MSAP, en particulier sur l'influence du choix de moteur pour la commande maître/esclave.

De plus, sur la figure 1.19, l'inversion du couplage a été réalisée au niveau des tensions de références V_{k1-reg} et V_{k2-reg} . Cependant, le critère de choix et la mutualisation des références peut se faire avant, comme au niveau des courants de

références i_{k1-ref} et i_{k2-ref} par exemple. Cette possibilité sera aussi explorée par la suite dans ce mémoire.

1.6 Conclusions

Le développement de technologies performantes a permis d'utiliser de plus en plus la MSAP dans l'industrie, en remplacement de la machine à courant continu. Ces machines, brushless (sans balais) sont en effet intéressantes car elles nécessitent entre autres peu de maintenance et ont un bon rapport puissance/poids. Elles seront donc de plus en plus employées dans les systèmes embarqués, ce qui inclut aussi le domaine de l'aéronautique. En effet, l'objectif de l'avion "plus électrique", voir "tout électrique" conduit à développer des actionneurs électromécaniques (EMA) pour diverses applications dont par exemple les commandes de vol secondaires, ces actionneurs pouvant utiliser des MSAP. Afin de gagner du poids et du volume, tout en respectant la contrainte de continuité de service, des solutions de mutualisation des électroniques de puissance doivent être proposées.

Les solutions de mutualisation existantes aujourd'hui ne concernent quasiment que les moteurs asynchrones. L'un des objectifs de notre approche est d'étendre ce principe aux machines synchrones, d'en étudier les avantages et les inconvénients, performances et les limites, la modélisation et la commande. Différentes structures de systèmes multimachines, trouvées dans la littérature, ont été comparées dans ce premier chapitre. Parmi ces structures et compte tenu de la comparaison que nous avons pu mener dans ce premier chapitre, la structure parallèle semble la mieux adaptée pour l'aéronautique. Elle ne nécessite en effet pas d'augmenter la tension du bus DC et elle est assez simple à mettre en œuvre.

A l'aide de la REM, une structure de commande pour deux MSAP en parallèle sur le même onduleur est alors proposée. Cette structure conduit à l'apparition d'un critère de pondération λ à configurer afin de choisir quel est le poids accordé à chaque machine dans la commande de l'onduleur. Parmi diverses solutions, une commande possible consiste à développer une structure de type maître/esclave. La stabilité d'une telle structure va alors être étudiée dans les chapitres suivants.

Chapitre 2

La structure maître/esclave : théorie et description du banc expérimental

Table des matières

2.1	Introduction	30
2.2	Étude de la stabilité de la MSAP	31
2.2.1	Nécessité d'autopilotage	31
2.2.1.1	Principe de fonctionnement d'une MSAP	31
2.2.1.2	Hypothèses d'étude	32
2.2.1.3	Équations électriques - Diagramme vectoriel	33
2.2.1.4	Équations mécaniques - Stabilité en boucle ouverte	34
2.2.2	L'onduleur de tension à MLI	36
2.2.3	Autopilotage d'une MSAP	37
2.2.3.1	Structure de la commande	37
2.2.3.2	Contrôle du couple : la boucle de régulation du courant	38
2.2.3.3	Boucle de régulation de la vitesse	40
2.3	Stabilité de la structure maître/esclave	41
2.3.1	Rappel de la structure parallèle maître/esclave	41
2.3.2	Comportement des moteurs	42
2.3.2.1	Conséquences dues à une variation de charge	42
2.3.2.2	Stabilité de la machine esclave en présence d'une variation de charge	42
2.3.3	Choix du moteur maître	46
2.3.4	Cas des vitesses négatives	46
2.3.5	Conclusions sur le principe de stabilité	47
2.4	Dispositif expérimental : système de conversion de puissance	48
2.4.1	Description générale du banc expérimental	48

2.4.2	Dispositifs de conversion d'énergie	50
2.5	Description de la partie mécanique	51
2.5.1	Caractérisation des couples résistants	52
2.5.1.1	Description générale de la partie mécanique	52
2.5.1.2	Charges appliquées sur MS1 et MS2	53
2.5.2	Modélisation des frottements	54
2.5.2.1	Caractérisation des axes utilisés	54
2.5.2.2	Modèle théorique des frottements	56
2.5.2.3	Couple de frottements appliqué sur MS2	57
2.5.2.4	Couple de frottements appliqué sur MS1	59
2.6	Implantation numérique de la commande	62
2.6.1	Mesure des variables du système	62
2.6.1.1	Mesure des courants	62
2.6.1.2	Mesure des positions mécaniques	63
2.6.1.3	Calcul des vitesses	64
2.6.2	Choix de la machine maître	65
2.6.2.1	Problème de discontinuité des valeurs	66
2.6.2.2	Solutions pour le calcul de $\Delta\theta_{21}$	67
2.6.2.3	Création du signal Enable et choix de la machine maître	70
2.6.3	Régulation des variables de la machine maître : structure de commande	70
2.6.3.1	Régulation de la vitesse et des courants	70
2.6.3.2	Création des signaux MLI	71
2.6.4	Analyse des résultats expérimentaux pour la régulation d'une machine	72
2.6.4.1	Analyse de la réponse de la vitesse	73
2.6.4.2	Analyse de la réponse des courants de phase	74
2.7	Conclusions	76

2.1 Introduction

Dans le chapitre précédent, des solutions de mutualisation des électroniques qui pourraient être utilisées pour le déploiement des volets des ailes d'un avion ont été présentées. Parmi ces solutions, celle retenue consiste à brancher au moins deux machines synchrones en parallèle sur le même onduleur. Pour réaliser la commande d'un tel système, une structure de type maître/esclave est proposée. Seul l'auto-pilotage de la machine maître est alors réalisé, l'autre machine, appelée machine esclave, est alimentée en tension et fonctionne en boucle ouverte.

Le but de ce chapitre est de développer :

- une commande qui permette d'assurer la stabilité d'une telle structure,
- un processus expérimental sur lequel cette commande puisse être implantée afin de la valider.

Lors de ce chapitre, les conditions de stabilité d'une MSAP alimentée en tension et fonctionnant en boucle ouverte sont d'abord rappelées. Les principes d'autopilotage d'une machine synchrone branchée sur son propre onduleur sont alors mentionnés.

La stabilité du système est ensuite étudiée lorsque une deuxième MSAP, fonctionnant en boucle ouverte, est branchée en parallèle sur le même onduleur que celui de la machine autopilotée. Les conditions de stabilité d'une telle structure sont alors étudiées et une structure de commande, développée pour la première fois dans [Bis05], est présentée, le principe général de cette commande étant proposé dans un brevet [Foc07].

Pour confirmer la stabilité théorique obtenue avec une telle structure et valider la stratégie de pilotage retenue, un dispositif expérimental est mis en place [Bid11]. Dans la suite du chapitre, la plate-forme expérimentale est donc présentée, le but du dispositif étant de reproduire mécaniquement la course théorique qu'auraient deux volets d'avion entraînés par le système décrit ci-dessus.

Sur cette plate-forme, la partie mécanique doit être configurée afin de pouvoir appliquer des charges différentes sur les deux machines. Pour modéliser au mieux les charges imposées sur chacune des machines, les paramètres correspondants aux modèles théoriques des frottements des axes sont alors identifiés.

Enfin, la dernière partie de ce chapitre décrit comment la structure de commande développée est implantée sur le dispositif expérimental. Les résultats obtenus par l'autopilotage de chacune des deux machines sont alors présentés.

2.2 Étude de la stabilité de la MSAP

2.2.1 Nécessité d'autopilotage

2.2.1.1 Principe de fonctionnement d'une MSAP

Dans le cas d'une MSAP, le rotor qui joue le rôle d'inducteur est composé de n_p paires de pôles (Nord et Sud) intercalées sous forme d'aimants permanents et le stator est composé d'enroulements en cuivre qui sont le siège de f.e.m induites. Ces enroulements sont logés dans des encoches d'un noyau en fer feuilleté, ce qui permet de canaliser le flux magnétique créé au stator. Comme représenté sur la figure 2.1 (pour $n_p = 2$), un moteur triphasé avec n_p paires de pôles comprend $3n_p$ paires d'enroulements décalés de $2\pi/(3 * 2n_p)$ rad.

Le couple électromagnétique créé par une telle machine est alors du à l'interaction des champs magnétiques tournants créés par le rotor et le stator. Pour que la valeur moyenne de ce couple ne soit pas nulle, il faut que les vitesses de rotation des champs rotoriques et statoriques soient égales, ce qui peut être exprimé par la relation (2.1).

$$\omega_e = n_p \Omega \quad (2.1)$$

Avec :

- ω_e la vitesse électrique du champ statorique par rapport au référentiel statorique fixe (correspond à la pulsation des courants statoriques),

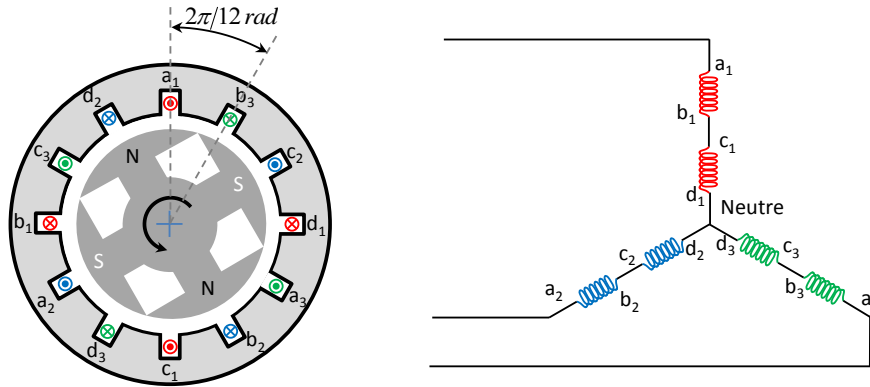


FIGURE 2.1: Coupe radiale et enroulements statoriques d'une MSAP triphasée à 2 paires de pôles

- n_p le nombre de paires de pôles,
- Ω la vitesse de rotation mécanique du rotor.

Afin d'étudier la stabilité de la MSAP, les équations caractéristiques qui régissent les modes électriques et mécaniques de cette machine sont développées avec certaines hypothèses sur la machine étudiée.

2.2.1.2 Hypothèses d'étude

Pour réaliser une modélisation de la machine, les hypothèses suivantes sont prises en considération :

- H1 : La machine est à pôles lisses et à entrefer constant (les aimants permanents sont collés à la surface du rotor).
- H2 : L'excitation due aux aimants permanents crée un flux rotorique constant.
- H3 : Le matériau magnétique n'est pas saturé : le courant et le flux statorique sont liés linéairement.
- H4 : La perméabilité du fer est supposée infinie : les pertes dans le circuit magnétique ne sont pas prises en compte.
- H5 : L'induction dans l'entrefer est distribuée de manière sinusoïdale
- H6 : Compte tenu de la valeur élevée de la fréquence de découpage f_{dec} par rapport à la fréquence des courants f_{elec} , les harmoniques sont très faibles par rapport au 1^{er} harmonique et l'étude des courants statoriques se limite au fondamental f_{elec} .
- H7 : Le neutre de la machine n'est pas relié : la somme des courants des trois phases est nulle.
- H8 : La machine est triphasée et équilibrée : le même modèle peut être appliqué pour les trois phases des machines.
- H9 : Le couple de détente de la machine (interaction magnétique entre les encoches statoriques et les aimants) est négligé par rapport aux autres couples.

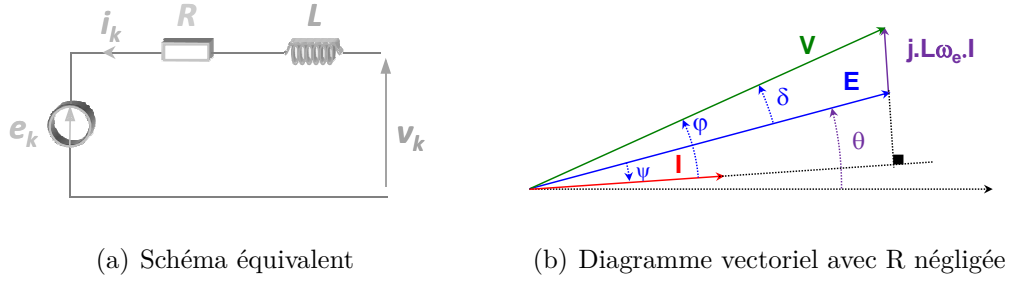


FIGURE 2.2: Modèle électrique d'une phase de MSAP

H10 : L'étude se repose sur les régimes statiques et quasi-statiques, c'est à dire pour les régimes permanents.

2.2.1.3 Équations électriques - Diagramme vectoriel

Suite à ces hypothèses, le schéma électrique équivalent d'une phase de la machine est linéaire et correspond au modèle de Behn-Eschenburg représenté sur la figure 2.2(a) [Pil88]. L'hypothèse H6 qui considère qu'en régime permanent, les courants sont sinusoïdaux, conduit à la représentation du diagramme vectoriel de la figure 2.2(b).

Sur la figure 2.2 :

- l'indice $k = (a, b, c)$ correspond à la phase modélisée
- v_k (de valeur efficace V) est la tension statorique appliquée entre la phase et le neutre.
- e_k (de valeur efficace E) est la f.e.m induite.
- i_k (de valeur efficace I) correspond au courant traversant la phase k .
- L est l'inductance cyclique équivalente, due à l'inductance d'enroulement de la phase L_S et aux inductances mutuelles L_M .
- R est la résistance d'une phase du stator. Dans un premier temps, cette valeur est considérée comme négligeable devant l'impédance due à l'inductance : $L\omega_e \gg R$ et la chute résistive Ri_k est négligée.
- θ représente l'angle électrique. Sa valeur dépend de la position du rotor θ_{meca} et du nombre de paire de pôles n_p : $\theta = n_p\theta_{meca}$

De plus, trois angles apparaissent sur le diagramme vectoriel :

$$\psi = (\mathbf{E}; \mathbf{I}), \quad \varphi = (\mathbf{V}; \mathbf{I}) \text{ et } \delta = (\mathbf{V}; \mathbf{E}).$$

Le schéma électrique équivalent de la figure 2.2(a) conduit à la relation (2.2) du mode électrique équivalent pour la phase k :

$$v_k = R.i_k + L.\frac{di_k}{dt} + e_k \quad (2.2)$$

Les hypothèses H1 et H2 conduisent à considérer que, en régime permanent, la variation du flux rotorique dans la phase k , et donc de la f.e.m e_k est sinusoïdale. Dans l'entrefer, pour une position géométrique fixe, le flux inducteur évolue en effet en même temps que la position électrique θ . Pour un flux inducteur maximal Φ_M

créé par le rotor dans l'entrefer, la valeur efficace de cette f.e.m est proportionnelle à la vitesse et est donnée par la relation (2.3) :

$$E = \frac{n_p \Phi_M}{\sqrt{2}} \Omega = k_e \Omega \quad (2.3)$$

Après avoir présenté le modèle électrique de la MSAP, le mode mécanique d'une machine est développé afin d'étudier la stabilité de la machine.

2.2.1.4 Équations mécaniques - Stabilité en boucle ouverte

Dans cette partie, seul le modèle mécanique du moteur est pris en compte. Lorsque la machine est couplée à une autre charge mécanique (comme un axe à vis par exemple), les couples externes dus à cette charge sont comptabilisés dans une charge externe (qui peut être variable), notée C_{res} .

Le mode mécanique d'une MSAP est régi par le principe fondamental de la dynamique donné par la relation (2.4) :

$$\begin{cases} \Omega = \frac{d\theta_{mecc}}{dt} \\ J \frac{d\Omega}{dt} = C_{em} - C_{res} - f_0 \Omega \end{cases} \quad (2.4)$$

avec :

- f_0 le coefficient des frottements visqueux du moteur et de la charge,
- J l'inertie mécanique de l'ensemble charge+moteur,
- C_{res} le couple de charge résistant autre que les frottements visqueux,
- C_{em} le couple électromagnétique produit par la machine.

En notant C_{ch} la charge totale s'appliquant sur le moteur, en régime permanent, lorsque $\frac{d\Omega}{dt} = 0$, la relation (2.4) devient la relation (2.5) :

$$C_{em} = C_{ch} = f_0 \Omega + C_{res} \quad (2.5)$$

Le couple C_{em} est du à l'interaction entre le champ magnétique tournant créé par les enroulements statoriques et le champ magnétique du rotor créé par les aimants. Sa valeur est obtenue en appliquant le principe de conservation de puissance. En négligeant les fuites magnétiques (hypothèse H4), il y a conservation de la puissance utile et la puissance électrique et la puissance mécanique sont égales, d'où la relation (2.6).

$$C_{em} \Omega = e_a i_a + e_b i_b + e_c i_c = 3EI \cos \psi \quad (2.6)$$

En remplaçant dans cette égalité la valeur de E par celle obtenue dans la relation (2.3), l'expression (2.7), qui présente le couple comme dépendant de l'angle ψ et proportionnel à la valeur efficace du courant I est obtenue :

$$C_{em} = 3k_e I \cos \psi = K_C I \cos \psi \quad (2.7)$$

Dans cette relation, $K_C = 3k_e$ représente une constante propre à chaque machines, sachant que la valeur de $K_C \cos \psi$ représente le rapport couple/courant. Pour une valeur de couple électromagnétique donnée, plus ce rapport est élevé et

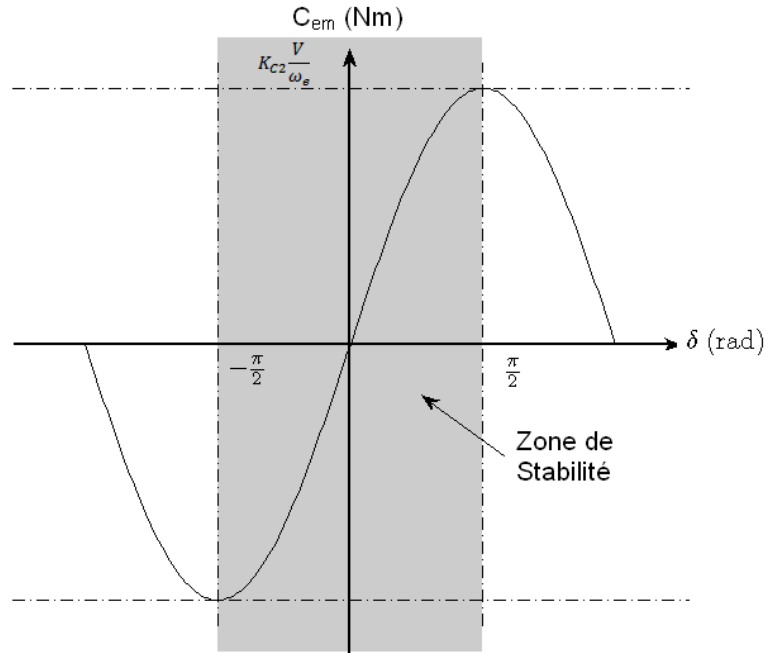


FIGURE 2.3: Évolution du couple C_{em} en fonction de l'angle de charge δ

moins le courant nécessaire pour que la machine fournisse ce couple est important.

Sur la figure 2.2(b), les projections des vecteurs sur l'axe orthogonal à \mathbf{E} , permettent d'écrire la relation (2.8) :

$$L\omega_e I \cos(\psi) = V \sin(\delta) \quad (2.8)$$

Le couple peut alors être exprimé en fonction de l'angle δ et du produit $\frac{V}{\omega_e}$:

$$C_{em} = K_{C2} \frac{V}{\omega_e} \sin(\delta) \text{ avec } K_{C2} = \frac{3k_e}{L} \quad (2.9)$$

L'évolution sinusoïdale du couple C_{em} en fonction de l'angle δ est alors représentée sur la figure 2.3. Sur cette figure, on distingue une zone de fonctionnement stable et une zone de fonctionnement instable.

En effet, afin de respecter le synchronisme du système, une variation de la charge C_{ch} appliquée sur la machine doit conduire à la même variation du couple électromagnétique du moteur C_{em} . Cette condition peut être résumée ainsi : pour que le système reste stable, il faut que $\frac{\partial C_{em}}{\partial C_{ch}} > 0$.

Or, lors d'une variation brusque de la charge, le rotor, dont la position est liée à celle de la f.e.m \mathbf{E} , aura tendance soit à ralentir (si la charge augmente), soit à accélérer (si la charge diminue) alors que le flux statorique, dont la position est représentée par \mathbf{V} , continue de tourner à sa vitesse de synchronisme [Ber02b]. La variation de l'angle δ , appelé angle de charge, suivra donc la tendance de la variation de charge.

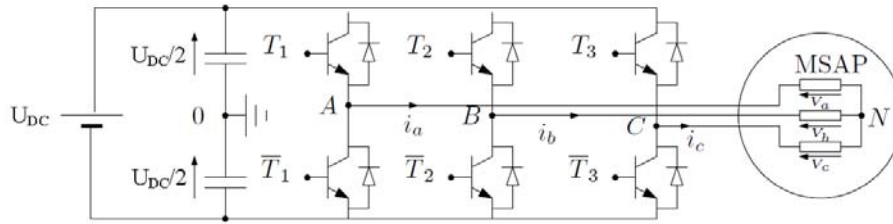


FIGURE 2.4: Schéma d'un onduleur triphasé

La stabilité de fonctionnement de la machine synchrone est donc caractérisée par la pente de la courbe $C_{em} = f(\delta)$ c'est à dire par le signe de $\frac{\partial C_{em}}{\partial \delta}$. Ainsi, le système est stable si, à vitesse constante, $-\frac{\pi}{2} < \delta < \frac{\pi}{2}$.

Cet angle δ dépend de la position du flux rotorique (donc de θ) et du flux statorique (donc de \mathbf{V}). La position θ dépendant elle-même de la charge qui n'est pas forcément maîtrisée, l'autopilotage de la machine, donc sa stabilité, se réalise en contrôlant la position du flux statorique, i.e de la tension statorique \mathbf{V} , par rapport à la position θ du rotor.

Pour contrôler la machine, il est donc nécessaire de pouvoir réguler les tensions v_k imposées sur chaque phase du moteur. Cette régulation, décrite dans la partie suivante, s'effectue grâce aux variations des rapports cycliques α_k d'un onduleur de tension à MLI (modulation de largeur d'impulsions).

2.2.2 L'onduleur de tension à MLI

Afin de commander la machine synchrone, que ce soit en couple ou en vitesse, il est nécessaire que les courants qui alimentent les bobines du stator, donc les tensions qui sont à leurs bornes soient d'amplitude et de fréquence variable. Pour moduler ces grandeurs, un onduleur de tension, comme celui présenté dans la partie 1.4.1 du chapitre 1 est mis en œuvre. La structure d'onduleur choisie est un onduleur triphasé classique à deux niveaux [Lab95], dont un schéma est représenté sur la figure 2.4.

Comme représenté sur cette figure, l'onduleur possède trois bras composés de deux interrupteurs bidirectionnels en courant, commandés à l'amorçage et au blocage. Dans le cas d'étude, ces interrupteurs sont des transistors IGBT munis d'une diode en anti-parallèle. Le convertisseur assure ainsi la transformation d'une tension continue U_{DC} en une tension alternative triphasée.

En supposant que la MSAP est couplée en étoile, que le neutre n'est pas relié et que la charge est équilibrée (même valeur de R, de L et de la f.e.m e_k pour les trois phases), l'égalité (2.10) est vérifiée :

$$v_a + v_b + v_c = (v_{AO} + v_{ON}) + (v_{BO} + v_{ON}) + (v_{CO} + v_{ON}) = 0 \quad (2.10)$$

Suite à cette relation, les tensions de phases v_k peuvent être obtenues par la

relation (2.11) :

$$\begin{pmatrix} v_a \\ v_b \\ v_c \end{pmatrix} = \begin{pmatrix} v_{AO} + v_{ON} \\ v_{BO} + v_{ON} \\ v_{CO} + v_{ON} \end{pmatrix} = \frac{1}{3} \begin{pmatrix} 2 & -1 & -1 \\ -1 & 2 & -1 \\ -1 & -1 & 2 \end{pmatrix} \begin{pmatrix} v_{AO} \\ v_{BO} \\ v_{CO} \end{pmatrix} \quad (2.11)$$

Les signaux de commande des interrupteurs sont obtenus par MLI. Les tensions de référence v_{k_reg} , calculées par le régulateur, représentent alors les trois modulantes et sont découpées à une fréquence fixe (porteuse). Des rapports cycliques α_k , variables, permettent alors de commander les IGBT [Lab95].

La fréquence de variation de v_{k_reg} , liée à la vitesse de rotation, étant très inférieure à la fréquence de découpage ($f_{dec} = 10kHz$ dans le cas d'étude), un modèle moyen du comportement du courant sur une période d'échantillonnage est suffisant pour réaliser la commande de vitesse. De même, la dynamique des courants est plus importante que celle de la vitesse, ce qui permet de négliger les ondulations du courant dans l'induit de la machine lors du calcul de la régulation de vitesse.

De plus, comme rappelé dans la partie 1.4.1 du chapitre 1, la tension de référence appliquée au neutre $v_{(ON)ref}$ est considérée comme nulle à l'échelle de la commutation. En posant les hypothèses que la source d'alimentation U_{DC} est parfaitement continue et que les interrupteurs de chaque bras sont parfaits et que leurs commandes sont complémentaires et disjointes (les pertes par conduction et par commutation sont négligées), l'expression (2.12) donne la valeur des tensions moyennes théoriques à l'échelle de la commutation :

$$\begin{cases} v_a = v_{AO} = U_{DC}(\alpha_a - 1/2) \\ v_b = v_{BO} = U_{DC}(\alpha_b - 1/2) \\ v_c = v_{CO} = U_{DC}(\alpha_c - 1/2) \end{cases} \quad (2.12)$$

Dans ces expressions, les valeurs des rapports cycliques α_k varient de 0,05 à 0,95 et se déduisent d'une comparaison entre la porteuse et le signal de référence v_{k_reg} . La transformée de Fourier de ce type de signal révèle un fondamental (signal désiré) et des harmoniques dont les fréquences sont du même ordre de grandeur que celle des multiples de f_{dec} . Dans le cas étudié, la fréquence de découpage de l'onduleur, $f_{dec} = 10kHz$, qui est au moins 100 fois supérieure à celle du signal électrique ($f \approx 70Hz$ pour $\Omega = 100rad.s^{-1}$), est filtrée par la MSAP.

En créant des signaux de fréquence f_{dec} qui ont des rapport cycliques α_k variables, il est donc possible de réguler les tensions v_k imposées aux bornes des phases de la MSAP. Les valeurs des courants traversant chacune des phases de la machine peuvent alors être contrôlées et l'autopilotage de la MSAP, dont le principe est décrit dans la partie suivante peut être réalisé.

2.2.3 Autopilotage d'une MSAP

2.2.3.1 Structure de la commande

Le principe de l'autopilotage des machines synchrones est bien connu et le même type de structure est développé dans de nombreuses études [Leo97][Vas90][Cha83].

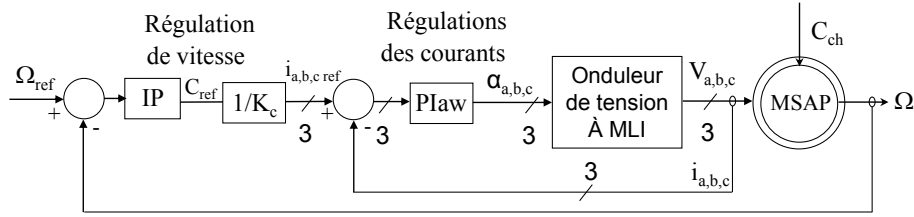


FIGURE 2.5: Principe de la commande en vitesse d'une MSAP

Afin d'entraîner le rotor à une vitesse variable Ω_{ref} , la machine doit fournir une certaine valeur de couple C_{em} . D'après les relations (2.7) et (2.9), deux solutions sont envisageables pour obtenir ce couple [Laj91] :

- soit le courant I est contrôlé et l'angle ψ est imposé, auquel cas l'autopilotage a lieu par une alimentation commandée en courant,
- soit le rapport V/ω_e est contrôlé et l'angle δ est imposé : autopilotage par une alimentation commandée en tension.

Pour la suite de l'étude, la régulation des courants de phase est choisie.

Dans la gamme de puissance utilisée, les constantes de temps électriques qui permettent la régulation du couple sont beaucoup plus rapides que les constantes de temps mécaniques qui ajustent la vitesse. L'hypothèse de séparation des modes (électriques et mécaniques) est donc possible et la commande s'effectue par deux boucles qui n'interfèrent pas l'une sur l'autre : lors de la régulation du courant, la position de la machine est considérée comme constante et lors de la régulation de vitesse, le couple de référence, dont une image est donnée par I_{ref} , peut être considéré comme le couple effectivement produit par la machine. Le principe d'une telle régulation est présenté sur la figure 2.5,

Deux types de boucles de régulation sont alors à développer :

- Les boucles internes qui contrôlent les courants de phases du moteur (et donc le couple) en imposant les tensions aux machines, par l'intermédiaire des rapports cycliques α_k .
- Une boucle externe qui contrôle la vitesse du moteur en imposant un couple de référence en fonction de la charge appliquée.

Dans les parties suivantes, chacune de ces boucles est détaillée à partir des schémas blocs correspondant aux relations décrites plus haut.

2.2.3.2 Contrôle du couple : la boucle de régulation du courant

Comme décrit précédemment, pour qu'une machine synchrone reste stable, son champ statorique doit tourner à la même vitesse que son champ rotorique ceci quelle que soit l'évolution de sa charge. Le contrôle de la vitesse passe donc par un contrôle du couple que fournit la machine, c'est à dire par le contrôle des courants qui alimentent la stator de cette dernière.

Le principe de la commande des courants est associée à une commande à MLI de l'onduleur de tension. Comme rappelé dans la partie 2.2.2, c'est en faisant varier

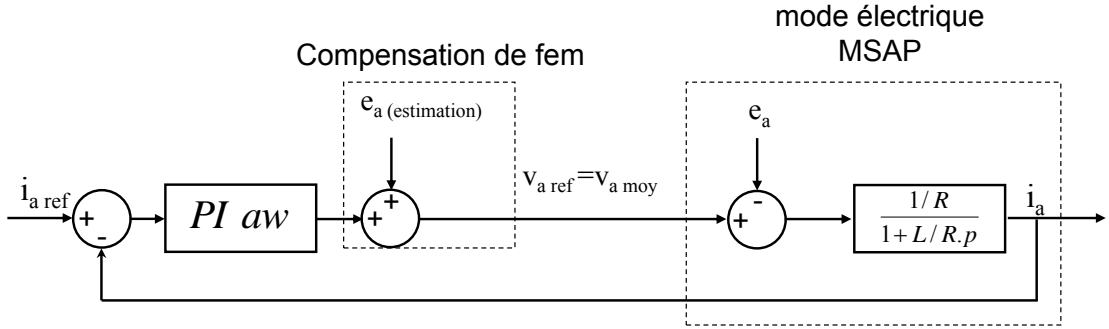


FIGURE 2.6: Schéma bloc du contrôle des courants

les rapports cycliques α_k que les tensions moyennes de référence v_k sont obtenues aux bornes de chaque phase de la machine, ce qui permet ainsi de réguler les courants i_k . Parmi les solutions envisageables pour réguler ces courants [Cha83], la commande utilisée est de type abc.

Dans ce cas, le contrôle du courant i_k de chaque phase est directement réalisé à partir de la valeur de courant I_{ref} imposée par le contrôle de la vitesse. Pour que le déphasage entre les courants i_k et les fem e_k ait une certaine valeur ψ , les courants de référence à appliquer sont donnés dans la relation (2.13) :

$$\begin{cases} i_{a_ref} = I_{ref} \sin(n_p \theta + \psi) \\ i_{b_ref} = I_{ref} \sin(n_p \theta - \frac{2\pi}{3} + \psi) \\ i_{c_ref} = I_{ref} \sin(n_p \theta + \frac{2\pi}{3} + \psi) \end{cases} \quad (2.13)$$

Afin d'obtenir le rendement couple/intensité maximal, la valeur de $\psi = 0$ est imposée pour les courants de référence (c.f la relation (2.7)). Le schéma bloc du contrôle d'un des courants, qui reprend l'équation électrique de la machine (2.2) est alors tracé sur la figure 2.6

Le moteur étant considéré comme une charge électrique équilibrée pour l'onduleur, le régulateur PI anti wind-up [Boh95] est dessiné ici pour une phase. Les trois régulateurs de courant (pour les trois phases des machines) sont calculés afin d'avoir la même dynamique. Celle choisie dans le cas d'étude sera décrite dans la partie expérimentale 2.6.1.3.

Les régulations des courants se font en calculant la tension théorique $v_k - e_k$ aux bornes de l'impédance équivalente d'une phase des machines. Sans la compensation de la f.e.m présentée sur la figure 2.6, le régulateur devrait alors compenser à la fois l'erreur ϵ_I par rapport à la référence et l'erreur due à cette f.e.m, ce qui diminuerait les performances dynamiques du PI.

Si le but du contrôle de la machine est de la réguler en couple (ce qui est le cas de la machine de charge MS3 présentée dans la partie 2.4.1), les boucles de régulation des courants de phase peuvent être employées tel quelles. La valeur de I_{ref} est alors déduite de la variable d'entrée C_{ref} et la vitesse de déplacement de la machine dépend du profil de la charge.

Si par contre le but est de réguler les machines en vitesse (ce qui est le cas de MS1 et MS2), dans ce cas, c'est le couple de référence C_{ref} et donc la valeur de

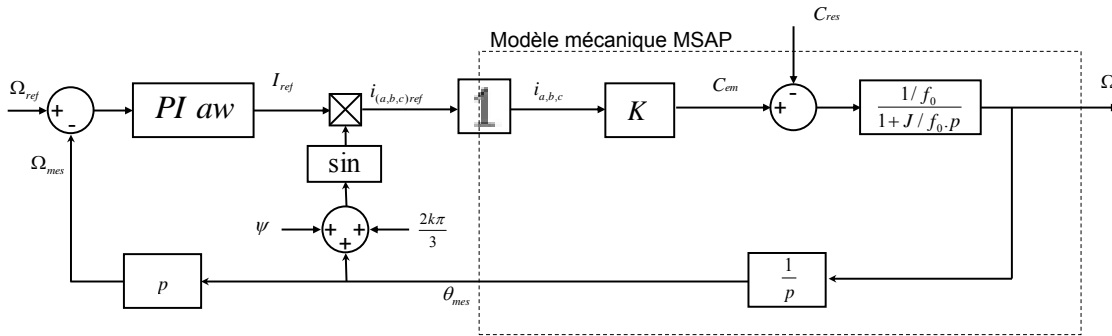


FIGURE 2.7: Schéma bloc du contrôle de la vitesse

I_{ref} qui varie en fonction du profil de charge. Afin d'obtenir la valeur de C_{ref} , la boucle de courant est associée à une boucle de régulation de vitesse, présentée dans la partie suivante.

2.2.3.3 Boucle de régulation de la vitesse

De même que pour la régulation de courant, la modélisation mécanique de la machine par un schéma bloc est réalisée. Une boucle de contrôle, dont la structure est présentée sur la figure 2.7 est réalisée.

Le but de cette boucle est de réguler la vitesse de la machine en lui imposant une certaine valeur de couple C_{ref} , donc de courant de référence I_{ref} pour la boucle de courant. L'hypothèse de séparation des modes mécaniques et électriques permet de négliger le temps de réponse de la boucle de courant : le courant de référence i_{ref} imposé par la régulation de vitesse peut être considéré comme étant la valeur du courant alimentant les stators des machines, d'où le bloc unitaire représenté sur la figure 2.7.

Les contrôleurs utilisés sont des régulateurs IP (PI avec annulation de zéro) [Gup70] avec un anti wind-up afin de gérer la saturation du courant, la valeur du courant maximal I_{max} et donc le couple que peut fournir la machine étant limité.

De plus, cette figure représente le schéma bloc pour la structure mécanique d'un moteur sans charge mécanique liée. Les frottements représentés sont les frottements internes au moteur f_0 . En couplant une charge au moteur, comme par exemple un axe à vis à billes, ce coefficient de frottements visqueux change, comme cela est expliqué dans la partie 2.5.1.2.

Le couple de charge résistante C_{res} représente alors tous les autres termes qui ne correspondent pas aux frottements visqueux. Une représentation détaillée de cette charge est réalisée dans la partie 2.5.2. De même, l'inertie représentée est l'inertie totale comprenant celle du moteur mais aussi celle de la charge.

La vitesse d'un système monoconvertisseur-monomachine composé d'un onduleur 3 bras et d'une MSAP triphasée peut ainsi être commandée sans problème de stabilité. Cette stabilité du système n'est plus aussi évidente lorsque deux machines sont branchées en parallèle sur le même onduleur. En se basant sur la structure de

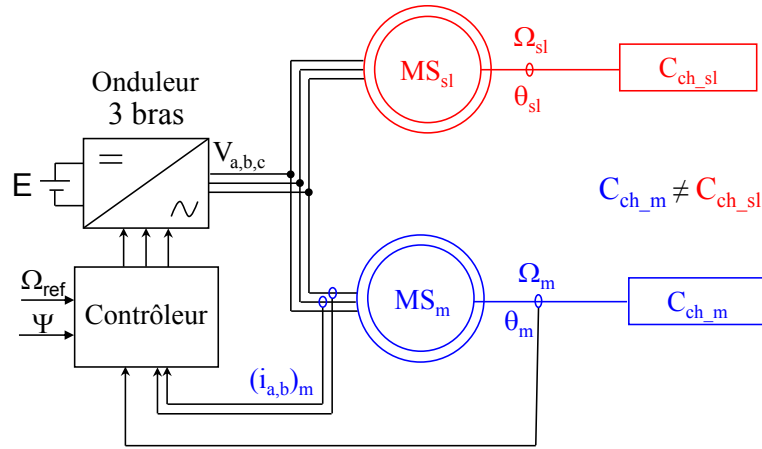


FIGURE 2.8: La structure parallèle maître/esclave

commande maître/esclave, la partie suivante étudie cette structure et quels sont les choix nécessaires que doit réaliser la commande afin de s'assurer de la stabilité.

2.3 Stabilité de la structure maître/esclave

2.3.1 Rappel de la structure parallèle maître/esclave

Comme expliqué dans le chapitre 1, la mise en parallèle de machines synchrones est une solution qui, bien que nécessitant un surdimensionnement des interrupteurs de puissance, permet de réduire fortement leur nombre grâce à la mutualisation de ces derniers. Le but de cette partie 2.3 est donc d'étudier la stabilité théorique d'un tel système, sachant que :

- les deux machines ont des paramètres identiques,
- les deux machines doivent être pilotées à la même vitesse,
- les charges appliquées sur les machines sont différentes et ne sont pas liés mécaniquement
- une seule des deux machines est commandée : la machine maître, notée MS_m , l'autre étant en boucle ouverte : la machine esclave notée MS_{sl} ,
- dans un premier temps, la machine maître est imposée de manière arbitraire.

Un tel système est représenté sur la figure 2.8.

Comme présenté sur cette figure, la valeur de la tension délivrée par l'onduleur n'est entièrement due qu'à l'autopilotage de la machine maître. La machine esclave n'ayant aucune influence sur cette valeur, la structure de commande et les paramètres de régulation de la machine maître sont les mêmes que ceux utilisés dans un système avec une seule machine : le contrôleur est le même que celui décrit dans la partie 2.2.1.

Dans ce système, la machine maître, qui est autopilotée, est forcément stable. Il y a cependant une possibilité que la machine esclave, qui est en boucle ouverte

soit instable. Son comportement en présence d'une variation de charge est étudié ci-après.

2.3.2 Comportement des moteurs

2.3.2.1 Conséquences dues à une variation de charge

Afin de comprendre et d'anticiper le fonctionnement de deux machines en parallèle sur un onduleur, le comportement des machines maître et esclave est étudié en cas de variation de la charge appliquée sur une des deux machines.

Dans ce chapitre, les charges mécaniques sont considérées comme indépendantes l'une de l'autre. Le cas des charges mécaniquement liées sera étudié dans le chapitre 4. La structure utilisée est celle décrite dans la partie 2.3.5 précédente, avec une régulation de vitesse imposée sur la machine maître. La figure 2.9 présente alors quels sont les effets d'une telle commande sur les deux machines [Bid08].

Comme représenté sur la figure 2.9, le fait d'imposer une vitesse Ω_m (point A) à la machine maître a deux conséquences :

- d'une part le synchronisme de la machine impose la pulsation ω_{e_m} aux tensions appliquées aux bornes des machines (point B),
- d'autre part, un couple de charge C_{ch_m} , qui dépend en partie de la vitesse, lui est appliqué (point H) (l'évolution de ce couple de charge en fonction de Ω sera étudiée dans la partie 2.5).

Les deux machines étant en parallèle sur le même onduleur, la même tension (en phase et en module) y est appliquée. La vitesse de rotation du champ statorique de la machine esclave est donc elle aussi imposée à $\omega_{e_sl} = \omega_{e_m}$ (point C).

Pour que le rotor de MS_{sl} ne "décroche" pas, le synchronisme doit être lui aussi respecté et la vitesse de rotation de la machine esclave doit être la même que celle de la machine maître : $\Omega_{sl} = \Omega_m$ (point D). De la même manière que pour MS_m , un couple de charge C_{ch_sl} , qui peut être différent de C_{ch_m} est ainsi appliqué sur la machine esclave (point E).

En régime permanent, les machines maîtres et esclaves doivent alors fournir respectivement les couples électromagnétiques C_m (point I) et C_{sl} (point F). Pour atteindre le couple C_m avec un angle $\psi_m = 0$, l'autopilotage de MS_m impose une certaine valeur à la tension V (point J), ce qui donne une certaine valeur à l'angle δ_m (point K).

Ces valeurs de V et de ω_e étant imposées à MS_{sl} , cette dernière doit avoir une valeur d'angle de charge δ_{sl} pour qu'elle puisse fournir un couple C_{sl} (point G).

A partir du régime permanent, la stabilité de la machine esclave en présence d'une variation de charge d'un des moteurs est alors étudiée.

2.3.2.2 Stabilité de la machine esclave en présence d'une variation de charge

En régime permanent, vu que les deux machines sont identiques et ont les mêmes valeurs de V et de ω_e , elles ont la même caractéristique $C_{em} = f(\delta)$. La

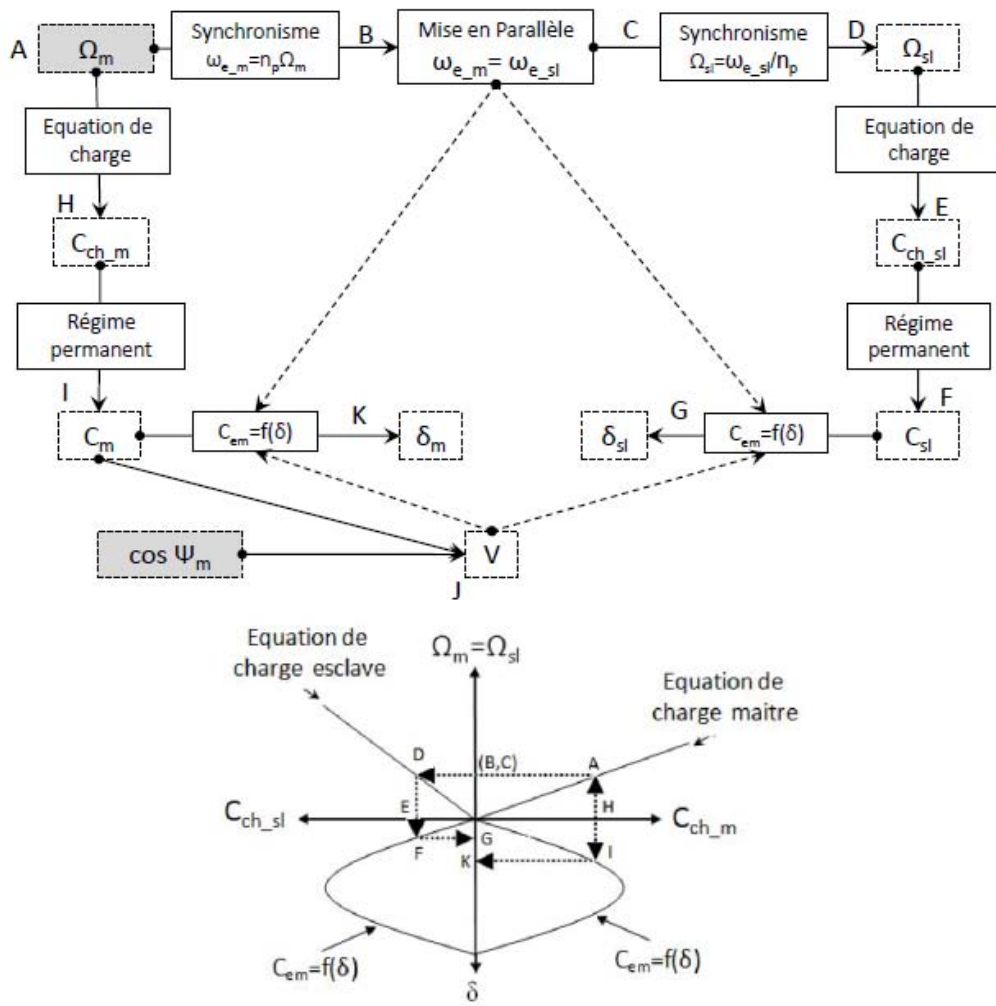


FIGURE 2.9: Effets qu'implique une différence de couple de charge sur le système

comparaison des charges appliquées sur les moteurs donne ainsi la relation (2.14) :

$$\frac{C_{ch_sl}}{C_{ch_m}} = \frac{C_{sl}}{C_m} = \frac{\sin \delta_{sl}}{\sin \delta_m} \quad (2.14)$$

En se référant au diagramme vectoriel de la figure 2.2(b), la relation $\delta_m < \frac{\pi}{2}$ est toujours vérifiée pour l'angle de charge de la machine maître, puisque la valeur de I_m est limitée.

Afin d'étudier la stabilité du moteur esclave, deux cas qui comparent les valeurs des charges C_{ch_m} et C_{ch_sl} sont alors distingués :

- Soit $C_{ch_sl} \leq C_{ch_m} \Rightarrow \delta_{sl} \leq \delta_m < \frac{\pi}{2} \Rightarrow$ La stabilité est assurée pour les deux machines
- Soit $C_{ch_sl} > C_{ch_m} \Rightarrow \delta_{sl} > \delta_m \Rightarrow$ Il est possible que $\delta_{sl} > \frac{\pi}{2}$ et la stabilité du système n'est pas certaine.

Pour illustrer ce résultat, un diagramme vectoriel représentant, en régime permanent, les positions des deux machines est réalisé sur la figure 2.10. Les deux cas d'étude sont alors représentés : $C_{ch_sl} > C_{ch_m}$ (figure 2.10(a)) et $C_{ch_sl} < C_{ch_m}$ (figure 2.10(b)). Ces figures sont représentées pour une valeur donnée de l'angle électrique du moteur maître θ_m . Cette valeur évolue dans le temps et, lorsque le régime permanent est atteint, son évolution est la même que celle de l'angle θ_{sl} .

Sur ces diagrammes, les comparaisons des angles δ_m et δ_{sl} en fonction des charges appliquées sur les moteurs sont bien conformes à la théorie décrite précédemment.

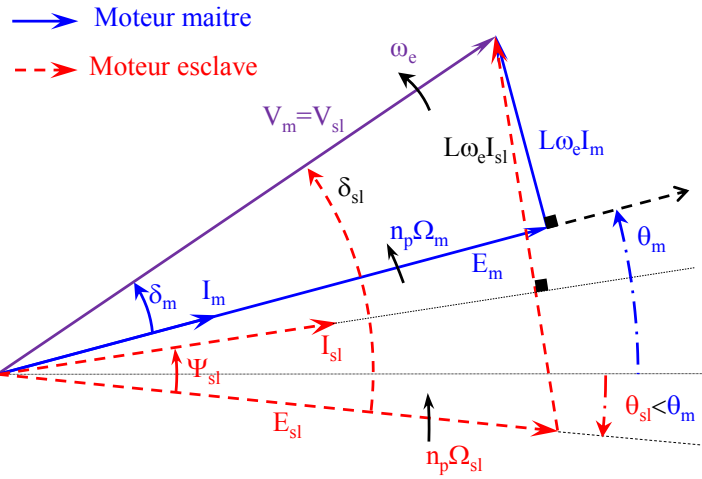
Suite à un changement de consigne de vitesse ou suite à une variation de la charge C_{ch_m} , la pulsation ω_e peut varier. En se concentrant sur la valeur de l'angle ψ_{sl} , l'évolution du système suite à cette variation peut être analysée. En effet, si ω_e augmente, la vitesse Ω_{sl} ne varie pas instantanément car la constante de temps mécanique est plus grande que la constante de temps électrique. Ainsi, la f.e.m. E_{sl} de la machine esclave n'évolue pas aussi rapidement que la tension V et que le courant I_{sl} .

Selon le cas étudié, la machine esclave ne réagira pas de la même manière suite à cette variation [Bid08] [Bid09] :

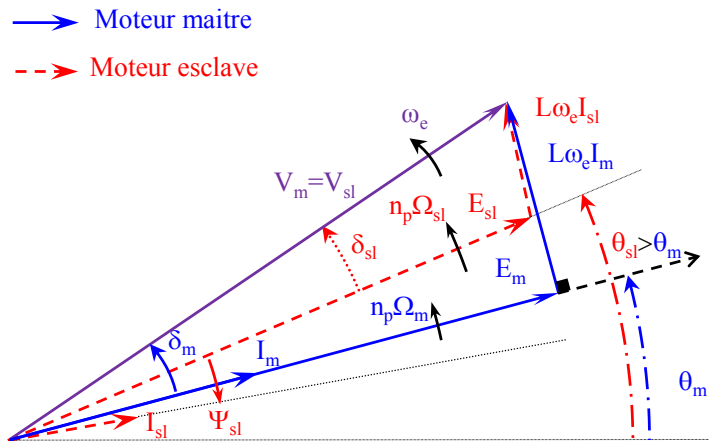
- Si $C_{ch_sl} < C_{ch_m}$, l'angle ψ_{sl} , qui est < 0 diminue. Ainsi, le couple C_{sl} augmente et la machine accélère : le synchronisme peut s'établir théoriquement à nouveau et la machine est stable.
- Si $C_{ch_sl} > C_{ch_m}$, l'angle ψ_{sl} , qui est > 0 augmente. Le couple C_{sl} diminue alors et la machine aura tendance à ralentir. L'écart entre le stator et le rotor augmente alors et le couple continue de diminuer jusqu'à ce que la machine décroche : le fonctionnement est instable.

D'après le principe développé dans la partie 2.2.1.4, afin d'assurer la stabilité de la machine esclave, une variation de sa charge C_{ch_sl} ou de sa vitesse de synchronisme ω_e doit toujours être compensée par la même variation de couple électromagnétique C_{sl} .

Pour un système composé de deux MSAP identiques, notées MS1 et MS2, et connectées en parallèle sur le même onduleur, la machine qui doit être choisie comme étant maître est donc celle sur laquelle la charge la plus importante est



(a) Cas 1 : $C_{ch_m} < C_{ch_sl}$



(b) Cas 2 : $C_{ch_m} > C_{ch_sl}$

FIGURE 2.10: Diagramme vectoriel de 2 machines en parallèle

appliquée. Vu que les charges C_{ch1} et C_{ch2} ne sont pas forcément connues et maîtrisées, chaque machine est susceptible de devenir maître et doit pouvoir être pilotée à chaque instant. Il est donc nécessaire de pouvoir réguler chaque machine et d'avoir un système qui impose quelle machine doit être choisie comme étant le maître.

2.3.3 Choix du moteur maître

L'étude s'applique à un système composé de deux MSAP notées MS1 et MS2, et connectées en parallèle sur le même onduleur. Dans la suite de ce mémoire, l'indice ajouté aux valeurs données correspondant au numéro de la machine.

La partie précédente a montré que :

- pour s'assurer de la stabilité du système, il est nécessaire de piloter la machine qui a la charge mécanique la plus élevée,
- pour savoir quelle est cette machine, il suffit de comparer les valeurs des angles de charge δ_1 et δ_2 .

Or, vu que les mêmes tensions v_k sont appliquées sur les deux machines, la relation (2.15) est vérifiée :

$$\theta_1 + \delta_1 = \theta_2 + \delta_2 \quad (2.15)$$

D'après cette relation :

$$\delta_1 < \delta_2 \Leftrightarrow \theta_1 > \theta_2$$

Pour déterminer quelle machine doit être autopilotée, il faut alors comparer les positions électriques θ_1 et θ_2 : la machine qui en a la plus petite valeur est la machine maître. Cette solution, proposée dans un brevet [Foc07], est présentée sur la figure 2.11. La valeur de θ étant déjà utilisée pour l'autopilotage, aucun capteur supplémentaire n'est nécessaire.

Comme représenté sur la figure 2.11, les positions et courants des deux machines sont continuellement relevées. Un signal logique "Enable" permet alors de choisir quelle est la machine dont les grandeurs sont utilisées afin de réaliser le contrôle en vitesse et en courant. Ce signal est créé en calculant la différence $\theta_2 - \theta_1$ à laquelle est ajouté un comparateur à hystérésis.

En se référant à la REM et à la SMC développées dans la partie 1.5.2.2 du chapitre 1, le signal "Enable" correspond au critère de choix λ : si Enable=1, MS1 est la machine maître et MS2 la machine esclave, par contre si Enable=0, MS2 est la machine maître et MS1 la machine esclave.

Jusqu'ici, le principe concernant le choix de la machine maître a été développé alors que la vitesse de rotation des machines est positive. Le paragraphe suivant développe quelles sont les différences apportées lorsque cette vitesse est négative.

2.3.4 Cas des vitesses négatives

L'étude présentée dans la partie précédente est effectuée pour des moteurs fonctionnant avec des vitesses dont le sens de rotation est positif. Dans le cas où les vitesses des moteurs sont négatives, ces derniers doivent aussi fournir un couple

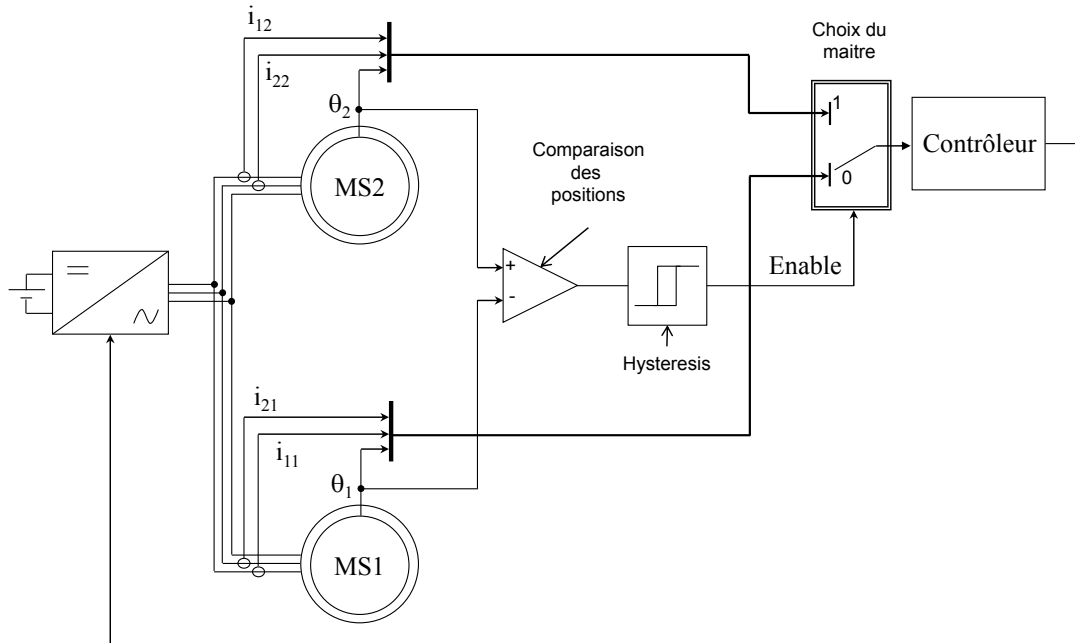


FIGURE 2.11: Principe du choix de la machine maître

négligé. Les valeurs des angles de charge δ sont donc négatives et la machine qui est en boucle ouverte reste stable tant que son angle $\delta > -\frac{\pi}{2}$

En appliquant le même raisonnement que précédemment, la machine esclave est stable si la valeur absolue du couple de charge qui lui est appliquée est inférieure à la valeur absolue du couple de charge appliqué sur la machine maître :

- Si $|C_{ch_sl}| \leq |C_{ch_m}| \Rightarrow |\delta_{sl}| \leq |\delta_m| \Rightarrow \delta_{sl} \geq \delta_m > -\frac{\pi}{2} \Rightarrow$ La stabilité est assurée pour les deux machines
- Si $|C_{ch_sl}| > |C_{ch_m}| \Rightarrow |\delta_{sl}| > |\delta_m| \Rightarrow \delta_{sl} < \delta_m \Rightarrow$ Il est possible que $\delta_{sl} < -\frac{\pi}{2}$ et la stabilité du système n'est pas certaine.

Dans ce cas, la machine qui doit être choisie comme la machine maître est donc celle qui a la plus petite valeur de δ i.e la plus grande valeur de θ .

Lors du choix de la machine maître, la valeur de la vitesse, représentée par la vitesse de référence Ω_{ref} est donc un paramètre à prendre en compte.

2.3.5 Conclusions sur le principe de stabilité

Dans cette partie 2.3, une structure de commande qui permet la stabilité de deux MSAP branchées en parallèle sur le même onduleur a été proposée. Cette étude s'est basée sur l'hypothèse que les deux machines possèdent exactement les mêmes caractéristiques et qu'elles ne sont pas liées mécaniquement : des charges différentes peuvent être appliquées sur chacune des machines.

La structure de commande retenue est de type maître/esclave : seul le couple d'une des deux machines (appelée machine maître) est régulé, l'autre machine (appelée machine esclave) fonctionnant en boucle ouverte. Sur cette machine esclave, les tensions v_k sont imposées. La charge mécanique appliquée sur son rotor lui im-

pose alors une certaine valeur d'angle de charge δ_{sl} . Pour que la machine soit stable, cette valeur de δ_{sl} doit être comprise dans l'intervalle $[-\pi/2; \pi/2]$. Cette condition est respectée seulement si la machine esclave a une charge plus faible que la machine maître, c'est à dire, pour une vitesse positive, seulement si sa position est supérieure à celle de la machine maître : $\theta_{sl} > \theta_m$.

Les charges mécaniques imposées sur chacune des machines sont cependant variables et chacune des deux machines peut avoir une charge plus importante que l'autre. Chacune des deux machines est donc susceptible de devenir la machine maître à chaque instant et les variables de chacune des deux machines doivent pouvoir être régulées. A partir de ces constats, une structure de commande est mise en place. Un signal appelé Enable est alors créé, sa valeur dépendant de la valeur de la différence de position entre les deux machines. Ce signal permet de choisir quelles sont les variables qui vont être régulées, c'est à dire quelle machine va être choisie comme étant la machine maître.

Théoriquement, avec une telle structure de commande, le système est stable. Afin de s'en assurer, il est intéressant de l'implanter sur un système physique composé de deux MSAP branchées en parallèle sur le même onduleur. Ce dispositif expérimental pourrait de plus permettre l'étude de la robustesse de cette commande, alors que certains paramètres ne sont plus identiques sur les deux machines.

Sachant que lors du chapitre 1, il a été montré qu'une telle structure pouvait être intéressante pour certains systèmes aéronautiques, entre autres pour les actionneurs des commandes de vol secondaires, le but du dispositif expérimental est de réaliser un système qui pourrait s'apparenter au déploiement des volets d'un avion.

Ainsi, la suite de ce chapitre présente le dispositif expérimental mis en place. Dans la partie 2.4, les éléments utilisés pour la conversion de puissance sont présentés. La partie 2.5 développe alors comment différentes charges mécaniques peuvent être appliquées sur les machines puis la partie 2.6 présente comment la commande maître/esclave est implantée sur le système.

2.4 Dispositif expérimental : système de conversion de puissance

2.4.1 Description générale du banc expérimental

Le but du dispositif expérimental, développé au laboratoire LAPLACE, et dont une vue générale est représentée sur la figure 2.12, est de réaliser un système représentant le déplacement hypothétique de deux volets d'un avion en utilisant la structure parallèle décrite dans la partie 1.5 du chapitre 1. Les études réalisées dans ce chapitre 2 et lors du chapitre 3 considèrent que les rotors des deux MSAP ne sont pas mécaniquement liés. L'étude des charges mécaniquement liées sera développée dans le chapitre 4. La structure de commande utilisée pour un tel dispositif expérimental est donc celle développée dans la partie 2.3.3, c'est à dire une structure de type maître/esclave avec le choix de la machine maître qui dépend des positions des rotors des deux machines.

Le banc expérimental est ainsi composé de deux MSAP, notées MS1 et MS2,

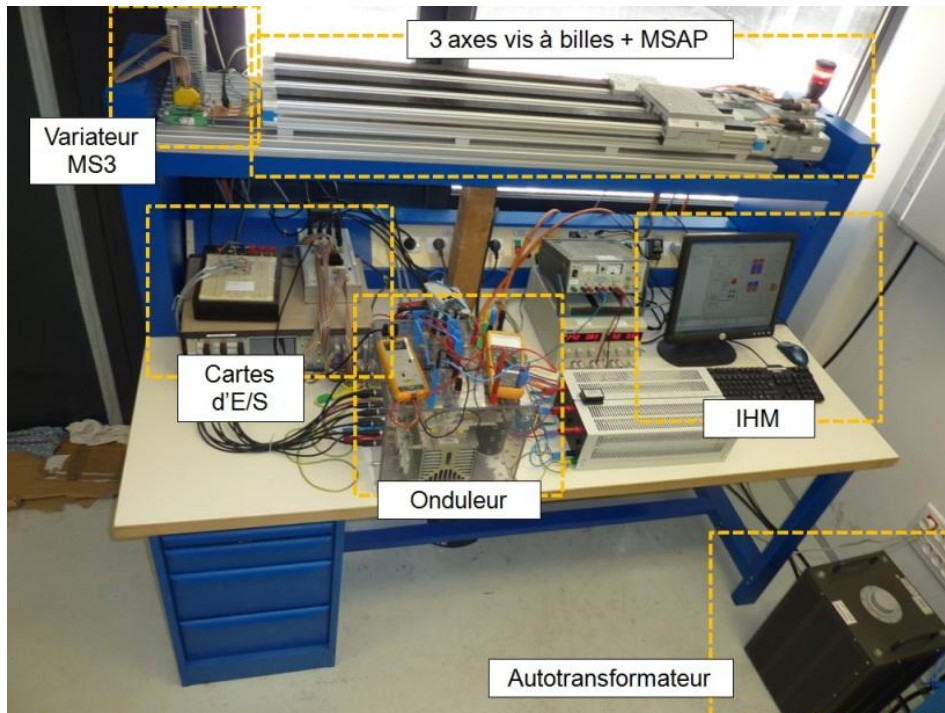


FIGURE 2.12: Présentation du banc expérimental

qui ont les mêmes caractéristiques et qui sont connectées en parallèle sur le même onduleur de tension à MLI. Chacune de ces machines entraîne un plateau par l'intermédiaire d'axes à vis à billes guidés. Le fait de choisir de tels axes permet d'obtenir une grande souplesse d'évolution et une bonne précision du positionnement. Pour représenter au mieux les volets d'avion, les axes sont choisis afin d'avoir une course maximale utile de 1 mètre, la vitesse maximale de déplacement du plateau étant de $1m.s^{-1}$.

Les couples de charges C_{ch1} et C_{ch2} subis par les deux moteurs ne sont pas forcément identiques et une forte variation de charge peut être appliquée à l'une des deux machines. Afin de simuler cette variation de charge, une troisième machine synchrone, notée MS3 ou "machine de charge", est commandée en couple, par son propre variateur. Cette machine, qui est couplée à un troisième axe à vis à billes, parallèle aux deux autres, impose alors une force sur un troisième plateau.

La partie hardware du dispositif de commande est entre autres composée d'un PC, d'une carte dSPACE DS1104 intégrée et de cartes d'interface. La communication entre cette partie décisionnelle et les actionneurs transite par un rack. Des ordres sont alors envoyés au système de puissance afin d'imposer les variables énergétiques contrôlables. De plus, des capteurs de position (pour mesurer θ_1 et θ_2) et de courant (pour mesurer i_{a1}, i_{b1}, i_{a2} et i_{b2}) donnent les informations nécessaires à la commande.

Comme cela a été modélisé sur la REM de la figure 1.18 dans la partie 1.5.1.3 du chapitre 1, le système étudié transforme l'énergie électrique triphasée fournie par le réseau EDF puis la distribue à deux sources mécaniques. Pour cela, des éléments de conversion d'énergie électriques (redresseur, onduleur), mécaniques (réducteurs,

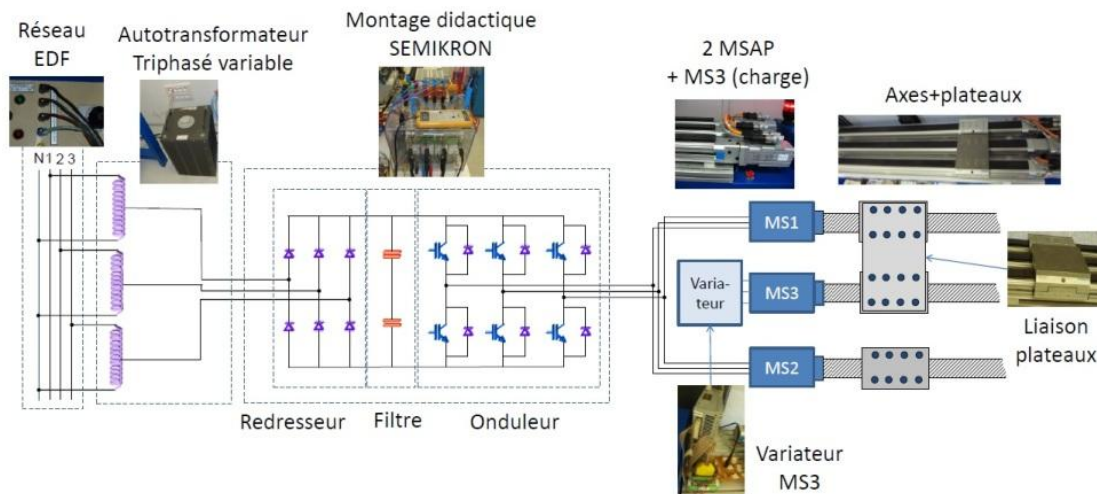


FIGURE 2.13: Système expérimental de conversion de l'énergie

axes ...) et électromécaniques (MSAP) sont utilisés. Une description plus détaillée de ces dispositifs de conversion d'énergie est réalisée dans la partie suivante.

2.4.2 Dispositifs de conversion d'énergie

Les éléments du dispositif expérimental qui assurent la conversion de l'énergie sont représentés sur la figure 2.13.

Le composant central de la conversion de l'énergie électrique est un dispositif didactique SEMIKRON, dont les caractéristiques sont données dans l'annexe B.2.

Une tension triphasée y est imposée en amont. Cette tension est redressée à 2 niveaux puis filtrée afin d'obtenir une tension continue de bus DC continue, notée U_{DC} , qui alimente l'onduleur de tension. L'onduleur génère alors un système de tensions triphasées dont l'amplitude et la fréquence sont régulées. Des couples électromagnétiques sont ainsi créés par les deux MSAP branchées en parallèle sur cet onduleur. Les efforts externes dus aux frottements des axes à vis à billes et à la charge imposée par la troisième machine MS3 peuvent alors être compensés : les moteurs peuvent tourner et les plateaux des axes peuvent être entraînés.

L'énergie électrique fournie par le réseau EDF est du triphasé $400V/50Hz$. Afin de pouvoir régler la valeur de la tension continue U_{DC} , imposée sur le bus continu et afin d'éviter une brusque variation de tension sur les condensateurs lors du démarrage, un auto-transformateur triphasé variable est ajouté entre le réseau EDF et le redresseur SEMIKRON. De cette manière, une tension triphasée d'amplitude réglable peut être appliquée aux bornes du redresseur. De plus, de par sa nature inductive, cet auto-transformateur permet de lisser le courant qui est renvoyé sur le réseau EDF. Les caractéristiques de l'auto-transformateur utilisé (AUTC 400/450/20 d'Automelec) sont données dans l'annexe B.1.

En ce qui concerne le dispositif SEMIKRON, le redresseur est un redresseur triphasé de type redresseur à diode. Pour éliminer toutes les harmoniques, la ten-

sion redressée est filtrée juste en amont de l'onduleur par deux condensateurs de capacité $1\mu F$. L'onduleur est ainsi alimenté par une tension continue pouvant varier de 0 à 400V. Cet onduleur, de type onduleur de tension, est constitué de trois bras qui utilisent deux interrupteurs de type IGBT, bidirectionnels en courant, commandés à l'amorçage et au blocage. La stratégie de modulation employée est la Modulation par Largeur d'Impulsion MLI sinusoïdale symétrique, avec une porteuse de fréquence $f_{dec} = 10kHz$. Une description plus détaillée de cet onduleur est disponible dans l'annexe B.2.2

De par ce dispositif, la tension du bus continu U_{DC} est transformée en un système de tension triphasée $v_{a,b,c}$ qui est appliqué sur les deux MSAP. Ces dernières, notées MS1 et MS2 jouent le rôle de convertisseurs électromécaniques. Elles proviennent du même modèle du constructeur Festo et leurs caractéristiques techniques sont représentées dans l'annexe B.3. Pour que les machines puissent tourner à leur vitesse nominale de $6250 \text{ trs.min}^{-1}$, soit $\approx 650 \text{ rad.s}^{-1}$, la tension du bus continu U_{DC} nécessaire pour alimenter l'onduleur est de 325V. Or, comme expliqué dans la partie 2.5, à cause des restrictions imposées par les axes, la vitesse de rotation maximale utilisée pour les essais expérimentaux est de 100 rad.s^{-1} , soit environ 6,5 fois moins que la vitesse nominale. Pour les essais expérimentaux réalisés, une tension réduite de $U_{DC} = 50V$ est donc suffisante aux bornes du bus de tension continue.

Les deux machines étant alimentées électriquement, elles agissent comme des convertisseurs électromécaniques et peuvent produire des couples électromagnétiques susceptibles de faire tourner leurs arbres moteurs, donc les axes à vis à billes. Selon la vitesse de rotation des axes désirée, les couples de frottement, donc les valeurs des couples de charges subis par les machines ne sont pas les mêmes. De plus, pour une même vitesse de déplacement des chariots, les valeurs des couples de charge subies par MS1 et par MS2 ne sont pas identiques. Afin de réaliser la simulation du montage et de calculer les valeurs des paramètres nécessaires à la commande des moteurs, la description du dispositif mécanique ainsi que les caractéristiques des axes sont donc développées dans la partie suivante.

2.5 Description de la partie mécanique

Pour la suite de l'étude réalisée dans ce chapitre, toutes les charges sont ramenées sur les arbres moteurs de MS1 et MS2, en prenant en compte le pas de vis r_{vis} du aux transformations translation \leftrightarrow rotation. Ainsi, si une force F_{axe} est appliquée sur le plateau, le couple équivalent rapporté à l'arbre de la machine, noté C_{axe} est donné par la relation (2.16) :

$$C_{axe} = r_{vis}F_{axe} \quad (2.16)$$

L'étude de cette transformation de mouvement est réalisée plus en détail dans le chapitre 4.

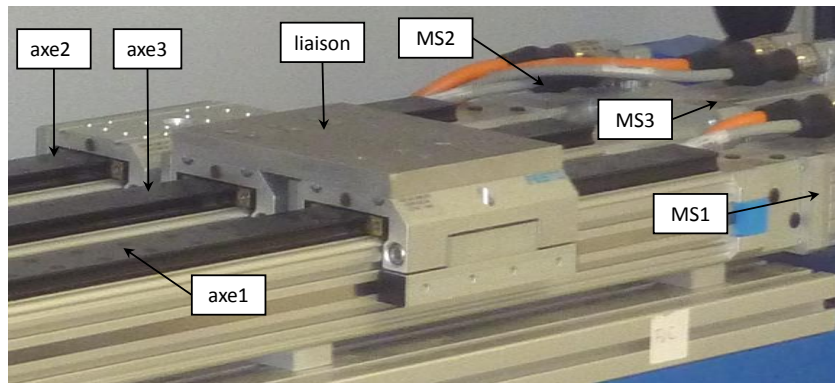


FIGURE 2.14: Liaison charge-axe1

2.5.1 Caractérisation des couples résistants

2.5.1.1 Description générale de la partie mécanique

Comme rappelé dans la partie 2.4, le but de l'expérimentation est de faire avancer deux plateaux à la même vitesse. Pour cela, les machines MS1 et MS2 sont chacune couplées à leur propre axe à vis à billes (axe1 et axe2) et entraînent leur propre plateau.

De la même manière, la machine de charge MS3 est couplée au même type d'axe (axe3) et entraîne un troisième plateau. Cette machine, qui est commandée en couple par son propre variateur agit de manière indépendante des deux autres : quelle que soit sa vitesse de rotation, elle fournit un couple électromagnétique de valeur C_{ext} . Elle a donc un rôle d'émulateur de charge.

Comme représenté sur la figure 2.14, une plaque d'aluminium de 17X20 cm et de 2 cm d'épaisseur est vissée aux plateaux entraînés par MS3 et par MS1. En considérant que l'axe1 et l'axe3 sont parfaitement parallèles, une liaison de type encastrement [Bor81], donc totalement rigide est créée entre les plateaux des deux axes. Pour cette étude, les charges mécaniques liées à MS1 et MS2 sont totalement indépendantes. Dans le cas des charges liées, qui sera étudié dans le chapitre 4, la plaque métallique relierait les trois machines de manière rigide. La description de la liaison, avec les phénomènes à prendre en compte pour la modélisation d'une telle liaison sont étudiés plus en détail dans la partie 4.2 du chapitre 4.

La transformation du mouvement rotatif de l'arbre du moteur en un mouvement de translation des plateaux de chaque axe est créée par un système de type axe à vis à billes. Cette transformation n'a pas un rendement unitaire et des pertes d'énergie ont lieu, ces pertes pouvant être assimilées à un couple de frottement appliqué sur l'arbre du moteur. A ce frottement, se rajoute le frottement visqueux $f_0\Omega$ interne à chaque machine. Les couples de frottement imposés sur MS1, MS2 et MS3 sont alors respectivement notés C_{f1} , C_{f2} et C_{f3} .

De par ces frottements et par la liaison établie entre MS1 et MS3, les charges C_{ch1} et C_{ch2} respectivement appliquées sur MS1 et MS2, évoluent de manière différente, comme cela est présenté dans le paragraphe suivant.

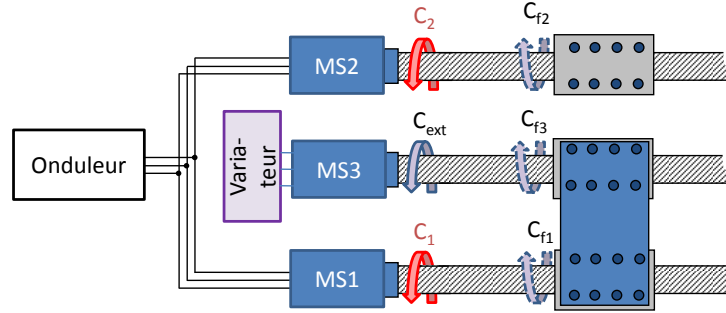


FIGURE 2.15: Couples appliqués sur les axes

2.5.1.2 Charges appliquées sur MS1 et MS2

Les équations mécaniques développées dans la partie 2.2.1.4 restent vérifiées pour MS2. Elles ne s'appliquent cependant pas à MS1, ni à MS3 puisque une liaison mécanique est créée entre les deux. En considérant la liaison entre les plateaux comme rigide, et en négligeant les phénomènes de raideur liés à la conversion translation \leftrightarrow rotation, le principe fondamental de la statique conduit à deux relations.

En régime permanent, donc à vitesse constante :

R1 : les vitesses de rotation de MS1 et MS3 sont identiques,

R2 : la somme des couples imposés par les axes sur la liaison mécanique est nulle.

Que MS1 soit maître ou esclave, sa vitesse de rotation est imposée à une valeur Ω . D'après la relation R1, la vitesse de rotation de MS3 est elle aussi imposée à Ω . A cette vitesse, les couples de frottement respectivement créés par les plateaux de l'axe1 et de l'axe3 valent C_{f1} et C_{f3} .

La machine de charge MS3, dont les caractéristiques sont données dans l'annexe B.4.1 est une MSAP commandée en couple afin de fournir un couple C_{ext} . Cette commande de couple est réalisée de manière indépendante des deux autres machines, par un variateur industriel dont le fonctionnement et les caractéristiques sont décrits dans l'annexe B.4.2

Une force équivalente au couple de valeur $C_{ext} - C_{f3}$ est alors imposée sur le plateau de l'axe3. De même, si en régime permanent, MS1 fournit un couple C_1 , une force le couple $C_1 - C_{f1}$ est appliqué sur le plateau de l'axe 1 donc sur la liaison mécanique.

La relation R2 conduit à la relation (2.17) :

$$(C_1 - C_{f1}) + (C_{ext} - C_{f3}) = 0 \quad (2.17)$$

Un schéma récapitulant les différents couples appliqués sur les trois axes à vis à billes est représenté sur la figure 2.15.

En régime permanent, lorsqu'elles tournent à la vitesse Ω , les charges appliquées

sur MS1 et MS2 sont ainsi données par la relation (2.18) :

$$\begin{cases} C_{ch1} = C_{f1} + C_{f3} - C_{ext} \\ C_{ch2} = C_{f2} \end{cases} \quad (2.18)$$

Dans cette relation, deux types de charges mécaniques apparaissent :

- les charges $(C_{f1} + C_{f3})$ et C_{f2} dues aux frottements,
- la charge C_{ext} qui simule une charge externe constante appliquée sur MS1.

La valeur du couple C_{ext} que produit MS3 est choisie par l'utilisateur. Ce couple est alors ressenti par MS1 soit comme un couple moteur, s'il est du même signe que la vitesse, soit comme un couple résistant, si il est du signe opposé à la vitesse.

Ainsi, pour une vitesse $\Omega > 0$:

- si $C_{ext} > 0$, le couple produit par MS3 est moteur et s'ajoute à C_1 pour déplacer la charge,
- si $C_{ext} < 0$, le couple produit par MS3 est considéré comme un couple résistant pour MS1.

Si cette valeur de couple est imposée à $C_{ext} = 0$, cela revient à commander MS3 de manière à ce qu'elle ne fournisse aucune puissance (courant nul). Dans ce cas, vu que la vitesse de rotation des deux axes est toujours égale à Ω , MS1 doit compenser les frottements dus aux deux axes et en régime permanent, la machine produit le couple $C_1 = C_{f1} + C_{f3}$.

Les charges $(C_{f1} + C_{f3})$ et C_{f2} sont principalement dues aux frottements des axes à vis à billes. Ces derniers dépendent de la vitesse de rotation des axes et de la charge appliquée dessus. Afin de comprendre leur évolution et de pouvoir les simuler de manière la plus représentative possible, la modélisation de ces frottements est réalisée dans la partie suivante.

2.5.2 Modélisation des frottements

2.5.2.1 Caractérisation des axes utilisés

Le but de l'expérimentation est de déplacer des charges en parallèle, selon des axes horizontaux. Pour cela, des moteurs électriques créent un mouvement de rotation et un système d'axes à vis à billes assure la transformation de ce mouvement en translation. Les trois axes utilisés sont identiques et représentés sur la figure 2.16. Il s'agit d'axes à vis à billes avec guidage et à recirculation de billes, qui proviennent de la société Festo, dont les caractéristiques sont présentées dans l'annexe B.4.3

Sur chacun de ces axes, un chariot guidé est entraîné par un système à recirculation de billes. La transformation de mouvement translation \leftrightarrow rotation est réversible. Les arbres d'entraînement des axes sont accouplés aux arbres des moteurs par un système moyeux d'accouplement-flecteur. De plus, les brides des moteurs sont vissées au bâti des axes par l'intermédiaire de carters d'accouplement, ces bâtis étant eux-mêmes fixés à une plaque commune.

La vitesse maximale admissible par le chariot est de $1m.s^{-1}$, ce qui correspond à une vitesse de rotation maximale de $\approx 300 rad.s^{-1}$ pour la machine qui l'entraîne, soit environ la moitié de sa vitesse nominale. Cependant, la distance de course

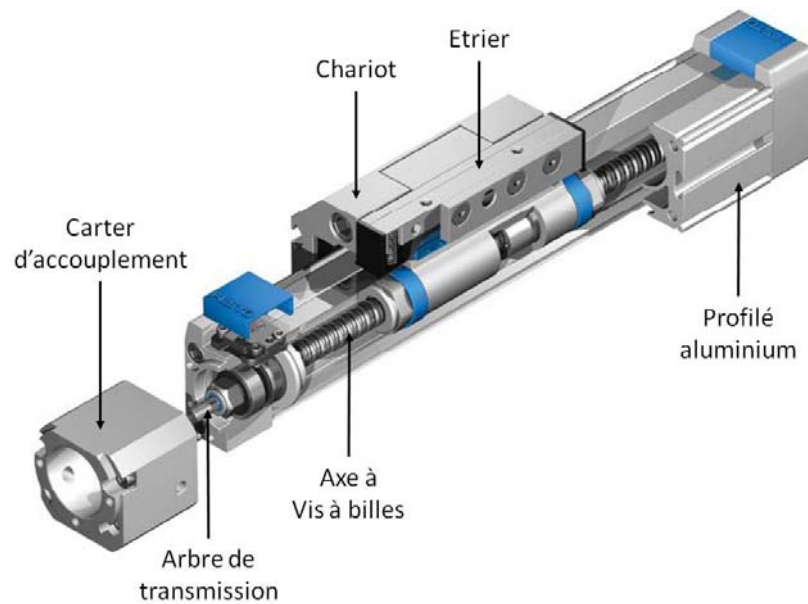


FIGURE 2.16: Structure de l'axe utilisé (d'après [Fes1])

maximale disponible étant de 1 mètre, un fonctionnement à une telle vitesse ne permettrait pas d'observer convenablement les régimes permanents obtenus. Les essais sont donc effectués avec une vitesse réduite pour le chariot : $\approx 0,3 \text{ m.s}^{-1}$ soit une rotation de 100 rad.s^{-1} au maximum pour le moteur.

Afin de réaliser la transformation de mouvement, les axes utilisent des vis à billes, dont une visualisation tridimensionnelle est représentée sur la figure 2.17. Comme représenté sur cette figure, un tel système est composé d'une vis, d'un écrou et d'un ensemble de billes qui circulent entre la vis et ce filetage [Rex02]. Le rendement de la transformation engendrée par l'axe n'est pas parfait puisque le roulement des billes crée des frottements, ce qui impute des pertes d'énergie, et donc un couple résistant.

Ces pertes n'étant pas négligeables, un modèle simplifié équivalent du couple

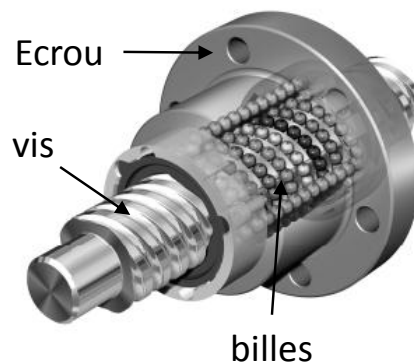


FIGURE 2.17: vis à billes (d'après [Rex02])

de frottement doit être établi en vue d'une simulation de tous ces phénomènes. En se basant sur le même principe que les travaux réalisés dans [Kar07], le modèle théorique de ce couple de frottement est développé dans la partie suivante.

2.5.2.2 Modèle théorique des frottements

Dans le cas des axes à vis à billes, les surfaces de contact sont les liaisons vis-billes d'une part et billes-écrou d'autre part [SKF09]. Afin de faciliter le glissement, ces surfaces sont lubrifiées. Comme présenté dans [Bor06], l'origine des forces de frottement dépend alors de la valeur de la force extérieure appliquée et de la vitesse de glissement des surfaces l'une par rapport à l'autre.

Physiquement, deux surfaces ne sont en effet en contact qu'en un certain nombre de points appelés aspérités. L'étude en ces aspérités permet de comprendre les différents frottements pris en compte :

- En appliquant une force externe sur ces aspérités, une déformation élastique apparaît, ce qui crée une force de frottement qui compense la force externe. Les deux surfaces restent collées l'une à l'autre et la vitesse de déplacement est nulle : c'est le frottement statique.
- Si la force externe dépasse un certain seuil, (la force statique maximale), les liaisons au niveau des aspérités cassent et le lubrifiant peut commencer à s'écouler entre les deux surfaces. Pour des faibles vitesses de déplacement, le film créé par le lubrifiant n'est pas assez épais et des contacts partiels solide-solide, qui créent des frottements secs s'ajoutent aux frottements visqueux du liquide : c'est l'effet Stribeck.
- Lorsque la vitesse de déplacement continue d'augmenter, le lubrifiant s'écoule de mieux en mieux jusqu'à ce qu'il n'y ait plus de contact solide entre les surfaces, le fluide étant le seul support. Le modèle de frottement correspondant est alors un frottement visqueux.

Cette description microscopique des frottements, réalisée aux points de contact, peut être généralisée à l'ensemble de la transformation translation \leftrightarrow rotation d'un axe à vis à billes. Le modèle du couple de frottement C_f créé par un axe à vis à billes dépend alors de Ω , vitesse de rotation de l'axe et de C_{axe} , le couple externe appliqué sur cet axe.

Pour modéliser au mieux ce frottement, y compris pour des faibles vitesses, le modèle de Stribeck [Bor06] est choisi. Dans ce modèle, le frottement statique est représenté par la relation (2.19) : tant que le couple appliqué sur l'axe est inférieur au couple statique maximal C_S , il n'y a pas de glissement et la vitesse de rotation de l'axe est nulle. Pour un couple supérieur à C_S , la vitesse de rotation n'est plus nulle.

$$C_f = \begin{cases} C_{sv}(\Omega) & \text{si } \Omega \neq 0 \\ \text{sgn}(C_{axe})\min(|C_{axe}|, C_S) & \text{si } \Omega = 0 \end{cases} \quad (2.19)$$

Avec :

- C_{axe} le couple externe total appliqué sur l'axe,
- C_S le couple statique maximal,
- Ω la vitesse de rotation de l'axe,

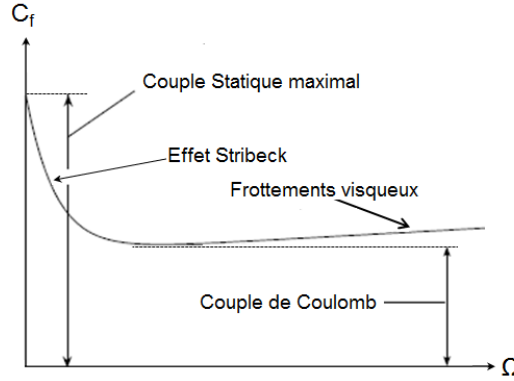


FIGURE 2.18: Modèle de frottements de Stribeck

- $C_{sv}(\Omega)$ une fonction qui modélise l'effet Stribeck et le frottement visqueux. Une forme classique de cette fonction est donnée par la relation (2.20).

$$C_{sv}(\Omega) = \left[C_C + (C_S - C_C) e^{-\left| \frac{\Omega}{\Omega_S} \right|^{\delta_S}} \right] \text{sgn}(\Omega) + \sigma_V \Omega \quad (2.20)$$

Avec :

- C_C le couple de frottement de Coulomb (frottements secs),
- C_S le couple statique maximal,
- Ω_S la vitesse de Stribeck (permet de régler la décroissance de C_S vers C_C),
- δ_S un coefficient d'ajustement (pour des vitesses faibles),
- σ_V le coefficient de viscosité.

Une forme du modèle représentant $C_f = f(\Omega)$ est dessinée sur la figure 2.18

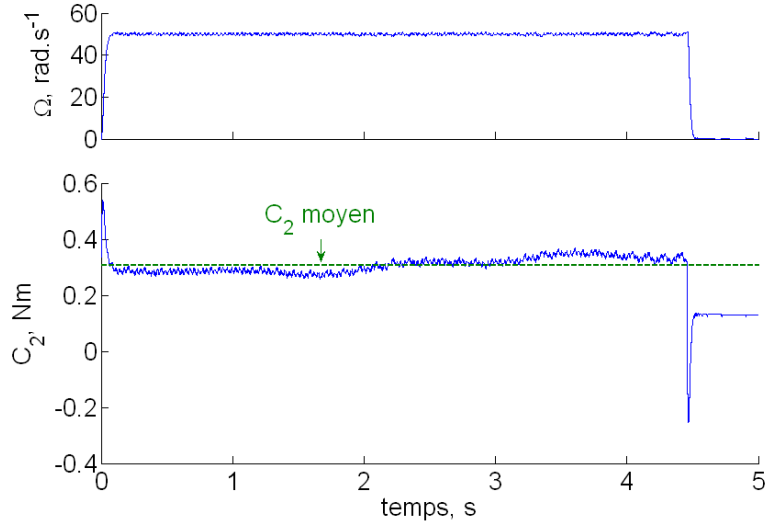
Pour déterminer comment évoluent les valeurs de $C_{f1} + C_{f3}$ et C_{f2} en fonction de la vitesse Ω , le modèle obtenu ci-dessus peut être appliqué aux axes expérimentaux. Pour cela, des processus expérimentaux dont les résultats sont présentés dans les deux paragraphes qui suivent, sont mis en place.

2.5.2.3 Couple de frottements appliqué sur MS2

Pour les relevés effectués dans cette partie et dans la suivante, les valeurs instantanées des couples électromagnétiques C_1 et C_2 sont obtenues à partir des mesure des courants $i_{a,b,c}$ et des positions mécaniques des rotors θ . En effet, d'après l'égalité de puissance (2.6) développée dans la partie 2.2.1.4, pour une vitesse non nulle, le couple instantané fourni par une des deux machines est donné par la relation (2.21) :

$$C_{em} = \frac{e_a \cdot i_a + e_b \cdot i_b + e_c \cdot i_c}{\Omega} \quad (2.21)$$

Les f.e.m étant sinusoïdales avec comme amplitude l'expression donnée par la relation (2.3), la valeur du couple électromagnétique C_{em} est donc donnée par la

FIGURE 2.19: Variation des frottements sur l'axe pour $\Omega = 50 \text{ rad.s}^{-1}$

relation (2.22) :

$$C_{em} = k_e \sqrt{2} \left[\sin(n_p \theta) \cdot i_a + \sin\left(n_p \theta - \frac{2\pi}{3}\right) \cdot i_b + \sin\left(n_p \theta + \frac{2\pi}{3}\right) \cdot i_c \right] \quad (2.22)$$

D'après les relations (2.5) et (2.18), en régime permanent, MS2 fournit le couple électromagnétique $C_2 = C_{ch2} = C_{f2}$.

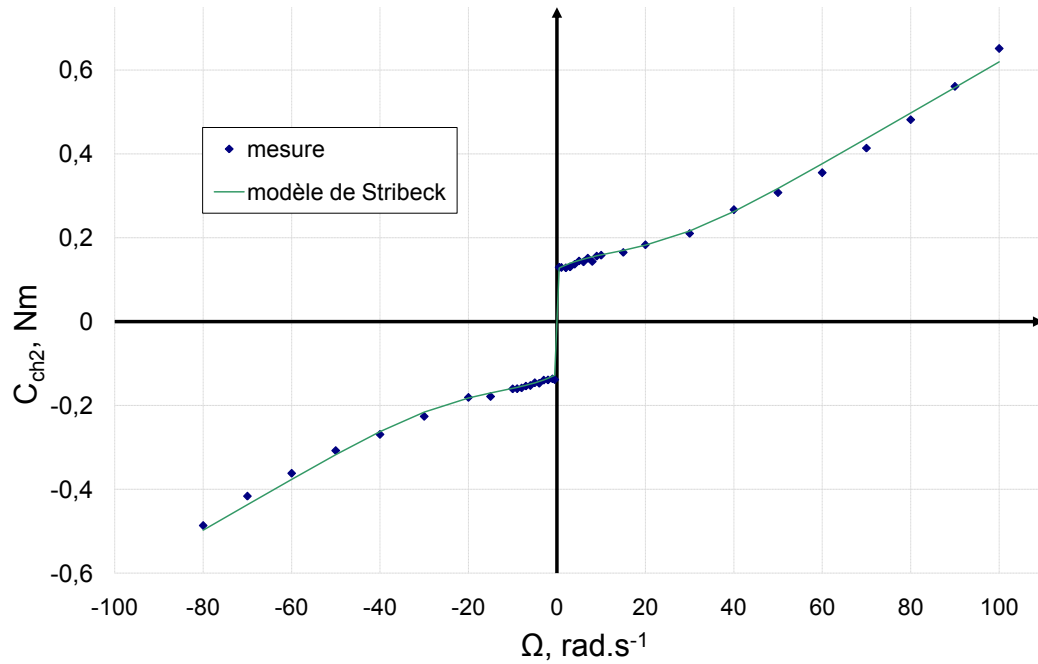
Afin de réaliser le relevé de $C_{ch2} = f(\Omega)$, MS2 est couplée à son axe et est branchée seule sur l'onduleur. La machine est alors commandée en vitesse et une vitesse de référence Ω est imposée sous forme d'échelon. L'évolution du couple électromagnétique C_2 (donc des frottements C_{f2}) est alors observée pour le chariot allant d'un bout à l'autre de l'axe. Un exemple pour une vitesse de référence de 50 rad.s^{-1} est représenté sur la figure 2.19.

Comme il apparaît sur cette figure, le frottement n'est pas constant sur toute la longueur de l'axe et une variation de $\pm 10\%$ est observée sur le couple de charge selon la position du chariot sur l'axe. Cette variation n'est pas prise en compte dans la modélisation, la valeur de frottement retenue pour le relevé de C_{ch2} en fonction de Ω étant la valeur moyenne du couple obtenue en régime permanent sur toute la longueur de l'axe.

Les mêmes observations que celle réalisée précédemment sont effectuées pour des vitesses (positives et négatives) variant, en valeur absolue, de $0,5$ à 100 rad.s^{-1} . Les valeurs moyenne de couple pour chacune des vitesses sont alors relevées. La figure 2.20 présente alors les relevés de $C_{ch2} = f(\Omega)$.

Sur cette figure, il apparaît que l'évolution des frottements en fonction de la vitesse suit une courbe de Stribeck comme celle de la figure 2.18. Une identification des paramètres décrits dans les relations (2.19) et (2.20) est alors possible, une estimation de ces derniers étant obtenue par la méthode des moindres carrés [Pro02]. Les résultats obtenus sont répertoriés dans le tableau 2.1.

La courbe correspondant au modèle de Stribeck, théoriquement obtenue avec ces valeurs de coefficients, est aussi tracée sur la figure 2.20. Cette courbe coïncide

FIGURE 2.20: Évolution de $C_{ch2} = f(\Omega)$

variable	valeur estimée
C_S	0,13 Nm
C_C	0,01 Nm
Ω_S	22,5 $rad.s^{-1}$
δ_S	1,64
σ_V	$6,09.10^{-3} Nm.s.rad^{-1}$

TABLE 2.1: Valeurs du modèle de Stribeck optimisées pour MS2

avec les mesures effectuées, sachant que la différence maximale d'erreur entre la mesure et le modèle est de $\approx 7,5\%$ sur 40 points de mesure.

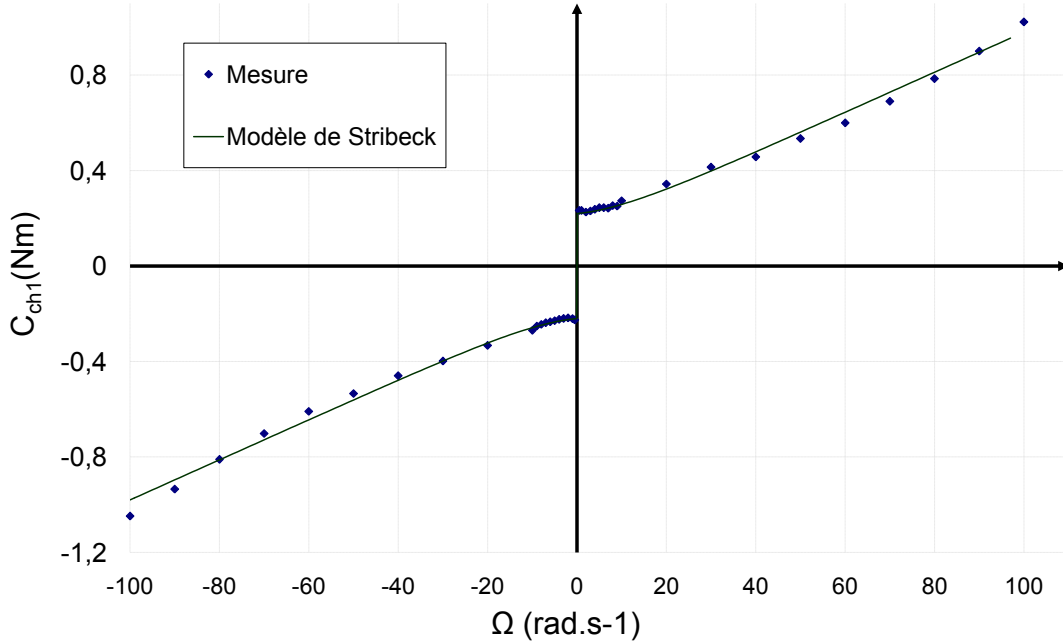
2.5.2.4 Couple de frottements appliqué sur MS1

D'après la relation (2.18), lorsque la machine MS1 est couplée à l'axe 1, lui-même relié à l'axe 3 et donc à MS3, elle fournit, en régime permanent le couple C_1 donné par la relation (2.23) :

$$C_1 = C_{ch1} = C_{f1} + C_{f3} - C_{ext} \quad (2.23)$$

Dans un premier temps, $C_{ext} = 0$ est imposé : seuls les frottements des axes 1 et 3 ont un rôle sur le couple de charge. Le relevé de $C_{ch1} = f(\Omega)$ est effectué avec le même processus expérimental que celui décrit dans le paragraphe précédent, y compris pour relever la valeur moyenne du couple de charge sur toute la course de l'axe.

La figure 2.21 représente alors les relevés expérimentaux de $C_{ch1} = f(\Omega)$.

FIGURE 2.21: Évolution de $C_{ch1} = f(\Omega)$ pour $C_{ext} = 0$

De même que pour MS2, l'évolution des frottements $C_{f1} + C_{f3}$ suit une courbe de Stribeck et une estimation des paramètres pour la modélisation de cette dernière est possible.

Les mesures des frottements représentées sur cette figure ont été réalisées sans appliquer de charge externe C_{ext} sur les axes. Or, comme décrit dans [Kar09], le fait de charger les axes à vis à billes peut en modifier considérablement la valeur. Ainsi, si une charge C_{ext} est imposée sur l'axe, la relation (2.20) qui modélise les frottements est modifiée et devient la relation (2.24) :

$$C_{sv}(\Omega) = \left[C_C + (C_S - C_C) e^{-\left| \frac{\Omega}{\Omega_S} \right|^{\delta_s}} + |C_{ext}| [c + (d \cdot \text{sgn}(\Omega \cdot C_{ext}))] \right] \text{sgn}(\Omega) + \sigma_V \Omega \quad (2.24)$$

Dans cette relation, en plus des termes dus aux frottements de Coulomb, à l'effet de Stribeck et aux frottements visqueux, apparaît un terme proportionnel au couple extérieur appliqué. Ce terme fait intervenir deux coefficients :

- c le facteur moyen d'effort externe,
- d le facteur de quadrant : selon si le couple externe est moteur ou résistant, son effet sur les frottements n'est pas le même.

Afin d'obtenir les valeurs des termes c et d, des mesures de C_1 sont réalisées pour différentes valeurs de C_{ext} , avec une vitesse de rotation de $\Omega = \pm 50 \text{ rad.s}^{-1}$. D'après la relation (2.23), la valeur des frottements $C_{f1} + C_{f3}$ est obtenue par la relation (2.25) :

$$C_{f1} + C_{f3} = C_1 + C_{ext} \quad (2.25)$$

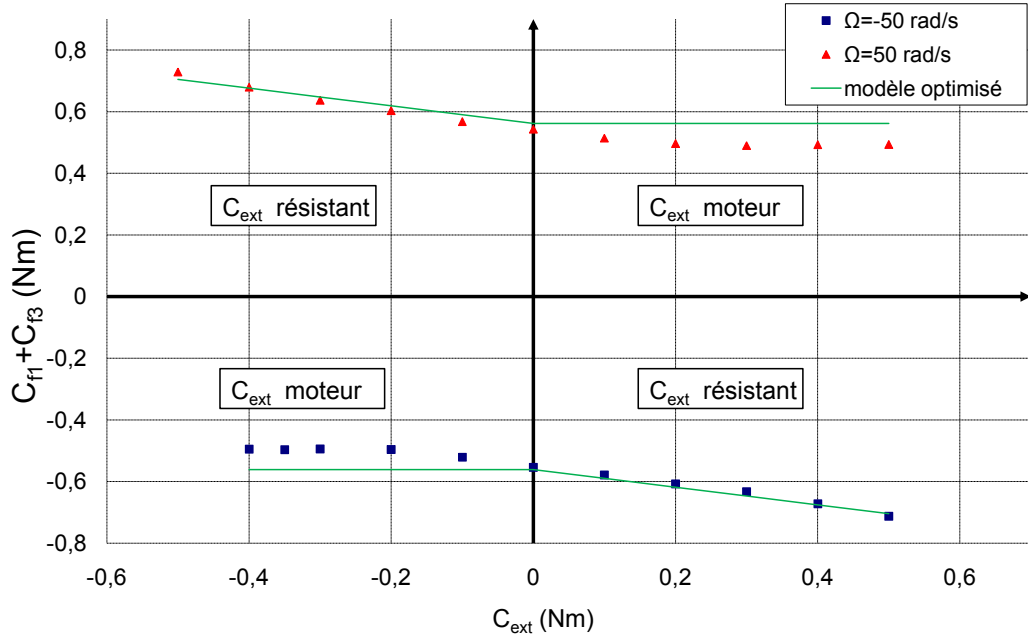


FIGURE 2.22: Évolution de $C_{f_1} + C_{f_3} = f(C_{ext})$ pour $\Omega = \pm 50 \text{ rad.s}^{-1}$

Les évolutions de $C_{f_1} + C_{f_3} = f(C_{ext})$ sont alors représentées sur la figure 2.22.

Sur cette figure, il apparaît que lorsque C_{ext} agit comme un couple moteur (c'est à dire lorsqu'il entraîne les axes dans le même sens que MS1), son influence sur les frottements est quasiment nulle (du moins pour des couples externes de valeur $\leq 0,5 \text{ Nm}$). Dans le cas expérimental, la valeur de $d = -c$ est ainsi choisie, la méthode des moindres carrés permettant d'obtenir une valeur pour le coefficient c . Les valeurs obtenues pour les coefficients de l'équation (2.24) sont alors répertoriées dans le tableau 2.2.

variable	valeur estimée
C_S	0,22 Nm
C_C	0,14 Nm
Ω_S	27,63 rad.s^{-1}
δ_S	2,35
σ_V	8,40.10 ⁻³ Nm.s.rad^{-1}
c	0,15
d	-0,15

TABLE 2.2: Valeurs du modèle de frottements optimisées pour MS1

Grâce aux relations développées dans ces deux derniers paragraphes, un modèle complet des charges appliquées sur MS1 et MS2 est disponible. Le système expérimental, dont les résultats seront analysés dans le chapitre 3, permet donc de réaliser des expérimentations pour que, en régime permanent : $C_{ch1} > C_{ch2}$, $C_{ch1} < C_{ch2}$ ou $C_{ch1} \approx C_{ch2}$.

Afin de s'assurer de la stabilité du système dans tous ces cas, la structure de commande de type maître/esclave, développée dans la partie 2.3.3 doit être utilisée. La partie suivante décrit alors comment, en se basant sur la structure de commande d'une machine, cette structure maître/esclave est implantée numériquement sur le système expérimental.

2.6 Implantation numérique de la commande

La carte de commande utilisée, implantée sur un port PCI d'un PC, est la carte d'acquisition temps réel DS1104 développée par la société dSPACE. La structure de commande est alors réalisée sous Matlab/Simulink puis compilée sur cette carte. Une interface homme-machine, dont une description est réalisée dans l'annexe B.6, permet la mise en marche du système, l'acquisition des données et la modification des paramètres des blocs Simulink en temps réel.

La structure Simulink utilisée est composée de plusieurs tâches :

- une qui réalise la mesure des variables (courants, positions ...) et qui calcule les vitesses des deux machines,
- une qui choisit quel est le moteur maître, et qui en déduit quels sont les paramètres mesurés à prendre en compte pour la régulation,
- une qui régule ces paramètres, donc qui réalise l'autopilotage de la machine maître.

Dans cette partie, ces différentes tâches sont décrites. Dans un premier temps, les techniques utilisées pour mesurer les variables des deux machines sont développées. La structure de la S-fonction qui permet de choisir la machine maître par la création d'un signal Enable est ensuite présentée. La structure de commande utilisée pour la régulation des variables de la MSAP maître, ainsi que les paramètres choisis pour la commande numérique sont alors présentés. Enfin, les résultats expérimentaux, obtenus pour une MSAP branchée seule sur un onduleur, sont analysés.

2.6.1 Mesure des variables du système

L'architecture et les caractéristiques de la carte de commande DS1104 sont présentées dans l'annexe B.5.1. Un ensemble d'entrées/sorties y est relié par l'intermédiaire d'un panneau connecteur. Parmi ces entrées/sorties, figurent entre autres les mesures des courants de phase et des positions des rotors de MS1 et MS2. Les vitesses Ω_1 et Ω_2 peuvent alors être déduites des valeurs de θ_{meca1} et θ_{meca2} . Les paragraphes suivants décrivent comment ces mesures sont réalisées et initialisées.

2.6.1.1 Mesure des courants

Afin de mesurer les courants statoriques i_{a1} , i_{b1} , i_{a2} et i_{b2} , des capteurs à effet Hall de type LEM LA-25-P, dont la data-sheet est donnée dans l'annexe B.5.2, sont reliés aux entrées analogiques de la carte. Les points neutres des moteurs

n'étant pas reliés, les courants i_{c1} et i_{c2} qui circulent dans les troisièmes phases sont obtenus par la relation (2.26) :

$$i_c = -(i_a + i_b) \quad (2.26)$$

Afin de compenser une éventuelle valeur d'offset sur les mesures (due aux capteurs ou aux CAN), une procédure permettant d'initialiser les valeurs de courant à zéro est mise en œuvre. Ainsi, alors que la puissance électrique n'est pas encore appliquée sur le système, une moyenne de la mesure des courants de ligne est effectuée sur un grand nombre de périodes d'échantillonnage. Les quatre valeurs moyennes mesurées sont alors mémorisées et les offset obtenus sont ensuite soustraits aux valeurs de courant mesurées.

De plus, comme cela sera expliqué dans le paragraphe suivant, lors de cette phase d'initialisation, les valeurs de position absolue des deux machines sont mesurées.

2.6.1.2 Mesure des positions mécaniques

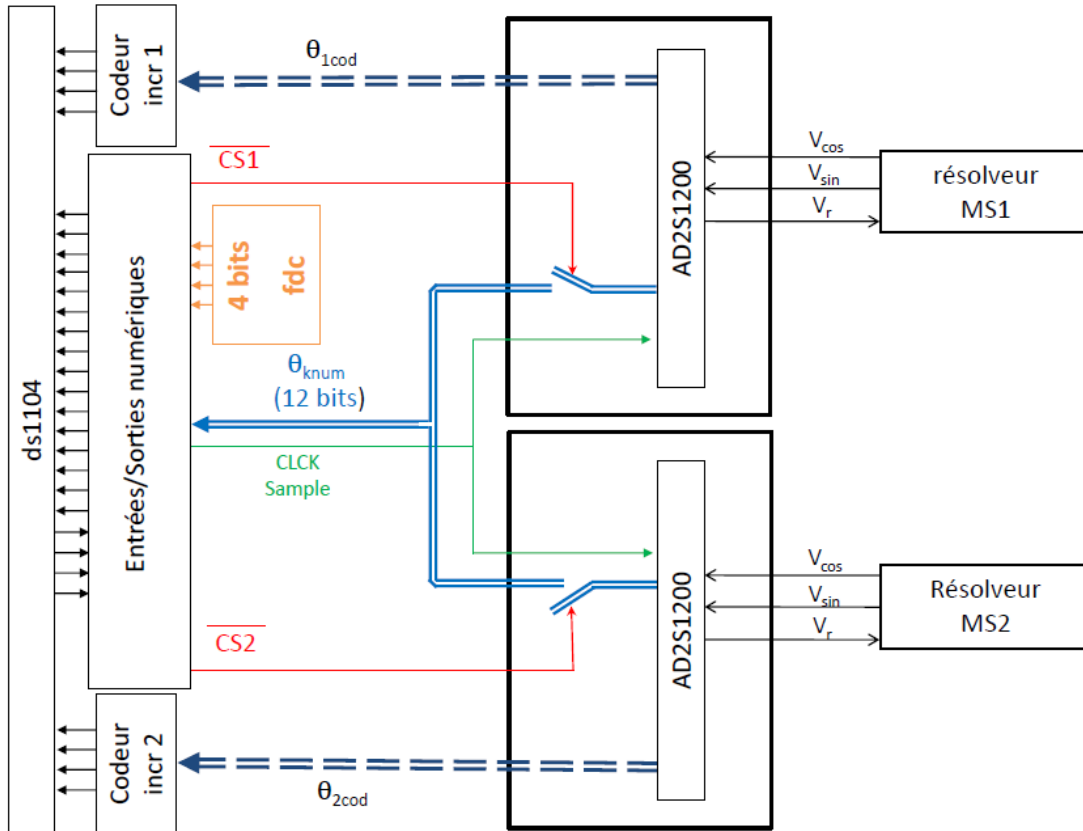
Comme décrit dans l'annexe B.3.3, les codeurs résolveurs associés à MS1 et MS2 créent des signaux $V_{\cos 1}$ et $V_{\sin 1}$ d'une part et $V_{\cos 2}$ et $V_{\sin 2}$ d'autre part. Deux cartes électroniques, appelées cartes résolveurs, analysent ces signaux afin d'en déduire les positions θ_{meca1} et θ_{meca2} . Ces cartes fonctionnent principalement autour du composant AD2S1200 développé par la société Analog Devices [Ana03].

Le système permettant d'obtenir les valeurs de θ_{meca1} et θ_{meca2} est représenté sur le schéma de la figure 2.23.

Les mesures des positions absolues θ_{num} obtenues par les cartes résolveurs sont codées sur 12 bits. Or la carte DS1104 ne permet de relier que 20 bits numériques d'Entrée/Sortie. Sachant que des entrée/sortie sont nécessaires pour activer la lecture du composant AD2S1200 ou pour capter les signaux de fins de course des chariots, les deux positions θ_{1num} et θ_{2num} ne peuvent pas être lues simultanément.

Cependant, chaque carte résolveur crée aussi un signal de type codeur incrémental qui donne des informations permettant d'obtenir une position relative du moteur θ_{cod} , elle aussi codée sur 12 bits. Vu que la carte DS1104 possède deux interfaces différentes pour analyser ces signaux, les valeurs de θ_{1cod} et θ_{2cod} peuvent être lues lors d'une même période d'échantillonnage. Cette valeur de position est relative car lors de la mise sous tension du système, les valeurs initiales relevées ($\theta_{cod} = 0$) ne correspondent pas forcément à la valeur de position réelle. Afin d'obtenir les valeur réelle de θ_{meca1} et θ_{meca2} , les entrées des codeurs incrémentaux sont donc initialisées aux valeurs de θ_{1num} et θ_{2num} , lues grâce aux codeurs de position absolue.

Cette initialisation se fait en même temps que la compensation des offset de courant. Pour ne pas ajouter de carte intermédiaire, les 12 signaux numériques correspondant aux positions des deux machines sont mis en parallèle. Ces signaux étant considérés comme des entrées pour la carte dSPACE, ils ne peuvent pas être activés en même temps. Ils sont désactivés (passage à l'état de haute impédance) lorsque le signal $\overline{CS} = 1$. Les deux signaux $\overline{CS1}$ et $\overline{CS2}$ sont de ce fait commandés

FIGURE 2.23: Lecture de θ_{meca1} et θ_{meca2} : partie Hardware

en sortie de la carte dSPACE. La valeur de θ_{1num} est lue sur les 12 bits d'entrée représentant la position si $\overline{CS1} = 0$ et $\overline{CS2} = 1$ et vice-versa.

Les positions instantanées des deux machines sont ainsi simultanément mesurées et leur comparaison peut être effectuée lors de chaque période d'échantillonnage, à l'aide d'une S-fonction dont le principe est présenté dans la partie 2.6.2. De plus, comme expliqué dans le paragraphe suivant, ces positions permettent de calculer la vitesse de rotation des deux machines.

2.6.1.3 Calcul des vitesses

Les vitesses de rotation des machines MS1 et MS2, respectivement notées Ω_1 et Ω_2 sont obtenues à partir des positions θ_{meca1} et θ_{meca2} . En effet, les composants AD2S1200 permettent de calculer ces vitesses mais la précision étant faible ($3rad.s^{-1}$), les vitesses sont obtenues en dérivant numériquement les signaux de position.

La période d'échantillonnage mécanique ($T_{em} = 8.10^{-4}s$) et la précision des codeurs utilisés (codage de la position sur 12 bits pour une période, soit $\theta_{prec} = \frac{2\pi}{2^{12}}$) donnent une précision encore faible pour la vitesse : $\Omega_{precision} = 1,9rad.s^{-1}$.

Pour éliminer les oscillations résiduelles d'amplitude $\Omega_{precision}$ qui apparaissent alors, un filtre de bande passante $\omega_f = 500rad.s^{-1}$ est ajouté. Un exemple de la vitesse obtenue, avec et sans ce filtre, pour une commande de vitesse en régime

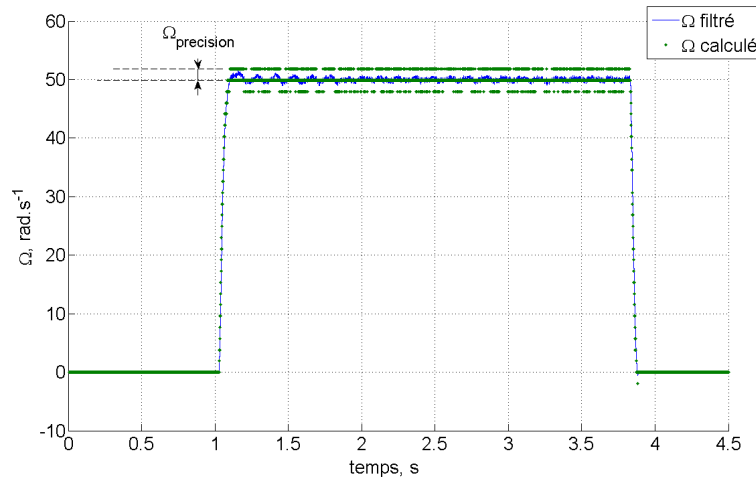


FIGURE 2.24: Exemple du filtrage de la vitesse

permanent de $\Omega_{ref} = 50 \text{ rad.s}^{-1}$ est présenté sur la figure 2.24.

D'autres signaux d'entrée/sortie comme les signaux de fin de course ou la valeur de référence du couple C_{ext} sont reliés à la carte dSPACE.

La valeur du couple externe C_{ext} est envoyée au variateur par l'intermédiaire d'un CNA (convertisseur numérique analogique). Cette valeur, comme la valeur de la vitesse de référence Ω_{ref} , suit un profil particulier, créé grâce à une S-fonction.

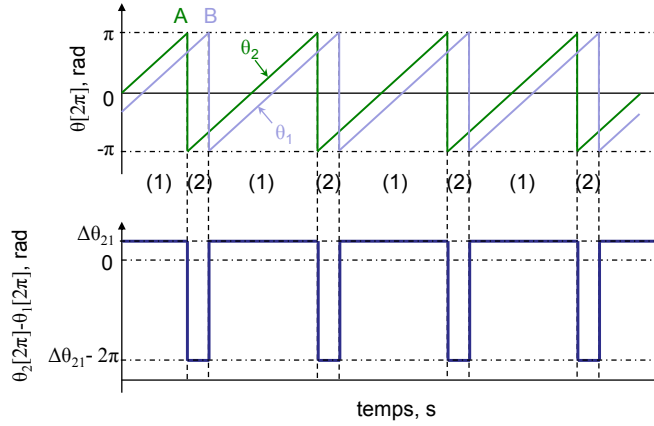
Pour les signaux de fin de course, il s'agit de signaux numériques qui protègent les extrémités des axes d'un dépassement incontrôlé de la course des chariots. Des capteurs sont en effet placés en bout de course des chariots et si l'un d'eux est activé, la commande est configurée pour que la puissance se désactive immédiatement. Les capteurs utilisés sont des capteurs de position de type inductifs dont le principe de fonctionnement et les caractéristiques sont présentés dans l'annexe B.5.3.

Lors de chaque période d'échantillonnage, les valeurs des positions, des vitesses et des courants des deux machines sont alors mesurées. Afin de choisir, parmi ces variables, quelles sont celles qui doivent être régulées, le signal Enable est créé. Pour cela, les positions des deux machines, dont les mesures ont été réalisées de manière simultanée, sont comparées. A partir de cette comparaison, le signal Enable est créé et le choix des variables à réguler est réalisé. Cette comparaison et ce choix de la machine maître sont décrits dans la partie suivante.

2.6.2 Choix de la machine maître

Comme expliqué dans la partie 2.3.3, pour choisir quelle doit être la machine maître et donc quelles sont les variables qui vont être régulées, un signal booléen appelé "Enable" est créé à partir de la comparaison des angles de position électrique θ_1 et θ_2 .

Afin de créer numériquement ce signal, une S-fonction est programmée et intégrée en tant que bloc de commande sous Simulink. Ce bloc comprend 4 entrées

FIGURE 2.25: Calcul de $\theta_2 - \theta_1$: problème de la discontinuité

($\theta_{meca1}, \theta_{meca2}, \Omega_{ref}$ et l'ordre de marche), 2 sorties (*Enable* et $\Delta\theta_{21} = \theta_2 - \theta_1$) et 1 variable d'ajustement (l'hystérésis H).

La fonction programmée est alors composée de deux parties :

- Calcul de la différence de position $\Delta\theta_{21}$,
- Création du signal *Enable* à partir de $\Delta\theta_{21}$, Ω_{ref} et H.

2.6.2.1 Problème de discontinuité des valeurs

Pour calculer la valeur de $\Delta\theta_{21}$, les valeurs des angles électriques θ_1 et θ_2 , modulées entre $-\pi$ et π , sont calculées à partir des valeurs des positions mécaniques θ_{meca1} et θ_{meca2} , mesurées selon le principe décrit dans la partie 2.6.1.2.

La figure 2.25 présente alors les évolutions temporelles de θ_2 , θ_1 et $\theta_2 - \theta_1$ dans le cas où $\Omega > 0$, alors que $C_{ch1} > C_{ch2}$.

Comme il apparaît sur cette figure, le fait que MS1 soit plus chargée que MS2 induit un retard de la position de θ_1 par rapport à θ_2 . Deux zones de fonctionnement sont alors distinguées.

Dans la zone (1), tant que les valeurs de θ_1 et θ_2 sont comprises dans l'intervalle $[-\pi; \pi]$, le calcul de $\theta_2 - \theta_1$ est donné par la relation suivante :

$$\theta_2[2\pi] - \theta_1[2\pi] = \theta_2 - \theta_1 = \Delta\theta_{21} > 0$$

Cette différence est positive : $\theta_2[2\pi] > \theta_1[2\pi]$ et MS1 peut être choisie comme étant la machine maître.

Dans la zone (2), lorsque θ_2 atteint le point A, sa valeur devient $> \pi$ et est modulée : $\theta_2[2\pi] = \theta_2 - 2\pi$, alors que θ_1 n'a pas encore atteint la valeur de π . Le calcul de $\theta_2 - \theta_1$ devient alors :

$$\theta_2[2\pi] - \theta_1[2\pi] = (\theta_2 - 2\pi) - \theta_1 = \Delta\theta_{21} - 2\pi < 0$$

Bien que MS1 soit plus chargée que MS2 : $\theta_2[2\pi] < \theta_1[2\pi]$. Ce problème subsiste tant que θ_1 n'atteint pas le point B, i.e tant que sa valeur n'est pas elle aussi modulée à 2π près. Après ce point, $\theta_2[2\pi] > \theta_1[2\pi]$ et le cas de la zone (1) est à nouveau atteint.

Lorsque les vitesses sont négatives, les valeurs de θ_1 et θ_2 sont décroissantes. Le passage de la zone (1) à la zone (2) se situe lorsque θ_2 subit une discontinuité et passe de $-\pi$ à π , alors que θ_1 continue de décroître. Dans ce cas, le calcul de $\theta_2 - \theta_1$ devient :

$$\theta_2[2\pi] - \theta_1[2\pi] = (\theta_2 + 2\pi) - \theta_1 = \Delta\theta_{21} + 2\pi$$

De même, dans le cas où $C_{ch2} > C_{ch1}$, le même problème se pose pour $\theta_1[2\pi]$, alors que θ_2 est en retard sur θ_1 .

Pour résoudre ce problème du à la discontinuité du modulo 2π , une solution est d'annuler cette modulation tant que les valeurs des angles sont situées dans la zone (2). Le paragraphe suivant décrit comment cette solution est mise en œuvre.

2.6.2.2 Solutions pour le calcul de $\Delta\theta_{21}$

Comme expliqué dans le paragraphe précédent, le fait que les valeurs des signaux de position $\theta_1[2\pi]$ et $\theta_2[2\pi]$ soient discontinues impose que le calcul de leur différence ait lui aussi une valeur modulo 2π . Pour des valeurs de charge et de vitesse constantes, Le signe de $\theta_2[2\pi] - \theta_1[2\pi]$ peut donc changer, ce qui pose problème lors du choix de la machine maître.

Pour résoudre ce problème, la solution choisie est de créer des signaux mod_1 et mod_2 qui permettent d'ajouter ou de soustraire la valeur de 2π lors du calcul de la différence. Le calcul de $\Delta\theta_{21}$ s'effectue alors d'après la relation (2.27) :

$$\Delta\theta_{21} = (\theta_2[2\pi] + 2\pi mod_2) - (\theta_1[2\pi] + 2\pi mod_1) \quad (2.27)$$

La figure 2.26 présente les calculs réalisés avec les valeurs de mod_1 et mod_2 adéquates pour assurer une continuité de la valeur de $\Delta\theta_{21}$. Cette figure est réalisée alors que MS1 est plus chargée que MS2 : θ_1 est en retard par rapport à θ_2 . Deux cas sont présentés : pour une vitesse positive sur la figure 2.26(a) et pour une vitesse négative sur la figure 2.26(b).

Selon les évolutions de θ_1 et θ_2 , mod_1 et mod_2 peuvent prendre les valeurs de -1 ; 0 ou +1. D'après la figure 2.26 :

- si les signaux sont dans la zone (1) :

$$mod_1 = mod_2 = 0$$

- si les signaux sont dans la zone (2) et que θ_1 est en retard sur θ_2 :

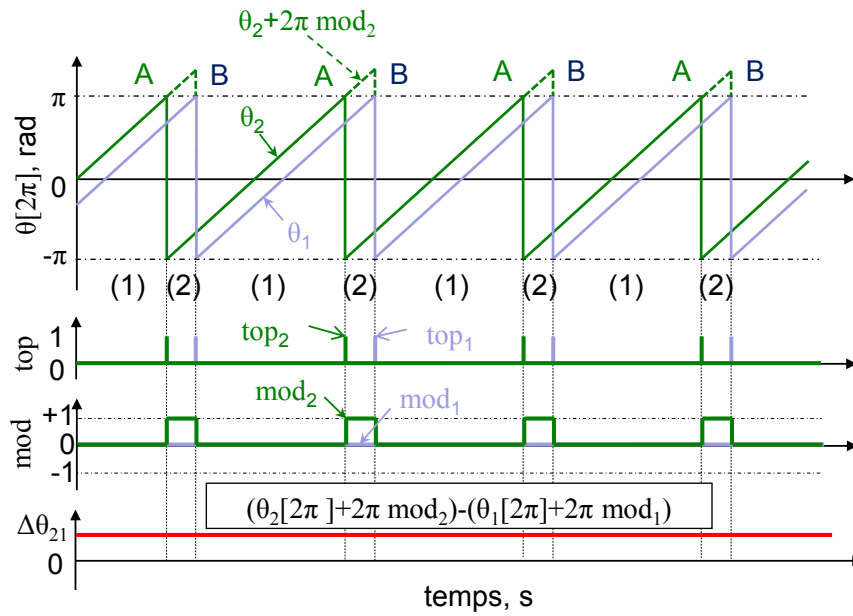
$$mod_1 = 0 \text{ et } mod_2 = \pm 1$$

- si les signaux sont dans la zone (2) et que θ_2 est en retard sur θ_1 :

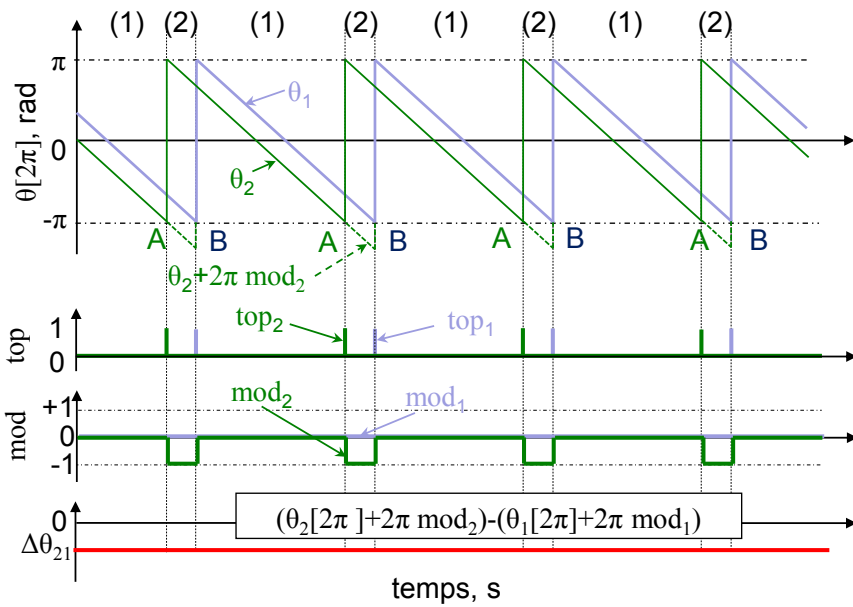
$$mod_2 = 0 \text{ et } mod_1 = \pm 1$$

Dans la zone (2), les signes de mod_1 et mod_2 dépendent des valeurs de vitesse d'évolutions. Comme illustré sur la figure 2.26 :

- si $\Omega \geq 0$, les signaux mod sont positifs
- si $\Omega < 0$, les signaux mod sont négatifs



(a) Cas 1 : $\Omega_{ref} > 0$



(b) Cas 2 : $\Omega_{ref} < 0$

FIGURE 2.26: Calcul $\Delta\theta_{21}$ dans le cas où MS1 est plus chargée que MS2

Le changement de zone s'effectue alors que les signaux $\theta_1[2\pi]$ et $\theta_2[2\pi]$ subissent une discontinuité importante. Pour savoir quand cela se produit, les valeurs de $(\Delta\theta_1)_{T_e}$ et $(\Delta\theta_2)_{T_e}$, différences des valeurs de position entre deux périodes d'échantillonnage sont calculées :

$$\begin{aligned} (\Delta\theta_1)_{T_e} &= \theta_1(nT_e) - \theta_1((n-1)T_e) \\ (\Delta\theta_2)_{T_e} &= \theta_2(nT_e) - \theta_2((n-1)T_e) \end{aligned} \quad (2.28)$$

Dans cette relation, $\theta(nT_e)$ représente la valeur de la position à la période d'échantillonnage considérée et $\theta((n-1)T_e)$ celle à la période d'échantillonnage précédente.

Lorsque $|(\Delta\theta_1)_{T_e}| > \pi$ ou que $|(\Delta\theta_2)_{T_e}| > \pi$, une discontinuité d'un des signaux a lieu et un changement de zone intervient (points A ou B de la figure 2.26). Les signaux mod_1 et mod_2 sont alors susceptibles de changer de valeur. Pour représenter cette discontinuité, des signaux booléens top_1 et top_2 , de type tops d'horloge sont créés :

- si $|(\Delta\theta_1)_{T_e}| > \pi \Rightarrow top_1 = 1$ sinon $top_1 = 0$
- si $|(\Delta\theta_2)_{T_e}| > \pi \Rightarrow top_2 = 1$ sinon $top_2 = 0$

Tant que $top_1 = top_2 = 0$, les valeurs de mod_1 et de mod_2 ne sont pas changées.

Dès qu'un signal top_1 est détecté, une discontinuité a lieu au niveau de θ_1 . Les valeurs de mod_1 et mod_2 sont alors changées, ces valeurs dépendant de la nouvelle zone de fonctionnement ((1) ou (2)) et du signe de Ω . La zone de fonctionnement précédente est déterminée selon l'état de mod_2 .

Ainsi, si $top_1 = 1$, l'état de mod_2 et le signe de $(\Delta\theta)_{T_e}$ sont vérifiés.

- Si $mod_2 = 1$

Le fonctionnement est au point B : *MS1* est la "deuxième" machine à subir la discontinuité et la zone de fonctionnement passe de (2) à (1).

$$\Rightarrow mod_2 = 0; mod_1 = 0$$

- Si $mod_2 = 0$ et $(\Delta\theta)_{T_e} < 0$

Le fonctionnement est au point A et la vitesse d'évolution est positive (figure 2.26(a)). *MS1* est la "première" machine à subir la discontinuité de π vers $-\pi$ et la zone de fonctionnement passe de (1) à (2).

$$\Rightarrow mod_1 = +1; mod_2 = 0$$

- Sinon :

$mod_2 = 0$ et $(\Delta\theta)_{T_e} > 0$. Le fonctionnement est au point A et la vitesse d'évolution est négative (figure 2.26(b)). *MS1* est la "première" machine à subir la discontinuité de $-\pi$ vers π et la zone de fonctionnement passe de (1) à (2).

$$\Rightarrow mod_1 = -1; mod_2 = 0$$

Si $top_2 = 1$, le même processus est réalisé en remplaçant tous les indices 1 par 2 et vice-versa.

Avec un tel processus, les signaux mod_1 et mod_2 permettent de surmonter le problème de la discontinuité des valeurs et la valeur de $\Delta\theta_{21}$ peut être déterminée par la relation (2.27). La création du signal Enable et le choix de la machine maître sont alors décrits dans la partie suivante.

2.6.2.3 Création du signal Enable et choix de la machine maître

Comme présenté dans les parties 2.3.3 et 2.3.4, la valeur du signal *Enable* dépend :

- de la valeur de $\Delta\theta_{21}$, dont le principe de calcul a été développé dans le paragraphe précédent,
- du signe de la vitesse de référence Ω_{ref} souhaitée en régime permanent,
- de la valeur de l'hystérésis H.

La valeur de l'hystérésis H est programmée comme étant une variable modifiable sur le bloc Simulink. Cette valeur est donc aisément modifiable sur l'interface homme/machine. Son influence sur le système sera étudiée dans la partie 3.5.1 du chapitre 3.

Une fois créé, le signal permet de choisir quel est le moteur maître, c'est à dire quelles valeurs entre $i_{a1}, i_{b1}, \theta_1, \Omega_1$ et $i_{a2}, i_{b2}, \theta_2, \Omega_2$ sont à réguler :

- si Enable=1 : les variables de MS1 sont choisies : MS1 est la machine maître
- si Enable=0 : les variables de MS2 sont choisies : MS2 est la machine maître

A partir des valeurs numériques des variables, lorsque la machine maître a été choisie, la régulation de ses variables peut être effectuée. Pour cela, la structure de commande décrite sur la figure 2.5 de la partie 2.2.3 est implantée numériquement sous Matlab Simulink. Le programme est ensuite compilé et transféré à la carte DS1104. La partie suivante décrit alors quels sont les paramètres utilisés pour cette structure de commande.

2.6.3 Régulation des variables de la machine maître : structure de commande

La structure de commande, développée sous Matlab Simulink, s'appuie sur ce qui a été décrit dans la partie 2.2.3 concernant l'autopilotage d'une MSAP. Cette structure est elle aussi composée de plusieurs tâches :

- une qui régule la vitesse,
- une qui régule le courant,
- une qui permet la création des signaux MLI.

Les deux paragraphes suivant présentent alors quelles sont les dynamiques choisies pour le calcul des régulateurs puis comment les signaux MLI sont générés.

2.6.3.1 Régulation de la vitesse et des courants

Vu que seules les variables d'un moteur sont entrées pour le régulateur, la structure de régulation est la même que celle décrite dans la partie 2.2.3. Les régulateurs utilisés sont des régulateurs de structure de type IP (PI avec annulation

Type	valeur
Mode électrique	
Dynamique B0	$600rad.s^{-1}$
Dynamique BF	$3000rad.s^{-1}$
Échantillonnage	$T_e = 10^{-4}s \Rightarrow \omega \approx 62800rad.s^{-1}$
Pulsation électrique maximale (ω_e)	$400rad.s^{-1}$
Mode mécanique	
Dynamique B0	$30rad.s^{-1}$
Dynamique BF	$100rad.s^{-1}$
Échantillonnage	$T_{em} = 8.10^{-4}s \Rightarrow \omega \approx 7850rad.s^{-1}$
Vitesse maximale	$100rad.s^{-1}$
bande passante du filtre de vitesse	$500rad.s^{-1}$

TABLE 2.3: Valeurs du modèle de frottements optimisées pour MS1

du zéro) avec saturation et un anti wind-up (afin de limiter entre autres les courants que peut fournir la machine maître à $I_{max} = 10A$).

De plus, le temps de réponse de la boucle de vitesse étant beaucoup plus lent que celui de la boucle de courant, deux fréquences d'échantillonnage différentes sont choisies. Les valeurs de ces périodes d'échantillonnage ont été choisies de manière à ne pas gêner le calcul de régulation. En effet, les travaux réalisés lors de cette thèse sont plus focalisés sur d'autres problèmes comme le couplage mécanique, l'étude du démarrage, les variations paramétriques, les valeurs des courants en régime permanent... L'influence de la valeur de cette période d'échantillonnage T_e sur la stabilité et la robustesse de l'ensemble du système pourra cependant être étudiée lors de futurs travaux.

Les dynamiques en boucle fermée choisies pour les calculs des régulateurs ainsi que les fréquences d'échantillonnage sont présentées dans le tableau 2.3.

En ce qui concerne la vitesse, la dynamique en boucle fermée est choisie de manière à être inférieure à l'accélération maximale, dont l'expression est donnée par la relation (2.29) :

$$\omega_{max} = K_C I_{max} / J \approx 250rad.s^{-1} \quad (2.29)$$

Les résultats expérimentaux obtenus avec de tels paramètres sont présentés dans la partie 2.6.4.

2.6.3.2 Création des signaux MLI

La sortie de la commande en courant impose des tensions $v_{a,b,c}$ à chaque machine. Comme décrit dans la partie 2.2.2, afin d'imposer ces tensions, l'onduleur est commandé par des signaux de type MLI. D'après la relation (2.12), pour imposer les tensions $v_{a,b,c}$, les rapports cycliques $\alpha_{a,b,c}$, inclus dans l'intervalle $[0; 1]$ doivent

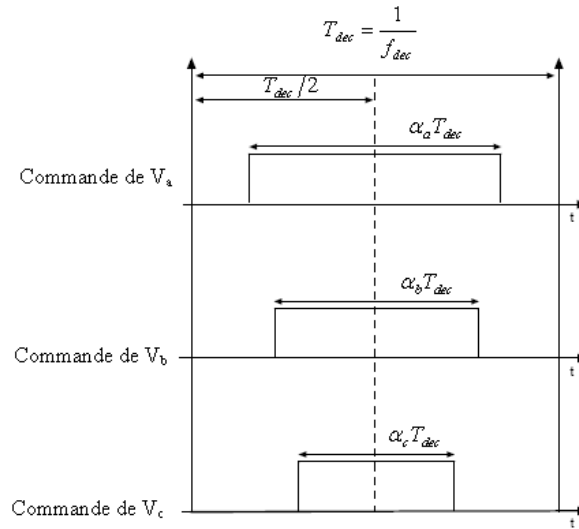


FIGURE 2.27: Principe de création des signaux MLI

avoir les valeurs données dans la relation (2.30) :

$$\begin{cases} \alpha_a = \frac{v_a}{U_{DC}} + 1/2 \\ \alpha_b = \frac{v_b}{U_{DC}} + 1/2 \\ \alpha_c = \frac{v_c}{U_{DC}} + 1/2 \end{cases} \quad (2.30)$$

Ces trois rapports cycliques sont entrés dans le bloc RTI qui crée alors les signaux MLI à une fréquence de découpage donnée ($f_{dec} = 10kHz$). Le principe de génération des signaux est basé sur une MLI symétrique régulière, comme illustré sur la figure 2.27.

Les signaux MLI créés utilisent la technologie TTL (0/5V). Afin de pouvoir commander les IGBT de l'onduleur qui utilisent la technologie C-MOS (0/12V), une interface d'adaptation est nécessaire. Une carte convertit alors les signaux de 5V à 12V et crée les signaux complémentaires afin de commander tous les interrupteurs de l'onduleur.

Une fois ces signaux MLI créés, une tension modulée de valeur réglable peut être appliquée aux bornes des deux MSAP. L'évolution expérimentale du système composé de deux machines en parallèle sur le même onduleur et commandé selon le principe maître/esclave décrit ci-dessus sera étudié dans le chapitre 3. Avant cela, les résultats expérimentaux obtenus pour l'asservissement des variables de MS1 d'une part et de MS2 d'autre part sont étudiées dans la partie suivante.

2.6.4 Analyse des résultats expérimentaux pour la régulation d'une machine

Dans cette partie, deux processus expérimentaux distincts sont réalisés.

- D'une part MS1 est branchée seule sur l'onduleur. Cette machine est couplée à l'axe 1, lui même mécaniquement couplé à l'axe3 et donc à la machine de charge MS3.
- D'autre part MS2 est branchée seule sur l'onduleur, cette machine étant seulement couplée à l'axe 2.

La même régulation (avec les mêmes coefficients de correction) est alors utilisée pour ces deux systèmes monomachine-monoconvertisseur, la structure de commande utilisée étant celle présentée dans la partie 2.2.3. Les deux prochains paragraphes de cette partie présentent alors les évolutions des vitesses et des courants de phase obtenues expérimentalement.

2.6.4.1 Analyse de la réponse de la vitesse

La commande de vitesse est composée d'un régulateur PI avec annulation de zéro. Comme décrit dans la partie 2.6.3.1, les paramètres du régulateur sont choisis pour que la pulsation naturelle en boucle fermée soit de $\omega_n = 100rad.s^{-1}$ et que le facteur d'amortissement soit de $\xi = 0,7$. Cependant, vu que le dispositif mécanique accouplé à chacune des deux machines n'est pas identiques, les deux systèmes étudiés n'ont pas les mêmes valeurs de frottement et d'inertie.

En effet, en ce qui concerne le banc expérimental, d'après la description du dispositif mécanique réalisée dans la partie 2.5, MS2 est accouplée mécaniquement à un axe à vis à billes alors que MS1 est accouplée à 2 axes et à la machine de charge MS3. L'étude des frottements, réalisée dans la partie 2.5.2 a montré que les valeurs des coefficients de viscosité σ_V ne sont pas identiques pour les deux machines. En ce qui concerne les inerties mécaniques des systèmes, les valeurs ramenées sur les arbres des deux machines sont données par la relation (2.31) :

$$\begin{cases} J_1 &= J_{MS1} + J_{axe1} + J_{MS3} + J_{axe3} \\ J_2 &= J_{MS2} + J_{axe2} \end{cases} \quad (2.31)$$

Pour réaliser les calculs des coefficients du régulateur PI, des valeurs moyennes ont été choisies pour l'inertie et pour les frottements visqueux.

En ce qui concerne MS1, une charge externe supplémentaire C_{ext} , équivalente à un échelon valant successivement $0Nm$; $-0,35Nm$ puis $0Nm$ est imposée par MS3. Les réponses indicielles de MS1 et MS2 pour une référence de $\Omega_{ref} = 50rad.s^{-1}$ sont alors présentés sur la figure 2.28.

Sur cette figure 2.28, les temps de réponse à 5% des systèmes et les dépassements maximaux obtenus sont différents pour les deux machines :

- Pour MS1, le temps de réponse à 5% est estimé à $t_{r,5\%} = 200ms$ et le dépassement maximal obtenu par rapport à la référence est de 20% (contre 5% si le régulateur avait été optimisé pour MS1),
- Pour MS2, il n'y a pas de dépassement et le temps de réponse est estimé à $60ms$.

Ce problème lié aux valeurs différentes d'inertie entre MS1 et MS2 est étudié plus en détail dans la partie 3.3.3 du chapitre 3.

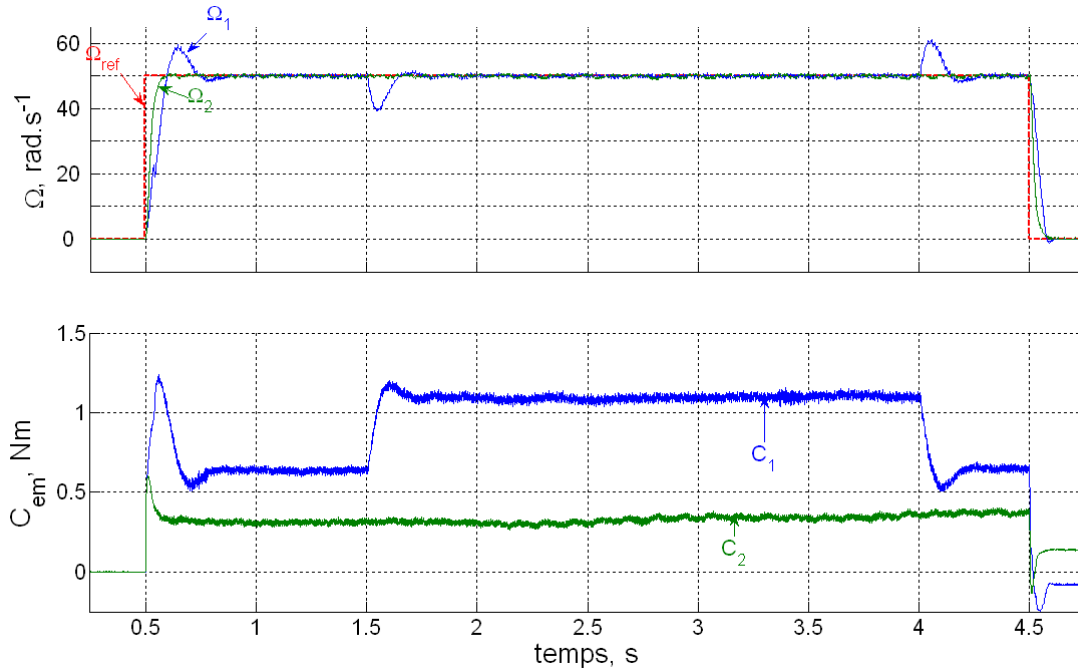


FIGURE 2.28: Études expérimentales des régulations des vitesses de MS1 et MS2

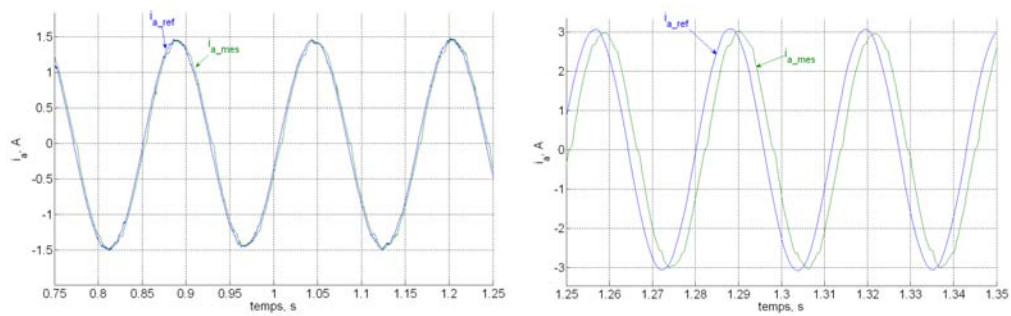
2.6.4.2 Analyse de la réponse des courants de phase

En ce qui concerne les courants, les deux machines ont des caractéristiques électriques qui se rapprochent et pour le même régulateur, les réponses harmoniques des deux machines sont quasi-similaires. L'étude se porte donc sur la réponse harmonique des courants de MS1.

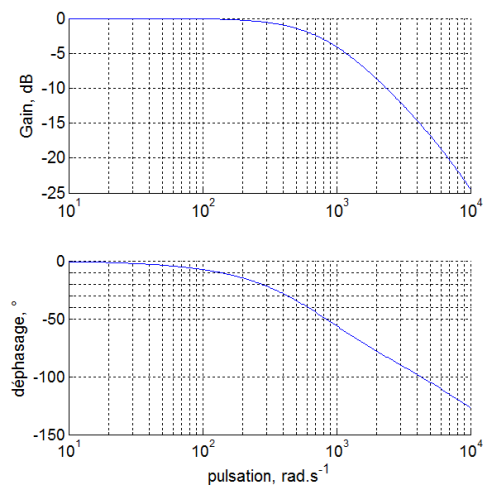
Le régulateur choisi est de type IP. Pour les études réalisées, afin d'éviter le dépassement de la consigne, le facteur d'amortissement est arbitrairement réglé à une valeur de $\xi = 1,5$ et, comme décrit dans la partie 2.6.3.1, la valeur de pulsation naturelle est de $\omega_n = 3000 \text{rad.s}^{-1}$.

Les références de courant sont des sinusoïdes de pulsation $\omega_e = n_p \Omega$ déphasées de $\frac{2\pi}{3}$. Pour une telle régulation, la réponse harmonique des courants, pour différentes valeurs de ω_e est représentée sur la figure 2.29.

Comme le montrent ces figures, puisque les courants de référence sont des sinusoïdes ayant une pulsation $\omega_e = n_p \Omega_m$, il existe une erreur de trainage entre cette référence et le courant effectivement mesuré. Pour les vitesses expérimentales choisies ($\Omega \leq 50 \text{rad.s}^{-1}$), la réponse en gain est quasi-unitaire alors qu'il existe un déphasage pour la réponse harmonique. Plus la vitesse est élevée et plus ce déphasage est important. Même si l'asservissement fonctionne, ce déphasage joue un rôle sur la valeur de l'angle ψ réelle : pour une référence $i_{a_ref} = I_{ref} \sin(\omega_e t + \psi)$, la réponse du courant est de $i_{a_mes} \approx I_{ref} \sin(\omega_e t + \psi + \phi_\omega)$ avec ϕ_ω qui représente le déphasage obtenu pour la pulsation ω_e . Ainsi, pour $\Omega = 30 \text{rad.s}^{-1}$: $\phi_\omega \approx \pi/13 \text{rad}$ et pour $\Omega = 50 \text{rad.s}^{-1}$: $\phi_\omega \approx \pi/9 \text{rad}$. Ces valeurs sont prises en compte lors de la comparaison réalisée dans le chapitre 3 entre la théorie et les valeurs expérimentales. Afin d'annuler ce déphasage dû à l'erreur de trainage, il peut être judicieux,



(a) Réponse de i_a pour $\omega_e = 40 \text{ rad.s}^{-1}$ (b) Réponse de i_a pour $\omega_e = 200 \text{ rad.s}^{-1}$



(c) Diagramme de Bode de la boucle de courant en boucle fermée

FIGURE 2.29: Étude expérimentale de la boucle de régulation du courant

lors des études futures, d'utiliser un correcteur de type PI^2 [Nas98].

2.7 Conclusions

Lors de ce chapitre, une structure de commande qui permet d'assurer la stabilité théorique d'un système composé de deux MSAP identiques connectées en parallèle sur le même onduleur a été développée. Un dispositif expérimental a alors été mis en place afin de pouvoir, dans le chapitre suivant, étudier la robustesse d'une telle commande face aux variations paramétriques.

Pour que le synchronisme des deux MSAP soit respecté, ces dernières doivent évoluer à la même vitesse. Afin de s'assurer de la stabilité du système, il est donc nécessaire de piloter la machine sur laquelle la charge mécanique la plus élevée est appliquée. Ces charges n'étant pas contrôlées, chacune des deux machines est susceptible de devenir maître à chaque instant. Les mesures des courants, positions et vitesses des deux machines sont donc continuellement relevées et, à partir de la différence de position calculée entre les deux machines et du signe de la vitesse de référence, il est possible de déterminer quelle est la machine la plus chargée. Un signal Enable est alors créé, la valeur de ce signal permettant de déterminer quelle est la machine maître, donc quelles sont les variables mesurées qui doivent être placées en entrée des régulateurs de courant et de vitesse.

Dans l'optique de pouvoir implanter cette structure sur des applications aéronautiques, comme le déploiement des volets hypersustentateurs d'un avion, une maquette expérimentale a été mise en place. Le but de ce dispositif expérimental est de réaliser un déplacement linéaire de deux charges à l'aide d'axes à vis à billes, le tout grâce à deux MSAP connectées en parallèle sur le même onduleur. Afin de créer deux charges différentes sur chacune des machines, une troisième machine, commandée en couple, est mécaniquement couplée à l'une des deux MSAP grâce à un troisième axe à vis à billes. Il est alors possible de modifier le couple de charge appliqué sur l'une des deux MSAP, ce qui permet de créer les conditions expérimentales d'un hypothétique changement de machine maître.

Avec la structure de commande développée, quelle que soit la machine maître, le régulateur IP utilisé est le même. Les paramètres mécaniques des deux machines (frottement, inertie) n'étant pas identiques, leur dynamique de réponse n'est pas la même. Cette différence de paramètres mécaniques devra être prise en compte lors de l'analyse des résultats obtenus. De plus, dans ce chapitre, les paramètres des machines ont été considérés comme identiques et les valeurs des résistances statiques ont été négligées lors du calcul théorique du couple. Pour des faibles vitesses, cette simplification n'est cependant plus possible et un modèle plus complexe doit prendre en compte cette valeur. Ce modèle sera développé dans le chapitre suivant.

Les résultats expérimentaux obtenus par le dispositif présenté dans cette partie seront présentés dans le chapitre suivant. De plus, dans ce chapitre 3, les études concernant l'évolution des machines aux faibles vitesses, l'influence des variations de paramètres, les valeurs des courants alimentant chacune des machines et le bus continu ainsi que la différence de position rotorique entre les machines seront réalisées.

Chapitre 3

Étude dans le cas de charges libres

Table des matières

3.1	Introduction	79
3.2	Expressions théoriques des courants et des angles de charge	80
3.2.1	Étude de la stabilité avec prise en compte de R	80
3.2.1.1	Hypothèses d'étude	80
3.2.1.2	Prise en compte de R	80
3.2.1.3	Stabilité de la machine esclave	81
3.2.2	Expression théorique de $\theta_m - \theta_{sl}$	83
3.2.2.1	Expression de $\delta_m = f(C_m, \Omega)$	83
3.2.2.2	Expression de $\delta_{sl} = f(C_m, C_{sl}, \Omega)$	84
3.2.2.3	Évolutions théoriques de $\theta_m - \theta_{sl} = f(\Omega, C_m, C_{sl})$	86
3.2.3	Expression théorique de I_{sl}	88
3.2.3.1	Comparaison des courants I_{sl} et I_m	88
3.2.3.2	Évolution théorique de $I_{sl} = f(\Omega, C_{sl})$ pour $C_m = C_{nom}$	90
3.2.3.3	Influence de la valeur de C_{sl} sur la valeur de I_{sl}	92
3.2.3.4	Influence de la valeur de Ω sur la valeur de I_{sl}	93
3.2.3.5	Influence de la valeur de C_m sur la valeur de I_{sl}	95
3.2.4	Conclusions de l'étude théorique sur la différence des charges mécaniques	96
3.3	Variation des paramètres mécaniques	97
3.3.1	Variation de C_{ext} - Étude expérimentale	98
3.3.1.1	Validation expérimentale de la stabilité	98
3.3.1.2	Comparaison des résultats théoriques et expérimentaux	101
3.3.2	Influence de la position initiale	103
3.3.2.1	expérimentations avec différentes valeurs de $(\Delta\theta_{21})_0$	103
3.3.2.2	analyse théorique de l'évolution des flux	104

3.3.3	Variation de l'inertie	107
3.4	Variation des paramètres électriques	109
3.4.1	Étude de la stabilité	110
3.4.2	Valeurs théoriques des variables lorsque R varie	113
3.4.2.1	Étude du système lorsque $C_m = C_{sl} = C$	114
3.4.2.2	Variations des résistances et du couple de charge	117
3.4.2.3	Étude de $\theta_m - \theta_{sl} = f(C_{sl}, \Omega, R_m, R_{sl})$ pour $C_m = C_{nom}$	118
3.4.2.4	Étude de $I_{sl} = f(C_{sl}, \Omega, R_m, R_{sl})$ pour $C_m =$ C_{nom}	120
3.4.3	Conclusions de l'étude théorique des variations de résis- tance	123
3.4.3.1	Choix de la machine maître	123
3.4.3.2	Influence de la variation de R sur les valeurs de I_{sl}	124
3.4.3.3	Vers un Équilibre naturel	126
3.4.4	Validations expérimentales de la variation de résistance	126
3.4.4.1	Évolution temporelle des variables	127
3.4.4.2	Comparaison théorie/expériences	130
3.5	Évolutions de la structure de commande	131
3.5.1	Influence de l'hystérésis	131
3.5.1.1	Étude lors du régime transitoire	132
3.5.1.2	Étude lors du régime permanent	132
3.5.1.3	Évaluation des performances par l'étude de cri- tères	136
3.5.2	Utilisation de commande vectorielle de type dq	139
3.5.2.1	Évolution des courants dans le repère de de Park	139
3.5.2.2	Système utilisant une commande vectorielle de type dq	141
3.5.3	Autres structures de commande vectorielle coopérative .	143
3.5.3.1	La commande double maître/esclave	143
3.5.3.2	La commande moyenne double	146
3.5.3.3	La commande moyenne double de V_d	148
3.5.3.4	La commande moyenne simple	150
3.5.3.5	La commande moyenne simple de i_d	152
3.5.4	Récapitulatif des différentes structures de commande pro- posées	155
3.5.4.1	Comparaison des vitesses	155
3.5.4.2	Comparaison des courants	156
3.6	Simulation avec 4 machines en parallèle	159
3.7	Conclusions	161

3.1 Introduction

Dans le chapitre 2 précédent, une structure de commande qui permet d'assurer la stabilité d'un système composé de deux MSAP connectées en parallèle sur le même onduleur a été développée. De plus, dans ce chapitre 2, un dispositif expérimental qui permet de vérifier que le système est stable, malgré une variation de charge appliquée entre les deux machines a été mis en place. Avant de présenter les résultats obtenus avec un tel dispositif expérimental, il peut être intéressant d'étudier au paravent quelles sont les valeurs théoriques que vont avoir les courants et les positions des rotors de chacune des machines en fonction des conditions d'utilisation du système.

En effet, la structure de commande développée dans le chapitre 2 présente des hypothèses simplificatrices pour le calcul du couple, ces hypothèses n'étant pas forcément vérifiées. Ainsi, pour les valeurs expérimentales de vitesse (autour de 50rad.s^{-1}), la valeur de la résistance ne peut pas être négligée. De même, l'étude réalisée dans le chapitre précédent considère que les deux machines ont des paramètres électriques totalement identiques et que seules les valeurs des charges mécaniques appliquées sur chacune des machines peuvent varier. Il peut cependant se produire des variations paramétriques sur les machines et les valeurs des résistances par exemple, peuvent évoluer. Il est alors intéressant de se demander quelles sont les conséquences possibles qu'entraîne une telle variation paramétrique.

Le but de ce troisième chapitre est donc d'étudier comment évolue un système composé de deux machines synchrones connectées en parallèle sur le même onduleur, dans les conditions expérimentales et avec la structure de commande développée dans le chapitre précédent, alors que ce système subit des variations paramétriques et que les charges mécaniques sont totalement indépendantes l'une de l'autre.

Pour cela, les évolutions théoriques des variables seront dans un premier temps exprimées puis comparées aux résultats obtenus expérimentalement ou lors de simulation du système. La réaction du système suite à une variation de charge entre les deux machines sera ensuite étudiée. Les évolutions du système alors que les positions initiales sont différentes ou que les inerties mécaniques des deux machines n'ont pas la même valeur seront alors observées puis analysées. Ensuite, une étude des variations des valeurs des résistances statoriques sera effectuée. Les conditions limites d'utilisation du système seront alors déterminées si nécessaire, et d'autres structures de commande novatrices seront proposées. Pour finir, un système composé de quatre MSAP connectées en parallèle sur le même onduleur sera simulé afin d'étudier la possible extension de cette structure de commande à n MSAP, comme cela est proposé dans le chapitre 1 et dans [Bid11].

3.2 Expressions théoriques des courants et des angles de charge

Le système étudié dans cette partie est composé de deux MSAP connectées en parallèle sur le même onduleur. Le système est commandé selon le principe maître/esclave dont le choix du moteur maître est développé dans le paragraphe 2.3.3 du chapitre 2. La machine maître est alors contrôlée en courant, alors que la machine esclave est alimentée en tension. Les hypothèses suivantes sont posées :

- les deux moteurs sont dans un premiers temps supposés comme identiques : ils possèdent les mêmes valeurs de résistance statorique R et d'inductance L ,
- la machine maître est choisie comme étant celle qui a la plus faible valeur de position angulaire θ ,
- les couples fournis par les deux machines sont différents : la machine maître fournit le couple C_m et la machine esclave le couple C_{sl} .

Le but de cette partie est d'obtenir les valeurs théoriques des courants maître I_m et esclave I_{sl} ainsi que la valeur théorique de la différence de position entre les angles électriques : $\theta_m - \theta_{sl} = \delta_{sl} - \delta_m$.

Les valeurs théoriques obtenues dans ce chapitre sont calculées pour des MSAP ayant les caractéristiques des machines utilisées expérimentalement, ces dernières étant présentées dans l'annexe B.3.1.

3.2.1 Étude de la stabilité avec prise en compte de R

3.2.1.1 Hypothèses d'étude

Dans cette étude, les hypothèses concernant les MSAP, développées dans la partie 2.2.1.2 du chapitre 2 sont toujours appliquées : la f.e.m est considérée comme sinusoïdale et seul le régime statique ou quasi-statique est traité. Cependant, dans le chapitre précédent, la valeur de la résistance R était négligée. Pour les petites machines synchrones, ou pour les machines fonctionnant à des vitesses bien inférieures à leur valeur nominale, cette simplification n'est plus possible. Comme expliqué dans la partie 2.4.2 du chapitre précédent, dans le cas des moteurs étudiés expérimentalement, les conditions expérimentales imposent que les MSAP tournent à une faible vitesse ($\Omega \approx 50 \text{ rad.s}^{-1}$ soit ≈ 13 fois moins que la vitesse nominale). La valeur de la résistance rotorique ($R \approx 0,95\Omega$) n'est alors pas négligeable par rapport à $L\omega_e$ ($\approx 2\Omega$). La relation (2.9) développée dans le chapitre 2, qui exprime la valeur du couple électromagnétique en fonction de la tension V et de l'angle de charge δ n'est donc plus valable. En conséquence, l'expression du couple en fonction de l'angle de charge doit être reformulée.

3.2.1.2 Prise en compte de R

Le fait que la f.e.m soit sinusoïdale permet d'exprimer les grandeurs sous leur forme complexe.

La variable instantanée $i(t) = \sqrt{2}I \sin(\omega_e t + \psi)$ est alors notée $\underline{i} = \sqrt{2}I e^{j(\omega_e t + \psi)}$.

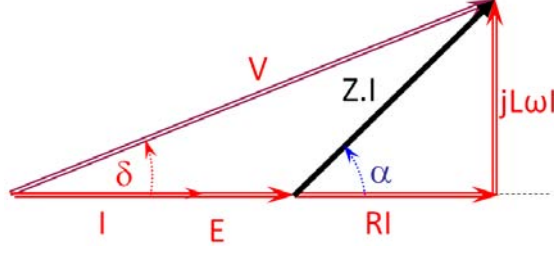


FIGURE 3.1: Représentation vectorielle de l'impédance d'une MSAP

L'équation complexe de la machine devient ainsi :

$$\underline{V} = \underline{E} + \underline{Z}I \quad (3.1)$$

avec \underline{Z} l'impédance statorique complexe telle que :

$$\begin{cases} |\underline{Z}| = Z = \sqrt{R^2 + (L\omega_e)^2} \\ \arg(\underline{Z}) = \alpha = \text{atan}\left(\frac{L\omega_e}{R}\right) \end{cases} \quad (3.2)$$

Le diagramme vectoriel représentant la machine est alors tracé sur la figure 3.1 pour une position électrique $\theta = 0$ avec un angle $\psi = 0$.

Pour une MSAP respectant les hypothèses précédemment énoncées (avec R non négligeable), le couple théorique C_{em} que fournit machine est exprimé en fonction des valeurs de V , E , α , Z et δ .

En effet, le couple peut être exprimé ainsi [Juf98] :

$$C_{em} = \frac{3}{2} \frac{1}{\Omega} \Re[e \cdot i^*] \quad (3.3)$$

La valeur complexe du courant i est donnée par la relation (3.4) :

$$i = \frac{V - e}{Z} \quad (3.4)$$

D'après [Juf98], en combinant les relations (3.3) et (3.4), la valeur théorique du couple électromagnétique s'exprime par la relation (3.5) :

$$C_{em} = \frac{3k_e}{Z} [V \cos(\alpha - \delta) - E \cos \alpha] \quad (3.5)$$

avec k_e la constante f.e.m de la MSAP, déterminée d'après la relation (2.7) du chapitre 2.

Cette nouvelle expression du couple en fonction de l'angle δ entraîne une nouvelle condition sur la stabilité d'une MSAP en boucle ouverte et donc sur la stabilité du système maître/esclave telle que décrite dans le chapitre 2.

3.2.1.3 Stabilité de la machine esclave

Dans un premier temps, les impédances \underline{Z}_m et \underline{Z}_{sl} sont considérées comme identiques et les deux moteurs considérés ont les mêmes caractéristiques : $Z_{sl} = Z_m$

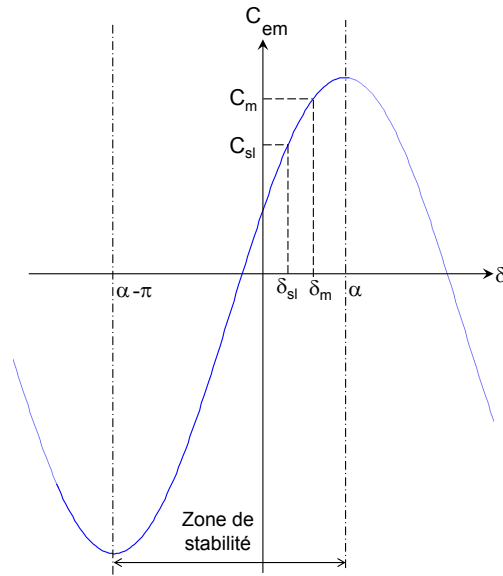


FIGURE 3.2: Évolutions de $C_{em} = f(\delta)$ avec prise en compte de R

et $\alpha_{sl} = \alpha_m$. Les évolutions de $C_{em} = f(\delta)$ sont donc les mêmes pour les deux machines et sont représentées sur la figure 3.2.

Le principe de stabilité d'une MSAP alimentée en tension, qui a été décrit dans la partie 2.2.1.4 du chapitre 2 reste vérifié : une MSAP alimentée en tension est stable en boucle ouverte tant que $\frac{\partial C_{em}}{\partial \delta} > 0$.

D'après la relation (3.5), cette règle de stabilité peut être énoncée de la manière suivante [Bid10] :

Une MSAP alimentée en tension est stable en boucle ouverte tant que la valeur de son angle de charge δ respecte la relation (3.6) :

$$\alpha - \pi < \delta < \alpha \quad (3.6)$$

En utilisant le principe de choix de la machine maître développé dans le chapitre précédent, la stabilité du système est respectée [Bid10]. En effet, si $\theta_m < \theta_{sl}$, la relation $\delta_{sl} < \delta_m$ est toujours vérifiée. Vu que la valeur de I_m est régulée : $\delta_m < \alpha$ donc $\delta_{sl} < \alpha$: la machine esclave est stable.

Les deux machines ont alors une différence de position d'angle électrique $\theta_m - \theta_{sl}$ dont la valeur, forcément ≤ 0 , dépend des couples appliqués par les deux machines C_m et C_{sl} et de leur vitesse de rotation Ω . De même, les courants statoriques qui traversent les machines I_m et I_{sl} sont différents. La valeur du courant de la machine esclave I_{sl} , qui n'est pas contrôlée, peut être supérieure à I_m et même devenir supérieure à la valeur limite admise par le moteur. La suite de cette partie établit alors quelles sont les valeurs théoriques que prennent ces variables en fonction de Ω , C_m et C_{sl} .

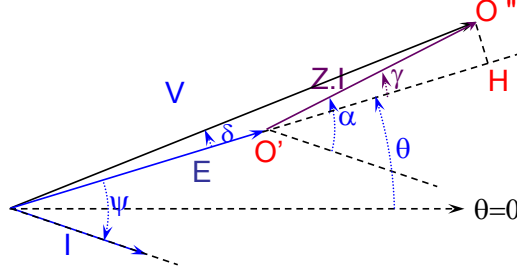


FIGURE 3.3: Représentation vectorielle d'une MSAP

3.2.2 Expression théorique de $\theta_m - \theta_{sl}$

Afin d'obtenir la valeur de $\theta_m - \theta_{sl}$, les expressions théoriques de δ_m et δ_{sl} sont développées.

Comme expliqué dans le chapitre précédent, la variation des paramètres du moteur esclave n'a pas d'influence sur la commande du moteur maître. L'évolution des variables de ce dernier ne dépend donc pas du moteur esclave : $\delta_m = f(C_m, \Omega)$. Par contre, sur le moteur esclave, une tension V dont la valeur (en module et en phase) dépend des variations du moteur maître, est imposée : la valeur de δ_{sl} , angle de charge de la machine esclave, dépend donc du couple de la machine maître, comme cela est développé dans la relation (3.7) :

$$\delta_{sl} = f(C_{sl}, \Omega, V) \Rightarrow \delta_{sl} = f(C_{sl}, \Omega, C_m) \quad (3.7)$$

3.2.2.1 Expression de $\delta_m = f(C_m, \Omega)$

Les valeurs théoriques des courants et des angles de charge sont obtenues de manière géométrique. Pour cela, une représentation vectorielle d'une MSAP avec un angle ψ quelconque est réalisée sur la figure 3.3. Sur cette figure, un angle intermédiaire noté $\gamma = \alpha + \psi$ apparaît, ainsi que les distances $O'H$ et $O''H$ (qui dépendent des valeurs de γ et de $Z.I$).

La projection de la figure 3.3 sur l'axe $O''H$ donne la relation (3.8) :

$$\tan \delta = \frac{O''H}{E + O'H} = \frac{ZI \sin \gamma}{E + ZI \cos \gamma} \quad (3.8)$$

Dans cette expression, la valeur de l'angle de charge δ dépend entre autres de Z et de l'angle γ (i.e de α et ψ). Pour l'étude considérée, à une vitesse Ω fixée, les valeurs théoriques de Z et de α sont connues. La valeur théorique de l'angle de charge dépend alors des valeurs du courant I , de la f.e.m E et de l'angle ψ .

Le moteur maître est réglé en courant et l'expression (2.7) donnée dans la partie 2.2.1.4 du chapitre 2 qui exprime la valeur de C_{em} en fonction du courant I et de l'angle ψ est encore valable. Ainsi, si la machine maître produit un couple

C_m , la valeur efficace du courant I_m qui l'alimente est donnée par la relation (3.9).

$$I_m = \frac{C_m}{K_C \cos \psi_m} \quad (3.9)$$

Afin de minimiser les courants dans la machine maître, la valeur de $\psi_m = 0$ (ce qui implique que $\cos \psi_m = 1$) est imposée par la commande. La valeur de I_m est alors proportionnelle au couple appliqué sur ce moteur et ne dépend aucunement de la vitesse de rotation Ω .

D'après l'expression (2.3) développée dans le chapitre 2, en régime permanent, la valeur efficace E de la f.e.m d'une MSAP est proportionnelle à la vitesse de rotation du moteur Ω . Or, dans l'étude réalisée, les machines maître et esclave ont les mêmes caractéristiques (donc la même valeur de k_e) et, en régime permanent, tournent à la même vitesse. Les valeurs efficaces des f.e.m sont donc identiques pour les deux machines et exprimées par la relation (3.10) :

$$E_m = E_{sl} = E = k_e \Omega \quad (3.10)$$

La valeur théorique de l'angle $\delta_m = f(C_{em}, \Omega)$ est alors exprimée dans la relation (3.11)

$$\delta_m = \text{atan} \left(\frac{Z_m I_m \sin(\alpha_m + \psi_m)}{E + Z_m I_m \cos(\alpha_m + \psi_m)} \right) \quad (3.11)$$

Avec les valeurs de Z_m et α_m ; I_m et E exprimées dans les relations (3.2), (3.9) et (3.10).

Plus la vitesse de rotation Ω est élevée et plus la valeur de R peut être négligée par rapport à celle de $L\omega_e$. Ainsi, pour des valeurs de vitesse telles que $L\omega_e \gg R$: $\alpha_m \approx \frac{\pi}{2} \text{rad}$ et $Z_m \approx L\omega_e$. La relation (3.11) devient alors :

$$\text{Lorsque } L\omega_e \gg R : \delta_m = \text{atan} \left(\frac{L I_m \cos \psi_m}{k_e/n_p - L I_m \sin \psi_m} \right) \quad (3.12)$$

En résumé:

Pour des valeurs de R et L fixes, lorsque l'angle ψ_m est imposé, l'expression théorique de δ_m en régime permanent dépend de Ω :

- pour les faibles valeurs de Ω : R n'est pas négligeable et $\delta_m = f(C_m, \Omega)$,
- pour les valeurs de Ω telles que $L\omega_e \gg R$: δ_m ne dépend plus de Ω : $\delta_m = f(C_m)$.

3.2.2.2 Expression de $\delta_{sl} = f(C_m, C_{sl}, \Omega)$

Contrairement à la machine maître qui est régulée en courant, la machine esclave est alimentée en tension. La valeur de l'angle ψ_{sl} n'est alors pas maîtrisée et la relation (3.8) ne peut pas s'appliquer pour déterminer la valeur de δ_{sl} . Par contre,

à partir de la relation (3.5), il est possible de retrouver l'expression théorique de l'angle δ_{sl} :

$$\delta_{sl} = \alpha_{sl} - \arccos\left(\frac{E}{V}\cos\alpha_{sl} + \frac{Z_{sl}}{3k_e V}\cdot C_{sl}\right) \quad (3.13)$$

Dans cette relation, δ_{sl} dépend de C_{sl} , Ω (relations (3.2) et (3.10) pour les expressions théoriques de α_{sl} , Z_{sl} et E) et V .

La tension \underline{V} qui est imposée à la machine esclave ne dépend que des contraintes dues au moteur maître. Sa valeur efficace théorique V est obtenue en se référant à la géométrie de la figure 3.3 :

$$V = \sqrt{E^2 + Z_m^2 I_m^2 + 2EZ_m I_m \cos(\alpha_m + \psi_m)} \quad (3.14)$$

Comme pour le calcul de l'expression théorique de δ_m réalisé dans le paragraphe précédent, les relations (3.13) et (3.14) peuvent être simplifiées lorsque les valeurs de vitesse sont telles que $L\omega_e \gg R$.

Ainsi, la valeur de δ_{sl} peut être exprimée à partir de la relation (2.9) développée dans la partie 2.2.1.4 du chapitre 2 :

$$\text{Lorsque } L\omega_e \gg R : \delta_{sl} = \arcsin\left[\frac{C_{sl}}{K_{C2}V/\omega_e}\right] \quad (3.15)$$

Dans ces conditions, la valeur de δ_{sl} dépend donc de C_{sl} et de V/ω_e . La relation (3.14) peut elle aussi être simplifiée et V peut être exprimée par la relation (3.16) :

$$\text{Lorsque } L\omega_e \gg R : V = \omega_e \sqrt{\left(\frac{k_e}{n_p}\right)^2 + (LI_m)^2 - 2\frac{k_e}{n_p} LI_m \sin(\psi_m)} \quad (3.16)$$

La valeur théorique de V/ω_e ne dépend alors que de la valeur du courant I_m , i.e de la valeur du couple C_m et de l'angle ψ_m .

En résumé:

Comme lors du calcul théorique de δ_m , pour des valeurs de R et L fixes, en imposant $\psi_m = 0$, l'expression théorique de δ_{sl} en régime permanent dépend de Ω :

- pour les faibles valeurs de Ω : R n'est pas négligeable et $\delta_{sl} = f(C_{sl}, C_m, \Omega)$,
- pour les valeurs de Ω telles que $L\omega_e \gg R$: δ_{sl} ne dépend alors que des couples : $\delta_{sl} = f(C_m, C_{sl})$.

En considérant que les paramètres électriques (R , L , k_e ...) sont connus et identiques pour les deux machines, il est donc possible de déterminer quelles sont, en régime permanent, les influences de la vitesse Ω et des couples C_m et C_{sl} sur les valeurs théoriques des angles de charge δ_m et δ_{sl} . A partir de ces valeurs d'angle, la différence théorique d'angle électrique $\theta_m - \theta_{sl}$ peut être déterminée en régime permanent.

Dans la partie suivante, les évolutions théoriques de cette différence de position en fonction des valeurs de couple appliquées et de la vitesse de rotation sont étudiées.

3.2.2.3 Évolutions théoriques de $\theta_m - \theta_{sl} = f(\Omega, C_m, C_{sl})$

Les valeurs théoriques des angles de charges δ_m et δ_{sl} obtenues dans les deux paragraphes précédents permettent de déterminer quelle est la valeur théorique de la différence de position électrique entre les deux machines :

$$\theta_m - \theta_{sl} = \delta_{sl} - \delta_m \quad (3.17)$$

En régime permanent, la différence de position électrique des deux machines dépend donc des valeurs de Ω , de C_m et de C_{sl} . Afin de voir quelles sont les influences qu'ont ces valeurs sur la différence de positions $\theta_m - \theta_{sl}$, différentes évolutions théoriques des variables sont représentés :

- $\theta_m - \theta_{sl} = f(C_{sl}, \Omega)$ lorsque $C_m = C_{nom}$ sur la figure 3.4,
- $\theta_m - \theta_{sl} = f(C_m - C_{sl})$, pour différentes valeurs de C_m , lorsque $\Omega = 50rad.s^{-1}$ sur la figure 3.5.

Sur la figure 3.4, deux représentations différentes sont réalisées : la figure 3.4(a) représente les variations de θ_{sl} par rapport à θ_m alors que les valeurs de Ω et de C_{sl} varient. La figure 3.4(b) représente ces mêmes variations dans le plan ($\theta_m - \theta_{sl} = f(C_{sl})$) pour différentes valeurs de vitesse.

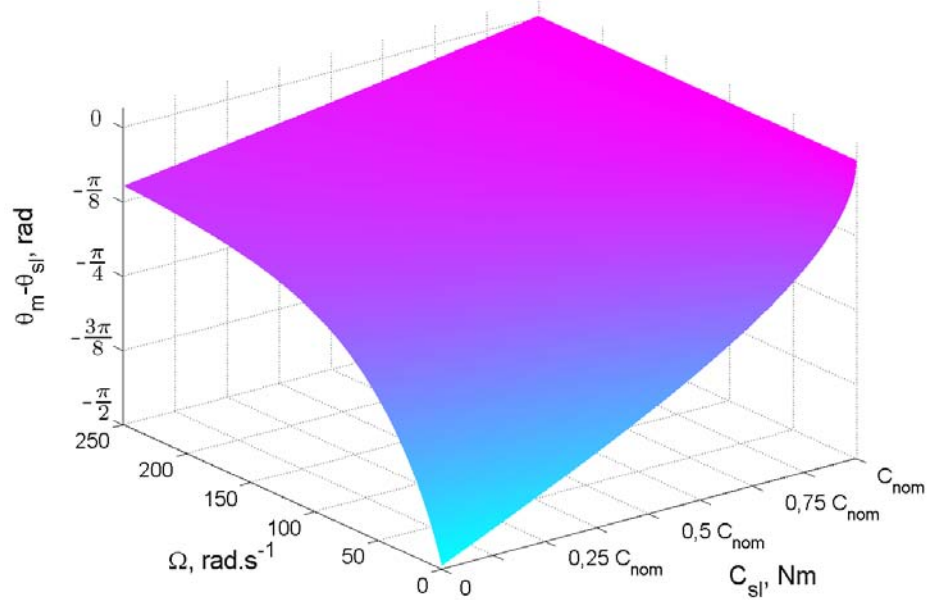
Il apparaît sur ces deux figures que plus la valeur du couple esclave C_{sl} s'éloigne de la valeur du couple maître C_m (qui est égale à la valeur nominale de $C_{nom} = 1,46Nm$), plus la différence de position entre les deux machines est importante. La conséquence qu'entraîne cette différence de couple sur la différence de position est d'autant plus importante que la valeur de la vitesse de rotation des deux machines Ω est faible.

Sur la figure 3.4(b), il apparaît de plus, comme observé dans les paragraphes 3.2.2.1 et 3.2.2.2, que plus la vitesse est importante, plus la valeur de la résistance R peut être négligée. Ainsi, l'évolution théorique de $\theta_m - \theta_{sl} = f(C_{sl})$ calculée sans négliger la résistance avec une vitesse de $\Omega = 500rad.s^{-1}$ est confondue avec l'évolution de $\theta_m - \theta_{sl} = f(C_{sl})$ calculée en négligeant la valeur de R .

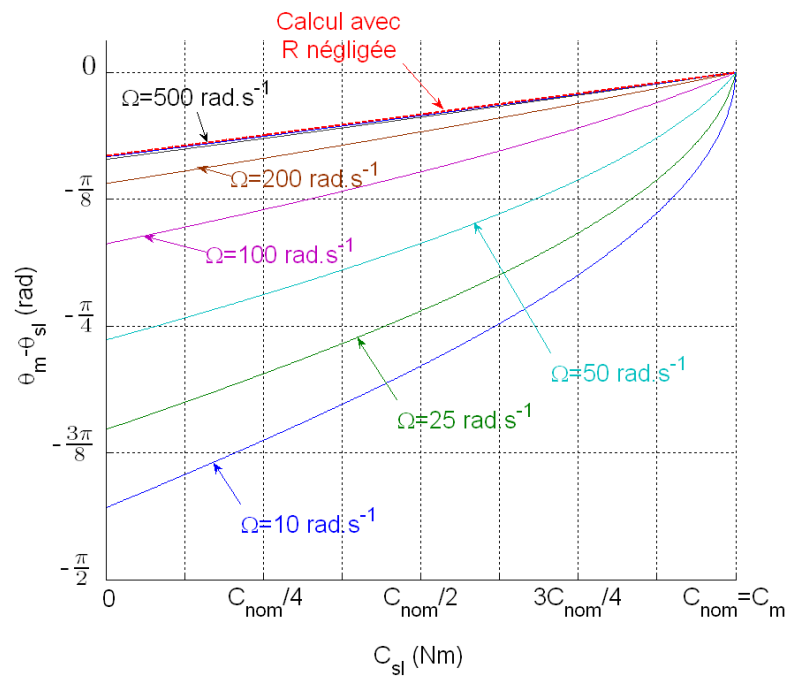
Les évolutions représentées sur la figure 3.4 ont été calculées en posant l'hypothèse que la machine maître fournit un couple de valeur $C_m = C_{nom}$. L'étude qui a été réalisée ci-dessus s'est alors portée sur l'évolution de $\theta_m - \theta_{sl} = f(C_m - C_{sl})$, c'est à dire sur l'influence de la différence de valeur des couples fournis par les deux machines sur la différence de position entre ces deux mêmes machines.

La valeur du couple C_m peut cependant être plus faible que sa valeur nominale. La figure 3.5 présente alors les évolutions de $\theta_m - \theta_{sl} = f(C_{sl} - C_m)$, calculées pour différentes valeurs de C_m lorsque $\Omega = 50rad.s^{-1}$.

Sur cette figure 3.5, il apparaît qu'avec toutes les valeurs de C_m choisies, les évolutions de $\theta_m - \theta_{sl}$ obéissent à la même règle que celle dictée précédemment : plus la différence de couple est importante et plus les valeurs de θ_m et θ_{sl} sont éloignées. Il apparaît de plus que, comparé à la valeur de la différence de couples $C_m - C_{sl}$, la valeur de C_m en elle-même a peu d'influence sur la valeur de $\theta_m - \theta_{sl}$.



(a) $\theta_m - \theta_{sl} = f(C_{sl}, \Omega)$



(b) $\theta_m - \theta_{sl} = f(C_{sl})$ pour différentes valeurs de Ω

FIGURE 3.4: Évolutions de $\theta_m - \theta_{sl} = f(C_{sl}, \Omega)$ pour $C_m = C_{nom}$ et $\psi_m = 0$

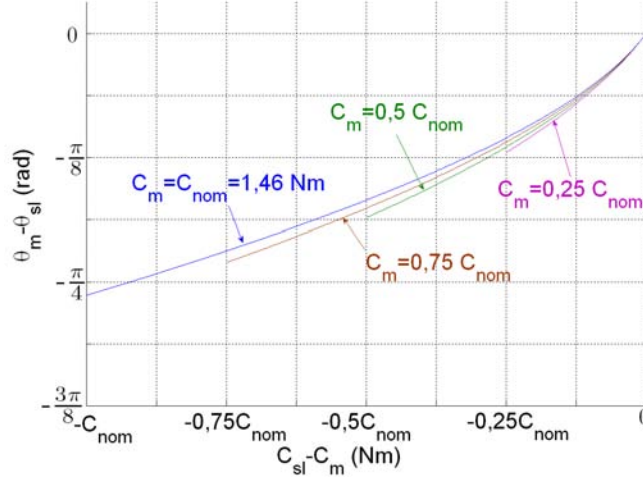


FIGURE 3.5: Évolutions de $\theta_m - \theta_{sl} = f(C_{sl} - C_m)$ pour différentes valeurs de C_m et pour $\Omega = 50 \text{ rad.s}^{-1}$

En résumé:

Lorsque les deux machines ont des paramètres électriques identiques, en régime permanent, l'écart entre θ_m et θ_{sl} est tel que :

- plus la vitesse Ω augmente, plus l'écart diminue (jusqu'à tendre vers une valeur asymptotique),
- plus la différence de couple entre C_{sl} et C_m est importante, plus l'écart augmente.

Cette différence de position des rotors peut aussi influencer sur la différence des valeurs efficaces I_m et I_{sl} des courants qui traversent la machine maître et la machine esclave. Cette étude est réalisée dans la partie 3.2.3 suivante.

3.2.3 Expression théorique de I_{sl}

3.2.3.1 Comparaison des courants I_{sl} et I_m

Le moteur maître étant commandé en courant, la valeur de l'angle ψ_m est imposé par la commande et la valeur de son courant I_m ne varie qu'en fonction du couple C_m fourni par la machine (relation (3.9)).

Par contre, comme présenté précédemment, sur le moteur esclave, c'est la valeur de la tension V qui impose les valeurs des autres variables. La valeur de l'angle ψ_{sl} n'étant pas contrôlée, le courant de la machine esclave I_{sl} peut avoir des valeurs élevées. Vu que les valeurs théoriques de V , E et δ_{sl} sont connues, il est possible d'obtenir géométriquement la valeur de I_{sl} :

$$|Z_{sl} I_{sl}|^2 = V^2 + E^2 - 2EV \cos \delta_{sl} \quad (3.18)$$

Soit :

$$I_{sl} = \frac{\sqrt{V^2 + E^2 - 2EV \cos \delta_{sl}}}{Z_{sl}} \quad (3.19)$$

La relation (3.19) peut aussi s'appliquer pour le moteur maître. Lorsque les deux machines ont des paramètres électriques identiques : $Z_m = Z_{sl}$ et le rapport des deux courants $\frac{I_{sl}}{I_m}$ est donné par la relation (3.20) :

$$\frac{I_{sl}}{I_m} = \sqrt{\frac{V^2 + E^2 - 2EV \cos \delta_{sl}}{V^2 + E^2 - 2EV \cos \delta_m}} \quad (3.20)$$

Deux cas sont alors distingués :

- soit $|\delta_{sl}| \leq |\delta_m|$, auquel cas $I_{sl} \leq I_m$,
- soit $|\delta_{sl}| > |\delta_m|$, auquel cas $I_{sl} > I_m$.

Le moteur maître étant celui qui a la valeur d'angle de charge la plus élevée, les valeurs des angles de charge sont toujours tels que : $\delta_{sl} \leq \delta_m$. Cependant, la figure 3.2 développée dans la partie 3.2.1.3 montre qu'il est possible que la valeur de δ soit négative alors que le couple produit est positif. Plusieurs cas sont alors possibles.

- Soit $\delta_m < 0 \Rightarrow |\delta_{sl}| \geq |\delta_m|$ et la relation $I_{sl} < I_m$ n'est jamais vérifiée (ce cas ne se produit pas lorsque $\psi_m = 0$ est imposé par la commande).
- Soit $\delta_{sl} > 0 \Rightarrow |\delta_{sl}| \leq |\delta_m|$ et la relation $I_{sl} < I_m$ est toujours vérifiée.
- Soit $\delta_m > 0$ et $\delta_{sl} < 0 \Rightarrow |\delta_{sl}| \leq |\delta_m|$ tant que $\delta_{sl} \leq -\delta_m$.

En résumé:

Pour deux MSAP ayant des paramètres électriques identiques, les valeurs des courants produits sont telles que :

$$I_{sl} \leq I_m \Leftrightarrow |\delta_{sl}| \leq |\delta_m|, \text{ i.e. } \delta_{sl} \geq -\delta_m \quad (3.21)$$

La suite de cette partie détermine alors quelles sont les conditions à respecter pour que la relation (3.21) soit vérifiée pour toutes les valeurs de couple C_m et C_{sl} , alors que le système fonctionne à une vitesse Ω .

Dans le paragraphe 3.2.2.3 précédent, il a été montré que plus la différence $C_m - C_{sl}$ est importante, plus θ_m et θ_{sl} ont des valeurs éloignées l'une de l'autre. D'après la relation (3.17), on en déduit que la différence entre les angles de charge δ_m et δ_{sl} augmente elle aussi avec la différence de charge.

Pour une vitesse de rotation Ω fixée, si la relation (3.21) est vérifiée pour la valeur de $C_{sl} = 0Nm$, elle est donc aussi vérifiée pour toutes les autres valeurs de C_{sl} comprises entre $0Nm$ et C_m . Ceci entraîne la relation (3.22) :

$$\forall C_{sl} \in [0; C_m] : I_{sl} \leq I_m \Leftrightarrow \delta_m \geq -\delta_{sl_C0} \quad (3.22)$$

avec δ_{sl_C0} la valeur de l'angle de charge δ_{sl} lorsque $C_{sl} = 0Nm$.

D'après la relation (3.5), cette valeur de δ_{sl_C0} vérifie la relation (3.23) :

$$V \cos(\alpha - \delta_{sl_C0}) = E \cos \alpha \quad (3.23)$$

La relation (3.22) devient donc :

$$\begin{aligned} \forall C_{sl} \in [0; C_m] : I_{sl} \leq I_m &\Leftrightarrow V \cos(\alpha + \delta_m) \leq V \cos(\alpha - \delta_{sl_C0}) \\ &\Leftrightarrow V \cos(\alpha + \delta_m) \leq E \cos \alpha \end{aligned}$$

En développant cette relation, on obtient la relation (3.24) :

$$\forall C_{sl} \in [0; C_m] : I_{sl} \leq I_m \Leftrightarrow V \cos \delta_m - \tan \alpha V \sin \delta_m \leq E \quad (3.24)$$

D'après la figure 3.3, cette relation (3.24) peut être exprimée ainsi :

$$\forall C_{sl} \in [0; C_m] : I_{sl} \leq I_m \Leftrightarrow E + ZI_m \cos(\alpha + \psi_m) - \tan \alpha ZI_m \sin(\alpha + \psi_m) \leq E$$

En développant cette relation, la relation (3.25) est obtenue :

$$\forall C_{sl} \in [0; C_m] : I_{sl} \leq I_m \Leftrightarrow \tan^2 \alpha + 2 \tan \alpha \tan \psi_m \geq 1 \quad (3.25)$$

avec $\tan \alpha = \frac{L\omega_e}{R}$ (relation (3.2)) et la valeur de l'angle ψ_m qui est imposée par la commande. Pour la suite de l'étude, une valeur de $\psi_m = 0$ est choisie pour la commande. La condition pour laquelle $I_{sl} \leq I_m$ pour toutes les valeurs de couple C_m et C_{sl} peut alors être formulée de la manière suivante :

$$\forall C_{sl} \in [0; C_m] : I_{sl} \leq I_m \Leftrightarrow \tan^2 \alpha \geq 1 \text{ i.e. } \Leftrightarrow \frac{L\omega_e}{R} \geq 1 \quad (3.26)$$

En résumé:

Pour deux MSAP ayant des paramètres électriques identiques, le courant de la machine esclave est inférieur à celui de la machine maître pour toutes les valeurs (positives) de C_m et de $C_{sl} < C_m$ si la vitesse Ω est supérieure à une valeur Ω_I donnée dans la relation (3.27) :

$$\forall C_m \text{ et } \forall C_{sl} \in [0; C_m] : I_{sl} \leq I_m \Leftrightarrow \Omega \geq \Omega_I = \frac{R}{n_p L} \quad (3.27)$$

Cette étude a été réalisée en choisissant d'imposer le rapport couple/courant maximal sur la machine maître, i.e en imposant la valeur $\psi_m = 0$ à la commande. Il pourrait cependant être intéressant d'étudier dans de futurs travaux comment optimiser cette valeur de ψ_m afin de diminuer la valeur de Ω_I .

Afin de voir quelles sont les influences de la vitesse Ω et de la différence de couple $C_m - C_{sl}$ sur la valeur du courant I_{sl} , les évolutions théoriques de $I_{sl} = f(\Omega, C_m, C_{sl})$ sont étudiées dans les paragraphes suivants.

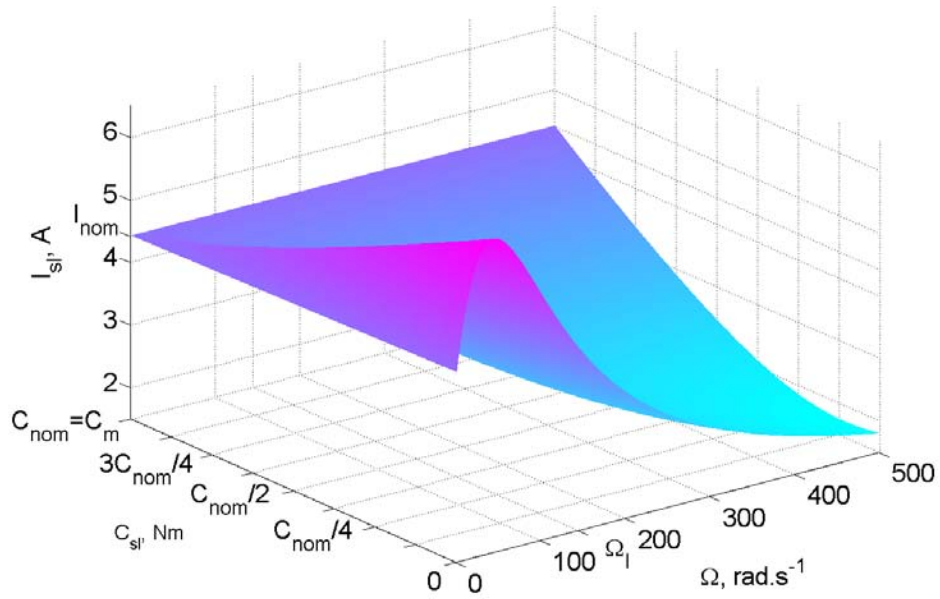
3.2.3.2 Évolution théorique de $I_{sl} = f(\Omega, C_{sl})$ pour $C_m = C_{nom}$

L'évolution théorique de $I_{sl} = f(\Omega, C_{sl})$ lorsque $C_m = C_{nom}$ est représentée sur la figure 3.6(a).

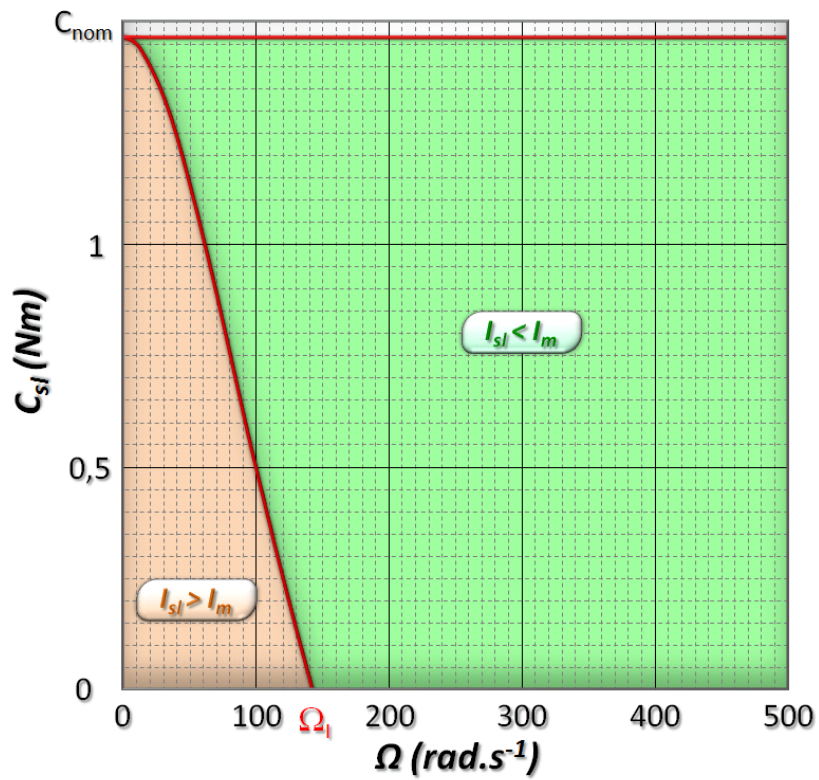
En considérant que la valeur de $\psi_m = 0$ est imposée par la commande, pour une valeur du couple maître imposée à $C_m = C_{nom}$, la valeur de I_m est la même quelles que soient les valeurs de Ω et de C_{sl} :

$$C_m = C_{nom} = 1,46Nm \Rightarrow I_m = I_{nom} \approx 4,5A \quad (3.28)$$

A partir de la figure 3.6(a), il est possible de déterminer quelles sont les valeurs de C_{sl} et de Ω pour lesquelles $I_{sl} \leq I_m$ ou $I_{sl} > I_m$. Deux zones de fonctionnement,



(a) $I_{sl} = f(\Omega, C_{sl})$



(b) Zones limites pour $I_{sl} < I_m$ dans le plan $(\Omega; C_{sl})$

FIGURE 3.6: Évolutions de $I_{sl} = f(\Omega, C_{sl})$ pour $C_m = C_{nom}$

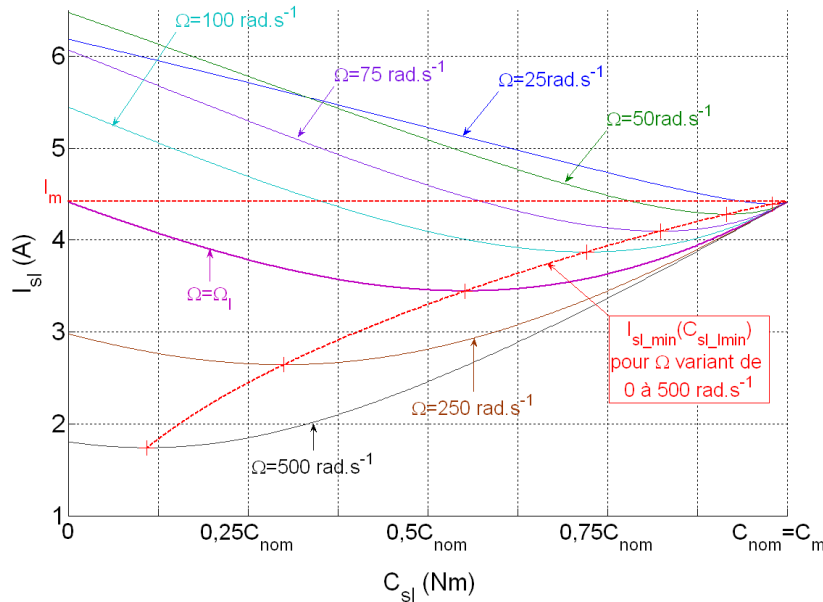


FIGURE 3.7: Évolutions de $I_{sl} = f(C_{sl})$ pour $C_m = C_{nom}$ et différentes vitesses Ω

représentées en vert et en orange sur la figure 3.6(b), apparaissent alors dans le plan (C_{sl}, Ω) .

Sur cette figure, la théorie développée dans la partie précédente (partie 3.2.3.1) apparaît comme vérifiée : pour les valeurs de vitesse $\Omega > \Omega_I$, la valeur de I_{sl} est toujours inférieure à celle de I_m , quelle que soit la valeur (positive) du couple C_{sl} produit par la machine esclave.

Sur cette figure, il apparaît de plus que plus la valeur de Ω est faible, plus le couple C_{sl} doit avoir une valeur proche de C_m pour que la valeur de I_{sl} ne dépasse pas celle de I_m . Les valeurs des couples développés par les deux machines ne sont cependant pas forcément connues et il est possible que la valeur de I_{sl} , qui n'est pas contrôlée, soit supérieure à celle de I_m .

En résumé:

Pour deux MSAP ayant des paramètres électriques identiques, lorsque $\Omega < \Omega_I$ et que le couple de la machine maître C_m est imposé : plus la valeur de Ω diminue, plus la valeur du couple C_{sl} doit être proche de celle de C_m pour que la relation $I_{sl} < I_m$ reste vérifiée.

Pour comprendre ce phénomène, les influences des valeurs de Ω , C_{sl} et C_m sur la valeur de I_{sl} sont étudiées dans les trois paragraphes suivants.

3.2.3.3 Influence de la valeur de C_{sl} sur la valeur de I_{sl}

Les évolutions théoriques de $I_{sl} = f(C_{sl})$ sont représentées sur la figure 3.7 pour différentes valeurs de Ω , avec $C_m = C_{nom}$ et $\psi_m = 0$.

Sur la figure 3.7, il apparaît que pour toutes les valeurs de vitesse Ω , l'évolution de $I_{sl} = f(C_{sl})$ est d'abord décroissante, atteint une valeur minimale notée I_{sl_min}

pour une certaine valeur de C_{sl} notée C_{sl_Imin} puis devient croissante jusqu'à atteindre la valeur de $I_{sl} = I_m$ lorsque $C_{sl} = C_m$.

Cette évolution peut s'expliquer en étudiant l'évolution de $I_{sl} = f(\delta_{sl})$. En effet, dans la partie 3.2.2.3, il a été montré que plus la différence de couple entre C_m et C_{sl} augmente, plus la valeur de δ_{sl} s'éloigne de celle de δ_m . Une variation de C_{sl} entraîne donc le même type de variation de δ_{sl} . De plus, puisque les valeurs de C_m et Ω sont fixées, les valeurs de V , E et Z sont elles aussi fixées. Les évolutions de $I_{sl} = f(C_{sl})$ sont donc les mêmes que celles de $I_{sl} = f(\delta_{sl})$, dont l'expression est donnée dans la relation (3.19).

D'après cette relation (3.19), la valeur de I_{sl_min} est obtenue lorsque $\delta_{sl} = 0$. La valeur de C_{sl_Imin} , dont l'expression est donnée dans la relation (3.29), est alors obtenue à partir de la relation (3.5).

$$\begin{cases} C_{sl_Imin} &= 3k_e I_{sl_min} \cos \alpha \\ \text{avec } I_{sl_min} &= \frac{V-E}{Z} \end{cases} \quad (3.29)$$

En résumé:

Pour deux MSAP ayant des paramètres électriques identiques, lorsque les valeurs de C_m et de Ω sont fixées, l'évolution de $I_{sl} = f(C_{sl})$ est telle que :

- la valeur minimale de I_{sl} vaut $I_{sl_min} = \frac{V-E}{Z}$ et est atteinte pour $C_{sl} = K_{C2} I_{sl_min} \cos \alpha = C_{sl_Imin}$.
- lorsque $C_{sl} < C_{sl_Imin}$: plus le couple C_{sl} est faible, plus le courant I_{sl} est important et donc plus le rendement énergétique de la machine esclave est mauvais.

Les valeurs de I_{sl_min} et de C_{sl_Imin} dépendent de E , V et Z , i.e de Ω et C_m . La représentation de $I_{sl_min}(C_{sl_Imin})$ pour Ω variant de 0 à 500 $rad.s^{-1}$ et pour $C_m = C_{nom}$ est ainsi représentée sur la figure 3.7.

Afin de représenter l'impact qu'a la valeur de Ω sur cette valeur de C_{sl_Imin} et sur la valeur de I_{sl} , les évolutions de $I_{sl} = f(\Omega)$ sont étudiées dans le paragraphe suivant.

3.2.3.4 Influence de la valeur de Ω sur la valeur de I_{sl}

En ce qui concerne l'influence de la vitesse sur les valeurs de I_{sl} , les évolutions de $I_{sl} = f(\Omega)$ sont représentées sur la figure 3.8 pour différentes valeurs de C_{sl} , alors que $C_m = C_{nom}$ et $\psi_m = 0$.

Sur la figure 3.8, il apparaît que pour toutes les valeurs de C_{sl} , l'évolution de $I_{sl} = f(\Omega)$ est croissante, atteint une valeur maximale puis devient décroissante.

En effet, lorsque la vitesse Ω tend vers 0 : $E \approx 0V$, $Z \approx R$ donc $V \approx RI_m$. D'après la relation (3.19), la valeur de I_{sl} tend donc vers I_m :

$$I_{sl} \xrightarrow{\Omega \rightarrow 0} I_m$$

De plus, dans la partie 3.2.3.1, il a été montré que tant que $\Omega > \Omega_I$, la valeur de $I_{sl} < I_m$. A l'inverse, lorsque $\Omega < \Omega_I$, quelle que soit la valeur de C_{sl} , il existe au moins une valeur de Ω telle que $I_{sl} > I_m$. L'évolution de $I_{sl} = f(\Omega)$ est donc

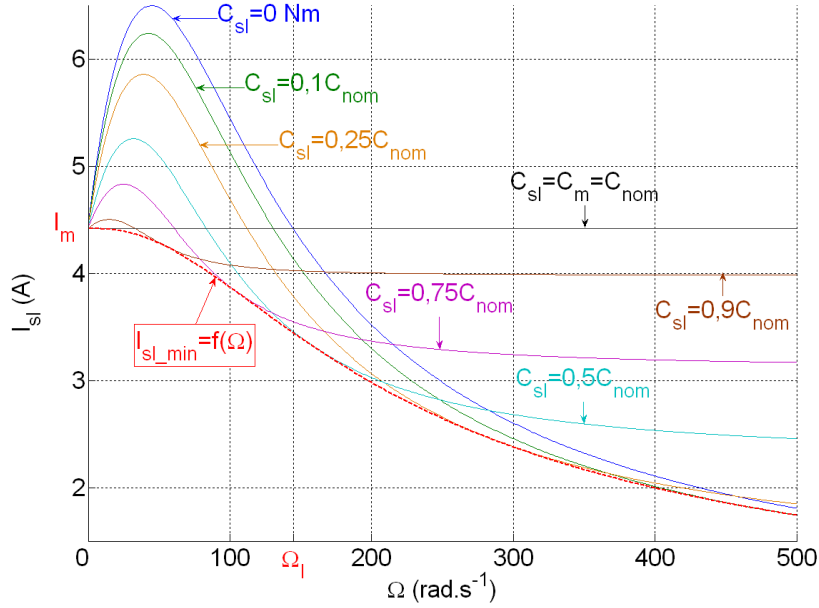


FIGURE 3.8: Évolutions de $I_{sl} = f(\Omega)$ pour $C_m = C_{nom}$ et différents couples C_{sl}

croissante, atteint une valeur maximale puis devient décroissante.

Lorsque la valeur de Ω est telle que $L\omega_e \gg R$: d'après l'étude réalisée dans la partie 3.2.2.2, les valeurs de δ_{sl} et de V/ω_e ne dépendent plus de Ω . De plus, la valeur de Z_{sl} tend vers $L\omega_e$. D'après la relation (3.19), la valeur de I_{sl} ne dépend donc plus de la vitesse Ω :

$$I_{sl} = f(\Omega, C_m, C_{sl}) \xrightarrow{L\omega_e \gg R} I_{sl} = f(C_m, C_{sl})$$

sur la figure 3.8, une courbe représentant l'évolution de $I_{sl_min} = f(\Omega)$ est ajoutée. Cette courbe représente quelle est la valeur minimale que peut prendre I_{sl} lorsque les machines tournent à la vitesse Ω , cette valeur étant atteinte lorsque $C_{sl} = C_{sl_Imin}$.

En résumé:

Pour deux MSAP ayant des paramètres électriques identiques, lorsque la valeur du couple C_m est fixée, l'évolution de $I_{sl} = f(\Omega, C_{sl})$ est telle que :

- si $\Omega \leq \Omega_I$, la valeur maximale est obtenue lorsque $C_{sl} = 0 Nm$,
- si $\Omega \geq \Omega_I$, la valeur maximale vaut $I_{sl} = I_m$, lorsque $C_{sl} = C_m$,
- pour des valeurs de Ω telles que $L\omega_e \gg R$: $I_{sl}(\Omega)$ décroît vers une valeur asymptotique,
- pour toutes les valeurs de C_{sl} , lorsque Ω tend vers $0 rad.s^{-1}$: I_{sl} tend vers I_m .

Pour les études réalisées jusqu'à présent, la valeur du couple maître a été considérée comme égale à la valeur nominale : $C_m = C_{nom}$. Dans le paragraphe suivant, l'influence de la valeur de C_m sur la valeur du courant I_{sl} est donc étudiée.

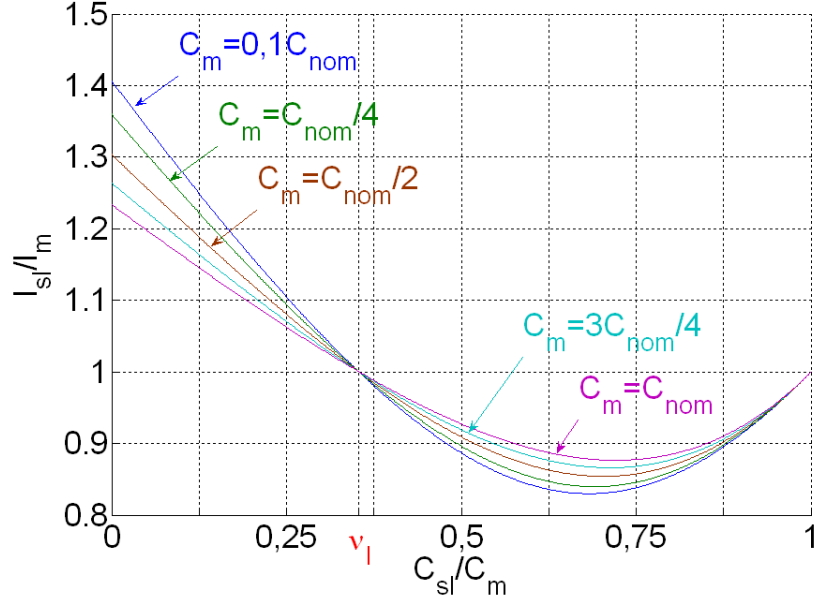


FIGURE 3.9: Évolutions de $I_{sl}/I_m = f(C_{sl}/C_m)$ pour $\Omega = 50 \text{rad.s}^{-1}$ et différentes valeurs de C_m

3.2.3.5 Influence de la valeur de C_m sur la valeur de I_{sl}

Afin de représenter l'influence qu'a la valeur du couple C_m sur la valeur de I_{sl} , la figure 3.9 représente les évolutions de $I_{sl}/I_m = f(C_{sl}/C_m)$ pour différentes valeurs du couple C_m , alors que $\Omega = 50 \text{rad.s}^{-1}$ et $\psi_m = 0$.

Sur cette figure, il apparaît un rapport ν_I tel que pour toutes les valeurs de C_m , lorsque $C_{sl} = \nu_I C_m$: $I_m = I_{sl}$. Pour les valeurs de C_{sl} plus élevée, c'est à dire lorsque le rapport $C_{sl}/C_m > \nu_I$, les courants sont tels que $I_{sl} < I_m$ alors que lorsque $C_{sl} < \nu_I C_m$: $I_{sl} > I_m$.

Cette évolution peut s'expliquer par la théorie. En effet, d'après la relation (3.5), lorsque les deux machines ont des paramètres électriques identiques, il est possible de déterminer la valeur du couple C_m en fonction du couple de la machine esclave C_{sl} et des valeurs d'angle de charge δ_m et δ_{sl} :

$$\begin{aligned} C_m &= C_{sl} + \frac{3k_e V}{Z} (\cos(\alpha - \delta_m) - \cos(\alpha - \delta_{sl})) \\ &= C_{sl} - \frac{6k_e V}{Z} \sin(\alpha - \frac{\delta_m + \delta_{sl}}{2}) \sin(\frac{\delta_{sl} - \delta_m}{2}) \end{aligned} \quad (3.30)$$

Or, d'après la relation (3.20) développée dans le paragraphe 3.2.3.1, pour que $I_m = I_{sl}$:

- soit $\delta_m = \delta_{sl}$ auquel cas $C_m = C_{sl}$,
- soit $\delta_m = -\delta_{sl}$.

Pour que cette deuxième condition soit vérifiée, la relation (3.30) engendre la condition (3.31) :

$$I_{sl} = I_m \text{ et } C_m \neq C_{sl} \Leftrightarrow C_m = C_{sl} + \frac{6k_e V}{Z} \sin \alpha \sin \delta_m \quad (3.31)$$

En développant la relation à partir de la géométrie de la figure 3.3, il vient la relation suivante :

$$V \sin \delta_m = Z I_m \sin(\alpha + \psi_m)$$

De plus, la relation (2.7) développée dans le paragraphe 2.2.1.4 du chapitre 2 donne l'expression de C_m en fonction de k_e , I_m et $\cos \psi_m$. La relation (3.31) devient donc la relation (3.32) :

$$I_{sl} = I_m \text{ et } C_m \neq C_{sl} \Leftrightarrow C_m = C_{sl} + \frac{2C_m \sin \alpha \sin(\alpha + \psi_m)}{\cos \psi_m} \quad (3.32)$$

La valeur théorique du rapport ν_I pour lequel $I_m = I_{sl}$ peut donc être déterminée :

$$I_{sl} = I_m \text{ et } C_m \neq C_{sl} \Leftrightarrow C_{sl} = \nu_I C_m \text{ avec } \nu_I = 1 - \frac{2 \sin \alpha \sin(\alpha + \psi_m)}{\cos \psi_m} \quad (3.33)$$

En résumé:

Pour deux MSAP ayant des paramètres électriques identiques, lorsque la valeur de Ω est fixée, pour que les courants I_m et I_{sl} soient égaux :

- soit $C_{sl} = C_m$,
- soit $C_{sl} = \nu_I C_m$ avec la valeur de ν_I donnée dans la relation (3.32), qui dépend de Ω et de ψ_m .

Les valeurs de courant sont alors telles que $I_{sl} \leq I_m \Leftrightarrow C_{sl} \geq \nu_I C_m$

3.2.4 Conclusions de l'étude théorique sur la différence des charges mécaniques

Soient deux MSAP, notée $MS1$ et $MS2$, connectées en parallèle sur le même onduleur, et qui utilisent la structure de commande maître/esclave dont le principe de stabilité a été développé dans le chapitre précédent de ce manuscrit. Ces deux machines tournent à la vitesse Ω et sont soumises aux couples de charge respectivement notés C_1 et C_2 .

Comme expliqué dans le chapitre précédent :

- si $C_1 > C_2$, $MS1$ est la machine maître (notée MS_m) et $MS2$, qui est en boucle ouverte, est la machine esclave (notée MS_{sl}),
- si $C_2 > C_1$, $MS2$ est la machine maître et $MS1$ est la machine esclave.

En considérant que les paramètres électriques des machines (R , L , Φ_m , n_p ...) sont connus et identiques, il est alors possible de déterminer quelles sont, en régime permanent, les valeurs des courants I_m et I_{sl} et de la différence d'angle électrique $\theta_m - \theta_{sl}$.

Ces valeurs sont obtenues à partir des expressions théoriques développées dans les parties 3.2.2 et 3.2.3 de ce chapitre. En reprenant ces expressions, il est possible de déterminer comment évolue théoriquement la valeur du courant I_{sl} en fonction

des valeurs de Ω , C_m et C_{sl} .

Ainsi, pour s'assurer que quelles que soient les valeurs de C_m et C_{sl} , la valeur de I_{sl} , qui n'est pas contrôlée, reste inférieure à celle de I_m , qui, elle est contrôlée, la vitesse de rotation des machines doit être telle que $\Omega > \Omega_I = R/n_p L$.

Cette condition sur la vitesse n'est cependant pas toujours applicable et il se peut que les moteurs tournent à une vitesse $\Omega < \Omega_I$. Dans ce cas, pour respecter la condition $I_{sl} \leq I_m$, les valeurs des couples C_m et C_{sl} doivent être telles que $C_{sl} \geq \nu_I C_m$ avec ν_I une valeur qui dépend de la vitesse et qui est donnée dans la relation (3.32). Comme montré sur la figure 3.6(b), plus la valeur de Ω est faible, plus cette valeur de ν_I se rapproche de 1, donc plus C_m et C_{sl} doivent avoir des valeurs proches pour que $I_{sl} < I_m$.

Dans le cas du processus expérimental décrit dans le chapitre 2, pour les MSAP utilisées, la valeur théorique de Ω_I vaut $\approx 144,7 rad.s^{-1}$ et, comme expliqué dans la partie 2.5.2.1, la vitesse de rotation utilisée expérimentalement est de $\Omega \leq 100 rad.s^{-1}$.

Lorsque le moteur maître fournit un couple de valeur $C_m = C_{nom}$ ($\Rightarrow I_m = I_{nom}$), il est donc possible que le moteur esclave, qui fournit un couple inférieur ($C_{sl} \leq C_{nom}$) ait une valeur de courant I_{sl} supérieure à la valeur nominale. Cependant, quelles que soient les valeurs de Ω et de C_{sl} , la valeur de I_{sl} ne dépasse, en théorie, jamais la valeur maximale admissible par le moteur ($I_{max} = 10A$, d'après les données constructeur).

Pour les travaux réalisés lors de cette thèse, la commande est telle qu'un rapport couple/courant maximal est imposé sur la machine maître : la valeur de $\psi_m = 0$ est donc imposée. Il pourrait cependant être intéressant, dans de futurs travaux, d'étudier quelle est l'influence de la valeur de cet angle ψ_m sur les valeurs théoriques de I_{sl} et de voir si il n'est pas possible de régler cette valeur, sur le modèle des travaux effectués dans [Dia93], afin d'optimiser le rapport couple/courant des deux machines.

Afin de valider les résultats théoriques développés dans cette partie, les résultats expérimentaux sont développés dans la partie suivante. L'étude des variations des paramètres mécaniques est alors réalisée plus en détail.

3.3 Variation des paramètres mécaniques

Le processus expérimental utilisé est celui décrit dans le chapitre précédent. Comme cela a été décrit sur la figure 2.15, les deux MSAP, notées MS1 et MS2, sont accouplées chacune à un axe à vis à billes. Une troisième machine MS3, qui est mécaniquement liée à MS1, est commandée afin de fournir un couple C_{ext} dont la valeur est modifiable. Pour une valeur de vitesse fixée, seule MS1 peut alors fournir plusieurs valeurs de couple et lorsque MS3 fournit un couple $C_{ext} \leq 0$,

MS1 est théoriquement la machine maître (c.f la partie 2.5.1 du chapitre 2 pour la description des charges).

3.3.1 Variation de C_{ext} - Étude expérimentale

3.3.1.1 Validation expérimentale de la stabilité

Afin de s'assurer de la stabilité expérimentale du système lorsque des charges de valeurs différentes sont appliquées sur les deux machines, un cycle de fonctionnement trapézoïdal de 10s est réalisé pour la vitesse de référence Ω_{ref} :

- de $t=0,5s$ à $t=1s$: Ω_{ref} passe de 0 à $50rad.s^{-1}$
- de $t=1s$ à $t=4s$: $\Omega_{ref} = 50rad.s^{-1}$ (soit $\approx 7,5\%\Omega_{nom}$).
- de $t=4s$ à $t=5s$: Ω_{ref} passe de 50 à $-50rad.s^{-1}$
- de $t=5s$ à $t=8s$: $\Omega_{ref} = -50rad.s^{-1}$
- de $t=8s$ à $t=8,5s$: Ω_{ref} passe de -50 à $0rad.s^{-1}$
- de $t=8,5s$ à $t=10s$: $\Omega_{ref} = 0rad.s^{-1}$

Ce cycle permet aux chariots des axes d'effectuer un aller-retour. Les couples de frottements dus aux axes sont ceux décrits dans la partie 2.5.2 du chapitre 2 :

$$\Omega = 50rad.s^{-1} \Rightarrow \begin{cases} C_{ch1} \approx 0,5Nm \approx 35\%C_{nom} \\ C_{ch2} \approx 0,3Nm \approx 20\%C_{nom} \end{cases}$$

A C_{ch1} , s'ajoute la valeur de $\pm C_{ext}$:

- de $t=0s$ à $t=2,5s$: $C_{ext} = 0Nm$
- de $t=2,5s$ à $t=6,5s$: $C_{ext} = 0,3Nm \approx 20\%C_{nom}$
- de $t=6,5s$ à $t=9s$: $C_{ext} = 0Nm$

Le signe de la charge dépendant du signe de la vitesse. Ainsi, lorsque $C_{ext} > 0$:

- si $\Omega > 0$, C_{ext} est vue comme une charge motrice (qui aide MS1 à entraîner les deux chariots)
- si $\Omega < 0$, la charge est vue comme une charge résistante pour MS1.

Avec le cycle de fonctionnement décrit ci-dessus, quatre cas d'étude sont donc réalisés :

- d'abord : $|C_1| \approx 0,5Nm > |C_2| \approx 0,3Nm$,
- puis : $|C_1| \approx 0,2Nm < |C_2| \approx 0,3Nm$,
- ensuite : $|C_1| \approx 0,8Nm > |C_2| \approx 0,3Nm$,
- enfin : $|C_1| \approx 0,5Nm > |C_2| \approx 0,3Nm$.

L'ordre des machines « maître » est donc théoriquement : MS1, MS2 puis à nouveau MS1.

Les résultats expérimentaux obtenus avec un tel cycle de fonctionnement sont présentés sur les figures 3.10(a) et 3.10(b). Sur ces figures, on peut remarquer que quelles que soient les valeurs de couples fournis par les deux machines, le système est stable.

La machine maître est bien celle qui fournit le couple le plus élevé et la différence de position entre les deux machines correspond bien à la théorie : $\theta_1 < \theta_2$ lorsque le couple le plus élevé est fourni par MS1.

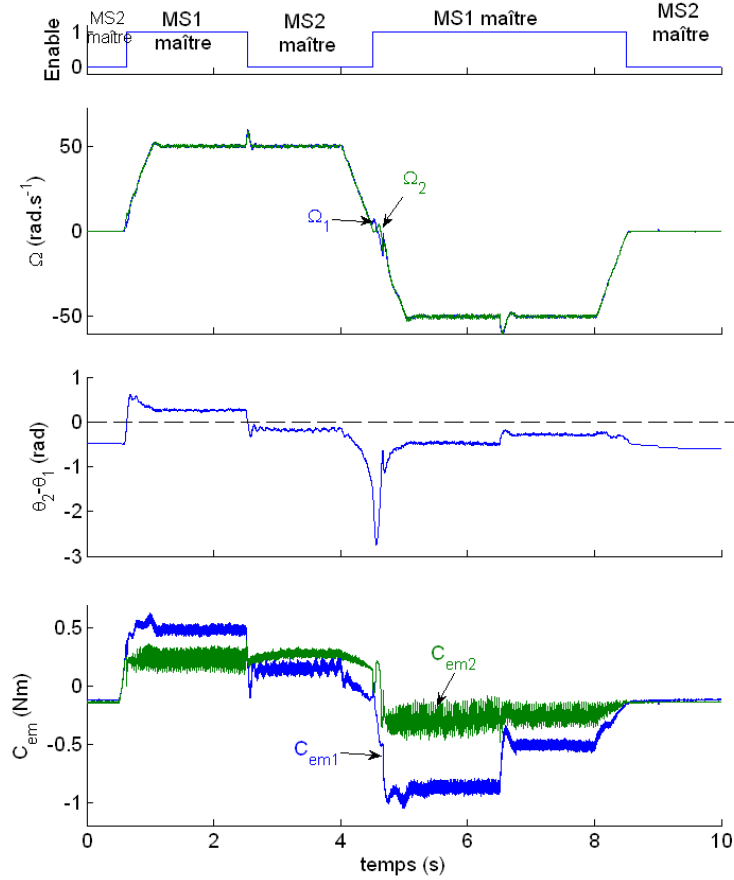
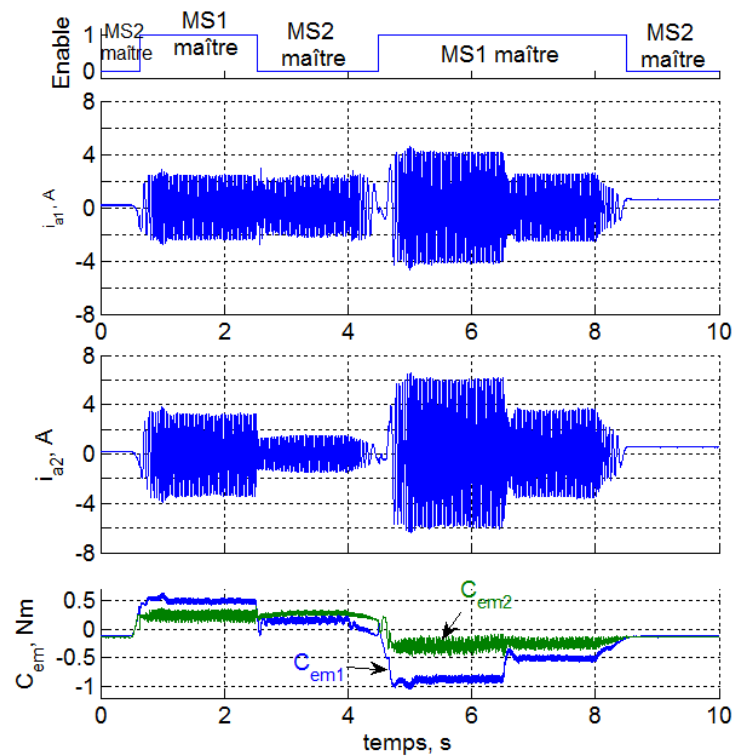
(a) Évolutions des vitesses $\Omega_{1,2}$ et de $\theta_2 - \theta_1$ (b) Évolutions des courants de phase i_{a1} et i_{a2}

FIGURE 3.10: Évolution temporelle des variables : résultats expérimentaux

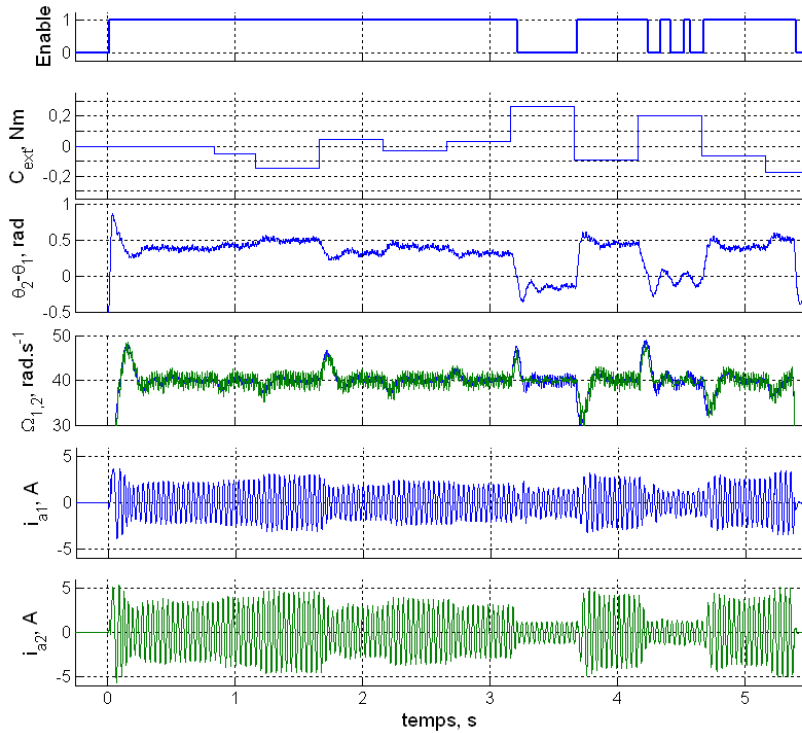


FIGURE 3.11: Évolution des variables pour une variation de charge plus fréquente : résultats expérimentaux

De plus, sur la figure 3.10(b), il apparaît que les valeurs de courants mesurées correspondent bien à la théorie développée dans la partie 3.2.3.5 : lorsque MS1 est maître, c'est MS2 qui a la valeur de courant la plus élevée et vice-versa. Ainsi, lorsque MS2 produit un couple de $C_2 \approx 0,3Nm$ et que MS1 fournit un couple $C_1 \approx 0,16Nm$, les valeurs efficaces des courants statoriques sont : $I_1 \approx 1,6A$ et $I_2 \approx 1A$.

Les résultats expérimentaux présentés sur la figure 3.10 mettent en évidence les évolutions des différents régimes permanents possibles, ainsi que les régimes transitoires, lorsque les variations de couple ne sont pas fréquentes. Cependant, il est possible que le couple varie fréquemment et que des variations plus brusques apparaissent aux bornes des machines.

Afin de s'approcher d'une application possible de type « volets d'avion », des échelons de couple de charge C_{ext} dont la fréquence et la durée des variations permettent de simuler des coups de vent possibles sur une des deux ailes sont réalisés. La brusque variation de charge réalisée, dont les résultats sont présentés sur la figure 3.11, permet alors de réaliser le pire des cas de variation de charge possibles.

Pour pouvoir représenter un nombre important de changement de valeur de C_{ext} , ces essais expérimentaux sont alors réalisés pour une vitesse de référence formant un échelon de valeur $\Omega_{ref} = 40rad.s^{-1}$ (soit $\approx 6\%\Omega_{nom}$).

La charge C_{ext} est imposée par une fonction qui donne une valeur de couple aléatoire comprise entre $\pm 0,3Nm$ et qui évolue toutes les $0,5s$. Cette variation

de charge, dont le couple C_{ext} évolue entre $\pm 20\%C_{nom}$ permet d'obtenir expérimentalement des changements aléatoires de la machine maître. On remarque alors que malgré le nombre important de régimes transitoires obtenus, le système reste stable et les vitesses évoluent autour de la valeur Ω_{ref} .

En résumé:

Grâce à la structure de commande maître/esclave avec choix de la machine maître, dont le principe est décrit dans le chapitre 2, la stabilité d'un système composé de 2 MSAP qui ont les mêmes paramètres électriques et qui sont connectées en parallèle sur le même onduleur, a été obtenue de manière expérimentale.

Sur les figures 3.10(a) et 3.11, lors des transitions maître/esclave, des pics apparaissent sur l'évolution des vitesses ($\Omega = \pm 10\%\Omega_{ref}$). Ces pics, dont les valeurs restent acceptables, sont dus en grande partie au changement de couple appliqué sur la machine MS1. Que cette machine reste maître ou non, lorsque un brusque changement de charge lui est imposé, la régulation du système ne permet pas de répondre instantanément à cette variation. La machine ralentit donc, avant de retrouver sa valeur obtenue lors du régime permanent.

De plus, lorsque les couples appliqués sur les deux machines sont semblables et que $\theta_1 \approx \theta_2$ (comme c'est le cas sur la figure 3.11 entre 4,2s et 4,7s), le changement de signal Enable est très fréquent. Comme expliqué dans la partie 2.3.3 du chapitre 2, si un changement de machine maître est nécessaire, ce dernier se réalise pour une valeur de $\theta_2 = \theta_1 \pm H$, avec H la valeur de l'hystérésis en radians. Afin d'éviter ces fréquents changements de valeur de signal, la valeur imposée à H est donc importante. L'étude de son influence sur le système sera ainsi réalisée dans la partie 3.5.1 de ce chapitre.

Une autre remarque concerne l'évolution de la différence de position des deux machines. En effet, en observant l'évolution de cette valeur, il apparaît que lorsque les machines ralentissent afin de s'arrêter, la différence de valeur entre θ_1 et θ_2 augmente. De même, lorsque les vitesses passent d'une valeur positive à une valeur négative, un pic de différence de position apparaît au passage par zéro. Ce phénomène, qui peut s'expliquer par la différence d'inertie mécanique existant entre les deux machines, sera étudié plus en détail dans la partie 3.3.3.

Malgré les variations de pics obtenus lors des différents régimes transitoires, le système reste stable lorsque une variation de charge se produit sur un des moteurs. Pour les valeurs de couples fournies par les machines, en régime permanent, les valeurs expérimentales mesurées sont alors sensées ressembler aux valeurs théoriques. Cette vérification est réalisée dans la partie suivante.

3.3.1.2 Comparaison des résultats théoriques et expérimentaux

Afin de valider la théorie développée dans la partie 3.2 de ce chapitre, les valeurs de $\theta_m - \theta_{sl}$, I_m et I_{sl} sont relevées expérimentalement et comparées aux valeurs théoriques obtenues.

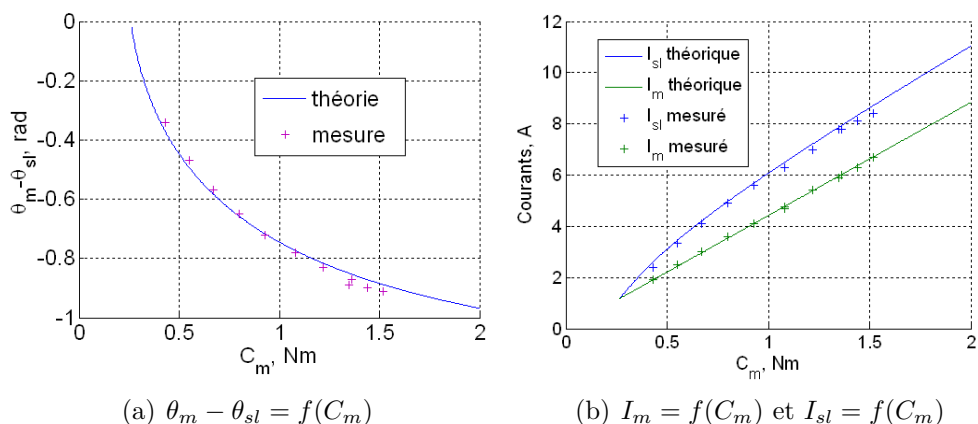


FIGURE 3.12: Comparaison théorie/expérimental pour $\Omega = 30\text{rad.s}^{-1}$ et $C_{sl} \approx 0,26\text{Nm}$

Les mesures sont effectuées pour les chariots se déplaçant d'un bout à l'autre de l'axe à une vitesse $\Omega = 30\text{rad.s}^{-1}$ pour différentes valeurs de couple C_{ext} , appliquées par le moteur de charge sur MS1. Les valeurs moyennes des courants, des couples (C_m et C_{sl}) et de la différence de position $\theta_m - \theta_{sl}$ sont alors relevées lors du régime permanent pour différentes valeurs de C_{ext} . Ces valeurs moyennes donnent une idée de l'évolution des variables, sachant que les couples de frottement visqueux (et donc les valeurs des différentes variables) ne sont pas forcément constants sur toute la course.

Comme décrit dans la partie 2.5.2.3 du chapitre 2, MS2 fournit durant ce régime permanent, un couple constant dont la valeur moyenne vaut $C_2 \approx 0,26\text{Nm}$. En faisant varier la valeur du couple C_{ext} que fournit la machine de charge, le couple C_1 développé par MS1 peut être changé.

Pour les essais réalisés, MS1 est alors la machine maître et MS2 est la machine esclave. Les relevés de $\theta_1 - \theta_2 = f(C_1)$ sont donc comparés aux valeurs théoriques de $\theta_m - \theta_{sl} = f(C_m)$ obtenues pour une vitesse et un couple esclave constants ($\Omega = 30\text{rad.s}^{-1}$ et $0,26 < C_{sl} < 0,32$). Comme expliqué dans la partie 2.6.4.2 du chapitre 2, la valeur d'angle de $\psi_m = \pi/13$ est utilisée pour le calcul théorique des variables. Le résultat est présenté sur la figure 3.12(a).

Le même processus, dont les résultats sont présentés sur la figure 3.12(b), est réalisé pour les valeurs théoriques et expérimentales des courants I_m et I_{sl} .

Les résultats obtenus expérimentalement permettent de valider les formules théoriques (3.11), (3.13) et (3.19) développées dans la partie précédente : les évolutions expérimentales observées pour les variables sont en accord avec la théorie.

En résumé:

Les résultats théoriques présentés dans la section 3.2 de ce chapitre ont été vérifiés de manière expérimentale, ce qui permet de valider la théorie.

En plus des erreurs dues aux mesures expérimentales (les variables retenues sont les valeurs moyennes obtenues lors des différents régimes permanents), la dif-

férence (faible) observée entre les valeurs théoriques et expérimentales provient entre autres des variations des paramètres électriques des machines, comme cela sera montré dans l'étude réalisée dans la partie 3.4 de ce chapitre 3.

L'étude réalisée dans cette partie est effectuée alors que les moteurs ont atteint leur régime permanent. Cependant, lors du démarrage des machines (ou lors d'un changement de consigne de vitesse), la valeur initiale de la différence de position $(\Delta\theta_{21})_0 = (\theta_2)_0 - (\theta_1)_0$ peut avoir une valeur quelconque. L'influence de cette valeur initiale sur l'évolution des machines est ainsi développée dans la partie suivante.

3.3.2 Influence de la position initiale

En imposant une vitesse de rotation Ω et des valeurs de couple C_1 et C_2 aux machines, une certaine valeur de différence de position $(\Delta\theta_{21})_{RP}$ est atteinte lors du régime permanent. Il est cependant possible qu'une différence de position initiale existe lors du démarrage des moteurs : $(\theta_2)_0 - (\theta_1)_0 \neq (\Delta\theta_{21})_{RP}$. Cette partie étudie dans un premier temps les résultats expérimentaux obtenus pour différentes valeurs de $(\Delta\theta_{21})_0$ puis analyse ces résultats à l'aide de l'évolution théorique des flux magnétiques des machines [Bid09][Bid11].

3.3.2.1 expérimentations avec différentes valeurs de $(\Delta\theta_{21})_0$

Afin d'étudier comment réagit le système selon cette valeur initiale de différence de position, des essais expérimentaux sont réalisés pour différentes valeurs de $(\Delta\theta_{21})_0$.

La valeur de $(\Delta\theta_{21})_0$ concerne les angles électrique et est modulée à 2π près. Elle est donc toujours comprise entre $-\pi$ et π , ce qui correspond à une différence d'angle mécanique comprise entre $-\pi/4$ et $\pi/4$, soit une différence de position des plateaux de $x = \pm 2,5mm$ au maximum.

L'étude expérimentale, dont les résultats sont présentés sur la figure 3.13, se porte sur les évolutions temporelles des variables $Enable$; $\theta_2 - \theta_1$; Ω_1 ; Ω_2 et i_{a1} lors du démarrage des machines pour différentes valeurs de $(\Delta\theta_{21})_0$.

Lors de ces études, la référence de vitesse est un trapèze, dont la pente d'accélération vaut $100rad.s^{-2}$, ce qui permet d'obtenir une valeur de $\Omega_{ref} = 50rad.s^{-1}$ en $0,5s$. Afin de ne représenter que les effets dus à la différence de position initiale, aucune charge externe autre que les frottements dus aux axes n'est appliquée : $C_{ext} = 0Nm$. Cependant, d'après la théorie développée dans la partie 2.5.2 du chapitre 2, les deux machines ne sont pas soumises aux mêmes frottements secs et initialement, des charges différentes sont appliquées sur les deux machines.

Lorsque le régime permanent est atteint, pour une vitesse de $\Omega = 50rad.s^{-1}$, les couples des machines valent $C_1 \approx 0,5Nm$ et $C_2 \approx 0,25Nm$. La machine MS1 est donc théoriquement la machine maître et MS2 l'esclave. D'après les formules développées dans la partie 3.2.2.3, la valeur théorique de $\theta_2 - \theta_1$ en régime permanent vaut alors $\theta_2 - \theta_1 = 0,28rad$.

Dans le cas où une différence d'angle initiale existe, le moteur choisi initialement comme étant la machine maître est celui qui a la plus faible valeur de $(\theta)_0$, ce qui ne correspond pas forcément au moteur sur lequel le couple de charge le plus élevé est appliqué. Deux cas sont alors représentés sur la figure 3.13 :

- lorsque $(\Delta\theta_{21})_0 > 0$, i.e. lorsque MS1 est initialement la machine maître sur la figure 3.13(a),
- lorsque $(\Delta\theta_{21})_0 < 0$, i.e. lorsque MS2 est initialement la machine maître sur la figure 3.13(b).

Sur les figures 3.13(a) et 3.13(b), il apparaît que quelle que soit la différence de position initiale entre les deux machines, le régime permanent est toujours atteint et le synchronisme des machines est respecté. La différence d'angles $\theta_2 - \theta_1$ converge alors toujours vers la même valeur $\Delta\theta_{RP} \approx 0,28rad$, cette valeur correspondant à la valeur théorique calculée précédemment. De plus, la durée du régime transitoire n'est pas modifiée par la présence d'un décalage angulaire initial.

En résumé:

Les résultats expérimentaux obtenus pour différentes valeurs de $(\Delta\theta_{21})_0$, semblent indiquer que la différence d'angle électrique initiale entre les deux machines n'a pas de conséquence sur les résultats obtenus en régime permanent.

Afin de comprendre pourquoi un tel résultat est obtenu et quelle est l'évolution des différentes variables observées, une analyse du comportement des machines au démarrage est étudiée dans le paragraphe suivant.

3.3.2.2 analyse théorique de l'évolution des flux

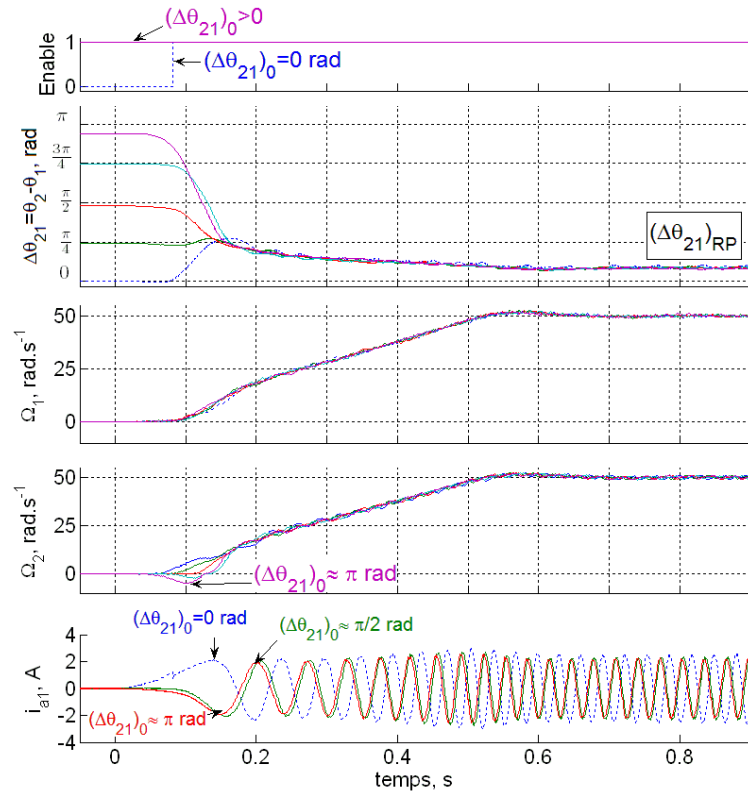
Afin de comprendre pourquoi un tel résultat est obtenu et quelle est l'évolution des différentes variables observées, les positions initiales des flux rotoriques et statoriques de chaque machine sont représentées sur la figure 3.14.

Sur cette figure 3.14, les flux rotoriques sont respectivement notés Φ_{rm} et Φ_{rsl} pour les moteurs maître et esclave. En supposant que les machines sont parfaitement identiques, le flux statorique, qui dépend de la tension V appliquée sur les enroulements statoriques, est le même pour les deux machines et est noté Φ_{stat} .

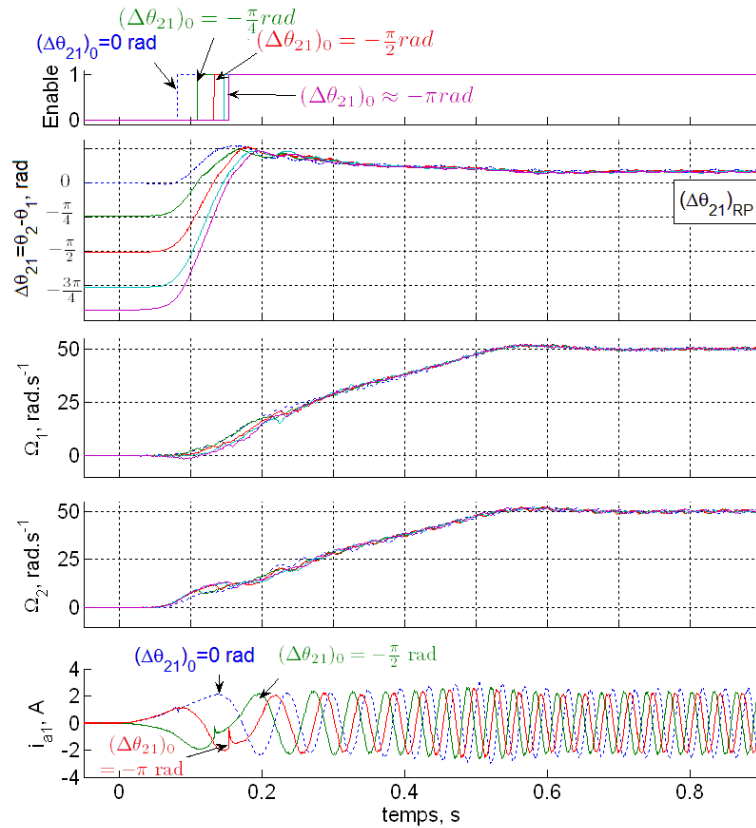
L'évolution initiale du moteur maître, qu'il s'agisse de *MS1* ou *MS2* correspond à l'évolution de la vitesse pour une machine contrôlée en vitesse par le régulateur IP choisi. Afin de créer un couple (et donc une vitesse) positive, la différence de position entre Φ_{stat} et Φ_{rm} est positive : $\delta_{m0} > 0$. Le couple à créer étant assez important au démarrage, cette valeur de $\delta_{m0} > 0$ s'approche de $\frac{\pi}{2}$. Par contre, l'évolution du moteur esclave dépend de la valeur de $(\Delta\theta_{21})_0$.

Le moteur maître est choisi comme étant celui qui a la plus faible valeur de θ_0 . Ainsi, le cas où θ_{sl0} se situe dans la zone (3) de la figure 3.14 n'est pas possible.

Lors du démarrage, la valeur de θ_{sl0} est liée à la valeur de δ_{sl0} , c'est à dire à la différence de positions entre Φ_{rsl} et Φ_{stat} . Tant que $\delta_{sl0} > 0$, le couple initialement

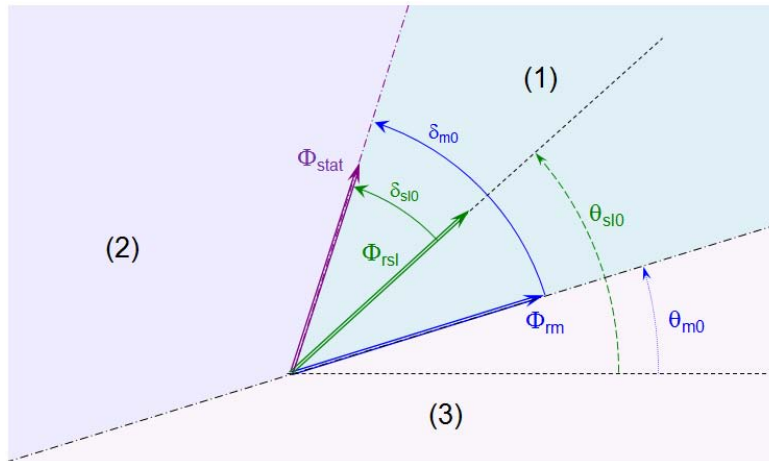


(a) Études pour $(\Delta\theta_{21})_0 \geq 0$



(b) Études pour $(\Delta\theta_{21})_0 \leq 0$

FIGURE 3.13: Résultats expérimentaux obtenus pour différentes valeurs de $(\Delta\theta_{21})_0$

FIGURE 3.14: Zones d'étude de θ_{sl0}

créé est positif et la machine esclave évolue avec une vitesse positive. Ainsi, tant que θ_{sl0} se situe dans la zone (1), la vitesse du moteur esclave est positive.

Par contre, si θ_{sl0} se situe dans la zone (2) de la figure 3.14, le couple initialement créé est négatif et la machine esclave évolue initialement avec une vitesse négative. Les vitesses sont alors telles que $\Omega_{sl} \leq 0$ et $\Omega_m > 0$. La valeur de θ_{sl} va donc diminuer, alors que celle de θ_m augmente : l'écart entre θ_{sl} et θ_m diminue. La valeur de δ_{sl} , qui était négative, augmente alors, ceci jusqu'à ce que θ_{sl} arrive dans la zone (1), i.e jusqu'à ce que $\delta_{sl} > 0$. La pulsation du flux statorique ω_e n'étant pas élevée (il s'agit du démarrage et ω_e est synchrone par rapport à $n_p\Omega$), le flux du moteur esclave Φ_{rsl} peut alors s'accrocher au flux du moteur maître.

Dans la zone (1), les flux statoriques et rotoriques évoluent de manière synchrone et le système est stable comme expliqué dans la partie 2.2.1.4 du chapitre 2. La différence de position entre les deux machines a alors tendance à évoluer vers $\Delta\theta_{RP}$. Après le démarrage, que la position initiale de la machine soit dans la zone (1) ou (2), la stabilité du système est donc vérifiée.

Dans le cas étudié, le régime permanent est atteint alors que MS1 est la machine maître ($\Delta\theta_{RP} > 0$). Si initialement MS1 est esclave, sa valeur d'angle θ_1 va diminuer (la valeur de δ_1 augmente, ce qui fait augmenter la valeur du couple C_1 , ce qui fait diminuer la valeur de θ_1 , ce qui fait augmenter la valeur de δ_1 ...). Puisque MS1 est plus chargé que MS2, sa valeur de θ_1 continue de diminuer, jusqu'à atteindre la valeur de θ_2 . MS1 devient alors maître et MS2 esclave. La valeur de θ_2 augmente alors. Le système se stabilise pour une valeur de $\theta_2 - \theta_1 = \Delta\theta_{RP}$.

En résumé:

Quelle que soit la différence de position initiale entre les deux machines, lors du démarrage de ces dernières, les flux créés par les machines sont tels que flux rotorique de la machine esclave et toujours attiré par le flux statorique le régime permanent est alors toujours atteint.

Lors du démarrage des MSAP, que la machine soit autopilotée (machine maître) ou en boucle ouverte (machine esclave), son flux rotorique, créé par les aimants, va toujours être attiré par le flux statorique dû aux tensions appliquées aux bornes de la machine.

Comme cela a été expliqué dans la partie 2.6.4.1 du chapitre 2, lors des essais expérimentaux, la machine MS2 est reliée à un axe à vis à billes, alors que MS1 est reliée à l'axe1 et à l'axe3 de la machine de charge. L'inertie du moteur MS1 est donc plus importante que celle de MS2. Afin de voir quelle est l'influence de cette différence d'inertie sur les performances du système, des simulations sont réalisées avec le logiciel Saber, avec l'inertie comme seul paramètre variant entre les deux moteurs.

3.3.3 Variation de l'inertie

Afin d'observer quels sont les effets qu'impliquent une différence d'inertie mécanique entre les deux moteurs sur le système, des simulations sont effectués grâce au logiciel Saber. Le système simulé est composé de deux MSAP ayant les mêmes caractéristiques que les machines utilisées expérimentalement, chacune de ces machines étant couplée à son propre axe. Les caractéristiques de frottement de ces deux axes sont considérées comme identiques, le modèle utilisé étant celui obtenu pour l'axe 2 (c.f la partie 2.5.2.3 du chapitre 2). Sur ces axes, le même profil de couple de charge C_{ext} est appliqué. En régime permanent, les machines produisent alors le même couple et d'après l'étude théorique, la différence de position vaut $\Delta\theta_{RP} = 0$.

Pour les cas simulés dans cette partie, l'inertie ressentie par chacune des machines est composée de l'inertie du moteur et de l'inertie de l'axe à vis à billes comme l'indique la relation (3.34) :

$$\begin{cases} J_1 &= J_{MS1} + J_{axe1} \\ J_2 &= J_{MS2} + J_{axe2} \end{cases} \quad (3.34)$$

Les inerties des moteurs et des axes simulées sont celles données par le constructeur : $J_{axe} = 1,64kg.cm^2$ et $J_{MS} = 0,5kg.cm^2$.

Afin de voir l'influence d'une différence d'inertie entre les machines, des simulations sont réalisées pour différentes valeurs de J_{axe1} : seule l'inertie du moteur 1 varie. Une fois le régime permanent atteint, la même variation de charge est appliquée sur les deux machines ($C_{ext} = -0,5Nm$) afin d'étudier la réaction de chacune des machines. Les évolutions des différentes variables sont alors représentées sur la figure 3.15.

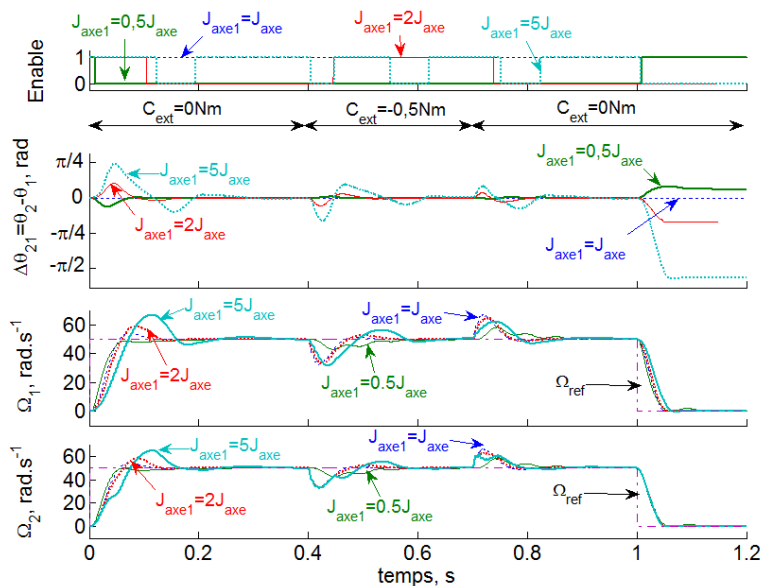


FIGURE 3.15: Influence de l'inertie sur l'évolution des variables : résultats de simulation

Sur cette figure 3.15, il apparaît que quelles que soient les valeurs de J_1 et J_2 , le même régime permanent est toujours atteint. Ainsi, dans le cas étudié, lorsque les vitesses ont atteint la valeur constante de $\Omega = 50 \text{ rad.s}^{-1}$, la valeur de $\theta_2 - \theta_1$ est toujours nulle. Cette observation peut s'expliquer par le fait que l'inertie ne n'a de l'influence que lors des phases d'accélération et de décélération, i.e lorsque $\frac{d\Omega}{dt} \neq 0$.

Initialement, MS1 est considéré comme étant la machine maître ($Enable_0 = 1$). Cependant, lors du démarrage, la machine qui a l'inertie la plus faible réagit plus rapidement. Ainsi, lors du démarrage des moteurs ou durant les phases d'accélération des moteurs :

- Si $J_1 > J_2$: θ_1 augmente plus lentement que θ_2 et il est possible que $\theta_1 < \theta_2$ et que MS1 devienne la machine maître.
- Si $J_1 < J_2$: c'est le contraire et MS2 peut devenir la machine maître.

Le moteur maître ayant une valeur d'inertie plus importante que celle utilisée pour le calcul du régulateur IP, un pic de vitesse apparaît lors de la régulation de Ω . Lors de ce pic, les accélérations des deux machines diminuent et sont suivies d'une phase de décélération des moteurs. Cette décélération est plus rapide pour le moteur ayant l'inertie la plus faible :

- Si $J_1 > J_2$: θ_1 diminue plus lentement que θ_2 et il est possible que MS2 devienne la machine maître.
- Si $J_1 < J_2$: $\theta_1 < \theta_2$: MS1 peut devenir la machine maître.

Ce changement maître/esclave durant les phases d'accélération et de décélération des moteurs entraîne une oscillation de la valeur de $\theta_1 - \theta_2$ autour de zéro.

Cependant, lorsque la référence de vitesse passe de Ω_{ref} à 0 rad.s^{-1} , les moteurs sont en phase de décélération. Lorsque la vitesse du moteur esclave (qui a l'inertie la plus élevée) s'annule, les effets dus au frottement statique de son axe sont alors

plus important que l'effet inertiel et la vitesse reste nulle. La phase de décélération des machines décrite précédemment n'a alors pas lieu et la différence de position entre les deux machines ne s'annule pas.

Comme présenté sur la figure 3.15, plus la différence d'inertie est grande entre les deux machines et plus la différence de position des moteurs à l'arrêt est importante.

Pour le dispositif expérimental utilisé, l'inertie de la machine $MS1$ est non seulement due à l'inertie du moteur et de l'axe 1 mais aussi à celle du moteur et de l'axe de charge, alors que l'inertie de $MS2$ n'est due qu'à l'axe et au moteur2 : $J_{axe1} \approx 2(J_{axe} + J_{MS})$. La différence de position observée expérimentalement à l'arrêt (entre autres sur la figure 3.10(a)) est donc due à cette différence d'inertie.

En résumé:

Lorsque les deux MSAP ont une inertie mécanique différente :

- les régimes transitoires (taux de dépassement, temps de réponse ...) ne sont pas les mêmes pour les deux machines,
- une différence de position peut apparaître lorsque la vitesse des machines s'annule,
- il n'y a pas d'influence sur le système lorsque le régime permanent est atteint et que la valeur de Ω est constante et $\neq 0$.

Dans cette partie 3.3, le système a été étudié pour deux MSAP ayant des paramètres mécaniques différents. Il a été montré théoriquement et relevé expérimentalement ou à l'aide de simulations que malgré l'influence qu'a cette différence sur l'évolution des variables du système en régime transitoire, le système reste stable.

Lors de ces études, les paramètres électriques des machines ont été considérés comme totalement identiques pour les deux moteurs. Dans le cas où les valeurs des impédances Z_1 et Z_2 diffèrent, la théorie développée ci-dessus n'est plus vérifiée. L'étude de l'influence qu'aurait une telle différence sur le système est développée dans la partie 3.4 suivante.

3.4 Variation des paramètres électriques

Lorsque les deux machines sont connectées en parallèle sur le même onduleur, ces dernières peuvent être situées à des endroits différents et une différence de longueur de câbles peut être à l'origine d'une différence de paramètres électriques. De plus, il est possible que les machines ne soient pas soumises aux mêmes conditions climatiques. Ainsi, pour une application aéronautique, si une machine se situe à l'ombre de l'avion et que l'autre a chauffé toute la journée au soleil, la différence de température entre les deux moteurs peut être importante.

D'après [Wil10], la résistance statorique des enroulements d'une machine synchrone va alors varier en fonction de la température selon la loi (3.35) :

$$R(T) = R_0 + \alpha_{Cu} R_0 (T - T_0) \quad (3.35)$$

Avec :

- T la température de la machine synchrone (en °C),
- T_0 une température de référence (20°C dans le cas d'étude),
- $R(T)$ la valeur de la résistance à la température T (en Ω),
- R_0 la valeur de la résistance à la température T_0 (en Ω),
- $\alpha_{Cu} = 3,93.10^{-3}C^{-1}$ le coefficient de température du cuivre.

Ainsi, pour une différence de température de 50°C entre les deux moteurs, la valeur de la résistance statorique varie de $\approx 20\%$. Les évolutions des variables du système lorsque R_1 et R_2 varient entre 0 et 50% des valeurs nominales sont alors étudiées dans cette partie.

3.4.1 Étude de la stabilité

Le système étudié est le même que précédemment : deux MSAP (MS1 et MS2) sont mises en parallèle sur le même onduleur, sachant qu'une seule des deux machines est contrôlée. Les tensions appliquées sur les deux machines ont donc la même valeur \underline{V} (en module et en phase).

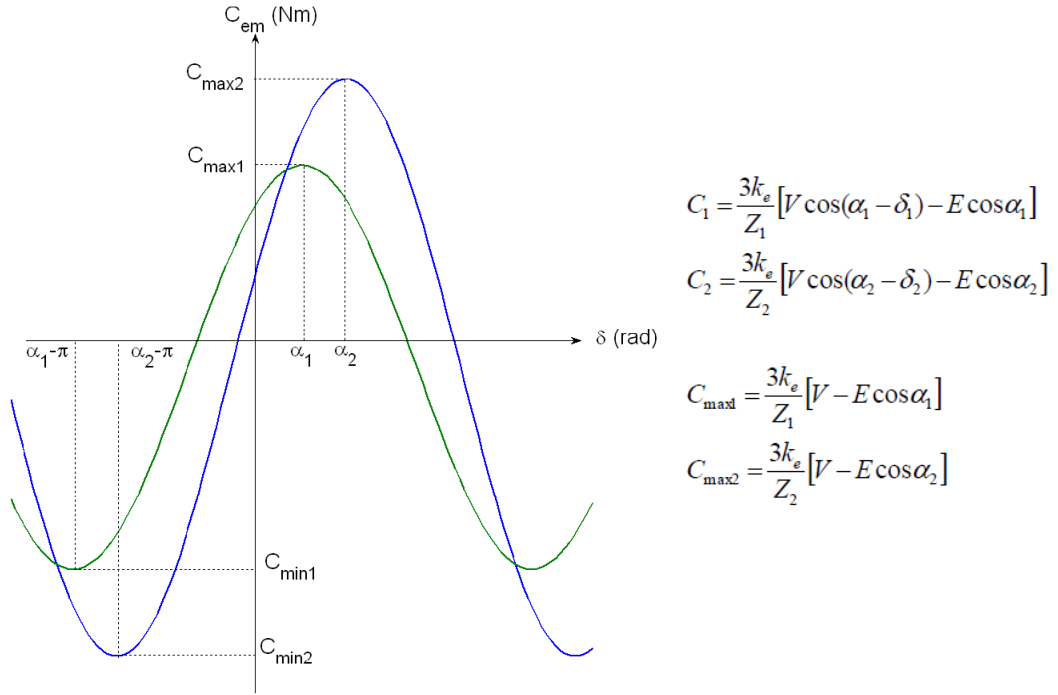
Alors que les deux machines sont sensées tourner à la même vitesse Ω , MS1 fournit un couple C_1 et MS2 un couple C_2 . A l'exception de la valeur des résistances statoriques R_1 et R_2 , les caractéristiques des moteurs ($k_e, K_c, L \dots$) sont considérées comme identiques. La relation (3.10) est donc toujours vérifiée et les modules des f.e.m ont la même valeur : $E_1 = E_2 = E$.

Les valeurs de R_1 et R_2 étant différentes, celles de Z et α sont elles aussi différentes pour chaque machine. Les évolutions de $C_1 = f(\delta_1)$ et $C_2 = f(\delta_2)$, obtenues d'après la relation (3.5), ne sont alors plus identiques pour les deux moteurs. Ce phénomène est représenté sur la figure 3.16.

Sur cette figure, C_{max1} et C_{max2} représentent les valeurs maximales des couples que peuvent produire MS1 et MS2 avec les valeurs de tension V et de f.e.m E fixées. Ces couples sont atteints pour les valeurs d'angle de charge $\delta = \alpha$. D'après les évolutions des courbes tracées sur cette figure, la condition $R_1 > R_2$ implique que $\alpha_1 < \alpha_2$ et que $C_{max1} < C_{max2}$.

Pour la suite de l'étude de stabilité réalisée dans ce paragraphe, les machines sont notées MS_m et MS_{sl} , sachant que la structure de commande est toujours la même : la machine maître est choisie comme étant celle qui a la plus faible valeur d'angle électrique : $\theta_m \leq \theta_{sl}$. Les valeurs des résistances statoriques de la machine maître et de la machine esclave sont alors respectivement notées R_m et R_{sl} .

Les deux machines étant branchées en parallèle sur le même onduleur, la relation $\delta_{sl} \leq \delta_m$ est toujours vérifiée. De plus, le principe de stabilité développé dans la relation (3.6) dans le paragraphe 3.2.1.3 reste valable. La valeur de I_m étant régulée par la commande, la relation $\delta_m < \alpha_m$ est vérifiée. Deux cas sont alors à distinguer pour l'étude de stabilité :

FIGURE 3.16: Évolutions de $C_{1,2} = f(\delta)$ pour $R_1 > R_2$, à Ω constant

- soit $R_m > R_{sl}$ auquel cas $\alpha_m < \alpha_{sl}$. Les relations $\delta_{sl} < \delta_m$ et $\delta_m < \alpha_m$ imposent donc que $\delta_{sl} < \alpha_{sl}$: le système est stable,
- soit $R_{sl} > R_m$ auquel cas $\alpha_m > \alpha_{sl}$. Il se peut alors que $\delta_{sl} > \alpha_{sl}$.

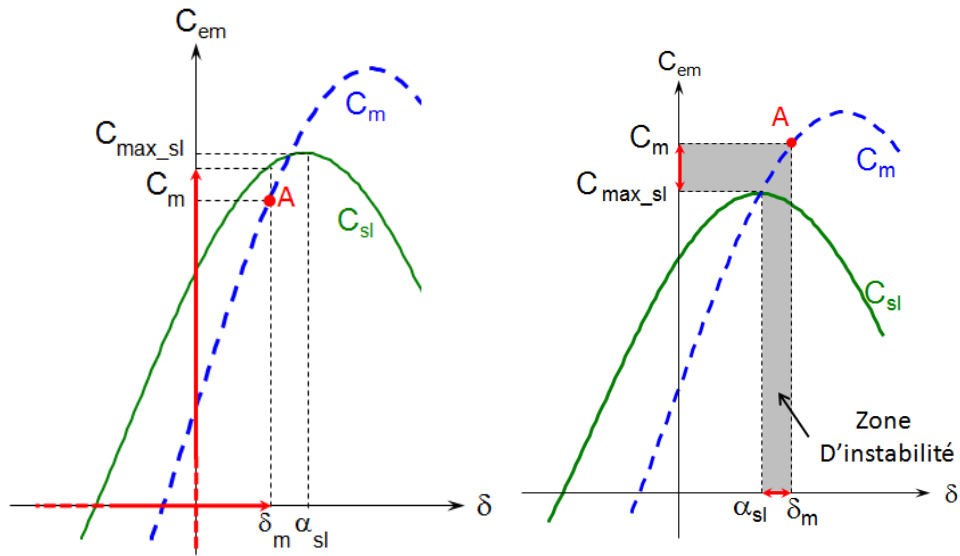
Dans le deuxième cas, la stabilité de la machine esclave n'est pas assurée. Les évolutions possibles de la machine esclave en fonction des couples appliqués par les machines sont alors représentées sur la figure 3.17.

Lorsque le moteur maître fournit un couple de valeur C_m , pour qu'il puisse tourner à une certaine vitesse Ω , les valeurs de V et E sont fixées et la valeur de l'angle de charge du moteur est fixée à δ_m (point A sur les figures 3.17(a) et 3.17(b)).

Le moteur esclave, qui a une valeur de résistance plus faible, a une caractéristique $C_{sl} = f(\delta_{sl})$ qui lui permet de fournir un couple maximal d'une certaine valeur C_{max_sl} . Deux cas sont alors possibles :

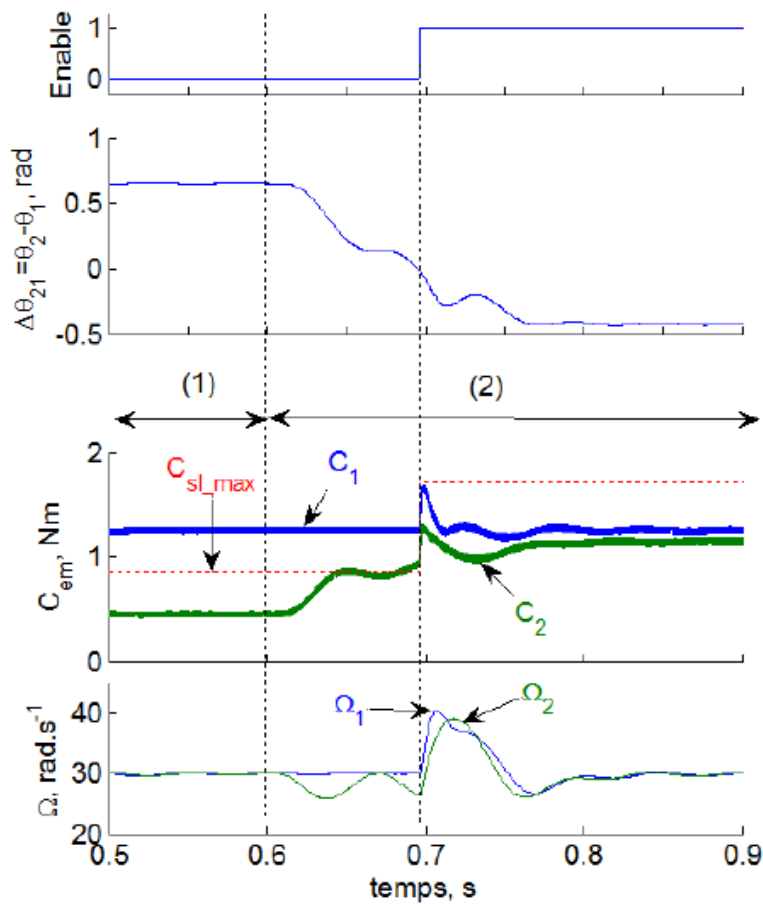
- soit $C_{max_sl} > C_m$ auquel cas $\delta_m < \alpha_{sl}$. Ainsi, la relation $\delta_{sl} < \alpha_{sl}$ est vérifiée et le système est stable. Ce cas est vérifié tant que le couple esclave appartient à la zone représentée en rouge sur la figure 3.17(a),
- soit $C_{max_sl} < C_m$ auquel cas $\alpha_{sl} < \delta_m$. Il est alors possible que $\delta_{sl} > \alpha_{sl}$ (tout en respectant la condition $\delta_{sl} < \delta_m$, qui elle, est imposée par la commande) : il y a un risque d'instabilité. (Cas représenté sur la figure 3.17(b))

Dans ce dernier cas, les zones de stabilité et d'instabilité de la machine esclave dépendent de la valeur du couple C_{sl} qu'elle fournit : tant que $C_{sl} < C_{max_sl}$, le synchronisme de la machine est respecté. Par contre, si la charge appliquée sur la machine esclave est telle qu'elle doit fournir un couple $C_{sl} > C_{max_sl}$ (zone rouge



(a) Machine esclave stable

(b) Machine esclave instable

(c) Évolutions des variables du système lorsque $C_{sl} > C_{max_sl}$: résultats de simulationFIGURE 3.17: Stabilité du système dans le cas où $R_{sl} > R_m$

sur la figure 3.17(b)), il y a un problème d'instabilité. En effet, l'augmentation de C_{sl} entraîne l'augmentation de δ_{sl} : la machine va basculer dans la zone instable. Cette instabilité n'est cependant pas longue puisque l'angle de charge δ_{sl} continue d'augmenter jusqu'à ce que $\delta_{sl} > \delta_m$. Lorsque cette dernière condition est vérifiée : $\theta_{sl} < \theta_m$. La machine esclave devient alors maître : $R_m > R_{sl}$ et la stabilité du système est à nouveau assurée.

Afin de vérifier cette évolution, un tel cas est simulé avec le logiciel Saber. La figure 3.17(c) présente l'évolution temporelle des variables. Sur cette figure, les deux machines, notées *MS1* et *MS2*, sont toutes les deux susceptibles d'être choisies comme étant la machine maître. La vitesse est imposée à $\Omega_{ref} = 30rad.s^{-1}$ et les charges appliquées sur les deux machines sont considérées comme modifiables. Les deux moteurs simulés ont les mêmes caractéristiques que celles des machines utilisées expérimentalement, seules les valeurs de résistance sont différentes : $R_1 = R$ et $R_2 = 1,5R$. Deux cas sont alors représentés.

Durant la zone (1), les charges appliquées sur MS1 et MS2 sont telles que lors du régime permanent : $C_1 \approx 1,25Nm$ et $C_2 \approx 0,46Nm$. Dans ces conditions, $\theta_1 < \theta_2$: MS1 est maître et MS2 esclave. La valeur maximale de couple que peut fournir MS2 est alors $C_{sl_max} \approx 0,87Nm$. La machine esclave se situe encore dans la zone stable de la figure 3.17(b).

Lors de la zone (2), la charge de MS2 augmente de manière à ce que durant le régime permanent : $C_2 \approx 1,15Nm > C_{sl_max}$. MS2, en tant qu'esclave, ne peut pas fournir un tel couple. La valeur de θ_2 diminue alors jusqu'à ce que $\theta_2 < \theta_1$. Le signal Enable change et MS2 devient la machine maître. La stabilité du système est alors de nouveau atteinte.

En résumé:

Dans le cas où une différence de résistance apparaît entre les deux machines, le principe de choix de la machine maître, développé dans le chapitre précédent est toujours valable : pour que le système reste stable, la machine qui doit être choisie comme étant la machine maître est celle qui a la plus faible valeur de θ .

Même si la machine maître n'est pas celle qui produit le couple le plus élevé, la stabilité du régime permanent est toujours atteinte.

Ce changement de valeur de résistance implique aussi un changement des valeurs théoriques de $\theta_m - \theta_{sl}$ et de I_{sl} lors des régimes permanents. Cette étude est réalisée dans la partie suivante.

3.4.2 Valeurs théoriques des variables lorsque R varie

La valeur de I_m ne dépend pas de R_m , ni a fortiori de R_{sl} : quelles que soient les valeurs des résistances, la relation (3.9) reste vérifiée et I_m est proportionnel au couple maître C_m . De même, la valeur de E n'est pas modifiée et la relation (3.10) reste aussi valable.

Par contre, ce n'est pas le cas pour les valeurs des angles de charge δ_m et δ_{sl} (donc pour la valeur de $\theta_m - \theta_{sl}$) et pour la valeur de I_{sl} qui dépendent des valeurs

de Z et α .

Le but de cette partie est alors d'étudier quelle est l'influence qu'entraîne une variation de résistance sur les valeurs théoriques de ces variables. Pour cela, l'étude est réalisé dans un premier temps en considérant que seule la valeur de résistance diffère entre les deux machines, les couples C_m et C_{sl} étant considérés comme identiques.

3.4.2.1 Étude du système lorsque $C_m = C_{sl} = C$

Soit un système composé de deux MSAP identiques, notées $MS1$ et $MS2$, sachant que :

- les deux machines sont connectées en parallèle sur le même onduleur,
- les valeurs des résistances statoriques sont différentes : $R_1 \neq R_2$,
- la même charge est appliquée sur les deux machines : $C_1 = C_2 = C$.

D'après les résultats obtenus dans le paragraphe précédent, il est possible de dire que la machine qui est choisie comme étant la machine maître est celle qui a la plus forte valeur de résistance. En effet, en se référant à la figure 3.16 : lorsque $C_1 = C_2$, si $R_1 > R_2$: $\delta_1 > \delta_2 \Rightarrow \theta_1 < \theta_2$. $MS1$ est alors choisie comme étant la machine maître et vice-versa.

En résumé:

Lorsque les deux machines ont des charges mécaniques identiques, c'est celle qui a la plus forte valeur de résistance R qui a l'angle de charge δ le plus élevé. C'est donc elle qui est choisie comme étant la machine maître.

Pour la suite de l'étude réalisée dans ce paragraphe, les deux machines sont alors notées MS_m et MS_{sl} sachant que la machine maître est celle qui a la plus forte valeur de résistance :

- si $R_1 > R_2$: $MS1$ est la machine maître et $MS2$ est la machine esclave,
- si $R_2 > R_1$: $MS2$ est la machine maître et $MS1$ est la machine esclave.

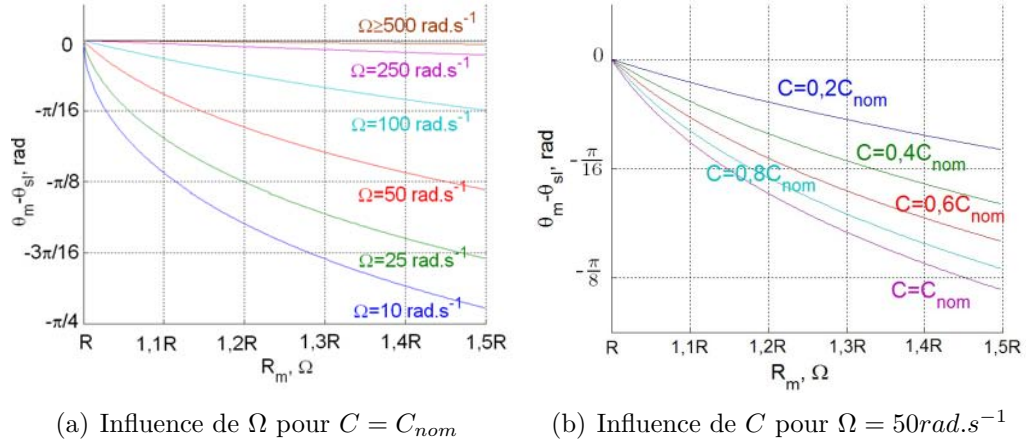
Les couples de chacune des machines sont toujours considérés comme égaux : $C_m = C_{sl} = C$ et seule la valeur de la résistance varie entre MS_m et MS_{sl} . L'étude se réalise alors pour une variation de la résistance du moteur maître de 0 à 50% de sa valeur nominale, soit : $R \leq R_m \leq 1,5R$.

Pour étudier les influences qu'ont les valeurs de R_m , C et Ω sur la différence de position $\theta_m - \theta_{sl}$, deux types d'évolutions théoriques sont alors représentées :

- sur la figure 3.18(a), les évolutions de $\theta_m - \theta_{sl} = f(R_m)$ pour différentes valeurs de Ω lorsque $C = C_{nom}$,
- sur la figure 3.18(b), les évolutions de $\theta_m - \theta_{sl} = f(R_m)$ pour différentes valeurs de C , lorsque $\Omega = 50rad.s^{-1}$.

Sur ces figures, il apparaît que lorsque les couples produits par les machines sont identiques, quelles que soient les valeurs de couple et de vitesse de rotation des machines, en régime permanent, la différence de position évolue de la même manière que la différence de résistance entre les machines.

Néanmoins, plus la vitesse de rotation Ω est faible et moins la variation de résistance a d'influence sur la valeur de $\theta_m - \theta_{sl}$. Pour des vitesses proches de la

FIGURE 3.18: Influences de Ω et C sur l'évolution de $\theta_m - \theta_{sl} = f(R_m)$

valeur nominale, cette différence de position devient pratiquement nulle. En effet, pour de telles vitesses, la valeur de la résistance devient négligeable dans le calcul de l'impédance donc a fortiori dans la valeur du calcul de $\theta_m - \theta_{sl}$ théorique.

En ce qui concerne l'influence de la valeur du couple C produit par les machines, sur la figure 3.18(b), il apparaît que plus le couple appliqué par les deux machines est important, plus la variation de résistance a de l'influence sur l'évolution de la différence des angles électriques $\theta_m - \theta_{sl}$.

En résumé:

Lorsque les deux MSAP produisent le même couple $C_m = C_{sl} = C$:

- pour toutes les valeurs de Ω et C , plus la valeur de R_m augmente, plus la différence de position entre θ_m et θ_{sl} augmente,
- cette différence de position augmente d'autant plus que la valeur de C est élevée,
- plus la vitesse est élevée et moins l'influence de la variation de R_m a d'importance sur la valeur de $\theta_m - \theta_{sl}$.

Afin de voir quelle est l'influence d'une telle variation de résistance sur la valeur de I_{sl} , l'évolution théorique de $I_{sl} = f(R_m, \Omega)$ est relevée lorsque le couple a le plus d'influence, c'est à dire pour des valeurs de $C_{sl} = C_m = C_{nom}$. Le résultat est alors représenté sur la figure 3.19.

Sur cette figure, il apparaît que lorsque les deux machines produisent le même couple, quelle que soit la valeur de la vitesse de rotation Ω : plus la valeur de R_m est élevée, plus la valeur de I_{sl} est importante. De plus, il apparaît que cette valeur de I_{sl} est toujours supérieure à I_m .

En ce qui concerne l'évolution de I_{sl} en fonction de Ω , pour une valeur de R_m fixée : l'évolution est d'abord croissante, atteint une valeur maximale puis devient décroissante, jusqu'à tendre vers la valeur asymptotique de $I_{sl} = I_m$ pour des valeurs de vitesse élevées. Il apparaît aussi que plus la valeur de Ω est élevée et moins la valeur de R_m a d'influence sur la valeur de I_{sl} .

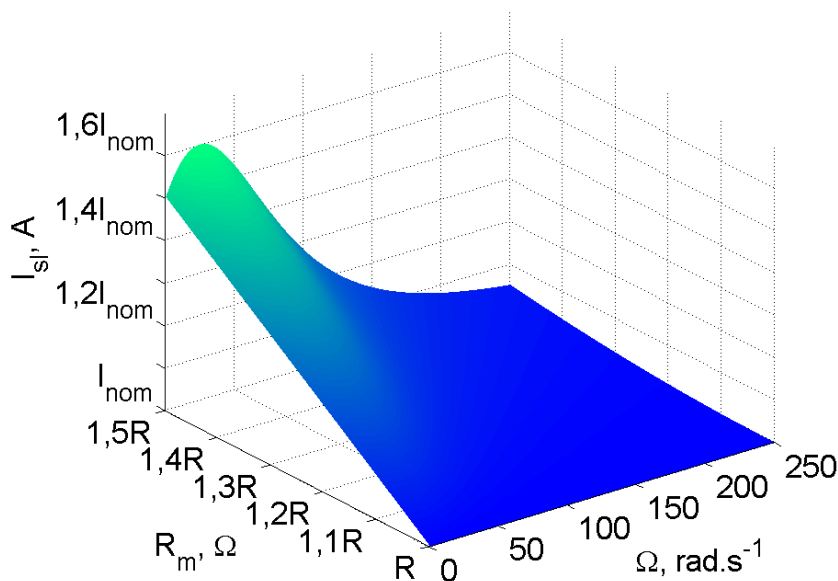


FIGURE 3.19: Évolution de $I_{sl} = f(\Omega, R_m)$ pour $C_m = C_{sl} = C_{nom}$ et $R_{sl} = R$

Cette évolution peut s'expliquer en étudiant le système lorsque Ω tend vers une valeur nulle et lorsque, au contraire, Ω est telle que $L\omega_e \gg R$.

En effet, lorsque Ω tend vers 0, la valeur de Z_{sl} tend vers R_{sl} . D'après la relation (3.19), la valeur de I_{sl} tend donc vers V/R_{sl} . Or dans le paragraphe 3.2.3.4, il a été montré que la valeur de V tend vers RI_m donc, lorsque Ω tend vers une valeur nulle, la valeur de I_{sl} tend vers $R_m/R_{sl}I_m$:

$$I_{sl} \xrightarrow{\Omega \rightarrow 0} \frac{R_m}{R_{sl}} I_m.$$

Par contre, pour des valeurs de Ω telles que $L\omega_e \gg R$, pour toutes les valeurs de R_m et R_{sl} , la valeur de Z_{sl} tend vers celle de Z_m et θ_{sl} tend vers θ_m , i.e. δ_{sl} tend vers δ_m . Ainsi, d'après la relation (3.19) :

$$I_{sl} \xrightarrow{L\omega_e \gg R} I_m$$

En résumé:

Lorsque les deux MSAP produisent le même couple $C_m = C_{sl} = C$:

- la valeur de I_m ne dépend que de la valeur de C (et de ψ_m imposé par la commande),
- quelles que soient les valeur de Ω : $R_m > R_{sl} \Rightarrow I_{sl} > I_m$,
- plus la valeur de R_m augmente par rapport à R_{sl} , plus la valeur de I_{sl} est importante,
- pour des valeurs de Ω telles que $L\omega_e \gg R$, la variation de R_m a très peu d'influence sur la valeur de I_{sl} , qui tend vers I_m .

L'étude qui a été réalisée dans ce paragraphe est basée sur l'hypothèse que les deux machines fournissent le même couple : $C_m = C_{sl} = C$. Dans le paragraphe suivant, le cas d'un système pour lequel une variation de couple et de résistance apparaît entre les deux machines est étudié.

3.4.2.2 Variations des résistances et du couple de charge

Le système étudié dans ce paragraphe est composé de deux MSAP notées MS1 et MS2, sachant que :

- les deux machines sont connectées en parallèle sur le même onduleur,
- les valeurs des résistances statoriques sont différentes : $R_1 \neq R_2$,
- les charges mécaniques appliquées sur les machines sont différentes : $C_1 \neq C_2$,
- la structure de commande utilisée est de type maître/esclave avec choix de la machine maître de manière à ce que $\theta_m < \theta_{sl}$.

Selon les valeurs des couples C_1 et C_2 et des résistances R_1 et R_2 , la différence de position entre θ_1 et θ_2 évolue. Pour la suite de l'étude réalisée dans ce paragraphe, les deux machines sont alors notées MS_m et MS_{sl} sachant que :

- si $\theta_1 < \theta_2$: MS1 est la machine maître et MS2 est la machine esclave,
- si $\theta_1 > \theta_2$: MS2 est la machine maître et MS1 est la machine esclave.

Les valeurs théoriques de I_{sl} et $\theta_m - \theta_{sl}$ peuvent alors être déterminées d'après les formules établies dans les parties précédents de ce chapitre. Ces valeurs théoriques dépendent :

- des valeurs des couples C_m et C_{sl} fournis par les deux machines,
- de la variation des valeurs de R_m et R_{sl} ,
- de la vitesse de rotation Ω de ces machines,
- de la valeur de l'angle ψ_m , imposée par la commande.

En ce qui concerne l'angle ψ_m , l'étude réalisée lors de cette thèse impose un rapport couple/courant maximal pour la machine maître, i.e la valeur de $\psi_m = 0$ est choisie par la commande. Il peut cependant être intéressant de voir comment, en se basant sur les travaux réalisés dans [Del10], il peut être possible d'optimiser le rendement global du système en faisant varier cette valeur de ψ_m , cette étude pouvant faire l'objet de futurs travaux de recherche.

Pour les valeurs de R_m et R_{sl} , la théorie développée dans le paragraphe précédent avec $C_m = C_{sl}$ n'est plus valable : il existe des valeurs de C_m et C_{sl} telles que $R_{sl} > R_m$ et $\delta_{sl} < \delta_m$. Les influences des variations de R_m et de R_{sl} doivent donc être étudiées séparément.

Pour les valeurs de C_m et C_{sl} , il a été montré dans le paragraphe 3.4.2.1 précédent, que lorsque $C_m = C_{sl}$, la valeur de I_{sl} dépend de la valeur de I_m . De plus, l'étude réalisée dans la partie 3.2.3, dans le cas où $R_m = R_{sl}$ a montré que l'évolution de $I_{sl} = f(C_{sl})$ dépend certes de la valeur de C_m , mais surtout de la différence de valeur qui existe entre les couples C_m et C_{sl} . Les études réalisées dans ce paragraphe sont donc effectuées alors que le couple de la machine maître est imposé à la valeur $C_m = C_{nom}$. Vu que la valeur de $\psi_m = 0$ est choisie pour la commande, la valeur du courant de la machine maître est elle aussi fixée :

$$C_m = C_{nom} = 1,46Nm \Rightarrow I_m = I_{nom} \approx 4,5A$$

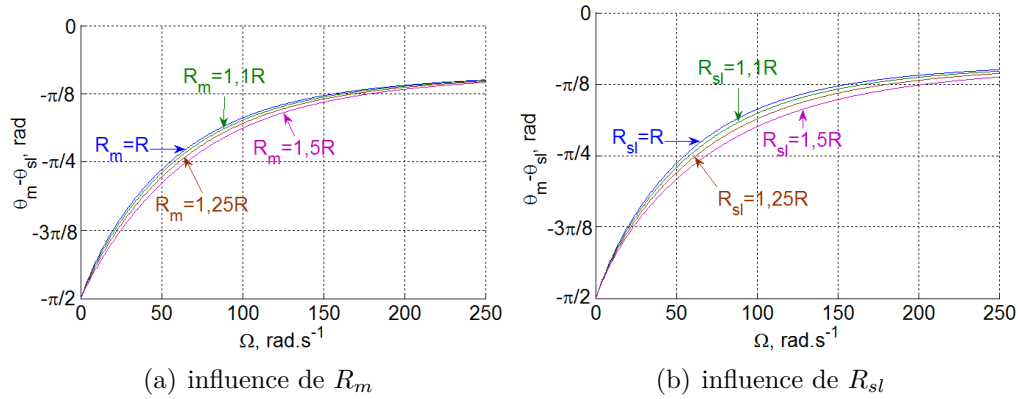


FIGURE 3.20: Évolutions de $\theta_m - \theta_{sl} = f(\Omega)$ pour $C_m = C_{nom}$ et $C_{sl} = 0Nm$

Les études de $\theta_m - \theta_{sl} = f(C_{sl}, \Omega, R_m, R_{sl})$ et $I_{sl} = f(C_{sl}, \Omega, R_m, R_{sl})$ sont alors réalisées dans les deux paragraphes suivants.

3.4.2.3 Étude de $\theta_m - \theta_{sl} = f(C_{sl}, \Omega, R_m, R_{sl})$ pour $C_m = C_{nom}$

Dans la partie 3.2.2.3, il a été montré que lorsque $R_m = R_{sl}$, plus la valeur de C_{sl} est faible par rapport à celle de C_m , plus la valeur de θ_{sl} s'éloigne de celle de θ_m . Cette différence de position est d'autant plus importante que la valeur de la vitesse est faible.

Afin de représenter l'influence qu'entraîne une variation des valeurs de R_m ou de R_{sl} sur ce résultat, les évolutions de $\theta_m - \theta_{sl} = f(\Omega, R_m, R_{sl})$ sont dans un premier temps représentées dans le cas où les couples C_m et C_{sl} ont des valeurs les plus éloignées possibles l'une de l'autre.

La figure 3.20 présente alors l'évolution de $\theta_m - \theta_{sl} = f(\Omega)$ pour $C_m = C_{nom}$ et $C_{sl} = 0Nm$. Sur la figure 3.20(a), les valeurs théoriques sont obtenues pour différentes valeurs de R_m , alors que $R_{sl} = R$ et sur la figure 3.20(b) pour différentes valeurs de R_{sl} alors que $R_m = R$.

Sur ces figures, on remarque que, contrairement à l'étude réalisée dans le paragraphe 3.4.2.1 pour $C_m = C_{nom}$, lorsque une différence de charge mécanique importante apparaît entre les deux machines, les variations de R_m et R_{sl} sont pratiquement négligeables devant les effets dus à la différence de valeur entre C_m et C_{sl} .

Dans cette condition, l'évolution de $\theta_m - \theta_{sl} = f(\Omega)$ est donc indépendante des valeurs de R_m et R_{sl} et les résultats développés dans la partie 3.2.2.3, lorsque $R_m = R_{sl}$ sont encore valables : lorsque $L\omega_e \gg R$, la valeur de $\theta_m - \theta_{sl}$ tend vers une valeur asymptotique qui ne dépend que des valeurs de C_m et C_{sl} .

En résumé:

Lorsque la différence de couple entre les deux machines est maximale (i.e. lorsque $C_m = C_{nom}$ et $C_{sl} = 0Nm$), la différence de valeur entre θ_m et θ_{sl} dépend très peu des variations des valeurs de résistance.

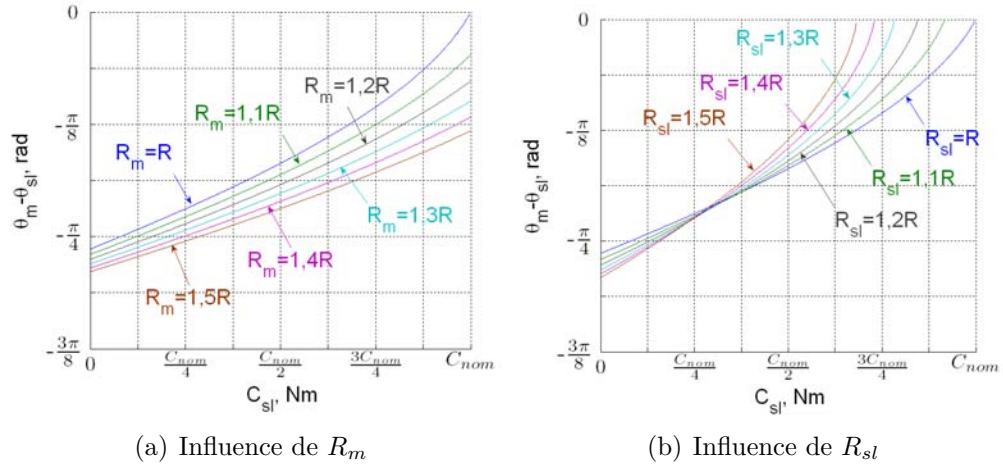


FIGURE 3.21: Évolutions de $\theta_m - \theta_{sl} = f(C_{sl})$ pour $\Omega = 50 \text{ rad.s}^{-1}$ et $C_m = C_{nom}$

- Deux phénomènes entraînent alors la différence de valeur entre θ_m et θ_{sl} ;
- la différence de valeur entre R_m et R_{sl} ,
 - la différence de valeur entre les couples C_m et C_{sl} .

Afin de voir quelles sont les conditions qui rendent un phénomène prépondérant par rapport à l'autre, alors que les machines tournent aux vitesses nominales, la figure 3.21 présente quelles sont les influences de C_{sl} , R_m et R_{sl} sur la différence de position $\theta_m - \theta_{sl}$ lorsque $C_m = C_{nom}$ et $\Omega = 50 \text{ rad.s}^{-1}$.

En ce qui concerne l'influence de la variation de C_{sl} , on peut constater sur les figures 3.21(a) et 3.21(b) que pour des valeurs de R_m et R_{sl} fixées, quelles que soient ces valeurs, le principe d'évolution de $\theta_m - \theta_{sl} = f(C_{sl})$ reste le même que celui développé dans la partie 3.2.2.3. Ainsi, plus la valeur de C_{sl} diminue par rapport à celle de C_m , plus la différence de valeur entre θ_m et θ_{sl} est importante.

La figure 3.21(a) présente l'influence qu'a une variation de la valeur de R_m sur la valeur de $\theta_m - \theta_{sl}$. Il apparaît alors que plus la valeur de R_m augmente, plus les valeurs de θ_m et θ_{sl} sont éloignées. Cette influence de R_m est d'autant plus importante que la valeur de C_{sl} se rapproche de celle de C_m .

La figure 3.21(b) présente l'influence qu'a une variation de la valeur de R_{sl} sur la valeur de $\theta_m - \theta_{sl}$. On remarque sur cette figure que lorsque les valeurs de C_{sl} sont proches de 0 (c'est à dire lorsque la différence entre C_m et C_{sl} se rapproche de sa valeur maximale), une variation de la valeur de R_{sl} a le même effet sur $\theta_m - \theta_{sl}$ qu'une variation de R_m .

Par contre, lorsque les valeurs de C_m et C_{sl} se rapprochent l'une de l'autre, plus la valeur de R_{sl} est grande, moins la différence de position $\theta_m - \theta_{sl}$ est importante. Pour une valeur de R_{sl} fixée, il existe même une valeur maximale de C_{sl} , notée C_{sl_max} pour laquelle $\theta_{sl} = \theta_m$, cette valeur dépendant de R_{sl} , C_m et Ω . La relation (3.36) peut alors être énoncée :

$$\forall R_{sl} > R_m, \exists C_{sl_max} \text{ t.q. : } \theta_m < \theta_{sl} \Leftrightarrow C_{sl} < C_{sl_ax} \quad (3.36)$$

En résumé:

Pour une valeur de vitesse Ω et de couple C_m fixée :

- plus la variation de R_m est élevée, plus $\theta_m - \theta_{sl}$ augmente,
- plus C_m et C_{sl} ont des valeurs éloignées, plus $\theta_m - \theta_{sl}$ augmente, et moins la variation de R_m ou de R_{sl} a d'influence sur cette différence de position,
- lorsque $R_m > R_{sl}$, la relation $\theta_m < \theta_{sl}$ (imposée par le choix de la machine maître) est vérifiée pour toutes les valeurs de C_{sl} comprises entre $0Nm$ et C_m ,
- lorsque $R_{sl} > R_m$, il existe une valeur de couple esclave maximale notée C_{sl_max} qui permet de vérifier la condition de stabilité $\theta_m < \theta_{sl}$. Cette valeur de C_{sl_max} dépend des valeurs de R_{sl} , de C_m et de Ω .

Le paragraphe suivant étudie alors l'influence qu'implique une variation de valeur de résistance ou de différence de couple sur la valeur du courant I_{sl} .

3.4.2.4 Étude de $I_{sl} = f(C_{sl}, \Omega, R_m, R_{sl})$ pour $C_m = C_{nom}$

Dans un premier temps, les influences des variations de R_m et R_{sl} sur I_{sl} sont comparées à l'influence qu'a la différence de charge entre C_m et C_{sl} sur cette même valeur de I_{sl} . La valeur de C_m est alors toujours à sa valeur maximale : $C_m = C_{nom}$ et la vitesse est fixée à une valeur de $\Omega = 50rad.s^{-1}$ (R n'est alors pas négligeable devant $L\omega_e$).

La figure 3.22 présente les évolutions de $I_{sl} = f(C_{sl})$ pour différentes valeurs de R_m (figure 3.22(a)) et différentes valeurs de R_{sl} (figure 3.22(b)).

En étudiant les évolutions de $I_{sl} = f(C_{sl})$ sur la figure 3.22, la même observation que celle effectuée dans la partie 3.2.3.3 est réalisée, à savoir qu'en deçà d'une certaine valeur de C_{sl} , notée C_{sl_Imin} , plus le couple C_{sl} est faible, plus la valeur de I_{sl} est importante.

Comme le montre la figure 3.22(a), lorsque $R_m > R_{sl}$, pour une valeur de C_{sl} donnée, plus R_m augmente et plus la valeur théorique du courant I_{sl} augmente. Pour une vitesse de valeur $\Omega = 50rad.s^{-1}$, les valeurs de courant I_{sl} sont ainsi quasiment toujours supérieures à I_m quelle que soit la valeur du couple C_{sl} . De plus, toujours à la vitesse $\Omega = 50rad.s^{-1}$, pour des valeurs de $R_m > R_{sl}$, l'évolution de $I_{sl} = f(C_{sl})$ semble être toujours décroissante : la valeur de I_{sl} est minimale lorsque $C_{sl} = C_m$.

La valeur maximale de I_{sl} est donc obtenue lorsque $C_{sl} = 0Nm$ (c'est à dire lorsque la différence entre C_m et C_{sl} est la plus grande possible), pour R_m qui varie au maximum ($R_m = 1,5R$ pour le cas d'étude).

En ce qui concerne la résistance R_{sl} , comme l'indique la figure 3.22(b), c'est le contraire qui se produit : plus R_{sl} augmente et moins le courant I_{sl} est important. De plus, il apparaît sur cette figure que la valeur de C_{sl_Imin} semble diminuer lorsque R_{sl} augmente. Plus R_{sl} augmente et plus il y a de valeur de C_{sl} pour lesquelles $I_{sl} \leq I_m$.

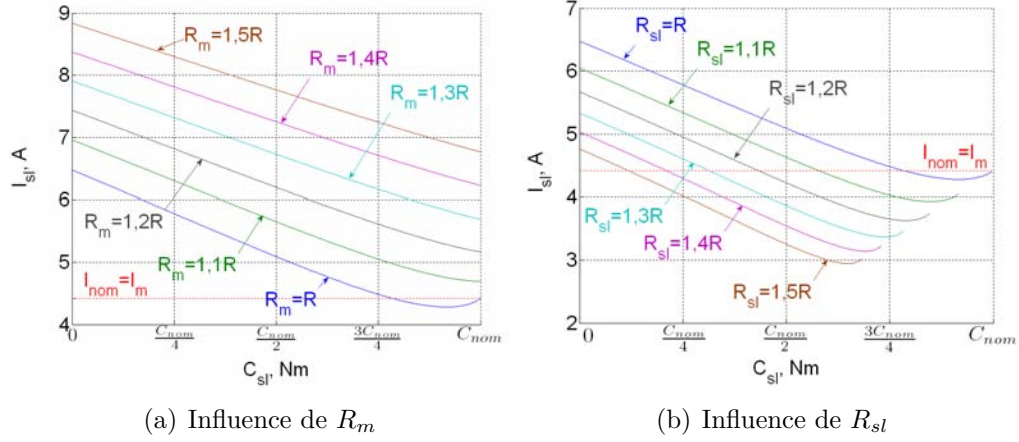


FIGURE 3.22: Évolution de $I_{sl} = f(C_{sl})$ pour $\Omega = 50rad.s^{-1}$ et $C_m = C_{nom}$

En résumé:

- Pour une valeur de vitesse $\Omega = 50rad.s^{-1}$ et de couple C_m fixée :
- quelles que soient les valeurs de R_m et R_{sl} , il existe une valeur C_{sl_Imin} telle que $C_{sl} < C_{sl_Imin} \Rightarrow I_{sl} = f(C_{sl})$ est décroissante,
 - plus la valeur de R_m augmente, plus la valeur de I_{sl} augmente,
 - plus la valeur de R_m augmente, plus la valeur de C_{sl_Imin} augmente aussi (jusqu'à ce que la variation de $I_{sl} = f(C_{sl})$ soit décroissante pour toutes les valeurs de C_{sl}),
 - plus la valeur de R_{sl} augmente, plus les valeurs de I_{sl} et C_{sl_Imin} diminuent.

Sur la figure 3.22, il apparaît de plus que pour une valeur de C_m et une valeur de Ω données, les valeurs de R_m et R_{sl} ont une influence sur la valeur de couple C_{sl} en dessous de laquelle $I_{sl} > I_m$.

Dans la suite de ce paragraphe, les évolutions de $I_{sl} = f(\Omega, C_{sl})$ sont donc représentées dans les deux cas les plus critiques, à savoir lorsque $R_m = 1,5R$ (figure 3.23(a)) et lorsque $R_{sl} = 1,5R$ (figure 3.24(a)). Comme pour l'étude réalisée dans le paragraphe 3.2.3.5 lorsque $R_m = R_{sl} = R$, les zones de fonctionnement pour lesquelles $I_{sl} < I_m$ d'une part et $I_{sl} > I_m$ d'autre part sont alors représentées dans le plan (C_{sl}, Ω) (figures 3.23(b) et 3.24(b)).

Sur ces figures, il est à relever que la zone pour laquelle la valeur de $I_{sl} \leq I_m$ est plus large lorsque $R_{sl} > R_m$ alors qu'elle se réduit considérablement lorsque $R_m > R_{sl}$.

Ainsi, aux valeurs expérimentales de vitesse ($\Omega \leq 50rad.s^{-1}$), si R_m augmente de 50%, la relation $I_{sl} \geq I_m$ se produit pour toutes les valeurs de couple des machines alors que si c'est R_{sl} qui augmente de 50%, la relation $I_{sl} \leq I_m$ est pratiquement toujours vérifiée (sauf pour des valeurs de $C_{sl} \leq 7\%C_{nom}$).

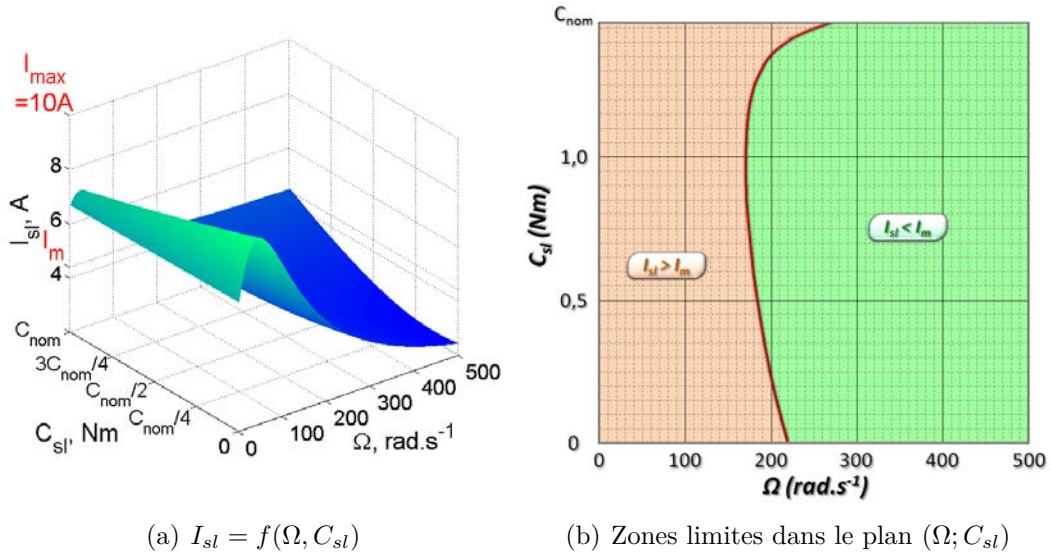


FIGURE 3.23: Évolutions de $I_{sl} = f(\Omega, C_{sl})$ pour $C_m = C_{nom}$; $R_m = 1,5R$ et $R_{sl} = R$

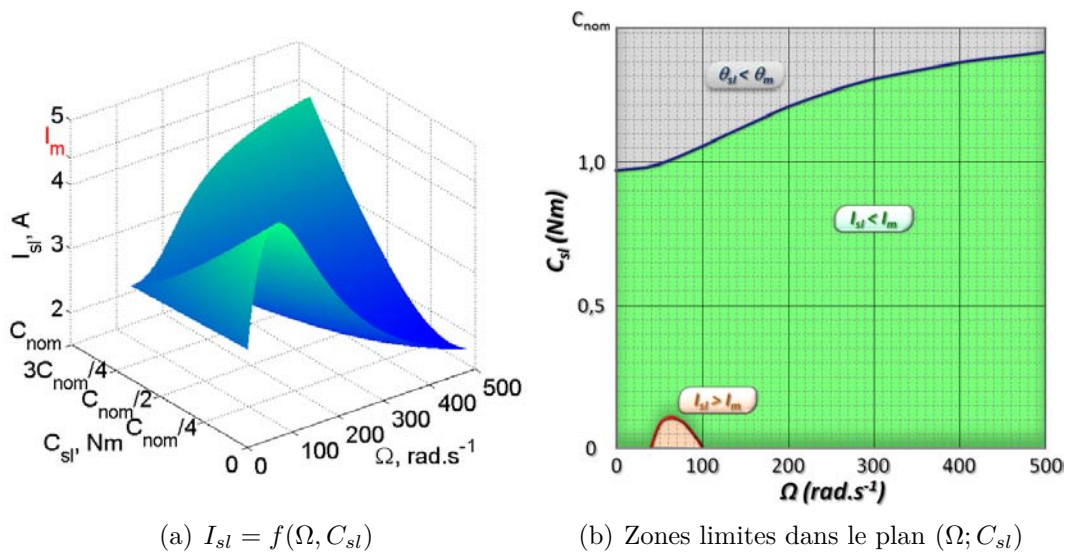


FIGURE 3.24: Évolutions de $I_{sl} = f(\Omega, C_{sl})$ pour $C_m = C_{nom}$; $R_{sl} = 1,5R$ et $R_m = R$

En résumé:

En présence d'une variation de résistance sur une des deux machines, alors qu'un couple de valeur C_m est imposé à la machine maître :

- si $R_{sl} > R_m$, la zone des valeurs de Ω et de C_{sl} pour lesquelles $I_{sl} < I_m$ devient plus importante,
- si $R_m > R_{sl}$, cette zone diminue. Il existe même des vitesses pour lesquelles I_{sl} est toujours supérieure à I_m , quelle que soit la valeur de C_{sl} .

Sachant que les valeurs théoriques de $\theta_m - \theta_{sl}$ et de I_{sl} dépendent de beaucoup de paramètres, il n'est pas facile de déterminer une règle qui globaliserait toutes les lois développées dans cette partie. La partie suivante réalise alors une conclusion reprenant les principaux résultats présentés dans cette partie en étudiant quels sont les influences qu'impliquent une variation des charges mécaniques, alors que le système est composé de 2 MSAP qui ont des valeurs de résistance statorique différentes et qui sont connectées en parallèle sur le même onduleur.

3.4.3 Conclusions de l'étude théorique des variations de résistance

Soient deux MSAP, notées MS1 et MS2, connectées en parallèle sur le même onduleur sachant que :

- les résistances statoriques sont telles que $R_1 \geq R_2$,
- La vitesse de rotation des machines vaut Ω ,
- les deux machines produisent des couples notés C_1 et C_2 qui peuvent varier dans le temps,
- la structure de commande utilisée est celle décrite dans le chapitre 2 : si $\theta_1 < \theta_2$, MS1 est la machine maître et vice-versa.

Cette étude est réalisée lorsque $R_1 \geq R_2$, sachant que si c'est le contraire qui se produit ($R_2 > R_1$), en renommant les machines, les indices 1 et 2 sont inversés et la configuration décrite ci-dessus peut être à nouveau obtenue.

En se basant sur les résultats constatés dans les paragraphes précédents, le paragraphe suivant détermine alors quelles sont les influences qu'ont les valeurs de C_1 et C_2 sur le choix de la machine maître.

3.4.3.1 Choix de la machine maître

Quelle que soit la machine maître, pour une valeur de couple C_m fixée, il a été montré dans les paragraphes précédents qu'il existe une valeur de couple $C_{sl_max} = f(\Omega, R_m, R_{sl}, C_m)$ qui vérifie la relation (3.37) :

$$\theta_m \leq \theta_{sl} \Leftrightarrow C_{sl} \leq C_{sl_max} \quad (3.37)$$

Lorsque $C_{sl} > C_{sl_max}$, la relation $\theta_m \leq \theta_{sl}$, qui est imposée par la commande, doit toujours être vérifiée : il y a alors un changement de machine maître, et la

relation (3.37) se vérifie pour une autre valeur de C_{sl_max} .

Il est alors possible, d'après les résultats développés dans les parties précédentes, de déterminer quelles sont les influences globales qu'ont les valeurs de Ω, R_m, R_{sl} et C_m sur la valeur de C_{sl_max} .

Ainsi, quelles que soient les valeurs de Ω et de C_m :

- si $R_m > R_{sl}$: $C_{sl_max} > C_m$,
- si $R_m = R_{sl}$: $C_{sl_max} = C_m$,
- si $R_m < R_{sl}$: $C_{sl_max} < C_m$.

De plus, l'évolution de $C_{sl_max} = f(\Omega)$ est telle que :

- plus Ω augmente, plus la valeur de C_{sl_max} se rapproche de celle de C_m ,
- En négligeant la valeur de R (lorsque $L\omega_e \gg R$) : $C_{sl_max} = C_m$

Pour le cas d'étude développé dans l'introduction de cette partie, lorsque les valeurs de Ω, R_1 et R_2 sont fixées avec $R_1 \geq R_2$, il existe donc deux valeurs de couple notées $C_{sl_max1} = f(C_2)$ et $C_{sl_max2} = f(C_1)$ telles que :

- MS1 est la machine maître tant que $C_2 \leq C_{sl_max2}$ avec $C_{sl_max2} \geq C_1$,
- Si cette relation n'est plus vérifiée : MS2 devient la machine maître et le reste tant que $C_1 \leq C_{sl_max1}$ avec $C_{sl_max1} \leq C_2$,

Dans le cas où $R_1 = R_2$: $C_{sl_max2} = C_1$ et $C_{sl_max1} = C_2$. Comme expliqué dans le chapitre précédent, le choix de la machine maître se porte alors sur la machine qui est la plus chargée.

De même, lorsque $C_1 = C_2$, vu que $C_{sl_max2} \geq C_1$, la relation $C_2 \leq C_{sl_max2}$ est toujours vérifiée : MS1 est la machine maître. On retrouve donc la loi développée dans la partie 3.4.2.1 : si $C_1 = C_2$, c'est la machine qui a la valeur de résistance la plus élevée qui est la machine maître.

Enfin, quelles que soient les valeurs de R_1 et R_2 , plus la valeur de Ω augmente, plus C_{sl_max2} se rapproche de C_1 et plus C_{sl_max1} se rapproche de C_2 . Pour des valeurs de vitesse telles que $L\omega_e \gg R$, le changement de machine maître se réalise donc lorsque $C_1 = C_2$.

Le paragraphe suivant détermine alors quelles sont les évolutions globales du courant de la machine esclave I_{sl} , comparé à celui de la machine maître I_m .

3.4.3.2 Influence de la variation de R sur les valeurs de I_{sl}

Le système étudié est le même que celui défini dans le paragraphe précédent : 2 MSAP connectées en parallèles sur le même onduleur avec $R_1 > R_2$ tournent à une vitesse Ω fixe, les charges mécaniques étant telles que $C_1 \neq C_2$.

Pour la suite de l'étude, les machines ne sont pas considérées comme MS1 et MS2, mais comme machine maître, notée MS_m et machine esclave, notée MS_{sl} , les conditions sur C_1 et C_2 pour que $MS1$ soit la machine maître et MS2 la machine

esclave, ou l'inverse ayant été déterminées dans le paragraphe 3.4.3.3 précédent.

L'étude réalisée lors de cette thèse a alors permis de déterminer comment évolue la valeur de I_{sl} en fonction de Ω, R_m, R_{sl}, C_m et C_{sl} et de comparer la valeur théorique obtenue avec celle de I_m .

Sachant qu'il a été constaté que plus la différence de couple est importante entre les deux machines, plus la valeur de I_{sl} est importante, l'étude s'est concentrée sur le cas où le couple de la machine maître est à sa valeur nominale :

$$C_m = C_{nom} \Rightarrow \text{pour } \psi_m : I_m = I_{nom}$$

Les constats suivants ont alors été effectués :

- plus R_m augmente, plus I_{sl} augmente,
- plus R_{sl} augmente, plus I_{sl} diminue.
- plus Ω augmente, moins les variations de R_m et R_{sl} ont d'influence sur la valeur de I_{sl} .

De plus, En observant les évolutions de $I_{sl} = f(C_{sl})$, une valeur spécifique de C_{sl} , notée C_{sl_Imin} a été définie, cette valeur vérifiant la relation suivante :

$$\text{si } C_{sl} < C_{sl_Imin} : \text{l'évolution de } I_{sl} = f(C_{sl}) \text{ est décroissante}$$

Autrement dit, lorsque $C_{sl} < C_{sl_Imin}$, plus C_{sl} est faible, plus I_{sl} est important donc plus le rendement énergétique de MS_{sl} est mauvais.

Dans le cas où $R_m = R_{sl} = R$, pour une valeur de Ω fixée, la valeur de C_{sl_Imin} peut être exprimée par la relation (3.29) développées dans la partie 3.2.3.3 et dépend de Ω et de R .

Les observations réalisées dans les parties précédentes permettent alors de dire que :

- si R_m augmente : C_{sl_Imin} augmente, et peut même devenir $> C_m$.
- si R_{sl} augmente : C_{sl_Imin} diminue.

Quoi qu'il en soit, dans le cas où $C_{sl} = C_m$ (qui ne se produit que lorsque $R_m \geq R_{sl}$), la relation $I_{sl} > I_m$ est toujours vérifiée. Ce constat conduit donc au constat suivant :

$$C_{sl_Imin} > C_m \Rightarrow \forall C_{sl} : I_{sl} > I_m$$

Enfin, l'évolution de la valeur de I_{sl} a été étudiée pour des variations de résistance extrêmes. Les variations de $I_{sl} = f(\Omega, C_{sl})$ lorsque $R_m = 1, 5R_{sl}$ et lorsque $R_{sl} = 1, 5R_m$ ont donc été représentées.

Les valeurs de Ω et C_{sl} pour lesquelles $I_{sl} \leq I_m$, sont alors telles que :

- $\forall C_{sl}$, lorsque $L\omega_e \gg R$, la relation $I_{sl} < I_m$ est toujours vérifiée,

- lorsque $R_{sl} = 1,5R_m$: la relation $I_{sl} \leq I_m$ est vérifiée pour pratiquement toutes les valeurs de C_{sl} et Ω ,
- lorsque $R_m = 1,5R_{sl}$: pour des valeurs de vitesse expérimentales ($\Omega \leq 50\text{rad.s}^{-1}$), la valeur de I_{sl} est toujours supérieure à celle de I_m .

Ainsi, lorsque une forte variation de résistance apparaît sur une machine (R_1 ou R_2 variant de +50%), les valeurs de I_{sl} peuvent atteindre des valeurs importantes. Le paragraphe suivant détermine alors quelles sont les conséquences possibles sur le système lorsque la condition $I_{sl} \leq I_m$ n'est pas respectée.

3.4.3.3 Vers un Équilibre naturel

D'après les études réalisées, il apparaît que la condition pour que le courant qui traverse la machine esclave atteigne des valeurs importantes et proches des valeurs maximales admissibles par la machine sont très contraignantes et ne sont atteintes que pour des conditions extrêmes de fonctionnement.

Pour que $I_{sl} \approx I_{max}$, il faudrait en effet, à la fois :

- que la différence de couple appliquée entre les deux machines soit élevée, (i.e. que $C_m \approx C_{nom}$ et que $C_{sl} \approx 0Nm$),
- que la différence de résistance entre les deux machines dépasse 50%,
- que la machine qui a la résistance la plus forte soit celle qui a la charge la plus élevée : $R_m > R_{sl}$.

Si elle se produit, la condition selon laquelle $R_m > 1,5R_{sl}$ n'est cependant pas respectée longtemps puisque un équilibre thermique peut se mettre en place. En effet, vu que $I_{sl} > I_m$, la machine esclave va avoir tendance à plus chauffer que la machine maître. La valeur de R_{sl} va donc plus augmenter que celle de R_m et la différence de valeur entre R_m et R_{sl} va diminuer en même temps que la température de R_{sl} augmente. Selon les conditions d'utilisation, la valeur de R_{sl} peut même devenir supérieure à R_m . Cette étude thermique peut faire l'objet de futurs travaux de recherche.

Dans cette partie, les études des évolutions théoriques des variables ont été réalisées. Pour confirmer les formules théoriques et les résultats obtenus, des expérimentations sont réalisées avec différentes valeurs de résistance. Les résultats sont alors présentés dans la partie qui suit.

3.4.4 Validations expérimentales de la variation de résistance

Afin de tester expérimentalement l'influence de R_m ou R_{sl} sur le système, une résistance triphasée variable entre 0 et 1 Ω est mise en série entre la sortie de l'onduleur et une des machines, comme représenté sur la figure 3.25.

Ainsi, lorsque la résistance est réglée à une valeur R_{var} , le moteur sur lequel elle est connectée est équivalent à un moteur ayant une résistance d'enroulements de valeur $R = R_{nom} + R_{var}$.

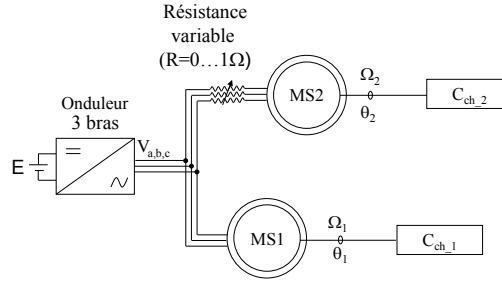


FIGURE 3.25: Processus expérimental - Évaluation de l'influence de R

3.4.4.1 Évolution temporelle des variables

Des simulations de variation de résistance sont réalisées en branchant la résistance variable en série avec MS1 puis MS2. Les évolutions temporelles des variables du système sont alors présentées lorsque $R_1 = 1,5R$ (figure 3.26) puis lorsque $R_2 = 1,5R$ (figure 3.27).

Ces figures représentent les évolutions du signal Enable, des vitesses Ω_1 et Ω_2 , des courants de phase i_{a1} et i_{a2} , de la différence de position $\theta_2 - \theta_1$ et des couples C_1 et C_2 pour un cycle aller-retour des chariots, alors que $\Omega_{ref} = \pm 50 \text{ rad.s}^{-1}$, et que C_1 subit une variation de charge.

Malgré les fortes différences de résistances entre R_1 et R_2 imposées aux moteurs, les figures montrent que le système est stable dans les deux cas étudiés. Il apparaît de plus que, lorsque les régimes permanents sont atteints, la valeur de $\theta_2 - \theta_1$ est toujours positive. Pour tous les résultats expérimentaux présentés, MS1 est donc considérée comme étant la machine maître et MS2 la machine esclave.

La vitesse de référence en régime permanent étant la même ($\Omega = \pm 50 \text{ rad.s}^{-1}$), la valeur moyenne de $|C_2|$ (i.e de $|C_{sl}|$), qui correspond aux frottements dus à l'axe 2, n'est pas modifiée : $|C_2| \approx 0,35 \text{ Nm} \approx 20\% C_{nom}$.

Sur les figures 3.26 et 3.27, les remarques réalisées dans la partie 3.4.2, lors de l'étude théorique sont observables. Il apparaît de plus sur ces figures que la valeur du courant I_2 , qui représente la valeur de I_{sl} , donc qui n'est pas contrôlée, peut se rapprocher des valeurs maximales admissibles par la machine.

En effet, lorsque $R_1 = 1,5R$ (figure 3.26), ce qui correspond au cas où $R_m = 1,5R$ et $R_{sl} = R$, la valeur de I_2 augmente lorsque la différence de valeur entre C_1 et C_2 devient plus importante.

Ainsi, lorsque $C_1 = 0,5 \text{ Nm} \approx 35\% C_{nom}$: $I_2 \approx 4,5 \text{ A} \approx I_{nom} > I_1$ et lorsque $C_1 = 1,4 \text{ Nm} \approx C_{nom}$: $I_2 = 8,5 \text{ A} \approx 1,9 C_{nom} > I_1$ et les conditions limites d'utilisation du système ($I_{max} = 10 \text{ A}$) sont pratiquement atteintes. Le même constat se réalise pour les vitesses négatives.

En ce qui concerne la différence de position entre les deux machines, lorsque

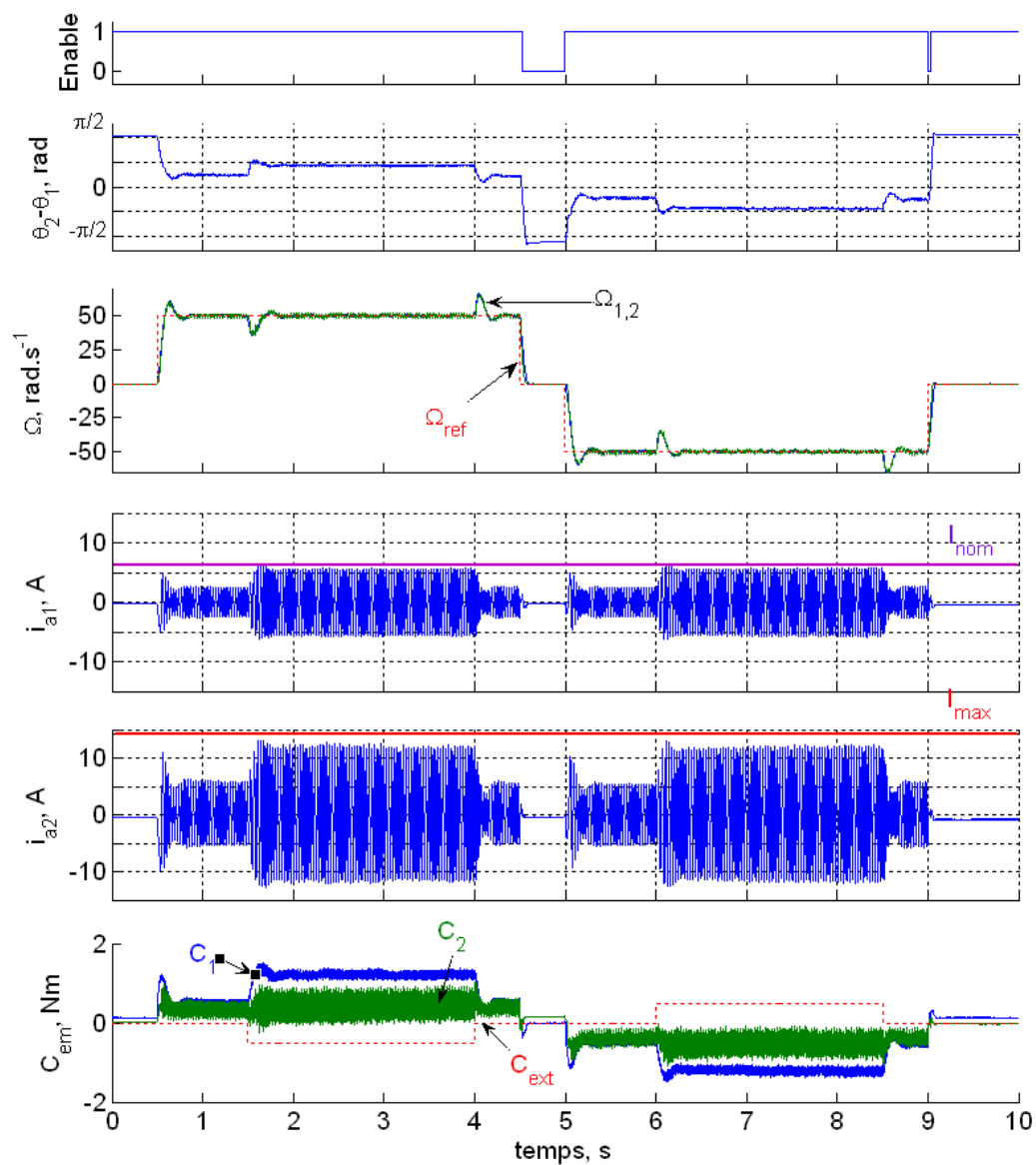


FIGURE 3.26: Évolution temporelle des variables pour $R_1 = 1,5R$: résultats expérimentaux

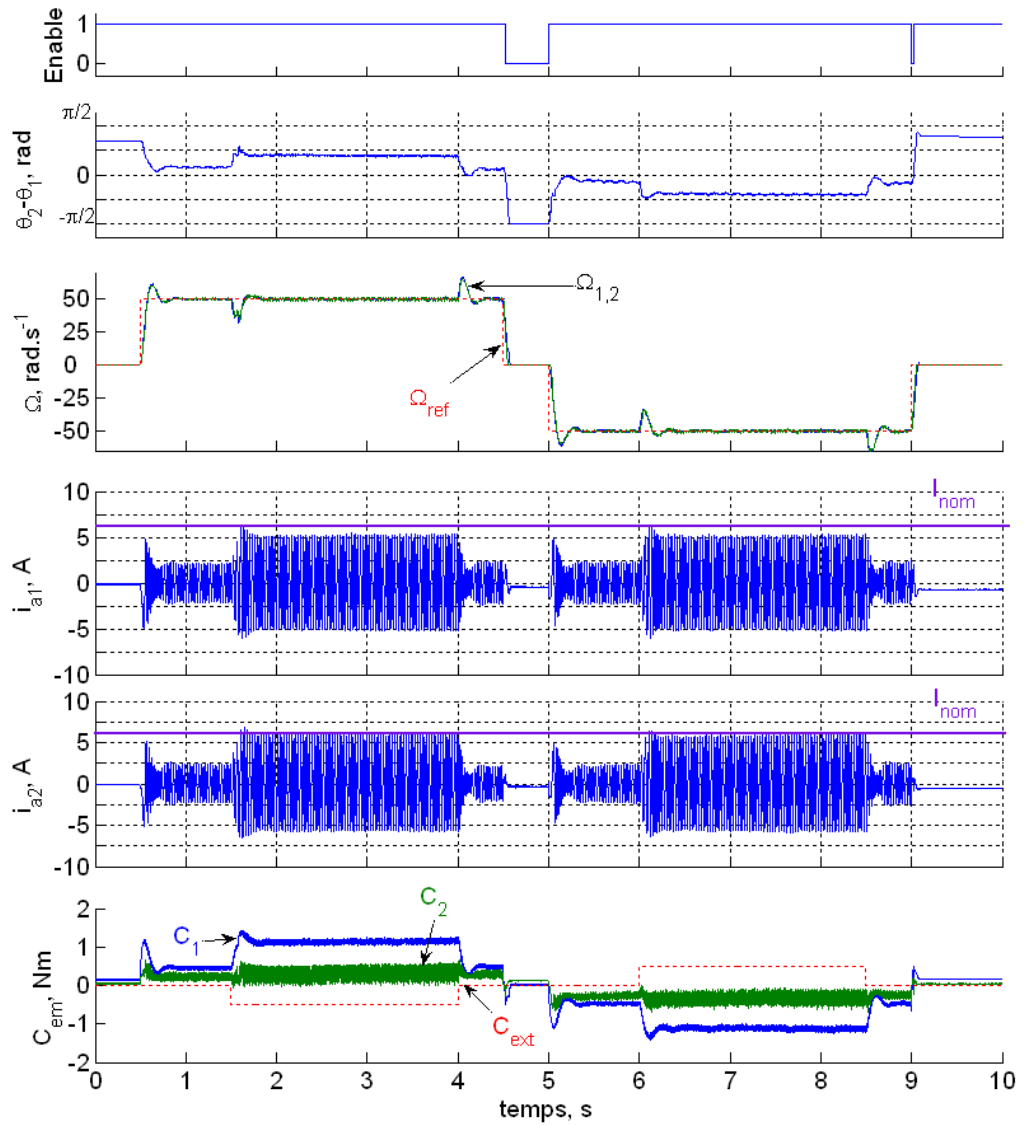


FIGURE 3.27: Évolution temporelle des variables pour $R_2 = 1,5R$: résultats expérimentaux

C_1 passe de $0,35\%C_{nom}$ à C_{nom} , la valeur de $\theta_m - \theta_{sl}$ double presque (passage de $0,38rad$ à $0,67rad$). Le fait que cette valeur augmente en même temps que la différence de couple appliquée par les deux moteurs est en adéquation avec la théorie.

De plus, Lorsque $R_2 = 1,5R$ (figure 3.27), ce qui correspond au cas où $R_{sl} = 1,5R$ et $R_m = R$, la valeur de I_2 augmente aussi lorsque C_1 s'éloigne de C_2 . Pour les mêmes valeurs de C_1 et C_2 , il apparaît que la valeur de I_2 est plus faible pour $R_2 > R_1$, comparé au cas où $R_1 > R_2$.

Ainsi, lorsque $C_1 \approx 35\%C_{nom}$: $I_2 \approx 1,5A \approx 0,3I_{nom} < I_1$ (alors que $I_2 \approx I_{nom}$ dans le cas où $R_1 > R_2$) et lorsque $C_1 \approx C_{nom}$: $I_2 \approx I_{nom} \approx I_1$ (alors que I_2 se rapproche de la valeur maximale dans le cas où $R_1 > R_2$).

En ce qui concerne la différence de position entre les deux machines, lorsque C_1 passe de $0,35\%C_{nom}$ à C_{nom} , la valeur de $\theta_m - \theta_{sl}$ augmente : elle passe de $0,24rad$ à $0,61rad$. Il apparaît de plus ce qui avait été dit dans la théorie : plus la différence de couple est importante et moins la valeur des résistance n'a d'influence sur la valeur de $\theta_m - \theta_{sl}$.

En résumé:

La stabilité du système a été prouvée expérimentalement, alors que le dispositif fonctionnait dans les conditions les plus extrêmes, à savoir lorsque le couple $C_1 = C_{nom}$ et que $R_1 = 1,5R$.
Même sous ces conditions, le dispositif expérimental présenté dans le chapitre 2 peut fonctionner, les valeurs des courants ne dépassant pas les valeurs maximales admissibles.

Le système est donc applicable pour des variations de résistance pouvant aller jusqu'à 50% de leur valeur nominale. Afin de s'assurer que la théorie est conforme, une comparaison entre les valeurs obtenues expérimentalement et par la théorie est effectuée dans la partie suivante.

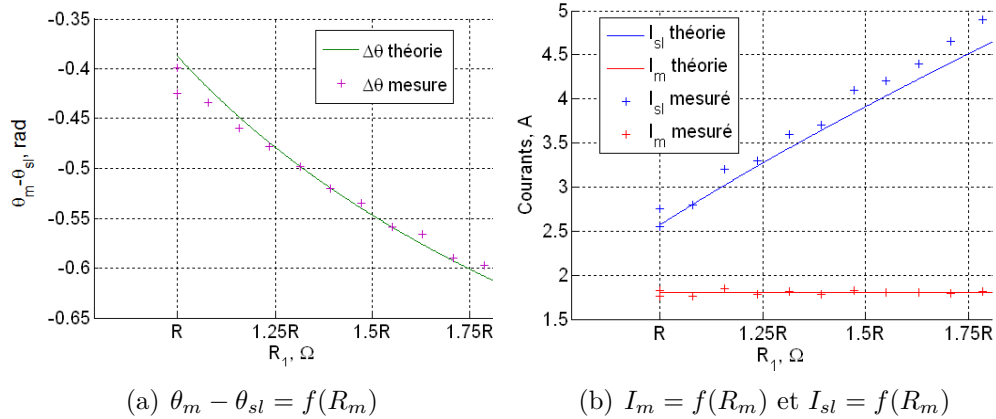
3.4.4.2 Comparaison théorie/expériences

Comme pour l'étude de l'influence du couple, une série de mesures est réalisée afin de valider l'évolution théorique des variables. Pour cela, des essais sont réalisés dans un premier temps avec la valeur de R_1 (i.e de R_m) qui varie. Les essais sont réalisés pour une vitesse $\Omega = 30rad.s^{-1}$. A cette valeur de vitesse, le couple C_2 que fournit MS2 vaut $C_2 \approx 0,23Nm$. Lorsque la valeur du couple produit par la machine de charge vaut $C_{ext} = 0Nm$, MS1, qui est la machine maître, produit un couple de valeur $C_1 \approx 0,41Nm$.

Dans ces conditions, les évolutions théoriques des variables I_{sl} et $\theta_m - \theta_{sl}$ en fonction de R_m sont tracées sur la figure 3.28. Les valeurs sont alors déterminées pour un angle $\psi_m = \pi/13$ et pour des valeurs de résistance de $R_{sl} = R = 1,27\Omega$ et R_m variant entre $1,27\Omega$ et $2,27\Omega$.

Sur cette même figure, sont représentées les mesures des courants et de la différence de position effectuées pour différentes valeurs de R_1 .

Les résultats obtenus expérimentalement permettent de valider les analyses

FIGURE 3.28: Influence de R_m : Comparaison théorie/expérience

théoriques développées dans les parties 3.2.2 et 3.2.3 : in fine, les évolutions expérimentales des différentes variables observées sont en accord avec la théorie.

Bien qu'une variation de la résistance électrique influe sur les valeurs du courant I_{sl} et sur la différence de position des machines $\theta_m - \theta_{sl}$, le système reste stable, même en présence de variations de charge. Cette stabilité est obtenue grâce à un choix de commande de la machine maître dont le principe et la structure ont été développés dans les chapitres précédents. Il est cependant intéressant d'étudier si un changement de certains paramètres de la structure de commande permet d'améliorer l'évolution des variables du système, et en particulier de limiter les courants dans la machine esclave. L'ébauche d'une telle étude est développée dans la partie suivante.

3.5 Évolutions de la structure de commande

La structure maximale de commande du système est représentée sur la figure 1.19 dans le chapitre 1. Cette structure de commande est basée sur le critère de sélection λ qui, dans le cas d'étude, vaut 0 ou 1 afin d'obtenir une commande de type maître/esclave. Jusqu'ici, une structure de commande de type abc, avec un repère fixe, a été appliquée afin de commander le moteur maître. Le but de cette partie est de voir comment une structure vectorielle, avec repère mobile, de type « dq » peut être appliquée au système et si certaines structures de commande proposées dans le cadre d'études de machines à induction peuvent potentiellement être développées dans le cas des machines synchrones. Dans un premier temps, l'intérêt de rajouter une hystérésis après la comparaison de position afin de créer le signal Enable est étudié.

3.5.1 Influence de l'hystérésis

Le signal Enable, qui permet de choisir quelle est la machine maître, est créé à partir d'un comparateur à hystérésis placé après le calcul de la différence de

position $\theta_2 - \theta_1$. Le but de cette partie est d'étudier l'influence de la valeur de cette hystérésis sur l'évolution du système [Bid08][Bid09].

3.5.1.1 Étude lors du régime transitoire

Dans un premier temps, l'influence de la valeur de cette hystérésis H sur l'évolution du régime transitoire est étudiée. Pour ceci, des expérimentations sont réalisées dans le cas où un échelon de charge externe C_{ext} est appliqué sur MS1, ce qui nécessite un changement du signal Enable. La vitesse en régime permanent étant atteinte ($\Omega_{ref} = 40rad.s^{-1}$), la charge C_{ext} passe de 0 à $-0,35Nm$. Le couple produit par MS1 diminue alors et MS2 devient la machine maître. Aucune résistance n'est ajoutée aux machines. Cette expérience est réalisée avec différentes valeurs de H . Les évolutions des variables du système lors du changement de moteur maître sont alors représentées sur la figure 3.29 pour des valeurs de $H=0$; $0,1$ et $0,3$ rad.

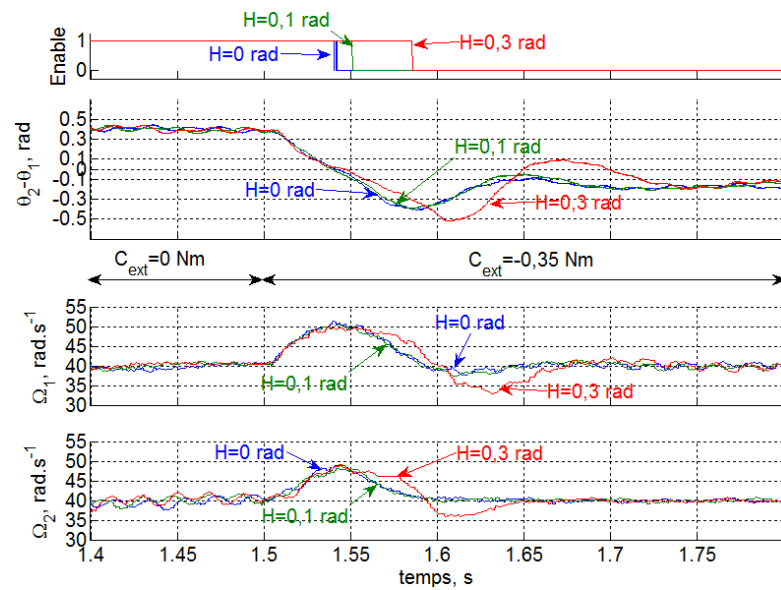
Pour toutes les valeurs d'hystérésis utilisées (H variant entre 0 et $0,3$ rad), le régime permanent finit par être atteint et la stabilité du système est toujours respectée. Sur la figure 3.29, il apparaît cependant que plus la valeur de l'hystérésis choisie est élevée, plus le changement de valeur pour le signal Enable se fait tard, et donc plus le temps de réponse à 5% est élevé ($t_{r5\%} = 0,09s$ pour $H=0$ et $0,03$ rad et $t_{r5\%} = 0,16s$ pour $H=0,3$ rad). De plus, pour des fortes valeurs de H ($H=0,3$ rad dans le cas de la figure 3.29), lors du changement de machine maître, un pic apparaît sur l'évolution des courants (variation de $1,8A$ en $0,4ms$ pour i_{a1}), et donc du couple (variation de $-0.25Nm \approx -17\%C_{nom}$ en $0,4ms$ pour C_1).

Lorsque le moteur maître passe de MS1 à MS2, les positions électriques des angles sont en effet telles que $\theta_2 = \theta_1 - H$. La valeur de référence du courant pour une phase du moteur maître passe donc de $i_{a1_ref} = I_{ref1}\sin(\theta_1)$ à $i_{a2_ref} = I_{ref2}\sin(\theta_1 - H)$. La valeur de I_{ref} est quasiment la même lors de ce changement (puisque les vitesses des deux machines évoluent de la même manière) par contre, un pic est créé lors du changement de phase des courants. Ce déphasage soudain des courants entraîne un changement brusque du couple appliqué par les machines, ce qui est à l'origine des oscillations de vitesse observées. Pour éviter cela, la valeur de l'hystérésis ne doit pas être choisie trop grande.

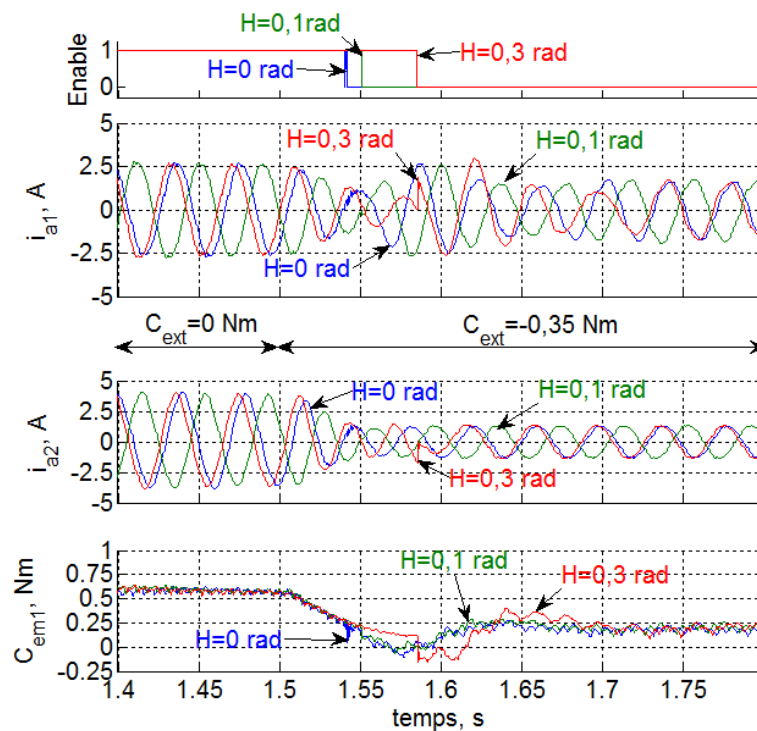
3.5.1.2 Étude lors du régime permanent

Dans cette partie, l'influence de la valeur de H est étudiée alors que, une fois le régime permanent atteint pour les deux machines, la différence de position entre θ_2 et θ_1 soit proche de $0rad$, alors que les deux machines n'ont pas la même valeur de résistance : $R_1 = 1,5R$ et $R_2 = R$.

Pour une valeur de Ω donnée, le dispositif expérimental est tel que la valeur de C_2 est fixée. La valeur de C_{ext} , qui permet de régler la valeur du couple C_1 est alors choisie afin d'obtenir une différence de position $\theta_1 - \theta_2 \approx 0rad$ en régime permanent. Les résultats expérimentaux montrant les évolutions des variables sont présentés sur la figure 3.30.

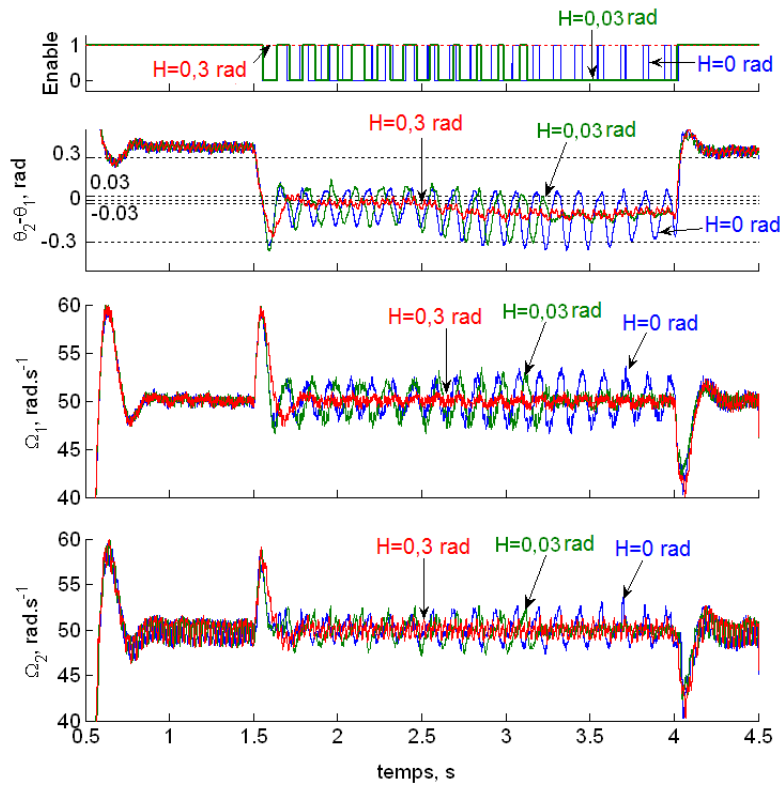


(a) Évolution des vitesses

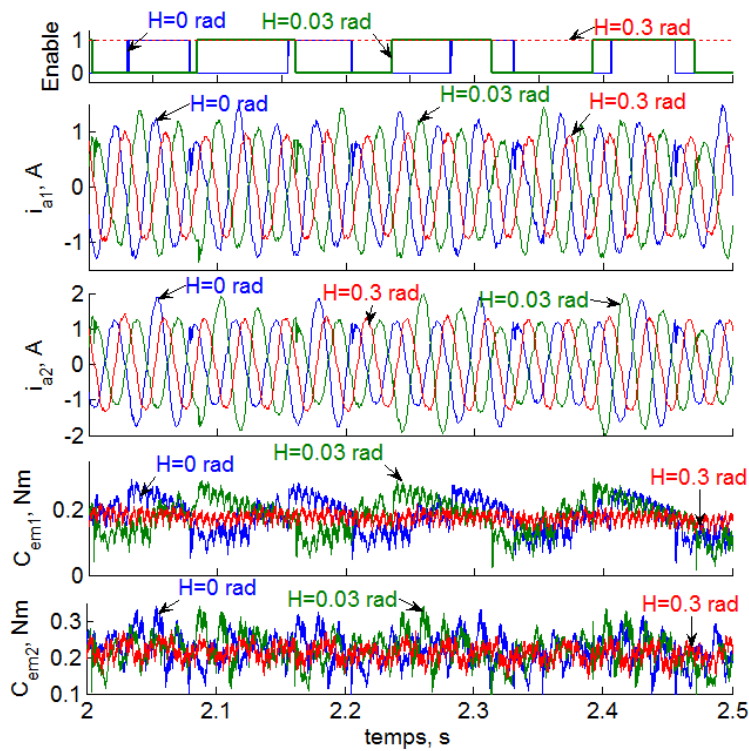


(b) Évolution des courants

FIGURE 3.29: Influence de l'hystérésis lors d'un changement du moteur maître : résultats expérimentaux



(a) Évolution des vitesses



(b) Détail sur l'évolution des courants

FIGURE 3.30: Influence de l'hystérésis lors du régime permanent : résultats expérimentaux

Sur cette figure 3.30, les valeurs des courants ont une amplitude de $I_1 \approx 1A$, soit $I \approx 20\%I_{nom}$. Cette faible valeur de courant provient des contraintes dues au dispositif expérimental (entre autres dues au fait que la valeur de C_2 ne provient que des frottements de l'axe2). L'influence qu'implique une faible valeur de l'hystérésis H est cependant très bien représentée.

Vu que les couples appliqués sur les deux machines oscillent autour de leur valeur moyenne, la valeur de $\theta_2 - \theta_1$ oscille elle aussi autour de 0. Il apparaît donc sur cette figure que même si le régime permanent est établi, pour des faibles valeurs de H , le signal Enable change constamment de valeur.

Lorsque cette étude est réalisée alors que les paramètres des machines sont identiques, ce changement de signal Enable pour des faibles valeurs d'hystérésis n'entraîne pas de changement visible sur l'évolution des variables du système. En effet, si les paramètres sont identiques, toutes les variables le sont également et que le système soit commandé par l'une ou l'autre des machines n'a pas d'importance.

Par contre, dans le cas où les résistances ne sont pas identiques pour les deux machines, il apparaît sur la figure 3.30 que le changement de machine maître entraîne une variation non négligeable de toutes les variables du système, les vitesses des deux machines oscillant autour de la valeur de référence.

Comme expliqué dans les parties précédentes, les évolutions de $\theta_m - \theta_{sl} = f(C_{sl})$ dépendent en effet non seulement de la différence de valeur entre C_m et C_{sl} mais aussi de la différence de valeur entre R_m et R_{sl} . Une évolution cyclique des machines se produit alors :

- cas1 : Tant que $\theta_2 - \theta_1 > -H$, MS1 est la machine maître et $R_m = R_1 > R_{sl} = R_2$. A cause des variations de charge, la valeur de $\theta_2 - \theta_1$ oscille alors et il se peut que $\theta_2 - \theta_1 < -H$, auquel cas MS2 devient la machine maître : le cas 2 est atteint.
- cas2 : MS2 est la machine maître, donc $R_{sl} = R_1 > R_m = R_2$. Pour que MS1, qui est la machine esclave, puisse fournir la même valeur de couple que lorsque elle était maître, sa valeur de δ_1 doit alors augmenter. La valeur de l'angle θ_1 diminue donc, ce qui fait augmenter la valeur de $\theta_2 - \theta_1$, jusqu'à ce que $\theta_2 - \theta_1 > H$ (c.f le cas 3) ou que le couple C_1 ait atteint à nouveau sa valeur.
- cas3 : MS2 qui était la machine maître devient la machine esclave : $R_m > R_{sl}$. Pour que MS2 fournisse la même valeur de couple que lorsque la machine était maître, sa valeur de δ_2 doit augmenter. La valeur de l'angle θ_2 diminue donc, ce qui fait diminuer la valeur de $\theta_2 - \theta_1$, jusqu'à ce que $\theta_2 - \theta_1 < -H$ (retour au cas 2) ou que le couple C_2 ait atteint à nouveau sa valeur.

Le système oscille alors entre les cas 2 et 3 et tant que la charge d'une des deux machines n'a pas évolué, le point d'équilibre n'est pas atteint.

Si la valeur moyenne de C_1 ou C_2 change, le régime permanent peut cependant être atteint avant que le signal Enable n'évolue. C'est ce qui se produit sur la figure 3.30 lorsque $H=0,03$ rad. En effet, comme représenté sur cette figure, à partir de $t = 2,7s$, les frottements de l'axe augmentent et la valeur moyenne de

C_2 qui est de $0,21Nm = 14\%C_{nom}$ pour $t = 2,6s$ atteint une valeur moyenne de $C_2 = 0,24Nm \approx 16\%C_{nom}$ à $t=3,2s$. La valeur moyenne de C_1 , elle, reste constante à $C_1 \approx 0,17Nm = 12\%C_{nom}$.

La variation de couple est alors telle que à partir de $t = 3,1s$, la relation $\theta_2 - \theta_1 > 0,03rad$ n'est plus vérifiée : le régime permanent est atteint lorsque $H=0,03$ rad et il n'y a plus d'oscillations. Par contre, lorsque $H=0$ rad, la variation de C_2 n'est pas suffisante : la condition de changement de signal Enable $\theta_2 - \theta_1 > 0rad$ est encore vérifiée et le système continue d'osciller entre les cas 2 et cas 3.

Afin de choisir la valeur de l'hystérésis qui doit être implantée sur le système, ce phénomène doit aussi être pris en compte. Pour choisir la meilleure valeur possible, selon les conditions d'utilisation du système, des comparaisons sont effectuées dans la partie suivante.

3.5.1.3 Évaluation des performances par l'étude de critères

Afin d'évaluer les performances dynamiques du régime transitoire suite à un changement de machine maître, le critère de l'IAE (intégrale de la valeur absolue de l'erreur) est calculé. Trois critères, dont les expressions sont exprimées dans les relations (3.38) sont ainsi calculés :

$$\begin{cases} IAE_1 &= \int_{t_1}^{t_2} |\Omega_1 - \Omega_{ref}| dt \\ IAE_2 &= \int_{t_1}^{t_2} |\Omega_2 - \Omega_{ref}| dt \\ IAE_{12} &= \int_{t_1}^{t_2} |\Omega_2 - \Omega_1| dt \end{cases} \quad (3.38)$$

Ces critères sont calculés expérimentalement pour différentes valeurs de H dans les mêmes conditions que celles présentées sur la figure 3.29(a), pour le même changement de charge ($t_1 = 1,4s$ et $t_2 = 1,8s$) Les résultats étant présentés dans le tableau 3.1 :

H (rad)	0	0,03	0,06	0,1	0,2	0,3
IAE ₁ (rad)	0,79	0,74	0,82	0,78	0,95	1,07
IAE ₂ (rad)	0,54	0,51	0,54	0,51	0,63	0,73
IAE ₁₂ (rad)	0,43	0,43	0,44	0,44	0,55	0,57

TABLE 3.1: Évolution du critère IAE pour différentes valeurs d'hystérésis

Dans ce tableau, les valeurs soulignées en vert représentent les valeurs de H pour lesquelles un critère donné (IAE_1 , IAE_2 ou IAE_{12}) est minimal et les valeurs soulignées en rouge les valeurs de H pour lesquelles ce critère est maximal. Les résultats présentés reflètent alors les observations expérimentales réalisées dans le paragraphe 3.5.1.1. En effet, il apparaît que plus la valeur de l'hystérésis augmente et plus l'IAE est importante : une différence de 45% existant sur l'erreur entre la plus faible valeur (obtenue pour $H=0,03$ rad) et la valeur la plus élevée (obtenue pour $H=0,3$ rad).

Il apparaît cependant que lorsqu'il n'y a pas d'hystérésis ($H=0$ rad), la valeur de l'IAE est $\approx 6\%$ plus importante que la valeur la plus faible, obtenue pour $H = 0,03rad$. Cet écart peut s'expliquer en observant la figure 3.29(b). Il apparaît en effet sur cette figure que pour $H = 0rad$, à $t \approx 1,54s$, le changement de machine maître n'est pas instantané et le signal Enable oscille pendant $2ms$ avant de se stabiliser. Cette oscillation crée alors des oscillations de $\pm 0,1Nm$ soit $\pm 7\%C_{nom}$ sur l'évolution du couple durant $4ms$, ce qui peut expliquer que l'IAE soit un peu plus importante pour $H=0$ rad.

Ce problème d'oscillation du signal Enable est plus remarquable dans le cas d'étude de la partie 3.5.1.3. Pour évaluer le comportement du système en régime permanent, les critères de l'ITAE, dont les expressions sont données par la relation (3.39), sont alors eux aussi calculés pour différentes valeurs de H .

$$\begin{cases} ITAE_1 &= \int_{t_1}^{t_2} t|\Omega_1 - \Omega_{ref}|dt \\ ITAE_2 &= \int_{t_1}^{t_2} t|\Omega_2 - \Omega_{ref}|dt \\ ITAE_{12} &= \int_{t_1}^{t_2} t|\Omega_2 - \Omega_1|dt \end{cases} \quad (3.39)$$

Les conditions d'expérimentation sont celles présentées sur la figure 3.30, les critères étant calculés alors que la charge s'apprête à changer et durant tout le régime permanent : $t_1 = 1,5s$ et $t_2 = 4s$. Les résultats sont présentés dans le tableau 3.2.

H (rad)	0	0,03	0,06	0,1	0,2	0,3
ITAE ₁ (rad.s)	10,42	8,60	6,43	4,28	4,03	4,00
ITAE ₂ (rad.s)	6,75	6,16	5,25	3,51	3,63	3,65
ITAE ₁₂ (rad.s)	9,38	6,24	5,04	3,97	3,87	3,87

TABLE 3.2: Évolution du critère ITAE pour différentes valeurs d'hystérésis

Dans ce tableau, les valeurs soulignées en vert représentent les valeurs de H pour lesquelles un critère donné ($ITAE_1$, $ITAE_2$ ou $ITAE_{12}$) est minimal et les valeurs soulignées en rouge les valeurs de H pour lesquelles ce critère est maximal. Il apparaît alors que pour des valeurs de $H < 0,1rad$, le fait d'augmenter la valeur de l'hystérésis diminue la valeur de l'ITAE puis, pour $H \geq 0,1red$, les critères se stabilisent autour d'une certaine valeur. Ces mesures sont en adéquation avec les observations réalisées dans le paragraphe 3.5.1.2 : plus la valeur de H est élevée, moins les oscillations du signal Enable dure longtemps, allant jusqu'à disparaître pour des valeurs de H élevées.

En résumé:

La valeur de l'hystérésis H a une importance sur l'évolutions du système que ce soit durant les régimes transitoires ou lors des régimes permanents :

- plus H est élevée, plus la variation de courant $\frac{dI}{dt}$ est importante lors du changement de machine maître,
- plus H est faible, plus il y a un risque d'instabilité du signal Enable lorsque $\theta_1 \approx \theta_2$. Ce changement permanent de machine maître a une influence sur la valeur de Ω lorsque les résistances R_1 et R_2 ont des valeurs différentes.

La valeur à choisir pour cette hystérésis va alors dépendre des conditions d'utilisation du système.

En effet, si les moteurs sont employés dans des conditions climatiques identiques, vu que leur durée de fonctionnement des machines est la même, il y a a priori peu de chance qu'une forte variation de résistance apparaisse entre les deux machines. Une faible valeur de H serait donc préférable, surtout si des fortes variations de couple sont appliquées sur les machines. C'est le cas pour le dispositif expérimental utilisé dans cette thèse, où une valeur de $H = 0,03rad$ a été choisie.

Par contre, si une variation de résistance est susceptible d'apparaître entre les deux machines (câbles plus longs, forte différence de température de fonctionnement, vieillissement des machines ...) et que les couples appliqués par les deux machines sont quasi similaires, une valeur d'hystérésis plus forte est préférable.

De plus, il est à noter qu'avec une valeur H de l'hystérésis, lorsque le signal Enable change d'état, la différence de position doit évoluer au minimum de $\epsilon_{\Delta\theta} = 2H$ avant de pouvoir à nouveau changer d'état. Pour une période d'échantillonnage T_e et une pulsation électrique $\omega_e = p\Omega$, il y a donc toujours au moins $n_{calc} = \frac{2H}{T_e\omega_e}$ périodes de calcul exécutées successivement avec le même moteur maître. En utilisant ce système avec des commandes plus évoluées, ce critère doit aussi être pris en compte.

Pour que le changement du signal Enable perturbe le moins possible les évolutions des variables du système, le choix de la valeur à donner à H est donc important. Toutes les expérimentations ont alors été réalisées avec une hystérésis droit. Le signal Enable, qui correspond au critère de pondération introduit dans la partie 1.5.2.2 du chapitre 1 vaut alors $\lambda = 0$ ou 1 et lors de la transition maître/esclave, une discontinuité apparaît, ce qui est à l'origine des pics de courant observés. Afin de diminuer ces pics de courant obtenus, d'autres types de transition, qui permettent par exemple une continuité dans le signal λ et donc une transition plus douce du signal « Enable » peuvent être proposées. Ce travail pouvant faire l'objet de futurs travaux de recherche.

Cette possibilité d'avoir une valeur non fixée pour λ peut conduire à d'autres structures de commande. Le critère de sélection peut en effet être modifié afin de prendre en compte certaines variables de la machine esclave dans le contrôle de la machine maître. Pour cela, une commande vectorielle de type dq est nécessaire. La partie suivante étudie alors comment les grandeurs du système évoluent en utilisant ce type de commande.

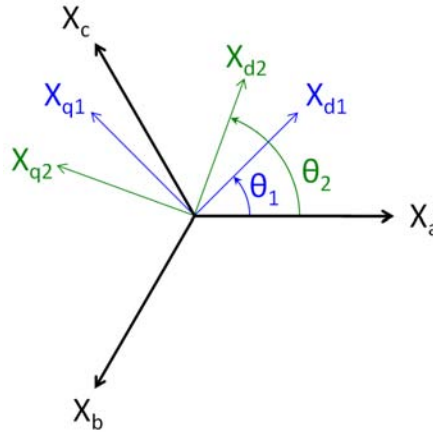


FIGURE 3.31: Repères de Park pour les deux machines

3.5.2 Utilisation de commande vectorielle de type dq

Pour toute les études effectuées lors de ce travail, la commande des courants utilisée est de type commande abc. A partir du signal I_{ref} (obtenu par le régulateur de vitesse) et de la position θ (mesurée) du rotor, les courants de référence des trois phases $(i_{a,b,c})_{ref}$ sont ainsi reconstitués puis comparés aux valeurs mesurées afin d'être régulés. La majorité des commandes de machine synchrone utilise cependant la commande vectorielle des courants (commande dq utilisant la transformée de Park) [Cha83]. Le but de cette partie est alors d'étudier l'évolution des courants i_d et i_q des machines maîtres et esclaves puis de réaliser une simulation du système lorsque une commande vectorielle est utilisée.

3.5.2.1 Évolution des courants dans le repère de de Park

Le système triphasé (a,b,c) peut être transformé en un système diphasé (d,q) [Cha83] dont le référentiel tournant est lié au rotor. Pour une transformée avec conservation de puissance, les valeurs des courants i_d et i_q sont obtenues par la relation (3.40) :

$$\left\{ \begin{array}{l} \begin{bmatrix} i_d \\ i_q \end{bmatrix} = R(\theta) \begin{bmatrix} i_a \\ i_b \\ i_c \end{bmatrix} \\ R(\theta) = \sqrt{\frac{2}{3}} \begin{bmatrix} \cos(\theta) & \cos(\theta - 2\pi/3) & \cos(\theta + 2\pi/3) \\ \sin(\theta) & \sin(\theta - 2\pi/3) & \sin(\theta + 2\pi/3) \end{bmatrix} \end{array} \right. \quad (3.40)$$

Une représentation de cette transformation est réalisée sur la figure 3.31. Les valeurs de θ_1 et θ_2 n'étant pas identiques, les deux machines évoluent dans des repères de Park différents.

A partir des résultats expérimentaux obtenus dans le paragraphe 3.3.1.1 (la commande étant de type scalaire), les courants i_{d1} , i_{q1} , i_{d2} et i_{q2} sont calculés. Leurs évolutions, alors que les machines évoluent tour à tour en tant que maître puis esclave, sont représentées sur la figure 3.32.

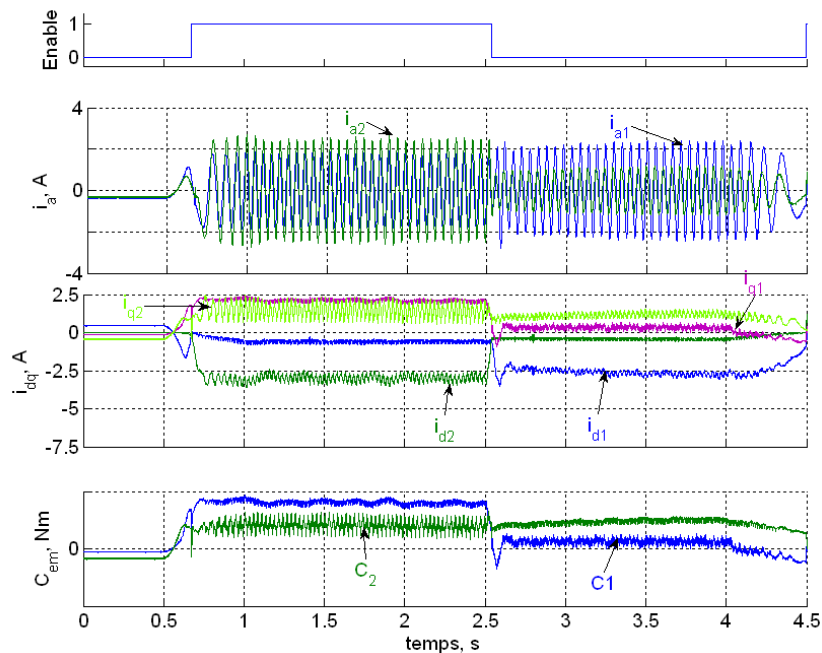


FIGURE 3.32: Reconstitution des courants i_d et i_q à partir des résultats expérimentaux d'une commande de type abc

Sur cette figure, il apparaît que les courants i_{q1} et i_{q2} sont proportionnels aux couples : que les machines soient maître ou esclave, la relation $C = K_C i_q$ est vérifiée.

Par contre, en ce qui concerne les courants i_{d1} et i_{d2} , leurs valeurs changent. En effet, lorsque le moteur est maître, la commande du courant étant effectuée pour une valeur de $\psi_m \approx 0$ (à l'erreur de poursuite près), les valeurs de i_d sont quasi-nulles. Pour la machine esclave, l'angle ψ_{sl} n'étant pas contrôlé, la valeur de son courant i_{d_sl} peut devenir importante, et ce courant n'a aucune influence sur le couple.

Dans ces conditions, les valeurs des courants par phase qui traversent la machine peuvent devenir élevées, comme cela a été présenté sur les figures 3.10 et 3.26. Une large part de l'énergie de ces courants provoque alors des pertes joules, et le rendement de la machine esclave n'en est que moins bon. Le paragraphe suivant étudie l'évolution du système avec une commande maître/esclave de type dq.

En résumé:

Les valeurs de θ_1 et θ_2 n'étant pas identiques, les machines évoluent dans des repères de Park différents, sachant que :

- les valeurs de i_{q1} et i_{q2} sont respectivement proportionnelles aux couples C_1 et C_2 ,
- le courant i_d de la machine maître est nul (du à la commande),
- le courant i_d de la machine esclave n'est pas contrôlé : sa valeur peut devenir importante.

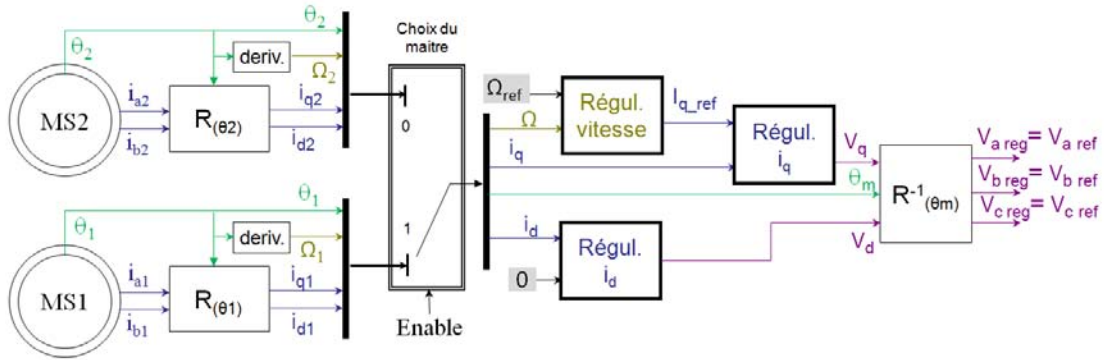


FIGURE 3.33: Commande vectorielle dq unique de type maître/esclave

3.5.2.2 Système utilisant une commande vectorielle de type dq

Afin de pouvoir comparer aisément les différentes structures de commande proposées par la suite, toutes les simulations proposées, dont le contrôle est réalisé en mode continu, évoluent dans les mêmes conditions, à savoir :

- le système simulé est le banc expérimental présenté dans le chapitre 2,
- la vitesse de référence est un échelon de 50 rad.s^{-1} ,
- l'inertie, la position initiale des rotors et les valeurs de résistance sont considérées comme identiques pour les deux machines,
- La charge C_{ext} appliquée sur MS1 vaut chronologiquement 0 Nm ; $0,5 \text{ Nm} = 35\% C_{nom}$; 0 Nm puis $-0,5 \text{ Nm} = -35\% C_{nom}$.

Le principe de commande vectorielle de type dq du système est présenté sur la figure 3.33. Le choix de la machine maître se fait de la même manière que pour la commande abc : les valeurs de i_d , i_q et Ω sont calculées en permanence pour les deux machines (à partir de la mesure des courants de phase et des positions) et selon la valeur du signal Enable, les valeurs correspondantes à MS1 ou à MS2 sont régulées. Les tensions V_d et V_q obtenues sont ensuite transformées en un système de tensions triphasées $V_{a,b,c}$, en utilisant la transformée de Park inverse obtenue à partir de la position du moteur maître θ_m .

Les résultats de simulation obtenus pour un tel système sont alors présentés sur la figure 3.34, en comparaison à la commande de type abc.

Cette figure souligne le fait que lorsque une commande vectorielle de type dq est utilisée, les résultats sont similaires à la commande de type abc. Dans les mêmes conditions d'utilisation, les valeurs des vitesses, de i_q et des couples C sont quasi identiques. Par contre, la valeur de i_d diminue. L'erreur de poursuite qui existait en abc n'existe en effet plus en dq : la valeur de $\psi_m = 0$ est bien imposée et en valeur moyenne, la relation $i_{d_m} = 0$ est bien vérifiée.

Comme pour la commande en mode abc, le courant i_{d_sl} de la machine esclave peut cependant encore prendre des valeurs importantes selon la différence de couple appliquée entre les deux machines. Ainsi, sur la figure 3.34 :

- de $t=0,2\text{s}$ à $t=0,4\text{s}$: lorsque $C_1 = 0,66 \text{ Nm} = 45\% C_{nom} > C_2 = 0,33 \text{ Nm} = 22\% C_{nom}$: MS2 est la machine esclave et $I_{d2} = -2,9 \text{ A}$, alors que $I_{d1} = 0 \text{ A}$

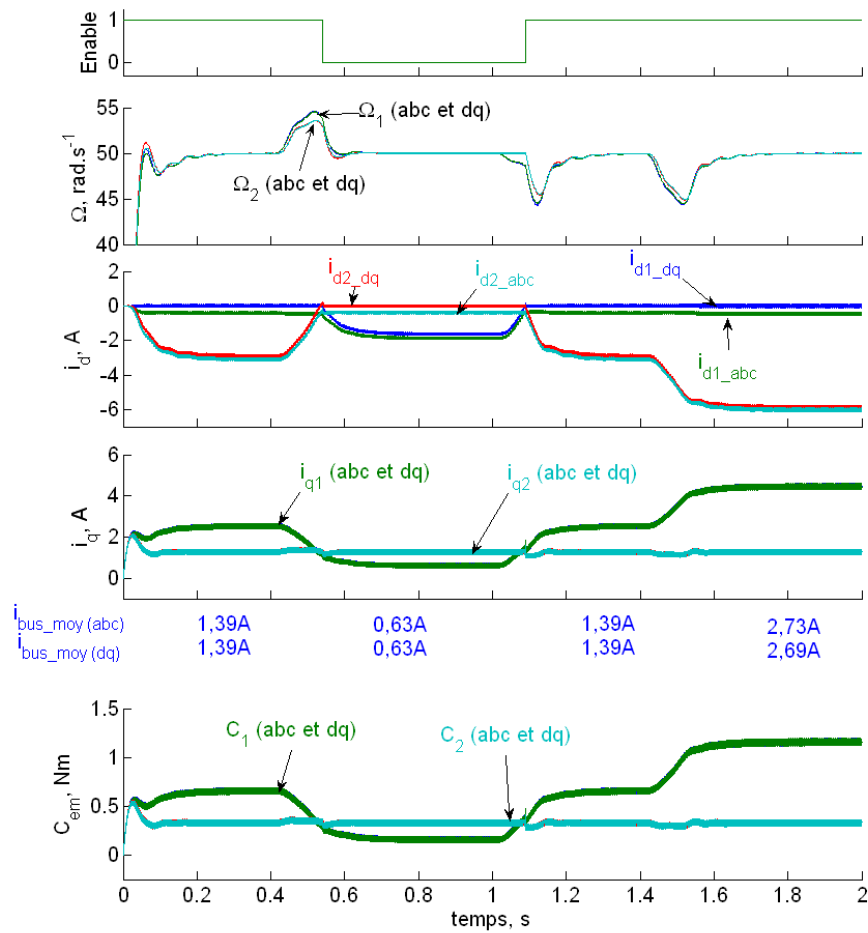


FIGURE 3.34: Comparaison des commandes de type dq et abc : résultats de simulation

- de $t=0,6s$ à $t=1s$: lorsque $C_1 = 0,16Nm = 11\%C_{nom} < C_2 = 0,33Nm = 22\%C_{nom}$: MS2 est la machine maître et $I_{d2} = 0A$, alors que $I_{d1} = -1,63A$
- de $t=1,7s$ à $t=2s$, lorsque $C_1 = 1,16Nm = 80\%C_{nom} > C_2 = 0,33Nm = 22\%C_{nom}$: MS2 est la machine maître et $I_{d2} = -5,9A$, alors que $I_{d1} = 0A$

En résumé:

La commande de type dq conduit aux mêmes résultats que la commande de type abc : plus la différence de couple entre C_m et C_{sl} est importante, plus la valeurs de i_{d_sl} est importante (en valeur absolue).

L'évolution de la structure de commande est étudiée dans la partie 3.5.3 suivante afin de voir si il est possible de diminuer le courant i_{d_sl} et par la même occasion, la valeur de I_{bus} , moyenne du courant traversant le bus continu.

3.5.3 Autres structures de commande vectorielle coopérative

Le but de cette partie est de présenter d'autres structures de commande coopérative possibles, développées à partir de la commande vectorielle présentée dans la partie précédente. Pour cela, l'étude s'appuie sur des structures déjà développées dans le cadre d'étude de systèmes multi-machines asynchrones [Peñ02a][Esc99].

Une première étude est réalisée avec une structure comprenant deux contrôleurs différents pour les deux machines, le choix de la machine maître se réalisant à la sortie de ces contrôleurs. La structure peut être qualifiée de « commande double maître/esclave ».

3.5.3.1 La commande double maître/esclave

La structure de cette commande est présentée sur la figure 3.35.

Comme pour le cas de la structure maître/esclave développée précédemment, les variables de contrôle proviennent uniquement de l'une des deux machines. La différence principale vient du fait que chaque machine a son propre régulateur.

Le choix de la machine maître se fait alors en aval des régulations sur le système de tensions triphasées à réguler : soit (V_{a1}, V_{b1}, V_{c1}) provenant des régulations de MS1, soit (V_{a2}, V_{b2}, V_{c2}) provenant des régulations de MS2. De plus, afin d'éviter que l'intégrale des régulateurs ne sature lorsque ces derniers fonctionnent en boucle ouverte (i.e. lorsque la machine qu'ils sont sensés réguler est esclave), toutes les différences de signaux entre les références et les mesures calculées par les régulateurs de la machine esclave sont imposées à zéro :

$$\text{Si MSk est esclave, } X_{k_mes} - X_{k_ref} = 0$$

Les évolution des variables de cette structure de commande double sont alors comparées à celles de la structure de commande unique. Tant que le signal Enable ne change pas, les régulations des systèmes sont identiques et la structure ne diffère pas de celle présentée dans la partie 3.5.2.2. Par contre, lors de la commuta-

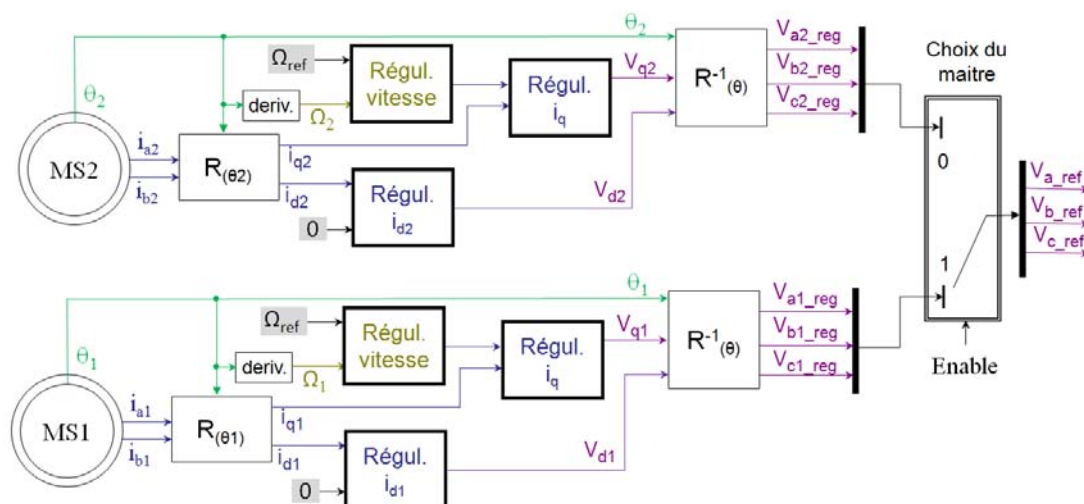


FIGURE 3.35: Commande double maître/esclave

tion maître/esclave, des différences apparaissent entre les deux structures, comme présenté sur la figure 3.36.

Sur cette figure, lors de la commutation maître/esclave, une brusque variation de couple apparaît dans le cas où deux régulateurs sont utilisés. Cette variation s'explique par l'activation des régulateurs de MS2. En effet, tant que MS1 est la machine maître, les tensions $V_{k,ref}$ à appliquer aux bornes des machines, sont obtenues à partir des tensions $V_{k1,reg}$, c'est à dire des tensions V_{d1} et V_{q1} , en imposant $V_{d2} = V_{q2} = 0$. Lorsque le signal Enable change, les régulateurs de MS2 sont alors activés et les tensions $V_{k,ref}$ sont obtenues à partir $V_{k1,reg}$ i.e. de V_{d2} et V_{q2} . Ces tensions sont cependant initialement nulles, ce qui implique que la valeur du courant i_{q2} soit initialement faible. Très rapidement, la régulation de ce dernier est réalisée et la valeur du courant correspond à nouveau à $i_{q,ref}$. La valeur de i_q étant l'image du couple électromagnétique produit par la machine, un pic de couple est observé, ce qui impose une brusque variation de vitesse. Afin de contourner ce problème, une solution qui pourrait être envisagée, et qui a été développée dans [Ale03], consisterait à réaliser l'action intégrale en commun pour les deux machines. Cette étude peut alors faire l'objet de travaux futurs.

De plus, cette structure double utilise deux fois plus de régulateurs qu'une structure à régulation unique. Elle doit alors effectuer plus de calculs durant la même période d'échantillonnage. Pour l'utiliser, un microcontrôleur possédant une vitesse de calcul plus importante est donc nécessaire. Une autre solution est d'utiliser deux contrôleurs distincts pour chaque machine et de réaliser le switch au niveau du signal de commande MLI. Deux modules de commande différents sont alors implantés et un des objectifs fixé dans le chapitre 1 n'est pas atteint.

Au contraire, lorsque une commande unique est utilisée, les courants ne passent

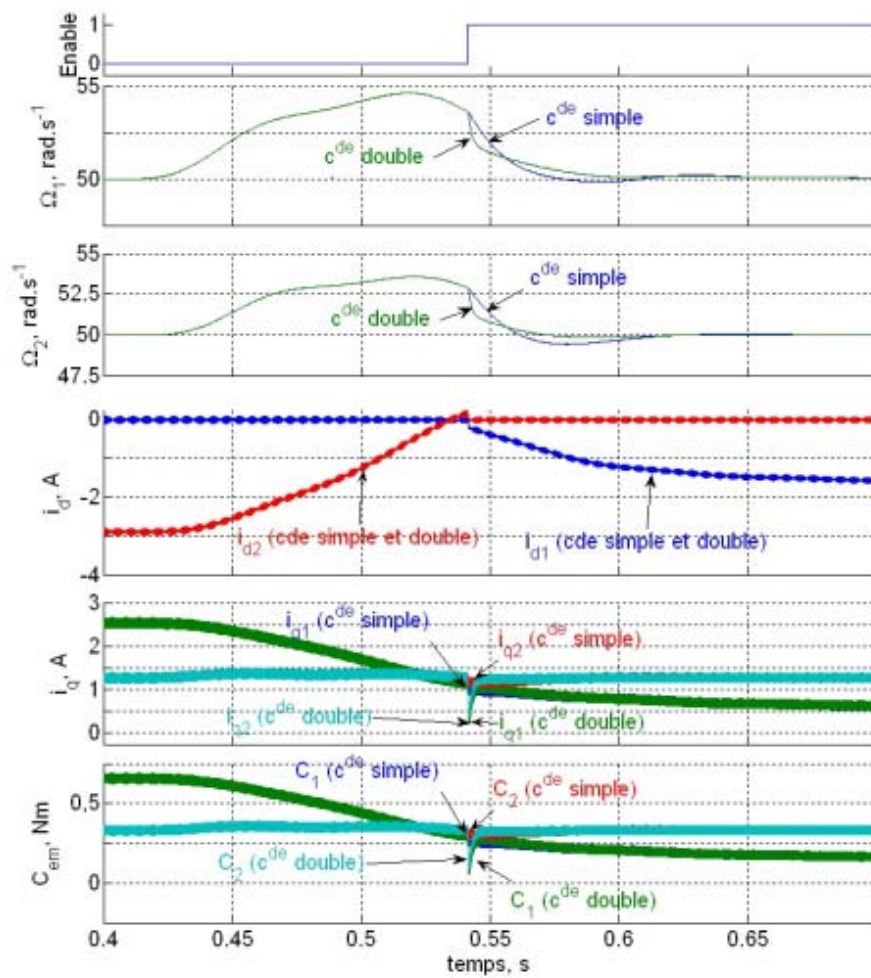


FIGURE 3.36: Comparaison des commandes lors de la commutation maître/esclave : résultats de simulation

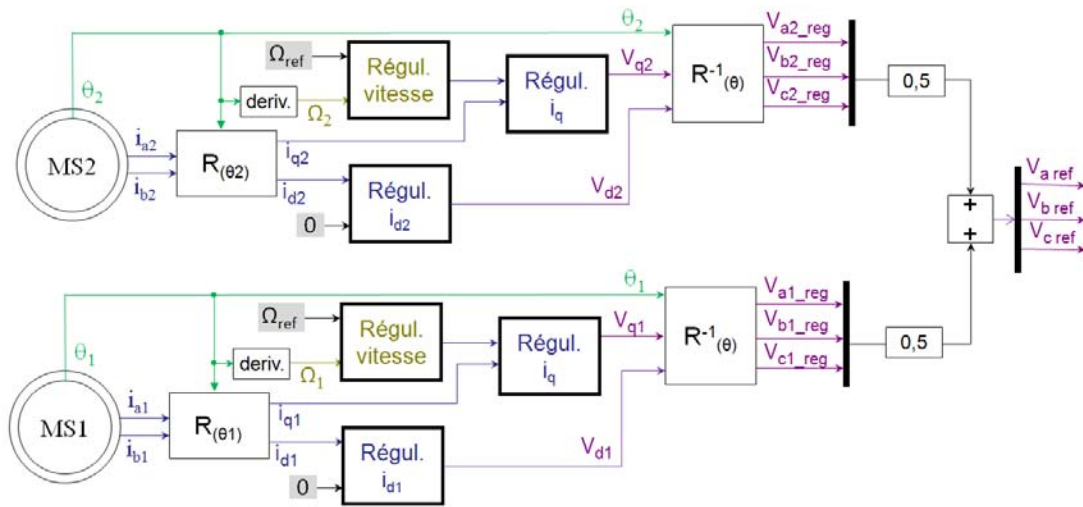


FIGURE 3.37: Commande moyenne double

pas par cette valeur initiale nulle juste après le changement de machine maître. Les perturbations observées lors du changement de machine maître sont alors développées dans la partie 3.5.1.1 lors de l'étude de l'influence de l'hystérésis.

Pour une évolution future de l'étude, en plaçant des commandes plus évoluées, comme par exemple des commandes adaptatives qui évoluent en même temps que les variations des paramètres du système [Sas89] ou des commandes robustes H_∞ [Doy89], le fait d'avoir deux régulateurs différents peut cependant devenir intéressant.

En résumé:

La structure de commande double maître/esclave a l'avantage d'avoir deux régulateurs différents, chacun des régulateurs pouvant être adapté aux spécificités de la machine qui lui est propre.

Avec un telle structure, il est possible de développer des régulateurs plus évolués, qui prennent en compte les variations paramétriques spécifiques à chaque machine. Cependant, avec des régulateurs de type PI, cette structure nécessite de réaliser plus de calcul lors d'une même période d'échantillonnage, et lorsque le système change de machine maître, des pics de variation apparaissent au niveau des couples et des courants.

3.5.3.2 La commande moyenne double

A partir de la structure de commande double maître/esclave développée ci-dessus, une autre structure envisageable est de réaliser une commande moyenne double [Peñ02a].

Comme représenté sur la figure 3.37, la valeur moyenne des deux tensions sortant des régulateurs est alors réalisée à la place du choix de la machine maître. Le

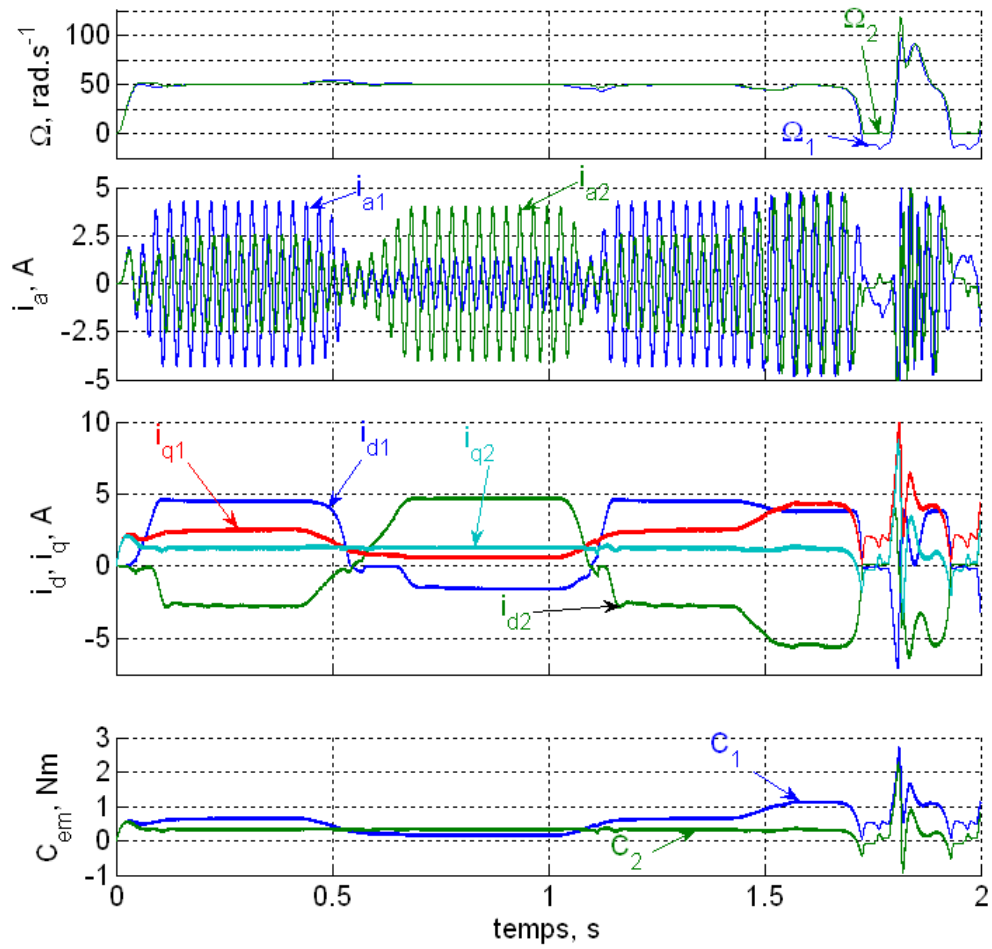


FIGURE 3.38: instabilité de la commande moyenne double : résultats de simulation

critère de sélection λ ne vaut alors plus 0 ou 1, mais comme le présente la relation (3.41) : $\lambda = 0,5$.

$$V_{k_ref} = 0.5(V_{k1_reg} + V_{k2_reg}) \quad (3.41)$$

Cette relation n'assure cependant pas la stabilité du système et sur la figure 3.38, il apparaît que pour $t > 1,7s$, lorsque les charges appliquées sur les machines sont telles que $C_1 = 80\%C_{nom}$ et $C_2 = 22\%C_{nom}$, le système devient instable.

Pour s'assurer de la stabilité des machines du système, il a en effet été montré dans les parties précédentes que le couple de la machine la plus chargée doit être contrôlé. Pour une machine à pôles lisses, ce couple est lié à la valeur du courant i_q . Or en utilisant une commande de type commande moyenne double, la valeur de i_q n'est pas régulée pour une machine, mais elle est moyennée entre les deux machines. Lorsque $C_1 > C_2$, il se peut alors que la valeur de i_{q1} effectivement appliquée sur la machine ne soit pas de valeur suffisante : le synchronisme de cette machine n'est plus respectée et la machine *MS1* décroche, entraînant avec elle le décrochage de *MS2*.

En résumé:

Une commande de type commande moyenne double, qui consiste à réaliser la régulation des deux machines séparément puis d'imposer comme tension sur l'onduleur la valeur moyenne des tensions obtenues par ces régulateurs, ne garantit pas la stabilité du système.

La valeur du courant i_{q_m} de la machine la plus chargée doit donc toujours être contrôlée.

Par contre, en ce qui concerne les valeurs des courants i_d , les commandes moyennes peuvent être appliquées. Une nouvelle structure réalisant une valeur moyenne par rapport à la régulation des tensions de V_d est donc proposée.

3.5.3.3 La commande moyenne double de V_d

La structure présentée sur la figure 3.39 est appelée « Commande moyenne double de V_d ». Cette structure de commande est une commande mixte de la commande moyenne double et de la commande maître/esclave. En effet, le courant i_q n'est régulé que pour la machine maître, alors que les courants i_{d1} et i_{d2} des deux machines sont chacun régulés indépendamment. Les systèmes de tensions triphasées $V_{a1,b1,c1}$ et $V_{a2,b2,c2}$ sont alors obtenus en réalisant les transformés de Park inverses de (V_{d1}, V_{qm}) et (V_{d2}, V_{qm}) dans les référentiels respectifs de *MS1* et *MS2*. La moyenne de ces deux systèmes de tension est effectuée pour obtenir le système de tensions triphasées à réguler (relation (3.41)).

Sur la figure 3.40, les résultats de simulation d'une telle structure de commande sont présentés et comparés à la structure de commande dq simple.

Sur cette figure, il apparaît que quelles que soient les charges appliquées sur les machines, le système est stable et durant les régimes permanents, les amplitudes des courants I_m et I_{sl} sont identiques. Avec cette structure, les deux machines ont la même valeur de tension V_q , cette tension provenant de la régulation du courant

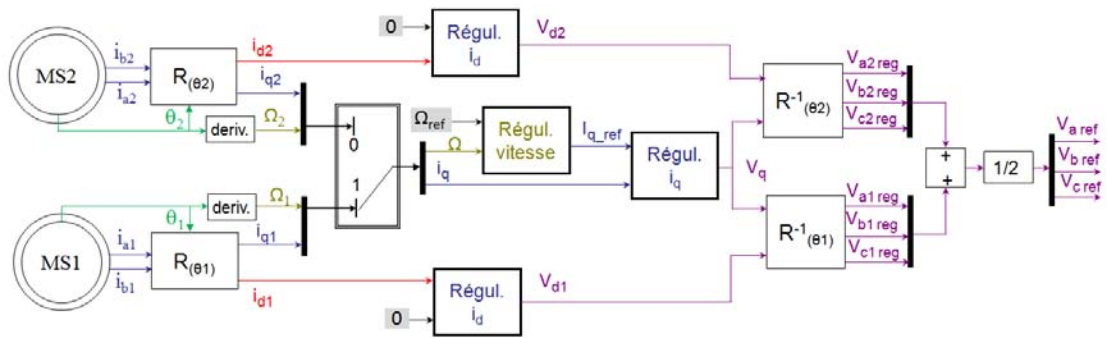


FIGURE 3.39: Structure de la commande moyenne double de V_d

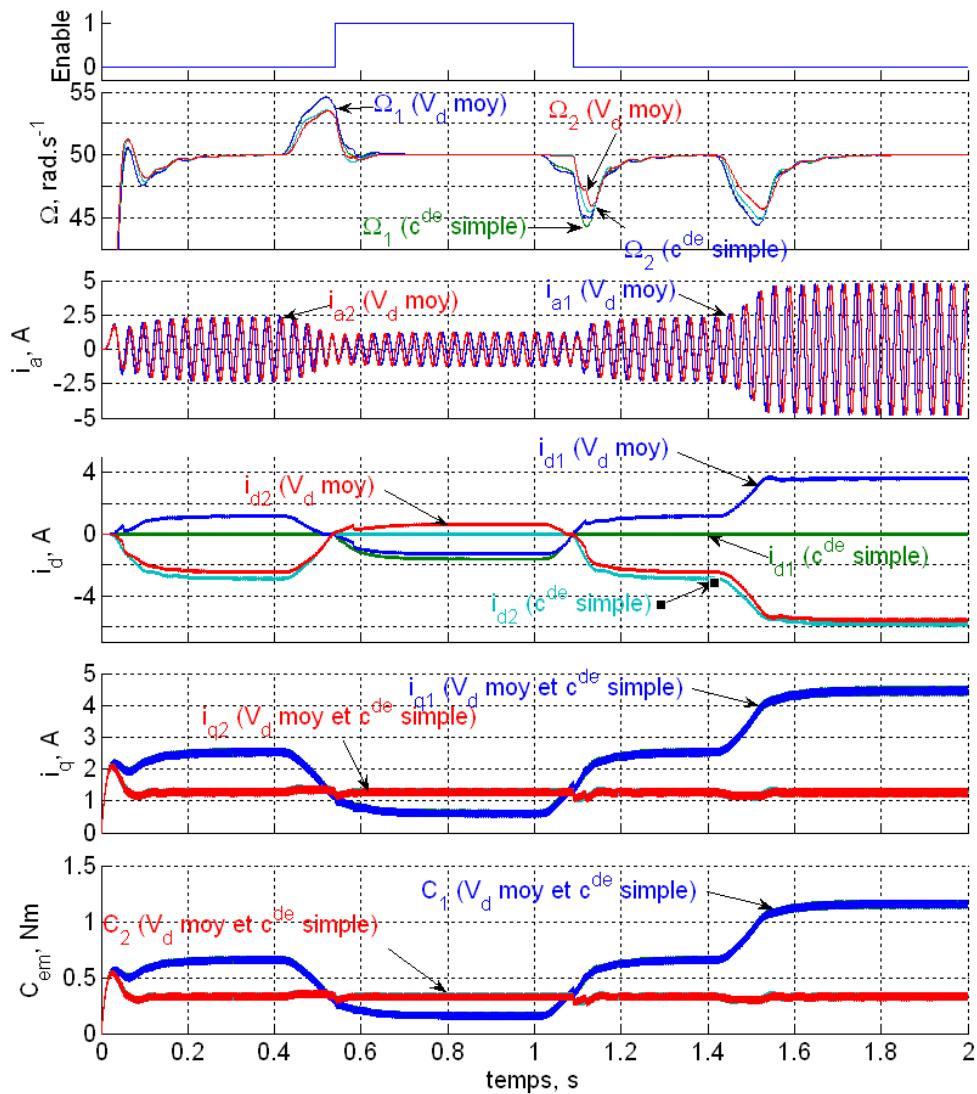


FIGURE 3.40: Évolution des variables pour une commande moyenne double de V_d : résultats de simulation

i_{q_m} de la machine maître. Le couple de la machine ayant la charge mécanique la plus élevée est alors commandé et la stabilité du système est bien respectée.

En ce qui concerne les courants alimentant les machines, la figure 3.40 relève que les valeurs de I_m semblent plus importantes que dans le cas d'étude d'une structure maître/esclave. Par contre, les valeurs de I_{sl} sont plus faibles.

Ce phénomène peut s'expliquer en observant l'évolution des valeurs de i_{d_m} et i_{d_sl} . En effet, le fait de réguler ces deux courants de manière indépendante crée deux tensions V_{d_m} et V_{d_sl} différentes. Si les paramètres des deux machines ne sont pas identiques, les valeurs de i_{d_m} et i_{d_sl} ne peuvent pas être nulles toutes les deux. Le courant i_{d_sl} étant négatif (c.f la partie 3.5.2.1), sa régulation conduit à une augmentation de la valeur de la tension V_{d_sl} . Un déphasage des tensions triphasées V_{a,b,c_sl} et donc un déphasage des tensions appliquées aux bornes des machines est alors appliqué.

La valeur du courant i_{d_m} va ainsi avoir tendance à augmenter. Le phénomène contraire se produit et V_{d_m} va diminuer. La saturation des régulateurs est alors atteinte et durant le régime permanent : $V_{d_m} = -V_{sat}$ et $V_{d_sl} = +V_{sat}$. Les valeurs des courants i_d sont donc telles que $i_{d_m} > 0$ et $i_{d_sl} < 0$. Cependant, la valeur de i_{d_sl} , et par conséquent la valeur de I_{sl} , est plus faible que lors de l'étude de la commande maître/esclave.

En résumé:

La commande appelée « commande moyenne double de V_d » est composée d'un régulateur de i_q commun aux deux machines et de deux régulateurs de i_d , propres à chaque machine :

- En régulant le courant i_q (donc le couple) de la machine la plus chargée, la stabilité du système est assurée.
- Les valeurs de V_{d1} et V_{d2} , issues des régulations séparées de i_{d1} et i_{d2} , atteignent les valeurs limites de saturation fixées par la commande, ce qui sature aussi les valeurs de i_{d1} et i_{d2} .

Dans ces conditions, comparé à la structure maître/esclave classique développée dans les parties précédentes, les courants sont tels que :

- pour la machine la plus chargée (i.e la machine maître), les courants sont plus élevés et cette structure n'est pas intéressante,
- dans l'autre machine (i.e la machine esclave), les courants sont moins importants : cette structure améliore le rendement de la machine esclave.

Les structures présentées précédemment se basent sur des régulations indépendantes de chaque machine, une valeur moyenne des sorties des régulateurs étant appliquée. Les structures présentées par la suite sont développées à partir d'une structure de type « commande moyenne simple » [Peñ02a], dont le principe est de commander les valeurs moyennes des variables des deux machines.

3.5.3.4 La commande moyenne simple

La commande moyenne simple, dont la structure est présentée sur la figure 3.41, peut être interprétée comme la commande d'une machine synchrone moyenne équivalente aux deux autres. Les calculs des courants i_{dq} se font alors dans le repère

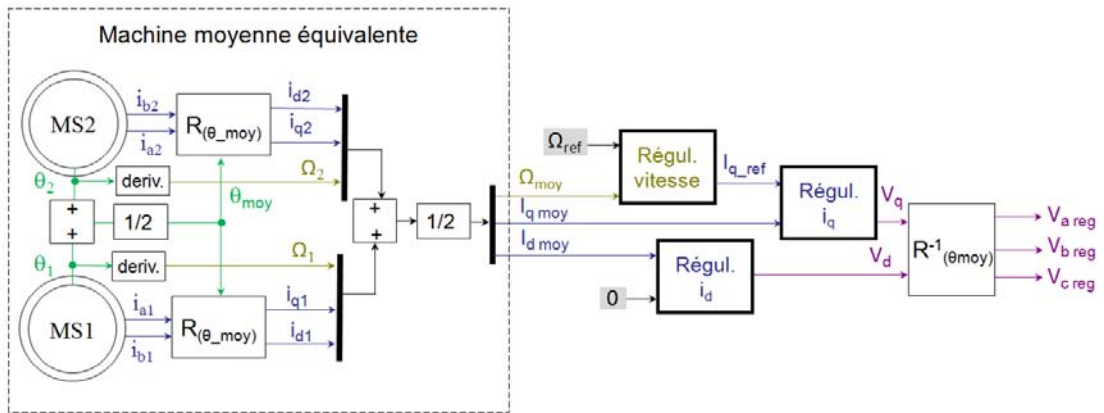


FIGURE 3.41: Structure de commande moyenne simple

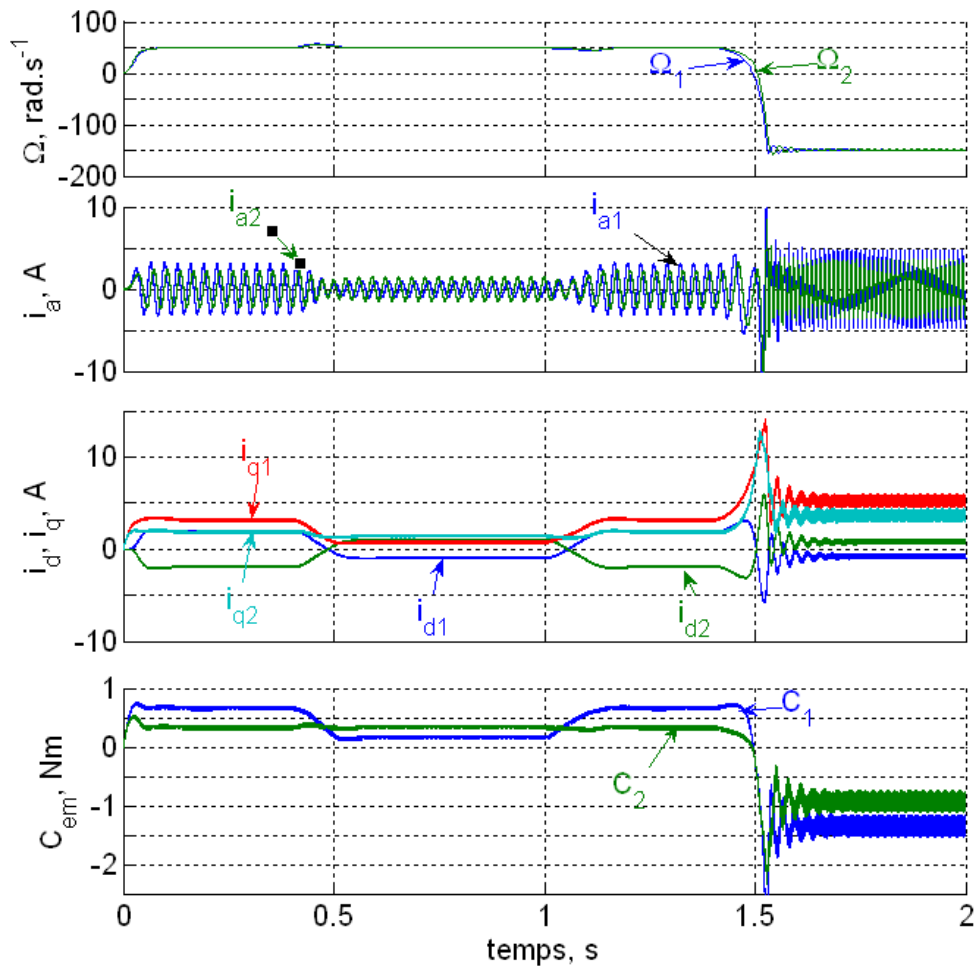
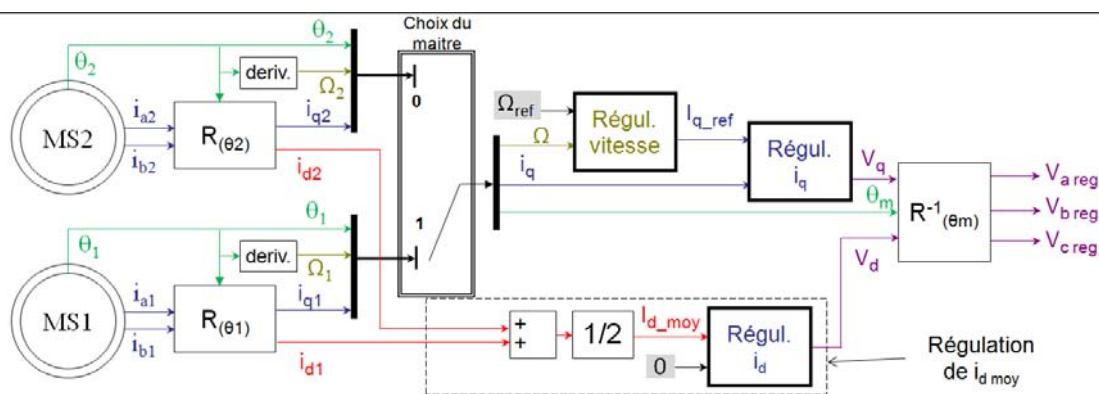


FIGURE 3.42: instabilité de la commande moyenne simple : résultats de simulation

FIGURE 3.43: Structure de commande moyenne simple de i_d

moyen de Park, équivalent à une position $\theta_{moy} = 0,5(\theta_1 + \theta_2)$.

Comme pour le cas de la commande moyenne double présentée dans la partie 3.5.3.2, la stabilité du système n'est pas assurée par cette structure. Sur la figure 3.42, il apparaît en effet, comme dans le cas d'une commande moyenne double, que pour $t > 1,4s$, dès que la charge appliquée sur MS1 augmente et passe de $C_1 = 45\%C_{nom}$ à $C_1 = 80\%C_{nom}$, alors que $C_2 = 22\%C_{nom}$, le système devient instable.

En résumé:

Une commande de type commande moyenne simple, qui consiste à réaliser la régulation d'une machine moyenne équivalente aux deux machines connectées en parallèle, ne garantit pas la stabilité du système.

Comme pour la commande moyenne double, il est en effet nécessaire que le courant i_{q_m} de la machine la plus chargée soit toujours contrôlé.

Une nouvelle structure réalisant la régulation de la moyenne des courants i_d est alors proposée dans la partie suivante.

3.5.3.5 La commande moyenne simple de i_d

La structure de commande proposée, qui peut être qualifiée de « commande moyenne simple de i_d », est présentée sur la figure 3.43. Cette structure s'appuie sur la commande simple maître/esclave présentée dans le paragraphe 3.5.2.2 précédent.

Les courants i_{d1} , i_{q1} et i_{d2} , i_{q2} sont alors calculés dans leurs repères de Park respectifs. La machine la plus chargée est choisie comme étant la machine maître et ses variables de vitesse Ω_m et de courant i_{q_m} sont alors régulées. Par contre, en ce qui concerne les courants i_d , la valeur moyenne $i_{d_moy} = (i_{d1} + i_{d2})/2$ est régulée afin d'avoir une valeur nulle, ce qui impose une certaine valeur de tension V_d à la sortie du régulateur. Le système de tensions triphasées à réguler est alors obtenu en calculant la transformée de Park inverse du système (V_d, V_{qm}) , dans le référentiel de la machine maître.

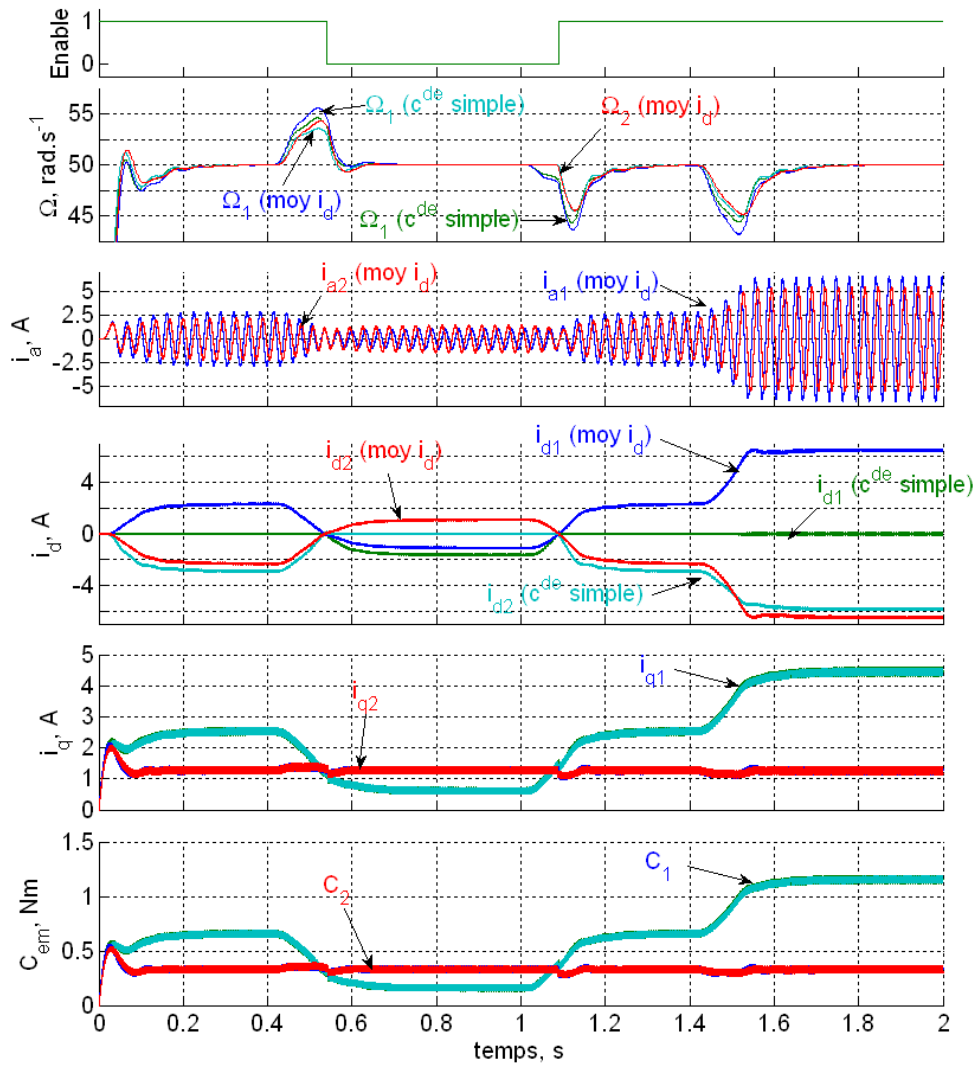


FIGURE 3.44: Évolution des variables pour une commande moyenne simple de i_d : résultats de simulation

La figure 3.44 présente les résultats de simulation obtenus avec une telle structure de commande. Comme attendu, la valeur moyenne des courants i_d est bien nulle. Les courants i_{d_m} de la machine maître ont donc une valeur positive et i_d une valeur négative. En comparant les valeurs de courant obtenues avec celles de la structure maître/esclave, les mêmes remarques que celles effectuées pour la commande moyenne double de V_d , dans le paragraphe 3.5.3.3, peuvent être formulées.

En effet, il apparaît que les valeurs de I_m semblent plus importantes que dans le cas d'étude d'une structure maître/esclave. Par contre, les valeurs de I_{sl} peuvent être plus faibles.

En résumé:

La commande moyenne simple de i_d peut être considérée comme une commande mixte moyenne partielle et maître/esclave :

- le courant i_q (donc le couple) de la machine la plus chargée est régulé, ce qui assure la stabilité du système,
- la valeur moyenne de $i_{d_moy} = (i_{d1} + i_{d2})/2$ est régulée.

Dans ces conditions, comparé à la structure maître/esclave classique développée dans les parties précédentes, les courants sont tels que :

- pour la machine la plus chargée (i.e la machine maître), les courants sont plus élevés et cette structure n'est pas intéressante,
- dans l'autre machine (i.e la machine esclave), les courants sont moins importants : cette structure peut améliorer le rendement de la machine esclave.

D'autres solutions de commande, appliquées à deux MSAP mises en parallèle sur le même onduleur ont été trouvées dans la littérature.

Ainsi, une solution, appliquée plus spécifiquement aux portes d'ascenseurs, a été développée dans [Chi02]. Pour cette étude, seuls les courants i_{q1} et i_{q2} sont régulés, ce qui permet d'obtenir les tensions de contrôle V_{q1} et V_{q2} . Une transformation qui impose que les angles θ_1 et θ_2 soient déphasés permet alors de retrouver les tensions de régulations par phase V_{a,b,c_ref} . Cette solution n'est cependant pas applicable au système étudié car les courants i_{d1} et i_{d2} , qui ne sont pas contrôlés, prennent des valeurs trop importantes. De plus, ce système impose de pouvoir réguler la différence de position entre les deux machines, ce qui n'est pas possible avec le système étudié.

D'autres travaux, plus récents [Del10] ont été développés, ces travaux se basant sur la commande prédictive appliquée aux machines synchrones et sur la commande moyenne différentielle développée par [Kel94] dans le cas de machines à induction en parallèle.

Afin de voir quels peuvent être les avantages des différentes structures proposées, en comparaison avec la structure maître/esclave simple, un résumé présentant les différentes évolutions des structures proposées est effectué dans la partie suivante.

3.5.4 Récapitulatif des différentes structures de commande proposées

Dans cette partie 3.5.4, les résultats obtenus par les différentes structures présentées précédemment sont comparés. Toutes les valeurs indiquées proviennent des simulations, réalisées pour les conditions d'étude développées dans la partie 3.5.2.2.

De plus, dans ces mêmes conditions d'étude, une simulation est réalisée avec une « structure classique » composée de deux onduleurs. Pour chaque critère étudié, il sera alors possible d'indiquer si la structure mutualisée est un avantage ou un inconvénient, comparée à la structure classique.

3.5.4.1 Comparaison des vitesses

Afin de comparer les évolutions des vitesses de chacune des machines pour les différentes structures proposées, les critères de l'IAE, dont les formules ont été développées dans la partie 3.5.1.3 sont utilisés. Ces critères sont calculés durant toute la durée de simulation : en reprenant la relation (3.38), $t_1 = 0s$ et $t_2 = 2s$.

Dans le tableau 3.3, une quatrième ligne qui présente la somme des trois critères est ajoutée. Cette somme représente une sorte de critère moyen qui indique quelle est la structure qui semble la plus stable en vitesse, dans les conditions de simulation développées. De plus, la dernière colonne du tableau répond à la question : « Le critère est-il amélioré par la mutualisation ? ».

	structure maître/esclave			Cde Id_moy	Cde V _{d_moy}	Système avec 2 onduleurs	Critère amélioré par la mutualisation?
	M/si abc simple	M/si dq simple	M/si dq double				
IAE ₁ (rad)	2,93	2,91	2,91	2,94	2,94	3,23	OUI
IAE ₂ (rad)	2,59	2,58	2,54	2,35	2,46	1,39	NON
IAE ₁₂ (rad)	0,41	0,44	0,44	0,71	0,59	2,12	OUI
somme des critères (rad)	5,93	5,93	5,89	6	5,99	6,74	OUI

TABLE 3.3: Comparaison des vitesses selon les structures de commande simulées

D'après les résultats présentés dans le tableau 3.3, il apparaît que dans les conditions simulées (paramètres des machines identiques et variation de charge de $\pm 35\%C_{nom}$ sur MS1), une différence de variation maximale de 4% apparaît entre la valeur minimale et la valeur maximale obtenue pour les différents critères. Il n'y a donc pas de différence significative entre les diverses commandes : pour toutes les commandes de structure parallèle simulées, les évolutions des vitesses sont à peu près identiques.

Par contre, les différences de valeur sont plus importantes selon la structure de système multimachine utilisée. Ainsi, lorsque chaque machine est alimentée par son propre onduleur, les valeurs de l'IAE₁ et de l'IAE₁₂ sont plus élevées que dans le cas de la structure parallèle, alors que l'IAE₂ est plus faible.

Cette différence s'explique par le type de simulation réalisée : lors de ces simulations, la charge appliquée sur MS2 ne change pas tandis que celle appliquée sur

MS1 varie. Ainsi, lorsque les deux machines sont chacune alimentées et régulées par leur propre onduleur, MS2 ne subit que très peu de variation de charge, donc sa vitesse ne varie pas et l' IAE_2 n'évolue pratiquement pas. Par contre, dans le cas de la structure parallèle, lorsqu'une variation de charge est appliquée sur la machine maître, la vitesse de cette dernière évolue, tout comme la tension de régulation qui est appliquée à ses bornes. Cette variation de tension est aussi appliquée sur MS2, ce qui crée aussi une variation du couple produit par MS2, et donc une variation de sa vitesse. Pour une structure composée de deux machines en parallèle sur le même onduleur, une variation de charge sur une machine entraîne donc un évolution de la valeur de l'IAE sur les deux machines.

Lorsque une charge est appliquée sur une des deux machines, c'est donc la vitesse des deux machines qui évolue, ce qui explique que la valeur du critère IAE_{12} est plus faible que dans le cas où chaque machine a son propre onduleur.

En résumé:

Quelle que soit la structure de commande utilisée, lorsque les deux MSAP sont mises en parallèle sur le même onduleur, un changement de charge mécanique sur l'une des machines a des conséquences sur l'évolution des vitesses des deux machines.

Un autre intérêt de mettre deux machines en parallèle sur le même onduleur est donc de minimiser le critère IAE_{12} : durant les régimes transitoires dus à une variation de charge, la différence d'évolution entre les deux vitesses est plus faible que lorsque chacune des machines est alimentée par son propre onduleur.

Après avoir comparé les évolutions des vitesses, le paragraphe suivant s'intéresse aux valeurs des courants qui traversent chacune des machines.

3.5.4.2 Comparaison des courants

L'objectif du développement de structures de commande différentes est de diminuer la valeur du courant I_{sl} qui traverse la machine esclave. Une comparaison des valeurs des différents courants obtenus est donc réalisée dans le tableau 3.4. Dans ce tableau, les valeurs de i_d , i_q , I_{bus} et la valeur efficace des courants de phase I sont relevées pour les deux machines, pour chaque valeur de couple simulée, lorsque le régime permanent est atteint.

Les valeurs de I_{bus} simulées correspondent aux valeurs moyennes du courant apparaissant dans le bus continu (en amont de l'onduleur). Comme présenté dans la partie 2.4.2 du chapitre 2, sur le dispositif expérimental, ce bus DC correspond à la sortie du redresseur, sachant que la tension est filtrée par les condensateurs.

La figure (3.45) représente alors l'évolution temporelle des courants I_{bus} obtenus par simulation et filtrés par un filtre du 1er ordre de bande passante $\omega_f = 50rad.s^{-1}$.

Comme pour le tableau 3.4, les deux dernières colonnes du tableau 3.4 concernent la structure classique, lorsque chaque machine est alimentée par son propre onduleur. La dernière colonne du tableau compare les valeurs des courants obtenues

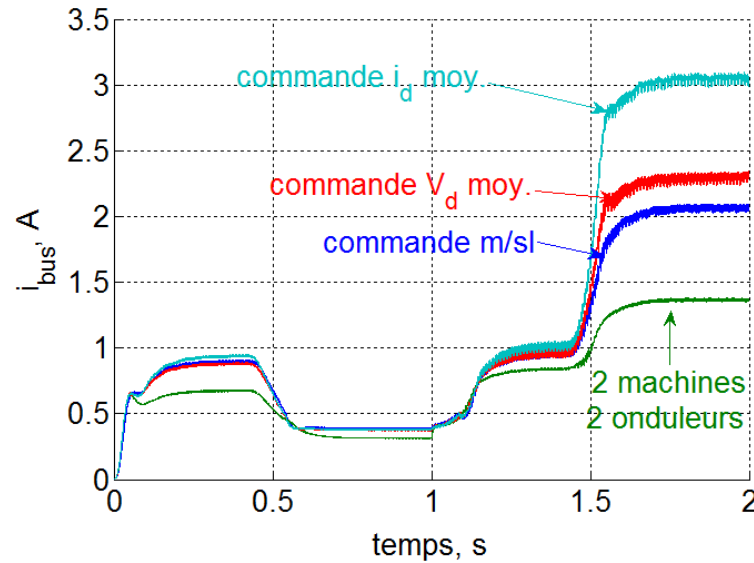


FIGURE 3.45: Évolution du courant dans le bus DC pour différentes structures de commande parallèle et pour un système 2 onduleurs-2MSAP

avec deux onduleurs et celles obtenues par la configuration parallèle. Le signe "<" signifie que les courants sont plus faibles lorsque deux onduleurs sont utilisés et le signe "=" indique que les valeurs sont identiques ou quasi-similaires.

Dans ce tableau, il apparaît que quelle que soit la structure de commande développée et quelles que soient les charges appliquées aux moteurs, la valeur de I_{bus} est toujours inférieure lorsque deux onduleurs sont utilisés. Cette différence de valeur s'explique en remarquant que les courants de la machine esclave sont plus importants dans une structure à un seul onduleur puisqu'ils ne sont pas contrôlés, comparé à une structure à deux onduleurs où les deux valeurs des courants peuvent être minimisées en imposant un angle $\psi = 0$ pour les deux machines.

En ce qui concerne l'intérêt de développer une nouvelle structure de commande afin d'améliorer les valeurs de courant, les résultats sont mitigés. En effet, les valeurs de courant obtenues par les différentes structures de commande dépendent des différences de couple appliquées entre les machines. Il apparaît cependant qu'avec la structure de "commande moyenne de V_d ", même si pour une forte différence de couple, le courant I_{bus} est plus important que dans le cas d'une structure de commande maître/esclave, la valeur du courant I_{sl} est toujours plus faible que dans le cas d'une commande de type maître/esclave.

Il est à noter que les simulations ont été réalisées pour une seule vitesse de référence (Ω_{ref} représentant un échelon de 50 rad.s^{-1}), pour trois valeurs de couple différentes, alors qu'il n'y a pas de variation paramétrique entre les deux machines. Il peut alors être intéressant de réaliser, dans de futurs travaux, une série de simulations pour différents points de fonctionnement (vitesse, couple), différentes formes de consigne (rampe, échelon ...), avec et sans bruit, et avec et sans variations

	$C_2=0,33Nm$		maître/esclave		Cde Id_moy	Cde Vd_moy	Système avec 2 onduleurs	Valeur Comparée à la mutualisation
	C_1 (Nm)	MS _m	M/sl abc simple	M/sl dq simple				
I_{d1}	0,16	MS2	-1,87	-1,63	-1,09	-1,29	-0,37	<
	0,66	MS1	-0,42	0	2,31	1,15	-0,42	= ou <
	1,16	MS1	-0,47	0	6,49	3,61	-0,47	= ou <
I_{q1}	0,16	MS2	0,60	0,61	0,61	0,60	0,60	=
	0,66	MS1	2,52	2,53	2,53	2,53	2,51	=
	1,16	MS1	4,45	4,45	4,45	4,45	4,44	=
I_{d2}	0,16	MS2	-0,39	0	1,09	0,62	-0,39	= ou <
	0,66	MS1	-3,10	-2,89	-2,31	-2,48	-0,39	<
	1,16	MS1	-6,02	-5,57	-6,50	-5,60	-0,39	<
I_{q2}	0,16	MS2	1,26	1,27	1,27	1,27	1,27	=
	0,66	MS1	1,26	1,26	1,27	1,27	1,26	=
	1,16	MS1	1,27	1,27	1,27	1,27	1,28	=
I_1	0,16	MS2	1,60	1,42	1,02	1,16	0,57	<
	0,66	MS1	2,09	2,07	2,80	2,27	2,08	= ou <
	1,16	MS1	3,66	3,64	6,43	4,68	3,65	= ou <
I_2	0,16	MS2	1,08	1,04	1,37	1,15	1,08	=
	0,66	MS1	2,73	2,58	2,16	2,27	1,07	<
	1,16	MS1	5,02	4,90	5,40	4,69	1,08	<
I_{bus}	0,16	MS2	0,39	0,38	0,38	0,38	0,31	= ou <
	0,66	MS1	0,94	0,94	0,99	0,99	0,83	<
	1,16	MS1	2,07	2,70	2,29	3,05	1,37	<

TABLE 3.4: Comparaison des courants selon les structures de commande simulées

paramétriques afin d'étudier quelle est la commande optimale pour un point de fonctionnement donné.

Dans les parties précédentes, il a été expliqué qu'en choisissant de commander la machine qui a la valeur de θ la plus faible, l'autre machine, qui est en boucle ouverte et sur laquelle la tension est imposée est stable quelle que soit sa charge. De plus, dans le chapitre 1, la structure est présentée pour n machines mises en parallèle sur le même onduleur. Dans ces conditions, la même tension est appliquée à toutes les machines et en choisissant de commander, parmi toutes les machines, celle qui a la plus faible valeur de θ , toutes les machines peuvent être considérées comme stables. Même si les courants passant par le bus continu et par les composants électroniques peuvent être, en valeur moyenne, plus importants, un tel système permettrait de n'utiliser qu'un seul onduleur pour toutes les machines. En supposant que l'onduleur utilisé soit dimensionné afin de supporter tous les courants qui alimentent ces machines, le système composé d'une machine maître et de $(n-1)$ machines esclaves est donc théoriquement stable. Afin de s'en assurer, un système composé de 4 MSAP mises en parallèle sur le même onduleur est étudié dans la partie suivante.

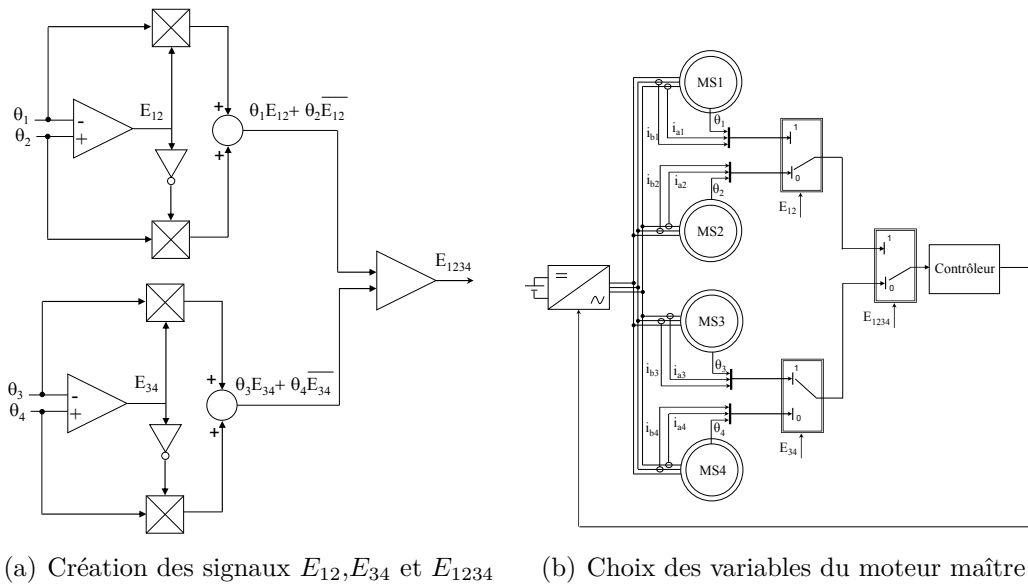


FIGURE 3.46: Principes du choix du moteur maître pour 4 MSAP

3.6 Simulation avec 4 machines en parallèle

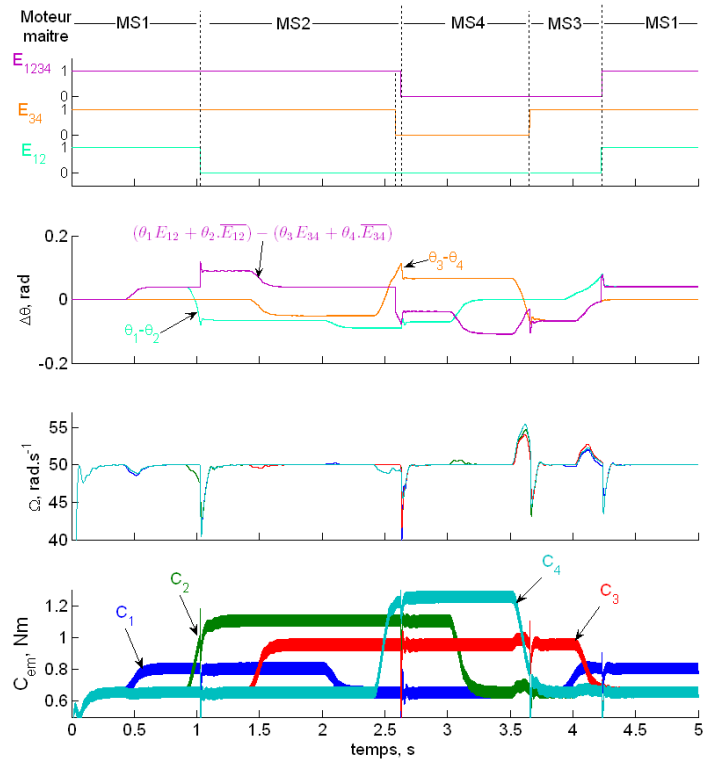
Dans cette partie, un système composé de 4 MSAP mises en parallèle sur le même onduleur est simulé à l'aide du logiciel Saber. Pour cette simulation les machines représentées ont les mêmes caractéristiques que celles utilisées expérimentalement. Seule une variation de charge appliquée entre les différentes machines est simulée.

Comme décrit sur la figure 3.46 et dans [Bid11], un système utilisant trois comparateurs à hystérésis est utilisé pour déterminer quel est le moteur maître. En effet, comme représenté sur la figure 3.46(a), deux premiers comparateurs créent deux signaux E_{12} et E_{34} en calculant respectivement les valeurs de $\theta_2 - \theta_1$ et $\theta_4 - \theta_3$. En comparant alors les valeurs de $(\theta_1 \cdot E_{12} + \theta_2 \cdot \overline{E_{12}})$ et $(\theta_3 \cdot E_{34} + \theta_4 \cdot \overline{E_{34}})$, le signal E_{1234} est créé et le moteur qui a la position rotorique la plus faible peut être identifié.

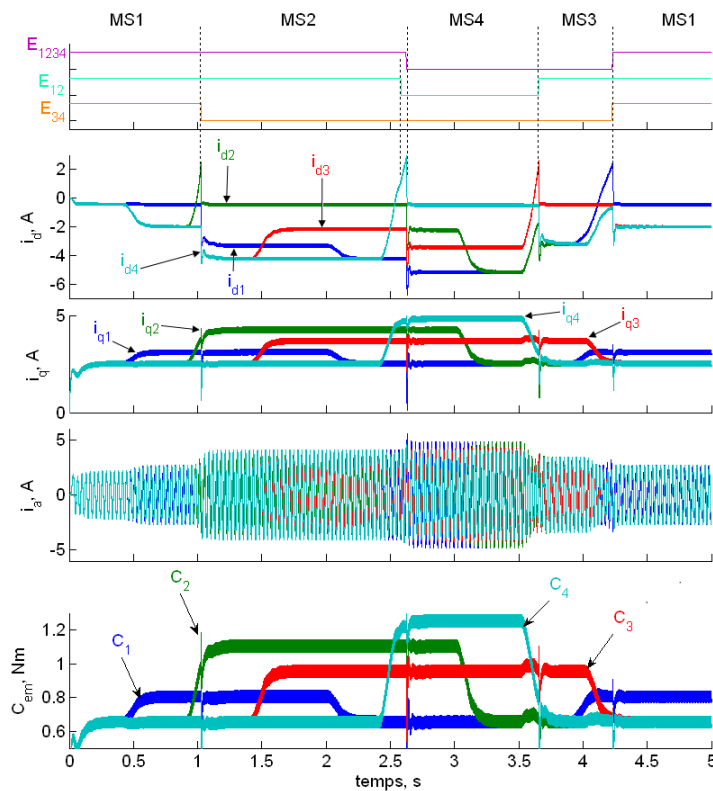
Comme expliqué sur la figure 3.46(b), les variables utilisées pour la régulation sont alors choisies et le moteur maître est bien celui qui a la plus grande valeur d'angle de charge δ . Les comparateurs utilisés fonctionnent selon le même principe que celui décrit dans la partie 2.6.2 du chapitre 2.

La commande simulée, de type abc, impose une vitesse de référence $\Omega = 50 \text{ rad.s}^{-1}$. Chacun des moteurs est couplé à son propre axe et entraîne un chariot sur lequel un couple de charge externe $C_{ext\{1,2,3,4\}}$ est appliqué. Les évolutions de chacun de ces couples de charge sont choisies afin de pouvoir simuler un grand nombre de changements de moteur maître tout en se rapprochant le plus possible des conditions réelles d'utilisation.

Les évolutions temporelles des signaux de comparaison, des différences de position calculées ainsi que des vitesses des machines sont alors représentées sur la figure 3.47(a) en fonction des différents couples produits par chacun des moteurs.



(a) Évolutions des vitesses et des différences de position



(b) Évolutions des courants

FIGURE 3.47: Résultats de simulation d'un système comprenant 4 MSAP en parallèle

Sur la figure 3.47(b), les évolutions des courants des différentes machines sont représentées (évolution des courants dans une phase i_a et évolution des courants directs et en quadrature i_d et i_q).

Sur la figure 3.47, la stabilité du système lorsque quatre machines sont connectées en parallèle sur le même onduleur est observée. Ainsi, pour une différence variation maximale de couple de $\pm 50\% C_{nom}$, quelle que soit la charge qui est appliquée sur chacune des machines, le moteur maître est bien celui qui fournit le couple le plus élevé. Même lors d'une variation de charge d'une machine esclave n'entraînant pas de changement du moteur maître (comme à $t=1,5s$ lorsque C_3 augmente ou à $t=3s$, lorsque C_2 diminue), le système reste stable. Les phénomènes transitoires observés, lorsque un changement de charge est appliqué, sont les mêmes que ceux décrits précédemment avec deux MSAP : le changement de charge est instantané et la machine met un certain temps avant de rétablir le régime permanent, le temps de réponse à 5% étant compris entre 25 et 30 ms.

En ce qui concerne les courants, la figure 3.47(b) montre que leur évolution est elle aussi la même que pour un système comprenant deux machines synchrones. Le courant i_q est bien proportionnel au couple quelle que soit la machine. En ce qui concerne le courant i_d , lorsque la machine n'est pas maître, plus le couple qu'elle produit est faible par rapport au couple de la machine maître et plus la valeur de i_d est importante. Le courant par phase i_a résultant est alors lui aussi plus important.

3.7 Conclusions

Pour les conditions expérimentales décrites dans le chapitre précédent, lorsque deux (ou plus) MSAP sont connectées en parallèle sur le même onduleur, la commande maître/esclave, en choisissant le moteur maître comme étant celui qui a la plus faible valeur de position rotorique θ , assure la stabilité du système. En effet, même si les régimes transitoires sont plus ou moins importants et longs selon la variation des paramètres qu'ont subi les machines, le régime permanent est toujours atteint et le synchronisme des machines est respecté. Ces variations de paramètres entre les machines, qu'ils soient internes (résistance, inertie...) ou externes (vitesse, couples...) ont cependant une influence sur les valeurs du courant traversant la machine esclave I_{sl} et sur la différence de position entre les deux machines lors du régime permanent $\theta_m - \theta_{sl}$.

En ce qui concerne la valeur de $\theta_m - \theta_{sl}$:

- plus les couples C_m et C_{sl} ont des valeurs éloignées, plus θ_m s'éloigne de θ_{sl} ,
- plus la vitesse Ω augmente, plus θ_m se rapproche de θ_{sl} , et lorsque $L\omega_e \gg R$:
 $\theta_m = \theta_{sl}$,
- plus R_m augmente par rapport à R_{sl} , plus θ_m s'éloigne de θ_{sl} ,
- plus R_{sl} augmente par rapport à R_m , plus θ_m se rapproche de θ_{sl} .

La valeur du courant I_m est proportionnelle au couple C_m

La valeur de I_{sl} est telle que pour $R_m = R_{sl} = R$:

- si $\Omega \geq \Omega_I = \frac{R}{n_p L}$, la relation $I_{sl} \leq I_m$ est toujours vérifiée,
- si $\Omega < \Omega_I$, pour que $I_{sl} \leq I_m$ la valeur de C_{sl} doit être telle que $C_{sl} \geq \nu_I C_m$ avec la valeur de ν_I donnée dans la relation (3.32).

pour $R_m \neq R_{sl}$:

- plus C_m et C_{sl} ont des valeurs éloignées, plus I_{sl} augmente
- plus R_m augmente, plus I_{sl} augmente,
- plus R_{sl} augmente, plus I_{sl} diminue.
- plus Ω augmente, moins les variations de R_m et R_{sl} ont d'influence sur la valeur de I_{sl} .
- si $C_{sl} = C_m$ la relation $I_{sl} < I_m$ n'est jamais vérifiée
- quelle que soit la valeur de C_{sl} , lorsque $L\omega_e \gg R$, la relation $I_{sl} < I_m$ est toujours vérifiée.

Suite à l'étude des influences qu'entraîne une variation des paramètres du système, il apparaît que sous certaines conditions, des valeurs de courant importantes peuvent traverser la machine esclave. Ces valeurs de I_{sl} , qui peuvent apparaître comme limites vis-à-vis des conditions d'utilisation du système, ne sont cependant obtenues que dans des conditions de variations paramétriques extrême des machines. Il faudrait en effet que plusieurs conditions soient rassemblées, à savoir que les machines fonctionnent à des faibles vitesses, qu'une différence de couple importante existe entre les deux machines et que le moteur sur lequel le courant le plus élevé est appliqué (donc qui est sensé plus chauffer que l'autre) ait une valeur de résistance plus faible.

Selon les performances attendues par le système et les conditions dans lesquelles les machines risquent d'évoluer (forte variation de couple, de résistance ...), il peut cependant être intéressant de mettre en place une structure de commande qui diffère d'une commande simple maître/esclave. Pour cela, des études de structure qui se basent sur des structures de commande déjà développées pour des machines asynchrones, sont étudiées.

Les résultats de simulation ont montré que pour deux moteurs ayant les mêmes paramètres, lorsque une différence de couple de $60\%C_{nom}$ apparaît entre les deux machines, le système qui utilise une commande de type "commande moyenne" est instable, qu'il s'agisse d'une commande simple d'une machine moyenne équivalente ou de la tension moyenne calculée à partir des commandes séparées de chaque machine.

D'autres structures, novatrices, ont été créées afin d'assurer la stabilité grâce à la régulation systématique du couple de la machine la plus chargée, donc de son courant i_q , tout en réalisant une commande des courants moyens i_d ou une moyenne des commandes de courant i_d . Il résulte de ces nouveaux types de structure que la stabilité du système est respectée pour toutes les variations de charge simulées. De plus, il apparaît que les résultats obtenus pour les évolutions de vitesse sont sensiblement les mêmes que ceux obtenus avec la commande maître/esclave.

Par contre, en ce qui concerne les valeurs de courant, les améliorations des performances dépendent du point de fonctionnement et une étude plus développée est nécessaire afin de voir pour quels points de fonctionnement (couple, vitesse, variation paramétrique ...) ces structures sont intéressantes.

En ce qui concerne la différence de position entre les deux machines, cette dernière peut aussi sembler importante ($\theta_2 - \theta_1 > \frac{\pi}{4}$) dans certaines conditions d'utilisation des moteurs. Cette différence de position concerne cependant les angles électriques ($\theta = n_p \theta_{meca}$) et le plus souvent, les moteurs sont liés à un réducteur. Ainsi, la différence de position mécanique des chariots qu'entraînent les deux moteurs est beaucoup plus faible. Cette étude de l'influence de la différence de position est réalisée dans le chapitre suivant où le cas des charges mécaniquement liées est étudié.

Chapitre 4

Cas des charges mécaniquement liées

Table des matières

4.1	Introduction	166
4.2	Modélisation du système avec des charges liées	167
4.2.1	Présentation du système mécanique avec charges liées	167
4.2.1.1	Hypothèses d'étude	167
4.2.1.2	Équations mécaniques du système avec les charges liées	169
4.2.1.3	Modélisation par Bond Graphs du système en charge liées	170
4.2.2	Modèle simplifié en charges liées : raideur infinie	172
4.2.3	Couplages et répartition de l'énergie	174
4.3	Étude du couplage mécanique	174
4.3.1	La variable de répartition de l'énergie μ	174
4.3.2	Le critère de répartition de l'énergie μ_{ref}	175
4.3.3	Influence de μ_{ref} sur les variables du système bi-machines bi-onduleur avec charges mécaniques liées	176
4.3.3.1	Répartition de la puissance mécanique : résultats de simulation	177
4.3.3.2	Influence sur les variables électriques	179
4.4	Couplage mécanique et mise en parallèle des MSAP sur le même onduleur : expressions théoriques des variables	181
4.4.1	Problème lors de l'ajout du couplage électrique en aval de l'onduleur	181
4.4.2	Présentation de la structure bi-machines mono-onduleur avec charge commune étudiée	183
4.4.3	Expression théorique de la répartition de l'énergie μ	185
4.4.4	Expressions théoriques de I_m et I_{sl}	186
4.5	Influences de la variation des résistances sur le système	188
4.5.1	Évolutions de $\mu = f(\Omega, C_{tot}, R_m, R_{sl})$	188

4.5.2	Évolutions théoriques des courants	191
4.5.2.1	Évolutions de $\frac{I_{sl}}{I_m} = f(\Omega, C_{tot}, R_m, R_{sl})$	191
4.5.2.2	Évolutions de $I_m = f(\Omega, C_{tot}, R_m, R_{sl})$	192
4.5.2.3	Évolutions de $I_{sl} = f(\Omega, C_{tot}, R_m, R_{sl})$	194
4.6	Structure de commande : choix de la machine maître	195
4.6.1	Cas critiques d'utilisation et critère de choix de la machine maître	196
4.6.2	Structure de commande : création du signal Enable . . .	198
4.6.3	Résultats de simulation : variations de résistance	200
4.7	Variation de $\Delta\theta_{21}$: conditions d'étude limites du système	200
4.7.1	Structure du système étudié et noms des variables équivalentes	200
4.7.2	Contraintes mécaniques : étude de $\mu = f(\Delta\theta)$	202
4.7.2.1	Évolutions de $\mu = f(\Omega, \Delta\theta)$ pour $R_m = R_{sl}$ et $C_{tot} = C_{nom}$	203
4.7.2.2	Évolutions de $\mu = f(C_{tot}, \Delta\theta)$ pour $R_m = R_{sl}$ et Ω constante	204
4.7.2.3	Valeurs limites de $\Delta\theta$, C_{tot} et Ω lorsque $R_m = R_{sl}$	206
4.7.2.4	Remarques concernant le régime transitoire . .	211
4.7.3	Contraintes électriques : comparaison des courants I_m et I_{sl}	211
4.7.3.1	Évolutions de $\frac{I_{sl}}{I_m} = f(\Omega, \Delta\theta, C_{tot})$ pour $R_m = R_{sl}$	212
4.7.3.2	Évolutions de $\Delta\theta_{lim} = f(C_{tot}, \Omega)$	214
4.8	Conclusions	215

4.1 Introduction

Lors des études réalisées dans les chapitres précédents, les études se sont portées sur le cas où les MSAP entraînent des charges mécaniques indépendantes. Les rotors des deux machines ne sont alors pas liés et leurs positions mécaniques dépendent des consignes, des valeurs des charges appliquées sur chacune des machines et de leurs éventuelles variations ou dispersions paramétriques. A ce titre, il a été montré dans les chapitres précédents, que, lorsque les moteurs déplacent deux charges mécaniques totalement indépendantes, une variation de ces charges ou d'un paramètre de l'une des machines peut entraîner une instabilité de la machine esclave. Une comparaison de la position des rotors des moteurs est donc réalisée afin de choisir la machine maître pour que le système reste stable.

Dans ce quatrième chapitre, l'évolution du système lorsque les charges sont mécaniquement liées est étudiée. Dans ce cas d'étude, qui se retrouve par exemple en traction ferroviaire, avec l'utilisation de machines asynchrones [Peñ02a] [Bou02b], les deux machines synchrones qui sont mises en parallèle sur le même onduleur, doivent déplacer une charge commune. Le problème qui se présente alors concerne la répartition des efforts fournis par les deux machines. Quelle que soit la valeur

de la charge mécanique à déplacer ou la variation de paramètres (électriques ou mécaniques) existant entre les deux machines, une variation de position sur le rotor d'une des deux machines entraîne une variation de position identique (à la rigidité près) sur le rotor de l'autre machine. En plus du critère de pondération λ imposé sur la commande par la mise en parallèle des machines, le couplage mécanique ajoute donc des contraintes au niveau des évolutions des variables électriques et mécaniques et une structure de commande spécifique doit être mise en place.

Dans un premier temps, les différents couplages énergétiques qui surviennent sur un tel système seront étudiés puis modélisés. L'étude du couplage électrique ayant été réalisée dans les deux chapitres précédents, dans ce chapitre, l'étude du couplage mécanique seul sera d'abord réalisé : le comportement d'un système composé de deux MSAP qui entraînent une charge mécanique commune alors que les deux machines sont alimentées par leur propre onduleur, de manière indépendante sera donc analysé. Puis les conséquences auxquelles conduisent la mise en parallèle des machines sur le même onduleur seront constatées. Les expressions théoriques que prennent les différentes variables seront alors développées puis l'étude de l'influence d'une variation des valeurs de résistance sur le système sera réalisée. A partir des résultats obtenus par cette étude, une structure de commande sera développée. Les conditions limites exigibles pour le montage mécanique seront finalement proposées, entre autres en ce qui concerne la différence d'angle électrique admissible pour le système.

4.2 Modélisation du système avec des charges liées

Le système à développer doit permettre de réguler la vitesse de déplacement d'une charge mécanique à partir de deux MSAP branchées en parallèle sur le même onduleur. Pour se faire, chacune des machines est accouplée à un axe à vis à billes, les deux axes étant parallèles l'un par rapport à l'autre et les plateaux qu'ils entraînent sont reliés mécaniquement.

Le but de cette partie de l'étude est de rechercher un modèle d'un tel ensemble afin de développer par la suite une structure de commande adéquate et d'étudier le comportement théorique des variables du système en présence de variations de certains paramètres. Dans un premier temps, afin de simuler le système de manière la plus réelle possible, toutes les équations mécaniques régissant les principes de la dynamique sont développées. Le phénomène de rigidité de la liaison mécanique est dans un second temps négligé et un modèle simplifié du système est développé.

4.2.1 Présentation du système mécanique avec charges liées

4.2.1.1 Hypothèses d'étude

Afin de réaliser la modélisation du système, les hypothèses suivantes sont prises en compte :

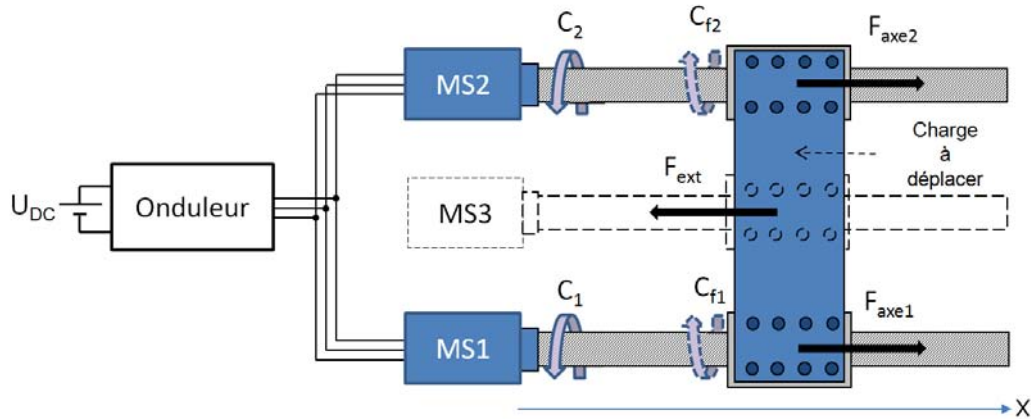


FIGURE 4.1: Représentation mécanique du système

- H1 : Les deux MSAP (MS1 et MS2) entraînent chacune un plateau grâce à un système d'axes à vis à billes avec guidage.
- H2 : Ces axes sont considérés comme parfaitement parallèles.
- H3 : Les vis à billes ont le même pas de vis r_{vis} .
- H4 : La charge est vissée aux deux plateaux qu'entraînent les axes : il n'y a aucun degré de liberté et la liaison est considérée comme une liaison encastrement [Aub95].
- H5 : Cette charge, représentée par une plaque d'aluminium, est considérée comme totalement rigide.
- H6 : Une force F_{ext} est appliquée sur cette plaque, cette force étant générée par la machine MS3, comme décrit dans la partie 2.5.1 du chapitre 2.
- H7 : MS1 et MS2 sont branchées en parallèle sur le même onduleur et fournissent respectivement les couples C_1 et C_2 .
- H8 : Initialement, le décalage des positions électriques vaut $(\Delta\theta_{21})_0 = (\theta_2)_0 - (\theta_1)_0$
- H9 : Les positions des plateaux sur les axes (variables x) sont déterminées à partir de la position mécanique du rotor de la machine MS1.
- H10 : Le but est de réguler la vitesse de déplacement de la charge notée v_{ch} (en $m.s^{-1}$).

Les plateaux des axes 1 et 2 appliquent respectivement les forces F_{axe1} et F_{axe2} sur la charge. Ces forces proviennent des couples électromagnétiques C_1 et C_2 créés par les machines, en soustrayant les effets dus aux couples de frottement secs et visqueux créés par les axes. Un schéma représentant le système avec les différentes forces et couples pris en compte est représenté sur la figure 4.1.

A partir des hypothèses H1 à H10 précédentes, les équations mécaniques régissant le système sont développées.

4.2.1.2 Équations mécaniques du système avec les charges liées

D'après les hypothèses H1 et H4, la structure peut être considérée comme hyperstatique [Aub95], ce qui impose que la condition H2 soit respectée : les axes des deux machines doivent être parfaitement parallèles l'un par rapport à l'autre. La liaison mécanique entre la charge à déplacer (la plaque) et les bâtis des moteurs peut alors être considérée comme une liaison de type glissière [Aub95] : pour l'étude de la plaque, seuls les mouvements de translation dans la direction des axes sont pris en compte. Les forces F_{axe1} , F_{axe2} et F_{ext} sont alors elles aussi unidirectionnelles et la relation (4.1) est vérifiée :

$$m_{ch} \frac{d^2 x_{ch}}{dt^2} = m_{ch} \frac{dv_{ch}}{dt} = F_{axe1} + F_{axe2} - F_{ext} \quad (4.1)$$

Avec :

- m_{ch} la masse de la charge à déplacer (en kg),
- x_{ch} la position de cette charge (en mm).

La charge est entraînée par deux axes à vis à billes, chacun étant couplé à un moteur. La dynamique des mouvements est alors donnée par la relation (4.2) :

$$\begin{cases} C_1 - C_{axe1} - C_{f1} &= J_1 \frac{d\Omega_1}{dt} \\ C_2 - C_{axe2} - C_{f2} &= J_2 \frac{d\Omega_2}{dt} \end{cases} \quad (4.2)$$

Avec :

- Ω_1 et Ω_2 les vitesses de rotation des axes à vis à billes (en $rad.s^{-1}$),
- C_{f1} et C_{f2} les couples de frottement des axes 1 et 2 (c.f. la partie 2.5.2 du chapitre 2),
- J_1 et J_2 les inerties respectives des ensembles MS1+axe1 et MS2+axe2,
- C_{axe1} et C_{axe2} les couples équivalents aux forces F_{axe1} et F_{axe2} .

D'après l'hypothèse H3, le pas de vis r_{vis} est le même pour les deux axes. En notant v_1 et v_2 les équivalents en translation de Ω_1 et Ω_2 , la relation (4.3) est vérifiée :

$$\begin{cases} F_{axe1,2} &= \frac{C_{axe1,2}}{r_{vis}} \\ v_{1,2} &= r_{vis} \Omega_{1,2} \end{cases} \quad (4.3)$$

Les transformations de mouvement rotation \leftrightarrow translation sont réalisées grâce à des systèmes vis à billes. Une rigidité apparaît alors au niveau du contact et la relation (4.4) modélise ce phénomène en introduisant les raideurs K_{Rv1} et K_{Rv2} . Une représentation de ce phénomène de raideur est réalisée sur la figure 4.2.

$$\begin{cases} x_1 = x_{ch} + F_{axe1}/K_{Rv1} \\ x_2 = x_{ch} + F_{axe2}/K_{Rv2} \end{cases} \quad (4.4)$$

Dans la relation (4.4) et sur la figure 4.2, x_1 et x_2 représentent les positions équivalentes aux angles mécaniques θ_{meca1} et θ_{meca2} . Initialement, les forces F_{axe1} et

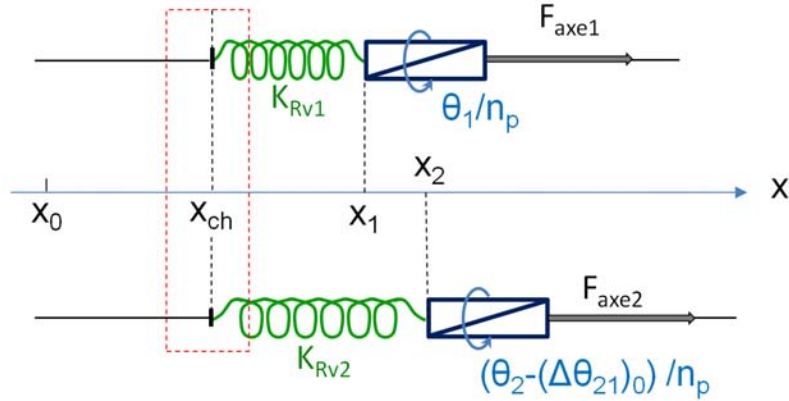


FIGURE 4.2: Influence de la raideur des axes à vis à billes

F_{axe2} sont nulles, ce qui implique l'égalité des positions, présentée dans la relation (4.5) :

$$(x_{ch})_0 = (x_1)_0 = (x_2)_0 = x_0 \quad (4.5)$$

Cette relation est vérifiée pour les positions des plateaux par rapport à l'axe de translation or, lors du montage des axes, un décalage initial des angles peut avoir lieu (hypothèse H9). La relation entre les angles électriques et mécaniques est toujours vérifiée : $\theta = n_p \theta_{meca}$ avec n_p le nombre de paires de pôles. Ainsi, en prenant comme référence la valeur réelle de l'angle électrique θ_1 , sans le modulo 2π , la relation (4.6) est obtenue :

$$\begin{cases} x_1 = \frac{r_{vis}}{n_p} \theta_1 \\ x_2 = \frac{r_{vis}}{n_p} (\theta_2 - (\Delta\theta_{21})_0) \end{cases} \quad (4.6)$$

Dans ce paragraphe, les relations entre les différentes variables mécaniques du système ont donc été définies. Avant d'en réaliser la simulation avec le logiciel Saber, une modélisation de l'ensemble est réalisée par Bond Graphs afin de mettre en évidence la causalité du modèle.

4.2.1.3 Modélisation par Bond Graphs du système en charge liées

Comme décrit dans l'hypothèse H6, F_{ext} simule une force résistante appliquée sur la charge à déplacer. Cette force est créée par la machine MS3 qui entraîne un troisième axe à vis à billes. Les mêmes principes de la dynamique que ceux décrits dans la partie précédente peuvent alors être appliqués. En considérant que MS3 fournit un couple C_{ext} , la relation (4.7) est obtenue :

$$F_{ext} = \frac{1}{r_{vis}} \left[C_{f3} - C_{ext} + J_3 \frac{d^2\theta_3}{dt^2} \right] \quad (4.7)$$

Avec :

- J_3 l'inertie de l'ensemble MS3+axe3,

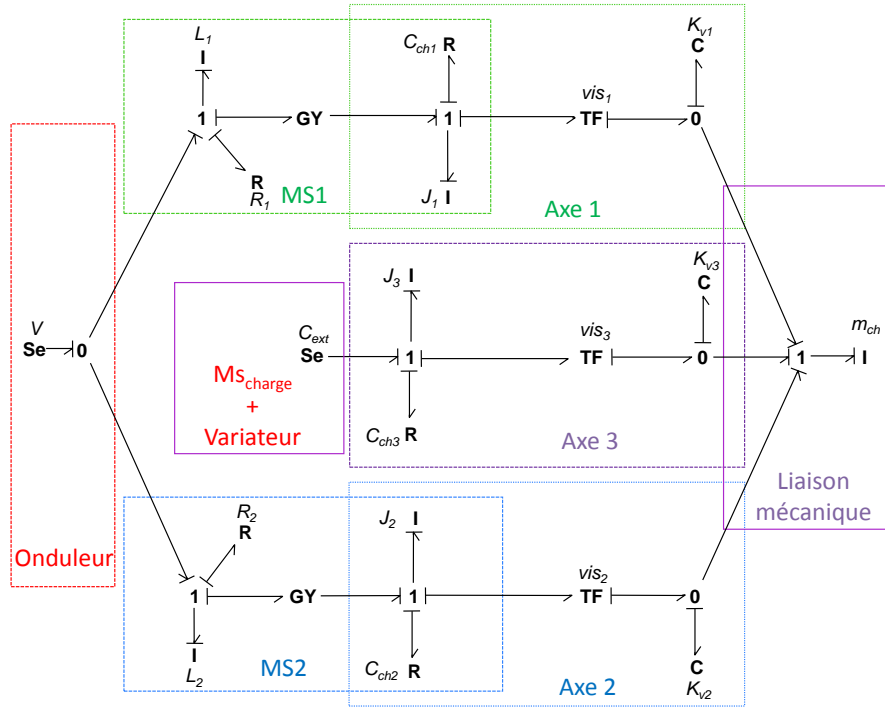


FIGURE 4.3: Modélisation par Bond Graphs du système

- θ_3 la position de l'axe (c.f la relation (4.8)),
- C_{f3} le couple de frottement de l'ensemble axe+MS3 lorsque ce dernier tourne à la vitesse Ω_3 .

La liaison vis à billes a une certaine raideur K_{Rv3} , d'où la relation (4.8) :

$$x_3 = \frac{r_{vis}}{n_p} \theta_3 = x_2 = x_{ch} + F_{ext}/K_{Rv3} \quad (4.8)$$

Avec x_3 la position équivalente du plateau du troisième axe.

La modélisation du système mécanique est donc réalisée, chacune des trois machines fournissant un couple à l'axe auquel elle est accouplée :

- MS3 fournit un couple C_{ext} dont la valeur, qui peut être positive négative ou nulle, est régulée par un variateur externe comme expliqué dans la partie 2.5.1 du chapitre 2.
- MS1 et MS2 créent respectivement les couples C_1 et C_2 dont les valeurs sont obtenues à partir des relations (2.7) et (3.5) développées dans la partie 3.2.1.2 du chapitre 3.

En associant ces relations à celles développées dans la partie précédente, le Bond Graphs du système peut être modélisé comme sur la figure 4.3.

Sur ce schéma de liaison, il apparaît que la causalité du système est respectée : le système mécanique peut être modélisé sous le logiciel Saber à partir du Bond Graphs représenté figure 4.3.

Pour l'étude réalisée dans ce chapitre, on se limite, pour commencer, au cas où la liaison mécanique considérée a une raideur infinie. Les conséquences qu'ont un tel type de liaison sur cet assemblage, notamment en terme de variation paramétriques seront alors étudiées. Faute de temps, les cas plus complexes de raideur non infinie n'ont pas pu être étudiés, mais ils peuvent faire l'objet de futures travaux de recherche, en s'appuyant entre autres sur des travaux existant sur la régulation en vitesse des systèmes qui prennent en compte la raideur existante entre la charge et la machine

Un modèle simplifié du système est alors développé.

4.2.2 Modèle simplifié en charges liées : raideur infinie

Dans cette étude, l'hypothèse selon laquelle les raideurs des liaisons vis à billes sont infinies est ajoutée.

En considérant que les valeurs r_{vis} des pas de vis des axes sont identiques (hypothèse H3), la liaison mécanique entre les axes des deux moteurs qui, physiquement, a une dynamique de translation, peut être modélisée par une dynamique de rotation.

En considérant que les raideurs K_{Rv1} , K_{Rv2} et K_{Rv3} sont infinies, les relations (4.4) et (4.8) conduisent à l'égalité entre les positions x_1 , x_2 et x_{ch} . Ainsi, quelles que soient les valeurs de F_{axe1} et F_{axe2} , la relation (4.9) est vérifiée.

$$\begin{cases} x_1 = x_2 = x_{ch} = x \\ \Omega_1 = \Omega_2 = \Omega_3 = \Omega \end{cases} \quad (4.9)$$

Lorsque une charge F_{ext} est appliquée sur le système, les principes de la dynamique (4.1) et (4.2) ajoutés aux relations (4.3) et (4.9) conduisent à la relation (4.10) :

$$\begin{cases} J_{eq} \frac{d\Omega}{dt} = C_1 + C_2 - C_{tot} \\ \text{Avec} \\ J_{eq} = J_1 + J_2 + r_{vis}^2 m_{ch} \\ C_{tot} = C_{f1} + C_{f2} + r_{vis} F_{ext} \end{cases} \quad (4.10)$$

Avec :

- J_{eq} l'inertie totale équivalente du système (moteurs+axes+charge).
- C_{tot} le couple résistant total imposé sur le système lorsque les axes tournent à une vitesse Ω .

En remplaçant, dans la relation(4.10), la valeur de F_{ext} par celle obtenue par la relation (4.7), on obtient la relation (4.11) :

$$\begin{cases} J_{eq} \frac{d\Omega}{dt} = C_1 + C_2 - C_{tot} \\ \text{Avec} \\ J_{eq} = J_1 + J_2 + r_{vis}^2 m_{ch} + J_3 \\ C_{tot} = C_{f1} + C_{f2} + (C_{f3} - C_{ext}) \end{cases} \quad (4.11)$$

Le Bond Graphs du système équivalent au modèle simplifié est alors représenté sur la figure 4.4.

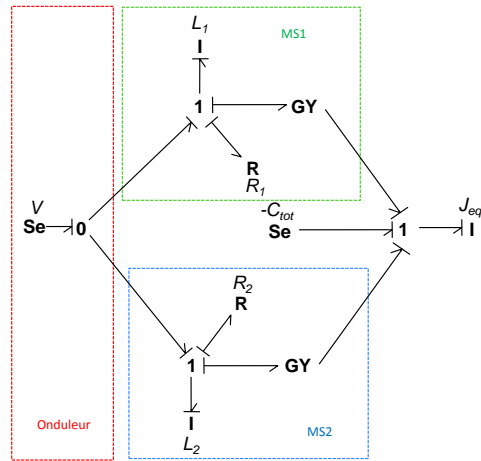


FIGURE 4.4: Bond Graphs simplifié du système

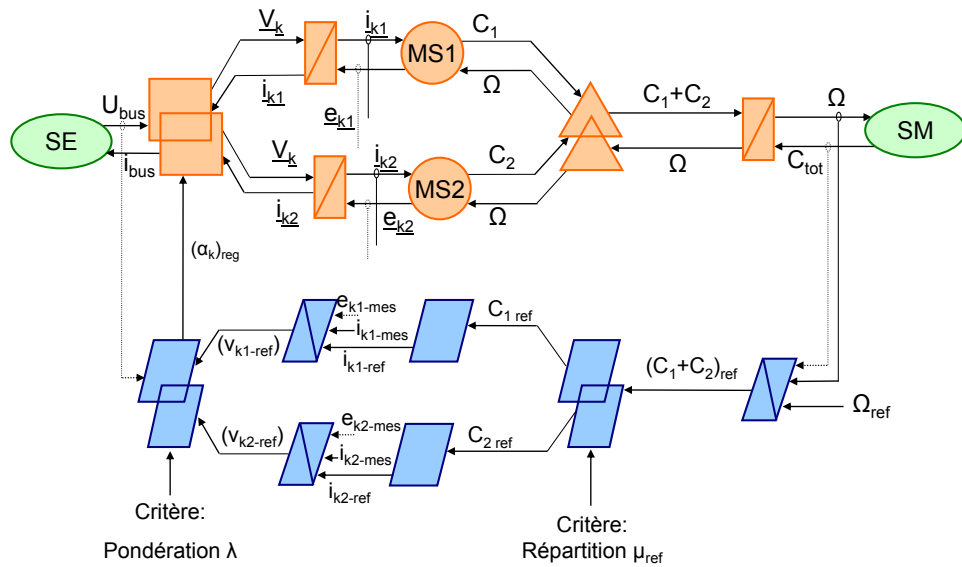


FIGURE 4.5: Représentation REM et SMC du système simplifié.

Sur cette figure, plusieurs couplages énergétiques apparaissent. Une structure de commande, qui prend en compte ces couplages et qui permet de réguler les échanges énergétiques au sein du système est alors proposée dans la partie suivante puis représentée par le formalisme REM.

4.2.3 Couplages et répartition de l'énergie

En considérant que MS1 et MS2 sont alimentées en parallèle par le même onduleur, le système peut être modélisé comme une chaîne de conversion électromécanique qui relie deux sources énergétiques entre elles :

- Une source électrique qui représente le bus continu placé en amont de l'onduleur et qui impose une tension U_{DC} .
- Une source mécanique qui représente l'environnement dans lequel la charge doit être déplacée et qui impose un couple C_{tot} dont la valeur est donnée par la relation (4.11).

Entre ces deux sources, l'énergie est distribuée entre les deux MSAP à travers deux couplages énergétiques :

- un couplage électrique, dû à la mise en parallèle des deux MSAP, qui distribue l'énergie entre les deux machines en imposant des tensions v_k communes aux deux machines.
- un couplage mécanique, dû à la charge, qui met en commun les énergies transmises par les axes en imposant une vitesse de rotation Ω commune.

Afin de réguler les échanges énergétiques à travers ces couplages, la REM du système simplifié et sa structure maximale de commande sont modélisées sur la figure 4.5. Comme représenté sur cette figure, en plus du critère de pondération λ provenant du couplage électrique et déjà introduit dans les chapitres précédents (entre autres dans les parties 1.5.2.1, 2.3.3 et 3.5), l'inversion du couplage mécanique introduit un critère de répartition μ_{ref} qui permet de définir quelle est la part d'énergie fournie par chacune des machines du système.

Dans un premier temps, ce critère de répartition est étudié de manière indépendante du critère de pondération λ . Pour cela, la partie suivante étudie l'évolution du système dans le cas où chacune des machines est alimentée par son propre onduleur, le couplage de l'énergie électrique se réalisant sur le bus DC, en amont de l'onduleur.

4.3 Étude du couplage mécanique

Le but de cette partie est d'étudier quelles sont les évolutions des variables et comment les réguler dans le cas où deux MSAP, chacune alimentée par son propre onduleur, entraînent une charge mécanique qui leur est commune.

4.3.1 La variable de répartition de l'énergie μ

Pour le système étudié, les hypothèses suivantes sont posées :

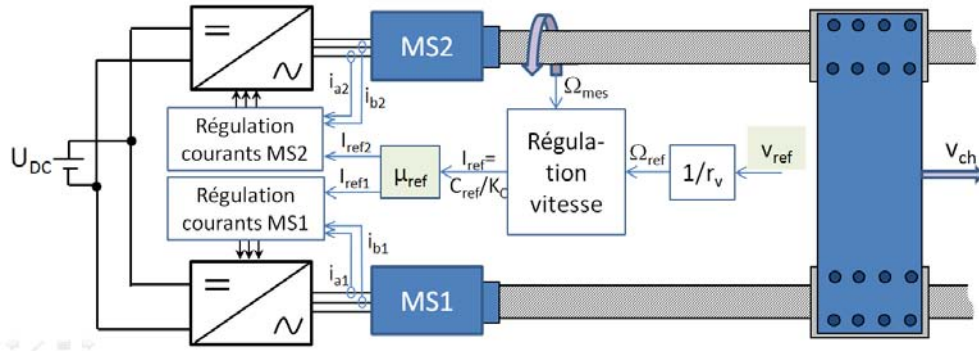


FIGURE 4.6: Commande du couplage mécanique

- Le système mécanique considéré est le même que celui présenté dans la partie 4.2.1.
- La liaison mécanique est rigide et les effets dus à la raideur de la liaison sont négligés.
- Chacune des deux MSAP est alimentée par son propre onduleur.
- Les MSAP utilisées sont identiques mais peuvent avoir des valeurs de résistance différentes : $R_1 \neq R_2$.
- Les angles électriques ont une différence de position initiale de $(\Delta\theta_{21})_0 = (\theta_2)_0 - (\theta_1)_0$.
- MS1 fournit un couple C_1 et MS2 un couple C_2 .
- Une force externe F_{ext} est appliquée sur la charge à déplacer ; l'ensemble des charges résistantes mécaniques du système équivaut alors au couple C_{tot} .

Le couplage mécanique considéré étant le même que celui décrit dans la partie 4.2.1, la relation (4.10) reste vérifiée. Dans cette relation, le couple total équivalent produit par les deux machines vaut $C_1 + C_2$. Une variable de répartition de ce couple, notée μ , et dont la valeur est donnée par la relation (4.12), est alors introduite :

$$\mu = \frac{C_1}{C_1 + C_2} \quad (4.12)$$

Cette relation conduit à la relation (4.13) :

$$\begin{cases} C_1 = \mu(C_1 + C_2) \\ C_2 = (1 - \mu)(C_1 + C_2) \end{cases} \quad (4.13)$$

La liaison mécanique imposant que les deux machines tournent à la même vitesse, gérer la répartition de l'énergie entre les deux machines revient à déterminer la valeur de μ . Pour cela, un critère de répartition de l'énergie μ_{ref} est introduit dans la structure de commande, comme cela est présenté sur les figures 4.5 et 4.6.

4.3.2 Le critère de répartition de l'énergie μ_{ref}

La structure du système avec le critère de répartition de l'énergie μ_{ref} est schématisée sur la figure 4.6.

Réguler la vitesse de déplacement linéaire de la charge v_{ch} revient à réguler les vitesses de rotation des arbres moteurs. D'après les hypothèses précédentes, ces vitesses sont identiques pour les deux machines et une régulation unique de $\Omega_1 = \Omega$ (par exemple) est nécessaire. Comme le représentent la SMC de la figure 4.5 et le schéma de la figure 4.6, cette régulation de vitesse conduit à imposer un couple de référence noté $(C_1 + C_2)_{ref}$. D'après la relation (4.13), l'énergie nécessaire pour créer ce couple est distribuée entre les deux machines selon le paramètre μ . Un critère de répartition noté μ_{ref} est alors introduit dans la structure de commande afin d'obtenir deux couples de régulation distinct notés C_{1_ref} et C_{2_ref} . Ce critère est déterminé par la relation (4.14) :

$$\begin{cases} C_{1_ref} &= \mu_{ref}(C_1 + C_2)_{ref} \\ C_{2_ref} &= (1 - \mu_{ref})(C_1 + C_2)_{ref} \end{cases} \quad (4.14)$$

soit :

$$\mu_{ref} = \frac{C_{1_ref}}{(C_1 + C_2)_{ref}} \quad (4.15)$$

Les courants de phase de MS1 et MS2 sont réglés de manière séparée et deux systèmes de tensions différents peuvent être imposés par les deux onduleurs aux bornes des deux MSAP. Cette indépendance dans la régulation des courants des machines permet alors une régulation des couples et à l'échelle de la régulation de vitesse, le système de relations (4.16) est vérifié.

$$\begin{cases} C_1 &= C_{1_ref} \\ C_2 &= C_{2_ref} \end{cases} \quad (4.16)$$

La répartition de l'énergie entre les deux machines est donc donnée par la relation (4.17) :

$$\mu = \frac{C_1}{C_1 + C_2} = \mu_{ref} \quad (4.17)$$

Dans le cas où il n'y a pas de couplage électrique, ou si ce dernier est effectué en amont des onduleurs, la régulation de répartition de l'énergie entre les deux machines peut ainsi être commandée.

Généralement, la valeur de $\mu_{ref} = 0,5$ est imposée afin d'avoir une répartition égale de l'énergie mécanique entre les deux machines : quelles que soient les valeurs de R_1 et R_2 , il est alors possible d'obtenir $C_1 = C_2$ en imposant $\mu_{ref} = 0,5$.

Afin de déterminer l'influence de ce critère de répartition sur les variables du système, la partie 4.3.3 suivante réalise une simulation d'une telle commande à l'aide du logiciel Saber puis étudie les évolutions théoriques des variables.

4.3.3 Influence de μ_{ref} sur les variables du système bi-machines bi-onduleur avec charges mécaniques liées

Le but de cette partie est d'étudier comment se comporte le système bi-machine bi-onduleur alors que les charges mécaniques sont liées et que la structure de commande présentée sur la figure 4.6 lui est appliquée.

Pour cela, le système simulé sera soumis à différentes valeurs de charge mécanique, alors qu'une variation de valeur de résistance existe entre les deux machines et que la différence de position initiale d'angle électrique $(\Delta\theta_{21})_0$ n'est pas nulle.

4.3.3.1 Répartition de la puissance mécanique : résultats de simulation

Le système simulé est celui présenté dans la partie précédente. Deux MSAP sont alimentées indépendamment entraînent une charge commune par l'intermédiaire d'axes à vis à billes. sachant que :

- La simulation du modèle complet est réalisée à partir du Bond Graphs de la figure 4.3,
- Les valeurs de J_1 , J_2 , J_3 et m_{ch} sont fournies dans l'annexe B.4.3,
- Les raideurs des liaisons sont considérées comme infinies : une valeur de $K_{Rv} = 10^8 N.m^{-1}$ est ainsi choisie pour la simulation,
- Les MSAP simulées (MS1 et MS2) sont les mêmes que celles présentées dans les chapitres précédents. Elles ont les mêmes caractéristiques, exception faite de la résistance,
- Les valeurs des résistances statoriques valent $R_1 = R$ et $R_2 = 1,5R$,
- La valeur de la charge totale C_{tot} varie grâce à l'application d'un couple C_{ext} par MS3,
- La modélisation des couples de frottements C_{f1} , C_{f2} et C_{f3} est réalisée à partir des résultats présentés dans la partie 2.5.2 du chapitre 2,
- La vitesse de référence de déplacement de la charge est imposée à v_{ref} ,
- Les régulateurs utilisés sont les PI anti wind-up dont la dynamique est la même que celle présentée dans la partie 2.6.3.1 du chapitre 2,
- La valeur d'angle $\psi = 0$ est imposée aux régulateurs de courant,
- L'angle électrique initial de MS2 est décalé de $\pi/4$: $(\Delta\theta_{21})_0 = \frac{\pi}{4}$.

Deux simulations distinctes, dont les résultats sont présentés sur la figure 4.7 sont alors réalisées :

- sur la figure 4.7(a) avec $\mu_{ref} = 0,5$ pour différentes valeurs de v_{ref} et de C_{ext} ,
- sur la figure 4.7(b) avec $v_{ref} = 0,2 m.s^{-1}$, $C_{ext} = -0,5 Nm$ et la valeur de μ_{ref} qui varie entre 0 et 1.

Sur ces figures, il apparaît que quelles que soient les valeurs de la charge imposée et de la vitesse de fonctionnement, la répartition de l'énergie est régulée et la valeur de μ est équivalente à sa valeur de référence μ_{ref} .

De plus, quelle que soit cette valeur de μ_{ref} , le couple total $C_1 + C_2$ transmis permet de réguler la vitesse de déplacement de la charge à v_{ch} .

Comme présenté sur la figure 4.7(a), lorsque $\mu_{ref} = 0,5$: $C_1 = C_2$.

Il apparaît cependant qu'en augmentant la valeur de la vitesse, la valeur de C_2 diminue de 5 à 7 % de C_{tot} et sa valeur devient inférieure à C_1 . Cette différence provient du fait que les valeurs des résistances électriques de MS2 ont été augmentées et ne sont pas égales à celles utilisées pour la régulation des courants : $R_2 = 1,5R$. Le temps de réponse pour la régulation des courants de MS2 est donc augmenté et l'erreur de trainage, décrite dans la partie 2.6.4.2 du chapitre 2 devient plus importante. Cette erreur entraîne une augmentation de l'angle ψ_2 réel : $\psi_2 > \psi_1$

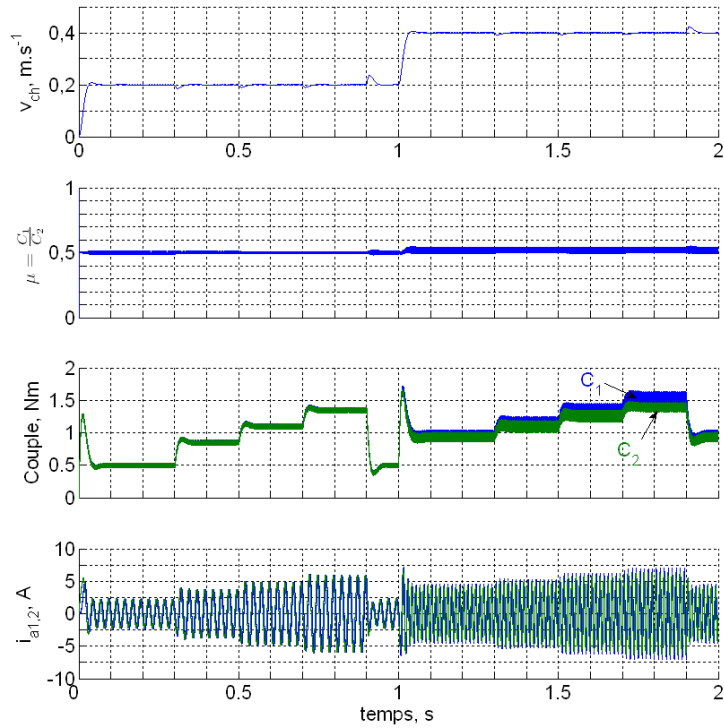
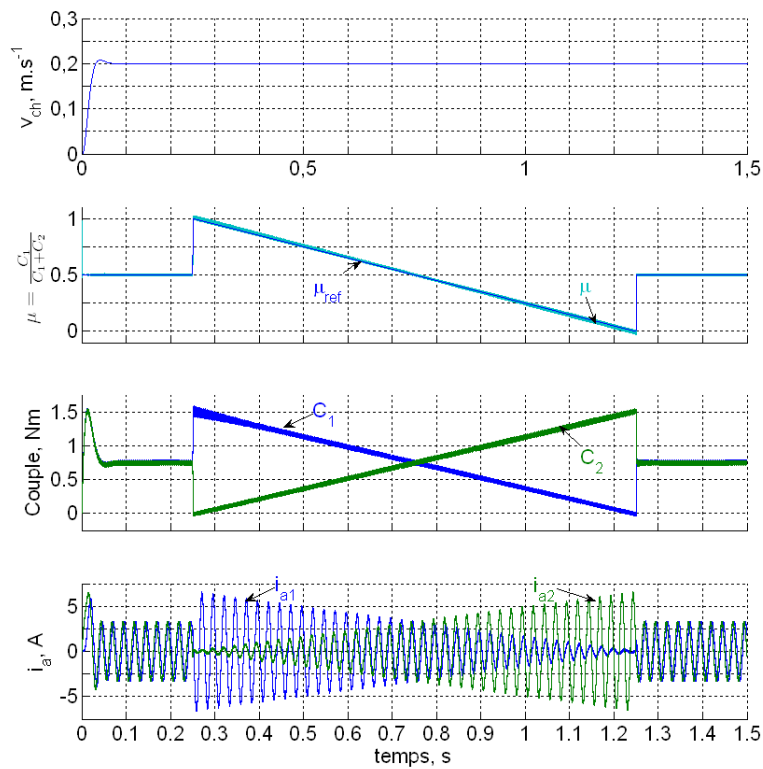
(a) Variations de v_{ch} et de C_{ext} pour $\mu_{ref} = 0,5$ (b) Variation de μ_{ref} pour v_{ch} et C_{ext} constantes

FIGURE 4.7: Répartitions de la puissance mécanique

donc, d'après la relation (2.7) développée dans le chapitre 2, pour la même valeur de I_{ref} : $C_2 < C_1$. Cette différence de couple peut être réduite en implantant par exemple un correcteur adaptatif [Sas89].

En ce qui concerne les courants, leurs amplitudes sont identiques : $I_1 = I_2$ et ils sont déphasés de $\Delta\theta_{21} = \frac{\pi}{4}$, qui correspond à la différence de position initiale $(\Delta\theta_{21})_0$ appliquée lors de la simulation.

Sur la figure 4.7(b), en observant les évolutions des valeurs de C_1 et C_2 , il apparaît que la relation (4.13) est bien respectée. En ce qui concerne les courants, ils sont eux aussi déphasés de la valeur initiale de différence de position électrique $\Delta\theta_{21} = \frac{\pi}{4}$ et l'évolution de leur amplitude est la même que celle des couples. La relation (4.18) est ainsi observée.

$$\frac{I_1}{I_1 + I_2} = \frac{C_1}{C_1 + C_2} = \mu \quad (4.18)$$

En résumé:

Dans le cas où deux MSAP doivent entraîner une charge mécanique commune, si chaque machine est alimentée par son propre onduleur, la répartition d'énergie entre les deux machines peut être régulée.

Pour cela, un critère de régulation, noté μ_{ref} doit être ajouté à la commande.

Le paragraphe suivant présente alors quelles sont, dans ces conditions de fonctionnement, les évolutions des variables électriques dans les deux machines.

4.3.3.2 Influence sur les variables électriques

Pour l'étude réalisée dans ce paragraphe, les conditions développées dans la partie 4.3.1 restent vérifiées.

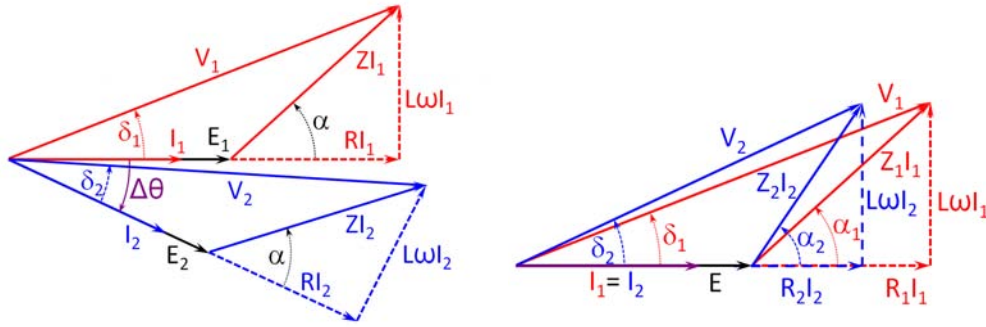
Les rotors des deux machines étant unis par une liaison mécanique rigide, ils tournent à la même vitesse Ω et la différence d'angle électrique entre les deux machines reste constante et égale au déphasage initial : $\Delta\theta_{21} = (\Delta\theta_{21})_0$, ce déphasage initial pouvant être nul, positif ou négatif.

De plus, excepté les valeurs de résistance qui peuvent être différentes, les MSAP utilisées ont les mêmes caractéristiques, donc la même constante f.e.m k_e . D'après la relation (3.10) développée dans le chapitre 3, les f.e.m des deux machines ont donc la même valeur de module et sont déphasées de $\Delta\theta_{21}$, d'où la relation (4.19), en notation complexe :

$$\underline{E}_2 = \underline{E}_1 e^{j\Delta\theta_{21}} \quad (4.19)$$

En ce qui concerne les courants, la régulation impose les valeurs du critère μ_{ref} et des angles ψ_1 et ψ_2 . La relation (4.18) donne alors le lien entre les valeurs des modules de I_1 et I_2 . En prenant en compte les déphasages de ces courants par rapport aux f.e.m, la relation (4.20) est vérifiée en notation complexe :

$$\underline{I}_2 = \frac{1 - \mu_{ref}}{\mu_{ref}} \underline{I}_1 e^{j\Delta\theta_{21} + \psi_2 - \psi_1} \quad (4.20)$$

(a) Cas 1 : $\Delta\theta_{21} \neq 0$ et $R_1 = R_2$ (b) Cas 2 : $R_1 \neq R_2$ et $\Delta\theta_{21} = 0$ FIGURE 4.8: Diagramme vectoriel d'un couplage mécanique avec $\mu_{ref} = 0.5$ et $\psi_1 = \psi_2 = 0$

Pour la suite de l'étude dans cette partie, les valeurs de $\psi_1 = \psi_2 = 0$ sont imposées, afin d'obtenir le meilleur rapport couple/courant pour les deux machines.

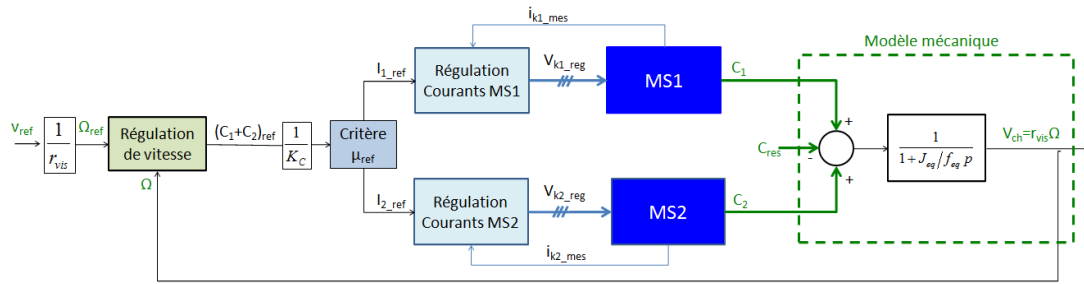
MS1 et MS2 ont des impédances notées respectivement Z_1 et Z_2 . Comme cela a été développé dans la partie 3.2.1.2 du chapitre 3, pour obtenir les valeurs de courant I_1 et I_2 , les tensions de valeur V_1 et V_2 doivent être imposées aux bornes des machines. Les représentations vectorielles des MSAP sont tracées sur la figure 4.8. Sur ces représentations, les valeurs de régulation $\mu_{ref} = 0,5$ et $\psi = 0$ ont été choisies. Deux cas sont alors représentés : lorsque $\theta_1 \neq \theta_2$ et $Z_1 = Z_2$ (figure 4.8(a)) et lorsque $R_1 \neq R_2$ avec $\Delta\theta_{21} = 0$ (figure 4.8(b)).

Dans le cas de la figure 4.8(a), les impédances ont le même module : $Z_1 = Z_2$ et $\mu_{ref} = 0,5 \Rightarrow I_1 = I_2$. Les tensions $Z_1 I_1$ et $Z_2 I_2$ ont donc le même module et sont déphasées de $\Delta\theta_{21}$. En ajoutant cette condition aux relations (4.19) et (4.20), la relation (4.21) est obtenue et les angles de charge des deux machines sont toujours identiques : $\delta_2 = \delta_1$

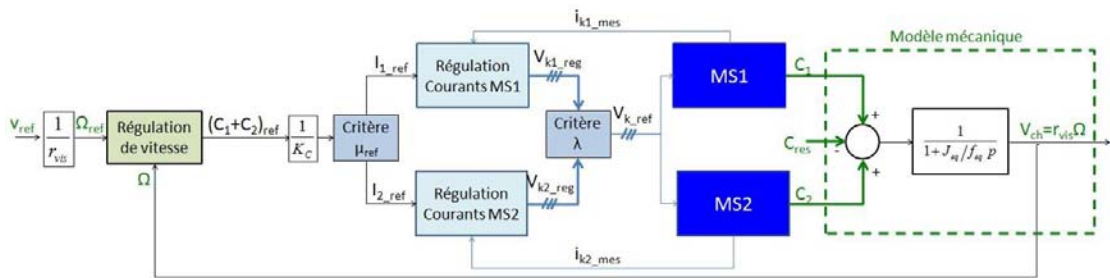
$$\underline{V}_2 = \underline{V}_1 e^{j\Delta\theta_{21}} \quad (4.21)$$

Dans le cas de la figure 4.8(b), les résistances statoriques des deux machines sont différentes : $R_1 > R_2$ et le décalage entre les angles électriques est nul : $\Delta\theta_{21} = 0$. En module, la tension appliquée sur MS1 est alors supérieure à celle appliquée sur MS2 : $V_1 > V_2$.

En ce qui concerne les angles de charge : $\delta_1 < \delta_2$. Quelles que soient les valeurs de la différence d'angle initial $(\Delta\theta_{21})_0$ et de la variation des paramètres électriques existant entre les deux machines, les valeurs des courants, donc des couples, peuvent être régulées pour les deux machines. Cette double régulation de I_1 et I_2 est possible puisque les deux machines sont alimentées par deux onduleurs différents, ce qui permet d'imposer aux bornes de chaque machine les tensions calculés par les régulateurs : $V_{1_ref} = V_{1_reg}$ et $V_{2_ref} = V_{2_reg}$.



(a) Cas d'un système bi-machines bi-onduleurs



(b) Cas de la structure parallèle

FIGURE 4.9: Structure de commande du système

En résumé:

Le fait de pouvoir réguler indépendamment les tensions appliquées sur les deux MSAP permet de réguler la répartition d'énergie entre ces deux machines.

Cette régulation des tensions est possible tant que chaque machine est reliée à son propre onduleur.

Le cas d'étude où les machines sont connectées en parallèle sur le même onduleur est alors introduit dans la partie suivante.

4.4 Couplage mécanique et mise en parallèle des MSAP sur le même onduleur : expressions théoriques des variables

4.4.1 Problème lors de l'ajout du couplage électrique en aval de l'onduleur

La figure 4.9 récapitule la structure de commande utilisée dans le cas où les deux machines sont couplées mécaniquement. Deux cas sont alors présentés : sur la figure 4.9(a) lorsque les machines sont alimentées par deux onduleurs différents et sur la figure 4.9(b) lorsque les machines sont branchées en parallèle sur le même onduleur.

Lorsque chaque MSAP est alimentée par son propre onduleur, la répartition des efforts μ entre les deux machines peut être régulée. En effet, l'ajout d'un critère

de répartition μ_{ref} à la structure de commande permet d'obtenir deux couples de valeur différente en contrôlant les courants I_1 et I_2 . Les valeurs de tension V_{1_ref} et V_{2_ref} à imposer aux bornes des machines peuvent alors être différentes, sont alors imposées aux bornes de machines et par conséquent, les couples des deux machines peuvent être régulés de manière totalement indépendante.

Le branchement des deux MSAP en parallèle sur le même onduleur déplace le couplage électrique : il passe de l'amont à l'aval de l'onduleur et la relation (4.22) d'égalité des tensions est vérifiée.

$$\underline{V}_1 = \underline{V}_2 = \underline{V} \quad (4.22)$$

Les tensions appliquées sur chacune des deux machines ne peuvent alors plus être régulées de manière indépendante, ce qui par la même occasion, entraîne un lien entre les valeurs des courants. Le critère de pondération λ est alors introduit et la relation (1.6) développée dans le chapitre 1 permet de déterminer les valeurs de V_{k_ref} en fonction des valeurs de V_{k1_reg} et de V_{k2_reg} calculées par les régulateurs de courant.

De plus, lorsque les positions électriques des deux machines sont décalées de $\Delta\theta_{21} = \theta_2 - \theta_1$, les angles de charge sont liés par la relation (4.23) :

$$\delta_2 = \delta_1 - \Delta\theta_{21} \quad (4.23)$$

En résumé:

Pour un système composé de 2 MSAP, en ce qui concerne les couplages énergétiques :

- Un couplage mécanique impose la relation (4.19) entre les f.e.m \underline{E}_1 et \underline{E}_2 .
- Un couplage électrique en aval de l'onduleur (i.e la mise en parallèle des deux MSAP sur le même onduleur) impose la relation (4.22) entre les tensions \underline{V}_1 et \underline{V}_2 .

Dans le cas où une seule des deux conditions est réalisée, les valeur d'angle de charge peuvent varier de manière indépendante et $\delta_1 \neq \delta_2$. Par contre, le couplage mécanique est associé en plus à la mise en parallèle de MSAP sur le même onduleur, les angles de charge sont liés par la relation (4.23).

D'après la relation (3.5) développée dans le chapitre 3, la valeur du couple d'une MSAP alimentée en tension dépend entre autres des valeurs de V , E et δ . Dans le cas où les machines ne sont pas couplées à la fois électriquement et mécaniquement, les couples créés par les deux MSAP peuvent donc être indépendants.

Par contre, lorsque les deux machines sont en parallèle sur le même onduleur et qu'elles entraînent la même charge mécanique, les variables électriques (même tension) et mécaniques (même vitesse) des deux machines sont liées. En plus de la relation mécanique déterminée par la variable de distribution d'énergie μ , les valeurs des couples C_1 et C_2 peuvent ainsi être déterminées à partir des paramètres électriques du système. La valeur de la répartition de l'énergie μ dépend donc de ces paramètres et ne peut plus être régulée à partir du seul critère μ_{ref} .

Sous certaines conditions spécifiques, il peut alors entre les deux machines peut alors être telle que en régime permanent, $C_1 > C_{tot}$, auquel cas $C_2 < 0$ ou vice-versa.

Le but est alors de conserver, en régime permanent, les deux machines en fonctionnement moteur, c'est à dire, avec une convention moteur : pour une valeur de Ω positive, C_1 et C_2 doivent aussi avoir une valeur positive. D'après la relation (4.13) développée dans le paragraphe 4.3.3.1, cette condition implique sur la répartition d'énergie les conditions suivantes : $\mu > 0$ et $(1 - \mu) > 0$.

En résumé:

Pour qu'aucune des deux machines ne soit considérée comme une charge supplémentaire pour l'autre, la valeur de la répartition d'énergie μ doit respecter la relation 4.24 :

$$\text{MS1 et MS2 fonctionnent en mode moteur} \Leftrightarrow 0 < \mu < 1 \quad (4.24)$$

Afin de voir quelles sont les conditions nécessaires que doivent remplir les paramètres internes et externes au système pour respecter la condition (4.24), la suite de cette partie 4.4 détermine quelles sont les expressions théoriques de la variable μ et des courants I_m et I_{sl} . Les influences qu'ont les valeurs de Ω et de C_{tot} , ainsi qu'une variation de la valeur de résistance sur l'une des machines sont alors développées.

4.4.2 Présentation de la structure bi-machines mono-onduleur avec charge commune étudiée

Le système étudié dans cette partie est composé de deux MSAP qui entraînent une charge commune à l'aide d'axes à vis à billes, les machines étant branchées en parallèle sur le même onduleur.

La structure mécanique est celle représentée sur la figure 4.1 et vérifie les conditions développées dans la partie 4.2.1.1. Les effets dus à la raideur de la liaison mécanique sont considérés comme négligeables.

La structure de commande choisie pour cette étude est la même que celle développée dans les chapitres 2 et 3 dans le cas des charges libres, à savoir une structure de type maître/esclave, et peut être apparentée à celle présentée sur la figure 4.9(b). Le choix de cette structure de commande repose sur sa simplicité d'étude, sachant que dans de futurs travaux, des structures de commande plus complexes pourraient être développées.

Afin d'étudier quelles sont les limites de fonctionnement d'une telle structure et d'élaborer une stratégie qui permette de déterminer quelle doit être la machine maître parmi les deux machines, le critère de pondération est imposé à $\lambda = 1$.

Comme pour l'étude réalisée dans la partie 2.3.5 du chapitre 2 dans le cas des charges libres, l'étude réalisée dans la suite de cette partie 4.4 choisit alors

arbitrairement MS1 comme étant la machine maître :

$$\begin{cases} \text{MS1, notée } MS_m \text{ est la machine maître} \\ \text{MS2, notée } MS_{sl} \text{ est la machine esclave} \end{cases}$$

Les deux machines MS_m et MS_{sl} ont les mêmes caractéristiques, sachant que :

- Leur valeurs de résistance, donc d'impédances statoriques des moteurs peuvent varier. En notation complexe : $\underline{Z}_m = Z_m e^{j\alpha_m}$ et $\underline{Z}_{sl} = Z_{sl} e^{j\alpha_{sl}}$. (c.f la relation (3.2) du chapitre 3).
- La différence de position initiale entre les rotors des deux machines vaut $\theta_{sl} - \theta_m = \Delta\theta$.
- La régulation des courants utilisée est de type scalaire en abc, et l'angle ψ_m , déphasage des courants de la machine maître par rapport à la f.e.m, est imposé par la commande.
- La vitesse de déplacement de la charge v_{ch} est régulée à partir de la mesure de Ω_m .
- Le couple de charge total, somme des frottements dus aux axes et des couples externes vaut C_{tot} .
- L'étude des variables se fait lorsque le régime permanent est atteint.

En ce qui concerne la commande, la valeur de $\mu_{ref} = 0,5$ est choisie mais, comme expliqué dans la partie précédente, la répartition de l'énergie μ dépend des paramètres du système. Dans la boucle de contrôle de la vitesse, le critère μ_{ref} est donc considéré comme un simple gain proportionnel qui s'ajoute dans la fonction de transfert en boucle fermée de la régulation. En régime permanent, cette valeur n'a donc aucune influence sur les valeurs obtenues par le système.

En résumé:

Lorsque un système est composé de 2 MSAP qui entraînent une charge mécanique commune alors qu'elles sont connectées en parallèle sur le même onduleur :

- le critère de pondération λ peut être utilisé pour doser le couplage électrique (en utilisant, par exemple, une structure de type maître/esclave avec choix de la machine maître),
- par contre, le critère μ_{ref} n'intervient pas dans la valeur de répartition de l'énergie μ .

La même tension étant appliquée sur les deux machines, les flux statoriques imposés dans les deux machines ont les mêmes valeurs, en module et en phase. La vitesse de rotation du flux de la machine MS_{sl} vaut donc elle aussi ω_e :

$$V_{sl} = V_m \Rightarrow \omega_{e_sl} = \omega_{e_m} = \omega_e \quad (4.25)$$

De plus, le couplage mécanique impose que le rotor de la machine esclave tourne à la vitesse de synchronisme Ω . Les machines ayant les mêmes caractéristiques, les flux rotoriques des deux machines évoluent à la même vitesse $n_p\Omega$:

$$\text{Couplage mécanique rigide} \Rightarrow \Omega_{sl} = \Omega_m = \Omega \quad (4.26)$$

La régulation de la vitesse v_{ch} est réalisée à partir de l'autopilotage de la machine maître MS_m . Alors que le flux statorique tourne à la vitesse ω_{e_m} , le flux

rotorique tourne à la vitesse $n_p\Omega_m$, et la relation de synchronisme (4.27) est respectée :

$$\text{Autopilotage de } MS_m \Rightarrow \omega_{e_m} = n_p\Omega_m \quad (4.27)$$

En combinant les trois relations précédentes, la relation (4.28) est obtenue : les flux du rotor et du stator de la machine esclave évoluent de manière synchrone.

$$(4.25); (4.26); (4.27) \Rightarrow \omega_{e_sl} = n_p\Omega_{sl} \quad (4.28)$$

En résumé:

Lorsque une liaison mécanique rigide existe entre les rotors des deux machines, l'autopilotage d'une machine assure la stabilité de l'autre.

Les valeurs de la tension V et de la f.e.m E_{sl} étant imposées par les relations de couplage (4.19) et (4.22), les valeurs de I_{sl} et de C_{sl} , qui dépendent des paramètres du système, sont elles aussi imposées.

Le but de la partie suivante est alors de déterminer quelle est la relation qui unit les couples C_m et C_{sl} , et donc quelle est la valeur théorique de la variable de répartition de l'énergie μ .

4.4.3 Expression théorique de la répartition de l'énergie μ

D'après les relations (2.7) et (3.3) développées dans le chapitre 3, les couples électromécaniques des machines maître et esclave peuvent être déterminés par les relations (4.29) et (4.30) :

$$C_m = K_C I_m \cos\psi_m \quad (4.29)$$

$$C_{sl} = \frac{3}{2} \frac{1}{\Omega} \Re[\underline{E}_{sl} \cdot \underline{I}_{sl}^*] \quad (4.30)$$

Comme expliqué dans la partie précédente, les valeurs de \underline{E}_{sl} et \underline{I}_{sl} peuvent être exprimées en fonction des grandeurs \underline{E}_m et \underline{I}_m du moteur maître. La relation (4.19) donne en effet l'égalité (4.31) :

$$\underline{E}_{sl} = \underline{E}_m e^{j\Delta\theta} \quad (4.31)$$

De plus, lorsque le couplage électrique, régi par la l'égalité (4.22) est combinée au modèle de la MSAP développé dans la partie 3.2.1.2 du chapitre 3, la relation (4.32) est obtenue.

$$\underline{V} = \underline{E}_m + \underline{Z}_m \underline{I}_m = \underline{E}_{sl} + \underline{Z}_{sl} \underline{I}_{sl} \quad (4.32)$$

Ces deux dernières relations conduisent à la relation (4.33) qui exprime, en notation complexe, le courant \underline{I}_{sl} en fonction de \underline{I}_m :

$$\underline{I}_{sl} = \frac{\underline{Z}_m}{\underline{Z}_{sl}} \underline{I}_m e^{j(\alpha_m - \alpha_{sl})} + \frac{\underline{E}}{\underline{Z}_{sl}} \left[e^{-j\alpha_{sl}} - e^{j(\Delta\theta - \alpha_{sl})} \right] \quad (4.33)$$

En combinant la relation (4.30) avec (4.31) et (4.33), le couple de la machine esclave C_{sl} peut être déterminé en fonction de C_m , \underline{Z}_m , \underline{Z}_{sl} et $\Delta\theta$:

$$C_{sl} = \frac{Z_m \cos(\alpha_{sl} - \alpha_m + \Delta\theta + \psi_m)}{Z_{sl} \cos\psi_m} C_m + \frac{3ke^2\Omega}{Z_{sl}} [\cos(\alpha_{sl} + \Delta\theta) - \cos\alpha_{sl}] \quad (4.34)$$

En notant μ la variable de répartition de l'énergie, les valeurs des couples C_m et C_{sl} peuvent être aussi exprimées en fonction de la charge totale de l'ensemble C_{tot} :

$$\begin{cases} C_m = \mu C_{tot} \\ C_{sl} = (1 - \mu) C_{tot} \end{cases} \quad (4.35)$$

A partir des relations (4.34) et (4.35), la relation (4.36) qui donne la valeur théorique du coefficient de répartition de l'énergie μ est obtenue :

$$\mu = \frac{1 + \frac{3k_e^2\Omega}{Z_{sl}C_{tot}} [\cos\alpha_{sl} - \cos(\alpha_{sl} + \Delta\theta)]}{1 + \frac{Z_m}{Z_{sl}\cos\psi_m} \cos(\alpha_{sl} - \alpha_m + \Delta\theta + \psi_m)} \quad (4.36)$$

En résumé:

Lorsque 2 MSAP sont branchées en parallèle sur le même onduleur et que leurs rotors sont mécaniquement liées par une charge rigide, la valeur de μ , répartition de l'énergie entre ces deux machines dépend

- de la charge mécanique totale que subissent les moteurs C_{tot} ,
- de la vitesse de rotation de ces machines Ω ,
- des valeurs des impédances statoriques des machines \underline{Z}_m et \underline{Z}_{sl} ,
- de la différence de position initiale des machines $\Delta\theta = \theta_{sl} - \theta_m$.

Cette valeur de μ a une influence sur les valeurs de couple C_m et C_{sl} produits par les machines, donc sur les courants I_m et I_{sl} . Les expressions théoriques des valeurs de ces derniers sont développées dans la partie suivante.

4.4.4 Expressions théoriques de I_m et I_{sl}

Les couplages électriques et mécaniques réalisés sur le système étant les mêmes que ceux décrits dans la partie précédente, les relations (4.31) (lien entre les f.e.m) et (4.32) (égalité des tensions) restent valables. A partir de ces deux relations, les représentations vectorielles des variables électriques de MS_m et MS_{sl} sont réalisées sur la figure 4.10.

Plusieurs cas sont alors représentés : lorsque $\Delta\theta = 0$ et que les deux machines ont des valeurs de résistance différentes (figures 4.10(a) et 4.10(b)) puis lorsque $\Delta\theta \neq 0$ et que $R_m = R_{sl}$ (figures 4.10(c) et 4.10(d)). Chacune de ces représentations est réalisée pour un angle de pilotage des courants de la machine maître imposé à $\psi_m = 0$.

Lorsque la charge totale appliquée sur le système est équivalente à un couple de valeur C_{tot} , il a été montré dans les parties précédentes que l'énergie est répartie entre les deux machines. La machine maître produit alors un couple C_m et la

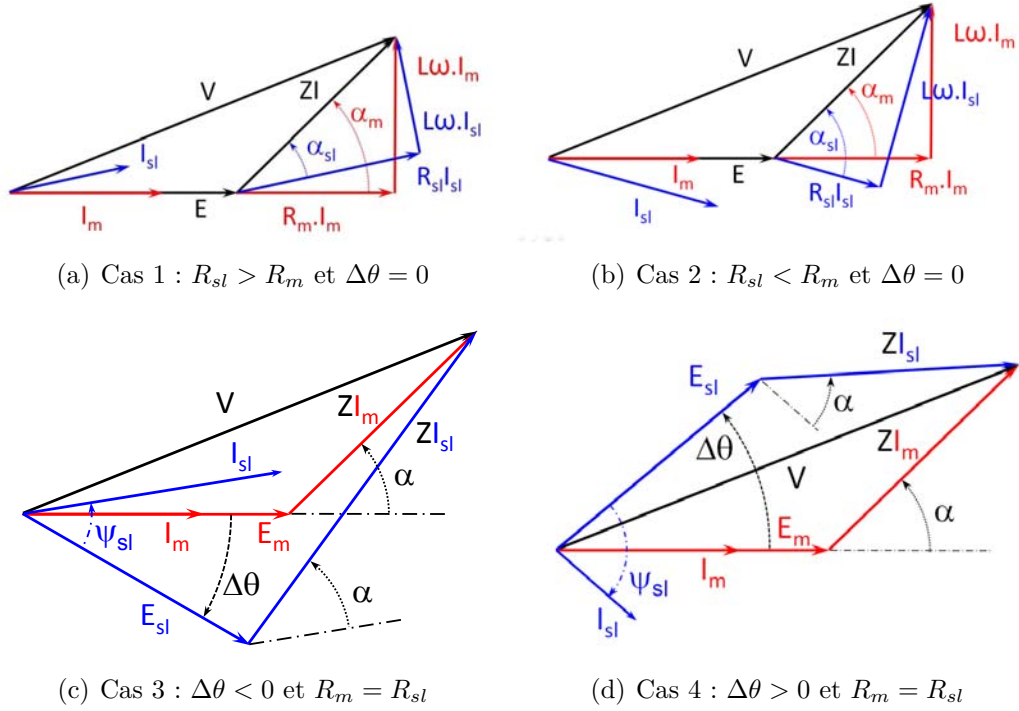


FIGURE 4.10: Représentation vectorielle : influence de $\Delta\theta$, R_m et R_{sl}

machine esclave un couple C_{sl} , les valeurs de ces couples, étant celles indiquées dans la relation (4.35).

Le courant de la machine maître étant régulé, la valeur de l'angle ψ_m est imposée par la commande. D'après la relation (2.7) développée dans le chapitre 3, le couple C_m , produit par MS_m , est proportionnel à la valeur de courant I_m qui traverse la machine, qui découle de la relation (4.37) :

$$I_m = \frac{C_m}{K_c \cos \psi_m} = \frac{\mu}{K_c \cos \psi_m} C_{tot} \quad (4.37)$$

Comme pour l'étude des charges non liées, les relations (3.13) et (3.14) développées dans le chapitre 3, permettent d'obtenir les valeurs de l'angle de charge δ_m et de la tension statorique V :

$$\delta_m = \operatorname{atan} \frac{Z_m I_m \sin(\alpha_m - \psi_m)}{E + Z_m I_m \cos(\alpha_m - \psi_m)} \quad (4.38)$$

$$V = \sqrt{E^2 + Z_m^2 I_m^2 + 2E Z_m I_m \cos(\alpha_m - \psi_m)} \quad (4.39)$$

Puisqu'un couplage d'énergie électrique et un couplage d'énergie mécanique existent sur le système, la relation (4.23) qui lie les angles de charge entre eux reste valable et la valeur de δ_{sl} peut être déterminée par la relation (4.40) :

$$\delta_{sl} = \delta_m - \Delta\theta \quad (4.40)$$

A partir de la relation (3.18) développée dans le chapitre 3, la valeur théorique du courant I_{sl} peut alors être exprimée par la relation (4.42) :

$$I_{sl} = \frac{\sqrt{V^2 + E^2 - 2EV \cos(\delta_m - \Delta\theta)}}{Z_{sl}} \quad (4.41)$$

Comme cela a été mis en évidence lors de l'étude des charges non liées, le rapport entre les courants I_{sl} et I_m peut alors être établi dans la relation (4.42) :

$$\frac{I_{sl}}{I_m} = \frac{Z_m \sqrt{V^2 + E^2 - 2EV \cos(\delta_m - \Delta\theta)}}{Z_{sl} \sqrt{V^2 + E^2 - 2EV \cos\delta_m}} \quad (4.42)$$

Les valeurs des courants I_m et I_{sl} dépendent ainsi des mêmes paramètres que la valeur de la répartition d'énergie μ : $I = f(C_{tot}, \Omega, Z_m, Z_{sl}, \Delta\theta)$ et l'étude de l'influence de chacun de ces paramètres sur l'évolution du système peut être réalisée.

Si le système mécanique est bien monté et que la liaison est considérée comme rigide, il est possible, lors du montage, d'imposer une valeur de $\Delta\theta = 0$ et de conserver cette valeur nulle.

La partie suivante étudie les évolutions de μ , I_m et I_{sl} pour différents points de fonctionnement du système. La valeur de $\Delta\theta = 0$ sera supposée respectée et les seuls paramètres du système dont nous considérerons les variations sont les valeurs de résistance R_m et R_{sl} .

4.5 Influences de la variation des résistances sur le système

Pour la suite de cette étude, la valeur de l'angle $\psi_m = 0$ est imposée par la régulation. De plus, les angles électriques sont considérés comme initialement identiques : $\Delta\theta = 0$.

4.5.1 Évolutions de $\mu = f(\Omega, C_{tot}, R_m, R_{sl})$

Dans les conditions citées ci-dessus, la relation (4.34) qui relie les couples des deux machines devient alors la relation (4.43) :

$$C_{sl} = \frac{Z_m}{Z_{sl}} \cos(\alpha_{sl} - \alpha_m) C_m \quad (4.43)$$

La répartition d'énergie μ entre les deux machines est ainsi décrite par la relation (4.44) :

$$\mu = \frac{1}{1 + \frac{Z_m}{Z_{sl}} \cos(\alpha_{sl} - \alpha_m)} \quad (4.44)$$

Dans cette relation (4.44), l'influence de la vitesse Ω apparaît dans les valeurs des impédances Z_m et Z_{sl} . Par contre, la répartition d'énergie entre les deux machines ne dépend plus de la charge mécanique totale C_{tot} .

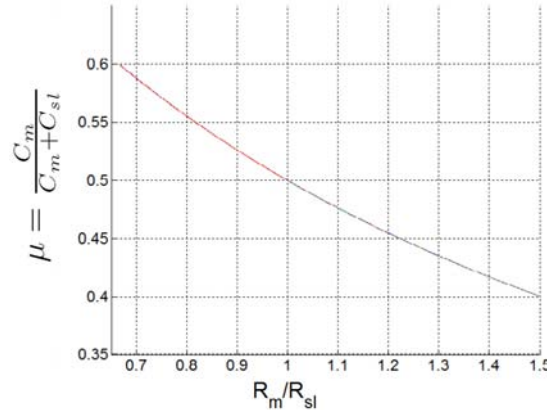


FIGURE 4.11: évolutions de $\mu = f(\frac{R_m}{R_{sl}})$ pour $\Omega = 50rad.s^{-1}$ et différentes valeurs de R_m et R_{sl} , comprises entre R et 1,5R.

En résumé:

Lorsque $\Delta\theta = 0$, la valeur du couple de charge total C_{tot} n'intervient pas sur la valeur de la répartition d'énergie μ .

Afin de se rendre compte de l'influence de la variation des résistances et de la vitesse Ω sur un tel système, les évolutions de $\mu = f(R_m, R_{sl}, \Omega)$ sont étudiées.

Dans un premier temps, la vitesse est fixée à $\Omega = 50rad.s^{-1}$. Les évolutions de $\mu = f(\frac{R_m}{R_{sl}})$ peuvent être observées sur la figure 4.11 pour différentes valeurs de R_m et R_{sl} variant entre R et 1,5R avec R la valeur nominale des résistances rotoriques.

A vitesse constante, il apparaît sur cette figure que quelles que soient les valeurs de R_m et R_{sl} , pour un rapport R_m/R_{sl} donné, la valeur de répartition de l'énergie μ entre les deux machines est imposée.

En résumé:

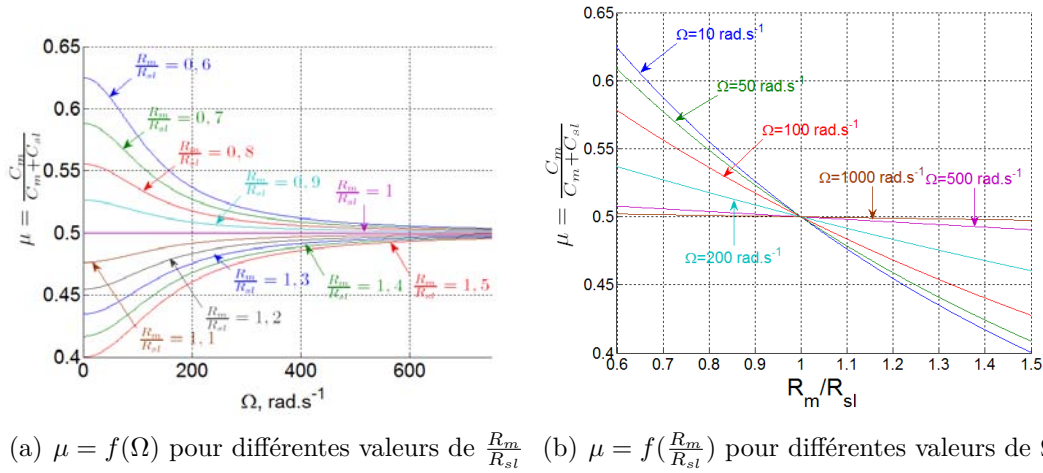
Lorsque $\Delta\theta = 0$, l'étude de $\mu = f(R_m, R_{sl}, \Omega)$ devient l'étude de $\mu = f(\frac{R_m}{R_{sl}}, \Omega)$.

Pour la suite de l'étude dans cette partie, R_{sl} est donc imposée à sa valeur nominale et seule R_m évolue afin de modifier le rapport $\frac{R_m}{R_{sl}}$. Les évolutions de $\mu = f(\frac{R_m}{R_{sl}})$ pour plusieurs valeurs de Ω puis de $\mu = f(\Omega)$ pour plusieurs valeurs de $\frac{R_m}{R_{sl}}$ sont alors décrites sur les figures 4.12(a) et 4.12(b).

Sur ces figures, il apparaît que pour des résistances ayant des valeurs variant de $\pm 50\%$ entre les deux machines, quelle que soit la vitesse Ω de fonctionnement en régime permanent, la répartition d'énergie entre MS_m et MS_{sl} reste acceptable. En effet, la variable de répartition est telle que $0,4 < \mu < 0,65$. Quelles que soient les valeurs de Ω et de R_m/R_{sl} , la condition (4.24) est respectée et même si les couples C_m et C_{sl} produits par les deux machines sont différents, les deux machines produisent un couple moteur et participent au déplacement de la charge.

De plus, la différence de valeur de R_m par rapport à R_{sl} a une influence sur la différence de couple produit par les machines. Ainsi, pour une vitesse de fonctionnement donnée :

$$- R_m > R_{sl} \Rightarrow \mu < 0,5 \Rightarrow C_m < C_{sl}$$

FIGURE 4.12: Évolutions de $\mu = f(\frac{R_m}{R_{sl}}, \Omega)$ pour $\Delta\theta = 0$

- $R_m = R_{sl} \Rightarrow \mu = 0,5 \Rightarrow C_m = C_{sl}$
- $R_m < R_{sl} \Rightarrow \mu > 0,5 \Rightarrow C_m > C_{sl}$

Il apparaît alors que plus les résistances ont des valeurs éloignées l'une de l'autre, plus la répartition d'énergie entre les machines est déséquilibrée.

En ce qui concerne la vitesse Ω , plus elle augmente, plus C_m se rapproche de C_{sl} . De plus, d'après la relation (4.44), la valeur de répartition d'énergie obéit à la relation (4.45) :

$$\begin{cases} \mu & \xrightarrow{\Omega \rightarrow 0} \frac{R_{sl}}{R_m + R_{sl}} \\ \mu & \xrightarrow{L\omega_e \gg R} 0,5 \end{cases} \quad (4.45)$$

En résumé:

Lorsque $\Delta\theta = 0$ et que les résistances R_m et R_{sl} varient de $\pm 50\%$ par rapport à leur valeur nominale, la répartition d'énergie μ est telle que :

- Quelles que soient les valeurs de R_m et R_{sl} : $0 < \mu < 1$ et les deux machines fonctionnent en mode moteur.
- Plus les valeurs de R_m et R_{sl} sont éloignées l'une de l'autre, plus la valeur de μ s'éloigne de 0,5 i.e. plus la répartition d'énergie est déséquilibrée.
- Plus la vitesse Ω augmente, plus μ s'approche de 0,5.
- Lorsque $L\omega_e \gg R$, la variation de résistance n'a plus de conséquence et $\mu = 0,5$.

Les conditions limites qui ont été développées dans cette partie concernent la distribution d'énergie mécanique : chacune des machines devant fonctionner en mode moteur, la valeur de μ doit respecter la condition $0 \leq \mu \leq 1$. Cependant, selon la valeur prise par la charge totale C_{tot} et la valeur de ce critère μ , il est possible que l'une des machines ait à fournir un couple dont la valeur μC_{tot} soit supérieure à la valeur de couple maximal admissible par la machine. Le courant

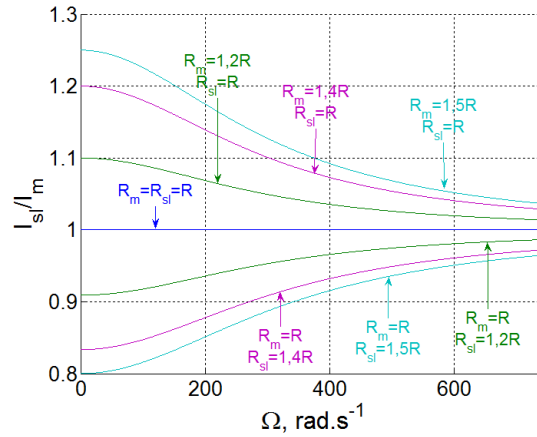


FIGURE 4.13: Évolutions du rapport $\frac{I_{sl}}{I_m} = f(\Omega)$ pour différentes valeurs de résistance

que devrait alors fournir la machine pourrait ainsi lui aussi dépasser les valeurs limites autorisées.

Dans cette perspective, les évolutions théoriques des courants en fonction des paramètres du système et pour différents point de fonctionnement seront étudiées dans la partie suivante.

4.5.2 Évolutions théoriques des courants

Comme pour l'étude de la valeur de la répartition de l'énergie μ , l'étude est réalisée pour une valeur de $\psi_m = 0$ et une différence d'angles électriques $\Delta\theta = 0$.

4.5.2.1 Évolutions de $\frac{I_{sl}}{I_m} = f(\Omega, C_{tot}, R_m, R_{sl})$

Dans les conditions d'étude, la relation (4.42), qui donne la valeur du rapport entre les courants des deux machines se simplifie en la relation (4.46) :

$$\frac{I_{sl}}{I_m} = \frac{Z_m}{Z_{sl}} \quad (4.46)$$

Il apparaît donc que ce rapport ne dépend pas de la charge totale C_{tot} appliqué sur le système. La figure 4.13 présente alors l'évolution du rapport I_{sl}/I_m en fonction de la vitesse Ω pour différentes valeurs des résistances R_m et R_{sl} .

Sur cette figure, il apparaît que la relation $I_{sl} \leq I_m$ n'est respectée que pour des valeurs de résistance telles que $R_m \leq R_{sl}$.

En effet, d'après la relation (4.46), pour que $I_{sl} < I_m$, il faut que $Z_m < Z_{sl}$. Vu que les valeurs des inductances L du bobinage des machines sont considérées comme identiques : quelles que soit la valeur de la vitesse Ω , la relation (4.47) est vérifiée :

$$I_{sl} \leq I_m \Leftrightarrow R_{sl} \geq R_m \quad (4.47)$$

De plus, il apparaît que plus la vitesse de rotation des machines est élevée, plus les courants qui traversent les machines ont des valeurs proches. La valeur de la

résistance devient en effet de plus en plus négligeable devant la valeur d'impédance $Ln_p\Omega$ due à l'inductance du bobinage. Les valeurs d'inductance sont considérées comme identiques dans les deux machines et la valeur de $\frac{I_{sl}}{I_m}$ tend vers 1.

En résumé:

Lorsque $\Delta\theta = 0$, quelle que soit la valeur de la charge totale C_{tot} appliquée sur le système, le rapport entre les courants traversant chaque machine vaut l'inverse du rapport des modules d'impédance de ces machines.

La machine qui a la plus faible valeur de résistance a donc le courant le plus élevé.

Remarque : en ayant un courant plus élevé, la machine a tendance à plus chauffer, ce qui augmente sa valeur de résistance. Comme dans le cas des charges libres, dont l'étude a été réalisée dans le chapitre 3, l'équilibre entre les valeurs de résistance peut donc tendre à se recréer à terme.

Après avoir mené une étude de l'évolution du rapport des courants I_m/I_{sl} , nous proposons d'observer les conséquences, sur le courant I_m puis sur le courant I_{sl} , des variations paramétriques dans différentes configurations de couple et de vitesse afin de voir si ces derniers ne dépassent pas les valeurs maximales autorisées.

4.5.2.2 Évolutions de $I_m = f(\Omega, C_{tot}, R_m, R_{sl})$

Les valeurs de I_m et de I_{sl} dépendent de la charge C_{tot} . En effet, en imposant $\psi_m = 0$, la relation (4.37) se transforme en la relation (4.48) où I_m peut s'exprimer en fonction de μ et de C_{tot} .

$$I_m = \frac{1}{K_c} \mu C_{tot} \quad (4.48)$$

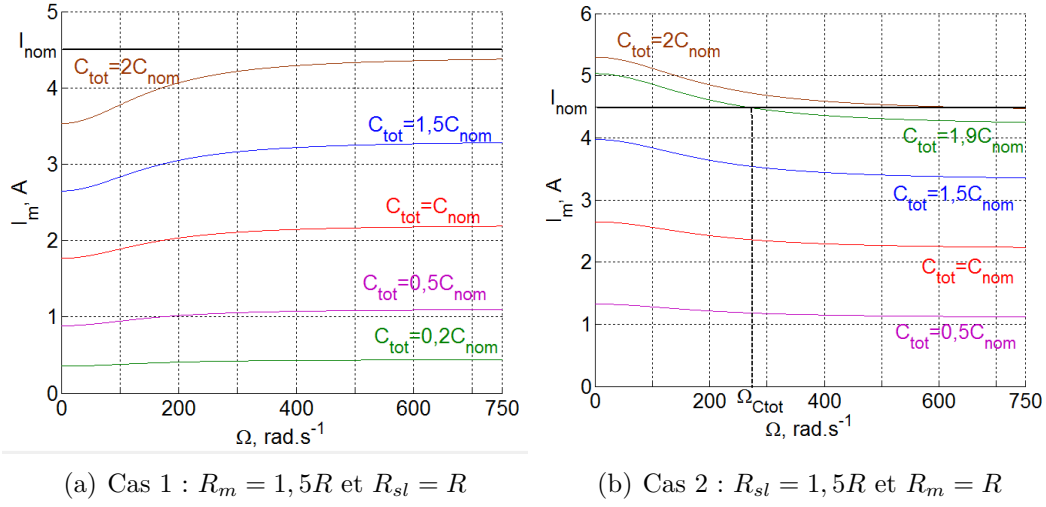
Dans la partie 4.5.1, il a été montré que les valeurs théoriques de μ ne dépendent pas de la charge C_{tot} . Les variations théoriques de $I_m = f(\frac{R_m}{R_{sl}}, \Omega, C_{tot})$ sont donc les mêmes que celles de $I_m = f(\frac{R_m}{R_{sl}}, \Omega)$, avec un coefficient de proportionnalité de valeur C_{tot}/K_C .

Afin de s'en assurer, la figure 4.14 présente alors les évolutions de $I_m = f(\Omega)$ pour différentes valeurs de C_{tot} , dans les deux cas de résistance nominales ou de variations de +50%, à savoir lorsque $R_m = 1,5R_{sl}$ sur la figure 4.14(a) et lorsque $R_{sl} = 1,5R_m$ sur la figure 4.14(b).

Sur ces figures, les remarques effectuées dans la partie 4.5.1 sur le rapport μ après analyse de la figure 4.12(a), sont bien observées : plus la vitesse Ω augmente, plus C_m se rapproche de $C_{tot}/2$, donc plus $I_m = \frac{C_m}{K_C}$ se rapproche de la valeur de $\frac{C_{tot}}{2K_C}$.

L'évolution de $I_m = f(C_{tot}, \Omega)$ évolue donc selon la relation (4.49) :

$$\begin{cases} I_m & \xrightarrow{\Omega \rightarrow 0} & \frac{R_{sl}}{R_m + R_{sl}} \frac{C_{tot}}{K_C} \\ I_m & \xrightarrow{L\omega_e \gg R} & \frac{C_{tot}}{2K_C} \end{cases} \quad (4.49)$$

FIGURE 4.14: Évolutions de $I_m = f(\Omega)$ pour différentes valeurs de C_{tot}

Si $R_m > R_{sl}$: $\frac{R_{sl}}{R_m + R_{sl}} \frac{C_{tot}}{K_C} < \frac{1}{2} \frac{C_{tot}}{K_C}$: la variation de $I_m = f(\Omega)$ est croissante et la valeur maximale de $I_m(\Omega)$ vaut $\frac{C_{tot}}{2K_C}$ et est atteinte lorsque $L\omega_e \gg R$.

Par contre, si $R_m < R_{sl}$: $\frac{R_{sl}}{R_m + R_{sl}} \frac{C_{tot}}{K_C} > \frac{1}{2} \frac{C_{tot}}{K_C}$: la variation de $I_m = f(\Omega)$ est décroissante et la valeur maximale de $I_m(\Omega)$ vaut $\frac{R_{sl}}{R_m + R_{sl}} \frac{C_{tot}}{K_C}$ et est atteinte lorsque $\Omega \rightarrow 0 \text{ rad.s}^{-1}$.

Selon la valeur de $\frac{R_{sl}}{R_m + R_{sl}} \frac{C_{tot}}{K_C}$, qui dépend de C_{tot} , il peut exister des valeurs de Ω pour lesquelles $I_m > I_{nom}$.

En résumé:

Lorsque $\Delta\theta = 0$, pour une charge totale valant $C_{tot} \leq 2C_{nom}$:

Si $R_m > R_{sl}$: $\mu < 0,5$ et $I_m = \mu C_{tot}/K_C$ est toujours inférieure à $I_{nom} = C_{nom}/K_C$.

Si $R_m < R_{sl}$: $\mu > 0,5$. Selon les valeurs de C_{tot} et Ω , la valeur de I_m peut donc être supérieure à la valeur nominale I_{nom} .

– Pour une valeur de C_{tot} fixée, si $C_{tot} > \frac{R_m + R_{sl}}{R_{sl}} C_{nom}$: il existe une valeur minimale de Ω , notée $\Omega_{C_{tot}} = f(C_{tot})$ telle que

$$I_m < I_{nom} \Leftrightarrow \Omega > \Omega_{C_{tot}}.$$

– Pour une valeur de Ω fixée, il existe une valeur maximale de couple C_{tot} , notée $C_{tot_}\Omega$ telle que

$$I_m < I_{nom} \Leftrightarrow C_{tot} < C_{tot_}\Omega.$$

Pour le système étudié, avec les valeurs de paramètres des moteurs fournies en annexe, lorsque $\Delta\theta = 0$ et dans le cas de variation de résistances de $\pm 50\%$, la valeur de répartition de l'énergie vaut $\mu = 0,5 \pm 0,2$. Lorsque le couple de charge vaut $C_{tot} = 2C_{nom}$, les valeurs des courants traversant la machine maître valent

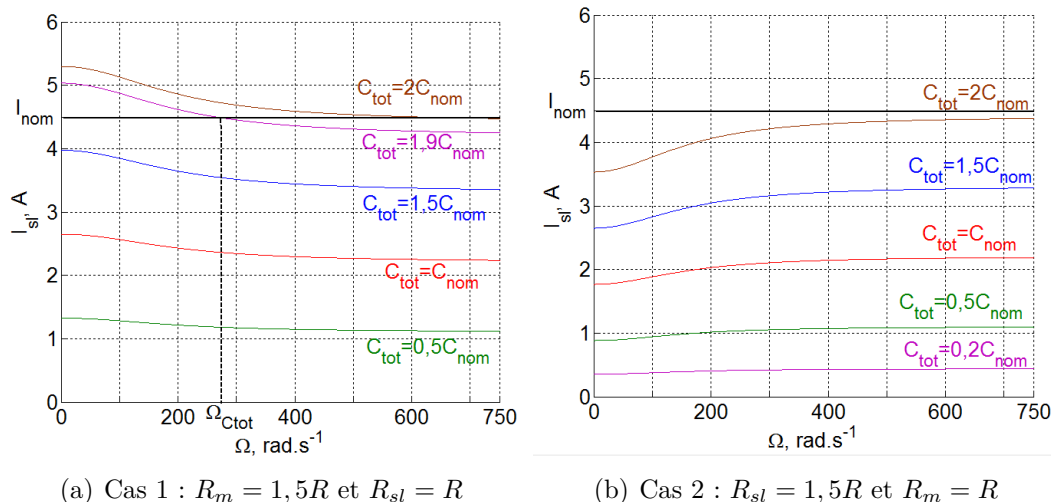


FIGURE 4.15: Évolutions de $I_{sl} = f(\Omega)$ pour différentes valeurs de C_{tot}

alors au maximum $1,4I_{nom}$, ce qui reste supportable.

De plus, dans le cas où un couple de valeur supérieure serait appliqué, la commande permet de saturer la valeur du courant si ce dernier devient trop important. Avec la commande de type maître/esclave utilisée, cette saturation de valeur de courant n'est cependant pas réalisable pour la machine esclave. Le paragraphe suivant étudie donc quelles sont les influences de Ω, C_{tot}, R_m et R_{sl} sur la valeur du courant I_{sl} .

4.5.2.3 Évolutions de $I_{sl} = f(\Omega, C_{tot}, R_m, R_{sl})$

Dans les paragraphes 4.5.2.1 et 4.5.2.2 précédents, les influences qu'ont les valeurs de Ω, C_{tot}, R_m et R_{sl} sur les valeurs de $\frac{I_{sl}}{I_m}$ et de I_m ont été étudiées. La valeur de $I_{sl} = f(\Omega, C_{tot}, R_m, R_{sl})$ peut alors être représentée comme le produit des relations (4.46) et (4.48), d'où la relation (4.50) :

$$I_{sl} = \frac{Z_m}{Z_{sl}} I_m \quad (4.50)$$

Afin d'étudier les influences de Ω, C_{tot}, R_m et R_{sl} sur la valeur de I_{sl} , la figure 4.15 présente alors les évolutions de $I_{sl} = f(\Omega)$ pour différentes valeurs de C_{tot} . Les deux cas de variation de résistance les plus extrêmes sont alors représentés : lorsque $R_m = 1,5R_{sl}$ sur la figure 4.15(a) et lorsque $R_{sl} = 1,5R_m$ sur la figure 4.15(b).

Sur ces figures, il apparaît, comme pour I_m que plus la vitesse Ω augmente, plus I_{sl} se rapproche de la valeur de $C_{tot}/2K_C$.

L'évolution de $I_{sl} = f(\Omega)$ évolue en effet selon la relation (4.51) :

$$\begin{cases} I_{sl} & \xrightarrow{\Omega \rightarrow 0} & \frac{R_m}{R_m + R_{sl}} \frac{C_{tot}}{K_C} \\ I_{sl} & \xrightarrow{L\omega_e \gg R} & I_m = \frac{C_{tot}}{2K_C} \end{cases} \quad (4.51)$$

Si $R_m > R_{sl} : \frac{R_m}{R_m+R_{sl}} \frac{C_{tot}}{K_C} > \frac{1}{2} \frac{C_{tot}}{K_C}$: la variation de $I_{sl} = f(\Omega)$ est décroissante et la valeur maximale de $I_{sl}(\Omega)$ vaut $\frac{R_m}{R_m+R_{sl}} \frac{C_{tot}}{K_C}$ et est atteinte lorsque $\Omega \rightarrow 0 \text{ rad.s}^{-1}$. Dans ces conditions, $I_{sl} > I_m$, quelles que soient les valeurs de C_{tot} et Ω .

Par contre, si $R_m < R_{sl} : \frac{R_m}{R_m+R_{sl}} \frac{C_{tot}}{K_C} < \frac{1}{2} \frac{C_{tot}}{K_C}$: la variation de $I_m = f(\Omega)$ est croissante et la valeur maximale de $I_m(\Omega)$ vaut $\frac{C_{tot}}{2K_C}$ et est atteinte pour des valeurs telles que $L\omega_e \gg R$. Dans ces conditions, $I_{sl} < I_m$, quelles que soient les valeurs de C_{tot} et Ω .

L'évolution de $I_{sl} = f(\Omega)$ obéit ainsi aux mêmes critères que l'évolution de $I_m = f(\Omega)$, les rôles de R_m et R_{sl} étant échangés.

En résumé:

Lorsque $\Delta\theta = 0$, pour une charge totale valant $C_{tot} \leq 2C_{nom}$:

Si $R_{sl} > R_m$: I_{sl} est toujours inférieure à I_m , et a fortiori à $I_{sl} < I_{nom} = C_{nom}/K_C$

Si $R_{sl} < R_m$: $I_{sl} > I_m$ et selon les valeurs de C_{tot} et Ω , I_{sl} peut aussi être supérieure à I_{nom} .

Même si, pour la plupart des points de fonctionnement, les valeurs atteintes par le courant I_{sl} restent supportables, le fait que la machine esclave fonctionne en boucle ouverte ne garantit pas que les valeurs instantanées des courant de phase $i_{k_sl} \leq I_{max}$, avec I_{max} la valeur maximale de courant admissible par les machines. La partie suivante décrit donc un principe de commande qui permet de choisir la machine maître afin d'éviter de se retrouver dans cette situation.

4.6 Structure de commande : choix de la machine maître

Le système étudié dans cette partie est le même que celui décrit dans les parties précédentes, à savoir : deux MSAP entraînent une charge commune à l'aide d'axes à vis à billes, les machines étant branchées en parallèle sur le même onduleur.

Comme présenté dans le chapitre 1, très peu de travaux antérieurs ont été réalisés sur les systèmes multimachines synchrones. Parmi les études réalisées, une solution développée plus spécifiquement pour les portes d'ascenseurs a été développée dans [Chi02]. Cette étude se concentre sur la régulation des courants i_{q1} et i_{q2} afin de pouvoir contrôler les valeurs de couple des deux machines de manière indépendante. Les courants i_{d1} et i_{d2} , qui ne sont pas contrôlés, prennent alors des valeurs importantes.

Le but de cette partie est de trouver une solution qui, à partir de la structure de commande de type maître/esclave, permet de contrôler les valeurs des courants qui alimentent chacune des machines. L'objectif est donc de déterminer laquelle des deux machines doit être considérée comme étant la machine maître.

Chacune des machines étant susceptible d'être maître ou esclave, les deux

MSAP sont notées $MS1$ et $MS2$. Ces deux machines sont identiques, la valeur de leur résistance statorique pouvant varier de $\pm 50\%$: $R_1 \neq R_2$. La différence des angles électriques est dans un premier temps considérée comme nulle : $\Delta\theta_{21} = 0$.

$MS1$ n'étant plus obligatoirement la machine maître, deux cas sont possibles pour l'expression de la valeur de $\mu = \frac{C_1}{C_1+C_2}$:

- dans le cas où $MS1$ est la machine maître : $\mu = \frac{C_m}{C_m+C_{sl}}$
- dans le cas où $MS2$ est la machine maître : $\mu = C_{sl}C_m + C_{sl} = 1 - \frac{C_m}{C_m+C_{sl}}$

Après avoir établi les limites du système lorsque le moteur maître n'est pas choisi, un critère de choix de la machine maître est proposé puis une structure de commande, qui prend en compte ce critère, est développée et testée.

4.6.1 Cas critiques d'utilisation et critère de choix de la machine maître

Comme cela a été expliqué dans la partie 4.4.2, le fait que les rotors des deux MSAP soient liés par un dispositif mécanique rigide, et que la même tension soit appliquée à leurs bornes, assure le synchronisme des flux rotoriques et statoriques pour les deux machines. En considérant que la machine maître est autopilotée, la stabilité de la machine esclave est donc assurée.

Les études que nous avons réalisées jusqu'à présent se sont basées sur le fait que la machine maître n'était pas choisie : quelles que soient les valeurs prises par les variables du système, les machines maître et esclave restaient les mêmes. Afin d'étudier les conséquences d'une telle structure, le système est simulé pour une vitesse de fonctionnement v_{ref} donnée, alors que la valeur de C_{tot} varie, jusqu'à devenir supérieure à $2C_{nom}$.

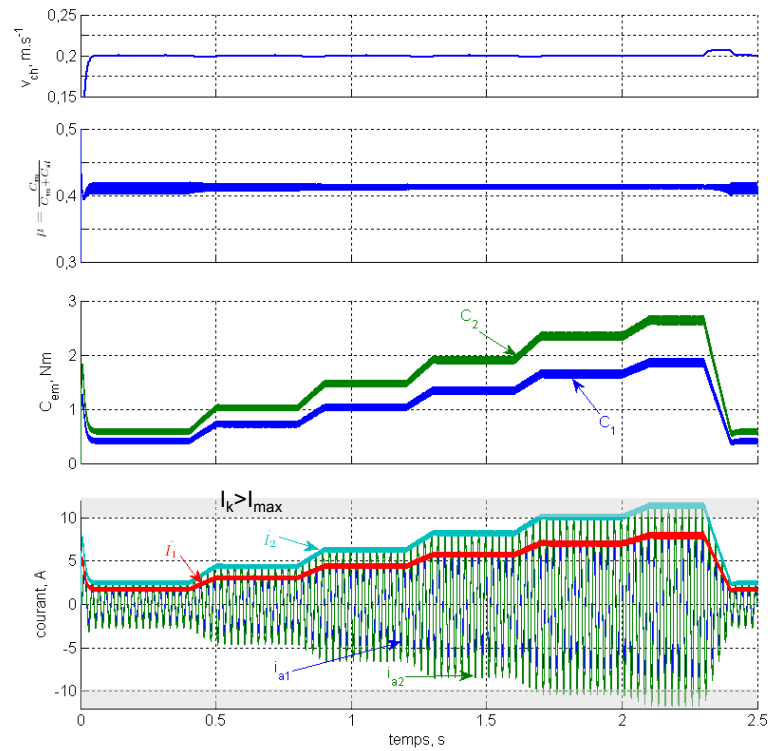
Pour la simulation réalisée, les deux machines n'ont pas les mêmes valeurs de résistance : $R_1 = 1,5R$ et $R_2 = R$.

La figure 4.16 présente alors les résultats de simulation dans le cas où $MS1$ est la machine maître (figure 4.16(a)) puis dans le cas où $MS2$ est la machine maître (figure 4.16(b)).

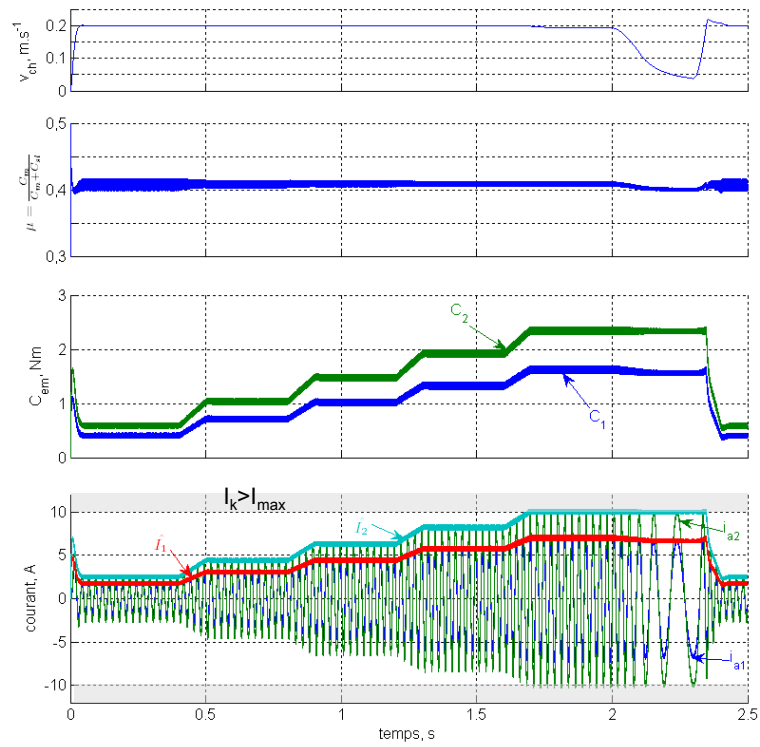
Sur cette figure, on peut voir que tant que les courants ne dépassent pas la valeur maximale admissible par le moteur, les théories développées dans la partie 4.5 précédente sont vérifiées :

- La valeur de $\frac{C_m}{C_m+C_{sl}}$, dont l'expression théorique est donnée dans (4.44) est indépendante de la valeur de la charge totale C_{tot} appliquée sur le système.
- Le rapport entre les courants I_1 et I_2 est inversement proportionnel au rapport entre les résistances R_1 et R_2 : les valeurs de courant dans les machines ne dépendent pas du fait qu'elles soient maître ou esclave.
- Ce constat peut aussi être réalisé pour les valeurs des couples C_1 et C_2 : la valeur de $\frac{C_1}{C_1+C_2}$ est indépendante du choix de la machine maître.

Ces constats ne sont plus les mêmes lorsque, en régime permanent, les valeurs de courant crête sont telles que $\hat{I} \geq I_{max}$, c'est à dire pour un temps t compris entre 2 et 2,5 s sur la figure 4.16.



(a) Cas 1 : MS1 est la machine maître



(b) Cas 2 : MS2 est la machine maître

FIGURE 4.16: Évolutions des courants pour différentes charges lorsque $R_1 = 1,5R_2$

En effet, sur la figure 4.16(a), il apparaît que dans cette zone de temps, lorsque la machine qui a la plus forte valeur de résistance (MS1 dans le cas d'étude) est la machine maître, les courants dans la machine esclave sont tels que leur valeur maximale \hat{I}_2 , qui n'est pas contrôlée, donc qui ne peut pas être saturée, devient $\hat{I}_2 > I_{max}$.

Ainsi, lorsque la machine esclave doit faire face à une valeur de couple importante, il est possible que cette dernière soit détériorée, puisque elle fournirait une valeur de courant trop importante.

Au contraire, comme le montre la figure 4.16(b), lorsque la machine maître est MS2, c'est à dire celle qui a la valeur de résistance la plus faible, donc le courant le plus important, les courants de phase i_{k2} sont régulés. La saturation mise en place dans la régulation de ces courants implique alors que $\hat{I}_2 = I_{ref} \leq I_{max}$. Lorsque le couple de charge est trop important, la machine ne peut donc pas délivrer une valeur de couple suffisante pour compenser la charge C_{tot} et la vitesse du système décroît.

Le système ne pourra alors pas continuer à fonctionner à vitesse constante, mais les machines ne sont pas détériorées par des valeurs de courant trop importantes.

Remarque : la saturation a été obtenue pour une valeur de $C_{tot} > 2C_{nom}$ mais comme cela a été décrit dans la partie 4.5.2.2, puisque $R_m < R_{sl}$, un tel cas peut se produire si la vitesse est de faible valeur : $\Omega < \Omega_{C_{tot}}$ ou si le couple total appliqué sur l'ensemble est élevé : $C_{tot} < C_{tot_}\Omega$, ce qui est le cas pour la simulation réalisée sur la figure 4.16(b) entre 2 et 2,5s.

En résumé:

Afin de s'assurer que la valeur de I_{sl} reste inférieure à la valeur maximale admissible par le système, la machine maître doit être choisie comme étant celle qui a la plus grande valeur de courant I .

En effet, en imposant que $I_{sl} \leq I_m$, vu que la régulation des courants impose $I_m \leq I_{max}$, la condition $I_{sl} \leq I_{max}$ est toujours vérifiée.

D'après la règle définie dans la partie 4.5.2.1, la machine qui a la valeur de courant la plus élevée est celle qui a la valeur de résistance la plus faible. Cependant, les valeurs de variations de résistance entre les machines sont indépendantes du choix de l'utilisateur et chacune des machines peut avoir une valeur de résistance supérieure à celle de l'autre machine. Chacune des deux machines est donc susceptible de devenir la machine maître. Comme pour l'étude des charges libres réalisée lors des deux chapitres précédents, une structure de commande qui permet de choisir la machine maître, grâce à un signal Enable, est alors développée.

4.6.2 Structure de commande : création du signal Enable

Afin de choisir quelle est la machine maître, et donc quels doivent être les courants à réguler, les valeurs des courants entre les deux machines doivent être

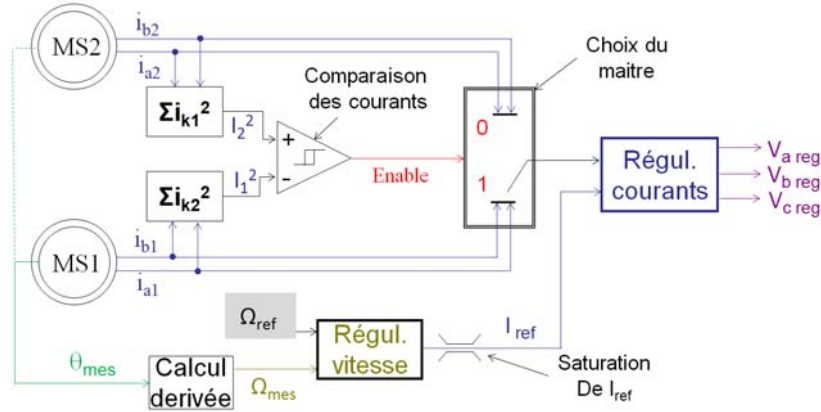


FIGURE 4.17: Structure de commande avec choix de la machine maître

comparées.

En considérant que les trois phases des machines sont équilibrées, et que les courants sont sinusoïdaux, la relation (4.52) est vérifiée :

$$i_a^2 + i_b^2 + i_c^2 = \frac{3}{2} I^2 \quad (4.52)$$

Avec :

- i_a , i_b et i_c les valeurs instantanées des courants dans chacune des phases du système,
- I la valeur efficace du courant.

Vu que $i_c = -(i_a + i_b)$, il est possible de comparer les valeurs efficaces des courants des deux machines à partir des mesures de i_{a1} , i_{b1} , i_{a2} et i_{b2} :

$$\begin{cases} \Sigma_1 = i_{a1}^2 + i_{b1}^2 + i_{a1}i_{b1} = \frac{3}{4} I_1^2 \\ \Sigma_2 = i_{a2}^2 + i_{b2}^2 + i_{a2}i_{b2} = \frac{3}{4} I_2^2 \end{cases} \quad (4.53)$$

En comparant les valeurs obtenues de Σ_1 et Σ_2 , de la même manière que les angles θ_1 et θ_2 sont comparés lors de l'étude des charges libres, il est possible de déterminer quelle est la machine qui a la valeur de courant la plus élevée, donc quelle machine doit être choisie comme étant la machine maître.

La structure de commande est alors schématisée sur la figure 4.17

Les valeurs de vitesse et de position étant considérées comme identiques sur le système à cause du couplage rigide entre deux les machines et la charge, une seule mesure d'angle de position est nécessaire pour les deux machines. La régulation de vitesse est donc commune aux deux machines et, selon la valeur du signal Enable, les courants de MS1 ou de MS2 sont régulés.

En résumé:

Afin de déterminer quelle doit être la machine maître, pour limiter les courants au dessous de la valeur maximale admissible, les valeurs de Σ_1 et Σ_2 dont les expressions sont données dans (4.53) sont calculées puis comparées.

- si $\Sigma_1 \geq \Sigma_2$: $I_1 \geq I_2$: MS1 est la machine maître et ses courants sont régulés.
- si $\Sigma_1 < \Sigma_2$: $I_1 < I_2$: MS2 est la machine maître et ses courants sont régulés.

4.6.3 Résultats de simulation : variations de résistance

Une simulation est alors réalisée pour un système avec :

- une vitesse de référence qui représente un échelon de valeur $v_{ref} = 0,2m.s^{-1}$,
- un couple C_{tot} constant
- une variation des valeurs de R_1 et R_2

Les variations de v_{ch} , C_1 , C_2 , i_{a1} et i_{a2} sont alors présentées sur la figure 4.18.

Sur cette figure, il apparaît que la machine dont les courants sont régulés est bien celle qui a la valeur de courant la plus élevée, donc la valeur de résistance la plus faible.

De plus, quelle que soit la machine maître, la vitesse de la charge est bien égale à la vitesse de référence, même si la distribution des couples n'est pas identique entre les deux machines. Il apparaît en effet que la machine esclave, donc celle qui a la plus faible valeur de courant, fournit le couple le plus faible.

Cette différence s'explique à partir des résultats obtenus sur la figure 4.12, dans la partie 4.5.1 : la machine maître étant celle qui a la valeur de résistance la plus faible, $R_m \leq R_{sl}$ donc $C_m \geq C_{sl}$.

En résumé:

En régulant la machine qui a la valeur de courant la plus élevée, les valeurs instantanées des courants sont toujours inférieures à la valeur maximale admise par les machines.

En ce qui concerne les couples, vu que $R_m \leq R_{sl} : \mu \geq 0,5$.

Le couple produit par la machine maître est donc supérieur au couple produit par la machine esclave.

Toutes ces études ont été réalisées dans le cas où la valeur de $\Delta\theta_{21} = 0$. Il se peut cependant que cette valeur ne soit pas nulle et qu'un décalage existe entre les valeurs des angles électriques des deux machines. L'influence d'un tel décalage sur le système est étudiée dans la partie suivante.

4.7 Variation de $\Delta\theta_{21}$: conditions d'étude limites du système

4.7.1 Structure du système étudié et noms des variables équivalentes

Le système étudié est le même que celui présenté dans la partie précédente et représenté sur la figure 4.1. Il est donc composé de deux MSAP : $MS1$ et $MS2$ qui entraînent une charge commune à l'aide d'axes à vis à billes, les machines étant branchées en parallèle sur le même onduleur.

Les valeurs des angles électriques θ_1 et θ_2 sont liées aux positions respectives des aimants des rotors de $MS1$ et $MS2$. Les études réalisées dans les parties 4.5 et 4.6 ont pris comme hypothèse que ces positions sont initialement identiques et qu'ainsi la condition $\Delta\theta_{21} = 0$ est toujours vérifiée, grâce à un calage initial des rotors lors du montage. Lors de la conception du système mécanique, il est cependant possible

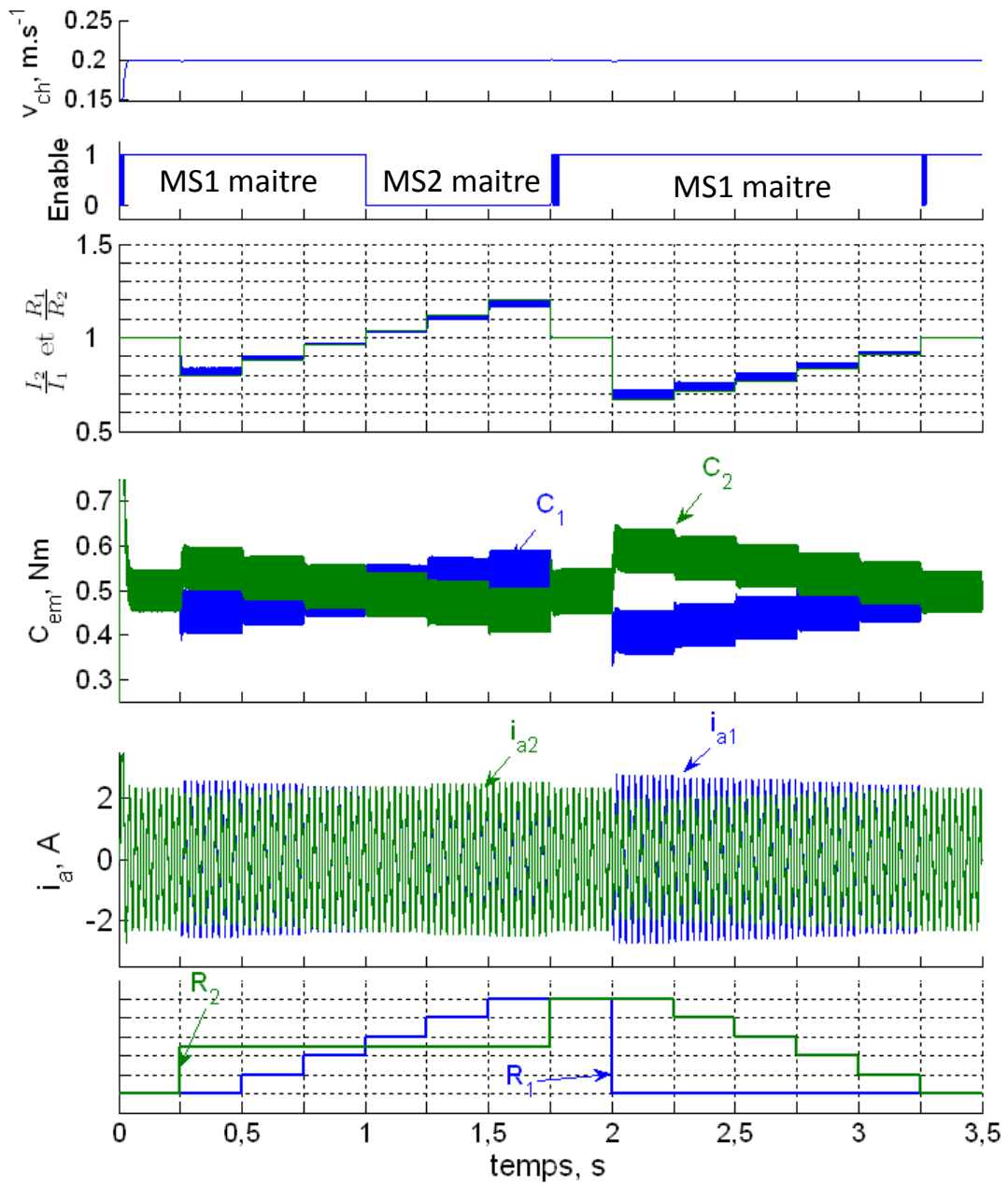


FIGURE 4.18: Variation maître/esclave pour différentes valeurs de R

que les rotors des deux machines ne soient pas rigoureusement alignés. Un décalage peut alors exister entre ces angles :

$$(\Delta\theta_{21})_0 = \Delta\theta_{21} \neq 0 \Rightarrow \theta_2 \neq \theta_1$$

La structure de commande du système est celle présentée sur la figure 4.17 : la machine choisie comme étant la machine maître est celle pour laquelle les valeurs de courant sont les plus élevées.

Pour la suite de l'étude, les machines sont notées MS_m et MS_{sl} sachant que :

- si $I_1 \geq I_2$: MS_m équivaut à MS1 et MS_{sl} à MS2
- si $I_1 < I_2$: MS_m équivaut à MS2 et MS_{sl} à MS1

Les deux machines MS_m et MS_{sl} ont les mêmes caractéristiques et leurs impédances statoriques sont identiques : quelle que soit la machine maître, la relation suivante est donc respectée :

$$Z_m e^{j\alpha_m} = Z_{sl} e^{j\alpha_{sl}} = Z e^{j\alpha}.$$

Par contre, la valeur de $\Delta\theta = \theta_{sl} - \theta_m$ dépend du choix de la machine maître. Ces règles sont récapitulées dans le tableau 4.1 suivant :

Etat 1 : $I_1 \geq I_2$	Etat 2 : $I_1 < I_2$
MS1 maître MS2 esclave	MS1 esclave MS2 maître
$\Delta\theta = \Delta\theta_{21}$	$\Delta\theta = -\Delta\theta_{21}$
$I_m = I_1$ $I_{sl} = I_2$	$I_m = I_2$ $I_{sl} = I_1$

TABLE 4.1: Variables de MS_m et MS_{sl} selon les valeurs de courants

Le but de cette partie est d'étudier quelle est l'influence du décalage de position des angles électriques $\Delta\theta_{21}$ sur le système afin de définir quelles sont les valeurs maximales admissibles de ce décalage $\Delta\theta_{21}$ pour un tel système.

Pour cela, deux contraintes doivent être respectées :

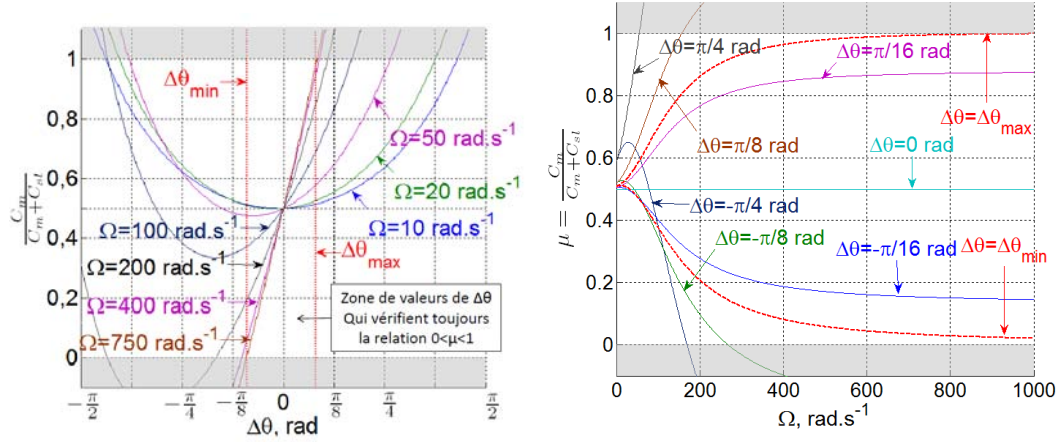
- Une contrainte mécanique : les deux machines doivent fonctionner en mode moteur : $0 \leq \mu \leq 1$,
- Une contrainte électrique, liée à la commande : le choix de la machine maître doit pouvoir permettre d'obtenir un état pour lequel $I_{sl} \leq I_m$.

Ces contraintes sont étudiées dans les parties suivantes : la contrainte mécanique dans la partie 4.7.2 et la contrainte électrique dans la partie 4.7.3.

4.7.2 Contraintes mécaniques : étude de $\mu = f(\Delta\theta)$

Avec les conditions d'études développées dans la partie 4.7.1 précédente, l'expression (4.34) qui exprime C_{sl} en fonction de C_m devient l'expression (4.54) :

$$C_{sl} = \cos(\Delta\theta)C_m + \frac{3ke^2\Omega}{Z} [\cos(\alpha + \Delta\theta) - \cos\alpha] \quad (4.54)$$



(a) $\mu = f(\Delta\theta)$ pour différentes valeurs de Ω (b) $\mu = f(\Omega)$ pour différentes valeurs de $\Delta\theta$

FIGURE 4.19: Évolutions de $\mu = f(\Delta\theta, \Omega)$ pour $C_{tot} = C_{nom}$ et $Z_m = Z_{sl}$

Le facteur de répartition d'énergie μ entre les deux machines est alors donnée par la relation (4.55) :

$$\mu = \frac{1 + \frac{3k_e^2\Omega}{Z.C_{tot}} [\cos\alpha - \cos(\alpha + \Delta\theta)]}{1 + \cos(\Delta\theta)} \quad (4.55)$$

Il résulte de cette relation que la valeur de μ dépend non seulement de $\Delta\theta$ mais aussi de la valeur du couple de charge total C_{tot} appliquée sur le système et de la vitesse Ω . Les évolutions de $\mu = f(\Delta\theta, C_{tot}, \Omega)$ doivent donc être étudiées.

Pour cela, deux cas différents sont étudiés : l'évolution de $\mu = f(\Omega, \Delta\theta)$ pour une valeur de C_{tot} fixée à $C_{tot} = C_{nom}$ et l'évolution de $\mu = f(C_{tot}, \Delta\theta)$ pour une valeur de Ω fixée aux valeurs expérimentale usuelle i.e à $\Omega = 50 \text{ rad.s}^{-1}$.

4.7.2.1 Évolutions de $\mu = f(\Omega, \Delta\theta)$ pour $R_m = R_{sl}$ et $C_{tot} = C_{nom}$

Pour l'étude réalisée dans cette partie, la charge totale est fixée à la valeur du couple nominal des machines : $C_{tot} = C_{nom}$.

Dans ces conditions, les évolutions de $\mu = f(\Delta\theta, \Omega)$ sont représentées sur la figure 4.19. Deux cas sont représentés : $\mu = f(\Delta\theta)$ pour différentes valeurs de Ω sur la figure 4.19(a) et $\mu = f(\Omega)$ pour différentes valeurs de $\Delta\theta$ sur la figure 4.19(b).

Sur ces figures, il apparaît que plus les vitesses sont faibles, plus la valeur de $\Delta\theta$ peut être importante. Ainsi, la figure 4.19(a) montre que lorsque $C_{tot} = C_{nom}$:

- pour $\Omega = 10 \text{ rad.s}^{-1}$: μ est toujours > 0 et reste < 1 tant que $-\frac{7\pi}{16} < \Delta\theta < \frac{7\pi}{16}$
- pour $\Omega = 400 \text{ rad.s}^{-1}$: la condition $0 < \mu < 1$ n'est respectée que si $-\frac{\pi}{8} < \Delta\theta < \approx \frac{\pi}{10}$.

Sur la figure 4.19(b), il apparaît de plus que pour une valeur de $\Delta\theta$ donnée, plus la vitesse est élevée et plus la variable de distribution d'énergie μ s'éloigne de la valeur de $1/2$, jusqu'à tendre vers une valeur asymptotique maximale.

Cette valeur maximale de μ peut être obtenue en considérant que pour des valeurs élevées de vitesse, Z tend vers $L\omega_e$ et α tend vers $\frac{\pi}{2}$. La relation (4.55) peut alors être approximée par la relation (4.56) :

$$\mu \xrightarrow{L\omega_e \gg R} \frac{1 + \frac{3k_e^2}{Ln_p C_{tot}} \sin(\Delta\theta)}{1 + \cos(\Delta\theta)} \quad (4.56)$$

L'évolution de $\mu = f(\Omega)$ est donc asymptotique à une valeur qui dépend de $\Delta\theta$ et de la charge mécanique C_{tot} .

Afin de s'assurer que les deux machines fonctionnent en mode moteur, la condition (4.24) doit être respectée. Cette condition est respectée pour toutes les valeurs de vitesse si la valeur asymptotique développée dans la relation (4.56) respecte cette condition.

$$\begin{aligned} \forall \Omega : \mu < 1 &\Leftrightarrow \frac{3k_e^2}{Ln_p C_{tot}} \sin(\Delta\theta) < \cos(\Delta\theta) \\ &\Leftrightarrow \Delta\theta < \Delta\theta_{max} = \arctan\left(\frac{Ln_p C_{tot}}{3k_e^2}\right) \end{aligned} \quad (4.57)$$

$$\begin{aligned} \forall \Omega : \mu > 0 &\Leftrightarrow \frac{3k_e^2}{Ln_p C_{tot}} \sin(\Delta\theta) > -1 \\ &\Leftrightarrow \Delta\theta > \Delta\theta_{min} = -\arcsin\left(\frac{Ln_p C_{tot}}{3k_e^2}\right) \end{aligned} \quad (4.58)$$

En résumé:

Lorsque $R_m = R_{sl}$ et que les valeurs de C_{tot} et $\Delta\theta$ sont fixées :

- Plus la vitesse Ω augmente, plus la valeur de μ s'éloigne de 0,5 donc plus la répartition d'énergie entre les machines est déséquilibrée.
- Pour des valeurs de vitesse telles que $L\omega_e \gg R$, la valeur de μ tend vers une valeur asymptotique, dont l'expression, donnée dans la relation (4.56) dépend entre autres de la valeur de $\Delta\theta$.
- Il existe une valeur minimale et une valeur maximale de $\Delta\theta$, notées $\Delta\theta_{min}$ et $\Delta\theta_{max}$ dont les expressions sont données dans les relations (4.57) et (4.58) telles que pour toutes les valeurs de Ω :

$$\forall \Omega : 0 < \mu(\Delta\theta, \Omega) < 1 \Leftrightarrow \Delta\theta_{min} < \Delta\theta < \Delta\theta_{max}$$

Ces valeurs de $\Delta\theta_{max}$ et $\Delta\theta_{min}$ dépendent de la valeur de la charge totale C_{tot} appliquée sur le système. L'influence de la valeur de cette charge sur la répartition d'énergie μ est donc étudiée dans la partie suivante.

4.7.2.2 Évolutions de $\mu = f(C_{tot}, \Delta\theta)$ pour $R_m = R_{sl}$ et Ω constante

Les conditions d'étude, en ce qui concerne les paramètres des moteurs, sont les mêmes que celles présentées dans la partie précédente. La relation (4.55) reste donc vérifiée et donne l'expression théorique de $\mu = f(\Delta\theta, C_{tot})$.

Pour l'étude réalisée dans cette partie, la vitesse est constante et est imposée à $\Omega = 50 \text{ rad.s}^{-1}$.

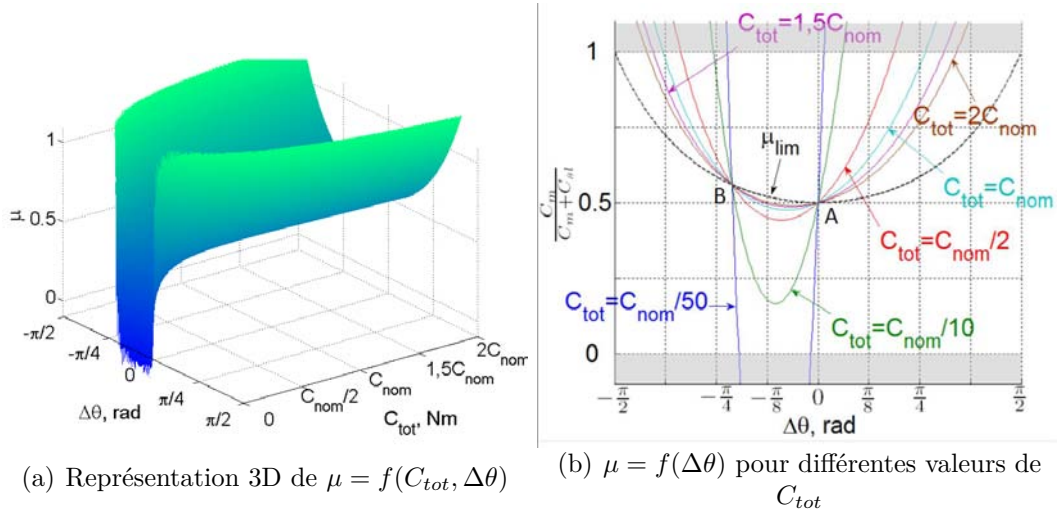


FIGURE 4.20: Évolutions de $\mu = f(\Delta\theta, C_{tot})$ pour $\Omega = 50 \text{ rad.s}^{-1}$ et $Z_m = Z_{sl}$

L'évolution de $\mu = f(\Delta\theta, C_{tot})$ est alors représentée sur la figure 4.20. Deux représentations sont réalisées : l'une représentant en 3 dimensions l'évolution de $\mu = f(C_{tot}, \Delta\theta)$ sur la figure 4.20(a) puis l'autre représentant en deux dimensions l'évolution de $\mu = f(\Delta\theta)$ pour différentes valeurs de C_{tot} sur la figure 4.20(b)

Sur ces figures, il apparaît que plus la charge C_{tot} est élevée, plus le rapport μ tend vers une valeur limite $\mu_{lim} = \frac{1}{1+\cos(\Delta\theta)}$. Au contraire, plus la charge est faible et plus μ s'éloigne de cette valeur, jusqu'à sortir de la zone $0 < \mu < 1$ lorsque la valeur de C_{tot} devient inférieure à une valeur minimale C_{min} .

De plus, sur la figure 4.20(b), qui représente l'influence de $\Delta\theta$ sur la valeur de μ , deux points caractéristiques apparaissent : lorsque $\Delta\theta = 0$ (point A) et lorsque $\Delta\theta = -2\alpha$ (point B) (avec α l'argument de l'impédance statorique Z).

Les valeurs de ces points sont déterminées à partir de la relation (4.55) : ils correspondent aux valeurs de $\Delta\theta$ pour lesquelles μ ne dépend pas de C_{tot} .

Tant que $-2\alpha < \Delta\theta < 0$, la diminution du couple entraîne la diminution de la valeur de μ : la machine esclave produit plus d'énergie que la machine maître, jusqu'à ce que $\mu \leq 0$, auquel cas la machine maître devient génératrice et est vue comme une charge par la machine esclave.

Par contre, si $\Delta\theta > 0$ ou si $\Delta\theta < -2\alpha$, la diminution de la charge C_{tot} entraîne l'augmentation de μ jusqu'à ce que $\mu \geq 1$, auquel cas la machine esclave est en mode génératrice et est considérée comme une charge par la machine maître.

La valeur du couple minimal C_{min} en deçà de laquelle une des deux machines est en mode génératrice, est déterminée à partir de l'expression (4.59) :

$$\begin{cases} \text{Si } -2\alpha \leq \Delta\theta \leq 0 & C_{min} = \frac{-3k_e^2\Omega}{Z} [\cos\alpha - \cos(\alpha + \Delta\theta)] \\ \text{Sinon} & C_{min} = \frac{3k_e^2\Omega}{Z.\cos(\Delta\theta)} [\cos\alpha - \cos(\alpha + \Delta\theta)] \end{cases} \quad (4.59)$$

En résumé:

Lorsque $R_m = R_{sl}$, les variations de $\mu = f(C_{tot}, \Delta\theta)$ obéissent aux règles suivantes :

- pour des valeurs de Ω et de $\Delta\theta$ données : plus la valeur de C_{tot} est faible et moins la répartition d'énergie est équitable entre les deux machines
- Il existe une valeur minimale de couple $C_{min} = f(\Delta\theta)$ pour laquelle la condition requise pour un fonctionnement correct n'est plus respectée :
 $C_{tot} < C_{min} \Rightarrow \mu > 1$ ou $\mu < 0$

Cette relation peut être interprétée dans l'autre sens : pour un point de fonctionnement donné (valeur de couple C_{tot} ou vitesse Ω), il existe une valeur minimale et une valeur maximale admissible pour la différence de position $\Delta\theta$. Cette étude est développée dans la partie suivante.

4.7.2.3 Valeurs limites de $\Delta\theta$, C_{tot} et Ω lorsque $R_m = R_{sl}$

Lorsque les valeurs de résistances des machines sont considérées comme identiques : $Z_m = Z_{sl}$, il a été montré lors des deux parties 4.7.2.1 et 4.7.2.2 précédentes que la répartition d'énergie μ entre les deux machines dépend de la différence initiale d'angle électrique $\Delta\theta$, de la vitesse Ω et de la charge totale s'appliquant sur le système C_{tot} : $\mu = f(\Omega, C_{tot}, \Delta\theta)$.

Afin de s'assurer que les deux machines fonctionnent en mode moteur, la condition suivante doit être respectée :

$$0 \leq \mu \leq 1$$

Pour que cette condition soit respectée, deux contraintes ont été identifiées :

- Lorsque le système fonctionne à une valeur de charge C_{tot} fixée et à différentes valeurs de vitesse Ω , il existe une valeur minimale et une valeur maximale admissibles pour $\Delta\theta$ qui vérifient la condition de fonctionnement en moteur des machines pour toutes les valeurs de Ω

$$\Delta\theta_{min}(C_{tot}) \leq \Delta\theta \leq \Delta\theta_{max}(C_{tot})$$

- Lorsque le système fonctionne à une vitesse Ω fixée, et qu'une différence de position $\Delta\theta$ existe entre les angles électriques, la valeur de la charge totale doit être supérieure à une valeur minimale C_{min} , dont une expression est donnée dans la relation (4.59) :

$$C_{tot} \geq C_{min}(\Delta\theta, \Omega)$$

Ces contraintes dépendent des valeurs de Ω , de $\Delta\theta$ et de C_{tot} . Afin de les représenter graphiquement, la figure 4.21 représente dans un premier temps ces conditions dans le plan $(C_{tot}, \Delta\theta)$.

Cette figure est obtenue en réalisant une projection de la figure 4.20(a) dans le plan $(C_{tot}, \Delta\theta)$. Différentes zones de fonctionnement sont alors tracées selon les valeurs obtenues pour la variable μ :

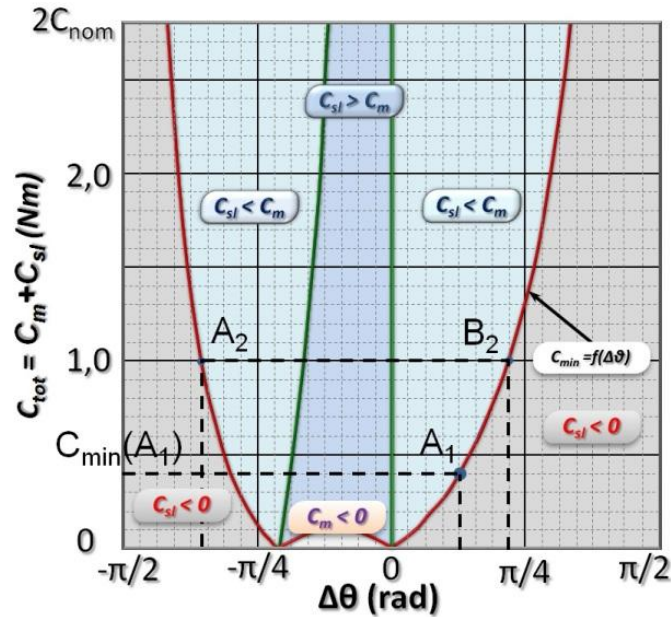


FIGURE 4.21: Zones de fonctionnement dans le plan $(C_{tot}, \Delta\theta)$ pour $\Omega = 50rad.s^{-1}$

- la zone " $C_m < 0$ " correspond à des valeurs de $\mu < 0$,
- la zone " $C_{sl} > C_m$ " correspond aux valeurs de μ telles que $0 < \mu < 0,5$,
- la zone " $C_{sl} < C_m$ " correspond aux valeurs de μ telles que $0,5 < \mu < 1$,
- la zone " $C_{sl} < 0$ " correspond à des valeurs de $\mu > 1$.

Sur cette figure, le tracé de $C_{min} = f(\Delta\theta)$, qui correspond aux valeurs de $\mu = 0$ ou $\mu = 1$ est alors obtenu. Ce tracé, qui correspond à la relation (4.59), représente la frontière entre les zones de fonctionnement moteur des deux machines et les zones où l'une des deux machines est en mode génératrice et fournit un couple négatif.

Ainsi, tous les systèmes qui ont leur point de fonctionnement se situant en dessous de cette ligne ont une des deux machines qui fonctionne en mode génératrice et qui crée un couple résistant supplémentaire au lieu d'entraîner la charge.

Pour une vitesse de fonctionnement Ω fixée ($\Omega = 50rad.s^{-1}$ dans le cas de la figure 4.21), alors que la différence de position vaut $\Delta\theta$, le couple de charge total C_{tot} doit donc avoir une valeur supérieure à $C_{min}(\Delta\theta)$.

Par exemple, sur la figure 4.21, lorsque $\Omega = 50rad.s^{-1}$ et que $\Delta\theta = \pi/8rad$: $C_{min}(\Delta\theta) \approx 0,4Nm$ (point A_1 de la figure 4.21). Il faut donc être sûr que, au moins durant le régime permanent, le couple de charge total du système ait une valeur $C_{tot} > 0,4Nm$.

De plus, si le point de fonctionnement du système (i.e. la valeur de Ω et de C_{tot}) est connu, la figure 4.21 permet de déterminer quelles sont les limites des valeurs admissibles pour $\Delta\theta$. Ainsi, si le système fonctionne à $\Omega = 50rad.s^{-1}$ et que la charge minimale qu'il subit est estimée à $1Nm$, les valeurs admissibles pour le décalage d'angle $\Delta\theta$ sont comprises entre le point A_2 et le point B_2 de la figure 4.21, c'est à dire $-0,36rad < \Delta\theta < 0,22rad$.

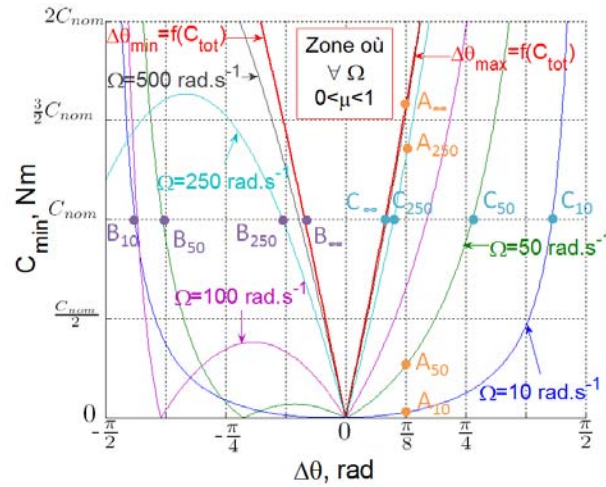


FIGURE 4.22: Évolutions de $C_{min} = f(\Delta\theta)$ pour différentes valeurs de Ω

En résumé:

Lorsque $R_m = R_{sl}$, pour éviter que l'un des couples moteurs soit négatif, la valeur de $\Delta\theta$ doit être telle qu'en un point de fonctionnement donné : $C_{tot} \geq C_{min}(\Delta\theta)$. En d'autres termes, dans le plan $(C_{tot}, \Delta\theta)$, le point de fonctionnement du système doit être situé au dessus de la courbe $C_{min} = f(\Delta\theta)$.

Une expression de la valeur de $C_{min} = f(\Delta\theta)$ est donnée dans la relation (4.59). Cette valeur dépend non seulement de $\Delta\theta$, mais aussi de Ω . La suite de ce paragraphe détermine alors quelle est l'influence de la valeur de Ω sur l'évolution théorique de $C_{min} = f(\Delta\theta)$. Pour cela, la figure 4.22 présente comment évolue la valeur de $C_{min} = f(\Delta\theta)$ pour différentes valeurs de Ω .

Sur cette figure 4.22, un réseau de courbes est alors obtenu. Lorsque les machines doivent tourner à une certaine vitesse Ω , ce réseau de courbes permet de déterminer deux choses :

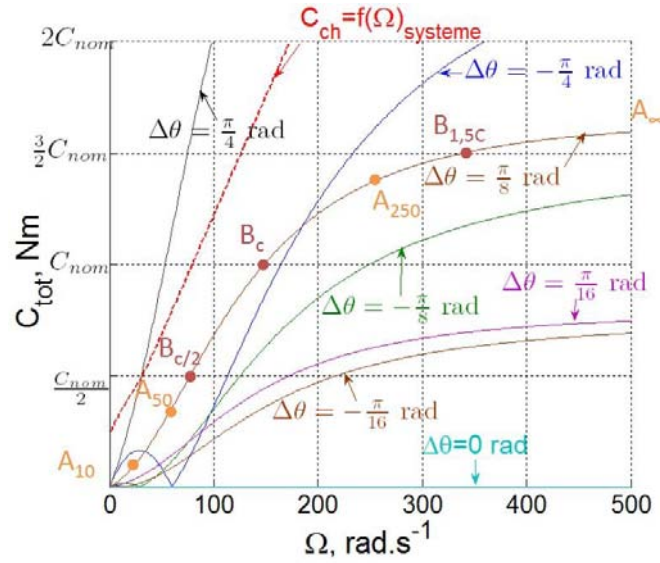
- pour une valeur de $\Delta\theta$ fixée, quelle est la valeur du couple minimal C_{min} que doit fournir le système,
- pour une valeur de C_{min} fixée (valeur due par exemple à un frottement sec constant), quelle est le domaine de valeur de $\Delta\theta$ permis.

Ainsi, sur la figure 4.22, les points A_{10} ; A_{50} et A_{250} représentent les valeurs minimales de couple à fournir, alors que les machines doivent tourner aux vitesses respectives de 10 ; 50 et 250 $rad.s^{-1}$ et que $\Delta\theta = \pi/8rad$.

De même, les points B_{10} ; B_{50} et B_{250} d'une part et C_{10} ; C_{50} et C_{250} d'autre part représentent les valeurs minimales et maximales que peuvent avoir $\Delta\theta$ aux vitesses de 10, 50 et 250 $rad.s^{-1}$ lorsque le couple total minimal vaut $C_{min} = C_{nom}$.

Aux réseaux de courbes ainsi obtenues, les deux courbes représentant $\Delta\theta_{min} = f(C_{tot})$ et $\Delta\theta_{max} = f(C_{tot})$ sont ajoutées sur la figure 4.22, ces courbes étant obtenues à partir des relations (4.57) et (4.58).

Comme expliqué dans le paragraphe 4.7.2.1, pour une valeur de couple C_{tot}

FIGURE 4.23: Évolutions de $C_{min} = f(\Omega)$ pour différentes valeurs de $\Delta\theta$

donnée, toutes les valeurs de $\Delta\theta$ qui vérifient la relation $\Delta\theta_{min}(C_{tot}) < \Delta\theta < \Delta\theta_{max}(C_{tot})$ vérifient aussi la relation $0 < \mu < 1$ pour toutes les valeurs de Ω .

Pour une valeur de C_{min} fixée, il est donc possible de déterminer une plage de valeur de $\Delta\theta$ pour laquelle la relation $0 < \mu < 1$ est toujours vérifiée. De même, pour une valeur de $\Delta\theta$ donnée, il est possible de déterminer quelle est la valeur minimale de C_{tot} qui permet de vérifier cette relation.

Ainsi, dans le cas présenté sur la figure 4.22, pour $\Delta\theta = \pi/8rad$, le point A_∞ est atteint pour une valeur de $C_{min} \approx 3/2C_{nom}$ alors que pour $C_{min} = C_{nom}$, les valeurs minimales et maximales de $\Delta\theta$ sont atteintes aux points $B_\infty \approx -0,27rad$ et $C_\infty \approx 0,26rad$.

Il apparaît alors sur cette figure 4.22 que plus la vitesse de rotation des machines Ω est élevée, plus le domaine de valeurs que peut prendre $\Delta\theta$ diminue. Pour des valeurs de vitesse élevées telles que $L\omega_e \gg R$ (ce qui est le cas pour $\Omega = 750rad.s^{-1}$), les courbes représentant $\Delta\theta_{min,max} = f(C_{tot})$ et celles représentant $C_{min} = f(\Delta\theta)$ vont même jusqu'à se confondre.

Afin d'illustrer cette remarque et de représenter l'influence qu'a la valeur de Ω sur les valeurs de $\Delta\theta_{min}$ et $\Delta\theta_{max}$, la figure 4.23 représente les évolutions de $C_{min} = f(\Omega)$ dans le plan (C_{tot}, Ω) , pour différentes valeurs de $\Delta\theta$.

La figure 4.23 peut s'interpréter de la même manière que la figure 4.22. Si une différence de position $\Delta\theta$ est constatée (cette différence de position provenant par exemple d'une erreur de montage), la courbe $C_{tot} = f(\Omega)$ peut être tracée. Deux constats sont alors réalisables :

- pour une valeur de Ω fixée, quelle est la valeur du couple minimal C_{min} que doit fournir le système,
- pour une valeur de C_{min} fixée (valeur due par exemple à un frottement sec constant), quelle est la valeur maximale de Ω pour laquelle les deux machines fonctionnent en mode moteur.

Les points de fonctionnement (C_{tot}, Ω) possibles sont ceux situés au dessus des courbes.

Sur la figure 4.23, il apparaît que pour une valeur de $\Delta\theta$ fixée, plus la vitesse de rotation des machines est élevée et plus la valeur de C_{min} augmente.

Ainsi, sur la figure 4.22, les points A_{10} ; A_{50} et A_{250} représentent les valeurs minimales de couple à fournir, alors que les machines doivent tourner aux vitesses respectives de 10;50 et 250 $rad.s^{-1}$ et que $\Delta\theta = \pi/8rad$.

De même, les points $B_{C/2}$; B_C et $B_{1,5C}$ représentent les valeurs maximales de vitesse admissibles lorsque le couple total minimal doit être respectivement de $C_{min} = C_{nom}/2$; C_{nom} et $1,5C_{nom}$.

De plus, afin d'avoir une idée de l'ordre de grandeur possible des valeurs de C_{min} , la courbe représentant les couples de frottements théoriques $C_{ch} = f(\Omega)$ du système expérimental est rajoutée sur la figure 4.22. Cette courbe est obtenue à partir des résultats développés dans la partie 2.5.1 du chapitre 2, sachant qu'une valeur de charge C_{ext} , positive ou négative peut être ajoutée : le couple minimal peut donc être inférieur, cette courbe n'étant représentée que pour avoir une idée de l'ordre de grandeur possible de C_{min} .

En résumé:

L'intervalle de valeurs $[\Delta\theta_{min}; \Delta\theta_{max}]$ que peut prendre $\Delta\theta$ dépend du mode de fonctionnement :

- Pour une valeur de Ω constante, le critère contraignant est la charge minimale de fonctionnement C_{min} .
- Pour une valeur de charge C_{tot} constante, il s'agit de la vitesse maximale de fonctionnement admissible.

Pour que cette relation soit vérifiée quelle que soit la machine maître, la valeur de $\Delta\theta_{21}$ doit alors être telle que :

$$|\Delta\theta_{21}| \leq \min(|\Delta\theta_{min}|; |\Delta\theta_{max}|)$$

Tant que $\Delta\theta_{min} \leq \Delta\theta \leq \Delta\theta_{max}$, les deux machines sont en fonctionnement moteur. Si ce n'est pas le cas, plusieurs solutions sont possibles :

- Redonner, si un recalage est possible, une valeur de $\Delta\theta = 0$ en réajustant le système mécanique.
- Si ce n'est pas possible, une solution est de diminuer la valeur de la vitesse de fonctionnement du système Ω .
- Si la vitesse ne doit pas être diminuée, ou si il n'y a pas de point de fonctionnement possible, une solution envisageable est de débrancher la machine esclave, puisque cette dernière est perçue comme une charge mécanique supplémentaire pour le système.

A cette contrainte due au fonctionnement mécanique du système, une contrainte électrique, concernant les valeurs de courant, doit être ajoutée. En effet, la par-

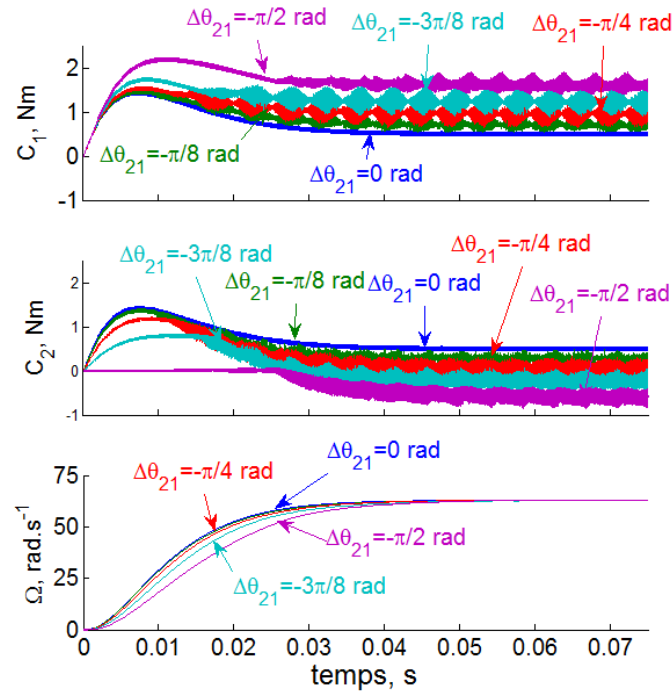


FIGURE 4.24: Évolutions du système au démarrage pour différentes valeurs de $\Delta\theta_{21}$

tie 4.6.1 a montré que pour s'assurer du bon fonctionnement du système, il est nécessaire que $I_{sl} \leq I_m$. A partir des relations développées pour l'étude de μ , les évolutions théoriques des valeurs de $\frac{I_{sl}}{I_m} = f(\Omega, \Delta\theta, C_{tot})$ sont alors étudiées dans la partie suivante.

4.7.2.4 Remarques concernant le régime transitoire

Toutes les études réalisées jusqu'à présent ont portées sur l'étude du régime permanent. Il est cependant possible que, durant le démarrage ou lors des régimes transitoires, le point de fonctionnement d'une des machines se trouve être en mode génératrice, de manière transitoire. Des simulations sont ainsi réalisées pour différentes valeurs de $\Delta\theta_{21}$, alors que $R_1 = R_2 = R$. Les résultats au démarrage sont observés sur la figure 4.24

Les résultats obtenus sur la figure 4.24 montrent que quelle que soit la différence initiale de $\Delta\theta$, le système démarre et atteint sa vitesse de référence. Il semble en effet que au démarrage, les couples créés par les machines sont soit positifs, soit nuls (ce qui est le cas pour $\Delta\theta_{21} = -\pi/2 \text{ rad}$). Une étude plus poussée des phénomènes transitoires peut alors faire l'objet de futurs travaux de recherche.

4.7.3 Contraintes électriques : comparaison des courants I_m et I_{sl}

D'après le tableau 4.1, lorsque $MS1$ est la machine maître : $\Delta\theta = \theta_{sl} - \theta_m = \Delta\theta_{21}$. Par contre, lorsque $MS2$ est la machine esclave : $\Delta\theta = -\Delta\theta_{21}$.

- Lorsque MS1 est la machine maître :
 $I_1 = I_m(\Delta\theta_{21})$ et $I_2 = I_{sl}(\Delta\theta_{21})$.
- si la relation $I_1 \geq I_2$ n'est plus vérifiée, MS2 devient la machine maître :
 $I_1 = I_{sl}(-\Delta\theta_{21})$ et $I_2 = I_m(-\Delta\theta_{21})$.

Cependant, rien ne dit que les évolutions de $I_m = f(\Delta\theta)$ et de $I_{sl} = f(\Delta\theta)$ sont symétriques (ce qui n'est d'ailleurs pas le cas). Ainsi :

$$I_m(-\Delta\theta_{21}) \neq I_m(\Delta\theta_{21}) \text{ et } I_{sl}(-\Delta\theta_{21}) \neq I_{sl}(\Delta\theta_{21}).$$

Il est donc possible que lorsque MS2 devient la machine maître, la relation $I_2 \geq I_1$ ne soit pas vérifiée et que le changement de machine maître doive à nouveau s'effectuer : une instabilité se crée alors au niveau du choix de la machine maître.

En résumé:

Pour un point de fonctionnement donné (C_{tot}, Ω) , il existe des valeurs de $\Delta\theta_{21}$ pour lesquelles, quelle que soit la machine maître : $I_{sl} \geq I_m$.

Le but de cette partie est de déterminer, pour un point de fonctionnement donné dans le plan (C_{tot}, Ω) , quelles sont les valeurs admissibles du déphasage $\Delta\theta_{21}$, c'est à dire pour quelles valeurs de $\Delta\theta_{21}$ les conditions suivantes sont obtenues : $I_{sl}(\Delta\theta_{21}) \leq I_m(\Delta\theta_{21})$ ou $I_{sl}(-\Delta\theta_{21}) \leq I_m(-\Delta\theta_{21})$.

Pour cela, les évolutions de $\frac{I_{sl}}{I_m}$ sont dans un premier temps étudiées pour différentes valeurs de $\Delta\theta$, C_{tot} et Ω .

4.7.3.1 Évolutions de $\frac{I_{sl}}{I_m} = f(\Omega, \Delta\theta, C_{tot})$ pour $R_m = R_{sl}$

Pour l'étude réalisée dans ce paragraphe, les machines ont les mêmes valeurs d'impédance : $Z_m = Z_{sl} = Ze^{j\alpha}$.

La figure 4.25 présente alors les évolutions de $\frac{I_{sl}}{I_m}$ en fonction de la vitesse Ω et de la valeur de $\Delta\theta$, pour une charge constante à $C_{tot} = C_{nom}$.

Pour que le choix de la machine maître développé dans la partie 4.6 soit possible, la condition $I_{sl} \leq I_m$ doit toujours être respectée. Sur la figure 4.25(b), il apparaît qu'une condition nécessaire, mais non suffisante est alors d'avoir une valeur de $\Delta\theta > 0$.

De plus, sur la figure 4.25(a), il apparaît que pour des valeurs positives de $\Delta\theta$, plus la vitesse est élevée et plus la valeur de I_{sl} est faible par rapport à celle de I_m .

Afin de représenter l'influence de la valeur de C_{tot} sur le système, la figure 4.26 présente les évolutions de $\frac{I_{sl}}{I_m} = f(\Delta\theta, C_{tot})$, pour une vitesse de fonctionnement imposée à $\Omega = 100 \text{ rad.s}^{-1}$. Le choix d'une telle vitesse est dû à la zone limite de fonctionnement : afin de voir l'influence de C_{tot} , une vitesse plus élevée donne plus de points de fonctionnement avec $I_{sl} < I_m$.

En observant la figure 4.27(b), la même remarque concernant les valeurs négatives de $\Delta\theta$ peut être formulée : pour que $I_{sl} < I_m$, une condition nécessaire est que $\Delta\theta > 0$.

De plus, il apparaît sur la figure 4.27(a) que pour des valeurs positives de $\Delta\theta$, plus le couple est élevé, plus le rapport $\frac{I_{sl}}{I_m}$ diminue.

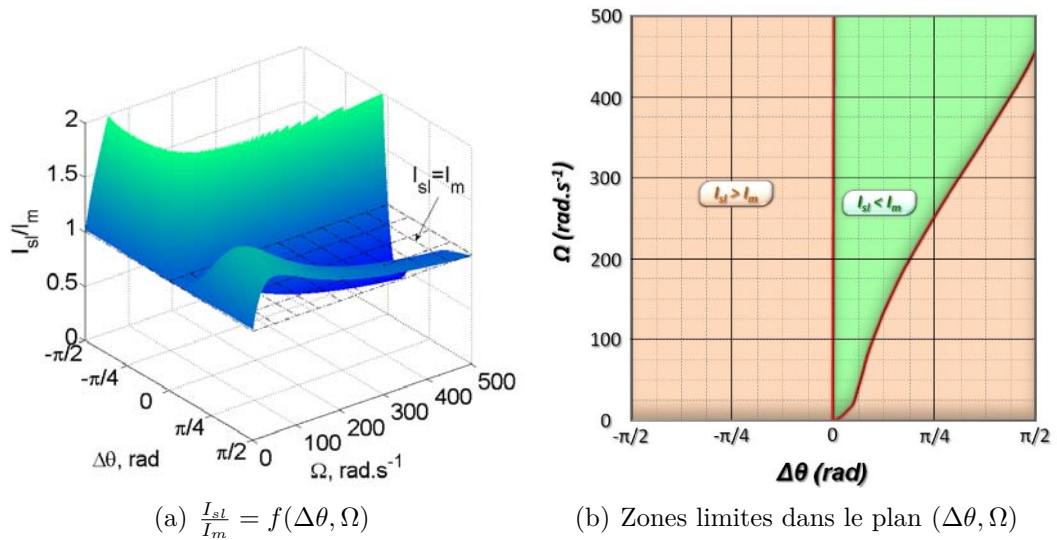


FIGURE 4.25: Évolutions du rapport $\frac{I_{sl}}{I_m} = f(\Delta\theta, \Omega)$ pour $C_{tot} = C_{nom}$ et $R_m = R_{sl}$

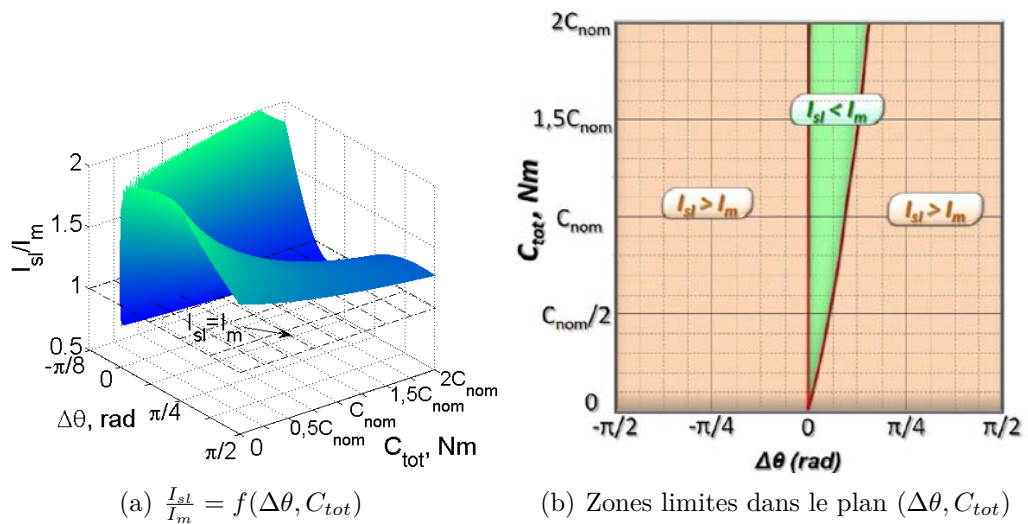


FIGURE 4.26: Évolution du rapport $\frac{I_{sl}}{I_m} = f(\Delta\theta, C_{tot})$ pour $\Omega = 100rad.s^{-1}$ et $R_m = R_{sl}$

En résumé:

Lorsque $Z_m = Z_{sl}$, plus la vitesse est faible et moins l'intervalle de possibilité des valeurs de $\Delta\theta$, pour lesquelles $I_{sl} < I_m$ est large.

La même remarque peut s'effectuer en ce qui concerne les valeurs de couple : plus la charge totale C_{tot} est élevée et plus la différence de position entre θ_{sl} et θ_m peut être élevée.

De plus, lorsque $\theta_{sl} < \theta_m$, la relation $I_{sl} < I_m$ n'est jamais vérifiée.

L'évolution de ce rapport I_{sl}/I_m , ainsi que les valeurs limites admissible pour la différence de calage des rotors $\Delta\theta_{lim}$ sont développées dans le paragraphe suivant.

4.7.3.2 Évolutions de $\Delta\theta_{lim} = f(C_{tot}, \Omega)$

Le rapport entre I_m et I_{sl} est donné par la relation (4.60) :

$$\frac{I_{sl}}{I_m} = \sqrt{\frac{V^2 + E^2 - 2EV \cos(\delta_m - \Delta\theta)}{V^2 + E^2 - 2EV \cos\delta_m}} \quad (4.60)$$

Pour que la valeur de I_{sl} soit inférieure à celle de I_m , il faut que ce rapport soit inférieur à 1, d'où la relation (4.61) :

$$I_{sl} \leq I_m \Leftrightarrow 0 \leq \Delta\theta \leq 2\delta_m(\Delta\theta) \quad (4.61)$$

Dans cette relation, vu que les deux machines sont susceptibles de devenir maître, d'après le tableau 4.1, la valeur de $\Delta\theta$ vaut : $\Delta\theta = \pm\Delta\theta_{21}$.

De plus, la valeur de δ_m , qui est obtenue à partir de la relation (4.38), peut être simplifiée grâce à la relation (4.62) :

$$\delta_m = \text{atan} \frac{L\omega_e I_m}{E + RI_m} \quad (4.62)$$

Pour des caractéristiques de moteur données, il est alors possible de tracer numériquement la limite pour laquelle $\Delta\theta \leq 2\delta_m(\Delta\theta)$. Cette limite se trace en considérant, pour un point de fonctionnement (Ω, C_{tot}) donné, la fonction suivante :

$$f_{lim} : \Delta\theta \rightarrow 2\delta_m(\Delta\theta) - \Delta\theta.$$

La valeur limite de $\Delta\theta$, pour ce point de fonctionnement, est la valeur pour laquelle $f(\Delta\theta_{lim}) = 0$. Cette valeur est obtenue par la méthode d'essai-erreur : en faisant varier $\Delta\theta$ entre 0 et $\frac{\pi}{2}$, avec un pas de calcul de $pas_{\Delta\theta} = \frac{\pi}{500}$, les valeurs de $f(\Delta\theta)$ sont calculées. La valeur de $\Delta\theta_{lim}$ est alors la valeur pour laquelle $|f(\Delta\theta)|$ est minimale.

Ces valeurs de $\Delta\theta_{min}$ sont calculées pour différentes valeurs de Ω et C_{tot} . Les évolutions de $\Delta\theta_{min} = f(\Omega, C_{tot})$ sont alors présentées sur la figure 4.27.

Sur ces figures, il apparaît que plus les valeurs de vitesse et de couple sont élevées, plus la valeur maximale que peut prendre $\Delta\theta$ est importante.

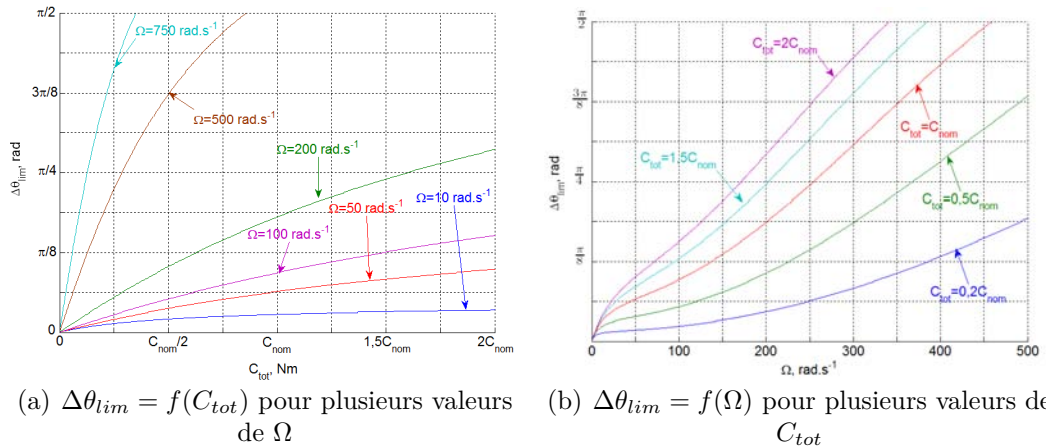


FIGURE 4.27: Évolutions de $\Delta\theta_{lim}$ pour divers points de fonctionnement

En résumé:

Pour un point de fonctionnement à vitesse Ω et couple total C_{tot} donné, il est possible d'obtenir une valeur de $I_{sl} \leq I_m$ seulement si la valeur absolue de $\Delta\theta_{21}$ est inférieure à une valeur $\Delta\theta_{lim}$.

Plus les valeurs de C_{tot} et de Ω augmentent et plus la différence de position initiale entre les deux machines peut être importante

Remarque : le problème concernant la différence de position n'est posé que lorsque une différence d'angles rotors est créé lors du montage. Si les rotors sont correctement alignés : $\Delta\theta = 0$ le problème développé dans cette partie 4.7 ne se pose pas.

4.8 Conclusions

Lors de ce chapitre, il a été montré qu'il est possible de réguler la vitesse de déplacement d'une charge mécanique entraînée par deux MSAP, alors que ces machines sont branchées en parallèle sur le même onduleur. Avec un tel système, une distribution de l'énergie est effectuée entre les deux machines. Le couplage mécanique rigide entre les rotors des deux machines impose que les deux machines tournent à la même vitesse. Cependant, il est possible que les couples fournis par chacune des deux machines ne soient pas identiques. Dans le cas où le couplage électrique est effectué en amont de l'onduleur (bus DC ou réseau triphasé en commun), chacune des machines est alimentée par son propre onduleur et il est possible de réguler chacun de ces couples afin de permettre une égalité de puissance mécanique entre les deux machines.

Lorsque les deux machines sont mises en parallèle sur le même onduleur, les valeurs des courants qui circulent dans chacune des machines sont liées, ce qui implique que les valeurs des couples créés par chacune des machines soient elles aussi liées. Selon les variations paramétriques des machines, entre autres les variations des valeurs de résistances, les couples créés par chacune des machines sont

donc différents. Cette différence de couple implique aussi une différence de courant dans les deux machines. En choisissant une commande de régulation de type maître/esclave, la machine qui doit être choisie comme étant la maître doit ainsi être celle qui a la valeur de ses courants la plus élevée, c'est à dire celle qui a la valeur de résistance la plus faible. Une comparaison des valeurs efficaces des courants de chacune des machines est donc réalisée.

Enfin, lors du montage mécanique du système, il est possible que les angles électriques ne soient pas parfaitement alignés l'un par rapport à l'autre, ce qui crée une valeur de décalage $\Delta\theta$ non nulle. Ce décalage limite alors l'étendue de la zone de point de fonctionnement atteignable dans le plan couple-vitesse.

Conclusions et perspectives

Ce travail de thèse a été réalisé au sein du groupe CODIASE (COmmande et DIAgnostic des Systèmes électriques) du laboratoire LAPLACE. Il fait suite au travail initié par une collaboration suivie d'un dépôt d'un brevet avec la société Airbus [Foc07] sur une structure de commande de type maître/esclave de deux MSAP mises en parallèle sur le même onduleur avec choix de la machine maître. Les objectifs de l'étude étaient multiples :

- développer un démonstrateur expérimental qui permette de valider les résultats théoriques,
- étudier la robustesse du système face aux variations paramétriques et définir les zones de fonctionnement possibles,
- développer une structure de commande dans le cas où les machines doivent entraîner une charge mécanique qui leur est commune.

Pour y parvenir, trois types d'étude ont alors été menées :

- des études théoriques qui, en se basant sur les équations physiques du système en régime permanent, ont déterminé quelles sont les évolutions théoriques des variables pour un point de fonctionnement donné et comment ce dernier évolue suite à une variation d'un paramètre interne (résistance) ou externe (charge mécanique),
- de nombreuses études en simulation du système, principalement réalisées avec le logiciel Saber, le but étant de modéliser au mieux tous les phénomènes physiques, entre autres les couples de frottement mécaniques dus aux axes à vis à billes,
- des études expérimentales qui permettent de réaliser le déplacement linéaire de deux chariots à l'aide d'axes à vis à billes, la course effectuée par les chariots pouvant représenter le déplacement de charges mécaniquement couplées ou non, comme par exemple les surfaces hyper-sustentatrices (becs-volets) d'un avion.

Avant de présenter quelques perspectives ouvertes par cette étude, nous allons en tirer les principales conclusions.

A en juger par le faible nombre de travaux trouvés dans la littérature sur ce thème, l'étude des structures mutualisées pour les systèmes multimachines synchrones est un sujet très innovant dont le développement peut être intéressant pour les systèmes embarqués, en particulier en ce qui concerne l'industrie aéronautique. Afin de développer une structure compatible avec les normes aéronautiques,

l'étude réalisée dans le chapitre 1 s'est donc appuyée sur les structures de système multimachine développées pour les machines asynchrones, qui sont utilisées de nos jours dans l'industrie, entre autres pour certains systèmes de traction électrique.

Parmi toutes les structures potentiellement applicables aux machines synchrones, suite aux études développées dans le premier chapitre de cette thèse, la structure parallèle semble être la mieux adaptée pour l'aéronautique puisqu'elle ne nécessite ni d'augmenter la tension du bus DC (même si le courant est plus important), ni de réaliser la régulation du point milieu de ce dernier et qu'elle est assez simple à mettre en œuvre. Avec une telle structure, chaque bras d'onduleur est partagé par toutes les machines et le courant qui le traverse est d'autant plus élevé que le nombre de machines mises en parallèle est important. Les composants d'électronique de puissance devront donc être dimensionnés en conséquence.

Une telle structure nécessite que les deux MSAP aient des paramètres identiques et, pour que le synchronisme de ces dernières soit respecté, qu'elles tournent à la même vitesse de rotation, quelle que soit la charge mécanique qui leur est appliquée. Dans le chapitre 2, il a alors été montré qu'en choisissant d'utiliser une structure de commande de type maître/esclave, l'une des deux machines, appelée machine maître, est autopilotée tandis que l'autre, appelée machine esclave, est alimentée en tension et fonctionne alors en boucle ouverte. La stabilité du système dépend ainsi de la stabilité de cette machine esclave et le choix de la machine à piloter doit se faire en conséquence. Il a alors été démontré qu'en choisissant de piloter la machine qui a la position rotorique la plus faible, ce qui correspond à la machine sur laquelle la charge mécanique la plus élevée est appliquée, la stabilité du système est assurée. Chacune des deux machines est alors susceptible de devenir la machine maître à tout instant et une comparaison des valeurs de positions rotoriques des deux machines est réalisée en permanence sur le système. Ces valeurs de position étant par ailleurs utilisées pour la commande, aucun capteur supplémentaire n'est nécessaire pour une telle commande.

Afin de valider ce principe de commande de type maître/esclave avec choix de la machine maître, la structure de commande est implantée sur un dispositif expérimental. Ce dispositif est composé de deux MSAP connectées en parallèle sur le même onduleur, chacune des machines entraînant un chariot à l'aide d'un axe à vis à billes. Sur l'une de ces machines, une charge supplémentaire est appliquée par l'intermédiaire d'une troisième machine commandée en couple par son propre variateur. Les couples de charge appliqués sur chacune des deux machines sont alors différents et ont pu être identifiés à l'aide du modèle de Stribeck.

La théorie de stabilité développée dans le chapitre 2 est basée sur le principe de stabilité en boucle ouverte d'une MSAP alimentée en tension, alors que la valeur de sa résistance est négligée devant l'impédance équivalente de l'inductance rotorique. Cependant, le processus expérimental impose que la vitesse de rotation des MSAP soit faible (vitesse de fonctionnement à environ 10% de la vitesse nominale). Dans ces conditions, la valeur de la résistance rotorique ne peut pas être négligée lors du calcul de la valeur théorique du couple. La zone de valeur d'angle de charge qui assurent la stabilité de la MSAP en boucle ouverte n'est alors plus la même et les

valeurs de courant de la machine esclave peuvent prendre des valeurs importantes.

Une première étude, qui ne prend pas en compte les variations paramétriques, a alors été réalisée dans le chapitre 3. Même si la résistance n'est pas négligeable, la stabilité du système est toujours respectée si la machine choisie comme étant la machine maître est celle qui a la plus faible position rotorique. Par contre, en ce qui concerne la valeur des courants, les études théoriques ont souligné le fait qu'il existe des points de fonctionnement pour lesquels la valeur du courant dans la machine esclave est supérieure à celle du courant dans la machine maître. Afin d'éviter de se retrouver dans de telles conditions, des zones de fonctionnement dans le plan couple/vitesse, délimitées par des équations caractéristiques, ont été déterminées.

Les résultats expérimentaux obtenus suite à cette étude ont alors permis de valider la théorie. De plus, des études menées expérimentalement et par simulation ont souligné le fait que la différence de position initiale entre les machines, tout comme la différence d'inertie mécanique, n'a une importance que lors des régimes transitoires : quelles que soient ces variations de valeur, le même régime permanent est toujours atteint.

En plus de ces résultats, la robustesse de la commande maître/esclave suite à une variation de valeur de résistance a été étudiée. En effet, il est possible que les machines ne soient pas placées cote à cote et qu'ainsi elles ne soient pas soumises aux mêmes conditions de refroidissement, ce qui fait varier leur valeur de résistance statorique. Par ailleurs, la dispersion des caractéristiques sur un lot de machines ou le remplacement d'une machine par une autre équivalente, sont autant de sources potentielles de variations paramétriques. L'étude a alors montré que dans ces conditions, les zones de fonctionnement dans le plan couple-vitesse pour lesquelles, en régime permanent, le courant de la machine esclave est inférieur à celui de la machine maître évolue en fonction de cette variation de résistance. L'étude a aussi montré que pour les conditions expérimentales utilisées, le cas où le courant de la machine esclave dépasse sa valeur maximale autorisée n'est atteint que pour des conditions de fonctionnement très précises, alors que la machine qui consomme le plus de courant est celle qui chauffe le moins.

Dans ce chapitre 3, des structures de commande innovantes ont de plus été proposées afin d'assurer la stabilité du système, tout en essayant de répartir les courants entre les deux machines. En effet, avec la structure maître/esclave développée, le rapport couple/courant a été choisi comme maximal pour la machine maître, les courants de la machine esclave dépendant alors entièrement des conditions d'utilisation du système. Ces structures se basent alors sur les principes des structures de commande moyenne développées pour les machines asynchrones, tout en contrôlant le couple de la machine la plus chargée afin d'assurer la stabilité du système. Les premiers résultats de simulation obtenus avec une telle structure permettent de dire qu'il est possible de diminuer le courant dans la machine esclave, tout en conservant la stabilité du système. Cependant, le courant total qui passe dans le bus DC est plus important et les études méritent de continuer à être d'avantage développées. Enfin, ce chapitre a montré, en réalisant la simulation de

4 MSAP connectées en parallèle sur le même onduleur, qu'il est possible d'étendre le principe de la commande maître/esclave à plus de 2 machines en parallèle.

Enfin, dans le chapitre 4, le principe de fonctionnement d'une structure multi-machines synchrones alors que les rotors des machines sont liés entre eux par une charge mécanique rigide a été étudié. Dans ces conditions, le problème de la stabilité ne se pose plus : l'autopilotage d'une des deux machines assure nécessairement la stabilité de l'autre machine.

Les principaux problèmes qui se sont posés avec une telle structure concernent d'une part la valeur de la répartition d'énergie entre les deux machines, d'autre part la limitation des valeurs maximales de courant atteintes par les machines.

En effet, le couplage mécanique associé à un couplage électrique en aval de l'onduleur implique que les valeurs des couples produits par chacune des machines soient liées l'une à l'autre, et que cette répartition d'énergie dépende du point de fonctionnement du système. L'étude effectuée a alors eu pour but de déterminer quelles sont les conditions de fonctionnement qui assurent que les deux machines produisent bien un couple positif, afin de s'assurer qu'aucune des machines n'agit comme une charge supplémentaire pour l'autre.

Comme pour le cas des charges libres, une étude des variations de valeur de la résistance statorique a alors été réalisée. S'il a été montré qu'une structure de commande maître/esclave permet d'obtenir une répartition des couples entre les machines acceptable pour des résistances variant de $\pm 50\%$ de leur valeur nominale, il n'en est pas de même pour les valeurs des courants. En effet, si la machine maître n'est pas choisie, selon les valeurs prises par les résistances des deux machines, le cas où le courant de la machine esclave dépasse la valeur du courant régulé, voire dépasse la valeur maximale de courant autorisée par la machine est possible et a même été obtenu par simulation. Une structure de commande adaptée a alors été mise en place afin de pouvoir comparer les valeurs efficaces des courants et choisir la machine maître comme étant celle qui a les valeurs de courant les plus élevées.

Toutes ces études ont été réalisées avec une différence de position nulle au démarrage. Il est cependant possible que lors du montage du prototype, un décalage existe entre les positions électriques des deux machines. Une étude, qui permet de déterminer quelles sont les valeurs minimales et maximales tolérées pour cette différence de position initiale a également été effectuée. Deux contraintes ont été étudiées : d'une part aucun des deux couples produits par les moteurs ne doit être négatif et d'autre part, pour un point de fonctionnement donné, il doit y avoir au moins une des deux machines qui, si elle est choisie comme esclave, produit un couple inférieur à celui de la machine maître.

Ce travail de thèse nous a également permis de mettre en évidence quelques limites de fonctionnement de la structure parallèle et en particulier à la commande de type maître/esclave qui lui est associée. A l'issue de ce travail, il se dégage des perspectives intéressantes pour de futurs travaux de recherche :

- Pour toutes les études effectuées, les commandes des variables de la machine

maître ont été réalisées avec des régulateurs de type PI ou IP. Les études des variations paramétriques, qu'il s'agisse des paramètres mécaniques ou électriques, ont montré quelques limites à l'utilisation de tels régulateurs, la dynamique de réponse de ces correcteurs évoluant en même temps que les variations de paramètre. Il pourrait alors être intéressant d'étudier quelle est la réponse du système en présence de commande adaptatives ou robustes de type $H\infty$. De plus, il peut être intéressant d'étudier comment des commandes de type brushless peuvent être mises en place, ce qui supprimerait les capteurs de position.

- En parallèle avec les travaux effectués lors de cette thèse, des études, qui s'intéressent plus à l'étude de la tolérance aux pannes, à la supervision et à la sécurisation du fonctionnement ont été réalisés en collaboration avec la fondation EADS dans le cadre d'un Post-doctorat [Chh11]. Ces travaux qui consistent à placer le système mutualisé dans toutes les configurations possibles de panne (court-circuit, blocage, panne capteur...), d'évaluer la criticité des défauts et d'envisager les diverses propositions de reconfiguration des commandes qui peuvent aussi faire l'objet de perspectives intéressantes.
- De plus, toutes les études des valeurs théoriques ont été réalisées alors que le rapport couple/courant était imposé comme maximal sur la machine maître, c'est à dire que la valeur de $\psi_m = 0$ a été imposée sur le système. Cependant, cette valeur d'angle ψ_m , qui est choisie par la commande, peut être aussi utilisée comme un paramètre de réglage des variables et il peut être intéressant d'étudier s'il n'est pas possible d'améliorer le rendement global du système en jouant sur la valeur de cet angle, même si pour cela le rendement de la machine maître doit être détérioré.
- Des nouvelles structures de commande, comme la commande moyenne simple de i_d ou la commande moyenne double de V_d ont été développées lors de ces travaux. Si la stabilité de ces structures a été prouvée par la théorie et que les résultats de simulation obtenus vont aussi dans ce sens, il pourrait être intéressant de déterminer, pour un point de fonctionnement donné, quelle est la structure de commande qui permet d'obtenir les meilleurs résultats. Pour cela, des simulations réalisées dans différentes conditions couple, de vitesse, de forme de consigne (rampe, échelon...), avec et sans bruit, avec et sans variations paramétriques... pourraient être réalisées.
- De même, en ce qui concerne les transitions maître/esclave, l'influence de la valeur de l'hystérésis a été réalisée pour des conditions paramétriques spéciales. Il pourrait aussi être intéressant de voir s'il n'est pas possible d'adapter cette valeur de H en fonction des conditions d'utilisation du système et si une commutation plus douce, qui permettrait une continuité de la valeur du signal Enable, ne serait pas plus efficace.
- Il a été montré lors de cette thèse que la machine qui a le courant le plus

élevé est celle qui a la plus faible valeur de résistance. Cette machine aura donc tendance à plus chauffer et ainsi, sa valeur de résistance aura tendance à augmenter. Il peut alors être intéressant de réaliser une étude thermique du système afin de voir si une variation paramétrique du système, due uniquement à une différence de conditions climatiques entre les machines, peut s'annuler au bout d'un certain temps.

- De plus, après quelques années de fonctionnement, les machines vieillissent différemment et d'autres paramètres comme la valeur de l'inductance ou des flux rotoriques peuvent évoluer. Il peut donc être intéressant de réaliser aussi une étude de dispersion paramétrique sur ces valeurs.
- Il peut être intéressant aussi, dans de futurs travaux, d'améliorer la supervision du système afin d'atteindre une efficacité énergétique maximale.
- En ce qui concerne l'étude dans le cas des charges mécaniques liées, il peut être intéressant d'étudier le cas où la raideur de la liaison entre les deux charges n'est pas considérée comme infinie. Cette étude pourra alors se baser sur les travaux réalisés dans le cas de systèmes de deux masses couplés de manière élastique.
- Enfin, toujours dans le cas des charges mécaniques liées, il peut être intéressant d'étudier plus en détail quels sont les effets qui se produisent lors des régimes transitoires.
- Le système expérimental développé est situé actuellement sur des TRL 2-3. A terme, le développement d'un système plus "avionable", de TRL 5-6 en partenariat avec Airbus par exemple, pourrait permettre de progresser vers un caractère plus opérationnel. Ces activités de recherche trouveront naturellement leur place dans le futur IRT (Institut de Recherche Technologique) du pôle AESE (Aéronautique Espace et Systèmes Embarqués) de Midi Pyrénées.

Dans l'état actuel de notre étude, la validité théorique et expérimentale de la solution multimachines synchrones mutualisées sur un onduleur unique a été démontrée, même en présence de variations paramétriques et dans différentes configurations de fonctionnement. L'objectif principal de cette thèse est donc atteint.

Annexe A

La Représentation Énergétique Macroscopique (REM)

A.1 Présentation de la REM

Le formalisme REM est une méthode graphique représentant les aspects liés aux échanges énergétiques au sein d'un système. Cette modélisation a été développée au sein d'un Groupe de Recherche "Maîtrise de l'Énergie Électrique du Matériaux au Système (opération CNRS), thématique Systèmes Multimachines, Multiconvertisseurs SMM ([Bou02a] [Bou02b] [Kes03] [Pie02a] [Sem03] entre autres).

A.1.1 Présentation du formalisme

A.1.1.1 Éléments de base

Le système est décomposé en sous-systèmes basiques qui sont en interactions les uns par rapport aux autres. Ces éléments sont liés selon le principe d'action et réaction énoncé ainsi [Bou03] : "Toute action d'un environnement sur un système induit une réaction du système sur cet environnement", la réciproque étant elle aussi vraie. Les variables d'échange (vectorielles ou scalaires) sont représentées par des vecteurs. Le produit de la variable d'action avec celle de réaction correspond à la puissance instantanée échangée.

Trois types d'éléments sont distingués : les sources, les éléments de conversion et les éléments d'accumulations.

Les sources énergétiques représentent l'environnement du système. Ces éléments imposent leur variable d'état sur le système. Les sources sont soit génératrices, soit réceptrices d'énergie. Ces source n'ont qu'un seul vecteur d'entrée et un de sortie. Elles sont représentées dans le formalisme REM par un ovale vert. "SE" représente une source électrique et "SM" une source mécanique.

Les éléments de conversion EC réalisent une conversion d'énergie sans stockage. Cette conversion peut être réglée par un vecteur d'entrée (ec_{reg}). Pour une chaîne de conversion de type électromécanique, il y a trois types d' EC :

- la conversion électrique représentée par un carré orange,
- la conversion mécanique représentée par un triangle orange,

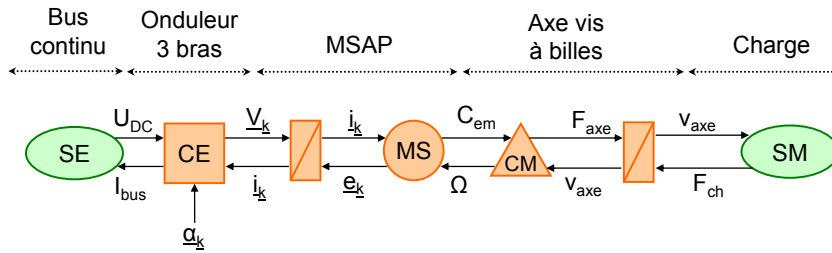


FIGURE A.1: REM du système Onduleur-MSAP-Axe

- la machine électrique réalisant une conversion électromécanique, représentée par un rond orange.

exemple : un hacheur réalise une conversion d'énergie électrique et est réglé par le vecteur α .

Les éléments d'accumulation EA représentent le stockage temporaire d'énergie existant entre deux éléments. Ils possèdent donc un vecteur d'entrée et un vecteur de sortie en amont (action/réaction par rapport à l'élément se situant en amont) et un vecteur d'entrée et un de sortie en aval (idem avec l'élément se situant en aval). On retrouve avec cet élément la causalité que décrit le GIC [Hau04]. Les EA sont représentés par un rectangle orange barré.

exemple : les enroulements d'une bobine.

A.1.1.2 Exemple sur une conversion électromécanique

Sur la figure A.1, un système comprenant une MSAP qui entraîne un axe à vis à billes lui-même couplé à une charge mécanique est représenté. La machine est alimentée par un onduleur connecté à une source de tension continue.

La source de tension continue et la charge mécanique représentent dans ce cas les sources énergétiques (donc l'environnement). Le vecteur de sortie de la source de tension est la tension continue U_{bus} , celui de la source mécanique est une force résistive notée F_{ch} .

L'onduleur est symbolisé par un élément de conversion électrique, réglé par le vecteur α_k avec $k=(1,2,3)$ représentant les 3 phases. L'onduleur convertit alors U_{DC} en un vecteur de tensions triphasées V_k .

La MSAP se représente par l'ensemble composé d'un élément d'accumulation électrique (les enroulements du stator) et un élément de conversion électromécanique. Aux bornes des enroulements du stator, les vecteur de tension V_k et de f.e.m. e_k donnent ainsi les courants statoriques par phases notés i_k . L'élément représentant la conversion électromécanique a 2 vecteurs d'entrée : les courants i_k en amont et la vitesse de rotation Ω en aval. Les courants créent comme vecteur de sortie l couple électromagnétique C_{em} et la vitesse crée les f.e.m. e_k .

L'axe vis à bille est représenté par un élément de conversion mécanique CM (transformation rotation \iff translation) et un élément d'accumulation mécanique

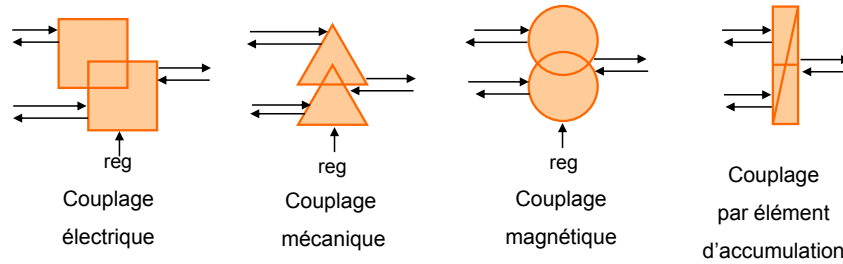


FIGURE A.2: Représentation REM des couplages

EA (inertie de l'ensemble moteur+axe de la vis à bille). La CM a comme vecteurs d'entrée le couple C_{em} en amont et la vitesse de translation v_{axe} en aval. Ils sont transformés en vecteurs de sortie à savoir respectivement une force d'entraînement de l'axe F_{axe} en aval et la vitesse de rotation Ω en amont.

l' EA a pour vecteurs d'entrée la force d'entraînement de l'axe F_{axe} en amont et la force appliquée par la source mécanique F_{charge} en aval. Le vecteur de sortie est la vitesse v_{axe} .

A.1.2 Application aux SMM

A.1.2.1 Présentation de différents types de couplage

Un système multimachine multiconvertisseur comporte plusieurs chaînes de conversion comme celle décrite dans le paragraphe A.1.1.2. Ces chaînes sont couplées entre elles, c'est à dire qu'elles ont une de leur partie physique en commun. Ceci entraîne alors une répartition énergétique sur le système.

Ce couplage peut être électrique, mécanique ou magnétique.

Dans le formalisme REM, le couplage de deux éléments est représenté par l'imbrication des symboles. Comme indiqué figure A.2.

Dans cette figure, les couplages représentés sont appelés "couplage aval" car la distribution énergétique s'effectue d'une source vers plusieurs (deux dans les cas présentés). Comme présenté figure A.3, le couplage peut cependant s'effectuer dans l'autre sens (de plusieurs sources d'énergie vers une source unique) auquel cas il est appelé "couplage amont".

Ces couplages sont alors appliqués pour des systèmes bimachines synchrones monoonduleur, les machines utilisant la structure parallèle $SM(3,2)$.

A.1.2.2 Exemple de la structure parallèle avec charges libres

Dans un premier temps, les deux machines ne sont pas liées mécaniquement. Chacun des moteurs entraîne une charge indépendante sur un axe comme décrit dans le paragraphe A.1.1.2. La REM d'un tel système est représentée figure A.4.

Le couplage électrique a lieu au niveau de l'onduleur : les mêmes tensions V_k sont appliquées aux bornes des enroulements des deux machines qui fournissent des

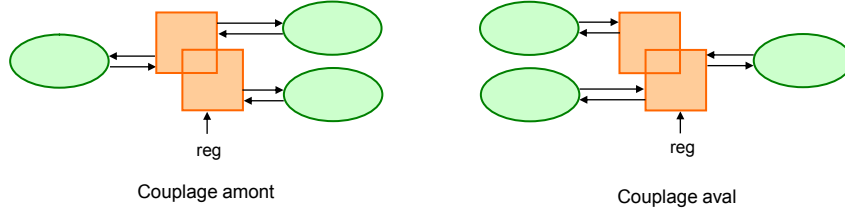


FIGURE A.3: Couplage amont et couplage aval

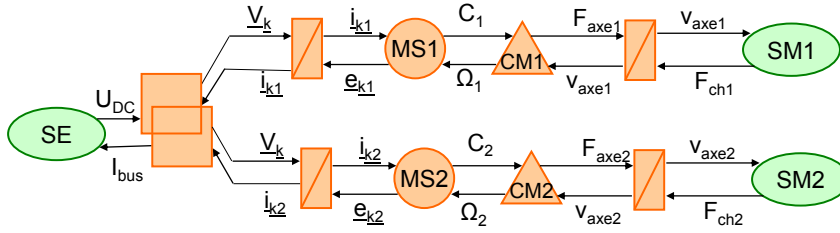


FIGURE A.4: REM d'une structure parallèle avec les charges libres

courants i_{k1} et i_{k2} à priori différents. Les courants fournis par les deux machines vont alors influencer sur la valeur I_{bus} du courant appliqué à la source. Pour le reste, les deux systèmes évoluent à priori indépendamment d'un point de vue énergétique.

Le nombre de sources électriques est dans ce cas différent du nombre de sources mécaniques. On a alors une répartition globale de l'énergie : le but de l'élément de couplage est d'organiser la répartition de l'énergie entre les sources. Ceci se fait grâce à une commande (cf. le paragraphe A.2).

A.1.2.3 Exemple de la structure parallèle avec charges liées

Pour cette étude, les deux moteurs doivent déplacer une charge mécanique qui leur est commune. Le reste de la structure est identique au cas décrit précédemment. La REM d'une telle structure est représentée figure A.5.

On se retrouve avec deux types de couplage : un couplage électrique de type "amont" comme dans le cas où les charges sont libres et un couplage de la charge mécanique de type "aval".

Chacun des moteurs entraîne un axe différent. Dans ce cas, on a les équations suivantes :

$$\begin{aligned} v_{axe1} &= v_{axe2} = v_{axe} \\ F_{axe1} + F_{axe2} - F_{charge} &= m_{ch} \frac{\partial v_{axe}}{\partial t} \end{aligned} \quad (A.1)$$

avec m_{ch} la masse équivalente du système, F_{axe1} et F_{axe2} les forces fournies respec-

tivement par les moteurs 1 et 2 et F_{charge} la charge mécanique à déplacer.

Le couplage électrique s'effectue donc au niveau de l'élément d'accumulation.

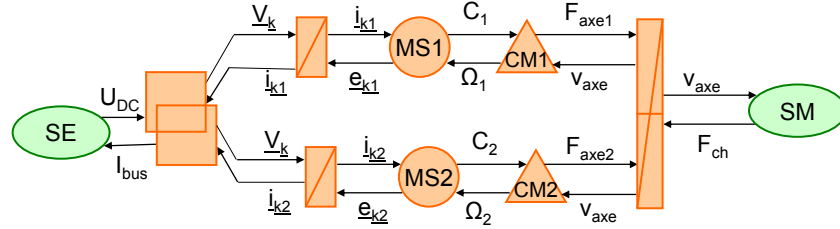


FIGURE A.5: REM d'une structure parallèle avec les charges mécaniquement liées

Dans ce cas, le nombre de source d'énergie électrique est égale au nombre de source d'énergie mécanique : on a une répartition locale de l'énergie. Les éléments de couplage effectuant d'une part la distribution et d'autre part l'assemblage de l'énergie. Le fait d'utiliser plusieurs chaînes de conversion d'énergie entre ces deux éléments permet de réduire les contraintes sur les éléments de conversion d'énergie. Ainsi, dans le cas étudié, l'entraînement de la charge par deux moteurs plutôt qu'un permet de sous-dimensionner ces moteurs.

Comme dans le cas précédent, la distribution d'énergie doit cependant être commandée. La structure maximale de commande (SMC) du système s'obtient par inversion de ce dernier.

A.2 La structure maximale de commande (SMC)

A.2.1 Inversion

Comme pour le GIC, la structure de commande d'un système peut s'obtenir à partir de l'inversion de son modèle REM. Il s'agit de trouver la bonne cause afin de produire le bon effet [Pie02a][Bou03].

Tous les blocs de SMC sont des parallélogrammes bleus qui représentent la manipulation de l'information.

Deux types d'inversion sont alors possibles : l'inversion d'un élément d'accumulation et l'inversion d'un élément de conversion

A.2.1.1 Inversion d'un élément de conversion

Seul les entrées et sortie d'action (e_a et s_a) et l'entrée de réglage (e_{reg}) sont utiles ici. Deux cas d'inversion, présentés figure A.6 sont alors possibles :

Cas 1 : inversion de l'élément pour obtenir la variable d'entrée de régulation e_{reg} .

Cas 2 : inversion de l'élément pour réguler la variable d'entrée d'action (e_a)_{reg}.

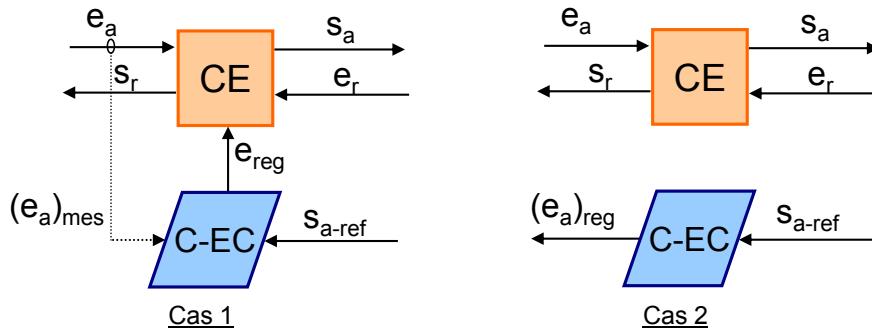


FIGURE A.6: Différents cas d'inversion d'un élément de conversion

Dans le deuxième cas, la variable $(e_a)_{reg}$ peut alors servir comme variable de référence $(s'_a)_{ref}$ pour l'inversion d'un autre bloc.

A.2.1.2 Inversion d'un élément d'accumulation

Un élément d'accumulation contient une variable d'état et donc se doit de respecter la causalité. Il n'est donc physiquement pas possible d'inverser directement un tel élément, comme réalisé avec les éléments de conversion. C'est pour cela qu'on utilise un asservissement de la sortie d'action qui va minimiser la différence entre sa référence $(s_a)_{ref}$ et sa mesure $(s_a)_{mes}$. Dans ce cas, l'entrée de réaction (e_r) est considéré comme une perturbation dont il faut prendre compte dans le calcul de l'asservissement (compensation, ...).

Cette inversion est alors représentée figure A.7. Il s'agit d'un parallélogramme bleu barré en diagonale avec trois entrées : $(s_a)_{ref}$, $(s_a)_{mes}$ et $(e_r)_{mes}$ et une sortie : $(e_a)_{reg}$

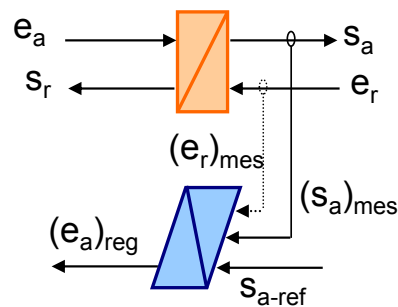


FIGURE A.7: Inversion d'un élément d'accumulation

A.2.2 Cas des SMM - Etude de la structure parallèle

On a vu dans la partie A.1.2.3 que de connecter deux machines synchrones en parallèle sur le même onduleur entraîne un couplage amont sur les éléments

électriques de conversion. Si ces machines sont mécaniquement liées, on a de plus un couplage aval sur les éléments d'accumulation mécaniques. L'inversion de ces couplages est donc décrite dans cette partie.

A.2.2.1 Inversion du couplage mécanique

Comme représenté figure A.5, le couplage mécanique est un couplage d'éléments d'accumulation de type aval. La variable de sortie d'action v_{axe} est générée par les entrées d'action F_{axe1} et F_{axe2} et l'entrée de réaction F_{charge} .

L'inversion de cet élément conduit à deux variables de références en sortie ($(F_{axe1})_{ref}$ et $(F_{axe2})_{ref}$) pour une seule entrée de référence (v_{ref}).

Comme représenté figure A.8, on ajoute alors une entrée nommée *critère* qui permet de répartir les contributions des différentes entrées d'action afin d'obtenir la sortie d'action souhaitée.

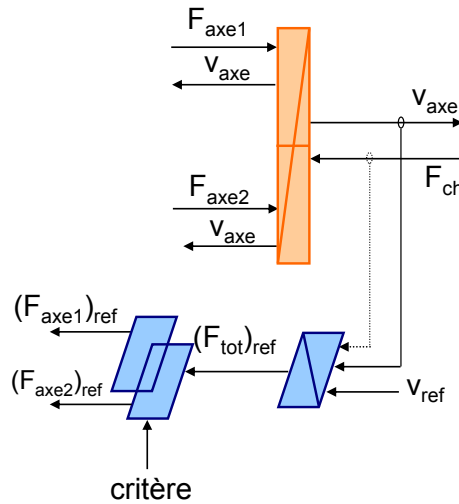


FIGURE A.8: Inversion du couplage mécanique aval

Dans le cas étudié, en faisant l'hypothèse que les deux axes vis-à-bille sont identiques, le critère de répartition peut s'appliquer de manière à ce que l'effort de chaque axe sur le couplage soit identique. On aura alors la relation de critère A.2 :

$$(F_{axe1})_{ref} = (F_{axe2})_{ref} = \frac{(F_{totale})_{ref}}{2} \quad (A.2)$$

A.2.2.2 Inversion du couplage électrique

Dans le cas étudié, le couplage électrique implique la connection en parallèle des deux machines synchrones sur les mêmes bras d'onduleur. On a alors un couplage amont d'éléments de conversion. Les variables de sortie d'action de cet élément de conversion sont les tensions appliquées aux bornes des enroulements des machines notées V_k (c.f. la partie A.1.2.2). Ces tensions sont obtenues grâce aux variables de régulation α_k . La figure A.9 représente alors l'inversion du couplage électrique qui

permet d'obtenir les variables de régulation. Il y a dans ce cas plusieurs variables de référence (V_{k1-ref} et V_{k2-ref} dans le cas décrit figure A.9) pour une seule variable de régulation ($(\alpha_k)_{reg}$). Un critère de pondération est ainsi ajouté entre les différentes entrées afin de n'obtenir qu'une seule variable de référence (V_{k-ref}).

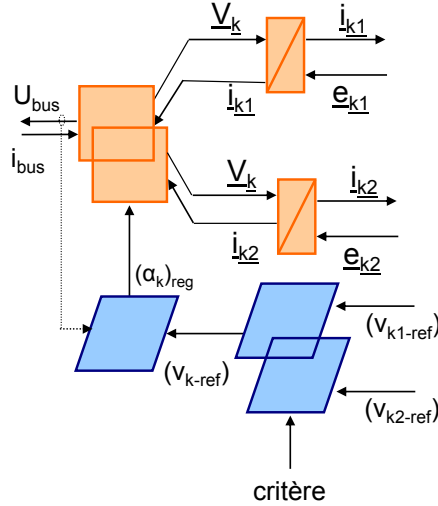


FIGURE A.9: Inversion d'un couplage amont

Pour le cas d'inversion décrit dans le paragraphe précédent, le critère de pondération permet d'obtenir la tension de référence V_{k-ref} en fonction des deux références V_{k1-ref} et V_{k2-ref} . Le critère consiste à réaliser une moyenne pondérée des références obtenues par les régulations des deux machines ...

On a alors la relation de critère A.3 :

$$V_{k-ref} = \gamma V_{k1-ref} + (1 - \gamma) V_{k2-ref} \quad (A.3)$$

Deux cas sont à étudier plus spécialement :

- Soit $\gamma = 0,5$: cas d'une commande moyenne
- Soit $\gamma = 0$ ou 1 : cas d'une commande maître/esclave

Ces cas de configurations et la manière d'obtenir la valeur de α sont étudiés dans les chapitres suivant...

A.2.2.3 SMC de la structure parallèle

La figure A.10 représente la structure maximale de commande du système composé de deux machines synchrones reliées chacune à un axe, ces machines entraînant une charges mécanique commune aux deux axes.

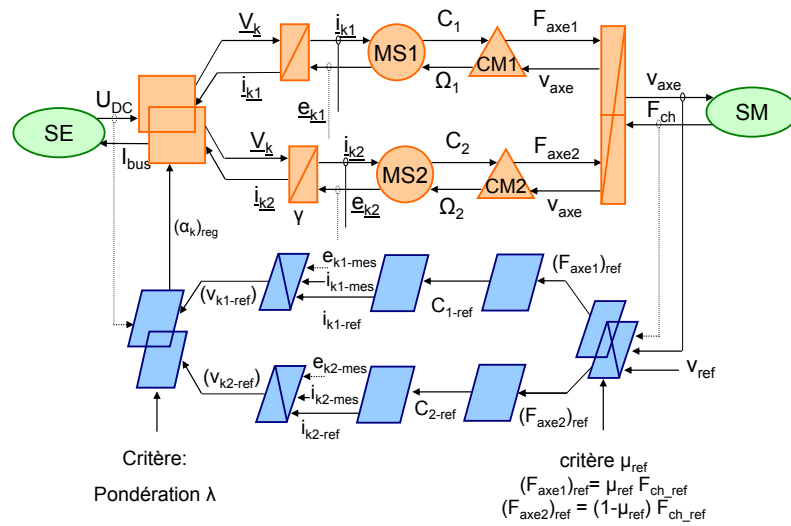


FIGURE A.10: SMC de la structure parallèle

Annexe B

Données techniques du dispositif expérimental

B.1 L'autotransformateur

L'autotransformateur utilisé est l'AUTC 400/450/20 de la société Automelec. C'est un autotransformateur triphasé variable, dont le but est de :

- pouvoir régler la valeur de la tension continue U_{DC} imposée sur le bus continu,
- éviter une brusque variation de tension sur les condensateurs lors du démarrage.

De plus, de par sa nature inductive, cet auto-transformateur permet de lisser le courant qui est renvoyé sur le réseau EDF.

Les caractéristiques de l'auto-transformateur utilisé sont données dans le tableau B.1 :

Paramètre	Valeur	Unité
Tension primaire	400	V
Tension secondaire	0-450	V
Puissance	15600	VA
Intensité	20	A

TABLE B.1: Caractéristiques techniques de l'autotransformateur

Une tension triphasée, dont l'amplitude est contrôlée par une molette de réglage, peut alors être fournie au redresseur du dispositif SEMIKRON.

B.2 Le dispositif expérimental SEMIKRON

Le dispositif didactique SEMIKRON est composé entre autres d'un redresseur, d'un onduleur et d'un hacheur de freinage.

B.2.1 Le redresseur

Ce redresseur est un redresseur triphasé de type redresseur à diode. Afin d'éliminer toutes les harmoniques, cette tension redressée est filtrée juste en amont de l'onduleur par deux condensateurs de capacité $1\mu F$. L'onduleur est ainsi alimenté par une tension continue pouvant varier de 0 à 400V.

B.2.2 L'onduleur

L'onduleur de tension est constitué de trois bras qui utilisent deux interrupteurs de type IGBT, bidirectionnels en courant, commandés à l'amorçage et au blocage. La stratégie de modulation employée est la Modulation par Largeur d'Impulsion MLI symétrique, avec une porteuse de fréquence $f_{dec} = 10kHz$. Les drivers SKHI22 qui commandent chaque bras de l'onduleur sont alimentés avec une tension continue de 15V. Les signaux de commande des drivers, qui fournissent les ordres de commutation, utilisent la technologie C-MOS (0-15V).

En cas de faute d'alimentation ou d'une erreur survenant sur l'un des signaux de commande, les drivers sont bloqués et un signal d'erreur est généré. Tant que ce signal d'erreur n'est pas annulé, l'onduleur est bloqué et la sécurité de l'ensemble est assurée. Le driver est capable de détecter un court circuit en approximativement $4\mu s$, l'IGBT pouvant supporter un courant de court circuit de 10 fois la valeur de courant maximale (10X50A), avec une tension de (1200V) pendant $10\mu s$.

Afin de protéger l'onduleur contre les courts-circuits directs lors d'une fermeture ou ouverture d'un IGBT d'un même bras, le dispositif intègre un autre module de sécurité qui génère un temps mort de $\approx 6\mu s$ à chaque changement d'état. Les signaux de commande appliqués aux drivers sont alors inhibés pendant ce temps. La période de découpage choisie étant $T_{dec} = 100\mu s$, le temps mort correspond à 6% de cette période. Il n'a pas d'influence sur la partie mécanique du système et les quelques harmoniques induites sur les grandeurs électriques ne jouent pas un rôle déterminant en ce qui concerne l'étude réalisée.

De plus, les modules de puissance qui contiennent les IGBTs sont protégés contre des surtensions grâce à une résistance "de grille" R_g de valeur importante. La vitesse d'établissement du courant est alors limitée, ce qui réduit considérablement les surtensions induites par les inductances parasites dues aux câbles.

La tension du bus continu U_{DC} est alors transformée en un système de tension triphasée $V_{a,b,c}$ qui est appliqué sur les deux machines synchrones à aimants permanents.

B.3 Les MSAP

Les deux MSAP utilisées, notées MS1 et MS2 dans le manuscrit, proviennent du même modèle du constructeur Festo (moteur MTR-AC-70-3S-AB).

Ces modèles sont composés du moteur synchrone, d'un frein de maintien et d'un capteur de position de type codeur résolveur.

Paramètre	Valeur	Unité
Tension nominale	325	V
Courant nominal	4,3	A
Couple nominal	1,4	Nm
Vitesse de rotation nominale	6250	$trs.min^{-1}$
Constante du moteur	0,32	$Nm.A^{-1}$
Constante f.e.m	0,27	$Vs.rad^{-1}$
Résistance d'enroulement	0,955	Ω
Inductance d'enroulement	1,65	mH
Courant crête	10	A
Couple de pointe	3,1	Nm
Vitesse de rotation maximale	11640	$trs.min^{-1}$
Paires de poles	4	

TABLE B.2: Caractéristiques techniques des MSAP (données constructeur)

B.3.1 Le moteur

C'est une machine à aimants permanents composé d'un rotor et d'un stator. Les caractéristiques du servomoteur, données par le constructeur, sont présentées dans le tableau B.2.

B.3.2 Le frein de maintien

Sur les machines "MTR-AC-70-3S-AB" de Festo, un frein à manque de courant de maintien par ressort est intégré. Afin de débloquent ce frein, une tension continue U_{fr} dont la valeur est donnée dans le tableau B.3 doit être appliquée aux bornes de l'électro-aimant. Cette tension, identique pour les deux moteurs, est créée par une alimentation stabilisée et est appliquée sur les deux freins dès que la rotation d'un moteur est souhaitée.

Paramètre	Valeur	Unité
Tension du frein	24	V_{CC}
Puissance du frein	11	W
Couple de maintien du frein	1,5	Nm

TABLE B.3: Caractéristiques techniques du frein de maintien

L'alimentation électrique des deux freins et des deux moteurs se réalise par l'intermédiaire de deux câbles blindés.

B.3.3 Le résolveur

La position absolue du rotor est obtenue grâce à un codeur de type résolveur brushless. L'absence d'électronique et de contact glissant permet d'intégrer ce capteur directement dans la machine, ce qui lui procure une longue durée de vie.

Ce résolveur fonctionne comme un transformateur tournant : le rapport de transformation entre le primaire et le secondaire varie selon la position des enroulements du primaire, cette position étant liée à la position θ . Comme représenté figure B.1, le résolveur brushless comprend un enroulement primaire au rotor (E_p) et deux enroulements secondaires (E_{s1} et E_{s2}), placés au stator et mécaniquement décalés de 90° . Un autre enroulement (E_{stat}) est placé au stator.

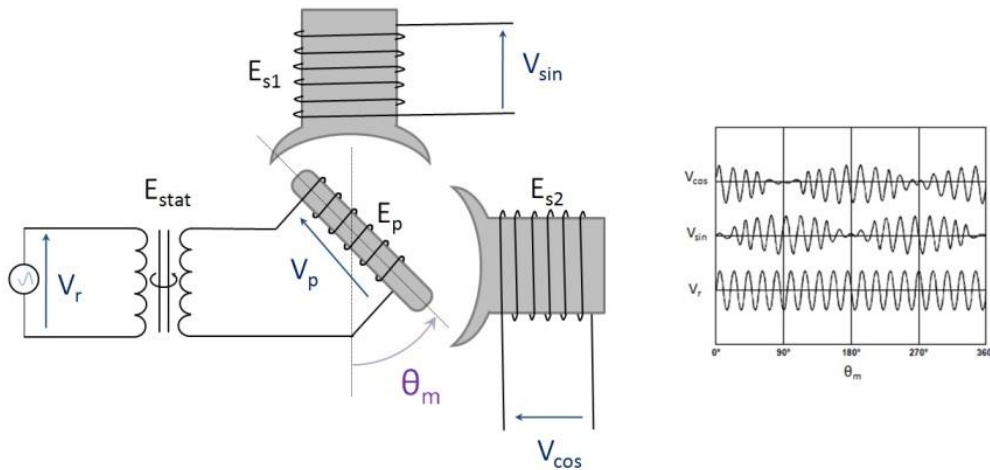


FIGURE B.1: Schéma de principe d'un codeur de type résolveur brushless

Sur E_{stat} , une tension sinusoïdale de référence V_r , à haute fréquence (10 kHz dans le cas étudié), est appliquée. Un champ magnétique est ainsi créé et une tension induite apparaît aux bornes de l'enroulement primaire (V_p). Aux bornes de E_{s1} et de E_{s2} , deux signaux de même fréquence et d'amplitude variant respectivement selon $\cos\theta$ et $\sin\theta$ sont alors induits.

Ces signaux notés V_{\cos} et V_{\sin} sont analysés par le composant AD2S1200 du fabricant Analog Devices [Ana03]. Ce composant, qui crée aussi le signal V_r est implanté sur une carte appelée "carte résolveur". Les signaux sont transférés des deux résolveurs à ces deux cartes grâce à deux câbles blindés.

B.4 Caractéristiques mécaniques

B.4.1 la machine de charge

La machine de charge MS3 est le moteur "MTR-AC-100-3S-AB" provenant de la société Festo.

C'est une machine synchrone à aimants permanents qui ressemble à MS1 et MS2, le modèle choisi provenant de la même gamme de produit du même constructeur. En plus du moteur synchrone, un frein de maintien et un capteur de position de type résolveur sont ainsi inclus dans le modèle. Les principales caractéristiques de la machine sont données dans le tableau B.4.

Paramètre	Valeur	Unité
Tension nominale	325	V
Courant nominal	5,0	A
Couple nominal	3,53	Nm
Vitesse de rotation nominale	4300	$trs.min^{-1}$
Courant crête	20	A
Couple de pointe	12,2	Nm
Vitesse de rotation maximale	5320	$trs.min^{-1}$

TABLE B.4: Caractéristiques techniques de la machine de charge (données constructeur)

Cette machine est commandée en courant (donc en couple) afin de fournir un couple C_{ext} . La commande en courant de MS3 est réalisée par un variateur industriel.

B.4.2 le variateur

Le contrôleur utilisé, représenté sur la figure B.2, est le SEC-AC-305 développé par la société Festo [Fes2]. Il est paramétré en tant que régulateur de couple afin que MS3 fournisse le couple C_{ext} . Dans ce variateur, sont intégrés les composants de la partie commande et de la partie puissance, des filtres CEM, un module de traitement des signaux du codeur résolveur et un module de freinage. Un temporisateur chien de garde et des fonctions de surveillance complètes garantissent un fonctionnement très fiable de la partie commande. De plus, une séparation galvanique totale isole la partie commande de l'étage de sortie de puissance.

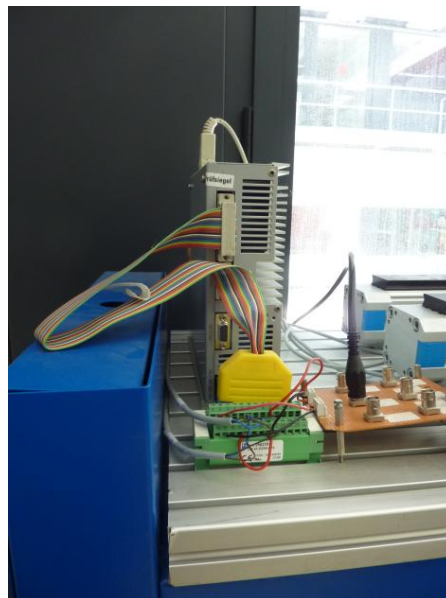


FIGURE B.2: Contrôleur SEC-AC-305 de Festo

Le raccordement de la puissance électrique s'effectue coté entrée par le réseau

EDF monophasé $230V_{AC}$. Cette tension est redressée et filtrée afin d'obtenir une tension intermédiaire continue, de valeur maximale de 340 V. A l'étage de sortie de puissance, est créée une tension triphasée dont les phases sont reliées à celles de MS3. Un hacheur de freinage piloté par le servocontrôleur y est intégré. Ainsi, si la valeur maximale de tension intermédiaire admise est dépassée, l'énergie supplémentaire créée est dépensée dans les résistances de freinage internes. Ceci permet à MS3 de fonctionner dans les quatre quadrants du plan couple/vitesse : C_{ext} peut être un couple entraînant ou résistant quelque soit la vitesse de rotation du moteur Ω .

Afin d'alimenter les sortie TOR et l'électronique du contrôleur, une source de tension continue externe de 24 V est raccordée au SEC-AC.

La partie commande est centralisée autour d'un micro-contrôleur intégré RISC de 32 bits (HITACHI SH 7032). La régulation du couple est effectuée, dans le repère de Park, par un régulateur PI classique. Le paramétrage de ce dernier est réalisé à l'aide d'un programme fonctionnant sous Windows/NT, une interface série RS232 effectuant la liaison entre le contrôleur et le PC.

Le codeur résolveur de MS3 produit le même type de signaux que ceux décrits dans la partie B.3.3. Une fois ces signaux analysés, la position de MS3, codée sur 16 bits, est fournie au micro-contrôleur. Un module intégré au sec-AC permet de mesurer les courants de phase du moteur et de les quantifier numériquement (grâce à des CAN). La valeur de consigne pour la régulation (couple de référence C_{ext_ref}) est communiquée au contrôleur par un signal d'entrée analogique qui est lui aussi numérisé par un CAN intégré dans le SEC-AC. Ce signal analogique provient directement de la carte de commande dSPACE (c.f. la partie B.5.1)

La communication directe avec le microcontrôleur s'effectue par des entrées/sorties de type TOR : deux entrées sont reliées aux interrupteurs de fin de course (c.f. la partie B.5.3) et une entrée, commandée par un interrupteur, permet d'activer le démarrage du régulateur. Une sortie, paramétrée de manière à être activée en même temps que la mise en marche du régulateur, est directement reliée au frein de maintien de MS3. Ce dernier est ainsi débloquent dès que le régulateur est activé.

Un couple C_{ext} est alors créé par MS3, ce qui permet une variation de la charge C_{ch1} . Afin de modéliser entièrement les charges C_{ch1} et C_{ch2} , une étude des frottements dus aux moteurs mais surtout aux axes est effectuée.

B.4.3 Les axes à vis à billes

Les trois axes utilisés, représentés sur la figure B.3 sont identiques (axes à vis à billes DGE-40-1000-SP-KG-KF-GK-SH de la société Festo).

Sur chacun des axes, un chariot guidé est entraîné par un système à recirculation de billes . La transformation de mouvement rotation du moteur \leftrightarrow translation du chariot est réversible.

Les arbres d'entraînement des axes sont accouplés aux arbres des moteurs par un système moyeux d'accouplement-flecteur. De plus, les brides des moteurs sont vissées au bâti des axes par l'intermédiaire de carters d'accouplement, les trois axes étant eux-mêmes fixés à une plaque commune.



FIGURE B.3: axes à vis à billes

Les caractéristiques techniques des axes Festo utilisés sont répertoriées dans le tableau B.5 :

Paramètre	Valeur	Unité
Longueur de course	1	m
Constante d'avance	20	$mm.trs^{-1}$
Charge utile admise	50	kg
Couple maximal admis	2,1	Nm
Vitesse de chariot maximale	1	$m.s^{-1}$
Moment d'inertie (pour une charge de 1kg)	164.2	$kg.mm^2$

TABLE B.5: Caractéristiques techniques des axes à vis à billes

La vitesse maximale admissible par le chariot est de $1m.s^{-1}$, ce qui correspond à une vitesse de rotation maximale de $\approx 300 rad.s^{-1}$ pour la machine qui l'entraîne, soit environ la moitié de sa vitesse nominale. Cependant, la distance de course disponible étant petite ($<1m$), un fonctionnement à une telle vitesse ne permettrait pas d'observer convenablement les régimes permanents obtenus. Les essais sont donc effectués avec une vitesse réduite pour le chariot ($\approx 30 cm.s^{-1}$ soit une rotation de $100 rad.s^{-1}$ au maximum pour le moteur).

B.5 Partie Hardware de la commande

B.5.1 La carte de commande

La carte de commande utilisée, implantée sur un port PCI d'un PC, est la carte d'acquisition temps réel DS1104 développée par la société dSPACE. Un ensemble d'entrées/sorties (CAN, CNA, codeurs incrémentaux, entrées/sorties numériques ...) est relié à cette carte par l'intermédiaire d'un panneau connecteur. L'architecture de la carte DS1104 de la carte avec le lien vers les entrée/sorties des autres périphériques est présentée figure B.4.

Les algorithmes de commande sont effectués sous Matlab Simulink sachant qu'une bibliothèque spéciale développée par dSPACE (la RTI : Real Time Interface) permet d'insérer des blocs qui paramètrent les E/S du système. La RTI et le Real-Time Workshop de Matlab génèrent alors un code qui correspond au schéma développé sous Simulink. Ce code est compilé et implanté automatiquement au sein de la carte de contrôle DS1104.

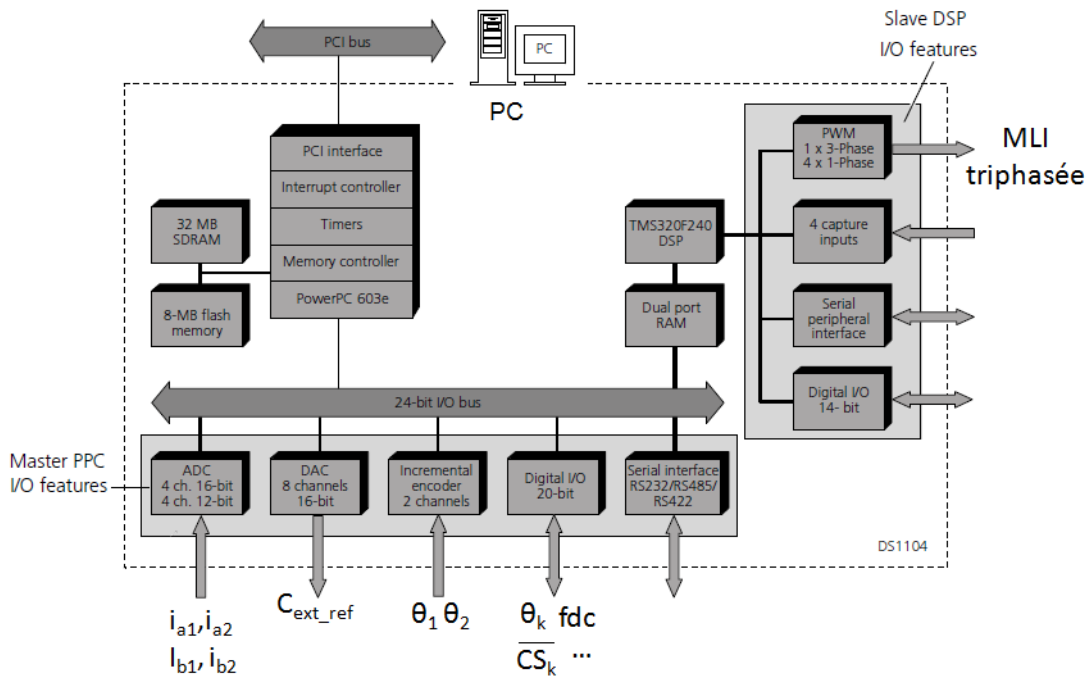


FIGURE B.4: Architecture de la carte DS1104 (d'après [Dsp04])

Cette carte permet en plus de créer plusieurs périodes d'interruption et de gérer leur priorité. Dans le cas d'étude, deux fréquences d'interruptions sont ainsi mises en place pour la boucle de courant et la boucle de vitesse.

B.5.2 Mesure des courants

Les mesures instantanées des courants statoriques sont réalisées grâce à des capteurs à effet Hall de type LEM LA25-P.

Une fois réglés, ces capteurs fournissent une tension image du courant de $1V/A$, la bande passante étant de 150 kHz. Les sorties des capteurs, qui fournissent les tensions images des courants, sont reliées à des entrées analogique de la carte de contrôle par des câbles coaxiaux blindés. Le CAN admet des tensions comprises entre $\pm 10V$ et a un rapport de réduction de 10. Le signal numérique créé, qui est codé sur 12 bits évolue ainsi entre -1 et +1.

B.5.3 Interrupteurs de fin de course

Afin de protéger les fins de course des axes d'un dépassement incontrôlé, des capteurs sont placés en bout de course des chariots. Si l'un de ces capteurs est activé (i.e l'un des chariots arrive en fin de course), la commande est configuré afin que la puissance se désactive immédiatement. Deux capteurs sont utilisés pour l'axe1 et deux pour l'axe2. L'axe3 du moteur de charge a aussi deux capteurs de fin de courses, les signaux délivrés étant pris en charge par le contrôleur SEC-AC.

Les capteurs utilisés sont des capteurs de position de type inductifs (SIEN-M8B-PO-S-L de Festo), alimentés par une tension continue de +24V. A son extrémité, la tête de détection d'un tel capteur crée un champ magnétique oscillant (généralisé par une self et une capacité montée en parallèle). Tant que ce champ oscille, le capteur est considéré comme "actif" et délivre une tension continue (fdc=1). Lorsque le chariot, métallique, pénètre dans ce champ, ce dernier est perturbé puis atténué. L'atténuation de ce champ désactive alors le capteur qui ne produit plus de tension (fdc=0). Quatre entrées numériques sont alors réservées pour ces capteurs. Un circuit logique autorise la délivrance de puissance tant que tous les capteurs sont activés à l'état haut.

B.6 L'interface Homme-machine

Comme expliqué précédemment, la programmation de la carte DS1104 est aisée grâce à l'utilisation de la bibliothèque RTI, compatible avec Matlab/Simulink.

Une fois le programme compilé sur la carte, le logiciel d'interface ControlDesk fournit toutes les fonctions nécessaires au contrôle, à l'acquisition des données et à la modification des paramètres des blocs Simulink, le tout en temps réel. Les données acquises peuvent alors être sauvegardées sous forme de fichiers de données compatibles avec le logiciel Matlab.

Une capture d'écran représente figure B.5 l'écran de contrôle lors d'une commande en vitesse du système.

Sur cette figure, une étude avec un profil défini pour la vitesse de référence Ω_{ref} et le couple de charge C_{ext} est représentée. Par l'environnement ControlDesk, ces valeurs ainsi que la valeur à donner à l'hystérésis sont modifiables. De même, la mise sous tension et donc l'initialisation des valeurs du système peut être mis en marche. Une fois cette procédure effectuée, un bouton permet de lancer le cycle du profil couple/vitesse et ainsi de commencer l'acquisition des points de mesures. Les données acquises, à savoir les vitesses $\Omega_{1,2}$, les courants $i_{(a,b,c)1,2}$, les positions $\theta_{1,2}$, les références Ω_{ref} , I_{ref} , C_{ext} , les signaux *Enable* et $\Delta\theta$ ainsi que la tension bus U_{DC} sont affichées en temps réel afin d'appréhender à chaque instant l'état du système.

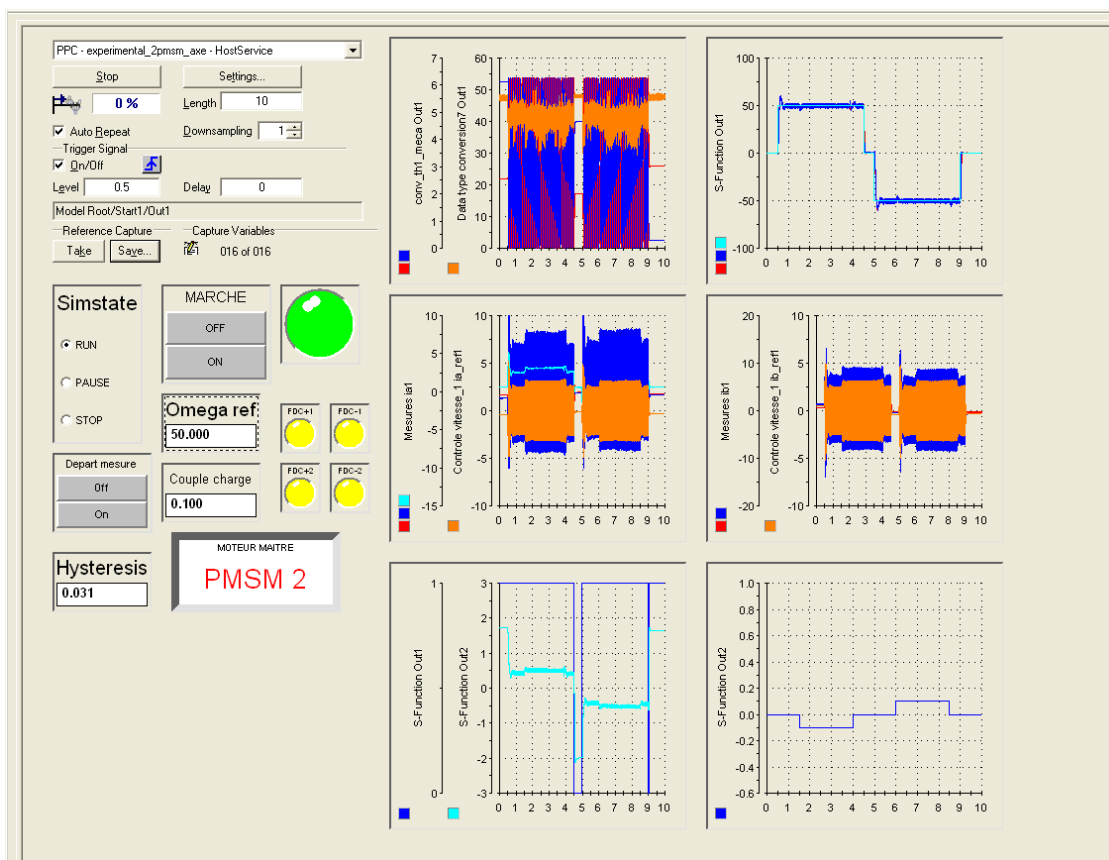


FIGURE B.5: Interface homme-machine pour le contrôle du système

Bibliographie

- [Ale03] D. Alejo, *Contribution à l'étude de la commande des systèmes électriques par commutation et fusion d'algorithmes*, Thèse de doctorat de l'Institut National Polytechnique de Toulouse, 2003.
- [All95] S. Allano, *Petits moteurs électriques*, Techniques de l'ingénieur, Génie électrique, D 3720, 1995.
- [Als07] *AGV Performance et modularité*, Fiche technique de l'AGV sur le site internet Alstom Transport, juin 2007.
- [Ana03] *AD2S1200 12-Bit R/D Converter with Reference Oscillator*, Datasheet du composant A2DS1200, Analog Devices, 2003.
- [Aub95] M. Aublin, R. Boncompain, M. Boulaton, D. Caron, E. Jeay, B. Lacage, J. Réa, *Systèmes mécaniques : théorie et dimensionnement*, Dunod (ISBN 2100010514), 1995.
- [Bel06] J. Belhadj, I.S. Belkhodja, M. Pietrzak-David, B. de Fornel, *Direct torque control with an optimized observer for multi-machine systems*, The European Physical Journal Applied Physics, vol. 33, no. 1, pp 22-33, 2006.
- [Ber02a] F. Bernot, *Alternateurs synchrones de grande puissance (partie 1)*, Technique de l'ingénieur D3550, 2002.
- [Ber02b] N. Bernard, *Machine synchrone : de la boucle ouverte à l'autopilotage*, Revue 3EI, n° 30, pp 24-39, septembre 2002.
- [Bid08] D. Bidart, M. Pietrzak-David, P. Maussion, M. Fadel, *Mono inverter dual parallel PMSM structure and control strategy*, 34th Annual Conference of IEEE Industrial Electronics (IECON), pp. 3073-3078, Novembre 2008.
- [Bid09] D. Bidart, M. Pietrzak-David, M. Fadel, P. Maussion, *Stratégie de contrôle d'un système bimachine synchrone monoconvertisseur : connection en parallèle sur un onduleur mutualisé*, Colloque Electrotechnique du futur, UTC Compiègne, 2009.
- [Bid10] D. Bidart, M. Pietrzak-David, M. Fadel, P. Maussion, *Commande cooperative des systèmes monoconvertisseur multimachines synchrones pour une application aéronautique*, REE. Revue de l'électricité et de l'électronique, Tribune des Jeunes Chercheurs, vol.6, pp87-90, 2010.
- [Bid11] D. Bidart, M. Pietrzak-David, P. Maussion, M. Fadel, *Mono inverter Multi parallel PMSM - Structure and Control strategy*, IET Electric Power Applications, (à paraître).

- [Bis05] G. Bisson, *Axes de mutualisation d'électroniques de commande et de puissance de systèmes électriques*, Mémoire d'Ingénieur du Conservatoire National des Arts et Métiers en électrotechnique, 2005.
- [Boh95] C. Bohn, D.P. Atherton, *An analysis package comparing PID anti-windup strategies*, IEEE Control Systems Magazine, 15(2), pp 34-40, Avril 1995.
- [Bor81] C. Bortolussi, *Étude des interefforts. Modification des comportements de liaison* Technique de l'ingénieur B600P1, Nov. 1981.
- [Bor06] B. Borsotto, D. Beauvois, E. Devaud, E. Godoy, *Les frottements : origine physique et modélisation*, Technologie et Formation, vol.128, pp39-56, 2006
- [Bot00] S. Botten, C. Whitley, A. King, *Flight Control Actuation Technology for Next Generation All-Electric Aircraft*, Technology Review Journal, Millennium Issue Fall/Winter 2000.
- [Bou95] A. Bouscayrol, *Structures d'alimentation et stratégies de commande pour des systèmes multimachines asynchrones Application à la motorisation d'un robot mobile*, Thèse de doctorat de l'Institut National Polytechnique de Toulouse, 1995.
- [Bou02a] A. Bouscayrol, B. Davat, B. De Fornel, B. François, J.P. Hautier, F. Meibody-Tabar, E. Monmasson, M. Pietrzak-David, H. Razik, *Control structure for multi-machine and multi-converter systems with downstream coupling*, Proc. Electrimacs, 2002.
- [Bou02b] A. Bouscayrol, P. Delarue, E. Semail, J.P. Hautier, J. Verhilles, *Application de la Représentation Énergétique Macroscopique à un système de traction multimachines*, Revue Internationale de Génie Électrique 5, no3-4, pp431-453, 2002.
- [Bou03] A. Bouscayrol, *Formalisme de représentation et de commande appliqués aux systèmes électromécaniques multimachines multiconvertisseurs*, Rapport de synthèse en vue d'obtenir l'habilitation à diriger des recherches présenté à l'Université des Sciences et Technologies de Lille, 2003.
- [Bou06] A. Bouscayrol, M. Pietrzak-David, P. Delarue, R. Pena-Eguiluz, P.E. Vidal, X. Kestelyn, *Weighted control of traction drives with parallel-connected AC machines*, IEEE Transactions on Industrial Electronics, vol. 53, no. 6, pp.1799-1806, Décembre 2006.
- [Bri93] D. Briere, P. Traverse, *Airbus A320/A330/A340 electrical flight controls-A family of fault-tolerant systems*, In Proceedings of the 23rd International Symposium on Fault-Tolerant Computing (FTCS-23), Toulouse, France, pp 616-623, juin 1993.
- [Cha83] J. Chatelain, *Machines Electriques, Traité d'Electricité, Volume X*, Presses techniques romandes, 1983.
- [Cha03] S. Charlemagne, *Modélisation et commande d'un système de transport de bande textile, Application des concepts multimachines*, Thèse de doctorat de l'Université des Sciences et Technologies de Lille, 2002.
- [Chh11] L. Chhun, M. Fadel, M. Pietrzak-David, P. Maussion, *Etudes des imperfections et défauts mécaniques et électriques dans la commande du système*

- multi machines mono convertisseur*, Rapport d'étude final de la convention 064-AO07 pour la Fondation EADS, 2011.
- [Chi02] J. Chiasson, D. Seto, F. Sun, A. Stankovic, S. Bortoff, *Independent control of two PM motors using a single inverter : application to elevator doors*, IEEE American Control Conference, Proceedings, pp 3093-3098, 2002.
- [Del08] A. Delehelle, *Étude d'un concept innovant d'actionneur électromécanique linéaire à effets magnétique et piézoélectrique en vue d'applications dans le domaine des commandes de vol*, Thèse de doctorat de l'Université de Toulouse, 2008.
- [Del10] A. Del Pizzo, D. Iannuzzi, I. Spina, *High performance control technique for unbalanced operations of single- vsi dual-PM brushless motor drives*, Industrial Electronics (ISIE), IEEE International Symposium on, pp.1302-1307, 2010.
- [Dia93] D. Diallo, G. Champenois, H. Daffix, *On-line adjustment of the torque angle for torque optimization and diagnosis purposes in anisotropic PMSM*, International Conference on Industrial Electronics, Control, and Instrumentation (IECON), pp 887-890, 1993.
- [Dit99] A. Dittrich, E. Julen, *Synchronous Multi-Motor Drive with Field-Oriented Position Control for Windpower Pitch Drive Application* European Conf. on Power Electronics and Applications, EPE'99, Lausanne, 1999.
- [Doy89] J. Doyle, K. Glover, P. Khargonekar et B. Francis, *State-space solutions to standard H_2 and H_1 control problem* IEEE Trans. Automatic Control, vol. 34, no 8, pp 831-847, 1989.
- [Dsp04] *DS1104 R&D Controller Board Features Release 4.1*, Documentation dSPACE, Mars 2004.
- [Duj09] D. Dujic, M. Jones, S.N. Vukosavic, E. Levi, *A General PWM Method for $(2n+1)$ -Leg Inverter Supplying n Three-Phase Machines*, IEEE Transactions on Industrial Electronics, vol. 56, No. 10, pp 4107-4118, octobre 2009.
- [Esc99] P. Escané, C. Lochot, M. Pietrzak-David, B. de Fornel, *Electromechanical interactions in a high speed railway traction system-Comparison between two drive control structures*, EPE 1999, Conf. Record, Lausanne, 1999.
- [Fes1] *Festo : Axe à vis à billes électrique DGE-SP*, Product short information provenant du site de Festo www.festo.com
- [Fes2] *Festo : Smart Electromotor Controller - Manuel d'utilisation et de mise en service Type SEC-AC-305*
- [Foc07] E. Foch, G. Bisson, P. Maussion, M. Pietrzak-David, M. Fadel, *Power system comprising several synchronous machines synchronously self-controlled by a converter and control method for such a system*, US Patent US 2007/0273310 A1, Nov. 2007.
- [Gup70] S.C. Gupta, L. Hasdorff, *Fundamentals of automatic control*, Wiley (ISBN 0471336459), 1970.

- [Hau04] J.P. Hautier, P.J. Barre, *The Causal Ordering Graph, a tool for system modeling and control law synthesis*, Studies in Informatics and Control Journal, vol.13, no.4, pp265-283, Decembre 2004.
- [Jen00] S.C. Jensen, G.D. Jenney, D. Dawson, *Flight test experience with an electromechanical actuator on the F-18 Systems Research Aircraft* Digital Avionics Systems Conferences Proceedings, 2E310 vol.1, pp 2E3/1, 2000.
- [Jon08] M. Jones, S.N. Vukosavic, D. Dujic, E. Levi, P. Wright, *Five-leg inverter PWM technique for reduced switch count two-motor constant power applications*, IET Electric Power Applications, vol. 2, Issue 5, pp 257–287, Septembre 2008.
- [Juf98] M. Jufer, *Electromécanique, Traité d'Electricité volume IX*, Presses polytechniques et universitaires romandes, Lausanne, ch.13 pp301-307, 1998.
- [Kar07] W. Karam, *Générateurs de forces statiques et dynamiques à haute puissance en technologie électromagnétique*, Thèse de doctorat de l'Institut National des Sciences Appliquées de Toulouse, 2007.
- [Kar09] W. Karam, J.C. Mare, *Modelling and simulation of mechanical transmission in roller-screw electromechanical actuators*, Aircraft Engineering and Aerospace Technology, vol. 81, number 4, pp288–298, 2009.
- [Kel94] P.M. Kelecy, R.D. Lorenz, *Control methodology for single inverter, parallel connected dual induction motor drives for electric vehicles* Power Electronics Specialists Conference, PESC '94, 25th Annual IEEE, vol.2, pp.987-991, 1994.
- [Kes03] X. Kestelyn, *Modélisation vectorielle multimachines pour la commande des ensembles convertisseurs-machines polyphasés*, Thèse de doctorat de l'Université de Lille 1, 2003.
- [Lab95] F. Labrique, G. Segulier, R. Bausiere, *Les convertisseurs d'électronique de puissance : la conversion continu-alternatif vol. 4*, Technique et documentation, Lavoisier, 1995.
- [Laj91] M. Lajoie-Mazenc, P. Viarouge, *Alimentation des machines synchrones*, Techniques de l'ingénieur, Génie électrique, vol. 7, D3630, 1991.
- [Lan05] O. Langlois, E. Foch, X. Roboam, H. Piquet, *De l'avion plus électrique à l'avion tout électrique : état de l'art et prospective sur les réseaux de bord*, J3eA, vol.4, Except series 1, 2005.
- [Lat06] R. Lateb, *Modélisation des machines asynchrones et synchrones à aimants avec prise en compte des harmoniques d'espace et de temps Application à la propulsion marine par POD*, Thèse de doctorat de l'Institut National Polytechnique de Lorraine, 2006.
- [Leo97] W. Leonhard, *Control of Electrical Drives*, Springer (ISBN 3-540-59380-2), 1997.
- [Let00] P. Letellier, *Les machines à aimants permanents de grande puissance dans les systèmes de propulsion électrique*, Revue REE N°9, pp 53-61, oct 2000.

- [Lev06] E. Levi, M. Jones, S.N. Vukosavic, H.A. Toliyat, *Steady-state modeling of series-connected five-phase and six-phase two-motor drives*, IEEE Transactions on Industry Applications, vol.44, No 5, pp 1559-1568, septembre/octobre 2008.
- [Mat04] K. Matsuse, H. Kawai, Y. Kouno, J. Oikawa, *Characteristics of speed sensorless vector controlled dual induction motor drive connected in parallel fed by a single inverter*, IEEE Transactions on Industry Applications, vol. 40, No.1, pp 153-161, Janvier/fevrier 2004.
- [Maz01] L. Mazodier, A. Bondu, G. Filliau, *Le navire tout électrique- Etat de l'art*, Technique de l'ingénieur D5615, 2001.
- [Men09] S. Ménio, S. Grand, S. Sandler, B. Legrand, *Transition dans les commandes des vol électrique*, Congrès SEE 'Vers des aéronefs plus électriques', Toulouse, 2009.
- [Mer09] S. Merzaghi, C. Koechli, Y. Perriard, *Development of a hybrid MEMS BLDC micromotor*, ECCE 2009, IEEE, pp 3595-3601, 2009.
- [Nas98] P. Naslin, *Systèmes asservis linéaires. Critère d'amortissement*, Technique de l'ingénieur, R7407, pp 1-8, 1998.
- [Nfo06] G. Nfonguem, *Contribution au développement d'actionneurs plus électriques - Modélisation inverse et composants mécaniques spécifiques à une application aéronautique*, Thèse de doctorat de l'Institut National des Sciences Appliquées de Toulouse, 2006.
- [Peñ02a] R. Peña Eguiluz, *Commande algorithmique d'un système mono-onduleur bimachine asynchrone destiné à la traction ferroviaire*, Thèse de doctorat de l'Institut National Polytechnique de Toulouse, 2002.
- [Pie02a] J. Pierquin, *Contribution à la commande des systèmes Multimachines Multiconvertisseurs, Application à la résolution des problèmes de traction électrique*, Thèse de doctorat de l'Université des Sciences et Technologies de Lille, 2002.
- [Pil88] P. Pillay, R. Krishnan, *Modeling of permanent magnet motor drives*, IEEE Transactions on Industrial Electronics, vol. 35, Issue 4, pp 537-541, 1988.
- [Pro02] K. Protassov, *Analyse statistique des données expérimentales*, EDP sciences, Grenoble science, ISBN 2-86883-590-2, 2002
- [Rec07] M. Recksiek, C. Giebeler *Method and device for redundantly supplying several electric servomotors or drive motors by means of a common power electronics unit*, International Patent WO 2007/0684501, 2007.
- [Rex02] *Vis à billes de précision Rexroth Paliers d'extrémité et botier*, Documentation technique de Rexroth Bosch Group, RF 83 301/2002-09, 2002.
- [Sas89] S.S. Sastry, M. Bodson *Adaptive Control : Stability, Convergence and Robustness*, Prentice-Hall, Englewood Cliffs, New Jersey, 1989.
- [Sch08] R. Schroer, *Flight Control Goes Digital [Part Two, NASA at 50]*, IEEE Aerospace and Electronic Systems Magazine, vol. 23, no. 10 Part 2, pp. 23-28, 2008.

- [Sem03] E. Semail, A. Bouscayrol, J.P. Hautier *Vectorial formalism for analysis and design of polyphase synchronous machines*, The European Physical Journal, no.22, pp 207-220, 2003.
- [Shi07] M. Shibata, N. Hoshi, *Novel inverter topologies for two-wheel drive electric vehicles with two permanent magnet synchronous motors*, European Conference on Power Electronics and Applications, pp. 1-10, 2007.
- [Sia92] S. Siala, *Motorisation asynchrone d'un robot mobile - Observation et régulation du flux; contrôle de l'alimentation pour le suivi de trajectoire*, Thèse de doctorat de l'Institut National Polytechnique de Toulouse, 1992.
- [SKF09] *SKF : Vis à billes*, Documentation technique d'après SKF, Publication 6971 FR, Avril 2009
- [Vas90] P. Vas, *Vector Control of AC Machines*, Clarendon Press-Oxford (ISBN 0-19-859370-8), 1990.
- [Ver07] J.N. Verhille, *Représentation énergétique macroscopique du métro VAL 206 et structures de commande déduites par inversion*, Thèse de doctorat de l'École Nationale Supérieure d'Arts et Métiers, 2007.
- [Vid04a] P.E. Vidal, *Commande non linéaire d'une machine asynchrone à double alimentation*, Thèse de doctorat de l'Institut National Polytechnique de Toulouse, 2004.
- [Vul02a] B. Vulturescu, *Contribution à la commande robuste des système électromécaniques par la méthode du modèle de comportement*, Thèse de doctorat de l'Université des Sciences et Technologies de Lille, 2002.
- [Wil10] S.D. Wilson, P. Stewart, B.P. Taylor *Methods of resistance estimation in permanent magnet synchronous motors for real-time thermal management*, IEEE Transactions on Energy Conversion, vol. 25, Issue 3, pp. 698-707, 2010.
- [Wu88] B. Wu, S.B. Dewan, P.C. Sen *A modified current source inverter (MCSI) for a multiple induction motor drive system*, IEEE Transactions on Power Electronics, vol. 3, Issue 1, pp. 10-16, 1988.