



HAL
open science

Etude, Commande et Mise en Oeuvre de Nouvelles Structures Multiniveaux

Alexandre Leredde

► **To cite this version:**

Alexandre Leredde. Etude, Commande et Mise en Oeuvre de Nouvelles Structures Multiniveaux. Energie électrique. Institut National Polytechnique de Toulouse - INPT, 2011. Français. NNT : . tel-04241217v1

HAL Id: tel-04241217

<https://theses.hal.science/tel-04241217v1>

Submitted on 9 Feb 2012 (v1), last revised 13 Oct 2023 (v2)

HAL is a multi-disciplinary open access archive for the deposit and dissemination of scientific research documents, whether they are published or not. The documents may come from teaching and research institutions in France or abroad, or from public or private research centers.

L'archive ouverte pluridisciplinaire **HAL**, est destinée au dépôt et à la diffusion de documents scientifiques de niveau recherche, publiés ou non, émanant des établissements d'enseignement et de recherche français ou étrangers, des laboratoires publics ou privés.



Université
de Toulouse

THÈSE

En vue de l'obtention du
DOCTORAT DE L'UNIVERSITÉ DE TOULOUSE

Délivré par :
Institut National Polytechnique de Toulouse (INP Toulouse)

Discipline ou spécialité :
Génie Electrique

Présentée et soutenue par :
Alexandre Leredde

le : mardi 8 novembre 2011

Titre :

Étude, Commande et Mise en Oeuvre de Nouvelles Structures Multiniveaux

Ecole doctorale :
Génie Electrique, Electronique et Télécommunications (GEET)

Unité de recherche :
LAPLACE, UMR CNRS-INPT-UPS n°5213

Directeur(s) de Thèse :
Guillaume Gateau

Rapporteurs :
Jean-Paul Ferrieux, G2Elab, Grenoble
Eric Monmasson, SATIE, Cergy-Pontoise

Membre(s) du jury :
Thierry Meynard, LAPLACE, Toulouse (Président)
Jean-Paul Ferrieux, G2Elab, Grenoble (Rapporteur)
Eric Monmasson, SATIE, Cergy-Pontoise (Rapporteur)
Guillaume Gateau, LAPLACE, Toulouse (Directeur de Thèse)

RESUME

Etude, Commande et Mise en Œuvre de nouvelles Structures Multiniveaux

Mot Clés

- Electronique de puissance
- Conversion Statique
- Convertisseurs Multiniveaux
- Etude de Nouvelles Structures
- Equilibrage du bus continu
- Structure à Partage de Composants
- Structures Multicellulaires Hybride Série Parallèle
- Contrôle Numérique par FPGA

Résumé

Les structures de conversion multiniveaux permettent de convertir en moyenne tension et forte puissance. Celles-ci sont construites à partir de cellules de commutations et permettent d'augmenter le courant et la tension en entrée ou en sortie. Ces structures sont appelées multiniveaux car les formes d'ondes des tensions en sortie permettent d'avoir plus de deux niveaux de tension différents. Les différentes structures peuvent être classées dans différentes catégories tel que la mise en série de pont en H, les convertisseurs multicellulaires série ou parallèle ou encore les structures utilisant le fractionnement du bus continu. Toutes ces structures ont des propriétés et applications différentes, même si certaines structures ont des propriétés communes. Il est aussi possible de créer de nouvelles structures en mixant les différentes structures de bases des différentes familles de convertisseurs multiniveaux ou en assemblant les structures de base de la conversion statique.

Même si l'utilisation de structure de conversion multiniveaux permet de convertir à forte puissance, celle-ci n'est pas toujours aisée. En effet l'augmentation du nombre de niveaux ou de la tension d'entrée implique également une augmentation du nombre de composants semi-conducteurs. Ceci peut être un frein à l'utilisation de convertisseur multiniveaux. Pour cela une nouvelle structure utilisant des composants partagés entre les différentes phases est proposée afin de limiter leur nombre. Un autre problème important lié aux convertisseurs multiniveaux est l'équilibrage des tensions des condensateurs du bus continu si celui-ci est composé de plus de deux condensateurs mis en série. Pour cela plusieurs solutions sont possibles : soit en utilisant une commande spécifique utilisant la modulation vectorielle, soit en utilisant des structures auxiliaires qui ont pour but d'équilibrer les différentes tensions des condensateurs.

Dans une dernière partie ont été proposées de nouvelles structures qui permettent à la fois d'augmenter le courant de sortie et la tension en entrée en utilisant les principes des structures de base des convertisseurs multicellulaires série et parallèle. De plus, ces structures ont des propriétés intéressantes sur les formes d'ondes de sortie. De ces structures a été conçu un prototype permettant de valider les résultats de simulation. Une commande numérique implantée sur FPGA a été réalisée et a permis d'avoir des résultats expérimentaux intéressants.

ABSTRACT

Study and Design of Multilevel Converters for High Power Applications

Keywords

- Power Electronic
- High Power Static Conversion
- Multilevel Converters
- Study of new topologies
- Active Control of the DC link
- Shared Components topologies
- Hybrid Multicell Converter
- Digital Implementation (FPGA)

Abstract

This PhD Thesis deals with the study of new multilevel structures. At the beginning of this work, a new methodology to create new multilevel structures has been conceived. To evaluate the performances of these structures, there are many possibilities: number of output voltage levels, number of components, and the quality of the converters' output waveforms. The list of criteria is not exhaustive.

One technique to obtain an output multilevel waveform is to split the DC link in several capacitors. There is a limitation since putting more than two capacitors in serial connection leads to an unbalancing of these voltage capacitors. Several solutions are possible to balance these voltages. The first one uses the control of the structure in a three phase application, using a space vector modulation and minimizing the energy stored in the DC link. The second solution consists in using auxiliary circuits, which realize an energy transfer between one capacitor to another through an inductor. The drawback of this method is the high number of components. This problem can be reduced sharing some components between the three phases of the converter.

The third part of this study is related to multicell converters, structures with very interesting good properties. New converter structures mix serial and parallel multicell converters, to obtain a hybrid converter with similar performances to the two basic converters. An experimental prototype was built to validate the results of the PhD. The digital control of this hybrid structure was made with a FPGA where two DSP processors were implemented.

AVANT-PROPOS

Les travaux de recherche présentés dans ce mémoire ont été réalisés au sein de l'équipe « Convertisseur Statique » du laboratoire LAPLACE. Ce travail de trois ans a permis de faire une douce transition entre le statut d'étudiant et le statut professionnel. Ces trois années enrichissantes professionnellement, et humainement sont le fruit de rencontres. Je tiens à exprimer toute ma gratitude aux personnes qui ont pu contribuer de près ou de loin à l'aboutissement de ce travail. La liste de ces personnes serait trop longue. Tout de même, je voudrais en remercier quelques unes

Tout d'abord, Monsieur Maurice FADEL, directeur adjoint du laboratoire LAPLACE pour son accueil, Philippe LADOUX, responsable de l'équipe « Convertisseur Statique » à mon entrée en Thèse pour l'ambiance de travail et ses nombreuses histoires... ; je tiens aussi à remercier Frédéric RICHARDEAU, responsable de l'équipe à la fin de la thèse pour sa disponibilité et ses conseils.

Je tiens aussi à remercier les membres de mon jury :

- Monsieur Jean-Paul FERRIEUX, Professeur des universités au G2Elab à Grenoble pour avoir accepté la lourde tâche de rapporteur. J'ai apprécié l'intérêt qu'il a porté au sujet traité et ses remarques constructives sur différents points de ce manuscrit.
- Monsieur Eric MONMASSON, Professeur des universités au SATIE à Cergy-Pontoise, pour l'intérêt qu'il a porté à nos travaux en participant au jury de thèse en tant que rapporteur
- Monsieur Thierry MEYNARD, Directeur de recherche au CNRS, pour avoir présidé ce jury mais aussi pour avoir suivi l'avancée des travaux tout au long de ces trois ans. Il a pu me donner de nombreux conseils au moment de l'expérimentation et avoir un œil critique sur différents points de cette thèse.
- Monsieur Guillaume GATEAU, Professeur des universités au LAPLACE à Toulouse pour l'encadrement qu'il m'a apporté pendant ces trois ans en tant que directeur de thèse. Mais aussi à la confiance qu'il m'a donnée tout au long de ces trois années même si les pistes que l'on a suivies n'ont pas toujours été les bonnes. Je le remercie aussi pour la bonne ambiance qu'il a apportée à notre binôme de recherche, travailler avec lui a toujours été un plaisir.

Mes remerciements vont aussi à l'ensemble du personnel du laboratoire LAPLACE qui permet de travailler dans de très bonnes conditions. Je pense particulièrement aux personnes qui m'ont facilité les formalités administratives, Mesdames Daguillanes, Schwarz, Moll-Mazella, Bastie, Domencq, et Mebrek. Je remercie aussi le personnel technique, en particulier messieurs Blaquière, Durrieu, Vinnac, Bonnafou, et surtout j'ai une attention particulière pour Jacques Benaïoun qui m'a souvent dépanné en informatique. (Quelle idée tu as eu de m'installer un portable). Je pense aussi à Didier Flumian qui m'a apporté son soutien lors de la phase d'expérimentations. Je tiens aussi à remercier l'ensemble des chercheurs et enseignants chercheurs que j'ai rencontrés durant mon séjour au laboratoire et avec qui j'ai pu échanger sur mes thématiques de recherche ou d'autres sujets qui n'avaient aucun lien avec le travail.

Je tiens aussi à remercier les personnes qui m'ont accompagné pendant les différents enseignements que j'ai effectués pendant mon monitorat et l'année d'ATER. Mes pensées

vont plus particulièrement à la « Team Circuit » : Ana Llor, Nicolas Roux, Guillaume Gateau, Guillaume Fontes, Benoit Morin, François Defay et Baptiste Trajin. Je pense aussi à Jacques Luga (pour les nombreuses discussions sur la montagne) et mesdames Merlot et Djanati.

Je remercie aussi ceux qui ont relu mon manuscrit et ainsi éviter une crise cardiaque à Guillaume devant tant de fautes d'orthographe : Julie Egalon (pour la plus grande partie et spécialiste des s « manquants »), Maeva Collet et Corentin Rizet (avec qui j'ai pu confronter mon point de vue sur la conversion multiniveaux).

Enfin je n'oublie pas tout les thésards et stagiaires qui ont contribué ou qui contribuent toujours à la bonne ambiance au sein du laboratoire°:

- Je pense particulièrement à ceux qui ont eu l'occasion pour ne pas dire la chance de partager mes bureaux (nouveau et ancien) même si cela n'a pas été facile : Linh (co-chef du bureau et professeur en rouleaux de printemps), Eduard (alias « Hernando » le sprinteur), Leire (camarade basque, mais surtout espagnole passionnée de cyclisme et de Samuel Sanchez), Tony (Qu'est ce qu'on attend ? tu me sers un ti' punch, mec), Guillaume (alias « Bignole ») et Seb (qui eu la chance d'arriver après la soutenance). Mais aussi Julie et Olivier (adversaires de mots croisés), Rubens (Je n'ai plus 24 ans, Bichona !), Nadia, Jihen, Tahar et les deux cambodgiens Makara et Labo qui subissaient le bruit et l'odeur avec moi dans l'ancien bâtiment.
- Je pense aussi aux personnes des bureaux voisins : Damien (camarade au QPUC et TLMVPSP), Baptiste (le côté obscur de la force), Majid, Noch, Meriem, Sébastien, Sylvain («la tata du Poitou »), Matthieu, Laurianne, et aussi ceux d'en face : Arnaud, Jehan, Marwan et Ziad.
- Je tiens aussi à remercier : Dédé (compagnon de randonnée), Edouard, Clément, Raph, François, Bernardo, Isabelle, Madiha, Jérôme, Benoit, Rémy, Mustapha, Mounir, Aziz, Amine, Zhifeng, Hoang, Aurélien, Giuliano, Nicolas, Céline, Titou, Vincent, Cédric, Olivier, Eric, Didier et tout ceux que j'ai oubliés et avec qui j'ai pu partager de bons moments.

Je remercie aussi tous mes amis que j'ai connus pendant les trois années à Cachan et qui m'ont vu évoluer au long de ces trois ans : Fabien (corse grand amateur d'électronique, de pêche et de champignons), Maeva, Nathalia, Marcel, Xabi (collègues expatriés comme moi à Toulouse), Guillaume (qui lui n'a pas vu la pluie de cailloux au col de Vence) et tous les autres collègues de promo, mais aussi mes camarades de la Wei Spirlist : Olivier, Arnaud, Fabien, Marion, Dorothée, et Aline (ainsi que leurs conjoints respectifs).

Mes pensées vont également à ma famille et plus particulièrement à mes parents, ma sœur et mon beau-frère, mon frère et ma nièce qui m'ont toujours soutenu et encouragé depuis le début de mes études.

*« On rencontre parfois son destin sur la route qu'on a pris pour l'éviter »
Mon Nom est Personne*

TABLE DES MATIERES

Introduction Générale	1
------------------------------------	----------

Partie I : Conversion d'Énergie à Forte Puissance

CHAPITRE I Structures de Base de la Conversion Multiniveaux

I.A. Introduction	5
I.B. Le Convertisseur Clampé par le Neutre (NPC)	5
I.C. Le Convertisseur Clampé Activement par le Neutre (ANPC)	8
I.D. Le Convertisseur Multicellulaire Série (FC)	10
I.D.1. Convertisseur à 2 Cellules (FC 3N)	11
I.D.2. Convertisseur multicellulaire série à p cellules	13
I.E. Le Convertisseur Multicellulaire Superposé (SMC)	17
I.E.1. La Cellule 3 Niveaux (SMC1x2)	17
I.E.2. Le Convertisseur SMC px2	19
I.F. Conclusion	22

CHAPITRE II Classification des Structures de Conversion Multiniveaux

II.A. Introduction	25
II.B. Tableau de classification des structures de conversion multiniveaux	25
II.C. Les différentes familles de convertisseur multiniveaux	27
II.C.1. Les ponts en H	27
a. Structure simple	27
b. Mise en série	28
c. Convertisseur multiniveaux modulaires	29
II.C.2. Structures utilisant le fractionnement du bus continu	30
a. Les structures	30
b. Utilisation et Limitations de ces structures	31
II.C.3. Convertisseur multicellulaire série et parallèle	32
II.C.4. Association entre ces différentes familles	32
II.D. Vers de nouvelles structures	34

CHAPITRE III Construction et évaluation de nouvelles structures

III.A. Introduction	35
III.B. Schématisation pour la recherche de nouvelles structures	35
III.B.1. Principe de la représentation	36
III.B.2. Limitations et évolutions possibles	38
III.C. Evaluation des structures de conversion	39
III.C.1. Pertes	39
a. Analyse théorique	40
b. Analyse numérique	41
c. Vers une analyse rapide	42
III.C.2. Courant admissible	43
III.C.3. Nombre de composants	43
III.C.4. Formes d'onde en sortie	44
III.C.5. Autres critères possibles	44
III.C.6. Evaluation sur différentes structures de conversion classique	45
III.D. Conclusions	46

Partie II : Etude de la problématique des structures à bus partagé

CHAPITRE IV Fractionnement du Bus Continu et Problème d'Equilibrage

IV.A. Introduction	49
IV.B. Equilibrage du bus d'entrée pour des applications triphasées	50
IV.B.1. Présentation de la structure	50
IV.B.2. Calcul du courant et de la déviation des tensions des condensateurs	52
IV.B.3. Commande de la structure.....	55
a. La Space Vector Modulation pour une structure 4 niveaux	55
b. Choix de la redondance liée à l'utilisation de la Space Modulation Vector.....	58
c. Mise en Forme du signal de référence.....	61
d. Choix de la redondance liée à la structure.....	61
IV.B.4. Résultats de Simulation sur la structure 4 niveaux.....	62
IV.B.5. Amélioration du domaine d'équilibrage par ajout d'une source de tension flottante.....	64
a. Modification de la stratégie de commande.....	66
b. Résultats de simulation	66
IV.C. Equilibrage des condensateurs par transfert d'énergie via un élément passif inductif.....	68
IV.C.1. Présentation de la structure étudiée	69
IV.C.2. Calcul du courant et de la déviation des tensions des condensateurs du bus continu.....	70
IV.C.3. Circuit auxiliaire dédié à l'équilibrage du bus	72
a. Dimensionnement de l'inductance du circuit auxiliaire	73
b. Commande du circuit auxiliaire	74
c. Résultats de simulation.....	75
IV.C.4. Intégration de l'inductance des circuits auxiliaires à la structure de conversion.....	76
a. Equilibrage indépendant de la conversion.....	77
b. Commande Couplée entre l'équilibrage et la conversion.....	79
c. Bilan et comparaison entre les différentes commandes	82
IV.D. Conclusions sur le fractionnement du bus d'entrée et l'équilibrage des tensions de condensateurs .	83

CHAPITRE V Structure à Partage de Composants

V.A. Introduction.....	85
V.B. L'Active Stacked Neutral Point Clamped (ASNPC).....	85
V.B.1. Présentation de la structure.....	85
V.B.2. Résultats de simulation.....	87
V.B.3. Résultats Expérimentaux	88
V.B.4. Pertes dans l'onduleur ASNPC	90
V.C. Analyse préliminaire sur la faisabilité du partage de composants.....	91
V.D. L'Active-Stacked-NPC à partage de composants	93
V.D.1. Possibilité de partager certains composants de cette structure	93
V.D.2. La structure à partage de composants.....	93
V.D.3. Commande de la structure à partage de composants.....	95
a. Organisation de la commande et analyse des redondances	95
b. Stratégies de Commande du convertisseur à partage de composants.....	96
V.D.4. Résultats de Simulation sur la Structure à Partage de Composants.....	98
a. Formes d'ondes et propriétés en sortie du convertisseur	98
b. Analyse des pertes pour les différentes commandes	100
V.E. Comparaison de cette structure avec d'autres onduleurs multiniveaux.....	102
V.F. Conclusion.....	103

Partie III : Mise en Œuvre de Structures de Conversion Multiniveaux

CHAPITRE VI Structures Multiniveaux Hybride Série-Parallèle

VI.A. Introduction	107
VI.B. L'onduleur multiniveaux parallèle 3 niveaux triphasé.....	108
VI.B.1. Topologie de l'onduleur	108
VI.B.2. Commande de l'onduleur multicellulaire parallèle	111
a. Architecture de la commande.....	111
b. Génération des modulantes et modulation optimisée	113
VI.B.3. Contrôle des courants Différentiels.....	115
a. Echantillonnage des modulantes	115
b. Effet du changement de bande avec la modulation PD	116
c. Compensation du courant différentiel	118
d. Effets de l'échantillonnage à la fréquence de la porteuse	120
e. Contrôle par estimation du courant	121
VI.B.4. Simulation de la structure multicellulaire parallèle 3 niveaux	125
a. Résultats du Contrôle avec un échantillonnage de la modulante à 2 fois la fréquence de découpage	125
b. Résultat du contrôle par estimation du courant avec un échantillonnage à quatre fois la fréquence de découpage.....	128
VI.C. L'Active Neutral Pointed Clamped Série-Parallèle 5 niveaux.....	129
VI.C.1. Construction de la structure	129
VI.C.2. Commande de l'ANPC Série Parallèle 5 niveaux	131
a. Machine d'état de la structure	131
b. Contrôle du courant avec l'échantillonnage à deux fois la fréquence de découpage	132
c. Contrôle du courant par estimation avec l'échantillonnage à quatre fois la fréquence de découpage	133
VI.C.3. Résultats de simulation	133
VI.D. Réalisation d'un prototype de convertisseurs multiniveaux hybrides séries parallèles	136
VI.D.1. Objectif et réalisation de ce prototype	136
a. Cahier des charges.....	136
b. Maquette expérimentale	138
VI.D.2. Commande numérique de l'ANPC 5 Niveaux série-parallèle	138
a. Architecture modulateur et machine d'état	138
b. Gestion des temps morts	139
c. Installation d'un processeur.....	141
VI.D.3. Résultats expérimentaux de l'ANPC 5 Niveaux série-parallèle	142
a. Echantillonnage à deux fois la fréquence de découpage - Double commutation gérée par la modulante.....	142
b. Estimateur du courant différentiel.....	145
VI.E. Convertisseur Multicellulaire Hybride Série-Parallèle	146
VI.E.1. Présentation de la structure	146
VI.E.2. Influence d'une modulation PD sur la tension de la source flottante pour un convertisseur multicellulaire série.....	147
VI.E.3. Commande et proposition pour équilibrer les courants différentiels et tensions des sources flottantes	148
VI.E.4. Résultats de simulation avec cette structure	149
VI.F. Conclusions	150
Conclusion générale.....	153
Bibliographie	157
Annexe.....	163

LISTE DES FIGURES

Chapitre 1

Figure I-1 Onduleur NPC 3 Niveaux.....	6
Figure I-2 Porteuses, Modulantés et Signaux de Commande de T1 et T2 pour un Onduleur NPC 3 Niveaux.....	7
Figure I-3 Tension de sortie et Courant de Charge pour un onduleur NPC 3N.....	7
Figure I-4 Onduleur ANPC 3 Niveaux.....	8
Figure I-5 Les Différents modes de commande pour un onduleur ANPC 3 Niveaux : A) Commande de type NPC, B) Commande de type BF/HF, C) Commande de type HF/BF, D) Commande de type HF/HF.....	9
Figure I-6 Répartition relative des pertes à fréquence de sortie équivalente pour les différents modes de commande pour un onduleur ANPC 3 Niveaux : A) Commande de type NPC, B) Commande de type BF/HF, C) Commande de type HF/BF, D) Commande de type HF/HF.....	10
Figure I-7 Onduleur FC 3 Niveaux.....	11
Figure I-8 Porteuses, Modulantés et Signaux de Commande de T1 et T2 pour un Onduleur FC 3 Niveaux.....	12
Figure I-9 Réalisation des différents niveaux de tension avec l'onduleur FC 3Niveaux.....	12
Figure I-10 Tension de sortie et Courant de Charge pour un onduleur FC 3N.....	13
Figure I-11 Spectre de la Tension de sortie pour un onduleur FC 3N.....	13
Figure I-12 Onduleur multicellulaire série à p cellules.....	15
Figure I-13 Onduleur multicellulaire série à 4 cellules.....	15
Figure I-14 Tension de sortie et Courant de Charge pour un onduleur FC 5N.....	16
Figure I-15 Spectre de la Tension de sortie pour un onduleur FC 5N.....	16
Figure I-16 Tensions dans les différents condensateurs flottants pour un onduleur FC 5N pour un bus continu E=600V.....	17
Figure I-17 Onduleur SMC1x2 3 Niveaux.....	18
Figure I-18 Onduleur multicellulaire série à p cellules.....	19
Figure I-19 Onduleur SMC3x2 7 Niveaux.....	20
Figure I-20 Etat des interrupteurs :A) pendant l'alternance positive B) pendant l'alternance négative.....	20
Figure I-21 Tension de sortie et Courant de Charge pour un onduleur SMC3x2 7N.....	21
Figure I-22 Spectre de la Tension de sortie pour un onduleur SMC3x2 7N.....	21
Figure I-23 Energie stockée relative par rapport à l'énergie stockée dans un FC 3 niveaux dans les convertisseurs multicellulaire série (FC) et superposée (SMC).....	22

Chapitre 2

Figure II-1 Base du tableau de classification des convertisseurs multiniveaux.....	26
Figure II-2 Structure à Pont en H 3 niveaux.....	27
Figure II-3 Formes d'onde de la tension et du courant de sortie et des modulantés des deux cellules de commutation et de la porteuse.....	27
Figure II-4 Mise en série de 2 ponts en H.....	28
Figure II-5 Schéma du convertisseur multiniveaux modulaire.....	29
Figure II-6 Structures d'onduleur 4 niveaux utilisant le principe du fractionnement du bus continu :A) NPC 4 B) convertisseur P2 C) SMC1x3.....	30
Figure II-7 Onduleur multicellulaire 3 niveaux : A) série B) parallèle.....	32
Figure II-8 Onduleur ANPC 5 niveaux.....	33

Chapitre 3

Figure III-1 Formalisme de représentation des cellules de commutation par l'utilisation de triangles.....	36
Figure III-2 Schématisation des structures :A) Active-NPC 3 Niveaux B) SMC2x2.....	37
Figure III-3 Schématisation de la structure Active Stacked NPC.....	37
Figure III-4 Schématisation de la structure NPC avec repérage du transit possible du courant.....	38
Figure III-5 Ajout d'une source flottante dans l'Active NPC 3 niveaux.....	39

Figure III-6 Principe de fonctionnement de l'évaluation numérique des pertes..... 41
 Figure III-7 Modèle thermique d'une installation avec N IGBT..... 43

Chapitre 4

Figure IV-1 Représentation schématique de la structure..... 50
 Figure IV-2 Onduleur monophasé 4 Niveaux 51
 Figure IV-3 Onduleur triphasé 4 Niveaux 52
 Figure IV-4 Schéma du bus continu..... 53
 Figure IV-5 Schéma synoptique de la commande..... 55
 Figure IV-6 Représentation des différentes combinaisons dans l'espace de Concordia 56
 Figure IV-7 Représentation des différentes combinaisons dans l'espace orthonormé 57
 Figure IV-8 Etape de construction de la SVM : a) Point de la modulante, b) Recherche du point le plus proche, c) tracé de l'hexagone élémentaire, d), Les vecteurs adjacents, e) Projection du vecteur de référence, e) tracé des différents vecteurs avec leurs durées 58
 Figure IV-9 Energie Stockée relative en fonction des tensions de deux condensateurs..... 59
 Figure IV-10 Séquence de mise en forme des signaux à partir des vecteurs résultant de la SVM..... 61
 Figure IV-11 Formes d'ondes des Tensions aux bornes des condensateurs et de la tension entre phase pour un facteur de puissance de 0.8 et une profondeur de modulation égale à 0.64 62
 Figure IV-12 Formes d'ondes de la tension entre deux phases et de la tension simple de la première phase pour un facteur de puissance de 0.8 et une profondeur de modulation égale à 0.64 62
 Figure IV-13 Courbe de Limite de stabilité de la profondeur de modulation en fonction du facteur de puissance 63
 Figure IV-14 Hexagones pour une structure 4 Niveaux (rouge) et une structure 7 Niveaux (rouge et bleu) en Vert et jaune trajet du vecteur de référence pour une profondeur de modulation de 0.8 (vert) et 1 (en jaune) 64
 Figure IV-15 Représentation schématique de la structure avec le condensateur flottant..... 64
 Figure IV-16 Onduleur monophasé 7 Niveaux 65
 Figure IV-17 Formes d'ondes des Tensions aux bornes des condensateurs et de la tension entre phase pour un facteur de puissance de 0.8 et une profondeur de modulation égale à 0.75 67
 Figure IV-18 Formes d'ondes de la tension entre deux phases et de la tension simple de la première phase pour un facteur de puissance de 0.8 et une profondeur de modulation égale à 0.75 67
 Figure IV-19 Point de Limite de stabilité pour un facteur de puissance de 0.8 et comparaison avec la courbe limite pour la structure précédente 68
 Figure IV-20 Représentation schématique de la structure..... 69
 Figure IV-21 Onduleur monophasé 5 Niveaux 70
 Figure IV-22 Formes d'ondes de la tension aux bornes des condensateurs C4 et C3..... 72
 Figure IV-23 Schéma de deux circuits auxiliaires placés sur le bus continu..... 72
 Figure IV-24 Schéma de l'équilibreur 73
 Figure IV-25 Schéma de la commande de l'équilibreur 74
 Figure IV-26 Formes d'ondes des tensions des capacités du bus continu, de la tension de sortie et ordre de commande des interrupteurs des structures auxiliaires..... 75
 Figure IV-27 Formes d'ondes des courants traversant les inductances des circuits auxiliaires et tension de sortie de l'onduleur 76
 Figure IV-28 Onduleur monophasé 5 Niveaux auto équilibrante 77
 Figure IV-29 Formes d'ondes des tensions des capacités du bus continu, de la tension de sortie et ordre de commande de l'interrupteur T_{H1} 78
 Figure IV-30 Formes d'ondes des courants traversant les inductances des circuits auxiliaires et tension de sortie de l'onduleur 79
 Figure IV-31 Explication de la nécessité d'avoir un interrupteur 4 segments pour la commande couplée..... 80
 Figure IV-32 Formes d'ondes des tensions des capacités du bus continu, de la tension de sortie et ordre de commande de l'interrupteur T_{H1} 81
 Figure IV-33 Formes d'ondes des courants traversant les inductances des circuits auxiliaires et tension de sortie de l'onduleur 81
 Figure IV-34 Variation de la valeur de l'inductance en fonction de la profondeur de modulation et du facteur de puissance..... 82

Chapitre 5

Figure V-1 Onduleur ASNPC monophasé 3 Niveaux.....	86
Figure V-2 Ordre de commande des différents IGBT en fonction du signal modulant : A) modulante positive B) modulante négative [FLO1].....	87
Figure V-3 Formes d'onde de la tension de sortie et du courant de sortie.....	88
Figure V-4 Formes d'onde des tensions aux bornes des IGBT T1, T2, et T2b.....	88
Figure V-5 Installation expérimentale du prototype d'onduleur ASNPC 3 niveaux.....	89
Figure V-6 Résultats Expérimentaux pour l'onduleur ASNPC 3N : A) jaune : Tension de sortie, vert : modulante bleu : courant de sortie, B) jaune : tension de sortie, Bleu : tension aux bornes de l'interrupteur T1, violet : tension aux bornes de l'interrupteur T2, vert : tension aux bornes de l'interrupteur T2b.....	90
Figure V-7 Répartition des pertes dans les différents composants semi-conducteurs pour une profondeur de modulation égale à 0.8 et un facteur de puissance : A) PF=0.86 B) PF=0.....	91
Figure V-8 Formes d'onde de la modulante et de la tension de sortie de référence.....	92
Figure V-9 Possibilités pour réaliser les différents niveaux de tension en sortie.....	93
Figure V-10 Onduleur ASNPC 3 niveaux à partage de composants.....	94
Figure V-11 Exemple de réalisation de certaine combinaison :A) $[E/2, 0, -E/2]$ B) $[-E/2, 0, -E/2]$	94
Figure V-12 Schéma synoptique de la commande.....	95
Figure V-13 Représentation des différentes combinaisons dans le plan de Concordia (α, β).....	96
Figure V-14 Exemple de commutation entre la combinaison $[E/2, 0, -E/2]$ et la combinaison $[E/2, 0, 0]$ repérage du nombre de commutations obligatoires.....	98
Figure V-15 Formes d'onde de la tension de sortie entre la phase R et le neutre, la tension entre les phases R et S, le courant de sortie et le courant traversant l'interrupteur T_{Ms} et du courant de sortie pour la première commande.....	99
Figure V-16 Formes d'onde de la tension aux bornes de l'interrupteur T_{R1} pour les différentes commandes (celui-ci n'est pas doublé pour assurer la tenue en tension).....	100
Figure V-17 Répartition des pertes dans les différents composants pour la commande basique : A) PF=0.86 et B) PF=0.....	101
Figure V-18 Répartition des pertes dans les différents composants pour la commande pour la répartition des pertes : A) PF=0.86 et B) PF=0.....	101
Figure V-19 Répartition des pertes dans les différents composants pour la commande à moindre effort de commutation : A) PF=0.86 et B) PF=0.....	102

Chapitre 6

Figure VI-1 Onduleur ASNPC monophasé 3 Niveaux [COU1].....	108
Figure VI-2 Ondulation réduite du courant de sortie en fonction du nombre de cellules p mise en parallèle [COS].....	109
Figure VI-3 Formes d'ondes des courants de sortie et d'un bras pour une topologie à 3 bras en parallèle avec un couplage : rouge inductance indépendante, bleu inductance couplée [COS].....	110
Figure VI-4 Architecture de la commande du convertisseur multicellulaire parallèle [COU1].....	111
Figure VI-5 Disposition des porteuses pour les trois types de modulation.....	112
Figure VI-6 Machine d'état pour un onduleur multicellulaire parallèle 3 niveaux [COU1].....	112
Figure VI-7 Modulantes optimisés de référence pour une modulation PD pour un convertisseur multiniveaux avec :A) 3 Niveaux de tension en sortie B) 5 Niveaux, pour une profondeur de modulation égale à 0.8.....	114
Figure VI-8 Courant différentiel avec un échantillonnage à : A) $2 \cdot F_{dec}$ (haut des triangles) B) $4 \cdot F_{dec}$ (haut et bas (exemple pour un échantillonnage en bas)).....	115
Figure VI-9 Problème du changement de bande pour une modulation PD.....	116
Figure VI-10 Modification de la machine d'état pour introduire la double commutation.....	117
Figure VI-11 Placement de la double commutation en fonction de valeur de la modulante.....	118
Figure VI-12 Schéma Bloc de la régulation du courant différentiel par modification de la modulante [COU1].....	119
Figure VI-13 Effet de la Régulation du courant différentiel par modification de la modulante.....	119
Figure VI-14 Formes d'ondes des modulantes pour chaque phase avec échantillonnage à $2 \cdot F_{dec}$ et signal modulant entre phase R et S.....	120
Figure VI-15 Causes des discontinuités sur les modulantes. A) Phase en retard par rapport aux autres B) Phase en avance.....	121
Figure VI-16 Exemple d'estimation du courant au prochain état S3 ou S4 : effet d'un changement de bande..	122
Figure VI-17 Schéma synoptique de la commande par estimation du courant différentiel.....	123
Figure VI-18 Placement de la double commutation par l'estimateur de courant.....	124

Figure VI-19 Formes d'onde de tension de sortie et du courant différentiel sur une phase : Mise en évidence du problème sur le courant différentiel avec une modulation :A) POD B) PD	126
Figure VI-20 Formes d'onde de tension de sortie et du courant différentiel sur une phase : Placement de la double commutation.....	127
Figure VI-21 Formes d'onde de tension de sortie, du courant différentiel, de la modulante et de la composante ajoutée sur celle-ci : compensation de la composante continue du courant.....	127
Figure VI-22 Effet spectral de l'amélioration de la forme d'onde entre phase par avancement ou retardement de l'échantillonnage d'une des modulantes A) Sans correction B) Avec correction	128
Figure VI-23 Formes d'ondes de tension de sortie, du courant différentiel, zoom sur une double commutation avec les signaux de courant mesuré, du courant échantillonné, et du signal de double commutation	128
Figure VI-24 Onduleur Hybride Série Parallèle 5 Niveaux.....	130
Figure VI-25 Machine d'état pour l'ANPC 5 niveaux Série-Parallèle	131
Figure VI-26 Placement de la double commutation en fonction de valeur de la modulante : changement entre les bandes intermédiaires	132
Figure VI-27 Formes d'onde de tension de sortie et du courant différentiel sur une phase avec des modulantes : A) sinusoïdale B) optimisée (échantillonnage $2 \cdot F_{dec}$).....	133
Figure VI-28 Formes d'ondes de tension de sortie et du courant différentiel sur une phase avec des modulantes : A) sinusoïdale B) optimisée (échantillonnage $4 \cdot F_{dec}$).....	134
Figure VI-29 Boucle de régulation des courants de sortie	135
Figure VI-30 Réponse de la boucle de courant à des échelons (échantillonnage $4 \cdot F_{dec}$) : Formes d'ondes des courants I_d et I_q de la modulante de la phase R et du courant différentiel sur la phase R.....	135
Figure VI-31 Principe d'introduction du dysfonctionnement sur un ordre de commande.....	136
Figure VI-32 Effet de dysfonctionnement sur la commande : A) retard amorçage mR1 B) retard blocage mR1 (échantillonnage $4 \cdot F_{dec}$)	136
Figure VI-33 Schéma 3D du prototype avec busbar ANPC 5 N série Parallèle.....	137
Figure VI-34 Vue d'ensemble de l'installation expérimentale et vue de dessus du convertisseur.....	138
Figure VI-35 Schéma de principe de la commande numérique	139
Figure VI-36 Explication de la programmation du temps mort.....	140
Figure VI-37 Onduleur Monophasé Hybride Série Parallèle 5 Niveaux à partage de composants	140
Figure VI-38 Problème et solution apportée lors du changement de bande intermédiaire en partant de l'état 7 vers l'état 1 avec un courant positif.	140
Figure VI-39 Architecture du processeur implantée dans le FPGA	141
Figure VI-40 Formes d'ondes pour une modulation POD : courant différentiel (bleu), tension entre phases (vert), somme des tensions des deux bras d'une même phase (jaune) pour une fréquence de découpage égale à : A) $F_{dec}=2kHz$ B) $F_{dec}=20kHz$	143
Figure VI-41 Formes d'ondes pour une modulation PD : courant différentiel (bleu), tension entre phases (vert), somme des tensions des deux bras d'une même phase (jaune) pour une fréquence de découpage égale à : A) Sans contrôle $F_{dec}=2kHz$ B) sans contrôle $F_{dec}=20kHz$ C) avec contrôle $F_{dec}=2kHz$ (zoom sur la double commutation D) avec contrôle $F_{dec}=20kHz$	144
Figure VI-42 A) Formes d'ondes pour une modulation PD : courant différentiel (bleu), tension entre phases (vert), somme des tensions des deux bras d'une même phase (jaune) avec contrôle par estimation de courant B) Zoom sur une double commutation :courant différentiel(bleu) Ordre de nécessité de réguler (Vert) Courant de seuil (rouge) ordre de double commutation (front montant du signal jaune)	145
Figure VI-43 Onduleur multicellulaire Série Parallèle 5 Niveaux	146
Figure VI-44 Formes d'ondes de la tension du condensateur flottant pour un onduleur multicellulaire série 3 niveaux avec une modulation PD.....	147
Figure VI-45 Machine d'état pour l'onduleur multicellulaire série parallèle 5 niveaux.....	148
Figure VI-46 Formes d'ondes des tensions des condensateurs flottants de la tension de sortie et du courant différentiel pour un onduleur multicellulaire série parallèle 5 Niveaux avec une modulation PD avec le contrôle des tensions des capacités flottantes	149
Figure VI-47 Formes d'ondes des tensions des condensateurs flottants de la tension de sortie et du courant différentiel pour un onduleur multicellulaire série parallèle 5 Niveaux avec une modulation PD avec le contrôle du courant différentiel.....	150

LISTE DES TABLEAUX

Chapitre 1

<i>Tableau I-1 Réalisation des différents niveaux pour l'onduleur NPC 3N.....</i>	<i>6</i>
<i>Tableau I-2 Réalisation des différents niveaux pour l'onduleur FC 3N.....</i>	<i>11</i>
<i>Tableau I-3 Réalisation des différents niveaux pour l'onduleur SMC1x2 3N.....</i>	<i>18</i>

Chapitre 3

<i>Tableau III-1 Comparatif sur différentes structures de bases.....</i>	<i>45</i>
--	-----------

Chapitre 5

<i>Tableau V-1 Réalisation des différents niveaux pour l'onduleur ASNPC.....</i>	<i>86</i>
<i>Tableau V-2 Tableau comparatif entre les différentes structures de conversion.....</i>	<i>103</i>

Chapitre 6

<i>Tableau VI-1 Intervalles où la moitié de l'amplitude de la porteuse doit être ajoutée à V_k' [ABD].....</i>	<i>114</i>
<i>Tableau VI-2 Conditions de simulation de l'onduleur.....</i>	<i>125</i>
<i>Tableau VI-3 Caractéristiques générales du prototype.....</i>	<i>137</i>

INTRODUCTION GENERALE

Depuis de nombreuses années, l'évolution de l'électronique de puissance est très importante dans un monde où les aspects énergétiques sont devenus un enjeu essentiel. Les applications de celle-ci sont diverses et touchent un vaste domaine du génie électrique allant de quelques watts à plusieurs centaines de mégawatts. Les structures de conversion statique qui composent principalement les applications de l'électronique de puissance deviennent de plus en plus puissantes, la technologie a dû s'adapter à cette croissance de la puissance à convertir.

Cette croissance a été permise grâce à l'évolution des technologies des composants semi-conducteurs. L'évolution des calibres en tension et courant ainsi que l'amélioration des performances de ces composants a permis d'utiliser une électronique de puissance plus performante pour des applications de plus grande puissance. Néanmoins, les performances des composants actuels ne permettent pas d'avoir une conversion optimale de l'énergie électrique. En effet, l'augmentation de la tension est souvent employée pour améliorer les rendements. Or l'utilisation de composants avec des calibres en tension importants n'améliore pas le rendement global de l'installation, voire le détériore car ces composants sont globalement moins performants que des composants de calibres en tension moins élevés et produisent donc plus de pertes.

Pour résoudre ce problème et utiliser des composants plus performants, de nouvelles structures ont été développées. Ces structures sont appelées convertisseurs multiniveaux car elles possèdent en sortie plus de deux niveaux de tension en sortie. Créées dans un premier temps pour pouvoir à la fois mettre plusieurs interrupteurs en série et assurer correctement la tenue en tension aux bornes de ceux-ci, par la suite, ces convertisseurs ont montré des propriétés intéressantes sur les formes d'ondes en sortie.

Ce mémoire présente les travaux de recherche sur de nouvelles structures de conversion multiniveaux. Suite aux travaux existants et développés au laboratoire sur les convertisseurs multicellulaires séries et superposés, de nouvelles structures ont été proposées. Ce mémoire se compose de trois parties qui ont pour but d'aboutir sur la création et la mise en œuvre de convertisseurs multiniveaux. D'une présentation générale des structures de conversion, il est possible de trouver de nouvelles topologies de convertisseurs possédant de nouvelles propriétés. Mais l'utilisation de convertisseurs multiniveaux entraîne un certain nombre d'inconvénients, notamment sur la mise en œuvre de ceux-ci.

La première partie de ce mémoire est consacrée à une présentation des structures de base de la conversion multiniveaux ainsi que leur principe de fonctionnement. Ces structures de conversion peuvent être classées par rapport au principe de conversion qu'elle utilise pour avoir en sortie une tension sur plusieurs niveaux. Outre l'éventail de ces structures, les différents modes de commande seront détaillés afin de bien comprendre le contrôle de ces structures. A partir de ces structures de base, il est possible de trouver de nouvelles topologies soit par un jeu d'imbrication de cellules de base soit par concaténation de deux structures bien connues. Connaître la commande des structures de base permet de mieux appréhender la commande de ces nouvelles structures. Pour évaluer celle-ci, il est possible de les comparer entre elles avec de nombreux critères. Ces critères peuvent aussi bien être d'ordre structurel que sur les formes d'ondes en sortie du convertisseur. Ces critères dépendent des convertisseurs étudiés ainsi que leurs avantages et inconvénients liés à leur utilisation.

L'utilisation de convertisseurs multiniveaux entraîne quelques complications lorsque le nombre de niveaux de tension augmente en sortie. Dans la deuxième partie de ce mémoire est abordée la résolution de deux problèmes liés à l'utilisation de convertisseurs multiniveaux. Le premier de ces problèmes est l'équilibrage des tensions aux bornes des condensateurs du bus continu lorsque celui-ci est composé de plus de 2 condensateurs. Pour résoudre ce problème, plusieurs solutions sont étudiées par action sur la commande en utilisant un algorithme basé sur une minimisation de l'énergie stockée dans le pont diviseur capacitif, ou bien en agissant directement sur la structure en réalisant un transfert d'énergie du condensateur en surcharge vers un autre condensateur en utilisant un élément de stockage inductif. L'autre problème étudié est le nombre de composants semi-conducteurs qui peut devenir important sur certaines structures. La solution proposée est de réaliser un partage de composants entre différentes phases. Ce partage est possible sous certaines conditions et impose un fonctionnement particulier pour certains interrupteurs. Une structure utilisant ce principe est proposée et différentes commandes ont été testées.

La dernière partie de ce mémoire est dédiée à l'étude, la commande et la mise en œuvre de nouvelles structures de conversion de type parallèle ou série/parallèle. Ces nouvelles structures utilisent donc le principe d'association de deux types de structure de conversion. De plus un travail sur la commande a été réalisée, à la fois sur la modulation mais aussi sur les modulantes pour avoir en sortie des formes d'ondes de qualité la meilleure possible. Outre la résolution des nombreux problèmes liés à l'utilisation d'une modulation *Phase Disposition*, deux nouveaux convertisseurs multiniveaux ont été étudiés. De cette étude a été conçu un prototype qui a permis de valider des résultats obtenus par simulation numérique. La commande de ce prototype a été implantée sur un FPGA avec programmation de différentes boucles internes de régulation. Les différentes boucles de régulation et les systèmes de modulation sont développées à la fois dans un langage dédié (VHDL) et sur un système numérique à base de processeur intégrés directement dans le FPGA (NIOS /SOPC).

Partie I : Conversion d'Energie à Forte Puissance

CHAPITRE I

STRUCTURES DE BASE DE LA CONVERSION MULTINIVEAUX

I.A. Introduction

Avant de commencer l'exploration de nouvelles topologies de convertisseur, il est nécessaire de présenter les structures de conversion multiniveaux les plus classiques. L'histoire de la conversion multiniveaux commence dans les années 60 [KOU]. La première structure décrite est une mise en série de pont en H. Puis dans la fin des années 70 est apparu le convertisseur clampé par le neutre (NPC) [NAB]. Cette structure est considérée comme le premier convertisseur multiniveaux pour des applications de moyennes puissances. Depuis, de nombreuses études ont été proposées pour étudier ses propriétés et les évolutions possibles de cette structure.

Dans les années 90, les recherches vers de nouvelles structures se sont portées vers les convertisseurs multicellulaires série [MEY], aussi connu dans la littérature sous le nom de Flying Capacitor (FC). Et c'est à la fin des années 90 qu'est né le convertisseur multicellulaire superposé, cette structure est une suite de la réflexion sur les convertisseurs multicellulaires série.

Ces structures peuvent être considérées comme les structures de base de la conversion multiniveaux. Beaucoup de propriétés de ces structures sont communes avec les nouvelles structures, c'est pour cela que dans un premier temps, ces structures de base seront présentées.

I.B. Le Convertisseur Clampé par le Neutre (NPC)

Une des structures de référence dans la conversion multiniveaux est le convertisseur NPC 3 niveaux (Neutral Point Clamped) (Figure IV-3). Ce convertisseur utilise la mise en série d'interrupteurs, la répartition de la tension aux bornes des interrupteurs à l'état bloqué étant réalisée avec des diodes connectées au point milieu (N). Ces diodes de clamp permettent d'assurer une tension de blocage à $E/2$ aux points A et B.

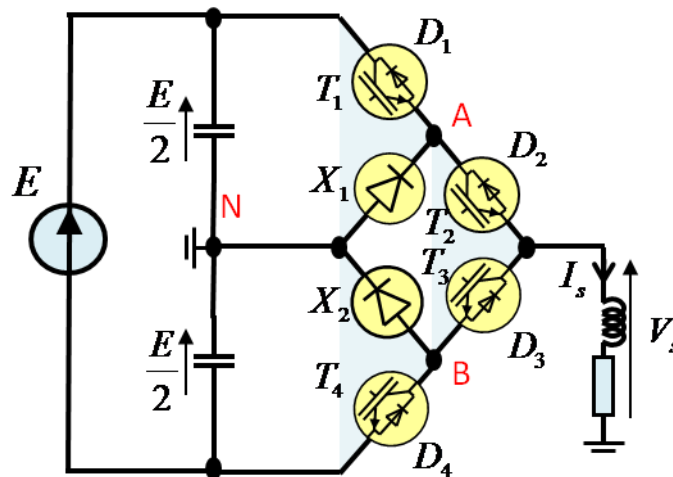


Figure I-1 Onduleur NPC 3 Niveaux

Dans le cas d'une utilisation de cette structure en Onduleur, les niveaux de tensions en sortie réalisables sont au nombre de 3 : $-E/2$, 0 et $E/2$.

Les possibilités pour réaliser les différents niveaux sont résumées dans le Tableau I-1.

Tension de sortie	Interrupteurs rendus passants	Sens du courant	Le courant circule dans...
$E/2$	T1 et T2	$I_s > 0$	T1 et T2
		$I_s < 0$	D1 et D2
0	T2 et T3	$I_s > 0$	X1 et T2
		$I_s < 0$	X2 et T3
$-E/2$	T3 et T4	$I_s > 0$	D4 et D3
		$I_s < 0$	T4 et T3

Tableau I-1 Réalisation des différents niveaux pour l'onduleur NPC 3N

Les interrupteurs T_1 et T_3 (respectivement T_2 et T_4) sont commandés de manière complémentaire. Tous les interrupteurs ne sont pas actifs pendant la totalité de la période de modulation : 2 interrupteurs sur 4 sont dans un état bloqué :

- Si la modulante est positive, alors l'interrupteur T_2 est toujours passant et T_4 bloqué. Si T_1 est amorcé alors l'interrupteur T_3 doit être bloqué, la tension en sortie est alors $E/2$. Au contraire si T_1 est à l'état OFF et T_3 est ON, la tension de sortie est égale à 0V.
- De même si le signal modulant est négatif, les interrupteurs figés sont T_1 à l'état bloqué et T_3 à l'état passant. Si T_2 est amorcé et T_4 bloqué alors la tension de sortie est fixée 0V et si T_2 est à l'état OFF et T_4 est ON, la tension de sortie est égale à $-E/2$.

La commande de cet onduleur est réalisé simplement à l'aide d'une commande de type MLI intersective. Le système est composé de deux porteuses superposées (Figure IV-6). Chacune de ces porteuses est liée à un des deux groupes d'interrupteurs commandés de manière complémentaire. La porteuse positive permet de fixer les états des interrupteurs T_1 et T_3 alors que celle négative permet de commander T_2 et T_4 .

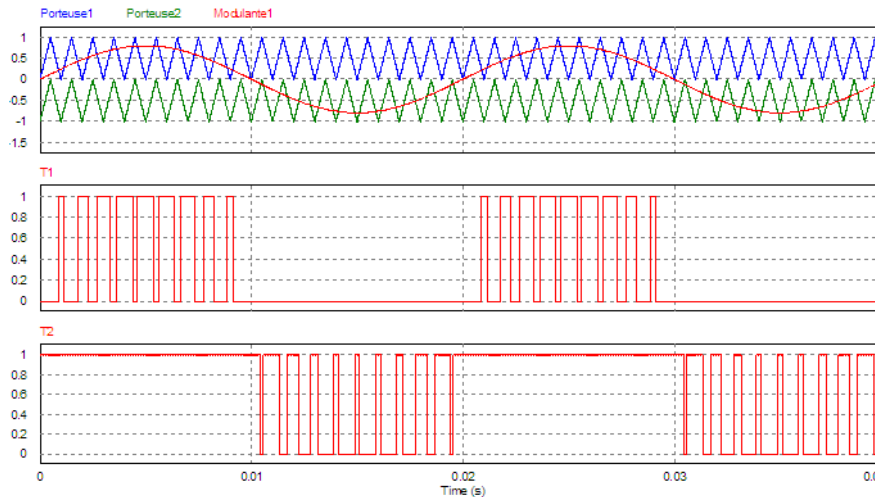


Figure I-2 Porteuses, Modulantes et Signaux de Commande de T1 et T2 pour un Onduleur NPC 3 Niveaux

La Figure IV-7 présente les formes d’ondes en sortie de cet onduleur. Ces résultats sont obtenus par simulation d’un convertisseur 3 niveaux avec un bus continu $E = 600V$, une charge composée d’une résistance de $R_L = 1\Omega$ et d’une inductance $L_L = 15mH$. La fréquence de découpage est de $F_{dec} = 1kHz$, la modulante a une fréquence de modulation égale à $F_{mod} = 50Hz$ et un indice de modulation $k = 0.8$.

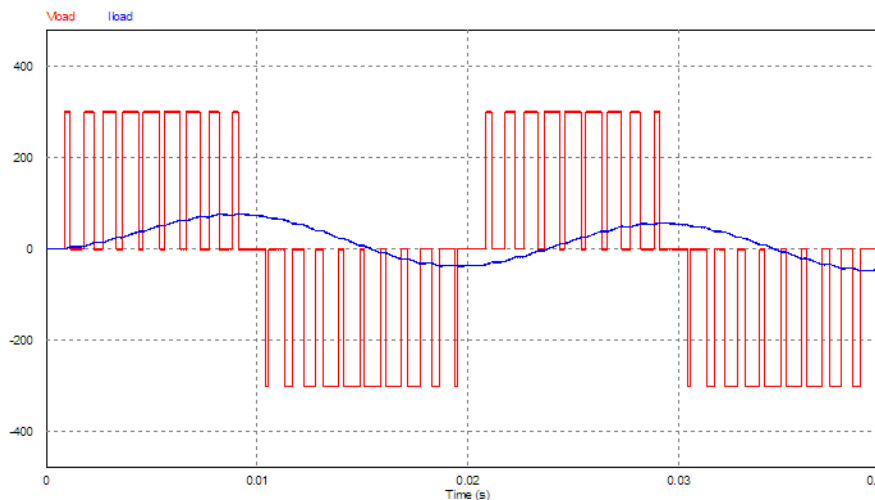


Figure I-3 Tension de sortie et Courant de Charge pour un onduleur NPC 3N

Avec ce convertisseur, la fréquence de découpage apparente en sortie est égale à la fréquence de découpage des interrupteurs. Les applications de ce convertisseur sont nombreuses : entraînement moyenne tension, application maritime ou activités minières. Ceci est dû à ses bonnes performances statiques et dynamiques par rapport à une structure 2 niveaux. En effet, avec une structure NPC, il est possible de réduire les pertes globales dans les différents interrupteurs, mais ces pertes ne sont pas bien réparties [BRU] dans les différents composants semi-conducteurs.

Néanmoins, cette structure possède un inconvénient majeur : l’équilibrage du point milieu. Celui-ci est réalisé la plupart du temps par un pont diviseur capacitif. Dans le cas d’une utilisation d’un onduleur NPC 3 niveaux monophasé, le potentiel du point milieu peut avoir une grande ondulation. De plus, l’utilisation d’un NPC supérieur ou égal à 4 niveaux entraîne une divergence des tensions aux bornes des condensateurs. Pour résoudre ces problèmes, il existe plusieurs solutions telles que l’utilisation d’un contrôle actif ou l’implantation d’une

structure dédiée à l'équilibrage de ces tensions de condensateurs. Mais ces solutions deviennent de plus en plus complexes et rajoute des coûts supplémentaires au convertisseur. Ces solutions seront présentées dans la suite de l'étude.

I.C. Le Convertisseur Clampé Activement par le Neutre (ANPC)

Une variante de la structure NPC, est le convertisseur Active-NPC (ANPC) (Figure I-4) [BRU]. Dans cette structure, les diodes de clamp sont remplacées par des interrupteurs trois segments (IGBT et diode en parallèle). Les pertes dans les interrupteurs pour un convertisseur NPC ne sont pas correctement réparties dans les différents composants semi-conducteurs. Dans le cas où tous les composants sont installés sur le même système de refroidissement, les températures de jonction n'ont pas les mêmes valeurs et les performances sont limitées par le composant possédant la température de jonction la plus haute. Ajouter des interrupteurs composés d'IGBT en parallèle avec une diode permet à cette structure d'avoir plusieurs modes de commande et ainsi une possibilité de choisir le type de modulation pour équilibrer ces pertes [BRU].

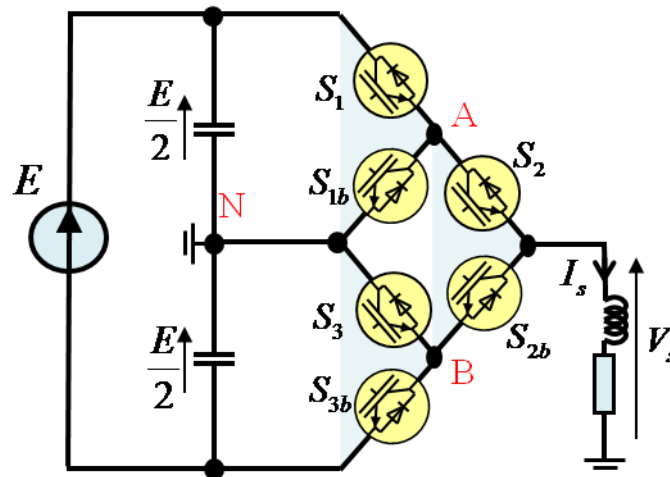


Figure I-4 Onduleur ANPC 3 Niveaux

Chaque interrupteur trois segments (noté S sur la Figure I-4) est composé d'un IGBT (T) et d'une diode (D).

Sur la Figure I-5, sont représentés les différents modes de commande [BRU][FLO1] en fonction de la fréquence maximale de commande de l'interrupteur. La première commande (Figure I-5-A) possible est bien sûr celle similaire à l'onduleur NPC. Pour cela les interrupteurs S1b et S2 ne sont pas commandés de telle manière à ce que l'IGBT soit dans la position bloquée. Après les commandes de S1, S2, S2b et S3b sont respectivement similaires aux commandes de T1, T2, T3 et T4.

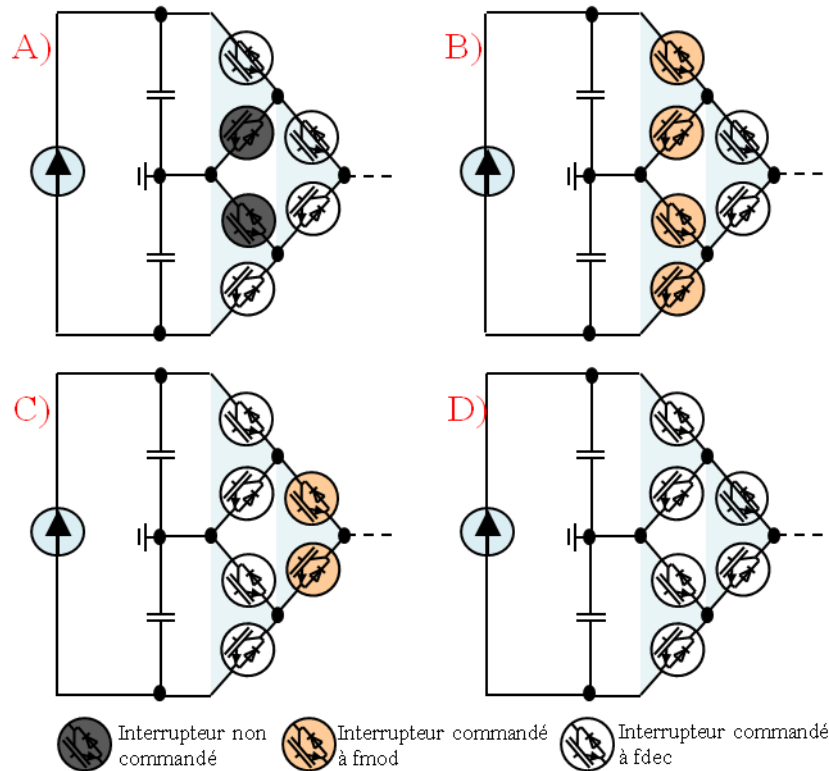


Figure I-5 Les Différents modes de commande pour un onduleur ANPC 3 Niveaux : A) Commande de type NPC, B) Commande de type BF/HF, C) Commande de type HF/BF, D) Commande de type HF/HF

Les deux commandes suivantes (Figure I-5-B et C) sont des commandes de type aiguilleur c'est-à-dire que certains interrupteurs commutent à la fréquence de découpage alors que d'autres commutent uniquement à la fréquence de modulation. La différence entre les deux commandes réside sur le placement des interrupteurs ayant le rôle d'aiguilleur. Dans le premier cas (B), les aiguilleurs choisissent la source de tension alors que dans le deuxième cas (C), les interrupteurs choisissent la cellule de commutation qui commute à la fréquence de découpage.

La dernière commande est un peu particulière (Figure I-5-D) : tous les interrupteurs commutent à la fréquence de découpage. Ceci permet de doubler la fréquence de découpage apparente en sortie avec comme contrepartie d'augmenter les pertes.

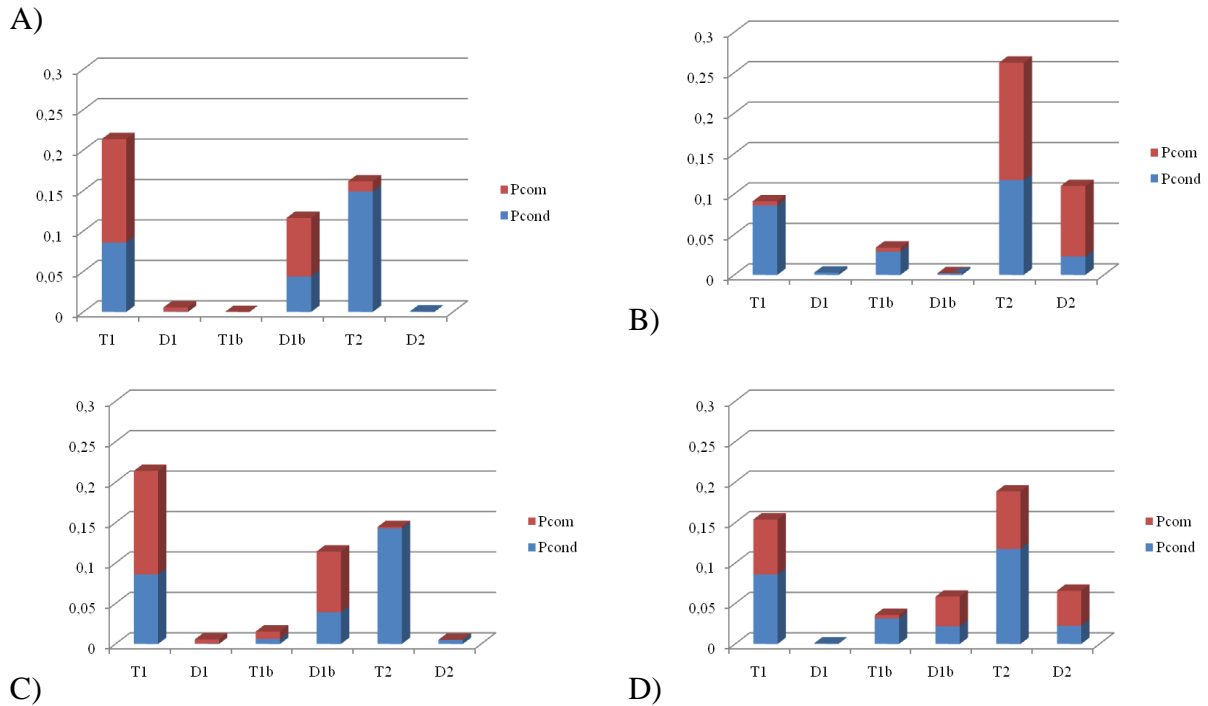


Figure I-6 Répartition relative des pertes à fréquence de sortie équivalente pour les différents modes de commande pour un onduleur ANPC 3 Niveaux : A) Commande de type NPC, B) Commande de type BF/HF, C) Commande de type HF/BF, D) Commande de type HF/HF

Globalement les pertes pour toutes ces commandes sont égales, mais selon la commande appliquée sur les différents interrupteurs, leur répartition est différente. Sur la Figure I-6 sont représentées les pertes pour les différents types de commande pour un cahier de charges précis défini précédemment. Celles-ci sont données en relatif par rapport aux pertes globales pour un facteur de puissance, un courant efficace et une tension de bus continu identique aux quatre cas. De plus pour la commande HF/HF (Figure I-5-D), la fréquence de découpage a été divisée par deux pour avoir en sortie une fréquence de découpage apparente égale à la fréquence de découpage réelle des autres commandes (pour travailler à qualité des formes d'ondes de sortie égale).

Pour toutes ces commandes, les pertes par commutation ne sont pas correctement réparties dans les différents interrupteurs. Par contre, dans la majorité des composants, les pertes par conduction sont sensiblement identiques. Ceci est dû à l'unicité de la réalisation de certains niveaux ($E/2$ et $-E/2$). La seule solution pour essayer de répartir les pertes en commutation est de jouer sur la redondance pour réaliser le niveau 0. La répartition inégale des pertes est un problème lors du dimensionnement du système de refroidissement du convertisseur. Il est possible d'estimer les différentes températures de jonction des différents interrupteurs [BRU1] à partir du courant de sortie et des différents paramètres de l'onduleur. Il est possible ensuite d'utiliser un algorithme pour choisir la transition qui permet d'équilibrer au mieux les pertes dans les différents composants semi-conducteurs.

I.D. Le Convertisseur Multicellulaire Série (FC)

Cette structure est apparue au début des années 90 [BRE1][MEY1]. Le principe du convertisseur multicellulaire série FC (Flying Capacitor) est la mise en série de cellule de commutation. Les cellules sont connectées entre elles par une source de tension. Ceci permet

d'avoir une tension multiniveaux, ainsi que d'autres propriétés intéressantes qui sont rapidement rappelées.

I.D.1. Convertisseur à 2 Cellules (FC 3N)

Le convertisseur FC à 2 cellules (Figure I-7) est composé d'une mise en série de deux cellules de commutation par l'intermédiaire d'une source de tension. Cette source de tension est réalisée par un condensateur flottant.

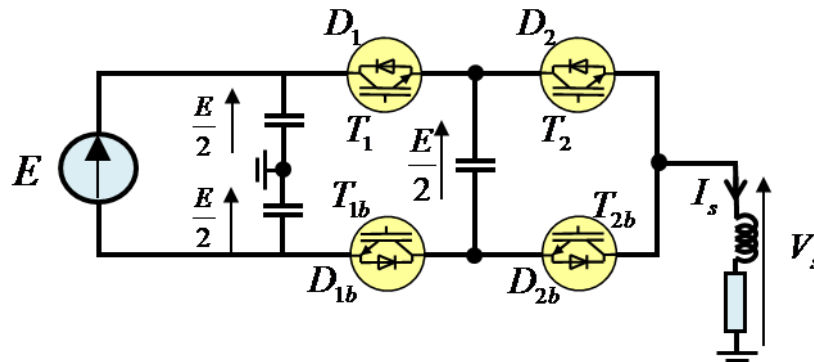


Figure I-7 Onduleur FC 3 Niveaux

Pour éviter de court-circuiter les sources de tension, les interrupteurs T_1 et T_{1b} , ou T_2 et T_{2b} doivent être commandés de manière complémentaire. Ces deux couples d'interrupteurs forment alors deux cellules de commutation.

Cette structure permet d'avoir trois niveaux de tension en sortie $-E/2$, 0 et $E/2$. Les différentes possibilités sont résumées dans le Tableau I-2

Tension de sortie	Interrupteurs rendus passants	Sens du courant	Le courant circule dans...
$E/2$	T_1 et T_2	$I_s > 0$	T_1 et T_2
		$I_s < 0$	D_1 et D_2
0	T_1 et T_{2b}	$I_s > 0$	T_1 et D_{2b}
		$I_s < 0$	D_1 et T_{2b}
	T_{1b} et T_2	$I_s > 0$	D_{1b} et T_2
		$I_s < 0$	T_{1b} et T_2
$-E/2$	T_{1b} et T_{2b}	$I_s > 0$	D_{1b} et D_{2b}
		$I_s < 0$	T_{1b} et T_{2b}

Tableau I-2 Réalisation des différents niveaux pour l'onduleur FC 3N

Les sources de tension sont soit égales à E ou à $E/2$, celles-ci imposent la contrainte en tension sur les différents interrupteurs.

La commande de ce convertisseur est assez simple (Figure I-8). Chaque cellule de commutation possède sa propre porteuse. Ceci implique que chaque interrupteur découpe pendant la totalité d'une période de modulation. Dans les structures présentées précédemment, les structures NPC et ANPC, seulement deux interrupteurs découpent à la fréquence de découpage au même instant, alors que dans le cas du FC 3N, ce sont 4 interrupteurs (2 par cellule de commutation) qui découpent en même temps. Pour avoir une tension de 3 Niveaux,

les porteuses sont déphasées de 180°. Si celles-ci ne sont pas déphasées, les interrupteurs T_1 et T_2 (et donc T_{1b} et T_{2b}) commutent en même temps, et la tension n'est plus que de 2 niveaux ($-E/2$ et $E/2$). Avec un fonctionnement tel que celui-là, il est nécessaire d'avoir un contrôle actif de la tension de la capacité flottante. Il n'est pas forcément intéressant car la forme d'onde en sortie n'est pas améliorée.

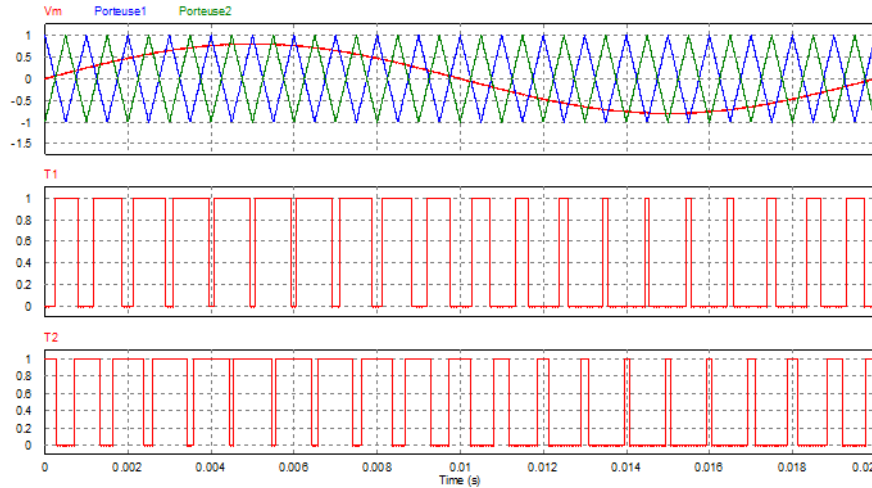


Figure I-8 Porteuses, Modulateurs et Signaux de Commande de T_1 et T_2 pour un Onduleur FC 3 Niveaux

Sur la Figure I-9 sont représentées les quatre possibilités pour réaliser les différents niveaux de tension. Le niveau intermédiaire est réalisable par deux combinaisons différentes. La commande avec les deux porteuses déphasées permet naturellement d'alterner entre les deux combinaisons. Pour chaque période de découpage, le niveau 0 est atteint deux fois alors que chaque interrupteur n'a subi qu'un amorçage et un blocage. Ceci va permettre de doubler la fréquence de découpage apparente en sortie par rapport à la fréquence de découpage des cellules de commutation.

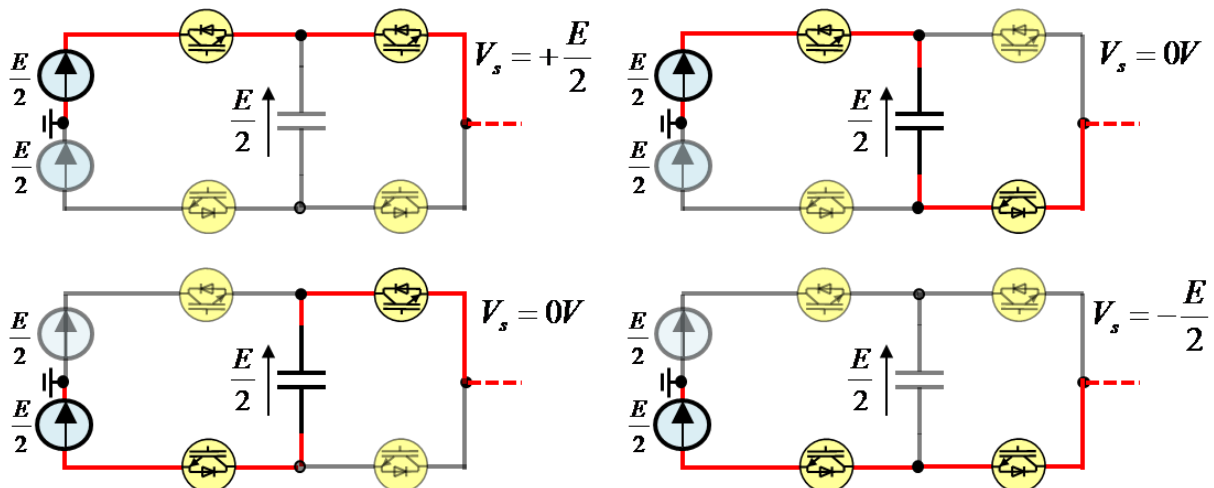


Figure I-9 Réalisation des différents niveaux de tension avec l'onduleur FC 3Niveaux

Les résultats de simulation de l'onduleur FC 3 Niveaux possédant les mêmes paramètres que la structure NPC 3 niveaux pour la charge, la tension et le courant de sortie sont montrés sur la Figure I-10.

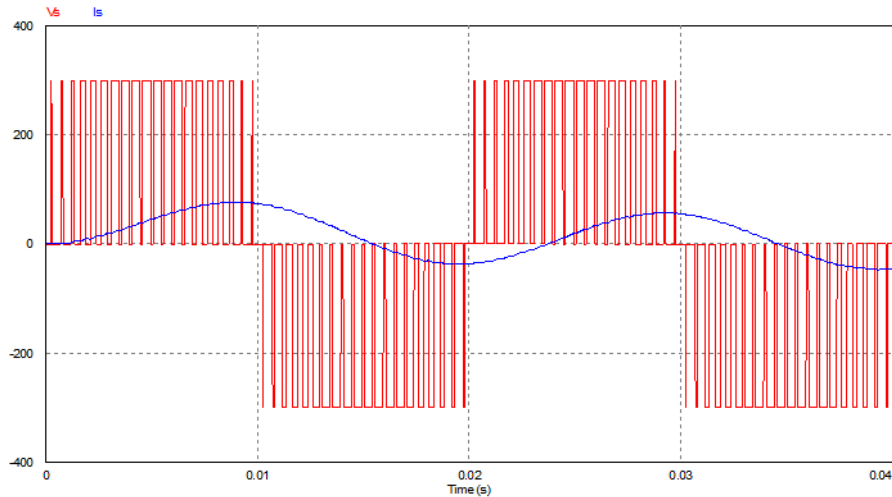


Figure I-10 Tension de sortie et Courant de Charge pour un onduleur FC 3N

Comme pour la structure NPC 3 niveaux, cette structure permet d'avoir 3 niveaux de tension distincts. Mais l'avantage de cette structure est d'avoir une bonne qualité de la tension découpée en sortie ainsi qu'une ondulation de courant plus faible que pour un onduleur NPC 3 niveaux. Sur le spectre de la tension découpée, les premiers harmoniques dus au découpage sont autour de deux fois la fréquence de découpage, c'est pour cette raison que le courant est de meilleure qualité, l'ondulation à haute fréquence est plus faible. Cette propriété est assez intéressante en termes de filtrage car elle permet d'avoir une réduction du volume des composants du filtre de sortie.

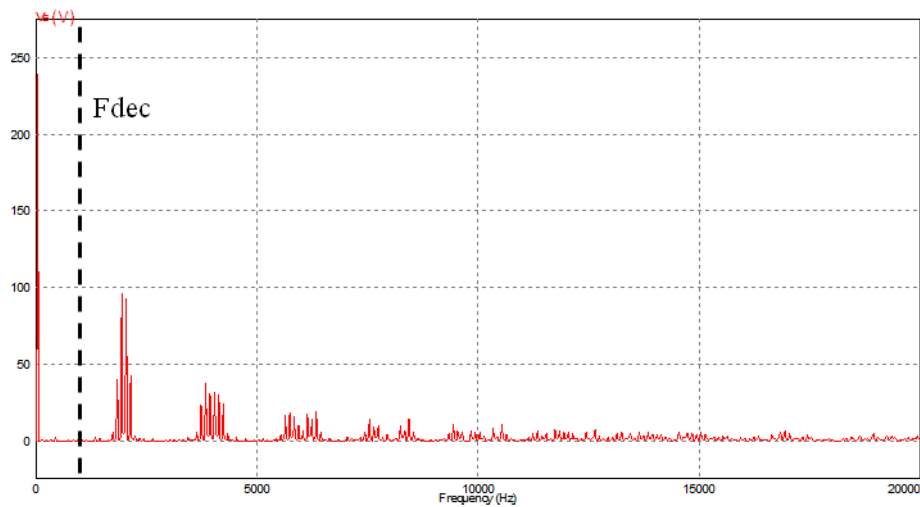


Figure I-11 Spectre de la Tension de sortie pour un onduleur FC 3N

Au niveau des pertes, même si tous les interrupteurs commutent à la fréquence de découpage, elles sont équivalentes aux pertes dans l'onduleur NPC pour des formes d'ondes en sortie identiques (même fréquence de découpage).

1.D.2. Convertisseur multicellulaire série à p cellules

S'il est possible de mettre en série deux cellules de commutation, il est alors possible de mettre en série p cellules de commutation (Figure I-12). Les deux interrupteurs de la cellule de commutation ont des commandes complémentaires pour éviter les courts-circuits des

sources de tension. La mise en série de p cellules de commutation impose de placer dans la structure $(p - 1)$ condensateurs flottants.

L'utilisation d'une cellule de commutation permet d'avoir une variation de la tension entre deux niveaux de E . Avec la structure précédente, le FC 3 niveaux, la variation entre 2 niveaux est égale à $E/2$. L'extension pour une structure multicellulaire série à p cellules permet d'avoir une variation de tension de sortie entre deux niveaux de E/p . Il en est de même pour la tenue en tension des IGBT, chaque composant semi-conducteurs doit bloquer une tension égale à E/p .

Ceci va imposer les valeurs des différentes sources de tension flottante. En effet pour assurer la tenue en tension pour chaque composant, les sources de tension flottantes doivent avoir pour valeur :

$$V_{Ck} = k \frac{E}{p} \quad k \in \{1, \dots, p\} \quad \text{Eq. I-1}$$

Comme pour le cas de l'onduleur FC 3 niveaux, les sources de tension sont réalisées par des condensateurs flottants qui ont pour valeur [CAR] :

$$C = \frac{I_s}{p \cdot F_{dec} \cdot \Delta V_s} \quad \text{Eq. I-2}$$

ΔV_s étant l'ondulation de tension de condensateur acceptable, p le nombre de cellules imbriquées et I_s le courant maximal en sortie.

Cependant cette tension doit être stable pour assurer une tension de sortie multiniveaux de bonne qualité. Pour cela, les courants circulants dans chaque condensateur flottant doivent avoir une valeur moyenne nulle sur une période de modulation [GAT97]. Avec un rapport cyclique constant, les ordres de commande doivent être déphasés d'un angle Φ_k . Cet angle est donné par la formule :

$$\Phi_k = (k - 1) \frac{2\pi}{p} \quad k \in \{1, \dots, p\} \quad \text{Eq. I-3}$$

Le nombre de niveau en sortie dépend du nombre de cellules de commutation mises en série. Pour un onduleur avec p cellules, le nombre de niveaux que le convertisseur est capable de générer en sortie est :

$$N_{niv} = p + 1 \quad \text{Eq. I-4}$$

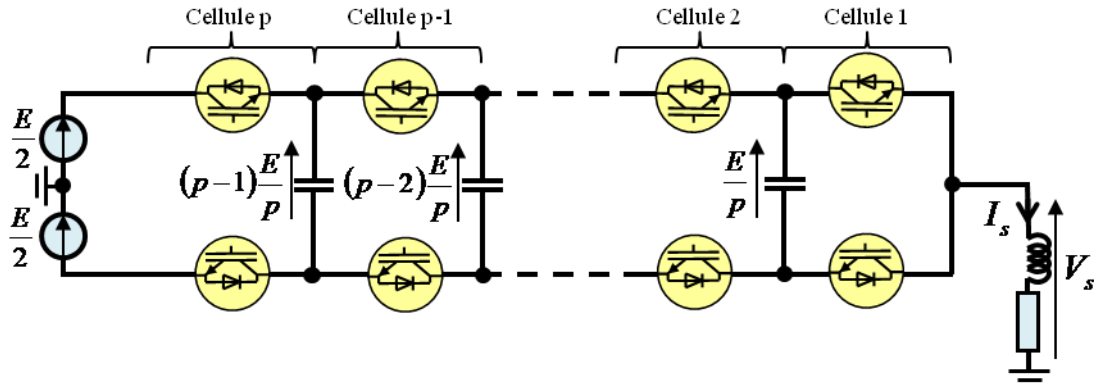


Figure I-12 Onduleur multicellulaire série à p cellules

Comme pour l'onduleur FC 3 niveaux, le convertisseur multicellulaire série possède des propriétés intéressantes en sortie : grâce aux redondances de certains niveaux, il est possible d'augmenter la fréquence apparente de découpage par rapport à la fréquence de découpage des cellules de commutation. Pour une structure à p cellules, la fréquence apparente est égale à :

$$f_{app} = p \cdot f_{dec} \tag{Eq. I-5}$$

Les premiers harmoniques du spectre n'apparaissent alors seulement qu'à cette fréquence et leur amplitude est p fois plus faible que pour un onduleur 2 niveaux classique. De plus les harmoniques suivants ne sont qu'autour des fréquences multiples de cette fréquence apparente.

Pour illustrer ces différents résultats, une simulation d'un onduleur avec 4 cellules de commutation (Figure I-13) a été faite avec les mêmes paramètres que les deux structures précédentes pour la charge, la tension du bus d'entrée, la fréquence de découpage et la modulante.

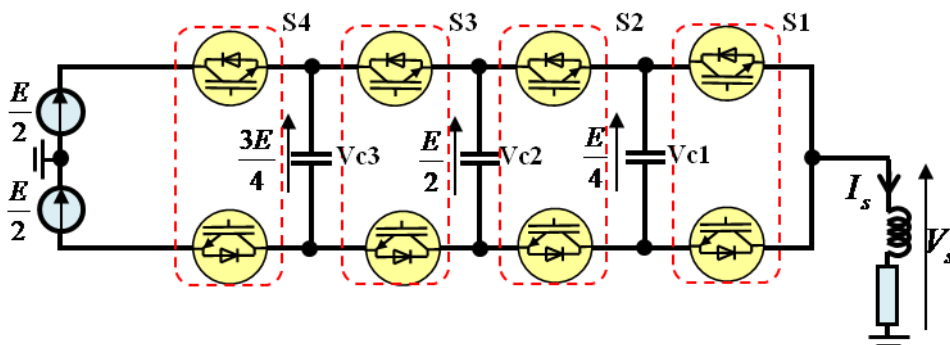


Figure I-13 Onduleur multicellulaire série à 4 cellules

Sur la Figure I-14 est représentée la tension de sortie, il est possible de retrouver le résultat de l'Eq. I-4 avec les 5 niveaux sur la tension de sortie.

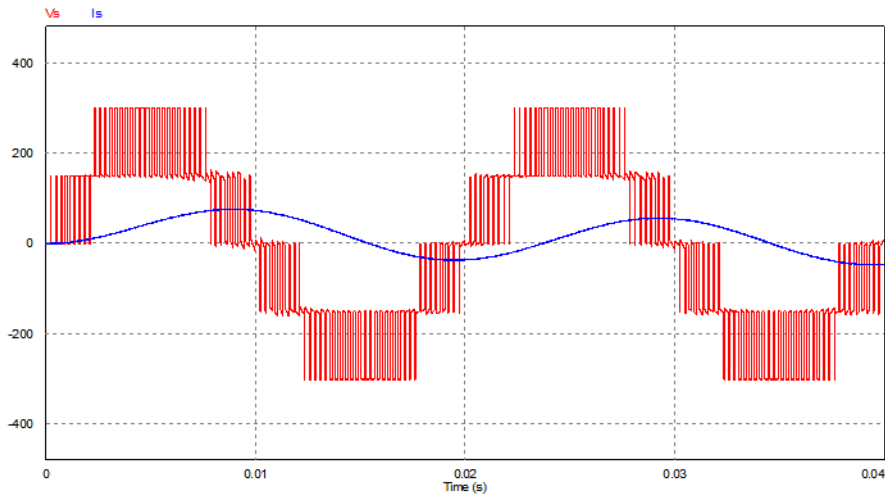


Figure I-14 Tension de sortie et Courant de Charge pour un onduleur FC 5N

De plus le courant possède beaucoup moins d'oscillations à haute fréquence. Ceci est une conséquence de l'éloignement de la fréquence de découpage apparente par rapport à la fréquence de découpage des cellules de commutation (Figure I-15). En effet l'oscillation en sortie est une conséquence du découpage de la tension.

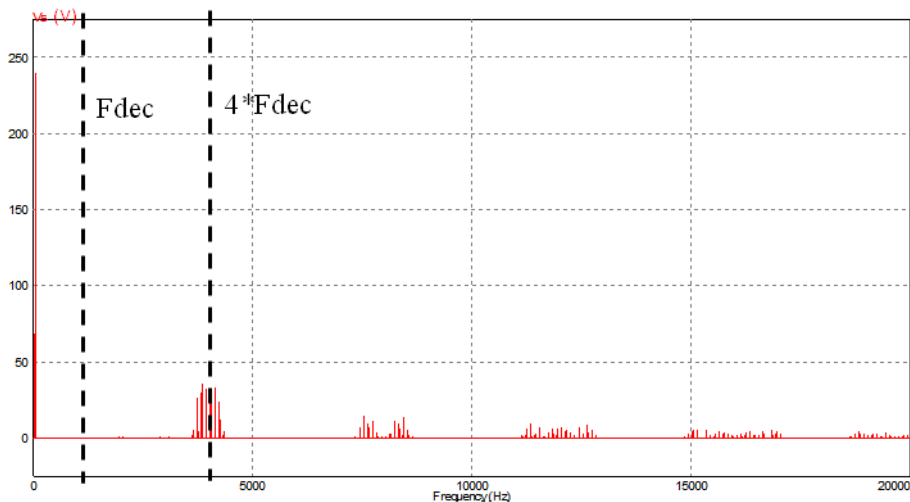


Figure I-15 Spectre de la Tension de sortie pour un onduleur FC 5N

Plus le nombre de cellules de commutation est grand, plus les premiers harmoniques du spectre de la tension sont hauts en fréquence. Les amplitudes de celles-ci sont aussi plus petites. L'amplitude des premiers harmoniques est inversement proportionnelle au nombre p de cellules mises en série.

Pour avoir une tension multiniveaux de bonne qualité, il est nécessaire que les tensions aux bornes des différentes sources flottantes soient équilibrées (Figure I-16). L'équilibrage des condensateurs est naturel si les porteuses sont déphasées de $2\pi/p$. Les condensateurs s'équilibrent de manière autonome si la charge absorbe un courant qui possède des harmoniques à la fréquence de découpage. Dans le cas d'une charge passive, le déséquilibre d'une des tensions aux bornes d'un des condensateurs crée des harmoniques à la fréquence de découpage sur la tension et donc sur le courant. Si la charge n'absorbe pas de courant avec des harmoniques à la fréquence de découpage, il est possible d'équilibrer les condensateurs en utilisant un filtre passif RLC qui absorbe du courant à la fréquence de découpage (qui donc

permet l'équilibrage des condensateurs). Ce filtre, dans un fonctionnement normal où les tensions des condensateurs sont bien équilibrées, n'absorbe aucun courant [CAR].

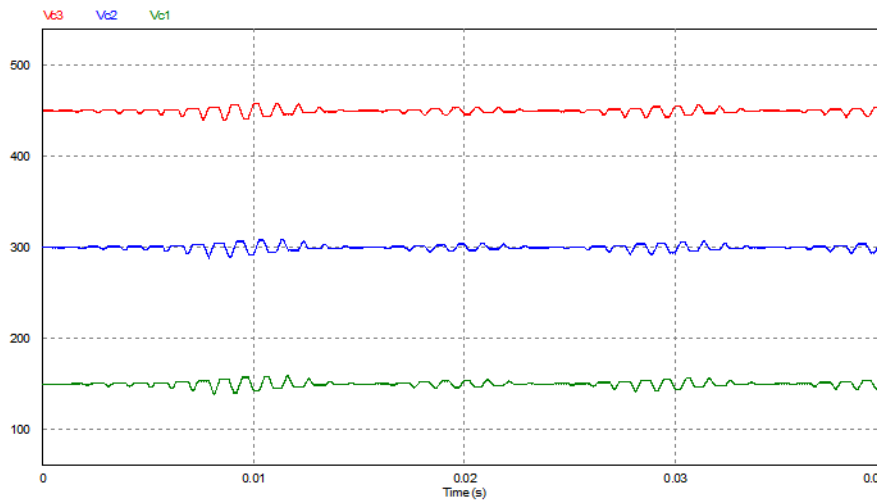


Figure I-16 Tensions dans les différents condensateurs flottants pour un onduleur FC 5N pour un bus continu $E=600V$

Une des applications du convertisseur multicellulaire série est l'entraînement à haute tension. Il est possible de voir quelques applications d'onduleurs avec 2 ou 3 cellules imbriquées [SHA]. Néanmoins la mise en série de plus de 5 cellules pose quelques problèmes pour le développement de cette structure au niveau du stockage d'énergie dans la structure. En effet les tensions aux bornes des condensateurs les plus proches du bus continu sont d'autant plus grandes que le nombre de cellules mises en série augmente. Donc ces condensateurs doivent stocker plus d'énergie ce qui occasionne une augmentation du volume de condensateur nécessaire : en effet le volume d'un condensateur peut être considéré comme proportionnel à l'énergie stockée.

I.E. Le Convertisseur Multicellulaire Superposé (SMC)

Cette structure est une évolution du convertisseur multicellulaire série. Elle a été brevetée en 2000 en France [BRE2] et 2001 dans le monde [BRE3].

Pour comprendre cette structure, la première partie est une description de la cellule élémentaire 3 niveaux, puis dans un deuxième temps, comme pour la structure multicellulaire série, les caractéristiques générales de ce convertisseur sont données.

I.E.1. La Cellule 3 Niveaux (SMC1x2)

La cellule élémentaire du convertisseur multicellulaire est composée de 4 ou 6 interrupteurs (Figure I-17). Les branches extérieures sont composées de deux interrupteurs 3 segments : la mise en série d'interrupteurs est nécessaire pour la tenue en tension. La tenue en tension de l'ensemble des différents interrupteurs est $E/2$. Doubler les interrupteurs, n'augmente pas les pertes par commutation, car un seul des deux interrupteurs commute à la fréquence de découpage, l'autre ne commutant uniquement que deux fois par période de modulation. La branche du milieu est composée de deux interrupteurs placés en opposition. Pour ces interrupteurs la tenue en tension maximale est égale à $E/2$, ils n'ont pas besoin d'être doublés.

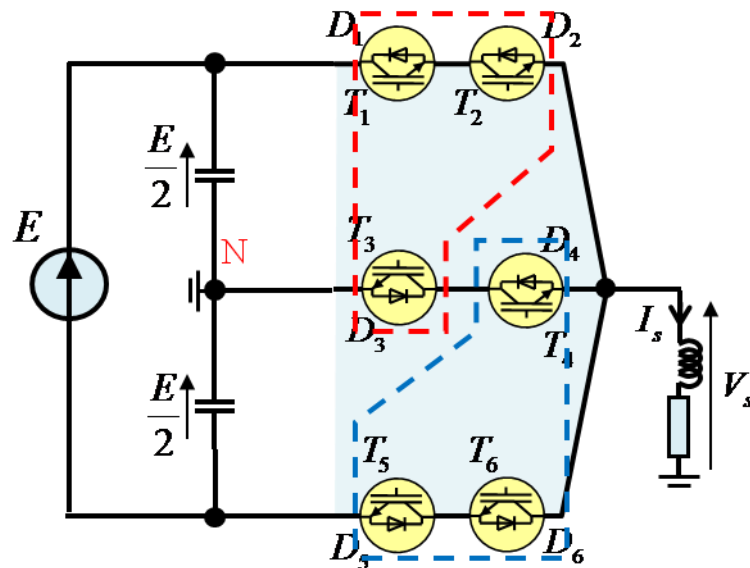


Figure I-17 Onduleur SMC1x2 3 Niveaux

Comme pour le NPC 3 niveaux, la commande se sépare en deux parties :

- Pendant l'alternance positive de la modulante, les interrupteurs T_2 et T_4 restent fermés alors que T_5 et T_6 restent en position OFF. Pour avoir la tension de sortie égale à $E/2$, T_1 doit être en position ON alors que T_3 doit être bloqué. Au contraire T_3 doit être amorcé et T_1 en position OFF pour avoir le niveau 0.
- Pendant l'alternance négative, T_3 et T_5 doivent être passants alors que T_1 et T_2 sont en position OFF. Pour avoir en sortie le niveau 0, l'interrupteur T_4 doit être passant alors que T_6 doit être en position OFF. Pour le niveau $-E/2$, l'interrupteur T_5 doit être passant alors que T_6 est OFF.

Il y a donc 2 couples d'interrupteurs commandés de manière complémentaire : T_1 et T_3 , et T_4 et T_6 . Chaque interrupteur découpe au maximum pendant une moitié de période de modulation comme pour le NPC 3 niveaux. Le passage du courant dans chaque interrupteur se fait soit par l'IGBT soit par la diode, cela dépend du signe du courant. Le Tableau I-1 résume les différentes conductions des différents composants semi-conducteurs en fonction du signe du courant de sortie et du niveau désiré.

Tension de sortie	Interrupteurs rendus passants	Sens du courant	Le courant circule dans...
$E/2$	T_1 et T_2	$I_s > 0$	T_1 et T_2
		$I_s < 0$	D_1 et D_2
0	T_3 et T_4	$I_s > 0$	D_3 et T_4
		$I_s < 0$	T_3 et D_4
$-E/2$	T_5 et T_6	$I_s > 0$	D_5 et D_6
		$I_s < 0$	T_5 et T_6

Tableau I-3 Réalisation des différents niveaux pour l'onduleur SMC1x2 3N

Le comportement de cette structure est similaire au NPC 3 niveaux, d'ailleurs en termes de pertes, les deux structures sont équivalentes. De même les formes d'ondes sont identiques. C'est pour cette raison que les résultats de simulation ne sont pas présentés. Ce principe a deux évolutions possibles. La première est une extension verticale avec la mise en série de plus de deux condensateurs pour réaliser le pont diviseur capacitif. Or, avec une extension

verticale supérieure ou égale à 3 condensateurs, les tensions aux bornes de ceux-ci ne sont pas équilibrées naturellement. C'est pour ça que l'étude se limite dans la littérature à deux étages. L'autre extension possible pour cette structure est d'utiliser le principe du convertisseur multicellulaire série, en mettant en série plusieurs cellules 3 niveaux en plaçant entre chacune deux condensateurs flottants.

I.E.2. Le Convertisseur SMC $px2$

Le convertisseur multicellulaire superposé $px2$ (SMC $px2$) est une mise en série de structures SMC $1x2$. Comme dans le cas du FC, les cellules sont connectées entre elles par des condensateurs flottants. Sur la Figure I-18 est présentée une mise en série de p cellules SMC $1x2$. Le nombre d'étages n est dans notre cas égal à 2. La différence de tension entre deux niveaux et la tenue en tension des différents interrupteurs est égale à :

$$\Delta V_{\text{niveaux}} = \frac{E}{p \times n} \quad \text{Eq. I-6}$$

Le nombre de niveaux possibles avec ce convertisseur est :

$$N_{\text{niveaux}} = (n \times p) + 1 \quad \text{Eq. I-7}$$

Entre chaque cellule, il y a n condensateurs, donc pour une association de p cellules le nombre de condensateurs doit être de $(p - 1) \times n$. Leurs tensions à leurs bornes sont :

$$V_{ck} = k \frac{E}{p \times n} \quad k \in \{1, \dots, p\} \quad \text{Eq. I-8}$$

Où k représente le numéro de la cellule et E la tension du bus d'entrée

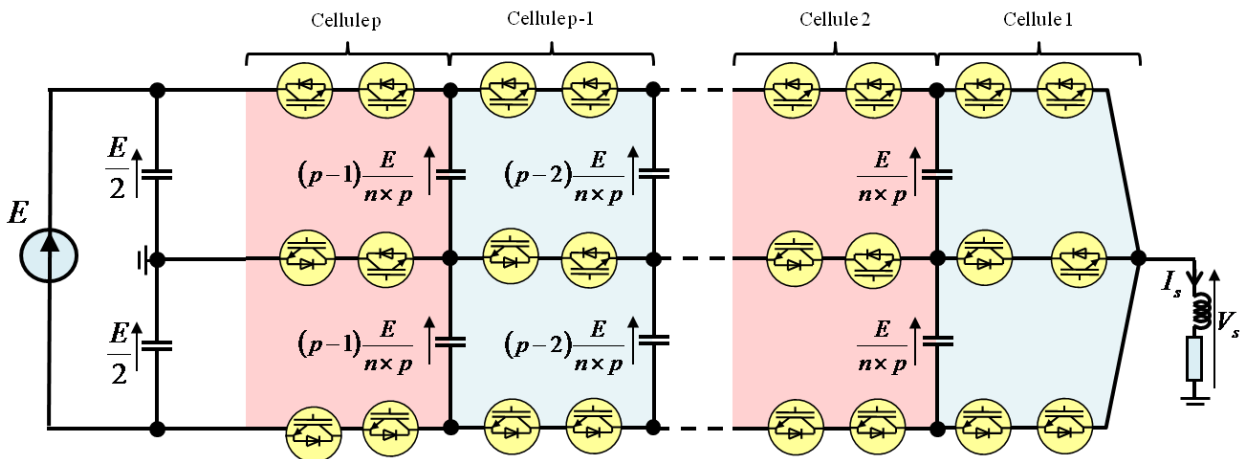


Figure I-18 Onduleur multicellulaire série à p cellules

Ce convertisseur possède certaines propriétés du convertisseur multicellulaire série. Une des propriétés similaires est la multiplication de la fréquence de découpage apparente par rapport à la fréquence de découpage réelle en fonction du nombre de cellules p mises en série :

$$f_{app} = p \cdot f_{dec} \quad \text{Eq. I-9}$$

Un onduleur SMC3x2 est présenté en Figure I-19. Cette structure possède 7 niveaux de tension en sortie. La différence de tension entre 2 niveaux consécutifs est de $E/6$. Le nombre de condensateurs est égal à 4 et leurs tensions sont $E/6$ et $E/3$.

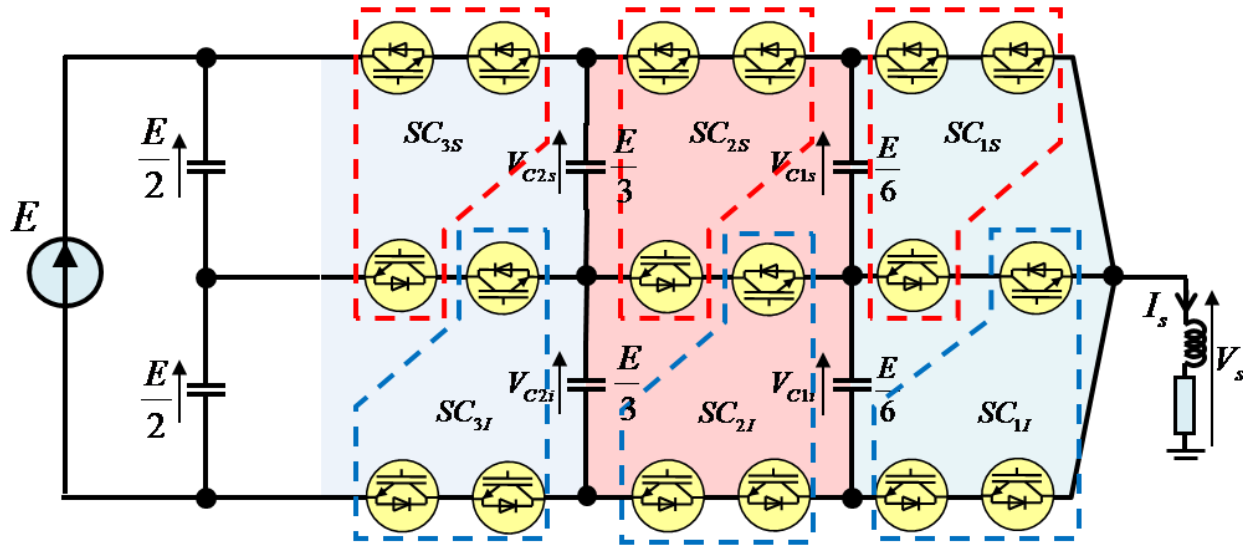


Figure I-19 Onduleur SMC3x2 7 Niveaux

La commande de ce convertisseur [DEL] est une combinaison entre la commande de l'onduleur SMC1x2 et le convertisseur multicellulaire série à 3 cellules (Figure I-20). Pendant l'alternance positive la conversion se fait avec l'étage supérieur, certains interrupteurs sont rendus passants pendant toute la demi-période alors que sur la branche inférieure tous les interrupteurs sont en position OFF. Au contraire, pendant l'alternance négative, ce sont les interrupteurs de l'étage inférieur qui réalisent la conversion.

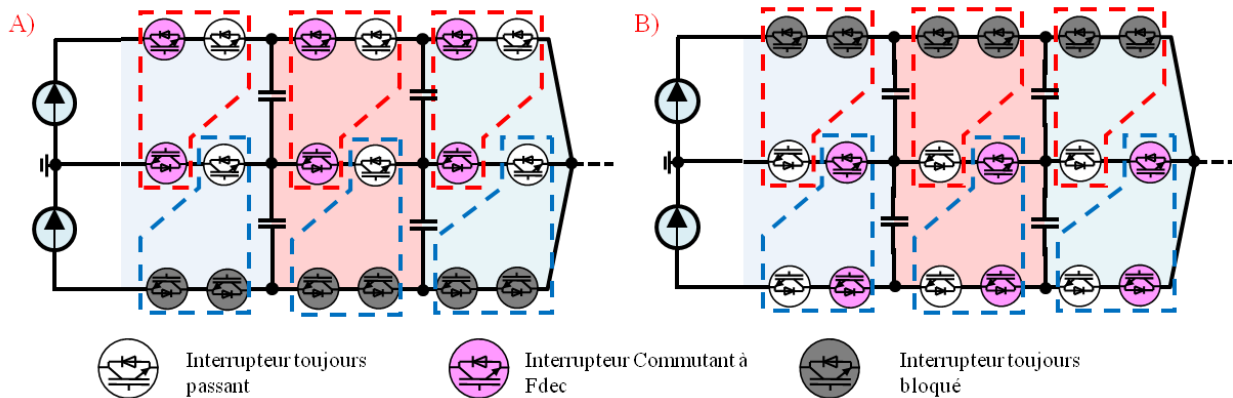


Figure I-20 Etat des interrupteurs :A) pendant l'alternance positive B) pendant l'alternance négative

Comme pour le SMC1x2, tous les interrupteurs ne découpent pas à la fréquence de découpage, les interrupteurs qui sont placés dans la structure pour assurer la tenue en tension (ceux en clair sur les branches extérieures sur la Figure I-20) ne découpent qu'à la fréquence de modulation. De plus les autres interrupteurs ne découpent à la fréquence de découpage que pendant la moitié d'une période de modulation (alternance négative ou positive).

Chaque cellule possède n porteuses (dans l'exemple présenté $n=2$) superposées. Chaque porteuse correspond à une cellule de commutation. Comme pour le convertisseur

multicellulaire série, les porteuses entre les différentes cellules sont déphasées entre elles d'un angle :

$$\Phi_k = (k - 1) \frac{2\pi}{p} \quad k \in \{1, \dots, p\} \quad \text{Eq. I-10}$$

Ce déphasage est important pour la stabilité des tensions aux bornes des condensateurs. Comme pour le convertisseur multicellulaire série, les condensateurs flottants s'équilibrent grâce à la présence d'harmoniques à la fréquence de découpage sur le courant de sortie. Si la source de courant en sortie ne peut pas absorber cet harmonique, il est possible de rajouter un filtre RLC dimensionné sur la fréquence de découpage.

Les Figure I-21 présentent des résultats de simulation de cette structure. Pour le dimensionnement des condensateurs flottants, il est possible de réutiliser l'Eq. I-2. Les paramètres de la charge, de la fréquence de découpage ainsi que de la modulante sont identiques aux structures précédentes.

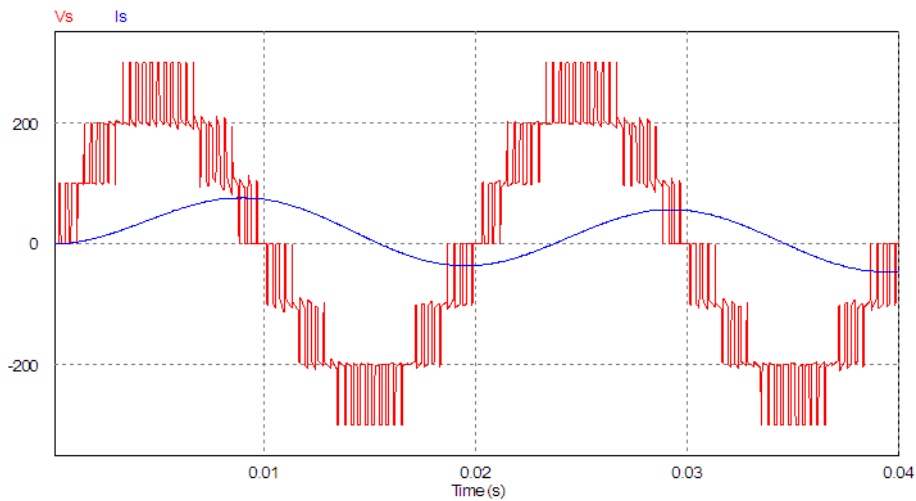


Figure I-21 Tension de sortie et Courant de Charge pour un onduleur SMC3x2 7N

La tension possède 7 niveaux de tension. Le spectre de la tension (Figure I-22) présente un fondamental à 50Hz, puis des harmoniques à des multiples de 3 fois la fréquence de découpage, ceci correspond à l'Eq. I-9 et une mise en série de 3 cellules.

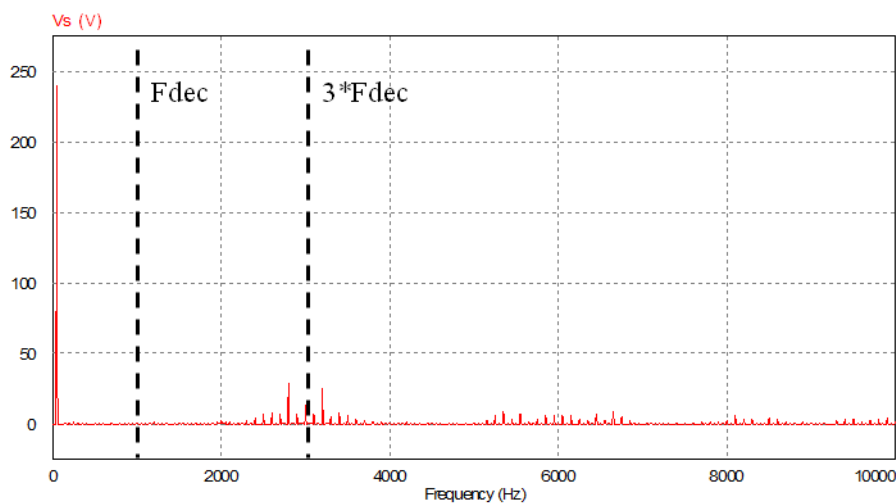
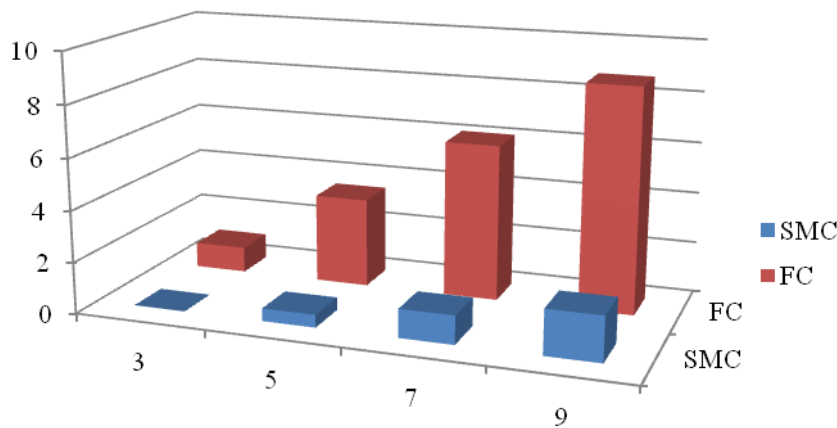


Figure I-22 Spectre de la Tension de sortie pour un onduleur SMC3x2 7N

Les harmoniques à la fréquence apparente de découpage sont plus faibles dans le cas du SMC que pour le FC. En effet, le fait d'avoir une tension de 7 niveaux en sortie permet de diminuer l'amplitude des harmoniques aux niveaux de la fréquence apparente de découpage. Par exemple entre la Figure I-15 et la Figure I-22, l'amplitude des harmoniques à la fréquence de découpage apparente de sortie est plus faible dans le cas du SMC3x2 alors que la fréquence apparente est plus importante dans le cas du convertisseur multicellulaires série à 4 cellules. Un autre avantage des structures multicellulaires superposées est une réduction de l'énergie stockée dans les condensateurs flottants. En effet lorsque le nombre de cellules devient trop important pour un convertisseur FC, la tension du condensateur le plus proche du bus d'entrée tend à avoir la même tension que le bus continu. Dans le cas du SMC, chaque tension aux bornes des condensateurs est divisée par 2 par rapport au convertisseur multicellulaires série. Ce qui permet de diminuer le volume des condensateurs car l'énergie stockée dans ceux-ci est moindre que pour un convertisseur multicellulaire série car elle est proportionnelle au carré de la tension. La Figure I-23 montre la différence d'énergie stockée dans les deux structures en fonction du nombre de niveaux de tension en sortie.



Nb de Niveaux de Tension en sortie

Figure I-23 Energie stockée relative par rapport à l'énergie stockée dans un FC 3 niveaux dans les convertisseurs multicellulaire série (FC) et superposée (SMC)

Dans une étude précédente [LIE], une comparaison a été effectuée entre différentes structures multiniveaux pour une application spécifique. Le convertisseur multicellulaire apparaît comme une structure intéressante quand le nombre de niveaux de tension en sortie augmente. En effet, en termes de pertes, celles-ci sont inférieures à celles d'un convertisseur multicellulaires série et se rapprochent d'une structure NPC.

I.F. Conclusion

Les structures multiniveaux se sont développées suite à la limitation des composants semi-conducteurs. Pour des applications à moyenne ou haute tension, elles restent encore une solution pour assurer la conversion tout en assurant la tenue en tension des composants.

La structure la plus commune, et aussi historiquement une des premières, est le NPC. Cette structure est appréciée car sa mise en œuvre est simple et possède beaucoup d'applications. Elle reste cependant contraignante quant à l'extension de cette structure pour avoir en sortie plus de niveaux de tension. La mise en série de plus de deux condensateurs pour réaliser le pont diviseur capacitif reste un problème à résoudre. Une alternative intéressante du NPC est

l'Active-NPC (ANPC). Avec un contrôle adapté il est possible de commander cette structure pour avoir une répartition des pertes dans les différents composants semi-conducteurs.

Alors que les structures comme le NPC ou l'ANPC utilisent le fractionnement de la tension du bus continu, les convertisseurs multicellulaires utilisent des sources de tension flottantes. Ces structures sont intéressantes pour leurs caractéristiques en sortie, notamment l'augmentation de la fréquence de découpage apparente par rapport à la fréquence de découpage des différentes cellules de commutation. Néanmoins l'énergie stockée dans les différents condensateurs flottants est une limitation à l'extension de cette structure vers plus de niveaux.

Le principal avantage des convertisseurs multicellulaires superposés est de diminuer cette énergie stockée en superposant plusieurs FC. De plus, il permet de réduire les pertes par rapport à cette dernière structure. Par contre cette structure est gourmande en composants, même si ceux-ci ne commutent pas tous à la fréquence de découpage et pendant toute la période de modulation.

L'utilisation des structures de conversion multiniveaux connaît une croissance pour les applications moyenne tension et forte puissance. Les structures présentées précédemment peuvent être considérées comme des structures de base. Le prochain chapitre va balayer de façon encore plus large les différents principes pour avoir une tension multiniveaux afin d'envisager de nouvelles structures avec des propriétés intéressantes.

CHAPITRE II

CLASSIFICATION DES STRUCTURES DE CONVERSION MULTINIVEAUX

II.A. Introduction

Les structures de conversion multiniveaux sont devenues une des solutions utilisées pour la conversion d'énergie pour des fortes puissances dans le milieu industriel. Il est possible de trouver ces convertisseurs dans des applications très variées telles que la propulsion marine, système de pompage, les liaisons à courant continu (HVDC), la conversion d'énergie éolienne, la traction ferroviaire, l'extraction minière ou encore la compensation d'énergie réactive. Si le domaine d'application des structures multiniveaux est très varié, les structures de conversion sont elles aussi très différentes. Ceci est dû aux différentes propriétés des structures de base de la conversion multiniveaux qui peuvent être déterminantes dans leurs choix pour une application donnée.

A partir des principes de base de la construction de structure de conversion multiniveaux, de nouvelles structures peuvent être mises en œuvre, soit en faisant évoluer celles-ci dans leur propre famille, soit en mariant deux familles ce qui permet d'avoir une nouvelle structure possédant des propriétés des deux familles. Celles-ci accroissent d'autant plus le domaine d'utilisation des convertisseurs multiniveaux ainsi que leurs performances.

A partir des principes de base ainsi que des structures présentées précédemment, il est possible de proposer une classification de ces structures et de voir apparaître les nouvelles topologies proposées depuis une dizaine d'années ainsi que celles présentées dans la suite de ce travail. Un retour sur les différentes familles est fait afin de montrer les différents avantages et inconvénients lors de l'utilisation des différentes structures, ainsi que quelques exemples d'utilisation de celles-ci dans le domaine industriel.

II.B. Tableau de classification des structures de conversion multiniveaux

Le tableau de classification proposé est un angle de vue des structures de conversion multiniveaux, il existe des articles dans la bibliographie qui proposent d'autres visions et arrivent à d'autres résultats. Ce tableau est construit à partir de quatre principes de conversion multiniveaux et à partir de réflexion cherchant à répondre aux différents problèmes pour faire évoluer les structures. Les structures présentées dans ce tableau sont majoritairement des structures présentées dans la suite de cette étude et montrent ainsi comment elles ont été construites. De plus, ce tableau n'est pas borné, de nouvelles structures peuvent encore être créées.

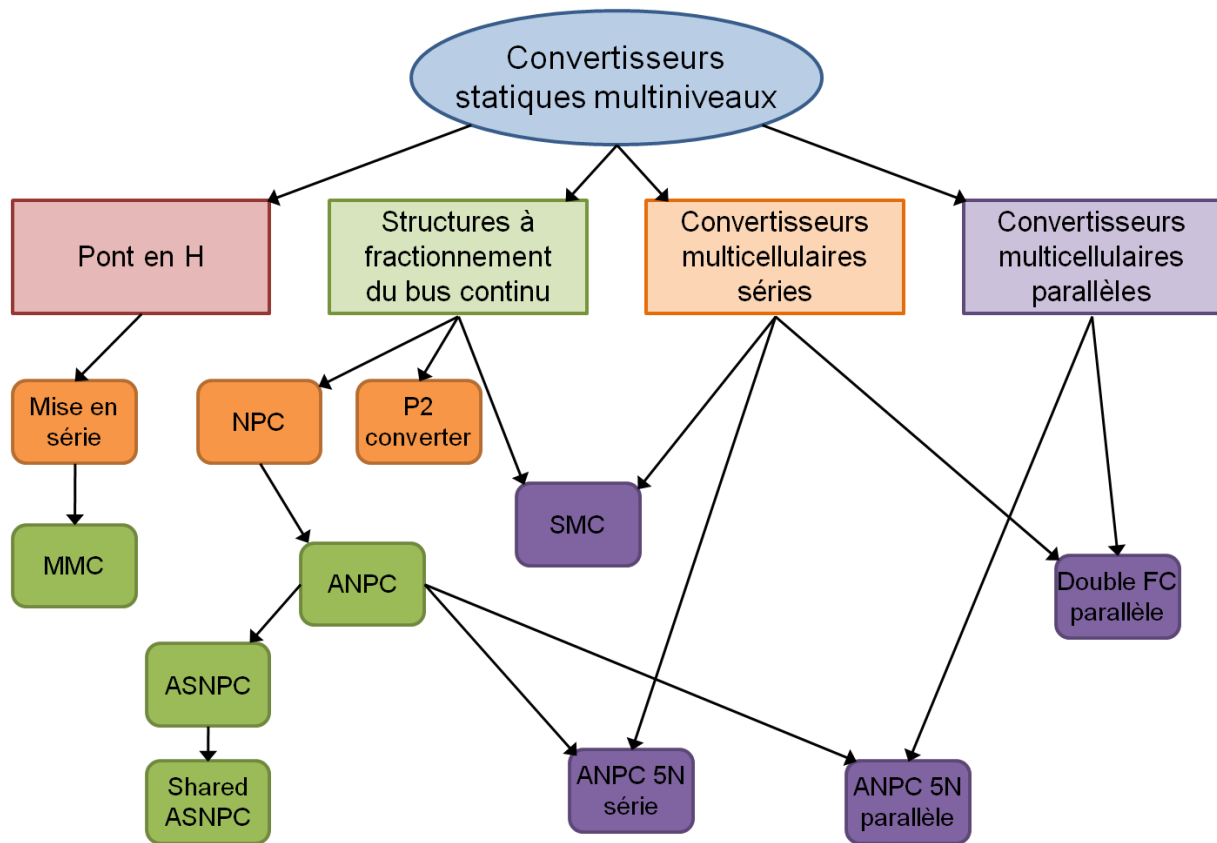


Figure II-1 Base du tableau de classification des convertisseurs multiniveaux

Les différentes familles sont principalement : les ponts en H, les structures utilisant le fractionnement du bus continu, les convertisseurs multicellulaires séries et parallèles. Elles constituent pour chacune d'entre-elles une base de convertisseur. Certaines propriétés peuvent être bien sûr communes à plusieurs familles telles que l'augmentation de la fréquence de découpage apparente en sortie par rapport à la fréquence de découpage réel.

Il ne faut pas perdre de vue que les convertisseurs multiniveaux ont été conçus afin de pouvoir convertir des puissances plus grandes en essayant de limiter les pertes dans la partie conversion et filtrage. Déjà des familles peuvent se distinguer par leur utilisation. Tout d'abord au niveau des convertisseurs multicellulaires qui sont dans le cas parallèle conçus pour augmenter le courant en sortie du convertisseur et, dans le cas série, pour augmenter la tension du bus continu en entrée.

Si une classification peut être faite pour les structures de conversion, une autre peut être réalisée au niveau de la commande de celles-ci. En effet, comme pour les structures, celle-ci peut être multiples. Les deux familles présentes dans ce cas sont les algorithmes basés sur l'espace vectoriel (Space Modulation Vector) [MON][GUP] et celle basée sur les niveaux de tension en sortie : à partir d'une forme d'onde de référence, un modulateur donne le niveau de tension que doit réaliser le convertisseur. Il est même possible de réaliser une liaison entre ces deux familles en réalisant une injection d'homopolaire afin de faire un lien entre les deux techniques de modulation[MCG3][HOL].

Plusieurs classifications ont été réalisées et exposées dans la littérature [KOU] [FRA]. Dans la suite, différentes techniques exposées dans ces articles sont utilisées à des fins particulières, même si la plus utilisée reste celle basée sur le niveau de tension désiré en sortie. De plus, l'étude s'intéresse plus particulièrement à l'utilisation des redondances que peut avoir une

structure pour atteindre certains niveaux. L'utilisation de ces redondances peut être variée : amélioration des formes d'ondes, ou équilibrage de pertes dans le cas de l'ANPC [BRU].

II.C. Les différentes familles de convertisseur multiniveaux

II.C.1. Les ponts en H

Cette famille de structure de conversion est la première décrite dans la littérature comme une structure de conversion multiniveaux [KOU]. En effet la mise en cascade de plusieurs structures à 2 niveaux permet d'avoir en sortie une forme d'onde de tension multiniveaux.

a. Structure simple

La structure de base est composée de cellules de commutation (Figure II-2), le principe pour avoir une forme d'onde de tension multiniveaux en sortie est d'agir sur la différence de potentiel entre les deux sorties des cellules de commutation (A et B).

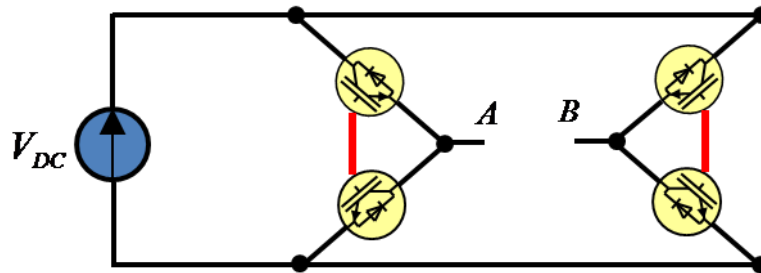


Figure II-2 Structure à Pont en H 3 niveaux

Cette structure peut être utilisée dans le cas d'une alimentation d'un moteur à courant continu, par exemple, car en fonctionnement hacheur elle permet de réaliser toutes les configurations possibles pour le moteur : rotation dans les deux sens et fonctionnement soit en générateur ou moteur. La commande la plus simple dans le cas d'un onduleur est réalisée de la façon suivante : une porteuse commune aux deux cellules de commutation et une modulante pour chacune de ces cellules, ces deux modulantes sont en opposition de phase.

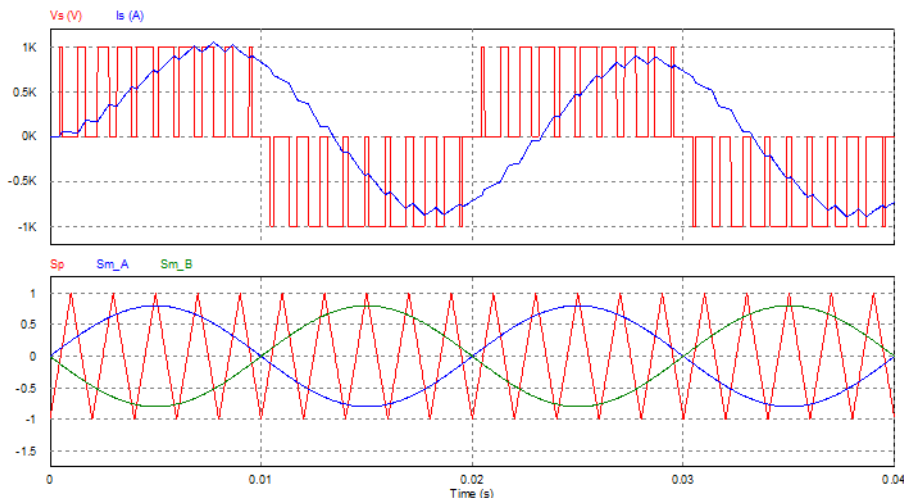


Figure II-3 Formes d'onde de la tension et du courant de sortie et des modulantes des deux cellules de commutation et de la porteuse

La Figure II-3 montre quelques formes d'ondes issues de la structure de base du pont en H ainsi que de la commande la plus simple pour un onduleur. Au niveau du dimensionnement des interrupteurs, il est identique à celui d'une cellule de commutation simple. Néanmoins avec une structure simple il est possible de faire commuter deux fois plus de puissance car la tension de sortie n'est plus entre $-E/2$ et $E/2$ mais entre $-E$ et $+E$.

b.Mise en série

Un des intérêts de la structure à pont en H est de pouvoir réaliser une mise en série pour avoir en sortie une forme d'onde de tension multiniveaux. La disposition de deux ponts en H mis en série est montrée sur la Figure II-4. Le point A d'un pont en H est relié au point B de l'autre et ainsi de suite si l'application met plus de 2 ponts en H en série. Ce type de conversion nécessite des sources de tension isolées les unes par rapport aux autres si le système de conversion doit fournir de la puissance active. Dans le cas d'un filtrage d'harmonique ces sources peuvent être remplacées par des condensateurs dont il sera nécessaire d'assurer l'équilibrage.

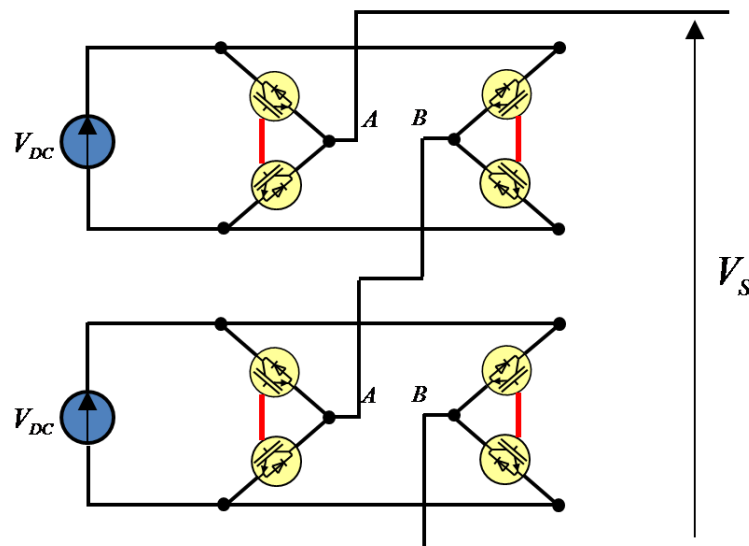


Figure II-4 Mise en série de 2 ponts en H

Au niveau de la commande de cette structure, celle-ci est relativement simple : les modulantes pour toutes les cellules de commutation A sont identiques, idem pour les cellules de commutation B avec signe opposé par rapport à la modulante des cellules de commutation A. les porteuses sont elles déphasées de $\frac{\pi}{N}$, entre les différents pont en H mis en série, : N représente le nombre de ponts en H mis en série. Ceci permet de réaliser un entrelacement entre les différents ponts en H et ainsi d'obtenir en sortie un forme d'onde de tension possédant $2*N-1$ niveaux de tension qui possède une fréquence apparente égale à $2*N*F_{dec}$, F_{dec} étant la fréquence de découpage d'une cellule de commutation.

L'inconvénient de cette structure est le fait que toutes les sources de tension doivent être isolées. Néanmoins elle devient très intéressante pour des applications de compensation de puissance réactive. En effet, pour de telles applications, la tension aux bornes des différentes sources de tension reste équilibrée. Dans le cadre d'une étude sur un compensateur de puissance réactive d'une puissance de 1MVAR (Annexe), qui nécessite de mettre une vingtaine de pont en H en série, il a été étudié le remplacement des cellules de commutation 2 niveaux par des structures de conversion multiniveaux classiques.

Un des avantages de cette structure est d'être performante au niveau de la tolérance de panne. En effet, grâce aux nombreuses redondances pour réaliser les différents niveaux, en particulier quand le nombre de pont en H mis en série augmente, et donc les possibilités pour réaliser les différents niveaux sont nombreuses. Au niveau de l'utilisation de cette structure comme un onduleur classique il existe différentes applications. Chaque source de tension est alimentée par une source de tension globale et autant de transformateurs que de sources de tension isolées.

c. Convertisseur multiniveaux modulaires

Le convertisseur multiniveaux modulaire est une variante de la mise en série de ponts en H [LES][ALL]. Néanmoins cette structure possède beaucoup d'avantages. Tout d'abord contrairement à la mise en série de ponts en H, les sources de tension isolée sont remplacées par des condensateurs flottants, qui possèdent la propriété d'auto-équilibrage dans certaines conditions [GLI]. Comme pour la mise en série de ponts en H, la structure est composée d'une mise en série de sous-modules. Cette fois ci, les sous-modules sont réalisés par une unique cellule de commutation placée aux bornes d'un condensateur flottant (Figure II-5).

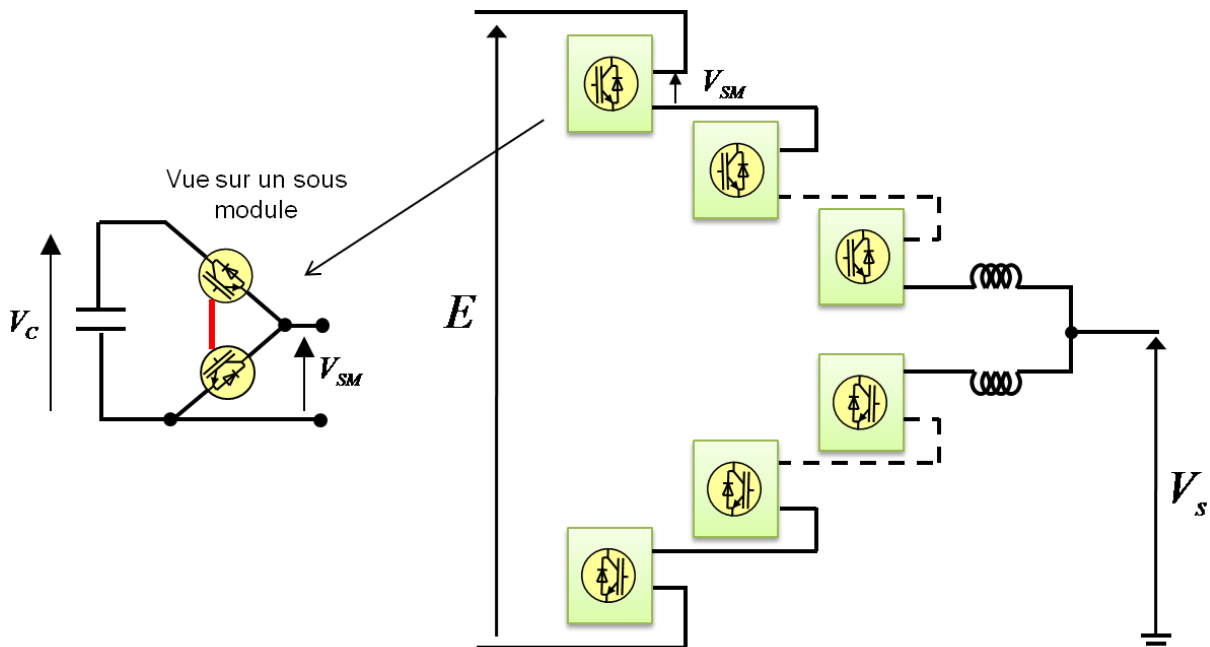


Figure II-5 Schéma du convertisseur multiniveaux modulaire

Les inductances en sortie sont placées pour limiter le courant alternatif en cas de défaillance ou de court-circuit [ALL].

Cette topologie est spécialement adaptée à des applications à haute tension et fortes puissances. Il est possible de retrouver cette topologie dans des applications de liaison à courant continu à haute tension. L'intérêt de cette structure est l'augmentation du nombre de degré de liberté lorsque le nombre de sous-modules mis en parallèle croît. Cette augmentation permet d'avoir un plus grand nombre de redondance pour réaliser certains niveaux. Ainsi il est possible d'avoir une continuité de service même si un sous module est défaillant. Un avantage de cette structure est de ne pas avoir besoin de condensateur sur le bus continu celui-ci étant réalisé par l'ensemble des condensateurs de la structure (et donc dimensionné à la fréquence de modulation)

Ces structures pourront être utilisées dans des applications à fortes puissances. Dans le cas de la mise en série de ponts en H, les puissances peuvent aller du kW à la centaine de mégawatt. Dans le cas des convertisseurs multiniveaux modulaires, ils commencent à être utilisés dans l'industrie notamment pour la réalisation de liaison à courant continu : un projet de réalisation de ligne HVDC entre la France et l'Espagne de 2000MVA pour une tension continue de 320kV [SIE].

II.C.2. Structures utilisant le fractionnement du bus continu

a. Les structures

Les structures utilisant le principe du fractionnement du bus continu sont multiples. Les plus connues sont celle présentées dans le chapitre précédent : l'onduleur Neutral Point Clamped (NPC) ou l'Active-NPC. Mais ce principe étant une des bases pour la construction de nouvelles topologies, la création de celles-ci est assez aisée. En effet, il suffit de fractionner le bus avec $N-1$ condensateurs que le nombre N de niveaux désiré en sortie et de placer derrière ce bus continu les interrupteurs en faisant attention à ne pas court-circuiter une des sources de tension ou d'ouvrir une source de courant.

Si dans le premier chapitre il a été présenté la structure NPC pour 3 niveaux de tension en sortie, cette structure est extensible à de plus nombreux niveaux. Par exemple la Figure II-6-A montre la structure étendue à 4 niveaux de tension en sortie. Le principe est le même que pour l'onduleur homonyme pour trois niveaux de tension : la tenue en tension aux bornes de chacun des interrupteurs est assurée par des diodes de clamp. Chaque niveau n'est réalisable que d'une seule façon car les diodes n'autorisent le passage du courant que dans un seul sens.

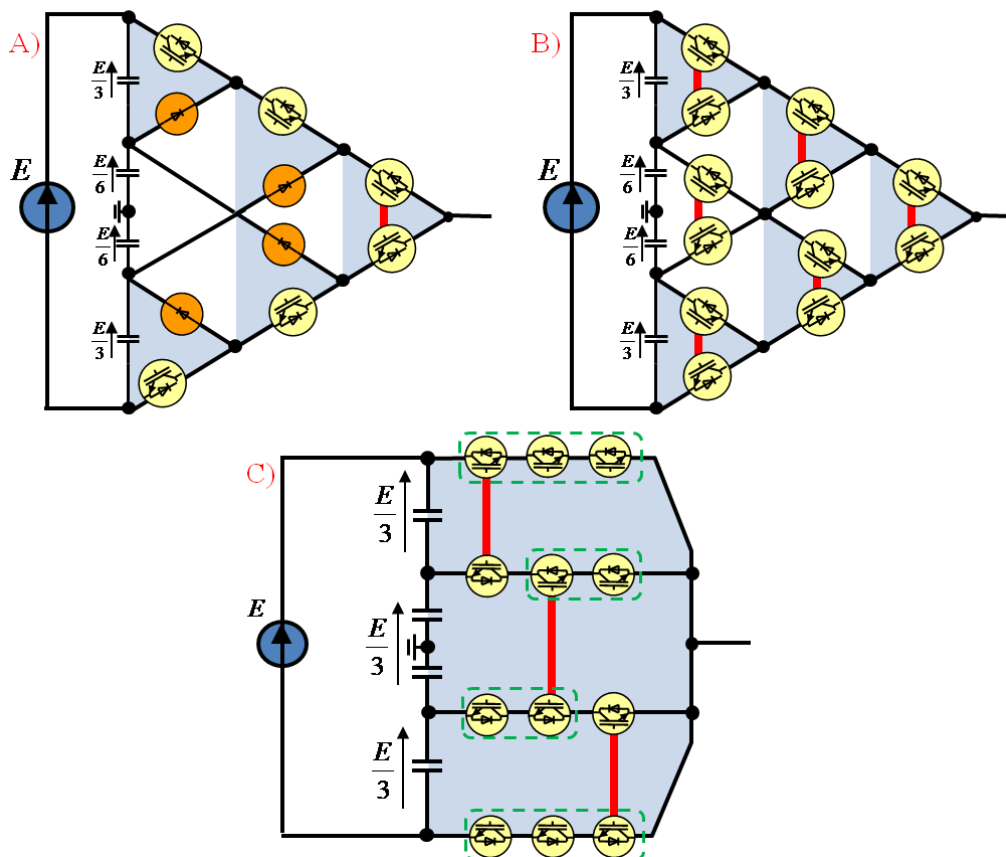


Figure II-6 Structures d'onduleur 4 niveaux utilisant le principe du fractionnement du bus continu :A) NPC 4 B) convertisseur P2 C) SMC1x3

Une autre évolution possible des structures présentées précédemment et utilisant le principe du fractionnement est le convertisseur multicellulaire superposée (SMC) avec uniquement une cellule mais en superposant plusieurs cellules de commutation (Figure II-6-C pour un exemple avec 4 niveaux de tension en sortie). La commande de ces structures comme pour la précédente est assez simple car un niveau ne peut être réalisé que d'une seule façon. Mais contrairement à la structure précédente, ici les interrupteurs sont mis en série pour assurer la tenue en tension de ceux-ci. Il est donc nécessaire dans la commande de faire attention à ne pas provoquer une surtension aux bornes d'un des interrupteurs.

L'avantage de cette famille est l'évolution qu'elle peut permettre dans les topologies de conversion multiniveaux. En effet, dans le cas 3 niveaux, dans le premier chapitre une évolution de l'onduleur NPC avec l'Active-NPC a été montrée. Ce convertisseur est très intéressant de part la redondance qu'il possède pour réaliser certains niveaux qui peuvent être utilisés soit pour réduire ou équilibrer les pertes soit pour augmenter la fréquence de découpage apparente en sortie qui permet de limiter le volume des composants du filtre en sortie du convertisseur. Un autre exemple est donné dans le cas d'un onduleur 4 niveaux sur la Figure II-6-B [ROD]. Cette structure peut être vue comme une variante de l'Active-NPC 4 niveaux (similaire au NPC 4 niveaux en remplaçant les diodes par des interrupteurs actifs) avec pour seule différence l'ajout d'un nœud au centre de la structure. Ce nœud permet d'augmenter le nombre de redondances pour réaliser certains niveaux ce qui augmente bien sûr le nombre de degrés de liberté de cette structure.

Dans la suite de cette étude est proposé un outil graphique d'aide à la conception de nouvelle structure de conversion qui permet de créer assez rapidement de nouvelles structures.

b.Utilisation et Limitations de ces structures

La structure NPC 3 niveaux étant connue depuis de nombreuses années (fin des années 70), elle a fait l'objet de nombreuses études [NAB],[ZAR],[SIN],... De plus celle-ci est utilisée dans de nombreuses applications industrielles pour toute une gamme de puissance allant du kW à 40MW. Il est possible de retrouver ce convertisseur dans des applications telles que dans la chaîne de conversion de l'énergie éolienne ou dans la traction ferroviaire du Shinkansen (train à grande vitesse japonais). Les avantages de cette structure sont la simplicité de la topologie comme celle de la commande. Globalement ces structures utilisant le principe de fractionnement possèdent beaucoup d'applications, de plus les nombreuses études permettent d'élargir le domaine d'utilisation de celles-ci.

Néanmoins si ces structures sont largement utilisées, elles possèdent quelques inconvénients qui limitent leur utilisation. Un des inconvénients majeurs de ces structures est le nombre de composants qui composent ces structures. Par exemple dans le cas du NPC l'accroissement du nombre de composants est assez important entre le cas 3 niveaux (4 interrupteurs et 2 diodes) et celui 4 niveaux (6 interrupteurs et 6 diodes si tous les composants doivent avoir le même calibre). Ceci est dû au fait que les composants ne sont pas utilisés pendant toute la période de modulation. Par exemple les composants qui réalisent uniquement les niveaux $-E/2$ et $E/2$ ne sont utilisés que la moitié du temps dans le cas d'un onduleur 3 niveaux et uniquement au mieux un tiers du temps dans le cas 4 niveaux. Ajouter des composants qui ne sont pas utilisés pendant la totalité d'une période de modulation pénalisera de toute façon la structure (même si pendant ce temps ce composant ne produit pas de pertes).

Un autre inconvénient de cette famille de convertisseur est mis à jour lors du fractionnement du bus continu par plus de 2 condensateurs. En effet avec la mise en série de plus de deux

condensateurs, l'équilibre de la tension aux bornes de ceux-ci n'est plus assuré avec une modulation sinusoïdale classique. Ce problème a aussi lieu avec toutes ces structures si elles sont utilisées pour une application de hacheur. Pour pallier ce problème, il existe différentes solutions soit en jouant sur la commande, ou en rajoutant une ou des structures qui auront pour but d'équilibrer les tensions aux bornes du bus continu. Ce problème fait l'objet d'un chapitre dans la suite de l'étude.

II.C.3. Convertisseur multicellulaire série et parallèle

Les convertisseurs multicellulaires série ou parallèle (Figure II-7) fonctionnent sur le même principe. D'ailleurs ils peuvent être étudiés par dualité. Alors que le convertisseur multicellulaire série permet d'augmenter la tension du bus continu en entrée, le convertisseur multicellulaire permet lui d'augmenter le courant en sortie. Contrairement aux structures utilisant le principe du fractionnement du bus continu pour avoir une tension avec différents niveaux de tension en sortie, les interrupteurs pour les convertisseurs multicellulaires fonctionnent pendant toute la période de modulation.

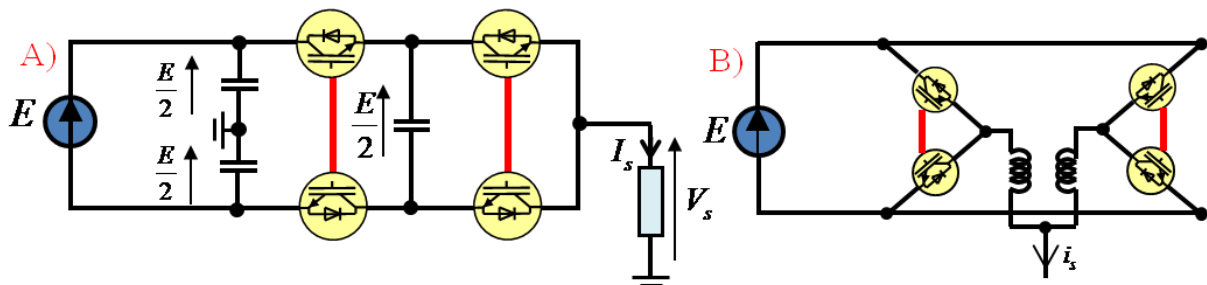


Figure II-7 Onduleur multicellulaire 3 niveaux : A) série B) parallèle

Même si les objectifs sont différents pour la conversion d'énergie, certaines propriétés sont communes à ces deux types de structures, telle que l'augmentation de la fréquence de découpage apparente en sortie. De même, il est possible de retrouver des problèmes liés à la modulation sur les deux structures de manière duale (si le problème a lieu sur le courant pour une des structures alors un problème a lieu sur une tension de l'autre structure). Le convertisseur multicellulaire série a été étudié dans la première partie de l'étude alors que le parallèle est étudié dans le dernier chapitre.

II.C.4. Association entre ces différentes familles

S'il est possible d'utiliser les structures simples, il est aussi possible de créer de nouvelles structures en prenant deux principes. Par exemple, en utilisant les principes du convertisseur multicellulaire série et du fractionnement du bus continu, il est possible d'avoir des convertisseurs multicellulaires superposés (présentés dans le premier chapitre). De même une variante de l'ANPC et du convertisseur multicellulaire série est appelée ANPC 5 niveaux [MIE] (Figure II-8).

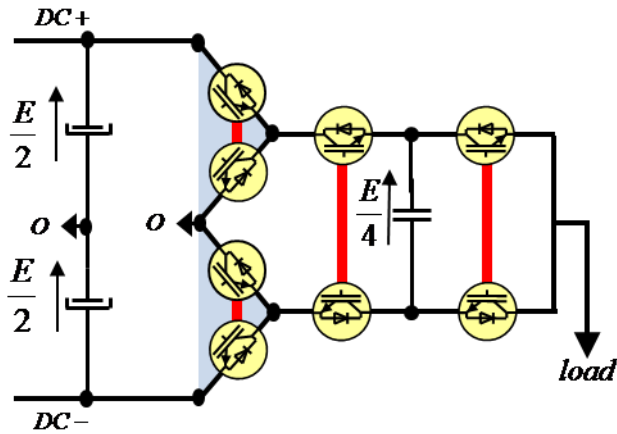


Figure II-8 Onduleur ANPC 5 niveaux

Cette structure possède 5 niveaux de tension et fonctionne comme un convertisseur multicellulaire série sur deux bandes de tension. Les interrupteurs en entrée ont un rôle d'aiguilleurs qui, pour un signal modulant positif, orientent le convertisseur multicellulaire vers la source de tension supérieure et pour un signal modulant négatif vers la source de tension inférieure. Il est possible de retrouver certaines propriétés liées au convertisseur multicellulaire série 3 niveaux comme celle sur la fréquence apparente de sortie mais aussi sur le dimensionnement des interrupteurs. De plus la commande ne change pas totalement car il s'agit d'un même convertisseur pour deux bandes de commutation différentes.

D'autres mariages entre familles de structures peuvent être effectués, notamment sur la mise en série de structure de ponts en H. Il est possible de remplacer les cellules de commutation par des structures multiniveaux classiques telles que le NPC ou le FC. Ceci a pour avantage de créer un nouveau convertisseur avec des propriétés qu'il n'avait pas auparavant. Par exemple, le NPC, qui a le défaut de ne pas être performant sur la tolérance de panne, permet avec la mise en série de ponts en H d'avoir cette fonctionnalité. Dans le sens inverse, avec des cellules de commutation, il était nécessaire de mettre plus de blocs en série que pour des blocs avec des structures NPC qui permettent d'avoir des sources de tension isolées de plus grandes valeurs. Si les avantages s'additionnent, les inconvénients de certaines structures demeurent et pénalisent l'utilisation d'une telle structure. Avec le dernier exemple, le fait d'avoir des composants n'étant pas utilisés pendant une partie de la conversion accroît le nombre global de ces composants utilisés dans des blocs en série.

L'association de ces deux structures peut être aussi utilisée de manière différente. En effet, il est possible de voir dans la littérature de nouvelles structures créées à partir de structures de conversion mises en série. Par exemple dans [SIL] est donné l'exemple d'une mise en série d'une cellule de commutation avec un pont en H.

Il est intéressant de noter que l'association de deux familles peut donner différentes structures. Par exemple dans le cas d'un mélange entre les structures utilisant le principe du fractionnement et les convertisseurs multicellulaire série, deux structures de bases en sont issues : dans un cas le convertisseur multicellulaire superposé et dans l'autre l'Active-NPC 5 niveaux. Ceci est dû à une séparation qui peut être faite dans la famille des structures utilisant le principe du fractionnement. En effet certains interrupteurs dans ces structures peuvent être utilisés comme aiguilleurs, c'est-à-dire qu'ils vont commuter à basse fréquence (fréquence de modulation) et sont placés soit pour orienter vers une source de tension qui pourra assurer les potentiels désirés en sortie, soit pour assurer la tenue en tension des différents interrupteurs.

II.D.Vers de nouvelles structures

L'objectif de cette étude est de trouver de nouvelles structures et de résoudre les problèmes liés à l'utilisation de celles-ci. L'utilisation d'un arbre établissant les différents principes des convertisseurs multiniveaux peut permettre de dessiner de nouvelles topologies. L'évolution d'une structure présentée dans un chapitre suivant, le Shared ASNPC, qui part d'une structure NPC, permet d'arriver au final à une structure totalement différente. Cette classification a permis aussi de penser à de nouvelles structures, ou encore de les interpréter différemment.

Ainsi dans les mélanges possibles entre deux familles de convertisseurs multiniveaux, de nouvelles structures ont été pensées comme un mixte entre les deux familles de convertisseurs multicellulaires (série ou parallèle) ou encore d'avoir une structure avec un fonctionnement proche de celui de l'onduleur Active-NPC 5 niveaux qui permettra non plus cette fois-ci d'optimiser les contraintes en tension sur les interrupteur mais celles en courant.

Cette classification pourrait être améliorée en listant pour chaque famille une liste d'avantages et d'inconvénients plus complète et ainsi de créer de nouvelles structures spécialement étudiées pour une application donnée et de l'élaborer à partir de structures de base.

CHAPITRE III

CONSTRUCTION ET EVALUATION DE NOUVELLES STRUCTURES

III.A. Introduction

S'il est possible de construire de nouvelles structures à partir des structures de base de conversion statique multiniveaux, il est aussi possible de construire de nouvelles structures à partir d'un assemblage de cellules élémentaires. Les structures ainsi créées, sont assez proches de la famille des convertisseurs utilisant le fractionnement du bus continu pour avoir une tension multiniveaux en sortie. Mais il est également possible de créer de nouvelles topologies à la frontière de deux familles, comme par exemple celle des convertisseurs multicellulaires séries en plaçant dans la structure un ou plusieurs condensateurs flottants. Si cette technique peut être intéressante pour trouver de nouvelles topologies de convertisseurs statiques, elle peut aussi être très dangereuse. En effet, assembler différentes cellules de base peut faire perdre la réalité au niveau de la réalisation pratique d'une nouvelle structure.

Il est également intéressant de pouvoir comparer les structures afin de savoir si la nouvelle structure étudiée est compétitive par rapport aux topologies existantes. En effet, ajouter un grand nombre de composants uniquement pour avoir en sortie une tension possédant un grand nombre de niveaux n'est pas toujours judicieux et souvent très coûteux ou irréalisable. Pour évaluer ces structures, il est possible de prendre en compte différents critères qui sont soit pénalisants, soit avantageux à l'utilisation de n'importe quelle structure de conversion. C'est pour cette raison qu'un travail de recensement des différents avantages et inconvénients liés à l'utilisation d'un convertisseur multiniveaux est important. Dans un premier temps l'évaluation a été faite sur des structures de conversion bien connues dans la littérature mais s'est limitée dans des familles utilisant le fractionnement pour avoir une tension multiniveaux en sortie ou sur les multiniveaux multicellulaires séries ainsi que les structures utilisant ces deux principes. Mais cette évaluation pourrait être étendue aux autres familles en ajoutant de nouveaux critères qui pourraient favoriser ou pénaliser l'utilisation d'une structure pour une application donnée.

Les critères peuvent être assez variés, ils peuvent être liés à la structure tel que le nombre de composants, le nombre de niveaux de tension différents en sortie ; mais aussi aux composants utilisés : courant admissible, tension de blocage des différents composants ; ou encore sur la qualité des formes d'onde en sortie : fréquence de découpage apparente,...

Toute cette étude a pour but d'avoir une première analyse rapide d'une nouvelle structure et ainsi d'avoir un premier avis et déterminer si celle-ci mérite une étude plus approfondie, ou dans le cas contraire si elle ne mérite pas d'être utilisée avec les technologies actuelles.

III.B. Schématisation pour la recherche de nouvelles structures

Cette schématisation est venue à la suite de différentes études sur les structures de conversion [GAT07]. Après la création de différentes structures telles que le convertisseur multicellulaire série ou l'Active-NPC, d'autres structures sont apparues dans la littérature comme le Stacked-NPC ou Active-NPC généralisé (par exemple Active-NPC 5 niveaux). De toutes ces structures, l'idée d'une schématisation afin de les représenter plus simplement est apparue

logique. En effet dans la recherche de structure, la représentation avec tous les éléments peut être parfois très lourde. C'est pour cela qu'une représentation allégée est toujours la bienvenue.

III.B.1.Principe de la représentation

Le principe de la schématisation est basé sur une représentation graphique d'un assemblage de triangle. Les structures de bases peuvent être représentées simplement comme sur la Figure III-1. Sur cette figure sont représentées les schématisations d'une cellule de commutation et d'une cellule de base d'un convertisseur multicellulaire superposé.

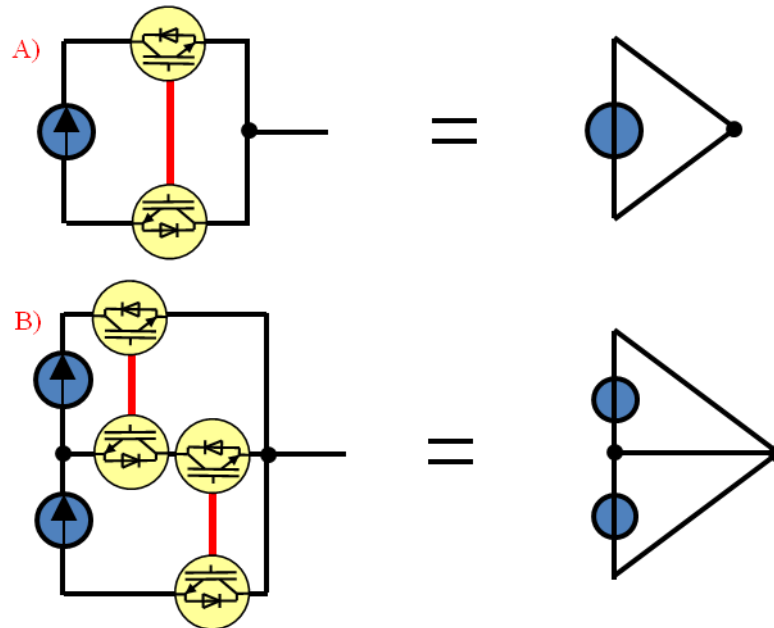


Figure III-1 Formalisme de représentation des cellules de commutation par l'utilisation de triangles

Cette représentation est assez intéressante car elle permet d'associer ces différentes cellules et ainsi créer de nouvelles structures. Mais dans un premier temps, il est possible de schématiser des structures déjà existantes afin de voir les différents schémas possibles pour les structures de bases. Par exemple, pour le convertisseur Active-NPC, celui-ci est composé de trois cellules de commutation, il peut être schématisé comme sur la Figure III-2-A. Pour le convertisseur multicellulaire superposé 1 par 2 la schématisation est simple et est représentée sur la Figure III-1-B. Par contre pour son extension à deux cellules, la représentation possible est schématisée sur la Figure III-2-B. Utiliser uniquement des triangles n'est plus possible dans ce cas là car pour la première cellule (celle proche du bus continu) les branches ne vont pas au même point.

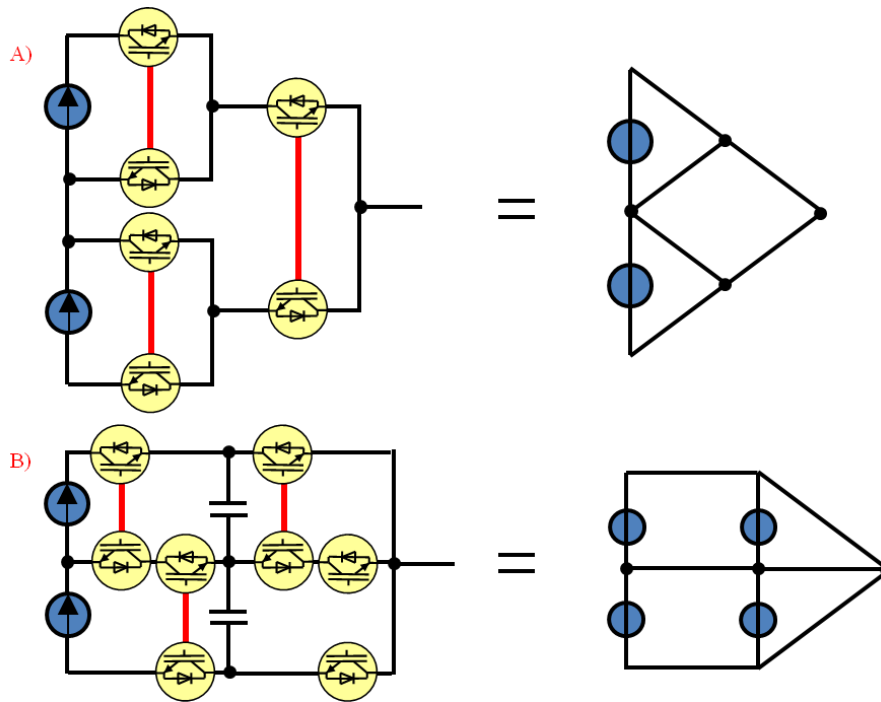


Figure III-2 Schématisation des structures :A) Active-NPC 3 Niveaux B) SMC2x2

L'intérêt de ces éléments de base est de pouvoir tel un jeu de construction construire différentes topologies de convertisseurs. Par exemple, avec deux triangles cellule de commutation et un triangle cellule superposée, il est possible d'avoir une structure variante de l'Active NPC présentée dans la suite de l'étude. Cette structure est appelée Active-Stacked-NPC et permet un meilleur équilibrage des pertes dans les différents composants semi-conducteurs par rapport à la structure Active-NPC.

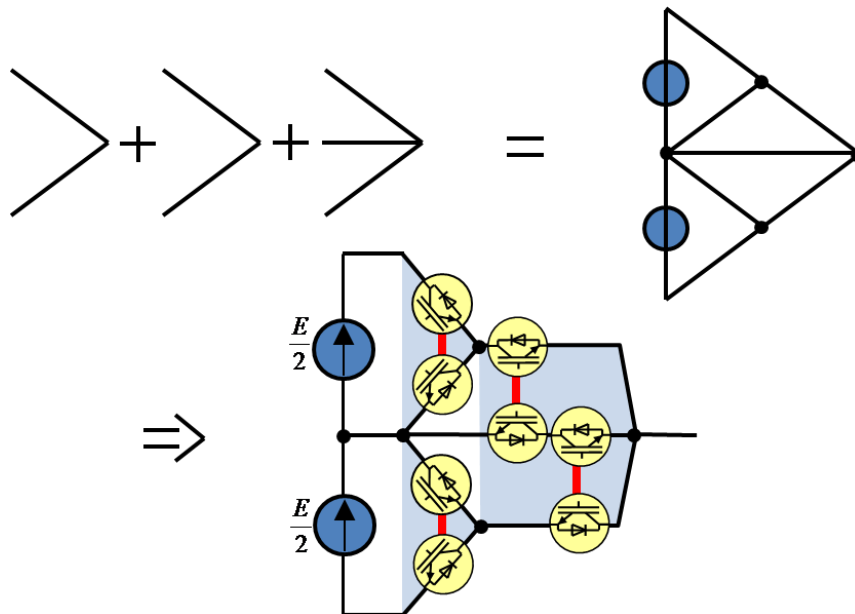


Figure III-3 Schématisation de la structure Active Stacked NPC

Cette schématisation est très utile lors d'une augmentation du nombre de condensateurs composant le bus continu. En effet rien qu'avec les deux structures de base (Figure III-3), le nombre de combinaisons est assez important. De plus chaque triangle peut lui aussi évoluer soit vers un convertisseur multicellulaire série (FC) pour le cas d'une cellule de commutation

simple, soit avec un convertisseur multicellulaire superposé (SMC px2) pour le cas d'une cellule superposée (Figure III-2).

Les perspectives que donne cette schématisation sont assez intéressantes et ouvrent une nouvelle aide vers la recherche de nouvelles topologies de convertisseur. Néanmoins, il est nécessaire de faire ensuite une étude approfondie sur les interrupteurs à placer sur chaque branche, sur la faisabilité et surtout de son intérêt dans une application industrielle.

III.B.2.Limitations et évolutions possibles

Si cette schématisation peut être utile pour représenter rapidement des structures de conversion statique assez complexes, elle reste incomplète dans la représentation de certaines structures. En effet, les schématisations de certaines structures sont similaires. En effet, pour une structure NPC 3 niveaux et sa variante Active-NPC, la représentation schématique est identique alors qu'une représentation avec les différents interrupteurs met en évidence la présence d'une diode de clamp dans le cas du NPC. La solution proposée pour pouvoir différencier les deux structures est de rajouter un signe sur une des branches pour indiquer dans quel sens le transit du courant est possible.

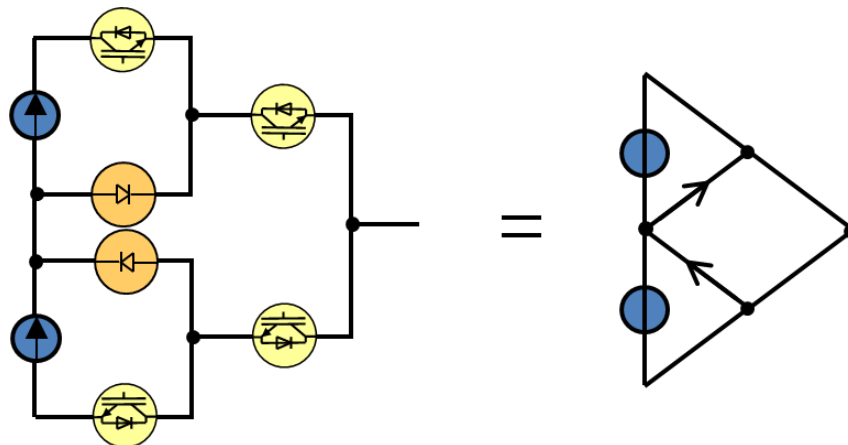


Figure III-4 Schématisation de la structure NPC avec repérage du transit possible du courant

Avec ces signes (Figure III-4), il est maintenant possible de repérer si toutes les combinaisons sont possibles (transit du courant dans les deux sens) pour chaque niveau. De plus chaque structure est différenciée tout en conservant une certaine unicité entre la structure et sa schématisation.

Un autre problème avec la construction par schématisation est la modification de la structure avec un condensateur flottant placé dans la structure. Par exemple, dans le cas de l'Active-NPC 3 niveaux, il est possible de modifier la représentation schématique en ajoutant un condensateur flottant (Figure III-5) ce qui permet d'avoir ainsi une structure avec 5 niveaux de tension en sortie. Mais il est important de refaire la synthèse des composants semi-conducteurs pour chaque branche du schéma. Après synthèse, il est possible de voir qu'il est nécessaire d'ajouter deux interrupteurs (de couleur différente sur la Figure III-5). Cette structure au final est une variante de la structure ANPC 5 niveaux présenté dans le chapitre précédent.

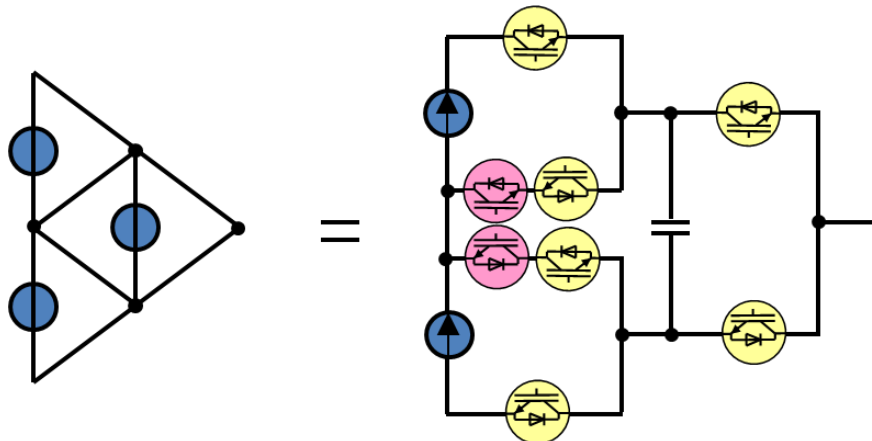


Figure III-5 Ajout d'une source flottante dans l'Active NPC 3 niveaux

Si cette schématisation est intéressante pour représenter simplement les nouvelles structures de conversion multiniveaux, elle ne renseigne en rien sur le nombre de composants à utiliser ainsi que leur tenue en tension. Il est nécessaire, après avoir dessiné une nouvelle topologie, de compléter l'étude pour savoir la disposition des différents interrupteurs ainsi que le calibre en tension que doivent avoir ceux-ci. Pour améliorer et compléter cette schématisation, il pourrait être intéressant de créer un outil qui permettrait de calculer tous ces paramètres (et peut-être en ajouter d'autres) automatiquement à partir de la schématique de la structure désirée. Un tel outil concernant la conception de chaîne de conversion a déjà été conçu au laboratoire [DEM]. Cela permettrait d'avoir un jeu d'assemblage et d'évaluer rapidement la faisabilité ou non de la nouvelle structure considérée.

III.C. Evaluation des structures de conversion

Parmi toutes les nouvelles structures qu'il est possible de créer, beaucoup d'entre elles n'apportent pas d'originalité par rapport aux structures déjà existantes et étudiées très largement dans la littérature. Pour savoir, si une structure est viable, l'évaluation peut se faire sur différents critères : pertes, courant admissible, nombre de composants, qualité des formes d'ondes en sortie, etc. cette liste de critères peut bien sûr être allongée en fonction de l'application de la structure de conversion.

III.C.1. Pertes

Les pertes que produisent les différents composants ainsi que la répartition de ces pertes dans ceux-ci sont un critère assez important dans le choix d'une structure. Les structures de conversion doivent avoir un rendement le plus élevé possible pour éviter d'avoir un système de refroidissement trop volumineux qui entraînerait un surplus de masse à installer, de place à avoir et pourrait engendrer un surcoût lors de la conception de la structure. Pour calculer ces pertes, plusieurs solutions sont possibles : un calcul théorique, un calcul numérique grâce à PSIM ou encore par analyse rapide de la structure sur les temps de commutation et de conduction.

a. Analyse théorique

Les pertes dans les composants semi-conducteurs (IGBT et diode dans notre cas) se séparent en deux termes : le premier concerne les pertes en conduction et le second concerne les pertes par commutation.

Les pertes par conduction sont calculables à partir du modèle du transistor lorsque celui-ci est passant. En effet, l'équation de la tension aux bornes d'un transistor lors de sa phase de conduction est de la forme :

$$v_{ce} = v_T + R_T i_c \quad \text{Eq. III-1}$$

R_T et v_T sont des données qui proviennent de la nature du composant, notamment de la caractéristique à 125°C de la tension aux bornes du transistor : $v_{ce} = f(i_c)$

Donc les pertes en conduction sont de la forme :

$$P_{condT} = v_T \bar{I}_T + R_T I_{effT}^2 \quad \text{Eq. III-2}$$

\bar{I}_T et I_{effT} sont respectivement le courant moyen et efficace parcourant le transistor pendant la phase de conduction. Ces courants moyen et efficace sont calculables à partir de :

$$\bar{I}_T = \frac{1}{2\pi} \int_{t_1}^{t_2} i_s(t) f(t) dt \quad \text{et} \quad I_{effT} = \sqrt{\frac{1}{2\pi} \int_{t_1}^{t_2} i_s^2(t) f(t) dt} \quad \text{Eq. III-3}$$

$f(t)$ est la fonction de modulation, c'est-à-dire l'expression du rapport cyclique ou temps de conduction à la fréquence de découpage du composant par rapport à la période de découpage. Une formule similaire existe pour le calcul des pertes dans les diodes :

$$P_{condD} = v_D \bar{I}_D + R_D I_{effD}^2 \quad \text{Eq. III-4}$$

R_D et v_D sont des caractéristiques de la diode et \bar{I}_D et I_{effD} sont respectivement le courant moyen et le courant efficace circulant dans la diode.

Pour calculer les pertes en commutation dans les semi-conducteurs, le constructeur nous donne les caractéristiques à 125°C de l'énergie consommée au blocage et à l'amorçage pour une tension donnée. L'énergie absorbée pendant une période de découpage sera la somme de ces énergies. Elle sera approximée par une parabole avec les coefficients $A = A_{ON} + A_{OFF}$, $B = B_{ON} + B_{OFF}$, et $C = C_{ON} + C_{OFF}$ disponibles dans les données constructeurs. Pour connaître l'énergie réelle commutée, il faut appliquer une relation de proportionnalité entre la tension commutée et la tension nominale :

$$E_{com} = \frac{v_{com}}{v_{def}} (A + B.I + C.I^2) \quad \text{Eq. III-5}$$

Pour calculer les pertes, il faut réaliser la somme de cette énergie sur une période de commutation, pour une période de modulation. Finalement, les pertes par commutation s'expriment ainsi :

$$P_{com} \approx f_{dec} \frac{V_{com}}{V_{def}} (A.\Delta^{com} + B.\bar{I}^{com} + C.I_{eff}^{com^2}) \quad Eq. III-6$$

Dans la dernière formule, Δ^{com} correspond au rapport entre l'intervalle de commutation et la période de modulation, \bar{I}^{com} est le courant moyen commuté, I_{eff}^{com} est le courant efficace commuté. Ils peuvent être calculés de la façon suivante :

$$\Delta^{com} = \frac{t_2 - t_1}{T_{com}}, \quad \bar{I}^{com} = \frac{1}{2\pi} \int_{t_1}^{t_2} i_S(t) dt \quad \text{et} \quad I_{eff}^{com^2} = \frac{1}{2\pi} \int_{t_1}^{t_2} i_S^2 dt \quad Eq. III-7$$

Une formule équivalente permet d'évaluer les pertes en commutation dans la diode. Les paramètres pour la caractéristique de l'énergie de recouvrement sont disponibles dans les données des constructeurs fournies par les fabricants.

Cette approche théorique est extrêmement performante dans le cas de structure assez simple pour lesquelles les fonctions de modulation peuvent aisément être déduites de la topologie. Pour des structures plus complexes, il est malheureusement difficile d'obtenir simplement ces fonctions de modulation et donc d'en déduire aisément des pertes. L'approche numérique présentée par la suite prend alors toute son importance et sa justification.

b. Analyse numérique

L'augmentation du nombre de niveaux entraîne forcément une complexité supplémentaire dans le calcul des pertes. De plus, les structures utilisées peuvent posséder des redondances pour la réalisation de certain niveau. Si certaines commandes utilisent également toutes les redondances, d'autre chercheront à optimiser un paramètre (comme la répartition des pertes par exemple).

C'est pour cette raison qu'une autre manière de calculer les pertes dans les interrupteurs peut être utilisée pour évaluer les pertes dans les différents interrupteurs ou de manière globale. La solution utilisée est une solution numérique réalisée avec le logiciel PSIM. Le principe est de calculer à chaque pas de calcul les pertes par conduction, et les pertes par commutation s'il y a eu des interrupteurs changeant d'état, et de réaliser une moyenne sur la période de modulation.

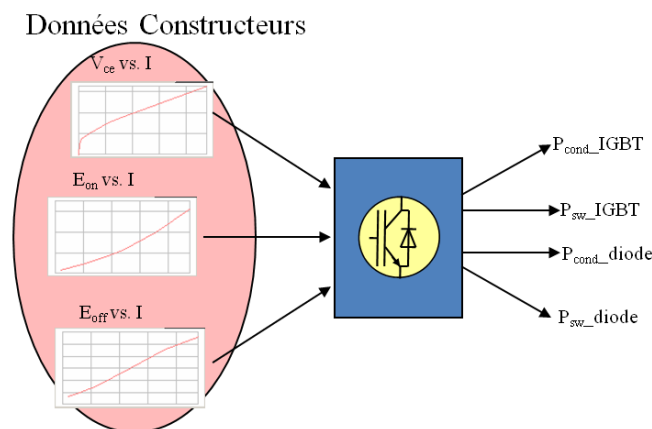


Figure III-6 Principe de fonctionnement de l'évaluation numérique des pertes

Préalablement les données techniques des composants utilisés aussi bien au niveau du comportement statique, que de l'énergie dissipée par le transistor ou la diode pour chaque

commutation sont intégrées au logiciel. Il est ainsi capable de donner les résultats des pertes en conduction et par commutation pour le transistor et pour la diode.

c. Vers une analyse rapide

Afin d'avoir une estimation assez rapide des pertes dans les composants et de voir grossièrement où celles-ci se répartissent dans les différents interrupteurs, une méthode de calcul relatif rapide a été proposée. Contrairement aux dernières méthodes où les pertes sont calculées pour chaque interrupteur, les pertes sont calculées pour un duo d'interrupteurs qui possède une commande duale. Chaque paire d'interrupteur est repérée dans la structure qui doit être évaluée. Dans un premier temps, il est tout d'abord utile de repérer le rôle de ceux-ci : ceux qui réaliseront la conversion à la fréquence de découpage et dont les pertes sont à la fois des pertes en conduction et par commutation et ceux qui ont un rôle d'aiguilleur et qui commutent uniquement deux fois par période de modulation, dans ces interrupteurs les pertes sont des pertes en conduction. Les pertes sont calculées de manière relative, c'est-à-dire par comparaison avec une structure 2 niveaux possédant autant d'interrupteurs mis en série que pour la structure évaluée. Par exemple dans le cas d'un onduleur ANPC, la structure est comparée à une structure 2 niveaux où chaque interrupteur est dédoublé pour tenir la tension du bus continu.

Dans un second temps, il faut repérer les temps où les interrupteurs commutent, conduisent uniquement ou ne rentrent pas en jeu dans la conversion. En effet pour certaines structures, des duos d'interrupteurs commutent uniquement pendant un instant de la période de modulation, le reste étant réalisé par d'autre interrupteur. Pour une cellule ayant le rôle de commuter à la fréquence de découpage les pertes par conduction relatives peuvent être exprimées par :

$$P_{rel} = \frac{\Delta T}{T_{mod}} \frac{v_{com}}{v_{bus}} \quad \text{Eq. III-8}$$

Il est possible de trouver une formule similaire pour les pertes en conduction pour chaque interrupteur. Cette formule réduite est fonction des paramètres de la conversion [RIZ]. Dans l'étude suivante les pertes en conduction réduite ne sont pas exprimées, car les pertes sont calculées de manière globale. En effet, dans le cas des structures étudiées dans la suite les pertes en conduction sont identiques pour les différentes structures car pour chacune d'entre elle, la conversion se fait pour chaque niveau par un nombre d'interrupteurs identique.

Quelques exemples de calcul de pertes dans les interrupteurs sont donnés ci-dessous :

- 2 Niveaux : 1 Cellule commutant la tension v_{bus} pendant T_{mod} . Bilan : 1.
- FC 3N : 2 Cellules commutant la tension $\frac{v_{bus}}{2}$ pendant T_{mod} . Bilan : 0.5+0.5=1.
- ANPC BF/HF : 1 cellule commutant $\frac{v_{bus}}{2}$ pendant T_{mod} . Bilan : 0.5
- ANPC HF/BF : 2 cellules commutant $\frac{v_{bus}}{2}$ pendant $\frac{T_{mod}}{2}$,. Bilan : 0.25+0.25=0.5
- ANPC HF/HF : 2 cellules commutant $\frac{v_{bus}}{2}$ pendant $\frac{T_{mod}}{2}$, 1 cellule commutant $\frac{v_{bus}}{2}$ pendant T_{mod} . Bilan : 0.25+0.25+0.5=1
- SMC1x2 : 2 cellules commutant $\frac{v_{bus}}{2}$ pendant $\frac{T_{mod}}{2}$,. Bilan : 0.25+0.25=0.5

Ce principe a été testé sur des structures 3 et 5 niveaux n'ayant pas plus de deux sources de tension pour réaliser le bus continu et qui sont donc composées de condensateurs flottants.

Dans ces structures, les temps de conduction et de commutation ne dépendent pas de la profondeur de modulation. Pour des structures avec plus de sources de tension mises en série, les temps seraient alors fonction du rapport de modulation ce qui induit une évaluation légèrement plus compliquée.

III.C.2. Courant admissible

Les pertes dans les semi-conducteurs peuvent être utilisées de plusieurs manières. La première et la plus évidente est d'évaluer de manière globale les pertes afin de déterminer le rendement de la structure. Une autre façon d'utiliser l'évaluation des pertes est de regarder la répartition de celles-ci dans les différents interrupteurs. Les pertes dans les interrupteurs ne sont pas identiques du fait de leurs commutations qui n'ont pas toujours la même fréquence ou du courant qui les traverse. De plus certains interrupteurs ne fonctionnent pas pendant toute la durée de la période de commutation.

Dans les données fournies par les constructeurs, les paramètres décrivent le cas où le composant peut être utilisé de manière optimisée. Pour un fonctionnement avec une structure multiniveaux, leur utilisation n'est pas du tout optimisée c'est-à-dire que le composant admet des pertes moins importantes car la plus grande valeur de la température de jonction pour un des composants présents dans la structure est assez éloignée de la valeur nominale donnée par le constructeur. Pour améliorer le fonctionnement de la structure et ainsi faire augmenter la température de jonction des différents composants, il est possible d'augmenter le courant en sortie. La structure qui théoriquement doit avoir pour limite en courant la limite fixée par les composants semi-conducteurs peut finalement avoir une limite en courant plus grande (et fixée par le composant ayant le plus de pertes).

Pour calculer cette limite de courant, il est possible de calculer de l'évolution des pertes en fonction du courant efficace en sortie. Celles-ci évoluent de manière parabolique (polynôme d'ordre 2). Avec le modèle thermique du système (Figure III-7), il est possible d'obtenir l'évolution des différentes températures de jonction en fonction du courant. Réciproquement pour une valeur de température de jonction voulue, il est possible de déterminer le courant efficace admissible en sortie de la structure.

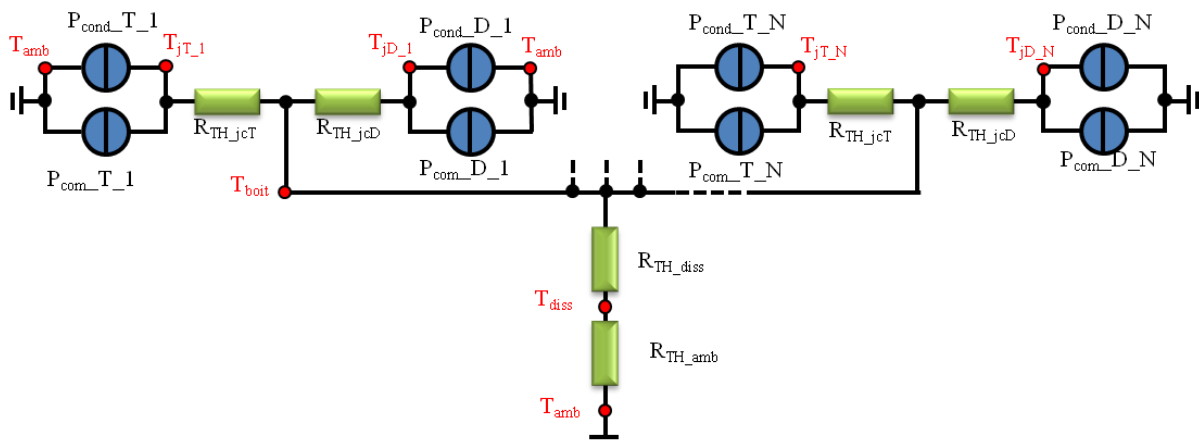


Figure III-7 Modèle thermique d'une installation avec N IGBT

III.C.3. Nombre de composants

Un autre critère assez important et qui est aussi assez limitant lors de l'utilisation de structure de conversion multiniveaux est le nombre de composants semi-conducteurs qui compose cette structure. En effet, pour chaque composant placé dans une topologie, il faut prévoir sa

commande ainsi que son système de refroidissement. Tout ceci entraîne une augmentation du volume de la structure.

Mais le nombre de composants dans une structure peut être calculé de différentes façons. La plus simple est de compter tous les composants sans se soucier de leur calibre en tension ou courant. Mais lors de la réalisation de ce convertisseur, il est préférable d'avoir des composants identiques pour tous les interrupteurs. La solution pour respecter les tenues en courant est d'augmenter la surface de silicium en mettant les interrupteurs en parallèle tandis que pour respecter la tenue en tension il faut les mettre en série tout en faisant attention à ce que cette tension soit correctement répartie entre les deux interrupteurs.

Bien sûr, pour une étude approfondie de la structure, il faut compter ces doubles interrupteurs même si ceux-ci sont identiques au niveau commande. Une des structures bien connue utilisant ce principe est l'Active NPC présentée dans le chapitre précédent. Les composants ayant pour rôle l'aiguillage doivent avoir une tenue en tension deux fois plus grande que les interrupteurs du convertisseur multicellulaire série de sortie.

III.C.4. Formes d'onde en sortie

Un autre critère qui peut être évalué dans le cadre d'une comparaison entre différentes structures de conversion multiniveaux est la qualité de la forme d'onde de tension en sortie aussi bien au niveau du nombre de niveau de tension que sur la fréquence de découpage de cette forme d'onde.

Au niveau du premier critère, ceci a des effets au niveau des harmoniques hautes fréquences. En effet, plus une structure permet d'atteindre de niveaux en sortie, plus la forme d'onde dans un cas onduleur est de forme sinusoïdale, plus les premiers harmoniques à la fréquence de découpage sont réduits. Bien sûr, une augmentation du nombre de niveau aura une influence négative sur un autre critère (par exemple sur celui du nombre de composants dans certain cas).

L'autre critère sur les formes d'ondes de tension en sortie est celui de la fréquence de découpage apparente en sortie. En effet, lorsqu'une structure possède des redondances pour réaliser certains niveaux, la commande permet d'augmenter la fréquence de découpage apparente en sortie sans augmenter la fréquence de découpage des différents interrupteurs. Ceci a pour effet de pouvoir réduire la taille des éléments de filtrage en sortie qui sont dimensionnés pour une fréquence de découpage. Il est aussi possible de fonctionner avec une fréquence de découpage réduite pour diminuer les pertes par commutation dans les interrupteurs.

III.C.5. Autres critères possibles

D'autres critères sont envisageables pour évaluer les structures de conversion multiniveaux. En effet, tout critère, avantageux ou contraignant, est un élément de comparaison possible, même si celui-ci n'est pas évident sur une autre structure.

Par exemple un des inconvénients des convertisseurs multicellulaire série est le stockage d'énergie dans les condensateurs flottants lorsque le nombre de cellules mis en série devient trop important. Dans le cas d'un convertisseur multicellulaire superposé, l'énergie stockée dans les différents condensateurs flottants est réduite par rapport à un convertisseur multicellulaire série possédant un nombre de niveau équivalent en sortie. Mais d'autres structures n'utilisent aucun condensateur flottant. Le critère de comparaison n'est plus valable dans ce cas là. Bien sûr, il y a aussi les condensateurs du bus continu mais les technologies de

ces composants sont différentes et il est tout de même possible de les comparer avec un critère de volumes via la densité d'énergie stockée.

Un autre critère possible est la sûreté de fonctionnement d'une structure, c'est-à-dire sa tolérance aux pannes de certains composants et la possibilité de fonctionner avec ces composants. Ce critère est très important pour des applications où la fiabilité est primordiale comme dans le domaine aéronautique. Ce critère étant assez particulier, mais utile pour dimensionner des applications spécifiques, il ne peut pas être considéré comme primordial dans une analyse globale de structure. Par contre il peut faire partie d'une liste de critères secondaires.

La liste de critères n'est pas fixe car il est toujours possible de trouver de nouveaux critères. D'ailleurs ces derniers ont été pensés avec des structures multiniveaux de la famille des convertisseurs multicellulaires séries et celle utilisant le principe du fractionnement du bus d'entrée. La réflexion avec les deux autres familles fait apparaître de nouveaux avantages et inconvénients qui sont eux aussi à évaluer.

III.C.6. Evaluation sur différentes structures de conversion classique

Une comparaison a été faite sur quelques structures de bases de conversion multiniveaux avec certains des critères présentés précédemment. Ces critères sont souvent relatifs à une cellule de commutation simple. Les critères de comparaison sont : le nombre de niveaux, le rapport entre la fréquence de découpage apparente et la fréquence de découpage réelle, le résultat du calcul rapide des pertes, ainsi que la somme des tenues en tension et le courant admissible.

Structure	Niveaux	Fréquence Apparente	Pertes par commutation	Tenue en Tension	Courant Admissible
2 Niveaux	2	1	1	1	1
FC 3N	3	2	1	1	1.62
ANPC NPC	3	1	0.5	1.5	2.43
ANPC BF/HF	3	1	0.5	1.5	1.62
ANPC HF/BF	3	1	0.5	1.5	2.43
ANPC HF/HF	3	2	1	1.5	1.62
SMC1x2	3	1	0.5	1.5	2.37

Tableau III-1 Comparatif sur différentes structures de bases

Il est possible de faire un produit de tous ces facteurs. Tout d'abord il faut repérer les facteurs favorisant l'utilisation de la structure (Nombre de niveaux, Fréquence apparente élevée, ou courant Admissible important et ceux défavorisant l'utilisation de la structure considérée (pertes en commutation et tenue en tension). En inversant les critères défavorisants, le résultat montre que globalement trois structures se détachent : le FC, le NPC et l'Active-NPC avec la commande HF/BF. Tout de même, le produit des critères des autres structures ont des valeurs assez proches des trois autres. Mais ce produit n'est pas totalement satisfaisant car il ne tient pas compte de tous les critères possibles et de l'importance d'un critère par rapport à un autre. Il pourrait être possible de trouver un moyen de quantifier ceux-ci en utilisant le maximum de critères de comparaison possibles et en pondérant en fonction de l'importance du critère considéré.

Les structures multiniveaux se distinguent par rapport à la cellule de commutation simple, alors qu'entre elles, les différences ne sont pas flagrantes. Un défaut est souvent corrigé par

un avantage. De plus tous les critères possibles ne sont pas présentés comme par exemple celui pouvant pénaliser le convertisseur multicellulaire série 3 niveaux (FC 3N) au niveau de l'énergie stockée dans les condensateurs flottants.

Cela permet tout de même d'avoir une première approche sur l'intérêt relatif de la structure proposée.

III.D. Conclusions

L'évolution des structures de conversion multiniveaux est possible en ajoutant différentes cellules comme dans un jeu de construction. Il est tout de même nécessaire de mener des études plus approfondies de ces structures afin d'avoir une certitude sur la faisabilité de la réalisation de celle-ci. La construction géométrique par triangle est intéressante du fait qu'elle simplifie la représentation des structures. En effet, lorsque le nombre de niveaux augmente, le nombre d'interrupteurs à représenter augmente également et la schématisation peut devenir incompréhensible. Comme pour les structures du chapitre précédent, la construction avec cette schématisation est possible, mais le résultat n'est pas assuré.

Les structures peuvent être évaluées sur de nombreux points mais celui qui reste assez déterminant dans le choix d'une structure est celui concernant les pertes dans les différents composants. Pour calculer ces pertes, plusieurs solutions sont possibles, tout d'abord de manière théorique en calculant les courants moyens et efficaces qui traversent le composant semi-conducteur. Ceci impose d'avoir des structures simples et des commandes bien connues au niveau mathématique (surtout au niveau des fonctions de modulation des ordres de commande des interrupteurs). Pour les structures plus complexes ou pour des commandes atypiques, l'évaluation des pertes est possible de manière numérique grâce à des logiciels de simulation.

Pour une évaluation rapide d'une structure, une autre solution d'évaluation des pertes est possible. Cela donne un ordre de grandeur des pertes dans cette structure. Ce calcul est basé sur les temps où les interrupteurs commutent et conduisent. Ceci est comparé à une structure simple composée uniquement d'une cellule de commutation. D'autres critères sont envisageables pour évaluer une structure comme la qualité des formes d'ondes en sortie, le nombre de composants, ou encore le courant admissible par la structure. Cette liste n'est pas fixe et dépend de l'application où le convertisseur prendra place.

De plus il pourrait être intéressant d'étendre ces critères d'évaluations à tous les types de convertisseurs multiniveaux afin d'avoir la meilleure structure possible pour une application donnée. Pour cela, un inventaire de tous les inconvénients et avantages pour toutes les structures doit être fait, afin d'avoir les meilleurs critères d'évaluation possible.

Partie II : Etude de la problématique des structures à bus partagé

CHAPITRE IV

FRACTIONNEMENT DU BUS CONTINU ET PROBLEME D'ÉQUILIBRAGE

IV.A. Introduction

Dans les chapitres précédents, différentes familles de convertisseurs ont été présentées. Parmi elles, certaines utilisent le fractionnement du bus continu pour avoir les différents niveaux de tension en sortie. Une des structures les plus connues utilisant ce principe sont les structures de type Neutral Point Clamped (NPC). Dans le premier chapitre, la structure NPC pour 3 niveaux de tension en sortie a été présentée : le bus continu a été fractionné en deux parties.

Le fractionnement de ce bus est réalisé par un pont diviseur capacitif. Lorsque le pont est composé de deux condensateurs, les tensions aux bornes des condensateurs sont naturellement équilibrées pour une modulation avec une modulante à valeur moyenne nulle. C'est pour cette raison que le NPC 3 niveaux ne peut pas être utilisé comme un hacheur simple.

Le fractionnement avec plus de 2 condensateurs en série pose d'autres problèmes : les tensions aux bornes des différents condensateurs ne sont plus équilibrées, même avec une modulante à valeur moyenne nulle. Ceci limite l'utilisation d'une telle structure car il est alors nécessaire de prévoir une technique pour assurer la stabilité de ces tensions afin d'avoir des formes d'ondes en sortie convenables.

Dans la littérature, plusieurs solutions sont déjà proposées : la première est d'alimenter indépendamment chaque source de tension [NEW]. Cette solution nécessite un isolement galvanique des différentes sources de tension qui sont aux bornes des différents condensateurs. Donc plus le fractionnement est important plus cette solution est coûteuse donc peu viable. Une deuxième solution utilise un redresseur commandé qui vient contrôler les différentes tensions aux bornes des condensateurs [MAR] [PAN].

Un autre défaut des convertisseurs multiniveaux étant le nombre de composants souvent trop important quand le nombre de niveaux de tension en sortie augmente. De rajouter un redresseur commandé double le nombre d'interrupteur pour la structure, le nombre d'interrupteur devient alors pénalisant pour l'utilisation d'une structure multiniveaux.

D'autres solutions sont possibles et deux autres sont présentées par la suite. La première idée est de contrôler les différentes tensions en utilisant la commande du convertisseur [SIN]. Une application triphasée permet l'utilisation de la Space Vector Modulation (SVM), l'équilibrage se faisant par l'utilisation des différentes redondances des états pour un même point dans le plan diphasé.

Ce problème de mise en série de condensateurs est valable aussi pour des applications mettant en série des supercapacités. Si les solutions [BAR] pour équilibrer ces supercapacités ne sont pas toutes viables pour les transposer à des applications fortes puissance, certaines philosophies peuvent être intéressantes dans notre cas. L'utilisation du transfert d'énergie d'une source de tension vers une autre via un élément de stockage est une solution qui est transposable pour des applications fortes puissance [BUS].

Ces deux dernières solutions sont assez intéressantes car elles permettent, par évolution des structures proposées, d'améliorer les performances au niveau de l'équilibrage des tensions

aux bornes des condensateurs : soit en augmentant le nombre niveaux de tension en sortie ou en diminuant le nombre de composants.

IV.B. Equilibrage du bus d'entrée pour des applications triphasées

Une méthode pour équilibrer les tensions aux bornes des condensateurs du pont diviseur capacitif est d'utiliser la Space Vector Modulation (SVM). Ce principe est assez avantageux car il peut être utilisé par un grand nombre de structures sans avoir à faire trop de modifications dans la commande.

IV.B.1. Présentation de la structure

Le schéma simplifié proposé pour étudier ce principe d'équilibrage est représentée sur la Figure IV-3 pour une version monophasée.

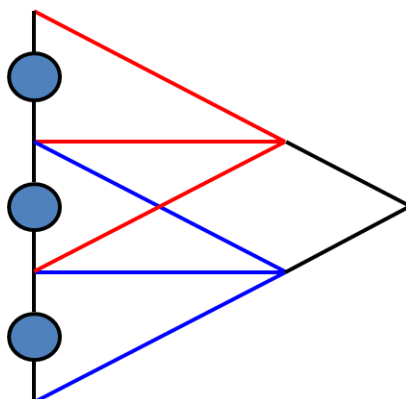


Figure IV-1 Représentation schématique de la structure

Cette structure est construite à partir de structure SMC1x2. Le schéma de la structure (Figure IV-2) montre bien la construction de cette topologie avec les deux structures de base reliées en sortie par un aiguilleur permettant de sélectionner la structure SMC1x2 qui est utilisé pour la conversion. D'autres structures plus classiques auraient pu être utilisées pour cette étude comme le NPC 4 niveaux. L'avantage de cette structure est la possibilité d'évolution de celle-ci pour avoir de meilleures performances.

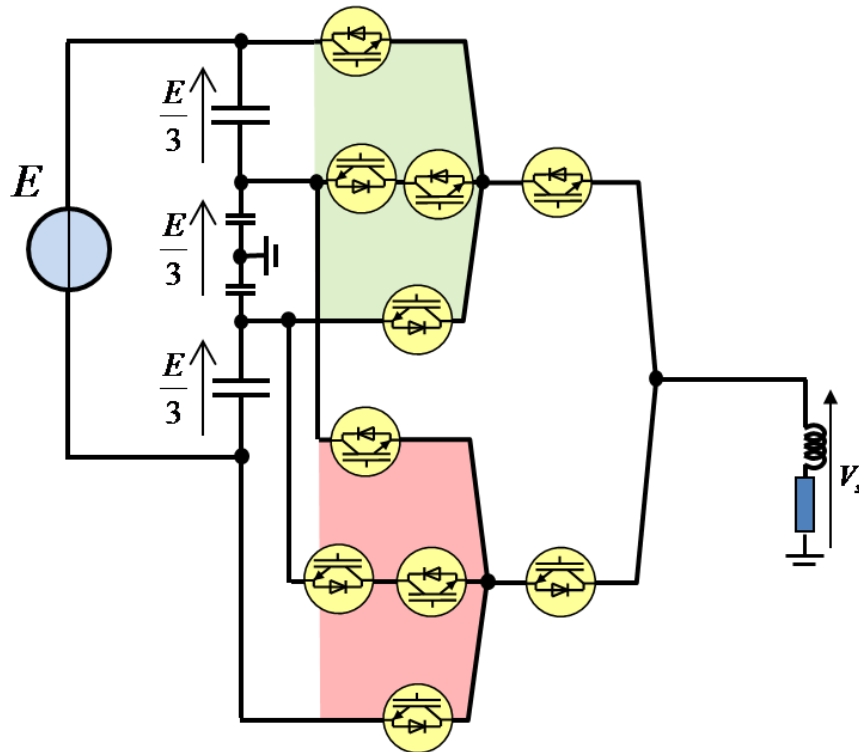


Figure IV-2 Onduleur monophasé 4 Niveaux

Le pont capacitif est composé de quatre condensateurs si la structure nécessite un point neutre (monophasé), sinon trois condensateurs sont suffisants pour réaliser le bus d'entrée (triphase). Ce bras monophasé possède quatre niveaux de tension en sortie $[-E/2 ; -E/6 ; E/6 ; E/2]$. Dans la suite ils sont respectivement nommés [0, 1, 2, 3]. Un des avantages de cette structure est la redondance pour réaliser les niveaux intermédiaires $-E/6$ et $E/6$. La redondance de certains niveaux de tension est une propriété commune à beaucoup de structures multiniveaux. L'utilisation de cette propriété a déjà été expliquée précédemment (doublement de la fréquence apparente de sortie). Mais ce qui peut être intéressant, c'est d'utiliser cette redondance pour équilibrer les différentes tensions des condensateurs. Or ceci n'est pas possible car le point connecté au niveau du pont diviseur capacitif est le même quelle que soit la solution utilisée pour réaliser la conversion. L'autre solution est d'utiliser alors les différentes redondances conséquentes à l'utilisation de cette même structure en triphasée (Figure IV-3).

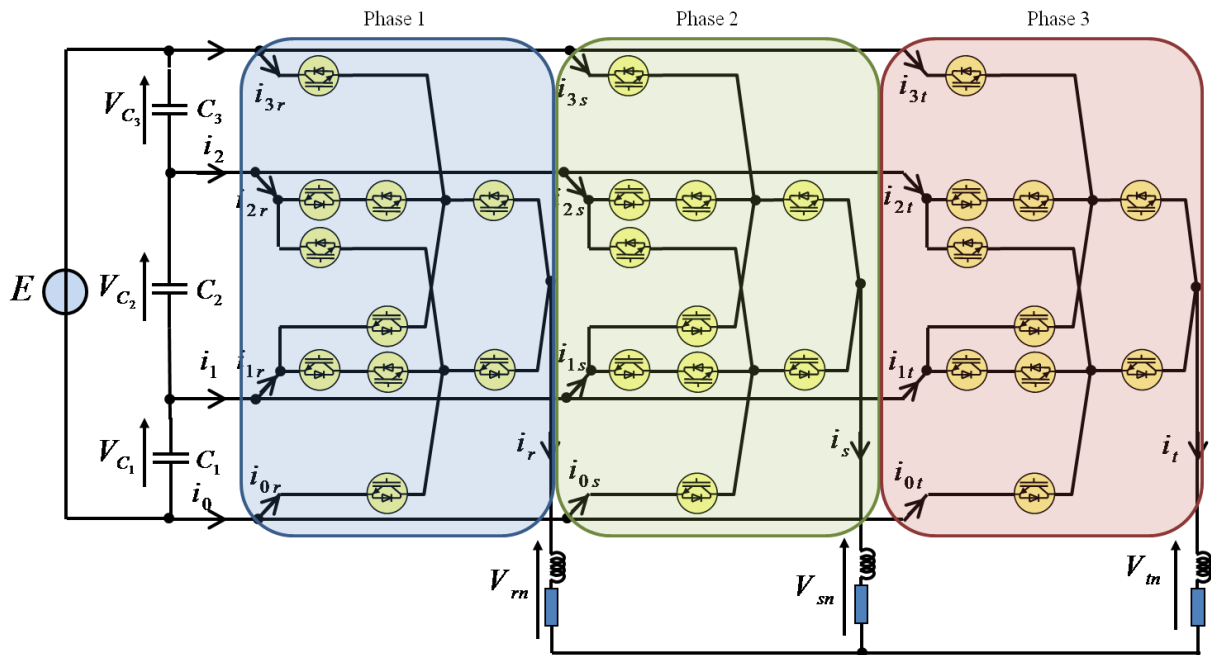


Figure IV-3 Onduleur triphasé 4 Niveaux

La structure possède 10 interrupteurs par phase, les tensions de blocage des différents composants semi-conducteurs ne sont pas identiques selon leurs places dans la structure. Comme pour le cas d'une structure élémentaire SMC1x2, les interrupteurs sur les branches extérieures ont un calibre en tension double par rapport à ceux de la branche du milieu. Il est possible de doubler les interrupteurs des branches extérieures pour avoir des calibres identiques sur tous les composants. Comme pour le SMC, les composants assurant uniquement la tenue en tension découpent à une fréquence très inférieure à la fréquence de découpage et de l'ordre de la fréquence de modulation. Les pertes dans ces IGBT sont pratiquement que des pertes en conduction. Dans la suite l'accent est mis sur l'équilibrage des tensions aux bornes des condensateurs, ces différents interrupteurs sont considérés uniques sur chaque branche externe des SMC1x2.

IV.B.2. Calcul du courant et de la déviation des tensions des condensateurs

La dérive des tensions aux bornes des condensateurs est due à des valeurs non nulles des courants moyens les traversant. Il est possible de connaître la déviation des tensions pour une modulation sinusoïdale classique en calculant tout d'abord les courants moyens absorbés par chaque niveau, puis de retrouver ainsi le courant traversant les condensateurs. Il est alors aisé de connaître la déviation de la tension pour chaque condensateur et pour chaque période de modulation.

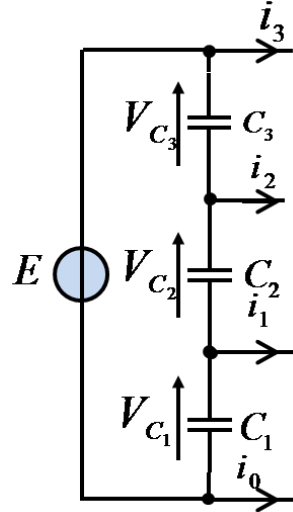


Figure IV-4 Schéma du bus continu

Le calcul des courants moyens pour chaque niveau et pour chaque condensateur est identique pour toutes les structures quatre niveaux ne possédant pas de condensateur flottant à l'intérieur de la structure. Pour calculer les différents courants, il est nécessaire de connaître les fonctions de modulation pour chaque niveau. Celles-ci varient en fonction de la profondeur de modulation. Dans le cas d'un convertisseur quatre niveaux si la profondeur de modulation est inférieure à $1/3$, la forme d'onde de la tension en sortie est seulement sur deux niveaux $[-E/6 ; E/6]$ pour une modulation sinusoïdale sans ajout de composante homopolaire. Dans le cas d'un convertisseur 4 niveaux monophasé et avec une modulation sinusoïdale avec une profondeur de modulation k supérieure à $1/3$, les fonctions de modulation s'écrivent ainsi :

$$\begin{aligned}
 f_M^{E/2} &= \begin{cases} \frac{3k \sin x - 1}{2} & x \in [\theta_1 \quad \pi - \theta_1] \\ 0 & \text{sinon} \end{cases} \\
 f_M^{E/6} &= \begin{cases} \frac{3 - 3k \sin x}{2} & x \in [\theta_1 \quad \pi - \theta_1] \\ \frac{3k \sin x + 1}{2} & x \in [0 \quad \theta_1] \cup [\pi - \theta_1 \quad \pi + \theta_1] \cup [2\pi - \theta_1 \quad 2\pi] \\ 0 & \text{sinon} \end{cases} \\
 f_M^{-E/6} &= \begin{cases} \frac{1 - 3k \sin x}{2} & x \in [0 \quad \theta_1] \cup [\pi - \theta_1 \quad \pi + \theta_1] \cup [2\pi - \theta_1 \quad 2\pi] \\ \frac{3k \sin x + 3}{2} & x \in [\pi + \theta_1 \quad 2\pi - \theta_1] \\ 0 & \text{sinon} \end{cases} \\
 f_M^{E/2} &= \begin{cases} \frac{-1 - 3k \sin x}{2} & x \in [\pi + \theta_1 \quad 2\pi - \theta_1] \\ 0 & \text{sinon} \end{cases}
 \end{aligned} \tag{Eq. IV-1}$$

où $\sin \theta_1 = \frac{1}{3k}$

Le courant de sortie est considéré comme sinusoïdal et déphasé d'un angle θ par rapport au signal modulant :

$$i(x) = I_m \sin(x - \theta) \quad \text{Eq. IV-2}$$

Les courants moyens dans chaque niveau sont calculés à partir de l'intégrale sur une période de modulation du produit de la fonction de modulation par le courant de sortie :

$$\bar{I}^X = \frac{1}{2\pi} \int_0^{2\pi} i(x) f_M^X(x) dx \quad \text{Eq. IV-3}$$

En combinant les équations Eq. IV-1, Eq. IV-2, et Eq. IV-3, les courants moyens pour chaque niveau s'écrivent :

$$\begin{aligned} \bar{I}^{E/2} = -\bar{I}^{-E/2} &= \frac{1}{8\pi} I_m \cos \theta [3k(\pi - 2\theta_1) - 2 \cos \theta_1] \\ \bar{I}^{E/6} = -\bar{I}^{-E/6} &= \frac{3}{8\pi} I_m \cos \theta [k(6\theta_1 - \pi) + 2 \cos \theta_1] \end{aligned} \quad \text{Eq. IV-4}$$

La somme des tensions du bus est considérée comme constante. Ce qui a pour conséquence d'avoir au niveau des courants traversant les différents condensateurs, la somme de ceux ci nulle :

$$\bar{I}_{C1} + \bar{I}_{C2} + \bar{I}_{C3} = 0 \quad \text{Eq. IV-5}$$

Or les courants traversant les condensateurs sont fonction des courants des différents niveaux, des courants traversant les autres condensateurs ainsi que du courant moyen fourni par l'alimentation (source de tension d'entrée) appelé I_{DC} . Les courants moyens traversant les condensateurs peuvent s'écrire ainsi :

$$\begin{aligned} \bar{I}_{C1} &= \bar{I}_{C2} - \bar{I}^{-E/6} \\ \bar{I}_{C2} &= \bar{I}_{C3} - \bar{I}^{E/6} \\ \bar{I}_{C3} &= \bar{I}_{DC} - \bar{I}^{E/2} \end{aligned} \quad \text{Eq. IV-6}$$

A partir des équations Eq. IV-4, Eq. IV-5, et Eq. IV-6, il est possible de déterminer le courant moyen fourni par l'alimentation :

$$\bar{I}_{DC} = \frac{1}{3} (3 \cdot \bar{I}^{E/2} + 2 \cdot \bar{I}^{E/6} + \bar{I}^{-E/6}) = \frac{k}{4} I_m \cos \theta \quad \text{Eq. IV-7}$$

Les courants moyens traversant les différents condensateurs peuvent alors s'écrire ainsi :

$$\begin{aligned} \bar{I}_{C3} = \bar{I}_{C1} &= \frac{1}{8\pi} I_m \cos \theta [k(6\theta_1 - \pi) + 2 \cos \theta_1] \\ \bar{I}_{C2} &= \frac{-2}{8\pi} I_m \cos \theta [k(6\theta_1 - \pi) + 2 \cos \theta_1] \end{aligned} \quad \text{Eq. IV-8}$$

Pour calculer la déviation de la tension, il faut connaître la valeur de la capacité C des condensateurs. La déviation sur une période de modulation est fonction de la fréquence de modulation ainsi que du condensateur et du courant le traversant :

$$\Delta V_{Cx} = \frac{\bar{I}_{Cx}}{C \cdot f} \quad \text{Eq. IV-9}$$

La seule manière pour avoir une déviation des tensions nulle est d'avoir des courants moyens traversant les condensateurs nuls eux aussi. Or ceci est possible uniquement si le facteur de puissance est nul, ce qui correspond (uniquement) à un cas particulier de fonctionnement de l'onduleur.

Le calcul pour une application triphasée est identique à celui réalisé précédemment avec pour chaque phase un signal modulant et un courant de charge déphasés de $\pm 120^\circ$. Au final, les courants moyens par niveau sont trois fois plus grands que pour une structure monophasée. La déviation de la tension est elle aussi trois fois plus grande.

IV.B.3. Commande de la structure

Pour cette première partie, le principe d'équilibrage utilisé est lié à l'utilisation de la Space Vector Modulation (SVM). La commande de la structure est réalisée en plusieurs parties (Figure IV-5). La première partie concerne la détermination des vecteurs ainsi que leurs durées d'applications. La deuxième partie concerne l'algorithme de choix de la redondance liée à l'utilisation de la SVM. La troisième partie correspond à la mise en forme d'un signal de référence pour chacune des phases. Ce signal est traité dans la dernière partie de la commande qui gère la redondance liée à la structure.

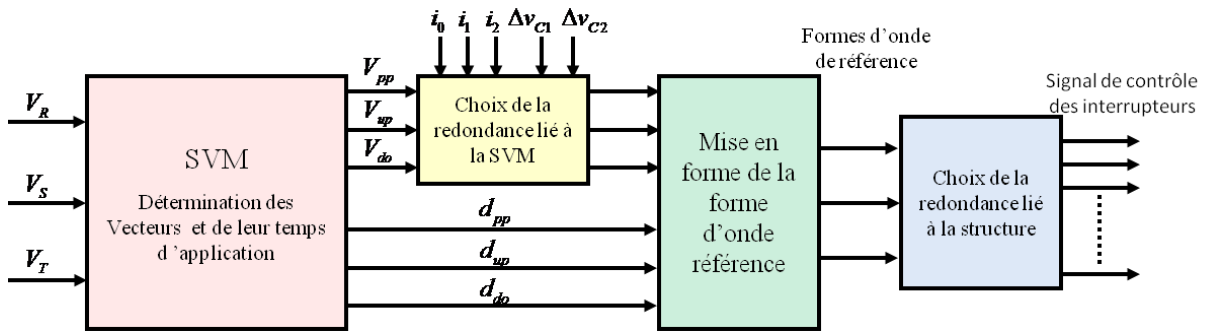


Figure IV-5 Schéma synoptique de la commande

a. La Space Vector Modulation pour une structure 4 niveaux

La Space Vector Modulation est une commande qui est effectuée dans un repère diphasé. Il est possible de représenter toutes les possibilités que peut prendre le convertisseur en termes de niveau de tension de sortie sur un plan. La transformée choisie pour passer du plan triphasé au plan diphasé est la transformée de Concordia (Eq. IV-10).

$$\begin{pmatrix} V_\alpha \\ V_\beta \end{pmatrix} = \sqrt{\frac{2}{3}} \begin{pmatrix} 1 & -\frac{1}{2} & -\frac{1}{2} \\ 0 & \frac{\sqrt{3}}{2} & -\frac{\sqrt{3}}{2} \end{pmatrix} \begin{pmatrix} Vr \\ Vs \\ Vt \end{pmatrix} \quad \text{Eq. IV-10}$$

R, S et T correspondent aux trois phases. Avec cette transformée, les différentes possibilités pour réaliser les différents niveaux sont représentées par différents points dans le plan (Figure IV-6). Certains points possèdent plusieurs combinaisons différentes. Les points possédant le même nombre de combinaisons peuvent être reliés entre eux par un hexagone. Plus l'hexagone est proche du centre plus les points le composant possèdent de redondance. Pour

des structures 4 niveaux les points composant l'hexagone étant le plus à l'extérieur ne sont réalisables que par une combinaison de niveaux de tension de sortie alors que l'hexagone le plus à l'intérieur qui n'est lui composé que d'un seul point est réalisable par quatre combinaisons différentes.

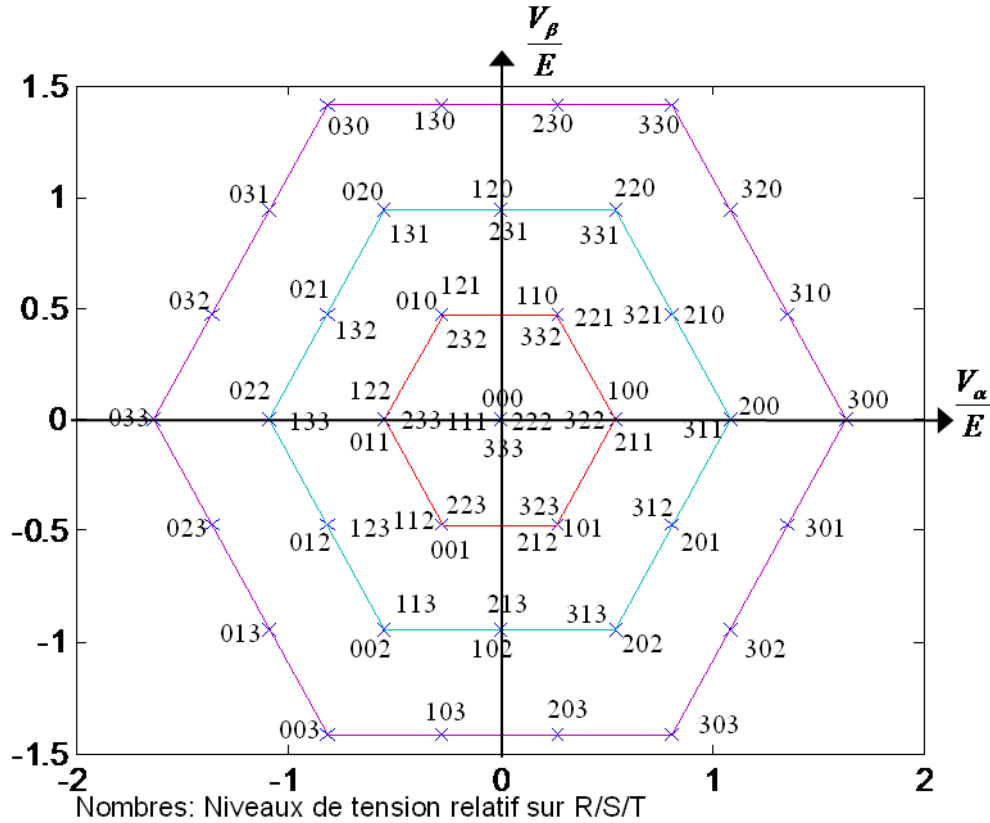


Figure IV-6 Représentation des différentes combinaisons dans l'espace de Concordia

Il est possible aussi de représenter dans le plan avec la même transformée le résultat des trois modulantes. Le résultat de cette transformation est un point dans le plan qui se déplace au fur et à mesure et pour une modulation sinusoïdale classique (modulantes déphasées entre elles de $\pm 120^\circ$), le point se déplace sur un cercle dont le rayon dépend de la profondeur de modulation.

L'idée de la modulation SVM est de réaliser ce vecteur à partir des trois vecteurs les plus proches de ce point de référence de telle sorte qu'en appliquant tour à tour les différents vecteurs, le vecteur somme de ces différents vecteurs corresponde au vecteur de référence.

Pour rechercher les vecteurs les plus proches de ce vecteur de référence, une nouvelle transformation [DEA] est effectuée afin d'avoir pour chaque point représentant les possibilités des convertisseurs, des coordonnées entières. N représente le nombre de niveaux de tension en sortie de l'onduleur.

$$\begin{pmatrix} V_A \\ V_B \end{pmatrix} = \frac{N-1}{\sqrt{2}} \begin{pmatrix} 1 & -\frac{1}{\sqrt{3}} \\ 0 & \frac{2}{\sqrt{3}} \end{pmatrix} \begin{pmatrix} V_\alpha \\ V_\beta \end{pmatrix} \quad \text{Eq. IV-11}$$

Le nouveau repère est maintenant un repère orthonormé (Figure IV-7), il facilite les calculs de recherche des vecteurs les plus proches [DEA] ainsi que les durées d'application de chacun d'eux. La transformée inverse est donnée par la formule suivante :

$$\begin{pmatrix} V_\alpha \\ V_\beta \end{pmatrix} = \frac{\sqrt{2}}{N-1} \begin{pmatrix} 1 & \frac{1}{2} \\ 0 & \frac{\sqrt{3}}{2} \end{pmatrix} \begin{pmatrix} V_A \\ V_B \end{pmatrix} \quad \text{Eq. IV-12}$$

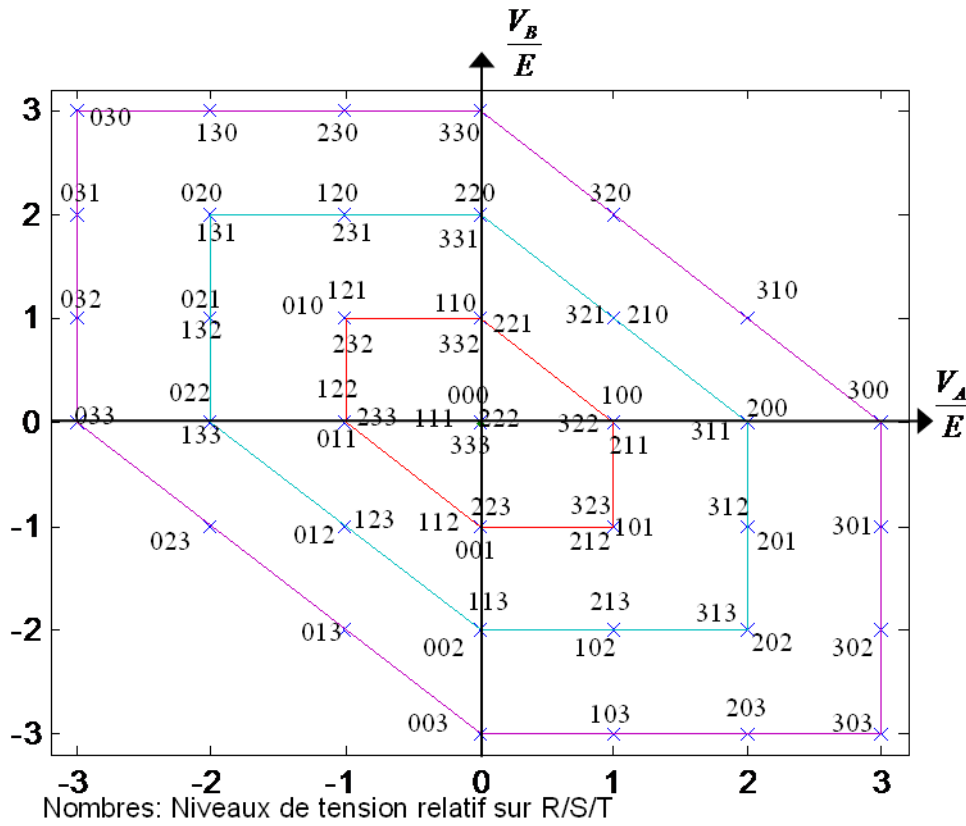


Figure IV-7 Représentation des différentes combinaisons dans l'espace orthonormé

Le calcul et la recherche des vecteurs se fait à partir de la combinaison réalisable, la plus proche. Pour retrouver ce point dans le plan orthonormé, il suffit d'arrondir les coordonnées du vecteur référence aux entiers les plus proches.

$$\begin{cases} V_A^{pp} = \text{arrondi}(V_A) \\ V_B^{pp} = \text{arrondi}(V_B) \end{cases} \quad \text{Eq. IV-13}$$

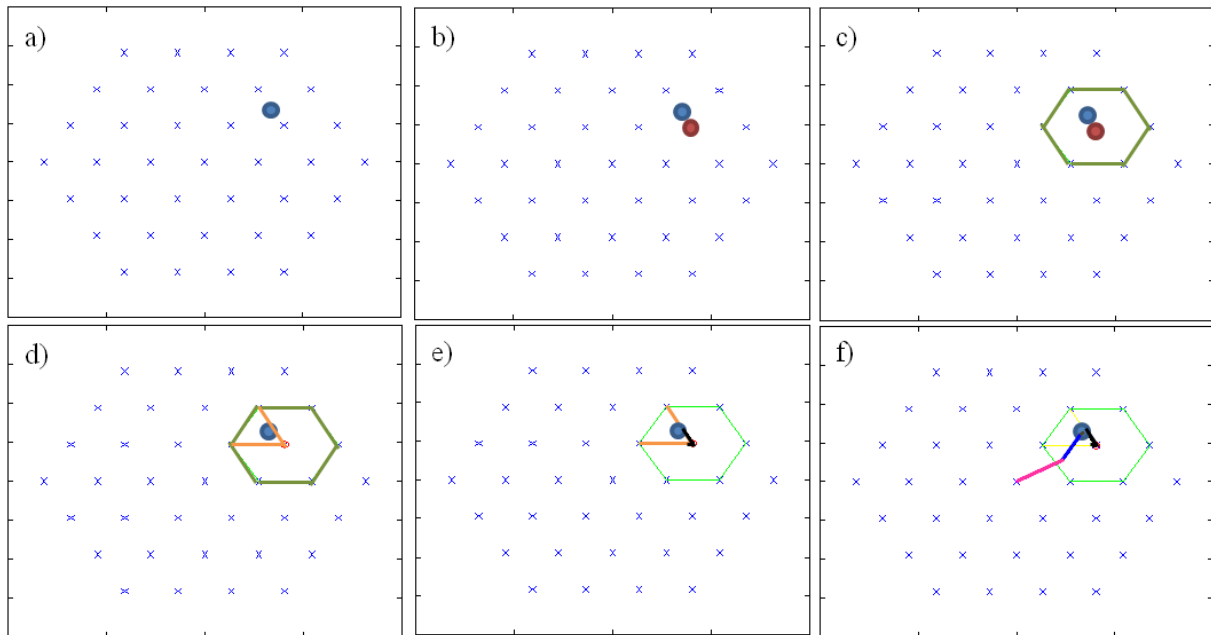


Figure IV-8 Etape de construction de la SVM : a) Point de la modulante, b) Recherche du point le plus proche, c) tracé de l'hexagone élémentaire, d), Les vecteurs adjacents, e) Projection du vecteur de référence, e) tracé des différents vecteurs avec leurs durées

Après la recherche du point le plus proche (Figure IV-8), il est nécessaire de repérer les deux autres vecteurs qui composeront le vecteur final. Pour cela il faut repérer dans quelle portion de l'hexagone élémentaire se trouve le point désiré (Figure IV-8-b). La solution la plus simple et à la fois rapide est de faire une comparaison entre les différentes droites. Une fois les deux vecteurs adjacents retrouvés, il faut maintenant connaître leurs durées d'application. Le vecteur de référence est projeté sur les deux vecteurs adjacents (Figure IV-8-e). La proportion entre la projection et les vecteurs adjacents donne directement la durée à appliquer de ces deux vecteurs. La somme de ces deux vecteurs permet de calculer le temps d'application du point le plus proche. Il est alors possible d'avoir la dernière figure avec chaque vecteur et leurs durées d'application (Figure IV-8-f).

b.Choix de la redondance liée à l'utilisation de la Space Modulation Vector

Une fois le choix des trois vecteurs déterminé, il peut y avoir un degré de liberté sur la combinaison à utiliser en termes de niveau de tension à appliquer sur chaque phase. Si pour les vecteurs composants l'hexagone extérieur, la réalisation ne peut se faire que par une combinaison, pour les autres vecteurs plusieurs solutions sont envisageables. Il faut alors faire un choix.

Le principe de choix de la redondance est basé sur une minimisation de l'énergie stockée [SAE1] dans les condensateurs du pont diviseur capacitif. En effet, l'alimentation du bus est considérée comme constante et égale à E . La somme des tensions des différents condensateurs est égale à :

$$V_{C1} + V_{C2} + V_{C3} = V_{DC} \quad \text{Eq. IV-14}$$

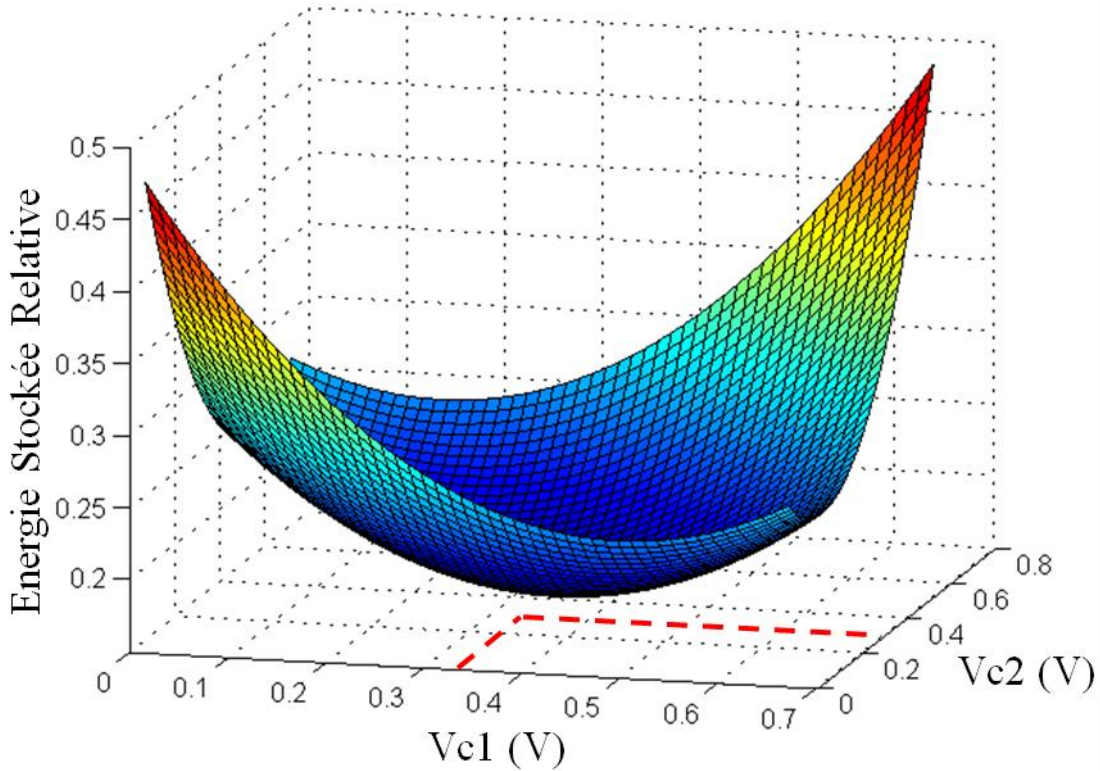


Figure IV-9 Energie Stockée relative en fonction des tensions de deux condensateurs

Sur la Figure IV-9 est représentée l'énergie stockée en fonction de la tension aux bornes de deux condensateurs. La somme du bus continu est normalisée de telle manière à ce que la somme des tensions soit unitaire. En rouge sur cette figure est représentée la projection du minimum de la fonction énergie stockée. Celle-ci a pour antécédent des valeurs de tension égale à 1/3 de la valeur du bus continu et a bien lieu pour des valeurs de tension aux bornes des condensateurs toutes égales.

Le calcul suivant se fait avec les notations de la Figure IV-3 pour les courants et les différentes tensions. L'énergie stockée dans le bus continu est égale à la somme des énergies stockées dans les différents éléments capacitifs :

$$E = \sum_{i=1}^3 \frac{1}{2} C_i v_{C_i}^2 \quad \text{Eq. IV-15}$$

Les condensateurs C_i sont considérés comme tous égaux et possédant la même valeur de capacité C . Pour travailler uniquement sur la différence entre la valeur désirée et la valeur réelle de la tension du condensateur, le changement de variable suivant est effectué :

$$\Delta v_{C_i} \Rightarrow v_{C_i} - \frac{V_{DC}}{3} \quad \text{Eq. IV-16}$$

La nouvelle fonction concernant l'énergie stockée dans le bus continu peut alors s'écrire :

$$J = \frac{1}{2} C \sum_{i=1}^3 \Delta v_{C_i}^2 \quad \text{Eq. IV-17}$$

Ce changement de variable permet de déplacer le minimum de la fonction énergie stockée d'une valeur égale à $E_{min} = \frac{3}{2} C \left(\frac{V_{DC}}{3} \right)^2$ à $J_{min} = 0$. Le terme Δv_{C_i} est appelé déviation de la tension.

Pour minimiser l'énergie stockée, il est nécessaire d'avoir la dérivée de cette fonction négative en effet pour atteindre le minimum, cette fonction doit être décroissante :

$$\frac{dJ}{dt} = C \sum_{i=1}^3 \Delta v_{C_i} \frac{dv_{C_i}}{dt} = \sum_{i=1}^3 \Delta v_{C_i} i_{C_i} \leq 0 \quad \text{Eq. IV-18}$$

Les courants dans les condensateurs peuvent s'écrire :

$$\begin{aligned} i_{C3} &= i_{C2} + i_2 \\ i_{C2} &= i_{C1} + i_1 \end{aligned} \quad \text{Eq. IV-19}$$

Or

$$i_{C_i} = C \frac{dv_{C_i}}{dt} \quad \text{Eq. IV-20}$$

De plus

$$\sum_{i=1}^3 \frac{dv_{C_i}}{dt} = 0 \quad \text{Eq. IV-21}$$

Donc

$$\sum_{i=1}^3 i_{C_i} = 0 \quad \text{Eq. IV-22}$$

Les formules pour les courants peuvent être déduites des équations Eq. IV-19 et Eq. IV-22, et être mises sous la forme suivante [SAE2] :

$$\begin{aligned} i_{C1} &= \frac{1}{3}(i_1 + 2i_2) - (i_1 + i_2) \\ i_{C2} &= \frac{1}{3}(i_1 + 2i_2) - i_2 \\ i_{C3} &= \frac{1}{3}(i_1 + 2i_2) \end{aligned} \quad \text{Eq. IV-23}$$

La forme condensée ou généralisée des courants peut être exprimée par la formule suivante :

$$i_{C_i} = \frac{1}{3} \sum_{x=1}^2 x \cdot i_x - \sum_{x=i}^2 i_x \quad \text{Eq. IV-24}$$

Alors en combinant les équations Eq. IV-18 et Eq. IV-24, un critère de choix possible pour équilibrer les différentes tensions des condensateurs apparaît.

$$\sum_{j=1}^2 \Delta v_{C_j} \left(\sum_{x=j}^2 i_x \right) \geq 0 \quad \text{Eq. IV-25}$$

Pour que l'équilibrage s'effectue dans le bon sens, le critère doit être positif, plus le résultat du critère est grand plus l'équilibrage est efficace. Il arrive parfois que tous les résultats soient négatifs, dans ce cas-là le résultat le plus proche de zéro est gardé car c'est celui-là qui déstabilise le moins les tensions du bus continu. Dans la commande, pour chaque vecteur, le critère est calculé pour toutes les redondances et pour chaque vecteur, la redondance ayant le résultat le plus grand est gardé et envoyé vers l'étape suivante.

c. Mise en Forme du signal de référence

Après avoir déterminé les vecteurs ainsi que leur durée d'application, il est nécessaire de mettre en forme les signaux [MON] afin d'établir un signal de référence qui est utile pour la dernière partie de la commande qui consiste à envoyer les ordres de commande aux différents interrupteurs.

La technique la plus simple pour mettre en forme les signaux est d'appliquer les vecteurs pendant toute leur durée d'application les uns à la suite des autres (Figure IV-10-A). Afin d'équilibrer un peu plus les signaux de référence, une autre séquence est proposée (Figure IV-10-B). Cette séquence équilibre dans le sens où il existe une symétrie par rapport au milieu du temps appelé ici T_{dec} .

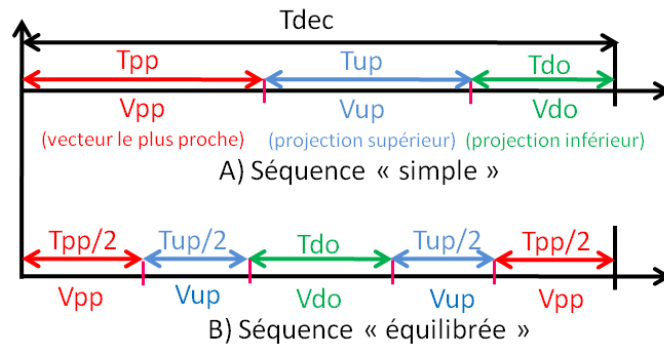


Figure IV-10 Séquence de mise en forme des signaux à partir des vecteurs résultant de la SVM

Le principe de cette seconde séquence est de commencer par regarder les différents temps d'application des vecteurs et de repérer le vecteur qui a le temps d'application le plus long qui est aussi le vecteur le plus proche du point de référence ainsi que le second vecteur le plus proche. Dans un premier temps, le vecteur ayant le temps d'application le plus long est appliqué pendant la moitié de sa durée puis le second vecteur le plus proche aussi pendant la moitié de sa durée puis enfin le dernier vecteur est appliqué pendant toute sa durée. Le reste du temps, les deux autres vecteurs sont réappliqués en commençant par le vecteur ayant la plus petite durée.

D'autres techniques auraient pu être étudiées comme une technique permettant par une étude rapide des signaux des vecteurs afin de limiter le nombre de commutations ou que celles-ci soient le plus continu possible en évitant d'avoir des sauts entre les niveaux (par exemple une transition entre le niveau $-E/2$ et le niveau $E/6$). Mais l'équilibrage des condensateurs du bus d'entrée a été privilégié.

d. Choix de la redondance liée à la structure

Le choix de la redondance liée à la structure est la dernière étape de la commande. Si les autres étapes peuvent être utilisées pour d'autres structures de conversion avec 4 niveaux de tension en sortie, le dernier bloc est lui intimement lié à la structure. Ce bloc définit les ordres de commande des différents interrupteurs à partir du signal de référence qui lui indique quel niveau de tension est désiré en sortie.

La structure utilisée possède des redondances pour certains niveaux. Dans la première partie de ce chapitre, il a été montré que ces redondances ne peuvent être utilisées pour équilibrer les tensions du pont diviseur capacitif. L'idée est d'alors de jouer sur un autre critère. Un des critères les plus simples à mettre en œuvre est celui de limiter les commutations dans les différents interrupteurs. Une étude a posteriori montre les différentes commutations possibles afin de trouver à chaque fois la commutation qui utilise le moins d'interrupteurs que se soit à l'amorçage ou au blocage.

IV.B.4.Résultats de Simulation sur la structure 4 niveaux

Pour étudier les performances de cette commande, cette structure a été simulée sur le logiciel PSIM™. La commande est programmée en langage C, en respectant comme sur la Figure IV-5, une fonction par étape. Le calcul des différents vecteurs se fait toute les $0.1ms$. Les paramètres pour la simulation de cette structure sont tout d'abord un bus continu $E=1000V$, ce qui fait des tensions aux bornes des capacités égales à $333V$. La valeur de ces capacités est de $4mF$. La charge est composée de trois sources de courants sinusoïdaux idéales déphasées entre elles de $\pm 120^\circ$. Elles absorbent un courant efficace égal à $k * 60A$, où k représente la profondeur de modulation.

Avec les équations, il est possible de calculer la déviation maximale de la tension dans les différents condensateurs. Pour un facteur de puissance égal à 0.8 , la déviation de la tension est de $33V$ pour les condensateurs C_1 et C_3 , alors qu'elle est de $66V$ pour le condensateur C_2 .

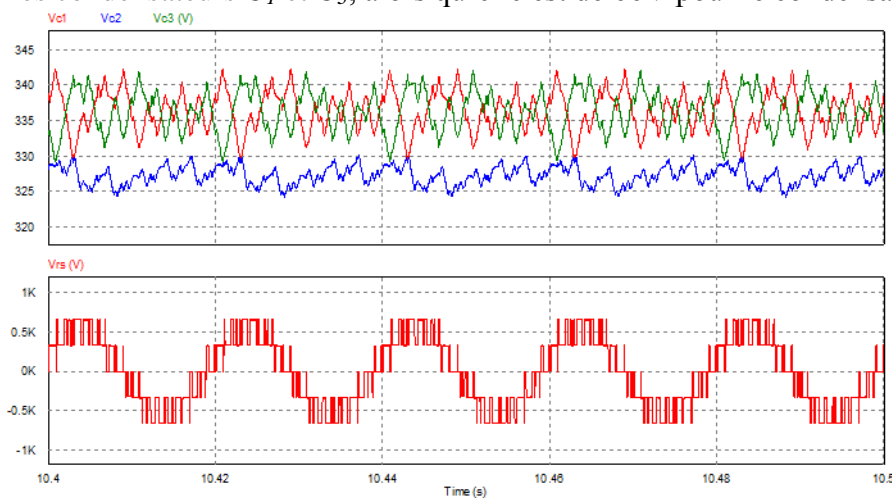


Figure IV-11 Formes d'ondes des Tensions aux bornes des condensateurs et de la tension entre phase pour un facteur de puissance de 0.8 et une profondeur de modulation égale à 0.64

Il est possible d'observer une limite sur la profondeur de modulation pour que la tension aux bornes des condensateurs reste équilibrée. Cette limite pour un facteur de puissance de 0.8 est égale à 0.64 . Ceci n'est pas tout à fait satisfaisant car une structure qui pourrait avoir au maximum 7 niveaux entre phases ne peut en avoir que 5 au vu des performances actuelles.

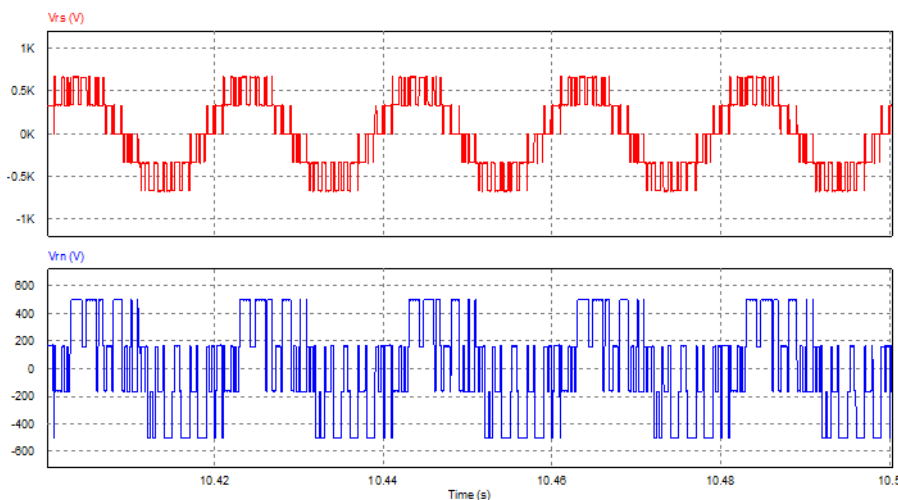


Figure IV-12 Formes d'ondes de la tension entre deux phases et de la tension simple de la première phase pour un facteur de puissance de 0.8 et une profondeur de modulation égale à 0.64

Sur la Figure IV-12, est représentée la tension entre phases ainsi que la tension simple. La tension simple n'a pas beaucoup de sens car contrairement au cas monophasé où on s'oblige à suivre une tension de référence, dans un cas triphasé la tension à respecter est la tension entre phase. Toutefois, il est important de ne pas trop sauter de niveaux par exemple passer d'une tension $-E/3$ à $E/2$ ou de $-E/2$ à $E/3$ car ceci oblige à fermer plusieurs interrupteurs mis en série en même temps. Lors de la fermeture simultanée de ceux-ci, il n'y a pas la maîtrise de la répartition de la tension aux bornes de ceux-ci.

La fréquence de calcul des différents vecteurs est égale à 1000Hz . Cette fréquence n'est pas égale à la fréquence de découpage au niveau des interrupteurs. D'ailleurs celle-ci est très difficile à calculer, car elle n'est pas maîtrisée et dépend uniquement des niveaux voulus en sortie du convertisseur. Comme il y a trois vecteurs différents et que les vecteurs sont mis en forme de manière à ce que la forme d'onde sur une période de découpage soit centrée, la référence sur une phase peut changer au maximum 4 fois sur une période de découpage. De plus si on regarde la tension entre phase, la fréquence de découpage apparente est doublée.

La Figure IV-13 représente le domaine où les tensions des condensateurs restent équilibrées avec cette commande en fonction de la profondeur de modulation et du facteur de puissance. Plus le facteur de puissance est faible plus la profondeur de modulation limite est élevée, en effet, l'équation Eq. IV-8 montre que plus la profondeur de modulation est faible plus les courants moyens sont proches de 0 et donc la déviation des tensions est elle aussi faible.

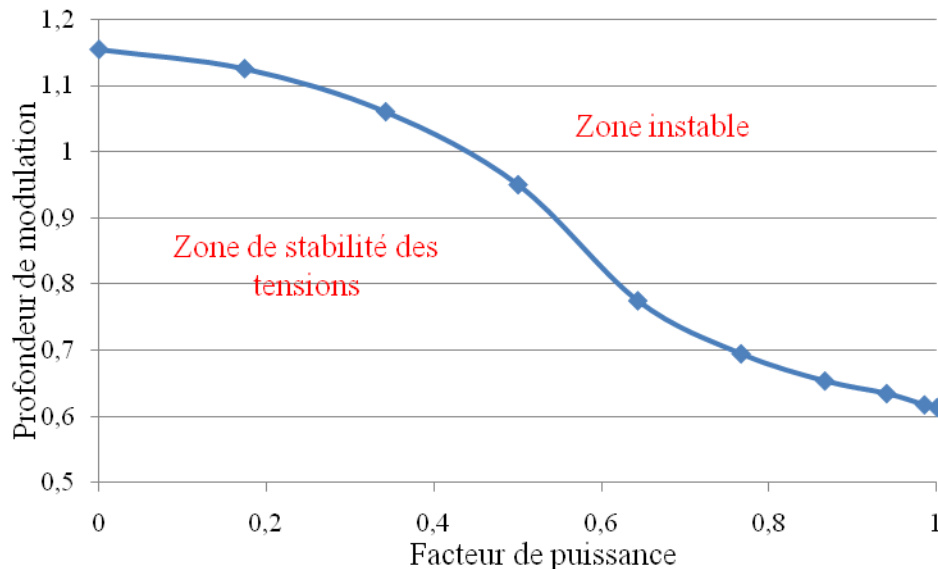


Figure IV-13 Courbe de Limite de stabilité de la profondeur de modulation en fonction du facteur de puissance

La Space Vector Modulation peut être vue pour chaque vecteur comme l'ajout d'une composante homopolaire. En effet si dans le plan (α, β) , choisir l'une ou l'autre n'a pas de conséquence visible, la projection dans un autre plan $((\alpha, h)$ ou $(\beta, h))$ montre que les vecteurs choisis sont bien différents. Pour aller plus loin il peut être intéressant de trouver une commande ajoutant directement de la composante homopolaire afin d'optimiser les temps de calcul et de mieux maîtriser les fréquences de découpage au niveau des interrupteurs ainsi que les commutations dans les différents composants semi-conducteurs.

IV.B.5. Amélioration du domaine d'équilibrage par ajout d'une source de tension flottante

Le but principal est d'augmenter le nombre d'hexagones et ainsi pour une même profondeur de modulation de rajouter des redondances (Figure IV-14). Une comparaison entre un onduleur 2 niveaux composés d'une cellule de commutation et un convertisseur multicellulaire série à 3 niveaux montre qu'il est assez facile de pratiquement doubler le nombre de niveaux en sortie avec un condensateur flottant.

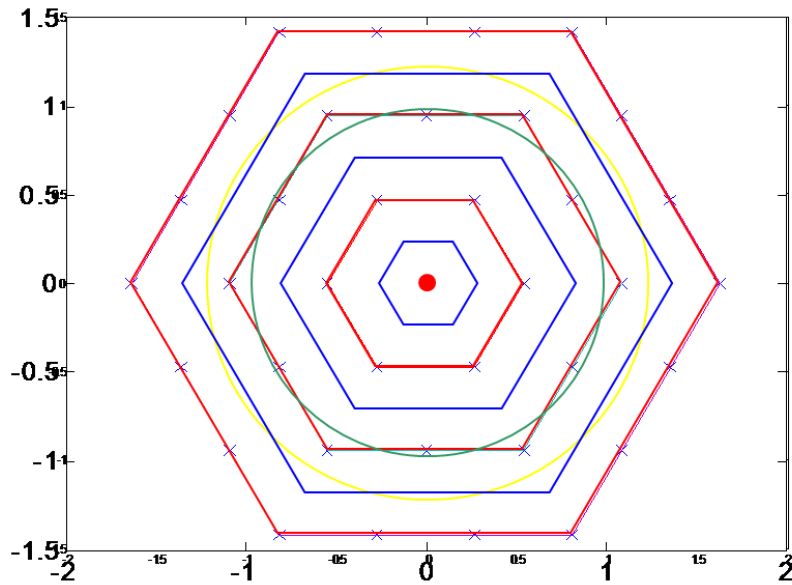


Figure IV-14 Hexagones pour une structure 4 Niveaux (rouge) et une structure 7 Niveaux (rouge et bleu) en Vert et jaune trajet du vecteur de référence pour une profondeur de modulation de 0.8 (vert) et 1 (en jaune)

L'idée de la nouvelle structure est de rajouter, à partir de la structure Figure IV-1, un condensateur flottant à un endroit judicieusement choisi afin d'augmenter le nombre de niveaux de tension en sortie. En effet à partir d'une structure avec 4 niveaux de tension, la nouvelle structure posséderait 7 niveaux de tension en sortie. La nouvelle structure proposée peut être schématisée par la Figure IV-15 :

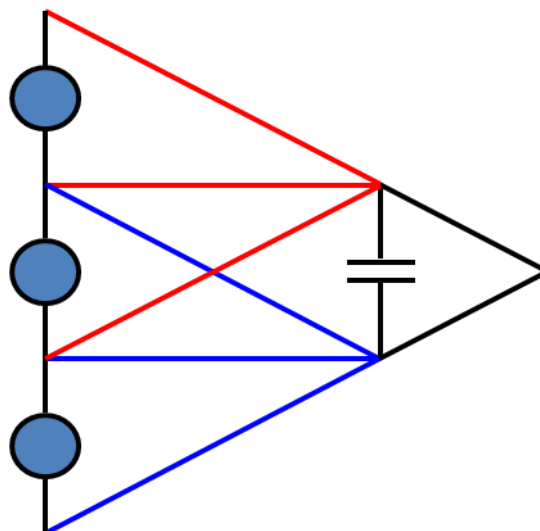


Figure IV-15 Représentation schématique de la structure avec le condensateur flottant

La source de tension flottante a une valeur de tension égale à $E/6$. La nouvelle structure possède 7 niveaux de tension en sortie qui sont $[-E/2, -E/3, -E/6, 0, E/6, E/3, E/2]$. Même si la structure est maintenant munie de 3 condensateurs flottants (un par phase), cela ne rajoute pas beaucoup de contraintes au niveau des interrupteurs, La cellule de sortie doit maintenant bloquer une tension de $E/6$, ce qui oblige d'autres interrupteurs à se répartir le reste de la tension.

La Figure IV-16 représente une version monophasée de cet onduleur avec les différents composants semi-conducteurs. Deux interrupteurs doivent être rajoutés (en rouge sur la Figure IV-16) pour assurer le blocage de la tension lors de l'utilisation de certaines combinaisons. Ceux-ci se comprennent très bien si la structure est construite comme un convertisseur multicellulaire série avec la cellule la plus proche du bus continu qui vient se connecter à différents endroits du bus continu.

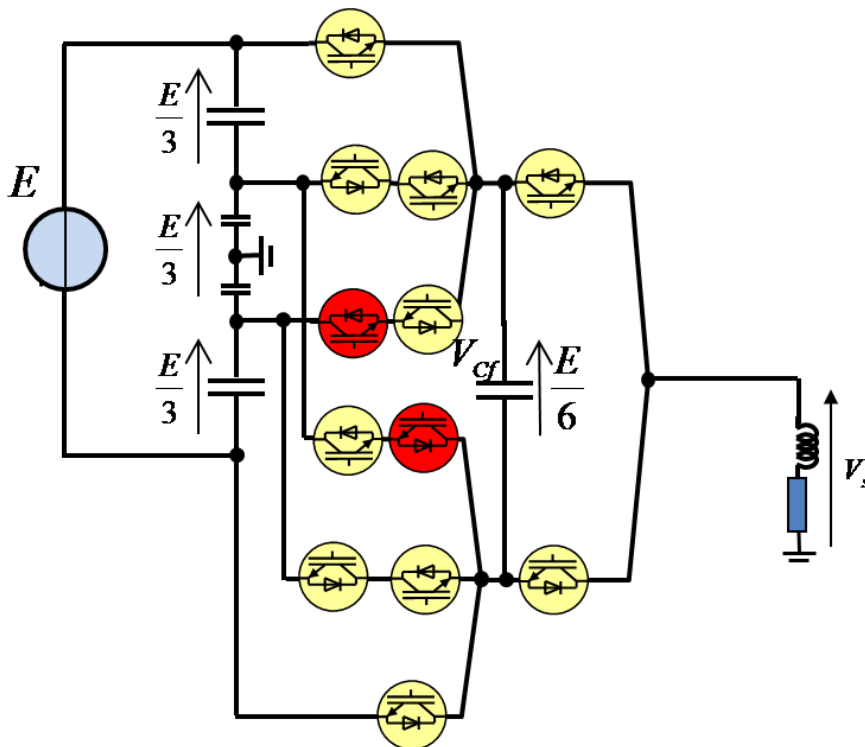


Figure IV-16 Onduleur monophasé 7 Niveaux

La commande de ce convertisseur est assez similaire à la commande de la structure précédente. Les différents blocs sont encore présents et ont les mêmes fonctions. Seul change le bloc de critère de choix. En effet maintenant une nouvelle contrainte est placée sur chaque phase : les tensions des condensateurs flottants doivent être elles aussi régulées. Néanmoins le premier bloc ne peut pas être utilisé tel quel, puisque maintenant la structure possède 7 niveaux de tension en sortie (Figure IV-14), la transformation est alors légèrement différente et intègre l'augmentation du nombre de niveaux.

La structure étudiée pourrait être aussi une variante de l'ANPC. Comme pour l'ANPC 5 niveaux, la cellule de commutation en sortie et le condensateur pourrait être remplacée par un convertisseur multicellulaire série avec deux cellules. En sortie la tension aurait aussi 7 niveaux et la tensions aux bornes des condensateurs serait identique.

a.Modification de la stratégie de commande

Le critère du minimum d'énergie stockée dans la structure n'est plus valable lorsque la structure possède des condensateurs flottants car le minimum de la fonction énergie stockée intervient lorsque les condensateurs ont une tension nulle (Eq. IV-26).

$$E = \sum_{i=1}^3 \frac{1}{2} C v_{C_i}^2 + \sum_{j=R,S,T} \frac{1}{2} C_f v_{C_{f_j}}^2 \quad \text{Eq. IV-26}$$

Pour raisonner en déviation de la tension, il est nécessaire de faire les changements de variable proposés en Eq. IV-27. Les tensions des condensateurs n'étant pas identiques, il est nécessaire de distinguer deux changements de variable différents. Dans la suite, le terme lié aux condensateurs du bus continu est toujours distinct du terme s'apparentant aux condensateurs flottants, ces deux termes ne peuvent pas être mis en commun.

$$\Delta v_{C_i} \Rightarrow v_{C_i} - \frac{V_{DC}}{3} \quad \text{et} \quad \Delta v_{C_{f_j}} \Rightarrow v_{C_{f_j}} - \frac{V_{DC}}{6} \quad \text{Eq. IV-27}$$

La nouvelle fonction peut s'écrire alors :

$$J = \sum_{i=1}^3 \frac{1}{2} C \Delta v_{C_i}^2 + \sum_{j=R,S,T} \frac{1}{2} C_f \Delta v_{C_{f_j}}^2 \quad \text{Eq. IV-28}$$

Ces changements de variable a permis 2 choses : comme pour l'équation Eq. IV-17 il a permis de transférer le minimum de l'énergie stockée dans le premier terme d'une valeur non nulle vers une valeur nulle, car les tensions des condensateurs du bus sont liées entre elles par l'équation Eq. IV-14. Le second changement de variable a permis de changer complètement le minimum du second terme.

En utilisant le même principe que pour la structure précédente avec les équations Eq. IV-18 et Eq. IV-23, un nouveau critère apparaît :

$$\sum_{i=1}^2 \Delta v_{C_i} \left(\sum_{x=i}^2 i_x \right) - \sum_{j=R,S,T} \Delta v_{C_j} i_{C_{f_j}} \geq 0 \quad \text{Eq. IV-29}$$

Comme précédemment, ce critère est à maximiser pour équilibrer au mieux les différentes tensions des différents condensateurs. Bien sûr maintenant les calculs au niveau du choix de la redondance sont beaucoup plus longs car le nombre de redondances est beaucoup plus grand. Toutes les redondances sont maintenant utilisées pour équilibrer les tensions aux bornes des différents condensateurs. Un vecteur possédant le même nombre de redondances liées à la SVM que précédemment peut avoir plus de redondances globales permettant d'équilibrer les tensions car les redondances liées à la structure sont utilisées désormais pour équilibrer toutes les tensions des condensateurs.

b.Résultats de simulation

Comme précédemment, la profondeur de modulation est limitée mais cette valeur limite est plus grande que dans le cas précédent. Pour un facteur de puissance de 0.8, la valeur limite sur la profondeur de modulation pour que les tensions des condensateurs restent équilibrées est de 0.75 (Figure IV-17).

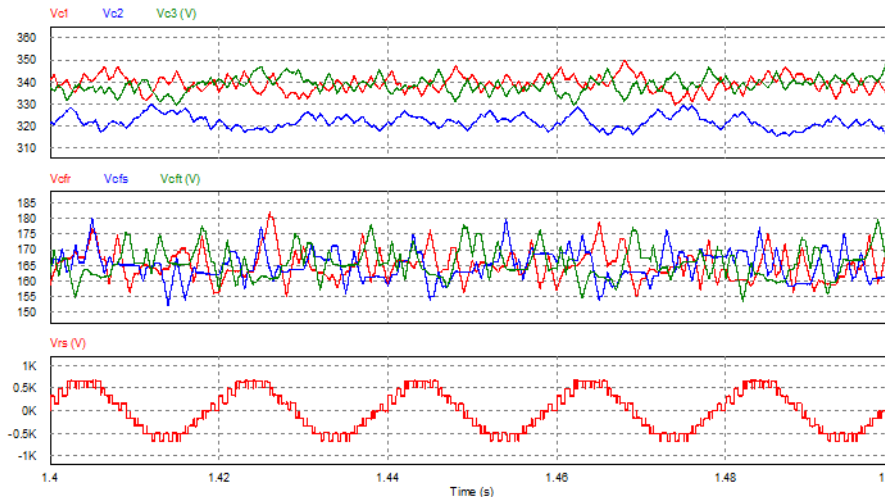


Figure IV-17 Formes d'ondes des Tensions aux bornes des condensateurs et de la tension entre phase pour un facteur de puissance de 0.8 et une profondeur de modulation égale à 0.75

Les tensions ne sont pas forcément régulées autour de la valeur nominale, mais sont stables autour de leurs valeurs. Les conditions de simulation sont les mêmes que précédemment à part la valeur de la profondeur de modulation qui est choisie au maximum des performances de la structure avec cette commande.

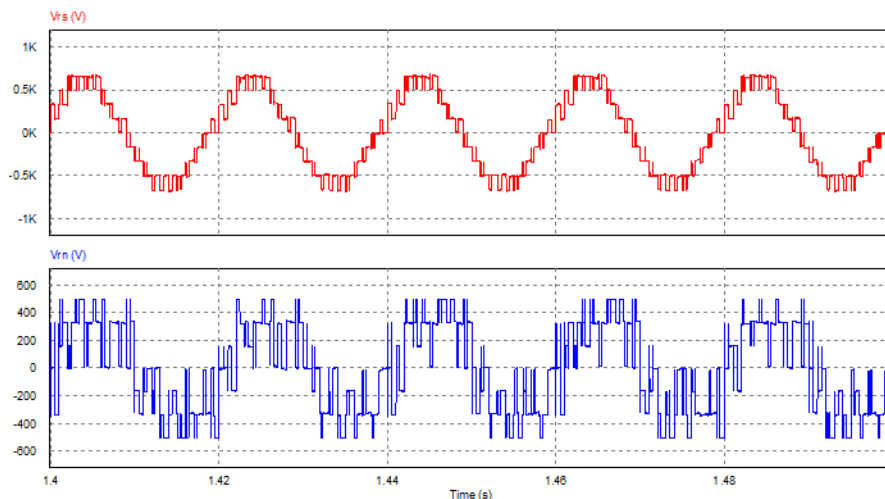


Figure IV-18 Formes d'ondes de la tension entre deux phases et de la tension simple de la première phase pour un facteur de puissance de 0.8 et une profondeur de modulation égale à 0.75

La qualité de la forme d'onde de la tension entre phases est due à différents paramètres comme la fréquence de calcul ou la méthode de mise en forme du signal. Dans le cas de l'étude effectuée, le but était d'équilibrer les tensions des différents condensateurs, aucun travail n'a été fait pour améliorer la forme d'onde de la tension entre phase en sortie du convertisseur.

La tension entre phases ne possède pas le nombre de niveaux maximum qu'elle pourrait avoir si la structure possédait un système d'équilibrage des condensateurs du bus continu. En effet avec une profondeur de modulation unitaire, la tension entre phases posséderait 13 niveaux de tension alors que dans notre cas, le maximum de niveaux que peut avoir la tension est uniquement de 9 niveaux.

Contrairement au cas précédent, la tension possède beaucoup de sauts de tension. Ce qui conduira à fermer plusieurs interrupteurs en série en même temps et à ne pas maîtriser la répartition de la tension entre les deux interrupteurs. De plus les niveaux les plus utilisés sont

les niveaux utilisant les condensateurs flottants $[-E/3, 0, E/3]$, car ils sont plus nombreux et surtout permettent d'équilibrer à la fois les tensions des condensateurs du bus continu ainsi que les tensions des capacités flottantes.

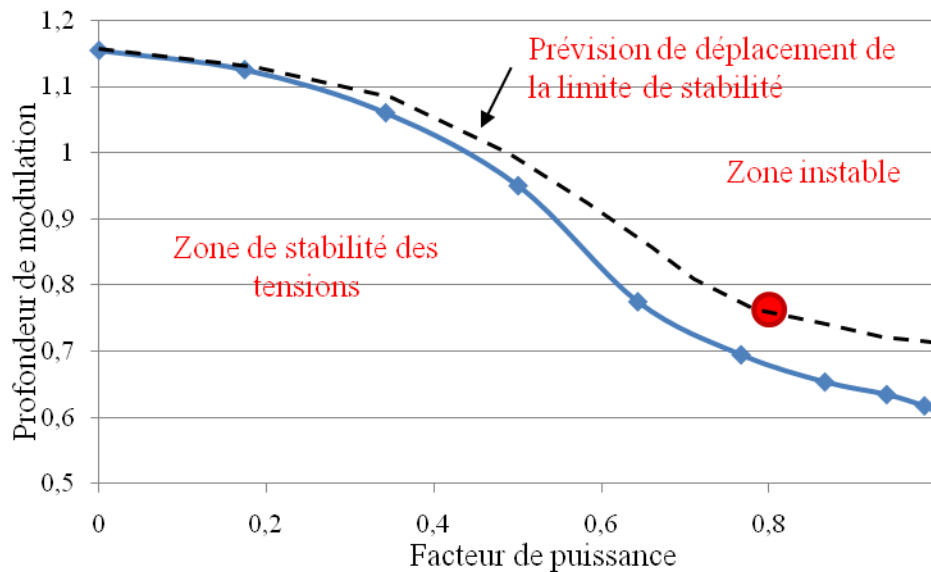


Figure IV-19 Point de Limite de stabilité pour un facteur de puissance de 0.8 et comparaison avec la courbe limite pour la structure précédente

Sur la Figure IV-19 est représentée la limite de stabilité pour un point avec le facteur de puissance égal à 0.8 comparé à la limite de stabilité pour l'ancienne structure sans condensateur flottant. Même si le domaine de stabilité est augmenté, un fonctionnement de la structure pour n'importe quelle profondeur de modulation n'est pas encore concevable. De plus les performances obtenues par l'ajout de nouveaux hexagones entre ceux existants pour une structure 4 niveaux ne sont pas linéaires. Ceci peut se comprendre aussi par le nombre de tensions à réguler. L'ajout des hexagones avec des sources de tension flottantes ajoute aussi de nouvelles tensions de condensateurs à contrôler et donc un besoin en plus de redondances.

Cette première méthode pour réguler les tensions est assez intéressante mais possède des performances encore loin des performances optimales qu'une structure avec un système d'équilibrage externe pourrait avoir.

L'algorithme d'équilibrage se base dans un premier temps sur une minimisation de l'énergie stockée. Il a été étendu pour des structures possédant des sources de tension flottantes en se basant sur les mêmes principes. De plus, Il est facilement transposable pour de nouvelles structures possédant peut-être plus d'une source de tension flottante.

Le travail fait dans cette étude sur la Space Vector Modulation et surtout sur la mise en forme des signaux de référence nécessaires à générer les ordres de commande des interrupteurs n'ont pas été étudiés, le but de cette étude étant principalement d'équilibrer les tensions du bus continu.

IV.C. Equilibrage des condensateurs par transfert d'énergie via un élément passif inductif

Un principe connu pour l'équilibrage des tensions des condensateurs du bus continu est l'utilisation de circuits auxiliaires qui permettent d'équilibrer ces tensions. Ce principe est

utilisé pour équilibrer les tensions lors de la mise en série de supercondensateurs [BAR]. Le principe de l'équilibrage est de réaliser un transfert d'énergie d'un condensateur où la tension est trop importante vers un condensateur où la tension est moindre. Ce transfert d'énergie est réalisé via un élément de stockage inductif.

La structure étudiée est une structure 5 niveaux avec pour la réalisation du pont diviseur capacitif avec une mise en série de quatre condensateurs. Dans un premier temps, la structure présentée pour équilibrer, appelée structure auxiliaire, est une structure valable pour toute structure possédant un bus continu qui doit être régulé en tension avec au moins deux condensateurs mis en série. La seconde étape sera d'intégrer cette structure auxiliaire dans la structure de conversion pour éviter d'ajouter des composants à la structure globale. L'avantage de cette structure est qu'elle peut être aussi bien utilisée dans une application triphasée que monophasée.

IV.C.1. Présentation de la structure étudiée

La structure étudiée est une structure basée sur un assemblage de cellules multicellulaires superposées 1x2 (SMC1x2) (Figure IV-20). Le nombre de niveaux en sortie est égal à 5 $[-E/2, -E/4, 0, E/4, E/2]$. En comparaison avec la structure NPC 5 niveaux, l'avantage de cette structure est qu'elle possède des redondances pour certains niveaux. En effet les niveaux $-E/4$ et $E/4$ peuvent être réalisés de 2 façons différentes et le niveau 0 de 3 manières différentes. Comme pour la structure du chapitre précédent, la redondance de ces niveaux ne peut pas être utilisée pour équilibrer les tensions des condensateurs car les redondances pour un même niveau sont connectées en un même point du bus.

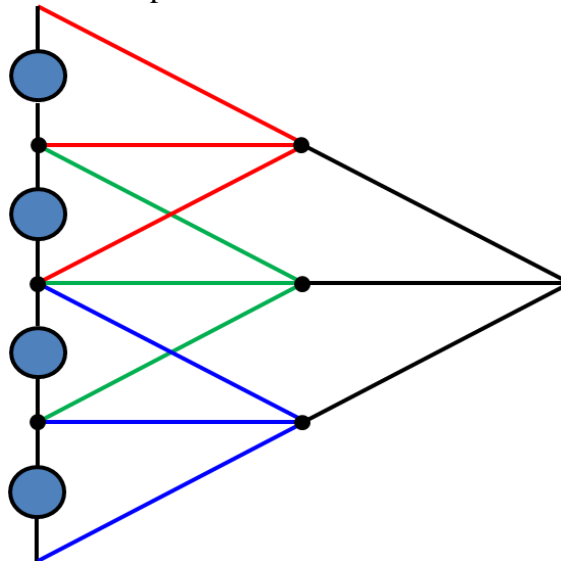


Figure IV-20 Représentation schématique de la structure

La structure avec tous ses interrupteurs est représentée sur la Figure IV-21. Un des principaux inconvénients de cette structure est le nombre de composants qui la compose. En effet pour chaque phase la structure est composée de 16 interrupteurs possédant des tensions en tension différentes. En effet, sur chaque structure de base (SMC1x2), les interrupteurs des branches extérieures doivent tenir une tension de $E/2$ alors que ceux de la branche intérieure doit tenir une tension de $E/4$.

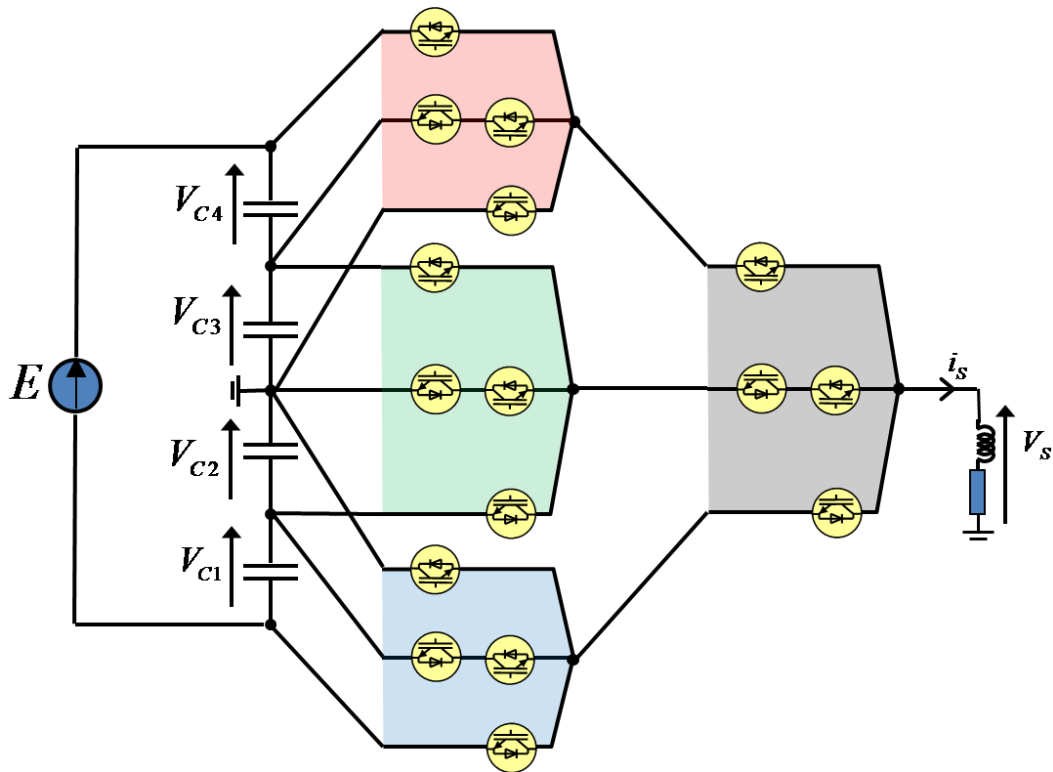


Figure IV-21 Onduleur monophasé 5 Niveaux

Il est possible comme pour le SMC2x2, de doubler ces interrupteurs pour obtenir une structure avec des interrupteurs dont la tenue en tension est identique. Ceux-ci commuteront à une fréquence de découpage plus faible (de l'ordre de la fréquence de modulation). Mais ceci augmente encore plus le nombre d'interrupteurs : le nombre total d'interrupteurs par phase est alors de 24 composants semi-conducteurs. L'intérêt de cette étude est avant tout d'équilibrer le bus continu. Alors pour plus de simplicité dans la commande, chaque interrupteur devant tenir une tension de $E/2$ est considéré comme unique.

IV.C.2. Calcul du courant et de la déviation des tensions des condensateurs du bus continu

Comme pour la structure 4 niveaux précédente, il est possible de calculer les courants dans les condensateurs du bus continu pour les cas où les structures ne possèdent pas de source de tension flottante à l'intérieur de la structure. Comme précédemment, à partir de la connaissance des différentes fonctions de modulation pour chaque niveau, il est possible de calculer les courants moyens pour ces différents niveaux et enfin retrouver le courant moyen traversant chaque condensateur et la déviation de la tension de ceux-ci. Les fonctions de modulation pour chaque niveau s'écrivent ainsi :

$$f_M^{E/2} = \begin{cases} 2k \sin x - 1 & x \in [\theta_1, \pi - \theta_1] \\ 0 & \text{sinon} \end{cases}$$

$$f_M^{E/4} = \begin{cases} 2 - 2k \sin x & x \in [\theta_1, \pi - \theta_1] \\ 2k \sin x & x \in [0, \theta_1] \cup [\pi - \theta_1, \pi] \\ 0 & \text{sinon} \end{cases} \quad \text{Eq. IV-30}$$

$$\begin{aligned}
 f_M^0 &= \begin{cases} 1 - 2k \sin x & x \in [0 \ \theta_1] \cup [\pi - \theta_1 \ \pi] \\ 2k \sin x + 1 & x \in [\pi \ \pi + \theta_1] \cup [2\pi - \theta_1 \ 2\pi] \\ 0 & \text{sinon} \end{cases} \\
 f_M^{-E/4} &= \begin{cases} -2k \sin x & x \in [\pi \ \pi + \theta_1] \cup [2\pi - \theta_1 \ 2\pi] \\ 2k \sin x + 2 & x \in [\pi + \theta_1 \ 2\pi - \theta_1] \\ 0 & \text{sinon} \end{cases} \\
 f_M^{-E/2} &= \begin{cases} -1 - 2k \sin x & x \in [\pi + \theta_1 \ 2\pi - \theta_1] \\ 0 & \text{sinon} \end{cases} \\
 &\text{où } \sin \theta_1 = \frac{1}{2k}
 \end{aligned}$$

Le courant est défini comme pour l'équation Eq. IV-2, et en utilisant les équations Eq. IV-3 et Eq. IV-30, il est possible de retrouver les courants moyens absorbés pour chaque niveau.

$$\begin{aligned}
 \bar{I}^{E/2} = -\bar{I}^{-E/2} &= \frac{1}{8\pi} I_m \cos \theta [3k(\pi - 2\theta_1) - 2 \cos \theta_1] \\
 \bar{I}^{E/4} = -\bar{I}^{-E/4} &= \frac{3}{8\pi} I_m \cos \theta [k(6\theta_1 - \pi) + 2 \cos \theta_1] \\
 \bar{I}^0 &= 0
 \end{aligned} \tag{Eq. IV-31}$$

Comme précédemment il est possible de calculer le courant du bus continu en fonction du courant de sortie :

$$\bar{I}^{DC} = \frac{1}{4} (4 \cdot \bar{I}^{E/2} + 3 \cdot \bar{I}^{E/4} + 2 \cdot \bar{I}^0 + \bar{I}^{-E/4}) = \frac{k}{4} I_m \cos \theta \tag{Eq. IV-32}$$

Il est possible alors de déterminer les courants dans les différents condensateurs :

$$\begin{aligned}
 \bar{I}_{C4} = \bar{I}_{C1} &= \frac{1}{4\pi} I_m \cos \theta [k(4\theta_1 - \pi) + 2 \cos \theta_1] \\
 \bar{I}_{C3} = \bar{I}_{C2} &= \frac{-1}{4\pi} I_m \cos \theta [k(4\theta_1 - \pi) + 2 \cos \theta_1]
 \end{aligned} \tag{Eq. IV-33}$$

Comme dans le cas de l'onduleur avec 4 niveaux de tension en sortie, le courant moyen traversant les différents condensateurs ne peut être annulé que pour un facteur de puissance nul. La déviation de la tension pour une période de modulation peut être déterminée par l'équation Eq. IV-9.

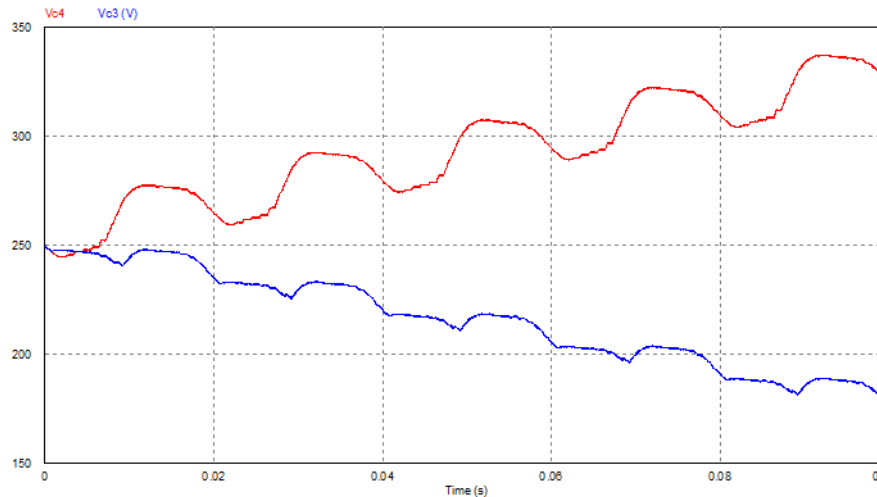


Figure IV-22 Formes d'ondes de la tension aux bornes des condensateurs C4 et C3

Sur la Figure IV-22 est représentée la variation de la tension sur quelques périodes de modulation. Les conditions de simulation sont identiques aux simulations précédentes en ce qui concerne la valeur de la tension du bus continu et du courant absorbé par la charge. Le facteur de puissance est égal à 0.8 et les formes d'ondes ont été relevées pour une profondeur de modulation égale à 0.95 Celle-ci n'évolue pas linéairement et dépend du courant de sortie ainsi que de la modulante. Connaître la déviation de la tension est utile pour le dimensionnement du circuit auxiliaire dédié à l'équilibrage des tensions des condensateurs.

IV.C.3. Circuit auxiliaire dédié à l'équilibrage du bus

Le circuit auxiliaire est une structure à trois points connectés au bus continu (Figure IV-23). Elle est composée de deux interrupteurs avec une inductance qui permet de réaliser le transfert d'énergie d'un condensateur ayant une tension trop importante vers un condensateur adjacent. Pour un fonctionnement avec des modulantes sinusoïdales, le nombre de circuits auxiliaires nécessaire est de 2. Les équations Eq. IV-33 ont montré que les courants étaient semblables dans les condensateurs C_1 et C_4 ainsi que dans C_2 et C_3 . Cette structure auxiliaire peut être vue comme un hacheur dévolteur ou survolteur ne possédant pas de charge. L'aspect dévolteur ou survolteur du hacheur dépend du condensateur qui possède la surtension.

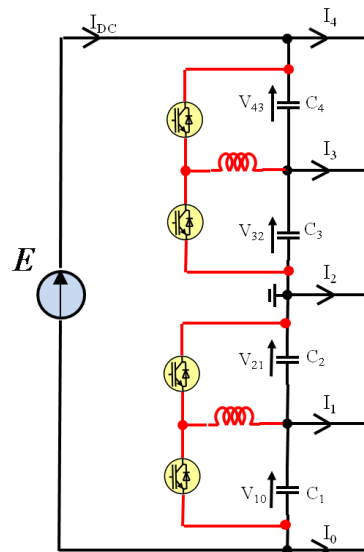


Figure IV-23 Schéma de deux circuits auxiliaires placés sur le bus continu

a. Dimensionnement de l'inductance du circuit auxiliaire

Si ce circuit ressemble à un hacheur dévolteur (Figure IV-24), les équations sont assez simples à retrouver. Malgré tout, pour simplifier le calcul, certaines hypothèses et approximations sont faites. La première est celle d'avoir une tension fixe pendant le transfert d'énergie. Cette approximation est assez réaliste si la variation de la tension pendant une période de découpage est très petite devant la tension aux bornes des condensateurs. De plus, le circuit est dimensionné dans le cas où le transfert d'énergie d'un condensateur à l'autre est optimisé : c'est-à-dire que le hacheur fonctionne en limite de conduction continue-discontinue afin d'avoir toujours un courant non nul dans l'inductance pendant une période de modulation. Pour chaque période de découpage la variation de la tension est notée $p \cdot V_C$, V_C étant la valeur nominale de la tension du condensateur. La régulation se fait à partir d'un seuil de tension noté :

$$\Delta V_C = g \cdot V_C \tag{Eq. IV-34}$$

Le courant dans l'inductance en limite de conduction continu-discontinu peut s'écrire :

$$i_L = \begin{cases} V_{C_{s[i]}} \frac{t}{L} & t \in [0, \alpha T] \\ -V_{C_{i[i]}} \frac{t - \alpha T}{L} + V_{C_{s[i]}} \frac{\alpha T}{L} & t \in [\alpha T, T] \end{cases} \tag{Eq. IV-35}$$

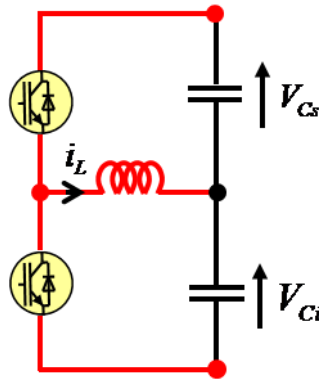


Figure IV-24 Schéma de l'équilibreur

Pour le dimensionnement de l'inductance suivant, la surtension a lieu sur le condensateur supérieur C_s , donc les tensions des condensateurs avant le déclenchement du circuit d'équilibrage sont égales à $V_{C_i} = V_C - \Delta V_C$ et $V_{C_s} = V_C + \Delta V_C$. La limite sur le rapport cyclique est alors de:

$$\alpha_{lim} = \frac{1 - g}{2} \tag{Eq. IV-36}$$

La variation de la tension pour le condensateur supérieur sur une période de découpage du hacheur peut s'écrire par une équation de récurrence :

$$V_{C_{s[i+1]}} = V_{C_{s[i]}} - \frac{1}{C} \int_0^{\alpha T} i_L dt \tag{Eq. IV-37}$$

En approximant et en se plaçant dans le cas où la tension du condensateur est maximum, il est possible d'écrire l'équation suivante :

$$p \cdot V_c = \frac{V_c + \Delta V_c}{LC} \frac{(\alpha T)^2}{2} \quad \text{Eq. IV-38}$$

Ce qui permet d'avoir une condition sur la valeur de l'inductance :

$$L = \frac{1}{8 \cdot C \cdot F_{dec_hach}^2} \cdot \frac{(1+p)(1-p)^2}{p} \quad \text{Eq. IV-39}$$

Le courant maximum dans l'inductance peut alors s'écrire :

$$I_{max} = \frac{(1+p) \cdot V_c}{L \cdot F_{dec_hach}^2} \cdot \frac{(1-p)}{2} \quad \text{Eq. IV-40}$$

Avec les conditions de simulation précédentes, le courant moyen traversant les condensateurs est égal à $\pm 2.98A$ (le signe dépend du condensateur) pour une profondeur de modulation de 0.95. Si le bus continu est composé de condensateurs de valeur $4mF$, la déviation de la tension pour une période de modulation est de $14.5V$. Cette tension est fixée comme tension de référence pour le déclenchement du circuit auxiliaire ce qui fait une valeur pour le paramètre $g=5.9\%$. Pour ce circuit et pour éviter d'avoir trop de pertes par commutation, la fréquence de découpage du circuit auxiliaire est égale à $F_{dec_hach}=500Hz$. Donc si l'équilibrage se fait pour une période de modulation alors le pourcentage p de la déviation de la tension sur une période de découpage a alors la valeur de $p=0.0058$. De tous ces paramètres, il est ainsi possible de déterminer la valeur de l'inductance ainsi que du courant maximum dans celle-ci : $L=21.6mH$ et $I_{Lmax}=11.57A$.

b. Commande du circuit auxiliaire

La détection d'une tension trop (ou pas assez) importante se fait uniquement sur la tension d'un condensateur (celui du haut). L'hypothèse est faite que les deux tensions sont en valeur moyenne opposées par rapport à la tension nominale de la tension des condensateurs. La commande se fait avec un rapport cyclique constant choisi en position limite (Eq. IV-36) et à chaque fois avec uniquement un IGBT, l'autre composant étant passif c'est-à-dire qu'uniquement la diode est utilisée.

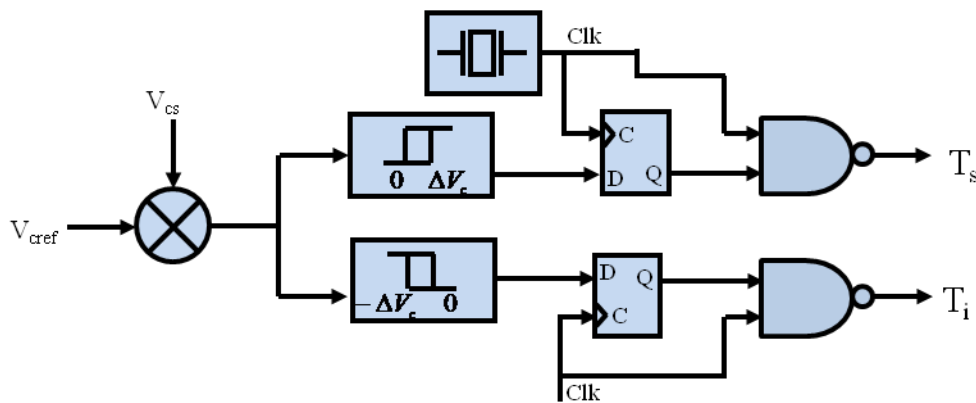


Figure IV-25 Schéma de la commande de l'équilibreur

Sur la Figure IV-25 est représenté un schéma synoptique de la commande [BAR] avec le résultat du capteur de tension comparé à la tension désiré au niveau des condensateurs. Le déclenchement se fait sur un seuil de tension et reste actif tant que la tension du condensateur n'est pas redevenue à sa tension désirée.

c. Résultats de simulation

La structure mis en aval a peu d'importance sur les résultats au niveau du bus continu et dans les équilibreurs tant que celle-ci possède 4 points de connexion différents sur le bus continu. Les conditions de simulation sont identiques aux simulations précédentes au niveau de la tension du bus, du courant de la charge ainsi que de la fréquence de découpage de la structure de conversion. En ce qui concerne la profondeur de modulation, elle est choisie maximale et également dans l'optique d'un fonctionnement optimal de la structure d'équilibrage.

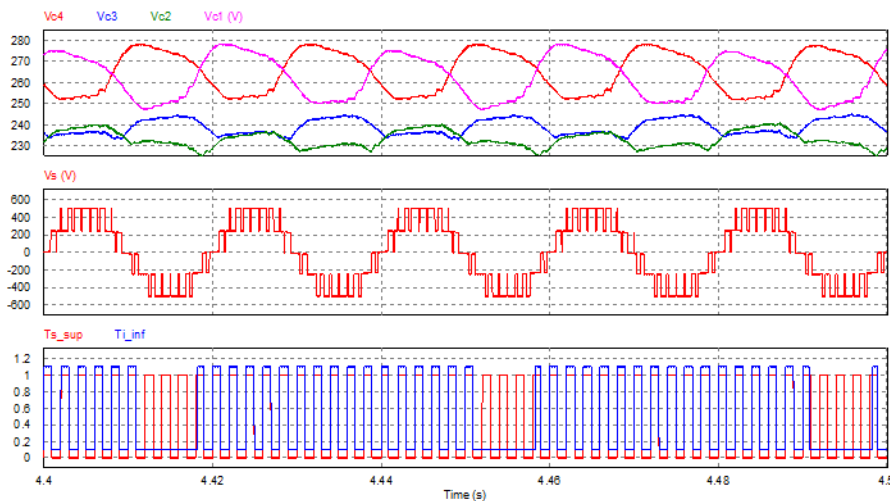


Figure IV-26 Formes d'ondes des tensions des capacités du bus continu, de la tension de sortie et ordre de commande des interrupteurs des structures auxiliaires

Il existe une certaine ressemblance entre les formes d'ondes. Les tensions des condensateurs du haut sont déphasées de 180° par rapport à celles du bas. Les formes d'ondes entre deux couples de condensateurs (C1/C2 ou C3/C4) ne sont pas rigoureusement symétriques ce qui implique un petit déplacement du potentiel du point milieu mais qui reste tout de même stable. Le signal de commande de la structure d'équilibrage du haut commute pendant toute la période de modulation alors que celui du bas possède trois périodes de découpage de repos. Ceci implique que la structure auxiliaire est optimale pour l'équilibrage des condensateurs du haut mais pas entièrement pour les tensions des capacités du bas.

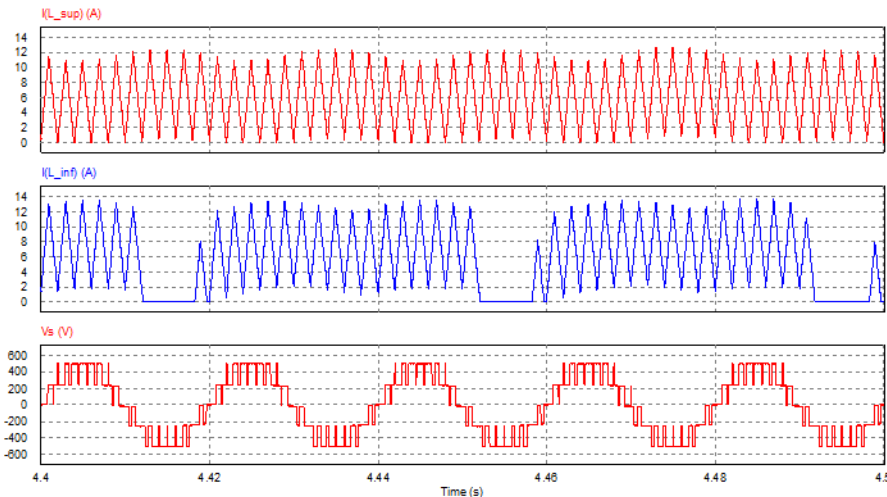


Figure IV-27 Formes d'ondes des courants traversant les inductances des circuits auxiliaires et tension de sortie de l'onduleur

Sur les formes d'ondes du courant (Figure IV-27), le fait que l'équilibreur du bas n'est pas en fonctionnement pendant toute la durée de la période de modulation est une nouvelle fois visible. La conduction n'est pas parfaitement à la limite continu-discontinu, mais la limite est quand même assez proche, notamment pour l'équilibreur du haut. Par contre celui du bas est légèrement en conduction discontinue. Mais les courants maximum en simulation sont tout de même proches de ceux calculés de manière théorique. Ceci est dû aux approximations faites pour le dimensionnement de l'inductance. Les résultats montrés sont pour une valeur limite de la profondeur de modulation. Si celle-ci est moindre les structures d'équilibrage des tensions sont moins utilisées.

Avec cette technique d'équilibrage des tensions des condensateurs, il n'y a plus de limite concernant la profondeur de modulation. En effet le dimensionnement de l'équilibreur a été effectué dans les conditions les plus défavorables, c'est-à-dire avec une profondeur de modulation maximale. L'application placée derrière le bus a peu d'importance sur le résultat. En effet il existera toujours une valeur d'inductance pour réussir à équilibrer le bus. De même, il est envisageable d'avoir une structure triphasée en sortie. La déviation en tension serait alors 3 fois plus grande et l'inductance plus petite (mais le courant la traversant plus important). De même pour réduire le calibre en tension des composants semi-conducteurs, il est envisageable de placer comme équilibreur une structure multiniveaux de type NPC ou FC [SHU]. Un des inconvénients de cette solution est l'ajout d'un stockage d'énergie inductif par module. Le second est l'ajout de nouveaux interrupteurs pour l'équilibrage des condensateurs. Pour pallier à cet inconvénient, l'idée est d'intégrer les éléments de stockage inductifs à la structure.

IV.C.4.Intégration de l'inductance des circuits auxiliaires à la structure de conversion

L'ajout de circuits auxiliaires augmente le nombre global de composants semi-conducteurs dans la structure. L'idée pour une nouvelle structure est d'intégrer ces circuits à la structure et ainsi avoir une structure qui auto-équilibre les condensateurs du pont diviseur capacitif. Un des avantages, de la structure Figure IV-21 est d'avoir des redondances pour certains niveaux. De plus la structure de base SMC1x2 composant la structure possède quelques similarités avec la structure du circuit auxiliaire. En effet celle-ci est connectée en trois points sur le bus et les deux interrupteurs sur les branches extérieures peuvent former une cellule de

commutation. La nouvelle structure proposée utilise les deux structures de base connectées sur le bus le plus en haut et en bas pour placer l'inductance à l'intérieur de la structure de conversion (Figure IV-28).

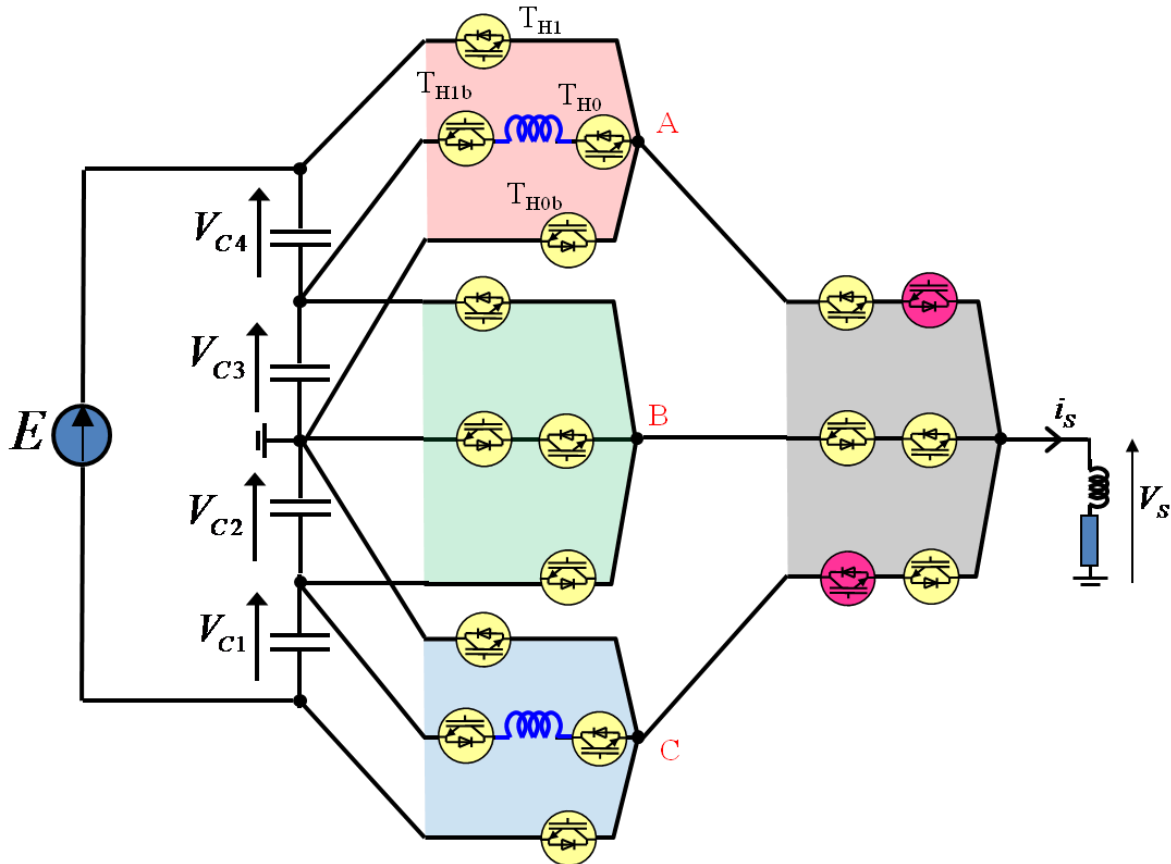


Figure IV-28 Onduleur monophasé 5 Niveaux auto équilibrante

Avec cette nouvelle structure, les redondances que la structure Figure IV-21 a pour les niveaux $-E/4$ et $E/4$ n'existent plus car à chaque fois, une des deux redondances est utilisée maintenant pour équilibrer les tensions du bus continu. Les interrupteurs de la branche du milieu des structures SMC1x2 ne sont connectés que pendant le temps où le transfert d'énergie est effectué. Pour réaliser à la fois l'équilibrage et la conversion, deux commandes sont possibles : la première contrôle indépendamment les interrupteurs qui réalisent la conversion (fonction onduleur) et les interrupteurs qui permettent d'équilibrer les tensions des condensateurs (fonction équilibrage). La deuxième commande utilise les mêmes interrupteurs au même moment pour à la fois réaliser la conversion et l'équilibrage du pont diviseur capacitif. Pour cette commande, la structure nécessite de rajouter deux interrupteurs supplémentaires (en rose sur la Figure IV-28) pour assurer la tenue en tension pour certaines configurations.

a.Équilibrage indépendant de la conversion

Cette commande est la plus simple à mettre en œuvre car elle reprend les deux commandes précédentes : celle de la structure si l'équilibrage des tensions des condensateurs est parfaite et celle concernant l'équilibrage avec le circuit auxiliaire. La nouvelle commande est une mise en commun de ces principes de contrôle. Néanmoins pour l'équilibrage des condensateurs, la conversion impose quelques restrictions. Alors qu'avec la structure auxiliaire, l'équilibrage peut se faire à tout moment. La conversion impose des plages de

temps où l'équilibrage peut se faire et d'autres moments où celui-ci est impossible. La commande se fait de la manière suivante : par exemple si le signal modulant est positif, la conversion se fait avec les SMC1x2 rouge et vert (ceux du haut), et pendant cette période de temps, les tensions des condensateurs C_1 et C_2 sont contrôlables par l'intermédiaire de la structure SMC1x2 en bleu (celle du bas). Respectivement pour un signal modulant négatif, la conversion se fait avec les SMC1x2 vert et bleu alors que les tensions des condensateurs C_3 et C_4 sont assurées par la le SMC1x2 en rouge.

Le dimensionnement de l'inductance est similaire au dimensionnement de l'inductance du circuit auxiliaire, seuls changent les paramètres de la variation de la tension que l'équilibreur rectifie sur une période car celle-ci doit maintenant être plus importante car la régulation de la tension se fait uniquement sur une demi-période de modulation. Pour éviter d'avoir un courant trop important dans l'inductance ainsi que pour avoir une seule fréquence de découpage. La fréquence de découpage pour l'équilibrage des tensions est alors augmentée à $F_{dec_hach}=1000Hz$. Le paramètre p est alors égal à $p=0.0058$: similaire à la valeur précédente car si le temps possible pour équilibrer a été divisé par deux, la fréquence de découpage a été multipliée par deux. Ce qui fait une valeur d'inductance, $L=5.4mH$ et le courant maximum la traversant est de $23.1A$. Comme pour le dimensionnement du circuit auxiliaire, ces paramètres sont optimisés pour une profondeur de modulation de 0.95 et un facteur de puissance de 0.8

Une simulation de cette structure avec cette commande a été faite avec les mêmes paramètres que les simulations des structures précédentes avec pour la modulante une profondeur de modulation égale à 0.95 et un facteur de puissance de 0.8 pour la charge.

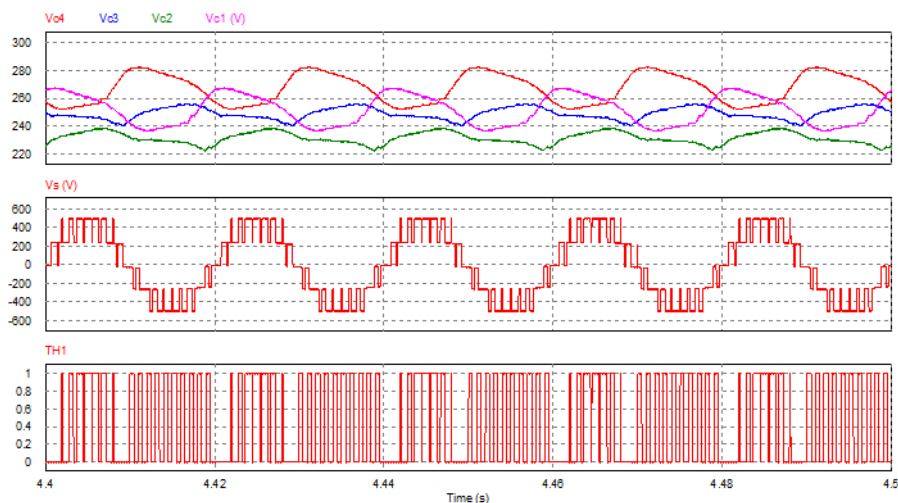


Figure IV-29 Formes d'ondes des tensions des capacités du bus continu, de la tension de sortie et ordre de commande de l'interrupteur T_{H1}

La Figure IV-29 montre quelques formes d'ondes sur la tension des différents condensateurs du bus continu. Comme pour le cas de la structure auxiliaire, les formes d'ondes ne sont pas centrées autour de la valeur désirée. Chaque condensateur a une évolution opposée par rapport à son condensateur couplé (C_3 et C_4 , et C_1 et C_2). Au niveau de la tension de sortie les formes d'ondes sont conformes à la tension de référence générée par le modulateur de la commande. Sur les signaux de commande de l'interrupteur T_{H1} , il est possible de remarquer deux phases, la première phase est celle où le rapport cyclique du signal carré n'est pas constant. Pendant cette phase, la fonction réalisée par cet interrupteur à cet instant-là est la fonction onduleur. Pendant l'autre phase (une moitié de période de modulation), le rapport cyclique est constant : la fonction réalisée est celle de l'équilibrage. L'inconvénient de cette commande est l'ajout de

commutations par exemple pour l'interrupteur T_{H1} lorsque le signal modulant est négatif. Cela ajoute des commutations et augmente ainsi les pertes par commutation dans ce composant (ainsi que dans T_{H0} et les interrupteurs symétriques par rapport au point milieu).

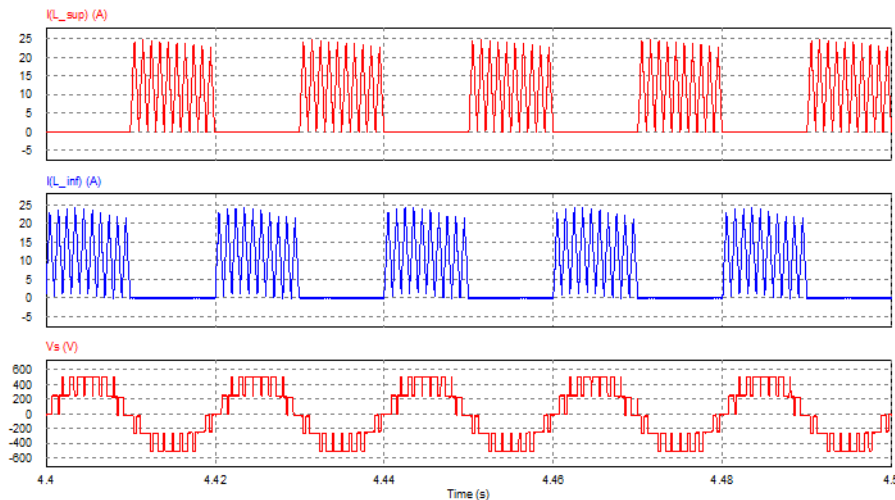


Figure IV-30 Formes d'ondes des courants traversant les inductances des circuits auxiliaires et tension de sortie de l'onduleur

Les courants sont plus importants que dans le cas où l'équilibrage est externe à la structure. En effet, le courant moyen dans les inductances sont les mêmes dans les deux cas. Seulement dans le cas où la structure d'équilibrage est intégrée dans la structure de conversion, ce courant doit être fourni avec moitié moins de temps. Donc il est normal que les courants soient plus importants. Comme dans le cas précédent, la conduction est à la limite de la conduction continue-discontinue.

b. Commande Couplée entre l'équilibrage et la conversion

Cette commande a pour but de diminuer le nombre de commutations sur les différents composants. Avec les équations Eq. IV-33, il a été montré que lorsque la structure est utilisée comme un onduleur avec un facteur de puissance positif, l'évolution moyenne des tensions des condensateurs est toujours la même : les condensateurs C_1 et C_4 se chargent, alors que C_2 et C_3 se déchargent. Dans ce cas, l'idée est d'utiliser les niveaux $E/2$ et $-E/2$, pour stocker de l'énergie dans les inductances et restituer l'énergie dans les condensateurs C_2 et C_3 pendant les autres états. Bien sûr, il est aussi possible d'avoir une réflexion similaire dans le cas où les condensateurs C_2 et C_3 ont la tension la plus grande. Dans ce cas-là, les niveaux où l'inductance stocke l'énergie est le niveau 0.

La structure nécessite l'ajout de deux composants semi-conducteurs sur les branches externes du SMC1x2 en sortie de la structure. En effet l'inductance impose de n'avoir aucune discontinuité de courant. Une fois qu'il y a du courant dans l'inductance (par exemple celle du SMC1x2 rouge), ce qui arrive après une tension de sortie égale à $E/2$ et que le seuil de tension a été franchi (déclenchement de l'équilibreur), le potentiel au point A est soit 0 soit $E/2$. Or il est possible que le niveau désiré soit à la tension $E/4$: à ce moment il est réalisé par le SMC1x2 vert, le potentiel de sortie étant $E/4$ et celui du point A étant à 0. L'interrupteur présent initialement sur la structure n'est pas capable de tenir la tension : c'est pour cette raison que deux nouveaux interrupteurs sont intégrés à la structure.

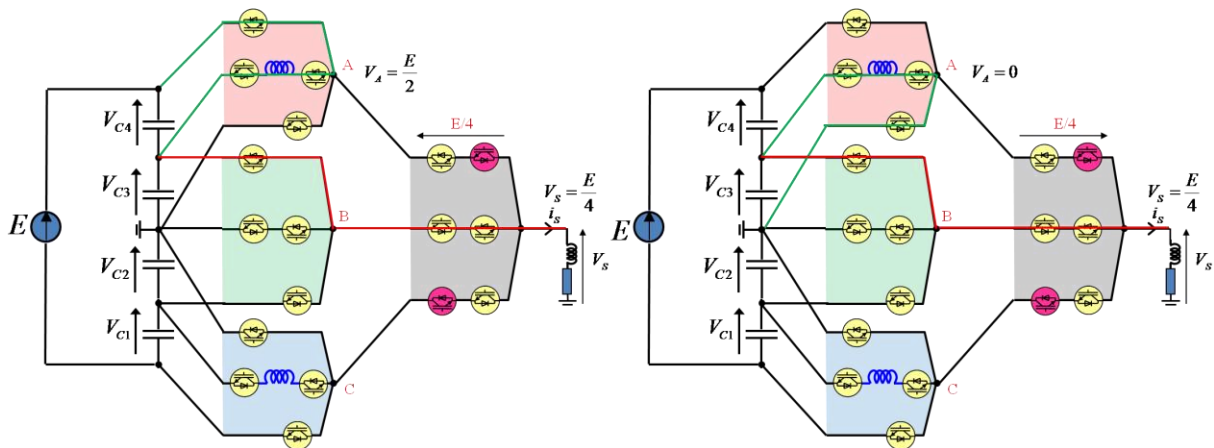


Figure IV-31 Explication de la nécessité d'avoir un interrupteur 4 segments pour la commande couplée

Le dimensionnement de l'inductance est différent de la commande précédente. En effet maintenant le rapport cyclique de l'équilibreur n'est plus constant. Dès que le niveau de sortie désiré est $E/2$ ou $-E/2$, les inductances stockent de l'énergie qui ne peut être restituée uniquement quand le niveau désiré est différent de ces deux niveaux. Le calcul du dimensionnement étant assez difficile, une routine sur MATLAB™ a été mise en œuvre. Cette routine va chercher la valeur de l'inductance par dichotomie. A partir d'une valeur d'inductance et de tension de condensateur parfaitement équilibré, cette routine calcule les formes d'ondes en fonction des paramètres de la structure, de la charge mais aussi de la tension de référence de la modulante et des différentes porteuses. Au bout d'une période de modulation, les tensions des condensateurs sont relevées et si celles-ci ne sont pas satisfaisantes, un calcul du courant moyen dans le condensateur C_4 est effectué. Si celui-ci est de signe positif alors la nouvelle valeur de l'inductance sera plus faible. Au contraire si celui-ci est négatif, la valeur de l'inductance est augmentée. Le calcul est effectué en boucle jusqu'à ce que la tension du condensateur C_4 soit égale en début et en fin de période de modulation.

La dichotomie n'est peut-être pas la meilleure solution d'optimisation. Mais dans notre cas puisqu'il s'agit d'un calcul a posteriori, même s'il est un peu long, il reste tout à fait convenable.

Dans les conditions de simulation utilisées jusqu'à présent, avec toujours une profondeur de modulation de 0.95 et un facteur de puissance de 0.8, la valeur de l'inductance est de $L=12.4mH$ avec un courant maximum la traversant de $I_{max}=48A$. Cette valeur assez grande pour le courant s'explique par le temps d'application des niveaux extrêmes qui sont de plus en plus longs lorsque les profondeurs de modulation sont grandes.

La simulation de ce convertisseur a été effectuée dans les mêmes conditions pour pouvoir comparer les différentes performances des techniques d'équilibrage des tensions du pont diviseur capacitif.

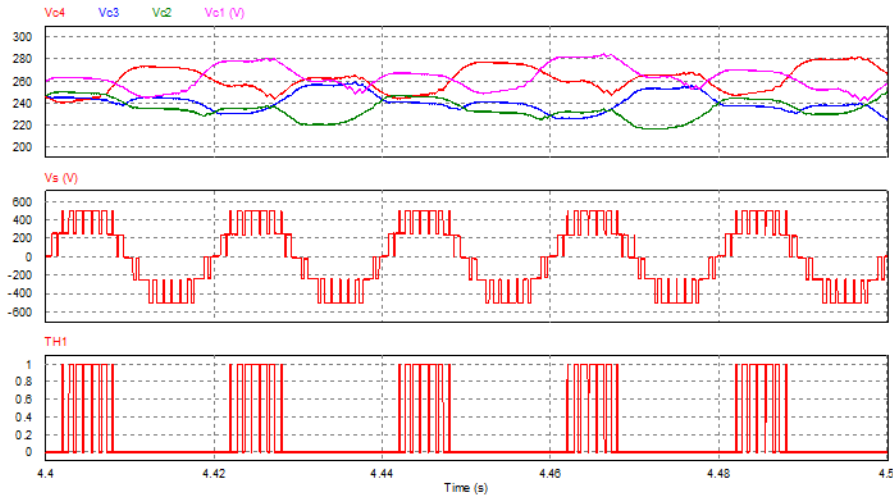


Figure IV-32 Formes d'ondes des tensions des capacités du bus continu, de la tension de sortie et ordre de commande de l'interrupteur T_{H1}

La variation de la tension avec cette commande est beaucoup moins importante qu'avec les autres commandes. Ceci est dû au fait que la variation des tensions du bus capacitif est corrigée directement. Avec la commande précédente, dans le pire des cas, il fallait attendre une demi-période de modulation. Comme précédemment, la forme d'onde de tension de sortie est l'image de la tension désirée. Au niveau des ordres de commande, aucune commutation supplémentaire n'est ajoutée par rapport aux commutations nécessaires à la conversion.

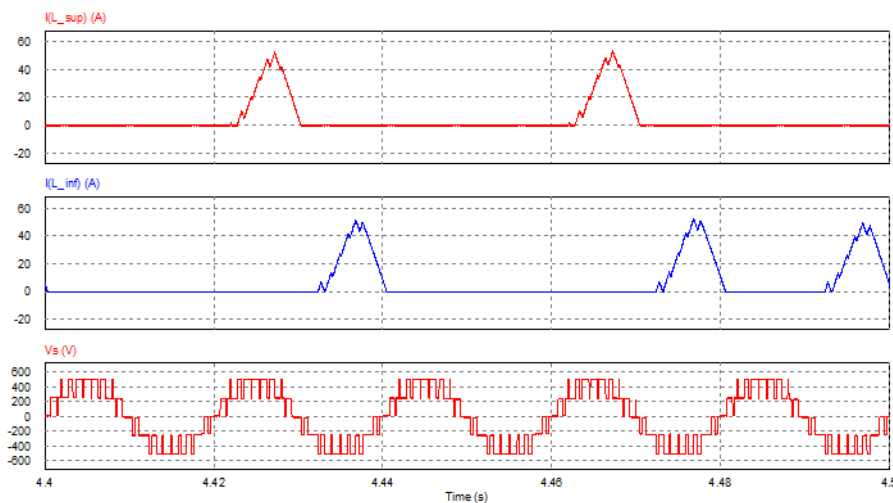


Figure IV-33 Formes d'ondes des courants traversant les inductances des circuits auxiliaires et tension de sortie de l'onduleur

A la vue des résultats de simulation, le dimensionnement de l'inductance n'est pas optimisé pour une profondeur de modulation égale à 0.95. Sur la Figure IV-33, les formes d'ondes de courant dans les inductances sont nulles pendant certaines périodes de modulation alors que dans un cas où le dimensionnement est optimisé, le courant sur chaque période de modulation est non nul. Ceci est dû au dimensionnement de l'inductance, dans le calcul de celui-ci. L'hypothèse faite repose sur le fait que les tensions sont parfaitement équilibrées au début du calcul alors que dans la commande, l'équilibrage des tensions des condensateurs ne débute qu'à partir d'un certain seuil de tension. La modification du calcul pour avoir une valeur de l'inductance optimisée étant trop complexe et les résultats déjà très satisfaisants, le calcul ne sera pas mené et la valeur de l'inductance qui permet d'équilibrer les tensions dans les condensateurs sera conservée comme proposé précédemment.

Contrairement aux autres cas, cette commande permet d'avoir de bons résultats avec des profondeurs de modulation assez fortes mais un déséquilibre avec des profondeurs faibles. De plus l'équilibrage devient impossible si la profondeur de modulation est inférieure à 0.5 car les niveaux extrêmes ne sont plus utilisés.

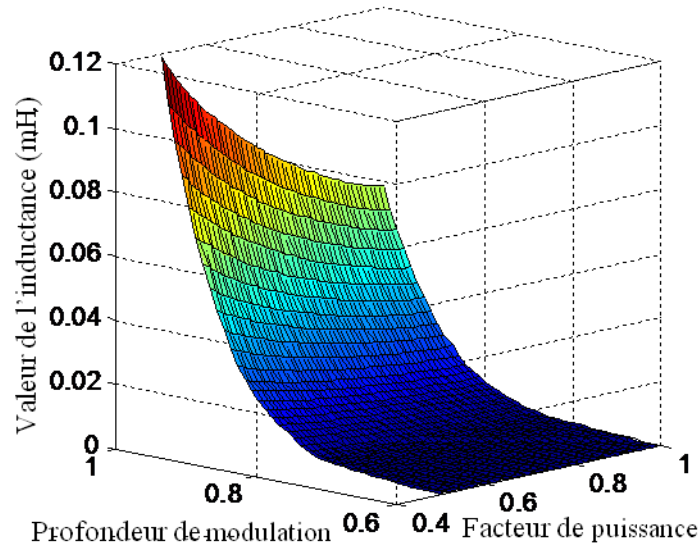


Figure IV-34 Variation de la valeur de l'inductance en fonction de la profondeur de modulation et du facteur de puissance

Le dimensionnement de l'inductance n'est valable que pour une profondeur de modulation unique. Pour dimensionner l'inductance, une valeur médiane de celle-ci est choisie permettant une limitation de la déviation des tensions pour une plage de fonctionnement sur la profondeur de modulation. La Figure IV-34 montre l'évolution de la valeur de l'inductance en fonction de la profondeur de modulation et du facteur de puissance.

c. Bilan et comparaison entre les différentes commandes

La structure utilisant des circuits auxiliaires pour équilibrer les tensions de bus est assez intéressante car elle permet d'équilibrer les tensions pour n'importe quelle profondeur de modulation, de plus la commande est assez simple et le dimensionnement a beaucoup de degrés de liberté. Mais cette structure ajoute des composants supplémentaires à la structure, ce qui pénalise cette structure au niveau du nombre global de composants.

Pour cela, l'idée d'intégrer l'inductance à la structure a pour but de limiter ce nombre qui peut devenir un obstacle à l'utilisation de ce convertisseur. Sur cette nouvelle structure, deux commandes ont été proposées. La première commande est analogue de la commande avec les circuits d'équilibrage. Comme pour cette dernière, l'équilibrage est possible pour n'importe quelle profondeur de modulation et facteur de puissance mais il est un peu plus contraint. En effet maintenant l'équilibrage n'est possible que sur une demi-période de modulation : les courants dans l'inductance doivent être plus importants. De plus cette commande rajoute des commutations supplémentaires sur certains composants.

Pour éviter ces commutations supplémentaires, une deuxième commande a été implantée où l'équilibrage et la conversion d'énergie se font sur les mêmes composants au même instant. Cette commande nécessite de rajouter deux composants semi-conducteurs à la structure et ne possède pas beaucoup de modularités sur la plage de variation possible pour la profondeur de modulation pour garder des tensions aux bornes des condensateurs du bus continu convenables.

Une évolution possible à cette structure passe par l'utilisation de la complémentarité des deux commandes pour équilibrer les tensions dans les condensateurs pour toute profondeur de modulation. Toutefois, le dimensionnement de l'inductance est différent. Une étude préalable est nécessaire pour dimensionner au mieux l'inductance.

Bien sûr cette structure fonctionne dans une application triphasée. Le dimensionnement est identique si les structures sur chaque phase intègrent toutes leurs systèmes d'équilibrage. Il est évidemment envisageable de mettre le système d'équilibrage sur une seule phase et des structures plus classiques sur les autres. Mais dans ce cas-ci le dimensionnement sera différent.

IV.D. Conclusions sur le fractionnement du bus d'entrée et l'équilibrage des tensions de condensateurs

Les solutions pour équilibrer les tensions des condensateurs du bus continu sont nombreuses et possèdent chacune des caractéristiques différentes. La stabilisation des tensions est essentielle pour assurer une conversion correcte et de bonne qualité. Les deux solutions présentées, à savoir : l'utilisation des redondances de la Space Vector Modulation, le transfert d'énergie via un élément de stockage inductif, répondent chacune à un problème donné.

L'utilisation des redondances de la SVM a pour but de ne pas rajouter de composant supplémentaire à la structure et d'utiliser un bus continu composé d'un pont diviseur capacitif alimenté par une unique source de tension. Le critère de choix pour la redondance se fait sur un choix de minimisation de l'énergie stockée dans les condensateurs du bus continu. L'utilisation de cette technique d'équilibrage ne permet pas d'utiliser le convertisseur à ses meilleures performances. Pour un facteur de puissance de 0.8, la profondeur de modulation maximale est d'environ 0.64. L'ajout d'un condensateur flottant permet d'augmenter la plage d'utilisation du convertisseur au niveau de la profondeur de modulation, mais le critère de minimum d'énergie n'est plus valable et doit être adapté pour avoir un nouveau critère satisfaisant.

La deuxième technique pour équilibrer les différentes tensions des condensateurs du bus continu fait appel à l'utilisation de circuits auxiliaires dédiés à l'équilibrage des tensions. Le principe de l'équilibrage est un transfert d'énergie du condensateur en surcharge vers un condensateur moins chargé. Ce transfert d'énergie se fait par l'intermédiaire d'un élément de stockage inductif. L'inconvénient majeur de cette technique est l'ajout de composants supplémentaires pour assurer la conversion d'énergie. Certaines structures permettent l'intégration de cette inductance à l'intérieur de l'onduleur. Ceci permet de limiter le nombre de composants à ajouter mais ceci impose quelques contraintes supplémentaires sur les moments où il est possible d'équilibrer les différentes tensions. De cette structure sont nées deux commandes permettant à la fois d'équilibrer les tensions des condensateurs et la conversion d'énergie : la première commande réalise ces deux opérations de manière indépendante alors que la deuxième réalise la conversion et l'équilibrage avec les mêmes composants au même instant. La tenue en tension des composants de la structure de base n'est plus assurée par rapport à la structure originale. Mais un des avantages de cette technique est le fonctionnement quels que soient la profondeur de modulation et le facteur de puissance.

CHAPITRE V

STRUCTURE A PARTAGE DE COMPOSANTS

V.A. Introduction

Un des points les plus pénalisants lors de l'utilisation de structures de conversion multiniveaux est le nombre de composants semi-conducteurs qui composent celles-ci. En effet de façon simple à comprendre, plus le nombre de niveaux augmente, plus le nombre de composants augmente. De plus, les structures utilisant le principe du fractionnement du bus d'entrée, (comme les structures Neutral Point Clamped (NPC)) sont souvent plus gourmandes que les structures multicellulaires séries, même si dans le premier cas, les interrupteurs peuvent être distingués en deux catégories : ceux qui réalisent la conversion et qui commutent à la fréquence de découpage et ceux qui sont placés pour assurer la tenue en tension. Ces derniers créent moins de pertes que ceux qui réalisent la conversion car ils commutent uniquement à la période de modulation. Les pertes dans ces composants sont donc exclusivement des pertes en conduction (pertes par commutation pratiquement nulles).

Si le nombre de composants pour une structure est important lorsqu'elle est utilisée en bras monophasé, ce nombre devient un inconvénient majeur lorsque la structure est utilisée pour une application triphasée. L'idée des nouvelles structures pour limiter le nombre de composants est de partager certains d'entre eux entre les différentes phases pour limiter le nombre de composants global dans la structure. Bien sûr, toutes les structures ne peuvent pas utiliser ce principe, certaines conditions sur celles-ci sont nécessaires pour assurer la conversion d'énergie.

La structure étudiée dans cette partie est une structure à 3 niveaux de tension assez gourmande en composants semi-conducteurs, en comparaison à d'autres structures trois niveaux analogues. Cette structure est l'Active Stacked NPC (ASNPC) [FLO1]. Suite à une collaboration avec M. Dan Florica, de l'Université Polytechnique de Bucarest, un prototype de cette structure a été conçu afin de valider les essais en simulation.

A partir de cette structure, une nouvelle structure pour une application triphasée a été pensée en utilisant le principe du partage d'interrupteurs entre les différentes phases. De cette structure, différentes commandes ont été considérées mettant en avant certains objectifs.

V.B. L'Active Stacked Neutral Point Clamped (ASNPC)

L'ASNPC est une variante de la structure ANPC déjà présentée dans le chapitre I. Cette structure possède l'avantage d'offrir plusieurs commandes différentes qui ont des répartitions de pertes dans les composants différents [FLO2]. Dans certains cas, une combinaison de ces différentes commandes peut être utilisée pour répartir les pertes dans les différents composants semi-conducteurs en utilisant le même principe que dans le travail de T. Brückner [BRU].

V.B.1. Présentation de la structure

L'ASNPC (Figure II-1) est une structure qui possède trois niveaux de tension en sortie $[-E/2, 0, E/2]$. La différence par rapport à la structure ANPC est l'ajout d'une branche centrale entre

le point milieu du bus continu et la sortie. Sur cette branche sont placés deux interrupteurs trois segments, chacun composé d'un IGBT et d'une diode.

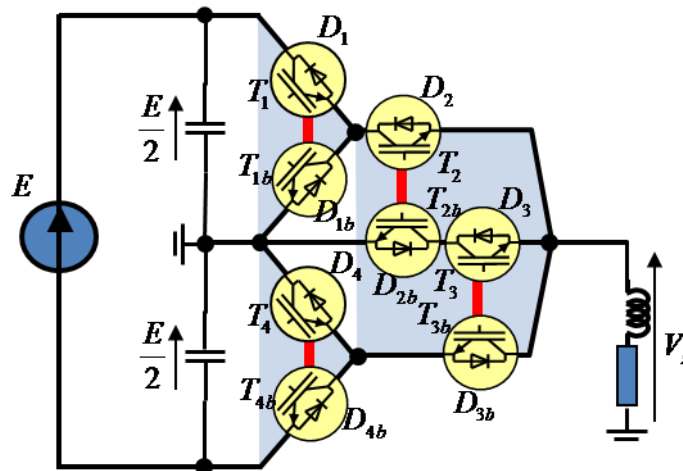


Figure V-1 Onduleur ASNPC monophasé 3 Niveaux

La tenue en tension des différents interrupteurs est identique à celle des interrupteurs de l'ANPC et égale à $E/2$. Le Tableau III-1 résume les différents moyens de réaliser les différents niveaux en fonction de l'état des interrupteurs.

Tension de sortie	Interrupteurs rendus passants	Sens du courant	Le courant circule dans...
$E/2$	T1 et T2	$I_s > 0$	T1 et T2
		$I_s < 0$	D1 et D2
0	T1b et T2	$I_s > 0$	D1b et T2
		$I_s < 0$	T1b et D2
	T2b et T3	$I_s > 0$	D2b et T3
		$I_s < 0$	T2b et D3
	T3b et T4	$I_s > 0$	T4 et D3b
		$I_s < 0$	D4 et T3b
$-E/2$	T3b et T4b	$I_s > 0$	D4b et D3b
		$I_s < 0$	T4b et T3b

Tableau V-1 Réalisation des différents niveaux pour l'onduleur ASNPC

Le niveau 0 est maintenant réalisable de trois manières différentes ce qui est un degré de liberté supplémentaire par rapport à l'utilisation de l'ANPC pour effectuer une répartition des pertes dans les différents composants. En effet en utilisant la branche du milieu, cela permet de moins utiliser les interrupteurs T2 et T3b obligatoirement utiliser pour les niveaux $-E/2$ et $E/2$ dans le cas de l'ANPC. Une autre manière d'utiliser la redondance pour le niveau intermédiaire est d'implanter une commande qui double la fréquence de découpage apparente en sortie par rapport à la fréquence de découpage par l'utilisation judicieuse des redondances de l'état 0.

Il est possible de mettre en place d'autres commande du même type que celle utilisée pour l'onduleur ANPC où certains interrupteurs sont utilisés comme aiguilleurs à la fréquence de la modulante et les autres sont utilisés pour réaliser la conversion à la fréquence de découpage. Dans l'étude suivante une seule commande est étudiée : celle permettant d'avoir une fréquence de découpage apparente double par rapport à la fréquence de découpage.

Pour cette commande, deux porteuses sont utilisées. Elles sont déphasées entre elles de 180°. La Figure V-2 décrit les états des interrupteurs en fonction de la modulante.

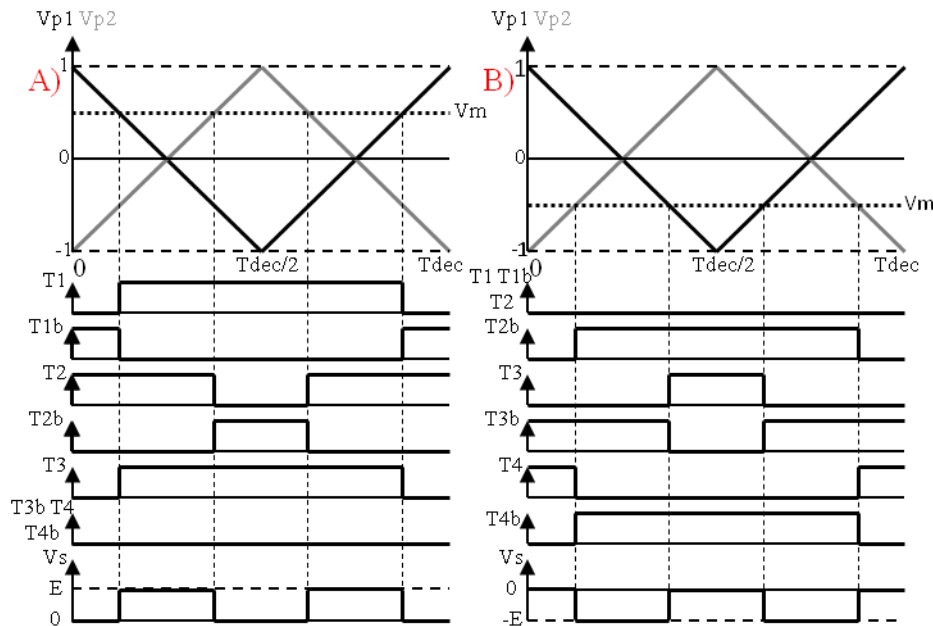


Figure V-2 Ordre de commande des différents IGBT en fonction du signal modulant : A) modulante positive B) modulante négative [FLO1]

Les ordres de commandes entre les différents interrupteurs qui peuvent former une cellule de commutation (relié par un trait sur la Figure II-1) ne sont pas forcément complémentaires. En effet une conversion où les ordres de commande pour une même cellule est strictement complémentaire laisse pour le niveau intermédiaire plusieurs chemins pour être réalisé. Or s'il y a plusieurs chemins, la répartition du courant n'est pas maîtrisée. Pour cela, certains interrupteurs restent bloqués alors que leurs interrupteurs complémentaires réalisent quelques commutations.

Sur les ordres de commande Figure V-2, il est possible de voir le doublement de la fréquence de découpage apparente par rapport à la fréquence de découpage réelle (appliquée sur les différents interrupteurs).

V.B.2. Résultats de simulation

Pour connaître les formes d'ondes de sortie de cet onduleur, une simulation a été effectuée avec le logiciel PSIM. La simulation est réalisée avec un bus continu de 3400V, une fréquence de découpage de 2kHz et une profondeur de modulation de 0.8. La charge est composée d'une inductance d'une valeur $L=1mH$ et une résistance $R=1\Omega$.

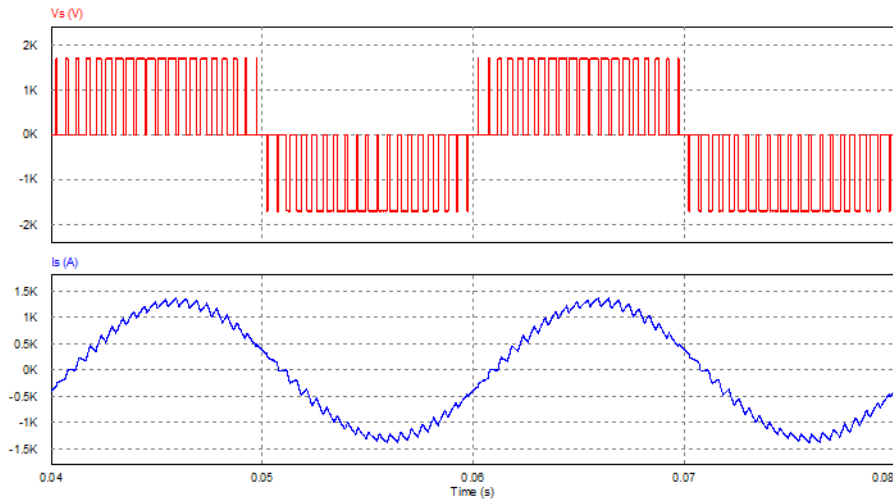


Figure V-3 Formes d'onde de la tension de sortie et du courant de sortie

Sur la Figure V-3, il est possible de distinguer clairement les trois niveaux de tension de sortie. Le courant lui est bien sinusoïdal et possède une ondulation réduite du fait que la fréquence de découpage apparente est doublée. Les tensions de blocage (Figure V-4) dans les différents interrupteurs, changent en fonction du niveau de tension en sortie mais pour tous les interrupteurs la tension de blocage maximale est égale à $E/2$.

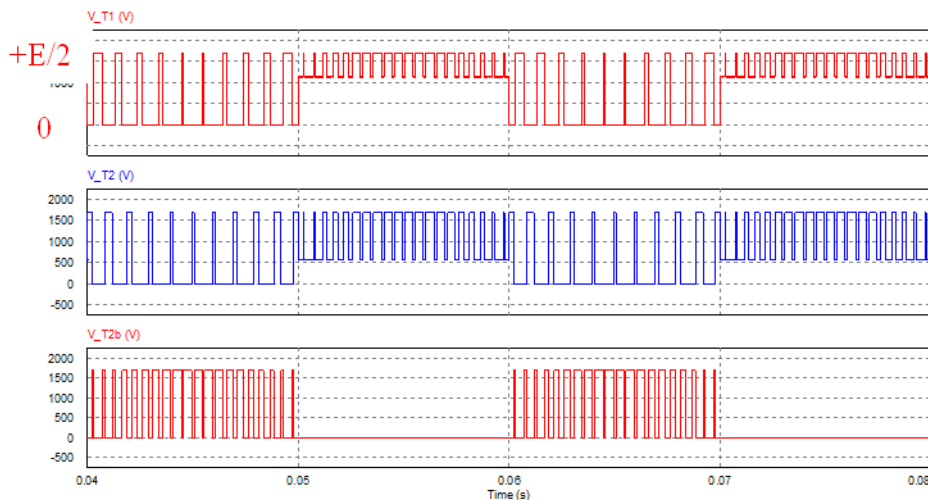


Figure V-4 Formes d'onde des tensions aux bornes des IGBT T1, T2, et T2b

Au niveau des pertes, cette commande a pour avantage, dans certaines conditions, d'avoir une assez bonne répartition des pertes dans les différents composants comme pour la commande analogue pour la structure ANPC (Chapitre I). Mais d'un point de vue global, une étude présentée ultérieurement montrera qu'il y a autant de pertes dans ce type d'onduleur avec cette commande que pour un convertisseur multicellulaire série avec un nombre de niveau de tension de sortie équivalent.

V.B.3. Résultats Expérimentaux

A partir de cette étude, un prototype a été réalisé pour valider les résultats issus de la simulation. Ce prototype a été élaboré à partir du prototype conçu pendant la thèse de Laurent DELMAS [DEL]. La modification du prototype a uniquement eu lieu sur le design du busbar afin de réaliser la structure ASNPC. L'ancien prototype est un convertisseur multicellulaire superposé à 3 cellules dont la dernière cellule (plus proche de la charge) est un onduleur

NPC. Bien sûr tous les composants ne sont pas utilisés. De plus le design permet de simuler d'autres structures comme le NPC ou l'ANPC. En effet, la seule différence entre l'ANPC et l'ASNPC est l'ajout d'une connexion supplémentaire entre le neutre bus continu et la charge. Pour assurer la stabilité du bus continu, deux redresseurs sont placés aux bornes des condensateurs du bus continu. Il est alors nécessaire de placer entre le réseau et les redresseurs deux transformateurs pour réaliser une isolation galvanique des deux sources de tension continue. Théoriquement pour une modulation sinusoïdale, cette installation n'est pas nécessaire car le courant moyen circulant dans les différents condensateurs est nul ; cette installation est surtout utile dans des cas triphasés où de l'injection d'homopolaire est utilisée. En effet l'injection d'homopolaire déplace le point milieu du bus continu et le système composé des deux transformateurs et des deux structures redresseurs permet de le stabiliser. Par contre l'utilisation de ce principe pour équilibrer le bus continu ajoute des composants supplémentaires à la structure par rapport à la solution d'un simple redresseur connecté entre le réseau triphasé et le bus continu de la structure.

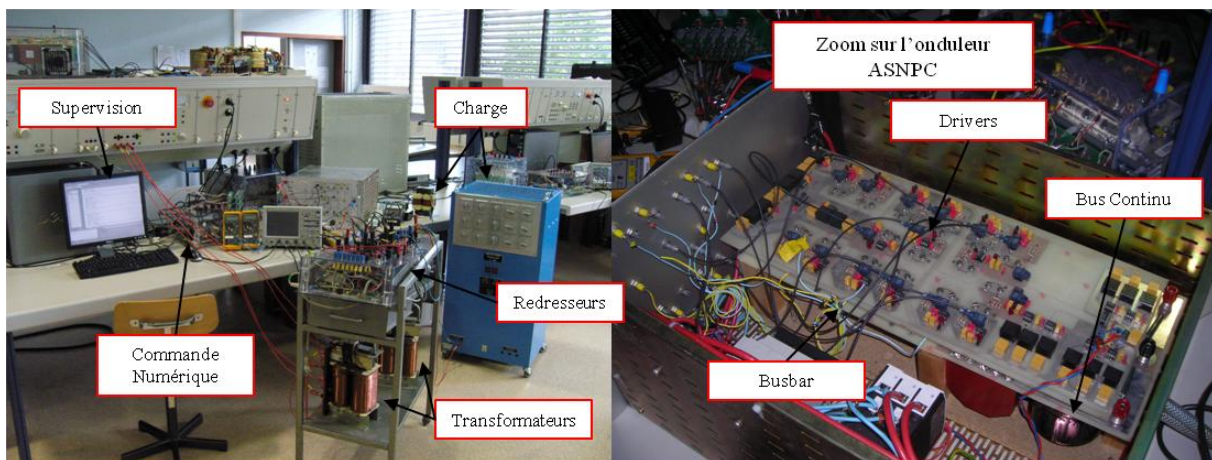


Figure V-5 Installation expérimentale du prototype d'onduleur ASNPC 3 niveaux

La commande est réalisée par l'intermédiaire d'un FPGA et d'un DSP. La partie FPGA gère la commande rapprochée du convertisseur, elle génère à la fois les porteuses qui dans notre cas sont au nombre de deux (Le principe utilisé est celui des porteuses déphasés), la comparaison entre la modulante et les différentes porteuses, la logique combinatoire permettant de générer les ordres de commande ainsi que la gestion des temps morts. Cette programmation est réalisée sur le logiciel QUARTUS. La modulante est générée dans le DSP. Il serait aussi possible de réaliser une boucle de courant grâce au DSP.

Le prototype étant une structure monophasée, la modulation utilisée est une modulation sinusoïdale. En effet les structures utilisant le principe du fractionnement tels que le NPC ou l'ASNPC, ne peuvent pas être utilisées pour une application de conversion statique continu-continu (Hacheur) car elles déséquilibrent le bus continu. De plus avec une structure monophasée, il est impossible de réaliser de l'injection d'harmoniques. La fréquence de découpage utilisée est de 16kHz. Le bus continu a une valeur de 400V, les tensions de sortie sont alors égales à [-200V, 0V, +200V]. La charge en sortie est composée d'un banc de charge 4kW réglé pour avoir une résistance égale à $9,8\Omega$, et une inductance égale à $6mH$. Les composants IGBT utilisés pour réaliser ce prototype sont les IXSN 80N60AUI du constructeur IXYS. Ces composants ont un calibre en tension de 600V et peuvent être utilisés en toute sécurité pour bloquer une tension de 300V, leur calibre en courant est de 80A efficace. La structure n'est pas utilisée dans des conditions optimales. En effet avec ces composants, il est possible d'avoir un bus continu avec une valeur supérieure (600V). Mais les

composants réalisant la charge ne sont pas adaptés pour avoir des valeurs de tensions supérieures sur le bus continu.

Sur la Figure V-6 sont présentés quelques résultats expérimentaux sur le prototype. Les trois niveaux de tension sont clairement visibles sur la tension de sortie. De plus, il est possible d'observer une petite ondulation sur la tension de sortie qui correspond à la variation de la tension aux bornes des condensateurs du bus continu. Par contre l'ondulation sur le courant de sortie n'est pas visible : ceci est dû à l'importance de la fréquence de découpage apparente en sortie. Cette fréquence de découpage apparente est remarquable sur la Figure V-6B), la forme d'onde de la tension de sortie est à une fréquence deux fois plus importante que les fréquences des formes d'ondes des tensions aux bornes des différents interrupteurs. Il est également visible que l'interrupteur T_{2b} possède deux tensions de blocage différentes $E/2$ et $E/4$.

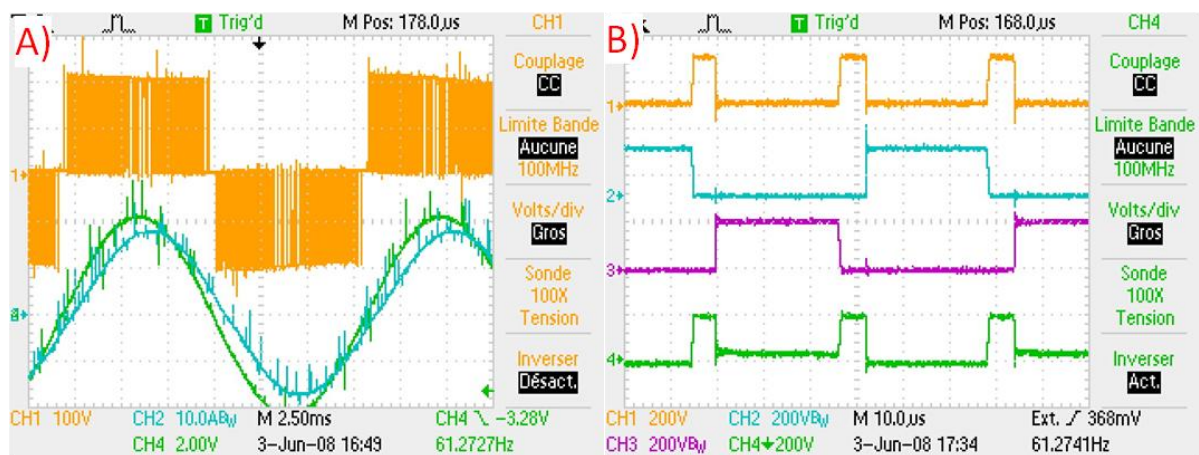


Figure V-6 Résultats Expérimentaux pour l'onduleur ASNPC 3N : **A) jaune** : Tension de sortie, **vert** : modulateur, **bleu** : courant de sortie, **B) jaune** : tension de sortie, **Bleu** : tension aux bornes de l'interrupteur T_1 , **violet** : tension aux bornes de l'interrupteur T_2 , **vert** : tension aux bornes de l'interrupteur T_{2b}

V.B.4. Pertes dans l'onduleur ASNPC

Pour cette structure une analyse de perte a été effectuée pour la commande permettant de doubler la fréquence de découpage présentée dans le paragraphe précédent. Celle-ci a été effectuée dans des conditions différentes de celle présentée dans la partie expérimentale. En effet pour se rapprocher des conditions de l'étude sur l'ANPC de la thèse de T. Brückner [BRU]. Le bus continu est un bus de $3400V$, la charge est une source de courant sinusoïdale supposée parfaite avec une valeur efficace égale à $k*720A$, où k est la profondeur de modulation, et déphasée d'un angle θ par rapport à la modulateur. La modulateur est à la fréquence de $50Hz$ et a une valeur maximale égale à k . La fréquence de découpage vaut $1000Hz$ ce qui permet d'avoir en sortie une fréquence de découpage apparente de $2000Hz$ et la fréquence de modulation de $50Hz$.

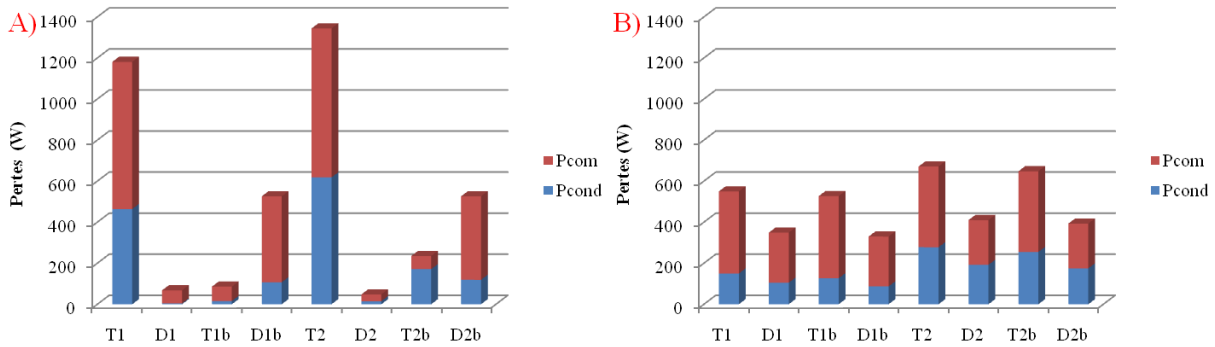


Figure V-7 Répartition des pertes dans les différents composants semi-conducteurs pour une profondeur de modulation égale à 0.8 et un facteur de puissance : A) $PF=0.86$ B) $PF=0$

La répartition des pertes dépend du facteur de puissance. Pour un facteur de puissance $PF=0.86$, les pertes sont plus concentrées dans les interrupteurs T_1 et T_2 ainsi que par symétrie dans T_{3b} et T_{4b} . Les pertes importantes dans l'interrupteur T_2 (et respectivement T_{3b}) sont normales car cet interrupteur est à la fois utilisé pour réaliser le niveau $E/2$ (respectivement $-E/2$) et une fois sur deux le niveau 0. Un des avantages de la structure ASNPC, est d'avoir une bonne répartition des pertes pour une charge possédant un déphasage de $\pm 90^\circ$ par rapport à la tension. Avoir une bonne répartition des pertes permet d'avoir un meilleur dimensionnement du dispositif de refroidissement.

L'intérêt de cette structure au niveau des pertes, est la triple redondance pour réaliser le niveau intermédiaire. Pour l'implantation d'une commande permettant de répartir les pertes dans les différents composants, l'ajout d'un nouveau degré de liberté n'est pas négligeable. Toutefois certains composants sont contraints d'avoir des pertes constantes quelle que soit la commande. En effet pour réaliser les niveaux $-E/2$ et $E/2$, il est obligatoire d'utiliser les interrupteurs T_1 et T_{4b} , la répartition des pertes se fait alors plutôt dans les autres interrupteurs et uniquement lorsque le niveau désiré en sortie est le niveau intermédiaire.

Cette structure est une variante de la structure ANPC assez intéressante par l'ajout d'une branche entre la sortie de l'onduleur et le point milieu du bus continu. Cette structure permet d'avoir en sortie une forme d'onde de tension avec une fréquence de découpage apparente double par rapport à la fréquence de découpage des différents interrupteurs et cela sans l'utilisation de source de tension flottante comme pour le convertisseur multicellulaire série 3 niveaux. Or l'ASNPC contrairement à cette dernière structure nécessite d'avoir pour un même niveau de tension en sortie un nombre de composants deux fois plus grand. De plus cette structure possède au niveau des pertes, dans certain cas (facteur de puissance nul), des caractéristiques intéressantes au vu de la répartition des pertes. Mais au niveau des pertes globales dans la structure, elles sont comparables à celles de structures NPC ou ANPC.

V.C. Analyse préliminaire sur la faisabilité du partage de composants

La structure présentée dans le paragraphe précédent possède trois niveaux de tension en sortie, mais aussi 8 interrupteurs pour chaque phase. Si cette structure veut être utilisée pour une application triphasée, le nombre d'interrupteurs alors à utiliser est multiplié par trois et atteint un total de 24 IGBT (et autant de diodes) : ce paramètre peut être handicapant lors du choix d'une structure pour une application donnée. Le but des structures présentées dans ce

chapitre est de réduire ce nombre de composants en partageant certains d'entre eux entre toutes les phases. Ceci est possible à certaines conditions : premièrement les interrupteurs qui peuvent être partagés ne doivent pas être connectés directement à la sortie. La structure, pour pouvoir partager certains de ces composants, doit posséder un certain nombre de redondances pour réaliser certains niveaux.

Si la modulation est une modulation classique de type MLI intersective avec des modulantes possédant toute la même profondeur de modulation et étant déphasées entre elles de $\pm 120^\circ$. La Figure V-8 représente les différentes modulantes ainsi qu'une image de la tension de sortie de référence pour une période de modulation.

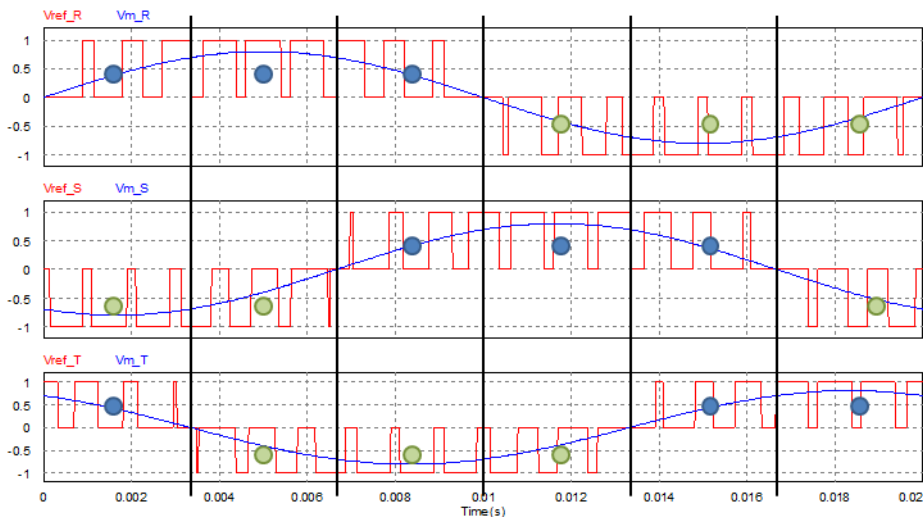


Figure V-8 Formes d'onde de la modulante et de la tension de sortie de référence

Sur cette figure, il est remarquable qu'une période de modulation puisse être divisée en 6 parties. Pour ces six parties distinctes, chaque phase commute dans une bande (Figure V-8) qui correspond à la porteuse utilisée pour élaborer le signal de référence. Sachant qu'il y a trois phases et que le nombre de bandes est égal à 2, le nombre de combinaisons possibles est alors égal à 8. Comme les modulantes sont déphasées de $\pm 120^\circ$ entre elles, le nombre de combinaisons est alors égal à 6 car les modulantes ne pourront jamais être en même temps dans la même bande. Sur cet exemple de modulation, il est visible que pratiquement toutes les combinaisons possibles au niveau de la tension désirée en sortie doivent être réalisables. Les combinaisons où les tensions de référence sont toutes égales ne sont pas représentées. Avec une modulation classique, uniquement celle où les tensions de référence sont toute égale à 0 doit être réalisable quand la profondeur de modulation inférieure à 0.5.

Pour pouvoir partager des composants entre les différentes phases, il est nécessaire que lorsqu'une phase doit réaliser un certain niveau, les deux autres phases doivent pouvoir réaliser toutes les autres combinaisons. Au niveau de la structure de base (à partager), il est nécessaire sur celle-ci, que pour toutes les combinaisons de tension en sortie entre les trois phases, il existe une possibilité, sur chaque phase, de réaliser les niveaux de tension sans utiliser les composants utilisés respectivement sur les autres phases.

V.D.L'Active-Stacked-NPC à partage de composants

V.D.1.Possibilité de partager certains composants de cette structure

Dans le paragraphe de présentation de la structure ASNPC, il a été montré que cette structure possédait trois redondances pour réaliser le niveau intermédiaire (Figure V-9), mais une unique possibilité pour les deux autres niveaux de tension.

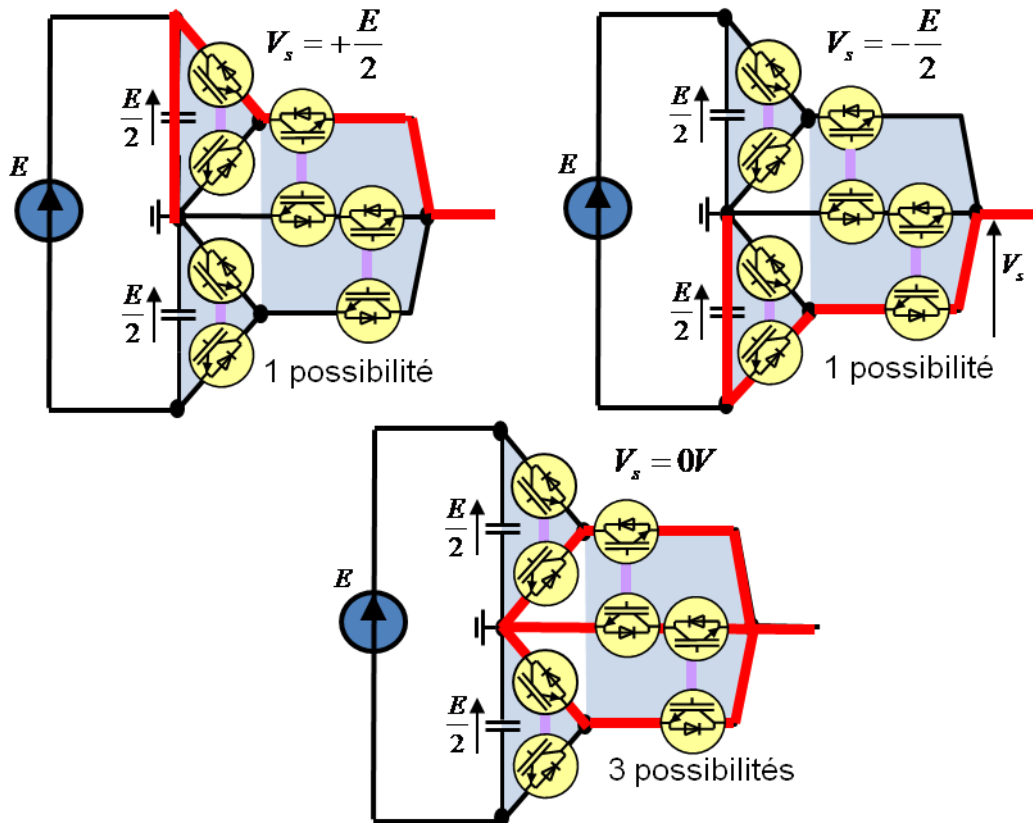


Figure V-9 Possibilités pour réaliser les différents niveaux de tension en sortie

Les deux conditions de partage sont réunies pour les interrupteurs formant une cellule aux bornes des condensateurs du bus continu. En effet ceux-ci ne sont pas directement connectés à la sortie du convertisseur, et de plus il est possible pour chaque niveau de tension, d'avoir une possibilité qui n'utilise jamais plus d'une fois le même interrupteur. La mutualisation de certains interrupteurs est donc possible.

Si ceci est possible avec l'ASNPC, l'onduleur ANPC ne possède pas ces conditions pour pouvoir partager certains de ses composants pour une application triphasée. En effet, pour réaliser le niveau intermédiaire, il faut obligatoirement utiliser un interrupteur qui peut être déjà utilisé pour réaliser les niveaux $-E/2$ ou $E/2$.

V.D.2.La structure à partage de composants

La structure à partage de composants proposée est représentée Figure V-10. La différence entre l'ASNPC (Figure II-1) et cette nouvelle structure est la mutualisation des interrupteurs T_{1} , T_{1b} , T_{4} , et T_{4b} des différentes phases remplacés par les interrupteurs T_{Ms} , T_{Msb} , T_{Mi} , et T_{Mib} . Ceci permet de réduire le nombre total d'interrupteurs dans la structure de 8

composants. Une application triphasée avec un ANNPC comprendrait 24 IGBT (et autant de diodes), alors que cette structure n'en comprend que 16.

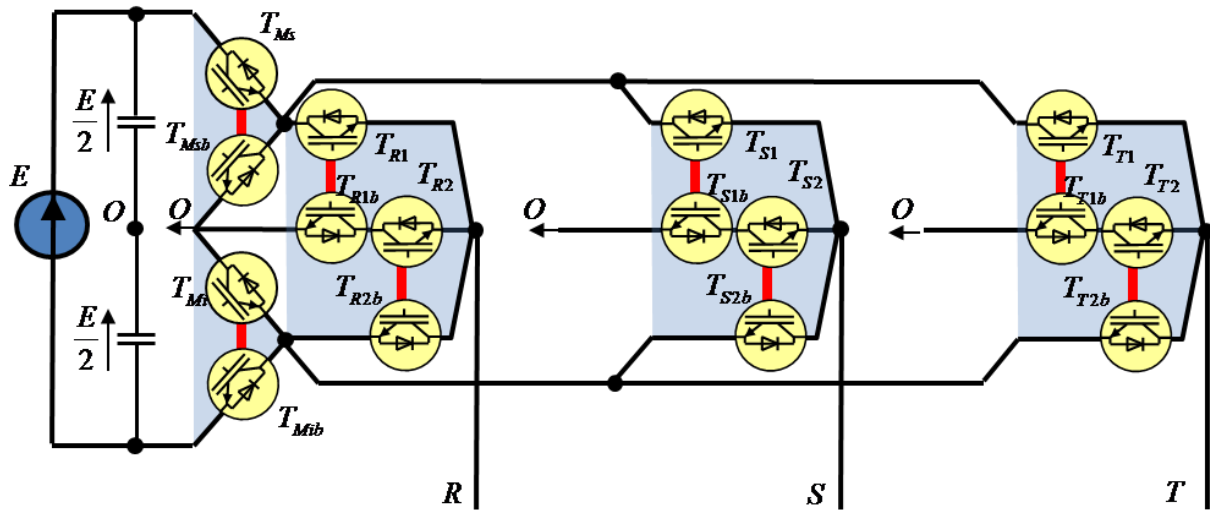


Figure V-10 Onduleur ANNPC 3 niveaux à partage de composants

Le nombre de niveaux de tension en sortie reste inchangé et est égal à 3. Le nombre de niveaux de tension entre phases est égal à 5. Toutes les combinaisons sont a priori réalisables, mais celles-ci possèdent des propriétés différentes selon les niveaux à réaliser en sortie par chaque phase. Par exemple dans le cas de la Figure V-11-A, chaque niveau n'est réalisable que d'une seule façon. Alors que dans le deuxième cas (Figure V-11-B), le niveau intermédiaire pour la deuxième phase est réalisable de deux manières différentes.

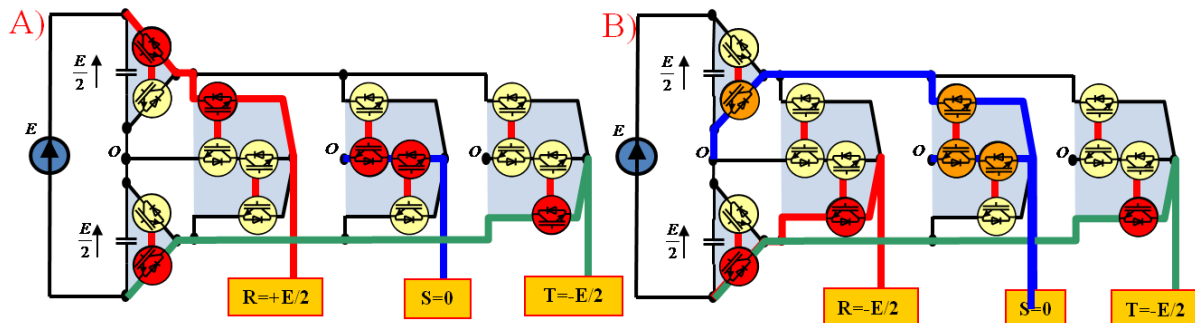


Figure V-11 Exemple de réalisation de certaine combinaison :A) $[E/2, 0, -E/2]$ B) $[-E/2, 0, -E/2]$

Les redondances de ce niveau intermédiaire ne peuvent pas être utilisées pour doubler la fréquence de découpage apparente en sortie comme dans le cas de la structure ANNPC monophasé. Cette fois-ci la redondance sur le niveau intermédiaire n'est pas toujours disponible et dépend du niveau de tension demandé par les autres phases. La possibilité de doubler la fréquence de découpage apparente n'est donc plus possible mais ces redondances peuvent tout de même être utilisées pour répartir les pertes dans les différents composants ou encore limiter les pertes par commutation en essayant de faire commuter le moins de composants possible.

La tenue en tension des composants est imposée par les cas de fonctionnement les plus limitant, c'est-à-dire ceux ne possédant pas de redondance. Sur la Figure V-11-A, il est possible de déterminer les tenues en tension des différents composants. La plupart d'entre eux doivent avoir une tenue en tension égale à $E/2$, comme dans le cas d'une utilisation de

l'onduleur ASNPC 3 niveaux. Ce qui change dans le cas de cette nouvelle structure est la tenue en tension des composants T_{X1} et T_{X2b} ($X=R, S, T$). En effet celle-ci doit être maintenant égale à E . L'autre possibilité est de dédoubler ces interrupteurs pour avoir une tenue en tension aux bornes de chacun égale à $E/2$ et essayer d'en faire commuter un de deux interrupteurs mis en parallèle à une fréquence beaucoup plus faible que la fréquence de découpage. Mais cette structure a d'abord été pensée pour limiter le nombre total de composants dans la structure : dédoubler ces interrupteurs ajoute 6 interrupteurs dans la structure. Le nombre de total d'interrupteurs dans la structure est alors de 22 IGBT (et autant de diodes en parallèle) alors que la structure ASNPC en triphasé utilise 24 IGBT (et autant de diodes). Dans la suite de l'étude, les composants devant tenir une tension égale à E sont considérés comme dédoublés en essayant à chaque commande de faire en sorte que celui-ci commute le moins possible. Les résultats au niveau de cette étude structurelle ne sont pas très probant, néanmoins cette structure s'avère intéressante au niveau de la commande et de l'utilisation des redondances qu'elle possède pour réaliser certains niveaux.

V.D.3. Commande de la structure à partage de composants

a. Organisation de la commande et analyse des redondances

La structure de la commande est représentée sur la Figure V-12. Elle est composée de deux parties : la première partie est un modulateur (MOD) qui permet de générer une forme d'onde qui est l'image de la tension idéale de sortie. La deuxième partie de la commande (GENE) a pour but de générer les ordres de commande pour les différents interrupteurs [MCG1] [GOS] [COU].

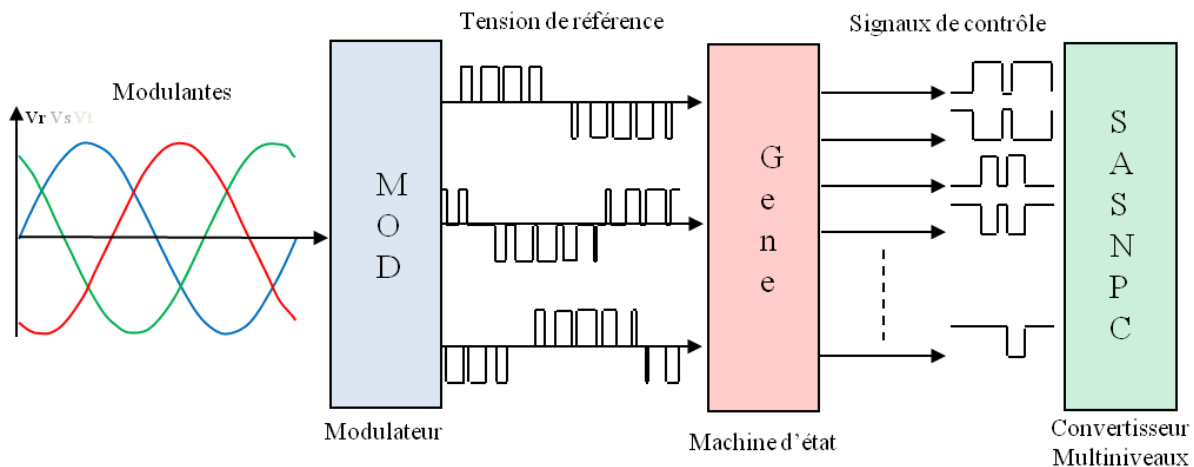


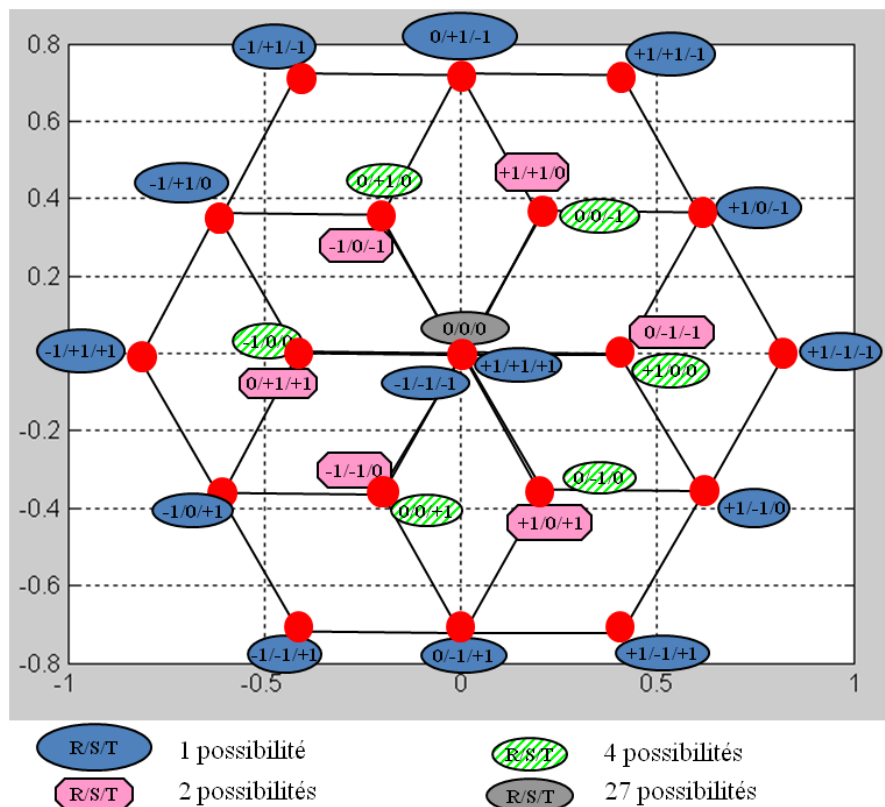
Figure V-12 Schéma synoptique de la commande

La première partie de cette commande sert à générer les niveaux pour les différentes phases. Ces niveaux de tension sont décryptés ensuite par une machine d'état. Chaque phase possède son modulateur avec pour entrée la modulante ainsi que les différentes porteuses. Ceci permet d'avoir en sortie les différents niveaux de référence quelle que soit la modulante (avec ajout ou non d'homopolaire) mais aussi indépendante de la modulation : Phase Shift (PS), Phase Opposition Disposition (POD), Phase Disposition (PD) (voir chapitre VI). Ce modulateur est indépendant de la structure placée en aval et est réutilisable pour toute structure possédant trois niveaux de tension en sortie.

Il est possible de représenter les différentes possibilités réalisables par ce convertisseur dans un plan diphasé en réalisant la transformation de Concordia suivante :

$$\begin{pmatrix} V_\alpha \\ V_\beta \end{pmatrix} = \sqrt{\frac{2}{3}} \begin{pmatrix} 1 & -\frac{1}{2} & -\frac{1}{2} \\ 0 & \frac{\sqrt{3}}{2} & -\frac{\sqrt{3}}{2} \end{pmatrix} \begin{pmatrix} V_r \\ V_s \\ V_t \end{pmatrix} \quad \text{Eq. V-1}$$

Les différentes possibilités sont placées sur des hexagones (Figure V-13), où chaque point peut être réalisé par une, deux ou trois combinaisons en fonction de sa place sur l'hexagone dû au triphasé. La redondance au niveau des points n'est pas utilisée car choisir entre l'un ou l'autre des vecteurs d'un même point n'aura pas d'incidence au niveau de la tension entre phase. Uniquement les redondances structurelles concernant la réalisation du niveau intermédiaire sont utilisées.



Les différentes redondances permettent d'élaborer différentes commandes ayant pour objectif la minimisation des pertes ou l'amélioration des formes d'ondes de sortie. Dans cette étude, 3 commandes ont été implantées. Elles ont principalement pour but la répartition des pertes dans les différents composants semi-conducteurs ou encore la minimisation des pertes par commutation en minimisant le nombre de composants qui doivent être actifs pour chaque commutation.

b. Stratégies de Commande du convertisseur à partage de composants

La première commande est une commande simple qui reprend la commande de l'ASNPC en limitant le nombre de commutations de certains interrupteurs quand cela est possible. Cette commande utilise la propriété des différents secteurs, visible sur la Figure V-8. Pour chaque secteur, il est possible de voir qu'une phase réalise ses commutations dans une bande de tension différente des deux autres phases. Par exemple pour le premier secteur, les phases R et

T commutent dans la bande de tension positive alors que la troisième phase (S) commute dans la bande de tension négative. Le principe de la commande est alors de réaliser les niveaux souhaités par une des cellules partagées lorsque la phase est la seule à commuter dans sa bande de tension ou de commuter avec la cellule de sortie propre à chaque phase lorsque deux phases commutent dans la même bande de tension. Cette commande est simple mais ne profite pas des multiples redondances offerte par le convertisseur. En effet pour chaque combinaison, une seule redondance est choisie dans le but de valider le principe du partage. De plus, cette commande est également la plus facile à implanter même si le nombre d'états de la machine d'état est assez élevé (27) et que le nombre de conditions (de 3 à 6) pour changer d'état est lui aussi assez grand.

La seconde commande implantée est une commande ayant pour but de répartir les pertes dans les différents composants semi-conducteurs. Pour cela à partir des informations issues des différents modulateurs, il est possible de déterminer la combinaison qui doit être utilisée et ainsi déterminer selon une nouvelle logique les interrupteurs qui doivent être utilisés pour réaliser la conversion. La commande ayant pour but de mieux répartir les pertes dans les différents composants, la logique implantée utilise les interrupteurs les moins utilisés pour réaliser la conversion. A chaque changement d'état, une incrémentation de compteurs mémorisant l'utilisation de chaque composant est réalisée. Ce choix se fait exclusivement sur les interrupteurs qui ne sont pas partagés, les composants partagés entre les différentes phases sont eux beaucoup plus utilisés car en commun sur les trois phases, la logique décisionnelle reviendrait alors à choisir uniquement la branche intermédiaire sur toutes les phases pour réaliser les niveaux intermédiaires. Les résultats, au final, seraient comparables aux résultats obtenus avec un SMC2x1 avec l'inconvénient d'avoir des composants supplémentaires qui, pour certains, ne seraient même pas utilisés. Cette commande n'est pas optimale pour équilibrer les pertes dans les composants car elle ne tient pas compte du temps pendant lequel les états sont appliqués, ni si le courant est conduit dans l'IGBT ou la diode. La meilleure solution pour avoir une commande performante répartissant les pertes dans les différents composants serait d'évaluer à tout moment la température de jonction aux bornes de tous les composants semi-conducteurs [BRU2] et en fonction du courant, de choisir la solution qui minimiserait les différentes températures de jonction [BRU]. La solution implantée est une solution plus simple qui permet tout de même d'avoir des résultats plus satisfaisants que pour la commande simple.

La troisième commande implantée a pour but de minimiser les pertes par commutation dans les différents composants semi-conducteurs afin d'éviter des commutations multiples pour réaliser un niveau. Pour cela, une étude préliminaire a permis de répertorier toutes les commutations possibles et choisit pour chaque transition possible (exemple sur la Figure V-14)

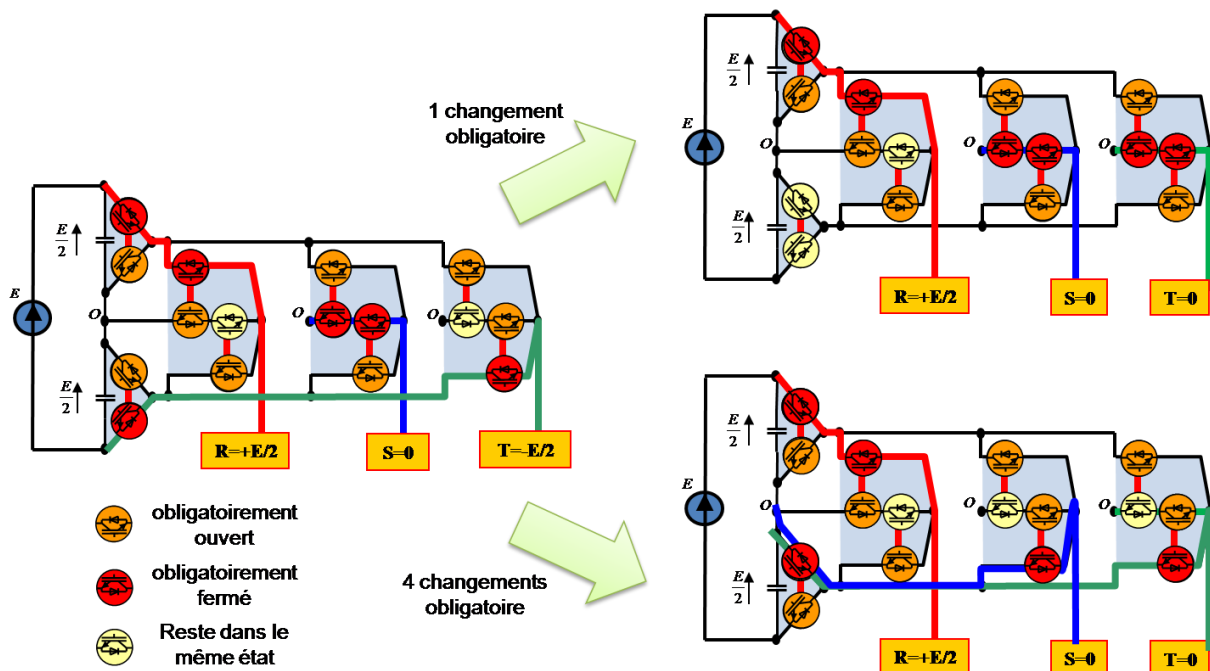


Figure V-14 Exemple de commutation entre la combinaison $[E/2, 0, -E/2]$ et la combinaison $[E/2, 0, 0]$ repérage du nombre de commutations obligatoires

les solutions mettant en œuvre le moins d'interrupteurs possible pour réaliser la commutation. Si cette commande est simple et ne faisant appel à aucun calcul ou aucun capteur, son étude préliminaire peut être longue car il est nécessaire de regarder l'ensemble des cas. Néanmoins beaucoup de combinaisons ne sont pas utilisées : en particulier celles permettant le transit du courant par deux chemins différents ne sont pas utilisées car elles ne permettent pas un contrôle de la répartition du courant dans un ou l'autre des chemins. De plus, il est fait l'hypothèse que deux phases ne changent pas en même temps mais à chaque fois l'une après l'autre ce qui permet de mieux contrôler les transitions et éviter d'avoir trop de transitions entre les états de la machine d'état. Pour les mêmes raisons, les commutations pour les différentes phases se font entre des niveaux de tension consécutifs, c'est-à-dire qu'uniquement les commutations entre $-E/2$ et 0 , 0 et $-E/2$, 0 et $E/2$ et $E/2$ et 0 sont prises en compte. Ceci limite le nombre de transitions à gérer pour élaborer la machine d'état qui est tout de même assez complexe.

Le point négatif de ces deux dernières commandes, répartition des pertes et minimisation des pertes par commutation, réside en une non-utilisation complète des différentes redondances. Cette limitation volontaire est due à la méconnaissance de la répartition des courants dans les différents composants. Cette limitation est pénalisante dans la troisième commande car elle oblige à faire commuter des interrupteurs qui n'auraient peut-être pas besoin de commuter dans un cas où la répartition du courant serait parfaite et connue.

V.D.4. Résultats de Simulation sur la Structure à Partage de Composants

a. Formes d'ondes et propriétés en sortie du convertisseur

Pour simuler cette structure, les différents paramètres pris sont similaires à la simulation de l'ASNPC vue dans un paragraphe précédent, à savoir un bus continu de 3400V, une fréquence de découpage de 1kHz, et une modulante une sinusoïdale sur chaque phase décalée entre elles d'un angle de $\pm 120^\circ$ et ayant une profondeur de modulation 0.8. La charge est quand à elle

composée de trois sources de courant parfaites déphasées elles aussi de $\pm 120^\circ$. Le facteur de puissance de ces sources est égal à 0.86.

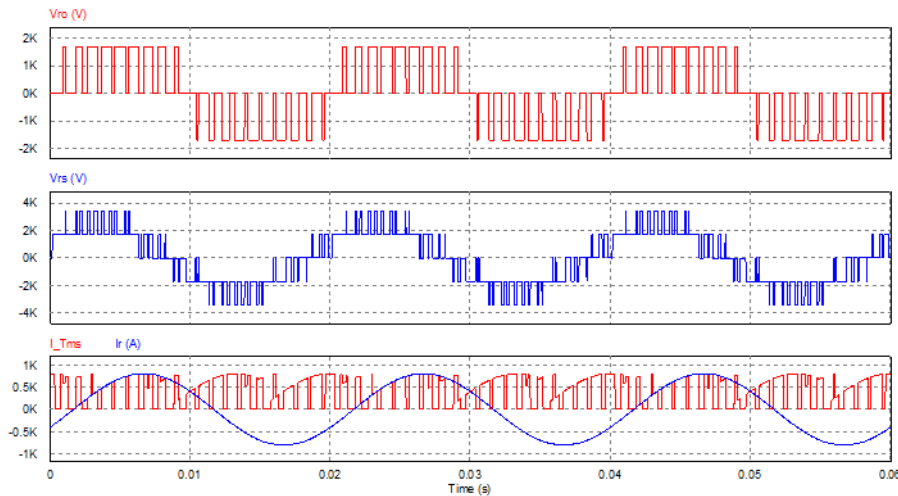


Figure V-15 Formes d'onde de la tension de sortie entre la phase R et le neutre, la tension entre les phases R et S, le courant de sortie et le courant traversant l'interrupteur T_{Ms} et du courant de sortie pour la première commande

Sur la Figure V-15, il est possible de distinguer sur la tension de sortie les trois niveaux de tension pour la tension simple, et les 5 niveaux de tension pour la tension entre phases. De plus sur la forme d'onde de la tension entre phases, le doublement de la fréquence de découpage apparente par rapport à la fréquence de découpage de la forme d'onde de tension simple est visible. Ces deux formes d'ondes ainsi que celle du courant de sortie sont indépendantes de la commande. En effet la forme d'onde des tensions simples pour chaque phase dépend de la référence issue des différents modulateurs. Ceci est totalement indépendant de la logique de contrôle qui assigne les ordres de commande aux différents interrupteurs.

En ce qui concerne le courant, les interrupteurs sont certes mutualisés, mais ils ne voient pas au niveau du courant maximum trois fois plus de courant. Le maximum du courant est égal au maximum du courant absorbé par la charge. Ceci a pour conséquence de ne pas avoir à surdimensionner ces interrupteurs partagés au niveau du calibre en courant. Néanmoins la valeur du courant efficace est beaucoup plus élevée que dans le cas où l'interrupteur n'est pas partagé (ASNPC simple). Il faut prévoir dans ces interrupteurs beaucoup plus de pertes.

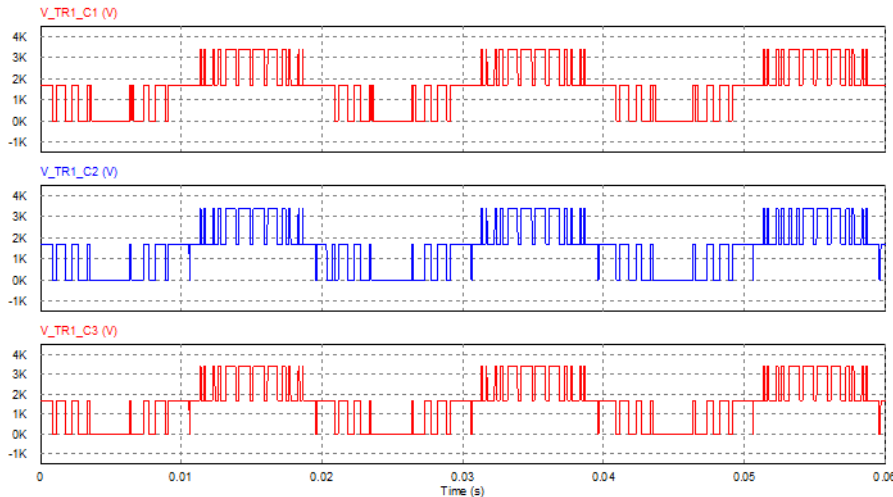


Figure V-16 Formes d'onde de la tension aux bornes de l'interrupteur T_{R1} pour les différentes commandes (celui-ci n'est pas doublé pour assurer la tenue en tension)

La Figure V-16 représente la tension aux bornes de l'interrupteur T_{R1} pour les différentes commandes développées dans le paragraphe précédent. L'intérêt de cette figure ne se situe pas quand la tension est élevée car pour les trois commandes, la tension est identique. Elle se situe plutôt au niveau des différences de commutations lorsque la tension commute entre 0 et $E/2$ où les redondances sont exploitées. Les différences entre les formes d'ondes sont assez minimales et difficilement visibles car le nombre de redondances est finalement assez réduit. Ces différences feront tout de même quelques écarts au niveau d'une analyse des pertes dans les différents composants pour les différentes commandes.

b. Analyse des pertes pour les différentes commandes

Pour évaluer l'effet des différentes commandes sur la répartition des pertes dans les composants, une analyse de pertes a été effectuée. Pour évaluer ces pertes, la solution adoptée est un calcul numérique avec le logiciel PSIM. Le calcul théorique n'étant pas possible dans la plupart des commandes car trop complexe, le calcul numérique apparaît alors comme la seule alternative pour pouvoir évaluer les pertes dans les composants semi-conducteurs. Dans le cas de la commande simple, il est possible d'utiliser le principe de l'évaluation rapide des composants présenté dans un chapitre précédent. Il faut d'abord repérer le rôle de toutes les « cellules » ou duos d'interrupteurs puis les différents instants où ils sont bloqués, conduisent, ou commutent à la fréquence de découpage.

Pour le calcul numérique, les interrupteurs utilisés sont les FZ1200R33KF2C [EUP] de la marque EUPEC. Ils sont dimensionnés pour commuter une tension de 1800V et peuvent avoir un courant les traversant jusqu'à 1200A. Les conditions de test sont identiques à celles de la simulation mais pour deux facteurs de puissance différents : 0.86 et 0. Le calcul numérique nécessite une première étape de renseignement des différentes données concernant l'IGBT et la diode au niveau statique ainsi que les caractéristiques dynamiques. A partir des renseignements issus des données du constructeur, il est possible alors de déterminer les pertes aussi bien à la fréquence de découpage que les pertes moyennes sur une période de modulation. Le calcul est effectué en fonction des courants moyens et efficaces traversant les composants pour les pertes en conduction ainsi que des valeurs des courants et des tensions commutés pour les pertes par commutation.

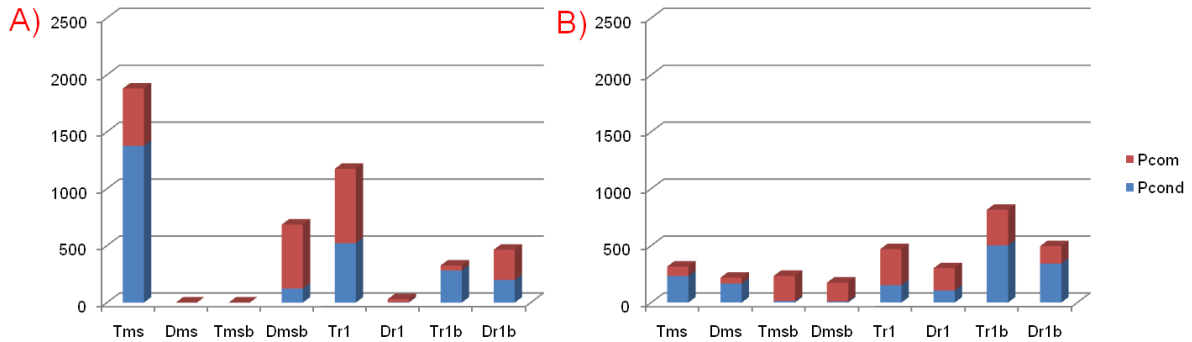


Figure V-17 Répartition des pertes dans les différents composants pour la commande basique : A) $PF=0.86$ et B) $PF=0$

Les pertes sont principalement situées dans les cellules partagées ce qui est compréhensible car le courant efficace y est plus important (Figure V-15). D'ailleurs il est possible de remarquer que la cellule partagée (Tm-Dm) possède beaucoup de pertes lorsque le facteur de puissance est grand. En effet pour un facteur de puissance nul, les pertes dans les interrupteurs partagés sont comparables. Une propriété de l'ASNPC qui conduit à une répartition des pertes assez bonne est retrouvée pour des facteurs de puissance proche de 0.

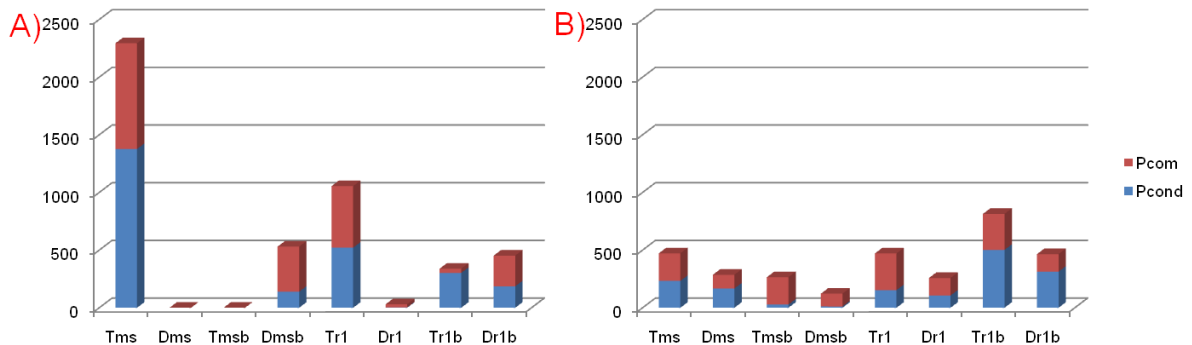


Figure V-18 Répartition des pertes dans les différents composants pour la commande pour la répartition des pertes : A) $PF=0.86$ et B) $PF=0$

Pour cette deuxième commande dont le but est de répartir les pertes dans les différents composants semi-conducteurs, le résultat (Figure V-18) a été d'augmenter les pertes dans les interrupteurs des cellules partagées. Ceci est logique car la commande ne répartit les pertes que dans les interrupteurs non partagés car pour répartir les pertes dans tous les interrupteurs, la meilleure solution reste de réaliser le niveau intermédiaire avec la branche intermédiaire à chaque fois ce qui reviendrait à avoir un convertisseur multicellulaire superposée 1x2. Il est possible d'observer tout de même qu'avec cette commande les pertes globales sont plus faibles que pour la première commande. Ceci est dû au nombre de composants qui doivent commuter au total qui doit être plus faible.

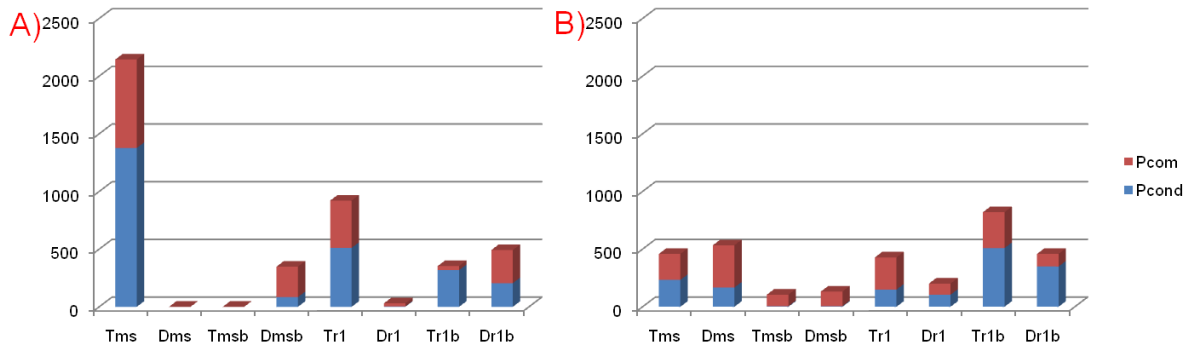


Figure V-19 Répartition des pertes dans les différents composants pour la commande à moindre effort de commutation : A) $PF=0.86$ et B) $PF=0$

La répartition des pertes avec la dernière commande (Figure V-19) est encore meilleure qu'avec la précédente commande, même si celle-ci comme les deux autres possède la majorité des pertes dans les composants partagés. Néanmoins, les composants qui ne sont pas partagés restent avec des valeurs convenables. L'idée pour une réalisation de cette structure peut être d'utiliser des composants plus performants pour les interrupteurs partagés ou encore un système de refroidissement différent entre les interrupteurs propres à chaque phase et les autres interrupteurs, car ceux-ci limitent les performances globales de la structure par leurs pertes assez élevées.

Globalement cette commande est la meilleure des trois commandes aux niveaux des pertes totales engendrées par les interrupteurs. Effectivement cette commande a pour but de limiter les pertes par commutation qui sont prédominantes. De limiter celle-ci permet donc d'avoir un meilleur rendement pour cette structure.

V.E. Comparaison de cette structure avec d'autres onduleurs multiniveaux

Afin d'évaluer les performances de cette structure, une étude comparative avec d'autres structures de conversion mieux connues a été conduite. Ces structures sont le convertisseur Neutral Point Clamped (NPC) 3 niveaux et la structure qui se rapproche le plus de la structure partagée, c'est-à-dire l'ASNPC. L'évaluation se fait sur plusieurs points d'abord sur le nombre de composants, sur les caractéristiques de la fréquence en sortie et les pertes globales dans cette structure. La comparaison des pertes a été effectuée dans les mêmes conditions que pour l'analyse de pertes précédente. Les différents résultats de cette étude sont résumés dans le Tableau V-2.

	Structure à Partage de composants	NPC triphasé	ASNPC triphasé
IGBT+Diode	6 [E] + 10 [E/2]	12 [E/2]	24 [E/2]
Diodes de Clampe	0	6 [E/2]	0
Fréquence de découpage Apparente	1000	1000	2000
Pertes totales pour PF=0.86	21070	16456	24292
Pertes totales pour PF=0	17008	15369	23453

Tableau V-2 Tableau comparatif entre les différentes structures de conversion

La structure est assez avantageuse sur le nombre de composants qui composent la structure comparée aux deux autres structures. Mais au niveau de la fréquence apparente, l'ASNPC peut doubler celle-ci par rapport à la fréquence de découpage des interrupteurs alors que ce doublement n'est pas possible avec les deux autres structures. Tout de même cette structure n'est pas optimale au niveau des pertes totales. La structure NPC possède de meilleures performances au niveau global, mais la répartition de ces pertes n'est pas très bonne alors qu'elle peut être contrôlée dans le cas de l'ASNPC. Les résultats des Figure V-17, Figure V-18, Figure V-19 ont montré que, mis à part les interrupteurs partagés, les autres IGBT et diodes ont des pertes équivalentes.

V.F. Conclusion

Le partage de composants est une technique pour essayer de limiter le nombre global de composants dans les structures multiniveaux. En effet l'utilisation de structures multiniveaux impose dans la plupart des cas une augmentation du nombre de composants. L'idée de partager certains d'entre eux peut être une idée pour réduire ce nombre dans certain cas. Néanmoins ceci n'est pas possible avec toutes les structures car pour pouvoir partager certains composants entre les différentes phases, cela impose certaines conditions. L'une des principales pour pouvoir partager des composants concerne le nombre de redondances que possède la structure initiale.

La structure proposée ASNPC et une variante du NPC et offre la possibilité de partager les différents interrupteurs entre les différentes phases pour le cas triphasé. Les redondances permettent en effet de partager certains composants. Le partage entraîne la perte de certains avantages de cette structure tels que l'augmentation de la fréquence de découpage apparente par rapport à la fréquence de découpage des interrupteurs, ou encore une tenue de tension identique égale à $E/2$ sur tous les composants. Sur cette structure, différentes commandes ont été implantées qui ont pour but soit de répartir les pertes dans les différents composants, soit d'essayer de réduire les pertes par commutation ce qui a pour conséquence de réduire les pertes totales dans la structure. Néanmoins cette structure n'est pas vraiment avantageuse par

rapport à des structures multiniveaux équivalentes en termes de niveaux de tension en sortie, de formes d'ondes en sortie, ou encore de tenue en tension des composants

**Partie III : Mise en Œuvre de
Structures de Conversion
Multiniveaux**

CHAPITRE VI

STRUCTURES MULTINIVEAUX HYBRIDE SERIE- PARALLELE

VI.A. Introduction

Les convertisseurs multicellulaires parallèles constituent une famille de convertisseurs multiniveaux. Souvent construits par dualité des convertisseurs multicellulaires séries, ils ont trouvé leur place dans de nombreuses applications telles que les « Voltage Regulator Modules » (VRM), le réseau de puissance automobile ou les onduleurs de secours de forte puissance [COS]. Si les convertisseurs multicellulaires séries permettent d'augmenter la tension du bus continu en entrée de l'onduleur, les convertisseurs parallèles permettent d'avoir des courants plus importants en sortie.

Outre la possibilité d'augmenter le courant, les convertisseurs multicellulaires parallèles possèdent les mêmes avantages que les autres structures multiniveaux en terme de dimensionnement des composants : réduction des calibres (de courant pour les structures multiniveaux parallèles, de tension pour les multiniveaux séries), amélioration des formes d'ondes à l'entrée et à la sortie qui peuvent entraîner une réduction de la masse de certains composants, ou encore la modularité de ces types de convertisseurs qui permettent de répondre assez rapidement à une modification du cahier des charges. Tout ceci entraîne bien sûr une réduction du coût total du convertisseur. Mais la mise en œuvre de ce genre de convertisseur entraîne aussi quelques inconvénients lors de l'application du principe permettant d'améliorer les formes d'ondes en sortie. Ces problèmes sont présentés dans la suite ainsi que les différents principes de correction.

Les structures multicellulaires parallèles permettent d'augmenter le courant en sortie, alors que les structures séries accroissent la tension du bus continu. Il est alors possible d'avoir une nouvelle catégorie de convertisseurs qui permettent d'augmenter ces deux paramètres en même temps. Dans la suite de l'étude sont présentés deux onduleurs. Le premier de ces onduleurs est basé sur la structure de l'Active-NPC utilisant un partage de composants. L'autre structure est une mise en parallèle de deux structures multicellulaires séries. Cette mise en parallèle implique de nouveaux défis pour éviter des problèmes déjà connus et corrigés indépendamment pour ces deux types de convertisseurs.

De ces deux structures a été conçu un prototype de moyenne puissance qui a permis de valider un grand nombre de résultats. De plus ce prototype a été conçu dans le but d'avoir une certaine modularité permettant de tester ces deux convertisseurs en modifiant uniquement le busbar. Pour la structure à partage de composants, une commande a été implantée. Celle-ci a été réalisée en commande numérique avec un FPGA dans lequel a été implanté un processeur permettant de réaliser des traitements légers qui corrigent les problèmes liés à l'utilisation d'une telle structure.

VI.B. L'onduleur multiniveaux parallèle 3 niveaux triphasé

VI.B.1. Topologie de l'onduleur

L'onduleur multiniveaux parallèle 3 niveaux triphasé est une mise en parallèle de deux onduleurs triphasés. La connexion de ces deux onduleurs est réalisée par des inductances appelées inductances de liaison. Ces inductances sont placées pour absorber les différences de tension instantanée au niveau de la sortie des deux onduleurs et ainsi éviter tout court-circuit du bus continu en entrée.

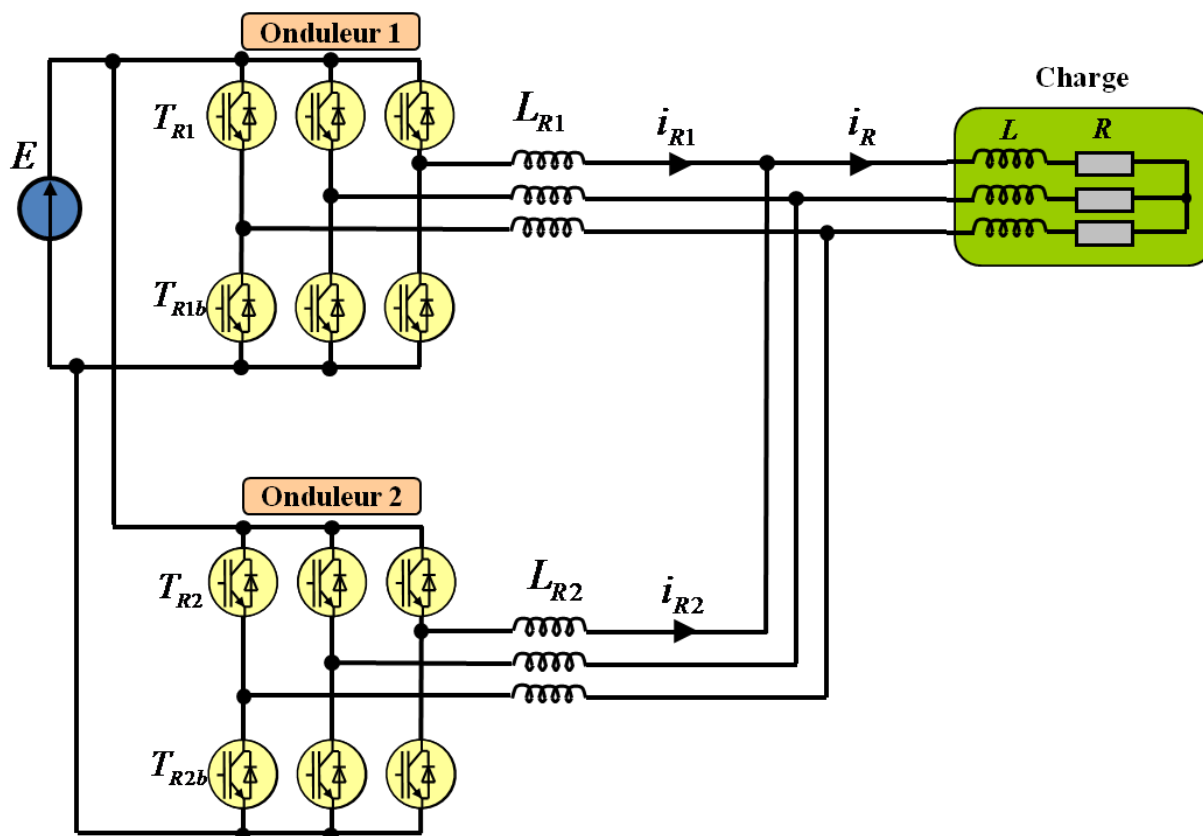


Figure VI-1 Onduleur ASNPC monophasé 3 Niveaux [COU1]

Pour chaque phase la même modulante est appliquée sur chaque cellule de commutation. Les porteuses des deux cellules de commutation sont déphasées entre elles de 180° . Les ordres de commande obtenus ainsi sont déphasés de π entre deux bras d'une même phase. L'extension de cette structure avec plusieurs bras en parallèle impose au niveau des porteuses un déphasage entre elles égale à $\frac{2\pi}{p}$. Ces différentes propriétés au niveau de la commande sont identiques à celles présentées dans le Chapitre I pour le convertisseur multicellulaires série. Le déphasage permet d'introduire une commande entrelacée entre les différents bras d'une même phase et ainsi de réduire l'ondulation de courant de sortie due au découpage [COS].

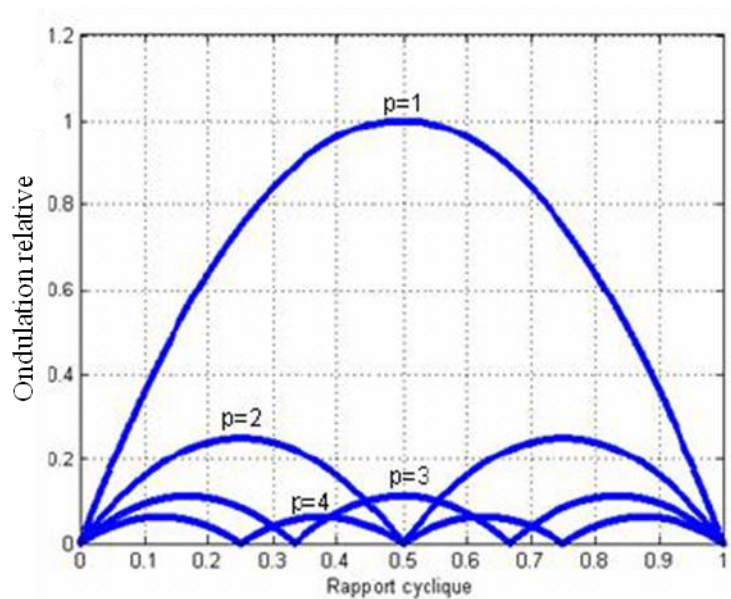


Figure VI-2 Ondulation réduite du courant de sortie en fonction du nombre de cellules p mise en parallèle [COS]

La Figure VI-2 montre l'évolution de l'ondulation du courant de sortie à la fréquence de découpage en fonction du rapport cyclique du signal de commande des cellules de commutation. Un autre avantage de la mise en parallèle, visible sur cette figure, est l'existence de points où l'ondulation du courant, à la fréquence de découpage est nulle [ADA]. Ces points correspondent aux transitions entre les différentes bandes où la tension commute.

Un autre avantage de ces structures comme pour les structures multicellulaires série est l'augmentation de la fréquence de découpage apparente en sortie par rapport à la fréquence de découpage réelle. Ceci est dû au déphasage des ordres de commande sur les différents bras d'une même phase qui entraîne en sortie un déphasage au niveau des tensions sortie de chaque bras. La conséquence de ces déphasages est d'avoir sur la somme des formes d'onde de tension multiniveaux avec une fréquence de découpage apparente augmentée et fonction du nombre de bras mis en parallèle. Cette augmentation permet d'avoir pour le filtre de sortie un condensateur dimensionné pour une fréquence égale à $p \cdot F_{dec}$ et donc avec un volume plus petit que pour un convertisseur 2 niveaux classique.

La liaison entre les différents bras d'une même phase peut se faire de différentes méthodes. La première et la plus simple est l'utilisation d'inductances de liaison. Ces inductances sont nécessaires car elles permettent d'éviter un court-circuit entre les différents bras. Si ces bras possèdent le même rapport cyclique, les porteuses de ces bras sont déphasées d'un angle non nul entre elles ce qui entraîne des tensions instantanées en sortie de ces bras avec régulièrement des valeurs différentes, il est donc nécessaire de placer des éléments capables d'absorber les différences de tension. Si la mise en parallèle de plusieurs bras en entrelaçant les cellules permet de réduire l'ondulation du courant en sortie, elle ne réduit en rien l'ondulation du courant dans chaque bras. De même que l'accroissement de la fréquence de découpage apparente en sortie est visible sur l'ondulation du courant de sortie, les courants dans chaque inductance restent à la fréquence de découpage de la cellule de commutation. Une forte ondulation du courant entraîne une augmentation des pertes en conduction dans les différents composants de puissance ainsi qu'une augmentation des pertes cuivre haute fréquence dans les bobinages des inductances de liaison. D'autres inconvénients liés à ces ondulations des courants dans les différents bras sont visibles lors du dimensionnement des

inductances de liaison. La mise en parallèle des bras avec des inductances de liaisons a pour conséquence d'augmenter le volume global des inductances si la mise en parallèle devient trop importante ; l'autre solution pour connecter les différents bras entre eux est le couplage des différentes inductances sur le même noyau magnétique [MEY2]. Ce composant est appelé transformateur inter-cellule (ICT). Le principe est de partager l'entrefer des inductances entre les différents bras et ainsi de réduire l'ondulation de courant dans les différents bras.

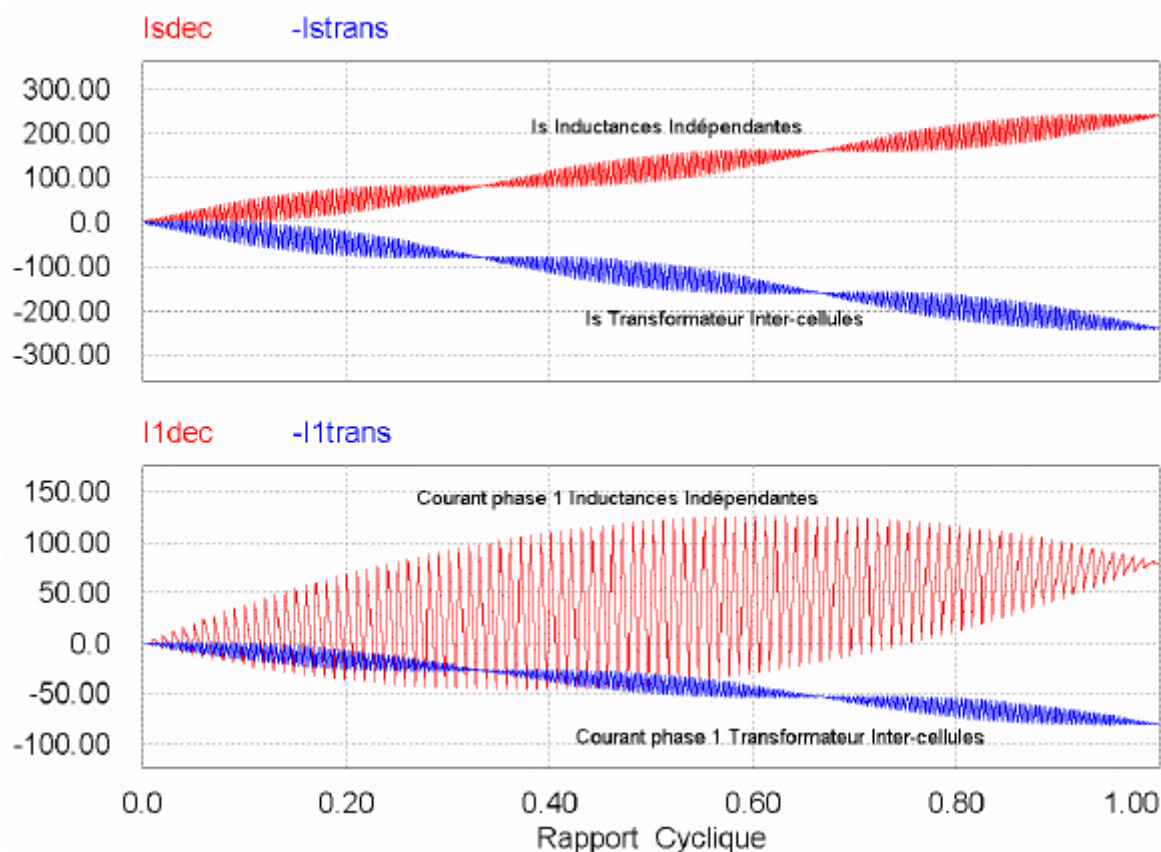


Figure VI-3 Formes d'ondes des courants de sortie et d'un bras pour une topologie à 3 bras en parallèle avec un couplage : rouge inductance indépendante, bleu inductance couplée [COS]

La Figure VI-3 montre la différence sur les formes d'ondes du courant de sortie et du courant d'un bras lors de l'utilisation d'inductances indépendantes ou d'un transformateur inter-cellules pour une application donnée [COS]. Si l'ondulation du courant à la fréquence de découpage apparente est identique pour le courant de sortie, la différence au niveau de l'ondulation de courant dans chaque bras est bien visible. Il est aussi possible de voir que l'ondulation de courant dans le bras est à la fréquence de découpage quand les inductances sont indépendantes alors que l'ondulation est à la fréquence de découpage apparente lorsque les inductances sont couplées. Ceci est bien sûr dû au couplage magnétique entre les différents bras. L'induction magnétique est aussi diminuée lors de l'utilisation de transformateurs inter-cellules, ce qui permet de diminuer les pertes fer dans certaines parties de l'inductance. Différentes études antérieures [BOU] [COU] ont étudié le couplage magnétique notamment sur la disposition des bobinages de l'inductance ou la réalisation de convertisseurs multicellulaires parallèles où les bras sont couplés deux à deux. Dans la suite de l'étude, la liaison sera réalisée par des inductances indépendantes, car le travail est surtout axé sur la topologie d'une nouvelle structure hybride, ainsi que sur la commande de celle-ci.

VI.B.2. Commande de l'onduleur multicellulaire parallèle

a. Architecture de la commande

La commande de ce convertisseur peut être très simple en utilisant le principe de l'entrelacement et en rendant toutes les cellules indépendantes. En effet dans ce cas, chaque cellule de commutation possède sa propre porteuse et celles-ci sont toutes déphasées entre elles d'un angle égale à $\frac{2\pi}{p}$. Dans notre cas, le nombre de cellules mises en parallèle est de 2 pour avoir 3 niveaux de tension en sortie. Pour améliorer les spectres et avoir plus de degrés de liberté sur la commande, une stratégie de commande légèrement plus complexe est implantée. L'architecture est proche de celle déjà présentée dans le chapitre précédent.

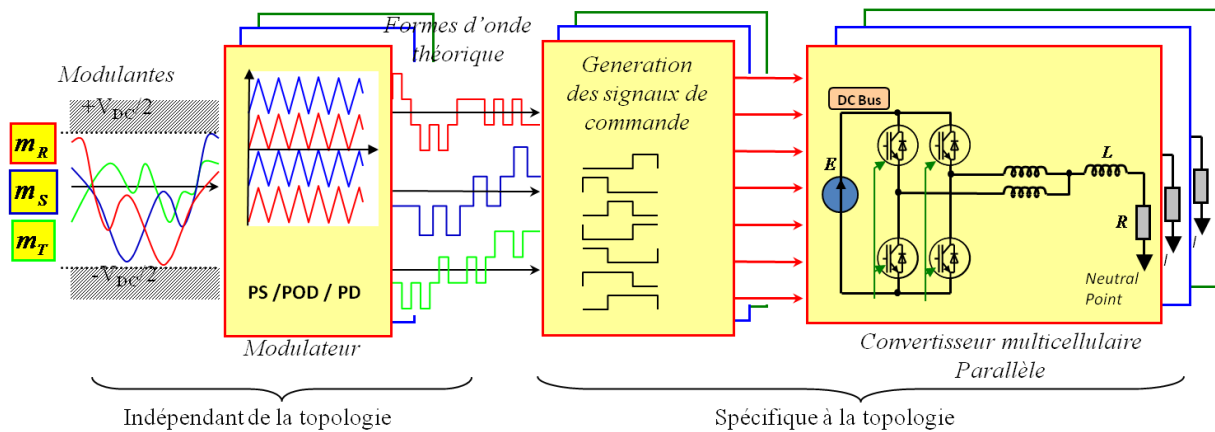


Figure VI-4 Architecture de la commande du convertisseur multicellulaire parallèle [COU1]

La différence entre les deux architectures de commande (celle du Chapitre 4 et celle présentée ci-dessus) est le découplage (dans le second cas) de chaque bloc entre chaque phase. En effet l'architecture présentée lors du partage de composants montrait que pour être commandé, le générateur des signaux de contrôle devait être commun entre les différentes phases du convertisseur. Dans le cas présenté, chaque groupe de blocs (Modulateur-Générateur de signaux-Convertisseur) est propre à chaque phase. L'avantage d'utiliser cette méthode de commande est la modularité du système. Si une partie est propre au convertisseur utilisé, l'autre partie de la commande est utilisable pour différentes structures possédant le même nombre de niveaux de tension en sortie.

Le but principal du modulateur est de sortir une tension de référence en fonction des modulateurs et des différentes porteuses. Plusieurs options sont possibles au niveau de la disposition des porteuses (Figure VI-5). La première est celle introduite dans le début du paragraphe avec un déphasage des porteuses : cette solution est appelée « Phase Shifted (PS) ». La deuxième est appelée « Phase Opposition Disposition (POD) » : sur chaque bande de commutation est définie une porteuse à la fréquence de découpage entre deux bandes adjacentes, les porteuses sont déphasées de 180° .

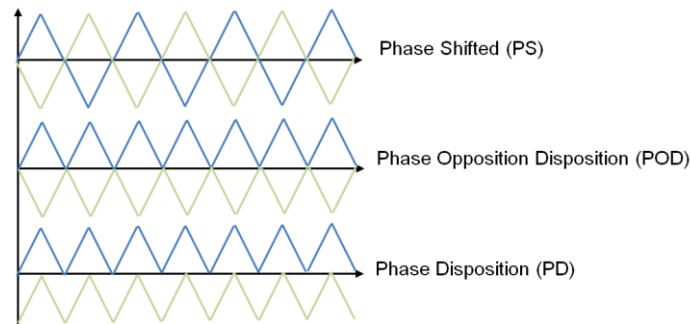


Figure VI-5 Disposition des porteuses pour les trois types de modulation

La fréquence de ces porteuses est égale à la fréquence de découpage apparente voulue pour la tension simple en sortie du convertisseur. La dernière disposition de porteuses reprend le principe de la dernière présentée au niveau de la disposition et de la fréquence des porteuses ; mais dans ce cas, les porteuses sont en phase. Cette dernière disposition est très intéressante car elle permet de réduire certains harmoniques [MCG1] [HOL]. Mais elle est assez contraignante car elle occasionne un déséquilibre des commutations et d'autres problèmes expliqués dans la suite.

La génération des signaux de contrôle est gérée par une machine d'état (Figure VI-6). Chaque état représente une combinaison réalisable par les cellules de commutation.

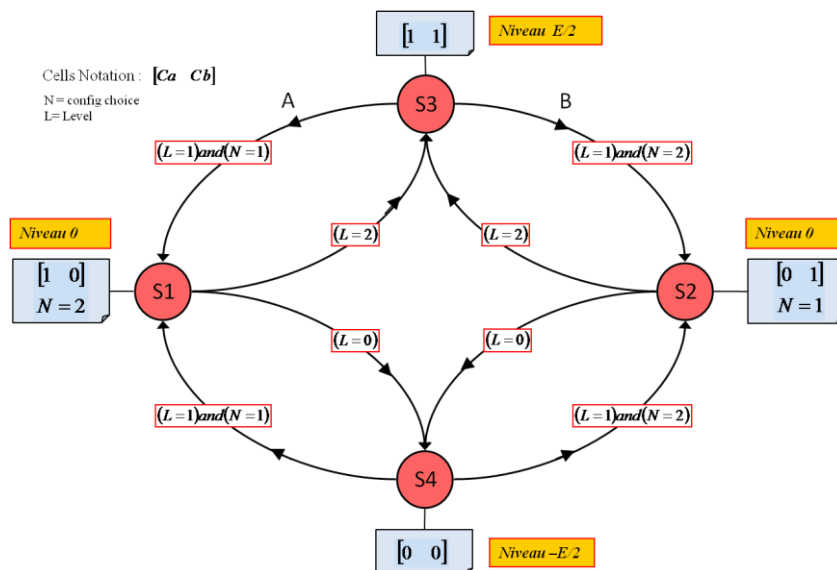


Figure VI-6 Machine d'état pour un onduleur multicellulaire parallèle 3 niveaux [COU1]

L'état de l'interrupteur indiqué sur la machine d'état est celui du haut sur la cellule de commutation, bien sûr la commande de l'autre interrupteur est complémentaire. Sur la Figure VI-6, il est possible de voir que plusieurs combinaisons peuvent réaliser un même niveau de tension en sortie. Comme dans le cas du convertisseur multicellulaire série, il existe une redondance pour le niveau intermédiaire. C'est d'ailleurs cette redondance qui permet d'augmenter la fréquence de découpage apparente en sortie par rapport à la fréquence de commutation des différents interrupteurs. La gestion de cette redondance dans la machine d'état est réalisée par l'ajout d'une variable interne qui change de valeur uniquement dans les états S1 et S2. La transition des états S3 et S4 vers les états S1 et S2 n'est possible que si deux conditions sont réunies alors que dans le sens contraire seule la condition sur la valeur de la tension image de référence suffit. L'utilisation de ce principe présente un autre

avantage : le codage est relativement facile dans des langages de programmation tels que le langage C utilisé pour la simulation sur PSIM ou le VHDL pour la commande numérique sur FPGA.

b. Génération des modulantes et modulation optimisée

Une autre partie de la commande est la génération des modulantes. En effet si celle-ci n'est pas comprise dans un bloc à part entière, elle peut être assez complexe. Si la solution la plus simple pour un onduleur triphasé est la génération de trois modulantes sinusoïdales déphasées entre elles de $\pm 120^\circ$, il est possible aussi pour améliorer les formes d'ondes de sortie de réaliser de l'injection d'harmoniques. Cette injection d'harmoniques ne change en rien les formes d'ondes des tensions entre phases qui auront toujours une forme sinusoïdale. Un autre point réalisé avant l'entrée des signaux modulant dans le modulateur est l'échantillonnage de ces signaux. Celui-ci dépend de la stratégie de modulation utilisée. Ce point est détaillé par la suite.

Le principe de la modulation optimisée [MCG2] [ABD] associe deux principes de modulation : celui utilisant le principe des porteuses et de comparaison entre celles-ci et la modulante et le principe déjà présenté précédemment qui est la Space Vector Modulation (SVM). Des études ont prouvé que ces deux méthodes sont équivalentes si les trois vecteurs les plus proches sont ceux utilisés et que les deux vecteurs du milieu sur une période de découpage sont centrés. Cette technique de modulation est appelée Centred Space Vector (CSVPWM). Pour optimiser l'utilisation d'une modulation PD est qu'il est possible d'injecter un mode commun par l'intermédiaire de la composante homopolaire. Cette composante continue est définie ainsi :

$$V'_k = V_k - \frac{\max(V_r, V_s, V_t) + \min(V_r, V_s, V_t)}{2} \quad k = r, s, t \quad \text{Eq. VI-1}$$

Cette composante permet de déterminer dans un cas 2 niveaux, laquelle des références est responsable de la première et de la dernière commutation pour une période de découpage. Pour retrouver cette référence dans un cas où la forme d'ondes en sortie est multiniveaux, il faut appliquer la fonction modulo selon l'équation suivant :

$$V''_k = \left[V'_k + \frac{N-1}{2} V_{DC} \right] \text{mod}(V_{DC}) \quad \text{Eq. VI-2}$$

Où V_{DC} correspond à l'amplitude des porteuses. La référence finalement appliquée au modulateur est la suivante :

$$V_{ref_k} = V''_k + \frac{V_{DC}}{2} - \frac{\max(V''_r, V''_s, V''_t) + \min(V''_r, V''_s, V''_t)}{2} \quad \text{Eq. VI-3}$$

Un des problèmes de cette stratégie de modulation est une utilisation non complète de tous les niveaux disponibles pour certaines profondeurs de modulation. En effet le nombre de niveaux de tension en sortie dépend avec une modulation simple (sinusoïdale) de la profondeur de modulation. Par exemple pour un onduleur avec 4 niveaux de tension possibles en sortie, si la profondeur de modulation est supérieure à 0.33, la forme d'ondes de la tension en sortie possède 4 niveaux différents. Mais si la profondeur est inférieure à 0.33 alors la forme

d'ondes ne possède que 2 niveaux différents. Jamais avec une modulation sinusoïdale la forme d'ondes de la tension en sortie ne possède 3 niveaux. Ceci affecte sensiblement les spectres du courant de sortie et de la tension entre phase. Pour pallier à ce problème une modification de l'équation Eq. IV-10 a été proposée [MCG2] : il s'agit de rajouter une composante continue égale à la moitié de l'amplitude des porteuses. L'équation s'écrit maintenant ainsi :

$$V'_k = V_k + \frac{V_{DC}}{2} - \frac{\max(V_r, V_s, V_t) + \min(V_r, V_s, V_t)}{2} \quad \text{Eq. VI-4}$$

Cette composante continue est applicable uniquement pour certains intervalles de la profondeur de modulation. Ces intervalles sont fonction du nombre de niveaux possibles que la forme d'ondes de la tension en sortie peut avoir. Ils sont résumés dans le Tableau III-1.

Nombre de niveaux en sortie	Profondeur de modulation
3	$0 \leq M < 0.35$
4	$0.23 \leq M < 0.61$
5	$0 \leq M < 0.17$ $0.46 \leq M < 0.76$
6	$0.14 \leq M < 0.36$ $0.61 \leq M < 0.85$
7	$0 \leq M < 0.12$ $0.30 \leq M < 0.51$ $0.70 \leq M < 0.90$

Tableau VI-1 Intervalles où la moitié de l'amplitude de la porteuse doit être ajoutée à V'_k [ABD]

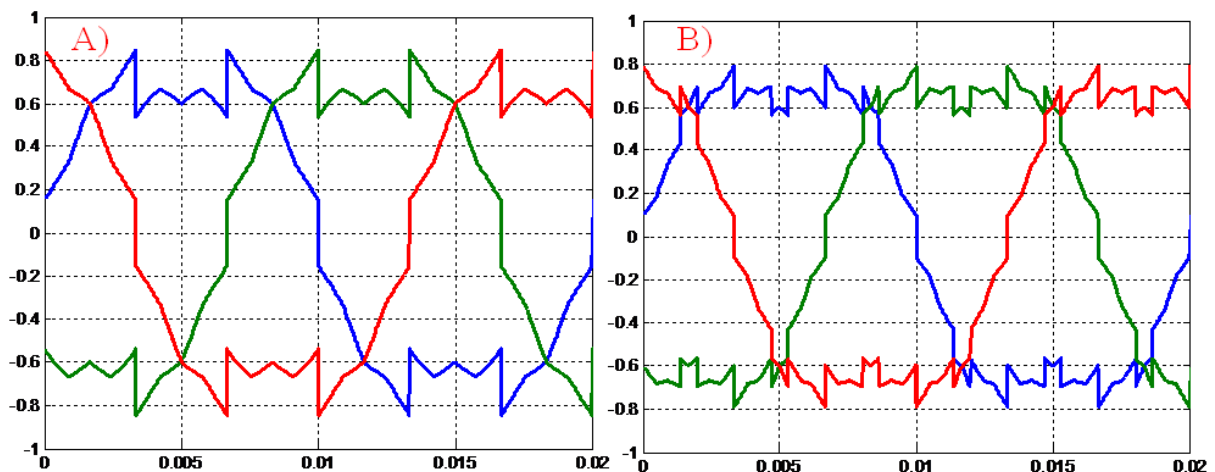


Figure VI-7 Modulateurs optimisés de référence pour une modulation PD pour un convertisseur multiniveaux avec :A) 3 Niveaux de tension en sortie B) 5 Niveaux, pour une profondeur de modulation égale à 0.8

Sur la Figure VI-7 sont représentées les modulateurs de référence pour des convertisseurs multiniveaux à 3 ou 5 niveaux de tension en sortie. Deux types de sauts sont visibles pour les modulateurs d'un convertisseur 5 niveaux, certains sont plus importants que d'autres. Les sauts les plus importants sont des transitions entre les différentes bandes de tension pour la

modulante alors que les discontinuités les plus faibles sont les conséquences des fortes discontinuités des autres phases. Une fois ces signaux créés, ils sont échantillonnés pour ensuite être envoyés dans le modulateur d'où sort la forme d'ondes de la tension de référence pour chaque phase.

VI.B.3. Contrôle des courants Différentiels

Si la modulation PD est avantageuse pour éliminer certains harmoniques, il existe quelques soucis lors de son utilisation avec des convertisseurs multicellulaires parallèles. Une des variables importantes avec ce type de convertisseur est la différence des courants entre les bras d'une même phase qui représente une image du flux magnétique dans le noyau dans le cas de l'utilisation de transformateur inter-cellule. Cette différence doit être la plus faible possible pour éviter de surdimensionner certains composants.

a. Echantillonnage des modulantes

L'instant d'échantillonnage est très important car s'il est bien choisi le courant différentiel peut rester stable avec des motifs réguliers. Dans un cas de 2 cellules en parallèle, la fréquence apparente de sortie, et donc la fréquence des porteuses, est égale à $2 \cdot F_{dec}$. Il est possible de contrôler cette différence en choisissant bien les instants de commutation. Sur la Figure VI-8, le courant différentiel décrit un trapèze. Certains états de la machine d'état (Figure VI-6) font varier ce courant différentiel (S1 et S2) alors que d'autres lui font garder la même valeur (S3 et S4). Avec un échantillonnage à la fréquence de la porteuse, il est possible de conserver la forme de ce trapèze et la valeur de la modulante règle la hauteur de ce trapèze automatiquement.

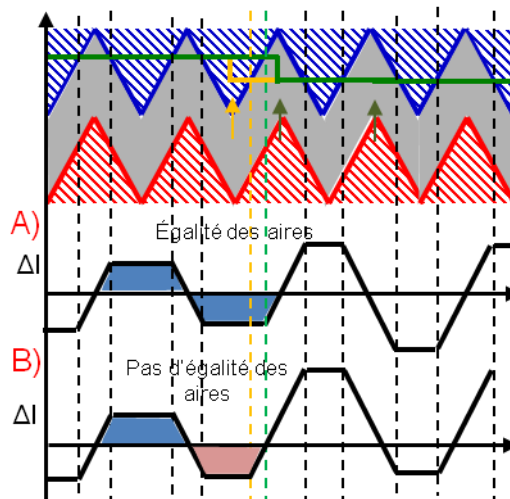


Figure VI-8 Courant différentiel avec un échantillonnage à : A) $2 \cdot F_{dec}$ (haut des triangles) B) $4 \cdot F_{dec}$ (haut et bas (exemple pour un échantillonnage en bas))

La Figure VI-8-B montre l'effet d'un échantillonnage à 4 fois la fréquence d'échantillonnage si celui-ci a lieu sur le bas d'un triangle. La conséquence d'échantillonner pendant un état stationnaire au niveau du courant différentiel est un changement possible sur la hauteur du trapèze. L'échantillonnage suivant qui doit théoriquement avoir lieu pour la valeur moyenne du courant désiré n'est pas correctement placé : La valeur du courant différentiel n'est pas nulle et entraîne un déséquilibre qui devient de plus en plus grand au fil du temps.

De plus l'échantillonnage à la fréquence de la porteuse ou à deux fois la fréquence de découpage est nécessaire en modulation POD. Un instant mal choisi, peut entraîner une commutation entre deux niveaux de tension non consécutifs (par exemple $-E/2$ et $E/2$) ce qui a pour conséquence de changer l'état de plusieurs interrupteurs au même instant.

Ces instants d'échantillonnage sont choisis pour avoir lieu dans le cas où les courants différentiels sont parfaitement équilibrés à l'instant où celui-ci a une valeur nulle, c'est-à-dire au milieu de la variation de ce dernier. Pour une modulation POD, ces instants ont lieu toujours au même moment et ne dépendent pas de la bande de commutation où est placée la modulante. Celle-ci a toujours lieu sur le haut des sommets des triangles de la porteuse supérieure. Dans le cas d'une modulation PD, les instants de commutation sont légèrement plus complexes et dépendent de la valeur de la modulante. Si celle-ci est positive, les instants d'échantillonnage sont identiques à ceux de la modulation POD. Mais si la modulante est négative alors le milieu de la variation se fait au moment où les porteuses sont à leurs minima. C'est donc à cet instant qu'il faut échantillonner les différentes modulantes.

b. Effet du changement de bande avec la modulation PD

Si avec l'échantillonnage, il est possible d'avoir un courant différentiel normalement identique à chaque échantillonnage lorsque la modulante ne change pas de bande de modulation, d'autres problèmes interviennent lorsque la modulante passe d'une valeur positive à négative et vice-versa. Ce problème n'a lieu que dans les cas où la modulation utilisée est une modulation PD. En effet pour une modulation POD les instants d'échantillonnage ont lieu toujours aux mêmes instants quel que soit le signe de la modulante et pendant un état qui fait croître ou décroître le courant différentiel.

La Figure VI-9 montre un changement de bande pour une modulante qui passe d'un signe positif à un signe négatif.

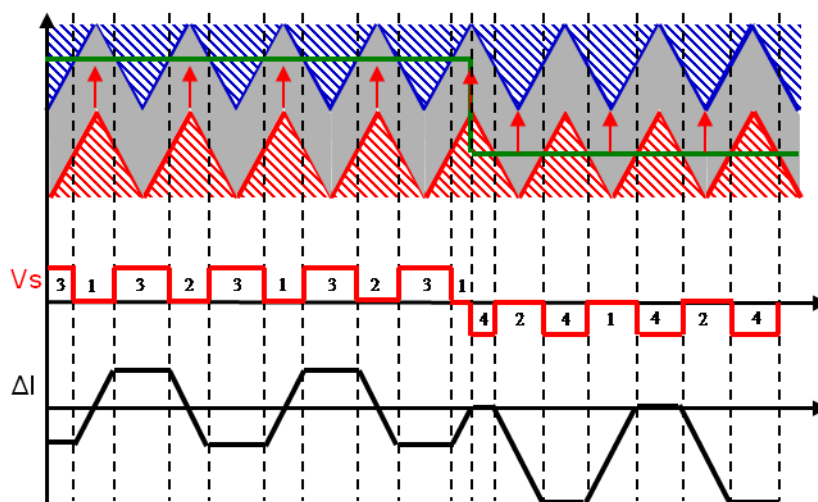


Figure VI-9 Problème du changement de bande pour une modulation PD

La déviation du motif a lieu car les instants d'échantillonnage sont déphasés de 180° d'une bande par rapport à une autre. Au moment du changement de bande, l'instant d'échantillonnage fait que le courant différentiel à cet instant est nul. Pour la nouvelle valeur de la modulante, l'état de la machine d'état fait que le courant différentiel est dans un état stationnaire. Le problème est que la prochaine fois que le courant variera, la croissance (ou la décroissance) du courant différentiel sera complète, le milieu de la variation n'est plus égal à la valeur précédente.

Le but est donc de trouver une méthode qui pourrait stabiliser le courant différentiel lors des changements de bandes : elle peut venir de la machine d'état. En effet, cette dernière possède quatre états dont deux où le courant différentiel reste à la même valeur. Les états qui vont être intéressants sont ceux où les courants différentiels varient, c'est-à-dire S1 et S2. Pour ces états, il existe un état où le courant différentiel croît et l'autre état décroît. La variation du courant pour les différents états dépend de la convention prise pour effectuer la différence ($i_{k1} - i_{k2}$ ou $i_{k2} - i_{k1}$). L'idée pour stabiliser ce courant différentiel est de rajouter une transition supplémentaire entre ces deux états (Figure VI-10) qui va permettre de changer le sens de variation à un instant bien défini. Cette transition est appelée double commutation car elle est réalisée par une inversion des états des deux cellules de commutation. Ceci ne modifie en rien la tension de sortie car ces deux états sont les deux possibilités pour réaliser le niveau intermédiaire.

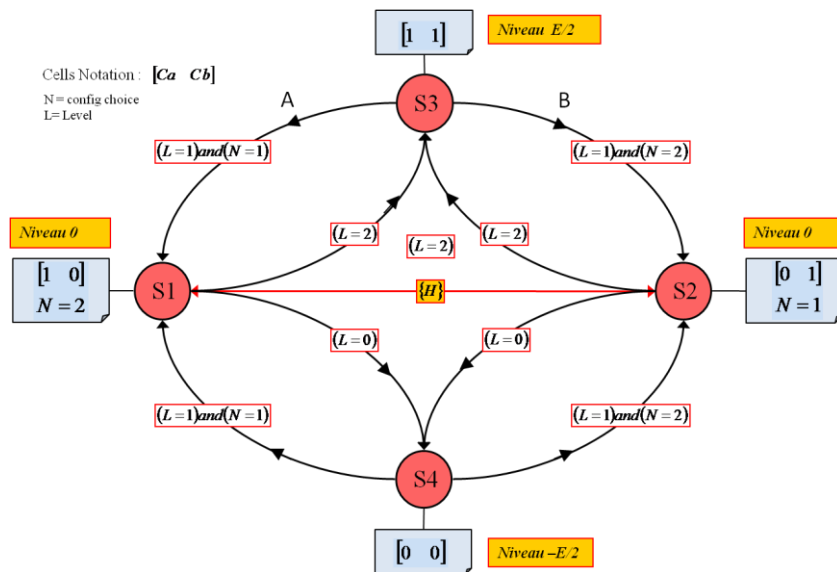


Figure VI-10 Modification de la machine d'état pour introduire la double commutation

L'instant de cette double commutation doit être correctement placé pour pouvoir stabiliser le courant différentiel autour d'une valeur donnée. Dans le paragraphe précédent sur les instants d'échantillonnage, il a été observé que pour stabiliser le courant différentiel alors qu'il n'y a pas de changement de bandes cet instant d'échantillonnage doit avoir lieu sur le haut des triangles si la modulante est positive ou sur le bas pour une modulante négative. Or à l'instant d'échantillonnage, la valeur du courant différentiel doit avoir la même valeur qu'à l'instant d'échantillonnage précédent.

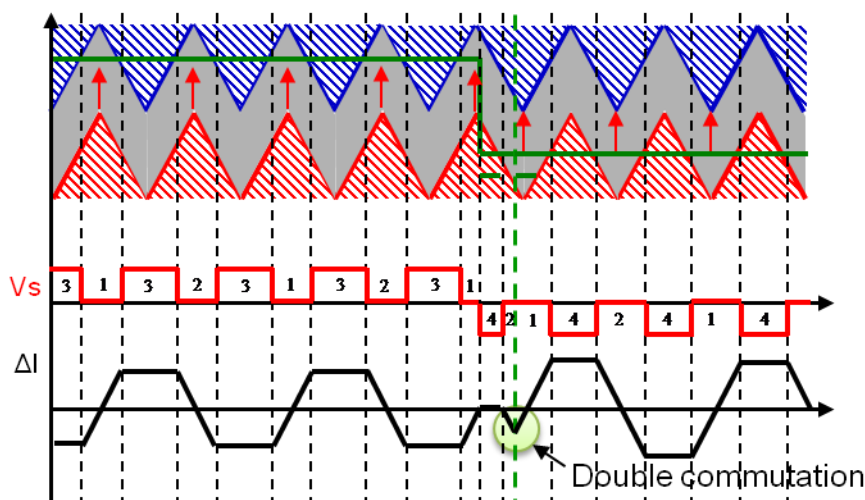


Figure VI-11 Placement de la double commutation en fonction de la valeur de la modulante

Au moment d'une transition, l'instant d'échantillonnage suivant est à une demi-période de la porteuse. La valeur du courant à ce futur instant doit être égale à celle au moment de la transition. Il suffit de placer la double commutation à la valeur moyenne entre le temps où commence la variation du courant différentiel (intersection entre la modulante et la porteuse) et l'instant d'échantillonnage suivant. Il est possible de trouver l'instant de la double commutation par projection sur la porteuse, en effet lorsque celle-ci est égale à une valeur seuil la double commutation doit être réalisée. Cette valeur est déterminée avec les équations suivantes :

$$M_{seuil} = \begin{cases} \frac{1+m}{2} & \text{si la modulante est positive} \\ \frac{-1+m}{2} & \text{si la modulante est négative} \end{cases} \quad \text{Eq. VI-5}$$

m représente la valeur de la modulante à l'instant de la transition de bande.

Comme pour l'instant d'échantillonnage, ceci ne permet pas d'avoir un contrôle total du courant différentiel. Tout de même, celui-ci est stabilisé autour d'une valeur d'équilibre. Néanmoins, cette méthode n'est pas tout à fait satisfaisante car s'il existe un déséquilibre au démarrage ou si celui-ci se crée en cours d'utilisation de l'onduleur, il n'existe aucun contrôle permettant de le ramener autour d'une valeur nulle.

c. Compensation du courant différentiel

Dans les deux derniers paragraphes, deux techniques ont été proposées qui permettent de stabiliser ce courant différentiel, mais ne permettent pas de l'amener vers une valeur moyenne désirée. Si celui-ci n'est pas autour d'une valeur nulle, les deux méthodes précédentes ne permettent pas de le ramener autour d'une valeur moyenne désirée.

La solution utilisée pour compenser l'erreur sur le courant est représentée sur la Figure VI-12 : il s'agit de modifier légèrement la modulante sur deux périodes de la porteuse. Ce signal rectangulaire ajouté à la modulante a une fréquence égale à celle de la fréquence de découpage des interrupteurs. Son amplitude dépend de la différence de courant différentiel entre la valeur captée aux instants d'échantillonnage et la valeur désirée (théoriquement valeur nulle en cas d'équilibre).

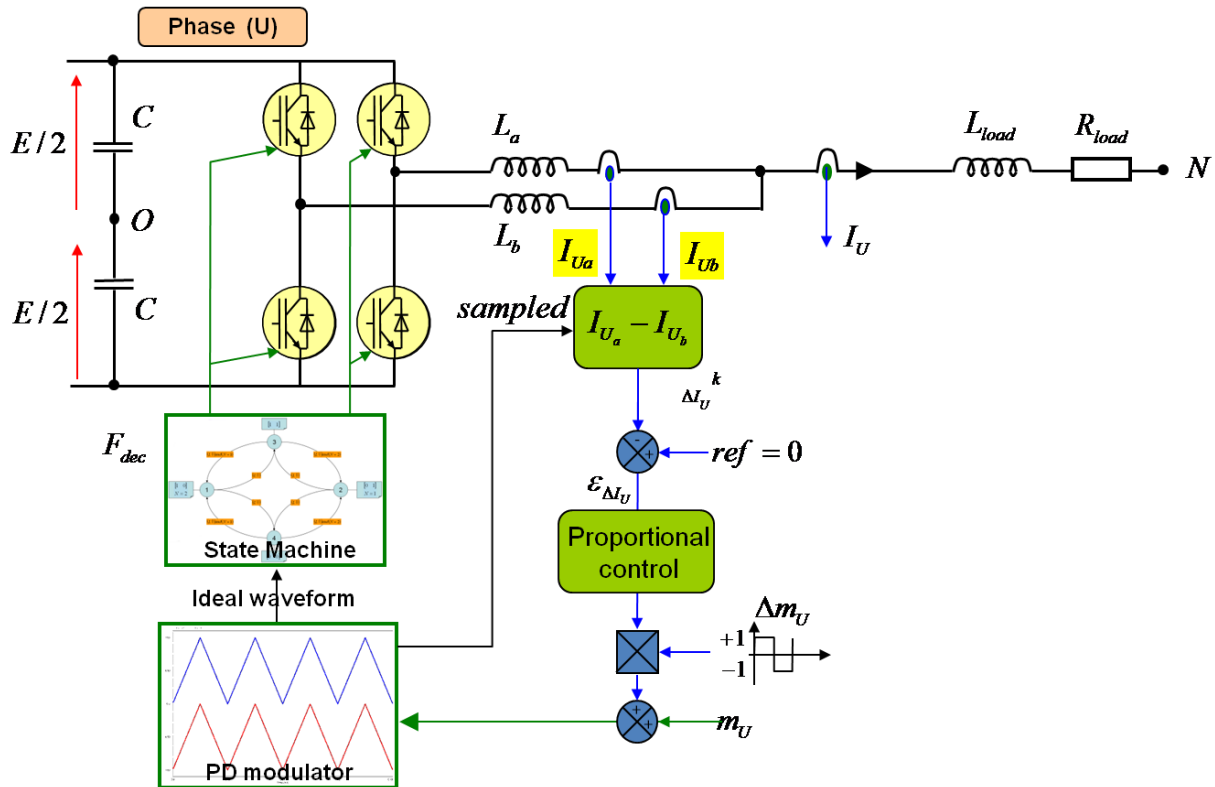


Figure VI-12 Schéma Bloc de la régulation du courant différentiel par modification de la modulante [COU1]

Le principe de la compensation est de jouer sur les temps de variation de la croissance ou décroissance du courant différentiel. En effet l'ajout de $\pm \varepsilon$ sur la modulante (Figure VI-13) permet de modifier légèrement les temps de croissance ou décroissance des variations sur le courant différentiel. Par exemple, si le courant différentiel capté aux instants d'échantillonnage est inférieur à 0, le signal rectangulaire appliqué à la modulante est construit de telle sorte que l'état où le courant différentiel est croissant soit appliqué plus longtemps que pour l'état où le courant est décroissant et cela jusqu'au moment où le courant retrouve une valeur moyenne nulle.

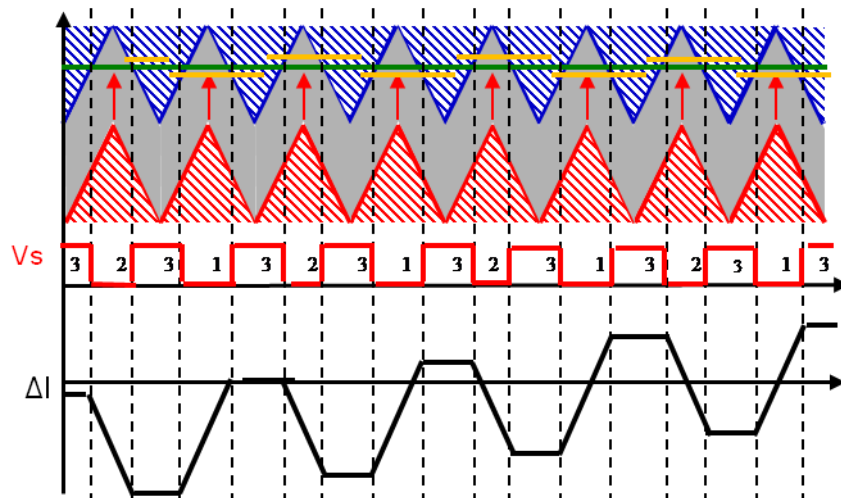


Figure VI-13 Effet de la Régulation du courant différentiel par modification de la modulante

Pour être mise en œuvre, cette solution nécessite d'installer sur l'onduleur différents capteurs de courant permettant de mesurer la valeur du courant différentiel sur chaque phase une fois par période de découpage. De plus cette solution n'est pas satisfaisante d'un point de vue spectral. En effet, en modifiant la valeur de la modulante, le travail d'optimisation présenté précédemment est un peu perturbé et le spectre de la tension de sortie l'est aussi. Il reste tout de même que cette solution est assez simple à implanter et ne fait pas intervenir de calculs trop complexes. L'ajout de capteur est de toute façon nécessaire pour savoir s'il y a une déstabilisation du courant différentiel.

Avec l'ensemble des trois commandes présentées, il est maintenant possible d'avoir un contrôle du courant différentiel total, une stabilisation avec un échantillonnage à deux fois la fréquence de découpage, le placement d'une double commutation pour les effets lors des changements de bandes et une légère modification de la valeur de la modulante pour contrôler les déséquilibres.

d. Effets de l'échantillonnage à la fréquence de la porteuse

Si maintenant le courant différentiel est théoriquement bien contrôlé, il est intéressant de savoir quel effet a un échantillonnage à la fréquence de la porteuse. Dans le cas d'une modulation POD, l'échantillonnage n'a que peu d'effet.

Pour une modulation PD le problème est différent : précédemment, il a été montré que pour stabiliser le courant différentiel, l'instant d'échantillonnage dépend de la bande de commutation où se trouve la modulante. Ceci n'a pas d'effet sur la modulante, la forme sinusoïdale est bien respectée (Figure VI-14).

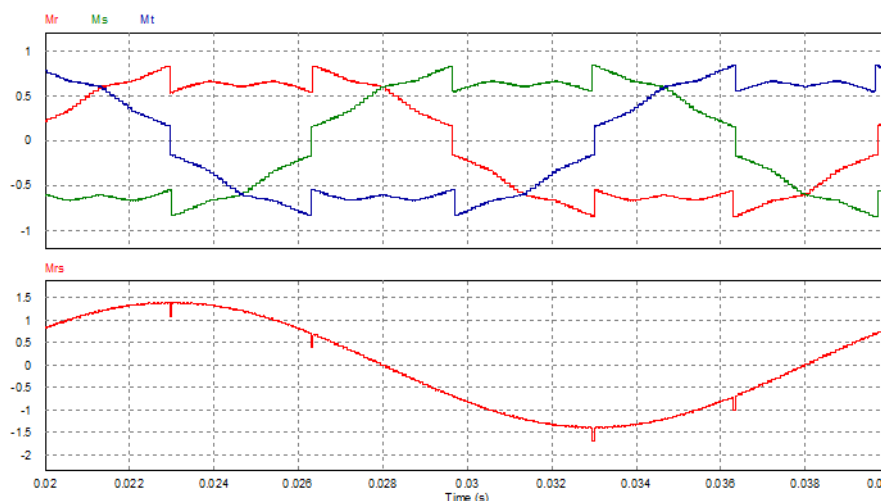


Figure VI-14 Formes d'ondes des modulantes pour chaque phase avec échantillonnage à $2 \cdot F_{dec}$ et signal modulant entre phase R et S

Par contre en faisant la différence entre deux modulantes, ce qui correspond à un signal modulant entre phase, il apparaît sur cette forme d'ondes quelques discontinuités. Ce signal n'est pas utile dans la commande. Néanmoins ces discontinuités influent sur la tension entre phase en sortie du convertisseur. En effet la tension n'est pas parfaitement sinusoïdale et possède quelques plats. Toujours dans l'optique d'améliorer la qualité spectrale des formes d'ondes, il n'est pas possible de laisser ces discontinuités qui conduisent nécessairement à la perturbation du courant de ligne.

Ces discontinuités apparaissent lorsqu'une modulante change de bandes de commutation. En effet lorsque l'une d'elles change de bandes, ces instants d'échantillonnages changent eux

aussi et alors tout le système se retrouve perturbé. Sur la Figure VI-15, un zoom sur deux discontinuités montre la cause de celles-ci. Elles sont dues au passage non simultané des modulantes : dans le premier cas, une modulante a un saut avant les deux autres modulantes alors que dans le second cas, une modulante a son saut en retard par rapport au deux autres. Ceci est dû au fait que les modulantes des deux premières phases sont échantillonnées en haut de la porteuse, alors que la troisième est échantillonnée en bas de la porteuse, car le signal modulant se trouve dans la bande inférieure.

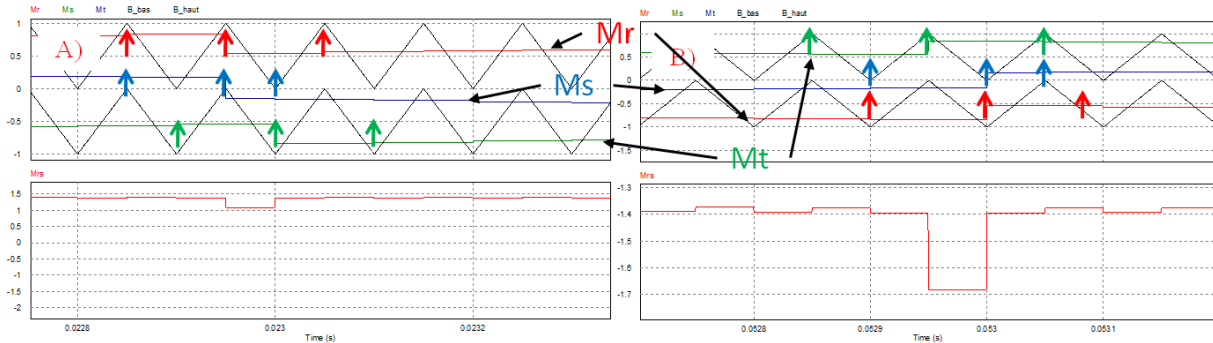


Figure VI-15 Causes des discontinuités sur les modulantes. A) Phase en retard par rapport aux autres B) Phase en avance

La solution pour corriger ce problème est de détecter dans un premier temps un changement de bandes de commutation pour l'une des trois modulantes. Ensuite, il faut déterminer au niveau de chaque modulante laquelle est en avance ou en retard, sur les deux autres. La dernière étape est la correction du problème en échantillonnant, quand il y a nécessité, toutes les modulantes au même instant. Ceci permet de corriger le problème localement avec maintenant un signal modulant entre phase sinusoïdal sans discontinuité. L'inconvénient de cette correction est qu'il risque à nouveau de perturber légèrement le courant différentiel entre deux bras mais la perturbation reste très petite par rapport au problème corrigé.

e. Contrôle par estimation du courant

Dans les paragraphes précédents a été montré le contrôle du courant différentiel. Cet ensemble de solutions possède quelques défauts : tout d'abord l'échantillonnage à deux fois la fréquence de découpage qui oblige de rajouter un étage de plus dans la commande afin d'avoir une tension entre phase la meilleure possible. L'autre défaut de cette commande est l'ajout d'un petit signal de régulation sur la modulante. De nombreux calculs sont réalisés pour avoir des formes d'ondes optimisées pour le spectre et rajouter un signal même si celui-ci est faible perturbe le spectre de la tension.

La nouvelle idée pour contrôler le courant différentiel est basée maintenant sur un échantillonnage à quatre fois la fréquence de découpage. Bien sûr ce type de commande n'est intéressant que dans le cas d'une modulation PD car pour une modulation POD les problèmes de changement de bande n'existe pas, et l'échantillonnage ne pose plus de problème sur le signal modulant entre phase. L'autre objectif de ce contrôle est de ne pas agir sur le signal modulant et donc de respecter le travail d'optimisation spectrale réalisé dans le modulateur.

Pour cela, la solution imaginée réalise une estimation du courant dans les états où il n'y a pas de variation du courant différentiel, c'est-à-dire les états S3 et S4 de la machine d'état (Figure VI-6). Au milieu du temps d'application de cet état qui est aussi l'instant où les porteuses sont à leur minimum, une mesure du courant différentiel est effectuée. A partir de cette valeur, mais aussi des paramètres du convertisseur, de la profondeur de modulation et de l'état du

courant différentiel, il est possible d'estimer la valeur du courant au prochain état S3 ou S4. La formule est la suivante:

$$I_{est} = I_{mes} \pm \frac{E \cdot \alpha}{2 \cdot F_{dec} \cdot 2 \cdot L} \quad \text{Eq. VI-6}$$

Dans cette formule, E représente la valeur du bus continu, F_{dec} la fréquence de découpage (égale aussi à la moitié de la fréquence des porteuses) et L la valeur de l'inductance de liaison. Ces paramètres sont considérés fixes. Le paramètre α représente la fonction de modulation à l'instant où le courant est mesuré. Il est fonction de la valeur de la modulante ainsi que de la bande de commutation où elle se trouve.

Afin de savoir quand il faut réguler le courant différentiel, une nouvelle variable est calculée : il s'agit de la valeur moyenne entre le courant mesuré et la valeur estimée au prochain état S3 ou S4. Le signe dépend de l'état précédent où le courant varie : si le courant croît, alors le signe pour estimer le courant est négatif mais si le courant différentiel décroît alors le signe est positif.

Sur la Figure VI-16 est montré l'effet d'un changement de bande sur cette variable.

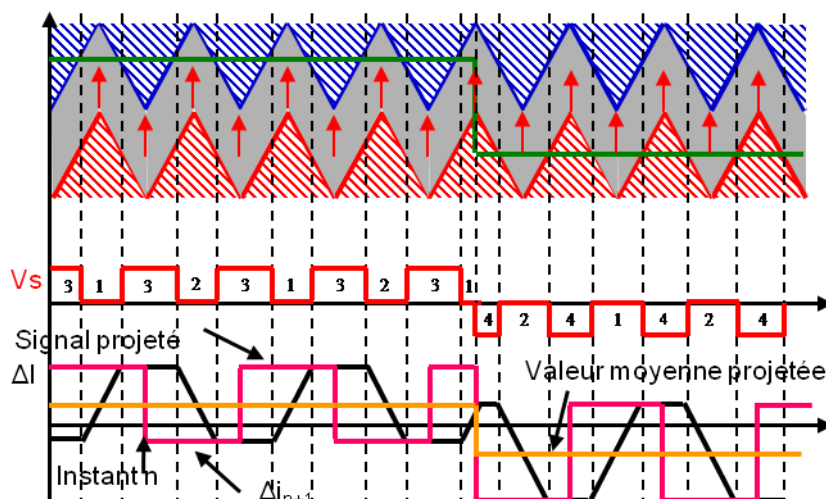


Figure VI-16 Exemple d'estimation du courant au prochain état S3 ou S4 : effet d'un changement de bande

Le changement de bande occasionne une brusque variation sur cette valeur moyenne, mais il y a aussi des discontinuités sur cette variable lors d'un saut sur la modulante. Le principe de cette commande est de corriger le courant différentiel (Figure VI-17) pour chaque discontinuité de la valeur moyenne entre le courant mesuré et le courant estimé (signal orange). Deux autres détections sont réalisées au niveau du courant différentiel. La première d'entre elles est la plus large : il s'agit de détecter les courants différentiels dont la valeur est trop éloignée de la valeur de référence. La seconde détection concerne la dérive de la valeur moyenne en fonction du temps.

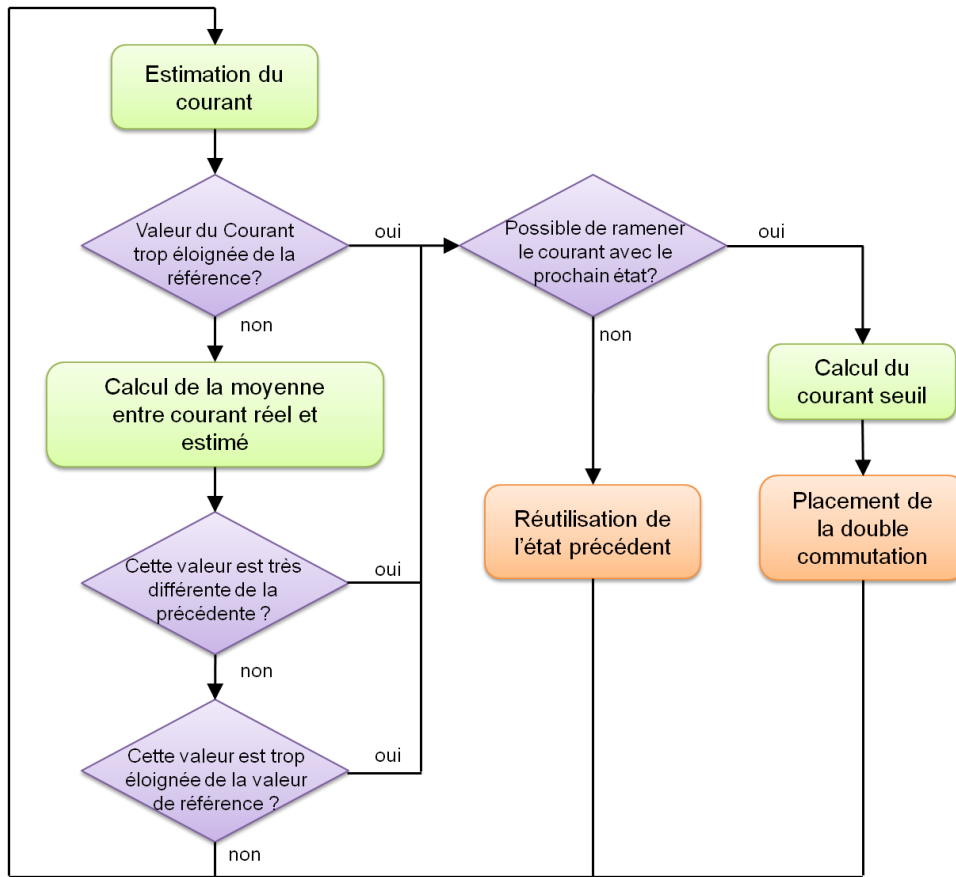


Figure VI-17 Schéma synoptique de la commande par estimation du courant différentiel

Précédemment, il a été montré la dérive du courant différentiel pour un échantillonnage à quatre fois la fréquence de découpage (Figure VI-8). Pour éviter une dérive trop importante, un seuil de courant est placé qui, une fois franchi, donne l'ordre de réguler le courant différentiel vers sa valeur de référence (fonctionnement dans un mode hystérésis).

Pour réguler ce courant uniquement en jouant sur les états de la machine d'état et en ne modifiant pas la modulante, deux solutions sont possibles (Figure VI-17). Soit le courant désiré n'est pas atteignable sur une période de porteuse, alors à ce moment-là, le même état est appliqué plusieurs fois consécutives pour se rapprocher le plus près de la valeur désirée. La phase d'approche afin d'arriver à cette valeur est réalisée comme précédemment par une double commutation, c'est-à-dire une transition entre l'état S1 et S2. Cette transition n'a aucun effet sur la tension de sortie. Dans la plupart des cas, c'est-à-dire les changements de bande, seules les doubles commutations sont nécessaires. La réutilisation d'un même état sert uniquement en solution de secours (éloignement trop important du courant différentiel).

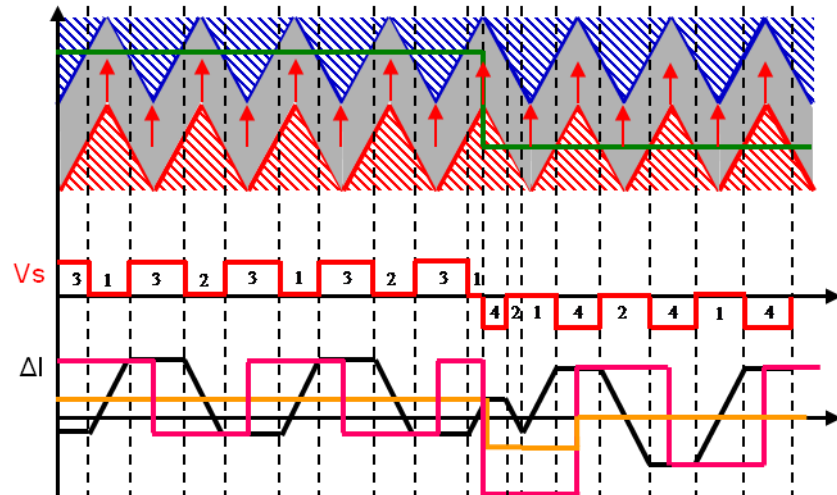


Figure VI-18 Placement de la double commutation par l'estimateur de courant

Le placement de la double commutation se fait maintenant à partir du courant alors que précédemment elle se faisait à partir de la valeur de la modulante. Celle-ci permettait uniquement de stabiliser le courant différentiel, c'est-à-dire que le courant aux instants d'échantillonnage retrouvait la valeur au moment du changement de bandes, alors que la nouvelle méthode permet de ramener la valeur moyenne du courant différentiel à une valeur désirée (valeur nulle). La double commutation se fait quand le courant atteint un seuil qui peut être défini ainsi :

$$I_{seuil} = \frac{\frac{I_{mes} + I_{est}}{2} + I_{des}}{2} \quad Eq. VI-7$$

Pour déterminer le moment, il faut bien sûr connaître le sens de variation du courant différentiel : si le courant mesuré est supérieur au courant de seuil, alors le courant différentiel doit être inférieur ou égal au courant de seuil pour avoir la double commutation et bien sûr supérieur dans le cas où le courant mesuré est inférieur au courant de seuil.

Au vu de l'implantation de cette commande dans un contrôle numérique, une réflexion s'est faite sur la mesure de courant différentiel instantanée. En effet si celle-ci est facile à effectuer avec un logiciel de simulation elle devient beaucoup moins aisée en réalité, la chaîne de conversion des données ne pouvant pas traiter assez rapidement cette charge d'information. C'est pour cette raison qu'un deuxième estimateur a été implanté. Cet estimateur a pour but de recréer le courant différentiel en fonction de la valeur mesurée au moment du calcul de l'autre estimateur et de l'état actuel de la machine d'état. Ce calcul se fait pour chaque pas de calcul. Avec la formule suivante, il est possible de retracer le courant différentiel :

$$I_{[k+1]} = I_{[k]} \pm \frac{E \cdot pas}{2 \cdot L} \text{ pour les états S1 et S2} \quad Eq. VI-8$$

$$I_{[k+1]} = I_{[k]} \text{ pour les états S3 et S4}$$

Cet estimateur devra avoir une période d'intégration très petite et sera donc implanté (très inférieur à la période de découpage) et sera donc implanté dans le FPGA.

A partir de ces deux estimateurs, il est alors possible de placer la double commutation correctement et ainsi de réguler les courants différentiels dans les différentes phases sans passer par la chaîne de mesure. Bien sûr chaque phase possède son propre régulateur, ce qui

permet de rester dans un schéma similaire à celui de la Figure VI-4 avec l'ajout de blocs supplémentaires permettant ces différentes régulations.

Dans ce paragraphe, différents moyens permettant de réguler le courant différentiel entre deux bras sont expliqués. La première méthode est décomposée en trois parties ayant toutes un rôle particulier. C'est la plus simple à mettre en œuvre mais elle possède quelques défauts. Tout d'abord, elle agit sur la valeur de la modulante qui a tout de même été calculée dans un premier temps pour optimiser le spectre. De plus, elle occasionne des problèmes pour certaines modulations notamment au niveau de la tension entre phase. La seconde méthode permet d'avoir une régulation du courant différentiel qui n'agit en rien sur la valeur de la modulante. Elle nécessite cependant des temps de calcul assez long ce qui pourrait limiter les performances globales du convertisseur.

VI.B.4. Simulation de la structure multicellulaire parallèle 3 niveaux

Afin de valider les différents résultats issus des commandes présentées précédemment, une simulation numérique est réalisée avec le logiciel PSIM. Les conditions de cette simulation sont résumées dans le Tableau VI-2.

Convertisseur	Bus Continu	$E = 300 \text{ V}$
	Inductance de liaison	$L_{\text{liaison}} = 6 \text{ mH}$
Commande	Fréquence de la modulante	$F_{\text{mod}} = 50 \text{ Hz}$
	Amplitude de la modulante	$M = 0.8$
	Fréquence des porteuses	$F_{\text{port}} = 2 * F_{\text{dec}} = 10 \text{ kHz}$
Sortie	Résistance de charge	$R_{\text{ch}} = 10 \text{ } \Omega$
	Inductance de charge	$L_{\text{ch}} = 1 \text{ mH}$

Tableau VI-2 Conditions de simulation de l'onduleur

Les charges passives sont constituées d'une inductance et d'une résistance placée en série (Figure II-1). Elles sont branchées en étoile (le neutre de la charge n'est pas relié au point milieu du bus continu en entrée).

Dans un premier temps, les simulations effectuées mettent en évidence les différents problèmes expliqués dans les paragraphes précédents lors de l'utilisation d'une modulation PD, que ce soit au niveau du courant ou de la tension entre phases.

a. Résultats du Contrôle avec un échantillonnage de la modulante à 2 fois la fréquence de découpage

Dans un premier temps les résultats présentés sont ceux du premier contrôle. Ce contrôle permet d'assurer simplement la stabilité du courant différentiel.

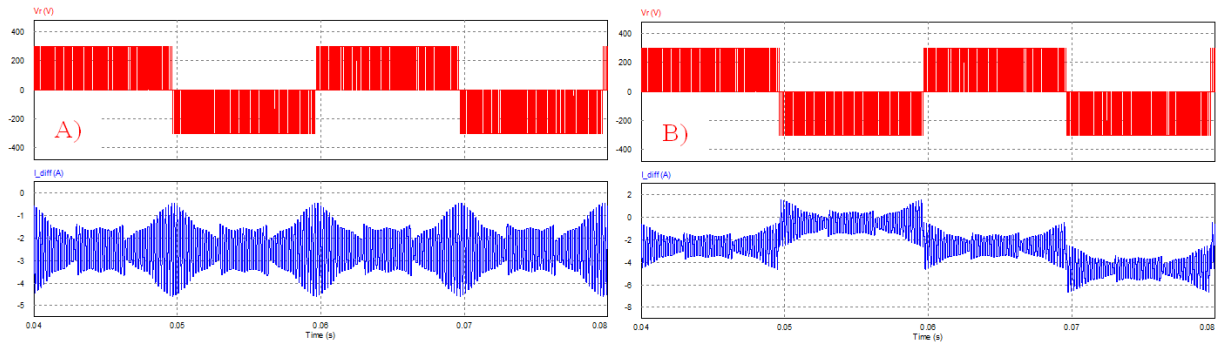


Figure VI-19 Formes d'onde de tension de sortie et du courant différentiel sur une phase : Mise en évidence du problème sur le courant différentiel avec une modulation :A) POD B) PD

Sur la Figure VI-19 est montrée l'influence de la modulation PD sur le courant différentiel. En effet, en comparaison avec la modulation POD où le courant reste stable, dans le cas d'une modulation PD, il possède des sauts à chaque transition de bande. La direction que prend le courant à chaque changement de bandes dépend de l'état où se trouvait la machine d'état avant le changement de bandes. L'ondulation dépend à la fois de la fréquence de modulation et de la fréquence de découpage. Néanmoins, entre les transitions de bandes, l'échantillonnage à deux fois la fréquence de découpage stabilise bien le courant différentiel, aussi bien pour une modulation POD que PD. Dans le deuxième cas, le courant différentiel dérive seulement quand il y a un changement de bandes de la modulante. Ces sauts sont assez pénalisants car non maîtrisés, ils conduisent à un surdimensionnement de la partie magnétique. La charge n'étant pas assez inductive par rapport aux inductances de liaison, la forme d'onde de tension n'est pas facilement visible. Pour la tracer, une somme des deux tensions des deux bras par rapport à un neutre fictif (réalisé par deux condensateurs) est réalisée. Elle permet de voir en sortie la forme d'onde de tension 3 niveaux.

La deuxième étape de la commande était le placement de la double commutation, nécessaire pour une stabilisation du motif de la forme d'onde du courant différentiel. Ce placement doit être effectué comme proposé précédemment pour éviter une trop forte ondulation. La Figure VI-20 montre que la double commutation n'a aucun effet sur la tension de sortie. Le niveau reste égal quel que soit l'état du courant (croissant ou décroissant) ou encore, à l'instant de la transition. Comme affirmé dans la première partie, cette double commutation ne résout pas le problème de composante continue dans le convertisseur mais néanmoins il le stabilise. En pratique, la composante continue sur le courant différentiel peut exister. Ceci sera visible sur une des structures suivantes relative au prototype réalisé.

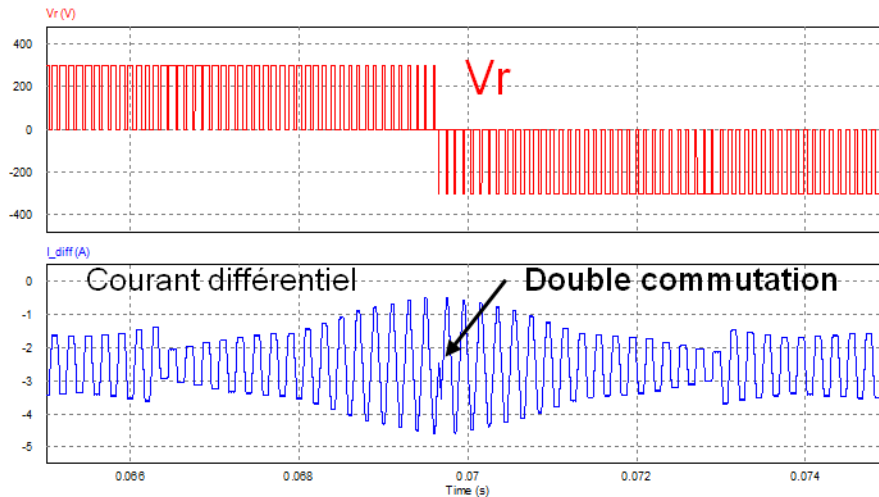


Figure VI-20 Formes d'onde de tension de sortie et du courant différentiel sur une phase : Placement de la double commutation

L'ajout d'un signal rectangulaire n'a pas un grand effet sur la modulante comme il est visible sur la Figure VI-21. Pourtant si cela a très peu d'effet lorsque l'échantillonnage reste parfaitement à la fréquence de la porteuse, la compensation devient importante lorsque l'échantillonnage est modifié pour éviter les discontinuités sur la modulante entre phase. La modification de l'échantillonnage perturbe le courant différentiel. En effet en avançant ou reculant la modulante, le processus de stabilisation mis en œuvre précédemment n'est plus respecté, ce qui a pour conséquence de rendre utile la compensation du courant.

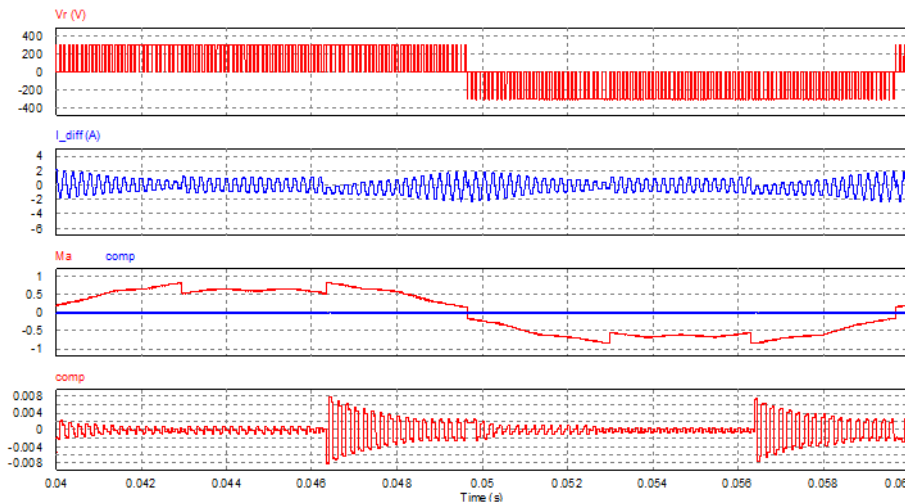


Figure VI-21 Formes d'onde de tension de sortie, du courant différentiel, de la modulante et de la composante ajoutée sur celle-ci : compensation de la composante continue du courant

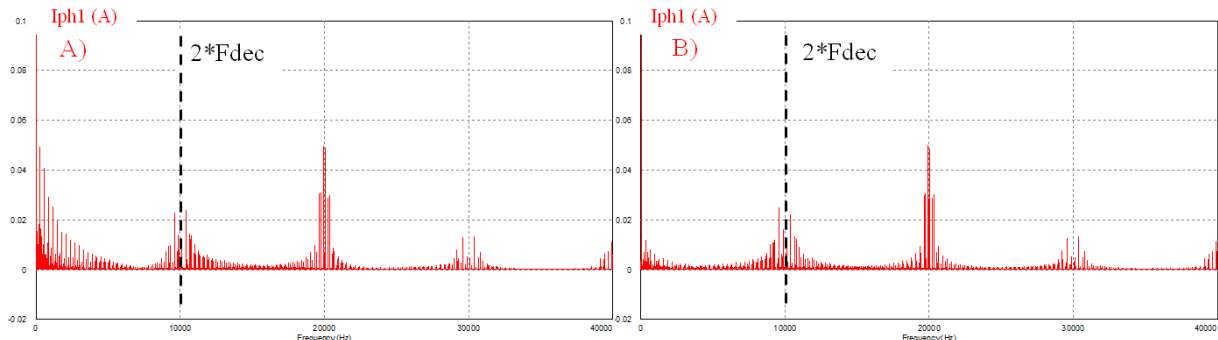


Figure VI-22 Effet spectral de l'amélioration de la forme d'onde entre phase par avancement ou retardement de l'échantillonnage d'une des modulantes A) Sans correction B) Avec correction

Même si la correction due à l'échantillonnage irrégulier perturbe le courant différentiel et donne de l'importance au bloc de compensation du courant, celui-ci a tout de même un effet bénéfique sur le spectre du courant de sortie sur chaque phase. Sur la comparaison des deux commandes avec et sans compensation sur la Figure VI-22, la correction a permis d'éliminer ou de réduire beaucoup d'harmoniques comprises entre la fréquence de la modulante et la fréquence de découpage.

b. Résultat du contrôle par estimation du courant avec un échantillonnage à quatre fois la fréquence de découpage

La simulation a été effectuée dans les mêmes conditions que précédemment mais cette fois-ci l'échantillonnage se fait à quatre fois la fréquence de découpage. Ceci permet d'éviter les irrégularités sur l'échantillonnage de la modulante, mais déstabilise le courant différentiel lorsque celui-ci ne change pas de bande.

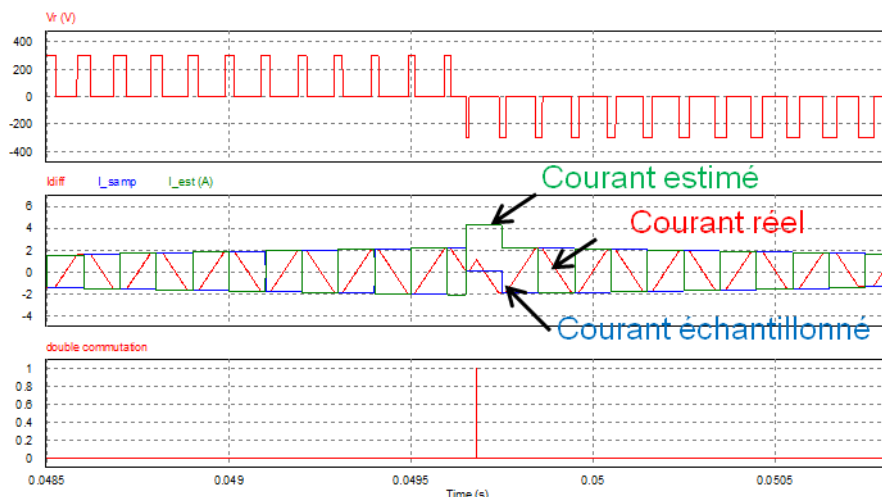


Figure VI-23 Formes d'ondes de tension de sortie, du courant différentiel, zoom sur une double commutation avec les signaux de courant mesuré, du courant échantillonné, et du signal de double commutation

La Figure VI-23 montre quelques formes d'ondes de tension et de courant obtenues avec ce convertisseur et cette commande. L'avantage de celle-ci est qu'elle évolue en ayant aucun effet sur la modulante. De plus comme pour la commande précédente, la double commutation a en simulation aucun effet sur la tension de sortie. Ce qui fait que la modulante qui est a priori calculée pour optimiser les formes d'ondes d'un point de vue du spectre de sortie reste intacte et donc la forme en sortie est de meilleure qualité que pour la solution précédente.

Mais l'ajout de doubles commutations ne s'avère pas être la solution idéale. Cela ajoute des pertes par commutation car elle fait tout de même commuter quatre interrupteurs avec un courant circulant non nul. De plus, la simulation est effectuée dans des conditions idéales. De façon pratique, il serait nécessaire de prendre en compte des temps morts sur les ordres de commutation des différentes cellules pour éviter les courts-circuits du bus continu. Il est possible de quantifier le nombre de doubles commutations par période de modulation. Celui-ci dépend de la dérive du courant due à l'échantillonnage à quatre fois la fréquence de découpage, de la discontinuité ou du saut détecté par l'estimateur sur le courant différentiel et surtout du placement des différents seuils de courant qui autorisent ou demandent le placement d'une double commutation pour replacer la valeur moyenne du courant à une valeur nulle.

Une réalisation pratique de deux onduleurs 2 niveaux en parallèle a été effectuée au laboratoire [COU1]. Elle a permis de valider quelques résultats, notamment ceux sur le placement de la double commutation. Les effets dus au temps morts ne sont pas visibles pendant les doubles commutations. La seconde technique de régulation du courant différentiel n'a pas été implantée sur le contrôle numérique de ce convertisseur. Cette étude sur un onduleur multiniveaux parallèle simple a permis d'introduire les bases sur ce type de convertisseur. Il a permis d'identifier les problèmes liés à l'utilisation de celui-ci avec certains types de modulation. De plus des solutions ont été proposées afin de résoudre ces problèmes. L'enjeu maintenant est de transposer ces commandes à de nouveaux convertisseurs possédant plus de niveaux en sortie, mais gardant autant de cellules en parallèle.

VI.C.L'Active Neutral Pointed Clamped Série-Parallèle 5 niveaux

Les structures proposées pour la suite de l'étude sont des extensions de la structure multicellulaire parallèle à 2 cellules. Le nombre de bras mis en parallèle est toujours égal à 2. L'augmentation du nombre de niveaux se fait en utilisant les connaissances déjà présentées dans les premiers chapitres sur les convertisseurs multiniveaux séries.

VI.C.1.Construction de la structure

La structure étudiée est présentée sur la Figure VI-24. Cette structure est une variante de la structure ANPC [PAR].

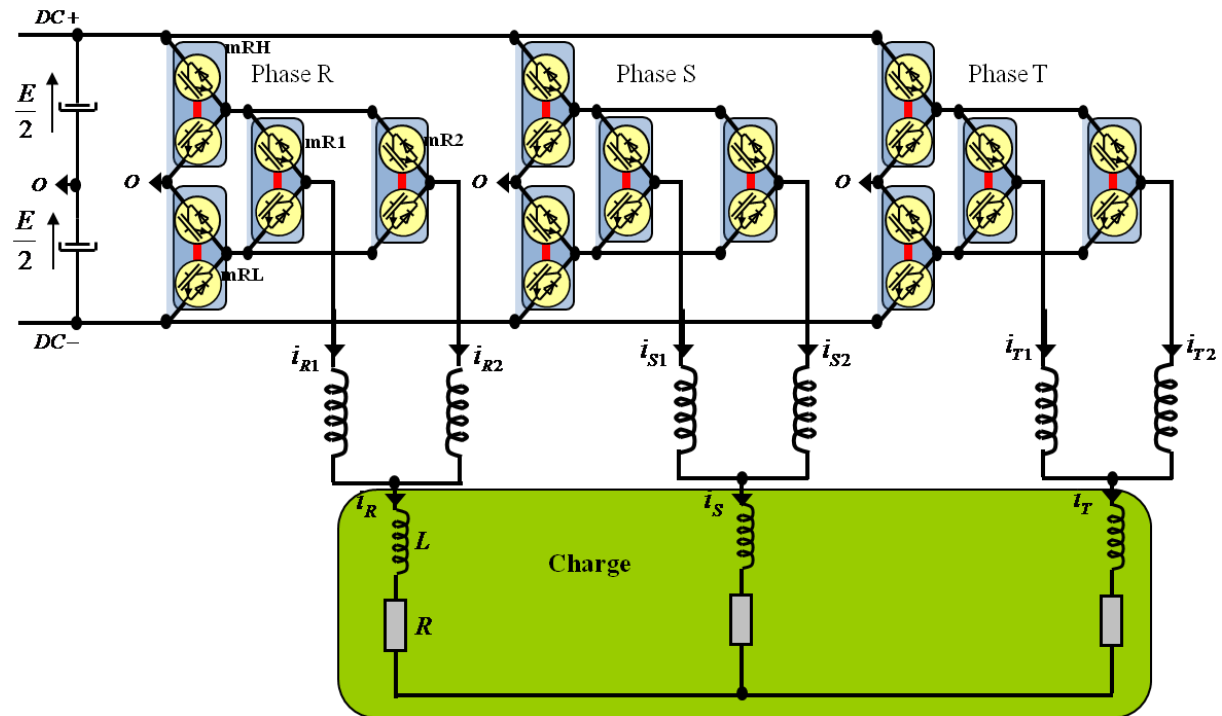


Figure VI-24 Onduleur Hybride Série Parallèle 5 Niveaux

Sa construction peut se voir de différentes manières. Pour comprendre simplement cette structure, elle peut être séparée en deux. La première partie est une structure similaire à celle présentée précédemment dans ce chapitre : composée de deux cellules de commutation (mR1 et mR2 pour la phase R) reliées en sortie par deux inductances de liaison qui permettent la mise en parallèle de ces deux cellules en absorbant les différences de tension instantanée entre les deux bras. La seconde partie de la structure est composée des cellules d'entrée de la structure (mRH et mRL pour la phase R). Ces cellules ont un rôle d'aiguilleur et permettent de choisir simplement entre l'une ou l'autre des sources de tension qui composent le bus continu en entrée du convertisseur. Le choix se fait en fonction du signe de la modulante : si la modulante est de signe positif, alors l'aiguillage s'oriente pour utiliser le condensateur situé en haut du point milieu, alors que si le signe est négatif, le condensateur inférieur est utilisé.

Une autre façon de voir cette structure est de la prendre comme une structure à partage de composants. En effet, la structure uniquement composée des cellules mRH/mRL/mR1 réalise une structure bien connue en conversion multiniveaux : l'ANPC. Or, il est possible de composer un autre ANPC en enlevant la cellule mR1 et en la remplaçant par la cellule mR2. Ce qui fait que la structure proposée peut être vue comme une structure ANPC à partage de composants où les cellules partagées sont mRH et mRL. Dans le chapitre précédent, il a été dit que l'ANPC ne pouvait pas être partagé dans un cas triphasé. Or cette fois-ci, le partage ne se fait pas entre les différentes phases, mais entre deux bras mis en parallèle. D'ailleurs dans ce cas, le partage est plus efficace car les cellules partagées ont uniquement un rôle d'aiguillage, les pertes par commutation dans ces cellules seront pratiquement nulles. De plus, contrairement à la structure présentée dans le chapitre précédent, aucun des composants n'a besoin d'un surdimensionnement de son calibre en tension.

Le dimensionnement de ce convertisseur au niveau des interrupteurs est assez simple car toutes les tensions de blocage sont identiques et égales à $E/2$. Néanmoins le courant qui traverse les interrupteurs partagés est deux fois plus grand que ceux qui commutent à la fréquence de découpage.

Le couplage des bras en parallèle est similaire au chapitre précédent, soit par des inductances indépendantes, soit par des transformateurs inter-cellules. Cette fois, le maximum de tension que les inductances (2 en série) ont à leurs bornes est égal à $E/2$ alors que dans le cas précédent, il était égal à E . Dans la suite, les inductances de liaison seront réalisées par des inductances indépendantes entre les différents bras.

VI.C.2. Commande de l'ANPC Série Parallèle 5 niveaux

Comme pour l'onduleur multicellulaire parallèle, plusieurs types de commande sont possibles, la plus simple étant d'affecter deux porteuses (superposées) par cellules de commutation et que les porteuses entre ces deux cellules soient déphasées d'un angle égal à π . Ceci permet de faire fonctionner simplement ce convertisseur pour une approche de validation de la structure. Dans l'optique d'appliquer les connaissances sur les convertisseurs multicellulaires parallèles, l'architecture de la commande est similaire à celle présentée précédemment (Figure VI-4). Le modulateur est reprogrammé pour avoir cette fois ci quatre porteuses en entrée, et être capable de générer une forme d'onde de référence possédant les 5 niveaux de tensions différents.

a. Machine d'état de la structure

La machine d'état possède quelques modifications notables. En effet, avec une augmentation du nombre d'interrupteurs, le nombre de combinaisons réalisables par cette structure devient plus important. Les deux cellules d'aiguillage possèdent la même commande. Sur la Figure VI-25 sont répertoriés les différents états possibles et réalisables par ce convertisseur. Il est indiqué dans les bulles l'ordre de commande des interrupteurs du haut des différentes cellules de commutation, l'ordre de commande de l'interrupteur du bas associé étant complémentaire. Certains niveaux possèdent des redondances c'est le cas pour les niveaux : $-E/4$ (états 0 et1), 0 (états 2 et7) et $E/4$ (états 4 et5).

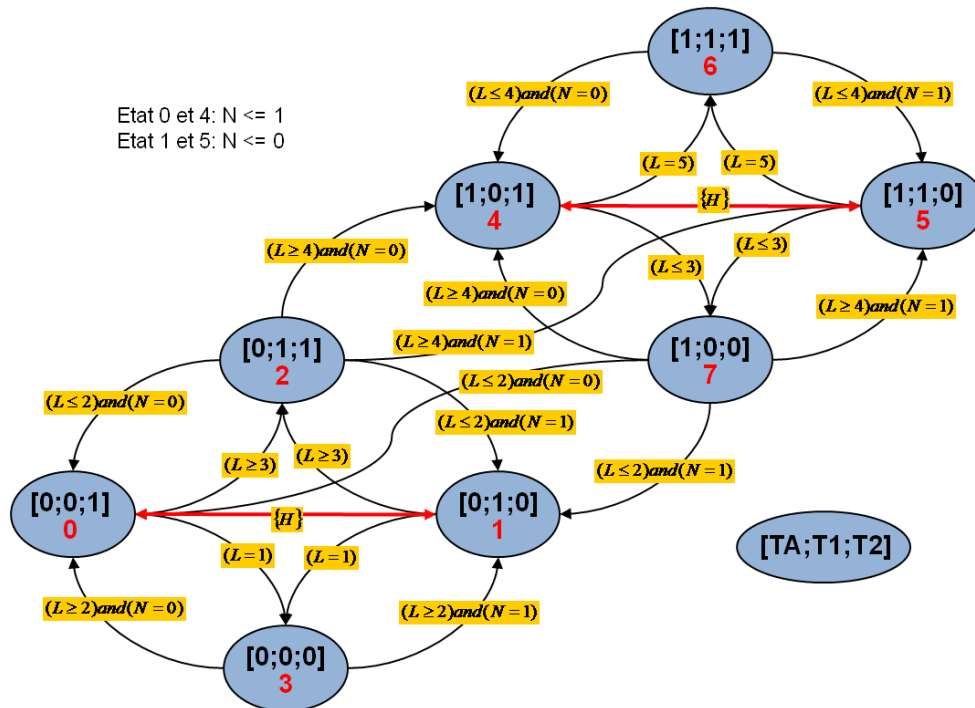


Figure VI-25 Machine d'état pour l'ANPC 5 niveaux Série-Parallèle

Cette machine peut être décomposée en deux parties pour se rapprocher d'une machine d'état d'un convertisseur multicellulaire parallèle (Figure VI-10). Quand le signal modulant est positif, les états concernés par la conversion sont les numéros 4-5-6-7. Lorsque le signal modulant est négatif les états utilisés sont 0-1-2-3. La transition entre ses deux sous-machines d'état est réalisée de telle sorte que le courant différentiel change d'orientation. Si celui-ci était croissant, il sera décroissant à l'état suivant, même si en sortie le niveau de tension est différent. Comme pour la structure précédente, la stabilisation du courant différentiel est importante et reste une des principales préoccupations de la commande. Avec cette nouvelle structure, le placement d'une double commutation est possible à deux endroits dans la machine d'état : entre les états 0-1 si le signal modulant est négatif et entre 4-5 s'il est positif.

b. Contrôle du courant avec l'échantillonnage à deux fois la fréquence de découpage

Comme pour la structure précédente, un des principaux objectifs est le contrôle du courant différentiel. De nombreux éléments de la commande précédente sont transposables à cette nouvelle commande.

Tout d'abord l'effet de l'échantillonnage à la fréquence des porteuses est toujours valable. Mais il faut noter que d'une bande à l'autre dans le cas d'une modulation PD, les instants d'échantillonnage sont déphasés d'un angle π . Ceci pour avoir toujours aux instants d'échantillonnage une valeur de courant différentiel identique et si possible nulle (Figure VI-8).

Comme expliqué dans le paragraphe précédent, la machine d'état peut être vue comme un ensemble de deux sous-machines d'état fonctionnant chacune comme la machine d'état 3 niveaux (Figure VI-10). Dans ces sous-machines, il y a à chaque fois deux états où le courant différentiel varie. Dans un de ces états, ce courant est croissant et dans l'autre décroissant. De plus, la disposition des porteuses dans une sous-machine est identique au cas 3 niveaux.

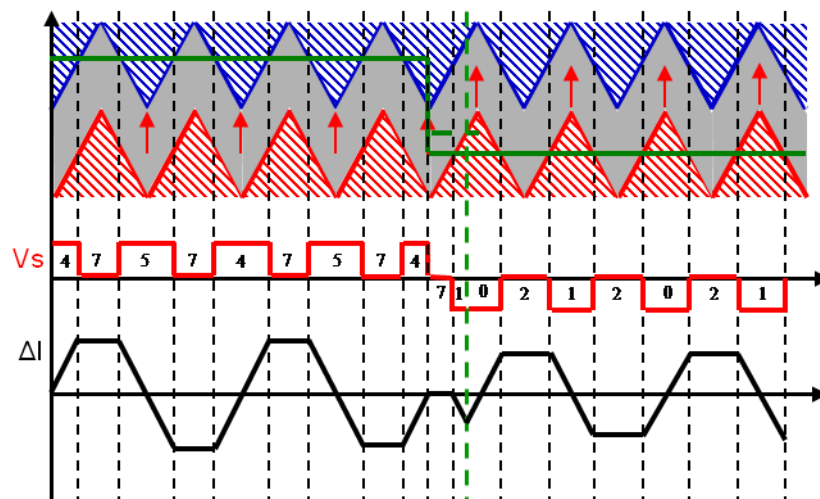


Figure VI-26 Placement de la double commutation en fonction de valeur de la modulante : changement entre les bandes intermédiaires

Par contre, les valeurs du seuil de la double commutation permettant de réaliser une double commutation satisfaisante sont différentes comme il est visible sur la Figure VI-26. En effet, le nombre de transition de bande pour une période de modulation a augmenté de 2 à 6 : Ceci dû à un nombre de porteuses passé de 2 à 4. L'amplitude de celle-ci ayant varié, les équations définies précédemment aussi. Les nouvelles valeurs du seuil de la double commutation sont définie comme ci-dessous :

$$M_{seuil} = \begin{cases} \frac{1+m}{2} & \text{si } 0.5 \leq m \\ \frac{m}{2} & \text{si } -0.5 \leq m < 0.5 \\ \frac{-1+m}{2} & \text{si } m < -0.5 \end{cases} \quad \text{Eq. VI-9}$$

Concernant la compensation du courant, elle reste identique à précédemment en incluant le fait qu'il y a deux états supplémentaires où le courant différentiel varie. De même la correction des discontinuités sur les formes d'ondes des modulantes entre phase dues à l'irrégularité de l'échantillonnage entre les différentes bandes, est identique à celle utilisée pour l'onduleur multicellulaire parallèle 3 niveaux.

c. Contrôle du courant par estimation avec l'échantillonnage à quatre fois la fréquence de découpage

Un des avantages de cette commande est la modularité de celle-ci. Les modifications à apporter sont minimales. Outre les renseignements sur les états à ajouter dans les différents estimateurs, il est tout de même important de transformer leur formule à l'intérieur. Si dans le cas précédent les deux inductances pouvaient avoir à leurs bornes la totalité du bus continu E , avec cette nouvelle topologie le maximum que les deux inductances en série peuvent avoir à leurs bornes est une tension de $E/2$, la moitié du bus continu.

Sinon la gestion de la double commutation se faisant exclusivement par les valeurs du courant, aucune modification n'est à réaliser sur le calcul du courant seuil qui correspond au placement de la double commutations.

VI.C.3. Résultats de simulation

Une simulation numérique avec le logiciel PSIM de cette structure a été effectuée dans les mêmes conditions que celles résumées dans le Tableau VI-2. Plusieurs conditions de simulations ont été testées : tout d'abord au niveau de la commande avec un échantillonnage à deux ou quatre fois la fréquence de découpage mais aussi en testant des modulantes sinusoïdales ou optimisées aussi bien avec des modulations POD que PD. D'autres tests ont été effectués afin de valider cette structure comme la réalisation d'une boucle de courant dans le plan de Park dq , ou le comportement de la structure et de la commande vis-à-vis d'une perturbation telle qu'un retard d'amorçage ou de blocage.

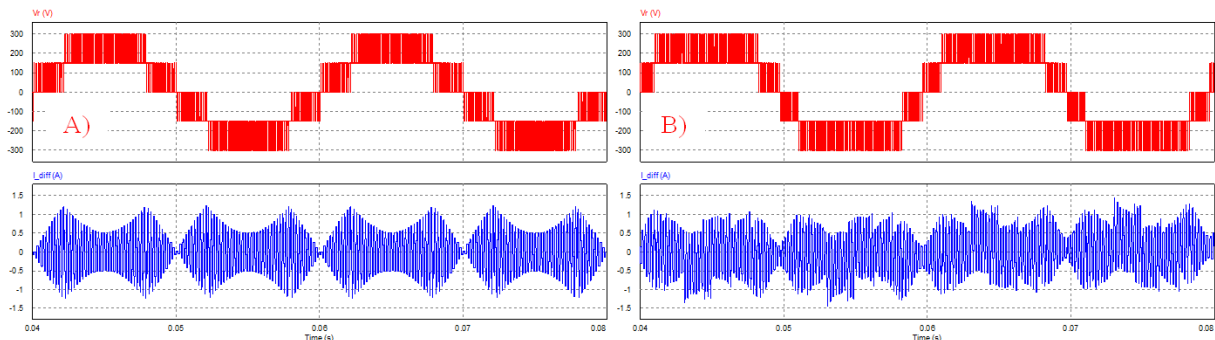


Figure VI-27 Formes d'onde de tension de sortie et du courant différentiel sur une phase avec des modulantes : A) sinusoïdale B) optimisée (échantillonnage $2 \cdot F_{dec}$)

Même si le nombre de doubles commutations est devenu maintenant plus important, la commande possède de bonnes performances. Bien sur avec plus de doubles commutations, les pertes par commutation risquent d'augmenter. Pour une modulation sinusoïdale (Figure VI-27-A), la transition intermédiaire a un effet pratiquement nul par rapport au courant différentiel. Or la double commutation est effectuée à partir du moment où la modulante change de bandes et donc celle-ci est quand même réalisée alors qu'elle n'aurait pas forcément besoin de l'être. De plus si la différence des courants est nulle, les courants dans chaque bras ne le sont pas toujours. Cette double commutation, qui n'est pas forcément nécessaire, peut produire des pertes par commutation supplémentaires. Si au niveau des modulantes optimisées (Figure VI-27-B) les formes d'ondes ont beaucoup plus de discontinuités que précédemment, ces discontinuités sont plus faibles, ce qui fait que le courant est mieux compensé.

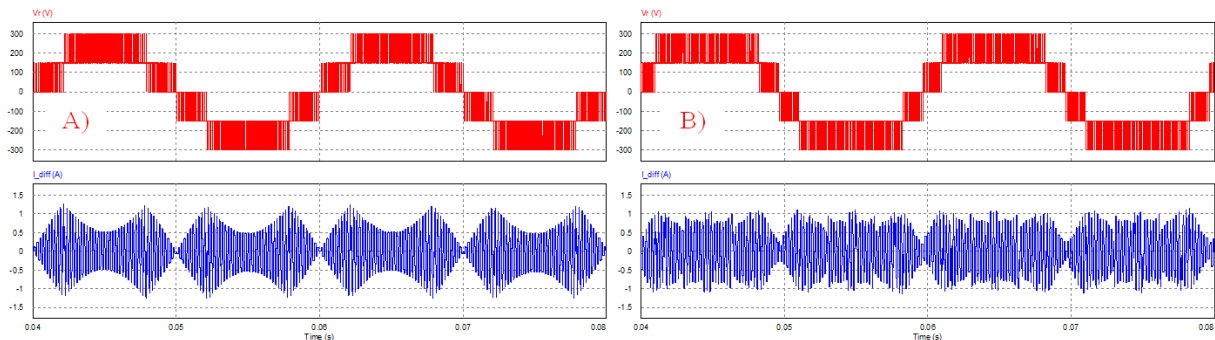


Figure VI-28 Formes d'ondes de tension de sortie et du courant différentiel sur une phase avec des modulantes :
A) sinusoïdale B) optimisée (échantillonnage $4 \cdot F_{dec}$)

Globalement, le courant différentiel a une amplitude plus faible que dans le cas d'un convertisseur multicellulaire parallèle. Ceci est dû au partage du bus d'entrée en deux condensateurs. La commande utilisant le principe de l'estimation du courant différentiel est très intéressante dans le cas de modulante sinusoïdale. En effet, la demande de double commutation se faisant par des écarts sur le courant, la transition intermédiaire devient alors transparente et la double commutation liée à ce changement de bande n'est pas effectuée. Néanmoins cette commande est assez pénalisante avec l'utilisation de modulantes aux formes d'ondes optimisées car chaque discontinuité sur la modulante offre l'éventualité à la commande de placer une double commutation. Il est tout de même possible de régler la sensibilité de cette commande en jouant sur les seuils de détection. En effet, la nécessité d'une double commutation est programmée lors d'une trop forte discontinuité sur le signal moyen entre la valeur mesurée et échantillonnée. Augmenter ce seuil ne déséquilibre pas trop le courant différentiel et permet d'éviter un nombre trop important de doubles commutations.

Afin d'aller plus loin avec cette structure et de tester les interactions possibles entre les régulations internes et externes, une boucle de courant a été implantée. Cette boucle de courant a été réalisée dans le repère de Park (plan dq).

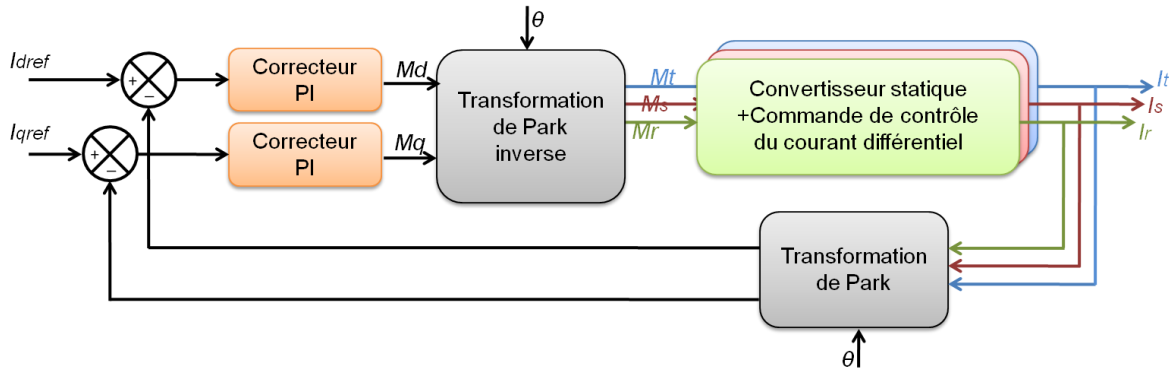


Figure VI-29 Boucle de régulation des courants de sortie

L'avantage de ce plan est de réaliser une régulation avec des grandeurs continues tout en ayant en sortie des grandeurs sinusoïdales. Les correcteurs utilisés sont des correcteurs proportionnels intégraux, calculés avec la technique classique de l'optimum symétrique.

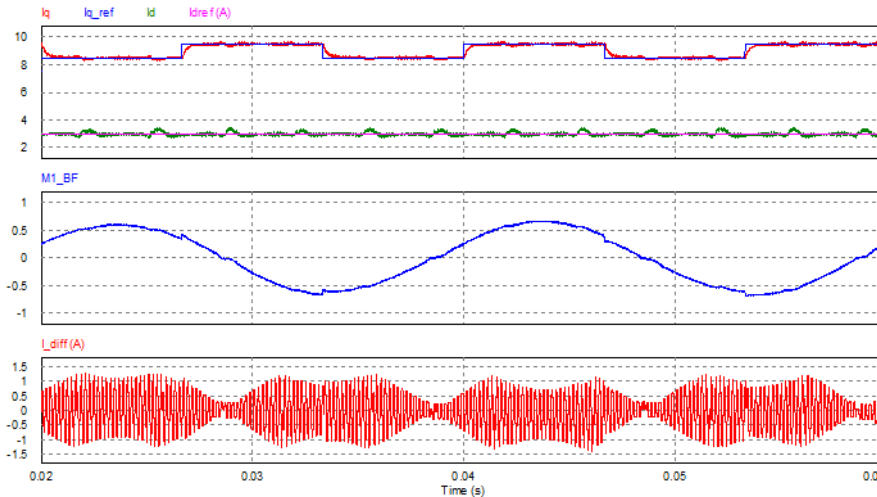


Figure VI-30 Réponse de la boucle de courant à des échelons (échantillonnage $4 \cdot F_{dec}$) : Formes d'ondes des courants I_d et I_q de la modulateur de la phase R et du courant différentiel sur la phase R

Les courants ont des réponses assez satisfaisantes et correspondent bien aux différentes consignes appliquées sur les grandeurs de référence. Néanmoins il est possible de voir quelques discontinuités sur la valeur de la modulateur : certaines sont dues au changement de la valeur du courant de référence, alors que d'autres sont dues au passage par zéro de la modulateur : cette transition n'est pas encore totalement maîtrisée. Au niveau différentiel, aucune grosse perturbation n'est visible. Les interactions entre les boucles internes et les boucles de courant externes seront donc minimales.

Afin de tester ce convertisseur et cette boucle interne à un éventuel défaut de la commande, un test a été effectué sur cette structure. Ce test simule le défaut d'un signal de commande d'un interrupteur de la structure et a pour objectif de voir si la commande peut néanmoins gérer ce défaut et continuer de stabiliser le courant différentiel. La Figure VI-30 montre comment ce défaut est généré.

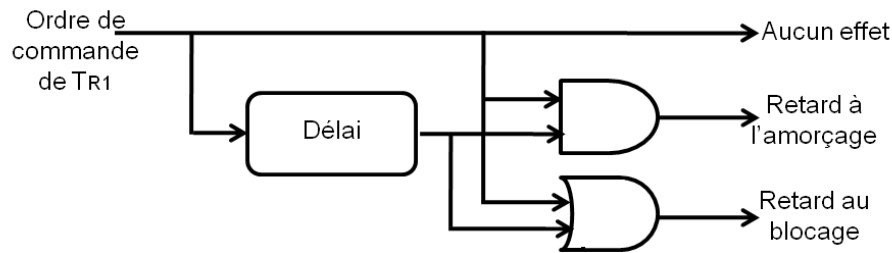


Figure VI-31 Principe d'introduction du dysfonctionnement sur un ordre de commande

Les défauts générés sont un retard à l'amorçage ou au blocage. Ceci a pour effet sur le courant différentiel de le faire dériver dans un sens ou dans l'autre. Théoriquement la régulation se déclenche à cause d'un dépassement de seuil sur la moyenne entre le courant mesuré et estimé (Figure VI-17).

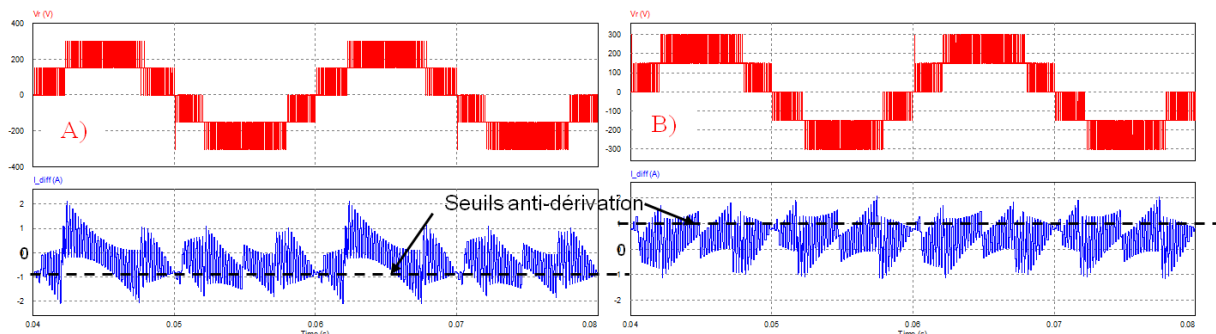


Figure VI-32 Effet de dysfonctionnement sur la commande : A) retard amorçage mR1 B) retard blocage mR1 (échantillonnage $4 \cdot F_{dec}$)

Avec des effets perturbants, la commande par estimation des courants différentiels a une réponse satisfaisante. Les effets occasionnent une dérive du courant différentiel car le blocage ou l'amorçage réduit ou augmente la croissance ou décroissance du courant différentiel. Or, un des seuils qui autorise le placement d'une double commutation est dédié à éviter une dérive trop importante. De plus chaque détection de transitions de bandes remplace le courant différentiel à une valeur nulle (même si celui-ci est perturbé par le retard sur l'interrupteur).

Cette structure avec ses différentes commandes permettant de contrôler les courants différentiels ont des résultats très satisfaisants. De plus la commande ne nécessite pas beaucoup de transformations par rapport au convertisseur multicellulaire parallèle. De ces résultats est né un prototype qui a été conçu dans l'optique de valider deux structures hybrides séries parallèles.

VI.D. Réalisation d'un prototype de convertisseurs multiniveaux hybrides séries parallèles

Suite aux résultats satisfaisants en simulation numérique, un prototype permettant de valider expérimentalement ceux-ci a été conçu.

VI.D.1. Objectif et réalisation de ce prototype

a. Cahier des charges

Les objectifs de ce prototype sont multiples : valider la topologie ANPC 5 niveaux série-parallèle et réaliser un convertisseur multicellulaire série-parallèle 5 niveaux. Ce dernier est

présenté dans la suite de l'étude. L'avantage de ces deux structures est d'avoir des données comparables que ce soit au niveau du nombre de niveaux en sortie, ou du nombre de composants qui est identique. Le changement entre les deux topologies sera effectué par un changement du busbar. Les interrupteurs restent à leur place et les modifications restent minimales. Néanmoins pour la deuxième structure, il est nécessaire de rajouter des condensateurs flottants.

Convertisseur	Bus Continu	$E = 600 \text{ V}$
	Courant efficace maximal	$I_{\text{eff}} = 50 \text{ A}$
	Fréquence de découpage max	$F_{\text{dec}} = 20 \text{ kHz}$
	Composants	12 IGBT 600V 100A
Sortie	Inductance de liaison	$L_{\text{liaison}} = 6 \text{ mH @ } 20\text{kHz}$
	Résistance de charge	Banc de charge 4 kW

Tableau VI-3 Caractéristiques générales du prototype

Les caractéristiques générales du convertisseur sont données dans le Tableau VI-3. Il s'agit bien évidemment pour la partie convertisseur des performances maximales qu'il peut atteindre. Parmi les différents tests certains seront atteints, mais par limitation de l'alimentation, ceux sur le courant et la tension ne peuvent pas être atteints. L'alimentation du bus continu est réalisée par une alimentation continue pouvant fournir une tension de 300V et un courant de 15A. Le bus continu est réalisé par la mise en série de deux condensateurs il faut donc que la tension se partage correctement entre les deux condensateurs. Le calcul théorique et les résultats en simulation ont montré que si la composante homopolaire a une valeur moyenne nulle, les tensions aux bornes des condensateurs du bus continu ne sont pas déstabilisées.

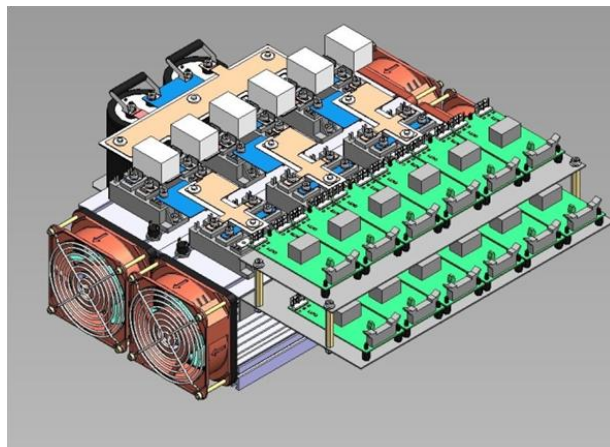


Figure VI-33 Schéma 3D du prototype avec busbar ANPC 5 N série Parallèle

La réalisation de ce prototype (Figure VI-33) a été réalisée par la société ARCEL. La conception du busbar a été faite en commun avec eux pour agencer au mieux les différents

composants afin d'avoir une souplesse de la structure entre les deux topologies la plus simple possible.

b. Maquette expérimentale

La commande de ce convertisseur est réalisée de manière numérique. La solution utilisée est un système composé uniquement à base de FPGA. Pour cela, la carte de développement DE2 de chez Altera est idéale. Cette carte est composée d'un FPGA Cyclone II EP2K35F672C6, mais aussi de différentes mémoires : Flash, SRAM et SDRAM, d'un port série et USB, différents afficheurs et interrupteurs ainsi que deux horloges : à 27MHz et 50 MHz. La programmation se fait sur ordinateur avec le logiciel QUARTUS, le port USB sert à configurer le FPGA. Une interface graphique qui permet de gérer en temps réel les différentes options (modulante, fréquence, profondeur de modulation,...) communique avec le FPGA par le port série.

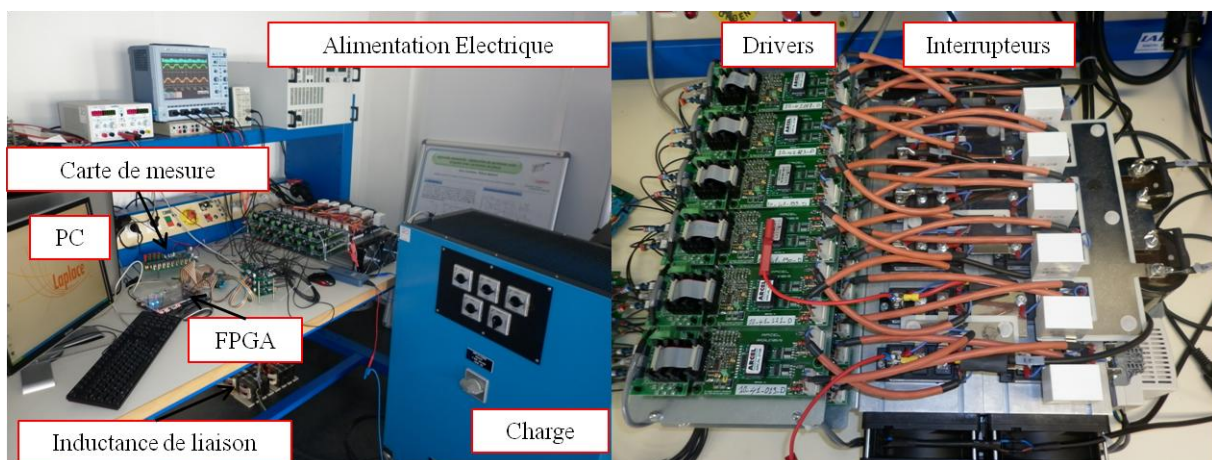


Figure VI-34 Vue d'ensemble de l'installation expérimentale et vue de dessus du convertisseur

L'installation du prototype expérimental n'a pas été pensée dans un esprit d'intégration et de réduction des volumes. Par contre, elle peut être facilement modifiable afin de tester différentes configurations, comme le remplacement des inductances de liaison, qui est réalisé par des inductances indépendantes, par des transformateurs inter-cellules. Ceci permet de valider d'autres configurations pouvant encore améliorer la structure.

La liaison entre la commande numérique implantée dans le FPGA et les drivers des IGBT est réalisée par des fibres optiques. Cette technique présente l'avantage de permettre des transmissions d'information sur longue distance (pas forcément nécessaire dans notre cas) et surtout d'être moins sensible au problème de compatibilité électromagnétique.

VI.D.2. Commande numérique de l'ANPC 5 Niveaux série-parallèle

a. Architecture modulateur et machine d'état

L'architecture de la commande est identique à celle utilisée pour la simulation numérique. Différents blocs génèrent les formes d'ondes : modulantes pour chaque phase (puis à partir de ces modulantes recréer les formes d'ondes optimisées) ainsi que le système de porteuses. Il est évident que les différents blocs modulateurs, machine d'état ou gestion du placement de la double commutation, sont eux aussi présents dans la commande numérique.

Pour la génération des signaux (modulantes et porteuses), il a été choisi de coder sur 10 bits signés c'est-à-dire des valeurs entières entre -512 et 511. Les porteuses ont une amplitude de 8

bits (256 points). Le codage se fait en VHDL. Une des règles les plus importantes en électronique numérique est de rendre les systèmes les plus synchrones possibles. Pour cela, il y a à disposition deux horloges : la première, la plus lente, est à 27 MHz. Cette horloge est très pratique car elle permet de définir assez aisément dans un premier temps des modulantes à une fréquence de 50Hz précisément. L'horloge la plus rapide cadence à 50 MHz. Elle est utilisée dans la plupart des blocs pour les différents calculs. C'est aussi cette horloge qui dans un premier temps est utilisée devant un diviseur de fréquences pour générer des porteuses à la fréquence de 10kHz.

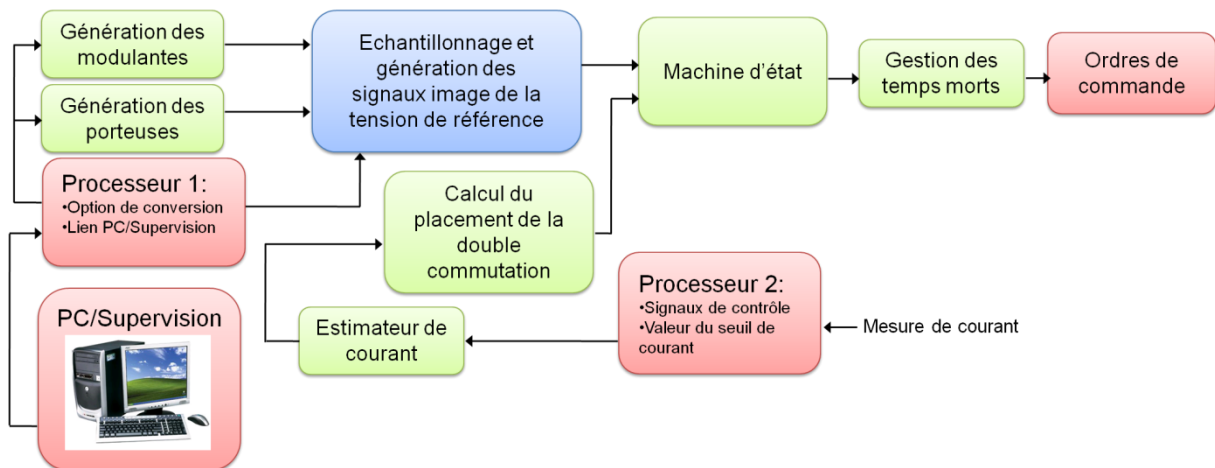


Figure VI-35 Schéma de principe de la commande numérique

Dans le FPGA, le modulateur (Figure VI-35) n'a pas exactement les mêmes rôles que pour la simulation numérique. En effet, dans le cas de la simulation numérique, le modulateur générerait uniquement une forme d'onde image de la tension de sortie de référence. En plus de ce rôle, le modulateur programmé dans le FPGA a à la fois le rôle de limiteur pour éviter les bandes extérieures afin de ne pas avoir de commutation trop rapide réalisée avec le même interrupteur. De plus dans ce bloc est réalisé l'échantillonnage de la modulante : celui-ci est fait en fonction de la valeur d'une des porteuses, et possède la possibilité d'être effectué soit à la fréquence des porteuses ($2 \cdot F_{dec}$) ou à deux fois celle-ci ($4 \cdot F_{dec}$).

Avec la commande numérique, les deux éléments du contrôle, à savoir la compensation du courant et la correction due à l'échantillonnage irrégulier, n'ont pas été inclus dans la commande. Ceci a été fait pour se consacrer au contrôle par estimation du courant différentiel qui n'est pas réalisé avec des blocs VHDL mais par un processeur intégré dans le FPGA.

b. Gestion des temps morts

Un des points différents entre la simulation et un système réel est l'intégration de temps morts. Ceux-ci sont ajoutés pour s'assurer que les sources de tension ne seront pas court-circuitées car une cellule de commutation aurait ses deux interrupteurs fermés au même instant. Pour cela entre l'ouverture de l'un et l'ouverture de l'autre, un laps de temps ($0.5\mu s$) pendant lequel les deux interrupteurs sont tous les deux ouverts est ajouté. La boucle de courant n'est pas interrompue car elle est assurée par les diodes en parallèle des IGBT.

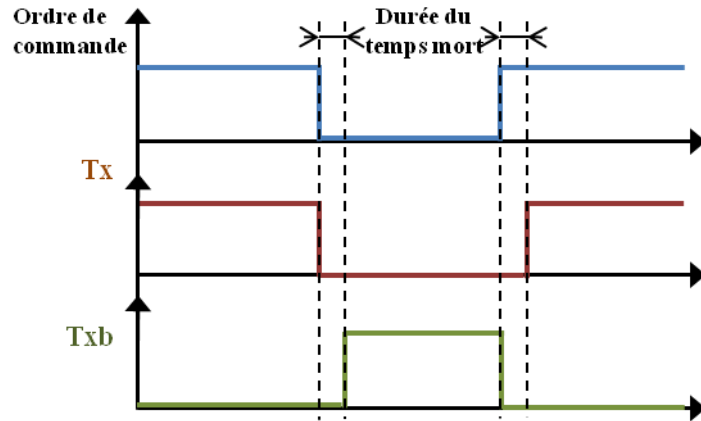


Figure VI-36 Explication de la programmation du temps mort

Néanmoins la gestion de ces temps morts peut poser quelques difficultés pour certaines transitions de bandes, dans le cas de la transition intermédiaire c'est-à-dire celle où la modulante change de signe et pour laquelle il y a un changement de sous-machine d'état. Pour cette transition plusieurs interrupteurs changent nécessairement d'état au même instant.

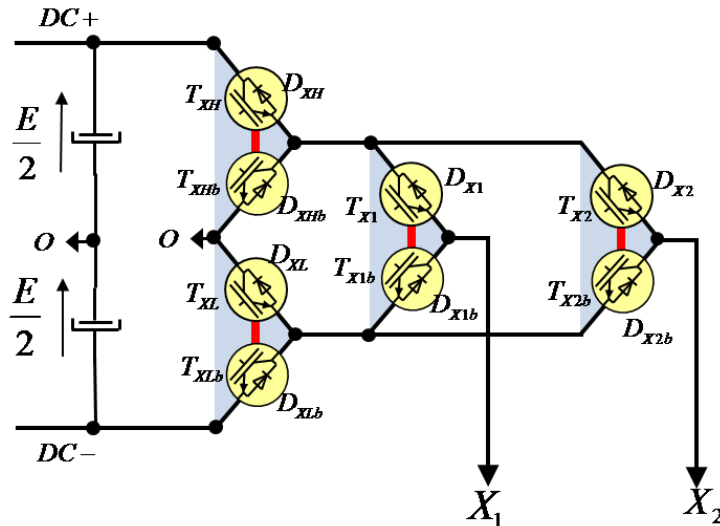


Figure VI-37 Onduleur Monophasé Hybride Série Parallèle 5 Niveaux à partage de composants

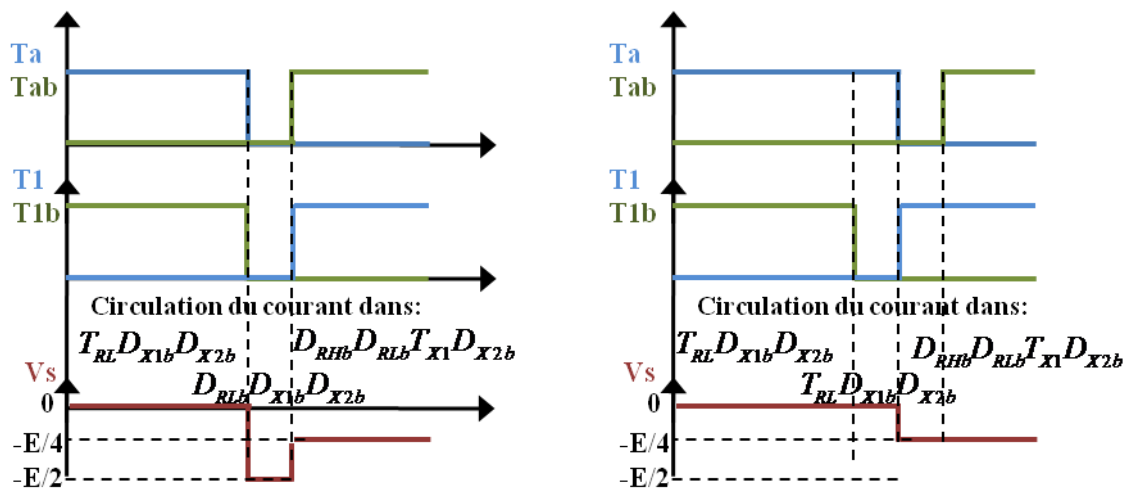


Figure VI-38 Problème et solution apportée lors du changement de bande intermédiaire en partant de l'état 7 vers l'état 1 avec un courant positif.

Outre ceux de l'aiguillage qui change en même temps mais qui ne pose a priori pas de problème, c'est l'ajout d'un changement d'ordre de commande sur $T_{X1}-T_{X1b}$ ou $T_{X2}-T_{X2b}$ qui pose problème. En effet, comme il est donné en exemple sur la Figure VI-38, la tension de sortie prend une valeur non désirée pendant une durée du temps mort.

La solution pour régler ce problème est l'ajout d'un pas de temps supplémentaire de la durée du temps mort avant de faire la commutation sur les cellules aiguilleuses. Les effets de retard de la commande de ces cellules sont l'obtention un petit retard sur la tension de sortie. Pour la transition intermédiaire dans le sens inverse, le principe est le même. Néanmoins la solution ainsi présentée est valable pour une charge inductive. Dans le cas d'une charge capacitive, au lieu de retarder l'ordre de commande des cellules aiguilleuses, il suffit de l'avancer.

Lors de la réalisation de l'ANPC 5N avec en sortie (derrière l'aiguilleur) un convertisseur multicellulaire série, ABB a été confronté au même problème [KIE]. Pour résoudre celui-ci, il propose de faire au moment de la transition des bandes intermédiaires un séquençage de l'ordre de commande des interrupteurs. Cette solution ne possède pas de gros avantage vis-à-vis de celle présentée ici. Elle inclut une étude beaucoup plus poussée (séquence des interrupteurs), et est réalisée en plus de temps (réalisation en 5 étapes). Pour finir, le séquençage dépend de la charge en sortie et au final les formes d'ondes de sortie sont identiques à celles présentées sur la Figure VI-38.

c. Installation d'un processeur

Pour permettre de faire des calculs plus compliqués que ceux possibles avec un codage en VHDL, un processeur a été implanté au cœur du FPGA. Ce processeur a finalement deux objectifs : le premier est de réaliser les calculs nécessaires à la commande par estimation du courant différentiel, le second est de pouvoir communiquer en temps réel avec le FPGA via le port série. La réalisation de ce processeur a dû être séparée en deux à cause de la différence entre les interruptions nécessaires pour le calcul et celles nécessaires à la communication entre le FPGA et la supervision.

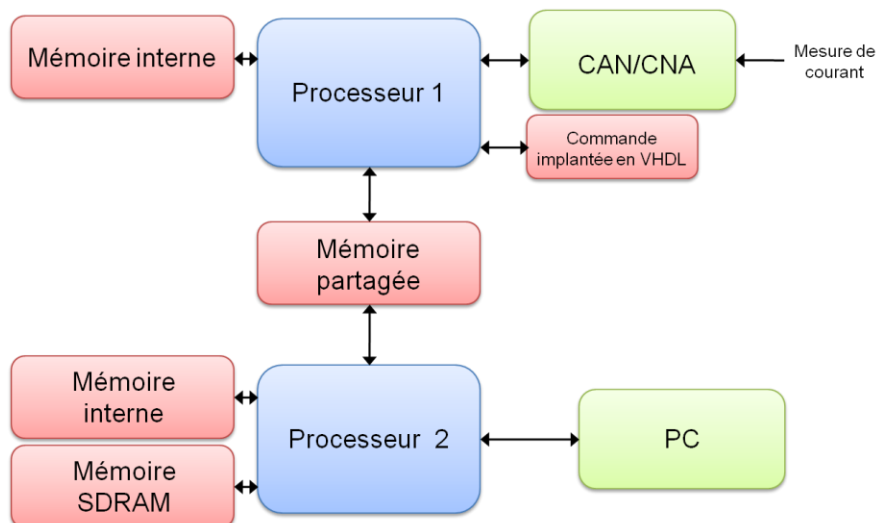


Figure VI-39 Architecture du processeur implantée dans le FPGA

Le FPGA peut être piloté en temps réel depuis le PC supervision, permettant ainsi de modifier la configuration et de tester les différentes options sans à avoir à recompiler le programme à chaque fois qu'une modification est effectuée. La liaison RS232 (liaison série) est gérée par le processeur 2. Les informations sont ensuite envoyées dans la mémoire partagée pour que le

second processeur (1) puisse les traiter. Les informations modifiables facilement par l'utilisateur sont : la modulation (POD/PD), l'échantillonnage ($2 \cdot F_{\text{dec}}/4 \cdot F_{\text{dec}}$), le placement d'une double commutation et la manière de la placer (modulante/courant), les modulantes (sinus/optimisée), la fréquence de découpage, la fréquence des modulantes et la profondeur de modulation.

Le deuxième processeur est un processeur dédié au calcul. Celui-ci est plus rapide et possède de meilleures performances que le précédent. Le premier rôle de ce processeur est de générer des horloges à partir de timers. A partir des informations disponibles dans la mémoire partagée sur la fréquence de modulation et de découpage désirée, le processeur génère des signaux d'horloge à la bonne fréquence. Ce processeur récupère aussi les informations sur les courants mesurés et les convertit par les convertisseurs analogique/numérique pour pouvoir ensuite être traitées par le processeur. Ce traitement est la dernière fonction de ce processeur. Le calcul est ensuite effectué par le processeur en fonction de l'état du reste de la commande et des courants mesurés. Le résultat de celui-ci est un courant seuil qui correspond au placement de la double commutation par le courant estimé. Un des inconvénients du processeur est un temps de calcul qui est relativement long (environ $15\mu\text{s}$). La commande ne peut pas être intégralement placée dans le processeur car toute la partie estimateur en temps réel est implantée dans le FPGA en VHDL, alors que toute la programmation dans le processeur est réalisée en langage C.

Le temps de calcul est un handicap car il empêche une augmentation de la fréquence de découpage. La fréquence de découpage utilisée pour le contrôle du courant différentiel par estimation a été faite pour une fréquence de découpage égale à 2kHz mais elle ne possède pas une grande plage pour être augmentée.

VI.D.3. Résultats expérimentaux de l'ANPC 5 Niveaux série-parallèle

Pour les résultats suivants, les conditions sont pratiquement identiques, que ce soit pour la charge ou la profondeur de modulation ($M=0.8$). Dans la première partie, le bus continu est égal à 300V alors que dans la deuxième, il a été réduit à 150V.

a. Echantillonnage à deux fois la fréquence de découpage - Double commutation gérée par la modulante

Plusieurs campagnes d'essais ont été effectuées sur la maquette afin de tester le convertisseur dans le plus de configurations possibles. De plus, la modification assez aisée grâce à une interface graphique permettant de jouer sur différents paramètres a permis d'acquérir beaucoup de résultats tout en étant sûr de n'avoir rien modifié sur le prototype.

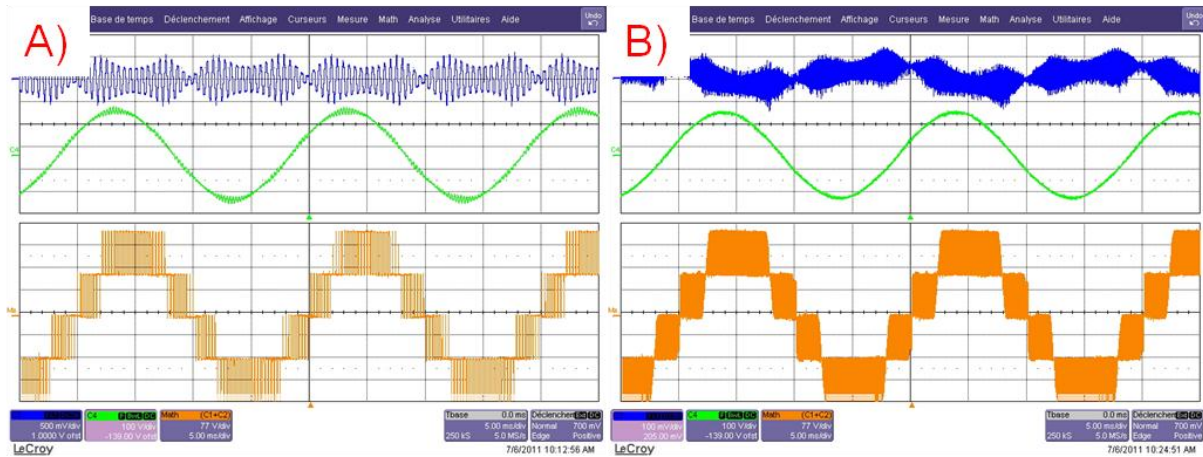


Figure VI-40 Formes d'ondes pour une modulation POD : courant différentiel (bleu), tension entre phases (vert), somme des tensions des deux bras d'une même phase (jaune) pour une fréquence de découpage égale à :
 A) $F_{dec}=2kHz$. B) $F_{dec}=20kHz$

Les premiers essais sont effectués pour une modulation POD. Avec un échantillonnage à deux fois la fréquence de découpage, le courant différentiel est bien équilibré. Ceci est visible sur les Figure VI-40-A et B. L'amplitude du courant différentiel dépend de la fréquence de découpage. L'amplitude du courant étant plus faible à 10kHz (donc un zoom plus important), il est possible de voir une oscillation basse fréquence sur la Figure VI-40-B. Cette oscillation basse fréquence est due aux oscillations des tensions aux bornes des condensateurs formant le bus continu. La somme des tensions des deux bras forme bien un signal composé de 5 niveaux de tension.

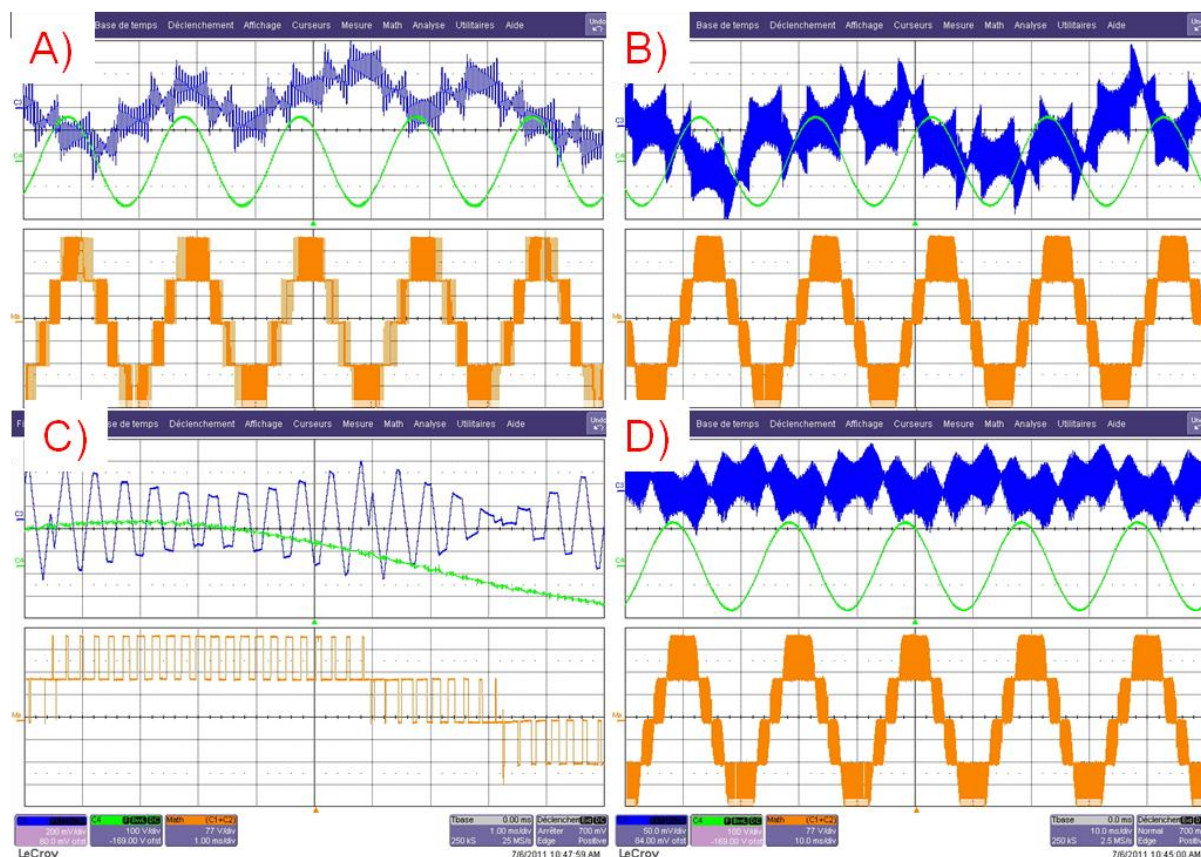


Figure VI-41 Formes d'ondes pour une modulation PD : courant différentiel (bleu), tension entre phases (vert), somme des tensions des deux bras d'une même phase (jaune) pour une fréquence de découpage égale à : A) Sans contrôle $F_{dec}=2\text{kHz}$ B) sans contrôle $F_{dec}=20\text{kHz}$ C) avec contrôle $F_{dec}=2\text{kHz}$ (zoom sur la double commutation) D) avec contrôle $F_{dec}=20\text{kHz}$

Pour la modulation PD, le rôle du contrôle par la double commutation fait une grande partie du travail de la régulation totale du courant différentiel. Que ce soit avec une fréquence de découpage égale à 2kHz ou 20kHz , le placement de la double commutation est toujours correct. Comme pour la modulation POD (Figure VI-40), les ondulations sur le courant différentiel Figure VI-41-D sont dues aux variations de la tension aux bornes des condensateurs. Sur la Figure VI-41-C, un zoom est fait sur quelques doubles commutations et montre que celles-ci stabilisent correctement le courant différentiel.

Les modulateurs utilisés sont dans ce cas des sinusoides. Les modulateurs avec des formes d'ondes optimisées ont été programmées et testées sur le prototype. Mais celles-ci demandent beaucoup d'attention sur la valeur de la profondeur de modulation. Car si elles sont comprises dans un des intervalles résumé dans le Tableau VI-2, l'homopolaire injecté possède une valeur moyenne non nulle sur une période de modulation et déstabilise le bus continu.

L'effet de la double commutation de la transition entre les bandes intermédiaires est visible sur le zoom de la Figure VI-41-C, et montre que celle-ci a très peu d'influence sur le motif du courant différentiel.

La compensation de tension n'a pas été implantée dans cette commande et les différentes figures montrent qu'elle n'est pas forcément nécessaire. Le centrage du courant autour de zéro est dû aux résistances parasites des inductances de liaison. De même, les effets de l'irrégularité de l'échantillonnage n'est pas visible sur la tension entre phase car le filtrage du aux inductances de liaison efface beaucoup les perturbations qui sont sur le signal de la modulante entre phase.

b. Estimateur du courant différentiel

Pour valider les études faites en simulation sur cette commande, celle-ci a été implanté afin de valider les résultats obtenus précédemment. L'intérêt de cette commande est de réguler la valeur moyenne du courant différentiel sans modifier la valeur de la modulante et ainsi avoir en sortie la meilleure forme d'onde possible. Néanmoins, à cause de la limitation de la fréquence de découpage par les temps de calcul des courants de seuil, le contrôle du courant différentiel n'a été testé que pour une fréquence de découpage de 2kHz et un bus continu d'une tension de 150 V. Dans un premier temps, seule la correction avec la double commutation a été réalisée, la correction en réutilisant l'état précédent n'a pas été programmée. Au niveau des seuils de détection de nécessité d'une double-commutation, le seul seuil pris en compte est celui sur la discontinuité de la moyenne entre courant mesuré et estimé. Ceux concernant la dérive du courant ou un courant différentiel ne sont pas pour l'instant programmés dans le FPGA. Néanmoins, l'étude en simulation a montré que la plupart des rétablissements du courant autour de zéro sont réalisées par des doubles commutations.

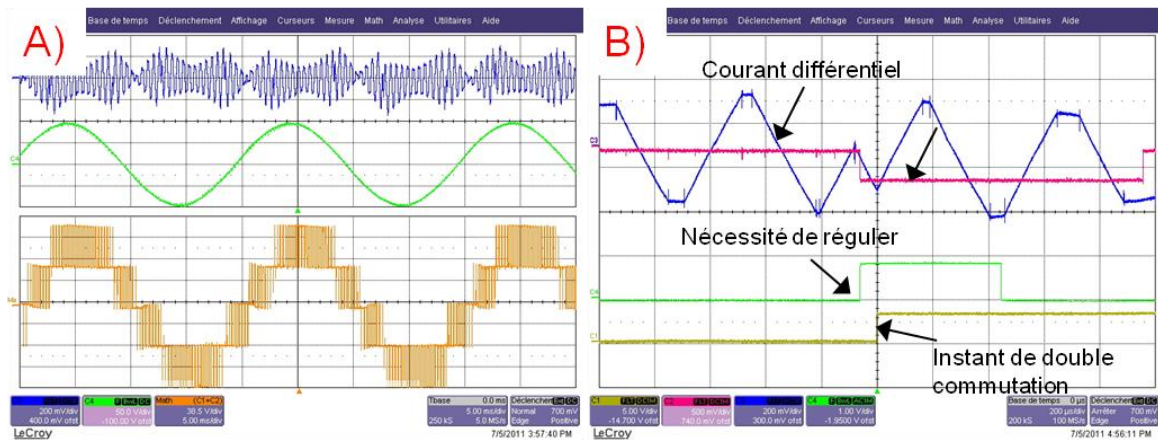


Figure VI-42 A) Formes d'ondes pour une modulation PD : courant différentiel (bleu), tension entre phases (vert), somme des tensions des deux bras d'une même phase (jaune) avec contrôle par estimation de courant B) Zoom sur une double commutation : courant différentiel (bleu) Ordre de nécessité de réguler (Vert) Courant de seuil (rouge) ordre de double commutation (front montant du signal jaune)

Sur la Figure VI-42-A est représenté le courant différentiel avec le contrôle par estimation du courant. Celui-ci est assez efficace et permet de stabiliser convenablement le courant autour d'une valeur nulle. Sur la Figure VI-42-B est montré le détail d'une double commutation depuis la détection de la nécessité de réguler le courant différentiel jusqu'au placement de la double commutation en fonction d'un seuil de courant. Le temps de calcul du seuil de courant peut lui aussi être visible. Il se calcule entre la pointe sur le courant différentiel avant le front rouge et le front rouge : dans le cas présenté celui-ci est de 14 μ s alors que la période de découpage apparente en sortie est de 250 μ s.

Ce prototype a permis de valider beaucoup de résultats obtenus précédemment en simulation numérique. L'intérêt de ce prototype est aussi lié à sa commande uniquement réalisée sur FPGA avec implantation d'un processeur pour réaliser les calculs liés à l'estimateur de courant mais aussi pour communiquer avec le FPGA en temps réel via une interface graphique sur l'ordinateur. Malgré tout, cette commande a quelques faiblesses au niveau des temps de calcul qui limitent les performances au niveau de la fréquence de découpage. Pour améliorer cela, une des prochaines étapes est la mise en œuvre d'une commande qui se passera de processeur : cela nécessite quelques aménagements du support numérique. De

nombreux tests restent à faire avec cette maquette : quelques études spectrales peuvent être intéressantes, ainsi que le remplacement des inductances par des transformateurs inter-cellules.

VI.E. Convertisseur Multicellulaire Hybride Série-Parallèle

Une autre possibilité de structure utilisant à la fois le principe des multiniveaux hybrides et parallèles est le convertisseur multicellulaire série parallèle. Cette structure est assez intéressante, elle permet de combiner à la fois les avantages des convertisseurs multicellulaires et parallèles.

VI.E.1. Présentation de la structure

Le principe de ce convertisseur est de remplacer les cellules de commutation classiques d'un convertisseur multicellulaire parallèle par des convertisseurs multicellulaires parallèles. Cette structure est représentée sur la Figure VI-43. Les rectangles bleus sont une aide pour la compréhension à la disposition des interrupteurs pour le prototype. En effet, deux interrupteurs possédant le même boîtier ne forment pas entre eux une cellule de commutation.

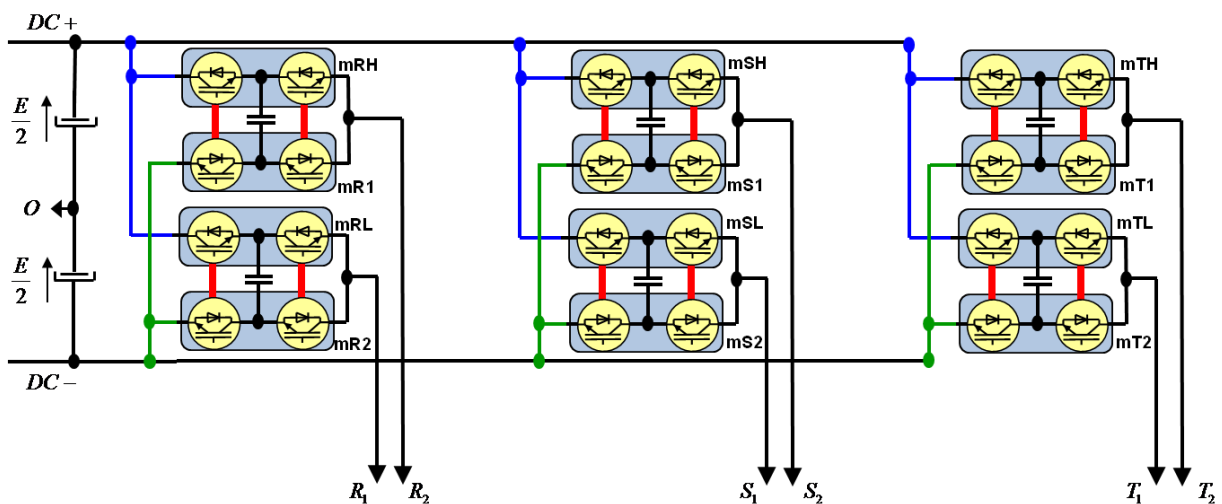


Figure VI-43 Onduleur multicellulaire Série Parallèle 5 Niveaux

Les sources de tension flottante ont une tension égale à $E/2$. Ce qui fait que les interrupteurs doivent bloquer une tension maximum de $E/2$. Mais le courant du fait de la mise en parallèle est deux fois moins grand.

Un des avantages de ce type de convertisseur est la combinaison à la fois des effets des convertisseurs multicellulaires série et parallèle. En effet pour ces deux convertisseurs, dans un cas à deux cellules, il est possible d'avoir en sortie une fréquence de découpage apparente deux fois plus grande que la fréquence de découpage. En combinant les deux effets, la fréquence de découpage apparente avec cet onduleur est maintenant multipliée par quatre par rapport à la fréquence de découpage apparente. Pour pouvoir comparer avec la structure précédente, l'architecture de la commande est similaire à la structure précédente et le système de porteuses est à la même fréquence. Ceci a pour effet d'avoir des interrupteurs qui commutent à une fréquence deux fois plus faible que certains interrupteurs précédents. Mais avec la structure précédente, certains interrupteurs n'avaient pratiquement pas de pertes par commutation (ceux ayant le rôle d'aiguilleur), alors que pour cette structure les pertes sont

réparties dans les différents interrupteurs. Globalement une étude de perte montre que les pertes totales dans ces deux topologies sont équivalentes.

VI.E.2. Influence d'une modulation PD sur la tension de la source flottante pour un convertisseur multicellulaire série

Dans la première partie de ce chapitre a été montré les effets d'une modulation PD sur le courant différentiel pour un convertisseur multicellulaire parallèle 3 niveaux. Par analogie, il est assez compréhensible que les mêmes problèmes se retrouvent sur les convertisseurs multicellulaires séries. Mais cette fois-ci au lieu d'avoir une déstabilisation du courant différentiel, elle a lieu maintenant au niveau de la tension du condensateur flottant.

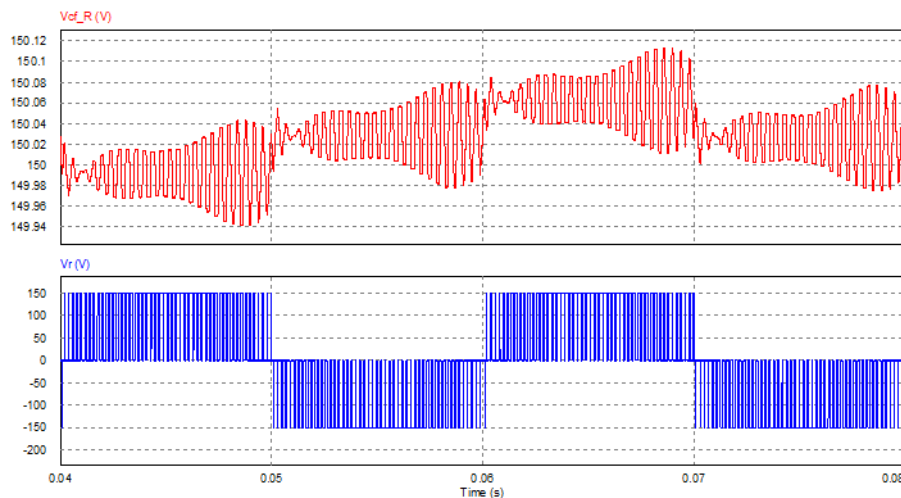


Figure VI-44 Formes d'ondes de la tension du condensateur flottant pour un onduleur multicellulaire série 3 niveaux avec une modulation PD

La Figure VI-44 montre l'évolution de la tension sur plusieurs périodes de modulation pour un convertisseur multicellulaire série 3 niveaux. Les sauts de tension n'ont lieu qu'au changement de bande de commutation. Ces sauts de tension perturbent la tension de sortie ce qui devient un élément handicapant lors de l'étude spectrale des formes d'ondes de la tension de sortie. De plus, si dans un cas parallèle, il a été possible de voir que les courants différentiels s'équilibrent pratiquement naturellement autour d'une valeur nulle (présence des sauts tout de même si pas de contrôle dédié), dans le cas du multicellulaire parallèle, la tension ne bénéficie pas de ce phénomène. Les tensions des condensateurs peuvent alors se décharger. Les contraintes admissibles au niveau des interrupteurs ne sont plus respectées et peuvent entraîner la destruction de la maquette expérimentale.

Néanmoins, les techniques de régulation du courant différentiel sont transposables au niveau de la régulation de la tension du condensateur flottant. La première technique utilisant le placement d'une double commutation calculé en fonction de la modulante, est d'autant plus intéressante que le calcul est identique à celui pour le courant différentiel. De plus le principe de l'échantillonnage à deux fois la fréquence de découpage permet de stabiliser cette tension entre deux échantillonnages, et la tension peut être aussi contrôlée par ajout d'un signal supplémentaire sur la modulante afin d'avoir un contrôle total de la tension du condensateur flottant.

La technique de régulation du courant différentiel par estimation de celui-ci est aussi possible avec la tension du condensateur flottant. Contrairement au courant différentiel, la tension dépend plus de la tension du bus continu en entrée que du courant de phase en sortie. Ceci nécessite de rajouter un capteur supplémentaire car contrairement à la tension du bus continu

qui était considéré stable pendant une période de modulation, celle-ci varie de façon sinusoïdale pendant la période de modulation. De plus la variation de la charge entraîne des changements sur l'amplitude et la phase du courant.

Toutes ces techniques ont été testées en simulation numérique sur le logiciel PSIM et donnent des résultats comparables à la régulation des courants différentiels présentés dans la première partie de ce chapitre.

VI.E.3. Commande et proposition pour équilibrer les courants différentiels et tensions des sources flottantes

L'architecture de la commande est identique à celle de la Figure VI-44. D'ailleurs, un des avantages de cette architecture de commande est utilisé dans ce cas. Il s'agit de la réutilisation de certains blocs et notamment du modulateur 5 niveaux qui est identique pour les deux structures. De même la génération des modulantes aux formes d'ondes optimisées est identique au bloc précédent.

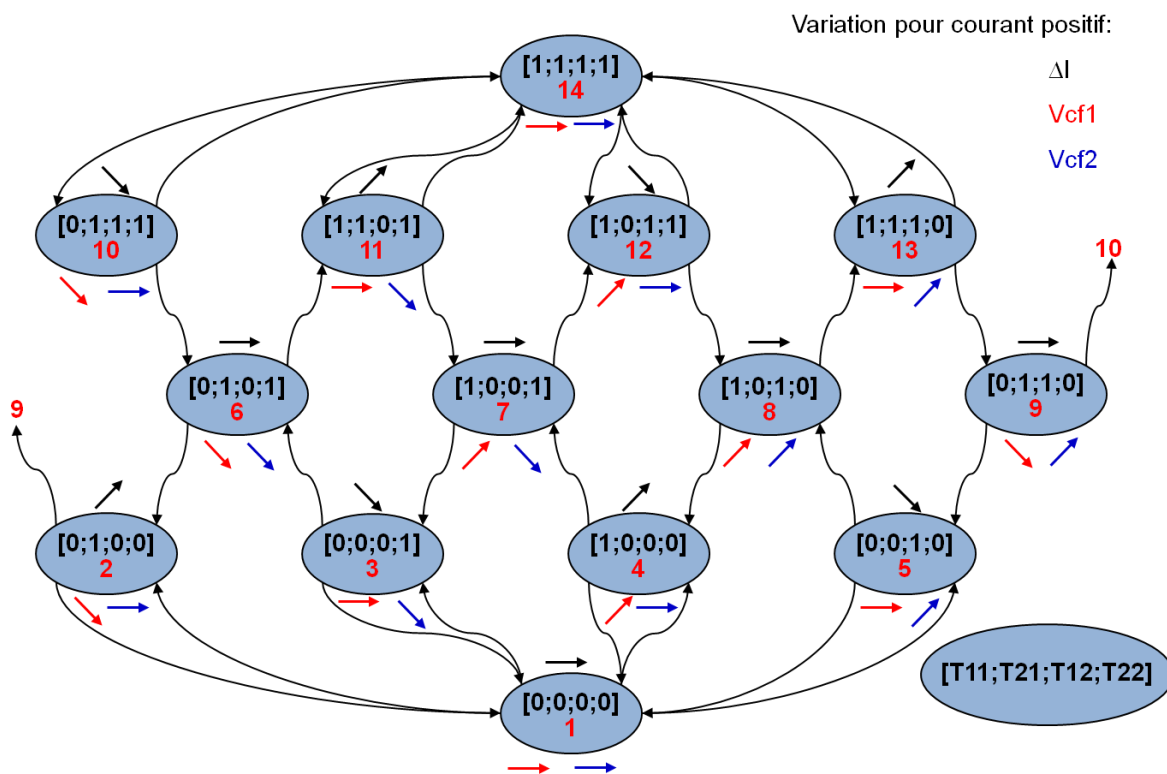


Figure VI-45 Machine d'état pour l'onduleur multicellulaire série parallèle 5 niveaux

Le bloc qui change et le plus important est celui de la machine d'état. Celle-ci est présentée sur la Figure VI-45. Les conditions de transition ne sont pas indiquées pour essayer de clarifier la machine d'état. Dans la plupart des cas, il s'agit d'une condition sur le niveau demandé. Seuls les états extrêmes possèdent une variable qui est incrémentée et qui permet un déroulement consécutifs de chaque état comme pour la machine d'état du convertisseur multicellulaire parallèle 3 niveaux (Figure VI-6) et pour l'ANPC 5 niveaux série parallèle (Figure VI-25).

Sur la Figure VI-45 est représenté pour chaque état l'évolution du courant différentiel et des deux condensateurs flottants pour un courant positif en sortie. Chaque état pour un même niveau est différent au niveau de l'évolution de ces trois variables. Le changement de bande ne modifie plus une variable mais trois qui doivent toutes être correctement contrôlées en

sortie afin d'avoir sur chacune d'elles des formes d'ondes satisfaisantes. Ce contrôle n'est pas simple, voire très compliqué dans l'état actuel de l'étude sur cette structure. Il n'est toujours pas bien défini et la stratégie à employer au niveau du choix entre une régulation par la modulante ou par estimation du courant différentiel ou des tensions, voire un contrôle mixant ces commandes est un choix assez difficile à faire.

Plusieurs commandes ont été testées avec pour but un contrôle soit des tensions des condensateurs, soit du courant différentiel. Une des solutions pour l'instant les plus satisfaisantes est celle contrôlant le courant différentiel et gérant l'équilibrage des condensateurs du bus continu par filtre RLC placé entre les deux bras absorbant un harmonique à la fréquence de découpage des interrupteurs qui permet d'équilibrer les différentes tensions des condensateurs du bus continu. Cette solution n'est pas pour autant satisfaisante car elle entraîne un ajout de composants sur la structure, et ne contrôle pas activement les sauts sur les tensions aux bornes des condensateurs.

VI.E.4. Résultats de simulation avec cette structure

Deux simulations ont été effectuées : la première a pour objectif de réguler les tensions des condensateurs du bus alors que la seconde a pour objectif de réguler le courant différentiel. Dans le premier cas (contrôle des tensions), la commande est légèrement différente pour chaque sous-structure multicellulaire série. Un système modulateur-machine d'état avec correction du motif est implanté et pour corriger le courant et éviter que celui-ci diverge, le principe de la compensation est programmé entre les deux sous-structures.

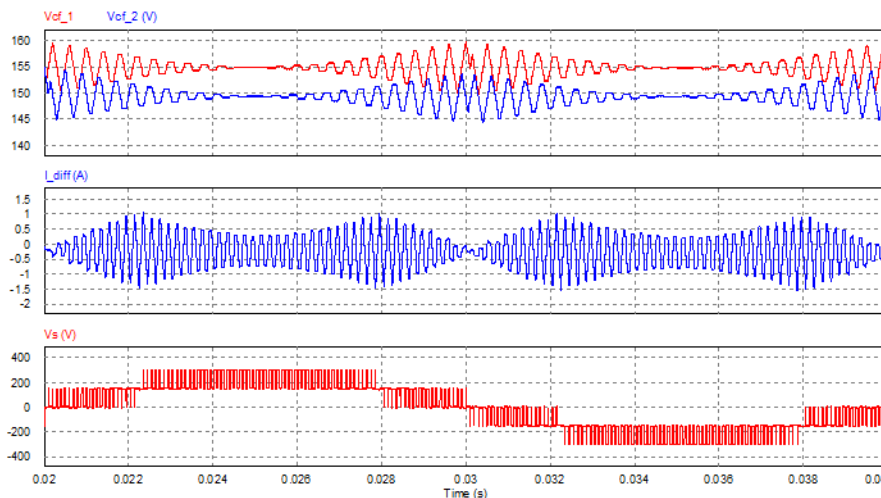


Figure VI-46 Formes d'ondes des tensions des condensateurs flottants de la tension de sortie et du courant différentiel pour un onduleur multicellulaire série parallèle 5 Niveaux avec une modulation PD avec le contrôle des tensions des capacités flottantes

Les formes d'ondes montrent que le courant différentiel est moyennement contrôlé car celui-ci dérive lentement mais parvient tout de même à osciller autour de la valeur désirée, mais par contre les tensions aux bornes des condensateurs sont très satisfaisantes. Néanmoins, bien que la disposition des porteuses dans les deux sous-systèmes soit en « Phase Disposition », sont déphasées de 180° d'un sous-système à l'autre. Mais le problème vient du fait que deux sous-systèmes en modulation PD ne donnent pas en sortie les effets bénéfiques que cette modulation a sur le spectre des formes d'ondes en sortie du convertisseur.

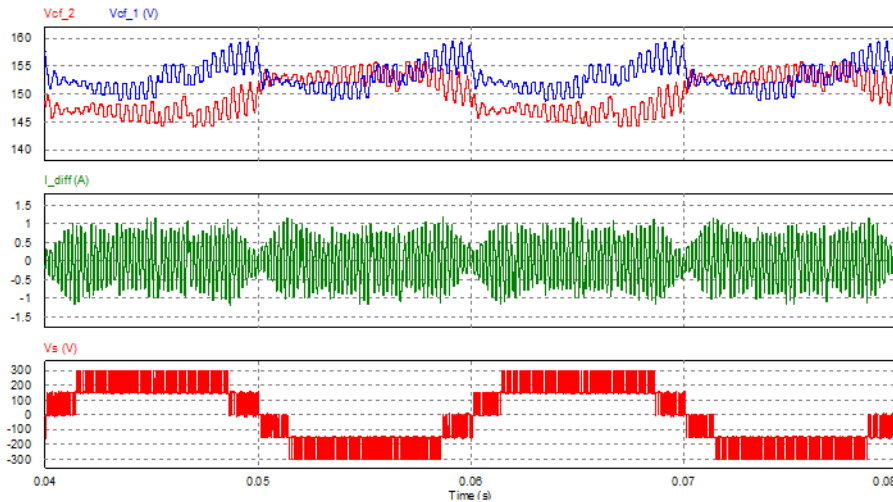


Figure VI-47 Formes d'ondes des tensions des condensateurs flottants de la tension de sortie et du courant différentiel pour un onduleur multicellulaire série parallèle 5 Niveaux avec une modulation PD avec le contrôle du courant différentiel

En ce qui concerne le second contrôle, c'est cette fois-ci le courant qui est parfaitement contrôlé. Les tensions restent stables mais les sauts dus aux changements de bande sont bien visibles. Un contrôle actif de ces changements de bande serait la solution idéale car, en plus d'avoir un ajout de composants dans la structure, cette solution entraîne des pertes supplémentaires dans ces composants passifs.

Même si les performances de cette structure sont assez bonnes vu de l'extérieur (fréquence apparente de découpage multipliée par quatre, réduction des calibres des interrupteurs,...), la mise en œuvre de cette topologie s'avère assez compliquée, notamment pour l'utilisation de formes d'ondes ou de systèmes de porteuses visant à améliorer le spectre de sortie. Plusieurs pistes pour l'instant ont été abordées afin de contrôler trois variables simultanément par phase : le courant différentiel entre les deux bras en parallèle et les tensions aux bornes des condensateurs flottants. Mais aucun résultat probant en simulation n'a permis de se lancer dans la programmation de la commande sur la maquette expérimentale. Plusieurs autres pistes peuvent être suivies pour une future commande active de ces trois variables. L'une d'elles est une étude profonde de la machine d'état et notamment au niveau de toute les transitions possibles pour à chaque fois trouver celle qui arrangera le mieux les différents motifs.

VI.F. Conclusions

A partir de toutes les familles de convertisseurs multiniveaux, il est possible de créer de nouveaux types en croisant deux principes. La nouvelle famille présentée dans cette étude a l'avantage de combiner les avantages des convertisseurs multiniveaux séries qui, dans le cas onduleur, permet d'augmenter la tension du bus continu en entrée et les avantages des convertisseurs multiniveaux parallèles, qui permettent d'augmenter le courant en sortie tout en gardant des ondulations de courant respectables. Ces deux types de convertisseurs ont déjà de nombreuses applications dans des domaines variés. Ce nouveau type conjugue l'avantage de ces deux grandes familles en admettant une augmentation de la tension du bus continu en entrée et un courant plus important en sortie du convertisseur.

Dans un premier temps, la structure considérée qui est la structure duale de l'ANPC 5 niveaux, a permis de valider plusieurs résultats pressentis lors d'une étude préliminaire, tels que le doublement de la fréquence apparente en sortie, la réduction des calibres en courant de

certaines composants ou l'augmentation du calibre en tension. De plus avec cette commande, les connaissances sur les convertisseurs multiniveaux parallèles ont été réutilisées comme par exemple le contrôle du courant différentiel pour éviter que celui-ci dérive et reste dans une bande de courant limitée. Pour cela, différentes stratégies ont été testées dont celle déjà connue utilisant une transition entre les états intermédiaires placés en fonction de la modulante. Cette technique a de nombreux avantages notamment la simplicité de programmation. Mais elle nécessite l'ajout d'une compensation de courant qui altère le signal modulant normalement calculé pour optimiser le spectre de sortie. Une nouvelle technique n'ayant aucun effet sur la modulante a été proposée. Cette technique utilise le principe d'un estimateur qui va déterminer le courant dans un état futur et ainsi détecter les instants où celui-ci dérive de la bande de référence.

De ce travail est né un prototype qui a permis de valider les résultats de simulation de cette structure. Ce prototype a été conçu dans le but de tester différentes structures multiniveaux hybride série parallèle. Pour l'instant, seule cette structure a été mise en œuvre. La commande de cette structure a été faite de manière numérique à base uniquement d'un FPGA. Dans ce FPGA a été implanté un processeur qui permet de réaliser différents calculs ainsi qu'une communication en temps réel entre le FPGA et une interface PC. De nombreux résultats concernant les types de commande ont pu être validés avec cette manipulation. Néanmoins, les performances que l'on pourrait atteindre avec cette maquette sont freinées par la fréquence de découpage. En effet, le temps de calcul dans le processeur empêche dans l'état actuel l'accroissement de la fréquence de découpage avec la deuxième technique de contrôle du courant différentiel.

Une autre topologie de cette nouvelle famille de convertisseur multiniveaux a été étudiée. Il s'agit du convertisseur multicellulaire série parallèle. Cette topologie a beaucoup d'avantages car elle permet d'allier à la fois les avantages des convertisseurs multicellulaires série et parallèle et permet par exemple de multiplier par quatre la fréquence apparente en sortie par rapport à la fréquence de découpage des interrupteurs. Mais l'inconvénient de cette structure est le nombre de variables internes à contrôler pour avoir des formes d'ondes en sortie satisfaisantes. Avec une modulation PD, les tensions aux bornes des différents condensateurs ainsi que le courant différentiel entre les bras ne sont pas stables lors des changements de bande de commutation. Par manque de temps, aucune solution permettant de stabiliser ces différentes variables en même temps n'a pu être proposée. Les solutions semblent être complexes. Néanmoins les résultats que l'on pourrait obtenir avec cette maquette pourraient s'avérer très intéressants pour la conversion statique multiniveaux.

CONCLUSION GENERALE

Les travaux sur les convertisseurs multiniveaux ont permis, ces dernières années, la création de nombreuses structures. Depuis l'onduleur Neutral Point Clamped (NPC), de nombreuses structures sont apparues ayant des propriétés assez intéressantes telles que les convertisseurs multicellulaires séries ou superposées. Toutes ces structures peuvent être classées en fonction du mode utilisé pour la conversion et le moyen pour avoir en sortie une tension sur différents niveaux. Les principales familles sont : la mise en série de pont en H, les convertisseurs utilisant le fractionnement du bus, les convertisseurs multicellulaires séries et les convertisseurs multicellulaires parallèles. De nouvelles topologies peuvent être créées à partir de ces dernières, soit en ajoutant en série des structures utilisant différents principes, soit par concaténation de deux principes. Les propriétés obtenues sont similaires à celles des structures de base utilisées.

Un autre principe pour créer de nouvelles structures est la construction de celles-ci par des éléments de base, tels que des cellules de commutation ou des cellules de base du convertisseur multicellulaire superposée (SMC1x2). Avec toutes ces structures possibles, il est alors intéressant de savoir si celles-ci sont viables ou si elles n'apportent rien de plus par rapport aux structures déjà existantes. Pour cela, un certain nombre de critères ont été présentés. Ces critères peuvent aussi être liés à la structure (comme le nombre de composants ou l'énergie stockée dans la structure) ou bien liés aux formes d'ondes en sortie (nombre de niveaux ou fréquence de découpage apparente en sortie), ou encore des critères liés sur l'utilisation de la topologie (pertes globales ou courant maximum admissible). Ce dernier critère est un reflet de la répartition des pertes dans les différents composants semi-conducteurs et de leur utilisation sur une période de modulation. En effet les caractéristiques données par le constructeur sont pour une application dans une cellule de commutation où les interrupteurs commutent pendant toute la période de modulation. Or dans certains convertisseurs multiniveaux, les interrupteurs ne sont pas utilisés pendant toute cette période de modulation.

La création de nouvelles structures est toujours possible, mais il est nécessaire d'évaluer celles-ci dans leurs utilisations futures. En effet, il est très simple de créer de nouvelles structures mais il faut que celles-ci possèdent des qualités les démarquant des autres structures multiniveaux déjà bien connues.

L'extension des structures à un plus grand nombre de niveaux en sortie entraîne d'avoir un certain nombre d'inconvénients sur l'utilisation de convertisseur multiniveaux. Un de ces problèmes est l'utilisation d'un bus continu réalisé par un pont diviseur capacitif composé de plus de deux condensateurs. En effet avec trois condensateurs ou plus, le courant moyen traversant ces éléments n'est pas nul. Il est donc nécessaire de contrôler la tension aux bornes de ces condensateurs. Pour cela plusieurs solutions sont possibles comme par exemple, essayer de réguler ces tensions en utilisant la commande. La solution proposée est l'utilisation d'une modulation vectorielle couplée à un algorithme de minimisation de l'énergie stockée. Cet algorithme est basé sur un critère qui a son maximum pour la combinaison qui stabilise le plus (ou déstabilise le moins dans le cas où aucune combinaison ne stabilisera le système). Avec ce principe pour stabiliser le pont diviseur capacitif, il y a certaines limitations sur la profondeur de modulation. En effet le nombre de redondances étant limité, voire inexistant pour des grandes profondeurs de modulation, il est beaucoup plus difficile de stabiliser la tension aux bornes des condensateurs. Pour augmenter le nombre de redondances, une

nouvelle topologie a été proposée. Cette structure est basée sur une structure de conversion 4 niveaux à laquelle a été ajouté un condensateur flottant. Ceci a permis de passer d'une structure 4 niveaux à une structure avec 7 niveaux de tension en sortie. Au niveau du plan de Concordia, le nombre d'hexagones a été doublé, c'est-à-dire que le nombre de redondances par point est plus grand pour de nombreux points. Par contre le nombre de condensateurs où la tension doit être régulée est lui aussi plus grand : la zone de stabilité des tensions aux bornes des condensateurs a pu être étendue.

Une autre solution possible pour réguler ces tensions est l'utilisation d'un circuit auxiliaire qui réalise un transfert d'énergie d'un condensateur vers un autre via un élément de stockage inductif. Cette technique est très intéressante car elle permet d'avoir un fonctionnement de la structure de conversion dans toutes les conditions possibles. Par contre un inconvénient de ce principe est l'ajout de composants dans des structures déjà assez gourmandes en interrupteurs. Dans ce mémoire, une structure a été proposée permettant d'inclure l'inductance dans la structure et ainsi globalement d'avoir les structures auxiliaires incluses dans la structure de conversion. Dédiées à cette nouvelle structure, deux principes de commandes ont été proposées permettant de contrôler les tensions : la première commande est similaire à celle utilisée avec les circuits auxiliaires sauf que la période de régulation des tensions est réduite à la moitié de la période de modulation. La seconde commande a pour principe de réguler les tensions des condensateurs et de réaliser la conversion d'énergie au même instant avec les mêmes composants. Ceux-ci a pour effet d'avoir un dimensionnement de l'inductance un peu particulier et de devoir ajouter des interrupteurs pour pouvoir assurer la conversion. Néanmoins ces commandes ont pu être validées par simulation. Un travail futur pourrait être de coupler ces deux commandes pour avoir un convertisseur plus performant.

Un autre problème lié à l'utilisation de structures multiniveaux concerne le nombre de composants qui les compose. En effet, plus le nombre de niveaux de tension augmente en sortie, plus le nombre d'interrupteurs augmente. Ceci est d'autant plus vrai pour les structures de la famille des convertisseurs qui utilisent le fractionnement du bus continu. Pour essayer de réduire ce nombre de composants, un concept basé sur un partage de composants entre les différentes phases d'un convertisseur a été proposé. Si d'un point de vue structurel ceci n'a pas été concluant, il a été intéressant d'en étudier la commande. En effet, certaines combinaisons de tension désirée en sortie peuvent être réalisées de manière différente. Le choix entre les combinaisons a fait l'objet de l'implantation de deux commandes, la première étant basée sur une répartition des pertes dans les différents composants, la seconde cherchant à minimiser les pertes par commutation en essayant de faire commuter le moins d'interrupteurs possible entre deux combinaisons de tension. Ces deux commandes ont permis de réduire les pertes globales dans la structure.

Un autre domaine a été exploré avec la création de deux nouvelles structures de conversion multiniveaux. C'est à chaque fois l'association de deux familles qui a permis de créer celles-ci. La première structure est une variante de la structure ANPC 5N. En effet, au lieu d'avoir un convertisseur multicellulaire en série, la structure de sortie est un convertisseur multicellulaire parallèle. L'avantage de cette dernière structure est de permettre un plus grand courant de sortie qu'une structure de conversion 2 niveaux classiques. De plus, certaines propriétés sur les formes d'ondes de sortie sont similaires à celles des convertisseurs multicellulaires séries. Cette structure a été étudiée dans le but d'améliorer les formes d'ondes en sortie en utilisant la modulation « *Phase Disposition (PD)* » et en ajoutant aux modulantes une composante homopolaire permettant d'optimiser le spectre des formes d'ondes en sortie. La modulation PD entraîne néanmoins quelques désagréments sur la différence des courants entre les deux bras. Pour contrôler ce courant différentiel, plusieurs solutions ont été proposées. Ces solutions sont basées sur le même principe : introduire une double

commutation au niveau des interrupteurs qui ne change en rien la tension en sortie mais qui modifie le sens de variation du courant différentiel. La première solution calcule le placement de cette double commutation en fonction de la valeur de la modulante. Cette solution ne permet pas de contrôler totalement le courant différentiel mais elle évite des sauts à chaque changement de bande de modulation. Un autre signal est ajouté sur la modulante afin de contrôler totalement le courant différentiel. Le placement de la double commutation dans le second cas est basé sur la valeur du courant différentiel. En effet, celui-ci est estimé pour les états où il est stable et ne varie pas. Dans le cas d'une déviation trop importante par rapport à sa valeur de référence, un courant seuil où doit être placée la double commutation est calculé. Une autre différence entre ces deux contrôles est la fréquence d'échantillonnage de la modulante : dans le premier cas à la fréquence de la porteuse et dans le deuxième cas, à deux fois celle-ci. Échantillonner à la fréquence de la porteuse entraîne des problèmes dans le cas d'une modulation PD, car les instants d'échantillonnage n'ont pas lieu aux mêmes instants.

De cette étude a été conçu un prototype qui a permis de valider les différents résultats de simulation. La commande de ce prototype a été réalisée par un FPGA dans lequel a été implanté un processeur (NIOS) permettant de réaliser les calculs du courant de seuil où doit avoir lieu la double commutation. De plus, un second processeur a été implanté afin d'avoir un contrôle en temps réel sur la structure via une interface graphique sur PC superviseur. Ainsi, il est possible de modifier aisément les fréquences de modulation et de découpage, la profondeur de modulation, la modulation POD ou PD, l'échantillonnage des modulantes, de placer ou non la double commutation ainsi que la nature de son calcul, ou encore le fait d'avoir en entrée des modulantes au formes d'ondes optimisées ou non. De plus, cette structure est modulable vers un autre type de convertisseur.

Le deuxième convertisseur étudié est une association des convertisseurs multicellulaires séries et parallèles. Il possède des propriétés intéressantes sur les formes d'ondes en sortie. Néanmoins, il est très difficilement contrôlable car les problèmes sur le courant différentiel au niveau des changements de bande se retrouvent sur la tension des capacités flottantes pour chaque bras. Or le nombre de données à contrôler est supérieur au cas précédent donc la gestion de la machine d'état en est d'autant plus compliquée. Par manque de temps, aucune solution intéressante n'a été trouvée pour le moment, et l'étude de la commande de cette structure reste un projet pour de futurs travaux.

Les convertisseurs multiniveaux ont créé un vaste domaine de l'électronique de puissance de part leur diversité au niveau de leur réalisation, mais aussi de la plage d'utilisation de ceux-ci au niveau des applications. La création de nouvelles structures est toujours possible principalement par une association de principe, mais les nouvelles structures créées sont rarement novatrices et n'apportent pas toujours de meilleures performances en sortie. L'exploration de nouvelles topologies s'effectue maintenant par association de principes déjà connus, il faut s'attendre, dans un futur proche à voir un grand nombre de ces associations car les possibilités sont très nombreuses.

BIBLIOGRAPHIE

Thèses et Rapport D'activité

- [ABD] Afef Ben Abdelghani-Bennani, *Implementantion of a 7-level SMC Converter Control* Post-doctoral Research Report, July 2005
- [BOU] Nadia Bouhalli, *Etude et intégration de convertisseurs multicellulaires parallèles entrelacées et magnétiquement couplés* Thèse de doctorat, Institut National Polytechnique de Toulouse, 2009
- [CAR] P. Carrere, *Etude et réalisation des convertisseurs multicellulaires série à IGBT*, Thèse de doctorat, Institut National Polytechnique de Toulouse, 1996
- [COS] V. Costan, *Convertisseurs Parallèles Entrelacés : Etude des Pertes Fer dans les Transformateurs Inter-cellules*, Thèse de doctorat, Institut National Polytechnique de Toulouse, 2007
- [COU] B. Cougo, *Design and Optimization of InterCell Transformers for Parallel MultiCell Converters*, Thèse de doctorat, Institut National Polytechnique de Toulouse, 2010
- [DEA] C. De Almeida Martins, *Contrôle direct du couple d'une machine asynchrone alimentée par un convertisseur multiniveaux à fréquence imposée*, Thèse de doctorat, Institut National Polytechnique de Toulouse, 2000
- [DEL] L. Delmas, *Etude et mise en œuvre d'une Nouvelle Structure de Conversion Multicellulaire Superposé*, Thèse de doctorat, Institut National Polytechnique de Toulouse, 2003
- [DEM] H.E. Demni, *Conception en Génie Electrique à l'aide d'éléments caractérisés*, Thèse de doctorat, Institut National Polytechnique de Toulouse, 2004
- [GAT97] G. Gateau, *Contribution à la commande des Convertisseurs Multicellulaire Série : Commande Non Linéaire et Commande Floue*, Thèse de Doctorat, Institut National Polytechnique de Toulouse, 1997
- [GAT07] G. Gateau, *La Fabuleuse histoire du Convertisseur Multicellulaire Superposée*, Habilitation à Diriger des Recherche, Institut National Polytechnique de Toulouse, 2007
- [LIE] A.M. Lienhardt, *Etude de la Commande et de l'Observation d'une Nouvelle Structure de Conversion d'Energie de type SMC (Convertisseur Multicellulaire Superposé)*, Thèse de doctorat, Institut National Polytechnique de Toulouse, 2006

- [RIZ] C. Rizet, *Alimentation du Rendement des Alimentations sans Interruption*, Thèse de doctorat, Institut National Polytechnique de Grenoble, 2011

Articles et Revues

- [ADA] F. Adam, E. Labouré, B. Revl, C. Gautier "modélisation CEM d'un convertisseur électronique dénergie hautes performances multi-cellulaire entrelacé ccouplé par transformateurs intercellules » *15eme Colloque International et Exposition sur la Compatibilité Electromagnétique*, CEM2010, avril 2010, Limoge, France
- [ALL] S. Allebrod; R.Hamerski, R. Marquardt, "New Transformerless, Scalable Modular Multilevel Converters for HVDC-Transmission," *Proc. IEEE PESC 2008* vol., no., pp.174-179, 15-19 June
- [BAB] P. Barbosa, P. Steiner, J. Steinke, L. Meysenc, M.Winkelkemper, N. Celanovic, Active neutral-point-clamped multilevel converters, *36th IEEE Power Electronics Specialists Conference*, pp. 2296-2301, 2005
- [BAR] P. Barrade, S. Pittet, A. Rufer, "Series connection of supercapacitors, with an active device for equalizing the voltage", *International Conference on Power Electronics, Intelligent Motion. PCIM 2000*, Nürnberg, Germany, 6-9 June 2000
- [BRU1] T. Brückner and S. Bernet, "Loss balancing in three-level voltage source inverters applying active NPC switches," *Proc IEEE. PESC 01* Vancouver, BC, Canada, 2001, pp. 1135-1140
- [BRU2] T. Brückner; S. Bernet, "Estimation and Measurement of Junction Temperatures in a Three-Level Voltage Source Converter," in *IEEE Trans. Power Electronics*, vol.22, no.1, pp. 3-12
- [COU1] B. Cougo, G. Gateau, T. Meynard, M. Bobrowska-Rafal, M. Cousineau, "PD Modulation Sceme for Three-Phase Parallel Multilevel Inverters" *IEEE Trans. Industrial Electronics*, vol. ,no, pp,
- [BUS] S.Busquets-Monge, S. Alepuz, J. Bordonau, J. Peracaula "Voltage Balancing Control of Diode-Clamped Multilevel Converters With Passive Front-Ends," *IEEE Trans. Power Electronics*, vol. 23, no 4, pp1751-1758, July. 2008
- [FLO1] D. Floricau, G. Gateau "New Multilevel Converter for Industrial Medium-Voltage Applications", *Journal Przegląd Elektrotechniczny (Electrical Review)* R. 85 NR 7, 2009, pp. 26-30
- [FLO2] D. Floricau, E. Floricau, G. Gateau, "Three-Level Active NPC Converter: PWM Strategies and Loss Distribution", *34th Annual Conference of IEEE Industrial Electronics, IECON*, Orlando, USA, 2008, pp.3333-3338

- [FRA] L.G. Franquelo, J. Rodriguez, J.I. Leon, S. Kouro R. Portillo. M.A.M. Prats "The age of Multilevel Converters Arrives" *IEEE Industrial Electronics Magazine*, pp28-39, June 2008
- [GLI] M. Glinka, R. Marquardt, "A New AC/AC Multilevel Converter Family", *IEEE Trans. Ind. Electronics*, vol.52, no. 3, June 2005, pp.662-669
- [GUP] A.K. Gupta, A.M. Khambadkone "A Space Vector PWM Scheme for Multilevel Inverters Based on Two-Level Space Vector PWM," *IEEE Trans. Ind. Electronics*, vol.53, no.5, pp. 1631-1639, Oct. 2006
- [KOU] S. Kouro, M. Malinowski, K. Gopakumar, J. Pou, L.G. Franquelo, B. Wu, J. Rodriguez, M. A. Pérez, J. I. Leon, "Recent Advances and Industrial Applications of Multilevel Converters", *IEEE Trans. Ind. Electronics*, vol.57, no. 8, August 2010, pp.2553-2580
- [KIE] F. Kieferndorf, M. Basler, L.A. Serpa, J.-H. Coccia, G.A. Scheuer, " ANPC-5L technology applied to medium voltage variable speed drives applications," *Power Electronics Electrical Drives Automation and Motion (SPEEDAM)*, 2010 *International Symposium on* , pp.1718-1725, 14-16 June 2010
- [LES] A. Lesnicar; R. Marquardt, "A new modular voltage source inverter topology," *EPE 2003*, Toulouse, France
- [MAR] M. Marchesoni, P. Tenca, "Diode-clamped multilevel converters: a practicable way to balance DC-link voltages," *IEEE Trans. on Industrial Electronics*, vol. 49, no. 4, pp. 752- 765, August 2002
- [MCG1] B.P. McGrath, T.A. Meynard, G. Gateau, D.G. Holmes, "Optimal Modulation of Flying Capacitor and Stacked Multicell Converters Using a State Machine Decoder", *IEEE Trans. Power Electronics*, vol.22, 2007, pp.508-516
- [MCG2] B.P. McGrath, D.G. Holmes, "Multicarrier PWM strategies for multilevel inverters," *IEEE Trans. on Industrial Electronics*, vol. 49, no. 4, pp. 858- 867, August 2002
- [MCG3] B.P. McGrath, D.G. Holmes, T. Lipo "Optimized Space Vector Switching Sequences for Multilevel Inverters" *IEEE Trans. on Power Electronics*, vol. 18, no. 6, pp. 1293- 1301, November 2003
- [MEY1] T.A. Meynard, H.Foch, "Multi-level Conversion: High Voltage Choppers and Voltage-Source Inverter", *IEEE Power Electronics Specialist Conference*, 1992, pp.397-403
- [MEY2] T. Meynard; B. Cougo, F. Forest, E. Labouré, "Parallel Multicell Converters for High Current: Design of InterCell Transformers," *Proc. IEEE ICIT 2010* vol., no., pp.1359-1364, 14-17 March

- [MIE] J. Meili, S. Ponnaluri, L. Serpa, P.K. Steimer, J.W. Kolar, "Optimized pulse patterns for the 5-level ANPC converter for high speed-high power applications » in Multi-level Conversion: High Voltage Choppers and Voltage-Source Inverter", in *Proc. 32nd IEEE-IECON*, Nov. 6-10, 2006, Paris, France, pp.2587-2592
- [MON] E. Monmasson, J. Faucher "Projet Pédagogique autour de la MLI Vectorielle" *Revue 3EI*, vol. 8, pp23-36, Mars 1997
- [NAB] A. Nabae, I. Takahashi, H. Akagi "A new neutral-point-clamped PWM inverter", *IEEE Trans. Industry Application*, Vol.IA-17, 1981, pp.518-523
- [NEW] C. Newton, M.Sumner "Novel Technique for Maintaining Balanced Internal DC Link Voltage in Diode Clamped Five-Level Inverters" *Proc. Inst. Elect. Eng.*, vol. 146, pp341-349, May. 1999
- [PAN] Z. Pan, F.Z. Peng, K.A. Corzine, V.R. Stefanovic, J.M. Leuthen, S. Gataric, "Voltage balancing control of diode-clamped multilevel rectifier/inverter systems," *IEEE Trans. Industry Applications*, vol.41, no.6, pp. 1698-1706, Nov.-Dec. 2005
- [PAR] L. Parvulescu, D. Florica, M; Covrig, G. Gateau, " Comparaison of Five Level Active Neutral Point Clamped Derived Converters" *Trans. International Review of Electrical Engineering*
- [ROD] J. Rodriguez, Jih-Sheng Lai, Fang Zheng Peng, "Multilevel inverters: a survey of topologies, controls, and applications," *IEEE Trans. on Industrial Electronics*, vol. 49, no. 4, pp. 724- 738, August 2002
- [SAE1] M. Saeedifard, R. Iravani, J. Pou, "A Space Vector Modulation Strategy for a Back-to-Back Five-Level HVDC Converter System" *IEEE Trans. on Industrial Electronics*, vol. 56, no. 2, pp452-466, February 2009
- [SAE2] M. Saeedifard, R. Iravani, J. Pou, "Analysis and Control of DC-Capacitor-Voltage-Drift Phenomenon of a Passive Front-End Five-Level Converter" *IEEE Trans. on Industrial Electronics*, vol. 54, no. 6, pp3255-3266, December 2007
- [SHA] Y. Shakweh, E.A. Lewis, "Assessment of medium voltage PWM VSI topologies for multi-megawatt variable speed drive applications," *IEEE Power Electronics Specialist Conference*, 1999, vol.2 pp.965-971
- [SHU] A. Shukla, A. Ghosh, A. Joshi, "Flying Capacitor Based Chopper Circuit for DC Capacitors Voltage Balancing in Diode-Clamped Multilevel Inverter" *IEEE Trans. on Industrial Electronics*, vol. 57, no. 7, pp2249-2261, July 2010
- [SIL] C. Silva, N. Espinoza, P. Lezana, "A novel modulation technique for a multilevel hybrid converter with floating capacitors", in *Proc. 36th IEEE-IECON*, Nov. 7-10, 2010, Phoenix, USA, pp.296-302
- [SIN] G. Sinha, T.A. Lipo "A Four-Level Inverter Based Drive with a Passive Front End" *IEEE Trans. on Power Electronics*, vol. 15, no. 2, pp285-294, March 2000

- [ZAR] J. Zaragoza, J. Pou, S. Ceballos, E. Robles, C. Jaen, M. Corbala "Voltage-Balance Compensator for a Carrier-Based Modulation in the Neutral-Point-Clamped Converter" *IEEE Trans. on Industrial Electronics*, vol. 56, no. 2, pp305-314, February 2009

Livres

- [BRU] T. Brückner, *The Active NPC Converter for Medium-Voltage Drive*, Shaker Verlag, 2005
- [HOL] D.G. Holmes and T.A. Lipo, *Pulse Width Modulation for Power Converters – Principles and Practice*, Wiley Interscience, 2003

Sites Internet

- [EUP] <http://www.infineon.com/cms/en/product/power-modules-and-discs/igbt-modules/channel.html?channel=ff80808112ab681d0112ab69e66f0362>
- [SIE] http://www.siemens.com/press/en/pressrelease/?press=/en/pressrelease/2011/power_transmission/ept201101032.htm

Brevets

- [BRE1] Dispositif Electronique de Conversion d'Energie Electrique. T.A. Meynard et H. Foch, French Patent n°91.09582 du 25 Juillet 1991 ; Europe, Japon, USA, Canada n°92/00652 du 8 Juillet 1992
- [BRE2] Dispositif de Conversion d'Energie Multicellulaire. G. Gateau, T.A. Meynard et H. Foch. French Patent n°0006786, 26 Mai 2000
- [BRE3] Device for Converting Multicell Energy. G. Gateau, T.A. Meynard and H.Foch, Worldwide Patent n°0193412, 06 Décembre 2001

Annexe

ANNEXE A

ETUDE COMPARATIVE DE DIFFERENTES TOPOLOGIES DE COMPENSATEUR DE PUISSANCE REACTIVE

Le STATCOM est un système d'électronique de puissance qui permet de réaliser un échange de puissance réactive avec un réseau auquel il est connecté en parallèle. Le contrôle du transfert de puissance se fait par le contrôle de la phase et du courant fourni ou absorbé par le STATCOM. La structure présentée ici est une association série d'onduleurs de tension.

A.I. Présentation de la compensation

A.I.1. Principe du STATCOM

Le principe de la compensation est très simple et est décrit avec le schéma suivant :

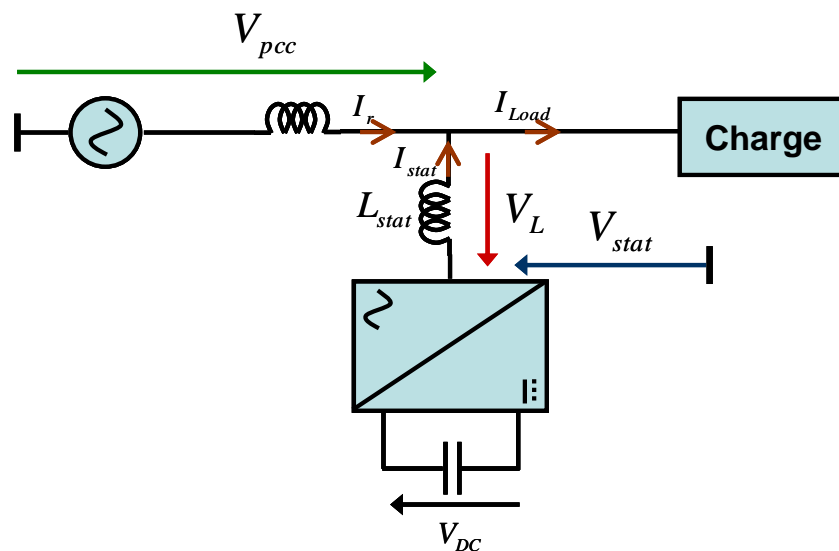


Fig. 1 Schéma d'installation sur le réseau d'un STATCOM

Le principe du STATCOM est d'injecter un courant de manière à ce que le réseau fournisse uniquement de la puissance active. En effet si la charge absorbe un courant déphasé par rapport à la tension le réseau fournira la partie du courant en phase et le STATCOM la partie déphasée. Pour cela on va ajuster la valeur efficace de la tension V_{stat} .

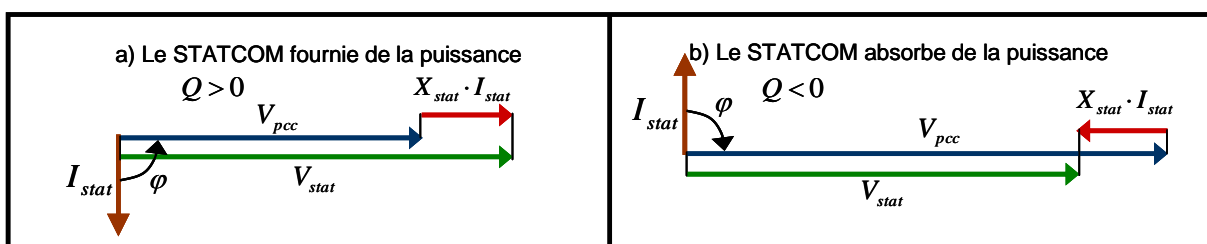


Fig. 2 Représentation des vecteurs des tensions en convention générateur

En convention générateur, pour fournir de la puissance, il faut que la tension du STATCOM soit supérieure à la tension du réseau, alors que pour en absorber il faut que la tension du STATCOM soit inférieure à la tension du réseau. Le réglage de la valeur efficace de la tension du STATCOM se fait par l'intermédiaire de la profondeur de modulation.

A.1.2. L'association série de pont en H

Le compensateur est réalisé par une association série de pont en H. cette association permet de réaliser un compensateur sans transformateur. Chaque phase va être réalisée par une mise en série de blocs identiques. Chacun de ces blocs sur une même phase possédera la même modulante mais leurs porteuses seront déphasés de $n \cdot \frac{\pi}{N}$, où n est le numéro du bloc et N le nombre total de bloc. Ce déphasage permet d'entrelacer les tensions et ainsi d'avoir une forme d'onde de tension multiniveaux et une fréquence de découpage apparente augmentée. Deux dispositions sont possibles, une disposition en étoile et la deuxième en triangle.

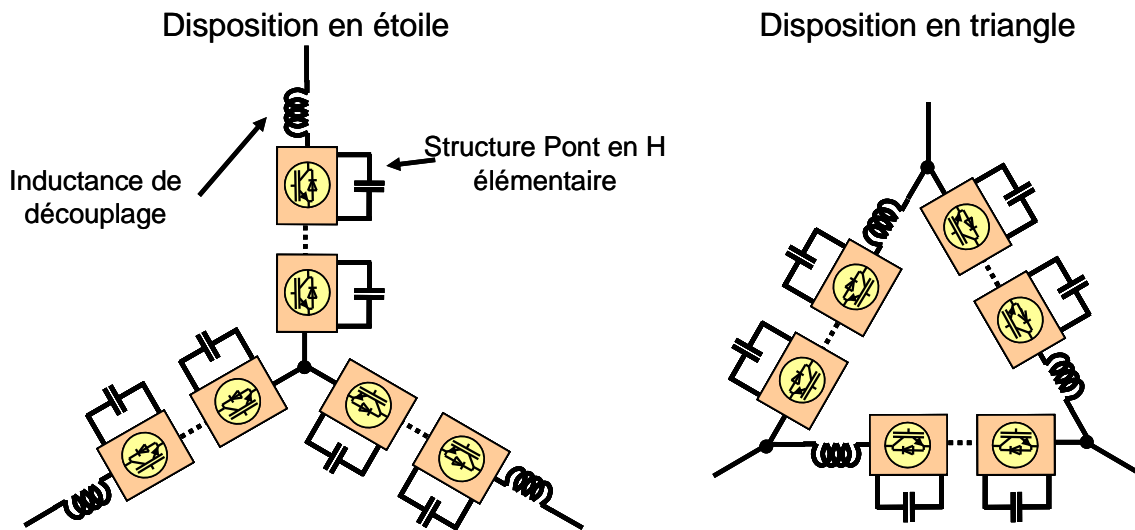


Fig. 3 montage en étoile et en triangle des cellules élémentaires

La disposition en étoile permet d'utiliser moins de blocs élémentaires mais le courant est plus important alors que pour une disposition en triangle le courant est moins important et le nombre de bloc plus élevé.

A.1.3. Les différentes structures proposées

Pour réaliser les différents blocs élémentaires, 3 structures sont proposées : Le 2 niveaux, le Neutral Point Clamped (NPC) et convertisseur multicellulaire superposée (SMC). Chacun de ces convertisseurs possède des caractéristiques différentes qui entraineront un dimensionnement et des performances différents.

a. Le Pont en H

Le 2 niveaux est la topologie la plus simple, la structure en pont en H est la suivante :

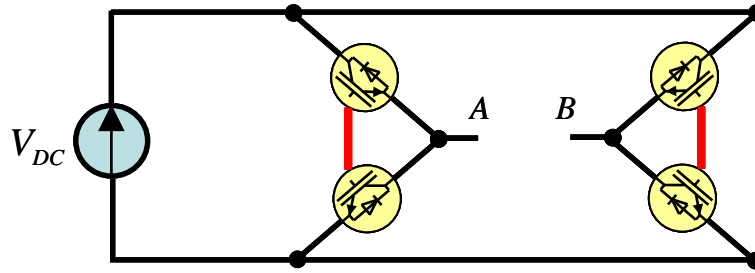


Fig. 4 Structure élémentaire 2 Niveaux en pont en H

Pour commander cette structure, on utilise un contrôle par Modulation de Largeur d'Impulsion (MLI). Les ordres de commandes des interrupteurs reliés par un trait rouge sont complémentaires et la modulante des interrupteurs du coté A est en opposition de phase par rapport à la modulante des interrupteurs du coté B (entrelacement). Ceci permet d'avoir en sortie les caractéristiques suivantes : la tension V_{AB} sur 3 niveaux et un doublement de la fréquence de découpage apparente par rapport à la fréquence de découpage réelle.

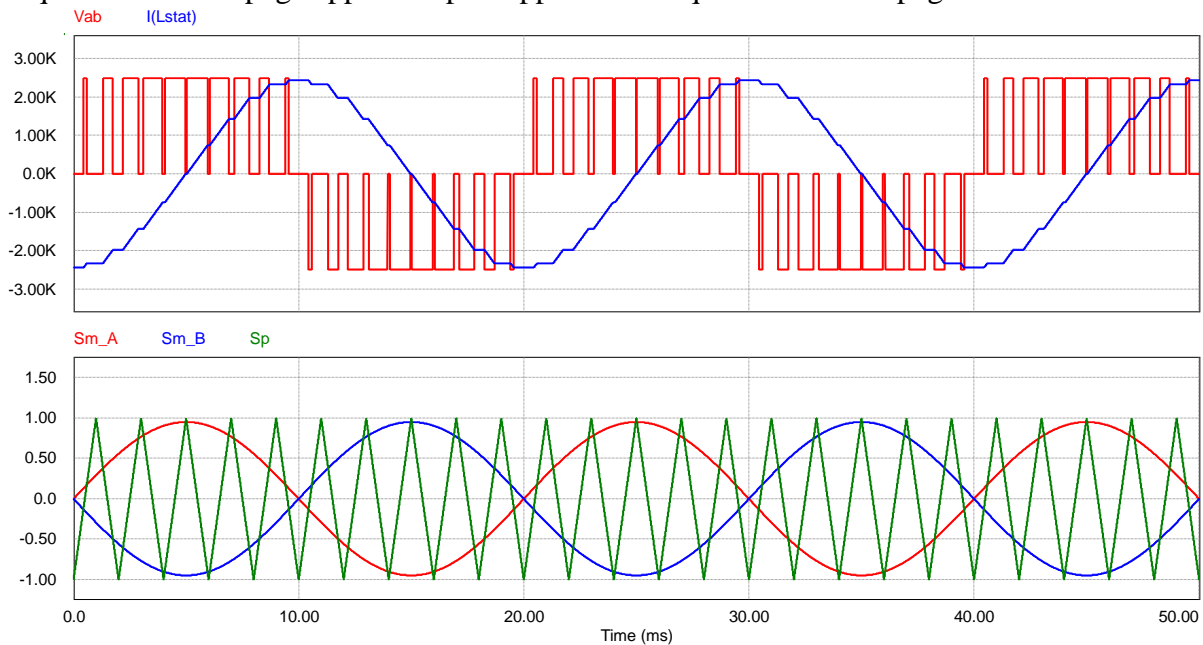


Fig. 5 Formes d'ondes en sortie du pont en H (tension et courant) et de la commande de la structure (porteuse et modulantes)

b. Le NPC

La topologie suivante est la structure NPC (Fig. 6)

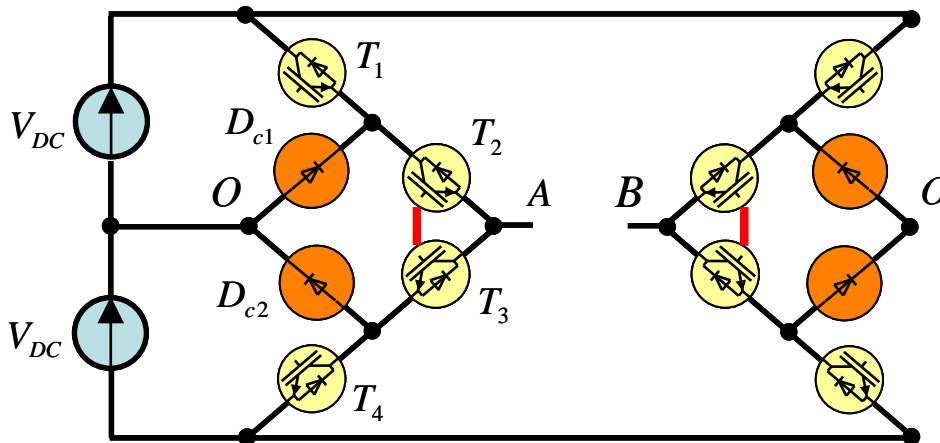


Fig. 6 Structure élémentaire NPC en pont

Les tensions en sortie de chaque bras peuvent prendre trois niveaux (0 , V_{DC} , $2 \cdot V_{DC}$). On obtient donc 5 niveaux de tension pour un pont complet. De même que précédemment la fréquence de découpage apparente est doublée par rapport à la fréquence de découpage réelle.

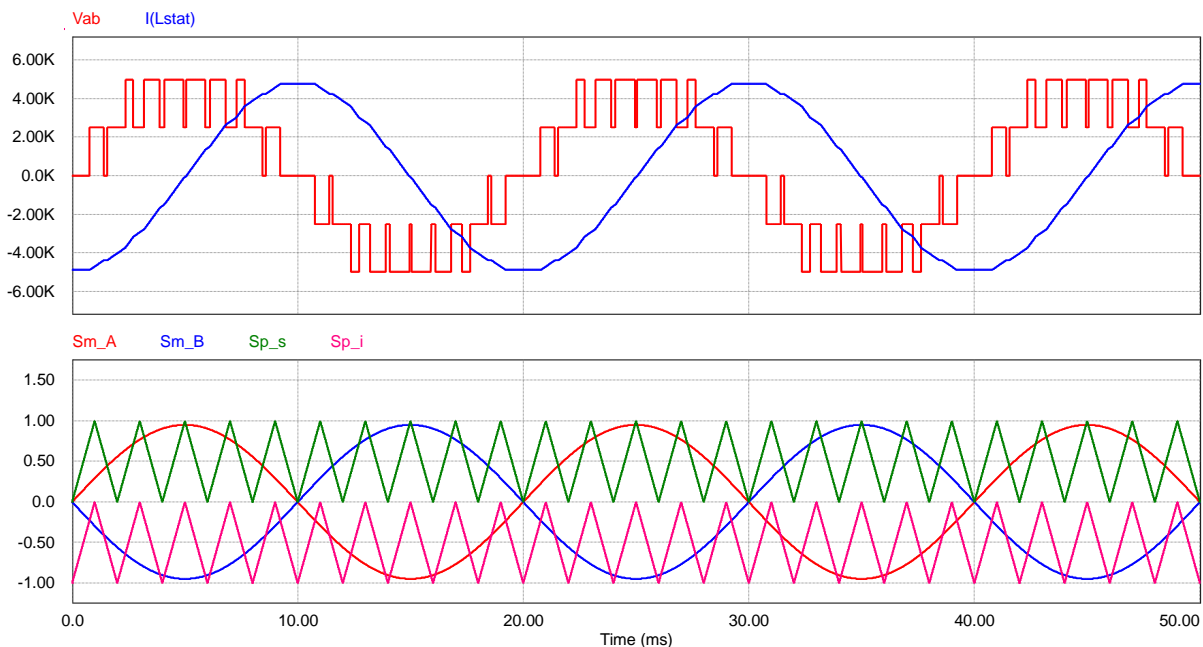


Fig. 7 Formes d'ondes en sortie du pont avec cellules NPC (tension et courant) et de la commande de la structure (porteurs et modulates)

La commande est réalisée par un contrôle MLI possédant deux porteuses superposées. Pour avoir les niveaux intermédiaires V_{DC} et $-V_{DC}$, ces porteuses, doivent être en phase sinon il existe une symétrie entre les tensions V_{AO} et V_{BO} qui influe sur la tension en sortie V_{AB} en lui donnant uniquement 3 niveaux et un écart entre les niveaux de $2 \cdot V_{DC}$.

L'avantage de cette structure est d'avoir une redondance pour réaliser le niveau intermédiaire et ainsi ne pas solliciter toujours les mêmes interrupteurs. Ceci va permettre globalement de réduire les pertes.

c. Le SMC2x2

La troisième structure présentée est le SMC2x2 dont le schéma est ci-dessous :

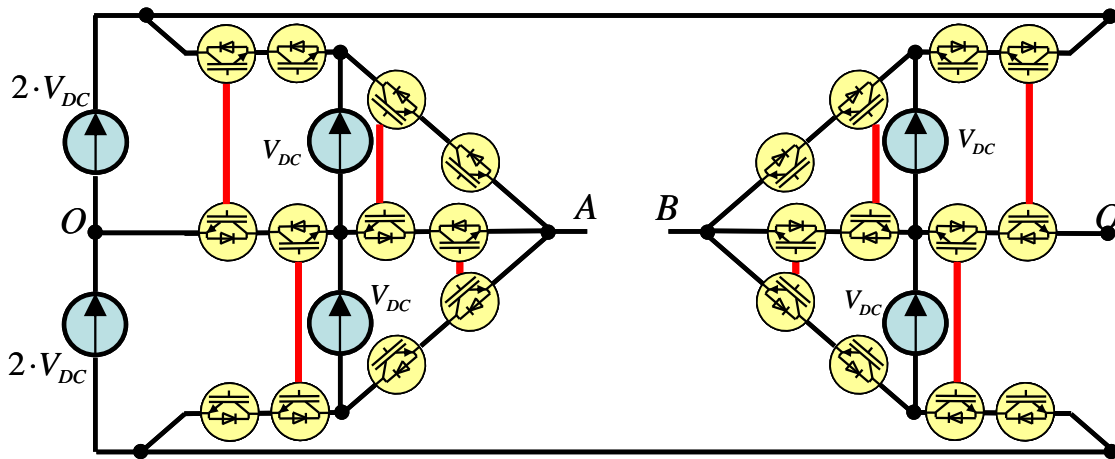


Fig. 8 Structure élémentaire SMC2x2 en pont

Dans tous les cas présentés, les sources de tension sont en pratique réalisées par des condensateurs. Dans le cas de cette structure, l'équilibrage des tensions des condensateurs intermédiaires (source de tension V_{DC}) est naturel.

Sur les branches extérieures deux interrupteurs sont mis en série pour respecter la tenue en tension, lors de la conversion, un seul de ces interrupteurs commute à la fréquence de découpage, l'autre reste ouvert. Ceci limite les pertes par commutation dans la structure.

La tension de sortie V_{AB} présente au maximum de 9 niveaux et une fréquence de découpage apparente multipliée par 4 par rapport à la fréquence de découpage réelle.

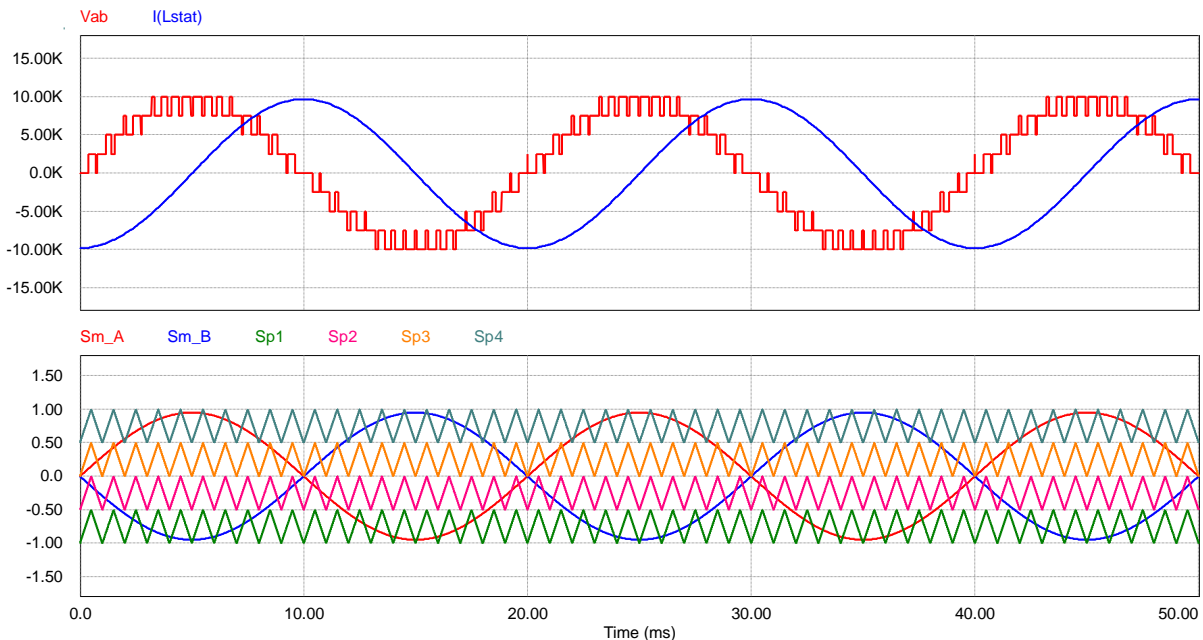


Fig. 9 Formes d'ondes en sortie du pont avec cellules SMC2x2 (tension et courant) et de la commande de la structure (porteuses et modulantes)

Les porteuses sont superposées et de fréquence double par rapport à la fréquence de découpage des interrupteurs. De même pour avoir le bon nombre de niveaux en sortie, il est nécessaire que ces porteuses soient en phases. Dans le cas où elles sont en opposition de phase, la tension en sortie ne possède que 5 niveaux de tension.

A.II. Dimensionnement du compensateur statique

Tout d'abord avant de donner les formules pour le dimensionnement des différents éléments, il est important de rappeler le cahier des charges de l'étude :

- La plage de compensation de la puissance doit se situer entre -100MVAR et 100MVAR
- La tension entre phase du réseau est de 35kV
- La fréquence de découpage est de 150Hz
- L'ondulation de courant doit être de 5%
- Les composants semi-conducteurs utilisés sont des IGBT TOSHIBA ST1500GXH24 associés à des diodes POSEICO ARF670
- La tension commutée par les IGBT est de 2500V
- La profondeur de modulation maximale est de 0.95
- Pour assurer une continuité de fonctionnement, 2 structures en pont sont redondantes

A.II.1. Cas du couplage Etoile

Dans un premier temps, le couplage étoile est étudié. Pour une structure en pont en H élémentaire, l'ondulation de courant peut s'écrire ainsi :

$$\Delta I_{\max} = \frac{V_{com}}{8L_{stat} \cdot f_{sw}} \quad (1)$$

Où V_{com} est la tension commutée et f_{sw} la fréquence de découpage de la structure simple. Cette formule est valable pour les structures pont en H et pont avec cellules NPC. Du fait que la structure SMC2x2 permet de doubler la fréquence apparente, les formules sont légèrement différentes. L'ondulation de courant maximum est donnée par la formule suivante :

$$\Delta I_{\max} = \frac{V_{com}}{16L_{stat} \cdot f_{sw}} \quad (2)$$

Les formules suivantes sont calculées à partir de la formule (1). Pour retrouver les formules pour le SMC2x2 il faut changer le terme f_{sw} par $2 \cdot f_{sw}$.

Si on étend la formule (1) pour N cellules élémentaires entrelacées et alors l'ondulation de courant maximum peut s'écrire :

$$\Delta I_{stat\max} = \frac{V_{com}}{8N \cdot L_{stat} \cdot f_{sw}} \quad (3)$$

Le courant efficace maximum qui circulera dans l'inductance est égal à :

$$I_{stat\max} = \frac{Q_L^{\max}}{3 \cdot V_{pcc}} \quad (4)$$

Et à partir des figures Fig. 1 et Fig. 2, la loi des mailles pour une phase peut s'écrire :

$$V_{stat} = m_a \frac{N \cdot V_{DC}}{\sqrt{2}} = V_{pcc} + L_{stat} \omega \cdot I_{stat} \quad (5)$$

Il est alors possible de déduire les égalités suivantes à partir de (3),(4) et (5). Tout d'abord l'équation qui permet de déterminer le nombre de bloc élémentaire :

$$N - \frac{V_{pcc} \cdot \sqrt{2}}{V_{DC} \cdot m_{a_{max}}} \cdot N - \frac{\omega \cdot \sqrt{2} \cdot \left(\frac{V_{com}}{V_{DC}} \right)}{8 \cdot \left(\frac{\Delta I}{I_{stat}} \right) \cdot m_{a_{max}} \cdot f_{sw}} = 0 \quad (6)$$

Cette équation possède deux solutions : une positive et l'autre négative. La bonne solution est bien sur la positive que l'on arrondit à l'entier supérieur pour trouver N .

On peut alors déterminer la valeur de l'inductance de liaison (7) et la plage de réglage de la profondeur de modulation (8).

$$L_{stat} = \frac{3 \cdot V_{pcc} \cdot V_{com}}{8 \cdot N \cdot f_{sw} \cdot Q \cdot \left(\frac{\Delta I}{I_{stat}} \right)} \quad (7)$$

$$\left\{ \begin{array}{l} m_{a_{max}} = \frac{\sqrt{2}}{N \cdot V_{DC}} \left(V_{pcc} + L_{stat} \cdot \omega \cdot \frac{Q}{3 \cdot V_{pcc}} \right) \\ m_{a_0} = \frac{\sqrt{2} \cdot V_{pcc}}{N \cdot V_{DC}} \\ m_{a_{min}} = \frac{\sqrt{2}}{N \cdot V_{DC}} \left(V_{pcc} - L_{stat} \cdot \omega \cdot \frac{Q}{3 \cdot V_{pcc}} \right) \end{array} \right. \quad (8)$$

Il est possible de déterminer maintenant les données qui sont intéressantes pour comparer les différentes structures. Pour toutes les structures, le courant efficace maximum est identique et égal à $I_{stat_{max}} = 1650A$. Les autres données sont différentes selon les structures et elles sont regroupées dans le tableau suivant :

	Pont en H	Pont avec Cellules NPC	Pont avec cellules SMC2x2
N	15	9	6
L_{stat}	1.7mH	2.8mH	2.1mH
$E_{stockée}$	2314 J	3812 J	2859 J
$m_{a_{max}}$	0.795	0.6808	0.502
m_{a_0}	0.7621	0.6351	0.4763
$m_{a_{min}}$	0.7292	0.5893	0.4506

Tab. 1 Nombre de bloc nécessaire, valeur de l'inductance et valeurs extrêmes de la profondeur de modulation

Les structures multiniveaux (NPC et SMC2x2) permettent de réduire le nombre de bloc mais la valeur de l'inductance est plus grande. Toutefois, si le nombre de bloc a été réduit ce n'est pas le cas du nombre de composants. En effet, un bloc 2 Niveaux comprend 4 composants (IGBT+ diodes) alors que le NPC comprend 8 composants IGBT et Diodes et 4 diodes de clamp et le SMC2x2 comprend 24 composants par bloc.

L'inconvénient du couplage étoile est le courant qui peut être trop important. Dans le cas étudié, le calibre en courant des IGBT ST1500GXH24 est de 1500A or le courant efficace maximum est de 1650A. L'avantage des structures multiniveaux qui fractionnent le bus est d'utiliser en intermittence les différents composants et ainsi de réduire le courant efficace et les pertes par rapport à une structure 2 Niveaux.

A.II.2. Cas du couplage Triangle

Certaines formules permettant d'effectuer le dimensionnement avec le couplage triangle sont similaires. En effet, l'ondulation de courant dans une cellule en pont en H élémentaire (1) et l'extension à la mise en série (3) sont identiques quel que soit le couplage.

Par contre, le courant maximum s'écrit maintenant :

$$I_{statmax} = \frac{Q_L^{\max}}{3 \cdot \sqrt{3} \cdot V_{pcc}} \quad (9)$$

Dans le cas où le courant est en retard de $\frac{\pi}{2}$, la loi des mailles permet d'écrire:

$$V_{stat} = m_a \frac{N \cdot V_{DC}}{\sqrt{2}} = \sqrt{3} \cdot V_{pcc} + L_{stat} \omega \cdot I_{stat} \quad (10)$$

A partir des relations (4),(9) et (10), il est possible de calculer le nombre de bloc :

$$N - \frac{V_{pcc} \cdot \sqrt{6}}{V_{DC} \cdot m_{a\max}} \cdot N - \frac{\omega \cdot \sqrt{2} \cdot \left(\frac{V_{com}}{V_{DC}} \right)}{8 \cdot \sqrt{3} \cdot \left(\frac{\Delta I}{I_{stat}} \right) \cdot m_{a\max} \cdot f_{sw}} = 0 \quad (11)$$

Le nombre de bloc est déterminé à partir de la solution positive arrondi à l'entier supérieur. On peut ensuite déterminer la valeur de l'inductance de liaison (12) et la plage de réglage de la profondeur de modulation (13).

$$L_{stat} = \frac{3 \cdot \sqrt{3} \cdot V_{pcc} \cdot V_{com}}{8 \cdot N \cdot f_{sw} \cdot Q \cdot \left(\frac{\Delta I}{I_{stat}} \right)} \quad (12)$$

$$\left\{ \begin{array}{l} m_{a_{\max}} = \frac{\sqrt{2}}{N \cdot V_{DC}} \left(\sqrt{3} \cdot V_{pcc} + L_{stat} \cdot \omega \cdot \frac{Q}{3 \cdot \sqrt{3} \cdot V_{pcc}} \right) \\ m_{a_0} = \frac{\sqrt{6} \cdot V_{pcc}}{N \cdot V_{DC}} \\ m_{a_{\min}} = \frac{\sqrt{2}}{N \cdot V_{DC}} \left(\sqrt{3} \cdot V_{pcc} - L_{stat} \cdot \omega \cdot \frac{Q}{3 \cdot \sqrt{3} \cdot V_{pcc}} \right) \end{array} \right. \quad (13)$$

Les différentes caractéristiques sont disponibles dans le tableau ci-dessous. Le courant efficace maximum est identique pour les 3 structures et égal à $I_{stat_{\max}} = 953A$.

	Pont en H	Pont avec cellules NPC	Pont avec cellules SMC2x2
N	24	13	8
L_{stat}	1.8mH	3.4mH	2.7mH
$E_{stockée}$	817 J	1544 J	1226 J
$m_{a_{\max}}$	0.8378	0.7834	0.6332
m_{a_0}	0.825	0.7615	0.6187
$m_{a_{\min}}$	0.8121	0.7396	0.6043

Tab. 2 Nombre de bloc nécessaire, valeur de l'inductance et valeurs extrêmes de la profondeur de modulation

Le nombre de bloc est beaucoup plus élevé que dans le cas du couplage étoile car la tension est $\sqrt{3}$ plus grande. De même que les valeurs d'inductance sont légèrement plus élevées. Mais en termes d'énergie stockée, les valeurs sont plus faibles dans le cas triangle.

A.II.3. Calcul des pertes

Pour évaluer les pertes dans les semi-conducteurs, deux méthodes sont présentées. La première est basée sur un calcul théorique et la deuxième utilise un calcul numérique avec le logiciel PSIM.

a. Expression analytique des pertes

Dans cette partie, nous présentons les différentes étapes permettant d'aboutir aux expressions analytiques des pertes en conduction et en commutation dans les semi-conducteurs. La figure 11 présente un exemple de formes d'ondes de courant et de tension pour un semi-conducteur sur une demi-période réseau. Le bilan des énergies dissipées dans le composant y est effectué à chaque période de découpage.

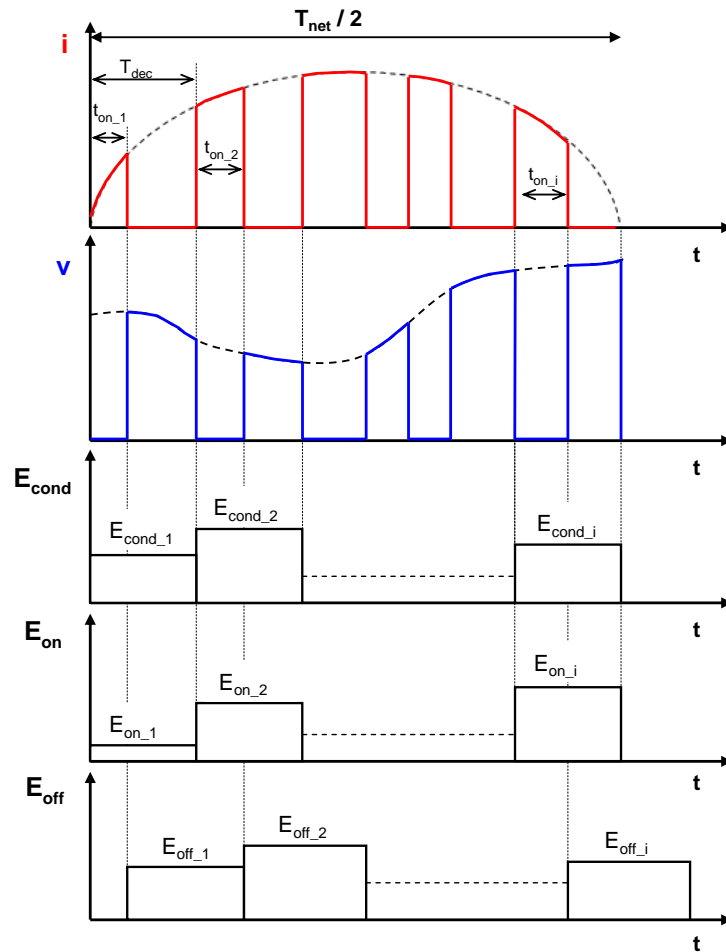


Fig. 10 Formes d'ondes de courant et de tension et énergies dissipées à chaque période de commutation par un interrupteur.

Pertes en conduction

Le semi-conducteur de type transistor IGBT ou diode lorsqu'il conduit peut être modélisé de la façon suivante :

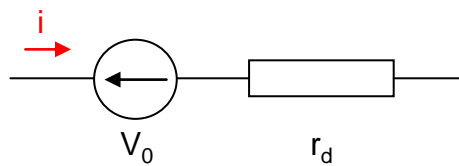


Fig. 11 Modèle équivalent d'un semi-conducteur à l'état passant

En considérant un courant constant à l'échelle de la période de découpage, l'énergie dissipée par le semi-conducteur durant la i -ème période de conduction est donnée par :

$$E_{cond_i} = t_{on_i} \cdot (V_0 \cdot i_i + r_d \cdot i_i^2) \quad (14)$$

Avec V_0 : la tension de seuil du composant

r_d : La résistance dynamique

t_{on_i} : La durée de conduction du composant

i_i : Le courant pendant la période de conduction

(Les paramètres V_0 et r_d sont déterminés à partir des données constructeur)

La puissance dissipée sur une période réseau T_{net} s'exprime par la relation (15):

$$P_{cond} = \frac{1}{T_{net}} \sum_{i=1}^{n_{cond}} t_{on_i} \cdot (V_0 \cdot i_i + r_d \cdot i_i^2) = \frac{1}{T_{net}} \sum_{i=1}^{n_{cond}} \frac{t_{on_i}}{T_{dec}} \cdot (V_0 \cdot i_i + r_d \cdot i_i^2) \cdot T_{dec} \quad (15)$$

En considérant que la fréquence de commutation est très grande devant la fréquence de l'onde fondamentale, l'expression analytique de la puissance dissipée en conduction peut être établie grâce à la formule d'Euler :

$$\sum_{i=1} f(x_i) \cdot \Delta x = \int f(x) \cdot dx \quad (16)$$

Ainsi :

$$P_{cond} = \frac{1}{T_{dec}} \int_{t_{cond1}}^{t_{cond2}} \alpha(t) \cdot (V_0 \cdot i_{out}(t) + r_d \cdot i_{out}(t)^2) \cdot dt \quad (17)$$

Avec :

n_{cond} le nombre de conduction du composant sur une période basse fréquence

$(t_{cond2} - t_{cond1})$: L'horizon temporel de conduction du semi-conducteur

$\alpha(t)$: La variation du rapport cyclique en fonction du temps

Pertes en commutation

Ces pertes dépendent de la tension appliquée aux bornes du composant à l'état bloqué et du courant à l'état passant.

$$E_{com_i} = (a + b \cdot i_i + c \cdot i_i^2) \cdot \frac{v_i}{V_{ref}} \quad (18)$$

Avec v_i : la tension aux bornes du semi-conducteur lors de la commutation

i_i : Le courant circulant dans le semi-conducteur lors de son changement d'état

Les coefficients a , b et c sont déterminés à partir des courbes d'énergie du semi-conducteur données par le constructeur, pour une tension V_{ref} et une température de jonction de 125°C.

L'expression de la puissance dissipée sur une période réseau est de la forme :

$$P_{com} = \frac{1}{T_{dec}} \cdot \frac{1}{T_{net}} \sum_{i=1}^{n_{com}} (a + b \cdot i_i + c \cdot i_i^2) \cdot \frac{v_i}{V_{ref}} \cdot T_{dec} \quad (19)$$

Où n_{com} est le nombre de commutation du composant sur une période fondamentale.

En utilisant la formule d'Euler (16), les pertes dissipées par le semi-conducteur peuvent être approchées par :

$$P_{com} = \frac{f_{dec}}{T_{net}} \int_{t_{com1}}^{t_{com2}} (a + b \cdot i_{out}(t) + c \cdot i_{out}(t)^2) \cdot \frac{v_{in}(t)}{V_{ref}} \quad (20)$$

Avec :

$t_{com2} - t_{com1}$ l'horizon temporel de commutation du semi-conducteur

f_{dec} la fréquence de commutation

$v_{in}(t)$ la tension aux bornes de la cellule de commutation

Bilan des pertes par calcul analytique

Il est possible de faire un bilan des pertes dans les différents composants pour les différentes structures et pour les différents couplages.

Couplage étoile :

	IGBT		Diodes	
	Pertes max	Pertes min	Pertes max	Pertes min
2 Niveaux	2261 W	2261 W	1447 W	1447 W
NPC	2572 W	869 W	1588 W	292 W
SMC2x2	2373 W	279 W	1205 W	227 W

Tab. 3 Valeurs extrêmes des pertes dans les composants pour un bloc élémentaire pour un couplage étoile et $f_{sw} = 150\text{Hz}$

Les valeurs des pertes correspondent aux pertes minimum et maximum dans les différents composants pour chaque structure.

Les valeurs de pertes sont assez importantes ce qui était prévisible compte tenu du niveau de courant. En effet le calibre en courant du composant utilisé est de 1500A, or le courant efficace maximum est de 1650A. Il est donc préférable d'utiliser le couplage triangle car le courant efficace est plus faible.

Couplage triangle :

	IGBT		Diodes	
	Pertes max	Pertes min	Pertes max	Pertes min
2 Niveaux	1140 W	1140 W	940 W	940 W
NPC	1173 W	490 W	814 W	171 W
SMC2x2	1050 W	160 W	641 W	138 W

Tab. 4 Valeurs extrêmes des pertes dans les composants pour un bloc élémentaire pour un couplage triangle et $f_{sw} = 150\text{Hz}$

Les pertes cette fois ci sont quasiment deux fois plus faibles. Ce qui est préférable pour le dimensionnement du système de refroidissement.

Toutefois, pour effectuer le calcul des pertes nous avons fait l'hypothèse d'une fréquence de découpage beaucoup plus grande que la fréquence du réseau. Or dans notre cas, cette hypothèse n'est pas vérifiée puisque la fréquence de découpage est seulement trois fois plus grande que la fréquence de modulation. Néanmoins, cette étude donne un ordre de grandeur des pertes dans les différents composants et renseigne sur le couplage à utiliser. Pour la suite les calculs de pertes sont effectués par PSIM.

b. Evaluation avec PSIM

Le module thermique de PSIM permet de calculer plus précisément les pertes dans les composants semi-conducteurs surtout quand la fréquence de découpage est faible.

Tout d'abord, il est nécessaire de renseigner le module sur les différentes caractéristiques de l'IGBT et la diode : Les caractéristiques statiques pour les pertes en conduction et les caractéristiques sur l'énergie dissipée pour les pertes en commutation. En sortie du modèle thermique, l'information sur les pertes en conduction et en commutation est donnée sous forme de source de courant. Ceci permet de placer un modèle thermique et d'avoir ainsi l'information sur les différentes températures de jonction.

Pour valider l'utilisation de ce module thermique, un test a été réalisé à une fréquence de découpage plus élevée ($f_{sw} = 500Hz$) et les résultats comparés avec les formules théoriques. Les résultats pour le pont en H sont les suivants :

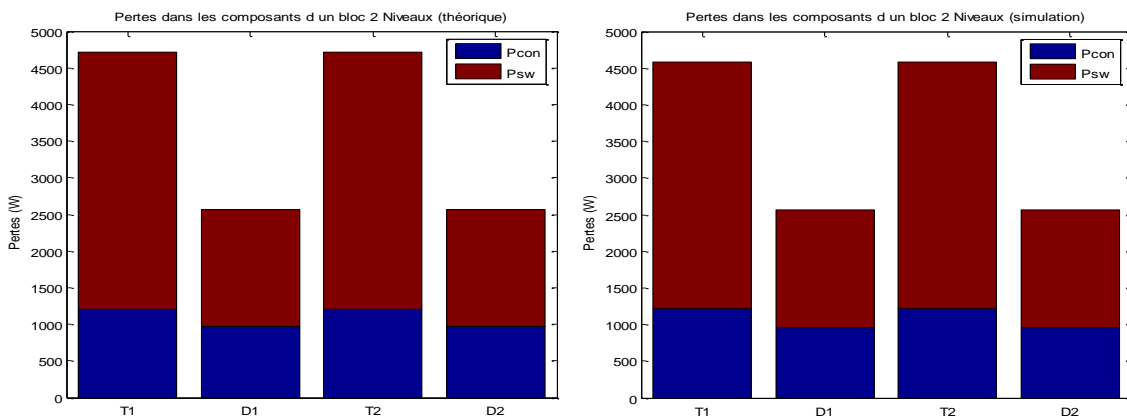


Fig. 12 Comparaison des pertes dans les différents composants pour un pont en H entre le calcul théorique (à gauche) et le calcul numérique à droite

Les résultats de la simulation numérique sont cohérents avec ceux du calcul théorique. Les résultats pour les pertes en conduction sont d'ailleurs très proches. Pour les pertes en commutation, il y a une légère différence. La même comparaison a été effectuée pour la structure NPC.

A.III Comparaison entre les différentes structures

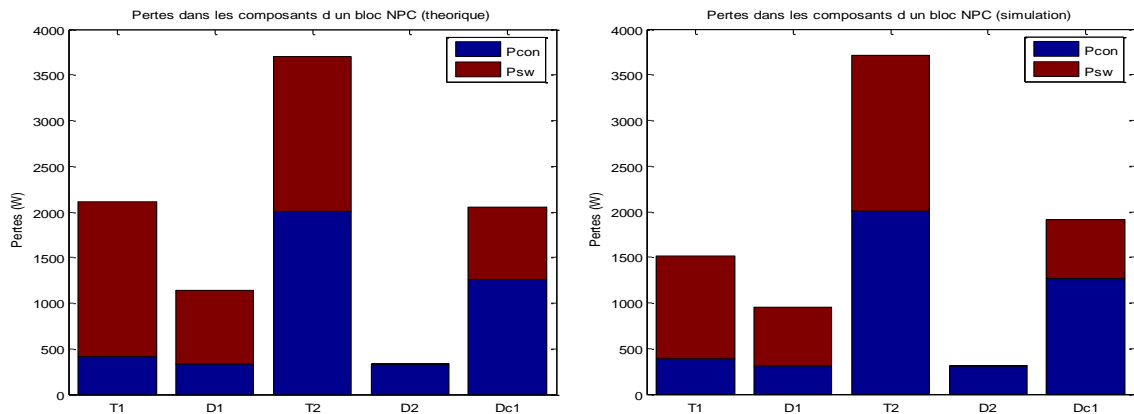


Fig. 13 Comparaison des pertes dans les différents composants pour un NPC entre le calcul théorique (à gauche) et le calcul numérique à droite

Cette fois ci, la différence est plus importante, surtout sur les interrupteurs T1 et D1. En augmentant la fréquence de découpage, l'écart diminue.

Le temps de simulation étant assez important et il est nécessaire de minimiser le nombre de module thermique, c'est pour cela que la simulation est effectuée en considérant une seule branche du compensateur.

A.III. Comparaison entre les différentes structures

Dans un premier temps, les structures sont comparées du point de vue des pertes (répartition dans les blocs et pertes globales). Un tableau récapitulatif est ensuite donné. Le couplage choisi pour cette comparaison est bien entendu le couplage triangle.

A.III.1. Répartition des pertes

Chaque simulation a été effectuée avec la profondeur de modulation maximum qui permet d'avoir le courant efficace maximum en sortie dans le cas où le compensateur fournit de la puissance réactive au réseau.

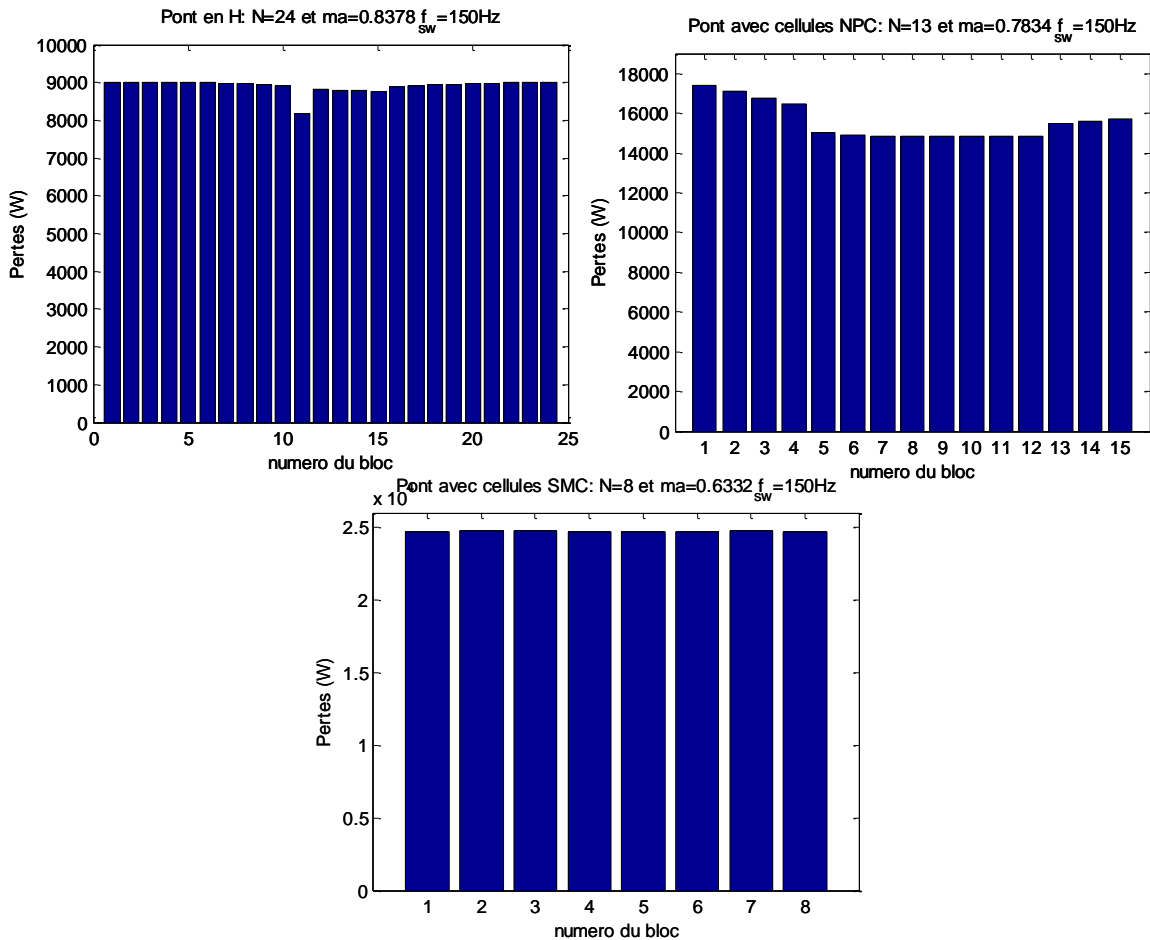


Fig. 14 Répartition des pertes dans les différents blocs avec les bras 2 Niveaux, NPC et SMC2x2

La numérotation des blocs correspond au déphasage des différentes porteuses. Ainsi le bloc n à une porteuse déphasée de $(n-1)\frac{\pi}{N}$. Les pertes ne sont donc pas égales selon les blocs puisque le courant commuté est différent dans chaque bloc mais il y a quand même une certaine continuité entre deux blocs adjacents.

Dans le cas des blocs avec des bras 2 Niveaux ou NPC certains blocs ont des pertes plus faibles que les autres. Ceci est principalement dû au nombre total de commutation effectué par les composants dans un bloc. Dans les cas où les pertes sont moins élevées, le nombre total de commutation est plus faible que dans les autres blocs (une commutation en moins dans le cas des ponts en H par exemple).

	Pertes Totales (par phase)	Pertes moyennes bloc élémentaire	Ecart type
2 Niveaux	213882 W	8911 W	173 W
NPC	203766 W	15674 W	946 W
SMC2x2	197656 W	24707 W	43 W

Tab. 5 Bilan des pertes dans les différentes structures

Les pertes dans les structures multiniveaux sont légèrement plus faibles que pour la structure 2 Niveaux. Bien sur les pertes moyennes sont plus faibles pour les blocs à bras 2 Niveaux car ceux-ci possèdent moins d'interrupteurs à l'intérieur et sont beaucoup plus nombreux.

A.III.2. Structure et dimensionnement

Si les structures multiniveaux ressortent avec de meilleures performances au niveau des pertes, les autres critères sont beaucoup moins avantageux. En effet les valeurs des inductances (Tab. 2), sont plus importantes, surtout dans le cas de la structure NPC qui rajoute des niveaux de tension sans augmenter la fréquence de découpage apparente.

	Lstat	Fa	Nb IGBT (par phase)	Nb Diode (hors DRL)	Pertes (par phase)	Pertes max IGBT	Pertes max Diode
2 Niveaux (N=24)	1.8mH	7.2kHz	96	0	213882 W	1140 W	940 W
NPC (N=13)	3.4mH	3.9kHz	104	52	203766 W	1173 W	814 W
SMC2x2 (N=9)	2.7mH	4.8kHz	192	0	197656 W	1050 W	641 W

Tab. 6 Récapitulatif des principales données de dimensionnement et des pertes pour les différentes structures

La structure à bras 2 niveaux possède l'avantage d'avoir une fréquence de découpage apparente beaucoup plus élevée que les deux autres structures. Ceci est dû au fait que le nombre de blocs est plus élevé et donc l'entrelacement est plus important.

De même si la structure à base de cellules SMC2x2 permet d'avoir au maximum 9 niveaux de tension en sortie, la fréquence de découpage apparente en sortie de celle-ci n'est multipliée que par deux par rapport au pont en H. Ceci influe donc sur la fréquence de découpage apparente totale et ainsi sur la valeur de l'inductance de liaison.

Même si le nombre de bloc est moins élevé en utilisant des cellules NPC ou SMC2x2. le nombre de composants est beaucoup plus important pour ces structures. En effet, alors qu'un bloc avec des cellules 2 Niveaux possède 4 composants IGBT, le bloc composé de cellules SMC2x2 en a lui 24. Ce qui fait au bilan, un besoin en IGBT qui est plus du double comparé aux blocs à cellules 2 Niveaux.

Les blocs à cellules NPC sont pénalisés par un nombre de diode de clamp assez important (que les autres structures non pas). Même si ces composants ne nécessitent pas de commande, leur système de refroidissement prend du volume et ce d'autant plus que la majeure partie des pertes dans les diodes dans la structure NPC sont situées dans les diodes de clamp.

Toutefois du point de vue pertes, les structures multiniveaux ont de meilleures performances comparées aux structures en pont en H, mais les différences ne sont pas très flagrantes.

D'autre part, ce qui pénalise les structures multiniveaux est la règle de dimensionnement qui impose d'ajouter deux blocs en plus pour pouvoir assurer une continuité de fonctionnement.

En effet, dans le cas des ponts en H, cela ajoute uniquement 8 IGBT par branche alors que pour une structure avec des blocs NPC le nombre d'IGBT est doublé sans compter les 8 diodes de clamp qui sont elles aussi à rajouter. Ceci s'empire avec la structure avec des cellules de SMC2x2 qui ajoute 48 IGBT par phase. De plus cette règle entraîne une réduction de la plage de variation de la profondeur de modulation. Les structures multiniveaux ne sont pas utilisées dans les meilleures conditions. Par exemple pour un pont avec des cellules SMC2x2, le nombre maximum de niveau de tension est de 9, or dans notre cas, la profondeur de modulation est de 0.633 et finalement, la tension de sortie ne possède que 7 niveaux de tension.

A.IV. Conclusion

L'étude comparative en vue de l'utilisation de structures multiniveaux à la place de pont en H montre que cela n'ajoute pas grand-chose. Même si l'utilisation de la structure avec des cellules SMC2x2 réduit les pertes d'environ 10%, le nombre de composant à ajouter est plus que doublé. De plus, l'ajout de 2 blocs pour assurer la continuité de fonctionnement n'est pas équitable pour toutes les structures. De plus, cette contrainte ajoute 9% de composants en plus pour des blocs 2 Niveaux, 18% pour les blocs avec des structures NPC et 23% pour les blocs avec structure SMC2x2. Pour améliorer la sureté de fonctionnement il pourrait être envisageable d'utiliser des structures tolérantes aux pannes qui permettent de s'affranchir des blocs supplémentaires.

