



HAL
open science

Méthode multi-échelle pour la conception optimale d'une bioraffinerie multi-produit

Ségolène Belletante

► **To cite this version:**

Ségolène Belletante. Méthode multi-échelle pour la conception optimale d'une bioraffinerie multi-produit. Autre. Institut National Polytechnique de Toulouse - INPT, 2016. Français. NNT : 2016INPT0072 . tel-04249200

HAL Id: tel-04249200

<https://theses.hal.science/tel-04249200>

Submitted on 19 Oct 2023

HAL is a multi-disciplinary open access archive for the deposit and dissemination of scientific research documents, whether they are published or not. The documents may come from teaching and research institutions in France or abroad, or from public or private research centers.

L'archive ouverte pluridisciplinaire **HAL**, est destinée au dépôt et à la diffusion de documents scientifiques de niveau recherche, publiés ou non, émanant des établissements d'enseignement et de recherche français ou étrangers, des laboratoires publics ou privés.



Université
de Toulouse

THÈSE

En vue de l'obtention du

DOCTORAT DE L'UNIVERSITÉ DE TOULOUSE

Délivré par :

Institut National Polytechnique de Toulouse (INP Toulouse)

Discipline ou spécialité :

Génie des Procédés et de l'Environnement

Présentée et soutenue par :

Mme SEGOLENE BELLETANTE

le mardi 4 octobre 2016

Titre :

METHODE MULTI-EHELLE POUR LA CONCEPTION OPTIMALE
D'UNE BIORAFFINERIE MULTIPRODUIT

Ecole doctorale :

Mécanique, Energétique, Génie civil, Procédés (MEGeP)

Unité de recherche :

Laboratoire de Génie Chimique (L.G.C.)

Directeur(s) de Thèse :

M. LUDOVIC MONTASTRUC

M. STEPHANE NEGNY

Rapporteurs :

M. MAURICIO CAMARGO, UNIVERSITE DE LORRAINE

Mme VIOLAINE ATHES, AGROPARISTECH

Membre(s) du jury :

M. SERGE DOMENECH, INP TOULOUSE, Président

M. LUDOVIC MONTASTRUC, INP TOULOUSE, Membre

M. LUDOVIC RAYNAL, IFPEN, Membre

M. STEPHANE NEGNY, INP TOULOUSE, Membre

Résumé

De nos jours, de nouvelles technologies sont développées pour produire efficacement des produits dérivés de matières premières autres que le pétrole, comme par exemple la biomasse. En effet, la biomasse et plus spécifiquement la biomasse non alimentaire possède un fort potentiel comme substitut aux ressources fossiles pour des raisons environnementales, économiques et politiques. Dans ce contexte, l'étude des bioraffineries offre de nouvelles opportunités pour le Process System Engineering et plus particulièrement pour des activités de recherche qui visent la conception de systèmes constitués d'entités interconnectés. En effet, le verrou principal se concentre sur la modélisation et l'optimisation multi-échelle de la bioraffinerie qui permet l'intégration de plusieurs échelles spatiales allant de l'échelle moléculaire à celle de l'unité de production. Ces différentes échelles sont essentielles pour décrire correctement le système puisqu'elles interagissent en permanence. La forte dilution des courants est le meilleur exemple pour illustrer ces interactions. En effet, la présence d'eau induit de nombreux problèmes thermodynamiques (azéotropes, etc.) à l'échelle moléculaire, ce qui impacte fortement la topologie du procédé notamment sur les étapes de séparation, de purification et de traitement des purges (pour limiter les pertes en produits). Ainsi, la performance de la séquence d'opérations unitaires de l'étape de purification dépend entièrement de la concentration en eau. De plus dans la conception de bioraffinerie, il est fréquent de coupler fermentation et séparation afin d'améliorer les performances de la fermentation et de limiter la présence d'eau dans l'étape de purification. Par ailleurs, la grande quantité d'eau à chauffer ou refroidir entraîne la nécessité de réaliser l'intégration énergétique du réseau d'échangeurs du procédé afin de minimiser le coût des dépenses énergétiques.

L'objectif de ce travail est alors de proposer une méthodologie générique et les outils associés afin de lever certains verrous de la modélisation et l'optimisation multi-échelle de la bioraffinerie. Basée sur une approche par superstructure, la finalité de la méthodologie est d'évaluer les performances des alternatives étudiées en termes technico-économiques, environnementaux et d'efficacité énergétique en vue de son optimisation multi-objectifs pour trouver la voie de traitement optimale pour le(s) bioproduit(s) d'intérêt. Le cas d'application retenu se focalise sur la production de biobutanol à partir du système Acétone-Butanol-Ethanol et d'une biomasse d'origine forestière.

La première étape de la méthodologie proposée concerne la création de la superstructure de la bioraffinerie basée sur une décomposition de cette dernière en 5 étapes principales : le prétraitement, la fermentation, la séparation, la purification et le traitement des purges. Ensuite, la seconde étape consiste à modéliser chaque alternative de procédé. Cette modélisation utilise un modèle thermodynamique à coefficients d'activité afin de décrire le comportement fortement non-idéal des molécules du milieu. De plus, l'intégration du traitement des purges et de l'intégration énergétique durant cette étape permet d'améliorer le procédé. Enfin, la dernière étape s'intéresse à l'optimisation multi-objectif qui se focalise sur différents aspects : maximisation de la production, minimisation des coûts, du prix minimal de vente des bioproduits, des pertes en produits et de l'impact environnemental. Cette dernière étape inclut également des études de sensibilité sur les différents paramètres de la méthodologie : opératoires, économiques, environnementaux... A l'issue de l'optimisation, un compromis sera trouvé afin d'obtenir une bioraffinerie durable.

Abstract

Nowadays, to replace chemical products derived from petrol, new technologies are developed to produce products derived from others feedstock than crude oil like biomass. Indeed, biomass and especially non-food biomass has a high potential as substitute due to its environmental, economic and political interests. In this context, the study of biorefineries offers new opportunities in the Process System Engineering and especially in research activities which aim to design systems with interlinked compounds. Indeed, the main hurdle focuses on the modeling and the multiscale optimization of the biorefinery that allows integrating several spatial scales from the molecular scale to the plant scale. These scales are essential to describe accurately the system because they interact. The large dilution of flows is the best example to show these interactions. Indeed, water induces many thermodynamic problems (azeotropes, etc.) at the molecule scale, that impact on the process design and mainly on the separation, the purification and the treatment of purges (to limit losses of products). In consequence, the sequence of unit operations of the purification step depends of the water concentration. Furthermore, in the design of the biorefinery, the fermentation and the separation are usually combined in order to improve performances of the fermentation and limit the water concentration in the purification step. Moreover, the large amount of water that needs to be heated or cooled induces the need of the energy integration of the heat exchangers network to minimize energy consumption.

The aim of this work is to propose a generic methodology with connected tools in order to overcome some hurdles caused by the modeling and the multiscale optimization of the biorefinery. Based on the superstructure approach, the purpose of the methodology is to estimate performances of considered alternatives in the technical, economic, environmental and energy efficient aspects in preparation for the multiobjective optimization which finds the optimal process for the production of the interesting bioproduct. This work focuses especially on the production of biobutanol through the Acetone-Butanol-Ethanol system from forest biomass. The methodology begins with the creation of the superstructure of the biorefinery composed by 5 major steps: the pretreatment, the fermentation, the separation, the purification and the treatment of purges. Next, the methodology consists in modeling each alternative of process. It integrates a thermodynamic model with activity coefficients in order to describe accurately the greatly non-ideal behavior of molecules. Moreover, the treatment of purges and the energy integration are integrated at this step in order to improve the process. Finally, the last step interests to the multiobjective optimization which focuses on different aspects: the maximization of production and the minimization of the costs, the minimal selling price of bioproducts, the losses of bioproducts and the environmental impact. This step includes also sensitivity analysis on different parameters of the methodology: operating, economic, environmental... After the optimization, a compromise is made in order to obtain sustainable biorefinery.

Table des matières

Résumé	ii
Abstract	iii
Table des matières	v
Table des figures.....	xi
Table des tableaux	xiv
Glossaire	xvi
Chapitre 1 : Introduction	1
1.1. Contexte de la recherche.....	1
1.1.1. Contexte général	1
1.1.2. Le projet de recherche	2
1.2. Introduction à la thématique.....	3
1.3. Contexte scientifique	4
1.4. Les objectifs de l'étude.....	5
1.5. Structuration du manuscrit	5
1.6. Bibliographie.....	8
Chapitre 2 : Méthodologie	9
2.1. Introduction.....	9
2.2. Pourquoi développer une nouvelle méthodologie ?	9
2.2.1. Etat de l'art	9
2.2.2. La nécessité d'une méthodologie plus complète	14
2.3. Description de la méthodologie.....	17
2.3.1. Détermination des bioproduits cibles.....	18
2.3.2. Création de la superstructure	20
2.3.3. Modélisation de la superstructure.....	23
2.3.4. Evaluation économique	25
2.3.5. Intégration énergétique	25
2.3.6. Evaluation environnementale.....	26
2.3.7. Sélection du procédé optimal	27
2.4. Une approche multi-échelle.....	27
2.5. Conclusion	29
2.6. Bibliographie.....	30
Chapitre 3 : Cas d'étude - La production de biobutanol : Influence de l'étape de purification	33
3.1. Introduction.....	33

3.2.	La production du biobutanol à partir de bois	33
3.2.1.	Les bioraffineries de seconde génération	34
3.2.2.	Le biobutanol : utilisations et intérêts	35
3.2.3.	Etat de l'art sur le procédé de production ABE par une bioraffinerie lignocellulosique.....	36
3.2.3.1.	La fermentation ABE.....	36
3.2.3.2.	L'extraction in-situ du biobutanol	39
3.2.3.3.	La purification des bioproduits.....	39
3.2.3.4.	Le prétraitement de la matière première	42
3.2.4.	Méthodologies pour le dimensionnement d'une bioraffinerie produisant biobutanol	45
3.2.5.	Description du problème	46
3.3.	Procédé et modélisation	46
3.3.1.	Hypothèses	47
3.3.2.	Thermodynamique.....	47
3.3.3.	Modélisation.....	50
3.3.3.1.	La sélection de la biomasse	50
3.3.3.2.	Modélisation du prétraitement et de l'hydrolyse.....	51
3.3.3.3.	Modélisation de la fermentation	54
3.3.3.4.	Modélisation de la séparation	55
3.3.3.5.	Modélisation de la purification.....	57
3.3.4.	Premiers résultats et discussion.....	57
3.4.	Application de la méthode à l'étape de purification	60
3.4.1.	Thermodynamique et Superstructure de l'étape de purification.....	60
3.4.2.	Optimisation.....	63
3.4.2.1.	Critère d'efficacité	63
3.4.2.2.	Analyse économique	63
3.4.2.3.	Analyse environnementale.....	65
3.4.3.	Résultats et discussion.....	65
3.5.	Conclusion	70
3.6.	Bibliographie.....	71
3.7.	Annexes	77
	Annexe 3.1. Paramètres des corps purs.....	77
	Annexe 3.2. Coefficients pour le calcul de la capacité calorifique (cal/mol/K) du gaz parfait en fonction de la température (°C) des molécules lourdes - paramètre CPIG .	79
	Annexe 3.3. Coefficients pour le calcul de la capacité calorifique (cal/mol/K) du gaz parfait en fonction de la température (°C) des petites molécules - paramètre CPIGDP	

Annexe 3.4. Coefficients pour le calcul de la capacité calorifique (cal/mol/K) du solide en fonction de la température (°C) des petites molécules - paramètre CPSDIP	81
Annexe 3.5. Coefficients pour le calcul de la capacité calorifique (cal/mol/K) du solide en fonction de la température (°C) des molécules lourdes - paramètre CPSO1	82
Annexe 3.6. Coefficients pour le calcul de la chaleur de vaporisation (cal/mol) en fonction de la température (°C) des petites molécules - paramètre DHVLDP	82
Annexe 3.7. Coefficients pour le calcul de la chaleur de vaporisation (cal/mol) en fonction de la température (°C) des molécules lourdes - paramètre DHVLWT	83
Annexe 3.8. Coefficients pour le calcul de la densité liquide (mol/cm ³) en fonction de la température (°C) - paramètre DNLDIP	83
Annexe 3.9. Coefficients pour le calcul de de la densité solide (mol/cm ³) en fonction de la température (°C) - paramètre DNSDIP	84
Annexe 3.10. Coefficients pour le calcul de la conductivité thermique liquide (kcal.m/h/m ² /K) en fonction de la température (°C) - paramètre KLDIP	85
Annexe 3.11. Coefficients pour le calcul de la conductivité thermique vapeur (kcal.m/h/m ² /K) en fonction de la température (°C) - paramètre KVDIP	86
Annexe 3.12. Coefficients pour le calcul de la viscosité liquide (cP) en fonction de la température (°C) - paramètres MULAND et MULDIP	86
Annexe 3.13. Coefficients pour le calcul de la viscosité vapeur (cP) en fonction de la température (°C) - paramètre MUVDIP	87
Annexe 3.14. Coefficients pour le calcul de la pression de vapeur (atm) en fonction de la température (°C) par la loi d'Antoine - paramètre PLXANT	88
Annexe 3.15. Coefficients pour le calcul de la tension de surface (dyne/cm) en fonction de la température (°C) - paramètre SIGDIP	89
Annexe 3.16. Coefficients pour le calcul du volume molaire solide (cm ³ /mol) en fonction de la température (°C) - paramètre VSPOLY	90
Annexe 3.17. Coefficients pour le calcul de la solubilité des gaz dans l'eau - paramètre WATSOL	90
Annexe 3.18. Coefficients d'interaction binaire du modèle NRTL	91
Annexe 3.19. Coefficients de Henry	92
Annexe 3.20. Réactions de combustion et rendements ⁷⁴	93
Annexe 3.21. Valeurs relatives fournies à <i>Simapro</i> pour l'analyse environnementale	94
Chapitre 4 : L'influence de l'extraction in-situ du biobutanol sur les performances de la bioraffinerie	95
4.1. Introduction	95
4.2. Description du problème	95
4.2.1. La fonction de l'extraction in-situ dans la fermentation ABE	95
4.2.2. Exemples d'extraction in-situ	96
4.2.2.1. Le stripping gazeux	96
4.2.2.2. La pervaporation	98
4.2.2.3. L'extraction liquide-liquide	100

4.2.2.4.	La perstraction	102
4.2.2.5.	L'adsorption	104
4.3.	Application de la méthodologie sur le couplage fermentation-séparation	105
4.3.1.	Superstructure	105
4.3.1.1.	Prétraitement et hydrolyse	105
4.3.1.2.	Le choix du couplage fermentation - Extraction du biobutanol	106
4.3.1.3.	L'étape de purification.....	108
4.3.2.	Modélisation de la superstructure : le couplage fermentation / séparation.	108
4.4.	Résultats et discussion	113
4.4.1.	Vérification de la purification optimale pour chaque séparation	114
4.4.1.1.	Alternative optimale de purification pour le couplage fermentation / pervaporation	114
4.4.1.2.	Alternative optimale de purification pour le couplage fermentation / extraction liquide-liquide	116
4.4.2.	Détermination de la séparation optimale.....	119
4.4.3.	Détermination du couple séparation-purification optimal	123
4.5.	Conclusion	127
4.6.	Bibliographie.....	128
4.7.	Annexes	131
Annexe 4.1.	Comparaison entre les séparations pour la purification optimale	131
Annexe 4.2.	Résultats de l'optimisation globale.....	132
Chapitre 5 :	Analyses de sensibilité des performances de la bioraffinerie produisant du biobutanol	135
5.1.	Introduction.....	135
5.2.	Influence de la microbiologie de fermentation sur la bioraffinerie	135
5.2.1.	Production du butanol seul.....	136
5.2.2.	Influence de la cinétique de fermentation sur les étapes de séparation et de purification.....	140
5.3.	Analyse de l'intégration énergétique de la bioraffinerie	144
5.3.1.	Description du modèle pour l'intégration énergétique	144
5.3.2.	Régression entre l'aire d'échange et l'investissement des échangeurs	146
5.3.3.	Comparaison des différents scénarios concernant l'intégration énergétique	147
5.3.4.	Détails du scénario sélectionné pour l'intégration énergétique.....	149
5.4.	Analyse économique de la bioraffinerie	155
5.4.1.	Détails de l'étude économique	155
5.4.2.	Analyse de l'étude économique de la bioraffinerie	159
5.4.3.	Etude de sensibilité sur l'évaluation économique	160
5.4.4.	Proposition de paramètres pour l'évaluation économique	168

5.5.	Analyse environnementale.....	170
5.6.	Conclusion	171
5.7.	Bibliographie.....	173
5.8.	Annexes	174
	Annexe 5.1. Caractéristiques des appareils de refroidissement à intégrer énergétiquement.....	174
	Annexe 5.2. Caractéristiques des appareils de chauffage à intégrer énergétiquement	176
	Annexe 5.3. Liste complète des scénarios d'intégration énergétique	178
	Annexe 5.4. Résultats de l'intégration énergétique pour chaque scénario	178
Chapitre 6 : Amélioration de la méthode : la valorisation des purges		179
6.1.	Introduction.....	179
6.2.	Le problème des purges.....	179
6.2.1.	Le rôle des purges	180
6.2.2.	Description du problème induit par les purges pour une bioraffinerie	183
6.2.3.	Solutions au problème induit par la présence des purges dans une bioraffinerie.....	183
6.3.	Les alternatives de traitement des purges	184
6.3.1.	Traitement des purges par désorption	184
6.3.2.	Traitement des purges par adsorption	189
6.3.2.1.	Alternative sans recyclage de l'adsorbant.....	190
6.3.2.2.	Alternative avec recyclage de l'adsorbant	192
6.4.	Analyse des alternatives	195
6.4.1.	Sélection du procédé de traitement des purges	195
6.4.1.1.	Résultats des simulations	195
6.4.1.2.	Résultats des optimisations.....	198
6.4.1.3.	Sélection du traitement des purges	200
6.4.2.	Influence du traitement des purges sur les performances globales de la bioraffinerie comprenant la pervaporation.....	201
6.4.2.1.	Procédé et modélisation	201
6.4.2.2.	Résultats de la simulation et de l'optimisation.....	204
6.5.	Conclusion	207
6.6.	Bibliographie.....	208
6.7.	Annexes	209
	Annexe 6.1. Productions de la bioraffinerie avec et sans traitement des purges....	209
Chapitre 7 : Conclusion et perspectives.....		211
7.1.	Conclusions et limitations	211
7.1.1.	Conclusions autour du cas d'application de la production de biobutanol	211

7.1.2. Conclusions autour de la méthodologie	212
7.2. Perspectives	216
7.3. Bibliographie.....	218
Annexes	219
Annexe A. Production scientifique liée à la thèse	219

Table des figures

Figure 1. 1. Thèmes scientifiques liés à la thèse	4
Figure 1. 2. Structure du manuscrit.....	7
Figure 2. 1. Impact environnemental pour une usine avec ou sans intégration des principe de l'écologie industrielle.....	15
Figure 2. 2. Schéma itératif de la méthodologie.....	18
Figure 2. 3. Liste des produits dérivés de la biomasse en fonction du prix et de la production	19
Figure 2. 4. Equilibre thermodynamique du mélange A-Eau au pressions P1 et P2	22
Figure 2. 5. Schéma d'une superstructure.....	24
Figure 2. 6. Schéma récapitulatif de la méthodologie	28
Figure 3. 1. Classification des biomasses et des bioraffineries	34
Figure 3. 2. Mécanisme métabolique simplifié pour la famille Clostridia inspiré par Niemistö et al. ¹¹	38
Figure 3. 3. Séquence optimale de la purification d'après Ni et Sun ⁴⁶	41
Figure 3. 4. Séquence optimale de la purification d'après Zondervan et al. ⁴⁷	41
Figure 3. 5. Séquence optimale de la purification d'après Fan et al. ⁴⁸⁻⁵⁰	42
Figure 3. 6. Flowsheet de l'explosion à la vapeur acide, de l'hydrolyse enzymatique, de la détoxification et de la chaudière pour le résidu solide	54
Figure 3. 7. Flowsheet du couplage entre la fermentation et le stripping gazeux et de l'étape de concentration	56
Figure 3. 8. Schéma de la séparation par distillation du binaire eau / butanol.....	60
Figure 3. 9. Schéma de la séparation par distillation du binaire eau / éthanol.....	61
Figure 3. 10. Schéma de la séparation par distillation du ternaire eau / éthanol / butanol.....	61
Figure 3. 11. Schéma de la superstructure de l'étape de purification	63
Figure 3. 12. Rendement global de la bioraffinerie en fonction des alternatives de purification (%).....	66
Figure 3. 13. Impact environnemental global de la bioraffinerie en fonction des alternatives de purification (mPt)	68
Figure 3. 14. Flowsheet de la purification optimale retenue (alternative B).....	69
Figure 4. 1. Schéma du couplage entre un fermenteur et un stripping gaz inspiré par Abdehagh et al. ⁶	97
Figure 4. 2. Schéma du couplage entre un fermenteur et une pervaporation inspiré de Abdehagh et al. ⁶	99
Figure 4. 3. Schéma du couplage entre un fermenteur et une extraction liquide-liquide inspiré par Lu ³	101
Figure 4. 4. Schéma du couplage entre un fermenteur et une perstraction inspiré par Lu ³	103
Figure 4. 5. Schéma du couplage entre un fermenteur et une adsorption inspiré par Lu ³	104

Figure 4. 6. Superstructure des couplages fermentation / séparation (issu du logiciel Aspen Plus)	112
Figure 4. 7. Rendement global de la bioraffinerie en fonction des alternatives de purification (%) pour la pervaporation.....	114
Figure 4. 8. Impact environnemental global de la bioraffinerie en fonction des alternatives de purification (mPt) pour la pervaporation.....	116
Figure 4. 9. Rendement global de la bioraffinerie en fonction des alternatives de purification (%) pour l'extraction liquide-liquide	117
Figure 4. 10. Impact environnemental global de la bioraffinerie en fonction des alternatives de purification (mPt) pour l'extraction liquide-liquide.....	118
Figure 4. 11. Coût opératoire (M\$/an) en fonction de l'investissement (M\$) pour chaque extraction in-situ. La taille des bulles correspond à l'efficacité de la bioraffinerie.	120
Figure 4. 12. Somme des bénéfices annuels (M\$) en fonction du prix minimal du butanol (\$/kg) pour chaque extraction in-situ. La taille des bulles correspond à l'impact environnemental de la bioraffinerie.	121
Figure 4. 13. Comparaison des 12 alternatives après normalisation des résultats. a) Efficacité de la bioraffinerie. b) Prix minimal du butanol. c) Somme des bénéfices. d) Impact environnemental. e) Investissement.....	125
Figure 4. 14. Flowsheet de la bioraffinerie optimale (issu du logiciel Aspen Plus)	126
Figure 5. 1. Comparaison entre le procédé optimal, le procédé ABE optimal et le procédé produisant seulement du butanol	139
Figure 5. 2. Flowsheet de l'étape de purification du scénario de stœchiométrie b (sans production d'acétone)	141
Figure 5. 3. Flowsheet de l'étape de purification du scénario de stœchiométrie d (sans production d'éthanol).....	142
Figure 5. 4. Représentation d'un échangeur double avec les différences de température ΔT_i	145
Figure 5. 5. Exemple d'un courant avec un nombre de divisions de 1	146
Figure 5. 6. Investissement du réseau d'échangeurs et coûts des utilités en fonction du nombre d'échangeurs doubles pour les 5 scénarios considérés. ✕ : Sans intégration énergétique. ♦ : Scénario 2. ■ : Scénario 8. ▲ : Scénario 9. ● : Scénario 12. * : Scénario 13.	148
Figure 5. 7. Schéma représentant le réseau d'échangeurs sélectionné	154
Figure 5. 8. Evaluation économique de la bioraffinerie optimale	160
Figure 5. 9. Corrélation entre le prix minimal de vente du butanol, les bénéfices cumulés et le taux d'intérêt.....	162
Figure 5. 10. Prix minimal de vente du butanol en fonction du taux d'imposition en utilisant l'évaluation économique complète et la corrélation (5. 30)	163
Figure 5. 11. Prix minimum de vente du butanol en fonction du temps de retour sur investissement	164
Figure 5. 12. Corrélation entre le prix minimal de vente du butanol et le taux d'accroissement de valeur des produits.....	165
Figure 5. 13. Corrélation entre le prix minimal de vente du butanol et le coût des enzymes pour différentes concentrations d'enzymes	167
Figure 5. 14. Corrélation entre le prix minimal de vente du butanol, le prix de l'acétone et le prix de l'éthanol	168
Figure 5. 15. Schéma résumé expliquant l'importance de la superstructure	171
Figure 6. 1. Flowsheet du procédé optimal décrivant les purges.....	181

Figure 6. 2. Schéma simplifié du traitement des purges par désorption	185
Figure 6. 3. Taux de récupération du butanol dans la phase gazeuse de désorption en fonction du nombre d'étages théoriques	185
Figure 6. 4. Influence de la température de condensation sur le fonctionnement du condenseur	186
Figure 6. 5. Influence du taux de purge sur la récupération du butanol	187
Figure 6. 6. Flowsheet de l'alternative comprenant le traitement des purges par désorption	189
Figure 6. 7. Schéma simplifié du traitement par adsorption sans recyclage de l'adsorbant	190
Figure 6. 8. Flowsheet de l'alternative comprenant le traitement des purges par adsorption sans recyclage de la résine.....	192
Figure 6. 9. Schéma simplifié du traitement par adsorption avec recyclage de l'adsorbant	193
Figure 6. 10. Flowsheet de l'alternative comprenant le traitement des purges par adsorption avec recyclage de la résine.....	194
Figure 6. 11. Production des 3 produits par rapport à la production du procédé sans traitement des purges	196
Figure 6. 12. Critères d'optimisation par rapport aux critères du procédé sans traitement des purges	199
Figure 6. 13. Flowsheet de la bioraffinerie utilisant la pervaporation et le traitement des purges par désorption.....	203
Figure 6. 14. Production des 4 produits pour la bioraffinerie avec la pervaporation.....	204
Figure 6. 15. Comparaison des procédés avec et sans traitement des purges pour la bioraffinerie intégrant le couplage fermentation / pervaporation.....	206
Figure 7. 1. Schématisation de la méthodologie après modifications	215

Table des tableaux

Tableau 2. 1. Tableau récapitulatif de l'état de l'art	13
Tableau 3. 1. Caractéristiques de plusieurs carburants ^{3,4}	35
Tableau 3. 2. Caractéristiques des quatre principales bactéries de la famille des Clostridia	37
Tableau 3. 3. Azéotropes en mélange binaire impliquant l'eau à pression atmosphérique (Dechema)	40
Tableau 3. 4. Prétraitements physiques.....	42
Tableau 3. 5. Prétraitements chimiques	43
Tableau 3. 6. Prétraitements physico-chimiques	44
Tableau 3. 7. Prétraitements biologiques.....	45
Tableau 3. 8. Propriétés des corps purs à inclure dans la modélisation.....	48
Tableau 3. 9. Composition moyenne du pin ^{74,76}	51
Tableau 3. 10. Conditions opératoires du prétraitement ⁸⁰	52
Tableau 3. 11. Réactions et rendements lors du prétraitement ^{74,82}	52
Tableau 3. 12. Réactions et rendements lors de l'hydrolyse enzymatique ⁷⁹	53
Tableau 3. 13. Systèmes de réaction de fermentation ¹⁹	55
Tableau 3. 14. Résultats de la simulation de l'étape de prétraitement	58
Tableau 3. 15. Résultats de la simulation des étapes de fermentation et de séparation... ..	59
Tableau 3. 16. Résultats de la simulation de l'étape de purification	59
Tableau 3. 17. Prix et coûts des constituants	64
Tableau 3. 18. Prix des utilités	64
Tableau 3. 19. Indicateurs d'impact de la méthode Impact 2002+ basée sur Jolliet et al. ⁸⁵	65
Tableau 3. 20. Pertes au niveau des purges	67
Tableau 3. 21. Analyse économique de la bioraffinerie en fonction des alternatives de purification	67
Tableau 4. 1. Comparaison entre fermenteur avec et sans stripping in-situ	98
Tableau 4. 2. Quelques types de membranes avec leurs caractéristiques et performances pour le couplage fermentation-pervaporation pour le système ABE	100
Tableau 4. 3. Quelques solvants avec ses caractéristiques pour la fermentation ABE	102
Tableau 4. 4. Comparaison entre plusieurs solvants et membranes pour une fermentation batch avec <i>C. saccharoperbutylacetonicum</i> N1-4 (Tanaka et al. ²²)	103
Tableau 4. 5. Types d'adsorbants et leurs performances d'adsorption à partir d'un milieu fermentaire.....	105
Tableau 4. 6. Comparaison des avantages et inconvénients des différents couplages fermentation / séparation	106
Tableau 4. 7. Performances des fermentations en fonction de la séparation	107
Tableau 4. 8. Demande énergétique pour chaque séparation	107
Tableau 4. 9. Réactions de fermentation pour le couplage avec le stripping gazeux ³³	109
Tableau 4. 10. Réactions de fermentation pour le couplage avec la pervaporation ³³	110

Tableau 4. 11. Analyse économique en fonction des alternatives de purification pour la pervaporation	115
Tableau 4. 12. Composition du mélange en entrée de l'étape de purification (mass%)	117
Tableau 4. 13. Analyse économique de la bioraffinerie en fonction des alternatives de purification pour l'extraction liquide-liquide	118
Tableau 4. 14. Caractéristiques d'un fermenteur en fonction de la séparation.....	122
Tableau 5. 1. Paramètres des courants en entrée de l'étape de purification et les productions des trois procédés et pertes de produits dans l'étape de purification	137
Tableau 5. 2. Paramètres des colonnes à distiller	138
Tableau 5. 3. Répartition de l'investissement et du coût opératoire pour chaque grande étape du procédé optimal.....	140
Tableau 5. 4. Caractéristiques des colonnes de distillation de l'étape de purification pour les différents scénarios de l'analyse de sensibilité de la stœchiométrie de fermentation.	143
Tableau 5. 5. Production en butanol et prix minimal de vente du butanol pour chaque scénario de cinétiques de fermentation.....	143
Tableau 5. 6. Prix des utilités	146
Tableau 5. 7. Paramètres des 5 scénarios choisis et le scénario sans intégration énergétique.....	147
Tableau 5. 8. Caractéristiques des échangeurs utilisant de l'eau de refroidissement pour le scénario sélectionné	150
Tableau 5. 9. Caractéristiques des échangeurs utilisant de l'azote liquide pour le scénario sélectionné	151
Tableau 5. 10. Caractéristiques des échangeurs utilisant de la vapeur moyenne pression pour le scénario sélectionné	151
Tableau 5. 11. Caractéristiques des échangeurs utilisant de la vapeur haute pression pour le scénario sélectionné	152
Tableau 5. 12. Caractéristiques des échangeurs doubles pour le scénario sélectionné	152
Tableau 5. 13. Paramètres importants de l'évaluation économique, avec les valeurs actuelles et les gammes de variation possibles	161
Tableau 5. 14. Récapitulatif des paramètres des deux scénarios étudiés pour l'évaluation économique.....	169
Tableau 5. 15. Comparaison des résultats économiques des deux scénarios	169
Tableau 6. 1. Caractéristiques des purges pour le procédé optimal	182
Tableau 6. 2. Influence de la température sur le taux de purge	188
Tableau 6. 3. Performances de la résine KA-I pour l'adsorption	190
Tableau 6. 4. Débits des produits présents dans les purges liquides et en sortie du traitement des purges. Les résultats ont été multipliés par 6 pour tenir compte des 6 fermenteurs en parallèle.	197
Tableau 6. 5. Pertes des produits en débit et en relatif et volume d'eaux usées à traiter avec et sans les traitements des purges.....	198
Tableau 6. 6. Comparaison des pertes pour le procédé avec la pervaporation	205

Glossaire

ABE : Acétone - Butanol - Ethanol
ACV : Analyse de cycle de vie
AFEX : Ammonia Fiber Explosion
CAMD : Computer Aided Molecular Design
DETL : Differential Evolution with Tabu List
HMF : Hydroxyméthylfurfural
LHW : Liquid Hot Water
MILP : Mixed Integer Linear Programming
MINLP : Mixed Integer Non Linear Programming
VAN : Valeur Actualisée Nette
WAHEN : Water Allocation Heat Energy Integration

Chapitre 1 : Introduction

1.1. Contexte de la recherche

1.1.1. Contexte général

Dans un contexte de croissance démographique, la bioéconomie offre de nombreuses opportunités et solutions pour répondre aux besoins grandissants de la population qu'ils soient énergétiques, thérapeutiques ou même alimentaires. Dans un premier temps, défini en 2009 par l'OCDE¹ comme étant un « ensemble d'activités économiques liées à l'innovation, au développement, à la production et à l'utilisation de produits et de procédés biologiques », la notion de bioéconomie a ensuite été élargie par la Commission européenne en 2012² comme étant un « système économique utilisant les ressources biologiques, ainsi que les déchets comme intrants pour la fabrication de produits pour l'alimentation humaine et animale, la production industrielle et la production d'énergie ». De par les définitions précédentes, ce concept concerne donc de nombreux secteurs industriels dont l'agriculture, l'industrie et la santé, mais également sphères politique, économique et sociétale.

Actuellement, encore peu connu en France, le concept de bioéconomie est un thème de plus en plus utilisé par les instances internationales et européennes qui ont d'ores et déjà mis en place des stratégies pour son développement, principalement au travers de programmes de recherche et d'innovation. A titre d'exemple, l'Union européenne a mis en place le projet Horizon 2020² dont les objectifs sont de :

- Garantir la sécurité alimentaire de la population,
- Réduire la dépendance aux ressources non renouvelables,
- Exploiter durablement les ressources renouvelables,
- Lutter contre les changements climatiques,
- Diversifier le portfolio de molécules chimiques pour une fonction donnée.

Actuellement, la stratégie pour le développement de la bioéconomie en France est en cours d'élaboration par le gouvernement. L'objectif principal recherché est de produire plus et mieux tout en préservant les ressources et en réduisant les déchets. Il faut souligner que la bioéconomie permettrait de :

- Réduire le déficit commercial,
- Rendre indépendant le pays au niveau énergétique,
- Renouveler l'industrie française.

Toutefois, malgré le manque d'actions réalisées par les autorités, certains secteurs et entreprises françaises ont déjà mis en place une stratégie. A titre d'exemple, depuis plusieurs années, divers projets de recherche sont financés par IFPEN avec la finalité de développer de nouvelles filières éco-industrielles dans les secteurs des biocarburants et de la chimie biosourcée. Pour cela, deux stratégies sont envisagées :

- Substituer les molécules et carburants issus du pétrole par ceux issus du végétal de manière progressive afin que la transition soit la plus invisible possible,
- Développer de nouveaux produits biosourcés pour des usages actuels ou nouveaux afin de créer de nouveaux marchés et secteurs économiques.

Cette politique a déjà permis à l'IFPEN de développer l'économie du biodiésel de première génération en France, et la volonté est dorénavant d'introduire la biomasse de seconde génération pour considérer des matières premières non alimentaires.

1.1.2. Le projet de recherche

Malgré le manque de stratégie globale des autorités françaises, de nombreux projets de recherche sur le développement de la bioéconomie sont programmés dans divers laboratoires français. Le projet dont est issue cette thèse entre dans ce cadre. Il s'agit d'un projet jeune chercheur financé par l'Agence Nationale de la Recherche intitulé TRAVOR, c'est-à-dire détermination de TRAjectoires de Valorisation Optimales pour le Recyclage. Elle vise à concevoir de nouvelles technologies permettant de limiter l'usage des matières premières non renouvelables, dans un contexte de prix du pétrole de plus en plus important, et ceci en recyclant des déchets notamment organiques. Cette problématique d'avenir est récente et encore mal appréhendée, et souffre dans certains domaines d'un défaut de recherche comme en témoigne l'analyse du rapport Pipame 2010³. C'est notamment le cas de la thématique du recyclage des déchets avec un défaut de recherche évident en France, eu égard aux enjeux et potentialités multiples.

L'objectif du projet TRAVOR est de modéliser et optimiser les trajectoires de valorisation (alternatives de recyclage) pour un système en fin de vie ou plus largement un déchet afin d'améliorer la maîtrise des impacts des produits et procédés chimiques afin que ces alternatives de recyclage aient un impact minimal sur l'environnement. Dans le contexte actuel, le déchet ne doit plus seulement être considéré comme une contrainte à minimiser mais surtout comme une ressource à optimiser, permettant l'émergence d'une économie circulaire (due à la raréfaction de certaines ressources). Ce projet ne cible qu'une partie du périmètre couvert par les quatre grandes missions de la chaîne logistique verte (chaîne logistique classique, chaîne logistique inverse, trajectoire de valorisation et production propre).

Pour mener à bien ce projet, trois problématiques ont été considérées simultanément :

- L'intégration de nouveaux critères à optimiser dans le processus de décision ; outre les critères économiques et techniques, il faut également prendre en compte les aspects environnementaux et de perte de valeur lors du recyclage. Ces critères sont insuffisamment considérés malgré leurs répercussions importantes sur les coûts de production et sur le volume du chiffre d'affaires.
- Le traitement des choix sur les actions de valorisation (recyclage fonctionnel, matière, valorisation énergétique, stockage...), sur les aspects temporels (succession des procédés de traitement des déchets à mettre en œuvre), sur les aspects spatiaux avec le concept d'éco-parcs industriels ou symbiose industrielle (valorisation du déchet au plus près de son lieu de production).
- La prise en compte du contexte incertain autour des systèmes ou déchets à valoriser. En effet les incertitudes sont nombreuses : variabilité des flux matière, qualité des produits entrant dans une trajectoire, hétérogénéité des produits.

Cette thèse traite ainsi d'une thématique essentielle dans ce concept de recherche de valorisation du déchet : les bioraffineries.

1.2. Introduction à la thématique

La conception des bioraffineries devient de plus en plus complexe, car le degré de liberté dans le choix des matières premières, des technologies disponibles et des produits ne cesse d'augmenter. Le développement et l'implantation du concept de bioraffinage constituent une voie de recherche de plus en plus prometteuse. Le bioraffinage représente l'utilisation de la biomasse forestière pour produire un large spectre de produits par diverses voies d'extraction et de transformation. Les outils de modélisation, d'analyse et d'optimisation ont un rôle essentiel dans le développement des bioraffineries. Ils permettent de réaliser des études exhaustives pour l'évaluation des options de faisabilité, impliquant des modifications de procédés existants ou l'intégration de nouvelles opérations. L'objectif de cette étude est de contribuer au développement des bioraffineries vertes en identifiant les meilleures opportunités qui permettraient de minimiser les impacts environnementaux tout en garantissant un avenir économique. Les travaux concernent la valorisation des produits issus de la biomasse dans le but de réorienter la production des déchets des industries papetières vers des produits à haute valeur ajoutée et de mettre en œuvre de nouvelles technologies de transformation. Ils visent à proposer des indicateurs environnementaux et économiques et à conduire au développement d'un outil d'aide à la décision intégrant ces indicateurs.

Sur ce sujet, des travaux ont déjà été initiés avec l'Ecole Polytechnique de Montréal (Montastruc et al.^{4,5}) dans le but de réorienter la production des industries papetières vers des produits spéciaux à haute valeur ajoutée et mettre en œuvre de nouvelles technologies de transformation. Ainsi, le bioraffinage est l'utilisation de la biomasse forestière (ou d'autres plantes lignocellulosiques) pour fabriquer un vaste ensemble de produits anciens comme novateurs à l'aide de nouvelles voies biologiques et thermo-chimiques. Comparativement au bioraffinage pétrolier, il a l'avantage d'utiliser une matière première renouvelable sans aucune empreinte nette de carbone.

L'intégration du bioraffinage forestier aux usines existantes de pâtes et papiers, et notamment aux usines de mise en pâte Kraft, est une démarche attrayante pour le développement de la bioraffinerie forestière. On bénéficie ainsi des infrastructures en place, de la disponibilité d'une main-d'œuvre formée et compétente, et de l'accès à la matière première et aux marchés, tout en pouvant fabriquer des produits dérivés de la cellulose, hémicellulose, éventuellement lignine, tant traditionnels que nouveaux. Toutefois, l'ajout du bioraffinage modifie profondément le profil énergétique des sites industriels, en raison de la demande plus importante en eau et en vapeur, ce qui accroît la dépendance envers les combustibles fossiles. Pour être économiquement viables, les installations intégrées de bioraffinage et de fabrication de pâtes et papiers doivent être au premier plan de l'efficacité énergétique. Axées par définition sur le bois, lui-même transformateur naturel de CO₂ en oxygène, de telles bioraffineries doivent aller de plus en plus dans le sens de la réduction des rejets de CO₂ dans l'atmosphère. Au final, la bioraffinerie verte est créée : une industrie de la bioraffinerie qui ne consomme aucun combustible fossile pour ses procédés.

Dans cet objectif de mise en œuvre de technologies économiquement rentables mais aussi les plus vertes possibles, le problème essentiel réside à toutes les étapes du processus dans la consommation supplémentaire en eau, destinée à garantir un milieu de vie optimal aux microorganismes présents dans une bioraffinerie. En effet, les réactions biochimiques doivent forcément se réaliser en milieu aqueux dilué puisque les microorganismes sont très sensibles aux produits chimiques. Toutefois, à cause de sa chaleur de vaporisation élevée et sa forte polarité, l'eau cause de nombreuses complications au sein d'une bioraffinerie, comme par exemple des problèmes thermodynamiques et énergétiques et augmente sensiblement la quantité de produits qu'il faudra ou non considérer comme sous-produits ou déchets. Par conséquent, la présence d'eau dans le procédé joue un rôle majeur lors de la conception d'une bioraffinerie.

1.3. Contexte scientifique

Les thèmes scientifiques abordés dans ce travail sont très variés, allant du génie biochimique à l'optimisation, en passant par le génie des procédés. Les thèmes principaux étudiés sont décrits dans la Figure 1. 1.

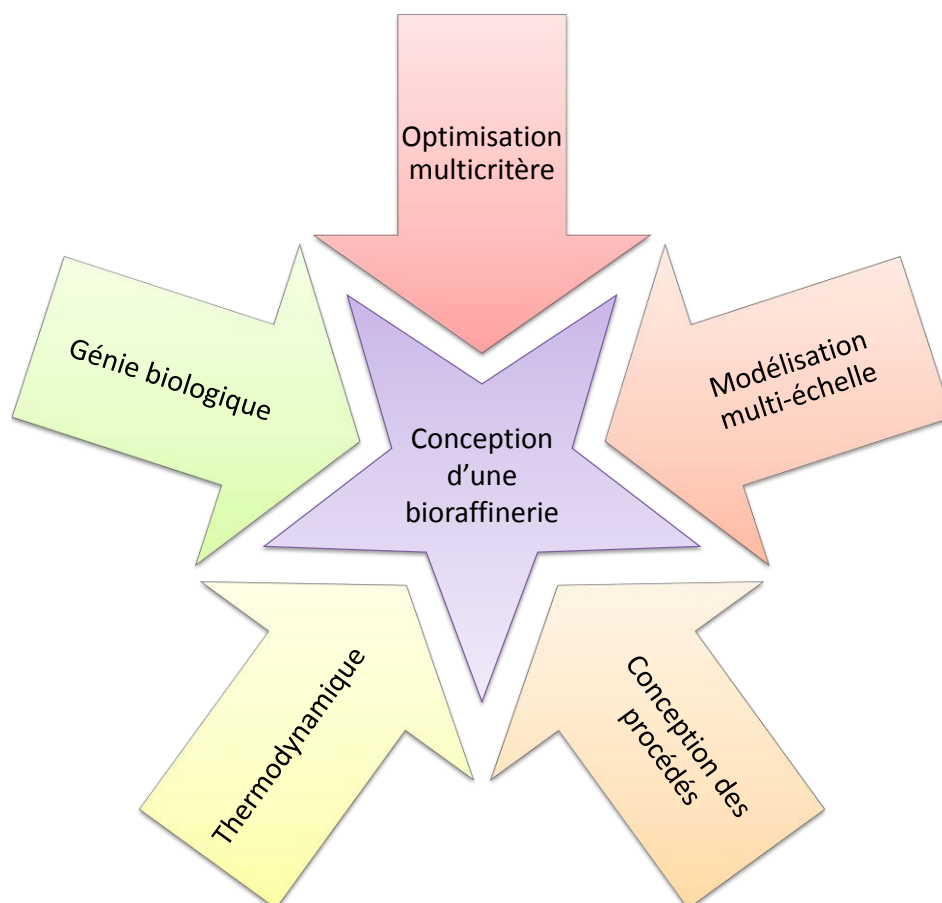


Figure 1. 1. Thèmes scientifiques liés à la thèse

Ces thèmes ont été largement développés au sein du département Procédés et Systèmes Industriels du Laboratoire de Génie Chimique. A titre d'exemple, Boix et al.^{6,7} se sont focalisés à l'optimisation multicritère d'usines pour la minimisation de la consommation énergétique et d'eau fraîche, Detcheberry et al.⁸ se sont intéressés à l'étude thermodynamique et la modélisation de gaz issus de la biomasse et enfin Strub et al.⁹ et Loustaunau et al.¹⁰ ont exploré le thème des réactions biochimiques afin d'établir des cinétiques de réaction d'une part, et d'estimer des conditions opératoires optimales d'autre part.

Par ailleurs, Rafione et al.^{4,11} ont étudié spécifiquement l'intégration d'une unité de bioraffinage à une usine papetière en considérant une intégration énergétique, une minimisation de la consommation d'eau fraîche et une faisabilité technico-économique. Cependant, aucun design optimal n'est proposé car les procédés de bioraffinage sont fixés durant toute l'étude. L'étude présentée dans ce manuscrit propose donc une analyse globale de la problématique.

1.4. Les objectifs de l'étude

Cette thèse a pour objectif l'élaboration d'une méthode permettant de concevoir de façon optimale une bioraffinerie durable et multiproduit. Afin de pouvoir considérer plusieurs alternatives potentielles pour le procédé, la méthodologie est basée sur l'approche de la superstructure. La bioraffinerie étudiée est décomposée en 5 grandes étapes : le prétraitement et l'hydrolyse de la matière première, la fermentation des sucres de cette matière organique, la séparation, puis la purification des bioproduits et enfin le traitement des purges. Ce travail se focalise tout particulièrement sur les étapes de fermentation, séparation, purification et de traitement des purges de par leur caractère limitant dans le procédé. Cette limitation provient d'une part de la thermodynamique complexe des milieux aqueux dilués et d'autre part de l'inhibition des bioproduits sur le phénomène de fermentation.

En conséquence, la méthodologie étudiera et intégrera des innovations technologiques issues de la thermodynamique, du génie des procédés, de l'optimisation de procédés, etc. Cependant, ces différentes analyses sont spécifiques à des niveaux différents d'échelles d'études. Ainsi, un caractère multi-échelle devra être intégré à la méthodologie.

De plus, la méthodologie permettra l'évaluation du potentiel de nouveaux bioproduits et de bactéries en estimant le prix de vente minimal des bioproduits.

1.5. Structuration du manuscrit

Ce manuscrit est composé de 7 chapitres, dont une introduction et une conclusion, relatant la méthodologie, l'application de cette méthode sur un cas d'étude et l'analyse des résultats liés à cette étude.

Après un premier chapitre introduisant la problématique et le sujet, le second chapitre débute par l'inventaire et l'analyse des différents outils et méthodes existants pour le design optimal d'une bioraffinerie. Afin de créer une méthode complète et globale, une nouvelle méthodologie est proposée et décrite en détail.

Les troisième et quatrième chapitres se focalisent sur l'application de la méthodologie précédemment décrite sur un cas d'étude : la production de biobutanol à partir de bois au travers de la fermentation Acétone-Butanol-Ethanol. Le chapitre 3 expose l'étude du procédé entier de production de biobutanol puis applique la méthodologie sur l'ultime étape du procédé, c'est-à-dire l'étape de purification. D'après les résultats obtenus, il est nécessaire de se focaliser ensuite dans le chapitre 4 sur les étapes de fermentation et de séparation afin d'améliorer les rendements de production. L'augmentation des rendements n'est possible que par le couplage de la séparation avec la fermentation au travers de l'extraction in-situ du butanol. La méthodologie est appliquée sur ce couplage afin d'obtenir les meilleurs rendements possibles.

Le chapitre 5 est consacré à l'interprétation des résultats des chapitres 3 et 4 et des analyses de sensibilité afin de tirer des conclusions à propos du cas d'application mais aussi de la méthode proposée.

Les conclusions du chapitre 5 permettent ensuite de proposer des améliorations possibles de la méthode dans le chapitre 6. Ces améliorations sont illustrées à travers le cas d'étude afin de prouver leur intérêt.

Le manuscrit s'achève sur des conclusions spécifiques au cas d'étude puis plus générales sur la méthode. Les perspectives qui en découlent sont alors proposées.

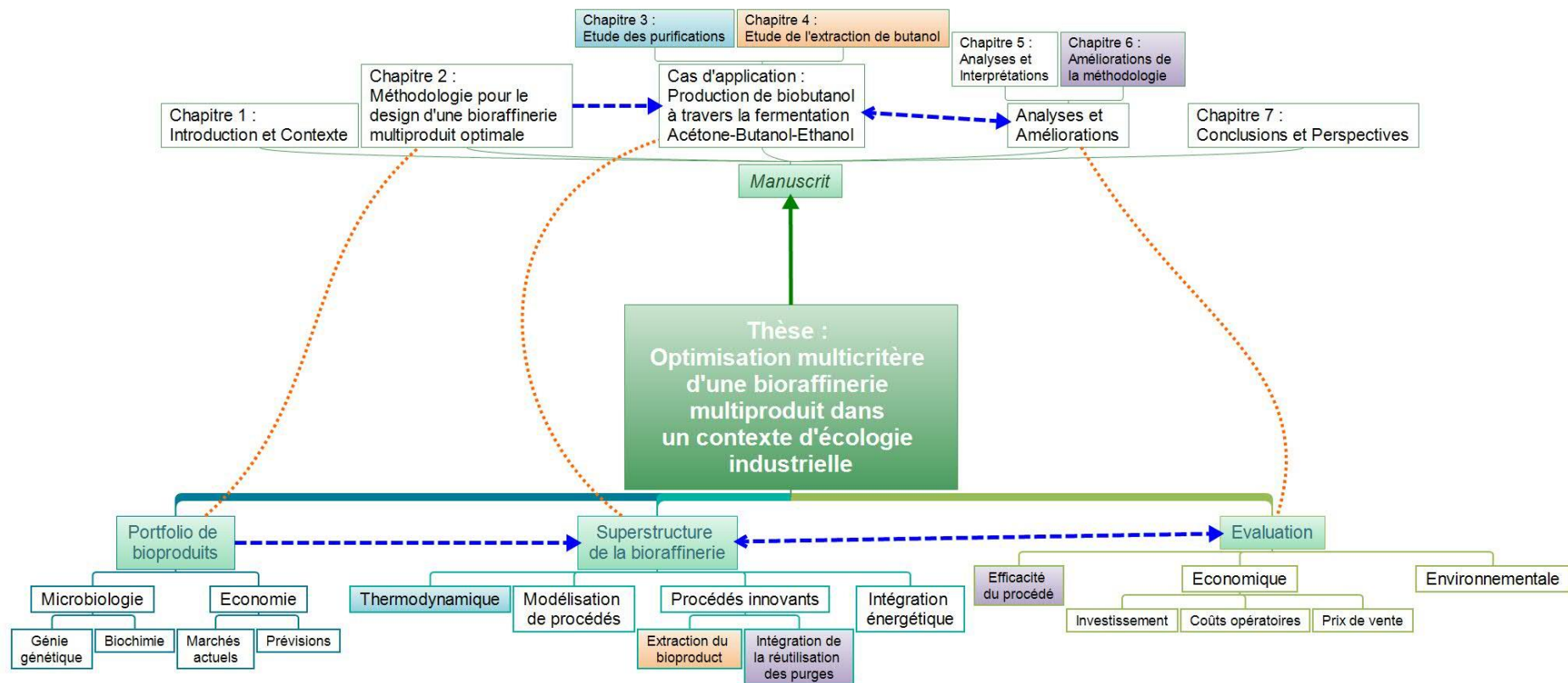


Figure 1. 2. Structure du manuscrit

1.6. Bibliographie

- (1) Organisation de coopération et de développement économiques (OCDE). *La Bioéconomie À L'horizon 2030. Quel Programme D'action ?*; 2009.
- (2) Office parlementaire d'évaluation des choix scientifiques et technologiques. *De La Biomasse À La Bioéconomie : Une Stratégie Pour La France*; 2015.
- (3) A.T. Kearney. *Mutations Économiques Dans Le Domaine de La Chimie*; PIPAME, 2010.
- (4) Rafione, T.; Marinova, M.; Montastruc, L.; Domenech, S.; Srinivasan, B.; Paris, J. Optimization of Water and Energy Consumption in an Integrated Forest Biorefinery. *J--Journal Sci. Technol. For. Prod. Process.* 2012, 2 (4), 54-59.
- (5) Montastruc, L.; Ajao, O.; Marinova, M.; Carmo, C. B. do; Domenech, S. Hemicellulose Biorefinery for Furfural Production: Energy Requirement Analysis and Minimization. *J. Sci. Technol. For. Prod. Process.* 2012, 1 (3), 48-52.
- (6) Boix, M.; Montastruc, L.; Pibouleau, L.; Azzaro-Pantel, C.; Domenech, S. Industrial Water Management by Multiobjective Optimization: From Individual to Collective Solution through Eco-Industrial Parks. *J. Clean. Prod.* 2012, 22 (1), 85-97.
- (7) Boix, M.; Montastruc, L.; Pibouleau, L.; Azzaro-Pantel, C.; Domenech, S. A Multiobjective Optimization Framework for Multicontaminant Industrial Water Network Design. *J. Environ. Manage.* 2011, 92 (7), 1802-1808.
- (8) Detcheberry, M.; Destrac, P.; Masseur, S.; Baudouin, O.; Gerbaud, V.; Condoret, J.-S.; Meyer, X.-M. Thermodynamic Modeling of the Condensable Fraction of a Gaseous Effluent from Lignocellulosic Biomass Torrefaction. *Fluid Phase Equilibria* 2016, 409, 242-255.
- (9) Strub, C.; Brandam, C.; Meyer, X.-M.; Lebrihi, A. Développement D'un Milieu Synthétique Pour *Saccharothrix Algeriensis* En Vue de La Production de Nouvelles Substances Bio-Actives.; Saint-Etienne, 2007.
- (10) Loustaunau, C.; Brandam, C.; Goujot, D.; Mathieu, F.; Meyer, X. M. Première Identification D'un Modèle Stoechiocinétique de La Production de Thiolutine Par *Saccharothrix Algeriensis* Avec Gestion Des Bascules Métaboliques, 2014.
- (11) Rafione, T. Développement d'une bioraffinerie forestière intégrée et verte. phd, École Polytechnique de Montréal, 2014.

Chapitre 2 : Méthodologie

2.1. Introduction

Ce chapitre porte sur la conception d'une nouvelle méthodologie pour le design optimal d'une bioraffinerie multiproduit en fonction de critères économiques, environnementaux et d'efficacité. Il est divisé en deux parties. Dans une première partie, une analyse bibliographique sur les approches existantes est détaillée. Ainsi, le besoin de concevoir une nouvelle méthodologie sera mis en exergue avec les caractéristiques requises. Ensuite, dans une seconde partie, la méthodologie sera présentée étape par étape afin d'aboutir à un schéma récapitulatif.

2.2. Pourquoi développer une nouvelle méthodologie ?

2.2.1. Etat de l'art

La conception et l'optimisation de bioraffineries sont essentielles dans un but de construire des usines utilisant des matières premières renouvelables, performantes, rentables et écologiques en vue de concurrencer les usines pétrochimiques dans un avenir proche. Cependant, la présence de grandes quantités d'eau tant dans la matière première que dans les conditions opératoires (milieu aqueux dilué) représente un verrou majeur dans la conception d'une bioraffinerie. En conséquence, de nombreuses méthodes d'optimisation ont été proposées pour surpasser cet obstacle. Ces méthodes varient majoritairement selon les critères d'optimisation et l'échelle considérée dans l'étude.

Actuellement, les méthodes se focalisant sur la chaîne logistique travaillent à l'échelle la plus macroscopique possible. La chaîne logistique est importante dans le cas des bioraffineries car elle intègre les incertitudes à propos de la biomasse, qui sont dues à la modification de la biomasse en fonction de la saison, ses stockages nécessaires, son transport, la localisation des cultures d'origine par rapport à l'usine, etc. Tous ces paramètres modifient la composition et la quantité de matière première à l'entrée de la bioraffinerie, ce qui peut impacter les performances du procédé. Par conséquent, il est fondamental d'analyser la chaîne logistique afin de prévoir une bioraffinerie pérenne.

Sharma et al.¹ ont proposé un outil de planification permettant de concevoir et d'optimiser les stratégies de fonctionnement de la chaîne logistique. Cet outil utilise des critères économiques et environnementaux grâce à l'Analyse de Cycle de Vie (ACV) au sein d'un modèle d'optimisation de type MINLP (Mixed Integer Non-Linear Programming). L'outil mathématique d'optimisation de chaîne logistique conçu par El-Halwagi et al.² s'intéresse aux critères économiques et de sécurité. Le calcul passe par le dimensionnement des chaînes de productions des bioproduits pour des procédés fixes et une production variable. Plusieurs études ont traité les aspects temporels et spatiaux de la chaîne logistique (Laínez et al.³, Ekşioğlu et al.⁴ et Huang et al.⁵). Laínez et al.³ se sont intéressés à l'intégration des aspects temporels et spatiaux dans l'évaluation économique de la chaîne logistique afin de

concevoir une évaluation économique plus réaliste et de définir des critères de performance plus adaptés. Ces derniers aspects sont primordiaux pour la chaîne logistique puisqu'ils incluent principalement les variations des marchés ainsi que le choix et le transport des matières premières en fonction de la saison. L'étude de Ekşioğlu et al.⁴ a pour but de minimiser le prix de vente des bioproduits à travers un programme MIP (Mixed Integer Programming). Cette méthode étudie l'impact des décisions à moyen et long terme sur le fonctionnement de bioraffineries multiproduits dont la chaîne logistique est commune pour une région géographique donnée. Le modèle optimise un réseau de bioraffineries en calculant la taille optimale et la localisation précise des différentes bioraffineries en fonction de la localisation des cultures de matière première, des stockages intermédiaires nécessaires et des variations saisonnières de la biomasse (qualité et type de la biomasse). Finalement, Huang et al.⁵ ont proposé un modèle mathématique qui intègre la localisation des installations et les variations des marchés dans le temps afin de planifier le fonctionnement de la chaîne logistique de façon pérenne et de vérifier la viabilité économique d'un bioproduit.

Cependant, les méthodes expliquées précédemment ne prennent pas en compte le design du procédé de bioraffinage. En effet, à l'échelle d'étude de la chaîne logistique, les données macroscopiques d'un procédé (matières premières, production, déchets et consommation énergétique) sont suffisantes pour les calculs des bilans globaux de matière et d'énergie. Mais les possibles améliorations du procédé (meilleure conversion de la matière première, nouveaux procédés plus efficaces, etc.) ne sont pas considérées alors qu'elles jouent un rôle primordial dans les performances d'une bioraffinerie.

La plupart des travaux portant sur l'optimisation du procédé de bioraffinage utilisent le concept de superstructure. Une superstructure est un diagramme de procédé incluant toutes les alternatives possibles pour la production d'un produit requis avec les connexions adéquates. De plus, au vu des nombreuses possibilités et de la complexité des interactions entre unités, une optimisation est associée à la superstructure afin de déterminer le procédé optimal parmi les alternatives en fonction de critères spécifiques, par exemple des critères économiques (bénéfices, prix du produit, investissement, etc.), de performance (conversion de la matière première en produits, pertes des produits, etc.) ou environnementaux (quantités de déchets et d'émissions, impacts environnementaux, etc.). La méthode peut utiliser des approches variées :

- Une modélisation par boîtes noires est simple et rapide mais estime globalement chaque unité, les résultats sont au final des approximations calculées empiriquement.
- Au contraire, une approche boîte blanche s'intéresse aux opérations unitaires internes aux unités afin d'évaluer rigoureusement chaque opération pour l'adapter au cas d'étude. Cependant la modélisation est longue et fastidieuse à mettre en œuvre et des problèmes d'accessibilité aux données peuvent apparaître.

Pham et El-Halwagi⁶ ont créé une approche en deux étapes pour l'optimisation d'une bioraffinerie avec des critères économique et de performance du procédé. La première étape consiste à établir une superstructure des réactions biologiques possibles pour transformer une grande variété de matières premières et aboutir au bioproduit ciblé pour une quantité fixe de matière première. Ensuite, l'optimisation réalisée dans la deuxième étape a pour objectif d'identifier la bioraffinerie contenant le moins d'opérations unitaires possibles avec les rendements de réaction, l'efficacité énergétique et les bénéfices les plus élevés et les coûts opératoires les plus faibles. Cependant, comme la méthode se focalise sur la conversion biologique, une étude complémentaire doit être réalisée sur la

bioraffinerie optimale dans le but d'optimiser les conditions opératoires du procédé. Par ailleurs, la méthode de Moncada et al.⁷ restreint le procédé aux conversions, ainsi la superstructure est intégralement composée de conversions. Le but de cette hypothèse est de proposer un modèle simple et rapide pour la conception d'une bioraffinerie. Par conséquent, une étude détaillée de la bioraffinerie optimale est nécessaire à la suite de l'utilisation de cette méthode. La séquence optimale de conversions est déterminée en fonction de critères techniques, économiques et environnementaux. Une fois, la configuration optimale identifiée, le procédé est simulé afin d'obtenir des bilans matière et énergétiques rigoureux. De plus, cet outil est appliqué à une zone géographique spécifique afin d'incorporer des contraintes réelles dans l'optimiseur (normes, prix, salaires, impôts, etc.). Toutefois, nous pouvons souligner que les deux méthodes précédentes se focalisent sur l'étape de conversion de la bioraffinerie, c'est-à-dire que les étapes de séparation et purification ne sont pas incorporées dans les superstructures. Par conséquent, les productions des bioraffineries sont surestimées car elles ne considèrent pas les pertes lors des séparations et des purifications. L'outil de Tay et al.⁸ a pour but de concevoir une bioraffinerie pérenne sur le plan financier à long-terme. Pour cela, le modèle utilise l'approche des boîtes noires et inclut des incertitudes liées aux marchés des matières premières et des produits. Toutefois, la méthode n'inclut pas d'autres critères que le critère économique.

D'autres outils sont beaucoup plus complets. Par exemple, l'outil de Sammons et al.^{9,10} détermine le procédé optimal en maximisant le bénéfice actualisé et en minimisant l'impact environnemental de la bioraffinerie. Les résultats des bilans sur le procédé sont calculés empiriquement à partir d'une base de données contenant des simulations de procédés et des données expérimentales. Les conditions opératoires du procédé optimal sont ensuite optimisées à travers une intégration énergétique (méthode Pinch) et une recherche de solvants verts (CAMD - Computer-Aided Molecular Design). D'autre part, l'outil d'optimisation de Zondervan et al.¹¹ détermine une bioraffinerie multiproduit optimale à partir d'une superstructure grâce à un programme MINLP et une optimisation multicritère : minimisation des coûts et des déchets et maximisation des rendements. Le calcul des bilans est basé sur la méthode des boîtes noires et sur des prédictions calculées à partir de simulations. Cependant, ces prédictions peuvent entraîner des problèmes de faisabilité dans les cas de thermodynamiques complexes. En effet, les équilibres thermodynamiques des milieux complexes sont très sensibles, ce qui fait que de faibles variations de débit, de composition ou de conditions opératoires peuvent fortement modifier les résultats des séparations, ce qui n'est pas considéré dans l'outil de Zondervan. A noter également que le programme permet d'allouer de façon optimale la matière première pour les voies de fabrication de chaque bioproduit. Toutefois, aucune intégration énergétique n'est introduite dans l'optimisation du procédé. Finalement, Geraili et al.¹² ont proposé une méthode itérative. La première étape de la méthode consiste à estimer un procédé optimal à partir d'une superstructure grâce à un programme linéaire où les bilans sont estimés avec l'approche des boîtes noires. Cependant, à cause de cette approche particulière, les bilans sont calculés de manière approximative puisque la thermodynamique n'est pas considérée. Ainsi, dans une deuxième étape, le procédé optimal est simulé de façon rigoureuse en incluant des cinétiques de fermentation complexes. Grâce aux résultats précis obtenus, de nouvelles évaluations économiques sont établies et comparées aux résultats déterminés dans la première étape. Dans le cas où les résultats économiques calculés dans la seconde étape sont très inférieurs aux résultats attendus, la première étape est réalisée à nouveau pour estimer un autre procédé optimal, et ainsi une nouvelle itération est nécessaire.

Malgré l'approche très complète d'optimisation, cet outil n'inclut ni une évaluation environnementale ni une intégration énergétique alors que les consommations d'utilités et d'électricité constituent une grande partie des coûts opératoires d'une bioraffinerie et en constituent l'un des principaux facteurs de pollution. Ainsi, l'intégration énergétique est primordiale afin de diminuer les dépenses et d'optimiser la bioraffinerie.

En conséquence, des études s'intéressent spécifiquement à l'optimisation de la consommation d'énergie au sein des bioraffineries. De plus, il faut savoir que les courants dans une bioraffinerie sont composés presque exclusivement d'eau (milieu aqueux fortement dilué), une forte demande énergétique est donc nécessaire pour séparer les constituants. Ainsi, l'optimisation de la consommation énergétique nécessite également une minimisation de la quantité d'eau dans une bioraffinerie. Pour diminuer ces coûts de fonctionnement spécifiques, Grossmann et Martín¹³⁻¹⁵ se sont penchés sur ce problème appelé WAHEN (Water Allocation Heat Energy Integration) et ont proposé un outil en deux étapes. Tout d'abord, un programme MINLP minimise la consommation énergétique en modifiant le design de la bioraffinerie. Ensuite, le programme gère le réseau d'eau fraîche au sein de l'usine en minimisant la demande. Le Tableau 2. 1 résume les caractéristiques des études citées dans cette section.

Tableau 2. 1. Tableau récapitulatif de l'état de l'art

	Procédé	Modélisation	Critère d'efficacité	Critère économique	Critère environnemental	Intégration énergétique	Intégration du réseau d'eau	Caractéristique particulière
Pham et El-Halwagi ⁶ (2012)	Etapés réactionnelles	Non	Rendements Efficacité énergétique	Bénéfices Coût opératoire	Non	Non	Non	/
Moncada et al. ⁷ (2013)	Etapés réactionnelles	Boîte blanche	Rendements	Coût opératoire	Non	Non	Non	Zone géographique précise
Tay et al. ⁸ (2013)	Entier	Boîte noire	Non	Coût opératoire Investissement	Non	Non	Non	Incertitudes sur les matières premières
Sammons et al. ^{9,10} (2007, 2008)	Entier	Données empiriques	Non	Bénéfices	Impact environnemental	Méthode Pinch	Non	CAMD
Zondervan et al. ¹¹ (2011)	Entier	Boîte noire	Rendements	Coût opératoire Investissement	Débits de déchets	Non	Non	/
Geraili et al. ¹² (2014)	Entier	Boîte blanche	Rendements	Bénéfices	Non	Non	Non	Cinétiques de fermentation très détaillées
Grossmann et Martin ¹³⁻¹⁵ (2010, 2011)	Entier	Boîte noire	Non	Non	Non	Consommation énergétique	Demande en eau fraîche	/

2.2.2. La nécessité d'une méthodologie plus complète

De l'état de l'art précédent, il faut retenir que plusieurs outils d'optimisation de bioraffineries ont déjà été développés⁶⁻¹⁵. Ils proposent des approches similaires qui consistent à établir une superstructure de la bioraffinerie, puis de déterminer le design optimal en fonction de plusieurs critères d'optimisation qui varient d'une méthode à l'autre. Les critères sont ceux du développement durable : Economie, Environnement et Social.

L'estimation de l'aspect social est difficile car les données sociales sont majoritairement subjectives. D'autre part, lors de l'étape de design d'une usine, très peu d'informations sont disponibles à propos de la satisfaction du client, du bien-être des employés ou même de l'engagement de l'entreprise (Chazara¹⁶). A cette étape du projet, le seul indicateur pouvant être estimé est le nombre d'emplois générés par la création de l'usine. Habituellement, cette estimation se base sur des statistiques nationales spécifiques à une activité. Etant donné que le bioraffinage est un secteur encore jeune, les données disponibles sont rares, par conséquent, les critères d'optimisation retenus pour la suite se limitent aux aspects économiques et environnementaux.

De plus, les critères économique et environnemental peuvent être combinés en appliquant les principes de l'écologie industrielle qui consiste à optimiser les flux de matières et d'énergie entre usines grâce à des approches innovantes, systémiques et transversales. En pratique, l'impact environnemental d'une usine sans écologie industrielle est une droite affine d'équation :

$$IE = a * P \quad (2. 1)$$

Avec : IE : Impact environnemental

P : Production

Par conséquent, plus la production est élevée, plus l'impact est grand (voir Figure 2. 1). Au contraire, l'impact environnemental d'une usine intégrant l'écologie industrielle suit une courbe du type :

$$IE = A * (1 - e^{-kP}) \quad (2. 2)$$

Ainsi, la courbe est affine pour des productions faibles, puis la pente diminue jusqu'à atteindre un palier. A forte production, l'écologie industrielle permet donc de diminuer l'impact environnemental d'une usine. Autrement dit, plus la production est élevée, moins elle influence l'impact environnemental.

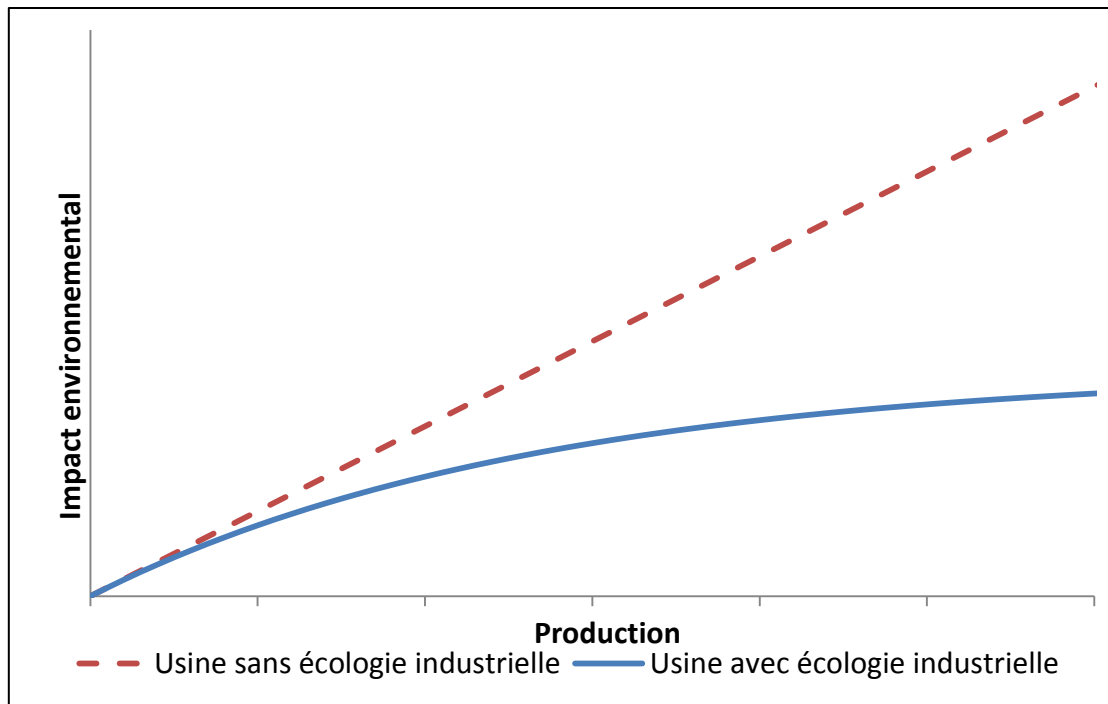


Figure 2. 1. Impact environnemental pour une usine avec ou sans intégration des principes de l'écologie industrielle

Tout d'abord, le critère économique est essentiel lors du design d'une bioraffinerie puisqu'il va permettre d'évaluer si l'usine sera viable financièrement à long-terme. Il faut expliquer qu'une entreprise investit dans la construction d'une usine à la condition que l'évaluation économique initiale soit favorable. Le critère économique peut être estimé succinctement avec le calcul de l'investissement et du coût opératoire⁹⁻¹² ou de façon plus fine avec une évaluation économique complète au cours du temps⁸. La viabilité d'une bioraffinerie est fonction du prix de vente des produits qui doit être supérieur au coût de production des produits pour que l'entreprise génère des bénéfices. De plus, les prix doivent être compétitifs comparés aux produits issus de matière première non renouvelable. A titre d'exemple, dans le cas des biocarburants, le cours du bioéthanol a triplé entre 2002 et 2011 et le cours du biodiesel a été multiplié par 1,6 (Hanne¹⁷), ce qui a permis au bioéthanol de devenir moins cher que le carburant habituel et donc plus intéressant pour l'acheteur. D'autre part, le coût de production varie en fonction de la localisation (coût de la main d'œuvre, des matières premières, etc.) mais aussi de la conception de l'usine, et donc pour un même prix de vente les bénéfices seront différents.

Ensuite, il faut considérer l'aspect environnemental de la bioraffinerie qui est devenu le deuxième point clé pour déterminer la viabilité d'une usine pour des raisons écologique, économique et sociale. Tout d'abord, d'un point de vue écologique, il est important de diminuer les déchets et les rejets vers l'environnement afin de limiter la pollution induite par l'usine (réchauffement climatique, préservation de la faune et de la flore, etc). Dans ce but, de nombreux états ont voté des législations qui fixent des normes de rejets pour les déchets et les émissions gazeuses, et un dépassement de ces normes entraîne alors une amende pour l'usine. D'un point de vue humain, les industriels ont l'obligation de limiter les risques sanitaires induits par l'usine. Par exemple, il est conseillé de remplacer un solvant toxique pour la santé ou l'environnement par un solvant inoffensif (Réglementation REACH). Enfin, l'aspect environnemental représente un fort coût financier pour une

entreprise puisque les déchets et les rejets doivent être traités afin de respecter les normes gouvernementales. Il est donc plus avantageux d'optimiser les procédés pour diminuer les déchets afin de réduire les coûts de post-traitement. Le critère environnemental peut être estimé sommairement en calculant la quantité de déchets¹¹. Une Analyse de Cycle de Vie¹ offre cependant des résultats beaucoup plus complets puisqu'elle différencie les différents impacts environnementaux induits par la bioraffinerie du berceau jusqu'à la tombe, c'est-à-dire de la construction à la démolition.

Un aspect intermédiaire est l'efficacité de la bioraffinerie. Cela consiste à améliorer les performances du procédé de façon à produire plus de produit pour une même quantité de matière première¹² et à limiter les consommations d'énergie et des utilités¹³⁻¹⁵. Ce critère peut être estimé grâce aux rendements de production, aux conversions des réactions et à la consommation d'utilités et d'électricité d'un procédé.

D'après le paragraphe 2.2.1, seules les méthodes d'optimisation de Sammons et al.^{9,10} et Zondervan et al.¹¹ intègrent les trois types de critère. Toutefois, les critères sont estimés de façon simplifiée ; par exemple le critère environnemental est estimé par la quantité de déchets produits et l'évaluation économique est limitée aux coûts d'investissement et opératoires. De plus, dans le but de considérer le plus d'alternatives possibles de procédé, une méthode d'optimisation qui détermine le design optimal d'une bioraffinerie doit se baser sur une superstructure. Elle doit alors comprendre :

- Une évaluation économique complexe et fine de la bioraffinerie au cours du temps permettant d'estimer un prix de vente des bioproduits,
- Une évaluation environnementale permettant de distinguer les différents impacts écologiques,
- Une estimation de l'efficacité du procédé,
- Une intégration énergétique.

D'autre part, afin de concevoir un design rigoureux, une modélisation des phénomènes mis en œuvre dans une bioraffinerie est indispensable. Elle permet de calculer des bilans précis puis d'estimer les critères d'optimisation plus précisément. Elle est essentielle, principalement à cause de la thermodynamique complexe présente dans une bioraffinerie. La plupart des méthodes d'optimisation énoncées précédemment incluent une simulation du procédé, que ce soit en utilisant les résultats de modélisations de références pour extrapoler des résultats⁹⁻¹¹ ou en modélisant uniquement le procédé optimal^{7,12}. Ces approches posent plusieurs problèmes : d'un côté les prédictions des résultats de simulation sont souvent fausses notamment lors de fortes variations de débits (phénomènes de seuil pour certains appareils, etc.), et d'autre part un design rejeté lors d'une optimisation rapide peut présenter de meilleures performances après une modélisation car les résultats dépendent beaucoup de la thermodynamique. Toutefois, la superstructure entière n'est jamais modélisée. L'outil proposé dans le cadre de cette thèse devra donc incorporer une modélisation de la superstructure entière dans le but de calculer rigoureusement tous les bilans et les critères.

Dans la suite de ce chapitre, nous allons décrire une nouvelle méthodologie qui intègre les exigences mises en exergue dans ce paragraphe.

2.3. Description de la méthodologie

La méthodologie proposée pour établir une superstructure de qualification d'une bioraffinerie est la suivante :

- Proposer une superstructure regroupant N_p procédés alternatifs permettant de produire la (ou les) molécule(s) d'intérêt
- Réaliser une modélisation « fine » sous un logiciel de simulation des procédés (*Aspen Plus 8.6*) afin de trouver les conditions opératoires démontrant la faisabilité des opérations unitaires,
- Evaluer l'alternative selon les critères économiques et environnementaux après intégration énergétique,
- Réaliser une analyse post optimale tant sur l'intégration énergétique que sur l'analyse des flux, les recyclages et les purges.

La procédure ainsi décrite est schématisée sur la Figure 2. 2. Chaque case du schéma représente une étape de la méthodologie et sera décrite en détail dans la suite de ce chapitre.

Le choix de présenter une telle méthodologie est dû au fait qu'il est impossible de réaliser simultanément une simulation globale du procédé en y intégrant à la fois la quantification des purges et l'intégration des purges, une intégration énergétique et des évaluations économique et environnementale précises. De plus, une hypothèse importante sur le fonctionnement d'une bioraffinerie a été réalisée à savoir un fonctionnement continu car il s'agit d'une production de gros tonnages ce qui impose par la suite de nombreuses contraintes de procédés. Cette conception met en œuvre des fermenteurs en parallèle de gros volumes afin de limiter les problèmes de contamination, de mélange et de contrôle et qui nécessitent des courants énergétiques à faible température mais en grandes quantités. Il devient alors impossible de « caractériser » le réseau d'utilités et en identifier les flux principaux. Une description plus fine est précisée dans les paragraphes suivants.

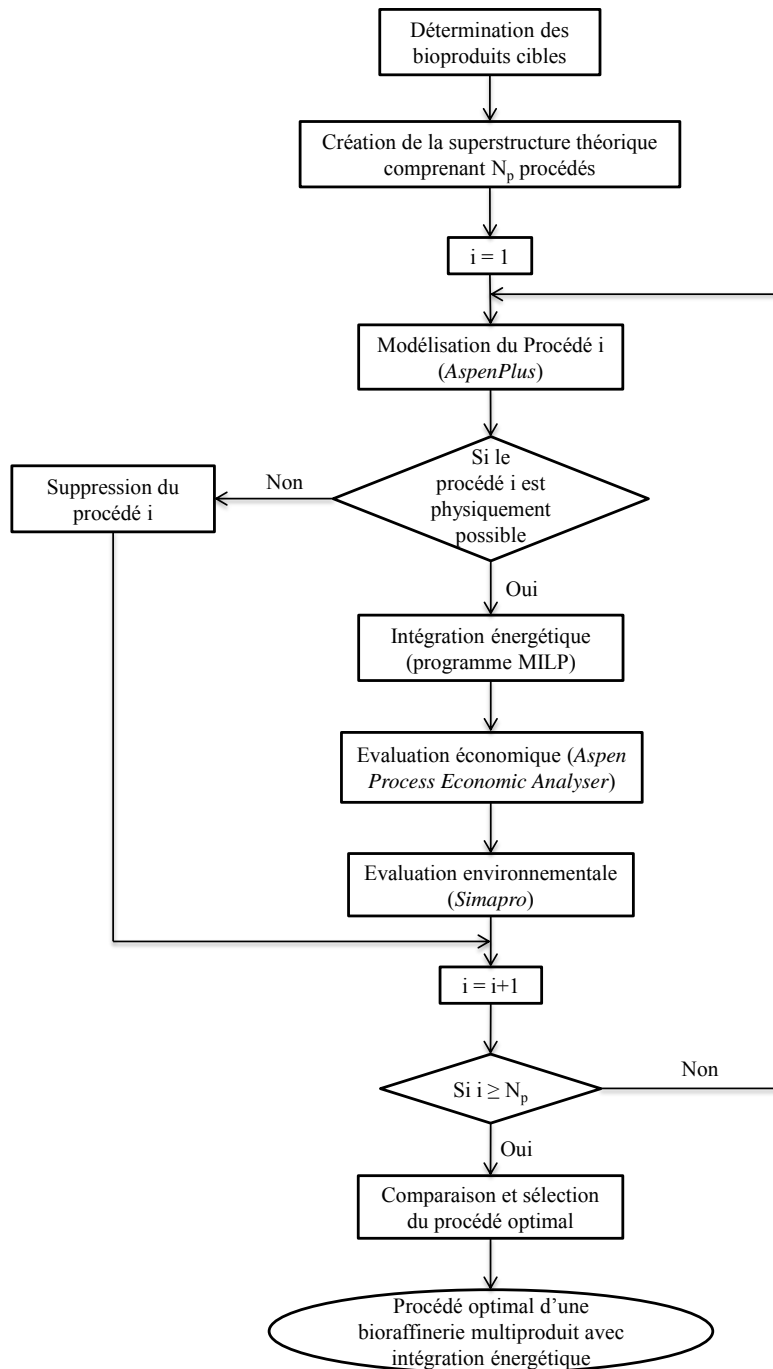


Figure 2. 2. Schéma itératif de la méthodologie

2.3.1. Détermination des bioproduits cibles

Avant d'étudier le procédé, il est essentiel de déterminer quels sont les bioproduits cibles de la bioraffinerie. Le choix peut se porter vers deux types de produits qui ont des finalités différentes.

- Tout d'abord, une entreprise peut souhaiter substituer un produit dérivé du pétrole par un produit biosourcé.
- D'autre part, une entreprise peut vouloir investir dans de nouveaux produits biosourcés et à forte valeur ajoutée qui présentent un fort potentiel à l'avenir.

Pour cela, il faut s'intéresser à la raison pour laquelle des entreprises veulent construire une ou des bioraffineries. Cherche-t-elle à fabriquer un nouveau produit qui aura un fort potentiel dans quelques années ou cherche-t-elle à remplacer un procédé de fabrication actuel consommant du pétrole par un procédé consommant de la biomasse ?

Dans le premier cas, plusieurs rapports récents proposent des molécules à fort potentiel. Par exemple, Harmsen et al.¹⁸ ont étudié les bioproduits pour la production de bioplastiques alors que les rapports du département américain de l'énergie^{19,20} et de l'IEA Bioenergy (International Energy Agency)²¹ recensent des produits chimiques et des intermédiaires chimiques classiques. La Figure 2. 3 propose une liste de produits dérivés de la biomasse avec leur prix et leur production annuelle. Deux types de produits intéressants apparaissent d'après cette figure. Le premier type correspond aux produits présentant une forte production afin de limiter la prise de risques (éthylène (issus de l'éthanol), iso-butène, acide adipique, isobutanol, acide acrylique). D'autre part, le second type correspond avec les produits dont le prix de vente actuel est élevé (xylitol, PHAs).

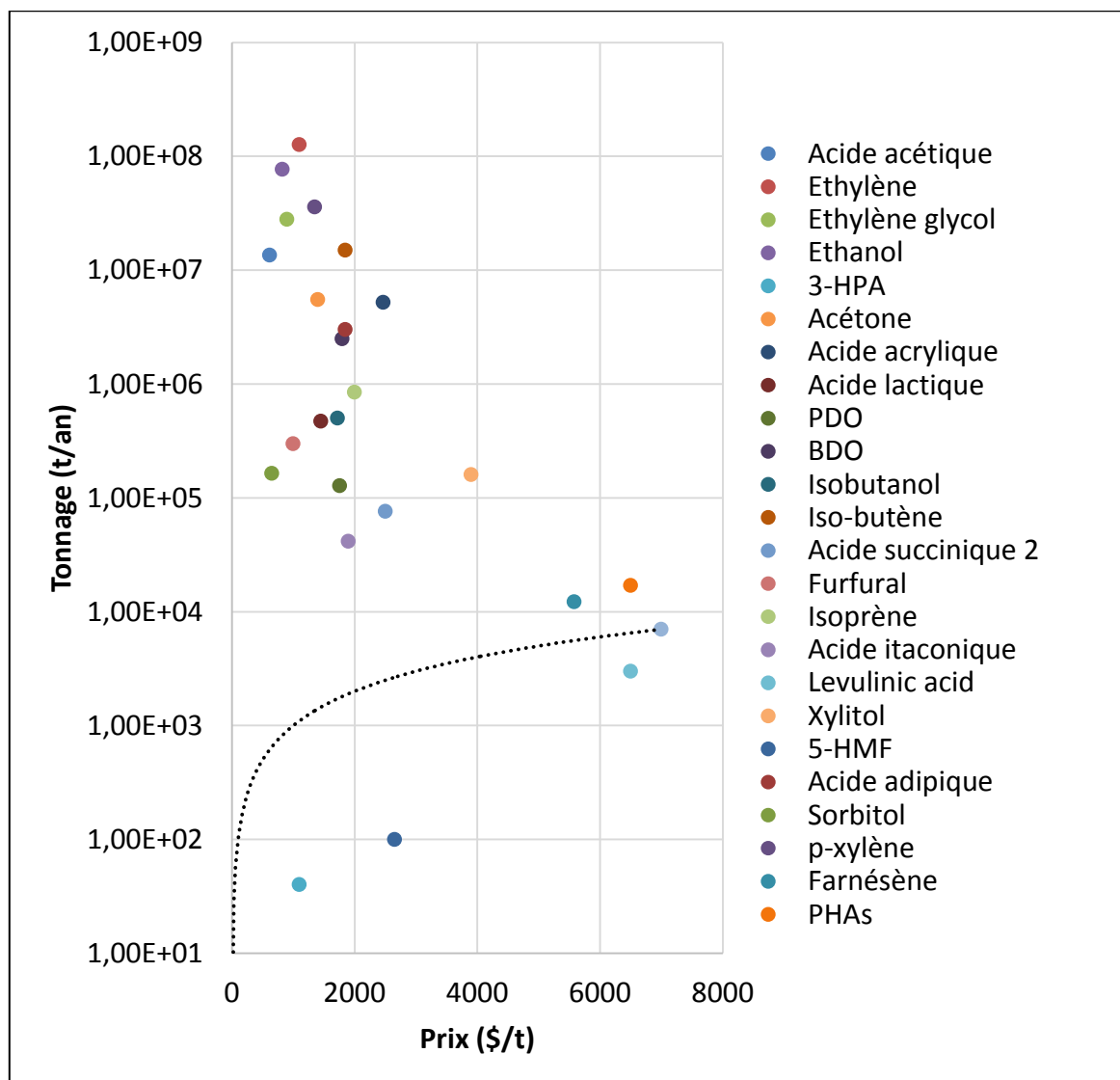


Figure 2. 3. Liste des produits dérivés de la biomasse en fonction du prix et de la production

La seconde possibilité est plus complexe puisqu'il faut différencier le cas de la production d'une molécule du cas de la production d'un mélange de molécules. Actuellement, il est possible de déterminer une voie de fabrication biochimique pour la production d'une unique molécule à partir de la biomasse. Cependant, la production d'un mélange de molécules est plus complexe car sa composition dépend de la matière première et du procédé de fabrication. Ainsi, substituer le pétrole par de la biomasse modifie la composition finale du produit. Par conséquent, le mélange de molécules doit être substitué par un mélange différent mais proposant des propriétés identiques. A titre d'exemple, les propriétés du biodiesel sont similaires à celle du diesel habituel mais leur composition est différente²².

2.3.2. Création de la superstructure

A partir des produits chimiques cibles déterminés dans une première étape, la suite de la méthode consiste à établir la superstructure des procédés potentiels pour produire ces produits. Tout d'abord, il faut déterminer la taille de l'usine afin de savoir le type de procédé utilisable, c'est-à-dire qu'une production faible (par exemple dans l'industrie cosmétique ou pharmaceutique) va plutôt utiliser des procédés discontinus alors que les usines à gros tonnages (industrie pétrochimique) fonctionnent généralement en continu. Or, une bioraffinerie va se tourner vers des grosses productions pour rentabiliser l'usine et concurrencer l'industrie pétrochimique. Par conséquent, la méthodologie opte pour une bioraffinerie en continu.

D'autre part, la bioraffinerie étudiée est composée de quatre étapes principales : le prétraitement, la fermentation, la séparation et la purification. Ces étapes apparaissent en effet dans la plupart des procédés de bioraffinage dont l'objectif est de produire des bioproduits à haute valeur ajoutée. Cependant, les procédés qui fabriquent uniquement de l'énergie ou des gaz sont composés différemment.

En premier lieu, la superstructure de l'étape de fermentation doit être établie. Lors de cette étape, des microorganismes vont synthétiser les bioproduits à partir de sucres (Bourat²³). La fermentation est l'étape déterminante du procédé car il s'agit d'une réaction très délicate et critique puisque la plupart des microorganismes sont très sensibles aux conditions opératoires comme le pH, la température, la pression, la présence d'impuretés, la présence d'oxygène, la concentration des sucres et la concentration des bioproduits. La survie des microorganismes nécessite donc un contrôle rigoureux de ces conditions. De plus, les cinétiques de fermentation sont complexes et le rendement varie en fonction du milieu choisi. En conséquence, les conditions opératoires optimales doivent être déterminées pour maximiser les rendements de la fermentation.

L'ensemble du procédé va dépendre de la fermentation : d'une part, les étapes en amont doivent générer un courant contenant des sucres spécifiques dans des conditions précises et d'autre part, les étapes en aval doivent séparer et purifier les produits cibles en considérant la composition en sortie de fermentation.

Les étapes de séparation qui suivent la fermentation sont délicates à cause de la composition du courant sortant du fermenteur car ce dernier fonctionne en milieu aqueux dilué, c'est-à-dire que le courant est composé majoritairement d'eau. Afin de limiter les dépenses énergétiques lors de la purification des produits et la complexité du procédé de purification due à la thermodynamique, à l'agencement des opérations unitaires et des conditions opératoires, une étape de séparation est souvent nécessaire après la fermentation. Elle a pour objectifs de concentrer les bioproduits dans la phase aqueuse, de

simplifier l'étape de purification et d'améliorer le rendement de la fermentation. Il faut savoir que l'élimination de l'eau représente un des principaux verrous lors du design d'une bioraffinerie (non-idéalités thermodynamiques, consommation élevée d'énergie, etc.). Afin d'économiser de l'énergie et de limiter les problèmes thermodynamiques, il est judicieux de placer entre la fermentation et la purification une étape de séparation qui réduira cette quantité d'eau. De plus, la thermodynamique sera un élément important à étudier à cause de certains mélanges de produits, par exemple un mélange hétéroazéotrope.

Par ailleurs, en couplant l'étape de séparation avec la fermentation par l'intermédiaire d'un recyclage, il devient possible d'améliorer le rendement de la fermentation : il s'agit du concept d'extraction in-situ (van der Wielen et Luyben²⁴). Lors d'une fermentation, les bioproduits sont très souvent inhibiteurs à forte concentration car toxiques pour les microorganismes. Récupérer les bioproduits au fur et à mesure de l'avancée de la fermentation permet d'augmenter la durée de vie des microorganismes, d'augmenter la durée de fermentation jusqu'à la rendre semi-continue (fermentation de très longue durée) et donc d'améliorer les rendements. De nombreuses extractions in-situ existent, notamment la pervaporation, l'extraction liquide-liquide ou encore l'adsorption. Il faut noter que l'extraction in-situ d'un constituant appartient au concept d'intensification des procédés.

Puis, suite à la séparation, vient l'étape de purification durant laquelle les bioproduits vont être purifiés jusqu'à la spécification de pureté désirée. Les différents scénarios de purification peuvent par exemple être élaborés en fonction de règles heuristiques établies par Douglas²⁵ dans le cadre de procédés chimiques. Dans l'éventualité de la présence de sous-produits, deux cas de figures sont proposés : la purification ou bien leur traitement en tant que déchets. Notons que l'étape de purification dépend entièrement de la thermodynamique du système. Il faudra donc définir rigoureusement le modèle thermodynamique adéquat pour représenter le système.

Par ailleurs, l'eau est une molécule qui interagit de façon fortement non-idéale avec de nombreux composants, ainsi il existe une grande probabilité que l'eau forme un ou plusieurs azéotropes avec un ou plusieurs bioproduits. La présence d'azéotrope modifie la structure de l'étape de purification, et particulièrement lors de l'utilisation de distillations. Dans le cas d'un azéotrope unique, il se comporte comme un pseudo-constituant supplémentaire dans le système. Habituellement pour séparer deux molécules formant un azéotrope, deux colonnes sont nécessaires avec un changement de pression afin de déplacer l'équilibre thermodynamique de l'autre côté de l'azéotrope. Par exemple, on définit un mélange entre l'eau et une molécule quelconque notée A à la pression P_1 , sachant que A et l'eau forment un azéotrope de composition $x_A^{Az,P1}$ à la pression P_1 (Figure 2. 4). Deux cas sont envisageables :

1. La composition en A du mélange est inférieure à $x_A^{Az,P1}$
2. La composition en A du mélange est supérieure à $x_A^{Az,P1}$

Dans le cas 1, une première colonne purifie d'un côté l'eau pure et d'un autre côté le mélange azéotrope de composition $x_A^{Az,P1}$. Ensuite, la pression est modifiée à P_2 pour que l'équilibre thermodynamique soit déplacé à droite du nouvel azéotrope de composition $x_A^{Az,P2}$. La deuxième colonne peut alors purifier la molécule A et un courant azéotrope de composition $x_A^{Az,P2}$. Pour limiter les pertes de produits, le courant azéotrope sortant de la deuxième colonne est recyclé à l'entrée de la première colonne. D'autre part, le même procédé est utilisé pour le cas 2 sauf que la molécule A est purifiée dans la première colonne et l'eau dans la seconde et qu'une autre pression P_3 est fixée dans la seconde

colonne. Toutefois, la purification de l'eau présente peu d'intérêt, ainsi la seconde colonne peut être supprimée. Néanmoins, le recyclage du courant azéotropique n'est alors plus envisageable puisque l'eau s'accumulerait dans le procédé, par conséquent la production de A est plus faible.

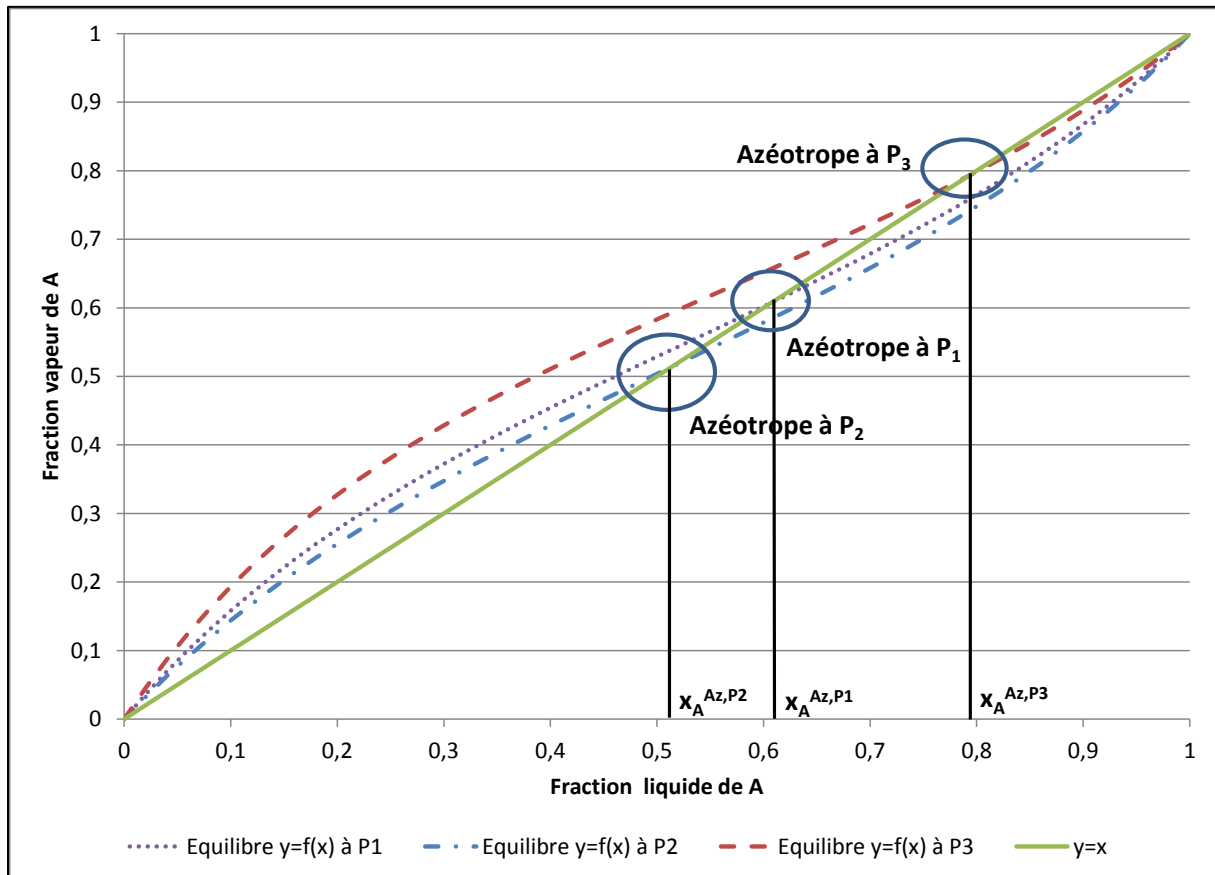


Figure 2. 4. Equilibre thermodynamique du mélange A-Eau au pressions P₁ et P₂

Par ailleurs, dans le cas de plusieurs azéotropes avec l'eau, il est essentiel de déterminer s'il s'agit d'azéotropes à minimum ou à maximum. En effet, il peut être possible de purifier plusieurs azéotropes différents dans un même courant et ainsi simplifier la structure du procédé.

Enfin, la dernière étape est la première étape du procédé, c'est-à-dire le prétraitement. Elle est divisée en deux sections successives qui sont le prétraitement et l'hydrolyse. Le prétraitement sépare les composants de la matière première puis l'hydrolyse convertit les composants en sucres en vue de la fermentation. Le prétraitement peut être un procédé physique (la pyrolyse²⁶, etc.), physico-chimique (l'explosion à la vapeur^{26,27}, l'explosion avec ammoniac^{26,27}, etc.), chimique (le procédé Organosolv^{26,27}, l'ozonolyse^{26,27}, etc.), biologique (l'oxydation biologique^{26,27}, etc.) ou une combinaison des procédés précédents²⁷. Quant au choix du prétraitement, il dépend principalement du type de matière première. D'un côté, il est aisé de déstructurer de la biomasse cellulosique, de ce fait un simple broyage est souvent suffisant (Qureshi et al.²⁸). Au contraire, les composés de la biomasse lignocellulosique sont beaucoup plus complexes à séparer à cause de la présence de la lignine. Dans ce cas de figure, la biomasse lignocellulosique doit subir un broyage puis un

traitement qui sépare la lignine des autres composants comme par exemple l'explosion à la vapeur.

Par ailleurs, l'hydrolyse est une réaction durant laquelle les polymères composant la biomasse (cellulose et hémicellulose) sont scindés en sucres (glucose, galactose, etc.). Toutefois, l'hydrolyse n'est possible que sous l'action d'un catalyseur. Nous recensons deux types de catalyseurs²⁹ : les enzymes et les acides. La nature différente des catalyseurs implique des conditions opératoires et des rendements très différents.

- D'une part l'hydrolyse enzymatique utilise des conditions opératoires très douces mais fonctionne en milieu aqueux dilué et entraîne des rendements de conversion moyens (entre 50 % et 80 % en général). A titre d'exemple, la température est inférieure à 70 °C, le pH varie entre 4 et 6 et le temps d'hydrolyse est d'au moins quelques heures.
- Et d'autre part l'hydrolyse acide propose de bons rendements mais opère dans des conditions difficiles et induit une pollution importante. Par exemple, Wyman et al.²⁹ expliquent que l'hydrolyse acide permet d'atteindre, d'une part, une conversion d'environ 85 % des hémicelluloses pour une température de 160 °C, un temps de réaction de 10 min et une fraction d'acides de 0,7 %, et d'autre part, une conversion de 70 % de la cellulose pour une température de 206 °C.

Finalement, les hypothèses et les verrous exposés au cours de l'étude ont permis l'établissement de la superstructure d'une bioraffinerie composée de 4 étapes : le prétraitement, la fermentation, la séparation et la purification. Ayant établi la superstructure, l'étape suivante est la modélisation afin de supprimer les procédés irréalisables, c'est-à-dire les procédés qui ne permettent pas de produire les bioproduits avec la qualité recherchée.

2.3.3. Modélisation de la superstructure

L'état de l'art réalisé au paragraphe 2.2 a permis de constater qu'une modélisation fine de la superstructure était nécessaire pour calculer de façon précise les bilans matière et énergétique étant donné que les extrapolations et la méthode des boîtes noires sont imprécises et approximatives. De plus, cette modélisation rigoureuse présente des intérêts supplémentaires ; tout d'abord elle permet d'identifier les procédés irréalisables. Il faut savoir que les procédés proposés dans la superstructure sont théoriques et donc en pratique une approche de type boîte peut ne pas respecter sa fonction. Par exemple, certaines alternatives de purification ne permettent pas d'atteindre les puretés requises pour les bioproduits. Par ailleurs, la modélisation rigoureuse requiert le pré-dimensionnement des unités (nombre d'étages théoriques pour les colonnes, volume pour les réacteurs, etc.), ainsi la méthode simplifie le dimensionnement définitif des unités pour la construction de l'usine.

Le calcul des bilans est réalisé grâce au logiciel de simulation de procédé *AspenPlus 8.6*. Le premier élément à renseigner est l'environnement thermodynamique du système. Pour ce faire, les molécules présentes dans le procédé ainsi que leurs propriétés sont recensées et renseignées (masse molaire, enthalpie de vaporisation, paramètres critiques, etc.). Ensuite, le modèle thermodynamique adéquat pour représenter le système doit être déterminé. La décision dépend entre autre de la polarité des constituants, des pressions de travail, des types de molécules et des non-idéalités thermodynamiques (azéotrope, démixtion par exemple). Une fois le modèle choisi, les données thermodynamiques correspondantes sont recherchées et renseignées. Les données nécessaires varient selon le

modèle, cependant elles comprennent généralement des coefficients qui traduisent les interactions moléculaires. Il faut noter que la représentation des interactions moléculaires est primordiale afin de décrire les procédés de séparation, comme les colonnes à distiller ou d'absorption, puisqu'elle définit les équilibres thermodynamiques dans ces procédés, et donc leur efficacité.

Finalement, le procédé peut être modélisé, et chaque unité du procédé est représentée par un module comprenant les équations des bilans, les équations liées à la thermodynamique, les contraintes spécifiques au module et les contraintes supplémentaires implémentées par l'utilisateur. Par ailleurs, les conditions opératoires ainsi que les contraintes supplémentaires sont soit extraites de la littérature, soit déterminées après des études de sensibilité des paramètres opératoires afin de maximiser les capacités du procédé. Les résultats de la simulation incluent pour chaque module la consommation des utilités, la consommation électrique, le pré-dimensionnement de l'appareil et les informations sur des courants d'entrée et de sortie.

A la suite de la modélisation et de la simulation de l'ensemble des alternatives, tous les procédés qui ne respectent pas les contraintes sont supprimés de la superstructure. La Figure 2. 5 schématise la superstructure finale. Il faut noter que deux alternatives d'une même étape pourront appartenir au procédé optimal dans le cas de la production de plusieurs bioproduits. Ainsi, deux fermentations différentes seront très souvent nécessaires pour fabriquer deux bioproduits distincts.

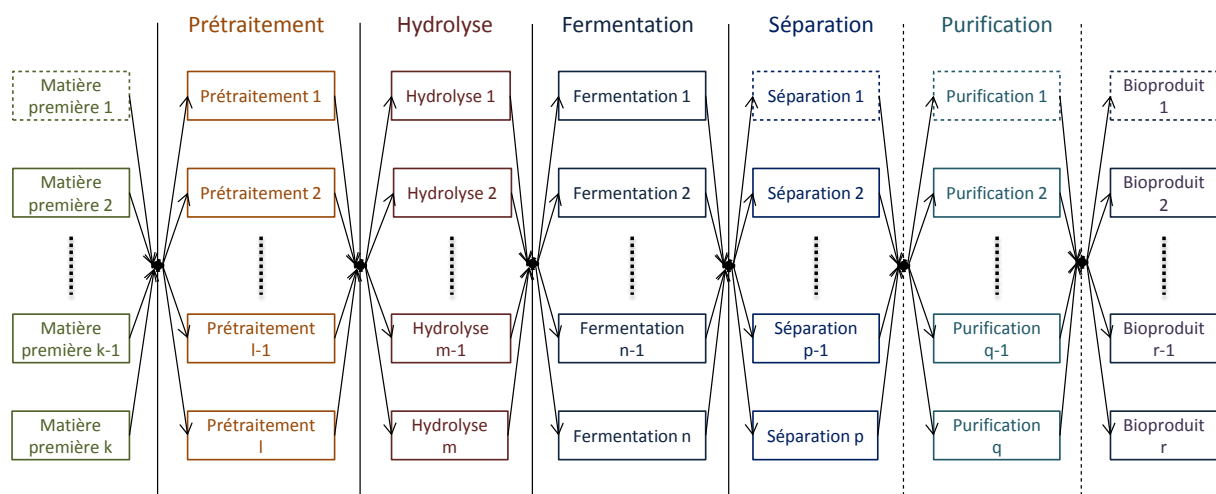


Figure 2. 5. Schéma d'une superstructure

Par ailleurs, la modélisation dépend énormément du débit de matière première en entrée du procédé. Les appareils ont une limite en termes de capacité, ainsi pour utiliser des débits plus grands, ces appareils doivent être doublés et redimensionnés. Sans information spécifique sur le débit de matière première, un débit de quelques centaines de tonnes par heures est choisi dans le but de correspondre à l'hypothèse de la bioraffinerie continue qui suppose des tonnages importants.

2.3.4. Evaluation économique

L'évaluation économique de chaque procédé est réalisée dans le but de déterminer la rentabilité de la bioraffinerie, d'estimer le montant de l'investissement, les coûts opératoires et le prix de vente minimal des bioproduits et enfin d'étudier les performances économiques. Les paramètres de l'évaluation économique sont choisis de façon à se placer dans le cas le plus contraignant possible afin d'étudier le plus mauvais scénario économique. En effet, la rentabilité du projet dans ce cas particulier assure une meilleure rentabilité dans des cas plus optimistes et proches de la réalité.

Le prix de vente minimal est estimé afin d'assurer la rentabilité de la bioraffinerie au bout de 3 ans de production (temps de retour sur investissement). Bien que très faible, cette valeur du temps de retour sur investissement provient des données industrielles pour le domaine de la biochimie. Par ailleurs, les paramètres de l'évaluation (taux d'actualisation, etc.) sont fixés de telle sorte à minimiser les risques financiers qui sont très élevés dans le cas de la production de nouveaux produits. Par ailleurs, les subventions, réduction de coût de main d'œuvre s'arrêtent habituellement au bout de 3 ans d'exploitation. Une analyse de sensibilité de ces différents paramètres est réalisée dans le chapitre 5.

L'évaluation économique est réalisée à l'aide du logiciel *Aspen Process Economic Analyser*. Dans un premier temps, le logiciel pré-dimensionne les différents appareils puis estime les coûts d'investissement et opératoires à l'aide de méthodes paramétriques. Enfin, il établit le plan financier du procédé au cours du temps en incluant les taxes et l'actualisation. Pour le calcul, on considère les paramètres suivants :

- La durée de production est de 15 ans,
- Une année équivaut à 8766 heures d'exploitation,
- Les coûts des matières premières sont constants,
- Les prix de vente des produits secondaires sont constants,
- Le traitement des déchets aqueux est fixé à 1 \$/m³.

Le coût du traitement des eaux usées est fixé pour correspondre au coût moyen du traitement des eaux usées dans l'industrie chimique. Cependant, ce coût peut être modifié pour coïncider avec le coût réel de traitement qui change en fonction de l'entreprise, de la localisation de l'usine et de la composition des eaux usées.

2.3.5. Intégration énergétique

L'étape suivante consiste à étudier le réseau d'échangeurs du procédé afin de l'optimiser et ainsi d'économiser des utilités. L'intégration énergétique est indispensable lors du design d'une bioraffinerie du fait de la présence de grandes quantités d'eau. Dans une bioraffinerie, entre 100 à 500 fois plus d'eau que de produits sont chauffés et refroidis, ce qui induit une consommation énergétique très élevée comparée à la production de bioproduits.

L'intégration énergétique est réalisée sur chaque scénario à partir des résultats de la simulation. L'intégration est implémentée au travers d'un programme MILP (Mixed Integer Linear Programming) et résolu grâce au logiciel *GAMS*. L'objectif du programme est de minimiser la consommation des utilités avec des courants froids et des courants chauds grâce à des échangeurs supplémentaires. Le programme inclut l'estimation de l'investissement supplémentaire à apporter pour construire le réseau d'échangeurs et l'estimation des économies en utilités, ce qui permet de modifier l'évaluation économique effectuée a priori.

L'optimisation dépend de quatre variables qui sont :

- L'aire d'échange des échangeurs,
- Le nombre de divisions par courant,
- Le nombre d'échangeurs
- La différence minimale de température entre courant froid et courant chaud.

Bien que ces variables soient interconnectées, il n'existe pas d'équation représentant les corrélations. Par exemple, diminuer la différence minimale de température entraîne la diminution du nombre d'échangeurs, l'augmentation de l'aire d'échange et la modification du nombre de divisions de courant. Les aires d'échange sont estimées par l'intermédiaire de corrélations établies d'après les résultats de la simulation. Ces corrélations ont permis de supprimer les contraintes non-linéaires du programme d'optimisation puisque l'aire d'échange ne dépend plus de la température moyenne logarithmique. Toutefois, il est très difficile d'optimiser trois variables simultanément et rapidement compte tenu de la taille du problème à traiter (environ 30 courants chauds et 30 courants froids). C'est pourquoi, lors de la résolution, des scénarios où deux des paramètres sont fixés sont envisagés afin d'obtenir un large panel de possibilités. Chaque réseau d'échangeurs est intégré dans la superstructure du procédé.

D'autre part, il est nécessaire de fixer des bornes aux variables afin de limiter le temps de résolution, de réduire l'investissement supplémentaire et d'assurer l'échange. Par conséquent, le nombre de divisions est restreint à 1 ou 2 dans le but de limiter la création d'échangeurs dont le nombre ne peut excéder 30 pour limiter l'investissement et de limiter le nombre de variables binaires lors de la résolution. De plus, la différence minimale de température est fixée à 5°C afin d'assurer le fonctionnement des échangeurs même en cas de variations des températures.

2.3.6. Evaluation environnementale

Dans le contexte actuel d'écologie industrielle, les entreprises s'orientent préférentiellement vers la création d'usines durables. Ainsi, le critère environnemental est indispensable lors du design d'une bioraffinerie. Actuellement, le type de méthode le plus précis pour estimer les impacts environnementaux est l'Analyse de Cycles de Vie (ACV). Il s'agit d'une méthode globale qui traduit l'influence de la bioraffinerie sur l'environnement depuis le berceau jusqu'à la tombe, c'est-à-dire depuis l'extraction des matières premières jusqu'au terme de la fabrication des bioproduits³⁰. Cette méthode inclut un vaste panel d'extractions des matières premières comme l'extraction à partir des sols, du pétrole, des minéraux et des matières organiques. Par ailleurs, cette méthode est très avantageuse pour confronter différents procédés puisqu'elle estime les contributions environnementales relatives à la production de bioproduits.

Toutefois, la mise en œuvre d'une ACV est longue et complexe. Par conséquent, il est plus pertinent d'utiliser une évaluation rapide. Le choix s'est orienté vers la méthode Impact 2002+. Il s'agit d'une méthode rapide se basant sur des données extraites d'ACV réelles et estimant différentes catégories d'impacts : l'impact sur la santé humaine, sur l'écosystème, sur le changement climatique et sur les ressources. Les données d'entrée du modèle sont composées par les besoins relatifs en matières premières, en utilités et en énergie, par la production relative de bioproduits et de déchets et par les émissions relatives vers l'atmosphère. Les évaluations sont réalisées par le logiciel *SimaPro* car la base de données intégrée, *EcolInvent*, est vaste et régulièrement mise à jour. Par ailleurs, ce logiciel présente l'avantage d'estimer les facteurs d'impact de façon globale sur l'ensemble du procédé mais également de façon ponctuelle sur un élément spécifique du

procédé. Par conséquent, il est plus aisé de déterminer les éléments à fort impact environnemental afin de rendre la bioraffinerie plus durable. De plus, *SimaPro* compare les facteurs d'impact induits par la fabrication d'un produit par voie biochimique et par voie pétrochimique. Cependant, l'inconvénient majeur de la méthode Impact 2002+ est qu'elle n'inclut pas la fin de vie des bioproduits.

2.3.7. Sélection du procédé optimal

La méthode proposée se termine par l'étape d'optimisation qui a pour but de déterminer le procédé optimal parmi la superstructure en fonction des critères expliqués précédemment. Toutefois, chaque aspect de l'optimisation consiste en une évaluation précise et détaillée. L'évaluation économique estime, par exemple, le prix de vente du produit, l'investissement et le coût opératoire alors que l'évaluation environnementale détermine des impacts environnementaux, des débits de déchets, des débits d'émissions gazeuses, etc. En conséquence, il est difficile d'optimiser autant de critères simultanément. De plus, les évaluations sont réalisées sur des logiciels différents, ce qui complique plus encore l'optimisation. Par conséquent, il est difficile de proposer un outil d'optimisation intégrant tous ces critères. Ainsi, nous avons donc opté pour une méthode d'aide à la décision pour le design d'une bioraffinerie multiproduit. En pratique, ce type d'optimisation consiste à comparer les différentes alternatives en fonction des critères, c'est-à-dire que l'utilisateur va sélectionner le procédé qui fournit le meilleur compromis entre chaque critère.

2.4. Une approche multi-échelle

La caractéristique essentielle de l'approche proposée est son aspect multi-échelle. Autrement dit, la méthode optimise une bioraffinerie d'après des critères qui utilisent des données extraites du procédé. Ces données sont elles-mêmes calculées grâce à la modélisation rigoureuse de chaque unité composant le procédé. Enfin la modélisation dépend entièrement de la thermodynamique et de la microbiologie. Ainsi, les échelles au niveau moléculaire, de l'unité, du procédé et de la bioraffinerie sont imbriquées.

La Figure 2. 6 illustre l'imbrication des différentes échelles et résume l'enchaînement de la méthode :

1. Détermination des bioproduits en fonction des objectifs de l'entreprise,
2. Recensement des microorganismes produisant les bioproduits,
3. Recherche des caractéristiques des fermentations,
4. Détermination des séparations possibles en fonction de la thermodynamique,
5. Détermination des alternatives de purification en fonction de la thermodynamique,
6. Choix de la matière première,
7. Etude des propriétés et de la composition de la matière première,
8. Etude des sucres utilisés pour la fermentation,
9. Détermination des prétraitements et hydrolyses pouvant convertir la matière première choisie en sucres nécessaires pour la fermentation,
10. Optimisation selon les divers critères envisagés.

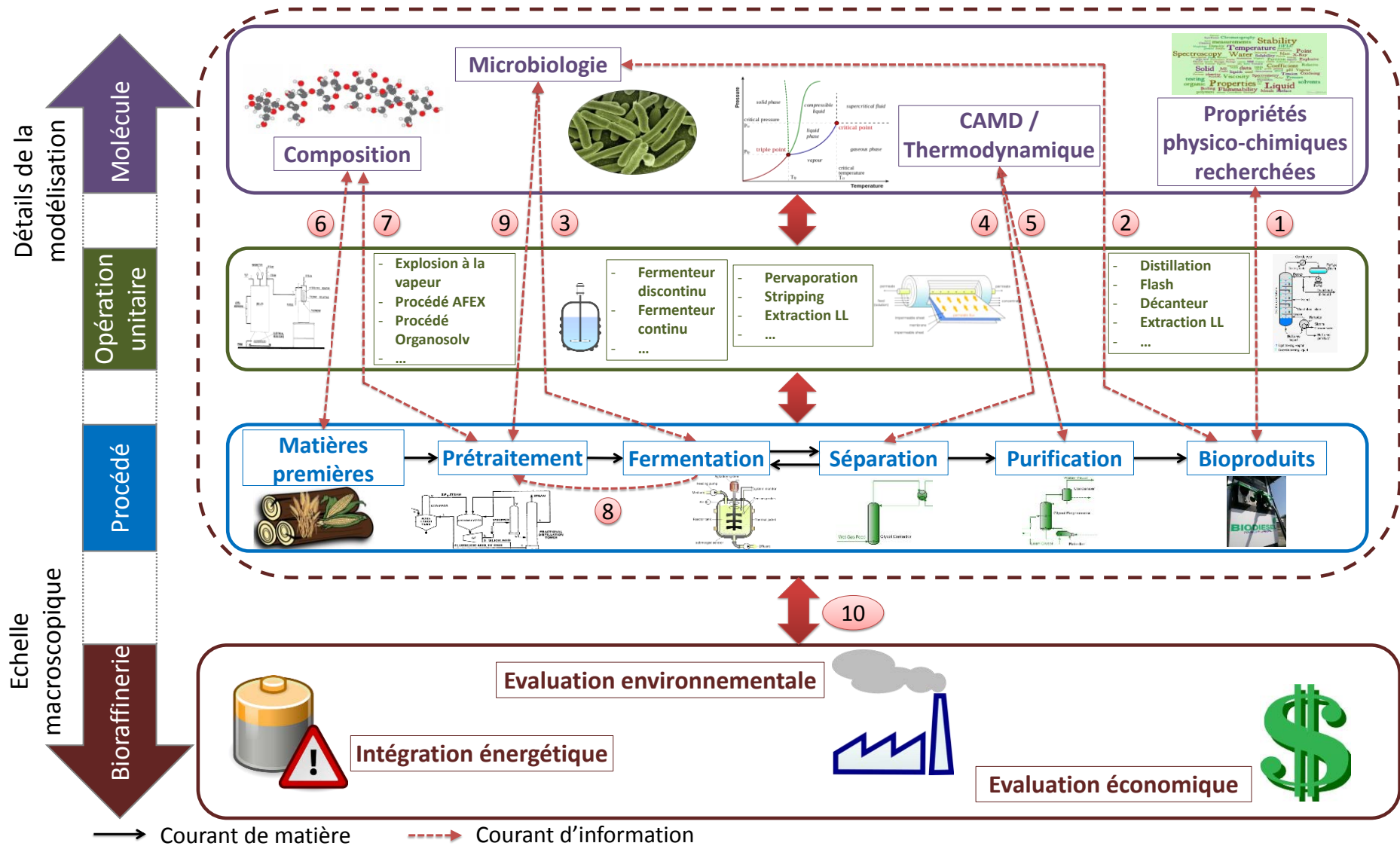


Figure 2. 6. Schéma récapitulatif de la méthodologie

2.5. Conclusion

L'état de l'art présenté en début de chapitre a montré que les méthodes pour la conception optimale de bioraffinerie se basent toutes sur une approche par superstructure. En effet, cette stratégie permet de considérer une multitude d'alternatives possibles de procédés. Cependant, ces méthodes diffèrent de par les critères d'optimisation et le type de modélisation de procédé utilisés. Finalement, il n'existe actuellement pas de méthode qui permet la conception d'une bioraffinerie multiproduit optimale en considérant des critères économiques, environnementaux et d'efficacité, ainsi que l'intégration énergétique et la modélisation très détaillée de l'usine. Par conséquent, la méthode proposée dans cette étude vise à intégrer les caractéristiques précédentes.

La nouvelle méthode qui a été proposée dans ce chapitre pour la conception optimale d'une bioraffinerie multiproduit se base sur une représentation complète du procédé de bioraffinage, c'est-à-dire que le procédé est composé par les étapes de prétraitement, de fermentation, de séparation et de purification. La modélisation par boîtes blanches, qui est caractérisée par la thermodynamique basée sur les coefficients d'activité, est utilisée afin de calculer les bilans de matière et d'énergie et de garantir la faisabilité de l'usine. Par ailleurs, la méthode inclut l'intégration énergétique du réseau d'échangeurs pour limiter les dépenses énergétiques. De plus, les critères d'optimisation sont environnementaux, économiques et d'efficacité.

D'autre part, les deux atouts principaux de la méthode sont l'aspect multi-échelle et la thermodynamique. Il est ensuite indispensable d'appliquer la méthode à un cas d'étude pour vérifier sa fiabilité et sa véracité. Le chapitre suivant sera consacré à l'application de la méthode à la production de biobutanol à partir de bois via la fermentation Acétone-Butanol-Ethanol.

2.6. Bibliographie

- (1) Sharma, P.; Sarker, B. R.; Romagnoli, J. A. A Decision Support Tool for Strategic Planning of Sustainable Biorefineries. *Comput. Chem. Eng.* **2011**, *35* (9), 1767-1781.
- (2) El-Halwagi, A. M.; Rosas, C.; Ponce-Ortega, J. M.; Jiménez-Gutiérrez, A.; Mannan, M. S.; El-Halwagi, M. M. Multiobjective Optimization of Biorefineries with Economic and Safety Objectives. *AIChE J.* **2013**, *59* (7), 2427-2434.
- (3) Láinez, J. M.; Puigjaner, L.; Reklaitis, G. V. Financial and Financial Engineering Considerations in Supply Chain and Product Development Pipeline Management. *Comput. Chem. Eng.* **2009**, *33* (12), 1999-2011.
- (4) Ekşioğlu, S. D.; Acharya, A.; Leightley, L. E.; Arora, S. Analyzing the Design and Management of Biomass-to-Biorefinery Supply Chain. *Comput. Ind. Eng.* **2009**, *57* (4), 1342-1352.
- (5) Huang, Y.; Chen, C.-W.; Fan, Y. Multistage Optimization of the Supply Chains of Biofuels. *Transp. Res. Part E Logist. Transp. Rev.* **2010**, *46* (6), 820-830.
- (6) Pham, V.; El-Halwagi, M. Process Synthesis and Optimization of Biorefinery Configurations. *AIChE J.* **2012**, *58* (4), 1212-1221.
- (7) Moncada, J.; Matallana, L. G.; Cardona, C. A. Selection of Process Pathways for Biorefinery Design Using Optimization Tools: A Colombian Case for Conversion of Sugarcane Bagasse to Ethanol, Poly-3-Hydroxybutyrate (PHB), and Energy. *Ind. Eng. Chem. Res.* **2013**, *52* (11), 4132-4145.
- (8) Tay, D. H. S.; Ng, D. K. S.; Tan, R. R. Robust Optimization Approach for Synthesis of Integrated Biorefineries with Supply and Demand Uncertainties. *Environ. Prog. Sustain. Energy* **2013**, *32* (2), 384-389.
- (9) Sammons, N.; Eden, M.; Yuan, W.; Cullinan, H.; Aksoy, B. A Flexible Framework for Optimal Biorefinery Product Allocation. *Environ. Prog.* **2007**, *26* (4), 349-354.
- (10) Sammons Jr., N. E.; Yuan, W.; Eden, M. R.; Aksoy, B.; Cullinan, H. T. Optimal Biorefinery Product Allocation by Combining Process and Economic Modeling. *Chem. Eng. Res. Des.* **2008**, *86* (7), 800-808.
- (11) Zondervan, E.; Nawaz, M.; de Haan, A. B.; Woodley, J. M.; Gani, R. Optimal Design of a Multi-Product Biorefinery System. *Comput. Chem. Eng.* **2011**, *35* (9), 1752-1766.
- (12) Geraili, A.; Sharma, P.; Romagnoli, J. A. A Modeling Framework for Design of Nonlinear Renewable Energy Systems through Integrated Simulation Modeling and Metaheuristic Optimization: Applications to Biorefineries. *Comput. Chem. Eng.* **2014**, *61*, 102-117.
- (13) Grossmann, I. E.; Martín, M. Energy and Water Optimization in Biofuel Plants. *Chin. J. Chem. Eng.* **2010**, *18* (6), 914-922.
- (14) Ahmetović, E.; Martín, M.; Grossmann, I. E. Optimization of Energy and Water Consumption in Corn-Based Ethanol Plants. *Ind. Eng. Chem. Res.* **2010**, *49* (17), 7972-7982.
- (15) Čuček, L.; Martín, M.; Grossmann, I. E.; Kravanja, Z. Energy, Water and Process Technologies Integration for the Simultaneous Production of Ethanol and Food from the Entire Corn Plant. *Comput. Chem. Eng.* **2011**, *35* (8), 1547-1557.

- (16) Chazara, P. Outils D'élaboration de Stratégie de Recyclage Basée Sur La Gestion Des Connaissances : Application Au Domaine Du Génie Des Procédés. phd, **2015**.
- (17) Hanne, H. Les Marchés de Production et de Consommation et Les Prix Des Biocarburants Dans l'Union Européenne et Le Monde; DGCCRF, **2012**.
- (18) Harmsen, P. F. H.; Hackmann, M. M.; Bos, H. L. Green Building Blocks for Bio-Based Plastics. *Biofuels Bioprod. Biorefining* **2014**, *8* (3), 306-324.
- (19) Werpy, T.; Petersen, G. Top Value Added Chemicals from Biomass: Volume I -- Results of Screening for Potential Candidates from Sugars and Synthesis Gas; DOE/GO-102004-1992; National Renewable Energy Lab., Golden, CO (US), **2004**.
- (20) Holladay, J.; White, J.; Bozell, J.; Johnson, D. Top Value-Added Chemicals from Biomass, Volume II--Results of Screening for Potential Candidates from Biorefinery Lignin; PNNL-16983; U.S. Department of Energy, **2007**.
- (21) Bio-Based Chemicals: Value Added Products from Biorefineries; IEA Bioenergy, **2012**.
- (22) Rakopoulos, D. C.; Rakopoulos, C. D.; Giakoumis, E. G. Impact of Properties of Vegetable Oil, Bio-Diesel, Ethanol and N-Butanol on the Combustion and Emissions of Turbocharged HDDI Diesel Engine Operating under Steady and Transient Conditions. *Fuel* **2015**, *156*, 1-19.
- (23) Bourat, G. Fermentations Propriétés Des Micro-Organismes. **2016**, No. ref. article : j6002.
- (24) van der Wielen, L. A. M.; Luyben, K. C. A. M. Integrated Product Formation and Recovery in Fermentation. *Curr. Opin. Biotechnol.* **1992**, *3* (2), 130-138.
- (25) Douglas, J. M. *Conceptual Design of Chemical Processes*; McGraw-Hill, **1988**.
- (26) Kumar, P.; Barrett, D. M.; Delwiche, M. J.; Stroeve, P. Methods for Pretreatment of Lignocellulosic Biomass for Efficient Hydrolysis and Biofuel Production. *Ind. Eng. Chem. Res.* **2009**, *48* (8), 3713-3729.
- (27) Haghghi Mood, S.; Hossein Golfeshan, A.; Tabatabaei, M.; Salehi Jouzani, G.; Najafi, G. H.; Gholami, M.; Ardjmand, M. Lignocellulosic Biomass to Bioethanol, a Comprehensive Review with a Focus on Pretreatment. *Renew. Sustain. Energy Rev.* **2013**, *27*, 77-93.
- (28) Qureshi, N.; Cotta, M. A.; Saha, B. C. Bioconversion of Barley Straw and Corn Stover to Butanol (a Biofuel) in Integrated Fermentation and Simultaneous Product Recovery Bioreactors. *Food Bioprod. Process.* **2014**, *92* (3), 298-308.
- (29) Charles E. Wyman, S. R. D. 43 Hydrolysis of Cellulose and Hemicellulose. *Polysacch. Struct. Divers. Funct. Versatility* **2005**.
- (30) Lehtinen, H.; Saarentaus, A.; Rouhiainen, J.; Pitts, M.; Azapagic, A. *A Review of LCA Methods and Tools and Their Suitability for SMEs*; BIOCHEM, **2011**.

Chapitre 3 : Cas d'étude - La production de biobutanol : Influence de l'étape de purification

3.1. Introduction

Dans le chapitre précédent, une nouvelle méthodologie d'aide à la décision multicritère et multi-échelle pour le design optimal d'une bioraffinerie multiproduit a été proposée. Cette méthode inclut la simulation rigoureuse de toutes les alternatives proposées du procédé afin de considérer l'influence des nombreuses non-idéalités thermodynamiques dues principalement à la présence d'eau en grande quantité, sur le design du procédé. De plus, l'optimisation comprend un critère d'efficacité du procédé et des analyses économique et environnementale complexes où une intégration énergétique est rajoutée afin d'optimiser le réseau d'échangeurs et de restreindre les dépenses énergétiques de la bioraffinerie. Ainsi, l'outil propose une analyse multicritère dans le but de faciliter le choix du procédé pour le décideur.

Ce chapitre a pour objectif d'appliquer la méthode précédente à la production de biobutanol via la fermentation Acétone-Butanol-Ethanol à partir de bois. Ainsi, l'objectif est de proposer un nouveau procédé de bioraffinage pour la production de biobutanol en utilisant la méthode précitée. Le chapitre est divisé en trois parties principales.

- Une étude bibliographique portant sur le procédé de production du biobutanol et des méthodes d'optimisation spécifiques à ce procédé est présentée afin de déterminer la structure du procédé et de comparer la méthode présentée aux méthodologies déjà existantes.
- La deuxième partie porte sur l'application de la méthodologie sur un procédé précis pour la fabrication de biobutanol (aucune superstructure n'est proposée) dans le but de créer une base pour la modélisation rigoureuse du procédé à partir des connaissances extraites de la littérature. Etant donné qu'il n'y qu'une alternative dans la superstructure, l'étape de sélection du procédé optimal ne sera pas effectuée.
- Finalement, dans la dernière partie du chapitre, l'étape de purification est étudiée en détail afin d'améliorer l'efficacité de la bioraffinerie dans le but de déboucher sur une nouvelle bioraffinerie plus efficace, viable économiquement et peu polluante.

3.2. La production du biobutanol à partir de bois

Dans la première partie de ce chapitre, la problématique de la production de biobutanol par une bioraffinerie de seconde génération est décrite au travers de l'étude

bibliographique des procédés existants et des méthodes d'optimisation de bioraffineries appliquées au système Acétone-Butanol-Ethanol (ABE).

3.2.1. Les bioraffineries de seconde génération

La Figure 3. 1 illustre le classement des différents types de biomasses. Quelques exemples de bioproduits sont décrits pour chaque type ainsi que les procédés de transformation utilisés pour leur production. Il faut noter que les biomasses primaire et secondaire peuvent être identiques (par exemple le bois). Cependant, la différenciation vient de l'utilisation de la biomasse : la biomasse primaire est utilisée uniquement pour produire directement de l'énergie alors que la biomasse secondaire est utilisée pour produire des produits chimiques et des gaz. D'autre part, la biomasse secondaire est divisée en trois générations.

- La biomasse de première génération est composée de matières premières cellulosiques, ce qui peut causer des problèmes de concurrence entre l'alimentation et l'industrie.
- Au contraire, les bioraffineries de seconde génération consomment des matières premières non-alimentaires pour produire des bioproduits chimiques, des biocarburants ou de l'énergie¹. Ainsi, l'avantage des bioraffineries de seconde génération est de ne pas inciter une compétition entre l'industrie chimique et l'industrie agroalimentaire.
- Les bioraffineries de troisième génération s'intéressent à la biomasse marine. Les avantages de la biomasse de troisième génération sont la très haute teneur en lipides des algues et la capacité des algues à réutiliser les eaux usées pour leur croissance propre.

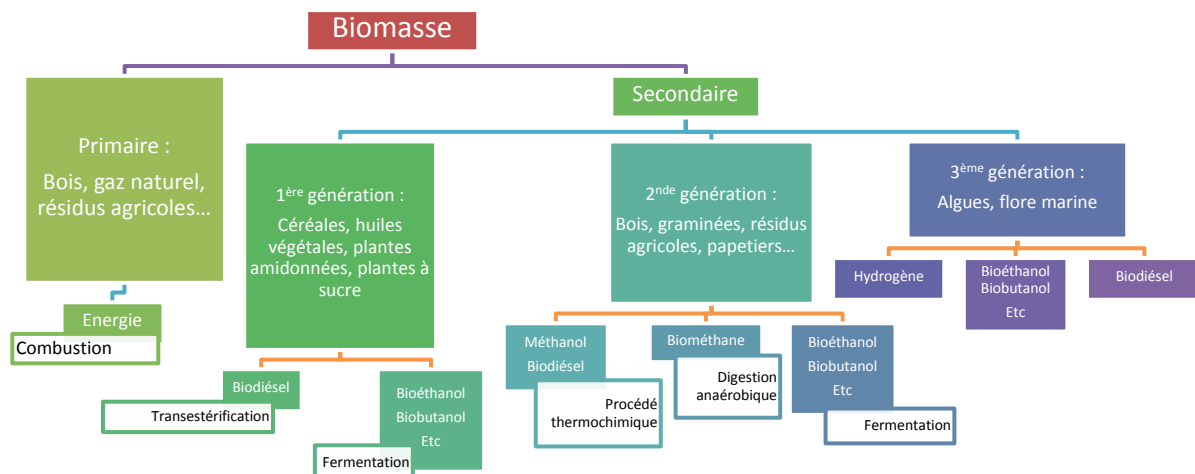


Figure 3. 1. Classification des biomasses et des bioraffineries

La biomasse non-alimentaire est majoritairement composée de la biomasse lignocellulosique, comme par exemple le bois. La biomasse lignocellulosique provient de l'industrie papetière (déchets de bois), de l'entretien des forêts (bois mort), de l'agriculture (partie non-comestible des céréales), etc.

Par ailleurs, les procédés de bioraffinage de première et de seconde générations diffèrent par l'étape de prétraitement qui est plus complexe et plus onéreuse en présence de lignine². Toutefois, la combustion de la lignine permet à une bioraffinerie de seconde génération de produire sa propre énergie et ainsi de limiter la consommation d'électricité¹.

3.2.2. Le biobutanol : utilisations et intérêts

Le n-butanol est une molécule très prometteuse du fait de ses nombreuses utilisations possibles. Tout d'abord, le butanol peut être employé comme carburant ou comme additif à un autre carburant. Le Tableau 3. 1 compare les caractéristiques du biobutanol, du bioéthanol, du diésel et de l'essence.

Tableau 3. 1. Caractéristiques de plusieurs carburants^{3,4}

Carburant	Essence	Diésel	Biobutanol	Bioéthanol
Pouvoir calorifique (MJ/L)	32	39	29,2	19,6
Ratio Air/ Carburant	14,6	15	11,2	9
Chaleur de vaporisation (MJ/kg)	0,36	0,25	0,43	0,92
RON	91-99	/	96	129
MON	81-89	/	78	102
Indice de cétane		50	25	8
Plage d'inflammabilité (%)	1,2-7,6		1,4-11,3	3,3-19
Solubilité dans l'eau	Immiscible	Immiscible	Immiscible	Miscible

Dans le Tableau 3. 1, le RON (Research Octane Number) correspond à l'indice d'octane à bas régime ou lors d'accélération alors que le MON (Motor Octane Number) correspond à l'indice d'octane à haut régime. Ces deux grandeurs sont spécifiques des moteurs à essence. L'indice de cétane est l'équivalent de l'indice d'octane pour les moteurs diésel. Comparé au bioéthanol, le biobutanol offre de bien meilleures propriétés en tant que carburant puisqu'il possède une meilleure efficacité énergétique car la combustion du biobutanol produit 38% d'énergie supplémentaire que celle du bioéthanol. D'autre part, le biobutanol est beaucoup moins dangereux que le bioéthanol car il présente une volatilité plus faible, est moins explosif, possède un point éclair plus élevé. De plus, il n'est pas instable en présence d'eau et induit une corrosion moindre dans les moteurs (Tran et al.⁵). Cependant, le MON du butanol étant plus faible que celui de l'essence et du bioéthanol, des problèmes à l'allumage du moteur pourraient apparaître. Par ailleurs d'après Szulczyk⁶, la combustion du biobutanol peut être effectuée dans des moteurs identiques aux moteurs habituels puisque les propriétés chimiques des carburants habituels et du biobutanol sont très similaires au contraire du bioéthanol.

Enfin, l'utilisation des biocarburants présente l'avantage de diminuer les émissions gazeuses vers l'atmosphère lors de la combustion y compris les oxydes d'azote et le monoxyde de carbone qui sont deux des composés responsables de l'effet de serre (Rakopoulos et al.⁴) mais également les rejets liquides comme les hydrocarbures.

D'autre part, le biobutanol peut être utilisé comme intermédiaire chimique pour la production de produits à plus haute valeur comme des composés chimiques^{7,8} tel le 1-butène et des plastiques⁹ (polypropylène).

3.2.3. Etat de l'art sur le procédé de production ABE par une bioraffinerie lignocellulosique

Les paragraphes précédents ont décrit le contexte général autour des bioraffineries de seconde génération et de la production de biobutanol. Dans le paragraphe qui suit, ces deux thèmes seront reliés pour présenter un état de l'art autour du procédé de bioraffinage produisant du biobutanol à partir de biomasse de seconde génération.

3.2.3.1. La fermentation ABE

- Principe de la fermentation ABE

La voie de production biologique la plus connue pour le biobutanol est la fermentation Acétone-Butanol-Ethanol. Ballerini¹⁰ et Niemistö et al.¹¹ expliquent que la fermentation ABE fut découverte par Pasteur en 1862 lors d'études sur la bactérie *Clostridium acetobutylicum*, puis elle fût industrialisée pendant la Première Guerre Mondiale pour produire de l'acétone. Cependant, le développement de l'industrie pétrochimique a entraîné le déclin de la production biosourcée dans les années 1960. Ce n'est finalement qu'au début du 21^{ème} siècle qu'un nouvel engouement pour le biobutanol est apparu, principalement pour une utilisation comme vecteur énergétique. Depuis 15 ans, de très nombreux travaux ont porté sur la production de biobutanol dans des domaines d'étude très variés : l'étude de la cinétique de fermentation, l'étude du mécanisme biologique ou encore l'étude de l'extraction in-situ des bioproduits.

La fermentation ABE consiste à convertir des sucres (glucose, xylose, lactose...) issus de biomasse en butanol (produit majoritaire), acétone et éthanol grâce à une bactérie de la famille des *Clostridia*. De plus, une partie des sucres et du milieu réactionnel est consommée par la bactérie pour sa croissance propre, ce qui a pour conséquence de limiter le rendement de la fermentation. Par ailleurs, des gaz fermentaires sont produits : l'hydrogène et le dioxyde de carbone. Notons que la fermentation se déroule en milieu anaérobie, l'absence d'oxygène est donc déterminante pour la fermentation.

- Les bactéries de la famille *Clostridia*

La famille des *Clostridia* est vaste, mais Lee et al.¹² expliquent que quatre bactéries sont principalement utilisées et étudiées : *C. acetobutylicum*, *C. beijerinckii*, *C. saccharobutylicum* et *C. saccharoperbutylacetonicum*. Certaines conditions opératoires et caractéristiques des fermentations avec ces bactéries sont détaillées dans le Tableau 3. 2.

Tableau 3. 2. Caractéristiques des quatre principales bactéries de la famille des Clostridia

Bactérie	Température (°C)	pH	Avantages	Inconvénients	Références
C. acetobutylicum	30 - 37	4,3- 6,5	Bons rendements	Taux de conversion dépendant du sucre	10,13,14
C. beijerinckii	30 - 37	4,7 - 6,5	Faibles concentrations des 4 sous-produits	Faibles rendements	14-16
C. saccharobutylicum	35 - 37	4,5 - 6,5	/	Faible production de butanol Forte production d'acides	14,16,17
C. saccharoperbutylacetonicum	30	5,5 - 6,2	/	Faible production de butanol	14,18

Chaque bactérie produit le butanol comme produit principal de la fermentation et l'acétone et l'éthanol comme sous-produits, toutefois les concentrations finales diffèrent. De plus, on remarque que les gammes de pH et de températures des bactéries sont celles fournies habituellement pour les bactéries du genre Clostridium et du groupe des butyriques. Par ailleurs, chaque bactérie consomme les hexoses et les pentoses.

- Mécanisme et cinétique de fermentation

La fermentation, d'après Kayaalp¹³, se divise en deux étapes : l'acidogénèse et la solvantogénèse. Durant l'acidogénèse, les acides acétique et butyrique sont formés à partir des sucres, puis lors de la solvantogénèse les acides et les sucres restants sont convertis en butanol, acétone et éthanol. Durant les deux étapes, de l'hydrogène et du dioxyde de carbone sont produits. Les deux étapes sont illustrées par le mécanisme métabolique simplifié présenté en Figure 3. 2.

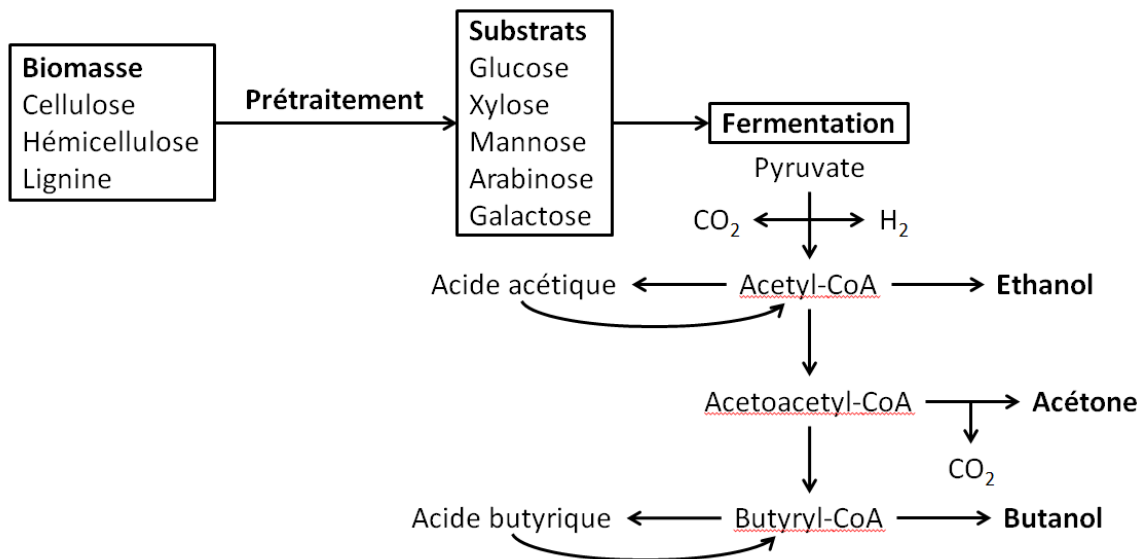
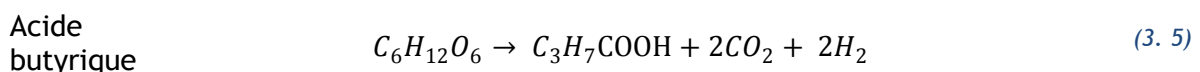
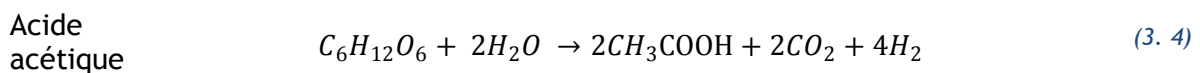
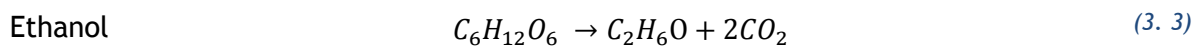
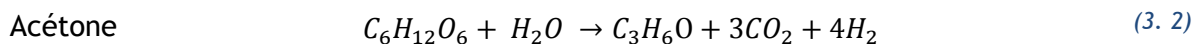
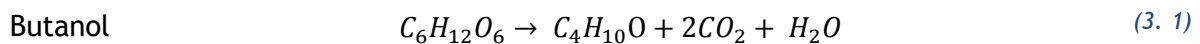


Figure 3. 2. Mécanisme métabolique simplifié pour la famille Clostridia inspiré par Niemistö et al.¹¹

Le mécanisme cinétique lié à la fermentation est très complexe. En pratique, il comprend plus d'une vingtaine de réactions, celles-ci ayant de nombreux intermédiaires réactionnels. Il est courant de simplifier la cinétique par un ensemble d'équations simples décrivant la production de chaque produit. Ainsi, Yerushalmi¹⁹ a proposé un système de cinq réactions en considérant le glucose comme sucre unique :



Les rendements et les sélectivités des réactions dépendent de la bactérie utilisée ainsi que des conditions opératoires de la fermentation.

- L'importance des conditions opératoires

Les conditions opératoires ont une très grande influence sur la fermentation car elles impactent fortement le comportement des microorganismes. Les conditions les plus influentes sont la concentration de sucres, la concentration de bioproduits, la température, le pH et le taux de dilution.

De part leur vulnérabilité à la température, les bactéries réalisent la fermentation dans une gamme restreinte de température. D'autre part, Jones et Woods²⁰ expliquent qu'augmenter la température stimule les réactions de fermentation du butanol et de l'éthanol mais dégrade également la production d'acétone.

Le pH influe sur la sélectivité des cinétiques. En effet, Lee et al.¹² expliquent que l'acidogénèse et la solvantogénèse se déroulent dans des gammes différentes de pH. Ainsi, un pH inférieur à 4,5 entraîne une forte concentration en acides alors qu'un pH plus élevé implique une forte concentration en ABE.

D'autre part, le taux de dilution influence la croissance des bactéries et les sélectivités des réactions. D'après Liew et al.¹⁶ la production de ABE et la croissance des bactéries sont plus fortes à bas taux de dilution (inférieur à 0,1 h⁻¹).

Par ailleurs, Monot et al.²¹ ont établi que la production de ABE est améliorée pour une grande concentration en sucres alors que celle des acides est plus forte pour une faible concentration en sucres. Toutefois, la totalité des sucres n'est pas consommée pour une très grande concentration en sucres, et ainsi une partie des sucres est perdue. Par conséquent, il est important de déterminer la concentration adéquate de sucres pour obtenir une conversion totale tout en maximisant la production de ABE. A titre d'exemple, Monot et al.²¹ ont déterminé pour une fermentation discontinue avec la bactérie *C. acetobutylicum* que la concentration maximale en sucres est de 40 g/l. D'autre part, la nature des sucres influence également la cinétique^{13,21-24}. En effet, tous les hexoses et les pentoses sont consommés par les bactéries *Clostridia*, cependant les vitesses de réactions sont plus faibles avec les pentoses. Par ailleurs, les sucres les plus intéressants sont le cellobiose et le glucose car ils conduisent aux plus fortes concentrations en ABE et aux plus faibles concentrations en acides.

Enfin, une forte concentration en butanol inhibe la fermentation du fait de l'augmentation de la viscosité du milieu (Soni et al.²⁵) car les bactéries sont fortement sensibles à la viscosité. L'influence du butanol sur la fermentation sera étudiée plus spécifiquement dans le chapitre 4 de ce manuscrit.

3.2.3.2. L'extraction in-situ du biobutanol

Comme expliqué dans le paragraphe 3.2.3.1, le biobutanol est inhibiteur de la fermentation, il est ainsi impératif d'intégrer l'extraction du biobutanol au cours de la fermentation afin d'accroître la durée de la fermentation et d'améliorer les rendements^{14,26-30}. Par ailleurs, un autre objectif de la séparation est d'augmenter la concentration des bioproduits pour limiter la quantité d'eau dans l'étape de purification. De nombreux types de séparation sont envisageables : la pervaporation^{13,31-33}, le stripping³⁴⁻³⁷, l'extraction liquide-liquide^{38,39}, la perstraction^{40,41}, l'adsorption⁴²⁻⁴⁵, etc. L'étude de l'impact de l'extraction du biobutanol sur les performances de la bioraffinerie sera présentée dans le chapitre 4.

3.2.3.3. La purification des bioproduits

L'étape de purification dépend de trois paramètres qui sont la composition du courant après l'étape d'extraction, la thermodynamique et la pureté requise des bioproduits. Les deux premiers paramètres sont directement reliés à la présence d'eau. En effet, l'eau présente deux inconvénients majeurs : une grande enthalpie de vaporisation et une très forte polarité. Par conséquent, il est très onéreux d'évaporer de l'eau et d'autre part, l'eau forme des non-idéalités thermodynamiques avec de nombreuses molécules. Ainsi, la séquence des opérations unitaires au cours de l'étape de purification dépend fortement de la présence d'eau.

Dans cette étude, l'eau forme deux azéotropes qui sont précisés dans le Tableau 3. 3. De plus, ces azéotropes se comportent comme des pseudo-constituants, ainsi leur présence complexifie la purification des produits.

Tableau 3. 3. Azéotropes en mélange binaire impliquant l'eau à pression atmosphérique (Dechema)

2 ^{ème} constituant	Fraction du 2 ^{ème} constituant (% massique)	Température (°C)
n-Butanol	55	92,5
Ethanol	95	78,1

Les propriétés d'un azéotrope varient avec la pression. En conséquence, il est important d'étudier l'influence de ce paramètre sur les azéotropes du système ABE. Lors d'une augmentation de pression, l'azéotrope eau-butanol se déplace vers une plus forte fraction en butanol : par exemple pour une pression de 10 bars, l'azéotrope est composé de 61 %mass de butanol au lieu des 55 %mass estimés pour la pression atmosphérique. Au contraire, une pression de 0,5 bar entraîne une composition en butanol de 54 %mass. D'autre part, la composition de l'azéotrope eau-éthanol varie entre 96 %mass pour une pression de 0,5 bar à 90 %mass pour une pression de 10 bars. La pression utilisée dans les colonnes dépend des objectifs de la séparation et de la composition d'alimentation. Dans cette approche, au vu des résultats précédents, la pression des séparations est fixée à 1 bar car la composition des azéotropes varie peu.

D'autre part, un mélange d'eau et de n-butanol peut former deux phases liquides en fonction de la composition des constituants. Ainsi, pour un mélange composé d'au moins 32% d'eau, l'une des phases liquides est composée à 98% d'eau alors que l'autre phase comprend 70% de butanol.

La pureté requise des bioproduits va impacter sur la séquence et les paramètres opératoires des procédés de purification. A titre d'exemple, certains produits comme l'éthanol peuvent être vendus soit à la composition azéotropique, soit à une pureté supérieure. Ainsi, l'étape de purification pour ce dernier cas doit comporter une séparation azéotropique alors que celle-ci n'est pas nécessaire pour le premier cas.

Malgré la présence d'azéotropes, l'ensemble des purifications pour le système ABE proposé dans la littérature consiste en une séquence de distillations. Tout d'abord, Ni et Sun⁴⁶ décrivent une série de quatre colonnes à distiller (Figure 3. 3). La première sert à enlever l'eau du milieu, la seconde permet de purifier le butanol, la troisième l'acétone et enfin la dernière colonne l'éthanol. De plus, le courant de déchets émis par la colonne purifiant l'éthanol est recyclé dans la colonne purifiant l'acétone dans le but de limiter les pertes en produits. Toutefois, le courant d'entrée de la première colonne est composé à 98% d'eau car le procédé proposé n'intègre pas d'étape d'extraction in-situ des bioproduits. Par conséquent, il est extrêmement onéreux.

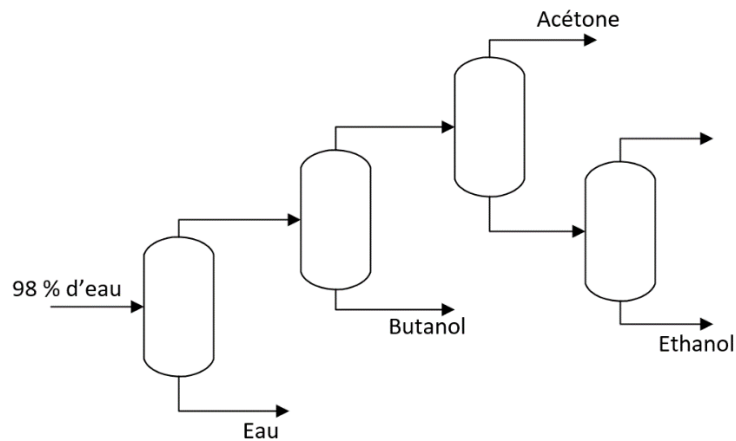


Figure 3. 3. Séquence optimale de la purification d'après Ni et Sun⁴⁶

Zondervan et al.⁴⁷ proposent une séquence de deux colonnes à distiller (Figure 3. 4). Cependant, les hypothèses utilisées dans cette étude impliquent une récupération idéale des bioproduits après la fermentation, c'est-à-dire que seuls les bioproduits sont extraits du milieu fermentaire. Ainsi, de part l'absence d'eau, l'étape de purification est simplifiée.

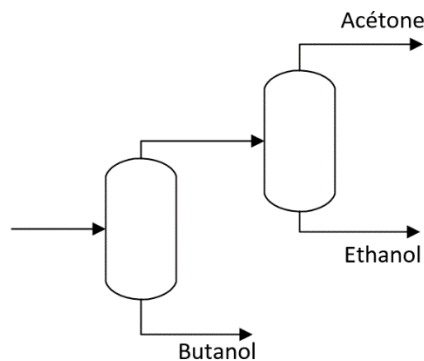


Figure 3. 4. Séquence optimale de la purification d'après Zondervan et al.⁴⁷

Dans leurs travaux, Fan et al.⁴⁸⁻⁵⁰ ont étudié différentes séquences possibles de purification en plusieurs étapes différentes de séparation. Ils proposent des séquences de distillation qui dépendent de l'ordre de purification des produits et la séquence de purification optimale évaluée est composée de deux colonnes à distiller dont la première purifie l'acétone en tête et la seconde purifie les alcools (Figure 3. 5). Cependant, plusieurs séparations sont considérées tranchées et donc l'eau est peu, voire pas présente dans l'étape de purification.

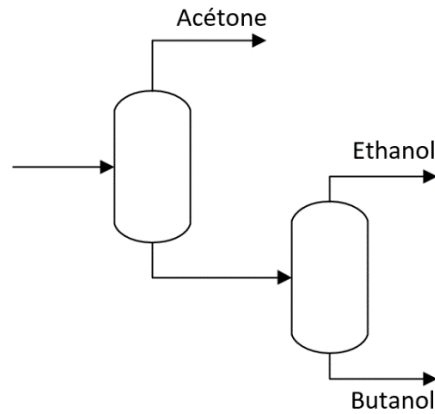


Figure 3. 5. Séquence optimale de la purification d'après Fan et al.⁴⁸⁻⁵⁰

En conséquence, afin de prédire correctement les comportements des constituants et donc d'établir un procédé de purification concret, la méthode d'optimisation doit intégrer un modèle thermodynamique très détaillé et précis (comme par exemple utilisant des modèles à coefficients d'activité), ainsi qu'une modélisation rigoureuse du procédé.

3.2.3.4. Le prétraitement de la matière première

Le prétraitement a pour objectif de séparer les différents composants de la matière première, c'est-à-dire la lignine, la cellulose et l'hémicellulose dans le cas d'une matière première lignocellulosique. Cette étape de prétraitement est complexe car la lignine est difficile à séparer des sucres composants la biomasse. Les prétraitements existants et leurs caractéristiques sont recensés en fonction de leur type : les prétraitements physiques dans le Tableau 3. 4, les chimiques dans le Tableau 3. 5, les physico-chimiques dans le Tableau 3. 6 et les biologiques dans le Tableau 3. 7.

Tableau 3. 4. Prétraitements physiques

Prétraitement	Avantages	Inconvénients	Références
Broyage	Continu possible Sans sous-produits	Très énergivore Couplé avec un autre prétraitement pour les biomasses lignocellulosiques	51-53
Micro-onde	Rapide Uniforme et très sélectif Moins énergivore qu'une chauffe normale	Très peu d'informations	52,54
Extrusion	Sans sous-produits Court temps de séjour Continu possible Pas de conditionnement supplémentaire	Pertes de matière Coût élevé	52,55

Tableau 3. 5. Prétraitements chimiques

Prétraitement	Avantages	Inconvénients	Références
A l'acide concentré	Continu possible Facilité de mise en œuvre Peu coûteux Peu de sous-produits différents	Avec des sous-produits Corrosion Toxicité Régénération de l'acide	14,52,54,56
A l'acide dilué	Continu possible Corrosion limitée Temps de séjour faible	Avec des sous-produits Peu efficace sur des conifères	14,51,52,56-60
En milieu alcalin	Conditions très douces Sels peu onéreux Faible dégradation des sucres Régénération simple des sels	Temps de séjour très long Utilisation d'acides et de sels Peu efficace sur le bois	14,51,52,54,61,62
Procédé Organosolv	Bons rendements Temps de séjour court Solvants facilement recyclables	Solvants onéreux Catalyseur acide Grande demande en solvant Température élevée Avec des sous-produits	51,52,54,63,64
Ozonolyse	Pas de sous-produits Conditions très douces Peu de lignine résiduelle Pollution faible	Ozone très onéreux Régénération difficile de l'ozone Hémicellulose peu hydrolysée	51,52,54,65

Tableau 3. 6. Prétraitements physico-chimiques

Prétraitement	Avantages	Inconvénients	Références
Explosion à la vapeur	Court temps de séjour Besoin énergétique moyen Continu Beaucoup d'informations disponibles	Sous pression Haute température Sous-produits Pertes de sucres Dégradation de la lignine	52,54,56,64
Explosion à la vapeur en condition acide	Court temps de séjour Besoin énergétique moyen Continu Efficace sur les conifères ou feuillus selon l'acide Faible concentration d'acide Beaucoup d'informations disponibles Hauts rendements Hydrolyse l'hémicellulose et une partie de la cellulose	Sous pression Haute température Avec des sous-produits Dégradation de la lignine Légère toxicité	51,52,54,64
AFEX (Ammonia Fiber Explosion)	Peu de sous-produits Très bons rendements	Peu efficace sur les conifères Hautes températures pour les feuillus Grande demande en ammoniac Sous pression Pertes de l'ammoniac Recyclage de l'ammoniac	51,52,56,64,66
LHW (Liquid Hot Water) / Hydrothermolyse	Court temps de séjour Hydrolyse totale des hémicelluloses Aucun sous-produit Pas de catalyseur Réacteur peu onéreux	Sous pression Procédé discontinu Haute température Peu de pilotes industriels Peu efficace sur les conifères Très énergivore	52,56,64,67,68
Explosion au CO ₂	CO ₂ non toxique ni inflammable Peu corrosif Basse température Aucun sous-produit	Sous pression Peu efficace sur la lignine et l'hémicellulose	51,52,68,69

Tableau 3. 7. Prétraitements biologiques

Prétraitement	Avantages	Inconvénients	Références
Biologique	Ecologique Peu onéreux Conditions très douces Faible besoin énergétique	Performances et composés ciblés dépendent du microorganisme Très sensible aux conditions Long temps de séjour Volume élevé Procédé batch Pertes de sucres Faible taux de conversion à l'hydrolyse	51,52,54,70

L'examen de ces tableaux montre que de très nombreuses variables sont à considérer lors de l'étude des prétraitements. Ainsi, les critères de choix du prétraitement doivent être précisés. Tout d'abord, on s'intéresse à l'efficacité du prétraitement : le prétraitement doit proposer de hauts rendements de réaction tout en limitant les sous-produits. De plus, le prétraitement doit être facilement mis en œuvre industriellement, proposer un faible temps de séjour et être réalisable en régime continu afin de supporter les débits industriels. D'autre part, le prétraitement doit présenter des conditions opératoires assez douces (température, pression, utilisation d'acides, etc.) dans le but de limiter les besoins énergétiques et de limiter les risques pour l'environnement et la santé. Par ailleurs, le prétraitement doit être utilisable sur la matière première. A titre d'exemple, certains prétraitements ne fonctionnent pas sur le bois ou certains types de bois. Enfin, le prétraitement ne doit pas être trop onéreux au risque de poser des problèmes de rentabilité au niveau industriel.

Après le prétraitement, la matière première est hydrolysée afin de transformer les polymères de sucres, et spécifiquement les polymères d'hexoses, en monomères. Wyman⁷¹ recense l'hydrolyse enzymatique et l'hydrolyse acide. Les caractéristiques des hydrolyses sont décrites dans le chapitre 2 dans le paragraphe 2.3.2.

3.2.4. Méthodologies pour le dimensionnement d'une bioraffinerie produisant du biobutanol

Après s'être intéressé au procédé de fabrication de biobutanol, il est indispensable d'étudier les outils d'optimisation dédiés spécifiquement à cette bioraffinerie. Tout d'abord, van der Merwe et al.⁷² ont simulé et comparé plusieurs alternatives de purification afin d'établir la plus performante. Cependant, chaque alternative considère une fermentation différente (différentes bactéries), ainsi le courant d'entrée dans l'étape de purification est différent pour chaque alternative. Par conséquent le résultat des comparaisons est faussé. L'optimisation de Errico et al.⁷³ considère également l'étape de purification. Il s'agit d'un outil basé sur la méthode DETL (Differential Evolution with Tabu List), c'est-à-dire un algorithme aléatoire qui optimise le procédé en fonction de critères économique et environnemental tout en supprimant les doublons. Cet outil intègre la simulation du procédé et considère un environnement thermodynamique très détaillé. D'autre part, au travers de leurs travaux, Liu et al.⁴⁸⁻⁵⁰ ont développé la superstructure des étapes de séparation et de purification. Ensuite, grâce aux résultats de simulations, des analyses économiques ont déterminé les procédés économiquement viables. Toutefois, le couplage entre la séparation et la fermentation n'est pas intégré, par conséquent le

modèle ne considère pas l'influence de la séparation sur la fermentation comme les changements de cinétique, les débits plus importants, etc. Ces différentes méthodes permettent de conclure qu'il était indispensable d'intégrer une étape de séparation avant la purification dans le but de limiter la consommation énergétique due à la présence d'eau.

Par ailleurs, Zondervan et al.⁴⁷ ont développé une méthode pour l'optimisation d'une bioraffinerie multiproduit qu'ils ont appliqué à la production d'acide succinique, de butanol et d'éthanol. La méthode détermine tout d'abord la superstructure de la bioraffinerie complète, puis les bilans sont calculés en considérant les opérations comme des boîtes noires. Les données utilisées sont extraites de la littérature et d'extrapolations de simulation. Enfin, l'optimiseur détermine l'alternative qui propose les plus faibles coûts, produit le moins de déchets et est la plus efficace. L'outil calcule également la meilleure répartition de matière première pour la fermentation de chaque bioproduit. Néanmoins, la faisabilité réelle des procédés n'est pas assurée car d'une part l'étape de séparation est considérée comme idéale, ainsi l'eau n'intervient pas dans la purification ; et d'autre part les bilans sur la purification sont calculés avec des coefficients de séparation entre les produits, par conséquent la faisabilité thermodynamique n'est pas intégrée. De plus, le modèle n'intègre pas la rétroaction de la séparation sur la fermentation, donc le modèle ne prend pas en compte ni l'influence de la séparation sur la cinétique de fermentation, ni l'impact de la séparation sur les débits au niveau du fermenteur, ce qui modifie les débits de l'étape de purification.

3.2.5. Description du problème

D'après l'étude bibliographique du paragraphe 3.2.4, aucune méthode d'optimisation d'une bioraffinerie produisant du biobutanol n'est encore concluante pour plusieurs raisons. Tout d'abord, aucune méthode n'intègre une analyse détaillée des critères économique et environnemental afin de déterminer les améliorations potentielles de la bioraffinerie. D'autre part, aucune méthode ne considère l'intégration énergétique alors qu'il s'agit d'une nécessité pour obtenir une bioraffinerie rentable.

Par ailleurs, l'influence de la thermodynamique est peu considérée alors qu'il s'agit d'un point déterminant lors de l'étape de purification comme expliqué dans le paragraphe 3.2.3.3. C'est pourquoi, il est indispensable de proposer une méthode qui intègre une thermodynamique très détaillée et donc une modélisation précise de la bioraffinerie.

Dans la suite de ce chapitre, la méthodologie décrite dans le chapitre 2 va être appliquée à une bioraffinerie produisant du biobutanol et plus particulièrement en se focalisant sur l'étape de purification.

3.3. Procédé et modélisation

La deuxième partie du chapitre décrit l'application de la méthodologie décrite dans le chapitre 2 sur un procédé précis de fabrication de biobutanol dans le but de créer une base de modélisation rigoureuse de la bioraffinerie à partir des données recueillies dans le paragraphe précédent. La modélisation est effectuée avec le logiciel *AspenPlus* 8.6.

3.3.1. Hypothèses

Pour modéliser une bioraffinerie, des hypothèses de travail sont nécessaires pour plusieurs raisons. Tout d'abord, une bioraffinerie est un procédé complexe, donc des hypothèses sur les opérations unitaires et leurs paramètres sont nécessaires pour simplifier les calculs et raccourcir le temps de calcul. Ensuite, les microorganismes sont des êtres vivants, par conséquent leur comportement est difficile à prévoir. Des hypothèses sur le comportement des microorganismes sont donc nécessaires. Enfin, la bioraffinerie étudiée est théorique et plusieurs opérations unitaires ne sont pas développées dans la littérature, ainsi les paramètres de ces opérations sont déterminés grâce à l'expérience en modélisation des procédés de l'équipe de recherche.

Tout d'abord, afin de considérer une bioraffinerie de taille industrielle, le débit d'alimentation est fixé à 300 t/h de bois humide. De plus, la bioraffinerie est déjà présente dans le grand Sud-Ouest de la France qui est une région dense en bois et où sont localisées des usines de pâte à papier (par exemple GASCOGNE PAPER près de Bordeaux). Par ailleurs, le type de marché ciblé définit la pureté des bioproduits à la sortie de l'usine. Dans le cas d'étude, les alcools vont être préférentiellement vendus sur le marché des biocarburants. Ainsi les normes européennes (NF EN 15376 : Mai 2015) imposent une pureté supérieure à 99,7 %mass pour le bioéthanol sachant que l'eau ne doit pas excéder 3 000 ppm. Des normes sont actuellement à l'étude pour la qualité du biobutanol en tant que biocarburant ; ainsi pour cette étude, la qualité du biobutanol sera similaire à celle du bioéthanol. Dans le cas de l'acétone, la pureté la plus haute possible industriellement utilisée est fixée à 99,9 %mass, acétone extra pur. Cette pureté correspond au scénario de fabrication le plus sévère pour l'acétone (conditions opératoires difficiles dans les colonnes de purification par exemple). Par conséquent, si la bioraffinerie est rentable avec ces puretés, elle le sera d'autant plus avec des puretés moindres.

D'autre part, la bioraffinerie fonctionne en régime continu malgré la présence de microorganismes qui imposent un arrêt régulier de la fermentation pour des raisons de nettoyage et de contamination. Des techniques spécifiques doivent donc être intégrées au procédé pour augmenter la durée de fermentation et limiter le nombre d'arrêts. Il faut noter que la simulation est réalisée en régime permanent.

Enfin, l'étude économique de la bioraffinerie est faite avec des paramètres pessimistes afin de considérer un scénario présentant des performances économiques plus faibles qu'un scénario avec des paramètres moyens. En effet, si la bioraffinerie est viable dans le cas d'un scénario utilisant des paramètres économiques pessimistes, la viabilité est assurée pour un scénario utilisant des paramètres économiques réels. L'influence de certains paramètres de l'évaluation économique, par exemple le taux d'imposition et le taux d'actualisation, sera étudiée au travers d'études de sensibilité dans le chapitre 5, afin de déterminer des paramètres plus avantageux pour l'évaluation économique.

3.3.2. Thermodynamique

Une étude thermodynamique rigoureuse est indispensable pour la modélisation du système Acétone-Butanol-Ethanol puisque de nombreuses non-idéalités sont possibles (voir 3.2.3.3). Dans le logiciel *AspenPlus*, la thermodynamique est considérée au travers du modèle thermodynamique, des coefficients d'interaction et des paramètres des corps purs.

Tout d'abord, toutes les molécules du système doivent être renseignées dans le simulateur avec leurs propriétés. Les propriétés des corps purs nécessaires sont indiquées dans le Tableau 3. 8. Notons que toutes les propriétés ne doivent pas être renseignées pour tous

les corps purs, par exemple il n'est pas utile de renseigner la plupart des propriétés solides pour les composés incondensables. De même il n'est pas nécessaire d'inclure les propriétés vapeurs pour des particules solides qui ne s'évaporent qu'à très haute température. La totalité des propriétés des corps purs renseignées dans *AspenPlus* est présentée dans les Annexe 3.1 à Annexe 3.17.

Tableau 3. 8. Propriétés des corps purs à inclure dans la modélisation

Formule chimique	Température de vaporisation dans les conditions normales
Masse molaire	Température de solidification dans les conditions normales
Paramètres critiques	Volume molaire à la température de vaporisation
Volume molaire liquide et solide	Chaleur latente de vaporisation à la température de vaporisation
Paramètre de Rackett pour la densité liquide	Coefficients de la chaleur latente de vaporisation
Densité standard à 60° F	Coefficients de la capacité calorifique du gaz parfait et du solide
Coefficients de la densité liquide et solide	Energie libre de formation pour le gaz parfait à 25° C
Coefficients de la conductivité thermique liquide et vapeur	Chaleur de formation pour le gaz parfait à 25° C
Coefficients de viscosité liquide et vapeur	Enthalpie standard de combustion
Coefficients de la pression de vapeur par la loi d'Antoine	Facteur de Pitzer
Coefficients de tension de surface	Coefficients de solubilité des gaz dans l'eau

Pour les molécules couramment présentes dans les procédés de l'industrie de la chimie, la base de données d'*AspenPlus* fournit directement leurs propriétés. Toutefois dans le cas de molécules rares, les propriétés doivent être renseignées manuellement. Dans le cas d'étude proposé, les composants de la biomasse, les enzymes et les polymères des sucres n'appartiennent pas à la base de données. Par conséquent, les propriétés sont extraites d'une modélisation d'une bioraffinerie produisant du bioéthanol à partir de tiges de maïs effectuée par Aden et al.⁷⁴. Afin de vérifier la véracité des données, des comparaisons avec la littérature sont réalisées sur les grandeurs les plus importantes comme les masses molaires, les températures de vaporisation ou encore les coefficients de la loi d'Antoine.

Ensuite, il faut sélectionner un modèle thermodynamique qui modélise correctement le comportement du milieu qui est caractérisé par les propriétés suivantes :

- Molécules polaires (eau, alcools) et apolaires (polymères)
- Immiscibilités potentielles (eau-butanol)
- Azéotropes potentiels (eau-éthanol)
- Pression majoritairement à 1 bar (sinon inférieure à 20 bars)

Pour le système ABE, la juxtaposition de la polarité des molécules du système, des possibles immiscibilités entre composés et les azéotropes impliquent une forte non-idéalité de la phase liquide. En conséquence, le comportement de la phase liquide doit être évalué par un modèle intégrant des équations calculant les équilibres Liquide-Liquide-Vapeur. D'après ces caractéristiques, un modèle de type γ - ϕ , est approprié. Il s'agit de modèles qui utilisent des coefficients d'activité γ_i pour calculer la fugacité de la phase liquide et qui considèrent les gaz comme parfaits. Ces modèles supposent que les interactions moléculaires sont des interactions deux à deux, mais les binaires sont généralement suffisants pour représenter efficacement les systèmes plus complexes.

Il existe plusieurs modèles de type γ - ϕ : UNIQUAC, NRTL, MARGULES, UNIFAC... Toutefois, seuls les modèles UNIQUAC et NRTL considèrent les immiscibilités liquides. Le modèle NRTL décrivant mieux les milieux non-polaire et moyennement polaire, ce modèle thermodynamique est sélectionné pour la simulation. Les équations internes à *AspenPlus* pour le modèle NRTL sont :

$$\ln\gamma_i = \frac{\sum_{j=1}^n x_j \tau_{ji} G_{ji}}{\sum_{k=1}^n x_k G_{ki}} + \sum_{j=1}^n \frac{x_j G_{ij}}{\sum_{k=1}^n x_k G_{kj}} \left(\tau_{ij} - \frac{\sum_{k=1}^n x_k \tau_{kj} G_{kj}}{\sum_{k=1}^n x_k G_{kj}} \right) \quad (3.6)$$

Avec :

$$G_{ij} = \exp(-\alpha_{ij} \tau_{ij}) \quad (3.7)$$

$$\tau_{ij} = A_{ij} + \frac{B_{ij}}{T} + E_{ij} * \ln T + F_{ij} T \quad (3.8)$$

$$\alpha_{ij} = C_{ij} + D_{ij}(T - 273,15) \quad (3.9)$$

$$\tau_{ii} = 0 \quad (3.10)$$

$$G_{ii} = 1 \quad (3.11)$$

Il s'agit d'un modèle asymétrique, c'est-à-dire que le paramètre A_{ij} n'est pas égal au paramètre A_{ji} . Notons toutefois que les paramètres C_{ij} et D_{ij} sont symétriques. Par conséquent, pour deux molécules A et B, le modèle considère que l'influence de A sur B est différente de l'influence de B sur A, ce qui est vérifié au travers d'expériences en laboratoire.

La plupart des coefficients binaires du modèle NRTL sont fournis par la littérature (bases de données ou travaux spécialisés, telle la Dechema). Ces coefficients sont calculés via une estimation paramétrique à partir de données expérimentales de l'équilibre. Cependant, certains binaires sont inconnus, ainsi des estimations paramétriques à partir de données extrapolées ou théoriques doivent être effectuées afin de déterminer des coefficients binaires. Les estimations sont effectuées grâce à un programme *Excel* relié au logiciel de thermodynamique *Simulis*. Tout d'abord, les profils de température en fonction de la composition du mélange sont calculés pour un binaire précis en utilisant un modèle du type UNIFAC, c'est-à-dire un modèle qui estime les interactions en utilisant les groupes fonctionnels des molécules. Ces résultats servent comme données expérimentales lors de l'estimation. Ensuite, le solveur minimise l'erreur quadratique entre le profil expérimental et le profil calculé avec le modèle NRTL en modifiant les coefficients binaires du modèle. La totalité des coefficients binaires estimés sont donnés en Annexe 3.18.

Par ailleurs, à cause de la présence de gaz incondensables au niveau du fermenteur (N_2 et CO_2), il est nécessaire d'intégrer la dissolution des gaz dans un liquide dans le modèle

puisque les gaz dissous peuvent influencer sur les séparations et purifications après le fermenteur. Dans le but de mieux modéliser ces interactions, la dissolution des gaz dans le liquide est modélisée par la loi de Henry (3. 12) dont les coefficients sont présentés en Annexe 3.19. L'équation (3. 13) représente la formulation de l'estimation du coefficient de Henry incorporée dans le logiciel *AspenPlus*.

$$x_i = \frac{P_i}{H_i} \quad (3. 12)$$

$$\ln H_i(T, P_i^*) = A_i + \frac{B_i}{T} + C_i * \ln T + D_i * T + \frac{E_i}{T^2} \quad (3. 13)$$

Avec : x_i : Fraction molaire du gaz i,

P_i : Pression partielle du gaz i,

H_i : Constante de Henry du gaz i dans le liquide considéré,

P_i^* : Pression de vapeur saturante du gaz i.

3.3.3. Modélisation

Après avoir décrit l'environnement thermodynamique de la modélisation, on peut s'intéresser à la description du procédé.

3.3.3.1. La sélection de la biomasse

Tout d'abord, il faut déterminer la composition de la matière première de la bioraffinerie en sachant que pour le cas d'application, cette dernière provient des déchets de l'industrie papetière, c'est-à-dire qu'il s'agit de bois. D'après les hypothèses du paragraphe 3.3.1, la bioraffinerie est localisée dans le Sud-Ouest de la France, où, d'après le rapport de l'Institut de l'Information Géographique et Forestière⁷⁵, le pin est un des arbres les plus répandus dans cette région. Par conséquent, le pin est sélectionné.

La composition moyenne sèche du pin est détaillée dans le Tableau 3. 9. On remarque que la lignine et les impuretés qui sont des composés non-fermentables correspondent au tiers du bois sec, ainsi il faudra déterminer une voie de valorisation pour ces composés afin de limiter les pertes. D'autre part, pour simplifier le transport et le stockage, la matière première est sous forme de copeaux de bois. L'humidité du bois varie habituellement entre 12% et 50%, par conséquent une humidité moyenne de 30% est considérée.

Tableau 3. 9. Composition moyenne du pin^{74,76}

Composants		Composition en matière sèche (% massique)	Formule chimique
Cellulose		44,55	$C_6H_{10}O_5$
Hémicellulose	Xylane	6,30	$C_5H_8O_4$
	Arabinane	1,60	$C_5H_8O_4$
	Galactane	2,56	$C_6H_{10}O_5$
	Mannane	11,43	$C_6H_{10}O_5$
Lignine		27,67	$C_{10}H_{13,9}O_{1,3}$
Impuretés	Cendres	0,32	$C_2H_4O_2$
	Acides	2,67	
	Acétates	2,88	

Les formules chimiques des constituants du bois qui ont été intégrées dans la modélisation sont également renseignées dans le Tableau 3. 9. Les impuretés ont été considérées comme un seul constituant qui est l'acétate. De plus, les sucres sont des polymères composés de n monomères, toutefois le nombre n varie beaucoup. Ainsi, on considère que les sucres sont des monomères, c'est-à-dire que n vaut 1, ce qui permet de ne pas étudier le degré de polymérisation des polymères.

3.3.3.2. Modélisation du prétraitement et de l'hydrolyse

L'objectif de l'étape de prétraitement sert à préparer la matière première en vue de la fermentation, ce qui consiste à convertir la biomasse en substrats, purifier l'alimentation des produits potentiellement inhibiteurs de la fermentation et modifier la quantité d'eau de l'alimentation afin de fixer la concentration en sucres requise pour la fermentation. Une unique opération unitaire ne peut remplir tous ces objectifs, donc l'étape de traitement en amont de la fermentation est divisée en sous-étapes : le prétraitement, la détoxification et la concentration / dilution.

Dans le cas présent, le prétraitement doit convertir efficacement la cellulose et l'hémicellulose, c'est-à-dire les deux tiers de la biomasse sèche, tout en limitant l'hydrolyse de la lignine car elle génère des sous-produits inhibiteurs pour la fermentation. Toutefois, la conversion de la cellulose et de l'hémicellulose n'est pas possible en une seule sous-étape, par conséquent le prétraitement est divisé en deux opérations unitaires : l'explosion à la vapeur acide et l'hydrolyse enzymatique.

- L'explosion à la vapeur acide

D'après l'étude bibliographique du paragraphe 3.2.3.4, l'explosion à la vapeur acide propose de hauts rendements et une simplicité de mise en œuvre, elle peut être exécutée de façon continue et fonctionne sur toutes les essences de bois. D'autre part, en plus de déstructurer le bois, l'explosion à la vapeur présente l'avantage d'hydrolyser directement l'hémicellulose et une partie de la cellulose en petites molécules de sucres, mais ce processus crée des sous-produits qui inhibent la fermentation (furfural et hydroxyméthylfurfural).

Deux acides sont couramment utilisés lors de l'explosion : l'acide sulfurique et le dioxyde de soufre. Söderström et al.⁷⁷ et Tengborg et al.⁷⁸ ont étudié l'influence de la nature de

l'acide sur les résineux et ils ont conclu que le dioxyde de soufre était plus efficace. D'autre part, d'après Tenberg et al.⁷⁹, l'augmentation de la température permet d'améliorer les rendements en sucres mais aussi en sous-produits. Par conséquent, il faut retenir des conditions opératoires qui offrent le meilleur compromis entre de bons rendements en sucres sans toutefois fabriquer trop de sous-produits.

La modélisation de l'explosion à la vapeur acide est basée sur le procédé proposé par Dottori et al.⁸⁰. Il s'agit d'un procédé en deux étapes qui fonctionnent à pressions et températures différentes. En effet, une explosion à la vapeur en une unique étape a tendance à dégrader une très grande quantité de sucres. Pour limiter la dégradation, deux étapes sont utilisées (Shafiei et al.⁸¹). La première fonctionne avec des conditions opératoires moyennes (160 °C et 8,5 bars), ce qui permet d'hydrolyser le maximum possible d'hémicellulose. Ensuite, la seconde étape se fait avec des conditions beaucoup plus sévères (210 °C et 15 bars) et a pour objectif de séparer la cellulose de la lignine ainsi que de commencer son hydrolyse. Les conditions opératoires des étapes sont décrites dans le Tableau 3. 10.

Tableau 3. 10. Conditions opératoires du prétraitement⁸⁰

Condition opératoire	Etape 1	Etape 2
Température (°C)	160	210
Pression de la vapeur (bars)	10	20
Pression de sortie (bars)	8,5	15

Durant le prétraitement, on recense 12 réactions parallèles pour la production des sucres et des sous-produits. Le Tableau 3. 11 détaille les équations des réactions avec les rendements finaux pour les conditions opératoires décrites précédemment.

Tableau 3. 11. Réactions et rendements lors du prétraitement^{74,82}

Numéro	Equation	Réaction	Rendement (%)
1	<i>Cellulose</i> + H ₂ O → <i>Glucose</i>	C ₆ H ₁₀ O ₅ + H ₂ O → C ₆ H ₁₂ O ₆	12,5
2	<i>Cellulose</i> → <i>HMF</i> + 2 H ₂ O	C ₆ H ₁₀ O ₅ → 2 H ₂ O + C ₆ H ₆ O ₃	0,7
3	<i>Mannane</i> + H ₂ O → <i>Mannose</i>	C ₆ H ₁₀ O ₅ + H ₂ O → C ₆ H ₁₂ O ₆	48,7
4	<i>Mannane</i> → <i>HMF</i> + 2 H ₂ O	C ₆ H ₁₀ O ₅ → 2 H ₂ O + C ₆ H ₆ O ₃	2,8
5	<i>Galactane</i> + H ₂ O → <i>Galactose</i>	C ₆ H ₁₀ O ₅ + H ₂ O → C ₆ H ₁₂ O ₆	48,7
6	<i>Galactane</i> → <i>HMF</i> + 2 H ₂ O	C ₆ H ₁₀ O ₅ → 2 H ₂ O + C ₆ H ₆ O ₃	12,6
7	<i>Xylane</i> + H ₂ O → <i>Xylose</i>	C ₅ H ₈ O ₄ + H ₂ O → C ₅ H ₁₀ O ₅	48,1
8	<i>Xylane</i> → <i>Furfural</i> + 2 H ₂ O	C ₅ H ₈ O ₄ → 2 H ₂ O + C ₅ H ₄ O ₂	5,0
9	<i>Arabinane</i> + H ₂ O → <i>Arabinose</i>	C ₅ H ₈ O ₄ + H ₂ O → C ₅ H ₁₀ O ₅	48,1
10	<i>Arabinane</i> → <i>Furfural</i> + 2 H ₂ O	C ₅ H ₈ O ₄ → 2 H ₂ O + C ₅ H ₄ O ₂	19,8
11	<i>Acetate</i> → <i>Acide acétique</i>	C ₂ H ₄ O ₂ (s) → C ₂ H ₄ O ₂ (aq)	52,2
12	<i>Lignine</i> → <i>Lignine soluble</i>	C ₁₀ H _{13,9} O _{1,3} (s) → C ₁₀ H _{13,9} O _{1,3} (aq)	5,0

- L'hydrolyse enzymatique

L'hydrolyse qui suit l'explosion à la vapeur acide a pour fonction de transformer la cellulose qui n'a pas été convertie. L'hydrolyse enzymatique avec des cocktails spécifiques

d'enzymes propose une hydrolyse sélective sur la cellulose. Par ailleurs, l'utilisation de produits chimiques toxiques comme les acides est limitée dans le cas de l'hydrolyse enzymatique au contraire du cas de l'hydrolyse acide.

Les conditions opératoires de l'hydrolyse sont extraites des travaux de Stenberg et al.⁷⁹. La température est fixée à 40°C, le pH est maintenu à 4,8 et 0,25 gramme d'un cocktail de cellobiases, d'endoglucanases et de β -glucosidases par gramme de solide est injecté. Les conditions opératoires sélectionnées entraînent la réaction chimique et le rendement donnés dans le Tableau 3. 12.

Tableau 3. 12. Réactions et rendements lors de l'hydrolyse enzymatique⁷⁹

Numéro	Equation	Réaction	Rendement (%)
1	$Cellulose + H_2O \rightarrow Glucose$	$C_6H_{10}O_5 + H_2O \rightarrow C_6H_{12}O_6$	63,4

- La combustion de la lignine

Le résidu solide après l'hydrolyse est un déchet car la lignine a été dégradée lors du prétraitement et car la récupération des enzymes est très difficile. Afin de limiter les rejets de la bioraffinerie et les coûts de traitements de déchets, le résidu solide doit être réutilisé localement. Le traitement le plus commun est la combustion de ce résidu afin de fournir de l'énergie pour la bioraffinerie. Les réactions et les rendements de cette combustion sont spécifiés dans l'Annexe 3.20.

- La détoxification

Suite à l'explosion à la vapeur, des impuretés sont apparues dans le milieu comme le furfural et le HMF, malheureusement ces constituants sont inhibiteurs de la fermentation d'après Tengborg et al.⁸³ Par conséquent, il est indispensable d'enlever ces composés avant la fermentation. A cette fin, du charbon actif est introduit dans le mélange afin d'adsorber les impuretés, puis une centrifugation sépare le charbon actif saturé. Une filtration est également possible pour extraire le charbon actif du milieu. Cependant, la centrifugation est plus rapide et plus efficace. Finalement, une colonne de régénération chauffe à haute température le charbon actif afin d'éliminer les impuretés dans le but de le recycler.

- La concentration des sucres

Les conditions opératoires de la fermentation imposent une concentration spécifique de sucres en entrée de fermentation. Ainsi une étape de concentration ou de dilution doit être rajoutée à la fin de l'étape de prétraitement.

La Figure 3. 6 résume sous la forme d'un flowsheet la succession des opérations unitaires mises en œuvre dans le cadre de l'étape de prétraitement retenue.

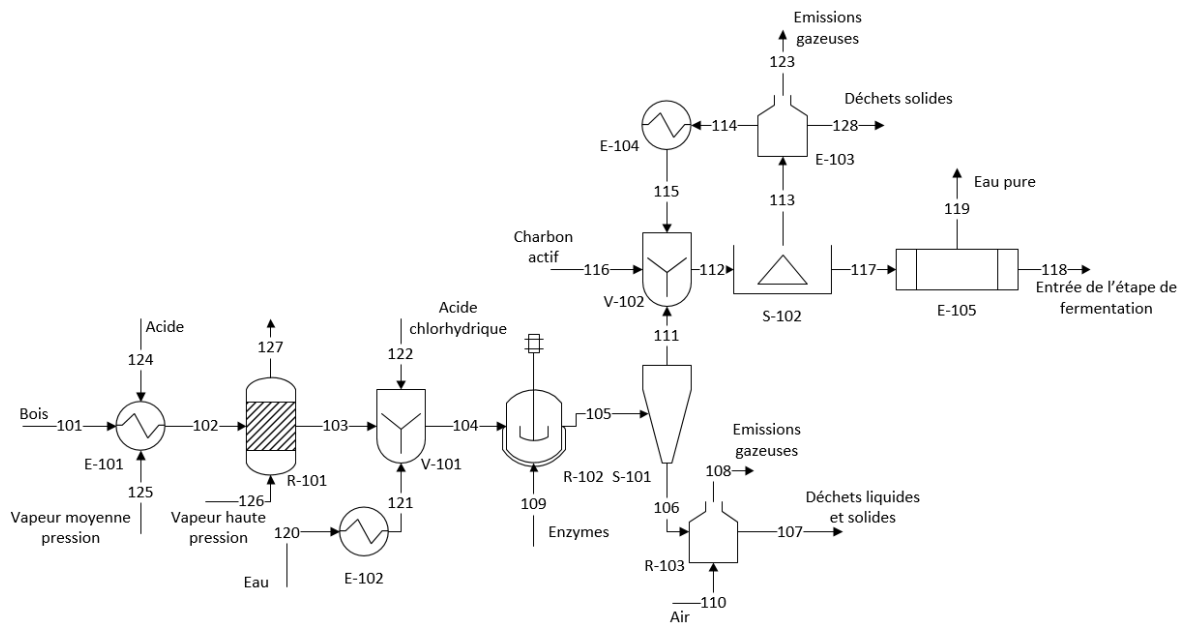


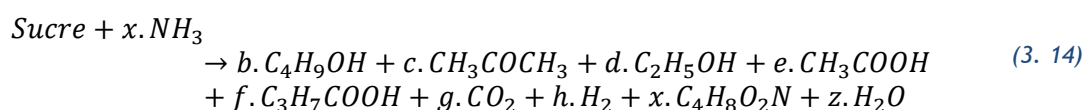
Figure 3. 6. Flowsheet de l'explosion à la vapeur acide, de l'hydrolyse enzymatique, de la détoxification et de la chaudière pour le résidu solide

3.3.3.3. Modélisation de la fermentation

Avant l'entrée dans le fermenteur, le courant de sucres est stérilisé à la température de 130°C afin d'éviter toute contamination durant la fermentation (Lu et al.¹⁰).

La fermentation est effectuée avec la bactérie *Clostridium acetobutylicum*. En effet, d'après l'étude bibliographique du paragraphe 3.2.3.1, cette bactérie convertit de nombreux sucres et présente de bons rendements. D'autre part, les conditions opératoires sont choisies afin de maximiser l'efficacité de la fermentation. Kayaalp¹³ explique qu'une concentration de 100 g/l pour un mélange de pentoses et d'hexoses est possible dans le cas d'une fermentation continue : cette concentration est assez basse pour que la totalité des sucres soit consommée et assez haute pour produire préférentiellement le butanol, l'acétone et l'éthanol. De plus, la température est maintenue à 35°C et un courant d'azote est introduit dans le fermenteur pour assurer l'anaérobiose. Un condenseur placé en tête du fermenteur condense les produits emportés avec les vapeurs afin de limiter les pertes. Dans le cas d'une fermentation continue, le pH se régule automatiquement, ainsi aucun ajustement n'est utile. Par ailleurs, un apport d'ammoniac qui sert de nutriments pour les bactéries est introduit en amont de la zone fermentaire.

Afin de représenter simplement la production des bioproduits et la croissance des bactéries, la fermentation est modélisée par une unique réaction dont les coefficients stœchiométriques dépendent des conditions opératoires, de la séparation et de la nature du sucre. L'équation générale de fermentation pour le glucose est fournie par Yerushalmi¹⁹ :



De plus, des équations identiques sont considérées pour tous les hexoses et pour tous les pentoses. Pour le cas d'étude et les conditions choisies, deux systèmes de réactions sont

possibles : soit les acides sont présents dans le milieu, soit ils sont considérés totalement consommés. Les réactions de ces systèmes sont données dans le Tableau 3. 13. Comme expliqué précédemment, les sucres doivent être entièrement convertis, par conséquent les rendements de réaction sont de 100% pour le sucre.

Tableau 3. 13. Systèmes de réaction de fermentation¹⁹

Système	Numéro	Type de sucre	Réaction
Avec les acides	1	Hexose	$C_6H_{12}O_6 + 0,13NH_3$ $\rightarrow 0,52C_4H_9OH + 0,31CH_3COCH_3$ $+ 0,08C_2H_5OH + 0,14CH_3COOH$ $+ 0,008C_3H_7COOH + 2,01CO_2 + 1,09H_2$ $+ 0,13C_4H_8O_2N + 0,52H_2O$
	2	Pentose	$C_5H_{10}O_5 + 0,108NH_3$ $\rightarrow 0,433C_4H_9OH + 0,258CH_3COCH_3$ $+ 0,067C_2H_5OH + 0,117CH_3COOH$ $+ 0,007C_3H_7COOH + 1,675CO_2$ $+ 0,908H_2 + 0,108C_4H_8O_2N + 0,433H_2O$
Sans les acides	1	Hexose	$C_6H_{12}O_6 + 0,14NH_3$ $\rightarrow 0,54C_4H_9OH + 0,33CH_3COCH_3$ $+ 0,08C_2H_5OH + 2,12CO_2 + 1,17H_2$ $+ 0,14C_4H_8O_2N + 0,53H_2O$
	2	Pentose	$C_6H_{12}O_6 + 0,117NH_3$ $\rightarrow 0,45C_4H_9OH + 0,275CH_3COCH_3$ $+ 0,067C_2H_5OH + 1,767CO_2 + 0,975H_2$ $+ 0,117C_4H_8O_2N + 0,442H_2O$

Une purge est intégrée au fermenteur dans le but de restreindre l'accumulation d'impuretés comme les acides et les bactéries mortes.

D'autre part, un fermenteur continu unique est très volumineux, ce qui provoque des problèmes d'homogénéisation et une grande possibilité de contamination. Pour limiter ces phénomènes, il est plus intéressant de diviser le fermenteur en plusieurs réacteurs de petite taille en parallèles. Dans la modélisation, on considère des batteries de 6 fermenteurs en parallèle dans le but d'obtenir des volumes entre 500 m³ et 600 m³ afin d'utiliser des fermenteurs de taille raisonnable. Notons que dans le cas où la taille du fermenteur est supérieure à 600 m³, le volume doit nécessairement être inférieur à 1000 m³ qui est la taille maximale des fermenteurs industriels. Chaque fermenteur en parallèle possède ses propres unités de décontamination en amont et de séparation en aval.

3.3.3.4. Modélisation de la séparation

Produit recherché de la fermentation, le butanol en est également inhibiteur, c'est-à-dire que la fermentation va s'arrêter lorsque la concentration en butanol atteindra les 20 g/L de ABE. Ainsi, le fermenteur ne peut être considéré comme une opération continue dans ces conditions. Par conséquent, afin de rendre continu l'étape de fermentation et d'améliorer les rendements de fermentation, l'inhibition du butanol doit être restreinte, c'est-à-dire qu'une technique doit être utilisée pour limiter la concentration en butanol dans le milieu fermentaire. Une séparation couplée avec le fermenteur est la solution appliquée dans cette étude.

Parmi les nombreuses possibilités de séparation comme la pervaporation, l'extraction liquide-liquide ou encore l'adsorption, le stripping est une option intéressante car elle permet de récupérer les bioproduits entraînés avec le gaz et il peut être effectué avec le condenseur en tête du fermenteur, c'est-à-dire qu'il s'agit d'un stripping in-situ. La température de condensation est fixée à 5°C suite à des études de sensibilité : la température doit être choisie afin de maximiser la récupération d'ABE tout en limitant la récupération d'eau. Notons que les acides ne sont pas extraits lors du stripping. Le flowsheet du couplage de la fermentation et du stripping est présenté en Figure 3. 7. Une description plus détaillée sera fournie dans le chapitre 4.

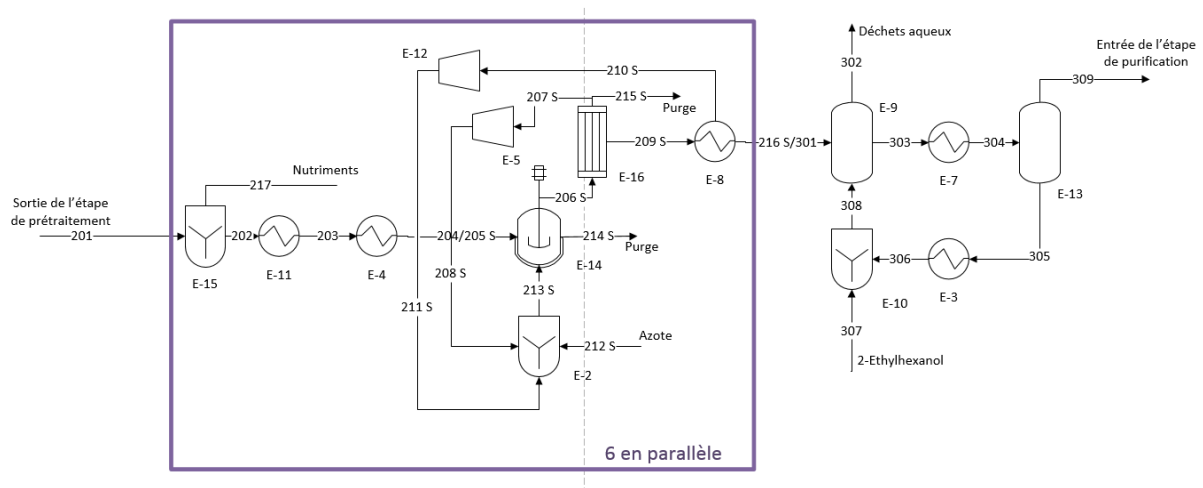


Figure 3. 7. Flowsheet du couplage entre la fermentation et le stripping gazeux et de l'étape de concentration

Une étape de concentration suit la séparation (Figure 3. 7). L'objectif de cette étape est d'éliminer l'eau entraînée avec les bioproduits pour faciliter la purification. Plusieurs opérations unitaires sont possibles pour l'étape de concentration. Tout d'abord, l'eau n'est ni le constituant le plus lourd ni le constituant le plus léger, donc les opérations basées sur la volatilité ne permettent pas de récupérer uniquement les produits désirés (l'acétone, l'éthanol et le butanol) en une seule étape. De plus, on cherche à limiter la consommation énergétique du procédé, donc toute opération nécessitant de grandes quantités d'énergie n'est pas envisageable, comme par exemple l'adsorption dont la régénération est très énergivore. A partir de ces contraintes, l'extraction liquide-liquide est la meilleure solution puisqu'elle se fonde sur la différence de miscibilité et la régénération consomme assez peu d'énergie à condition que la température de vaporisation du solvant ne soit pas trop élevée.

Différents solvants ont été étudiés puis comparés dans le but de trouver le meilleur solvant pour la séparation. Tout d'abord, le benzoate de benzyle propose de faibles rendements de récupération et un taux de solvant très grand. D'autre part, la récupération d'eau dans la phase organique est assez élevée et ainsi la purification est difficile malgré l'étape de concentration. Ensuite, l'alcool oléique présente de bons taux de récupération mais sa température de vaporisation à pression atmosphérique est élevée (330 °C), donc la régénération de ce solvant est très onéreuse. Enfin, le 2-ethylhexanol offre des taux de récupération du butanol et de l'acétone très élevés pour un taux de solvant faible, une faible quantité d'eau récupérée dans la phase organique et une régénération à 185 °C. En conséquence, le 2-ethylhexanol est le solvant retenu pour l'extraction liquide-liquide.

Une colonne de régénération permet de recycler le solvant afin de limiter l'appoint. Le 2-ethylhexanol présente l'avantage d'avoir une grande affinité avec le butanol et l'acétone, ainsi les taux de récupération en bioproduits sont supérieurs à 90% pour des débits de solvant raisonnables. De plus, la température de vaporisation du solvant est supérieure à celle des autres constituants. Par conséquent la régénération par distillation est simple. Notons que le 2-ethylhexanol ne forme aucun azéotrope avec l'eau et les constituants du mélange ABE. Par ailleurs, le 2-ethylhexanol est immiscible avec l'eau, ainsi très peu d'eau passe dans la phase organique et inversement très peu de solvant est perdu dans la phase aqueuse qui est traitée comme déchet aqueux.

3.3.3.5. Modélisation de la purification

La séquence de purification est établie en fonction des propriétés des constituants, des puretés requises et des taux de récupération. L'acétone, l'éthanol et le butanol possèdent des propriétés physico-chimiques proches : les tailles des molécules sont du même ordre de grandeur et les molécules sont polaires avec des comportements très similaires, donc l'utilisation de membranes, d'adsorbants solides et de solvants liquides n'est pas envisageable. En réalité, la seule différence notable des propriétés est la volatilité des constituants, ainsi les opérations possibles sont la distillation, l'absorption et la séparation flash. Cependant, l'absorption et le flash peuvent séparer l'acétone et l'éthanol du butanol mais la pureté du butanol n'atteint pas la contrainte recherchée. En conséquence, la distillation est la seule opération unitaire utilisable pour séparer un mélange d'acétone, de butanol, d'éthanol et d'eau malgré les problèmes thermodynamiques que présente cette opération.

Ainsi, la purification consiste en une succession de colonnes à distiller dont les paramètres dépendent de la thermodynamique, des puretés requises, des compositions de courants et du nombre de constituants. Afin de respecter l'objectif principal de la bioraffinerie, seul le biobutanol est purifié et le reste du courant est envoyé vers le traitement des eaux usées. Le procédé de purification comporte par conséquent une unique colonne dont le biobutanol sort en pied.

3.3.4. Premiers résultats et discussion

Les performances de l'étape de prétraitement sont étudiées en premier. La simulation de l'explosion à la vapeur acide et de l'hydrolyse enzymatique permet de déterminer la composition et le débit des courants décrits dans le Tableau 3. 14. Le rendement de l'étape de prétraitement est calculé selon deux références différentes. Tout d'abord, par rapport à la totalité du bois entrant dans la bioraffinerie, le rendement n'est que de 31 %mass c'est-à-dire que moins du tiers du bois initial va être utilisé pour la fermentation. Cependant, par rapport à la matière fermentable présente, le rendement augmente jusqu'à atteindre 66 %mass c'est-à-dire que le tiers des polymères de sucre est perdu lors de l'étape. D'autre part, l'hydrolyse enzymatique nécessite 40 t/h d'enzymes alors qu'il s'agit d'un produit très onéreux.

Tableau 3. 14. Résultats de la simulation de l'étape de prétraitement

Courant	Débit massique (t/h)
Bois	300
Dont la matière sèche	204
Dont la matière fermentiscible	140
Enzymes	40
Charbon actif	65
Vapeur moyenne pression	48
Vapeur haute pression	714
Entrée de la fermentation	939
Dont les sucres	93

Par ailleurs, on peut remarquer qu'une très grande quantité de vapeur doit être fournie lors du prétraitement : l'explosion consomme environ 2,5 fois plus de vapeur que de bois en masse. Par conséquent, le procédé de prétraitement consomme beaucoup d'énergie pour produire la vapeur nécessaire. De plus, la détoxification est également très énergivore au point que la régénération du charbon actif est l'étape la plus consommatrice d'énergie du procédé avec une consommation de 837 GJ/h. Cependant, la suppression de la régénération induit un achat excessif de charbon actif et des quantités très importantes de déchets solides à traiter, ce qui diminue les performances économiques et augmente l'impact environnemental de la bioraffinerie. Toutefois, la combustion du résidu solide extrait du prétraitement compense largement cette dépense puisqu'elle fournit 1335 GJ/h d'énergie sous forme de vapeur à haute température. Ainsi les deux appareils sont couplés énergétiquement.

Ensuite, les résultats sur les étapes de fermentation et séparation sont donnés dans le Tableau 3. 15. Les débits exprimés dans le tableau correspondent à la somme des débits des 6 fermenteurs en parallèle. Le rendement de ces étapes pour le butanol est de 21 %mass par rapport à l'apport en sucres, c'est un rendement faible puisque moins du quart des sucres est utilisé pour produire le butanol. De plus, seulement 79 %mass du butanol est récupéré pour être purifié, ainsi 21 %mass du butanol produit est perdu dans les purges.

Tableau 3. 15. Résultats de la simulation des étapes de fermentation et de séparation

Courant	Débit massique (t/h)
Entrée de la fermentation	939,0
Sucres	93,0
Ammoniac	1,2
Azote gazeux	100,0
Purge gaz	150,0
Dont le butanol	0,3
Purge liquide	767,0
Dont le butanol	4,0
Sortie de la fermentation	112,0
Dont le butanol	16,0
Eaux usées de la concentration	92,0
Sortie de la concentration	20,0
Dont le butanol	16,0
Dont l'acétone	2,5
Dont l'éthanol	0,6

Par ailleurs, pour traiter les forts débits décrit dans le Tableau 3. 15, les fermenteurs sont de volume important, c'est-à-dire de 555 m³. Ce volume appartient à l'intervalle de volume fixé précédemment, ainsi le découpage en 6 fermenteurs est adéquat.

D'autre part, le volume fermentaire vaut en totalité 3330 m³. Alors que la production de biobutanol n'est que de 16 t/h. Par conséquent, les unités sont très grandes comparées à la production finale. D'autre part, le débit d'utilité de l'azote liquide (utilité froide) vaut 16,8.10³ t/h pour la somme des 6 fermenteurs, ainsi les condenseurs sont très onéreux à utiliser.

En outre, le taux de récupération du butanol dans la zone de concentration est quasiment de 100 %. Par conséquent le solvant a une très grande affinité avec le butanol. Notons que la quantité d'eau entrant dans la zone de purification est faible (moins de 1 t/h).

Finalement, l'étape de purification produit 15,6 t/h de biobutanol (Tableau 3. 16) ce qui correspond à un taux de récupération de 97,5 %mass. Toutefois le rendement global en biobutanol de la bioraffinerie par rapport au bois ne dépasse pas 6 %mass, ainsi il est indispensable d'améliorer ce rendement. Une solution pourrait être de purifier les courants de sortie des sous-produits de la fermentation. La troisième partie de ce chapitre est consacrée à cette étude.

Tableau 3. 16. Résultats de la simulation de l'étape de purification

Courant	Débit massique (t/h)
Sortie de la concentration	20,0
Dont le butanol	16,0
Dont l'acétone	2,5
Dont l'éthanol	0,6
Production de Butanol	15,6
Déchet liquide	4,8
Dont le butanol	0,8

3.4. Application de la méthode à l'étape de purification

Dans la dernière partie du chapitre, l'étape de purification est étudiée plus spécifiquement afin d'améliorer le rendement de production de la bioraffinerie. Ainsi, une superstructure de cette étape sera proposée et la méthodologie estimera la meilleure alternative.

3.4.1. Thermodynamique et Superstructure de l'étape de purification

Comme expliqué dans le paragraphe 3.2.3.3, à pression atmosphérique, un azéotrope entre l'eau et l'éthanol à $78,1^{\circ}\text{C}$ soit 95% massique en éthanol et un hétéroazéotrope entre l'eau et le n-butanol à $92,5^{\circ}\text{C}$ soit 55% massique en butanol) apparaissent dans le système ABE. Il s'agit d'azéotropes à minimum, c'est-à-dire que leur température de vaporisation est plus faible que celle des corps purs.

Dans un premier temps, on s'intéresse au comportement des binaires eau / butanol et eau / éthanol. Tout d'abord, dans le cas où le courant d'alimentation est constitué uniquement d'eau et de butanol, seul le butanol est purifié. D'après la composition de la sortie de l'étape de séparation et la thermodynamique, il est possible de purifier directement le butanol en pied d'une colonne à distiller et l'azéotrope eau-butanol en tête (Figure 3. 8). Soulignons que toute l'eau est récupérée en tête de colonne dans l'azéotrope.

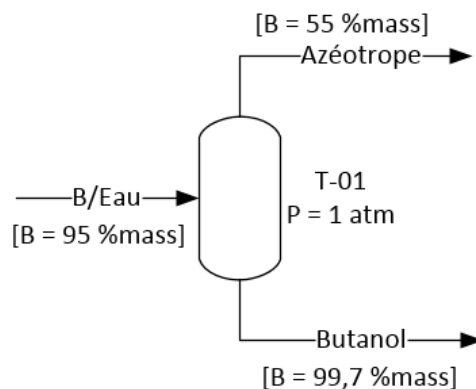


Figure 3. 8. Schéma de la séparation par distillation du binaire eau / butanol

Au contraire, en appliquant la logique précédente au cas de l'azéotrope eau / éthanol, l'eau devrait être purifiée en pied d'une première colonne. Ensuite, une deuxième colonne opérée à une pression inférieure à la pression de la première colonne produit l'éthanol en pied. La Figure 3. 9 schématise la séquence de distillations.

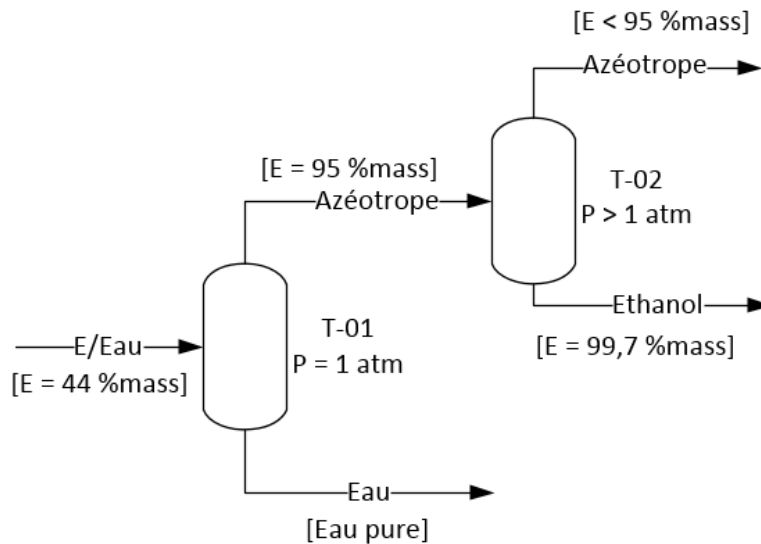


Figure 3. 9. Schéma de la séparation par distillation du binaire eau / éthanol

Toutefois, les deux azéotropes apparaissant dans ce système interagissent ce qui modifie amplement la thermodynamique. En réalité, les deux azéotropes forment un pseudo-constituant unique. Ainsi, toute l'eau et une partie des alcools sont récupérées dans le courant azéotrope en tête de colonne et les deux alcools uniquement dans le courant de pied. Il est ensuite aisé de purifier les deux alcools dans une nouvelle colonne à distiller (Figure 3. 10).

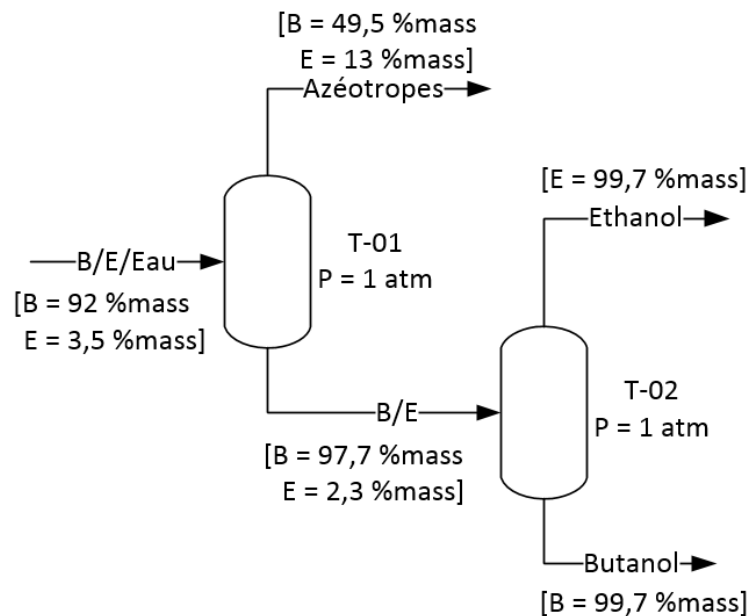


Figure 3. 10. Schéma de la séparation par distillation du ternaire eau / éthanol / butanol

Par ailleurs, l'azéotrope entre l'eau et le butanol est hétérogène, c'est-à-dire que la phase liquide peut être monophasique ou diphasique en fonction de la composition du courant. La deuxième phase liquide apparaît lorsque la quantité d'eau est plus importante que celle

de butanol dans un courant. Néanmoins, l'eau est en proportion plus faible que le butanol dans l'étape de purification et par conséquent il n'apparaît pas de démixtion.

D'après les conclusions précédentes, on propose alors quatre alternatives de purification pour le courant d'alimentation de l'étape de purification qui est composé d'acétone, d'éthanol, d'eau et de butanol. Ces alternatives obéissent à au moins une des heuristiques de séparation utilisées dans l'industrie chimique (Douglas⁸⁴) :

1. Purifier le composé majoritaire en premier
2. Purifier le composé le plus volatile en premier
3. Effectuer les séparations difficiles en dernier

La première alternative, notée A, comprend 3 colonnes de distillation : la première purifie l'acétone en tête, puis une colonne enlève les azéotropes et la dernière produit l'éthanol en tête et le butanol en pied. Cette alternative obéit aux heuristiques 2 et 3 car l'acétone est le composé le plus volatile et des azéotropes entre les alcools et l'eau compliquent la purification des produits. L'alternative B est également composée de 3 colonnes : la première sépare l'acétone et les azéotropes en tête, avec les alcools qui partent en pied, ensuite une colonne purifie l'acétone d'un côté et une autre colonne purifie l'éthanol et le butanol. Cette alternative est en contradiction avec l'heuristique 3 puisque la séparation azéotropique est faite dès le début. De plus, elle n'obéit pas complètement aux autres heuristiques car le constituant majoritaire et le constituant le plus volatile sont purifiés dans les deuxièmes colonnes. L'alternative C n'inclut que deux colonnes dont la première purifie le butanol en pied la deuxième produit l'acétone en tête, c'est-à-dire que l'éthanol est considéré comme un déchet et est envoyé vers le traitement des eaux usées. L'heuristique 1 est suivie pour ce scénario. Finalement l'alternative D est composée d'une colonne purifiant le butanol alors que le reste du courant part avec les déchets aqueux. De la même façon que pour le procédé C, l'alternative D obéit à l'heuristique 1. Parmi les quatre alternatives, seule la B n'obéit pas aux heuristiques de séparation. En réalité, l'objectif de ce scénario est de proposer des colonnes plus petites pour les purifications. La superstructure est illustrée sur la Figure 3. 11.

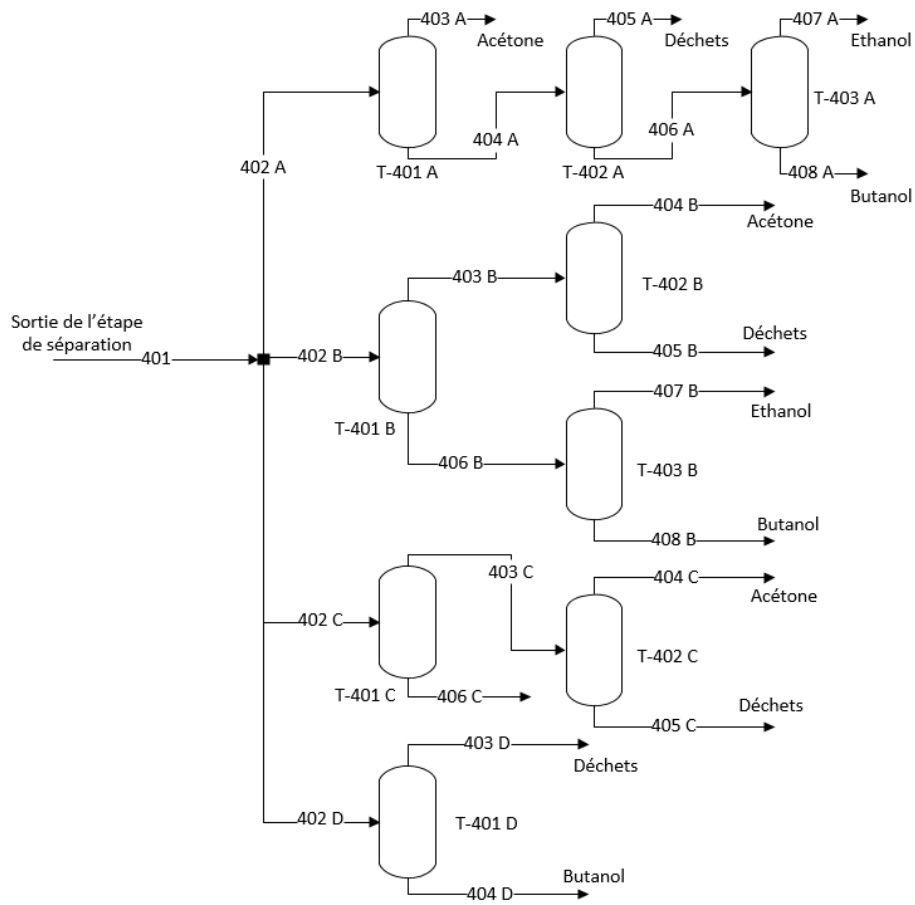


Figure 3. 11. Schéma de la superstructure de l'étape de purification

3.4.2. Optimisation

Après la modélisation de la superstructure, l'optimisation est l'étape incontournable pour évaluer le procédé optimal. Le cas d'application utilise trois critères d'optimisation dont les détails et les hypothèses sont décrits dans ce paragraphe : un critère d'efficacité, une estimation économique et une analyse environnementale.

3.4.2.1. Critère d'efficacité

Le critère d'efficacité sélectionné est le rendement global massique en bioproduits par rapport au bois initial.

$$\text{Efficacité} = \frac{\text{Débit de produit}}{\text{Débit de matière première}} \quad (3. 15)$$

3.4.2.2. Analyse économique

L'analyse économique est effectuée avec le logiciel *Aspen Economic Analyzer* à partir des flowsheets des simulations. Les hypothèses de calcul du modèle sont :

- Le coût des matières premières est constant,
- Le prix des sous-produits est constant,
- Le traitement des eaux usées coûte 1 \$/m³ (coût moyen de traitement des eaux usées dans l'industrie chimique),

- La durée de production de la bioraffinerie est de 15 ans,
- Une année est composée de 8766 heures,
- Le taux d'imposition vaut 40 % par an,
- Le taux d'intérêt vaut 20% par an,
- Le temps de retour sur investissement est de 3 ans.

Ces hypothèses sont choisies pour considérer le scénario économique le plus défavorable possible car le projet est très risqué. Ainsi, le taux d'intérêt est élevé afin d'attirer les investisseurs malgré les risques possibles. D'autre part, pour compenser les risques du projet, l'usine doit être rapidement viable financièrement, c'est-à-dire que le temps de retour sur investissement est court. De plus, la durée de vie de l'usine est courte puisqu'une usine rentable sur une faible période de temps est d'autant plus rentable pour une période plus grande. Par ailleurs, le taux d'imposition est surestimé afin de considérer des dépenses plus importantes que la réalité, par conséquent les bénéfices de l'usine réelle sont plus importants.

Les prix et les coûts des composants et des utilités sont exprimés dans le Tableau 3. 17 et le Tableau 3. 18.

Tableau 3. 17. Prix et coûts des constituants

Composés	Coût / Prix (\$/kg)
Acétone	1,1
Ethanol	0,55
Eau	0,0007
Bois	0,033
Dioxyde de soufre	0,4
Charbon actif	0,14
Enzymes	0,1379
Solution de HCl	5
2-Ethylhexanol	2,18
Mesitylène	27
Azote gazeux	0,006
Ammoniac	0,465

Tableau 3. 18. Prix des utilités

Utilités	Coût (\$/kg)
Eau froide	$4,43 \cdot 10^{-6}$
Azote liquide	$6,03 \cdot 10^{-5}$
Vapeur moyenne pression	$4,30 \cdot 10^{-3}$
Vapeur haute pression	$4,48 \cdot 10^{-3}$

Il faut rappeler que l'analyse économique estime un prix de vente minimal du butanol en plus des grandeurs générales comme l'investissement, le coût opératoire et le bénéfice annuel. Une analyse approfondie de l'évolution économique de la bioraffinerie au cours du temps sera proposée dans le chapitre 5.

3.4.2.3. Analyse environnementale

L'analyse environnementale est effectuée grâce aux résultats des bilans globaux de la bioraffinerie extraits d'*AspenPlus* et aux résultats de l'intégration énergétique. Les valeurs fournies au logiciel *Simapro* sont relatives à la production de la bioraffinerie, ainsi une production plus importante entrainera un impact plus faible. Ces valeurs sont fournies en Annexe 3.21. Notons que les vapeurs moyenne et haute pression sont considérées comme le même constituant.

La méthode sélectionnée pour l'évaluation est la méthode Impact 2002+. Cette approche combine 14 indicateurs d'impact pour décrire 4 catégories de dommages comme le décrit le Tableau 3. 19. Un indicateur d'impact (exprimé en kg-équivalent d'une substance comparé à une substance de référence) décrit le débit élémentaire et les autres interventions environnementales qui contribuent au même impact. De plus, un indicateur de dommage est l'estimation de la qualité d'une substance. Par ailleurs, une normalisation est réalisée sur les différents indicateurs d'impact afin d'obtenir des grandeurs avec une même unité, ici le point noté Pt. La normalisation consiste à calculer le ratio entre un impact et l'ensemble des impacts regroupés par indicateur de dommage par personne et par an.

Tableau 3. 19. Indicateurs d'impact de la méthode Impact 2002+ basée sur Jolliet et al. ⁸⁵

	Indicateurs d'impact	Catégorie de dommage
Inventaire	Toxicité sur l'homme	Santé humaine
	Effet sur le système respiratoire	
	Rayonnements ionisants	
	Détérioration de la couche d'ozone	
	Formation de photo-oxydants	
	Ecotoxicité aquatique	Qualité des écosystèmes
	Ecotoxicité terrestre	
	Acidification terrestre	
	Acidification aquatique	
	Eutrophisation aquatique	
	Occupation des sols	Changement climatique
	Effet de serre	
	Energies non-renouvelables	Ressources
	Extraction de minerais	

3.4.3. Résultats et discussion

Les résultats de l'optimisation de la superstructure des purifications sont présentés dans ce paragraphe. Tout d'abord, on s'intéresse au rendement de la bioraffinerie. La Figure 3. 12 illustre les rendements de la bioraffinerie pour chaque alternative en différenciant les trois produits.

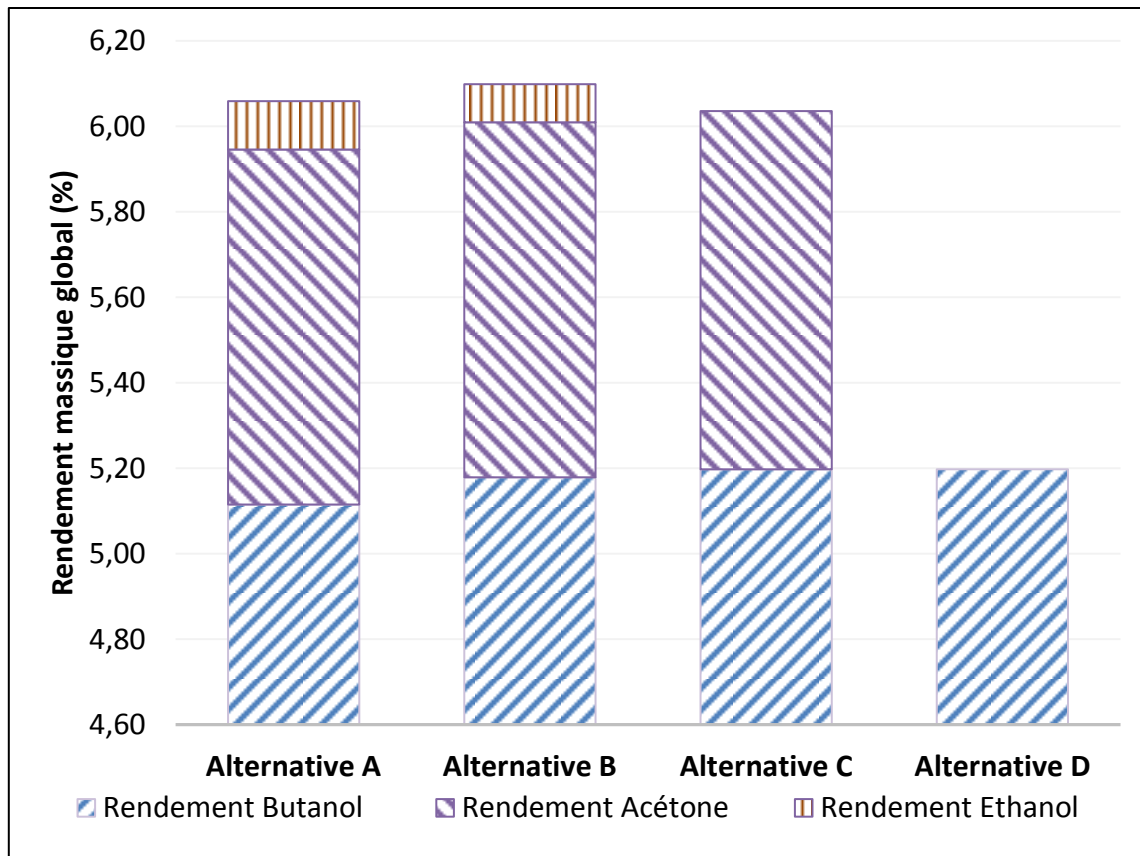


Figure 3. 12. Rendement global de la bioraffinerie en fonction des alternatives de purification (%)

On observe que les rendements en butanol des alternatives A et B sont légèrement inférieurs (moins de 0,1%) à ceux des alternatives C et D. En effet, une partie du butanol est perdue avec l'éthanol purifié. D'autre part, les rendements en acétone d'une part et en éthanol d'autre part sont identiques lors de la purification de ces produits. Par ailleurs, la valorisation des sous-produits permet d'accroître le rendement global de la bioraffinerie de 0,83% pour l'acétone et de 0,1% pour l'éthanol. Par conséquent, la purification des sous-produits améliore le rendement de la bioraffinerie de presque 20 % par rapport à la bioraffinerie ne valorisant pas les sous-produits.

De plus, le rendement de l'alternative B est légèrement supérieur au rendement des autres procédés parce que la séparation azéotrope est effectuée dans la première colonne, ainsi la thermodynamique ne pose pas de problèmes pour les purifications ultérieures et celles-ci présentent des taux de récupération supérieurs. Par ailleurs, les paramètres et les conditions opératoires des colonnes de distillation du scénario B sont plus fonctionnels, c'est-à-dire que les nombres d'étages, les reflux, etc sont inférieurs aux paramètres et conditions des autres alternatives.

Cependant, l'efficacité de la bioraffinerie est limitée à cause des pertes de produits au niveau de la purge des fermenteurs (voir Figure 3. 7). En effet, la purge ne contient que 1,2 %mass d'ABE mais les pertes sont grandes dues aux forts débits au niveau des fermenteurs. Le Tableau 3. 20 résume ces pertes pour les six fermenteurs et les compare aux productions de la bioraffinerie dans le cas de l'alternative B. On remarque que la bioraffinerie perd 20 % du butanol fabriqué à la fermentation et quasiment deux fois plus d'acétone et trois fois plus d'éthanol qu'elle n'en vend. Par ailleurs, les pertes doivent être traitées pour limiter les rejets de produits chimiques, ainsi les purges limitent

l'efficacité mais augmentent également les coûts de traitement des déchets. Toutefois, les purges sont indispensables dans un fermenteur afin de limiter les impuretés (les bactéries mortes, les nutriments non consommés, les composés lourds produits durant le prétraitement et qui peuvent inhiber la fermentation, etc.). Le traitement des purges sera analysé ultérieurement dans le chapitre 6.

Tableau 3. 20. Pertes au niveau des purges

Composé	Purge totale (t/h)	Production (kg/h)
Eau	$7,58 \cdot 10^2$	/
Acétone	4,24	2,49
Ethanol	0,89	0,27
Butanol	3,93	15,54

Ensuite, les résultats de l'analyse économique sont résumés dans le Tableau 3. 21. Tout d'abord, du fait qu'il n'y ait pas d'appoint en matière première dans la séquence de purification, le coût opératoire lié aux matières premières est identique pour chaque alternative. Ensuite, les coûts des utilités et de l'électricité sont quasiment identiques pour chaque scénario. En effet, comparé au reste du procédé les débits des courants sont beaucoup plus faibles, donc la consommation énergétique est plus faible que celle des autres étapes. Par conséquent, le coût opératoire en utilités de l'étape de purification impacte peu le coût total en utilités. D'après les conclusions précédentes, le coût opératoire qui est la somme des coûts de l'énergie et des matières premières est similaire dans chaque cas. D'autre part, l'ajout des appareils pour la purification de l'acétone et de l'éthanol augmente l'investissement initial de 1%, c'est-à-dire environ 3 M\$, pour chaque produit. Ainsi l'investissement à ajouter pour la purification est très faible comparé à l'investissement global du procédé car la taille des unités est beaucoup plus faible.

Tableau 3. 21. Analyse économique de la bioraffinerie en fonction des alternatives de purification

Alternative	A	B	C	D
Production de ABE (kt/an)	159	160	159	137
Investissement (M\$)	309	310	307	304
Coût opératoire (M\$/an)	430	430	429	429
Coût des matières premières (M\$/an)	282	282	282	282
Coût des utilités (M\$/an)	60	60	60	60
Coût de l'électricité (M\$/an)	46	46	46	46
Ventes annuelles (M\$/an)	753	761	751	745
Prix minimal de vente du butanol (\$/kg)	5,10	5,10	5,01	5,15
Bénéfices cumulés sur 15 ans (M\$)	5289	5458	5264	5188

Par ailleurs, le prix minimal de vente du butanol évolue de 5,15 \$/kg pour l'alternative D à 5,01 \$/kg pour l'alternative C avec un prix intermédiaire à 5,10 \$/kg pour les alternatives A et B. De plus, les bénéfices cumulés de l'alternative D sont les plus faibles, suivis par ceux des alternatives A et C, enfin le procédé B présente des bénéfices cumulés presque

5% supérieurs à ceux des alternatives A et C. Ainsi, le procédé D possède les plus mauvaises performances économiques puisque l'objectif est de maximiser les bénéfices cumulés tout en minimisant le prix du butanol. Par conséquent, la purification seule du butanol n'est pas suffisante pour assurer la rentabilité du procédé. De plus, les alternatives A et C sont relativement équivalentes et proposent des performances économiques moyennes alors que l'alternative B propose les meilleurs bénéfices cumulés avec un prix minimal de vente du butanol égal à celui du procédé A. Cette différence provient de l'efficacité légèrement supérieure du procédé de purification B, ce qui améliore ainsi les bénéfices.

La conclusion principale de l'analyse économique est que la purification des sous-produits de la fermentation nécessite un faible investissement initial et n'impacte pas le coût opératoire annuel. De plus, elle permet de diminuer le prix minimal de vente du butanol tout en augmentant les recettes de la bioraffinerie.

L'analyse environnementale compare les impacts environnementaux pour les procédés biochimiques et pétrochimiques après intégration énergétique. La Figure 3. 13 résume les comparaisons entre impacts. Tout d'abord, on remarque que l'impact du scénario D est plus grand d'environ 16%, en raison du traitement de l'acétone et de l'éthanol comme déchets. Ainsi la purification des sous-produits diminue l'impact écologique de la bioraffinerie. Les impacts des autres alternatives sont très similaires mais l'impact de l'alternative B est légèrement inférieur pour deux raisons principales : d'un côté les impacts sont relatifs à la production. Or le procédé B possède la plus grande production, et d'autre part l'impact dépend de l'intégration énergétique du procédé qui, dans le cas B, induit une consommation d'utilités plus faible.

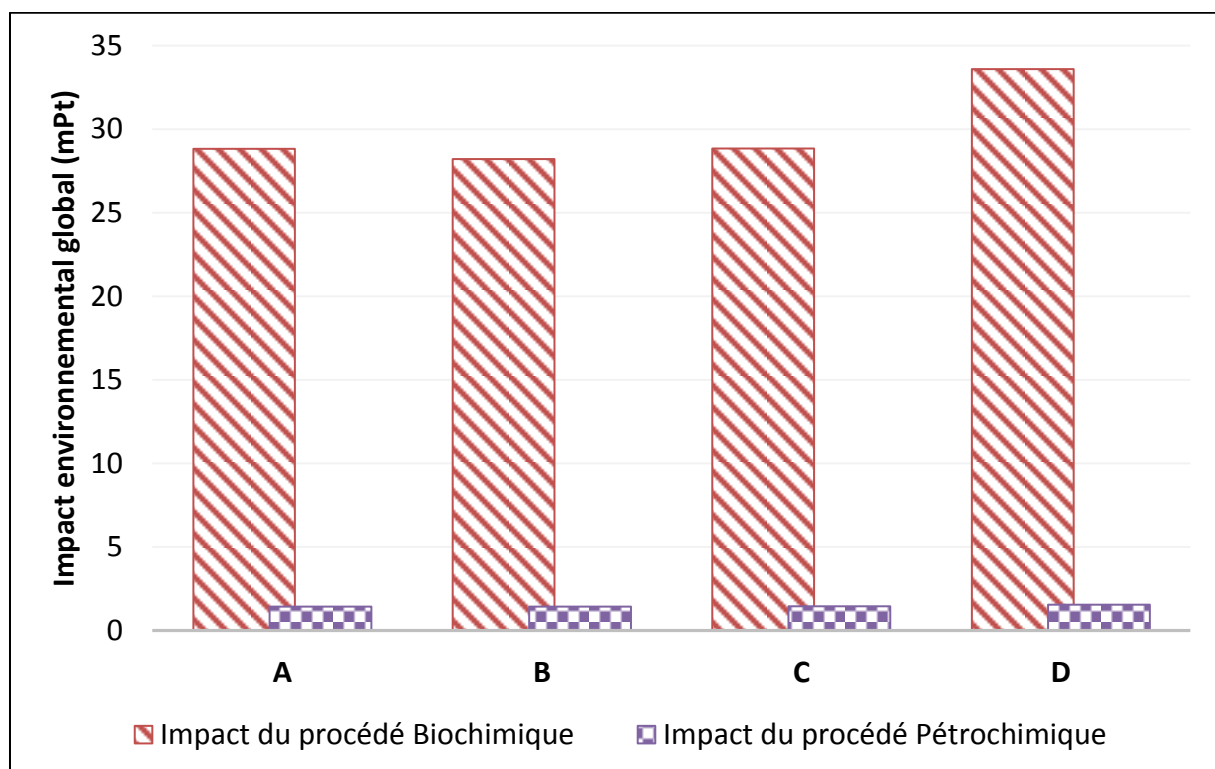


Figure 3. 13. Impact environnemental global de la bioraffinerie en fonction des alternatives de purification (mPt)

Par ailleurs, la comparaison avec le procédé pétrochimique montre que le procédé biochimique induit une plus grande pollution. Cela provient du fait que le procédé pétrochimique est ancien, ainsi de nombreuses améliorations ont été effectuées pour optimiser ce procédé, que ce soit au niveau du traitement des rejets liquides et gazeux, de la consommation énergétique et de la récupération des molécules lourdes toxiques. Par conséquent, une optimisation plus poussée des conditions opératoires est nécessaire pour la bioraffinerie afin de diminuer l'impact écologique. De plus, les plus grandes causes de l'impact environnemental sont les traitements des déchets et la consommation de l'utilité froide d'azote liquide. Pour supprimer ces problèmes, il faudrait proposer des traitements des déchets plus adéquats à cette bioraffinerie et trouver une autre utilité froide ou diminuer sa consommation.

D'après les résultats précédents, le procédé D est le moins performant au niveau économique tout en polluant plus que les autres procédés, par conséquent il n'est pas sélectionné. De plus, la production du butanol uniquement est très risquée car la bioraffinerie est tributaire du marché du butanol et le moindre aléa impactera énormément la rentabilité de la bioraffinerie, la production des sous-produits apporte donc un revenu complémentaire à la bioraffinerie. Ensuite les alternatives A et C présentent des performances moyennes pour chaque critère. Ainsi, le procédé sélectionné comme le procédé optimal est l'alternative B qui présente la meilleure efficacité de procédé, la meilleure rentabilité et la plus faible pollution induite. Le flowsheet du procédé retenu est présenté en Figure 3. 14.

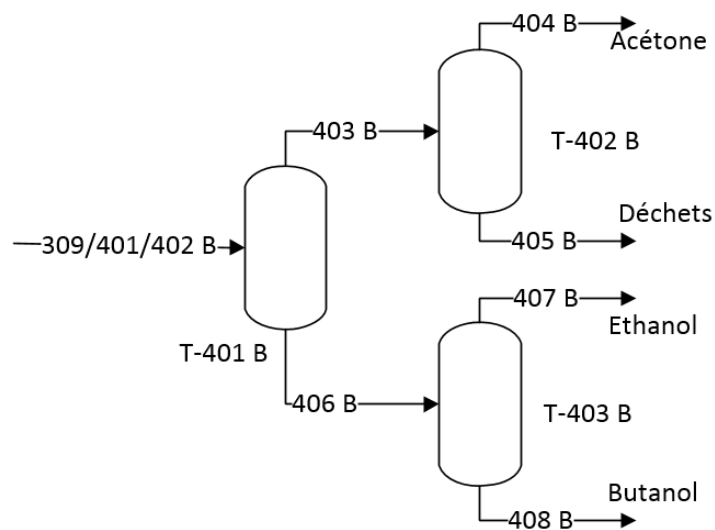


Figure 3. 14. Flowsheet de la purification optimale retenue (alternative B)

Les résultats principaux de l'intégration énergétique sont donnés pour le procédé optimal uniquement. Les scénarios de l'intégration énergétique seront discutés plus en détail dans le chapitre 5 dans le paragraphe 5.3. Le scénario du réseau d'échangeur est caractérisé par une différence minimale de température de 5 °C et un nombre maximal de divisions par courant de 2. Le réseau final d'échangeurs comprend 67 échangeurs dans le procédé alors que le procédé sans intégration compte 54 échangeurs. Le nouveau réseau d'échangeurs nécessite un investissement supplémentaire de 13 M\$, c'est-à-dire que l'investissement total augmente jusqu'à 323 M\$. Cependant, l'intégration énergétique permet de diminuer la consommation des utilités de 21 M\$/an, soit une économie annuelle en utilités de

presque 35%. Par conséquent, au bout des 15 ans d'exploitation, l'économie réalisée avoisinera les 312 M\$ en utilités, c'est-à-dire presque 24 fois l'investissement supplémentaire initial, à l'actualisation près.

3.5. Conclusion

Dans ce chapitre, la nouvelle méthode de conception de procédé a été appliquée à la production de biobutanol à partir de bois via la fermentation Acétone-Butanol-Ethanol. Le travail s'est fait en 3 étapes :

- Etude bibliographique des procédés existants,
- Application des données recueillies pour la création d'une base de modélisation,
- Optimisation de l'étape de purification afin d'améliorer l'efficacité du procédé.

D'après le cas de la production de biobutanol, la viabilité d'une bioraffinerie dépend de la purification du produit principal mais aussi des produits secondaires, ainsi leur purification est indispensable. De plus, l'intégration énergétique est extrêmement importante pour diminuer la demande énergétique et limiter l'impact environnemental.

Le procédé optimal de purification comprend 3 distillations et consiste à séparer l'acétone et les azéotropes des alcools puis à purifier l'acétone d'un côté et les alcools de l'autre. Toutefois, le procédé optimal induit une pollution beaucoup plus importante que le procédé pétrochimique, et le prix du biobutanol vaut environ 4 fois le prix du butanol pétrochimique. Par conséquent, une optimisation plus poussée est nécessaire. C'est pourquoi dans le chapitre suivant, l'étape de séparation sera optimisée. En réalité, le couplage de la fermentation avec la séparation impacte considérablement les performances du procédé car il influence directement les rendements de fermentation et la concentration en eau dans le procédé.

3.6. Bibliographie

- (1) Cherubini, F. The Biorefinery Concept: Using Biomass instead of Oil for Producing Energy and Chemicals. *Energy Convers. Manag.* **2010**, *51* (7), 1412-1421.
- (2) Qureshi, N.; Cotta, M. A.; Saha, B. C. Bioconversion of Barley Straw and Corn Stover to Butanol (a Biofuel) in Integrated Fermentation and Simultaneous Product Recovery Bioreactors. *Food Bioprod. Process.* **2014**, *92* (3), 298-308.
- (3) Kumar, M.; Goyal, Y.; Sarkar, A.; Gayen, K. Comparative Economic Assessment of ABE Fermentation Based on Cellulosic and Non-Cellulosic Feedstocks. *Appl. Energy* **2012**, *93*, 193-204.
- (4) Rakopoulos, D. C.; Rakopoulos, C. D.; Giakoumis, E. G. Impact of Properties of Vegetable Oil, Bio-Diesel, Ethanol and N-Butanol on the Combustion and Emissions of Turbocharged HDDI Diesel Engine Operating under Steady and Transient Conditions. *Fuel* **2015**, *156*, 1-19.
- (5) Tran, H. T. M.; Cheirsilp, B.; Hodgson, B.; Umsakul, K. Potential Use of *Bacillus Subtilis* in a Co-Culture with *Clostridium Butylicum* for Acetone-butanol-ethanol Production from Cassava Starch. *Biochem. Eng. J.* **2010**, *48* (2), 260-267.
- (6) Szulczyk, K. R. Which Is a Better Transportation Fuel - Butanol or Ethanol? *Int. J. ENERGY Environ.* **2010**, *1* (3), 501-512.
- (7) Werpy, T.; Petersen, G. *Top Value Added Chemicals from Biomass: Volume I -- Results of Screening for Potential Candidates from Sugars and Synthesis Gas*; DOE/GO-102004-1992; National Renewable Energy Lab., Golden, CO (US), **2004**.
- (8) *Bio-Based Chemicals: Value Added Products from Biorefineries*; IEA Bioenergy, **2012**.
- (9) Harmsen, P. F. H.; Hackmann, M. M.; Bos, H. L. Green Building Blocks for Bio-Based Plastics. *Biofuels Bioprod. Biorefining* **2014**, *8* (3), 306-324.
- (10) Ballerini, D. Chapitre 6 - La Transformation de La Biomasse Lignocellulosique Par Voie Biochimique. In *Les Biocarburants : Etat des lieux, perspectives et enjeux du développement*; IFP Publication, **2006**; 261-306.
- (11) Niemistö, J.; Saavalainen, P.; Isomäki, R.; Kolli, T.; Huuhtanen, M.; Keiski, R. L. Biobutanol Production from Biomass. In *Biofuel Technologies*; Gupta, V. K., Tuohy, M. G., Eds.; Springer Berlin Heidelberg, **2013**; 443-470.
- (12) Lee, S. Y.; Park, J. H.; Jang, S. H.; Nielsen, L. K.; Kim, J.; Jung, K. S. Fermentative Butanol Production by *Clostridia*. *Biotechnol. Bioeng.* **2008**, *101* (2), 209-228.
- (13) Kayaalp, U. Two Stage Abe Fermentation with in Situ Pervaporation and High Cell Density. **2013**.
- (14) Lu, C. Butanol Production from Lignocellulosic Feedstocks by Acetone-Butanol-Ethanol Fermentation with Integrated Product Recovery, The Ohio State University, **2011**.
- (15) Formanek, J.; Mackie, R.; Blaschek, H. P. Enhanced Butanol Production by *Clostridium Beijerinckii* BA101 Grown in Semidefined P2 Medium Containing 6 Percent Maltodextrin or Glucose. *Appl. Environ. Microbiol.* **1997**, *63* (6), 2306-2310.

- (16) Liew, S. T.; Arbakariya, A.; Rosfarizan, M.; Raha, A. R. Production of Solvent (acetone-Butanol-Ethanol) in Continuous Fermentation by *Clostridium Saccharobutylicum* DSM 13864 Using Gelatinised Sago Starch as a Carbon Source. *Malays. J. Microbiol.* **2006**, *2* (2), 42-50.
- (17) Law, L. Production of Biobutanol from White Grape Pomace by *Clostridium Saccharobutylicum* Using Submerged Fermentation. Thesis, Auckland University of Technology, **2010**.
- (18) Tashiro, Y.; Takeda, K.; Kobayashi, G.; Sonomoto, K.; Ishizaki, A.; Yoshino, S. High Butanol Production by *Clostridium Saccharoperbutylacetonicum* N1-4 in Fed-Batch Culture with pH-Stat Continuous Butyric Acid and Glucose Feeding Method. *J. Biosci. Bioeng.* **2004**, *98* (4), 263-268.
- (19) Yerushalmi, L. Physiological Aspects of the Acetone-Butanol Fermentation. phd, McGill University, **1985**.
- (20) Jones, D. T.; Woods, D. R. Acetone-Butanol Fermentation Revisited. *Microbiol. Rev.* **1986**, *50* (4), 484-524.
- (21) Monot, F.; Martin, J.-R.; Petitdemange, H.; Gay, R. Acetone and Butanol Production by *Clostridium Acetobutylicum* in a Synthetic Medium. *Appl. Environ. Microbiol.* **1982**, *44* (6), 1318-1324.
- (22) Mes-Hartree, M.; Saddler, J. N. Butanol Production of *Clostridium Acetobutylicum* Grown on Sugars Found in Hemicellulose Hydrolysates. *Biotechnol. Lett.* **1982**, *4* (4), 247-252.
- (23) Morris, W.; Shiyuan, Y. Acetone-Butanol Fermentation of Xylose and Sugar Mixture. *Biotechnol. Lett.* **1985**, *7* (4), 255-260.
- (24) Ounine, K.; Petitdemange, H.; Raval, G.; Gay, R. Acetone-Butanol Production from Pentoses by *Clostridium Acetobutylicum*. *Biotechnol. Lett.* **1983**, *5* (9), 605-610.
- (25) Soni, B. K.; Das, D. K.; Ghose, T. K. Inhibitory Factors Involved in Acetone-Butanol Fermentation by *Clostridium Saccharoperbutylacetonicum*. *Curr. Microbiol.* **1987**, *16* (2), 61-67.
- (26) Xue, C.; Zhao, J.-B.; Chen, L.-J.; Bai, F.-W.; Yang, S.-T.; Sun, J.-X. Integrated Butanol Recovery for an Advanced Biofuel: Current State and Prospects. *Appl. Microbiol. Biotechnol.* **2014**, *98* (8), 3463-3474.
- (27) Xue, C.; Zhao, X.-Q.; Liu, C.-G.; Chen, L.-J.; Bai, F.-W. Prospective and Development of Butanol as an Advanced Biofuel. *Biotechnol. Adv.* **2013**, *31* (8), 1575-1584.
- (28) Huang, H.-J.; Ramaswamy, S.; Liu, Y. Separation and Purification of Biobutanol during Bioconversion of Biomass. *Sep. Purif. Technol.* **2014**, *132*, 513-540.
- (29) Abdehagh, N.; Tezel, F. H.; Thibault, J. Separation Techniques in Butanol Production: Challenges and Developments. *Biomass Bioenergy* **2014**, *60*, 222-246.
- (30) Groot, W. J.; van der Lans, R. G. J. M.; Luyben, K. C. A. M. Technologies for Butanol Recovery Integrated with Fermentations. *Process Biochem.* **1992**, *27* (2), 61-75.
- (31) Cai, D.; Zhang, T.; Zheng, J.; Chang, Z.; Wang, Z.; Qin, P.; Tan, T. Biobutanol from Sweet Sorghum Bagasse Hydrolysate by a Hybrid Pervaporation Process. *Bioresour. Technol.* **2013**, *145*, 97-102.

- (32) Van Hecke, W.; Hofmann, T.; De Wever, H. Pervaporative Recovery of ABE during Continuous Cultivation: Enhancement of Performance. *Bioresour. Technol.* **2013**, *129*, 421-429.
- (33) Liu, G.; Wei, W.; Wu, H.; Dong, X.; Jiang, M.; Jin, W. Pervaporation Performance of PDMS/ceramic Composite Membrane in Acetone Butanol Ethanol (ABE) fermentation-PV Coupled Process. *J. Membr. Sci.* **2011**, *373* (1-2), 121-129.
- (34) Qureshi, N.; Blaschek, H. P. Recovery of Butanol from Fermentation Broth by Gas Stripping. *Renew. Energy* **2001**, *22* (4), 557-564.
- (35) Groot, W. J.; Lans, R. G. J. M. van der; Luyben, K. C. A. M. Batch and Continuous Butanol Fermentations with Free Cells: Integration with Product Recovery by Gas-Stripping. *Appl. Microbiol. Biotechnol.* **1989**, *32* (3), 305-308.
- (36) Xue, C.; Zhao, J.; Liu, F.; Lu, C.; Yang, S.-T.; Bai, F.-W. Two-Stage in Situ Gas Stripping for Enhanced Butanol Fermentation and Energy-Saving Product Recovery. *Bioresour. Technol.* **2013**, *135*, 396-402.
- (37) Ezeji, T. C.; Qureshi, N.; Blaschek, H. P. Production of Acetone, Butanol and Ethanol by *Clostridium Beijerinckii* BA101 and in Situ Recovery by Gas Stripping. *World J. Microbiol. Biotechnol.* **2003**, *19* (6), 595-603.
- (38) Qureshi, N.; Maddox, I. S. Continuous Production of Acetone-Butanol-Ethanol Using Immobilized Cells of *Clostridium Acetobutylicum* and Integration with Product Removal by Liquid-Liquid Extraction. *J. Ferment. Bioeng.* **1995**, *80* (2), 185-189.
- (39) Yen, H.-W.; Wang, Y.-C. The Enhancement of Butanol Production by in Situ Butanol Removal Using Biodiesel Extraction in the Fermentation of ABE (acetone-butanol-ethanol). *Bioresour. Technol.* **2013**, *145*, 224-228.
- (40) Groot, W. J.; Soedjak, H. S.; Donck, P. B.; Lans, R. G. J. M. van der; Luyben, K. C. A. M.; Timmer, J. M. K. Butanol Recovery from Fermentations by Liquid-Liquid Extraction and Membrane Solvent Extraction. *Bioprocess Eng.* **1990**, *5* (5), 203-216.
- (41) Tanaka, S.; Tashiro, Y.; Kobayashi, G.; Ikegami, T.; Negishi, H.; Sakaki, K. Membrane-Assisted Extractive Butanol Fermentation by *Clostridium Saccharoperbutylacetonicum* N1-4 with 1-Dodecanol as the Extractant. *Bioresour. Technol.* **2012**, *116*, 448-452.
- (42) Qureshi, N.; Hughes, S.; Maddox, I. S.; Cotta, M. A. Energy-Efficient Recovery of Butanol from Model Solutions and Fermentation Broth by Adsorption. *Bioprocess Biosyst. Eng.* **2005**, *27* (4), 215-222.
- (43) Groot, W. J.; Luyben, K. C. A. M. In Situ Product Recovery by Adsorption in the Butanol/isopropanol Batch Fermentation. *Appl. Microbiol. Biotechnol.* **1986**, *25* (1), 29-31.
- (44) Maddox, I. S. Use of Silicalite for the Adsorption of N-Butanol from Fermentation Liquors. *Biotechnol. Lett.* **1982**, *4* (11), 759-760.
- (45) Nielsen, D. R.; Prather, K. J. In Situ Product Recovery of N-Butanol Using Polymeric Resins. *Biotechnol. Bioeng.* **2009**, *102* (3), 811-821.
- (46) Ni, Y.; Sun, Z. Recent Progress on Industrial Fermentative Production of Acetone-butanol-ethanol by *Clostridium Acetobutylicum* in China. *Appl. Microbiol. Biotechnol.* **2009**, *83* (3), 415-423.
- (47) Zondervan, E.; Nawaz, M.; de Haan, A. B.; Woodley, J. M.; Gani, R. Optimal Design of a Multi-Product Biorefinery System. *Comput. Chem. Eng.* **2011**, *35* (9), 1752-1766.

- (48) Fan, L. T.; Zhang, T.; Liu, J.; Seib, P.; Friedler, F.; Bertok, B. Price-Targeting Through Iterative Flowsheet Syntheses in Developing Novel Processing Equipment: Pervaporation. *Ind. Eng. Chem. Res.* **2008**, *47* (5), 1556-1561.
- (49) Liu, J.; Fan, L. T.; Seib, P.; Friedler, F.; Bertok, B. Downstream Process Synthesis for Biochemical Production of Butanol, Ethanol, and Acetone from Grains: Generation of Optimal and Near-Optimal Flowsheets with Conventional Operating Units. *Biotechnol. Prog.* **2004**, *20* (5), 1518-1527.
- (50) Liu, J.; Fan, L. T.; Seib, P.; Friedler, F.; Bertok, B. Holistic Approach to Process Retrofitting: Application to Downstream Process for Biochemical Production of Organics. *Ind. Eng. Chem. Res.* **2006**, *45* (12), 4200-4207.
- (51) Kumar, P.; Barrett, D. M.; Delwiche, M. J.; Stroeve, P. Methods for Pretreatment of Lignocellulosic Biomass for Efficient Hydrolysis and Biofuel Production. *Ind. Eng. Chem. Res.* **2009**, *48* (8), 3713-3729.
- (52) Haghghi Mood, S.; Hossein Golfeshan, A.; Tabatabaei, M.; Salehi Jouzani, G.; Najafi, G. H.; Gholami, M.; Ardjmand, M. Lignocellulosic Biomass to Bioethanol, a Comprehensive Review with a Focus on Pretreatment. *Renew. Sustain. Energy Rev.* **2013**, *27*, 77-93.
- (53) Hideno, A.; Inoue, H.; Tsukahara, K.; Fujimoto, S.; Minowa, T.; Inoue, S.; Endo, T.; Sawayama, S. Wet Disk Milling Pretreatment without Sulfuric Acid for Enzymatic Hydrolysis of Rice Straw. *Bioresour. Technol.* **2009**, *100* (10), 2706-2711.
- (54) Taherzadeh, M. J.; Karimi, K. Pretreatment of Lignocellulosic Wastes to Improve Ethanol and Biogas Production: A Review. *Int. J. Mol. Sci.* **2008**, *9* (9), 1621-1651.
- (55) Yoo, J.; Alavi, S.; Vadlani, P.; Amanor-Boadu, V. Thermo-Mechanical Extrusion Pretreatment for Conversion of Soybean Hulls to Fermentable Sugars. *Bioresour. Technol.* **2011**, *102* (16), 7583-7590.
- (56) BioWeb
<http://bioweb.sungrant.org/General/Biofuels/Technologies/Ethanol+Production/Ethanol+from+Cellulose+Resources/Pretreatment/Pretreatment.htm> (accessed Mar 19, 2016).
- (57) Taherzadeh, M. J.; Karimi, K. Enzyme Based Hydrolysis Process for Ethanol from Lignocellulosic Materials: A Review. *BioResources* **2007**, *2* (4), 707-738.
- (58) Bhandari, N.; Macdonald, D. G.; Bakhshi, N. N. Kinetic Studies of Corn Stover Saccharification Using Sulphuric Acid. *Biotechnol. Bioeng.* **1984**, *26* (4), 320-327.
- (59) Israilides, C. J.; Grant, G. A.; Han, Y. W. Sugar Level, Fermentability, and Acceptability of Straw Treated with Different Acids. *Appl. Environ. Microbiol.* **1978**, *36* (1), 43-46.
- (60) Lu, X. B.; Zhang, Y. M.; Yang, J.; Liang, Y. Enzymatic Hydrolysis of Corn Stover after Pretreatment with Dilute Sulfuric Acid. *Chem. Eng. Technol.* **2007**, *30* (7), 938-944.
- (61) Park, Y. C.; Kim, J. S. Comparison of Various Alkaline Pretreatment Methods of Lignocellulosic Biomass. *Energy* **2012**, *47* (1), 31-35.
- (62) Song, Z.; Yang, G.; Han, X.; Feng, Y.; Ren, G. Optimization of the Alkaline Pretreatment of Rice Straw for Enhanced Methane Yield. *BioMed Res. Int. BioMed Res. Int.* **2012**, *9*, 686-692.
- (63) De la Torre, M. J.; Moral, A.; Hernández, M. D.; Cabeza, E.; Tijero, A. Organosolv Lignin for Biofuel. *Ind. Crops Prod.* **2013**, *45*, 58-63.

- (64) Ogier, J. C.; Leygue, J. P.; Ballerini, D.; Pourquoi, J.; Rigal, L. Production D'éthanol a Partir de Biomasse Lignocellulosique. *Oil Gas Sci. Technol.* **1999**, *54* (1), 67-94.
- (65) Vidal, P. F.; Molinier, J. Ozonolysis of Lignin – Improvement of in Vitro Digestibility of Poplar Sawdust. *Biomass* **1988**, *16* (1), 1-17.
- (66) Balan, V.; Sousa, L. da C.; Chundawat, S. P. S.; Marshall, D.; Sharma, L. N.; Chambliss, C. K.; Dale, B. E. Enzymatic Digestibility and Pretreatment Degradation Products of AFEX-Treated Hardwoods (Populus Nigra). *Biotechnol. Prog.* **2009**, *25* (2), 365-375.
- (67) Pérez, J. A.; Ballesteros, I.; Ballesteros, M.; Sáez, F.; Negro, M. J.; Manzanares, P. Optimizing Liquid Hot Water Pretreatment Conditions to Enhance Sugar Recovery from Wheat Straw for Fuel-Ethanol Production. *Fuel* **2008**, *87* (17-18), 3640-3647.
- (68) Tomás-Pejó, E.; Alvira, P.; Ballesteros, M.; Negro, M. J. Chapter 7 - Pretreatment Technologies for Lignocellulose-to-Bioethanol Conversion. In *Biofuels*; Gnansounou, A. P. L. C. R.-G. D., Ed.; Academic Press: Amsterdam, **2011**; 149-176.
- (69) Gu, T. Pretreatment of Lignocellulosic Biomass Using Supercritical Carbon Dioxide as a Green Solvent. In *Green Biomass Pretreatment for Biofuels Production*; Gu, T., Ed.; SpringerBriefs in Molecular Science; Springer Netherlands, **2013**; 107-125.
- (70) Taniguchi, M.; Suzuki, H.; Watanabe, D.; Sakai, K.; Hoshino, K.; Tanaka, T. Evaluation of Pretreatment with Pleurotus Ostreatus for Enzymatic Hydrolysis of Rice Straw. *J. Biosci. Bioeng.* **2005**, *100* (6), 637-643.
- (71) Charles E. Wyman, S. R. D. 43 Hydrolysis of Cellulose and Hemicellulose. *Polysacch. Struct. Divers. Funct. Versatility* **2005**.
- (72) Van der Merwe, A. B.; Cheng, H.; Görgens, J. F.; Knoetze, J. H. Comparison of Energy Efficiency and Economics of Process Designs for Biobutanol Production from Sugarcane Molasses. *Fuel* **2013**, *105*, 451-458.
- (73) Errico, M.; Sanchez Ramirez, E.; Quiroz-Ramírez, J. J.; Segovia-Hernández, J. G.; Rong, B. G. Alternative Hybrid Liquid-Liquid and Distillation Sequences for the Biobutanol Separation; Elsevier: Copenhagen, **2015**.
- (74) Aden, A.; Ruth, M.; Ibsen, K.; Jechura, J.; Neeves, K.; Sheehan, J.; Wallace, B.; Montague, L.; Lukas, J. *Lignocellulosic Biomass to Ethanol Process Design and Economics Utilizing Co-Current Dilute Acid Prehydrolysis and Enzymatic Hydrolysis for Corn Stover*; NREL/TP-510-32438; National Renewable Energy Laboratory, **2002**.
- (75) IGN. Le Mémento - La forêt en chiffres et en cartes. Institut National de l'Information Géographique et Forestière **2013**.
- (76) Hamelinck, C. N.; Hooijdonk, G. van; Faaij, A. P. Ethanol from Lignocellulosic Biomass: Techno-Economic Performance in Short-, Middle- and Long-Term. *Biomass Bioenergy* **2005**, *28* (4), 384-410.
- (77) Söderström, J.; Pilcher, L.; Galbe, M.; Zacchi, G. Combined Use of H₂SO₄ and SO₂ Impregnation for Steam Pretreatment of Spruce in Ethanol Production. *Appl. Biochem. Biotechnol.* **2003**, *105-108*, 127-140.
- (78) Tengborg, C.; Stenberg, K.; Galbe, M.; Zacchi, G.; Larsson, S.; Palmqvist, E.; Hahn-Hägerdal, B. Comparison of SO₂ and H₂SO₄ Impregnation of Softwood prior to Steam Pretreatment on Ethanol Production. *Appl. Biochem. Biotechnol.* **1998**, *70-72* (1), 3-15.

- (79) Stenberg, K.; Tengborg, C.; Galbe, M.; Zacchi, G. Optimisation of Steam Pretreatment of SO₂-Impregnated Mixed Softwoods for Ethanol Production. *J. Chem. Technol. Biotechnol.* **1998**, *71* (4), 299-308.
- (80) Dottori, F. A.; Benson, R. A. C.; Benech, R.-O. Two Stage Continuous Pre-Treatment of Lignocellulosic Biomass. US20130029406 A1, January 31, **2013**.
- (81) Karimi, K.; Shafiei, M.; Kumar, R. Pretreatment of Lignocellulosic Biomass. In *Lignocellulose-Based Bioproducts*; Springer, **2015**; 85-154.
- (82) López-Arenas, T.; Rathi, P.; Ramírez-Jiménez, E.; Sales-Cruz, M. Factors Affecting the Acid Pretreatment of Lignocellulosic Biomass: Batch and Continuous Process. *Comput. Aided Chem. Eng.* **2010**, *28*, 979-984.
- (83) Tengborg, C.; Galbe, M.; Zacchi, G. Reduced Inhibition of Enzymatic Hydrolysis of Steam-Pretreated Softwood. *Enzyme Microb. Technol.* **2001**, *28* (9-10), 835-844.
- (84) Douglas, J. M. *Conceptual Design of Chemical Processes*; McGraw-Hill, **1988**.
- (85) Jolliet, O.; Margni, M.; Charles, R.; Humbert, S.; Payet, J.; Rebitzer, G.; Rosenbaum, R. IMPACT 2002+: A New Life Cycle Impact Assessment Methodology. *Int. J. Life Cycle Assess.* **2003**, *8* (6), 324-330.

3.7. Annexes

Annexe 3.1. Paramètres des corps purs

Paramètre	Ethanol	Eau	CO ₂	NH ₃	Acide acétique	Furfural	N ₂	SO ₂	Arabinane
API	46,7	10	340	340	2,6	-9,24817	340	340	-14,8394
DGFORM	-40090,2838	-54597,7835	-94193,6563	-3917,07271	-89471,6729	-24553,3582	0	-71682,4305	-165000
DGSFRM		-56549,1545							
DHFORM	-56116,8434	-57756,2817	-93988,2488	-10962,549	-103000	-36065,7304	0	-70899,016	-201000
DHSFRM		-69962,74							-182000
DHVLB	9299,4411	9744,72151	3909,97898	5571,89262	5713,40881	9950,98882	1329,968	6019,13156	17333,3333
FREEZEPT	-114,1	0	-56,57	-77,74	16,66	-36,5	-210,001	-73,15	96,9
HCOM	-294974,68	0	0	-75673,5454	-195000	-539000	0	0	-519220,841
MUP	1,69083192	1,84972372	0	1,46898549	1,73880051	3,59750194	0	1,63087513	2,64117541
MW	46,06904	18,01528	44,0098	17,03056	60,05256	96,08556	28,01348	64,0648	132,11612
OMEGA	0,645245	0,344861	0,223621	0,252608	0,466521	0,367784	0,0377215	0,245381	0,958888
PC	61,37	220,64	72,8645448	111,324945	57,1033802	55,8598569	33,5553911	77,8100173	39,8717
RKTZRA	0,248507	0,243172	0,2727	0,2466	0,2239	0,2449	0,2897	0,2662	0,2301
SG	0,7939	1	0,3	0,3	1,0553	1,15745	0,3	0,3	1,21292
TB	78,29	100	-78,45	-33,43	117,9	161,7	-195,806	-10,02	322,39
TC	240,77	373,98	31,06	132,5	318,8	397	-146,95	157,6	533,85
VB	62,6941	18,8311	35,0189	24,9801	63,9308	95,931	34,6723	43,8228	133,792
VC	167	55,9478	94	72,47	179,7	252	89,21	122	363
VLSTD	58,1727	18,05	53,5578	53,5578	57,6314	83,2248	53,5578	53,5578	109,199
ZC	0,24	0,229	0,274	0,242	0,211	0,256	0,289	0,269	0,219

Paramètre	Xylane	Charbon actif	Acétone	Butanol	Glucose	HMF
API	-14,8394	-43,8896	48,5	42,4		
DGFORM	-165000	160000	-36137,3842	-35994,0766	-217000	-56821,4388
DGSFRM		0				
DHFORM	-201000	171000	-51519,0599	-65706,5062	-298407,266	-77340,4509
DHSFRM	-182000	0				
DHVLB	17333,3333		7059,47263	10269,4659		
FREEZEPT	96,9	4026,85	-94,7	-89,3	146	
HCOM	-519220,841	-93988,9653	-396245,34	-586127,83	-612557,361	
MUP	2,64117541		2,88101204	1,66984704		
MW	132,11612	12,011	58,08004	74,1228	180,15768	
OMEGA	0,958888	0,326841	0,306527	0,58828	2,5674	0,99364671
PC	39,8717	2200,83889	47,01	44,14	61,1892425	51,6734271
RKTZRA	0,2301	0,1269	0,24468	0,25802	0,35852	0,19817797
SG	1,21292	1,61511	0,786	0,8138		
TB	322,39		56,29	118,75	552,25	259,55
TC	533,85	6536,85	235,05	289,95	737,95	457,862
VB	133,792		77,4659	103,356	18,5064	
VC	363	18,8	209	273	416,5	342,5
VLSTD	109,199	7,45545	73,9962	91,3015		
ZC	0,219	0,074	0,233	0,258		

Paramètre	Galactose	Mannose	Lignine soluble	Xylose	Arabinose
API					
DGFORM	-217000	-217000			
DGSFRM					
DHFORM	-298407,266	-298407,266	-469000	-248038,958	-248038,958
DHSFRM					
DHVLB					
FREEZEPT	146	146			
HCOM	-612557,361	-612557,361		-510198,375	-510198,375
MUP					
MW	180,15768	180,15768			
OMEGA	2,5674	2,5674	2,5674	2,3042	2,3042
PC	61,1892425	61,1892425	61,1892425	64,9168517	64,9168517
RKTZRA	0,35852	0,35852	0,35852	0,29936	0,29936
SG					
TB	552,25	552,25	552,25	441,86	441,86
TC	737,95	737,95	737,95	617,27	617,27
VB	18,5064	18,5064	18,5064	18,5064	18,5064
VC	416,5	416,5	416,5	342,5	342,5

Paramètre	Clostridium	Cellulose	Lignine	Mannane	Galactane	Enzyme	Acétate
DHSFRM	-31169,4	-233000	-469000	-233000	-233000	-17900,0669	-109000
HCOM			-872779,637		-619935,469		

Paramètre	Unité	Définitions extraites d'AspenPlus
API		Standard API gravity at 60° F
DGFORM	cal/mol	Ideal gas Gibbs free energy of formation at 298.15 K
DGSFRM	cal/mol	Solid free energy of formation at 298.15 K
DHFORM	cal/mol	Ideal gas heat of formation at 298.15 K
DHSFRM	cal/mol	Solid enthalpy of formation at 298.15 K
DHVLB	cal/mol	Heat of vaporization at TB
FREEZEPT	C	Normal freezing point (see also TFP)
HCOM	cal/mol	Standard enthalpy of combustion at standard state and 298.15 K, 1 bar
MUP	debye	Dipole moment
MW	kg/kmol	Molecular weight
OMEGA		Pitzer acentric factor
PC	atm	Critical pressure
RKTZRA		Rackett liquid density parameter
SG		Standard specific gravity at 60° F
TB	C	Normal boiling point
TC	C	Critical temperature
VB	cc/mol	Liquid molar volume at TB
VC	cc/mol	Critical volume
VLSTD	cc/mol	Standard liquid volume at 60° F
ZC		Critical compressibility factor

Annexe 3.2. Coefficients pour le calcul de la capacité calorifique (cal/mol/K) du gaz parfait en fonction de la température (°C) des molécules lourdes - paramètre CPIG

Composé	Glucose	Lignine	HMF	Xylose	Arabinose	Galactose	Mannose
1	49,4411006	49,4411006	30,6134987	40,6038024	40,6038024	49,4411006	49,4411006
2	0	0	0,0998608	0	0	0	0
3	0	0	-0,000106	0	0	0	0
4	0	0	4,88E-08	0	0	0	0
5	0	0	0	0	0	0	0
6	0	0	0	0	0	0	0
7	-23,15	-23,15	6,85	-23,15	-23,15	-23,15	-23,15
8	726,85	726,85	826,85	726,85	726,85	726,85	726,85
9	0	0	8,60542658	0	0	0	0
10	0	0	0,00484	0	0	0	0
11	0	0	1,5	0	0	0	0

Annexe 3.3. Coefficients pour le calcul de la capacité calorifique (cal/mol/K) du gaz parfait en fonction de la température (°C) des petites molécules - paramètre CPIGDP

Composé	Ethanol	Eau	CO ₂	NH ₃	Acide acétique
1	11,75121811	7,968615649	7,014903984	7,983901787	9,601605044
2	34,81656635	6,398681571	8,24973727	11,69867202	32,66217636
3	1662,8	2610,5	1428	2036	1262
4	22,42762969	2,124773096	6,305531671	5,388363428	16,72637814
5	744,7	1169	588	882	569,7
6	-73,15	-173,15	-223,15	-173,15	-223,15
7	1226,85	2000	4726,85	1226,85	1226,85

Composé	Furfural	N ₂	O ₂	H ₂ SO ₄
1	11,29741091	6,951609821	6,95113213	9,61115888
2	47,3631413	2,057633515	2,398012802	26,15362568
3	1040,6	1701,6	2526,5	943
4	26,03420273	0,024713385	2,234642209	19,99140155
5	472,6	909,79	1153,8	393,8
6	-173,15	-223,15	-223,15	-173,15
7	1226,85	1226,85	1226,85	1226,85

Composé	SO ₂	Charbon actif	Acétone	Butanol
1	7,9714818	4,951991975	13,62376994	17,80357313
2	6,17751027	0,8789529	38,97965033	61,87780644
3	932,8	6582	1607	1607,3
4	2,598643355	0,054934556	23,12028279	41,3681093
5	423,7	450	731,5	712,4
6	-173,15	24,85	-73,15	25
7	1226,85	5726,85	1226,85	1226,85

Annexe 3.4. Coefficients pour le calcul de la capacité calorifique (cal/mol/K) du solide en fonction de la température (°C) des petites molécules - paramètre CPSDIP

Composé	Ethanol	Eau	CO ₂	NH ₃	Acide acétique
1	45,4995574	9,10493647	16,5338453	15,4584973	20,6284679
2	0,49833899	0,03356263	-0,00221	0,0389935	0,10779567
3	0,00272	0	-0,00104	-8,12E-05	0,000773
4	5,66E-06	0	-7,77E-06	0	2,53E-06
5	0	0	-1,84E-08	0	0
6	-248,15	-270	-248,15	-253,15	-233,15
7	-114,15	0	-56,57	-83,15	16,66

Composé	Furfural	N ₂	SO ₂	Charbon actif
1	26,2730486	57,0744915	15,3489716	1,8271269
2	0	0,32931804	-0,13966069	0,00836
3	0	0,000528	-0,00263	-7,87E-06
4	0	0	-1,51E-05	-4,96E-08
5	0	0	-3,06E-08	0
6	-36,5	-236,15	-243,15	-246,86
7	-36,5	-210,15	-75,48	27,42

Composé	Acétone	Butanol	H ₂ SO ₄	O ₂
1	34,6817756	45,2597901	26,6255111	86,6709301
2	0,20538873	0,4721941	0,08899398	0,32936849
3	0,00110985	0,00360778	0	0
4	3,15E-06	1,36E-05	0	0
5	0	1,59E-08	0	0
6	-243,15	-253,15	-33,15	-259,69
7	-94,7	-89,3	6,85	-229,37

Annexe 3.5. Coefficients pour le calcul de la capacité calorifique (cal/mol/K) du solide en fonction de la température (°C) des molécules lourdes - paramètre CPSO1

Composé	Clostridium	Cellulose	Xylane	Lignine	Arabinane
1	9,17383204	41,050903	33,449437	42,0399489	33,449437
2	0	0,16052116	0,13079679	0,11914756	0,13079679
3	0	0	0	0	0
4	0	0	0	0	0
5	0	0	0	0	0
6	0	0	0	0	0
7	25	25	25	25	25
8	726,85	726,85	726,85	726,85	726,85

Composé	Mannane	Galactane	Enzyme	Acétate
1	41,050903	41,050903	8,48691125	15,2030274
2	0,16052116	0,16052116	0	0,05944874
3	0	0	0	0
4	0	0	0	0
5	0	0	0	0
6	0	0	0	0
7	25	25	25	25
8	726,85	726,85	726,85	726,85

Annexe 3.6. Coefficients pour le calcul de la chaleur de vaporisation (cal/mol) en fonction de la température (°C) des petites molécules - paramètre DHVLDP

Composé	Ethanol	Eau	CO ₂	NH ₃	Acide acétique	Furfural	N ₂
1	13324,9737	12311,5506	5190,12133	7529,1392	9596,58928	14329,0819	1789,07519
2	0,31245	0,28402	0,382	0,3914	2,6037	0,34837	0,40406
3	0	-0,15843	-0,4339	-0,2289	-5,0031	0	-0,317
4	0	0,2375	0,42213	0,2309	2,7069	0	0,27343
5	0	0	0	0	0	0	0
6	-114,1	0,01	-56,57	-77,74	16,66	-36,5	-210
7	240,85	373,95	31,06	132,5	318,8	397	-146,95

Composé	SO ₂	Charbon actif	Acétone	Butanol	H ₂ SO ₄	O ₂
1	8779,97516	19986,6246	10067,3545	17023,5024	13890,7997	2151,52384
2	0,4	0	0,3397	0,0483	0	0,4542
3	0	0	0	0,8966	0	-0,4096
4	0	0	0	-0,5116	0	0,3183
5	0	0	0	0	0	0
6	-75,48	4491,85	-94,7	-89,3	336,85	-218,79
7	157,6	5726,85	235,05	289,95	336,85	-118,57

Annexe 3.7. Coefficients pour le calcul de la chaleur de vaporisation (cal/mol) en fonction de la température (°C) des molécules lourdes - paramètre DHVLWT

Composé	Glucose	Lignine soluble	HMF	Xylose	Arabinose	Galactose	Mannose
1	119,90064	1000	20008,1208	1000	1000	119,90064	119,90064
2	24,85	24,85	110	24,85	24,85	24,85	24,85
3	0,38	0,38	0,38	0,38	0,38	0,38	0,38
4	0	0	0	0	0	0	0
5	-73,15	-73,15	0	-73,15	-73,15	-73,15	-73,15

Annexe 3.8. Coefficients pour le calcul de la densité liquide (mol/cm³) en fonction de la température (°C) - paramètre DNLDIP

Composé	CO ₂	NH ₃	Acide acétique	Furfural	N ₂	SO ₂	Charbon actif
1	0,00277	0,00354	0,00145	0,00106	0,00321	0,00211	0,13413
2	0,26212	0,25443	0,25892	0,26674	0,2861	0,25842	0
3	304,21	405,65	591,95	670,15	126,2	430,75	0
4	0,2908	0,2888	0,2529	0,29968	0,2966	0,2895	0
5	0	0	0	0	0	0	0
6	-56,57	-77,74	16,66	-36,5	-210	-75,48	4491,85
7	31,06	132,5	318,8	397	-146,95	157,6	4491,85

Composé	Eau	Acétone	Ethanol	Butanol	H ₂ SO ₄	O ₂
1	0,017863	0,0012332	0,0016288	0,00098279	0,0015	0,00391
2	0,058606	0,25886	0,27469	0,2683	0,26526	0,28772
3	-0,095396	508,2	514	563,1	924	154,58
4	0,21389	0,2913	0,23178	0,25488	0,2713	0,2924
5	-0,14126	0	0	0	0	0
6	0,01	-94,7	-114,1	-89,3	10,31	-218,8
7	373,95	235,05	240,85	289,95	336,85	-118,57

Annexe 3.9. Coefficients pour le calcul de de la densité solide (mol/cm³) en fonction de la température (°C) - paramètre DNSDIP

Composé	Ethanol	Eau	CO ₂	NH ₃	Acide acétique	Furfural
1	0,01951147	0,05088826	0,03038619	0,047973	0,021079	0,0148
2	-1,95E-05	-7,84E-06	-8,71E-05	0	0	0
3	0	0	-2,85E-07	0	0	0
4	0	0	0	0	0	0
5	0	0	0	0	0	0
6	-209,53	-40	-130,05	-79	16,6	-36,5
7	-114,1	0	-56,57	-79	16,6	-36,5

Composé	N ₂	SO ₂	Acétone	Butanol	H ₂ SO ₄	O ₂
1	0,0214067	0,0296	0,016677	0,01254403	0,021831	0,044552
2	-6,03E-05	0	0	-1,05E-05	0	0
3	0	0	0	0	0	0
4	0	0	0	0	0	0
5	0	0	0	0	0	0
6	-252,5	-75,48	-99	-199,61	-273,15	-252,5
7	-210	-75,48	-99	-89,3	-273,15	-252,5

Annexe 3.10. Coefficients pour le calcul de la conductivité thermique liquide (kcal.m/h/m²/K) en fonction de la température (°C) - paramètre KLDIP

Composé	Ethanol	Eau	CO ₂	NH ₃	Acide acétique
1	0,15020499	0,48765299	0,09289757	0,46167747	0,14093232
2	-0,000227	0,00149	-0,00105	-0,00199	-0,000158
3	0	-5,63E-06	0	0	0
4	0	1,60E-09	0	0	0
5	0	0	0	0	0
6	-114,1	0,01	-56,57	-77,74	16,66
7	80	360	26,85	126,9	117,9

Composé	Furfural	N ₂	SO ₂	Xylane	Arabinane
1	0,15186428	-0,16566857	0,18173	0,17139635	0,17139635
2	-0,000166	-0,00144	-0,000538	-0,000205	-0,000205
3	0	0	0	0	0
4	0	0	0	0	0
5	0	0	0	0	0
6	20	-210	-75,48	96,9	96,9
7	80	-149,15	126,85	369,85	369,85

Composé	Charbon actif	Acétone	Butanol	H ₂ SO ₄	O ₂
1	99,703658	0,14717537	0,13808469	0,26503727	-0,0884325
2	-0,10079054	-0,00036715	-0,00021496	0,000925	-0,00119
3	3,99E-05	0	0	0	0
4	-5,53E-09	0	0	0	0
5	0	0	0	0	0
6	200,05	-94,7	-89,3	0,44	-213,15
7	2726,85	70	117,85	98,17	-123,15

Annexe 3.11. Coefficients pour le calcul de la conductivité thermique vapeur (kcal.m/h/m²/K) en fonction de la température (°C) - paramètre KVDIP

Composés	Ethanol	Eau	CO ₂	NH ₃	Acide acétique	Furfural	N ₂
1	-0,00869218	5,33E-06	3,17282889	0,000249	1,45E-06	0,00017	0,000285
2	0,6475	1,3973	-0,3838	0,9548	1,6692	0,92949	0,7722
3	-7332	0	964	653	658	694,54	16,323
4	-268000	0	1860000	-45100	-95400	0	373,72
5	0	0	0	0	0	0	0
6	20	0,01	-78,48	-33,43	21,55	161,7	-210
7	726,85	800	1226,85	726,85	413,73	726,85	1726,85

Composé	SO ₂	Xylane	Arabinane	Acétone	Butanol	H ₂ SO ₄	O ₂
1	9,05159071	0,000236	0,000236	-23,0438521	0,00098745	0,000307	0,000387
2	-0,7732	0,8494	0,8494	0,9098	0,87647	0,73812	0,7456
3	-1333	784,3	784,3	-126500000	3253,7	795,65	56,699
4	1510000	0	0	0	0	0	0
5	0	0	0	0	0	0	0
6	-23,15	322,39	322,39	56,29	97,55	336,85	-193,15
7	626,85	726,85	726,85	726,85	439,79	726,85	1726,85

Annexe 3.12. Coefficients pour le calcul de la viscosité liquide (cP) en fonction de la température (°C) - paramètres MULAND et MULDIP

Composé	HMF	Lignine soluble	Xylose	Arabinose
1	215,687755	-2267,4	-2267,4	-2267,4
2	-14965,8	138910	138910	138900
3	-30,0209	320,55	320,55	320
4	259,55	0	0	0
5	450,552	0	0	0
6		323,15	323,15	323
7		418,15	418,15	418

Composé	Eau	Acétone	Ethanol	Butanol
1	-45,9352447	-8,01024472	14,7827553	-75,9432447
2	3703,6	1023,4	781,98	4481,8
3	5,866	0,5961	-3,0418	11,182
4	-5,88E-29	0	0	-2,09E-05
5	10	0	0	2
6	0,01	-83,15	-73,15	-83,15
7	373	56,29	166,85	118,75

Annexe 3.13. Coefficients pour le calcul de la viscosité vapeur (cP) en fonction de la température (°C) - paramètre MUVDIP

Composé	Ethanol	Eau	CO ₂	NH ₃	Acide acétique
1	0,00010613	1,71E-05	0,00215	4,19E-05	2,74E-05
2	0,8066	1,1146	0,46	0,9806	1,0123
3	52,7	0	290	30,8	7,4948
4	0	0	0	0	0
5	0	0	0	0	0
6	-73,15	0,01	-78,48	-77,74	16,66
7	726,85	800	1226,85	726,85	526,85

Composé	Furfural	N ₂	SO ₂	Xylane	Arabinane
1	5,02E-05	0,000656	0,000686	7,37E-05	7,37E-05
2	0,91577	0,6081	0,6112	0,8241	0,8241
3	45,096	54,714	217	98,921	98,921
4	0	0	0	0	0
5	0	0	0	0	0
6	-36,5	-210	-75,48	96,9	96,9
7	726,85	1696,85	726,85	726,85	726,85

Composé	Charbon actif	Acétone	Butanol	H ₂ SO ₄	O ₂
1	204000	3,10E-05	0,0014031	1,65E-05	0,0011
2	-0,052127	0,9762	0,4611	1,0159	0,5634
3	1,94E+10	23,139	537	-19,998	96,3
4	0	0	0	0	0
5	0	0	0	0	0
6	1726,85	-94,7	-89,3	10,31	-218,8
7	3726,85	726,85	726,85	726,85	1226,85

Annexe 3.14. Coefficients pour le calcul de la pression de vapeur (atm) en fonction de la température (°C) par la loi d'Antoine - paramètre PLXANT

Composé	Glucose	Ethanol	Eau	CO ₂	NH ₃	Acide acétique
1	1170,67	61,7910745	62,1360745	129,013912	78,9569116	41,7439116
2	-84682	-7122,3	-7258,2	-4735	-4669,7	-6304,5
3	0	0	0	0	0	0
4	0,1564	0	0	0	0	0
5	-175,85	-7,1424	-7,3037	-21,268	-11,607	-4,2985
6	-2,38E-05	2,89E-06	4,17E-06	0,040909	0,017194	8,89E-18
7	2	2	2	1	1	6
8	300	-114,1	0,01	-56,57	-77,74	16,66
9	720	240,85	373,95	31,06	132,5	318,8

Composé	Lignine soluble	HMF	Furfural	N ₂	SO ₂	Xylose
1	1170,67391	114,870502	83,0439116	46,7559116	35,8389116	469,803912
2	-84682	-15309,639	-8372,1	-1084,1	-4084,5	-46623
3	0	0	0	0	0	0
4	0,1564	0	0	0	0	0,021007
5	-175,85	-13,733444	-11,13	-8,3144	-3,6469	-64,331
6	-2,38E-05	3,81E-18	0,00882	0,044127	1,80E-17	6,22E-06
7	2	6	1	1	6	2
8	300	100	-36,5	-210	-75,48	300
9	720	457,861797	397	-146,95	157,6	600

Composé	Arabinose	Galactose	Mannose	Xylane	Arabinane
1	469,803912	1170,67391	1170,67391	255,323912	255,323912
2	-46623	-84682	-84682	-22570	-22570
3	0	0	0	0	0
4	0,021007	0,1564	0,1564	0	0
5	-64,331	-175,85	-175,85	-36,105	-36,105
6	6,22E-06	-2,38E-05	-2,38E-05	0,022287	0,022287
7	2	2	2	1	1
8	300	300	300	96,9	96,9
9	600	720	720	533,85	533,85

Composé	Charbon actif	Acétone	Butanol	H ₂ SO ₄	O ₂
1	22,9069116	57,4930745	94,7770745	2,89591155	39,7189116
2	-53029	-5599,6	-9866,4	-9757,7	-1200,2
3	0	0	0	0	0
4	0	0	0	0	0
5	-0,84552	-7,0985	-11,655	2,3632	-6,4361
6	8,72E-10	6,22E-06	1,08E-17	3,27E-19	0,028405
7	2	2	6	6	1
8	4256,85	-94,7	-89,3	10	-218,79
9	6536,85	235,05	289,95	330	-118,57

Annexe 3.15. Coefficients pour le calcul de la tension de surface (dyne/cm) en fonction de la température (°C) - paramètre SIGDIP

Composé	Ethanol	Eau	CO ₂	NH ₃	Acide acétique	Furfural	N ₂
1	24,1005349	177,66	80,71	101,62	57,502	84,525	29,01
2	-0,07756575	2,567	1,2662	1,216	1,0769	1,1513	1,2485
3	-0,0001025	-3,3377	0	0	0	0	0
4	0	1,9699	0	0	0	0	0
5	0	0	0	0	0	0	0
6	0	0,01	-56,57	-77,74	16,66	-36,5	-210
7	230	373,95	31,06	132,5	318,8	397	-146,95

Composé	SO ₂	Xylane	Arabinane	Acétone	Butanol	H ₂ SO ₄	O ₂
1	87,2	78,398	78,398	62,2	26,50299	61,486	38,066
2	1,181	1,105	1,105	1,124	-0,0854	-3,04E-05	1,2136
3	0	0	0	0	0	0	0
4	0	0	0	0	0	0	0
5	0	0	0	0	0	0	0
6	-75,48	96,9	96,9	-94,7	0	10	-218,8
7	157,6	533,85	533,85	235,05	140,05	50	-118,57

Annexe 3.16. Coefficients pour le calcul du volume molaire solide (cm³/mol) en fonction de la température (°C) - paramètre VSPOLY

Composé	Clostridium	Cellulose	Xylane	Lignine	Arabinane
1	16,4	106	86,4	103,3	86,4
2	0	0	0	0	0
3	0	0	0	0	0
4	0	0	0	0	0
5	0	0	0	0	0
6	25	25	25	25	25
7	726,85	726,85	726,85	726,85	726,85

Composé	Mannane	Galactane	Enzyme	Acétate	Charbon actif
1	106	106	15,2	39,25	5,29
2	0	0	0	0	0
3	0	0	0	0	0
4	0	0	0	0	0
5	0	0	0	0	0
6	25	25	25	25	0
7	726,85	726,85	726,85	726,85	1000

Annexe 3.17. Coefficients pour le calcul de la solubilité des gaz dans l'eau - paramètre WATSOL

Composé	CO ₂	NH ₃	N ₂	SO ₂	O ₂
1	-5,3	-5,3	-5,3	-5,3	-5,3
2	-500	-500	-500	-500	-500
3	0	0	0	0	0
4	200	200	200	200	200
5	373	373	373	373	373

Annexe 3.18. Coefficients d'interaction binaire du modèle NRTL

Composé i	Eau									
Composé j	Acétone	Ethanol	Butanol	NH ₃	Acide butyrique	Furfural	HMF	Acide acétique	2-Ethylhexanol	Mesitylene
A _{IJ}	0	0	0	0	0	0	0,3792	0	0	10,2521
A _{JI}	0	0	0	0	0	0	-0,9419	0	0	-3,7264
B _{IJ}	602,5754	783,6588	1406,3286	1525,4540	1176,9620	3244,9683	1788,4840	358,3814	3295,0396	-66,0366
B _{JI}	330,4496	-111,9296	488,1901	-3232,8160	14,8101	-1051,1894	-288,7023	161,0831	-467,0688	2542,7793
C _{IJ}	0,5103	0,2862	0,4700	0,3000	0,3965	0,1438	0,2373	1,4032	0,0743	0,2000

Composé i	Butanol					Acétone				
Composé j	Furfural	Acide butyrique	2-Ethylhexanol	Acide acétique	Mesitylene	Ethanol	Butanol	Furfural	Acide acétique	Mesitylene
A _{IJ}	0	0	-8,4150	0	0	0	0	0	0	0
A _{JI}	0	0	4,3575	0	0	0	0	0	0	0
B _{IJ}	419,5342	-388,3000	3895,1016	167,2816	111,5240	-16,1697	-290,9296	168,1564	-95,1136	400,1573
B _{JI}	-23,5492	1058,8563	-2070,7302	-171,4190	311,6294	230,3899	440,9413	217,7936	55,7268	-82,1904
C _{IJ}	0,2353	0,2834	0,3000	0,3046	0,2000	0,3025	0,2963	0	0,3045	0,3660

Composé i	Ethanol						Acide acétique			Acide butyrique
Composé j	Butanol	Furfural	SO ₂	HMF	Acide acétique	Mesitylene	Acide butyrique	2-Ethylhexanol	Mesitylene	Mesitylene
A _{IJ}	0	0	0	0	0	0	0	0	0	0
A _{JI}	0	0	0	0	0	0	0	0	0	0
B _{IJ}	-361,1730	139,6013	56,7187	405,2715	-17,2086	737,4539	-293,9124	34,7180	523,3994	-28,2385
B _{JI}	505,8012	425,8981	-58,3261	-218,0594	-96,0021	-80,1954	219,8051	-444,9300	485,0802	604,0964
C _{IJ}	0,2952	0,3000	0,3000	0,3000	0,3050	0,0770	0,3077	0,2000	0,5124	0,2492

Annexe 3.19. Coefficients de Henry

Composé i	CO ₂					
Composé j	Eau	Acétone	Ethanol	Butanol	Acide acétique	Acide butyrique
A _{ij}	159,8651	105,3841	89,5831	4,7520	-76,1579	68,6792
B _{ij}	-8741,5500	-3890,6001	-5018,7998	0	2162,3001	-4857,7002
C _{ij}	-21,6690	-17,5320	-11,8910	0	12,8890	-8,8037
D _{ij}	0,0011	0,0388	0	0	0	0
T minimale (°C)	-0,15	-73,14	10	25	18	0
T maximale (°C)	79,85	34	40	25	36	40

Composé i	N ₂					
Composé j	Eau	Acétone	Ethanol	Butanol	NH ₃	Acide acétique
A _{ij}	164,9941	40,1687	-1,9302	-12,7803	8,1316	7,9730
B _{ij}	-8432,7700	-792,7700	-22,0820	185,5200	0	74,0530
C _{ij}	-21,5580	-5,5865	2,2061	4,1998	0	0
D _{ij}	-0,0084	0,0062	-0,0088	-0,0136	0	0
T minimale (°C)	-0,15	-78,1	-60	-60	19,85	20
T maximale (°C)	72,85	41,1	50	50	19,85	25

Annexe 3.20. Réactions de combustion et rendements⁷⁴

Réaction	Equation	Rendement (%)	Réactif de référence
1	$C_6H_{10}O_5 + 6 O_2 \rightarrow 5 H_2O + 6 CO_2$	99	Cellulose
2	$C_5H_8O_4 + 5 O_2 \rightarrow 4 H_2O + 5 CO_2$	99	Xylane
3	$C_5H_8O_4 + 5 O_2 \rightarrow 4 H_2O + 5 CO_2$	99	Arabinane
4	$C_6H_{10}O_5 + 6 O_2 \rightarrow 5 H_2O + 6 CO_2$	99	Mannane
5	$C_6H_{10}O_5 + 6 O_2 \rightarrow 5 H_2O + 6 CO_2$	99	Galactane
6	$C_{10}H_{13,9}O_{1,3} + 12,825 O_2 \rightarrow 6,95 H_2O + 10 CO_2$	99	Lignine
7	$C_2H_4O_2 + 2 O_2 \rightarrow 2 H_2O + 2 CO_2$	99	Acétate
8	$C_6H_{12}O_6 + 6 O_2 \rightarrow 6 H_2O + 6 CO_2$	99	Glucose
9	$C_6H_6O_3 + 6 O_2 \rightarrow 3 H_2O + 6 CO_2$	99	HMF
10	$C_5H_{10}O_5 + 5 O_2 \rightarrow 5 H_2O + 5 CO_2$	99	Xylose
11	$C_5H_4O_2 + 5 O_2 \rightarrow 2 H_2O + 5 CO_2$	99	Furfural
12	$C_6H_{12}O_6 + 6 O_2 \rightarrow 6 H_2O + 6 CO_2$	99	Mannose
13	$C_6H_{12}O_6 + 6 O_2 \rightarrow 6 H_2O + 6 CO_2$	99	Galactose
14	$C_5H_{10}O_5 + 5 O_2 \rightarrow 5 H_2O + 5 CO_2$	99	Arabinose
15	$C_2H_4O_2 + 2 O_2 \rightarrow 2 H_2O + 2 CO_2$	99	Acide acétique
16	$CH_{1,57}N_{0,29}O_{0,31}S_{0,007} + 1,2445 O_2$ $\rightarrow 0,785 H_2O + CO_2 + 0,145 N_2$ $+ 0,007 SO_2$	99	Enzyme
17	$SO_2 + 0,5 O_2 + H_2O \rightarrow H_2SO_4$	1	SO ₂
18	$H_2SO_4 \rightarrow SO_2 + 0,5 O_2 + H_2O$	100	H ₂ SO ₄
19	$C_{10}H_{13,9}O_{1,3} + 12,825 O_2 \rightarrow 6,95 H_2O + 10 CO_2$	99	Lignine dissoute

Annexe 3.21. Valeurs relatives fournies à *Simapro* pour l'analyse environnementale

Alternative	A	B	C	D
Matières premières (unité/kg ABE)				
Bois (m3)	0,022	0,022	0,022	0,026
Electricité (MJ)	13,491	13,405	13,544	15,720
Dioxyde de soufre (kg)	0,392	0,390	0,394	0,457
Ammoniac (kg)	0,068	0,067	0,068	0,079
Vapeur (m3)	2,918	2,899	2,930	3,402
HCl (kg)	0,000	0,000	0,000	0,000
Eau (kg)	431,899	429,105	433,560	503,467
Enzymes (kg)	2,204	2,190	2,213	2,569
Azote vapeur (kg)	5,474	5,439	5,495	6,381
Charbon actif (kg)	3,627	3,603	3,641	4,228
Déchets gaz (kg/kg ABE)				
Eau	63,876	63,463	64,122	74,461
Azote	68,849	68,404	69,114	80,258
Dioxyde de carbone	20,066	19,936	20,143	23,391
Hydrogène	3,099	3,079	3,111	3,613
Déchets liquides (kg/kg ABE)				
Eau	46,741	46,438	46,920	54,486
Acétone	0,250	0,248	0,250	0,451
Ethanol	0,082	0,085	0,100	0,117
Butanol	0,275	0,263	0,262	0,304
Déchets solides (kg/kg ABE)	3,669	3,645	3,683	4,277
Utilités (unité/kg ABE)				
Azote liquide (kg)	150,855	146,636	151,433	175,630
Eau de refroidissement (kg)	0,000	0,000	0,000	0,000
Vapeur (m3)	0,000	0,000	0,000	0,000
Production (kg/kg ABE)				
Butanol	0,844	0,849	0,861	1,000
Acétone	0,137	0,136	0,139	0,000
Ethanol	0,019	0,015	0,000	0,000
Production totale	1,000	1,000	1,000	1,000

Chapitre 4 : L'influence de l'extraction in-situ du biobutanol sur les performances de la bioraffinerie

4.1. Introduction

Au cours du chapitre précédent, après l'établissement d'une première modélisation d'une bioraffinerie produisant du biobutanol, l'étape de purification a été étudiée spécifiquement car elle est extrêmement délicate à cause de la thermodynamique. Les résultats ont permis de démontrer que l'alternative optimale de purification est composée d'une première distillation séparant l'acétone et les azéotropes des alcools puis deux colonnes purifient les bioproduits. Cependant, l'efficacité de la bioraffinerie est limitée, ainsi dans ce chapitre l'extraction in-situ couplée au fermenteur va être examinée avec la méthode proposée dans le chapitre 2 afin d'en améliorer les performances.

Ce chapitre est divisé en trois grandes parties, tout d'abord au travers d'une étude bibliographique, les différentes séparations couplées avec le fermenteur sont étudiées. Ensuite, la superstructure de l'étape de séparation est construite puis modélisée. Enfin, la dernière partie consiste en une optimisation en trois étapes : la détermination de la purification pour chaque séparation, puis la sélection de la séparation et finalement l'optimisation globale afin de déterminer le couple séparation / purification. Les différentes étapes de l'optimisation sont nécessaires afin de restreindre le nombre d'alternatives et ainsi rendre possible une optimisation globale qui est extrêmement difficile à réaliser lors de l'utilisation d'une modélisation type boîte blanche.

4.2. Description du problème

4.2.1. La fonction de l'extraction in-situ dans la fermentation

ABE

La présence de butanol dans le fermenteur provoque l'inhibition de la fermentation. En effet d'après Soni et al.¹, l'augmentation de la concentration de butanol accroît la viscosité du liquide. Les bactéries étant sensibles aux variations du milieu fermentaire, elles absorbent alors le butanol au travers de leurs parois afin de maintenir la viscosité constante, ce qui empêche les réactions de fermentation. Soucaille et al.² proposent trois méthodes pour empêcher l'inhibition du butanol : modifier génétiquement la bactérie pour augmenter sa résistance face à la viscosité, accommoder les bactéries au butanol en augmentant progressivement la concentration de butanol, et employer une fermentation en régime continu. Toutefois, les bactéries génétiquement modifiées ne sont pas encore suffisamment stables pour une utilisation industrielle et l'adaptation des bactéries envers

le butanol est très lente. Par conséquent, actuellement la meilleure solution consiste à appliquer d'autres techniques pour rendre la fermentation continue.

Puisque l'inhibition provient de la présence du butanol, son extraction au fur et à mesure de sa production permet de prolonger la fermentation qui devient alors continue. Ainsi, il est indispensable de coupler une technique d'extraction in-situ du butanol avec le fermenteur.

Par ailleurs, lors de la fermentation, le milieu fermentaire est composé à 97 %mass d'eau, c'est-à-dire que l'acétone, le butanol et l'éthanol ne représentent que 3 %mass du milieu. Ainsi, la purification des bioproduits implique l'extraction de produits très largement minoritaires d'un courant aqueux. Cependant, la présence d'eau dans la zone de purification pose de nombreux problèmes. D'un côté, la séparation de l'eau est onéreuse à cause de son enthalpie de vaporisation élevée. Et d'autre part, l'eau étant un composé très polaire, elle forme des azéotropes avec de nombreux constituants dont la plupart des alcools. Par conséquent l'extraction du butanol, de l'acétone et de l'éthanol du milieu fermentaire permet également de récupérer un courant plus riche en composés organiques ce qui simplifie la séquence de purification et diminue la consommation énergétique de la bioraffinerie³.

Les problèmes thermodynamiques liés à l'eau sont décrits dans le chapitre 3. Pour rappel, à pression atmosphérique, l'eau forme un azéotrope avec l'éthanol à 78,1 °C à la composition de 95 %mass en éthanol et un hétéroazéotrope avec le butanol à 92,5 °C à la composition de 55 %mass en butanol.

Toutefois, l'extraction in-situ doit être sélective uniquement pour le butanol, l'éthanol et l'acétone. En effet, elle ne doit pas extraire les alcools du milieu fermentaire car ils servent d'intermédiaires réactionnels pour la fermentation. De plus, de nouveaux problèmes thermodynamiques apparaîtraient comme des azéotropes entre l'eau et l'acide butyrique et entre le butanol et l'acide acétique. Par conséquent, la séparation doit être choisie scrupuleusement afin :

- D'extraire l'ABE avec de forts taux de récupération,
- D'extraire l'eau en faible quantité, voire ne pas extraire l'eau si possible,
- De ne pas extraire les acides,
- D'augmenter la rentabilité et la compétitivité de la bioraffinerie,
- D'induire une faible pollution.

4.2.2. Exemples d'extraction in-situ

Il existe de très nombreux types de séparation in-situ comme l'extraction liquide-liquide, la pervaporation, etc. Les séparations les plus envisageables sont décrites dans la suite de ce paragraphe.

4.2.2.1. Le stripping gazeux

Lu³ décrit que la technique séparative du stripping in-situ consiste à injecter dans le fermenteur un gaz inerte sous forme de bulles afin d'entraîner les produits volatils, puis un

condenseur à basse température récupère les bioproduits d'un côté et le gaz à recycler de l'autre (Figure 4. 1). Récemment, des études se sont intéressées au stripping en deux étapes afin d'améliorer les performances de la séparation^{4,5} : la concentration en ABE de la phase organique passe alors de 54 g/L à 500 g/L. Il s'agit d'une opération très facile à mettre en œuvre mais très énergivore. L'intégration du stripping à la fermentation ABE permet la récupération des composés les plus volatils du système, c'est-à-dire l'acétone, l'éthanol, le butanol et l'eau. Notons que les acides ne sont pas extraits (Qureshi et Blaschek⁵) parce qu'ils sont convertis en ABE. Donc le stripping est sélectif par rapport au butanol, à l'acétone et à l'eau. Cependant cette séparation extrait une grande quantité d'eau, par conséquent les bioproduits dans le courant condensé sont encore dilués.

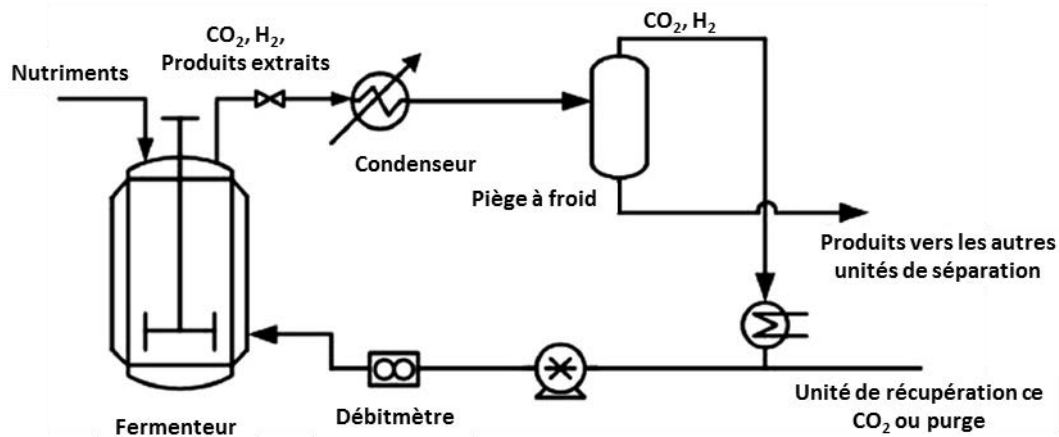


Figure 4. 1. Schéma du couplage entre un fermenteur et un stripping gaz inspiré par Abdehagh et al⁶

Par ailleurs, le stripping favorise la fermentation car la conversion des acides en ABE augmente. En effet, dans le cas de fermentations continues, Groot et al.⁷ observent expérimentalement une concentration en acides de 0,6 g/L et dans le cas de fermentations discontinues, Ezeji et al.⁸ notent la disparition complète des acides. Puisque les acides ne sont pas extraits par le stripping, leur disparition provient de leur conversion en ABE. De plus, le stripping a peu d'impact sur les bactéries à long-terme bien que de l'écume puisse être observée dans le fermenteur⁶. Ainsi, des produits anti-mousses peuvent être ajoutés dans le fermenteur pour limiter ce phénomène.

Le stripping dépend principalement de deux paramètres qui sont la nature et le débit du gaz ainsi que la température du condenseur. Couramment, on utilise soit un gaz inerte (azote) soit les gaz fermentaires. De plus, le gaz est souvent recyclé pour limiter les pertes en produits, ainsi l'apport en gaz est très faible. D'autre part, Lu³ et Abdehagh et al.⁶ décrivent que la température du condenseur doit appartenir à la plage opératoire entre - 60 °C et 10 °C. Il faut savoir qu'une faible température induit de forts taux de récupération en produits mais également une faible concentration en butanol dans la phase organique car la quantité récupérée d'acétone et d'eau est très élevée. Au contraire, une température plus élevée entraîne une baisse des taux de récupération mais une grande concentration en butanol dans la phase organique.

Le Tableau 4. 1 compare les résultats expérimentaux issus de fermentations continue, discontinue et semi-continue avec et sans stripping in-situ. Ce tableau montre que l'utilisation du stripping quadruple au minimum les performances de chaque système.

Tableau 4. 1. Comparaison entre fermenteur avec et sans stripping in-situ

Type de fermentation	Fermenteur sans séparation in-situ		Fermenteur avec gaz stripping in-situ		Références
	Substrat consommé (g/L)	ABE (g/L)	Substrat consommé (g/L)	ABE (g/L)	
Discontinue	47,3 ^a	18,4	161,7	75,9	Ezeji et al. ⁸
Continue	47,3 ^a	18,4	1 125	461,3	Ezeji et al. ⁹
Semi-continue	86,4 ^b	31,3	474,9	113,24	Xue et al. ¹⁰

a : Concentration initiale de 60 g/L

b : Concentration initiale de 100 g/L

4.2.2.2. La pervaporation

La pervaporation est un procédé membranaire qui permet une évaporation sélective des constituants. Le fonctionnement comporte quatre étapes : la sorption des constituants, la diffusion des molécules au travers de la membrane, la désorption et la condensation. D'après Clément et Jonquière¹¹, l'évaporation est possible grâce au vide présent côté perméat de la membrane. De plus, l'évaporation partielle du courant d'alimentation entraîne la diminution de la température de ce courant le long de la membrane. Par conséquent, pour produire le vide et maintenir la température à des niveaux recommandés, des pompes à vide et des échangeurs de chaleur sont indispensables pour exécuter la pervaporation. En pratique, la membrane est divisée en modules de taille identique entre lesquelles une pompe et un échangeur maintiennent la pression et la température. Un condenseur des vapeurs est placé du côté perméat de la membrane. Donc, le dimensionnement de la membrane et des appareils reliés est complexe et dépend de nombreux paramètres : la longueur de la membrane, le nombre de modules, la température, la pression, le débit, la nature de la membrane, la surface de la membrane, etc. Le schéma du couplage entre la pervaporation et la fermentation est illustré en Figure 4. 2.

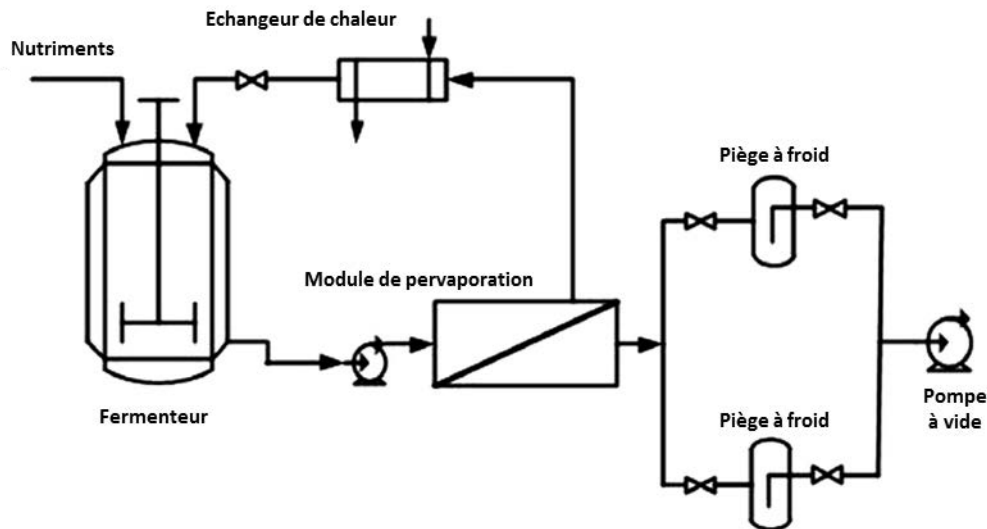


Figure 4. 2. Schéma du couplage entre un fermenteur et une pervaporation inspiré de Abdehagh et al.⁶

Les performances de la pervaporation sont décrites au travers des facteurs de séparation α_i qui sont exprimés par la formule :

$$\alpha_i = \frac{y_i / (1 - y_i)}{x_i / (1 - x_i)} \quad (4. 1)$$

Avec y_i : fraction massique du produit i dans le perméat

x_i : fraction massique du produit i dans le courant d'alimentation de la membrane

Dans le cas du système ABE, l'utilisation d'une membrane hydrophobe avec une affinité avec l'ABE permet d'extraire les produits en limitant la récupération d'eau (Abdehagh et al.⁶). Cependant, compte tenu de la très forte dilution du courant, une partie de l'eau transfère tout de même dans le perméat. D'autre part, la pervaporation n'est pas limitée par les contraintes thermodynamiques, ce qui est un avantage conséquent pour le système ABE au vu des multiples azéotropes présents. De plus, du point de vue économique, l'évaporation partielle du courant diminue la consommation énergétique du procédé comparé à une distillation normale, mais l'investissement initial est plus important⁶ (pompes à vide, membrane, échangeurs, etc.). Les membranes de pervaporation pour l'extraction du butanol sont habituellement en spirale. Par exemple, la société Pervatech¹² propose des éléments membranaires en PDMS (polydiméthylsiloxane) de 20 m² de surface pour une longueur de 40 pouces et un diamètre de 8 pouces.

Néanmoins, Cai et al.¹³ expliquent qu'il est judicieux de placer une membrane de microfiltration en amont de la pervaporation afin de séparer les bactéries et les grosses molécules du reste du courant et de les recycler vers le fermenteur parce qu'elles ont tendance à encrasser la membrane. Ainsi, la durée d'utilisation de la membrane est rallongée mais la récupération finale en butanol est plus faible. De plus, les gaz fermentaires peuvent être entraînés vers la membrane et provoquer l'encrassement, il est donc nécessaire de surveiller la concentration en CO₂, H₂ et N₂ dans l'alimentation de la membrane.

Parmi les nombreuses membranes proposées pour la pervaporation du système ABE, le Tableau 4. 2 recense les principales.

Tableau 4. 2. Quelques types de membranes avec leurs caractéristiques et performances pour le couplage fermentation-pervaporation pour le système ABE

Membrane	Température (°C)	Flux (g/(m ² .h))	Facteur de séparation			Références
			Acétone	Butanol	Ethanol	
PP (Polypropylène)	35	1,2-10,7	/	2,8-6		Liu et al. ¹⁴
Membrane liquide	30	/	/	66	/	Liu et al. ¹⁴
PDMS / céramique	37	626-741	11,3-29,2	8,3-21,4	4,8-9,6	Liu et al. ¹⁴
PDMS	35-37	649	22,7 ^a	13,7 ^a	5,9 ^a	Kayaalp ¹⁵

a : Facteur de séparation par rapport à l'eau :

$$\alpha_i = \frac{y_i/y_{eau}}{x_i/x_{eau}} \quad (4. 2)$$

4.2.2.3. L'extraction liquide-liquide

L'extraction liquide-liquide en tant qu'extraction de bioproduits peut être effectuée de façon interne ou externe au fermenteur. L'extraction interne consiste à mélanger le solvant de séparation au milieu fermentaire directement dans le fermenteur afin qu'il récupère les composés organiques, ensuite un décanteur sépare les deux phases liquides, et finalement la phase aqueuse est recyclée dans le fermenteur et la phase organique est régénérée pour récupérer l'ABE et recycler le solvant (Roffler et al.¹⁶). Dans le cas de l'extraction externe, Qureshi et Maddox¹⁷ et Lu³ expliquent que le solvant et le milieu fermentaire entrent en contact dans un contacteur externe au fermenteur, puis la phase aqueuse pauvre en ABE est recyclée dans le fermenteur alors que la phase organique riche en ABE est régénérée pour récupérer les produits et recycler le solvant. Le schéma du couplage entre un fermenteur et une extraction externe est illustré en Figure 4. 3.

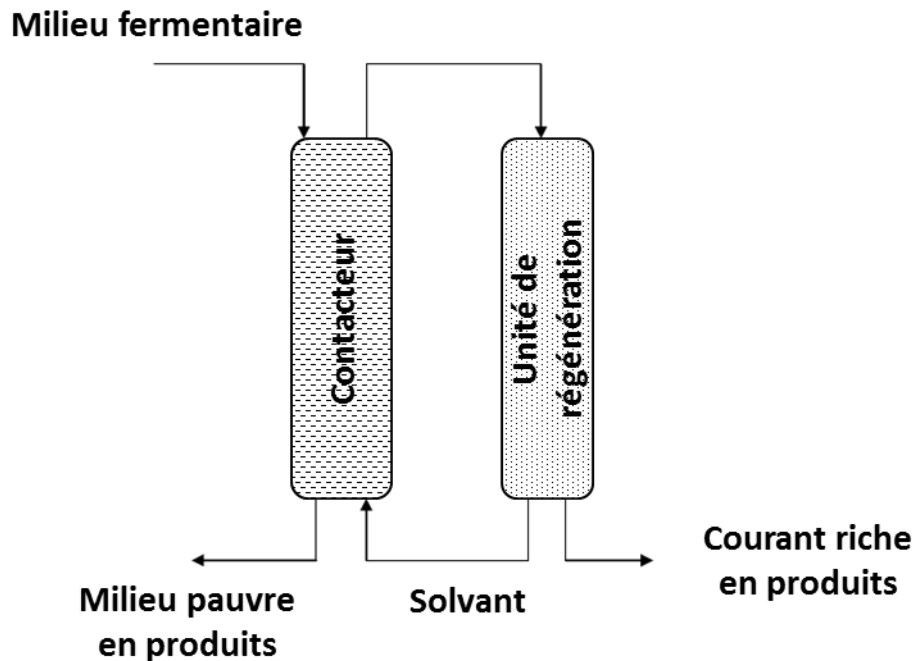


Figure 4. 3. Schéma du couplage entre un fermenteur et une extraction liquide-liquide inspiré par Lu³

Le solvant doit être choisi judicieusement afin de respecter plusieurs contraintes³ :

- Les sélectivités du butanol, de l'acétone et de l'éthanol avec le solvant doivent être élevées pour obtenir une grande efficacité de séparation,
- Les coefficients de distribution doivent être importants pour restreindre le débit de solvant,
- Le solvant doit être immiscible avec l'eau pour limiter la quantité d'eau dans la zone de purification (phase organique) et l'envoi du solvant vers le fermenteur (phase aqueuse),
- Le solvant ne doit pas être toxique pour les bactéries,
- Le solvant ne doit pas réagir avec les différents composants du courant,
- Le solvant est bon marché et facilement régénéré.

Plusieurs solvants ont été proposés pour extraire le butanol, dont le benzoate de benzyle, l'alcool oléique, le phtalate de dibutyle (Qureshi et Maddox¹⁷), le méesitylène (Kremer et al.¹⁸), le biodiésel (Yen et Wang¹⁹), le kérosène (Roffler et al.¹⁶) et des liquides ioniques (Cascon et al.²⁰). De plus, il est possible d'utiliser des mélanges de solvants pour améliorer les performances de l'extraction. Par exemple, Roffler et al.¹⁶ suggèrent le mélange entre le benzoate de benzyle et l'alcool oléique car il présente d'excellents résultats. L'alcool oléique présente une forte affinité avec l'acétone et le benzoate de benzyle avec le

butanol. Ainsi, ce mélange particulier permet d'obtenir de forts taux de récupération en acétone et en butanol. D'autre part, il faut noter que les solvants actuellement connus pour leur fort coefficient de partition avec le butanol sont fortement toxiques pour les bactéries. Et au contraire, les solvants non-toxiques pour les bactéries présentent un coefficient de partition faible. Abdehagh et al.⁶ ont donc proposé d'utiliser un mélange de ces deux types de solvants afin d'obtenir un extractant moyennement toxique tout en assurant un coefficient de partition moyen. Le Tableau 4. 3 résume les performances de plusieurs solvants envisagés.

Tableau 4. 3. Quelques solvants avec ses caractéristiques pour la fermentation ABE

Solvant	Toxicité	Conversion du sucre (%)	Ratio volume solvant/ volume de milieu fermentaire	Concentration (g/L)			Références
				Butanol	Acétone	Ethanol	
Fermentation batch seule	/	82	/	14,6	8,3	3,4	Roffler et al. ¹⁶
Kérosène	Non	97	1	16,4	8,7	3,0	Roffler et al. ¹⁶
Benzoate de benzyle	Oui	100	0,67-1	3,2	0,8	0,3	Qureshi et Maddox ¹⁷
Phtalate de dibutyle	Non	100	0,67-1	2,8	0,7	0,1	Qureshi et Maddox ¹⁷
Alcool oléique	Non	100	0,55	19,7	8,0	2,1	Roffler et al. ¹⁶
Alcool oléique / benzoate de benzyle	Non	100	0,6	19,3	12	3,0	Roffler et al. ¹⁶
2-Ethylhexanol	Oui	100	1,1	11,1	2,9	0,8	Dadgar et Foutch ²¹

4.2.2.4. La perstraction

La perstraction est une combinaison entre une extraction liquide-liquide et une séparation membranaire (Figure 4. 4). En pratique, les phases organique et aqueuse sont disposées de chaque côté d'une membrane qui sert à immobiliser l'interface (Abdehagh et al.⁶). L'avantage de la perstraction est que le solvant n'entre pas directement en contact avec le milieu fermentaire, et ainsi les solvants toxiques peuvent être utilisés sans impacter la croissance des bactéries. Toutefois, comme pour le couplage avec la pervaporation, l'encrassement de la membrane due à la présence des bactéries et des gaz est une grande limitation de ce couplage et une étape de microfiltration en amont est souvent nécessaire. De plus, l'utilisation d'une membrane hydrophobe peut réduire l'encrassement puisque seuls les composés organiques sont attirés vers la membrane. D'autre part, la perstraction

est un procédé très onéreux à l'investissement (achat du solvant initial) et à utiliser (coût des pompes et échangeurs pour la membrane et régénération du solvant).

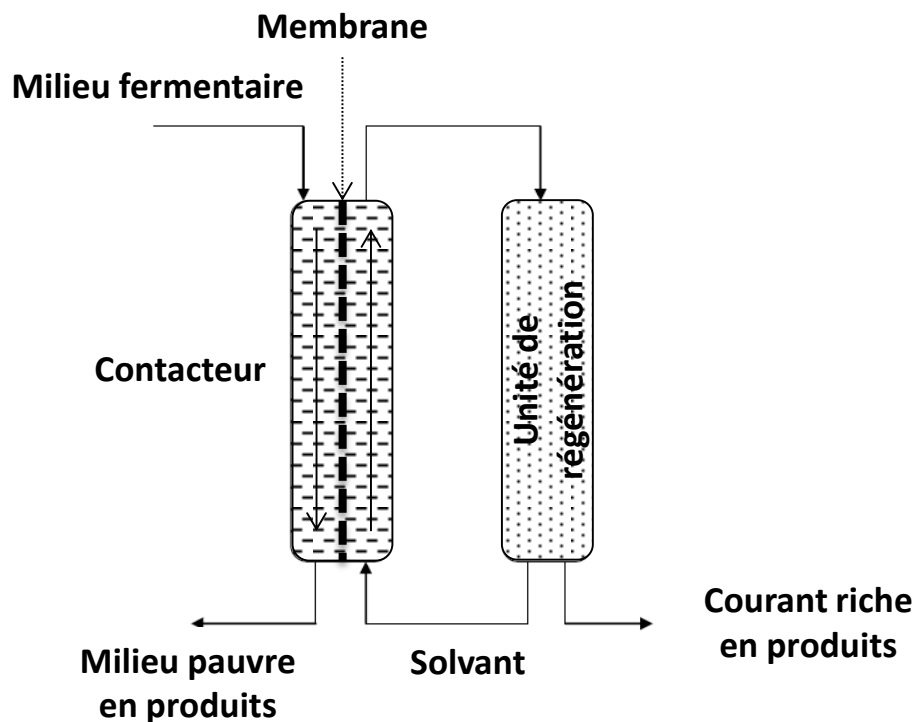


Figure 4. 4. Schéma du couplage entre un fermenteur et une perstraction inspiré par Lu³

Le solvant doit respecter les mêmes contraintes que pour l'extraction liquide-liquide sauf au niveau de la toxicité envers les bactéries, et la membrane de perstraction doit être microporeuse. Le Tableau 4. 4 résume les performances du couplage entre le fermenteur discontinu produisant l'ABE et la perstraction pour deux solvants différents. Le cas du dodécanol avec une membrane en PTFE démontre de meilleures performances puisqu'il présente le meilleur compromis entre le temps de fermentation, la productivité et la consommation de glucose. En effet, le dodécanol présente une plus forte affinité avec le butanol et l'acétone que l'alcool oléique. Par conséquent, leur extraction est meilleure lors de l'utilisation du dodécanol, ce qui augmente alors la durée de fermentation.

Tableau 4. 4. Comparaison entre plusieurs solvants et membranes pour une fermentation batch avec *C. saccharoperbutylacetonicum* N1-4 (Tanaka et al.²²)

Solvant	Membrane	Glucose consommé (g/L)	Productivité butanol (g/(L.h))	Temps de fermentation (h)
Sans extraction/membrane	/	59,4	0,380	42
1-dodecanol	PTFE	88,6	0,320	57
Alcool oléique	PTFE	86,0	0,394	51

4.2.2.5. L'adsorption

D'après Lu³, le procédé d'adsorption est très similaire au procédé d'extraction liquide-liquide externe au fermenteur : le milieu fermentaire passe dans une colonne contenant l'adsorbant puis est recyclé au fermenteur, ensuite l'adsorbant est régénéré afin de le recycler et de récupérer l'ABE. La régénération est habituellement effectuée à haute température, ce qui implique une forte demande énergétique. Néanmoins, l'adsorbant ne peut être recyclé indéfiniment parce qu'il perd en efficacité après une longue durée d'utilisation d'après Groot et Lyuben²³. Par conséquent l'adsorbant doit être renouvelé fréquemment. D'autre part, la présence de bactéries peut inhiber l'adsorption, ainsi l'ajout d'une membrane de microfiltration en amont est nécessaire pour limiter ce phénomène et pour recycler les bactéries (Qureshi et al.²⁴). De plus, les acides et les nutriments peuvent également limiter les performances de l'adsorption, ce qui entraîne une chute de la production de la fermentation (Abdehagh et al.⁶).

De plus, l'adsorbant doit respecter certaines contraintes^{3,6} :

- Une bonne récupération en butanol, acétone et éthanol,
- Une bonne sélectivité sur l'ABE (limiter la sélectivité en eau),
- Ne pas réagir avec les composés fermentaires,
- Une régénération facile et peu coûteuse,
- Une désorption élevée de l'ABE,
- Un prix faible.

La Figure 4. 5 schématise le procédé d'adsorption lors du couplage avec un fermenteur. Les deux colonnes représentent les deux étapes de l'adsorption : l'adsorption et la désorption. En effet, le procédé d'adsorption est effectué en discontinu ou en semi-continu car l'adsorption et la régénération se déroulent dans la même colonne. Par conséquent, deux colonnes d'adsorption sont habituellement disposées en parallèle afin de conduire à un procédé en continu.

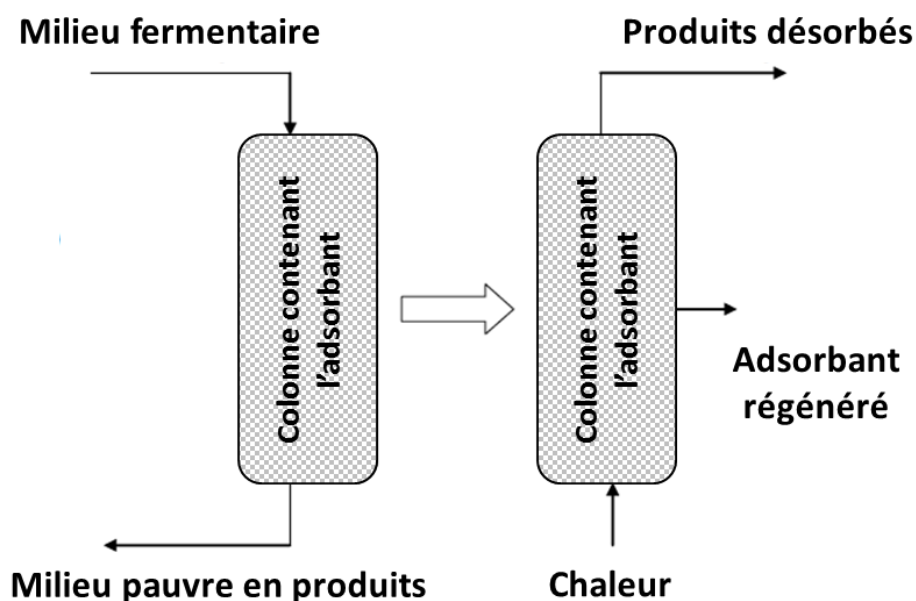


Figure 4. 5. Schéma du couplage entre un fermenteur et une adsorption inspiré par Lu³

Les adsorbants les plus étudiés sont les zéolites dont le silicalite (Maddox²⁵ et Qureshi et al.²⁴), le charbon actif (Groot et Luyben²³), les résines (Nielsen et Prather²⁶). Ces études ont aussi démontré que l'adsorption peut être adéquate dans le cas d'un mélange binaire eau-butanol mais peu performante dans le cas de milieux fermentaires. Le Tableau 4. 5 donne des comparaisons entre plusieurs adsorbants.

Tableau 4. 5. Types d'adsorbants et leurs performances d'adsorption à partir d'un milieu fermentaire

Adsorbant	Concentration du butanol dans le fermenteur (g/L)	Butanol adsorbé (mg/g adsorbant)	Concentration du butanol récupéré (g/L)	Références
Silicalite	11,7	64,0	168	Maddox ²⁵
Poly(styrene-co-DVB) (résine)	5,0	22,2-56,3	83 ^a	Nielsen et Prather ²⁶
Charbon actif	0,7	12,0	10	Groot et Luyben ²³

a : fraction en %.

4.3. Application de la méthodologie sur le couplage fermentation-séparation

Dans cette partie, le travail présenté dans le chapitre 3 va être adapté pour étudier l'impact du couplage entre la séparation et la fermentation pour la production de biobutanol sur le reste du procédé dans le but d'améliorer les performances de la bioraffinerie.

Les hypothèses utilisées pour l'optimisation sont identiques à celles décrites dans le chapitre précédent.

4.3.1. Superstructure

4.3.1.1. Prétraitement et hydrolyse

L'étape de prétraitement et d'hydrolyse est fixée, c'est-à-dire qu'il n'y a pas de superstructure pour cette étape. Le choix de cette étape s'appuie sur les conclusions de l'analyse réalisée au chapitre 3 : l'explosion à la vapeur acide puis l'hydrolyse enzymatique avec une détoxification avec du charbon actif et la combustion des résidus solides.

4.3.1.2. Le choix du couplage fermentation - Extraction du biobutanol

Comme expliqué dans le paragraphe 4.2.2, de nombreuses possibilités existent pour le couplage entre la fermentation et la séparation, ainsi il est important de les comparer afin de déterminer les couplages avec les plus grands potentiels. La comparaison est effectuée sur plusieurs niveaux. En préambule, on s'intéresse aux avantages et inconvénients des couplages, explicités dans le Tableau 4. 6 ainsi que les performances des couplages (Tableau 4. 7).

Tableau 4. 6. Comparaison des avantages et inconvénients des différents couplages fermentation / séparation

Séparation	Avantages	Inconvénients	Références
Stripping gazeux	Aucune influence sur les bactéries Simplicité d'utilisation Utilisable avec de grands débits Faible récupération des acides	Grande demande énergétique Faible sélectivité	3,5,6,27-31
Pervaporation	Aucune influence sur les bactéries Faible demande énergétique Haute sélectivité	Encrassement Investissement élevé	3,6,15,27-29,31
Extraction liquide-liquide	Haute sélectivité Faible demande énergétique Utilisable avec de grands débits	Toxicité pour les bactéries Emulsion possible	3,6,27,29,31,32
Adsorption	Aucune influence sur les bactéries	Encrassement Difficile à utiliser Non utilisable avec de grands débits Renouvellement fréquent de l'adsorbant	3,6,24,28,29,31
Perstraction	Aucune influence sur les bactéries Haute sélectivité	Encrassement Non utilisable avec de grands débits Investissement élevé	6,27,29,31,32

On constate que les couplages proposent des avantages et des inconvénients différents. Par exemple, le stripping gazeux permet de récupérer le butanol en grande quantité mais de façon peu sélective (le plus haut rendement en ABE, la deuxième meilleure productivité, la plus faible quantité d'acides, la plus grande conversion de substrat), alors qu'au contraire la perstraction récupère peu de butanol mais beaucoup plus pur. D'autre part, la pervaporation propose une grande quantité d'acides malgré une bonne conversion du substrat, ce qui entraîne une mauvaise productivité et un mauvais rendement. D'après ces deux tableaux, l'adsorption et la perstraction présentent plus d'inconvénients que d'avantages, au contraire du stripping, de la pervaporation et de l'extraction liquide-liquide.

Tableau 4. 7. Performances des fermentations en fonction de la séparation

Séparation	Régime	ABE (g)	Acides (g)	Substrat consommé (g)	Rendement (g ABE/g de substrat consommé)	Productivité (g/(L.h)) ^b	Références
Adsorption	Semi-continu	59,8 ^a	/	/	0,32	0,92	Lu ³
Gaz stripping	Continu	69,1	0,7	182,5	0,38	0,26	Qureshi et al. ²⁷
Extraction liquide-liquide	Continu	23,8	1,51	68,6	0,35	0,15	Qureshi et al. ²⁷
Perstraction	Continu	57,8	2,1	157,5	0,37	0,24	Qureshi et al. ²⁷
Pervaporation	Continu	42,0	9,9	123,4	0,34	0,14	Qureshi et al. ²⁷

a : Concentration de ABE en g/L

b : Productivité est égale au ratio entre la concentration de ABE et la durée de fermentation

Ensuite, le Tableau 4. 8 résume la demande énergétique des différents couplages nécessaire pour produire 1 kg de butanol. On remarque que le stripping est la séparation la plus consommatrice d'énergie à l'inverse de l'adsorption. De plus, l'extraction liquide-liquide et la perstraction présentent des demandes énergétiques faibles.

Tableau 4. 8. Demande énergétique pour chaque séparation

Séparation	Besoins énergétiques (MJ/kg butanol)	Références
Adsorption (silicalite)	8,0	Qureshi et al. ²⁴
Gaz stripping	21,8	Qureshi et al. ²⁴
Extraction liquide-liquide	8,8	Qureshi et al. ²⁴
Pervaporation	13,8	Qureshi et al. ²⁴
Perstraction	7,7	Xue et al. ³¹

Par ailleurs, l'énergie fournie par la combustion du butanol vaut 36,1 MJ/kg. Par conséquent, les besoins énergétiques de chaque séparation sont inférieurs à l'énergie que peut dégager le butanol par combustion. Donc, l'utilisation du butanol comme carburant est rentable au niveau énergétique. Cependant, les besoins fournis correspondent uniquement aux besoins du couplage fermentation / séparation. Ainsi, une comparaison similaire est à effectuer avec les besoins énergétiques de la bioraffinerie dans son ensemble.

Finalement, l'adsorption et la perstraction présentent les plus faibles besoins énergétiques mais proposent une efficacité intermédiaire et posent de gros problèmes d'opérabilité. Ainsi, ces couplages nécessitent de fortes améliorations avant de pouvoir être considérées comme utilisables industriellement. Elles ne seront donc pas considérées dans la suite de l'étude. D'autre part, les performances de la pervaporation et l'extraction liquide-liquide sont intermédiaires mais leur besoin énergétique est faible (Huang et al.²⁸) et il s'agit de séparations très sélectives. Par conséquent, ces deux séparations sont retenues pour la suite de l'étude. Enfin, le stripping présente les meilleures performances et de nombreux avantages comme une grande facilité d'utilisation mais cette technique nécessite toutefois une importante consommation énergétique. Le stripping est donc également sélectionné pour ses hautes performances.

4.3.1.3. L'étape de purification

La superstructure de l'étape de purification est celle du chapitre 3. Pour rappel, elle comprend 4 alternatives. La première (alternative A) inclut 3 colonnes dont la première purifie l'acétone, la deuxième sert à éliminer les azéotropes du mélange et la dernière produit les alcools. L'alternative B est également composée de 3 colonnes : tout d'abord l'acétone et les azéotropes sont séparés des alcools puis les produits sont purifiés dans des colonnes distinctes. Ensuite, le scénario C propose la purification du butanol puis celle de l'acétone. Et finalement le procédé D n'est composé que d'une colonne pour la production du butanol.

4.3.2. Modélisation de la superstructure : le couplage fermentation / séparation

La modélisation des étapes de prétraitement et de purification est expliquée dans le chapitre 3, paragraphe 3.3.3.

Comme expliqué dans le paragraphe 3.3.3.3 du chapitre 3, 6 fermenteurs de dimension identique sont placés en parallèle dans le but de limiter la perte de production en cas de contamination et d'améliorer le mélange dans les réacteurs. De plus, chaque fermenteur possède sa propre séparation couplée. De plus, les conditions opératoires de la fermentation sont les mêmes que pour un fermenteur seul, à savoir une température de 35°C et une concentration en sucre de 100 g/L (chapitre 3). Par ailleurs, la fermentation peut être favorisée ou inhibée en fonction des concentrations en produits. Or, d'après le paragraphe 4.2.2, les séparations induisent des concentrations différentes en produits. Par conséquent, la cinétique de réaction dépend de la séparation.

- Couplage fermentation / stripping gazeux

D'après la littérature, la concentration en acides est très faible voire nulle (4.2.2.1). Par conséquent, la modélisation considère que la totalité des acides est convertie en ABE. Ainsi les équations de réactions sont décrites dans le Tableau 4. 9.

Tableau 4. 9. Réactions de fermentation pour le couplage avec le stripping gazeux³³

Numéro	Type de sucre	Réaction
1	Hexose	$C_6H_{12}O_6 + 0,14NH_3$ $\rightarrow 0,54C_4H_9OH + 0,33CH_3COCH_3$ $+ 0,08C_2H_5OH + 2,12CO_2 + 1,17H_2$ $+ 0,14C_4H_8O_2N + 0,53H_2O$
2	Pentose	$C_6H_{12}O_6 + 0,117NH_3$ $\rightarrow 0,45C_4H_9OH + 0,275CH_3COCH_3$ $+ 0,067C_2H_5OH + 1,767CO_2 + 0,975H_2$ $+ 0,117C_4H_8O_2N + 0,442H_2O$

D'autre part, le stripping gazeux est effectué en deux étapes. Tout d'abord, le gaz présent dans le fermenteur est envoyé dans le condenseur placé en tête de fermenteur. Le courant liquide est ensuite envoyé vers la deuxième étape au lieu d'être renvoyé au fermenteur comme dans le cas d'une fermentation normale. Le courant gazeux est recyclé au fermenteur après une compression dans le but de compenser les pertes de charges dues aux forts débits et aux installations volumineuses. Une purge à 5% est placée sur le courant gazeux pour supprimer une partie du dioxyde de carbone et limiter la présence d'impuretés dans le gaz. Un appoint d'azote gazeux est intégré afin de compenser la perte de gaz envoyé dans la purge.

La température du condenseur est estimée au travers d'une étude de sensibilité. En effet, plus la température est basse, plus la récupération en butanol est grande mais la concentration en butanol est plus faible car plus d'acétone et d'eau sont également condensées. Ainsi, la température doit permettre une bonne récupération tout en limitant la quantité d'eau du courant liquide. D'après l'analyse de sensibilité, la température de 5°C permet un taux de récupération en butanol de 70% avec une concentration en eau de 82 %mass.

La deuxième étape a pour but d'éliminer le dioxyde de carbone qui a été condensé dans la première étape et qui pose problème pour les purifications ultérieures. Il s'agit d'un flash qui évapore le gaz condensé. Cependant, une partie des produits est également évaporée, ainsi le courant gazeux est recyclé au fermenteur pour limiter les pertes. La température de 89°C est calculée par une contrainte sur la concentration en dioxyde de carbone dans le courant liquide (inférieure à 0,1 %mass).

- Couplage fermentation / pervaporation

Lors du couplage entre la fermentation et la pervaporation, les acides ne sont pas entièrement convertis, ainsi ils doivent être considérés dans la cinétique de réaction (Tableau 4. 10).

Tableau 4. 10. Réactions de fermentation pour le couplage avec la pervaporation³³

Numéro	Type de sucre	Réaction
1	Hexose	$C_6H_{12}O_6 + 0,13NH_3$ $\rightarrow 0,52C_4H_9OH + 0,31CH_3COCH_3$ $+ 0,08C_2H_5OH + 0,14CH_3COOH$ $+ 0,008C_3H_7COOH + 2,01CO_2 + 1,09H_2$ $+ 0,13C_4H_8O_2N + 0,52H_2O$
2	Pentose	$C_5H_{10}O_5 + 0,108NH_3$ $\rightarrow 0,433C_4H_9OH + 0,258CH_3COCH_3$ $+ 0,067C_2H_5OH + 0,117CH_3COOH$ $+ 0,007C_3H_7COOH + 1,675CO_2 + 0,908H_2$ $+ 0,108C_4H_8O_2N + 0,433H_2O$

De plus, il est nécessaire de placer un condenseur en tête du fermenteur pour condenser les produits évaporés avec le gaz. La température doit être basse car le gaz n'est pas recyclé, ainsi les pertes doivent être minimisées. Dans le but de condenser au moins 95 % du butanol, la température est fixée à -10°C. Cette température permet également de récupérer 90 % de l'éthanol mais seulement 39 % de l'acétone.

Par ailleurs, il n'existe pas encore de module commercial de pervaporation dans le logiciel *Aspen Plus*. Par conséquent, la pervaporation est représentée par un séparateur de constituants avec des contraintes spécifiques. Les contraintes correspondent aux facteurs de séparation par rapport à l'eau déterminés dans l'étude de Kayaalp¹⁵ pour une membrane en PDSM qui sont de 22,7 pour l'acétone, 13,7 pour le butanol et 5,9 pour l'éthanol. La concentration d'eau en sortie de la pervaporation a été estimée à la suite d'une analyse de sensibilité. Elle a été choisie pour réaliser un compromis entre le taux de récupération et la concentration en butanol en sortie de la pervaporation. En effet, un taux de récupération fort induit une faible concentration en butanol et donc une purification plus complexe. L'analyse évalue une concentration en eau de 82 %mass.

- Etape de concentration

Etant donné que la concentration en eau demeure encore importante en sortie des couplages avec le stripping et la pervaporation, une étape de concentration est nécessaire afin d'éliminer le plus d'eau possible du courant. Pour cela, une extraction liquide-liquide est intégrée en aval de ces couplages avec le 2-ethylhexanol comme solvant. Le taux de solvant est déterminé pour obtenir une récupération en acétone de 90 %mass. De plus, une colonne à distiller est ajoutée pour régénérer le solvant et récupérer les produits et le reste d'eau. D'autre part, la thermodynamique doit être complétée pour intégrer les paramètres binaires comprenant le solvant (voir chapitre 3 en annexe).

- Couplage fermentation / extraction liquide-liquide

De même que pour le couplage avec la pervaporation, les acides ne sont pas entièrement convertis lors de l'utilisation de l'extraction liquide-liquide. Par conséquent, on considère que la cinétique des fermenteurs est identique à celle du couplage avec la pervaporation

(Tableau 4. 10) et pour des raisons identiques, la température au condenseur est fixée à 15°C.

Parmi les nombreux solvants possibles, le mésitylène est sélectionné car il offre de très hautes récupération en ABE tout en étant très peu miscible avec l'eau (Krämer³⁴). Toutefois, la thermodynamique et plus précisément les paramètres binaires doivent être complétés afin de pouvoir estimer l'interaction du mésitylène avec les autres molécules (voir en annexe du chapitre 3). De plus, le solvant extrait très facilement le butanol, plus difficilement l'acétone et difficilement l'éthanol. Le taux de solvant ne peut donc pas être calculé à partir du taux de récupération en butanol car les taux de récupération en acétone et éthanol seraient faibles. Par conséquent, il est déterminé en fonction du taux de récupération en acétone. Ce dernier doit être élevé afin d'assurer la récupération presque totale du butanol et une récupération moyenne en éthanol. En conséquence, le taux de récupération en acétone est fixé à 85 %mass.

Cependant, le mésitylène est toxique pour les bactéries donc le contact entre le solvant et le milieu fermentaire est effectué dans une colonne d'extraction en aval du fermenteur. Un filtre est placé entre les deux opérations pour séparer les bactéries du courant et les recycler au fermenteur. Le filtre est modélisé avec des taux de récupération sur le solide de 100% et sur le liquide de 64% (Meyer et Papoutsakis³⁵). De plus, le courant aqueux pauvre en composés organiques est recyclé au fermenteur car l'acétone favorise la cinétique de fermentation. Néanmoins, il est impératif que la concentration en mésitylène dans ce courant aqueux soit inférieure à 3,2 g/L pour ne pas impacter les bactéries. Par ailleurs, une colonne de distillation est intégrée en aval de la colonne d'extraction afin de régénérer le solvant en pied pour le recycler et récupérer l'ABE et l'eau en tête.

La superstructure des différents couplages fermentation/séparation est donnée en Figure 4. 6.

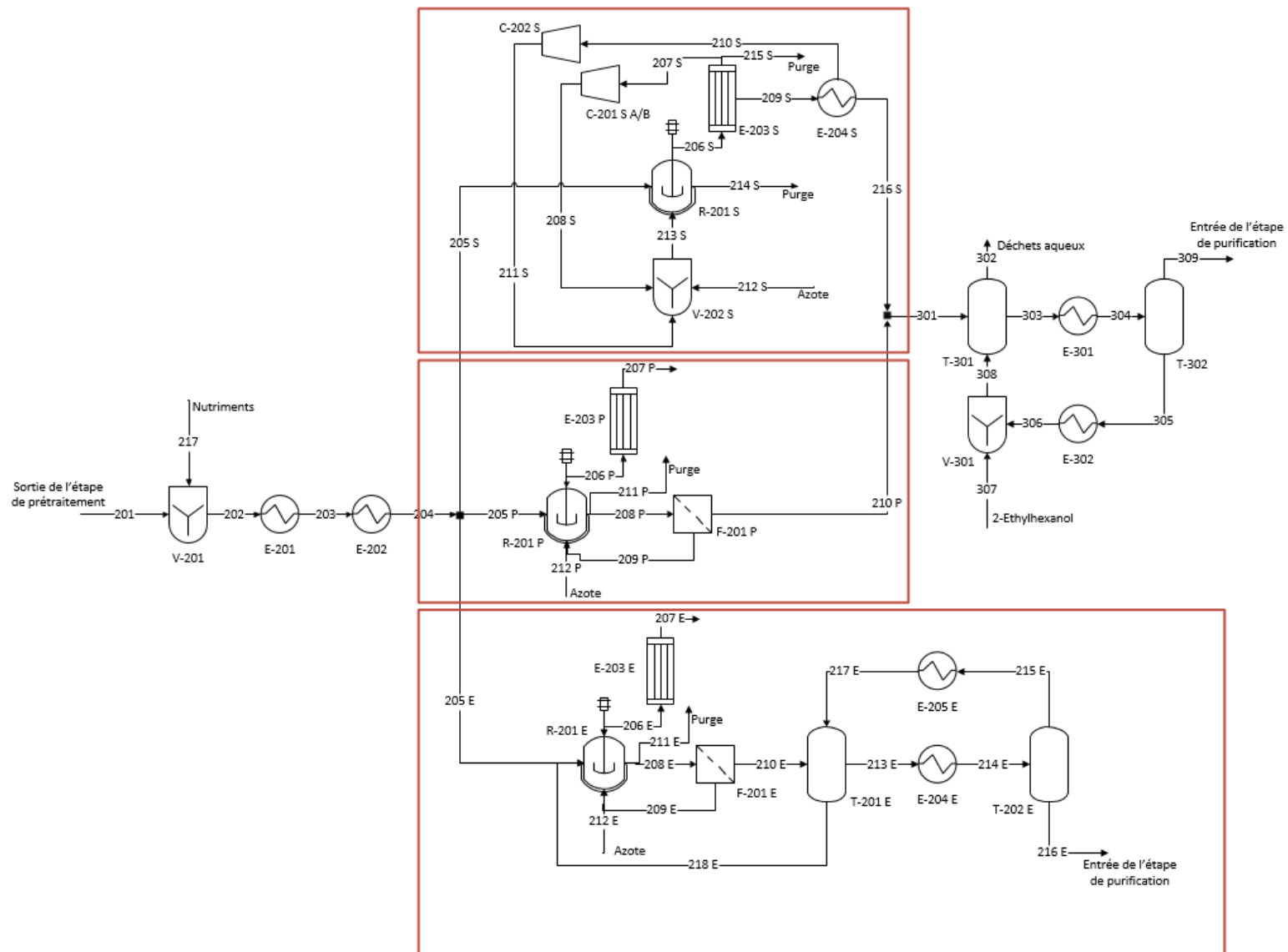


Figure 4. 6. Superstructure des couplages fermentation / séparation (issu du logiciel Aspen Plus)

4.4. Résultats et discussion

A l'origine, une optimisation multicritère globale devait être réalisée directement sur la superstructure contenant toutes les alternatives de procédés, y compris l'intégration énergétique. Cependant, la modélisation par boîtes blanches nécessaire pour décrire correctement la thermodynamique complexe d'une bioraffinerie rend cette approche difficile, voire même impossible. Il faut savoir que les conditions opératoires et les paramètres des opérations unitaires deviennent alors des variables à considérer dans l'optimisation. D'après Corbetta et al.³⁶ les logiciels de simulation actuels ne permettent pas de réaliser une optimisation de procédés multicritère satisfaisante car ils ne sont pas assez flexibles et les systèmes à optimiser sont trop complexes. Cette constatation est particulièrement vraie dans le cas d'une bioraffinerie puisque le procédé inclut de nombreuses contraintes et des recyclages. Une autre approche est donc nécessaire pour l'optimisation de la bioraffinerie.

L'approche utilisée consiste à diminuer le nombre d'alternatives de la superstructure pour simplifier l'optimisation globale. Pour cela, chaque étape de la bioraffinerie est considérée comme une boîte à optimiser séparément, c'est-à-dire qu'on s'intéresse aux optima locaux. Pour chaque boîte, plusieurs configurations du procédé sont considérées, et pour chacune d'elle, différents couples paramètres / conditions opératoires sont possibles. Ainsi, chaque entité (configuration, paramètres, conditions opératoires) constitue une alternative. Afin de restreindre le nombre d'alternatives à considérer, les paramètres et les conditions opératoires pour chaque configuration sont optimisés, permettant de limiter les variables à la configuration. Ces optimisations sont réalisées grâce à des données issues de la littérature et des analyses de sensibilité. Ensuite, une seconde optimisation est réalisée sur les alternatives restantes afin de déterminer l'optimum local en fonction des aspects économiques, environnementaux et d'efficacité. On itère ce processus pour chaque boîte du procédé.

Dans le cas étudié, on s'intéresse plus particulièrement aux étapes de séparation et de purification. On suppose que la succession d'étapes n'est que dans un seul sens, c'est-à-dire qu'il n'y a pas de recyclage de la purification vers la séparation. Cela permet de supposer que l'optimum global sera la somme des optima locaux. Il faudra toutefois vérifier cette hypothèse très audacieuse. Pour cela, une optimisation globale est réalisée avec les configurations précédemment établies comme variable.

Par ailleurs, la simulation, les évaluations économique et environnementale sont réalisées avec des logiciels différents, en d'autres termes le calcul de chaque critère de l'optimisation est calculé par un logiciel dédié. Étant donné qu'il n'existe actuellement pas de logiciel permettant de coupler ces trois approches, le transfert de données entre logiciel est fastidieux et manuel. La restriction du nombre d'alternatives était donc nécessaire à notre approche.

Cette partie consacrée à l'analyse des résultats est divisée en 3 sous-parties. Tout d'abord, il faudra vérifier que le procédé de purification déterminé comme optimal dans le chapitre précédent pour le cas du stripping le soit également pour chaque alternative de séparation. Ensuite, une analyse entre les séparations sera proposée afin de déterminer le couplage optimal. Enfin, l'étude se focalisera sur l'optimum global de la bioraffinerie.

4.4.1. Vérification de la purification optimale pour chaque séparation

Le chapitre précédent a permis d'établir que l'alternative optimale de purification dans le cas du couplage entre la fermentation et le stripping gazeux est l'alternative B. Il est toutefois essentiel de procéder à des études similaires avec l'extraction liquide-liquide et la pervaporation. En effet, il faut vérifier si l'alternative optimale déterminée précédemment est l'optimum local quelque soit le reste du procédé ou s'il s'agit d'un optimum local propre à un procédé précis. Dans le dernier cas, il faut alors déterminer les autres optima locaux.

4.4.1.1. Alternative optimale de purification pour le couplage fermentation / pervaporation

Tout d'abord, la Figure 4. 7 présente les rendements de la bioraffinerie dans le cas du couplage entre la fermentation et la pervaporation. On voit que l'alternative D propose une efficacité de seulement 2,87 % alors que les performances pour les alternatives A et C sont très proches à 3,54 %. De plus, le procédé B est le plus performant avec une efficacité de 3,60 % de par la meilleure production de cette alternative (Tableau 4. 11).

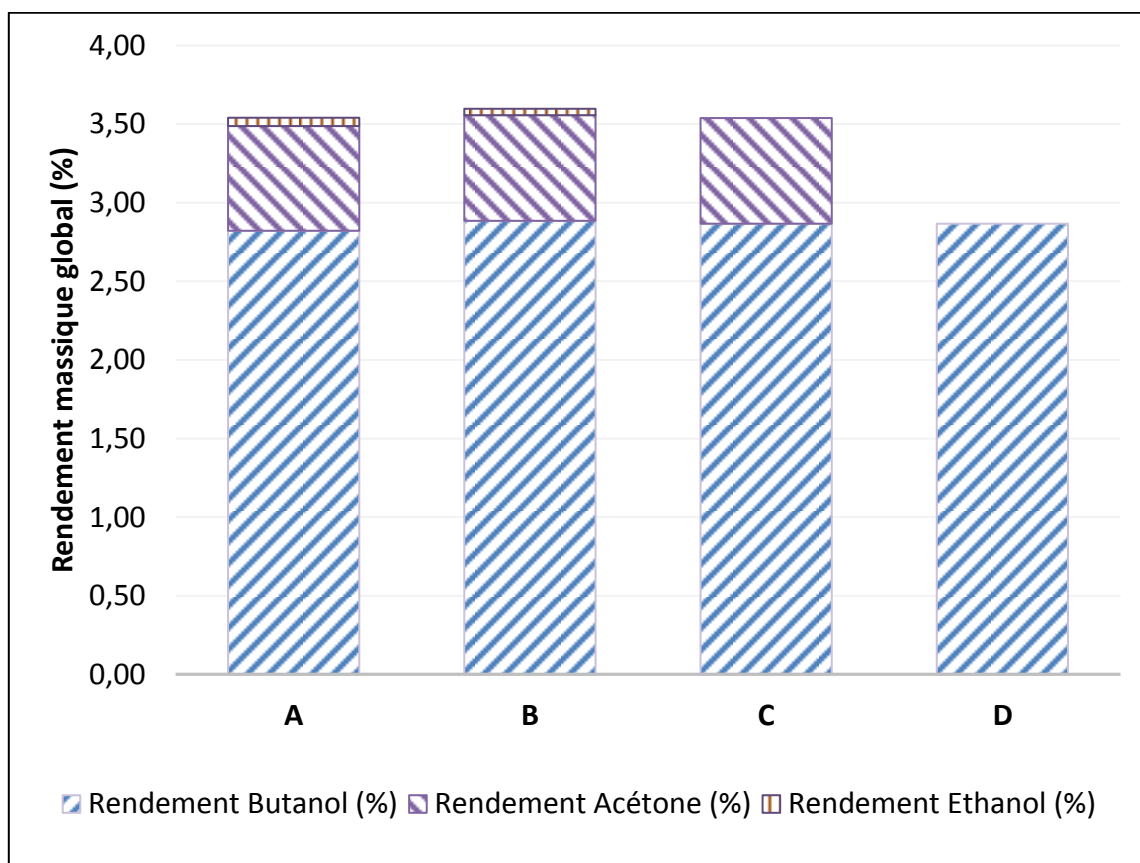


Figure 4. 7. Rendement global de la bioraffinerie en fonction des alternatives de purification (%) pour la pervaporation

L'évaluation économique est résumée dans le Tableau 4. 11. Les résultats suivent des tendances très similaires aux résultats de l'analyse économique dans le cas du stripping :

- Les seules différences entre les alternatives proviennent des ventes annuelles, du prix minimal de vente du butanol et de la somme des bénéfices annuels,
- L'alternative D présente le prix minimal du butanol le plus élevé et les bénéfices les plus faibles.

D'autre part, l'alternative B offre le prix le plus faible et les bénéfices les plus importants. Les procédés A et C présentent des performances économiques moyennes.

Tableau 4. 11. Analyse économique en fonction des alternatives de purification pour la pervaporation

Alternative	A	B	C	D
Production de ABE (kt/an)	93	95	93	75
Investissement (M\$)	175	176	173	170
Coût opératoire (M\$/an)	438	438	438	437
Coût des matières premières (M\$/an)	347	347	347	347
Coût des utilités (M\$/an)	55	55	55	54
Coût de l'électricité (M\$/an)	0,7	0,7	0,7	0,7
Ventes annuelles (M\$/an)	669	669	666	662
Prix minimal du butanol (\$/kg)	8,17	8,00	8,02	8,23
Somme des bénéfices annuels (M\$)	3999	4028	3957	3908

D'après l'analyse environnementale (Figure 4. 8), l'impact des alternatives A, B et C sont quasiment identiques. Cela s'explique par la production et les rejets très similaires de ces procédés. Cependant, l'impact du procédé B est légèrement inférieur aux autres impacts.

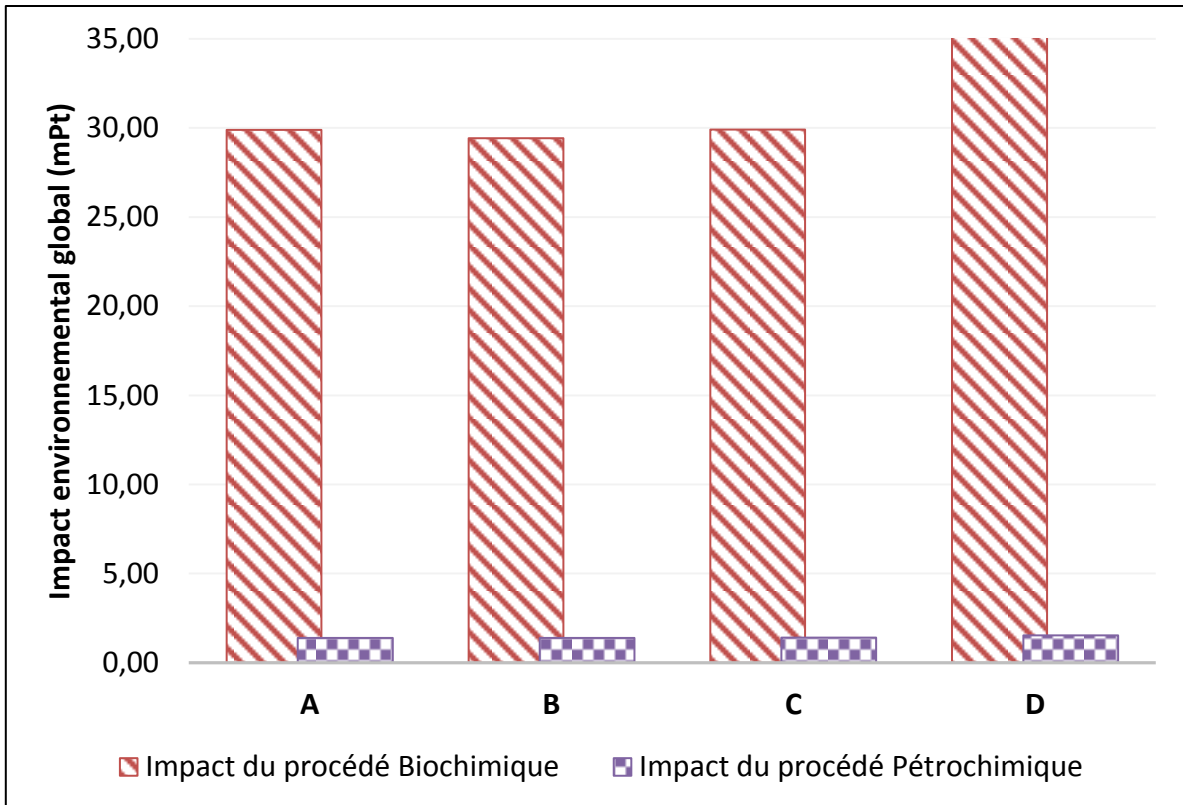


Figure 4. 8. Impact environnemental global de la bioraffinerie en fonction des alternatives de purification (mPt) pour la pervaporation

D'après les études environnementale et d'efficacité, les procédés A, B et C présentent des performances similaires avec une légère préférence pour l'alternative B. De plus, l'alternative B offre les meilleures performances économiques d'après l'analyse économique. Par conséquent, l'alternative B est le procédé de purification le plus intéressant dans le cas du couplage fermentation / pervaporation.

4.4.1.2. Alternative optimale de purification pour le couplage fermentation / extraction liquide-liquide

L'analyse des rendements de la bioraffinerie en fonction des alternatives de purification (Figure 4. 9) montre que les différences entre les rendements sont plus marquées que pour les autres couplages. Dans le cas de l'extraction, l'alternative B est clairement plus efficace que les autres alternatives. Cependant, l'efficacité du procédé A est proportionnellement plus basse que dans les autres couplages : on note une différence de 0,45 % avec l'efficacité de l'alternative B alors qu'elle était de 0,06 % dans le cas de la pervaporation et 0,04 % pour le stripping.

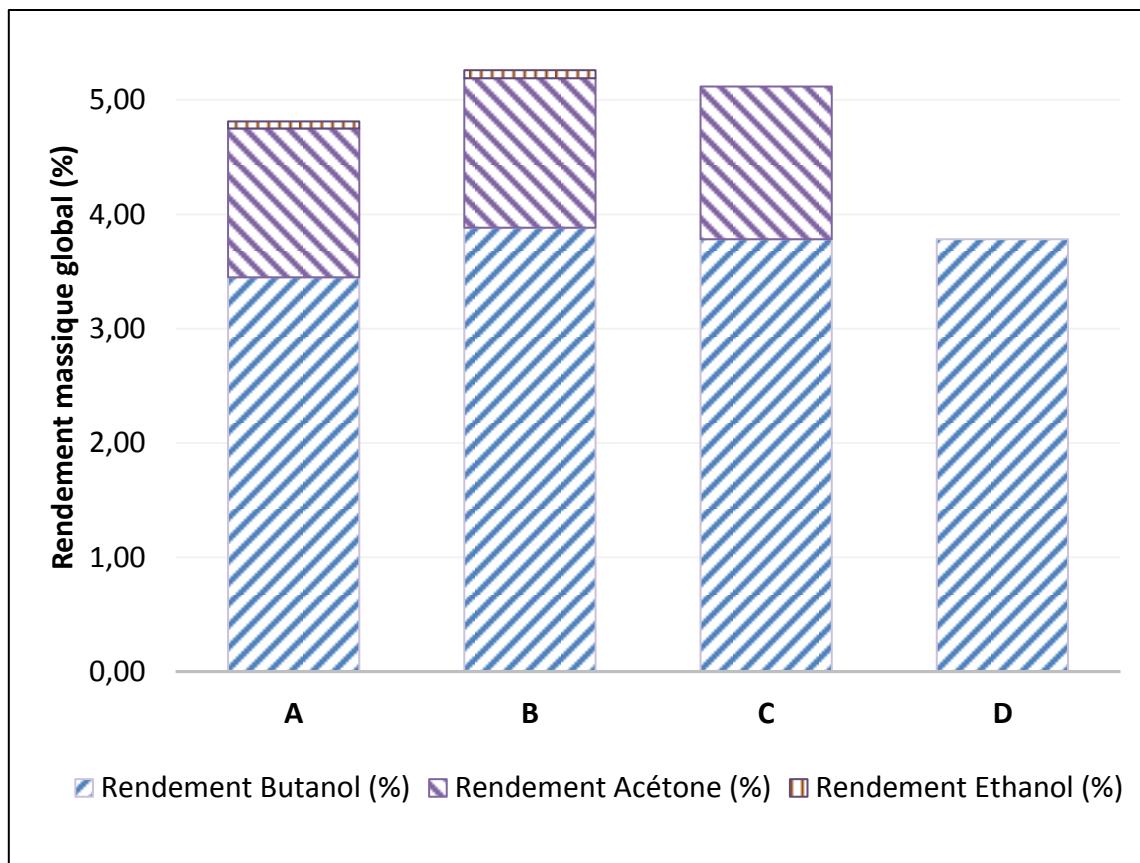


Figure 4. 9. Rendement global de la bioraffinerie en fonction des alternatives de purification (%) pour l'extraction liquide-liquide

De plus, la production du scénario A est 6 % plus faible que celle de l'alternative C alors que ces productions dans les cas de la pervaporation et du stripping sont identiques. Ces résultats proviennent de l'étape de purification. En effet, les compositions différentes en entrée de cette étape (Tableau 4. 12) entraînent des équilibres thermodynamiques et des profils de concentration différents à l'intérieur des colonnes de distillation, ce qui induit alors des productions différentes.

Tableau 4. 12. Composition du mélange en entrée de l'étape de purification (mass%)

	Extraction LL	Stripping	Pervaporation
Eau	4	4	4
Acétone	24	12	17
Ethanol	3	3	3
Butanol	69	80	76

Par ailleurs, l'analyse économique du Tableau 4. 13 suit les mêmes conclusions que pour le cas de la pervaporation, c'est-à-dire que l'alternative B propose le prix minimum du butanol le plus bas (5,26 \$/kg) avec les bénéfices les plus avantageux (3,84 G\$).

Tableau 4. 13. Analyse économique de la bioraffinerie en fonction des alternatives de purification pour l'extraction liquide-liquide

Alternative	A	B	C	D
Production de ABE (kt/an)	127	138	135	100
Investissement (M\$)	193	194	192	188
Coût opératoire (M\$/an)	390	390	391	390
Coût des matières premières (M\$/an)	298	298	298	298
Coût des utilités (M\$/an)	59	59	59	58
Coût de l'électricité (M\$/an)	0,9	0,9	0,9	0,9
Ventes annuelles (M\$/an)	617	618	615	610
Prix minimal du butanol (\$/kg)	5,92	5,26	5,37	5,71
Somme des bénéfices annuels (M\$)	3833	3840	3789	3733

Enfin, l'alternative B présente l'impact environnemental le plus faible d'après la Figure 4. 10. L'impact de l'alternative A est plus élevé que prévu à cause des rejets plus importants des colonnes purifiant les alcools.

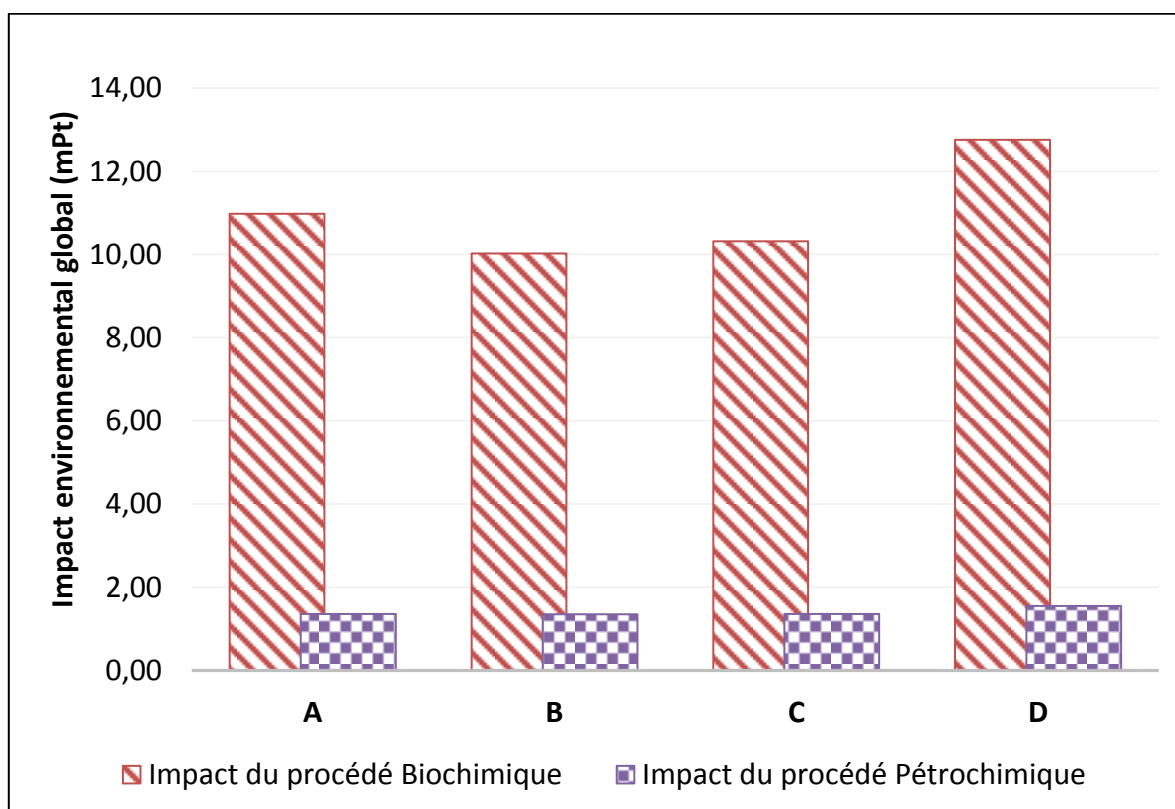


Figure 4. 10. Impact environnemental global de la bioraffinerie en fonction des alternatives de purification (mPt) pour l'extraction liquide-liquide

Des analyses précédentes, il est possible de conclure que l'alternative B est également le procédé de purification optimal dans le cas du couplage entre la fermentation et l'extraction liquide-liquide.

Au travers de cette section, l'alternative de purification B a été déterminée comme étant l'alternative de purification optimale quelque soit le reste du procédé. Il est donc possible de conclure que l'alternative B est l'optimum local de l'étape de purification.

4.4.2. Détermination de la séparation optimale

A partir des analyses du paragraphe 4.4.1, l'alternative B est indubitablement l'alternative de purification optimale. Ainsi dans ce paragraphe, l'alternative B est fixée pour l'étape de purification. Cette sous-partie se focalise sur la sélection de l'extraction in-situ optimale entre les trois possibilités étudiées : le stripping gazeux, la pervaporation et l'extraction liquide-liquide.

Pour la comparaison entre les différentes alternatives de séparation, il est nécessaire de considérer non seulement la séparation mais également la fermentation puisque ces deux étapes interagissent au travers de recyclages. Il faut souligner que le débit et la composition du courant en entrée des fermenteurs sont identiques pour permettre cette comparaison. La Figure 4. 11 correspond au coût opératoire des bioraffineries en fonction de l'investissement et de l'efficacité du procédé. On observe que le stripping nécessite un investissement environ 30 % supérieur aux autres séparations à cause de la présence de compresseurs très couteux pour le recyclage du gaz au fermenteur. D'autre part, le coût opératoire du stripping et de la pervaporation sont très proches et supérieurs de plus de 9 % au coût opératoire de l'extraction liquide-liquide. Cela provient des besoins plus importants en énergie et en matières premières de la pervaporation et du stripping dus à la présence de l'étape de concentration entre la séparation et la purification. De plus, la bioraffinerie comprenant le stripping est la plus efficace de 14 % comparée à celle comprenant l'extraction et de 40 % comparée à celle comprenant la pervaporation. En effet, les productions sont très disparates : le stripping produit 1,2 fois plus que l'extraction et 1,7 fois plus que la pervaporation. Cette meilleure production provient des débits plus élevés qui apparaissent au niveau du fermenteur suite au recyclage du gaz.

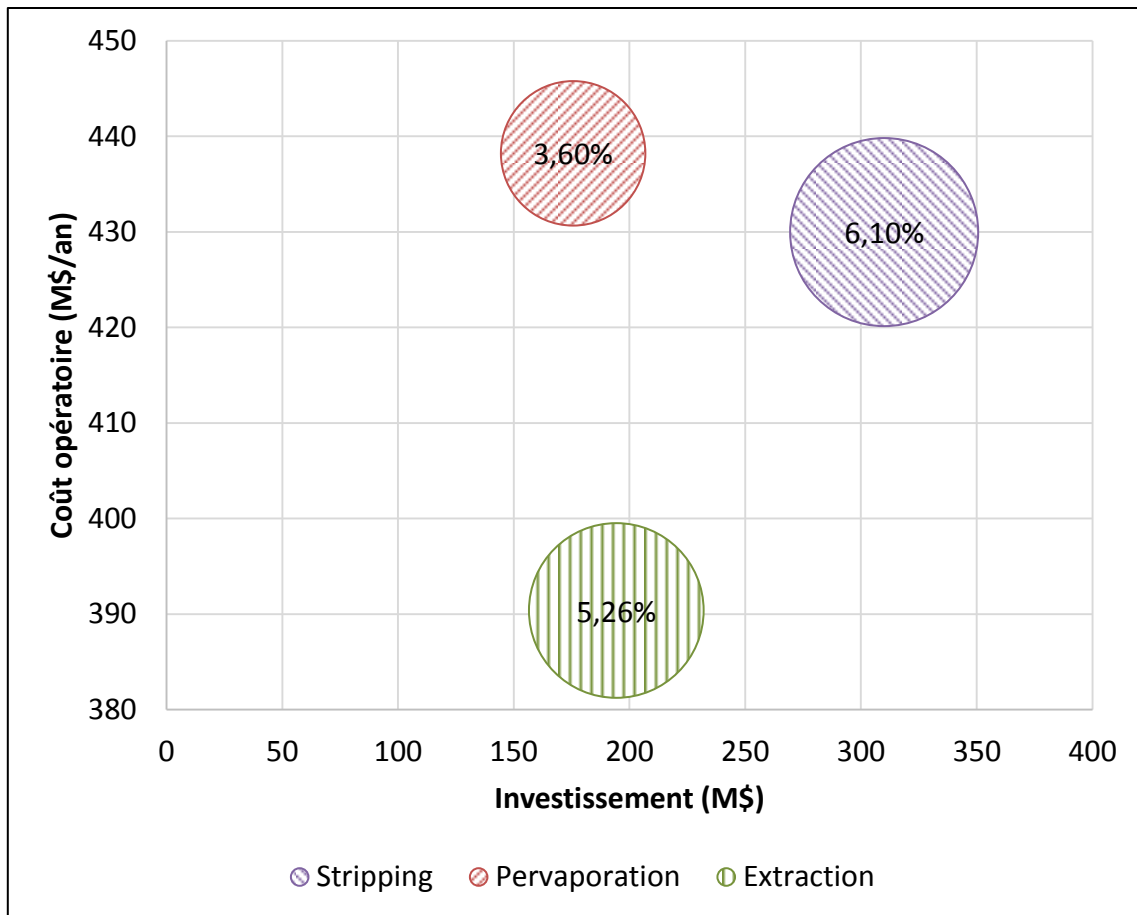


Figure 4. 11. Coût opératoire (M\$/an) en fonction de l'investissement (M\$) pour chaque extraction in-situ. La taille des bulles correspond à l'efficacité de la bioraffinerie.

Du graphique précédent, il est intéressant de retenir que malgré ses coûts élevés le stripping est extrêmement performant. D'autre part, l'extraction nécessite de faibles coûts et est assez performante. Enfin, la pervaporation est peu performante mais son investissement est moindre comparativement aux autres alternatives. Par ailleurs, dû aux recyclages et aux volumes de fermenteur qui sont propres à chaque séparation, le débit et la composition du courant en entrée de purification sont spécifiques à la séparation. La conséquence directe est une production et donc un rendement propre à chaque séparation.

Ensuite, la Figure 4. 12 représente la somme des bénéfices en fonction du prix minimal du butanol et de l'impact environnemental des bioraffineries. Pour compenser le fort coût opératoire et la faible production de la bioraffinerie, l'alternative avec la pervaporation propose un prix minimal 34 % supérieur aux autres séparations. D'autre part, la somme des bénéfices dans le cas du stripping est 1,4 fois supérieure aux autres cas malgré le faible prix en butanol et les forts besoins financiers. En effet, la plus forte production en produits contrebalance largement le coût opératoire et l'investissement. On remarque que la somme des bénéfices de la pervaporation et de l'extraction sont similaires : d'un côté l'extraction utilise un prix faible mais possède une bonne production, et d'autre part la pervaporation produit peu mais compense avec un fort prix du butanol. Enfin, l'impact environnemental de l'extraction est très inférieur aux autres impacts car la pervaporation et le stripping nécessitent une plus grande quantité de matières premières (azote) et d'utilités (azote liquide) et rejettent plus de gaz et de liquide.

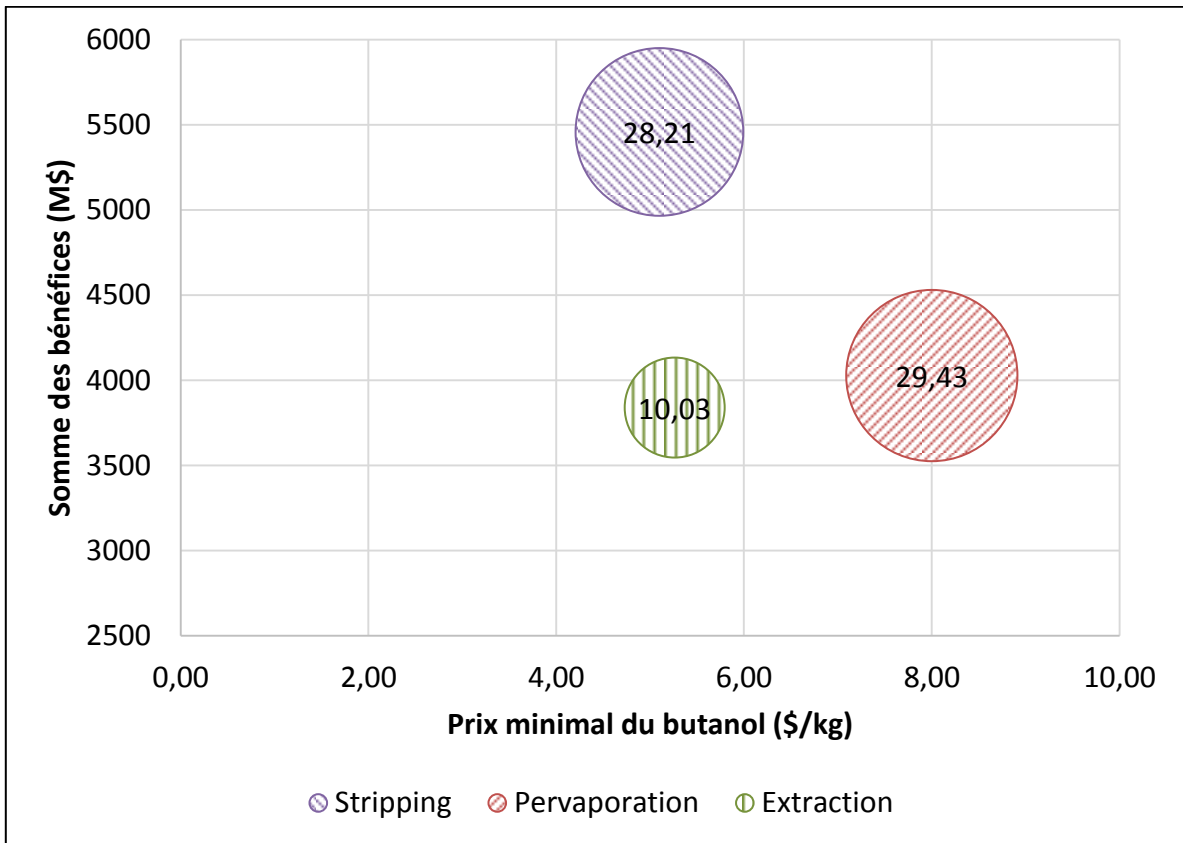


Figure 4. 12. Somme des bénéfices annuels (M\$) en fonction du prix minimal du butanol (\$/kg) pour chaque extraction in-situ. La taille des bulles correspond à l'impact environnemental de la bioraffinerie.

Trois cas très différents apparaissent à partir des résultats précédents : économiquement, le stripping est extrêmement intéressant puisque la bioraffinerie est la plus efficace et pérenne malgré le fort investissement à fournir en début du projet. Au niveau du procédé, il faut noter que le stripping induit le recyclage de courants gazeux caractérisés par de très grands débits, ce qui entraîne une demande électrique importante au niveau des compresseurs. Au contraire, la pervaporation induit des problèmes de compétitivité pour l'usine à cause du prix de vente élevé du butanol nécessaire pour garantir une rentabilité à 3 ans. En effet, les recyclages du couplage entre la fermentation et la pervaporation sont faibles, entraînant une production faible. Toutefois, l'usage en grande quantité d'une utilité extrêmement froide entraîne des problèmes environnementaux importants pour ces deux séparations. Enfin, l'extraction liquide-liquide offre une rentabilité et une compétitivité intéressantes mais inférieures à celles du stripping. Ces résultats économiques sont possibles grâce à la forte production, qui est une conséquence de recyclages liquides et de volumes de fermenteurs très élevés. Cependant, la demande plus faible en utilité très froide permet à l'extraction d'abaisser fortement son impact environnemental. Les données des figures précédentes sont fournies en Annexe 4.1.

Par ailleurs, en plus des critères de choix définis dans la méthodologie, d'autres critères sont intéressants. Par exemple, la nature de la séparation définit les dimensions du fermenteur. Or, de manière générale, le volume du fermenteur est important pour plusieurs raisons : (i), plus un réacteur est grand, plus l'agitation va être difficile et coûteuse, (ii) plus un fermenteur est grand plus les pertes de produits en cas de

contamination sont grandes et (iii) un appareil plus volumineux demande davantage de place.

Les dimensions du fermenteur en fonction de la séparation sont recensées dans le Tableau 4. 14 afin de les comparer. Le volume est calculé à partir de la formule :

$$V = \frac{Q_e Y_{X/S} S_e}{\mu X_s} \quad (4. 3)$$

Avec : Q_e : Débit volumique en sortie de fermenteur (L/h)

$Y_{X/S}$: Rendement en biomasse par rapport au substrat (g/g)

S_e : Concentration en substrat en entrée du substrat (g/L)

μ : Taux de dilution (h^{-1})

X_s : Concentration de la biomasse en sortie de fermenteur (g/L)

Sachant que cette formule se base sur l'hypothèse qu'il n'y a pas d'accumulation de substrat dans le fermenteur et que le substrat est totalement consommé, la hauteur et le diamètre sont déduits des volumes pour un ratio hauteur/diamètre de 2. Habituellement, ce ratio varie entre 1,3 et 3,5 et constitue une donnée de base dans le cahier des charges du constructeur³⁷. D'autre part, le volume de gaz au sein d'un fermenteur est habituellement fixé à environ 20 % en volume.

Tableau 4. 14. Caractéristiques d'un fermenteur en fonction de la séparation

Extraction in-situ	Stripping	Pervaporation	Extraction
Volume (m ³)	554	569	830
Diamètre (m)	7,0	7,1	8,0
Hauteur (m)	14,4	14,4	15,5

Les volumes de fermenteur du stripping et de la pervaporation sont proches, mais la vitesse de circulation du gaz est deux fois grande dans le cas du stripping afin de récupérer le butanol le plus vite possible pour que la fermentation ne soit pas altérée. D'autre part, le couplage avec l'extraction inclut deux recyclages liquides au fermenteur, par conséquent les débits liquides sont plus importants que dans le cas des autres couplages. Pour cette raison, le volume du fermenteur couplé à l'extraction est plus important d'au moins 260 m³, ce qui correspond à 1560 m³ pour les 6 fermenteurs en parallèle.

Finalement, à partir des résultats précédents, le stripping apparait comme la séparation la plus intéressante car le procédé est efficace en termes de procédé et économique, certes polluante, avec des fermenteurs les plus petits. De plus, ce choix est corroboré par le fait que le stripping est déjà utilisé industriellement, donc la transition de l'étude vers une unité à l'échelle industrielle est possible. Au contraire, la pervaporation couplée avec un fermenteur pose actuellement beaucoup de problèmes d'encrassement dû à la présence des bactéries, des gaz et des nutriments. L'extraction liquide-liquide possède un fort potentiel mais des améliorations doivent être apportées avant de proposer une transition vers cette alternative, par exemple les solvants les plus efficaces sont majoritairement toxiques pour les bactéries ou empêchent leur croissance alors que les solvants non toxiques sont souvent peu efficaces. Par conséquent, des études sur de meilleurs solvants sont indispensables pour envisager la mise en œuvre de l'extraction liquide-liquide.

4.4.3. Détermination du couple séparation-purification optimal

Les paragraphes précédents ont permis de déterminer les optima locaux pour les étapes de séparation et de purification. D'après l'approche décrite précédemment, on peut supposer que la somme des optima locaux est l'optimum global de par l'hypothèse du procédé allant dans un seul sens. Cette section va donc consister à vérifier cette hypothèse forte.

Les résultats de l'optimisation sont fournis en Annexe 4.2, cependant pour faciliter la comparaison entre les 12 alternatives, les résultats sont normés grâce à l'équation :

$$D(i) = \frac{V(i)}{\sum_{i=1}^{12} V(i)} * 100 \quad (4.4)$$

Avec : i : L'alternative de purification

D : La valeur normée de la grandeur

V : La valeur initiale de la grandeur

La comparaison de l'efficacité du procédé, du prix minimal du butanol, de la somme des bénéfices, de l'impact environnemental et de l'investissement est résumée sur la Figure 4.13. On observe que les valeurs de chaque graphique circulaire sont réparties sur trois intervalles. Par exemple, dans le cas du graphique circulaire représentant le prix minimal du butanol, quatre secteurs ont une valeur d'environ 6,8, quatre autres secteurs valent environ 7,5 et les quatre derniers secteurs valent environ 10,7. En comparant avec la légende, chaque niveau de valeur correspond à une séparation spécifique. Par conséquent, la première conclusion de cette comparaison est que l'influence de la séparation est prépondérante sur celle de la purification. La suite de l'analyse sera effectuée par alternative de séparation.

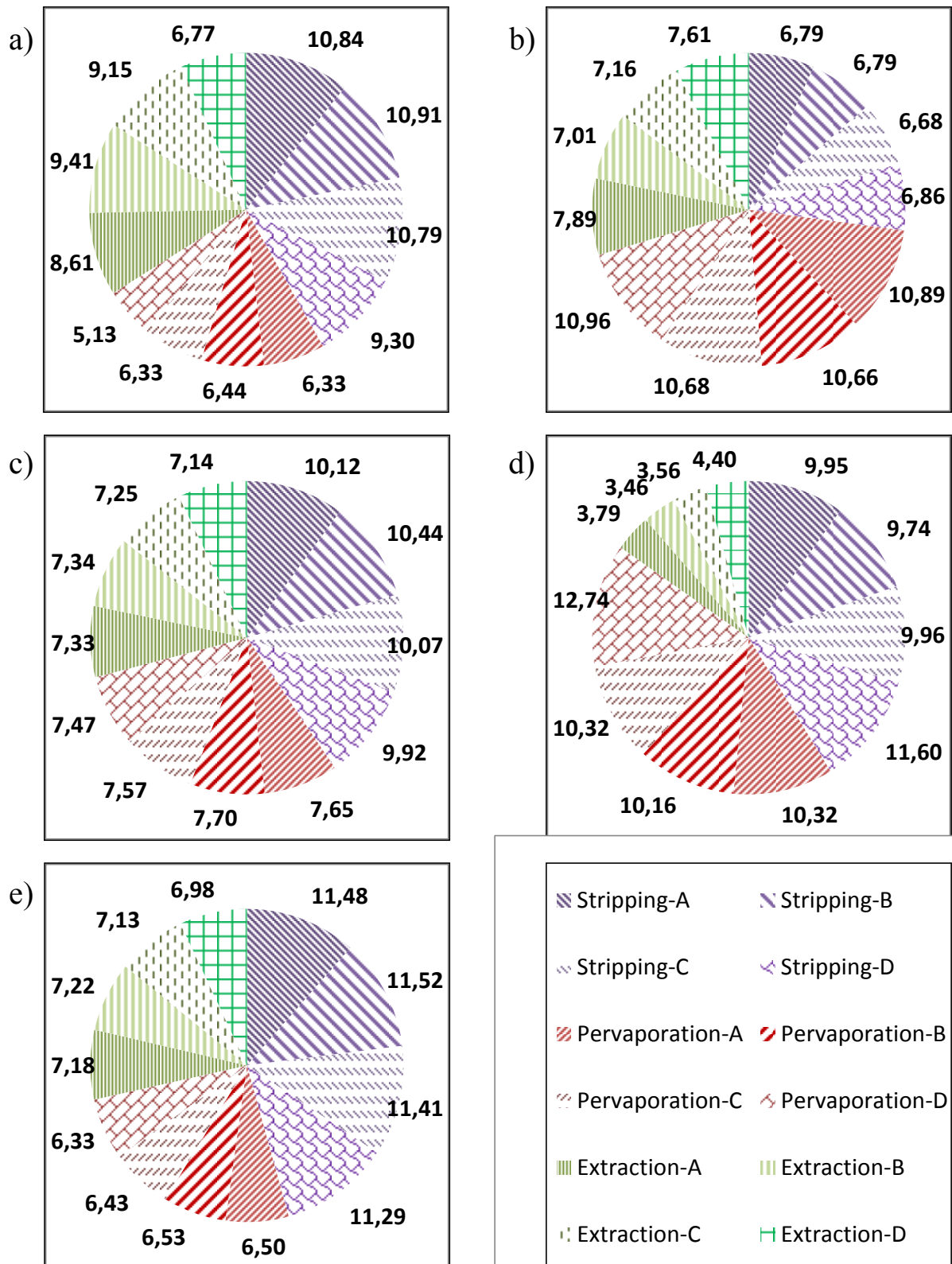
On s'intéresse premièrement à la comparaison entre alternatives contenant la pervaporation et l'extraction liquide-liquide. D'un point de vue économique, l'extraction semble être l'alternative à privilégier. En effet, la membrane de pervaporation induit de faibles recyclages, ce qui résulte en une faible production et donc une faible efficacité (jusqu'à - 2,9 %). La conséquence directe est l'augmentation du prix minimal de butanol pour assurer la rentabilité de la bioraffinerie amenant à des prix minimaux plus élevés d'au moins 3%. Cependant, le logiciel de modélisation ne contient pas de module de pervaporation, c'est-à-dire que la taille et les équipements liés à la membrane (pompes à vides, échangeurs de chaleur) ne sont pas considérés, ce qui sous-estime le coût d'investissement de la pervaporation. Il faut toutefois noter que les deux séparations offrent des bénéfices cumulés identiques. D'autre part, d'un point de vue environnemental, l'extraction semble moins polluante que la pervaporation, conséquence d'une forte présence d'émissions gazeuses dans cette alternative. En conséquence, l'extraction est à privilégier par rapport à la pervaporation sur les critères économiques, environnementaux et d'efficacité.

On compare, dans un second temps, les bioraffineries incluant le stripping et l'extraction liquide-liquide. Économiquement, les bioraffinerie avec stripping ont les prix minimaux plus bas et les bénéfices cumulés plus importants. En effet, en raison des recyclages et de la cinétique de fermentation, les efficacités de ces bioraffineries sont plus élevées. Les compresseurs qui assurent le recyclage du gaz sont onéreux, nécessitant des investissements plus importants d'au moins 4 %. Cependant, d'un point de vue environnemental, le stripping a un impact beaucoup plus élevé en raison de la grande quantité d'utilité froide à fournir au condenseur. En conclusion, le stripping est

économiquement plus avantageux mais au détriment des impacts environnementaux. Il faut souligner que ces conclusions coïncident avec les conclusions du paragraphe 4.4.2, c'est-à-dire que les meilleurs scénarios utilisent le stripping comme séparation.

Par ailleurs, parmi toutes les alternatives, le procédé composé du stripping et de la purification B offre des performances économiques et d'efficacité remarquables : les bénéfices les plus élevés, un prix minimal du butanol très bas, la plus grande efficacité. En pratique, cette alternative combine les avantages du stripping (les grands débits de production, les forts rendements en ABE, le faible prix du butanol et les larges bénéfices) avec les avantages de la purification B (les faibles déchets de produits, les conditions opératoires douces, les unités plus petites). Cependant, cette alternative particulière possède aussi les inconvénients des deux procédés c'est-à-dire une très grande consommation d'énergie, un investissement élevé et une grande pollution induite. Au contraire, la bioraffinerie composée de la pervaporation et de la purification D offre les performances les plus basses pour chaque critère.

Finalement, l'alternative la plus attractive est constituée du stripping et de la purification B, par conséquent la bioraffinerie optimale est la somme de la séparation optimale et de la purification optimale. En effet, d'une part, le courant de sortie du stripping est caractérisé par le débit et la concentration en butanol les plus élevés par rapport aux autres séparations. Dans un second temps, l'alternative B propose la plus forte production en butanol due à la séquence particulière de colonnes à distiller. En associant ces deux optima locaux, le courant comportant le plus de butanol est donc le courant d'entrée de la purification la plus efficace, ce qui induit une meilleure production. Le flowsheet de la bioraffinerie optimale est schématisé en Figure 4. 14. De plus, cette étude a montré que la purification n'avait aucune influence sur la séparation.



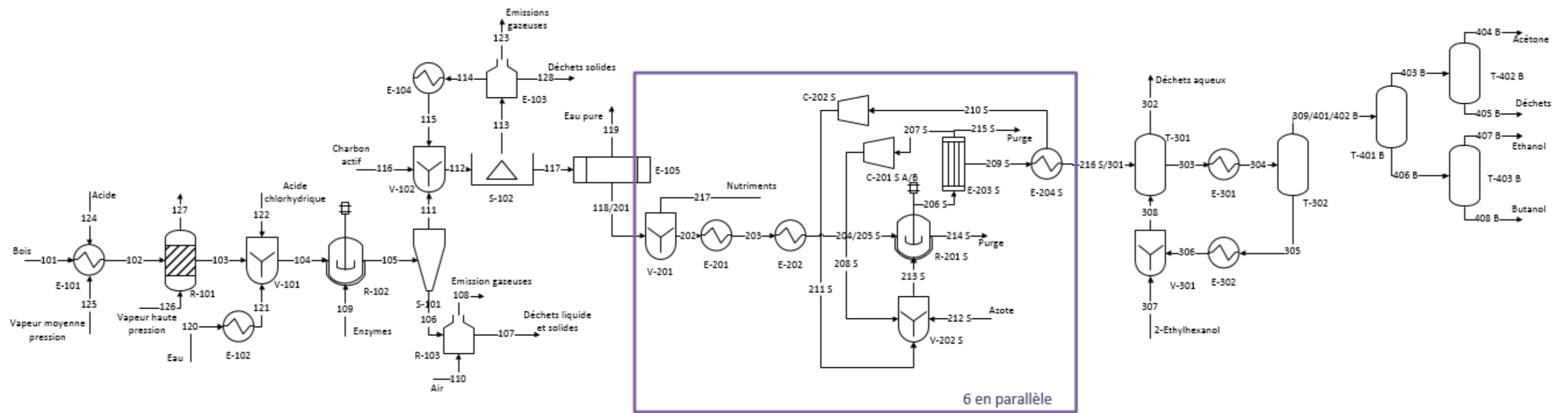


Figure 4. 14. Flowsheet de la bioraffinerie optimale (issu du logiciel Aspen Plus)

4.5. Conclusion

Ce chapitre avait pour objectif d'établir le procédé optimal de bioraffinage pour la production de biobutanol en considérant une superstructure des étapes de séparation et de purification. Toutefois, l'optimisation multicritère d'un procédé modélisé par des boîtes blanches est extrêmement difficile, par conséquent une autre approche a été proposée afin de simplifier l'optimisation globale. Elle consiste à restreindre le nombre d'alternatives à étudier en éliminant des variables et peut être divisée en deux parties.

La première partie de l'approche proposée consiste à réaliser des optimisations locales sur les étapes de séparation et de purification. En plus de permettre de fixer les conditions opératoires et les paramètres des opérations unitaires, elles servent à déterminer les optima locaux, c'est-à-dire la séparation et la purification optimales. Cette étude a montré que la purification optimale, quelque soit la séparation, est l'alternative B qui consiste à séparer l'acétone et les azéotropes des alcools pour ensuite purifier les 3 bioproduits. Cette alternative est la plus efficace, la plus pérenne et celle qui rejette le moins de déchets. D'autre part, le stripping est sélectionné en tant que séparation optimale pour ses excellentes performances économiques et sa bonne efficacité. Il faut toutefois souligner que son impact environnemental est élevé à cause de la forte consommation en utilité très froide. Ainsi, une étude complémentaire sur la condensation est nécessaire pour trouver d'autres alternatives d'utilité ou d'autres techniques de condensation.

La seconde partie s'intéresse à l'optimisation globale de la bioraffinerie sur les alternatives établies lors des optimisations locales. Il ressort alors que l'optimum global est composé du stripping et de l'alternative de purification B. En d'autres termes, la combinaison de la séparation optimale et de la purification optimale constitue le procédé optimal, ce qui est possible car aucun recyclage ne couple la purification à la séparation.

Au cours des optimisations, des choix ont été réalisés aux niveaux du procédé, de l'intégration énergétique et des évaluations économique et environnementale. Dans la suite de cette étude, une analyse détaillée de ces choix sera proposée, ce qui permettra de déterminer le niveau de robustesse de la bioraffinerie.

4.6. Bibliographie

- (1) Soni, B. K.; Das, D. K.; Ghose, T. K. Inhibitory Factors Involved in Acetone-Butanol Fermentation by *Clostridium Saccharoperbutylacetonicum*. *Curr. Microbiol.* **1987**, *16* (2), 61-67.
- (2) Soucaille, P.; Joliff, G.; Izard, A.; Goma, G. Butanol Tolerance and Autobacteriocin Production by *Clostridium Acetobutylicum*. *Curr. Microbiol.* **1987**, *14*, 295-299.
- (3) Lu, C. Butanol Production from Lignocellulosic Feedstocks by Acetone-Butanol-Ethanol Fermentation with Integrated Product Recovery, The Ohio State University, **2011**.
- (4) Xue, C.; Zhao, J.; Liu, F.; Lu, C.; Yang, S.-T.; Bai, F.-W. Two-Stage in Situ Gas Stripping for Enhanced Butanol Fermentation and Energy-Saving Product Recovery. *Bioresour. Technol.* **2013**, *135*, 396-402.
- (5) Qureshi, N.; Blaschek, H. P. Recovery of Butanol from Fermentation Broth by Gas Stripping. *Renew. Energy* **2001**, *22* (4), 557-564.
- (6) Abdehagh, N.; Tezel, F. H.; Thibault, J. Separation Techniques in Butanol Production: Challenges and Developments. *Biomass Bioenergy* **2014**, *60*, 222-246.
- (7) Groot, W. J.; Lans, R. G. J. M. van der; Luyben, K. C. A. M. Batch and Continuous Butanol Fermentations with Free Cells: Integration with Product Recovery by Gas-Stripping. *Appl. Microbiol. Biotechnol.* **1989**, *32* (3), 305-308.
- (8) Ezeji, T. C.; Qureshi, N.; Blaschek, H. P. Production of Acetone, Butanol and Ethanol by *Clostridium Beijerinckii* BA101 and in Situ Recovery by Gas Stripping. *World J. Microbiol. Biotechnol.* **2003**, *19* (6), 595-603.
- (9) Ezeji, T. C.; Qureshi, N.; Blaschek, H. P. Microbial Production of a Biofuel (acetone-butanol-ethanol) in a Continuous Bioreactor: Impact of Bleed and Simultaneous Product Removal. *Bioprocess Biosyst. Eng.* **2013**, *36* (1), 109-116.
- (10) Xue, C.; Zhao, J.; Lu, C.; Yang, S.-T.; Bai, F.; Tang, I.-C. High-Titer N-Butanol Production by *Clostridium Acetobutylicum* JB200 in Fed-Batch Fermentation with Intermittent Gas Stripping. *Biotechnol. Bioeng.* **2012**, *109* (11), 2746-2756.
- (11) Clément, R.; Jonquières, A. Pervaporation. Tech. Ing. Opérations Unit. Tech. Séparatives Sur Membr. **2001**, base documentaire : TIB331DUO. (ref. article : j2820).
- (12) Pervaporation Membranes by Pervatech <http://pervaporation-membranes.com/> (accessed Mar 31, 2016).
- (13) Cai, D.; Zhang, T.; Zheng, J.; Chang, Z.; Wang, Z.; Qin, P.; Tan, T. Biobutanol from Sweet Sorghum Bagasse Hydrolysate by a Hybrid Pervaporation Process. *Bioresour. Technol.* **2013**, *145*, 97-102.
- (14) Liu, G.; Wei, W.; Wu, H.; Dong, X.; Jiang, M.; Jin, W. Pervaporation Performance of PDMS/ceramic Composite Membrane in Acetone Butanol Ethanol (ABE) fermentation-PV Coupled Process. *J. Membr. Sci.* **2011**, *373* (1-2), 121-129.
- (15) Kayaalp, U. Two Stage ABE Fermentation with in Situ Pervaporation and High Cell Density. **2013**.
- (16) Roffler, S. R.; Blanch, H. W.; Wilke, C. R. In Situ Recovery of Fermentation Products. *Trends Biotechnol.* **1984**, *2* (5), 129-136.

- (17) Qureshi, N.; Maddox, I. S. Continuous Production of Acetone-Butanol-Ethanol Using Immobilized Cells of *Clostridium Acetobutylicum* and Integration with Product Removal by Liquid-Liquid Extraction. *J. Ferment. Bioeng.* **1995**, *80* (2), 185-189.
- (18) Kraemer, K.; Harwardt, A.; Bronneberg, R.; Marquardt, W. Separation of Butanol from Acetone-butanol-ethanol Fermentation by a Hybrid Extraction-distillation Process. *Comput. Chem. Eng.* **2011**, *35* (5), 949-963.
- (19) Yen, H.-W.; Wang, Y.-C. The Enhancement of Butanol Production by in Situ Butanol Removal Using Biodiesel Extraction in the Fermentation of ABE (acetone-butanol-ethanol). *Bioresour. Technol.* **2013**, *145*, 224-228.
- (20) Cascon, H. R.; Choudhari, S. K.; Nisola, G. M.; Vivas, E. L.; Lee, D.-J.; Chung, W.-J. Partitioning of Butanol and Other Fermentation Broth Components in Phosphonium and Ammonium-Based Ionic Liquids and Their Toxicity to Solventogenic Clostridia. *Sep. Purif. Technol.* **2011**, *78* (2), 164-174.
- (21) Dadgar, A. M.; Foutch, G. L. Improving the Acetone-Butanol Fermentation Process With Liquid-Liquid Extraction. *Biotechnol. Prog.* **1988**, *4* (1), 36-39.
- (22) Tanaka, S.; Tashiro, Y.; Kobayashi, G.; Ikegami, T.; Negishi, H.; Sakaki, K. Membrane-Assisted Extractive Butanol Fermentation by *Clostridium Saccharoperbutylacetonicum* N1-4 with 1-Dodecanol as the Extractant. *Bioresour. Technol.* **2012**, *116*, 448-452.
- (23) Groot, W. J.; Luyben, K. C. A. M. In Situ Product Recovery by Adsorption in the Butanol/isopropanol Batch Fermentation. *Appl. Microbiol. Biotechnol.* **1986**, *25* (1), 29-31.
- (24) Qureshi, N.; Hughes, S.; Maddox, I. S.; Cotta, M. A. Energy-Efficient Recovery of Butanol from Model Solutions and Fermentation Broth by Adsorption. *Bioprocess Biosyst. Eng.* **2005**, *27* (4), 215-222.
- (25) Maddox, I. S. Use of Silicalite for the Adsorption of N-Butanol from Fermentation Liquors. *Biotechnol. Lett.* **1982**, *4* (11), 759-760.
- (26) Nielsen, D. R.; Prather, K. J. In Situ Product Recovery of N-Butanol Using Polymeric Resins. *Biotechnol. Bioeng.* **2009**, *102* (3), 811-821.
- (27) Qureshi, N.; Maddox, I. S.; Friedl, A. Application of Continuous Substrate Feeding to the ABE Fermentation: Relief of Product Inhibition Using Extraction, Perstraction, Stripping, and Pervaporation. *Biotechnol. Prog.* **1992**, *8* (5), 382-390.
- (28) Huang, H.-J.; Ramaswamy, S.; Liu, Y. Separation and Purification of Biobutanol during Bioconversion of Biomass. *Sep. Purif. Technol.* **2014**, *132*, 513-540.
- (29) Groot, W. J.; van der Lans, R. G. J. M.; Luyben, K. C. A. M. Technologies for Butanol Recovery Integrated with Fermentations. *Process Biochem.* **1992**, *27* (2), 61-75.
- (30) Xue, C.; Zhao, X.-Q.; Liu, C.-G.; Chen, L.-J.; Bai, F.-W. Prospective and Development of Butanol as an Advanced Biofuel. *Biotechnol. Adv.* **2013**, *31* (8), 1575-1584.
- (31) Xue, C.; Zhao, J.-B.; Chen, L.-J.; Bai, F.-W.; Yang, S.-T.; Sun, J.-X. Integrated Butanol Recovery for an Advanced Biofuel: Current State and Prospects. *Appl. Microbiol. Biotechnol.* **2014**, *98* (8), 3463-3474.
- (32) Groot, W. J.; Soedjak, H. S.; Donck, P. B.; Lans, R. G. J. M. van der; Luyben, K. C. A. M.; Timmer, J. M. K. Butanol Recovery from Fermentations by Liquid-Liquid Extraction and Membrane Solvent Extraction. *Bioprocess Eng.* **1990**, *5* (5), 203-216.

- (33) Yerushalmi, L. Physiological Aspects of the Acetone-Butanol Fermentation. phd, McGill University, **1985**.
- (34) Krämer, K. Optimization-based Synthesis of Hybrid Separation Processes, Germany, **2012**.
- (35) Meyer, C. L.; Papoutsakis, E. T. Continuous and Biomass Recycle Fermentations of *Clostridium Acetobutylicum*. *Bioprocess Eng.* **1989**, 4 (1), 1-10.
- (36) Corbetta, M.; Grossmann, I. E.; Manenti, F. Process Simulator-Based Optimization of Biorefinery Downstream Processes under the Generalized Disjunctive Programming Framework. *Comput. Chem. Eng.* **2016**, 88, 73-85.
- (37) Nonus, M.; Cognart, P.; Kergoat, F.; Lebeault, J.-M. Fermenteurs Industriels Conception et Réalisation. *Tech. Ing. Prod. Médicam.* **2016**, base documentaire : TIB610DUO. (ref. article : bio1600).

4.7. Annexes

Annexe 4.1. Comparaison entre les séparations pour la purification optimale

Séparation	Stripping	Pervaporation	Extraction LL
Rendement (%)	6,10	3,60	5,26
Investissement (M\$)	310	176	194
Coût opératoire (M\$/an)	430	438	390
Prix minimal du butanol (\$/kg)	5,10	8,00	5,26
Somme des bénéfices annuels (M\$)	5458	4028	3840
Impact environnemental (mPt)	28,21	29,43	10,03

Annexe 4.2. Résultats de l'optimisation globale

Alternative de séparation	Stripping				Pervaporation				Extraction			
Alternative de purification	A	B	C	D	A	B	C	D	A	B	C	D
Rendement Butanol (%)	5,12	5,18	5,20	5,20	2,82	2,89	2,87	2,87	3,45	3,88	3,78	3,78
Rendement Acétone (%)	0,83	0,83	0,84	/	0,67	0,67	0,67	/	1,30	1,31	1,33	/
Rendement Ethanol (%)	0,11	0,09	/	/	0,05	0,04	/	/	0,06	0,07	/	/
Rendement global (%)	6,06	6,10	6,04	5,20	3,54	3,60	3,54	2,87	4,81	5,26	5,12	3,78
Production d'ABE (kt/an)	159	160	159	137	93	95	93	75	127	138	135	100
Investissement (M\$)	309	310	307	304	175	176	173	170	193	194	192	188
Coût opératoire (M\$/an)	430	430	429	429	438	438	438	437	390	390	391	390
Coût des matières premières (m\$/an)	282	282	282	282	347	347	347	347	298	298	298	298
Coût des utilités (M\$/an)	107	107	107	106	55	55	55	54	59	59	59	58
Ventes (M\$/an)	753	761	751	745	669	669	666	662	617	618	615	610
Coût du traitement des déchets liquides (M\$/an)	8	8	8	8	7	7	7	7	8	8	8	8
Prix minimal du butanol (\$/kg)	5,10	5,10	5,01	5,15	8,17	8,00	8,02	8,23	5,92	5,26	5,37	5,71
Bénéfices cumulés (M\$)	5289	5458	5264	5188	3999	4028	3957	3908	3833	3840	3789	3733
NPV (M\$)	4419	4401	4394	4352	3270	3246	3256	3245	3238	3237	3209	3148
Impact du procédé Biochimique	28,82	28,21	28,84	33,59	29,89	29,43	29,91	36,91	10,98	10,03	10,32	12,76
Impact du procédé Pétrochimique	1,44	1,44	1,45	1,55	1,41	1,41	1,42	1,55	1,36	1,35	1,36	1,55

Chapitre 5 : Analyses de sensibilité des performances de la bioraffinerie produisant du biobutanol

5.1. Introduction

Au travers des chapitres précédents, l'application de la méthodologie a permis de déterminer le procédé optimal pour la production de biobutanol à partir de bois. Celle-ci se base sur une modélisation de procédé, une évaluation économique, une intégration énergétique et une évaluation des impacts environnementaux. Toutefois, divers choix ont été nécessaires pour réaliser cette étude, avec des incertitudes sur certains paramètres. Elles concernent principalement la microbiologie avec la stœchiométrie de fermentation, l'intégration énergétique et l'évaluation économique. Par conséquent, des analyses de sensibilité sont réalisées afin de vérifier la véracité des calculs et d'estimer les limites de la méthode.

Tout d'abord, ce chapitre étudiera l'incertitude induite par la microbiologie de la fermentation (stœchiométrie de fermentation, sélectivité, etc.) sur l'étape de purification. En effet, la fermentation est l'étape prépondérante du procédé, donc des variations de stœchiométrie peuvent modifier de façon considérable le procédé en aval. Ensuite, les différents scénarios d'intégration énergétique seront analysés pour déterminer le réseau optimal d'échangeurs qui sera alors décrit en détail. La partie suivante sera consacrée à l'analyse de l'évaluation économique de la bioraffinerie au cours du temps. Cette étude intégrera une analyse des différents paramètres du plan financier, ce qui permettra de proposer, si besoin, des paramètres plus adéquats au cas d'étude. Finalement, une discussion à propos de l'évaluation des impacts environnementaux permettra de suggérer de nouvelles améliorations pour la bioraffinerie.

5.2. Influence de la microbiologie de fermentation sur la bioraffinerie

La microbiologie est un des facteurs les plus décisifs dans une bioraffinerie puisqu'elle définit entièrement la fermentation qui est l'étape centrale de la bioraffinerie car elle détermine les étapes de prétraitement et de purification. Ainsi, une variation même infime de la microbiologie liée à la fermentation peut entraîner une forte incidence sur les performances de la bioraffinerie.

Cette variation de la concentration dans l'étape de fermentation peut être accidentelle. En effet, l'activité microbiologique d'un système est naturellement changeante car ces procédés nécessitent des êtres vivants dont le comportement est complexe et donc extrêmement difficile à prédire précisément. Par exemple, un microorganisme peut muter naturellement et donc la stœchiométrie de fermentation pourrait être totalement

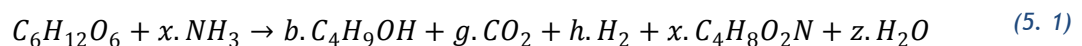
modifiée. Au contraire, des variations peuvent être souhaitées, principalement dans le but de modifier la production de la bioraffinerie. Dans ce cas, des mutations génétiques sont apportées au microorganisme afin de modifier la stœchiométrie pour favoriser la production recherchée. C'est une démarche très courante lorsqu'un microorganisme produit plusieurs constituants dont un seul est intéressant. En conséquence, il est indispensable d'étudier l'influence de la stœchiométrie et des sélectivités des réactions de fermentation sur le procédé puisque les paramètres opératoires de la partie aval du procédé varient pour correspondre aux modifications de la cinétique.

Cette étude de sensibilité est divisée en deux parties. En premier lieu, il est intéressant d'étudier la bioraffinerie optimale en utilisant une bactérie dérivée génétiquement d'une *Clostridia* produisant seulement du biobutanol. D'autre part, il est indispensable de déterminer l'influence de la cinétique de fermentation sur les étapes de séparation et de purification.

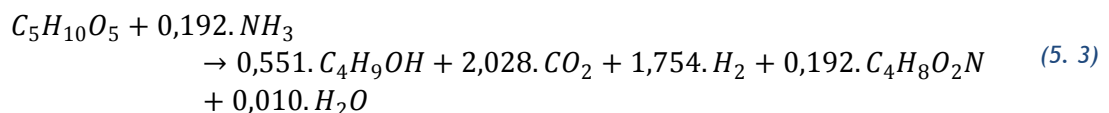
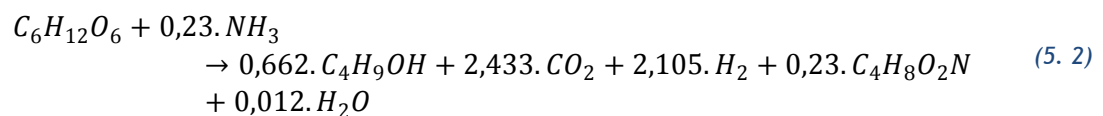
5.2.1. Production du butanol seul

Dans le cas de la fermentation ABE, des équipes de microbiologiques^{1,2} travaillent actuellement à la modification de bactéries de type *Clostridium* dans le but de produire uniquement du biobutanol. En effet, bien que la production d'un unique produit ne soit pas recommandée car risquée en terme de production et économiquement, la production du biobutanol sans sous-produits peut être intéressante car l'étape de purification serait simplifiée. Ainsi, ce paragraphe a pour but de déterminer si la création d'une bactérie produisant uniquement du butanol est réellement intéressante.

L'étude de sensibilité débute dans un premier temps par l'estimation de la nouvelle cinétique. Pour cela, la cinétique de fermentation pour les hexoses est établie et il s'agit d'une réaction du type :



Basée sur la cinétique du procédé optimal établi dans le chapitre 4 et considérant que le sucre est converti en butanol, le coefficient stœchiométrique du butanol est calculé afin de conserver la même production globale en sortie du couplage fermentation / stripping. Ensuite, les coefficients stœchiométriques des autres constituants sont estimés pour respecter la conservation des atomes. D'autre part, les équations de réaction pour les pentoses sont définies à partir de l'équation des hexoses. Ainsi, on obtient les équations de réaction (5. 2) et (5. 3).



La modélisation du stripping et de l'étape de concentration est identique à celle du procédé optimal. Toutefois, la purification est modifiée puisqu'il s'agit d'une distillation unique dont le biobutanol est purifié en pied de colonne et le courant de tête est

considéré comme un déchet à traiter. Après la modélisation, l'analyse économique est effectuée.

Les performances de la bioraffinerie (noté procédé butanol) établie précédemment sont comparées avec les performances du procédé optimal déterminé dans le chapitre 4 (noté procédé optimal) et le scénario où la purification du butanol seul (alternative D) est réalisée (noté procédé ABE butanol). Il faut remarquer que les procédés n'intègrent pas l'intégration énergétique. La comparaison entre les procédés butanol et ABE butanol permet de confronter les différentes étapes de purification. Le Tableau 5. 1 décrit les paramètres des courants en entrée de l'étape de purification et les productions des trois alternatives. On observe que la production totale du procédé butanol est la plus élevée.

Tableau 5. 1. Paramètres des courants en entrée de l'étape de purification et les productions des trois procédés et pertes de produits dans l'étape de purification

Alternatives		Procédé optimal	Procédé ABE butanol	Procédé butanol
Entrée (t/h)		20,3	20,3	21,3
Fraction d'entrée (mass%)	Butanol	80,4	80,4	95,6
	Acétone	12,4	12,4	0
	Ethanol	3,1	3,1	0
	Eau	4,1	4,1	4,4
Production (t/h)	Butanol	15,5	15,6	19,0
	Acétone	2,5	0	0
	Ethanol	0,3	0	0
Pertes (t/h)	Butanol	0,82	0,72	1,36
	Acétone	0,02	2,52	0
	Ethanol	0,33	0,63	0

Les pertes sont localisées dans le courant contenant les azéotropes et considéré comme un déchet liquide à traiter. D'autre part, on observe que les pertes en butanol du procédé butanol sont 1,6 fois supérieures à celles des procédés optimal et ABE butanol. Cela provient de la thermodynamique différente entre les deux systèmes. Dans le cas du procédé butanol, le courant de déchets est composé du mélange azéotrope entre l'eau et le butanol. A la pression considérée, ce mélange est composé au minimum de 55 mass% de butanol. Cependant, dans les deux autres cas, la présence d'éthanol modifie la thermodynamique puisqu'un azéotrope entre l'éthanol et l'eau apparaît en plus de celui entre l'eau et le butanol. L'interaction entre les deux azéotropes entraîne la modification de la composition de l'azéotrope eau/butanol à environ 50 mass% de butanol. Sachant que le débit d'eau est quasiment similaire dans les trois procédés, le débit de butanol dans le courant azéotrope du procédé butanol est donc plus important que dans le cas des autres procédés, ce qui induit de plus fortes pertes.

Ensuite, les paramètres des colonnes de purifications sont comparés dans le Tableau 5. 2. Le procédé optimal comprend deux résultats qui correspondent à la colonne séparant les alcools de l'acétone et des azéotropes et la colonne purifiant les alcools. On observe que la colonne du procédé butanol est beaucoup plus petite que les colonnes des autres procédés. Cela provient du fait que l'équilibre thermodynamique dans la colonne à distiller lors de la purification dans le cas du procédé butanol est différent des autres équilibres car l'éthanol n'est pas présent. Par conséquent, le binaire eau / butanol dont l'azéotrope est

composé à 55 mass% de butanol à pression atmosphérique apparaît dans la colonne au lieu d'un ternaire eau / butanol / éthanol dont le mélange azéotropique est composé à 49,5 mass% de butanol et de 13 mass% d'éthanol. Compte-tenu de la thermodynamique des mélanges, il est donc nécessaire d'avoir à la sortie de l'étape de concentration le produit à la pureté minimale de 55 mass%. Cependant, il est préférable d'avoir un produit à une pureté supérieure à 90 mass% afin de diminuer la taille de la colonne de purification.

Tableau 5. 2. Paramètres des colonnes à distiller

Paramètre	Procédé optimal		Procédé ABE butanol	Procédé butanol
	Colonne 1	Colonne 2		
NET	22	30	25	13
Reflux	1,58	7,98	0,75	0,39
Distillat (kg/h)	4545	267	4756	2309
Diamètre (m)	1,83	1,07	1,52	1,22
Hauteur (m)	21,34	28,04	23,77	13,41

De plus, la Figure 5. 1 résume les résultats des critères d'optimisation en utilisant le procédé optimal comme procédé de référence. Les résultats qui ne sont pas inclus dans ce graphique, comme les coûts en utilités et les coûts en matière première par exemple, ne présentent pas de variation de plus de 1 % comparé au procédé optimal. On remarque que l'efficacité du procédé butanol est de 4 % (9 % respectivement) plus élevée que celle du procédé optimal (du procédé ABE butanol respectivement), c'est-à-dire qu'il s'agit du procédé le plus efficace, et de plus le coût de traitement des eaux usées est plus faible. Ces deux constats sont dus au changement d'équilibres thermodynamiques dans les colonnes de purification. En effet, les équilibres internes aux colonnes dépendent entièrement de la composition du mélange en entrée et dans la colonne. D'autre part, les émissions de gaz fermentaires de ce scénario sont plus faibles car la quantité de gaz d'entraînement nécessaire pour le passage du butanol en phase vapeur est moindre de 12 %. Cependant, une plus grande quantité d'utilité froide est nécessaire dans le condenseur puisque le butanol présente une enthalpie de vaporisation plus élevée que celle de l'éthanol et de l'acétone.

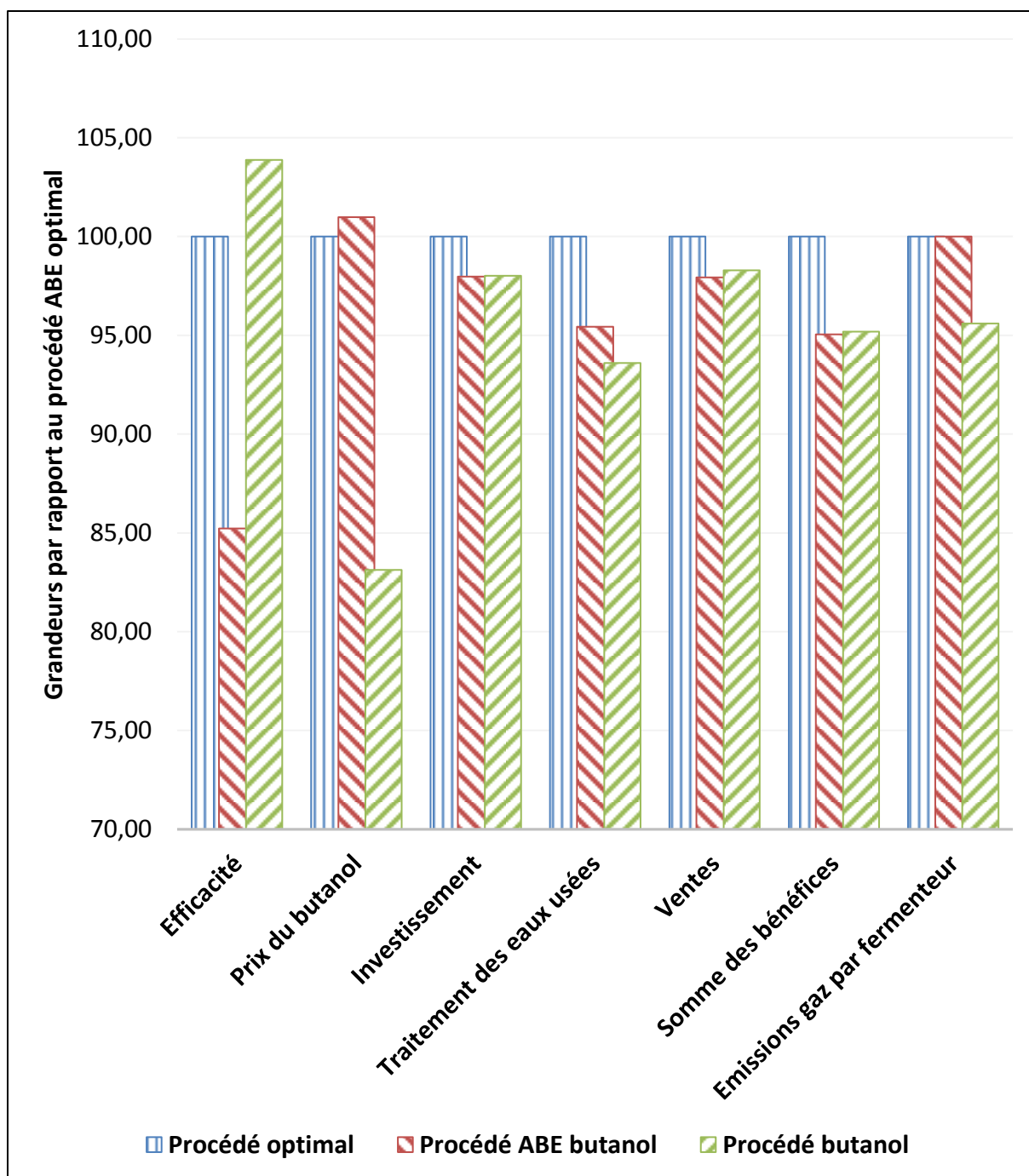


Figure 5. 1. Comparaison entre le procédé optimal, le procédé ABE optimal et le procédé produisant seulement du butanol

Par ailleurs, les investissements du procédé butanol et du procédé ABE butanol sont proches puisque les procédés sont quasiment identiques. Cependant, l'investissement du procédé optimal est supérieur car il comprend deux distillations supplémentaires. D'autre part, le prix minimal de vente du butanol du procédé butanol est 17 % inférieur à celui du procédé optimal. En effet, les prix de vente de l'acétone et de l'éthanol sont plus faibles que celui du butanol. Ainsi, bien que les productions du procédé optimal et du procédé butanol soient presque identiques, la proportion des ventes correspondant à l'acétone et à l'éthanol entraîne un gain plus faible. En conséquence, pour obtenir un temps de retour sur investissement de 3 ans, le procédé butanol propose un prix minimal de vente du

butanol plus faible. Toutefois, les ventes et la somme des bénéfices du procédé butanol sont inférieures à celles du procédé optimal car le prix du butanol est plus faible.

En conclusion, la création d'une bactérie produisant uniquement du butanol est intéressante car les performances économiques sont très intéressantes, les émissions de gaz sont plus faibles et l'efficacité est élevée. A noter toutefois que ce projet est risqué car la bioraffinerie ne possède pas de revenus complémentaires assurés par des sous-produits. Par conséquent, la bioraffinerie est beaucoup plus sensible aux variations du marché du butanol.

Il est nécessaire de s'intéresser maintenant à la répartition des coûts en fonction de l'étape du procédé. Il s'agit en premier lieu de comparer les procédés ABE butanol et butanol qui diffèrent seulement par la cinétique de fermentation. D'après les résultats précédents, au niveau du procédé, les seules variations importantes sont les débits de gaz aux fermenteurs, cependant la taille des équipements est du même ordre de grandeur. De plus, au niveau économique, leurs investissements et coûts opératoires sont presque identiques. Par conséquent, une modification de cinétique impacte très peu le procédé et les coûts de production. D'autre part, les variations des résultats entre les procédés optimal et ABE butanol proviennent de la modification de l'étape de purification. Ainsi, les deux comparaisons précédentes permettent de conclure que lors de la variation de la cinétique de fermentation, les modifications du procédé et des coûts d'exploitation proviennent principalement des variations de l'étape de purification. Ce fait est appuyé par le Tableau 5. 3 qui décrit la répartition de l'investissement et du coût opératoire pour les trois zones majeures du procédé optimal. La répartition est identique pour les autres alternatives. En effet, le coût opératoire et l'investissement de la zone de concentration / purification reste dans des proportions faibles comparées aux coûts des autres zones. De plus, leur ordre de grandeur coïncide avec celui des variations des coûts entre les procédés optimal et ABE butanol dont la seule différence est l'étape de purification. Par conséquent, l'activité microbienne a peu d'influence sur le prétraitement et le couplage. Dans la suite de l'étude, il sera donc possible de se restreindre à étudier l'étape de purification puisque les modifications des aspects procédé et économiques proviennent majoritairement de cette étape.

Tableau 5. 3. Répartition de l'investissement et du coût opératoire pour chaque grande étape du procédé optimal

Fraction du coût (%) \ Etape	Prétraitement et hydrolyse	Couplage fermentation / stripping	Concentration et purification
Coût opératoire	71	27	2
Investissement	43	52	5

5.2.2. Influence de la cinétique de fermentation sur les étapes de séparation et de purification

Dans cette deuxième partie, l'influence de la stœchiométrie de fermentation sur les séquences de séparation et de purification est évaluée. L'objectif de ce paragraphe est d'estimer les modifications nécessaires à apporter au procédé lors de l'utilisation de bactéries différentes. En effet, afin d'assurer la robustesse de la bioraffinerie lors de

variations des marchés du butanol, de l'éthanol et de l'acétone, différentes fermentations peuvent s'avérer essentielles.

Ainsi, l'étude de sensibilité porte exclusivement sur l'étape de purification afin de déterminer l'influence d'une stœchiométrie différente sur le train de colonnes du procédé optimal. En pratique, le courant d'entrée de l'étape de purification est modifié selon les scénarios proposés puis les conditions opératoires et la taille des unités sont modifiées afin de respecter les contraintes de production tout en gardant si possible une séquence de colonnes identique au procédé optimal, c'est-à-dire que les colonnes conservent la même configuration (même nombre d'étages, même étage d'alimentation). Les 5 scénarios de variation proposés sont :

- La production d'acétone est divisée par deux et la production de butanol est améliorée pour obtenir une production globale en sortie de l'étape de séparation identique à celle du procédé optimal,
- La bactérie ne produit pas d'acétone et la production de butanol est améliorée pour obtenir une production globale identique en sortie de l'étape de séparation à celle du procédé optimal,
- La bactérie produit moitié moins d'éthanol et la production de butanol est améliorée pour obtenir une production globale en sortie de l'étape de séparation identique à celle du procédé optimal,
- La bactérie ne produit pas d'éthanol et la production de butanol est améliorée pour obtenir une production globale en sortie de l'étape de séparation identique à celle du procédé optimal,
- La production d'ABE est multipliée par deux en sortie de l'étape de séparation.

Les scénarios a et b (respectivement c et d) ont été choisis pour représenter des cas où la bactérie a été modifiée génétiquement pour améliorer la production de butanol au détriment de celle de l'acétone (respectivement de l'éthanol). Quant au dernier scénario, il représente un cas pour lequel la capacité de production de la bactérie a été améliorée mais sans variation des sélectivités.

Tout d'abord, on note que les scénarios b et d n'intègrent que 3 constituants au lieu de 4 car il n'y a plus de production d'acétone ou d'éthanol. Par conséquent, la colonne permettant la purification du produit absent est supprimée du procédé, ce qui réduit la séquence à 2 colonnes de distillation comme décrit sur les schémas des flowsheets des scénarios b et d en Figure 5. 2 et Figure 5. 3.

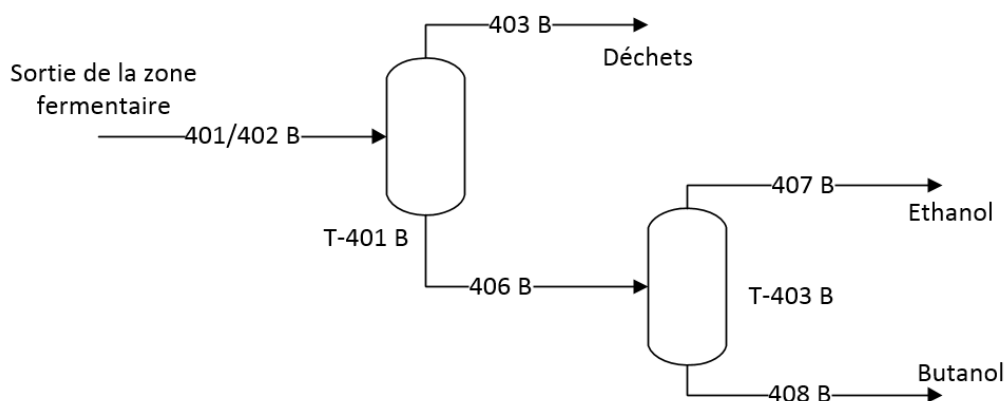


Figure 5. 2. Flowsheet de l'étape de purification du scénario de stœchiométrie b (sans production d'acétone)

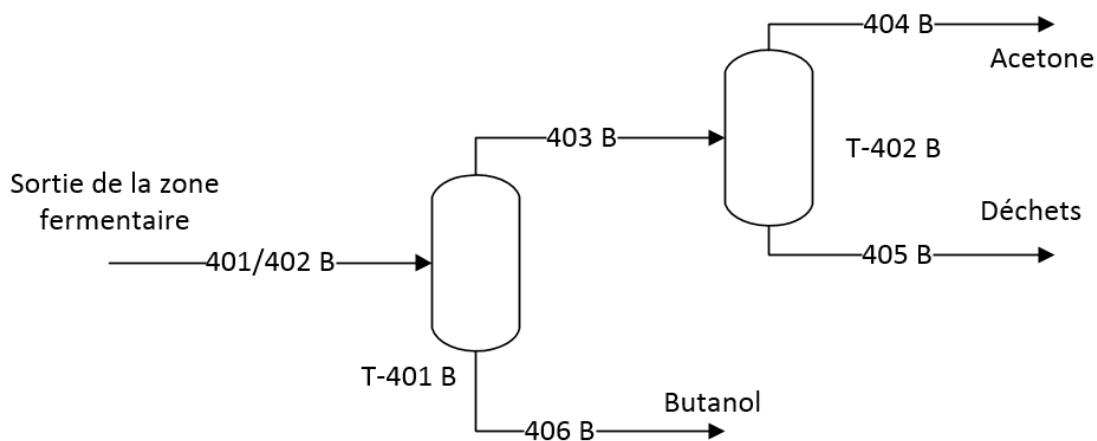


Figure 5. 3. Flowsheet de l'étape de purification du scénario de stœchiométrie d (sans production d'éthanol)

Ensuite, certains paramètres des colonnes à distiller doivent être également étudiés : le reflux, le débit de distillat, le diamètre de colonne et la chauffe. Ils sont recensés dans le Tableau 5. 4. Tout d'abord, on remarque que le reflux de la colonne T-401 B n'est pas modifié lors de variation de la quantité d'acétone mais diminue lorsqu'il n'y a pas d'éthanol. En effet, l'absence d'éthanol simplifie la thermodynamique car l'azéotrope eau-éthanol disparaît, ce qui impacte les paramètres de la colonne. Cependant, pour les autres colonnes, le reflux augmente lorsque les quantités en acétone et éthanol diminuent. En effet, la chauffe au bouilleur des colonnes est plus importante car la température de bulle des mélanges est plus élevée à cause de la composition en butanol plus grande. Ainsi, le reflux est augmenté pour permettre d'abaisser la température dans la colonne et de permettre le contact entre le liquide et la vapeur. De plus, les reflux des colonnes dans le cas du scénario e sont plus faibles que ceux du procédé optimal. Ainsi, l'augmentation des débits permet de faciliter la distillation.

D'autre part, il est à remarquer que la hauteur de chaque colonne est constante quel que soit le cas d'étude. Donc pour assurer une rétention correcte dans les colonnes, le diamètre de celles-ci varie. Le diamètre de la colonne T-401 B diminue lorsque la fraction en butanol augmente car les équilibres thermodynamiques à chaque plateau de la colonne sont fortement modifiés et la volatilité du mélange est modifiée. D'autre part, le diamètre de la colonne T-402 B diminue lorsque la quantité d'acétone diminue car il s'agit du composé majoritaire dans la colonne. Finalement, le diamètre de la colonne T-403 B n'est pas modifié pour les scénarios a, b, c et d car la thermodynamique de la colonne est peu changée, le mélange étant idéal. De plus, les diamètres des colonnes dans le scénario e sont multipliés par un facteur 1,3 par rapport au procédé optimal.

Tableau 5. 4. Caractéristiques des colonnes de distillation de l'étape de purification pour les différents scénarios de l'analyse de sensibilité de la stœchiométrie de fermentation

Colonne	Scénario	Optimal	a	b	c	d	e
T-401 B	Reflux	1,58	1,58	1,58	1,58	0,37	1,08
	Distillat (kg/h)	4545	3319	2118	4367	4539	9987
	Diamètre (m)	1,83	1,68	1,52	1,83	1,37	2,44
	Hauteur (m)	21,34	21,34	21,34	21,34	21,34	21,34
	Chauffe (Mcal/h)	2813	2325	1786	2717	1572	5178
T-402 B	Reflux	9,78	11,00	/	9,89	10,06	7,77
	Distillat (kg/h)	2492	1248	/	2495	2494	4990
	Diamètre (m)	1,98	1,52	/	1,98	1,98	2,59
	Hauteur (m)	58,52	58,52	/	58,52	58,52	58,52
	Chauffe (kcal/h)	3330	1882	/	3368	3420	5416
T-403 B	Reflux	7,98	8,51	9,10	14,43	/	7,26
	Distillat (kg/h)	267	273	273	124	/	546
	Diamètre (m)	1,07	1,07	1,07	1,07	/	1,37
	Hauteur (m)	28,04	28,04	28,04	28,04	/	28,04
	Chauffe (kcal/h)	829	896	956	739	/	1584

Par ailleurs, la chauffe de la colonne T-401 B est plus faible lorsque la concentration en butanol est plus importante. Il faut savoir que la chauffe sert à vaporiser les composés volatiles présents dans la colonne comme par exemple l'eau et l'acétone. Par conséquent, puisque la quantité de ces produits est plus faibles, la quantité de chauffe est moins importante.

De plus, le prix minimal du butanol (Tableau 5. 5) diminue de façon inversement proportionnelle à l'augmentation de la production en butanol, ce qui vérifie que le butanol est prépondérant par rapport à l'acétone et l'éthanol dans l'évaluation économique. Par ailleurs, le prix minimal du butanol pour le scénario e, c'est-à-dire pour une production doublée, diminue à 2,5 \$/kg. En d'autres termes, le ratio entre le prix de butanol calculé et le prix du butanol du marché baisse à 1,4 alors qu'il est d'environ 2,8 dans le cas du procédé optimal.

Tableau 5. 5. Production en butanol et prix minimal de vente du butanol pour chaque scénario de cinétiques de fermentation

Scénario	Optimal	a	b	c	d	e
Production (t/h)	15,5	16,9	18,1	16,0	16,1	30,6
Prix (\$/kg)	5,10	4,71	4,52	4,95	4,93	2,50

D'après les résultats précédents, la séquence de distillation et les configurations de colonne sont robustes pour des stœchiométrie différentes de fermentation pour des caractéristiques fixées. Une autre conclusion s'impose : une cinétique qui double la production au fermenteur est extrêmement intéressante car les paramètres des colonnes

sont moins sévères, le prix minimal du butanol beaucoup plus faible et ainsi la bioraffinerie plus performante et plus compétitive.

Actuellement, des travaux réalisés dans l'équipe ont pour objectif d'étudier la flexibilité du procédé de production de biobutanol, et plus particulièrement sur l'étape de purification. Ce travail consiste à déterminer si la séquence de purification permet de purifier les trois produits lors de variations de composition et de débit du courant d'entrée de l'étape de purification, pour des paramètres des colonnes fixés.

Au travers de cette section, l'influence de la stœchiométrie de fermentation sur le procédé a été étudiée. Les conclusions concernent tout d'abord le fait que la création d'une bactérie produisant uniquement du butanol est intéressante pour chaque critère retenu pour l'optimisation mais présente des risques supplémentaires car la bioraffinerie est alors davantage dépendante du marché du butanol. Ensuite, il a été établi que la stœchiométrie modifie peu les coûts de productions des étapes de prétraitement et du couplage, ainsi l'étude de l'étape de purification est suffisante pour estimer l'influence de la cinétique. Enfin, l'étude de scénarios utilisant des cinétiques de fermentation différentes a été proposé pour déterminer la flexibilité de l'étape de purification en cas de modification génétique de la bactérie avec l'objectif d'améliorer la production de butanol. Elle a permis de montrer que la multiplication par deux de la production du couplage fermentation / stripping entraîne une bioraffinerie beaucoup plus performante pour chaque critère de l'optimisation, pour des colonnes avec des paramètres fixés.

5.3. Analyse de l'intégration énergétique de la bioraffinerie

Une intégration énergétique a été réalisée au cours de la phase d'optimisation de la bioraffinerie. L'objectif de l'intégration est de diminuer la consommation en utilités de l'usine, ce qui permet d'améliorer les aspects économiques et environnementaux de la bioraffinerie. En effet, la diminution de la consommation énergétique du procédé induit d'une part la baisse des coûts opératoires, et d'autre part la diminution de l'impact environnemental. Dans cette partie, les détails à propos de l'intégration vont être explicités. En premier, la description du modèle utilisé pour l'intégration énergétique sera réalisée. Puis, l'étude des corrélations nécessaires pour l'intégration énergétique sera décrite. Ensuite, la comparaison entre les résultats des intégrations pour plusieurs scénarios sera expliquée afin de déterminer le choix optimal. Enfin le scénario sélectionné sera analysé en détail.

5.3.1. Description du modèle pour l'intégration énergétique

L'objectif de l'intégration énergétique est d'utiliser l'énergie thermique présente dans le procédé (courants à refroidir ou chauffer, condenseurs et bouilleurs de colonnes, réacteurs doubles enveloppes, etc.) au lieu d'utilités afin de diminuer la consommation énergétique de l'usine. A cette fin, une optimisation détermine le réseau d'échangeurs optimal qui permet de minimiser la consommation énergétique de la bioraffinerie. Il faut savoir que la

consommation d'utilités est très importante dans une bioraffinerie, dû en grande partie à la présence d'eau en grande quantité.

Dans le procédé sans intégration énergétique, le refroidissement ou la chauffe d'un courant est réalisé par un échangeur simple, c'est-à-dire un échangeur consommant une utilité. De plus, les échangeurs spécifiques (bouilleur, condenseur, double enveloppe d'un réacteur, etc.) consomment également des utilités. Par souci de simplification, dans la suite de l'étude, chaque appareil est considéré comme un courant caractérisé par une température et une enthalpie d'entrée et une température cible de sortie. L'intégration va alors consister à déterminer des couples composés d'un courant à refroidir (courant chaud) et d'un courant à chauffer (courant froid). Ces couples sont caractérisés par des niveaux de température et d'enthalpie compatibles. Dans le réseau d'échangeurs, le couplage entre deux courants est représenté par un échangeur double dans lequel le courant froid refroidit le courant chaud et le courant chaud chauffe le courant froid. Ainsi, les utilités précédemment utilisées ne sont plus nécessaires. Il faut noter qu'il n'est parfois pas possible de trouver un couple (courant chaud, courant froid), dans ce cas un échangeur simple est utilisé pour atteindre la température cible.

Le problème est classiquement un problème MINLP similaire à celui de Yee et Grossmann³. Cependant, les résolutions sont possibles pour des problèmes de petite taille, c'est-à-dire pour un nombre de courants chauds ou froids inférieur à 4. Néanmoins, dans le cadre de cette étude, une bioraffinerie comporte plusieurs dizaines de courants chauds et froids. A titre d'exemple, pour les objectifs de production visés, la bioraffinerie contient 29 courants chauds et 25 courants froids.

Une stratégie possible pour réduire ce nombre de courants serait d'utiliser la méthodologie développée par Rafione et al.⁴. Elle consiste à déterminer les courants principaux, à savoir ceux qui ont des différences de température très importantes et ceux qui ont une grande enthalpie. Cependant, étant donné que la bioraffinerie contient de nombreux courants identiques caractérisés par des enthalpies très élevées, il est donc impossible de mettre en œuvre cette méthodologie.

La stratégie proposée consiste à transformer le problème en une formulation MILP, c'est-à-dire de ne plus calculer l'aire d'échange et la différence de température logarithmique. Ainsi, différents scénarios sont proposés en fixant le nombre d'échangeurs doubles, la différence minimale de température et le nombre de divisions par courant. Pour chaque scénario, le critère d'optimisation est la minimisation de la somme des utilités froides et chaudes consommées.

Il faut noter que le nombre d'échangeurs doubles est le nombre de couples (courant chaud, courant froid) du système. De plus, la différence de température ΔT_i est la différence entre les températures des courant chaud et froid tels que :

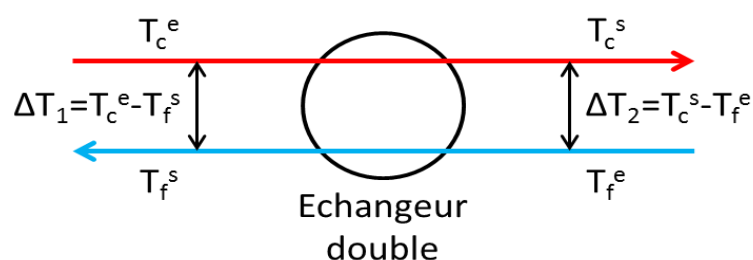


Figure 5. 4. Représentation d'un échangeur double avec les différences de température ΔT_i

Ainsi, la différence minimale est le plus petit ΔT_i autorisé. D'autre part, les possibilités de couple (courant chaud, courant froid) sont limitées dans un procédé, ce qui induit une faible baisse de la consommation énergétique. Par conséquent, il est parfois nécessaire d'utiliser plusieurs échangeurs doubles et/ou simples pour atteindre la température cible d'un courant. On introduit alors le nombre de divisions par courant N_{div} tel que $N_{div}+1$ est le nombre maximum d'échangeurs pouvant être placés sur un courant. La Figure 5. 5 présente l'exemple d'un courant avec un nombre de divisions de 1.

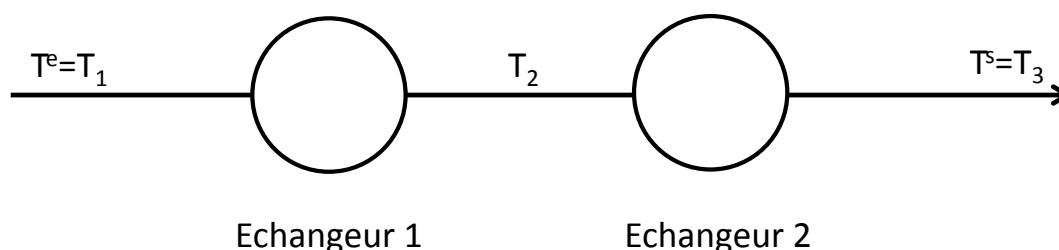


Figure 5. 5. Exemple d'un courant avec un nombre de divisions de 1

5.3.2. Régression entre l'aire d'échange et l'investissement des échangeurs

Cette seconde sous-partie décrit quelques spécifications à propos du modèle utilisé pour l'intégration énergétique propre pour la bioraffinerie produisant du butanol, de l'acétone et de l'éthanol grâce à la fermentation ABE.

Lors de l'intégration énergétique, le dimensionnement des échangeurs est optimisé à partir des caractéristiques des courants à intégrer et des utilités. Cependant, afin de calculer l'aspect économique lors de l'intégration, des équations supplémentaires sont nécessaires. Dans le cas présenté, l'aspect économique est estimé à partir de l'investissement du réseau et du coût annuel en utilités. Les coûts par utilités sont estimés à partir des consommations et des prix des utilités (Tableau 5. 6).

Tableau 5. 6. Prix des utilités

Utilité	Coût (\$/kg)
Eau froide	$4,43 \cdot 10^{-6}$
Azote liquide	$6,03 \cdot 10^{-5}$
Vapeur moyenne pression	$4,30 \cdot 10^{-3}$
Vapeur haute pression	$4,48 \cdot 10^{-3}$

En ce qui concerne l'estimation du coût d'investissement des échangeurs, il s'agit de la plus complexe car elle dépend du type, de la taille, de la fonction de l'échangeur, etc. Afin de simplifier cette estimation, les seules variables considérées dans le calcul de l'investissement sont la taille et la fonction de l'échangeur. Deux fonctions possibles sont envisagées : la chauffe ou le refroidissement d'un courant ou d'une colonne et le maintien de la température d'un réacteur. Dans le second cas, l'échangeur est en réalité une double

enveloppe appartenant intégralement au réacteur. Par conséquent, les investissements de ces échangeurs sont considérés comme nuls car intégrés au calcul de l'investissement du réacteur. Toutefois, une équation est nécessaire pour calculer les investissements des échangeurs du premier cas en fonction de leur taille.

Pour contourner cette difficulté, une régression est proposée à partir des résultats fournis par *AspenPlus*. En pratique, les aires d'échanges A et les investissements I liés aux échangeurs du réseau sans intégration sont utilisés puis des régressions du type $I = f(A)$ sont établies afin de minimiser l'erreur quadratique. Finalement, la régression proposant l'erreur quadratique la plus faible est sélectionnée :

$$I = 1569,128 * A^{0,773} + 50213,879 \quad (5.4)$$

Cette régression coïncide de manière satisfaisante avec les échangeurs à utilités froides (erreur sur l'investissement inférieure à 5 %) mais correspond un peu moins aux échangeurs à utilité chaude (erreur sur l'investissement inférieure à 20 %).

5.3.3. Comparaison des différents scénarios concernant l'intégration énergétique

Dans le cas de la bioraffinerie étudiée, les caractéristiques des appareils à intégrer sont présentées en Annexe 5.1 et Annexe 5.2. A l'origine, 14 scénarios ont été considérés mais seulement 5 scénarios sont comparés dans cette partie (Tableau 5. 7). Les scénarios 12 et 13 proposent les investissements les plus bas mais les coûts d'utilités les plus élevés alors que les scénarios 2 et 8 présentent les coûts d'utilités les plus faibles mais les investissements les plus élevés. Enfin, le scénario 9 offre des résultats intermédiaires pour les deux grandeurs. La liste de la totalité des scénarios est fournie en Annexe 5.3 et les résultats liés à ces scénarios en Annexe 5.4.

Une première remarque est mise en exergue : les scénarios qui proposent les investissements les plus faibles sont caractérisés par un faible nombre d'échangeurs doubles, une grande différence minimale de température et peu de divisions. Au contraire, les scénarios avec les coûts d'utilités les plus bas sont caractérisés par de nombreux échangeurs doubles, une différence minimale de température faible et plusieurs divisions par courant. En effet, d'après le principe de l'intégration énergétique, la consommation en utilités diminue lorsque le nombre d'échangeurs doubles augmente. Cependant, chaque échangeur double supplémentaire induit un coût d'investissement important.

Tableau 5. 7. Paramètres des 5 scénarios choisis et le scénario sans intégration énergétique

N° du scénario	Nombre de divisions	Différence minimale de température (°C)	Nombre d'échangeurs doubles	Investissement (M\$)	Coût opératoire (M\$/an)
Sans intégration	0	0	0	11,0	60,0
2	2	5	25	23,6	39,2
8	2	5	30	23,8	39,1
9	1	5	20	20,8	44,3
12	1	10	10	17,5	48,3
13	1	10	15	18,3	47,5

Les investissements et coûts des utilités pour les 5 scénarios considérés sont présentés en Figure 5. 6. Tout d'abord, il est à observer que l'intégration énergétique permet de diminuer d'au moins 20 % par an la consommation d'utilités pour un investissement environ deux fois plus important. En conséquence, l'intégration est efficace pour améliorer ce type de procédé.

D'autre part, d'après le profil des courbes, les deux coûts sont inversement proportionnels. Par conséquent, il est impossible d'obtenir un investissement faible avec un coût d'utilités bas. Ainsi, un compromis doit être trouvé. Tout d'abord, les investissements calculés sont inférieurs au coût annuel d'utilités de la bioraffinerie. Il faut donc choisir en priorité un scénario présentant un faible coût des utilités. De plus, le coût des utilités est une dépense annuelle, par conséquent il faut considérer la dépense sur le long-terme alors que l'investissement pour la conception du procédé est uniquement fourni en début de projet.

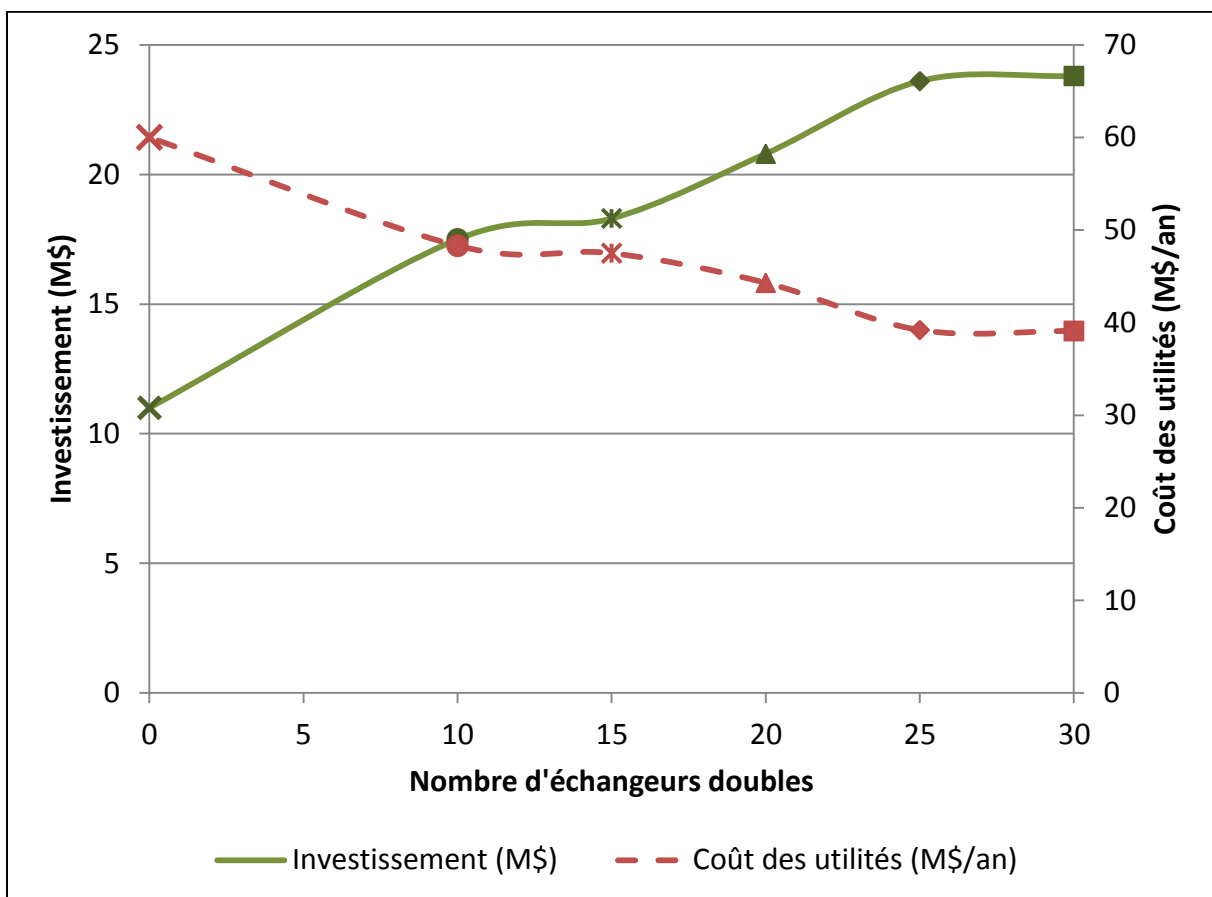


Figure 5. 6. Investissement du réseau d'échangeurs et coûts des utilités en fonction du nombre d'échangeurs doubles pour les 5 scénarios considérés. X : Sans intégration énergétique. ◆ : Scénario 2. ■ : Scénario 8. ▲ : Scénario 9. • : Scénario 12. * : Scénario 13.

A partir des valeurs des investissements et du coût des utilités, le gain actualisé de la bioraffinerie est calculé avec la formule :

$$Gain = -I + \sum_{k=1}^N \frac{(-Ut - DEP) * (1 - \tau_{Taxes}) + DEP}{(1 + a)^k} \quad (5. 5)$$

Avec : N : Durée d'exploitation de la bioraffinerie

I : Investissement (\$)

Ut : Coût annuel des utilités (\$/an)

DEP : Amortissement (\$/an)

α : Taux d'actualisation (%)

τ_{Taxes} : Taux d'imposition (%)

L'expression de l'amortissement et les valeurs des taux sont fournis dans la partie 5.4.1 lors de la description de l'évaluation économique. Les économies réalisées grâce au réseau d'échangeur d'un scénario est alors l'écart entre le gain de ce scénario et celui du scénario sans intégration énergétique.

On compare par exemple un scénario avec un faible investissement et un scénario avec une faible dépense en utilités. Le scénario 2 propose un investissement de 23,6 M\$ et un coût annuel en utilités de 39,2 M\$/an, ce qui induit des économies de 47,0 M\$. Dans le cas du scénario 12, on observe un coût en utilités de 48,3 M\$/an et un investissement de 17,5 M\$, soit des économies de 27,0 M\$ pour les 15 ans d'exploitation. Les calculs précédents montrent que le scénario 2 offre des économies 1,7 fois supérieures à celles du scénario 12. Des comparaisons similaires peuvent être effectuées sur l'ensemble des scénarios.

En utilisant la méthode précédente, il est aisé de démontrer que les scénarios 2 et 8 sont les scénarios les plus intéressants car ils proposent respectivement 47,0 M\$ et 47,1 M\$ d'économies globales. D'autre part, on s'intéresse ensuite aux aires d'échanges des échangeurs pour sélectionner le scénario le plus intéressant. Le réseau présentant la plus faible aire d'échange totale (somme des aires d'échange de tous les échanges du réseau) est plus avantageux. Le réseau d'échangeurs du scénario 2 (respectivement du scénario 8) présente une aire d'échange totale de $1,06 \cdot 10^5 \text{ m}^2$ (respectivement de $1,30 \cdot 10^5 \text{ m}^2$). Cette différence de $2,37 \cdot 10^4 \text{ m}^2$ provient des 5 échangeurs doubles supplémentaires présents dans le scénario 8. En conséquence, le scénario 2 est plus adapté aux contraintes.

Dans la suite de cette partie, le scénario choisi, c'est-à-dire le scénario 2, va être analysé afin de proposer en détail le réseau d'échangeurs de la bioraffinerie.

5.3.4. Détails du scénario sélectionné pour l'intégration énergétique

La suite de cette partie va porter sur la description détaillée du réseau optimal d'échangeurs déterminé précédemment. Ce réseau est caractérisé par une différence minimale de température de 5°C et un nombre maximum de divisions par courant de 2. Par ailleurs, le réseau final est composé de 25 échangeurs doubles et 42 échangeurs avec utilités, il est représenté sur la Figure 5. 7.

Tout d'abord, après l'intégration énergétique, le nombre d'échangeurs utilisant de l'eau de refroidissement a diminué de 23 à 21. De plus, 10 échangeurs sont inchangés par rapport au réseau sans intégration. Ils correspondent au refroidissement entre 35°C et 25°C au niveau des condenseurs en tête de fermenteurs (UF1-UF6), aux refroidissements des courants d'acétone et d'éthanol en sortie de purification (UF14-UF15), au refroidissement nécessaire entre deux colonnes à distiller lors de la purification (UF18) et au condenseur d'une colonne de distillation (UF20). D'autre part, l'investissement (respectivement le coût annuel en utilité) pour les échangeurs à eau de refroidissement diminue de 965 k\$

(respectivement 2,1 M\$/an) comparé au réseau sans intégration, ce qui correspond à une diminution de 41 % (respectivement 15 %). Les caractéristiques détaillées des échangeurs utilisant de l'eau de refroidissement sont fournies en Tableau 5. 8.

Tableau 5. 8. Caractéristiques des échangeurs utilisant de l'eau de refroidissement pour le scénario sélectionné

Echangeur	Courant chaud	Te (°C)	Ts (°C)	Aire (m ²)	Investissement (k\$)	Coût utilité (k\$/an)
UF1	C1	35,0	25,0	619,3	276	50
UF2	C2	35,0	25,0	619,3	276	50
UF3	C3	35,0	25,0	619,3	276	50
UF4	C4	35,0	25,0	619,3	276	50
UF5	C5	35,0	25,0	619,3	276	50
UF6	C6	35,0	25,0	619,3	276	50
UF7	C7	89,9	40,0	131,0	118	38
UF8	C8	94,4	35,0	1611,9	523	437
UF9	C9	94,4	35,0	1611,9	523	437
UF10	C10	94,4	35,0	1611,8	523	437
UF11	C11	101,5	35,0	1707,0	545	489
UF12	C12	94,4	35,0	1611,9	523	437
UF13	C13	94,4	35,0	1612,3	523	437
UF14	C14	53,4	25,0	2,3	53	0,3
UF15	C16	78,0	25,0	0,4	51	0,1
UF16	C17	52,7	35,0	89,1	101	15
UF17	C18	36,8	30,0	15,6	63	2
UF18	C19	114,8	90,0	4,5	55	3
UF19	C20	53,4	53,3	11,7	60	3
UF20	C21	78,0	77,9	9,6	59	4
UF21	C22	63,8	63,7	11,9	61	4

Par ailleurs, les condenseurs utilisant de l'azote liquide ne sont pas impactés par l'intégration énergétique (Tableau 5. 9). Ainsi, l'investissement des condenseurs s'élève à 580 k\$ et la consommation en azote liquide reste identique à 8,9 M\$/an.

Tableau 5. 9. Caractéristiques des échangeurs utilisant de l'azote liquide pour le scénario sélectionné

Echangeur	Courant chaud	Te (°C)	Ts (°C)	Aire (m ²)	Investissement (k\$)	Coût utilité (k\$/an)
UF22	C24	25,0	5,0	80,4	97	1480
UF23	C25	25,0	5,0	80,4	97	1480
UF24	C26	25,0	5,0	80,4	97	1480
UF25	C27	25,0	5,0	80,4	97	1480
UF26	C28	25,0	5,0	80,5	97	1480
UF27	C29	25,0	5,0	80,3	97	1480

Ensuite, le nombre d'échangeurs utilisant de la vapeur moyenne pression diminue de 23 à 13 après intégration énergétique avec 2 échangeurs inchangés (UC12 et UC13) et qui correspondent à des bouilleurs de colonnes à distiller. Cela provient du fait que le procédé n'inclut pas de courant chaud avec des températures supérieures à celles des courants froids associés à ces échangeurs (F15 et F16) et une enthalpie suffisante pour l'échange thermique. L'intégration permet une réduction de 21,7 M\$/an en coût de vapeur moyenne pression, soit 51 % d'économies sur cette utilité. D'autre part, l'investissement est réduit de 1,2 M\$, c'est-à-dire une diminution de 32 %. Les détails des caractéristiques des échangeurs après intégration sont proposés en Tableau 5. 10.

Tableau 5. 10. Caractéristiques des échangeurs utilisant de la vapeur moyenne pression pour le scénario sélectionné

Echangeur	Courant froid	Te (°C)	Ts (°C)	Aire (m ²)	Investissement (k\$)	Coût utilité (k\$/an)
UC1	F1	109,7	130,0	1124,4	408	4030
UC2	F2	110,5	130,0	1084,2	398	3860
UC3	F3	109,7	130,0	1124,3	408	4030
UC4	F4	109,7	130,0	1124,4	408	4030
UC5	F5	109,7	130,0	1124,4	408	4030
UC6	F6	128,8	130,0	82,6	98	247
UC7	F7	58,8	60,0	0,7	51	5
UC8	F8	82,8	88,6	2,3	53	13
UC9	F9	62,7	88,6	9,2	59	60
UC10	F10	82,8	88,6	2,3	532	13
UC11	F12	83,1	88,6	2,2	53	13
UC12	F15	117,2	117,3	17,6	65	76
UC13	F16	114,8	114,9	57,5	86	258

Par ailleurs, les échangeurs consommant de la vapeur haute pression ne sont pas modifiés par l'intégration (Tableau 5. 11). Ces échangeurs coïncident avec le bouilleur d'une distillation (UC14) et le prétraitement (UC15). Cela provient du fait que le seul courant chaud compatible, c'est-à-dire le seul courant avec des températures plus élevées que celles des courants F15 et F16 est utilisé pour chauffer d'autres courants. Ainsi,

l'investissement relié à ces échangeurs vaut 174 k\$ et la consommation en vapeur haute pression est toujours de 6,7 M\$/an.

Tableau 5. 11. Caractéristiques des échangeurs utilisant de la vapeur haute pression pour le scénario sélectionné

Echangeur	Courant froid	Te (°C)	Ts (°C)	Aire (m ²)	Investissement (k\$)	Coût utilité (k\$/an)
UC14	F24	184,1	184,2	284,3	174	1400
UC15	F25	210,0	210,1	1770,2	0	5260

Finalement, le réseau comprend 25 échangeurs doubles présentés dans le Tableau 5. 12. L'investissement nécessaire à la construction des échangeurs doubles vaut 14,9 M\$. Il est intéressant de remarquer que l'investissement supplémentaire à apporter correspond à 63 % de l'investissement total pour le réseau d'échangeurs.

Tableau 5. 12. Caractéristiques des échangeurs doubles pour le scénario sélectionné

Echangeur	Courant chaud	Te (°C)	Ts (°C)	Courant froid	Te (°C)	Ts (°C)	Aire (m ²)	Investissement (k\$)
E1	C7	114,6	89,9	F11	5,0	88,6	1124,4	364
E2	C7	600,0	114,6	F6	109,6	128,8	1084,2	404
E3	C8	105,0	94,4	F18	35,0	35,1	1124,3	496
E4	C8	130,0	105,0	F1	100,0	109,7	1124,4	1633
E5	C9	105,0	94,4	F21	35,0	35,1	1124,4	496
E6	C9	130,0	105,0	F4	100,0	109,7	82,6	1633
E7	C10	105,0	94,4	F23	35,0	35,1	0,7	496
E8	C10	130,0	105,0	F5	100,0	109,7	2,3	1633
E9	C11	105,0	101,5	F14	89,0	89,1	9,2	1573
E10	C11	130,0	105,0	F2	100,0	109,7	2,3	1633
E11	C12	105,0	94,4	F20	35,0	35,1	2,2	496
E12	C12	130,0	105,0	F6	100,0	109,6	17,6	1633
E13	C13	105,0	94,4	F22	35,0	35,1	57,5	496
E14	C13	130,0	105,0	F3	100,0	109,7	284,3	1633
E15	C15	117,2	25,0	F10	5,0	42,9	1770,2	235
E16	C17	67,7	52,7	F9	5,0	62,7	1771,2	0
E17	C17	88,1	67,7	F12	5,0	83,1	1772,2	0
E18	C18	114,7	36,8	F13	5,0	88,6	1773,2	0
E19	C18	184,1	114,7	F2	109,7	110,5	1774,2	0
E20	C20	53,4	53,3	F19	35,0	35,0	1775,2	0
E21	C22	63,7	63,6	F17	40,0	40,1	1776,2	0
E22	C22	63,8	63,7	F7	41,2	58,8	1777,2	0
E23	C23	87,8	87,7	F19	35,0	35,1	1778,2	0
E24	C23	87,8	87,7	F8	5,0	82,8	1779,2	0
E25	C23	87,8	87,7	F10	42,9	82,8	1780,2	0

Des résultats précédents, plusieurs conclusions peuvent être tirées. Tout d'abord, l'intégration énergétique ne modifie pas les échangeurs à très basse et très haute température. Par conséquent, l'intégration couple préférentiellement les courants avec des niveaux énergétiques voisins.

D'autre part, on rappelle que d'après le chapitre 4 les 6 couplages fermentation/séparation sont identiques avant l'intégration énergétique. Cependant, après l'intégration, les échangeurs de chaque couplage sont intégrés différemment. Cela peut poser problèmes en cas d'arrêt d'une zone fermentaire (par exemple à cause d'une contamination du milieu). Par conséquent, il est alors nécessaire de modifier le réseau énergétique afin de maintenir les températures aux objectifs. En conséquence, des échangeurs de secours doivent être prévus, surtout au niveau des échangeurs de décontamination et de refroidissement en amont des fermenteurs.

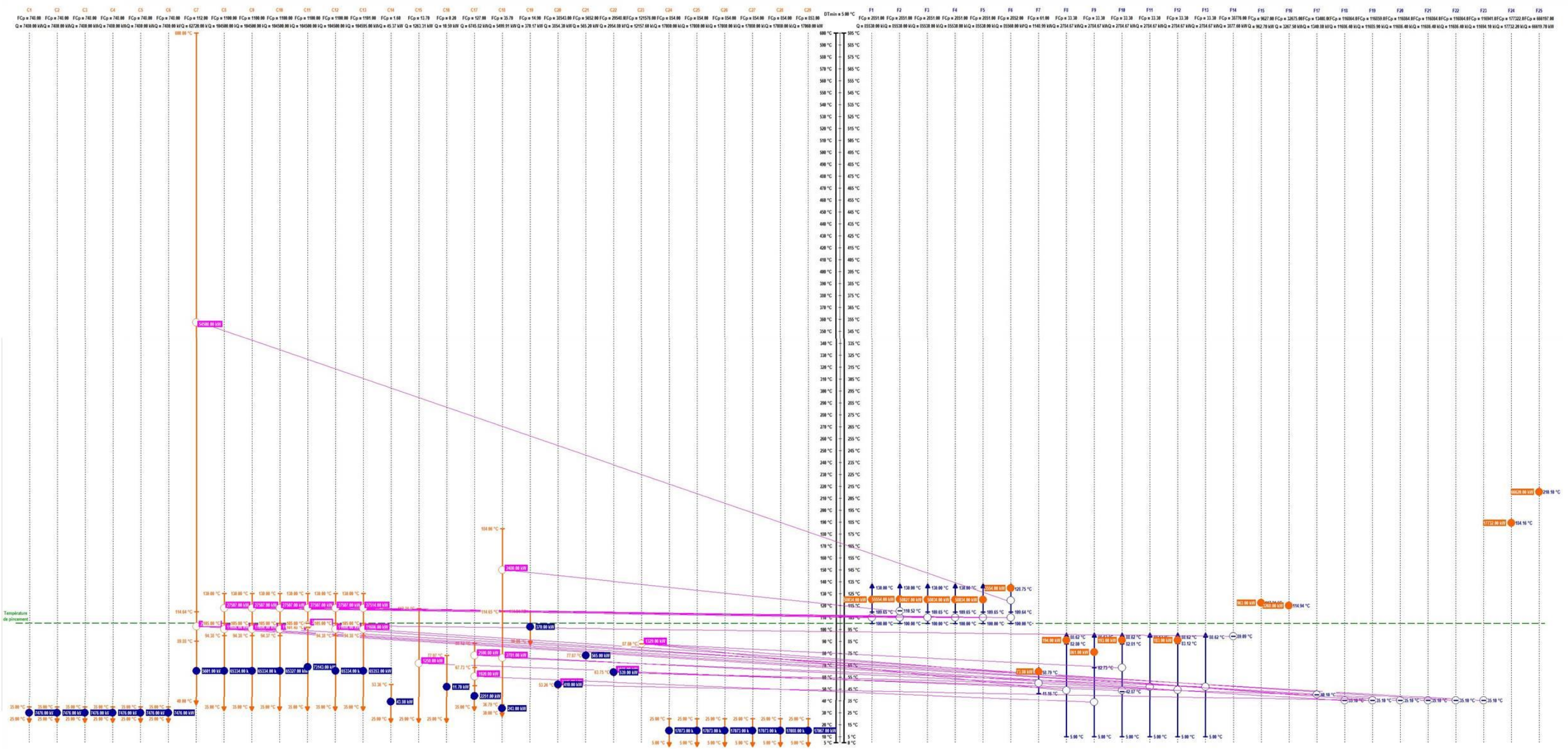


Figure 5. 7. Schéma représentant le réseau d'échangeurs sélectionné

Cette section s'est focalisée sur l'étude de l'intégration énergétique de la bioraffinerie. Après avoir appliqué le modèle au cas spécifique de la production de biobutanol, différents scénarios de réseau d'échangeurs ont été étudiés et comparés pour conclure que les meilleurs sont caractérisés par de forts investissements mais des consommations en utilités faibles afin de maximiser les économies de la bioraffinerie durant le temps de production. Finalement, le réseau optimal est composé de 67 échangeurs (25 échangeurs doubles et 42 échangeurs avec utilités) et est caractérisé par une différence minimale de température de 5 °C et une division des courants de 2. Toutefois, le réseau est très sensible et en cas de contamination d'une zone fermentaire, le réseau entier est à modifier car il comporte différemment les échangeurs présents dans chaque zone fermentaire.

5.4. Analyse économique de la bioraffinerie

Dans cette partie, l'étude économique de la bioraffinerie va être détaillée et analysée afin de décrire les calculs internes à *AspenPlus* et comprendre l'évolution financière de l'usine. De plus, les paramètres de l'évaluation économique ont été choisis de façon relativement pessimiste, donc des analyses de sensibilité vont être effectuées sur les paramètres les plus influents dans le but d'estimer l'impact de valeurs plus proches de la « réalité » et ainsi de déterminer les vraies performances économiques de la bioraffinerie.

5.4.1. Détails de l'étude économique

En premier lieu, les calculs au plan financier sont décrits afin de déterminer les différents paramètres importants à étudier dans le but de comprendre l'influence du temps sur le plan financier.

Pour vérifier la viabilité d'une usine, il faut s'intéresser aux profits (ou bénéfices) qu'elle gagne chaque année. Des bénéfices positifs représentent un gain alors que des bénéfices négatifs représentent une perte pour l'entreprise. De plus, les profits annuels ne considèrent que l'argent que gagne l'usine après imposition. Ainsi les bénéfices annuels CF qui sont calculés tels que :

$$CF = R - Tax \quad (5.6)$$

Avec : R : Revenus annuels

Tax : Impôts annuels

Il est donc nécessaire d'estimer les revenus et les impôts.

- Calcul des revenus

Il faut tout d'abord s'intéresser aux revenus. Il s'agit des bénéfices bruts annuels de la bioraffinerie, c'est-à-dire la l'écart entre les ventes et les dépenses opératoires et d'investissement comme le montre la formule suivante :

$$R = V - CO - I \quad (5.7)$$

Sachant que V : Ventes annuelles

CO : Coûts opératoires annuels

I : Coût d'investissement du projet

En premier, l'estimation de l'investissement I est complexe et intègre le coût de dimensionnement et d'ingénierie, les matériaux et la main d'œuvre pour la construction et des frais annexes comme la peinture et d'éventuels imprévus lors de la construction. L'investissement dépend énormément du dimensionnement des équipements, ainsi il est difficile de l'estimer. On considèrera l'investissement de la bioraffinerie fourni par *AspenPlus* dans le reste de l'étude, c'est-à-dire de l'ordre de 310 M\$.

Ensuite, les coûts opératoires comprennent le coût des matières premières MP, des utilités Ut , de la main d'œuvre MO, de la maintenance Mt et des différentes charges supplémentaires.

$$CO = MP + Ut + MO + Mt + CE + FA + FG \quad (5. 8)$$

En réalité, le coût opératoire peut être divisé en deux catégories : les frais opératoires et les charges fixes. Les frais opératoires intègrent les coûts liés à l'utilisation de l'usine, c'est-à-dire les matières premières, les utilités, la main d'œuvre et la maintenance. Au contraire, les charges fixes décrivent les coûts liés au fait d'exploiter une usine, par exemple les charges d'exploitation, les frais administratifs et les frais généraux.

Théoriquement, les frais opératoires sont constants au cours du temps, cependant les valeurs des biens et des services évoluent dans le temps en fonction de nombreux paramètres. Dans cette étude, des taux d'accroissement de valeur sont utilisés pour réaliser une actualisation des frais. Ces taux incluent, par exemple, les effets de l'inflation, de la variation des marchés et des avancées technologiques. Une actualisation propre aux marchés des produits chimiques est intégrée à chaque frais opératoire selon la formule :

$$Frais\ opératoire_j = (1 + x_j)^i * Frais\ opératoire\ théorique_j \quad (5. 9)$$

Avec : j : Les frais opératoires

i : Les années

Les taux d'accroissement de valeur x_j représentent une augmentation continue des biens au cours du temps. Ils sont spécifiques à chaque coût. Dans cette étude, il a été considéré des taux d'accroissement de valeur de 3 % pour les utilités, la main d'œuvre et la maintenance car il s'agit du taux d'inflation moyen dans l'industrie chimique. Le taux pour les matières premières est fixé à 3,5 %.

De plus, les coûts des matières premières et des utilités sont calculés à partir de la simulation qui a permis de déterminer les besoins du procédé ((5. 10) et (5. 11)).

$$MP_{théorique} = \sum_{k=1}^M (Coût\ unitaire_k * Débit_k) \quad (5. 10)$$

$$Ut_{théorique} = \sum_{l=1}^U (Coût\ unitaire_l * Débit_l) \quad (5. 11)$$

Sachant que k, M : Les matières premières

l, U : Les utilités

D'autre part, les coûts de maintenance et de main d'œuvre sont estimés à partir du dimensionnement du procédé et de données fixes extraites de la base de données d'*AspenPlus*. La maintenance est exprimée par l'expression :

$$Mt_{théorique} = \frac{\text{Coût unitaire} * \text{Période}}{\text{Période unitaire}} \quad (5. 12)$$

Le coût unitaire correspond au coût de maintenance de l'usine au cours de la période de temps unitaire. *AspenPlus* calcule que la maintenance de l'usine pour 8000 h (333 jours/an) vaut $2,3 \cdot 10^6$ \$. Cette donnée est spécifique à chaque procédé, ainsi pour l'étude d'autres procédés il faudra modifier cette valeur. De plus, la période correspond au temps d'exploitation de l'usine par an, c'est-à-dire 8766 h (365 jours/an).

Par ailleurs, le coût de main d'œuvre est séparé en deux : le coût des opérateurs et le coût des superviseurs. La base de données décrit que le salaire moyen d'un opérateur vaut 20 \$/h et le salaire moyen d'un superviseur vaut 35 \$/h. Par conséquent les frais de main d'œuvre s'expriment par :

$$MO_{théorique} = N_{Opérateurs} * \text{Salaire}_{Opérateurs} * \text{Période} + N_{Superviseurs} * \text{Salaire}_{Superviseurs} * \text{Période} \quad (5. 13)$$

Dans le cas de la bioraffinerie optimale, on recense 14 opérateurs et 2 superviseurs. Le nombre d'opérateurs et de superviseurs est estimé en fonction de la taille du procédé et de la nature des opérations unitaires utilisées.

D'autre part, les charges fixes sont calculées à partir des charges variables pour l'année considérée. Les coûts d'exploitation, ou charges opératoires, CE, représentent les frais fixes liés à l'exploitation de l'usine chaque année. Ils sont calculés à partir du coût de main d'œuvre comme exprimé dans la formule (5. 14) :

$$CE = 25\% * MO \quad (5. 14)$$

De plus, les frais généraux FG représentent les frais indirects liés à l'exploitation de l'usine, par exemple les assurances, etc. Ils sont estimés par la formule (5. 15) :

$$FG = 50\% * (MO + Mt) \quad (5. 15)$$

Puis, les frais administratifs sont liés aux frais de gestion, du service management et des services autres que ceux l'équipe de production. Ils sont calculés par :

$$FA = 8\% * (MP + Ut + MO + Mt + CE + FG) \quad (5. 16)$$

Il faut noter que les trois formules précédentes sont des approximations développées à partir de l'étude de nombreuses évaluations économiques de projets dans l'industrie chimique^{5,6}.

Finalement, V correspond au gain gagné par l'entreprise suite à la vente des produits. De façon similaire aux charges variables des coûts opératoires, les ventes sont actualisées afin de respecter les évolutions des marchés (5. 17). L'estimation des ventes théoriques utilisent les coûts unitaires par produits (5. 18).

$$V = (1 + y)^i * V_{théorique} \quad (5. 17)$$

$$V_{théorique} = \sum_{n=1}^V (\text{Coût unitaire}_n * \text{Débit}_n) \quad (5. 18)$$

Le taux d'accroissement de valeur y est fixé ici à 5 % pour les produits.

- Calcul des impôts

Les impôts sont une dépense obligatoire annuelle imposée par l'état. Il s'agit dans le cas présent d'un impôt sur le revenu brut. En conséquence, les impôts suivent la formule :

$$Tax = \tau_{Taxes} * (R - DEP) \quad (5. 19)$$

Le taux d'imposition dépend de plusieurs facteurs dont la localisation et le type d'usine. Dans le cas de la bioraffinerie, le taux est fixé à 40 %.

De plus, l'amortissement DEP est estimé de façon linéaire sur l'investissement d'après la formule (5. 20).

$$DEP = \frac{(I - VR)}{Durée\ de\ vie\ de\ l'usine} \quad (5. 20)$$

La durée de vie de l'usine comprend le temps d'exploitation, de construction et de lancement de l'usine. Ces durées seront explicitées au travers des résultats de l'étude économique. D'autre part, la valeur résiduelle VR représente la valeur de l'usine en fin de vie. Elle est exprimée par :

$$VR = 20\% * I \quad (5. 21)$$

- Détermination du temps de retour sur investissement

La viabilité d'un projet consiste à estimer le temps de retour sur investissement (TRI), c'est-à-dire le temps au bout duquel le projet génère des gains. Une entreprise fixe le prix des produits vendus en fonction du coût opératoire mais aussi du TRI afin d'obtenir une usine rapidement rentable. Ce temps est estimé à partir du calcul de la Valeur Actuelle Nette (VAN). La VAN est calculée selon l'expression :

$$VAN_i = \sum_{r=1}^i \frac{CF_r}{(1 + a)^r} \quad (5. 22)$$

Avec : i, r : Les années

Le coefficient a représente le taux d'actualisation sur la monnaie. Il est fixé à 20 % dans cette étude (voir chapitre 3). Dans tout projet, la VAN est négative au début puisque les revenus ne compensent pas l'investissement initial. Le temps de retour sur investissement correspond au moment où la VAN devient positive. Souvent, le TRI n'est pas un nombre entier car la VAN change de signe entre les années t et $t+1$. Le TRI est alors estimé linéairement entre les deux points, c'est-à-dire qu'on considère que la VAN entre t et $t+1$ est linéaire. Donc on peut déterminer l'équation de la droite linéaire entre les deux points :

$$VAN(t, t + 1) = \frac{CF_{t+1} - CF_t}{(t + 1) - t} * Temps + (CF_t - \frac{CF_{t+1} - CF_t}{(t + 1) - t} * t) \quad (5. 23)$$

Il suffit de fixer la VAN à zéro et dans ce cas, le temps correspond au TRI.

Par ailleurs, dans la plupart des études économiques d'usines, le temps de retour sur investissement est déduit du prix de vente du produit qui est souvent fixé au prix du

marché. Au contraire, dans cette étude, le TRI est considéré comme un paramètre fixe qui sert à calculer le prix minimal de vente du produit. Cette approche permet de garantir la viabilité économique de la bioraffinerie après durée fixée. Cependant, le prix de vente calculé peut être supérieur au prix du marché, donc la compétitivité de la bioraffinerie par rapport à la concurrence n'est pas assurée.

En conclusion, deux types de paramètres de l'évaluation économiques peuvent être distingués d'après les expressions décrites dans cette section. Le premier type concerne les paramètres fixés par le logiciel suite à une estimation paramétrique. On peut citer par exemple les pourcentages utilisés dans les expressions des charges opératoires (5. 14), des frais généraux (5. 15) et des frais administratifs (5. 16). Ces paramètres sont déduits d'expériences, ainsi leur valeur ne peut pas être modifiée par le décideur. Le second type de paramètres englobe les paramètres qui doivent être fixés par le décideur. Parmi ces paramètres, on trouve par exemple les prix de vente des produits, les taux d'actualisation, d'imposition, d'accroissement de valeur, le TRI, etc. Dans la suite de l'analyse de l'évaluation économique, certains paramètres du second type seront étudiés afin d'établir leur influence sur la rentabilité et la compétitivité de la bioraffinerie.

5.4.2. Analyse de l'étude économique de la bioraffinerie

D'après les conclusions précédentes, l'actualisation impacte énormément le plan financier au cours du temps. Ce paragraphe a donc pour objectif d'étudier l'évolution des performances de la bioraffinerie au cours du temps.

Pour l'analyse de l'étude économique, il faut se focaliser sur la bioraffinerie optimale. Le graphique résumant l'étude est fourni en Figure 5. 8. Les frais d'exploitation et de maintenance comprennent la main d'œuvre, la maintenance et les charges opératoires.

L'année 1 correspond au début du projet. On remarque que durant les deux premières années, les frais d'investissement sont investis mais la bioraffinerie ne produit pas immédiatement les produits finis à vendre. En effet, le projet débute tout d'abord avec l'étape EPC (Engineering, Procurement, Construction) qui consiste au temps d'étude pour le dimensionnement des équipements, le temps d'achat des matériaux et le temps de construction de l'usine. Ensuite, après la construction, l'usine commence par un régime transitoire jusqu'à ce que le procédé entier soit en régime permanent. La période de transition est appelée start-up. Dans le cas présenté, la période EPC dure 86 semaines, soit 1,65 an et le démarrage dure 20 semaines, c'est-à-dire 0,38 an. En conséquence, la production débute réellement au bout de 2,04 années après le début du projet. On note que les coûts opératoires dépensés durant la deuxième année correspondent aux frais dus au démarrage de l'usine. Ces dépenses correspondent à 34,6 % du coût opératoire prévu pour l'année 2 en considérant les actualisations des frais opératoires. Pour compenser les périodes de EPC et de start-up, la durée de vie de la bioraffinerie est portée à 17,04 ans pour respecter les 15 ans d'exploitation voulus.

La production commence donc la troisième année. Cependant, il faut noter que les ventes ne correspondent pas à toute l'année car les 0,04 an de fin de start-up impactent la production. Ainsi les ventes pour l'année 3 coïncident avec 0,96 % des ventes annuelles non actualisées.

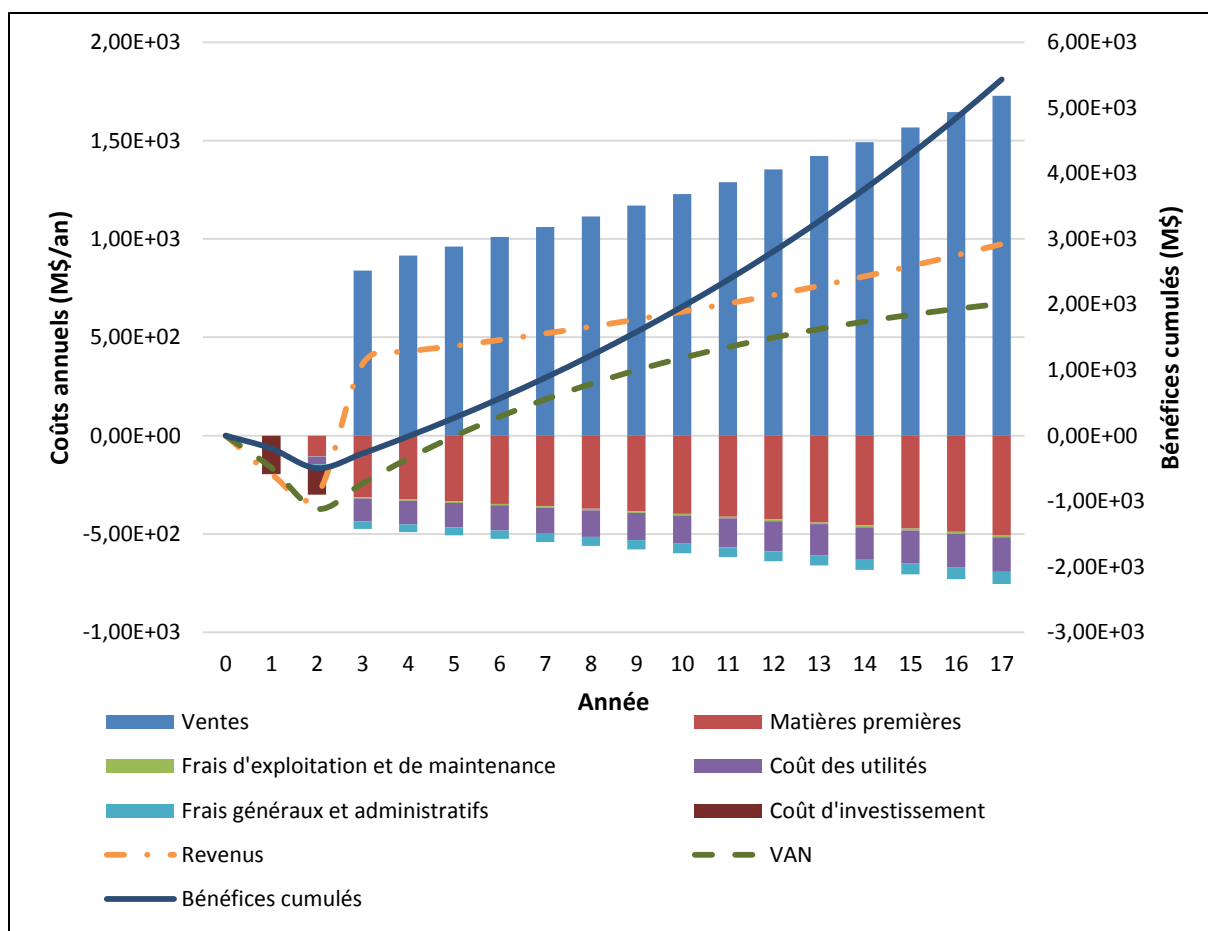


Figure 5. 8. Evaluation économique de la bioraffinerie optimale

Par ailleurs, les ventes annuelles et les coûts opératoires annuels augmentent d'année en année à cause de l'actualisation. Et l'augmentation des ventes est plus importante car le coefficient d'actualisation des produits est plus élevé que les autres coefficients. D'autre part, on remarque que la courbe de la VAN coupe l'abscisse au début de la 5^{ème} année, ce qui corrobore le TRI de 3 ans. En effet, la VAN intègre les revenus négatifs correspondants aux deux premières années.

Cette étude a permis de détecter les différentes étapes de la création de la bioraffinerie, c'est-à-dire le dimensionnement du procédé, l'achat des matériaux de construction, la construction, la mise en régime de la bioraffinerie et enfin l'exploitation. Cependant, le démantèlement de la bioraffinerie après la fin de l'exploitation n'est pas considéré. De plus, l'évolution des différents coûts opératoires et des bénéfices a été mise en relief.

5.4.3. Etude de sensibilité sur l'évaluation économique

La description des calculs de l'évaluation économique a permis de déterminer plusieurs paramètres à étudier spécifiquement : le taux d'actualisation, les taux d'accroissement de la valeur, le taux d'imposition et le TRI. En effet, ces paramètres ont été choisis pour représenter un projet risqué dans un cas pessimiste. Par conséquent, il est intéressant d'analyser l'influence de ces paramètres principaux sur l'évaluation au travers d'études de sensibilité. De plus, les prix de vente des sous-produits sont intéressants à analyser afin d'établir l'influence de la diversification des revenus sur la rentabilité de la bioraffinerie.

Enfin, les enzymes sont onéreux mais n'ont pas de coût fixe en industrie, ainsi une analyse plus détaillée de ce paramètre est indispensable. Le Tableau 5. 13 résume les paramètres à analyser, les valeurs utilisées dans l'évaluation économique et la gamme de variation qui seront étudiés dans cette section.

Tableau 5. 13. Paramètres importants de l'évaluation économique, avec les valeurs actuelles et les gammes de variation possibles

Paramètres		Valeurs choisies	Justification	Gamme d'étude
Taux d'actualisation		20 %	Plus ce taux est élevé, plus le risque du projet est faible	0 - 30 %
Taux d'accroissement de la valeur des produits		5 %	Plus ce taux est élevé, plus les produits ont de la valeur à long-terme	0 - 10 %
TRI		3 ans	Plus le TRI est faible, plus le risque du projet est faible pour les investisseurs	2 - 14 ans
Taux d'imposition		40 %	Fixé pour les Etats-Unis	0 - 50 %
Prix de vente des sous-produits	Acétone	1,1 \$/kg	Assurer la vente des sous-produits	0,8 - 1,8 \$/kg
	Ethanol	0,55 \$/kg		0,6 - 1,3 \$/kg
Prix des enzymes		0,14 \$/kg	Plus le prix est faible, meilleure est la rentabilité	0 - 8 \$/kg
Concentration des enzymes		391 mg/g	Plus la concentration est grande, plus la conversion est grande	20 - 400 mg/g

- Le taux d'actualisation α

Le taux d'actualisation est très important car il impacte directement la VAN et donc le TRI. Dans l'étude, un taux de 20 % peut être considéré comme élevé, cependant, nous avons considéré ce projet comme risqué car innovant. Toutefois, il est important d'évaluer l'influence de ce paramètre par rapport au prix du butanol. De plus, les bénéfices cumulés doivent être analysés car un prix bas entraîne des bénéfices plus faibles. La Figure 5. 9 montre la corrélation entre ces grandeurs. On observe que le prix du butanol et les bénéfices cumulés augmentent avec le taux d'actualisation. En effet, d'après les expressions du paragraphe 5.4.1, plus le taux d'actualisation est grand, plus le coefficient d'actualisation $\frac{1}{(1+\alpha)^r}$ est faible, ce qui entraîne une VAN plus faible. La conséquence directe est l'augmentation du TRI. Cependant, étant donné que le TRI est fixé, le prix de vente du butanol augmente pour maintenir la VAN constante.

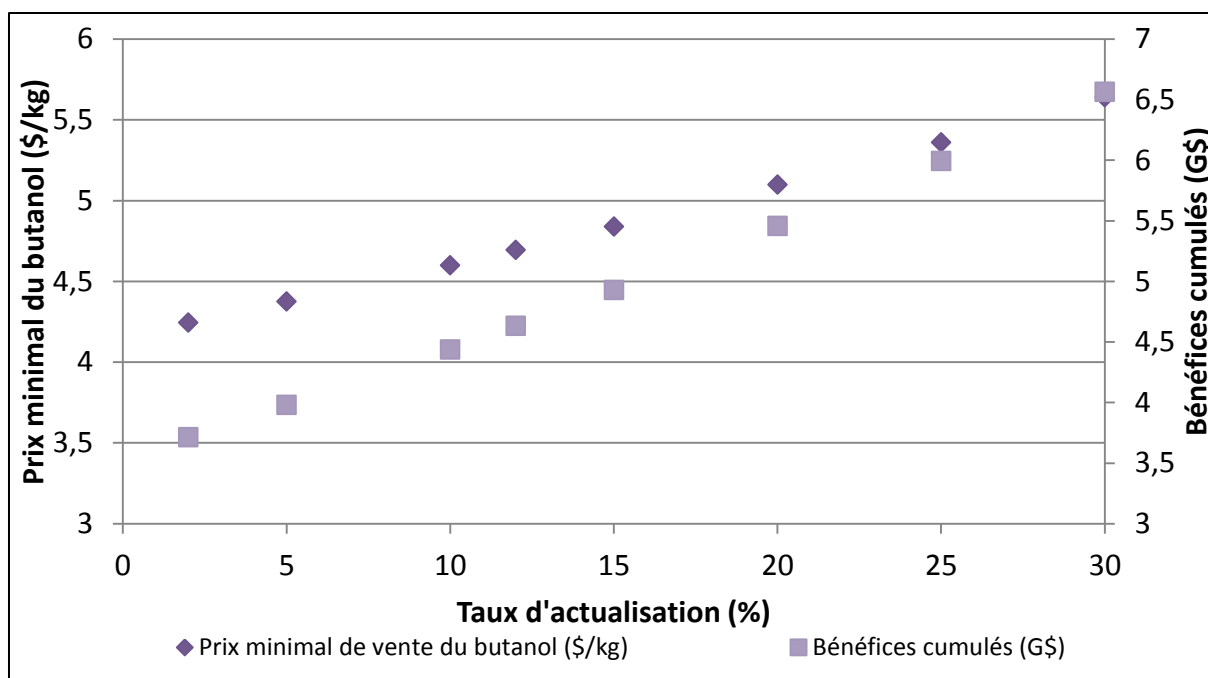


Figure 5. 9. Corrélation entre le prix minimal de vente du butanol, les bénéfices cumulés et le taux d'intérêt

Des observations précédentes, il ressort qu'un taux d'actualisation bas permet de diminuer le prix de vente et d'améliorer la compétitivité de la bioraffinerie face à l'industrie pétrochimique. Cependant, le prix du butanol ne peut pas être inférieur à 4,16 \$/kg en modifiant uniquement le taux d'actualisation. En conséquence, il faut analyser l'influence des autres paramètres pour obtenir un prix plus faible.

D'autre part, la courbe des bénéfices cumulés présente une évolution similaire à celle du prix du butanol. En effet, l'augmentation du prix de vente entraîne la hausse des ventes et donc la hausse des bénéfices. Par conséquent, dans les analyses suivantes, les bénéfices cumulés ne seront pas considérés puisqu'ils sont une conséquence directe du prix de vente du butanol.

- Le taux d'imposition τ_{taxes}

En ce qui concerne le taux d'imposition qui est fixé par l'état, il dépend du pays et du type d'entreprise. Dans le cas étudié, le taux de 40 % a probablement été établi pour les Etats-Unis où le taux d'imposition moyen des entreprises est entre 39 %⁷ et 40 %⁸. Toutefois, l'état français impose un taux intermédiaire de 33,33 % pour les entreprises de taille moyenne et imposables⁹. Par conséquent le taux d'imposition a été surestimé par rapport à la localisation de l'usine en France. En fixant le taux français, on obtient alors un prix minimal de vente du butanol de 4,85 \$/kg, soit un prix 4,8 % inférieur au prix estimé à l'origine.

En outre, le taux d'imposition varie entre 0 % et 50 % selon le pays. Il est intéressant d'étudier les variations du prix minimal de vente du butanol pour des taux d'imposition appartenant à cet intervalle (Figure 5. 10).

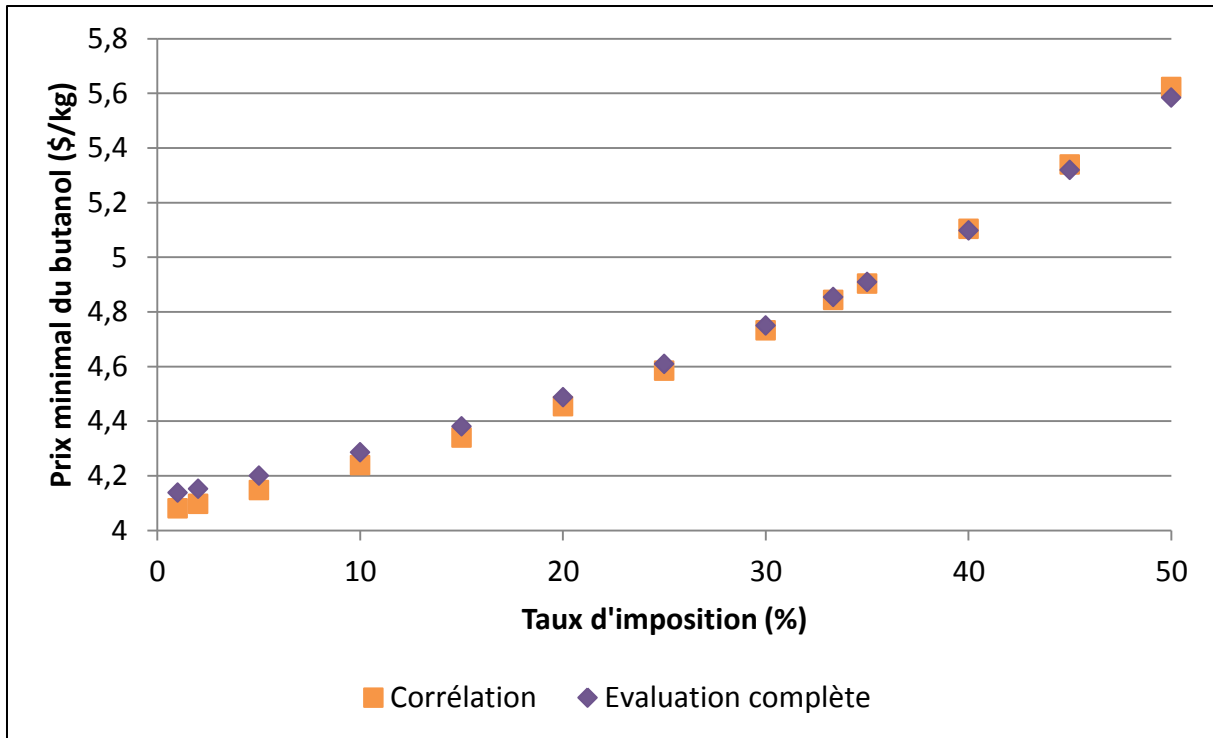


Figure 5. 10. Prix minimal de vente du butanol en fonction du taux d'imposition en utilisant l'évaluation économique complète et la corrélation (5. 30)

D'après l'allure de la courbe, le prix de vente minimal du butanol augmente avec le taux d'imposition. Cela peut s'expliquer en utilisant les formules décrit dans le paragraphe 5.4.1. En combinant les formules (5. 6) et (5. 19), on obtient alors l'expression :

$$CF = R * (1 - \tau_{Taxes}) + \tau_{Taxes} * DEP \quad (5. 24)$$

D'autre part, la combinaison des (5. 7), (5. 17) et (5. 18) donne :

$$R = (1 + y)^i * \sum_{n=1}^V (Coût\ unitaire_n * Débit_n) - CO - I \quad (5. 25)$$

On s'intéresse aux bénéfices de la 6^{ème} année de durée de vie de l'usine, c'est-à-dire la 3^{ème} année d'exploitation. De plus, la seule variable de l'étude est le prix du butanol noté p_B . L'expression (5. 26) devient donc :

$$R_6 = (1 + 0,05)^6 * Débit_B * p_B + Constante \quad (5. 26)$$

Soit

$$R_6 = 1,83 * 10^8 * p_B - 4,44 * 10^8 \quad (5. 27)$$

En intégrant la formule (5. 27) dans la formule (5. 24), on obtient alors :

$$CF_6 = (1,83 * 10^8 * p_B - 4,44 * 10^8) * (1 - \tau_{Taxes}) + \tau_{Taxes} * 1,46 * 10^7 \quad (5. 28)$$

La simplification de cette expression devient :

$$CF_6 = 1,83 * 10^8 * p_B * (1 - \tau_{Taxes}) + 4,59 * 10^8 * \tau_{Taxes} - 4,44 * 10^8 \quad (5. 29)$$

Pour maintenir le TRI à 3 ans d'exploitation, les bénéfices CF_6 de la 6^{ème} année de la vie de l'usine doivent être maintenus constants pour toute combinaison du couple (p_B, τ_{Taxes}) . Après vérification pour différentes valeurs du couple (p_B, τ_{Taxes}) , CF_6 vaut environ $3,00 \cdot 10^8$ \$. Par conséquent, on peut déduire une corrélation permettant de calculer le prix minimal du butanol en fonction du taux d'imposition.

$$p_B = \frac{7,44 - 4,59 * \tau_{Taxes}}{1,83 * (1 - \tau_{Taxes})} \quad (5. 30)$$

Par ailleurs, le plus faible prix minimal de vente du butanol est calculé pour un taux d'imposition nul et vaut 4,1 \$/kg d'après la corrélation précédente. Ainsi le prix du butanol ne peut pas être inférieur à cette valeur en modifiant uniquement le taux d'imposition.

- Le temps de retour sur investissement TRI

Le prix du butanol dépend majoritairement du temps de retour sur investissement car le prix est modifié pour obtenir le TRI recherché. Dans l'évaluation économique initiale, le TRI a été fixé à 3 ans car d'après la littérature il s'agit du TRI le plus faible possible utilisé pour des projets considérés risqués. En effet, les investisseurs cherchent à récupérer les fonds investis le plus rapidement possible. Pour des projets tels qu'une bioraffinerie, le TRI peut cependant être plus élevé puisqu'il s'agit d'un procédé innovant et d'une construction à long terme. La Figure 5. 11 présente l'influence du TRI choisi sur le prix de vente minimum du butanol.

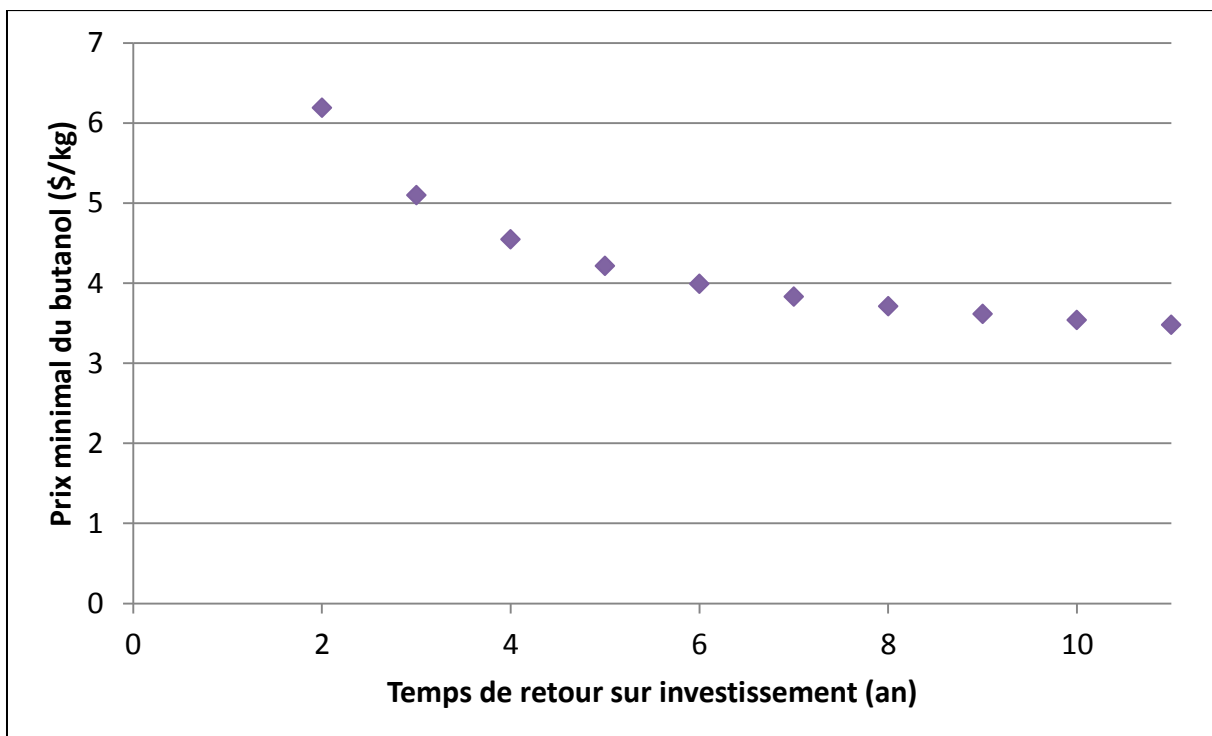


Figure 5. 11. Prix minimum de vente du butanol en fonction du temps de retour sur investissement

D'après le graphique, un temps de retour sur investissement grand est plus intéressant car le prix butanol est faible. Néanmoins, il est nécessaire d'augmenter la durée de vie de la bioraffinerie pour des TRI élevés. De plus, pour un TRI de 14 ans le prix minimal est d'environ 3,34 \$/kg, soit une baisse de 34 %.

- Le taux d'accroissement de valeur y des produits

Le taux d'accroissement de valeur pour les produits est plus élevé que ceux fixés pour les frais opératoires. En effet, on considère que les produits vendus seront très recherchés à l'avenir, c'est-à-dire que la demande va fortement augmenter. Il est nécessaire d'étudier l'incidence de ce taux sur l'évaluation économique car les produits n'ont pas tous le même potentiel.

La Figure 5. 12 montre l'influence du taux d'accroissement de valeur des produits sur le prix minimal de vente du butanol pour des taux variant entre 1 % et 10 %. Sur cet intervalle, la courbe est linéaire avec une pente négative, c'est-à-dire que le prix diminue lorsque le taux augmente. Cette allure démontre l'influence du rapport entre l'offre et la demande sur le prix du butanol. Tout d'abord, un fort taux montre une grande variation du marché du produit. Cette instabilité peut, par exemple, provenir du fait que le produit est nouveau. En effet, avec le succès, la demande en ce produit va augmenter. Cette hausse entraîne alors l'augmentation de l'offre afin de satisfaire le marché et donc la baisse des prix pour assurer la concurrence. Au contraire, un faible taux montre un marché stable et donc un produit dont le rapport entre l'offre et la demande ne varie pas. Ce cas correspond aux produits très spécifiques et en faible production.

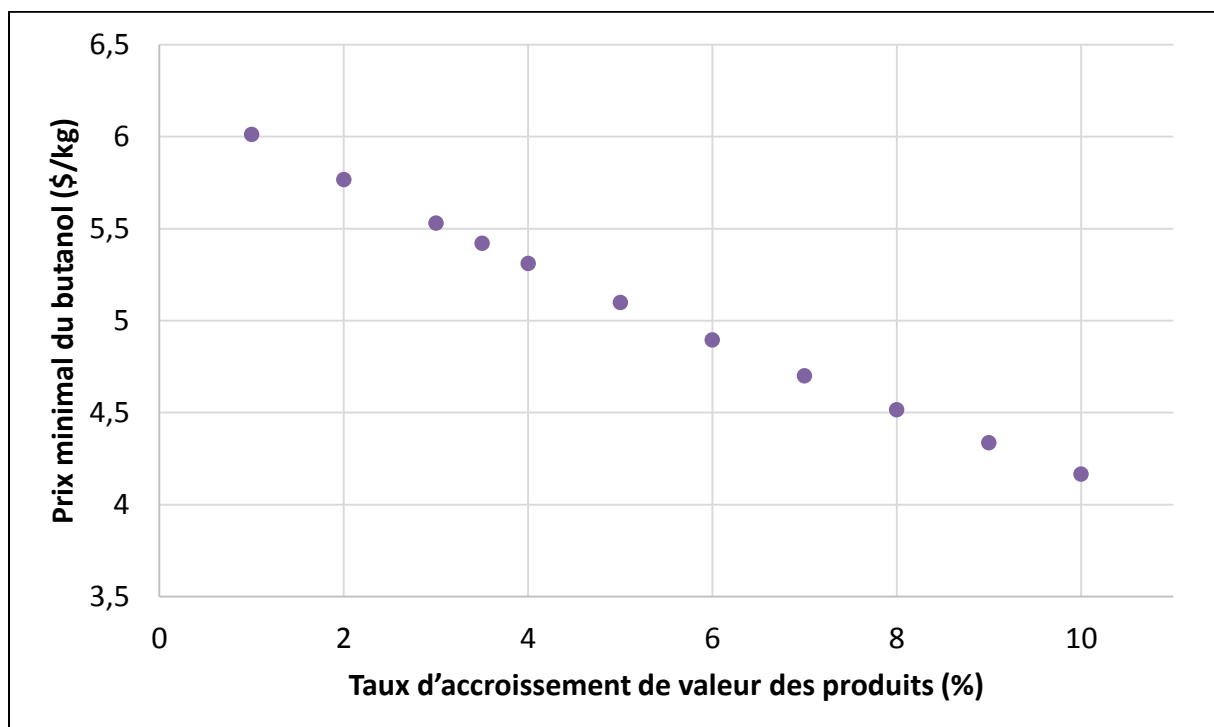


Figure 5. 12. Corrélation entre le prix minimal de vente du butanol et le taux d'accroissement de valeur des produits

- Le coût des enzymes

Les enzymes sont des produits très onéreux à l'achat mais indispensables dans une bioraffinerie. Ainsi, leur achat représente une proportion non négligeable du coût des matières premières. C'est la raison pour laquelle, le prix mais aussi la quantité d'enzymes sont extrêmement importants dans une bioraffinerie. La Figure 5. 13 représente le prix minimal du butanol en fonction du prix des enzymes pour plusieurs concentrations d'enzymes. Il faut noter que la concentration d'enzymes peut diminuer jusqu'à 20 mg/g de sucres hydrolysables sans modifier de façon notable les performances de l'hydrolyse.

Sur la gamme d'étude, toutes les courbes sont linéaires avec une pente qui augmente proportionnellement avec la concentration, c'est-à-dire qu'une concentration doublée induit la multiplication par 2 de la pente. Par conséquent, plus la concentration est élevée, plus le prix des enzymes impacte fortement le prix du butanol. A titre d'exemple sur l'intervalle considéré, le prix du butanol pour une concentration de 20 mg/g varie entre 4,65 \$/kg et 6 \$/kg alors qu'il varie entre 4,8 \$/kg et 32,0 \$/kg pour une concentration de 400 mg/g.

D'autre part, dans le cas où le prix des enzymes est nul, le débit d'enzymes n'a pas d'influence sur l'évaluation économique. Dans ce cas, le prix de vente du butanol vaut 4,54 \$/kg peu importante la concentration en enzymes. Par conséquent, il est impossible de diminuer le prix du butanol en dessous de cette valeur en modifiant uniquement le prix et la concentration des enzymes.

Des observations précédentes, on conclut que deux scénarios sont envisageables pour minimiser l'influence des enzymes sur l'évaluation économique : soit opter pour une forte concentration et un prix faible pour les enzymes, soit opter pour une concentration faible et un prix plus élevé. Sachant que les enzymes sont très onéreux, le deuxième scénario semble plus réaliste. Toutefois, l'estimation du coût industriel des enzymes est délicate car il dépend énormément de la relation client-fournisseur.

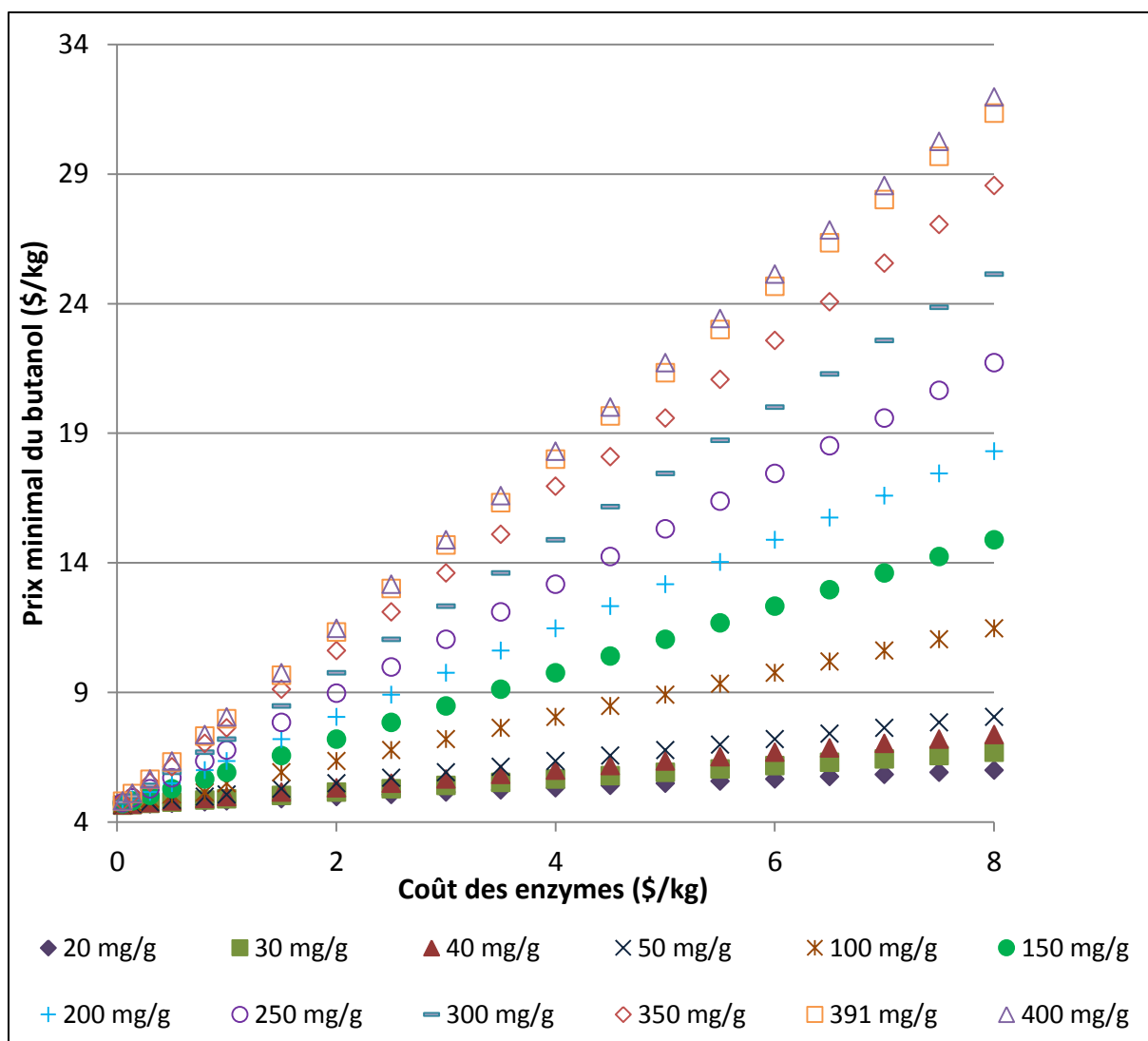


Figure 5. 13. Corrélation entre le prix minimal de vente du butanol et le coût des enzymes pour différentes concentrations d'enzymes

- Prix des sous-produits

L'optimisation a permis de déterminer que la purification des sous-produits était essentielle pour améliorer les différentes performances du procédé et diversifier la source des revenus de la bioraffinerie. Afin d'assurer la vente des sous-produits, l'évaluation fixe des prix légèrement inférieurs aux prix du marché. Tout comme le prix de vente du butanol, celui prix des sous-produits a une certaine incidence sur l'évaluation économique.

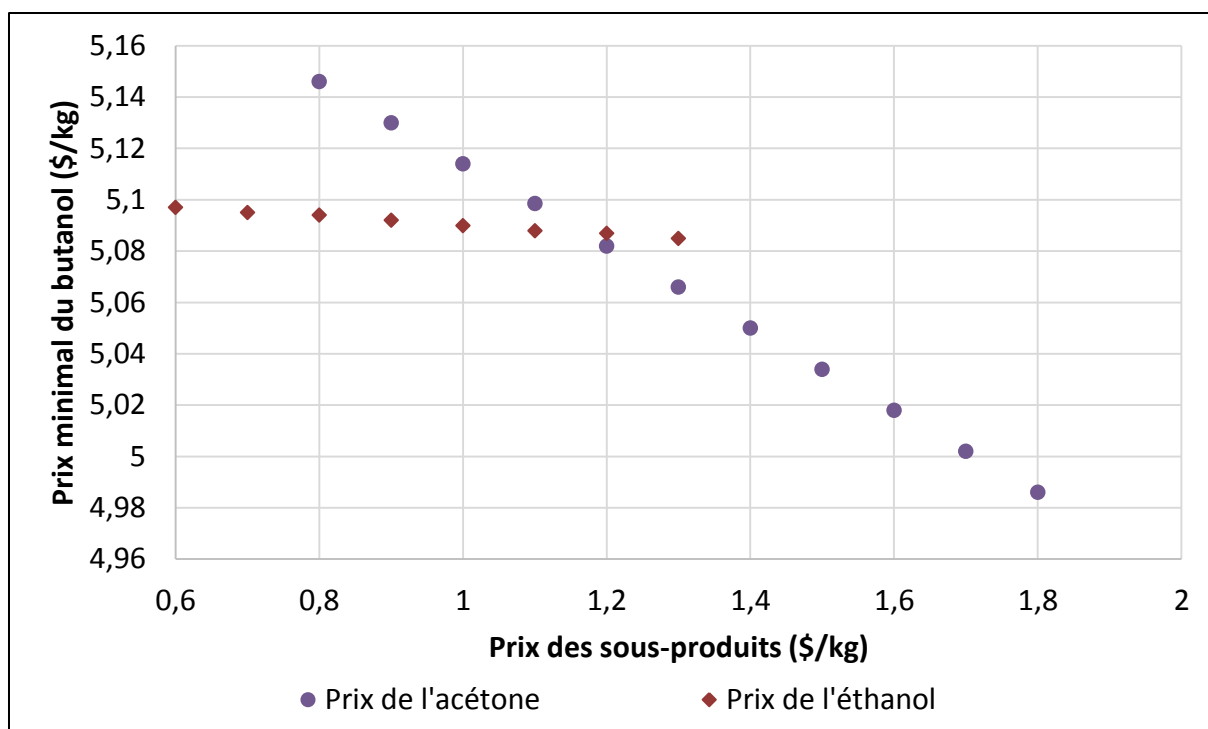


Figure 5. 14. Corrélation entre le prix minimal de vente du butanol, le prix de l'acétone et le prix de l'éthanol

D'après la Figure 5. 14, le prix du butanol est corrélé de façon linéaire avec les prix des sous-produits. Une variation du prix de l'éthanol modifie très peu le prix minimal de vente du butanol (de l'ordre de 0,3 %). Cela provient du fait que la production d'éthanol est très faible par rapport à celle du butanol. Ainsi, la variation du prix d'un produit en très faible quantité n'impacte pas réellement les performances économiques de la bioraffinerie. D'autre part, la fluctuation du prix de l'acétone modifie d'environ 3 % le prix minimal de vente du butanol. En effet, la production d'acétone, bien que très inférieure à celle du butanol, est plus importante que celle de l'éthanol. Ainsi, la variation du prix de l'acétone a une plus grande influence que celle du prix de l'éthanol.

D'autre part, les prix des sous-produits ne doivent pas excéder les prix du marché afin de garantir leur vente. Actuellement, le prix moyen de l'acétone (respectivement de l'éthanol) est de 1,4 \$/kg (respectivement 0,815 \$/kg) alors que le prix fixé pour l'étude est de 1,1 \$/kg (respectivement 0,55 \$/kg)¹⁰. Ainsi, la marge sur les prix de l'acétone (respectivement de l'éthanol) est de 0,3 \$/kg (respectivement 0,265 \$/kg).

5.4.4. Proposition de paramètres pour l'évaluation économique

A partir des résultats précédents, de nouvelles valeurs des paramètres de l'évaluation peuvent être proposées. En effet, les paramètres fixés à l'origine ont été choisis pour constituer un scénario pessimiste. Par conséquent, il est important d'estimer un scénario avec des données plus proches de la réalité. Tout d'abord, le taux d'imposition est fixé à 33,33 % puisque la bioraffinerie est localisée en France. Ensuite, le taux d'actualisation est diminué au taux habituel pour l'industrie, c'est-à-dire 12 %. De plus, pour les projets d'usine biochimique à long terme, le TRI est habituellement fixé à la moitié du temps d'exploitation. Dans le cas étudié, cela correspond à un TRI de 7 ans. Par ailleurs, le taux

d'accroissement de valeur des produits reste inchangé car le marché des bioproduits est actuellement en pleine expansion, ainsi leurs prix vont beaucoup varier dans les années à venir. Les prix des sous-produits sont identiques afin d'assurer leur vente grâce à des prix inférieurs aux prix du marché. Enfin, le coût des enzymes est modifié à 5 \$/kg afin de correspondre à un prix plus proche du marché des enzymes. De plus, étant donné que la diminution de la concentration des enzymes ne modifie pas l'efficacité de l'hydrolyse, la concentration des enzymes est abaissée à 20 mg/g afin de consommer le minimum de matières premières. Le Tableau 5. 14 résume les paramètres de l'évaluation économique dans le cas du scénario pessimiste et du scénario plus proche de la réalité.

Tableau 5. 14. Récapitulatif des paramètres des deux scénarios étudiés pour l'évaluation économique

Paramètres		Scénario pessimiste	Nouveau scénario
Taux d'actualisation		20 %	12 %
Taux d'accroissement de valeur des produits		5 %	5 %
Temps de retour sur investissement		3 ans	7 ans
Taux d'imposition		40 %	33,33 %
Prix des sous-produits	Acétone	1,1 \$/kg	1,1 \$/kg
	Ethanol	0,55 \$/kg	0,55 \$/kg
Enzymes	Prix	0,14 \$/kg	5 \$/kg
	Concentration	391 mg/g	20 mg/g

L'évaluation économique avec les nouveaux paramètres permet alors d'obtenir un prix minimal de vente du butanol à 3,71 \$/kg, des bénéfices cumulés à 2,3 G\$ et une VAN finale de 411 M\$ (Tableau 5. 15). Tout d'abord, le prix du butanol est inférieur de 27 % par rapport au prix antérieur. En pratique, le nouveau prix est 2,0 fois supérieur au prix du marché du butanol alors que le prix d'origine est 2,7 fois supérieur. Par conséquent, la bioraffinerie devient beaucoup plus compétitive avec le prix de 3,71 \$/kg. Cependant, en raison du plus faible prix de vente du butanol pour le nouveau scénario, les ventes annuelles sont inférieures à celles du scénario pessimiste même si la quantité de produits vendus est identique dans les deux cas. Cela impacte directement les bénéfices cumulés et la VAN finale qui sont alors divisés par 2,4 et 1,6. C'est-à-dire que l'entreprise obtient moins de gains qu'avec le scénario d'origine. On conclut que le nouveau scénario pour l'évaluation économique permet d'améliorer la compétitivité de la bioraffinerie mais diminue les rentes de l'entreprise, c'est-à-dire que la bioraffinerie a plus de chance de vendre ses produits mais avec moins de bénéfices. Dans le contexte actuel, le nouveau scénario est intéressant car la concurrence est très forte, ainsi des prix plus bas assurent des ventes.

Tableau 5. 15. Comparaison des résultats économiques des deux scénarios

Résultats	Scénario pessimiste	Nouveau scénario
Prix minimal de vente du butanol (\$/kg)	5,10	3,71
Bénéfices cumulés (G\$)	5,5	2,3
VAN (M\$)	672	411

En conclusion, l'évaluation économique du procédé dépend fortement des paramètres choisis. Il est important de noter que l'évaluation économique considère les différentes étapes du projet de la bioraffinerie à l'exception de la destruction et du recyclage des matériaux constituant l'usine. D'autre part, les études de sensibilité effectuées sur les paramètres pour l'évaluation économique ont permis de proposer un nouveau scénario plus réaliste. Ce dernier assure une meilleure compétitivité par rapport au marché pétrochimique. Ainsi, en passant d'un scénario très pessimiste à un scénario plus conventionnel, le prix de vente du butanol est diminué de 27 %.

5.5. Analyse environnementale

Dans cette dernière partie, une discussion à propos de l'analyse environnementale est présentée. L'analyse environnementale dépend intégralement des bilans globaux sur la bioraffinerie. On recense parmi les données d'entrée nécessaires : la composition et les débits des courants de matières premières, de déchets et des utilités. Ainsi, la diminution de l'impact environnemental de la bioraffinerie revient à diminuer les consommations de matières premières et d'utilités et les rejets de l'usine. L'hypothèse que l'ensemble du matériel avait un très faible impact a été admise compte-tenu de la grande durée de vie d'un procédé. En effet, le remplacement de pièces et la maintenance des appareils induit un impact environnemental, mais celui-ci est négligeable par rapport à celui induit par les consommations et les rejets car ces événements sont ponctuels.

Une première solution pour réduire l'impact environnemental est une intégration énergétique car la consommation d'utilités est fortement restreinte. Ensuite, l'optimisation du procédé permet de maximiser l'efficacité de l'usine en améliorant les taux de conversions des réactions, les taux de récupération des séparations, etc., et ainsi de baisser la consommation de matières premières et les rejets.

Cependant, une partie des déchets ne peut être supprimée théoriquement, en particulier les purges. En effet, ces dernières sont nécessaires aux niveaux des fermenteurs en continu pour éliminer les bactéries mortes et les sous-produits indésirables. Dans une première approche, ces purges sont considérées comme des déchets car elles sont composées à 98 % d'eau et donc la perte en produits semble négligeable. Cependant, les flux de la bioraffinerie sont constitués majoritairement par un milieu aqueux dilué. Ainsi, pour obtenir une forte production, les débits de la bioraffinerie sont très grands, ce qui induit de gros débits de purge. En réalité, pour 1 kg de ABE produit, 0,6 kg d'ABE est perdu dans les purges, c'est-à-dire que 60 % de la production est perdue. En conséquence, de nouvelles méthodes doivent être développées afin de traiter les purges au sein du procédé afin de diminuer l'impact environnemental, accroître l'efficacité de la bioraffinerie et améliorer les résultats financiers de l'usine.

Par ailleurs, le Tableau 5. 1 montre que des pertes apparaissent également durant l'étape de purification à raison de 0,06 kg d'ABE perdu pour chaque kilogramme de ABE produit. Ces pertes correspondent aux courants composés d'azéotropes et considérés comme des déchets car la présence d'eau empêche le recyclage du courant. Toutefois, la concentration en produits est forte, par conséquent il serait intéressant de récupérer les produits composants ce courant.

5.6. Conclusion

Une première conclusion est que les diverses analyses décrites dans ce chapitre montrent l'importance de la superstructure et des différentes étapes du procédé. En effet, les critères sont calculés de façon globale pour la détermination de la bioraffinerie optimale mais il est nécessaire de s'intéresser aux différentes étapes, voire aux sous-étapes afin de pouvoir améliorer le procédé. Cette démarche est schématisée en Figure 5. 15.

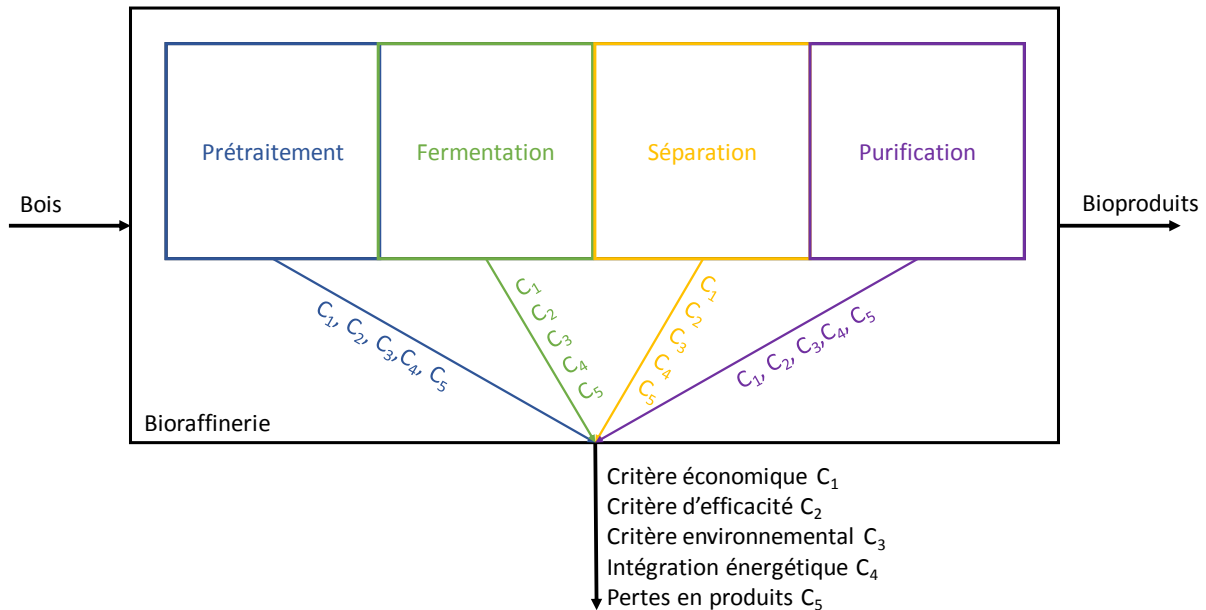


Figure 5. 15. Schéma résumé expliquant l'importance de la superstructure

D'après l'étude de l'influence de la stœchiométrie de fermentation sur l'étape de purification, deux stœchiométries sont intéressantes : la production du butanol seul et la production d'ABE. Même si la production du butanol seul est risquée car le revenu n'est pas assuré en cas de problème sur le marché du butanol, ce scénario propose un prix minimal du butanol faible et un procédé simplifié. D'autre part, la production doublée d'ABE divise par 2 le prix du butanol tout en proposant des paramètres opératoires simples et des appareils seulement légèrement plus grands.

Ensuite, la comparaison entre les différents scénarios de réseaux d'échangeurs établis lors de l'intégration énergétique a permis de déterminer le réseau optimal. Il est caractérisé par un investissement élevé mais également une des plus basses consommations en utilités. Il a été estimé que l'utilisation de ce réseau permettrait d'économiser presque 47,0 M\$ durant la durée d'exploitation de l'usine pour un investissement initial de 23,6 M\$. Cependant, le réseau ne couple que les courants proches dans les niveaux de températures, ainsi la consommation des utilités très froide et très chaude ne changent pas alors qu'ils sont onéreux.

Par ailleurs, le modèle détaillé de l'évaluation économique a été décrit puis analysé afin d'établir l'influence de paramètres importants tels le taux d'intérêt et le taux d'imposition. On a alors déduit de ces analyses de nouveaux paramètres plus adéquats

pour le cas d'étude. Le nouveau prix minimal du butanol est inférieur de 34 %, ce qui assure une meilleure compétitivité face à l'industrie pétrochimique.

Finalement, l'analyse de l'évaluation environnementale a permis de prouver l'importance de l'intégration énergétique et de l'optimisation du procédé. De plus, un obstacle notable qui restreint l'optimisation a également été décelé : les purges des fermenteurs sont indispensables pour le fonctionnement du procédé mais entraînent une perte conséquente de produits, un coût de traitement des déchets et un important impact environnemental. En conséquence, le prochain chapitre sera consacré au traitement des purges afin d'optimiser plus encore la bioraffinerie.

5.7. Bibliographie

- (1) Jang, Y.-S.; Lee, J. Y.; Lee, J.; Park, J. H.; Im, J. A.; Eom, M.-H.; Lee, J.; Lee, S.-H.; Song, H.; Cho, J.-H.; et al. Enhanced Butanol Production Obtained by Reinforcing the Direct Butanol-Forming Route in *Clostridium Acetobutylicum*. *mBio* **2012**, 3 (5).
- (2) Lee, J. Y.; Jang, Y.-S.; Lee, J.; Papoutsakis, E. T.; Lee, S. Y. Metabolic Engineering of *Clostridium Acetobutylicum* M5 for Highly Selective Butanol Production. *Biotechnol. J.* **2009**, 4 (10), 1432-1440.
- (3) Yee, T. F.; Grossmann, I. E. Simultaneous Optimization Models for Heat integration—II. Heat Exchanger Network Synthesis. *Comput. Chem. Eng.* **1990**, 14 (10), 1165-1184.
- (4) Rafione, T.; Marinova, M.; Montastruc, L.; Domenech, S.; Srinivasan, B.; Paris, J. Optimization of Water and Energy Consumption in an Integrated Forest Biorefinery. *J--Journal Sci. Technol. For. Prod. Process.* **2012**, 2 (4), 54-59.
- (5) Winter, O. Preliminary Economic Evaluation of Chemical Processes at the Research Level. *Ind. Eng. Chem.* **1969**, 61 (4), 45-52.
- (6) Peters, M.; Timmerhaus, K.; West, R. *Plant Design and Economics for Chemical Engineers*; McGraw-Hill Education, **2003**.
- (7) United States Corporate Tax Rate | 2000-2016 | Data | Chart | Calendar <http://www.tradingeconomics.com/united-states/corporate-tax-rate> (accessed Apr 25, 2016).
- (8) Corporate tax rates table | KPMG | GLOBAL <https://home.kpmg.com/xx/en/home/services/tax/tax-tools-and-resources/tax-rates-online/corporate-tax-rates-table.html> (accessed Apr 25, 2016).
- (9) Impôt sur les sociétés : entreprises concernées et taux d'imposition - professionnels | service-public.fr <https://www.service-public.fr/professionnels-entreprises/vosdroits/F23575> (accessed Apr 25, 2016).
- (10) *From the Sugar Platform to Biofuels and Biochemicals*; European Commission Directorate-General Energy, **2015**.

5.8. Annexes

Annexe 5.1. Caractéristiques des appareils de refroidissement à intégrer énergétiquement

Type d'appareil	Courant	Te (°C)	Ts (°C)	Chaleur (MW)	Coût utilité (k\$/an)	Investissement (k\$)
Condenseur au fermenteur	C1	35,0	25,0	7,5	50	276
Condenseur au fermenteur	C2	35,0	25,0	7,5	50	276
Condenseur au fermenteur	C3	35,0	25,0	7,5	50	276
Condenseur au fermenteur	C4	35,0	25,0	7,5	50	276
Condenseur au fermenteur	C5	35,0	25,0	7,5	50	276
Condenseur au fermenteur	C6	35,0	25,0	7,5	50	276
Four	C7	600,0	40,0	62,9	421	200
Echangeur simple	C8	130,0	35,0	105,0	699	614
Echangeur simple	C9	130,0	35,0	105,0	699	614
Echangeur simple	C10	130,0	35,0	105,0	699	614
Echangeur simple	C11	130,0	35,0	105,0	699	614
Echangeur simple	C12	130,0	35,0	105,0	699	614
Echangeur simple	C13	130,0	35,0	105,0	699	614
Echangeur simple	C14	53,4	25,0	0,04	0,3	53
Echangeur simple	C15	117,2	25,0	1,3	8,4	74
Echangeur simple	C16	78,0	25,0	0,01	0,08	51
Echangeur simple	C17	88,1	35,0	6,8	45	136
Echangeur simple	C18	184,1	30,0	5,5	37	101
Echangeur simple	C19	114,8	90,0	0,4	2	55
Condenseur de distillation	C20	53,4	53,4	3,9	26	110
Condenseur de distillation	C21	77,9	77,9	0,6	4	59
Condenseur de distillation	C22	63,8	63,8	3,0	20	90

Condenseur de distillation	C23	87,8	87,8	12,2	81	136
Condenseur au fermenteur	C24	25,0	5,0	17,1	1480	97
Condenseur au fermenteur	C25	25,0	5,0	17,1	1480	97
Condenseur au fermenteur	C26	25,0	5,0	17,1	1480	97
Condenseur au fermenteur	C27	25,0	5,0	17,1	1480	97
Condenseur au fermenteur	C28	25,0	5,0	17,1	1480	97
Condenseur au fermenteur	C29	25,0	5,0	17,1	1480	97

Annexe 5.2. Caractéristiques des appareils de chauffage à intégrer énergétiquement

Type d'appareil	Courant	Te (°C)	Ts (°C)	Chaleur (MW)	Coût utilité (k\$/an)	Investissement (k\$)
Echangeur simple	F1	100,0	130,0	85,5	5940	506
Echangeur simple	F2	100,0	130,0	85,5	5940	506
Echangeur simple	F3	100,0	130,0	85,5	5940	506
Echangeur simple	F4	100,0	130,0	85,5	5940	506
Echangeur simple	F5	100,0	130,0	85,5	5940	506
Echangeur simple	F6	100,0	130,0	85,6	5940	507
Echangeur simple	F7	41,2	60,0	1,2	79,7	59
Flash	F8	5,0	88,6	2,8	193	68
Flash	F9	5,0	88,6	2,8	193	68
Flash	F10	5,0	88,6	2,8	193	68
Flash	F11	5,0	88,6	2,8	193	68
Flash	F12	5,0	88,6	2,8	193	68
Flash	F13	5,0	88,6	2,8	193	68
Bouilleur de distillation	F14	89,0	89,0	3,9	269	81
Bouilleur de distillation	F15	117,2	117,2	1,0	67	65
Bouilleur de distillation	F16	114,8	114,8	3,3	227	86
Double enveloppe de réacteur	F17	40,0	40,0	1,3	93	0
Double enveloppe de réacteur	F18	35,0	35,0	11,7	811	0
Double enveloppe de réacteur	F19	35,0	35,0	11,7	811	0
Double enveloppe de réacteur	F20	35,0	35,0	11,7	811	0
Double enveloppe de réacteur	F21	35,0	35,0	11,7	811	0
Double enveloppe de réacteur	F22	35,0	35,0	11,7	811	0

Double enveloppe de réacteur	F23	35,0	35,0	11,7	812	0
Bouilleur de distillation	F24	184,1	184,1	17,7	1400	174
Double enveloppe de réacteur	F25	210,0	210,0	66,6	5260	0

Annexe 5.3. Liste complète des scénarios d'intégration énergétique

N° du scénario	Nombre de division	Différence minimale de température (°C)	Nombre d'échangeurs doubles
Sans intégration	0	0	0
1	1	5	25
2	2	5	25
3	1	10	24
4	1	5	15
5	1	5	10
6	1	5	20
7	1	10	28
8	2	5	30
9	1	5	20
10	1	5	15
11	1	5	10
12	1	10	10
13	1	10	15
14	1	10	20

Annexe 5.4. Résultats de l'intégration énergétique pour chaque scénario

N° du scénario	Nombre d'échangeurs doubles	Nombre d'échangeurs à utilité	Investissement (M\$)	Coût des utilités (M\$/an)	Economies globales (M\$)
Sans intégration	0	54	11,0	60,0	0
1	25	42	21,3	44,1	35,3
2	25	42	23,6	39,2	47,0
3	24	45	20,5	46,9	28,2
4	15	46	23,4	40,7	43,0
5	10	51	21,1	45,2	32,4
6	20	44	23,5	39,7	45,7
7	28	41	20,9	46,2	29,8
8	30	39	23,8	39,1	47,1
9	20	46	20,8	44,3	35,2
10	15	46	18,8	44,8	35,6
11	10	53	20,2	45,6	32,1
12	10	52	17,5	48,3	27,0
13	15	49	18,3	47,5	28,5
14	20	46	19,4	47,1	28,6

Chapitre 6 : Amélioration de la méthode : la valorisation des purges

6.1. Introduction

Les critères environnementaux sont de plus en plus importants dans les prises de décisions stratégiques pour les entreprises. La sensibilisation de l'opinion publique à ces nouveaux critères ainsi que le développement des visions sur le cycle de vie des produits amènent donc à la nécessité d'optimiser les procédés non seulement économiquement, mais aussi environnementalement. De plus, la réglementation amende ces critères en normant leur évaluation. L'aval du cycle, prenant en compte les purges, représente un point clé de l'optimisation économique et environnementale.

Il a été noté tout au long du chapitre 5 que les purges de la bioraffinerie conduisent à des pertes de rendement. Il est essentiel de noter que l'optimisation économique et environnementale des raffineries pétrochimiques provient d'une connaissance fine des procédés, notamment des purges. Les bioraffineries devront donc répondre elles aussi à une optimisation du même type.

Ce chapitre débute par la description de l'utilité ou plutôt de la nécessité des purges dans ce type de procédé, puis détaille l'influence des purges sur le résultat final dans le cas spécifique d'une bioraffinerie. Conformément à l'ensemble de la démarche de cette méthodologie, diverses solutions sont alors proposées pour minimiser les inconvénients dus aux purges. Dans une deuxième partie, une des solutions proposées, à savoir la valorisation des purges, est étudiée plus en détail. Puis, la dernière partie résume et analyse les performances de la bioraffinerie en fonction de différentes valorisations des purges dans le but d'établir le meilleur traitement possible.

6.2. Le problème des purges

D'après les conclusions des chapitres précédents, les performances de la bioraffinerie sont limitées, en partie à cause de la présence des purges au niveau des fermenteurs. En effet, l'utilisation de purges engendre une perte non-négligeable des produits, un coût de traitement des déchets et un impact environnemental relativement importants. En conséquence, l'étude approfondie des purges et de leurs influences sur les performances de la bioraffinerie est essentielle pour estimer les améliorations possibles et ainsi proposer de nouvelles solutions.

La première section de cette partie explique le rôle des purges dans un procédé. Ensuite, la section suivante décrit le problème induit par la présence des purges dans le cas d'une bioraffinerie. Enfin, des techniques sont proposées pour valoriser les purges et améliorer les performances du procédé.

6.2.1. Le rôle des purges

Dans les unités industrielles, beaucoup de réactions chimiques restent incomplètes, soit parce qu'elles sont équilibrées et que par définition même, on ne peut dépasser cet équilibre, soit parce qu'elles sont lentes et qu'atteindre des conversions élevées nécessiterait des appareils trop volumineux. Le courant de sortie du ou des réacteurs contient encore une quantité importante de réactifs non convertis. La section de séparation qui suit le réacteur permet alors de récupérer ce ou ces réactifs inutilisés et de les recycler vers le réacteur.

Les caractéristiques d'une boucle de recyclage et plus particulièrement l'estimation du débit des réactifs recyclés, résultent toujours de la recherche d'un compromis entre le coût du réacteur (qui augmente lorsque le taux de conversion croît) et le coût du recyclage, principalement à cause de l'indispensable compression des fluides, surtout lorsque ce sont des gaz.

Lorsque l'alimentation d'un réacteur comporte un constituant inerte ou une impureté qui ne réagit pas et qu'il n'est pas possible d'éliminer au niveau des séparations situées en aval, il devient nécessaire de placer une purge sur la boucle de recyclage afin de limiter son accumulation dans le procédé. En régime permanent, la purge doit évacuer une quantité de ce constituant égale à celle qui entre dans le procédé.

Le procédé optimal établi dans le chapitre 4 contient trois purges (voir Figure 6. 1). Une des purges (Purge 1) intervient dans le circuit de détoxification des sucres par du charbon actif en aval de l'hydrolyse. Afin de limiter l'appoint de charbon actif, ce dernier est régénéré. Cependant, au bout de nombreuses régénérations, le charbon est trop dégradé pour être réutilisé, ainsi il doit être évacué et remplacé par du charbon actif frais. La purge sert donc à éliminer le charbon dégradé dans le but de maintenir constante l'efficacité de la détoxification. Le taux de purge a été estimé afin d'éliminer le charbon dégradé, par conséquent cette purge ne peut pas être supprimée ou modifiée. Cette purge étant composée de charbon actif dégradé et de résidus solides, il est difficile de trouver une valorisation possible à ce courant. Ainsi, la purge 1 est dirigée vers les déchets solides qui sont traités par une société prestataire spécialisée dans ce domaine. Actuellement, peu de valorisations de ces déchets solides sont étudiées dans la bibliographie industrielle, mais la plus répandue est l'incinération. Par conséquent, il serait intéressant d'ajouter une échelle supplémentaire à la méthode qui se focaliserait sur l'écoparc dont la bioraffinerie appartient et qui intégrerait la centralisation du traitement des déchets.

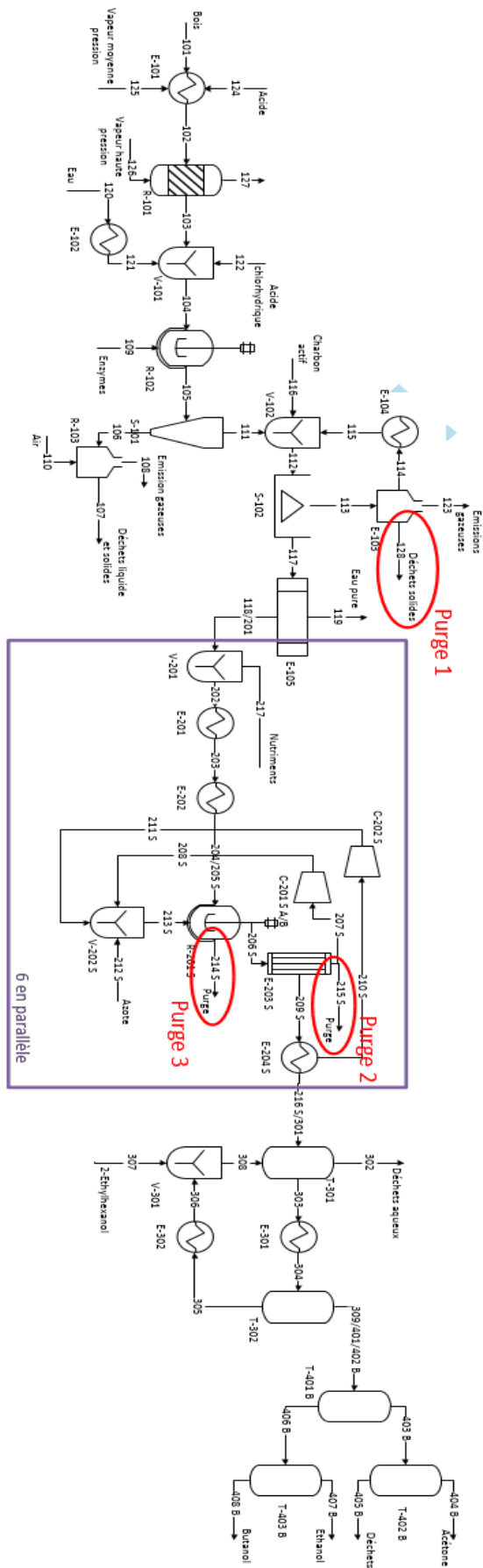


Figure 6. 1. Flowsheet du procédé optimal décrivant les purges

Les deux autres purges se situent dans le circuit de couplage fermentation / stripping. La première purge (Purge 2) est placée au niveau du recyclage du gaz fermentaire dans le circuit de « stripping ». L'objectif de cette purge est d'évacuer une partie des gaz qui sont produits lors de la fermentation afin d'éviter leur accumulation. Le taux de purge a été estimé pour limiter la perte de produits vers l'atmosphère. Afin de limiter les émissions de gaz vers l'atmosphère, la Purge 2 peut être dirigée vers une désorption, une membrane ou toute autre technique de capture de CO₂ et de récupération de résidus organiques. Par ailleurs, du butanol, de l'acétone et de l'éthanol sont rejetés dans ce courant, il serait donc important de les récupérer pour améliorer l'efficacité de la bioraffinerie. Toutefois, les techniques couramment utilisées pour récupérer les produits organiques de gaz posent deux problèmes, d'une part les techniques, comme par exemple les filtres par charbon actif, entraînent la destruction des composés. D'autre part, les techniques comme l'absorption utilisent de l'eau pour récupérer les produits organiques, ce qui induit alors des problèmes pour la purification à cause de la concentration très élevée en eau. Par conséquent, le courant gazeux n'est actuellement pas valorisé dans le cas étudié. Ceci constitue une étape complémentaire possible de cette étude. Dans la suite de cette analyse.

La seconde purge de la zone fermentaire (Purge 3) est située au niveau du fermenteur. Elle sert à éliminer les impuretés (les acides non-convertis, les bactéries mortes et les nutriments non-consommés, etc.) et ainsi empêche l'accumulation de ces composés qui pourraient inhiber la fermentation et entraîner son arrêt prématuré. De plus, Mariano et al.¹ expliquent qu'une autre utilité de cette purge est de maintenir la concentration des bactéries constante afin d'augmenter la durée de fermentation.

Les caractéristiques de ces purges sont fournies dans le Tableau 6. 1.

Tableau 6. 1. Caractéristiques des purges pour le procédé optimal

Paramètres		Purge 1	Purge 2	Purge 3
Etat		Solide	Gaz	Liquide
Débit (t/h)		66,7	25,5	129,1
Composition (mass%)	Eau	/	0,6	97,8
	Butanol	/	0,2	0,5
	Acétone	/	1,9	0,6
	Ethanol	/	/	0,1
	Bactéries mortes	/	/	1,0
	CO ₂	/	31,4	/
	H ₂	/	0,8	/
	N ₂	/	65,1	/
	Charbon actif	98,9	/	/
	Sucres non-hydrolysés	0,4	/	/
	Lignine	0,4	/	/
	Enzymes	0,3	/	/

6.2.2. Description du problème induit par les purges pour une bioraffinerie

En première lecture, la perte de produits à la Purge 3 ne paraît pas conséquente car le courant est constitué à presque 98 mass% d'eau. Toutefois, le débit de cette purge est très grand, ainsi la perte est extrêmement importante, soit 1,5 t/h. De plus, comme le procédé est composé de 6 zones fermentaires avec chacune une telle purge, la totalité de la perte s'élève donc à 9 t/h. Après analyse des bilans de la simulation de la bioraffinerie, il apparaît que cette perte correspond à 25 % de la production de butanol, 170 % de la production d'acétone et 333 % de la production d'éthanol.

La purge du fermenteur est un problème spécifique aux procédés biochimiques. En effet, les réactions biologiques se déroulent très souvent en milieu aqueux très dilué, ce qui entraîne une faible concentration en bioproduits et donc une faible production. Ainsi, pour convertir une plus grande quantité de sucres et ainsi accroître la production, la quantité de matière première et la taille des fermenteurs sont augmentées. Par conséquent, les débits des courants en sortie de fermentation sont extrêmement grands pour une usine, ce qui induit un débit de purge du fermenteur très grand et des pertes en bioproduits non-négligeables.

D'autre part, la perte de produits entraîne plusieurs conséquences négatives pour la bioraffinerie. Tout d'abord, l'efficacité de la bioraffinerie est plus faible qu'attendu. De plus, les purges doivent être traitées afin de ne pas rejeter de produits chimiques, ce qui augmente l'impact environnemental de la bioraffinerie d'après le chapitre 5 et le coût opératoire de traitement des eaux usées.

6.2.3. Solutions au problème induit par la présence des purges dans une bioraffinerie

Afin d'améliorer les performances de la bioraffinerie, il est nécessaire de restreindre les pertes au niveau des purges des fermenteurs. Deux solutions sont envisageables. La première solution consiste à supprimer les purges des fermenteurs. Cependant, comme expliqué dans le paragraphe précédent, chaque purge a une utilité propre, donc leur suppression n'est pas envisageable.

D'autre part, la seconde solution consiste à traiter les purges des fermenteurs afin de récupérer les produits pour les purifier. Cependant, les débits de purges sont grands, ainsi le choix du traitement des purges est complexe car il doit être rentable et peu énergivore. En théorie, cela permettrait d'augmenter l'efficacité de la bioraffinerie, ainsi que les performances économiques et environnementales.

Dans cette première partie, le verrou que posent les purges, et particulièrement les purges au niveau des fermenteurs, a été présenté. La solution proposée pour surmonter cette difficulté est le traitement des purges qui est étudié plus en détail dans les parties suivantes.

6.3. Les alternatives de traitement des purges

L'objectif du traitement est de récupérer le butanol, l'acétone et l'éthanol issus de la purge 3 afin de les concentrer et de les purifier dans les étapes dédiées selon la quantité d'eau récupérée. Par conséquent, les contraintes du traitement sont :

- Des taux de récupération élevés en acétone, éthanol et butanol afin de maximiser la production,
- De faibles taux de récupération en eau, acides, gaz et autres composés comme les nutriments afin de minimiser les impuretés et les problèmes liés à la thermodynamique dans les étapes de concentration et de purification,
- Traitement rentable et peu énergivore pour les débits de purge conséquents,
- Les compositions et concentrations des produits doivent permettre d'envoyer ces derniers vers l'étape de purification sans modifier la séquence de celle-ci.

Le débit des purges étant très grand, l'opération unitaire ne doit pas inclure de changement d'état qui serait très énergivore compte tenu de la chaleur latente de vaporisation de l'eau. De plus, d'après les contraintes précédentes, on conclut que la plupart des séparations décrites dans le chapitre 4 sont envisageables : stripping, extraction liquide-liquide, pervaporation, adsorption, etc. Cependant, les conclusions du chapitre 4 décrivent que la pervaporation est peu efficace, et ont conduit par conséquent à ne plus considérer cette solution. D'autre part, dans le cas de l'extraction liquide-liquide, le solvant est très onéreux. Or compte tenu des débits à traiter, une grande quantité de solvant serait nécessaire pour l'extraction. Ainsi, cette solution est également éliminée. En conséquence, les deux alternatives de traitement étudiées dans la suite sont l'adsorption et un procédé proche du stripping qui est la désorption.

6.3.1. Traitement des purges par désorption

D'après le chapitre 4, le stripping gazeux est sélectionné comme étant la meilleure séparation pour récupérer du butanol dilué dans de grandes quantités d'eau, par conséquent, cette alternative possède un fort potentiel pour le traitement des purges malgré sa forte consommation énergétique et son impact environnemental. Toutefois, il n'est pas possible d'utiliser directement le stripping sur les purges car il s'agit d'une opération unitaire appliquée aux courants gazeux. Ainsi, un contacteur liquide-gaz est placé en amont du condenseur afin que les bioproduits transfèrent dans le courant gazeux. Il faut noter que lors du couplage entre le fermenteur et le stripping, la colonne de désorption n'est pas nécessaire car le phénomène de désorption se déroule directement dans le fermenteur. La Figure 6. 2 décrit le schéma simplifié du traitement par désorption.

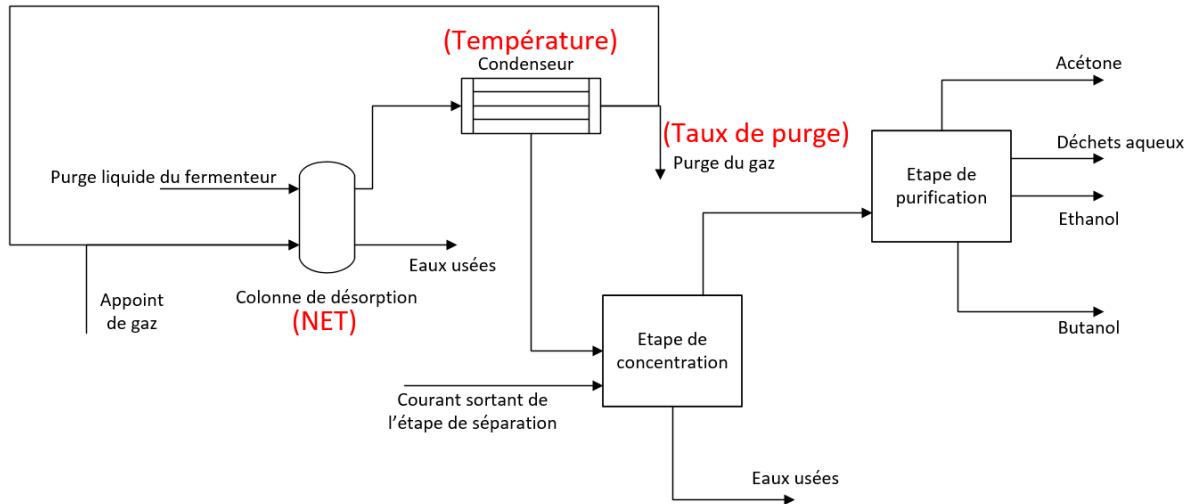


Figure 6. 2. Schéma simplifié du traitement des purges par désorption

Le schéma recense également les trois grands paramètres clés à étudier pour le dimensionnement du traitement. Il est essentiel d'analyser ces paramètres dans le but d'estimer leur valeur optimale. Le premier paramètre est le nombre d'étages théoriques (NET) de la colonne de désorption qui influe sur l'efficacité de cette opération. Au travers d'une analyse de sensibilité, l'influence de ce paramètre sur le taux de récupération du butanol dans la phase gazeuse a été étudiée (Figure 6. 3). On observe que le taux de récupération du butanol augmente avec des colonnes plus grandes en termes de NET. Toutefois, un palier apparaît à 85 % de récupération pour des NET supérieurs à 10. Ce palier est dû à la saturation du gaz en produits. Pour augmenter la récupération, le débit de gaz devrait être plus grand ou la pression devrait être diminuée. Par conséquent, il n'est pas nécessaire d'utiliser un NET supérieur à 10 car l'efficacité sera similaire.

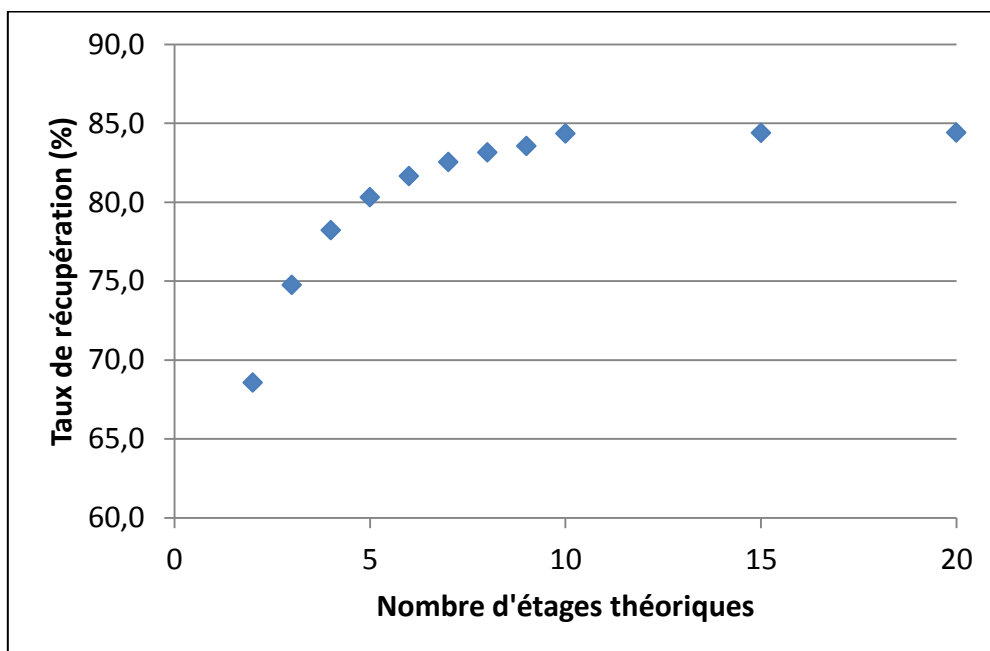


Figure 6. 3. Taux de récupération du butanol dans la phase gazeuse de désorption en fonction du nombre d'étages théoriques

Ensuite, le second paramètre opératoire à étudier est la température du condenseur. Elle est déterminante lors du stripping car la quantité de butanol récupéré dépend intégralement de cette variable. La Figure 6. 4 montre l'influence de la température de condensation sur le taux de récupération du butanol dans la phase liquide et le débit d'utilité froide à fournir. Le taux de récupération augmente rapidement de 30 % à 85 % lorsque la température diminue de 10 °C à -5 °C, puis augmente plus lentement jusqu'à atteindre 100 % pour une température de -30 °C. A l'inverse, le débit d'utilité froide augmente lorsque la température diminue car cela entraîne un besoin énergétique plus important. Ainsi, la valeur de la température doit correspondre à un compromis entre la consommation en utilité et la récupération en butanol. La température de -5 °C semble être un bon compromis car elle correspond au changement de pente de la courbe du taux de récupération et propose un taux de 85 % et une consommation d'utilité froide acceptable.

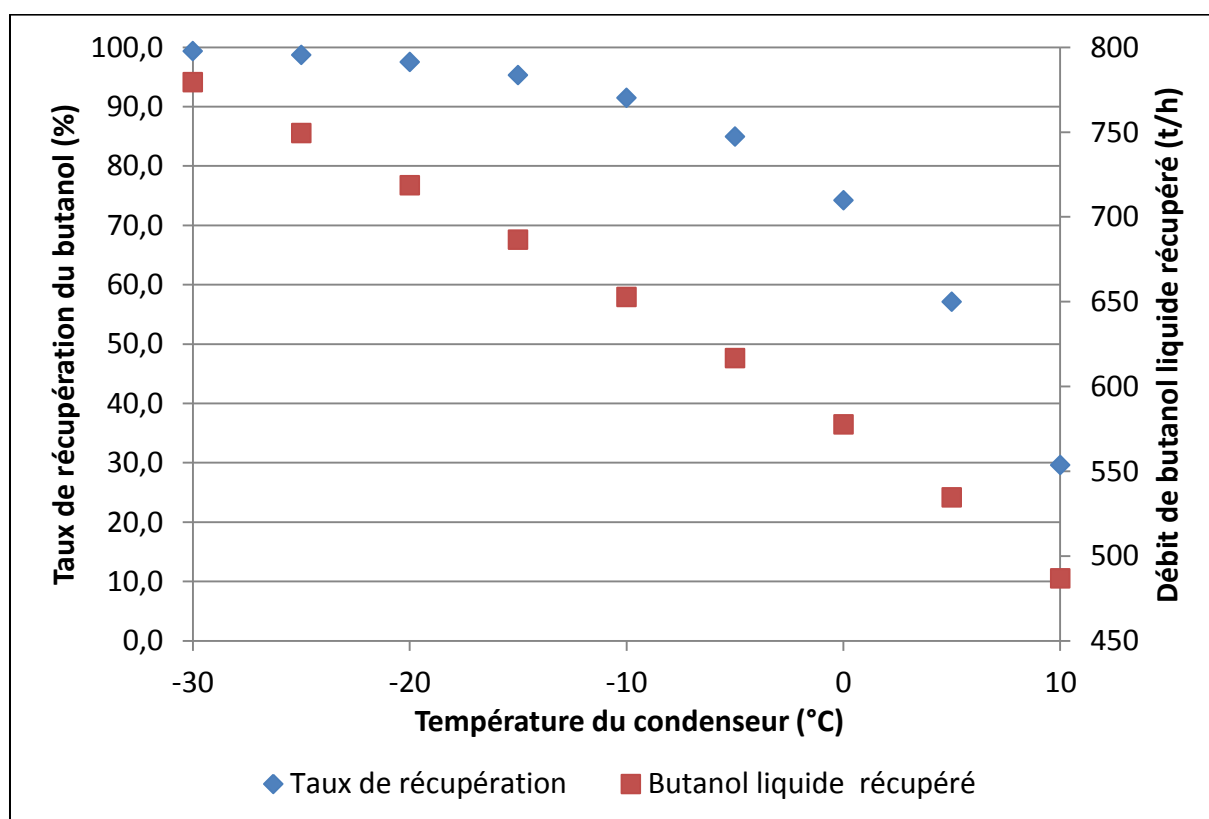


Figure 6. 4. Influence de la température de condensation sur le fonctionnement du condenseur

Enfin, le dernier paramètre clé est le taux de purge du circuit gazeux. Il s'agit d'un paramètre très important car les débits gazeux et la taille des différentes unités dépendent de cette variable. La Figure 6. 5 décrit l'impact du taux de purge sur le taux de récupération et le débit du butanol dans la phase liquide en sortie du condenseur. Tout d'abord, on observe que le taux de récupération augmente avec l'augmentation du taux de purge. En effet, une purge plus grande implique que le circuit gazeux est plus petit, et ainsi, à même température de condensation, une plus grande quantité de butanol est condensée. Un palier apparaît toutefois à 90 % de récupération. Cela provient du fait que

la température de condensation ne permet pas de condenser davantage de butanol. D'autre part, le débit de butanol récupéré en sortie de condenseur présente une courbe en cloche avec un maximum pour un taux de purge de 23 %. Pour un taux de purge inférieur à cette valeur, l'efficacité de la désorption et de la condensation augmente, donc le débit de butanol augmente. Cependant, lorsque le taux de purge est trop élevé, le débit de gaz n'est plus assez grand pour désorber tout le butanol. Ainsi, le taux de récupération augmente mais les débits diminuent. Afin de récupérer la plus grande quantité de butanol possible, on fixe le taux de purge à la valeur correspondante au maximum du débit de butanol récupéré, soit 23 %.

De plus, une analyse de sensibilité a été réalisée afin d'établir l'influence de la température de condensation sur le taux de purge. Le Tableau 6. 2 résume les résultats obtenus. Le taux de purge est estimé pour récupérer le débit de butanol le plus élevé et le taux de récupération est calculé pour ce débit spécifique. Il ressort du tableau que le taux de purge augmente avec la température. En effet, une plus grande quantité de produits peut transférer dans le gaz avant saturation car une faible température permet de condenser une plus grande quantité de produits du gaz.

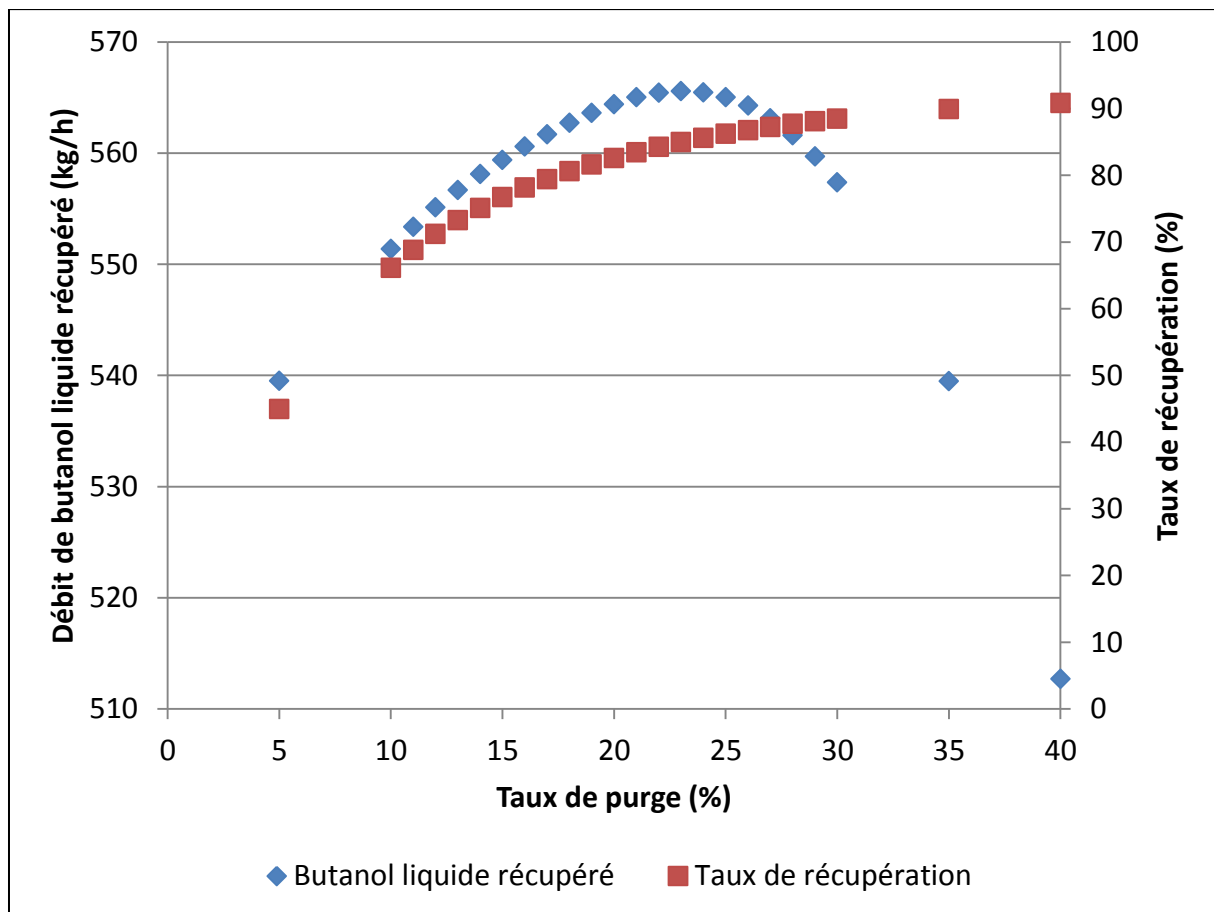


Figure 6. 5. Influence du taux de purge sur la récupération du butanol

Tableau 6. 2. Influence de la température sur le taux de purge

Température (°C)	Taux de purge (%)
-30	4
-25	6
-20	8
-15	12
-10	19
-5	23
0	27
5	31

Finalement, le flowsheet du procédé allant de la fermentation à la purification est présenté en Figure 6. 6. Le procédé de traitement comprend la colonne de désorption, dont le courant gazeux est dirigé vers le condenseur pour récupérer les produits et la phase liquide vers les déchets aqueux à traiter. De plus, la désorption est peu sélective des produits, ainsi la concentration en eau est importante. Par conséquent, le courant riche en produits est envoyé vers l'étape de concentration pour éliminer l'eau excédentaire. Les étapes de concentration et de purification sont communes pour les courants sortant du traitement des purges et sortant des étapes de séparation. En conséquence, les différentes unités sont redimensionnées (taille, reflux, débit de distillat, taux de solvant, etc.) pour correspondre aux nouvelles caractéristiques des courants. Toutefois, la séquence d'opérations reste inchangée dans le procédé de bioraffinage.

Par ailleurs, le gaz non-condensé en sortie de condenseur est recyclé vers la colonne de désorption après avoir subi une purge. Cependant, le circuit nécessite un appoint gazeux pour compenser la purge en sortie de condenseur. Au lieu d'introduire de nouvelles matières premières comme du gaz inerte, la purge gazeuse émise à chaque fermenteur est réutilisée comme appoint. Outre l'économie de matières premières, les produits résiduels dans la purge gazeuse vont également être récupérés.

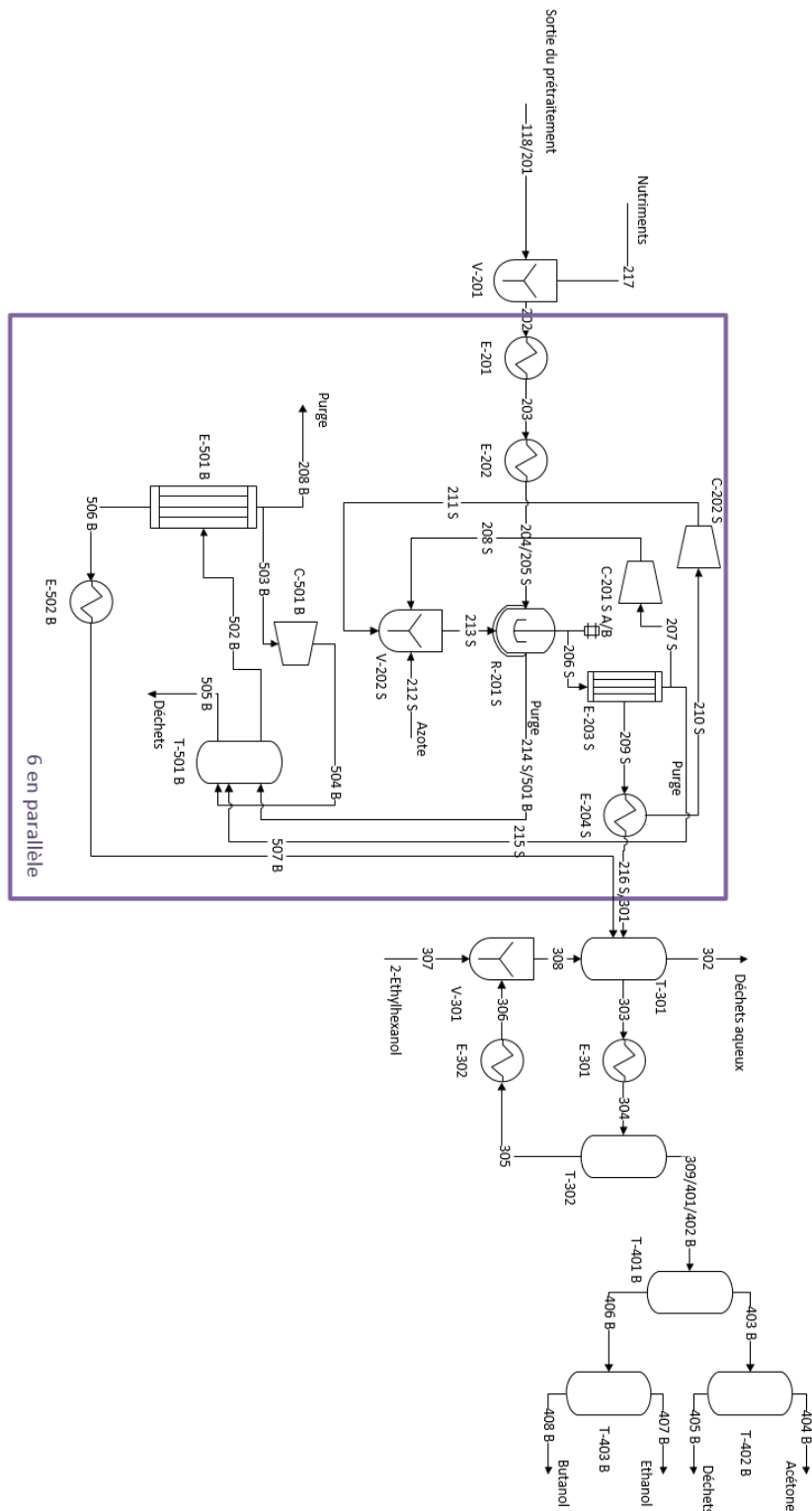


Figure 6. 6. Flowsheet de l'alternative comprenant le traitement des purges par désorption

6.3.2. Traitement des purges par adsorption

Une autre technique de valorisation des Purges 3 est l'adsorption. L'adsorption peut être effectuée avec plusieurs adsorbants. Cependant, la plupart des adsorbants utilisés à l'échelle industrielle présentent une faible sélectivité et une faible désorption sur le butanol. Pour la récupération du butanol du milieu fermentaire, l'adsorbant est

généralement des zéolites, des résines, des silicates ou du charbon actif². Néanmoins, les adsorbants sont généralement onéreux, tout comme leur désorption (chauffe à haute température, utilisation de solvant particulier, lavage et filtration ou centrifugation). Une désorption à l'aide d'un solvant permet d'économiser de l'énergie mais le coût et le taux de solvant peuvent limiter cet avantage. De plus, le choix du solvant et d'une température élevée favorisent la cinétique de désorption.

Liu et al.³ ont proposé une résine efficace pour l'adsorption du butanol et de l'acétone, la résine KA-I. Les performances en termes de produits adsorbés sont décrites dans le Tableau 6. 3. Toutefois, aucune information à propos de l'adsorption de l'eau n'est fournie. Il faut savoir cependant que l'eau est une petite molécule et ainsi son adsorption est facile.

Tableau 6. 3. Performances de la résine KA-I pour l'adsorption

Constituants	Quantité adsorbé (mg/g de résine)
Butanol	83,9
Acétone	44,0
Ethanol	1,0
Acide acétique	3,0
Acide butyrique	3,8

Comme indiqué précédemment, les adsorbants sont onéreux ainsi un recyclage doit être envisagé. Toutefois, le recyclage des résines induit le problème supplémentaire de séparer les bactéries du milieu avant l'adsorption. En effet, le débit de bactéries est faible, donc elles ne gênent pas l'adsorption dans le cas d'une utilisation unique de l'adsorbant car elles ne s'accumulent pas. Cependant, lorsque l'adsorbant est recyclé, les bactéries s'accumulent avec l'adsorbant, ce qui peut dégrader l'adsorption. En conséquence, deux alternatives sont envisageables : avec ou sans recyclage de l'adsorbant.

6.3.2.1. Alternative sans recyclage de l'adsorbant

Le schéma simplifié du procédé de traitement des purges par adsorption sans recyclage de l'adsorbant est fourni en Figure 6. 7.

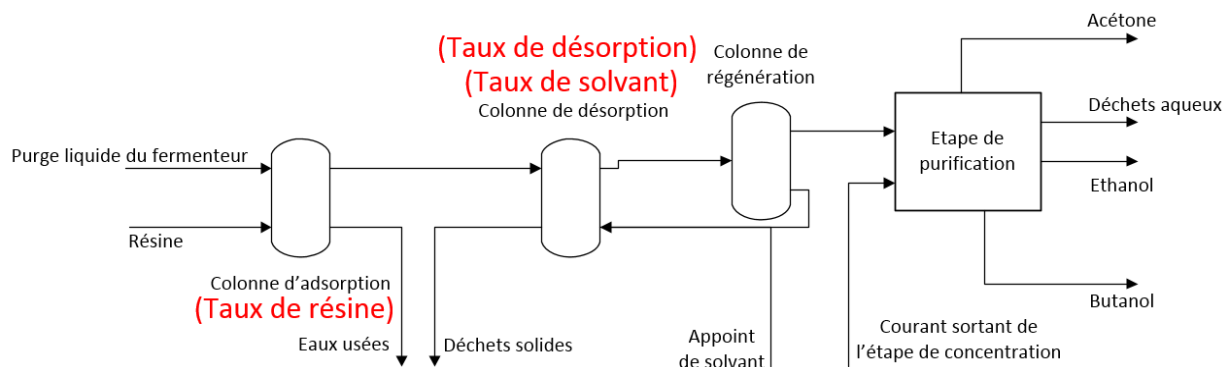


Figure 6. 7. Schéma simplifié du traitement par adsorption sans recyclage de l'adsorbant

Le schéma précédent explicite les trois variables clés du traitement par adsorption sans recyclage. La première variable est le taux de résine. C'est un paramètre crucial car la quantité de résine va déterminer la quantité de produits récupérés. Par conséquent, le débit de résine est calculé pour adsorber la totalité du butanol présent dans la purge liquide. Le courant liquide pauvre en produits organiques est ensuite envoyé vers les eaux usées pour subir un traitement supplémentaire afin de purifier l'eau pour la rejeter.

Par ailleurs, la désorption de la résine est habituellement réalisée par ajout de méthanol à 25 °C, ce qui permet de désorber plus de 99 % des composés. Cependant, ce solvant entraîne des problèmes lors de sa régénération. En effet, à pression atmosphérique, la température de vaporisation du méthanol est de 64,7 °C, donc le méthanol est moins volatil que l'acétone mais plus volatil que les alcools et l'eau. Par ailleurs, l'acétone et le méthanol forment un azéotrope à 55,7 °C à pression atmosphérique. Avec la prise en compte de ces contraintes, la régénération du solvant est complexe et n'est pas réalisable dans une colonne unique. Par conséquent, il faut envisager d'opter pour un autre solvant de désorption. Le choix se porte vers le 2-ethylhexanol qui est le solvant utilisé lors de l'étape de concentration. En effet, sa régénération est simple car cette molécule est plus dense que les autres molécules du milieu, sans toutefois présenter une température de vaporisation excessivement élevée. De plus, il ne forme pas d'azéotrope avec les autres produits et il possède une grande affinité avec le butanol, une affinité légèrement plus faible avec l'acétone mais une faible affinité avec l'éthanol. Il faut toutefois noter que l'affinité du 2-ethylhexanol avec la résine est a priori forte puisque cet acide est polaire. Cependant, des expériences seraient nécessaires pour vérifier leur interaction.

La désorption dépend de deux paramètres importants : le taux de désorption et le taux de solvant. Ces deux taux sont liés car la quantité de produits désorbés dépend de la quantité de solvant. Par conséquent, il est suffisant de fixer une seule de ces variables. Dans le cas présenté, le taux de solvant est calculé pour récupérer au moins 90 % du butanol. Par ailleurs, n'ayant pas d'information sur l'eau, le bilan sur l'eau est calculé à partir de la concentration en butanol en sortie de désorption fournie par l'étude de Liu et al.³ qui est de 53 g/L. Une fois la désorption réalisée, la résine est envoyée vers les déchets solides à traiter.

Enfin, le courant riche en produits sortant de la colonne de régénération du solvant est mélangé avec le courant sortant de l'étape de concentration et est dirigé directement vers l'étape de purification car la concentration en eau est faible. L'ajout de ce courant à l'entrée de la purification va modifier le débit et la composition du courant en entrée de cette étape mais les constituants restent identiques. Ainsi, les paramètres et les conditions opératoires des colonnes à distiller sont modifiés mais la séquence de colonnes reste identique.

Le flowsheet détaillé du procédé de cette alternative de traitement est fourni en Figure 6.8.

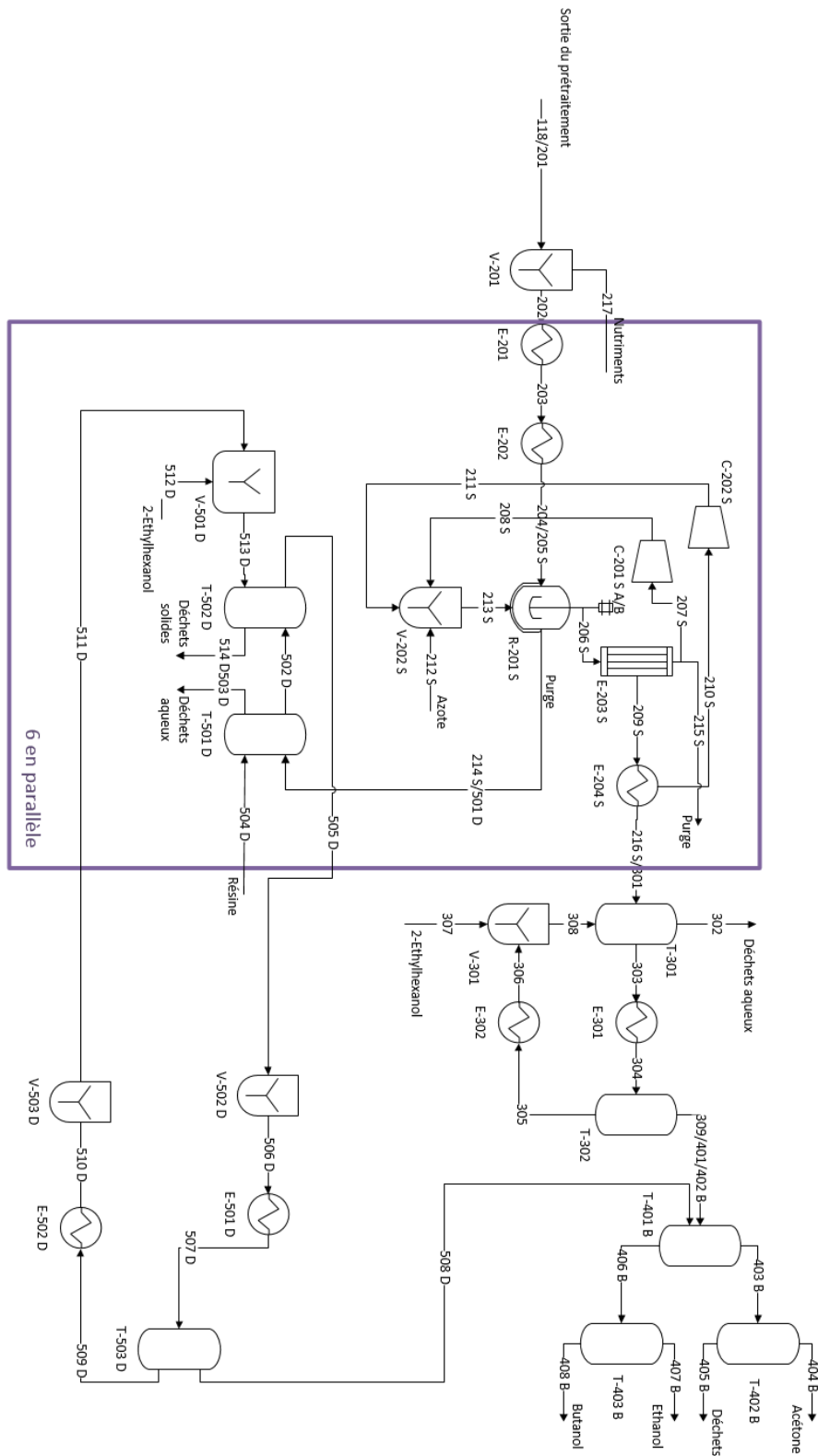


Figure 6. 8. Flowsheet de l'alternative comprenant le traitement des purges par adsorption sans recyclage de la résine

6.3.2.2. Alternative avec recyclage de l'adsorbant

Le traitement par adsorption avec recyclage de la résine est similaire au traitement par adsorption sans recyclage avec quelques modifications (voir Figure 6. 9). Tout d'abord, il

faut ajouter une séparation solide-liquide entre le fermenteur et l'adsorption afin de séparer les bactéries. En effet, puisque les bactéries et la résine sont dans le même courant, le recyclage de la résine va entraîner le recyclage et l'accumulation des bactéries dans le circuit. La séparation peut être effectuée par centrifugation ou filtration. La centrifugation a tendance à détruire les bactéries mais est plus rapide qu'une filtration. Sachant que les bactéries ne sont pas recyclées au fermenteur, leur destruction n'est pas importante. Ainsi, on opte pour la centrifugation. Les taux de récupération sont fixés à 100 % pour le solide et 0,05 % pour le liquide dans la phase solide. Le courant incluant le solide va alors être envoyé vers les déchets à traiter.

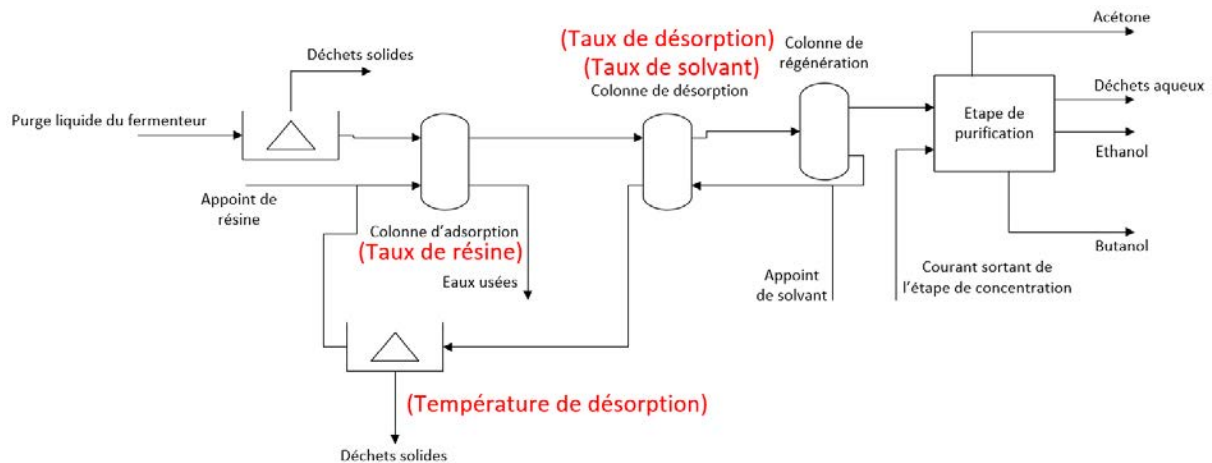


Figure 6. 9. Schéma simplifié du traitement par adsorption avec recyclage de l'adsorbant

L'autre changement apporté au procédé est l'élimination de l'eau adsorbée dans la résine mais pas extraite lors de la désorption. Pour cela, l'adsorbant passe dans une nouvelle centrifugeuse à 40 °C (température suffisante pour désorber l'eau). Les taux de séparations sont identiques aux taux décrits pour la première centrifugeuse. Après refroidissement et ajout d'un appoint, la résine est recyclée à la colonne d'adsorption. Le flowsheet de l'alternative de traitement par adsorption incluant le recyclage de l'adsorbant est présenté en Figure 6. 10.

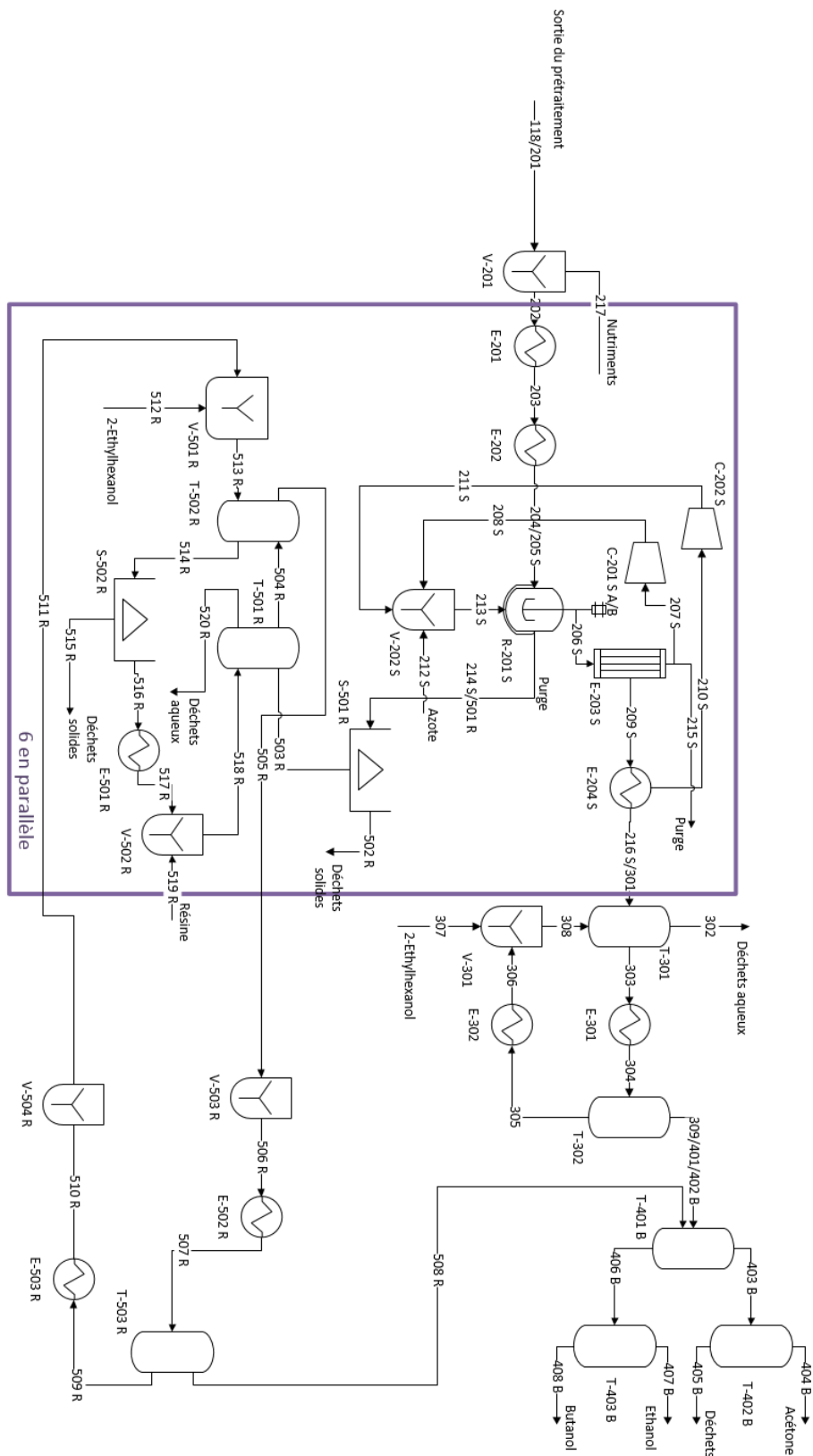


Figure 6. 10. Flowsheet de l'alternative comprenant le traitement des purges par adsorption avec recyclage de la résine

L'analyse et la comparaison des performances des différentes alternatives de traitement sont décrites dans la suite du chapitre.

6.4. Analyse des alternatives

De manière similaire à l'approche en deux étapes pour l'optimisation du procédé décrit dans le chapitre 4, la sélection des paramètres et conditions opératoires des opérations unitaires dans le paragraphe précédent permet de diminuer le nombre d'alternatives possibles pour le traitement des purges. On s'intéresse dorénavant à l'optimisation locale du traitement des purges afin de déterminer l'optimum. Les critères de choix sont économiques, environnementaux et d'efficacité, comme dans les chapitres précédents. D'autre part, on se base sur l'hypothèse vérifiée du chapitre 4 qui consiste à dire que la somme des optima locaux est l'optimum global pour dire que l'ajout du traitement optimal au procédé optimal permettra d'obtenir l'optimum global. Cette hypothèse fonctionne dans ce cas précis car le procédé est toujours dans un seul sens.

Le début de cette partie s'intéresse donc à la sélection du traitement optimal après analyse des résultats de simulation. D'autre part, le traitement des purges modifie les performances de la bioraffinerie et plus particulièrement les étapes de séparation et de purification. Par conséquent, il est envisageable que l'ajout de cette étape modifie les conclusions apportées dans le chapitre 4, c'est-à-dire le choix du procédé de séparation et de la séquence de purification. Ainsi, dans la seconde partie, le traitement des purges est appliqué au procédé incluant la pervaporation afin de vérifier si le stripping est toujours la meilleure séparation couplée à la fermentation.

6.4.1. Sélection du procédé de traitement des purges

Les différents résultats des simulations de chaque alternative sont présentés dans cette partie. Ensuite, les analyses de ces résultats permettront de proposer le traitement optimal.

6.4.1.1. Résultats des simulations

On s'intéresse tout d'abord aux productions et aux pertes de produits qui représentent les deux points essentiels du traitement des purges. Les productions en pourcentage par rapport aux productions du procédé sans traitement des purges sont fournies dans la Figure 6. 11. Les résultats réels sont fournis en Annexe 6.1.

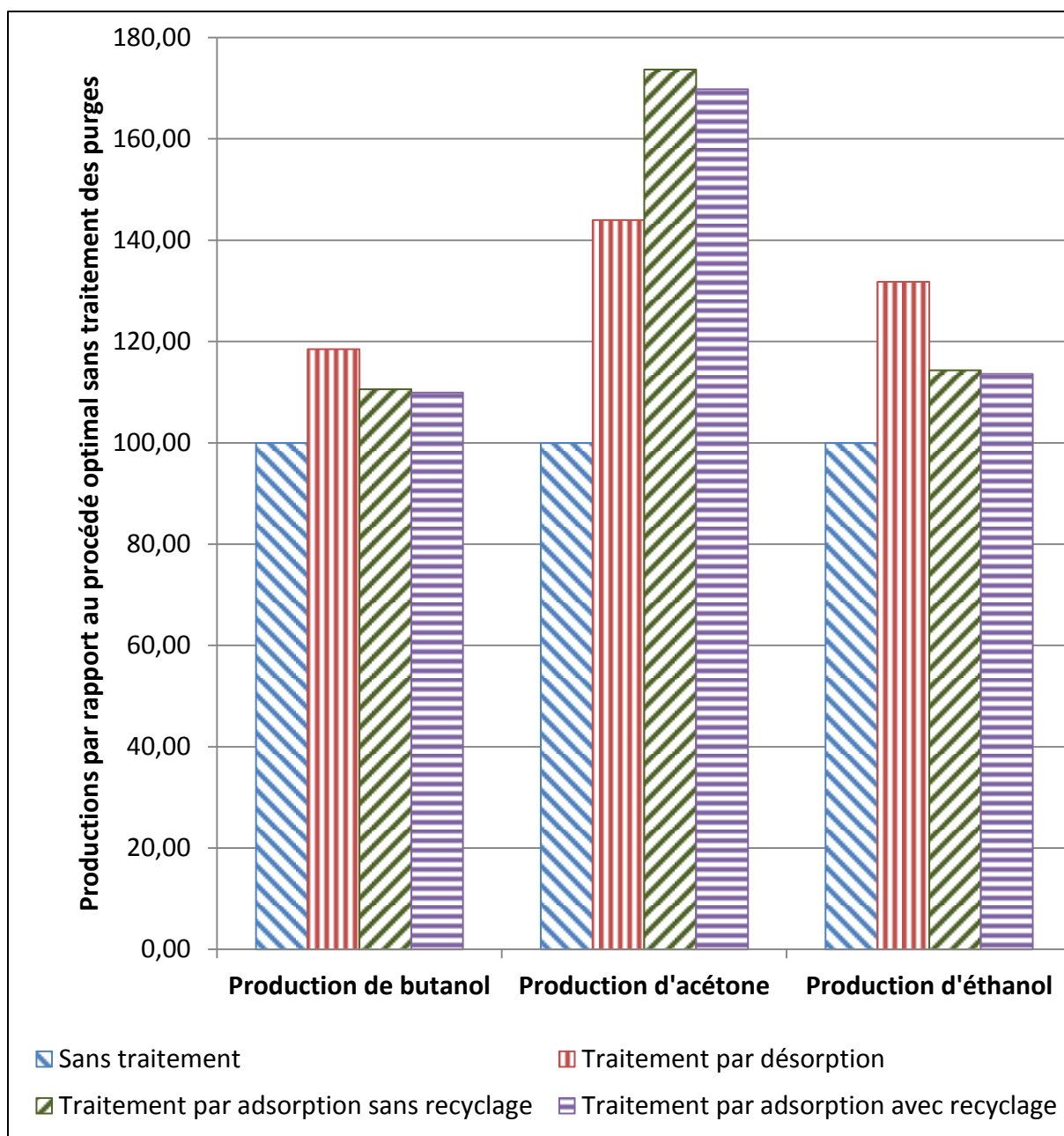


Figure 6. 11. Production des 3 produits par rapport à la production du procédé sans traitement des purges

On observe que les productions de chaque constituant sont plus élevées en cas de traitement des purges. Cependant, l'augmentation des productions varie en fonction du traitement et du produit. Celle de la production d'acétone est la plus forte pour chaque traitement avec une augmentation comprise entre 44 % et 74 %. Cela s'explique par le fait que l'acétone est le produit organique en plus grande quantité dans les purges. En effet, le taux de récupération de l'acétone du couplage fermentation / stripping est faible à cause de la forte volatilité de l'acétone. Ainsi, une grande quantité d'acétone est recyclée au fermenteur via le courant gazeux. De plus, la meilleure production d'acétone correspond au traitement par adsorption : la forte affinité de l'adsorbant et du solvant avec l'acétone entraîne un taux de récupération élevé pour l'alternative alors que la grande volatilité de l'acétone diminue son taux de récupération lors de la condensation pour l'alternative par désorption. Notons que la production d'acétone est légèrement plus faible lors du

recyclage de l'adsorbant malgré l'utilisation du même traitement. Cette légère baisse est due à la quantité de liquide perdu avec les bactéries lors de la centrifugation en amont de l'adsorption. Pour les mêmes raisons, cette baisse est également constatée pour chaque produit.

D'autre part, malgré la faible affinité de l'adsorbant et du solvant avec l'éthanol, la production d'éthanol est améliorée de 14 % pour le traitement par adsorption. Par ailleurs, le traitement par désorption augmente la production d'éthanol de 32 % car les conditions opératoires sélectionnées entraînent un bon taux de récupération lors de la désorption puis de la condensation. Cependant, il faut souligner que la production d'éthanol demeure très faible (inférieure à 500 kg/h) malgré l'utilisation des traitements car la quantité d'éthanol est très faible dans le fermenteur, comme le montre le Tableau 6. 4.

Tableau 6. 4. Débits des produits présents dans les purges liquides et en sortie du traitement des purges. Les résultats ont été multipliés par 6 pour tenir compte des 6 fermenteurs en parallèle.

Débits (t/h)		Traitement par désorption	Traitement par adsorption sans recyclage	Traitement par adsorption avec recyclage
Acétone	Purge liquide	4,2		
	Sortie du traitement	1,2	1,9	1,8
Ethanol	Purge liquide	0,9		
	Sortie du traitement	0,3	0,04	0,04
Butanol	Purge liquide	3,9		
	Sortie du traitement	3,1	3,5	3,3
Total	Purge liquide	9,1		
	Sortie du traitement	4,6	5,4	5,1

Enfin, la production de butanol par le procédé avec la désorption augmente de 19 % pour atteindre 18,4 t/h. En effet, comme démontré dans le chapitre 4, ce type de procédé est très efficace pour la récupération du butanol. D'autre part, le traitement par adsorption améliore la production de butanol de 10 % pour atteindre 17,2 t/h grâce aux très grandes affinités du solvant et de l'adsorbant avec le butanol. Toutefois, le traitement par désorption apporte une meilleure production car le butanol présent dans le courant gazeux de purge est également récupéré, ce qui n'est pas le cas pour le traitement par adsorption.

Par ailleurs, en complément des productions, il faut étudier les nouveaux rejets des produits organiques dans les eaux usées des traitements. Le Tableau 6. 5 résume les débits de pertes par produit ainsi que les pertes relatives par rapport à la production du produit. On observe que globalement, les pertes des produits par le procédé incluant la désorption sont plus importantes que pour le procédé avec l'adsorption. Le recyclage du courant gazeux lors de la désorption en est la principale cause. En effet, les produits non-condensés sont recyclés avec le gaz, ainsi les débits sont plus importants, ce qui induit des

émissions plus grandes de déchets. D'autre part, les pertes d'éthanol avec l'alternative par adsorption sont presque similaires aux pertes sans traitement. Par ailleurs, le volume d'eaux usées à traiter diminue lors des traitements des purges, cependant la baisse de volume est inférieure à 5 %. Cette faible diminution provient du fait que les produits sont minoritaires dans les purges, et que toute l'eau présente dans les purges doit encore être traitée.

Tableau 6. 5. Pertes des produits en débit et en relatif et volume d'eaux usées à traiter avec et sans les traitements des purges

Alternative	Pertes en produits (t/h)			Volume à traiter (m ³ /h)
	Acétone	Ethanol	Butanol	
Sans traitement	4,2 (170 %)	0,9 (333 %)	3,9 (25 %)	771.10 ³
Traitement par désorption	3,9 (108 %)	0,6 (167 %)	0,7 (4 %)	739.10 ³
Traitement par adsorption sans recyclage	2,4 (55 %)	0,9 (277 %)	0,4 (2 %)	767.10 ³
Traitement par adsorption avec recyclage	2,5 (59 %)	0,9 (280 %)	0,6 (3 %)	766.10 ³

On vérifie que toutes les pertes relatives sont plus faibles lors de l'utilisation d'un traitement des purges. Les pertes relatives de butanol sont dorénavant inférieures à 5 % alors que sans le traitement des purges, le quart de la production est perdu. De plus, les pertes relatives d'acétone pour le procédé avec adsorption sont diminuées de plus de 110 %, ce qui permet alors de produire plus d'acétone avec la qualité de produit que d'acétone en tant que déchet, même si une grande partie de l'acétone est encore perdue. Toutefois, les autres pertes demeurent supérieures à 100 % malgré de réelles améliorations. Par conséquent, les pertes d'éthanol pour chaque traitement et d'acétone pour l'alternative avec la désorption sont toujours plus importantes que leur production avec la qualité de produit requis.

En conclusion des résultats précédents, le traitement des purges par désorption propose des meilleures productions en butanol que les traitements par adsorption mais rejette également légèrement plus de produits dans les eaux usées. Cependant, les traitements par adsorption permettent de diminuer plus fortement les pertes en acétone. Enfin, étant donné la faible présence en éthanol dans les fermenteurs, la production reste très faible quelque soit le traitement des purges.

6.4.1.2. Résultats des optimisations

On se focalise maintenant sur les critères d'optimisation, c'est-à-dire l'efficacité de la bioraffinerie, les résultats économiques et l'impact environnemental. La Figure 6. 12 compare les critères par rapport aux valeurs du procédé sans traitement des purges. Tout d'abord, l'efficacité est globalement améliorée d'environ 20 %, c'est-à-dire que l'efficacité passe de 6,1 % à au moins 7,2 %, avec une légère préférence pour le traitement par désorption où elle atteint 7,45 %. Par conséquent, ce dernier est plus efficace que le traitement par adsorption.

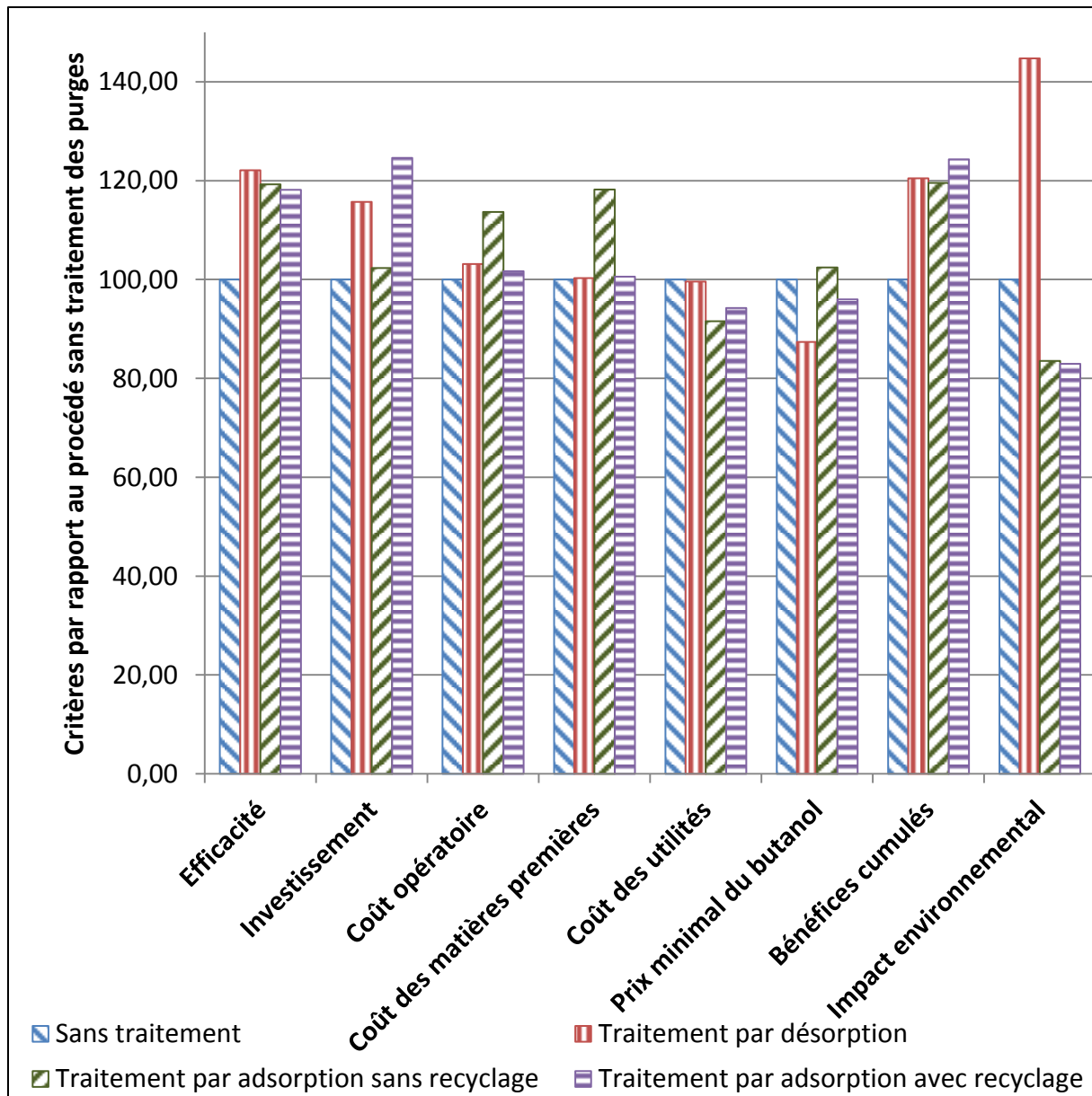


Figure 6. 12. Critères d'optimisation par rapport aux critères du procédé sans traitement des purges

Par ailleurs, l'investissement supplémentaire à apporter pour intégrer le traitement avec l'adsorption sans recyclage dans le procédé est faible (2 %). En effet, les appareils (colonne d'adsorption, etc.) sont de taille raisonnable, donc les investissements sont plutôt faibles. Au contraire, l'investissement supplémentaire pour le procédé avec adsorption et recyclage des résines est plus grand de 25 % suite à la présence des séparateurs solide-fluide qui sont onéreux. D'autre part, l'investissement supplémentaire pour le procédé avec la désorption provient majoritairement de l'ajout des compresseurs.

Le coût des matières premières varie uniquement pour le procédé avec adsorption sans recyclage car l'achat d'adsorbant est onéreux. Dans le cas présent, le coût augmente de 20 % pour atteindre 340 M\$/an. Les autres procédés nécessitent de faibles appoints donc leur coût de matières premières demeure quasiment inchangé. A l'inverse, le coût des utilités est presque constant pour le scénario avec l'adsorption sans recyclage mais augmente pour les autres scénarios. La majorité du besoin énergétique supplémentaire de

ces alternatives provient de la consommation d'électricité supplémentaire pour le fonctionnement des compresseurs et les séparateurs solide-fluides. Cependant, la consommation énergétique supplémentaire est assez faible puisqu'elle n'excède pas 11 M\$/an par rapport au procédé sans traitement des purges. Par ailleurs, l'augmentation du coût des matières premières est supérieure au coût des utilités, ainsi les variations des matières premières influent beaucoup plus sur le coût opératoire que les variations des utilités. Par conséquent, l'évolution des coûts opératoires suit une évolution similaire au coût des matières premières : le procédé avec adsorption sans recyclage propose un coût opératoire beaucoup plus important que les autres.

Toujours pour un temps de retour sur investissement fixé à 7 ans, le prix minimal de vente du butanol diminue grâce au traitement des purges sauf dans le cas de l'adsorption sans recyclage à cause de l'achat constant de résine. De plus, la diminution pour le scénario avec l'adsorption avec recyclage n'excède pas 4 %, soit un prix de 3,56 \$/kg. Par conséquent, pour la compétitivité de la bioraffinerie, le recyclage des résines est essentiel. D'autre part, l'alternative avec la désorption propose un prix inférieur de 13 %, soit un prix de 3,24 \$/kg au lieu de 3,71 \$/kg, même si pour ce procédé, l'investissement supplémentaire est le deuxième plus élevé. Cette différence de prix découle de la production plus forte de la bioraffinerie avec la désorption. Par ailleurs, les bénéfices cumulés sont plus importants et augmentent jusqu'à 44 % pour l'alternative avec la désorption, ce qui découle encore de la production plus importante.

Enfin, au lieu de diminuer l'impact environnemental de l'usine comme prévu, l'ajout du traitement des purges par désorption l'amplifie de 45 % car, même si l'impact lié au traitement des eaux usées diminue, l'utilisation de l'utilité très froide (azote liquide) engendre un impact environnemental plus grand. De plus, l'impact environnemental est relatif à la production, ainsi il aurait été encore plus élevé si la production n'avait pas été augmentée. Au contraire, les traitements par adsorption proposent un impact environnemental plus faible de 17 %, soit 28 mPt/kg ABE. Cela provient du fait que les impacts sont relatifs à la production de la bioraffinerie, ainsi l'augmentation de la production entraîne des impacts relatifs inférieurs alors que les débits de rejets sont quasiment identiques. Il faut noter, qu'au niveau environnemental, la plus grande consommation en matière première est contrebalancée par la production plus importante et la diminution des rejets en produits.

6.4.1.3. Sélection du traitement des purges

Suite aux analyses précédentes, un traitement doit être sélectionné pour la bioraffinerie. Tout d'abord, les deux traitements avec l'adsorption sont comparés. Le traitement sans recyclage propose une efficacité légèrement supérieure, un coût des utilités inférieur, des bénéfices cumulés supérieurs et des pertes en produits plus faibles. Cependant, le traitement avec recyclage offre un prix minimal du butanol plus faible de 0,47 \$/kg, un coût opératoire beaucoup plus faible grâce aux économies sur les résines et un impact environnemental légèrement inférieur. En conséquence, le recyclage des résines permet d'améliorer les performances économiques et environnementales mais provoque une légère baisse de l'efficacité de la bioraffinerie. Entre les deux alternatives, le traitement par adsorption avec recyclage semble au final plus intéressant.

La comparaison entre le traitement par désorption et le traitement par adsorption avec recyclage des résines montre que la désorption offre une meilleure efficacité, un plus faible investissement, un prix minimal du butanol inférieur et de meilleurs bénéfices. Cependant, il propose également de plus grandes pertes de produits, un coût opératoire

plus important et surtout un impact environnemental beaucoup plus fort. Les deux traitements offrent de bons résultats, toutefois afin d'assurer une compétitivité et une rentabilité de la bioraffinerie, le traitement par désorption est économiquement plus intéressant à sélectionner. Néanmoins, il serait avantageux d'étudier plus spécifiquement l'étape de condensation afin d'employer une opération unitaire moins polluante (autre utilité froide, autre technique de condensation, etc.). Par ailleurs, il faut insister sur le fait que le traitement par adsorption avec recyclage propose également de bons résultats. En effet, il offre un bon compromis entre les différents critères puisque les résultats économiques sont très bons et l'impact environnemental faible. Par conséquent, dans le cas où l'impact environnemental du traitement par désorption ne peut être réduit, cette alternative peut être sélectionnée sans apporter de baisse significative des performances de la bioraffinerie. Toutefois, la compétitivité de la bioraffinerie serait légèrement plus faible car le prix minimal de vente du butanol est plus élevé.

6.4.2. Influence du traitement des purges sur les performances globales de la bioraffinerie comprenant la pervaporation

Les résultats du paragraphe précédent ont permis de conclure que le traitement des purges est essentiel pour améliorer les performances d'une bioraffinerie. Cependant, jusqu'à présent l'étude s'est focalisée uniquement sur la bioraffinerie optimale établie dans les chapitres précédents. Par conséquent, il est important d'étudier l'influence du traitement des purges sur d'autres alternatives de bioraffineries. En effet, étant donné que le traitement des purges améliore les performances de l'usine, il pourrait être envisageable que son ajout dans d'autres alternatives modifie le procédé optimal. Pour cette raison, ce paragraphe considère l'influence du traitement sélectionné précédemment sur un autre procédé et plus spécifiquement sur le procédé intégrant un couplage fermentation / séparation différent. Malheureusement, par manque de temps, il n'a pas été possible de réaliser cette étude sur chaque couplage, on se focalise ici sur la séparation la moins efficace, c'est-à-dire la pervaporation.

6.4.2.1. Procédé et modélisation

Une nouvelle modélisation est réalisée en incorporant le traitement des purges par désorption à la bioraffinerie qui utilise la pervaporation comme séparation. Le flowsheet du traitement des purges est similaire à celui présenté en Figure 6. 6, et les paramètres et conditions opératoires sont identiques à ceux présentés précédemment à l'exception de la température au condenseur qui est abaissée à $-15\text{ }^{\circ}\text{C}$ car le taux de récupération en butanol est trop faible à $-5\text{ }^{\circ}\text{C}$. Cependant, une différence majeure par rapport à la bioraffinerie intégrant le couplage fermentation / stripping : la concentration des acides dans les purges n'est plus négligeable, aussi les acides doivent être considérés lors du traitement des purges.

Tout d'abord, l'acide acétique possède une volatilité quasiment similaire à celle du butanol, donc l'acide acétique est désorbé dans le gaz. Au contraire, l'acide butyrique est beaucoup moins volatil, ainsi sa désorption est faible. Après simulation, le traitement des purges récupère une plus grande quantité d'acide acétique que d'éthanol. Par ailleurs, les courants de produits issus des traitements des purges sont ensuite mélangés avec les courants de produits sortant des séparations puis envoyés dans l'étape de concentration. Étant donné la présence des acides, les équilibres thermodynamiques de l'extraction et de la régénération du solvant sont différents. En effet, le solvant extrait les acides avec de

forts taux de récupération car ses affinités avec les acides sont élevées. Ensuite, lors de la régénération, l'acide butyrique demeure en pied de colonne avec le solvant puisque sa volatilité est faible, par conséquent, il n'entraîne pas de difficultés supplémentaires pour la suite du procédé. Toutefois, l'acide acétique se mélange au courant de tête avec le butanol, l'acétone, l'éthanol et l'eau, et donc va influencer sur la séquence de distillation lors de l'étape de purification.

D'autre part, la présence d'acide acétique dans la purification pose plusieurs difficultés. Tout d'abord, le butanol et l'acide acétique présentent des températures d'ébullition très proches (118 °C pour l'acide et 117,7 °C pour le butanol), donc la séparation de ces constituants est très délicate par distillation. De plus, le n-butanol et l'acide acétique forment un azéotrope à la température de 118,4 °C et à la composition de 49 mass% de butanol (à pression atmosphérique). En conséquence, la purification du butanol est rendu très difficile.

Afin de proposer une solution, une étude de l'équilibre thermodynamique du binaire butanol / acide acétique est effectuée à plusieurs pressions pour déterminer si un changement de pression est suffisant pour modifier l'azéotrope. Il ressort que l'azéotrope est très sensible à la pression, et qu'une pression supérieure à 2 bar entraîne la disparition de l'azéotrope. De plus, la variation de la pression modifie également les températures d'évaporation des constituants. En conséquence, une augmentation de la pression offre une solution simple pour résoudre les deux problèmes induits par la présence de l'acide acétique. Notons que l'étude thermodynamique a été réalisée sur deux logiciels différents (*Aspen Plus* et *ProPhys Plus*) afin de vérifier la véracité des résultats. Cependant, des études expérimentales sont nécessaires pour certifier ces conclusions.

De plus, la présence d'un constituant supplémentaire dans le mélange oblige à rajouter une colonne à distiller. En pratique, la séquence de distillation n'est pas modifiée : une première colonne sépare l'acétone et les azéotropes en tête et les alcools et l'acide acétique en pied puis des colonnes distinctes purifient les produits. Cependant, au lieu d'obtenir un courant de butanol presque pur, un mélange de butanol et d'acide acétique est récupéré. Une quatrième colonne à pression différente est donc intégrée au procédé pour purifier le butanol et l'acide acétique. La détermination de la pression à utiliser est complexe car les paramètres et les conditions opératoires de la colonne dépendent de la pression. Dans le but de dimensionner une colonne de taille raisonnable avec des conditions opératoires acceptables, une étude de sensibilité sur la pression est réalisée. Finalement, une pression de 10 bars conduit à des résultats convenables. Le flowsheet de la bioraffinerie de la fermentation à la purification et comprenant le traitement des purges est fourni en Figure 6. 13.

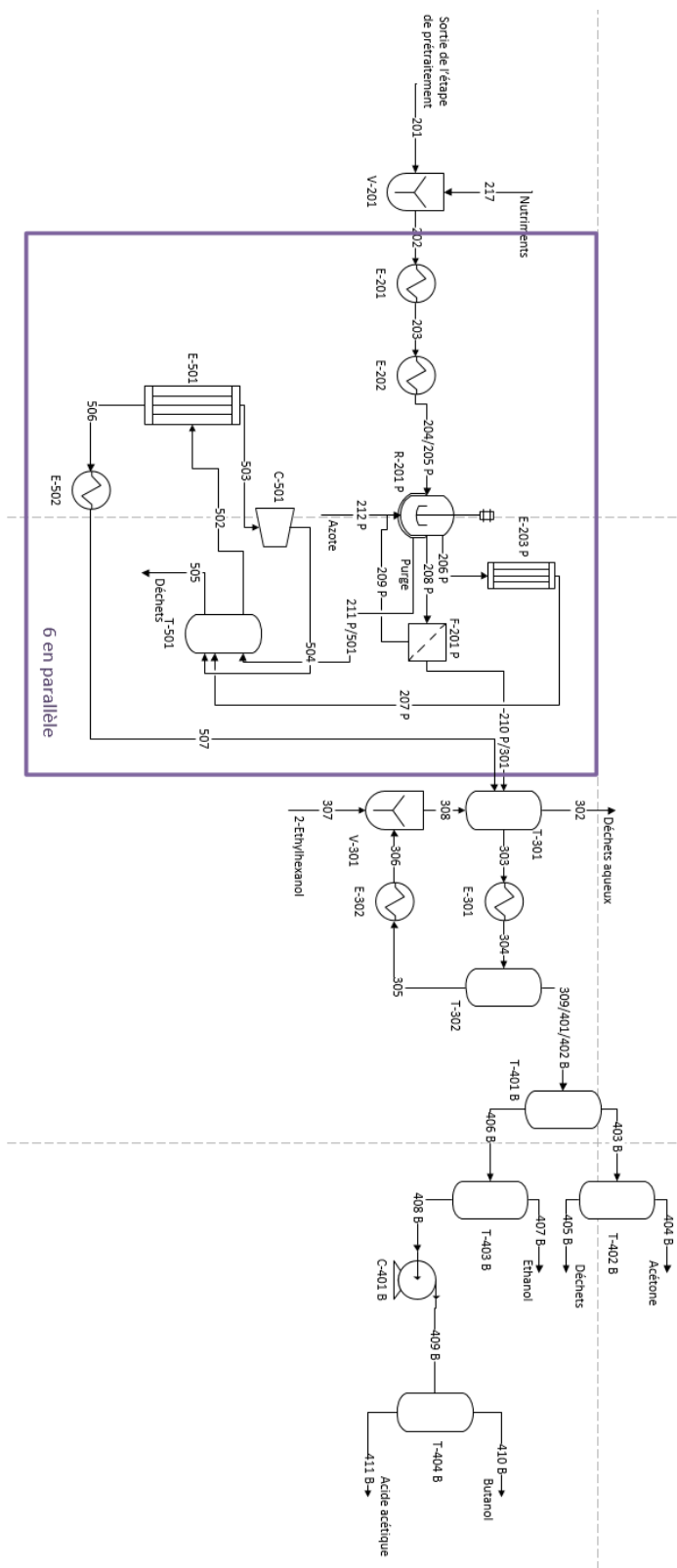


Figure 6. 13. Flowsheet de la bioraffinerie utilisant la pervaporation et le traitement des purges par désorption

6.4.2.2. Résultats de la simulation et de l'optimisation

A partir de la simulation, on peut estimer les productions des divers constituants. La comparaison entre les productions des bioraffineries avec et sans traitement des purges est présentée en Figure 6. 14. On observe que la production de butanol (respectivement d'acétone) est améliorée de 69 % (respectivement 53 %). De plus, la production d'éthanol est multipliée par un facteur 3. Par conséquent, le traitement des purges par désorption est extrêmement efficace pour la bioraffinerie intégrant le procédé fermentation / pervaporation. D'autre part, la bioraffinerie produit davantage d'acide acétique que d'éthanol, ce qui assure un autre revenu supplémentaire.

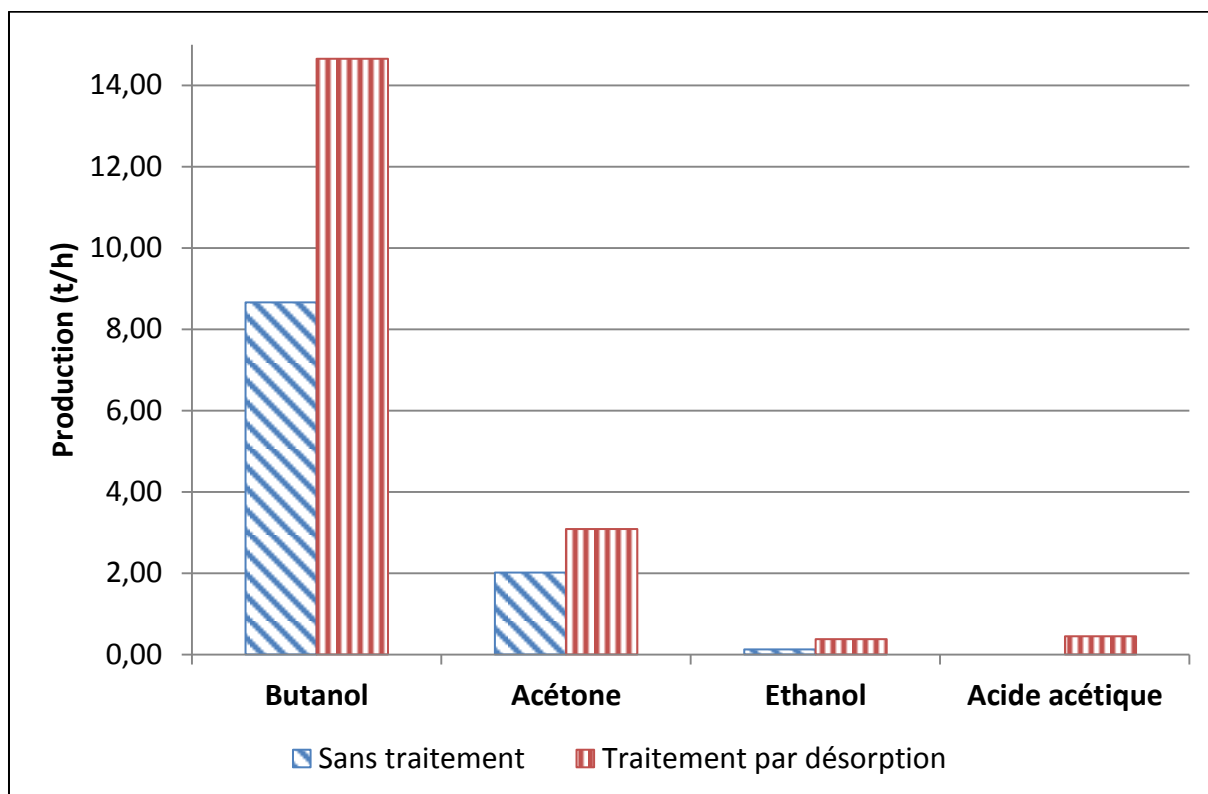


Figure 6. 14. Production des 4 produits pour la bioraffinerie avec la pervaporation

En comparant les résultats de la Figure 6. 14 et du Tableau 6. 6, on observe que sans traitement des purges, la bioraffinerie perd plus de produits qu'elle n'en vend alors que l'utilisation du traitement réduit les pertes à 25 %. Le traitement des purges est particulièrement efficace sur l'éthanol et surtout sur le butanol dont les pertes sont presque nulles. En effet, ces deux constituants sont facilement désorbés puis condensés lors du traitement alors que l'acétone est difficilement condensable à cause de sa volatilité. En conséquence, à partir de ces premiers résultats, on peut conclure que dans le cas de l'utilisation du couplage fermentation / pervaporation l'emploi d'un traitement des purges est indispensable pour garantir une production supérieure aux pertes.

Tableau 6. 6. Comparaison des pertes pour le procédé avec la pervaporation

Pertes (t/h)	Sans traitement	Traitement par désorption
Acétone	1,4	1,0
Ethanol	1,2	0,2
Butanol	9,4	0,4
Acide acétique	4,2	2,9
Total	16,2	4,5

D'autre part, les impacts sur les critères d'optimisation sont illustrés sur la Figure 6. 15 en pourcentage relatif par rapport à la bioraffinerie sans traitement. L'efficacité de la bioraffinerie est améliorée de 68 % en passant de 3,6 % à 6 %. La nouvelle efficacité est de l'ordre de grandeur de l'efficacité du procédé utilisant le couplage fermentation/ stripping sans traitement des purges.

Par ailleurs, les résultats de l'étude économique sont réellement modifiés avec l'intégration du traitement des purges. En premier, principalement à cause de la présence des compresseurs pour le recyclage du gaz, l'investissement est 2,4 fois plus grand. De plus, si le coût des matières premières ne varie pas, le coût des utilités est 2,6 fois supérieur. En effet, une grande quantité d'utilité froide est indispensable aux condenseurs et les compresseurs consomment beaucoup d'électricité. Toutefois, le coût des matières premières est prépondérant sur le coût des utilités, par conséquent le coût opératoire total n'est augmenté que de 25 %.

De par l'augmentation de la production, le prix minimal du butanol est diminué de 15 %, passant de 6,68 \$/kg à 5,28 \$/kg en considérant un TRI de 7 ans. Le prix connaît une forte baisse, mais par rapport au prix minimal du butanol des autres alternatives de la bioraffinerie, le prix demeure très élevé. Cependant, les bénéfices augmentent de plus de 60 %, ce qui assure une rentabilité beaucoup plus importante.

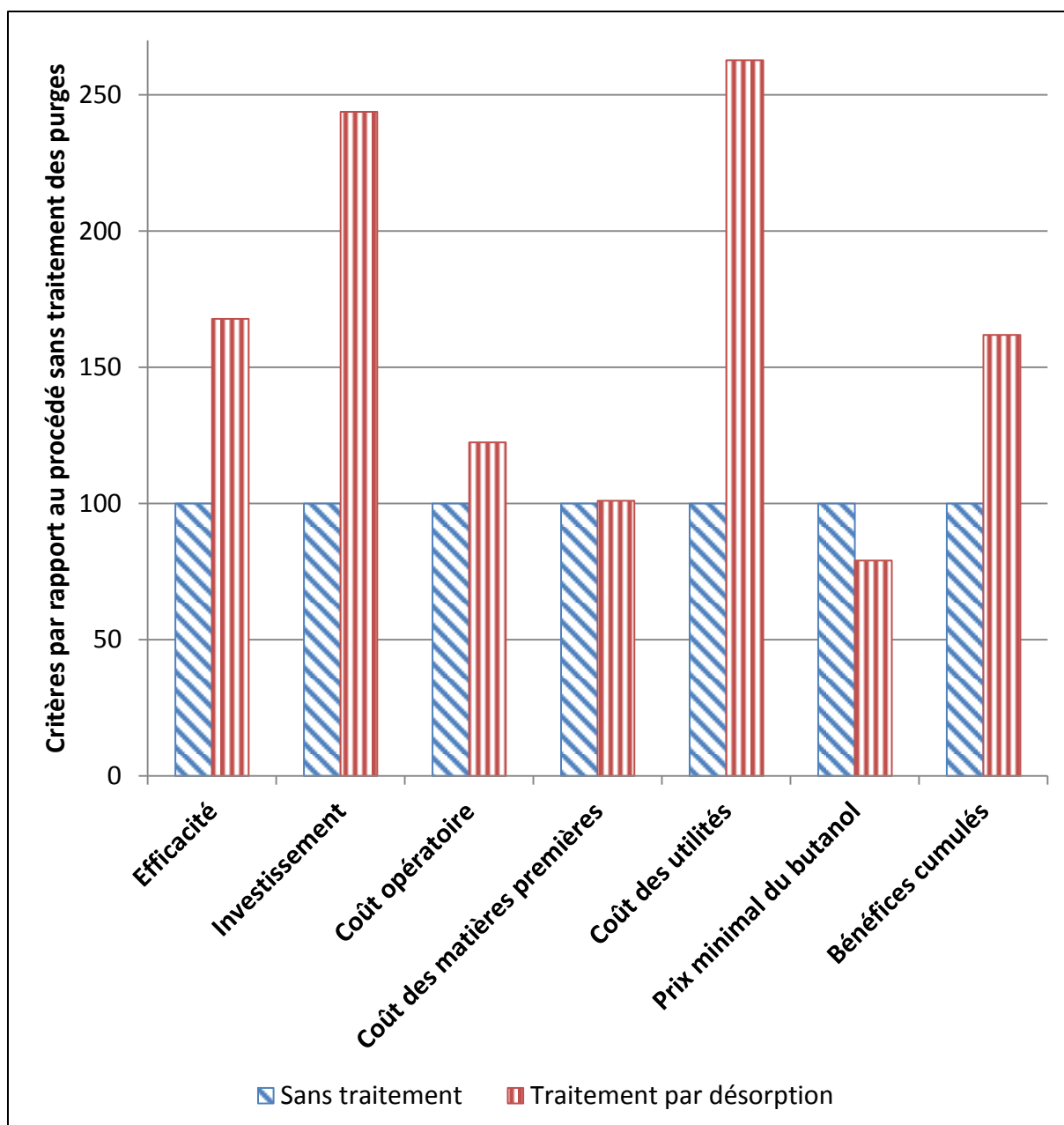


Figure 6. 15. Comparaison des procédés avec et sans traitement des purges pour la bioraffinerie intégrant le couplage fermentation / pervaporation

Pour conclure sur l'analyse de l'influence du traitement des purges sur la bioraffinerie intégrant la séparation par pervaporation, le traitement permet de diminuer considérablement les pertes de produits et ainsi de presque doubler l'efficacité de la bioraffinerie. De plus, les bénéfices récupérés sont en forte hausse même si le prix du butanol demeure trop élevé pour le marché.

Par ailleurs, grâce aux traitements des purges, les critères de la bioraffinerie sont dorénavant du même ordre de grandeur que ceux des bioraffineries intégrant le stripping comme séparation mais le prix plus élevé du butanol ne permet pas de sélectionner la pervaporation à la place du stripping.

D'après les résultats de cette partie, le traitement des purges est indispensable dans une bioraffinerie, par conséquent, la méthode doit être modifiée pour intégrer cette spécificité à la conception du procédé.

6.5. Conclusion

Au cours de ce chapitre, il a été établi que les purges sont indispensables pour le bon fonctionnement d'un fermenteur en continu mais limitent également les performances économiques, environnementales et l'efficacité de la bioraffinerie. Trois alternatives de traitements sont considérées dans l'étude : deux utilisent une adsorption et la dernière une désorption. Les nouvelles performances de la bioraffinerie ont permis de conclure que quelque soit le choix technologique, l'ajout du traitement des purges améliore considérablement les critères économiques et d'efficacité du procédé mais le traitement employant la désorption propose les meilleurs résultats quel que soit le critère. Cependant, ce traitement, surtout au niveau du condenseur, nécessite des améliorations car l'importante consommation en utilité très froide entraîne un impact environnemental plus grand malgré la plus forte production et la baisse des rejets de produits chimiques.

6.6. Bibliographie

- (1) Mariano, A. P.; de, A. D. de F.; Maugeri, F. F.; Atala, D. I. P.; Wolf, M. M. R.; Maciel, F. R. An Alternative Process for Butanol Production: Continuous Flash Fermentation. *Chem. Prod. Process Model.* **2008**, 3 (1), 1-14.
- (2) Qureshi, N.; Hughes, S.; Maddox, I. S.; Cotta, M. A. Energy-Efficient Recovery of Butanol from Model Solutions and Fermentation Broth by Adsorption. *Bioprocess Biosyst. Eng.* **2005**, 27 (4), 215-222.
- (3) Liu, D.; Chen, Y.; Ding, F.-Y.; Zhao, T.; Wu, J.-L.; Guo, T.; Ren, H.-F.; Li, B.-B.; Niu, H.-Q.; Cao, Z.; et al. Biobutanol Production in a *Clostridium Acetobutylicum* Biofilm Reactor Integrated with Simultaneous Product Recovery by Adsorption. *Biotechnol. Biofuels* **2014**, 7 (1), 1-13.

6.7. Annexes

Annexe 6.1. Productions de la bioraffinerie avec et sans traitement des purges

Productions (t/h)	Acétone	Ethanol	Butanol	Total
Sans traitement	2,5	0,27	15,5	18,3
Traitement par désorption	3,6	0,35	18,4	22,4
Traitement par adsorption sans recyclage	4,3	0,31	17,2	21,8
Traitement par adsorption avec recyclage	4,2	0,30	17,1	21,6

Chapitre 7 : Conclusion et perspectives

7.1. Conclusions et limitations

7.1.1. Conclusions autour du cas d'application de la production de biobutanol

La méthode proposée dans cette thèse a été appliquée à la production de n-butanol biosourcé à partir de bois au travers de la fermentation Acétone-Butanol-Ethanol. Cette fermentation a été très étudiée depuis de nombreuses années, mais aucun procédé n'existe à l'échelle industrielle malgré le fort potentiel du biobutanol en tant que biocarburant et intermédiaire chimique. En effet, le principal verrou est dû à la présence d'eau en grande quantité qui engendre de fortes interactions thermodynamiques entre cette dernière et les produits de fermentation, ce qui induit de grandes difficultés lors de la purification des produits. Il faut également préciser que le butanol inhibe fortement la fermentation, ainsi le couplage entre la fermentation et la séparation est indispensable pour ce cas d'étude. En conséquence, ces travaux ont été donc focalisés sur l'étude de la fermentation, de la séparation et de la purification.

Tout d'abord, au cours des chapitres 3 et 4, plusieurs alternatives de procédé ont été proposées et analysées. Elles sont caractérisées par un couplage fermentation / séparation et une étape de purification différents. Quatre séquences de colonnes de distillation ont été établies en fonction de l'ordre et du nombre de produits à purifier. La conclusion principale de cette étude est que la purification des sous-produits, même en faible quantité, est indispensable pour assurer la viabilité économique de la bioraffinerie. Par ailleurs, une optimisation a permis d'établir que la séquence optimale est composée de 3 colonnes dont la première sépare l'acétone et le mélange azéotropique en tête et les alcools en pieds, la seconde purifie l'acétone et enfin la dernière purifie les alcools. Cette séquence présente les meilleures performances pour l'ensemble des critères d'optimisation.

D'autre part, les séparations étudiées ont été pré-sélectionnées pour leurs performances en termes d'efficacité et de consommation énergétique. Il s'agit alors :

- Du stripping,
- De la pervaporation,
- De l'extraction liquide-liquide.

Suite à une optimisation, il ressort que la séparation optimale est le stripping de par ses excellents résultats financiers, mais des améliorations doivent être apportées au niveau de la condensation car l'utilité très froide induit un impact environnemental important.

Dans un second temps, une optimisation globale a permis de déterminer que la somme des optima locaux (chaque sous partie du procédé, i.e. fermentation, séparation, purification) permet d'obtenir le procédé optimal. Toutefois, bien que cette bioraffinerie soit viable, elle propose un prix minimal de vente du butanol environ 4 fois supérieur au butanol produit par voie pétrochimique. Par conséquent, une analyse de sensibilité des divers choix effectués au cours de l'étude a été réalisée. Elle s'est focalisée sur la cinétique de

fermentation, l'intégration énergétique et les paramètres des évaluations économique et environnementale et les principales conclusions sont :

- Une cinétique produisant uniquement du butanol est économiquement intéressante mais rend la bioraffinerie tributaire du marché du butanol,
- L'intégration énergétique permet de réduire la consommation en utilités de 35 % pour un investissement du réseau d'échangeurs deux fois plus élevé,
- Un ensemble de paramètres économiques plus adéquat au cas d'étude permet de réduire le prix du butanol de 34 %,
- Les pertes en produits dans les purges placées aux fermenteurs sont conséquentes malgré la forte dilution de ces courants car les débits des purges sont très grands.

La conclusion précédente a induit le besoin d'étudier plus spécifiquement les purges afin de réduire les pertes en produits et l'impact environnemental et, si possible, d'améliorer les performances économiques. Trois traitements ont été proposés pour extraire les bioproduits des purges : la désorption et l'adsorption avec ou sans le recyclage de l'adsorbant. Finalement, les avantages économiques et d'efficacité de la désorption en font le traitement optimal.

Cependant, avec du recul et de la réflexion, certains choix seraient à modifier, surtout au niveau de la modélisation. A titre d'exemple, la modélisation de la pervaporation est grossière à l'heure actuelle car il n'existe pas de module spécifique dans *Aspen Plus*. Une modélisation plus aboutie de cette opération permettrait donc d'obtenir des résultats plus concrets. Une autre limitation vient de la cinétique de fermentation simple utilisée alors qu'elle est très complexe dans la réalité. Il serait par conséquent très intéressant de remplacer la cinétique actuelle par une cinétique considérant le mécanisme réactionnel, puis d'en étudier les effets sur la configuration de la bioraffinerie et ses performances. Par ailleurs, le cas d'application pourrait être étoffé non seulement par l'ajout de nouvelles alternatives de séparation, de purification et de fermentation, mais également celui d'autres prétraitements puisque cette étape est très peu développée dans ce travail.

7.1.2. Conclusions autour de la méthodologie

La motivation initiale de ce travail de recherche était de créer un outil pour la conception d'une bioraffinerie au travers de l'optimisation multicritère d'une superstructure. Jusqu'à présent, dans la littérature ce type d'approche considérait un outil MILP incluant directement une modélisation de procédé de type boîtes noires, une intégration énergétique et l'optimisation. Toutefois, l'analyse des outils et méthodes développés récemment a mis en exergue que la présence d'eau et la thermodynamique complexe rend indispensable l'utilisation d'une modélisation plus rigoureuse de type boîtes blanches afin de vérifier la faisabilité de la bioraffinerie. Ce constat implique cependant deux répercussions sur la méthode. La première est d'utiliser un logiciel spécialisé dans la modélisation et la simulation des procédés, ce qui complexifie profondément la phase d'optimisation puisqu'il n'existe pas, à l'heure actuelle, d'outils permettant d'associer la modélisation par boîtes blanches, l'intégration énergétique et l'optimisation du procédé de façon satisfaisante. La conséquence directe est le besoin d'utiliser plusieurs outils différents dont chacun est spécialisé pour un aspect de la méthode. La seconde répercussion est le besoin d'ajouter un caractère multi-échelle à la méthode afin de considérer tous les aspects de la bioraffinerie : de l'interaction moléculaire à l'optimisation de la bioraffinerie.

L'approche a été conçue pour la conception d'une bioraffinerie constituée de 5 étapes : le prétraitement de la matière première, la fermentation, la séparation, la purification et le traitement des purges. Cette configuration est utilisable pour de nombreuses matières premières différentes et pour la production d'un large panel de molécules biosourcées. Il faut également noter que le couplage entre la fermentation et la séparation est envisagée lors de la conception de la superstructure. Ce couplage a pour objectif de restreindre l'inhibition des bioproduits sur les microorganismes, d'accroître les rendements et la durée de fermentation. Pour les systèmes biologiques qui sont très sensibles aux conditions opératoires et aux milieux réactionnels, cette démarche est essentielle aussi bien économiquement grâce à l'augmentation de la production, qu'au niveau environnemental car les rejets sont largement réduits.

La première contribution de ce travail a été d'élaborer une méthodologie multi-échelle pour la conception optimale d'une bioraffinerie multiproduit durable. La seconde contribution a été de concevoir une superstructure préalablement modélisée sur le logiciel de modélisation de procédés *Aspen Plus* en considérant une thermodynamique à coefficients d'activité pour intégrer les difficultés imposées par l'eau tant à l'échelle microscopique que macroscopique. L'intégration énergétique du réseau d'échangeurs est une contribution essentielle. Elle a été réalisée par une optimisation du type MILP est ensuite incorporée au procédé afin de minimiser la consommation en utilités de l'usine. Enfin, les critères économiques, environnementaux et d'efficacité sont calculés au travers d'évaluations réalisées par les logiciels spécialisés *Aspen Plus Economic Analyzer* et *SimaPro*. La sélection du procédé optimal est ensuite accomplie par l'utilisateur en fonction des résultats des simulations et des critères et des objectifs prioritaires de l'entreprise.

Au final la méthodologie développée peut aussi bien être utilisée pour la conception de bioraffineries produisant des molécules déjà présentes sur le marché qu'à celles produisant de nouvelles molécules biosourcées. La méthodologie permet alors de déterminer un prix minimal de vente du produit, les gains de l'entreprise et les améliorations à apporter au procédé ou au microorganisme pour perfectionner la production. Une démarche similaire peut être appliquée à la détermination du potentiel de nouveaux microorganismes en fonction de la cinétique de fermentation et d'évaluer sa faisabilité et sa viabilité à l'échelle industrielle. La capacité de la méthodologie à évaluer le potentiel d'un produit ou d'une bactérie est une contribution notable.

Lors de la conception de la superstructure, de nombreux choix ont été réalisés pour la sélection des divers paramètres et conditions opératoires des opérations unitaires, des cinétiques de fermentation ou encore des paramètres de l'évaluation économique. Une discussion à propos de ces choix est donc présentée après l'application de la méthode afin de réfléchir à propos de leur véracité, et au cas échéant de proposer de nouveaux paramètres plus adéquats.

Le traitement des purges entre dans le cadre d'une analyse des rejets et des émissions du procédé ainsi que des traitements pour leur valorisation. Il s'agit d'un aspect novateur et inédit pour une méthode concevant une bioraffinerie qui permet d'approfondir le lien entre l'usine et le concept de bioéconomie puisque le principe de celle-ci est de valoriser les déchets. Cette étude permet non seulement d'améliorer les performances économiques et d'efficacité du procédé, mais également de diminuer l'impact environnemental. Il faut noter que le traitement des purges des fermenteurs est particulièrement important pour la viabilité économique de la bioraffinerie car malgré la forte dilution de ces courants, leur débit conséquent induit de très fortes pertes en produits.

Au terme de ce travail, la méthodologie a pu être améliorée pour aboutir à l'enchaînement des étapes suivantes :

1. Détermination des bioproduits en fonction des objectifs de l'entreprise,
2. Recensement des microorganismes produisant les bioproduits,
3. Recherche des caractéristiques des fermentations,
4. Détermination des séparations possibles,
5. Détermination des traitements des purges des fermenteurs,
6. Détermination des alternatives de purification,
7. Choix de la matière première,
8. Etude des propriétés et de la composition de la matière première,
9. Etude des sucres utilisés pour la fermentation,
10. Détermination des prétraitements et hydrolyses pouvant convertir la matière première choisie en sucres nécessaires pour la fermentation,
11. Optimisation selon les divers critères envisagés.

La Figure 7. 1 illustre la méthode avec les modifications décrites précédemment.

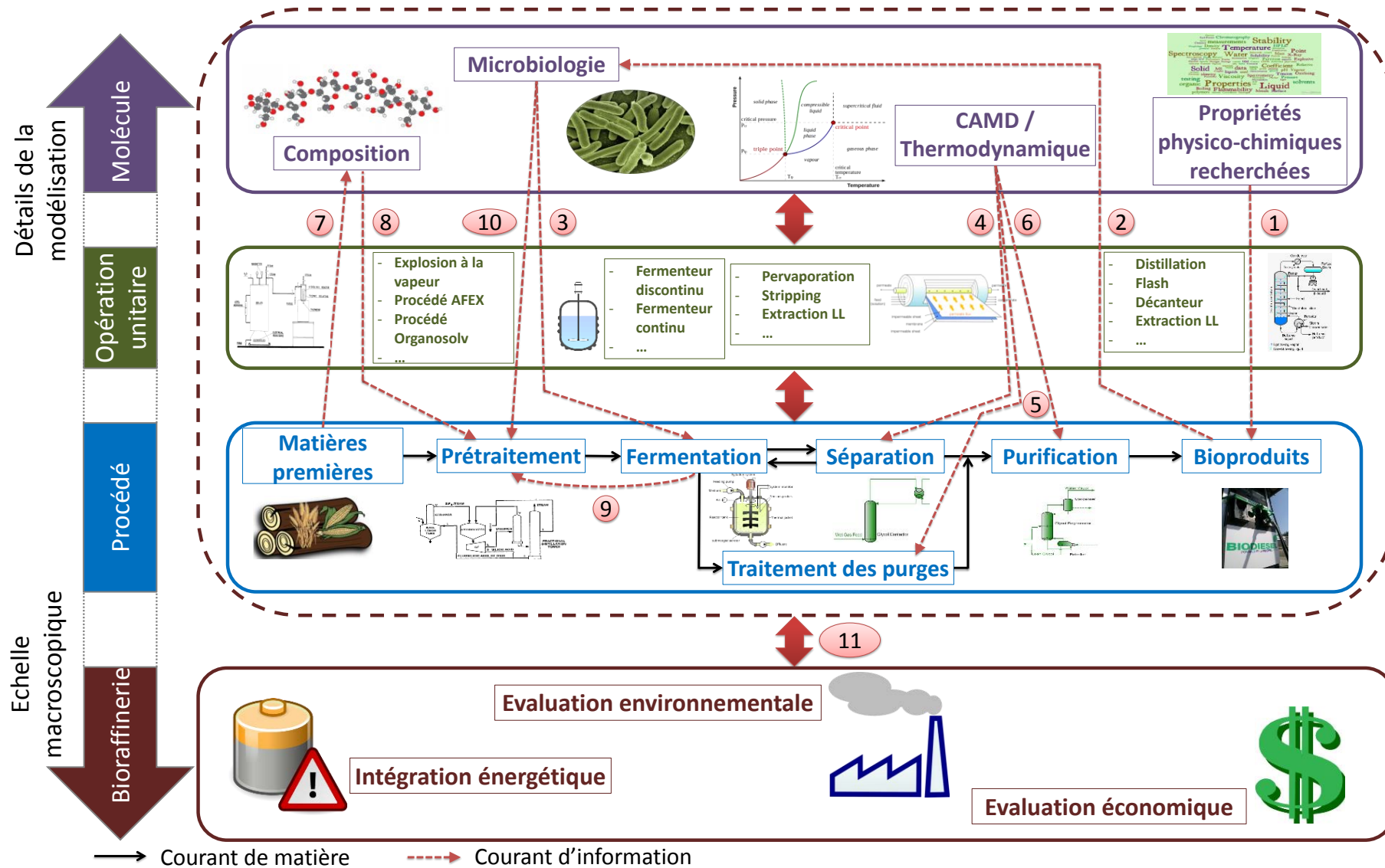


Figure 7. 1. Schématisation de la méthodologie après modifications

7.2. Perspectives

De nombreuses perspectives peuvent être proposées pour ce travail. Tout d'abord, il serait important d'étudier d'autres cas d'application afin de vérifier la véracité de la méthode. L'analyse d'un panel plus large de résultats pourrait permettre d'établir des heuristiques pour la conception rapide d'une bioraffinerie. L'étude de la fermentation Isobutanol-Butanol-Ethanol est actuellement en cours.

D'autre part, un autre aspect important à étudier est la flexibilité de la bioraffinerie face aux aléas potentiels qui peuvent survenir dans ce type d'usine. A titre d'exemple, un travail associé à cette thèse réalisé par Stéphane Gourmelon s'intéresse à l'influence de variations de cinétique de fermentation sur la purification dans le cas de la production de biobutanol. Ce travail vise à étudier la flexibilité des colonnes de purification afin de déterminer les paramètres opératoires permettant de faire face à ces aléas. Cependant, de nombreux autres aléas sont envisageables comme la variation de la composition de la matière première en fonction de la saison. D'autre part, une étude plus poussée de la flexibilité d'une bioraffinerie peut amener à l'étude de la polyvalence de l'atelier lors de la production de plusieurs produits sur la même chaîne de production. Pour cela, le procédé doit être conçu de façon à pouvoir produire des molécules différentes avec des fermentations différentes. Ces deux thèmes sous-entendent une gestion rigoureuse de la production et du procédé pour le bon fonctionnement de l'usine.

Par ailleurs, une échelle supplémentaire pourrait être rajoutée à la méthodologie : l'échelle territoriale. Celle-ci peut être représentée par le concept de l'éco-parc industriel. Il s'agit de l'association d'usines voisines qui échangent des courants de matière ou d'énergie afin de diminuer leurs consommations de matières premières et d'utilités. Toutefois, cette nouvelle échelle implique l'ajout de l'optimisation du parc industriel en plus de celle de la bioraffinerie, ce qui complexifie et alourdit la résolution. De plus, l'intégration d'un éco-parc apporte des avantages supplémentaires au niveau de l'intégration énergétique et surtout du traitement des purges. En effet, ce travail s'est focalisé sur les purges dont le traitement est connu et réalisable au sein même de la bioraffinerie. Les autres déchets qu'ils soient liquides, solides ou gazeux sont également traités, ici par des entreprises prestataires. La raison principale de ce choix est le manque de connaissances des techniques de valorisation de ces déchets et les forts coûts d'investissement nécessaires. L'intégration de l'éco-parc permettrait alors la construction d'usines de traitement des déchets communes. Le principal intérêt de cette proposition est que les coûts d'investissement et opératoires sont alors divisés entre les différentes usines.

L'étude de la méthode de résolution est une autre perspective à ce travail. En effet, la méthode présentée est réalisée grâce à des logiciels spécialisés qui apportent des résultats pour une sélection du procédé optimal mais il n'existe pas de lien entre la modélisation et l'optimisation. En conséquence, des propositions de lien doivent être considérées. Actuellement, deux possibilités peuvent être envisagées. La première consiste à supprimer la modélisation et de la thermodynamique lors de l'optimisation grâce à des régressions linéaire ou non générées à partir d'outils (ALAMO¹) utilisant des points expérimentaux. L'optimisation multicritère est alors possible. Il faut toutefois noter que la méthode de calcul des bilans est alors de type boîte grise, ce qui peut entraîner des problèmes de faisabilité. Par ailleurs, cette approche peut également être utilisée pour réaliser l'étude de flexibilité de la bioraffinerie. La seconde possibilité consiste à implémenter la totalité

de la méthode sur un unique logiciel : la thermodynamique, les opérations unitaires, la superstructure, l'intégration énergétique, les évaluations économique et environnementale et l'optimisation. Il serait alors possible de réaliser une optimisation de la structure et des conditions opératoires du procédé. Cependant, le modèle final est complexe et de grande taille, ce qui entraîne une résolution lente et difficile. Avec les connaissances actuelles, l'unique façon de résoudre l'optimisation serait de découper la bioraffinerie en plusieurs étapes à optimiser séparément.

Une dernière perspective concerne la génération de la superstructure. Actuellement les différentes alternatives présentes dans la superstructure reposent sur une certaine expertise du domaine. Cette approche a l'avantage d'éliminer en amont certaines alternatives non envisageables (pour des raisons de viabilité ou faisabilité) mais a pour inconvénients d'être dépendante du niveau d'expertise de l'utilisateur d'une part, mais aussi de limiter la génération d'alternative plus créative d'autre part. Une possibilité serait alors d'utiliser des méthodes d'intelligence artificielle et plus particulièrement de gestion des connaissances afin de mieux exploiter la connaissance acquise sur les bioraffineries mais aussi pour générer de nouvelles connaissances sur les procédés de traitement de la biomasse afin de proposer de nouvelles voies de valorisation. Cette perspective vise donc une thématique peu traitée jusqu'à présent : le couplage entre les méthodes de gestion des connaissances et la programmation mathématique.

7.3. Bibliographie

- (1) Sahinidis, N. The ALAMO Approach to Machine Learning, 2016.

Annexes

Annexe A. Production scientifique liée à la thèse

- Publications dans des revues internationales avec comité de lecture

Accepté S. Belletante, L. Montastruc, S. Negny, and S. Domenech, "Optimal design of an efficient, profitable and sustainable biorefinery producing acetone, butanol and ethanol: Influence of the in-situ separation on the purification structure," *Biochem. Eng. J.*, 2016.

En soumission S. Belletante, L. Montastruc, S. Negny, and S. Domenech, "Multiscale methodology for the selection of the optimal design for a multiproduct iorefinery: application to the acetone-butanol-ethanol system," *Comput. Chem. Eng*, 2016

- Congrès avec comité de lecture (acceptation basée sur texte complet)

S. Belletante, L. Montastruc, S. Negny, and S. Domenech, "Design of a multiproduct lignocellulosic biorefinery through the process modelling of a feasible superstructure," presented at the 26th European Symposium on Computer Aided Process Engineering - Escape 26, Portoroz, Slovénie, Jun-2016.

- Congrès (acceptation basée sur résumé)

S. Belletante, L. Montastruc, S. Negny, and S. Domenech, "Influence of the acetone-butanol-ethanol Fermentation kinetics on the separation/purification structure," presented at the Biorefinery for Food & Fuels & Mateials, Montpellier, France, Jun-2015.

S. Belletante, L. Montastruc, S. Negny, and S. Domenech, "Modeling of acetone-butanol-ethanol production from biomass: Generation of a feasible superstructure," presented at the 10th European Congress of Chemical Engineering - ECCE 10, Nice, France, Oct-2015.

S. Belletante, L. Montastruc, S. Negny, and S. Domenech, "Grass root design multi objective optimization of a multiproduct lignocellulosic biorefinery: acetone-butanol-ethanol system," presented at the Biofor International, Montréal, Canada, Feb-2016.

