



HAL
open science

Conception Optimale Intégrée d'une chaîne éolienne "passive" : analyse de robustesse, validation expérimentale

Duc-Hoan Tran

► **To cite this version:**

Duc-Hoan Tran. Conception Optimale Intégrée d'une chaîne éolienne "passive" : analyse de robustesse, validation expérimentale. Energie électrique. Institut National Polytechnique de Toulouse - INPT, 2010. Français. NNT : 2010INPT0126 . tel-04278754v2

HAL Id: tel-04278754

<https://theses.hal.science/tel-04278754v2>

Submitted on 10 Nov 2023

HAL is a multi-disciplinary open access archive for the deposit and dissemination of scientific research documents, whether they are published or not. The documents may come from teaching and research institutions in France or abroad, or from public or private research centers.

L'archive ouverte pluridisciplinaire **HAL**, est destinée au dépôt et à la diffusion de documents scientifiques de niveau recherche, publiés ou non, émanant des établissements d'enseignement et de recherche français ou étrangers, des laboratoires publics ou privés.



THÈSE

En vue de l'obtention du

DOCTORAT DE L'UNIVERSITÉ DE TOULOUSE

Délivré par *l'Institut National Polytechnique de Toulouse*

Discipline ou spécialité : *Génie Electrique*

Présentée et soutenue par *Duc-Hoan TRAN*

le 27 septembre 2010

Titre :

*Conception Optimale Intégrée d'une chaîne éolienne « passive » :
Analyse de robustesse, validation expérimentale*

JURY

M. Christophe ESPANET - Président

M. Bernard MULTON - Rapporteur

M. Brayima DAKYO - Rapporteur

M. Xavier ROBOAM - Directeur de thèse

M. Bruno SARENI - Co-directeur de thèse

Ecole doctorale : *Génie Electrique, Electronique, Télécommunications (GEET)*

Unité de recherche : *Laboratoire LAPLACE - UMR5213*

Directeurs de Thèse : *M. Xavier ROBOAM, M. Bruno SARENI*

Avant propos

Le travail présenté dans ce mémoire a été effectué au Laboratoire Plasma et Conversion d'Energie (Laplace), Unité Mixte de Recherche N° 5213, au sein de l'Université de Toulouse.

Au terme de ces trois années de recherche enrichissantes, je tiens à remercier toutes celles et tous ceux qui ont contribué à l'aboutissement de ce travail et en particulier :

- Monsieur Christophe ESPANET, professeur de l'Université Franche – Compte, pour m'avoir fait l'honneur d'accepter la présidence de mon jury de thèse, mais aussi pour avoir m'encouragé de réaliser le prototype de validation expérimentale. Sans votre aide, nous ne pouvons pas les résultats expérimentaux.
- Monsieur Bernard MULTON, professeur de l'Ecole Normale Supérieure de Cachan – site Bretagne, pour avoir accepté d'être rapporteur de ce mémoire, pour l'intérêt qu'il a porté sur ce travail, et pour son regard et ses remarques pertinentes étant que spécialiste de la génératrice.
- Monsieur Brayima DAKYO, professeur de l'Université du Havre, pour avoir accepté d'être rapporteur de ce mémoire et pour l'intérêt qu'il a porté sur ce travail.

Je remercie également, et plus sincèrement encore, les deux personnes complétant mon jury, car elles n'ont pas seulement participé à l'évaluation de mes travaux, mais à la confection de ceux-ci. Il s'agit bien sûr de mes encadrants directs :

- Monsieur Xavier ROBOAM, directeur de recherche au CNRS, responsable du Groupe Energie Electrique et Systémique (Génésys), qui fut mon directeur de thèse. Pour son soutien perpétuel et sa confiance malgré les moments de doute, pour ses conseils et la liberté d'action qu'il m'a offert. Je le remercie aussi pour sa disponibilité et son aide précieuse, notamment lors de la rédaction de ce manuscrit.
- Monsieur Bruno SARENI, Maître de conférences de l'Université de Toulouse, pour avoir accepté la difficile tâche d'être codirecteur de thèse, pour ses encouragements et son positivisme. Qu'il trouve dans ce mémoire ma profonde gratitude pour son aide inestimable et ses conseils éclairés, notamment lors de la rédaction de cette thèse.

J'aimerais aussi remercier les gens avec qui j'ai eu le plaisir de travailler dans une condition idéale de recherche durant ces trois années au laboratoire :

- Monsieur Maurice FADEL, directeur adjoint du Laboratoire Laplace, pour m'avoir accueilli au sein de son laboratoire de recherche.
- Madame Maria DAVID, responsable du Master de Recherche en génie électrique

de l'ENSEEIH, pour m'avoir accepté de suivre ce master dans les meilleures conditions.

- Monsieur Thierry MEYNARD, directeur de recherches au CNRS, avec qui j'ai pu partager beaucoup de moments aussi riches qu'agréables, tant du point de vue humaine que scientifique.

Je n'oublierai pas de remercier les filles de l'administration du Laplace (site- ENSEEIH) qui m'ont beaucoup distrais : Cathy, Valérie, Cécile, Carine. J'adresse aussi mes remerciements aux différentes personnes du laboratoire grâce auxquelles le déroulement de cette thèse fut des plus agréable, en particulier un grand merci à Eric Bru avec qui j'ai passé pas mal de temps pour la validation expérimentale.

D'autre part je tiens à remercier un certain nombre de thésards du Laplace avec qui j'ai passé 3 ans avec grands plaisirs :

- Bernardo et Meriem: Pour vos gentillesse, sentiments infinis et pour les bons moments que j'ai partagés avec eux ainsi que pour l'aide et le soutien moral que la plupart d'entre eux m'ont apportés... Merci Bernardo pour ton discours « trãm phàn trãm » vietnamien dans mon mariage. Vous êtes toujours dans mon cœur et je vous souhaite beaucoup de réussite pour l'avenir.
- Je tiens à remercier expressément André (Dédao en Portugais), Nicolas Martinez, Mathieu Couderc, Anthony, Céline, Delphine et François Pigache. Occupants qui se succédés au cours des années et qui ont illuminé ma vie quotidienne de leur bonne humeur et de leur amitié infinie. La vie à vos côté a été une expérience enrichissante tant du point de vue personnel que professionnel.
- Ensuite je remercie les différents collègues, en premier, Clément, Giuliano, Raphaël, Mathieu, Sylvain, Olivier, Aurélien, Sébatien, Mounir, Linh, Marwan, Laurianne (Big mama), Djibrillah, Didier, Labo, Rémy, Amine, Majid, Julie, Cédéric et les autres que je n'énumère pas, mais qui sont dans mes pensées. Pour les moments passés en votre compagnie et l'entraide qui émane de ce groupe bien particulier des thésards.
- Une pensée affectueuse également pour l'équipe du bureau E514 avec laquelle j'ai partagé d'agréables moments durant la dernière année de thèse : Madiha Charrada, Benoît Morin.

Je voudrais maintenant remercier mes collègues vietnamiens du laboratoire : Doanh, Duc, Quan, Hung, Huy Hung, Van Hai, Linh, Tung, Thanh, Huong pour m'aider éventuellement dans mon travail et pour leurs sympathies et bonnes humeurs...

Je ne peux terminer sans avoir une pensée pour mes grands-mères, mes parents, mon frère. Ils m'ont toujours soutenu et encouragé. Le parcours que j'ai eu jusqu'à ce jour est en partie leur œuvre.

Enfin, je voudrais témoigner ici de tout mon amour pour celles qui illuminent mes journées de leur présence,

A ma femme, Ngoan

Tables des matières

Introduction générale	3
Chapitre I	3
Etat de l'art et contexte de l'étude : vers une chaîne éolienne « passive » de petite puissance	3
I.1 Introduction	3
I.1.1 L'énergie éolienne : « une filière en plein développement ».....	4
I.1.2 Caractéristiques du vent et conversion aéroélectrique.....	5
<i>I.1.2.1 Caractéristiques du vent</i>	5
<i>I.1.2.2 Conversion d'énergie aérodynamique en énergie électrique</i>	6
I.2 Petit éolien et systèmes passifs.....	9
I.2.1 Petit éolien et applications	9
I.2.2 Quelques configurations de chaînes de conversion dédiées au petit éolien.....	12
I.2.3 Chaîne éolienne « passive» - une nouvelle structure pour le petit éolien ?	17
<i>I.2.3.1 Caractéristique du système éolien « passif »</i>	18
<i>I.2.3.2 Démarche pour l'amélioration de l'efficacité énergétique et formulation du problème de conception</i>	20
I.3 Conclusion.....	20
Chapitre II	22
Modélisation et dimensionnement de la chaîne éolienne « passive »	22
II.1 Introduction	22
II.2 Modélisation du vent.....	23
II.3 Modélisation de la turbine.....	24
II.3.1 Caractéristiques de la turbine	24
II.3.2 Conversion électromécanique.....	26
II.4 Modélisation de la génératrice synchrone à aimants permanents	27
II.4.1 Introduction	27
II.4.2 Modèles analytiques de dimensionnement de la génératrice synchrone à aimants permanents	27
II.4.3 Modèles éléments finis de la génératrice.....	33
II.4.4 Comparaison des différents modèles sur une génératrice de référence.....	34
II.5 Modélisation électrique de l'ensemble génératrice - redresseur	36

II.6	Modélisation des pertes du système	40
II.6.1	Pertes mécaniques dans la voilure et la génératrice	40
II.6.2	Pertes fer et pertes Joules dans la GSAP	40
II.6.2.1	<i>Pertes Joule</i>	40
II.6.2.2	<i>Pertes fer</i>	40
II.6.3	Pertes par conduction du pont de diodes	43
II.7	Modélisation thermique de la génératrice et du redresseur à diodes.....	43
II.7.1	Introduction	43
II.7.2	Modèle thermique de la génératrice	44
II.7.3	Modèle thermique du pont de diodes	48
II.8	Conclusion.....	48
 Chapitre III		50
Optimisation multicritère de la chaîne éolienne « passive » par algorithme génétique ..		50
III.1	Introduction	50
III.2	Formulation du problème de conception optimale intégrée.....	50
III.2.1	Définition des critères de conception	50
III.2.2	Définition des variables de conceptions	52
III.2.3	Définition des contraintes de conceptions.....	52
III.2.4	Processus d'optimisation.....	56
III.3	Résultats	57
III.3.1	Solutions optimales	57
III.3.2	Analyse de solutions particulières.....	61
III.3.3	Sélection d'une solution candidate pour la réalisation d'un prototype	65
III.4	Réalisation de la génératrice synchrone à aimants permanents	67
III.4.1	Stator	67
III.4.2	Rotor.....	68
III.5	Conclusion.....	70
 Chapitre IV		72
Validation expérimentale issue de l'approche optimisation et analyse sur banc de test .		72
IV.1	Introduction	72
IV.2	Description du banc de test	72
IV.2.1	Introduction.....	72
IV.2.2	Réalisation d'un émulateur physique de la turbine tripale.....	75
IV.3	Caractérisation du modèle circuit de la GSAP.....	77
IV.3.1	Caractérisation de la résistance	77
IV.3.2	Caractérisation du flux magnétique et de la FEM.....	78

IV.3.3	Caractérisation de l'inductance synchrone	79
IV.4	Chaîne éolienne « passive » en régime dynamique : validation et efficacité énergétique	81
IV.4.1	Mesure de la tension issue du redresseur à diodes (fonctionnement à vide)	81
IV.4.2	Mise en œuvre d'un profil de vitesse du vent	82
IV.4.3	Efficacité de l'extraction de puissance aérogénératrice: caractérisation de la courbe de charge de la chaîne éolienne « passive »	83
IV.4.4	Caractérisation et comparaison simulation/expérience des grandeurs électriques en régime statique et dynamique de vent	85
IV.5	Caractérisation de l'échauffement et validation du modèle thermique de la GSAP	91
IV.6	Conclusion.....	94
Chapitre V	96
Analyse de sensibilité et conception robuste d'une chaîne éolienne « passive »	96
V.1	Introduction	96
V.2	Conception robuste (<i>Robust Design</i>).....	97
V.2.1	Notion d'optimum robuste	97
V.2.2	Voisinage et incertitudes	98
V.2.3	Caractérisation de la robustesse	99
V.2.3.1	<i>Indices de robustesse</i>	99
V.2.3.1	<i>Fonctions homologues robustes</i>	101
V.2.3.3	<i>Exemple d'illustration</i>	102
V.3	Caractérisation de la robustesse de la chaîne éolienne passive vis-à-vis de variations de paramètres	104
V.3.1	Sensibilité vis-à-vis de variations des paramètres circuits de la génératrice.....	104
V.3.2	Sensibilité de l'efficacité énergétique vis-à-vis des variations de température.....	110
V.4	Conception robuste de la chaîne éolienne passive	111
V.5	Conclusion.....	115
Conclusion générale et perspectives	117
ANNEXES	123
Annexe A	125
Modèles de dimensionnement d'une génératrice synchrone à aimants permanents	125
A.1	1 ^{er} modèle de dimensionnement de la génératrice synchrone	125
A.2	2 ^{eme} modèle de dimensionnement de la génératrice synchrone.....	130
A.2.1.1	Transformation de la structure réelle	130
A.2.1.2	Mise en équation	131

A.2.1.3 Solutions générales du potentiel scalaire magnétique en coordonnées polaires	132
A.2.1.4 Expression analytique de l'induction dans l'entrefer	136
A.2.1.5 Caractérisation des paramètres électriques et magnétiques du modèle circuit	136
A.3 Calcul du volume et de la masse de la génératrice synchrone	138
Annexe B	141
Génératrice éolienne optimisée	141
B.1 Cahier des charges.....	141
B.2 Plan de réalisation	144
Annexe C	149
Banc d'essais d'une chaîne éolienne « passive » au LAPLACE	149
C.1 Emulateur éolien	149
C.1.1 Caractéristiques	149
C.1.2 Commande de l'émulateur éolien.....	149
C.2 Génératrice éolienne.....	150
C.3 Redresseur à diodes	150
C.4 Batteries.....	151
C.5 Charge programmable	151
C.6 Mesures et acquisitions des grandeurs captées	152
Bibliographie	155

Liste des tableaux

Tab.II. 1: Paramètres de la turbine [WWB]	24
Tab.II. 2: Paramètres géométriques de la génératrice	28
Tab.II. 3: Paramètres de conception associés à la génératrice	29
Tab.II. 4: Différences de formulation des grandeurs magnétiques avec les deux modèles	31
Tab.II. 5: Caractéristiques de la génératrice de référence	34
Tab.II. 6: Comparaisons des résultats entre les modèles de la génératrice de référence	36
Tab.II. 7: Relations de correspondances entre une machine synchrone (MS) et une machine à courant continu (MCC) équivalente	38
Tab.II. 8: Conductivité thermique des matériaux	46
Tab.II. 9: Propriétés thermiques des matériaux	47
Tab.III. 1: Variables de conception	52
Tab.III. 2: Paramètres de réglage du NSGA-II	57
Tab.III. 3: Caractéristiques des solutions extraites du front optimal	63
Tab.III. 4: Bilan de puissance (valeurs moyennes) des 4 solutions optimisées et configuration initiale	64
Tab.III. 5: Comparaison des indices technique- économique des solutions	66
Tab.IV. 1 : Caractérisation de la voilure	76
Tab.IV. 2 : Comparatif des paramètres circuits de la génératrice	81
Tab.IV. 3 : Comparaison des valeurs moyennes des grandeurs entrées/sorties du système en régime dynamique	90
Tab.IV. 4: Comparaison des températures en régime permanente	93
Tab.V. 1: Domaine de variation des paramètres circuits	104
Tab.V. 2: Indices de robustesse liés aux variations des paramètres circuits de la génératrice optimale	107
Tab.V. 3: Indices de robustesse relatifs aux variations conjointes du flux magnétique Φ_s et de la tension du bus continu V_{dc}	109
Tab.V. 4: Influence des conditions de température sur les caractéristiques de la chaîne éolienne passive	111
Tab.V. 5: Caractéristiques des trois génératrices optimisées de masse équivalente	113
Tab.V. 6: Puissance utile et fonctions homologues robustes des trois génératrice optimisées de masse équivalente (43.7 kg)	113
Tab.V. 7: Indices de robustesse des trois solutions optimales de masse équivalente	114
Tab.B. 1: Paramètres du cahier des charges	142
Tab.C. 1: Données électromécaniques de l'émulateur éolien	149
Tab.C. 2: Spécifications du redresseur	151
Tab.C. 3: Spécifications de la batterie	151

Liste des symboles

a_i	Facteur du coefficient de puissance	
b_2	Ouverture de l'encoche	m
B_a	Induction nominale dans l'entrefer	T
B_{al}	Valeur du premier harmonique de l'induction dans l'entrefer	T
B_d	Induction maximale dans les dents	T
B_D	Induction de démagnétisation de l'aimant	T
B_r	Induction rémanente de l'aimant	T
B_s	Induction maximale produite par les courants statorique	T
B_y	Induction dans la culasse	T
C_{bob}	Capacité thermique de la bobine	J.K ⁻¹
C_{ca}	Capacité thermique du carter	J.K ⁻¹
C_{co}	Capacité thermique de la couronne	J.K ⁻¹
C_{dim}	Couple de dimensionnement	Nm
C_{em}	Couple électromagnétique de la génératrice	Nm
$C_{éol}$	Couple éolien de la turbine	Nm
C_{iso}	Capacité thermique de l'isolant	J.K ⁻¹
C_p	Coefficient de puissance de la turbine	
C_T	Coefficient de couple de turbine	
C_{val}	Capacité thermique massique d'aluminium	J.kg ⁻¹ .K ⁻¹
C_{vcu}	Capacité thermique massique du cuivre	J.kg ⁻¹ .K ⁻¹
C_{vfer}	Capacité thermique massique de fer	J.kg ⁻¹ .K ⁻¹
C_{viso}	Capacité thermique massique de l'isolant	J.kg ⁻¹ .K ⁻¹
d_r	Epaisseur de la culasse rotorique de la génératrice	m
d_s	Profondeur d'encoche de la génératrice	m
d_y	Epaisseur de la culasse statorique de la génératrice	m
e_a, e_b, e_c	Force électromotrice de la génératrice	V

E_{sdc}	Force électromotrice de la machine DC équivalente	V
f	Fréquence électrique de la génératrice	Hz
f_m	Coefficient de frottement	N.m.s.rad ⁻¹
g	Entrefer de la génératrice	m
g_i	Contrainte d'optimisation	
i_a, i_b, i_c	Courant de phase de la génératrice	A
I_{bat}	Courant de la batterie	A
I_{cc}	Courant de court-circuit	A
I_{ch}	Courant de charge	A
I_{dc}	Courant de la machine DC équivalente	A
I_s	Courant de phase de la génératrice	A
I_{s1}	Courant de phase avec un conducteur dans une encoche	A
J_s	Densité de courant dans une encoche de la génératrice	A/mm ²
J_v	Inertie de la turbine	kg.m ²
K_b	Coefficient de bobinage	
K_c	Coefficient de Carter	
K_h	Coefficient caractéristique du matériau magnétique	AmV ⁻¹ s ⁻¹
K_p	Coefficient de remplissage des pôles de la génératrice	
K_r	Coefficient de remplissage des encoches de la génératrice	
L_{dc}	Inductance de la machine DC équivalente	H
L_f	Inductance de fuite de la génératrice	H
l_m	Epaisseur de l'aimant de la génératrice	M
L_m	Inductance magnétisante de la génératrice	H
l_r	Longueur active de la génératrice	M
L_s	Inductance de phase de la génératrice	H
L_{s1}	Inductance avec un conducteur dans une encoche	H
$M_{générateur}$	Masse de la génératrice	kg
$MPPT$	Maximal Power Point Tracking	
M_{rad}	Masse du radiateur	kg

M_t	Masse de la turbine	kg
M_{totale}	Masse totale	kg
N_{ce}	Nombre de conducteur par une encoche	
N_{epp}	Nombre d'encoche par pôle par phase	
OF_1	Première fonction objectif	
OF_2	Deuxième fonction objectif	
p	Nombre de paire de pôles	
P_{cf}	Pertes fer par courant de Foucault	W
P_{cond}	Pertes de conduction du redresseur	W
P_{dim}	Puissance de dimensionnement de la génératrice	W
$P_{éol}$	Puissance éolienne de la turbine	W
P_{fer}	Pertes fer dans la génératrice	W
P_{fer_dent}	Pertes fer dans les dents	W
P_{hys}	Pertes fer par hystérésis	W
$P_{idéal}$	Puissance éolienne idéale (avec commande MPPT)	W
P_J	Pertes Joule dans la génératrice	W
$P_{méca}$	Pertes mécaniques dans la voilure et la génératrice	W
P_u	Puissance utile	W
R_a	Rayon extérieur (compose d'aimant) du rotor de la génératrice	m
R_{bob}	Résistance thermique de la bobine	K.W ⁻¹
R_{ca}	Résistance de convection thermique de carter	K.W ⁻¹
R_{co-ca}	Résistance de contact thermique couronne-carter	K.W ⁻¹
r_d	Résistance dynamique des diodes	Ω
R_{dc}	Résistance de la machine DC équivalente	Ω
R_{dr}	Rapport profondeur d'encoche/ rayon d'alésage	
R_{emp}	Résistance d'empiétement	Ω
R_{ext}	Résistance de convection thermique entre le carter et l'air ambiant	K.W ⁻¹
R_{iso}	Résistance thermique de l'isolation	K.W ⁻¹

R_{iso-co}	Résistance de contact thermique entre l'isolation et la couronne statorique	$K.W^{-1}$
R_{rl}	Rapport rayon d'alésage/ longueur active de la génératrice	
r_{rotor}	Rayon intérieur (hors d'aimant) du rotor de la génératrice	m
r_s	Rayon d'alésage de la génératrice	m
R_s	Résistance de phase de la génératrice	Ω
R_{sI}	Résistance avec un conducteur dans une encoche	Ω
R_{sc}	Rayon d'alésage de la génératrice corrigé par coefficient de Carter	m
R_{th_rad}	Résistance thermique du radiateur	$K.W^{-1}$
R_{th1}	Résistance thermique jonction-boîtier	$K.W^{-1}$
R_{th2}	Résistance thermique boîtier-radiateur	$K.W^{-1}$
R_v	Rayon de la turbine	m
S	Surface de la turbine	m^2
S_{c_min}	Section minimale de cuivre	m^2
SN_L	Rapport signal –bruit selon indice « larger is better »	dB
SN_S	Rapport signal –bruit selon indice « smaller is better »	dB
SN_T	Rapport signal –bruit selon indice « nominal is better »	dB
t	Temps réel	s
$T_{ambiante}$	Température ambiante	$^{\circ}C$
T_{bob}	Température de la bobine	$^{\circ}C$
T_c	Température du contact thermique du redresseur - radiateur	$^{\circ}C$
T_{ca}	Température du carter	$^{\circ}C$
T_{co}	Température de la couronne	$^{\circ}C$
T_{iso}	Température de l'isolation	$^{\circ}C$
T_{isomax}	Température maximale supportable de l'isolant	$^{\circ}C$
T_j	Température de la jonction du redresseur	$^{\circ}C$
T_{jmax}	Température maximale de la jonction	$^{\circ}C$
T_{jmax}	Température maximale de jonction des semiconducteurs	$^{\circ}C$
U_{dc0}	Chute de tension dans les diodes	V

V_{co}	Volume de la couronne statorique	m^3
V_{cuivre}	Volume du cuivre de la génératrice	m^3
$V_{culasses}$	Volume de la culasse statorique de la génératrice	m^3
V_{dc}	Tension de phase de la machine DC équivalente	V
V_{dc}	Tension du bus continu	V
V_{dents}	Volume des dents de la génératrice	m^3
V_{dim}	Tension de dimensionnement	V
V_v	Vitesse du vent	$m.s^{-1}$
w_m	Largeur d'aimants pour un pôle de la génératrice	m
w_s	Largeur d'une encoche de la génératrice	m
w_{smin}	Largeur minimale d'une encoche	m
w_T	Largeur d'une dent statorique de la génératrice	m
α_{aimant}	Angulaire d'aimant	
α_p	Coefficient caractéristique du matériau magnétique	AmV^{-1}
δP	Pertes totales	W
ΔT_{j_max}	Différent entre la température ambiante et la température maximale admissible par les semiconducteurs	$^{\circ}C$
ΔV	Voisinage des paramètres de conception robuste	
$\Delta \tau$	Temps d'établissement de l'induction dans matériau	s
A	Coefficient de la vitesse réduite	
λ_{bob}	Conductivité thermique du cuivre du bobinage	$W.m^{-1}K^{-1}$
λ_{ca}	Conductivité thermique de l'alliage d'aluminium du carter	$Wm^{-1}K^{-1}$
λ_{co}	Conductivité thermique de l'acier des tôles de la couronne	$Wm^{-1}K^{-1}$
λ_{iso}	Conductivité thermique de l'isolant du bobinage	$Wm^{-1}K^{-1}$
μ_r	Perméabilité rémanente	
ρ	Masse volumique de l'air	$kg.m^{-3}$
τ_d	Pas dentaire	
Φ_s	Flux magnétique de la génératrice	Wb
Φ_{s1}	Flux inducteur avec un conducteur dans une encoche	Wb

ω	Vitesse de rotation électrique de la génératrice	rad.s^{-1}
Ω_{dim}	Vitesse de rotation de dimensionnement de la génératrice	rad.s^{-1}
ω_{dim}	Vitesse électrique de dimensionnement de la génératrice	rad.s^{-1}
Ω_V	Vitesse de rotation de la turbine	rad.s^{-1}
R_{iso}^j	Résistance thermique de conduction thermique du fer de la couronne	K.W^{-1}
R_{iso}^f	Résistance thermique de conduction de la chaleur dans le fer de la couronne	K.W^{-1}

Introduction générale

Ces dernières années, l'énergie éolienne s'est considérablement développée, générant une croissance significative de la puissance installée dans le monde (de l'ordre de 30 à 40% en rythme annuel). Cette tendance est poussée, d'une part, par la limitation et l'épuisement progressif des ressources fossiles (hydrocarbures, charbon, diesel...) et fissiles (uranium) et d'autre part à aux émissions de gaz à effet de serre provoquées par les hydrocarbures, ceci sans parler de la production de déchets radioactifs difficiles à traiter dans le cas du nucléaire.

A l'opposé, le développement de la filière éolienne est encore freiné par ses coûts d'implantation élevés, ceci d'autant plus dans le domaine dit du « petit éolien » pour lequel il est « vital » de minimiser le coût système sans trop altérer l'efficacité énergétique.

Dans cet esprit, ce travail propose le dimensionnement d'une architecture pour le petit éolien au travers d'une méthodologie de Conception Optimale Intégrée (COI). A travers l'approche identifiée, l'objectif principal de cette étude concerne la conception d'une chaîne éolienne autonome de petite puissance dont la structure est simplifiée pour offrir un compromis coût – fiabilité – performance très satisfaisant. La simplification opère notamment par la suppression de l'électronique de puissance active et de la commande MPPT (Maximum Power Point Tracking) traditionnelle ainsi que des capteurs associés : ce système est donc qualifié de « passif » en ce sens qu'il n'intègre qu'une génératrice de type synchrone à aimants associée à un pont redresseur à diodes débitant sur une batterie d'accumulateurs. Les seuls capteurs nécessaires sont ceux liés à la sécurisation du processus. Un tel système n'est énergétiquement efficace que si l'éolienne, la génératrice et sa charge sont mutuellement adaptées : nous parlerons alors, pour cette chaîne passive, « d'adaptation naturelle d'impédance au fil du vent ».

Dans cette thèse, une attention particulière est portée sur l'approche méthodologique de conception optimale. Celle-ci met en œuvre un algorithme évolutionnaire multicritère, qui nécessite notamment une modélisation adaptée de chaque élément (turbine – génératrice – redresseur) de la chaîne passive. Parmi ces éléments, la génératrice synchrone à aimant permanent est dimensionnée à partir d'un modèle analytique couplé à un modèle de simulation dynamique représentant les modes dominants du système. Ces éléments impliquent divers domaines physiques tels que la mécanique, la thermique et l'électricité. La modélisation prend en compte l'ensemble des pertes de façon à déterminer le bilan de puissance complet du système tout en prenant en compte les contraintes, thermiques notamment, dans le processus d'optimisation.

Une deuxième attention particulière est portée sur la validation expérimentale d'une solution particulière issue de cette conception par optimisation. Les essais expérimentaux obtenus à l'aide d'un « émulateur de chaîne éolienne », au sein duquel le prototype réalisé est inséré, permettront d'une part d'analyser l'efficacité énergétique de la chaîne « passive »

optimisée et d'autre part de vérifier la cohérence des modèles de conception utilisés dans le processus de dimensionnement optimal. Cette partie permettra de mettre en exergue les questions essentielles de sensibilité et de robustesse de conception qui sont aussi abordées dans ce mémoire.

Ce manuscrit s'articule suivant cinq chapitres, qui reprennent les principales étapes de notre raisonnement.

Dans le premier chapitre, nous dressons les objectifs, le contexte et les enjeux de notre approche de conception optimale intégrée dans le cas d'une chaîne éolienne « passive ». Après un état de l'art ciblé sur les architectures du « petit éolien », nous progressons, selon une description générale, vers la chaîne « passive » dont la partie commande MPPT et l'électronique de puissance active sont éliminées, montrant que le dispositif n'est alors efficace que si une adaptation « naturelle » d'impédance de la turbine à la génératrice associée au redresseur est réalisée au fil du vent. Les problématiques d'efficacité énergétique et de masse embarquée sont ensuite mises en exergue, avant d'introduire la démarche de conception intégrée par optimisation qui fait l'objet de ce mémoire.

Dans le second chapitre, nous décrivons l'approche de modélisation pour le dimensionnement de la chaîne éolienne « passive » : la turbine de type tripale est modélisée à partir d'un modèle aérodynamique simplifié. La génératrice, de type synchrone à aimant permanent, est représentée par deux modèles de dimensionnement sans oublier la liaison avec un modèle thermique. Ensuite, un modèle dynamique de l'ensemble {génératrice et redresseur} est défini par une représentation « équivalent DC » afin de réduire le temps de calcul.

Dans le troisième chapitre, nous exposons le problème d'optimisation globale de la chaîne éolienne « passive » en termes d'efficacité énergétique et de masse embarquée. Un algorithme évolutionnaire multicritère sera sélectionné pour résoudre ce problème à variables mixtes sous contraintes. Ensuite, nous analysons les résultats d'optimisation par la sélection de quelques solutions particulières dans la zone de bon compromis et nous effectuons une étude de faisabilité afin de choisir une solution pour la validation expérimentale.

Dans le quatrième chapitre, la maquette de validation expérimentale est présentée. Dans un premier temps, nous analysons le domaine de validité des modèles analytiques de la génératrice éolienne. Dans un second temps, le banc d'essai, permet de tester l'efficacité du système en régime dynamique avec un profil de vent référent. Nous amorçons également, dans ce chapitre, l'évaluation du comportement thermique de la génératrice.

Le cinquième chapitre est consacré à l'étude de sensibilité et à la question de robustesse en optimisation. Cette partie se fonde sur l'analyse approfondie de la configuration optimale sélectionnée. Il s'agit de déterminer les paramètres les plus sensibles vis-à-vis du résultat de l'optimisation. Enfin, nous proposons certaines démarches menant à l'optimisation robuste de façon à limiter l'influence des facteurs sensibles de ce système.

Chapitre I

Etat de l'art et contexte de l'étude : vers une chaîne éolienne « passive » de petite puissance

I.1 Introduction

L'énergie aérogénératrice est utilisée industriellement surtout depuis les années soixante [BUR01], [JOH01]. Bien que ne pouvant envisager de remplacer largement les sources traditionnelles d'énergie, l'énergie éolienne peut toutefois proposer une alternative intéressante et renouvelable qui constitue un des palliatifs à l'épuisement des ressources fossiles. Elle s'inscrit donc parfaitement dans l'effort global de réduction des émissions de CO₂ et plus généralement dans le contexte d'un développement durable du paysage énergétique.

Avant d'aborder les aspects plus techniques de la technologie éolienne, nous proposons de donner une brève introduction générale sur l'énergie éolienne, traitant en premier lieu du développement de l'éolien, ainsi que des questions relatives à l'économie et à la conception des éoliennes. Il n'est pas ici question de donner un état de l'art complet des turbines à vent, mais de résumer les grandes étapes de leur développement, donnant des exemples d'exploitation de cette énergie.

Ensuite, nous nous focaliserons dans ce chapitre introductif sur les questions technologiques et scientifiques relatives au petit éolien qui constitue la cible privilégiée de nos travaux. Plus spécifiquement, l'architecture des petites éoliennes est un des aspects importants dans la conception des petites éoliennes vis-à-vis du contexte technico-économique. Ce contexte pousse à simplifier autant que possible la structure du système pour offrir un compromis coût- fiabilité- performance optimal : c'est l'objectif principal poursuivi dans cette étude. La simplification s'opère notamment par la suppression de composants actifs d'électronique de puissance et de contrôle, raison pour laquelle nous avons qualifié notre chaîne de conversion de « passive ».

En dernier lieu, ce chapitre s'ouvre vers le développement d'une méthodologie de conception optimale intégrée (COI) visant à améliorer l'extraction de puissance du système « passif » par la mise en œuvre d'un algorithme d'optimisation qui permet d'obtenir une « adaptation naturelle d'impédance » de la chaîne comprenant turbine tripale, génératrice synchrone à aimants permanents (GSAP), redresseur de diodes et bus continu très basse tension (TBT 48 V).

1.1.1 L'énergie éolienne : « une filière en plein développement »

L'énergie éolienne représente une part croissante de l'énergie fournie au réseau public d'électricité. En moyenne, depuis 1997, la capacité de production éolienne installée en Europe croît de 30% par an, cette hausse est comparable à celle qu'a connu le nucléaire dans les années 1970 [WWE09]. Dans une certaine mesure, ce taux de croissance forte est aidé par les politiques environnementales et les incitations fiscales des différents gouvernements nationaux. Toutefois, un autre facteur déterminant a été la baisse du coût de production des aérogénérateurs via leur industrialisation massive [WWE09], [WIP]. L'énergie éolienne est désormais compétitive comme d'autres sources d'énergie électrique plus traditionnelles, comme le charbon, le gaz et la production nucléaire [MIL01].

Par exemple, la Fig.I. 1 illustre que la puissance éolienne installée dans le monde a plus que doublé en 2008 par rapport celle installée en 2005 et atteint aujourd'hui près de 190 000 MW [WWE09]. Le chiffre d'affaires mondial du secteur éolien s'élève en 2008 à 40 milliards d'euros. En parallèle, le marché des éoliennes neuves a montré une croissance de 42% pour atteindre un total de 27 000 MW, soit 10 fois plus qu'il y a dix ans (~ 2 000 MW). En comparaison, il faut noter qu'aucun réacteur nucléaire n'est entré en activité en 2008, selon l'IAEA (*International Atomic Energy Agency*).

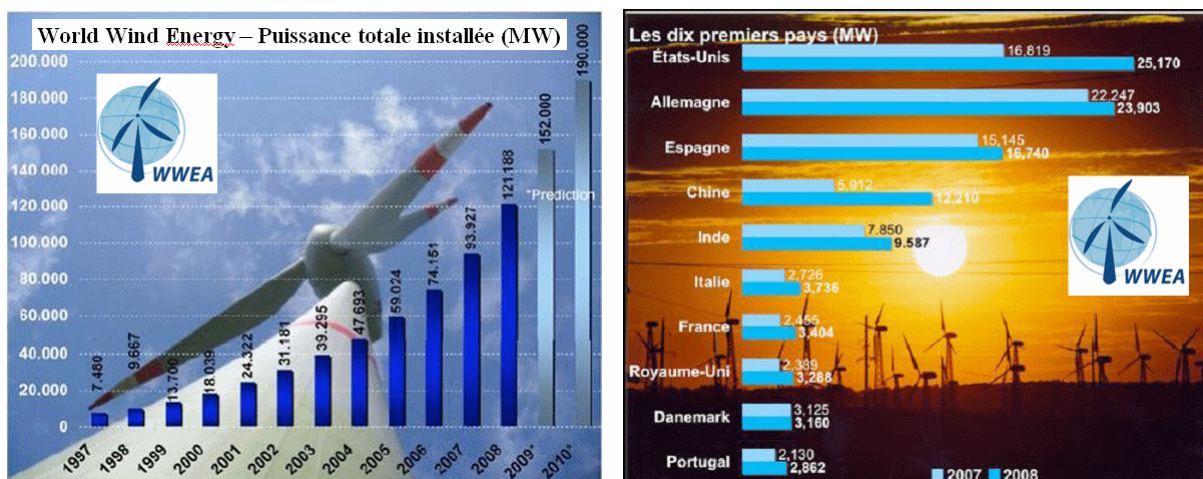


Fig.I. 1 : Développement de l'énergie éolienne dans le monde [WWE09]

En termes de développement de chaque pays, la figure Fig.I. 1 illustre la croissance de la puissance installée entre deux années consécutives. Les Etats-Unis ont récemment pris la première place devant l'Allemagne en termes d'équipement total. La Chine demeure en 2008 le marché le plus dynamique, en faisant plus que doubler ses installations pour la troisième

année consécutive avec maintenant 12 GW installées. La France est un des pays en forte croissance avec 4500 MW au printemps 2010 soit environ le double de la capacité 2007. Dans ce contexte, le passé récent et le futur sont marqués par le développement de l'éolien offshore dont les perspectives sont très significatives.

1.1.2 Caractéristiques du vent et conversion aéroélectrique

L'exploitation efficace de l'énergie du vent est une tâche difficile. Comme pour toutes les sources d'énergie, la problématique du rendement d'exploitation est toujours mise en jeu, même si cette question s'avère spécifique dans le cas des énergies renouvelables dont le gisement est « gratuit » et durable contrairement aux sources d'énergie fossile. Avant d'aborder les aspects techniques de l'étude, nous allons synthétiser les caractéristiques du gisement éolien.

1.1.2.1 Caractéristiques du vent

Le vent est causé par le déplacement de la masse d'air qui est dû indirectement à l'ensoleillement de la Terre. Par le réchauffement de certaines zones de la planète et le refroidissement d'autres parties, une différence de pression est créée et les masses d'air sont en perpétuel déplacement. C'est pourquoi, le vent est une grandeur stochastique, intermittente qui dépend d'un ensemble de facteurs tels que la situation géographique, l'altitude, la température et la hauteur de captage.

Les caractéristiques du vent déterminent non seulement la quantité d'énergie qui s'applique à la turbine mais également les contraintes de fonctionnement (turbulences, valeurs extrémales,...) qui jouent aussi sur la durée de vie. En réalité, le vent est mesuré par un anémomètre complété par une girouette [JOH01] qui génère les grandeurs fondamentales que sont la vitesse et la direction. On utilise très souvent des distributions statistiques [JOH01] (distribution de Weibull ou de Rayleigh) générées à partir de campagnes de mesures à long terme qui permettent d'offrir une vision cohérente de l'efficacité du gisement pour les études sur les aérogénérateurs. Une caractéristique importante de la ressource de vent est sa variabilité ou intermittence. Le vent est en effet fortement variable, tant géographiquement que temporellement. En outre, cette variabilité est amplifiée par la relation cubique qui existe entre vent et puissance générée par la turbine éolienne. La représentation dynamique du gisement est ainsi une problématique à part entière. Pour cela, à partir des distributions statistiques corrélées à une modélisation stochastique de la turbulence, il est possible de générer une séquence temporelle de la vitesse du vent, par exemple par inversion de la distribution [ABD07], [JOH01]. Dans la *Fig.I. 2*, nous présentons l'exemple d'une séquence de vent réelle, extraite par une méthode de classification de la vitesse du vent. Cette extraction est basée sur des données mesurées durant plusieurs mois sur le site « Petit Canal » en Guadeloupe, cette démarche consiste à extraire des profils temporels, ici de 10 minutes, qui respectent au mieux les caractéristiques probabilistes (moments d'ordre 1 à n) du gisement [CAL05].

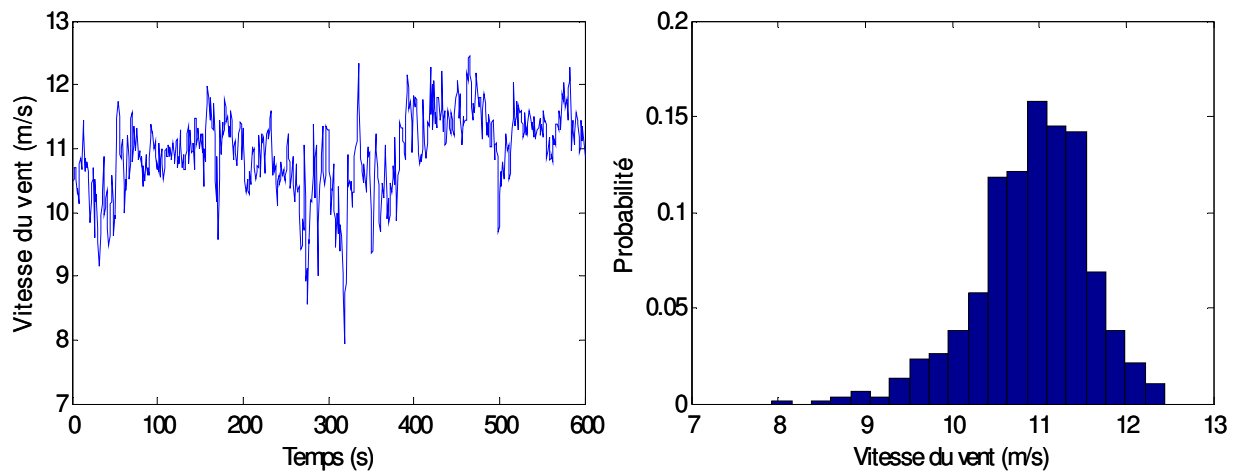


Fig.I. 2 : Séquence de vent mesuré sur le site du « Petit Canal » (Guadeloupe) et sa distribution de probabilité

I.1.2.2 Conversion d'énergie aérodynamique en énergie électrique

Les systèmes de conversion d'énergie éolienne transforment l'énergie cinétique du vent en énergie mécanique sur la turbine éolienne puis en énergie électrique via un aérogénérateur. L'énergie dE d'une colonne d'air de longueur dl , de section S , de masse volumique ρ animée d'une vitesse V_v (voir Fig.I. 3) peut s'écrire [HAN08] :

$$dE = \frac{1}{2} \rho S dl V_v^2 \quad (I.1)$$

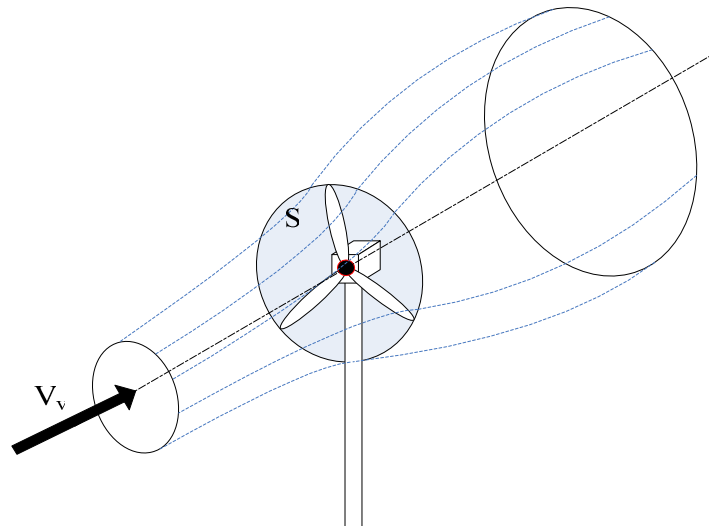


Fig.I. 3 : Conversion aérodynamique en énergie électrique

En supposant que $dl = V_v dt$, on tire l'expression de la puissance P de la masse d'air traversant la section S et se déplaçant à la vitesse V_v :

$$P = \frac{dE}{dt} = \frac{1}{2} \rho S V_v^3 \quad (I.2)$$

En réalité, la puissance récupérée par une voile éolienne est seulement un pourcentage de cette puissance. Pour cela, nous allons présenter des notions fondamentales sur la conversion aérodynamique dans les parties suivantes.

▪ **Le coefficient de vitesse réduite (tip-speed ratio)**

Le coefficient de vitesse réduite λ est un facteur spécifique des aérogénérateurs, il est défini comme le rapport de la vitesse tangentielle en bout de pales ΩR_v sur la vitesse instantanée du vent V_v (voir Fig.I. 4). Alors :

$$\lambda = \frac{\Omega R_v}{V_v} \quad (I.3)$$

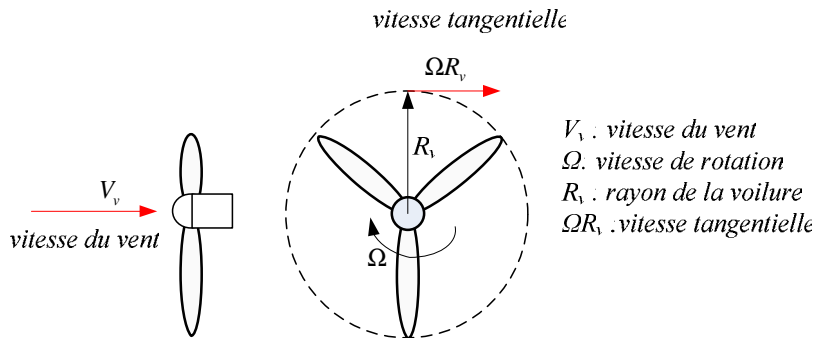


Fig.I. 4 : Vitesse du vent V_v et vitesse tangentielle (ΩR_v)

▪ **Le coefficient de puissance (power coefficient)**

Comme nous l'avons souligné précédemment, on ne peut pas capter en totalité la puissance fournie par la masse d'air (P), cela supposerait une vitesse de vent nulle après l'organe capteur. On définit le coefficient de puissance comme suit :

$$C_p = \frac{P_{éol}}{P} = \frac{P_{éol}}{\frac{1}{2} \rho S V_v^3} \quad (I.4)$$

avec :

$P_{éol}$: Puissance captée par la turbine éolienne (W)

S : Surface balayée par la turbine éolienne (m^2)

ρ : Masse volumique de l'air ($kg.m^{-3}$), dont la valeur dépend de la hauteur où est installée la turbine.

Ainsi, la puissance éolienne est déterminée analytiquement par formule suivante :

$$P_{éol} = \frac{1}{2} \rho C_p S V_v^3 \quad (I.5)$$

Le coefficient C_p est une grandeur variable en fonction de λ , la valeur maximale théorique possible du coefficient de puissance, appelée limite de Betz [JOH01], est de $\frac{16}{27} \approx 0.5926$.

Le coefficient de puissance est différent pour chaque type de turbine comme indiqué sur la Fig.I. 5 .

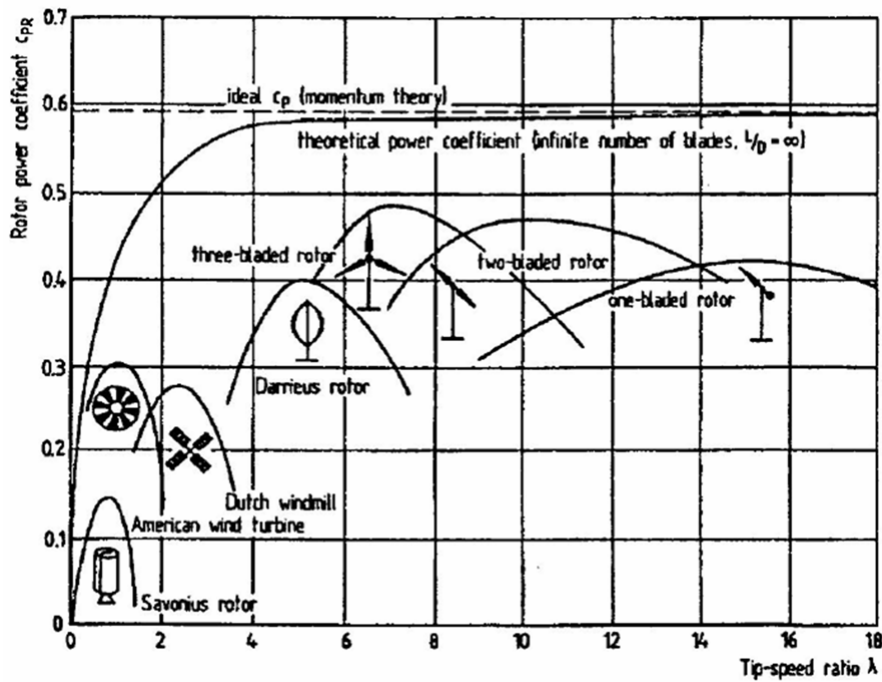


Fig.I. 5 : Coefficient de puissance pour différents types de turbine [HAU00]

▪ **Le coefficient de couple (torque coefficient)**

Le coefficient de couple est fort utile afin de calculer la valeur des couples produits pour différents points de fonctionnement notamment à vitesse de rotation Ω nulle. En effet, au démarrage, il y a bien un couple sur l'arbre dû à la force du vent sur les pales tandis que la puissance est nulle, ce qui correspond à une valeur de C_p nulle. L'expression du couple est la suivante :

$$C_{\acute{e}ol} = \frac{P_{\acute{e}ol}}{\Omega} = \frac{R_v P_{\acute{e}ol}}{\lambda} = \frac{C_p}{\lambda} \frac{1}{2} \rho \pi R_v^3 V_v^2 \quad (I.6)$$

Et alors, la valeur du coefficient de couple C_T est déterminée par la formule suivant :

$$C_T = \frac{C_p}{\lambda} = \frac{C_{\acute{e}ol}}{\frac{1}{2} \rho \pi R_v^3 V_v^2} \quad (I.7)$$

Le coefficient C_T s'exprime, comme le coefficient C_p , en fonction de la vitesse du vent V_v et de la vitesse de rotation de la turbine Ω , donc en fonction du ratio de vitesse λ .

- **MPPT (Maximal power point tracking)**

Un dispositif « MPPT », de l'anglais *Maximum Power Point Tracking* correspond à une stratégie de gestion permettant de suivre le point de puissance maximale d'un générateur électrique non linéaire. Les systèmes MPPT sont généralement associés avec les générateurs éoliens à travers une électronique de puissance permettant de maximiser l'efficacité énergétique du système à travers la variation de la vitesse du vent.

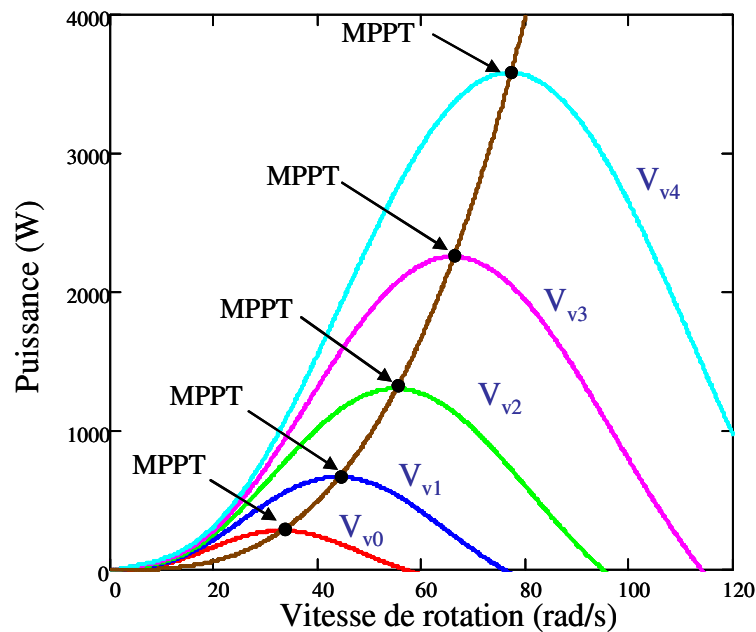


Fig.I. 6 : Points de MPPT d'une éolienne tripale avec la vitesse de vent

Par exemple, la figure Fig.I.6 montre les extrema que poursuit la MPPT d'une éolienne de type tripale à vitesse du vent variable : la courbe de puissance en forme de cloche, typique des éoliennes et donnée pour chaque vitesse du vent, présente un point de puissance maximale. De plus en plus souvent, les génératrices sont donc reliées à un convertisseur électronique de puissance contrôlé qui permet de réaliser cette fonction. De nombreux concepts ont été introduits pour parvenir à poursuivre efficacement le point de puissance maximum pour le « grand éolien ». Nous proposons cependant dans ce mémoire de nous focaliser sur l'efficacité énergétique des systèmes éoliens de petite puissance avec, puis sans dispositif MPPT.

I.2 Petit éolien et systèmes passifs

I.2.1 Petit éolien et applications

Sur l'ensemble de la gamme, le petit éolien ou éolien individuel, désigne les éoliennes de petites et moyennes puissances réparties en trois gammes [COR99], [CAR01]:

Micro-éoliennes : gamme de puissance nominale de 20 W à 500 W.

Mini-éoliennes: gamme de puissance nominale de 500 W à 1 kW.

Petites éoliennes : de 1 kW à 100 kW.

Ces éoliennes sont installées à des hauteurs de 10 à 35 mètres, raccordées au réseau, ilotables ou autonomes en site isolé. Le petit éolien est utilisé pour produire de l'électricité et alimenter des appareils électriques de manière économique et durable, principalement en milieu rural. Les applications vont du tourisme de plaisance (camping-cars, bateaux,...) à l'électrification de sites isolés, distants du réseau, de même qu'au traitement de l'eau (pompage, dessalement) pour des unités de petites puissance [TUR10], [BEN10]. Ces applications représentent un marché non négligeable appelé à se développer [AWE].



Fig.I. 7 : Applications du « petit éolien »

- **Les applications en petit éolien déclinent autour des trois axes suivants (voir Fig.I. 7) :**

Réseaux d'énergie autonomes de petite puissance à basse tension : il convient de rappeler que 44% d'individus ne sont pas raccordés aux réseaux de distribution électrique sur la planète même si cette situation se limite aux pays émergents ou peu développés. L'éolien est tout à fait bien adapté pour les sites isolés (îles, sites éloignés du réseau, réseaux embarqués) car il requiert des technologies facilement accessibles et maîtrisables. Il existe également des éoliennes pour équipements spécialisés (radars et appareils de télécommunication, instruments de mesure, station météorologiques pompage, dessalement,...) [VEC05], [ELH00], [BEN10], [TUR10]. Dans ce contexte de plus grande autonomie, l'éolien est classiquement associé à d'autres ressources énergétiques de petite puissance au sein, par exemple des groupes électrogènes diesel, du solaire photovoltaïque,... couplé à des réserves de stockage (batteries plomb acide, redox flow,... ou volants d'inertie,...), ceci pour former un mini réseau hybride autonome [SCH97], [BEL09], [MCG99]. L'hybridation de plusieurs sources permet d'augmenter la continuité, donc la disponibilité de l'énergie au regard des cycles diurnes notamment.

Production décentralisée raccordée au réseau: dans les régions distantes du réseau, ce type d'application est devenu compétitif en raison de la baisse des coûts d'investissement et d'entretien par rapport à l'électrification à grande échelle nécessitant le renforcement des

réseaux de transport. Ces applications prennent tout leur sens avec les concepts émergents de « smart grids », dans lesquels les sources décentralisées d'origine renouvelables (éolien, solaire) couplées à des réserves de stockage seront de plus en plus amenées à participer aux « services systèmes » (lissage de pointes de puissance, autoconsommation, participation à la stabilisation du réseau) pour favoriser leur capacité d'intégration massive.

L'éolien intégré au bâtiment constitue une autre gamme d'application, profitant de la hauteur des bâtiments ou des maisons, exploitant même parfois les effets venturi naturels dus à l'enveloppe du bâtiment [ROB05]. On peut installer une quantité de batteries suffisante pour assurer l'autonomie du site, au moins transitoirement. Le raccordement au réseau devient donc facultatif (système îlotable) et l'éolienne est alors utilisée directement pour charger les batteries et alimenter le réseau local [GER02], [KAR99].

▪ **Les technologies de turbines éoliennes se déclinent en deux classes :**

Eoliennes à axe vertical (VAWT) : afin de diminuer la vitesse de rotation de limiter le bruit et de capter le flux d'air dont la direction change de façon turbulente, on voit apparaître des petites éoliennes à axe vertical, de type Savonius, Darrieus ou H-type (comme sur la Fig.I. 8). Ces turbines tournent en moyenne 2 à 6 fois moins vite qu'une tripale classique avec le même rayon. Ce type de turbine est aussi quelquefois une réponse à la question de l'esthétique, sans doute essentielle pour obtenir l'adhésion des riverains, en particulier en site urbain.



Fig.I. 8 : Petites éoliennes à axe vertical

Eoliennes à axe horizontal (HAWT) : c'est la technologie largement dominante en « grand éolien ». En petit éolien, où la rugosité du terrain est plus importante en raison des faibles hauteurs de captage, on trouve plus de diversité de structures. La figure suivante illustre par exemple, une petite éolienne tripale rapide, multipale à vitesse lente ou éolienne Darrieus multipale à axe horizontal (voir Fig.I.9).

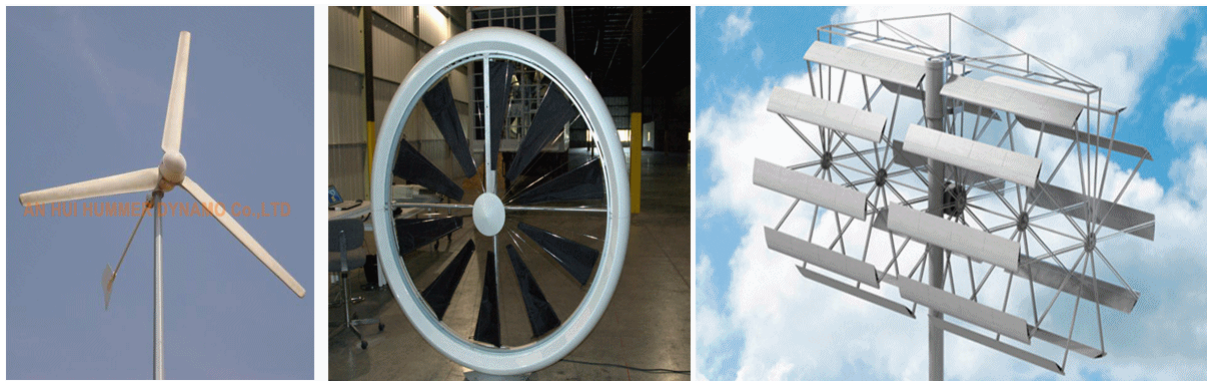


Fig.I. 9 : Petite éolienne à axe horizontal

Pour ce type de turbine, le coefficient de puissance est plus grand que le type de turbine verticale. Par contre, il est dépend non seulement de la vitesse mais aussi de la direction du vent.

1.2.2 Quelques configurations de chaînes de conversion dédiées au petit éolien

Les chaînes éoliennes de petite puissance présentent toutes les caractéristiques d'un système complexe, multidomains, où les éléments sont couplés mutuellement, ainsi qu'avec leur environnement (vitesse du vent, consommation,...).

Au niveau mécanique, tandis que la plupart des petites éoliennes utilisent des aérogénérateurs à entraînement direct, certaines d'entre-elles utilisent des génératrices asynchrones et des multiplicateurs de vitesse. Une variété d'équipements de contrôle et de conditionnement d'énergie électrique est disponible selon que les éoliennes sont destinées à des applications autonomes pour charger des batteries, pour du pompage ou à des applications avec raccordement au réseau électrique [JOH01]. En réalité, le cahier des charges pour une génératrice et les éléments électroniques du système éolien, varie selon le type et les dimensions géométriques de la voilure [DUB00], [JOS07].

Avant de détailler les recherches traitées dans cette thèse. Nous allons faire un état rapide des architectures système des éoliennes qui sont étudiées en France et dans le monde.

En 1999, A.M De BROE and al. [BRO99] et D. CORBUS and al. [COR99] présentent une structure de commande MPPT pour une petite éolienne tripale de puissance maximale 12 kW débitant sur des batteries 240 V comme l'illustre la

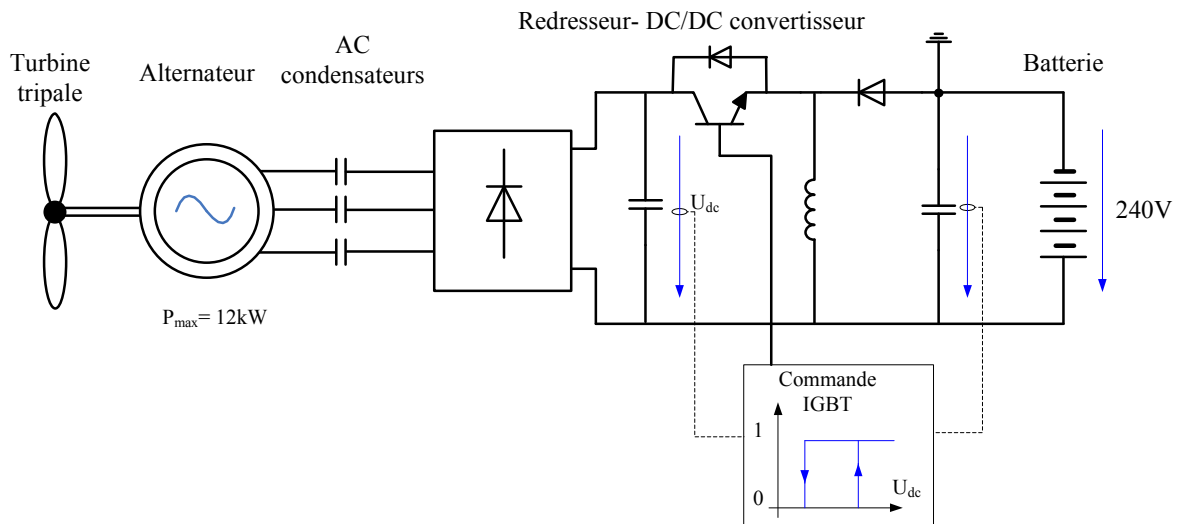


Fig.I. 10 . Cette étude a conduit à la mise en œuvre et au test d'un prototype. En utilisant le convertisseur type Buck/boost DC/DC, la commande MPPT est réalisée par les signaux issus des capteurs de tension du bus continu et de la batterie.

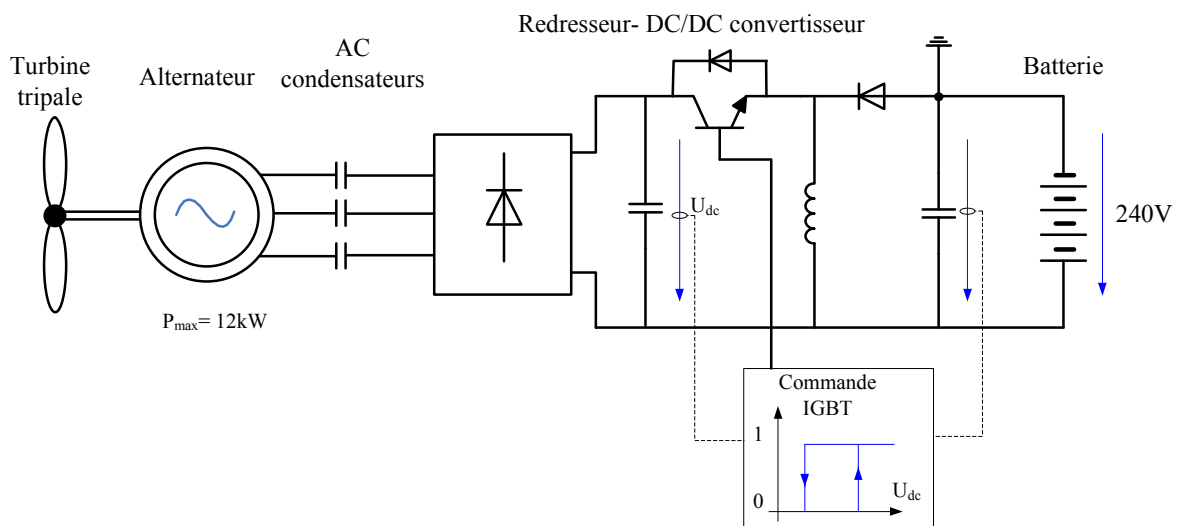


Fig.I. 10 : Chaîne de conversion 12 kW commandée en MPPT par capteur de tension du bus continu et de la batterie [BRO99]

Le concepteur indique que cette configuration consiste en une compensation réactive de l'alternateur par des condensateurs. Le convertisseur DC/DC est capable d'optimiser la charge de la batterie et de capter l'énergie maximale sur la gamme de vitesse du vent.

Les résultats obtenus en régime permanent ont montré que le niveau de performance est significatif et essentiellement indépendant du modèle de générateur ou de la tension batterie.

En 2002, O. GERGAUD du laboratoire SATIE, propose une structure hybride éolien 1.5 kW et photovoltaïque 2 kW [GER02]. La chaîne de conversion éolienne initialement installée sur le site de Ker Lann se compose d'une turbine tripale entraînant une génératrice synchrone triphasée à aimant d'une force électromotrice (FEM) de 120 V, d'un

transformateur associé à un redresseur à diodes débitant sur un bus continu comprenant des accumulateurs électrochimiques en tampon comme illustré *Fig.I. 11* .

En utilisant le modèle d'estimation énergétique, cette étude a montré la nécessité de connecter un transformateur afin d'augmenter l'efficacité énergétique captée par la turbine en dépit des variations de la tension batterie. De plus, elle a montré la corrélation entre la tension du bus continu et la puissance récupérée par l'éolienne et donc l'intérêt possible de cette chaîne très simple moyennant une adaptation naturelle de l'impédance aux variations de la source. Enfin, il a été mis en évidence que l'adjonction d'un transformateur entre le redresseur et l'aérogénérateur s'avère néfaste pour le rendement énergétique global, surtout aux faibles vitesses de vent.

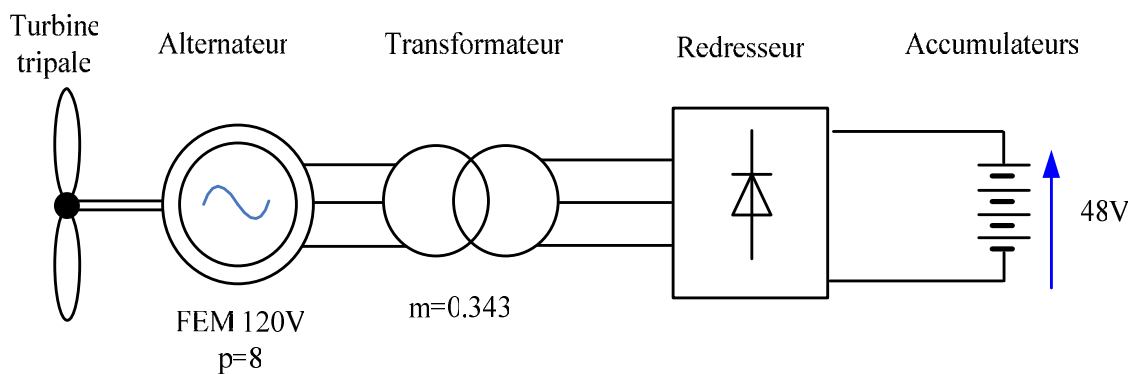


Fig.I. 11 : Chaîne de conversion éolienne passive avec transformateur étudié par le laboratoire SATIE de l'ENS Cachan [GER02]

En 2005, le travail d'A. MIRECKI [MIR05] et [MIR07], ex-doctorant du Laboratoire Laplace – site ENSEEIHT, concerne l'architecture et la commande MPPT pour une petite éolienne de type Savonius de puissance maximale 600 W (voir *Fig.I. 12*). La turbine est connectée directement à un alternateur synchrone à aimants permanents dont les 3 phases sont redressées par un pont de diodes. Selon les niveaux de tension du bus continu, la commande MPPT est réalisée via un hacheur dévolteur de type buck ou survolteur type boost.

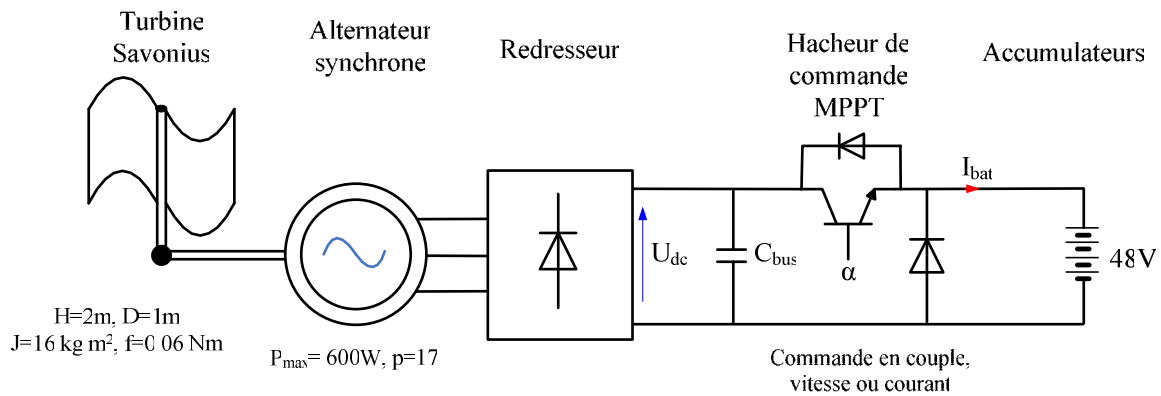


Fig.I. 12 : Petite éolienne de type Savonius. Comparaison des différentes architectures et algorithmes de commande MPPT, étude menée au LAPLACE [MIR05]

Deux structures différentes de conversion DC/DC ont été évaluées : le hacheur dévolteur simple et un hacheur en pont à commande différentielle. Plusieurs architectures et algorithmes de contrôle MPPT sont proposés et comparés [MIR07]. En se basant sur les critères d'efficacité énergétique, de simplicité de structure et d'algorithme de commande, l'étude indique qu'une commande du courant en sortie d'un redresseur à diodes est un très bon compromis.

E. SAMBATRA [SAM06] du laboratoire GREAH de l'Université du HAVRE a étudié une structure de petite éolienne de puissance nominale 1 kW installée sur le site isolé de Fécamp en Normandie, en 2006 comme illustré sur la Fig.I. 13 . Les éléments du système sont couplés à une charge variable correspondant à un profil de consommation pendant une durée déterministe via une interface électronique de puissance. Ce type de configuration a été abordé dans [SHI04] avec une commande MPPT utilisant un algorithme basé sur un réseau de neurones artificiel.

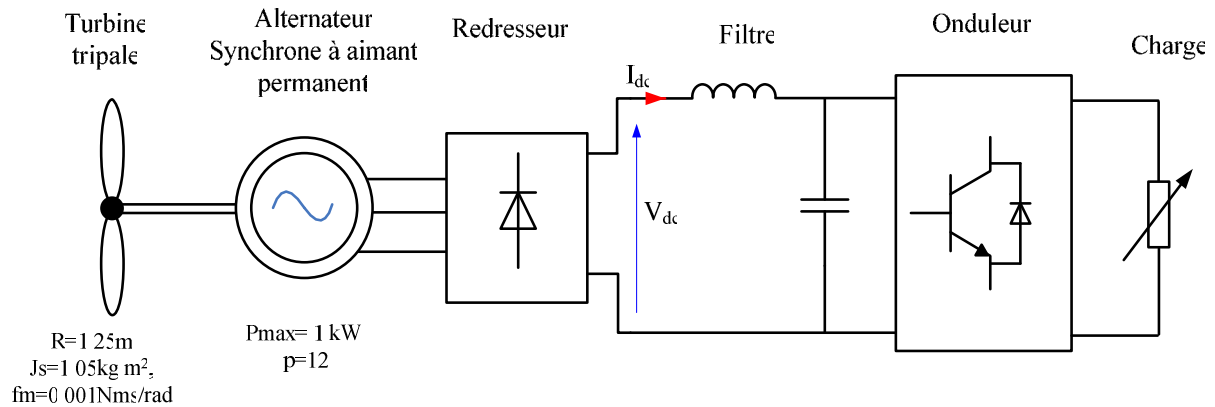


Fig.I. 13 : Petite éolienne tri-pale autonome débitant directement sur charge variable, étude développée par le GREAH de l'Université du Havre [SAM06]

Ce travail est une contribution à la modélisation comportementale d'une chaîne de conversion d'énergie éolienne et présente en particulier un modèle analytique de la génératrice. Celui-ci a pour but de proposer une structure du système assurant la disponibilité énergétique permanente aux consommateurs de ce réseau autonome. Pour une génératrice donnée, les résultats expérimentaux de cette étude montrent que la puissance récupérée est faible lorsqu'on n'a pas de commande MPPT permettant d'adapter activement l'impédance du réseau à la source éolienne.

J. R. DIDAT [DID06] du Laboratoire LEM de l'Université de Montpellier a étudié un prototype d'éolienne tri-pale de puissance nominale 1.5 kW connecté à un réseau BT et alimentant une charge isolée.

L'auteur utilise ici une génératrice synchrone à aimants à effet Vernier associé à un redresseur actif à IGBT commandés en MLI. La commande MPPT est réalisée par le redresseur MLI et le hacheur dévolteur (cf. figure Fig.I. 14).

Les résultats de cette étude indiquent que cette génératrice n'est pas adaptée pour être utilisée avec un redresseur à diodes car cette association conduirait à un faible facteur de puissance. De ce fait, J.R. DIDAT a utilisé un redresseur MLI et un convertisseur Vienna. Parallèlement, cette étude montre qu'entre des éléments généralement figés (turbine éolienne, tension des accumulateurs ou tension du réseau), la génératrice est un élément central d'ajustement qui permet d'optimiser l'ensemble de la chaîne de conversion. Suivant le convertisseur d'électronique de puissance utilisé avec la génératrice, il peut être nécessaire de prévoir l'adaptation de celle-ci à une turbine donnée à travers un dimensionnement dédié.

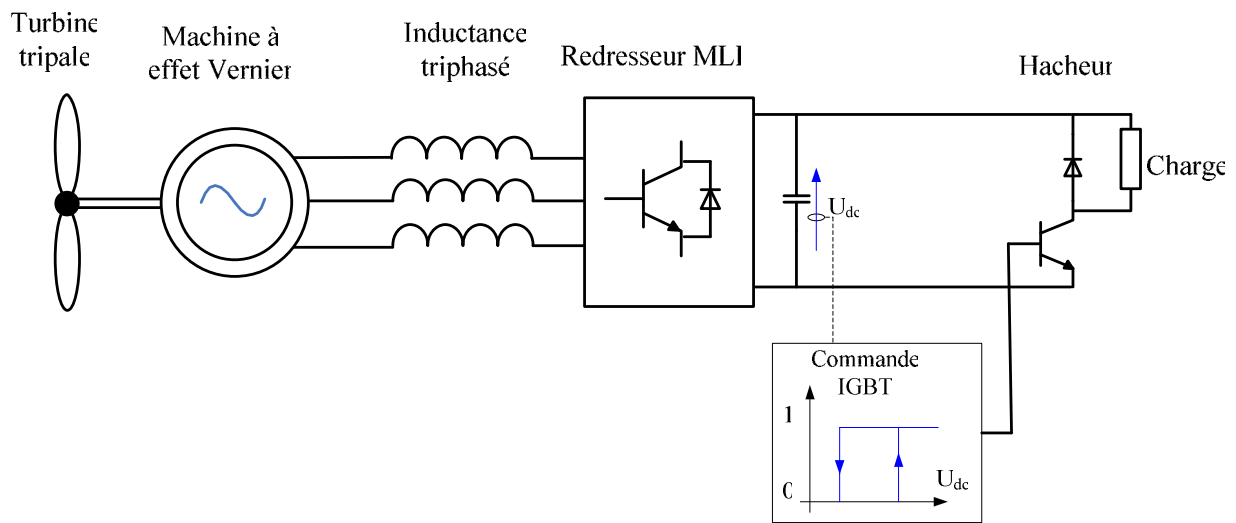


Fig.I. 14 : Chaîne de conversion éolienne active avec commande MPPT par régulation du bus continu, étude menée par le LEM de l'Université de Montpellier [DID06]

En résumé des travaux précédents, nous constatons que, la conversion aérodynamique en génie électrique des petites éoliennes est une mission difficile et complexe. La plupart des études sont orientées vers différentes méthodes pour optimiser la commande MPPT. Cependant, l'architecture de tels systèmes cause les inconvénients suivants :

- **La complexité et le coût système** : avec la commande MPPT, la complexité du système augmente, à travers l'ensemble des fonctions et composants nécessaires au contrôle/commande et à la gestion. L'électronique de puissance contrôlable, soit à travers des structures de redresseurs actifs ou des associations pont de diodes-hacheur complexifie aussi le dispositif. De plus, les organes contrôlés nécessitent aussi des capteurs, et/ou observateurs. Ainsi, malgré la simplification de certaines structures de conversion, ces systèmes présentent encore une complexité, donc un coût qui, bien que parfaitement acceptable et compétitif pour l'éolien classique, reste non négligeable dans le contexte technico-économique du « petit éolien ».

- **La fiabilité et la maintenance** : en termes de tendance générale, plus le système est complexe, plus la fiabilité et la durée de vie diminuent. Le coût de maintenance tend aussi à augmenter. En réalité, plusieurs incidents techniques sur des petites éoliennes proviennent des dispositifs de commande, de l'électronique de puissance et des capteurs.

1.2.3 Chaîne éolienne « passive » - une nouvelle structure pour le petit éolien ?

Suite à l'analyse des structures existantes en petit éolien, une question se pose : « **existe-il une architecture éolienne encore plus simple, mais néanmoins efficace énergétiquement ?** ». Bien entendu, cette architecture doit satisfaire aux conditions de vent (intermittence, plage de variation). C'est pour répondre à cette question que nous avons

proposé une chaîne éolienne « entièrement passive », sans électronique de puissance contrôlée (active), donc sans commande MPPT comme exprimé sur la Fig.I. 15 . Cette idée a été étudiée dans [GER02] et [MIR05] puis mise en œuvre dans [ABD07] pour une petite éolienne à axe vertical de type Savonius.

Ce paragraphe s'attache à décrire l'architecture adoptée dans la suite de ce mémoire et composée d'une chaîne éolienne passive de petite puissance intégrant une turbine tripale à attaque directe entraînant une génératrice synchrone à aimants permanents. Le courant triphasé de la génératrice est redressé par un pont de diodes qui débite directement sur un bus batterie TBT fixé à 48 V.

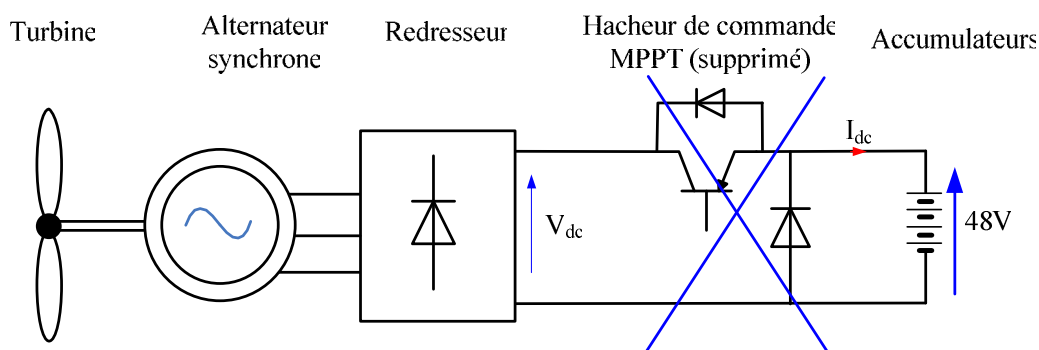


Fig.I. 15 : Architecture retenue pour la chaîne éolienne « passive »

Pour cette architecture, l'énergie du vent captée par la turbine est maximisée au travers d'une « adaptation naturelle d'impédance » de l'ensemble génératrice – pont de diode – bus batterie. Contrairement aux systèmes actifs classiques qui s'adaptent par un contrôle de type MPPT l'adaptation mutuelle du dimensionnement des éléments dans le système est très importante pour préserver l'efficacité énergétique en dépit des variations de vent.

I.2.3.1 Caractéristique du système éolien « passif »

En pratique, le système de conversion d'énergie éolienne découle du dimensionnement de la turbine éolienne et de ses caractéristiques propres (paramètres géométriques et mécaniques).

Avant de proposer notre démarche de dimensionnement, nous allons analyser attentivement les avantages et inconvénients d'un système éolien entièrement « passif ». Une chaîne éolienne « passive » présente les avantages suivants :

- **Avantages**

Premièrement, une chaîne éolienne entièrement « passive » est une solution très simple pour le petit éolien. En éliminant la partie commande MPPT, nous réduisons fortement la complexité et donc le coût du système. Par ailleurs, plusieurs dispositifs supplémentaires des systèmes actifs sont supprimés (capteurs, régulateurs...)

En second lieu, simplifier le système permet de supprimer certains « points faibles », et ainsi d'augmenter la fiabilité de la chaîne, limitant ainsi la maintenance. La chaîne éolienne « passive » est donc une solution efficace, particulièrement, pour une petite éolienne.

▪ Inconvénients

La chaîne éolienne entièrement « passive » adapte la puissance captée par adaptation « naturelle » d'impédance. Ce sont donc les caractéristiques des éléments constitutifs du système (Turbine, Génératrice, Pont de Diodes, bus batterie) qui définissent l'efficacité énergétique du système : ceci occasionne un « coût de conception » supplémentaire lié à la nécessité d'un « dimensionnement dédié » de tous les éléments (en particulier de la génératrice), empêchant dès lors le « choix sur étagère » d'un constituant de la chaîne : « on peut donc dire que le coût système se reporte sur le coût de conception ».

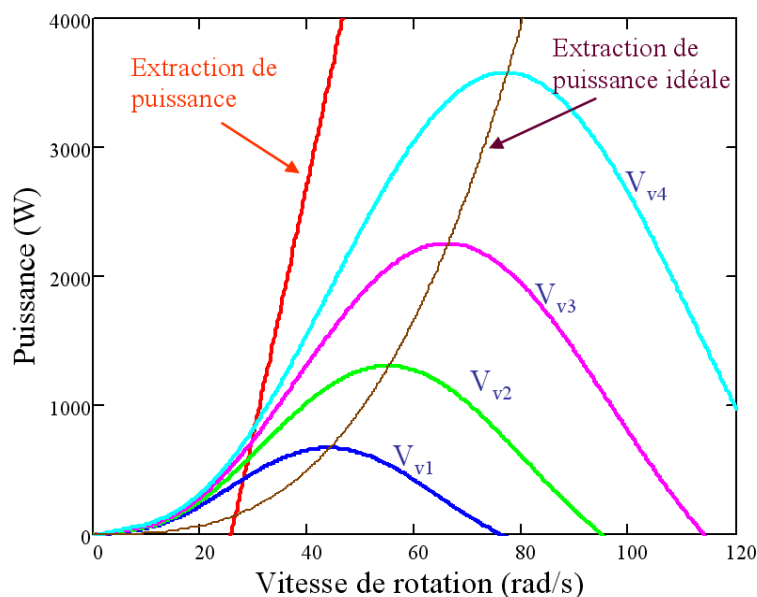


Fig.I. 16 : Extraction de puissance d'une chaîne éolienne « passive non adaptée »

Naturellement, lorsqu'il n'y a pas de commande MPPT et si l'adaptation mutuelle des constituant n'est pas faite correctement, l'énergie récupérée du système est rapidement très faible. Par exemple, en utilisant la machine dimensionnée initialement pour une chaîne active dans [SAM06] (cf. Fig.I. 16) pour une turbine tripale et en l'insérant dans la structure passive avec un pont de diode débitant sur un bus continu de 48 V on obtient une « configuration dite de référence » qui conduit à l'extraction de puissance médiocre donnée sur la Fig.I. 16. Nous trouvons bien que l'extraction de puissance d'une chaîne éolienne « passive » mal adaptée (« extraction de puissance ») est très faible par rapport à la puissance extraite du même dispositif contrôlé en MPPT (« extraction de puissance idéale »).

En conclusion, nous pouvons dire que, la chaîne éolienne « passive » est une nouvelle structure qui présente une caractéristique majeure : sa caractéristique de charge figée ne permet d'optimiser le transfert de puissance selon les variations de vent que si une « adaptation naturelle d'impédance » est réalisée par conception.

I.2.3.2 Démarche pour l'amélioration de l'efficacité énergétique et formulation du problème de conception

Comme cela a été explicité auparavant, en l'absence d'électronique de puissance et de contrôle par MPPT, le dispositif n'est efficace que si l'adaptation des constituants est optimale.

Supposons que les paramètres de la turbine sont fixés et donnés par le producteur (rayon, inertie, coefficient de puissance,...). Le redresseur à diodes est un élément "passif" qui présente peu ou pas de paramètres à dimensionner. De plus, si l'on fixe le bus batterie à 48V, c'est-à-dire à la valeur standard des systèmes de stockage insérés dans les dispositifs autonomes ou ilotables, alors le dispositif qui reste à dimensionner pour améliorer la puissance récupérée est circonscrit autour de la génératrice de la chaîne éolienne « passive ». Le problème tel qu'il est défini ici se ramène donc à adapter la génératrice au bus continu et pour capter maximum d'énergie du vent.

NB : A noter que si nous nous sommes volontairement limités. Dans le cadre de cette thèse, au dimensionnement de la génératrice à caractéristiques de turbine et de bus fixées. Les développements proposés dans ce mémoire pourraient parfaitement être prolongés vers un dimensionnement systémique complet, libérant les dimensions de la voilure et de la charge : on pourrait ainsi dimensionner l'ensemble de la chaîne « passive », de la turbine à la charge (incluant le dispositif de stockage) pour un gisement éolien donné (ex : statistique de vent) en entrée et une charge (statistique de consommation) donnée en sortie ; cette « orientation système » constitue une première perspective à ce travail.

Le travail de thèse qui m'a été confié consiste ainsi à mettre en place une démarche de conception optimale intégrée (COI), couplant algorithmes d'optimisation et modèles de dimensionnement de la génératrice.

Au cours de ce travail, nous avons notamment contribué au projet Optéole dans le cadre du projet interne SEEDS qui nous a amenés jusqu'à la réalisation expérimentale d'un prototype de chaîne éolienne « passive » directement issu de l'approche de conception par optimisation.

Cette phase d'expérimentation a permis, comme nous le verrons dans les chapitres suivants de valider nos modèles d'optimisation dédiés au dimensionnement optimal de la génératrice adaptée à la chaîne « passive ».

La sensibilité des paramètres et les aspects de robustesse en optimisation sont aussi examinés à la fin de ce mémoire et constitue un élément fondamental de tout problème d'optimisation.

I.3 Conclusion

Dans ce chapitre, nous avons présenté un état de l'art décrivant tout d'abord les notions générales sur l'énergie éolienne, son intérêt et la croissance de cette filière. En particulier, le

petit éolien appliqué aux sites isolés et les caractéristiques de plusieurs dispositifs dans ce domaine sont examinés et analysés par une revue des études précédentes. En conclusion, nous avons indiqué les limites et la complexité de fonctionnement de chaque configuration.

Cette analyse a permis d'introduire l'intérêt d'un système entièrement « passif » avec comme idée principale la simplification structurelle, permettant de réduire coût et complexité du système et donc l'augmentation de sa fiabilité. Nous avons donc proposé une configuration sans électronique de puissance active ni commande MPPT tel qu'utilisé dans la plupart des petites éoliennes classiques. Une telle chaîne entièrement passive n'est efficace que si les éléments du système sont mutuellement et naturellement adaptés en termes d'impédance : la diminution de complexité structurelle se solde ainsi par une augmentation du « coût de conception » inhérent à la mise en place d'une démarche de conception par optimisation.

Les prochains chapitres reprendront ce problème de conception, le développement des modèles dédiés et la mise en place d'algorithmes d'optimisation de façon détaillée.

Chapitre II

Modélisation et dimensionnement de la chaîne éolienne « passive »

II.1 Introduction

Dans le premier chapitre, nous avons proposé le concept de chaîne éolienne passive. Dans ce chapitre, nous présentons les modèles de dimensionnement associés à ce système, en particulier pour la génératrice et le redresseur à diode. Nous établissons aussi un modèle de simulation de l'ensemble de la chaîne éolienne en insistant notamment sur le caractère multiphysique (prise en compte des phénomènes mécaniques, magnétiques, électriques, et thermiques).

Le modèle de calcul détaillé est donné dans l'annexe A et simulé avec le logiciel Matlab/Simulink. L'architecture du système est décrite Fig. II. 1 .

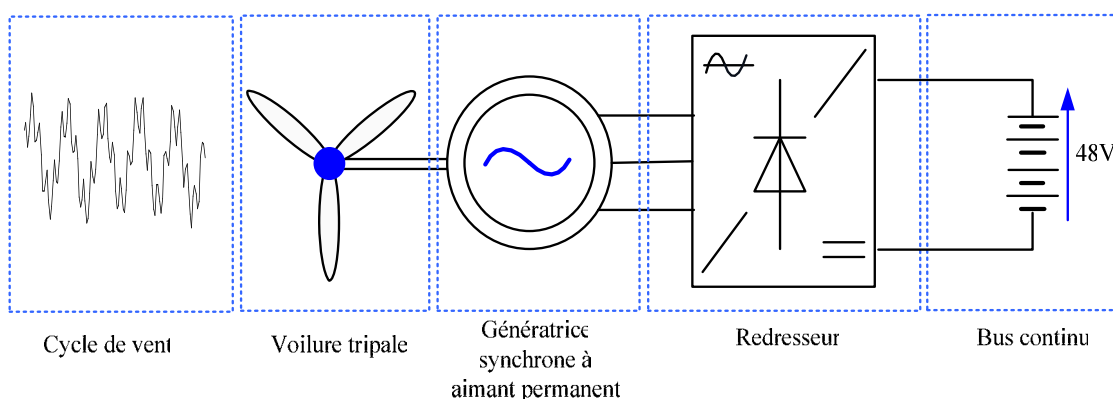


Fig. II. 1 : Architecture globale de la chaîne éolienne « passive »

En résumé, le dispositif éolien analysé et modélisé dans le cadre de cette étude comporte les éléments suivants :

- Le gisement de vent
- La turbine éolienne type tripale à calage fixe

- La génératrice synchrone à aimants permanents
- Le redresseur à diodes
- La batterie qui fixe la tension du bus continu à 48V

II.2 Modélisation du vent

Le vent est le vecteur énergétique d'entrée d'une chaîne éolienne, déterminant pour le calcul de la production de l'électricité, donc pour la rentabilité. Les propriétés dynamiques du vent sont capitales pour l'étude de l'ensemble du système de conversion d'énergie car la puissance éolienne, dans les conditions optimales, est au cube de la vitesse du vent (*c.f* formule (I.5)).

Mathématiquement, la vitesse du vent est un vecteur tridimensionnel. Néanmoins, la direction du vecteur de vitesse du vent pour la petite éolienne tripale n'est pas prise en compte dans le modèle de la voile éolienne car elle est réglée par la dérive sur la queue de la turbine.

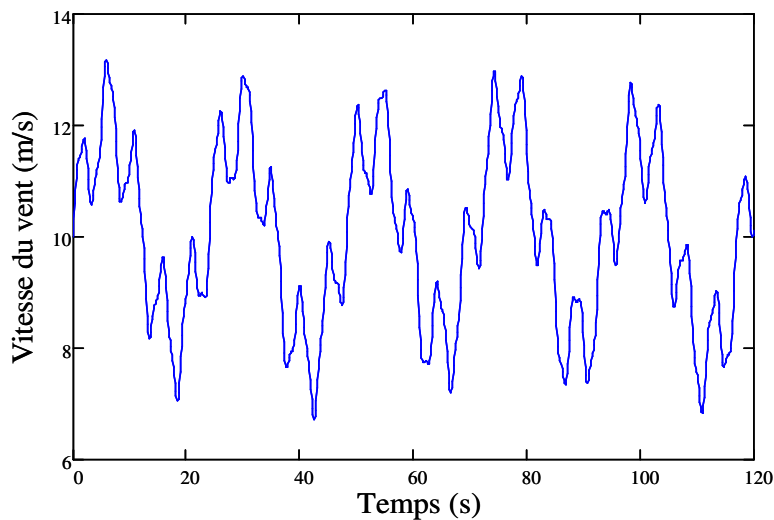


Fig. II. 2 : Vitesse de vent - modèle analytique

L'évolution de la vitesse de vent en fonction du temps est modélisée par une fonction analytique ou générée par une loi statistique à partir des données de mesure pour un site donné. Dans un contexte de la modélisation théorique, le profil de vent doit satisfaire 2 critères :

- La durée du profil doit être limitée pour réduire le temps de simulation
- Le profil de vent doit être représentatif des caractéristiques du gisement (intensité, variabilité, distribution statistique...).

Dans cette étude, nous avons représenté l'évolution de la vitesse de vent de façon déterministe, par une somme de plusieurs harmoniques, conformément à [MIR05] :

$$V_v(t) = 10 + 0.2 \sin(0.1047t) + 2 \sin(0.2665t) + \sin(1.2930t) + 0.2 \sin(3.6645t) \quad (\text{II.1})$$

L'évolution temporelle du vent est tracée dans la figure *Fig. II. 2*.

II.3 Modélisation de la turbine

II.3.1 Caractéristiques de la turbine

La turbine éolienne est représentée par une partie mécanique et une partie aérodynamique. Il existe plusieurs types de turbines éoliennes dont les caractéristiques et le coefficient de puissance sont illustrés *Fig.I.5*.

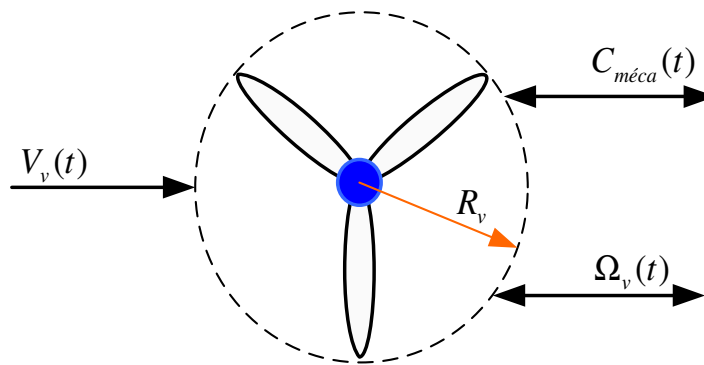


Fig. II. 3 : Turbine tripale ($R_v=1.25m$)

La turbine éolienne choisie pour notre étude est une turbine tripale en fibre de verre (voir

Fig. II. 3). Ses caractéristiques sont données dans le tableau *Tab.II. 1*. Dans le paragraphe précédent, nous avons proposé une modélisation de la vitesse du vent V_v sous forme d'une fonction scalaire (II.1) d'une seule variable (le temps t). Cette vitesse constituera la variable d'entrée du modèle de la turbine.

Tab.II. 1: Paramètres de la turbine [WWB]

<i>Paramètres</i>	<i>Valeurs</i>
Rayon du rotor	$R_v=1.25$ [m]
Masse de la turbine	$M_t=34$ [kg]
Inertie de la turbine	$J_v=1.5$ [kg.m ²]
Coefficient de frottement	$f_m=0.025$ [N.m.s.rad ⁻¹]

La capture d'énergie aérodynamique de la turbine est représentée par le coefficient de puissance C_p . Ce coefficient peut être déterminé par l'interpolation polynomiale en fonction de la vitesse réduite λ à partir du « datasheet » du constructeur de la turbine [WWB]. Dans le cas de la turbine BERGEY XL.1, nous obtenons à partir des données de la figure *Fig. II. 4* :

$$C_p(\lambda) = -3.89 \cdot 10^{-8} \cdot \lambda^7 - 4.21 \cdot 10^{-6} \cdot \lambda^6 + 2.1 \cdot 10^{-4} \cdot \lambda^5 - 3.1 \cdot 10^{-3} \cdot \lambda^4 + 1.64 \cdot 10^{-2} \cdot \lambda^3 - 1.76 \cdot 10^{-2} \cdot \lambda^2 + 1.74 \cdot 10^{-2} \cdot \lambda - 1.93 \cdot 10^{-3} \quad (\text{II.2})$$

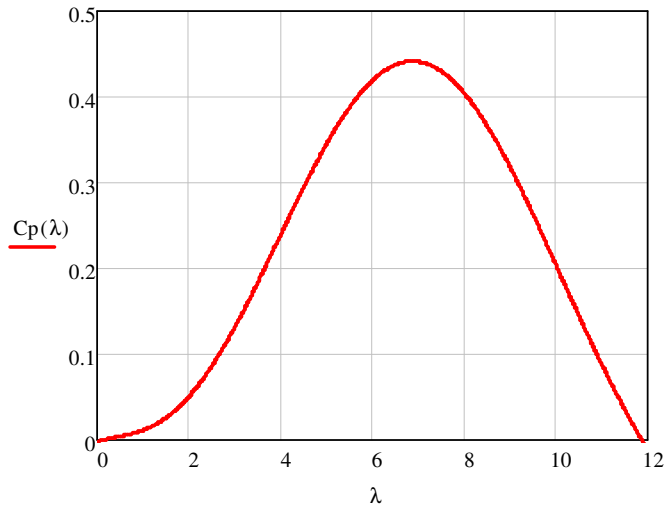


Fig. II. 4 : Interpolation du facteur de puissance en fonction de la vitesse réduite

La valeur optimale du coefficient de puissance est obtenue pour $\lambda_{opt} = 6.9$ et vaut $C_{opt} = 0.442$.

La puissance éolienne est déterminée théoriquement à partir de (I.5) soit sous la forme :

$$P_{éol} = \frac{1}{2} \rho S C_p(\lambda) V_v^3 \quad (\text{II. 3})$$

où ρ : Masse volumique de l'air [kg.m^{-3}]

S : Surface active de la voile éolienne [m^2]

Typiquement, la masse volumique de l'air dépend de l'altitude et de la température de la région où est installée l'éolienne. Nous avons pour notre part fixé ρ à 1.205 kg.m^{-3} .

La surface active de la voile est calculée selon $S = \pi R_v^2$.

Le couple éolien est déterminé par :

$$C_{éol} = \frac{P_{éol}}{\Omega_v} = \frac{1}{2} \rho S C_p(\lambda) \frac{V_v^3}{\Omega_v} \quad (\text{II. 4})$$

La figure Fig.II.5 présente les caractéristiques de la turbine au travers des courbes d'extraction de puissance et couple éolien de la turbine en fonction de la vitesse de rotation.

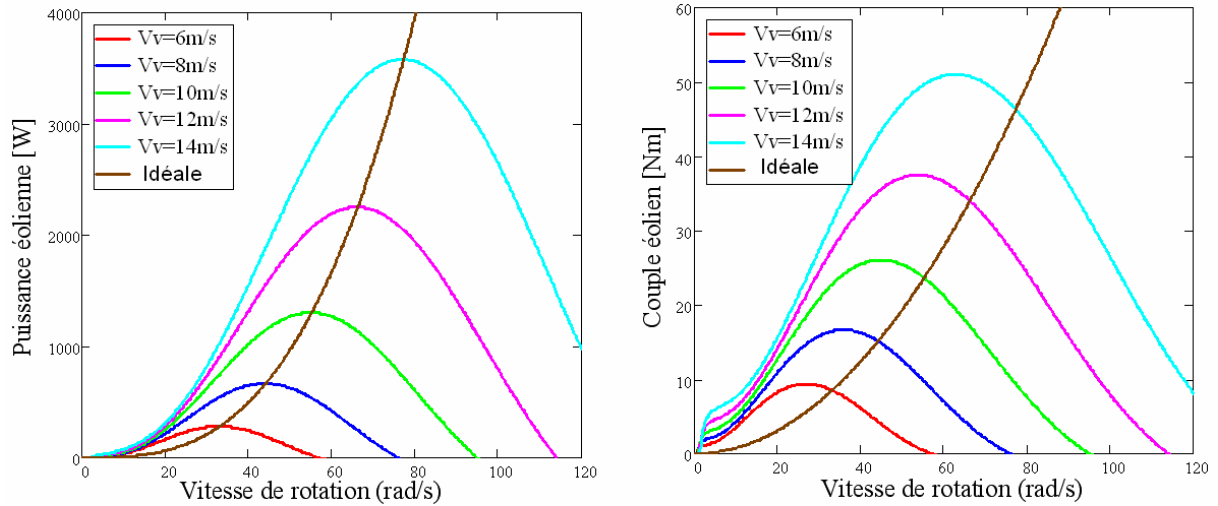


Fig.II.5: Courbes de puissance et de couple de la turbine en fonction de la vitesse de rotation

II.3.2 Conversion électromécanique

Le couple éolien fourni par la turbine, permet d’entraîner la génératrice. En tenant compte des chutes de couple causées par le frottement et l’inertie de la turbine, nous pouvons établir le modèle électromécanique de la figure Fig. II. 6.

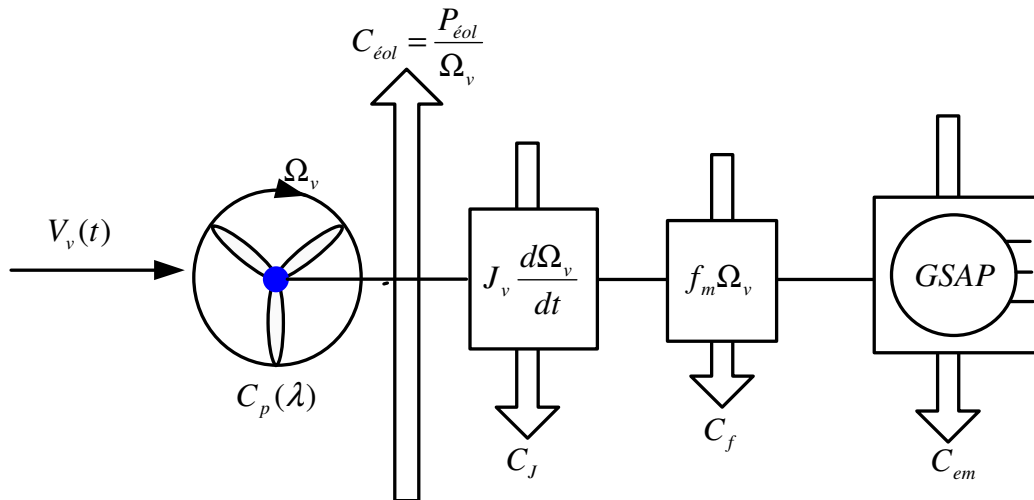


Fig. II. 6: Schéma bloc du couple de la turbine éolienne

Ce modèle traduit l’équation suivante :

$$C_{éol} - C_{em} = J_v \frac{d\Omega_v}{dt} + f_m \Omega_v \quad (II.5)$$

où $C_{éol}$: désigne le couple éolien déterminé par la formule (I.6), J_v est l’inertie et f_m le coefficient de frottement de la turbine. Ces deux paramètres sont donnés dans le tableau Tab.II. 1 dans le cas de la turbine BERGEY XLI.

Dans l’équation précédente C_{em} désigne le couple électromagnétique de la génératrice synchrone, que l’on peut calculer dans le cas d’une machine à pôles lisses et non saturée en

utilisant l'équation (II.6):

$$C_{em} = \frac{e_a(t)i_a(t) + e_b(t)i_b(t) + e_c(t)i_c(t)}{\Omega_v(t)} \quad (\text{II.6})$$

où $e_i(t)$ $i_i(t)$ représentent respectivement les FEMs et les courants de phase de la génératrice.

II.4 Modélisation de la génératrice synchrone à aimants permanents

II.4.1 Introduction

Une des étapes essentielles de l'approche que nous proposons dans le chapitre I est la caractérisation de génératrice éolienne pour le système "passif" selon ses capacités d'adaptation d'impédance « naturelle » afin d'améliorer l'efficacité énergétique du système.

Du point de vue de l'architecture de la génératrice, plusieurs topologies de génératrices synchrone à aimants permanents sont présentées dans [CHE04], [FIT03] : on distingue notamment les machines à flux radial (*Radial Flux Permanent Magnet* ou RFPM) et les machines à flux axial (*Axial Flux Permanent Magnet* ou AFPM) selon la direction du flux dans l'entrefer.

Pour des aérogénérateurs, plusieurs types de génératrices ont été proposés par [SPO96]. Dans le cas de la chaîne « passive » à faible vitesse de rotation, nous avons privilégié la génératrice synchrone à aimants permanents qui offre un grand nombre d'avantages [SOD96], [CHE00] notamment :

- un couple massique élevé
- une haute efficacité énergétique
- une grande fiabilité
- une simplicité de mise en œuvre

II.4.2 Modèles analytiques de dimensionnement de la génératrice synchrone à aimants permanents

Deux modèles analytiques ont été examinés pour le dimensionnement de la génératrice synchrone à aimants permanents :

- Le premier modèle (**modèle 1D**) a été développé au laboratoire LAPLACE à partir des travaux [SEB87], [SLE92], [REG03], [ABD07]. Il considère une distribution monodimensionnelle (1D) de l'induction dans l'entrefer et une approximation au 1^{er} harmonique. Ce modèle est présenté en détail dans l'*annexe A*.
- Le deuxième modèle (**modèle 2D**) a été développé au laboratoire FEMTO à partir des travaux de [ZHU91] et [ESP99]. Il considère une distribution harmonique bidimensionnelle (2D) radiale et angulaire de l'induction dans l'entrefer et dans

l'aimant. Ce modèle est aussi présenté en détail dans l'annexe A.

- **Modélisation géométrique de la génératrice**

Les deux modèles se basent sur les paramètres géométriques définis dans le tableau Tab.II. 2 et illustrés Fig. II. 7. Il est possible d'obtenir les volumes et masses de chaque constituant à partir des calculs donnés dans l'annexe A.

Tab.II. 2: Paramètres géométriques de la génératrice

r_s	Rayon d'alésage [m]	d_y	Épaisseur de la culasse statorique [m]
g	Entrefer [m]	d_r	Épaisseur de la culasse rotorique [m]
l_m	Épaisseur de l'aimant [m]	w_m	Largeur d'aimants pour un pôle [m]
l_r	Longueur active de la machine [m]	w_T	Largeur d'une dent statorique [m]
w_s	Largeur d'une encoche [m]	d_s	Profondeur d'encoche [m]

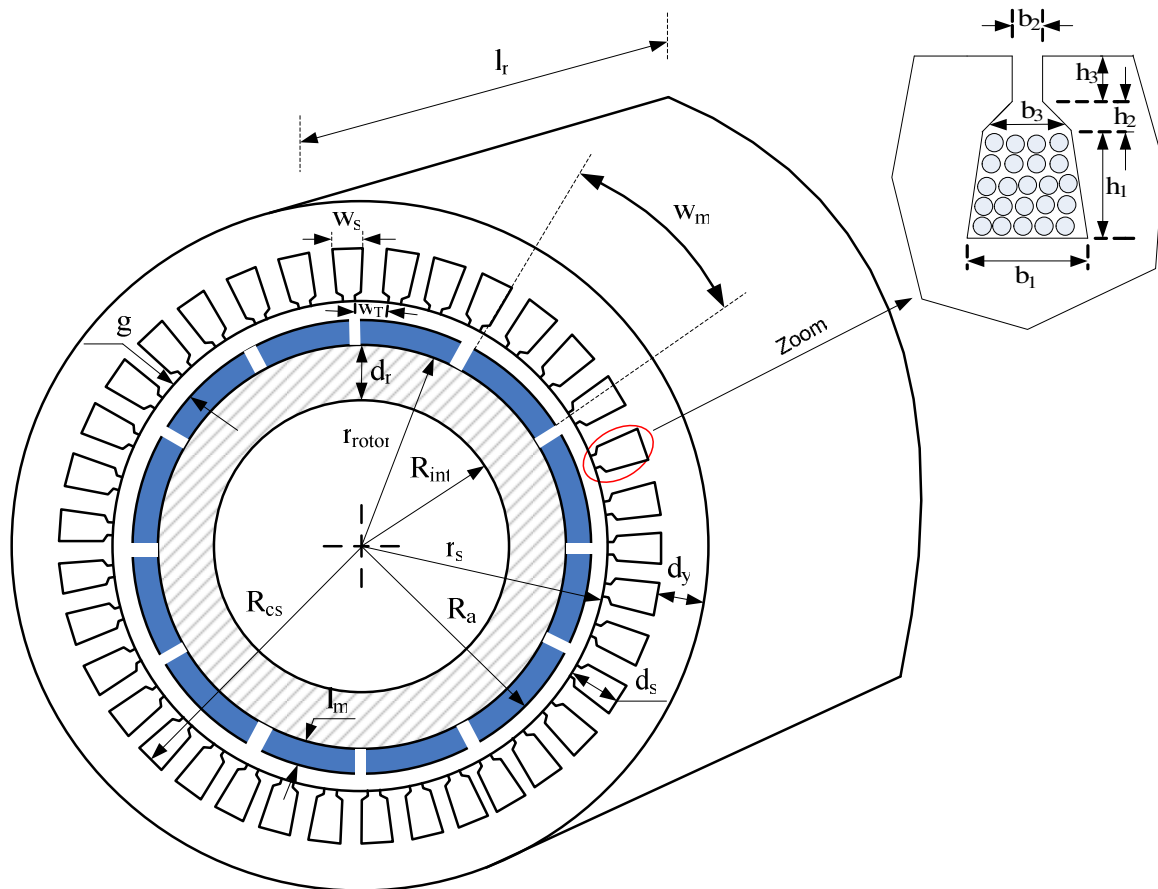


Fig. II. 7 : Modèle géométrique de la génératrice

• **Hypothèses de calcul**

Les deux modèles reposent sur les hypothèses suivantes :

- Le coefficient de remplissage des pôles est fixé à $K_p = 0.8333$ afin de minimiser certains harmoniques de la FEM [NOG97]. Cette grandeur conduit à une valeur de la largeur angulaire des aimants $\alpha_{aimant} = 75^\circ$.
- Le coefficient de remplissage des encoches est également fixé à $K_r = 0.35$ ce qui est cohérent avec des techniques classiques de bobinage.
- La largeur des dents et la largeur des encoches sont égales ($w_s=w_T$) et les épaisseurs des culasses statorique et rotorique sont identiques ($d_r=d_y$).
- L'induction rémanente et la perméabilité magnétique relative des aimants sont fixées respectivement à $B_r = 1.1$ T et $\mu_r = 1.05$.
- Les inductances de fuite des têtes de bobine sont négligées dans le modèle circuit de la génératrice.

• **Principe des modèles de dimensionnement**

Les deux modèles analytiques contiennent un certain nombre de paramètres d'entrée. Nous décomposerons ces paramètres en deux classes en distinguant les grandeurs géométriques ou physiques figées par hypothèse, des variables qui sont susceptibles d'être adaptées au cours de la conception. Le choix de ces variables est fondamental dans l'optique d'une conception optimisée [GRA96]. Le tableau *Tab.II. 3* résume les variables de conception que nous avons choisies pour l'optimisation de la génératrice.

Tab.II. 3: Paramètres de conception associés à la génératrice

<i>Paramètres de conception</i>	<i>Notation</i>
Rapport rayon d'alésage / longueur active de la génératrice r_s/l_r	R_{rl}
Rapport profondeur d'encoche / rayon d'alésage d_s/r_s	R_{dr}
Induction dans la culasse	B_y [T]
Nombre de paires de pôles	p
Densité de courant	J_s [A/mm ²]
Puissance de dimensionnement au point de base	P_{dim} [W]
Nombre d'encoches par pôle par phase	N_{ep}
Vitesse de rotation au point de base	Ω_{dim} [rad/s]

Sur la base des paramètres d'entrée du modèle et des hypothèses faites précédemment, nous pouvons illustrer le synoptique des deux modèles dimensionnement (voir Fig. II. 8).

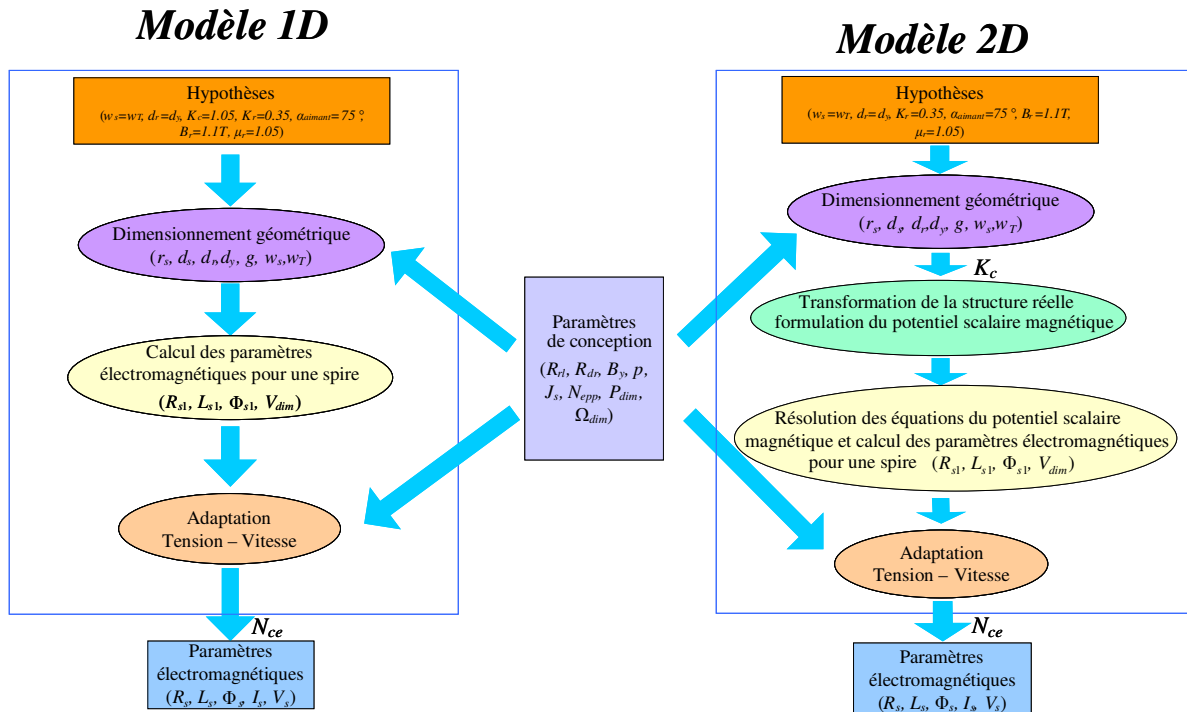


Fig. II. 8 : Synoptique des modèles de dimensionnement

La démarche de calcul pour caractériser l'ensemble des paramètres de la génératrice (paramètres géométriques et paramètres électromagnétiques du modèle circuit) est globalement similaire pour les deux modèles. Par rapport au modèle 1D, le modèle 2D nécessite une phase supplémentaire de résolution des équations du potentiel vecteur magnétique dans l'entrefer et dans l'aimant à l'aide d'une approche harmonique. Ceci conduit à des différences de formulation des grandeurs magnétiques que l'on peut résumer dans le tableau Tab.II.4.

Tab.II. 4: Différences de formulation des grandeurs magnétiques avec les deux modèles

<i>Induction dans l'entrefer</i>	
Modèle 1D	$B_a = B_r \frac{l_m / K_c g}{\mu_r + l_m / K_c g}$
Modèle 2D	$B_{rl}(r, \theta) = \sum_{n=1,3,5,\dots}^{\infty} \left(\frac{\mu_0 M_n}{\mu_r} \right) \frac{np}{(np)^2 - 1} \left[\frac{\left[(np-1) + 2 \left(\frac{r_{rotor}}{R_a} \right)^{np+1} - (np+1) \left(\frac{r_{rotor}}{R_a} \right)^{2np} \right]}{\left(\frac{\mu_r + 1}{\mu_r} \right) \left[1 - \left(\frac{r_{rotor}}{r_s} \right)^{2np} \right] - \left(\frac{\mu_r - 1}{\mu_r} \right) \left[\left(\frac{R_a}{r_s} \right)^{2np} - \left(\frac{r_{rotor}}{R_a} \right)^{2np} \right]} \right] \left[\left(\frac{r}{r_s} \right)^{np-1} \left(\frac{R_a}{r_s} \right)^{np+1} + \left(\frac{R_a}{r} \right)^{np+1} \right] \cos np\theta$
<i>Flux magnétique</i>	
Modèle 1D	$\Phi_s = 2K_b N_{app} B_{rl} r_s l_r N_{ce}$
Modèle 2D	$\Phi_s = 4p N_{app} N_{ce} l_r B_r \sum_{n=1,3,5,\dots}^{\infty} \left[\frac{\sin \left(n\alpha_{aimant} \frac{\pi}{2} \right) \sin \left(np \frac{\theta_c}{2} \right) \sin \left(\frac{n\pi}{6} \right)}{n \frac{\pi}{2}} \frac{1}{np \frac{\theta_c}{2}} \frac{1}{\frac{n\pi}{6}} \frac{1}{(np)^2 - 1} \right] \left[\frac{np+1 - (np-1) \left(\frac{r_s}{r_{rotor}} \right)^{2np} - 2 \left(\frac{r_s}{r_{rotor}} \right)^{np-1}}{1 - \left(\frac{R_{sc}}{r_{rotor}} \right)^{2np}} \right] \left(\frac{R_{sc}}{R_a} \right)$
<i>Inductance magnétisante</i>	
Modèle 1D	$L_m = \frac{4\mu_0 l_r r_s}{\pi \left(K_c g + \frac{l_m}{\mu_r} \right)} K_b^2 N_{app}^2 N_{ce}^2$
Modèle 2D	$L_m = \frac{4\mu_0}{\pi} p^2 N_{ce}^2 l_r \sum_{n=1,3,5,\dots}^{\infty} \left[\frac{1}{np} \left(\frac{\sin \left(np \frac{\theta_c}{2} \right)}{np \frac{\theta_c}{2}} \right)^2 \left(\frac{1 + \left(\frac{r_{rotor}}{R_{sc}} \right)^{2np}}{1 - \left(\frac{r_{rotor}}{R_{sc}} \right)^{2np}} \right) N_{app}^2 K_b^2(n) \right]$
<i>Inductance mutuelle</i>	
Modèle 1D	$M_s = - \frac{2\mu_0 l_r r_s}{\pi \left(K_c g + \frac{l_m}{\mu_r} \right)} K_b^2 N_{app}^2 N_{ce}^2$
Modèle 2D	$M_s = - \frac{4\mu_0}{\pi} p^2 N_{ce}^2 l_r \sum_{n=1,3,5,\dots}^{\infty} \left[\frac{\sin \left(np \frac{\theta_c}{2} \right)}{np \frac{\theta_c}{2}} \right]^2 \frac{1 + \left(\frac{r_{rotor}}{R_{sc}} \right)^{2np}}{1 - \left(\frac{r_{rotor}}{R_{sc}} \right)^{2np}} N_{app}^2 K_b^2(n) \sin \left(n \frac{\pi}{6} \right)$

Dans le tableau précédent, l'aimantation rémanente M_n intervenant dans le calcul de l'induction, est déterminée par :

$$M_n = 2 \left(\frac{B_r}{\mu_0} \right) \alpha_{aimant} \frac{\sin \left(\frac{n\pi\alpha_{aimant}}{2} \right)}{\frac{n\pi\alpha_{aimant}}{2}} \quad (II.7)$$

L'angle d'ouverture d'une encoche θ_e est défini par :

$$\theta_e = \frac{b_2}{r_s} \quad (\text{II.8})$$

Le rayon d'alésage corrigé par le coefficient de Carter est

$$R_{sc} = r_s - \left(g + \frac{l_m}{\mu_r} \right) (1 - K_c) \quad (\text{II.9})$$

avec un coefficient de Carter calculé par :

$$K_c = \frac{\tau_d}{\tau_d - \frac{4}{\pi} \left[\frac{w_s}{2g'} \arctan\left(\frac{w_s}{2g'}\right) - \ln \sqrt{1 + \left(\frac{w_s}{2g'}\right)^2} \right] g'} \quad (\text{II.10})$$

où $g' = g + \frac{l_m}{\mu_r}$ est l'entrefer efficace et $\tau_d = \frac{2\pi r_s}{N_{enc}}$ est le pas dentaire.

Les deux modèles permettent de déterminer les valeurs des paramètres électromagnétiques du modèle circuit de la génératrice pour un conducteur par encoche (R_{s1} , L_{s1} , et Φ_{s1}) en imposant $N_{ce} = 1$ dans les équations. Le nombre de conducteurs réel par encoche N_{ce} est ensuite obtenu par adaptation du bobinage à partir de la vitesse de rotation au point de base de la génératrice et de la tension correspondante.

- **Détermination des paramètres circuits de la génératrice par adaptation du bobinage aux conditions de fonctionnement**

Au point de dimensionnement, la génératrice est caractérisée par un couple de base C_{dim} , une vitesse de rotation de base Ω_{dim} et une tension de base V_{dim} . Cette tension est liée à la tension de bus $V_{dc}=48$ V conformément à [GER01] :

$$V_{dim} = \frac{2\sqrt{2}}{\pi} V_{dc} \quad (\text{II.11})$$

En considérant les paramètres électromagnétiques obtenus pour un conducteur par encoche ainsi que le diagramme de Fresnel de la génératrice défini Fig. II. 9 au point de base, nous pouvons calculer le nombre de conducteurs par encoche selon (II.12) :

$$N_{ce}^2 - \frac{2V_{dim} R_{s1} I_{s1}}{(\Phi_{s1} \omega_{dim})^2 - [R_{s1}^2 + (L_{s1} \omega_{dim})^2] I_{s1}^2} N_{ce} - \frac{V_{dim}^2}{(\Phi_{s1} \omega_{dim})^2 - [R_{s1}^2 + (L_{s1} \omega_{dim})^2] I_{s1}^2} = 0 \quad (\text{II.12})$$

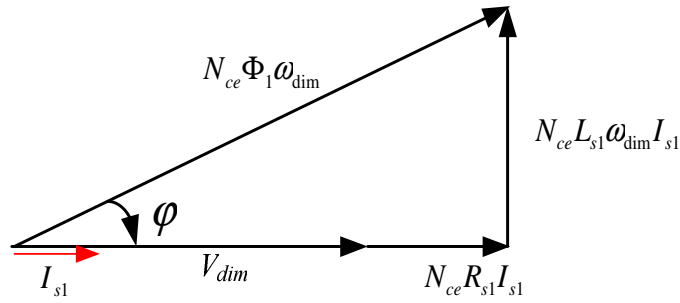


Fig. II. 9 : Diagramme de Fresnel de la génératrice au point de dimensionnement

Les paramètres du modèle circuit de la génératrice peuvent alors être obtenus en fonction des paramètres correspondants calculés pour un conducteur par encoche :

$$\left\{ \begin{array}{l} L_f = N_{ce}^2 L_{f1} \\ L_m = N_{ce}^2 L_{m1} \\ L_s = N_{ce}^2 L_{s1} \\ \Phi_s = N_{ce} \Phi_{s1} \\ R_s = N_{ce}^2 R_{s1} \\ I_s = I_{s1} / N_{ce} \end{array} \right. \quad (\text{II.13})$$

II.4.3 Modèles éléments finis de la génératrice

Les deux modèles précédents ne sont pas capables de prendre en compte les effets de denture. Nous proposons donc, à des fins de validation, d'utiliser aussi un modèle éléments finis 2D. Nous allons ainsi montrer que des simulations numériques peuvent être un complément judicieux pour valider un dimensionnement réalisé sur la base des modèles analytiques précédent.

Pour simuler numériquement le comportement magnétique de la génératrice, nous pouvons utiliser le logiciel FEMM [MEE06]. Ce logiciel, grâce à sa structure modulaire, permet une simulation rapide de la génératrice synchrone à aimant permanents. Il se décompose en quatre modules fondamentaux :

- Un module de description de la géométrie et de maillage de la structure
- Un module de définition des propriétés physiques de la structure à partir d'une banque de matériaux.
- Un module de résolution, c'est-à-dire de calcul numérique (par la méthode des éléments finis) de la variable d'état (ici le potentiel vecteur) en tous nœuds du maillage
- Un module d'exploitation permettant un calcul exhaustif des grandeurs microscopiques et macroscopiques (couple, force électromotrice, flux...).

II.4.4 Comparaison des différents modèles sur une génératrice de référence

Pour évaluer la pertinence des modèles analytiques développés, nous proposons de les comparer sur un exemple de référence. Nous nous basons pour cela sur une machine existante proposée dans la thèse de E. Sambatra au GREAH [SAM06] dédiée au même secteur d'application du petit éolien (l'éolienne *BWC XL.1*). On notera toutefois que la topologie de cette génératrice diffère de celle que nous avons considérée dans les modèles précédents car il s'agit d'une structure à rotor extérieur. Nous avons donc adapté les spécifications géométriques et physiques d'une machine à rotor intérieur équivalente connaissant les performances souhaitées. Ces spécifications sont données dans le tableau *Tab.II. 5*.

Tab.II. 5: Caractéristiques de la génératrice de référence

<i>Paramètres</i>	<i>Valeurs</i>
Rayon d'alésage r_s	83 mm
Entrefer g	1.2 mm
Longueur active de la génératrice l_r	41 mm
Épaisseur d'aimant l_m	4.9 mm
Largeur d'une encoche w_s	9.7 mm
Profondeur d'une encoche d_s	30.4 mm
Épaisseur de la culasse statorique et rotorique $d_y=d_r$	13.1 mm
Largeur d'une dent statorique w_T	9.7 mm
Largeur d'aimant pour un pôle w_m	35.7 mm
Nombre de paires de pôles p	6
Nombre d'encoches N_{enc}	36
Nombre d'encoches par pôle et par phase N_{ep}	1
Nombre de conducteurs par encoche N_{ce}	47
Densité de courant J_s	2.7 A/mm ²
Tension au point de base V_{dim}	80 V
Vitesse au point de base Ω_{dim}	40 rad/s
Puissance au point de base P_{dim}	1100 W

Nous illustrons *Fig. II. 10* le modèle géométrique 2D de la génératrice de référence, utilisé dans le logiciel d'éléments finis FEMM.

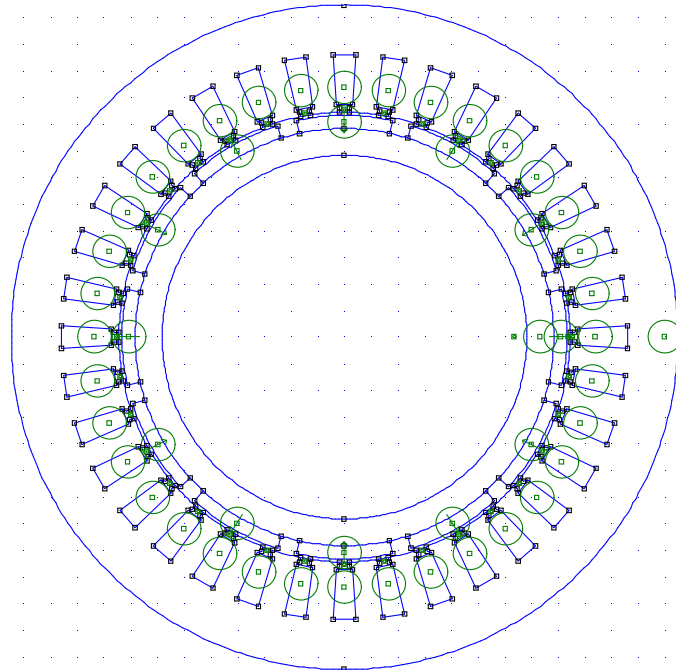


Fig. II. 10 : Modélisation géométrique 2D de la génératrice de référence dans FEMM

En utilisant le module de résolution, nous obtenons la densité de flux ainsi que les lignes de champ dans la génératrice (voir Fig. II. 11)

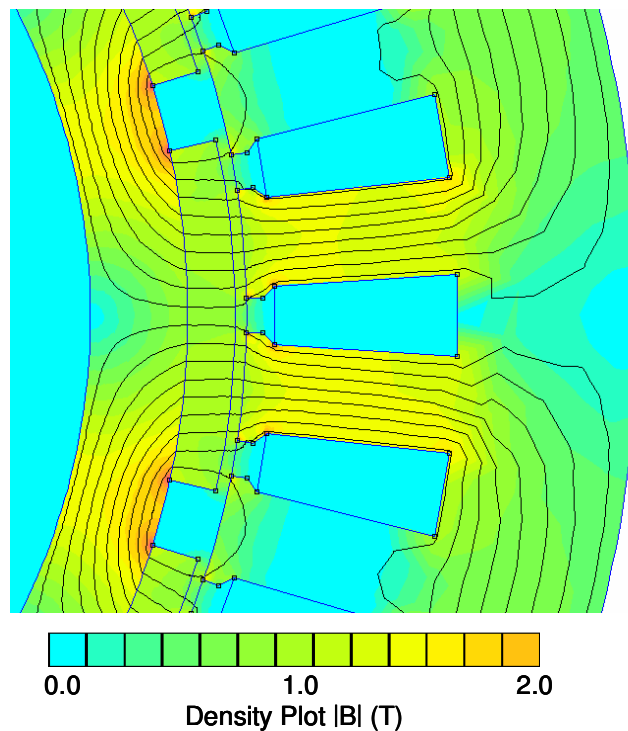


Fig. II. 11 : Densité de flux dans l'entrefer

La figure Fig. II. 12 montre la distribution de l'induction dans l'entrefer obtenue avec le modèle 2D et le modèle éléments finis. Nous constatons une assez bonne concordance entre les deux modèles.

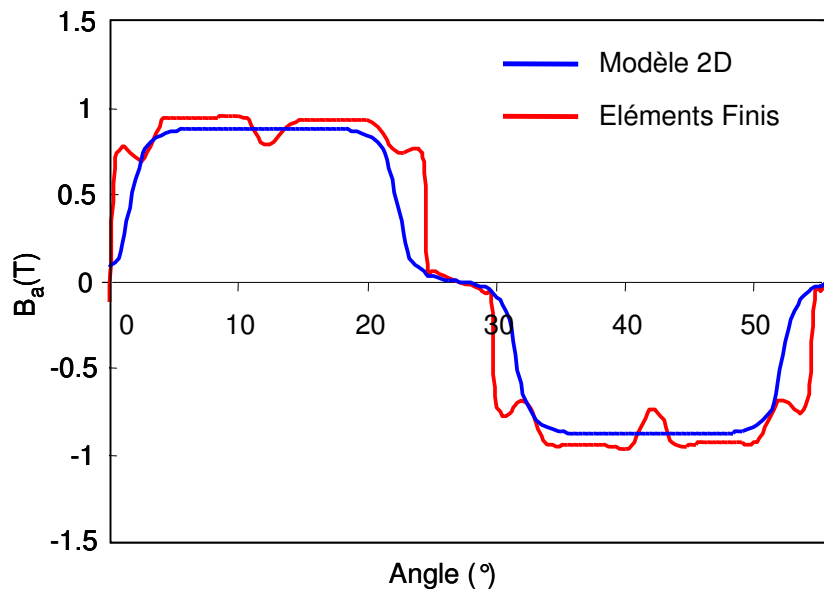


Fig. II. 12 : Distribution de l'induction dans l'entrefer

Nous comparons par ailleurs dans le tableau *Tab.II. 6* les valeurs des paramètres électromagnétiques de la génératrice calculés avec les trois modèles (analytique 1D, analytique 2D et numérique 2D par éléments finis). Nous remarquons ici aussi la bonne concordance de ces résultats. Nous indiquons par ailleurs dans ce tableau les temps de calculs relatifs à l'utilisation de ces modèles. Au vu de ces temps, il apparaît préférable, pour notre application, de privilégier le modèle 1D dans notre démarche de conception par optimisation où le nombre d'appels au modèle pourra être important. Les autres modèles seront exploités à des fins de comparaison et de validation.

Tab.II. 6: Comparaisons des résultats entre les modèles de la génératrice de référence

Paramètres	Modèle 1D	Modèle 2D	FEMM
Induction B_a [T]	0.846	0.844	0.859
Résistance R_s [Ω]	0.51	0.51	0.53
Inductance L_s [mH]	5.30	5.73	5.50
Flux Φ_s [Wb]	0.34	0.33	0.34
Temps de calcul ^(*) [s]	0.7	4.8 ^(**)	231.0 ^(***)

(*) Les calculs sont effectués sur un PC standard de 1.6 GHz et 2GB de RAM

(**) Le calcul est réalisé avec un nombre d'harmoniques $n=100$.

(***) Le temps de calcul est donné à titre indicatif pour un maillage de 454909 nœuds

II.5 Modélisation électrique de l'ensemble génératrice - redresseur

Dans l'optique de permettre des simulations à moindre coût en temps de calcul, tout en préservant la pertinence globale des résultats sur le plan énergétique, un modèle électrique

équivalent continu (ou modèle équivalent DC) de l'ensemble génératrice synchrone–redresseur triphasé a été développé [ABD07], [SAR09] (voir la figure Fig. II. 13).

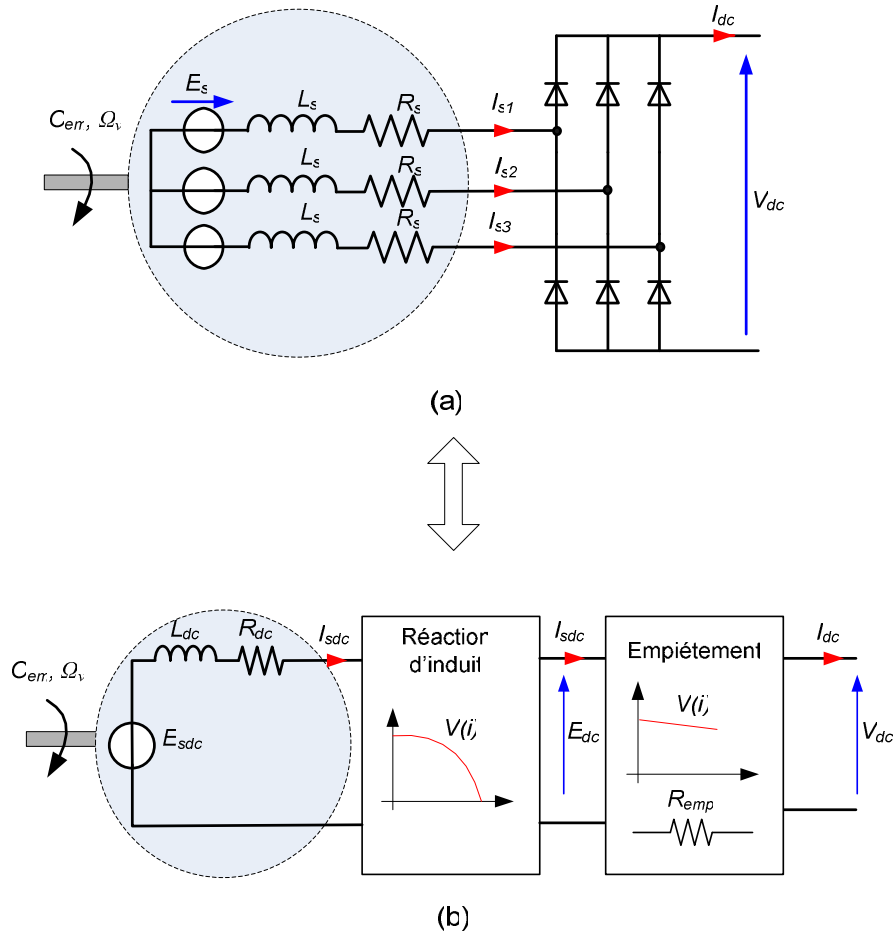


Fig. II. 13 : Modèle DC équivalent de l'ensemble génératrice – redresseur :

(a) Machine synchrone et redresseur originale (b) machine à courant continu équivalente

- **Définition d'une MCC équivalente**

Avec un pont redresseur triphasé, les relations entre les tensions d'entrée et de sortie d'une part, et les courants d'entrée et de sortie d'autre part, sont les suivantes [LAN06] , [SAR09] :

$$\begin{cases} V_{dc} = \frac{3\sqrt{6}}{\pi} V_s \\ I_{dc} = \frac{\pi}{\sqrt{6}} I_s \end{cases} \quad (\text{II.14})$$

où V_{dc} et I_{dc} sont les valeurs moyennes de la tension et du courant en sortie du redresseur, et V_s et I_s sont les valeurs efficaces de la tension et du courant fondamentaux côté alternatif. Nous pouvons également déduire les relations de « correspondances » pour la résistance, l'inductance, le flux et la FEM de la génératrice synchrone avec les paramètres correspondant d'une génératrice à courant continue équivalente (voir tableau ci-après).

Tab.II. 7: Relations de correspondances entre une machine synchrone (MS) et une machine à courant continu (MCC) équivalente

Variables	MSAP	MCC
Courant	I_s	$I_{dc} = \frac{\pi}{\sqrt{6}} I_s$
Résistance	R_s	$R_{dc} = 3 \left(\frac{\sqrt{6}}{\pi} \right)^2 R_s$
Inductance	L_s	$L_{dc} = 3 \left(\frac{\sqrt{6}}{\pi} \right)^2 L_s$
Flux	Φ_s	$\Phi_{sdc} = \frac{3\sqrt{6}}{\pi} \Phi_s$
FEM	$E_s = p\Omega_v \Phi_s$	$E_{sdc} = \frac{3\sqrt{6}}{\pi} E_s$

• **Modélisation de la conversion mécanique - électrique**

Plusieurs modèles « équivalent DC » ont été proposés et comparés dans [ABD07] : nous considérons ici le « modèle mixte » pour lequel le mode électrique est « négligé », c'est-à-dire que le courant équivalent DC est calculé analytiquement à partir des tensions, tandis que le mode mécanique, dû à l'inertie de voilure, est pris en compte. Les travaux antérieurs du laboratoire ont montré que ce « modèle mixte » est suffisamment pertinent vis-à-vis des critères et contraintes (énergétiques en particulier) pris en compte dans le problème d'optimisation sachant que ce niveau de modélisation offre un gain substantiel en temps de calcul, seuls le mode mécanique et, comme nous le verrons ensuite, le mode thermique étant simulés.

Le synoptique du modèle développé est donné Fig.II.14. La causalité est indiquée par des flèches spécifiant quelles variables physiques (effort ou flux) sont imposées à chaque sous système.

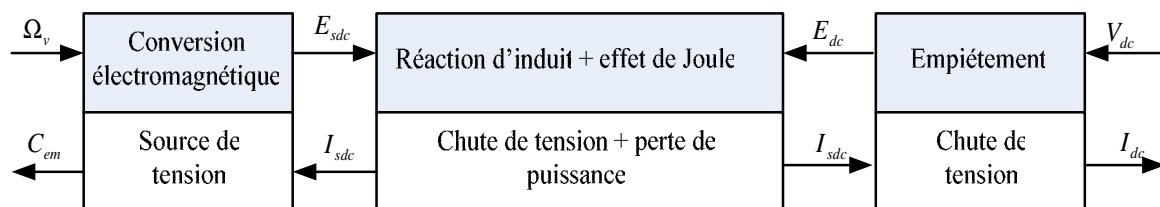


Fig.II.14 . Schéma équivalent de la machine à courant continu équivalente

Cette modélisation tient compte des phénomènes suivants :

- de la réaction d'induit dans la génératrice

- de l'effet de Joule dû à la résistance stator
- du phénomène d'empiétement dans le redresseur à diodes : ce phénomène est représenté par une résistance d'empiétement « non dissipative » dont la valeur est définie par :

$$R_{emp} = \frac{3}{\pi} L_s \omega \quad (II.15)$$

Selon la figure *Fig. II. 13* la chute de tension due à empiétement est déterminée par la relation suivante :

$$E_{dc} = V_{dc} + R_{emp} I_{sdc} \quad (II.16)$$

En outre, la réaction magnétique d'induit et l'effet Joule dû à la résistance stator sont représentés par l'équation suivante :

$$E_{dc} = \sqrt{E_{sdc}^2 - (\omega L_{dc} I_{sdc})^2} - R_{dc} I_{sdc} \quad (II.17)$$

En combinant (II.16) et (II.17) nous obtenons :

$$V_{dc} = \sqrt{E_{sdc}^2 - (\omega L_{dc} I_{sdc})^2} - (R_{dc} + R_{emp}) I_{sdc} \quad (II.18)$$

Nous pouvons réécrire cette relation sous une autre forme permettant analytiquement (mode électrique négligé) la détermination du courant I_{sdc} à partir des autres paramètres :

$$I_{sdc}^2 + 2 \left[\frac{V_{dc} (R_{dc} + R_{emp})}{(R_{dc} + R_{emp})^2 + (\omega L_{dc})^2} \right] I_{sdc} + \left[\frac{V_{dc}^2 - E_{sdc}^2}{(R_{dc} + R_{emp})^2 + (\omega L_{dc})^2} \right] = 0 \quad (II.19)$$

La résolution de cette équation du second degré conduit à :

$$I_{sdc} = \sqrt{b^2 - c} - b \quad (II.20)$$

$$\text{avec : } b = \frac{V_{dc} (R_{dc} + R_{emp})}{(R_{dc} + R_{emp})^2 + (\omega L_{dc})^2} \text{ et } c = \frac{V_{dc}^2 - E_{sdc}^2}{(R_{dc} + R_{emp})^2 + (\omega L_{dc})^2}$$

Enfin, de façon à respecter le principe de la conservation de puissance, imposé par l'empiétement, nous imposons la contrainte suivante :

$$E_{dc} I_{sdc} = V_{dc} I_{dc} \quad (II.21)$$

En remplaçant (II.16) dans (II.21) nous pouvons finalement établir l'expression du courant à la sortie du redresseur :

$$I_{dc} = I_{sdc} + \frac{R_{emp} I_{sdc}^2}{V_{dc}} \quad (II.22)$$

II.6 Modélisation des pertes du système

Dans ce paragraphe, nous présentons le modèle de calcul des pertes du système. Ce calcul doit tenir compte de toutes les pertes dans les éléments de la chaîne éolienne « passive » en régime de fonctionnement dynamique.

Les pertes de puissance dans le système sont répertoriées ci-dessous. On distingue notamment :

- Les pertes mécaniques dans la voilure
- Les pertes fer et les pertes Joules dans la génératrice.
- Les pertes par conduction dans le redresseur à diodes.

II.6.1 Pertes mécaniques dans la voilure et la génératrice

Les pertes mécaniques dans la turbine résultent des frottements visqueux sur la voilure en mouvement auxquelles s'ajoutent les pertes mécaniques de la génératrice dans le cas d'un système à attaque directe. Elles peuvent être calculées simplement selon :

$$P_{meca} = f_m \Omega_v^2 \quad (\text{II.23})$$

où f_m est le coefficient de frottement dont la valeur numérique pour notre cas est donné dans le tableau *Tab.II. 1*.

II.6.2 Pertes fer et pertes Joule dans la GSAP

II.6.2.1 Pertes Joule

Les pertes Joule sont engendrées par la résistance du bobinage statorique. Ces pertes sont calculées de la façon suivante :

$$P_J = 3R_s I_s^2 = R_{dc} I_{dc}^2 \quad (\text{II.24})$$

Avec R_s , I_s sont respectivement la résistance et le courant de phase

II.6.2.2 Pertes fer

La détermination précise des pertes fer dans la génératrice reste en soi un problème majeur. De nombreux travaux ont été consacrés à cet aspect [SCL89], [CHI03], [HOA95], [MUL85]. Pour le calcul des pertes fer, nous considérerons une induction trapézoïdale dans le matériau, d'amplitude de l'induction B , de fréquence f , et de temps d'établissement $\Delta\tau$ (voir *Fig. II. 15*).

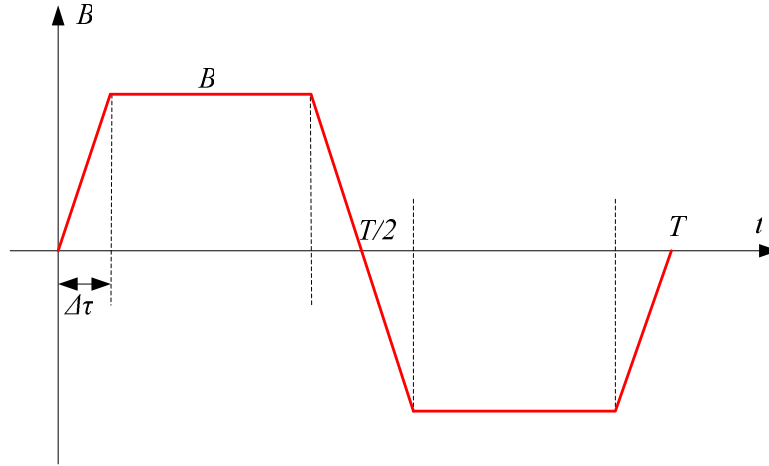


Fig. II. 15 : Forme d'induction trapézoïdale dans le matériau magnétique

Les pertes fer peuvent se décomposer classiquement en pertes par hystérésis et pertes par courants de Foucault.

▪ **Pertes par courant de Foucault :**

Les pertes par courant de Foucault peuvent s'exprimer par [HOA95]:

$$P_{cf} = \frac{2\alpha_p}{\pi\Delta\tau} B\omega V = \frac{4\alpha_p}{\Delta\tau} BfV \quad (\text{II.25})$$

où V désigne le volume du matériau et α_p un coefficient dépendant du matériau. Typiquement, pour des tôles FeSi NO20, $\alpha_p = 0.06 \text{ AmV}^{-1}$.

▪ **Pertes par hystérésis :** La courbe d'hystérésis des matériaux magnétiques est présentée Fig. II. 16 .

Les pertes par hystérésis du matériau sont déterminées à partir de la caractéristique du cycle d'hystérésis quasi-statique. Elles dépendent du matériau, de la fréquence de fonctionnement et peuvent être estimées selon [HOA95] :

$$P_{hys} = 4K_h B^2 fV \quad (\text{II.26})$$

où K_h est un coefficient caractéristique du matériau considéré. Typiquement, pour des tôles FeSi NO20, $K_h = 52 \text{ AmV}^{-1}\text{s}^{-1}$.

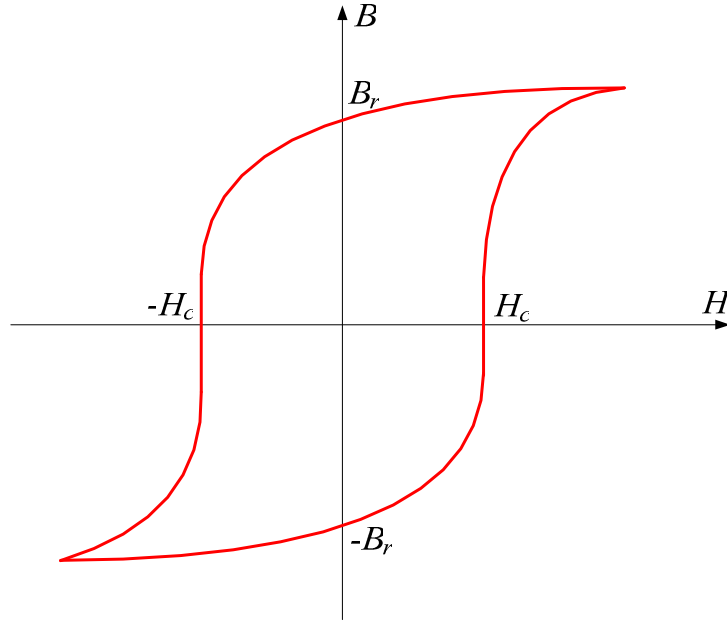


Fig. II. 16 : Cycle d'hystérésis avec induction alternative

Ayant défini les pertes fer dans un matériau magnétique, nous pouvons les exprimer dans les différentes parties de la génératrice.

- **Pertes fer dans les dents**

En combinant (II.25) et (II.26), nous obtenons les pertes fer dans les dents

$$P_{fer_dent} = (p_{hys_dent_vol} + p_{cf_dent_vol}) V_{dents} = \left(\frac{4\alpha_p}{\Delta\tau_d} B_d^2 f + 4K_{h2} B_d^2 f \right) V_{dents} \quad (II.27)$$

où V_{dents} désigne le volume total des dents calculé conformément à l'annexe A (cf. formule (A.77)) et $\Delta\tau_d$ est le temps nécessaire à l'extrémité de l'aimant que met l'induction pour traverser une dent de largeur w_T à la vitesse rotation Ω :

$$\Delta\tau_d = \frac{w_T}{r_s \Omega} = \frac{p}{2N_{enc} \cdot f} \quad (II.28)$$

L'induction maximale dans les dents B_d est donnée par [SLE92]

$$B_d = \frac{B_{1a}}{0.5 + d_s / 3r_s} \quad (II.29)$$

- **Pertes fer dans la culasse**

De la même manière, les pertes fer dans la culasse stator sont calculées par sommation des pertes hystérésis et des pertes par courant de Foucault :

$$P_{fer_culasse} = \left(\frac{4\alpha_p}{\Delta\tau_c} B_y^2 f + 4K_{h2} B_y^2 f \right) V_{culasses} \quad (II.30)$$

où le volume de la culasse statorique $V_{culasses}$ est défini à l'annexe A (cf. formule (A.69)) et le temps d'établissement de l'induction dans la culasse est donné par :

$$\Delta\tau_c = \frac{\pi K_p}{2\omega} = \frac{K_p}{4f} \quad (II.31)$$

II.6.3 Pertes par conduction du pont de diodes

Les pertes dans le redresseur sont composées des pertes par conduction et par commutation dans les diodes. Nous négligerons les pertes par commutation et ne considérerons que les pertes par conduction que l'on peut écrire sous la forme suivante :

$$P_{cond} = 2(U_{dc0} I_{dc} + r_d I_{dc}^2) \quad (II.32)$$

où U_{dc0} est la chute de tension dans les diodes, r_d est la résistance dynamique. Les deux grandeurs dépendent du type de redresseur et sont données par le fabricant. Pour un redresseur IXYS Vue50, la chute de tension U_{dc0} est fonction de température et sa caractéristique est donnée figure Fig. II. 17 . Par la suite, nous fixerons $U_{dc0}=1.65V$ et $r_d=18.2$ mΩ [IXY].

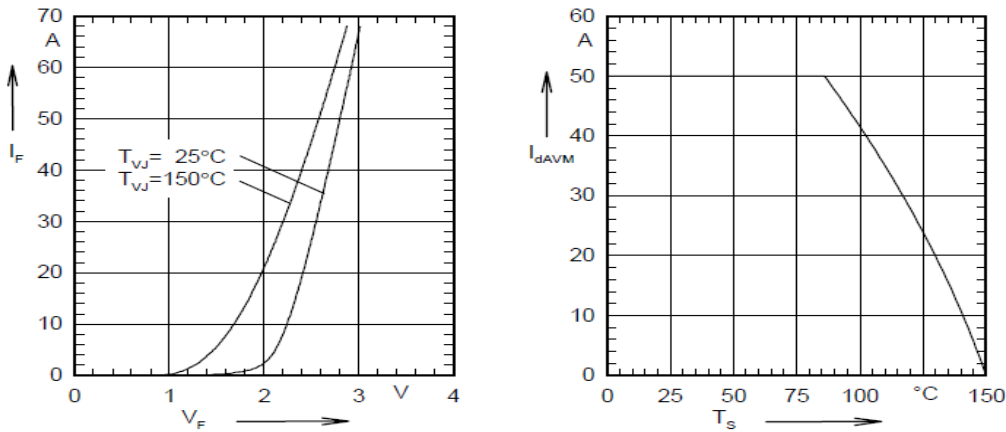


Fig. II. 17 : Chute de tension dans le redresseur à diodes et courant de conduction maximal en fonction de la température

II.7 Modélisation thermique de la génératrice et du redresseur à diodes

II.7.1 Introduction

S'il faut s'assurer du bon comportement électromagnétique de la génératrice par rapport aux conditions de fonctionnement, il faut aussi garantir que la température du cuivre ne dépasse pas la température maximale spécifiée par la classe d'isolation. De même, la

température dans les semi-conducteurs du redresseur ne doit pas excéder une certaine limite (typiquement 150°C). Il est donc impératif de mettre en place une modélisation thermique de ces éléments.

II.7.2 Modèle thermique de la génératrice

Le modèle thermique de la génératrice est basé sur une représentation nodale de type circuit [BER99]. La génératrice est divisée en 4 régions distinctes : le bobinage, l'isolant, la couronne statorique et le carter. Nous considérerons les hypothèses suivantes pour la modélisation des phénomènes thermiques :

- L'uniformité des températures dans chaque région
- L'uniformité de la production éventuelle de chaleur
- L'uniformité des propriétés physiques dans chacune des régions
- L'uniformité des conditions d'échanges aux interfaces

On supposera par ailleurs que les dents statoriques sont englobées dans la culasse selon une couronne périphérique en fer dont le volume est équivalent au volume des dents.

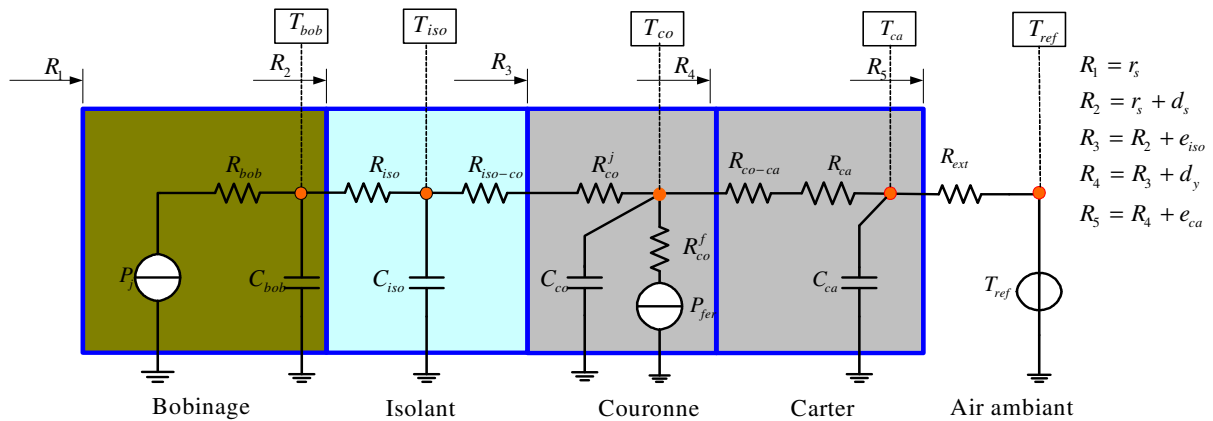


Fig. II. 18 : Modèle thermique de la génératrice

Le circuit équivalent thermique de la génératrice est donné Fig. II. 18 . Les sources de puissance P_j et P_{fer} de ce réseau correspondent respectivement aux pertes Joule et pertes fer totales au stator. Les variables T_{bob} , T_{iso} , T_{co} , T_{ca} , représentent respectivement les températures du bobinage, de l'isolant, de la couronne et du carter. Les dimensions géométriques sont présentées également dans cette figure avec e_{iso} et e_{ca} sont respectivement les épaisseurs de l'isolant et du carter.

- **Calcul des résistances thermiques**

Les expressions des résistances thermiques se déduisent de la résolution de l'équation de la chaleur aux frontières des domaines [BER99], [MEL91]. Elles sont indiquées par les équations suivantes :

- La résistance de conduction thermique du bobinage statorique R_{bob} :

$$R_{bob} = \frac{1}{4\pi l_r \lambda_{bob}} \left[1 - 2 \left(\frac{R_1^2}{R_2^2 - R_1^2} \right) \ln \frac{R_2}{R_1} \right] \quad (II.33)$$

- La résistance de conduction thermique de l'isolant de fond d'encoche :

$$R_{iso} = \frac{\ln \frac{R_3}{R_2}}{2\pi \lambda_{iso} l_r} \quad (II.34)$$

- La résistance de contact thermique entre l'isolant et la couronne statorique :

$$R_{iso-co} = \frac{r_{iso-co}}{2\pi l_r R_3} \quad (II.35)$$

- La résistance de conduction thermique du fer de la couronne :

$$R_{co}^j = \frac{\ln \frac{R_4}{R_3}}{2\pi \lambda_{co} l_r} \quad (II.36)$$

- La résistance thermique de conduction de la chaleur dans le fer de la couronne :

$$R_{co}^f = \frac{1}{4\pi l_r \lambda_{co}} \left[1 - 2 \left(\frac{R_3^2}{R_4^2 - R_3^2} \right) \ln \frac{R_4}{R_3} \right] \quad (II.37)$$

- La résistance de contact thermique couronne – carter :

$$R_{co-ca} = \frac{r_{co-ca}}{2\pi l_r R_4} \quad (II.38)$$

- La résistance de conduction thermique de carter :

$$R_{ca} = \frac{\ln \frac{R_5}{R_4}}{2\pi \lambda_{ca} l_r} \quad (II.39)$$

- La résistance de convection thermique entre le carter et l'air ambiant

$$R_{ext} = \frac{1}{h S_{ext}} \quad (II.40)$$

Dans l'expression (II.40) $S_{ext} = 2\pi R_5 l_r + 2\pi R_5^2$ représente la surface externe de la machine et h est le coefficient d'échange convectif entre le carter et l'air ambiant. Il peut être compris entre 20 et 40 $WK^{-1}m^{-2}$ pour une machine à ventilation naturelle.

Dans les expressions (II.35) et (II.38) r_{iso-co} et r_{co-ca} désignent la résistance thermique de

contact surfacique entre l'isolant et la couronne et la résistance de contact entre la couronne et le carter. Elles sont calculées approximativement par [BER99] :

$$r_{iso_co} = \frac{1}{300} \text{ W}^{-1}\text{m}^2\text{K}$$

$$r_{co_ca} = \frac{1}{1500} \text{ W}^{-1}\text{m}^2\text{K}$$

Les conductivités thermiques des matériaux sont rappelées dans le tableau *Tab.II. 8*:

Tab.II. 8: Conductivité thermique des matériaux

$\lambda_{bob} = 5 \text{ [Wm}^{-1}\text{K}^{-1}\text{]}$	Conductivité thermique du cuivre du bobinage
$\lambda_{iso} = 0.25 \text{ [Wm}^{-1}\text{K}^{-1}\text{]}$	Conductivité thermique de l'isolant du bobinage
$\lambda_{co} = 25 \text{ [Wm}^{-1}\text{K}^{-1}\text{]}$	Conductivité thermique de l'acier des tôles de la couronne
$\lambda_{ca} = 180 \text{ [Wm}^{-1}\text{K}^{-1}\text{]}$	Conductivité thermique de l'alliage d'aluminium du Carter

- **Calcul des capacités thermiques**

Les capacités thermiques associées aux différentes parties de la génératrice sont nécessaires pour représenter le comportement thermique en régime transitoire. Les expressions des capacités thermiques sont données par les équations suivantes :

- Capacité thermique du bobinage

$$C_{bob} = \rho_{cu} V_{cuivre} C_{vcu} \quad (\text{II.41})$$

où $V_{cuivre} = V_{cu_enc} + V_{cu_tête}$ est le volume de cuivre dont le calcul est précisé dans l'*annexe A*.

- Capacité thermique de l'isolant

$$C_{iso} = \pi l_r (R_3^2 - R_2^2) \rho_{iso} C_{viso} \quad (\text{II.42})$$

- Capacité thermique de la couronne

$$C_{co} = \frac{\rho_{fer} V_{co} C_{vfer}}{2} \quad (\text{II.43})$$

où $V_{co} = V_{culasses} + V_{dents}$ est le volume de couronne : $V_{culasses}$, V_{dents} est le volume de la culasse statorique et des dents (voir *annexe A*).

- Capacité thermique du carter

$$C_{ca} = \pi l_r \rho_{al} (R_5^2 - R_4^2) C_{val} \quad (\text{II.44})$$

Nous rappelons dans le tableau *Tab.II. 9* les valeurs des propriétés thermiques des matériaux, intervenant dans les formules (II.41) à (II.44).

Tab.II. 9: Propriétés thermiques des matériaux

<i>Matériaux</i>	<i>Capacité thermique massique</i>	<i>Masse volumique</i>
<i>Cuivre</i>	$C_{vcu} = 398 \text{ J.kg}^{-1}.\text{K}^{-1}$	$\rho_{cu} = 8953 \text{ kg.m}^{-3}$
<i>Isolant</i>	$C_{viso} = 1250 \text{ J.kg}^{-1}.\text{K}^{-1}$	$\rho_{iso} = 1200 \text{ kg.m}^{-3}$
<i>Fer</i>	$C_{vfer} = 460 \text{ J.kg}^{-1}.\text{K}^{-1}$	$\rho_{fer} = 7650 \text{ kg.m}^{-3}$
<i>Aluminium</i>	$C_{val} = 883 \text{ J.kg}^{-1}.\text{K}^{-1}$	$\rho_{al} = 2787 \text{ kg.m}^{-3}$

• ***Système d'équation d'état différentiel associé au modèle thermique de l'actionneur***

La détermination des températures au sein de la machine passe par la résolution d'un système différentiel. Les équations d'état du modèle thermique de la génératrice s'écrivent :

$$\dot{\mathbf{X}} = \mathbf{A}\mathbf{X} + \mathbf{B}u \quad (\text{II.45})$$

avec $\mathbf{A} = \begin{bmatrix} -\frac{1}{R_{iso}C_{bob}} & \frac{1}{R_{iso}C_{bob}} & 0 & 0 \\ \frac{1}{R_{iso}C_{iso}} & -\frac{1}{R_{iso}C_{iso}} - \frac{1}{R_{eq1}C_{iso}} & \frac{1}{R_{eq1}C_{iso}} & 0 \\ 0 & \frac{1}{R_{eq1}C_{co}} & -\frac{1}{R_{eq1}C_{co}} - \frac{1}{R_{eq2}C_{co}} & \frac{1}{R_{eq2}C_{co}} \\ 0 & 0 & \frac{1}{R_{eq2}C_{ca}} & -\frac{1}{R_{eq2}C_{ca}} - \frac{1}{R_{ext}C_{ca}} \end{bmatrix}$

et $R_{eq1} = R_{iso-co} + R_{co}^j$

$$R_{eq2} = R_{co-ca} + R_{ca}$$

$$\mathbf{B} = \begin{bmatrix} 0 & 0 & \frac{1}{C_{bob}} \\ 0 & 0 & 0 \\ 0 & \frac{1}{C_{co}} & 0 \\ -\frac{1}{R_{ext}C_{ca}} & 0 & 0 \end{bmatrix} \quad u = \begin{bmatrix} -T_{ref} \\ P_{fer} \\ P_j \end{bmatrix} \quad \mathbf{X} = \begin{bmatrix} T_{bob} \\ T_{iso} \\ T_{co} \\ T_{ca} \end{bmatrix}$$

En régime permanent, nous pouvons déterminer les températures par :

$$\mathbf{T}_{stable} = \mathbf{X}(\infty) = -\mathbf{A}^{-1}\mathbf{B}u \quad (\text{II.46})$$

II.7.3 Modèle thermique du pont de diodes

La modélisation thermique du redresseur est nécessaire pour réaliser le dimensionnement du radiateur qui lui est associé. Nous présentons figure Fig. II. 19 le schéma équivalent électrique du modèle thermique du redresseur.

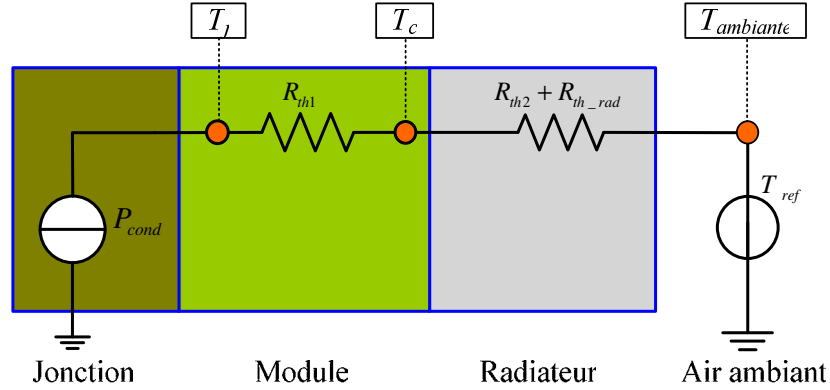


Fig. II. 19 : Schéma équivalent thermique de l'ensemble redresseur- radiateur

Dans ce circuit, P_{cond} désigne les pertes par conduction calculées par (II.32). R_{th1} est la résistance thermique jonction-boîtier. R_{th2} est la résistance thermique boîtier-radiateur. Elle dépend du type de boîtier, de l'état des surfaces et de la pression de contact avec le dissipateur, de l'isolant éventuel entre les deux surfaces. Les valeurs de ces deux résistances thermiques peuvent être obtenues à partir des données du fabricant. R_{th_rad} est la valeur de la résistance thermique du radiateur pour un échauffement donné. Elle est calculée par :

$$R_{th_rad} = \frac{\Delta T_{j_max}}{P_{cond}} - (R_{th1} + R_{th2}) \quad (II.47)$$

où $\Delta T_{i_max} = T_{j_max} - T_{ref}$ est la différence entre la température ambiante et la température maximale admissible par les semiconducteurs. Cette température limite est aussi spécifiée par le fabricant (typiquement $T_{j_max} = 150^\circ\text{C}$ voir la figure Fig. II. 17).

La température au niveau des jonctions des semiconducteurs peut être estimé par :

$$T_j = T_{ambiante} + P_{cond} (R_{th2} + R_{th_rad} + R_{th1}) \quad (II.48)$$

II.8 Conclusion

Dans ce chapitre, nous avons proposé un modèle de dimensionnement de la génératrice, du pont de diode ainsi qu'un modèle de simulation de l'ensemble de la chaîne éolienne passive.

Le modèle de simulation tient compte du couplage électro-thermique au sein du système. Il peut être résumé par le schéma simulink de la figure Fig. II. 20 , qui servira de base pour représenter le comportement dynamique de la chaîne passive. Les paramètres caractéristiques de la génératrice figurant dans ce modèle peuvent être obtenus à l'aide des approches de

dimensionnement analytiques également présentées dans ce chapitre.

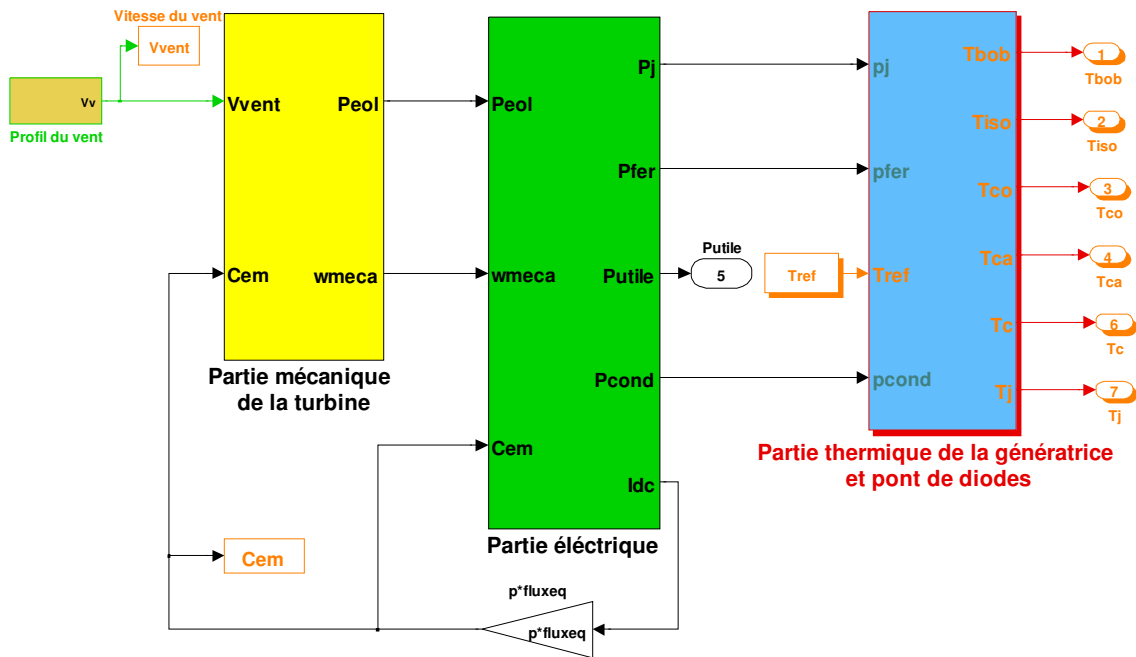


Fig. II. 20 : Schéma global du modèle de simulation dans Matlab/Simulink

Sur cette base, nous pouvons maintenant envisager une démarche de conception globale basée sur l'exploitation d'une méthode d'optimisation pour le dimensionnement de l'ensemble de la génératrice et le redresseur, en vue de l'optimisation de son efficacité énergétique et de sa masse. C'est ce que nous nous proposons de faire dans le chapitre suivant.

Chapitre III

Optimisation multicritère de la chaîne éolienne « passive » par algorithme génétique

III.1 Introduction

Nous avons largement souligné, au chapitre I, la nécessité d'adopter une démarche de Conception Optimale Intégrée (COI) pour caractériser et dimensionner l'ensemble des éléments de la chaîne éolienne « passive ». C'est ce que nous nous proposons de faire dans ce chapitre, à partir des modèles présentés au chapitre II.

Nous menons ici une démarche de conception par optimisation à l'aide d'un algorithme génétique multicritère, poursuivant comme premier objectif l'augmentation de l'efficacité énergétique de la chaîne éolienne « passive » au cours d'un cycle de vent de référence caractéristique du gisement. Nous intégrons aussi comme deuxième objectif la minimisation de la masse du système, ce qui a pour effet, d'une part, de réduire les coûts « matières » et d'autre part de limiter la quantité de masse suspendue dans la nacelle de l'éolienne. Nous décrivons en détails la formulation du problème d'optimisation relatif au cahier des charges de conception, ainsi que le processus d'optimisation associé permettant de résoudre ce problème. Les résultats obtenus après optimisation sont largement analysés. En particulier, quatre configurations de génératrice extraites du front optimal sont étudiées et une solution est retenue en vue d'un prototypage.

III.2 Formulation du problème de conception optimale intégrée

III.2.1 Définition des critères de conception

- *Maximisation de la puissance utile au cours d'un cycle de vent*

Le premier critère consiste en la maximisation de la puissance utile P_{utile} récupérée sur le

bus continu au cours d'un cycle de vent de référence. La puissance utile au niveau du bus continu est obtenue à partir de la puissance éolienne $P_{éol}$ et de l'ensemble des pertes du système δP conformément au bilan de puissance représenté par la figure Fig.III. 1.

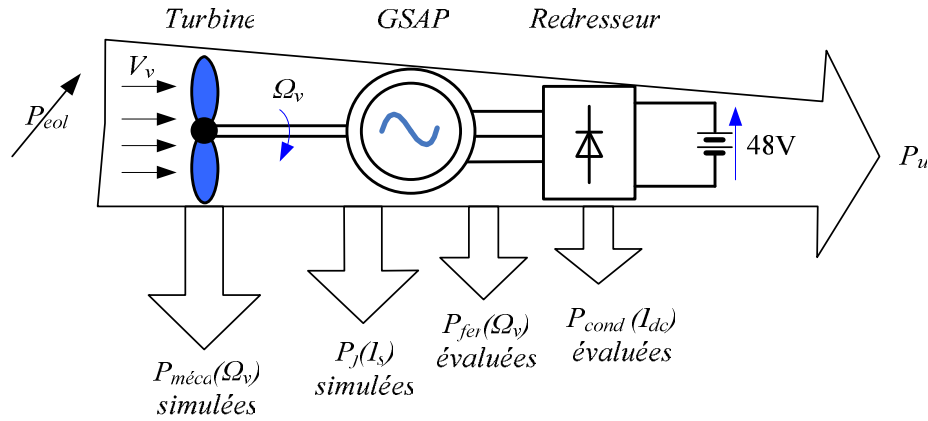


Fig.III. 1. Bilan de puissance

Ainsi, le premier critère OF_1 , peut être exprimé par :

$$OF_1 = \max(P_u) = \max(P_{éol} - \sum \delta P) = \max(P_{éol} - P_{méca} - P_j - P_{fer} - P_{cond}) \quad (III.1)$$

Dans cette équation, nous précisons que les puissances et les pertes sont toutes exprimées en valeurs moyennes, pour un cycle de vent donné (cycle de durée 2 minutes). Le cycle utilisé est le modèle de vent harmonique (voir (II.1)) présenté au chapitre II. Les valeurs de puissances et pertes correspondantes au cours de ce cycle sont moyennées sur 120 s pour établir la valeur du critère d'efficacité énergétique OF_1 .

- **Minimisation de la masse globale du système**

Le deuxième critère OF_2 consiste en la minimisation de la masse globale du système.

$$OF_2 = \min(M_{totale}) = \min(M_{turbine} + M_{génératrice} + M_{rad}) \quad (III.2)$$

Nous avons considéré pour cette masse globale, la masse de la génératrice, la masse du redresseur approchée par son radiateur et la masse de l'éolienne, bien que cette dernière reste figée ici ($M_{turbine} = 34$ kg) au cours du dimensionnement des éléments de l'ensemble génératrice synchrone – redresseur à diodes.

NB : il est clair qu'une manière différente, et sans doute très pertinente, de poser le problème d'optimisation consisterait à « libérer » la taille de la turbine éolienne et du même coup de laisser varier sa masse. Poser le problème dans ce sens nécessiterait simultanément de spécifier un besoin (cycle ou statistique) de consommation ainsi que de dimensionner un système de stockage permettant d'assurer une disponibilité énergétique suffisante dans le

contexte d'un système autonome au fil du vent. Dans un souci de simplification, nous avons préféré circonscrire notre problème d'optimisation au seul choix de l'ensemble génératrice – redresseur : le problème d'optimisation système (turbine – génératrice – redressement – stockage – consommation) constitue en fait une perspective majeure de notre travail.

III.2.2 Définition des variables de conception

Les 8 variables de conception associées au modèle de dimensionnement de la génératrice sont choisies comme paramètres à optimiser. Ces variables sont rappelées dans le tableau *Tab.III. 1* où l'on précise par ailleurs leur domaine de variation.

Tab.III. 1: Variables de conception

<i>Variables de conception</i>	<i>Nature</i>	<i>Variation</i>
Rapport du rayon d'alésage/ longueur active de la machine	Continue	$R_{rl} \in [0.1, 5]$
Rapport du profondeur d'encoche/ rayon d'alésage	Continue	$R_{dr} \in [0.03, 0.3]$
Induction de la culasse [T]	Continue	$B_y \in [1.2, 1.8]$
Nombre de paire de pôle	Discrète	$p \in \{1, \dots, 30\}$
Densité de courant [$A.mm^{-2}$]	Continue	$J_s \in [0.5, 4]$
Puissance de dimensionnement [W]	Continue	$P_{dim} \in [300, 3000]$
Nombre d'encoche par pôle par phase	Discrète	$N_{ep} \in \{1, \dots, 5\}$
Vitesse de rotation de dimensionnement [$rad.s^{-1}$]	Continue	$\Omega_{dim} \in [25, 95]$

III.2.3 Définition des contraintes de conception

Pour garantir la faisabilité du système, lorsque les paramètres de conception \mathbf{X} varient sur l'ensemble du domaine d'exploration, il est nécessaire d'introduire certaines contraintes g_i que l'on peut généralement traduire en inégalités de la forme :

$$g_i(\mathbf{X}) \leq 0 \quad (\text{III.3})$$

où \mathbf{X} désigne le vecteur associé aux variables de conception.

Il est parfois utile de séparer les contraintes en deux catégories, selon qu'elles nécessitent ou non la simulation du système à optimiser [REG03]. On distingue alors les contraintes de « *pré-simulation* » (évaluables sans avoir à simuler le système) des contraintes de « *post-simulation* », ne pouvant être calculées qu'après simulation du système. Pour réduire le coût de calcul lors de la conception, nous pouvons affranchir de l'évaluation des contraintes de *post-simulation* lorsqu'une contrainte de *pré-simulation* n'est pas remplie. Dans un tel cas, on fixe les contraintes de post-simulation à la valeur de pénalisation maximale (typiquement l'infini).

❖ **Contraintes en pré-simulation**

▪ ***Contrainte $g_1(\mathbf{X})$ sur le nombre minimal de conducteurs par encoche***

Il faut s'assurer que le nombre de conducteurs par encoche N_{ce} calculé selon (II.12) soit supérieur à 1. Cela impose donc la contrainte correspondante :

$$g_1(\mathbf{X}) = 1 - N_{ce} \leq 0 \quad (\text{III.4})$$

▪ ***Contrainte $g_2(\mathbf{X})$ sur la section minimale du fil vis-à-vis de la surface d'encoche***

Par ailleurs, la surface d'encoche doit être suffisamment grande pour accueillir tous les conducteurs par encoche nécessaires pour réaliser le bobinage. Ceci impose donc :

$$\frac{S_{enc}}{N_{ce}} \geq S_{c_min} \quad (\text{III.5})$$

où S_{c_min} désigne la section minimale de cuivre (typiquement 0.5 mm²) et où S_{enc} représente la surface utile d'une encoche. La deuxième contrainte est donc traduite de la manière suivante :

$$g_2(\mathbf{X}) = S_{c_min} - \frac{S_{enc}}{N_{ce}} \leq 0 \quad (\text{III.6})$$

▪ ***Contrainte $g_3(\mathbf{X})$ sur la largeur minimale d'une encoche***

La troisième contrainte concerne la largeur des encoches. Celle-ci doit être suffisamment importante pour éviter d'avoir des encoches « trop fines », ce qui rendrait délicat le bobinage de la génératrice. Nous avons donc imposé la relation suivante, conformément à la figure *Fig.III. 2* :

$$w_s \geq w_{s_min} \quad (\text{III.7})$$

où la largeur minimale requise a été fixée à $w_{s_min} = 4$ mm. La contrainte associée dans le processus de conception intégrée est définie par :

$$g_3(\mathbf{X}) = w_{s_min} - w_s \leq 0 \quad (\text{III.8})$$

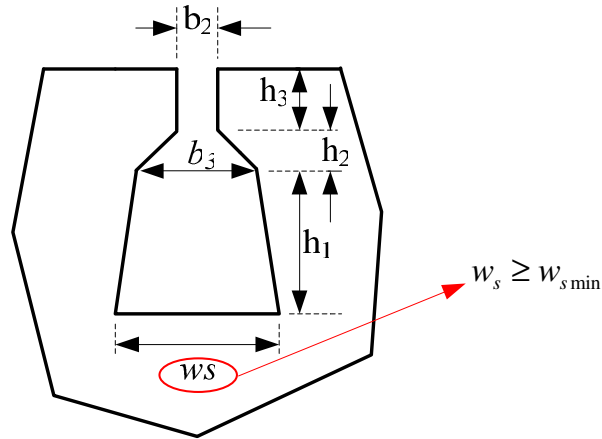


Fig.III. 2: Limitation de la largeur d'une encoche

❖ Contraintes de post-simulation

▪ **Contrainte $g_4(\mathbf{X})$ sur la protection contre la démagnétisation des aimants**

Une contrainte supplémentaire qu'il faut considérer concerne la possible démagnétisation des aimants lors du fonctionnement de la génératrice. La courbe de caractérisation d'hystérésis de l'aimant et la courbe de charge d'aimant en régime de fonctionnement de la génératrice est représentée Fig.III. 3.

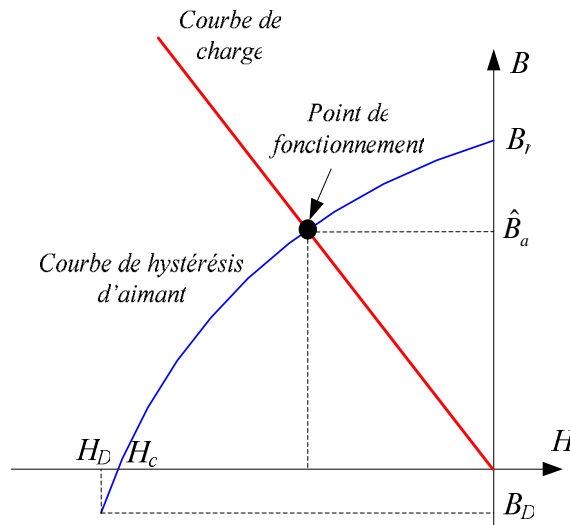


Fig.III. 3: Hystérésis et démagnétisation de l'aimant

Pour éviter toute démagnétisation des aimants, il faut s'assurer que l'induction maximale \hat{B}_s produite par le stator n'engendre pas une induction supérieure à $\hat{B}_a - B_D$:

$$\hat{B}_s \leq \hat{B}_a - B_D \quad (\text{III.9})$$

où $\hat{B}_s = \frac{12\sqrt{6}}{\pi^2} \frac{N_{ep} N_{ce}}{(K_c g + l_m / \mu_r)} I_{dc}$ est l'induction produite par les courants statoriques

\hat{B}_a est l'induction produite par les aimants permanents, calculée par (A. 4) et B_D est l'induction de démagnétisation de l'aimant. Typiquement, pour un aimant de type Néodyme Fer Bore (NdFeB) $B_D \approx 0.1T$. Finalement, la contrainte démagnétisation peut écrire sous la forme suivante :

$$g_4(\mathbf{X}) = \hat{B}_s - (\hat{B}_a - B_D) \leq 0 \quad (\text{III.10})$$

▪ **Contrainte $g_5(\mathbf{X})$ sur la température du bobinage**

Il est nécessaire de s'assurer que la température au niveau du bobinage n'atteigne pas la valeur limite supportable par l'isolant (la température limite est liée à la classe du bobinage, $T_{isomax}=155^\circ\text{C}$ pour un bobinage de classe F) au cours d'un cycle de vent. Ainsi, une contrainte supplémentaire est considérée :

$$g_5(\mathbf{X}) = T_{bob} - T_{iso\ max} \leq 0 \quad (\text{III.11})$$

▪ **Contrainte $g_6(\mathbf{X})$ sur la température de jonction des diodes**

Parallèlement à la contrainte thermique de la génératrice, il faut limiter la température dans la jonction du pont de diodes de façon à ce que la température de jonction des semiconducteurs T_J n'excède pas une valeur critique T_{Jmax} . Ceci conduit à la contrainte suivante :

$$g_6(\mathbf{X}) = T_J - T_{J\ max} \leq 0 \quad (\text{III.12})$$

On rappelle que le cycle de vent de référence est simulé sur 120 s. La contrainte g_4 relative à la désaimantation est évaluée sur l'ensemble du cycle, à chaque « pas de temps ». Elle est saturée à 0 en chaque point du cycle lorsqu'elle est vérifiée et une contrainte globale « cumulative » est considérée sur le cycle entier. Pour ce qui concerne les contraintes thermiques g_5 et g_6 , la démarche est un peu différente car les modes thermiques de la génératrice sont généralement plus lents que la longueur du cycle de vent adoptée. Par conséquent, il faut se placer autour du régime permanent thermique correspondant au cycle de vent de référence que l'on aurait pour un temps plus long (en régime de vent constant). Ce régime n'est pas évident à estimer et nous avons considéré pour simplifier le problème, le point de régime permanent correspondant à la valeur moyenne des pertes sur la longueur du cycle de vent fixée (c.à.d. 120 s). Nous estimons alors les températures du bobinage et des semiconducteurs du redresseur par rapport à leur limites respectives (contrainte g_5 et g_6) en ce point particulier.

III.2.4 Processus d'optimisation

Le problème de conception optimale formulé dans le paragraphe précédent se traduit en un problème d'optimisation que l'on peut résoudre à l'aide d'une méthode dédiée. Il s'agit d'un problème bi-critère, à variables mixtes (continues et discrètes) sous contraintes. Pour résoudre ce type de problème, les méthodes stochastiques et notamment les algorithmes évolutionnaires sont particulièrement bien adaptés [SAR06], [REG03], [ABD07], [DEB10]. Comme dans les travaux cités ici, nous avons fait le choix du NSGA-II [DEB01] comme méthode d'optimisation pour la résolution du problème de conception. Cet algorithme est aujourd'hui devenu une référence incontournable en matière d'optimisation multicritère par algorithme génétique.

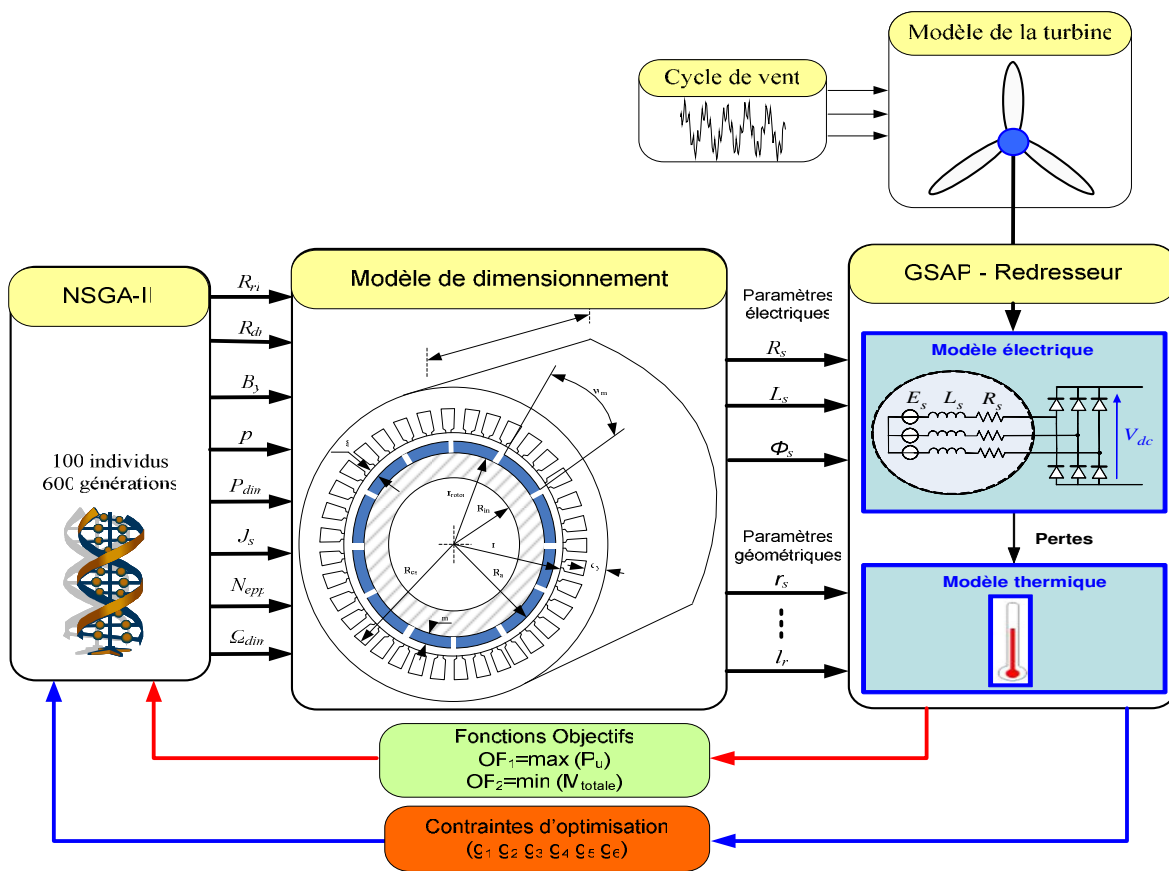


Fig.III. 4: Processus d'optimisation

Le processus d'optimisation intégrant l'algorithme NSGA-II ainsi que les différents modèles de conception sont illustrés par le synoptique de la figure Fig.III. 4. Le NSGA-II a pour objectif d'adapter les 8 paramètres de conception à savoir R_{rb} , R_{dr} , B_y , p , P_{dim} , J_s , N_{ep} , Ω_{dim} de façon à maximiser la puissance utile moyenne au cours d'un cycle de vent et minimiser la masse totale du système, tout en respectant l'ensemble des contraintes de conception. Le modèle de dimensionnement de la génératrice est le modèle 1D présenté au chapitre II. Le cycle de vent utilisé pour évaluer l'efficacité énergétique de la chaîne passive est le modèle de vent harmonique défini au chapitre II, simulé pendant 120 s.

Nous précisons certaines caractéristiques de l’algorithme NSGA-II utilisé. Celui-ci est implanté avec la méthode de recombinaison auto-adaptative décrite dans [SAR03]. Les variables discrètes sont traitées comme des variables continues mais sont par la suite décodées à l’aide de la fonction partie entière. Ceci évite d’avoir à développer deux procédures de croisement distinctes (une dédiée aux variables continues et l’autre aux variables discrètes). Enfin, les contraintes sont intégrées dans l’algorithme en modifiant le tournoi de dominance entre individus, habituellement réalisé uniquement à partir des fonctions objectifs [REG03] :

- si deux individus A et B sont non réalisables, la dominance de B vis-à-vis de A (ou celle de A vis-à-vis de B) est établie dans l’espace des contraintes.
- si deux individus A et B sont réalisables, la dominance de B vis-à-vis de A (ou celle de A vis-à-vis de B) est établie dans l’espace des critères
- tout individu non réalisable sera considéré dominé par tout individu réalisable.

Les valeurs typiques des paramètres de réglage du NSGA-II utilisés pour l’optimisation de la chaîne éolienne passive sont résumées dans le tableau *Tab.III. 2*. Cinq exécutions de l’algorithme, avec une population initiale arbitrairement initialisée, sont réalisées pour tenir compte de l’aspect stochastique et vérifier la reproductibilité des résultats obtenus.

Tab.III. 2: Paramètres de réglage du NSGA-II

<i>Paramètres</i>	<i>Valeurs</i>
Nombre des générations	600
Nombre des individus	100
Nombre d’exécutions	5
Taux de mutation des variables	1/8
Taux de mutation du gène de croisement	5%

III.3 Résultats

Dans ce paragraphe, nous présentons en détail les résultats issus du processus de conception par optimisation. Nous rappelons que l’objectif de la démarche adoptée n’est pas de constituer un outil automatisé de conception, mais plutôt de fournir une aide à la conception à travers un ensemble de résultats (ensemble des meilleurs compromis) facilitant les choix de dimensionnement du système.

III.3.1 Solutions optimales

Nous superposons dans le plan des critères à optimiser (masse – puissance utile), les fronts de Pareto optimaux obtenus après les 5 exécutions indépendantes (cf. *Fig.III. 5*). Nous constatons la bonne reproductibilité des résultats, les différentes exécutions ayant toutes globalement convergé vers le même front optimal.

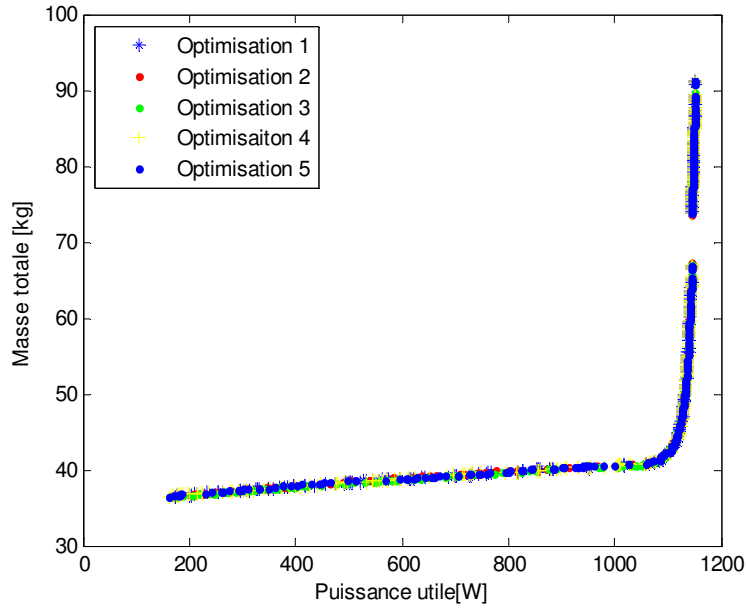


Fig.III. 5: Résultats des 5 exécutions indépendantes

Le front global obtenu après concaténation de l'ensemble de ces solutions est donné Fig.III. 6. Nous indiquons aussi, dans le plan des critères, les caractéristiques de la génératrice de référence définie au chapitre II, lorsque celle-ci est utilisée sans dispositif MPPT. Nous faisons aussi figurer sur le front optimal une zone de bon compromis pour laquelle les solutions proposées sont plus particulièrement intéressantes. En dehors de cette zone, le gain sur un des critères n'est pas significatif compte tenu de la dégradation occasionnée sur l'autre critère conflictuel.

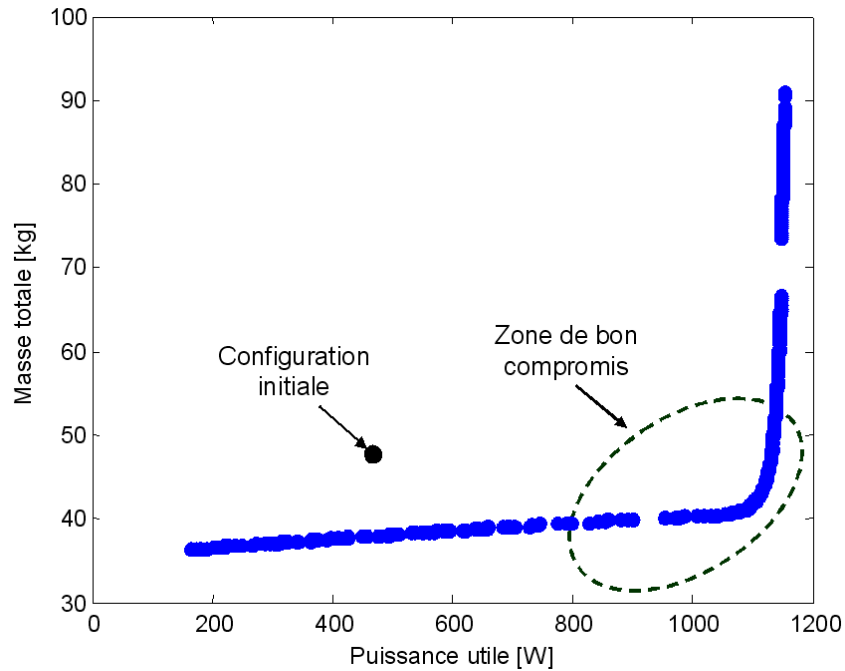


Fig.III. 6: Configurations optimales de chaîne éoliennes passive

Ce premier résultat montre qu'il est possible d'obtenir un gain de masse significatif par

rapport à la configuration de référence, tout en améliorant la puissance utile de la chaîne. L'efficacité énergétique est d'ailleurs nettement augmentée (la puissance utile moyenne récupérée au cours du cycle de vent de référence est plus que doublée).

Nous indiquons aussi *Fig.III. 7* l'évolution des variables de conception le long du front optimal, en fonction de la puissance utile. Ces résultats sont toujours délicats à analyser. Nous pouvons toutefois noter certaines tendances allant dans le sens de l'augmentation de l'efficacité énergétique : l'augmentation de R_{dr} profondeur d'encoche sur rayon d'alésage, la diminution de l'induction dans la culasse B_y et du nombre de paires de pôles p (pour réduire les pertes fer) et l'augmentation du nombre N_{ep} d'encoches par pôles et par phase. En revanche les paramètres R_{rl} et Ω_{dim} présentent un extremum dans la zone de bon compromis.

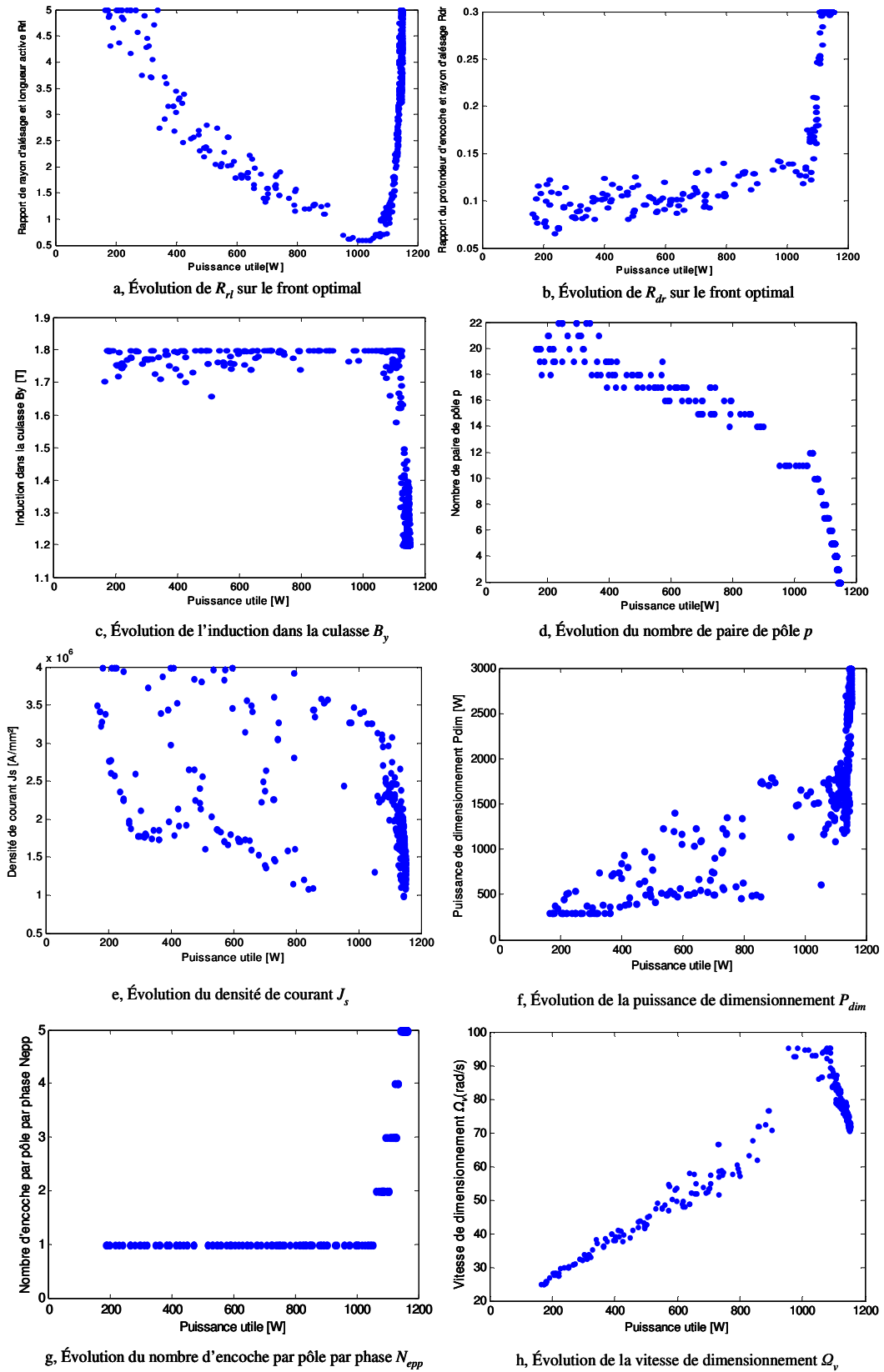


Fig.III. 7: Evolution des paramètres de conception le long du front optimal

III.3.2 Analyse de solutions particulières

Pour aboutir au choix de la solution optimale qui sera retenue pour la réalisation d'un prototype, nous proposons d'analyser les caractéristiques de quatre configurations distinctes de génératrices, situées dans la zone de bon compromis mentionnée précédemment. Nous extrayons donc quatre solutions particulières (Sol 1, Sol 2, Sol 3, Sol 4) du front optimal et précisons leur localisation dans le plan des critères (*Fig.III. 8*).

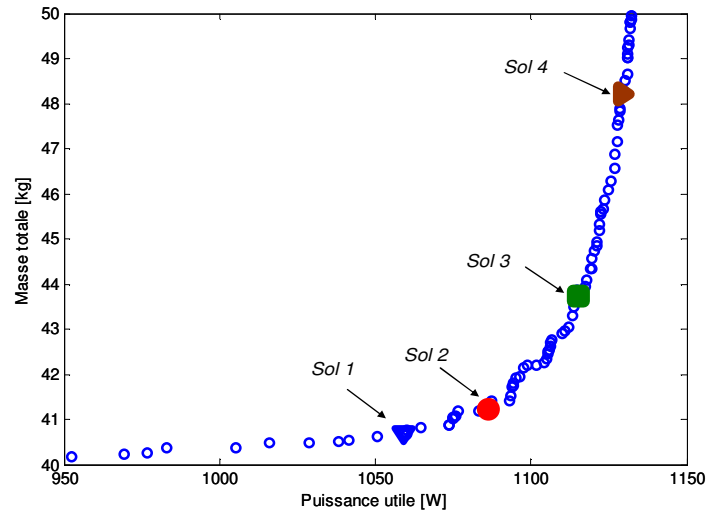


Fig.III. 8: Configurations particulières extraites du front optimal (zone de bon compromis)

Nous montrons *Fig.III. 9* les topologies des 4 solutions obtenues grâce au logiciel *AutoCAD*. Nous faisons figurer deux plans de coupe, l'un dans la section circulaire, l'autre dans la longueur. L'ensemble des paramètres de conception ainsi que les caractéristiques électromagnétiques et géométriques de ces solutions sont mentionnées en détails dans le tableau *Tab.III. 3*.

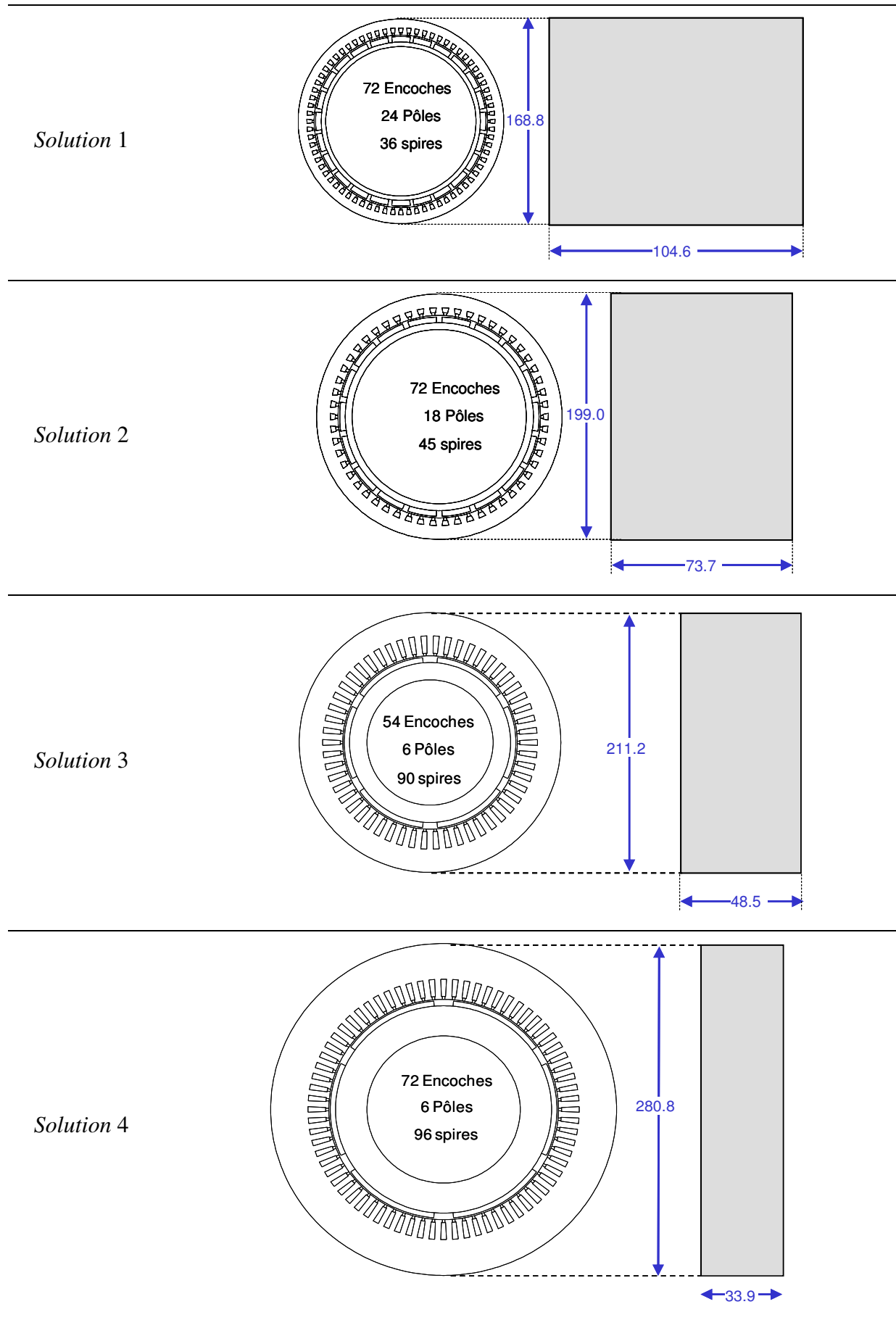


Fig.III. 9: Topologies des 4 solutions extraites du front optimal

Tab.III. 3: Caractéristiques des solutions extraites du front optimal

Paramètres	Solution 1	Solution 2	Solution 3	Solution 4
<i>Paramètres de conception</i>				
R_{rl}	0.68	1.1	1.45	2.74
R_{dr}	0.13	0.14	0.3	0.23
B_y [T]	1.8	1.8	1.8	1.34
p	12	9	3	3
J_s [A.mm ⁻²]	2.31	2.55	3.97	3.85
P_{dim} [W]	1175	1611	1753	2224
N_{epp}	1	1	3	4
Ω_{dim} [rad.s ⁻¹]	86.9	94.0	76.6	78.7
<i>Critères d'optimisation</i>				
$OF_1(\mathbf{X})$	1059	1086	1115	1125
$OF_2(\mathbf{X})$ (dont $M_{turbine}=34\text{kg}$)	40.69	41.24	43.74	48.2
<i>Paramètres électromagnétiques de la GSAP</i>				
R_s [Ω]	0.05	0.04	0.13	0.12
L_s [mH]	0.073	0.12	1.41	1.49
Φ_s [Wb]	0.047	0.063	0.21	0.20
B_a [T]	0.846	0.846	0.846	0.846
<i>Paramètres géométriques de la GSAP</i>				
r_s [mm]	71.5	82.0	70.5	93.2
l_r [mm]	104.6	73.7	48.5	33.9
d_s [mm]	9.6	11.9	21.0	21.7
w_s [mm]	4.2	6.4	5.5	5.4
d_y [mm]	3.7	5.6	14.1	25.5
l_m [mm]	4.6	4.5	4.3	4.3
g [mm]	1.26	1.23	1.18	1.17
s_{cond} [mm ²]	3.23	3.68	3.17	3.98
M_{aimant} [kg]	1.33	1.06	0.56	0.53
M_{cuivre} [kg]	0.78	0.93	2.03	2.94
$M_{gène}$ [kg]	6.62	7.2	9.7	14.2

Pour chacune de ces solutions, nous indiquons leur caractéristique dans plan puissance éolienne – vitesse de rotation pour juger de la qualité d’extraction de vent et de l’adéquation par rapport à l’éolienne tripale utilisée (voir *Fig.III. 10*). Nous remarquons que les capacités d’extraction de vent des solutions optimales sont nettement améliorées par rapport à la configuration initiale (génératrice de référence). En particulier, les caractéristiques des solutions 3 et 4 sont très proches de la courbe d’extraction idéale, symbolisée en pointillée dans la figure *Fig.III. 10*. De plus, la pente moins forte de ces deux solutions que dans le cas de Sol1 et Sol2 dénote une rigidité mécanique moins forte gage d’une durée de vie a priori supérieure.

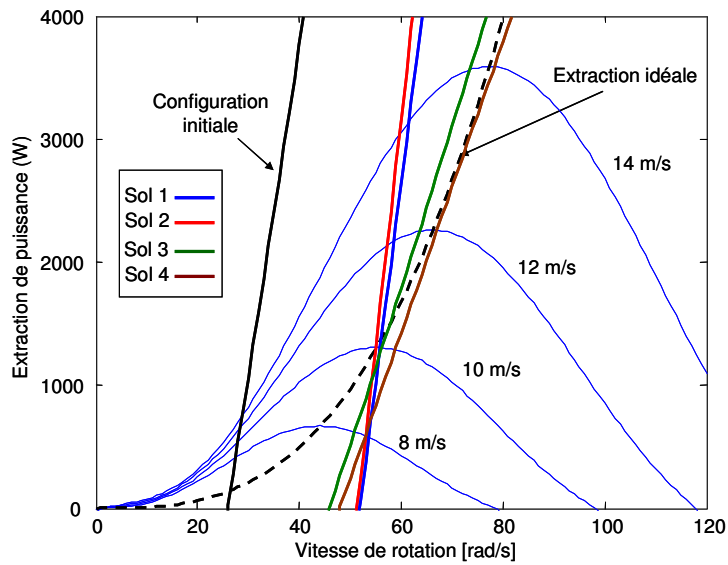


Fig.III. 10: Capacité d’extraction de vent des solutions extraites du front optimal

Enfin, nous donnons dans le tableau *Tab.III. 4* les bilans de puissance de ces quatre solutions particulières comparés à celui de la génératrice de référence.

Tab.III. 4: Bilan de puissance (valeurs moyennes) des 4 solutions optimisées et configuration initiale

Solutions	P_{eol} [W]	$P_{méca}$ [W]	P_j [W]	P_{fer} [W]	P_{cond} [W]	P_{utile} [W]
<i>Idéale</i>	1423	-	-	-	-	-
<i>Référence</i>	535	19.6	21.6	17.1	22.6	468
<i>Sol 1</i>	1338	76.5	59.9	69.4	71.3	1059
<i>Sol 2</i>	1336	75.3	54.7	48.5	71.7	1086
<i>Sol 3</i>	1387	77.7	109.8	19.4	65.3	1115
<i>Sol 4</i>	1404	86.9	106.0	20.2	66.0	1125

Nous constatons que les configurations de génératrice optimisées ont des capacités d'extraction de vent très proches de l'extraction « idéale » que l'on pourrait obtenir à l'aide d'un bon dispositif MPPT (la dégradation n'est que de 6% pour Sol 1 jusqu'à 1.4% pour Sol 4). Par ailleurs, pour ces 4 Solutions, le rendement global (génératrice + pont de diode), après extraction de vent (P_{utile}/P_{eol}) avoisine les 80%. Enfin, les rapports entre puissances utiles des 4 solutions et puissance extraite d'une turbine idéale sans pertes vont de 74.5% (Sol 1) à 79% (Sol 4).

III.3.3 Sélection d'une solution candidate pour la réalisation d'un prototype

Dans cette section, nous faisons le choix d'une configuration parmi les quatre solutions extraites du front optimal pour la réalisation d'un prototype. Plusieurs critères de choix peuvent être utilisés [CAV04] en fonction des caractéristiques de la génératrice soulignées précédemment. Nous avons pour notre part considéré quatre critères principaux :

- **Simplicité de réalisation du bobinage :**

En termes de bobinage, il est préférable de privilégier des machines à nombre de pôles et d'encoches réduits pour les applications de quelques kilowatts [BRU06]. En effet, la présence d'encoches fines et nombreuses ne facilite pas le bobinage lorsque celui-ci est de type imbriqué. De ce point de vue, la solution 4 apparaît comme la moins adaptée, les autres solutions étant globalement équivalentes.

- **Matériaux et coût de l'actionneur :**

Face aux différentes performances des machines, un critère très important est, bien entendu, le coût de l'actionneur. Le prix de revient d'une machine dépend à la fois du coût des matériaux utilisés et du coût de fabrication.

- Le coût des matériaux utilisés concerne surtout l'excitation (aimant) et l'alimentation électrique (bobines en cuivre).
- Le coût de fabrication est largement lié à la localisation des sources magnétiques, la répartition spatiale des phases et l'architecture mécanique. Ce coût dépend beaucoup de la maturité technologique des procédés de fabrication.

En examinant les caractéristiques des différentes solutions dans le tableau *Tab.III. 3* et la figure *Fig.III. 9*, nous remarquons que les deux premières solutions (les moins lourdes) sont intéressantes du point de vue de la quantité totale de matière et de la quantité de cuivre utilisée. Par contre, elles sont pénalisées par une quantité importante d'aimants (en particulier la première solution). Pour les deux autres solutions (solutions 3 et 4) la quantité d'aimant est divisée par deux mais la masse de cuivre est doublée (solution 3) voire triplée (solution 4). Nous privilégierons donc, vis-à-vis du coût, les solutions 2 et 3 qui représentent à notre avis les meilleurs compromis masse de cuivre – masse d'aimants – masse globale.

▪ « **Rigidité** » mécanique

Au-delà de l'efficacité en termes d'extraction, les caractéristiques des génératrices dans le plan puissance d'entrée ($P_{éol}$) – vitesse de rotation sont plus ou moins « pentues ». Plus elles sont proches de la verticale, moins la vitesse de rotation de la génératrice est modifiée au cours des variations de vent. Les variations de puissance se reportent alors sur le couple, ce qui peut occasionner à terme un risque de fatigue sur les pièces de transmission mécaniques : c'est la question de la « rigidité », essentielle en grand éolien. Nous montrons cela *Fig.III. 11* où nous présentons les variations de vitesse et de couple des quatre génératrices au cours du cycle de vent de référence. Nous constatons, pour les solutions 1 et 2, que les ondulations de couple sont plus importantes à contrario des solutions 3 et 4, qui ont des caractéristiques moins verticales et offrent donc une plage de variation de vitesse élargie en regard des variations de vent. Ces solutions sont donc mécaniquement moins « rigides » que les deux autres.

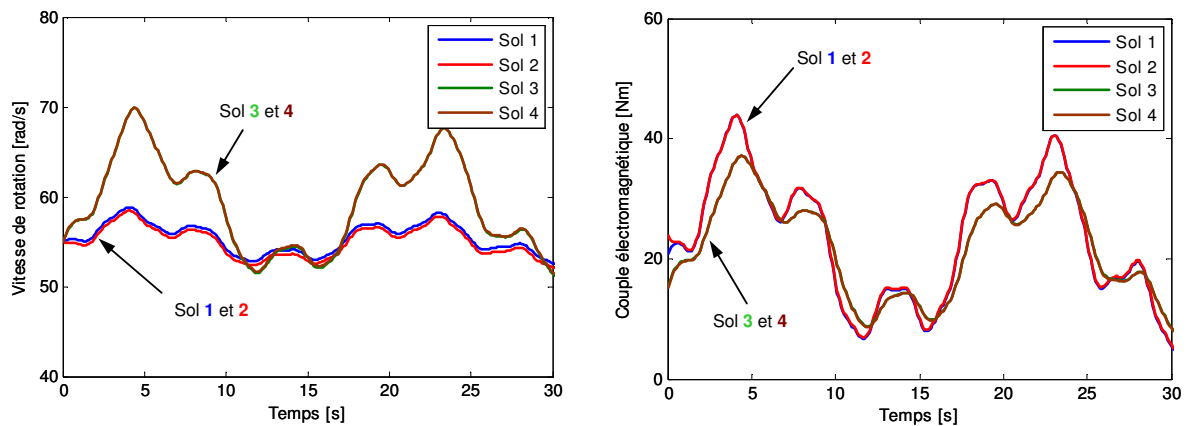


Fig.III. 11: Variations de couple et de vitesse des 4 solutions extraites du front optimal

▪ **Efficacité énergétique :**

Le critère d'efficacité énergétique est évidemment à considérer. Il est croissant le long du front optimal. La solution 4 est de ce point de vue la plus intéressante.

Nous résumons et comparons, pour chacune des quatre solutions, l'ensemble des critères évoqués précédemment dans le tableau *Tab.III. 5*. Dans ce tableau, les symboles + et – désignent respectivement un point fort et un point faible relativement au critère considéré. A partir de ce tableau, nous constatons que la solution 3 représente le meilleur compromis parmi les quatre solutions étudiées. C'est donc elle qui servira de référence pour la réalisation d'un prototype.

Tab.III. 5: Comparaison des indices technique- économique des solutions

<i>Solutions</i>	<i>Simplicité de réalisation du bobinage</i>	<i>Matériaux et coût</i>	<i>Rigidité mécanique</i>	<i>Efficacité Energétique</i>
1	-	-	--	--
2	-	+	--	-
3	+	+	+	+
4	-	-	+	++

III.4 Réalisation de la génératrice synchrone à aimants permanents

Ce paragraphe décrit la réalisation d'un prototype de génératrice conçu d'après les résultats de dimensionnement optimal présenté précédemment. Ce prototype permettra d'une part de valider les modèles analytiques de dimensionnement développés (modèle 1D-LAPLACE et modèle 2D-FEMTO) et d'autre part de justifier l'approche de conception intégrée par optimisation mise en œuvre, pour la réalisation d'une chaîne éolienne entièrement passive. Les dimensions du prototype correspondent à celles de la solution 3 extraite du font optimal au paragraphe précédent. Cette génératrice optimisée a été réalisée industriellement par la société *Novelté Système* sur la base du cahier des charges que nous avons spécifié au paragraphe précédent : le détail du processus de fabrication de la génératrice (plan de réalisation, pré-étude [BER09], photos de réalisation) est présentée dans l'*annexe B*. Dans ce paragraphe, nous synthétisons les principes et caractéristiques principales liés à la réalisation de cette génératrice particulière.

III.4.1 Stator

Les dimensions principales du stator ont été présentées dans le *Tab.III. 3*. La figure *Fig.III. 12* montre le plan des tôles, ainsi que le schéma développé du bobinage qui comporte 10 spires par encoche (1 conducteur est bobiné par 13 conducteurs de diamètre 0.56 mm en parallèle pour obtenir un conducteur de section de 3.2 mm²) et 3 encoches par pôle par phase. Avec un coefficient de remplissage d'encoches de 35%, les 54 encoches sont bobinées identiquement comme indiqué sur la *Fig.III. 12*.

Notons que le stator a été dimensionné pour pouvoir être associé à un rotor avec des aimants Néodyme Fer Bore d'induction rémanente égale à 1.1 T (à 25°C). Les tôles magnétiques, de type *FeSi NO20*, sont assemblées à l'aide d'un outillage spécifique et imprégnées avec du vernis d'imprégnation classe H ($T_{max}=180^{\circ}\text{C}$).

Nous avons choisi un bobinage imbriqué à pas diamétral maximisant le flux par pôle et nous avons retenu une réalisation en demi-section afin de réduire les longueurs des chignons des bobines. La tension diélectrique retenue (entre phases et entre bobinage et masse) peut supporter jusqu'à 1.5 kV.

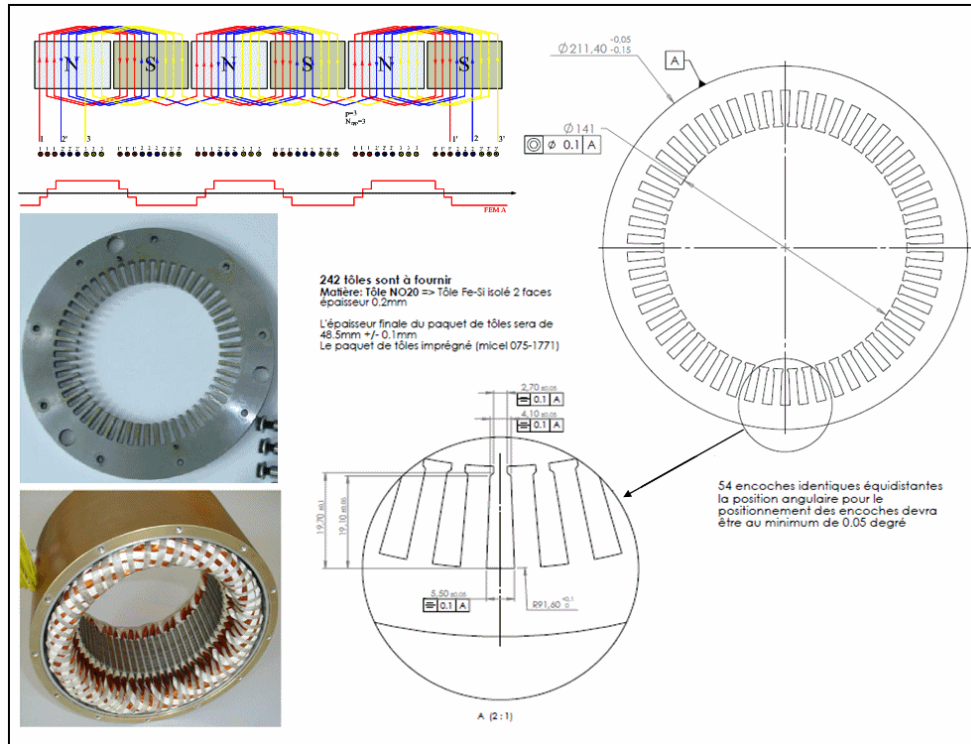


Fig.III. 12: Bobinage, plan des tôles et photographie du stator

III.4.2 Rotor

Le rotor de la machine est de type aimants permanents *Néodyme-Fe-Bore* grade *NH30*. Les dimensions des aimants, de la culasse rotorique sont présentées dans la *Fig.III. 13*: ces paramètres sont issus du cahier des charges présenté précédemment.

Compte tenu des caractéristiques de robustesse mécanique du rotor, une pré-étude de conception, menée par *Novelté système*, a conduit à coller les aimants manuellement sur le rotor afin d'éviter un frettage onéreux. De plus, il faut noter que la température maximale de travail des aimants est limitée à 120°C afin d'éviter une démagnétisation causée par un échauffement excessif. La culasse rotorique de la génératrice en acier doux (*X48*) est ensuite équilibrée par enlèvement de matière.

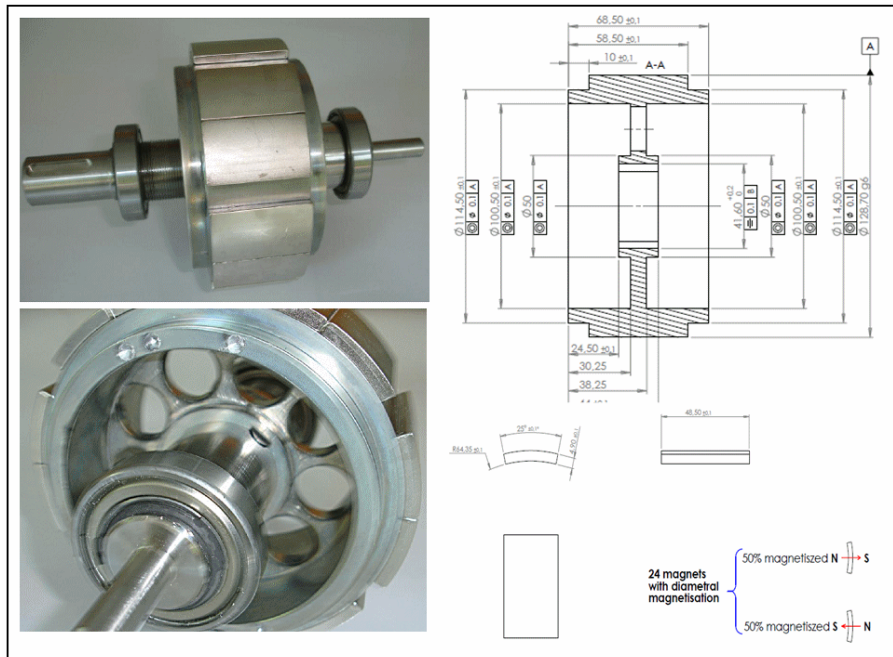


Fig.III. 13: Vue d'ensemble du rotor

La figure Fig.III.14 présente une vue éclatée du prototype de génératrice (culasse, stator, rotor, flasques...). Le cahier des charges complet et la pré-étude sur la partie mécanique du rotor et du stator en régime nominal et en court-circuit, ainsi que la description détaillée des matériaux et caractéristiques de la génératrice sont présentés dans l'annexe B.



Fig.III. 14: Vue éclatée du prototype de génératrice

III.5 Conclusion

Dans ce chapitre, nous avons présenté notre démarche de conception optimale intégrée appliquée à la chaîne éolienne passive. Ce problème est multi critères puisqu'il propose de trouver les meilleurs compromis entre efficacité énergétique et masse suspendue. On définit plus un problème à variables mixtes (2 variables discrètes et 6 continues) qui intègre des contraintes de nature hétérogène dont certaines sont établies avant ou après simulation du processus. Le NSGA II, algorithme d'optimisation évolutionnaire multicritère qui fait référence est utilisé pour satisfaire ce cahier des charges. Afin de lui conférer une robustesse suffisante, il est assorti d'une procédure auto adaptative de recombinaison des opérateurs génétiques.

Les résultats obtenus sont analysés sur le front de Pareto et confirment qu'une efficacité énergétique tout à fait respectable peut être obtenue pour les individus de la « zone de bon compromis ». Pour des solutions énergétiquement performantes, on obtient un rapport de l'ordre de 80% entre puissance utile obtenue en sortie du redresseur et puissance théoriquement extraite à l'entrée d'une « éolienne à extraction idéale » : ceci confirme et valide le concept d'adaptation naturelle d'impédance de la chaîne passive via la conception optimisée des ses constituants, génératrice en particulier.

Enfin, une solution particulière, jugée comme présentant un bon compromis en termes de simplicité, de coût, d'efficacité et de durée de vie, est extraite pour la réalisation expérimentale présentée à la fin de cette partie et dont les performances sont analysées au chapitre suivant.

Chapitre IV

Validation expérimentale issue de l'approche optimisation et analyse sur banc de test

IV.1 Introduction

Le but essentiel de ce chapitre est de valider la solution optimale dégagée au chapitre précédent : cette validation concerne plus précisément la réalisation d'une génératrice issue de l'optimisation et sa mise en œuvre sur banc de test. Cette expérimentation nous permet de valider le modèle analytique de la génératrice tel que défini dans les chapitres précédents.

D'autre part, il est intéressant de pouvoir indiquer la sensibilité des grandeurs électriques vis-à-vis de l'efficacité énergétique du système afin de conduire à une approche d'optimisation robuste.

Pour cela, ce chapitre comporte deux parties distinctes. La première concerne la description du banc de test et les essais de caractérisation des grandeurs électriques de la génératrice optimisée afin de valider les modèles de dimensionnement de la machine.

Dans la deuxième partie, nous présentons le banc de simulation de la chaîne éolienne « passive » disponible au LAPLACE avec une série d'essais permettant la validation de la chaîne éolienne « passive ». C'est aussi l'occasion d'une étude comparative entre modèle théorique et expérimentation sur le comportement thermique de la GSAP.

IV.2 Description du banc de test

IV.2.1 Introduction

Il était intéressant de pouvoir appréhender concrètement et de la façon la plus réaliste

possible le fonctionnement du système complet, et en particulier l'efficacité énergétique de la chaîne « passive » avec la génératrice optimisée. Pour cette raison, un banc d'émulation physique de la chaîne éolienne « passive » a été réalisé au LAPLACE. Pour mesurer les paramètres électromagnétiques de la génératrice et caractériser l'efficacité du système en régime dynamique, nous considérons le dispositif expérimental de la figure *Fig.IV. 1*.

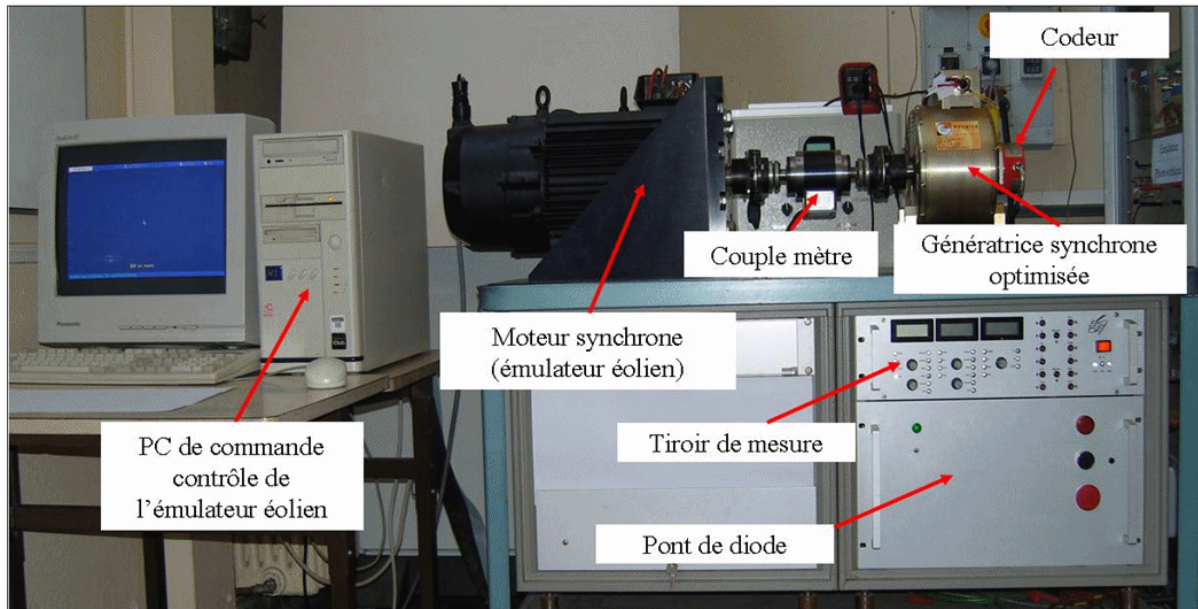


Fig.IV. 1: Banc de test

Afin de comprendre le principe de fonctionnement du banc d'essai, nous présentons des éléments du banc de test de la manière suivante:

- L'émulateur de turbine éolienne est constitué d'un moteur synchrone à aimant permanent (en noir) autopiloté par un variateur industriel, ce qui permet d'imposer le couple ou la vitesse demandé par l'utilisateur grâce aux lois de commande implantées sur le PC de contrôle équipé d'une carte dSpace DS1102. Les paramètres de cette machine sont présentés dans [MIR05].
- Le couple et la vitesse de rotation de la turbine simulée par émulateur éolien sont mesurés par un couplemètre type **TORQUEMASTER-TM111**.
- Le redresseur est un pont de diodes de type **IXYS VUE 50** [IXY] supportant un courant maximal de 50 A, impliquant une chute de tension $U_{dc0} = 1.65$ V et une résistance dynamique $r_d = 1.82$ m Ω . Ce redresseur est refroidi en convection naturelle par radiateur.
- Le dispositif de stockage de l'énergie est directement relié au bus continu ($V_{dc}=48$ V) : on dispose de 4 accumulateurs au plomb **NP38-12 I 12V 38Ah** [HOU] connectés en série. Sa tension varie en fonction de l'état de charge entre

42 V et 54 V.

- La charge est une charge programmable **Electronic D54C load ZS 5660** [H&H] de puissance maximale 5 kW. Cette charge est capable de fonctionner en source de tension, source de courant, résistance, ou source de puissance.

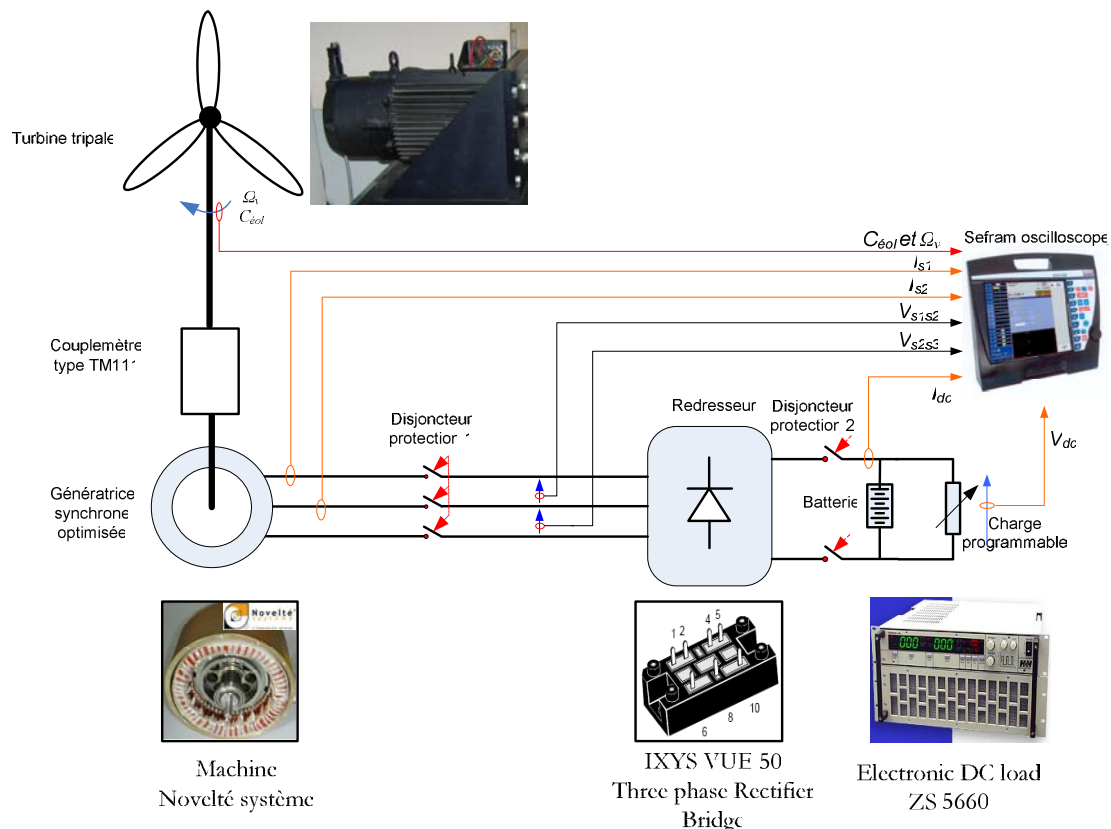


Fig.IV. 2: Synoptique général du banc de test

Sur la figure Fig.IV. 1, le tiroir de mesure permet de recueillir et de traiter (filtrage, mise à niveau des signaux, multiplexage...) toutes les mesures effectuées sur les différentes parties du banc d'essais :

- Tension phase-neutre V_s , phase-phase
- Courant de phase I_s
- Couple mécanique C_{em}
- Vitesse de rotation angulaire Ω_v
- Puissance électromagnétique $P_{em} = C_{em} \cdot \Omega_v$

La description plus détaillée du banc d'essai et de ses composantes est donnée dans l'annexe C de ce mémoire. Le schéma de principe du banc de test est présenté sur la Fig.IV. 2.

IV.2.2 Réalisation d'un émulateur physique de la turbine tripale

Avant d'aborder la caractérisation par la mesure des paramètres électriques de la génératrice, nous présentons ici l'émulateur physique de turbine éolienne (type tripale) tel que nous l'avons modélisé dans le *paragraphe II.3* du chapitre II. Cet émulateur a pour but de reproduire, en laboratoire, un comportement dynamique de la turbine aussi proche que possible de la réalité, même si les questions d'alignement de l'axe des pales vis-à-vis du vent ou la déformation de la voilure ne sont pas considérées. Le développement d'un tel outil permet un gain considérable en terme de coût de recherche, et permet de fixer des conditions d'essais (vent) maîtrisées et reproductibles avec une flexibilité du point de vue des caractéristiques de la voilure (paramétrage du rayon et du $C_p(\lambda)$).

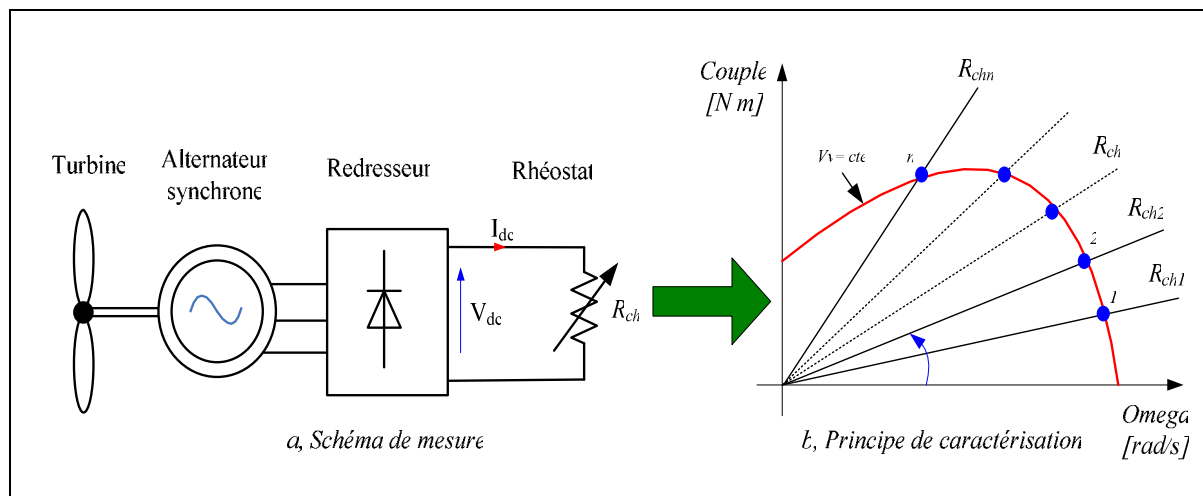


Fig.IV. 3: Principe de caractérisation de la turbine : a, Schéma b, Principe

Pour mener à bien la caractérisation de l'émulateur de turbine éolienne, on considère le schéma de la figure Fig.IV. 3a sur lequel le courant triphasé de la génératrice est redressé par un pont de diodes et débite sur un rhéostat. Lorsqu'on fixe la vitesse du vent et qu'on fait varier la valeur du rhéostat, la courbe de charge $C_{éol}(\Omega_v)$ est quasi linéaire (cf Fig.IV. 3b) et le point d'intersection avec les caractéristiques du générateur fixe les points de fonctionnement 1, 2, ..., i, ..., n, dont le couple de valeur ($C_{éol}, \Omega_v$) est donné sur le tableau Tab.IV.1.

Tab.IV. 1 : Caractérisation de la voilure

$V_v = 8 \text{ m/s}$			$V_v = 10 \text{ m/s}$		
$R_{charge}(\Omega)$	$\Omega_v[\text{rad/s}]$	$C_{éol} [\text{Nm}]$	$R_{charge}(\Omega)$	$\Omega_v [\text{rad/s}]$	$C_{éol} [\text{Nm}]$
1.2	30.0	16.10	0.7	33.5	23.2
1.5	34.3	17.01	0.8	36.7	25.2
2.0	40.2	16.50	1.0	45.7	27.1
3.0	46.6	14.10	1.5	54.6	23.6
4.0	50.6	12.10	2.0	59.2	22.0
5.0	53.2	10.52	3.0	65.4	18.1
6.0	55.1	9.50	4.0	69.1	15.3
7.0	56.7	8.56	5.0	71.6	13.2
8.0	57.9	7.97	6.0	73.7	11.8
9.0	58.9	7.32	7.0	75.3	10.6
10.0	59.8	6.90	8.0	76.6	9.80
12.0	61.2	6.17	9.0	77.8	8.80
14.0	62.2	5.60	12.0	80.2	7.20

A noter qu'une zone de décrochage instable à éviter existe dans la partie gauche de cette caractéristique : cette zone correspond au cas où courbes de l'aérogénérateur (turbine) et courbe de charge de l'alternateur ne sont plus « intersectives ». On obtient ainsi les caractéristiques *Couple-Vitesse* de la Fig.IV. 4a, dans laquelle nous présentons également les courbes théoriques. Cette comparaison nous permet de conclure que le comportement de l'émulateur physique de la turbine tripale est validé en regard des hypothèses de modélisation.

De même, nous pouvons tracer les points de la courbe caractéristique $C_p(\lambda)$ de la voilure simulée par l'émulateur éolien (cf. Fig.IV. 4b) et les comparer avec la courbe théorique. Notons que la valeur de $C_p(\lambda)$ est calculée analytiquement par la formule suivante :

$$C_p(\lambda) = \frac{C_{éol} \Omega_v}{0.5 \rho \pi R_v^2 V_v^3} \quad (\text{IV. 1})$$

avec $V_v=10 \text{ m/s}$, $R_v= 1.25 \text{ m}$ et où $C_{éol} [\text{Nm}]$ et $\Omega_v [\text{rad/s}]$ sont les grandeurs mesurées par le couplemètre. D'après le résultat que nous obtenons sur la figure Fig.IV. 4b, nous pouvons voir que l'émulateur éolien répond parfaitement au cahier des charges d'une turbine tripale telle que nous l'avons étudiée dans la partie théorique.

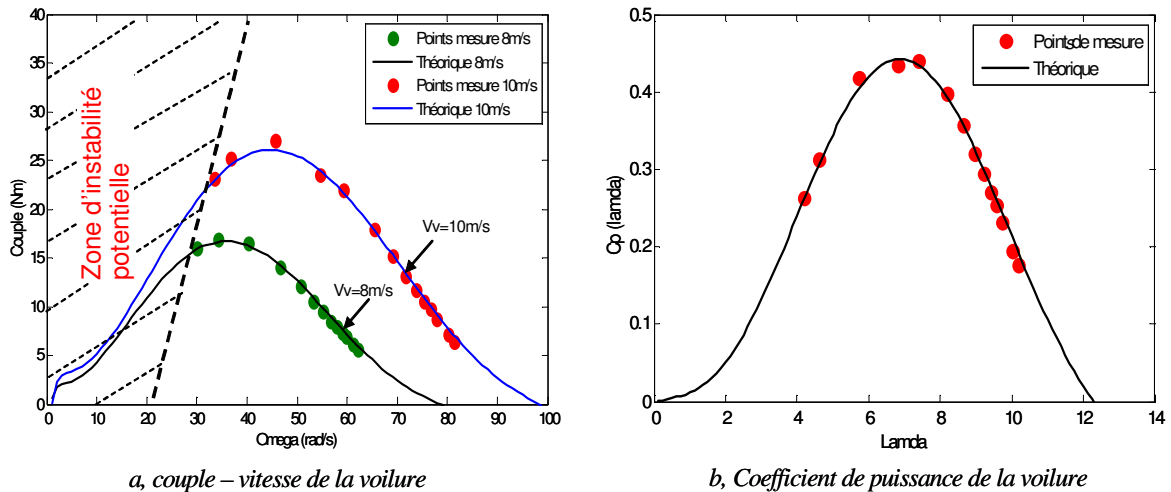


Fig.IV. 4: Caractérisation de l'émulateur éolien : a, Caractéristiques couple – vitesse à $V_v=8$ m/s et 10 m/s b, Coefficient de puissance et mesures à $V_v=10$ m/s

IV.3 Caractérisation du modèle circuit de la GSAP

Après la validation de l'émulateur éolien, nous nous penchons sur la caractérisation des paramètres électromagnétiques de la génératrice, en particulier :

- La résistance d'une phase R_s
- La FEM induite et le flux magnétique dans une phase, E_s et Φ_s
- L'inductance synchrone L_s

Le problème auquel nous avons été confronté est lié au fait que les impédances (résistance et inductance) d'une phase sont extrêmement faibles. Pour cette raison, les méthodes de caractérisation proposées ci-dessous permettent d'identifier précisément les paramètres électromagnétiques de la génératrice.

IV.3.1 Caractérisation de la résistance

La mesure de la résistance d'un enroulement peut être réalisée à l'aide d'un ohmmètre à température ambiante (i.e, $T_{aim}= 20^\circ\text{C}$) ou à partir de la méthode volt-ampèremétrique. La dernière méthode consiste simplement à relever la tension continue provoquée par un courant continu appliquée à travers deux enroulements de la génératrice synchrone. La résistance de l'enroulement à mesurer étant faible (R_s théorique estimée à 0.13Ω), la méthode voltampèremétrique est la plus précise.

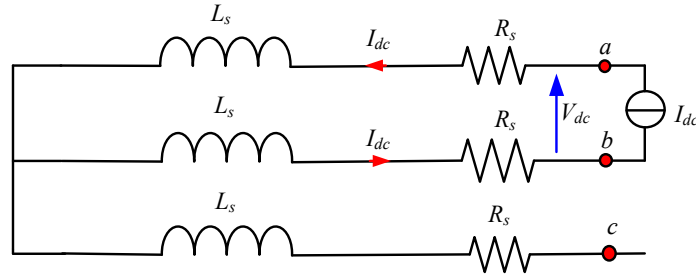


Fig.IV. 5: Principe de mesure de la résistance

Nous alimentons les deux phases (par exemple a & b) par une source de courant continu I_{dc} proche de la valeur nominale et mesurons la tension continue V_{dc} entre deux phases comme sur la figure Fig.IV. 5.

La résistance entre deux phases est calculée par loi d'Ohm:

$$R_{sa} + R_{sb} = \frac{V_{dc}}{I_{dc}} \quad (IV. 2)$$

On peut réaliser de la même façon cette mesure sur les autres phases (a&c) et (b&c). Avec un courant d'alimentation $I_{dc} = 20$ A (~ courant nominal), nous obtenons les résultats suivants :

$$\begin{cases} R_{sa} + R_{sa} = 0.342 \\ R_{sa} + R_{sc} = 0.341 \\ R_{sc} + R_{sb} = 0.341 \end{cases} \Rightarrow \begin{cases} R_{sa} = 0.17 \Omega \\ R_{sb} = 0.17 \Omega \\ R_{sc} = 0.17 \Omega \end{cases} \quad (IV. 3)$$

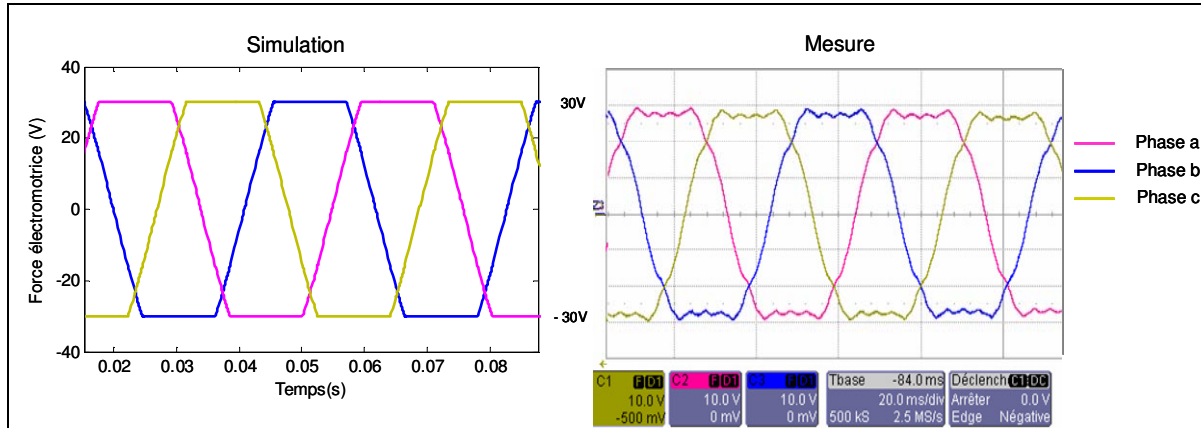
Ecart mesure / conception théorique : on peut observer que la résistance mesurée expérimentalement est légèrement plus grande (+19%) que la résistance (0.13 Ω) issue du modèle de conception (cf. Tab.III. 3). Cet écart peut être en partie causé par la résistance des fils de connexions et de la résistance du contact. Cette résistance additionnelle a été mesurée et vaut environ 0.03 Ω (test de mesure de la résistance des câbles et des contacts). Normalement, nous négligeons ces résistances pour les machines dont la résistance stator est importante. Cependant, dans notre cas, il faut tenir compte de cette résistance additionnelle non négligeable vu que R_s est faible. Alors, la résistance propre à une phase vaut 0.14 Ω ce qui est plus proche de la valeur prévue.

IV.3.2 Caractérisation du flux magnétique et de la FEM

Le second relevé que nous avons effectué est celui de la force électromotrice dont nous déduisons le flux magnétique de la génératrice. Pour cela, la maquette est entraînée à une vitesse de rotation constante de 50 rad/s, les enroulements étant en circuit ouvert : fonctionnement à vide. Les FEMs par phase sont présentées sur la figure Fig.IV. 6. Notons que les relevés ont été effectués à température ambiante (i.e $T=20^\circ\text{C}$) : cette remarque a son importance dans la mesure où l'aimantation est influencée légèrement par l'ambiance

thermique.

On peut également mesurer la largeur du plateau de FEM par phase $\theta_p=100^\circ$ électrique. La figure *Fig.IV. 6* exprime toujours une bonne cohérence entre simulation et relevé expérimental. Remarquons juste que dans la figure de gauche, comme évoqué au chapitre II, le modèle analytique ne peut tenir compte de l'effet de l'encoche statorique.



*Fig.IV. 6: Allure des FEM par phase: Simulation et mesures obtenues à vide,
 $\Omega_{méca} = 50 \text{ rad/s}$*

A partir de la valeur efficace de la FEM expérimentale $E_s=30 \text{ V}$ et de la vitesse de rotation 50 rad/s , nous pouvons également déterminer le flux magnétique Φ_s de la génératrice égal à 0.20 Wb . Rappelons que la valeur théorique était estimée à 0.21 Wb .

IV.3.3 Caractérisation de l'inductance synchrone

Pour déterminer l'inductance synchrone, qui comporte l'inductance propre, l'inductance de fuite, et l'inductance mutuelle, nous effectuons une mesure des courants de la génératrice en régime de court-circuit. Notons que, dans ce test, il faut faire tourner la génératrice à vitesse de rotation faible (FEM réduite) car le courant de court-circuit augmente très rapidement avec la vitesse de rotation et peut causer des risques de détérioration de la génératrice. Le diagramme vectoriel par phase, illustré à la *Fig.IV. 7b*, permet de clarifier le calcul des impédances en régime de court-circuit.

Le courant de court-circuit triphasé à vitesse de rotation mécanique $\Omega=10 \text{ rad/s}$, mesuré à l'oscilloscope est donné à la *Fig.IV. 8 droite* : il est comparable aux courants de court-circuit obtenus en simulation.

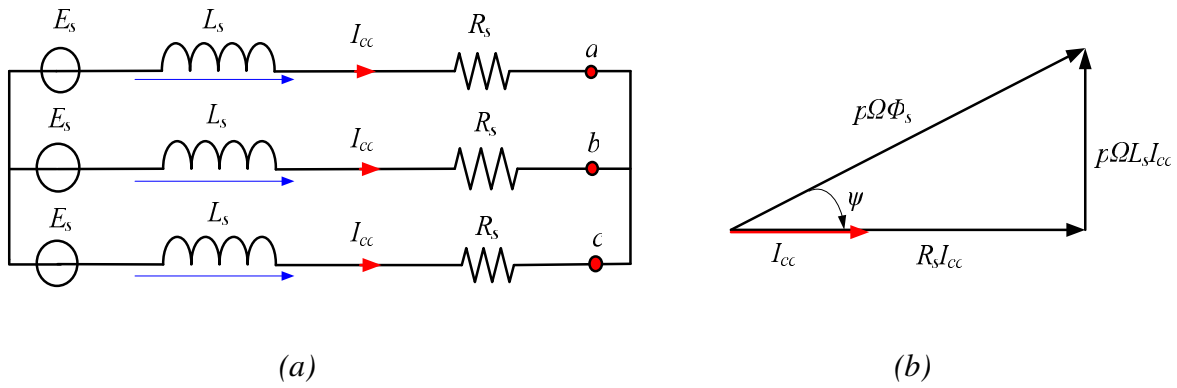


Fig.IV. 7: Régime de court-circuit de la machine et diagramme vectoriel associé

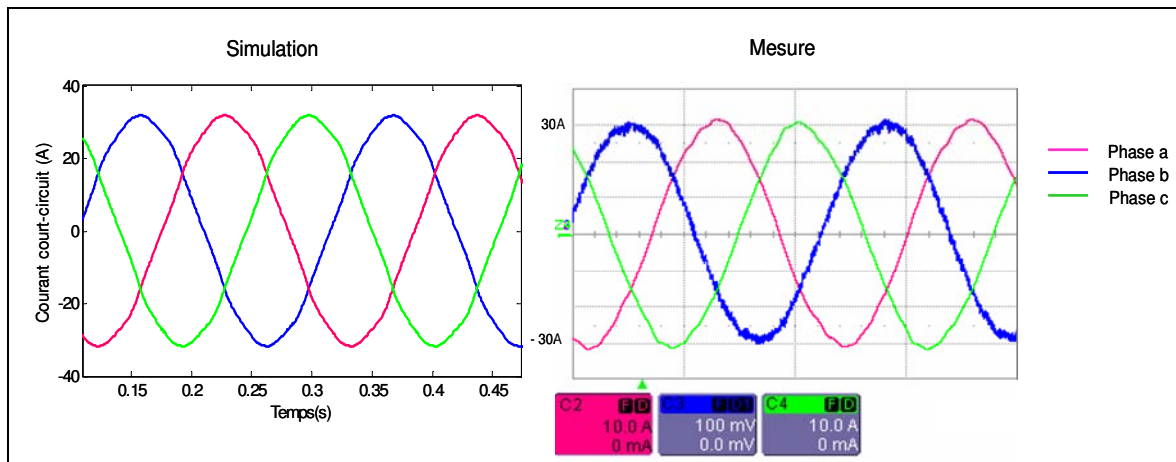


Fig.IV. 8: Allure des courants de court-circuit: simulation et mesure obtenues à vitesse de rotation réduite $\Omega=10\text{rad/s}$

L'inductance synchrone une phase est déterminée à partir du diagramme vectoriel de la figure Fig.IV. 7, dont nous pouvons tirer la formule suivante :

$$L_s = \frac{\sqrt{(p\Omega\Phi_s)^2 - (R_s I_{cc})^2}}{p\Omega I_{cc}} \quad (\text{IV. 4})$$

A partir des mesures de l'amplitude du courant de court-circuit, et connaissant le flux magnétique et la vitesse de rotation, on peut déduire l'inductance synchrone dans une phase qui vaut 1.43 mH.

Rappelons que l'inductance synchrone théorique, calculée à partir du modèle analytique établi dans le chapitre II est égale à 1.41 mH pour le modèle 1D et 1.42 mH selon le modèle 2D.

Le Tab.IV.2 résume le comparatif des grandeurs électromagnétiques de la génératrice entre théorie (modèle 1D et modèle 2D) et mesures expérimentales.

Tab.IV. 2 : Comparatif des paramètres circuits de la génératrice

<i>Grandeurs</i>	<i>Modèle 1D</i>	<i>Modèle 2D</i>	<i>Mesure</i>
<i>Résistance (Ω)</i>	0.13	0.13	0.14
<i>Inductance (mH)</i>	1.41	1.42	1.43
<i>Flux (Wb)</i>	0.21	0.22	0.20

Ces résultats suscitent les commentaires suivants :

- La comparaison calcul-expérience montre une excellente cohérence paramétrique ce qui apporte une « caution » à la méthode de calcul à partir des deux modèles analytiques de dimensionnement.

- Les formes d'ondes de FEM (plateau, angle de chevauchement) et du courant de court-circuit sont également très comparables entre simulation et expérience, confirmant l'analyse précédente.

IV.4 Chaîne éolienne « passive » en régime dynamique : validation et efficacité énergétique

Dans les paragraphes précédents, nous avons abordé la caractérisation de l'émulateur éolien et de la génératrice optimale. Dans cette section, il était intéressant de pouvoir appréhender concrètement le fonctionnement de la chaîne éolienne « passive » dans son ensemble et de ses constituants turbine, génératrice, redresseur, charge... L'objectif de cette partie est ainsi de vérifier et valider l'efficacité énergétique et les performances de la chaîne éolienne « passive » en régime dynamique, lorsqu'on installe un profil de vent variable significatif. Les résultats de mesure sont comparés aux résultats théoriques issus des modèles de dimensionnement. Nous allons donc faire fonctionner le système complet de la figure Fig.IV. 2 afin d'analyser les aspects suivants :

- adaptation naturelle d'impédance de la génératrice – redresseur – stockage – charge : qualité d'extraction de la ressource éolienne
- vérification des modèles et des niveaux de pertes : rendements
- efficacité énergétique globale du système
- validation du modèle thermique de la génératrice

IV.4.1 Mesure de la tension issue du redresseur à diodes (fonctionnement à vide)

Cette mesure est effectuée pour tester l'association entre la génératrice de test et le pont de diodes. Elle permet aussi de valider le modèle du redresseur en comparant la tension de sortie côté continu entre théorie et expérimentation.

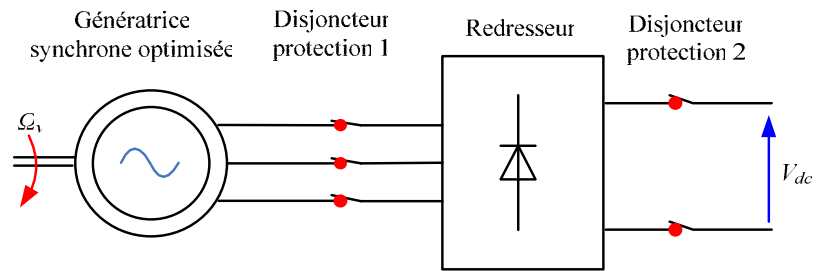


Fig.IV. 9: Schéma de mesure de la tension redressée V_{dc} à vide

Pour effectuer cette mesure, la génératrice est entraînée à différentes vitesses de rotation : la tension V_{dc} est mesurée à chaque point de vitesse de rotation (Fig.IV. 9).

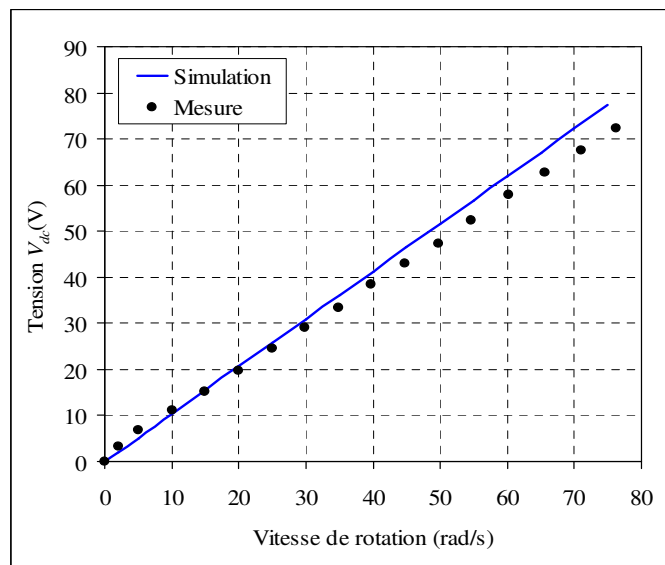


Fig.IV. 10: Tension redressée à vide : Simulation et mesure

Le résultat de mesure est comparé sur la figure Fig.IV. 10 aux mêmes points de fonctionnement reproduits par simulation. Les résultats obtenus par mesure expérimentale sont quasi semblables à ceux présentés dans l'étude théorique par simulation. Une différence limitée est obtenue au moment où la vitesse de rotation est élevée. Cette différence peut être due à la sensibilité des paramètres de la génératrice ainsi qu'à la chute de tension dans les diodes du redresseur. Nous reviendrons plus spécifiquement sur les questions de sensibilité dans le cinquième et dernier chapitre.

IV.4.2 Mise en œuvre d'un profil de vitesse du vent

Afin d'analyser le comportement en régime dynamique du système, il est nécessaire de piloter l'émulateur de chaîne éolienne avec un profil du vent typique, proche de la réalité. Un échantillon du vent issu de l'équation (II.1) de durée 60 s a été simulé sur le banc d'essai (voir Fig.IV. 11).

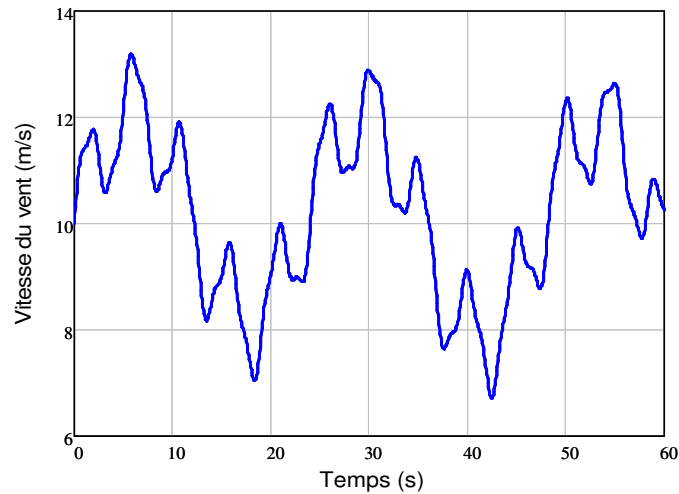


Fig.IV. 11: Profil de vent test

Rappelons que, dans les opérations en régime dynamique, le couple simulé par l'émulateur éolien respecte l'équation mécanique suivante :

$$C_{\acute{e}ol} - C_{em} = J_v \frac{d\Omega_v}{dt} + f_m \Omega_v \quad (IV. 5)$$

où $C_{\acute{e}ol}$ [Nm] est calculé dans l'émulateur éolien à partir des caractéristiques de voilure et des vitesses de vent et de rotation. Le couple électromécanique C_{em} et la vitesse de rotation Ω_v sont les valeurs mesurées par le couplemètre et renvoyées à la carte DSP qui pilote l'émulateur. Les paramètres mécaniques de la turbine : $J_v=1.5 \text{ kg.m}^2$, $f_m=0.025 \text{ kg.N.m}^{-2}$ sont aussi émulsés et pris en compte dans le programme de pilotage de l'émulateur éolien. Le variateur industriel qui asservi le moteur électrique d'entraînement assure une boucle de pilotage de la vitesse de rotation dont la consigne Ω_{v_ref} est calculée tel qu'illustré sur la figure Fig.IV.12.

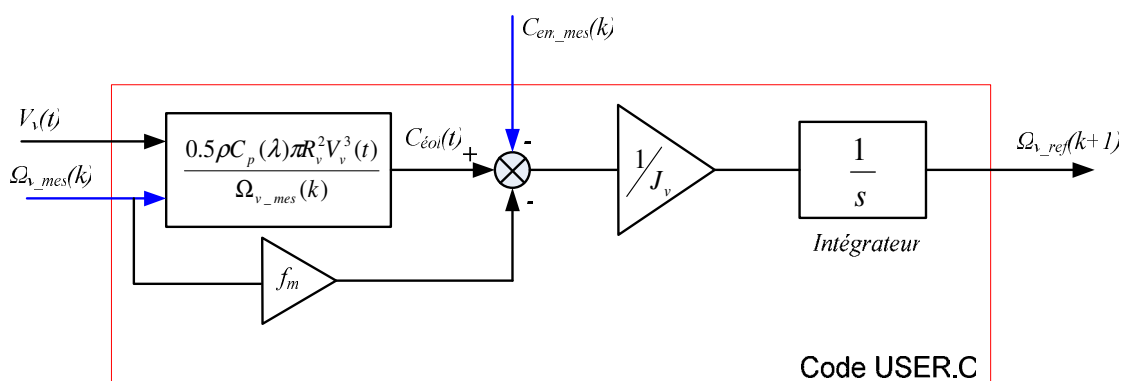


Fig.IV. 12: Boucle de la vitesse de rotation émulée

IV.4.3 Efficacité de l'extraction de puissance aérogénératrice: caractérisation de la courbe de charge de la chaîne éolienne « passive »

Nous présentons ici des mesures prélevées à différentes vitesses de rotation afin de

caractériser la courbe de charge (puissance d'entrée en fonction de la vitesse de rotation). Pour cela, l'émulateur physique de turbine éolienne est piloté à vitesse de rotation fixe dans une bande de 0 à 70 rad/s, la tension du côté continu variant légèrement autour de 48 V selon l'état de charge de la batterie. Des mesures au couplemètre permettent de récupérer la valeur du couple électromagnétique de la génératrice, de la vitesse de rotation et de la puissance correspondante.

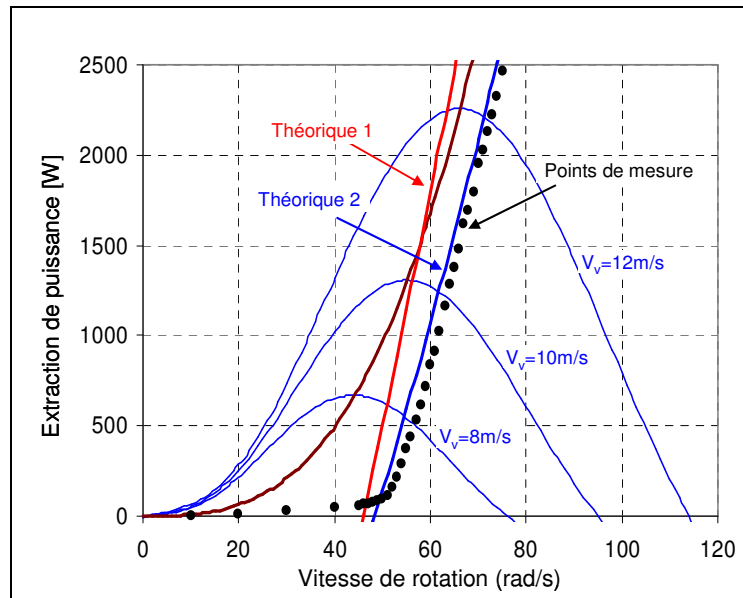


Fig.IV. 13: Comparaison des courbes de charge idéale, théoriques et expérimentale

Nous pouvons ainsi tracer la courbe de charge comme sur la Fig.IV. 13 en précisant les légendes :

- **Théorique 1** : il s'agit de la courbe de charge « théorique » issue du modèle analytique de dimensionnement (colonne « modèle 1D » du tableau Tab.IV.2).
- **Théorique 2** : il s'agit de la courbe de charge théorique « recalée » avec les paramètres électriques mesurés expérimentalement (colonne « mesure » du tableau Tab.IV.2)
- **Expérimental** : il s'agit de la courbe de charge mesurée expérimentalement en augmentant linéairement la vitesse de rotation de la machine.

On observe, sur la figure Fig.IV. 13, les différences entre les courbes de charge issues du dimensionnement et de la mesure. On peut noter le décalage horizontal des mesures et de la courbe théorique « recalée » à partir des mesures des paramètres circuit (théorique 2) d'un côté et de la courbe théorique initiale (théorique 1). Ceci témoigne d'une sensibilité à certains paramètres qui sera analysée plus en détail dans le chapitre suivant.

En complément, une comparaison de la puissance éolienne en fonction du vent est présentée ci-après dans une gamme de 6 m/s à 14 m/s. La figure Fig.IV. 14 montre les points de puissance éolienne mesurée en statique ainsi que les puissances idéale et théorique 2. Notons que dans cette figure ε est calculé par :

$$\varepsilon = P_{id\acute{e}ale} - P_{mesure} \quad (IV. 6)$$

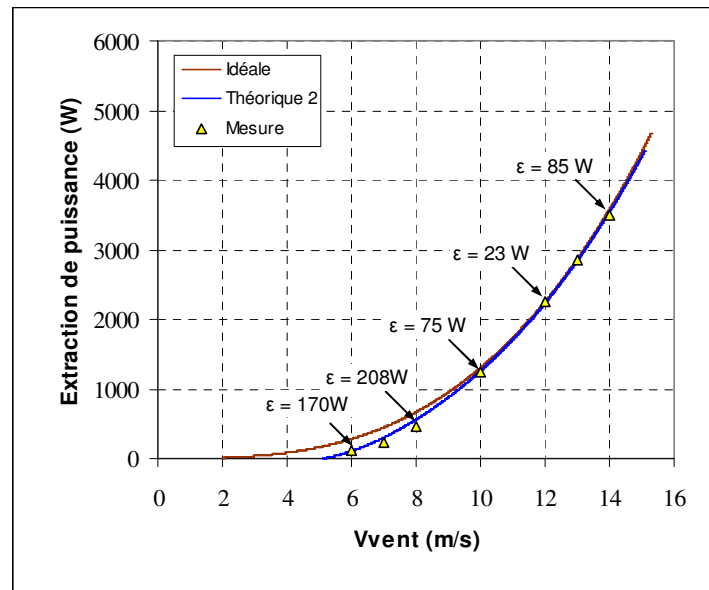


Fig.IV. 14: Courbe de puissance d'entrée en fonction de la vitesse du vent : comparaison entre courbes Idéale, théorique 2 et mesure

D'après ces relevées, on constate que l'extraction de puissance du système passif s'écarte d'une extraction 'idéale' à vitesse de vent faible ($V_v \leq 8$ m/s), ce qui n'engendre pas une perte énergétique forte vu les niveaux de puissance extraits. A partir d'une vitesse de vent supérieure à 8 m/s, la qualité d'extraction est comparable, ce qui nous conduit à une conclusion positive vis-à-vis de l'efficacité en termes d'extraction de puissance (puissance en entrée du système) de la chaîne éolienne « passive ». De plus, la cohérence énergétique comparée entre courbe de charge issue des modèles et des mesures montre la pertinence de l'approche de conception par optimisation.

IV.4.4 Caractérisation et comparaison simulation/expérience des grandeurs électriques en régime statique et dynamique de vent

Nous proposons ici une comparaison entre résultats expérimentaux et simulations pour un profil de vent statique dans un premier temps puis en dynamique (vent modélisé analytiquement par l'équation (II.1)). Ces tests sont effectués à l'aide du banc d'essais de la figure Fig.IV. 2. Pour protéger la batterie de surintensités excessives, nous intercalons ici une charge programmable en parallèle de la batterie et de la sortie du redresseur, la charge programmable étant réglée de manière à garantir un courant batterie inférieur à sa limite de 40 A [H&H].

On mesure alors à une vitesse de rotation fixe nominale ($\Omega_v = 60$ rad/s), le courant total côté DC, somme du courant de charge et du courant passant la batterie:

$$I_{dc} = I_{ch} + I_{bat} \quad (IV. 7)$$

ainsi que la puissance utile:

$$P_{utile} = I_{dc} V_{dc} \quad (IV. 8)$$

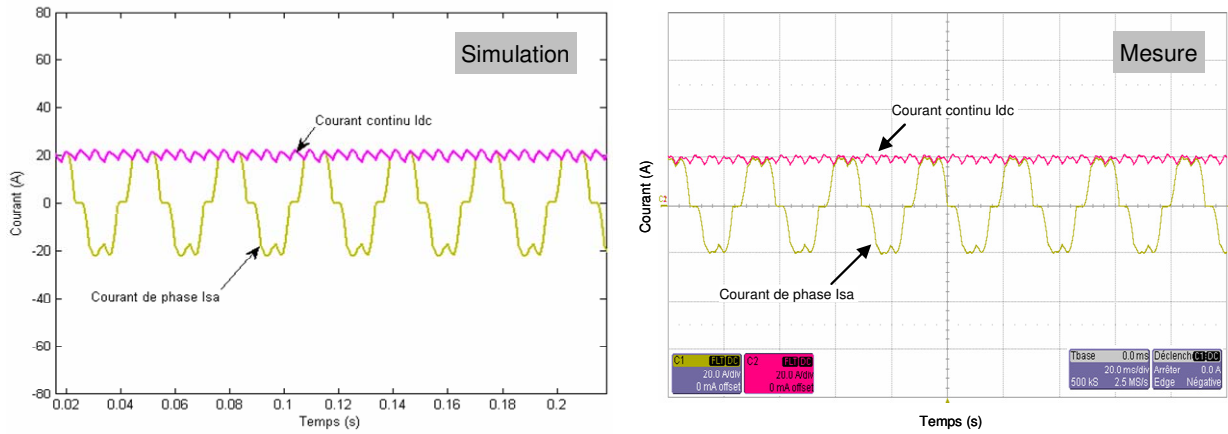


Fig.IV. 15: Comparaison des courants de phase I_{sa} et côté continu I_{dc} à ($\Omega_v=60\text{rad/s}$)

Nous mesurons aussi le courant par phase I_{sa} (Fig.IV. 15) et une tension entre phases ($U_{bc}=V_b-V_c$) de la génératrice (Fig.IV. 16). Nous constatons ainsi la cohérence entre résultats expérimentaux et simulations, ce qui valide nos approches de modélisation type circuit [TRA10].

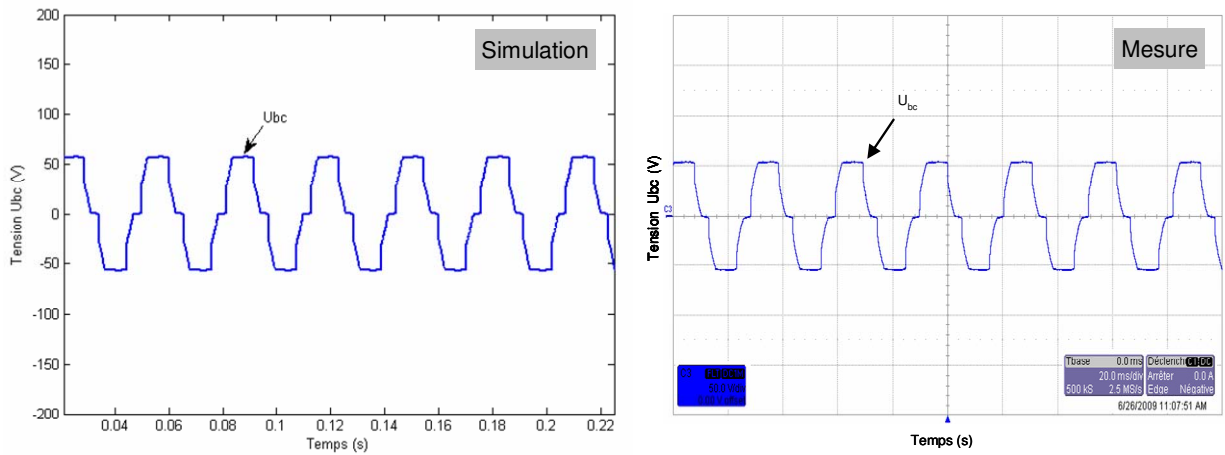


Fig.IV. 16: Tension entre deux phases (simulation et expérimentation) obtenues à $\Omega_v = 60 \text{ rad/s}$

Dans un second temps, nous avons validé la chaîne « passive » en régime dynamique de vent, l'émulateur étant piloté à partir du profil de vent. Nous effectuons des mesures sur les grandeurs électromécaniques ($\Omega_v, C_{em}, P_{em}, V_{dc}$) à l'oscilloscope (cf Fig.IV. 17).

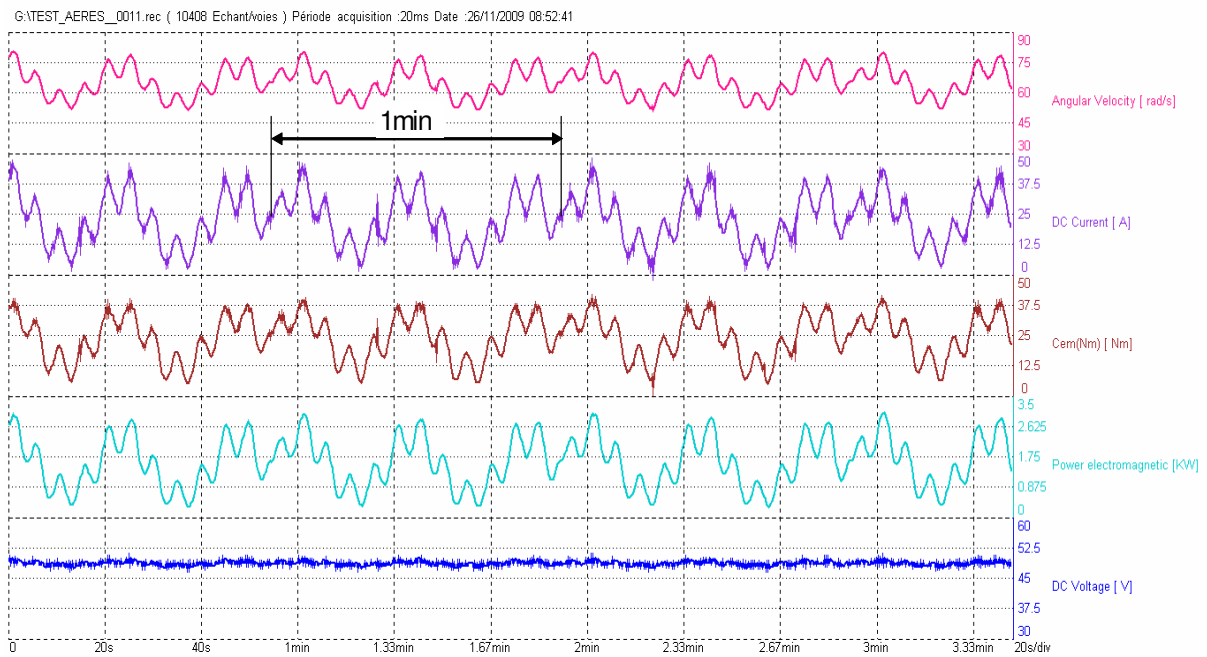


Fig.IV. 17: Mesures à l'oscilloscope en régime dynamique de vent : vitesse de rotation Ω_v , couple électromagnétique C_{em} , puissance électromagnétique P_{em} , tension du bus continu V_{dc} , courant continu I_{dc}

Pour compléter cette analyse en régime dynamique, nous effectuons une comparaison des grandeurs mesurées et simulées dans les figures suivantes.

NB : Dans cette série de tests, les 'simulations' sont issues du modèle de dimensionnement initial sans recalage paramétrique (précédemment noté "Théorique 1").

- La vitesse de rotation et le couple électromagnétique sont comparés dans la figure Fig.IV. 18. Nous pouvons constater que la vitesse de rotation mesurée est un peu plus élevée que celle issue de la simulation, en particulier pour les « pointes » de vent fort du profil. Ceci est exactement l'inverse pour le couple. Cependant, les formes d'ondes sont assez identiques selon le profil de vent généré. Il faut noter qu'on retrouve ici, en dynamique, le décalage horizontal constaté sur les caractéristiques statiques puissance - vitesse de rotation de la figure Fig.IV. 13. Les vitesses mesurées supérieures aux vitesses théoriques pour des niveaux de puissance voisins (donc avec une tendance inversées sur le couple).

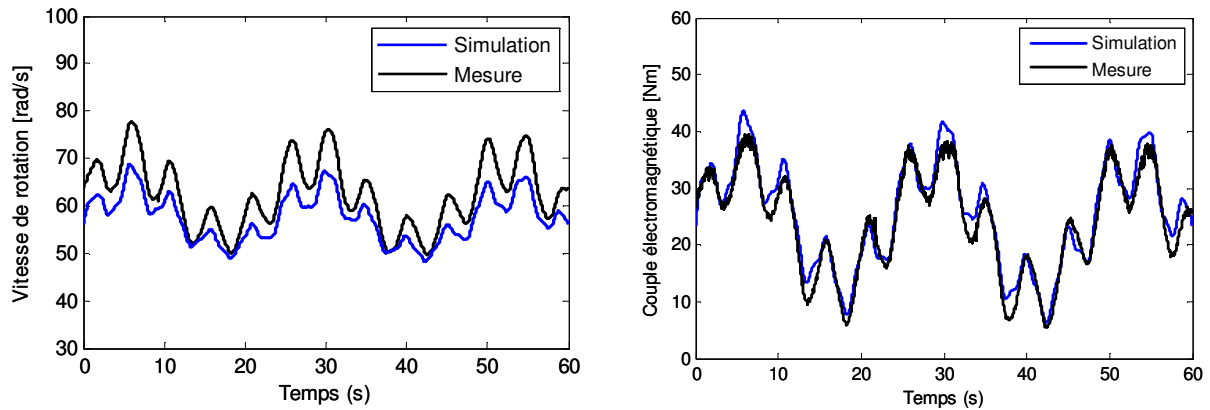


Fig.IV. 18: vitesse de rotation et couple électromagnétique : simulation (modèle théorique 1) et mesure

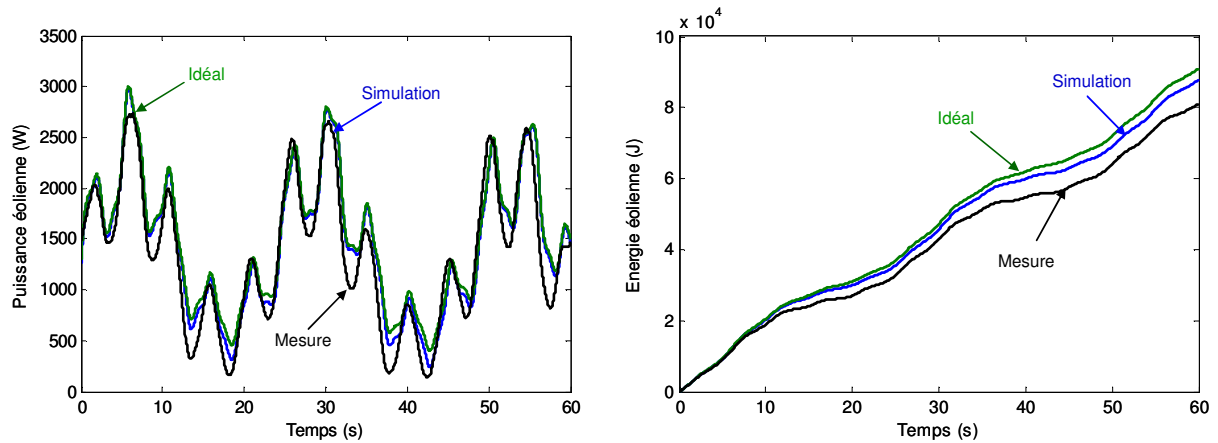


Fig.IV. 19: Puissance et énergie extraite de l'éolienne (entrée du système) : courbes Idéale, Simulation (modèle théorique 1) et mesure

De la même manière, les puissances et énergies correspondantes extraites de l'éolienne à l'entrée du système sont comparées dans les cas de caractéristiques 'idéale', 'simulée' avec le modèle "théorique 1" non recalé (paramètres de conception initiaux) et mesurée dans la figure Fig.IV. 19. Sur cette figure, les énergies cumulées, issues des puissances respectives pendant 60 s sont également présentées.

Nous constatons que la puissance expérimentale mesurée reste légèrement plus faible mais comparable avec la puissance « idéale » qui serait extraite de la turbine avec un contrôle MPPT parfait : la perte de puissance extraite moyenne est de l'ordre de 7% au cours du profil.

Ceci permet de conclure que la qualité d'extraction de la chaîne « passive » en régime dynamique de vent reste « compétitive ». Ces tendances se confirment sur le rendement aérodynamique de la chaîne éolienne : pour caractériser cela nous calculons et représentons sur la figure Fig.IV. 20, le coefficient de vitesse réduite λ (ayant une valeur de $\lambda = \frac{\Omega_v R_v}{V_v}$) et le coefficient de puissance $C_p(\lambda)$ en fonction du temps au cours du profil du vent.

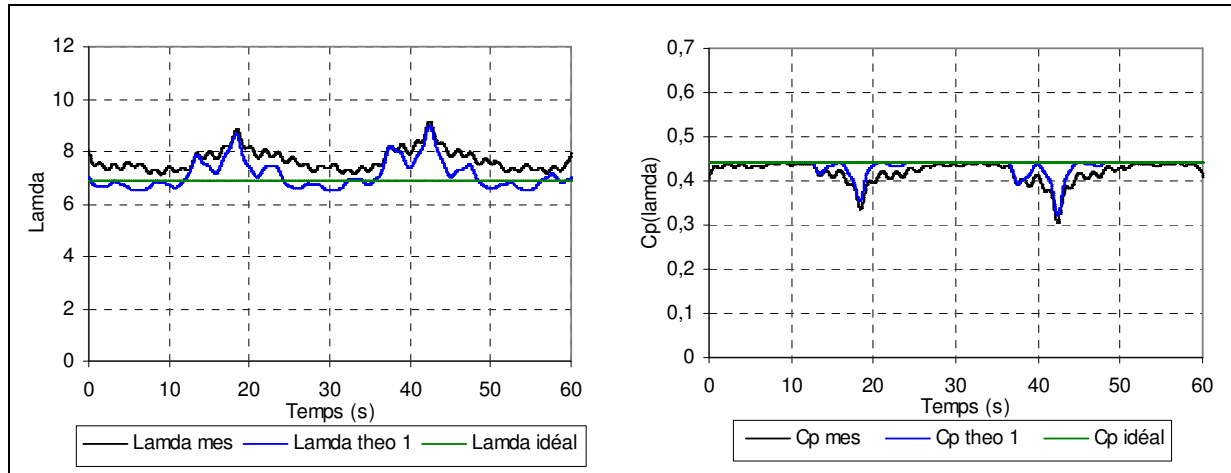


Fig.IV. 20: évolution temporelle de la vitesse réduite et du coefficient de puissance : simulation (théorique 1) et mesure

D'après ce résultat, nous voyons que le système « passif » fonctionne à des valeurs peu éloignées du point optimal ($\lambda_{opt} = 6.9$ et $C_p^{opt} = 0.442$) en particulier à fort vent. Ceci montre que l'approche optimisation au cours de laquelle le profil de vent a été pris en compte privilégie l'efficacité énergétique globale quitte à dégrader quelque peu le fonctionnement de la chaîne « passive » à faibles régimes de vent.

Le rendement aérodynamique du système peut aussi être défini à partir du rapport entre puissance éolienne extraite de la chaîne « passive » par simulation ('théorique 1') et expérimentalement ('mesure') et la puissance idéalement extraite (MPPT 'idéale') selon l'équation (IV.9) dont l'évolution temporelle est présentée sur la figure Fig.IV. 21:

$$\eta = \frac{P_{éol}}{P_{idéal}} \cdot 100\% \quad (IV. 9)$$

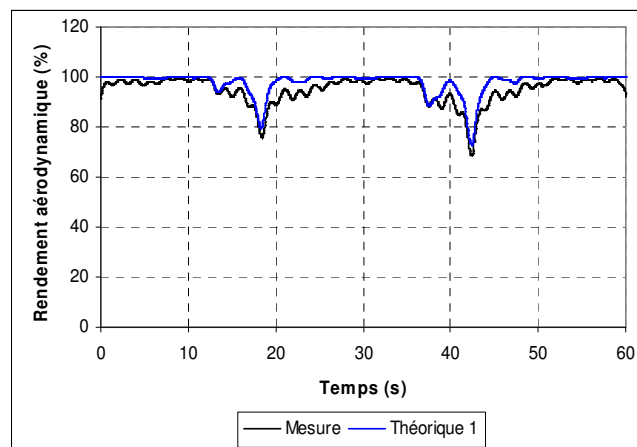


Fig.IV. 21: Evolution temporelle du rendement aérodynamique : Simulation et mesure

Nous constatons que le rendement aérodynamique théorique varie de 65% (régimes de vent faibles) à 100% (régimes de vent forts) sur toute la plage de la vitesse de vent.

Enfin, en sortie du système, côté continu, le courant redressé I_{dc} et la puissance utile P_{utile} sont comparés entre simulation et mesures expérimentales sur la figure Fig.IV. 22. Nous constatons également que les grandeurs mesurées ne diffèrent pas trop des grandeurs simulées.

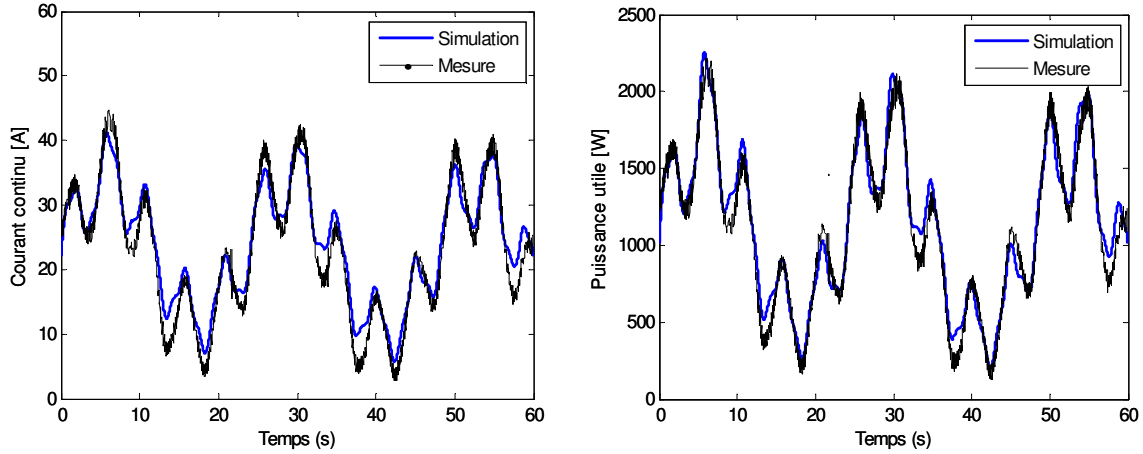


Fig.IV. 22: Courant côté continu I_{dc} et puissance utile (sortie du système) : Simulation (modèle théorique 1) et mesure

Finalement, nous calculons la valeur moyenne des grandeurs entrée/sortie au cours du cycle de 60 s. Ces résultats sont synthétisés dans le tableau Tab.IV. 3. Notons que les grandeurs dites « idéales » sont calculées avec le coefficient de puissance idéal de la turbine (i.e. $\lambda_{opt}= 6.9$ et $C_p^{opt}(\lambda_{opt}) = 0.442$) et la vitesse moyenne du profil de vent pour ce test est égale à $\langle V_v \rangle = 10.26$ m/s.

Tab.IV. 3 : Comparaison des valeurs moyennes des grandeurs entrées/sorties du système en régime dynamique

Grandeurs	Ω_v (rad/s)	C_{em} (Nm)	I_{dc} (A)	$P_{éol}$ (W)	δP (W)	P_{utile} (W)
Idéale	55.7	--	--	1411	--	--
Théorique 1	57.5	22.8	21.3	1365	342	1023
Expérimental	62.5	21.0	20.9	1310	308	1002

(--) grandeurs non calculables. δP représente les pertes totales du système estimées ou mesurées.

Ce tableau Tab.IV. 3 montre, d'une part, la bonne cohérence entre modèles de dimensionnement théorique et résultats de mesure expérimentaux. D'autre part, le résultat de la puissance éolienne extraite expérimentalement atteint plus de 90% de la puissance « idéale », ce qui nous conduit à une conclusion positive vis à vis de notre méthodologie de conception par optimisation.

IV.5 Caractérisation de l'échauffement et validation du modèle thermique de la GSAP

La dernière partie de ce chapitre concerne les essais thermiques afin de caractériser l'échauffement et de valider le modèle thermique de la génératrice proposé au Chapitre II. Le comportement thermique de la génératrice est une propriété importante dans toute étude touchant à la conversion d'énergie, électromécanique en particulier, puisqu'il touche à la durée de vie de la machine [CHA83]. De manière plus spécifique à ce travail, il s'agit d'une part de vérifier que l'échauffement satisfait la contrainte thermique imposée dans le problème de l'optimisation et d'autre part de comparer les mesures thermiques à des températures estimées à partir du modèle thermique, ce qui contribue également à la validation du processus de conception.

Pour cette raison, nous avons implanté 4 thermocouples standards type K dans la génératrice comme illustré sur la *Fig.IV. 23*. Ces capteurs thermiques permettent des mesures dans une gamme de température large (-250°C à 372°C).

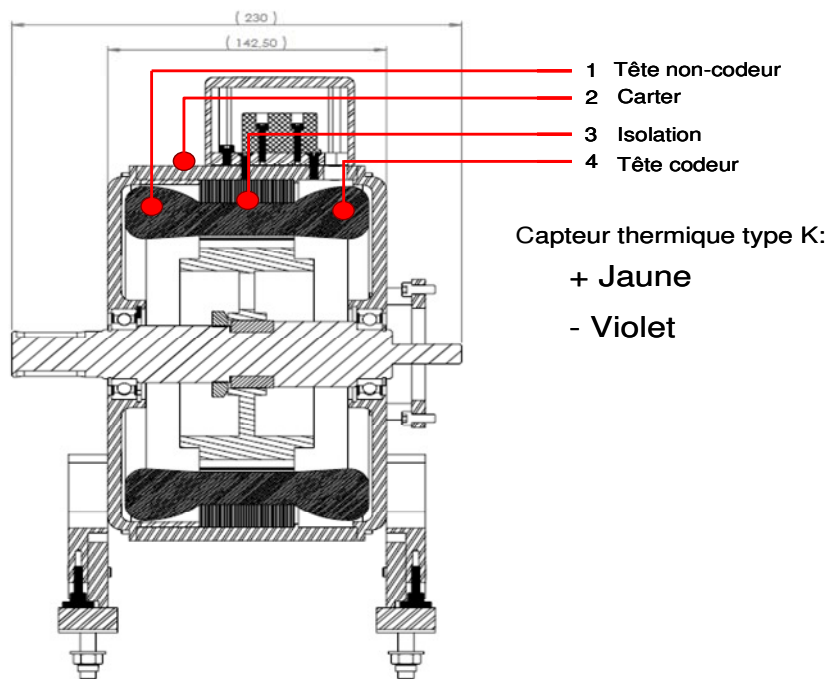


Fig.IV. 23: Disposition des capteurs thermiques type K implantés dans la machine

Les 4 thermocouples sont insérés dans la machine de manière suivant :

- **Thermocouple N°1** : positionné dans la tête de bobine du côté de l'accouplement.
- **Thermocouple N°2** : positionné dans le carter de la génératrice.
- **Thermocouple N°3** : positionné au centre de l'encoche (à mie hauteur de l'encoche et dans le plan médian de la longueur de fer), ce capteur mesure la température dans la surface de l'isolant d'encoche.

- **Thermocouple N°4** : positionné dans la tête de bobine du côté du codeur.

Notons que la classe de l'isolant de la génératrice est dimensionnée pour des températures inférieures à 140°C (classe H). Enfin, pour compléter l'instrumentation, on ajoute une sonde thermique indépendante pour mesurer l'évolution de la température ambiante.

Dans cet essai, l'émulateur éolien est piloté par le profil de vent dynamique de référence indiqué sur la figure *Fig.IV. 11*. Nous effectuons des mesures thermiques pendant 4 heures avec une température ambiante voisine de 20°C. Toutes les mesures thermiques sont relevées en régime dynamique.

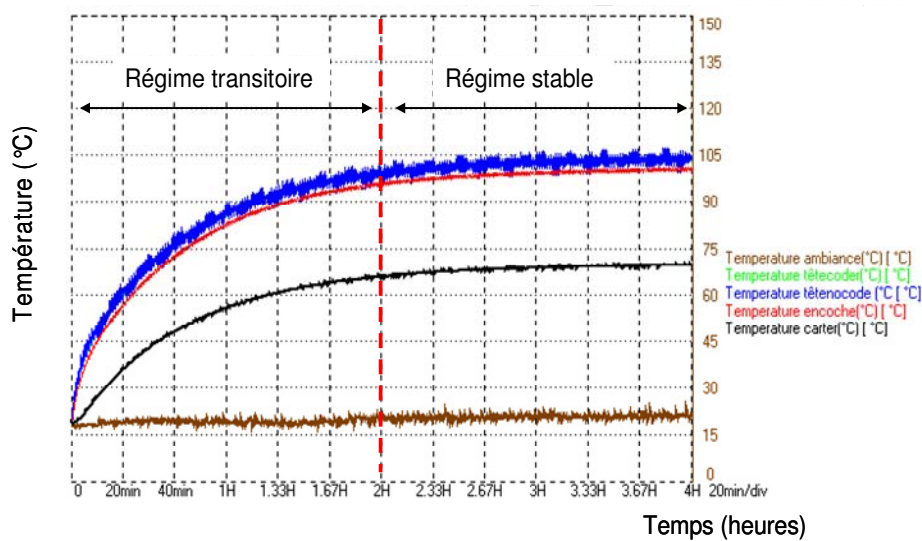


Fig.IV. 24: Evolution temporelle des mesures de températures

La figure *Fig.IV. 24* présente l'évolution des températures. Une fois le régime permanent atteint, on obtient l'échauffement des éléments de la génératrice pour ce profil de vent. Cette série de mesures permet de mettre en évidence qu'avec un profil du vent variable dont la valeur moyenne est voisine de 10 m/s et une puissance moyenne extraite de l'éolienne de 1.3 kW, l'inertie thermique de la génératrice est assez grande puisque la durée du régime transitoire thermique dépasse 2 heures. Les températures les plus élevées, dans les têtes de bobine sont de l'ordre de 104°C, soit des niveaux parfaitement tolérables vis-à-vis de la contrainte thermique

NB : rappelons que la contrainte thermique maximale supportable par l'isolant avait été fixée au Chapitre III à 155°C) et les épaisseurs de l'isolation $e_{iso} = 0.19$ mm et du carter $e_{ca} = 5$ mm sont insérés dans le calcul du modèle thermique au Chapitre II.

A des fins de comparaison et pour valider notre modèle thermique, nous présentons également les résultats obtenus par une simulation thermique de la génératrice à partir du modèle thermique présenté au chapitre II. La comparaison de l'évolution des températures entre est présentée *Fig.IV. 25* et les températures en régime permanent (au bout de 4 heures) sont données dans le *Tab.IV. 4*.

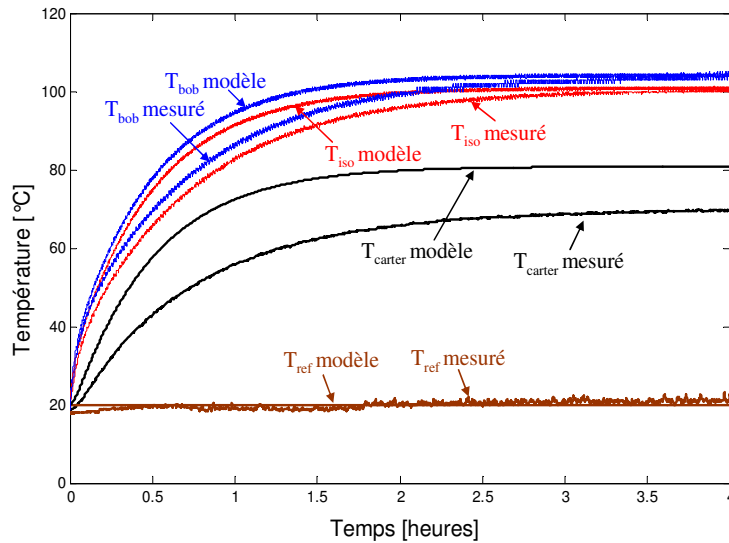


Fig.IV. 25: Evolution comparée des températures : modèle et mesures

D'après le résultat de l'essai thermique, on constate une assez bonne cohérence entre modèle et mesure sur les températures des têtes de bobine et de l'isolant d'encoche. L'évolution dynamique est légèrement différente, mais l'ordre de grandeur est correct. En revanche, comme indiqué sur le tableau *Tab.IV. 4*, on obtient une excellente cohérence en régime permanent thermique. On peut en déduire la bonne cohérence des éléments R (résistances thermiques) du modèle, tandis qu'un léger biais subsiste sur les capacités thermiques. Par contre, la température du carter présente un écart de 10°C en régime permanent entre modèle théorique et expérimentation malgré un temps d'établissement comparable. Cette erreur peut s'expliquer par la surestimation des pertes fer dans le modèle de la génératrice ou une mauvaise évaluation de la résistance thermique relative au Carter.

Tab.IV. 4: Comparaison des températures en régime permanente

Localisation sonde	Modèle (°C)	Mesure (°C)
Ambiante	20	20
Tête bobine	103.1	104
Isolant encoche	99.8	99.8
Carter	80.3	69.6

En conclusion sur le modèle thermique, nous observons somme toute une assez bonne concordance entre calculs analytiques et essais, particulièrement en régime permanent. De plus, pour le profil de vent considéré ($\langle V_{vent} \rangle \sim 10\text{m/s}$), le niveau d'échauffement reste largement en dessous des contraintes posées lors de la conception par optimisation.

IV.6 Conclusion

Dans ce chapitre, nous avons effectué des essais sur le banc de test développé au LAPLACE : ce banc, composé d'un émulateur physique de turbine éolienne, de la génératrice sélectionnée à l'issue du processus d'optimisation, d'un redresseur à diodes et d'une batterie d'accumulateur au plomb (bus DC de $\sim 48\text{V}$), nous a permis de valider complètement le modèle analytique de la génératrice. Nous avons aussi pu caractériser la qualité d'extraction de la puissance éolienne, ainsi que la puissance utile récupérée en sortie de la chaîne.

Ces essais expérimentaux ont permis de conclure sur la bonne efficacité énergétique de la chaîne éolienne « passive » issue de l'optimisation, ce qui valide l'idée « d'adaptation naturelle d'impédance » en régime stationnaire comme dans des conditions dynamiques réalistes de vent. Quantitativement, nous avons montré qu'il est possible d'extraire une puissance de l'ordre de 90% de la puissance fournie par une 'turbine idéale' qui serait maintenue en permanence au régime de charge optimal (C_p^{opt} , λ_{opt}). En sortie du système, les niveaux de pertes dans la génératrice et le redresseur restent assez faibles pour ce type d'application sur bus DC très basse tension et sont de surcroît conforme aux niveaux attendus via la modélisation.

Sur ce dernier point, ce chapitre a permis de montrer la bonne cohérence entre l'expérimentation et les modèles de dimensionnement électromagnétique et de simulation électromécanique utilisés dans le processus d'optimisation

Enfin, nous avons terminé ce chapitre par la caractérisation de l'échauffement de la génératrice et la validation du modèle thermique. Pour cela le prototype a été instrumenté lors de sa réalisation, ce qui a permis de mesurer les températures en divers points de la génératrice. Le résultat montre que l'échauffement est largement en deçà de la contrainte thermique du problème d'optimisation. Par ailleurs, le modèle thermique de la génératrice se comporte de façon cohérente vis-à-vis des mesures, particulièrement en régime permanent thermique.

Au cours de ce chapitre, nous avons pu constater que certaines caractéristiques de la chaîne « passive » révèlent une certaine sensibilité aux variations de certains paramètres de conception : ce fut par exemple le cas de la courbe de charge de la chaîne éolienne (courbe puissance extraite – vitesse de rotation) qui se translate horizontalement lorsque les paramètres circuits varient. Il est donc nécessaire d'analyser plus finement la sensibilité des caractéristiques aux paramètres de conception. Cette analyse fait l'objet du cinquième et dernier chapitre et permettra d'intégrer la question de « robustesse en optimisation ».

Chapitre V

Analyse de sensibilité et conception robuste d'une chaîne éolienne « passive »

V.1 Introduction

Nous avons déjà montré, au chapitre précédent, l'influence de la précision des paramètres circuits de la génératrice sur la qualité d'extraction du vent de la chaîne éolienne passive. Nous allons dans ce chapitre mener une analyse plus détaillée relative à l'influence de variations paramétriques sur l'efficacité énergétique de la chaîne éolienne passive. Nous n'aborderons pas l'influence de l'échantillon de vent de référence pris dans le processus de conception par optimisation car ce point a fait l'objet d'un chapitre particulier dans la thèse d'Abdelli [ABD07].

Dans une première partie de ce chapitre, nous présentons brièvement les concepts liés à l'analyse de sensibilité et à l'optimisation robuste. Nous donnons notamment différents indicateurs utiles pour quantifier la robustesse d'une solution et diverses formulations permettant d'intégrer la robustesse à l'optimisation.

Par suite, nous nous intéressons à la caractérisation de la robustesse de la chaîne éolienne passive au regard de variations paramétriques : nous examinons la sensibilité de l'efficacité énergétique vis-à-vis de variations des paramètres circuits de la génératrice. Nous montrons en particulier que la tension du bus continu et le flux stator sont les paramètres qui influencent le plus l'efficacité énergétique. Nous menons en complément une brève étude de sensibilité des performances de la chaîne passive par rapport aux variations de température dans le bobinage de la génératrice.

Enfin, nous investiguons une approche de conception par optimisation robuste. L'objectif ici est d'intégrer, dans la phase d'optimisation, la robustesse des solutions par rapport certaines variations de paramètres. Nous considérons à titre d'exemple, les variations possibles de tension du bus continu ainsi que celles du flux-stator. Les résultats obtenus à l'aide de cette approche sont analysés et comparés par rapport aux résultats du chapitre III.

V.2 Conception robuste (*Robust Design*)

V.2.1 Notion d'optimum robuste

Les concepts de robustesse et d'« optimum robuste » peuvent être aisément compris à partir de l'exemple de la figure Fig.V. 15. On cherche dans ce cas à minimiser une fonction f relativement au paramètre x . La fonction possède deux minima aux points A et B . Si le point B (*minimum global*) est du point de vue du critère f meilleur que le point A (*minimum local*), le point A est néanmoins plus robuste que le point B . Il existe différentes façons de définir la robustesse, que nous verrons dans les parties suivantes. Néanmoins, nous pouvons remarquer, à travers cet exemple, que la dégradation du critère $f(x)$ sur un voisinage $V(x)$, noté $\Delta f(x)$ est plus importante au point B qu'au point A .

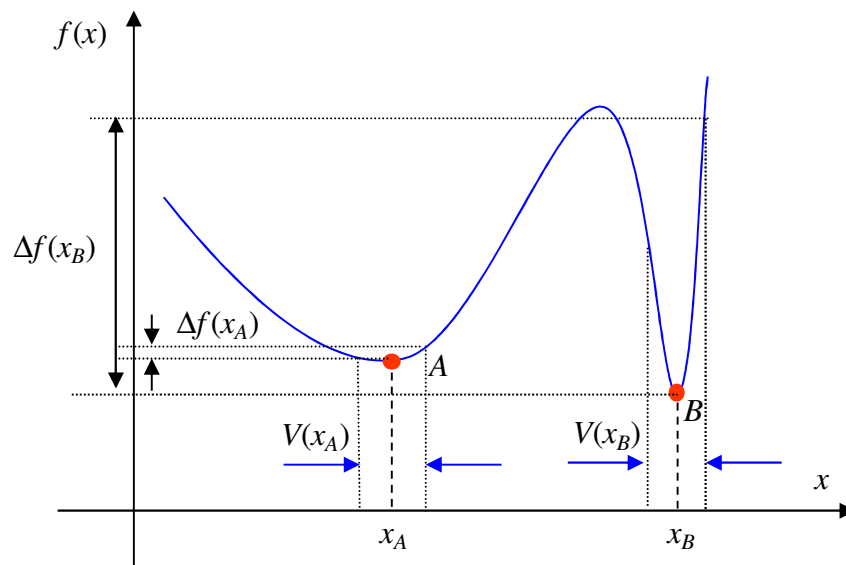


Fig.V. 15: Illustration de la robustesse sur un exemple simple unidimensionnel et monocritère

Cet exemple à une dimension et à un critère, se généralise évidemment au cas vectoriel et à de multiples critères. Nous montrons notamment à la figure Fig.V. 16, un cas similaire à celui évoqué précédemment pour une optimisation bi-critères (minimisation des fonctions f_1 et f_2) à deux paramètres $\mathbf{X} = [x_1, x_2]$. Pour un même voisinage $V(\mathbf{X})$, la solution A se révèle plus robuste que la solution B pourtant située sur le front optimal.

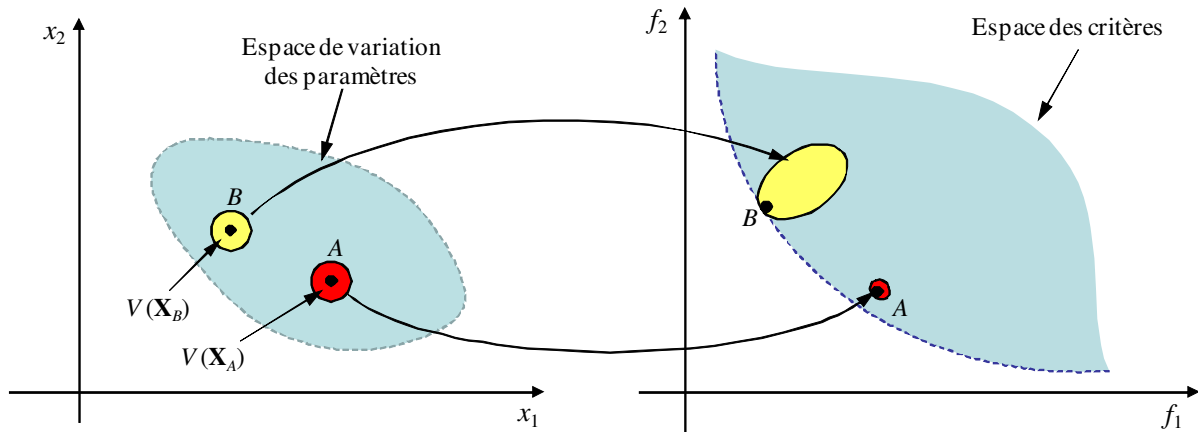


Fig.V. 16: Illustration de la robustesse sur un exemple à deux dimensions et deux critères

V.2.2 Voisinage et incertitudes

Au travers des exemples précédents, nous voyons que la notion de robustesse est liée à la définition d'un voisinage $V(\mathbf{X})$ associée à une solution particulière \mathbf{X} . Ce voisinage est censé traduire un domaine d'incertitudes lié aux variables de conception \mathbf{X} . Ce domaine peut toutefois se généraliser à tout ou partie des paramètres du problème de conception incluant les incertitudes sur les variables de conception mais aussi sur d'autres paramètres intermédiaires, sur les contraintes de réalisation et les critères de conception. Dans [BEY07], une classification est établie pour représenter les origines des incertitudes dans la conception des systèmes par optimisation. Cette classification est illustrée notamment par la figure Fig.V. 17, où l'on répertorie quatre types d'incertitudes dans le processus de conception par optimisation.

- Type I : *Incertainces liées à l'environnement et aux conditions de fonctionnement*

Ces incertitudes ne sont pas directement liées au système mais indirectement au travers de son environnement. Dans le cas de la chaîne passive, il peut s'agir d'incertitudes sur la température ambiante, sur l'amplitude des variations de vent, ou même de la consommation si celle-ci était prise en compte.

- Type II : *Incertainces liées aux tolérances sur les paramètres et imprécisions de réalisation*

Ces incertitudes concernent plus spécifiquement le degré de précision associé aux variables de conception et/ou à certaines grandeurs intermédiaires dans le processus de conception. Nous pouvons citer à titre d'exemple la précision sur les paramètres géométriques (par exemple le degré de précision dans la réalisation d'un entrefer dans une machine), les valeurs de composants électriques (résistance, condensateurs, inductances) parfois conditionnées à des gammes de fabrication...

- Type III : *Incertitudes liées aux performances du système*

Ces incertitudes sont relatives aux imprécisions liées à l'évaluation des critères de performances du système. Elles résultent notamment des différences entre les modèles de conception et la réalité (erreurs de modélisation).

- Type IV : *Incertitudes liées aux contraintes de faisabilité*

Ce type d'incertitude est similaire au cas précédent mais concerne plus spécifiquement les contraintes de faisabilité du système.

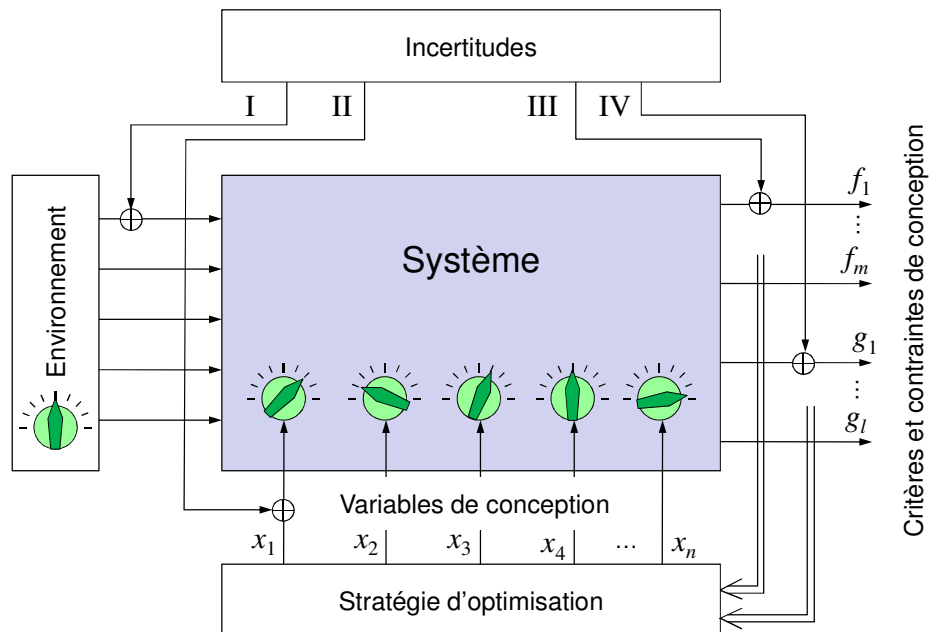


Fig.V. 17: Origines des incertitudes [BEY07] : I–environnement, II–tolérances sur les variables de conception, III–critères de performance, IV–contraintes de faisabilité

Bien que cette classification fasse apparaître, de façon découlée, les différentes origines des incertitudes dans le processus de conception, il existe un couplage fort entre les différents types d'incertitudes ce qui rend justement difficile la détermination du voisinage qui leur est associée.

V.2.3 Caractérisation de la robustesse

Il existe différentes façons de formuler la robustesse. Le lecteur pourra trouver plus d'informations dans les références suivantes [BRA98] [PHA89], [SUN93], [LEE01]. Nous indiquons dans ce qui suit plusieurs indices permettant de quantifier la robustesse d'une solution et présentons des formulations capables d'intégrer la robustesse dans la fonction objectif à optimiser.

V.2.3.1 Indices de robustesse

Les indicateurs de robustesse les plus utilisés sont vraisemblablement ceux définis par

Taguchi [TAG86], [DUB89]. Taguchi propose trois indicateurs qu'il qualifie de rapport signal-bruit (*signal-to-noise ratio*). Ces indicateurs dépendent de l'objectif poursuivi lors de l'optimisation et considèrent un voisinage représenté par n points localisés autour de la solution à caractériser :

- « Plus petit, mieux c'est » (*smaller-the-better*)

Cet indicateur peut être utilisé lorsque l'on souhaite minimiser la fonction objectif f sur l'ensemble du voisinage :

$$SN_s = -10 \log \left(\frac{1}{n} \sum_{i=1}^n f(\mathbf{X}_i)^2 \right) \quad (\text{V. 1})$$

Cet indicateur procède par une sorte de moyenne quadratique de la fonction objectif que l'on cherche à minimiser : « plus cette moyenne est faible au voisinage, mieux c'est », ce qui signifie que l'optimum est plat donc robuste.

- « Plus grand, mieux c'est » (*larger-the-better*)

Si au contraire il s'agit de maximiser la fonction objectif sur l'ensemble du voisinage, l'indicateur précédent devient :

$$SN_L = -10 \log \left(\frac{1}{n} \sum_{i=1}^n \frac{1}{f(\mathbf{X}_i)^2} \right) \quad (\text{V. 2})$$

- « Nominal, mieux c'est » (*nominal-is-best*)

Il s'agit ici de réduire la variabilité du critère dans le voisinage considéré pour garantir une valeur cible :

$$SN_T = 10 \log \left(\frac{\mu_f}{\sigma_f} \right)^2 \quad (\text{V. 3})$$

où $\mu_f = \frac{1}{n} \sum_{i=1}^n f(\mathbf{X}_i)$ et $\sigma_f = \sqrt{\frac{1}{n} \sum_{i=1}^n (f(\mathbf{X}_i) - \mu_f)^2}$

On notera enfin que plus le rapport signal-bruit SN_i est grand, meilleure est la robustesse.

En complément de ces indicateurs définis par Taguchi, nous proposons d'utiliser aussi le taux de dégradation maximal du critère Δf au point \mathbf{X} [DIB10], [TRA10b] que l'on peut définir de la manière suivante dans le cas où l'on souhaite maximiser la fonction objectif:

$$\Delta f (\%) = \frac{f(\mathbf{X}) - \min_{i=1..n} f(\mathbf{X}_i)}{f(\mathbf{X})} \quad (\text{V. 4})$$

ou si au contraire on veut minimiser la fonction objectif

$$\Delta f(\%) = \frac{\max_{i=1..n} f(\mathbf{X}_i) - f(\mathbf{X})}{f(\mathbf{X})} \quad (\text{V. 5})$$

V.2.3.2 Fonctions homologues robustes

Il est possible d'intégrer la robustesse à la fonction objectif à optimiser en définissant une *fonction homologue robuste* ou *fonction effective*. Différentes approches existent pour la formulation de cette fonction. Nous retiendrons ici, les deux approches les plus employées :

- approche pessimiste ou cas le plus défavorable (*worst case*)

Au lieu de considérer la fonction objectif f à minimiser, on définit la fonction homologue robuste \tilde{f} de la manière suivante [BEY07] :

$$\tilde{f}(\mathbf{X}) = \max_{\mathbf{Y} \in V(\mathbf{X})} f(\mathbf{Y}) \quad (\text{V. 6})$$

où $V(\mathbf{X})$ désigne un voisinage autour de la solution \mathbf{X} . Nous illustrons *Fig.V. 18* le principe de la fonction homologue robuste définie par le cas le plus défavorable sur un exemple de minimisation d'une fonction f à une variable x au niveau du minimum local x^* .

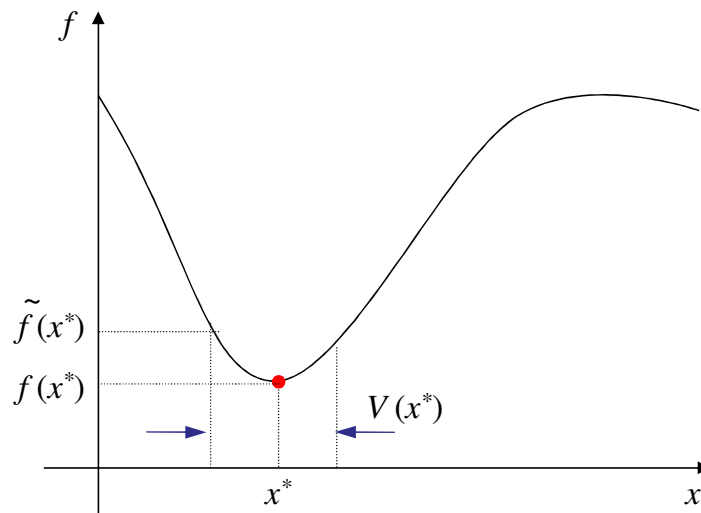


Fig.V. 18: Illustration de la fonction de robustesse définie par le cas le plus défavorable – minimisation d'une fonction à une variable

Dans le cas d'une maximisation de fonction f , on obtient \tilde{f} par dualité :

$$\tilde{f}(\mathbf{X}) = \min_{\mathbf{Y} \in V(\mathbf{X})} f(\mathbf{Y}) \quad (\text{V. 7})$$

- approche moyenne

Une approche comparable consiste à prendre, pour la fonction homologue robuste, la moyenne de la fonction objectif sur le voisinage [LIM07], [PAE06], [DEB06] :

$$\tilde{f}(\mathbf{X}) = \frac{1}{|V(\mathbf{X})|} \int_{\mathbf{Y} \in V(\mathbf{X})} f(\mathbf{Y}) d\mathbf{Y} \quad (\text{V. 8})$$

où $|V(\mathbf{X})|$ désigne dans le cas général l'hypervolume correspondant au voisinage défini autour de la solution \mathbf{X} . Comme précédemment nous illustrons avec cette approche moyenne Fig.V. 19 le calcul de la fonction homologue robuste au niveau d'un minimum local x^* , dans le cas de la minimisation d'une fonction f à une variable x .

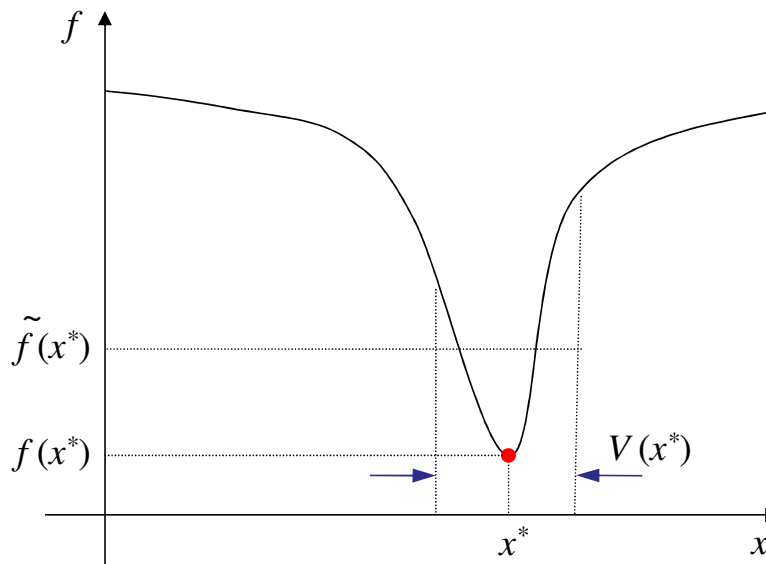


Fig.V. 19: Illustration de la fonction de robustesse définie par une approche moyenne – minimisation d'une fonction à une variable

V.2.3.3 Exemple d'illustration

Nous illustrons l'intérêt des fonctions homologues robustes sur le problème mathématique suivant [DEB99] : il s'agit de minimiser deux critères f_1 et f_2 relativement aux paramètres x_1 et x_2 variant entre 0 et 1. Les fonctions f_1 et f_2 sont définis par :

$$f_1(x_1, x_2) = x_1 \quad (\text{V. 9})$$

$$f_2(x_1, x_2) = g(x_2) / x_1 \quad (\text{V. 10})$$

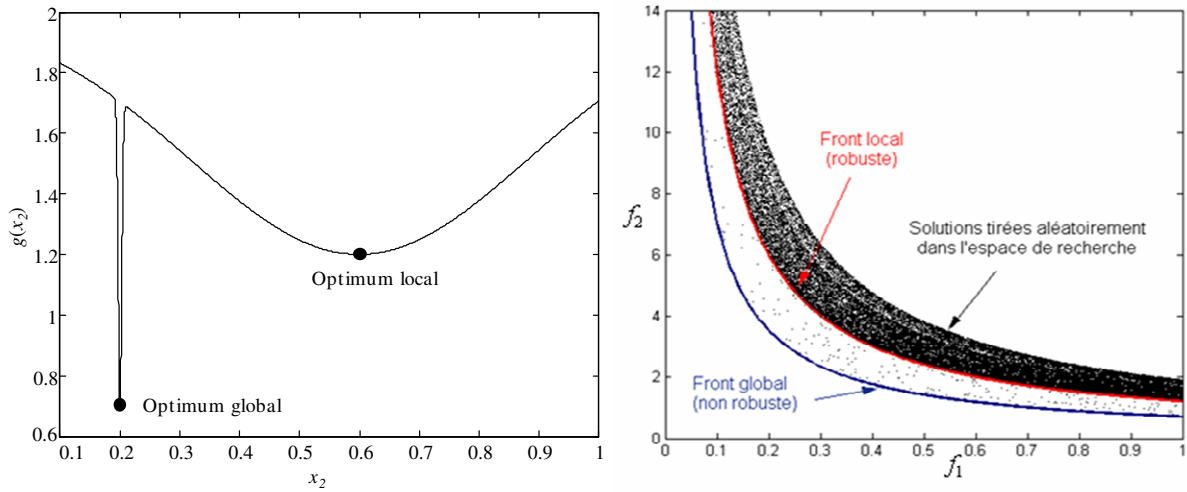
$$\text{avec } g(x_2) = 2 - \exp\left\{-\left(\frac{x_2 - 0.2}{0.004}\right)^2\right\} - 0.8 \exp\left\{-\left(\frac{x_2 - 0.6}{0.4}\right)^2\right\} \quad (\text{V. 11})$$

La fonction $g(x_2)$ possède deux minima ; un minimum global (non robuste) en $x_2 = 0.2$ et un minimum local (robuste) en $x_2 = 0.6$ (voir Fig.V. 20a). Ceci se traduit dans l'espace des critères par l'existence d'un front de Pareto optimal (non robuste) et d'un front local (robuste) comme indiqué sur la figure Fig.V. 20b. Nous résolvons ce problème d'optimisation en considérant successivement pour le deuxième critère la fonction f_2 puis les fonctions homologues robustes associées :

$$\tilde{f}_2^{\text{moy}} = \text{moy}_{x_2 - \delta, x_2, x_2 + \delta} f_2 \quad (\text{V. 12})$$

$$\tilde{f}_2^{\text{max}} = \max_{x_2 - \delta, x_2, x_2 + \delta} f_2 \quad (\text{V. 13})$$

Ces fonctions sont définies pour un voisinage comprenant les points x_2 , $x_2 - \delta$ et $x_2 + \delta$ en imposant $\delta = 0.05$.



(a) Allure de la fonction $g(x_2)$

(b) Caractéristiques dans l'espace des critères

Fig.V. 20 : Problème multicritère multimodal à front optimal de Pareto (non robuste) et front local (robuste) [DEB99]

Nous utilisons le NSGA-II pour résoudre le problème. Les résultats sont donnés

Fig.V. 21. Nous remarquons, à partir de cette figure, que l'algorithme converge bien vers le front global si la fonction f_2 est utilisée comme critère d'optimisation mais qu'il converge au contraire vers le front local (robuste) si l'une des fonctions homologues robustes est employée.

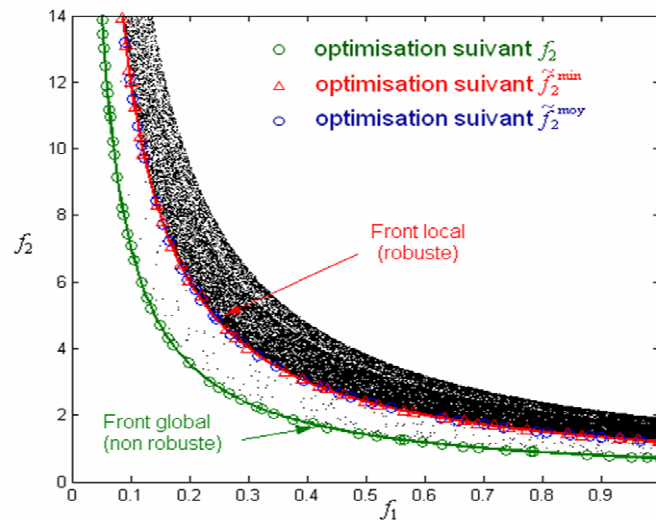


Fig.V. 21 : Résolution du problème multicritère multimodal à l'aide des fonctions homologues

NB : Passer par ce type de fonctions homologues multiplie par le nombre de points considérés dans le voisinage (ici 3) le nombre d'évaluations du problème à optimiser. On en déduit dès lors que ce type de techniques d'optimisation robuste se solde forcément par une augmentation substantielle du coût de calcul.

V.3 Caractérisation de la robustesse de la chaîne éolienne passive vis-à-vis de variations de paramètres

Dans cette partie, nous examinons la sensibilité et la robustesse de la chaîne éolienne passive optimisée au chapitre III en fonction de certaines variations paramétriques. Nous étudions plus particulièrement l'influence de variations des paramètres circuits de la génératrice et des conditions de température sur l'efficacité énergétique de la chaîne passive. A noter que faire varier les paramètres circuits revient à « agréger » les variations des paramètres de conception. Par exemple, plusieurs paramètres électromagnétiques (N_{app} , p , ...) influent sur la valeur du flux stator. Ce choix permet cependant de simplifier notre approche en limitant le nombre de paramètres sur lesquels l'étude de sensibilité et la conception robuste opèrent.

V.3.1 Sensibilité vis-à-vis de variations des paramètres circuits de la génératrice

- Influence de variations paramétriques vis-à-vis de l'extraction de puissance éolienne

Nous caractérisons dans un premier temps l'influence de variations des paramètres circuits sur la courbe de charge de la génératrice optimisée au chapitre III. Nous considérons successivement et indépendamment l'impact de variations de la résistance statorique R_s , de l'inductance statorique L_s , du flux magnétique Φ_s et de la tension du bus continu V_{dc} . L'amplitude des variations sur chaque paramètre est fixée à 10% de la valeur de référence (ou valeur nominale) des paramètres correspondants. Ces valeurs sont rappelées dans le tableau *Tab.V. 1*, où l'on indique par ailleurs les valeurs relatives à des variations de +/- 10%.

Tab.V. 1: Domaine de variation des paramètres circuits

<i>Paramètre circuit</i>	<i>Valeur minimale (-10%)</i>	<i>Valeur de référence (nominale)</i>	<i>Valeur maximale (+10%)</i>
R_s [Ω]	0.117	0.13	0.143
L_s [mH]	1.26	1.41	1.54
Φ_s [Wb]	0.189	0.21	0.231
V_{dc} [V]	43.0	48.0	53.0

Nous illustrons à la figure

Fig.V. 22 les modifications de la courbe de charge de la génératrice pour chaque variation de paramètre circuit. Nous constatons que l'impact de variations de R_s , et L_s sur la courbe de charge est assez faible. Par contre, l'influence de modifications des valeurs de V_{dc} et Φ_s sur le déplacement de la courbe de charge par rapport à la courbe de la génératrice de référence est bien plus marquée. Ceci se traduit par des différences de comportement en termes d'extraction de vent dans les différents cas. Notons que cette sensibilité, et plus précisément le décalage horizontal des courbes de charges en fonction du flux, avait déjà été détectée au chapitre IV lors de la confrontation des courbes de charge théoriques et expérimentales (cf Fig.IV. 13).

Nous présentons à titre d'illustration la puissance mécanique (« éolienne ») extraite en entrée du système au cours du cycle de vent de référence en fonction des variations de V_{dc} et Φ_s (Fig.V. 23). Nous remarquons qu'en fonction des variations paramétriques, le comportement de la chaîne passive est modifié (détérioré ou amélioré) aux faibles et aux fortes vitesses de vent. Toutefois, il n'est pas évident de conclure avec cette étude graphique qui ne permet pas d'évaluer directement l'impact de ces variations sur l'efficacité énergétique globale.

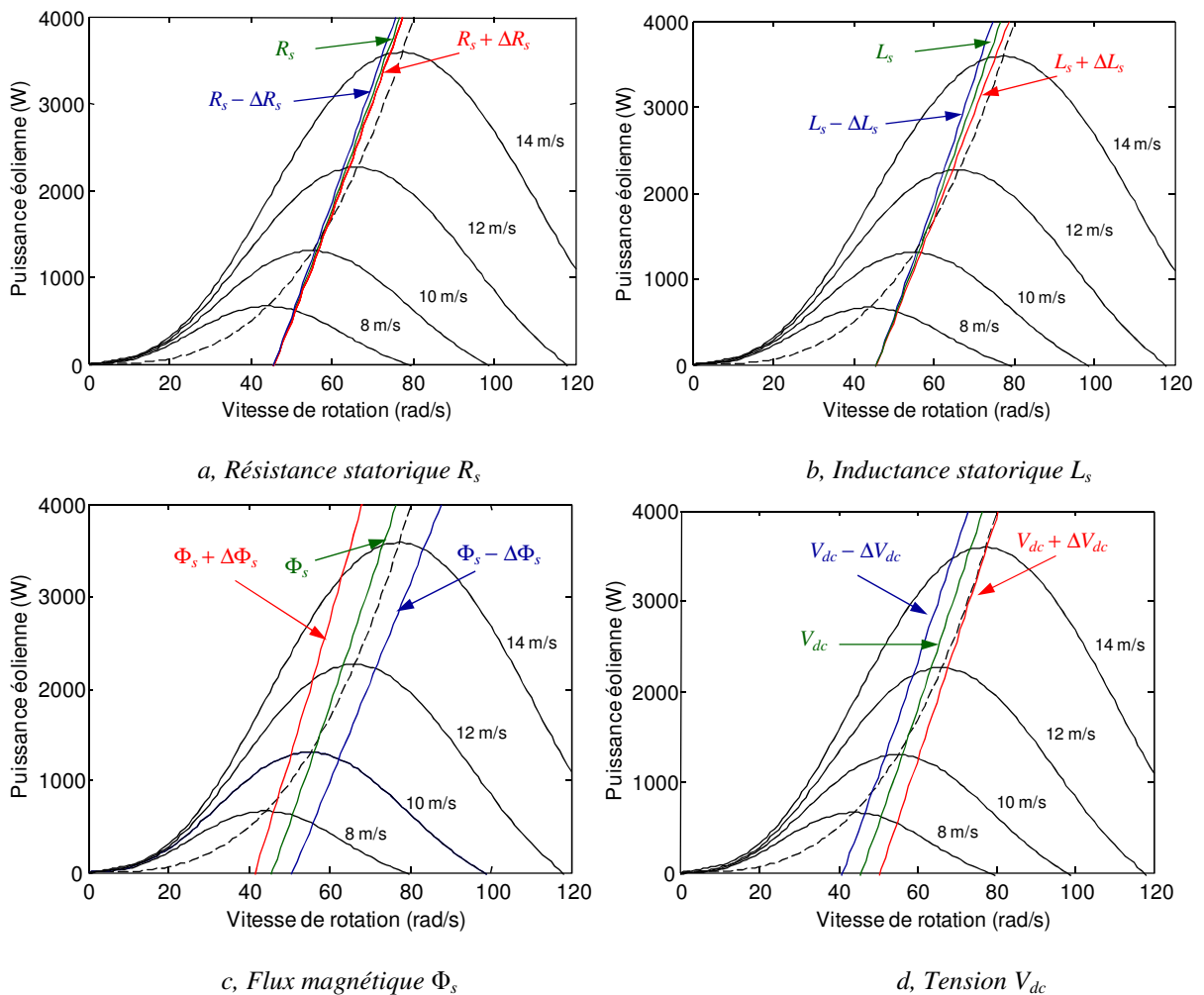


Fig.V. 22: Sensibilité de la courbe de charge de la génératrice aux variations de paramètres circuits (variations de 10% par rapport aux valeurs de référence)

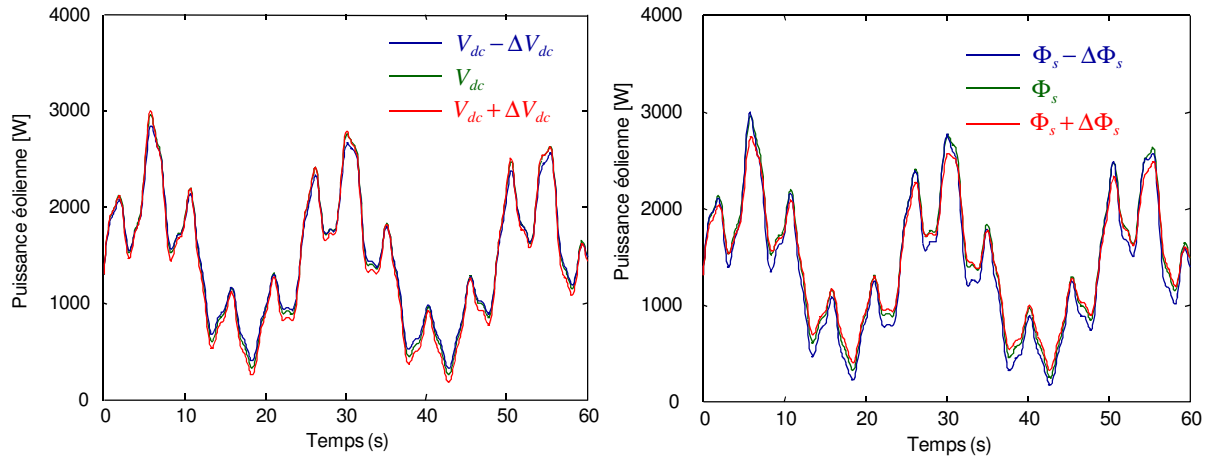


Fig.V. 23: Influence des variations de V_{dc} et Φ_s sur la puissance éolienne extraite au cours d'un cycle de vent

- Influence de variations des paramètres circuits de la génératrice sur l'efficacité énergétique de la chaîne passive

Pour déterminer plus précisément l'influence de variations des paramètres circuits de la génératrice sur l'efficacité énergétique de la chaîne passive, nous examinons l'évolution de la puissance utile moyenne P_u au cours du cycle de vent de référence, en fonction de ces variations. En considérant que l'algorithme d'optimisation a bien convergé, la solution de référence est nécessairement optimale du point de vue de la puissance utile moyenne récupérée sur le bus continu et toute variation paramétrique ne peut conduire qu'à une dégradation des performances énergétiques. Pour quantifier la dégradation occasionnée par chaque variation de paramètres, nous utilisons les indices de robustesse définis en première partie de ce chapitre en considérant le voisinage 1D de la figure Fig.V. 24. Ce voisinage est constitué par la variable de référence x_1 et les points x_2 et x_3 correspondants à des variations de +/- 10%, x_1 désignant alternativement les variables R_{ss} , L_s , V_{dc} et Φ_s suivant la variation de paramètre considérée.

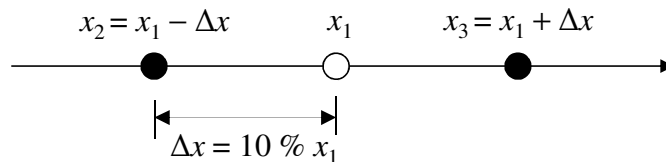


Fig.V. 24: Voisinage 1D utilisé pour le calcul des indices de robustesse

Les indices utilisés sont calculés sur les 3 points de contrôle du voisinage :

- Le taux de dégradation maximal de puissance utile au cours du cycle de vent de référence :

$$\Delta P_u (\%) = \frac{P_u(x_1) - \min_{i=1..3} P_u(x_i)}{P_u(x_1)} \quad (\text{V. 14})$$

- Les rapports signal-bruits :

$$SN_L(P_u) = -10 \log \left(\frac{1}{3} \sum_{i=1}^3 \frac{1}{P_u(x_i)^2} \right) \quad (\text{V. 15})$$

$$SN_T(P_u) = 10 \log \left(\frac{\mu_{P_u}}{\sigma_{P_u}} \right)^2 \quad (\text{V. 16})$$

$$\text{où } \mu_{P_u} = \frac{1}{3} \sum_{i=1}^3 P_u(x_i) \quad \text{et} \quad \sigma_{P_u} = \sqrt{\frac{1}{3} \sum_{i=1}^3 (P_u(x_i) - \mu_{P_u})^2}$$

Nous rappelons qu'avec ces indices, la robustesse de l'efficacité énergétique de la chaîne passive se traduit par une faible valeur de ΔP_u et de fortes valeurs des rapports signal-bruit. Nous donnons dans le tableau *Tab.V.2* les valeurs des indices de robustesse relativement à chaque paramètre circuit considéré. On notera que les rapports signal-bruit faiblement variables, en particulier pour SN_L , sont dus à l'échelle logarithmique qui « atténue » les variations du critère lorsque les valeurs considérées (ici le carré de la puissance utile) ont un ordre de grandeur comparable (inférieur à une décade). Dans un tel cas, il convient de représenter cet indice avec une précision suffisante (plusieurs chiffres après la virgule) pour quantifier correctement la sensibilité aux variations paramétriques. En examinant les indices de robustesse, nous arrivons à des conclusions similaires à celles du paragraphe précédent. En effet, nous pouvons noter que la tension du bus continu et le flux statorique sont les paramètres les plus influents sur l'efficacité énergétique de la chaîne passive. Nous vérifions aussi cela lorsque nous traçons l'évolution de la puissance utile au cours du cycle de vent de référence en fonction des variations de V_{dc} et Φ_s (*Fig.V. 25*). Dans les deux cas, nous remarquons une perte de puissance non négligeable, aux faibles et aux fortes vitesses de vent lors d'une modification des valeurs de références issues de l'optimisation.

Tab.V. 2: Indices de robustesse liés aux variations des paramètres circuits de la génératrice optimale

<i>Paramètres</i>	R_s	L_s^*	Φ_s^{**}	V_{dc}
$\Delta P_u (\%)$	1.1	0.2	8.8	3.1
$SN_L(P_u)$ [dB]	60.65	60.65	60.39	60.54
$SN_T(P_u)$ [dB]	39.1	57.7	25.2	35.5

*La colonne en bleue correspond au paramètre le moins influent vis-à-vis de l'efficacité énergétique

**La colonne en rouge correspond au paramètre le plus influent vis-à-vis de l'efficacité énergétique

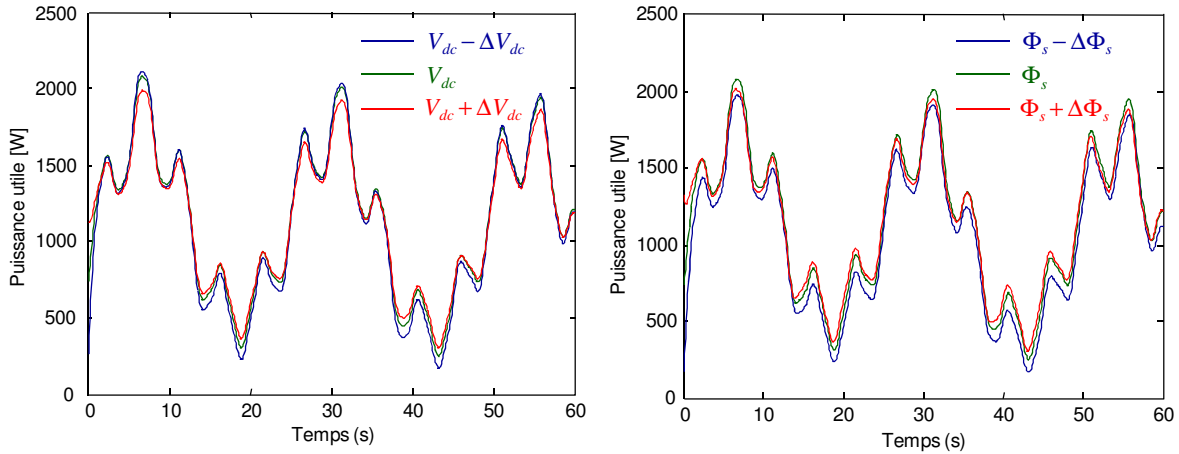


Fig.V. 25: Influence des variations de V_{dc} et Φ_s sur la puissance utile au niveau du bus continu au cours d'un cycle de vent

- Robustesse des chaînes passives « Pareto-optimales »

Par rapport aux deux parties précédentes, où nous avons surtout traité de la caractérisation de la sensibilité par rapport à la variation d'un seul paramètre, nous examinons maintenant la robustesse « globale » de la chaîne passive en considérant des variations conjointes des deux facteurs les plus influents (le flux statorique Φ_s et la tension du bus continu V_{dc}). De telles variations combinées peuvent avoir des effets compensatoires ou au contraire cumulatifs vis-à-vis de la détérioration de l'efficacité énergétique. Pour évaluer la robustesse face aux variations combinées de Φ_s et V_{dc} , nous définissons un voisinage 2D incluant des variations de $\pm 10\%$ sur chaque paramètres. Il existe différents types de voisinages que l'on associe aux techniques de « screening » et aux plans d'expérience [VIV02]. Nous avons pour notre part considéré le voisinage de la figure Fig.V. 26 caractérisé par 9 points.

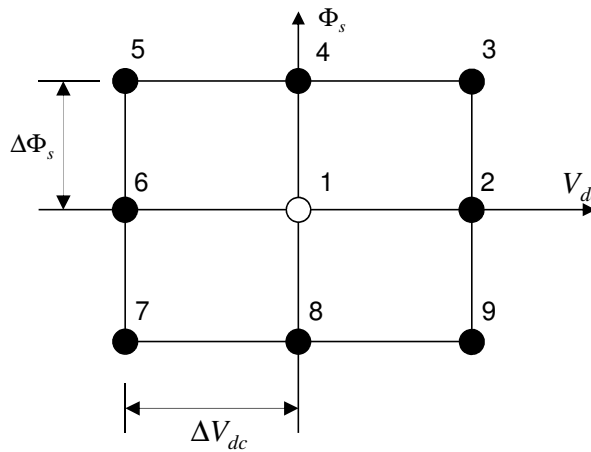


Fig.V. 26 : Voisinage 2D à 9 point de contrôle pour la caractérisation de la robustesse lors de variations du flux statorique Φ_s et de la tension continue V_{dc}

Nous donnons dans le tableau Tab.V. 3 les indices de robustesse associés au voisinage 2D défini précédemment. Nous constatons de ce tableau que le taux de dégradation maximale de

l'efficacité énergétique est doublé par rapport au pire cas établi précédemment lors de la variation d'un seul facteur (voir 1ere ligne du *Tab.V.2*), ce qui indique bien la possibilité d'un effet « cumulé » des deux facteurs quant à la détérioration de l'efficacité énergétique¹. Par contre, les deux autres indices ne sont pas vraiment dégradés par rapport à des variations d'un seul facteur. Ceci traduit donc une assez bonne robustesse vis-à-vis de variations conjointes de Φ_s et V_{dc} .

Tab.V. 3: Indices de robustesse relatifs aux variations conjointes du flux magnétique Φ_s et de la tension du bus continu V_{dc}

<i>Indice</i>	<i>Valeurs</i>
ΔP_u (%)	16.15
$SN_L(P_u)$ [dB]	60.27
$SN_T(P_u)$ [dB]	24.41

Ce résultat est confirmé par l'analyse des solutions Pareto-optimales déterminées au chapitre III. Nous calculons pour chacune de ces solutions les trois fonctions homologues robustes suivantes définies par rapport au voisinage 2D de la figure *Fig.V. 26* :

$$\tilde{P}_u^{\min} = \min_{i=1..9} P_u \quad (\text{V. 17})$$

$$\tilde{P}_u^{\text{moy}} = \text{moy}_{i=1..9} P_u \quad (\text{V. 18})$$

$$\tilde{P}_u^{\max} = \max_{i=1..9} P_u \quad (\text{V. 19})$$

Nous montrons *Fig.V.27* les modifications du front Pareto-optimal en fonction de la formulation de la fonction homologue robuste. Nous vérifions bien l'écart significatif du front optimal dans le pire cas ($\tilde{P}_u^{\min} = \min_{i=1..9} P_u$), dû à l'impact combiné sur l'efficacité énergétique de variations de Φ_s et V_{dc} . Nous remarquons aussi qu'en moyenne, cet écart est bien moins important, ce qui confirme les indications données par l'analyse des indices de robustesse (rapports signal – bruit fondés sur des valeurs moyennes) de la solution Pareto-optimale de référence. Nous notons aussi qu'il n'y a pas d'amélioration possible des solutions Pareto-optimales dans le voisinage 2D considéré. En effet, le front de référence est confondu avec le front établi à partir de la fonction homologue robuste considérant le maximum de la puissance utile dans le voisinage. Ceci indique la bonne convergence de l'algorithme d'optimisation.

¹ On notera que le « pire cas » est obtenu au point n°5 du voisinage pour $(V_{dc} - \Delta V_{dc}, \Phi_s + \Delta \Phi_s)$

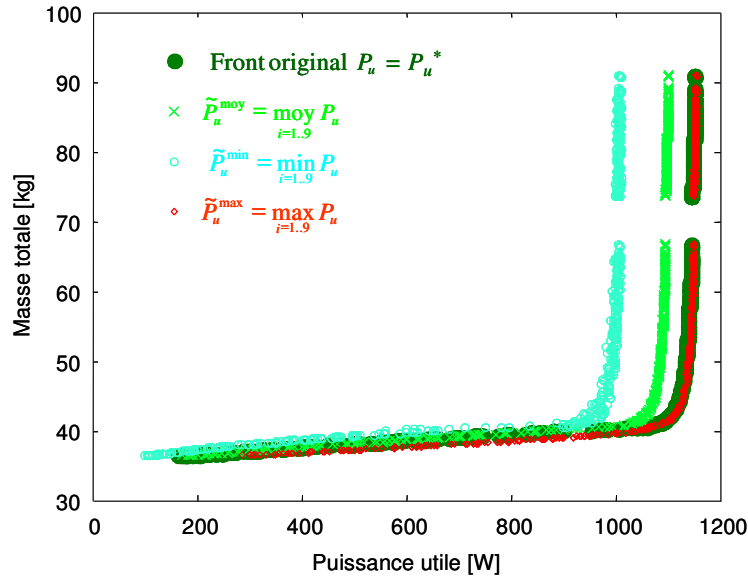


Fig.V. 27: Modification du front de Pareto par les fonctions homologues de robustesse sur variations au voisinage 2D

V.3.2 Sensibilité de l'efficacité énergétique vis-à-vis des variations de température

Dans cette partie, nous étudions la sensibilité de l'efficacité énergétique de la chaîne passive en fonction des variations de température. Nous savons bien que la valeur de certains paramètres comme l'induction dans les aimants ou la résistance statorique dépendent des conditions de température. Or, ces paramètres ont un impact sur l'efficacité énergétique de la chaîne passive. Pour caractériser cette sensibilité à la température, nous nous basons sur les essais expérimentaux réalisés au chapitre IV. Lors de ces essais, la chaîne passive est « émulée physiquement » sur le cycle de vent de référence. Celui-ci est répété pendant près de 4 heures pour permettre à la génératrice d'atteindre un régime thermique permanent, correspondant aux conditions de fonctionnement. L'efficacité énergétique de la chaîne passive est examinée lors de la montée en température du bobinage de la génératrice, en mesurant pour différentes températures les variations de puissance éolienne et de puissance utile sur le bus continu. La figure Fig.V. 28 présente les résultats obtenus.

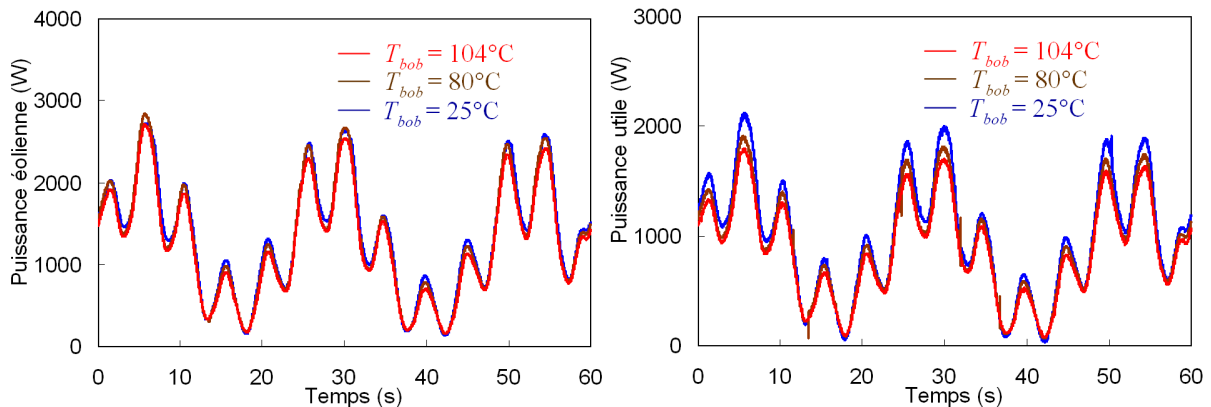


Fig.V. 28 : Influence de la température sur l'extraction de puissance éolienne et sur la puissance utile lors d'un cycle de vent

A partir de cette figure, nous pouvons constater que l'extraction de puissance éolienne (entrée mécanique du système) n'est quasiment pas modifiée lors de la montée en température du bobinage. Par contre, l'impact sur la puissance utile au niveau du bus continu est beaucoup plus significatif. Ceci est dû notamment à l'augmentation des pertes Joule résultant de l'augmentation de la résistance statorique. Nous quantifions plus précisément dans le tableau *Tab.V.4*, les variations de la résistance stator et du flux dans la génératrice, ainsi que les modifications de l'efficacité énergétique en fonction des changements de température dans le bobinage. Ces résultats ont aussi été obtenu expérimentalement conformément aux essais décrits dans le chapitre IV. Nous constatons que la résistance stator est augmentée d'environ 40% et que le flux magnétique dans la génératrice est réduit de 13% pour une variation de température de 25° à 104°. Ceci conduit, au cours du cycle de vent de référence, à une perte d'extraction de puissance de 50 W et une réduction de la puissance utile de 150 W.

Tab.V. 4: Influence des conditions de température sur les caractéristiques de la chaîne éolienne passive

	$T_{bob} = 25\text{ °C}$	$T_{bob} = 80\text{ °C}$	$T_{bob} = 104\text{ °C}$
Résistance stator R_s [Ω]	0.14	0.17	0.20
Flux stator Φ_s [Wb]	0.205	0.185	0.178
Puissance éolienne extraite P_{eol} [W]	1340	1308	1288
Puissance utile P_u [W]	1035	985	887

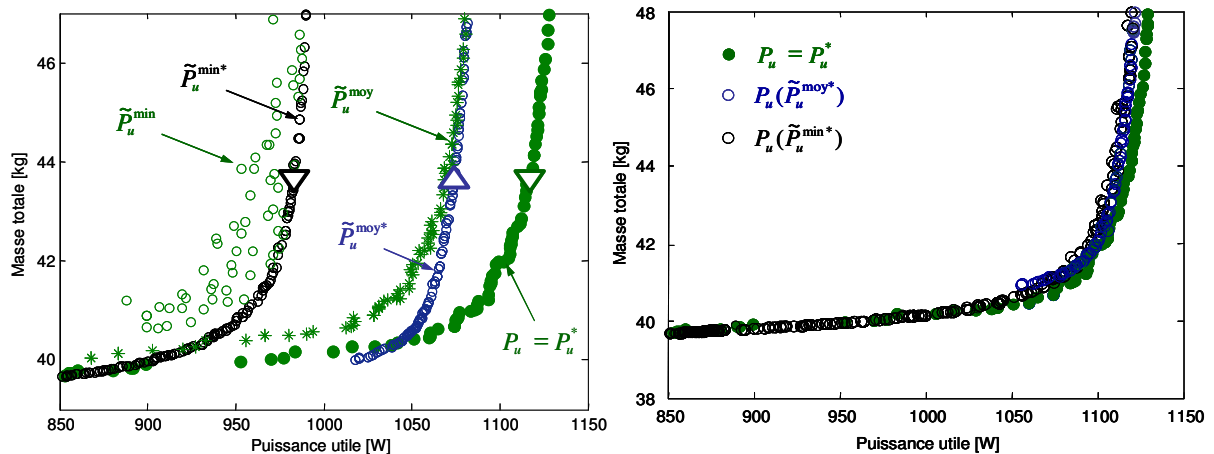
V.4 Conception robuste de la chaîne éolienne « passive »

Dans cette dernière partie, nous proposons une démarche de conception « robuste » visant à intégrer la robustesse lors de l'optimisation. Au lieu de déterminer les compromis – masse puissance utile comme nous l'avons fait dans le chapitre III, nous recherchons les configurations Pareto-optimale relatives aux compromis masse – fonction homologue robuste. La fonction homologue robuste est définie soit à partir d'une approche moyenne (V. 18), soit en considérant le pire cas (V. 17) autour d'un voisinage donné. Pour garder la cohérence avec ce qui précède, nous conservons le voisinage 2D utilisé dans la partie précédente et lié à des variations du flux stator et de la tension continue, facteurs les plus influents vis-à-vis de l'efficacité énergétique. En utilisant un processus d'optimisation similaire à celui décrit au chapitre III et avec un paramétrage identique de l'algorithme NSGA-II, nous obtenons les résultats présentés figure *Fig.V. 29*.

NB : Pour un paramétrage identique de l'algorithme d'optimisation (nombre d'individus et de génération donnés), l'approche robuste telle que définie ici sur un voisinage 2D multiplie le nombre d'évaluations par le nombre de points définis dans ce voisinage (ici 9). Ainsi, il faut noter que la conception, robuste « se paye » par un surcoût substantiel en temps de calcul.

La figure Fig.V. 29 a. illustre un zoom dans la zone de bon compromis. En couleur verte, nous traçons la modification du front de Pareto obtenu en considérant les solutions (individus) obtenues au chapitre III (front dénoté $P_u^* = P_u$) mais positionnées sur le plan en considérant les fonctions homologues de robustesse par une approche moyenne (front dénoté \tilde{P}_u^{moy}) ou pessimiste (front dénoté \tilde{P}_u^{min}). Nous comparons les deux fronts précédents avec les fronts obtenus lorsque l'on considère les fonctions homologues de robustesse au cours du processus d'optimisation (fronts $\tilde{P}_u^{\text{moy}*}$ et $\tilde{P}_u^{\text{min}*}$). On constate sur cette première figure que la prise en compte de la robustesse, via les fonctions homologues de robustesse au sein même du processus d'optimisation diminue légèrement la sensibilité des solutions : ceci est matérialisé par l'écart entre les fronts $\tilde{P}_u^{\text{moy}*} - \tilde{P}_u^{\text{moy}}$ et $\tilde{P}_u^{\text{min}*} - \tilde{P}_u^{\text{min}}$.

Nous montrons aussi Fig.V. 29 b les caractéristiques des 3 fronts optimisés (P_u^* , $\tilde{P}_u^{\text{moy}*}$ et $\tilde{P}_u^{\text{min}*}$) dans le plan des critères masse totale – puissance utile. Il s'agit ici de comparer, pour les solutions obtenues par une approche robuste (solutions des fronts $\tilde{P}_u^{\text{moy}*}$ et $\tilde{P}_u^{\text{min}*}$), les puissances utiles correspondantes ($P_u(\tilde{P}_u^{\text{moy}*})$, $P_u(\tilde{P}_u^{\text{min}*})$) avec celles du front optimal ($P_u = P_u^*$) déterminé au regard de ce même critère, sans prise en compte de la robustesse. Nous constatons finalement que les solutions « plus robustes » ont des performances quasi-similaires à celles obtenue par une approche classique « non robuste ».



(a) Fronts de Pareto optimaux des fonctions homologues robustes comparés

(b) Compromis masse – puissance utile des solutions obtenues selon les 3 optimisations

Fig.V. 29 : Fronts de Pareto obtenus par optimisation des compromis masse-puissance utile et des fonctions homologues de robustesse définies par une approche pessimiste ou une approche moyenne

Nous indiquons aussi Fig.V. 29 a 3 configurations de génératrice de masse identique (environ 43.7 kg), obtenues par optimisation en considérant les 3 formulations distinctes (optimisation de P_u^* , $\tilde{P}_u^{\text{min}*}$ et $\tilde{P}_u^{\text{moy}*}$)². Nous montrons les caractéristiques de ces solutions

² La configuration particulière du front initial correspond au prototype actuel implanté sur banc d'essai

dans le tableau *Tab.V.5* ainsi que les valeurs des puissances utiles et des fonctions homologues robustes associées dans le tableau suivant (*Tab.V. 6*). Nous indiquons enfin dans le tableau *Tab.V.7* les indices de robustesse correspondants.

Tab.V. 5: Caractéristiques des trois génératrices optimisées de masse équivalente (43.7 kg)

	<i>Solution optimisée de référence</i>	<i>Solution robuste (approche moyenne)</i>	<i>Solution robuste (approche pessimiste)</i>
<i>Variables de conception</i>			
R_{rl}	1.45	5	3.16
R_{dr}	0.3	0.3	0.298
B_y [T]	1.8	1.2	1.38
p	3	7	7
J_s [A.mm ⁻²]	3.97	1.61	3.63
P_{dim} [W]	1753	1232	1860
N_{ep}	3	1	1
Ω_{dim} [rad.s ⁻¹]	76.6	73.9	75.78
<i>Paramètres électromagnétiques de la GSAP</i>			
R_s [Ω]	0.13	0.06	0.077
L_s [mH]	1.41	0.51	0.563
Φ_s [Wb]	0.21	0.087	0.088
B_a [T]	0.846	0.846	0.846

Tab.V. 6: Puissance utile et fonctions homologues robustes des trois génératrice optimisées de masse équivalente (43.7 kg)

	<i>Solution optimisée de référence</i>	<i>Solution robuste (approche moyenne)</i>	<i>Solution robuste (approche pessimiste)</i>
P_u	1115*	1107	1105
\tilde{P}_u^{moy}	1044	1074	1064
\tilde{P}_u^{min}	910	970	982

*Les valeurs optimales des critères sont indiquées en gras

Tab.V. 7: Indices de robustesse des trois solutions optimales de masse équivalente (43.7 kg)

	<i>Solution optimisée de référence</i>	<i>Solution robuste (approche moyenne)</i>	<i>Solution robuste (approche pessimiste)</i>
ΔP_u (%)	16.15	12.37	10.86*
$SN_L(P_u)$ [dB]	60.27	60.65	60.57
$SN_T(P_u)$ [dB]	24.41	26.34	26.47

*Les valeurs optimales des indices sont indiquées en gras

Nous constatons à partir de ces tableaux que les configurations de génératrice optimisées au regard des fonctions homologues robustes sont « effectivement plus robustes » que la solution optimale de référence déterminée par une approche classique (sans intégration de la robustesse). Ceci est confirmé par les valeurs des fonctions homologues robustes (plus élevées pour les solutions optimisées vis-à-vis de ces critères) ainsi que par de meilleurs indices de robustesse. En particulier, nous remarquons que l'indice de dégradation maximal de l'efficacité énergétique passe de 16% à 11% pour la configuration robuste obtenue avec une approche pessimiste. Cette valeur reste assez importante, démontrant qu'il n'est pas possible d'arriver à « désensibiliser » complètement par la conception, l'efficacité énergétique vis-à-vis de variations de flux magnétique et/ou de tension continue.

Deux autres remarques peuvent être faites de l'analyse de ces tableaux. La première, concerne la bonne convergence de l'algorithme d'optimisation puisque nous constatons que les valeurs maximales des critères (puissance utile ou fonction homologue robuste associée) sont obtenues lorsque le critère correspondant a fait l'objet de l'optimisation (voir Tab.V. 6). Dans les autres cas, le critère en question est nécessairement dégradé. La deuxième remarque est liée aux caractéristiques des configurations optimales de génératrices trouvées. Ces dernières, pourtant assez proches sur le plan des critères, présentent des paramètres géométriques, magnétiques et électriques très hétérogènes. Cette différence est assez marquée pour le rapport rayon sur longueur, la polarité, les caractéristiques du bobinage et les paramètres circuits résultants. Ceci nous laisse penser qu'il existe des degrés de liberté qui pourraient être mieux exploités vis-à-vis d'autres critères (simplicité de construction, rigidité mécanique, coût de fabrication, impact écologique...) tout en garantissant une performance acceptable du système sur le plan énergétique. De ce point de vue, l'étude présentée ici mériterait d'être approfondie et les solutions résultantes analysées avec plus d'attention. Ceci pourra constituer une perspective intéressante de ce travail pour des études orientées plus spécifiquement vers la génératrice.

V.5 Conclusion

Dans ce chapitre, nous avons présenté et illustré l'application de méthodes de conception robuste dans un contexte d'optimisation « système ». L'intérêt de ces méthodes est de pouvoir intégrer dans l'optimisation, sur un même plan, l'amélioration des performances et la robustesse de ces mêmes performances face à des variations de paramètres causées par différents facteurs (tolérance de fabrication, incertitudes sur les conditions de fonctionnement, erreurs de modélisation...). En revanche, l'apport en terme de robustesse se paye par un coût de calcul supplémentaire qui peut devenir substantiel selon la définition du voisinage d'incertitude.

Nous avons considéré comme cas d'application, l'exemple de la chaîne éolienne passive optimisée au chapitre III par une approche classique. Nous avons caractérisé, pour ce système particulier, la sensibilité de l'efficacité énergétique vis-à-vis des variations des paramètres circuits de la génératrice et des conditions de température du bobinage. Il a notamment été démontré une forte sensibilité de l'efficacité énergétique par rapport à la tension du bus continu et du flux magnétique, ce qui fait de ce cas d'étude un exemple intéressant. Toutefois, l'application de méthodes de conception robustes basées sur l'optimisation de fonctions homologues robustes a montré qu'il était difficile de « désensibiliser » complètement, par la conception, l'efficacité énergétique vis-à-vis de ces deux facteurs très influents. On notera toutefois que la configuration de masse identique au prototype de génératrice actuel, obtenue par une approche de conception robuste, présente une réduction appréciable de la dégradation de l'efficacité énergétique au regard des variations de ces facteurs. Il serait intéressant de vérifier ces résultats expérimentalement pour réellement mesurer la pertinence l'approche « robuste » et des modèles utilisés. Ceci n'a en tout cas pas pu être réalisé dans ce travail compte tenu des coûts engendrés par la réalisation d'un nouveau prototype. Sur un plan méthodologique, ces méthodes de conception robuste encore peu employées dans notre domaine ouvrent certainement des perspectives intéressantes pour répondre à des enjeux futurs liés à l'optimisation des systèmes électriques.

Conclusion générale et perspectives

Dans un contexte écologique de plus en plus prégnant, cette thèse apporte une contribution au domaine des énergies renouvelables, particulièrement dans le secteur dit du « petit éolien ». L'objectif principal de cette étude concernait la conception d'une chaîne éolienne de petite puissance dont la structure est simplifiée pour offrir un compromis coût – fiabilité – performance très satisfaisant.

Un état de l'art ciblé sur le « petit éolien » nous a montré que la plupart des systèmes sont constitués de commandes MPPT qui nécessitent des architectures plus ou moins complexes. Cette étude bibliographique a permis de mettre en avant quels étaient nos besoins afin de simplifier le système en préservant son efficacité énergétique. Nous avons retenu l'architecture passive la plus simple, sans électronique de puissance active ni de contrôle par MPPT, ainsi qu'avec un minimum de capteurs puisque la génératrice n'est pas autopilotée ni contrôlée en courant. Le système retenu est donc entièrement « passif » puisqu'il intègre une génératrice synchrone à aimants directement couplée aux trois pales de l'éolienne, débitant sur un bus continu très basse tension à travers un redresseur triphasé à diodes. Associé à une batterie d'accumulateurs, ce système est donc destiné à fonctionner de façon autonome, ilotable, la question du raccordement au réseau n'étant pas traitée dans ce mémoire. Un tel dispositif n'est efficace que si l'on parvient à une « adaptation naturelle d'impédance » au fil du vent : cette thèse montre que ceci n'est possible que si tous les éléments de la chaîne, de la turbine à la charge sont mutuellement adaptés. Ceci n'est envisageable qu'à travers une approche de conception globale dédiée : nous avons ainsi proposé une démarche de Conception Optimale Intégrée (COI) afin d'augmenter l'efficacité énergétique en limitant la masse embarquée tout en respectant un ensemble de contraintes technologiques et physiques.

Avant d'aborder l'approche de conception par optimisation, il nous a fallu mettre en place une modélisation complète de l'ensemble du système. Les principaux éléments de conclusions sur ce sujet concernent :

- la modélisation d'un profil du vent temporel significatif incluant une composante turbulente. Ce modèle établi analytiquement est couplé à une représentation aérodynamique simplifiée de la turbine tripale.
- La génératrice est représentée à partir d'un modèle analytique de dimensionnement couplée ensuite, via les paramètres circuits, à un modèle dynamique pour la simulation. Deux modèles analytiques de dimensionnement ont été confrontés entre eux puis comparés avec un modèle numérique par calcul des champs sur une machine de référence. Le premier modèle dit « 1D » a été développé au laboratoire LAPLACE et réside sur une distribution monodimensionnelle de l'induction dans l'entrefer et une approximation au 1^{er} harmonique. Le deuxième modèle, développé au laboratoire FEMTO, repose quant à lui sur une distribution harmonique bidimensionnelle (2D)

radiale et angulaire de l'induction dans l'entrefer et dans l'aimant. Sur cette application particulière, les paramètres circuits résultant des deux modèles de dimensionnement sont très proches et concordent bien avec les résultats d'un calcul des champs.

- Cette confrontation est confirmée par l'approche expérimentale basée sur un prototype de génératrice issu de l'approche de conception. En effet, les paramètres circuits du prototype sont aussi en cohérence avec ceux issus des modèles de dimensionnement.
- Ces modèles analytiques sont complétés par un modèle dynamique équivalent DC de l'ensemble génératrice – pont de diode associé à un modèle de comportement thermique. Cette approche permet de limiter très fortement le coût de calcul lors des simulations temporelles dynamiques de la chaîne : seuls les modes dominants mécaniques et thermiques sont pris en compte, le mode électrique étant approximé en quasi statique. Là encore, malgré notre approche simplifiée, nous avons vérifié la cohérence globale de l'approche de modélisation au regard des critères de conception considérés, à savoir ici vis-à-vis du comportement énergétique du système. Une attention particulière a ainsi été portée sur la modélisation du bilan de puissance de la chaîne « passive » où les pertes mécaniques, les pertes fer et Joules, ainsi que les pertes en conduction du pont de diodes sont estimées avec une précision jugée suffisante.

Sur la base de cette modélisation, nous avons pu mettre en place puis résoudre le problème de conception par optimisation maximisant l'efficacité énergétique de la chaîne éolienne « passive » en minimisant sa masse. Pour cela, l'approche évolutionnaire multicritère par l'algorithme génétique NSGA-II a été sélectionnée puis évaluée pour résoudre ce problème d'optimisation mixte à huit paramètres dont deux discrets sous diverses contraintes technologiques (thermique, démagnétisation) et de faisabilité. Les résultats d'optimisation sont présentés sur un plan de Pareto où une « zone de bon compromis » a été identifiée. Quatre solutions particulières sont notamment analysées et comparées. On note ainsi que, malgré la simplicité de cette chaîne entièrement « passive », les configurations optimisées présentent une efficacité énergétique proche de celle que l'on peut obtenir avec des architectures actives, utilisant un dispositif de commande par MPPT. On obtient par exemple un rapport de l'ordre de 80% entre puissance utile obtenue en sortie du redresseur et puissance théoriquement extraite à l'entrée d'une « éolienne à extraction idéale » (fonctionnement en permanence à C_p et λ optimal) : ceci confirme et valide le concept d'adaptation naturelle d'impédance de la chaîne passive via la conception optimisée de ses constituants, génératrice en particulier.

Une solution optimale particulière a été sélectionnée et extraite de la frontière de Pareto pour réaliser un prototype expérimental permettant de valider la méthodologie de conception par optimisation. Dans le quatrième chapitre, la génératrice optimisée est insérée dans un ensemble émulant le système éolien. Le banc d'essai développé au Laplace intègre un émulateur qui respecte les caractéristiques aérodynamiques d'une turbine tripale. La

génératrice débite, à travers un redresseur à diodes sur un bus continu composé d'une batterie d'accumulateurs plomb acide sous une tension de 48V. D'après les résultats expérimentaux, nous pouvons conclure que :

- L'émulateur de turbine éolienne produit un couple significatif du coefficient de puissance théorique de la turbine pour chaque valeur de vent d'un profil statique ou dynamique. Les principaux effets inertiels sont également bien pris en compte.

- Les modèles analytiques de la génératrice sont validés par comparaison des paramètres circuits mesurés expérimentalement avec ceux issus des modèles de dimensionnement 1D et 2D : on obtient des écarts théorie - expérience inférieurs à 10%. Les modèles ont aussi été validés sur le plan de l'efficacité énergétique. Les niveaux de pertes mesurés par un bilan de puissance sont en effet globalement cohérents vis-à-vis des modèles.

Le modèle thermique de la génératrice éolienne a également été confronté à la mesure. Les résultats montrent que l'échauffement est largement en deça de la contrainte thermique établie lors du processus d'optimisation. Par ailleurs, le modèle thermique de la génératrice se comporte de façon cohérente vis-à-vis des mesures, particulièrement en régime permanent thermique.

- L'efficacité de ce concept de chaîne éolienne passive au travers d'un dimensionnement optimisé est aussi vérifiée par l'expérimentation. Quantitativement, nous avons montré qu'il est possible d'extraire une puissance mécanique de l'ordre de 90% de la puissance fournie par une « turbine à extraction idéale » qui serait maintenue en permanence au régime de charge optimal (C_p^{opt} , λ_{opt}). En sortie du système, les niveaux de pertes dans la génératrice et le redresseur restent assez faibles pour ce type d'application sur bus DC très basse tension.

Finalement, cette approche de conception optimale intégrée de la chaîne éolienne « passive » nous mène à un bilan global positif tant d'un point de vue théorique qu'expérimental. Néanmoins son exploitation a révélé une sensibilité non négligeable vis-à-vis de certains facteurs tels que la tension continue ou le flux magnétique. Ainsi, la dernière partie de ce mémoire fut consacrée à une étude de sensibilité du système ainsi qu'à des propositions relatives à l'intégration des questions de robustesse au sein même du processus d'optimisation.

Le dernier chapitre a montré que l'efficacité énergétique de la chaîne éolienne « passive » dépend assez fortement des valeurs des paramètres circuits de la génératrice, plus particulièrement de deux grandeurs : le flux magnétique de la génératrice et la tension du bus continu. Cette identification nous a orientés vers une démarche de conception robuste pour tenter de désensibiliser le système vis-à-vis de ces paramètres. Nous avons effectué une recherche de solutions « plus robustes » par des approches « pessimiste » et « moyenne ». Les résultats obtenus ont montré qu'il était difficile de désensibiliser complètement, par la conception, la sensibilité relative aux variations de la tension de bus continu et du flux magnétique. Toutefois, les solutions obtenues par une approche de conception robuste se

rèvent moins sensibles par rapport à ces deux facteurs. L'étude a aussi montré qu'il était possible d'obtenir des configurations de génératrices de masse identique très différentes en termes de géométrie, polarité, bobinage, caractéristiques magnétiques et électriques, ayant pourtant des performances comparables sur le plan de l'efficacité énergétique. Il existe sans doute des degrés de libertés qui pourraient être mieux exploités au regard d'autres critères de conception : coût de fabrication, impact écologique, fatigue mécanique,... Ce dernier point mériterait d'être analysé et vérifié par des études complémentaires orientées plus spécifiquement vers la génératrice.

Au-delà de ces conclusions prometteuses, cette étude ouvre un certain nombre de perspectives :

- Si nous nous sommes volontairement limités, dans le cadre de cette thèse, au dimensionnement de la génératrice à caractéristiques de turbine et de bus fixées, les développements proposés dans ce mémoire pourraient parfaitement être prolongés vers un dimensionnement systémique complet, libérant les dimensions de la voilure et de la charge : on pourrait ainsi dimensionner l'ensemble de la chaîne « passive », de la turbine à la charge, en incluant le dispositif de stockage, pour un gisement éolien donné (ex : statistique de vent) en entrée et une charge (statistique de consommation) donnée en sortie ; cette « orientation système » constitue une première perspective à ce travail qui fait l'objet de la thèse de M. Belouda actuellement en cours. Dans le contexte des systèmes autonomes de production d'énergie, elle pose l'épineux problème du dimensionnement d'un organe de stockage dès lors que la production primaire d'énergie (ici le gisement éolien) et la consommation sont, décorrélées et fortement intermittentes : ces variables, à l'environnement du système, doivent être représentées sous une forme informationnelle qui respecte leur caractère statistique. Aujourd'hui, seule la représentation sur des intervalles de temps suffisamment longs permet de représenter ces deux composantes statistiques non corrélées. Mais une durée importante de représentation pose un problème majeur dans le contexte d'une conception intégrée par optimisation qui nécessite un grand nombre d'évaluations du système dans son environnement : nous sommes donc bien là face à un verrou méthodologique.

L'approche de dimensionnement optimisé et de modélisation développée dans ce mémoire pourrait aussi être utilisée pour la conception systémique d'une chaîne éolienne « passive » de forte puissance raccordée au réseau. Plus concrètement, il serait intéressant d'optimiser l'association génératrice – pont de diode pour une connexion à un bus basse tension « légèrement variable » pour optimiser le rendement de la partie passive de la chaîne : une sorte de MPPT indirecte en quelque sorte. La connexion au réseau à partir de ce bus pourrait alors se faire via un onduleur de tension classique fonctionnant sur un bus DC dont la tension varierait sur une plage réduite.

D'autres perspectives, fondées sur le même type d'approche de conception intégrée, concernent l'interconnexion avec d'autres sources d'énergie renouvelable (photovoltaïque, électrolyseur- PAC, diesel...) afin de former un système hybride multi-sources de production

électrique et de garantir une disponibilité énergétique et un taux de pénétration élevé des sources renouvelables. La production d'eau (pompage) et le dessalement par osmose inverse constituent d'autres thématiques du LAPLACE/GENESYS qui trouvent aussi des points de connexion en sortie de cette étude.

ANNEXES

Annexe A

Modèles de dimensionnement d'une génératrice synchrone à aimants permanents

A.1 1^{er} modèle de dimensionnement de la génératrice synchrone

Ce modèle de dimensionnement a été développé au laboratoire LAPLACE à partir des travaux de [SEB87], [SLE92], [REG03], [ABD07].

III.2.1 A.1.1 Caractérisation des paramètres dimensionnant

On rappelle dans un premier temps le modèle géométrique de la machine présentée à la Fig.A. 1 et dans le chapitre II.

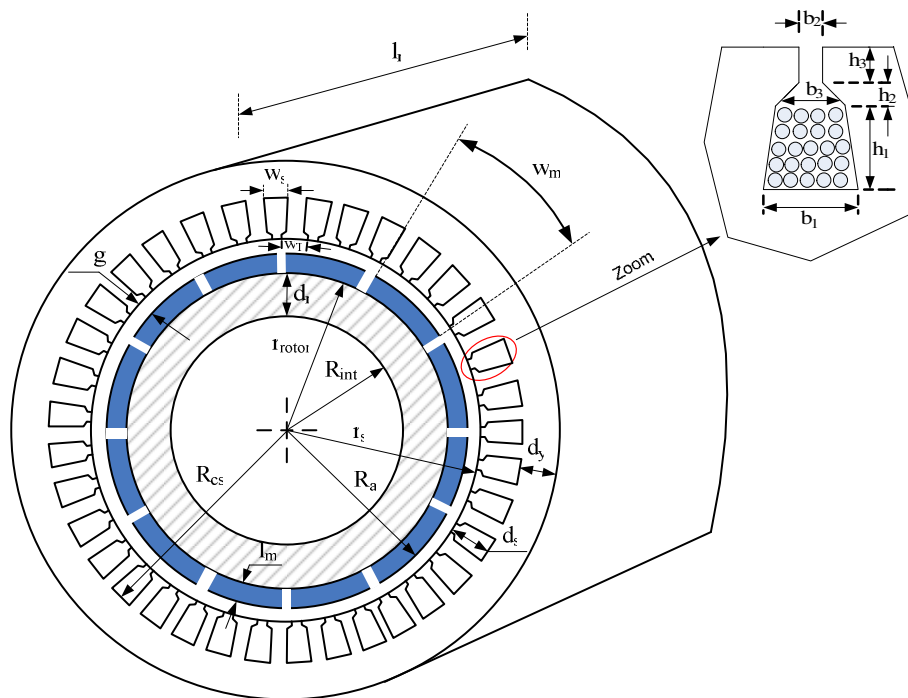


Fig.A. 1 : Modélisation géométrique de la génératrice

Le rayon d'alésage r_s de la génératrice peut être exprimé en fonction du fondamental de l'induction dans l'entrefer B_{1a} et de la charge linéique de courant K_{1s} selon [SAR09]:

$$r_s = \left(C_{em} R_{rl} \frac{1}{\pi J_s K_r K_{lb} \hat{B}_{1a} R_{dr}} \right)^{\frac{1}{4}} \quad (\text{A. 1})$$

où K_r est le coefficient de remplissage d'encoche, caractérisé par le rapport entre la surface d'encoche effectivement remplie par du cuivre et la surface d'encoche totale ($K_r = S_{\text{cuivre}}/S_{\text{enc}}$). Typiquement, selon le type de technique de bobinage utilisé, ce paramètre évolue dans l'intervalle $0.3 \leq K_r \leq 0.5$. Nous avons pour notre part fixé K_r à 0.35.

K_{lb} est le facteur de bobinage limité au terme fondamental du facteur de distribution K_z . Ce facteur prend en compte le fait qu'une phase est répartie sur plusieurs encoches [CHA98] :

$$K_{z1} = \left| \frac{\sin \frac{\pi}{6}}{N_{\text{ep}} \sin \frac{\pi}{6N_{\text{ep}}}} \right| = K_{lb} \quad (\text{A. 2})$$

Pour une génératrice de type RFPM, on peut supposer sans commettre d'erreur importante que l'induction $B_a(\theta)$ créée par un aimant dans l'entrefer a la forme idéalisée en créneaux, représentée Fig.A. 2. La valeur crête de l'induction \hat{B}_a est déduite de la valeur de l'induction rémanente radiale de l'aimant B_r par la relation :

$$\hat{B}_a = B_r \frac{l_m / \mu_r}{K_c g + l_m / \mu_r} \quad (\text{A. 3})$$

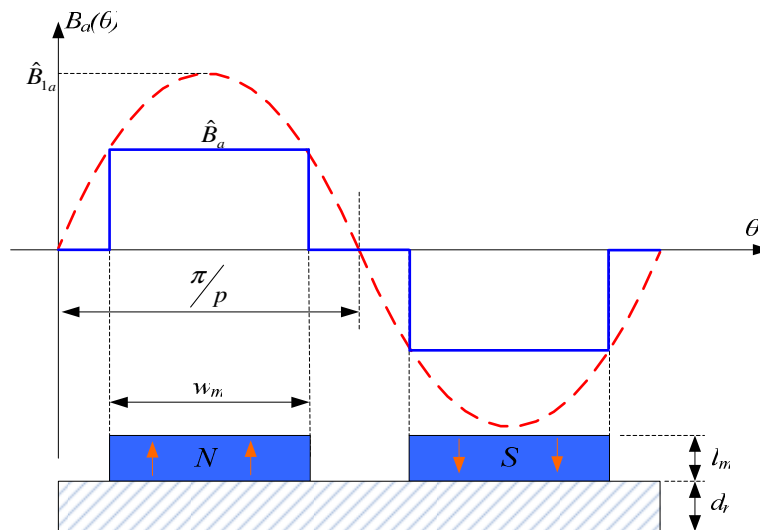


Fig.A. 2 : Allure de l'induction créée par une paire de pôle dans l'entrefer

où K_c est le coefficient de Carter, permettant de prendre compte, en moyenne, les effets de la denture statorique sur la valeur de l'entrefer. Nous pouvons alors réécrire l'équation précédente en fonction de l'entrefer $g' = K_c g$.

$$\hat{B}_a = B_r \frac{l_m/g'}{\mu_r + l_m/g'} \quad (\text{A. 4})$$

Traditionnellement, pour des génératrice RFPM de puissance proches de quelques kW, le rapport l_m/g' se situe dans l'intervalle [3, 5]. Pour notre part, nous avons imposé ce rapport à la valeur 4 et négligé l'effet des variations du coefficient de Carter en considérant $K_c = 1.05$.

Le coefficient de remplissage d'un pôle est calculé par $K_p = p\theta_{aimant} / \pi$, ce qui correspond à un angle α_{aimant} défini par:

$$\alpha_{aimant} = \frac{\pi}{2} K_p = \frac{p\theta_{aimant}}{2} \quad (\text{A. 5})$$

La valeur crête du fondamental de l'induction créée par l'aimant dans l'entrefer est obtenue par décomposition en série de Fourier :

$$\hat{B}_{1a} = \frac{4}{\pi} \hat{B}_a \sin \alpha_{aimant} \quad (\text{A. 6})$$

Dans la formule (A. 6), nous fixons l'angle d'aimant à 75° , ce qui permet d'assurer la minimisation simultanée des harmoniques 5 et 7 du couple de détente de l'actionneur [NOG97]. Cette valeur correspond à une valeur du facteur de remplissage d'aimant $K_p=0.833$.

Le rayon d'alésage est alors connu par (A. 1) et toutes les dimensions de la machine synchrone peuvent être déterminées à l'aide des relations suivantes :

- La longueur active de la génératrice l_r est calculée par la relation suivante :

$$l_r = r_s / R_{rl} \quad (\text{A. 7})$$

- La profondeur des encoches d_s se déduit de r_s par l'intermédiaire du rapport R_{dr} :

$$d_s = r_s R_{dr} \quad (\text{A. 8})$$

- L'entrefer g est déterminé par une relation empirique liant sa dimension à celle du rayon d'alésage et de la longueur de la machine [SLE98] :

$$g = 0.001 + 0.003 \sqrt{r_s l_r} \quad (\text{A. 9})$$

- La largeur d'une dent est supposée égale à la largeur d'une encoche (ce qui, si on néglige la saturation, fixe implicitement le niveau d'induction dans les dents au double de celui dans l'entrefer)

$$w_s = w_T = \frac{4\pi r_s}{3N_{enc}} \quad (\text{A. 10})$$

Supposons qu'une encoche est définie selon les paramètres de la figure Fig.A. 1 . Nous

imposons :

$$\begin{aligned} h_1 &= d_s - h_2 - h_3 & b_1 &= w_s \\ h_2 &= w_s/8 & b_2 &= w_s/2 \\ h_3 &= 0.02r_s & b_3 &= 3w_s/4 \end{aligned} \quad (\text{A. 11})$$

La surface utile d'une encoche est déterminée analytiquement par :

$$S_{enc} = 0.5(b_1 + b_3)h_1K_r \quad (\text{A. 12})$$

- Le nombre d'encoches au stator N_{enc} se déduit du nombre d'encoches par pôle et par phase N_{ep} :

$$N_{enc} = 6pN_{ep} \quad (\text{A. 13})$$

- L'épaisseur d'aimant est donnée par :

$$l_m = K_c g \frac{\mu_r}{B_r / \hat{B}_a - 1} \quad (\text{A. 14})$$

La profondeur de la culasse rotorique est choisie égale la profondeur de la culasse statorique. Elle est calculée selon :

$$d_y = d_r = \frac{r_s \hat{B}_a}{p \hat{B}_y} \alpha_{aimant} \quad (\text{A. 15})$$

- La largeur d'un aimant est finalement déterminée par :

$$w_m = \frac{2\alpha_{aimant}}{p} r_s \quad (\text{A. 16})$$

III.2.2 A.1.2 Caractérisation des paramètres électrique et magnétiques du modèle circuit

Les paramètres électriques et magnétiques du modèle circuit de la génératrice peuvent être obtenus à partir des dimensions géométriques définies dans la section précédente :

- Le flux à vide Φ_s reçu par une phase est :

$$\Phi_s = 2K_{1b} N_{ep} B_{1a} r_s l_r N_{ce} \quad (\text{A. 17})$$

- L'inductance magnétisante L_m d'une phase est définie par :

$$L_m = \frac{4\mu_0 l_r r_s}{\pi \left(K_c g + \frac{l_m}{\mu_r} \right)} K_b^2 N_{ep}^2 N_{ce}^2 \quad (\text{A. 18})$$

- L'inductance de fuite L_f d'une phase est calculée à partir de [CHA98]:

$$L_f = 2\mu_0 l_r p N_{ep} \lambda_{enc} N_{ce}^2 \quad (\text{A. 19})$$

avec : $\lambda_{enc} = \frac{2h_1}{3(b_1 + b_3)} + \frac{2h_2}{b_2 + b_3} + \frac{h_3}{b_2}$

- L'inductance magnétique mutuelle pour une spire est déduite de l'inductance magnétisante :

$$M_n = -\frac{L_m}{2} = -\frac{2\mu_0 l_r r_s}{\pi \left(K_c g + \frac{l_m}{\mu_r} \right)} K_b^2 N_{ep}^2 N_{ce}^2 \quad (\text{A. 20})$$

- L'inductance synchrone d'une phase est finalement calculée selon :

$$L_s = L_m - M_n + L_f \quad (\text{A. 21})$$

- La résistance électrique R_s d'une phase vaut :

$$R_s = \frac{2p}{\sigma} (l_r + l_{tête}) \frac{N_{ep} N_{ce}^2}{S_{enc}} \quad (\text{A. 22})$$

où la longueur des têtes de bobine est calculée par :

$$l_{tête} = \frac{\pi(r_s + \frac{d_s}{2})}{p} \quad (\text{A. 23})$$

Dans les formules (II.15) – (II.18), N_{ce} représente le nombre de conducteurs par encoche, déterminé par adaptation du bobinage aux conditions de fonctionnement de la génératrice.

A.2 2^{ème} modèle de dimensionnement de la génératrice synchrone

Nous avons aussi examiné un second modèle de dimensionnement développé par le département Énergie de l'Institut FEMTO-ST et issu des travaux de [ZHU91] et [ESP99]. Pour établir ce modèle, on considère que la génératrice synchrone définie figure Fig.A. 1 est caractérisée par une structure 2D, radiale et angulaire, comprenant deux régions circulaires dans lesquelles nous pouvons résoudre les équations de Maxwell.

III.2.3 A.2.1 Caractérisation des grandeurs magnétiques

A.2.1.1 Transformation de la structure réelle

Afin d'effectuer les calculs, nous transformons d'abord la structure réelle en une structure équivalente simplifiée. Ensuite, nous posons les équations aux dérivées partielles que vérifie le potentiel scalaire magnétique et nous les résolvons en utilisant la méthode de la séparation des variables. Nous en déduisons alors les expressions de toutes les grandeurs magnétiques (potentiel scalaire, inductions magnétiques et couple électromagnétique).

La première transformation consiste à ramener la structure cylindrique dentée du stator à une structure cylindrique lisse (voir figure ci-après).

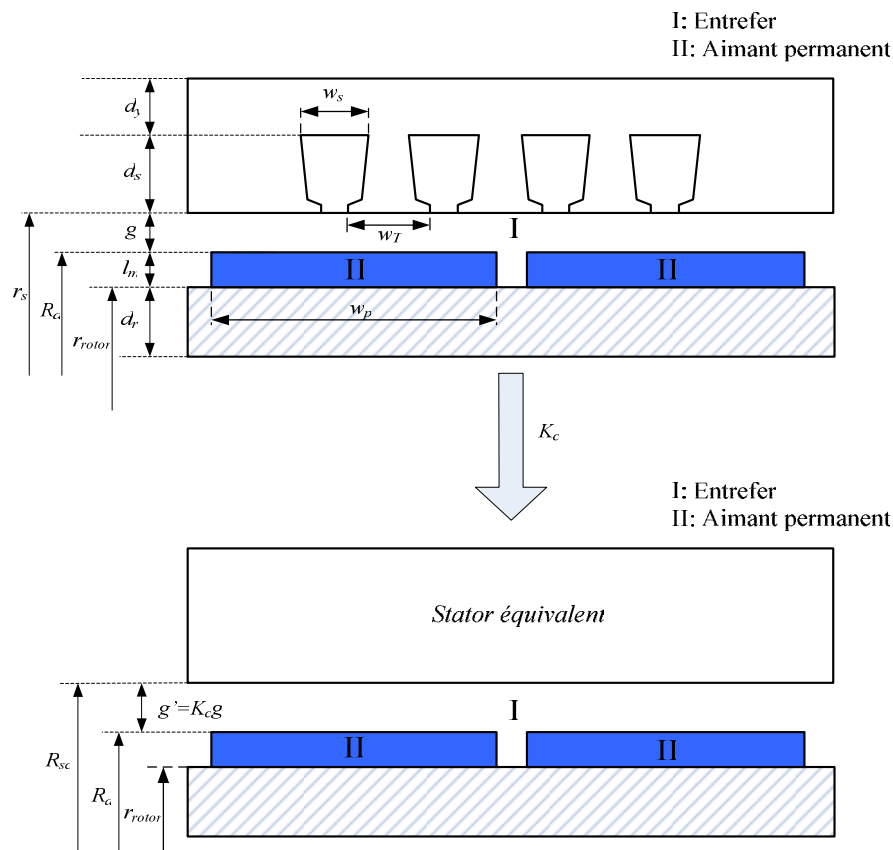


Fig.A. 3 : Prise en compte des effets de denture à travers un modèle équivalent à couche lisse

L'entrefer de la machine fictive équivalente est alors obtenu en multipliant l'entrefer efficace par un coefficient de Carter rappelé dans [ESP99]:

$$K_c = \frac{\tau_d}{\tau_d - \frac{4}{\pi} \left[\frac{w_s}{2g'} \arctan\left(\frac{w_s}{2g'}\right) - \ln \sqrt{1 + \left(\frac{w_s}{2g'}\right)^2} \right] g'} \quad (\text{A. 24})$$

où $g' = g + l_m / \mu_r$ est l'entrefer efficace et $\tau_p = \frac{2\pi r_s}{N_{enc}}$ est le pas polaire.

A.2.1.2 Mise en équation

Le domaine d'étude est donc constitué de deux régions circulaires :

- Région (I) correspondant à l'entrefer modifié de rayon intérieur R_a , de rayon extérieur R_{sc} et d'épaisseur g' .
- Région (II) correspondant aux aimants et à l'espace inter-aimants de rayon intérieur r_{rotor} , de rayon extérieur R_a et d'épaisseur l_m .

Le champ magnétique dans ces deux régions est décrit par les équations de Maxwell et les équations constitutives des matériaux. Ainsi, les inductions dans les régions I et II sont définies par :

$$\vec{B}_I = \mu_0 \vec{H}_I \quad (\text{A. 25})$$

$$\vec{B}_{II} = \mu_m \vec{H}_{II} + \mu_0 \vec{M} \quad (\text{A. 26})$$

où \vec{M} est le vecteur d'aimantation rémanente et $\mu_m = \mu_0 \mu_r$ est la perméabilité interne de l'aimant. Pour une caractéristique d'aimantation linéaire, on a $M = B_r / \mu_0$.

Le champ magnétique \vec{H} dérive d'un potentiel scalaire magnétique φ :

$$\vec{H} = -\nabla \varphi \quad (\text{A. 27})$$

$$\text{où } \nabla^2 \varphi_I = 0 \text{ dans l'entrefer modifié} \quad (\text{A. 28})$$

et on suppose que l'espace inter-aimants a la même perméabilité que celle des aimants ce qui conduit à l'équation :

$$\nabla^2 \varphi_{II} = \frac{\text{div} \vec{M}}{\mu_r} \text{ dans l'aimant} \quad (\text{A. 29})$$

Etant données les symétries du système, nous exprimons les équations (A. 28), (A. 29) dans un système de coordonnées polaires, en considérant une aimantation radiale et uniforme sur l'ensemble de la section d'aimant :

$$\vec{M} = M_r \vec{r} + M_\theta \vec{\theta} \quad (\text{A. 30})$$

où

$$\begin{cases} M_r = \sum_{n=1,3,5,\dots}^{\infty} M_n \cos(np\theta) \\ M_\theta = 0 \end{cases} \quad (\text{A. 31})$$

avec

$$M_n = 2 \frac{B_r}{\mu_0} \alpha_{\text{aimant}} \frac{\sin \frac{n\pi\alpha_{\text{aimant}}}{2}}{\frac{n\pi\alpha_{\text{aimant}}}{2}} \quad (\text{A. 32})$$

dans le cas d'une aimantation des aimants purement radiale.

En coordonnée polaire, on a :

$$\text{div} \vec{M} = \frac{M_r}{r} + \frac{\partial M_r}{\partial r} + \frac{1}{r} \frac{\partial M_\theta}{\partial \theta} = \frac{M_r}{r} \quad (\text{A. 33})$$

La distribution du potentiel scalaire magnétique est régie par une équation de Laplace dans l'entrefer (région I) et par une équation de Poisson dans l'aimant permanent (région II)

Dans l'entrefer :

$$\frac{\partial^2 \varphi_I}{\partial r^2} + \frac{1}{r} \frac{\partial \varphi_I}{\partial r} + \frac{1}{r^2} \frac{\partial \varphi_I^2}{\partial \theta^2} = 0 \quad (\text{A. 34})$$

Dans l'aimant permanent :

$$\frac{\partial^2 \varphi_{II}}{\partial r^2} + \frac{1}{r} \frac{\partial \varphi_{II}}{\partial r} + \frac{1}{r^2} \frac{\partial \varphi_{II}^2}{\partial \theta^2} = \frac{M_r}{r\mu_r} \quad (\text{A. 35})$$

où φ_I et φ_{II} sont liés à \vec{H} par :

$$\begin{cases} H_r = -\frac{\partial \varphi}{\partial r} \\ H_\theta = -\frac{1}{r} \frac{\partial \varphi}{\partial \theta} \end{cases} \quad (\text{A. 36})$$

A.2.1.3 Solutions générales du potentiel scalaire magnétique en coordonnées polaires

En considérant les symétries du système, la solution générale de la distribution du potentiel scalaire magnétique dans l'entrefer et dans l'aimant est de la forme :

$$\varphi(r, \theta) = \sum_{n=1}^{\infty} (A_n r^{np} + B_n r^{-np}) \cos np\theta \quad (\text{A. 37})$$

Dans l'aimant

$$\nabla^2 \varphi_{II} = \frac{M_r}{r\mu_r} = \frac{1}{r\mu_r} \sum_{n=1,3,5,\dots}^{\infty} M_n \cos np\theta \quad (\text{A. 38})$$

Donc, la solution est de la forme

$$\varphi_{II}' = \sum_{n=1,3,5,\dots}^{\infty} C_1 r \cos np\theta \quad (\text{A. 39})$$

En remplaçant (II.34) dans (II.33) on a :

$$C_1 = -\frac{1}{(np)^2 - 1} \frac{M_n}{\mu_r} \quad (\text{A. 40})$$

ce qui conduit à :

$$\dot{\varphi}_{II} = \sum_{n=1,3,5,\dots}^{\infty} \frac{M_n}{\mu_r [1 - (np)^2]} r \cos np\theta \quad (\text{A. 41})$$

Cette solution n'est pas correcte avec le cas particulier où $np = 1$. Dans ce cas, on pose $r = e^t$ et (II.44) devient :

$$\frac{\partial \varphi_{II}}{\partial t^2} + \frac{\partial^2 \varphi_{II}}{\partial \theta^2} = \frac{M_1}{\mu_m} e^t \cos \theta \quad (\text{A. 42})$$

qui admet pour solution :
$$\dot{\varphi}_{II} = C_2 t e^t \cos \theta \quad (\text{A. 43})$$

Le coefficient C_2 est obtenu en remplaçant (II.38) dans (II.37):

$$C_2 = \frac{1}{2} \frac{M_1}{\mu_r} \quad (\text{A. 44})$$

Dans le cas particulier où $np = 1$, nous avons :

$$\dot{\varphi}_{II} = \frac{1}{2} \frac{M_1}{\mu_r} t e^t \cos \theta = \frac{1}{2} \frac{M_1}{\mu_r} r \ln(r \cos \theta) \quad (\text{A. 45})$$

En résumé, la solution générale du potentiel scalaire magnétique est :

Dans l'entrefer
$$\varphi_I(r, \theta) = \sum_{n=1,3,5,\dots}^{\infty} (A_{nI} r^{np} + B_{nI} r^{-np}) \cos np\theta \quad (\text{A. 46})$$

Dans l'aimant :

$$\varphi_{II}(r, \theta) = \sum_{n=1,3,5,\dots}^{\infty} (A_{nII} r^{np} + B_{nII} r^{-np}) \cos np\theta + \sum_{n=1,3,5,\dots}^{\infty} \frac{M_n}{\mu_r [1 - (np)^2]} r \cos np\theta \quad \text{pour } np \neq 1 \quad (\text{A. 47})$$

$$\varphi_{II}(r, \theta) = (A_{1II} r + B_{1II} r^{-1}) \cos \theta + \frac{1}{2} \frac{M_r}{\mu_r} r \ln(r \cos \theta) \quad \text{pour } np = 1 \quad (\text{A. 48})$$

Le calcul des constantes d'intégration apparaissant dans les équations (A. 46), (A. 47) et (A. 48) se fait à l'aide des conditions aux limites, aux frontières des régions I et II.

Nous pouvons écrire les quatre relations suivantes traduisant ces conditions [ZHU93] :

$$H_{\theta I}(r, \theta)|_{r=r_s} = 0 \quad (\text{A. 49})$$

$$H_{\theta II}(r, \theta)|_{r=r_{rotor}} = 0 \quad (\text{A. 50})$$

$$B_{rI}(r, \theta)|_{r=R_a} = B_{rII}(r, \theta)|_{r=R_a} \quad (\text{A. 51})$$

$$H_{\theta I}(r, \theta)|_{r=R_a} = H_{\theta II}(r, \theta)|_{r=R_a} \quad (\text{A. 52})$$

On distingue alors deux cas selon la valeur de np :

(a) cas où $np \neq 1$

Dans l'entrefer modifié

La composante radiale de l'induction est calculée par :

$$B_{rI}(r, \theta) = \sum_{n=1,3,5,\dots}^{\infty} \frac{\mu_0 M_n}{\mu_r} \frac{np}{(np)^2 - 1} R_a^{-(np-1)} \left\{ \frac{(np-1)R_a^{2np} + 2r_{rotor}^{np+1} R_a^{np-1} - (np+1)r_{rotor}^{2np}}{\frac{\mu_r + 1}{\mu_r} [R_a^{2np} - r_{rotor}^{2np}] - \frac{\mu_r - 1}{\mu_r} \left[R_a^{2np} - r_s^{2np} \left(\frac{r_{rotor}}{R_a} \right)^{2np} \right]} \right\} \cdot [r^{np-1} + r_s^{2np} r^{-(np+1)}] \cos np\theta \quad (\text{A. 53})$$

La composante angulaire de l'induction est donnée par :

$$B_{\theta I}(r, \theta) = \sum_{n=1,3,5,\dots}^{\infty} \frac{(-\mu_0 M_n)}{\mu_r} \frac{np}{(np)^2 - 1} R_a^{-(np-1)} \left\{ \frac{(np-1)R_a^{2np} + 2r_{rotor}^{np+1} R_a^{np-1} - (np+1)r_{rotor}^{2np}}{\frac{\mu_r + 1}{\mu_r} [r_s^{2np} - r_{rotor}^{2np}] - \frac{\mu_r - 1}{\mu_r} \left[R_a^{2np} - r_s^{2np} \left(\frac{r_{rotor}}{R_a} \right)^{2np} \right]} \right\} \cdot [r^{np-1} + r_s^{2np} r^{-(np+1)}] \sin np\theta \quad (\text{A. 54})$$

Dans l'aimant

La composante radiale de l'induction est calculée par :

$$B_{rII}(r, \theta) = \sum_{n=1,3,5,\dots}^{\infty} \mu_0 M_n \frac{np}{(np)^2 - 1} R_a^{-(np-1)} \left\{ \frac{\left(np - \frac{1}{\mu_r} \right) R_a^{2np} + \left(1 + \frac{1}{\mu_r} \right) r_{rotor}^{np+1} R_a^{np-1} - \left(np + \frac{1}{\mu_r} \right) r_s^{2np} - \left(1 - \frac{1}{\mu_r} \right) \left(\frac{r_{rotor}}{R_a} \right)^{np+1} r_s^{2np}}{\frac{\mu_r + 1}{\mu_r} [r_s^{2np} - r_{rotor}^{2np}] - \frac{\mu_r - 1}{\mu_r} \left[R_a^{2np} - r_s^{2np} \left(\frac{r_{rotor}}{R_a} \right)^{2np} \right]} \right\} \cdot [r^{np-1} + r_{rotor}^{2np} r^{-(np+1)}] \cos np\theta + \sum_{n=1,3,5,\dots}^{\infty} \mu_0 M_n \frac{np}{(np)^2 - 1} \left(\frac{r_{rotor}}{r} \right)^{np+1} \cos np\theta + \sum_{n=1,3,5,\dots}^{\infty} \mu_0 M_n \frac{(np)^2}{(np)^2 - 1} \cos np\theta \quad (\text{A. 55})$$

La composante angulaire de l'induction est donnée par :

$$\begin{aligned}
 B_{\theta l}(r, \theta) = & \sum_{n=1,3,5,\dots}^{\infty} (-\mu_0 M_n) \frac{np}{(np)^2 - 1} R_a^{-(np-1)} \\
 & \cdot \left\{ \frac{\left(np - \frac{1}{\mu_r} \right) R_a^{2np} + \left(1 + \frac{1}{\mu_r} \right) r_{rotor}^{np+1} R_a^{np-1} - \left(np + \frac{1}{\mu_r} \right) r_s^{2np} - \left(1 - \frac{1}{\mu_r} \right) \left(\frac{r_{rotor}}{R_a} \right)^{np+1} r_s^{2np}}{\frac{\mu_r + 1}{\mu_r} \left[r_s^{2np} - r_{rotor}^{2np} \right] - \frac{\mu_r - 1}{\mu_r} \left[R_a^{2np} - r_s^{2np} \left(\frac{r_{rotor}}{R_a} \right)^{2np} \right]} \right\} \quad (\text{A. 56}) \\
 & \cdot \left[r^{np-1} + r_{rotor}^{2np} r^{-(np+1)} \right] \sin np\theta + \sum_{n=1,3,5,\dots}^{\infty} \mu_0 M_n \frac{np}{[(np)^2 - 1]} \left(\frac{r_{rotor}}{r} \right)^{np+1} \sin np\theta \\
 & - \sum_{n=1,3,5,\dots}^{\infty} \mu_0 M_n \frac{(np)^2}{[(np)^2 - 1]} \sin np\theta
 \end{aligned}$$

(b) cas où $np = 1$

Dans l'entrefer modifié

$$B_{r l}(r, \theta) = \frac{\mu_0 M_1}{2\mu_r} \left\{ \frac{\left(\frac{R_a}{r_s} \right)^2 - \left(\frac{r_{rotor}}{r_s} \right)^2 + \left(\frac{r_{rotor}}{r_s} \right)^2 \ln \left(\frac{R_a}{r_{rotor}} \right)^2}{\frac{\mu_r + 1}{\mu_r} \left[1 - \left(\frac{r_{rotor}}{r_s} \right)^2 \right] - \frac{\mu_r - 1}{\mu_r} \left[\left(\frac{R_a}{r_s} \right)^2 - \left(\frac{r_{rotor}}{R_a} \right)^2 \right]} \right\} \left[1 + \left(\frac{r_s}{r} \right)^2 \right] \cos \theta \quad (\text{A. 57})$$

$$B_{\theta l}(r, \theta) = \frac{(-\mu_0 M_1)}{2\mu_r} \left\{ \frac{\left(\frac{R_a}{r_s} \right)^2 - \left(\frac{r_{rotor}}{r_s} \right)^2 + \left(\frac{r_{rotor}}{r_s} \right)^2 \ln \left(\frac{R_a}{r_{rotor}} \right)^2}{\frac{\mu_r + 1}{\mu_r} \left[1 - \left(\frac{r_{rotor}}{r_s} \right)^2 \right] - \frac{\mu_r - 1}{\mu_r} \left[\left(\frac{R_a}{r_s} \right)^2 - \left(\frac{r_{rotor}}{R_a} \right)^2 \right]} \right\} \left[1 - \left(\frac{r_s}{r} \right)^2 \right] \sin \theta \quad (\text{A. 58})$$

Dans l'aimant

$$\begin{aligned}
 B_{r ll}(r, \theta) = & \frac{\mu_0 M_1}{2} \left\{ \frac{\left(\frac{R_a}{r_s} \right)^2 - 1 + \ln \left(\frac{R_a}{r_{rotor}} \right) \left[\frac{\mu_r + 1}{\mu_r} \left(\frac{r_{rotor}}{r_s} \right)^2 - \frac{\mu_r - 1}{\mu_r} \left(\frac{r_{rotor}}{R_a} \right)^2 \right]}{\frac{\mu_r + 1}{\mu_r} \left[1 - \left(\frac{r_{rotor}}{r_s} \right)^2 \right] - \frac{\mu_r - 1}{\mu_r} \left[\left(\frac{R_a}{r_s} \right)^2 - \left(\frac{r_{rotor}}{R_a} \right)^2 \right]} \right\} \quad (\text{A. 59}) \\
 & \cdot \left[1 + \left(\frac{r_{rotor}}{r} \right)^2 \right] \cos \theta + \frac{\mu_0 M_1}{2} \left[1 - \ln \left(\frac{r}{R_a} \right) + \left(\frac{r_{rotor}}{r} \right)^2 \ln \left(\frac{R_a}{r_{rotor}} \right) \right] \cos \theta
 \end{aligned}$$

$$B_{\theta l}(r, \theta) = \frac{(-\mu_0 M_1)}{2} \left\{ \frac{\left(\frac{R_a}{r_s} \right)^2 - 1 + \ln \left(\frac{R_a}{r_{rotor}} \right) \left[\frac{\mu_r + 1}{\mu_r} \left(\frac{r_{rotor}}{r_s} \right)^2 - \frac{\mu_r - 1}{\mu_r} \left(\frac{r_{rotor}}{R_a} \right)^2 \right]}{\frac{\mu_r + 1}{\mu_r} \left[1 - \left(\frac{r_{rotor}}{r_s} \right)^2 \right] - \frac{\mu_r - 1}{\mu_r} \left[\left(\frac{R_a}{r_s} \right)^2 - \left(\frac{r_{rotor}}{R_a} \right)^2 \right]} \right\} \cdot \left[1 - \left(\frac{r_{rotor}}{r} \right)^2 \right] \sin \theta + \frac{(-\mu_0 M_1)}{2} \left[1 - \ln \left(\frac{r}{R_a} \right) + \left(\frac{r_{rotor}}{r} \right)^2 \ln \left(\frac{R_a}{r_{rotor}} \right) \right] \sin \theta \quad (\text{A. 60})$$

A.2.1.4 Expression analytique de l'induction dans l'entrefer

Nous pouvons finalement exprimer, en fonction des paramètres géométriques de la génératrice, les composantes radiales et angulaires de l'induction dans l'entrefer ($R_a \leq r \leq r_s$) lorsque $np \neq 1$

$$B_{rl}(r, \theta) = \sum_{n=1,3,5,\dots}^{\infty} \frac{\mu_0 M_n}{\mu_r} \frac{np}{(np)^2 - 1} \cdot \left\{ \frac{(np-1) + 2 \left(\frac{r_{rotor}}{R_a} \right)^{np+1} - (np+1) \left(\frac{r_{rotor}}{R_a} \right)^{2np}}{\frac{\mu_r + 1}{\mu_r} \left[1 - \left(\frac{r_{rotor}}{r_s} \right)^{2np} \right] - \frac{\mu_r - 1}{\mu_r} \left[\left(\frac{R_a}{r_s} \right)^{2np} - \left(\frac{r_{rotor}}{R_a} \right)^{2np} \right]} \right\} \cdot \left[\left(\frac{r}{r_s} \right)^{np-1} \left(\frac{R_a}{r_s} \right)^{np+1} + \left(\frac{R_a}{r} \right)^{np+1} \right] \cos np\theta \quad (\text{A.61})$$

$$B_{\theta l}(r, \theta) = \sum_{n=1,3,5,\dots}^{\infty} \frac{(-\mu_0 M_n)}{\mu_r} \frac{np}{(np)^2 - 1} \cdot \left\{ \frac{(np-1) + 2 \left(\frac{r_{rotor}}{R_a} \right)^{np+1} - (np+1) \left(\frac{r_{rotor}}{R_a} \right)^{2np}}{\frac{\mu_r + 1}{\mu_r} \left[1 - \left(\frac{r_{rotor}}{r_s} \right)^{2np} \right] - \frac{\mu_r - 1}{\mu_r} \left[\left(\frac{R_a}{r_s} \right)^{2np} - \left(\frac{r_{rotor}}{R_a} \right)^{2np} \right]} \right\} \cdot \left[\left(\frac{r}{r_s} \right)^{np-1} \left(\frac{R_a}{r_s} \right)^{np+1} - \left(\frac{R_a}{r} \right)^{np+1} \right] \sin np\theta \quad (\text{A. 62})$$

A.2.1.5 Caractérisation des paramètres électriques et magnétiques du modèle circuit

À partir de l'expression du potentiel magnétique dans l'entrefer, il est possible d'exprimer l'inductance magnétisante d'une phase [ESP99] :

$$L_m = \sum_{n=1,3,5\dots}^{\infty} \left[\mu_0 \frac{4p^2}{\pi} l_r \left(\frac{\sin\left(np \frac{\theta_e}{2}\right)}{np \frac{\theta_e}{2}} \right)^2 \frac{1}{np} \frac{1 + \left(\frac{r_{rotor}}{R_{sc}}\right)^{2np}}{1 - \left(\frac{r_{rotor}}{R_{sc}}\right)^{2np}} N_{ep}^2 N_{ce}^2 K_b^2(n) \right] \quad (\text{A. 63})$$

L'inductance mutuelle vaut quant à elle :

$$M_s = \sum_{n=1,3,5\dots}^{\infty} \left[-\mu_0 \frac{4p^2}{\pi} l_r \left(\frac{\sin\left(np \frac{\theta_e}{2}\right)}{np \frac{\theta_e}{2}} \right)^2 \frac{1}{np} \frac{1 + \left(\frac{r_{rotor}}{R_{sc}}\right)^{2np}}{1 - \left(\frac{r_{rotor}}{R_{sc}}\right)^{2np}} N_{ep}^2 N_{ce}^2 K_b^2(n) \sin\left(n \frac{\pi}{6}\right) \right] \quad (\text{A. 64})$$

L'inductance de fuite pour une spire dans ce modèle est calculée de façon similaire au 1^{er} modèle de dimensionnement :

$$L_s = L_m - M_s + L_f \quad (\text{A. 65})$$

de même que la résistance stator :

$$R_s = \frac{2p}{\sigma} (l_r + l_{tête}) \frac{N_{ep} N_{ce}^2}{S_{enc}} \quad (\text{A. 66})$$

Enfin, le flux à vide dans une phase est le flux créé par les aimants qui traverse l'interface stator équivalent-entrefer. Il est déterminé à partir de l'expression de l'induction dans l'entrefer (A.61) par :

$$\Phi_s = 4p N_{ep} N_{ce} l_r r_s B_r \sum_{n=1,3,5\dots}^{\infty} \frac{\sin\left(n \alpha_{aimants} \frac{\pi}{2}\right) \sin\left(np \frac{\theta_e}{2}\right) \sin\left(n \frac{\pi}{6}\right)}{\frac{n \frac{\pi}{2}}{np \frac{\theta_e}{2}} \frac{n \frac{\pi}{6}}{(np)^2 - 1}} \cdot \left[\frac{np + 1 - (np - 1) \left(\frac{r_s}{r_{rotor}}\right)^{2np} - 2 \left(\frac{r_s}{r_{rotor}}\right)^{np-1}}{1 - \left(\frac{R_{sc}}{r_{rotor}}\right)^{2np}} \right] \left(\frac{R_{sc}}{R_a}\right)^{np} \quad (\text{A. 67})$$

A.3 Calcul du volume et de la masse de la génératrice synchrone

A partir des caractéristiques géométriques de la génératrice, il est possible de déduire les volumes et masses de chacun de ses constituants.

III.2.4 A.3.1 Volume et masse du stator

Le stator peut être décomposé en trois parties distinctes : culasse, dents et cuivre.

- La masse de la culasse est calculée par :

$$M_{culasses} = \rho_{fer} V_{culasses} \quad (\text{A. 68})$$

où $V_{culasses}$ est le volume de la culasse statorique définie par :

$$V_{culasses} = 2\pi d_r d_y \left(r_s + d_s + \frac{d_y}{2} \right) \quad (\text{A. 69})$$

- La masse des dents statoriques est calculée à partir de la figure Fig.A. 4 . On divise une dent par trois sections S_1 , S_2 , S_3 pour établir le calcul du volume :

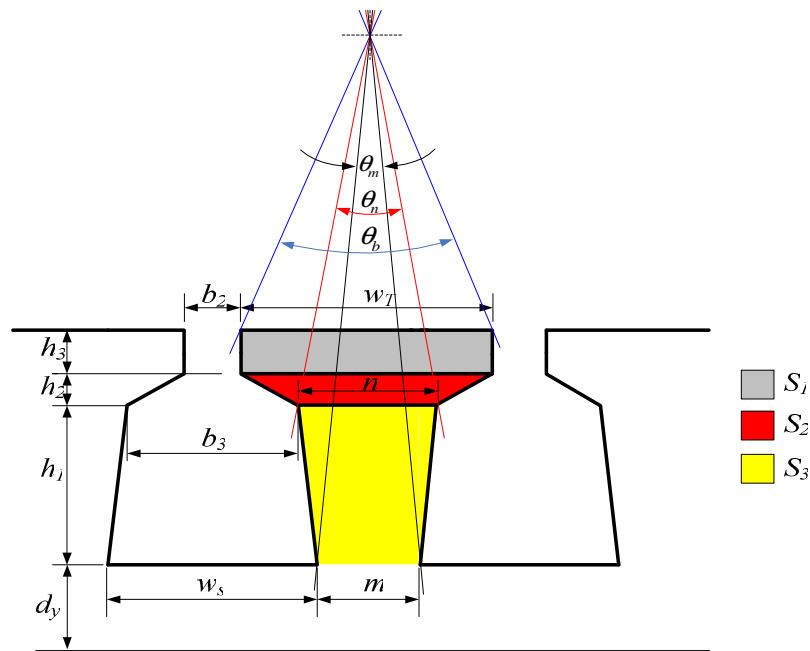


Fig.A. 4 : Géométrie des dents de la génératrice

- La surface S_1 est équivalente à la surface d'un rectangle définie par :

$$S_1 = r_s \theta_b h_3 \quad (\text{A. 70})$$

où $\theta_b = \frac{2\pi}{N_{enc}} - \frac{b_2}{r_s}$ est l'épanouissement angulaire au pied de dent.

- La surface S_2 est la surface d'un trapèze définie par :

$$S_2 = (r_s \theta_b + n) \frac{h_2}{2} \quad (\text{A. 71})$$

Dans la formule (A. 71), la largeur n est calculée par :

$$n = \theta_n (r_s + h_2 + h_3) \quad (\text{A. 72})$$

avec :

$$\theta_n = \frac{2\pi}{N_{enc}} - \frac{b_3}{r_s + h_2 + h_3} \quad (\text{A. 73})$$

- La surface S_3 est une surface trapézoïdale :

$$S_3 = (m + n) \frac{h_1}{2} \quad (\text{A. 74})$$

Dans (A. 74), n est calculé par (A. 72) et m est calculé par :

$$m = \theta_m (r_s + d_s) \quad (\text{A. 75})$$

avec

$$\theta_m = \frac{2\pi}{N_{enc}} - \frac{w_s}{r_s + d_s} \quad (\text{A. 76})$$

Le volume des dents est donc :

$$V_{dents} = S_{dent} l_r N_{enc} = (S_1 + S_2 + S_3) l_r N_{enc} \quad (\text{A. 77})$$

La masse totale des dents de la génératrice s'exprime ensuite facilement en fonction de la masse volumique du fer :

$$M_{dents} = \rho_{fer} V_{dents} \quad (\text{A. 78})$$

- La masse de cuivre dans les encoches est calculée par :

$$M_{cu_enc} = \rho_{cu} V_{cu_enc} \quad (\text{A. 79})$$

avec :

$$V_{cu_enc} = l_r S_{enc} N_{enc} \quad (\text{A. 80})$$

et la surface d'une encoche est déterminée par (A. 12)

- La masse des têtes de bobine est approchée par :

$$M_{cu_tête} = \rho_{cu} V_{cu_tête} \quad (\text{A. 81})$$

$$V_{cu_tête} = l_{tête} S_{enc} N_{enc} \quad (\text{A. 82})$$

où la longueur des têtes de bobine est calculée par (A. 23)

La masse totale de cuivre est donc :

$$M_{cu} = M_{cu_enc} + M_{cu_tête} \quad (\text{A. 83})$$

La masse totale du stator est finalement approchée par :

$$M_{stator} = M_{cu} + M_{culasse} + M_{dents} \quad (\text{A. 84})$$

III.2.5 A.3.2 Volume et masse du rotor

La masse de fer du rotor est calculée par :

$$M_{culasser} = \rho_{fer} \cdot V_{culasser} \quad (\text{A. 85})$$

où le volume de fer « rotorique » est estimé selon :

$$V_{culasser} = 2\pi l_r d_r \left[r_s - g - l_m - \frac{d_r}{2} \right] \quad (\text{A. 86})$$

La masse de l'aimant est calculée par :

$$M_{aimant} = \rho_{aim} V_{aimant} \quad (\text{A. 87})$$

avec un volume d'aimant défini de la façon suivante :

$$V_{aimant} = 2\pi l_r l_m K_p \left[r_s - g - \frac{l_m}{2} \right] \quad (\text{A. 88})$$

La masse totale du rotor est la somme de la masse de fer rotorique et de la masse d'aimant :

$$M_{rotor} = M_{culasser} + M_{aimant} \quad (\text{A. 89})$$

III.2.6 A.3.3 Masse de la génératrice

La masse active de la génératrice est la somme des masses statorique et rotorique :

$$M_{générateur} = M_{stator} + M_{rotor} \quad (\text{A. 90})$$

Annexe B

Génératrice éolienne optimisée

B.1 Cahier des charges

Les principaux éléments du cahier des charges pour la réalisation d'un prototype sont rappelés ci-après :

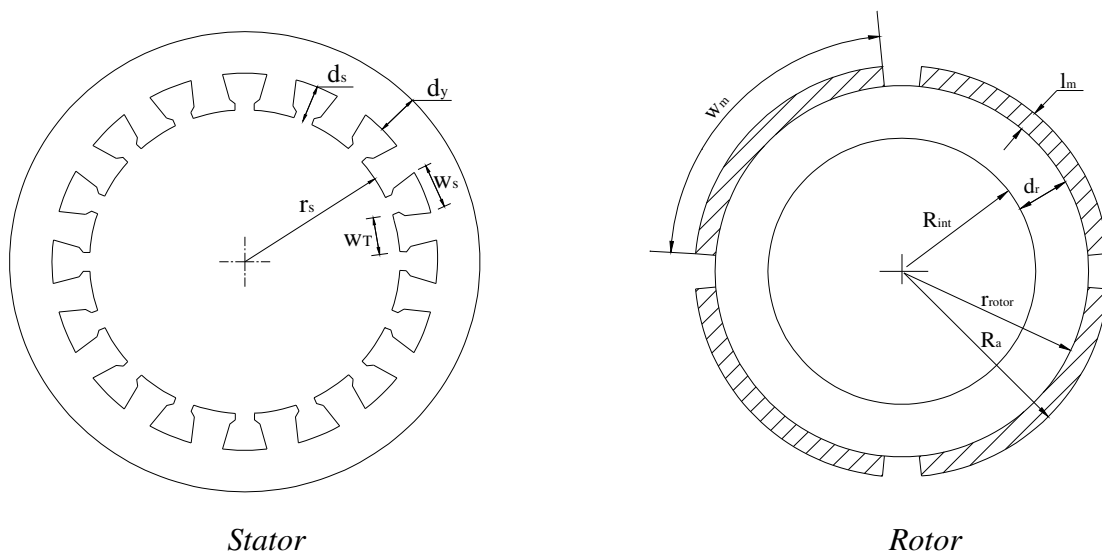


Fig.B. 1: Géométrie de la machine

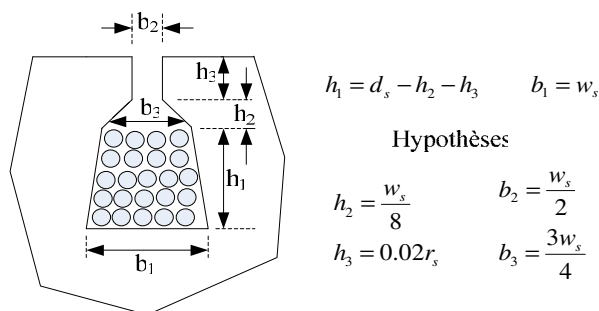


Fig.B. 2: Géométrie d'une encoche

Tab.B. 1: Paramètres du cahier des charges

<i>Paramètres géométriques</i>			
Nombre de phases			3
Nombre de conducteur par spire	N_{ce}		10
Section du conducteur	s_{cond}	mm ²	3.2
Nombre d'encoche par pôle/phase	N_{ep}		3
Nombre de paire de pôles	p		3
Coefficient de remplissage	K_r		0.35
Facteur de remplissage des aimants	K_p		0.833
Entrefer	g	mm	1.18
Rayon d'alésage	r_s	mm	70.5
Longueur active	l_r	mm	48.5
Epaisseur de la culasse	d_v	mm	14.1
Rayon extérieur du rotor	r_{rotor}	mm	64.3
Epaisseur du rotor	d_r	mm	14.1
Epaisseur de l'aimant	l_m	mm	4.9
Paramètre d'encoche h_1	h_1	mm	19.1
Paramètre d'encoche h_2	h_2	mm	0.7
Paramètre d'encoche h_3	h_3	mm	1.41
Paramètre d'encoche b_1	b_1	mm	5.5
Paramètre d'encoche b_2	b_2	mm	2.7
Paramètre d'encoche b_3	b_3	mm	4.1
<i>Paramètres magnétiques</i>			
Champ coercitif		(A.m)	$8.34 \cdot 10^5$
Induction rémanente	B_r	T	1.1
Induction dans la culasse	B_v	T	1.8
<i>Paramètres électriques estimés</i>			
Résistance statorique	R_s	Ohm	0.13
Inductance synchrone	L_s	mH	1.41
Flux magnétique	Φ_s	Wb	0.21

Les éléments fonctionnels complémentaires à cette machine électrique prototype sont les suivants :

- Aimants NdFeB de 1.1 T à 25 °C, de géométrie non incliné et de largeur identique à la longueur de fer,
- Température maximale de travail des aimants : 120 °C,
- Tôles FeSi NO20 (0.2 mm d'épaisseur),
- Paquet de tôles non incliné avec un foisonnement souhaité de 94%,
- Bobinage diamétral imbriqué en demi section (réduction des longueurs de chignon = réduction de la résistance de phase). La Fig.B. 3 illustre le type de bobinage retenu,
- Sortie des 3 phases sur bornier,
- Instrumentation du bobinage avec 3 capteurs de température (thermocouples de type K de 200 mm de diamètre - 1 par phase – localisation précise à définir),
- Longueur de sortie des fils de thermocouple : 2 m,
- Classe de température du bobinage et isolants : H (180 °C),
- Température nominale de fonctionnement du bobinage : 140 °C,
- Pas d'imprégnation du bobinage,

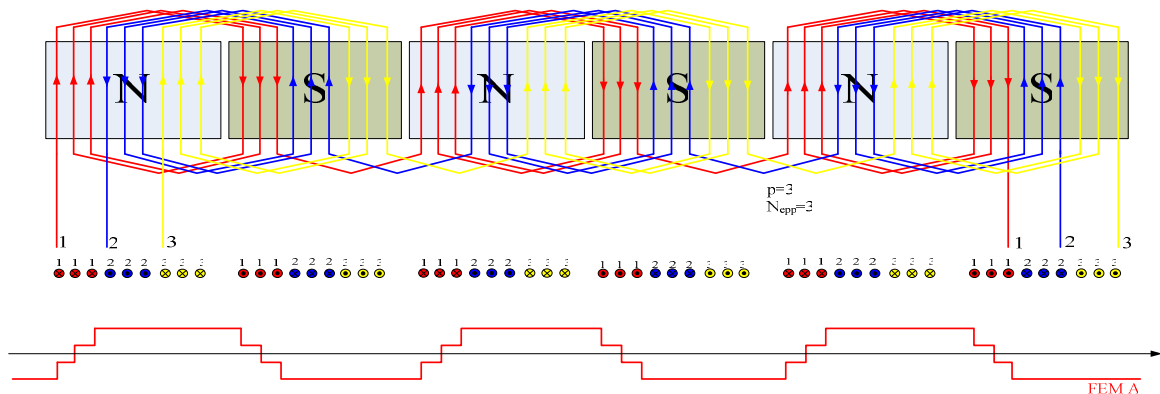
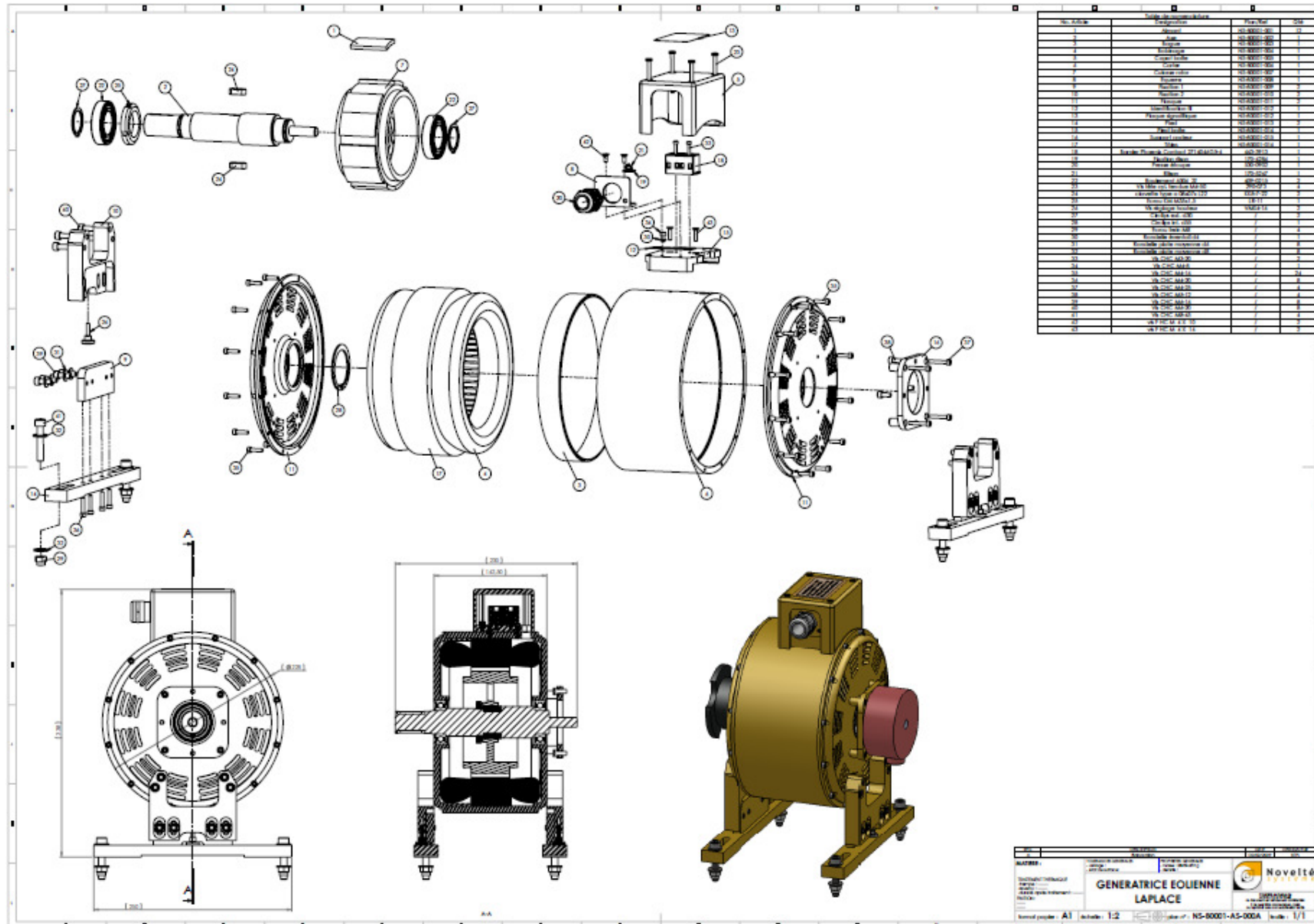


Fig.B. 3. Bobinage retenu

- Tension diélectrique retenue (entre phases et entre bobinage et masse) : 1500 V,
- Rotor de la machine en acier doux (XC48 ou XC38),
- La longueur externe de la machine n'est pas contrainte (degré de liberté pour la réalisation des chignons de bobinage),
- Machine prototype de test à double sortie d'arbre,

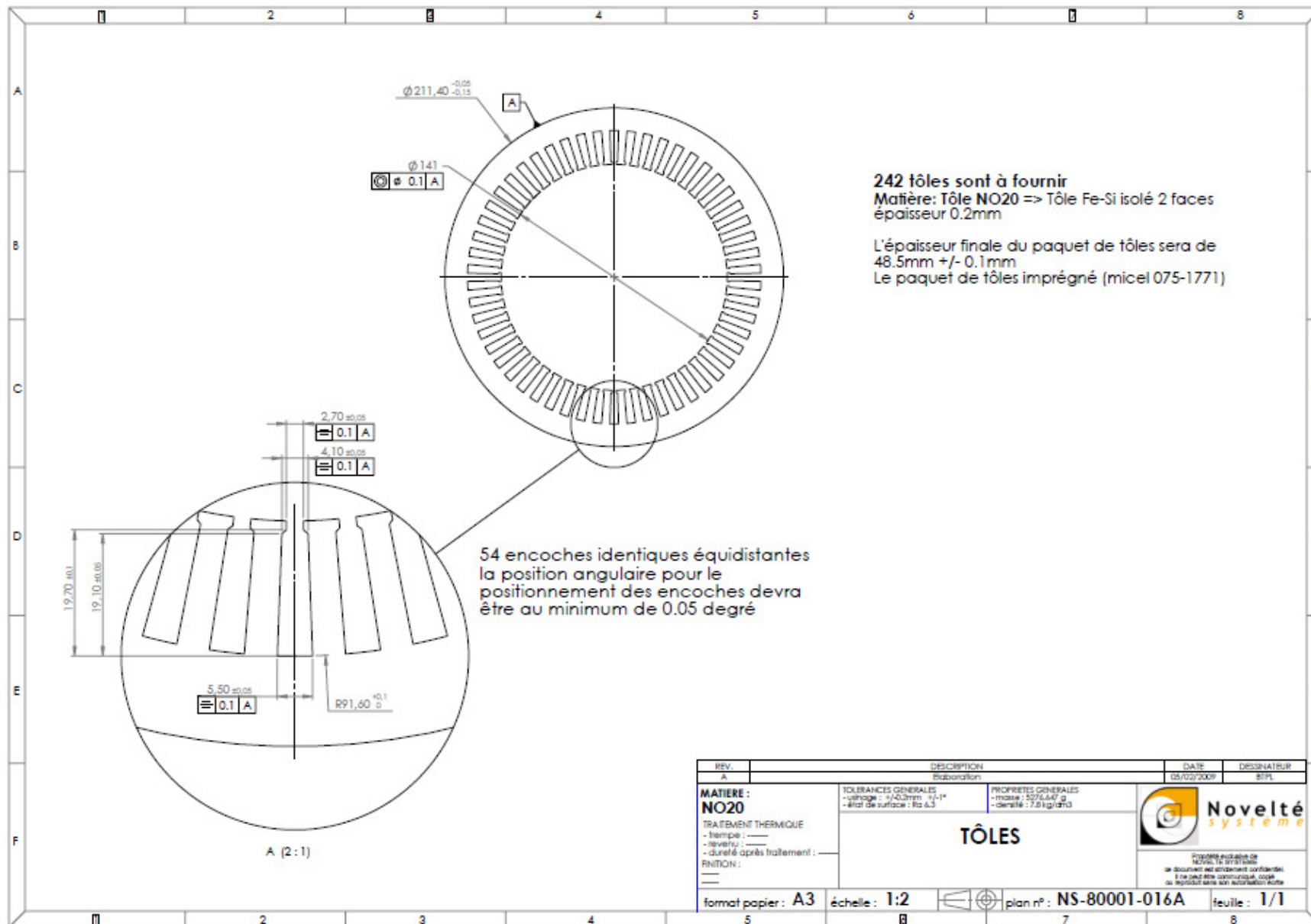
- Utilisation de l'accouplement existant entre le couplemètre et la machine de test,
- Adaptation du codeur existant sur l'autre sortie d'arbre,
- Machine de laboratoire non soumise à des contraintes agressives extérieures de type sable, particules, eau, ambiance marine...,
- Machine démontable occasionnellement,
- Pas de contraintes vibratoires à tenir,
- Pas de contrainte particulière sur l'endurance et la durée de vie
- Pas de refroidissement thermique particulier (carter extérieur sans ailettes mais quelques trous sur les côtés pour permettre une circulation naturelle d'air),
- Machine de laboratoire non étanche (IP 20).

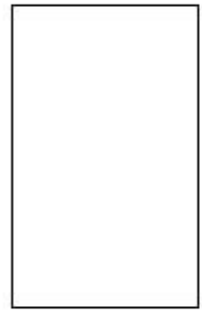
B.2 Plan de réalisation



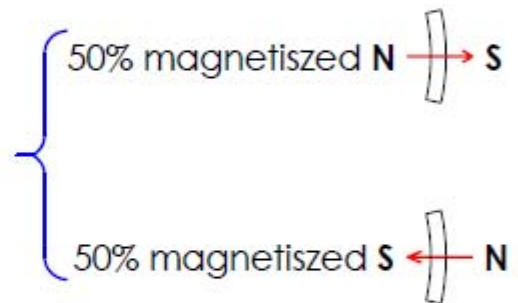
No. des pièces	Nom des composants	Quantité	Unité
1	Stator	1	pièce
2	Rotor	1	pièce
3	Support	1	pièce
4	Vis	10	pièces
5	Vis	10	pièces
6	Vis	10	pièces
7	Vis	10	pièces
8	Vis	10	pièces
9	Vis	10	pièces
10	Vis	10	pièces
11	Vis	10	pièces
12	Vis	10	pièces
13	Vis	10	pièces
14	Vis	10	pièces
15	Vis	10	pièces
16	Vis	10	pièces
17	Vis	10	pièces
18	Vis	10	pièces
19	Vis	10	pièces
20	Vis	10	pièces
21	Vis	10	pièces
22	Vis	10	pièces
23	Vis	10	pièces
24	Vis	10	pièces
25	Vis	10	pièces
26	Vis	10	pièces
27	Vis	10	pièces
28	Vis	10	pièces
29	Vis	10	pièces
30	Vis	10	pièces
31	Vis	10	pièces
32	Vis	10	pièces
33	Vis	10	pièces
34	Vis	10	pièces
35	Vis	10	pièces
36	Vis	10	pièces
37	Vis	10	pièces
38	Vis	10	pièces
39	Vis	10	pièces
40	Vis	10	pièces
41	Vis	10	pièces
42	Vis	10	pièces
43	Vis	10	pièces
44	Vis	10	pièces
45	Vis	10	pièces
46	Vis	10	pièces
47	Vis	10	pièces
48	Vis	10	pièces
49	Vis	10	pièces
50	Vis	10	pièces
51	Vis	10	pièces
52	Vis	10	pièces
53	Vis	10	pièces
54	Vis	10	pièces
55	Vis	10	pièces
56	Vis	10	pièces
57	Vis	10	pièces
58	Vis	10	pièces
59	Vis	10	pièces
60	Vis	10	pièces
61	Vis	10	pièces
62	Vis	10	pièces
63	Vis	10	pièces
64	Vis	10	pièces
65	Vis	10	pièces
66	Vis	10	pièces
67	Vis	10	pièces
68	Vis	10	pièces
69	Vis	10	pièces
70	Vis	10	pièces
71	Vis	10	pièces
72	Vis	10	pièces
73	Vis	10	pièces
74	Vis	10	pièces
75	Vis	10	pièces
76	Vis	10	pièces
77	Vis	10	pièces
78	Vis	10	pièces
79	Vis	10	pièces
80	Vis	10	pièces
81	Vis	10	pièces
82	Vis	10	pièces
83	Vis	10	pièces
84	Vis	10	pièces
85	Vis	10	pièces
86	Vis	10	pièces
87	Vis	10	pièces
88	Vis	10	pièces
89	Vis	10	pièces
90	Vis	10	pièces
91	Vis	10	pièces
92	Vis	10	pièces
93	Vis	10	pièces
94	Vis	10	pièces
95	Vis	10	pièces
96	Vis	10	pièces
97	Vis	10	pièces
98	Vis	10	pièces
99	Vis	10	pièces
100	Vis	10	pièces

GENERATRICE EOLIENNE
LAPLACE
 Novatec
 15-0001-AS-000A
 1/1





24 magnets
with diametral
magnetisation



Material:
Nd-Fe-B magnet grade N30H
 - Maximum service temperature 120°C
 - Br : 1.08/1.13 T
 - Hcb : 836 kA/m
 - Hci : 1273 kA/m
 - BHmax 223/247 kJ/m3
 - Temperature coefficient (Br): -0.11%/°C

Coating:
Nickel coating

REV.	DESCRIPTION	DATE	DESSINATEUR
A	Elaboration	06/02/2009	BTPL
MATIERE : N30H TRAITEMENT THERMIQUE - trempé : ----- - revenu : ----- - dureté après traitement : ----- FINITION : Nickel coating		TOLERANCES GENERALES - usinage : +/-0.1mm +/-1° - état de surface : Ra 6.3	PROPRIETES GENERALES - masse : 61.951 g - densité : 7.5 kg/dm3
AIMANT / MAGNET			
format papier: A4		échelle: 1:1	plan n°: NS-80001-001A
			feuille: 1/1

Propriété exclusive de
NOVELTE SYSTEME
 ce document est strictement confidentiel.
 Il ne peut être communiqué, copié
 ou reproduit sans son autorisation écrite

Annexe C

Banc d'essais d'une chaîne éolienne « passive » au LAPLACE

C.1 Emulateur éolien

L'éémulateur éolien est constitué par une machine synchrone Leroy Somer *LS-SMV-N-132*. La commande de cette machine est effectuée par un variateur industriel qui permet d'imposer le couple ou la vitesse demandé par l'utilisateur sur l'arbre mécanique, associé à un tiroir d'acquisition des signaux captés et un environnement informatique pour le pilotage du banc. Le synoptique ci-dessous montre ces quatre parties distinctes et les différentes interfaces.

C.1.1 Caractéristiques

L'éémulateur éolien peut fournir un couple maximal en fonctionnement permanent à petite vitesse, les caractéristiques de cette machine sont présentées dans le tableau *Tab.C.1*.

Tab.C. 1: Données électromécaniques de l'éémulateur éolien

Inertie de la machine d'éémulateur éolien	$J = 0.025 \text{ kg m}^2$
Frottement de la machine d'éémulateur éolien	$f_m = 0.01 \text{ Nms/rad}$
Couple nominal	$C_n = 26.7 \text{ Nm}$
Nombre de paire de pôles	$p = 4$
Puissance nominale	$P_n = 4 \text{ kW}$
Vitesse de rotation nominale	$\Omega_n = 2600 \text{ tr/min}$
Tension nominale	$U_n = 240/400 \text{ V}$

C.1.2 Commande de l'éémulateur éolien

L'éémulateur éolien est commandé par un variateur universel de vitesse Leroy Somer Unidrive. Il permet de piloter la machine simulant la turbine éolienne en vitesse pour toute la plage de fonctionnement. Le synoptique de commande de l'éémulateur éolien est présenté

Fig.C.1.

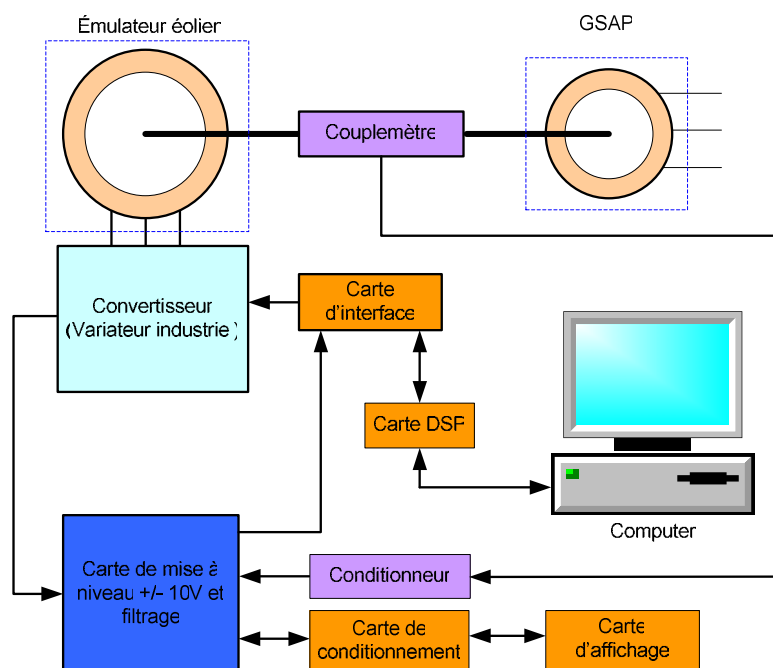


Fig.C.1: Synoptique de commande d'émulateur éolien

C.2 Génératrice éolienne

La description détaillée de la génératrice éolienne de la chaîne « passive » est présentée dans l'annexe B.

C.3 Redresseur à diodes

Le redresseur à diodes est le type *IXYS Vue50* (voir Fig.C.2), le courant maximal supportable est de 50A, la température de la jonction maximale est de 150°C. Ce pont de diodes est associé à un radiateur rectangulaire (dimension 10cm x 15cm) pour son refroidissement naturel.

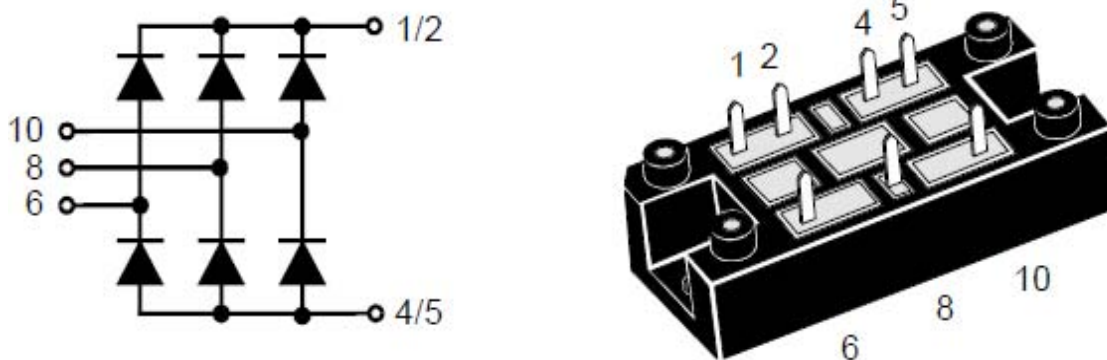


Fig.C.2: Redresseur de diodes IXYS Vue50.

Les spécifications du redresseur sont montrées dans le tableau *Tab.C. 2*

Tab.C. 2: Spécifications du redresseur

Symbol	Test Conditions	Characteristic Values	
		typ.	max
I_R	$V_R = V_{RRM}$	4	0.75 mA
	$V_R = 0.8 V_{RRM}$		7 mA
V_F	$I_F = 30 A$; $T_{VJ} = 25^\circ C$		2.55 V
V_{T0}	For power-loss calculations only		1.65 V
r_T			18.2 mΩ
R_{thJS}	per diode, 120° rect.		1.5 K/W
	per module, 120° rect.		0.25 K/W
I_{RM}	$I_F = 30 A$, $-di_F/dt = 240 A/\mu s$ $V_R = 540 V$, $L \leq 0.05 \mu H$, $T_{VJ} = 100^\circ C$	16	18 A
t_{tr}	$I_F = 1 A$; $-di/dt = 100 A/\mu s$; $V_R = 30 V$, $T_{VJ} = 25^\circ C$	40	60 ns
d_s	Creeping distance on surface		12.7 mm
d_A	Creepage distance in air		9.4 mm
a	Max. allowable acceleration		50 m/s ²

C.4 Batteries

Le bus continu est dimensionné par 4 batteries type *NP38-12 I 12V 38Ah*, connectées en série. Les caractéristiques d'une batterie sont présentées dans le tableau *Tab.C.3*.

Tab.C. 3: Spécifications de la batterie

Tension nominale	12 V
Masse	13.8 kg
Résistance interne batterie chargée	9 mΩ
Courant de décharge maximum	- en 1 minute 200 A - en 1 seconde 500 A
Température d'utilisation	- en charge : $-15^\circ C$ à $50^\circ C$ - en décharge : $-15^\circ C$ à $60^\circ C$
Capacité nominale	- 20 h a 1.90A :38.0 Ah, tension d'arrêt: 10.50 V - 10 h a 3.52A: 35.2 Ah, tension d'arrêt: 10.50 V - 3 h a 10.1A: 30.3 Ah, tension d'arrêt: 10.20 V - 1 h a 23.7A :23.7 Ah, tension d'arrêt: 9.60 V

C.5 Charge programmable

Cette charge peut fonctionner suivant plusieurs modes (courant, tension, résistance, puissance). Il est également possible d'appliquer une consigne extérieure permettant la

simulation de différents scénarios : profils de charge (journalier, mensuel, annuel) en fonction du temps.

Avec la tension du bus continu fixé à 48V dans les tests, cette charge supporte le courant maximal de 80A et la puissance maximale supportable est 5 kW.



Fig.C.3: Charge programmable ZS5660 [H&H].

C.6 Mesures et acquisitions des grandeurs captées

Afin de permettre la mise en œuvre d'une grande gamme de différentes lois de commande, le banc d'essai dispose de nombreux capteurs pour enregistrer les grandeurs électriques, mécaniques et thermiques.

Les capteurs présents sont décrits ci-après :

- Un couplemètre TORQUEMASTER TM111, suspendu entre les machines asynchrone et synchrone, qui capte le couple C_{em} exercé par le moteur ainsi que sa vitesse de rotation, Ω . Son conditionneur délivre une tension entre +/- 10 V pour un couple entre +/- 200 Nm et une tension entre 0 et 10 V pour une vitesse variant de 0 à 5000 tr/min.
- Un codeur absolu avec une précision de 12 bits pour la mesure de la position angulaire.
- Des capteurs actifs à effet Hall pour les courants i_{s1} , i_{s2} circulant dans les phases 1 et 2 du stator aussi bien que pour le courant continu I_{dc} .
- Des sondes de mesure de tension : le tiroir d'acquisition dispose de 5 sondes de tension dont 3 sont actuellement utilisées :
 - Les tensions statoriques v_{s1} , v_{s2} aux bornes de la machine entre + / - 400 V
 - La tension continue VHB d'alimentation ($0 \leq VHB \leq 600$ V).

En dehors de la position, toutes les grandeurs de mesure sont conduites au travers du tiroir d'acquisition qui contient des filtres et des cartes de mise en forme des signaux.

- Les grandeurs affichées au font du tiroir d'acquisition sont des signaux filtrés dont on a tiré des valeurs moyennes. Le filtrage est effectué par des filtres du type Butterworth d'ordre 2 avec une fréquence de coupure de 100 Hz pour des grandeurs continues (couple, vitesse,

courant et tension continu) et une fréquence de 500 Hz pour des grandeurs alternatives (des courants et des tensions statoriques).

Quant au bornier de test, on peut y trouver des grandeurs de mesure initiales non filtrées.

- Le filtrage des signaux qui sont lus dans la mémoire de la carte DSP au travers des convertisseurs analogique numérique se fait de la même manière: des filtres du type Butterworth d'ordre 4 avec des fréquences de coupure déjà mentionnées y sont insérés. Le conditionnement est, par contre, différent, car on a besoin des valeurs instantanées dans la gamme de +/- 10 V demandée par les convertisseurs analogique numérique à l'entrée du DSP. En effet, le DSP dispose de quatre CANs dont deux de 12 bits d'un temps de conversion de 3 μ s (CANs rapides) et deux de 16 bits d'un temps de conversion de 10 μ s (CANs lents).

Bibliographie

- [ABD07] A. Abdelli, “ Optimisation multicritère d’une chaîne éolienne « passive », thèse doctorat INPT, 2007.
- [ACK02] T. Ackermann, L. Sölder, “An review of wind energy status 2002” , Renewable and sustainable energy reviews, Vol. 6, pp 67-128, 2002.
- [BAN08] D. Bang, H. Polinder, G. Shrestha, J.A. Ferreira, “Review of Generator Systems for Direct-Drive Wind Turbines”, In: Proceedings of European Wind Energy Conference & Exhibition. Brussels Expo, Belgium; 31 March–3 April; 2008.
- [BEL09] R. Belkira, “Dimensionnement et optimisation de centrals hybrids de production d’énergie électrique à base d’énergies renouvelables : application aux sites isolés”, Thèse de Doctorat, Université du Havre, 2009.
- [BEN10] A. Ben Rhouma, J. Belhadj, X. Roboam, “a pumping system fed by hybrid photovoltaic-wind sources without battery storage Bond graph modeling, control and energy management “, IMAACA Conf, Fez, Morocco, October 2010.
- [BER09] R. Bernard, « Pré-étude mécanique du rotor d’un prototype de machine électrique à aimants permanents pour application éolienne », Rapport technique, Novelté Systèmes, 2009.
- [BER99] Y. Bertin, “ Refrodissement des machines électrique tournantes”, Technique de l’ingénieur, Ref D3460 – Vol DAB, 1999.
- [BEY07] H. G. Beyer & B. Sendhoff, “Robust optimization – A comprehensive survey”. Computer Methods in Applied Mechanics and Engineering, vol. 196, no. 33-34, pages 3190-3218, July 2007.
- [BOS01] B.K. Bose, « Modern power electronics and AC drives » Prentice-Hall, Englewood Cliffs, New Jersey, USA, 2001.
- [BRA98] J. Branke, “ Creating Robust Solutions by Means of Evolutionary Algorithms”, in Parallel Problem Solving from Nature-PPSN V, pp. 119-128, 1998.
- [BRO99] A.M De Broe, S. Drouilhet, and V. Gevorgian, “ A peak power tracker for small wind turbines in battery charging applications”, IEEE Trans. on Energy Conversion, Vol. 14, No. 4, pp. 1630-1635 , December 1999.

Bibliographie

- [BRU05] P. Brutsaert, D. Laloy, P. Robert, D. Verbeke, « Construction des machines tournantes. Caractéristique », Techniques ingénieur, D 3570, 2005.
- [BRU06] P. Brutsaert, D. Laloy, P. Robert, D. Verbeke, « Construction des machines tournantes. Machines à courant alternatif », Techniques ingénieur, D 3572, 2006.
- [BUR01] T. Burton, D. Sharpe, N. Jenkins, E. Bossanyi, “ Wind Energy” Handbook, published by John Wiley & Sons, 2001.
- [CAL05] R. Calif, R. Blonbou and B. Deshaies, “ Wind velocity analysis for time scales smaller than 1 hour: Application to wind energy forecasting”, AIAA Conference, 2005.
- [CAR01] P.W. Carlin, A.S. Laxson, E.B. Muljadi, “ The history and State of the Art of Variable- Speed Wind Turbine Technology”, Technical Report, National Renewable Energy Laboratory, 2001.
- [CAV04] P.E. Cavarec, H. Ben Ahmed, B. Multon, “ Actionneurs électromagnétiques: Performances compares”, Technique d’ingénieurs, D3414, 2004.
- [CHA98] F. Chabot, Lajoie-Masenc, “Analytical model of the design of permanent magnet machines”, Symposium on Power Electronics, Electrical Drives, Advanced Machines, Sorrento, Italy, June 1998.
- [CHA83] J. Châtelet, “Machines électriques”, Tome 1, Dunod, 1983.
- [CHE04] Y. Chen, P. Pillay, A. Khan, “PM Wind Generator Comparison of Different Topologies”, IEEE Trans. Magnetics, pp. 417-422, Vol. 143, N°.6, 2004.
- [CHE00] J. Chen, C. V. Nayar and L. Xu, “Design and finite-element analysis of an outer-rotor permanent-magnet generator for directly coupled wind turbines,” *IEEE Trans. Magn*, Vol. 36, No. 5, pp. 3802-3809, September 2000.
- [CHI03] Y.-K. Chin and J. Soulard, “ Modeling of iron losses in permanent magnet synchronous motors with field-weakening capability for electric vehicles”, International Journal of Automotive Technology, Vol. 4, NO. 2, pp. 87-94, 2003.
- [COR99] D. Corbus, I. Baring-Gould, S. Drouilhet, V. Gervorgian, T. Jimenez, C. Newcomb and L. Flower, “Small Wind Turbine Testing and Applications Developpement”, Repport Presented at Windpower, Burlington, Vermont, June, 1999.

Bibliographie

- [DID06] J. R. Didat, « Etude de l'association des convertisseurs de puissance dans une chaîne éolienne de petite puissance » Thèse doctorat de l'Université Montpellier II, 2006.
- [DEB01] K. Deb, S. Agrawal, A. Pratab, T. Meyarivan, "A fast-elistist non – dominated sorting genetic algorithm for multiobjective optimization: NSGA-II", Proceeding of the Parallel Problem Solving from Nature VI conference, pp. 849-858, 2001.
- [DEB06] K. Deb & H. Gupta. "Introducing robustness in multiobjective Optimization" Evolutionary Computation, vol. 14, no. 4, pages 463– 494, December 2006.
- [DEB99] K. Deb, "Multiobjective Genetic Algorithms : Problem Difficulties and Construction of Test Problems", Evolutionary Computation 7(3): 205-230, 1999.
- [DEB09] V. Debusschere « Contribution méthodologiques à l'éco-conception des convertisseurs électromagnétiques d'énergie », Thèse Ecole Normale Supérieure de Cachan, 2009.
- [DIB10] P. Di Barba, "Multiobjective Shape Design In Electricity And Magnetism", Springer, 2010.
- [DUB00] M.R. Dubois, "Review of Electromechanical Conversion in Wind Turbines", Report EPP00. R03, April 2000.
- [DUB00] M.R. Dubois, H. Polinder, J.A. Ferreira, "Comparison of generator topologies for direct-drive wind turbines", In Proc. 2000 Nordic Countries Pow. And Indust. Elec., pp. 22-26, 2000.
- [DUB89] C. Duby, "La méthode Taguchi : valeur et limites", Revue de Statistique Appliquée, tome 37, n°2, pp 7-15, 1989.
- [ELH00] M. A. Elhadidy, S. M. Shaahid, "Parametric study of hybrid (wind+solar+diesel) power generating systems", Renewable Energy, Vol. 21, No. 2, 2000.
- [ERM92] M. Ermis, H. B. Ertan, E. Akpinar, F. Ülgüt, « Autonomous wind energy conversion system with a simple controller for maximum-power transfer », IEEE Proceedings-B, Vol 139, No.5, pp. 421-428,1992.
- [ESP99] C. Espanet, "Modélisation et conception optimale de moteurs sans balais à structure inverse application au moteur-roue", Thèse doctorat de l'Université de Franche – Comte, 1999.

Bibliographie

- [FIT03] A.E. Fitzgerald, Charles Kingsley, Stephen D. Umans, “Electric Machinery”, Published by McGraw-Hill, 2003.
- [FOG91] D. B. Fogel, « System identification through simulated evolution », Ginn Press Needham Heights, 1991.
- [GER02] O. Gergaud, “ Modélisation énergétique et optimisation économique d’un système de production éolien et photovoltaïque couplé au réseau et associé à un accumulateur », Thèse de doctorat de l’école normale supérieure de Cachan, 2002.
- [GRA96] Aders Grauers, “ Design of Direct-driven Permanent- magnet Generators for Wind Turbine », Technical Report No. 92, Chalmers University of Technology, 1996.
- [GOL89] D. E. Golberg, “Genetic Algorithms in Search Optimization & Machine Learning, Addison Wesley”, 1989.
- [HAN08] Martine O. L. Hansen, “Aerodynamics of Wind Turbines”, Second edition published by Earthscan in the UK and USA, 2008.
- [HAU00] E. Hau, “Wind Turbines”, Springer, 2000.
- [HOL75] J. Holland, “Adaptation in Natural and Artificial Systems”, The University of Michigan Press, Ann Arbor, 1975.
- [JIA01] S. Jiao, G. Hunter, V. Ramsden and D. Patterson, “Control System Design for a 20kW Wind Turbine Generator with a Boost Converter and Battery Bank Load”, IEEE, Trans., pp 2203- 2206, 2001.
- [JOH01] G. L. Johnson, “Wind energy systems”, Electronic Edition, December, 2001.
- [JOS07] G.M. Joshelin Herbert, S. Iniyar, E. Sreevalsan, S. Rajapandian, “ A review of wind energy technologies”, Renewable and Sustainable Energy Reviews, pp. 1117-1145, 2007
- [KAR99] S.H. Karaki, R. B. Chedid, R. Ramadan, “Probabilistic performance assessment of autonomous solar-wind energy conversion systems”, IEEE Transactions on Energy Conversion, Vol.14, No. 3, pp 766-772,1999.
- [LAN06] O. Langlois, « Conception d’un réseau de secours électrique pour l’aéronautique », Thèse doctorat INPT, 2006.
- [LEC01] P. Leconte, M. Rapin, E. Szechenyi, “ Eoliennes”, Techniques de l’Ingénieurs, BM4640, 2001.

Bibliographie

- [LEE01] K.H. Lee, G.J. Park, “Robust optimization considering tolerances of design variables”, *Computer and Structures*, Vol. 79, pp. 77-86, 2001.
- [LIB04] F. Libert, “ Design, Optimization and Comparison of Permanent Magnet Motors for a Low-Speed Direct- Drivent Mixer”, *Thesis of Royal Institute of Technology, Stockholm* 2004.
- [LIM07] Dudy Lim, Yew-Soon Ong, Yaochu Jin, Bernhard Sendhoff & Bu S. Lee. “Inverse multi-objective robust evolutionary design”. *Genetic Programming and Evolvable Machines*, vol. 7, no. 4, pages 383–404, December 2007.
- [MAR97] J. Martin, “Energies éoliennes”, *Techniques de l’Ingénieur*, B8585, 1-1997
- [MEE06] D.C. Meeker and E.H. Maslen, "Analysis and Control of a Three Pole Radial Magnetic Bearing," *Tenth International Symposium on Magnetic Bearings*, Martigny, Switzerland, Aug. 2006. See also D.C. Meeker, “Finite Element Method Magnetics”, *Verison 4.2, User’s Manual*, September 22, 2006.
- [MEL91] P.H. Mellor, D. Robert, D.R. Turner, “ Lumped parameter thermal model for electrical machines of TEFC design”, *IEE Proceedings – B*, Vol, 138, No 5, pp.205-218, September 1991.
- [MES98] F. Messine, B. Nogarède, J.L Lagounaelle, “Optimal Design of Electro-Mechanical Actuators: A New Method Based on Global Optimization”, *IEEE Transactions on Magnetics*, Vol. 34, No. 1, pp. 229-308, 1998.
- [MIL01] D. Millborow, ‘Looking More Competitive than Ever’, “ *WindPower Monthly*, pp.32-33, Jan. 2001.
- [MIR07] A. Mirecki, X. Roboam, F. Richardeau, “Architecture Complexity and Energy Efficiency of Small Wind Turbines”, *IEEE Transactions on Industrial Electronics*, Vol. 54, No. 1, pp 660-670, Feb 2007.
- [MIR05] A. Mirecki, “Etude comparative de chaîne de conversion d’énergie dédiées à une éolienne de petite puissance ”, *Thèse de doctorat de l’Institut National Polytechnique de Toulouse*, 2005.
- [MIR94] V. Miranda, J.V. Ranito, L.M. Froença, “ Genetic Algorithms in optimal multistage distribution network planning”, *IEEE Trans. On Power Systems*, Vol.9, N°4, November 1994.
- [MCG99] J. G. Mc Gowan, J.F. Manwell, “ Hybrid Wind/PV/Diesel system experiences”, *Renewable energy*, No 16, pp 928-933, 1999.

Bibliographie

- [MUL02] B. Multon, O. Gergaud, H. Ben Ahmed, X. Roboam, S. Astier, B. Dakyo, C. Nichita, “ Etat de l’art dans les aérogénérateurs électriques”. Rapport de synthèse : l’électronique de puissance vecteur d’optimisation pour les énergies renouvelables », Club Electronique de Puissance, mai 2002
- [MUL02] B. Multon, X. Roboam, B. Dakyo, C. Nichita, O. Gergaud, H. Ben Ahmed, “ Aérogénérateurs électriques”, Technique de l’ingénieur, D 3960, 2002.
- [MUL85] B. Multon, “ Contribution à l’optimisation ensemble convertisseur – machine à reluctance variable minimisation du facteur de dimensionnement”, Thèse doctorat de l’université Pierre et Marie Curie, 1985.
- [NOG97] B. Nogarede, “Torque ripple minimisation methods in sinusoidal fed synchronous permanent magnet machines”, Habilitation à diriger des recherches, Institut National Polytechnique de Toulouse, 1997.
- [PAE06] I. Paenke, J. Branke & Y. Jin. “Efficient search for robust solutions by means of evolutionary algorithms and fitness approximation. Evolutionary Computation”, IEEE Transactions on, vol. 10, no. 4, pages 405–420, 2006.
- [PHA89] Phadke MS. “Quality engineering using robust design”. Englewood Cliffs, NJ: Prentice-Hall; 1989.
- [RAO96] S.S. Rao, “Engineering Optimization”, Theory and Praticce, Wiley, 1996.
- [REG03] J. Regnier, “ Conception de systèmes hétérogènes en Génie Electrique par optimisation évolutionnaire multicritère’’, Thèse doctorat de l’Institut National Polytechnique de Toulouse, 2003.
- [ROB05] X. Roboam, « Le « petit éolien » : marchés, applications, architectures et gestion d’énergie », Revue REE, Numéro 5, Mai 2005
- [SAD92] G. Sado, MC. Sado, “Les plans d’expériences”, afnor technique, 1992.
- [SAI01] J. Saint-michel, “ Bobinage des machines tournantes à courant alternative”, Techniques ingénieurs, D3420, 2001.
- [SAM05] E. J. R Sambatra, « Contribution à la modélisation comportementale d’une chaîne de conversion de l’énergie à source éolienne et à charge variable », Thèse doctorat de l’Université du Havre, 2005.
- [SAR03] B. Sareni, J. Regnier, X. Roboam, « Recombination and Self-Adaptation in Multi-Objective Genetic Algorithms », 6th International Conference on Artificial Evolution, Marseille, 2003.

Bibliographie

- [SAR06] B. Sareni, « Conception simultanée par Optimisation des Systèmes D'énergie électrique», Habitation de recherche INP Toulouse, 2006
- [SAR09] B. Sareni, A. Abdelli, X. Roboam, D.H. Tran, « Model Simplification and optimization of a passive wind turbine generator », *Renewable Energy* 34, pp. 2640-2650, 2009.
- [SCH97] K. Schmidt, D. J. Patterson, “ Benefits of load management applied to an optimally dimensioned wind/photovoltaic/diesel/battery hybrid power system”, *Proceeding of Solar 1997 – Austatland and New Zeland Solar Energy Society*.
- [SEB87] T. Sebastian, G. Slemon, “ Transient torque and short circuit capabilities of variable speed permanent magnet motors”, *IEEE Trans. On Magnetics*, 1987.
- [SEN03] Y. Jin and B. Sendhoff. “Trade-off between performance and robustness: An evolutionary multiobjective approach”. In *EMO2003*, pages 237-251, 2003.
- [SHI04] K.L. Shi, H. Li, “ A novel control of small Wind Turbine Driven Generator based on Neural Networks”, *IEEE Trans. on Power Electronics*, 2004.
- [SLE92] G. Slemon, X. Liu, “ Modeling and design optimization of permanent magnet motors”, *Electrical machines and Power systems*, Vol.20, pp. 71-92, 1992.
- [SOD96] L. Soderlun and J-T. Eriksson, “ A permanent-magnet generator for wind power applications”, *IEEE. Trans. Magn*, vol. 32, No. 4, pp. 2389-2392, July 1996.
- [SPO96] E. Spooner and A.C. Williamson, “Direct coupled, permanent magnet generators for wind turbine applications”, *IEE Proceeding, Electric Power Application*, Vol. 143, No. 1, pp. 1-8, 1996.
- [STO96] R. Stor, K. Price, « Minimizing the real functions of the ICEC'96 constest by Defferential Evolution », *International conference on Evolutionary Computation*, Nagoya, Japan, 1996.
- [SUN93] Sunderasan S, Ishii K, Houser DR. “A robust optimization procedure with variation on design variables and constraints”. *ASME Adv Des Autom* 1993; DE 65(1):379–86.
- [TAG86] Taguchi G., “Quality engineering through design optimization” White Plains, NY: Krauss International Publications, 1986.
- [TRA10] D.H. Tran, B. Sareni, X. Roboam, C. Espanet : « Integrated optimal design a passive wind turbine systems : An experimental validation », *IEEE Transactions on Sustainable Energy*, Vol 1, Issue 1, pp 48-56, 2010.

Bibliographie

- [TRA10b] D.H. TRAN, B. Sareni, X. Roboam, E. Bru, A. De Andrade “Sensitivity analysis and robust design of a passive wind turbine system”, XI-th International Workshop Optimization and Inverse Problem in Electromagnetism, September 14-18, 2010, Sofia, Bulgaria.
- [TRA09] D.H. Tran, B. Sareni, X. Roboam, C. Espanet: “ Modélisation et optimisation multicritère d’une chaîne éolienne « passive »”, Conférence EF 2009, UTC, Compiègne, 24-25 Septembre 2009.
- [TUR10] M. Turki, J. Belhadj, X. Roboam, “Bond Graph modeling and Analysis of an autonomous Reverse Osmosis desalination process fed by hybrid system (photovoltaic-wind)”, Electrimacs Conf, June 2008, Québec, Canada
- [VIV02] S. Vivier, « Stratégies d’optimisation par la méthode des plans d’expériences et Application aux dispositifs électrotechniques modélisés par éléments finis », Thèse doctorat de l’Ecole Centrale de Lille, 2002.
- [VEC05] I. Vechiu, “ Modélisation et analyse de l’intégration des energies renouvelables dans un réseau autonome”, Thèse de Doctorat, Université du Havre, 2005.
- [WWE09] World Wind Energy Association, “ World Wind Energy Report 2008”, 8th World Wind Energy Conference & Exhibition Wind Power For Islands – Offshore and Onshore, South Korea, 23-25 June 2009.
- [ZHU93] Z. Q. Zhu, D. Howe, E. Bolte, B. Ackermann, “Instantaneous Magnetic Field Distribution in Brushless Permanent Magnet dc Motors”, Part I: Open- Circuit Field IEEE Trans. On Magnetics, Vol. 29, No. 1, January 1993.
- [ZIT00] E. Zitzler, K. Deb, L. Theile, “Comparison of multiobjective evolutionary algorithm: Emirical results” Evolutionary Computation 8, pp.173 – 195, 2000.
- [AWE] <http://www.ewea.org> , Site web “The Europe Wind Energy Association”
- [H&H] <http://www.hoecherl-hackl.com>
- [HOU] <http://www.houseofbatteries.com/pdf/NP38-12>
- [IXY] <http://datasheetz.com/>
- [SEF] <http://www.sefram.com/www/>
- [WID] <http://www.wind-works.org>
- [WIP] <http://www.windpower.org> , Site web “Danish wind industry association”
- [WWB] <http://www.bergey.com/>

Conception Optimale Intégrée d'une chaîne éolienne « passive » : analyse de robustesse, validation expérimentale

Résumé

Ce travail présente une méthodologie de Conception Optimale Intégrée (COI) d'un système éolien entièrement passif pour offrir un compromis coût- fiabilité - performance très satisfaisant. En l'absence d'électronique de puissance et de contrôle par MPPT, le dispositif n'est efficace que si l'adaptation des constituants est optimale. L'extraction de vent ainsi que les pertes globales du système sont donc optimisées à l'aide d'un algorithme génétique multicritère pour augmenter l'efficacité énergétique et minimiser la masse pour un profil de vent donné. La globalité du système (turbine – génératrice – redresseur - stockage) a été modélisée pour parvenir aux résultats d'optimisation et à la réalisation d'un prototype correspondant à une solution particulière. Les résultats obtenus montrent, d'une part, la cohérence entre modèles et expérience. D'autre part, il est possible, pour un profil de vent donné, d'obtenir une configuration optimale de l'ensemble génératrice – pont redresseur présentant des caractéristiques analogues à celles d'architectures « actives » plus complexes, associées à des lois de contrôle par MPPT. Suite à une analyse de sensibilité des performances aux paramètres, une de nos contributions concerne une approche de conception intégrant les questions de robustesse au sein même du processus d'optimisation.

Mots clés

Conception Optimale Intégrée, Chaîne éolienne « passive », GSAP, Modélisation analytique, Algorithme génétique, Validation expérimentale, Analyse de la sensibilité, Conception Robuste.

Integrated Optimal Design of a passive wind turbine system: robust analysis, experimental validation

Abstract

This work deals with an Integrated Optimal Design (IOD) methodology of a full passive wind turbine system offering very good tradeoff in terms of cost, reliability and performance. Without active electronic device (power and MPPT control), efficiency of such architecture can only be obtained if all devices are mutually adapted: this can be achieved through an Integrated Optimal Design (IOD) approach. Wind energy extraction as whole losses are then optimized from a multi-objective genetic algorithm which aims at concurrently optimizing the energy efficiency while reducing the weight of the wind turbine system given a wind cycle. The whole system (turbine, generator, diode reducer, battery DC bus) has been modeled to obtain optimization results and finally to select a particular solution for an experimental validation. On the one hand, the obtained results put forward coherency between models and experience. On the other hand, given a reference wind cycle, it is possible to obtain optimal devices (generator – reducer – DC bus) whose energy efficiency is nearly equivalent to the ones obtained with active and more complex systems with MPPT control. Based on a sensitivity analysis of performance versus parametric uncertainties, one major contribution deals with a design methodology integrating robustness issues inside the optimization process.

Keywords

Integrated Optimal Design, Passive wind turbine system, PMSG, Analytical modelling, Genetic Algorithm, Experimental validation, Sensitivity analysis, Robust Design.