



HAL
open science

Commandes adaptées pour les convertisseurs statiques multiphases à inductances couplées

Mathieu Le Bolloch

► **To cite this version:**

Mathieu Le Bolloch. Commandes adaptées pour les convertisseurs statiques multiphases à inductances couplées. Energie électrique. Institut National Polytechnique de Toulouse - INPT, 2010. Français. NNT : 2010INPT0137 . tel-04278889

HAL Id: tel-04278889

<https://theses.hal.science/tel-04278889v1>

Submitted on 10 Nov 2023

HAL is a multi-disciplinary open access archive for the deposit and dissemination of scientific research documents, whether they are published or not. The documents may come from teaching and research institutions in France or abroad, or from public or private research centers.

L'archive ouverte pluridisciplinaire **HAL**, est destinée au dépôt et à la diffusion de documents scientifiques de niveau recherche, publiés ou non, émanant des établissements d'enseignement et de recherche français ou étrangers, des laboratoires publics ou privés.



Université
de Toulouse

THÈSE

En vue de l'obtention du
DOCTORAT DE L'UNIVERSITÉ DE TOULOUSE

Délivré par :
Institut National Polytechnique de Toulouse (INP Toulouse)

Discipline ou spécialité :

Génie Electrique

Présentée et soutenue par :

Mathieu LE BOLLOCH

le : lundi 13 décembre 2010

Titre :

Commandes adaptées pour les convertisseurs statiques multiphases à
inductances couplées

JURY

M. Kamal AL HADDAD, Professeur d'Université

M. Yves LEMBEYE, Maître de Conférences

M. Eric LABOURE, Professeur d'Université

? žBZ [1bbW5GEE35f ;ngénieur

Ecole doctorale :

Génie Electrique, Electronique et Télécommunications (GEET)

Unité de recherche :

Laboratoire LAPLACE - UMR5213

Directeur(s) de Thèse :

M. Thierry MEYNARD, Directeur de Recherche CNRS

M. Marc COUSINEAU, Maître de Conférence

Rapporteurs :

M. Kamal AL HADDAD & M. Yves LEMBEYE

Résumé

L'apparition de convertisseurs multicellulaires parallèles entrelacés et magnétiquement couplés a conduit ces dernières années à améliorer les performances des convertisseurs (en termes de densité de puissance, d'efficacité, de dynamique, ...). Le pendant de ces améliorations successives résulte en une nécessité d'équilibrage précis des courants de phase, ce qui entraîne une complexification de la commande des ces convertisseurs.

Une première étape de détermination de la fonction de transfert d'une boucle d'équilibrage des courants nous permet de déterminer la nature des correcteurs d'équilibrage de ces courants. Cette étude nous permet d'appréhender des systèmes plus complexes avec différentes topologies de couplage magnétique entre les bras du convertisseur parallèle.

Suite à une étude bibliographique mettant en avant le manque de précision des techniques actuelles de mesure des courants de bras, nous proposons une technique d'émulation analogique précise de ces courants ne nécessitant qu'un seul capteur. Deux prototypes ont été réalisés et permettent de valider cette technique.

Enfin, face à l'intérêt grandissant que portent les industriels pour des architectures modulaires, deux innovations permettant de s'affranchir d'un circuit spécifique de supervision sont proposées. Dans un premier temps, une technique modulaire d'équilibrage des courants est proposée et validée expérimentalement : elle permet, entre autres, une mesure différentielle précise des courants de bras. Ensuite, une méthode de génération modulaire de porteuses triangulaires auto-alignées est proposée et validée grâce à la réalisation d'une maquette de test. L'association de ces deux techniques nous permet de proposer une architecture entièrement modulaire ne nécessitant plus de circuit de commande superviseur.

Mots-clefs

- ◇ Équilibrage des courants
- ◇ Inductances couplées
- ◇ Commande modulaire
- ◇ Convertisseurs parallèles entrelacés
- ◇ Transformateur inter-cellules

Abstract

Development of interleaved power converters with coupled inductors has enhanced converters performances (better power density, efficiency, transient response. . .). Such improvements lead to the necessity of a precise current-sharing in the converter legs, and consequently to much more complex control strategy for those converters.

First step is to determine current sharing loop transfer function in order to choose the kind of sharing corrector and calculate its parameters. State-space representation is used to consider any coupling topology.

Because flux induced in coupled inductors must be controlled with accuracy, a bibliography study emphasizes the lack of precision in present current-sensing techniques. Then, a precise analogical emulation of currents in every leg, based on only one current sensor, is proposed. Two prototypes have been developed and validate this approach.

Finally, because of growing interest of industrial in modular architectures, two innovations which avoid the use of central specific circuit are presented. First, a masterless and modular current sharing technique is proposed and tested : it allows a very precise differential current measurement and regulation. Then a modular generation of self-aligned triangular carrier for interleaved converters is proposed and confirmed by test. The association of both techniques leads to a full masterless and modular approach for the control circuit of parallel converter with coupled inductors.

Keywords

- ◇ Current-sharing
- ◇ Coupled inductors
- ◇ Modular control strategy
- ◇ Interleaved converters
- ◇ Inter-Cells Transformers (ICT)

Remerciements

Voici le moment tant attendu de l'original et difficile exercice de n'oublier personne. Je tiens donc à remercier celles et ceux que j'ai rencontrées au détour de ces quelques années de thésard...

Mes encadrants pour leur soutien motivant,

Mes anciens collègues de bureau qui ont supporté mon caractère incandescent. Mes nouveaux collègues de bureau qui n'auront pas eu à me supporter trop longtemps,

D'une manière plus générale : les collègues, jeunes et moins jeunes, permanents ou précaires, heureux de partager un moment de convivialité, de refaire le monde ensemble et bien le bâcler le temps d'une pause,

Le groupe de l'atelier projet pour une belle aventure de propagande subversive,

Ces artistes, décolonisateurs de nos imaginaires et créateurs d'autres possibles,

Les amis : mes futurs collègues,

Ma famille, aimante et bienveillante,

Et surtout Juliette, partenaire de la métamorphose...

*C'est en pensant au renoncement à la résistance,
à l'abandon à la pente de la facilité qu'on retrouve,
à tous les niveaux de la société,
jusqu'au technocrate conseiller du Prince
(de droite comme de gauche),
que Georges Bernanos disait
"le réalisme est la bonne conscience des salauds".*

*Le réalisme, en effet, c'est d'abord accepter le monde tel qu'il est,
se satisfaire d'une situation désastreuse et s'y résigner
sous prétexte que les forces dominantes ne dessinent pas d'autre futur
que le prolongement des tendances actuelles.*

*Selon la belle expression de Michel Dias,
ces réalistes préfèrent "une issue fatale mais certaine,
plutôt que l'incertitude d'un devenir rendu à l'initiative humaine".*

Serge Latouche

Table des matières

Résumé	i
Abstract	iii
Remerciements	v
Introduction générale	1
1 Techniques de régulation des convertisseurs à structure parallèle	5
1.1 Introduction	6
1.2 Evolution des topologies VRMs et de leurs boucles de régulation associées	6
1.2.1 Structure classique d'un VRM	6
1.2.1.1 Caractéristiques et principe de fonctionnement	6
1.2.1.2 Boucle de tension et AVP	7
1.2.2 Convertisseurs multicellulaires parallèles	12
1.2.2.1 Caractéristiques et principe de fonctionnement	12
1.2.2.2 Ajout de la boucle d'équilibrage des courants	15
1.2.2.3 Boucles mises en jeu pour les convertisseurs parallèles	22
1.3 Panorama des techniques de mesures des courants dans le cas des convertisseurs statiques multi-phases à inductances non couplées	22
1.3.1 Mesure du courant par une résistance série	22
1.3.2 Mesure du courant par la résistance R_{DSon}	23
1.3.3 Mesure du courant par la résistance DCR	24
1.3.4 Conclusion sur les techniques de mesure de courant	26
1.4 Convertisseurs multicellulaires parallèles à bras magnétiquement couplés	26
1.4.1 Caractéristiques et principe de fonctionnement	26
1.4.2 Spécificités liées au couplage magnétique	29
1.5 Conclusion	33
2 Détermination de la fonction de transfert d'une boucle d'équilibrage des courants et calcul des correcteurs	35
2.1 Introduction	36
2.2 Détermination de la fonction de transfert d'un mode différentiel pour un convertisseur à deux bras couplés	36

2.3	Détermination de la fonction de transfert d'un mode différentiel pour un convertisseur à q -bras couplés	41
2.3.1	Mise en place de la représentation d'état	41
2.3.2	Déséquilibre différentiel pour un convertisseur à q -bras magnétiquement couplés	45
2.3.3	Prise en compte des topologies de couplage et calcul des constantes de temps de mode différentiel	47
2.4	Calcul des correcteurs d'équilibrage des courants	51
2.4.1	Influence d'un correcteur proportionnel	51
2.4.2	Influence d'un correcteur intégral	52
2.4.3	Influence d'un correcteur proportionnel intégral	55
2.5	Simulations	57
2.5.1	Simulation de l'équilibrage des courants avec un correcteur proportionnel	57
2.5.2	Simulation de l'équilibrage des courants avec un correcteur intégral	58
2.5.3	Simulation de l'équilibrage des courants avec un correcteur proportionnel intégral	61
2.5.4	Conclusion sur les correcteurs d'équilibrage	62
2.6	Conclusion	62
3	Émulation analogique du convertisseur	65
3.1	Introduction	66
3.2	Une méthode de mesure de courant astucieuse	66
3.2.1	Origine d'un signal riche en information	67
3.2.2	Exploitation des résultats par une approche numérique	73
3.3	Etude de la faisabilité d'une émulation du convertisseur	75
3.3.1	Méthode originale d'émulation du convertisseur à deux capteur de courant	75
3.3.2	Modélisation des éléments du convertisseur en vue d'une réalisation de l'émulateur	78
3.3.2.1	Modélisation analogique des composants du convertisseur	79
3.3.2.2	Simulation de l'émulateur analogique	82
3.3.3	Sensibilité de l'émulateur analogique à un désappariage des sources de courant	83
3.4	Mise en œuvre de l'émulation analogique du convertisseur	88
3.4.1	Mise en œuvre d'un aiguilleur de courant	89
3.4.1.1	Principe de fonctionnement de l'aiguilleur de courant	89
3.4.1.2	Simulation de l'aiguilleur de courant	93
3.4.1.3	Réalisation pratique de l'aiguilleur de courant	95
3.4.1.4	Validation expérimentale de l'aiguilleur de courant	97
3.4.2	Mise en œuvre d'un échantillonneur de tension	102
3.4.2.1	Principe de fonctionnement de l'échantillonneur de tension	102
3.4.2.2	Simulation de l'échantillonneur de tension	107

3.4.2.3	Réalisation électronique de l'échantillonneur de tension et expérimentation	108
3.5	Conclusion	113
4	Approche modulaire pour les convertisseurs parallèles	115
4.1	Introduction	116
4.2	Une nouvelle approche modulaire sans superviseur d'équilibrage des courants	116
4.2.1	Principe de l'approche MMCS : Masterless Modular Current-Sharing	117
4.2.2	Comparaison avec la technique classique d'équilibrage des courants	118
4.2.2.1	Méthode classique d'équilibrage de courant	119
4.2.2.2	Méthode MMCS	120
4.2.2.3	Calcul de la fonction de transfert d'un mode différentiel en courant	121
4.2.3	Les capteurs Fluxgate une nouvelle technologie permettant une mesure précise et non intrusive de différence de courant	122
4.2.3.1	Nouvelle technique de mesure différentielle des courants	122
4.2.3.2	Modification de l'architecture MMCS pour la mesure différentielle de courant	122
4.2.4	Mise en œuvre de la technique MMCS	123
4.2.4.1	Architecture des boucles de régulation	123
4.2.4.2	Étude de stabilité	126
4.2.5	Expérimentation	128
4.2.5.1	Caractéristique du système	128
4.2.5.2	Essais expérimentaux	129
4.2.5.3	Points importants	131
4.3	Génération modulaire de porteuses auto-alignées	132
4.3.1	Principe du générateur de triangle à auto-alignement	133
4.3.2	Reconfiguration dynamique	139
4.3.3	Design du générateur de triangle	141
4.3.3.1	Circuit du générateur de triangle	141
4.3.3.2	Circuit complet	145
4.3.4	Expérimentation	146
4.4	Conclusion	150
	Conclusions et perspectives	153
A	Routine Maple permettant la détermination des constantes de temps de mode différentiel	155
B	Robustesse de l'émulateur analogique suite à une panne et possibilité de diagnostic	159

Bibliographie

167

Table des figures

1.1	Schéma électrique du convertisseur DC/DC simple Buck	7
1.2	VRM alimentant le microprocesseur Pentium II [Bou09]	7
1.3	Schéma électrique de l'AVP pour un convertisseur DC/DC simple Buck	8
1.4	Réponse en régime transitoire dans les deux modes d'asservissement, (a) Boucle d'asservissement sans AVP, (b) Boucle d'asservissement avec AVP [Zha00]	8
1.5	Caractéristiques statiques : sans et avec AVP [Bou09]	9
1.6	Principe de compensation de la tension de sortie avec AVP	9
1.7	Schéma équivalent du VRM en tenant compte de V_{DROOP} [Bou09]	10
1.8	Schéma bloc équivalent d'une boucle AVP	11
1.9	Convertisseurs parallèles entrelacés	13
1.10	Ondulation réduite du courant de sortie [Cos07]	14
1.11	Carte mère d'un Pentium IV (1.3V/70A) incluant un VRM à trois bras parallèles entrelacés à inductances séparées [Bou09]	14
1.12	Schéma électrique d'un convertisseur parallèle en statique	16
1.13	Déséquilibre en courant causé par un désappairage résistif (a) Cas classique de désappairage, (b) Cas de sources de tension quasi-idéales	16
1.14	Boucle d'équilibrage des courants pour les convertisseurs parallèle	18
1.15	Structure d'un circuit spécifique pour une approche centralisée de l'équilibrage des courants [Inta]	19
1.16	Technique du "share bus" pour le calcul des erreurs d'équilibrage des courants	20
1.17	Structure d'un circuit spécifique pour une approche plus modulaire de l'équilibrage des courants	20
1.18	Technique du "democratic current-sharing" pour le calcul des erreurs d'équilibrage des courants	21
1.19	Boucles de régulation et boucle d'équilibrage en courant des convertisseurs parallèle	22
1.20	Mesure du courant par une résistance série [Intb]	23
1.21	Mesure du courant par la résistance R_{Dson} [Intb]	24
1.22	Principe de mesure du courant à travers la résistance de l'enroulement [Intb]	25
1.23	Convertisseurs parallèles entrelacés à bras magnétiquement couplés [Bou09]	27

1.24	Carte mère incluant un VRM à cinq phases parallèles entrelacées à bras magnétiquement couplées pour alimenter le microprocesseur "Intel Core Duo" (130W) [Bou09]	28
1.25	Formes d'ondes des courants pour les deux structures : inductances indépendantes et transformateur inter-cellules [Cos07]	28
1.26	(a) Transformateur inter-cellule, - (b) Circuit équivalent aux réluctances du transformateur inter-cellule	30
1.27	Déséquilibre et saturation des flux causée par un déséquilibre des courants dans les enroulements	31
1.28	Caractéristiques $B(H)$ des matériaux magnétiques Vitroperm comparés à une ferrite classique [VAC]	32
2.1	Commande différentielle d'un convertisseur à deux bras magnétiquement couplés	37
2.2	Schéma différentiel petit signal d'un convertisseur à deux bras magnétiquement couplés	38
2.3	Diagramme de Bode d'un mode différentiel pour un convertisseur à deux bras magnétiquement couplés	39
2.4	Retour à l'équilibre des courants de bras suite à un déséquilibre différentiel, $IC(I_i)$: conditions initiales sur le courant I_i	40
2.5	Déséquilibre des courants de bras suite à un à coup de charge sur un convertisseur à deux bras présentant un désappairage résistif	41
2.6	Représentation d'état du système et de la boucle d'équilibrage des courants	43
2.7	Mode différentiel pour un convertisseur 6 bras magnétiquement couplés en cascade cyclique	46
2.8	a) Convertisseur à 6 bras magnétiquement couplés en cascade cyclique - b) Retour à l'équilibre des courants de bras suite à un déséquilibre différentiel	51
2.9	Diagramme de Bode de la fonction de transfert en BO de $H_{\Delta I}(p)$ avec un correcteur proportionnel	52
2.10	Diagramme de Bode de la fonction de transfert en BO de $H_{\Delta I_i}(p)$ avec un correcteur intégral présentant une faible fréquence de coupure	53
2.11	Diagramme de Bode de la fonction de transfert en BO de $H_{\Delta I_i}(p)$ avec un correcteur intégral présentant une trop grande fréquence de coupure	54
2.12	Diagramme de Bode de la fonction de transfert en BO de $H_{\Delta I_i}(p)$ avec un correcteur proportionnel intégral	56
2.13	Correcteur proportionnel intégral implémenté de façon analogique	56
2.14	Retour à l'équilibre des courants de bras avec un correcteur proportionnel	58
2.15	Retour à l'équilibre des courants de bras avec un correcteur intégrale correctement dimensionné	59
2.16	Retour à l'équilibre des courants de bras avec un correcteur intégrale mal dimensionné	60

2.17	Retour à l'équilibre des courants de bras avec un correcteur proportionnel intégrale	61
3.1	Positionnement du capteur de courant I_{bras} sur un convertisseur parallèle	67
3.2	Topologie en étoile permettant de diminuer l'éloignement entre condensateur de découplage et cellule de commutation	68
3.3	Chronogramme de I_{bras} en fonction du rapport cyclique D	69
3.4	Forme d'onde de I_{bras} pour un convertisseur 6 bras et $2/6 < D < 3/6$ ($k=3$)	71
3.5	Positionnement de la pince de courant Tektronix TCP303 dans un convertisseur statique multi-phases à inductances couplées en cascade cyclique	72
3.6	Mesure du courant I_{bras} sur le convertisseur 6-bras magnétiquement couplés $D=8\%$, $I_{out}=3A$	72
3.7	Mise en évidence d'oscillations haute fréquence sur la mesure du courant I_{bras}	73
3.8	Forme d'onde de I_{bras} (voie 1) pour $D=20\%$ et $I_{out}=3A$; $voie2=u_4$, $voie3=u_5$, $voie4=u_6$	74
3.9	Schéma de principe de l'émulation analogique d'un convertisseur	76
3.10	Schéma électrique de validation du principe de l'émulation analogique $V_{in}=150V$, $D \approx 50\%$, $I_{out}=300A$, $R_{on}=10m\Omega$, $L_m=1.4mH$, $L_f=6\mu H$, $k_i=1e6$ et $k_v=100$	77
3.11	Simulation de validation du principe de l'émulation analogique	78
3.12	Schéma électrique pour l'émulation de diodes compensées	79
3.13	Schéma électrique pour l'émulation d'interrupteur commandé	80
3.14	Schéma électrique pour l'émulation du coupleur magnétique	81
3.15	Schéma électrique de validation de l'émulation analogique avec réalisation électrique des composants émulsés, $V_{in}=150V$, $D \approx 50\%$, $I_{out}=300A$, $R_{on}=10m\Omega$, $L_m=1.4mH$, $L_f=6\mu H$, $k_i=1e6$ et $k_v=100$	82
3.16	Simulation de l'émulation analogique avec réalisation électrique des composants émulsés	83
3.17	Schéma électrique simplifié d'un désappariage des sources de courant	84
3.18	$\langle V_{mc}/V_{in} \star \rangle$ en fonction du rapport cyclique pour différents rapport des résistances parallèle des sources de courant	85
3.19	Simulation d'un désappariage des sources de courant au niveau de l'émulateur $V_{in}=300V$, $D \approx 50\%$, $I_{out}=300A$, $R_{on}=10m\Omega$, $L_m=1.4mH$, $L_f=6\mu H$, $k_i=1e6$ et $k_v=100$	86
3.20	Schéma électrique du dispositif d'appariage des sources de courant	87
3.21	Simulation d'un désappariage des sources de courant au niveau de l'émulateur $V_{in}=300V$, $D \approx 50\%$, $I_{out}=300A$, $R_{on}=10m\Omega$, $L_m=1.4mH$, $L_f=6\mu H$, $k_i=1e6$ et $k_v=100$	88
3.22	Configuration de l'aiguilleur de courant en fonction du stimulus $I_{bras} \star$, avec $I_{bras} \star + I_{ls} \star = I_{out} \star$	90
3.23	Aiguillage et actualisation des courants dans les bras de l'aiguilleur	90

3.24	Schéma électrique d'un aiguilleur de courant à 6 bras avec un dispositif d'appairage des sources de courant	91
3.25	Schéma simplifié de l'aiguilleur de courant et chronogrammes associés	92
3.26	Simulation du phénomène d'actualisation des valeurs moyennes des courants $L_i=2.2\text{mH}$	94
3.27	Simulation de la robustesse de l'aiguilleur de courant suite à une panne sur la partie puissance $L_i=2.2\text{mH}$	95
3.28	Schéma électronique de réalisation de l'aiguilleur de courant	97
3.29	Courant des bras 4, 5 et 6 du convertisseur de puissance en boucle ouverte	98
3.30	Formes d'ondes de l'aiguilleur de courant lorsque le convertisseur de puissance est en boucle ouverte. $V_{ctrl} = 6.7\text{V}$	98
3.31	Schéma de l'ensemble du dispositif en boucle fermée	100
3.32	Équilibrage des courants par association de l'aiguilleur de courant et d'une boucle d'équilibrage des courants	101
3.33	Équilibrage des courants par association de l'aiguilleur de courant et d'une boucle d'équilibrage des courants, cas particulier : $D=1/6$.	101
3.34	Test de stabilité du dispositif (aiguilleur de courant + boucle d'équilibrage) suite à un à-coup de charge	102
3.35	Configuration de l'échantillonneur de tension en fonction de $V_{I_{bras}}\star$.	103
3.36	Schéma électrique de l'échantillonneur de tension	103
3.37	Chronogramme du phénomène d'actualisation des tensions V_{I_i} aux bornes des condensateurs	104
3.38	Schématization des phénomènes altérant la tension échantillonnée .	105
3.39	Échantillonnage de la valeur crête du courant $V_{I_1}\star$, $R_{gen} = 50\Omega$, $C_i = 150\text{nF}$	107
3.40	Simulation de la robustesse de l'aiguilleur de courant suite à une panne sur la partie puissance, $R_{gen} = 50\Omega$, $C_i = 150\text{nF}$	108
3.41	Photo de la carte de commande comprenant aiguilleur de courant, échantillonneur de tension et la boucle d'équilibrage des courants .	109
3.42	Schéma électronique de l'échantillonneur de tension associé à une boucle d'équilibrage des courants	110
3.43	Échantillonnage de $V_{I_5}\star$ en boucle ouverte	111
3.44	Essai en boucle fermé de l'échantillonneur de tension associé à la boucle d'équilibrage des courants	112
3.45	Test de stabilité du dispositif (échantillonneur de tension + boucle d'équilibrage) suite à un à-coup de charge	113
4.1	Principe de l'approche MMCS : des modules placés en chaîne communiquant de proche en proche	117
4.2	Description d'un module MMCS	118
4.3	Illustration de la technique classique d'équilibrage des courants . . .	120
4.4	Illustration de la méthode MMCS	120
4.5	Principe et représentation schématique de la mesure différentielle des courants	122

4.6	Adaptation de la méthode MMCS pour une mesure différentielle des courants	124
4.7	Description d'un module MMCS pour une mesure différentielle de courant	124
4.8	Architecture des boucles de régulation pour la technique MMCS . .	125
4.9	Représentation de Bode de $H_{\Delta I}(p)$ (fonction de transfert en boucle ouverte), $G_{\Delta I}(p) \cdot K_{mod} \cdot K_s$ (fonction de transfert du système), $C_{\Delta I}(p)$ (Correcteur d'équilibrage)	127
4.10	Carte de commande MMCS	128
4.11	Essai en boucle ouverte en régime établi	130
4.12	Essai en boucle fermée en regime établi	130
4.13	Essai en boucle fermée avec perturbation dynamique	131
4.14	Influence d'une porteuse mal déphasée sur les courants de bras et de sortie	132
4.15	Principe du générateur de porteuse triangulaire; a) schéma de principe; b) forme d'onde du signal V_{tr}	135
4.16	Différence des signaux précédent et suivant pour auto-alignement du signal V_{tr}	135
4.17	Régime établi du signal V_{tr} guidé en phase	136
4.18	Convergence en phase du triangle V_{tr} ; a) Cas rebond sur les bosses; b) Cas rebond dans les creux (ici $N=40$).	137
4.19	Convergence en phase du triangle V_{tr} ; a) Cas avance de phase; b) Cas retard de phase; c) résultat de la convergence	138
4.20	Approche modulaire pour un auto-alignement en phase des commandes des bras	139
4.21	Illustration d'une déconnexion dynamique d'un bras du convertisseur parallèle (fonctionnement à $q - 1$ bras)	140
4.22	Principe du système d'aiguillage pour déconnecter un bras par sa commande d'activation (En)	141
4.23	Schéma électrique du générateur de porteuse triangulaire	142
4.24	Schéma électrique de la génération des tensions de seuil; a) Tension $V_h(t)$, b) Tension $V_i(t)$	143
4.25	Schéma fonctionnel de l'ASIC intégrant deux modules à auto-alignement en phase	146
4.26	Photo du circuit réalisé; 7mm^2 en Technologie <i>A.M.S.CMOS</i> – <i>HV50V 0.35\mu\text{m}</i>	147
4.27	Simulation du démarrage pour un auto-alignement des porteuses (cas $q=4$)	147
4.28	Mesure du démarrage pour un auto-alignement des porteuses (cas $q=4$)	148
4.29	Mesure du démarrage pour un auto-alignement des porteuses (cas $q=3$)	149
4.30	Convertisseur parallèle modulaire affranchie de tout circuit spécifique de supervision	150

B.1	Comportement de l'émulateur suite à une erreur de commande. Cas sans dispositif d'appairage des sources de courant, $V_{in} = 300V$, $D \approx 50\%$, $I_{out} = 300A$, $R_{on} = 10m\Omega$, $L_m = 1.4mH$, $L_f = 6\mu H$, $k_i = 1e6$ et $k_v = 100$	159
B.2	Comportement de l'émulateur suite à une erreur de commande. Cas avec dispositif d'appairage des sources de courant, maintien strict de V_{mc} à V_{in}^* , $V_{in} = 300V$, $D \approx 50\%$, $I_{out} = 300A$, $R_{on} = 10m\Omega$, $L_m = 1.4mH$, $L_f = 6\mu H$, $k_i = 1e6$ et $k_v = 100$	160
B.3	Variation paramétrique de C_{int} . Recherche du meilleur compromis entre précision du flux estimé et rapidité du retour à l'équilibre suite à une panne. $(R_{I_{bras}}//R_{int}) = 100k\Omega$, $V_{in} = 300V$, $D \approx 50\%$, $I_{out} = 300A$, $R_{on} = 10m\Omega$, $L_m = 1.4mH$, $L_f = 6\mu H$, $k_i = 1e6$ et $k_v = 100$. . .	161
B.4	Comportement de l'émulateur suite à une erreur de commande. Cas avec dispositif d'appairage des sources de courant, valeur de C_{int} optimisée, $V_{in} = 300V$, $D \approx 50\%$, $I_{out} = 300A$, $R_{on} = 10m\Omega$, $L_m = 1.4mH$, $L_f = 6\mu H$, $k_i = 1e6$ et $k_v = 100$	162

Liste des tableaux

1.1	Caractéristiques de matériaux magnétiques	32
2.1	Définition des variables utilisées lors de la construction de notre modèle	62
4.1	Caractéristiques du capteur LEM CT 0.4P [Sen]	123
4.2	Caractéristiques du convertisseur de puissance	129
4.3	Caractéristiques du circuit réalisé	149

Introduction générale

L'électronique de puissance est une discipline en constante évolution. Les innovations de ces dernières années, tant au niveau des composants que des structures, l'ont rendu indispensable aussi bien pour les systèmes stationnaires que pour les applications embarquées et ceci quelque soit la gamme de puissance.

Cette thèse s'inscrit dans le projet national (GIS) 3DPHI (Three Dimensional Power Hybrid Integration). Une réflexion y est actuellement menée sur les architectures de conversion pour déterminer celles qui semblent les mieux adaptées à l'intégration, la modularité et la reconfiguration. Les convertisseurs multicellulaires, séries ou parallèles, offrent les degrés de libertés qui permettent d'aller dans ce sens. Ils permettent, en modifiant le nombre de cellules, de s'adapter à un cahier des charges nécessitant des fortes tensions ou de forts courants, d'améliorer la qualité spectrale des formes d'ondes obtenues sans pour autant augmenter les fréquences de découpage et d'imaginer des stratégies de reconfiguration pour faire face à la défaillance d'un composant par exemple.

Cependant, les convertisseurs multicellulaires nécessitent des architectures de commandes plus complexes. Les topologies séries nécessitent une boucle d'équilibrage des tensions aux bornes des capacités de découplage afin de répartir les contraintes en tension aux bornes des cellules de commutation. Les topologies parallèles nécessitent une boucle d'équilibrage des courants afin de répartir les dissipations thermiques équitablement entre les bras du convertisseur. L'équilibrage des structures parallèles reste néanmoins plus difficile à réaliser. En effet, la récente innovation en termes d'intégration de puissance que constitue le couplage magnétique des bras nécessite un équilibrage très précis des courants. Un très faible déséquilibre en courant peut engendrer une saturation du noyau magnétique et mettre en défaut le convertisseur : une mesure très précise des courants ou de leurs différences doit alors être mise en œuvre.

De nombreuses structures de convertisseurs statiques peuvent tirer partie du couplage magnétique des bras mis en parallèle. Elles nécessitent alors la mise en œuvre de lois de commandes adaptées à ces architectures. Nous listons ci-dessous ces différentes structures :

- Hacheurs dévolteurs (alimentation de processeurs, Voltage Regulator Modules dans la littérature),

- Hacheurs survolteurs (Connexion d'une pile à combustible à un bus de tension DC),
- Flyback (interconnexion de bus DC basse tension et haute tension),
- Onduleurs et redresseurs (alimentation de secours, variateurs de vitesse)

Notre travail s'est focalisé sur les lois de commandes adaptées pour un hacheur dévolteur parallèle à bras magnétiquement couplés. Pour que cette étude bénéficie aux autres architectures de convertisseurs énumérées ci-dessus, il faut adapter notre étude au cas par cas.

Nous nous sommes intéressés à différents aspects de la commande des convertisseurs parallèles. Nous avons commencé par déterminer les correcteurs d'équilibrage des courants pour un convertisseur parallèle à bras magnétiquement couplés. Puis, nous avons développé deux architectures très différentes d'équilibrage des courants, toutes deux issues de techniques innovantes de mesure de courant. La première est une architecture centralisée d'émulation des courants de bras, qui nécessite la mesure d'un seul courant et qui, à terme, pourrait intégrer des fonctions de supervision. La seconde tire partie de la nature modulaire des convertisseurs parallèles. Elle propose une architecture modulaire d'équilibrage basée sur une mesure différentielle des courants et une génération modulaire des porteuses triangulaire, le but étant de permettre à ces architectures de s'affranchir d'un circuit spécifique de supervision.

Le premier chapitre place le sujet de thèse dans le contexte bibliographique. L'évolution des architectures et la nécessaire complexification des architectures de commande y sont présentées. Ce chapitre met en évidence les deux tendances que suivent les architectures d'équilibrage : l'approche centralisée et l'approche modulaire. Une présentation des différentes techniques de mesure des courants permet de démontrer leur incompatibilité avec la nécessité de mesures précises et appariées des courants pour les convertisseurs parallèles à inductances couplées.

Le deuxième chapitre met en place une représentation dans l'espace d'état d'un convertisseur parallèle à bras magnétiquement couplés. Ceci nous permet de déterminer la nature des correcteurs d'équilibrage quelque soit la topologie de couplage et le nombre de bras du convertisseur. Des simulations en boucle fermée avec différents correcteurs sont réalisées et permettent de synthétiser les avantages et inconvénients de chacun des correcteurs.

Le troisième chapitre explore une méthode originale de mesure de courant dont l'information sur les courants de bras est délivrée par un seul capteur de courant. Nous proposons à partir de ce signal une approche centralisée d'émulation analogique fine du convertisseur afin de reconstruire en temps réel et avec précision les courants de chacun des bras. Deux réalisations de l'émulation analogique du convertisseur sont mises en œuvre, une première permettant de stocker l'information sous forme de courant dans des inductances et la seconde permettant de stocker l'information sous forme de tension dans des condensateurs.

Enfin, le quatrième chapitre propose des solutions d'architecture de commande modulaire permettant d'intégrer le circuit de commande au plus proche de la cellule de commutation et de s'affranchir du circuit maître de supervision. Dans un premier temps, nous présentons et réalisons une technique modulaire de calcul des erreurs en courant utilisant des mesures précises de courants différentiels. Dans un second temps, nous proposons une technique de génération modulaire de porteuses triangulaires. Un ASIC est réalisé et permet de valider ce concept. Ces deux innovations constituent un pas en avant important vers une approche modulaire affranchie du circuit de supervision.

Chapitre 1

Techniques de régulation des convertisseurs à structure parallèle

Table des matières

1.1	Introduction	6
1.2	Evolution des topologies VRMs et de leurs boucles de régulation associées	6
1.2.1	Structure classique d'un VRM	6
1.2.1.1	Caractéristiques et principe de fonctionnement	6
1.2.1.2	Boucle de tension et AVP	7
1.2.2	Convertisseurs multicellulaires parallèles	12
1.2.2.1	Caractéristiques et principe de fonctionnement	12
1.2.2.2	Ajout de la boucle d'équilibrage des courants	15
1.2.2.3	Boucles mises en jeu pour les convertisseurs parallèles	22
1.3	Panorama des techniques de mesures des courants dans le cas des convertisseurs statiques multi-phases à inductances non couplées	22
1.3.1	Mesure du courant par une résistance série	22
1.3.2	Mesure du courant par la résistance R_{DSon}	23
1.3.3	Mesure du courant par la résistance DCR	24
1.3.4	Conclusion sur les techniques de mesure de courant	26
1.4	Convertisseurs multicellulaires parallèles à bras magnétiquement couplés	26
1.4.1	Caractéristiques et principe de fonctionnement	26
1.4.2	Spécificités liées au couplage magnétique	29
1.5	Conclusion	33

1.1 Introduction

Ce chapitre a pour objectif de dresser un panorama des techniques de régulation des convertisseurs à structure parallèle. Ce panorama n'a pas pour vocation d'être exhaustif, mais de permettre d'exposer les objectifs de la thèse tout en les replaçant dans le contexte bibliographique.

Nous allons ici nous intéresser aux techniques de régulation des convertisseurs parallèles et notamment aux topologies appelées VRM (Voltage Regulator Module), qui font l'objet de constantes améliorations pour suivre la montée en puissance des microprocesseurs exigeant une tension inférieure à 1V, un courant supérieur à 100A et une dynamique très rapide [Com06], [Goo97], [Zha96]. Ces spécifications présentent un challenge pour la conception de systèmes d'alimentation performants et moins encombrants. C'est donc dans un contexte innovant que les topologies VRM et leurs structures de régulation ont dû évoluer pour satisfaire des contraintes de plus en plus strictes.

Nous allons tout d'abord présenter la chronologie des évolutions qu'ont suivies les topologies VRMs et les boucles de régulation qui leur sont associées ainsi que les nouvelles contraintes qu'elles ont générées. Enfin, nous présenterons dans une seconde partie, les différentes techniques de mesure des courants nécessaire à l'équilibrage des courants des convertisseurs parallèles.

1.2 Evolution des topologies VRMs et de leurs boucles de régulation associées

Les convertisseurs parallèles ont fait l'objet de nombreuses études au sein de notre groupe de recherche. Ce qui a motivé et guidé l'évolution de ces structures est une recherche de l'amélioration de la densité de puissance. Cet aspect est plus directement traité dans les thèses de *Valentin Costan* [Cos07] et *Nadia Bouhalli* [Bou09]. Nous allons présenter rapidement ces innovations successives des topologies de conversion, et nous présenterons conjointement, de façon plus détaillée, les modifications des structures des boucles de régulation que cela a entraîné.

1.2.1 Structure classique d'un VRM

1.2.1.1 Caractéristiques et principe de fonctionnement

Un VRM est un système d'alimentation de microprocesseur permettant de répondre à de sévères exigences en termes de courant, de performances dynamiques, de coût et de fiabilité. La structure classique d'un VRM est décrite sur la figure (1.1). Il s'agit d'un seul convertisseur DC/DC de type Buck. Pour améliorer les performances de cette structure, on utilise un transistor MOSFET fonctionnant en mode de redressement synchrone en lieu et place de la diode de roue libre pour réduire les pertes en conduction [Mit97]. La figure (1.2), montre un exemple de VRM pour

alimenter le microprocesseur "Pentium II" (2.8V/10A).

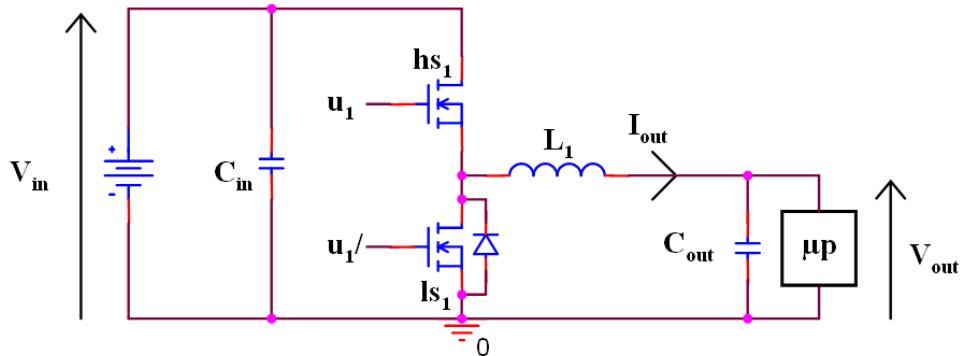


FIGURE 1.1 – Schéma électrique du convertisseur DC/DC simple Buck

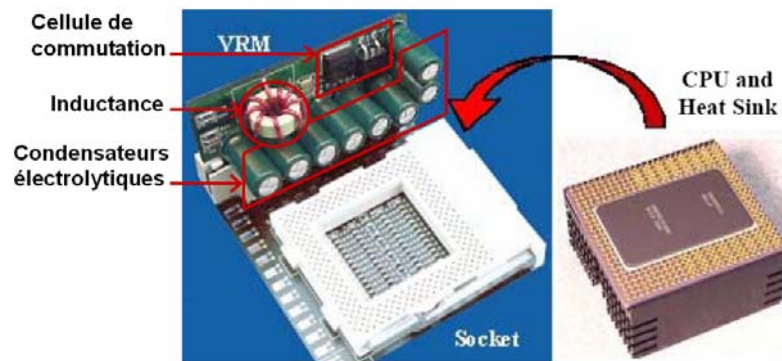


FIGURE 1.2 – VRM alimentant le microprocesseur Pentium II [Bou09]

Un des problèmes majeurs des VRMs concerne le choix des éléments du filtrage au niveau de la sortie : l'inductance et les condensateurs. Dans ce type d'application, le choix n'est en général pas réalisé selon le critère habituel d'ondulation du courant de bras et l'ondulation de la tension de sortie mais résulte d'un compromis entre un bon rendement en régime permanent et une réponse transitoire très rapide, tout en garantissant une variation de tension faible en sortie malgré des à-coups de charge importants [Bou09].

1.2.1.2 Boucle de tension et AVP

La structure de régulation est alors très simple, il s'agit d'une seule boucle de tension permettant de garantir une tension adéquate aux bornes du microprocesseur. On a alors le schéma électrique ci-dessous qui permet d'imposer une tension fixe aux bornes du microprocesseur. La tension de sortie V_{out} est comparée à une référence V_{ref} , cette comparaison engendre à travers un correcteur une tension d'erreur V_{ev} , aussi appelée modulante qui est l'image en tension du rapport cyclique D . Le calcul de ce correcteur a été très étudié et est bien connu des concepteurs. On

pourra retenir qu'il est constitué d'une action intégrale engendrant une erreur statique nulle et que sa fréquence de coupure en boucle ouverte est placée en général à $f_{dec}/10$ et au maximum à $f_{dec}/5$. L'erreur issue du correcteur est alors comparée à une porteuse triangulaire ou en dent de scie, qui générera ainsi les ordres de commande des interrupteurs de la cellule de commutation. Dans le cas d'une rectification synchrone l'ordre de commande u_1 de l'interrupteur low-side (ls_1) est le complément de l'ordre de commande \bar{u}_1 de l'interrupteur high-side (hs_1).

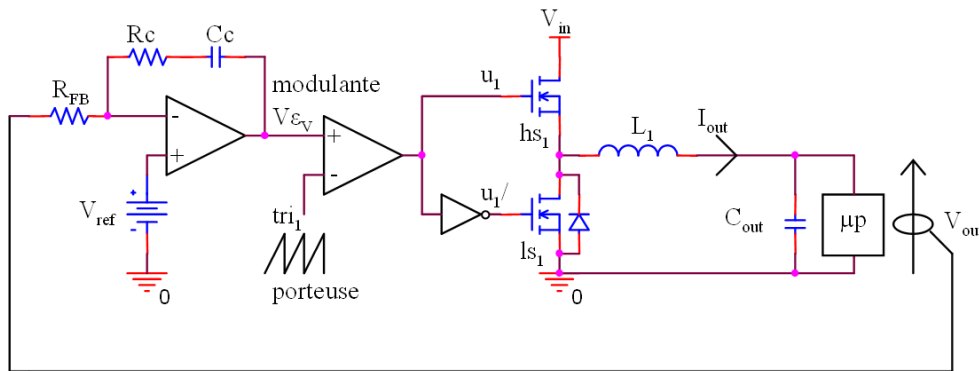


FIGURE 1.3 – Schéma électrique de l'AVP pour un convertisseur DC/DC simple Buck

Une amélioration consiste à ajouter une boucle de courant dite AVP (Adaptive Voltage Position) qui ajuste la tension de sortie en fonction du courant de charge. En régime dynamique et suite à une variation très rapide du courant de charge, le VRM doit maintenir la tension de sortie dans une fourchette bien définie pour assurer le bon fonctionnement du microprocesseur. Lorsque les VRMs sont apparus, ils ne présentaient pas d'AVP, le circuit d'asservissement permettait de maintenir la tension de sortie fixe quel que soit le niveau de charge. Dans ce cas, la variation maximale de la tension de sortie suite à un impact de charge est égale à la moitié de la plage de tolérance (1.4) [Zha00].

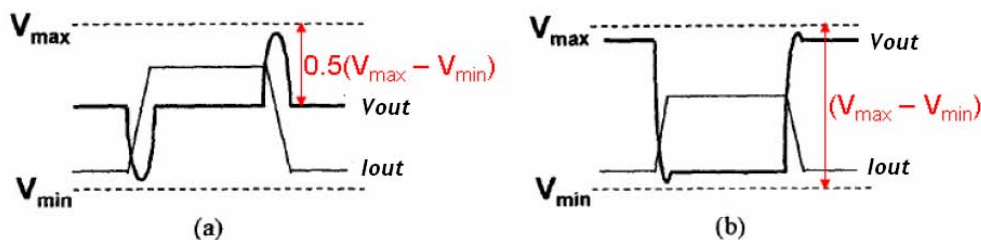


FIGURE 1.4 – Réponse en régime transitoire dans les deux modes d'asservissement, (a) Boucle d'asservissement sans AVP, (b) Boucle d'asservissement avec AVP [Zha00]

Une deuxième solution consiste à augmenter la plage de fluctuation de la tension de sortie suite à impact de charge. Il s'agit d'un contrôle du niveau de tension

de sortie V_{out} en fonction du courant de charge I_{out} . Ce mode de contrôle est connu dans la littérature sous le nom de “Adaptative Voltage Position” (AVP) [Zha00], [Wai01], [Yao03]. D’après la figure (1.4), l’AVP permet de maintenir la tension de sortie du VRM, proche de V_{max} quand le courant de sortie I_{out} est faible. Lorsque I_{out} est fort, l’AVP provoque la chute de tension de V_{out} et la maintient faible sans dépasser la limite inférieure V_{min} . Quand I_{out} décroît, l’AVP dans ce cas provoque une augmentation de la tension de sortie et la maintient élevée sans dépasser V_{max} . Un tel comportement permet de doubler l’amplitude des variations brusques de tensions occasionnées lors d’à-coups de charge. Ceci permet de diminuer considérablement la taille de la capacité externe. La figure (1.5) montre la caractéristique statique (V_{out}, I_{out}), en mode AVP, pour différents points de fonctionnement. La tension de sortie régulée V_{out} est fonction du courant de charge, dans une fenêtre comprise entre la tension maximale V_{max} et la tension minimale V_{min} .

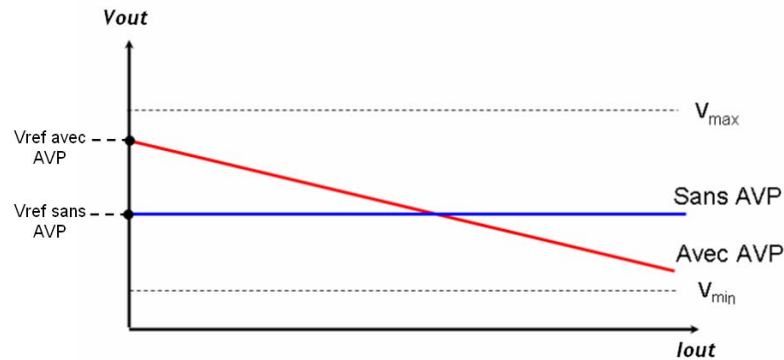


FIGURE 1.5 – Caractéristiques statiques : sans et avec AVP [Bou09]

La figure (1.6) montre le schéma de principe de ce type de régulation.

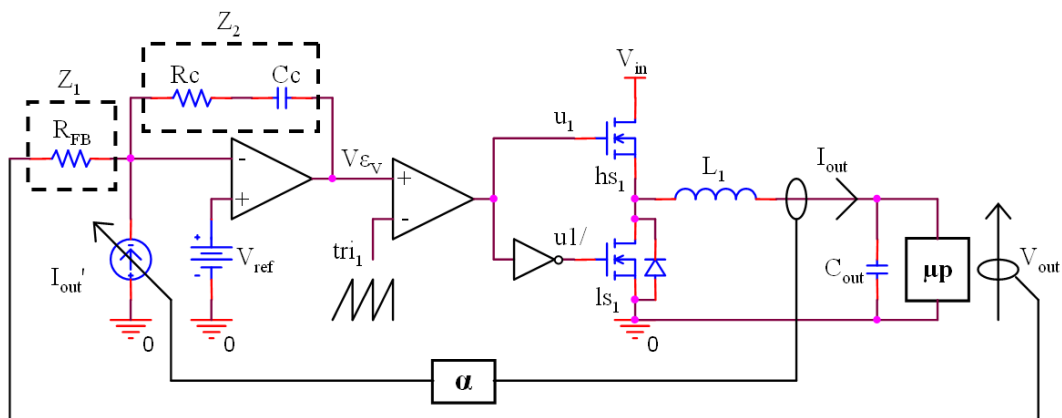


FIGURE 1.6 – Principe de compensation de la tension de sortie avec AVP

Outre l’intérêt certain que présente cette technique en termes d’intégration de puissance comme cela a été montré en [Sch03], cette technique permet, du point de vue de la régulation, d’intégrer, au sein de la boucle de régulation, une boucle de courant en cascade avec celle de tension. C’est ce que nous allons démontrer

ci-après par le calcul. Ce calcul est réalisé dans le cas d'un simple buck, il peut ensuite être généralisé pour un convertisseur parallèle. Dans ce 2ème cas, on n'injecte pas au niveau de la boucle de tension I_{out} mais $I_{avg} = I_{out}/q$, q étant le nombre de bras en parallèle.

Le courant I'_{out} , image du courant moyen de sortie I_{out} , s'exprime par :

$$I'_{out} = \alpha \cdot I_{out} \quad (1.1)$$

... avec α : facteur d'atténuation.

Comme le montre cette dernière figure, le courant I'_{out} circule dans la résistance R_{FB} pour créer, en régime permanent, une chute de tension V_{DROOP} à travers la résistance R_{FB} tel que :

$$V_{DROOP} = R_{FB} \cdot \alpha \cdot I_{out} \quad (1.2)$$

La tension de sortie, V_{out} s'exprime à partir des équations précédentes comme suit :

$$V_{out} = V_{ref} - R_{FB} \cdot \alpha \cdot I_{out} \quad (1.3)$$

... avec V_{ref} : tension de sortie de référence.

La figure (1.7) montre la caractéristique statique (V_{out}, I_{out}) en tenant compte de V_{ref} et de V_{DROOP} ainsi que le schéma équivalent du VRM.

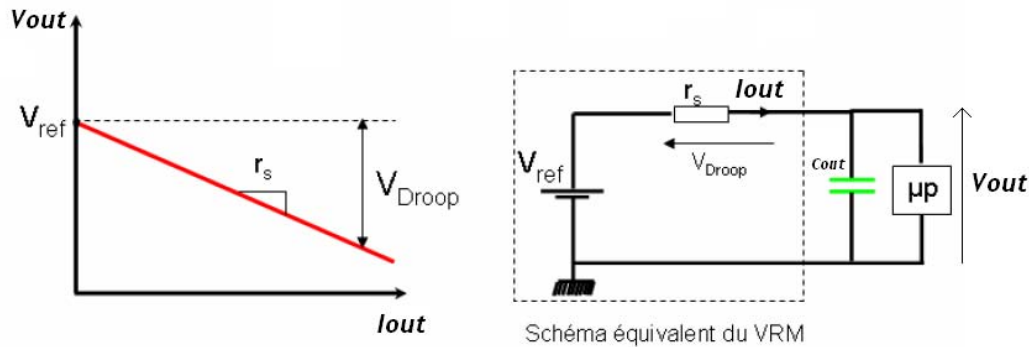


FIGURE 1.7 – Schéma équivalent du VRM en tenant compte de V_{DROOP} [Bou09]

La tension V_{ev} , à la sortie de l'amplificateur opérationnel (Fig. 1.3 et Fig. 1.6) est une image du rapport cyclique D . Cette tension V_{ev} s'exprime comme suit :

$$V_{ev} = \left(1 + \frac{Z_2(p)}{Z_1(p)}\right) \cdot V_{ref}(p) - \frac{Z_2(p)}{Z_1(p)} \cdot V_{out}(p) - Z_2(p) \cdot \alpha \cdot I_{out}(p) \quad (1.4)$$

$$\dots \text{ avec } Z_1(p) = R_{FB} \text{ et } Z_2(p) = R_c + \frac{1}{C_c(p)}$$

D'après la relation (1.4), la tension V_{ε_v} est fonction de la tension V_{out} et du courant I_{out} (en régime petit signal, $V_{ref}(p)$ est nulle). L'AVP implique ainsi la mise en œuvre implicite d'une boucle en courant comme nous le présentons dans le schéma bloc figure (1.8). Étant donné que I'_{out} est la représentation à un facteur d'échelle près du courant moyen de sortie I_{out} , le rapport cyclique D sera donc sensible à toute variation de ce courant.

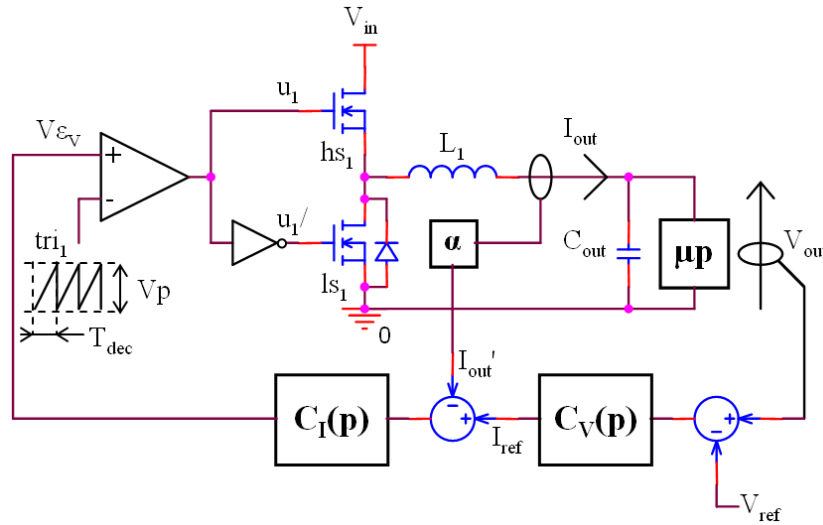


FIGURE 1.8 – Schéma bloc équivalent d'une boucle AVP

Dans ce cas :

$$V_{\varepsilon_v} = C_I(p) \cdot (I_{ref}(p) - \alpha \cdot I_{out}(p)) \quad (1.5)$$

... avec : $I_{ref}(p) = C_V(p) \cdot (V_{ref}(p) - V_{out}(p))$ d'où :

$$V_{\varepsilon_v} = C_V(p) \cdot C_I(p) \cdot (V_{ref}(p) - V_{out}(p)) - C_I(p) \cdot \alpha \cdot I_{out}(p) \quad (1.6)$$

On voit par cette expression que la tension V_{ε_v} , image du rapport cyclique D , est fonction, en dynamique, du courant moyen de sortie.

Avec $V_{ref}(p) = 0$ et par identification avec l'équation (1.4), on montre bien l'équivalence, en dynamique, de l'AVP avec une régulation cascade tension-courant :

$$C_I(p) = Z_2(p) \text{ et } C_I(p) = \frac{1}{Z_1(p)} \quad (1.7)$$

Pour résumer, la boucle de régulation en mode AVP permet :

- En statique, que la tension de sortie soit réglée à une valeur dépendant du courant de charge ;
- En dynamique, d'obtenir les propriétés dynamique d'une régulation cascade tension-courant.

NB : On voit bien apparaître un signe moins (-) dans la relation (1.4) qui est représentatif d'une contre réaction : si I_{out} augmente, le rapport cyclique D diminue et inversement.

Nous ne détaillerons pas plus les techniques d'asservissement de tension, qui ne constituent plus, aujourd'hui, un frein au développement des VRMs, notamment grâce à la technique de l'AVP.

1.2.2 Convertisseurs multicellulaires parallèles

1.2.2.1 Caractéristiques et principe de fonctionnement

Dans le but d'augmenter la densité de puissance, une solution pourrait consister à augmenter la fréquence de découpage du convertisseur de type Buck, permettant ainsi de réduire la valeur de l'inductance sans augmenter les ondulations du courant de bras. Mais dans ce cas les pertes par commutation dans les semi-conducteurs de puissance augmentent. Pour surmonter ces compromis, les concepteurs ont adopté la topologie de convertisseurs multicellulaires parallèles entrelacés [Zho98], [Zho99a].

La figure (1.9) montre la topologie d'un VRM pour un courant de sortie supérieur à 50A. Il s'agit de 'q' convertisseurs DC-DC de type Buck mis en parallèle et à sortie filtrée. Les inductances de filtrage sont toutes identiques ($L_1 = L_2 = L_3 = \dots = L_q = L$) et indépendantes. Ces convertisseurs partagent les mêmes condensateurs d'entrée C_{in} et de sortie C_{out} . D'après la figure (1.9), chaque convertisseur DC-DC est réalisé avec une rectification synchrone. Les q bras parallèles sont parcourus par le même courant moyen I_{out}/q (I_{out} : courant de sortie). Le courant sera réparti sur les 'q' bras, limitant ainsi les contraintes sur chaque interrupteur et augmentant la surface d'échange thermique. Les signaux de commande ont le même rapport cyclique D et sont déphasés de $2\pi/q$ pour optimiser le spectre des courants d'entrée et de sortie [Zum04]. Les tensions délivrées par les 'q' cellules de commutation sont des tensions carrées de niveaux 0 et V_{in} et déphasées de $2\pi/q$. Les 'q' tensions forment un système de tensions équilibrées (tensions de même fréquence fondamentale et de même contenu harmonique). La mise en parallèle de plusieurs convertisseurs à commandes entrelacées offre de nombreux avantages [Cos07] :

- amélioration des formes d'ondes à l'entrée et à la sortie du convertisseur (ondulation faible à $q \cdot f_{dec}$);
- possibilité d'atteindre des puissances élevées avec des composants standards de plus faible calibre et donc plus performants (fiabilité, durée de vie, rapidité...);
- réduction du coût total du convertisseur, par l'utilisation de composants standards de calibre plus faible;
- distribution de la puissance sur plusieurs bras et donc une meilleure répartition des dissipations thermiques;
- modularité du convertisseur qui permet notamment de répondre à d'éven-

tuelles modifications du cahier de charges.

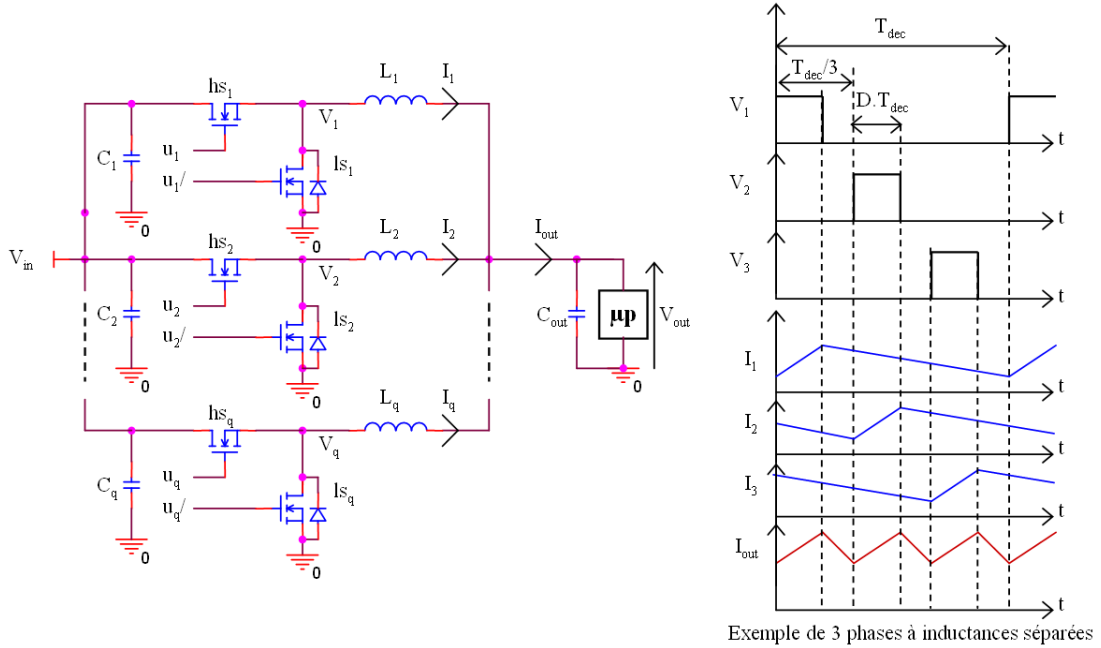


FIGURE 1.9 – Convertisseurs parallèles entrelacés

La figure (1.9) montre la forme d'onde du courant de sortie d'un convertisseur à 'q' bras parallèles entrelacés : la fréquence apparente du courant est égale à 'q' fois la fréquence de découpage. La même forme d'onde du courant de sortie se répète tout les $(1/q) \cdot T_{dec}$.

L'effet de l'entrelacement des courants de chaque bras peut être décrit par le rapport des ondulations absolues $\Delta I_{out} / \Delta I_{out_{max}}$ ($I_{out_{max}}$: ondulation du courant maximale pour $D=50\%$ et $q=1$). Le tracé de l'évolution de ce rapport en fonction du nombre de bras en parallèle et de la valeur du rapport cyclique (1.10) permet de mettre rapidement en évidence la caractéristique suivante : l'augmentation du nombre de cellules en parallèle entraîne une augmentation du courant de sortie et une réduction du rapport $\Delta I_{out} / \Delta I_{out_{max}}$. On divise par q^2 l'ondulation relative du courant de sortie.

Un autre effet de l'entrelacement des courants de bras est l'annulation ponctuelle de l'ondulation du courant de sortie. Les résultats de la figure (1.10) montrent qu'il existe $q-1$ valeurs du rapport cyclique pour lesquelles l'ondulation du courant de sortie s'annule. Ces valeurs dépendent du nombre de cellules entrelacées et sont égales à : k/q avec $k \in [1 \dots q]$.

Par ailleurs, on peut constater par le calcul que l'entrelacement de q cellules de commutation permet de réduire la valeur de la capacité de sortie de $(1/q)$ [Com06]. D'une manière générale, l'entrelacement est une solution adoptée dans les VRMs

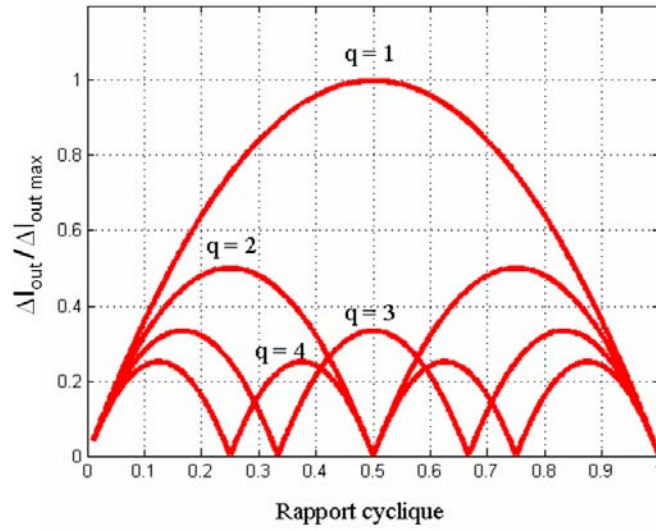


FIGURE 1.10 – Ondulation réduite du courant de sortie [Cos07]

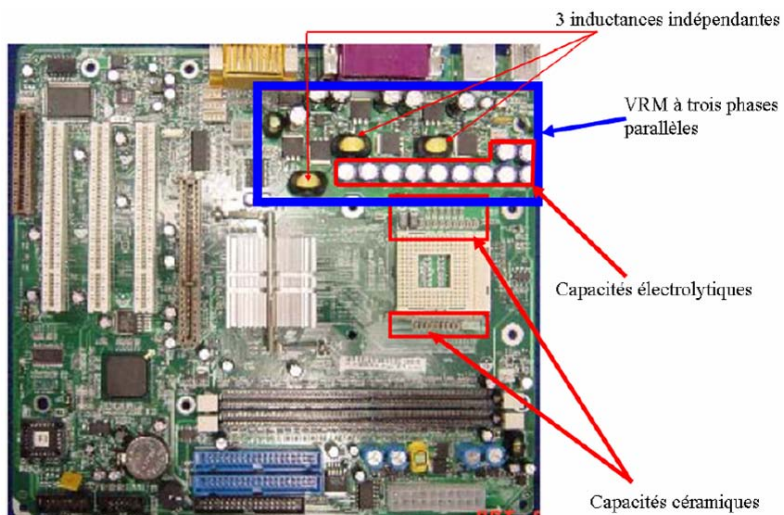


FIGURE 1.11 – Carte mère d'un Pentium IV (1.3V/70A) incluant un VRM à trois bras parallèles entrelacés à inductances séparées [Bou09]

permettant de réduire l'inductance équivalente ($L_{feq} = L_f/q$) pour améliorer le temps de réponse en régime transitoire et réduire la capacité de sortie puisque la valeur de cette dernière est principalement imposée par les contraintes en régime transitoire.

1.2.2.2 Ajout de la boucle d'équilibrage des courants

Une des caractéristiques attendue de ces structures est la distribution stable et équitable de la puissance et donc du courant à travers les modules de puissance. Les modules mis en parallèle ne sont pas identiques car ils peuvent présenter des imperfections. Ces dernières peuvent être liées aux composants actifs (résistances en conduction différentes, seuils de conduction différents), aux composants passifs (résistances différentes des bobinages) ou aux circuits de commande (les signaux n'ont pas le même rapport cyclique). Si rien n'est fait pour équilibrer les courants entre les divers modules alors il se peut que certains modules subissent un courant excessif. Ceci peut alors causer un stress thermique sur les modules concernés et mettre en péril la fiabilité et la durée de vie du convertisseur dans son ensemble.

Les structures VRM ne sont pas en pratique des architectures qui garantissent un bon équilibrage des courants. Afin de répondre aux exigences de rendement de ces structures, les cellules de commutation sont conçues comme de très bonnes sources de tension, c.-à-d. des sources de tension avec de très faibles résistances en séries. En effet, on peut, en valeur moyenne et sans AVP, représenter une topologie VRM par le schéma présenté figure (1.12). Les cellules de commutation sont alors modélisées par des sources de tension $D_i \cdot V_{in}$ contrôlées par les rapports cycliques D_i , et mises en série avec de très faibles résistances séries R_{on_i} . Ces sources de tension en série avec leur résistance respective sont mises en parallèles et connectées à la charge. Dans le cas d'un VRM, R_{on_i} est la résistance équivalente due à la présence des résistances à l'état passant R_{DSon} des interrupteurs de la cellule de commutation, des résistances séries des bobinages DCR et des résistances de câblage. En général, la résistance à l'état passant des interrupteurs est prépondérante par rapport à la résistance série des bobinages et du câblage.

On peut maîtriser les valeurs des rapports cycliques, en revanche les valeurs des résistances équivalentes peuvent présenter de forts désappairages. La figure (1.13) présente les caractéristiques des sources de tension de la figure (1.12). On remarque figure (1.13)-(a) qu'un faible déséquilibre des sources de tensions causé par un désappairage résistif, peut entraîner un fort déséquilibre des courants de bras. Un cas plus problématique est présenté figure (1.13)-(b). Plus les sources de tensions tendent vers l'idéal plus leur caractéristique ressemblera à une droite quasi-horizontale. Dans ce cas, un très faible déséquilibre des sources de tension peut induire qu'un seul bras conduit presque tout le courant I_{out} .

C'est à partir de ce constat que sont apparues les premières techniques d'équilibrage des courants de bras. L'idée maîtresse étant que si c'est à cause de la très faible résistance série de la source de tension qu'il est difficile d'équilibrer les cou-

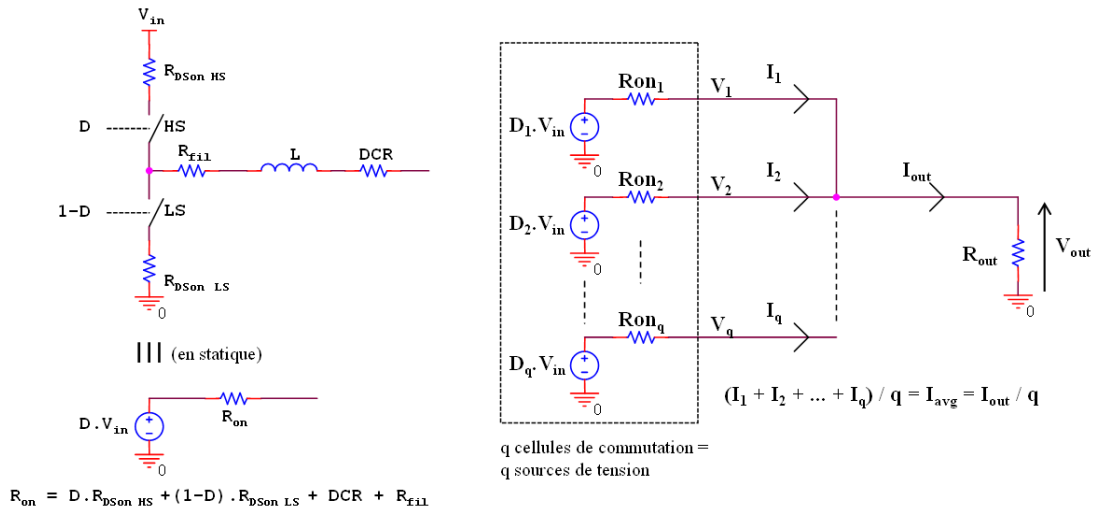


FIGURE 1.12 – Schéma électrique d’un convertisseur parallèle en statique

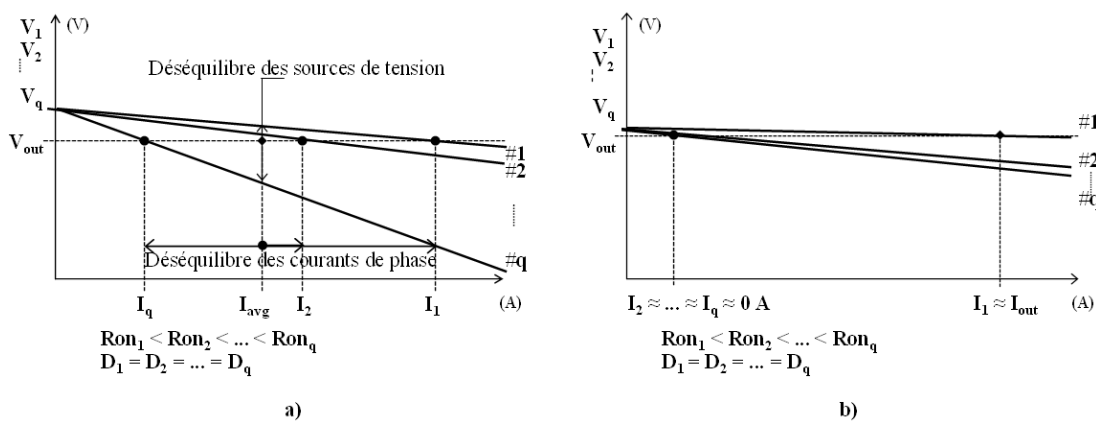


FIGURE 1.13 – Déséquilibre en courant causé par un désappariage résistif (a) Cas classique de désappariage, (b) Cas de sources de tension quasi-idéales

rants, il suffit de dégrader la qualité de cette source de tension en augmentant, physiquement ou par la commande, la résistance série équivalente. Il est alors apparu des techniques d'équilibrage en boucle ouverte que l'on trouve dans la bibliographie sous le nom de "droop current-sharing". Plusieurs schémas ont été proposés dans la littérature [Irv00], [Ayy04], [Ho07], mais au regard des faibles performances en termes de précision ($\approx 10\%$), cette technique a rapidement laissée la place aux techniques de régulation en boucle fermée.

On met alors en place ce que l'on appelle une boucle d'équilibrage des courants que l'on trouve sous le nom de "current-sharing" dans la bibliographie. L'idée étant de compenser tout désappairage résistif et toute dissymétrie introduite par le circuit de commande, par une correction de rapport cyclique sur chacun des bras du dispositif. De manière très basique, cette boucle fermée consiste à capter chacun des courants de bras, les comparer à leur valeur moyenne et à partir de l'erreur obtenue, générer une correction de rapport cyclique pour annuler l'erreur et donc le déséquilibre de chacun des courants. Cette nouvelle boucle d'équilibrage des courants utilise autant de mesures de courant et de correcteurs d'équilibrage qu'il y a de bras mis en parallèle. Le parallélisme a permis d'améliorer les performances des VRM, mais engendre une complexification certaine des structures de régulation.

La boucle d'équilibrage en courant va donc produire une correction des rapports cycliques selon un mode différentiel. Un mode différentiel, par opposition au mode commun, ne modifie pas la composante moyenne du courant de sortie. Ceci revient à dire qu'à tout instant la moyenne des rapports cycliques de correction $\langle d_i \rangle$ est nulle, ceci étant possible puisque par construction, la moyenne des erreurs $\langle \varepsilon_i \rangle$ de chacun des bras est nulle. Un schéma simple présente sur la figure (1.14) ce mode différentiel en courant.

Après plusieurs années de recherche dans le domaine du "current-sharing" une publication [Luo99] publiée en 1999 proposait une classification de ces méthodes dans le but de comparer les avantages et inconvénients de chacune d'elles en termes de fiabilité, stabilité, précision, mise à l'échelle, modularité, complexité, immunité au bruit et tolérance de panne. Nous n'allons pas reprendre la classification proposée par cette revue car le cadre général qu'elle propose ne permet pas d'y intégrer nos travaux. Par exemple, en ce qui concerne la génération d'un courant moyen de référence pour la boucle de current-sharing, le schéma général proposé ne permet aucunement une vision purement modulaire comme nous le proposons au chapitre 4. Nous n'allons donc présenter que certaines des techniques énumérées dans cette revue, en insistant sur celles qui sont toujours au goût du jour et disponibles sous forme de circuits spécifiques dans le commerce.

NB : Nous ne présenterons les techniques de mesure des courants associées à ces architectures que dans la prochaine section (1.3).

a. *Boucle d'équilibrage par circuit spécifique central*

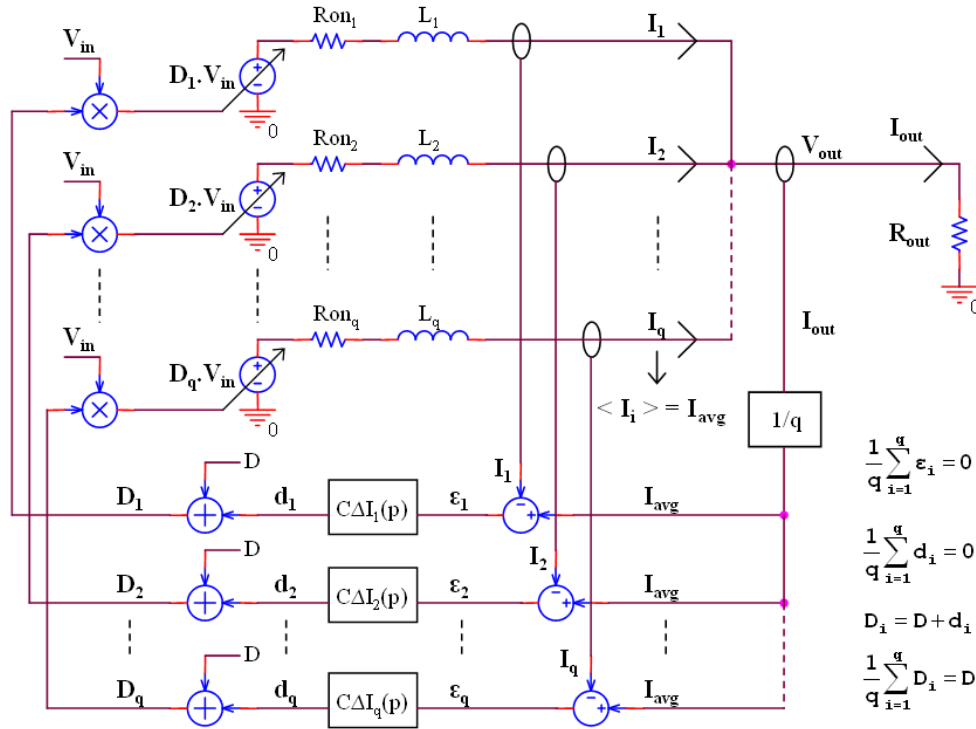


FIGURE 1.14 – Boucle d’équilibrage des courants pour les convertisseurs parallèle

Une des manières les plus classiques permettant de mettre en œuvre une boucle d’équilibrage des courants est d’utiliser un circuit spécifique qui joue le rôle de contrôleur externe, c’est le cas des circuits HIP6311 [Inta] et ISL6307 [Intb].

Ces circuits centralisent alors toutes les mesures de courants de bras I_i du convertisseur ; ils calculent la moyenne I_{avg} , puis comparent chacun de ces courants à la moyenne calculée. On obtient ainsi une erreur ϵ_i en entrée du régulateur qui fournira le rapport cyclique de correction noté d_i . Cette correction est additionnée au rapport cyclique global D provenant de la boucle de tension, elle aussi intégrée dans le contrôleur, pour fournir le rapport cyclique D_i au modulateur qui enverra le signal PWM au Driver. Ce dernier imposera l’ordre de commande u_i à l’interrupteur “high-side” hs_i et son complément \bar{u}_i à l’interrupteur “low-side” ls_i du bras ‘i’, modifiant ainsi le courant I_i jusqu’à ce qu’il égale le courant moyen I_{avg} . Le schéma de cette structure est présenté figure (1.15), schéma de principe issu de la datasheet [Inta] du circuit spécifique HIP6311.

Ce système permet avec un seul circuit de gérer la boucle de tension et son AVP, la boucle d’équilibrage des courants, la génération des porteuses entrelacées. Cependant, il nécessite en plus des drivers un circuit spécifique et de multiples connexions entre ce dernier et les drivers des cellules de commutation. Ces multiples connexions ne sont pas un gage de fiabilité du système et elles dégradent sa modularité.

b. Premier pas vers une boucle d’équilibrage des courants modulaire

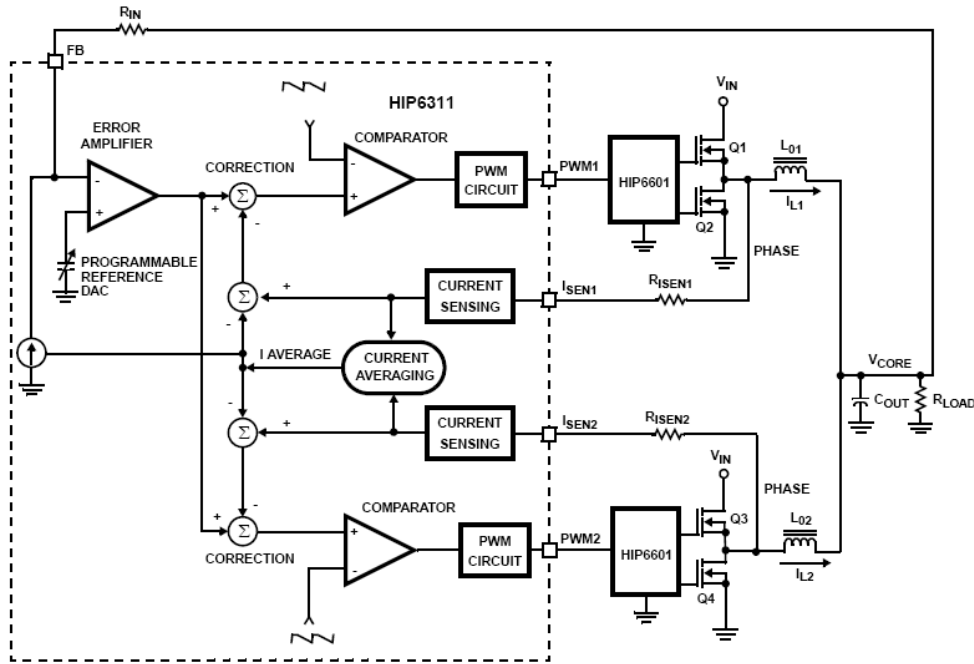


FIGURE 1.15 – Structure d’un circuit spécifique pour une approche centralisée de l’équilibrage des courants [Inta]

Une autre technique nommée “single-wire” [Lin00], [Mat03] ou “share-bus” [Lee98], [Hua03] est très utilisée. Ce qui diffère de la méthode précédente est le calcul du courant moyen. Cette technique très simple et breveté, est présentée sur le schéma de principe figure (1.16).

Les images en tension des courants de chacun des bras sont connectées à travers des résistances de mêmes valeurs à un bus qu’elle partage (share bus). Le potentiel pris par ce bus est alors l’image en tension $V_{I_{avg}}$ du courant moyen I_{avg} et la tension aux bornes des résistances est l’image de la différence entre le courant moyen et le courant de bras. C’est donc l’image de l’erreur ε_i à annuler. Une seule interconnexion est nécessaire via le bus de partage, ce qui augmente la modularité du système. On peut noter qu’un système parfaitement modulaire devrait pouvoir se passer d’un bus en commun.

A partir de cette technique, des drivers de cellule de commutation intégrant la boucle d’équilibrage de courant ont été développés. Cependant ils nécessitent toujours d’être associés à un circuit superviseur fournissant le rapport cyclique général et les porteuses déphasées. Cette technique est utilisée dans les modules IR3086 [Reca] supervisée par le circuit IR3084. Un schéma de principe décrivant les connexions entre le module et son circuit de supervision est présenté figure (1.17).

Ce système est stable et la précision du circuit de contrôle dépend de l’appariement des résistances internes connectées au bus. En revanche, ce système ne tolère

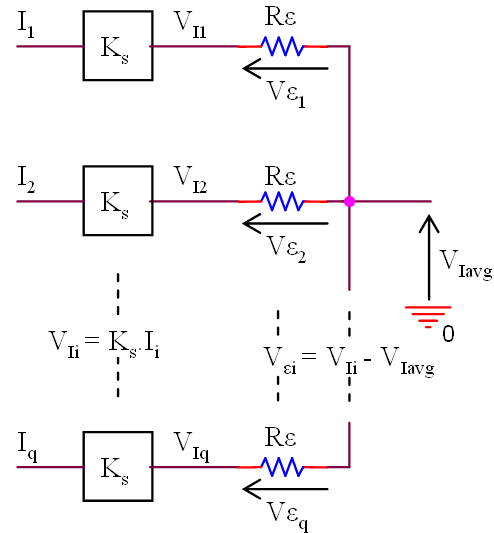


FIGURE 1.16 – Technique du “share bus” pour le calcul des erreurs d’équilibrage des courants

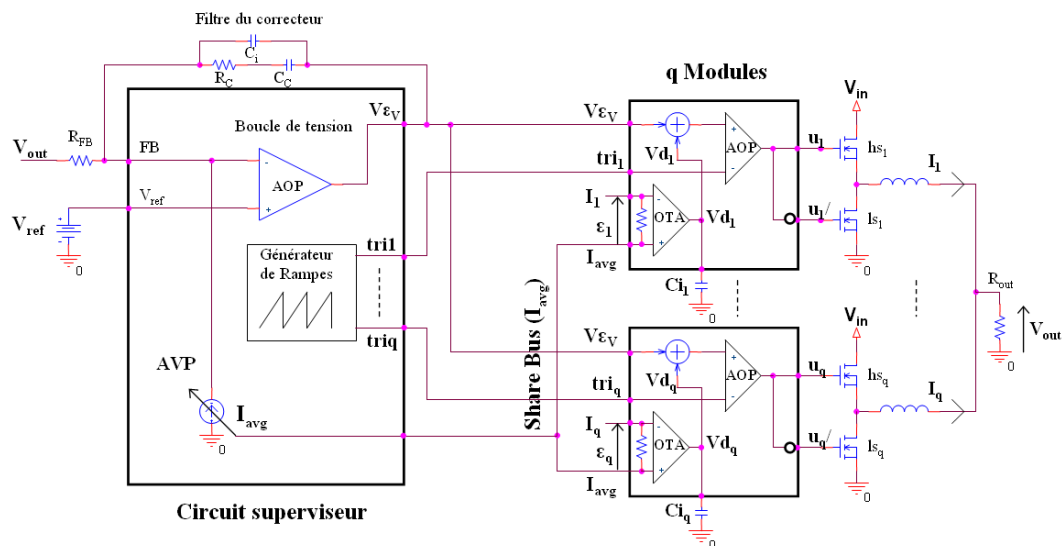


FIGURE 1.17 – Structure d’un circuit spécifique pour une approche plus modulaire de l’équilibrage des courants

pas la perte d'un bras qui diminuerait le courant moyen calculé, sauf si l'on peut déconnecter la résistance connectée au bus qui lui est associée.

Une solution à ce problème est apportée par les circuits spécifiques UC3902 [Ins] et UC3907. Il s'agit d'une version maître-esclave du dispositif "single wire", que l'on trouve étonnamment sous le nom de "democratic current-sharing" dans la littérature [Jov94], [Iu07], [Qia09]. Le principe présenté figure (1.18) consiste à ce que le bras qui conduit le plus de courant impose son courant de bras comme référence aux autres bras.

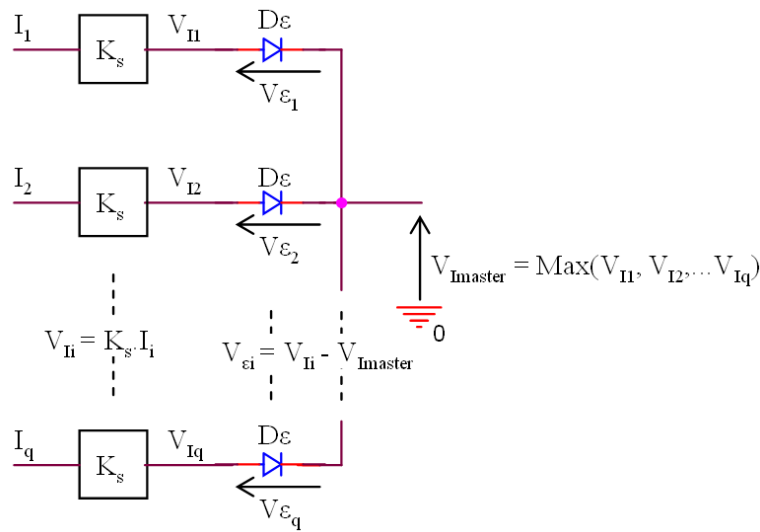


FIGURE 1.18 – Technique du "democratic current-sharing" pour le calcul des erreurs d'équilibrage des courants

Ce schéma est très proche de la figure (1.17). La résistance est remplacée par une diode idéale D_ϵ qui permet d'attribuer le statut de maître au bras conduisant le plus de courant. Il conserve ainsi les avantages en termes de modularité du circuit précédent. De plus, la perte d'un bras ne constitue plus un problème puisqu'elle ne participe plus au calcul de la référence. En revanche, la présence de diode diminue les performances au niveau des transitoires pour le "current-sharing". De plus, cette technique nécessite un décalage d'offset du courant maître de 2.5% afin d'éviter des changements trop fréquents de courants maîtres imposant leur référence. On peut en conclure que, par construction, l'équilibrage des courants n'est pas précis.

Ces techniques sont donc une avancée intéressante vers des structures de régulation plus modulaires. Cependant la recherche d'indépendance vis-à-vis d'un circuit de supervision spécifique (*Masterless* dans la littérature) n'est pour l'instant pas possible pour des convertisseurs parallèles entrelacés, qui nécessitent des porteuses déphasées et une boucle de tension intégrant un AVP. Pour des raisons de coûts, les industriels cherchent de plus en plus à développer des dispositifs complètement modulaires indépendants d'un circuit spécifique de supervision. Nous essaierons de

répondre à cette nécessité lors du chapitre 4.

1.2.2.3 Boucles mises en jeu pour les convertisseurs parallèles

En guise de conclusion, nous présentons ci-dessous (Fig. 1.19) un résumé des différentes boucles mises en jeu pour des convertisseurs parallèle. Il est important de bien distinguer les boucles de régulation que sont la boucle de tension et la boucle de courant d'une part, de la boucle d'équilibrage des courants qui n'est pas à ce titre une boucle de régulation mais une boucle d'équilibrage.

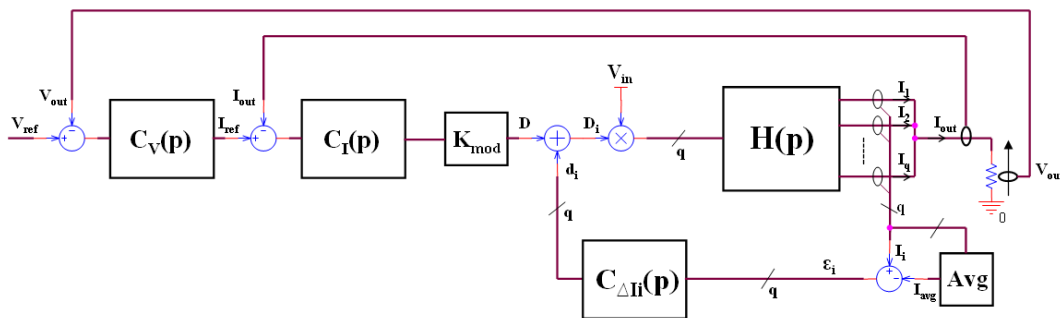


FIGURE 1.19 – Boucles de régulation et boucle d'équilibrage en courant des convertisseurs parallèle

K_{mod} est le gain de modulation qui convertit la tension d'erreur en un rapport cyclique. Avg est une combinaison linéaire des courants de bras donnant la valeur moyenne des courants de bras I_{avg} . On verra dans le prochain chapitre que la fonction de transfert $H(p)$ est différente entre les boucles de régulation tension-courant et la boucle d'équilibrage des courants.

1.3 Panorama des techniques de mesures des courants dans le cas des convertisseurs statiques multi-phases à inductances non couplées

Il existe de nombreuses méthodes pour mesurer le courant de bras [Zho99b], [Zha04], [Don06], [Par08]. Les trois méthodes les plus employées sont les suivantes :

1.3.1 Mesure du courant par une résistance série

Cette méthode est très classique pour mesurer le courant de bras. Elle consiste tout simplement à insérer une résistance R_{sense} en série avec l'enroulement de chaque bras. La figure (1.20) montre le principe de cette méthode. Si la valeur de la résistance est connue, le courant de bras est déterminé en mesurant la tension

aux bornes de cette résistance. La relation (1.8) montre le rapport entre le courant I_{sen} et le courant de bras I_L .

$$I_{sen} = \frac{R_{sense}}{R_{isen}} \cdot I_L \quad (1.8)$$

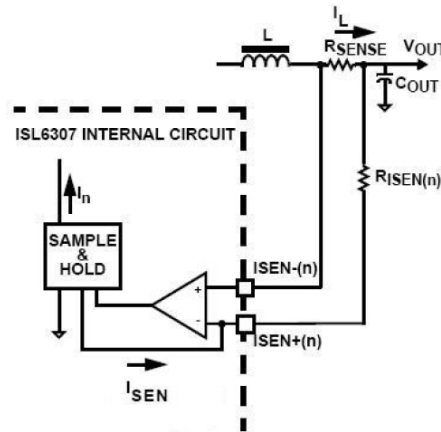


FIGURE 1.20 – Mesure du courant par une résistance série [Intb]

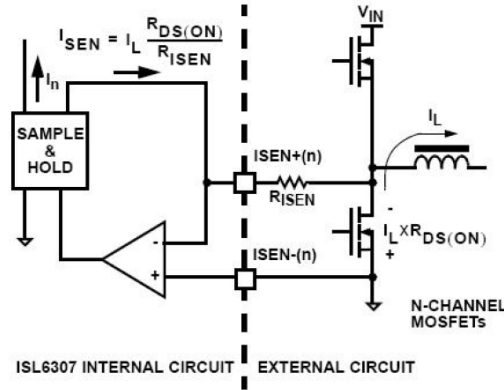
Cette méthode engendre des pertes ohmiques importantes et donc dégrade le rendement du convertisseur. De plus la précision de l'équilibrage dépend directement de la tolérance des résistances. Il faut donc trouver des résistances de très faibles valeurs pour ne pas trop dégrader le rendement, qu'elles soient capables de dissiper les pertes ohmiques et qu'elles soient très précises pour avoir un bon équilibrage. En se basant sur ces trois contraintes on peut difficilement avoir une précision inférieure à 1% sur des composants pouvant dissiper 2W et engendrant une perte de 10% de rendement ($I_i = 20A$, $q = 5$, $R_{sense} = 5m\Omega$).

1.3.2 Mesure du courant par la résistance R_{DSon}

Il est possible de mesurer le courant de bras en mesurant la tension aux bornes du MOSFET 'M2' puisque le MOSFET à l'état passant se comporte comme une résistance R_{DSon} , dans la partie ohmique de la caractéristique (I_{DS}, V_{DS}) (I_{DS} : courant drain-source, V_{DS} : tension drain-source) [Zha04]. Le principe de cette méthode est illustré sur la figure (1.21). La relation (1.9) montre le rapport entre le courant I_{sen} et le courant de bras I_L .

$$I_{sen} = \frac{R_{DSon}}{R_{isen}} \cdot I_L \quad (1.9)$$

Cette méthode, contrairement à la précédente, n'engendre pas de pertes supplémentaires. Cependant, comme le montre la relation (1.9), le courant capté est directement proportionnel à la résistance du MOS à l'état passant R_{DSon} . Or comme nous l'avons présenté précédemment, c'est principalement ce désappariement résistif des R_{DSon} entre les différentes cellules de commutation qui cause le déséquilibre en

FIGURE 1.21 – Mesure du courant par la résistance R_{DSon} [Intb]

courant. On est donc en train de mesurer l'image du courant par l'intermédiaire de ce qui est la cause même du déséquilibre. On risque donc de ne pas voir le déséquilibre par cette méthode.

Si l'on prend l'exemple du MOS de puissance IRF1010Z [Recb], sa résistance statique drain source à l'état passant R_{DSon} a une valeur typique que l'on note $\langle R_{DSon} \rangle = 5.8m\Omega$ et résistance max $R_{DSon_{max}} = 7,5m\Omega$, soit une erreur maximale en pourcentage $\varepsilon_{R\%_{max}} = 30\%$ par rapport à $\langle R_{DSon} \rangle$, on peut écrire :

$$R_{DSon} = \langle R_{DSon_{max}} \rangle \cdot (1 + \varepsilon_{R\%_{max}}) \quad (1.10)$$

Si l'on considère que le déséquilibre en courant est uniquement dû au désappariement des R_{DSon} , alors l'erreur maximale $\varepsilon_{I_{max}}$ entre les courants moyens dans deux bras, l'une présentant la résistance typique et l'autre la résistance max, peut s'exprimer ainsi :

$$\varepsilon_{I_{max}} = \left[\frac{V_{in} - V_{out}}{\langle R_{DSon_{max}} \rangle} \right] \cdot \left[\frac{\varepsilon_{R\%_{max}}}{1 + \varepsilon_{R\%_{max}}} \right] \quad (1.11)$$

Soit une erreur exprimée en pourcentage par rapport au courant du bras présentant la valeur typique du R_{DSon} :

$$\varepsilon_{I\%_{max}} = \frac{\varepsilon_{R\%_{max}}}{1 + \varepsilon_{R\%_{max}}} = 23\% \quad (1.12)$$

Cette erreur en courant peut, en fonction du dimensionnement du système et plus particulièrement du coupleur magnétique, engendrer une panne du système.

1.3.3 Mesure du courant par la résistance DCR

Le principe de cette méthode est illustré sur la figure (1.22) dans le cas d'inductances indépendantes. Cette technique utilise un filtre passe bas $R.C$ pour extraire la tension aux bornes de la résistance DCR des enroulements. La relation entre la

tension V_c aux bornes de la capacité du filtre et le courant de bras I_L s'exprime à travers la transformée de Laplace suivante :

$$\frac{V_c(p)}{I_L(p)} = DCR \cdot \frac{1 + \frac{L}{DCR} \cdot p}{1 + R \cdot C \cdot p} \quad (1.13)$$

Avec cette technique, les valeurs de l'inductance L et de la résistance DCR doivent être connues pour déduire celles du filtre. Si la constante de temps du filtre $RC (= R \cdot C)$ est supérieure à la constante de temps de l'inductance ($= L/DCR$), on ne peut extraire que la valeur moyenne du courant I_L . Si la constante de temps du filtre $RC (= R \cdot C)$ est égale à la constante de temps de l'inductance ($= L/DCR$), la tension V_c est dans ce cas égale à la tension aux bornes du DCR et donc proportionnelle au courant de bras I_L (composantes continue et alternative). L'amplificateur sur la figure (1.22) envoie un courant I_{sen} image du courant de bras à travers la résistance R_{isen} . L'expression (1.14) donne la relation entre le courant I_{sen} et le courant de bras I_L .

$$I_{sen} = \frac{DCR}{R_{isen}} \cdot I_L \quad (1.14)$$

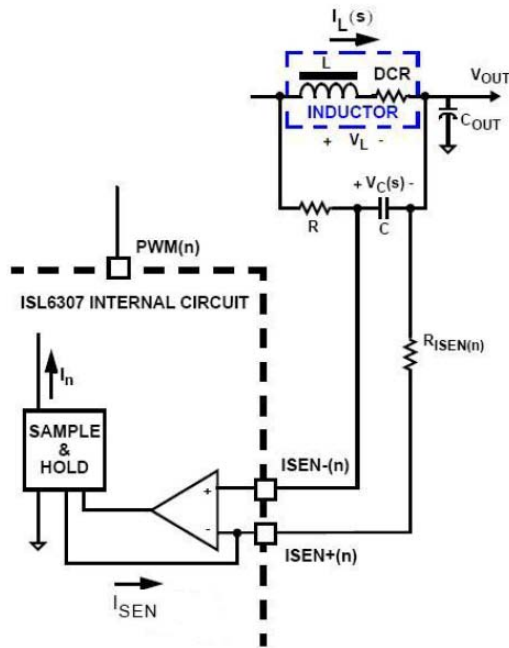


FIGURE 1.22 – Principe de mesure du courant à travers la résistance de l'enroulement [Intb]

Par un simple calcul avec les valeurs usuelles suivantes : $I_L = 10A$ et $DCR = 1m\Omega$, on remarque que la tension aux bornes du condensateur peut être très - voire trop - faible pour une mesure précise : $V_c = 10mV$.

La mesure issue de cette méthode est directement proportionnelle à la résistance série du bobinage (DCR) qui peut varier d'un bobinage à l'autre. La précision de cette méthode de mesure dépend donc de l'égalité entre les DCR des différents bobinages. Dans [Dal00], une erreur de l'ordre de 25% sur la mesure de courant est mise en évidence. Dans [Fz05], une technique avec auto-calibrage du filtre R.C pendant la phase de démarrage est proposée et présente une erreur plus faible de l'ordre de 7.7%.

1.3.4 Conclusion sur les techniques de mesure de courant

Toutes les méthodes de mesure des courants classiquement utilisées pour les VRMs sont dépendantes de l'appairage des capteurs de courant. Dépendance avec l'appairage des R_{sense} dans le cas du "Resistive sensing", dépendance avec l'appairage des R_{DSon} dans le cas du " R_{DSon} current-sensing" et enfin dépendance avec l'appairage des DCR dans le cas du "DCR current-sensing". Toutes ces techniques, fournissent des mesures imprécises des valeurs absolues de chacun des courants de bras. Jusqu'à maintenant, ces techniques étaient suffisantes pour l'équilibrage des courants moyens dans les convertisseurs parallèles à bras non couplés. Nous allons montrer dans la prochaine section qu'elles ne sont pas adaptées au cas des convertisseurs parallèles à bras magnétiquement couplés. Enfin, nous explorerons aux chapitres 3 et 4 de cette thèse, de nouvelles méthodes de "current-sensing" basées sur des mesures relatives entre chacun des courants de bras.

1.4 Convertisseurs multicellulaires parallèles à bras magnétiquement couplés

1.4.1 Caractéristiques et principe de fonctionnement

Un problème inhérent aux convertisseurs parallèles entrelacés réside dans l'importance de l'ondulation du courant dans les bras. Avec l'ondulation relative du courant de bras $\Delta I_i / I_i = q^2 \cdot (\Delta I_{out} / I_{out})$, il est aisé de conclure qu'à taux d'ondulation donné en sortie, cette technique d'entrelacement n'est pas favorable pour un parallélisme important [Cos07].

Une solution à ce problème est de coupler entre elles les inductances de chaque cellule. Ce nouveau composant est appelé coupleur magnétique. De nombreux travaux [Won00], [Won01b], [Won01a], [Li02], [Li04], [Zum05], [Gal06], [Cou09], [For10] ont introduit l'idée de coupler entre elles les inductances de chaque cellule pour améliorer les performances des VRMs. Le couplage magnétique des bras des convertisseurs parallèles entrelacés permet en particulier d'augmenter la fréquence apparente de l'ondulation du courant de bras.

La figure (1.23) présente l'architecture d'un convertisseur à q bras parallèles et couplés. Une étude assez complète est présentée dans [Gal06] montrant le principe de fonctionnement de ces coupleurs magnétiques. En effet, avec le couplage des

bras, les courants des ‘q’ cellules sont tous quasi-identiques et sont une fraction $1/q$ du courant de sortie. A titre d’illustration, sur la même figure (1.23), on montre les formes d’ondes respectives des tensions du point milieu des trois cellules de commutation (V_1 , V_2 et V_3), des courants des 3 bras (I_1 , I_2 et I_3) et du courant de sortie (I_{out}) : les 3 courants de bras et le courant de sortie ont la même fréquence apparente, soit $3 \cdot f_{dec}$ (3 : nombre total de bras et f_{dec} : fréquence de découpage). C’est en fait l’inductance de fuite du coupleur qui joue le rôle de l’inductance de filtrage. La figure (1.24) montre un exemple de carte mère (Foxconn 975X7AB) qui intègre un VRM à 5 bras couplés pour alimenter les microprocesseurs “Intel Core Duo”.

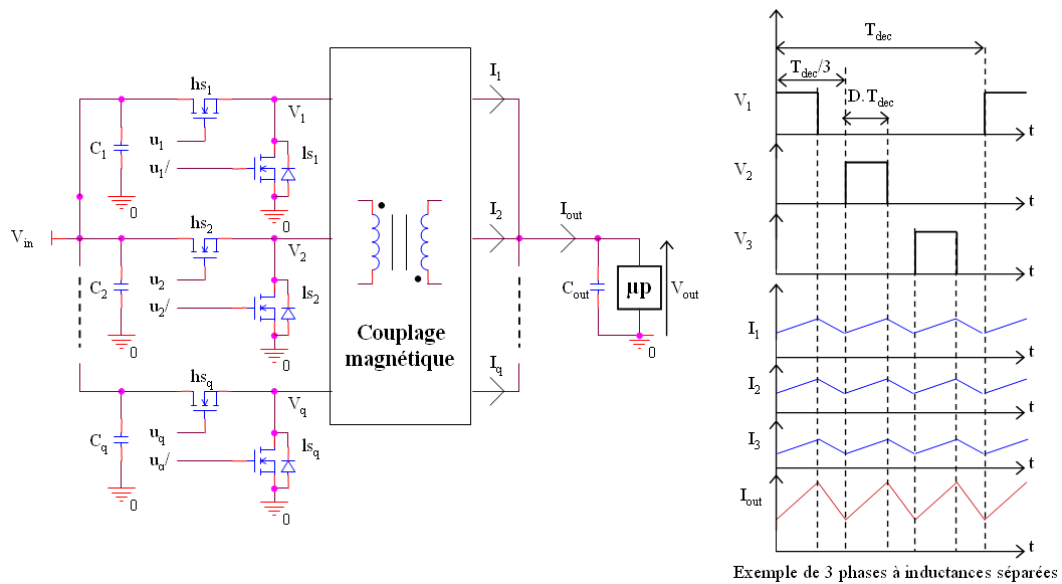


FIGURE 1.23 – Convertisseurs parallèles entrelacés à bras magnétiquement couplés [Bou09]

La figure (1.25) illustre les formes d’ondes des courants de sortie et des courants de bras sur charge résistive pour les deux structures avec $q = 3$: inductances indépendantes et coupleur magnétique. Nous pouvons constater que les courants de sortie sont les mêmes pour les deux structures. Par contre, au niveau des courants de bras, ceux obtenus avec le coupleur présentent une ondulation neuf fois plus faible que ceux obtenus avec les inductances séparées. Pour le coupleur, les courants de bras sont tous quasi-identiques et sont une fraction du courant de sortie. L’ondulation du courant de sortie et des courants de bras à une fréquence égale à $3 \cdot f_{dec}$. L’effet de l’annulation de l’ondulation du courant de sortie pour des valeurs particulières du rapport cyclique est également transposé aux courants de bras.

On remarque après calculs, que dans les deux cas, les pertes cuivre dues à la composante continue du courant sont les mêmes. Par contre, les pertes cuivre ainsi que les pertes en conduction dans les composants semi-conducteurs, dues à la composante alternative du courant sont réduites avec le couplage magnétique des bras.

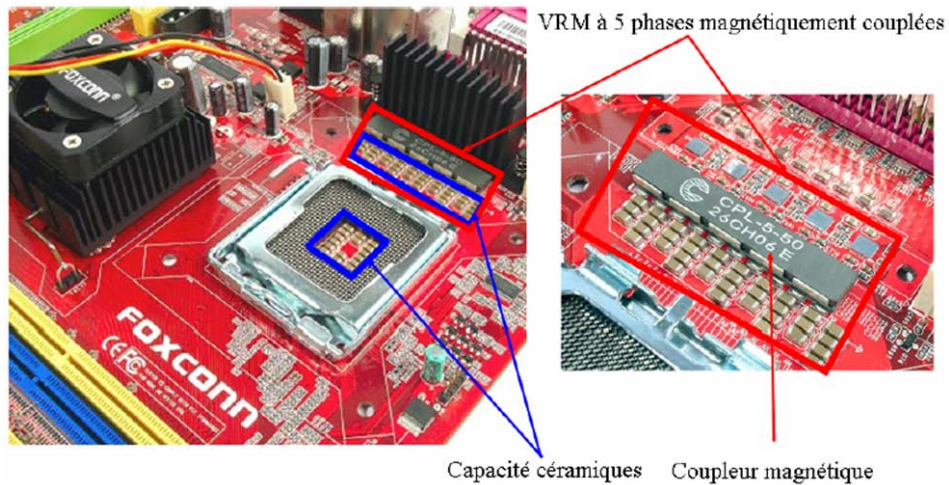


FIGURE 1.24 – Carte mère incluant un VRM à cinq phases parallèles entrelacées à bras magnétiquement couplées pour alimenter le microprocesseur “Intel Core Duo” (130W) [Bou09]

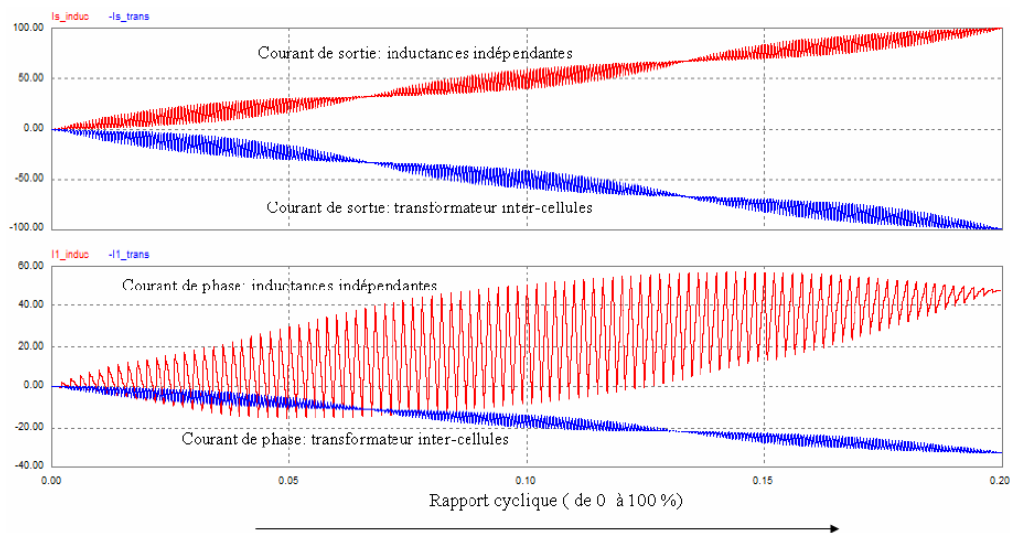


FIGURE 1.25 – Formes d’ondes des courants pour les deux structures : inductances indépendantes et transformateur inter-cellules [Cos07]

A noter, enfin, que pour les mêmes contraintes au niveau de la sortie, on obtient dans les cas couplé et non couplé la même valeur de la capacité de sortie C_{out} que ce soit en régime permanent ou en régime transitoire. Dans le cas où l'on prend le même condensateur de sortie C_{out} et que l'inductance de fuite du coupleur est égale à l'inductance d'un bras du cas non couplé, les réponses dynamiques sont identiques entre une topologie couplée et non couplée. Les résultats obtenus montrent que la solution avec couplage magnétique des bras permet de réduire les ondulations des courants de bras dans un rapport égal à q^2 .

Enfin, un autre avantage de la solution avec couplage magnétique est lié au comportement de type transformateur et à la compensation des ampères-tours qui conduit généralement à une réduction significative de volume du composant magnétique.

1.4.2 Spécificités liées au couplage magnétique

Dans le cas de convertisseurs parallèles à bras non couplés, un mauvais équilibrage des courants de bras met en péril la fiabilité et la durée de vie du système à cause d'une distribution inégale des dissipations thermiques entre les différents modules. Pour les convertisseurs parallèles à bras couplés, un mauvais équilibrage des courants de bras est encore moins tolérable puisqu'il peut, en plus du problème de fiabilité, causer une panne complète du système.

Pour illustrer ce propos, nous allons prendre l'exemple simple d'un transformateur inter-cellule (ICT) présentant des fuites importantes au niveau des enroulements afin d'assurer un bon lissage des courants de bras. Nous décrivons le schéma électrique de cet ICT ainsi que son circuit équivalent aux réluctances ci-dessous (Fig. 1.26). On distingue au niveau du circuit magnétique les jambes verticales bobinées notées J_{vb1} et J_{vb2} de longueur moyenne $\ell_{J_{vb}}$, des jambes horizontales notées J_h de longueur moyenne ℓ_{J_h} et respectivement les réluctances du modèle équivalent $\mathfrak{R}_{J_{vb}}$ et \mathfrak{R}_{J_h} , ainsi que la réluctance de l'air \mathfrak{R}_{air} . On considère que le circuit magnétique présente toujours la même section et n'a pas d'entrefer.

... avec :
$$\mathfrak{R}_{J_h} = \frac{\ell_{J_h}}{\mu_0 \cdot \mu_R \cdot S_{mag}} \text{ et } \mathfrak{R}_{J_{vb}} = \frac{\ell_{J_{vb}}}{\mu_0 \cdot \mu_R \cdot S_{mag}},$$
 μ_0 est la perméabilité du vide et μ_R la perméabilité relative du matériau magnétique ; S_{mag} est la section du matériau magnétique.

On remarque que les réluctances des jambes horizontales ne sont parcourues que par le flux magnétisant noté Φ_m , alors que les réluctances des jambes verticales bobinées sont parcourues par la superposition du flux magnétisant et du flux de fuite noté Φ_f . Comme le montre l'équation (1.15), un déséquilibre des courants moyens I_1 et I_2 entre les enroulements du coupleur comportant le même nombre de tour N , crée automatiquement une composante moyenne non nulle du flux

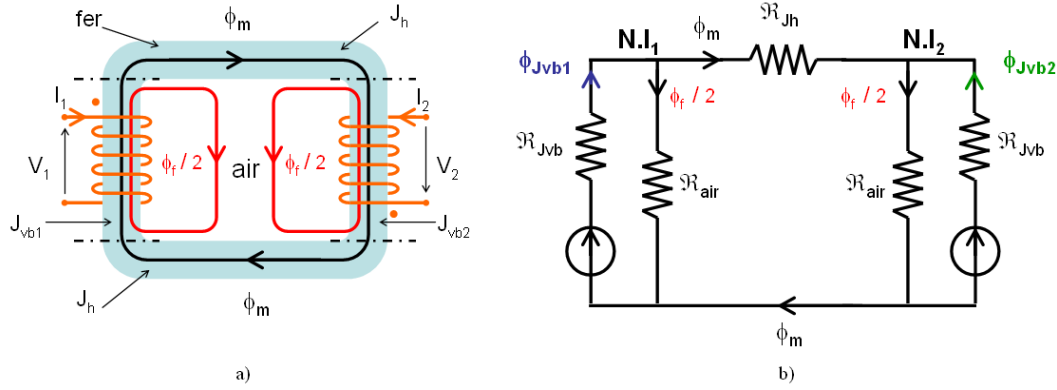


FIGURE 1.26 – (a) Transformateur inter-cellule, - (b) Circuit équivalent aux réluctances du transformateur inter-cellule

magnétisant.

$$\Phi_m = \frac{N}{\mathfrak{R}_{J_h}} \cdot (I_1 - I_2) \quad (1.15)$$

La figure (1.27) présente les formes d'ondes des flux pour un simple convertisseur buck avec deux bras magnétiquement couplés. Afin de simplifier les calculs on se place dans le cas où $\ell_{J_{vb}} \approx 0$. On fait alors l'hypothèse que les flux sont induits de manière très locale et dans le cas où $I_1 > I_2$.

On visualise :

- les ordres de commande u_1 et u_2 des bras 1 et 2 ;
- le flux magnétisant Φ_m : sa valeur moyenne $\langle \Phi_m \rangle$ est supérieure à 0, et sa composante alternative dépend de la soustraction des composantes alternatives $\Phi_{J_{vb1}} - \Phi_{J_{vb2}}$;
- les flux J_{vb1} et J_{vb2} : leurs composantes moyennes sont égales respectivement à $\langle \Phi_m \rangle$ et $-\langle \Phi_m \rangle$, leur composante alternative dépendent respectivement de l'intégration des tensions créneaux à la fréquence de découpage $V_1(t)$ et $V_2(t)$.

On montre que ce déséquilibre en courant peut engendrer une saturation locale au niveau des jambes verticales bobinées J_{vb1} et J_{vb2} . La section du matériau magnétique étant la même tout du long du circuit magnétique et l'amplitude du flux magnétisant étant très faible par rapport à celle du flux de fuite Φ_f , les jambes horizontales ne peuvent saturer qu'après saturation profonde des jambes bobinées.

La section S_{mag} des jambes verticales bobinées est dimensionnée en général en fonction de la valeur crête de l'induction au niveau de l'enroulement. Si l'on prend en compte le possible déséquilibre des courants la section minimale critique notée $S_{mag_{min}}$ est la suivante :

$$S_{mag_{min}} = \frac{1}{N \cdot B_{sat}} \cdot (L_f \cdot \widehat{I}_1 + L_m \cdot (\widehat{I}_1 - \widehat{I}_2)) \quad (1.16)$$

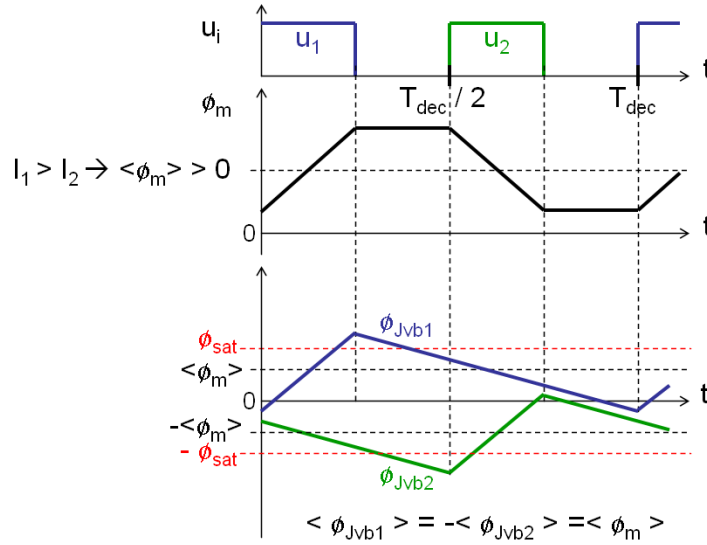


FIGURE 1.27 – Déséquilibre et saturation des flux causée par un déséquilibre des courants dans les enroulements

... avec $L_m = \frac{N^2}{\mathfrak{R}_{J_h}} = \frac{N^2 \cdot \mu_0 \cdot \mu_R \cdot S_{mag}}{\ell_{J_h}}$: L'inductance magnétisante, $L_m = \frac{N^2}{\mathfrak{R}_{air}}$: L'inductance de fuite et B_{sat} une constante représentant l'induction de saturation du matériau magnétique.

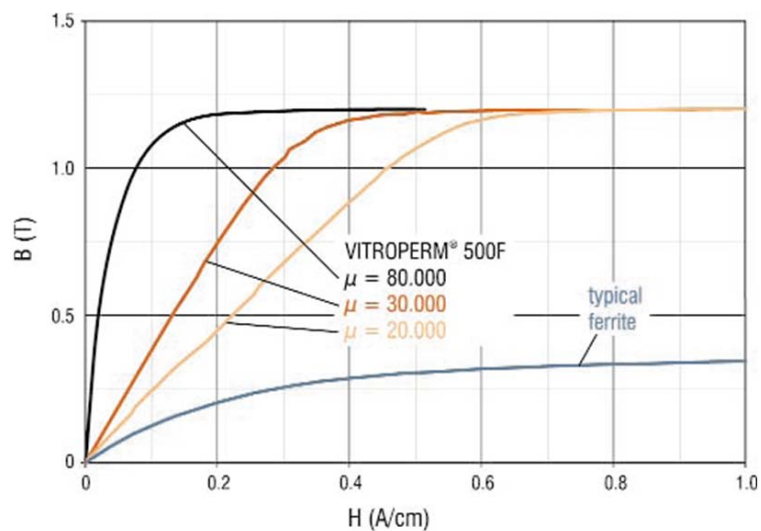
Dans l'expression (1.16) la différence des courants moyens est pondérée par l'inductance magnétisante L_m ($\gg L_f$) et peut, au moindre déséquilibre, s'ajouter au flux de fuite et saturer le circuit magnétique. Ce phénomène est localisé au niveau des jambes verticales bobinées. Lorsque cela se produit, le matériau magnétique est saturé et il est assimilable à de l'air ; les bras du convertisseur ne sont plus magnétiquement couplés, les courants de bras ne sont plus à une fréquence de $q \cdot f_{dec}$ mais à f_{dec} et peuvent présenter de fortes ondulations à cause de la faible inductance de fuite. Ces fortes ondulations, si elles dépassent le dimensionnement du dispositif, peuvent alors dégrader fortement son fonctionnement, sa fiabilité et son rendement, voire entraîner la destruction des composants du convertisseur.

On peut remarquer que les paramètres dimensionnant sont principalement : B_{sat} et L_m qui est proportionnel à la perméabilité relative μ_r du matériau magnétique. Le tableau (2.1) et le graphique (Fig. 1.28) ci-dessous, montrent les caractéristiques de différents matériaux : les ferrites, la première génération de nanocristallins et enfin la nouvelle génération de nanocristallins. Ce tableau est une comparaison entre les paramètres des différents matériaux pour mieux comprendre les problèmes liés aux déséquilibres des courants. Comme cela est souligné dans [dl05], les nanocristallins sont plus réservés à des applications de puissance à fréquence modérée ($< 100\text{kHz}$) alors que les ferrites sont plus dédiées aux applications de faible puissance et de fréquences élevées.

Au premier abord, l'intérêt des nanocristallins par rapport aux ferrites est que

	Ferrites Ferroxcube 3F3	Nanocristallins Vitroperm 500F	Nanocristallins Arcelor Mittal $k\mu$ cores
B_{sat}	0,4 T (typ.)	1,2 T (typ.)	1,25 T (typ.)
μ_r	2000	30000 - 80000	200 - 3000

TABLE 1.1 – Caractéristiques de matériaux magnétiques

FIGURE 1.28 – Caractéristiques $B(H)$ des matériaux magnétiques Vitroperm comparés à une ferrite classique [VAC]

l'induction de saturation est quatre fois plus grande ; l'utilisation de nanocristallins présente donc un intérêt certain en termes d'intégration de puissance puisqu'à section constante on peut concentrer quatre fois plus de flux dans un nanocristallin. Toutefois lorsque la fréquence est élevée, les pertes magnétiques deviennent trop importantes, et il faut réduire le niveau d'induction à des valeurs qui peuvent être bien inférieures à l'induction de saturation. Les ferrites restent donc intéressantes en haute fréquence ($f > 100\text{kHz}$) car leurs pertes évoluent moins vite avec la fréquence et qu'elles peuvent finalement être utilisées à des niveaux d'induction identiques ou supérieurs.

Pour la première génération de nanocristallin (Vitroperm 500F), cette augmentation du B_{sat} est aussi accompagnée d'une forte augmentation ($\times 40$) de la perméabilité relative μ_r . Cette augmentation de la perméabilité, et par proportionnalité de l'inductance magnétisante, est à double tranchant. D'un côté, cela permet d'augmenter le facteur L_m/L_f et donc de réduire l'ondulation à f_{dec} des courants de bras. De l'autre côté, comme le montre la figure (1.28), à B_{sat} constant, plus la perméabilité est élevée, plus la plage acceptable de déséquilibre de courants est réduite. On a donc un système extrêmement sensible aux déséquilibres en courant. La nouvelle génération de nanocristallins ($k\mu$ cores) permet de contrôler la perméabilité sans dégrader l'induction de saturation. On peut ainsi trouver un bon compromis entre l'amplitude de la composante à f_{dec} des courants de bras et la sensibilité au déséquilibre des courants de bras.

Une des solutions rencontrées pour les ferrites, consiste à ajouter un entrefer, réparti ou non, au niveau du matériau magnétique afin de diminuer la perméabilité relative et d'augmenter la plage admissible du déséquilibre en courant. Cette solution n'est pas satisfaisante car elle diminue le facteur L_m/L_f et augmente l'ondulation à f_{dec} des courants de bras.

Au regard des nouvelles contraintes qu'imposent les convertisseurs parallèle à bras magnétiquement couplés il semble primordial d'innover dans le sens de techniques d'équilibrage de courant plus précises et basées sur de meilleures techniques de mesure des courants de bras. On pourra ainsi alléger les contraintes au niveau des coupleurs magnétiques.

1.5 Conclusion

Ce chapitre introductif a présenté le cadre bibliographique dans lequel se situait cette thèse. Il semble maintenant évident que les dispositifs d'équilibrage et de mesure des courants doivent évoluer afin de satisfaire les contraintes importantes imposées par les nouvelles structures de convertisseur à bras magnétiquement couplés.

Quelques structures de boucles d'équilibrage des courants ont été présentées et toutes faisaient appel à des régulateurs d'équilibrage des courants. Cependant, le calcul de ces régulateurs qui assurent la stabilité et la bonne dynamique du dis-

positif est introuvable dans la littérature pour des convertisseurs parallèles à bras couplés. Le chapitre 2 va donc s'attaquer à cette étude primordiale de calcul de correcteur d'équilibrage des courants.

Enfin nous allons présenter deux approches permettant un dispositif d'équilibrage précis des courants :

Dans le chapitre 3, nous présenterons une approche centralisée avec une émulation analogique du convertisseur de puissance à partir de la mesure d'un seul courant. Cette émulation analogique permet une reconstruction précise et en temps réel des courants de bras ; elle rend possible un bon équilibrage.

Dans le chapitre 4, une mesure différentielle des courants de bras nous permet de proposer une structure d'équilibrage des courants avec une approche purement modulaire. Et pour finir, ce chapitre présente la réalisation d'un dispositif permettant une génération de porteuses déphasées de façon modulaire.

Chapitre 2

Détermination de la fonction de transfert d'une boucle d'équilibrage des courants et calcul des correcteurs

Table des matières

2.1	Introduction	36
2.2	Détermination de la fonction de transfert d'un mode différentiel pour un convertisseur à deux bras couplés	36
2.3	Détermination de la fonction de transfert d'un mode différentiel pour un convertisseur à q-bras couplés	41
2.3.1	Mise en place de la représentation d'état	41
2.3.2	Déséquilibre différentiel pour un convertisseur à q -bras magnétiquement couplés	45
2.3.3	Prise en compte des topologies de couplage et calcul des constantes de temps de mode différentiel	47
2.4	Calcul des correcteurs d'équilibrage des courants	51
2.4.1	Influence d'un correcteur proportionnel	51
2.4.2	Influence d'un correcteur intégral	52
2.4.3	Influence d'un correcteur proportionnel intégral	55
2.5	Simulations	57
2.5.1	Simulation de l'équilibrage des courants avec un correcteur proportionnel	57
2.5.2	Simulation de l'équilibrage des courants avec un correcteur intégral	58
2.5.3	Simulation de l'équilibrage des courants avec un correcteur proportionnel intégral	61
2.5.4	Conclusion sur les correcteurs d'équilibrage	62
2.6	Conclusion	62

2.1 Introduction

Comme nous l'avons montré dans le chapitre 1, une boucle d'équilibrage des courants de bras est nécessaire dans les convertisseurs parallèles afin de répartir équitablement la puissance et donc la répartition thermique entre les différents bras du système. Cependant, au regard de la bibliographie, aucune étude n'a pour l'instant mis en évidence la fonction de transfert en boucle ouverte d'une boucle d'équilibrage des courants de bras, pour les convertisseurs parallèles à bras magnétiquement couplés.

Nous allons nous pencher sur le cas simple d'un convertisseur à deux bras magnétiquement couplés, puis nous tenterons de généraliser le résultat quelque soit la topologie de couplage des bras entre elles et quelque soit le nombre de bras. Nous commencerons l'étude par une approche empirique petit signal qui nous permettra de dégager très rapidement la fonction de transfert d'un mode différentiel en courant. Cette approche sera ensuite confirmée dans la partie suivante par une étude rigoureuse et systématique dans l'espace d'état. Une routine informatique mis en place sous Maple nous permettra de généraliser le résultat de la fonction de transfert obtenue quelque soit la topologie de couplage et le nombre de bras. Connaissant la fonction de transfert en boucle ouverte, une étude nous permettra de définir les correcteurs d'équilibrage des courants appropriés en termes de précision, de dynamique et de stabilité. Enfin, des simulations sous Pspice nous permettront de confirmer nos résultats.

2.2 Détermination de la fonction de transfert d'un mode différentiel pour un convertisseur à deux bras couplés

L'analyse petit signal va nous permettre de déterminer, à partir de variations en petit signal des valeurs moyennes du système, la fonction de transfert de l'équilibrage en courant d'un convertisseur parallèle à deux bras couplés. Les constantes de temps du système étant considérée bien plus lente que la fréquence de découpage, les cellules de commutations ont été remplacées par des sources de tension moyenne V_{in} contrôlées par le rapport cyclique D_i et mises en série avec des résistances R_{on} . Ce dispositif est donc représenté aux valeurs moyennes sur la figure 2.1 avec son dispositif d'asservissement et un déséquilibre différentiel créé au niveau des rapports cycliques $(+d(p), -d(p))$. Il faut noter que le circuit est, par construction, parfaitement symétrique (pas de désappairage : $R_{on1} = R_{on2} = R_{on}$), le déséquilibre est introduit par la commande.

Les deux bras sont magnétiquement couplés à travers des enroulements identiques (même nombre de tours N , même réductance \mathfrak{R}) dont l'inductance propre est exprimée de la manière suivante : $L_p = L_m + L_f$, avec L_m : l'inductance magnétisante et L_f : l'inductance de fuite. La mutuelle M entre les deux enroulements est équi-

valente à l'inductance magnétisante : $M = \sqrt{L_m \cdot L_m} > 0$. La tension aux bornes des enroulements du coupleur magnétique s'exprime de la façon suivante (2.2) :

$$\begin{cases} V_{L1}(t) = L_p \cdot \dot{I}_1 - M \cdot \dot{I}_2 \\ V_{L2}(t) = L_p \cdot \dot{I}_2 - M \cdot \dot{I}_1 \end{cases} \quad (2.1)$$

On passe en variable de Laplace (p) :

$$\begin{cases} V_{L1}(p) = L_p \cdot p \cdot I_1 - M \cdot p \cdot I_2 \\ V_{L2}(p) = L_p \cdot p \cdot I_2 - M \cdot p \cdot I_1 \end{cases} \quad (2.2)$$

La valeur des courants de bras I_i dépendent du rapport cyclique général D corrigé par les rapports cycliques de correction d_i . Afin de ne pas modifier la valeur du courant moyen de sortie I_{out} , les rapports cycliques de correction d_i sont générés de manière différentielle, c.-à-d. que la valeur moyenne des rapports cyclique de correction notée $\langle d_i \rangle$ est nulle car la valeur moyenne des erreurs en courant notée $\langle \varepsilon_i \rangle$ est nulle.

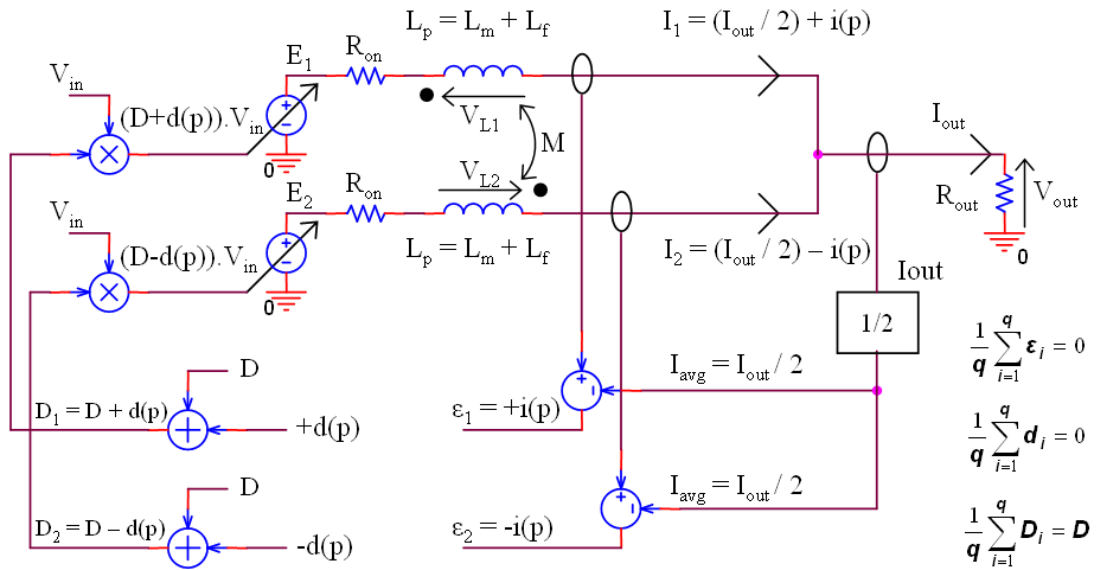


FIGURE 2.1 – Commande différentielle d'un convertisseur à deux bras magnétiquement couplés

NB : Cette représentation du dispositif n'est pas complète puisque la contre réaction opérée par le correcteur d'équilibrage n'est pas représentée. Si le correcteur était présent l'erreur $\varepsilon_1 = +i$ générerait à travers le correcteur une correction négative $-d$ afin d'annuler l'erreur en courant. Cette contre réaction n'est donc pas prise en compte dans ce calcul, elle le sera dans la prochaine section avec une approche dans l'espace d'état qui prendra en compte tous les gains de la boucle de contre réaction.

Le système d'équation suivant est établi à partir de la figure (2.1) :

$$\begin{cases} E_1(p) = (D + d(p)) \cdot V_{in} = V_{out} + R_{on} \cdot I_1(p) + V_{L1}(p) \\ E_2(p) = (D - d(p)) \cdot V_{in} = V_{out} + R_{on} \cdot I_2(p) - V_{L2}(p) \end{cases} \quad (2.3)$$

D'où :

$$\begin{cases} (D + d(p)) \cdot V_{in} = V_{out} + R_{on} \cdot \left(\frac{I_{out}}{2} + i(p)\right) + (L_p + M) \cdot p \cdot i(p) \\ (D - d(p)) \cdot V_{in} = V_{out} + R_{on} \cdot \left(\frac{I_{out}}{2} - i(p)\right) - (L_p + M) \cdot p \cdot i(p) \end{cases} \quad (2.4)$$

La figure (2.2) est le schéma différentiel petit signal de la figure (2.1). Afin de déterminer la constante de temps d'un mode différentiel en courant, on introduit un déséquilibre purement différentiel des rapports cycliques de correction, ce qui a pour conséquence de créer un déséquilibre purement différentiel des courants moyens dans les bras. Il apparaît après construction de ce schéma petit signal que, contrairement à un mode commun en courant, le mode différentiel ne fait pas intervenir la charge.

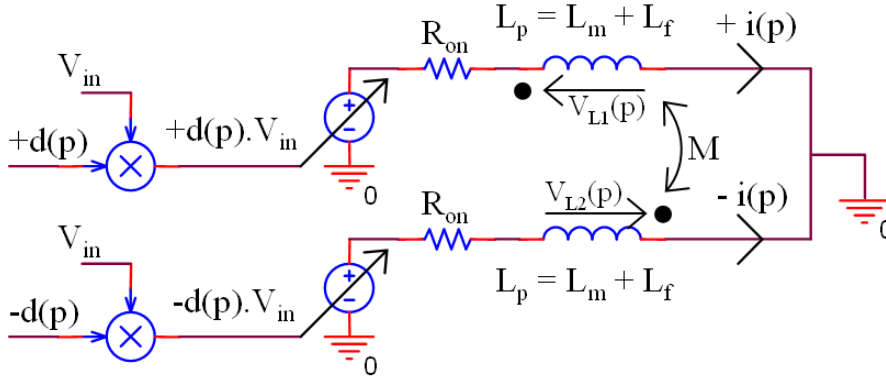


FIGURE 2.2 – Schéma différentiel petit signal d'un convertisseur à deux bras magnétiquement couplés

On peut donc mettre en équation ce schéma afin de trouver la fonction de transfert d'un mode différentiel en courant. Autrement dit, cette mise en équation doit nous permettre de déterminer quelle est la réponse fréquentielle d'une variation différentielle de rapport cyclique sur les courants moyens de bras. Le système d'équation est alors le suivant :

$$\begin{cases} d(p) \cdot V_{in} = V_{out} + R_{on} \cdot i(p) + (L_p + M) \cdot p \cdot i(p) \\ -d(p) \cdot V_{in} = V_{out} - R_{on} \cdot i(p) - (L_p + M) \cdot p \cdot i(p) \end{cases} \quad (2.5)$$

On peut donc en déduire qu'une variation différentielle sur les rapports cycliques entraîne la réponse fréquentielle suivante sur les courants de bras :

$$G_{\Delta I}(p) = \frac{i}{d}(p) = \frac{K_{\Delta I}}{1 + \tau_{\Delta I} \cdot p} \quad (2.6)$$

Cette fonction de transfert du mode différentiel en courant, notée $G_{\Delta I}(p)$, présente les gains $K_{\Delta I}$ et constantes de temps $\tau_{\Delta I}$ suivants :

$$\tau_{\Delta I} = \frac{L_p + M}{R_{on}} = \frac{2 \cdot L_m + L_f}{R_{on}} \approx \frac{2 \cdot L_m}{R_{on}}, \text{ et : } K_{\Delta I} = \frac{V_{in}}{R_{on}} \quad (2.7)$$

on notera la fréquence du mode différentielle comme suit :

$$f_{\Delta I} = \frac{1}{2 \cdot \pi \cdot \tau_{\Delta I}} \quad (2.8)$$

La boucle d'équilibrage des courants moyens des bras du convertisseur parallèle est donc une fonction de transfert du premier ordre, dont le diagramme de Bode asymptotique est présenté sur la figure (2.3). Cette fonction de transfert présente un fort gain car la résistance équivalente R_{on} est la plus faible possible, et fait intervenir une très forte constante de temps car celle-ci dépend de l'inductance magnétisante et de l'inverse de R_{on} .

Le diagramme ci-dessous présente des cas de fonctions de transfert pour des valeurs minimale et maximale de R_{on} . On obtient alors des valeurs minimales et maximales du gain $K_{\Delta I}$ et de la fréquence du mode différentiel $f_{\Delta I}$.

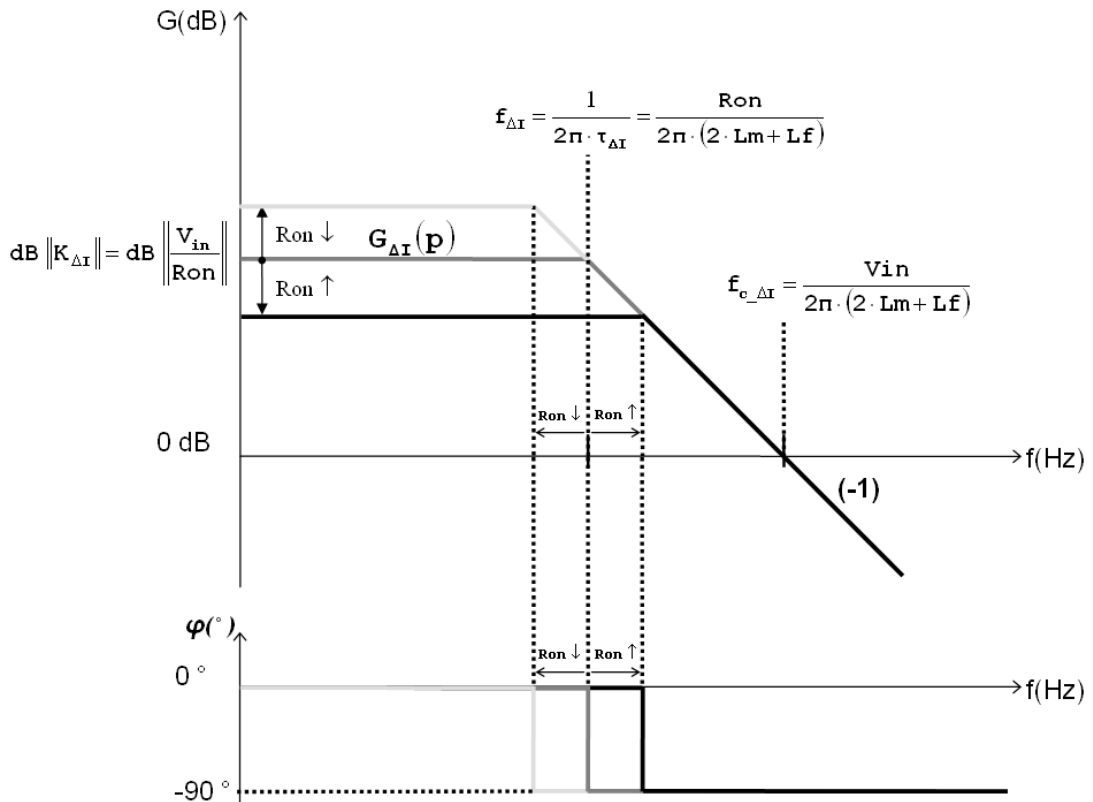


FIGURE 2.3 – Diagramme de Bode d'un mode différentiel pour un convertisseur à deux bras magnétiquement couplés

Une caractéristique intéressante que présente cette fonction de transfert est que sa fréquence de coupure $f_{c_{\Delta I}}$ ne dépend pas de la résistance équivalente R_{on} . Ainsi,

on n'a pas besoin de connaître exactement la valeur de R_{on} pour fixer la fréquence de coupure de notre système en boucle fermée.

Le fort gain $K_{\Delta I}$ signifie qu'une très faible correction de rapport cyclique d_i peut suffire à corriger le courant d'un bras I_i . La très forte constante de temps $\tau_{\Delta I}$ est synonyme en boucle ouverte d'une forte réjection du mode différentiel ceci peut se traduire de différentes façons :

- Dans le cas d'une anomalie passagère sur les ordres de commande, un déséquilibre différentiel en courant peut être introduit. Après cette panne, les courants se rééquilibrent parce que le système est symétrique, mais selon la constante de temps très lente du mode différentiel. Nous présentons ci-dessous (2.4) une simulation sous PSpice, illustrant le comportement à partir des conditions initiales (IC) déséquilibrées des courants dans les deux bobinages couplés magnétiquement. Les caractéristiques du transformateur inter-cellule sont les suivantes : $L_m = 638\mu\text{H}$, $L_f = 6\mu\text{H}$, $R_{on1} = R_{on2} = 10\text{m}\Omega$, $R_{out} = 1\Omega$, $D \cdot V_{in} = 12\text{V}$. Le déséquilibre initial introduit est de $+1\text{A}$ et -1A autour du courant moyen en régime établi $I_{avg} = 5,97\text{A}$. La valeur de la constante de temps du mode différentiel sera : $\tau_{\Delta I} = 127\text{ms}$.

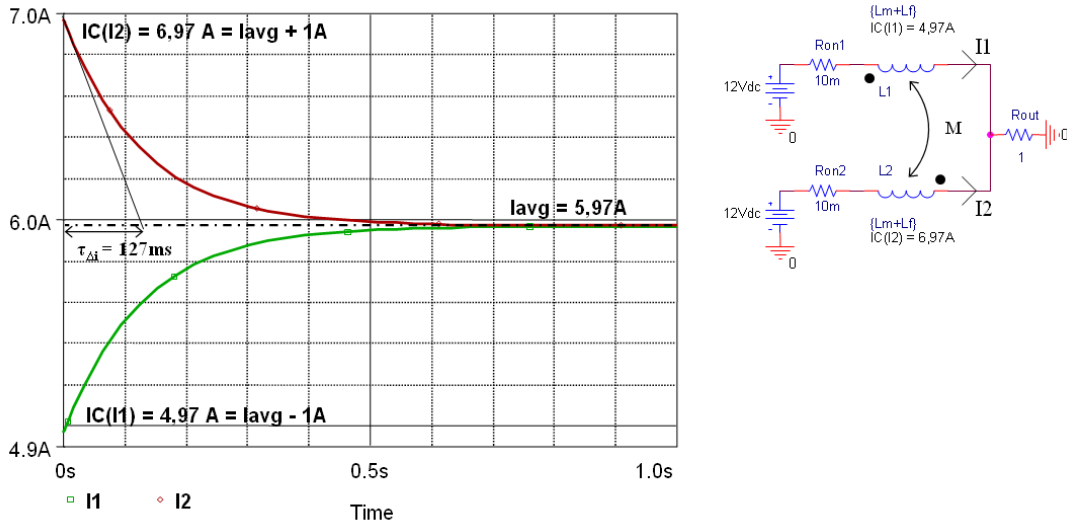


FIGURE 2.4 – Retour à l'équilibre des courants de bras suite à un déséquilibre différentiel, $IC(I_i)$: conditions initiales sur le courant I_i

- Dans le cas d'un système non symétrique, présentant par exemple des désappariages résistifs au niveau des interrupteurs, un échelon du courant de charge (par exemple de 0 A au courant nominal) ne va pas induire immédiatement des courants de bras déséquilibrés. Ce déséquilibre va apparaître selon la constante de temps du mode différentiel. Nous présentons ci-dessous (2.5) une simulation sous PSpice, illustrant ce phénomène. Les caractéristiques du circuit sont les mêmes que précédemment sauf que $R_{on1} = 9\text{m}\Omega$, $R_{on2} = 11\text{m}\Omega$. La valeur de la constante de temps du mode différentiel sera donc là aussi : $\tau_{\Delta I} = \frac{2 \cdot L_m}{\langle R_{on} \rangle} = 127\text{ms}$.

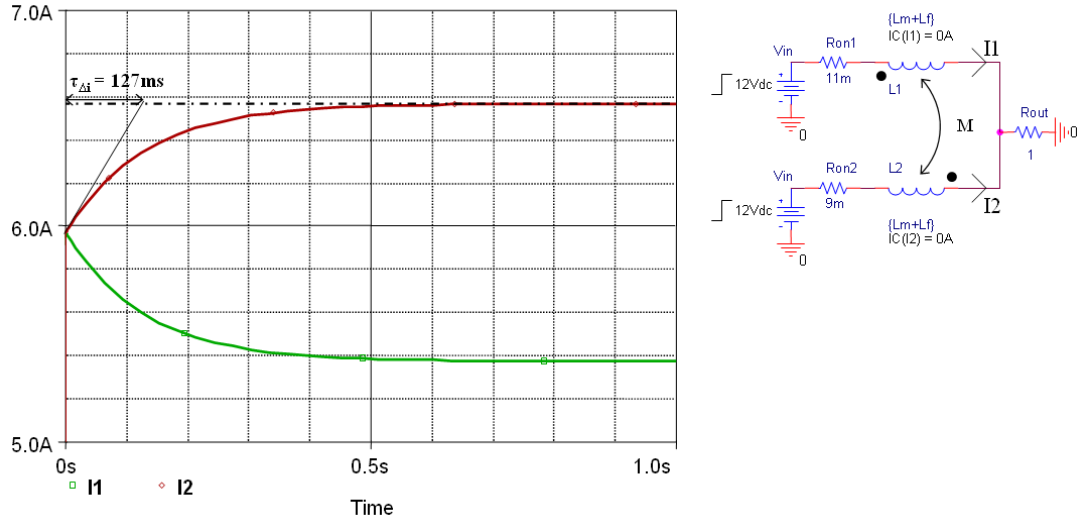


FIGURE 2.5 – Déséquilibre des courants de bras suite à un à coup de charge sur un convertisseur à deux bras présentant un désappairage résistif

Pour ces deux cas, on confirme bien la valeur de la constante de temps $\tau_{\Delta I}$ d'un mode différentiel. Ainsi, en boucle ouverte, un déséquilibre différentiel peut être introduit par la commande (rapports cyclique déséquilibrés), un désappairage résistif ou les conditions initiales différentes. Les courants de bras se déséquilibrent ou retournent à l'équilibre selon la même dynamique très lente du mode différentiel. Une accélération du retour à l'équilibre est alors possible par un calcul du correcteur d'équilibrage et son utilisation en boucle fermée.

2.3 Détermination de la fonction de transfert d'un mode différentiel pour un convertisseur à q -bras couplés

L'étude "plus lourde" de la réponse du système dans l'espace d'état permet de complexifier la modélisation du système et de systématiser le calcul de sa fonction de transfert. On peut ainsi prendre en compte des topologies de couplage plus complexes et calculer la fonction de transfert du mode différentiel quelque soit le nombre de bras.

2.3.1 Mise en place de la représentation d'état

Dans cette étude, les courants I_i de chacun des bras constituent les variables d'état du système. La tension aux bornes du condensateur de sortie est aussi une variable d'état, mais nous ne la prenons pas en compte pour deux raisons : premièrement elle n'intervient pas dans la détermination de la fonction de transfert de la boucle d'équilibrage de courant ; deuxièmement, sa prise en compte alourdit inutilement l'écriture matricielle. De plus, une publication [LB09] prenant en

compte la boucle de tension et les différents composants constituant la charge prouve que celle-ci n'intervient pas dans le calcul de la fonction de transfert de la boucle d'équilibrage différentielle des courants. A partir de ce constat, et pour simplifier les calculs, la charge est modélisée par une simple résistance R_{out} . La mise en équation sous forme matricielle présentée ci-dessous est aussi basée sur le schéma présenté figure (2.1). En régime petit signal, pour un courant moyen constant, on a :

$$E(p) = R \cdot I_i(p) + LM \cdot p \cdot I_i(p) \quad (2.9)$$

On peut alors, pour un convertisseur à q -bras, généraliser ces matrices :

Le vecteur colonne E est composé de q lignes :

$$E(p) = \begin{bmatrix} E_1(p) \\ \vdots \\ E_q(p) \end{bmatrix} = \begin{bmatrix} (D + d_1(p)) \cdot V_{in} \\ \vdots \\ (D + d_q(p)) \cdot V_{in} \end{bmatrix} \quad (2.10)$$

La matrice R est une matrice carré d'ordre $q \times q$:

$$R = \begin{bmatrix} R_{on_1} + R_{out} & R_{out} & \cdots & \cdots & R_{out} \\ R_{out} & R_{on_2} + R_{out} & \ddots & \ddots & \vdots \\ \vdots & \ddots & \ddots & \ddots & \vdots \\ \vdots & \ddots & \ddots & R_{on_{q-1}} + R_{out} & R_{out} \\ R_{out} & \cdots & \cdots & R_{out} & R_{on_q} + R_{out} \end{bmatrix} \quad (2.11)$$

On considère par la suite le système symétrique, on a donc : $R_{on_i} = R_{on}$.

La matrice LM est une matrice $q \times q$ dont la composition dépend de la topologie de couplage. Nous détaillerons différentes topologies de couplage et la matrice LM associée par la suite (2.3.3).

Le schéma bloc de la représentation d'état est représenté figure (2.6). Chaque bloc correspond à une matrice et chaque flèche correspond à une variable sous forme de vecteur.

On peut déduire, à partir de la mise en équation matricielle (2.9), la forme classique de l'équation d'état (2.12) :

$$p \cdot I_i(p) = A \cdot I_i(p) + B \cdot E_i(p) \quad (2.12)$$

Avec :

$$\begin{cases} A = -LM^{-1} \cdot R \\ B = -LM^{-1} \end{cases} \quad (2.13)$$

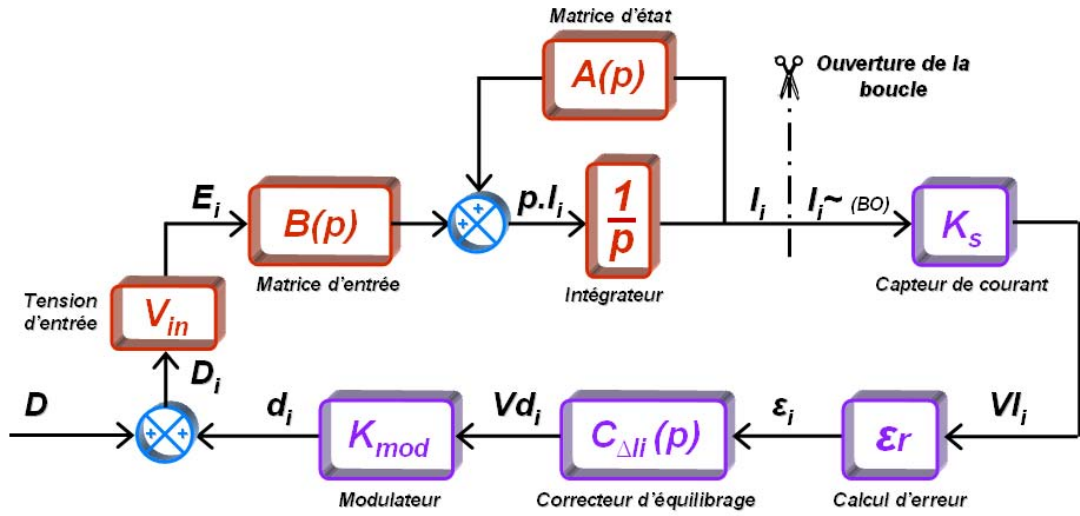


FIGURE 2.6 – Représentation d'état du système et de la boucle d'équilibrage des courants

A est la matrice d'état de dimension $q \times q$ et B est la matrice d'entrée de dimension $q \times q$. Toutes deux dépendent de la topologie de couplage.

D est un paramètre représentant le rapport cyclique global, il est normalement issu d'une boucle de tension ou d'une boucle de courant. On considère ici le cas d'une boucle ouverte où D est imposé constant.

E_i est la tension fournie par chaque cellule de commutation. Ce vecteur colonne est défini en (2.10).

ε_i est un vecteur colonne comportant q lignes et représentant l'erreur en courant sur chacun des bras par rapport à la moyenne I_{avg} :

$$\varepsilon_i(p) = \begin{bmatrix} \varepsilon_1(p) \\ \vdots \\ \varepsilon_q(p) \end{bmatrix} = \begin{bmatrix} I_1(p) - I_{avg} \\ \vdots \\ I_q(p) - I_{avg} \end{bmatrix} \quad (2.14)$$

Avec, dans le cas classique :

$$I_{avg} = \frac{1}{q} \cdot \sum_{i=1}^q I_i \quad (2.15)$$

d_i est un vecteur colonne comportant q lignes et représentant la correction de

rapport cyclique nécessaire à l'équilibrage des courants :

$$d_i(p) = \begin{bmatrix} d_1(p) \\ \vdots \\ d_q(p) \end{bmatrix} = \begin{bmatrix} \varepsilon_1(p) \cdot C_{\Delta I_1}(p) \\ \vdots \\ \varepsilon_q(p) \cdot C_{\Delta I_q}(p) \end{bmatrix} \quad (2.16)$$

I_i et $p \cdot I_i$ sont les vecteurs colonnes d'état comportant q lignes :

$$I_i(p) = \begin{bmatrix} I_1(p) \\ \vdots \\ I_q(p) \end{bmatrix} \quad (2.17)$$

$$p \cdot I_i(p) = p \cdot \begin{bmatrix} I_1(p) \\ \vdots \\ I_q(p) \end{bmatrix} \quad (2.18)$$

V_{in} est la tension d'entrée qui est une constante.

ε_r est une matrice de dimension $q \times q$ permettant le calcul des erreurs entre chaque courant et leur moyenne à partir d'une combinaison linéaire des courants de bras :

$$\varepsilon_r = \begin{bmatrix} 1 - \frac{1}{q} & -\frac{1}{q} & \dots & \dots & -\frac{1}{q} \\ -\frac{1}{q} & \ddots & \ddots & & \vdots \\ \vdots & \ddots & \ddots & \ddots & \vdots \\ \vdots & & \ddots & \ddots & -\frac{1}{q} \\ -\frac{1}{q} & \dots & \dots & -\frac{1}{q} & 1 - \frac{1}{q} \end{bmatrix} \quad (2.19)$$

NB : Dans le cadre d'une vision purement modulaire de l'équilibrage des courants, une autre combinaison linéaire des courants de bras est proposée au chapitre 4.

$C_{\Delta I}(p)$ est la matrice diagonale de dimension $q \times q$ composée des régulateurs d'équilibrage des courants :

$$C_{\Delta I}(p) = \begin{bmatrix} C_{\Delta I_1}(p) & 0 & 0 \\ 0 & \ddots & 0 \\ 0 & 0 & C_{\Delta I_q}(p) \end{bmatrix} \quad (2.20)$$

K_s représente le gain du capteur de courant qui est souvent en $[V]/[A]$. K_{mod} représente le gain du modulateur. Dans le cas simple d'une variation de la valeur de la modulante V_{d_i} , on a : $K_{mod} = 1/V_p$, où V_p est la tension crête de la porteuse triangulaire.

2.3.2 Déséquilibre différentiel pour un convertisseur à q -bras magnétiquement couplés

La représentation d'état de notre système étant complètement définie, on peut maintenant calculer la fonction de transfert en boucle ouverte $H_{\Delta I}(p)$ d'un mode différentiel en courant. On ouvre alors la boucle de la représentation d'état entre le vecteur variable d'état I_i et le vecteur des stimuli \tilde{I}_i , comme cela est indiqué sur la figure (2.6). En générant un stimulus différentiel petit signal à partir de notre vecteur des stimuli, on peut déterminer la fonction de transfert de mode différentiel en boucle ouverte $H_{\Delta I}(p)$ de notre système. On note $H_{I\tilde{I}}(p)$ la matrice de fonction de transfert qui permet d'observer l'impact d'un stimulus généré par \tilde{I}_i sur le vecteur d'état I_i .

On a, pour q -bras, la relation suivante :

$$I_i(p) = H_{I\tilde{I}}(p) \cdot \tilde{I}_i(p) = \begin{bmatrix} H_{1\tilde{1}}(p) & \dots & H_{1\tilde{q}}(p) \\ \vdots & \ddots & \vdots \\ H_{q\tilde{1}}(p) & \dots & H_{q\tilde{q}}(p) \end{bmatrix} \cdot \begin{bmatrix} \tilde{I}_1(p) \\ \vdots \\ \tilde{I}_q(p) \end{bmatrix} \quad (2.21)$$

Après calcul, on trouve la matrice fonction de transfert $H_{I\tilde{I}}(p)$ suivante :

$$H_{I\tilde{I}}(p) = \frac{I_i(p)}{\tilde{I}_i(p)} = (I \cdot p - A)^{-1} \cdot B \cdot V_{in} \cdot K_{mod} \cdot C_{\Delta I_i}(p) \cdot \varepsilon_r \cdot K_s \quad (2.22)$$

I représentant la matrice identité.

Afin que le déséquilibre différentiel n'introduise pas de composante continue non nulle du flux magnétisant dans les coupleurs magnétiques, on alterne les déséquilibres en courant entre deux bras adjacents. La figure (2.7) présente le cas du déséquilibre introduit sur un convertisseur 6 bras magnétiquement couplés.

Une excitation purement différentielle comme nous l'avons déjà expliqué ne doit pas générer de courant moyen en sortie. On peut en conclure, que pour pouvoir alterner les déséquilibres d'un bras à l'autre, le convertisseur doit avoir un nombre q pair de bras.

Il faut donc que les stimuli, que l'on peut assimiler à des sources de courant alternatives qui vont opérer un balayage fréquentiel, soient de même amplitude et de signes opposés entre deux bras adjacents. Dans le cas présenté ci-dessus, pour voir l'effet d'un mode différentiel sur le courant I_1 il suffit de calculer :

$$I_1(p) = +\tilde{I}_1(p) \cdot H_{1\tilde{1}}(p) - \tilde{I}_2(p) \cdot H_{1\tilde{2}}(p) + \tilde{I}_3(p) \cdot H_{1\tilde{3}}(p) - \tilde{I}_4(p) \cdot H_{1\tilde{4}}(p) + \tilde{I}_5(p) \cdot H_{1\tilde{5}}(p) - \tilde{I}_6(p) \cdot H_{1\tilde{6}}(p) \quad (2.23)$$

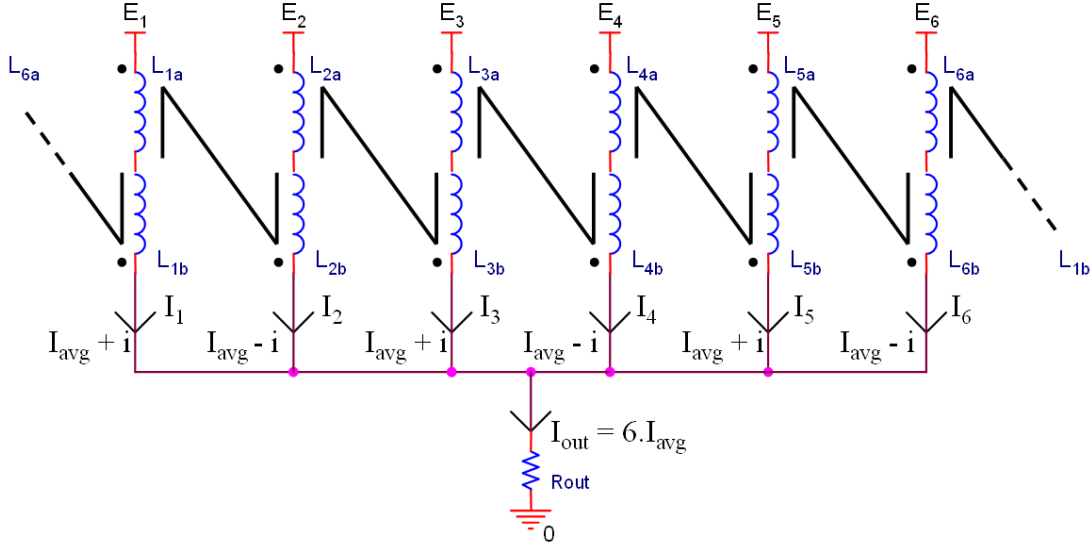


FIGURE 2.7 – Mode différentiel pour un convertisseur 6 bras magnétiquement couplés en cascade cyclique

Avec : $\|\tilde{I}_i\| = \|\tilde{I}\|$. Si on considère une amplitude unitaire pour les stimuli : $\|\tilde{I}\| = 1$, alors la fonction de transfert d'un mode différentiel noté $H_{\Delta I}(p)$, est :

$$H_{\Delta I}(p) = +H_{1\bar{1}}(p) - H_{1\bar{2}}(p) + H_{1\bar{3}}(p) - H_{1\bar{4}}(p) + H_{1\bar{5}}(p) - H_{1\bar{6}}(p) \quad (2.24)$$

On peut donc généraliser pour un nombre q pair de bras :

$$I_i(p) = H_{\Delta I}(p) = \sum_{k=1}^q (-1)^{k+1} \cdot H_{i\bar{k}}(p) \quad (2.25)$$

On en déduit la fonction de transfert dans le cas général d'un mode différentiel :

$$I_i(p) = H_{\Delta I}(p) = \frac{K_{\Delta I}}{1 + \tau_{\Delta I} p} \cdot K_s \cdot K_{mod} \cdot C_{\Delta I_i}(p) \quad (2.26)$$

$$\text{Avec : } K_{\Delta I} = \frac{V_{in}}{R_{on}}$$

Le gain $K_{\Delta I}$ de cette fonction de transfert est toujours le même. En revanche la constante de temps $\tau_{\Delta I}$ doit être définie en fonction de la topologie de couplage et du nombre de bras. Le gain statique K_{BO} de la fonction de transfert en boucle ouverte $H_{\Delta I}(p)$ est donné par la relation suivante :

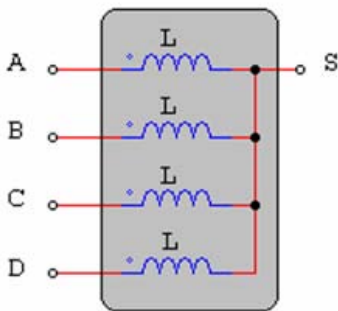
$$K_{BO} = \lim_{p \rightarrow 0} (K_{\Delta I} \cdot K_s \cdot K_{mod} \cdot C_{\Delta I}(p)) \quad (2.27)$$

On retrouve une fonction de transfert similaire à celle trouvée en section 2.2. La boucle de contre réaction étant prise en compte dans le calcul, on a bien tous les gains (K_s et K_{mod}) et fonction de transfert ($C_{\Delta I}(p)$) de cette boucle de contre réaction dans la fonction de transfert en boucle ouverte $H_{\Delta I}(p)$.

2.3.3 Prise en compte des topologies de couplage et calcul des constantes de temps de mode différentiel

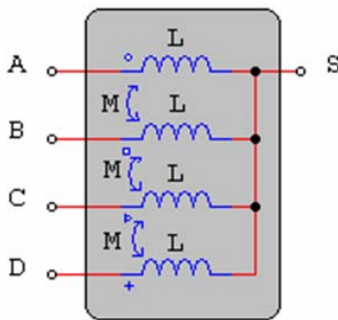
On peut donc maintenant généraliser cette démarche pour des convertisseurs parallèle à q -bras. Il faut alors avoir connaissance de la matrice LM pour différentes topologies de couplage. On a pu constater, lors de cette étude, que quelque soit le nombre de bras et la topologie de couplage, le gain $K_{\Delta I}$ de la fonction de transfert $G_{\Delta I}(p)$ n'est jamais modifié. Nous présentons ci-dessous les matrices LM ainsi que les constantes de temps de mode différentiel associées qui ont été déterminées par la routine développée avec Maple.

- Cas non couplé (nc) ($M=0$) :



$$L_{nc} = \begin{bmatrix} L & 0 & 0 \\ 0 & \ddots & 0 \\ 0 & 0 & L \end{bmatrix}, \quad \tau_{\Delta I_{nc}} = \frac{L}{R_{on}}$$

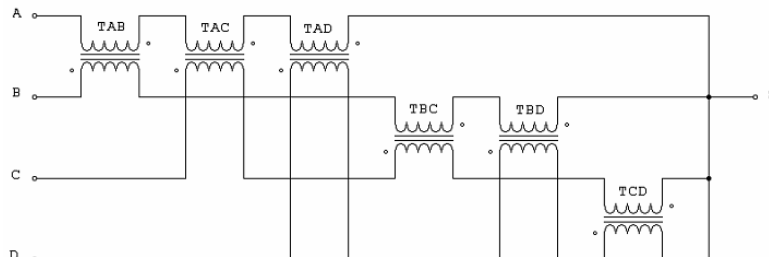
- Cas coupleur monolithique symétrique (ms) :



$$LM_{ms} = \begin{bmatrix} L_p & -M & \cdots & \cdots & -M \\ -M & L_p & \ddots & & \vdots \\ \vdots & \ddots & \ddots & \ddots & \vdots \\ \vdots & & \ddots & L_p & -M \\ -M & \cdots & \cdots & -M & L_p \end{bmatrix},$$

$$\tau_{\Delta I_{ms}} = \frac{2 \cdot L_m + L_f}{R_{on}}$$

- Cas association de Transformateur Inter-cellules (TIs) en cascade symétrique (cs) :

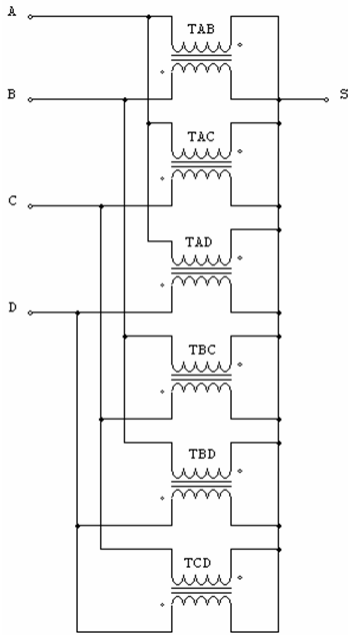


2. Détermination de la fonction de transfert d'une boucle d'équilibrage des courants et calcul des correcteurs

$$LM_{cs} = \begin{bmatrix} (q-1)L_p & -M & \dots & \dots & -M \\ -M & (q-1)L_p & \ddots & & \vdots \\ \vdots & \ddots & \ddots & \ddots & \vdots \\ \vdots & & & (q-1)L_p & -M \\ -M & \dots & \dots & -M & (q-1)L_p \end{bmatrix},$$

$$\tau_{\Delta I_{cs}} = \frac{q \cdot L_m + (q-1) \cdot L_f}{R_{on}}$$

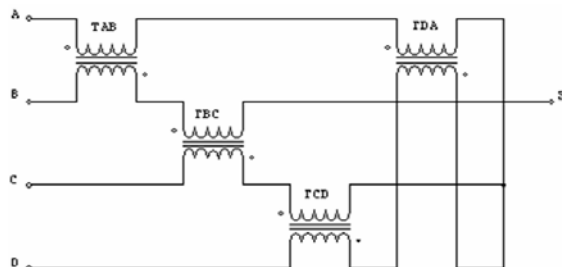
- Cas association de TIs en parallèle symétrique (ps) :



$$LM_{ps} = \frac{1}{L_p^2 - M^2} \begin{bmatrix} (q-1)L_p & M & \dots & \dots & M \\ M & (q-1)L_p & \ddots & & \vdots \\ \vdots & \ddots & \ddots & \ddots & \vdots \\ \vdots & & & (q-1)L_p & M \\ M & \dots & \dots & M & (q-1)L_p \end{bmatrix}^{-1},$$

$$\tau_{\Delta I_{ps}} = \frac{2 \cdot L_m \cdot L_f + L_f^2}{((q-2) \cdot L_m + (q-1) \cdot L_f) \cdot R_{on}}$$

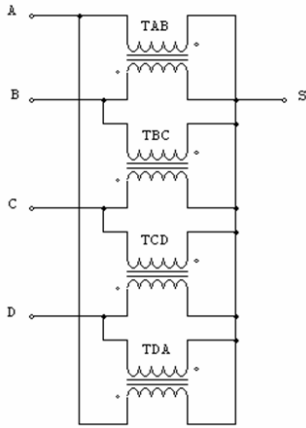
- Cas association de TIs en cascade cyclique (cc) :



$$LM_{cc} = \begin{bmatrix} 2L_p & -M & 0 & \cdots & 0 & -M \\ -M & 2L_p & -M & \ddots & & 0 \\ 0 & \ddots & \ddots & \ddots & \ddots & \vdots \\ \vdots & \ddots & \ddots & \ddots & \ddots & 0 \\ 0 & & \ddots & -M & 2L_p & -M \\ -M & 0 & \cdots & 0 & -M & 2L_p \end{bmatrix},$$

$$\tau_{\Delta I_{cc}} = 2 \cdot \frac{2 \cdot L_m + L_f}{R_{on}}$$

- Cas association de TIs en parallèle cyclique (pc) :



$$LM_{pc} = \frac{1}{L_p^2 - M^2} \begin{bmatrix} 2L_p & M & 0 & \cdots & 0 & M \\ M & 2L_p & M & \ddots & & 0 \\ 0 & \ddots & \ddots & \ddots & \ddots & \vdots \\ \vdots & \ddots & \ddots & \ddots & \ddots & 0 \\ 0 & & \ddots & M & 2L_p & M \\ M & 0 & \cdots & 0 & M & 2L_p \end{bmatrix}^{-1},$$

$$\tau_{\Delta I_{pc}} = \frac{2 \cdot L_m + L_f}{2 \cdot R_{on}}$$

On peut remarquer que les structures à TIs en cascades se prêtent bien à l'équilibrage des courants par correction des rapports cycliques des cellules de commutation. En effet, contrairement aux structures à TIs en parallèles, les structures cascade disposent les enroulements des coupleurs magnétiques en série pour chacun des bras. Ainsi, la correction de rapport cyclique permet de maîtriser le courant moyen de chaque enroulement du coupleur et donc le flux magnétisant moyen de chaque circuit magnétique.

Au contraire, les structures à TIs en parallèles disposent les enroulements des coupleurs magnétiques en parallèle pour chaque bras. Ainsi le courant de chaque bras se divise dans différents enroulements (deux pour la topologie parallèle cyclique et $q - 1$ pour la topologie parallèle symétrique). Si on sait maîtriser les courants de bras par correction des rapports cycliques, en revanche il n'est pas possible de maîtriser l'égalité de la répartition de ces courants de bras dans les différents enroulements. Une répartition inégale des courants dans les enroulements des TIs pourrait apparaître à cause du probable désappariage résistif des DCR des bobinages placés en parallèle.

Une étude [Bou08], met en évidence le faible filtrage de la composante à f_{dec} et le nombre important de coupleurs mis en œuvre pour les topologies parallèles

symétriques. On peut alors définitivement disqualifier cette topologie de couplage pour de la conversion de puissance. Des travaux réalisés au sein de notre laboratoire [Cos07], [Bou09] ont démontré que la topologie cascade cyclique étaient la plus intéressante en terme de densité de puissance, dans le cas d'un convertisseur cinq bras dans le mode d'alimentation permutée [Cos07]. Les remarques précédentes sur la possibilité d'équilibrage des courants confirment alors l'intérêt que nous portons à cette structure. Ainsi, les expérimentations de nos travaux seront effectuées sur un convertisseur à six bras magnétiquement couplés en topologie cascade cyclique.

A titre d'exemple, nous présentons ci-après la fonction de transfert issue de la routine Maple pour le convertisseur présenté figure (2.7). Les matrices R et LM_{cc} de dimension 6×6 décrites ci-dessus permettent de déterminer les matrices A et B dont on déduit la matrice $H_{I\bar{I}}(p)$. On affecte alors les stimuli comme nous l'avons présenté dans les relations (2.23) et (2.24). On obtient la fonction de transfert du mode différentiel suivante :

$$\begin{aligned}
 H_{\Delta I}(p) &= \frac{V_{in} \cdot K_s \cdot K_{mod} \cdot C_{\Delta I1}(p)}{R_{on} \cdot \left(1 + 2 \cdot \frac{2 \cdot L_m + L_f}{R_{on}} \cdot p\right)} \\
 &= \frac{K_{\Delta I}}{1 + \tau_{\Delta Icc} \cdot p} \cdot K_s \cdot K_{mod} \cdot C_{\Delta I1}(p) \\
 &= G_{\Delta Icc}(p) \cdot K_s \cdot K_{mod} \cdot C_{\Delta I1}(p)
 \end{aligned} \tag{2.28}$$

Avec :

$$\tau_{\Delta Icc} = 2 \cdot \tau_{\Delta I} = \frac{4 \cdot L_m + 2 \cdot L_f}{R_{on}} \approx \frac{4 \cdot L_m}{R_{on}} \tag{2.29}$$

La constante de temps, dans le cas d'un couplage en cascade cyclique ($\tau_{\Delta Icc}$), est deux fois plus grande que dans le cas simple ($\tau_{\Delta I}$) étudié dans la section 3.2. Ceci semble logique puisque le courant voit sur son chemin deux inductances couplées et non une seule. Une simulation (2.8) en boucle ouverte de ce convertisseur a été réalisée sous PSpice, dans le but de vérifier le facteur deux obtenu sur la constante de temps.

Cette simulation confirme la constante de temps du mode différentielle. On a pu vérifier plusieurs cas de couplage et de bras mis en parallèle avec cette routine de calcul associée à une simulation sous Pspice. On valide ainsi la représentation faite dans l'espace d'état ainsi que la généralisation de l'étude quelque soit le nombre de bras et quelque soit la topologie de couplage.

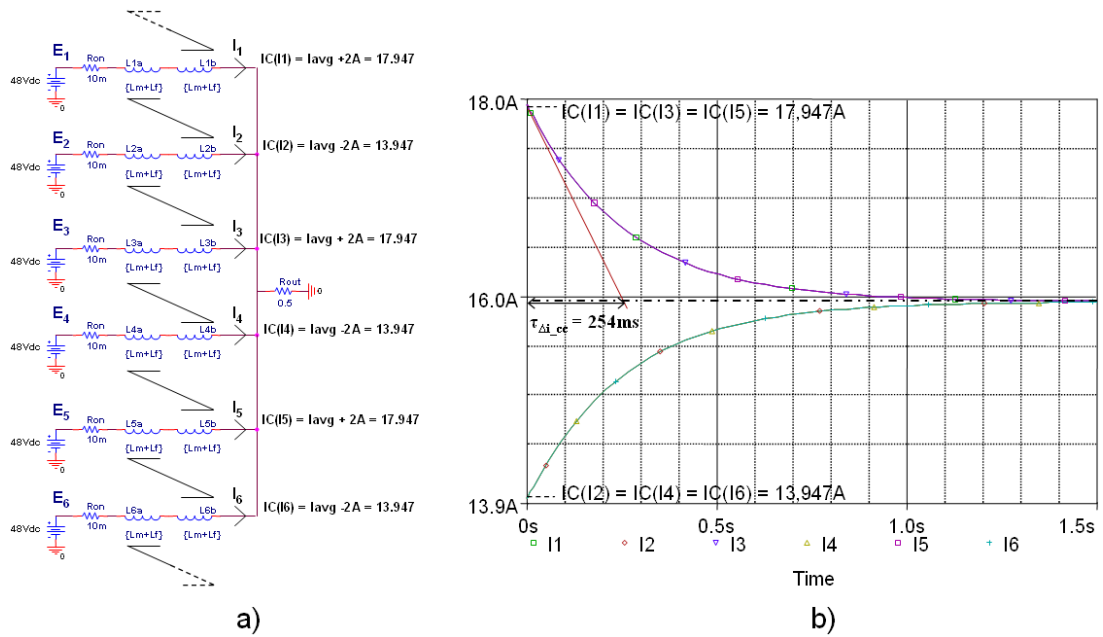


FIGURE 2.8 – a) Convertisseur à 6 bras magnétiquement couplés en cascade cyclique - b) Retour à l'équilibre des courants de bras suite à un déséquilibre différentiel

2.4 Calcul des correcteurs d'équilibrage des courants

Le calcul du correcteur est illustré pour le cas simple à deux bras. Il peut ensuite être adapté à tous les cas de figure en fonction des cahiers des charges. Nous allons mettre en avant les points importants et les erreurs à ne pas faire lors du calcul du correcteur. Bien évidemment, la recherche de stabilité est une obligation. La boucle d'équilibrage des courants corrige les désappairages statiques du montage. La rapidité de cette boucle n'étant pas importante, sa fréquence de coupure est inférieure d'une décade à la fréquence de coupure de la boucle de tension pour ne pas interagir avec elle. La fréquence de coupure de la boucle de tension est inférieure d'une décade à la fréquence de découpage, afin d'obtenir une bonne réjection de cette fréquence dans la boucle.

2.4.1 Influence d'un correcteur proportionnel

L'obtention d'une très grande précision sur l'égalité des courants n'est pas toujours une obligation. Elle dépend fortement du dimensionnement du coupleur et doit être mise en relation avec le gain statique K_{BO} de la fonction de transfert en boucle ouverte $H_{\Delta I}(p)$. En effet, si son gain statique est très élevé, alors l'erreur statique en boucle fermée peut être suffisamment faible du point de vue du cahier des charges. On peut alors imaginer un simple correcteur proportionnel $C_{\Delta I}(p) = -K_p$, permettant d'ajuster cette précision. Le système en BO étant du premier ordre il est inconditionnellement stable. Il faut alors vérifier que sa fréquence de coupure

qui dépend de L_m est suffisamment éloignée de la fréquence de coupure de la boucle de tension. Ces considérations sont résumées dans le diagramme de Bode (2.9) ci-dessous.

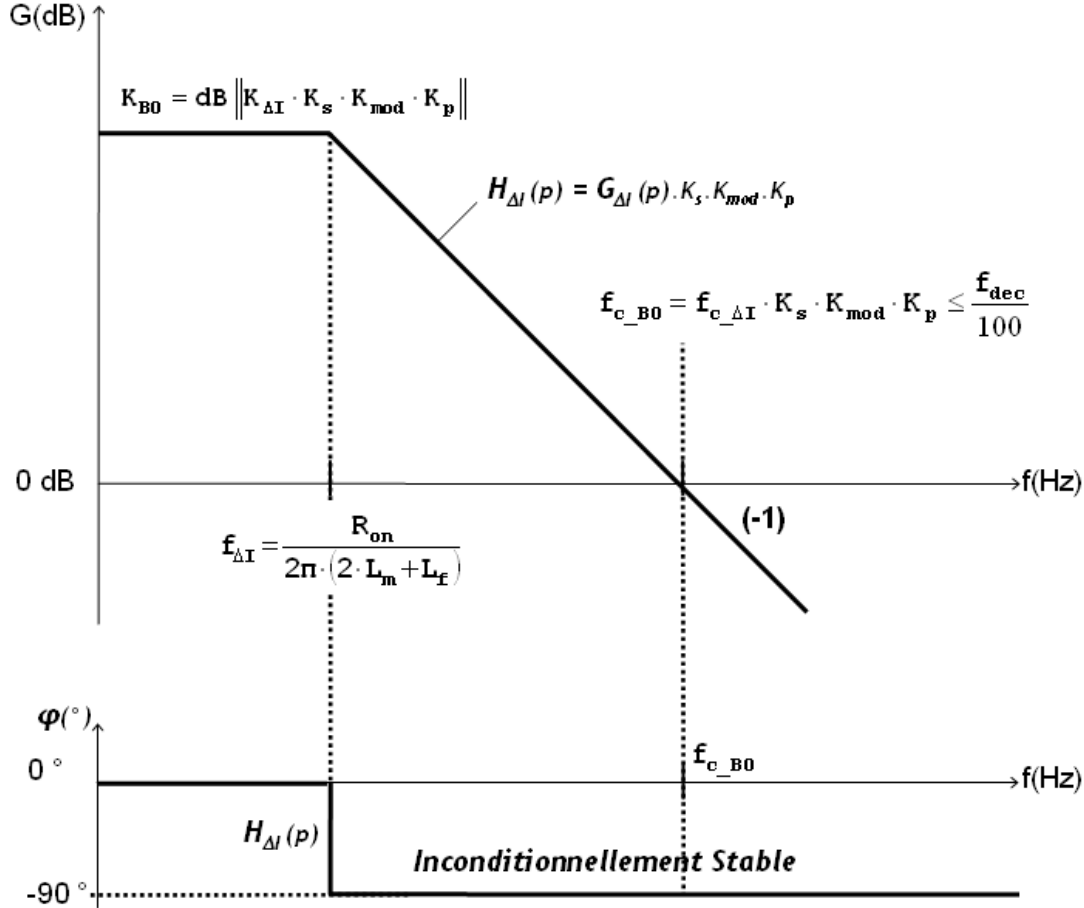


FIGURE 2.9 – Diagramme de Bode de la fonction de transfert en BO de $H_{\Delta I}(p)$ avec un correcteur proportionnel

Dans cette solution très basique mais robuste, l'erreur statique et la rapidité de la boucle d'équilibrage sont dépendants l'un de l'autre.

2.4.2 Influence d'un correcteur intégral

Dans certains cas, la précision est une priorité par rapport à la rapidité de l'équilibrage. Dans le cas où un équilibrage parfait est souhaité en régime permanent, un correcteur intégral est utilisé afin d'avoir une erreur statique nulle en boucle fermée. Il faut alors être prudent sur le positionnement de la fréquence de coupure. Le correcteur est le suivant :

$$C_{\Delta I_i}(p) = -\frac{1}{\tau_i \cdot p} = -\frac{2 \cdot \pi \cdot f_i}{\tau_i \cdot p} \quad (2.30)$$

En effet, comme nous l'avons montré dans la section précédente, la fréquence de coupure de la fonction de transfert du mode différentiel $G_{\Delta I}(p)$ est bien plus élevée (ex : de 2 décades) pour des inductances séparées que pour des inductances couplées. Comme le montre la figure (2.10), une bonne stabilité peut être assurée si la fréquence de coupure est telle que $f_{c_{BO}} \leq f_{\Delta I}$ (marge de phase $M\varphi \geq 45^\circ$) d'où : $f_i \leq \frac{f_{\Delta I}}{K_{\Delta I} \cdot K_s \cdot K_{mod}}$. Les deux cas de figure de stabilité et d'instabilité sont illustrés (fig (2.10) et (2.11)) ci-dessous :

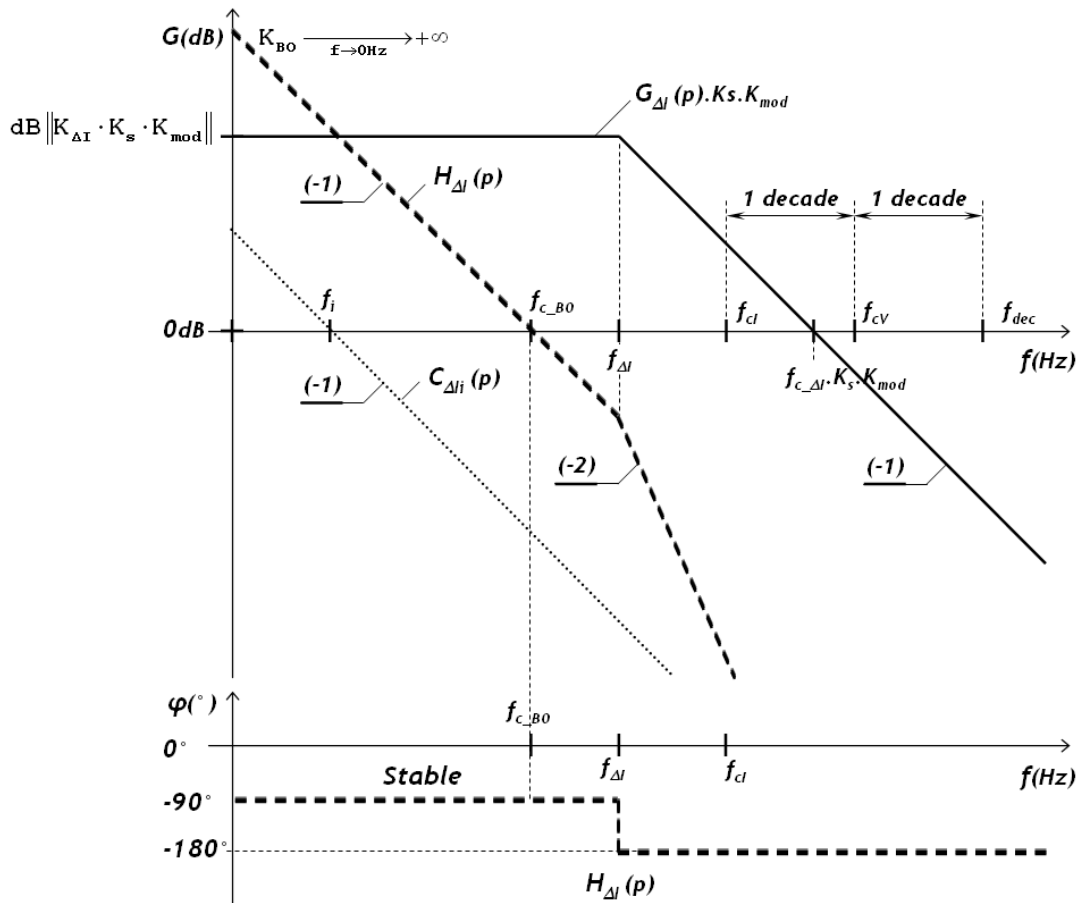


FIGURE 2.10 – Diagramme de Bode de la fonction de transfert en BO de $H_{\Delta I}(p)$ avec un correcteur intégral présentant une faible fréquence de coupure

Un intégrateur qui assure une bonne stabilité du système dans le cas non couplé, peut présenter une fréquence de coupure trop élevée dans le cas couplé, et rendre le système instable (2.11). Les préconisations des constructeurs de circuit spécifique de “current-sharing”, sur le calcul de la fréquence de coupure doivent être reconsidérées dans le cas d’une utilisation pour des convertisseurs parallèles à bras couplés. Il est possible d’obtenir un système stable avec un simple intégrateur, mais il faut être vigilant aux oscillations de ce système du second ordre dont la fonction de transfert

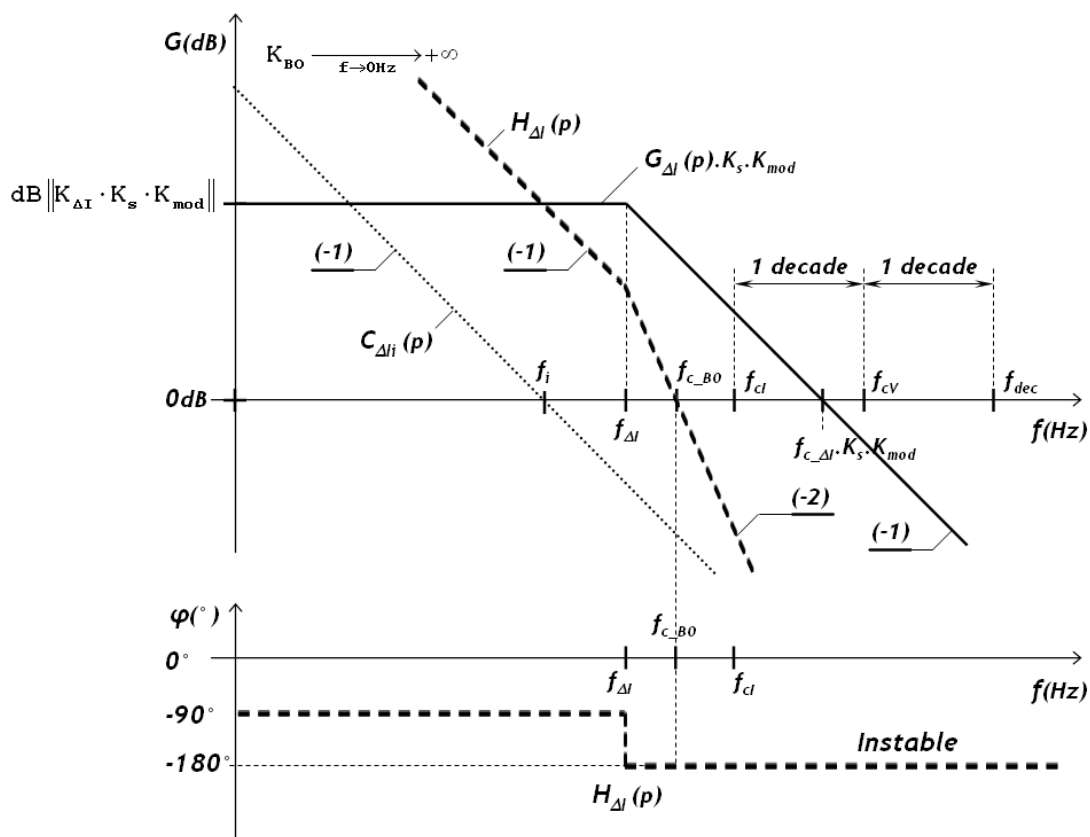


FIGURE 2.11 – Diagramme de Bode de la fonction de transfert en BO de $H_{\Delta I}(p)$ avec un correcteur intégral présentant une trop grande fréquence de coupure

s'exprime :

$$H_{\Delta IBF}(p) = \frac{1}{1 + \frac{\tau_i}{K_{\Delta I} \cdot K_s \cdot K_{mod}} \cdot p + \frac{\tau_i \cdot \tau_{\Delta I}}{K_{\Delta I} \cdot K_s \cdot K_{mod}} \cdot p^2} = \frac{1}{1 + \frac{2 \cdot \xi}{\omega_0} \cdot p + \frac{1}{\omega_0^2} \cdot p^2} \quad (2.31)$$

$$\text{D'où : } \omega_0 = \sqrt{\frac{K_{\Delta I} \cdot K_s \cdot K_{mod}}{\tau_i \cdot \tau_{\Delta I}}}$$

$$\text{Et : } \xi = \frac{1}{2} \cdot \sqrt{\frac{\tau_i}{K_{\Delta I} \cdot K_s \cdot K_{mod} \cdot \tau_{\Delta I}}}$$

Ainsi pour éviter les oscillations on obtient un critère sur le placement de τ_i :
 $\xi \geq 0.7 \implies \tau_i \geq 2.8 \cdot K_{\Delta I} \cdot K_s \cdot K_{mod} \cdot \tau_{\Delta I}$

En pratique, ce critère est difficile à respecter car le gain $K_{\Delta I} \cdot K_s \cdot K_{mod}$ est très élevé et la fréquence $f_{\Delta I}$ très faible ce qui a pour conséquence d'imposer une constante de temps τ_i de l'intégrateur qui peut être de l'ordre de l'heure (2.5.2) ! Ce qui n'est pas réaliste avec des composants discrets de faible taille. Cette solution, ne semble pas très adapté car elle demande une connaissance précise des paramètres du système, une constante d'intégration élevée et ne permet pas l'accélération du retour à l'équilibre : $\tau_{\Delta IBF} \leq \tau_{\Delta I}$.

2.4.3 Influence d'un correcteur proportionnel intégral

Un cas plus contraignant peut être imposé par la nécessité d'avoir une erreur statique nulle en régime permanent (action intégrale) et une bonne rapidité de retour à l'équilibre (f_{cBO} assez grand), tout en assurant la stabilité du système. Il faut alors mettre en place un correcteur proportionnel intégral pour satisfaire ces deux contraintes. Une bonne connaissance des paramètres du système est alors nécessaire. Une illustration de cette régulation est présentée en figure (2.12).

Le zéro f_i et le gain K_p du régulateur ont des rôles précis et sont alors placés selon les règles suivantes :

- f_i est nécessairement inférieur à la fréquence du mode différentiel $f_{\Delta I}$. On évite ainsi d'obtenir une pente à -40dB/dec . La fonction de transfert est donc inconditionnellement stable.
- K_p permet de fixer la fréquence de coupure de la boucle d'équilibrage en boucle ouverte. On peut donc calculer ce gain de la manière suivante :

$$K_p = \frac{f_{cBO}}{f_{\Delta I}} = \frac{1}{K_{\Delta I} \cdot K_s \cdot K_{mod}} \quad (2.32)$$

Le correcteur analogique réalisé et sa fonction de transfert sont présentés en figure (2.13), avec les calculs des valeurs des composants :

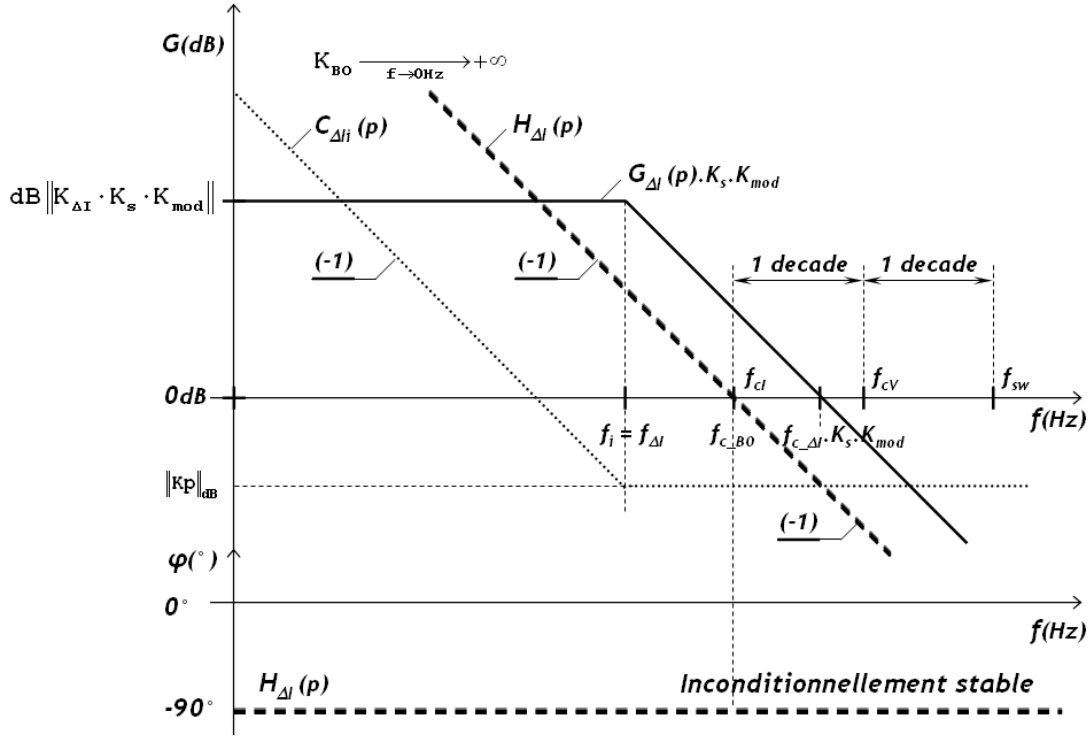


FIGURE 2.12 – Diagramme de Bode de la fonction de transfert en BO de $H_{\Delta I i}(p)$ avec un correcteur proportionnel intégral

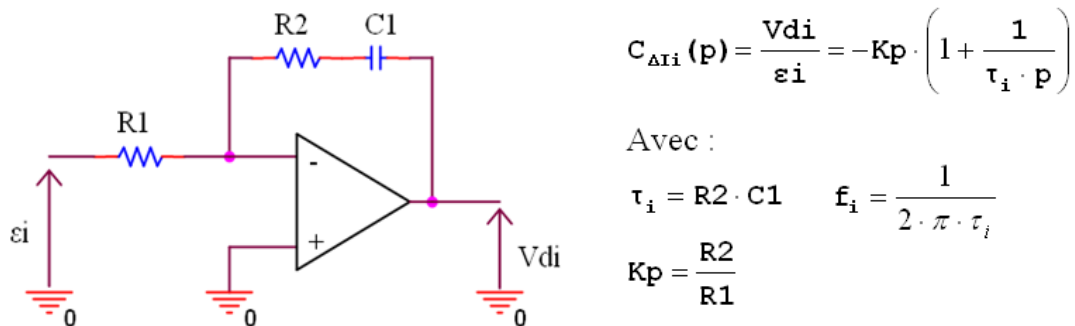


FIGURE 2.13 – Correcteur proportionnel intégral implémenté de façon analogique

2.5 Simulations

Maintenant que nous connaissons la fonction de transfert de la boucle d'équilibrage des courants qui opère selon un mode différentiel et que nous savons réguler cette fonction de transfert selon plusieurs cas de figures, nous allons pouvoir valider toute cette approche théorique par des simulations avec le logiciel Pspice.

La validation de ces résultats n'a pas été faite de façon expérimentale. En effet, les expérimentations développées pour les prochains chapitres mettent en oeuvre une régulation purement analogique. Or celle-ci ne permet pas de générer d'impulsions purement différentielles. Une expérimentation comprenant un régulateur numérique permettrait de programmer une telle excitation à partir, par exemple, des rapports cycliques de correction. Par choix, nous avons donc préféré consacrer du temps au développement de nouvelles techniques de régulation.

Nous utilisons toujours le convertisseur à 6-bras que nous avons décrit précédemment. On considère que la tension moyenne imposée par les cellules de commutation sont toutes égales à $D \cdot V_{in} = 48V$. Le découpage n'est pas simulé puisque les constantes de temps du système sont bien plus lentes que la période de découpage. La fréquence de découpage du convertisseur est : $f_{dec} = 40kHz$. On fixe alors la fréquence de coupure en boucle ouverte de la boucle d'équilibrage des courants inférieure ou égale à : $f_{c_{BO}} = f_{dec}/100 = 400Hz$, soit une constante de temps $\tau_{\Delta I_{BF}} = 400\mu s$. Nous considérerons pour les études de stabilité qui suivent des gains unitaires pour K_s et K_{mod} . Les caractéristiques de la fonction de transfert $G_{\Delta I}(p)$ sont les suivantes : $K_{\Delta I} = 4800A$, soit $K_{\Delta I_{dB}} = 73,6dB$, $\tau_{\Delta I} = 254ms$ soit $f_{\Delta I} = 630mHz$, $f_{c_{\Delta I}} = 3kHz$.

Avec : $L_m = 638\mu H$, $L_f = 6\mu H$, $R_{on} = 10m\Omega$, $R_{out} = 500m\Omega$, $I_{out} = 6 \cdot I_{avg} = 95A$.

Toutes les simulations qui seront présentées ci-après illustrent un rééquilibrage des courants suite à une impulsion différentielle de déséquilibre générée grâce aux conditions initiales des courants dans les bobinages. On peut ainsi observer l'accélération du retour à l'équilibre grâce à l'utilisation en boucle fermée d'un correcteur approprié.

2.5.1 Simulation de l'équilibrage des courants avec un correcteur proportionnel

La fréquence de coupure en boucle ouverte est de 3kHz si on impose un gain proportionnel unitaire $K_p = 1$ alors la fréquence de coupure $f_{c_{BO}}$ sera trop élevée par rapport à $f_{dec}/100$. Il faut donc diminuer cette fréquence de coupure et lui affecter un gain $K_p = f_{c_{BO}}/f_{c_{\Delta I}} = 0.133$. Le gain statique sera donc plus faible $K_{BO} = K_p \cdot K_{\Delta I} = 640$ (d'où : $K_{BO_{dB}} = 56dB$), et l'erreur ε_i plus grande.

Pour faire apparaître un déséquilibre au départ et observer le comportement des

correcteurs, on place des résistances R_{on} différentes : $R_{on_i} = \langle R_{on} \rangle + (-1)^i \cdot \delta_{R_{on}}$, avec $\delta_{R_{on}} = 3\text{m}\Omega$ et $\langle R_{on} \rangle = 10\text{m}\Omega$.

On observe en simulation sur la courbe (2.14), les courants de bras I_i et les images en tension des corrections de rapport cyclique $V(d_i)$.

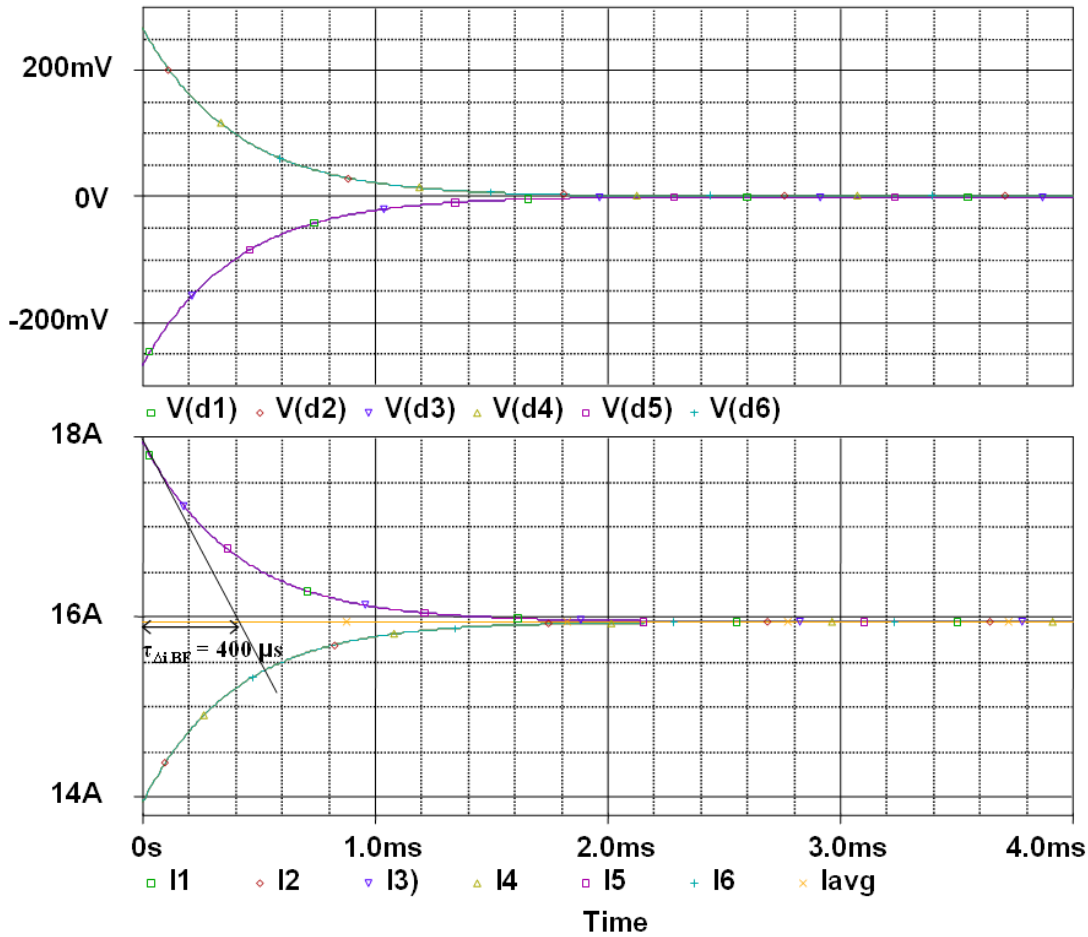


FIGURE 2.14 – Retour à l'équilibre des courants de bras avec un correcteur proportionnel

En régime établi l'erreur en courant reste très faible $\varepsilon_i = 7,47\text{mA}$. Le retour à l'équilibre en boucle fermée est donc bien accéléré et correspond à la constante de temps que nous attendions, soit $400\mu s$.

2.5.2 Simulation de l'équilibrage des courants avec un correcteur intégral

Dans un premier temps nous présentons le cas d'une correction intégrale respectant le critère $\xi = 0.7$. On se situe ainsi en régime faiblement amorti. La constante de temps de l'intégrateur est alors très grande : $\tau_i = 2940s$.

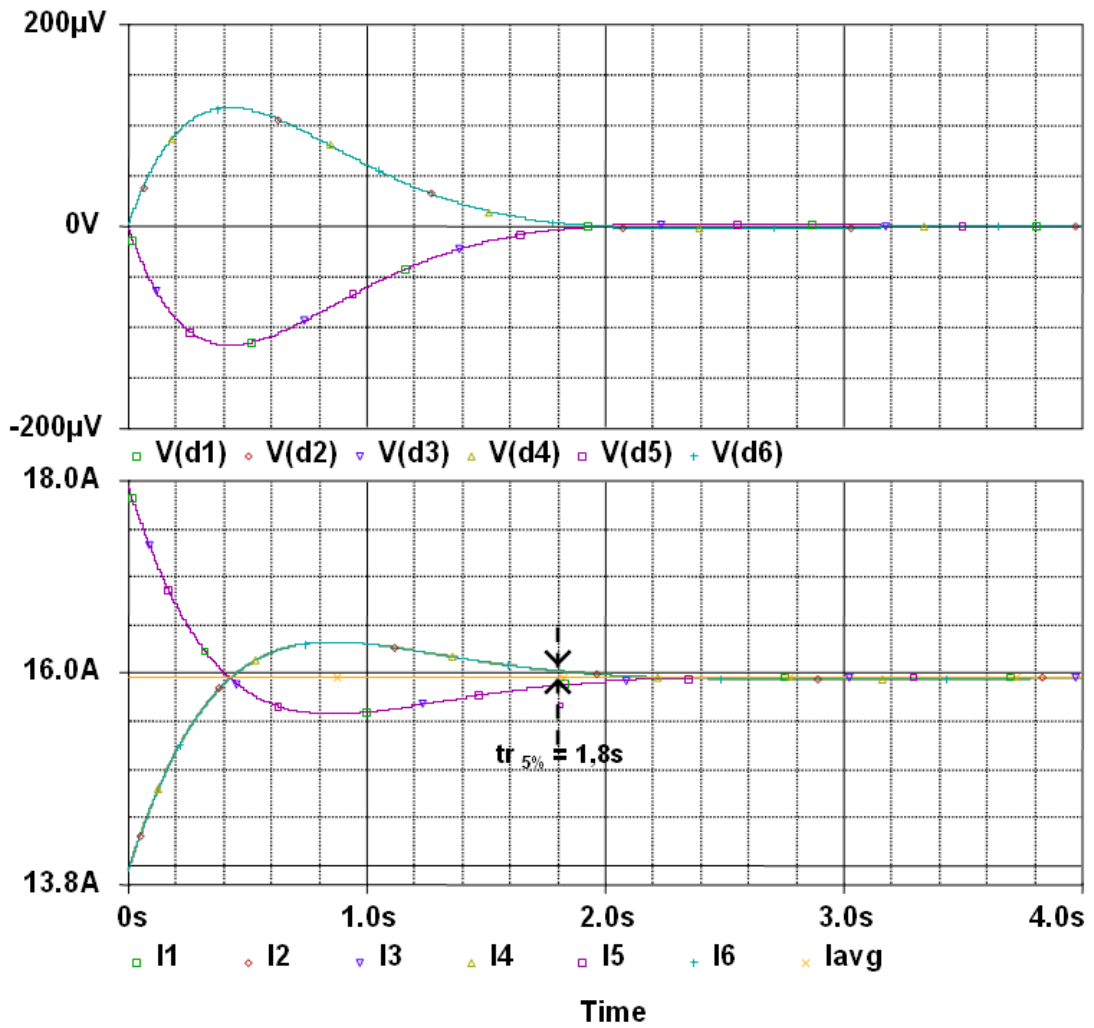


FIGURE 2.15 – Retour à l'équilibre des courants de bras avec un correcteur intégrale correctement dimensionné

Le système, suite à un déséquilibre différentiel, se rééquilibre avec un temps de réponse de 1.8s. On observe, sur la figure (2.15), un dépassement de 340mA suite à cette impulsion différentielle.

Notre objectif est maintenant de simuler un système avec un correcteur mal dimensionné. Si on considère le cas d'un convertisseur parallèle à inductances séparées la constante de temps du mode différentiel est $\tau_{\Delta I_{nc}} = L/R_{on}$ avec L qui, en guise de comparaison avec un cas à inductances couplées, est équivalent à L_f . On a donc une constante de temps du mode différentiel beaucoup plus rapide que dans le cas couplé : $\tau_{\Delta I_{nc}} = L_f/R_{on} = 600\mu s$. Dans ce cas, si l'on veut respecter le critère d'un système fortement amorti, on a : $\xi \geq 0.7 \implies \tau_i \geq 2.8 \cdot K_{\Delta I} \cdot K_s \cdot K_{mod} \cdot \tau_{\Delta I_{nc}}$, d'où : $\tau_i = 8s$.

On se place alors dans le cas d'un correcteur intégral calculé pour un système non couplé alors qu'il est utilisé pour un système couplé. Le système en boucle fermé (avec un intégrateur mal dimensionné) présente un coefficient d'amortissement très faible ($\xi = 0.014$) on devrait obtenir un système très oscillant.

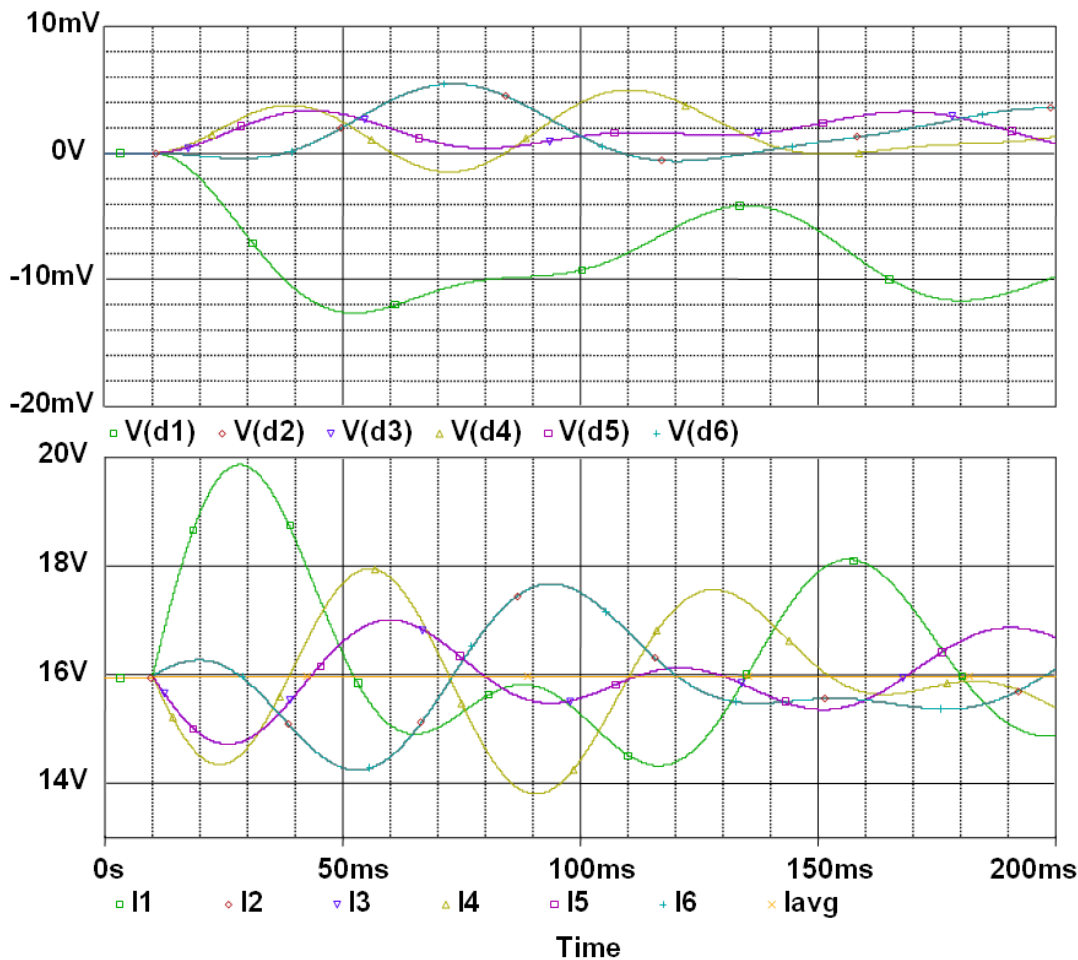


FIGURE 2.16 – Retour à l'équilibre des courants de bras avec un correcteur intégrale mal dimensionné

Notre système étant initialement parfaitement équilibré, à $t = 10\text{ms}$, on modifie de $+1\%$ le rapport cyclique de correction d_1 , cela entraîne de fortes oscillations sur tous les courants de bras.

2.5.3 Simulation de l'équilibrage des courants avec un correcteur proportionnel intégral

Dans ce dernier cas, on reprend le même gain proportionnel K_p que celui que nous avons calculé précédemment (2.5.1), et nous ajoutons une action intégrale accordée sur la fréquence du mode différentiel $f_{\Delta I}$. On a donc le calcul des composants suivants pour notre correcteur :

si on fixe $C1 = 1\mu\text{F}$, on en déduit $R2 = \tau_{\Delta I}/C1 = 250\text{k}\Omega$ et enfin $R1 = R2/K_p = 2\text{M}\Omega$.

Avec de telles valeurs, on attend une réponse temporelle présentant une constante de temps : $\tau_{\Delta I} = 400\mu\text{s}$. La figure (2.17) montre le résultat de la simulation obtenue :

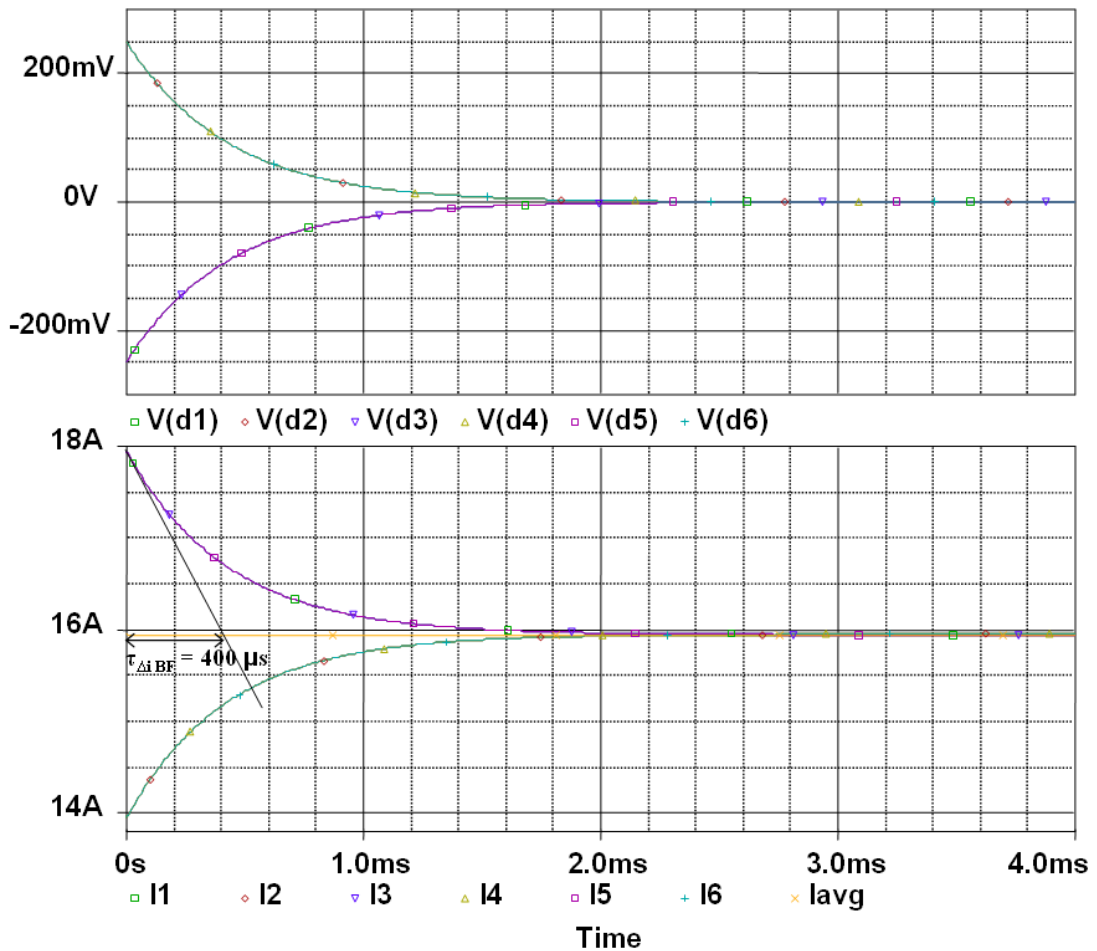


FIGURE 2.17 – Retour à l'équilibre des courants de bras avec un correcteur proportionnel intégrale

Un correcteur proportionnel intégral permet donc de répondre à un cahier des charges exigeant une erreur nulle et un retour à l'équilibre rapide. Cependant il est difficile à calculer car il demande une connaissance précise des paramètres du convertisseur.

2.5.4 Conclusion sur les correcteurs d'équilibrage

En guise de conclusion nous présentons le tableau ci-dessous qui présente une synthèse des avantages et inconvénients des différents correcteurs.

	Proportionnel	Intégral	Proportionnel Intégral
Avantages	<ul style="list-style-type: none"> ◊ Robuste, ◊ Rapidité du retour à l'équilibre. 	<ul style="list-style-type: none"> ◊ Erreur nulle. 	<ul style="list-style-type: none"> ◊ Rapidité du retour à l'équilibre, ◊ Erreur nulle.
Inconvénients	<ul style="list-style-type: none"> ◊ Erreur non nulle dépendante de la rapidité choisie, ◊ Impact sur le dimensionnement du coupleur. 	<ul style="list-style-type: none"> ◊ Réglage délicat. ◊ Forte constante de temps de l'intégrateur, ◊ Retour à l'équilibre ralenti, ◊ Risque d'instabilité. 	<ul style="list-style-type: none"> ◊ Réglage délicat.

TABLE 2.1 – Définition des variables utilisées lors de la construction de notre modèle

Le choix du correcteur se fait en fonction des priorités indiquées par le cahier des charges. L'intégrateur pur présente un nombre important d'inconvénients et n'est pas un choix adapté pour un système nécessitant un retour à l'équilibre accéléré. Il est aussi moins intéressant que le proportionnel intégral qui présente plus d'avantages et moins d'inconvénients. Le choix peut alors se jouer entre le correcteur proportionnel et le correcteur proportionnel intégral. On choisira un correcteur proportionnel si le cahier des charges met l'accent sur la robustesse et si un éventuel surdimensionnement lié à une erreur non nulle est tolérable. Enfin, on choisira un correcteur proportionnel intégral si le cahier des charges met l'accent sur une erreur nulle et que les paramètres du convertisseur sont connus, permettant ainsi de calculer le correcteur adéquat.

2.6 Conclusion

Ce chapitre nous a permis de déterminer la fonction de transfert de la boucle d'équilibrage des courants qui opère des corrections de rapports cycliques selon un mode différentiel. Cette détermination qui constitue une nouveauté dans la littérature, a été réalisée selon deux méthodes. Une approche petit signal assez simple permettant d'arriver rapidement au résultat, puis une autre rigoureuse, réalisée

dans l'espace d'état, permettant de mener les calculs sur des architectures complexes de convertisseur de puissance. On peut alors augmenter le nombre de bras et changer la topologie de couplage.

Cette étude nous a aussi permis de mettre en évidence la forte réjection du mode différentiel que les convertisseurs parallèles à bras couplés présentent. Nous avons alors présenté plusieurs correcteurs possibles en fonction de différents critères tels que la précision d'égalisation et la rapidité de retour à l'équilibre des courants de bras.

Enfin nous avons validé en simulation aussi bien la fonction de transfert en boucle ouverte de la boucle d'équilibrage, que les correcteurs proposés pour le fonctionnement en boucle fermé.

A l'issue de ce chapitre, nous disposons d'une méthode de calcul du correcteur d'équilibrage.

Chapitre 3

Émulation analogique du convertisseur

Table des matières

3.1	Introduction	66
3.2	Une méthode de mesure de courant astucieuse	66
3.2.1	Origine d'un signal riche en information	67
3.2.2	Exploitation des résultats par une approche numérique	73
3.3	Etude de la faisabilité d'une émulation du convertisseur	75
3.3.1	Méthode originale d'émulation du convertisseur à deux capteur de courant	75
3.3.2	Modélisation des éléments du convertisseur en vue d'une réalisation de l'émulateur	78
3.3.2.1	Modélisation analogique des composants du convertisseur	79
3.3.2.2	Simulation de l'émulateur analogique	82
3.3.3	Sensibilité de l'émulateur analogique à un désappariage des sources de courant	83
3.4	Mise en œuvre de l'émulation analogique du convertisseur	88
3.4.1	Mise en œuvre d'un aiguilleur de courant	89
3.4.1.1	Principe de fonctionnement de l'aiguilleur de courant	89
3.4.1.2	Simulation de l'aiguilleur de courant	93
3.4.1.3	Réalisation pratique de l'aiguilleur de courant	95
3.4.1.4	Validation expérimentale de l'aiguilleur de courant	97
3.4.2	Mise en œuvre d'un échantillonneur de tension	102
3.4.2.1	Principe de fonctionnement de l'échantillonneur de tension	102
3.4.2.2	Simulation de l'échantillonneur de tension	107
3.4.2.3	Réalisation électronique de l'échantillonneur de tension et expérimentation	108

3.5 Conclusion	113
---------------------------------	------------

3.1 Introduction

Le chapitre précédent nous a permis de déterminer la fonction de transfert d'un mode différentiel en courant, ce qui est indispensable pour calculer les correcteurs d'une boucle d'équilibrage des courants. Le premier chapitre a montré que les méthodes classiques de mesure des courants ne sont pas compatibles avec les besoins actuels de précision de mesure des courants de bras dans les convertisseurs statiques multi-phases à inductances couplées. Il est donc maintenant primordial de répondre au problème soulevé dans ce premier chapitre, c'est-à-dire avoir accès à une information précise sur les valeurs de chacun des courants de bras. Si on y parvient, on pourra réaliser dans son ensemble une boucle d'équilibrage précise des courants de bras.

Ce chapitre explore une méthode originale de mesure de courant dont l'information sur les courants de bras est délivrée par un seul capteur de courant. Ce capteur " placé au bon endroit ", fournira l'information de toutes les valeurs moyennes des courants de bras.

Nous allons dans un premier temps nous intéresser à ce signal contenant l'information correspondant aux courants moyens des bras et voir comment l'on peut traiter cette information. On pourra voir l'impact sur la structure du convertisseur, et évaluer la faisabilité d'une extraction numérique de l'information.

Dans un deuxième temps nous allons proposer à partir de ce signal une émulation analogique fine du convertisseur afin de reconstruire en temps réel les courants de chacun des bras.

Enfin nous allons mettre en œuvre deux réalisations de l'émulation analogique du convertisseur, une première permettant de stocker l'information sous forme de courant dans des inductances et la seconde permettant de stocker l'information sous forme de tension dans des condensateurs.

3.2 Une méthode de mesure de courant astucieuse

La méthode de mesure de courant présentée dans ce chapitre est basée sur la mesure d'un seul courant, porteur de l'information de chacun des courants de bras. Ce courant est noté I_{bras} . Au-delà de l'intérêt qu'il peut y avoir à utiliser un seul capteur quelque soit le nombre de bras, cette technique permet d'éviter les erreurs de mesures provenant de plusieurs capteurs ayant des disparités sur leurs caractéristiques. Ainsi, même si le signal issu de cet unique capteur présente

inmanquablement un offset, cela n'aura pas d'influence sur les différences relatives entre courants de bras (3.3).

3.2.1 Origine d'un signal riche en information

Le positionnement de ce capteur est présenté figure (3.1) dans le cas d'un convertisseur à 3-bras magnétiquement couplés dans une topologie cascade cyclique. Le capteur utilisé est nécessairement un capteur non intrusif (par exemple à effet hall) ayant la capacité de capter un fort courant continu, typiquement 100A, présentant une composante alternative à haute fréquence qui peut atteindre 3MHz.

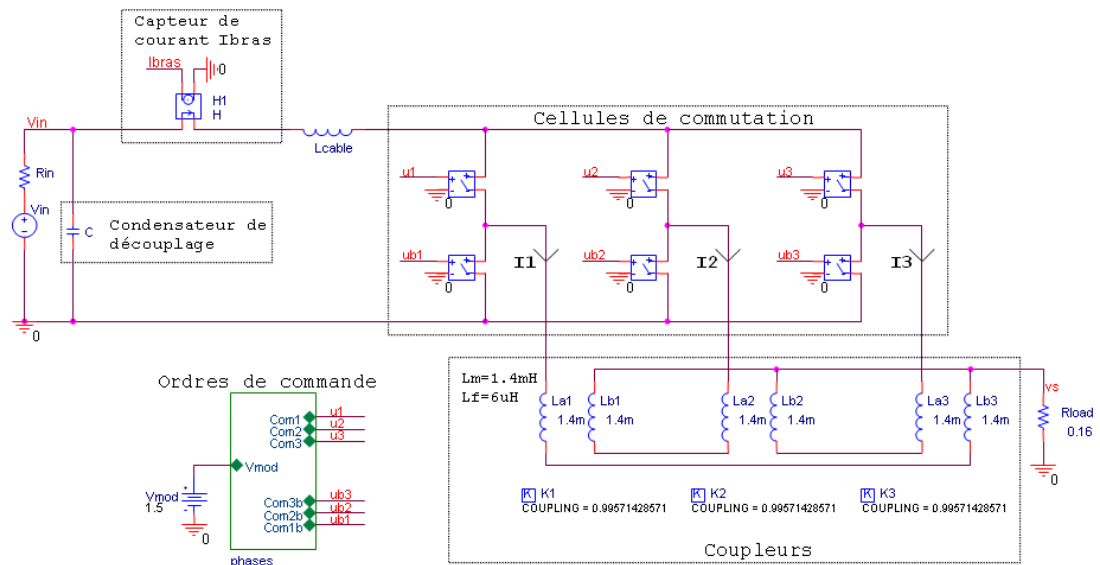


FIGURE 3.1 – Positionnement du capteur de courant I_{bras} sur un convertisseur parallèle

Cette méthode de mesure de courant a une incidence sur la structure du convertisseur car le capteur se situe sur la ligne de bus continu V_{in} entre les condensateurs de découplage et les interrupteurs “high-side” des cellules de commutation nommés hs_i . Afin d’obtenir le signal désiré, les condensateurs de découplage sont alors éloignés de leur cellule de commutation respective. Une topologie en étoile permettant d’optimiser l’éloignement entre les condensateurs de découplage C_{dec_i} et leur cellule de commutation est présentée figure (3.2). L’électrode négative du condensateur est placée au plus proche de sa cellule de commutation alors que son électrode positive est reliée à un point commun sur lequel sont connectés : la tension d’alimentation, le capteur de courant, et les électrodes positives des autres condensateurs. Elle peut être généralisé quelque soit le nombre q de bras. Les q condensateurs peuvent être remplacés par un condensateur de capacité équivalente $q \cdot C_{dec_i}$.

Des chronogrammes du courant mesuré I_{bras} en fonction du rapport cyclique D et dans le cas du convertisseur présenté figure (3.1), sont présentés ci-dessous figure (3.3). Les ordres de commande u_i des bras ne sont présentés que pour le cas où $D < 1/3$.

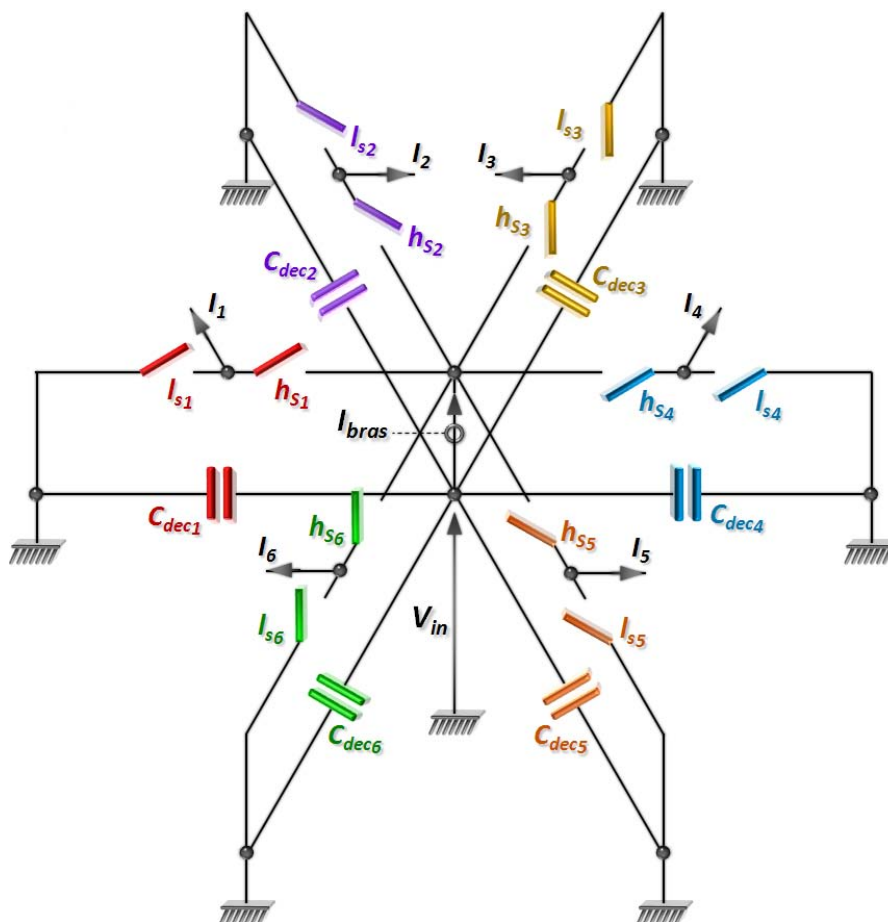


FIGURE 3.2 – Topologie en étoile permettant de diminuer l'éloignement entre condensateur de découplage et cellule de commutation

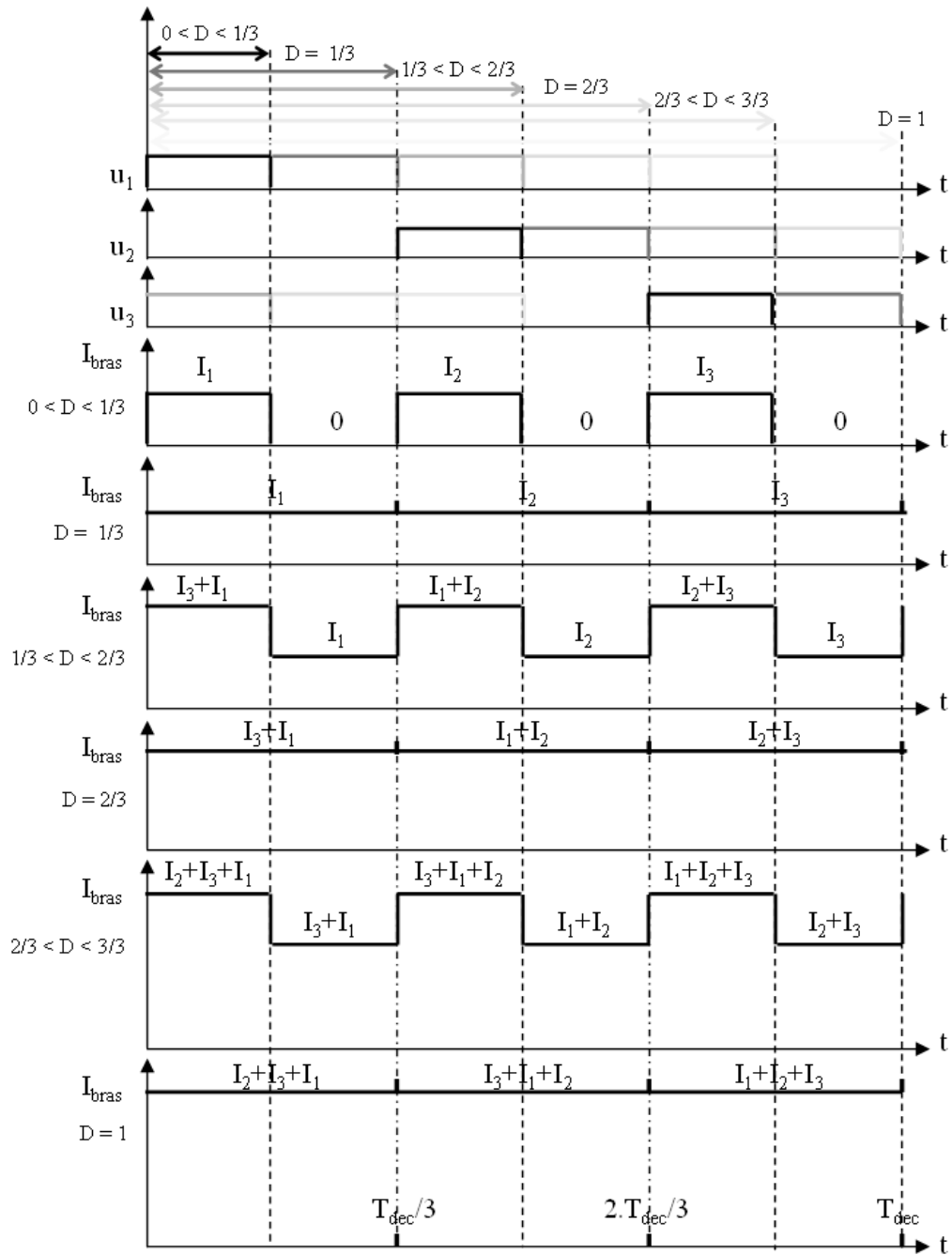


FIGURE 3.3 – Chronogramme de I_{bras} en fonction du rapport cyclique D

Les paliers de courant observés sur I_{bras} proviennent de la mise en conduction des interrupteurs hs_i permettant ainsi le passage du courant vers la charge. Lorsque seul l'interrupteur hs_i est passant alors pendant, I_{bras} est l'image du courant dans la phase i , et la forme d'onde du courant sur l'intervalle de conduction de hs_i permet de déterminer la valeur moyenne et l'ondulation (non représentée sur le chronogramme) du courant dans cette phase. Lorsque deux interrupteurs hs_i sont passants, alors pendant cet instant, I_{bras} est l'image de la somme de ces deux courants et reproduit la somme des composantes moyennes ainsi que la somme des composantes alternatives. On comprend ainsi que si le capteur avait été situé au niveau de la borne positive de la source de tension avant les condensateurs de découplage, alors celui-ci ne "verrait" pas les paliers de courant de I_{bras} . En effet, la composante alternative de I_{bras} est fournie principalement par les condensateurs de découplages qui sont habituellement placés au plus proche de leur cellule de commutation respective.

On peut finalement généraliser la forme du courant I_{bras} en fonction du rapport cyclique. On se situe donc dans le cas général où le rapport cyclique est défini tel que :

◇ $(k - 1)/q < D < k/q$, avec q le nombre de bras et l'entier $k \in [1..q]$:

Le signal I_{bras} se compose donc d'une succession de paliers de courants, synchronisés sur les ordres de commande des bras, qui sont alternativement "bas" puis "haut" et ainsi de suite. Les paliers "bas" étant composés de la somme de $k - 1$ courants, les paliers "haut" étant composés de la somme de k courants.

◇ $D = k/q$, avec q le nombre de bras et l'entier $k \in [1..q]$:

Le signal I_{bras} se compose donc d'une succession de paliers de k courants, synchronisés sur les ordres de commande des bras.

L'exemple ci-après présente le signal I_{bras} synchronisé sur les ordres de commande des bras dans le cas où le nombre de bras $q = 6$ et le rapport cyclique $2/6 < D < 3/6$ ($k=3$).

On peut vérifier grâce à ce chronogramme que la succession des paliers de somme de courant fait bien apparaître, à chaque changement de palier, l'information sur le courant instantané d'un courant de bras. En effet, le passage d'un palier "bas" à un palier "haut" fait apparaître (flèche montante) l'information d'un courant I_i suite à la fermeture de son interrupteur respectif hs_i par l'ordre de commande u_i . De même, le passage d'un palier "haut" à un palier "bas" fait disparaître (flèche descendante) l'information d'un courant moyen I_j suite à l'ouverture de son interrupteur respectif hs_j par l'ordre de commande u_j . Ainsi, par comparaison entre deux paliers successifs de courant on peut obtenir de façon séquentielle et cyclique l'information sur chacun des courants moyens des bras du convertisseur. En une période, la séquence des $2 \cdot q$ paliers "hauts" et "bas", peut être considérée

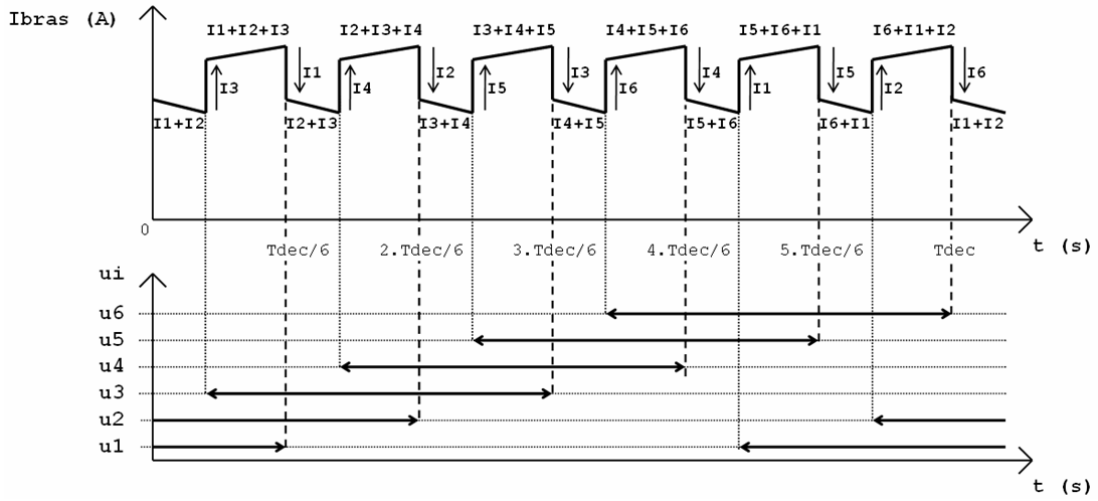


FIGURE 3.4 – Forme d’onde de I_{bras} pour un convertisseur 6 bras et $2/6 < D < 3/6$ ($k=3$)

comme un système à $2 \cdot q$ équations et q inconnus. On peut d’ailleurs constater que toutes ces informations peuvent être récoltées en une demi-période de découpage quelque soit le nombre de bras du convertisseur statique.

Dans le cas particulier, où $D = k/q$ avec $k \in [1..q]$, le passage d’un palier de k courants à un nouveau palier de k courants, fait à la fois apparaître l’information d’un courant I_{i+1} et disparaître l’information d’un courant I_{i-1} . En une période, la séquence des q paliers de k courants, peut être considérée comme un système de q équations à q inconnus. On peut donc résoudre ce système d’équation en une période de découpage.

Une réalisation pratique de cette mesure de courant a été réalisée dans le but de mettre en œuvre une émulation analogique des courants. Cette réalisation présentée figure (3.5) est héritée d’un convertisseur de puissance (buck à 6-bras magnétiquement couplées en cascade cycliques) réalisée lors de la thèse de Valentin Costan [Cos07] et a été modifié pour satisfaire les besoins de notre technique de mesure de courant.

Ainsi les longueurs de pistes entre les condensateurs de découplage et les cellules de commutation sont volontairement dégradées. Le signal obtenu sur notre maquette de test est présenté figure (3.6) pour un rapport cyclique inférieur à $1/6$.

La voie 1 représente I_{bras} , les voies 2, 3 et 4 représentent respectivement les ordres de commandes u_4 , u_5 et u_6 . Cette mesure a été réalisée en boucle ouverte. On peut ainsi observer à partir du signal I_{bras} le déséquilibre existant entre chacun des bras. Le déséquilibre le plus franc provenant du 5^{ème} bras.

Comme on peut le remarquer avec les figures (3.6) et (3.7) ce signal est fortement bruité et très différent du signal simulé sous P-Spice. Ce bruit est constitué de fortes oscillations à environ 10MHz provenant de la maille de commutation

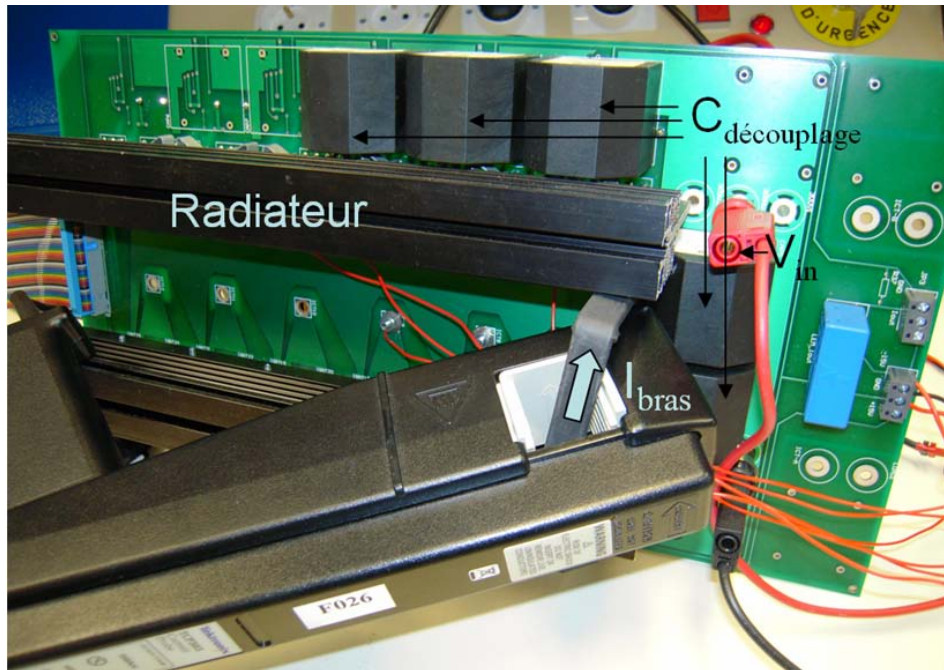


FIGURE 3.5 – Positionnement de la pince de courant Tektronix TCP303 dans un convertisseur statique multi-phasés à inductances couplées en cascade cyclique

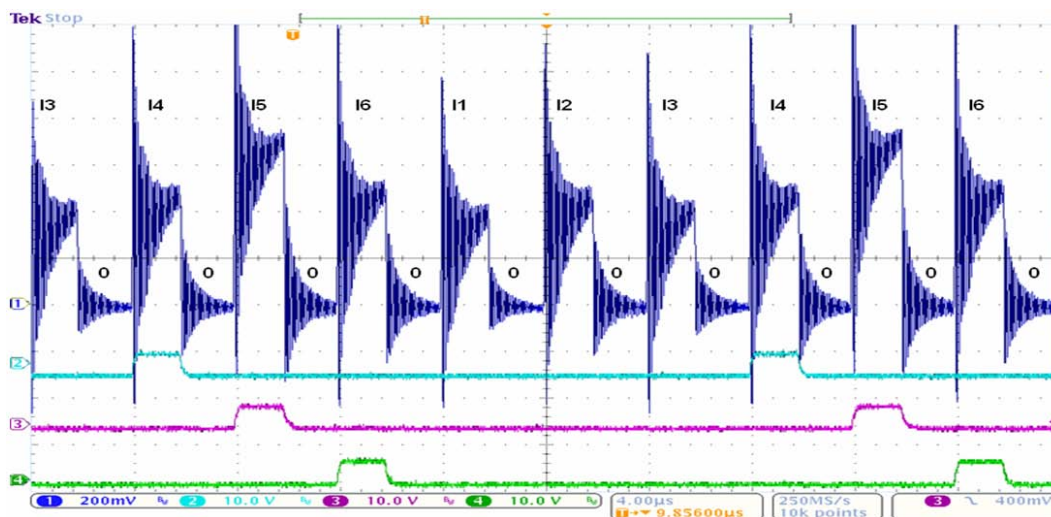


FIGURE 3.6 – Mesure du courant I_{bras} sur le convertisseur 6-bras magnétiquement couplés $D=8\%$, $I_{out}=3A$

qui présente des longueurs de câbles importantes et variables selon les ordres de commutation

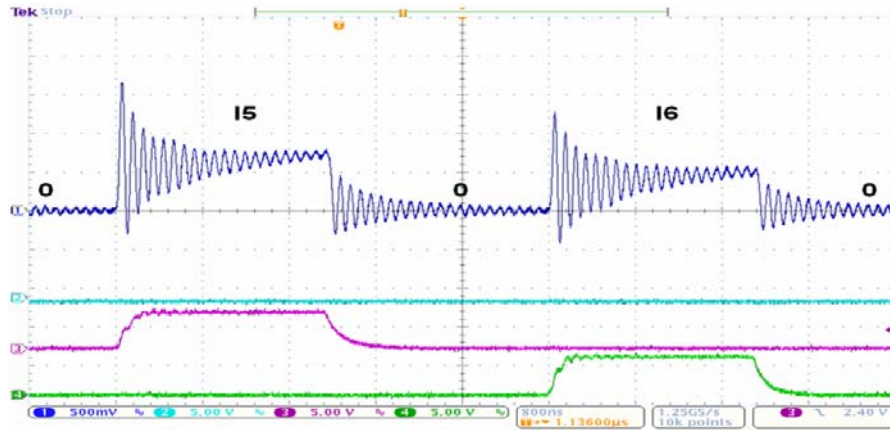


FIGURE 3.7 – Mise en évidence d’oscillations haute fréquence sur la mesure du courant I_{bras}

La voie 1 représente I_{bras} , les voies 2, 3 et 4 représentent respectivement les ordres de commandes u_4 , u_5 et u_6 .

3.2.2 Exploitation des résultats par une approche numérique

Les performances d’échantillonnage numérique ont largement été améliorées ces dernières années. On peut désormais échantillonner un signal à une fréquence de 120MHz pour une précision de 12 bits.

Le signal I_{bras} est une succession répétée d’un palier image de la somme de $k - 1$ courants et d’un palier image de la somme de k courants avec $k \in [1..q]$. La durée des paliers dépend de la période de découpage et du rapport cyclique. La durée des paliers de la somme de $k - 1$ courants est différente de la durée des paliers de la somme de k courants. Les instants d’échantillonnage pour ces paliers doivent donc être différents. Il faut dans ce cas aussi penser à un algorithme décidant des instants d’acquisitions qui diffèrent en fonction du rapport cyclique.

Cependant, dans un cas non idéal où l’on prend en compte les composantes alternatives des courants de bras, le moindre phénomène de “jitter” peut induire une erreur sur la valeur du courant mesuré, et d’autant plus pour des signaux bruités présentant de très fortes oscillations. On peut ainsi remarquer sur la figure (3.5) qu’un décalage de 10ns induit une erreur sur l’information de 50%.

Il faut bien noter que le cas expérimental présenté figure (3.5) n’est pas un pire cas. La fréquence de découpage est égale à 40kHz et la fréquence apparente de I_{bras} à 240kHz. Dans le cas d’application VRM la fréquence peut être plus élevée d’une

décade.

On pourrait alors envisager un filtrage passe-bas du signal mesuré. Cependant cela peut être très problématique dans le cas où le rapport cyclique est proche de k/q avec $k \in [1..q]$. Ce cas est présenté figure (3.8) dans le cas d'un rapport cyclique légèrement supérieur à $1/6$. En effet, dans ce cas, des paliers de courants très brefs peuvent être lissés par le filtrage et l'information sur le niveau du palier de courant peut être perdue ou erronée. On retrouve le même problème pour un rapport cyclique légèrement inférieur à $1/6$.

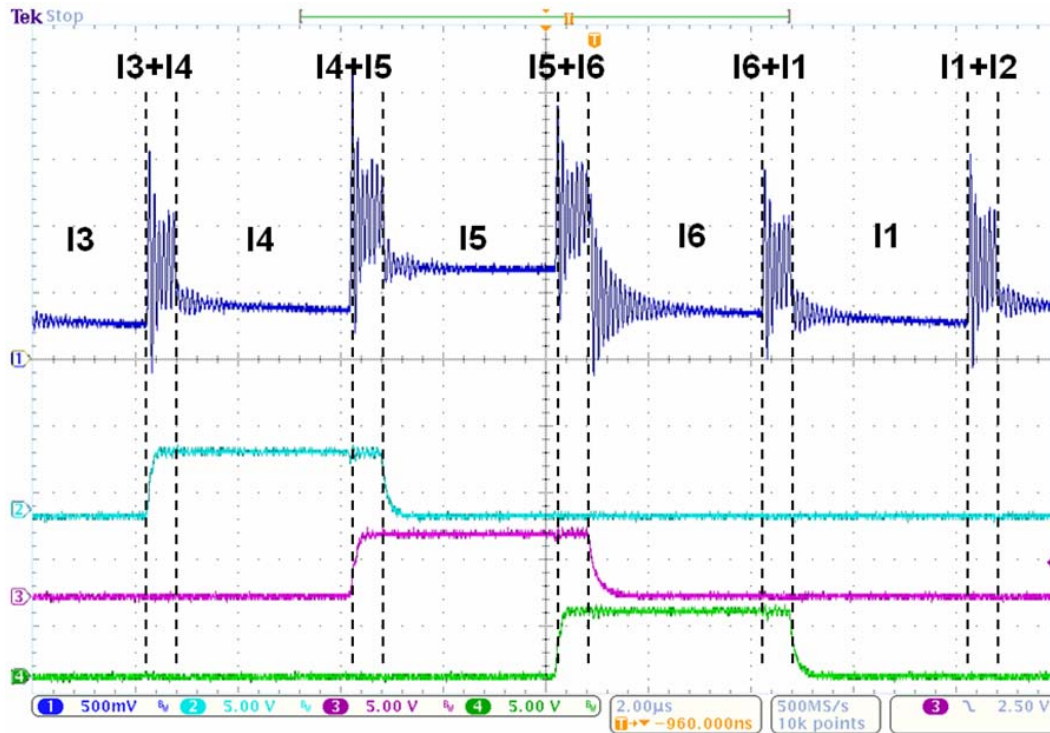


FIGURE 3.8 – Forme d'onde de I_{bras} (voie 1) pour $D=20\%$ et $I_{out}=3A$; voie2 = u_4 , voie3 = u_5 , voie4 = u_6

Une autre possibilité consisterait à faire un filtrage analogique (filtre réjecteur) de l'oscillation ce qui permettrait de conserver les impulsions et simplifierait un échantillonnage numérique de l'information.

De plus, le traitement numérique des mesures, qui permettrait, par la suite, un calcul des rapports cycliques de correction, nécessite une horloge à haute fréquence. Pour toutes ces raisons préalablement citées nous avons décidé d'orienter notre étude vers une émulation analogique temps réel du convertisseur.

3.3 Etude de la faisabilité d'une émulation du convertisseur

Plutôt que de poser le problème en termes d'échantillonnage-blocage, il nous a semblé plus judicieux d'essayer de reconstruire analogiquement et en temps réel les courants de bras à partir du signal mesuré. Les calculateurs analogiques offrent d'indéniables avantages car ils permettent de réaliser des structures hautement parallélisables. Les opérateurs analogiques fonctionnent par principe en parallèle et la complexité des systèmes à simuler ne constitue pas de difficultés significatives pour les temps de calculs.

Les simulateurs analogiques travaillent avec des bandes passantes très élevées de l'ordre de quelques dizaines de Méga Hertz, et permettent ainsi la simulation de systèmes électrotechniques quelquefois très difficiles voire impossible à réaliser avec des simulateurs numériques qui restent dépendants d'un calcul séquentiel des tâches et d'une fréquence d'horloge limitée.

Cependant les systèmes analogiques présentent des inconvénients comme les dérives des valeurs des composants dans le temps et en fonction de la température, les offsets et le vieillissement.

De plus, l'évolution et les progrès réalisés dans la conception de circuits électroniques et micro électroniques laissent envisager la possibilité de réaliser des émulateurs analogiques fonctionnant à des fréquences plus élevées et n'ayant besoin que d'un nombre restreint de circuits intégrés spécifiques, de types ASICs, offrant une grande flexibilité et des performances élevées dans un volume minimal.

3.3.1 Méthode originale d'émulation du convertisseur à deux capteur de courant

Cette méthode consiste à reproduire à une très petite échelle courant/tension le convertisseur de puissance de façon analogique et en temps réel. Une émulation "classique" du convertisseur consisterait à recopier la source de tension d'entrée et simuler la charge que l'on estime. La méthode originale d'émulation que nous proposons se base sur la recopie du courant I_{bras} dans le but de reproduire précisément les déséquilibre de courant. Les deux systèmes convertisseur et émulateur fonctionnent en parallèle, l'émulateur reproduisant, à un facteur d'échelle près les courants de bras du convertisseur. On a ainsi indirectement et en temps réel accès à tous les courants de bras que l'on peut par la suite équilibrer. L'émulateur - image du convertisseur de puissance reproduite à petite échelle - est alors soumis aux stimuli suivants :

- le courant I_{bras} affecté du rapport d'échelle $1/k_i$;
- le courant de charge I_{out} affecté du rapport d'échelle $1/k_i$;
- la tension d'entrée V_{in} affectée du rapport d'échelle $1/k_v$;
- les ordres de commandes des interrupteurs respectivement u_i pour les inter-

rupteurs “high-side” notés hs_i et \bar{u}_i pour les interrupteurs “low-side” notés ls_i . Les ordres de commandes sont communs à l’émulateur et au convertisseur de puissance

La figure (3.9) présente le principe d’émulation analogique temps réel des courants de bras dans le cas d’un convertisseur à 3-bras magnétiquement couplés. Le principe est généralisable quelque soit le nombre de bras.

Toutes les variables émülées sont affectées d’une étoile. Ainsi le courant du premier bras I_1 est émülé à un facteur d’échelle $1/k_i$ et est noté I_{1^*} , on a donc $I_{1^*} = I_1/k_i$.

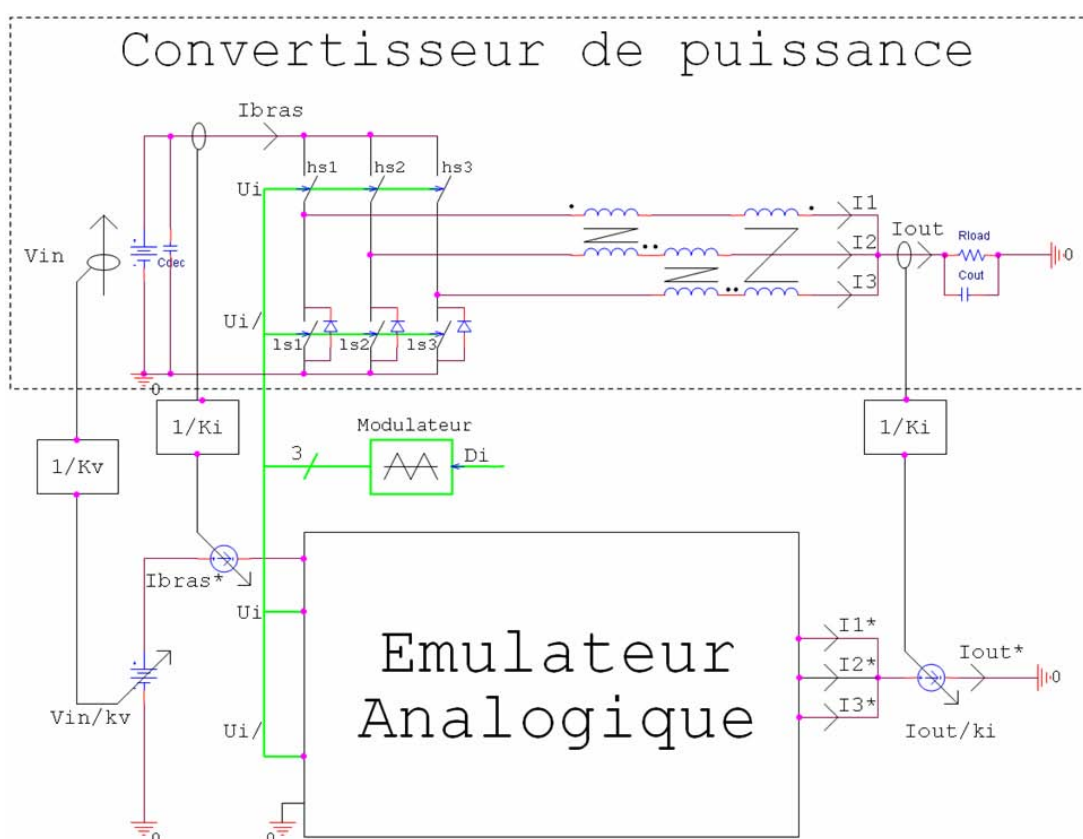


FIGURE 3.9 – Schéma de principe de l’émulation analogique d’un convertisseur

Il est important de noter que cette émulation “fine” du convertisseur est censée pouvoir reproduire avec exactitude aussi bien les composantes continues que les composantes alternatives des courants de bras.

Nous allons tout d’abord vérifier la validité de ce principe par une simulation. Nous utilisons les mêmes modèles électriques simples pour l’émulateur et le convertisseur de puissance, et nous affectons les stimuli envoyés à l’émulateur des facteurs d’échelle $k_i = 1e6$ et $k_v = 100$. Les coupleurs magnétiques de l’émulateur sont aussi affectés d’un facteur de mise à l’échelle. Le calcul de ce facteur sera expliqué par la suite dans ce même chapitre. Tous les composants émülés sont affectés d’une étoile

afin de les distinguer lors des explications. Par exemple, l'interrupteur hs_i du premier bras noté hs_1 sur le convertisseur de puissance, est noté hs_{1^*} sur l'émulateur.

Les figures (3.10) et (3.11) présentent le schéma électrique simulé ainsi que les chronogrammes de l'image des flux réels et émulés ainsi que les tensions de sortie réelles et émulées. On visualise en simulation la différence des courants entre deux bras adjacents. Cette différence de courant est l'image du flux magnétisant dans le coupleur. Il faut noter que la visualisation de l'image des flux nous permet de vérifier indirectement la bonne reproduction des variables d'état que sont les courants de bras, et surtout d'apprécier la précision avec laquelle les composantes alternatives et continues de ceux-ci sont émulés. Ainsi, pour vérifier le bon fonctionnement des dispositifs d'émulation que nous allons développer, nous présenterons systématiquement les chronogrammes en régime permanent de ces variables d'état.

Un désappariage résistif est introduit sur un des bras de la partie puissance et nous allons ainsi vérifier si l'émulateur reproduit cette même erreur alors que celle-ci n'est pas présente en son sein.

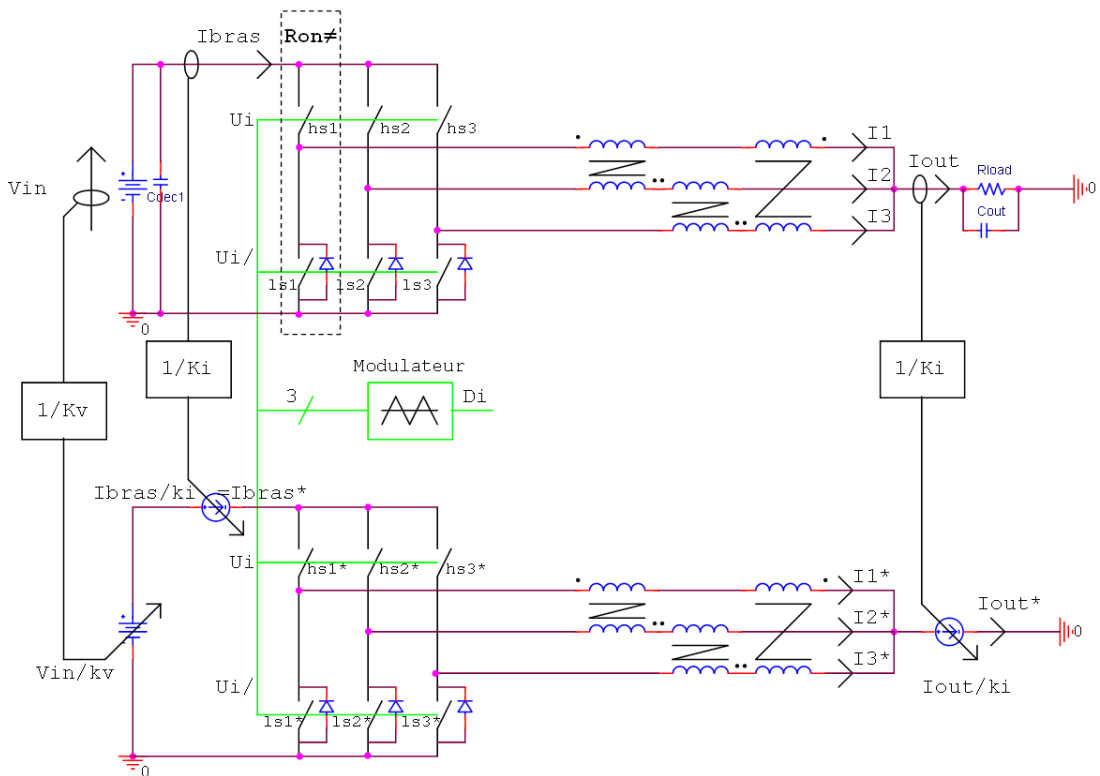


FIGURE 3.10 – Schéma électrique de validation du principe de l'émulation analogique $V_{in} = 150V$, $D \approx 50\%$, $I_{out} = 300A$, $R_{on} = 10m\Omega$, $L_m = 1.4mH$, $L_f = 6\mu H$, $k_i = 1e6$ et $k_v = 100$

Suite à l'introduction du désappariage résistif sur la partie puissance, on remarque que les flux ont atteint un régime permanent avec des composantes moyennes non nulles dues au déséquilibre des courants. Bien que le désappariage résistif ne

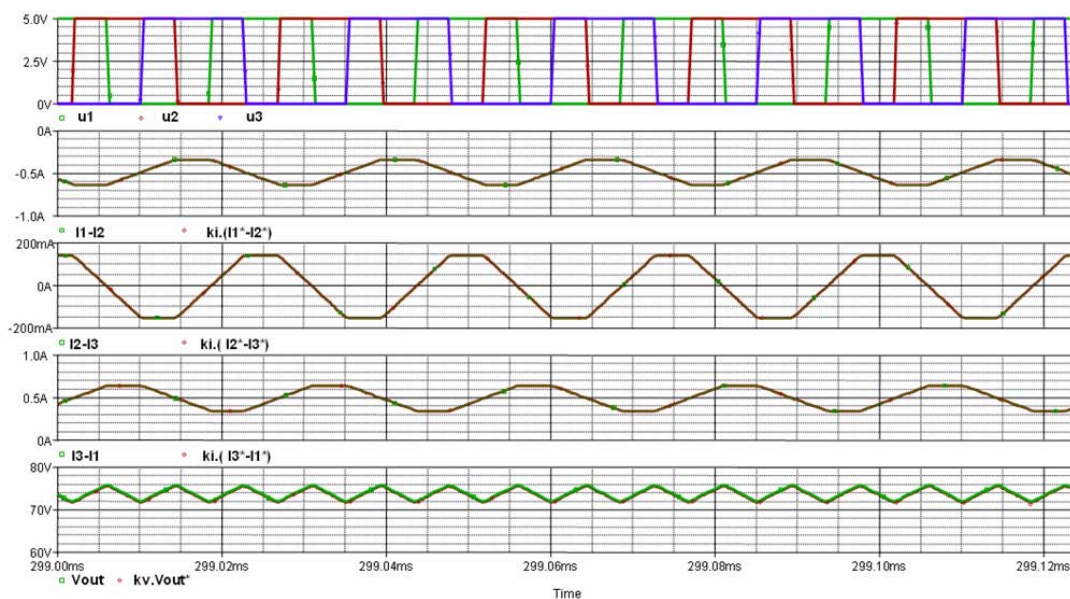


FIGURE 3.11 – Simulation de validation du principe de l'émulation analogique

soit pas présent sur l'émulateur, celui-ci reproduit parfaitement les flux et tension. Ceci est possible, et même logique, car la différence de courant est présente dans le signal mesuré qui est imposé, comme stimulus, par une source de courant. On force ainsi les courants déséquilibrés ou équilibré dans les bras de l'émulateur.

Le principe d'émulation analogique des convertisseurs statiques multi-phases à inductance couplées est donc possible. Afin d'envisager une réalisation de l'émulateur, il semble primordial d'étudier la faisabilité de modélisation analogique des composants de puissance.

3.3.2 Modélisation des éléments du convertisseur en vue d'une réalisation de l'émulateur

L'émulation des circuits électriques utilisée en électrotechnique est assujettie à la connaissance des équations physiques et des lois, loi des nœuds, loi des mailles, qui régissent le système à simuler. Il est alors nécessaire de modéliser les composants du convertisseur de puissance (interrupteurs, diodes, coupleurs magnétiques) de façon analogique. Cette modélisation va nous permettre d'apprécier la faisabilité d'une réalisation intégrée de l'émulateur par la conception d'un ASIC. La thèse de Michel Zecri [Zec00] décrit largement les possibilités de l'émulation analogique des composants d'électronique de puissance.

Nous allons dans un premier temps proposer des modélisations analogiques des composants du convertisseur de puissance puis simuler leur mise en œuvre dans l'émulateur analogique.

3.3.2.1 Modélisation analogique des composants du convertisseur

a. Emulation analogique d'une diode

Les interrupteurs à commutation spontanée sont très largement utilisés en électronique de puissance. Leur fonctionnement est établi à partir de la détection du passage à zéro de la tension ou du courant. Cette fonction est naturellement remplie par les diodes mais en simulation analogique, l'utilisation de diodes réelles pose le problème de la chute de tension qui est non négligeable par rapport aux valeurs maximales émulées ($\pm 15\text{V}$). Pour simuler ce type d'interrupteur il est alors indispensable de compenser cette chute de tension [Zec00].

Le principe de cette compensation de la chute de tension de diode est illustré figure (3.12). Il consiste à opposer une tension flottante de même valeur que celle du composant semi-conducteur. Cette opposition permet d'obtenir à l'état passant une tension nulle aux bornes de l'ensemble. Une source de courant fermée sur une résistance dite de compensation réalise la tension flottante sans pour autant perturber le système. A l'état bloqué cette compensation est inactive.

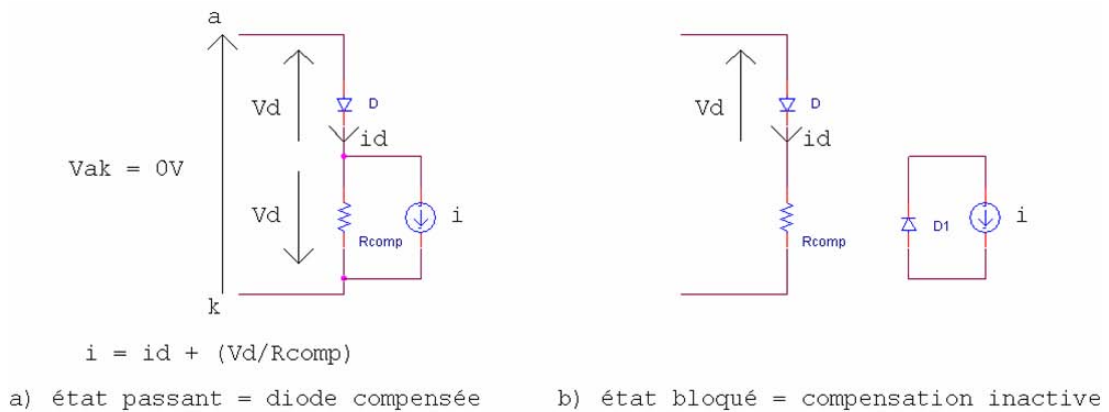


FIGURE 3.12 – Schéma électrique pour l'émulation de diodes compensées

b. Emulation analogique d'un interrupteur commandé à l'ouverture et à la fermeture

Afin de réaliser un interrupteur commandé susceptible de représenter tous les interrupteurs commandés, on peut s'inspirer de la modélisation du transistor MOS-FET dans la mesure où celui-ci utilise une source de courant pilotée en tension. Le modèle d'un tel interrupteur est présenté dans la figure (3.13).

Le fonctionnement de ce modèle est lié à la tension V_{GS} comme pour un interrupteur réel.

- Quand la tension V_{GS} est nulle, la source de courant contrôlée en tension est inactive et la diode compensée en parallèle s'oppose naturellement au passage du courant : c'est l'état bloqué de l'interrupteur. La conduction inverse est possible.

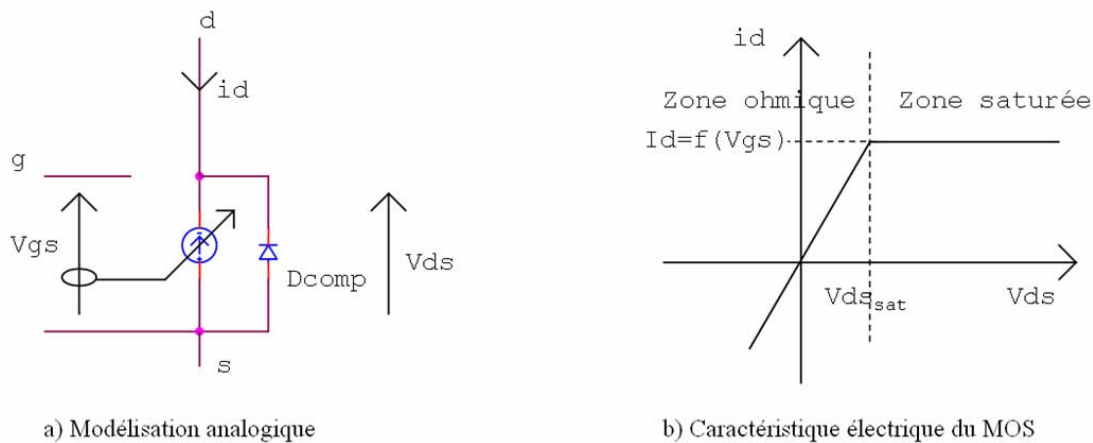


FIGURE 3.13 – Schéma électrique pour l’émulation d’interrupteur commandé

- Quand la tension V_{GS} positive est suffisante, la source de courant est active et laisse passer le courant : c’est l’état passant de l’interrupteur.

Ce principe d’émulation des interrupteurs réels commandés à l’ouverture et à la fermeture offre l’avantage d’éliminer la chute de tension directe grâce au modèle de diode compensée.

c. Émulation analogique d’un coupleur magnétique

Le développement d’un modèle analogique d’un coupleur magnétique n’est pas, à priori, d’une grande facilité. En effet, le transformateur, même si il est très largement utilisé, est un système complexe qui fait intervenir des grandeurs de natures différentes (interface magnétique électrique). De surcroît, la modélisation des transformateurs reste encore imparfaite et fait toujours l’objet de nombreux travaux de recherche [Zec00].

On va utiliser le modèle aux réluctances du transformateur. Cette modélisation repose sur l’analogie qui existe entre les grandeurs électriques et magnétiques. Nous considérons donc le nombre d’Ampères tours comme équivalent à une source de tension capable de créer dans la résistance, analogue à la réluctance du circuit magnétique, un courant image du flux à travers le circuit magnétique. Pour étudier ces phénomènes, nous le circuit électrique et le modèle aux réluctances du circuit magnétique selon le schéma de la figure (3.14). Ce modèle permet une analyse très physique des phénomènes qui régissent son fonctionnement en négligeant les phénomènes non linéaires, ce qui est tout à fait justifié dans le domaine normal de fonctionnement du coupleur.

Cette figure met en évidence l’analogie physique existant entre le modèle aux réluctances et sa représentation électrique.

La mise en œuvre du modèle de coupleur doit prendre en compte les différents facteurs d’échelle. Les calculs présentés ci-dessous permettent un dimensionnement

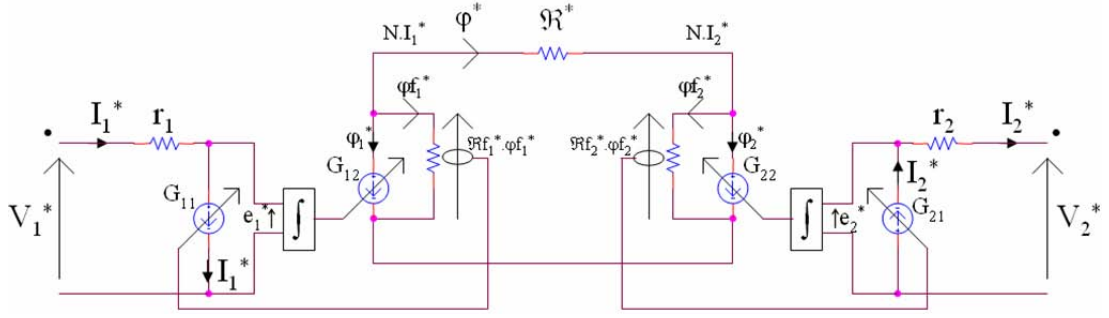


FIGURE 3.14 – Schéma électrique pour l'émulation du coupleur magnétique

du coupleur respectant le facteur d'échelle.

En se basant sur la figure (3.14) on note :

- X la grandeur réelle liée au convertisseur,
- X^\star la grandeur réduite émulée.

K_v et K_i sont les facteurs d'échelle de tension et courant préalablement défini. On va déterminer le facteur d'échelle des réductances $K_{\mathfrak{R}}$.

$$V = K_v \cdot V^\star, I = K_i \cdot I^\star \text{ et le flux : } \phi = K_\phi \cdot \phi^\star$$

On peut en déduire le facteur d'échelle pour une résistance : $K_R = K_i/K_v$.

Au niveau du convertisseur : $\phi_1 = \frac{1}{n_1} \cdot \int V_1 \cdot dt$, si l'on met à l'échelle :

$$\phi_1^\star = \frac{K_v}{n_1 \cdot K_\phi} \cdot \int V_1^\star \cdot dt$$

Pour une réalisation électrique : $\phi_1^\star = \frac{G_{12}}{R_1 \cdot C_1} \cdot \int V_1^\star \cdot dt$ où $R_1 \cdot C_1$ correspond à la constante de temps de l'intégrateur accordée sur la constante de temps de découpage τ_{dec} .

$$\text{On a donc : } R_1 \cdot C_1 = \frac{n_1 \cdot K_\phi}{K_v}, \text{ d'où : } K_\phi = \frac{K_v \cdot \tau_{dec}}{n_1 \cdot G_{12}}$$

G_{12} représente le gain de la source de flux ϕ_1^\star contrôlé par l'intégrale de la tension aux bornes de l'enroulement.

Au niveau du convertisseur : $n_1 \cdot I_1 = \mathfrak{R}_{f_1} \cdot \phi_{f_1}$, si l'on met à l'échelle :

$$I_1^\star = \mathfrak{R}_{f_1} \cdot \phi_{f_1}^\star \cdot \frac{K_\phi}{n_1 \cdot K_i}$$

Au niveau de l'émulateur : $I_1^\star = \mathfrak{R}_{f_1}^\star \cdot \phi_{f_1}^\star \cdot G_{11}$

G_{11} représente le gain de la source de courant I_1^\star contrôlé par la force magnétomotrice $\mathfrak{R}_{f_1}^\star \cdot \phi_{f_1}^\star$.

On a donc :

$$\mathfrak{R}_{f_1}^\star = \mathfrak{R}_{f_1} \cdot \frac{K_\phi}{n_1 \cdot K_i \cdot G_{11}} \quad (3.1)$$

d'où :

$$K_{\mathfrak{R}} = \frac{n_1^2 \cdot K_i \cdot G_{11} \cdot G_{12}}{\tau_{dec} \cdot K_v} \quad (3.2)$$

3.3.2.2 Simulation de l'émulateur analogique

Nous allons, pour valider le principe d'émulateur analogique, ajouter un degré de complexité à ce principe en y intégrant les modèles analogiques des diodes et coupleurs (notés C_{12} , C_{23} et C_{31}) préalablement décrits. On pourra ainsi évaluer l'influence d'une telle modélisation sur l'émulation analogique du convertisseur. Les figures (3.15) et (3.16) présentent le schéma électrique de simulation ainsi que les chronogrammes permettant d'observer la fidélité avec laquelle les variables d'état du convertisseur sont émulées.

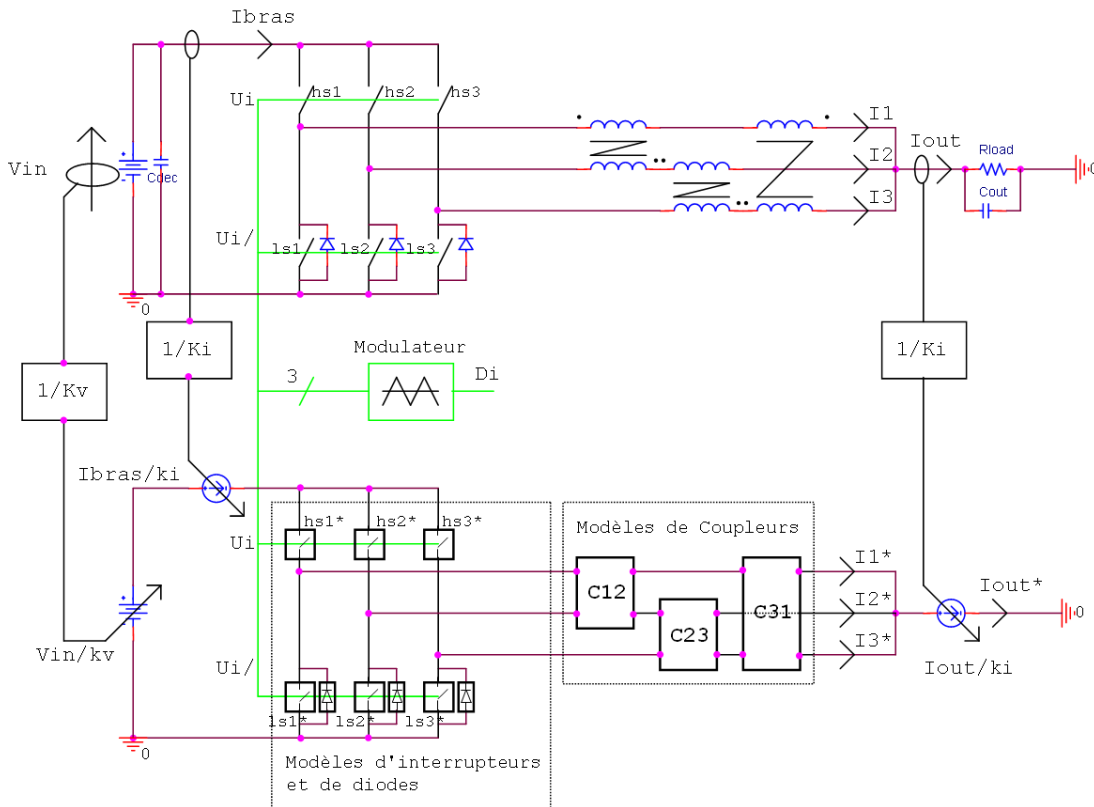


FIGURE 3.15 – Schéma électrique de validation de l'émulation analogique avec réalisation électrique des composants émulés, $V_{in} = 150V$, $D \approx 50\%$, $I_{out} = 300A$, $R_{on} = 10m\Omega$, $L_m = 1.4mH$, $L_f = 6\mu H$, $k_i = 1e6$ et $k_v = 100$.

Dans ce cas, aucun désappariage résistif n'est introduit. L'émulateur analogique, constitué des modèles analogiques des composants du convertisseur de puissance mis à l'échelle, reproduit parfaitement les flux des coupleurs ainsi que la tension de sortie.

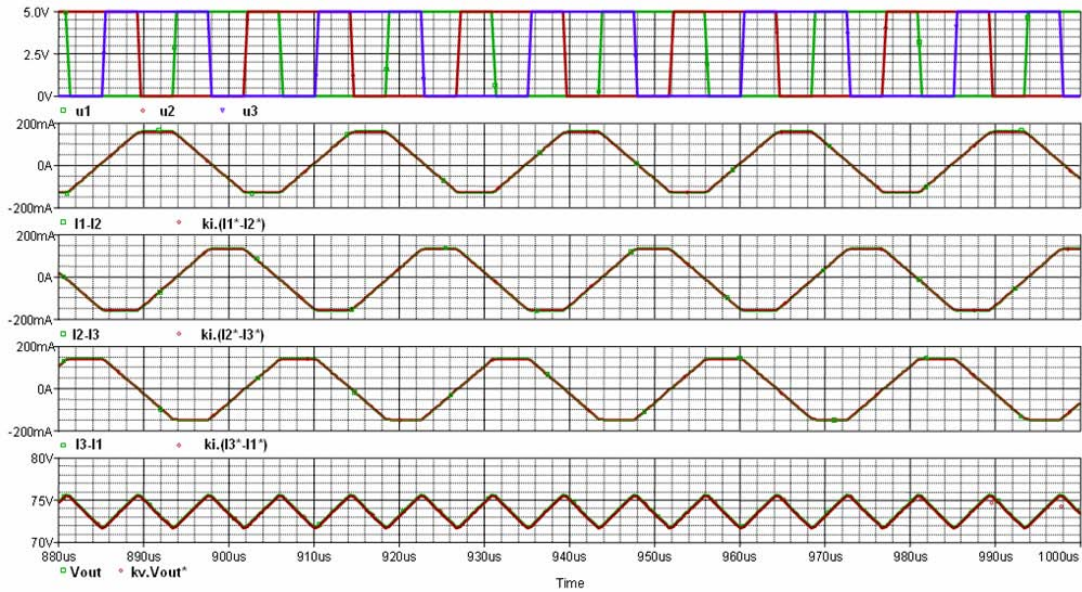


FIGURE 3.16 – Simulation de l'émulation analogique avec réalisation électrique des composants émulés

3.3.3 Sensibilité de l'émulateur analogique à un désappariement des sources de courant

Dans les parties précédentes, nous avons simulé un cas idéal de fonctionnement du convertisseur de puissance où seul un désappariement résistif avait été introduit sur la partie puissance. Ces deux simulations ont démontré l'intérêt d'une telle démarche. Nous allons maintenant tenter de voir comment se comporte l'émulateur suite à une erreur introduite sur un des stimuli.

Le cas d'un seul bras avec des modèles très simples du circuit réel et de l'émulateur (figure (3.17)) est en fait déjà un cas d'étude intéressant pour comprendre le comportement de notre émulateur. Dans le cas d'une égalité des sources de courant, l'émulation de la partie puissance est parfaite et la tension théorique aux bornes de la source de courant I_{bras}^* est nulle.

Si on se place dans le cas où hs_{1}^* est fermé, les deux sources de courants de l'émulateur sont connectées en série dans la même maille et il leur est impossible d'imposer des courants différents. Ce sont donc les imperfections des modèles qui vont régir le comportement du système : si les interrupteurs ne sont pas parfaits, la différence des courants peut exister, si les sources de courant ont une impédance non infinie, leur courant peut être modifié par l'apparition de tensions à leur bornes. Dans le cas de nos réalisations, nous avons choisi d'ajuster l'impédance de la source I_{bras}^* pour choisir l'amplitude de la tension de compensation $V_{mc} - V_{in}^*$ nécessaire pour obtenir un courant I_{bras}^* égal au courant I_{out}^* . On affecte une erreur de 2% à la source de courant I_{bras}^* .

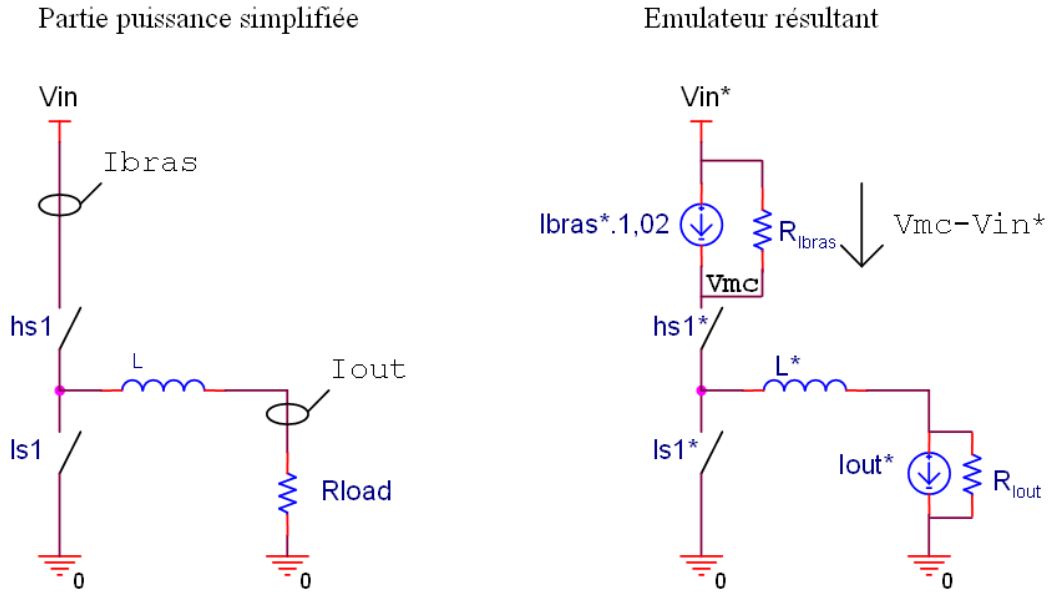


FIGURE 3.17 – Schéma électrique simplifié d'un désappairage des sources de courant

Une étude nous a permis de déterminer la valeur moyenne théorique de $\langle V_{mc}/V_{in^*} \rangle$:

$$\frac{\langle V_{mc} \rangle}{\langle V_{in^*} \rangle} = (1 - D) + \frac{R_{I_{out}}}{R_{I_{out}} + R_{I_{bras}}} \cdot D \quad (3.3)$$

La figure ci-dessous donne l'évolution de $\langle V_{mc}/V_{in^*} \rangle$ en fonction du rapport cyclique pour différents rapport des résistances parallèle des sources de courant. On souhaite que ce rapport tende vers 1 afin d'annuler la tension aux bornes de la source de courant I_{bras^*} , ainsi : $\langle V_{mc} - V_{in^*} \rangle \rightarrow 0$. On en conclue que le design des sources de courant doit tenir compte de ce rapport afin de limiter cette tension.

Par conséquent, la tension aux bornes de I_{bras^*} n'étant plus nulle, la tension de sortie $V_{out^*} = D \cdot V_{mc} \neq D \cdot V_{in^*}$ ne sera plus émulée correctement. De plus le non maintien à V_{in^*} de V_{mc} va aussi modifier la tension alternative aux bornes de l'inductance L^* et par conséquent l'émulation de la composante alternative du courant. On peut donc aussi s'attendre à une mauvaise émulation de la composante alternative du flux.

En résumé, un désappairage des sources de courant devrait se traduire par trois phénomènes :

- Une dérive du nœud de tension V_{mc} qui va permettre de résoudre l'incompatibilité électrique présentée ;
- Une émulation erronée de la tension de sortie suite au non maintien de V_{mc} à V_{in^*} ;
- Une émulation erronée de la composante alternative des courants de bras et donc des flux.

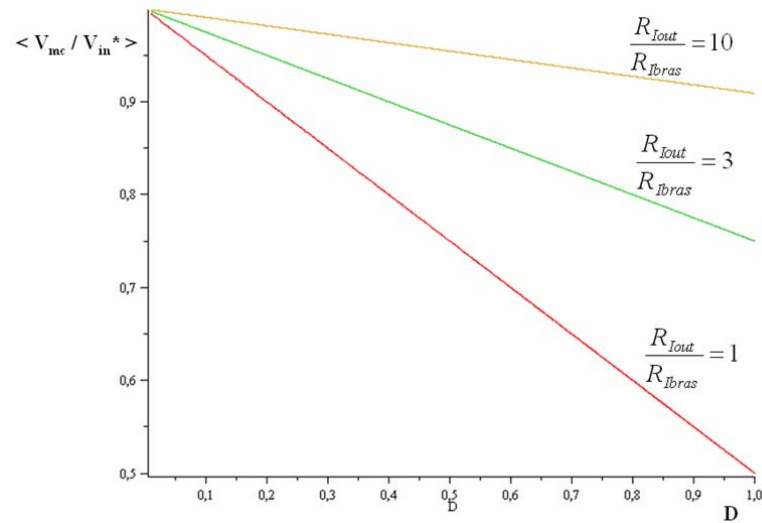


FIGURE 3.18 – $\langle V_{mc} / V_{in}^* \rangle$ en fonction du rapport cyclique pour différents rapport des résistances parallèle des sources de courant

La simulation de l'émulateur analogique présenté figure (3.15) est réalisée à nouveau en ajoutant une erreur de gain de +2% sur la source de courant I_{bras}^* . Le résultat est présenté figure (3.19).

Cette simulation nous permet de confirmer les observations faites sur le cas simple du convertisseur buck monophasé. On observe bien que le nœud de tension V_{mc} n'est pas tenu à $V_{in}^* = 3V$. Comme nous l'avions prévu, si une des sources débite plus de courant que la source de courant qui est en série, on crée une incompatibilité électrique qui va instantanément se résoudre par une dérive brusque de la tension V_{mc} . C'est ce que l'on observe sur V_{mc} pour chaque nouvelle commutation. Dans ce cas, où I_{bras}^* est légèrement supérieur à ce qu'il devrait être, le nœud de tension V_{mc} devient supérieur à V_{in}^* , et par conséquent :

- La tension de sortie émulée est erronée. Elle présente une forte composante alternative issue des variations de V_{mc} et sa composante continue est supérieure à $k_v \cdot V_{out}$;
- L'émulation de la composante alternative du flux qui dépend de la tension aux bornes des bobinages est erronée, elle aussi est supérieure à ce qu'elle devrait être ;
- En revanche, la modification de la valeur moyenne de V_{mc} permet l'égalisation des courants moyens : les flux moyens sont donc bien émulés.

Si l'on veut rester fidèle à la partie puissance, il faudrait théoriquement que la tension aux bornes de la source de courant soit nulle et donc que $V_{mc} = V_{in}^*$. En effet, afin d'être le plus représentatif possible de la partie puissance, il semble important d'annuler cette chute de tension aux bornes de la source de courant I_{bras}^* , qui n'a pas d'équivalent sur le convertisseur de puissance. Le nœud de la tension V_{mc} , commun aux deux sources de courant, était bien égal à V_{in}^* dans toutes les simulations précédentes car aucune incompatibilité électrique n'avait été

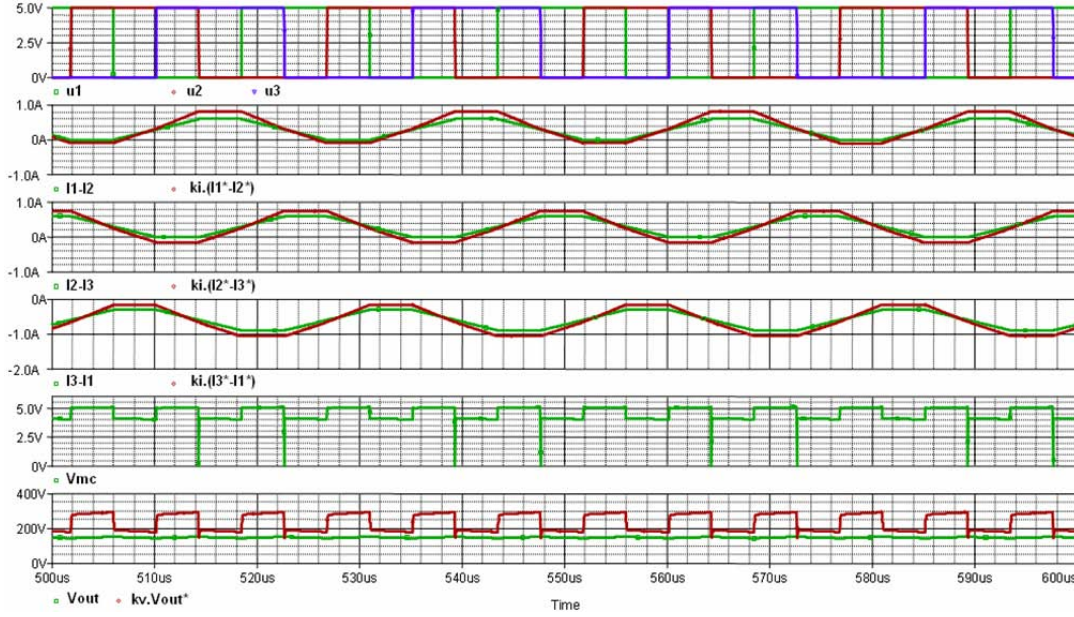


FIGURE 3.19 – Simulation d'un désappariement des sources de courant au niveau de l'émulateur $V_{in} = 300\text{V}$, $D \approx 50\%$, $I_{out} = 300\text{A}$, $R_{on} = 10\text{m}\Omega$, $L_m = 1.4\text{mH}$, $L_f = 6\mu\text{H}$, $k_i = 1e6$ et $k_v = 100$

introduite. Maintenir V_{mc} à V_{in}^* permettrait de garder une bonne émulation de la tension de sortie et de la composante alternative des courants et donc des flux.

Il faut donc réfléchir à un dispositif permettant à la fois de maintenir en moyenne la tension V_{mc} à une tension désirée, dans notre cas $\langle V_{mc} \rangle = V_{in}^*$, sans perdre le bénéfice du réappariement des sources de courant. On peut alors proposer le dispositif simple de contrôle de l'appariement des sources de courant présenté figure (3.20). Son principe consiste à contrôler par la tension V_{ctrl} la source de courant I_{bras}^* . Si la tension $\langle V_{mc} \rangle$ est différente de V_{in}^* cela signifie que les sources de courant ne sont pas appariées en moyenne. Une légère variation de $\langle V_{mc} \rangle$ par rapport à V_{in}^* va générer une différence de potentiel aux bornes de R_{int} , le condensateur C_{int} va se charger et modifier la valeur de la tension de contrôle. La conséquence de cette contre réaction est que la source de courant I_{bras}^* va débiter un courant tel que $\langle V_{mc} \rangle = V_{in}^*$. Ainsi plutôt que de laisser la tension $\langle V_{mc} \rangle$ varier au gré des erreurs introduites par le capteur, on contrôle le courant que la source débite en scrutant le maintien de la tension $\langle V_{mc} \rangle$ à V_{in}^* .

La source de courant est modulée par la tension V_{ctrl} selon l'expression suivante :

$$V_{ctrl}(t) = V_{in}^* + \frac{1}{(R_{int} // R_{I_{bras}}) \cdot C_{int}} \cdot \int (V_{in}^* - V_{mc}(t)) \cdot dt \quad (3.4)$$

Ce dispositif de contrôle de l'appariement des sources de courant est implanté au niveau de l'émulateur analogique présenté figure (3.15). Une simulation identique à la figure (3.19) est présentée en figure (3.21) avec une erreur de gain de +2% sur la source de courant I_{bras}^* .

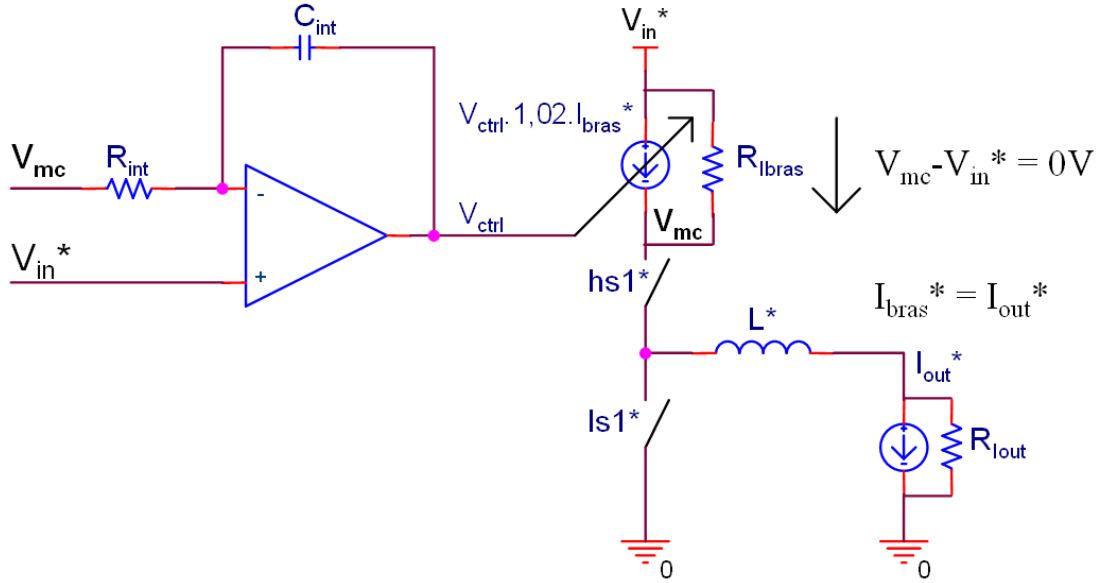


FIGURE 3.20 – Schéma électrique du dispositif d'appariement des sources de courant

Tout d'abord, on remarque que la tension de sortie ainsi que la composante alternative du flux est parfaitement émulée car la tension V_{mc} est bien tenue à $V_{in}^* = 3V$. Le dispositif d'appariement des sources de courant a alors automatiquement généré le gain V_{ctrl} de la source de courant I_{bras}^* tel que les sources soient appariées en valeur moyenne. Ainsi, on a : $1,02 \cdot I_{bras}^* \cdot V_{ctrl} = I_{bras}^*$, d'où $V_{ctrl} = 0,98V$ comme on l'observe en simulation.

Si ce dispositif permet de réappairer une erreur en gain de I_{bras}^* ou I_{out}^* , il ne permet aucunement de corriger une erreur d'offset de I_{bras}^* . Un soin particulier doit donc être pris dans le design du circuit permettant de générer le stimulus I_{bras}^* afin d'éviter tout erreur d'offset.

Il est intéressant de noter que ce dispositif permet aussi de réappairer les sources de courant, dans le cas où l'erreur provient de la source de courant I_{out}^* . En imaginant que l'on affecte à I_{out} un mauvais facteur d'échelle noté $k_i^\#$, on a alors $I_{out}^* = k_i^\# \cdot I_{out}$. Dans ce cas on devrait s'attendre à ce que le dispositif de réappariement des sources affecte la source de courant I_{bras}^* du gain V_{ctrl} tel que : $V_{ctrl} \cdot k_i = k_i^\#$. Le dispositif permet alors un réappariement des facteurs d'échelle des deux sources de courant en série. Cette remarque est d'autant plus intéressante qu'elle permet de se passer du capteur de courant I_{out} , que l'on peut remplacer par une source de courant contrôlé par une tension ajustable choisie judicieusement. Cela revient à moduler le facteur d'échelle k_i , mais n'affecte en rien la précision sur la différence entre les courants émulés.

Le choix de la constante de temps $(R_{int} // R_{I_{bras}}) \cdot C_{int}$ a été fait de telle sorte

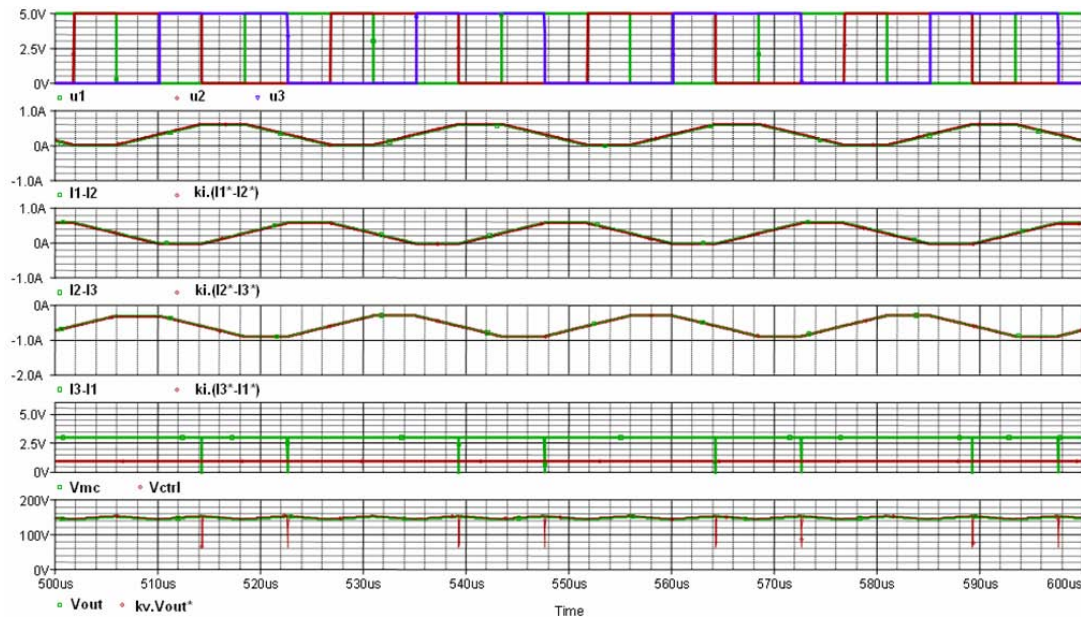


FIGURE 3.21 – Simulation d'un désappariement des sources de courant au niveau de l'émulateur $V_{in} = 300\text{V}$, $D \approx 50\%$, $I_{out} = 300\text{A}$, $R_{on} = 10\text{m}\Omega$, $L_m = 1.4\text{mH}$, $L_f = 6\mu\text{H}$, $k_i = 1e6$ et $k_v = 100$

que le phénomène d'appariement des deux sources obéisse à une constante de temps plus lente que la période de découpage. Une explication de ce choix est détaillée en annexe .

3.4 Mise en œuvre de l'émulation analogique du convertisseur

Les parties précédentes ont démontré la faisabilité d'un émulateur analogique et sa robustesse dans différents cas de figure. On peut ainsi obtenir une émulation précise des variables d'état (tension de sortie V_{out} , et courants de bras I_i) en temps réel aussi bien au niveau des composantes alternatives que des valeurs moyennes.

L'objectif final étant d'équilibrer les courants de bras, il ne semble pas important d'avoir la possibilité d'émuler la tension de sortie, dont la valeur est en général facilement accessible. On peut aussi se demander s'il est vraiment nécessaire d'émuler avec précision les composantes alternatives des courants de bras. En effet, dans l'optique d'un équilibrage des courants moyens, la reconstruction temps réel des composantes alternatives ne présente qu'un avantage mineur, celui de fournir la valeur crête du flux.

De plus la réalisation d'un ASIC présente plusieurs désavantages, parmi lesquels : le coût, le temps de réalisation estimé à un an, et le caractère non modifiable des différents paramètres liés aux modélisations des composants (gain des sources, valeur des réductances. . .). L'ASIC réalisé serait ainsi dédié à une seule expérience.

tation.

Cette partie va donc présenter deux réalisations de l'émulateur analogique avec des composants électroniques discrets. La première réalisation est dans la continuité de ce qui a été présenté précédemment avec, en plus, l'idée de s'affranchir des modèles de coupleurs. Cette réalisation intitulé "aiguilleur de courants" ne reproduit que les valeurs des courants moyens, stockées sous forme magnétique dans des inductances discrètes. Enfin la seconde réalisation est une version duale en tension de la première. Appelé "échantillonneur de tension", ce circuit stocke les valeurs moyennes des courants sous forme de charge électrique dans des condensateurs.

3.4.1 Mise en œuvre d'un aiguilleur de courant

Cette version de l'émulateur analogique, baptisée "aiguilleur de courant", a été imaginée à partir des réflexions que nous avons eues sur l'émulateur analogique présenté dans la partie précédente. L'idée principale était de tirer partie des avantages d'un émulateur analogique tout en s'affranchissant des modèles de coupleurs, lourds en termes de réalisation.

3.4.1.1 Principe de fonctionnement de l'aiguilleur de courant

L'objectif de l'aiguilleur de courant est de stocker sous forme magnétique dans des inductances (notées L_i) les valeurs moyennes des courants de bras $I_{i\star}$ fournies par le stimulus $I_{bras\star}$. On peut en déduire la figure (3.22) qui montre pour chaque palier de $I_{bras\star}$ la configuration de l'aiguilleur de courant. Chaque nouvelle configuration est obtenue par la commutation d'interrupteurs mettant en relation le stimulus $I_{bras\star}$ avec les inductances adéquates en parallèles.

On remarque que les ordres de commande u_i des interrupteurs hs_i de la partie puissance permettent de mettre en relation les courants $I_{i\star}$ avec les inductances non couplées L_i . L'aiguilleur de courant mettant aussi en œuvre le stimulus $I_{out\star}$, une autre source doit débiter le courant complémentaire à $I_{bras\star}$. Pour chaque palier, cette source débite un courant $I_{ls\star} = I_{out\star} - I_{bras\star}$ dans les inductances non connectées à $I_{bras\star}$. On remarque que les ordres de commande \bar{u}_i des interrupteurs ls_i de la partie puissance permettent de mettre en relation le courant $I_{ls\star}$ avec la mise en parallèle des inductances L_i non connectées à $I_{bras\star}$.

Au regard de la figure (3.22), il est légitime de se demander si l'aiguilleur peut opérer une bonne répartition de la somme des courants imposée par $I_{bras\star}$. La figure (3.23) illustre ce cas. Chaque front montant introduit une valeur réactualisée d'un courant moyen $I_{i\star}$ synchronisé avec son ordre de commande respectif u_i . L'aiguilleur ne peut se tromper dans la répartition des courants puisque celle-ci s'opère de façon séquentielle et cyclique.

On peut déduire de ces observations le schéma électrique de cet émulateur. Un aiguilleur de courant à 6-bras est présenté figure (3.24). Ce schéma correspond au

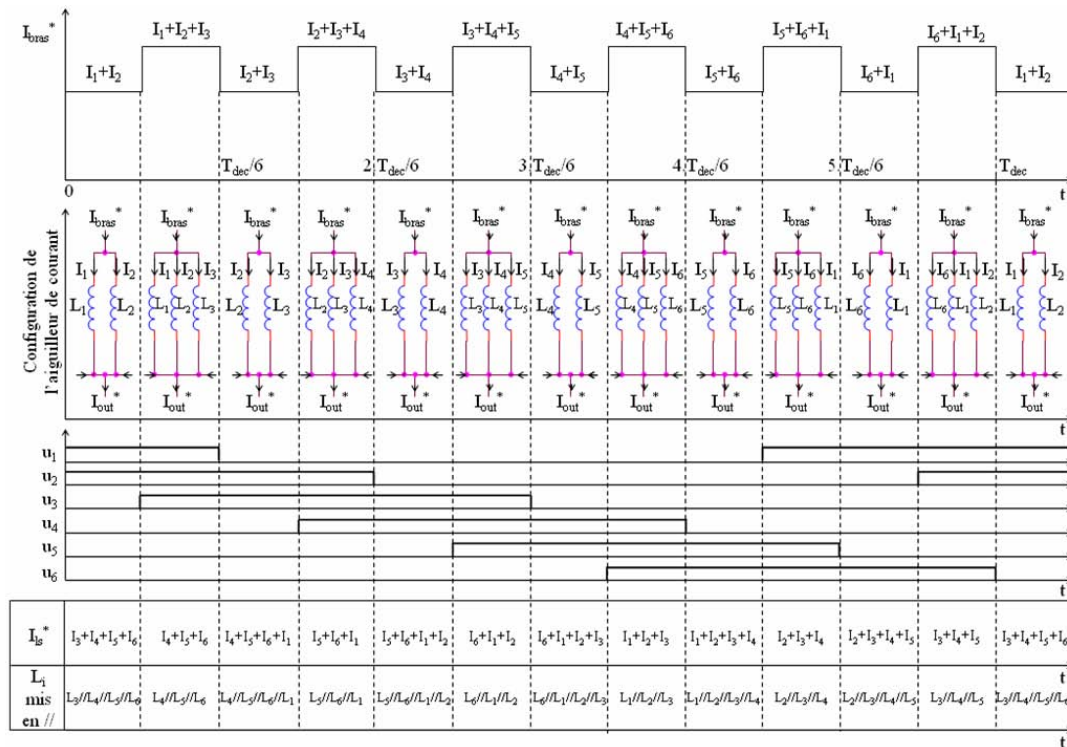


FIGURE 3.22 – Configuration de l’aiguilleur de courant en fonction du stimulus I_{bras}^* , avec $I_{bras}^* + I_{ls}^* = I_{out}^*$

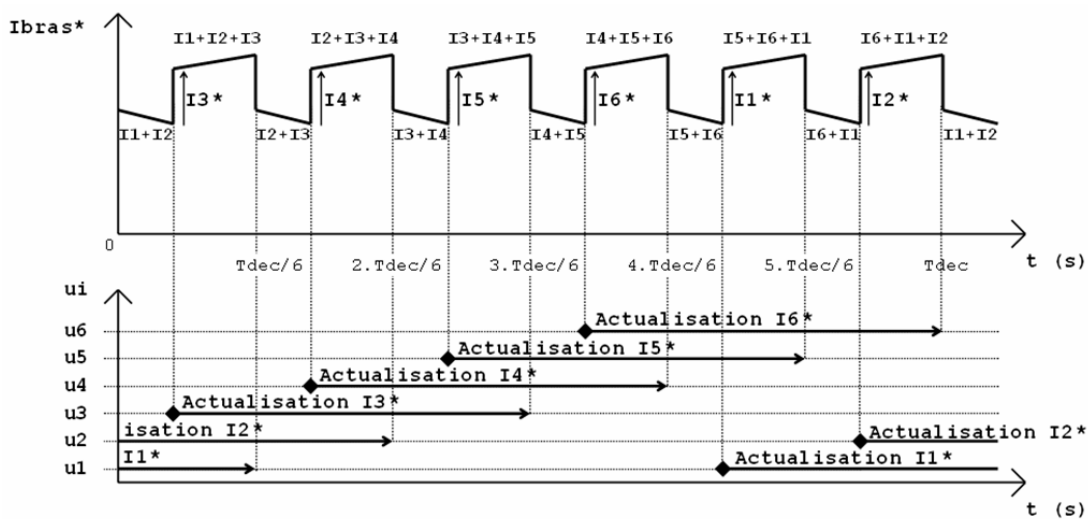


FIGURE 3.23 – Aiguillage et actualisation des courants dans les bras de l’aiguilleur

cas pratique de l'émulation d'un convertisseur statique à six bras entrelacés et magnétiquement couplés (ou non), quelque soit la configuration.

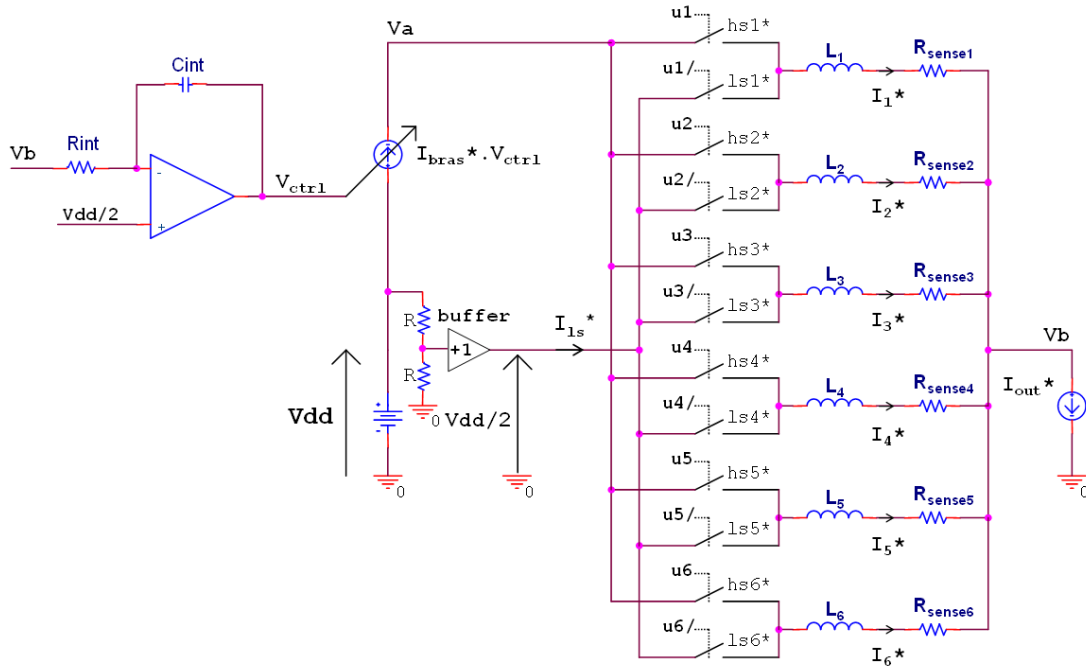


FIGURE 3.24 – Schéma électrique d'un aiguilleur de courant à 6 bras avec un dispositif d'appairage des sources de courant

On a accès à la valeur du courant moyen en mesurant les différences de potentiels aux bornes des résistances appairées R_{sense_i} .

- On peut remarquer une ressemblance avec l'émulateur analogique précédent :
- On applique aux interrupteurs de l'aiguilleur les mêmes ordres de commande que ceux de la partie puissance ;
 - Les stimuli en courant (I_{bras^*} et I_{out^*}) sont toujours affectés d'un facteur d'échelle $1/k_i$, qui ne sera pas, dans cette réalisation discrète, aussi faible que dans une réalisation en ASIC.

En revanche, la tension de sortie du convertisseur de puissance (V_{out}) n'est plus émulée, les tensions présentes dépendent uniquement de la tension d'alimentation de la carte de commande (par exemple $V_{dd} = +15V$). Ainsi on peut imposer une tension non nulle aux bornes des sources de courant.

Le même dispositif d'appairage des sources de courant est présent sur cette version. Ceci est logique, étant donné que le principe de cette émulation consiste, lui aussi, à mettre en série deux sources de courant qu'il faut appairer :

- La source de courant contrôlée I_{bras^*} "poussant" des paliers de courants qui seront aiguillés et répartis dans des inductances ;

- La source de courant I_{out}^* “tirant” la somme des courants, une partie provenant des paliers de courant fournis par I_{bras}^* et aiguillé par les interrupteurs hs_i^* et le reste du courant, noté I_{ls}^* (pour $I_{low-side}^*$), étant débité par une source de tension et aiguillé à travers les interrupteurs ls_i^* .

Dans cette version il nous a semblé judicieux de ne pas contrôler le gain V_{ctrl} de la source de courant I_{bras}^* à partir du potentiel V_a qui peut être en haute impédance quand aucun des interrupteurs hs_i^* n’est passant. L’appairage des sources de courant est donc réalisé à partir de leur autre point en commun V_b . Ce potentiel n’émulant plus la tension V_{out} on peut le fixer à un potentiel différent. Nous avons décidé de le fixer avantageusement à $V_{dd}/2$ ce qui permet de bénéficier pour l’appairage des sources d’une excursion symétrique maximale du nœud de tension V_b . L’intégrateur permettant, par contre réaction, de maintenir ce potentiel en moyenne à $V_{dd}/2$.

Le seul élément à dimensionner est la valeur des inductances de bras notées L_i . Nous allons présenter la démarche à suivre pour déterminer la valeur maximale de l’inductance L_i . Notre étude se base sur le schéma simplifié de l’aiguilleur ci-dessous et les chronogrammes associés.

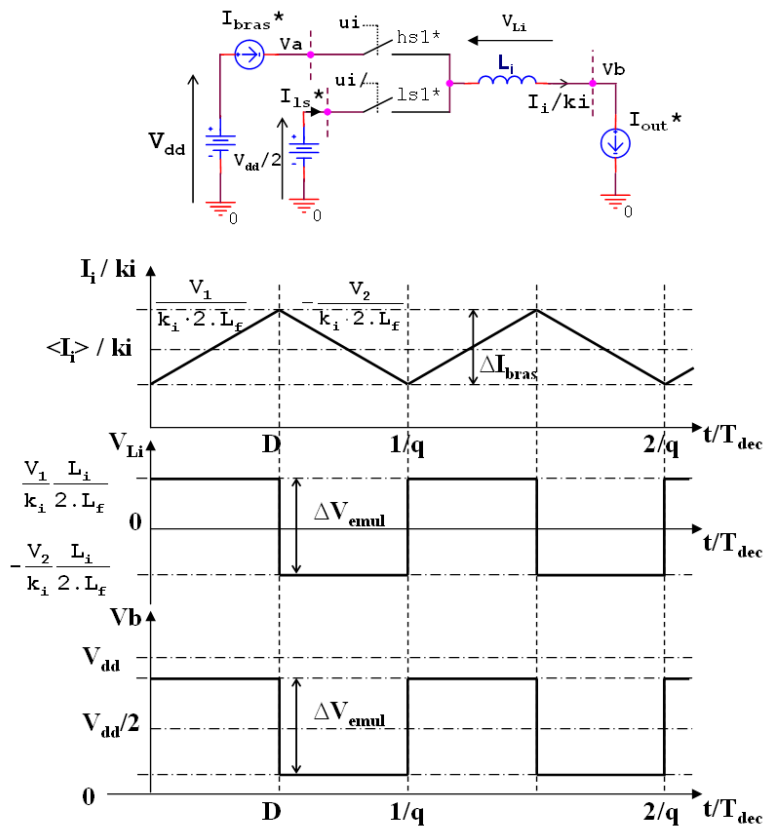


FIGURE 3.25 – Schéma simplifié de l’aiguilleur de courant et chronogrammes associés

Si l'on force un courant I_i de forme triangulaire dans une inductance L_i alors on obtient une tension créneau à ses bornes notée V_{L_i} . Si l'on somme cette tension créneau à la tension moyenne à laquelle on maintient le nœud V_b ($V_{dd}/2$) alors on peut déterminer $L_{i_{max}}$ telle que $V_{b_{max}}$ soit inférieur à la tension d'alimentation (V_{dd}). Les expressions des tensions V_1 et V_2 indiquées sur les chronogrammes sont :

$V_1 = V_{in} \cdot \left(\frac{1}{q} - D\right)$ et $V_2 = D \cdot V_{in}$. Elles nous permettent d'en déduire la tension ΔV_{emul} :

$$\Delta V_{emul} = \frac{L_i}{k_i \cdot 2 \cdot L_f} \cdot (V_1 + V_2) = \frac{L_i}{k_i \cdot 2 \cdot L_f} \cdot \frac{V_{in}}{q} \quad (3.5)$$

NB : le coefficient $2 \cdot L_f$ dépend de la topologie de couplage. On prend le cas d'un couplage cascade cyclique, il y a donc deux inductances de fuites en série par bras.

L'excursion maximale du nœud de tension V_b étant égale à V_{dd} on peut conclure sur la valeur de $L_{i_{max}}$:

$$L_{i_{max}} = \frac{V_{dd}}{V_{in}} \cdot q \cdot k_i \cdot 2 \cdot L_f \quad (3.6)$$

Le courant maximal à travers l'inductance, indispensable pour le choix du composant, est donné par l'expression suivante :

$$I_{L_{max}^*} = \frac{I_{L_{max}}}{k_i} = \frac{1}{q \cdot k_i} \cdot \left(\langle I_{out} \rangle + \frac{1}{2} \cdot \Delta I_{out}\right) \quad (3.7)$$

Avec :

$$\langle I_{out} \rangle = \frac{D \cdot V_{in}}{R_{out}} \text{ et } \Delta I_{out} = \frac{D \cdot (1 - q \cdot D) \cdot V_{in}}{2 \cdot L_f \cdot f_{dec}} \quad (3.8)$$

L'ondulation maximale étant obtenue pour : $D = \frac{k}{2 \cdot q}$ avec $k \in [1..q]$

3.4.1.2 Simulation de l'aiguilleur de courant

Afin de vérifier le bon fonctionnement du dispositif, une série de simulations sont effectuées. On peut ainsi vérifier si l'aiguilleur de courant présente une bonne alternative à l'émulateur analogique tel qu'il avait été envisagé au préalable. Les simulations sont réalisées dans le cas d'un convertisseur statique à 6-bras magnétiquement couplés dans une configuration cascade cyclique. L'aiguilleur de courant simulé est identique en termes de dimensionnement à celui qui a été mis en œuvre pour les tests.

Une première simulation de l'aiguilleur de courant permettant de mettre en évidence le phénomène d'actualisation des valeurs des courants est réalisée et présentée figure (3.26). On remarque bien sur cette simulation qu'au moment du front montant sur u_1 , le courant I_{1^*} est actualisé et maintenu le temps de la conduction

de hs_1^* . Cependant, la valeur actualisée du courant dépasse celle du courant réel et, suite à l'ouverture de hs_1^* , I_1^* décroît jusqu'à devenir inférieur au courant réel. En revanche, la composante moyenne du courant est bien identique à celle du courant réel. On comprend ainsi qu'il s'agit d'une actualisation de la valeur moyenne du courant et non une actualisation de sa valeur instantanée. Ceci est dû à notre choix de dimensionnement des inductances dont la valeur est déjà importante ($L_i = 2.2\text{mH}$). Pour autant, les valeurs moyennes des courants sont bien "stockées".

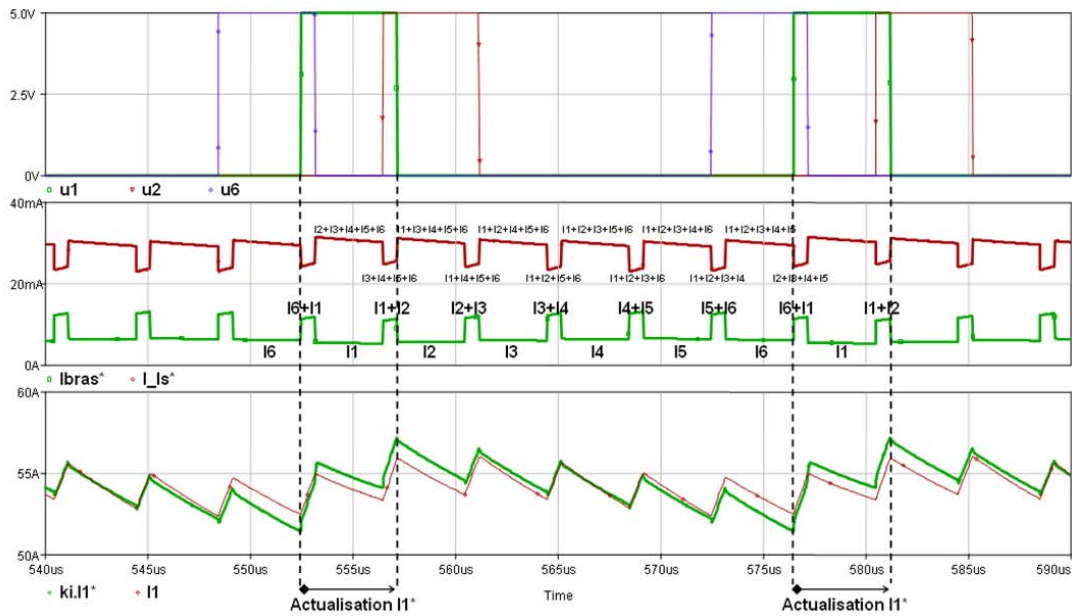


FIGURE 3.26 – Simulation du phénomène d'actualisation des valeurs moyennes des courants $L_i = 2.2\text{mH}$

Nous allons maintenant vérifier que l'aiguilleur de courant a la capacité de reconstruire des courants moyens déséquilibrés suite à une panne sur la partie puissance au niveau de hs_1 . L'interrupteur hs_1 est maintenu ouvert pendant quatre périodes de découpage, créant ainsi un déséquilibre en courant que devrait reproduire l'aiguilleur de courant. La simulation de cette panne est présentée figure (3.27).

On remarque bien que, suite à la panne introduite sur hs_1 (de $t_0 = 200\mu\text{s}$ à $t_1 = 310\mu\text{s}$), les courants moyens du convertisseur se déséquilibrent et les composantes moyennes des flux ne sont plus nulles. L'aiguilleur de courant reconstruit avec précision les courants moyens, car l'image des flux moyens est parfaitement émulée. Pendant la panne, l'aiguilleur suit les variations des courants moyens de chacun des bras grâce aux variations du nœud de tension V_b autour de $V_{dd}/2$. On retrouve ici le même comportement du dispositif d'appairage des sources de courant. Le réglage de sa constante de temps est tel que la tension V_b est maintenue en moyenne à $V_{dd}/2$ et peut varier brusquement pour des événements à des fréquences plus élevées que la fréquence de découpage.

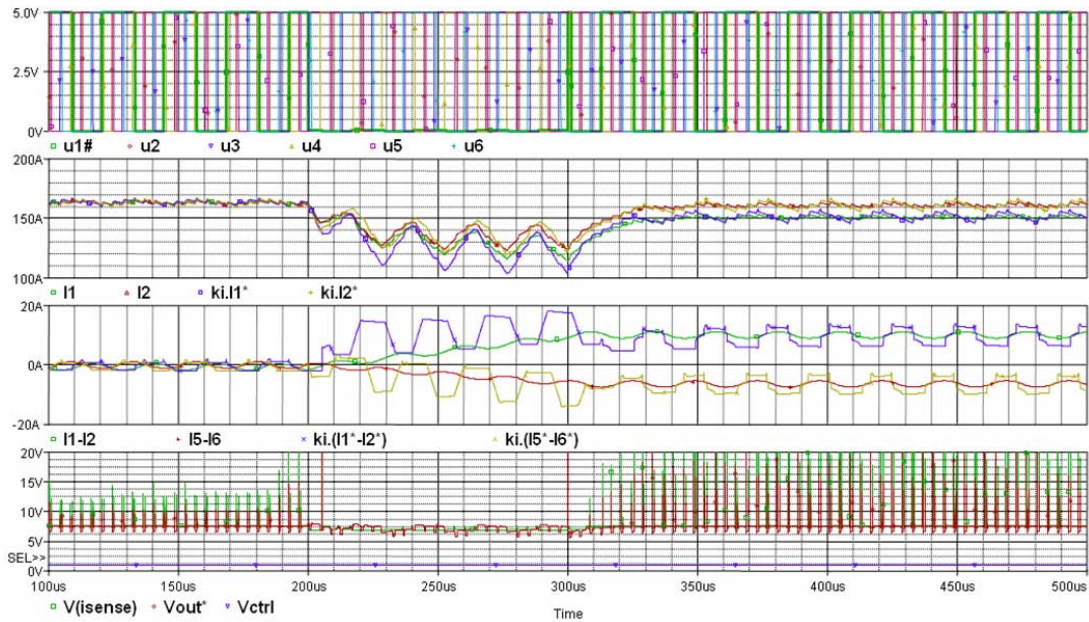


FIGURE 3.27 – Simulation de la robustesse de l'aiguilleur de courant suite à une panne sur la partie puissance $L_i = 2.2\text{mH}$

L'aiguilleur de courant présentant un fonctionnement correct en simulation nous sommes alors penchés sur sa réalisation pratique.

3.4.1.3 Réalisation pratique de l'aiguilleur de courant

Un schéma électronique de l'aiguilleur de courant est présenté figure (3.28). Afin d'alléger le schéma, un seul bras de commutation est représenté, et les amplificateurs en tension des étages d'entrée sont représentés par de simples gains. On peut remarquer que, pour cette mise en œuvre de l'aiguilleur de courant, la tension $V_{I_{out}^*}$ n'est pas issue d'un capteur de courant mais d'une source de tension variable. En effet, si le dispositif d'appariage des sources de courant fonctionne correctement, celui-ci devrait affecter d'un gain V_{ctrl} la tension $V_{KI_{bras}^*}$ et donc le courant I_{bras}^* tel que les deux sources de courant soient appariées quelque soit la tension d'entrée $V_{I_{out}^*}$. Alors, le choix de $V_{I_{out}^*}$ peut être fait tel que le courant I_{bras}^* soit toujours proche de la pleine échelle ($\approx 100\text{mA}$).

Une photo de la carte réalisée est présentée dans la prochaine section (figure (3.41)). Plusieurs fonctions se distinguent dans cette réalisation de l'aiguilleur de courant :

- Un capteur de courant : Il s'agit d'un pince de courant Tektronix TCP303 qui peut mesurer des courants jusqu'à 150A DC pour une bande passante de 20MHz. Elle est accompagnée d'un amplificateur TCPA300 qui délivre un signal tension que l'on peut brancher en BNC (50Ω) sur la carte aiguilleur de courant ;
- Les étages d'entrées : Il s'agit de sources de tension débitant dans des résistances 50Ω pour limiter le bruit, ces signaux en tensions sont ensuite amplifiés

- à travers des amplificateurs (AOP) en montage non-inverseur, leur gain est réglable ainsi que leur offset. Ainsi ces étages transforment le signal $V_{I_{bras}^*}$ en $V_{KI_{bras}^*}$ et $V_{I_{out}^*}$ en $V_{KI_{out}^*}$;
- Les sources de courants : Les capteurs de courant fournissent des signaux en tension. Les sources de courant sont donc contrôlées par ces tensions par l’intermédiaire d’AOP. Par exemple, la source de courant I_{out}^* est proportionnelle à la tension $V_{KI_{out}^*}$. Par contre-réaction on impose par l’entrée inverseuse de l’AOP la tension $V_{KI_{out}^*}$ aux bornes de Rn_2 , obligeant ainsi l’AOP à fournir la tension de grille telle que le transistor MOS débite un courant $I_{out}^* = V_{KI_{out}^*} / Rn_2$;
 - La source de courant I_{bras}^* : Elle est contrôlée par la tension V_{mult} issue de la multiplication de $V_{KI_{bras}^*}$ (image amplifiée en tension de I_{bras}^*) et de V_{ctrl} . V_{ctrl} est la tension assurant, par contre-réaction sur le nœud de tension V_b , un réappairage des sources de courant I_{bras}^* et I_{out}^* ;
 - Le multiplicateur : Il s’agit d’un circuit spécifique du commerce qui présente une bande passante de 10MHz et un gain de 1/10 (en configuration standard).
 - La régulation locale d’appairage des sources de courant : Elle est constituée d’un simple circuit intégrateur à constante de temps variable (de 1 à 100 μ s). Ce circuit intégrateur compare le nœud de tension V_b à la référence $V_{dd}/2$, on impose ainsi en moyenne une tension $V_{dd}/2$ aux bornes de la source de courant I_{out}^* .
 - La source de tension imposant $V_{dd}/2$ et débitant le complément de courant I_{ls}^* : Elle est composée d’un simple diviseur de tension par deux, suivi d’un buffer BUF634 dont le courant de sortie maximal est de 250mA.
 - Les bras de commutation : Ils sont composés de cellules de commutation réalisées à partir de circuits spécifiques d’interrupteurs analogiques ADG453, d’inductances de 2.2mH à faible résistance série et de résistance de shunt 100 Ω très faible tolérance (0.01%) pour mesurer le courant. La valeur de l’inductance a été choisie selon une recherche d’un optimum entre une valeur de L_i garantissant un maintien suffisant du courant entre deux périodes de découpage (cf simulation figure (3.26)) et une faible valeur de la résistance du bobinage (DCR) de l’inductance. La valeur de l’inductance (2.2mH) est inférieure à la valeur maximale que nous avons déterminée à partir de l’expression (3.6). Dans le cadre de l’expérimentation on trouve le dimensionnement maximal suivant : $L_{i_{max}} = 4\text{mH}$ et $I_{L_{max}} = 85\text{mA}$.

NB : L’accès aux valeurs des courants se fait grâce à l’utilisation de résistances mises en série avec les inductances. Ainsi, les tensions aux bornes de chacune des résistances sont les images des courants moyens de chacun des bras. Cette méthode de mesure de courant appelée “resistive-sensing” est tout à fait acceptable vues les très faibles valeurs de courant et de résistance mises en jeu. La précision est excellente grâce à la faible tolérance de ces résistances. On peut en effet atteindre des tolérances de l’ordre de 0.01% pour des résistances de 100 Ω . Cette mise en série de résistances ne pose pas de problème vis-à-vis de l’appairage des sources de courant, car la chute de tension à leurs bornes n’induit qu’une très faible différence de potentiel entre V_b et V_a .

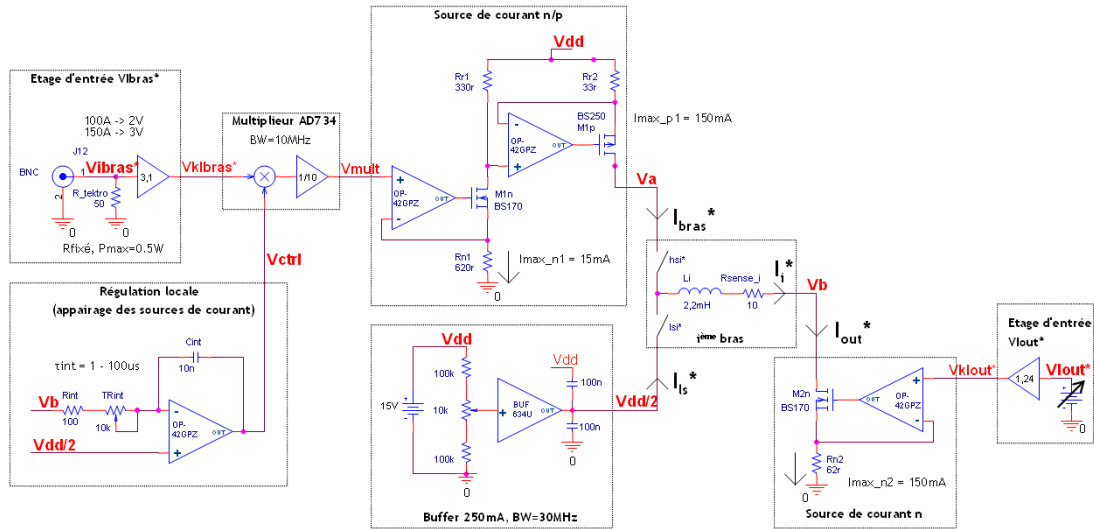


FIGURE 3.28 – Schéma électronique de réalisation de l'aiguilleur de courant

3.4.1.4 Validation expérimentale de l'aiguilleur de courant

Une série de tests a été réalisé sur l'aiguilleur de courant afin de valider le principe de fonctionnement et la stabilité de l'ensemble du système avec une boucle d'équilibrage des courants. Un schéma de principe de l'ensemble du dispositif est présenté figure (3.31). Dans un premier temps, des essais en régime permanent ont été réalisés aussi bien en boucle ouverte qu'en boucle fermée. Enfin des essais avec des échelons de charge ont été faits afin de vérifier la stabilité du système.

Les essais en régime permanent en boucle ouverte permettent dans un premier temps d'observer le déséquilibre en courant sur la partie puissance et de vérifier si celui-ci est bien reproduit par l'aiguilleur de courant. La figure (3.29) montre les courants obtenus au niveau du convertisseur de puissance.

Pour cette expérimentation le convertisseur de puissance présente les caractéristiques suivantes : $V_{in} = 48V$, $V_{out} = 10.7V$, $D = 25\%$, $I_{in} = 3A$, $I_{out} = 12A$ et $f_{dec} = 41kHz$. On se situe dans un cas où $1/6 < D < 2/6$.

On peut relever les courants moyens suivants : $I_1 = 1.36A$, $I_2 = 1.92A$, $I_3 = 1.42A$, $I_4 = 1.82A$, $I_5 = 3.39A$, $I_6 = 1.69A$.

La figure (3.30) présente les courbes permettant d'observer le fonctionnement de l'aiguilleur de courant :

On observe les formes d'ondes suivantes : $voie1 = u_5$, $voie2 = V_{KI_{bras}} \star V_{ctrl}/10 = V_{mult}$, $voie3 = V_b$, $voie4 = V_a$.

$$\Delta V_{emulth} = 8.25V, \text{ on mesure : } \Delta V_{emulth} = 4V.$$

On remarque sur la voie 2 que la tension V_{mult} est bien porteuse des informa-

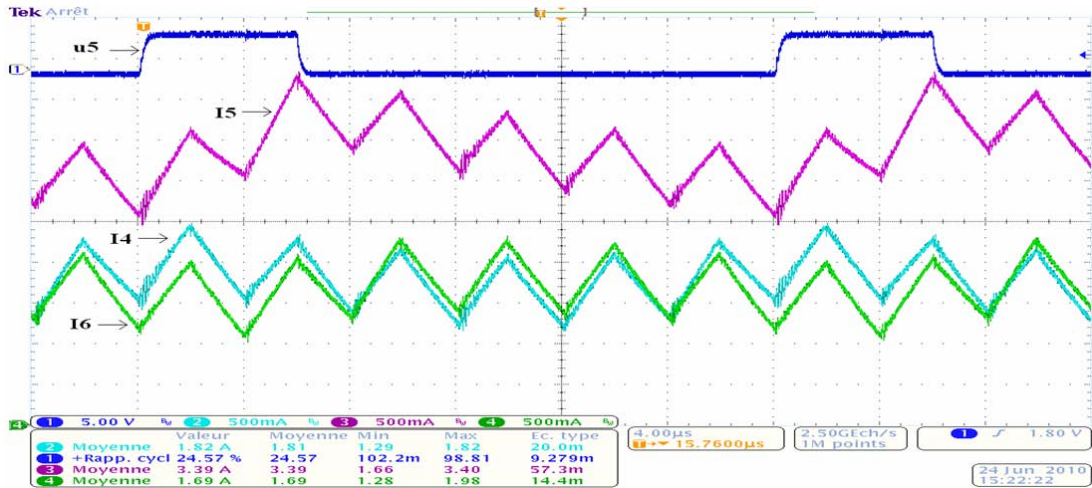


FIGURE 3.29 – Courant des bras 4, 5 et 6 du convertisseur de puissance en boucle ouverte

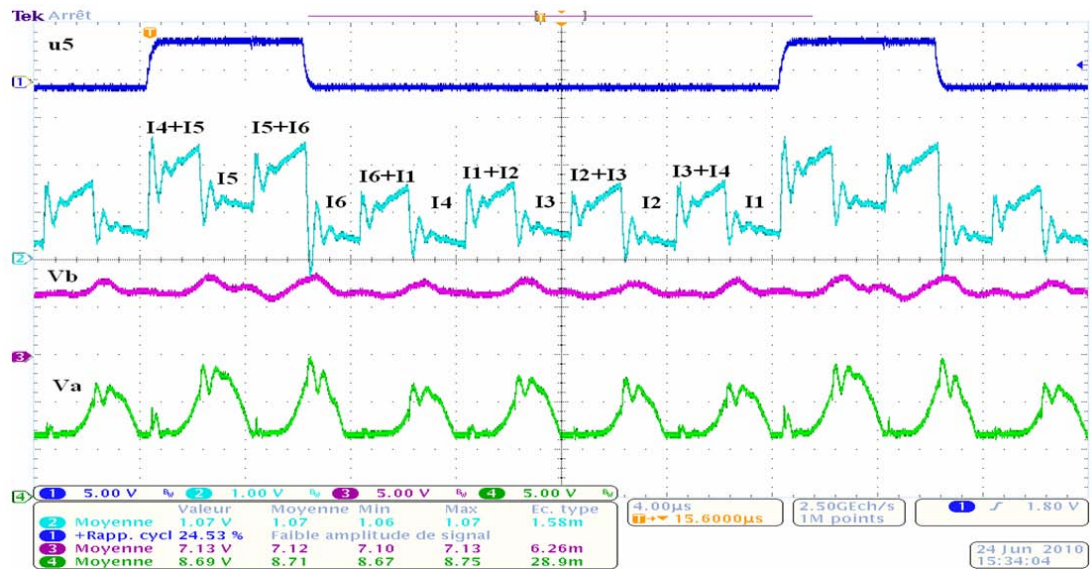


FIGURE 3.30 – Formes d'ondes de l'aiguilleur de courant lorsque le convertisseur de puissance est en boucle ouverte. $V_{ctrl} = 6.7V$

tions sur le déséquilibre des courants présentés sur la figure (3.29). La tension V_b est maintenue proche de $V_{dd}/2$, cependant on peut remarquer la présence d'oscillations à $6 \cdot f_{dec}$ alors que nous nous attendions en théorie à avoir un signal carré à $6 \cdot f_{dec}$. De plus, cette ondulation ne présente pas l'amplitude crête à crête attendue. Le potentiel V_a est aussi une image de l'appairage des sources de courant. On peut remarquer que le maintien de l'appairage des sources de courant n'est pas aussi simple qu'en simulation. Ici, à chaque nouveau palier (somme de deux courants) on observe, par la dérive du potentiel V_a , la difficulté d'appairage des sources de courant, l'important étant que le nœud de tension V_a ne sature pas en $+V_{dd}$ ce qui serait synonyme de perte d'information.

En mesurant la tension aux bornes des résistances R_{sense_i} on peut retrouver les courants I_{i^*} : $I_{1^*} = 7.6\text{mA}$, $I_{2^*} = 10.8\text{mA}$, $I_{3^*} = 7.9\text{mA}$, $I_{4^*} = 10.2\text{mA}$, $I_{5^*} = 19\text{mA}$, $I_{6^*} = 9.4\text{mA}$.

Les courants émulés sont identiques aux courants du convertisseur de puissance à un facteur $1/k_i = 1/178$ près, malgré la différence entre les formes d'onde observées et les formes d'ondes attendues. Il nous reste maintenant à montrer que la boucle d'équilibrage des courants associée à l'aiguilleur fournit les bonnes corrections de rapport cyclique, et permet ainsi d'équilibrer le système en boucle fermée.

La méthode que nous utilisons n'est pas une méthode "classique" de current-sharing mais une méthode modulaire sans circuit de supervision spécifique. Un schéma de principe de la boucle de régulation associée à l'aiguilleur de courant est présenté figure (3.31). Le principe de fonctionnement de cette boucle d'équilibrage sera présenté dans le chapitre suivant.

Cette figure (3.32) atteste de l'équilibrage des courants en boucle fermée. Celui-ci est tout à fait perfectible et nécessite un réglage plus fin des offsets des amplificateurs de la boucle de courant. Cet équilibrage des courants, même imprécis, valide le principe de fonctionnement de l'aiguilleur qui, quelque soit le rapport cyclique, rééquilibre les courants dans les bras de l'aiguilleur.

La figure (3.33), montre l'équilibrage obtenu pour un rapport cyclique $D = k/6$ avec $k = 1$. Plusieurs tests ont été réalisés pour différentes valeurs de k . Aucun déséquilibre n'a été observé pour ces valeurs particulières du rapport cyclique.

Il faut maintenant vérifier la bonne stabilité de la boucle d'équilibrage des courants en soumettant le système à des échelons de charge. Ce test est réalisé et présenté figure (3.34) pour un saut de la charge active de 0 à 24A.

Comme le montre ce test en dynamique, l'aiguilleur de courant et la boucle d'équilibrage de courant fonctionnent parfaitement bien. On sait donc grâce à ce dispositif reconstruire précisément les courants de chacun des bras et les équilibrer. La constante de temps de l'échelon de charge est limitée par la bande passante de la charge active que nous utilisons.

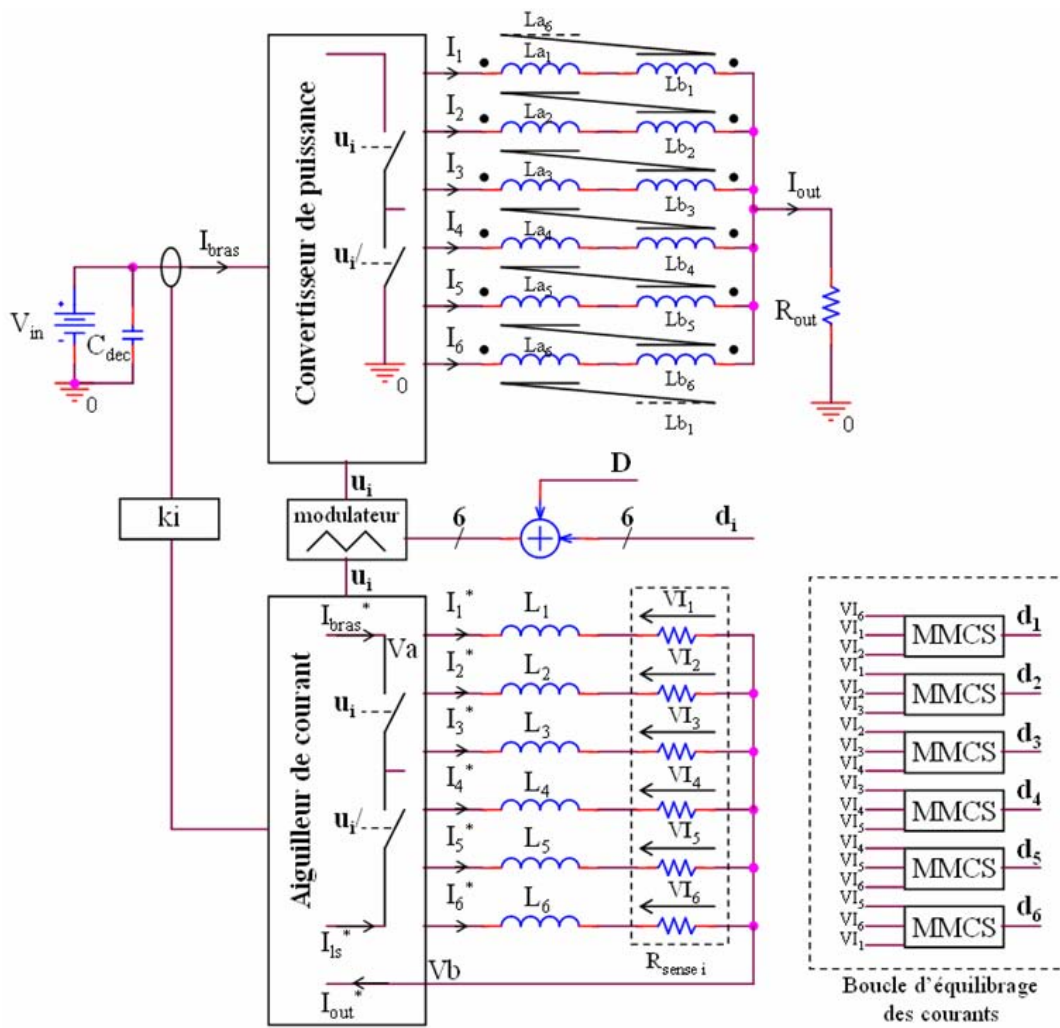


FIGURE 3.31 – Schéma de l'ensemble du dispositif en boucle fermée

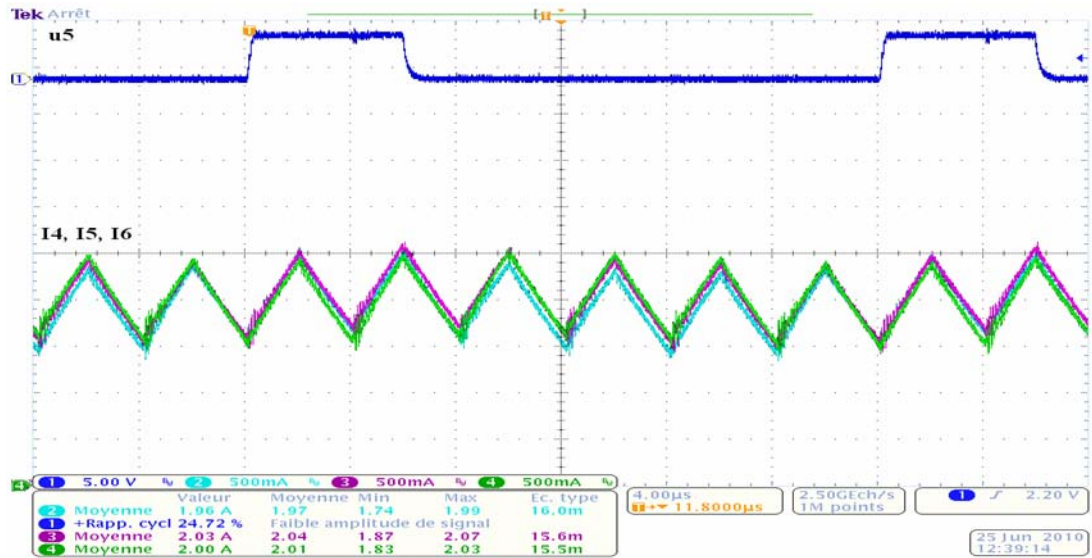


FIGURE 3.32 – Équilibrage des courants par association de l'aiguilleur de courant et d'une boucle d'équilibrage des courants

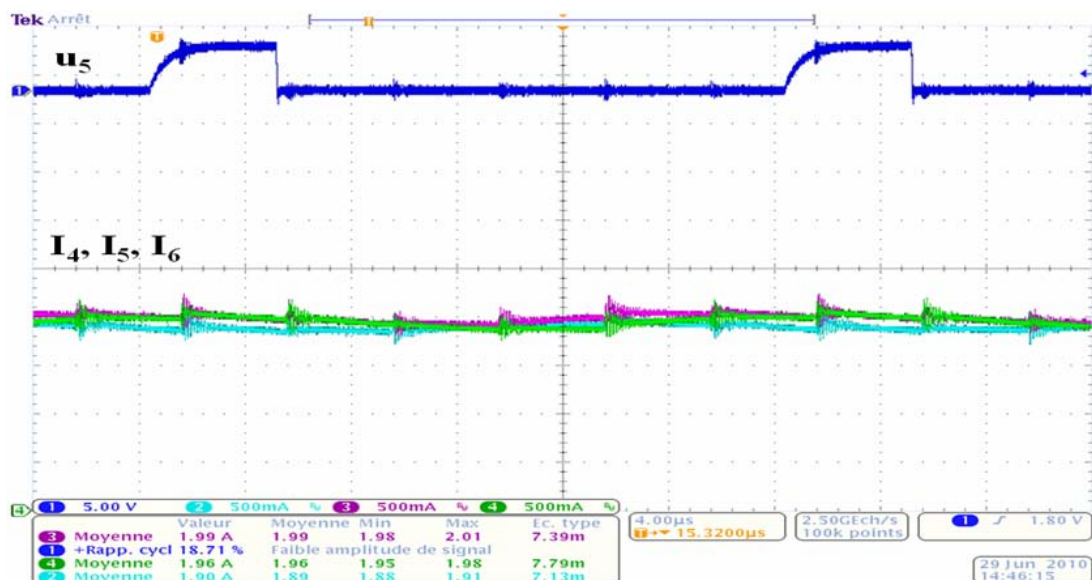


FIGURE 3.33 – Équilibrage des courants par association de l'aiguilleur de courant et d'une boucle d'équilibrage des courants, cas particulier : $D = 1/6$

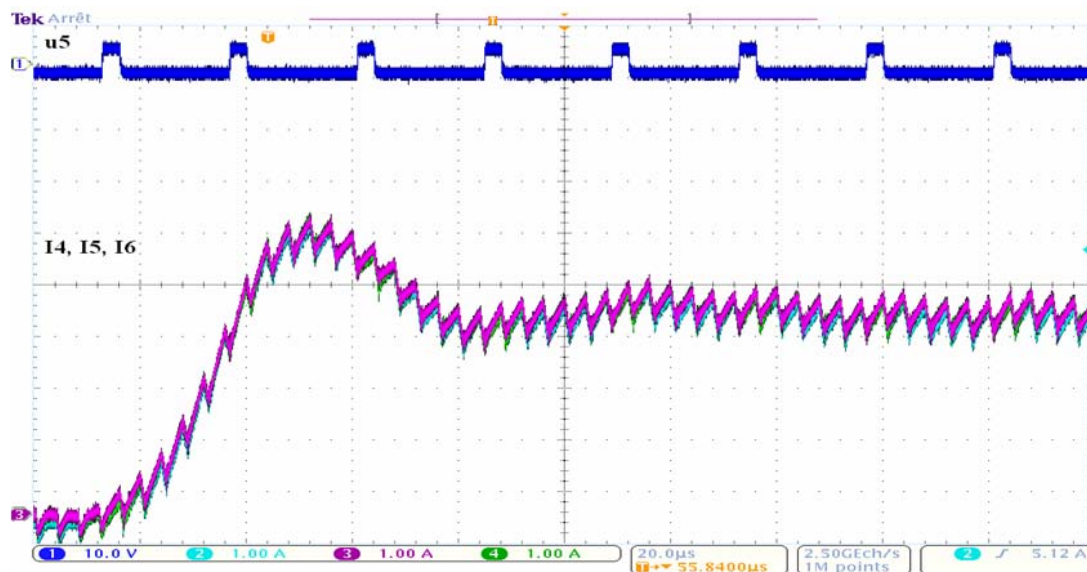


FIGURE 3.34 – Test de stabilité du dispositif (aiguilleur de courant + boucle d’équilibrage) suite à un à-coup de charge

L’aiguilleur de courant est un dispositif précis de reconstruction des courants moyens des bras. Ceci a été rendu possible grâce à une méthode de mesure des courants à un seul capteur qui n’introduit pas d’erreur. Des erreurs de précision peuvent intervenir au niveau de l’aiguilleur si les résistances R_{sense_i} ne sont pas appariées, et au niveau de la boucle d’équilibrage si les amplificateurs permettant le calcul de l’erreur ou des correcteurs présentent des offsets.

Nous allons maintenant tenter de mettre en œuvre un dispositif plus “intégrable” permettant de s’affranchir de circuit spécifique coûteux tel que le multiplieur large bande et utilisant un très faible nombre de composants.

3.4.2 Mise en œuvre d’un échantillonneur de tension

L’échantillonneur de tension est une version duale courant/tension de l’aiguilleur de courant. En effet, plutôt que de stocker l’information des courants moyens de chacun des bras sous formes magnétique dans des inductances, dans le cas le l’échantillonneur de tension on mémorise l’information sous forme de charges électriques dans des condensateurs. Cela revient à dire que les tensions aux bornes de chacun des condensateurs sont l’image des courants moyens de chacun des bras.

3.4.2.1 Principe de fonctionnement de l’échantillonneur de tension

Dans la version aiguilleur de courant, les inductances sont placées en parallèles. Afin de respecter la dualité courant/tension, on place les condensateurs en série. Les tensions aux bornes de chacun des condensateurs étant l’image des courants moyens des bras, la tension aux bornes de la mise en série des condensateurs est

logiquement l'image du courant de charge. Nous allons, comme pour l'aiguille de courant, regarder quelles sont les différentes configurations que doit prendre l'échantillonneur de tension en fonction des paliers du stimulus en tension noté $V_{I_{bras}}^*$ (image en tension de I_{bras}).

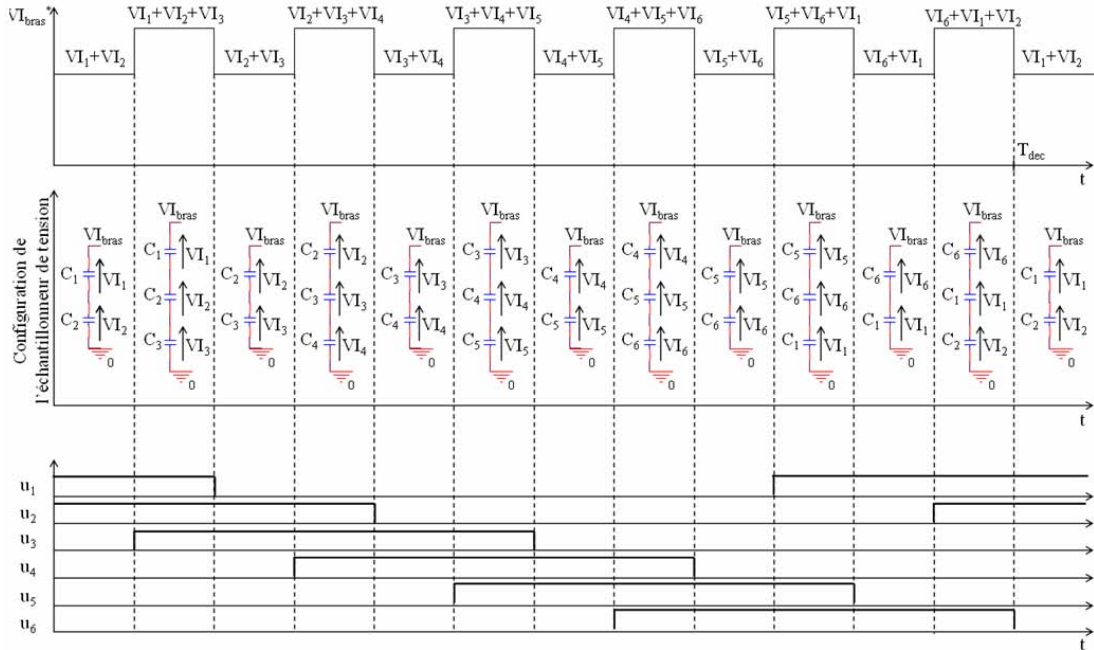


FIGURE 3.35 – Configuration de l'échantillonneur de tension en fonction de $V_{I_{bras}}^*$

On peut remarquer que les ordres de commande u_i des interrupteurs hs_i de la partie puissance permettent la mise en série des condensateurs C_i concernés par le stimulus $V_{I_{bras}}^*$. On peut en déduire la topologie de l'échantillonneur de tension qui est présentée figure (3.36).

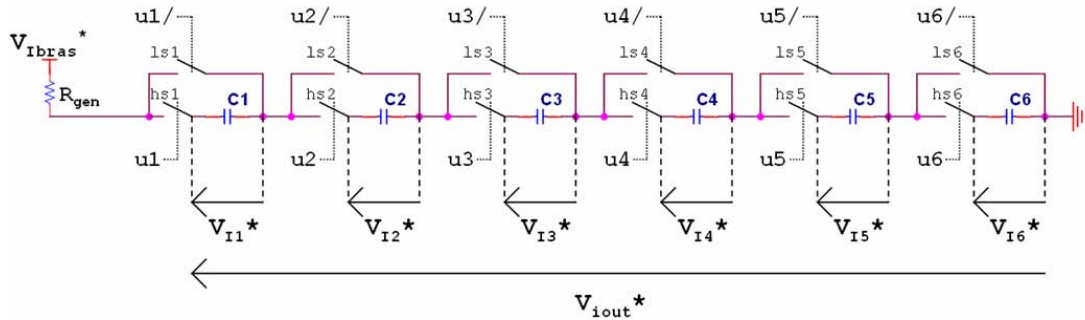


FIGURE 3.36 – Schéma électrique de l'échantillonneur de tension

Pour cette solution, un seul stimulus est conservé : il s'agit de l'image en tension de I_{bras} notée $V_{I_{bras}}^*$. Ainsi cette tension, riche de l'information de chacun des courants de bras, est imposée aux bornes de la mise en série des condensateurs. Cette mise en série des condensateurs C_i est assurée par la fermeture des interrupteur hs_i^* synchronisée avec l'ouverture des interrupteurs ls_i^* . La fermeture d'un

interrupteur ls_i synchronisée avec l'ouverture de l'interrupteur hs_i^* permet d'isoler un condensateur C_i de la maille de $V_{I_{bras}}^*$. Le condensateur C_i isolé est alors en haute impédance et conserve les charges électriques image du courant I_i .

Ainsi, dans l'exemple présenté dans la figure (3.37), lors du premier palier, $V_{I_{bras}}^*$ impose l'image du courant $I_1 + I_2$: les interrupteurs hs_1^* et hs_2^* sont fermés et ls_1^* et ls_2^* ouverts afin de placer les condensateurs C_1 et C_2 dans la maille de $V_{I_{bras}}^*$. Les autres condensateurs C_3, C_4, C_5 et C_6 sont placés hors de la maille de $V_{I_{bras}}^*$ car isolés par la fermeture des interrupteur $ls_3^*, ls_4^*, ls_5^*, ls_6^*$ et l'ouverture des interrupteurs $hs_3^*, hs_4^*, hs_5^*, hs_6^*$. Au palier suivant $V_{I_{bras}}^*$ impose l'image du courant $I_1 + I_2 + I_3$, C_1 et C_2 étant déjà chargé à une tension image de $I_1 + I_2$, le condensateur C_3 , déjà chargé lors des périodes précédentes, va actualiser la tension à ses bornes qui est l'image du courant I_3 . Ainsi, les tensions images des courants de chacun des bras vont être actualisées de façon séquentielle et cyclique, comme nous l'avons déjà présenté pour l'aiguilleur de courant.

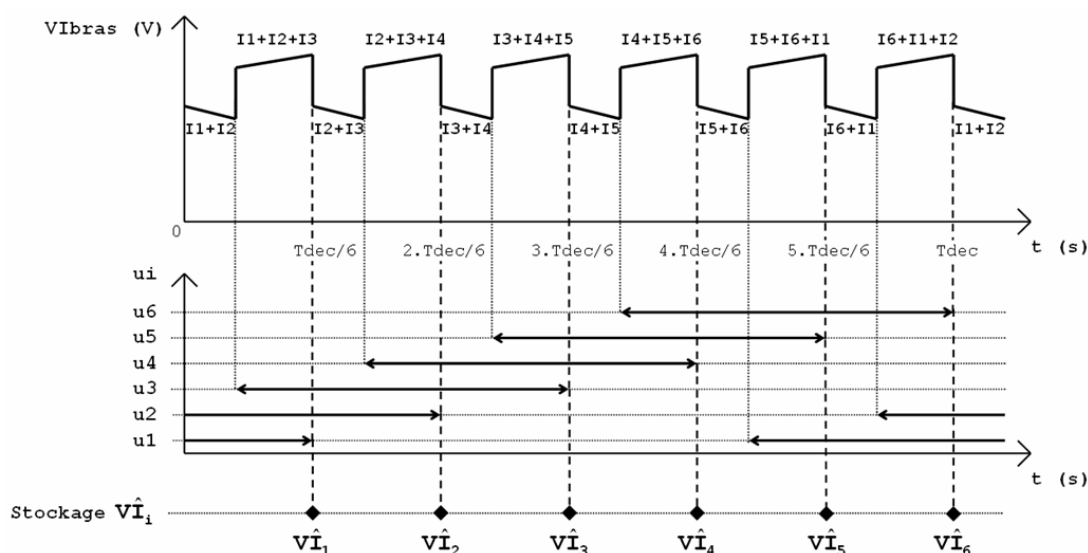


FIGURE 3.37 – Chronogramme du phénomène d'actualisation des tensions V_{I_i} aux bornes des condensateurs

La résistance R_{gen} est nécessaire pour éviter un court-circuit de $V_{I_{bras}}^*$ lorsque tous les interrupteurs ls_i sont fermés. Il n'y a donc plus que la valeur des condensateurs C_i à dimensionner. Ceux-ci doivent être suffisamment grands pour qu'entre deux paliers de courant de deux périodes de découpage successives, ils puissent conserver l'information des courants sans être perturbés par le découpage.

Deux phénomènes interviennent lors d'une opération d'échantillonnage blocage, tous deux interviennent à l'ouverture de l'interrupteur mettant le condensateur C_i en haute impédance. On illustre ces phénomènes sur la figure ci-dessous :

Le premier phénomène est l'injection à l'ouverture de l'interrupteur des charges $Q_c (< 0)$ stockées dans le canal du MOS. On peut considérer, qu'à l'ouverture, la

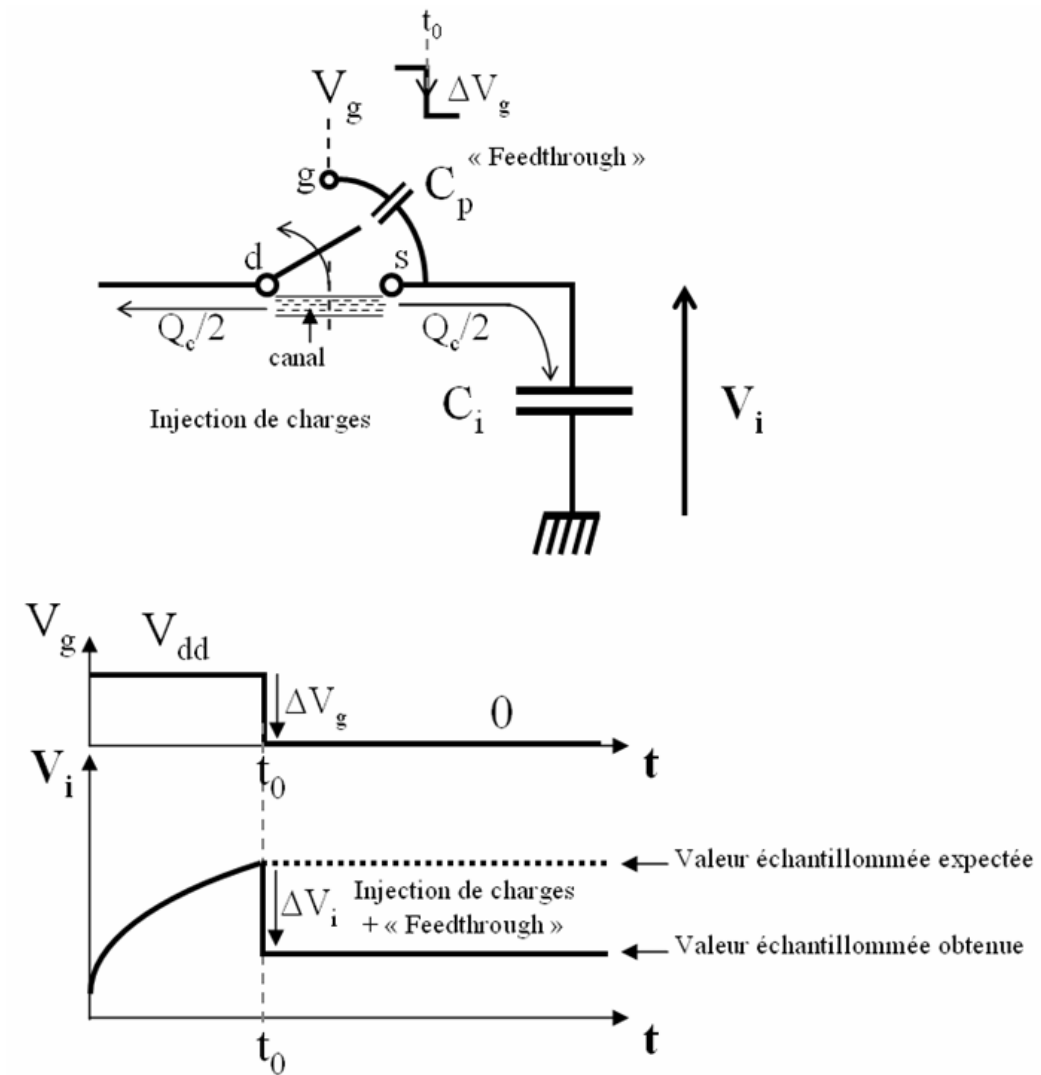


FIGURE 3.38 – Schématisation des phénomènes altérant la tension échantillonnée

moitié de ces charges vont s'injecter dans le condensateur C_i et créer une chute de tension dont l'expression est :

$$\Delta_{V_i} = \frac{Q_c}{C_i} \quad (3.9)$$

Le deuxième phénomène est appelé "feedthrough". La tension aux bornes du condensateur C_i va être altérée par la variation négative de la tension de commande Δ_{V_g} à travers un pont capacitif formée par le condensateur C_i et un condensateur parasite C_p entre la grille et la source. L'expression de la chute de tension est alors :

$$\Delta_{V_i} \cong \frac{C_p}{C_i} \cdot |\Delta_{V_g}| \quad (3.10)$$

Ces deux phénomènes diminuent tous les deux la tension aux bornes du condensateur de sortie. On peut déduire une valeur minimale du condensateur C_i en sommant la contribution de chaque phénomène pour que la chute de tension ne soit pas trop importante par rapport à la précision que l'on souhaite :

$$C_{i_{min}} \geq \frac{\frac{Q_c}{2} + |\Delta_{V_g}| \cdot C_p}{\Delta_{V_{i_{max}}}} \quad (3.11)$$

La valeur maximale de C_i sera déterminée en fonction de la fréquence de l'application et de la résistance R_{gen} présente en série dans la maille.

Cette version en tension, imaginée à partir de l'aiguilleur de courant, présente cependant de grandes différences avec ce dernier :

- Tout d'abord, elle ne nécessite pas le stimulus I_{out}^* , car, comme cela est présenté figure (3.36), la somme des tensions stockées dans chacun des condensateurs est bien l'image du courant de charge ;
- Ensuite, contrairement à l'aiguilleur de courant, la mise en conduction des interrupteurs Is_i ne nécessite pas l'image du complément en courant I_{Is}^* entre le courant de charge I_{out}^* et le courant I_{bras}^* , mais permet d'extraire le condensateur de la maille de $V_{I_{bras}^*}$;
- Enfin, comme cela est montré dans la figure ci-dessus, l'image du courant stockée dans les condensateurs n'est pas l'image du courant moyen dans chacun des bras, mais la valeur crête de ce courant. En effet, la valeur stockée dans le condensateur est la tension imposée par $V_{I_{bras}^*}$ juste avant la mise en haute-impédance du condensateur, c'est-à-dire à l'instant où le courant atteint sa valeur crête. Ainsi cette méthode ressemble finalement plus à une technique d'échantillonnage-blocage du signal en tension $V_{I_{bras}^*}$ qu'à une réelle émulation analogique du convertisseur de puissance, d'où le nom donné à cette technique : "échantillonneur de tension". Il faut bien noter que le stockage de la valeur crête ne devrait pas poser de problème puisque l'on régule par la suite les différences relatives entre les courants de chacun des bras. Or la différence relative entre deux valeurs crêtes et la différence relative entre deux valeurs moyennes sont identiques si les courants de bras sont constitués de la

même composante alternative.

3.4.2.2 Simulation de l'échantillonneur de tension

Nous allons maintenant simuler le comportement de ce nouveau dispositif afin de valider le principe de fonctionnement et tester sa robustesse. La figure (3.39) met en évidence l'échantillonnage de l'image de la valeur crête du courant $I_{1\star}$.

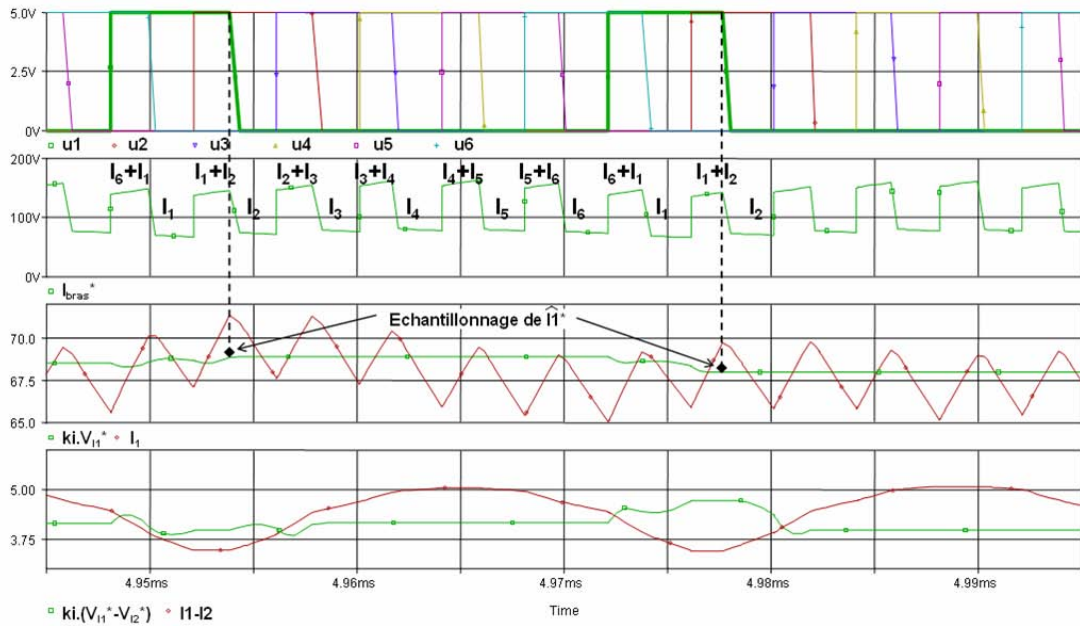


FIGURE 3.39 – Échantillonnage de la valeur crête du courant $V_{I_1\star}$, $R_{gen} = 50\Omega$, $C_i = 150\text{nF}$

Nous nous situons dans un cas où $1/6 < D < 2/6$, le courant I_1 n'a pas atteint son régime permanent. Ceci nous permet d'observer des échantillonnages/blocages de courants crêtes différents d'une période sur l'autre. La valeur bloquée de $V_{I_1\star}$ est alors conservée jusqu'au prochain échantillonnage, c'est-à-dire lors de la prochaine conduction de $hs_{1\star}$. La valeur bloquée ne correspond pas à la valeur crête de $V_{I_1\star}$ car la constante de temps imposée par $R_{gen} \cdot C_1$ ne permet pas d'atteindre la valeur crête sur un temps si court. La valeur crête sera atteinte si I_1 est en régime permanent et après plusieurs périodes d'échantillonnage.

La figure (3.40) montre comment réagit l'échantillonneur de tension suite à une panne sur le convertisseur de puissance, il s'agit de la même panne que celle que l'aiguilleur de courant a subit.

On peut remarquer qu'à l'instant de la panne, celle-ci est bien visible sur $V_{I_{bras}\star}$ qui lors de la non conduction de $hs_{1\star}$ présente un palier de tension $V_{I_1\star}$ nul, or du côté de l'échantillonneur de tension l'interrupteur $hs_{1\star}$ est au contraire fermé et impose une tension nulle aux bornes du condensateur C_1 qui se décharge, alors que

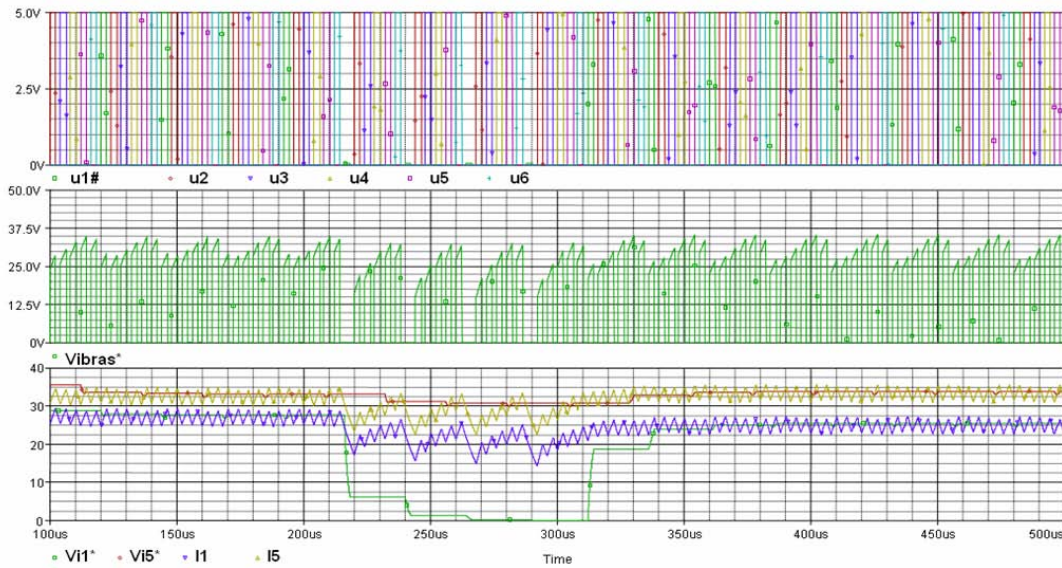


FIGURE 3.40 – Simulation de la robustesse de l’aiguilleur de courant suite à une panne sur la partie puissance, $R_{gen} = 50\Omega$, $C_i = 150\text{nF}$

le courant I_1 n’est pas nul.

Bien que l’échantillonneur de tension commette une erreur pendant la panne, celui-ci se rattrape à la disparition de l’erreur et échantillonne à nouveau les bons niveaux de courant. Ce qui est tout à fait logique puisque chaque nouveau palier de $V_{I_{bras}}$ permet une réactualisation des tensions V_{I_i} aux bornes des condensateurs. Cette réactualisation par échantillonnage/blocage est tout à fait remarquable sur les tensions V_{I_1} et V_{I_5} lors des mises en conduction de leur interrupteurs respectifs hs_{1} et hs_{5} .

NB : Ici, rien n’empêche l’échantillonneur de tension de commettre cette erreur. Dans la version aiguilleur de courant le contrôle du nœud de tension V_{mc} constituait un degré de liberté qui permettait d’appairer les sources de courants. Ce nœud de tension V_{mc} ainsi que le stimulus I_{out} n’a pas de dualité dans cette version de l’échantillonneur de tension que nous proposons.

3.4.2.3 Réalisation électronique de l’échantillonneur de tension et expérimentation

Afin de valider cette approche, nous avons réalisé l’échantillonneur de tension sur la même carte d’expérimentation que l’aiguilleur de courant afin de profiter de toute la boucle de régulation déjà mise en place. Cette carte est présentée figure (3.41). De par l’objectif de simplification, cette réalisation diffère très peu du schéma de principe. Le schéma électronique de l’échantillonneur de tension associé à la boucle d’équilibrage des courants est présenté figure (3.42). Le principe de fonctionnement de cette boucle d’équilibrage sera présenté dans le chapitre suivant.

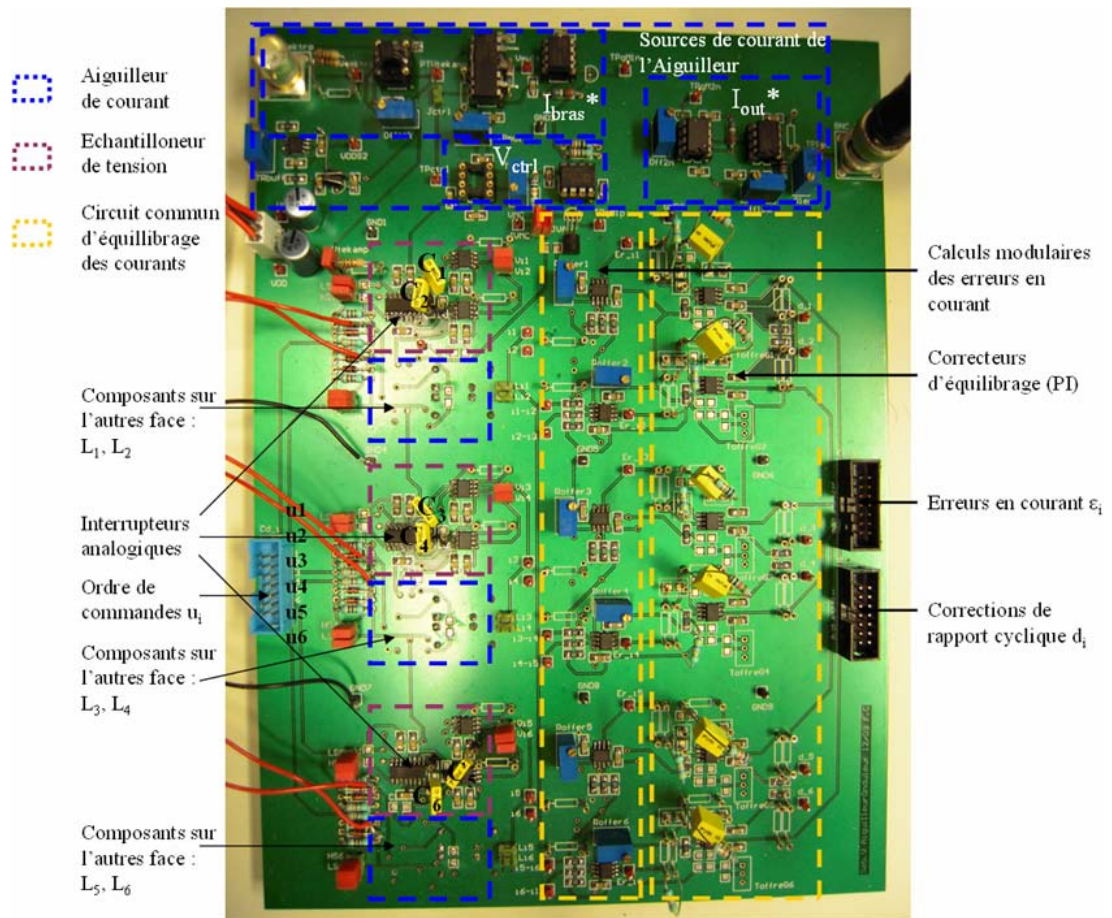


FIGURE 3.41 – Photo de la carte de commande comprenant aiguilleur de courant, échantillonneur de tension et la boucle d'équilibrage des courants

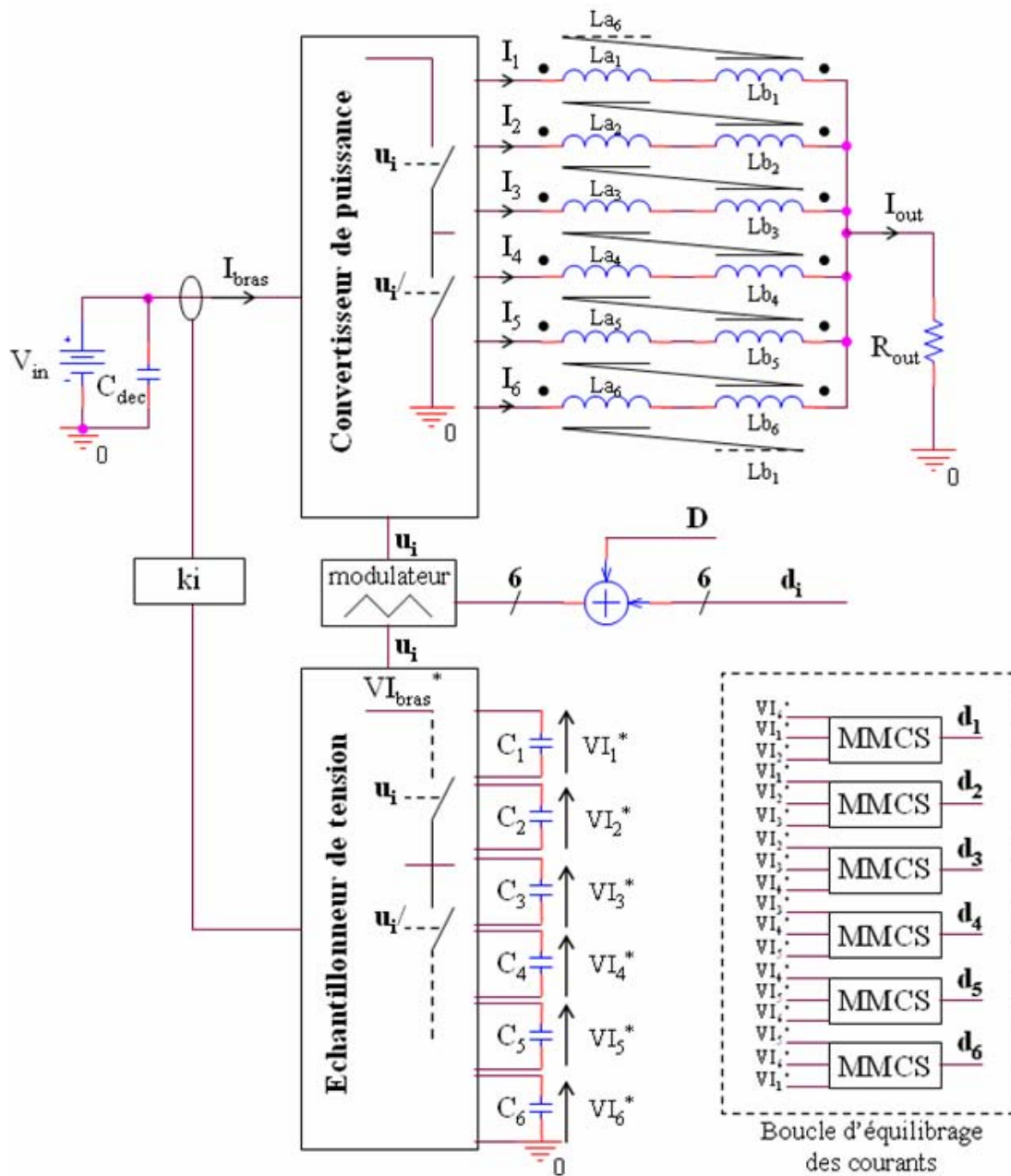


FIGURE 3.42 – Schéma électronique de l'échantillonneur de tension associé à une boucle d'équilibrage des courants

L'expérimentation est réalisée au même point de fonctionnement que celle de l'aiguilleur de courant. L'échantillonneur de tension est constitué de condensateur $C_i = 150\text{nF}$ et d'une résistance $R_{gen} = 50\Omega$. En utilisant l'expression (3.11), on trouve une valeur minimale de condensateur : $C_{i_{min}} = 15\text{nF}$, avec : $Q_c = 30\text{pC}$ [deva] et $\Delta V_{i_{max}} = 1\text{mV}$.

On a les valeurs crête de courant suivantes : $I_1 = 1.82\text{A}$, $I_2 = 2.48\text{A}$, $I_3 = 1.98\text{A}$, $I_4 = 2.4\text{A}$, $I_5 = 4.25\text{A}$, $I_6 = 2.31\text{A}$.

Un essai en boucle ouverte permet de vérifier la reproduction de l'image des courants de bras $V_{I_i^*}$, on trouve :

$V_{I_1^*} = 254\text{mV}$, $V_{I_2^*} = 325\text{mV}$, $V_{I_3^*} = 270\text{mV}$, $V_{I_4^*} = 298\text{mV}$, $V_{I_5^*} = 570\text{mV}$, $V_{I_6^*} = 304\text{mV}$.

On constate une erreur de 7% sur les valeurs échantillonnées.

L'essai en boucle ouverte présenté figure (3.43) montre l'échantillonnage/blocage d'un des courants de bras pour D très légèrement supérieur à 1/6.

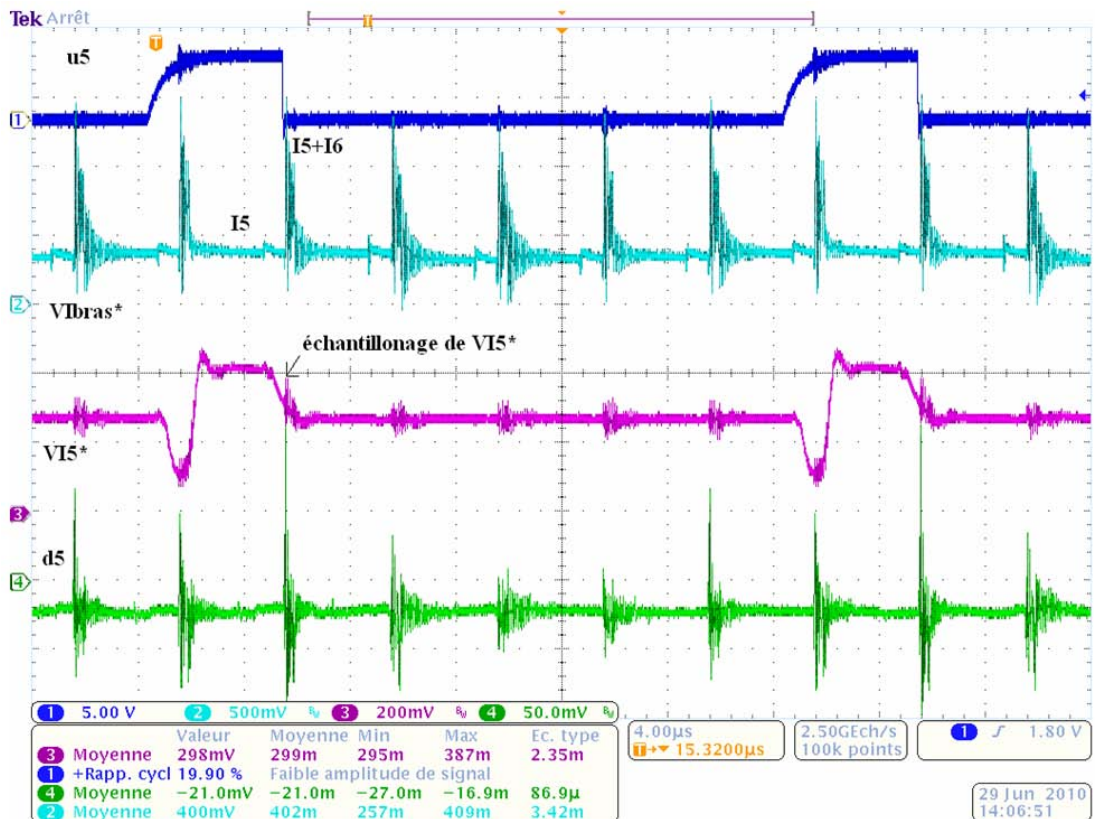


FIGURE 3.43 – Échantillonnage de $V_{I_5^*}$ en boucle ouverte

L'échantillonnage a lieu à la fin de la mise en conduction de hs_5^* , il est à cet instant fortement perturbé par la mise en conduction de hs_6^* . De plus, le temps mort imposé au niveau de la partie puissance n'est pas reproduit au niveau de l'émula-

teur. Ceci peut bloquer l'échantillonnage de la tension sur le mauvais palier. Ces deux phénomènes peuvent expliquer l'erreur commise sur les valeurs stockées dans les condensateurs et donc sur les corrections calculées.

L'essai en boucle fermé présenté figure (3.44) montre l'équilibrage des courants dans le cas d'un rapport cyclique $D=26\%$. On est dans le cas d'un rapport cyclique éloigné des valeurs k/q avec $k\epsilon[1..q-1]$, qui mettent le système en défaut.

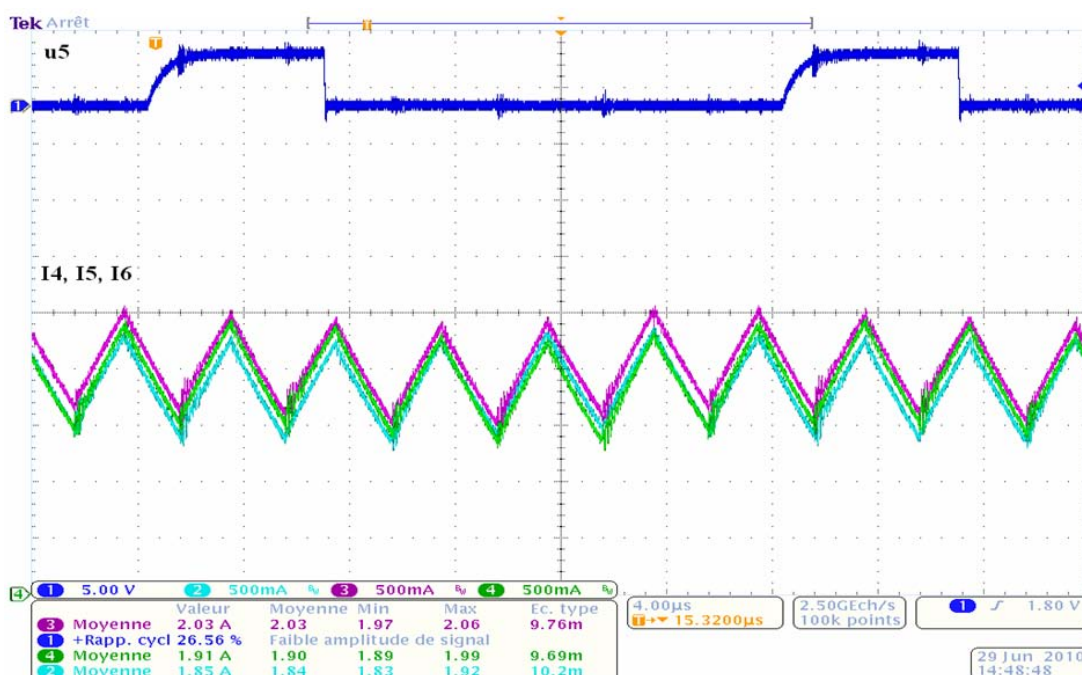


FIGURE 3.44 – Essai en boucle fermé de l'échantillonneur de tension associé à la boucle d'équilibrage des courants

On remarque que les courants ne sont pas aussi bien équilibrés qu'avec l'aiguilleur de courant. Nous avons rencontré lors de cette expérimentation des problèmes liés à l'échantillonnage blocage du signal $V_{I_{bras}}$. On a pu remarquer que cela entraînait de forts déséquilibres en courant lorsque $D \approx k/q$ avec $k\epsilon[1..q-1]$. Ces déséquilibres ont créé des pannes à répétition du convertisseur de puissance.

Nous avons vérifié la stabilité de la boucle d'équilibrage des courants en soumettant le système à des échelons de charge. Ce test est réalisé et présenté figure (3.45) pour un saut de 0 à 24A.

Comme le montre ce test en dynamique, ni l'échantillonneur de tension ni la boucle d'équilibrage de courant ne sont déséquilibrés par un échelon de charge.

Les expérimentations que nous avons menées sur cette réalisation d'un échantillonneur de tension ne nous permettent pas de conclure s'il s'agit d'une solution adaptée pour une reconstruction précise des courants de bras.

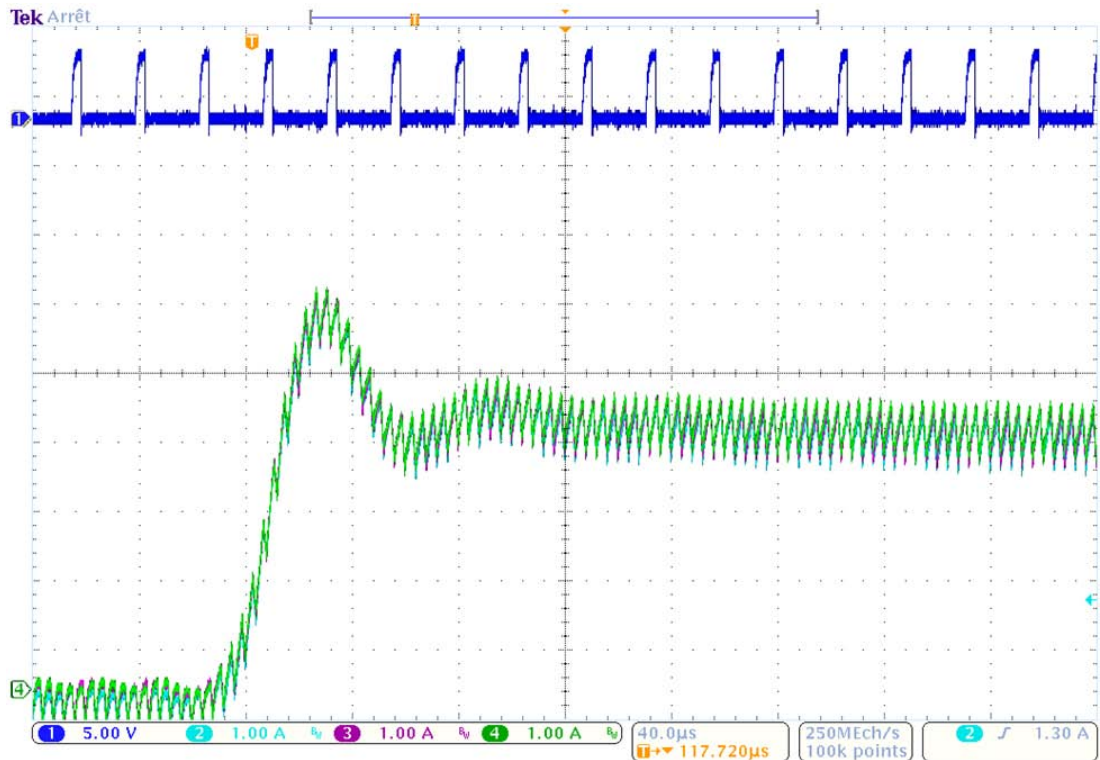


FIGURE 3.45 – Test de stabilité du dispositif (échantillonneur de tension + boucle d’équilibrage) suite à un à-coup de charge

3.5 Conclusion

Ce chapitre nous a permis d’explorer une méthode originale de “current-sensing” utilisant un unique capteur de courant porteur des valeurs moyennes de chacun des courants de bras. Mis à part un très faible offset issu du capteur que l’on peut toujours annuler, le signal mesuré est riche d’informations précises sur les différences entre les courants moyens.

Suite à une étude, validant par simulation le principe d’une émulation analogique très fidèle du convertisseur analogique de puissance, nous avons proposé deux méthodes, réalisées avec des composants discrets, permettant une émulation analogique des courants moyens des bras.

Le premier dispositif d’extraction analogique des courants moyens est nommé “aiguilleur de courant”. Il consiste à stocker l’information de la valeur des courants des bras sous forme magnétique dans des inductances discrètes placées en parallèles. Nous avons dans ce chapitre démontré et validé le principe de fonctionnement et la robustesse d’un tel dispositif aussi bien en simulation que lors de sa mise en œuvre en boucle ouverte et en boucle fermé.

Dans un souci de simplification et d’intégration du dispositif, nous avons finalement développé une seconde méthode. Ce dispositif nommé “échantillonneur

de tension” a été développé à partir de l’aiguilleur de courant en se basant sur le principe de la dualité courant/tension. Ainsi l’information des courants des bras est stockée sous forme de charge électrique dans des condensateurs placés en série. Nous avons remarqué que ce dispositif fonctionnait en échantillonnage/blocage et ne constituait pas une réelle émulation du convertisseur de puissance. Les expérimentations que nous avons menées ne nous permettent pas de démontrer que c’est une solution viable.

Ces techniques reposent sur la mesure de la composante continue et alternative (HF) du signal I_{bras} . La nécessité de cette composante continue pour le fonctionnement de nos méthodes d’émulation et d’échantillonnage, coûte cher au dispositif qui nécessite un capteur à effet hall large bande et à forte composante continue de courant (coût capteur > 1000 €). D’autres études sont donc à entreprendre afin de pouvoir extraire du même signal, mais privé de sa composante continue, l’information sur le déséquilibre des courants de bras. Ainsi la mesure du courant pourrait être réalisée avec un simple transformateur de courant et serait moins onéreuse.

Chapitre 4

Approche modulaire pour les convertisseurs parallèles

Table des matières

4.1	Introduction	116
4.2	Une nouvelle approche modulaire sans superviseur d'équilibrage des courants	116
4.2.1	Principe de l'approche MMCS : Masterless Modular Current-Sharing	117
4.2.2	Comparaison avec la technique classique d'équilibrage des courants	118
4.2.2.1	Méthode classique d'équilibrage de courant	119
4.2.2.2	Méthode MMCS	120
4.2.2.3	Calcul de la fonction de transfert d'un mode différentiel en courant	121
4.2.3	Les capteurs Fluxgate une nouvelle technologie permettant une mesure précise et non intrusive de différence de courant	122
4.2.3.1	Nouvelle technique de mesure différentielle des courants	122
4.2.3.2	Modification de l'architecture MMCS pour la mesure différentielle de courant	122
4.2.4	Mise en œuvre de la technique MMCS	123
4.2.4.1	Architecture des boucles de régulation	123
4.2.4.2	Étude de stabilité	126
4.2.5	Expérimentation	128
4.2.5.1	Caractéristique du système	128
4.2.5.2	Essais expérimentaux	129
4.2.5.3	Points importants	131
4.3	Génération modulaire de porteuses auto-alignées	132
4.3.1	Principe du générateur de triangle à auto-alignement	133
4.3.2	Reconfiguration dynamique	139

4.3.3	Design du générateur de triangle	141
4.3.3.1	Circuit du générateur de triangle	141
4.3.3.2	Circuit complet	145
4.3.4	Expérimentation	146
4.4	Conclusion	150

4.1 Introduction

Comme nous l’avons déjà souligné dans le chapitre 1, les architectures d’équilibrage des courants tendent vers des approches plus modulaires pour être au plus proche de la cellule de commutation et essayer de s’affranchir des circuits de supervision.

Pour l’instant l’innovation technique la plus probante allant dans ce sens, est la technique dite du “single-wire” ou “share bus”. Cependant, cette technique présente le désavantage de calculer les erreurs en courant à partir de techniques de mesure des courants imprécises et absolues. En réponse à cela, nous proposons en ce début de chapitre, une technique purement modulaire de calcul des erreurs tirant partie de mesures différentielles précises des courants.

Enfin, un des freins au développement des structures purement modulaires est leur incapacité à générer de façon modulaire des porteuses correctement déphasées. Ainsi elles ne peuvent s’affranchir d’un circuit spécifique de supervision. Une étude de M. Cousineau, entreprise en 2006, nous permet de proposer en cette fin de chapitre une technique de génération modulaire de porteuses auto-alignées.

4.2 Une nouvelle approche modulaire sans superviseur d’équilibrage des courants

Comme nous l’avons présenté au chapitre 1, la plupart des techniques d’équilibrage des courants son basées sur un circuit maître calculant le courant moyen mais nécessitant des connexions dédiées entre le circuit maître et les modules esclaves. Une approche modulaire numérique est proposée dans la littérature [Zha05], [Zha06a], [Zha06b]. Cette méthode est basée sur des convertisseurs identiques contrôlés numériquement et communiquant à travers un bus C.A.N. (Control Area Network). Un algorithme de contrôle en chaîne utilisant une quantité réduite d’information et une faible capacité de stockage est réalisé pour calculer le courant moyen sur une fenêtre glissante.

L’approche modulaire que nous proposons ne nécessite pas de circuit spécifique et pas de bus commun pour le calcul du courant moyen. Cette technique sans circuit spécifique maître et modulaire est appelée MMCS (Masterless Modular Current-Sharing). Son principe basé sur des modules chaînés communiquant

avec leurs adjacents est présenté ci-dessous sur la figure (4.1) et détaillé dans la première partie de ce chapitre. Le calcul des erreurs est très différent d'une méthode classique d'équilibrage. L'équivalence entre cette nouvelle méthode de calcul de l'erreur locale et la méthode classique est démontrée mathématiquement dans la deuxième partie. De plus, l'étude de stabilité que nous avons développée dans le chapitre 2 est reprise dans la troisième partie afin de vérifier si la fonction de transfert d'un mode différentiel n'est pas modifiée. Comme nous l'avons montré au chapitre 1, les mesures classiques de courant ne sont pas suffisamment précises pour des convertisseurs parallèles à bras couplés. Nous proposons alors dans la troisième partie une mesure différentielle précise des courants basée sur la technologie de capteur Fluxgate. Nous montrons l'adaptation nécessaire de la topologie MMCS à une mesure différentielle des courants. Dans une quatrième partie, la mise en œuvre de la boucle d'équilibrage est détaillée. Enfin, l'expérimentation sur un convertisseur à 6-bras magnétiquement couplés démontre l'intérêt d'une telle approche.

4.2.1 Principe de l'approche MMCS : Masterless Modular Current-Sharing

Le principe général de l'approche MMCS est présenté ci-dessous :

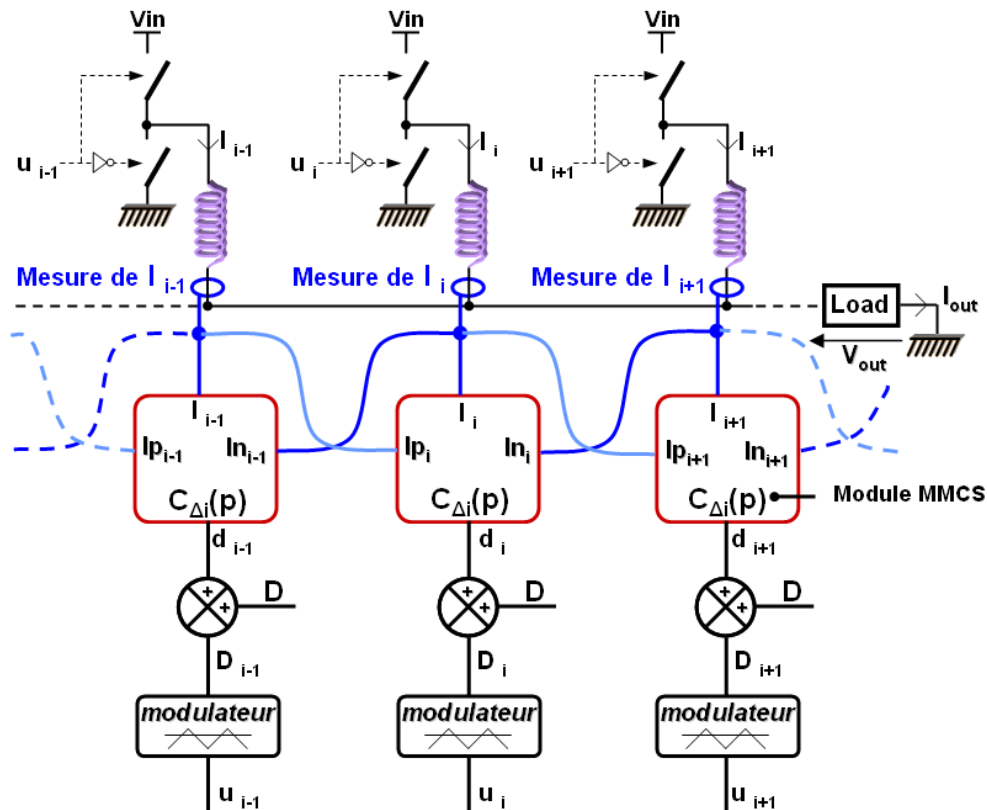


FIGURE 4.1 – Principe de l'approche MMCS : des modules placés en chaîne communiquant de proche en proche

Ici, chaque module calcule, de façon analogique ou numérique, une erreur en

courant basée sur la comparaison entre le courant d'un bras I_i avec ses deux courants de bras adjacents I_{i-1} et I_{i+1} . Alors, une correction de rapport cyclique locale d_i est générée de telle sorte que le courant de bras soit placé entre ses deux adjacents, c.-à-d. qu'il soit égal à la valeur moyenne de ses deux adjacents. En plaçant tous les modules de façon chaînée et bouclée (daisy-chain), tous les courants devraient converger vers la moyenne globale des courants. La figure (4.2) décrit en détail un module MMCS.

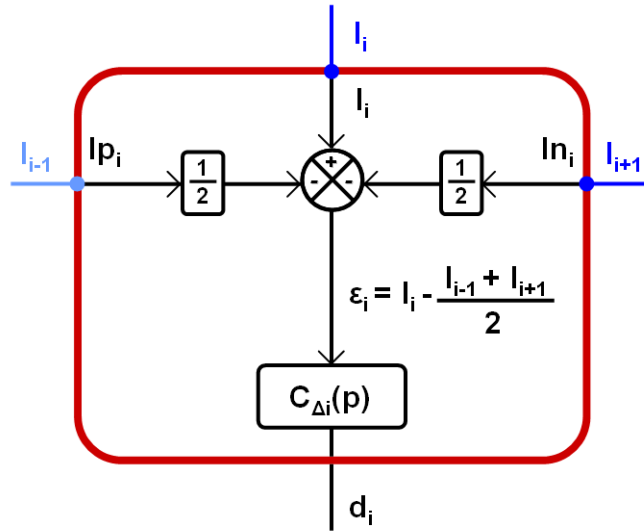


FIGURE 4.2 – Description d'un module MMCS

Ce module calcule la différence entre le courant de bras et la valeur moyenne des courants adjacents. L'erreur locale ϵ_i est obtenue et traitée par le correcteur $C_{\Delta I_i}(p)$ qui fournira une correction de rapport cyclique pour annuler cette erreur. Le design électronique de ce module est simple et peut aussi bien être réalisé de façon analogique que numérique. Dans notre cas cette réalisation sera analogique.

4.2.2 Comparaison avec la technique classique d'équilibrage des courants

Le but de cette section est de démontrer qu'une telle approche modulaire, tout comme l'approche classique, ne modifie pas le courant I_{avg} (moyenne des courants), c.-à-d. ne génère pas de mode commun en courant. En effet, comme nous l'avons expliqué aux chapitres 1 et 2, la boucle d'équilibrage ne doit pas modifier le courant moyen mais apporter des corrections de rapports cycliques de manière différentielle.

Afin de simplifier les calculs, nous considérons que les bras ne sont pas couplés et que le correcteur $C_{\Delta I_i}(p)$ est un simple intégrateur avec une constante de temps τ . Alors l'expression du courant est :

$$I_i(t) = (D + d_i(t)) \cdot I_{max} \quad (4.1)$$

Avec :

$$I_{max} = \frac{V_{in}}{V_{out}/I_{out}} \cdot \frac{1}{q} \quad (4.2)$$

L'expression des corrections de rapports cycliques est :

$$d_i(t) = \frac{1}{\tau} \cdot \int \varepsilon_i(t) \cdot dt + d_i(0) \quad (4.3)$$

Avec :

$$d_i(0) = 0 \quad (4.4)$$

Le courant moyen des bras peut alors s'exprimer ainsi :

$$I_{avg}(t) = \frac{1}{q} \cdot \sum_{i=1}^q I_i(t) = I_{max} \cdot (D + \frac{1}{q} \cdot \sum_{i=1}^q d_i(t)) \quad (4.5)$$

Or :

$$\frac{1}{q} \cdot \sum_{i=1}^q d_i(t) = \frac{1}{q \cdot \tau} \cdot \int (\sum_{i=1}^q \varepsilon_i(t)) \cdot dt \quad (4.6)$$

D'où :

$$I_{avg}(t) = \frac{1}{q} \cdot \sum_{i=1}^q I_i(t) = I_{max} \cdot (D + \frac{1}{q \cdot \tau} \cdot \int (\sum_{i=1}^q \varepsilon_i(t)) \cdot dt) \quad (4.7)$$

L'expression de ε_i , et donc de I_{avg} , dépend de la technique d'équilibrage utilisée. Il est alors possible de comparer les deux techniques (classique et modulaire) et de vérifier si toutes deux mènent au même résultat.

4.2.2.1 Méthode classique d'équilibrage de courant

La méthode classique d'équilibrage des courants consiste à comparer chaque courant de bras au courant moyen global I_{avg} calculé séparément. L'expression de l'erreur est donnée par la formule :

$$\varepsilon_i(t) = I_i(t) - I_{avg}(t) \quad (4.8)$$

La figure (4.3) illustre cette méthode pour un convertisseur à 6-bras.

On obtient :

$$\sum_{i=1}^q \varepsilon_i(t) = \sum_{i=1}^q I_i(t) - q \cdot I_{avg}(t) = 0 \implies \frac{1}{q} \cdot \sum_{i=1}^q d_i(t) = 0 \forall t \quad (4.9)$$

Et donc :

$$I_{avg}(t) = D \cdot I_{max} \forall t \quad (4.10)$$

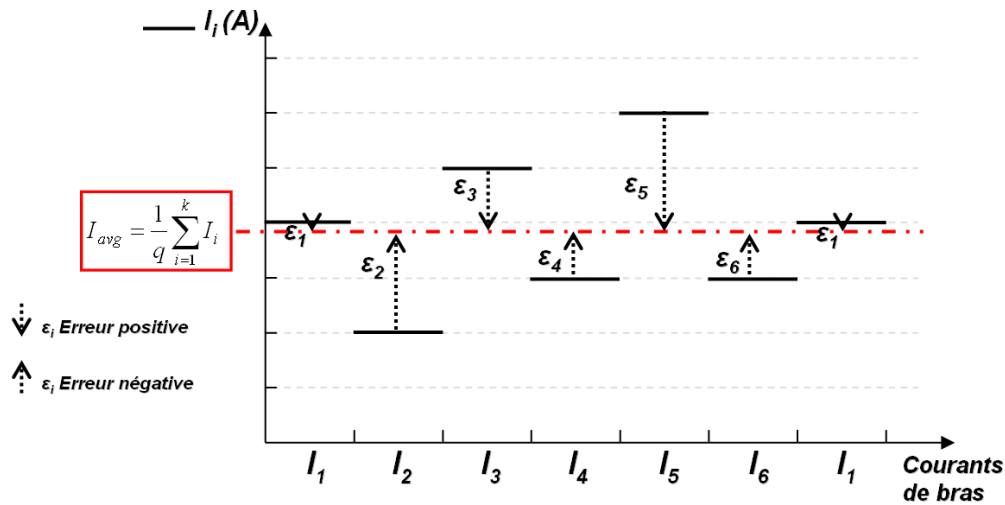


FIGURE 4.3 – Illustration de la technique classique d'équilibrage des courants

Comme nous pouvons nous y attendre, quelque soit le temps t , la méthode classique d'équilibrage des courants ne modifie pas le courant moyen global. Le même calcul est réalisé pour la méthode MMCS.

4.2.2.2 Méthode MMCS

La méthode MMCS d'équilibrage des courants consiste à comparer chaque courant de bras avec la moyenne de ses courants adjacents. La formule de l'erreur est donc donnée par l'expression suivante :

$$\varepsilon_i(t) = I_i(t) - \frac{I_{i-1}(t) + I_{i+1}(t)}{2} \quad (4.11)$$

La figure (4.4) illustre cette méthode pour un convertisseur à 6-bras.

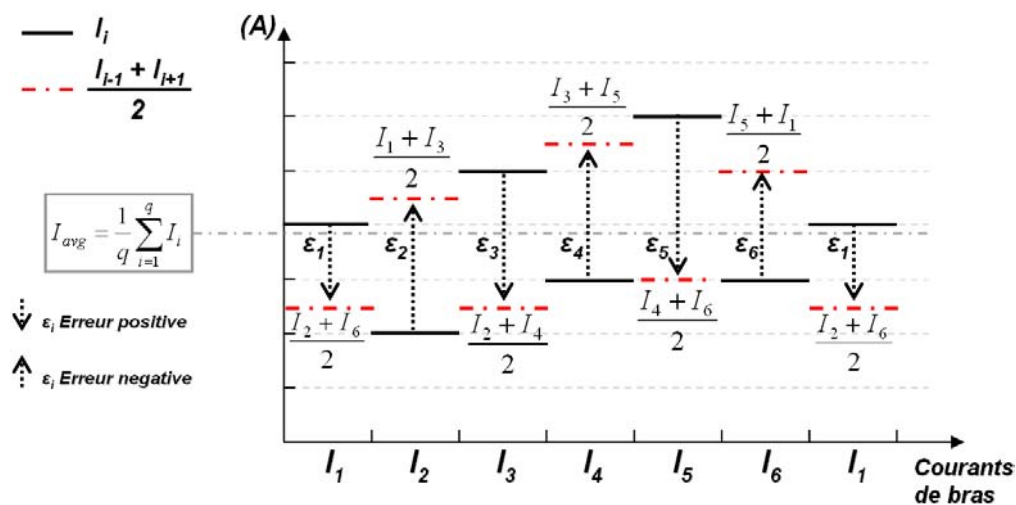


FIGURE 4.4 – Illustration de la méthode MMCS

On suit alors les mêmes étapes de calcul que pour la méthode classique :

$$\sum_{i=1}^q \varepsilon_i(t) = \frac{1}{2} \cdot \sum_{i=1}^q (I_{i-1}(t) + I_{i+1}(t)) - \sum_{i=1}^q I_i(t) \forall t \quad (4.12)$$

$$\sum_{i=1}^q (I_{i-1}(t) + I_{i+1}(t)) = 2 \cdot \sum_{i=1}^q I_i(t) \implies \frac{1}{q} \cdot \sum_{i=1}^q \varepsilon_i(t) = 0 \implies \frac{1}{q} \cdot \sum_{i=1}^q d_i(t) = 0 \forall t \quad (4.13)$$

$$I_{avg}(t) = D \cdot I_{max} \forall t \quad (4.14)$$

Quelque soit le temps t la moyenne des courants reste inchangée. L'approche MMCS ne modifie pas le courant moyen. On peut donc déduire de cette démonstration que même si l'erreur à annuler est différente dans la méthode MMCS, la valeur moyenne n'est pas modifiée, et est identique d'une méthode à l'autre.

4.2.2.3 Calcul de la fonction de transfert d'un mode différentiel en courant

Pour vérifier si une telle approche modifie la fonction de transfert d'un mode différentiel en courant, nous allons reprendre la procédure détaillée dans le chapitre 2, en modifiant la matrice ε_r calculant la valeur moyenne du courant. On se base alors sur la relation (4.11) pour construire cette matrice. Dans le cas de la méthode MMCS, la matrice ε_r s'exprime de la façon suivante :

$$\varepsilon_r = \begin{bmatrix} 1 & -\frac{1}{2} & 0 & \cdots & 0 & -\frac{1}{2} \\ -\frac{1}{2} & \ddots & \ddots & \ddots & & 0 \\ 0 & \ddots & \ddots & \ddots & \ddots & \vdots \\ \vdots & \ddots & \ddots & \ddots & \ddots & 0 \\ 0 & & \ddots & \ddots & \ddots & -\frac{1}{2} \\ -\frac{1}{2} & 0 & \cdots & 0 & -\frac{1}{2} & 1 - \frac{1}{2} \end{bmatrix} \quad (4.15)$$

En exécutant la procédure de calcul, on retrouve bien pour un convertisseur six bras magnétiquement couplés en cascade cyclique, la fonction de transfert suivante :

$$G_{\Delta I_{MMCS}}(p) = \frac{2 \cdot \frac{V_{in}}{R_{on}}}{1 + \tau_{\Delta I_{cc}} \cdot p} \quad (4.16)$$

Comme l'on pouvait s'y attendre, cette approche ne modifie pas la constante de temps du mode différentiel en courant. En revanche la boucle d'équilibrage des courants est affecté d'un gain de deux par rapport à la méthode classique. Ceci est logique au regard des calculs précédents qui démontrent bien que le calcul de la valeur moyenne n'est pas modifié par une telle approche.

4.2.3 Les capteurs Fluxgate une nouvelle technologie permettant une mesure précise et non intrusive de différence de courant

4.2.3.1 Nouvelle technique de mesure différentielle des courants

Au lieu de mesurer deux courants de bras avec deux capteurs de courants présentant des précisions et offsets différentes, puis de calculer la différence, il peut être plus intéressant de mesurer directement la différence entre les deux courants avec un seul capteur. Ainsi, la précision de la mesure dépend de la différence relative entre les deux courants et non de leurs valeurs absolues, imprécise d'un capteur à l'autre, dont on calcule la différence par la suite. Cette mesure différentielle du courant est une mesure indirecte du flux puisque la différence des courants de bras est proportionnelle au courant magnétisant et donc au flux magnétisant.

Les capteurs de courant Fluxgate [FC05] sont de bons candidats pour une mesure différentielle du courant. Le principe de la mesure différentielle de courant et sa schématisation sont présentés figure (4.5) :

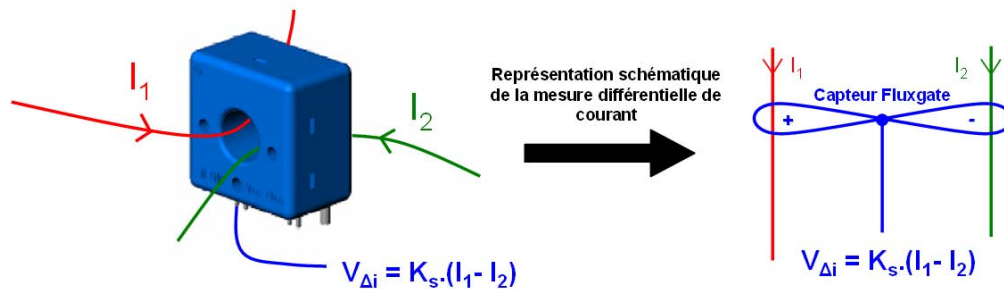


FIGURE 4.5 – Principe et représentation schématique de la mesure différentielle des courants

En faisant circuler deux courants en sens opposés au sein d'un noyau magnétique, un flux proportionnel à la différence des courants est généré. Le capteur Fluxgate utilise une technique de mesure du courant par le biais d'une électronique qui, en boucle fermée, re-symétrise le cycle d'hysteresis. Le matériau magnétique du capteur fonctionnant en régime de saturation, l'impact de la mesure sur les courants I_1 et I_2 est négligeable (impédance quasi nulle ramenée sur les enroulements). Comme le montre le tableau (4.1), les caractéristiques de ce capteur répondent aux exigences de précision et de bande passante pour notre application.

4.2.3.2 Modification de l'architecture MMCS pour la mesure différentielle de courant

L'architecture MMCS présentée figure (4.1) et figure (4.2) n'est pas compatible avec une mesure différentielle du courant réalisée avec des capteurs Fluxgate. Les figures (4.6) et (4.7) illustrent respectivement les modifications nécessaires pour

Symboles	Désignations	Valeurs	Unités
I_{pn}	Courant RMS nominal au primaire	400	mA
I_{pm}	Plage de mesure du courant primaire	± 800	mA
V_m	Tension de sortie analogique @ I_{pn}	± 5	V
X	Précision (offset non pris en compte) @ I_{pn}	$< \pm 1$	$\% I_{pn}$
V_{oe}	Tension d'offset	$< \pm 100$	mV
V_{oi}	Offset de la mesure de courant (lié à V_{oe})	$< \pm 8$	mA
BW	Bande passante (-3dB)	DC 40–18000	Hz

TABLE 4.1 – Caractéristiques du capteur LEM CT 0.4P [Sen]

l'architecture MMCS et le détail d'un module MMCS compatible avec la mesure différentielle de courant.

Cette architecture modifiée consiste toujours à placer dans une chaîne (daisy-chain) des modules MMCS identiques. Les modules doivent donc être adaptés à la mesure différentielle des courants. Une simple soustraction est nécessaire pour passer de deux mesures différentielles de courant $I_i - I_{i+1}$ et $I_{i-1} - I_i$ à l'erreur ε_i dépendant de la différence entre le courant de bras I_i et la moyenne de ses deux courants adjacents I_{i-1} et I_{i+1} . La figure (4.7) illustre cette combinaison linéaire très simple.

Les formules correspondant à l'architecture classique et à l'architecture adaptée à la mesure différentielle étant identiques, les correcteurs d'équilibrage ne sont pas affectés par cette modification.

Cette topologie mettant à profit une mesure différentielle de courant peut aussi bien être utilisée pour des convertisseurs parallèles à bras couplés qu'à bras non couplés, avec des modules MMCS analogiques ou numériques.

4.2.4 Mise en œuvre de la technique MMCS

Les modules MMCS doivent fournir la correction de rapport cyclique d_i telle que la différence entre le courant de bras et la moyenne des courants adjacents s'annulent. Les caractéristiques statiques et dynamiques du correcteur $C_{\Delta I_i}(p)$ doivent être déterminés afin d'assurer une bonne stabilité du système et une faible erreur statique. Une étude de stabilité est réalisée en prenant pour objet d'étude le convertisseur à 6-bras magnétiquement couplées déjà présenté dans le chapitre 3.

4.2.4.1 Architecture des boucles de régulation

L'architecture des boucles de régulation est un point important pour les stratégies d'équilibrage des courants. En effet, en utilisant des correcteurs à caractère

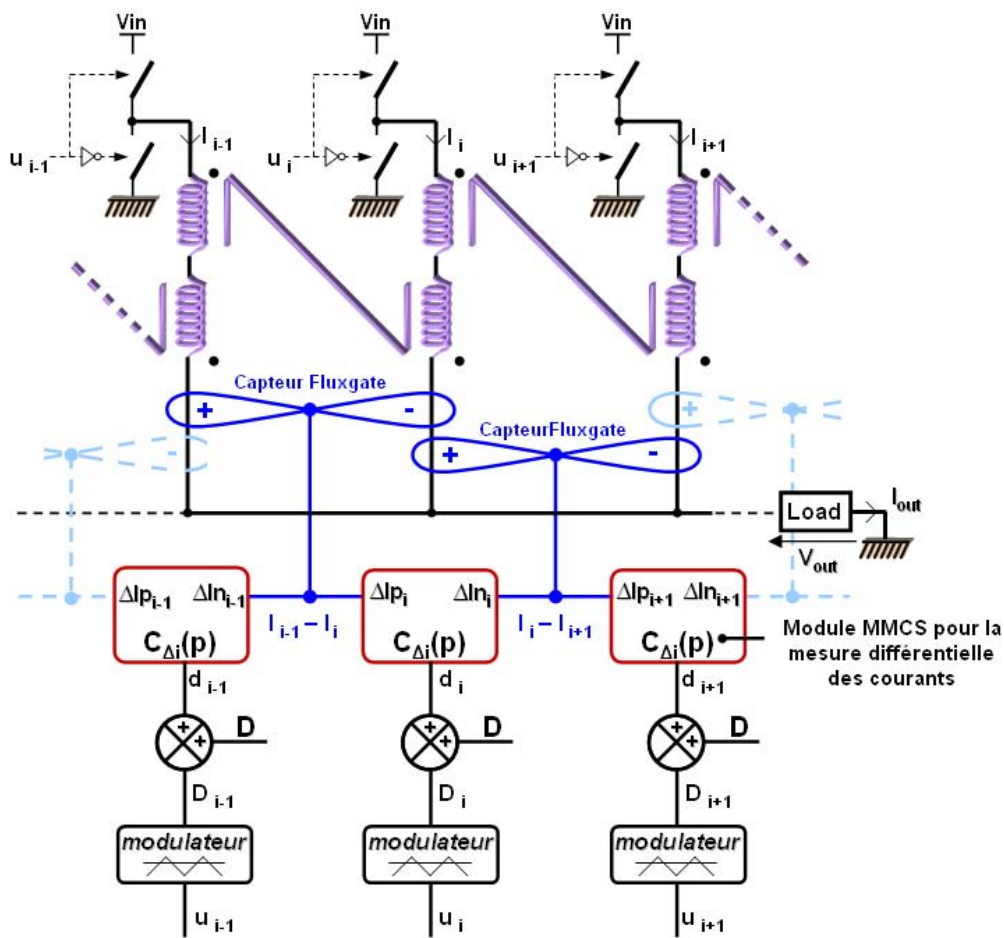


FIGURE 4.6 – Adaptation de la méthode MMCS pour une mesure différentielle des courants

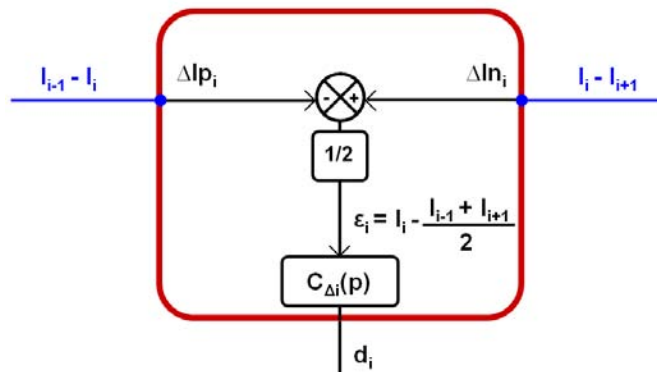


FIGURE 4.7 – Description d'un module MMCS pour une mesure différentielle de courant

intégral dans la boucle d'équilibrage, les offset des AOPs créent des erreurs permanentes qui vont être intégrées par les correcteurs et générer une dérive permanente des courants de bras. Pour éviter ce phénomène, une architecture spécifique est proposée dans [Zho99b] et présentée figure (4.8). Cette architecture est compatible avec des mesures classiques et différentielles de courant. Elle consiste à compenser l'offset des AOPs par l'intermédiaire de la boucle de tension que l'on connecte aux entrées positives des AOPs de la boucle d'équilibrage.

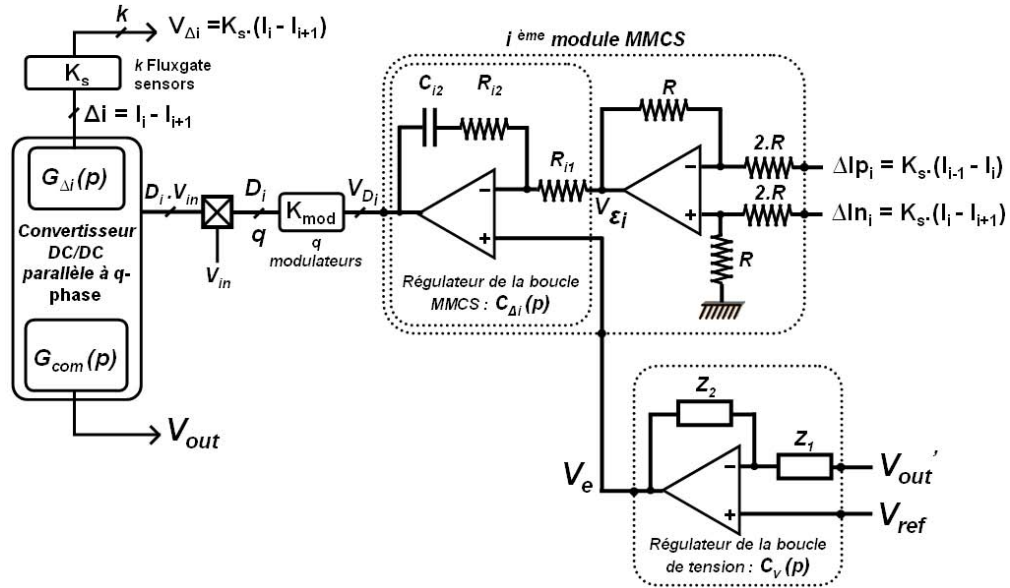


FIGURE 4.8 – Architecture des boucles de régulation pour la technique MMCS

Afin de simplifier l'explication de cette architecture, les modes différentiel et commun ainsi que la boucle de tension, sont traités de façon isolée :

En régime permanent, la tension V_e est égale à la valeur moyenne des offsets des AOPs (proche de 0V) et évite ainsi la dérive permanente des courants de bras. Les signaux V_{d_i} provenant de chaque module MMCS permettent d'annuler l'erreur grâce à un gain statique élevé de la boucle d'équilibrage ou à un correcteur intégral. V_{out} est alors égal à la référence V_{ref} si la boucle de tension présente une correction intégrale.

Si un mode différentiel est généré, alors les courants de bras se déséquilibrent mais ne modifient pas le courant de charge. V_{out} n'est donc pas modifié et V_e continue à compenser les erreurs d'offset. L'erreur en courant est annulée par les correcteurs à caractère intégral des modules MMCS.

Si V_{ref} est modifié, et considérant que les courants sont parfaitement équilibrés, un mode commun est alors généré. En effet, dans ce cas, V_e augmente (en valeur absolue) et ne compense plus les offset des AOPs et modifie très rapidement et de façon uniforme les rapports cycliques. Par conséquent, le condensateur C_{i_2} est chargé avec une valeur de tension telle que la tension V_{out} atteigne la nouvelle valeur

de V_{ref} . Enfin, V_e diminue (en valeur absolue) jusqu'à compenser à nouveau les erreurs d'offset.

4.2.4.2 Étude de stabilité

Comme nous l'avons présenté dans une section précédente, l'approche MMCS ne modifie que le gain de la fonction de transfert du mode différentiel en courant de la boucle d'équilibrage des courants. Sa fonction de transfert en boucle ouverte est présentée par la relation ci-dessous. Elle prend en compte le gain K_{mod} [V^{-1}] introduit par le modulateur MLI ainsi que le gain K_s [V/A] introduit par le capteur.

$$H_{\Delta I}(p) = G_{\Delta I_{MMCS}}(p) \cdot K_s \cdot K_{mod} \cdot C_{\Delta I}(p) \quad (4.17)$$

Le correcteur proposé est présenté dans la relation ci-dessous (4.21). C'est un correcteur proportionnel intégral qui assure une erreur statique nulle et qui est accordé sur la fréquence du mode différentiel afin d'assurer une stabilité inconditionnelle. Le gain proportionnel nous permet d'ajuster la fréquence de coupure du système en boucle fermé.

$$C_{\Delta I}(p) = \frac{V_{Di}(p)}{V_{\epsilon i}(p)} = -\frac{R_{i2}}{R_{i1}} \cdot \left(1 + \frac{1}{R_{i2} \cdot C_{i2} \cdot p}\right) \quad (4.18)$$

Avec R_{i1} , R_{i2} et C_{i2} les valeurs des composants du filtre analogique décrit figure (4.9).

Le diagramme de Bode des différentes fonctions de transfert est présenté ci-dessous figure (4.9).

Un simple correcteur proportionnel pourrait être utilisé dans le cas d'un cahier des charges moins contraignant. On obtiendrait cependant une erreur non nulle en statique, et donc des flux moyens non nuls dans les coupleurs.

Le calcul de la boucle de tension n'est pas le sujet de cette thèse, cependant nous donnons ici quelques recommandations de design. La fonction de transfert en boucle ouverte est donnée par la relation (4.21). On peut remarquer que les correcteurs d'équilibrage se trouvent dans la boucle ouverte de tension et influence cette dernière. En effet la correction intégrale est déjà fournie par la boucle d'équilibrage et assure ainsi une erreur statique nulle de la boucle de régulation de tension. La fonction de transfert en boucle ouverte peut s'exprimer ainsi :

$$G_{com}(p) = \frac{1}{1 + \frac{L_f/q}{R_{out}} \cdot p + \frac{L_f}{q} \cdot C_{out} \cdot p^2} \quad (4.19)$$

D'où :

$$H_{com}(p) = C_v(p) \cdot (1 - C_{\Delta I}(p)) \cdot K_{mod} \cdot G_{com}(p) \quad (4.20)$$

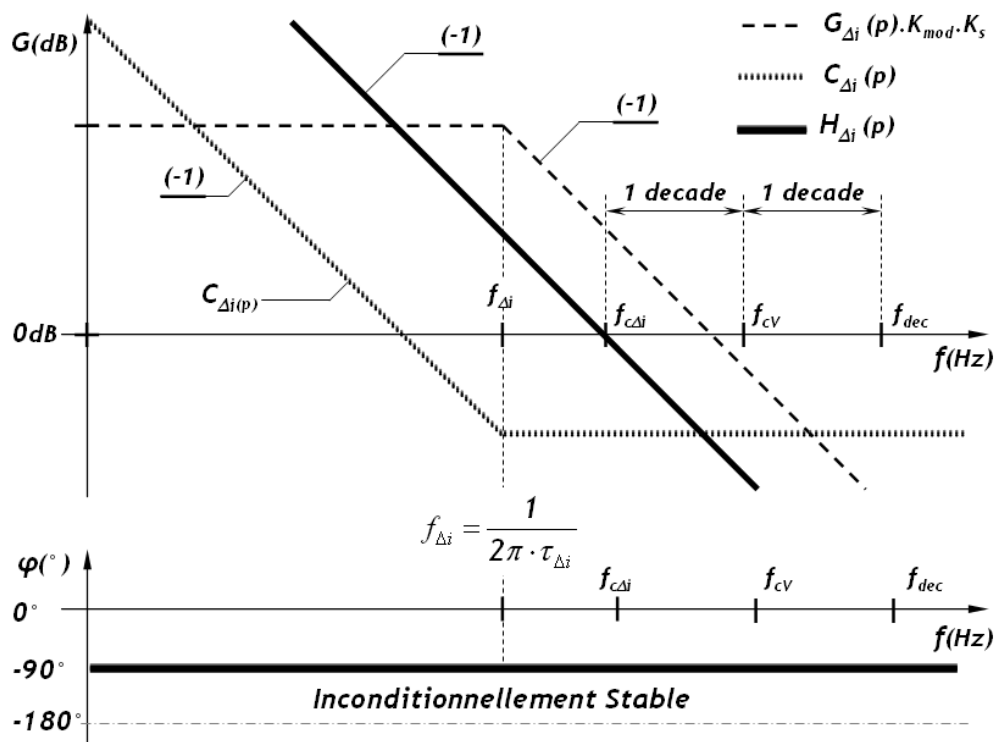


FIGURE 4.9 – Représentation de Bode de $H_{\Delta I}(p)$ (fonction de transfert en boucle ouverte), $G_{\Delta I}(p) \cdot K_{mod} \cdot K_s$ (fonction de transfert du système), $C_{\Delta I}(p)$ (Correcteur d'équilibrage)

Avec :

$$C_v(p) = -\frac{Z_2(p)}{Z_1(p)} \quad (4.21)$$

Le correcteur de la boucle de tension doit alors garantir une bonne stabilité et sa fréquence de coupure doit être une décade en dessous de la fréquence de découpage.

4.2.5 Expérimentation

4.2.5.1 Caractéristique du système

Le convertisseur à 6-bras magnétiquement couplés présenté au chapitre 3 est utilisé pour ces essais expérimentaux. Les caractéristiques du système sont rassemblées dans le tableau (4.2). Les caractéristiques du capteur LEM Fluxgate ont été présentées au tableau (4.1). On peut remarquer à ce sujet, que l'offset d'erreur de mesure de courant V_{oi} est de $8mA$ ce qui est très faible comparé aux $200mA$ d'amplitude du courant magnétisant. L'architecture MMCS présentée dans la section précédente est utilisée. Ses caractéristiques sont données pour une boucle d'équilibrage avec les caractéristiques suivantes : $f_{cI} = 100Hz$, d'où $R_{i1} = 270k\Omega$, $R_{i2} = 27k\Omega$, $C_{i2} = 1\mu F$; et pour la boucle de tension : $f_{cV} = 1.3kHz$, d'où $Z_1 = R_{v1} = 1k\Omega$, $Z_2 = R_{v2}/C_{v2} = 10k\Omega//1\mu F$.

La figure (4.10) présente la carte de contrôle avec l'approche MMCS.

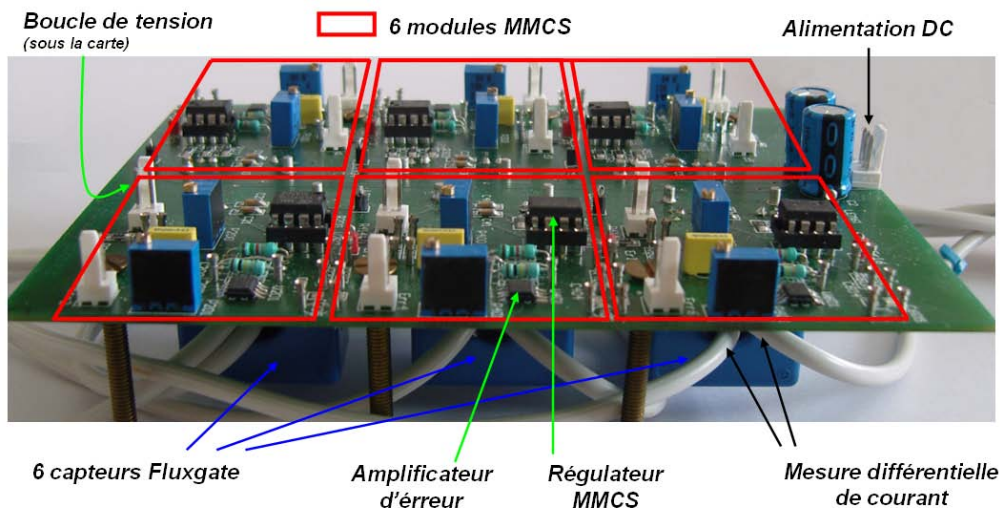


FIGURE 4.10 – Carte de commande MMCS

Cette carte est bien plus petite que la carte de puissance et peut donc s'insérer facilement entre les cellules de commutation et les transformateurs inter-cellules.

Symboles	Désignations	Valeurs	Unités
V_{in}	Tension d'entrée	0–300	V
V_{out}	Tension de sortie	0–300	V
I_{out}	Plage du courant de sortie	0–100	A
L_m	Inductance magnétisante	636	μH
L_f	Inductance de fuite	6	μH
R_{on}	Résistance équivalente par bras	≈ 10	$\text{m}\Omega$
τ_{Δ_i}	Constante de temps du mode différentielle en BO	DC 256	ms
f_{dec}	Fréquence de découpage	DC 40	kHz
f_{cV}	Fréquence de coupure de la boucle de tension	DC 1.3	kHz
$f_{c\Delta_i}$	Fréquence de coupure de la boucle d'équilibrage	DC 100	Hz
τ_{cI}	Constante de temps du mode différentielle en BF	DC 1.6	ms
τ_{cV}	Constante de temps de la boucle de tension en BF	DC 120	μs

TABLE 4.2 – Caractéristiques du convertisseur de puissance

4.2.5.2 Essais expérimentaux

Des tests sont réalisés en régime permanent en boucle ouverte et en boucle fermée, et on constate que le 5^{ème} bras est naturellement déséquilibré. Son chemin résistif diffère des autres bras et peut amener les noyaux magnétiques liés à ce bras à la saturation. Les figures (4.11) et (4.12) montrent respectivement le régime permanent de la boucle ouverte puis de la boucle fermée. La tension de sortie, ainsi que les courants des 3^{ème}, 4^{ème} et 5^{ème} bras sont observés à l'oscilloscope dans les deux cas (BO et BF) avec $V_{out} = 10\text{V}$, $I_{out} = 40\text{A}$ et $D_i = 25\%$.

Le test en boucle ouverte permet d'observer un déséquilibre de 3 ampères entre le courant du 5^{ème} bras et les autres courants. Le courant du 5^{ème} bras présente une forme d'onde caractéristique de saturation. Le désappairage résistif a bien mené à la saturation du noyau magnétique.

Un essai en boucle fermée est réalisé au même point de fonctionnement que l'essai en boucle ouverte. Les courants de bras sont très bien équilibrés : maintenant, aucune saturation n'est observée.

Un test dynamique est réalisé en boucle fermée et présenté en figure (4.13). Il consiste à ajouter une perturbation sur le potentiel V_{d_i} sous la forme d'un échelon de tension. Ce type de test permet de déséquilibrer brutalement et ponctuellement le système et de voir s'il reste stable. Comme nous l'avons expliqué précédemment, un échelon différentiel est très difficile à générer en analogique. Le but de ce test

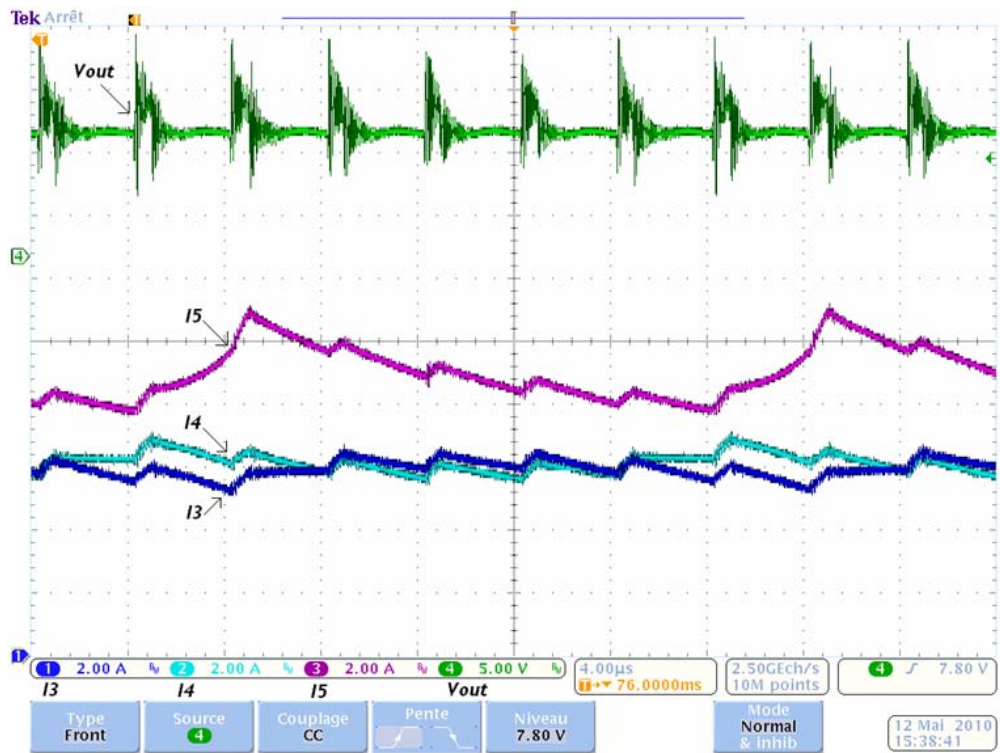


FIGURE 4.11 – Essai en boucle ouverte en régime établi

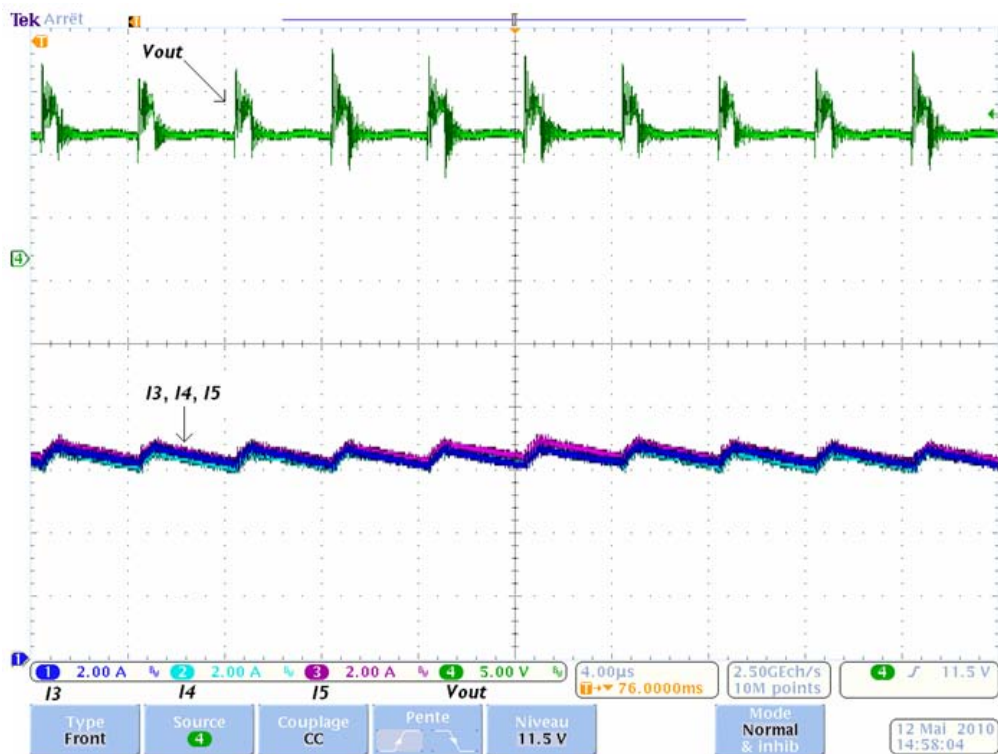


FIGURE 4.12 – Essai en boucle fermé en régime établi

n'est donc pas d'observer la bande passante de la boucle d'équilibrage des courants mais bien d'en apprécier la stabilité.

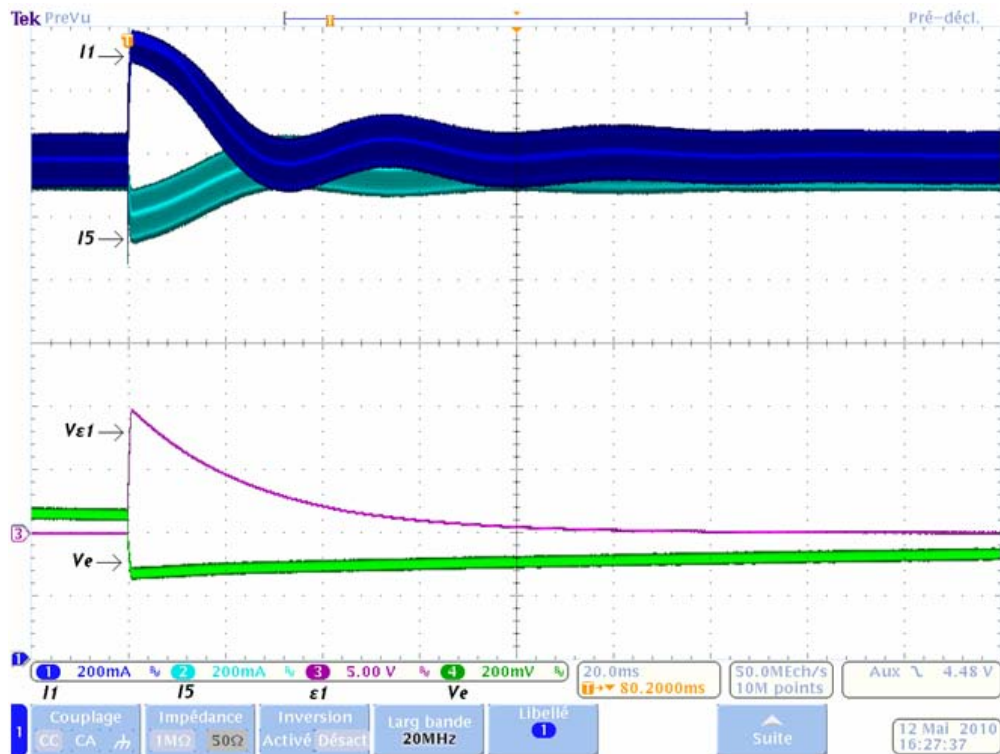


FIGURE 4.13 – Essai en boucle fermée avec perturbation dynamique

On peut remarquer que la constante de temps observée dépend de la valeur de $R_{i2} \cdot C_{i2}$. Même une forte perturbation sur les rapports cycliques ne met pas en défaut le système qui réagit et compense cette erreur en ajustant légèrement son rapport cyclique.

4.2.5.3 Points importants

La carte d'équilibrage des courants mettant en œuvre l'approche MMCS a été réalisée. Les résultats expérimentaux prouvent la validité de cette approche et l'intérêt de la mesure différentielle de courant.

En résumé nous allons énumérer les avantages de cette technique d'équilibrage des courants :

1. Ne nécessite pas de circuit spécifique ni de bus commun pour calculer le courant moyen,
2. Approche modulaire utilisant des modules identiques placés de manière chaînée,
3. Possibilité de mettre un nombre quelconque de modules en parallèle,

La nouvelle méthode de mesure différentielle des courants avec les capteurs Fluxgate présente les avantages suivant :

4. Elle est compatible avec des convertisseurs parallèles à bras magnétiquement couplés,
5. La précision de mesure est très élevée, car dépendante de la différence relative des courants et non de leurs valeurs absolues,
6. La mesure est insensible aux désappariages des DCR et R_{DSon} des bras,
7. C'est une mesure de différence de courant non-invasive,

4.3 Génération modulaire de porteuses auto-alignées

En plus de la boucle d'équilibrage des courants, primordiale pour une bonne répartition de la puissance au sein de la structure, il est nécessaire de mettre en œuvre un découpage de la tension d'entrée sur chaque bras, parfaitement symétrique et correctement décalé en phase. Comme le montre la figure (4.14), toute dissymétrie de la phase des ordres de commande peut entraîner une ondulation à la fréquence de découpage du courant de sortie I_{out} . Ceci est aussi valable pour des bras non couplés magnétiquement. Les ondulations du courant de sortie et d'entrée sont alors plus élevées et nécessiteraient un redimensionnement des composants passifs : condensateurs d'entrée C_{in} et de sortie C_{out} . Dans le cas de bras magnétiquement couplés, la dissymétrie des ordres de commande engendre une ondulation à f_{dec} des courants de bras, elle nécessiterait alors le redimensionnement de l'inductance de fuite.

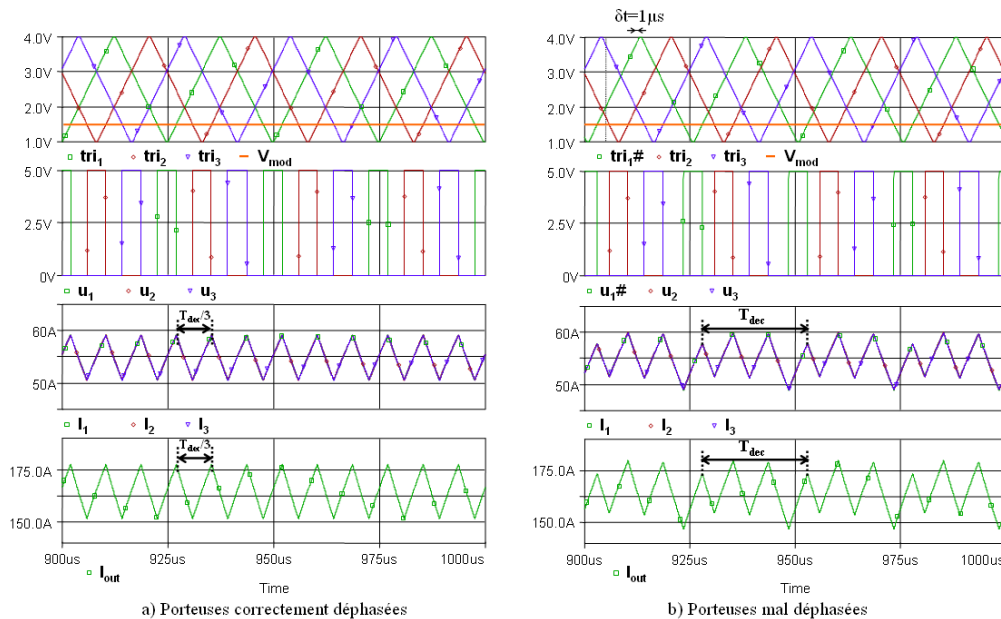


FIGURE 4.14 – Influence d'une porteuse mal déphasée sur les courants de bras et de sortie

La figure (4.14), illustre le cas d'un convertisseur parallèle à trois bras magnétiquement couplés en cascade cyclique ($L_m = 1.4mH$, $L_f = 6\mu H$, $V_{in} = 150V$, $R_{out} = 0.16\Omega$, $f_{dec} = 40kHz$, $D = 12.5\%$). V_{mod} est la tension modulante qui, par comparaison avec les porteuses triangulaires déphasées, va donner des ordres de commandes de rapport cyclique D . La première simulation présente des ordres de commande parfaitement symétriques et des courants de bras et de sortie présentant des courants à $6 \cdot f_{dec}$. La seconde simulation introduit un décalage temporel δ_t de $1\mu s$ (soit 4% de T_{dec}) de la période de découpage de l'ordre de commande $u_{1\#}$ par rapport à u_1 . Une composante harmonique à f_{dec} apparaît et augmente l'ondulation des courants des bras et de sortie. La dissymétrie est introduite en décalant légèrement la deuxième porteuse triangulaire par rapport à ses voisines. Cette porteuse ne se situe donc plus au milieu de ses porteuses adjacentes.

Connaissant l'intérêt que peut présenter une parfaite symétrie au niveau de l'alignement des porteuses triangulaires, ainsi que l'intérêt que peut susciter une génération modulaire de ces porteuses, nous allons présenter une solution originale de génération et d'auto-alignement des porteuses du convertisseur parallèle. La première partie expose en détail le principe adopté pour obtenir une telle propriété dans une approche modulaire de la commande. Dans un cas de défaillance d'un bras et afin d'assurer la mission du dispositif, le principe proposé pour la génération des porteuses permet d'envisager une réorganisation en fonctionnement du convertisseur en passant d'un nombre q de bras à un nombre $q - 1$. Cette propriété appelée "reconfiguration dynamique" est explicitée dans une deuxième partie. La troisième partie développe les points importants de la conception des fonctions analogiques nécessaires à la réalisation de chaque module. Enfin, la dernière partie expose l'ensemble des résultats et des mesures obtenues par le test d'un ASIC analogique full-custom dédié à cette application.

4.3.1 Principe du générateur de triangle à auto-alignement

De par leur nature parallèle, reproduisant systématiquement des parties de circuits identiques, ces convertisseurs se prêtent bien à une approche modulaire pour la réalisation des électroniques de commande de chaque bras ainsi que des dispositifs d'équilibrage des courants et de la génération des porteuses. Des études montrent diverses approches possibles pour mettre en œuvre des dispositifs modulaires en leur associant des régulations locales de courant et/ou de tension [Sem], [Devb], [Intc], [Reca]. La plupart des dispositifs proposés s'appuient sur une génération centralisée des ordres de commandes. Dans [Zha07] est proposée une méthode de génération de ces commandes en exploitant les propriétés d'une approche modulaire.

Afin de garantir un parfait alignement des commandes, on se propose ici de montrer une approche originale basée sur un auto-alignement de chaque porteuse de branche. Dans un dispositif comportant q bras parallèles, le déphasage exact

attendu entre porteuses voisines doit être :

$$\phi = \phi_{tri_{i+1}} - \phi_{tri_i} = \phi_{tri_i} - \phi_{tri_{i-1}} = \frac{2 \cdot \pi}{q} \quad (4.22)$$

Avec : i , numéro de la branche considérée.

Une autre façon d'énoncer cette loi consiste à dire que chaque porteuse doit être rigoureusement placée "au centre" de ses porteuses voisines. Si l'on réalise un dispositif générant les porteuses de telle sorte qu'elles se centrent entre leurs porteuses précédente et suivante, et si on place ces générateurs dans une configuration chaînée, on peut espérer obtenir un système capable de fournir une fonction d'auto-alignement, quelque soit le nombre de bras q . C'est cette approche que l'on se propose ici d'illustrer.

La figure (4.15) montre un dispositif permettant de générer une porteuse triangulaire dont la valeur du slew-rate est symétrique et constante. Ce dispositif utilise la sortie d'un trigger de Schmitt, formé par un comparateur associé à deux interrupteurs sélectionnant les seuils V_l ou V_h , pour contrôler la charge ou la décharge à courant constant d'une capacité. On obtient pour le signal résultant V_{tr} une forme d'onde dont les valeurs caractéristiques sont définies par :

$$SR = \frac{d(V_{tr})}{dt} = \frac{I}{C} \quad (4.23)$$

$$SR = \frac{1}{T_{dec}} = \frac{1}{2} \cdot \frac{I}{C \cdot \Delta V} \quad (4.24)$$

$$\Delta V = V_h - V_l \quad (4.25)$$

avec SR : slew rate de la porteuse triangulaire, V_h : tension de seuil haute, V_l : tension de seuil basse et ΔV : amplitude de la porteuse.

La fréquence de découpage est donc directement liée à la valeur du courant I , qui pourra être réglable par la suite, et à l'amplitude en tension ΔV .

Pour régler la phase du signal ainsi généré et prendre en compte la position des porteuses précédente et suivante, on peut jouer sur les valeurs alternatives des tensions V_h et V_l . La figure (4.16) montre le principe d'alignement en phase qui va être mis en œuvre.

Si on observe le comportement des porteuses triangulaires dans un système correctement établi, on se rend compte qu'un triangle V_{tr} doit changer de pente chaque fois qu'il y a un croisement entre ses triangles précédent V_{tr_p} et suivant V_{tr_s} . On peut exploiter cette propriété de plusieurs façons :

- Une première idée consisterait à imposer un changement de pente de la tension V_{tr} par un système de comparaison des signaux V_{tr_p} et V_{tr_s} . Par exemple : $d(V_{tr})/dt > 0$ lorsque $V_{tr_p} > V_{tr_s}$ et $d(V_{tr})/dt < 0$ lorsque $V_{tr_p} < V_{tr_s}$. Cependant,

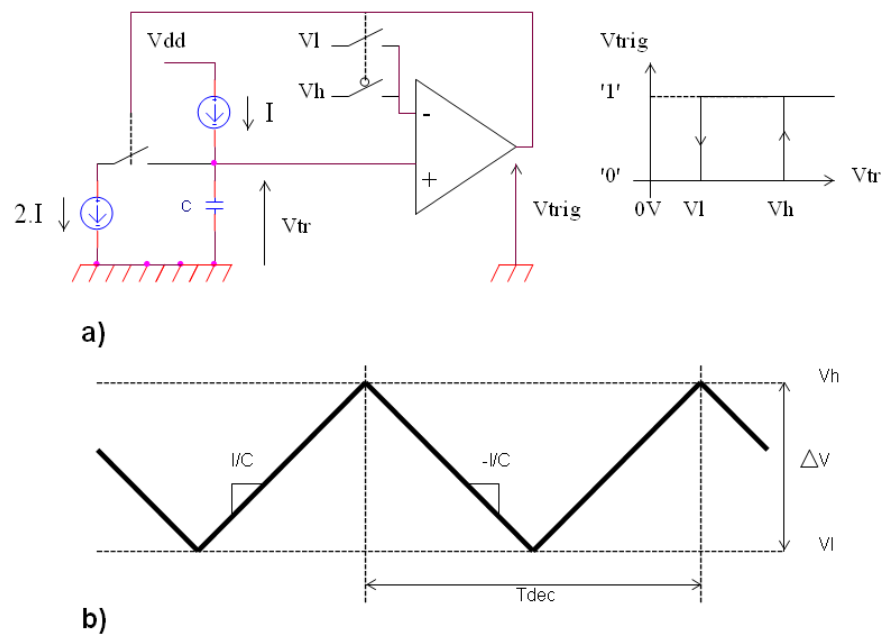


FIGURE 4.15 – Principe du générateur de porteuse triangulaire; a) schéma de principe; b) forme d'onde du signal V_{tr}

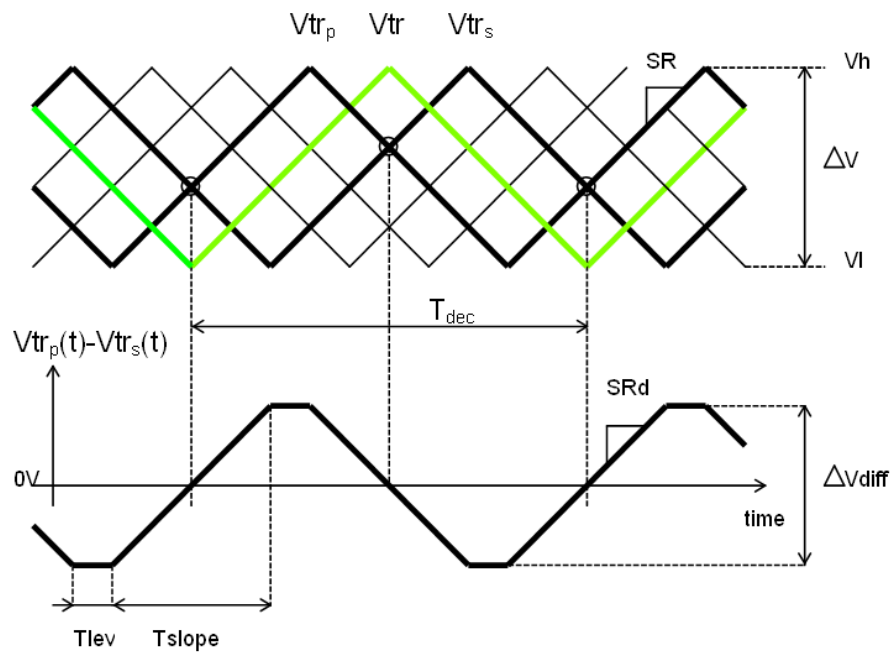


FIGURE 4.16 – Différence des signaux précédent et suivant pour auto-alignement du signal V_{tr}

un tel dispositif ne permettrait pas de contrôler correctement l'amplitude atteinte par le signal V_{tr} lors d'une séquence de démarrage d'alignement des phases ;

- Une autre approche, préférable, consiste à effectuer la différence entre les signaux V_{tr_p} et V_{tr_s} et de constater que chaque changement de pente de V_{tr} correspond à un passage par zéro de ce nouveau signal.

On obtient pour le signal $V_{tr_p}(t) - V_{tr_s}(t)$, les équations suivantes :

$$T_{slope} = \frac{2 \cdot T_{dec}}{q} \quad (4.26)$$

$$T_{lev} = \frac{T_{dec}}{2} - T_{slope} = T_{dec} \cdot \frac{|q - 4|}{2 \cdot q} \quad (4.27)$$

$$\Delta V_{diff} = \frac{4 \cdot \Delta V}{q} \quad (4.28)$$

$$SRd = \frac{2 \cdot \Delta V}{T_{dec}} = SR \quad (4.29)$$

En superposant cette différence $V_{tr_p}(t) - V_{tr_s}(t)$ aux tensions de seuil V_h et V_l (seuils de la figure (4.16)), on remarque que la génération du signal V_{tr} sera ainsi guidée en phase. Le schéma de la figure (4.17) montre le résultat attendu en régime établi.

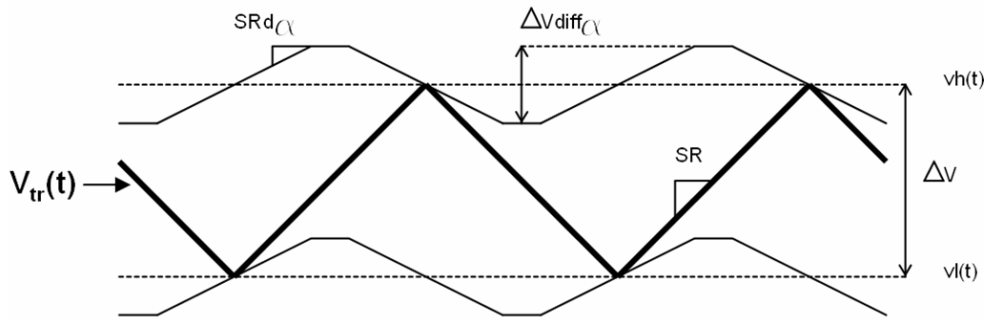


FIGURE 4.17 – Régime établi du signal V_{tr} guidé en phase

$$\begin{cases} V_h(t) = V_h + \alpha \cdot (V_{tr_p}(t) - V_{tr_s}(t)) \\ V_l(t) = V_l + \alpha \cdot (V_{tr_p}(t) - V_{tr_s}(t)) \end{cases} \quad (4.30)$$

$$\Delta V_{diff_\alpha} = \alpha \cdot \Delta V_{diff} \quad (4.31)$$

$$SR_{d_\alpha} = \alpha \cdot SR \quad (4.32)$$

avec α : facteur d'atténuation permettant de réduire l'amplitude crête-à-crête des tensions $V_h(t)$ et $V_l(t)$.

Afin d'être sûr que ce système converge vers un triangle correctement positionné entre son précédent et son suivant, il faut vérifier tous les cas de démarrage possibles. La figure (4.18) montre l'évolution du signal V_{tr} dans deux cas particuliers de mise en route.

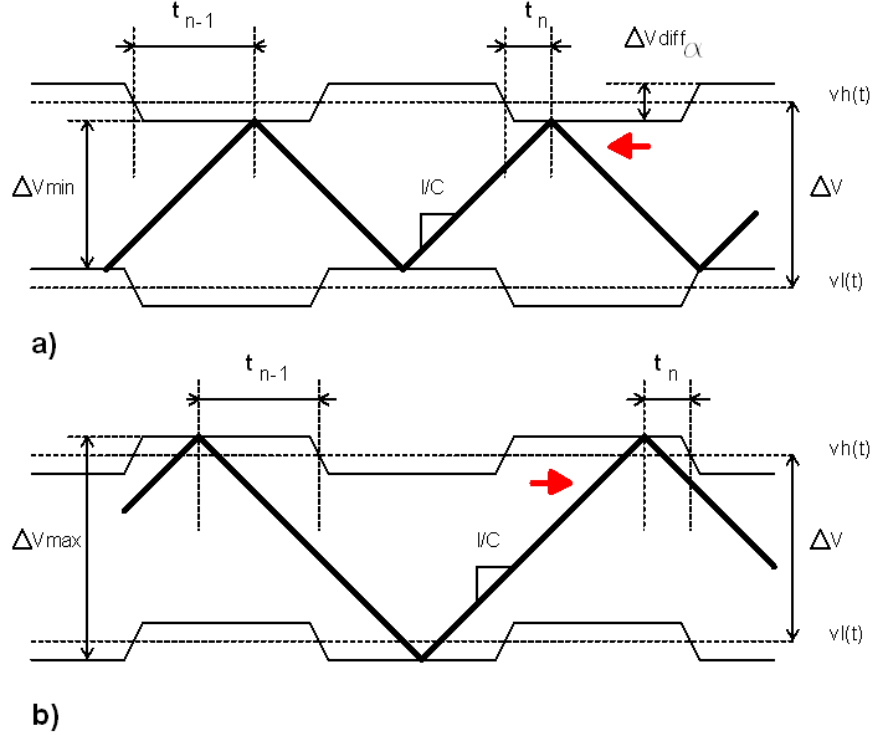


FIGURE 4.18 – Convergence en phase du triangle V_{tr} ; a) Cas rebond sur les bosses ; b) Cas rebond dans les creux (ici $N = 40$).

a) le triangle V_{tr} touche les niveaux internes. Comme $\Delta V_{min} < \Delta V$, sa fréquence est légèrement plus élevée que celle de V_{tr_p} et V_{tr_s} . Si le sommet de V_{tr} est distant de t_{n-1} de la bonne position, lors de la période suivante il sera distant de t_n avec $t_n < t_{n-1}$.

b) le triangle V_{tr} touche les niveaux externes. Comme $\Delta V_{max} > \Delta V$, sa fréquence est légèrement plus basse que celle de V_{tr_p} et V_{tr_s} . Si le sommet de V_{tr} est distant de t_{n-1} de la bonne position, lors de la période suivante il sera distant de t_n avec $t_n < t_{n-1}$.

Dans les deux cas, l'étude des formes d'onde donne le résultat suivant :

$$t_n = t_{n-1} - \alpha \cdot 2 \cdot \frac{\Delta V_{diff}}{SR} \quad (4.33)$$

En utilisant les équations (4.28) et (4.29), il vient :

$$t_n = t_{n-1} - \alpha \cdot \frac{4}{q} \cdot T_{dec} \quad (4.34)$$

Pour un nombre de branches donné, la valeur de l'atténuation α devra être correctement adaptée afin d'éviter une convergence trop lente. Tôt ou tard, le sommet du triangle atteindra la zone où $d(V_h(t))/dt = -SR \cdot d_\alpha \neq 0$. Les cas d'avance de phase et de retard de phase sont alors à considérer. La figure (4.19) a) et b) montre le comportement du signal dans les deux cas. Pour a) et b), si le sommet du triangle est distant de t_{n-1} de la bonne position, lors de la période suivante il sera distant de t_n avec $t_n < t_{n-1}$. Il ne peut que converger vers la position centrale et s'aligner correctement en phase avec les triangles précédent et suivant (fig. (4.19) c)).

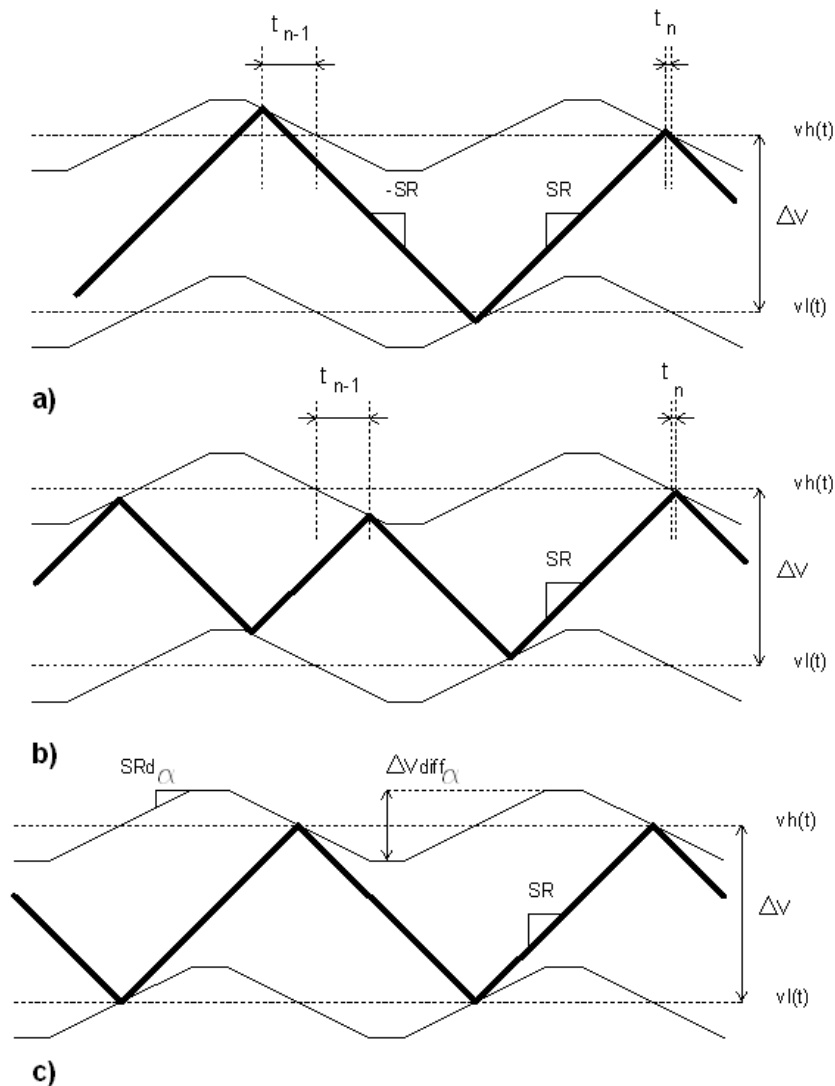


FIGURE 4.19 – Convergence en phase du triangle V_{tr} ; a) Cas avance de phase ; b) Cas retard de phase ; c) résultat de la convergence

Une telle méthode d'alignement en phase des commandes des bras parallèles du convertisseur convient parfaitement à une approche modulaire. A chaque cellule de commutation est associé un générateur de porteuse triangulaire qui reçoit comme informations les signaux des porteuses adjacentes. Par la mise en chaîne

des modules ainsi créés, le système converge vers un état d'équilibre correct. La figure (4.20) montre le principe de la mise en chaîne des modules du convertisseur.

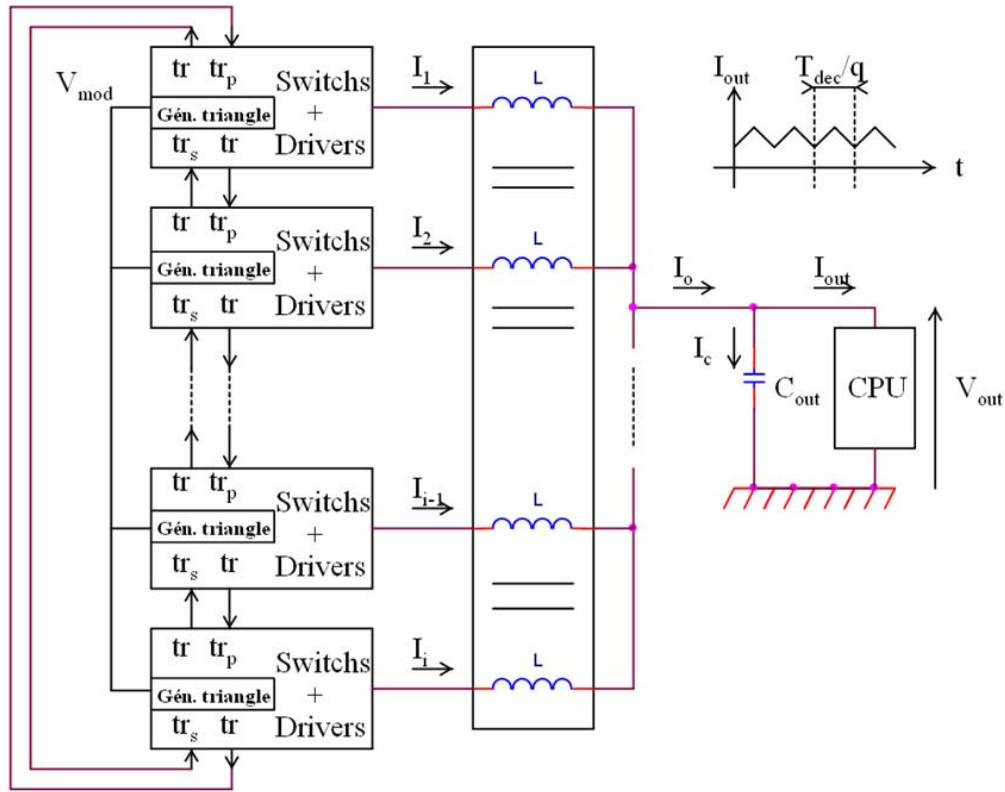


FIGURE 4.20 – Approche modulaire pour un auto-alignement en phase des commandes des bras

Cette approche convient donc à tout type de convertisseur parallèle pour q quelconque supérieur ou égal à 3.

4.3.2 Reconfiguration dynamique

Ce principe d'auto-alignement par mise en chaîne des générateurs de triangle offre un avantage particulier. En effet si, en cours d'utilisation, l'un des bras du convertisseur s'avère être défaillant, il devient possible de reconfigurer de façon dynamique la topologie en passant de q bras à $q - 1$ bras.

La figure (4.21) illustre ce principe. Supposons, par exemple, que l'on souhaite enlever de la chaîne le $i^{\text{ème}}$ bras. Lors du fonctionnement à q bras, le $i^{\text{ème}}$ triangle se centre entre les triangles $i - 1$ et $i + 1$. On a le branchement suivant :

$$\begin{cases} (tr_{p_{i-1}} = tr_{i-2}; tr_{s_{i-1}} = tr_i) \\ (tr_{p_i} = tr_{i-1}; tr_{s_i} = tr_{i+1}) \\ (tr_{p_{i+1}} = tr_i; tr_{s_{i+1}} = tr_{i+2}) \end{cases} \quad (4.35)$$

Si maintenant on enlève de la chaîne le triangle i , on doit effectuer le branchement suivant :

$$\begin{cases} (tr_{p_{i-1}} = tr_{i-2}; tr_{s_{i-1}} = tr_{i+1}) \\ (tr_{p_i} = NC; tr_{s_i} = NC) \\ (tr_{p_{i+1}} = tr_{i-1}; tr_{s_{i+1}} = tr_{i+2}) \end{cases} \quad (4.36)$$

NC : non connecté

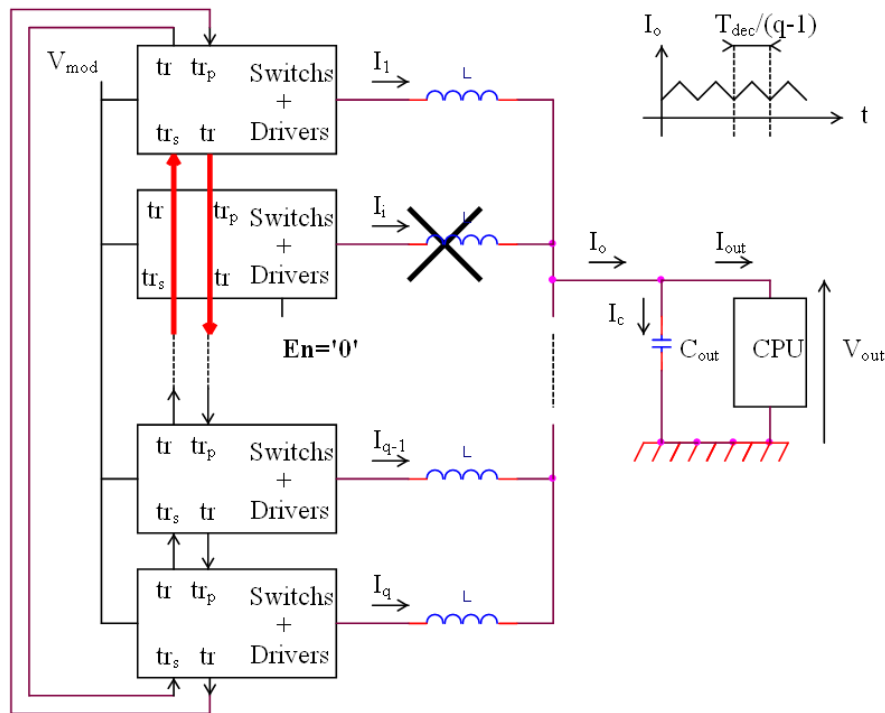


FIGURE 4.21 – Illustration d’une déconnexion dynamique d’un bras du convertisseur parallèle (fonctionnement à $q - 1$ bras)

Ainsi le système s’aligne automatiquement en phase dans une configuration à $q - 1$ bras. Chaque module doit alors incorporer un système d’aiguillage contrôlé par un signal d’activation (Enable) permettant d’enlever le module de la chaîne. La figure (4.22) montre le principe d’aiguillage mis en œuvre dans chaque module.

Il est important de noter, cependant, qu’une telle reconfiguration dynamique est difficilement envisageable pour un système à inductances couplées. En effet, l’arrêt d’un courant I_i dans un système couplé entraîne un déséquilibre de la répartition des flux induits dans les noyaux magnétiques, ce qui peut entraîner un dysfonctionnement destructif du système. Pour cette raison, la figure (4.21) montre la mise en œuvre de cette reconfiguration pour un cas non-couplé.

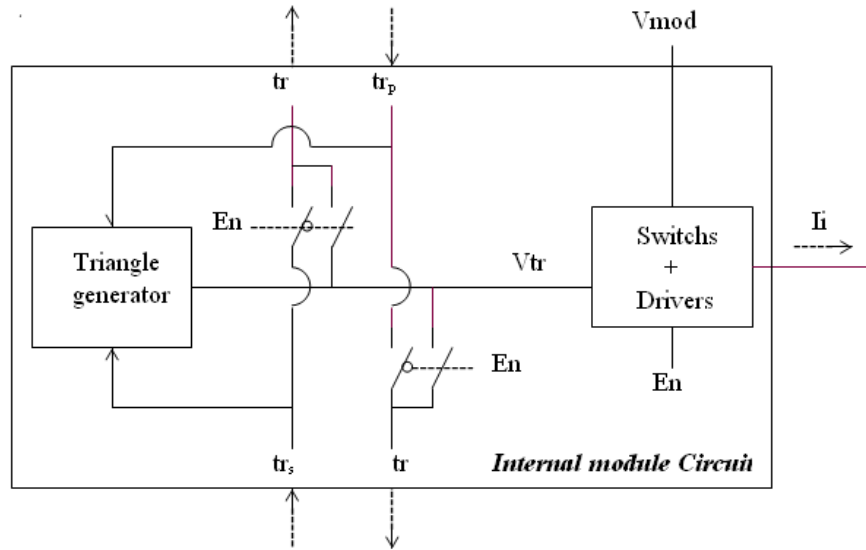


FIGURE 4.22 – Principe du système d’aiguillage pour déconnecter un bras par sa commande d’activation (En)

4.3.3 Design du générateur de triangle

Afin de valider par expérimentation cette approche modulaire de la génération des porteuses et pour répondre à un souci de forte densité d’intégration des circuits de commande, la réalisation d’un circuit intégré est envisagée. Les circuits électriques sont conçus en utilisant une technologie CMOS. Ce chapitre est dédié à l’étude de la réalisation des quelques fonctions spécifiques à la génération des triangles et à la mise en œuvre du dispositif de correction de phase.

4.3.3.1 Circuit du générateur de triangle

Le schéma de la figure (4.23) montre le circuit utilisé pour générer un triangle V_{tr} . Dans un premier temps, un courant I est réglé par le biais d’une tension externe ajustable V_{freq} .

Pour ce faire, un étage d’amplification composé d’un AOP A et d’un transistor M_i est rebouclé au gain unitaire pour imposer aux bornes de la résistance R la tension V_{freq} . On obtient :

$$I = \frac{1}{R} \cdot \frac{A_d}{1 + A_d} \cdot \left(V_{freq} - \frac{V_{gs_i}}{A_d} \right) \quad (4.37)$$

avec A_d : gain différentiel de l’amplificateur A , V_{gs_i} : Tension Grille-Source du transistor M_i .

Ensuite ce courant est copié par le biais de deux miroirs de courant composés respectivement des transistors $Mp1 - Mp3$ et $Mn1 - Mn2$. Suivant la valeur de la tension V_{trig} , pouvant prendre les valeurs $0V$ ou V_{dd} , ce courant charge ou décharge

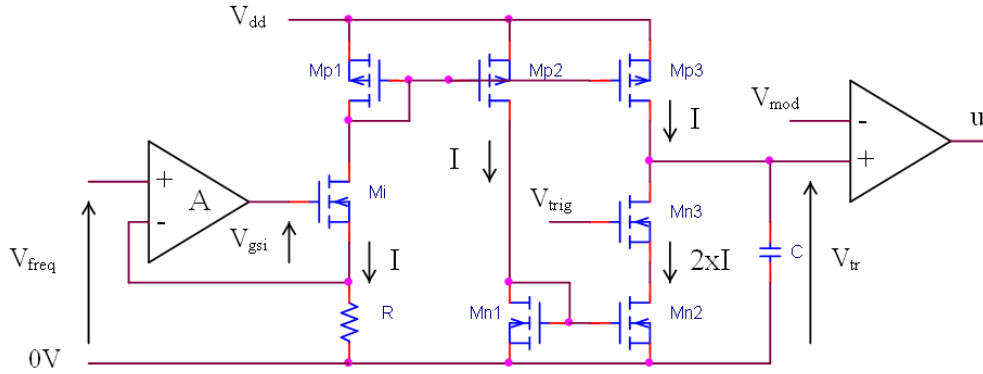


FIGURE 4.23 – Schéma électrique du générateur de porteuse triangulaire

le condensateur C . On obtient ainsi un signal triangulaire dont la fréquence et l'amplitude sont déterminés par le signal V_{trig} , et dont la pente est donnée par :

$$SR = \frac{d(V_{tr})}{dt} = \frac{I}{C} = \frac{V_{freq}}{R \cdot C} \quad (4.38)$$

Comme montré sur la figure (4.15) -a), le signal V_{trig} est issu d'un trigger de Schmitt qui compare la valeur de V_{tr} avec deux seuils haut et bas, respectivement V_h et V_l . Il vient :

$$f_{dec} = \frac{1}{2} \cdot \frac{V_{freq}}{(V_h - V_l) \cdot R \cdot C} \quad (4.39)$$

La fréquence de découpage du système f_{dec} sera donc ajustable à volonté, pour une constante de temps $R \cdot C$ donnée, par l'utilisation d'une tension externe V_{freq} .

Afin de reproduire les formes d'onde de la figure (4.19) -c), il faut effectuer une différence des signaux V_{tr_p} et V_{tr_s} et superposer ce résultat aux tensions continues V_h et V_l . La figure (4.24) montre les schémas électriques retenus pour effectuer cette fonction. Par souci de simplification des calculs, on pose :

$$V_{th_p} = V_{th_n} = V_{th} \quad (4.40)$$

$$\beta_p = \frac{W_p}{L} \cdot Kp_p; \beta_n = \frac{W_n}{L} \cdot Kp_n \quad (4.41)$$

$$\frac{W_p}{W_n} = \frac{Kp_p}{Kp_n} \quad (4.42)$$

$$\beta_p = \beta_n = \beta; \beta_{Mph} = \beta_{Mnl} = \beta_{hl} \quad (4.43)$$

avec V_{th_n} (V_{th_p}) : tension de seuil des transistors NMOS (PMOS), W_n (W_p) : largeur de grille des transistors $Mn1 - Mn2$ ($Mp6 - Mp7$), L : longueur de grille des transistors, Kp_n (Kp_p) : coefficient de transconductance [A/V^2] des transistors NMOS (PMOS).

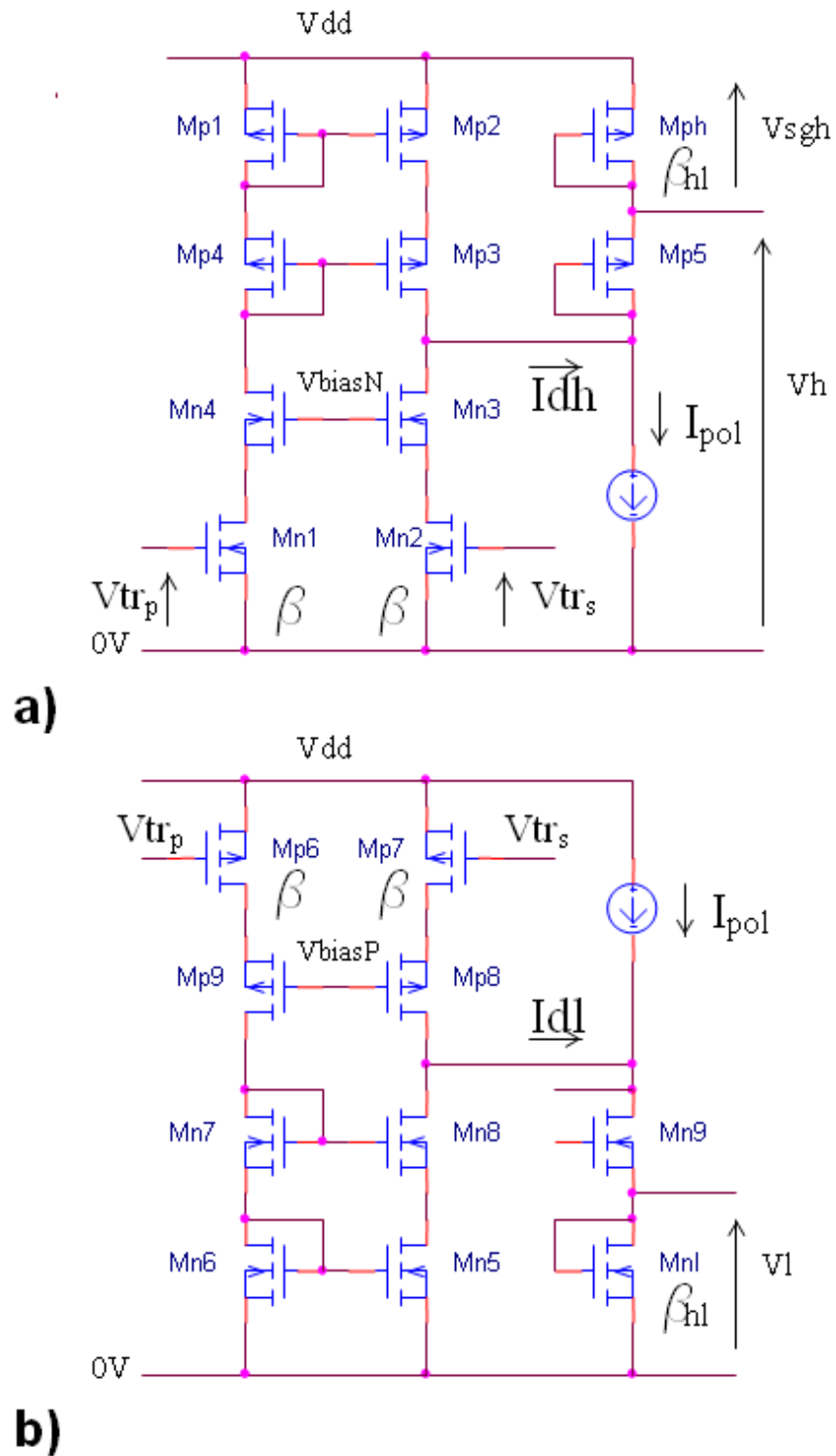


FIGURE 4.24 – Schéma électrique de la génération des tensions de seuil ; a) Tension $V_h(t)$, b) Tension $V_t(t)$

La tension continue V_h (V_l) est obtenue en faisant circuler un courant constant I_{pol} dans une trans-diode formée par le transistor Mph (Mnl). On obtient ainsi :

$$\langle V_{sg_{Mph}} \rangle = \langle V_{gs_n} \rangle = \sqrt{\frac{2 \cdot I_{pol}}{\beta}} + V_{th} \quad (4.44)$$

Ce qui permet d'écrire :

$$\begin{cases} V_l = \sqrt{\frac{2 \cdot I_{pol}}{\beta_{hl}}} + V_{th} \\ V_h = V_{dd} - \sqrt{\frac{2 \cdot I_{pol}}{\beta_{hl}}} + V_{th} \end{cases} \quad (4.45)$$

Par la suite, on soustrait au courant continu circulant dans les trans-diodes un courant I_{dh} (I_{dl}) fonction de la différence des triangles suivant et précédent. On souhaite obtenir la formulation suivante :

$$\begin{cases} V_l(t) = V_{gs_{Mnl}}(t) = \langle V_{gs_{Mnl}} \rangle + \tilde{V}_{gs_{Mnl}}(t) \\ V_h(t) = V_{dd} - (\langle V_{sg_{Mph}} \rangle + \tilde{V}_{sg_{Mph}}(t)) \end{cases} \quad (4.46)$$

Où $\tilde{V}_{gs_{ph}}(t)$ ($\tilde{V}_{gs_{Mnl}}(t)$) représente la composante alternative du signal $V_h(t)$ ($V_l(t)$).

Comme les signaux triangulaires d'entrée sont de forte amplitude, un étage différentiel élémentaire composé de $Mn1$ - $Mn2$ ($Mp6$ - $Mp7$) est utilisé. Pour la génération des composantes alternatives de $V_h(t)$ ($V_l(t)$), seules les valeurs des triangles supérieures à V_{th} (inférieures à V_{th}) nous intéressent. Par l'utilisation d'un miroir de courant cascodé $Mp1 - Mp4$ ($Mn5 - Mn8$), un courant différentiel I_{dh} (I_{dl}) est généré et est soustrait au courant moyen I_{pol} circulant dans le trans-diode. On a :

$$\begin{cases} Id_{Mn1}(t) = \frac{\beta}{2} \cdot (V_{tr_p}(t) - V_{th})^2 \\ Id_{Mn2}(t) = \frac{\beta}{2} \cdot (V_{tr_s}(t) - V_{th})^2 \end{cases} \quad (4.47)$$

$$I_{dh}(t) = Id_{Mn1}(t) - Id_{Mn2}(t) \quad (4.48)$$

Id_{Mn1} (Id_{Mn2}) est le courant de drain du transistor $Mn1$ ($Mn2$). Considérant que :

$$G(t) = \frac{\beta}{2} \cdot (V_{tr_p}(t) + V_{tr_s}(t) - 2 \cdot V_{th}) \quad (4.49)$$

On obtient :

$$I_{dh}(t) = G(t) \cdot (V_{tr_p}(t) + V_{tr_s}(t)) \quad (4.50)$$

où $G(t)$ est un terme d'admittance qui à une forme d'onde créneau. Les deux niveaux atteints par l'admittance sont :

$$\begin{cases} G_{high} = \beta \cdot (V_h - \frac{SR \cdot T_{dec}}{N} - V_{th}) \\ G_{low} = \beta \cdot (V_l - \frac{SR \cdot T_{dec}}{N} - V_{th}) \end{cases} \quad (4.51)$$

où G_{low} est l'admittance minimale et G_{high} est l'admittance maximale à considérer pour le niveau maximal du signal V_{tr} . Pour le signal $I_{dl}(t)$, sur la figure (4.24), des calculs similaires donnent la même expression que celle de $I_{dh}(t)$. Puisque $I_{dl}(t)$ et $I_{dl}(t)$ ont de plus faibles valeurs que I_{pol} , en régime petit-signal, les valeurs alternatives des tensions du trans-diode sont :

$$\begin{cases} V_{gsMnl}(t) = \frac{G_{high}}{g_m} \cdot (V_{tr_p}(t) - V_{tr_s}(t)) \\ V_{sgMph}(t) = -\frac{G_{high}}{g_m} \cdot (V_{tr_p}(t) - V_{tr_s}(t)) \end{cases} \quad (4.52)$$

où $g_m = \sqrt{2 \cdot \beta_{hl} \cdot I_{pol}}$ est l'expression de la transconductance des transistors Mph et Mnl .

On obtient bien des seuils haut et bas pour le trigger de Schmitt dont les valeurs moyennes sont maîtrisées, et dont les valeurs alternatives sont dépendantes de la différence des triangles précédent et suivant.

On peut enfin déterminer l'expression du coefficient d'atténuation obtenu en fonction des paramètres du circuit :

$$\alpha \approx \frac{G_{high}}{g_m} = \frac{\beta}{\sqrt{2 \cdot \beta_{hl} \cdot I_{pol}}} \cdot (V_h - \frac{SR \cdot T_{dec}}{N} - V_{th}) \quad (4.53)$$

4.3.3.2 Circuit complet

La figure (4.25) montre le schéma complet du circuit intégré réalisé afin de valider par expérimentation l'auto-alignement des porteuses. Il implémente deux modules indépendants incluant chacun :

- un générateur de triangle ;
- un intégrateur pour une application en boucle fermée ;
- deux drivers pour les transistors de puissance externes ;
- et diverses fonctions nécessaires au bon fonctionnement d'une cellule de commutation.

Cette approche symétrique pour la réalisation du circuit facilitera la mise en parallèle des modules du convertisseur sur PCB. Il est important de noter que chaque générateur de triangle contient un Bit d'activation (Enable) permettant à

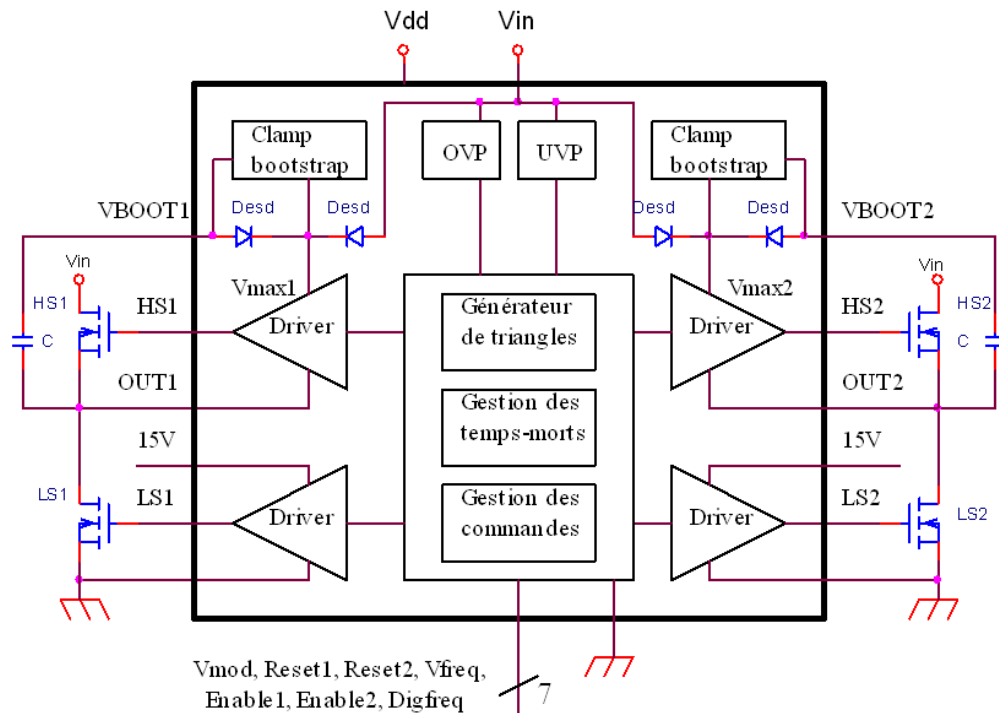


FIGURE 4.25 – Schéma fonctionnel de l'ASIC intégrant deux modules à auto-alignement en phase

l'utilisateur de choisir un nombre q pair ou impair pour son application. Par la commande de ces Bits, il est aussi envisageable d'effectuer des tests de reconfiguration dynamique.

4.3.4 Expérimentation

La figure (4.26) montre une photo du circuit réalisé implémentant deux modules complets incluant un générateur de triangle ainsi que les drivers nécessaires pour piloter une cellule de commutation externe. Ce circuit est réalisé dans une technologie *A.M.S.CMOS0.35 μ m 50V*. Le choix d'une technologie pouvant supporter des tensions élevées est fait pour pouvoir répondre à plusieurs types d'application de conversion d'énergie.

Une première simulation de validation de l'alignement des porteuses triangulaires pour un cas à 4 bras, réalisée sous l'environnement Cadence, est montrée figure (4.27).

Afin de faire démarrer correctement le système, il est important de forcer le décalage d'au moins une porteuse par un délai fixé sur son signal d'activation. En effet, si toutes les porteuses démarrent ensemble, leurs différences relatives restent toujours nulles. Il s'agit là d'un point d'équilibre du système instable. Le moindre écart d'une porteuse entraîne la convergence vers un autre état d'équilibre stable qui est celui recherché. Cette simulation montre que des déphasages corrects sont

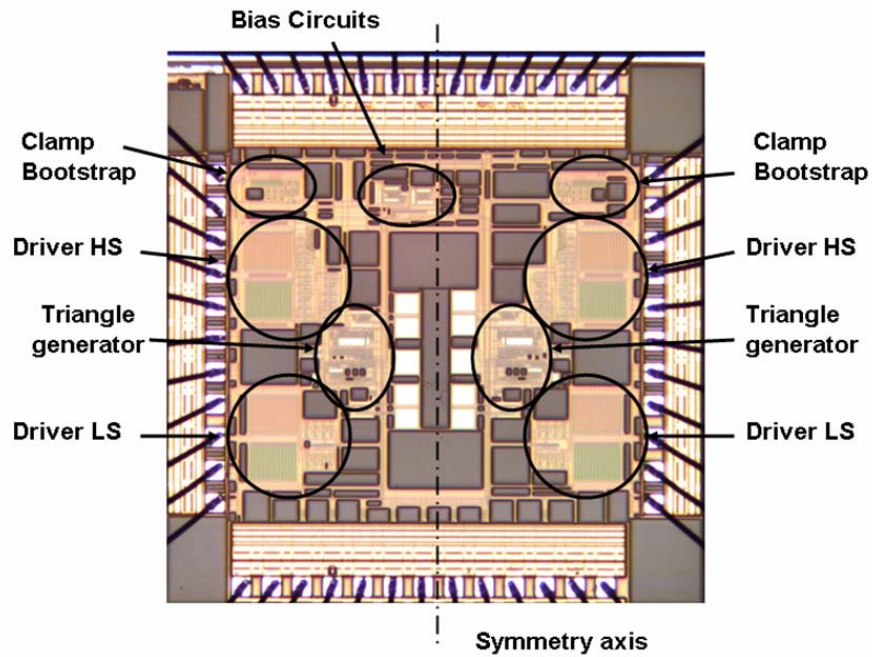


FIGURE 4.26 – Photo du circuit réalisé; 7mm^2 en Technologie *A.M.S.CMOS – HV50V 0.35 μm*

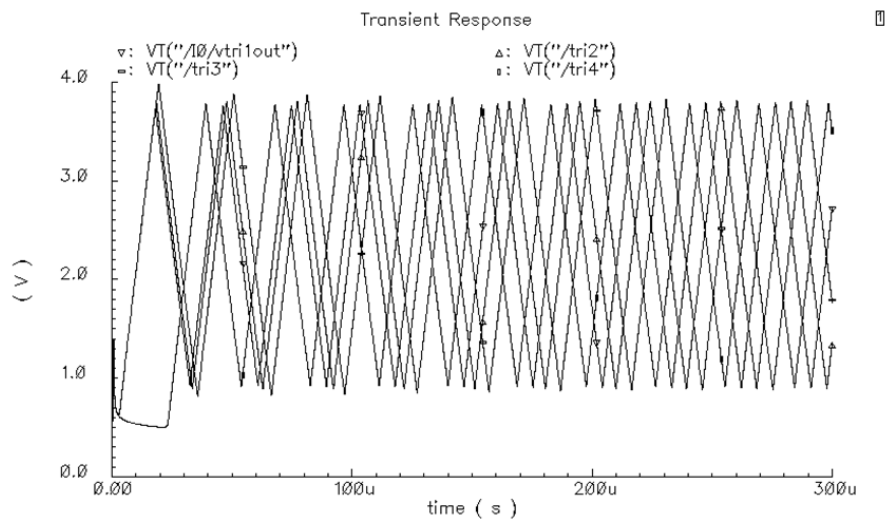


FIGURE 4.27 – Simulation du démarrage pour un auto-alignement des porteuses (cas $q=4$)

obtenus en moins de $400\mu\text{s}$.

La figure (4.28) montre la mesure effectuée pour une même configuration à 4 bras. On peut remarquer que le système converge aussi rapidement vers son état d'équilibre. On note cependant un léger décalage sur la valeur des sommets des triangles. Ceci est principalement dû au désappariage existant entre deux CI distincts. Un moyen de réglage externe est nécessaire.

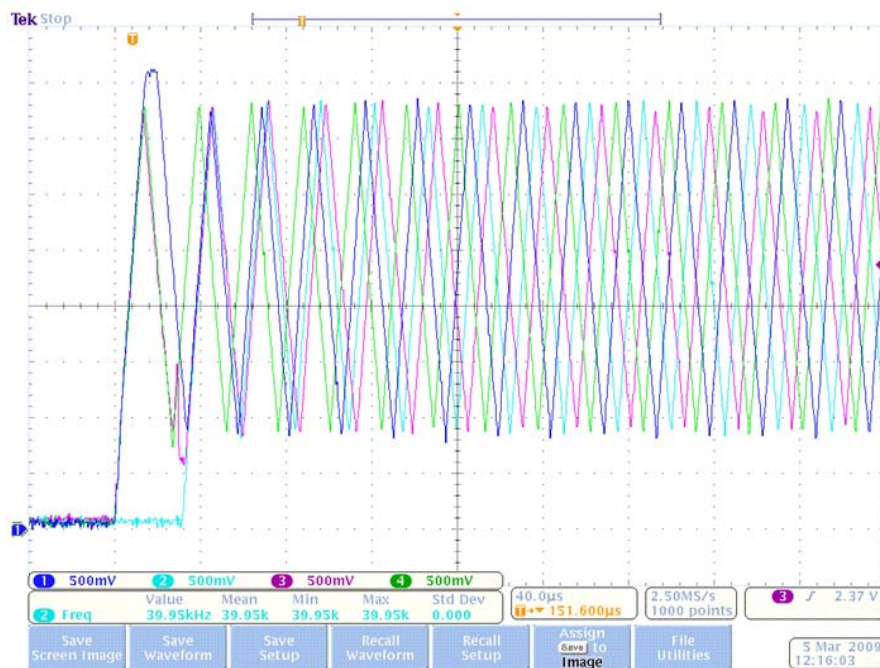


FIGURE 4.28 – Mesure du démarrage pour un auto-alignement des porteuses (cas $q=4$)

La figure (4.29) montre les résultats obtenus pour un cas à 3 bras. La convergence reste aussi rapide.

Le tableau (4.3) résume l'ensemble des performances du circuit réalisé.

L'étude de porteuses triangulaires auto-alignées a permis de réaliser une méthode très bien adaptée aux approches modulaires des convertisseurs parallèles. Un auto-alignement très précis des porteuses est obtenu très rapidement ($100\mu\text{s}$). La conception et le test d'un circuit intégré, réalisé en technologie CMOS haute tension, et implémentant deux modules symétriques, démontre la validité de cette approche pour un nombre de bras supérieur ou égal à trois.

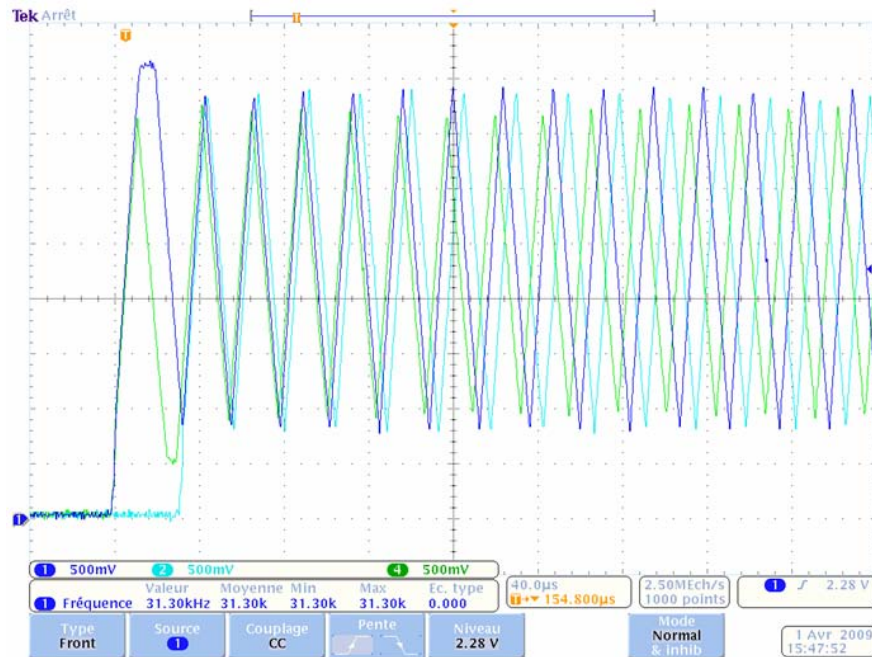


FIGURE 4.29 – Mesure du démarrage pour un auto-alignement des porteuses (cas $q=3$)

Symboles	Désignations	Valeurs	Unités
f_{dec}	Fréquence de découpage	30–400	kHz
$V_{in_{max}}$	Tension d'entrée maximale	40	V
$V_{max_{max}}$	Tension interne maximale	50	V
$I_{standby}$	Courant de repos	800	μA
I_{driver}	Courant driver pic	± 1.2	A
$T_{st} @ N=3$	Temps d'établissement de l'alignement des phases pour $N=3$	240	ns
$T_{st} @ N=4$	Temps d'établissement de l'alignement des phases pour $N=4$	200	ns
T_{dt}	Temps mort	600	ns
T_{on}	Temps à l'ouverture	100	ns
T_{off}	Temps à la fermeture	80	ns

TABLE 4.3 – Caractéristiques du circuit réalisé

4.4 Conclusion

Ce dernier chapitre constitue un pas important vers des approches plus modulaires pour le contrôle des convertisseurs parallèles. Dans un premier temps, une nouvelle technique d'équilibrage des courants avec une approche purement modulaire, sans circuit de supervision (MMCS) et basée sur une mesure différentielle extrêmement précise des courants a été proposée et validée expérimentalement. Enfin, une génération modulaire des porteuses déphasées et auto-alignées est proposée et validée expérimentalement. Ce chapitre donne les clés d'une réalisation modulaire affranchie de tout circuit spécifique de supervision. Nous proposons donc une illustration (fig. (4.30)) du schéma idéal d'une approche modulaire sans circuit spécifique de supervision, et mettons en avant ce qu'il reste à accomplir.

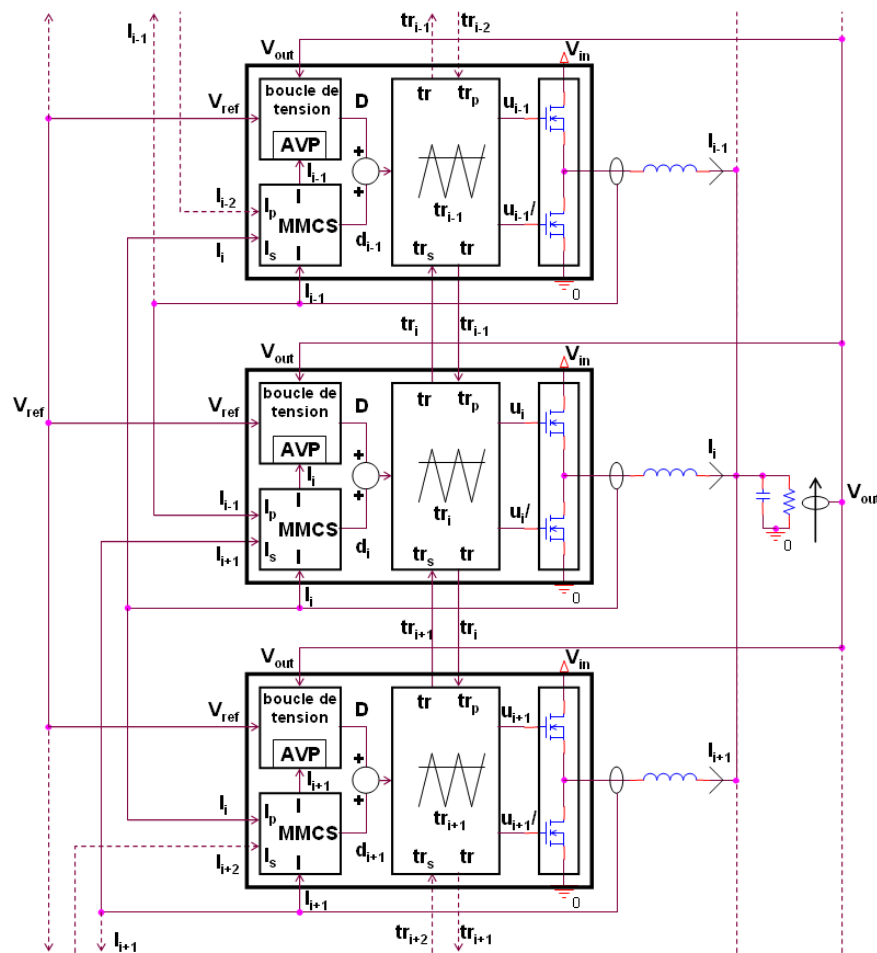


FIGURE 4.30 – Convertisseur parallèle modulaire affranchie de tout circuit spécifique de supervision

En ce qui concerne la mesure différentielle des courants, on peut s'attendre à une augmentation de l'utilisation des capteurs Fluxgate dans les années à venir, l'offre commerciale est pour l'instant naissante. La littérature concernant ces capteurs

dans le cas de mesure différentielle de courant est inexistante, on peut espérer une évolution de la technologie à ce sujet. Un effort de recherche est à entreprendre dans le sens d'une mesure différentielle des courants plus intégrée et moins onéreuse, pouvant ainsi être compatible avec des topologies VRM. Une réflexion doit aussi être menée sur l'intégration de la boucle de tension aux approches modulaires. En utilisant le principe de régulation AVP (Adaptive Voltage Position) local, chaque module présentera, en sortie, une impédance non nulle et réglable. On pourra ainsi placer en parallèle ces modules qui se comporteront comme des sources de tension dégradées.

Conclusions et perspectives

Dans ce manuscrit, nous avons proposé des lois de commande adaptées aux nouvelles architectures de convertisseurs statiques multi-phases à inductances couplées. Notre travail apporte des réponses concrètes au problème d'équilibrage des courants et permet d'envisager plus sérieusement une approche modulaire permettant de s'affranchir de circuit maître de supervision.

Le premier chapitre place le sujet de thèse dans le contexte bibliographique. Ceci nous a permis de comprendre où se situait les difficultés pour réaliser une commande adéquate des convertisseurs parallèles à inductances couplées. Tout d'abord, aucune étude, permettant de calculer les correcteurs d'équilibrage, n'est présente dans la littérature. Ensuite, il est apparu que les techniques actuelles de mesure des courants de bras ne sont pas assez précises pour un bon équilibrage des courants de bras d'un convertisseur parallèle à inductances couplées. Enfin, on remarque une tendance vers des architectures de commandes plus modulaires mais qui ne parvient pas à s'affranchir du circuit spécifique de supervision. Ceci constitue un véritable défi qui présente deux difficultés : D'une part la réalisation d'architecture modulaire d'équilibrage de courant, et d'autre part la génération modulaire de porteuses déphasées.

Tout d'abord, une modélisation dans l'espace d'état des convertisseurs multi-phases à inductances couplées nous a permis de déterminer la fonction de transfert de la boucle d'équilibrage des courants. Cette étude, qui est une nouveauté dans la littérature, met en évidence la forte réjection du mode différentiel que ces convertisseurs parallèles à bras couplés présentent. Plusieurs correcteurs ont alors été étudiés puis testés en simulation. Des conseils de réalisations de ces correcteurs ont été donnés et un tableau synthétique des avantages et inconvénients de chaque correcteur permet de guider le concepteur dans son choix.

Ensuite, les méthodes "classiques" de mesure des courants de bras n'étant pas suffisamment précises pour les convertisseurs parallèles à bras couplés, une approche originale à un seul capteur a été proposée. Le signal mesuré est riche de l'information de chacun des courants moyens de bras. Une émulation analogique et temps réel du convertisseur tirant partie de cette mesure a été étudiée et déclinée dans plusieurs versions. Pour commencer, une émulation fidèle du convertisseur a été proposée avec un modèle de coupleur. Elle nous a permis de valider en simulation cette approche, mais la réalisation d'un ASIC est très contraignante. On

s'est alors tourné vers une émulation à composants discrets que l'on a nommée "aiguilleur de courant". L'idée est de stocker de façon cyclique l'information des courants moyens dans des inductances. Un prototype a été réalisé et a permis de valider expérimentalement cette approche. Pour finir, une dualité tension/courant de l' "aiguilleur de courant" a été étudiée. Cette solution n'est pas convaincante car elle n'émule pas le dispositif mais opère un échantillonnage/blocage du signal mesuré, d'où son nom d' "échantillonneur de tension". Le prototype réalisé a mis en avant le problème que peut poser l'échantillonnage/blocage pour ces applications.

Enfin, des approches modulaires, permettant de s'affranchir d'un circuit spécifique de supervision pour la commande des convertisseurs parallèles à bras couplés, ont été présentées. Une architecture modulaire d'équilibrage des bras a été développée et mise en œuvre avec une mesure différentielle de courant. Un prototype a été réalisé et a mis en évidence une très grande précision de réglage du dispositif grâce à la mesure différentielle des courants. Une génération modulaire de porteuses triangulaires auto-alignées a été présentée. La réalisation d'un ASIC a permis de valider, avec une maquette de test, l'auto-alignement de ces porteuses. Ce chapitre est une avancée très importante vers des architectures modulaires sans circuit spécifique de supervision.

Les perspectives de ces travaux sont nombreuses. Une étude sur l'équilibrage des courants par mesure directe des flux magnétisant serait à entreprendre. L'annulation du flux magnétisant permet d'équilibrer les courants de bras, il faut alors réfléchir aux types de capteurs que l'on va utiliser et à leur positionnement. Le test et la réalisation d'un module avec auto-alignement des porteuses, équilibrage modulaire des courants et intégration de l'AVP va être réalisé et testé. L'expérimentation de la reconfiguration dynamique de l'auto-alignement des porteuses, dans le cas de convertisseur parallèle à bras non couplés, va également être testée.

Annexe A

Routine Maple permettant la détermination des constantes de temps de mode différentiel

On présente ci-dessous une routine Maple permettant de déterminer la fonction de transfert d'un mode différentiel en courant pour un convertisseur 6-bras magnétiquement couplés en cascade cyclique.

Initialisation de l'environnement et définition des bibliothèques utilisées :

`restart; with(LinearAlgebra) :`

Définition des matrices R et LM , elles peuvent être modifiées en fonction du nombre de bras et de la topologie de couplage présentée en (2.3).

$R := \text{Matrix}([[Ron + Rch, Rch, Rch, Rch, Rch, Rch],$
 $[Rch, Ron + Rch, Rch, Rch, Rch, Rch],$
 $[Rch, Rch, Ron + Rch, Rch, Rch, Rch],$
 $[Rch, Rch, Rch, Ron + Rch, Rch, Rch],$
 $[Rch, Rch, Rch, Rch, Ron + Rch, Rch],$
 $[Rch, Rch, Rch, Rch, Rch, Ron + Rch]])$;

$$R = \begin{pmatrix} Ron + Rch & Rch & Rch & Rch & Rch & Rch \\ Rch & Ron + Rch & Rch & Rch & Rch & Rch \\ Rch & Rch & Ron + Rch & Rch & Rch & Rch \\ Rch & Rch & Rch & Ron + Rch & Rch & Rch \\ Rch & Rch & Rch & Rch & Ron + Rch & Rch \\ Rch & Rch & Rch & Rch & Rch & Ron + Rch \end{pmatrix}$$

Topologie de couplage : cascade cyclique

$LM := \text{Matrix}([[2 * Lp, -M, 0, 0, 0, -M],$
 $[-M, 2 * Lp, -M, 0, 0, 0],$
 $[0, -M, 2 * Lp, -M, 0, 0],$

$[0, 0, -M, 2 * Lp, -M, 0],$
 $[0, 0, 0, -M, 2 * Lp, -M],$
 $[-M, 0, 0, 0, -M, 2 * Lp]]);$

$$LM := \begin{bmatrix} 2 Lp & -M & 0 & 0 & 0 & -M \\ -M & 2 Lp & -M & 0 & 0 & 0 \\ 0 & -M & 2 Lp & -M & 0 & 0 \\ 0 & 0 & -M & 2 Lp & -M & 0 \\ 0 & 0 & 0 & -M & 2 Lp & -M \\ -M & 0 & 0 & 0 & -M & 2 Lp \end{bmatrix}$$

Matrice des correcteurs d'équilibrage noté *RegI*

$F := Matrix([[RegI, 0, 0, 0, 0, 0],$
 $[0, RegI, 0, 0, 0, 0],$
 $[0, 0, RegI, 0, 0, 0],$
 $[0, 0, 0, RegI, 0, 0],$
 $[0, 0, 0, 0, RegI, 0],$
 $[0, 0, 0, 0, 0, RegI]]);$

$$F := \begin{bmatrix} RegI & 0 & 0 & 0 & 0 & 0 \\ 0 & RegI & 0 & 0 & 0 & 0 \\ 0 & 0 & RegI & 0 & 0 & 0 \\ 0 & 0 & 0 & RegI & 0 & 0 \\ 0 & 0 & 0 & 0 & RegI & 0 \\ 0 & 0 & 0 & 0 & 0 & RegI \end{bmatrix}$$

Matrices opérant le calcul de l'erreur selon la méthode classique (CS) et la méthode modulaire (MMCS)(cf. chapitre 4)

$MCS := Matrix([[1, -0.5, 0, 0, 0, -0.5],$
 $[-0.5, 1, -0.5, 0, 0, 0],$
 $[0, -0.5, 1, -0.5, 0, 0],$
 $[0, 0, -0.5, 1, -0.5, 0],$
 $[0, 0, 0, -0.5, 1, -0.5],$
 $[-0.5, 0, 0, 0, -0.5, 1]]);$

$CS := Matrix([[1 - 1/6, -1/6, -1/6, -1/6, -1/6, -1/6],$
 $[-1/6, 1 - 1/6, -1/6, -1/6, -1/6, -1/6],$
 $[-1/6, -1/6, 1 - 1/6, -1/6, -1/6, -1/6],$
 $[-1/6, -1/6, -1/6, 1 - 1/6, -1/6, -1/6],$
 $[-1/6, -1/6, -1/6, -1/6, 1 - 1/6, -1/6],$
 $[-1/6, -1/6, -1/6, -1/6, -1/6, 1 - 1/6]]);$

$$MCS := \begin{bmatrix} 1 & -0.5 & 0 & 0 & 0 & -0.5 \\ -0.5 & 1 & -0.5 & 0 & 0 & 0 \\ 0 & -0.5 & 1 & -0.5 & 0 & 0 \\ 0 & 0 & -0.5 & 1 & -0.5 & 0 \\ 0 & 0 & 0 & -0.5 & 1 & -0.5 \\ -0.5 & 0 & 0 & 0 & -0.5 & 1 \end{bmatrix}$$

$$CS := \begin{bmatrix} \frac{5}{6} & -\frac{1}{6} & -\frac{1}{6} & -\frac{1}{6} & -\frac{1}{6} & -\frac{1}{6} \\ -\frac{1}{6} & \frac{5}{6} & -\frac{1}{6} & -\frac{1}{6} & -\frac{1}{6} & -\frac{1}{6} \\ -\frac{1}{6} & -\frac{1}{6} & \frac{5}{6} & -\frac{1}{6} & -\frac{1}{6} & -\frac{1}{6} \\ -\frac{1}{6} & -\frac{1}{6} & -\frac{1}{6} & \frac{5}{6} & -\frac{1}{6} & -\frac{1}{6} \\ -\frac{1}{6} & -\frac{1}{6} & -\frac{1}{6} & -\frac{1}{6} & \frac{5}{6} & -\frac{1}{6} \\ -\frac{1}{6} & -\frac{1}{6} & -\frac{1}{6} & -\frac{1}{6} & -\frac{1}{6} & \frac{5}{6} \end{bmatrix}$$

Calcul des matrices d'entrée et d'état, qui dépendent du nombre de bras et de la topologie de couplage.

$$A := \text{simplify}(\text{expand}(\text{MatrixMatrixMultiply}(-\text{MatrixInverse}(LM), R))) :$$

$$B := \text{simplify}(\text{expand}(\text{MatrixInverse}(LM))) :$$

Multiplication des matrices de la boucle ouverte de la représentation d'état pour la détermination de la fonction de transfert :

$$BVin := \text{MatrixMatrixMultiply}(B, Vin) :$$

$$BVinF := \text{MatrixMatrixMultiply}(BVin, F) :$$

$$I6 := \text{Matrix}(6, 6, \text{shape} = \text{identity}) :$$

$$BVinFCS := \text{MatrixMatrixMultiply}(BVinF, CS) :$$

$$IpmA := p * I6 - A :$$

$$\text{invIpmA} := \text{MatrixInverse}(IpmA) :$$

$$Txy := \text{MatrixMatrixMultiply}(\text{invIpmA}, BVinFCS) :$$

$$FTdiff := \text{simplify}(\text{expand}(Txy[1, 1] - Txy[1, 2] + Txy[1, 3] - Txy[1, 4] + Txy[1, 5] - Txy[1, 6])) :$$

Formule de la fonction de transfert : $FTdiffm := \text{simplify}(\text{expand}(FTdiff))$;

$$FTdiffm := \frac{U0I RegI}{2 Lp p + 2 Mp + Ron}$$

Si l'on divise numérateur et dénominateur par R_{on} , on retrouve bien les gains

et constantes de temps du mode différentielle en courant donnés au chapitre 2.

Annexe B

Robustesse de l'émulateur analogique suite à une panne et possibilité de diagnostic

Nous allons dans cette partie étudier la robustesse de notre émulateur suite à une panne sur les ordres de commande de la partie puissance. Une erreur sur les ordres de commande constitue un événement réaliste qui permet de voir le comportement de notre émulateur suite à une erreur sévère sur la partie puissance. Cet événement revient à créer une brusque erreur en courant entre les deux sources de courant. En effet, imaginons que, par erreur, l'interrupteur hs_1 ne commute pas au niveau du convertisseur de puissance alors que l'interrupteur $hs_{1\star}$ commute au niveau de l'émulateur. On force, par la source de courant $I_{bras\star}$, un courant qui est porteur de l'erreur de commutation de la partie puissance. Contrairement à hs_1 , l'interrupteur $hs_{1\star}$ commute et met en série deux sources de courants n'imposant pas le même courant : elles sont désappairées.

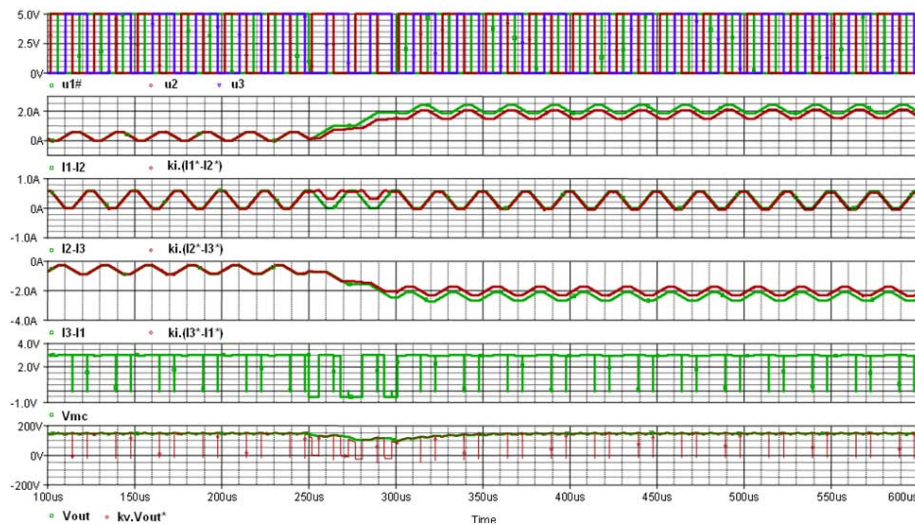


FIGURE B.1 – Comportement de l'émulateur suite à une erreur de commande. Cas sans dispositif d'appariement des sources de courant, $V_{in} = 300V$, $D \approx 50\%$, $I_{out} = 300A$, $R_{on} = 10m\Omega$, $L_m = 1.4mH$, $L_f = 6\mu H$, $k_i = 1e6$ et $k_v = 100$.

La simulation présentée figure (B.1) est faite à partir du schéma de simulation présentée figure (3.15). Une erreur de commande est introduite sur u_1 pendant deux périodes de découpage. Le dispositif d'appariement des sources de courant n'est pas implémenté. L'erreur est créée sur la partie puissance mais pas sur l'émulateur.

On observe bien une dérive des valeurs moyennes des flux et une chute de la tension V_{out} pendant l'erreur sur l'ordre de commande u_1 . On remarque, sur un plan qualitatif, que les valeurs moyennes des flux émuls suivent à peu près le flux de la partie puissance. Ceci est rendu possible grâce aux variations brusques de V_{mc} qui comme nous l'avons expliqué auparavant permettent le réappariement des sources de courant. On peut donc tirer de cette simulation une conclusion tout à fait contradictoire par rapport aux observations que nous avons faite dans la partie précédente. En effet, il semble d'après cette simulation que, pour une panne sévère sur la partie puissance, le non maintien de V_{mc} à $V_{in\star}$ peut être bénéfique pour l'émulation des flux. Or pour un désappariement inhérent aux capteurs de courant il semble important de maintenir V_{mc} à $V_{in\star}$.

Nous allons dans un premier temps voir comment se comporte l'émulateur lorsqu'on le soumet à cette même panne et que l'on implante le dispositif d'appariement des sources. On règle une constante de temps $R_{int} \cdot C_{int}$ plus rapide que la période de découpage afin d'obtenir un maintien strict de la tension V_{mc} à $V_{in\star}$. Le résultat de cette simulation est présenté figure (B.2).

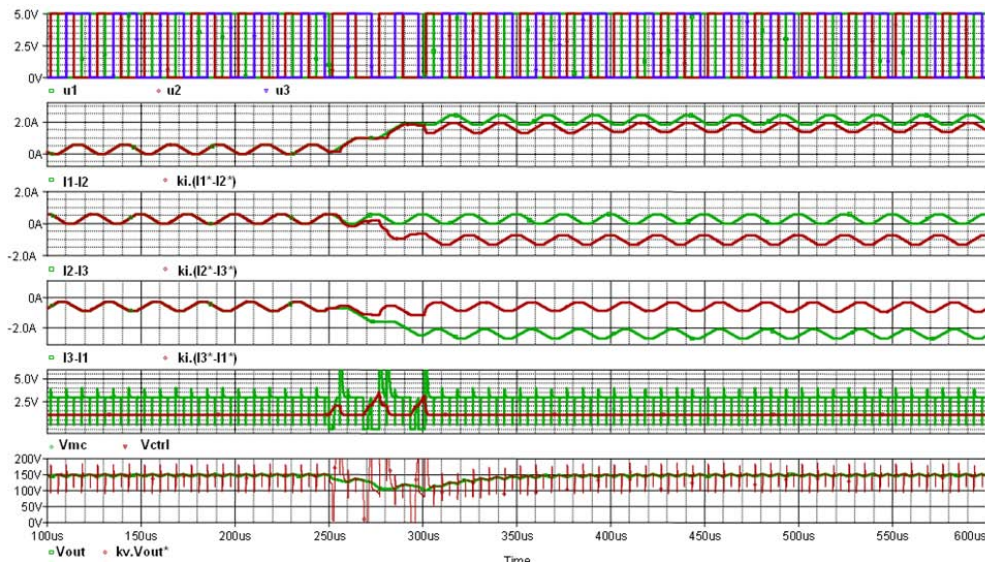


FIGURE B.2 – Comportement de l'émulateur suite à une erreur de commande. Cas avec dispositif d'appariement des sources de courant, maintien strict de V_{mc} à $V_{in\star}$, $V_{in} = 300V$, $D \approx 50\%$, $I_{out} = 300A$, $R_{on} = 10m\Omega$, $L_m = 1.4mH$, $L_f = 6\mu H$, $k_i = 1e6$ et $k_v = 100$.

Comme on pouvait s'y attendre, le fait de maintenir strictement la tension V_{mc} à $V_{in\star}$ lors d'une panne sévère sur la partie puissance, n'est pas bénéfique pour l'émulateur. Ce maintien de V_{mc} se manifeste aussi bien sur la courbe de V_{mc} qui,

en comparaison avec la simulation précédente, varie très peu lors de la panne et sur V_{ctrl} qui au contraire varie afin de maintenir l'égalité entre V_{mc} et $V_{in\star}$, mais tarde à obtenir un appairage entre les sources de courant. On obtient donc une mauvaise émulation des flux suite à cette panne sur les ordres de commande.

Il faut donc trouver un compromis. D'un côté, maintenir V_{mc} à la tension $V_{in\star}$ pour obtenir un appairage parfait des sources de courant. D'un autre côté garder le degré de liberté que constitue V_{mc} pour réappairer les sources de courant suite à des événements brefs. Autrement dit, notre dispositif doit en moyenne maintenir V_{mc} à $V_{in\star}$ tout en gardant V_{mc} libre de varier sur des instants brefs.

Nous n'avons pas réussi à déduire une formule théorique permettant de donner la valeur de la constante de temps optimal permettant à l'émulateur de répondre au compromis entre précision et robustesse suite à une panne. Cependant par des simulations successives il est assez facile de trouver un optimum. La figure (B.3) montre une simulation temporelle réalisée en faisant une variation paramétrique de C_{int} . On choisi arbitrairement un instant $t = 320\mu s$ auquel on mesure l'erreur entre le flux émulé et le flux réel suite à une panne. On peut ainsi déterminer le couple $(R_{I_{bras}}//R_{int}).C_{int}$ permettant le retour à l'équilibre le plus rapide possible suite à la panne.

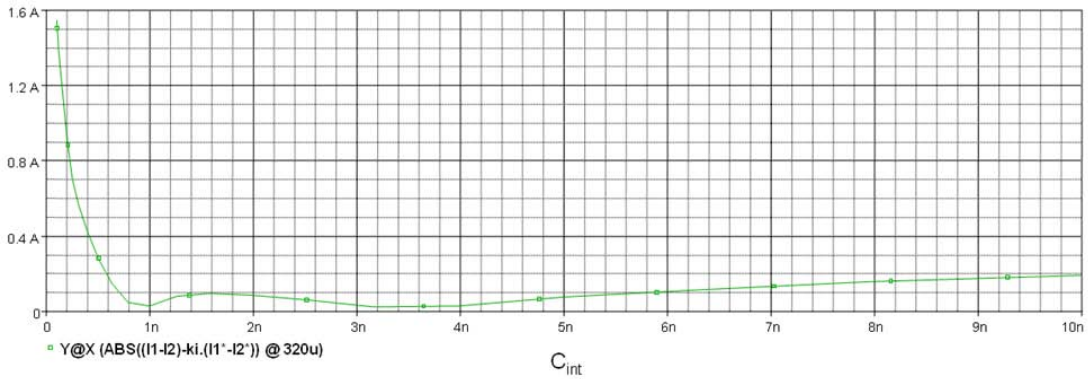


FIGURE B.3 – Variation paramétrique de C_{int} . Recherche du meilleur compromis entre précision du flux estimé et rapidité du retour à l'équilibre suite à une panne. $(R_{I_{bras}}//R_{int}) = 100k\Omega$, $V_{in} = 300V$, $D \approx 50\%$, $I_{out} = 300A$, $R_{on} = 10m\Omega$, $L_m = 1.4mH$, $L_f = 6\mu H$, $k_i = 1e6$ et $k_v = 100$

On choisi la valeur $C_{int} = 4nF$, qui permet une bonne rapidité du retour à l'équilibre. La constante de temps de l'intégrateur est alors : $(R_{I_{bras}}//R_{int}).C_{int} = 400\mu s$ ($\gg T_{dec} = 25\mu s$). On a pu remarquer que les constantes de temps optimales étaient tout le temps plus lentes que la période de découpage. La figure (B.4) présente le résultat d'une simulation réalisée avec $(R_{I_{bras}}//R_{int}).C_{int} = 400\mu s$.

Cette simulation présente un compromis très intéressant entre précision de l'émulation et robustesse suite à une panne sur la partie puissance. On remarque que V_{ctrl} ne varie pas pendant cette panne, laissant au nœud de tension V_{mc} toute

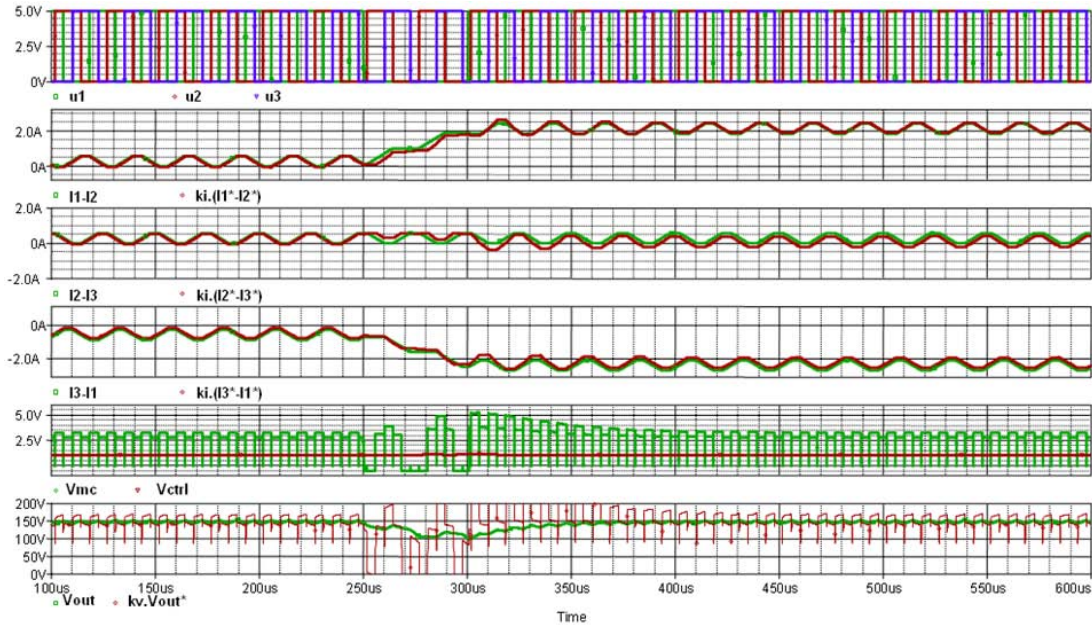


FIGURE B.4 – Comportement de l'émulateur suite à une erreur de commande. Cas avec dispositif d'appariage des sources de courant, valeur de C_{int} optimisée, $V_{in} = 300V$, $D \approx 50\%$, $I_{out} = 300A$, $R_{on} = 10m\Omega$, $L_m = 1.4mH$, $L_f = 6\mu H$, $k_i = 1e6$ et $k_v = 100$

la liberté de réappairer les sources de courants et permettant une émulation quasi parfaite des composantes moyennes et alternatives des flux. Le prix à payer pour ce non maintien strict de la tension V_{mc} est une erreur de l'émulation V_{out} pendant la panne ainsi qu'une erreur sur l'émulation de la composante alternative de V_{out} . En revanche le maintien en moyenne de la tension V_{mc} à V_{in}^* permet une bonne émulation de la tension moyenne de V_{out} .

Notre émulateur a donc la capacité de reconstruire avec précision les flux dans les coupleurs magnétiques de la partie puissance, et est robuste à une panne provenant de la partie puissance.

Cette émulation fine du convertisseur de puissance peut aussi présenter un intérêt en terme de diagnostic de pannes. En effet, en scrutant les variations du nœud de tension V_{mc} on peut, lors d'un régime de panne, détecter l'instant de la panne et, par une corrélation avec les dérivées des flux, détecter la cellule de commutation défaillante. L'émulation temps réel des composantes alternatives des flux présente elle aussi un intérêt particulier pour l'implémentation de stratégies de modulation optimisées. En effet la détection du passage par zéro du flux est une information importante qui peut permettre le passage d'une stratégie de modulation à une autre tout en évitant de générer une composante moyenne de flux.

Bibliographie

- [Ayy04] R. Ayyanar, R. Giri et N. Mohan, « Active input-voltage and load-current sharing in input-series and output-parallel connected modular dc-dc converters using dynamic input-voltage reference scheme », *Power Electronics, IEEE Transactions on*, vol. 19, n° 6, pp. 1462 – 1473, nov. 2004.
- [Bou08] N. Bouhalli, E. Sarraute, T. Meynard, M. Cousineau et E. Laboure, « Optimal multi-phase coupled buck converter architecture dedicated to strong power system integration », dans *Power Electronics, Machines and Drives, 2008. PEMD 2008. 4th IET Conference on*, pp. 352 – 356, 2008.
- [Bou09] N. Bouhalli, *Etude et intégration de convertisseurs multicellulaires parallèles entrelacés et magnétiquement couplés*, Thèse de doctorat, Institut National Polytechnique de Toulouse (INPT), Laboratoire Laplace, 2009.
- [Com06] I. Company, « Voltage regulator module (vrm) and enterprise voltage regulator-down (evrd) 11.0 », Intel Design Guidelines, November 2006.
- [Cos07] V. Costan, *Convertisseurs parallèles entrelacés : étude des pertes fer dans les transformateurs inter-cellules*, Thèse de doctorat, Institut National Polytechnique de Toulouse (INPT), Laboratoire Laplace, 2007.
- [Cou09] B. Cougo, V. Costan, T. Meynard, F. Forest et E. Laboure, « A new intercell transformer for interleaved converters », dans *Power Electronics and Applications, 2009. EPE '09. 13th European Conference on*, pp. 1 – 10, 2009.
- [Dal00] E. Dallago, M. Passoni et G. Sassone, « Lossless current sensing in low-voltage high-current dc/dc modular supplies », *Industrial Electronics, IEEE Transactions on*, vol. 47, n° 6, pp. 1249 – 1252, dec. 2000.
- [deva] A. devices, « Adg453 », Datasheet, disponible : http://www.analog.com/static/imported_files/datasheets/adg451452453.pdf.
- [Devb] A. Devices, « Adp3168 », Datasheet, disponible : <http://www.analog.com/UploadedFiles/DataSheets/97146375ADP3168b.pdf>.
- [dl05] T. de l'ingénieur, « Ferrites doux pour l'électronique de puissance », Référence N3260, October 2005.
- [Don06] Y. Dong, M. Xu et F. Lee, « Dcr current sensing method for achieving adaptive voltage positioning(avp) in voltage regulators with coupled in-

- ductors », dans *Power Electronics Specialists Conference, 2006. PESC '06. 37th IEEE*, pp. 1 – 7, 2006.
- [FC05] P. P. François COSTA, « Sondes pour la mesure de courant en électronique de puissance », *Techniques de l'ingénieur*, Référence D3085, November 2005.
- [For10] F. Forest, B. Gelis, J.-J. Huselstein, B. Cougo, E. Laboure et T. Meynard, « Design of a 28 v-to-300 v/12 kw multicell interleaved flyback converter using intercell transformers », *Power Electronics, IEEE Transactions on*, vol. 25, n° 8, pp. 1966 –1974, 2010.
- [Fz05] H. Forghani-zadeh et G. Rincon-Mora, « A lossless, accurate, self-calibrating current-sensing technique for dc-dc converters », dans *Industrial Electronics Society, 2005. IECON 2005. 31st Annual Conference of IEEE*, p. 6 pp., 2005.
- [Gal06] J. Gallagher, « Coupled inductors improve multi-phase buck efficiency », *Field Applications Engineer, Power Division, Pulse*, 2006.
- [Goo97] S. Goodfellow et D. Weiss, « Design power systems around processor specifications », *Electronic Design*, January 1997.
- [Ho07] H.-H. Ho, K.-H. Chen et W.-T. Chen, « Dynamic droop scaling for improving current sharing performance in a system with multiple supplies », pp. 545 –548, may. 2007.
- [Hua03] W. Huang, G. Schuellein et D. Clavette, « A scalable multiphase buck converter with average current share bus », dans *Applied Power Electronics Conference and Exposition, 2003. APEC '03. Eighteenth Annual IEEE*, vol. 1, pp. 438 – 443 vol.1, 2003.
- [Ins] T. Instrument, « Uc3907 », Datasheet, disponible : [http : //focus.ti.com/lit/ds/symlink/uc3907.pdf](http://focus.ti.com/lit/ds/symlink/uc3907.pdf).
- [Inta] Intersil, « Hip6311 », Datasheet, disponible : [http : //www.intersil.com/data/fn/fn4817.pdf](http://www.intersil.com/data/fn/fn4817.pdf).
- [Intb] Intersil, « Isl6307 », Datasheet, disponible : [http : //www.intersil.com/data/fn/fn9224.pdf](http://www.intersil.com/data/fn/fn9224.pdf).
- [Intc] Intersil, « Isl6592 », Datasheet, disponible : [http : //www.intersil.com/data/fn/fn9163.pdf](http://www.intersil.com/data/fn/fn9163.pdf).
- [Irv00] B. Irving et M. Jovanovic, « Analysis, design, and performance evaluation of droop current-sharing method », vol. 1, pp. 235 –241 vol.1, 2000.
- [Iu07] H. Iu, S. Ling et D. Lu, « Comparative study of bifurcation boundry in parallel-connected buck converters under democratic current-sharing control », dans *Power Engineering Conference, 2007. AUPEC 2007. Australasian Universities*, pp. 1 –5, 2007.
- [Jov94] M. Jovanovic, D. Crow et L. Fang-Yi, « A novel, low-cost implementation of "democratic" load-current sharing of paralleled converter modules », dans *Telecommunications Energy Conference, 1994. INTELEC '94., 16th International*, pp. 420 – 427, novembre 1994.

- [LB09] M. Le Bolloch, M. Cousineau et T. Meynard, « Current-sharing control technique for interleaving vrms using intercell transformers », pp. 1–10, sep. 2009.
- [Lee98] C. Lee, S. Kim, C. Kim, S. Hong, J. Yoo, S. Kim, C. Kim, S. Woo et S. Sun, « A novel instantaneous current sharing control for parallel connected ups », dans *Telecommunications Energy Conference, 1998. INTELEC. Twentieth International*, pp. 513–519, 1998.
- [Li02] J. Li, C. Sullivan et A. Schultz, « Coupled-inductor design optimization for fast-response low-voltage dc-dc converters », vol. 2, pp. 817–823 vol.2, 2002.
- [Li04] J. Li, A. Stratakos, A. Schultz et C. Sullivan, « Using coupled inductors to enhance transient performance of multi-phase buck converters », vol. 2, pp. 1289–1293 vol.2, 2004.
- [Lin00] C.-S. Lin et C.-L. Chen, « Single-wire current-share paralleling of current-mode-controlled dc power supplies », *Industrial Electronics, IEEE Transactions on*, vol. 47, n° 4, pp. 780–786, août 2000.
- [Luo99] S. Luo, Z. Ye, R.-L. Lin et F. Lee, « A classification and evaluation of paralleling methods for power supply modules », vol. 2, pp. 901–908 vol.2, 1999.
- [Mat03] J. Matas, L. de Vicuna, J. Guerrero, J. Miret et M. Castilla, « Non-linear control of a paralleled half-bridge complementary-control converter system with a single-wire current sharing », dans *Industrial Electronics Society, 2003. IECON '03. The 29th Annual Conference of the IEEE*, vol. 3, pp. 2586–2590 Vol.3, 2003.
- [Mit97] C. Mitter, « Device considerations for high current, low voltage synchronous buck regulators (sbr) », pp. 281–288, nov. 1997.
- [Par08] J. Park, J. Choi, W. Jeong, S. Yu, K. Jang, Y. Choi et J. Choi, « Current-sensing technique for current-mode dc-dc buck converter with offset-voltage compensation », dans *Circuits and Systems, 2008. APCCAS 2008. IEEE Asia Pacific Conference on*, pp. 1704–1707, 302008-dec.3 2008.
- [Qia09] Z. Qian, O. Abdel-Rahman, M. Pepper et I. Batarseh, « Analysis and design for paralleled three-port dc/dc converters with democratic current sharing control », dans *Energy Conversion Congress and Exposition, 2009. ECCE 2009. IEEE*, pp. 1375–1382, 2009.
- [Reca] I. Rectifier, « Ir3086 », Datasheet, disponible : [http : //www.irf.com/product – info/datasheets/data/ir3086.pdf](http://www.irf.com/product-info/datasheets/data/ir3086.pdf).
- [Recb] I. Rectifier, « Irf1010 », datasheet, disponible : [http : //www.irf.com/product – info/datasheets/data/irf1010z.pdf](http://www.irf.com/product-info/datasheets/data/irf1010z.pdf).
- [Sch03] G. Schuellein, « Vrm design optimization for varying system requirements », Tech. Rep., November 2003, international Rectifier.
- [Sem] F. Semiconductor, « Fan5019 », Datasheet, disponible : [http : //www.fairchildsemi.com/ds/FA/FAN5019.pdf](http://www.fairchildsemi.com/ds/FA/FAN5019.pdf).

- [Sen] L. Sensor, « Fluxgate sensor ct-0.x p », Datasheet, disponible : [http : //web4.lem.com/docs/products/ct_e.pdf](http://web4.lem.com/docs/products/ct_e.pdf).
- [VAC] VAC, « Nanocrystalline vitroperm® emc components », Application Note, disponible : [http : //www.vacuumschmelze.de/fileadmin/documents/broschueren/kbbrosch/PKB_EMV_E.pdf](http://www.vacuumschmelze.de/fileadmin/documents/broschueren/kbbrosch/PKB_EMV_E.pdf).
- [Wai01] A. Waizman et C.-Y. Chung, « Resonant free power network design using extended adaptive voltage positioning (eavp) methodology », *Advanced Packaging, IEEE Transactions on*, vol. 24, n° 3, pp. 236 –244, aug. 2001.
- [Won00] P.-L. Wong, Q. Wu, P. Xu, B. Yang et F. Lee, « Investigating coupling inductors in the interleaving qsw vrm », vol. 2, pp. 973 –978 vol.2, 2000.
- [Won01a] P. Wong, *Performance improvements of multi-channel interleaving voltage regulator modules with integrated coupled inductors*, Thèse de doctorat, VPI&SU, Blacksburg, 2001.
- [Won01b] P.-L. Wong, P. Xu, P. Yang et F. Lee, « Performance improvements of interleaving vrms with coupling inductors », *Power Electronics, IEEE Transactions on*, vol. 16, n° 4, pp. 499 –507, jul. 2001.
- [Yao03] K. Yao, M. Xu, Y. Meng et F. Lee, « Design considerations for vrm transient response based on the output impedance », *Power Electronics, IEEE Transactions on*, vol. 18, n° 6, pp. 1270 – 1277, nov. 2003.
- [Zec00] M. Zecri, *Etude de potentialités du traitement analogique appliqué au domaine du Génie Electrique*, Thèse de doctorat, Institut National Polytechnique de Toulouse (INPT), Laboratoire Laplace, 2000.
- [Zha96] M. Zhang, M. Jovanovic et F. Lee, « Design considerations for low-voltage on-board dc/dc modules for next generations of data processing circuits », *Power Electronics, IEEE Transactions on*, vol. 11, n° 2, pp. 328 – 337, mar. 1996.
- [Zha00] M. Zhang, « Powering intel(r) pentium(r) 4 generation processors », pp. 215 –218, 2000.
- [Zha04] Y. Zhang, R. Zane, A. Prodic, R. Erickson et D. Maksimovic, « Online calibration of mosfet on-state resistance for precise current sensing », *Power Electronics Letters, IEEE*, vol. 2, n° 3, pp. 100 – 103, 2004.
- [Zha05] Y. Zhang, R. Zane et D. Maksimovic, « Current sharing in digitally controlled masterless multi-phase dc-dc converters », dans *Power Electronics Specialists Conference, 2005. PESC '05. IEEE 36th*, pp. 2722 –2728, 2005.
- [Zha06a] Y. Zhang, R. Zane et D. Maksimovi, « Dynamic loop analysis for modular masterless multi-phase dc-dc converters », dans *Computers in Power Electronics, 2006. COMPEL '06. IEEE Workshops on*, pp. 22 –28, 2006.
- [Zha06b] Y. Zhang, R. Zane et D. Maksimovic, « System modeling and digital control in modular masterless multi-phase dc-dc converters », dans *Power Electronics Specialists Conference, 2006. PESC '06. 37th IEEE*, pp. 1 –7, 2006.

- [Zha07] X. Zhang et A. Huang, « Monolithic/modularized voltage regulator channel », *Power Electronics, IEEE Transactions on*, vol. 22, n° 4, pp. 1162 –1176, jul. 2007.
- [Zho98] X. Zhou, X. Zhang, J. Liu, P.-L. Wong, J. Chen, H.-P. Wu, L. Amoroso, F. Lee et D. Chen, « Investigation of candidate vrm topologies for future microprocessors [voltage regulator modules] », vol. 1, pp. 145 –150 vol.1, feb. 1998.
- [Zho99a] X. Zhou, *Low-voltage high-efficiency fast-transient voltage regulator module*, Thèse de doctorat, Virginia Tech, 1999.
- [Zho99b] X. Zhou, X. Peng et F. Lee, « A high power density, high efficiency and fast transient voltage regulator module with a novel current sensing and current sharing technique », dans *Applied Power Electronics Conference and Exposition, 1999. APEC '99. Fourteenth Annual*, vol. 1, pp. 289 –294 vol.1, mars 1999.
- [Zum04] P. Zumel, O. Garcia, J. Cobos et J. Uceda, « Emi reduction by interleaving of power converters », vol. 2, pp. 688 – 694 vol.2, 2004.
- [Zum05] P. Zumel, O. Garcia, J. Cobos et J. Uceda, « Tight magnetic coupling in multiphase interleaved converters based on simple transformers », vol. 1, pp. 385 – 391 Vol. 1, mar. 2005.