



HAL
open science

Commande d'une alimentation multi-bobines à caractère robuste pour chauffage par induction industriel

Julie Egalon

► To cite this version:

Julie Egalon. Commande d'une alimentation multi-bobines à caractère robuste pour chauffage par induction industriel. Autre. Institut National Polytechnique de Toulouse - INPT, 2013. Français. NNT : 2013INPT0046 . tel-04287220v2

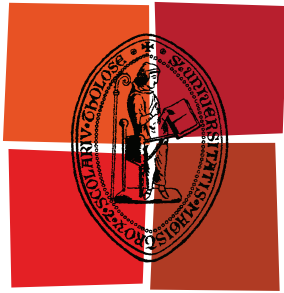
HAL Id: tel-04287220

<https://theses.hal.science/tel-04287220v2>

Submitted on 15 Nov 2023

HAL is a multi-disciplinary open access archive for the deposit and dissemination of scientific research documents, whether they are published or not. The documents may come from teaching and research institutions in France or abroad, or from public or private research centers.

L'archive ouverte pluridisciplinaire **HAL**, est destinée au dépôt et à la diffusion de documents scientifiques de niveau recherche, publiés ou non, émanant des établissements d'enseignement et de recherche français ou étrangers, des laboratoires publics ou privés.



Université
de Toulouse

THÈSE

En vue de l'obtention du
DOCTORAT DE L'UNIVERSITÉ DE TOULOUSE

Délivré par :
Institut National Polytechnique de Toulouse (INP Toulouse)

Discipline ou spécialité :

Génie Électrique

Présentée et soutenue par :

Julie EGALON

le : jeudi 26 septembre 2013

Titre :

COMMANDE D'UNE ALIMENTATION MULTI-BOBINES A CARACTERE ROBUSTE
POUR CHAUFFAGE PAR INDUCTION INDUSTRIEL

Ecole doctorale :

Génie Electrique, Electronique et Télécommunications (GEET)

Unité de recherche :

Laboratoire Plasma et Conversion d'Énergie (LAPLACE)

Directeur(s) de Thèse :

Pascal Maussion

Stéphane Caux

Rapporteurs :

Alain Glumineau

Xavier Kestelyn

Membre(s) du jury :

François Costa (Examineur)

Olivier Pateau (Examineur)

Philippe Roehr (Invité)

Oscar Lucia (Invité)





A ma mère.



SOMMAIRE

Remerciements	ix
Glossaire.....	xii
Liste des figures.....	xv
Liste des tableaux	xxiii
Introduction générale.....	1
Chapitre 1: Les dispositifs de chauffage par induction et modélisation.....	5
1.1. Le chauffage par induction.....	7
1.1.1. Le principe de fonctionnement.....	7
1.1.2. Les installations de chauffage	10
1.1.3. Les applications.....	14
1.2. Présentation et modélisation d'un système de chauffage d'un disque de tôle trois inducteurs.....	16
1.2.1. Description du système.....	16
1.2.2. Fonctionnement en boucle ouverte.....	18
1.2.3. Modélisation des inducteurs.....	20
1.2.4. Représentation de la modélisation du chauffage trois inducteurs dans PSim®.....	22
1.2.5. Représentation par fonctions de transfert.....	27
1.2.6. Représentation dans l'espace d'état.....	28
1.2.7. Validation des représentations de la modélisation	30
1.2.8. Comparaison aux résultats expérimentaux.....	32
1.3. Présentation et modélisation d'un système de chauffage d'un disque de tôle six inducteurs.....	34
1.3.1. Description du dispositif six inducteurs	35
1.3.2. Paramètres de réglage.....	37
1.3.3. Représentation de la modélisation dans PSim®.....	39
1.3.4. Représentations de la modélisation dans Matlab/Simulink®.....	44
1.4. De la température aux courants dans les inducteurs.....	46
1.4.1. Optimisation avec un seul critère	47
1.4.2. Optimisation multi-critères.....	49
1.5. Conclusion.....	59

Chapitre 2: Etat de l'art sur les commandes des systèmes de chauffage par induction	63
2.1. Introduction	64
2.2. Inventaire des méthodes de contrôle de la puissance	66
2.2.1. Pulse Frequency Modulation (PFM)	66
2.2.2. Pulse Density Modulation (PDM)	67
2.2.3. Phase-Shifted Control (PSC).....	69
2.2.4. Association de méthodes	72
2.2.5. Conclusion sur les méthodes de contrôle de la puissance	73
2.3. Contrôle de grandeurs alternatives	73
2.3.1. Réglage d'un contrôleur classique PID	73
2.3.2. Rejet de perturbations.....	78
2.3.3. Retour d'état et correcteurs résonants	80
2.3.4. Lois de commande des machines asynchrones.....	80
2.4. Contrôle des courants dans les systèmes de chauffage par induction	82
2.4.1. Contrôle de la phase d'un courant	84
2.4.2. Le principe du contrôle « Zone Control Induction Heating » (ZCIH)	86
2.4.3. Contrôle des amplitudes et des phases	89
2.4.4. Le contrôle des parties réelles et imaginaires.....	90
2.4.5. Conclusion sur l'étude de la ZCIH	95
2.5. Conclusion.....	96
Chapitre 3: De la simulation à l'implantation dans Une carte de commande numérique.....	99
3.1. Introduction	100
3.2. Le simulateur Analogique	101
3.2.1. Génération des courants dans les inducteurs	101
3.2.2. Génération des tensions aux bornes des inducteurs.....	102
3.2.3. Comparaison des résultats de simulation et expérimentaux	104
3.3. L'implantation dans la carte dSPACE.....	106
3.4. Tests de robustesse	107
3.5. La Commande rapprochée.....	108
3.5.1. Lien entre les signaux de commande et les courants onduleurs	109
3.5.2. Unicité de la solution.....	113
3.5.3. La résolution de l'égalité des fondamentaux	115
3.5.4. Cas particulier : le signal U a la même forme d'onde que le courant onduleur.....	118
3.5.5. La désynchronisation des instants d'échantillonnage.....	121

3.6.	Couplage PSim® / Simulink®	124
3.7.	Conclusion.....	125
Chapitre 4: Lois de commande des courants dans les inducteurs du prototype		129
4.1.	Introduction	130
4.2.	Etude d'une commande robuste par placement de structure propre.....	130
4.2.1.	Théorie de la méthode du placement de structure propre.....	132
4.2.2.	Application au chauffage trois inducteurs	137
4.2.3.	Résultats de simulation en continu	139
4.2.4.	Discretisation de la commande et résultats de simulation	142
4.2.5.	Robustesse	149
4.2.6.	Résultats sur le simulateur analogique	149
4.2.7.	Retour sur l'échantillonnage « basse » fréquence	153
4.2.8.	Conclusion sur le retour d'état	156
4.3.	Etude de la commande des courants par correcteurs résonants.....	157
4.3.1.	Introduction au correcteur résonant.....	157
4.3.2.	Le correcteur résonant simple	160
4.3.3.	Le correcteur résonant discrétisé en simulation	165
4.3.4.	Etude de la robustesse	170
4.3.5.	Résultats sur le simulateur analogique	171
4.3.6.	Ajout de la commande rapprochée en co-simulation Simulink®/PSim®	173
4.3.7.	Résultats expérimentaux.....	176
4.4.	Conclusion.....	178
Conclusion générale		181
Bibliographie.....		187
Liste de publications.....		191
Annexes.....		193
Annexe 1 : Montages analogiques utilisés pour la conception du simulateur analogique.....		194
Annexe 2 : Valeurs théoriques des composants des cartes du simulateur analogique.....		198
Annexe 3 : Description de la carte dSPACE DS1104		201
Annexe 4 : Termes de la matrice impédance en fonction de la température		203
Annexe 5 : Critère de Routh pour un système continu		204
Annexe 6 : Essais sur le simulateur analogique de la boucle fermée avec correcteurs résonants		205

REMERCIEMENTS

En préambule de ce manuscrit, je me référerai à Pierre Dac qui a dit : « La façon de remercier dépend de ce que l'on reçoit. » Je n'ai malheureusement que quelques lignes pour remercier nombre de personnes, ce qui ne rendra pas compte de tout le soutien ce que j'ai reçu de leur part. Néanmoins, je profite de ces quelques pages pour adresser mes plus sincères remerciements à toutes les personnes qui m'ont aidée, soutenue, accompagnée tout au long de cette thèse, et en particulier toutes celles que j'aurais oublié de citer ci-dessous.

J'entamerai cette grande série de remerciements en citant tout d'abord mes directeurs de thèse, Pascal Maussion et Stéphane Caux, qui ont su montrer beaucoup de patience et de la pédagogie nécessaire à ma réussite. Je remercierai également tous les membres du jury qui m'ont fait l'honneur d'apprécier mon travail et d'être présent à ma soutenance. Plus particulièrement, je dis un grand merci aux deux rapporteurs, Alain Glumineau et Xavier Kestelyn, pour leur relecture attentive de ce mémoire pendant les vacances estivales ; ainsi que le président de jury, François Costa, qui a accepté de présider mon jury. De même, j'ai été ravie de voir Oscar Lucia assister à ma soutenance malgré la difficulté de la langue française. Pour finir, je tiens à souligner l'investissement des partenaires industriels dans cette thèse. C'est pourquoi je tiens à exprimer ma gratitude envers Olivier Pateau et Bernard Paya (EDF R&D) d'une part et Philippe Roehr et Gilles Gable (Fives Celes) d'autre part qui ont répondu présent autant de fois que je les ai sollicités.

Dans la continuation des appuis techniques dont j'ai pu profiter pour ma thèse, je voudrais grandement remercier Majid Souley, précurseur de mes travaux. Il a été un appui inconditionnel tant dans le travail que dans tout le reste (autour d'un bon thé !). J'ai également pu collaborer avec Kien Long Nguyen. Tout d'abord en tant qu'étudiant puis en tant que jeune ingénieur, je suis très reconnaissante de l'aide toujours efficace et rapide qu'il m'a apportée.

J'ai également pu apprécier l'aide des étudiants de 3^{ème} année à l'ENSEEIH pendant leur période de projet long (à savoir Sébastien Ferris, Tran Tien Dung, Clément Regourd, Amina Elhabib, Martin Wu, maud Fontanille, Farah Salameh, Le Luong Huong Thao, Adrien Giani, Kim, Wiktor Jakubowski, Lukasz Jastrzebowski, Elodie Moreau) ou encore pendant leur stage de fin d'études (André Léal Furlan et Kien Long Nguyen).

Je poursuivrai ces longs remerciements par l'ensemble du personnel du laboratoire LAPLACE. L'accueil que j'ai reçu a largement facilité mon intégration et surtout d'arriver au bout de cette thèse. Je remercierai en premier mes collègues de bureau (de l'ancien et du nouveau labo) : Alexandre Leredde, Olivier Médale, Majid Souley (cf citation de Pierre Dac), Etienne Fournier, Ngoc Linh Nguyen et Duc Trung Nguyen ; et mes collègues de co-bureau avec qui j'ai partagé une ligne téléphonique, de nombreux cafés et beaucoup plus de choses : Sébastien Sanchez, Eduard Solano, Guillaume Aulagnier, Alexandre Leredde (cf citation de Pierre Dac), Leire Segura, Linh Thi Thuy Pham et Anthony Lowinsky.

J'ai eu la chance de faire partie d'un groupe de recherche super, dynamique et bouliste à ces heures perdues, avec en particulier Damien Bidart, Moustapha Debbou, Alaric Montenon, Tahar Achour, Samer Yammine, Mouloud Guemri, Yacine Gaoua, Baptiste Trajin, Meriem Abdellatif, Jérémy Regnier, Ana Llor et Antoine Picot.

Et puis il y a eu le reste du laboratoire, les bureaux du 5^{ème}, ceux du 4^{ème}, ceux du 2nd. Alors un grand merci à Frédéric Gailly, Thomas Geneve, Johannes Scheller, Nicolas Serbia, Timothé Rossignol, Didier Flumian, Aurélien Lesage, Julien Yong, François Pigache, Sylvain Girinon, Bernardo Cougo, Julian Suarez. Et enfin, il y a les collègues du foot de mardi qui m'ont accueillie à bras ouvert, en particulier Clément Tronche, Jean-Pierre Brocatto ou Laurent Gatet.

J'en finirai de cette longue liste avec tous ceux qui n'ont cessé de me demander : « Alors c'est quand que tu soutiens ? » J'adresse mes plus sincères remerciements avant tout à ma famille : mes deux sœurs, Isabelle et Mélanie, sans qui je n'aurais jamais terminé cette thèse, mon petit frère Matthieu et mon père. Et dans un second temps à tous mes proches qui se sont souciés de mon bien-être personnel et de ma réussite professionnelle : Sylvain Alluin mais aussi Eve De Gregorio (Eveuuuh), la famille Devalrurajah-Martin (Antony, Julie et Noah), Raymond Sarr, Cécile Dardel, Laure Amiel, Nicolas Hans, Julia Printemps, Julien Viarre, Emilie Morice, Emlie Delogu, Marjolaine Renouard, Cyril Rhopital, Caroline Nannot, Mickael Barotin, Mélissa Parot, les filles de tous les foots, mes coachs sucessifs et toutes les folles du rugby de Montaudran, en particulier mes coachs, Thierry Tixador et Stéphane Julia.

D'après Benjamin Constant, « il faut remercier les hommes le moins possible parce que la reconnaissance qu'on leur témoigne les persuade aisément qu'ils en font trop ! ». C'est pourquoi je terminerai cette longue liste par ma mère, Nelly, à qui une infinité de

remerciements n'aurait pas été suffisant pour lui témoigner ma reconnaissance. Ce manuscrit est le fruit des années d'affection qu'elle m'a apportée et de son dévouement.

GLOSSAIRE

- $I_{OND\ i}$ courant de l'onduleur i
- $I_{OND\ i}^1$ fondamental du courant de l'onduleur i
- α_i angle de modulation de l'onduleur i
- δ_i angle de déphasage des fondamentaux des courants (cas du 3 phases) et/ ou tensions (cas du 6 phases) de onduleur i
- I_i courant d'alimentation de l'inducteur i
- I_i^1 fondamental du courant d'alimentation de l'inducteur i
- $I_{REF\ i}$ courant de référence de la phase i
- V_i tension de l'inducteur i
- V_i^1 tension de l'inducteur i
- φ_{i1} déphasage entre le courant de l'inducteur i et le courant de l'inducteur 1
- I_S valeur de la source de courant continu
- $\overline{Z_{ij}}$ impédance de couplage entre l'inducteur de i et l'inducteur j
- R_{ij} résistance mutuelle entre l'inducteur i et k , tenant compte de la tôle
- L_{ij} inductance mutuelle entre l'inducteur i et k , tenant compte de la tôle
- R_{ii} résistance propre entre l'inducteur i , tenant compte de la tôle
- L_{ii} inductance propre entre l'inducteur i , tenant compte de la tôle
- ω_0 pulsation de fonctionnement
- f_0 fréquence de fonctionnement
- f_e fréquence d'échantillonnage
- T_e période d'échantillonnage
- C_i condensateur de la phase i
- I_{Ci} courant dans le condensateur de la phase i
- $D_P(r, [I_{1f} I_{2f} \varphi_{21} I_{3f} \varphi_{31}])$ densité de puissance dissipée dans le matériau chauffé à l'abscisse r
- I_{kR} partie réelle du courant de l'inducteur k
- I_{kI} partie imaginaire du courant de l'inducteur k
- $f_{kR}(r, [I_{1f} I_{2f} \varphi_{21} I_{3f} \varphi_{31}])$ partie réelles fonctions images de la distribution des densités des courants induits à l'abscisse r
- $f_{kI}(r, [I_{1f} I_{2f} \varphi_{21} I_{3f} \varphi_{31}])$ partie imaginaires fonctions images de la distribution des densités des courants induits à l'abscisse r
- P_a puissance active

- Q puissance réactive
- S puissance apparente
- ρ résistivité du matériau chauffé
- v vitesse de défilement du matériau chauffé
- $X = [I_1 \ I_2 \ I_3 \ V_1 \ V_2 \ V_3]^T$ vecteur d'état
- $U = [I_{OND\ 1} \ I_{OND\ 2} \ I_{OND\ 3}]^T$ vecteur d'entrée
- $Y = [I_1 \ I_2 \ I_3]^T$ vecteur de sortie
- $H_{ii}(p)$ fonction de transfert entre le courant de l'inducteur i et le courant de l'onduleur i
- $H_{ik}(p)$ fonction de transfert entre le courant de l'inducteur k et le courant de l'onduleur i
- K_i Nom de l'interrupteur i ou ordre de commande de l'interrupteur K_i
- t_1 temps avant commutation des interrupteurs K_1 et K_3
- t_2 temps avant commutation des interrupteurs K_2 et K_4
- U_{Ci} signal de commande en sortie des correcteurs
- θ_i température de la tôle au thermocouple i

LISTE DES FIGURES

Figure 1.1: Principe de l'induction [1]	7
Figure 1.2: Distribution des courants induits à l'intérieur des courants induits à l'intérieur d'une pièce [2].....	8
Figure 1.3: Facteur de transfert de puissance dans le cas d'un chauffage longitudinal pour une plaque fine et pour un cylindre [11]	10
Figure 1.4: Schéma général d'une installation de chauffage par induction [5].....	11
Figure 1.5: Onduleur de courant à transistor MOS 2000kW 10 à 400kHz (Fives Celes).....	11
Figure 1.6: Chauffage de rail par inducteur haut flux à 800Hz (Fives Celes)	12
Figure 1.7: Inducteur enveloppant en cours de fabrication (Fives Celes).....	12
Figure 1.8: Deux types de chauffage pour le traitement de métaux [6]	12
Figure 1.9: Facteur de transfert de puissance en flux transverse et en flux longitudinal pour la chauffe d'une plaque [5]	13
Figure 1.10: Système de chauffage par induction à flux transverse avec pièce mobile [17]...	13
Figure 1.11: Alimentation d'un chauffage par onduleur de courant (à gauche) ou onduleur de tension (à droite) et placement du coffret d'adaptation.....	14
Figure 1.12: Prototype EDF d'un chauffage à trois inducteurs.....	16
Figure 1.13: Onduleur de courant alimentant un inducteur avec la tôle et sa batterie de condensateurs	17
Figure 1.14: Schéma global de l'alimentation du chauffage trois inducteurs	17
Figure 1.15: Position des thermocouples le long du rayon de la tôle.....	18
Figure 1.16: Ordres de commande des interrupteurs K_1 et K_2 et forme d'ondes du courant inducteur résultant	19
Figure 1.17: Synoptique du réglage des courants onduleurs à partir de la consigne de chauffe [8]	20
Figure 1.18: Synoptique de la modélisation du chauffage, des ordres de commande aux températures	20
Figure 1.19: Modélisation des inducteurs avec la charge dans PSim® [8].....	22
Figure 1.20: Schéma global de la commande rapprochée générant les ordres de commande des interrupteurs [8].....	23
Figure 1.21: Schéma global de la modélisation du dispositif de chauffage à trois inducteurs dans PSim®	23
Figure 1.22: Formes d'ondes des courants onduleurs et inducteurs pour les trois inducteurs en simulation dans PSim®	24
Figure 1.23: Parties réelles (à gauche) et imaginaires (à droite) des fonctions de distribution normalisées des courants induits [8].	25
Figure 1.24: Comparaison des températures le long du rayon en simulation et expérimentalement [8].....	26
Figure 1.25: Schéma de la modélisation par fonctions de transfert des courants dans les inducteurs et des tensions à leurs bornes.....	28
Figure 1.26: Modélisation des inducteurs et de la tôle dans l'espace d'état	29
Figure 1.27: Formes d'ondes des courants onduleurs pour les trois simulations.....	31

Figure 1.28: Superposition des courants inducteurs en simulation dans PSim® et dans Matlab/Simulink® pour les trois modèles.....	31
Figure 1.29: Superposition des tensions en simulation dans PSim® et dans Matlab/Simulink® pour les trois modèles.....	32
Figure 1.30: Superposition des courants inducteurs 1 et 2 expérimentaux et simulés pour le point de fonctionnement 1 en boucle ouverte	33
Figure 1.31: Superposition du courant inducteur 3 expérimental et simulé pour le point de fonctionnement 1 en boucle ouverte	33
Figure 1.32: Superposition du courant inducteur 3 expérimental et simulé pour les points de fonctionnement 2 (à gauche) et 3 (à droite)	34
Figure 1.33: Inducteurs du système à six inducteurs [10][15]	35
Figure 1.34: Alimentation des inducteurs du système à six phases	36
Figure 1.35: Formes d'ondes de la tension aux bornes d'un circuit oscillant	37
Figure 1.36: Modélisation des inducteurs, de la charge et des batteries de condensateurs dans PSim® [8].....	39
Figure 1.37: Schéma global de la modélisation de l'inducteur de l'inducteur six bobines dans PSim®	40
Figure 1.38: Formes d'ondes des tensions onduleurs et leurs fondamentaux pour les six inducteurs	41
Figure 1.39: Formes d'ondes des courants inducteurs et leurs fondamentaux pour les six inducteurs	41
Figure 1.40: Synoptique de la modélisation thermique du système à six inducteurs [8].....	42
Figure 1.41: Partitionnement du quart de la géométrie [8]	42
Figure 1.42: Parties réelles et imaginaires des distributions des densités de courants induits par l'inducteur 1 [8]	43
Figure 1.43: Densités de puissance et températures simulées dans PSim® avec les fondamentaux des courants dans les inducteurs.....	43
Figure 1.44: Modélisation par fonctions de transfert pour un seul inducteur	44
Figure 1.45: Comparaison des résultats de simulation des modèles Simulink® par fonctions de transfert et dans l'espace d'état au modèle PSim®	46
Figure 1.46: Profil de densité de puissance plat de référence et le profil calculé	48
Figure 1.47: Caractéristiques statiques de la diode et modélisation dans Excel®	50
Figure 1.48: Tensions aux bornes des interrupteurs K_1 et K_2	52
Figure 1.49: Récupération des tensions d'amorçage et de blocage des interrupteurs K_1 ET K_2 dans PSim®.....	52
Figure 1.50: Mise en place du calcul des pertes par le lien entre Simulink® et PSim®	53
Figure 1.51: Modélisation des condensateurs pour le calcul des pertes.....	54
Figure 1.52: Fonctions des désirabilités partielles	57

Figure 1.53: Profils des températures expérimentaux pour les trois points de fonctionnement	59
Figure 2.1: Schéma global du contrôle de la puissance par le contrôle du convertisseur d'entrée [19]	64
Figure 2.2: Mode de fonctionnement du demi-pont onduleur pour la PFM [20].....	67
Figure 2.3: Structure du contrôle de la puissance de la PFM [20]	67
Figure 2.4: Principe du contrôle PDM : (a) structure de l'onduleur ; (b) génération des ordres de commande ; (c) forme d'ondes typiques du contrôle PDM [21].....	68
Figure 2.5: Synoptique de la commande PDM en boucle fermée d'un système de chauffage par inducteur [22].....	69
Figure 2.6: Onduleur alimentant une charge résonante via un transformateur d'adaptation d'impédance [23].....	70
Figure 2.7: Ordres de commande des interrupteurs (gauche) et formes d'ondes de la tension onduleur et du courant inducteur (droite) [23]	70
Figure 2.8: Synoptique de contrôle de l'hybridation PSC/PDM [23]	71
Figure 2.9: Diagramme de la boucle de contrôle de la puissance par deux méthodes [26]	72
Figure 2.10: Ordres de commande des interrupteurs K_1 et K_2 et forme d'ondes du courant inducteur résultant	74
Figure 2.11: Courants dans les inducteurs en boucle fermée, sans couplage, avec correcteur PID (références en rouge, mesures en bleu).....	75
Figure 2.12: Courants dans les inducteurs en boucle fermée, avec couplage, avec correcteur PID (références en rouge, mesures en bleu).....	76
Figure 2.13: Courants dans les inducteurs en boucle fermée, avec couplage, avec correcteur PID pour $I_{1REF} = 0$ (références en rouge, mesures en bleu).....	76
Figure 2.14: Courants dans les inducteurs en boucle fermée, avec couplage, avec correcteur PID pour la matrice des impédances à 495°C (références en rouge, mesures en bleu)	77
Figure 2.15: Schéma de contrôle d'un système perturbé avec compensateur de perturbation [27]	78
Figure 2.16: Résultats de simulation d'un système simple avec compensateur, perturbé par un signal de fréquence 100Hz (à gauche) et 20Hz (à droite)	79
Figure 2.17: Exemples commandes de machine synchrone, linéaire (DTC-SVM à gauche) et non-linéaire (ST-DTC à droite) [28]	81
Figure 2.18: Système de chauffage par induction à flux transverse avec pièce mobile.....	82
Figure 2.19: Système de chauffage par induction au défilé [29].....	83
Figure 2.20: Structure de l'alimentation du chauffage au défilé [29]	83
Figure 2.21: Température le long de la pièce au défilé en simulation [29].....	83
Figure 2.22: Système de contrôle de la phase pour un chauffage mono-inducteur [30].....	84

Figure 2.23: Formes d'ondes du courants inducteur et de la tension onduleur d'un contrôleur de la phase du courant pour des commandes type PDM (en haut), SWIPDM (au milieu) et SIC (en bas) [30]	85
Figure 2.24: Structure du contrôle PLL à angle fixé et amplitude réglée [31].....	86
Figure 2.25: Synoptique de l'alimentation d'un inducteur multi-bobines en contrôle ZCIH [32]	87
Figure 2.26: Alimentation d'un inducteur à bobines en contrôle ZCIH [32].....	87
Figure 2.27: Modélisation de l'inducteur à 2 bobines [32]	88
Figure 2.28: Schéma de contrôle du courant dans un inducteur en amplitude et en phase [32]	89
Figure 2.29: Principe de l'alimentation d'un chauffage à six inducteurs [33].....	90
Figure 2.30: Principe de la commande des courants avec (a) les formes d'ondes de la tension onduleur et du courant inducteur et (b) le synoptique [33]	91
Figure 2.31: Modélisation d'un inducteur perturbé par les couplages [32]	91
Figure 2.32: Modélisation d'un inducteur dans le cas d'un RLC série [33]	92
Figure 2.33: Schéma général de la commande des courants en valeurs réelles et imaginaires [33]	94
Figure 2.34: Schéma des boucles fermées découplées des courants inducteurs [33]	95
Figure 3.1: Modélisation sous forme de fonctions de transfert du système à trois inducteurs, exemple pour la phase 1	101
Figure 3.2: Schéma de la simulation analogique du courant dans l'inducteur 1	102
Figure 3.3: Schéma de la simulation analogique de la tension aux bornes de l'inducteur 1 ..	103
Figure 3.4: Cartes du simulateur analogique.....	103
Figure 3.5: Courants à la sortie des onduleurs en simulation (à droite) et génération de ces courants sur le simulateur (à gauche)	104
Figure 3.6: Courants dans les inducteurs en simulation (à droite) et générés par le simulateur (à gauche)	104
Figure 3.7: Tensions aux bornes des inducteurs en simulation (à droite) et générées par le simulateur (à gauche)	105
Figure 3.8: schéma d'explication du phénomène d'overun dans Simulink.....	106
Figure 3.9: Références de courants générées par la carte dSPACE avec un pas de calcul $T_e/4$	106
Figure 3.10: Schémas de contrôle des courants dans les inducteurs en simulation (haut) et sur le système réel (bas)	109
Figure 3.11: Forme générale des signaux de commande U, modulés en amplitude	109
Figure 3. 12:Forme générale des courants à la sortie des onduleurs.....	110
Figure 3.13: Diagrammes de Bode des trois circuits oscillants pour les 3 fct de transfert H_{ij}	110
Figure 3.14: Diagrammes de Bode des fonctions de transfert des couplages	111

Figure 3.15: Notations pour le calcul des fondamentaux du signal de commande U (haut) et du courant onduleur I_{OND} (bas) en régime permanent	112
Figure 3.16: Balisage des instants T_a et T_b	115
Figure 3.17: Algorithme de calcul des ordres de commande	117
Figure 3.18: Réalisation du décompteur pour les instants de commutation des interrupteurs De haut en bas : (a) Signal de commande U ; (b) Temps avant commutation t_1 et t_2 ; (c) Décompteur; (d) Ordres de commande des interrupteurs K_1 et K_2	118
Figure 3.19: Créneau plus petit que l'intervalle compris entre deux instants d'échantillonnage	119
Figure 3.20: Créneau plus grand que l'intervalle compris entre deux instants d'échantillonnage	119
Figure 3.21: Algorithme complet de calcul des ordres de commande	120
Figure 3.22: Cas particulier où le signal de commande et le courant onduleur ont les mêmes formes d'ondes De haut en bas : (a) Signal de commande U ; (b) Temps avant commutation t_1 et t_2 ; (c) Ordres de commande des interrupteurs K_1 et K_2 ; (d) Courant onduleur obtenu. .	120
Figure 3.23: Schéma de contrôle des courants dans les inducteurs tenant compte de l'échantillonnage.....	121
Figure 3.24: Mise en avant du problème de synchronisation des échantillonnages.....	122
Figure 3.25: Schéma de couplage entre PSim® et Simulink® dans le cas du correcteur résonant	124
Figure 4.1: Rappels des schémas de l'alimentation des circuits oscillants et du modèle par fonctions de transfert.....	131
Figure 4.2: Implantation du retour d'état dans Simulink®.....	132
Figure 4.3: Formes d'ondes des courants inducteurs (bleu) et leurs références (rouge) pour le retour d'état continu en simulation (sans onduleur ni commande rapprochée)	139
Figure 4.4: Formes d'ondes des courants inducteurs (bleu) et leurs références (rouge) pour le retour d'état en simulation pour des dynamiques imposées 10 fois plus grandes.....	140
Figure 4.5: Formes d'ondes des courants inducteurs (bleu) et leurs références (rouge) pour le retour d'état en simulation sur un échelon d'amplitude autour du régime permanent	141
Figure 4.6: Formes d'ondes des courants inducteurs (bleu) et leurs références (rouge) pour le retour d'état discrétisé à $F_e = 60\text{kHz}$, en simulation.....	143
Figure 4.7: Formes d'ondes des courants inducteurs (bleu) et leurs références (rouge) pour le retour d'état discrétisé à $F_e = 6\text{kHz}$, en simulation.....	144
Figure 4.8: Formes d'ondes des courants inducteurs (bleu) et leurs références (rouge) pour le retour d'état discrétisé à $F_e = 6\text{kHz}$, à l'annulation du courant I_1	145
Figure 4.9: Formes d'ondes des courants inducteurs (bleu) et leurs références (rouge) pour le retour d'état discrétisé à $F_e = 6\text{kHz}$, pour un déphasage de 30° du courant $I_{REF 2}$	146

Figure 4.10: Formes d'ondes des courants inducteurs (bleu) et leurs références (rouge) pour le retour d'état discrétisé à $F_e = 6\text{kHz}$, pour une variation d'amplitude de 20% du courant I_3	147
Figure 4.11: Formes d'ondes des courants inducteurs (bleu) et leurs références (rouge) pour le retour d'état discrétisé à $F_e = 6\text{kHz}$, pour le point de fonctionnement du tableau 4.7.....	148
Figure 4.12: Formes d'ondes des courants inducteurs (bleu) et leurs références (rouge) pour le retour d'état discrétisé à $F_e = 6\text{kHz}$, sur le simulateur analogique	150
Figure 4.13: Formes d'ondes des courants inducteurs (bleu) et leurs références (rouge) pour l'inducteur 2 (à gauche) et l'inducteur 3 (à droite) pour le retour d'état discrétisé à $F_e = 6\text{kHz}$, sur le simulateur analogique, à l'annulation du courant I_1	151
Figure 4.14: Formes d'ondes des courants inducteurs (bleu) et leurs références (rouge) pour le retour d'état discrétisé à $F_e = 6\text{kHz}$, sur le simulateur analogique, pour $\varphi_{21} \approx -79,4^\circ$...	151
Figure 4.15: Formes d'ondes des courants inducteurs (bleu) et leurs références (rouge) pour le retour d'état discrétisé à $F_e = 6\text{kHz}$, sur le simulateur analogique, pour une variation d'amplitude du courant I_3	152
Figure 4.16: Formes d'ondes des courants inducteurs (bleu) et leurs références (rouge) pour le retour d'état discrétisé à $F_e = 6\text{kHz}$, sur le simulateur analogique, pour un point de fonctionnement différent	153
Figure 4.17: Placement des pulsations minimale et maximale du système en fonction de la pulsation d'échantillonnage.....	154
Figure 4.18: Placement des pôles dans le cercle unité pour une bonne discrétisation d'un système	155
Figure 4.19: Placement des pôles et des zéros de la fonction de transfert entre I_1 et I_{ond1} extraite des équations d'état discrétisées à $F_e = 60\text{kHz}$ (gauche) et $F_e = 6\text{kHz}$ (droite).....	156
Figure 4.20: Modèle du système sous forme de fonctions de transfert avec mise en avant des couplages.....	158
Figure 4.21: Diagramme de Bode du correcteur résonant continu (4.27).....	158
Figure 4.22: Formes d'ondes des courants inducteurs (rouge) et de leurs références (bleu) en simulation, en continu, corrigés par les trois correcteurs résonants.....	161
Figure 4.23: Diagramme de Bode du correcteur résonant discrétisé à $F_e = 6\text{kHz}$	162
Figure 4.24: Variation de la plus grande norme des pôles du système bouclé avec un correcteur résonant pour les trois voies, en fonction du gain du correcteur.....	163
Figure 4.25: Placement des pôles et des zéros dans le cercle unité en boucle fermée avec les correcteurs résonants pour les trois voies pour $K_1 = -0,01$ $K_2 = -0,15$ $K_3 = -0,06$	164
Figure 4.26: Diagrammes des Bode des fonctions de sensibilité S_{12} et S_{13} en boucle fermée.....	165
Figure 4.27: Formes d'ondes des courants inducteurs (rouge) et de leurs références (bleu) en boucle fermée avec des correcteurs résonants discrétisés à $F_e = 6\text{kHz}$, en simulation dans Simulink®	165

Figure 4.28: Signaux de commande sur toute la simulation (à gauche) et en régime permanent (à droite)	166
Figure 4.29: Formes d'ondes des courants inducteurs (rouge) et de leurs références (bleu) en boucle fermée avec les correcteurs résonants discrétisés à $f_e = 6\text{kHz}$, en simulation pour trois variations d'amplitude.....	167
Figure 4.30: Formes d'ondes des courants inducteurs (rouge) et de leurs références (bleu) en boucle fermée avec les correcteurs résonants discrétisés à $f_e = 6\text{kHz}$, en simulation à l'annulation du courant I_1	167
Figure 4.31: Formes d'ondes du courants inducteur 2 (rouge) et de sa référence (bleu) en boucle fermée avec les correcteurs résonants discrétisés à $f_e = 6\text{kHz}$, en simulation pour un déphasage de 30° du courant I_2	168
Figure 4.32: Formes d'ondes des courants inducteurs 1 et 3 (rouge) et de leurs références (bleu) en boucle fermée avec les correcteurs résonants discrétisés à $f_e = 6\text{kHz}$, en simulation pour un déphasage de 30° du courant I_2	168
Figure 4.33: Formes d'ondes des courants inducteurs (rouge) et de leurs références (bleu) en boucle fermée avec les correcteurs résonants discrétisés à $f_e = 6\text{kHz}$, en simulation pour un point de fonctionnement différent.....	169
Figure 4.34: Etude en simulation de la robustesse des correcteurs résonants vis-à-vis de la température par changement de la matrice impédance	170
Figure 4.35: Formes d'ondes des courants inducteurs (rouge) et de leurs références (bleu) en boucle fermée avec des correcteurs résonants discrétisés à $f_e = 6\text{kHz}$, sur le simulateur analogique	172
Figure 4.36: Formes d'ondes des signaux de commande et des courants onduleurs issues de la commande rapprochée, en co-simulation entre PSim® et Simulink®, pour un système bouclé par les correcteurs résonants	173
Figure 4.37: Formes d'ondes des courants inducteurs (rouge) et de leurs références (bleu), en co-simulation entre PSim® et Simulink®, pour un système bouclé par les correcteurs résonants.....	174
Figure 4.38: Zoom sur les pentes des courants onduleurs dans PSim®.....	174
Figure 4.39: Formes d'ondes des courants inducteurs (rouge) et de leurs références (bleu), en co-simulation entre PSim® et Simulink®, pour un système bouclé par les correcteurs résonants, pour un déphasage de 30° du courant I_2	175
Figure 4.40: Formes d'ondes des courants inducteurs (rouge) et de leurs références (bleu), en co-simulation entre PSim® et Simulink®, pour un système bouclé par les correcteurs résonants, pour une variation d'amplitude du courant I_3	176
Figure 4.41: Formes d'ondes expérimentales des courants dans les inducteurs asservis par les correcteurs résonants pour une tôle à température ambiante	177
Figure 4.42: Formes d'ondes expérimentales des courants dans les inducteurs asservis par les correcteurs résonants pour une tôle à 200°C	177

LISTE DES TABLEAUX

Tableau 1.1: Lien entre les fréquences d'utilisation et les applications des chauffages [3].....	8
Tableau 1.2: Profondeur de pénétration en fonction du matériau et de la température [4].....	9
Tableau 1.3: Caractéristiques de la pièce à chauffer	16
Tableau 1.4: Valeurs des amplitudes et des phases des courants dans les inducteurs pour un profil plat de densité de puissance [8].....	18
Tableau 1.5: Valeurs des paramètres de contrôle de la commande rapprochée pour les courants inducteurs du Tableau 1.4.....	20
Tableau 1.6: Valeurs des paramètres de la matrice impédance et des condensateurs [8].....	21
Tableau 1.7: Valeurs des grandeurs caractéristiques calculées et relevées en simulation dans PSim®	24
Tableau 1.8: Points de fonctionnement étudiés pour les essais expérimentaux en boucle ouverte.....	32
Tableau 1.9: Caractéristiques et données utilisées pour définir la matrice des impédances (1.16).....	37
Tableau 1.10: Valeurs des capacités du système six inducteurs et valeurs des courants inducteurs, des tensions.....	38
Tableau 1.11: Valeurs des courants optimisées pour le système à six inducteurs pour un profil homogène des températures	49
Tableau 1.12: Détails des pertes dans les interrupteurs pour la configuration du tableau 1.4 .	53
Tableau 1.13: Evaluation des pertes dans les inducteurs pour la configuration du tableau 1.4	54
Tableau 1.14: Valeurs des capacités et nombre de condensateurs pour chaque voie	55
Tableau 1.15: Evaluation des pertes dans les condensateurs pour la configuration du Tableau 1.4.....	55
Tableau 1.16: Résultats de l'optimisation multi-critères pour le chauffage trois inducteurs...	57
Tableau 1.17: Evaluation calculée des pertes dans les inducteurs et dans les interrupteurs pour les configurations du Tableau 1.16	57
Tableau 3.1: Différences des courants et des tensions en amplitude et en phase entre les mesures sur le simulateur analogique et la simulation dans PSim®	105
Tableau 3.2: Variations des parties réelles des impédances en fonction de la température...	107
Tableau 3.3: Variations des parties imaginaires des impédances en fonction de la température	108
Tableau 3.4: Valeurs des parties réelles de la matrice impédance pour trois températures ...	108
Tableau 3.5: Valeurs des parties imaginaires de la matrice impédance pour trois températures	108
Tableau 3.6: Valeurs des paramètres propres de la matrice impédance pour le tracé des diagrammes de Bode	110

Tableau 3.7: Récapitulatif des valeurs des grandeurs caractéristiques pour une densité de puissance injectée de 10MW/m^3	123
Tableau 4.1: Performances en gain et en phase de la boucle fermée avec le retour d'état continu pour des dynamiques à environ -30000 rad/s	140
Tableau 4.2: Performances en gain et en phase de la boucle fermée avec le retour d'état discrétisé à $F_e=60\text{kHz}$	143
Tableau 4.3: Performances en gain et en phase de la boucle fermée avec le retour d'état discrétisé à $F_e=6\text{kHz}$	144
Tableau 4.4: Performances en gain et en phase de la boucle fermée avec le retour d'état discrétisé à $F_e=6\text{kHz}$ en cas d'annulation du courant I_1	145
Tableau 4.5: Performances en gain et en phase de la boucle fermée avec le retour d'état discrétisé à $F_e=6\text{kHz}$ pour le déphasage du courant I_2	146
Tableau 4.6: Performances en gain et en phase de la boucle fermée avec le retour d'état discrétisé à $F_e=6\text{kHz}$ pour une variation d'amplitude de 20% du courant I_3	147
Tableau 4.7: Valeurs des amplitudes et des phases des courants inducteurs, ainsi que du courant de source pour un point de fonctionnement différent du cas n° 2.....	148
Tableau 4.8: Performances en gain et en phase de la boucle fermée avec le retour d'état discrétisé à $F_e=6\text{kHz}$ pour le point de fonctionnement du tableau 4.7	148
Tableau 4.9: Performances du système en boucle fermée pour le retour d'état vis-à-vis de la température par changement de la matrice impédance	149
Tableau 4. 10: Récapitulatif des résultats sur le simulateur analogique pour les points de fonctionnement étudiés	153
Tableau 4.11 : Valeurs des pôles et des zéros des relations entre I_i et I_{ondi} extraites des matrices continues	154
Tableau 4.12: Valeurs des pôles et des zéros de chaque voie en boucle fermée avec des correcteurs résonants pour $K1 = -0,01K2 = -0,15K3 = -0,06$	164
Tableau 4.13: Equivalence entre les valeurs réelles des amplitudes et des phases et des valeurs émulées sur le simulateur analogique.....	171
Tableau 4.14: Evaluation des résultats de la boucle fermée avec correcteurs résonants sur le simulateur analogique	172
Tableau 4.15: Point de fonctionnement étudié expérimentalement	177
Tableau 4.16: Evaluation des performances de la boucle fermée expérimentalement	178

INTRODUCTION GENERALE

Le phénomène d'induction est découvert par le danois Hans Christian Oersted en 1820. Celui-ci constate qu'un courant traversant un fil à proximité d'une boussole dévie l'aiguille de cette boussole. De nombreuses expériences et théories sont proposées jusqu'en 1821 où l'anglais Michael Faraday crée le premier moteur électrique. Dix ans plus tard, grâce à des travaux américains sur les bobines de cuivre, Faraday crée les prémices de l'alternateur et c'est ainsi qu'il devient le père de l'électromagnétisme. Ces travaux sont la base de la première machine électrique à induction en 1832, par André-Marie Ampère et de la loi énoncée en 1833 par Heinrich Lenz qui précise le sens du courant induit dans la seconde bobine. Ce n'est qu'en 1841 que James Prescott Joule énonce la loi portant son nom après avoir observé le phénomène sur de l'eau dans laquelle passait un conducteur.

Le chauffage par induction est une application directe de deux lois physiques, la loi de Lenz et l'effet Joule : tout corps conducteur d'électricité plongé dans un champ magnétique variable voit apparaître des courants induits à l'intérieur qui échauffent la pièce par effet Joule. Selon [47], l'induction se veut être la meilleure technologie disponible de chauffage de solides dans les industries agro-alimentaires et en métallurgie (traitement thermique des métaux et fusion). Cette technique recèle encore des possibilités importantes de progrès technologiques. Ainsi le concept « d'inducteur universel » qui vise à développer des couples générateurs / inducteurs permettant une plus grande adaptabilité à la charge, rend les équipements beaucoup plus génériques, donc moins chers et aptes à de nouvelles applications.

Ce travail de recherche s'inscrit dans le projet ISIS, Innovative Solution for Induction System, financé par l'Agence Nationale de la Recherche pour tenter de répondre à la problématique proposée par le programme Efficacité Énergétique et réduction des émissions de CO₂ dans les Systèmes Industriels (EESI). Ce projet rassemble 7 partenaires : EDF R&D, FIVES-CELES, ATYS Consultants, ARMINES-CEP, CNRS-CRISMAT, CNRS-SIMAP, et nous-mêmes INPT-LAPLACE.

Par ailleurs, le paquet énergie-climat adopté par l'Union Européenne le 23 janvier 2008 fixe comme objectif une amélioration de 20% de l'efficacité énergétique et de la réduction des émissions de CO₂ à l'horizon 2020. L'industrie consomme actuellement près de 28 % de la production énergétique totale en France et représente environ 23 % des émissions de CO₂, soit 30 Mt/an [48][49]. Près de 70 % de l'énergie finale, consommée par le secteur industriel, est destinée à couvrir des besoins de chaleur. Le gisement potentiel d'économies d'énergie dans le secteur industriel est estimé à 20 % de l'énergie consommée. Dans ce contexte, le

programme EESI a pour objectif de pouvoir conjointement améliorer l'efficacité énergétique industrielle et réduire les émissions de CO₂ [47].

Le projet ISIS vise à favoriser la pénétration de l'induction dans les différents secteurs industriels où elle peut s'avérer particulièrement performante. Le travail aborde trois angles complémentaires :

- La recherche technico-économique des potentiels de pénétration de la technique de chauffage par induction,
- L'amélioration des performances de la conversion électrothermique des équipements de chauffage par induction,
- La récupération de l'énergie fatalement perdue et sa réutilisation de préférence dans la ligne de fabrication.

Avec la participation de EDF R&D et FIVES-CELES, nous sommes en charge de la tâche n°2 de ce projet qui cherche à concevoir et mettre en œuvre une alimentation multi-bobines auto-adaptative. Tout d'abord, le développement d'un système multi-inducteurs doit permettre d'assurer un chauffage multi-zones. Différentes solutions, mécaniques ou électriques, sont aujourd'hui candidates pour assurer la souplesse d'utilisation requise pour s'adapter à des charges différentes par les produits à chauffer ou leurs dimensions. Ce travail s'inscrit dans une thématique de recherche plus large du groupe CODIASE du LAPLACE, qui vise à définir des méthodes de commande d'actionneurs (ici des inducteurs) couplés. Des travaux antérieurs menés au sein de l'entreprise EDF R&D ont mené vers la réalisation d'un prototype de chauffage de plaque fine à trois inducteurs sur lequel des études théoriques et expérimentales ont montré la possibilité de maîtriser la température de la pièce par la maîtrise des courants à l'intérieur des inducteurs [12][7][8]. Nos travaux cherchent donc à asservir ces courants, en amplitude et en phase, à une référence optimisée, en vue d'une maîtrise de la température à la surface de la tôle, malgré les couplages entre les inducteurs et entre les inducteurs et la tôle, malgré les variations paramétriques dues à la température et/ou une erreur d'identification des paramètres du système. Nous les présentons ici en trois grandes étapes.

La première d'entre elles modélise le système d'un point de vue électrique selon trois représentations différentes. Elle propose également une amélioration de l'optimisation des courants dans les inducteurs à partir de [8], en intégrant désormais une dimension multi-critères avec recherche d'amélioration de l'efficacité énergétique par la commande, basée notamment sur l'évaluation des pertes.

Dans un second temps, nous proposons des outils permettant une validation théorique et semi-expérimentale des lois de commande qui sont mises en place. Pour ce faire, nous avons construit un simulateur analogique émulant le comportement des grandeurs électriques du système, commandé par une carte dSPACE. Nous proposons également un schéma de principe d'une commande rapprochée, étape indispensable et moins évidente qu'il n'y paraît de prime abord, pour passer des grandeurs de commande en sortie des correcteurs résonants aux ordres de commande des interrupteurs des onduleurs à résonance.

Enfin, le dernier chapitre traite de la synthèse en discret de deux lois de commande que nous proposons comme solution aux problèmes, un retour d'état et des correcteurs résonants. Différentes simulations et applications au simulateur analogique ainsi que des premiers résultats expérimentaux sur la maquette EDF de 30 kVA sont présentés.

CHAPITRE 1: LES DISPOSITIFS DE CHAUFFAGE PAR INDUCTION ET MODELISATION

INTRODUCTION

Le chauffage par induction est une application directe de deux lois physiques, la loi de Lenz et l'effet Joule. Toute substance conductrice de l'électricité plongée dans un champ magnétique variable, créée par une bobine inductrice, est le siège de courants électriques induits. Ces courants dissipent de la chaleur par effet Joule dans la substance où ils ont pris naissance. Si l'application la plus connue se retrouve dans les plaques de cuisine, l'induction permet de développer des applications industrielles innovantes.

Bien que les principes de base de l'induction soient bien connus, les récents progrès en matière de technologie des semi-conducteurs ont transformé le chauffage par induction en une méthode relativement simple et rentable pour les applications de collage, de traitement, de chauffage ou d'essai de matériaux. Les structures classiques présentent en plus du (ou des) inducteur(s), des écrans magnétiques et/ou des concentrateurs qui permettent de contrôler les champs magnétiques et donc la puissance transmise à la pièce à chauffer [17]. Mais ces pièces mobiles rendent le système dépendant de réglages mécaniques et/ou d'interventions manuelles. Elles impliquent de plus des réglages par essais successifs. Nous cherchons à nous affranchir de ces pièces mécaniques en vue du développement d'une alimentation auto-adaptative capable de contrôler en temps réel le profil de puissance injecté dans les pièces à chauffer.

Dans cette première partie, nous reviendrons sur les principes de fonctionnement du chauffage par induction. Nous poursuivrons sur la description d'un prototype de chauffage par induction à trois inducteurs dont la conception est le résultat d'études précédentes avec le partenaire EDF [1]. Son alimentation, son fonctionnement en boucle ouverte en simulation et expérimentalement et trois représentations de sa modélisation d'un point de vue électrique sont tour à tour exposés, leurs résultats comparés entre eux et avec des relevés expérimentaux au cours de ce chapitre.

Les améliorations visées en termes de productivité ou d'adaptabilité de ce premier prototype mèneront vers un système plus complexe à six inducteurs. Les inducteurs ont été fabriqués par notre partenaire FIVES-CELES, mais n'ont pas encore fait l'objet de relevés expérimentaux. Cependant nous présenterons sa constitution, son mode d'alimentation et les résultats des simulations de trois représentations de la modélisation en boucle ouverte.

Ce premier chapitre s'achève avec l'étude des routines d'optimisation fournissant les courants à obtenir dans les inducteurs. Ces routines initialement étudiées pour un seul critère lié à l'écart du profil de densité de puissance à sa référence, sont ensuite révisées dans le cas du chauffage à trois inducteurs pour y inclure des aspects énergétiques. L'idée est d'optimiser la génération des références vis-à-vis du profil de température comme dans les travaux précédents, mais en y incluant en plus, un souci de la minimisation des pertes.

1.1. LE CHAUFFAGE PAR INDUCTION

1.1.1. Le principe de fonctionnement

Le chauffage par induction est une technique d'électrothermie qui permet de chauffer un matériau conducteur d'électricité sans contact direct avec la source. Il consiste à plonger le corps à chauffer dans un champ électromagnétique variable dans le temps et à dissiper sous forme de chaleur l'énergie entrant dans le corps. Le chauffage par induction entraîne principalement trois phénomènes physiques successifs:

- Le transfert de l'énergie par voie électromagnétique de l'inducteur vers le matériau à chauffer ;
- La transformation de cette énergie électrique en chaleur par effet Joule ;
- La diffusion par conduction thermique de la chaleur au sein du matériau.

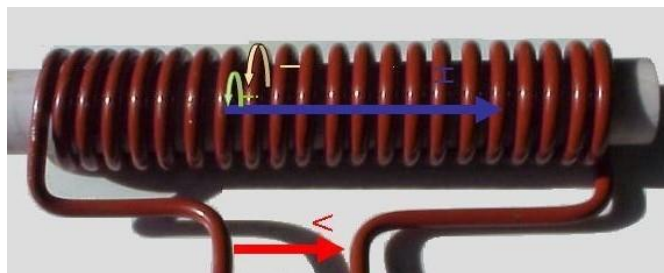


Figure 1.1: Principe de l'induction [1]

Lorsqu'une substance conductrice d'électricité est placée dans un champ magnétique oscillant (Figure 1.1), un courant électrique apparaît dans ce conducteur. Dans le cas des chauffages par induction, un tel champ est généralement généré par une (ou plusieurs) bobine(s) alimentée(s) par un (des) courant(s) alternatif(s). Cette bobine peut prendre des formes très différentes selon les applications (solénoïde, inducteur plat...). Le champ créé oscille à la même fréquence que le courant. Son intensité est maximale à l'intérieur de la boucle. En se dissipant, ces courants induits viennent chauffer le conducteur conformément à la loi de Joule.

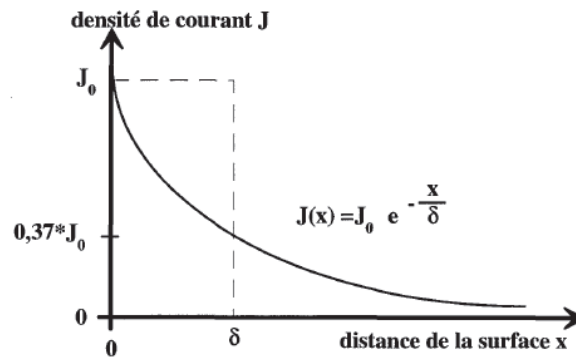


Figure 1.2: Distribution des courants induits à l’intérieur d’une pièce [2]

Etant donné que les courants induits circulent de façon non homogène dans le matériau, une formulation simple de la puissance du type $P = R \cdot I^2$ (W) n’est pas possible.

Au lieu d'utiliser la totalité de la section du conducteur, les courants se concentrent dans les couches proches de la surface (figure 1.2). La densité de courant décroît de façon exponentielle au fur et à mesure que l'on s'éloigne de la paroi extérieure : c’est l’effet de peau. La profondeur de pénétration calculée par la relation (1.1) est définie comme la profondeur où le champ magnétique diminue de e^{-1} fois sa valeur en surface. Dans cette épaisseur, circulent les 2/3 des courants induits, ce qui correspond à 87% de la puissance dissipée.

$$\delta = \sqrt{\frac{\rho}{\pi \cdot \mu_0 \cdot \mu_r \cdot f}} \tag{1.1}$$

- μ_0 perméabilité magnétique du vide,
- μ_r perméabilité magnétique relative du conducteur,
- f la fréquence,
- ρ la résistivité du conducteur.

Cette grandeur dépend à la fois des caractéristiques du matériau à chauffer et de la fréquence du courant le parcourant. Elle est d’autant plus petite que la fréquence augmente, ou autrement dit plus la fréquence est grande plus les courants induits sont proches de la surface du matériau. La fréquence est donc un levier de contrôle de la profondeur de pénétration et permet de déterminer les applications correspondantes (Tableau 1.1).

Type de Chauffage	Fréquence	Applications
Pénétrant	1Hz à quelques kHz pour les métaux 0,1 à 5MHz pour les semi-conducteurs	Forge, Fusion
Superficiel	10 à 500kHz pour les métaux	Trempe superficielle, brasage
Pelliculaire	10 à 1000kHz pour les métaux	Soudage des tubes, scellement thermique

Tableau 1.1: Lien entre les fréquences d’utilisation et les applications des chauffages [3]

Les caractéristiques du matériau interviennent dans la définition de la profondeur de pénétration sous la forme de la perméabilité magnétique et la résistivité, elle-même dépendant de la température. Pour des matériaux non magnétiques tels que le cuivre ou l'aluminium, le coefficient de perméabilité magnétique μ_r vaut 1, tandis que les matériaux ferromagnétiques (tels que le fer et de nombreux types d'acier) ont un coefficient de perméabilité beaucoup plus élevé. Ces derniers matériaux offrent donc des profondeurs de pénétration beaucoup moins importantes.

Pour ces derniers, le coefficient dépend fortement de la nature du matériau et des conditions imposées (température, intensité du champ magnétique, saturation). Au-delà de la température de Curie, la perméabilité chute brutalement à $\mu_r=1$, ce qui engendre une hausse rapide de la profondeur de pénétration.

Le tableau 1.2 regroupe des ordres de grandeur de δ en fonction de plusieurs matériaux pour différentes fréquences.

$\delta [mm]$	Acier (20°C)	Acier (100°C)	Cuivre (20°C)	Cuivre (900°C)	Graphite (20°C)
$\rho [\Omega \cdot m]$	0,16	0,16	0,017	0,086	10
μ_r	40	100	1	1	1
50 Hz	4,50	2,85	9,31	20,87	225,08
100 Hz	3,18	2,01	6,58	14,76	159,15
1 kHz	1,01	0,64	2,08	4,67	50,33
10 kHz	0,32	0,20	0,66	1,48	15,92
100 kHz	0,10	0,06	0,21	0,47	5,03
1 MHz	0,03	0,02	0,07	0,15	1,59

Tableau 1.2: Profondeur de pénétration en fonction du matériau et de la température [4]

Afin de transmettre la plus grande partie de l'énergie à la pièce à traiter, plusieurs paramètres sont à prendre en considération:

- la disposition relative des inducteurs et de la pièce (couplage, longueurs respectives) ;
- la fréquence d'alimentation et l'effet de peau qui caractérisent la répartition des courants induits dans la pièce. Typiquement, les inducteurs sont alimentés par des courants alternatifs de fréquence variant de quelques dizaines de Hertz à plusieurs centaines de milliers de Hertz ;
- les propriétés magnétiques (perméabilité relative), électriques (résistivité) et thermiques (conductibilité) des pièces à chauffer, variant pour la plupart avec la température ;
- le type d'inducteur (géométrie, nature du conducteur, technologie). Les géométries d'inducteurs peuvent être très variées, allant de la simple spire à des inducteurs multi-spires de formes complexes.

La figure 1.3 présente les courbes de transfert d'énergie, caractérisées par les facteurs de transfert de puissance F dans le cas d'un chauffage longitudinal pour le cas d'un cylindre et d'une plaque en fonction du rapport de l'épaisseur ou du diamètre de la pièce par l'épaisseur de peau. Le facteur de transfert de puissance entre en jeu dans le calcul de la puissance transmise. Ces courbes soulignent l'importance de la forme de la pièce dans le transfert de puissance.

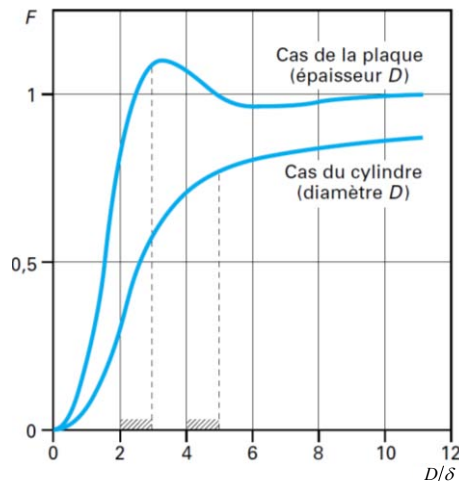


Figure 1.3: Facteur de transfert de puissance dans le cas d'un chauffage longitudinal pour une plaque fine et pour un cylindre [11]

1.1.2. Les installations de chauffage

Un équipement de chauffage par induction comprend généralement (Figure 1.4):

- un ou plusieurs inducteurs de chauffage,
- une source à basse ou moyenne fréquence associant un convertisseur de fréquence (générateur ou onduleur) à un coffret d'adaptation d'impédance et de compensation par batterie de condensateurs,
- un système de refroidissement par eau de la source de puissance, du coffret d'adaptation et éventuellement de l'inducteur,
- un système de présentation ou de manutention des pièces à chauffer,
- un ensemble de contrôle-commande de l'installation.

La photo de la figure 1.5 montre un onduleur de courant de Five Celes.

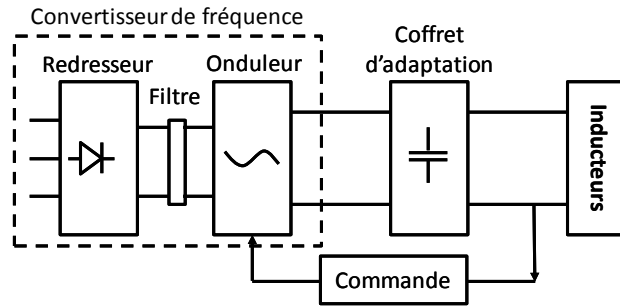


Figure 1.4: Schéma général d'une installation de chauffage par induction [5]

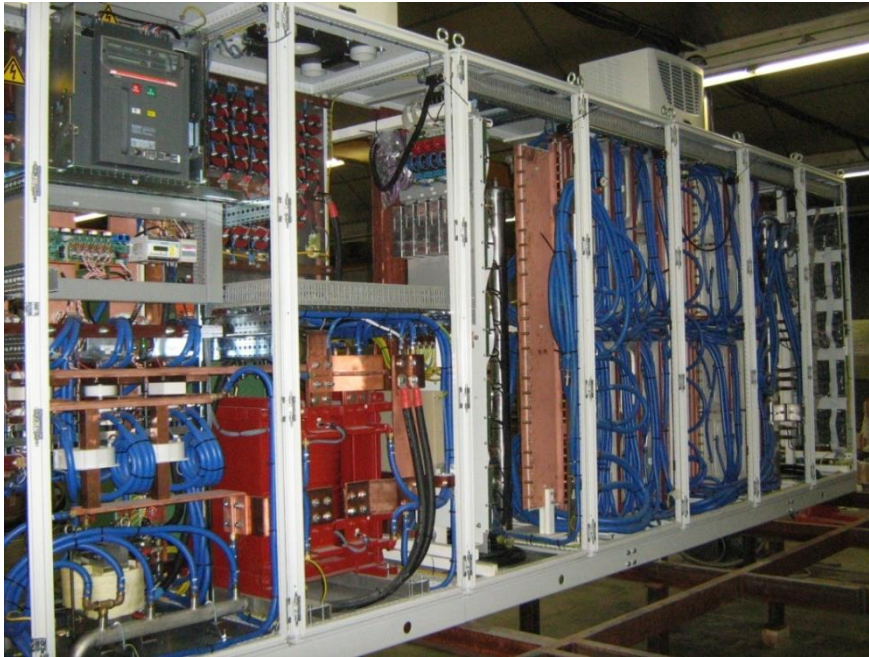


Figure 1.5: Onduleur de courant à transistor MOS 2000kW 10 à 400kHz (Fives Celes)

1.1.2.1. Les inducteurs

Les topologies d'inducteurs sont nombreuses suivant la nature de la source d'énergie (source de courant ou de tension) et le nombre et la forme du (ou des) pièces à chauffer. Dans le cas du traitement de métaux, deux topologies se distinguent par les positions relatives des champs magnétiques créés par rapport à la pièce à chauffer : le chauffage dit à flux longitudinal et celui à flux transverse (Figure 1.8).

Dans le premier cas, l'inducteur entoure la pièce et crée un champ magnétique longitudinal, parallèle à la surface de la pièce et donc colinéaire à l'axe de l'inducteur. Les courants induits circulent en sens opposé des courants sources, et se rebouclent dans l'épaisseur de la pièce.

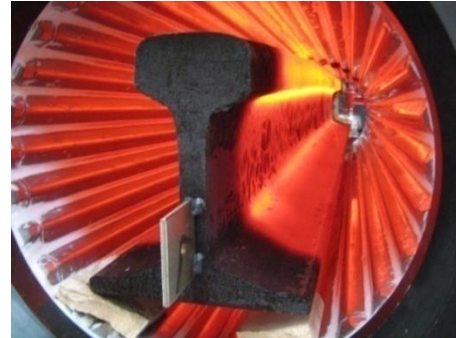
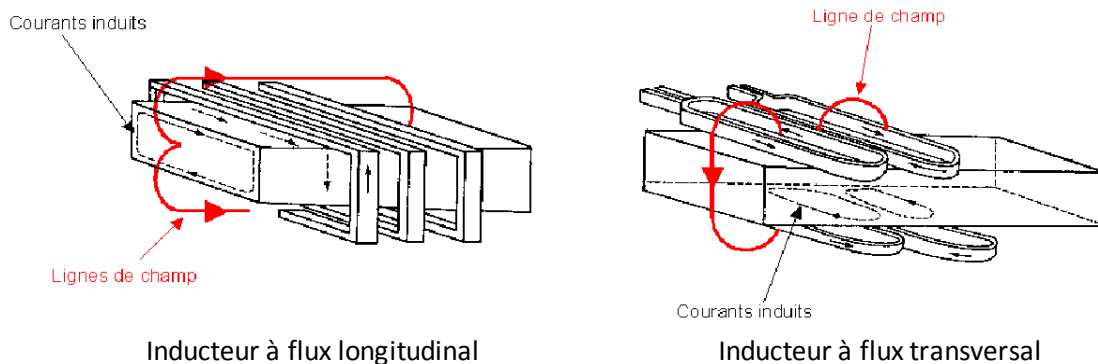


Figure 1.6: Chauffage de rail par inducteur haut flux à 800Hz (Fives Celes)



Figure 1.7: Inducteur enveloppant en cours de fabrication (Fives Celes)

Dans le second, les inducteurs sont disposés de part et d'autre de la plaque à chauffer. Cette configuration permet de créer un champ magnétique perpendiculaire à la surface de la pièce. Les courants induits se referment dans le plan de la pièce et circulent dans la profondeur de pénétration.



Inducteur à flux longitudinal

Inducteur à flux transversal

Figure 1.8: Deux types de chauffage pour le traitement de métaux [6]

La figure 1.9 présente un comparatif des facteurs de transfert de puissance des deux topologies précédentes pour le chauffage d'une plaque d'épaisseur d , compte tenu de l'épaisseur de peau δ . Elle met en évidence que pour des plaques de faibles épaisseurs, le chauffage en flux longitudinal est bien moins efficace qu'en flux transverse.

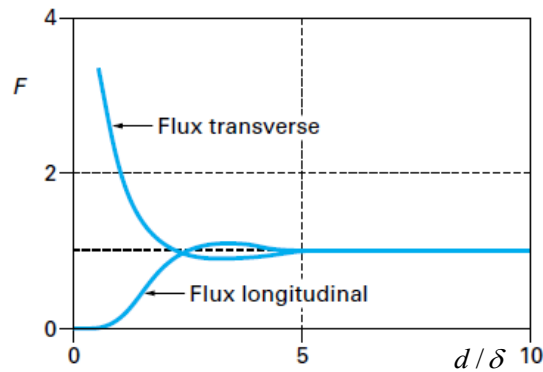


Figure 1.9: Facteur de transfert de puissance en flux transverse et en flux longitudinal pour la chauffe d'une plaque [5]

1.1.2.2. Les pièces mobiles

Les installations classiques comportent des écrans magnétiques et/ou des culasses mobiles, comme pour le système de la figure 1.10. Ces équipements permettent de mieux répartir les champs magnétiques produits et donc d'adapter le système à différents formats de matériau pour atteindre les gradients de températures désirés. Le profil de puissance souhaité est obtenu par essais de réglages successifs. [17]

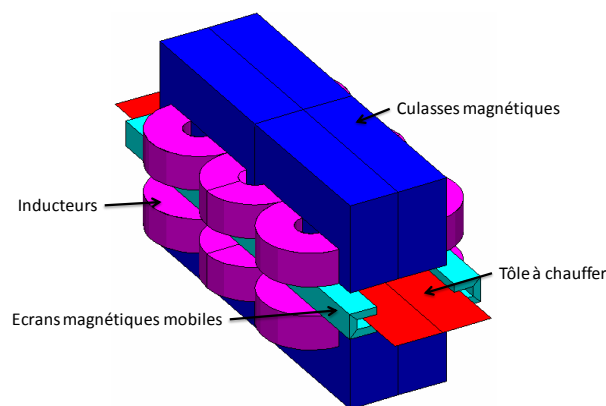


Figure 1.10: Système de chauffage par induction à flux transverse avec pièce mobile [17]

De nombreux travaux ont étudié des structures utilisant l'alimentation pour s'affranchir de ces pièces mobiles et manipulations, qui ralentissent le système et le rendent rigide. Ces structures permettent de contrôler la puissance transmise à la pièce à chauffer et ainsi de maîtriser la température. Ces structures et méthodes associées sont décrites dans le chapitre 2.

1.1.2.3. L'alimentation

Avec ces objectifs de contrôle, l'alimentation des inducteurs est une partie majeure du dispositif car c'est à ce niveau que l'on parvient à contrôler la puissance à injecter dans la pièce. Elle est en général composée d'un ou plusieurs convertisseurs statiques qui vont permettre de passer d'un réseau du réseau 50Hz à des alimentations hautes fréquences. Pour cela, les structures mettent en jeu un étage redresseur puis un étage onduleur.

Le type de source, courant ou tension, est défini en fonction de l'impédance de l'inducteur. En effet, lorsque cette dernière est faible, c'est une source de courant qui est choisie : des courants élevés dans la charge sont nécessaires qui ne peuvent être atteints qu'en fonctionnement proche du court-circuit avec un onduleur de tension. Et inversement, avec une impédance élevée, un onduleur de tension est mieux adapté.

Afin de respecter les règles d'association des sources, le coffret d'adaptation formé par des condensateurs est mis en parallèle sur l'inducteur pour une source de courant et en série pour une source de tension (Figure 1.11).

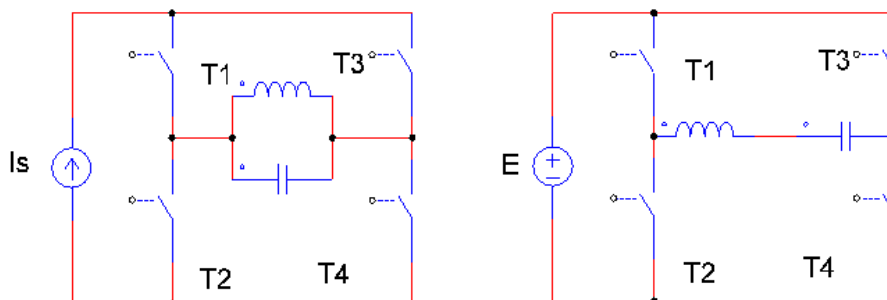


Figure 1.11: Alimentation d'un chauffage par onduleur de courant (à gauche) ou onduleur de tension (à droite) et placement du coffret d'adaptation

1.1.3. Les applications

Le chauffage par induction ne s'applique qu'aux matériaux de résistivité électrique comprise entre $10^{-8}\Omega.m$ (cuivre) et $10^{-1}\Omega.m$ (verre fondu). Les puissances mises en œuvre peuvent varier de quelques centaines de Watts (comme pour de petits fours à induction de laboratoire ou de prothésiste dentaire) à plusieurs mégawatts pour les grosses installations de fusion.

Les installations de chauffage par induction se trouvent principalement dans les domaines de la métallurgie et de la mécanique : 45% pour la fusion, 45% pour le chauffage avant formage, 10% pour le traitement thermique et les applications diverses [3].

Cependant, grâce à l'évolution des technologies de l'électronique de puissance et à l'apparition de composants de commutation plus rapides, des applications innovantes sont apparues dans d'autres domaines, comme en chimie avec la fusion directe de verres et d'oxydes ou encore dans le domaine grand public avec les plaques chauffantes de cuisine.

Le développement de ce procédé s'explique par les avantages intrinsèques qu'il présente :

- Une rapidité de chauffage liée à la possibilité d'obtenir des densités de puissance très élevées,
- Une localisation précise de l'effet thermique grâce à une conception d'inducteur et une fréquence de fonctionnement adaptée à la pièce à chauffer,
- La possibilité de chauffer à des températures très élevées avec un rendement pratiquement indépendant de la température.

Ce procédé répond également aux exigences industrielles de la moyenne et grande série en proposant :

- Des facilités d'automatisation des équipements,
- Une absence d'inertie thermique (démarrage rapide),
- Une bonne reproductibilité des opérations effectuées,
- Un rendement de chauffage souvent très élevé,
- Une absence de pollution par la source de chaleur (source froide),
- De bonnes conditions de travail.

Le coût de telles installations est l'un des premiers inconvénients du chauffage par induction. D'autre part, l'utilisation de culasses mobiles ou d'écrans magnétiques pour répartir les champs magnétiques permet d'adapter le système à différents formats de matériau et aux changements de position. Mais cela rend le système tributaire de réglages mécaniques et/ou de maintenances réalisés par un technicien aussi souvent que les pièces à chauffer changent.

1.2. PRESENTATION ET MODELISATION D'UN SYSTEME DE CHAUFFAGE D'UN DISQUE DE TOLE TROIS INDUCTEURS

1.2.1. Description du système

Le système principalement étudié au cours de ce travail est un chauffage à flux transverse pour la chauffe de tôles amagnétiques [7] (Figure 1.12). Il est constitué de trois inducteurs circulaires concentriques composés chacun de deux bobines, disposées l'une en face de l'autre, de part et d'autre d'un disque de tôle à chauffer. Les inducteurs sont indicés du centre vers l'extérieur respectivement 1, 2 et 3.

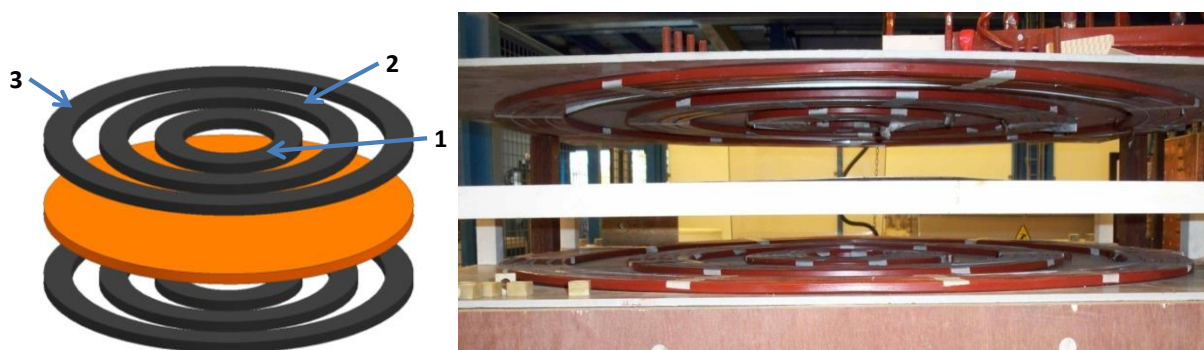


Figure 1.12: Prototype EDF d'un chauffage à trois inducteurs

La charge utilisée est un disque de tôle amagnétique dont les caractéristiques sont fournies dans le tableau 1.3

C	Chaleur massique spécifique	500	$J.kg^{-1}.K^{-1}$
λ	Coefficient de conductivité thermique	15	$W.m^{-1}.K^{-1}$
σ	Constante de Stefan-Boltzmann	$5,67.10^{-8}$	$W.m^{-2}.K^{-4}$
ρ	Masse volumique	7850	$kg.m^{-3}$
h	Coefficient de convection	10	$W.m^{-2}.K^{-1}$
ε	Coefficient d'émissivité	0,63	
e	Epaisseur du disque	0,001	m
R_{disc}	Rayon du disque	0,425	m

Tableau 1.3: Caractéristiques de la pièce à chauffer

Chaque inducteur est alimenté par un onduleur de courant monophasé. Les trois onduleurs mis en série partagent la même source rendant le dispositif plus simple et moins coûteux. Chaque onduleur est constitué de 4 interrupteurs bidirectionnels en tension, obtenus par association série d'un IGBT et d'une diode (Figure 1.13). La commande de ces interrupteurs respecte les règles d'association des sources en complétant les ordres de commande des interrupteurs K_3 et K_4 respectivement avec ceux des interrupteurs K_1 et K_2 .

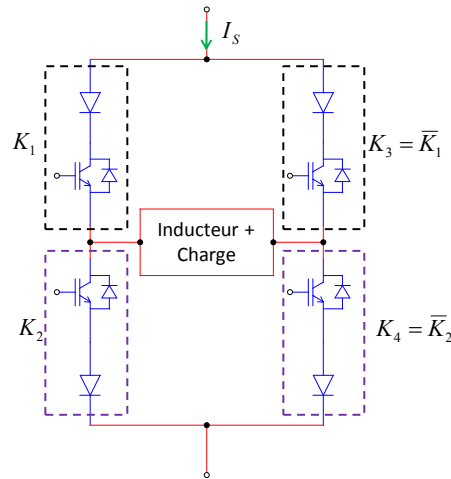


Figure 1.13: Onduleur de courant alimentant un inducteur avec la tôle et sa batterie de condensateurs

En parallèle de chaque inducteur est ajoutée une batterie de condensateurs pour fournir un courant sinusoïdal à l'inducteur associé. La valeur de la capacité globale est obtenue de façon à accorder le circuit oscillant à la fréquence de fonctionnement fixée à $f_0 = 1500\text{Hz}$. [8]

Les valeurs des capacités des batteries installées sur la maquette sont :

$$C_1 = 420 \text{ F} \quad C_2 = 221 \text{ F} \quad C_3 = 136 \text{ F}$$

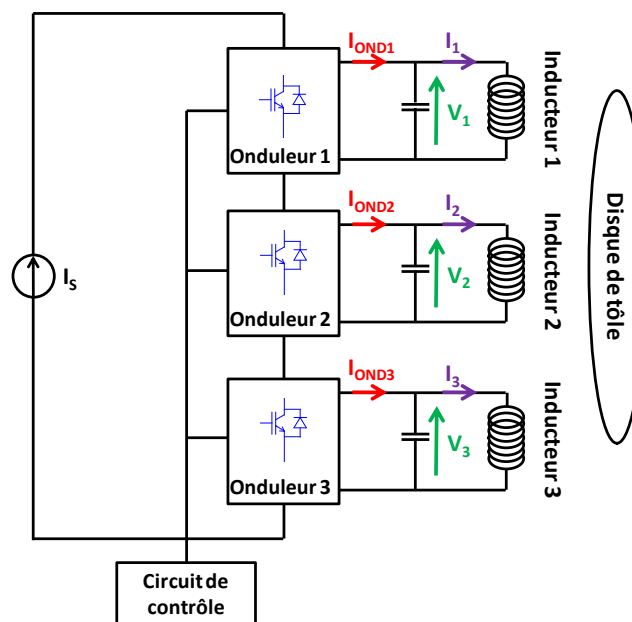
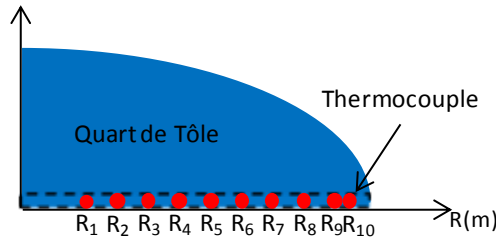


Figure 1.14: Schéma global de l'alimentation du chauffage trois inducteurs

- I_i : courant dans l'inducteur i
- $I_{\text{OND}i}$: courant en sortie de l'onduleur i
- I_s : courant de source
- V_i : tension aux bornes de l'inducteur i
- f_0 : fréquence de fonctionnement égale à 1,5 kHz

Grâce à la symétrie de révolution du système, la mesure de la température à la surface de la pièce ne se fait que le long d'un rayon du disque. Dix points de mesure y sont répartis le long d'un rayon (Figure 1.15).



Thermocouple	R ₁	R ₂	R ₃	R ₄	R ₅	R ₆	R ₇	R ₈	R ₉	R ₁₀
Rayon (m)	0,08	0,12	0,16	0,20	0,24	0,28	0,32	0,36	0,40	0,42

Figure 1.15: Position des thermocouples le long du rayon de la tôle

Voyons maintenant comment alimenter les onduleurs pour contrôler les températures le long du rayon en expliquant le fonctionnement en boucle ouverte du système.

1.2.2. Fonctionnement en boucle ouverte

L'étude [7] a montré que l'obtention d'une densité de puissance constante dans la tôle nécessitait trois courants sinusoïdaux déphasés entre eux et de valeurs efficaces différentes. Par conséquent pour contrôler la densité de puissance et donc la température, il faut jouer sur les amplitudes et les phases de ces courants. Dans [8], une routine d'optimisation a été mise en œuvre pour calculer ces variables pour obtenir un profil de densité de puissance donné. Elle est succinctement expliquée dans le paragraphe 1.4.

L'exemple du tableau 1.4 donne les valeurs des trois courants dans les inducteurs ainsi que les déphasages entre les courants pour obtenir une densité de puissance dissipée quasi constante de 10 MW/m³ sur toute la surface de la tôle, obtenue dans [8]. Le courant dans l'inducteur 1 est considéré comme la référence des temps pour l'ensemble des signaux, c'est pourquoi sa phase est nulle.

Densité de puissance : 10 MW/m ³ sur toute la tôle			
	Inducteur 1	Inducteur 2	Inducteur 3
Valeur efficace du courant dans l'inducteur	253,9 A	114,6 A	92,6 A
Déphasage par rapport au courant de l'inducteur 1	0	-49,4°	-63,1°

Tableau 1.4: Valeurs des amplitudes et des phases des courants dans les inducteurs pour un profil plat de densité de puissance [8]

Les variables réelles de contrôle sont les ordres de commande des interrupteurs des onduleurs. Ces derniers fournissent des courants I_{ONDi} trois niveaux ($+I_S$, 0 , $-I_S$) avec une commande décalée, les ordres de commande des deux cellules de commutation étant décalés l'un par rapport à l'autre (Figure 1.16). Etant donné que les trois onduleurs partagent la même source, ce type de commande présente l'avantage de pouvoir proposer des courants en sortie des onduleurs dont les fondamentaux ont des amplitudes et des phases différentes à la sortie de chacun des trois onduleurs.

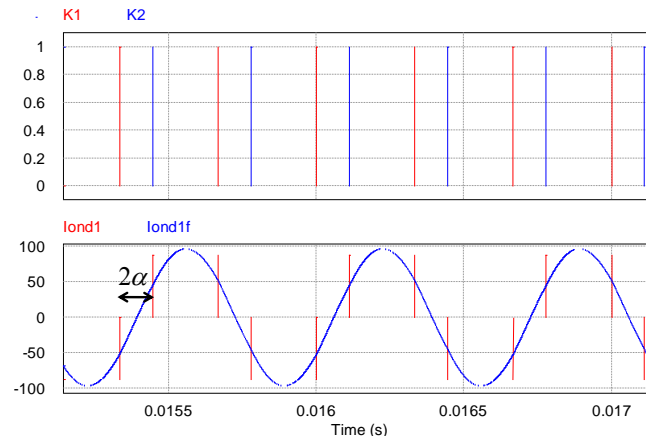


Figure 1.16: Ordres de commande des interrupteurs K_1 et K_2 et forme d'ondes du courant inducteur résultant

A la sortie de l'onduleur, le fondamental du courant onduleur s'écrit par la formule (1.2).

$$I_{ONDi f}(t) = \frac{4 \cdot I_S}{\pi} \cos(\alpha_i) \cdot \sin(\omega t + \delta_i), i \in \{1,2,3\} \quad (1.2)$$

- α_i est le demi-angle pendant lequel le courant onduleur est nul
- δ_i est le déphasage entre le courant onduleur et la référence des temps qui est prise synchrone avec le courant dans l'inducteur 1.

Pour un profil donné, si le courant de source est fixé, la connaissance de la matrice des impédances permet de remonter facilement jusqu'aux valeurs de α_i et δ_i .

Pour le point de fonctionnement précédent (Tableau 1.4), les valeurs de α_i et δ_i sont données dans le tableau 1.5. Pour les valeurs présentées, le courant de source a été fixé de façon à ce que l'angle α_i de l'onduleur associé à l'inducteur supportant le courant le plus élevé soit fixé à 30° . Pour une puissance dissipée de 10MW/m³, c'est l'inducteur 1 qui supporte le plus grand courant. Ce choix implique un courant onduleur avec des plateaux Il permet de régler le courant de source à $I_S = 88$ A. D'autres critères de réglage de la source peuvent être envisagés (§1.5.2.).

Profil de 10 MW/m ³ , I _s = 88A			
	Onduleur 1	Onduleur 2	Onduleur 3
α_i	30°	69,6°	79,3°
δ_i	74,6°	26,9°	17,8°

Tableau 1.5: Valeurs des paramètres de contrôle de la commande rapprochée pour les courants inducteurs du Tableau 1.4

La procédure de réglage des angles de commutation des interrupteurs est indiquée sur le synoptique de la figure 1.17.

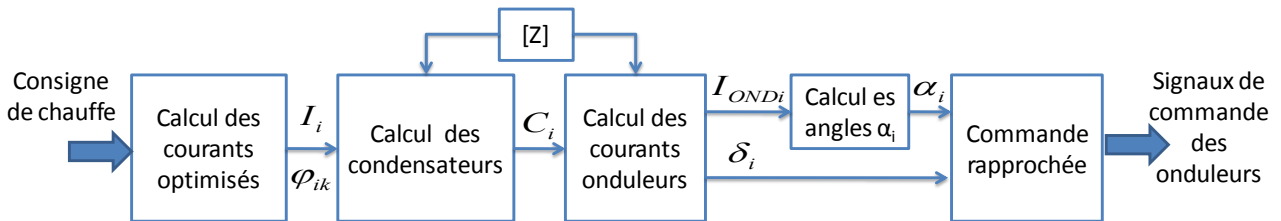


Figure 1.17: Synoptique du réglage des courants onduleurs à partir de la consigne de chauffe [8]

1.2.3. Modélisation des inducteurs

La modélisation globale du système n'est pas évidente. Mais elle s'avère nécessaire d'une part pour pouvoir tester et vérifier le comportement en simulation des lois de commande mais aussi et surtout pour nous servir de base pour la conception de celles-ci.

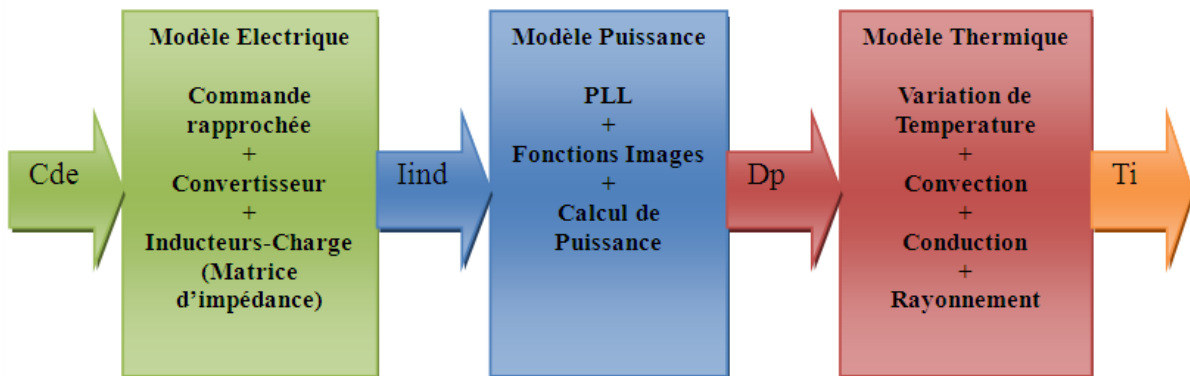


Figure 1.18: Synoptique de la modélisation du chauffage, des ordres de commande aux températures

Souley [8] a imaginé celle-ci en trois grandes parties : d'une part, la partie électrique qui génère les courants inducteurs à partir de la source de courant; d'autre part, toute la partie puissance qui permet de passer de ces courants aux densités de puissance et enfin la partie thermique qui fournit les dix températures le long du rayon de la tôle. Dans ce travail, l'intérêt est porté sur la modélisation de la partie électrique.

Une caractérisation par formulation mathématique d'un tel dispositif n'est pas facilement réalisable. En effet, les interactions existant entre le convertisseur, l'inducteur et la pièce à chauffer rendent le système complexe. L'auteur propose de séparer ces difficultés en distinguant deux principales entités qui composent le système, à savoir l'alimentation d'une part et les inducteurs et la pièce à chauffer d'autre part. La première partie comprend la source de courant, les onduleurs et les condensateurs.

La seconde a fait l'objet d'une modélisation matricielle à partir de relevés expérimentaux. Etant donné que l'on ne peut pas mesurer les courants à l'intérieur de la pièce à chauffer, la détermination analytique des effets de couplage entre inducteurs et entre chaque inducteur et la tôle n'est pas possible. Cependant, une détermination empirique de la relation (1.3) entre les courants dans les inducteurs I_i et les tensions à leurs bornes V_i est possible en utilisant la méthode des pseudo-énergies [9].

$$\begin{bmatrix} \bar{V}_1 \\ \bar{V}_2 \\ \bar{V}_3 \end{bmatrix} = \begin{bmatrix} \bar{Z}_{11} & \bar{Z}_{12} & \bar{Z}_{13} \\ \bar{Z}_{21} & \bar{Z}_{22} & \bar{Z}_{23} \\ \bar{Z}_{31} & \bar{Z}_{32} & \bar{Z}_{33} \end{bmatrix} \cdot \begin{bmatrix} \bar{I}_1 \\ \bar{I}_2 \\ \bar{I}_3 \end{bmatrix} \quad (1.3)$$

Où $\bar{Z}_{ik} = R_{ik} + j \cdot \omega \cdot L_{ik}$, $(i, k) \in \{1, 2, 3\}$ dépend des paramètres des inducteurs mais aussi des caractéristiques de la tôle et de la fréquence. Les valeurs des grandeurs R_{ik} et $X_{ik} = \omega \cdot L_{ik}$ sont données par (1.4). Les expérimentations ont été réalisées avec la tôle dont les caractéristiques ont été fournies précédemment (Tableau 1.3) à température ambiante à la fréquence $f_0 = 1500\text{Hz}$.

$$\begin{bmatrix} 33,71 + j \cdot 244,56 & 25,96 + j \cdot 43,76 & 21,49 + j \cdot 24,33 \\ 25,84 + j \cdot 43,61 & 67,31 + j \cdot 247,28 & 65,93 + j \cdot 113,63 \\ 20,86 + j \cdot 21,37 & 65,22 + j \cdot 111,25 & 107,11 + j \cdot 567,48 \end{bmatrix} m\Omega \quad (1.4)$$

Le tableau 1.6 récapitule les valeurs de cette matrice sous forme de résistance et d'inductance et précise également les valeurs des batteries de condensateurs.

i	1		2		3		Capacités
j	Rij (mΩ)	Lij (μH)	Rij (mΩ)	Lij (μH)	Rij (mΩ)	Lij (μH)	(μF)
1	33,71	25,94	25,96	4,64	21,49	2,58	420
2	25,84	4,63	67,31	26,24	65,93	12,06	221
3	20,86	2,27	65,22	11,80	107,11	60,21	136

Tableau 1.6: Valeurs des paramètres de la matrice impédance et des condensateurs [8]

Pour chaque inducteur, le système peut être décrit par les trois équations (1.5).

$$\begin{cases} \bar{V}_l = (R_{ii} + j \cdot \omega \cdot L_{ii}) \cdot \bar{I}_l + (R_{ik} + j \cdot \omega \cdot L_{ik}) \cdot \bar{I}_k + (R_{il} + j \cdot \omega \cdot L_{il}) \cdot \bar{I}_l \\ \bar{I}_{Cl} = j \cdot \omega \cdot C_i \cdot \bar{V}_l \\ \bar{I}_{ONDI} = \bar{I}_l + \bar{I}_{Cl} \end{cases} \quad (1.5)$$

$(i, k, l) \in \{1, 2, 3\}^3, i \neq k \neq l$

A partir de ces équations, une première représentation de cette modélisation dans le logiciel PSim est réalisé en utilisant les composants de la bibliothèque [8]. Celui-ci comprend également les parties puissance et thermique. Nous avons réalisé deux autres représentations de cette même modélisation dans le logiciel Matlab/Simulink.

1.2.4. Représentation de la modélisation du chauffage trois inducteurs dans PSim®

Le logiciel PSim® est un logiciel de simulation spécialement conçu pour concevoir des circuits d'électronique de puissance ou de contrôle de machines. Ainsi, toute la partie allant de la source d'alimentation à la génération des courants est facilement simulable grâce à la bibliothèque de composants. Pour les inducteurs et la charge, le modèle retranscrit directement la matrice impédance à l'aide d'inductances, de résistances et de sources de tension commandées. Il est donné pour l'inducteur 1 en figure 1.19. La non-symétrie de la matrice impédance nous interdit d'utiliser le composant « coupled inductor (3 branches) ». Il est remplacé par deux sources de tension commandées par la dérivée des courants I_2 et I_3 , dotés des gains L_{12} et L_{13} dans le cas de la figure 1.18.

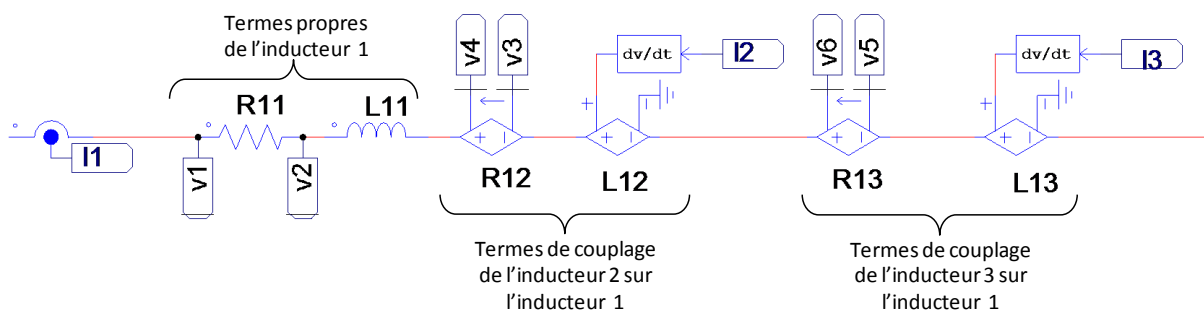


Figure 1.19: Représentation de la modélisation des inducteurs avec la charge dans PSim® [8]

La commande rapprochée est composée de deux circuits : le premier gère les zones à courant nul avec l'angle de décalage α_i tandis que le second définit les déphasages des courants onduleurs les uns par rapport aux autres grâce à l'angle δ_i . Cette commande a été conçue de sorte qu'une action sur l'un des angles ne change pas l'autre [8] (Figure 1.20).

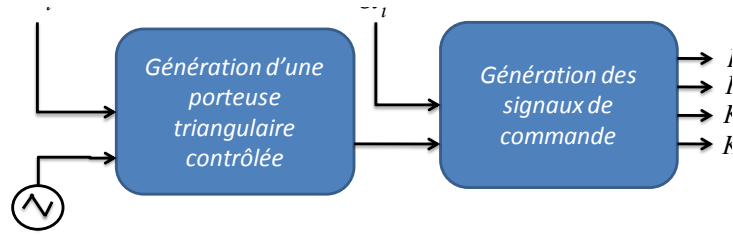


Figure 1.20: Schéma global de la commande rapprochée générant les ordres de commande des interrupteurs [8]

Le schéma global dans PSim® est décrit par la figure 1.21. Avec les valeurs proposées dans les tableaux 1.4 et 1.5, la simulation de la partie électrique donne les courants obtenus à la sortie des onduleurs et dans les inducteurs présentés en figure 1.22.

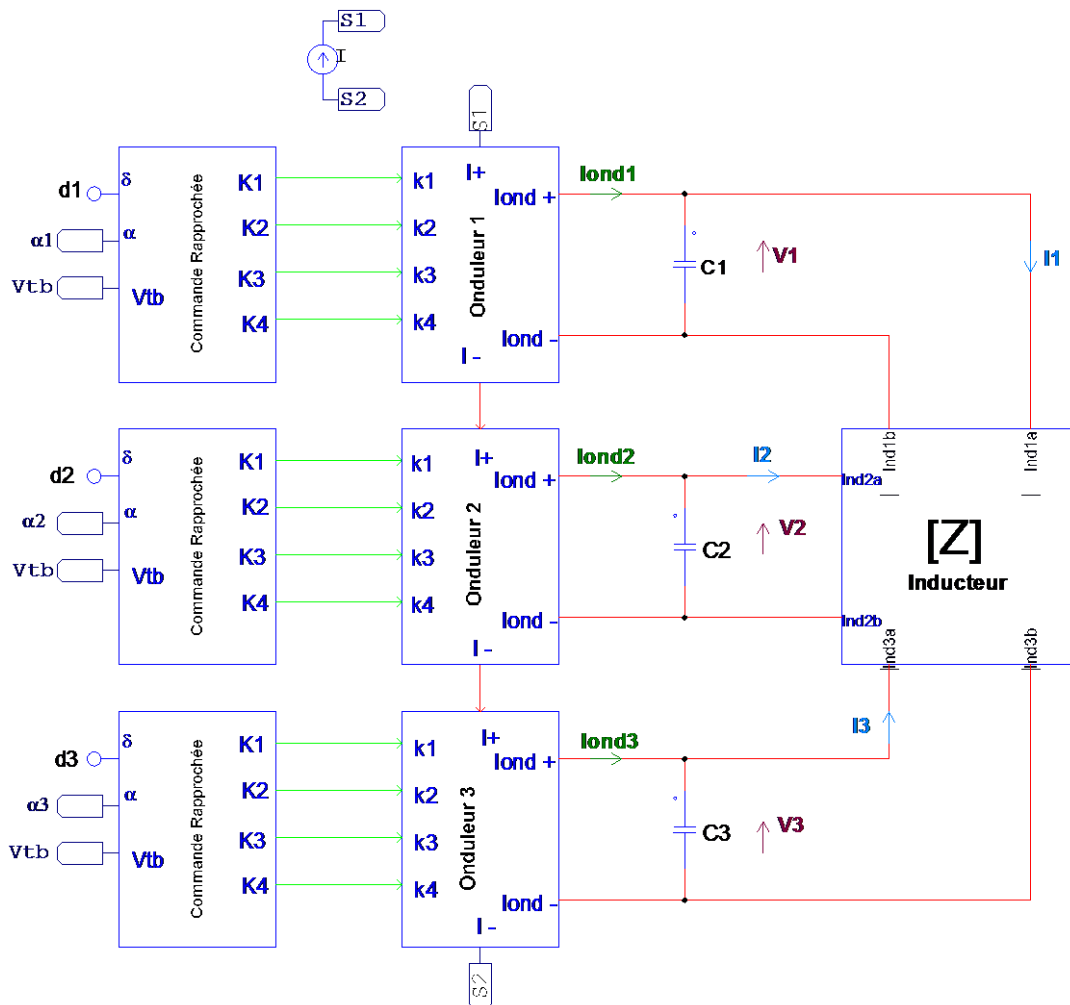


Figure 1.21: Schéma global de la représentation de la modélisation du dispositif de chauffage à trois inducteurs dans PSim®

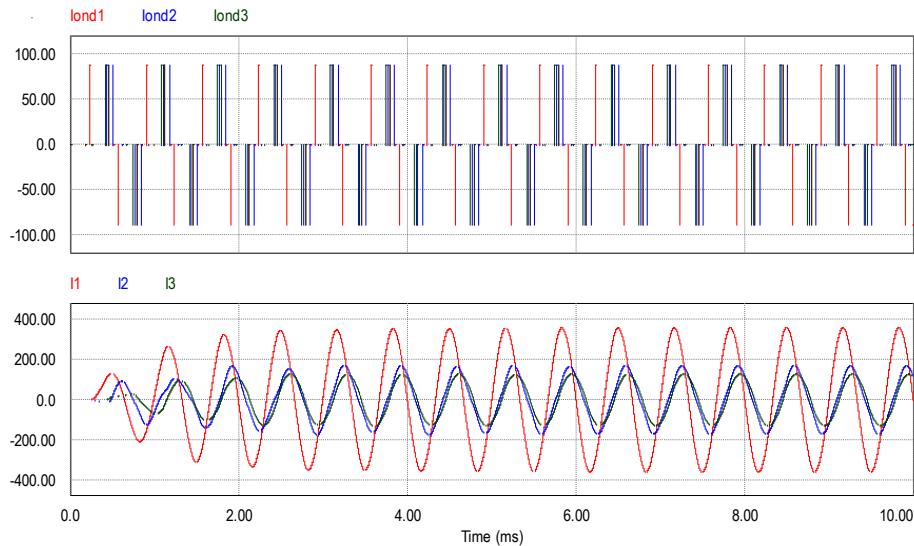


Figure 1.22: Formes d’ondes des courants onduleurs et inducteurs pour les trois inducteurs en simulation dans PSim®

Le tableau 1.7 donne les valeurs des grandeurs caractéristiques des courants onduleurs (angles α_i et δ_i) et inducteurs (amplitudes et phases). L’indice C donnent les valeurs désirées pour les courants inducteurs et obtenus par le calcul pour les angles, alors que l’indice S donne les valeurs mesurées sur formes d’ondes résultantes de la simulation dans PSim®. Ces valeurs nous montrent que la représentation réalisée dans PSim® nous permet à partir du calcul des angles α_i et δ_i de générer les courants onduleurs adéquats pour obtenir des courants prédéfinis dans les inducteurs.

Inducteurs	Courants onduleurs				Courants inducteurs			
	$\alpha_{i,C}$	$\alpha_{i,S}$	$\delta_{i,C}$	$\delta_{i,S}$	$\hat{I}_{i,C}$	$\hat{I}_{i,S}$	$\varphi_{i1,C}$	$\varphi_{i1,S}$
1	30°	30°	84°	84,3°	359,1A	360,9A	-	-
2	69,5°	70°	15°	15,8°	162,3A	162,2A	-49,4°	-49,4°
3	78,9°	78,9°	34,7°	35,7°	131,2A	131,2A	-63,2°	-64,2°

Tableau 1.7: Valeurs des grandeurs caractéristiques calculées et relevées en simulation dans PSim®

Ce travail comporte également une modélisation de l’évolution des densités de puissance au cours du temps et des températures à la surface de la tôle le long d’un rayon. Etant donné la symétrie de révolution, l’étude se fait le long d’un rayon, aux dix points de mesure. Le détail complet de cette étude est décrit dans [8] mais nous en expliquons les grandes lignes ici.

Le calcul se base sur la connaissance de la distribution des densités des courants induits dans la matière. Les densités de courants sont calculées dans le logiciel d’éléments finis Flux 2D®, par applications successives d’un courant de 1 A dans chaque inducteur lorsque les deux autres sont ouverts. Ces essais vont donner des fonctions qui sont l’image de la densité de

courant le long du rayon pour chacun des inducteurs. Un exemple est donné en figure 1.23. La densité de puissance est ensuite donnée par la relation (1.6).

$$D_P(r, X) = \rho \left[\left(\sum_{k=1}^3 f_{kR}(r, X) \cdot I_{kR} - f_{kI}(r, X) \cdot I_{kI} \right) + \left(\sum_{k=1}^3 f_{kR}(r, X) \cdot I_{kI} + f_{kI}(r, X) \cdot I_{kR} \right) \right] \quad (1.6)$$

- r : l'abscisse le long du rayon
- $X = [I_1^1 \ I_2^1 \ \varphi_{21} \ I_3^1 \ \varphi_{31}]$: le vecteur recherché
- I_{kR} et I_{kI} : les parties réelles et imaginaires du courant inducteur I_k ;
- $f_{kR}(r, X)$ et $f_{kI}(r, X)$: les fonctions images de la distribution des densités de courants induits donnés par Flux2D®.

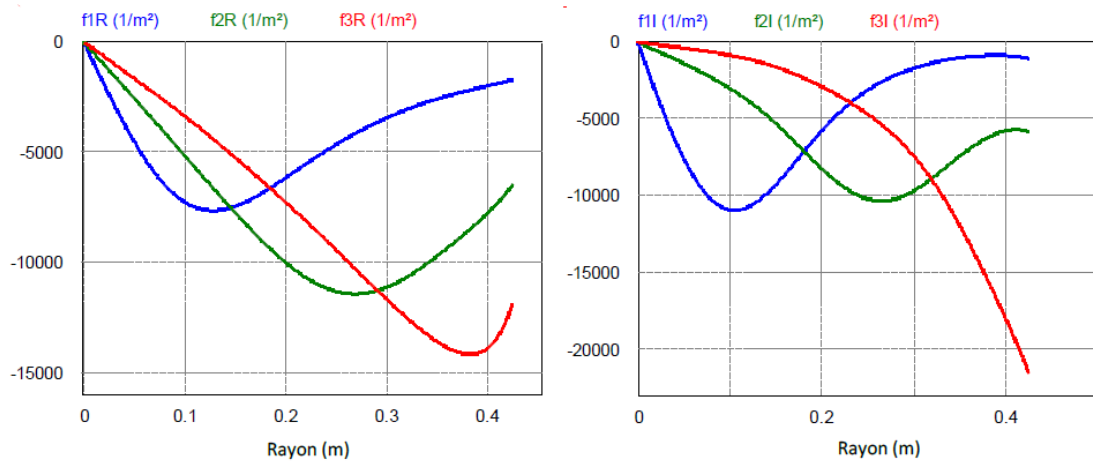


Figure 1.23: Parties réelles (à gauche) et imaginaires (à droite) des fonctions de distribution normalisées des courants induits [8].

La densité de puissance est ensuite exprimée en fonction des températures en traduisant analytiquement l'apport d'énergie au disque en présence de pertes dues aux échanges thermiques avec l'environnement, tenant compte des phénomènes de convection, conduction et rayonnement. Cette expression est ensuite inversée et linéarisée pour donner l'expression (1.7).

$$\theta_i = \frac{1}{A + B + C} [D_p(r_i) + A. \theta_{i-1} + B. \theta_{i+1} + C. \theta_a] \frac{1}{1 + \tau p}$$

$$\left\{ \begin{array}{l} A = \frac{2\lambda}{(r_i^2 - r_{i-1}^2) \ln(r_i/r_{i-1})} \\ B = \frac{2\lambda}{(r_{i+1}^2 - r_i^2) \ln(r_{i+1}/r_i)} \\ C = \frac{2h + 8\sigma\varepsilon\theta_m^3}{e} \\ \tau = \frac{\rho \cdot c}{A + B + C} \end{array} \right. \quad (1.7)$$

- λ : Coefficient de conductivité thermique
- ε : Coefficient d'émissivité
- σ : Constante de Stefan-Boltzmann
- r_i : abscisse sur le rayon
- θ_a : température ambiante
- e : épaisseur de la tôle
- c : chaleur thermique massique de la tôle
- ρ : masse volumique de l'acier
- h : coefficient d'échange convectif

Cette complète représentation de la modélisation a fait l'objet d'une comparaison aux résultats expérimentaux sur le profil de température. La figure 1.24 montre un profil simulé dont la courbure approche le profil réel.

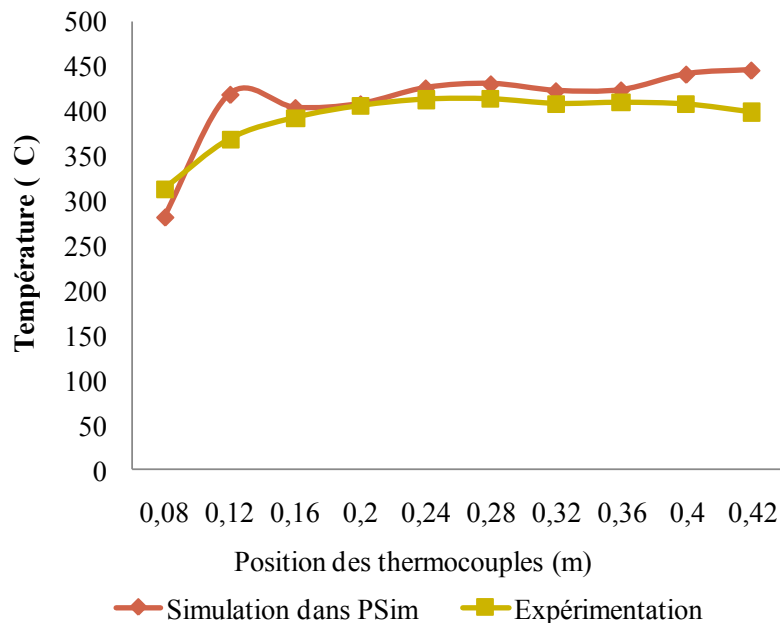


Figure 1.24: Comparaison des températures le long du rayon en simulation et expérimentalement [8]

En vue du contrôle des courants dans les inducteurs, deux représentations supplémentaires ont été mises en place. Celles-ci décrivent le lien entre les courants inducteurs et les courants onduleurs, d'une part par des fonctions de transfert et d'autre part dans l'espace d'état.

1.2.5. Représentation par fonctions de transfert

Cette définition du système reprend les équations (1.5) qui régissent le système sur lesquelles la transformée de Laplace est appliquée.

Toujours avec $(i, k, l) \in \{1,2,3\}^3, i \neq k \neq l$, (1.5) peut s'écrire (1.8)

$$\begin{cases} V_i = (R_{ii} + p \cdot L_{ii}) \cdot I_i + (R_{ik} + p \cdot L_{ik}) \cdot I_k + (R_{il} + p \cdot L_{il}) \cdot I_l \\ V_i = \frac{I_{Ci}}{p \cdot C_i} \\ I_{ONDi} = I_i + I_{Ci} \end{cases} \quad (1.8)$$

$$\Rightarrow I_{ONDi} - I_i = p \cdot C_i \cdot ((R_{ii} + p \cdot L_{ii}) \cdot I_i + (R_{ik} + p \cdot L_{ik}) \cdot I_k + (R_{il} + p \cdot L_{il}) \cdot I_l)$$

$$\Rightarrow I_i = H_{ii}(p) \cdot I_{ONDi} - H_{ik}(p) \cdot I_k - H_{il}(p) \cdot I_l \quad (1.9)$$

$$\text{Avec : } H_{ii}(p) = \frac{1}{1 + C_i \cdot R_{ii} \cdot p + C_i \cdot L_{ii} \cdot p^2} ; H_{ik}(p) = \frac{C_i \cdot p \cdot (R_{ik} + p \cdot L_{ik})}{1 + C_i \cdot R_{ii} \cdot p + C_i \cdot L_{ii} \cdot p^2} ; H_{il}(p) = \frac{C_i \cdot p \cdot (R_{il} + p \cdot L_{il})}{1 + C_i \cdot R_{ii} \cdot p + C_i \cdot L_{ii} \cdot p^2}.$$

Les deuxièmes et troisièmes équations de (1.5) qui sont utilisés pour exprimer les tensions aux bornes des circuits oscillants :

$$V_i = \frac{(I_{ONDi} - I_i)}{C_i p} \quad (1.10)$$

Dans Simulink®, ces relations se présentent comme en figure 1.25

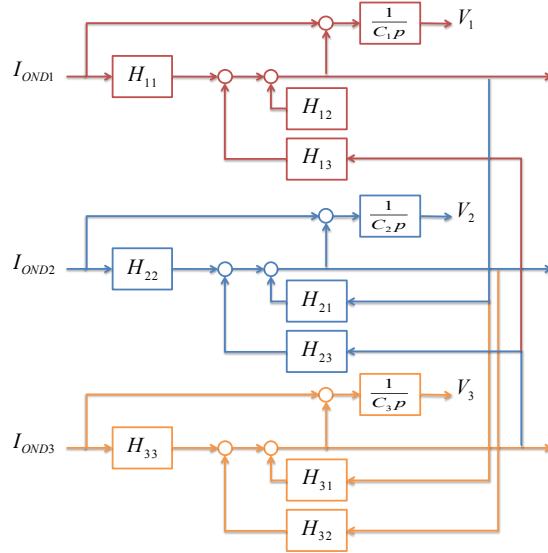


Figure 1.25: Schéma de la représentation par fonctions de transfert des courants dans les inducteurs et des tensions à leurs bornes

1.2.6. Représentation dans l'espace d'état

C'est également à partir des équations (1.8) du système que la représentation dans l'espace d'état est établi. Il s'agit cette fois de relier un vecteur d'état, choisi ici égal à $X = [I_1 \ I_2 \ I_3 \ V_1 \ V_2 \ V_3]^T$, à sa dérivée par rapport au temps $\dot{X} = [\dot{I}_1 \ \dot{I}_2 \ \dot{I}_3 \ \dot{V}_1 \ \dot{V}_2 \ \dot{V}_3]^T$. La dérivée de la tension aux bornes des circuits oscillants est donnée par (1.11).

$$\dot{V}_i = \frac{(I_{ONDi} - I_i)}{C_i} \quad (1.11)$$

L'équation (1.5) quant à elle nous donne la relation (1.12).

$$L_{ii} \cdot \dot{I}_i + L_{ik} \cdot \dot{I}_k + L_{il} \cdot \dot{I}_l = V_i - R_{ii} \cdot I_i - R_{ik} \cdot I_k - R_{il} \cdot I_l \quad (1.12)$$

Pour aller plus loin, il est indispensable de passer sous forme matricielle :

$$\begin{bmatrix} L_{11} & L_{12} & L_{13} & 0 & 0 & 0 \\ L_{21} & L_{22} & L_{23} & 0 & 0 & 0 \\ L_{31} & L_{32} & L_{33} & 0 & 0 & 0 \\ 0 & 0 & 0 & C_1 & 0 & 0 \\ 0 & 0 & 0 & 0 & C_2 & 0 \\ 0 & 0 & 0 & 0 & 0 & C_3 \end{bmatrix} \cdot \begin{bmatrix} \dot{I}_1 \\ \dot{I}_2 \\ \dot{I}_3 \\ \dot{V}_1 \\ \dot{V}_2 \\ \dot{V}_3 \end{bmatrix} = \begin{bmatrix} -R_{11} & -R_{12} & -R_{13} & 1 & 0 & 0 \\ -R_{21} & -R_{22} & -R_{23} & 0 & 1 & 0 \\ -R_{31} & -R_{32} & -R_{33} & 0 & 0 & 1 \\ -1 & 0 & 0 & 0 & 0 & 0 \\ 0 & -1 & 0 & 0 & 0 & 0 \\ 0 & 0 & -1 & 0 & 0 & 0 \end{bmatrix} \cdot \begin{bmatrix} I_1 \\ I_2 \\ I_3 \\ V_1 \\ V_2 \\ V_3 \end{bmatrix} + \begin{bmatrix} 0 & 0 & 0 & 0 & 0 & 0 \\ 0 & 0 & 0 & 0 & 0 & 0 \\ 0 & 0 & 0 & 0 & 0 & 0 \\ 1 & 0 & 0 & 0 & 0 & 0 \\ 0 & 1 & 0 & 0 & 0 & 0 \\ 0 & 0 & 1 & 0 & 0 & 0 \end{bmatrix} \cdot \begin{bmatrix} I_{OND1} \\ I_{OND2} \\ I_{OND3} \\ 0 \\ 0 \\ 0 \end{bmatrix} \quad (1.13)$$

La matrice $\begin{bmatrix} L_{11} & L_{12} & L_{13} & 0 & 0 & 0 \\ L_{21} & L_{22} & L_{23} & 0 & 0 & 0 \\ L_{31} & L_{32} & L_{33} & 0 & 0 & 0 \\ 0 & 0 & 0 & C_1 & 0 & 0 \\ 0 & 0 & 0 & 0 & C_2 & 0 \\ 0 & 0 & 0 & 0 & 0 & C_3 \end{bmatrix}$ étant inversible, la relation (1.13) devient:

$$\begin{bmatrix} \dot{I}_1 \\ \dot{I}_2 \\ \dot{I}_3 \\ \dot{V}_1 \\ \dot{V}_2 \\ \dot{V}_3 \end{bmatrix} = \begin{bmatrix} L_{11} & L_{12} & L_{13} & 0 & 0 & 0 \\ L_{21} & L_{22} & L_{23} & 0 & 0 & 0 \\ L_{31} & L_{32} & L_{33} & 0 & 0 & 0 \\ 0 & 0 & 0 & C_1 & 0 & 0 \\ 0 & 0 & 0 & 0 & C_2 & 0 \\ 0 & 0 & 0 & 0 & 0 & C_3 \end{bmatrix}^{-1} \cdot \begin{bmatrix} -R_{11} & -R_{12} & -R_{13} & 1 & 0 & 0 \\ -R_{21} & -R_{22} & -R_{23} & 0 & 1 & 0 \\ -R_{31} & -R_{32} & -R_{33} & 0 & 0 & 1 \\ -1 & 0 & 0 & 0 & 0 & 0 \\ 0 & -1 & 0 & 0 & 0 & 0 \\ 0 & 0 & -1 & 0 & 0 & 0 \end{bmatrix} \cdot \begin{bmatrix} I_1 \\ I_2 \\ I_3 \\ V_1 \\ V_2 \\ V_3 \end{bmatrix} \quad (1.14)$$

$$+ \begin{bmatrix} L_{11} & L_{12} & L_{13} & 0 & 0 & 0 \\ L_{21} & L_{22} & L_{23} & 0 & 0 & 0 \\ L_{31} & L_{32} & L_{33} & 0 & 0 & 0 \\ 0 & 0 & 0 & C_1 & 0 & 0 \\ 0 & 0 & 0 & 0 & C_2 & 0 \\ 0 & 0 & 0 & 0 & 0 & C_3 \end{bmatrix}^{-1} \cdot \begin{bmatrix} 0 & 0 & 0 & 0 & 0 & 0 \\ 0 & 0 & 0 & 0 & 0 & 0 \\ 0 & 0 & 0 & 0 & 0 & 0 \\ 1 & 0 & 0 & 0 & 0 & 0 \\ 0 & 1 & 0 & 0 & 0 & 0 \\ 0 & 0 & 1 & 0 & 0 & 0 \end{bmatrix} \cdot \begin{bmatrix} I_{OND1} \\ I_{OND2} \\ I_{OND3} \\ 0 \\ 0 \\ 0 \end{bmatrix}$$

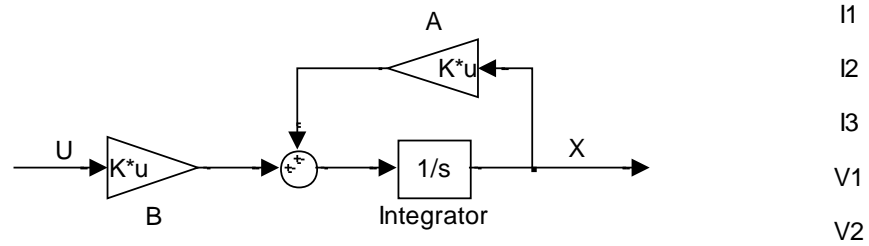


Figure 1.26: Représentation des inducteurs et de la tôle dans l'espace d'état

Au final, l'expression générale est donnée par (1.15).

$$\dot{X} = A \cdot X + B \cdot U \quad (1.15)$$

$$A = \begin{bmatrix} L_{11} & L_{12} & L_{13} & 0 & 0 & 0 \\ L_{21} & L_{22} & L_{23} & 0 & 0 & 0 \\ L_{31} & L_{32} & L_{33} & 0 & 0 & 0 \\ 0 & 0 & 0 & C_1 & 0 & 0 \\ 0 & 0 & 0 & 0 & C_2 & 0 \\ 0 & 0 & 0 & 0 & 0 & C_3 \end{bmatrix}^{-1} \cdot \begin{bmatrix} -R_{11} & -R_{12} & -R_{13} & 1 & 0 & 0 \\ -R_{21} & -R_{22} & -R_{23} & 0 & 1 & 0 \\ -R_{31} & -R_{32} & -R_{33} & 0 & 0 & 1 \\ -1 & 0 & 0 & 0 & 0 & 0 \\ 0 & -1 & 0 & 0 & 0 & 0 \\ 0 & 0 & -1 & 0 & 0 & 0 \end{bmatrix}$$

$$B = \begin{bmatrix} L_{11} & L_{12} & L_{13} & 0 & 0 & 0 \\ L_{21} & L_{22} & L_{23} & 0 & 0 & 0 \\ L_{31} & L_{32} & L_{33} & 0 & 0 & 0 \\ 0 & 0 & 0 & C_1 & 0 & 0 \\ 0 & 0 & 0 & 0 & C_2 & 0 \\ 0 & 0 & 0 & 0 & 0 & C_3 \end{bmatrix}^{-1} \cdot \begin{bmatrix} 0 & 0 & 0 & 0 & 0 & 0 \\ 0 & 0 & 0 & 0 & 0 & 0 \\ 0 & 0 & 0 & 0 & 0 & 0 \\ 1 & 0 & 0 & 0 & 0 & 0 \\ 0 & 1 & 0 & 0 & 0 & 0 \\ 0 & 0 & 1 & 0 & 0 & 0 \end{bmatrix} \text{ et } U = \begin{bmatrix} I_{OND1} \\ I_{OND2} \\ I_{OND3} \\ 0 \\ 0 \\ 0 \end{bmatrix}$$

Pour valider cette équation en simulation, une implantation dans Matlab/Simulink est proposée en figure 1.26.

En considérant l'équation $Y = C \cdot X$ où C est la composition la matrice composée de la matrice identité (3x3) et de la matrice nulle (3x3) $C = [Id(3) \ 0]$, cette représentation nous permet de vérifier mathématiquement la commandabilité et l'observabilité du système.

Pour ce faire, nous vérifions que les rangs des matrices M_{obs} et M_{com} .

$$M_{obs} = [C \ C.A \ C.A^2 \ C.A^3 \ C.A^4 \ C.A^5]^T \quad (1.16)$$

$$M_{com} = [B \ A.B \ A^2.B \ A^3.B \ A^4.B \ A^5.B] \quad (1.17)$$

Ces deux vérifications sont importantes car elles permettent de répondre à deux questions essentielles, à savoir :

- Peut-on à partir des commandes $u(t)$ contrôler l'état du système, c'est-à-dire $x(t)$?
- Peut-on à partir de l'observation de $y(t)$ remonter à l'état du système $x(t)$?

La réponse à la première question nous renseigne sur la possibilité de réaliser des lois de commande sur notre système. Quant à la seconde, elle nous donne la possibilité de reconstruire les six grandeurs, en particulier les tensions si, par exemple, il n'y avait pas de capteur de tension sur l'équipement.

1.2.7. Validation des représentations de la modélisation

Pour la validation des représentations, nous allons d'abord montrer que chacune des trois représentations est cohérente avec les deux autres. Puis nous soulignerons la concordance avec les résultats expérimentaux.

Les trois représentations sont simulées en boucle ouverte et les formes d'ondes de leurs tensions et leurs courants sont comparées les unes par rapport aux autres dans Matlab®.

Pour les deux représentations dans Matlab/Simulink®, les commandes rapprochées sont remplacées directement par un bloc Lookup Table qui récupère les valeurs des courants au cours du temps de la simulation PSim®. Ainsi, les signaux alimentant les trois représentations sont certains d'être identiques (Figure 1.27).

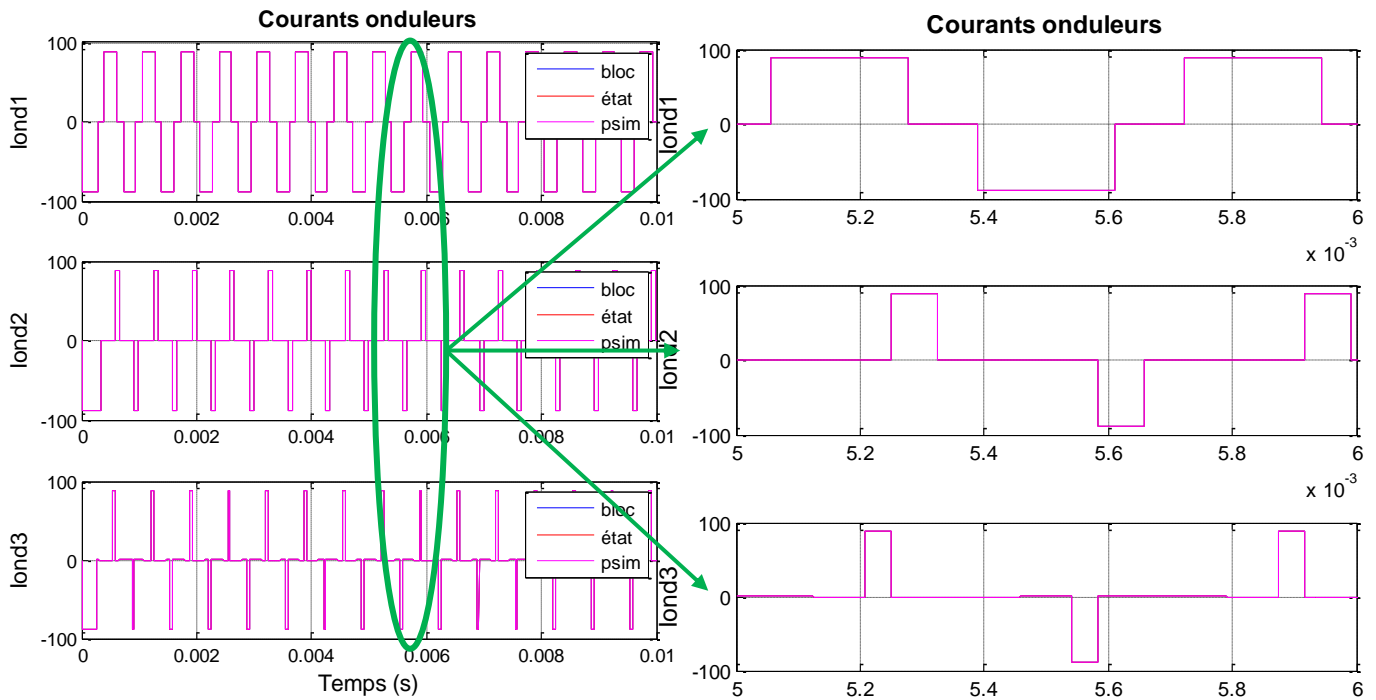


Figure 1.27: Formes d'ondes des courants onduleurs pour les trois simulations

Dans Matlab, l'ensemble des formes d'ondes des courants dans les inducteurs et des tensions à leurs bornes, pour les trois représentations, est tracé et superposé sur les figures 1.28 et 1.29. Un zoom sur la droite des figures permet de voir que les trois courbes se superposent.

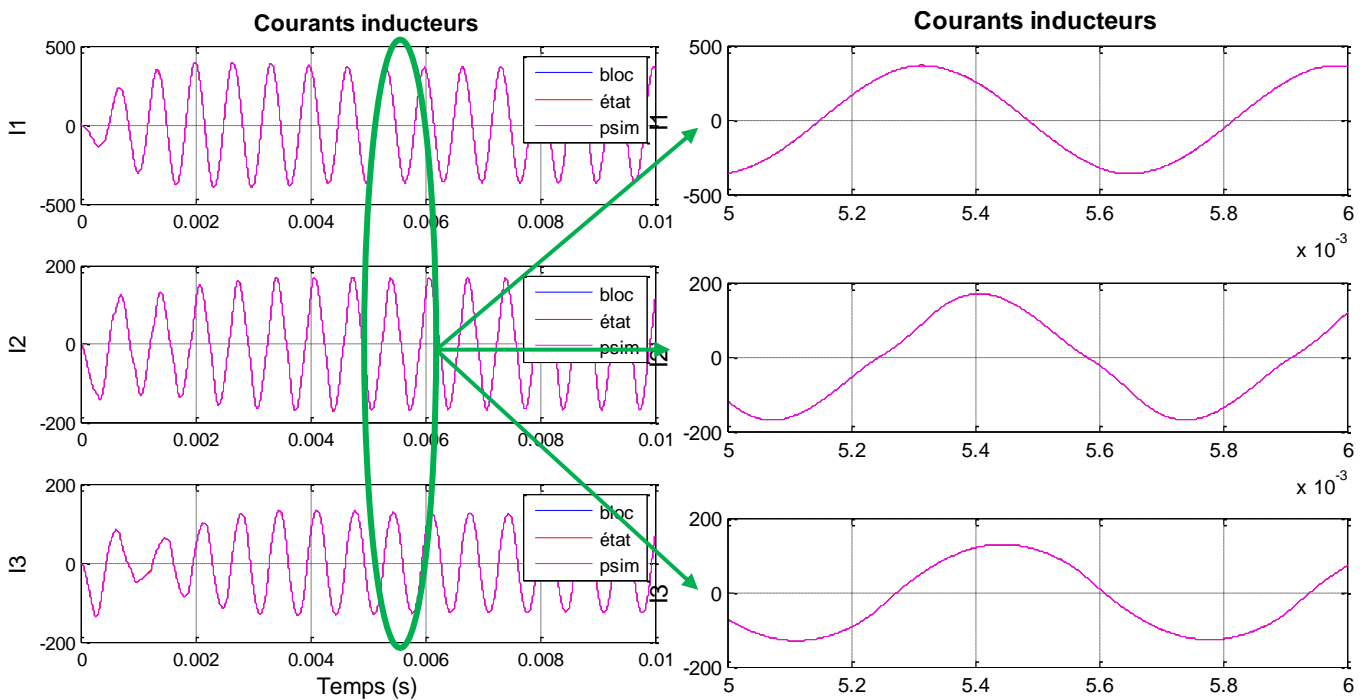


Figure 1.28: Superposition des courants inducteurs en simulation dans PSim® et dans Matlab/Simulink® pour les trois représentations

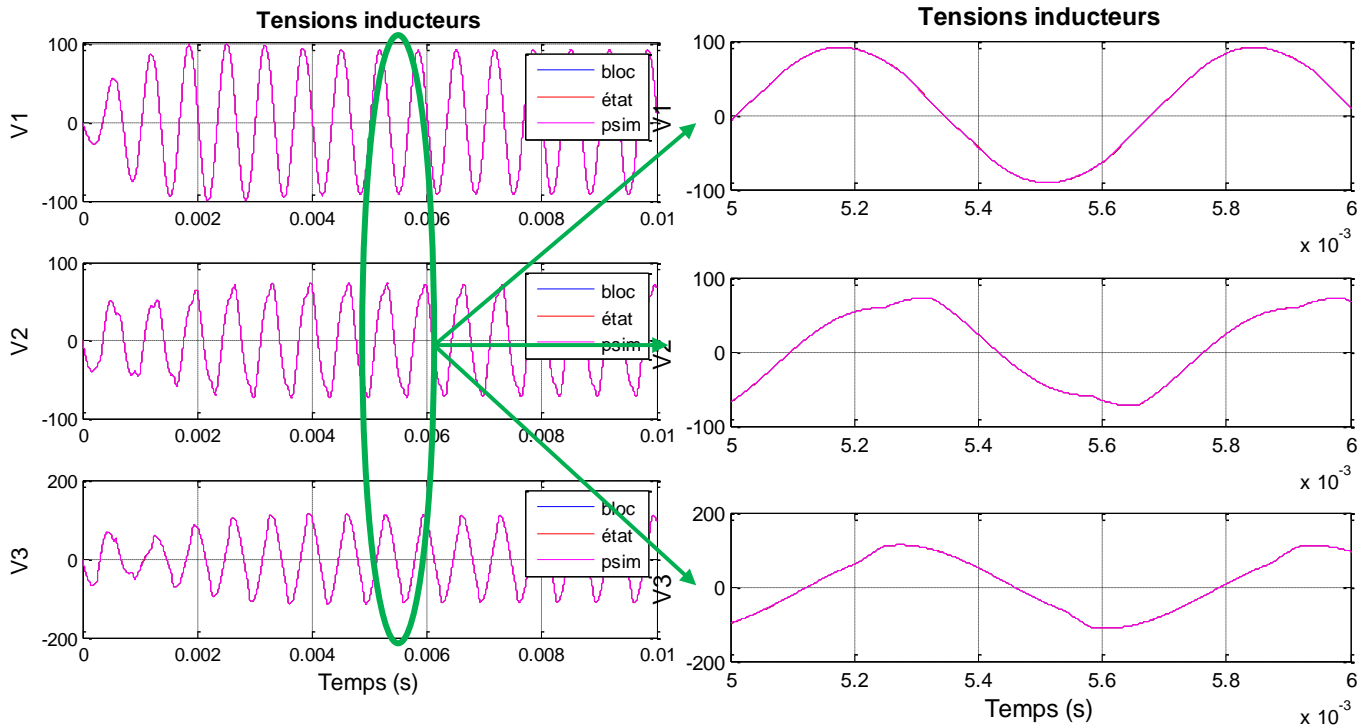


Figure 1.29: Superposition des tensions en simulation dans PSim® et dans Matlab/Simulink® pour les trois représentations

1.2.8. Comparaison aux résultats expérimentaux

Des essais sur la maquette expérimentale ont été réalisés en parallèle de mes travaux par un ingénieur membre du projet ISIS également, Kien Long Nguyen, dans les locaux de l'industriel EDF R&D. Pour la validation de cette modélisation et donc de ses représentations, une campagne d'essais expérimentaux a été menée en boucle ouverte. Pour ce faire, à partir du calcul des angles α et δ de chacune des trois phases, les courants onduleurs ont été générés et les courants à l'intérieur des inducteurs ont été relevés. Malheureusement, la modélisation générant les tensions ne pourra être validée car aucun relevé n'a pu être mis en place.

Trois points de fonctionnement ont été étudiés dont les paramètres sont fournis dans le tableau 1.8.

	I_1 (Amax)	I_2 (Amax)	φ_{21} (°)	I_3 (Amax)	φ_{31} (°)	I_s (A)
Point 1	359,07	162,07	-49,4	130,96	-63,1	76,1
Point 2	311,05	146,56	-22,6	138,9	-35,6	65,5
Point 3	293	126,9	-20,4	157,4	-1,4	59,6

Tableau 1.8: Points de fonctionnement étudiés pour les essais expérimentaux en boucle ouverte

La superposition des trois courants inducteurs expérimentaux avec les résultats de simulation (représentation par fonctions de transfert) est présentée en figures 1.30 et 1.31.

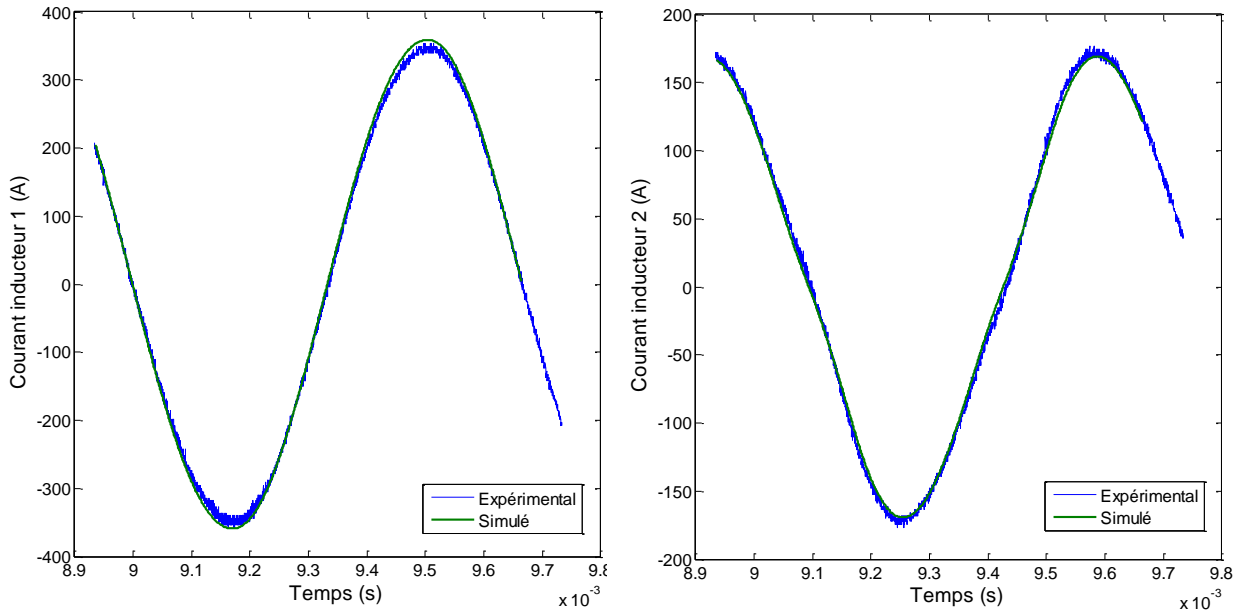


Figure 1.30: Superposition des courants inducteurs 1 et 2 expérimentaux et simulés pour le point de fonctionnement 1 en boucle ouverte

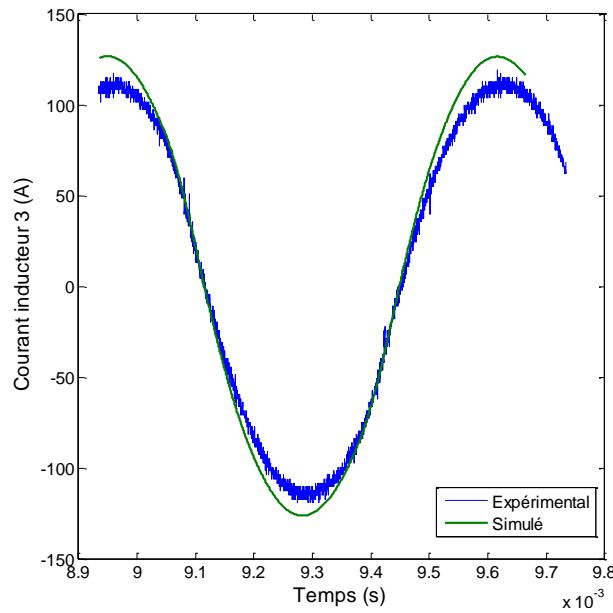


Figure 1.31: Superposition du courant inducteur 3 expérimental et simulé pour le point de fonctionnement 1 en boucle ouverte

Pour les deux autres points de fonctionnement, les résultats sont les mêmes : à savoir que les formes d'ondes des courants I_1 et I_2 correspondent alors que le courant I_3 n'a pas la même amplitude en simulation et expérimentalement (Figure 1.32). Sur le point de fonctionnement 3, le courant I_3 est également légèrement déphasé.

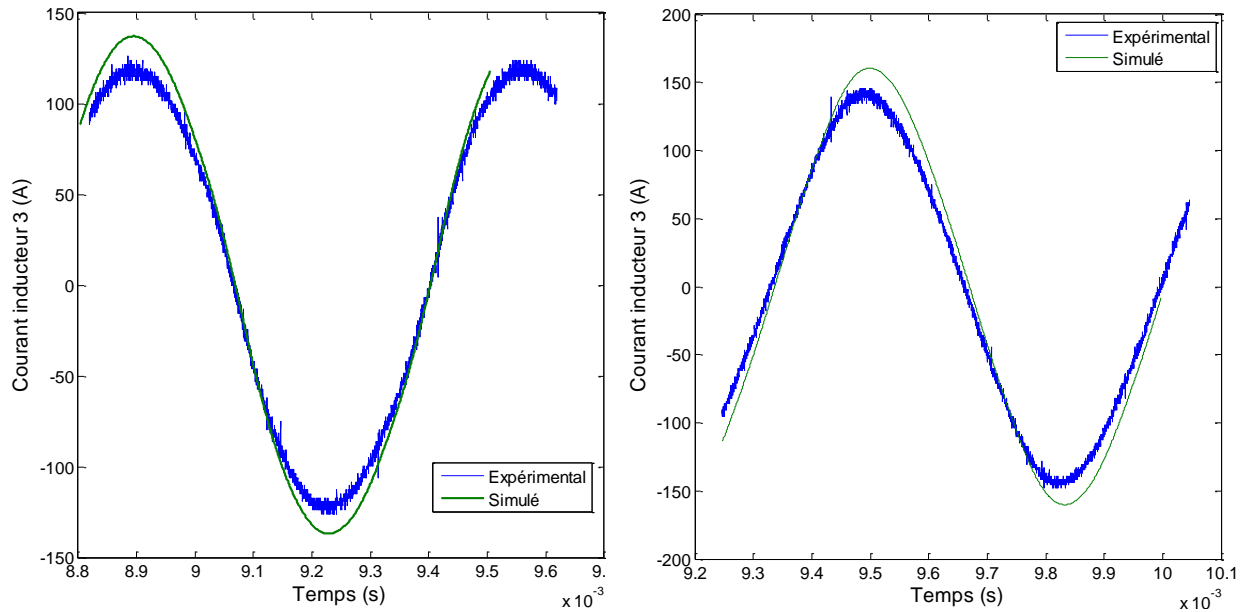


Figure 1.32: Superposition du courant inducteur 3 expérimental et simulé pour les points de fonctionnement 2 (à gauche) et 3 (à droite)

Les différences constatées sur la voie 3 peuvent être reliées d’une part à un manque de précision sur les valeurs des capacités. Nous émettons également des réserves sur la caractérisation par la méthode des pseudo-énergies qui avait été réalisée pendant la thèse [8] en 2010 et n’a pas été effectuée récemment avec la tôle actuellement utilisée.

1.3. PRESENTATION ET MODELISATION D’UN SYSTEME DE CHAUFFAGE D’UN DISQUE DE TOLE SIX INDUCTEURS

La productivité des processus de chauffage de tôle comme celui présenté précédemment peut être augmentée en automatisant le système. L’étude de procédés de chauffage par induction automatisés a mené vers des études de systèmes plus complexes où les pièces à chauffer ne sont plus statiques mais défilent devant les inducteurs. De plus, une augmentation souhaitée des performances et de la souplesse des solutions de chauffage pourrait se traduire par :

- une augmentation de la puissance transmise plus grande et donc un gradient de température plus élevé ou un chauffage plus rapide,
- une meilleure maîtrise du profil de température,
- une adaptabilité à plusieurs largeurs de pièces sans écrans ni culasse mobiles,

En réponse à ce cahier des charges, le travail [10] propose d'augmenter le nombre d'inducteurs vers un système composé de six inducteurs. Leurs dispositions, le fonctionnement en boucle ouverte et la modélisation décrite ci-après, sont similaires à ceux du prototype à trois phases que nous avons présenté : un jeu d'inducteurs mis face à face au milieu desquels la pièce à chauffer s'insère, des onduleurs fonctionnant avec des commandes décalées pour obtenir un signal de sortie globalement carré, trois représentations dans PSim® et sous forme de fonctions de transfert et d'équations d'état dans Matlab/Simulink®.

1.3.1. Description du dispositif six inducteurs

La géométrie du prototype à six inducteurs est définie en figure 1.33. Il s'agit d'inducteurs rectangulaires disposés les uns à l'intérieur des autres. Ils sont numérotés de 1 à 6 de l'extérieur vers l'intérieur. Contrairement au prototype précédent, celui-ci est alimenté par des onduleurs de tension. Ce choix a été favorisé en premier lieu pour des raisons économiques. En effet, les sources de courant sont difficiles à mettre en place et sont d'autant plus onéreuses que la puissance requise augmente. S'ajoute à cela l'expérience que possède de l'industriel FIVES-CELES dans les structures à onduleur de tension. Les six onduleurs sont placés en parallèle avec la source de tension considérée comme constante.

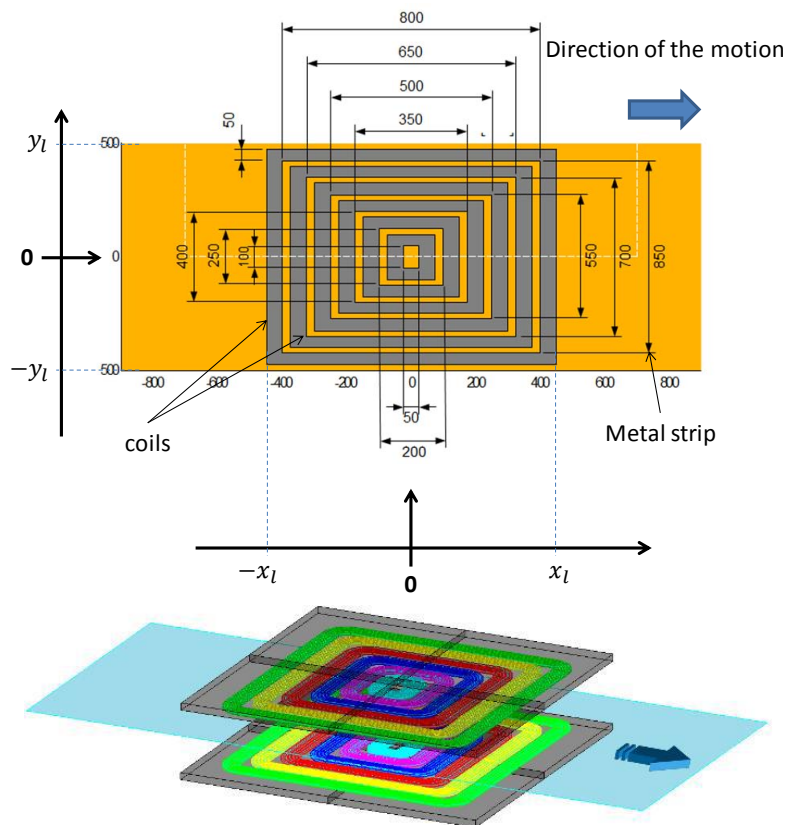


Figure 1.33: Inducteurs du système à six inducteurs [10][15]

Pour respecter les règles d'association des sources, les coffrets d'adaptation sont cette fois-ci placés en série avec les inducteurs (Figure 1.34). Les valeurs des capacités (Tableau 1.10) sont calculées pour compenser la puissance réactive requise par les inducteurs [8], afin de se rapprocher d'un facteur de puissance unitaire.

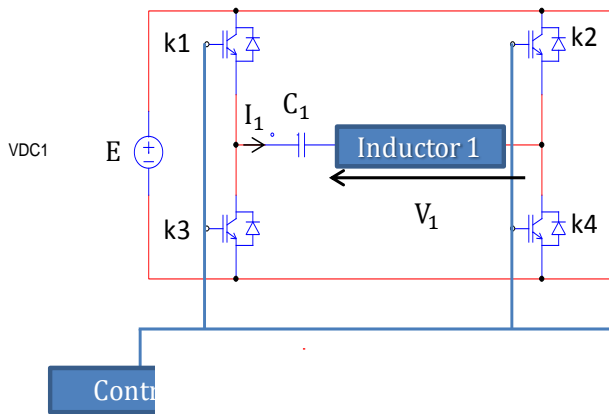


Figure 1.34: Alimentation des inducteurs du système à six phases

La mesure de la température à la surface de la tôle se fera à l'aide d'une caméra thermique placée en sortie de défilement. Ce prototype étant en cours de réalisation, aucun résultat expérimental n'est disponible, que ce soit en termes de caractérisation des inducteurs ou des profils de température.

Plusieurs pièces à chauffer sont considérées. Chacune est faite d'acier inoxydable 316L. Elles sont rectangulaires de largeur variant de 0,5m à 1m et d'épaisseur allant de 0,5mm à 1mm. La puissance disponible est de 200kW. Les pièces défilent avec une vitesse de 0,143m/s et comme précédemment, la fréquence de fonctionnement est $f_0 = 1500Hz$.

Pour tenir compte du défilement de la tôle, la procédure de calcul des courants des inducteurs se base sur le calcul de l'énergie accumulée en tout point de la bande de tôle lors de son parcours sous l'inducteur. Les courants sont ici aussi calculés par optimisation afin d'obtenir la meilleure combinaison des valeurs pour obtenir un profil des températures le plus proche possible de sa consigne en sortie du système. Notons cette fois-ci qu'un des critères est le synchronisme des courants dans les inducteurs. Ce choix résulte de l'objectif de réduction des influences des inducteurs les uns sur les autres qui a été prise en compte déjà dans le design des inducteurs [10].

1.3.2. Paramètres de réglage

Pour le fonctionnement en boucle ouverte de ce système, les paramètres de réglage sont calculés de la même façon que précédemment à partir de la matrice impédance caractérisant les inducteurs et la tôle défilante. Comme il y a deux fois plus d'inducteurs, la matrice aura 4 fois plus de termes, soit une matrice 6 x 6. Jusqu'ici, cette caractérisation n'a pas été effectuée expérimentalement. Cependant, les études menées dans les logiciels d'éléments finis (Flux 3D®) nous donnent une caractérisation matricielle [10]. Pour la matrice présentée, la tôle considérée est en acier inoxydable (316L), elle mesure 1m de largeur pour une épaisseur de 1mm. Les caractéristiques et les données de l'étude conduisant à la matrice (1.18) sont fournies par le tableau 1.9.

$$\begin{bmatrix} 521,8 + j1398,8 & 380,9 + j575,4 & 238,4 + j193,5 & 123,5 + j51,5 & 47,6 + j7,7 & 9,5 + j0,1 \\ 380,9 + j575,4 & 425,9 + j1050,5 & 280,2 + j408,8 & 155,2 + j127,9 & 64,1 + j31,2 & 13,4 + j4,2 \\ 238,4 + j193,5 & 280,2 + j408,8 & 300,90 + j800 & 178,1 + j293,7 & 78,8 + j81,3 & 17,4 + j13,3 \\ 123,5 + j51,5 & 155,2 + j127,9 & 178,1 + j293,7 & 182,1 + j571,1 & 84,7 + j178,6 & 19,4 + j30 \\ 47,6 + j7,7 & 64,1 + j31,2 & 78,8 + j81,3 & 84,7 + j178,6 & 77,1 + j329,3 & 18,1 + j60,8 \\ 9,5 + j0,1 & 13,4 + j4,2 & 17,4 + j13,3 & 19,4 + j30 & 18,1 + j60,8 & 10 + j98,1 \end{bmatrix} m\Omega \quad (1.18)$$

Coefficient d'échange convectif	$h = 10 \text{ W/m}^2 / \text{C}$
Masse volumique	$\rho = 7850 \text{ Kg/m}^3$
Chaleur massique spécifique	$C = 500 \text{ J/Kg/ C}$
Epaisseur	$e = 10^{-3} \text{ m}$
Vitesse de défilement	$v = 0,143 \text{ m/s}$
Température ambiante	$\theta_a = 20 \text{ C}$
Fréquence	$f_0 = 1500\text{Hz}$

Tableau 1.9: Caractéristiques et données utilisées pour définir la matrice des impédances (1.16)

Avec une commande décalée, les onduleurs fournissent des tensions aux bornes des circuits oscillants dont la forme d'onde est décrite par la figure 1.35.

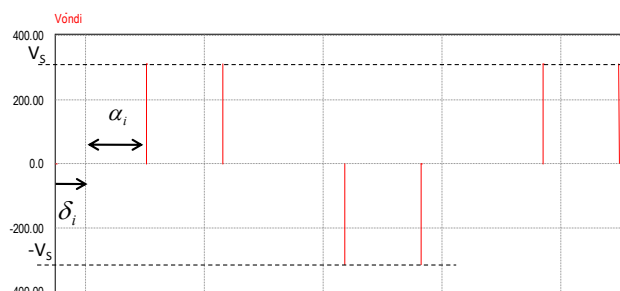


Figure 1.35: Formes d'ondes de la tension aux bornes d'un circuit oscillant

La tension de source est calculée de façon à ce que l'inducteur supportant le courant le plus élevé soit alimenté par une tension onduleur en pleine onde. Dans l'exemple du tableau 1.4, l'angle α_1 de l'onduleur 1 est imposé à 30° au lieu de 0.

A la sortie de l'onduleur, le fondamental de la tension onduleur s'écrit comme (1.19)

$$V_{ONDi}^1(t) = \frac{4 \cdot E}{\pi} \cos(\alpha_i) \cdot \sin(\omega t + \delta_i), i \in \{1,2,3\} \quad (1.19)$$

- α_i est le demi-angle pendant lequel la charge n'est pas alimentée ;
- δ_i est le déphasage entre le courant onduleur et la référence des temps.

Les angles δ_i sont tous imposés nuls pour réduire les influences des inducteurs les uns sur les autres [16].

Les tensions $V_{ONDi f}$ sont déterminées à partir de la matrice impédance, des valeurs des capacités C_i et de la valeur de la source de tension E pour un profil de densité de puissance requis en sortie des inducteurs. L'angle α_i est donné par (1.20).

$$\alpha_i = \arccos\left(\frac{\pi \cdot \hat{V}_{ONDi}^1}{2 \cdot E}\right) \quad (1.20)$$

Le tableau 1.10 récapitule les valeurs des capacités des condensateurs ainsi que les valeurs de tension de source, des courants inducteurs, des tensions onduleurs et des angles les définissant pour un profil homogène des températures dans une bande de tôle de largeur 1000mm, pour un gradient de température de 300°C entre l'entrée de la bande et sa sortie. Pour ces simulations, la vitesse de défilement a été prise égale à $v = 0,143m/s$. Les courants inducteurs sont définis par optimisation du profil de chauffe, décrite succinctement dans le paragraphe 1.4.

Inducteur	Capacités (µF)	Courants inducteurs optimisés (A)	Tensions efficaces des onduleurs (V)	α (°)	δ (°)
1	62	286	261,4	0	0
2	28	92	244,3	20,8	0
3	43	118	203,9	38,7	0
4	107	275	148,2	55,4	0
5	158	247	77,3	72,8	0
6	617	342	19,2	85,8	0
Tension de source				290,3 V	

Tableau 1.10: Valeurs des capacités du système six inducteurs et valeurs des courants inducteurs, des tensions

Les équations qui caractérisent les inducteurs sont données par (1.21).

$$\left\{ \begin{array}{l} \bar{V}_i = \sum_{k=1}^6 (R_{ik} + j \cdot \omega \cdot L_{ik}) \cdot \bar{I}_k \\ \bar{V}_{Cl} = \frac{\bar{I}_l}{j \cdot \omega \cdot C_i} \\ \bar{V}_{ONDI} = \bar{V}_i + \bar{V}_{Cl} \end{array} \right. , i \in \llbracket 1; 6 \rrbracket \quad (1.21)$$

Où V_i représente la tension aux bornes de l'inducteur, I_i le courant le traversant, \bar{V}_{Cl} la tension aux bornes des condensateurs et V_{ONDI} la tension en sortie de l'onduleur.

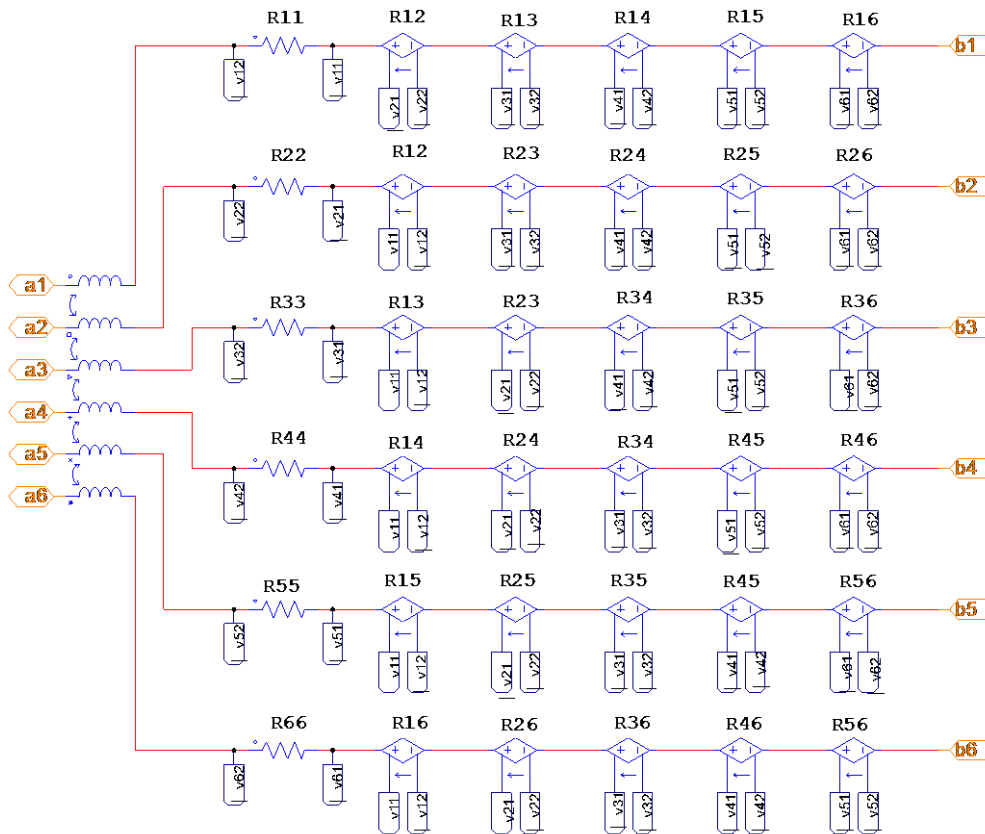


Figure 1.36: Modélisation des inducteurs, de la charge et des batteries de condensateurs dans PSim® [8]

1.3.3. Représentation de la modélisation dans PSim®

Le système est simulé dans PSim® en utilisant, comme dans le modèle à trois phases, la bibliothèque de composants d'électronique de puissance. Les termes inductifs de la matrice impédance sont représentés par un composant « coupled-inductor (6 branches) » puisque la matrice est ici modélisée de façon symétrique dans le logiciel Flux2D® ayant servi à la calculer. Les résistances de couplage sont représentées par des sources de tension commandées en courant. (Figure 1.36)

Les onduleurs sont alimentés par une source de tension constante parfaite. Ils sont commandés en amont par les mêmes commandes rapprochées que pour le modèle 3 phases avec des angles δ_i nuls en entrée. Le schéma global est donné par la figure 1.37.

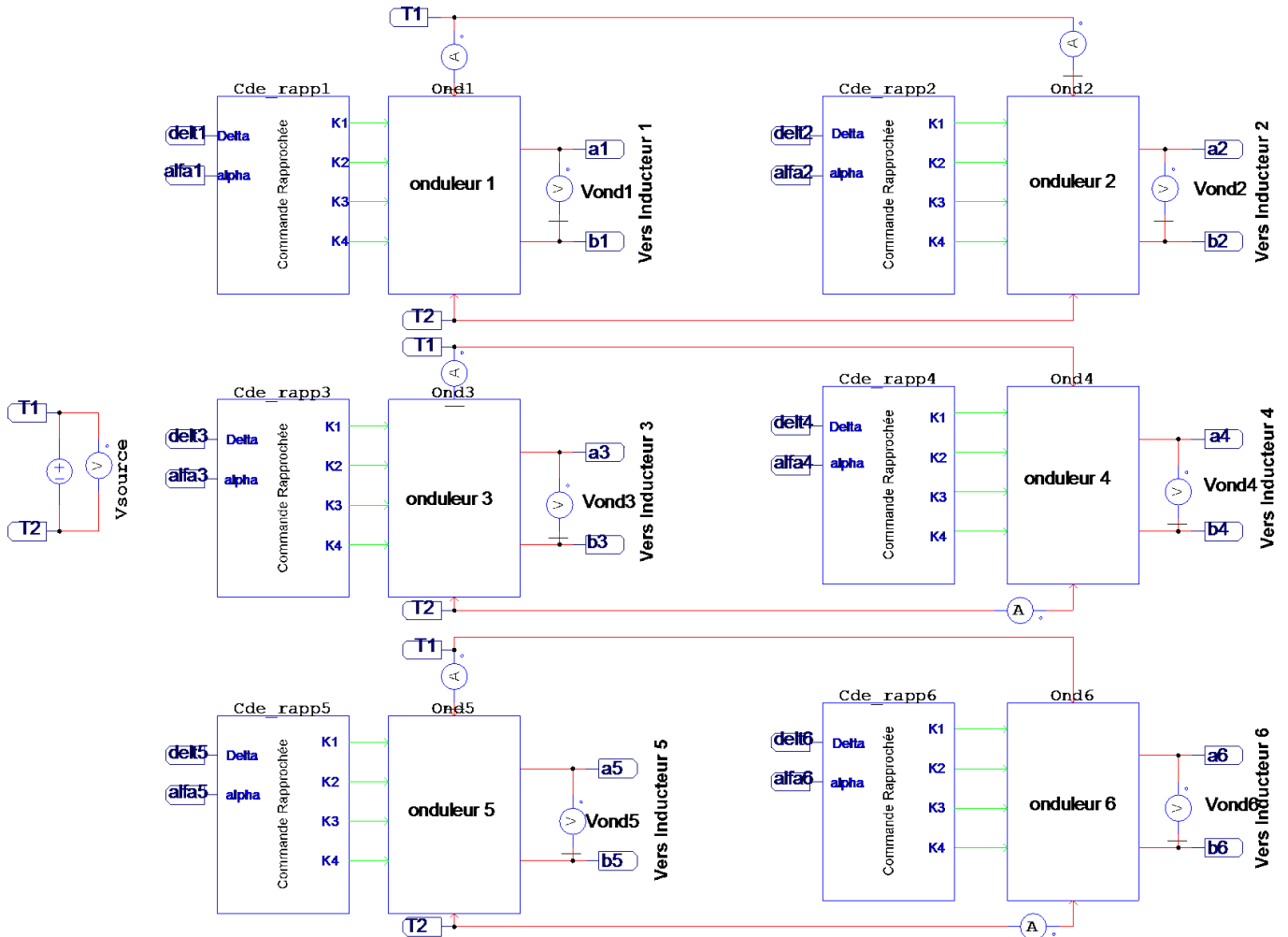


Figure 1.37: Schéma global de la représentation de la modélisation de l'inducteur six bobines dans PSim®

Les formes d'ondes des tensions en sortie des onduleurs et de leurs fondamentaux sont données en figure 1.38.

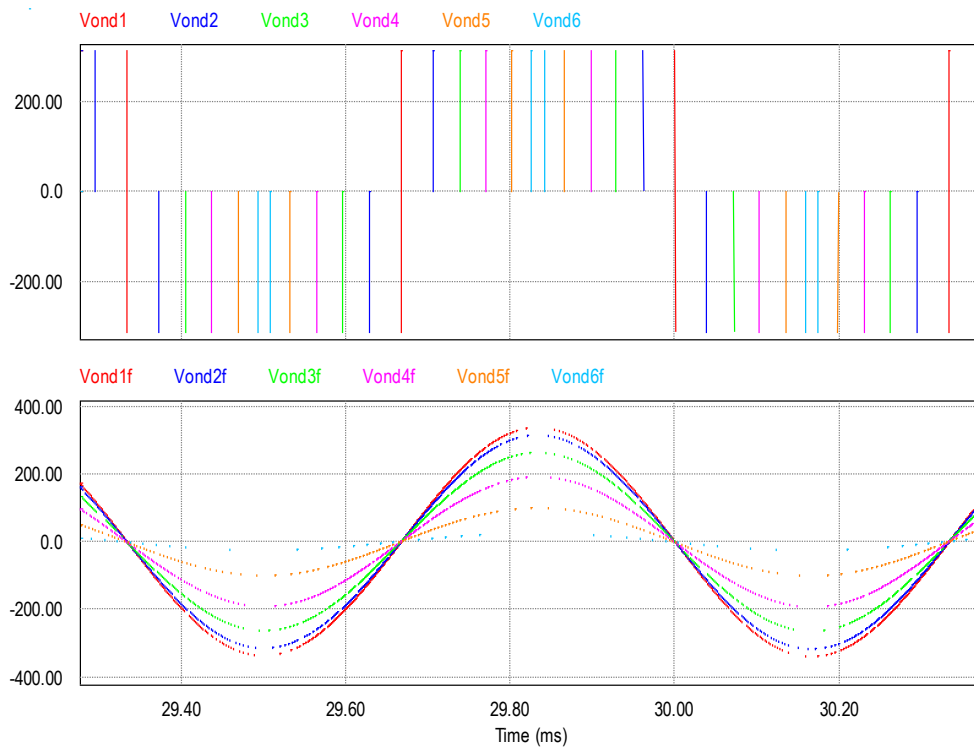


Figure 1.38: Formes d'ondes des tensions onduleurs et leurs fondamentaux pour les six inducteurs

Les courants dans les inducteurs montrent de fortes distorsions (Figure 1.39) contrairement au système trois phases malgré le même type de commande.

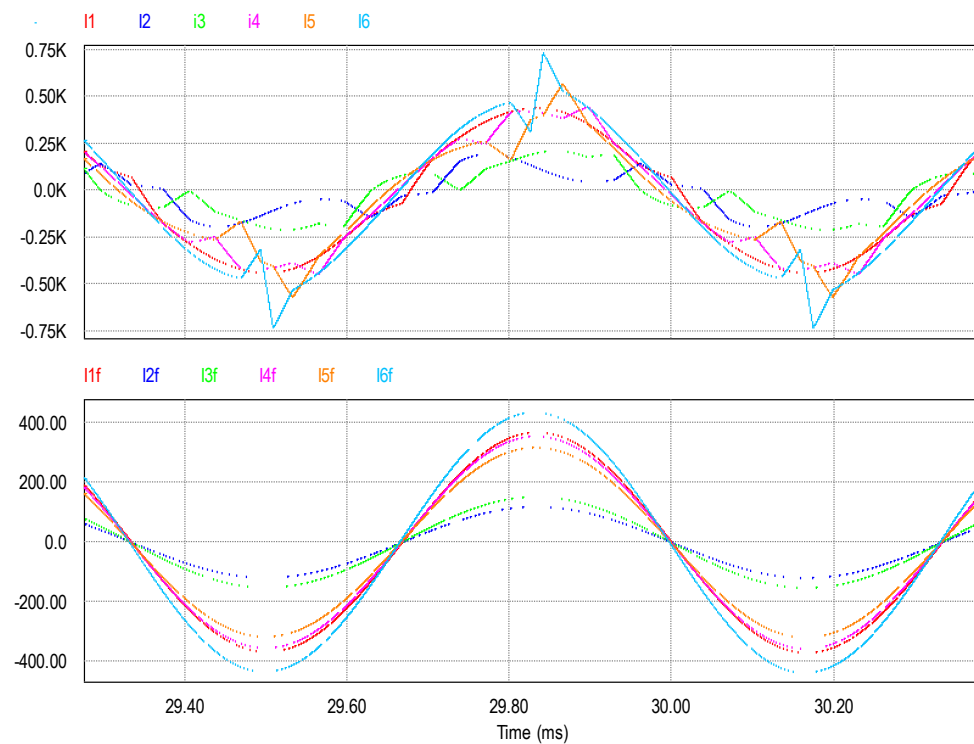


Figure 1.39: Formes d'ondes des courants inducteurs et leurs fondamentaux pour les six inducteurs

Cette représentation comprend également une modélisation du comportement thermique qui est décrit par le synoptique de la figure 1.40. Les températures sont déterminées grâce au calcul préalable des densités de puissance.

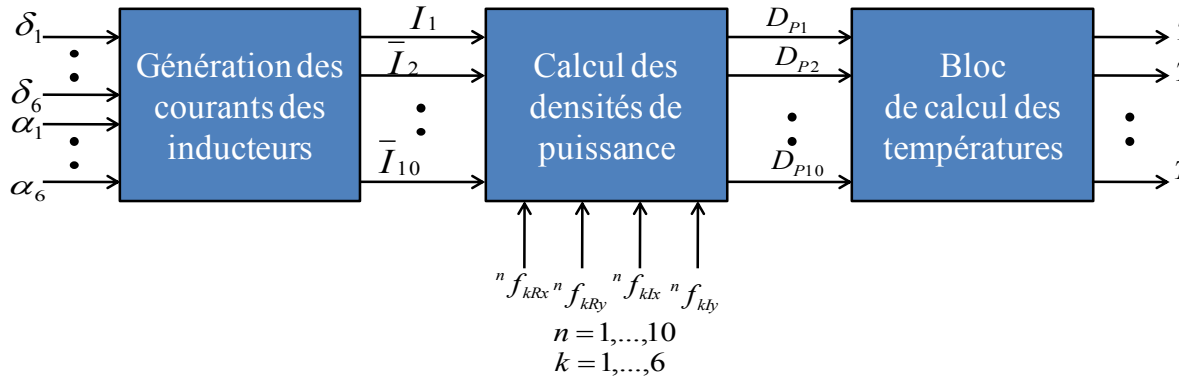


Figure 1.40: Synoptique de la modélisation thermique du système à six inducteurs [8]

Pour simplifier l'étude, seul un quart de la géométrie est considéré. La méthode utilise un maillage homogène de la bande de tôle comme décrit sur la figure 1.41. Dix points de mesure ont été répartis le long de la largeur y aux positions $y = y_i |_{i=1...10}$.

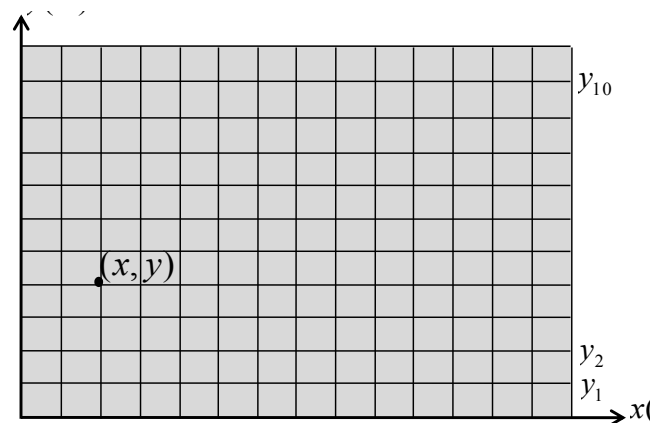


Figure 1.41: Partitionnement du quart de la géométrie [8]

La densité de puissance D_p est déterminée en tout point de coordonnées (x, y) par la formule (1.22).

$$D_p(x, y) = \rho \cdot J^2(x, y, \bar{I}_1, \bar{I}_2, \bar{I}_3, \bar{I}_4, \bar{I}_5, \bar{I}_6) \quad (1.22)$$

Avec J densité du courant total induit définie par les fonctions de distribution images.

Les densités du courant requièrent la connaissance de la distribution des parties réelles $f_{kR}(x, y)$ et imaginaires $f_{kI}(x, y)$ des densités de courants induits. Elles sont représentées par des surfaces approximées dans Matlab® par des polynômes de degré 9. La figure 1.42 présente les parties réelles des distributions des courants induits par l'inducteur 1.

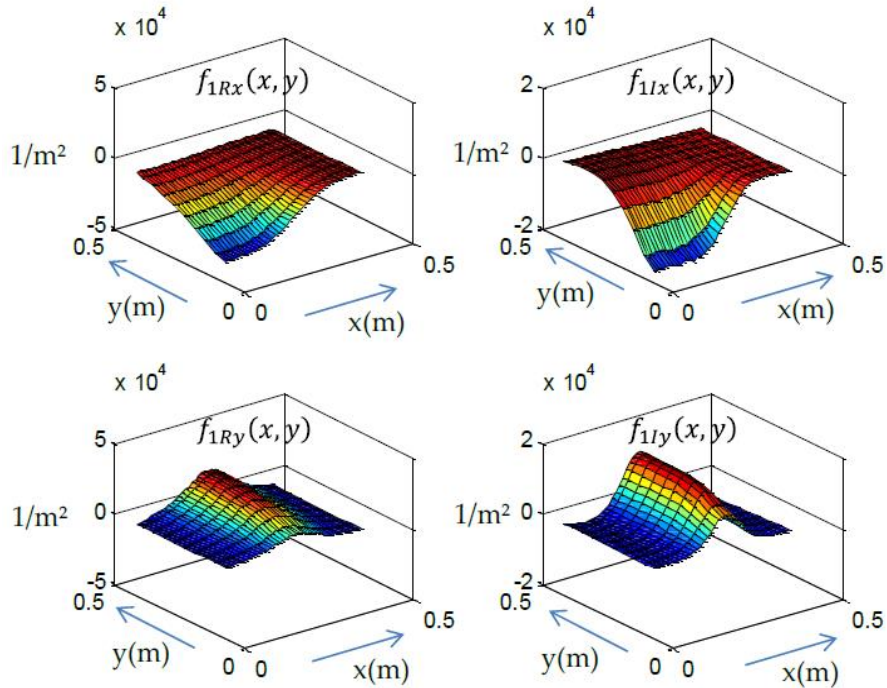


Figure 1.42: Parties réelles et imaginaires des distributions des densités de courants induits par l'inducteur 1 [8]
 Les températures sont ensuite reconstruites grâce à l'équation (1.23) dans laquelle le terme A correspond aux échanges convectifs.

$$\theta_i = \frac{1}{A} [D_p(x, y) + A \cdot \theta_a] \frac{1}{1 + \tau p} \quad (1.23)$$

Avec $A = \frac{2h}{e}$, $\tau = \frac{\rho C}{A}$ et θ_a la température ambiante.

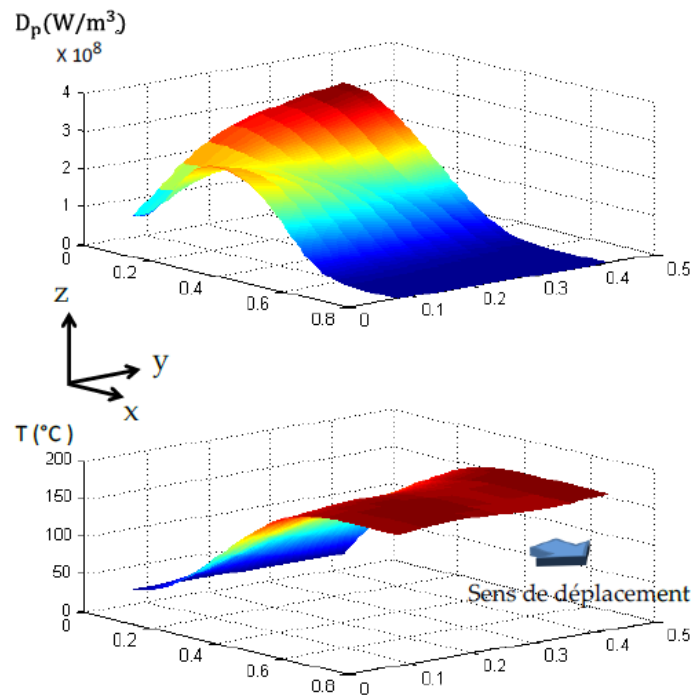


Figure 1.43: Densités de puissance et températures simulées dans PSim® avec les fondamentaux des courants dans les inducteurs

Les valeurs des paramètres sont données dans le tableau 1.11. Les résultats présentés proviennent de modèles simplifiés pour lesquels seule la convection est prise en compte. La consigne de gradient de température est fixée à 300°C entre l'entrée et la sortie du système. Dans les modèles, uniquement le quart de la géométrie est considéré, ce gradient recherché est donc de 150°C.

La figure 1.43 montre les densités de puissance et les températures simulées sur le quart de la surface. Elle révèle un profil de température en sortie quasi-plat avec un gradient de température conforme à celui espéré.

1.3.4. Représentations de la modélisation dans Matlab/Simulink®

Nous avons réalisé deux représentations de la modélisation de la partie électrique du système six inducteurs de la même manière que précédemment : un premier en utilisant des fonctions de transfert et un second dans l'espace d'état.

La première représentation fait appel aux équations (1.18) et à la transformée de Laplace. Le système peut être représenté pour chaque voie par la figure 1.44 et l'équation (1.24) avec $(i, k, l, m, n, q) \in \llbracket 1; 6 \rrbracket^6, i \neq k \neq l \neq m \neq n \neq q$.

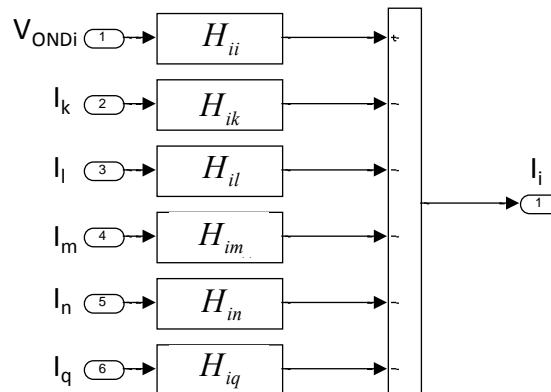


Figure 1.44: Représentation par fonctions de transfert pour un seul inducteur

$$I_i = H_{ii} \cdot V_{ONDi} - \sum_{\substack{k=1 \\ k \neq i}}^6 H_{ik} \cdot I_k \quad (1.24)$$

Les fonctions de transfert propres et couplées dépendent des paramètres de la matrice impédance et des capacités (1.25)

$$\begin{cases} H_{ii}(p) = \frac{C_i \cdot p}{1 + R_{ii} \cdot C_i \cdot p + L_{ii} \cdot C_i \cdot p} \\ H_{ik}(p) = \frac{C_i \cdot p \cdot (R_{ik} + L_{ik} \cdot p)}{1 + R_{ii} \cdot C_i \cdot p + L_{ii} \cdot C_i \cdot p} \end{cases} \quad (i, k) \in \llbracket 1; 6 \rrbracket, i \neq k \quad (1.25)$$

Dans l'espace d'état, le vecteur d'état défini comprend 12 composantes qui sont les 6 courants traversant les inducteurs et les 6 tensions aux bornes des condensateurs :

$$X = [I_1 \ I_2 \ I_3 \ I_4 \ I_5 \ I_6 \ V_{C1} \ V_{C2} \ V_{C3} \ V_{C4} \ V_{C5} \ V_{C6}]^T$$

Les dérivées des courants et des tensions sont liées par les équations (1.26)

$$\begin{cases} \dot{V}_{C_i} = \frac{1}{C_i} I_i \\ V_{OND_i} = \sum_{k=1}^6 R_{ik} \cdot I_k + \sum_{k=1}^6 L_{ik} \cdot \dot{I}_k + V_{C_i} \Rightarrow \sum_{k=1}^6 L_{ik} \cdot \dot{I}_k = V_{OND_i} - \sum_{k=1}^6 R_{ik} \cdot I_k - V_{C_i} \end{cases} \quad (1.26)$$

Ce qui nous donne au final la relation matricielle (1.27)

$$\begin{bmatrix} L & 0 \\ 0 & Id \end{bmatrix} \cdot \begin{bmatrix} \dot{I} \\ \dot{V}_c \end{bmatrix} = \begin{bmatrix} V_{OND} \\ 0 \end{bmatrix} + \begin{bmatrix} -R & -Id \\ \frac{1}{C} Id & 0 \end{bmatrix} \cdot \begin{bmatrix} I \\ V_c \end{bmatrix} \quad (1.27)$$

où R est la matrice des résistances, L la matrice des inductances et $\frac{1}{C} Id$ une matrice diagonale dont les termes valent $\frac{1}{C_i}$.

Au final, l'équation d'état générale s'écrit comme (1.28).

$$\dot{X} = A \cdot X + B \cdot U \quad (1.28)$$

$$\text{Avec : } A = \begin{bmatrix} L & 0 \\ 0 & Id \end{bmatrix}^{-1} \cdot \begin{bmatrix} -R & -Id \\ \frac{1}{C} Id & 0 \end{bmatrix}; B = \begin{bmatrix} L & 0 \\ 0 & Id \end{bmatrix}^{-1} \text{ et } U = \begin{bmatrix} V_{OND1} \\ V_{OND2} \\ V_{OND3} \\ 0 \\ 0 \\ 0 \end{bmatrix}.$$

L'observabilité et la commandabilité du système six inducteurs sont vérifiées par le calcul du rang des matrices d'observabilité et de commandabilité (1.29).

$$M_{obs} = [C \ C \cdot A \ \dots \ C \cdot A^{12}]^T \quad (1.29)$$

$$M_{obs} = [B \ A \cdot B \ \dots \ A^{12} \cdot B] \quad (1.30)$$

Autrement dit, les douze grandeurs peuvent être recréées à partir de la connaissance des tensions V_{ONDi} et commandées par ces mêmes tensions.

Les résultats de simulation des représentations par fonctions de transfert et dans l'espace d'état sont comparés aux résultats de la représentation Psim pour les formes d'ondes des tensions aux bornes des condensateurs et des courants à travers les inducteurs (Figure 1.45). Remarquons la conformité des trois représentations les unes par rapport aux autres.

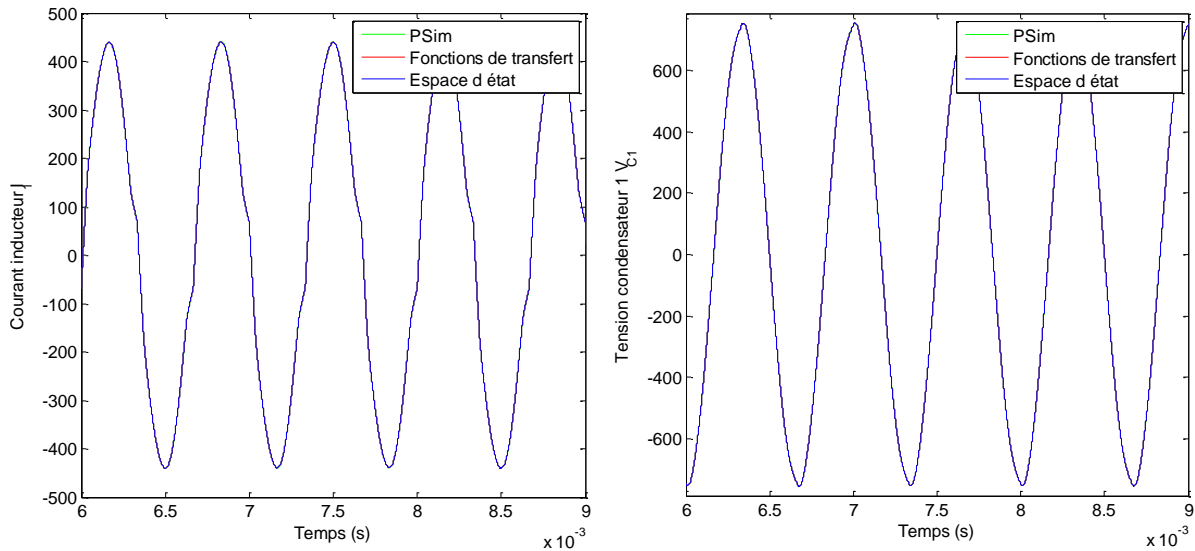


Figure 1.45: Comparaison des résultats de simulation des représentations Simulink® par fonctions de transfert et dans l'espace d'état à la représentation PSim®

Etant donné qu'aucune expérimentation n'a encore été réalisée sur le prototype à six inducteurs, nous ne pourrions confronter les formes d'ondes des représentations de la modélisation à des courbes expérimentales.

1.4. DE LA TEMPERATURE AUX COURANTS DANS LES INDUCTEURS

Les réglages des angles de commande en boucle ouverte se font à partir de la connaissance des courants que l'on souhaite obtenir dans les inducteurs. Les valeurs de ces courants proviennent de la densité de puissance que l'on cherche à injecter, reflet du profil de température que l'on souhaite avoir à la surface de la tôle. Ce paragraphe répond à la question suivante : quels sont les courants à appliquer aux inducteurs pour obtenir un profil de densité de puissance désiré ?

Dans un premier temps, une routine d'optimisation donnant ces courants minimise un critère reposant sur la densité de puissance dans le cas du système à trois phases et sur l'énergie accumulée dans le cas du système six phases. Dans un second temps, nous précisons cette optimisation pour le système à trois inducteurs en ajoutant un critère lié aux pertes.

1.4.1. Optimisation avec un seul critère

1.4.1.1. La densité de puissance du prototype trois inducteurs

La densité de puissance dissipée par unité de volume à l'abscisse r est rappelée par la relation (1.31) [8].

$$D_P(r, X) = \rho \left[\left(\sum_{k=1}^3 f_{kR}(r, X) \cdot I_{kR} - f_{kI}(r, X) \cdot I_{kI} \right) + \left(\sum_{k=1}^3 f_{kR}(r, X) \cdot I_{kI} + f_{kI}(r, X) \cdot I_{kR} \right) \right] \quad (1.31)$$

- r : l'abscisse le long du rayon
- $X = [I_{1f} \ I_{2f} \ \varphi_{21} \ I_{3f} \ \varphi_{31}]$: le vecteur recherché
- I_{kR} et I_{kI} : les parties réelles et imaginaires du courant inducteur I_k ;
- $f_{kR}(r, X)$ et $f_{kI}(r, X)$: les fonctions images de la distribution des densités de courants induits donnés par Flux2D®.

La fonction à minimiser F dans ce cas est définie par l'écart à la consigne. La méthode des moindres carrés dans Matlab donne des résultats satisfaisants. La fonction *lsqnonlin* nécessite de fixer les contraintes données dans (1.32).

$$\left\{ \begin{array}{l} F = \frac{|D_P(r, X) - D_{P,consigne}|}{D_{P,consigne}} \\ 0 \leq I_k \leq 1000 \text{ A} \\ -90 \leq \varphi_{k1} \leq 90 \\ k = 1, 2, 3 \end{array} \right. \quad (1.32)$$

Les courants dans l'inducteur sont limités à 1000A et les déphasages des courants dans les inducteurs 2 et 3 doivent être au maximum en quadrature (avance ou retard) de phase avec le courant dans l'inducteur 1.

L'algorithme d'optimisation est exécuté plusieurs fois, le point de départ étant modifié à chaque fois. Il y a autant de solutions que d'exécutions et la meilleure est conservée. Cet algorithme permet de conduire à différents profils de chauffe. Une grande partie des résultats présentés par la suite considère un profil de densité plat de 10MW/m³ (Figure 1.46).

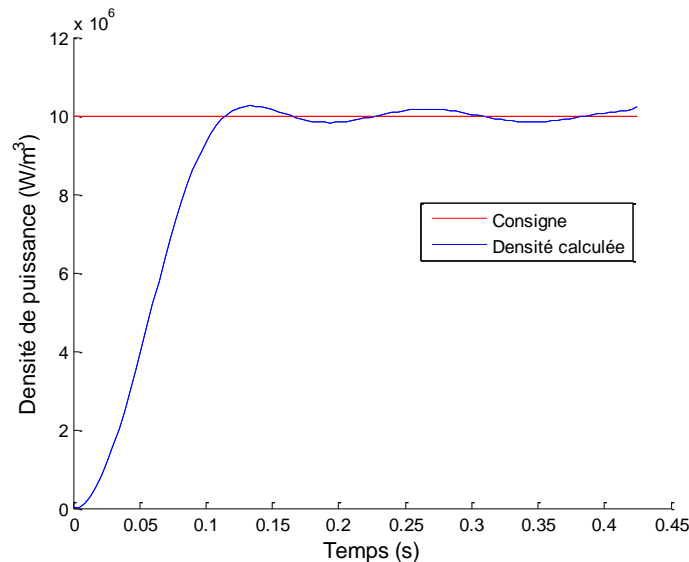


Figure 1.46: Profil de densité de puissance plat de référence et le profil calculé

Etant donné qu'il n'y a pas de courant au centre de la tôle, la tôle n'y est pas chauffée. Ceci est dû à la géométrie du système. La recherche d'homogénéité de la température se fait donc sur la plus grande partie possible de la tôle. Une variable supplémentaire est alors considérée : le rayon minimal r_{min} à partir duquel le profil entre dans une bande de +/- 5% autour de la consigne. Le profil optimisé est obtenu pour un rayon $r_{min} = 0,1m$.

Pour ce profil, les valeurs des courants dans les inducteurs sont données dans le tableau 1.4.

1.4.1.2. L'énergie accumulée du prototype six inducteurs

Le défilement et la géométrie des inducteurs sont deux variables supplémentaires dans l'optimisation des courants inducteurs du système à six inducteurs [8], [10]. En effet, la densité de puissance statique ne peut plus être considérée puisque la tôle est en mouvement. De plus, la symétrie du système impose un travail en deux dimensions, sur le quart de la surface.

L'objectif principal est d'obtenir un profil de densité de puissance à la surface. Pour cela, c'est l'énergie accumulée au cours du déplacement qui est considérée. Elle se calcule par l'expression (1.33)

$$E(x, y) = \int \frac{D_P(x, y)}{v} dt \quad (1.33)$$

Où v est la vitesse de défilement de la pièce à chauffer.

La densité de puissance est liée aux densités de courants par l'expression (1.22) donnée précédemment. Pour un profil plat en sortie des inducteurs, la fonction à minimiser F est définie par l'écart à la référence (1.34).

$$F = \left| \frac{E(x, y) - E_{moy}(x, y)}{E_{moy}(x, y)} \right|, y \in [0, y_l] \quad (1.34)$$

Les courants calculés sont indiqués dans le tableau 1.11 à l'aide d'un essai particulière [10]. Ces valeurs correspondent à un profil homogène des températures dans une bande de tôle (Acier inox 316L dont les caractéristiques physiques et thermiques sont données dans le Tableau 1.9) de 1m de large, pour un gradient de température de 300°C entre l'entrée et la sortie.

	Valeur efficace (A)	Déphasage (°)
I_1	286	0
I_2	92	0
I_3	118	0
I_4	275	0
I_5	247	0
I_6	342	0
Gradient de température $\Delta\theta = 300 \text{ C}$		Vitesse de défilement $v = 0,143 \text{ m/s}$

Tableau 1.11: Valeurs des courants optimisées pour le système à six inducteurs pour un profil homogène des températures

1.4.2. Optimisation multi-critères

Une optimisation énergétique peut être réalisée en tenant compte des pertes à la fois dans les interrupteurs et dans les inducteurs.

1.4.2.1. Pertes dans les interrupteurs

Les pertes dans les interrupteurs des trois onduleurs se répartissent entre les pertes en conduction et celles par commutation.

$$P_{TOT} = P_{COM} + P_{COND} \rightarrow \begin{cases} P_{COM} = (E_{on} + E_{off}) * F_e \\ P_{COND} = V_k * I_k \end{cases} \quad (1.35)$$

- P_{COM} : pertes par commutation
- P_{COND} : pertes en conduction
- E_{on} : énergie dissipée à l'amorçage par l'interrupteur
- E_{off} : énergie dissipée au blocage par l'interrupteur
- F_e : fréquence de découpage
- V_k : tension aux bornes de l'interrupteur
- I_k : courant traversant l'interrupteur

Les interrupteurs K_1 et K_3 d'une part et K_2 et K_4 d'autre part ont des ordres de commande complémentés. Ainsi leurs pertes sont égales. Il suffira de multiplier par 2 les pertes dans les interrupteurs K_1 et K_2 pour avoir les pertes totales.

Les interrupteurs sont composés d'un IGBT en série avec une diode. Pour le calcul des pertes par commutation, il est nécessaire de savoir qui de l'IGBT ou de la diode commute. Etant donné que c'est la diode qui supporte les tensions inverses, il suffit de déterminer le signe de la tension pour savoir qui commute. De plus, l'énergie à l'amorçage spontané d'une diode est nulle. Donc les pertes par amorçage sont uniquement dues à l'amorçage des IGBT.

D'après les datasheet des composants, les interrupteurs s'avèrent être sous-utilisés. C'est pourquoi, les modélisations linéaires des courbes caractérisant les composants ne peuvent être utilisées. Les caractéristiques sont modélisées dans Excel® qui donne les courbes de tendance. Les équations sont ensuite utilisées pour déterminer les pertes.

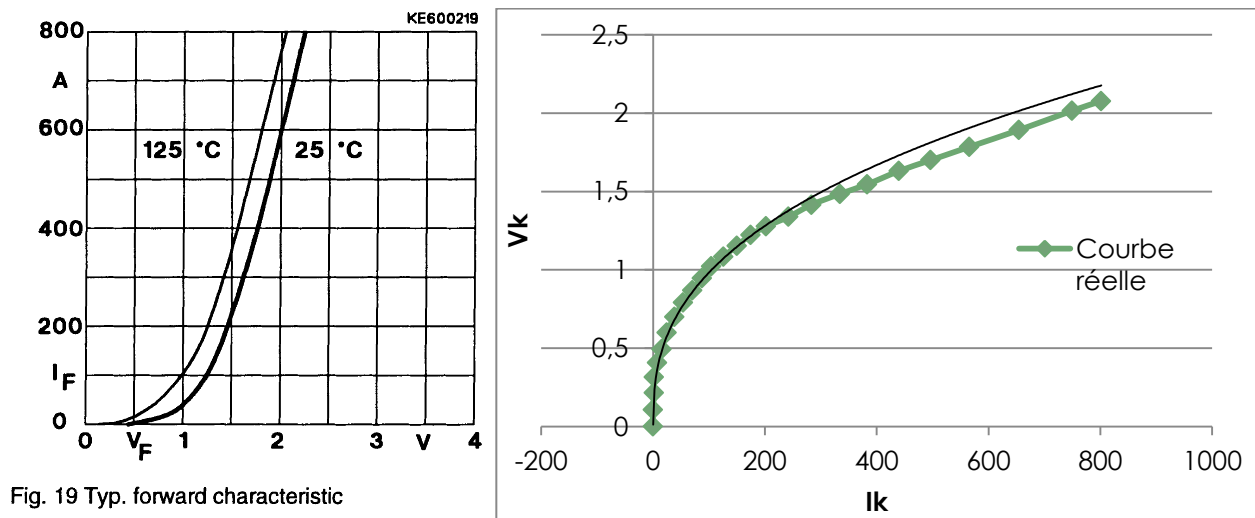


Figure 1.47: Caractéristiques statiques de la diode et modélisation dans Excel®

Les courbes de la figure 1.47 donnent l'exemple de la modélisation de la caractéristique statique de la diode (Semikron SKKE 600 F). L'équation de la courbe de tendance obtenue dans Excel® est la suivante :

$$V_k = 0,169 \cdot I_k^{0,382} \tag{1.36}$$

Les équations des courbes de tendance des caractéristiques de l'IGBT et de la diode sont tirées d'Excel® et données ci-dessous :

$$(Diode) \quad E_{rrd}(I_k) = -7,21e^{-9} \cdot I_k^2 + 3,87e^{-5} \cdot I_k + 3,21e^{-3} \quad (1.37)$$

$$V_{CE} = -5,08e^{-14} \cdot I_C^6 + 6,42e^{-11} \cdot I_C^5 - 3,12e^{-8} \cdot I_C^4 + 7,29e^{-6} \cdot I_C^3 - 8,47e^{-4} I_C^2 + 0,0499 \cdot I_C + 0,384 \quad (1.38)$$

(IGBT)

$$E_{oni} = 4,59e^{-10} \cdot I_C^3 - 2,56e^{-7} \cdot I_C^2 + 1,69e^{-4} \cdot I_C - 2,51e^{-4} \quad (1.39)$$

$$E_{offi} = 1,24e^{-10} \cdot I_C^3 - 1,73e^{-7} \cdot I_C^2 + 1,75e^{-4} \cdot I_C - 5,1e^{-4} \quad (1.40)$$

Etant donné qu'il s'agit d'onduleurs de courant mis en série avec la source, en supposant la source de courant parfaite, les courants traversant les interrupteurs pendant la conduction sont parfaitement connus, constants et valent I_S . Le calcul des pertes par conduction est le même pour tous les interrupteurs de tous les onduleurs, il est donné par (1.41).

$$P_{COND,K_i} = (V_{CE}(I_S) + V_k(I_S)) * I_S * \frac{1}{2} \quad (1.41)$$

Le facteur $\frac{1}{2}$ correspond au fait que les interrupteurs ne conduisent que la moitié d'une période.

D'autre part, les courbes d'énergie sont données pour une tension fixée. Cette tension ne correspond pas à la tension réellement commutée. Pour avoir une idée de l'énergie réellement transmise, une règle de trois est réalisée :

$$E_{reel} = E_{data} * \frac{V_{k,com}}{V_{data}} \quad (1.42)$$

Où $V_{k,com}$ est la tension réellement commutée.

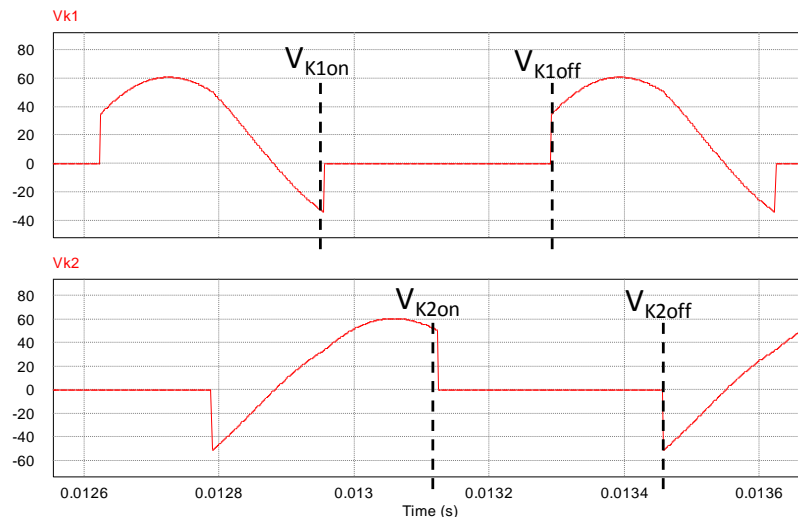


Figure 1.48: Tensions aux bornes des interrupteurs K_1 et K_2

Pour être certain de prendre la bonne valeur de la tension V_{data} , il est judicieux de prendre la valeur un pas avant l'amorçage et un pas après le blocage (Figure 1.48).

Les calculs sont effectués à partir de simulation de la représentation PSim®. Un bloc « *Simplified C block* » permet de récupérer les valeurs des tensions à l'amorçage et au blocage (Figure 1.49), de différencier le blocage et l'amorçage des IGBT de ceux de la diode et enfin de calculer l'ensemble des pertes grâce aux formules énoncées précédemment.

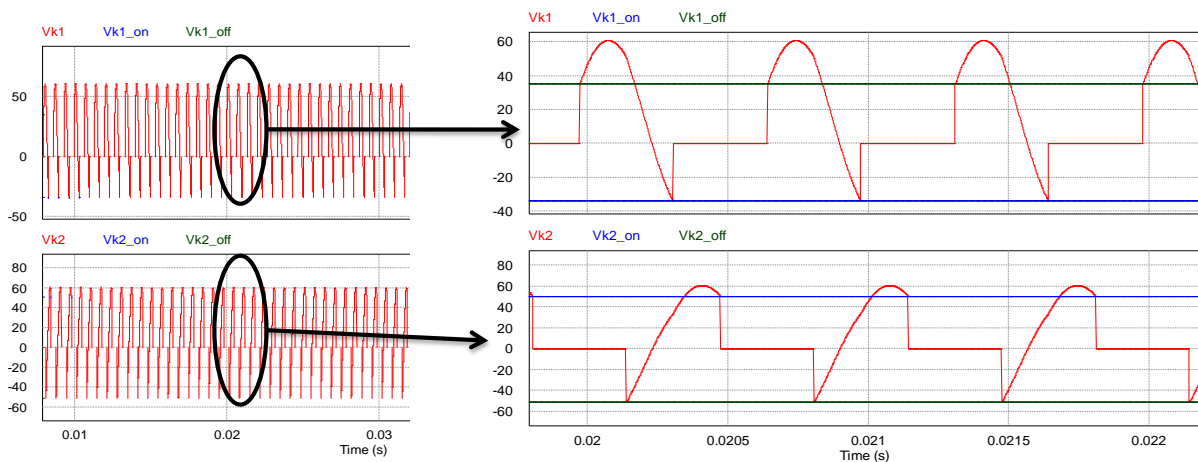


Figure 1.49: Récupération des tensions d'amorçage et de blocage des interrupteurs K_1 ET K_2 dans PSim®

Etant donné que l'optimisation est réalisée dans Matlab®, les onduleurs sont commandés en boucle ouverte à partir de Simulink® en couplant PSim® et Simulink®. Le résultat du calcul des pertes est ensuite récupéré dans Simulink® puis envoyé dans la routine Matlab®.

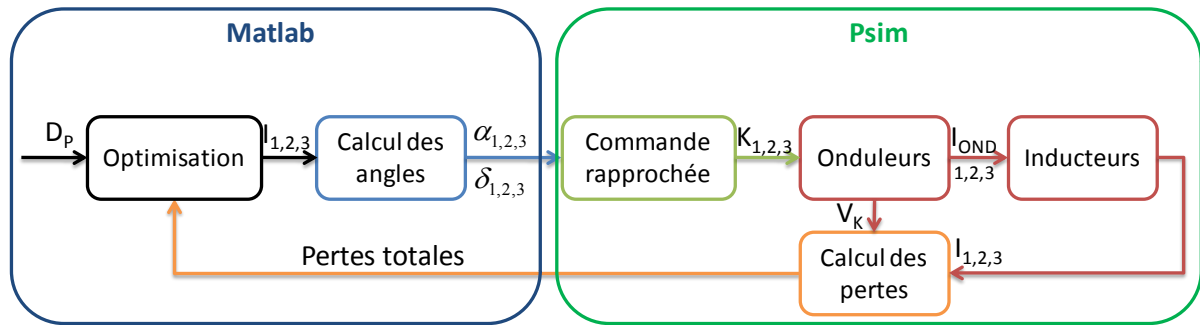


Figure 1.50: Mise en place du calcul des pertes par le lien entre Simulink® et PSim®

Dans la configuration donnée par le tableau 1.5, le tableau 1.12 donne les valeurs des pertes par conduction pour un interrupteur (P_{cond}) et les pertes par commutation des interrupteurs K_1 et K_2 ($P_{com}(K_1)$ et $P_{com}(K_2)$) de chaque onduleur ainsi que les pertes totales.

(en Watts)	$P_{com}(K_1)$	$P_{com}(K_2)$	P_{cond}	Pertes totales pour un onduleur
1	1,1	2,3		451,6
2	2,1	3,1	111,2	455,2
3	2,8	4,9		460,2
Pertes totales pour l'ensemble du système : P_{sc}				1367
Puissances fournies				6605

Tableau 1.12: Détails des pertes dans les interrupteurs pour la configuration du Tableau 1.4

1.4.2.2. Pertes dans les inducteurs

Il existe aussi des pertes dans les inducteurs dues à leurs résistances internes. Les inducteurs seuls, sans tôle à chauffer, ont été caractérisés avec et sans jeu de barres par la méthode des pseudo-énergies [8]. Les barres relient les inducteurs aux condensateurs et aux onduleurs. Il y a donc des pertes à l'intérieur. Nous considérerons donc la matrice des impédances en tenant compte du jeu de barres. Seule la partie réelle, qui contient les termes résistifs, nous importe (1.43).

$$R_{induc} = \begin{bmatrix} 16,96 & 3,54 & 1,9 \\ 3,43 & 10,11 & 2,77 \\ 2,18 & 3,48 & 14,51 \end{bmatrix} (m\Omega) \quad (1.43)$$

Les pertes sont ensuite calculées ainsi par la somme des pertes dans chaque inducteur (1.44).

$$\begin{aligned}
 P_{induc} = & (R_{induc}(1,1) + R_{induc}(2,1) + R_{induc}(3,1)) * I_{1eff}^2 \\
 & + (R_{induc}(1,2) + R_{induc}(2,2) + R_{induc}(3,2)) * I_{2eff}^2 \\
 & + (R_{induc}(1,3) + R_{induc}(2,3) + R_{induc}(3,3)) * I_{3eff}^2
 \end{aligned}
 \tag{1.44}$$

La notation $R_{induc}(i, j)$ donne la valeur de la matrice R_{induc} à la ligne i et la colonne j .

Nous donnons dans le tableau 1.13 les valeurs de ces pertes pour chaque inducteur, puis la totalité dans la configuration du tableau 1.4.

Inducteur	1	2	3	Totales
P_{induc} (W)	1455	225	165	1846

Tableau 1.13: Evaluation des pertes dans les inducteurs pour la configuration du tableau 1.4

1.4.2.3. Pertes dans les condensateurs

Les pertes dans les condensateurs sont étudiées grâce au modèle des condensateurs donné par la figure 1.51.

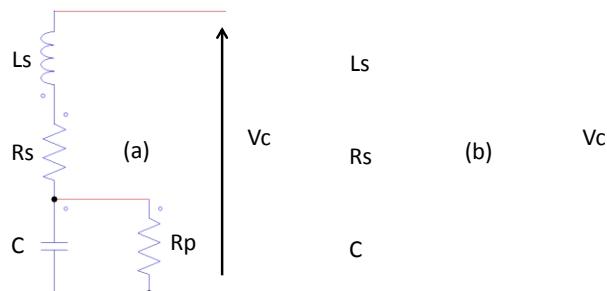


Figure 1.51: Modélisation des condensateurs pour le calcul des pertes

R_s représente les pertes Joule et R_p représente les pertes diélectriques. R_s est une donnée constructeur et R_p est donnée par : $tg(\delta) = \frac{1}{R_p C \omega}$ où $tg(\delta)$ est également une donnée constructeur. Pour tous les condensateurs utilisés ici, $tg(\delta) = 2 \cdot 10^{-4}$.

Les batteries de condensateurs sont construites à partir de 4 condensateurs de capacités respectives $12\mu F$, $22\mu F$, $33\mu F$ et $47\mu F$. Le nombre de condensateurs et les valeurs de R_s et R_p sont répertoriés dans le tableau 1.14.

Capacités (μF)	12	22	33	47
Valeur de R_S (mΩ)	1,7	0,7	0,8	0,8
Valeur de R_P (kΩ)	44,2	24,1	16,1	11,3
Nombre sur le coffret 1	10	4	5	1
Nombre sur le coffret 2	2	5	3	0
Nombre sur le coffret 3	4	4	0	0

Tableau 1.14: Valeurs des capacités et nombre de condensateurs pour chaque voie

Le calcul des pertes (1.45) se fait à partir du courant traversant la résistance R_S et la tension aux bornes de la résistance R_P .

$$P_{Ci} = \langle R_S * I_{Ci}^2 + \frac{V_{Pi}^2}{R_P} \rangle \quad (1.45)$$

Puis on multiplie par le nombre de condensateurs de même sorte et on ajoute toutes les puissances de chaque type de condensateurs.

$$P_{TOT} = \sum_{i=1}^4 N_i \cdot P_{Ci} \quad (1.46)$$

Pour la configuration du tableau 1.4, les valeurs de ces pertes sont données dans le tableau 1.15. Ces pertes étant très petites en comparaison des précédentes, elles seront négligées par la suite.

Pertes dans les condensateurs (W)		
Condensateur 1	Condensateur 2	Condensateur 3
3,12	1,2	1,34

Tableau 1.15: Evaluation des pertes dans les condensateurs pour la configuration du Tableau 1.4

1.4.2.4. Prise en compte dans l'optimisation

L'optimisation est modifiée de façon à prendre en compte non seulement l'écart à la référence de la densité de puissance mais aussi la proportion des pertes par rapport à la puissance totale. Cette dernière est calculée par la somme des pertes et des puissances actives dans les inducteurs. Cette dernière est calculée par la forme (1.47).

$$P_a = P_{a1} + P_{a2} + P_{a3} \quad (1.47)$$

avec $P_{ai} = \frac{1}{2} Real(\bar{V}_i \cdot \bar{I}_i^*)$.

Le profil de densité de puissance reste le facteur le plus important. De plus, le calcul des pertes par l'association de Simulink® à PSim® est assez lourd en temps. Donc, pour

économiser du temps de calcul et éliminer des solutions inacceptables du point de vue du profil, un premier tri est fait en éliminant les solutions dont le profil de densité de puissance calculé est trop éloigné de la référence : pour ce faire, nous rejetons toutes les solutions dont le résidu est supérieur à 20. Pour obtenir des grandeurs du même ordre entre l'efficacité et le résidu, le résidu est normalisé par rapport à la valeur choisie maximale 20.

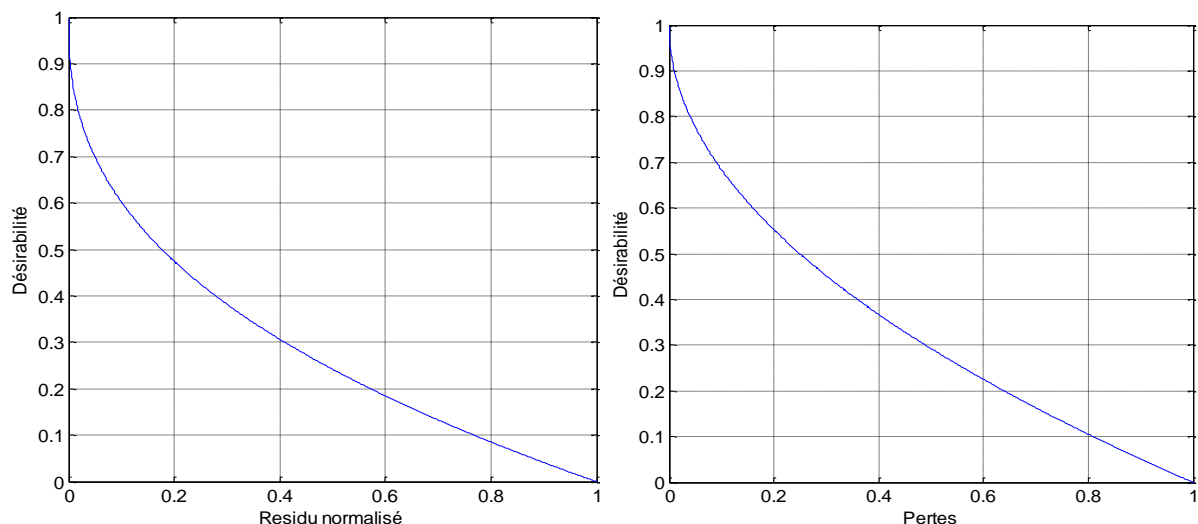
La routine d'optimisation reprend le même mode de fonctionnement que précédemment mais cette fois-ci, la fonction à minimiser est la suivante :

$$F = \begin{cases} 100 & , si Res > 20 \\ -\sqrt{(1 - Res^{\gamma_1}) * (1 - Perte^{\gamma_2})} & , sinon \end{cases} \quad (1.48)$$

$$\begin{cases} Res = \frac{1}{20} \cdot \sum_r \frac{|D_P(r, X) - D_{P,consigne}|^2}{D_{P,consigne}^2} \\ P_{\%} = \frac{P_{perte}}{P_{perte} + P_a} \end{cases}$$

Nous cherchons ici à optimiser simultanément deux réponses. L'article [18] propose de traiter la maximisation de la désirabilité. La désirabilité est définie comme la racine du produit des désirabilités partielles des critères. Pour le résidu comme pour les pertes, nous cherchons des minima. C'est pourquoi les fonctions de désirabilités partielles sont de la forme : (- *crit re*^γ). Les puissances γ et γ sont choisies différentes de 1. Ainsi les formes obtenues seront plus ou moins arrondies proposant une forme convexe ou concave. Comme l'explique [18], « *une forme convexe indique que l'utilisateur consid re la valeur cible comme indicative, et que l'indice de satisfaction diminue peu si la réponse est légèrement inférieure. Ce n'est qu'au voisinage de la valeur ymin que la désirabilité diminue fortement. Si, au contraire, la courbe est concave, c'est que l'utilisateur n'est prêt à accepter une valeur inférieure à y_{cible}, fut-elle très proche, que si, par ailleurs, les autres réponses en sont grandement améliorées* ».

Dans notre cas (Figure 1.52), nous optons pour des formes pour des formes convexes, donc des puissances inférieures à 1. L'exposant de la fonction liée au résidu par rapport à la consigne en densité de puissance sera plus petit que celui lié à la fonction liée aux pertes pour donner plus de poids au profil qu'aux pertes.


Figure 1.52: Fonctions des désirabilités partielles

La fonction est minimisée dans Matlab à l'aide de la fonction *fmincon* qui nécessite un point de départ. Ce point est déterminé à partir de la fonction *rand* qui choisit arbitrairement le démarrage. La routine est lancée plusieurs fois à partir de points de départ différents pour garder la meilleure solution. Cependant, une seule solution est retenue à chaque fois mais chaque lancement ne donne pas toujours la même solution. Les tableaux 1.16 et 1.17 suivants présentent les différentes solutions obtenues après lancement de la routine sept fois.

	I1	I2	Phi21	I3	Phi31	Is	Res	P% (%)
1	267,08	218,83	0,07	137,48	-66,4	93,16	2,32	30,4
2	311,05	146,56	-22,6	138,9	-35,6	65,5	0,57	26,9
3	299,2	116,52	35,5	203,4	72,4	58,5	8,2	26,7
4	293	126,9	-20,4	157,4	-1,4	50,6	0,82	24,0
5	234,1	235,2	60,8	115,3	30,2	102,08	2,1	31,5
6	254,6	194,6	63	150	72,1	70,1	0,62	26,9
7	253	139,4	13	182,96	52,53	54,4	1,4	24,0

Tableau 1.16: Résultats de l'optimisation multi-critères pour le chauffage trois inducteurs

	P _{SC} (W)	P _{induc} (W)	P _{active} (W)	Pertes totales (%)
1	1457	1396	6521	30,4
2	953	1461	6565	26,9
3	823	1523	6445	26,7
4	690	1344	6428	24,0
5	1630	1220	6210	31,5
6	1026	1272	6231	26,9
7	752	1210	6227	24,0

Tableau 1.17: Evaluation calculée des pertes dans les inducteurs et dans les interrupteurs pour les configurations du Tableau 1.16

Notons que la solution n°2 semble présenter les pertes les plus faibles pour un profil le plus proche de sa référence.

Une optimisation multi-critères est intéressante dans la mesure où elle envisage de diminuer les pertes. Il n'en demeure pas moins que les solutions trouvées dépendent fortement du point de départ de l'optimisation. Telle que réalisée à ce jour, l'optimisation ne permet pas une intégration aisée dans une carte de contrôle, mais montre qu'il existe différentes solutions de réglage des courants onduleur, que des solutions comparables vis-à-vis du profil de densité de puissance ne sont pas égales vis-à-vis des pertes et qu'un optimum énergétique peut donc être trouvé. Néanmoins, vu que les interrupteurs de la maquette à trois bobines ont été surdimensionnés, cette optimisation n'apparaît pas indispensable dans le cas présent. Cependant, il s'agit d'une pré-étude intéressante à valider sur la maquette à six inducteurs en présence de transformateurs d'adaptation.

1.4.2.5. Comparaison aux résultats expérimentaux

Des relevés expérimentaux en boucle ouverte ont été réalisés sur les puissances et la température pour trois points de fonctionnement : le point du tableau 1.4 (courbe 1) et les points 2 et 7 (resp. courbes 2 et 3) du tableau 1.14.

Les profils des températures expérimentaux pour les trois points proposés sont présentés sur la figure 1.53. Les temps de chauffe étant différents pour les trois points de fonctionnement, les profils ont été recalés proportionnellement à la valeur moyenne la plus grande pour nous permettre de comparer les profils. Les profils sont très proches les uns des autres, ce qui confirme les ordres de grandeur des résidus présentés dans le tableau 1.17.

Des relevés de puissance en amont de la source de courant ont pu être réalisés. Ceci nous indique trois valeurs différentes : les puissances relevées sont respectivement 8,9 kW, 8,4 kW et 7,9kW.

En définitive, ces résultats attestent que le choix des références de courant peut se faire à la fois sur l'écart du profil de température à sa référence et sur un critère énergétique. En tolérant des écarts plus grands mais toujours petits, la puissance consommée peut être réduite.

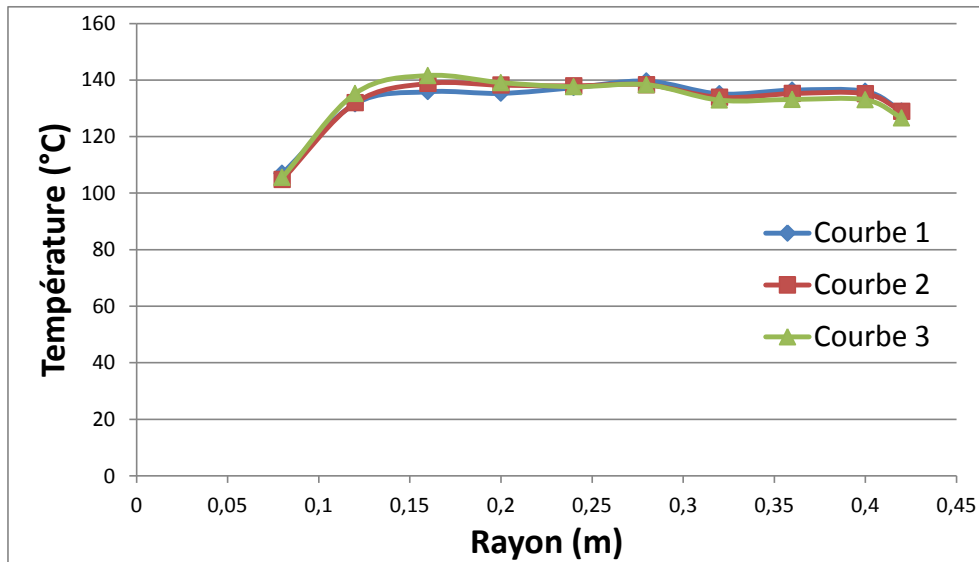


Figure 1.53: Profils des températures expérimentaux pour les trois points de fonctionnement

1.5. CONCLUSION

Ce premier chapitre présente le contexte global dans lequel les études qui suivent ont été menées. Une première partie rappelle rapidement les principes de fonctionnement des dispositifs de chauffage par induction, répertorie un certain nombre d'applications industrielles et présente les principaux avantages et inconvénients. Dans le prolongement de l'exposition du contexte, deux dispositifs issus d'études menées chez l'industriel EDF R&D sont présentés, des caractéristiques physiques au fonctionnement en boucle ouverte.

Le premier est un chauffage à trois inducteurs permettant le traitement de tôles amagnétiques fines. Les essais réalisés sur le prototype et les travaux réalisés précédemment dans des logiciels à éléments finis ont pu permettre de caractériser les inducteurs et d'en sortir une modélisation sous la forme de trois représentations : une première dans le logiciel PSim® utilisant les composants électriques du logiciel, une seconde abordant les relations électriques par l'utilisation de la transformée de Laplace et la dernière traitant du problème dans l'espace d'état. De plus, une validation de ces représentations a été réalisée en comparant nos résultats de simulation avec des retours d'expériences sur la maquette. La validation n'est pas tout à fait complète : de légères différences sur le courant inducteur 3 sont notées qui nécessiteraient une re-caractérisation des condensateurs et de la matrice impédance. Mais le comportement général des courants est retranscrit. Ces deux représentations seront les bases pour l'élaboration de lois de commande.

Le second dispositif a pris en compte des améliorations attendues en termes de gamme de puissance, de productivité et d'adaptabilité. Il s'agit d'un chauffage composé de six inducteurs sous lequel les pièces à chauffer défilent. La complexité du système n'impacte pas sur la modélisation de la partie électrique et comme pour le prototype à trois inducteurs, trois représentations de la modélisation sont mises en place. Cette fois-ci, les résultats de simulation sont en attente de validation par rapport à des relevés expérimentaux.

La tâche qui nous incombe alors, est le contrôle des courants dans les inducteurs. Les valeurs de référence de ces courants sont le résultat de l'optimisation d'un profil de température à la surface de la tôle. Cette optimisation se fait par minimisation de l'erreur entre la référence et le calcul de la densité de puissance pour le premier prototype ou de l'énergie accumulée pour le second. Une seconde routine d'optimisation est envisagée non seulement pour se rapprocher d'un profil de référence mais aussi pour utiliser le jeu de courants offrant le moins de pertes dans le système, ce qui concourt à l'optimisation énergétique du système par action sur la commande.

Dans la suite de ce mémoire, les études menées ne traiteront uniquement que du système à trois inducteurs. En perspective de cette thèse, nous envisageons de transférer les lois de commande sur le système à six inducteurs.

CHAPITRE 2: ETAT DE L'ART SUR LES COMMANDES DES SYSTEMES DE CHAUFFAGE PAR INDUCTION

2.1. INTRODUCTION

Les prototypes de chauffage par induction présentés dans le chapitre 1 ont été fabriqués par les partenaires du projet, EDF EPI et CELES. Ils sont issus d'études [7][8] montrant que l'utilisation d'inducteurs multi-bobines permet d'obtenir des distributions de température diverses, en particulier des profils de température homogène à la surface d'une tôle. En associant ces dispositifs à des équipements d'électronique de puissance, il est possible de procéder à différentes méthodes de contrôle. De nombreuses méthodes ont été proposées.

Le contrôle de la puissance est la méthode la plus étudiée sur les chauffages mono-inducteurs. La plupart des études sur ce type de méthode repose sur le contrôle de la puissance fournie en entrée de l'inducteur via un onduleur de tension ou de courant à résonance. Typiquement, ces chauffages sont alimentés à partir du réseau par l'association d'un redresseur, d'un filtre et d'un onduleur (Figure 2.1). Le redresseur peut être un redresseur à diodes, un redresseur à thyristors ou encore l'association d'un redresseur à diodes et d'un convertisseur buck pour réaliser un PFC.

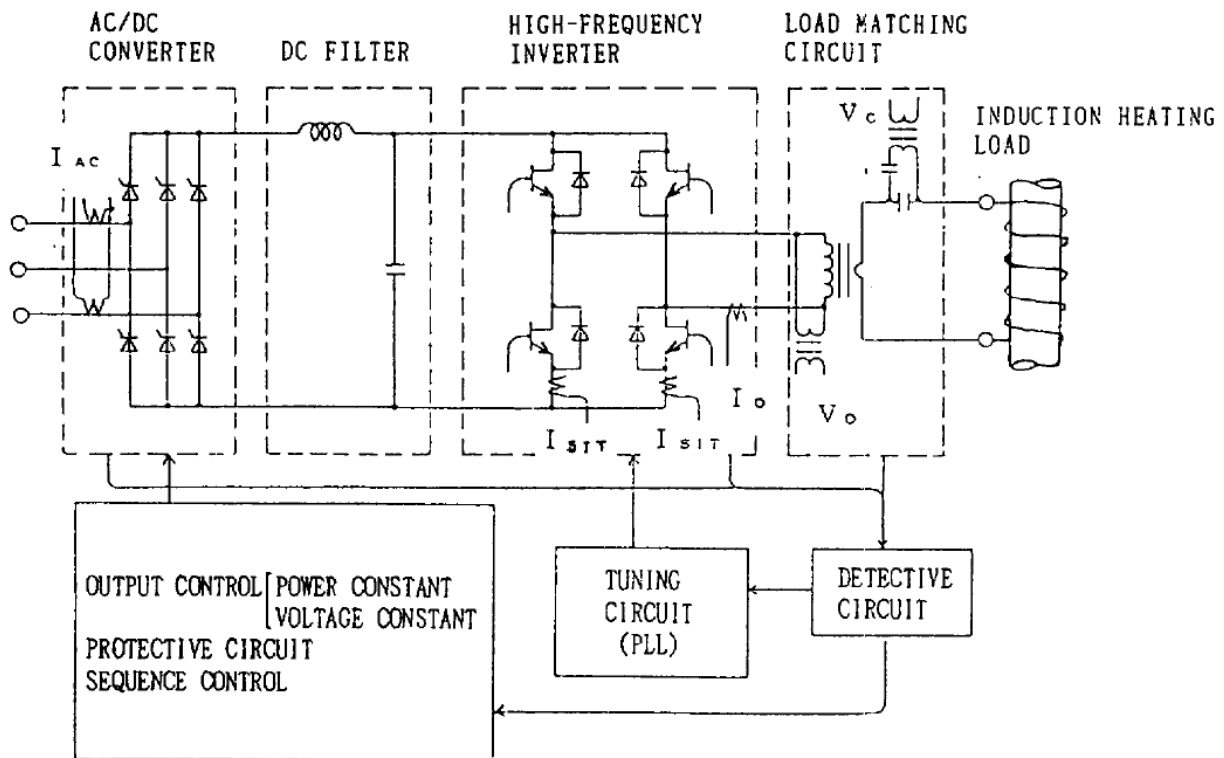


Figure 2.1: Schéma global du contrôle de la puissance par le contrôle du convertisseur d'entrée [19]

Si les travaux sur la commande d'onduleurs à résonance monophasés sont nombreux et datent déjà de quelques dizaines d'années pour des applications de conversion DC/DC, la

commande des grandeurs alternatives dans les onduleurs à résonance est un thème moins fréquemment abordé.

Dans les chauffages multi-inducteurs, peu de travaux sur des stratégies de contrôle ont été réalisés. L'augmentation du nombre d'inducteurs et les couplages entre les inducteurs rendent difficile la mise en place d'un contrôle simple de la puissance. Aujourd'hui, ce type de chauffage combine le contrôle de systèmes d'électroniques de puissance à la gestion de position de culasses magnétiques et/ou d'écrans magnétiques et de contacteurs mécaniques. Mais les techniques de contrôle des systèmes d'électronique de puissance combinées à la performance des systèmes numériques (micro-contrôleurs, DSP, FPGA) peuvent permettre de supprimer toutes les parties mécaniques pour accélérer le processus, le rendre flexible et adaptatif. Les études [15-21] et [22-24] montrent que le contrôle de la température à la surface d'une pièce à chauffer passe par le contrôle des courants dans les inducteurs, en phase et en amplitude. Il s'agit d'applications singulièrement différentes des cas classiques où une pièce doit être chauffée avec un inducteur monophasé. Dans ces cas en général, l'homme de l'art crée spécifiquement un inducteur monophasé de forme adaptée au produit à chauffer et seule la puissance et donc la température, sont réglées. Ces applications ne nécessitent donc pas de réglage fin d'une combinaison des courants instantanés, afin de régler le profil de puissance injecté dans la pièce. C'est cette notion fondamentale de « profil de puissance », adapté à la charge par la commande, qui donne toute sa pertinence à nos recherches sur les commandes. En conséquence, nos travaux seront plutôt centrés sur le contrôle des courants dans les inducteurs à partir de références supposées calculées par une boucle externe que ne sera pas étudiée ici.

Ce deuxième chapitre présente tout d'abord des méthodes pour le contrôle et la régulation de la puissance de chauffage mono-inducteur : la méthode *Pulse Frequency Modulation* (PFM), la méthode *Pulse Density Modulation* (PDM), la méthode *Phase-Shift Control* (PSC) et une association de méthodes. Nous concluons sur l'impossibilité d'application de ces méthodes à notre chauffage.

Dans un second temps, nous présentons les techniques concernant les chauffages multi-bobines. Une brève étude d'un contrôle type PID des courants dans les inducteurs sur le système à trois bobines est rappelée avant de passer à des méthodes de contrôle plus sophistiquées. Ces études très rares ne traitent parfois que du contrôle de la phase. Nous nous attarderons sur les travaux sur la méthode « *Zone Control Induction Heating* » (ZCIH)

qui se rapproche le plus de nos études. L'asservissement des courants y est réalisé par deux méthodes : l'une contrôle les amplitudes et les phases alors que l'autre traite des parties réelles et imaginaires en y associant des techniques de découplage.

2.2. INVENTAIRE DES METHODES DE CONTROLE DE LA PUISSANCE

Les méthodes de contrôle traitant de la puissance sont généralement appliquées à des systèmes mono-inducteurs. Parmi celles-ci, certaines reviennent régulièrement dans les publications : Pulse Frequency Modulation, Pulse Density Modulation, Phase-Shift Modulation. Ces méthodes sont des méthodes applicables en boucle ouverte qu'il est possible de traiter en boucle fermée. Certaines d'entre elles sont également associées pour en tirer les meilleurs avantages en fonction des points de fonctionnement. Leur fonctionnement est succinctement décrit ci-après.

2.2.1. Pulse Frequency Modulation (PFM)

L'article [20] traite de la commande par PFM pour un chauffage par induction monophasé alimenté par un demi-pont onduleur de tension. La puissance transmise à la charge est liée à la fréquence fonctionnement en considérant l'angle de déphasage ϕ entre le courant dans l'inducteur et la tension à ses bornes (2.1).

$$P_{out} = \frac{2 \cdot V_D^2 \cdot \cos^2 \phi}{\pi^2 \cdot R_{eq}} \quad (2.1)$$

où V_D est tension continue d'alimentation du demi-pont et R_{eq} la résistance équivalente de la charge.

En effet, lorsque la fréquence de la tension est égale à la fréquence de résonance du circuit oscillant, le fondamental de la tension et du courant sont en phase. Pour une fréquence légèrement supérieure, le courant devient en retard sur la tension créant un angle ϕ (Figure 2.2).

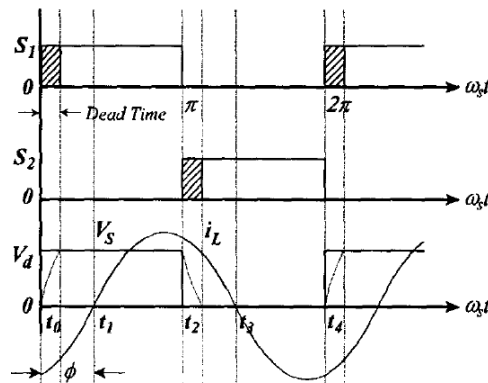


Figure 2.2: Mode de fonctionnement du demi-pont onduleur pour la PFM [20]

Le schéma de contrôle présenté par la figure 2.3 associe un contrôle de la puissance et un réglage de la fréquence via un verrouillage de phase (PLL).

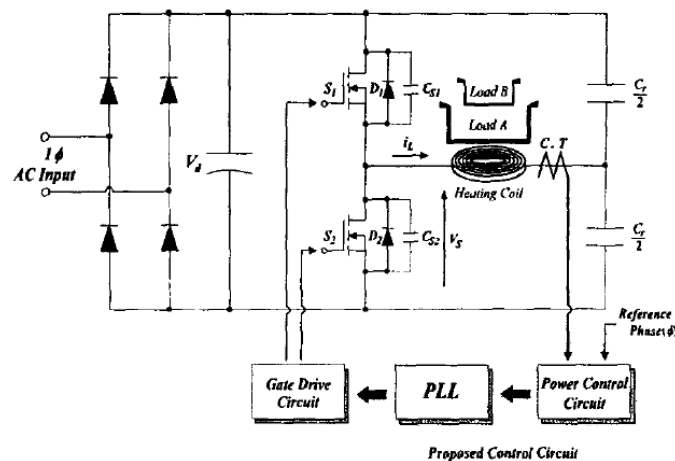


Figure 2.3: Structure du contrôle de la puissance de la PFM [20]

Le contrôle de la fréquence est très répandu mais il est très souvent associée à d'autres techniques de contrôle.

2.2.2. Pulse Density Modulation (PDM)

Le contrôle PDM est une des méthodes les plus répandues parmi celles traitant du contrôle de la puissance. Cette méthode s'applique aux onduleurs résonants, aussi bien en structure série que parallèle. Les principaux objectifs de cette technique sont l'obtention d'un fonctionnement à commutation douce en fournissant une puissance variable à la charge.

De façon générale, à pleine puissance, un motif de tension pleine onde est appliqué à la charge, dans le cas d'un onduleur de tension. Pour limiter la puissance transmise, des cycles

de roue-libre pendant lesquels l'onduleur est éteint, sont introduits. Le réglage de la puissance est assuré par la détermination du nombre d'impulsions pendant les cycles de fonctionnement. La fréquence de commutation est égale à la fréquence de résonance.

La figure 2.4(a) présente la topologie générale d'un onduleur de tension en pont alimentant une charge non définie RLC. Les ordres de commande des interrupteurs sont issus d'un circuit logique de contrôle (figure 24 (b)). Les formes des signaux S_Res et P_PDM sont données en figure 2.4(c). Le signal S_Res donne le motif répétitif tandis que P_PDM donne les périodes où ce motif est réellement appliqué.

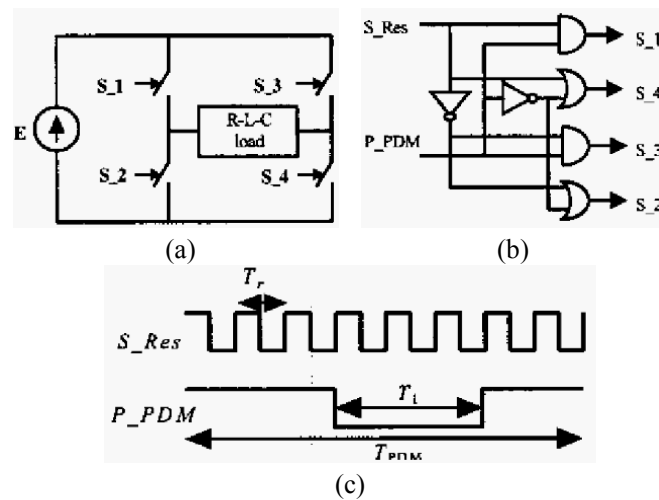


Figure 2.4: Principe du contrôle PDM : (a) structure de l'onduleur ; (b) génération des ordres de commande ; (c) forme d'ondes typiques du contrôle PDM [21]

La PDM est caractérisée par le ratio (ou rapport cyclique) N que l'on peut définir comme le nombre d'impulsions pendant le fonctionnement sur le nombre d'impulsions pendant une période à pleine puissance, ou encore le temps en pleine onde sur le temps total du motif PDM.

$$P = N \cdot P_{max} \text{ avec } \begin{cases} N = 1 - \frac{T_l}{T_{PDM}} & [2] \\ N = \frac{seq}{N_{seq}} & [5] \end{cases} \quad (2.2)$$

où P est la puissance fournie à la charge, P_{max} la puissance fournie en pleine onde, seq est le niveau de modulation et N_{seq} le nombre de niveaux de modulation.

Dans [22], les auteurs proposent une méthode de régulation de la puissance en boucle fermée (Figure 2.5) qui passe par le contrôle du rapport cyclique, donc des temps de roue-libre.

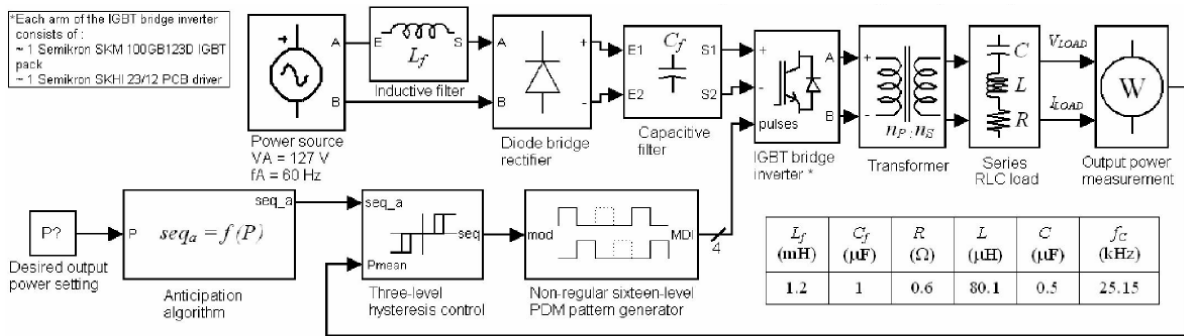


Figure 2.5: Synoptique de la commande PDM en boucle fermée d'un système de chauffage par inducteur [22]

L'algorithme proposé associe une boucle feedforward pour donner le ratio le plus adapté à la puissance demandée et une boucle à hystérésis à partir de l'erreur de puissance, qui ajuste la valeur du ratio.

L'inconvénient de cette méthode est qu'elle s'appuie sur une table de séquences pré-programmées. Si le point de fonctionnement visé ne correspond à aucune des séquences, l'hystérésis fera aussi le ratio entre deux séquences. D'autre part, cette étude ne fait pas état de l'allure des courants dans l'inducteur. Au vu des possibles oscillations de puissance, il est facile d'imaginer la non-constance des courants tant en amplitude qu'en phase, ce qui est gênant dans les cas de chauffages multi-inducteurs.

2.2.3. Phase-Shifted Control (PSC)

La commande appelée Phase-Shift Control, mise en pratique dans [23]-[25], est une commande dérivée de la commande pleine onde d'un onduleur en pont. Par l'insertion d'un angle ϕ dans les ordres de commande des interrupteurs qui fonctionnent avec un rapport cyclique de 50%, des zones de roue-libre sont insérées dans le motif de la tension quasi-carré alimentant l'inducteur qui fait ainsi varier l'amplitude du fondamental. L'amplitude du courant dans l'inducteur et donc la puissance transmise à la charge s'en voient impactées.

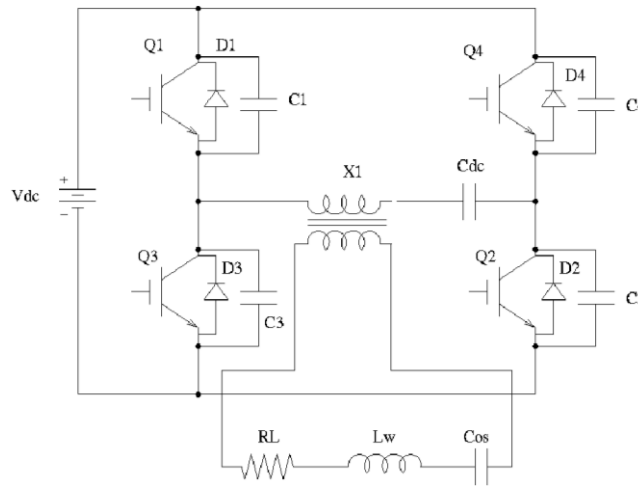


Figure 2.6: Onduleur alimentant une charge résonante via un transformateur d'adaptation d'impédance [23]

La figure 2.6 présente un onduleur alimenté par une source de tension continue dont les interrupteurs sont numérotés de 1 à 4. Le fonctionnement de la PSC est décrit par la figure 2.7 qui montre d'une part les ordres de commande des quatre interrupteurs à gauche et d'autre part la tension résultante aux bornes de la charge et le courant le traversant à droite. Les ordres de commande des cellules (Q_1 - Q_3) d'une part et (Q_2 - Q_4) d'autre part sont en opposition de façon à ne pas court-circuiter la source.

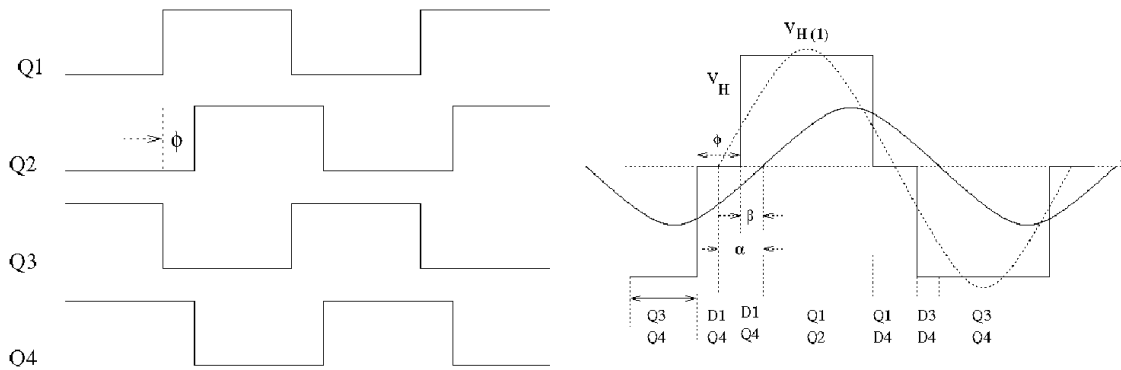


Figure 2.7: Ordres de commande des interrupteurs (gauche) et formes d'ondes de la tension onduleur et du courant inducteur (droite) [23]

Trois angles caractérisent les formes d'ondes de la figure 2.7 :

- l'angle ϕ qui règle l'amplitude du fondamental de la tension onduleur, est le temps pendant lequel la tension est nulle ;
- l'angle β est le déphasage entre un front montant positif de la tension onduleur et le courant : cet angle permet d'imposer un fonctionnement à zéro de tension ;
- l'angle α représente le déphasage entre le courant dans l'inducteur et le fondamental de la tension onduleur.

La puissance de sortie est exprimée par la relation (2.3)

$$P_n = \frac{8}{\pi^2} \cdot Q \cdot \cos^2 \alpha \cdot \cos \frac{\phi}{2} \quad (2.3)$$

Q étant le facteur de qualité du circuit résonant.

Cette technique est mise en place dans [24]: une PFM est réalisée de façon à ce que les commutations se fassent à zéro de courant (réglage de l'angle β à zéro) tandis que la PSC fait varier l'angle ϕ pour régler la puissance.

Alors que dans [25] cette technique est utilisée en boucle ouverte, les auteurs de [23] proposent une hybridation entre le contrôle PDM et le contrôle PSC de façon à contrôler la puissance en boucle fermée, sur une large plage tout en conservant la commutation douce. La méthode employée est présentée par le schéma de la figure 2.8. La PDM est utilisée en boucle ouverte pour un réglage grossier de la puissance en recherchant la séquence de fonctionnement la plus proche pour la puissance recherchée tandis que la PSC permet, en boucle fermée, un réglage fin à la référence souhaitée. Enfin, la PFM permet de travailler en zéro de courant.

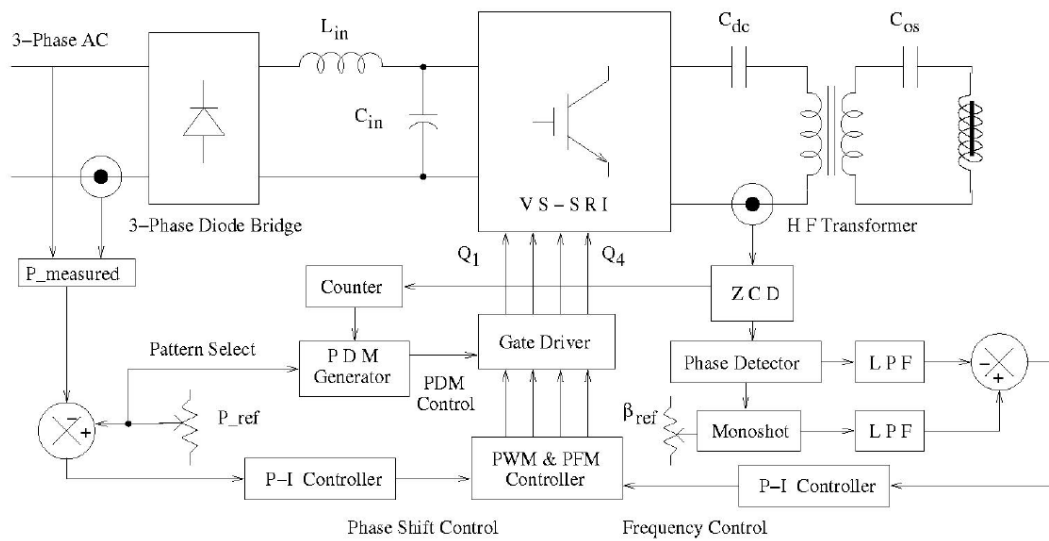


Figure 2.8: Synoptique de contrôle de l'hybridation PSC/PDM [23]

La puissance à la sortie de l'onduleur est alors fonction de l'angle ϕ et du ratio PDM D exprimée par (2.4).

$$P_n = \frac{8}{\pi^2} \cdot Q \cdot \cos^2 \alpha \cdot \cos \frac{\phi}{2} \cdot D \quad (2.4)$$

Les résultats expérimentaux présentés dans [23] correspondent aux résultats de simulation proposés. L'inconvénient majeur de cette technique est le non contrôle précis des amplitudes des courants qui paraît problématique dans le cas d'inducteurs multi-phasés couplés.

2.2.4. Association de méthodes

Les auteurs de [26] proposent de contrôler la puissance à travers deux méthodes, la méthode PDM et la méthode SW. La seconde méthode est en fait un fonctionnement pleine onde dans lequel la fréquence varie pour régler la puissance.

Chacune d'entre elle est utilisée dans une tranche de puissance dans laquelle elle trouve ses applications : moyenne et haute fréquence pour la méthode SW et basse fréquence pour la méthode PDM (Figure 2.9). Le choix de la tranche dans laquelle chaque méthode est définie, est défini par deux critères : soit la fréquence de découpage soit la puissance désirée.

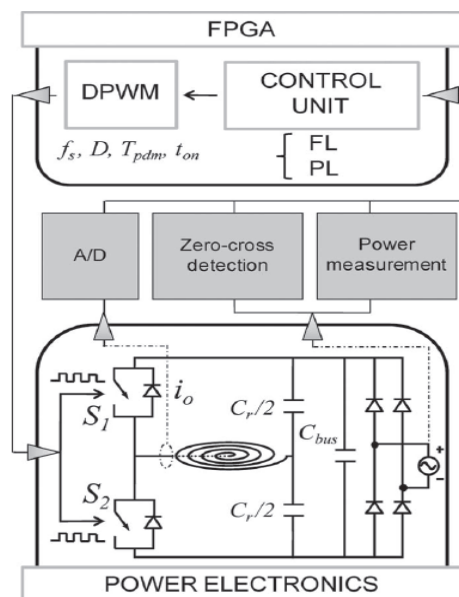


Figure 2.9: Diagramme de la boucle de contrôle de la puissance par deux méthodes [26]

Cette méthode de contrôle présente l'avantage de pouvoir fonctionner avec des charges très différentes. La technique employée pour passer de l'une à l'autre des méthodes est intéressante. Cependant, il s'agit ici de chauffages domestiques pour lesquelles de faibles puissances sont nécessaires. En outre, la fréquence de découpage est modifiée en permanence. Pour finir, le courant dans l'inducteur n'est pas visualisé mais nous pouvons imaginer que ceux-ci ne sont pas constants en phase et en amplitude ce qui est contraire au principe requis pour le contrôle de la puissance dans la charge par des inducteurs multiphasés couplés.

2.2.5. Conclusion sur les méthodes de contrôle de la puissance

Si chacune de ces techniques de contrôle montrent des performances intéressantes, elles restent néanmoins difficiles à appliquer à un système multi-inducteurs. D'après les études [15-21] et [22-24], le contrôle de la densité de puissance pour des chauffages multi-inducteurs, et donc la température, passe par le contrôle des courants sinusoïdaux dans les inducteurs, en phase et en amplitude, ce qui n'est pas le cas dans ces structures. De plus, les fréquences de découpage variables sont également un inconvénient à l'application sur notre chauffage car le fonctionnement souhaité cherche une fréquence de découpage fixe.

Des solutions proposent la création d'inducteurs spécifiques adjoints à des éléments mécaniques. Avec le développement des équipements d'électronique de puissance associés à la performance des micro-contrôleurs, nous cherchons à mettre en place de lois de commande capables d'ajuster finement ces grandeurs alternatives, sans l'utilisation d'éléments mécaniques.

2.3. CONTROLE DE GRANDEURS ALTERNATIVES

Les travaux que nous avons menés cherchent à contrôler parfaitement les courants dans les inducteurs, non seulement en amplitude mais également en phase. Nous nous sommes donc penchés sur les possibilités de contrôle de grandeurs alternatives.

2.3.1. Réglage d'un contrôleur classique PID

Dans cette partie, nous considérons le système à trois inducteurs présentés dans le chapitre 1 (paragraphe 1.3) et la représentation de sa modélisation sous forme de fonctions de transfert (paragraphe 1.3.5). Nous cherchons à dimensionner trois correcteurs Proportionnel-Intégral-Dérivé (PID) capables d'asservir les courants dans les inducteurs. Ils seront dimensionnés sans tenir compte des couplages, l'objectif de cette étude préliminaire étant de mettre en avant une partie des difficultés que l'on rencontre quand il s'agit de synthétiser des lois de commande pour les systèmes considérés. Pour ce faire, rappelons que les fonctions de transfert dites directes, celles ne tenant pas compte des couplages, sont des systèmes du second ordre dont la forme générale est donnée par (2.5), avec des coefficients d'amortissement très faibles (à savoir $\xi_1 = 0,0678$, $\xi_2 = 0,0977$, $\xi_3 = 0,0805$), dus à la bonne qualité du circuit résonant.

$$H_{ii}(p) = \frac{1}{1 + a_{1i} \cdot p + a_{2i} \cdot p^2}, i \in \llbracket 1; 3 \rrbracket \quad (2.5)$$

Le correcteur PID (2.6) est déterminé par quatre paramètres : le gain K_{Pi} , la constante d'intégration T_i , la constante de dérivation T_{di} et le rapport de filtrage N_i .

$$C_{PID,i}(p) = K_{Pi} \left(1 + \frac{1}{T_i \cdot p} + \frac{T_{di} \cdot p}{1 + \tau_{fi} \cdot p} \right), i \in \llbracket 1; 3 \rrbracket \quad (2.6)$$

Le calcul des paramètres se fait par compensation de pôle et par identification du système en boucle fermée à un système du second ordre de pulsation non amortie ω_{BFi} et d'amortissement ξ_{BFi} . Notons que par la suite ce système devra être discrétisé dans des conditions très particulières qui s'ajouteront à la difficulté de l'exercice. Au vu des formes d'ondes des courants onduleur (rappelées en figure 2.10) qui changent d'état quatre fois par période, la fréquence d'échantillonnage sera choisie égale à quatre fois la fréquence des courants onduleur.

D'après le théorème de Shannon, ceci signifie que la pulsation non amortie en boucle fermée ne peut pas excéder deux fois la pulsation de fonctionnement : $\omega_{BFi} = 2\omega_0$. Le coefficient d'amortissement sera fixé à $\xi_{BF} = 1$.

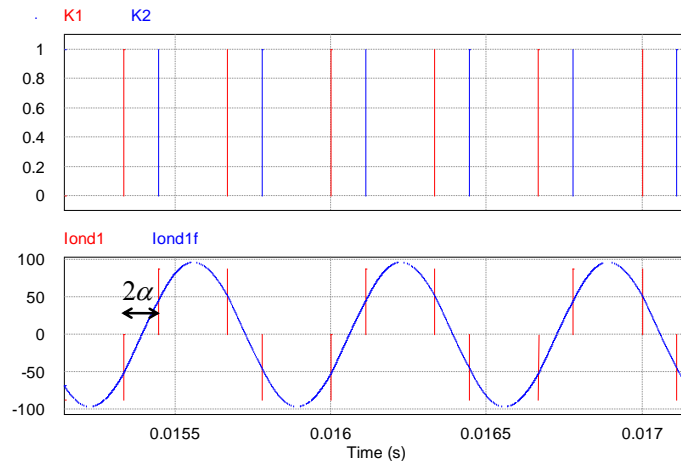


Figure 2.10: Ordres de commande des interrupteurs K_1 et K_2 et forme d'ondes du courant inducteur résultant

La figure 2.11 présente les formes d'ondes des courants dans les inducteurs avec leurs références, en boucle fermée, en continu, sans tenir compte des couplages, par simulation dans Matlab/Simulink®.

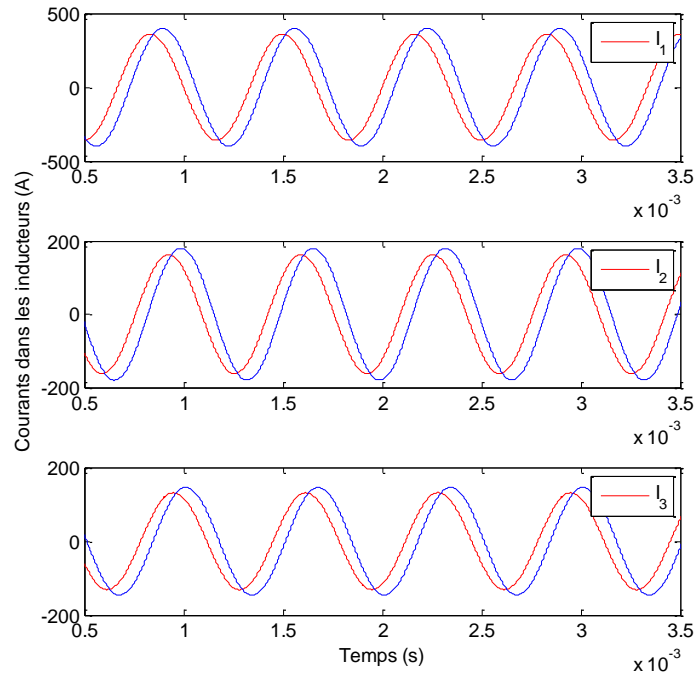


Figure 2.11: Courants dans les inducteurs en boucle fermée, sans couplage, avec correcteur PID (références en rouge, mesures en bleu)

Malgré la non-superposition des courants avec leurs références, le système reste stable. De plus, nous avons vu que les déphasages entre les courants des inducteurs étaient un des paramètres de contrôle de l'homogénéité de la température à la surface de la tôle. Ici, le déphasage entre le courant et sa référence reste le même sur les trois phases ($\approx -33,5^\circ$). Ce qui signifie que les déphasages entre les courants sont respectés.

Nous réalisons trois autres simulations mettant en avant trois points importants des études à mener. La simulation présentée en figure 2.12 montre les mêmes courants pour le même point de fonctionnement sauf que cette fois-ci les couplages ont été ajoutés. Bien que le système ne diverge pas, les résultats précédents se trouvent complètement changés : les amplitudes et les déphasages se trouvent être modifiés en comparaison des formes d'ondes de la figure 2.11. Cette observation pointe le doigt sur la difficulté de la gestion des couplages entre les inducteurs.

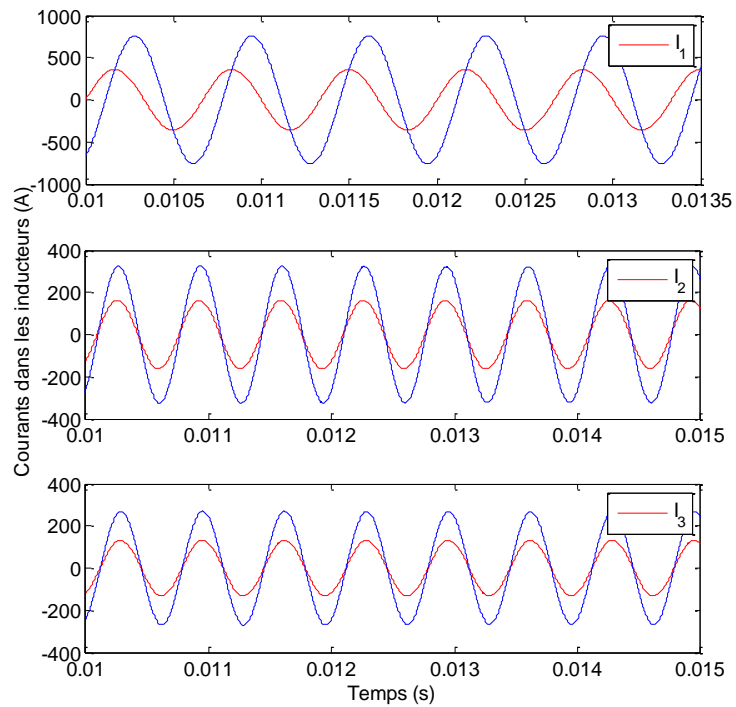


Figure 2.12: Courants dans les inducteurs en boucle fermée, avec couplage, avec correcteur PID (références en rouge, mesures en bleu)

Nous avons également regardé les résultats de cette même boucle fermée sur un autre point de fonctionnement dans lequel la référence du courant dans l'inducteur 1 est nulle (Figure 2.13).

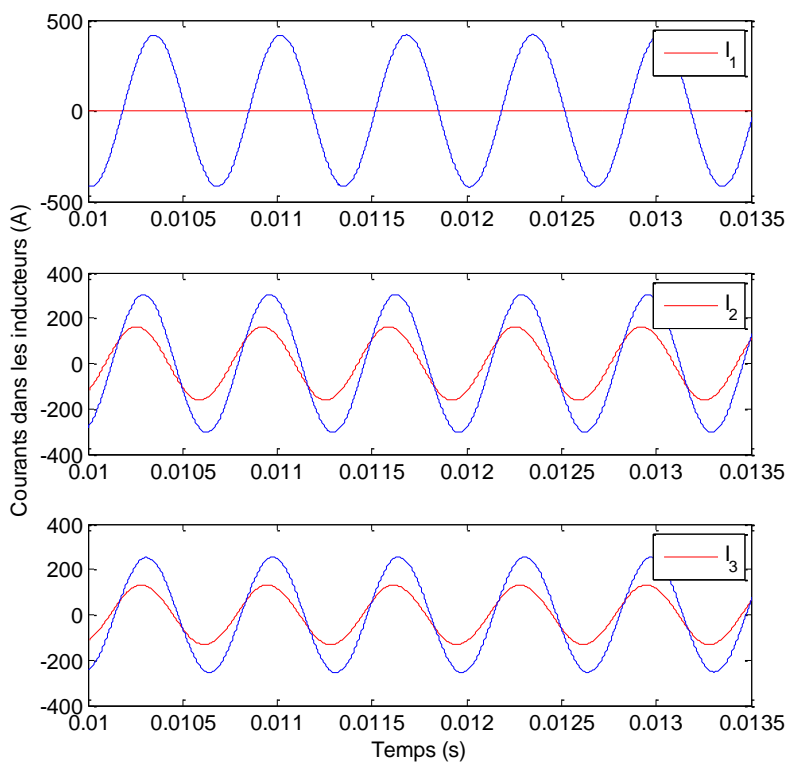


Figure 2.13: Courants dans les inducteurs en boucle fermée, avec couplage, avec correcteur PID pour $I_{1REF} = 0$ (références en rouge, mesures en bleu)

Deux conclusions à cette simulation : la première met en lumière une fois de plus l'impact des couplages et l'importance de les maîtriser. En effet, le courant dans l'inducteur 1 que nous espérons nul présente une amplitude de l'ordre de 400A. La seconde est qu'il apparaît important de tester les lois de commande à venir sur plusieurs points de fonctionnement. Ces points pourraient correspondre à des changements de consigne dus à des variations de la température extérieure influant sur la température de la tôle, des variations des paramètres internes par échauffement, des modifications de la planéité de la tôle ou encore des profils de températures diverses.

C'est pourquoi nous terminons cette étude par une simulation avec des paramètres de la matrice impédance différents. Ces variations sont en grande partie dues à la variation de la température au sein de la tôle. Les paramètres considérés dans la simulation de la figure 2.14 sont à une température de 495°C. (cf §3.4)

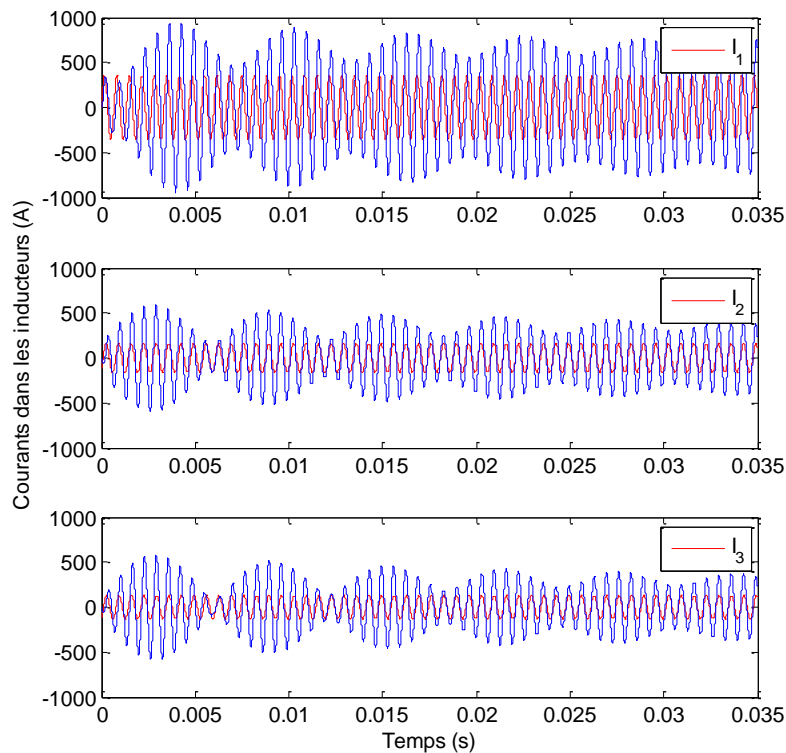


Figure 2.14: Courants dans les inducteurs en boucle fermée, avec couplage, avec correcteur PID pour la matrice des impédances à 495°C (références en rouge, mesures en bleu)

L'ensemble de ces simulations montre des difficultés dans le contrôle des courants d'un système multi-inducteurs couplés. Il faut ajouter à cette liste les problèmes liés à l'échantillonnage (de plus en plus importants à mesure que la fréquence d'échantillonnage et la fréquence du fondamental se rapprochent), les retards à la commande et la quantification lors de la mise en place de la loi de commande dans un système numérique.

2.3.2. Rejet de perturbations

Il peut être intéressant de regarder des méthodes de rejet de perturbation qui permettraient d'annuler l'effet des couplages sur les courants dans les inducteurs. Les auteurs de [27] proposent un algorithme de rejet de perturbations sinusoïdales. La méthode présentée a pour but de compenser une ou plusieurs perturbations, de fréquence(s) et d'amplitude(s) pas nécessairement connues. Elle se base sur le schéma-bloc discret de la figure 2.15.

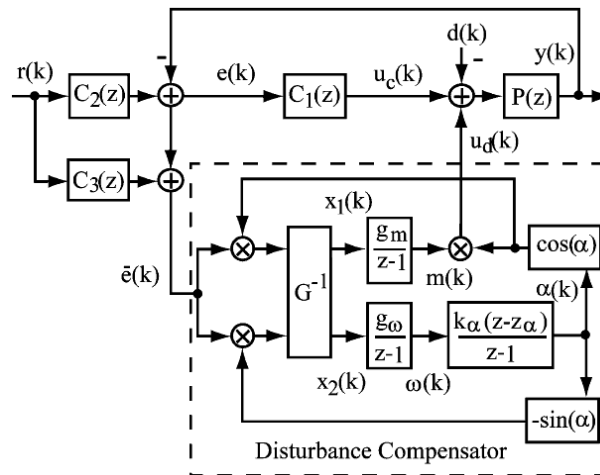


Figure 2.15: Schéma de contrôle d'un système perturbé avec compensateur de perturbation [27]

Les grandeurs notées sur cette figure sont les suivantes :

- $r(k)$: signal de consigne
- $y(k)$: signal de sortie
- $d(k)$: perturbation sinusoïdale de la forme $d(k) = m_d \cdot \cos(\alpha_d(k))$ de fréquence $\omega_d = \alpha_d(k) - \alpha_d(k - 1)$
- $P(z)$: fonction discrète du système à commander
- $C_1(z)$: correcteur rendant le système stable
- $C_2(z)$: correcteur de précommande pour la mise en forme du signal de consigne
- $C_3(z)$: compensateur permettant d'identifier l'erreur sans perturbation et d'en déduire l'erreur liée uniquement à la perturbation
- $m(k)$: estimation de l'amplitude de la perturbation m_d
- $\omega(k)$: estimation de la pulsation ω_d

Les blocs dans l'encadré représentent le compensateur de perturbations qui est composé de deux boucles, l'une estimant l'amplitude $m(k)$ de la perturbation l'autre estimant sa fréquence $\omega(k)$.

La synthèse des paramètres du compensateur s'appuie sur les paramètres des fonctions de transfert du système $P(z)$, du correcteur $C_1(z)$ et de la pré-commande $C_2(z)$. D'autre part, les paramètres g_m et g_w sont synthétisés de façon à placer les pôles des boucles d'estimation de fréquence et d'amplitude. D'après la théorie utilisée (*Averaging theory*), les pôles doivent choisis près du cercle unité sans quoi les estimations ne seront pas viables. Pour finir le gains k_α et le zéro z_α sont calculés de façon à ce que la variable α soit l'intégrale de la fréquence estimée ω .

Des essais en simulation sur un système simple (cas d'école) ont conduit à la validation de la méthode mais pour une fréquence du signal de perturbation supérieure à celle du signal d'entrée. Nous avons ainsi considéré un système du premier ordre de fonction de transfert (2.7) contrôlé par un correcteur PI de fonction de transfert(2.8) et une fonction de précommande (2.9).

$$P(z) = \frac{z}{z-1,1} \tag{2.7}$$

$$C_1(z) = \frac{0,749.(z-0,9)}{z-1} \tag{2.8}$$

$$C_2(z) = \frac{0,05}{z-0,95} \tag{2.9}$$

La synthèse du compensateur place les pôles précédemment cités à 0,79. Les résultats de simulation ci-après considèrent un signal d'entrée sinusoïdal de fréquence 20Hz et un signal de perturbation sinusoïdal de fréquence d'abord de $f_1 = 100Hz$ puis de $f_2 = 20Hz$, dont l'amplitude passe de 1 à 2 à $t = 0,5s$.

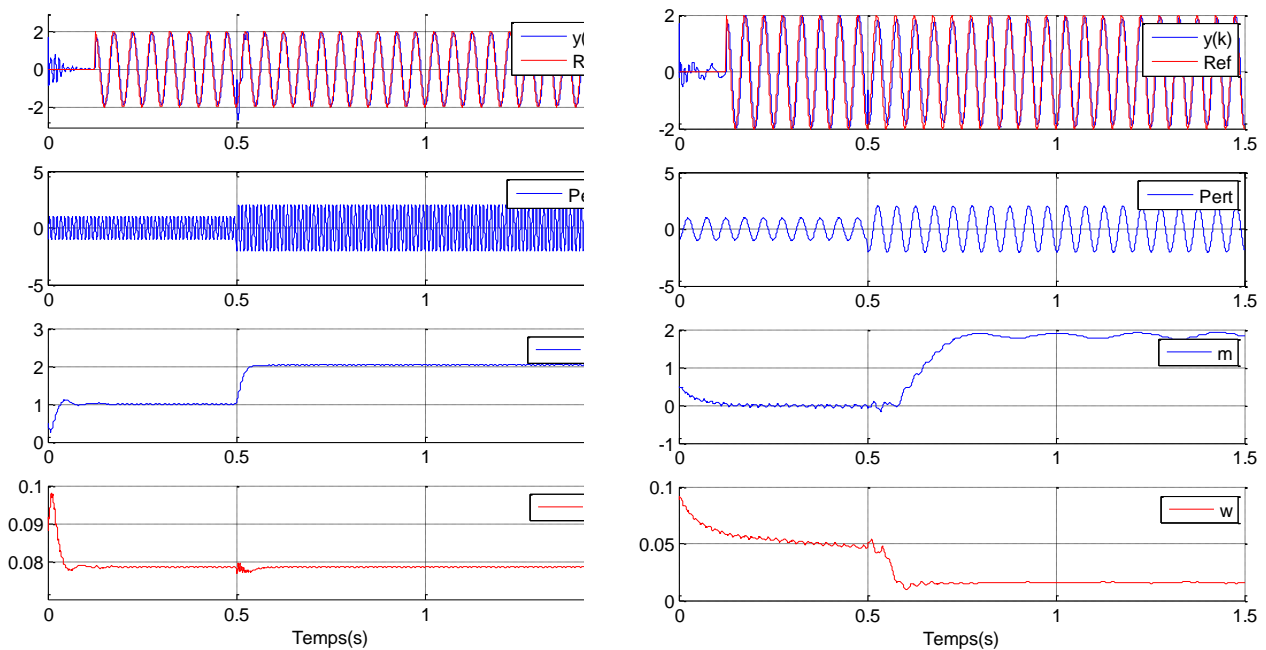


Figure 2.16: Résultats de simulation d'un système simple avec compensateur, perturbé par un signal de fréquence 100Hz (à gauche) et 20Hz (à droite)

La figure 2.16 présente à gauche les résultats pour la fréquence $f_1 = 100\text{Hz}$ et à droite pour la fréquence $f_2 = 20\text{Hz}$. Les trois courbes sont de haut en bas, le signal d'entrée et sa référence, la perturbation et l'estimation de l'amplitude du signal (en bleu) et de la pulsation à T_e près (en rouge).

L'estimation de la fréquence est correcte dans le cas où la perturbation est à 100Hz mais elle est change dans le cas de la pulsation à 20Hz. L'estimation de l'amplitude ne fonctionne pas dans le cas où la perturbation et l'entrée ont la même fréquence.

Ces résultats n'étant pas satisfaisants, nous nous tournons vers des correcteurs qui incluent un effet découplant de par leur construction.

2.3.3. Retour d'état et correcteurs résonants

Parmi les lois de contrôle de grandeurs sinusoïdales instantanées, nous pouvons citer le retour d'état et les correcteurs résonants. Ces deux méthodes présentent l'avantage de pouvoir rejeter des perturbations, dans notre cas représentées par les couplages entre les inducteurs. Dans le cas du retour d'état, c'est la façon de synthétiser le gain correcteur qui permet de gérer les découplages. Dans le cas du correcteur résonant, c'est grâce la nature intrinsèque du correcteur.

Nous ne nous attarderons pas sur ces deux méthodes qui seront étudiées dans le chapitre 4.

2.3.4. Lois de commande des machines asynchrones

Le contrôle de grandeurs alternatives peut nous faire penser aux commandes employées dans le contrôle de machines. Les auteurs de [28] classent les méthodes pour les machines asynchrones en deux grandes catégories : les contrôles linéaires et ceux non-linéaires. La figure 2.17 FIGURE 2.17 montre une commande de type linéaire (à gauche), le Direct Torque Control (DTC) avec une modulation SVM (DTC-SVM), et une commande type non-linéaire (à droite), Switching-Table-based DTC (ST-DTC).

La principale différence entre ces deux groupes est le type de données traitées. En effet, les commandes linéaires traitent des valeurs moyennes sur la période d'échantillonnage tandis que les commandes non-linéaires traitent des grandeurs instantanées. Cette principale

distinction implique directement une différence sur les fréquences d'échantillonnage. Le contrôle de grandeurs instantanées nécessite une grande fréquence d'échantillonnage, souvent prise aux alentours de quelques dizaines de kHz alors que dans le cas du contrôle des valeurs moyennes, elle peut être réduite à quelques kHz. Ces ordres de grandeur restent à comparer à la fréquence fondamentale des signaux sinusoïdaux.

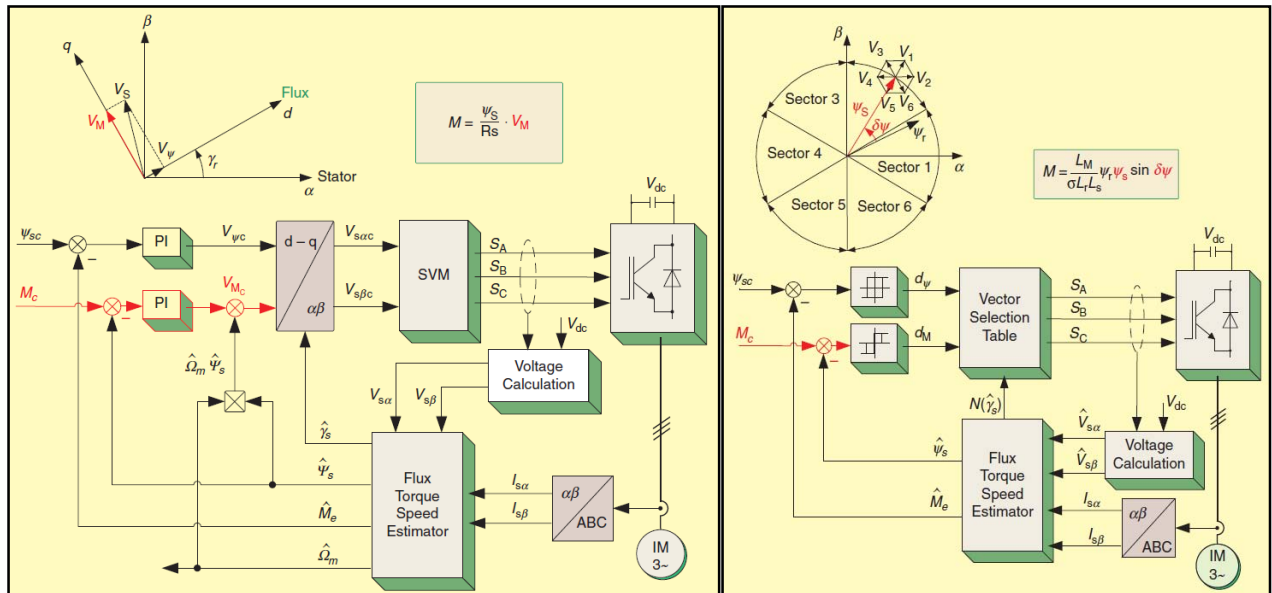


Figure 2.17: Exemples commandes de machine synchrone, linéaire (DTC-SVM à gauche) et non-linéaire (ST-DTC à droite) [28]

D'autre part, dans la plupart des cas, les commandes linéaires requièrent une transformation des coordonnées (par la transformée de Park) permettant de traiter des grandeurs continues et favorisant les découplages. Elles nécessitent également une synthèse des signaux de contrôle pour obtenir les ordres de commande des interrupteurs, par Pulse Width Modulation (PWM) ou Space-Vector Modulation (SVM). Ces modulations à découpage sont inapplicables dans notre cas où la minimisation des pertes, l'état de l'art dans le domaine du chauffage par induction de forte puissance, interdisent le découpage de type PWM.

Du côté des commandes non-linéaires, les structures ne requièrent ni de transformation de Park ni de modulation, ce qui donne des structures plus simples. Néanmoins, elles exigent des mesures ou des estimations précises des grandeurs.

D'après l'ensemble de ces caractéristiques, ces lois de commande ne sont pas applicables à notre système. En premier lieu, notons que la transformée de Park s'applique à des systèmes triphasés équilibrés. Nous disposons bien de trois signaux pour le chauffage à trois inducteurs mais ceux-ci ont des amplitudes différentes et les déphasages entre eux ne sont pas tous les

mêmes. En outre, si nous pensons que la fréquence d'échantillonnage fixée (6kHz) est proche de celle des commandes linéaires, remarquons les rapports de fréquence entre le fondamental et l'échantillonnage sont bien différents: de $1/800^e$ à $1/10^e$ pour les commandes de machines et $1/4$ pour notre système, ce qui ne sera pas sans poser des problèmes pour l'implantation des lois de commande en discret.

2.4. CONTROLE DES COURANTS DANS LES SYSTEMES DE CHAUFFAGE PAR INDUCTION

Très peu de travaux traitent du contrôle des courants dans les inducteurs de chauffage par induction. Parmi ceux-ci, une partie mineure traite des systèmes multi phases. Ces derniers sont en grande partie associés à des systèmes électromécaniques, des culasses mobiles ou des écrans magnétiques, comme celui de la figure 2.18. Grâce à ces dispositifs, le système peut s'adapter à différents types de matériaux ou des formats différents.

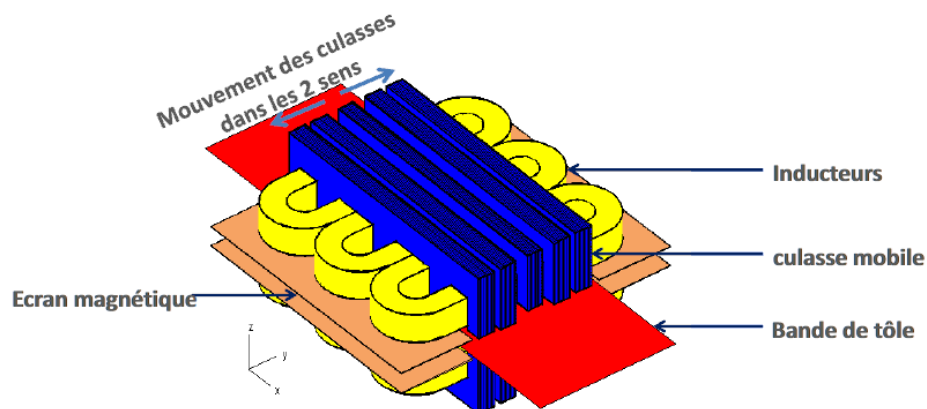


Figure 2.18: Système de chauffage par induction à flux transverse avec pièce mobile

Par exemple dans [29], le chauffage au défilé de la figure 2.19 met en jeu 4 inducteurs séparés en deux parties mises face à face de façon à ce que la pièce à chauffer circule à l'intérieur. Pour répondre aux nombreux changements de charge et de fréquence de fonctionnement, l'alimentation engage un certains nombres de contacteurs comme on peut le voir sur la figure 2.20.

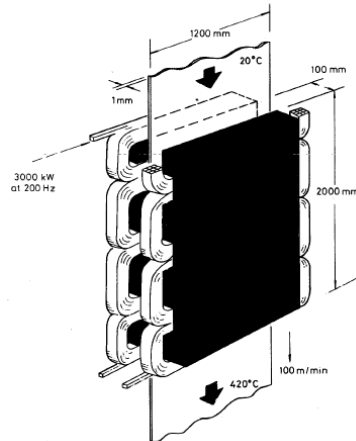


Figure 2.19: Système de chauffage par induction au défilé [29]

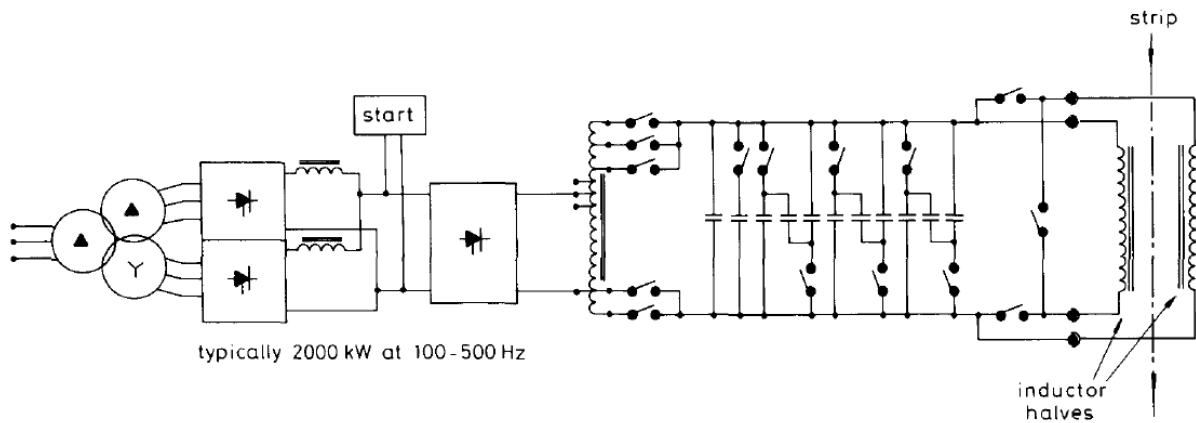


Figure 2.20: Structure de l'alimentation du chauffage au défilé [29]

Grâce à ces dispositions, la pièce à chauffer peut atteindre en sortie des inducteurs une température à la surface homogène (Figure 2.21) mais sans indication de la précision.

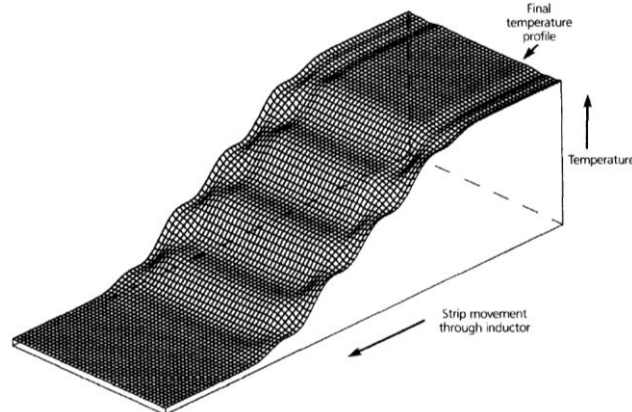


Figure 2.21: Température le long de la pièce au défilé en simulation [29]

Ces solutions sont soumises à des réglages mécaniques et/ou à des maintenances qui ralentissent le processus. Nul détail n'est donné sur la méthode d'adaptation des réglages à un nouveau produit, différent par la largeur, le type de matériau, l'épaisseur ou la vitesse de défilement. Enfin, ces solutions rendent les systèmes plus lourds en termes de matériel et donc plus coûteux.

De rares études que l'on présente ci-après proposent un contrôle de la phase des courants dans les systèmes mono-inducteurs. En revanche elles ne se préoccupent pas des amplitudes.

2.4.1. Contrôle de la phase d'un courant

Dans la littérature concernant le contrôle des courants, [30] et [31] traitent du contrôle d'un inducteur seul.

La première étude [30] cherche à contrôler le déphasage entre le courant dans l'inducteur et la tension appliquée aux bornes du circuit oscillant en considérant une tension a priori non périodique, et ce dans le but de gérer les conditions de commutation des interrupteurs. La structure de la commande est décrite par la figure 2.22. Elle met en jeu un contrôleur intégré qui détermine les ordres de commande des cellules de commutation, à partir de commandes classiques, et un contrôle de la phase qui crée alors l'horloge du premier circuit.

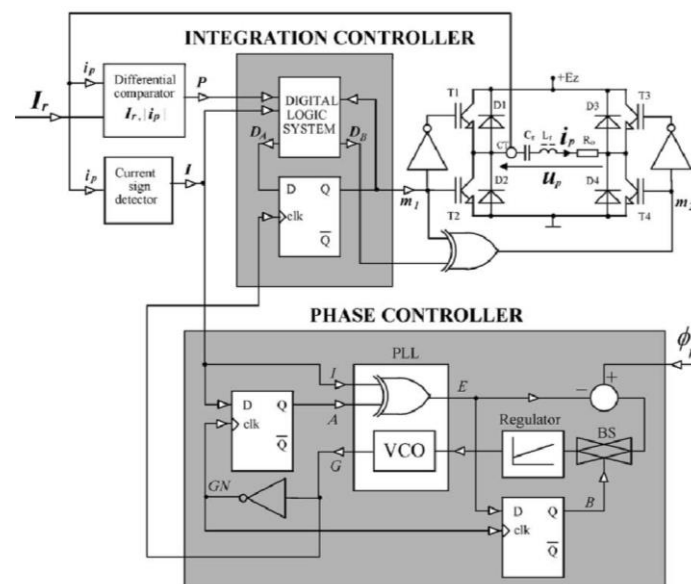


Figure 2.22: Système de contrôle de la phase pour un chauffage mono-inducteur [30]

Dans cet article, cette méthode a été implantée pour trois types de commande : un contrôle PDM (déjà présenté dans la première partie de ce chapitre §2.2.2), un contrôle Semiwave Integral PDM (SWIPDM) et un contrôle Subharmonic Integration Control (SIC). La deuxième méthode permet de limiter le courant dans l'inducteur à $\pm I_r$ en annulant la tension onduleur sur certains intervalles. Dans la troisième méthode, les cellules de commutation sont toujours commandées de façon complémentaire et les ordres de commande varient lorsque la grandeur notée D_A sur la figure 2.22 (définie par la relation $D_A = P. (I. m_1 + \bar{I}. \bar{m}_1)$) vaut 1. Pour préciser les trois méthodes, les formes d'ondes du courant dans l'inducteur noté i_p et la tension aux bornes du circuit oscillant notée u_p sont montrées en figure 2.23. Ces résultats de simulation prennent en compte la méthode de contrôle de la phase.

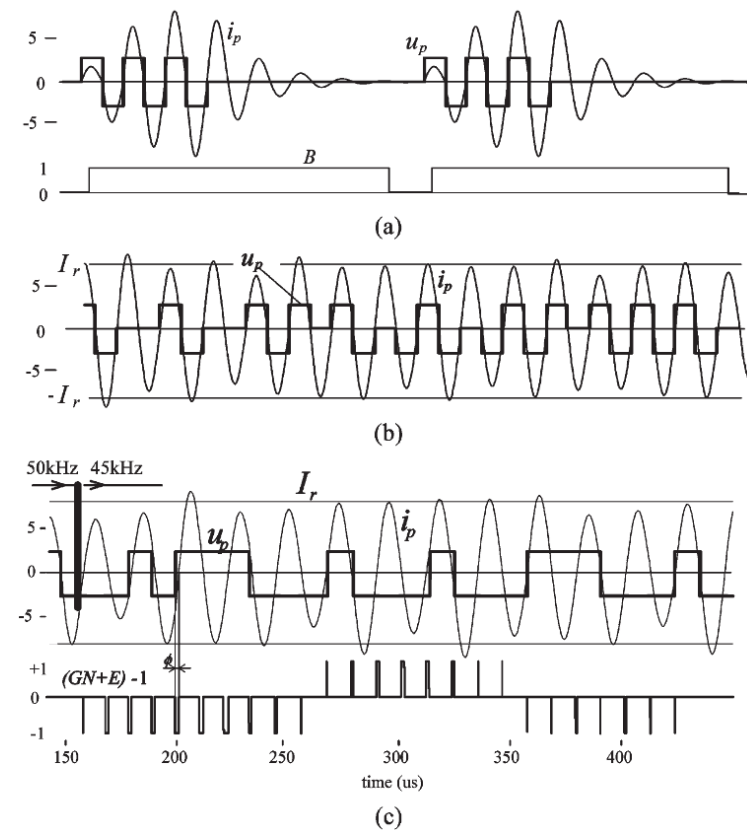


Figure 2.23: Formes d'ondes du courants inducteur et de la tension onduleur d'un contrôleur de la phase du courant pour des commandes type PDM (en haut), SWIPDM (au milieu) et SIC (en bas) [30]

Il s'agit là d'une étude pour un système mono-inducteur. Pour finir, même si le courant est limité, il reste très chahuté en amplitude, amplitude qui ne semble pas contrôlée et dont le régime transitoire va dépendre des séquences utilisées pour régler la puissance, ce qui ne correspond nullement au fonctionnement souhaité pour une étude multi-inducteurs.

La seconde étude [31] propose une commande type PFM, combinée à une PLL numérique à angle constant qui remédie à aux problèmes de variations du courant. La méthode employée est détaillée par le schéma de la figure 2.24.

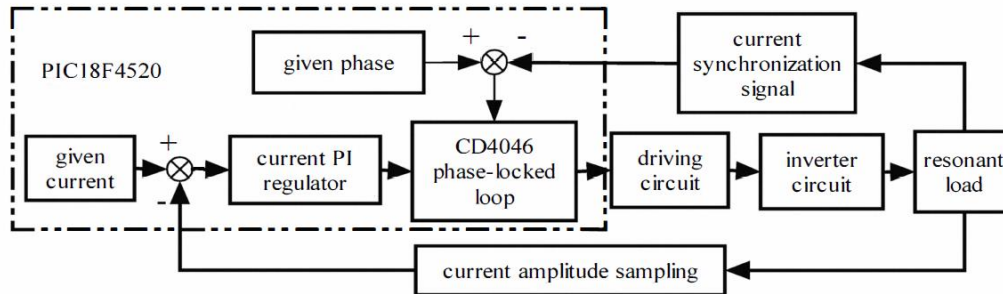


Figure 2.24: Structure du contrôle PLL à angle fixé et amplitude réglée [31]

Cette méthode semble gérer à la fois la phase du courant mais également la valeur efficace, bien que ce ne soit pas mentionné explicitement. Nous ne nous étendons pas sur cette méthode car si les résultats présentés semblent cohérents avec les objectifs fixés, l'article ne fait état d'aucune donnée numérique pour les paramètres du circuit résonant, (fréquences de fonctionnement ou d'échantillonnage.) Nous ignorons également la nature de l'onduleur (demi-pont ou pont onduleur, alimenté en tension ou en courant). Il devient difficile de placer cet article par rapport à nos travaux.

Néanmoins, les travaux présentés ci-après reprennent cette idée, à savoir un contrôle de la phase et de l'amplitude des courants. La structure mise en place est plus complexe car elle s'applique à un chauffage multi-inducteurs. Elle s'appuie sur un contrôle par zones du chauffage.

2.4.2. Le principe du contrôle « Zone Control Induction Heating » (ZCIH)

Cette solution traite des chauffages à inducteurs multiples dans des configurations à flux longitudinal ou transversal. L'objectif est d'annuler les effets de couplage entre les inducteurs pour contrôler les courants dans chaque inducteur indépendamment les uns des autres. Pour cela, le système proposé par [15-21] est composé d'une structure relativement complexe, organisée autour de six inducteurs enroulés autour d'une pièce et alimentés par six onduleurs de tension associés à six hacheurs dévolteurs qui régulent la tension d'entrée (Figure 2.25). Des transformateurs d'adaptation relie les onduleurs aux inducteurs.

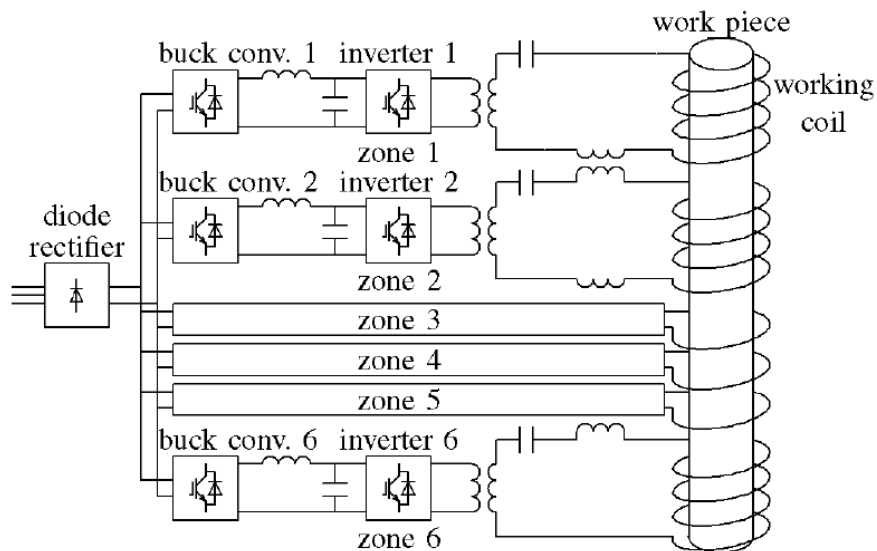


Figure 2.25: Synoptique de l'alimentation d'un inducteur multi-bobines en contrôle ZCIH [32]

Les courants dans les inducteurs tendent à être déséquilibrés du fait des couplages entre les inducteurs. Pour réduire ces couplages, une première solution [38] consiste à placer des transformateurs de découplage comme dans la figure 2.25. Cependant, cette solution apparaît insuffisante dans le cas d'un inducteur composé d'au moins trois bobines car chaque transformateur ne compense que la perturbation due à la bobine adjacente mais ne compense pas les perturbations provenant des autres couplages.

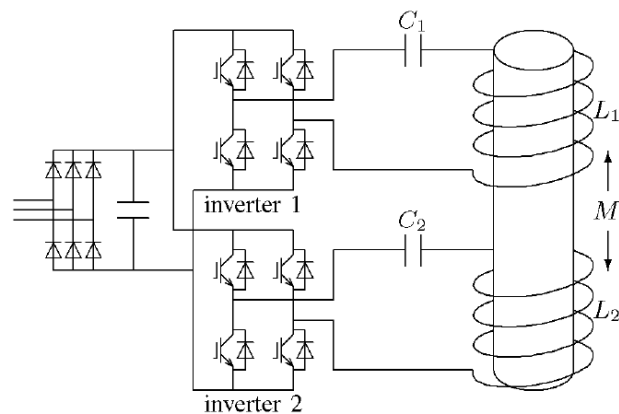


Figure 2.26: Alimentation d'un inducteur à bobines en contrôle ZCIH [32]

La méthode ZCIH propose de supprimer ces couplages en identifiant ces termes dans l'écriture de la puissance. L'étude est d'abord réalisée sur un système simple (Figure 2.26) constitué de deux inducteurs alimentés par deux onduleurs, sans transformateur de découplage. Le circuit équivalent est donné en figure 2.27. Dans celui-ci, chaque résistance (R_1 et R_2) représente la somme de la résistance propre de l'inducteur et la résistance équivalente générant la chaleur dans la pièce à chauffer, les inductances (L_1 et L_2) sont les

inductances propres et M est l'inductance de couplage entre les deux inducteurs. Les effets résistifs du couplage sont négligés.

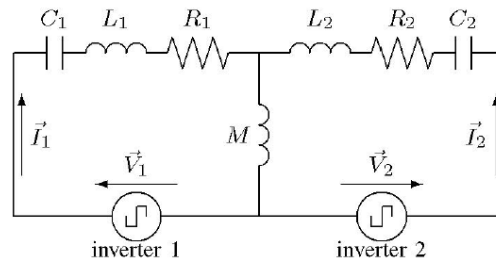


Figure 2.27: Modélisation de l'inducteur à 2 bobines [32]

Les onduleurs sont vus comme des sources de tension carrée qui peuvent s'écrire par les relations (2.10) en se limitant aux fondamentaux.

$$\begin{cases} \vec{V}_1 = V_1 \cdot e^{j\theta_1} = R_1 \cdot \vec{I}_1 + j \left(\omega \cdot L_1 - \frac{1}{\omega \cdot C_1} \right) \cdot \vec{I}_1 + j\omega \cdot M \cdot \vec{I}_2 \\ \vec{V}_2 = V_2 \cdot e^{j\theta_2} = R_2 \cdot \vec{I}_2 + j \left(\omega \cdot L_2 - \frac{1}{\omega \cdot C_2} \right) \cdot \vec{I}_2 + j\omega \cdot M \cdot \vec{I}_1 \end{cases} \quad (2.10)$$

Avec $\vec{I} = I \cdot e^{j\theta}$ et $\vec{I} = I \cdot I^j$.

Les puissances consommées s'écrivent alors :

$$\begin{cases} P_1 = R_1 \cdot I_1^2 + \omega \cdot M \cdot I_1 \cdot I_2 \cdot \sin(\phi_1 - \phi_2) \\ P_2 = R_2 \cdot I_2^2 + \omega \cdot M \cdot I_1 \cdot I_2 \cdot \sin(\phi_2 - \phi_1) \end{cases} \quad (2.11)$$

R_1 et R_2 représentent les résistances équivalentes causées par la création de courants induits dans la pièce et les résistances des inducteurs. L'influence des mutuelles est bien mise en évidence dans l'écriture des puissances. Pour l'annuler, il suffit d'avoir $\phi_1 = \phi_2$, autrement dit mettre en phase les courants dans les inducteurs. Au final, l'intégralité de la puissance sera dissipée sous forme de chaleur dans la pièce et s'exprime par :

$$\begin{cases} P_1 = R_1 \cdot I_1^2 \\ P_2 = R_2 \cdot I_2^2 \end{cases} \quad (2.12)$$

De façon générale, pour le système à six inducteurs, les expressions des puissances se décrivent par (2.13). Ceci montre qu'en mettant en phase les six courants, les effets des mutuelles s'annulent.

$$P_i = R_i \cdot I_i^2 + \sum_{k \neq i} \omega \cdot M_{ik} \cdot I_i \cdot I_k \cdot \sin(\phi_i - \phi_k) \quad (2.13)$$

A partir de là, il s'agit de piloter les courants dans les inducteurs, chacun indépendamment les uns des autres, pour obtenir un profil de température homogène. Pour cela deux méthodes sont proposées : l'une contrôlant les amplitudes et les phases, l'autre proposant une séparation des parties réelles et imaginaires.

2.4.3. Contrôle des amplitudes et des phases

La première méthode de contrôle, décrite par le schéma de la figure 2.28, se compose de deux boucles imbriquées : une boucle interne contrôlant la phase des courants et une boucle externe asservissant leurs amplitudes grâce à une commande du rapport cyclique des hacheurs.

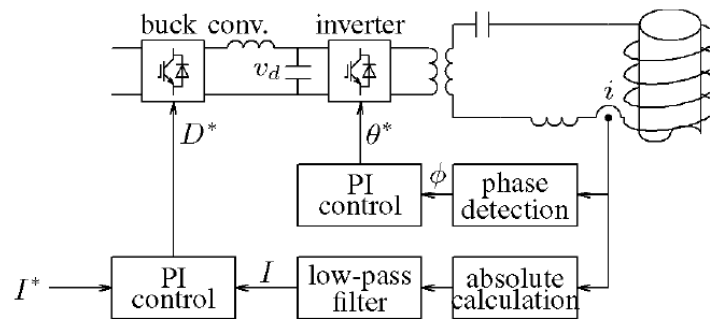


Figure 2.28: Schéma de contrôle du courant dans un inducteur en amplitude et en phase [32]

La figure 2.27 montre un circuit équivalent dans le cas d'un inducteur à deux bobines. Les sources de tension représentant les onduleurs, sont des signaux carrés dont les amplitudes (V_1 et V_2) d'une part et les phases (θ_1 et θ_2) d'autre part règlent indépendamment les fondamentaux des tensions. L'étude est simplifiée en égalant les paramètres des deux circuits (R , L et C). Les résultats théoriques et expérimentaux montrent que sans contrôle du courant, même à tension onduleur nulle, il existe toujours un courant dans l'inducteur 2 alors qu'en incluant le contrôle, ce courant peut être annulé. D'autre part, il est souligné que la détection de la phase du courant dans le contrôle de la phase nécessite une grande précision, la détection pour I_2 proche de 0 étant particulièrement difficile.

Cette solution parvient à régler les courants en amplitude et en phase, grâce à un certain volume d'électronique de puissance, en particulier introduit par un hacheur par phase en plus du redresseur d'entrée. La solution que nous proposons ne comporte qu'un seul convertisseur AC/DC, mais reporte sur la commande une part de la complexité.

2.4.4. Le contrôle des parties réelles et imaginaires

Le principal inconvénient de la commande en amplitude et en phase se trouve dans la détection de la phase à courant nul ou faible. Il est également gourmand en nombre de composants puisqu'il met en jeu autant de paires d'onduleurs/hacheurs que d'inducteurs.

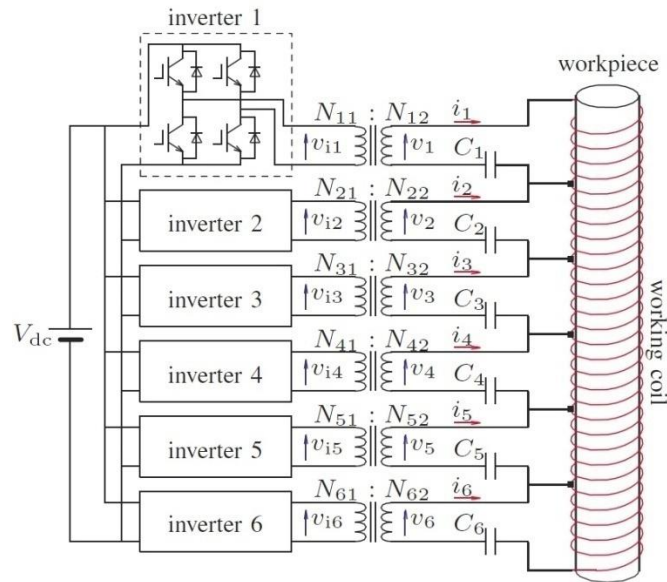


Figure 2.29: Principe de l'alimentation d'un chauffage à six inducteurs [33]

Une analyse en partie réelle et imaginaire est proposée dans [33][35] pour contrôler la puissance dissipée. Le système étudié (Figure 2.29) comprend six inducteurs associés à six condensateurs mis en série et alimentés à travers des transformateurs d'adaptation par six onduleurs de tension.

Cet équipement chauffe en statique, en flux transverse une pièce placée au-dessus de l'inducteur. Le système décrit dans cet article peut atteindre une puissance de 1kW pour une tension d'entrée $V_{DC} = 76V$. La figure 2.30 donne la forme d'onde de la tension en sortie d'un onduleur ainsi que le schéma de contrôle de chaque onduleur. Une modulation type PS-PWM (Phase-Shifted Pulse Width Modulation) est appliquée à chaque onduleur. La valeur du fondamental de la tension onduleur est donnée par l'expression (2.14).

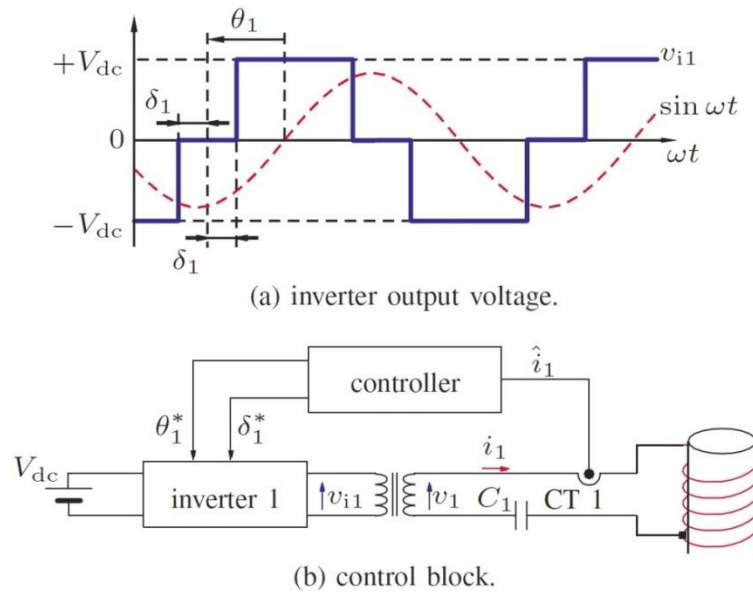


Figure 2.30: Principe de la commande des courants avec (a) les formes d'ondes de la tension onduleur et du courant inducteur et (b) le synoptique [33]

$$v_{i1} = \frac{4V_{DC}}{\pi} \cos(\delta_1) \cdot \sin(\omega t + \theta_1) \quad (2.14)$$

Le contrôle des angles δ_1 et θ_1 rend possible le contrôle de l'amplitude et de la phase de la tension pour une tension continue d'entrée constante, sans l'utilisation d'un hacheur dévolteur en entrée. La figure 2.31 montre un circuit équivalent du circuit résonant où R_{11} est la résistance propre de l'inducteur 1, L_{11} son inductance propre et C_1 la valeur de la capacité du condensateur résonant. Les termes de couplage sont décrits par un terme résistif R_{1k} et un terme inductif L_{1k} entre l'inducteur 1 et l'inducteur k .

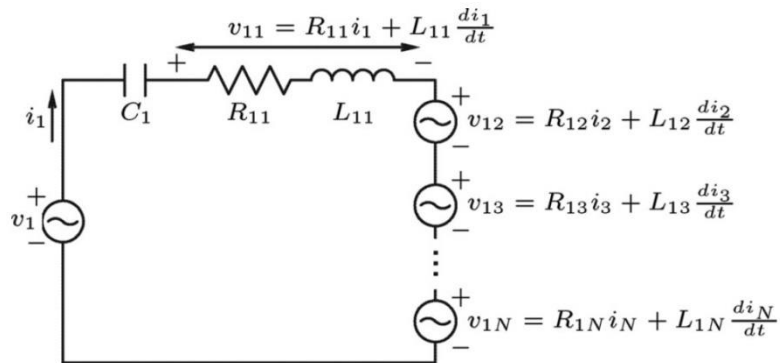


Figure 2.31: Modélisation d'un inducteur perturbé par les couplages [32]

L'équation liant le fondamental de la tension onduleur v_1 et les courants dans les inducteurs est fournie pour l'inducteur 1 par (2.15).

$$v_1 = \frac{1}{C_1} \int i_1 dt + \sum_{k=1}^6 R_{1k} \cdot I_k + L_{1k} \cdot \frac{di_k}{dt} \quad (2.15)$$

L'étude est d'abord réalisée dans le cas simple d'un circuit RLC série (Figure 2.32), au premier harmonique, supposant que le contenu harmonique n'influence pas le résultat.

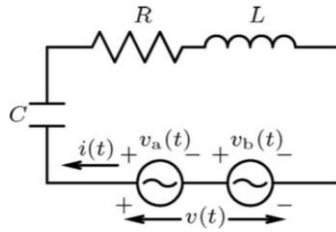


Figure 2.32: Modélisation d'un inducteur dans le cas d'un RLC série [33]

Etant donné que seul le fondamental est conservé, la tension onduleur peut être décomposée (2.16) par la transformée de Fourier en deux parties contenant les tensions efficaces des composantes réelles et imaginaires.

$$v(t) = v_a(t) + v_b(t) \text{ avec } \begin{cases} v_a(t) = \sqrt{2}V_{Re} \sin \omega t \\ v_b(t) = \sqrt{2}V_{Im} \cos \omega t \end{cases} \quad (2.16)$$

Le courant i s'écrit également (2.17) comme la somme de deux termes où $I_{Re}(t)$ et $I_{Im}(t)$ représentent les valeurs efficaces des parties réelles et imaginaires des courants en fonction du temps.

$$i(t) = \sqrt{2}I_{Re}(t) \sin \omega t + \sqrt{2}I_{Im}(t) \cos \omega t \quad (2.17)$$

Au final, les composantes I_{Re} et I_{Im} , développées avec la variable de Laplace, sont données par :

$$\begin{pmatrix} I_{Re} \\ I_{Im} \end{pmatrix} = \frac{1}{Z(1 + \tau p)} \mathbf{R}(\alpha) \begin{pmatrix} V_{Re} \\ V_{Im} \end{pmatrix} \quad (2.18)$$

Avec $Z = \sqrt{R^2 + \left(\omega L - \frac{1}{\omega C}\right)^2}$ et $\tau = \frac{2L}{R}$.

La matrice $\mathbf{R}(\alpha)$ définie par (2.19) fait tourner les composantes d'un angle α .

$$\mathbf{R}(\alpha) = \begin{pmatrix} \cos \alpha & -\sin \alpha \\ \sin \alpha & \cos \alpha \end{pmatrix} \quad (2.19)$$

avec $\alpha = \cos^{-1} \frac{R}{Z}$

La relation liant les parties réelles et imaginaires des courants à celles des tensions ont des réponses type premier ordre de constante de temps τ .

Pour le cas à six inducteurs, l'équation (2.20) peut s'écrire :

$$v_1 - v_{1M} = \frac{1}{C_1} \int i_1 dt + R_{11} \cdot I_1 + L_{11} \cdot \frac{di_1}{dt} \quad (2.20)$$

Où $v_{1M} = \sum_{k=2}^6 R_{1k} \cdot I_k + L_{1k} \cdot \frac{di_k}{dt}$ est la tension totale induite.

Cette écriture sous-entend que le comportement du courant dans l'inducteur 1 peut être considéré comme celui d'un circuit série RLC résonant alimenté par une source de tension $v_1 - v_{1M}$. Une relation similaire à celle obtenue en (2.21) est obtenue pour le système à 6 bobines.

$$\begin{pmatrix} I_{1Re} \\ I_{1Im} \end{pmatrix} = \frac{1}{Z_{11}(1 + \tau_1 p)} \mathbf{R}(\alpha_1) \left(\begin{pmatrix} V_{1Re} \\ V_{1Im} \end{pmatrix} - \mathbf{V}_{1M} \right) \quad (2.21)$$

Avec $\mathbf{V}_{1M} = \sum_{k=2}^6 \begin{pmatrix} R_{1k} & -\omega L_{1k} \\ \omega L_{1k} & R_{1k} \end{pmatrix} \mathbf{I}_k$.

Il y a ici deux types de couplages : un couplage dû au couplage des inducteurs entre eux (l'impact des courants i_2 à i_6 sur le courant i_1) et un couplage entre les parties réelles et imaginaires exprimé par la matrice $\mathbf{R}(\alpha_1)$. La commande du courant dans l'inducteur 1 est conçue comme le montre la figure 2.33. Celle-ci propose de détecter les parties réelles et imaginaires I_{1Re} et I_{1Im} de façon à suivre leurs références I_{1Re}^* et I_{1Im}^* .

Les grandeurs de références sont notées avec * tandis que les valeurs mesurées ou estimées sont surmontées de ^ . Les blocs « Re-Im to waveform conversion » et « waveform to Re-Im conversion » sont des blocs virtuels permettant de représenter le comportement des expressions des parties réelles et imaginaires des courants. La décomposition en composantes réelles et imaginaires est effectuée numériquement par les blocs « waveform to Re-Im convert », par le biais du calcul d'une moyenne glissante de période T à partir des fondamentaux des signaux.

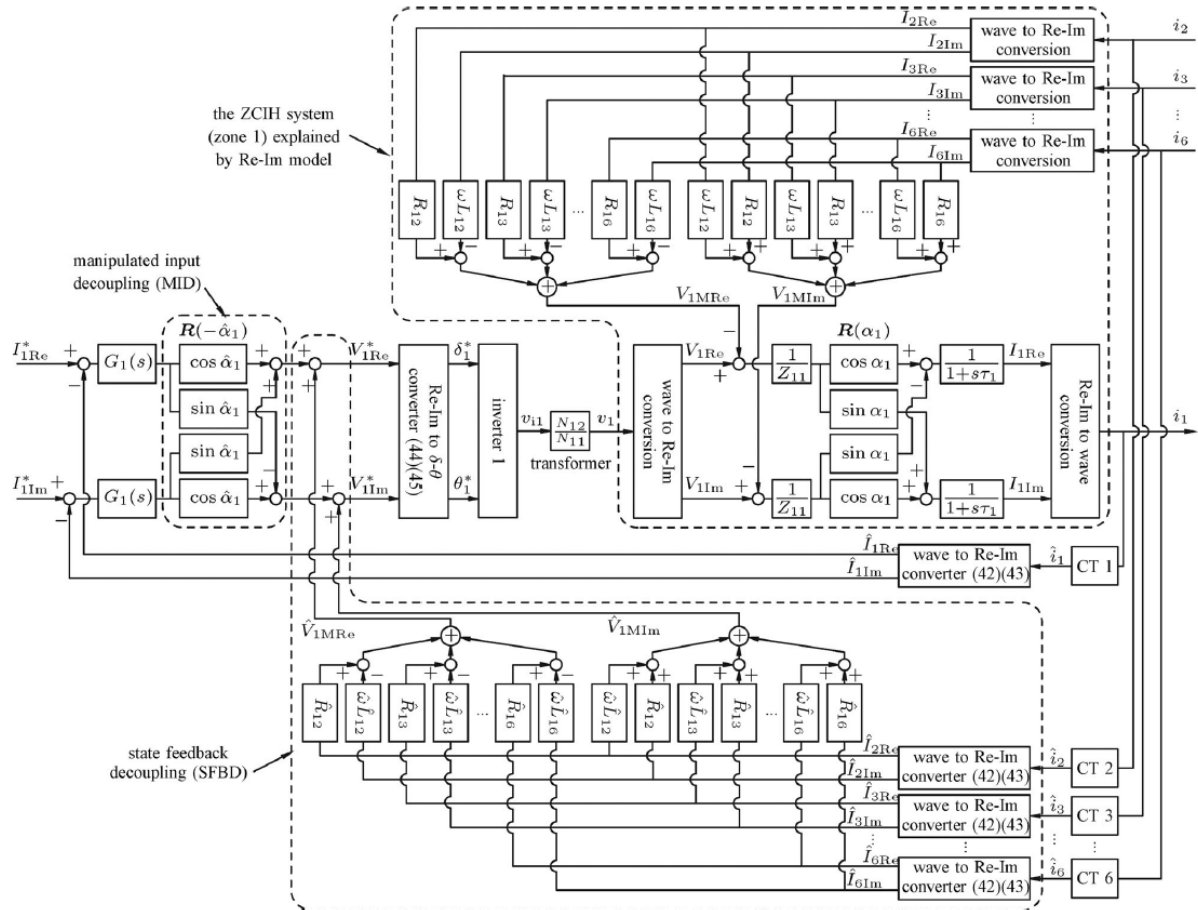


Figure 2.33: Schéma général de la commande des courants en valeurs réelles et imaginaires [33]

Comme il y a de deux types de couplage, il y a deux types de découplage, Manipulated Input Decoupling (MID) et State FeedBack Decoupling (SFBD), ce qui permet de stabiliser le système et améliorer les réponses transitoires. Le premier découplage est réalisée par la matrice $R(-\hat{\alpha}_1)$. Le second est mis en place par l'ajout des termes \hat{V}_{1MRe} et \hat{V}_{1MIm} pour compenser les effets des couplages magnétiques. Enfin, pour obtenir les angles de commande entrant dans la commande rapprochée de l'onduleur, le bloc « Re-Im to $\delta-\theta$ convert » réalise les conversions données par les expressions (2.22) à partir des tensions de références V_{1MRe}^* et V_{1MIm}^* .

$$\begin{cases} \delta_1^* = \cos^{-1} \frac{\pi \hat{N}_{11} \sqrt{V_{1MRe}^* + V_{1MIm}^*}}{2\sqrt{2} \hat{N}_{12} \hat{V}_{DC}} \\ \theta_1^* = \tan^{-1} \frac{V_{1MIm}^*}{V_{1MRe}^*} \end{cases} \quad (2.22)$$

En supposant que les valeurs estimées sont égales aux valeurs réelles, les fonctions de transfert en boucle fermée peuvent s'écrire par la relation (2.23). Les boucles de contrôle des parties réelles et imaginaires sont découplées et leurs diagrammes équivalents sont donnés par

la figure 2.34. Par la suite, il s'agit de dimensionner un contrôleur $G_1(p)$. Ici, c'est un correcteur PI qui a été synthétisé.

$$I_1 = \frac{1}{Z_{11}(1 + \tau_1 p)} G_1(p) (I_1^* - I_1) \quad (2.23)$$

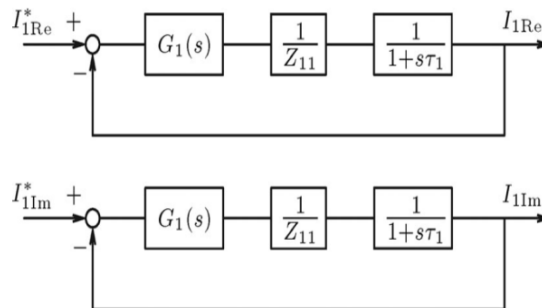


Figure 2.34: Schéma des boucles fermées découplées des courants inducteurs [33]

Les articles présentent des résultats de simulation et expérimentaux qui satisfont les exigences souhaitées. Les découplages mis en place changent les régimes transitoires, mais en régime permanent, les spécifications sont atteintes. Notons que cette méthode fonctionne pour des courants allant de 0 à 100% de leurs valeurs maximales.

Les essais sont réalisés pour une fréquence d'échantillonnage de $f_s = 40 \text{ MHz}$, et une fréquence de résonance de 50kHz ! La figure 2.33 montre le schéma réalisé uniquement pour la voie 1. Il faut multiplier ce schéma par six dans le cas présenté, ce qui donne une structure relativement lourde.

2.4.5. Conclusion sur l'étude de la ZCIH

Pour conclure sur ce type de contrôle et les commandes associées, notons d'abord la souplesse de réglage que cela représente et la maîtrise des couplages. Cependant, la volonté des auteurs de mettre en phase l'ensemble de courants est un inconvénient majeur, qui limite les possibilités de réglage et d'optimisation du profil de densité de puissance et donc de température dans la pièce à chauffer.

En effet, les études précédemment réalisées [22-24] ont trouvé un intérêt certain à déphaser les courants pour le contrôle de la température à la surface d'une pièce à chauffer. Il apparaît donc réducteur dans nos systèmes de forcer les courants à être en phase. De plus, le dispositif commandant les phases et les amplitudes est doté de deux convertisseurs par phase, engageant

un grand nombre de composants d'électronique de puissance et des transformateurs de découplage.

Dans le cas de la commande en partie réelle et imaginaire, les termes de découplage dépendent des valeurs des paramètres du chauffage. Ces derniers varient avec la température et la charge c'est-à-dire le produit à chauffer. Les découplages se voient donc modifiés au fur et à mesure de la chauffe de la tôle. Cette structure demande donc une identification des paramètres et une mise à jour de l'ensemble des variables qui sont nombreuses. De plus, la valeur de la fréquence d'échantillonnage (40Mhz) et celle de la fréquence de résonance, c'est-à-dire des tensions générées par les onduleurs (50 kHz), laissent présager une adaptation plutôt « difficile » à notre cas de chauffage par induction industriel de forte puissance.

2.5. CONCLUSION

Ce second chapitre présente différentes méthodes de contrôle des convertisseurs statiques alimentant les systèmes de chauffage par induction. La grande majorité des études concernent les systèmes mono-inducteurs. Sont présentées tour à tour les méthodes de contrôle de la puissance telles que la PFM, PDM, PSC et des associations de méthodes. Chacune de ces méthodes cherche à contrôler la puissance transmise, et non les courants, par la commande des interrupteurs de l'onduleur.

Bien que performantes dans leurs applications, ces méthodes ne peuvent s'appliquer à des systèmes multi-inducteurs tels que nous les considérons dans le chapitre 1. En effet, le contrôle de l'homogénéité de la température à la surface de la tôle à chauffer passe par le contrôle des courants dans les inducteurs en amplitude et en phase. Dans les travaux exposés, ces courants se trouvent être incontrôlés, le profil de température s'en verra affecté.

Les grandeurs étant sinusoïdales, nous nous sommes intéressés aux lois de commande existantes contrôlant de telles grandeurs. L'étude d'un premier contrôleur PID renseigne sur la difficulté du contrôle des couplages entre les inducteurs. La difficulté pourra s'accroître lorsque la commande sera échantillonnée. Parmi les commandes existantes, deux d'entre elles apparaissent intéressantes et sont étudiées dans le chapitre 4 : le retour d'état et le correcteur résonant. Pour finir, le balayage des commandes pour les machines asynchrones montrent qu'il n'est pas possible de faire un parallèle avec notre travail à cause des fortes fréquences impliquées ainsi que la non-équirépartition des courants en phase et en amplitude.

Les techniques de contrôle des courants dans les systèmes de chauffage par induction sont rares. Certains n'étudient que le contrôle des phases des courants sur des systèmes mono-inducteurs. Les travaux menés sur le contrôle ZCIH se rapprochent de nos travaux en cela qu'ils cherchent à asservir les courants dans les inducteurs. Les deux procédures proposées montrent des résultats intéressants. Néanmoins, les auteurs s'attachent à mettre en phase les courants et dans un cas, proposent des structures d'alimentation matériellement plus lourdes et coûteuses que les solutions de réglage par action sur la commande que nous nous proposons d'exposer dans le chapitre suivant.

**CHAPITRE 3: DE LA SIMULATION A
L'IMPLANTATION DANS UNE CARTE DE
COMMANDE NUMERIQUE**

3.1. INTRODUCTION

Dans les chapitres précédents, nous nous sommes attachés à définir le contexte de ces travaux avec la description des prototypes de chauffage par induction et leurs modes de fonctionnement, mais également à relater les travaux déjà existants concernant les méthodes de contrôle que nous trouvons dans la littérature. Ce chapitre se veut être une passerelle entre les simulations et de futurs essais expérimentaux, une description des moyens expérimentaux et des conditions générales de test dans lesquelles nous allons nous situer.

En effet, les études sur les stratégies de commande ont porté sur le prototype à trois inducteurs dont la maquette de 30 kVA est située dans les locaux du partenaire EDF R&D, aux Renardières (Moret sur Loing, France). A l'heure de cette rédaction, les essais sont en cours sur place et les résultats ne sont pas tous disponibles. Nous avons précédemment créé un simulateur analogique qui reconstitue au laboratoire le comportement des grandeurs électriques du système. Construit avec des composants analogiques mais sans les onduleurs, il sera une transposition en électronique de type signal, de la maquette de puissance. Le circuit est commandé par une carte dSPACE qui contient la programmation des lois de commande. Ce simulateur associé à la carte de commande nous permet de mettre en œuvre rapidement et simplement les lois de commande et de procéder à une première validation avant des essais expérimentaux sur le pilote EDF de 30 kW. La structure est décrite en première partie de ce 3^o chapitre.

De plus, les essais précédemment réalisés [8] ont montré que les paramètres de la matrice impédance étaient sensibles entre autres à la température. Les lois de commande devront donc être robustes face à ces variations. Pour le vérifier, trois matrices d'impédance supplémentaires sont créées à partir de résultats de simulation dans Flux2D® à différentes valeurs de résistivité qui sont reliées à la température. Une modélisation de la variation des paramètres est effectuée grâce à laquelle les trois jeux de matrices sont fournis. Ces trois jeux de paramètres sont utiles à la fois en simulation mais également sur le simulateur analogique qui sera modifié en conséquence.

Pour clore ce chapitre, nous cherchons à relier les lois de commande au système réel. Les lois de commande fournissent des signaux échantillonnés à $f_e = 6000\text{Hz}$, modulés en amplitude. Les ordres de commande des interrupteurs des onduleurs sont des signaux carrés périodiques de fréquence $f_0=1500\text{Hz}$, modulés en durée et réglés en phase. Le passage de l'un à l'autre est mis en place et une commande rapprochée est décrite.

Cependant, les limitations de la carte de commande ne permettront pas de tester ce bloc sur notre simulateur analogique. Pour vérifier le bon fonctionnement en boucle fermée, la commande rapprochée sera ajoutée dans les simulations du chapitre 4.

3.2. LE SIMULATEUR ANALOGIQUE

Le simulateur proposé est un circuit analogique permettant d'émuler le comportement des courants dans les inducteurs et des tensions à leurs bornes à partir des ordres de commande des interrupteurs. Cette carte est réalisée pour une matrice fixée et ne connaît donc pas les variations que le système réel subit (température, déformation de la tôle, pertes, problème lié à la source de courant, transitoires). Néanmoins, un tel outil est réalisable rapidement et reste peu couteux. Il permet de faire des premiers essais sans mettre à l'épreuve les matériels de la maquette (en particulier les tôles à chauffer).

La construction du schéma reflète la représentation par fonctions de transfert du système présentée dans le chapitre 1. Chaque bloc de la figure 1.22 est reconstitué par un montage avec des amplificateurs opérationnels, mêlant additionneurs, suiveurs ou structures de Rauch. Les différents blocs générant les courants dans les inducteurs et les tensions sont rapidement présentés avant de confronter les formes d'ondes émulées et simulées.

3.2.1. Génération des courants dans les inducteurs

La représentation par fonctions de transfert du chapitre 1 (Figure 1.22) est réécrite différemment avec la figure 3.1 pour l'inducteur 1. Elle comprend neuf fonctions de transfert (trois par phase comme indiqué sur la figure 3.1) et six soustractions pour la génération des courants dans les inducteurs et la génération des tensions aux bornes des inducteurs.

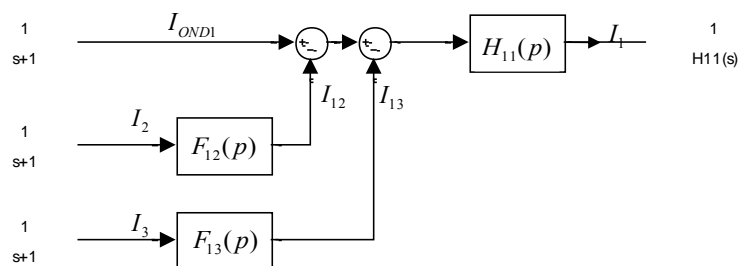


Figure 3.1: Représentation de la modélisation sous forme de fonctions de transfert du système à trois inducteurs, exemple pour la phase 1

Les fonctions H_{ii} et F_{ik} sont détaillées par les expressions (1.8).

$$\begin{cases} H_{ii} = \frac{1}{1 + R_{ii} \cdot C_i \cdot p + L_{ii} \cdot C_i \cdot p} \\ F_{ik} = \frac{(R_{ik} + L_{ik} \cdot p) \cdot C_i \cdot p}{(1 + \tau_{f1} p) \cdot (1 + \tau_{f2} p)} \end{cases} \quad (3.1)$$

Avec $(i, k) \in \{1,2,3\}, i \neq k$

Les montages analogiques utilisant des amplificateurs opérationnels sont donnés en annexe 1.

Le schéma global implanté dans PSim® et réalisé sur la carte est montré sur la figure 3.2.

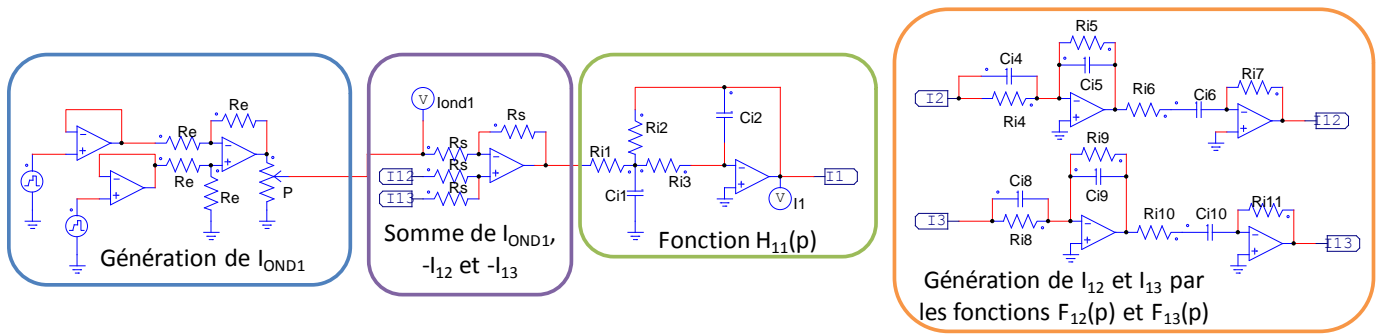


Figure 3.2: Schéma de la simulation analogique du courant dans l'inducteur 1

3.2.2. Génération des tensions aux bornes des inducteurs

Dans le chapitre 1, les tensions avaient été retrouvées en utilisant la différence du courant à la sortie de l'onduleur par le courant dans l'inducteur, $I_{ONDi} - I_i$ (§1.3.5 et figure 1.22). Cependant, étant donné que le courant dans l'onduleur ne sera pas directement la grandeur implantée sur la carte analogique, mais son image, nous choisissons d'utiliser uniquement les courants dans les inducteurs en formulant l'équation initiale, réécrite ici (3.2), sur la maquette analogique.

$$\begin{aligned} \bar{V}_l = (R_{ii} + j \cdot \omega \cdot L_{ii}) \cdot \bar{I}_l + (R_{ik} + j \cdot \omega \cdot L_{ik}) \cdot \bar{I}_k + (R_{il} + j \cdot \omega \cdot L_{il}) \cdot \bar{I}_l, \\ (i, k, l) \in \{1,2,3\}, i \neq k \neq l \end{aligned} \quad (3.2)$$

L'équation (3.2) est réécrite de façon à identifier trois termes qui sont réalisés par des montages à amplificateurs opérationnels. (Annexe 1)

$$V_i(p) = V_{ii}(p) + V_{ik}(p) + V_{il}(p) \quad (3.3)$$

$$\text{Avec} \begin{cases} V_{ii}(p) = R_{ii} \frac{1+L_{ii}/R_{ii} \cdot p}{1+ \tau_{ii} \cdot p} \cdot I_i \\ V_{ik}(p) = R_{ik} \frac{1+L_{ik}/R_{ik} \cdot p}{1+ \tau_{ik} \cdot p} \cdot I_k, (i, k, l) \in \{1,2,3\}, i \neq k \neq l \\ V_{il}(p) = R_{il} \frac{1+L_{il}/R_{il} \cdot p}{1+ \tau_{il} \cdot p} \cdot I_l \end{cases}$$

Pour la voie 1, le schéma PSim® réalisé sur la carte analogique est donné en3.

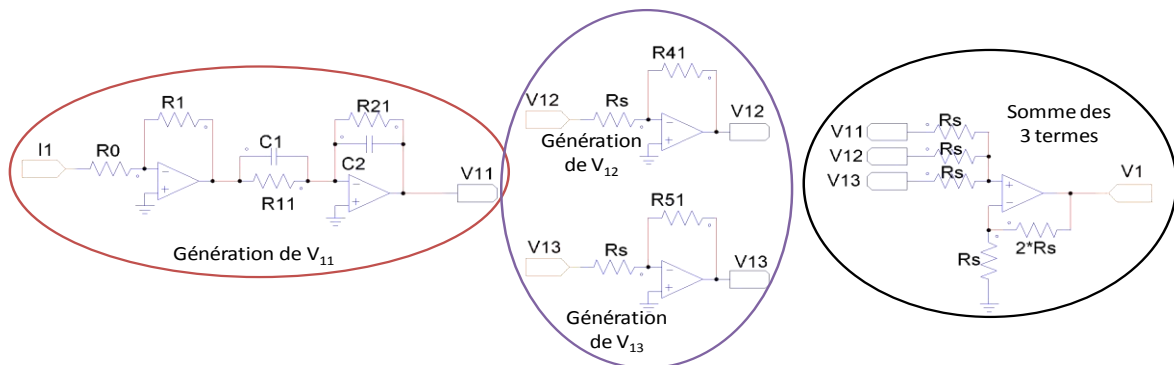


Figure 3.3: Schéma de la simulation analogique de la tension aux bornes de l'inducteur 1

Les valeurs de tous les paramètres sont données en annexe 2. La photo 3.4 montre les deux cartes analogiques émulant à gauche les courants dans les inducteurs et à droite les tensions à leurs bornes.

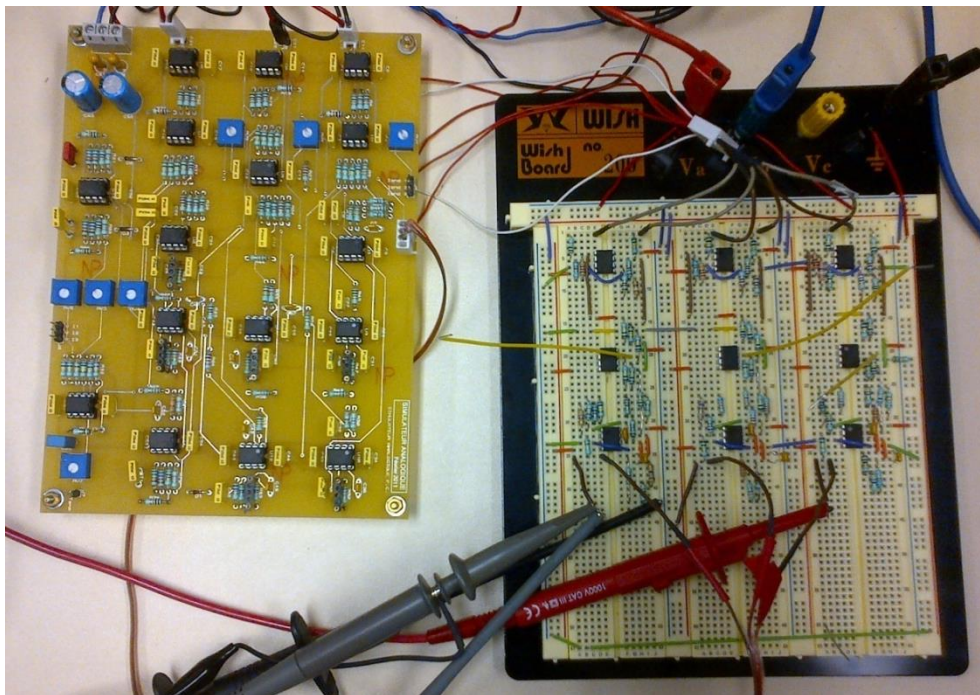


Figure 3.4: Cartes du simulateur analogique

3.2.3. Comparaison des résultats de simulation et expérimentaux

Les formes d'ondes des courants à la sortie des onduleurs, les courants dans les inducteurs et les tensions à leurs bornes obtenues sur le simulateur analogique sont comparées à celles obtenues en simulation respectivement sur les figures 3.5, 3.7 et 3.7.

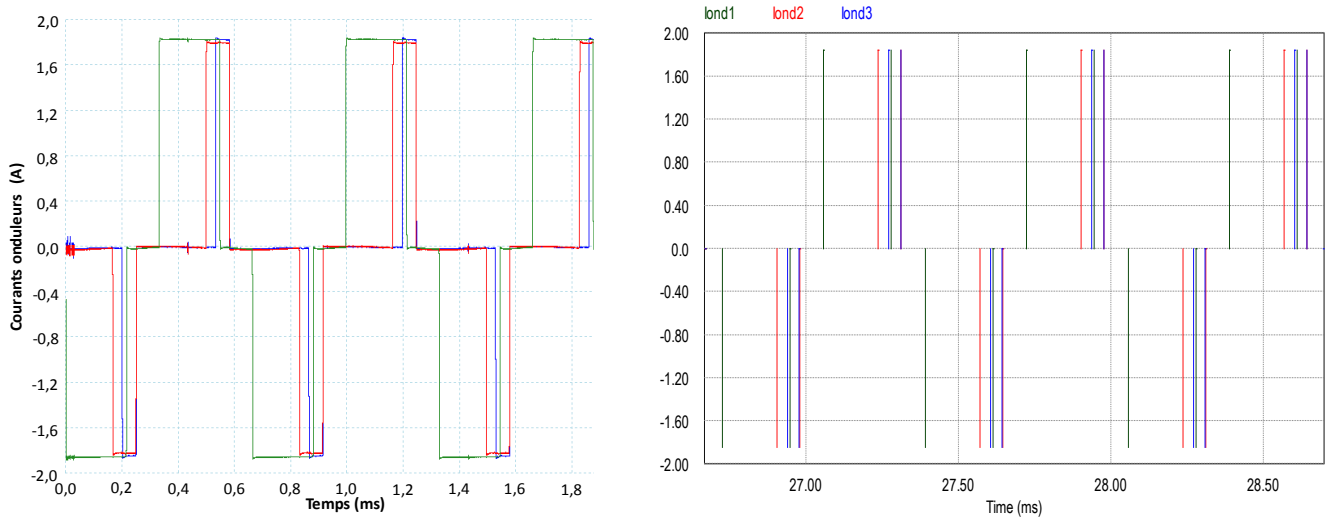


Figure 3.5: Courants à la sortie des onduleurs en simulation (à droite) et génération de ces courants sur le simulateur (à gauche)

Les courants onduleurs (Figure 3.5) sont émulsés à partir de la carte dSPACE. Par ailleurs, un facteur d'échelle de $1/40^e$ est appliqué à la source de courant en simulation de façon à ramener les variables issues de la simulation et du simulateur analogique à la même échelle.

Ce facteur d'échelle liant les grandeurs du simulateur analogique et celles en simulation est déterminé de telle sorte que les amplificateurs opérationnels du simulateur ne saturent pas pour les points de fonctionnement considérés.

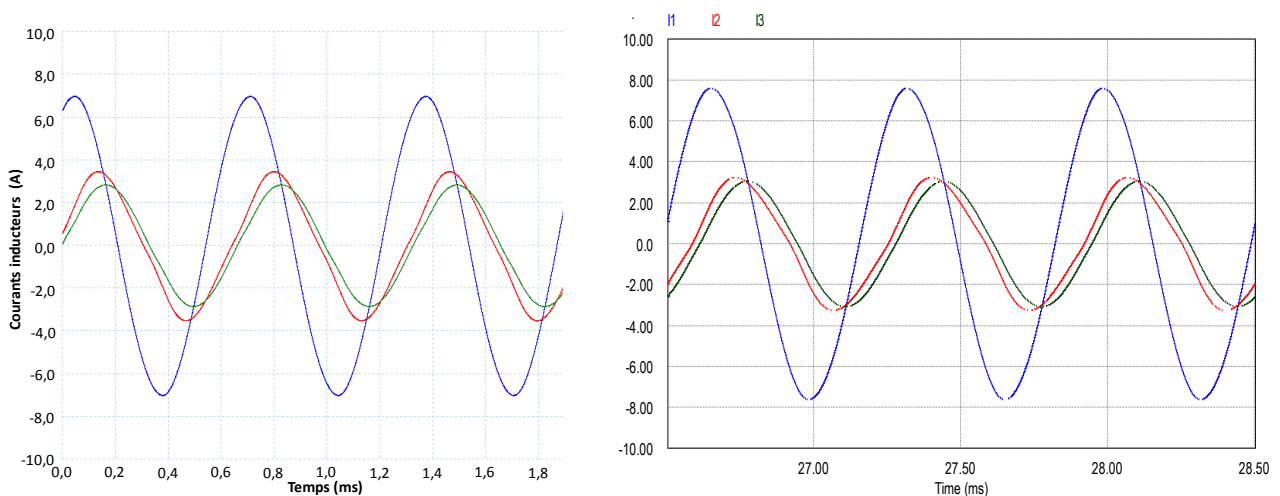


Figure 3.6: Courants dans les inducteurs en simulation (à droite) et générés par le simulateur (à gauche)

Les courants dans les inducteurs (Figure 3.6) ont les mêmes formes en simulation et sur le simulateur et les valeurs sont quasi-identiques, compte tenu des facteurs d'échelle. Le tableau 3.1 présente les valeurs des maxima et des déphasages entre les passages à 0 pour le simulateur analogique et la simulation dans PSim®. Les faibles différences sur ces deux grandeurs sont dues aux valeurs des paramètres recrées sur le simulateur par des condensateurs et des résistances, qui ne sont pas rigoureusement les mêmes que ceux de la matrice impédance à 25°C, notamment à cause de la tolérance sur les valeurs des composants analogiques.

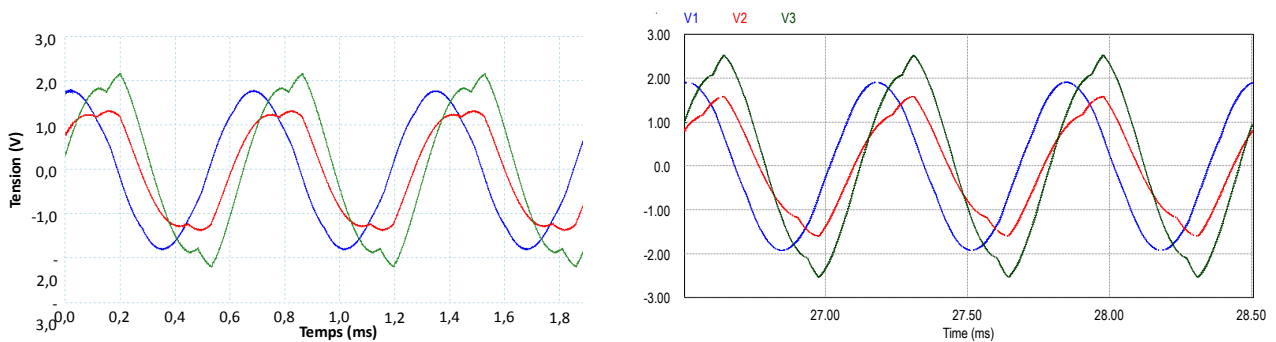


Figure 3.7: Tensions aux bornes des inducteurs en simulation (à droite) et générées par le simulateur (à gauche)

	Maximum de I		Déphasage (par rapport à I ₁)		Maximum de V		Déphasage (par rapport à V ₁)	
	Simulateur (V)	PSim (V)	Simulateur (°)	PSim (°)	Simulateur (V)	PSim (V)	Simulateur (°)	PSim (°)
1	6,97	7,66	-	-	1,73	1,87	-	-
2	3,48	3,29	-51,3	-50,2	1,27	1,57	-45	-45,3
3	2,85	3,02	-63,3	-64,9	2,07	2,47	-65,5	-59,5

Tableau 3.1: Différences des courants et des tensions en amplitude et en phase entre les mesures sur le simulateur analogique et la simulation dans PSim®

De même, pour les tensions (Figure 3.7 et Tableau 3.1), les formes générales sont très proches et les valeurs sont différentes mais toujours du même ordre de grandeur. Cependant le comportement général est correctement retranscrit.

Grâce à ce simulateur analogique, le comportement des signaux électriques de la maquette à trois inducteurs couplés est retranscrit. Cette carte se veut être une étape intermédiaire entre les simulations et les expérimentations. Etant donné que la maquette réelle n'est pas à disposition, les tests effectués sur celle-ci vont nous permettre de valider les lois de commande sur un système plus concret qu'en simulation sur un logiciel, en utilisant une vraie carte de commande.

3.3. L'IMPLANTATION DANS LA CARTE DSPACE

Pour implanter les boucles de commande et les tester sur le simulateur analogique, nous disposons d'une carte dSPACE DS1104 (Annexe 3). L'avantage de cette carte est sa simplicité d'utilisation via Matlab/Simulink®. Le schéma de la commande est implanté dans Simulink® en ajoutant des composants liés à la carte DS1104 comme par exemple les entrées ADC et les sorties DAC.

L'inconvénient majeur est le pas de calcul qui est relativement grand par rapport à nos études. En effet, le pas de calcul dans le DSP ne peut pas descendre aussi bas que ce qui a été choisi dans les simulations : en-dessous de $\frac{T_e}{4} = 41,75 \mu\text{s}$, la carte affiche un *overrun*, ce qui signifie que le premier calcul n'est pas terminé alors que le suivant doit déjà être lancé (Figure 3.8).

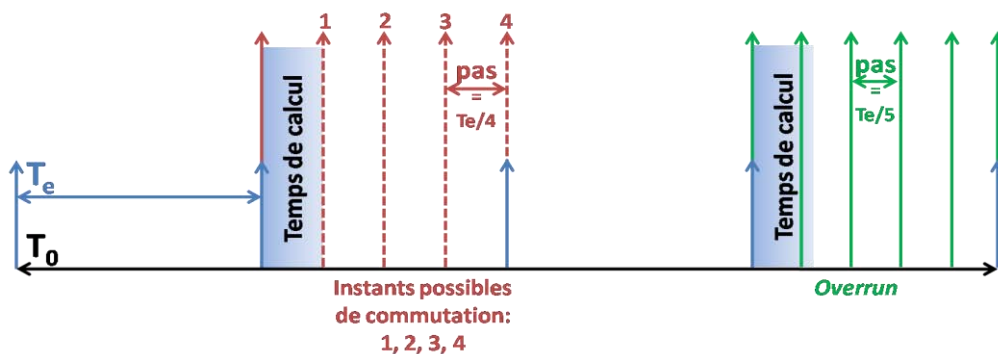


Figure 3.8: schéma d'explication du phénomène d'overrun dans Simulink

Cette limitation du pas implique également une limitation au niveau des angles implantés. En effet, les références des courants générés ne pourront être déphasés au minimum que de l'angle équivalent de ce pas $\varepsilon_{min} = 22,5^\circ$. La figure 3.9 montre le cas de référence où les références des courants 2 et 3 sont déphasés d'un angle $2 \cdot \varepsilon_{min}$.

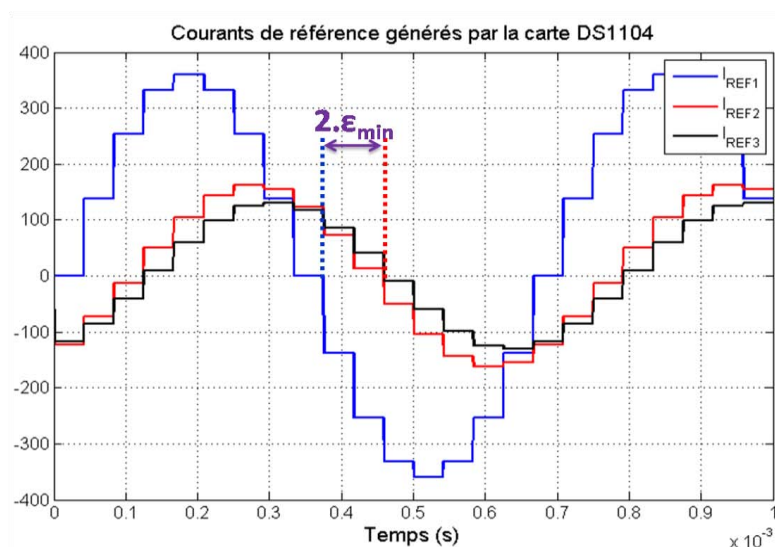


Figure 3.9: Références de courants générées par la carte dSPACE avec un pas de calcul $T_e/4$

D'autre part, la commande rapprochée détaillée dans le paragraphe 3.4. propose de transformer les signaux de commande en ordres de commande. Elle ne pourra être implantée dans cette carte car si le pas de calcul est fixé à $\frac{T_e}{4}$, cela signifie que les ordres de commande ne peuvent être envoyés que 4 fois pendant une période d'échantillonnage, donc seulement 4 instants auxquels les interrupteurs peuvent être commandés. Dans les simulations, nous proposons un pas de calcul 100 fois plus petit que la période d'échantillonnage $\left(\frac{T_e}{100}\right)$, soit cent possibilités d'instant de commutation par période d'échantillonnage.

C'est la raison pour laquelle la commande rapprochée générant les ordres de commande des interrupteurs ne pourra être implantée. Ce sont directement les signaux issus des lois de commande qui seront directement envoyés à la carte analogique puisque ceux-ci possèdent les mêmes fondamentaux que les courants onduleurs (à un gain I_S près).

3.4. TESTS DE ROBUSTESSE

Les paramètres de la matrice impédance varient avec la température. Des expérimentations et des simulations dans un logiciel d'éléments finis ont permis de donner les valeurs des grandeurs électriques nécessaires à l'application de la méthode des pseudos-énergies pour fournir la matrice impédance à la température considérée. Nous pouvons obtenir ainsi plusieurs matrices à des températures différentes que l'on pourra tester en simulation, en boucle fermée pour valider l'aspect robuste de nos lois de commande.

Les simulations sont réalisées dans Flux2D® pour différentes valeurs de résistivité du matériau. Pour remonter à la température, nous inversons la relation liant la résistivité à la température.

$$\rho(\theta) = \rho_0 \cdot \left(\alpha_0 \cdot e^{-\frac{\theta}{T_0}} + 1 \right) \quad (3.4)$$

avec $\rho_0 = 160 \text{ } \Omega \cdot m$, $\alpha_0 = -0,5525 \text{ (SI)}$ et $T_0 = 1128 \text{ } C$.

Les tableaux 3.1 et 3.2 donnent les valeurs des matrices récupérées à 20°C, 130°C et 495°C.

R_{ij} (mΩ)	20°C			130°C			495°C		
	1	2	3	1	2	3	1	2	3
1	36,1423	28,48645	22,11363	35,96937	28,96366	22,85252	35,03382	29,41442	24,09465
2	28,48645	77,34261	75,16522	28,96366	78,17841	76,20664	29,41442	78,33482	76,69596
3	22,11363	75,16522	125,52796	22,85252	76,20664	125,23614	24,09465	76,69596	121,65097

Tableau 3.2: Variations des parties réelles des impédances en fonction de la température

L_{ij} (mH)	20°C			130°C			495°C		
	1	2	3	1	2	3	1	2	3
1	23,558	4,358	2,053	23,715	4,5786	2,2365	24,142	5,229	2,805
2	4,358	25,719	11,595	4,5786	26,283	12,203	5,2289	27,926	13,981
3	2,053	11,59	60,504	2,2365	12,203	61,345	2,805	13,981	63,706

Tableau 3.3: Variations des parties imaginaires des impédances en fonction de la température

A partir de l'ensemble des matrices obtenues et en utilisant la fonction *polyfit* de Matlab®, il est possible de définir chaque terme de la matrice sous forme d'une fonction de la température [39][40]. Les polynômes obtenus sont de la forme suivante :

$$P(\theta) = p_n \cdot \theta^n + p_{n-1} \cdot \theta^{n-1} + \dots + p_n \cdot \theta + p_0 \quad (3.5)$$

Le degré du polynôme est choisi entre 1 et 10, de façon à obtenir le plus petit résidu. Dans tous les cas, un ordre 2 suffit à obtenir des résidus très petits. Les équations et les résidus associés sont donnés en annexe 4.

Pour les tests de robustesse en simulation, nous utiliserons les valeurs (en Ω) des matrices détaillées dans les tableaux 3.4 et 3.5.

(Ω)	R11	R12	R13	R21	R22	R23	R31	R32	R33
200°C	0,03574	0,02926	0,02340	0,02926	0,07860	0,07677	0,02340	0,07677	0,12452
400°C	0,03507	0,02942	0,02408	0,02942	0,07838	0,07674	0,02408	0,07674	0,12182
600°C	0,03430	0,02910	0,02419	0,02910	0,07708	0,07546	0,02419	0,07546	0,11817

Tableau 3.4: Valeurs des parties réelles de la matrice impédance pour trois températures

(Ω)	X11	X12	X13	X21	X22	X23	X31	X32	X33
200°C	0,2248484	0,0451211	0,02276	0,0451211	0,2527126	0,1204098	0,0227601	0,1204098	0,5854738
400°C	0,2274146	0,0490916	0,0262654	0,0490916	0,262715	0,1312485	0,0262654	0,1312485	0,5997476
600°C	0,2295037	0,0524981	0,0293694	0,0524981	0,2712263	0,1404914	0,0293694	0,1404914	0,6116014

Tableau 3.5: Valeurs des parties imaginaires de la matrice impédance pour trois températures

3.5. LA COMMANDE RAPPROCHEE

Les lois de commande présentées plus loin (chapitre 4) ont été dimensionnées en considérant les représentations de la modélisation du chapitre 1, c'est-à-dire sans inclure les onduleurs comme le schéma du haut de la figure 3.10, en prenant en compte des signaux modulés en amplitude. Or, en pratique, les signaux en sortie de la carte de commande seront les ordres de commande des interrupteurs des onduleurs, c'est-à-dire des signaux modulés en durée et réglés en phase. Il est donc nécessaire de réaliser une conversion entre les signaux de

commande issus des correcteurs et les ordres de commande des interrupteurs. Le schéma du bas de la figure 3.10 détaille le bloc de commande rapprochée, qui va être décrit ci-après.

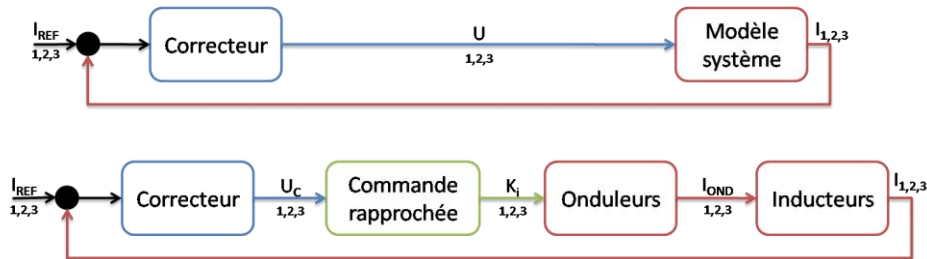


Figure 3.10: Schémas de contrôle des courants dans les inducteurs en simulation (haut) et sur le système réel (bas)

- Références de courant: $I_{REF,1,2,3}$
- Signaux de commande *sans* commande rapprochée: $U_{1,2,3}$
- Signaux de commande *avec* commande rapprochée: $U_C,1,2,3$
- Courants dans les inducteurs: $I_{1,2,3}$
- Courants à l'issue la sortie des onduleurs: $I_{OND,1,2,3}$
- Ordres de commande des interrupteurs : $K_i,1,2,3$ ($i=1,2,3$ ou 4)

Comme il a été précisé précédemment, cette commande rapprochée ne pourra pas être mise en œuvre sur la directement carte dSPACE seule. Néanmoins, chacune des lois de commande seront implantées en simulation en version « signaux modulés en amplitude » pour en vérifier le bon fonctionnement en boucle fermée et valider le principe de commande. De plus, des travaux parallèles en liaison avec notre partenaire Five Celes traitent de l'implantation de cette commande rapprochée sur une carte intégrant un FPGA, plus à même de recevoir à la fois les lois de commande mais également de générer les ordres de commande.

3.5.1. Lien entre les signaux de commande et les courants onduleurs

Le modèle du système tel que présenté dans la figure 3.10 ne prend pas en compte les onduleurs. La sortie du correcteur est directement reliée à l'entrée du modèle. Il représente donc le courant en sortie de l'onduleur, modulé en amplitude. La figure 3.11 présente ainsi la forme générale du signal de commande U en régime permanent. Ce signal est échantillonné à la fréquence f_e , égale à quatre fois la fréquence de fonctionnement f_0 de 1500Hz.

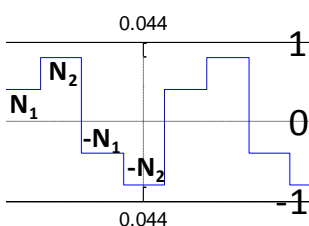


Figure 3.11: Forme générale des signaux de commande U , modulés en amplitude

A partir de ce signal, il faut donner les bons ordres de commande aux quatre interrupteurs de façon à générer en sortie de l'onduleur un courant de la forme de celle de la figure 3.12, forme modulée en largeur d'impulsions et réglée en phase.

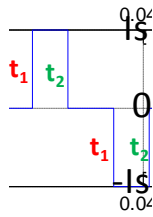


Figure 3.12: Forme générale des courants à la sortie des onduleurs

Le lien entre ces deux signaux se fait par l'approximation au premier harmonique. En effet les circuits oscillants étant très sélectifs (Figure 3.13), seuls les fondamentaux vont passer dans les inducteurs. Les valeurs des paramètres des circuits sont rappelées dans le tableau 3.6.

	1	2	3
$L_{ii} \cdot C_i p^2 + R_{ii} \cdot C_i \cdot p + 1$			
R_{ii} (mΩ)	33,708	67,390	107,11
L_{ii} (μH)	25,949	26,237	60,212
C_i (μF)	420	221	136

Tableau 3.6: Valeurs des paramètres propres de la matrice impédance pour le tracé des diagrammes de Bode

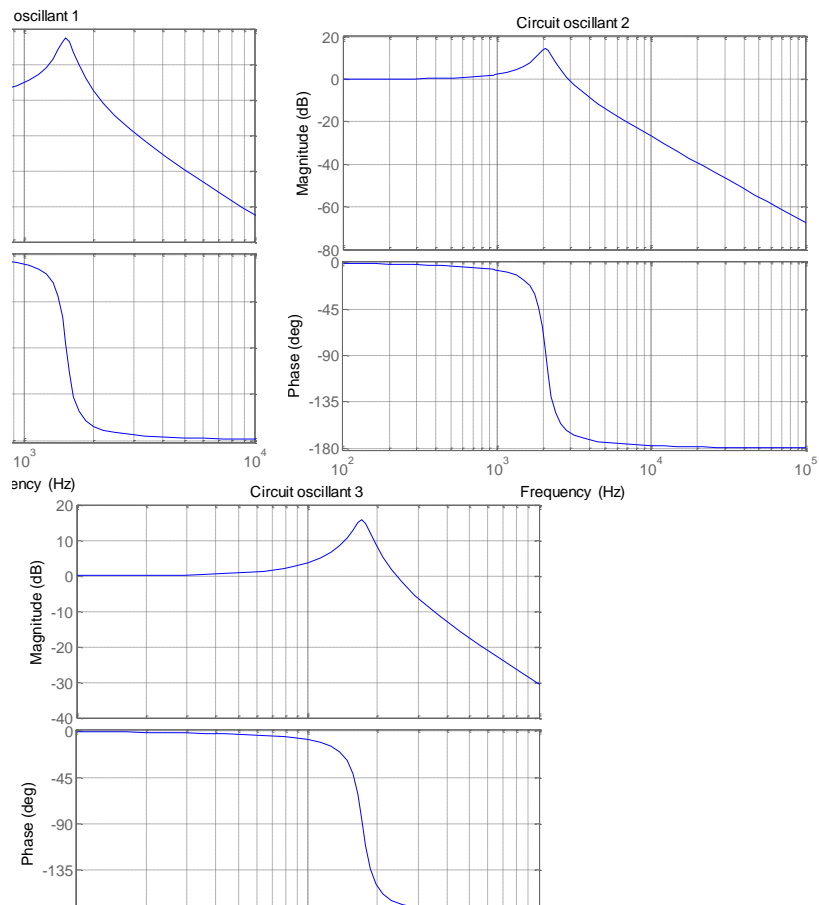


Figure 3.13: Diagrammes de Bode des trois circuits oscillants pour les 3 fct de transfert H_{ii}

La figure 3.14 montre les diagrammes de Bode des fonctions de couplage $H_{ik}(p)$ et $H_{il}(p)$. Les diagrammes présentent comme dans le cas précédent une résonance à 1500Hz d'environ 20dB au-dessus de la partie où le gain est constant.

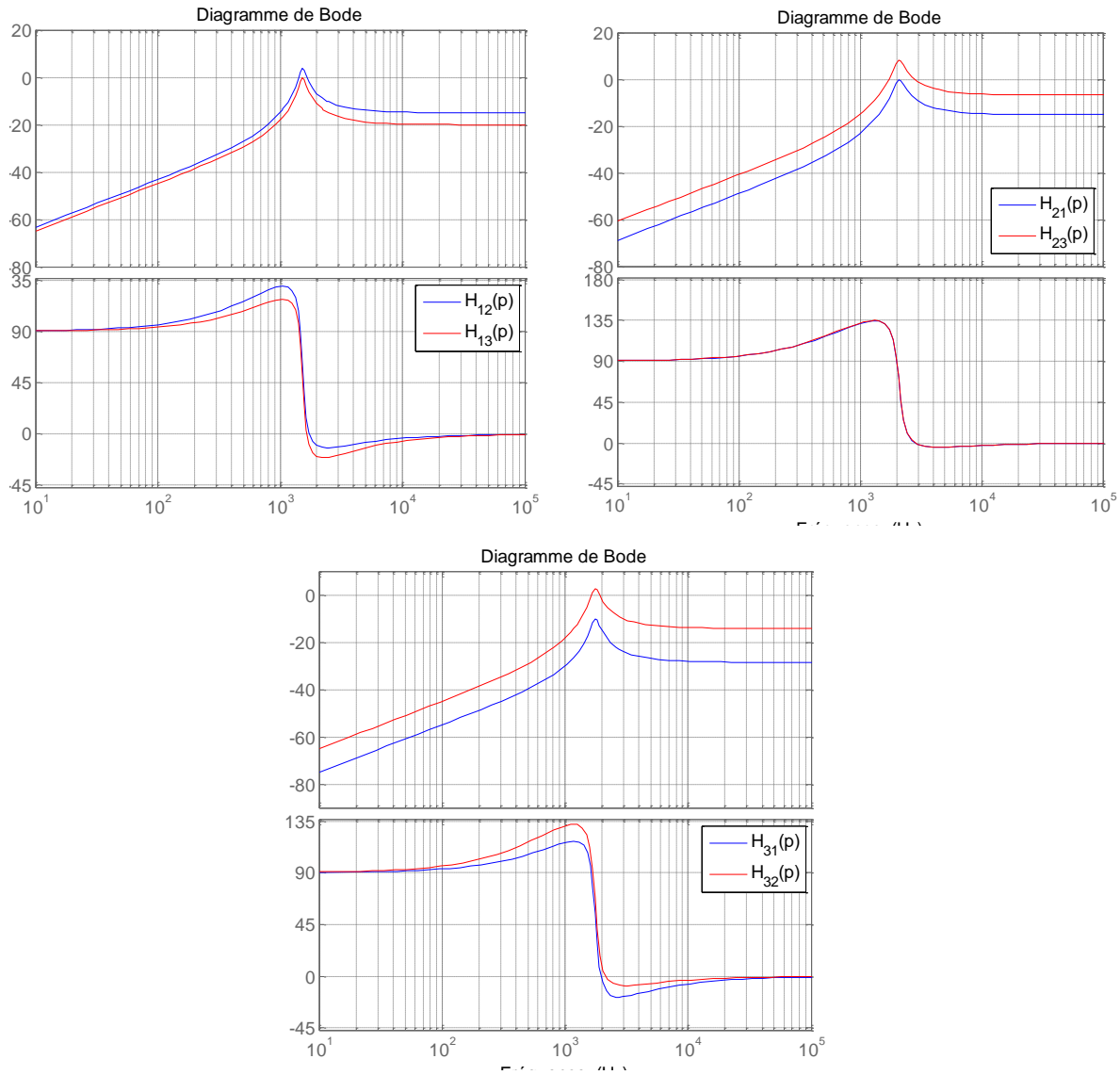


Figure 3.14: Diagrammes de Bode des fonctions de transfert des couplages

Le signal de commande présente un fondamental égal au fondamental du courant onduleur. Pour écrire les fondamentaux des deux signaux, les notations considérées sont données par la figure 3.15. Cette écriture se fait en régime permanent. Le courant onduleur est ramené à une amplitude unitaire pour faciliter les calculs.

Le signal U considéré en régime permanent est présenté par la figure 3.15. Pour ce signal, deux valeurs y sont notées N_1 et N_2 . Ces valeurs sont considérées positives et en régime permanent, le signal montre une symétrie en enchaînant N_1 et N_2 puis $-N_1$ et $-N_2$.

Hors régime permanent, ces valeurs ne sont pas rigoureusement les mêmes mais sont recalculées tous les quarts de période.

Le courant onduleur est, quant à lui, défini par deux grandeurs, t_1 et t_2 . Ces deux temps correspondent aux temps à partir de l'instant d'échantillonnage avant commutation respectivement des interrupteurs K_1 et K_2 (K_3 et K_4 étant respectivement leurs inverses).

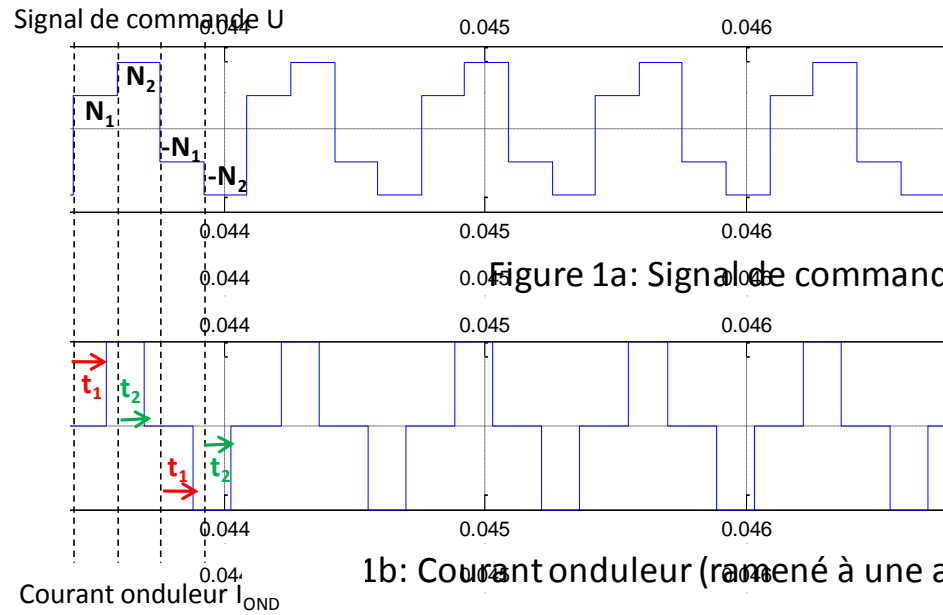


Figure 3.15: Notations pour le calcul des fondamentaux du signal de commande U (haut) et du courant onduleur I_{OND} (bas) en régime permanent

Avec ces notations, les décompositions en série de Fourier des deux signaux sont données par (3.6) et (3.7), où h un indice qui caractérise le rang des harmoniques

$$U_i(t) = \frac{2}{\pi} \cdot \sum_{h=0} \frac{(-1)^h}{2 \cdot h + 1} \cdot (N_1 - N_2) \cdot \cos((2 \cdot h + 1) \cdot \omega \cdot t) + \frac{1}{2 \cdot h + 1} \cdot (N_1 + N_2) \cdot \sin((2 \cdot h + 1) \cdot \omega \cdot t) \quad (3.6)$$

$$I_{OND\ i}(t) = \frac{2}{\pi} \cdot \sum_{h=0} \frac{1}{2 \cdot h + 1} \cdot ((-1)^h \cdot \cos((2 \cdot h + 1) \cdot \omega \cdot t_2) - \sin((2 \cdot h + 1) \cdot \omega \cdot t_1)) \cdot \cos((2 \cdot h + 1) \cdot \omega \cdot t) + \frac{1}{2 \cdot h + 1} \cdot (\cos((2 \cdot h + 1) \cdot \omega \cdot t_1) + (-1)^h \cdot \sin((2 \cdot h + 1) \cdot \omega \cdot t_2)) \cdot \sin((2 \cdot h + 1) \cdot \omega \cdot t) \quad (3.7)$$

Les fondamentaux sont déduits en prenant $h=0$.

$$U_i^1(t) = \frac{2}{\pi} \cdot ((N_1 - N_2) \cdot \cos(\omega \cdot t) + (N_1 + N_2) \cdot \sin(\omega \cdot t)) \quad (3.8)$$

$$I_{OND\ i}^1(t) = \frac{2}{\pi} \cdot ((\cos(\omega \cdot t_2) - \sin(\omega \cdot t_1)) \cdot \cos(\omega \cdot t) + (\cos(\omega \cdot t_1) + \sin(\omega \cdot t_2)) \cdot \sin(\omega \cdot t)) \quad (3.9)$$

L'égalité de ces deux fondamentaux nous conduit à résoudre le système d'équations (3.10).

$$\begin{cases} N_1 + N_2 = \cos(\omega \cdot t_1) + \sin(\omega \cdot t_2) \\ N_1 - N_2 = \cos(\omega \cdot t_2) - \sin(\omega \cdot t_1) \end{cases} \quad (3.10)$$

3.5.2. Unicité de la solution

Nous cherchons à montrer ici l'unicité des solutions des équations (3.10), c'est-à-dire que pour un signal de commande donné, il n'existe qu'un seul courant onduleur possible.

La problématique est posée sous forme de deux questions :

1. pour un couple (N_1, N_2) donné (formant un signal U donné), existe-t-il un unique couple (t_1, t_2) pour lequel le fondamental du courant I_{OND} formé par ce couple soit égal au fondamental du signal U ?
2. et inversement : pour un couple (t_1, t_2) , existe-t-il un unique couple (N_1, N_2) pour lequel le fondamental du signal U soit égal au fondamental de I_{OND} ?

Pour cela, chaque signal est traité séparément en procédant avec un raisonnement par l'absurde à partir des expressions des fondamentaux des deux signaux (3.8) et (3.9).

Pour le signal U

L'objectif est de montrer que pour un signal sinusoïdal $S(t)$ donné, il n'existe qu'un seul couple (N_1, N_2) tel que le fondamental $U_i^1(t)$ soit égal à ce signal. Pour cela, imaginons qu'il existe deux couples tels que leurs fondamentaux soient égaux :

$$\exists (N_1, N_2) \text{ et } (N_1', N_2') \text{ tels que } \begin{cases} S(t) = \frac{2}{\pi} \cdot ((N_1 - N_2) \cdot \cos(\omega \cdot t) + (N_1 + N_2) \cdot \sin(\omega \cdot t)) \\ S(t) = \frac{2}{\pi} \cdot ((N_1' - N_2') \cdot \cos(\omega \cdot t) + (N_1' + N_2') \cdot \sin(\omega \cdot t)) \end{cases}$$

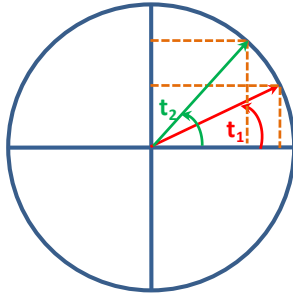
$$\text{Ce qui nous donne : } \begin{cases} (N_1 - N_2) = (N_1' - N_2') \\ (N_1 + N_2) = (N_1' + N_2') \end{cases}$$

$$\text{En ajoutant et retranchant les équations ci-dessus on obtient : } \begin{cases} N_1 = N_1' \\ N_2 = N_2' \end{cases}$$

Pour un signal sinusoïdal $S(t)$ donné, il n'existe qu'un couple (N_1, N_2) tel que : $U^1(t) = S(t)$.

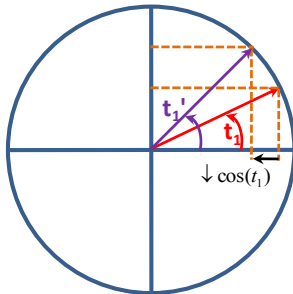
Pour le signal I_{OND}

Nous allons également procéder par l'absurde mais cette fois-ci nous allons utiliser le cercle unité. Pour cela, considérons un signal sinusoïdal $S(t)$.



Notons (t_1, t_2) un couple tel que $(\omega t_1, \omega t_2) \in \left[0; \frac{\pi}{2}\right]$ et tel que

$$\begin{cases} S_1 = \cos(\omega \cdot t_1) + \sin(\omega \cdot t_2) \\ S_2 = \cos(\omega \cdot t_2) - \sin(\omega \cdot t_1) \end{cases}$$

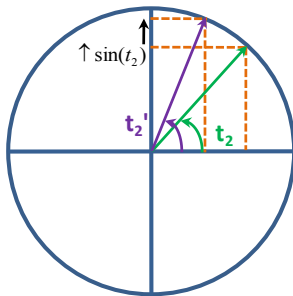


Imaginons qu'un second couple (t_1', t_2') vérifie également

$$I_{OND}^1(t) = S(t)$$

$$\begin{cases} S_1 = \cos(\omega \cdot t_1') + \sin(\omega \cdot t_2') \\ S_2 = \cos(\omega \cdot t_2') - \sin(\omega \cdot t_1') \end{cases}$$

Avec $t_1' > t_1$.



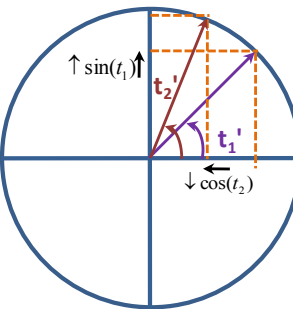
Pour respecter la 1^{ère} équation, il faut alors que :

$$\sin(\omega \cdot t_2') > \sin(\omega \cdot t_2)$$

Ce qui implique : $t_2' > t_2$.

Si $t_1' < t_1$, alors $\cos(\omega \cdot t_1') < \cos(\omega \cdot t_1)$

$$\text{Et } \sin(\omega \cdot t_1') > \sin(\omega \cdot t_1)$$



Cette dernière inéquation nous donne également :

$$\cos(\omega \cdot t_2') < \cos(\omega \cdot t_2)$$

Et pour respecter la 2nde équation, il faudrait :

$$\sin(\omega \cdot t_1') < \sin(\omega \cdot t_1)$$

Or nous obtenons l'opposé.

$$\text{Donc } \begin{cases} t_1 = t_1' \\ t_2 = t_2' \end{cases}$$

Au final, pour un signal sinusoïdal donné $S(t)$, il n'existe qu'un seul couple (N_1, N_2) tel que le signal $U^1(t)$ soit égal à ce signal $S(t)$; et il n'existe qu'un seul couple (t_1, t_2) tel que le signal $I_{OND}^1(t)$ soit égal à $S(t)$.

3.5.3. La résolution de l'égalité des fondamentaux

Le couple d'équations (3.10) ne connaît pas de solution analytique directe. Sous certaines conditions, il est possible d'écrire t_1 et t_2 comme des fonctions de N_1 et N_2 .

A condition que t_1 soit différent de la période d'échantillonnage T_e , que t_2 ne soit pas nul et que le signal U ne soit pas nul, les temps t_1 et t_2 sont donnés par les relations de (3.11)

$$\left. \begin{array}{l} \left\{ \begin{array}{l} t_1 \neq T_e \\ t_2 \neq 0 \end{array} \right. \text{ et } \left\{ \begin{array}{l} N_1 \neq 0 \\ N_2 \neq 0 \end{array} \right. \end{array} \right\} \begin{cases} t_1 = \frac{1}{\omega_0} \left(-\operatorname{atan} \left(\frac{N_1 - N_2}{N_1 + N_2} \right) + \operatorname{acos} \left(\frac{N_1 + N_2}{2 \cdot \cos \left(-\operatorname{atan} \left(\frac{N_1 - N_2}{N_1 + N_2} \right) \right)} \right) \right) \\ t_2 = \frac{1}{\omega_0} \left(\frac{\pi}{2} - \operatorname{atan} \left(\frac{N_1 - N_2}{N_1 + N_2} \right) - \operatorname{acos} \left(\frac{N_1 + N_2}{2 \cdot \cos \left(-\operatorname{atan} \left(\frac{N_1 - N_2}{N_1 + N_2} \right) \right)} \right) \right) \end{cases} \quad (3.11)$$

L'unicité de ces solutions nous permet de dire que pour un signal de commande U, il existe une unique solution du couple (t_1, t_2) pour lequel le fondamental du courant onduleur sera égal au fondamental du signal U.

Cependant, comme le signal U évolue au cours du temps, ces équations ne sont pas directement utilisables dans la programmation de la commande rapprochée. Pour ce faire, les valeurs N_1 et N_2 doivent être vues comme des valeurs de U en valeur absolue à un instant t ou à l'instant précédent $t - T_e$ selon le moment du calcul.

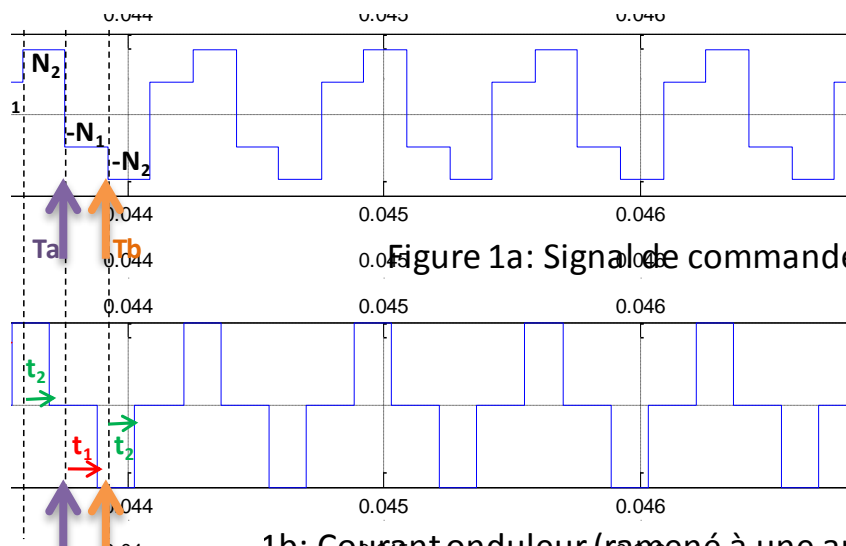


Figure 3.16: Balisage des instants T_a et T_b

Sur la figure 3.16, deux instants d'échantillonnage sont balisés : l'instant T_a noté par la flèche de gauche en violet et l'instant T_b noté par la flèche de droite en orange. A l'instant T_a , il s'agit de calculer le temps t_1 qui correspond au temps avant commutation de l'interrupteur K_1 (resp. K_3) en considérant la valeur absolue de U à l'instant d'échantillonnage actuel T_a et la

valeur de U à l'instant d'échantillonnage précédent $T_a - T_e$. Dans ce cas, les grandeurs N_1 et N_2 valent respectivement $|U(t)|$ et $|U(t - T_e)|$.

Le calcul de t_1 s'écrit alors :

$$t_1 = \frac{1}{\omega_0} \left(-\operatorname{atan} \left(\frac{|U(t)| - |U(t - T_e)|}{|U(t)| + |U(t - T_e)|} \right) + \operatorname{acos} \left(\frac{|U(t)| + |U(t - T_e)|}{2 \cdot \cos \left(\operatorname{atan} \left(\frac{|U(t)| - |U(t - T_e)|}{|U(t)| + |U(t - T_e)|} \right) \right)} \right) \right) \quad (3.12)$$

Te plus tard, l'instant « actuel » est maintenant l'instant T_b . A cet instant-là il s'agit de calculer la durée t_2 , temps avant commutation de l'interrupteur K_2 (resp. K_4). Cette fois-ci, les grandeurs N_1 et N_2 sont inversées et valent respectivement $|U(t - T_e)|$ et $|U(t)|$. Le temps t_2 est alors calculé par la formule (3.13).

$$t_2 = \frac{1}{\omega_0} \left(\frac{\pi}{2} - \operatorname{atan} \left(\frac{|U(t - T_e)| - |U(t)|}{|U(t - T_e)| + |U(t)|} \right) - \operatorname{acos} \left(\frac{|U(t - T_e)| + |U(t)|}{2 \cdot \cos \left(\operatorname{atan} \left(\frac{|U(t - T_e)| - |U(t)|}{|U(t - T_e)| + |U(t)|} \right) \right)} \right) \right) \quad (3.13)$$

En outre, des règles doivent être imposées d'une part pour savoir quel interrupteur doit être commuté et d'autre part pour savoir si la commutation est à la fermeture ou l'ouverture. Les règles sont énoncées comme suit :

- Les interrupteurs commutent une période d'échantillonnage sur deux, ce qui signifie que t_1 et t_2 sont compris entre 0 et T_e .
- Si le signal U change de signe entre l'instant t et l'instant $(t - T_e)$, c'est K_1 (resp. K_3) qui sera commuté ;
- Si le signal U garde le même signe entre les deux instants, c'est l'interrupteur K_2 (resp. K_4) qui sera commuté ;
- Si $U(t)$ est positif, l'ordre de commande de l'interrupteur considéré, à savoir K_1 ou K_2 (resp. K_3 ou K_4) passe à 1 (resp. à 0) ;
- Si $U(t)$ est négatif, l'ordre de commande de l'interrupteur considéré, à savoir K_1 ou K_2 (resp. K_3 ou K_4) passe à 0 (resp. à 1) ;
- Si $U(t)$ est nul, deux cas se présentent :
 - o La valeur de U à l'instant précédent est nulle, alors les ordres de commande des deux interrupteurs sont les mêmes : $K_1 = K_2$;
 - o La valeur à l'instant précédent n'est pas nulle, alors: $\begin{cases} t_1 = T_e \\ t_2 = T_e \end{cases}$. Ce cas est expliqué dans le paragraphe suivant.

Ces quelques règles permettent de calculer les temps avant commutation et de choisir le sens de commutation des interrupteurs ON/OFF ou OFF/ON. Ces règles sont mises sous la forme d'un algorithme sur la figure 3.17.

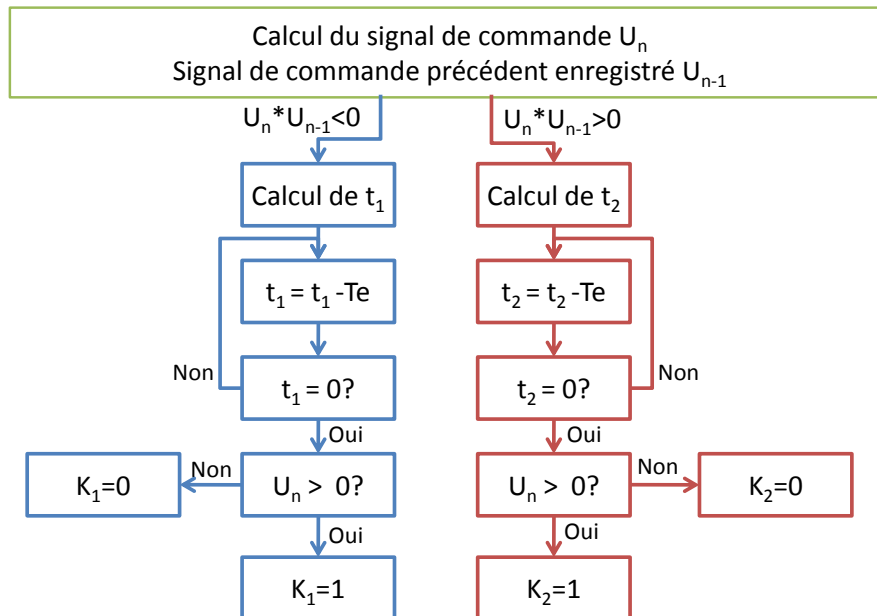


Figure 3.17: Algorithme de calcul des ordres de commande

De façon pratique, les commutations sont créées grâce à un décompteur. Celui-ci est mis à la valeur de t_1 ou t_2 à l'instant d'échantillonnage approprié. Ensuite il décompte jusqu'à zéro, date à laquelle l'ordre de commande est actualisé en fonction des valeurs du signal de commande à l'instant t et potentiellement à l'instant $t - T_e$. La figure 3.18 effectue un zoom sur le décompteur et l'ordre de commutation associé pour les interrupteurs K_1 et K_2 . La figure 3.18(a) donne un signal de commande U . La figure 3.18(b) donne les valeurs des temps t_1 et t_2 avant commutation des interrupteurs K_1 et K_2 . Puis ces temps sont enregistrés dans une variable puis décomptés comme le montre la figure 3.18(c). Au passage à 0, l'interrupteur considéré est commuté (Figure 3.18(d)).

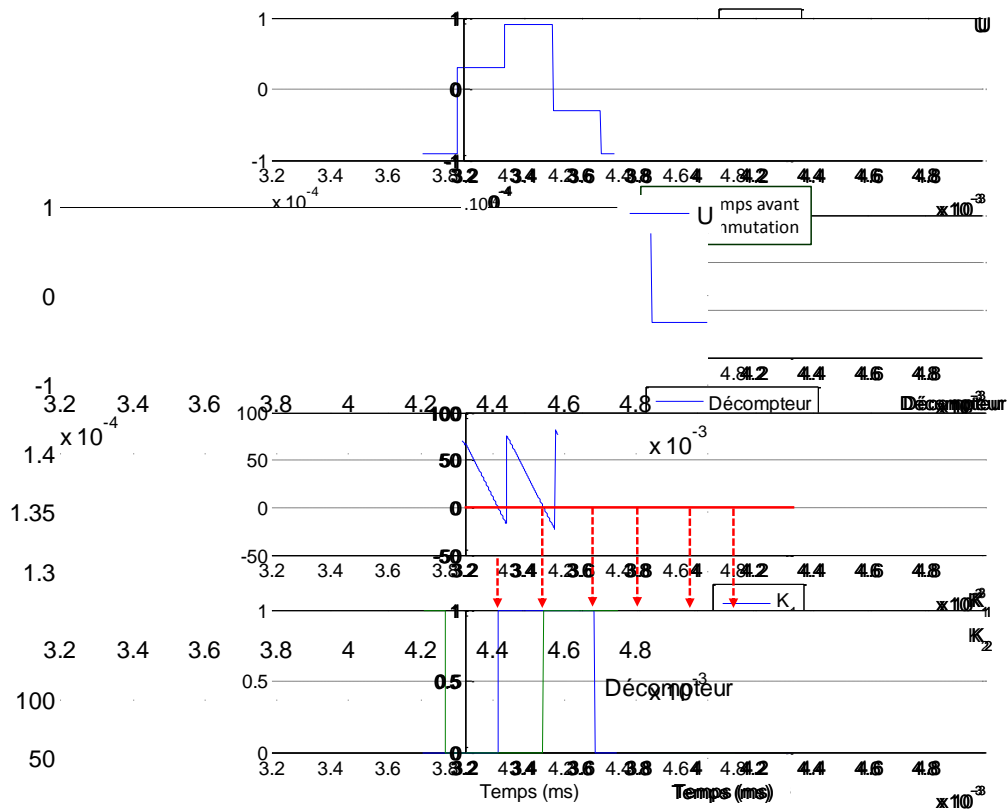


Figure 3.18: Réalisation du décompteur pour les instants de commutation des interrupteurs

De haut en bas : (a) Signal de commande U ; (b) Temps avant commutation t_1 et t_2 ;

(c) Décompteur; (d) Ordres de commande des interrupteurs K_1 et K_2 .

3.5.4. Cas particulier : le signal U a la même forme d'onde que le courant onduleur

Sur les figures 3.19 et 3.20, le signal U a la même forme d'onde que celle recherchée pour le courant onduleur, à savoir qu'une fois sur deux, le signal de commande est nul. Cette situation est un cas particulier qui, d'après ce qui suit, ne peut se produire qu'à condition que les amplitudes non nulles soient égales à 1 en valeur absolue.

Notons U_{nn} l'amplitude absolue du signal de commande lorsque celui-ci est non nul. Si le signal de commande a cette forme, cela signifie que l'expression du fondamental peut s'écrire : $U_i^1(t) = \frac{4U_{nn}}{\pi} \cos\left(\omega \frac{T_e}{2}\right) = \frac{2\sqrt{2}}{\pi} U_{nn}$. Nous souhaitons que cette valeur soit égale au fondamental du courant onduleur, au courant de source près.

Soit : $\frac{I_{OND i}^1(t)}{I_S} = \frac{4}{\pi} \cos\left(\omega \frac{T_e}{2}\right) = \frac{2\sqrt{2}}{\pi}$. Ce qui implique que U_{nn} vaut 1.

Une procédure par l'absurde nous permet d'éclairer ce point : imaginons que l'amplitude absolue U_{nn} soit inférieure à 1. Alors, pour obtenir que le fondamental de $I_{OND i}^1$ soit égal (au

terme I_s près), le créneau correspondant sur I_{OND} doit être compris entre deux instants d'échantillonnage. Le temps t_1 serait ainsi supérieur à T_e et l'interrupteur K_1 ne respecterait plus la première règle énoncée au paragraphe 3.5.3. La figure 3.19 illustre le phénomène.

A l'inverse, si l'amplitude du créneau était supérieure à 1, le créneau du courant onduleur serait plus grand qu'une période d'échantillonnage. Cette fois-ci, c'est le temps t_2 qui serait supérieur à T_e et l'interrupteur K_2 ne respecterait plus la règle (Figure 3.20).

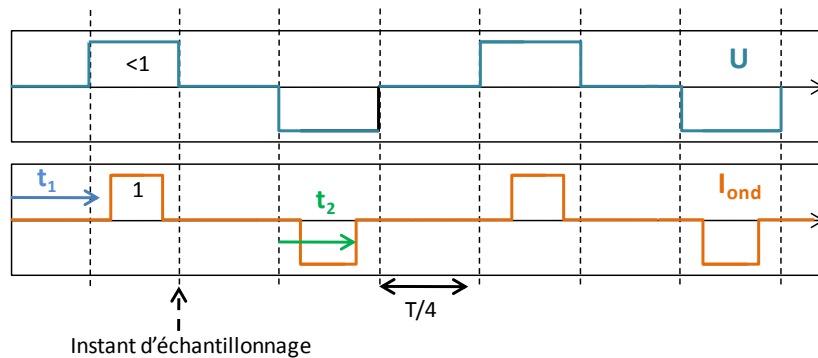


Figure 3.19: Créneau plus petit que l'intervalle compris entre deux instants d'échantillonnage

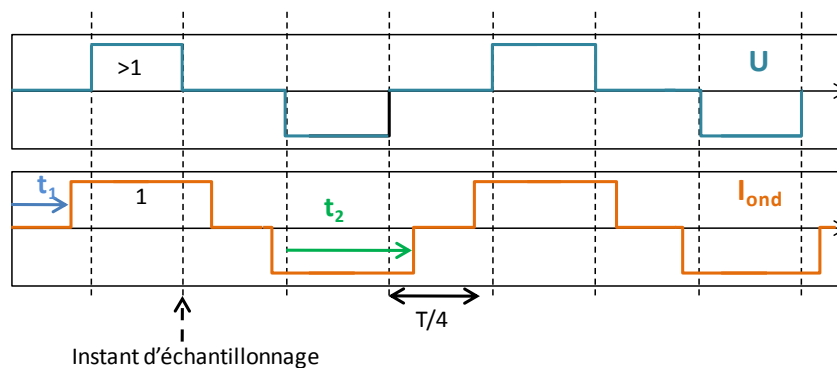


Figure 3.20: Créneau plus grand que l'intervalle compris entre deux instants d'échantillonnage

Le seul cas qui puisse fonctionner est déterminé lorsque la valeur du créneau est égale à 1. Réellement, t_1 et t_2 peuvent prendre deux valeurs : soit les deux valent 0, soit les deux valent T_e . Dans le premier cas, le changement de valeur de U de 0 à 1 et de 0 à -1 impose la commutation de K_1 , et les autres cas la commutation de K_2 . Dans le second, c'est l'inverse. C'est le second cas qui a été choisi et la règle s'énonce comme suit :

- si U à l'instant t est nul, et U à l'instant précédent est non nul, c'est K_1 qui commutera et $t_1 = T_e$
- si U à l'instant t n'est pas nul et U à l'instant $t - T_e$ est nul, c'est K_2 qui commutera et $t_2 = T_e$.

L'algorithme de calcul des ordres de commande de la figure 3.17 est complété avec ces nouvelles règles sur la figure 3.21.

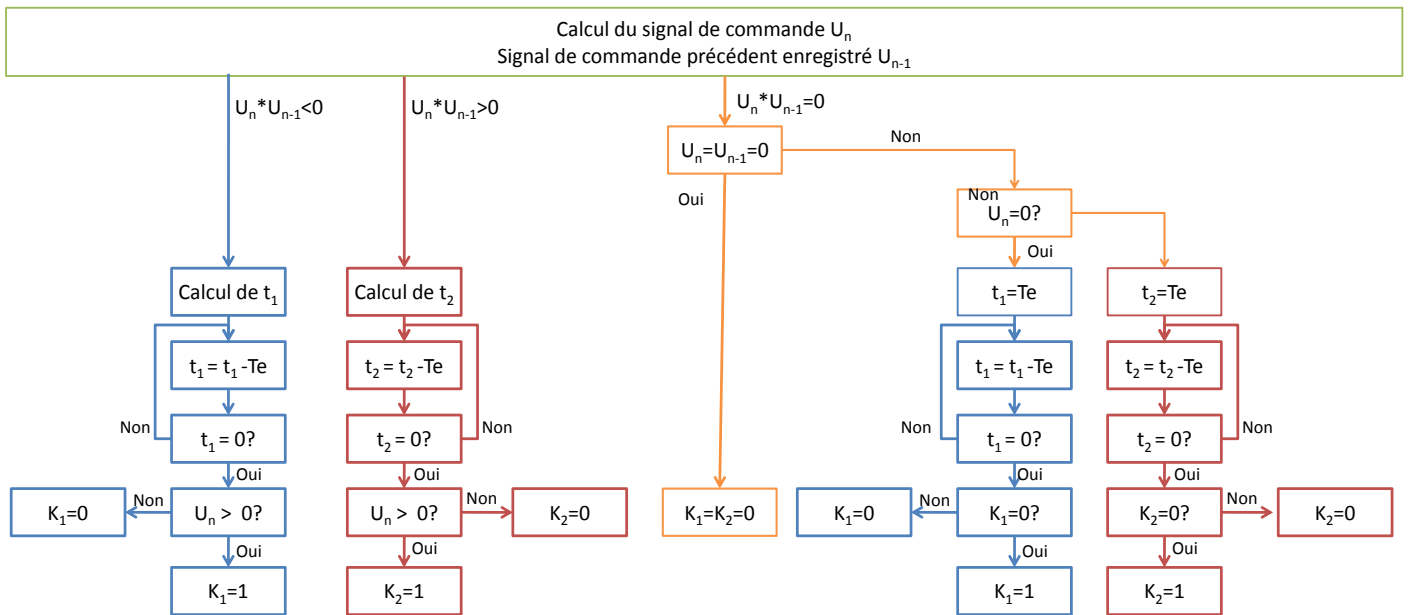


Figure 3.21: Algorithme complet de calcul des ordres de commande

La figure 3.22 montre les formes d'ondes du cas détaillé ci-dessus avec dans l'ordre de haut en bas, le signal de commande U , les valeurs des temps t_1 et t_2 qui sont les mêmes, les ordres de commande des interrupteurs K_1 et K_2 et enfin le courant onduleur I_{OND} obtenu.

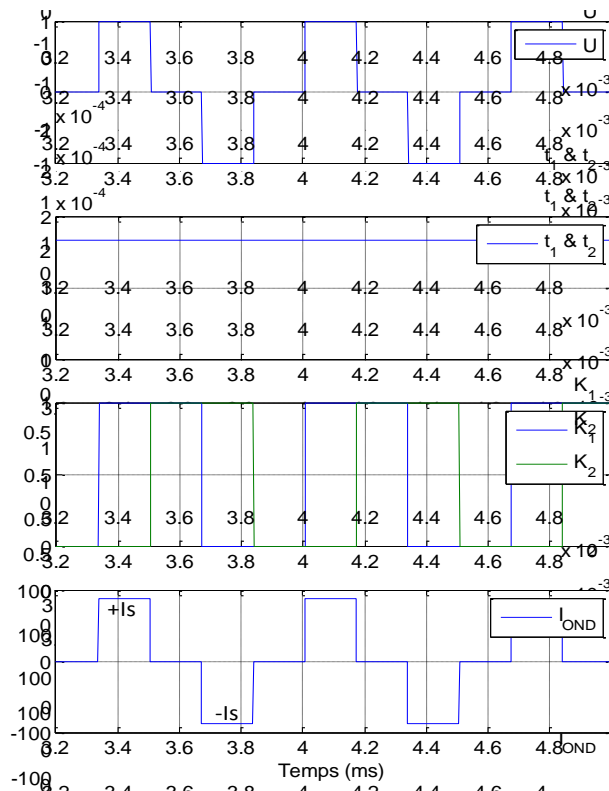


Figure 3.22: Cas particulier où le signal de commande et le courant onduleur ont les mêmes formes d'ondes

De haut en bas : (a) Signal de commande U ; (b) Temps avant commutation t_1 et t_2 ;

(c) Ordres de commande des interrupteurs K_1 et K_2 ; (d) Courant onduleur obtenu.

3.5.5. La désynchronisation des instants d'échantillonnage

La mise en place de la loi commande se base sur la figure 3.23. Elle met en jeu trois correcteurs tous trois échantillonnés à la fréquence $f_e = 4.f_0$. A priori les instants d'échantillonnage sont les mêmes pour les trois correcteurs. En effet, étant donné que la référence des temps est synchrone avec le courant dans l'inducteur 1, les instants d'échantillonnage seront également synchrones avec ce signal.

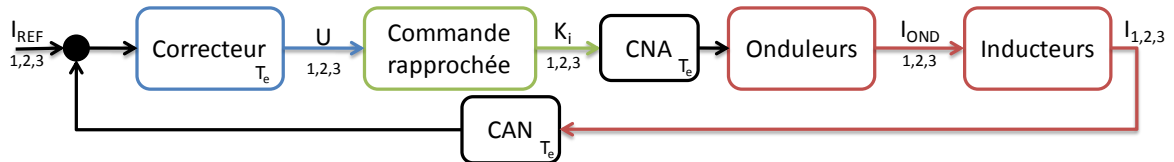


Figure 3.23: Schéma de contrôle des courants dans les inducteurs tenant compte de l'échantillonnage

La synchronisation des instants d'échantillonnage des trois voies sur l'inducteur 1 peut impliquer des impossibilités de fonctionnement avec les règles instaurées. La figure 3.24 montre le courant de référence de l'inducteur 1 (en bleu), référence des temps et le courant dans l'onduleur 3 (en rouge) pour un point de fonctionnement particulier. Les flèches rouges représentent les instants d'échantillonnage, synchrones avec le courant inducteur I_{1ref} . Les angles α_3 et δ_3 caractérisant le courant onduleur I_{OND3} y sont indiqués. Nous rappelons que l'angle α_3 représente le demi-angle pendant lequel le courant onduleur n°3 est nul et l'angle δ_3 est le déphasage du fondamental du courant onduleur n°3 par rapport au courant de l'inducteur n°1. Notons également sur cette figure les angles β_{31} et β_{32} qui représentent les déphasages entre les moments d'échantillonnage synchrone avec le courant I_1 (en vert) et les fronts respectivement montants et descendants du courant onduleur (en rouge).

Sur cet exemple, les créneaux du courant onduleur sont compris à l'intérieur de deux instants d'échantillonnage. Dans cette situation, cela implique que le temps t_2 avant la commutation de l'interrupteur K_2 devient négatif, ce qui n'est pas en cohérence avec ce qui a été imposé précédemment. Cette situation ne peut donc pas être obtenue avec notre commande rapprochée.

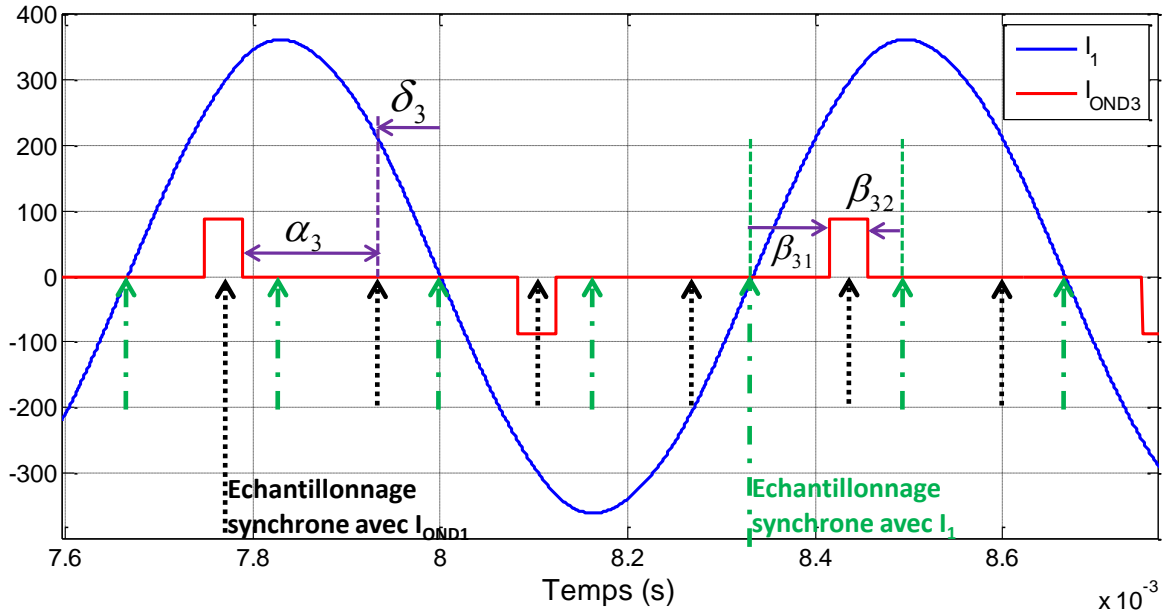


Figure 3.24: Mise en avant du problème de synchronisation des échantillonnages

Pour pallier cette difficulté, les instants d'échantillonnage sont décalés par rapport à la voie considérée. Ainsi, pour chaque voie, chaque commande, englobant la loi de commande et la commande rapprochée, aura sa propre horloge synchronisée avec son courant inducteur de façon à ce que les instants d'échantillonnage soient synchrones avec le courant onduleur souhaité. Sur la figure 3.24, ces instants sont représentés par les flèches noires.

Pour définir les conditions sur les angles α_i et δ_i de l'inducteur i , pour lesquels le créneau est compris à l'intérieur de deux instants d'échantillonnage, deux angles sont également définis sur la figure 3.24 : β_{i1} et β_{i2} . Ceux-ci correspondent aux angles entre un front montant (resp. descendant) et l'instant d'échantillonnage précédent (resp. suivant).

Pour que le temps pour lequel le courant onduleur vaut $+I_S$ (ou $-I_S$) soit plus petit qu'une période d'échantillonnage, il faut et il suffit que :

$$\begin{cases} 0 < \beta_{i1} \\ \beta_{i2} < 0 \end{cases} \text{ avec } \begin{cases} \beta_{i1} = \pi + \delta_i - \alpha_i \\ \beta_{i2} = \delta_i + \alpha_i - \frac{\pi}{2} \end{cases} \quad (3.14)$$

Ces deux inéquations amènent à deux conditions sur α_i et δ_i décrites par (3.15).

$$\begin{cases} a < \alpha_i + \delta_i < b \\ a < \pi - \alpha_i + \delta_i < b \end{cases}, a = 0(\text{modulo } \frac{\pi}{2}), b = a + \frac{\pi}{2} \quad (3.15)$$

Le tableau 3.7 rappelle les valeurs énoncées dans le chapitre 1 pour un point de fonctionnement visant à fournir une densité de puissance homogène de 10MW/m^3 .

Profil de 10 MW/m ³ , Is = 88A				
	Courant inducteur	Déphasage	Angle α	Angle δ
Inducteur 1	253,9 A	0	30°	74,6°
Inducteur 2	114,6 A	-49,4°	69,6°	26,9°
Inducteur 3	92,6 A	-63,1°	79,3°	17,8°

Tableau 3.7: Récapitulatif des valeurs des grandeurs caractéristiques pour une densité de puissance injectée de 10MW/m³

Dans chaque cas, les valeurs des grandeurs $\alpha_i + \delta_i$ et $\pi - \alpha_i + \delta_i$ sont données par (3.16) puis comparées par rapport à $\frac{\pi}{2}$ (modulo $\frac{\pi}{2}$) avec (3.17).

$$\begin{cases} \alpha_1 + \delta_1 = 104,6^\circ \\ \pi - \alpha_1 + \delta_1 = 224,6^\circ \\ \alpha_2 + \delta_2 = 96,5^\circ \\ \pi - \alpha_2 + \delta_2 = 137,3^\circ \\ \alpha_3 + \delta_3 = 97,1^\circ \\ \pi - \alpha_3 + \delta_3 = 118,5^\circ \end{cases} \quad (3.16)$$

$$\begin{cases} \frac{\pi}{2} < \alpha_1 + \delta_1 < \pi \\ \pi < \pi - \alpha_1 + \delta_1 < \frac{3\pi}{2} \\ \frac{\pi}{2} < \alpha_2 + \delta_2 < \pi \\ \frac{\pi}{2} < \pi - \alpha_1 + \delta_1 < \pi \\ \frac{\pi}{2} < \alpha_3 + \delta_3 < \pi \\ \frac{\pi}{2} < \pi - \alpha_3 + \delta_3 < \pi \end{cases} \quad (3.17)$$

Pour ce point de fonctionnement, les voies 2 et 3 présentent les conditions énoncées plus haut impliquant que les créneaux du courant onduleur seront compris entre deux instants d'échantillonnage. La voie 1 ne remplit pas ces conditions et peut donc fonctionner comme tel dans le cas présenté.

Pour décaler les horloges de chaque inducteur, le déphasage choisi permet donc de synchroniser l'horloge avec les courants onduleurs. La figure 3.24 FIGURE 3.24 montre clairement la valeur du déphasage à introduire : il s'agit de l'angle δ .

3.5.6. Problème d'implantation dans la carte dSPACE

Il serait intéressant d'implanter cette commande rapprochée accompagnée de la loi de commande dans la carte dSPACE et de la relier à la carte analogique. Cependant, du fait des limitations sur le pas de calcul et sur le nombre de MLI disponibles, cela n'a pas été possible. Le manque de temps nous a empêché de passer à une carte plus performante. Néanmoins, l'étude de l'implantation de l'ensemble de la commande sur une carte FPGA est en cours par ailleurs, à la suite de laquelle des essais sur le prototype réel sont programmés.

3.6. COUPLAGE PSIM® / SIMULINK®

Pour prendre en compte les onduleurs, le schéma de commande dans Simulink® est couplé à la représentation PSim®. Pour que cela fonctionne, les deux logiciels doivent fonctionner avec le même pas de simulation que l'on choisit égal à $pas = \frac{T_e}{100}$. Les courants inducteurs sont mesurés dans PSim® et envoyés dans Simulink® et les ordres de commande des interrupteurs seront calculés par Simulink® et envoyés aux interrupteurs dans PSim®. Le schéma de la figure 3.25 identifie les différentes parties et les données qui transitent.

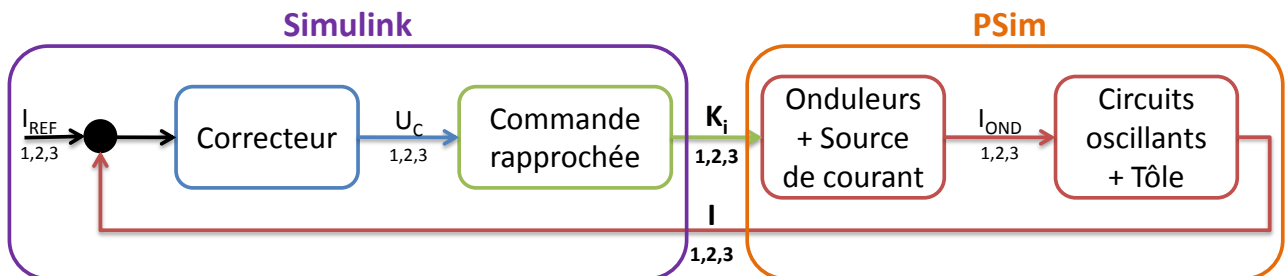


Figure 3.25: Schéma de couplage entre PSim® et Simulink® dans le cas du correcteur résonant

L'utilisation de la co-simulation nous permet de prendre les avantages de chacun des logiciels. Si PSim® est performant dans sa spécialité, les systèmes électriques et l'électronique de puissance, il est moins commode lorsqu'il s'agit de fonctions de commande. Simulink® présente dans ce domaine de bien meilleures performances en particulier en termes de souplesse d'utilisation.

Cette co-simulation s'avèrera utile dans la deuxième partie du chapitre 4 pour la mise en œuvre en simulation du système global. En effet, le chapitre 4 s'attache à décrire la synthèse de deux lois de commande : une commande dans l'espace d'état et des correcteurs résonants.

La première présente l'avantage de traiter le découplage entre les voies dès la synthèse du correcteur. La seconde quant à elle, tire avantage de la résonance du correcteur pour éliminer naturellement les effets des couplages. La commande rapprochée sera appliquée au système bouclé avec les correcteurs résonants car nous verrons plus loin qu'ils présentent les meilleurs résultats.

3.7. CONCLUSION

Ce troisième chapitre présente à la fois un outil pour tester les lois dans diverses situations mais aussi une étape intermédiaire entre les simulations et les essais expérimentaux. Une partie du système est émulée grâce à deux cartes analogiques, simulant le comportement des grandeurs électriques du système, à savoir les courants dans les inducteurs et les tensions à leurs bornes. Elle est réalisée à partir de la représentation sous forme de fonctions de transfert qui a été détaillé dans le chapitre 1. Commandée par une carte dSPACE, elle donne en boucle ouverte des résultats très proches de ceux obtenus en simulation.

L'association de la carte analogique à cette carte de commande dSPACE va nous permettre dans le prochain chapitre d'implanter les lois de commande synthétisées et de les valider sur le simulateur analogique. Il s'agit là d'un pas intermédiaire vers les essais expérimentaux en utilisant une carte de commande réelle.

La robustesse des lois de commande sera testée à l'aide des matrices impédance qui ont été développées dans ce chapitre. Ces matrices permettent de prendre en compte la variation des paramètres en fonction de la température.

Dans un dernier temps, nous avons présenté une commande rapprochée capable de transformer les signaux qui seront issus des lois de commande en six signaux générant les ordres de commande des interrupteurs des trois onduleurs de courant. Celle-ci se base sur la relation liant les temps avant la commutation des interrupteurs aux amplitudes des signaux de commande. La mise en œuvre de cette relation nécessite un ensemble de règles sur les sens de commutation (amorçage ou blocage), sur les saturations des grandeurs ou encore le choix de l'interrupteur à commuter. Il a été démontré que ces règles permettent de définir un unique courant onduleur pour un signal de commande donné. Enfin, une désynchronisation des commandes est nécessaire pour que la commande rapprochée soit valable sur tous les points de fonctionnement.

Même si nous n'avons pas pu mettre en pratique sur la carte dSPACE cette loi, des travaux parallèles s'attachant à la mise en œuvre des lois sur la maquette ont montré que celle-ci était réalisable dans un FPGA et appliquée en boucle fermée au simulateur analogique.

CHAPITRE 4: LOIS DE COMMANDE DES COURANTS DANS LES INDUCTEURS DU PROTOTYPE

4.1. INTRODUCTION

Précédemment, nous avons souligné l'importance des courants dans les inducteurs pour la maîtrise de la chauffe. Pour notre système de chauffage à trois inducteurs, nous avons vu que les amplitudes et les phases des courants circulant à l'intérieur de ceux-ci permettaient de contrôler la température à la surface de la tôle. Les difficultés sont plurielles : elles résident en premier lieu dans le fait que le système présente de forts couplages qu'il nous faut maîtriser. En effet, une variation de courant sur l'une des phases impacte sur les deux autres. Ajoutons à cela la robustesse vis-à-vis de la température, car les paramètres de tout le système varient lorsque la température s'élève, ce qui sera détaillé dans ce chapitre. Enfin, un point important est la condition fixée sur la fréquence d'échantillonnage, celle-ci n'étant que quatre fois supérieure à la fréquence de fonctionnement $f_0 = 1500\text{Hz}$.

Dans cette dernière partie, nous nous intéressons à deux lois de commande : le retour d'état robuste et le correcteur résonant. Chacune de ces deux lois présentent des caractéristiques spécifiquement intéressantes pour notre système, en particulier le contrôle des couplages. Si dans le premier cas c'est la synthèse du correcteur qui permet de rejeter les couplages, dans le second cas, la définition du contrôleur permet un rejet naturel.

Dans chacune des études, nous proposons un ensemble de résultats de simulation cherchant à vérifier à la fois le bon fonctionnement de la boucle fermée mais aussi à considérer cette boucle vis-à-vis de différents points de fonctionnement ou de variations des paramètres. Des résultats supplémentaires valident le fonctionnement sur le simulateur analogique après implantation des lois de commande sur la carte dSPACE.

4.2. ETUDE D'UNE COMMANDE ROBUSTE PAR PLACEMENT DE STRUCTURE PROPRE

Le système tel que présenté dans le chapitre 1 souligne bien la multiplicité des entrées et des sorties du système, qui est rappelée avec les schémas de la figure 4.1. Ce nombre élevé de grandeurs nous a amené à représenter le système comme un système multi-entrées/multi-sorties modélisé dans l'espace d'état.

Comme cela est décrit par [41], il ne s'agit pas de la mise en parallèle de systèmes mono-entrée/mono-sortie mais de la prise en compte de phénomènes de couplage ou d'interaction décrit par une variation de plusieurs sorties (voir toutes) lors de l'application d'un signal sur une entrée.

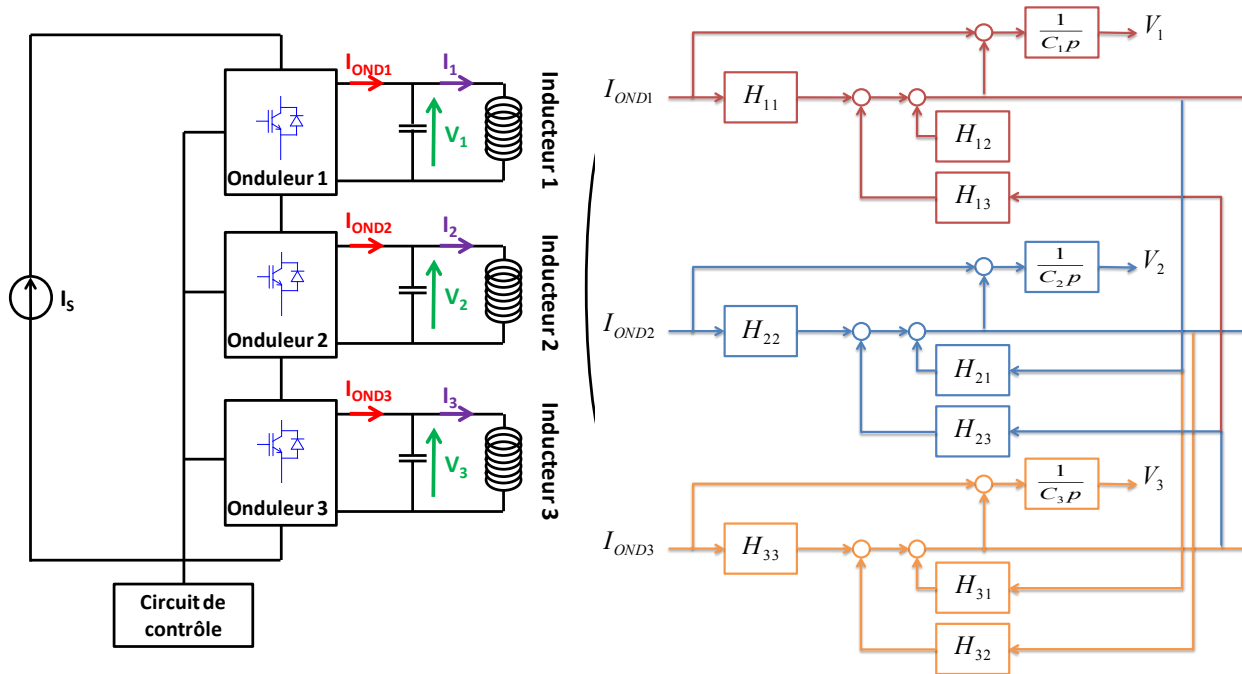


Figure 4.1: Rappels des schémas de l'alimentation des circuits oscillants et de la représentation par fonctions de transfert

Cette représentation nous conduit à étudier une commande de type retour d'état [39][40] en plaçant les pôles en boucle fermée. Dans le cas de système mono-variable, le vecteur de retour d'état comporte n composantes et étant donné qu'il s'agit de placer n pôles, il n'existe aucun degré de liberté supplémentaire : la solution est unique. Dans le cas de système multi-entrées, la matrice de retour d'état comporte $n \cdot m$ termes. Ce qui suppose a priori l'existence de degrés de liberté. Ceux-ci peuvent être utilisés afin d'optimiser un critère ou de placer tout ou partie de la structure propre.

L'article [41] propose une méthode de commande par retour d'état en plaçant la structure propre du système pour obtenir des performances en boucle fermée aussi proche que possible de celles souhaitées, associées à des contraintes de découplage. Son principe est basé sur l'analyse de l'influence de la structure propre sur le comportement du système associé.

4.2.1. Théorie de la méthode du placement de structure propre

4.2.1.1. Définitions

Soit un système décrit par les équations suivantes :

$$\begin{cases} \dot{X} = A.X + B.U \\ Y = CX \end{cases} \quad (4.1)$$

avec $X \in \mathbb{R}^n, U \in \mathbb{R}^m, Y \in \mathbb{R}^p$

Dans le cas d'un système bouclé par retour d'état, l'entrée U s'écrit (4.2) montrée en figure 4.2

$$U = H.y_c - K.X \quad (4.2)$$

avec $K \in \mathbb{R}^{m \times n}$, dite matrice de retour d'état ; $H \in \mathbb{R}^{p \times n}$, matrice de précommande ; et $y_c \in \mathbb{R}^p$ vecteur de consigne.

L'application d'une telle loi de commande conduit au modèle en boucle fermée dont la représentation du système bouclé est donnée par la figure 4.2.

$$\begin{cases} \dot{X} = (A - B.K).X + B.H.Y_c \\ Y = CX \end{cases} \quad (4.3)$$

avec $X \in \mathbb{R}^n, y_c \in \mathbb{R}^m, Y \in \mathbb{R}^p$

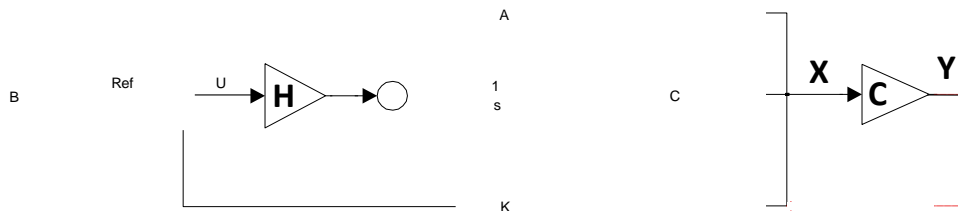


Figure 4.2: Implantation du retour d'état dans Simulink®

Les valeurs propres λ sont les modes du système bouclé solution de l'équation :

$$\det(\lambda.Id - (A - B.K)) = 0 \quad (4.4)$$

avec Id la matrice identité

Nous tiendrons compte des définitions et notations suivantes :

- Les vecteurs propres à droite sont définis par : $(A - B.K).v_i = \lambda_i.v_i.$
- La matrice-ligne des vecteurs propres à droite est : $V_d = [v_1 \ v_2 \ \dots \ v_n]$
- Les vecteurs propres à gauche sont définis par : $u_i.(A - B.K) = \lambda_i.u_i$
- La matrice-colonne des vecteurs propres à gauche est : $V_g = [u_1 \ u_2 \ \dots \ u_n]^T$

- Le produit des matrices des vecteurs propres à gauche et à droite vaut l'identité :

$$V_g \cdot V_d = Id$$

La structure propre de ce système est l'ensemble constitué des valeurs propres λ et des vecteurs propres, à droite et à gauche.

Pour finir, nous définissons :

- les vecteurs w_i , dits directions d'entrées, par la relation : $w_i = K \cdot v_i$;
- le vecteur-ligne f_i , la $i^{\text{ème}}$ ligne de la matrice identité.

4.2.1.2. L'influence de la structure propre sur le système

La structure propre d'un système a une influence sur le comportement du système, tant en termes de réponse transitoire qu'en termes de couplage.

La dynamique du système bouclé par retour d'état est fixée par les valeurs propres du système, liées à la matrice $(A - B \cdot K)$. Pour qu'un système soit asymptotiquement stable, il faut que toutes ses valeurs propres soient à parties réelles strictement négatives. Le système atteint sa position d'équilibre d'autant plus rapidement que les parties réelles sont « très » négatives. Ce sont donc les pôles lents, dits dominants, qui fixent la rapidité globale du système.

L'existence de valeurs propres complexes confère au système une réponse oscillatoire qui est encore plus marquée du fait que le rapport de la partie imaginaire sur la partie réelle des valeurs propres complexes est élevé.

Avant de voir l'impact des vecteurs propres sur le système, nous réécrivons les équations (1.1) dans une nouvelle base en faisant le changement $X = V_d \cdot \xi$:

$$\begin{cases} \dot{\xi} = \Lambda \cdot \xi + V_g \cdot B \cdot H \cdot y_c \\ Y = C \cdot V_d \cdot \xi \end{cases} \quad (4.5)$$

où $\Lambda = \text{diag}(\lambda_1, \lambda_2, \dots, \lambda_n)$ est la matrice diagonale composée des valeurs propres

Dans cette nouvelle base, la nouvelle matrice dynamique Λ est diagonale. Ainsi, chaque composante ξ_i du nouveau vecteur ξ est directement le reflet de l'influence de la valeur propre associée λ_i . De plus, le rôle des vecteurs propres est mis en évidence :

- la matrice V_g des vecteurs propres à gauche distribue les entrées sur les modes ξ_i .
- la matrice V_d des vecteurs propres à droite répartit ces modes sur les états et sur les sorties.

Grâce à ces relations, différents types de découplage peuvent être envisagés sous forme d'équations :

- L'entrée y_{ci} n'agira pas sur le mode ξ_j si et seulement si : $u_j \cdot B \cdot H \cdot f_i^T = 0$. C'est le découplage des entrées sur les modes ;
- Le mode ξ_i n'agira pas sur l'état X_j si et seulement si : $f_j \cdot v_i = 0$. C'est le découplage des modes sur les états ;
- Le mode ξ_i n'agira pas sur la sortie Y_j si et seulement si : $f_j \cdot C \cdot v_i = 0$. Il s'agit du découplage des modes sur les sorties.

4.2.1.3. Synthèse de la matrice de retour

Le problème est le suivant : quels sont les termes de la matrice de retour notée K telle que le spectre de la matrice $(A - B \cdot K)$ et les vecteurs propres associés coïncident avec les valeurs propres et les vecteurs propres préalablement définis ?

Avant toute chose, rappelons qu'il est nécessaire que le système soit commandable, autrement dit que le rang de la matrice $[B \ A \ B \ A^2 \cdot B \ \dots \ A^{n-1} \cdot B]$ vaille n.

La conception de la matrice de retour K permet de fixer les modes en boucle fermée et en même temps de satisfaire un découplage souhaité en imposant les vecteurs propres associés.

Il s'agit de fixer la dynamique du système en boucle fermée :

$$(A - B \cdot K)v_i = \lambda_i \cdot v_i \Leftrightarrow (A - \lambda_i \cdot Id)v_i + B \cdot w_i = 0 \quad (4.6)$$

En posant $w_i = K \cdot v_i$,

$$\Leftrightarrow [A - \lambda_i \cdot I_n \quad B] \cdot \begin{bmatrix} v_i \\ w_i \end{bmatrix} = 0 \quad (4.7)$$

Résoudre cette équation revient donc à trouver l'ensemble des vecteurs appartenant au noyau de la matrice $[A - \lambda_i \cdot Id \quad B]$. Ce noyau est décomposé en deux sous-ensembles $N(\lambda_i)$ et $M(\lambda_i)$ tels que

$$Ker([A - \lambda_i \cdot I_n \quad B]) = \begin{bmatrix} N(\lambda_i) \\ M(\lambda_i) \end{bmatrix} \quad (4.8)$$

où $N(\lambda_i)$ contient les n premières lignes et $M(\lambda_i)$ les m suivantes.

Il existe alors un vecteur z_i tel que : $v_i = N(\lambda_i) \cdot z_i$ et $w_i = M(\lambda_i) \cdot z_i$.

En ajoutant une des contraintes proposées précédemment (découplage des modes et des états: $f_j \cdot v_i = 0$), l'équation (4.7) se voit augmenter d'une dimension et devient:

$$\begin{bmatrix} A - \lambda_i \cdot I_n & B \\ f_k & 0 \end{bmatrix} \cdot \begin{bmatrix} v_i \\ w_i \end{bmatrix} = 0 \quad (4.9)$$

Le vecteur v_i , et donc le vecteur w_i , sont imposés. La matrice K est alors obtenue par:

$$K = [w_1 \ w_2 \ \dots \ w_n] \cdot [v_1 \ v_2 \ \dots \ v_n]^{-1} \quad (4.10)$$

En pratique, les spécifications peuvent être telles que le vecteur propre désiré v_i^d n'appartienne pas au sous-espace admissible associé à la valeur propre. Il faut alors chercher un vecteur le plus proche appartenant à ce sous-espace. La méthode des moindres carrés est utilisée pour obtenir ce vecteur. Le problème peut alors se formuler comme suit :

$$\ll \text{Trouver } z_i \text{ qui minimise : } J = \|v_i^d - N(\lambda_i) \cdot z_i\| \gg$$

La solution est donnée par :

$$z_i = (N(\lambda_i)^T \cdot N(\lambda_i))^{-1} \cdot N(\lambda_i)^T \cdot v_i^d \quad (4.11)$$

Le vecteur propre recherché est alors :

$$v_i = N(\lambda_i) \cdot z_i = N(\lambda_i) \cdot (N(\lambda_i)^T \cdot N(\lambda_i))^{-1} \cdot N(\lambda_i)^T \cdot v_i^d \quad (4.12)$$

Il ne reste plus qu'à recalculer la matrice K avec ces nouveaux vecteurs.

4.2.1.4. Synthèse de la matrice de précommande

Si le réglage de la matrice de retour K permet d'imposer de la dynamique en découplant certaines grandeurs, il ne permet pas le réglage du régime statique. C'est le calcul de la matrice de précommande H qui permet de l'assurer. Pour ce faire, le calcul reprend les équations (4.3) en régime statique ($\dot{X} = 0$) pour se transformer comme suit :

$$\begin{cases} 0 = (A - B.K).X + B.H.y_c \\ y = C.X \end{cases} \Leftrightarrow \begin{cases} X = -(A - B.K)^{-1}.B.H.y_c \\ y = C.X \end{cases} \quad (4.13)$$

$$\Leftrightarrow \begin{cases} X = -(A - B.K)^{-1}.B.H.y_c \\ y = -C.(A - B.K)^{-1}.B.H.y_c \end{cases}$$

Pour obtenir $y = y_c$, la matrice $-C.(A - B.K)^{-1}.B.H$ doit être égale à la matrice identité.

L'inversion de la matrice à gauche fournit le calcul final de la matrice de précommande H :

$$H = ((-C.(A - B.K)^{-1}.B)^T.(-C.(A - B.K)^{-1}.B))^{-1}.(-C.(A - B.K)^{-1}.B)^T \quad (4.14)$$

4.2.1.5. Algorithme de synthèse des matrices K et H

D'après ce qui a été dit précédemment, le placement de la structure propre peut être rédigé sous forme d'un algorithme détaillé ci-après :

1. Choisir les valeurs propres $\lambda_i (i = 1, 2, \dots, n)$: il s'agit de fixer la dynamique du système en boucle fermée.
2. Déterminer les sous-espaces $N(\lambda_i)$ et $M(\lambda_i)$ admissibles pour les vecteurs propres par détermination du noyau de la matrice $[(A - \lambda_i.Id) \quad B]$

$$R(\lambda_i) = Ker([(A - \lambda_i.Id) \quad B]) = \begin{bmatrix} N(\lambda_i) \\ M(\lambda_i) \end{bmatrix} \quad (4.15)$$

3. Choix des vecteurs propres v_i^d et des directions d'entrée w_i par la résolution des équations suivantes :

$$\begin{cases} (A - \lambda_i.Id).v_i^d + B.w_i = 0 \\ f_j.v_i^d = 0 \end{cases} \quad (4.16)$$

4. Recherche des meilleurs vecteurs propres dans le sous-espace admissible :

$$v_i = N(\lambda_i).z_i = N(\lambda_i).(N(\lambda_i)^T.N(\lambda_i))^{-1}.N(\lambda_i)^T.v_i^d \quad (4.17)$$

5. Détermination de la matrice de retour K

$$K = -[w_1 \ w_2 \ \dots \ w_n].[v_1 \ v_2 \ \dots \ v_n]^{-1} \quad (4.18)$$

6. Détermination de la matrice de précommande H

$$H = ((-C.(A - B.K)^{-1}.B)^T.(-C.(A - B.K)^{-1}.B))^{-1}.(-C.(A - B.K)^{-1}.B)^T \quad (4.19)$$

4.2.2. Application au chauffage trois inducteurs

Nous allons maintenant appliquer la méthode proposée pour le prototype de chauffage à trois inducteurs présentés dans le chapitre 1.

4.2.2.1. Rappel des équations d'état

Avant de démarrer, rappelons les équations d'état régissant ce système :

$$\dot{X} = A \cdot X + B \cdot U \quad (4.20)$$

$$A = \begin{bmatrix} L_{11} & L_{12} & L_{13} & 0 & 0 & 0 \\ L_{21} & L_{22} & L_{23} & 0 & 0 & 0 \\ L_{31} & L_{32} & L_{33} & 0 & 0 & 0 \\ 0 & 0 & 0 & C_1 & 0 & 0 \\ 0 & 0 & 0 & 0 & C_2 & 0 \\ 0 & 0 & 0 & 0 & 0 & C_3 \end{bmatrix}^{-1} \cdot \begin{bmatrix} -R_{11} & -R_{12} & -R_{13} & 1 & 0 & 0 \\ -R_{21} & -R_{22} & -R_{23} & 0 & 1 & 0 \\ -R_{31} & -R_{32} & -R_{33} & 0 & 0 & 1 \\ -1 & 0 & 0 & 0 & 0 & 0 \\ 0 & -1 & 0 & 0 & 0 & 0 \\ 0 & 0 & -1 & 0 & 0 & 0 \end{bmatrix}$$

$$B = \begin{bmatrix} L_{11} & L_{12} & L_{13} & 0 & 0 & 0 \\ L_{21} & L_{22} & L_{23} & 0 & 0 & 0 \\ L_{31} & L_{32} & L_{33} & 0 & 0 & 0 \\ 0 & 0 & 0 & C_1 & 0 & 0 \\ 0 & 0 & 0 & 0 & C_2 & 0 \\ 0 & 0 & 0 & 0 & 0 & C_3 \end{bmatrix}^{-1} \cdot \begin{bmatrix} 0 & 0 & 0 & 0 & 0 & 0 \\ 0 & 0 & 0 & 0 & 0 & 0 \\ 0 & 0 & 0 & 0 & 0 & 0 \\ 1 & 0 & 0 & 0 & 0 & 0 \\ 0 & 1 & 0 & 0 & 0 & 0 \\ 0 & 0 & 1 & 0 & 0 & 0 \end{bmatrix}$$

$$C = \begin{bmatrix} 1 & 0 & 0 & 0 & 0 & 0 \\ 0 & 1 & 0 & 0 & 0 & 0 \\ 0 & 0 & 1 & 0 & 0 & 0 \end{bmatrix}$$

$$U = \begin{bmatrix} I_{OND1} \\ I_{OND2} \\ I_{OND3} \\ 0 \\ 0 \\ 0 \end{bmatrix}$$

Le vecteur de sortie ne prend en compte que les courants inducteurs. Dans le chapitre 1, nous avons vérifié la commandabilité et l'observabilité du système.

Les valeurs numériques des matrices A et B sont présentées ci-dessous :

$$\begin{aligned}
 A &= \begin{bmatrix} -0,1156 & -0,0548 & -0,0366 & 3,980 & -0,6896 & -0,0325 \\ -0,0705 & 0,2177 & -0,1799 & -0,6956 & 4,309 & -0,8331 \\ -0,0165 & -0,0636 & -0,1412 & -0,0135 & -0,8188 & 1,825 \\ -0,2381 & 0 & 0 & 0 & 0 & 0 \\ 0 & -0,4525 & 0 & 0 & 0 & 0 \\ 0 & 0 & -0,7353 & 0 & 0 & 0 \\ 0 & 0 & 0 & 0 & 0 & 0 \\ 0 & 0 & 0 & 0 & 0 & 0 \\ 2380,0 & 0 & 0 & 0 & 0 & 0 \\ 0 & 4524,9 & 0 & 0 & 0 & 0 \\ 0 & 0 & 7352,9 & 0 & 0 & 0 \end{bmatrix} \\
 B &= \begin{bmatrix} 0 \\ 0 \\ 0 \\ 2380,0 \\ 0 \\ 0 \\ 0 \\ 0 \\ 0 \\ 0 \\ 0 \end{bmatrix}
 \end{aligned} \tag{4.21}$$

L'écriture numérique des matrices souligne les couplages non négligeables entre les entrées et les composantes du vecteur d'état.

4.2.2.2. Le choix des valeurs propres

Six valeurs propres sont à imposer, deux par voies : (λ_1, λ_4) pour les grandeurs de l'inducteur 1, (λ_2, λ_5) pour celles de l'inducteur 2 et (λ_3, λ_6) pour celles de l'inducteur 3. Même si nous cherchons à imposer la même dynamique pour les trois inducteurs, les deux valeurs propres de chaque couple devront être choisies différentes pour éviter l'annulation du déterminant de certaines matrices dans l'algorithme de calcul.

Il n'existe pas de formule générale de placement de pôles. La dynamique en boucle fermée doit être rapide par rapport à celle en boucle ouverte. Mais elle ne peut être supérieure à la fréquence d'échantillonnage fixée à quatre fois la fréquence de fonctionnement. Au final, elle est choisie trois fois supérieure à celle de la boucle ouverte : $3 \times \omega_0 \approx 30000 \text{ rad/s}$. En choisissant une pulsation d'échantillonnage égale à $4 \times \omega_0$, le théorème de Shannon est respecté car en régime sinusoïdal, la fréquence d'échantillonnage doit être au moins de fois supérieure à la fréquence à la fréquence du signal mesuré, soit ici $f_0 = 1500\text{Hz}$.

Les valeurs propres choisies sont les suivantes :

$$\begin{cases} \lambda_1 = -30000 \text{ rad/s} & \lambda_2 = -30000 \text{ rad/s} & \lambda_3 = -30000 \text{ rad/s} \\ \lambda_4 = -30100 \text{ rad/s} & \lambda_5 = -30100 \text{ rad/s} & \lambda_6 = -30100 \text{ rad/s} \end{cases}$$

Le signe moins rappelle que les valeurs propres imposées en boucle fermée doivent être à partie réelle négative pour assurer la stabilité. Les valeurs propres sont choisies légèrement différentes car sinon, tous les calculs ne sont pas réalisables (la matrice des vecteurs propres v_i n'est pas inversible).

4.2.3. Résultats de simulation en continu

La mise en pratique de l'algorithme de calcul des matrices de retour d'état et de précommande appliquée aux équations d'état modélisant le système à trois inducteurs nous fournit les valeurs numériques suivantes :

$$K = \begin{bmatrix} 8,02 & 1,14 & 0,47 & 24,76 & -0,30 & -0,07 \\ 0,600 & 3,39 & 1,58 & -0,12 & 12,80 & -0,14 \\ 0,12 & 0,95 & 5,56 & -0,05 & -0,24 & 7,98 \end{bmatrix} \quad (4.22)$$

$$H = \begin{bmatrix} 9,81 & 1,70 & 0,90 \\ 0,89 & 5,16 & 2,30 \\ 0,24 & 1,35 & 7,26 \end{bmatrix} \quad (4.23)$$

Les résultats de simulation présentés ci-après (Figure 4.3) sont issues de Simulink®, ne tenant ni compte des onduleurs ni de la commande rapprochée.

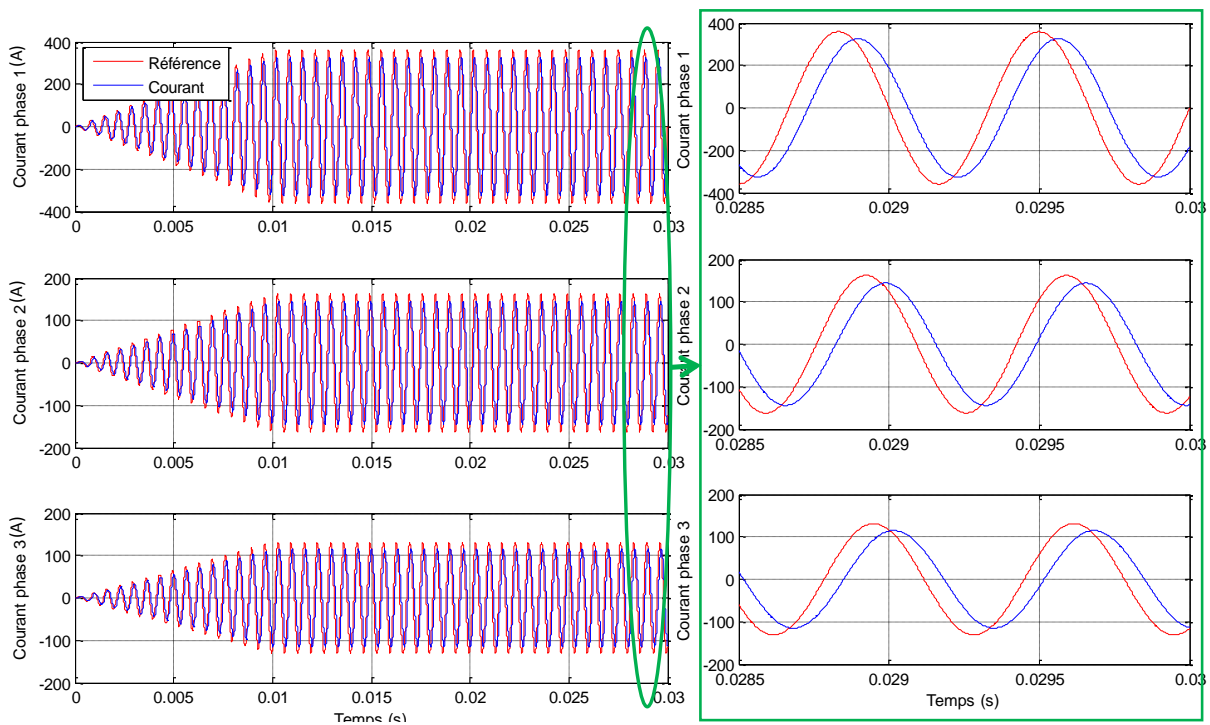


Figure 4.3: Formes d'ondes des courants inducteurs (bleu) et leurs références (rouge) pour le retour d'état continu en simulation (sans onduleur ni commande rapprochée)

Le schéma de simulation est celui présenté par la figure 4.2 précédente. Les références de courant sont celles du tableau 1.4 du chapitre 1, permettant l'injection d'une densité de puissance de référence homogène le long du rayon de 10 MW/m^3 . La rampe initiale est là pour éviter des pics sur les grandeurs de commande dus à de brusques variations de grande amplitude des consignes.

	Phase 1	Phase 2	Phase 3
Gain ($G = \hat{I}_{mes}/\hat{I}_{ref}$)	0,90	0,89	0,88
Déphasage ($\Delta\varphi = \varphi_{I_{mes}} - \varphi_{I_{ref}}$)	-34,4°	-35,1°	-35,7°

Tableau 4.1: Performances en gain et en phase de la boucle fermée avec le retour d'état continu pour des dynamiques à environ -30000 rad/s

Les performances de la boucle fermée sont données en termes de gain et de déphasage dans le tableau 4.1. Ces résultats montrent que les performances en statique ne sont pas parfaites : les amplitudes ne sont pas précisément les mêmes et les déphasages entre les courants et leurs références ne sont pas nuls. L'imposition de dynamiques plus rapides rendrait le système plus précis comme le montrent les courbes de la figure 4.4. Pour cette simulation, les dynamiques choisies sont dix fois plus grandes, à savoir $\lambda_{1,2,3} = -300000$ et $\lambda_{4,5,6} = -300100$.

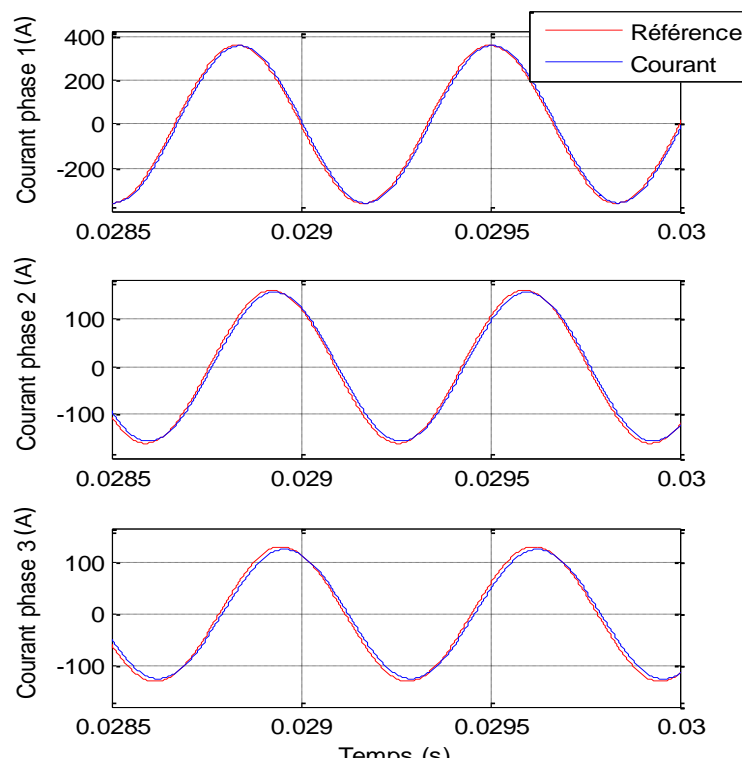


Figure 4.4: Formes d'ondes des courants inducteurs (bleu) et leurs références (rouge) pour le retour d'état en simulation pour des dynamiques imposées 10 fois plus grandes

Les faibles différences persistantes entre les courants et leurs références viennent de l'imprécision faite entre les vecteurs propres v_i imposés et ceux qui ont été calculés v_i^d . Malheureusement, ces résultats de simulation effectués en continu en fréquence élevée ne pourront être transposés dans le domaine discret du fait de la faible fréquence d'échantillonnage imposée par la maquette expérimentale.

Pour le cas à fréquence d'échantillonnage réelle, le tableau 4.1 révèle un point important : les différences constatées sur les trois phases sont les mêmes (même gain et même déphasage). Cette constance sur les trois voies est importante : le contrôle de la température vient non seulement de la maîtrise de l'amplitude des courants dans les trois inducteurs mais également de l'imposition des déphasages entre les courants. Etant donné que les trois courants sont déphasés de la même quantité par rapport à leurs références, cela signifie que les déphasages des courants entre eux restent fixés. Quant à l'amplitude, il s'agit d'ajouter un gain fixe, égal à $\frac{1}{0,9}$ en entrée pour rendre le gain de boucle fermée unitaire.

Une fois le régime permanent établi, un échelon de l'amplitude des courants est appliqué sur chacune des trois références (30% de leurs valeurs). Les courbes de la figure 4.5 nous montrent le comportement des trois courants et de leurs références.

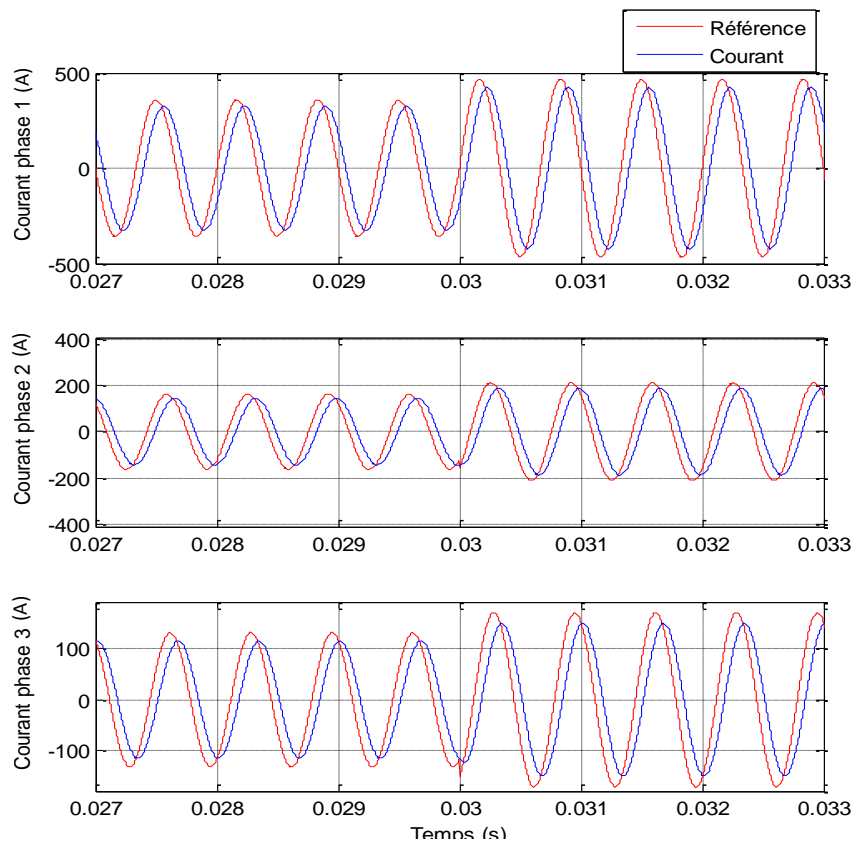


Figure 4.5: Formes d'ondes des courants inducteurs (bleu) et leurs références (rouge) pour le retour d'état en simulation sur un échelon d'amplitude autour du régime permanent

Les performances en régime établi, suite à cet échelon, restent inchangées autant du point de vue du gain ($\approx 0,91$) que de celui des déphasages ($\approx -35^\circ$). Le régime transitoire ne voit ni

pic de courant, ni déphasage supplémentaire des courants. Il est donc possible de conclure à l'efficacité de cette méthode en continu.

4.2.4. Discrétisation de la commande et résultats de simulation

Le système décrit par les matrices (A, B, C, D=0) est discrétisé dans Matlab® grâce à la fonction *c2dm* qui requiert la période d'échantillonnage T_e . Dans l'espace Z, le système est décrit par le quadruplet de matrices (Fd, Gd, Cd, Dd=0).

De plus, les pôles prennent la forme suivante :

$$z_i = e^{Re(\lambda_i).T_e} \cdot e^{Im(\lambda_i).T_e}, i \in \llbracket 1,6 \rrbracket \quad (4.24)$$

où $Re(\lambda_i)$ est la partie réelle du pôle λ_i et $Im(\lambda_i)$ sa partie imaginaire.

Les matrices de retour d'état K et de précommande H sont calculées avec la même méthode mais à partir du système discrétisé.

Dans notre cas, les pôles imposés en continu sont tous réels. Donc $\forall i \in \llbracket 1,6 \rrbracket, Im(\lambda_i) = 0$ et les pôles sont $z_i = e^{\lambda_i.T_e}$. La suite du calcul des termes de la matrice de retour K est identique.

Les simulations sont effectuées dans Simulink®, sans ondulateur ni commande rapprochée. Elles sont d'abord effectuées avec une grande fréquence d'échantillonnage ($F_e = 60$ kHz) puis avec celle désirée ($F_e = 6$ kHz).

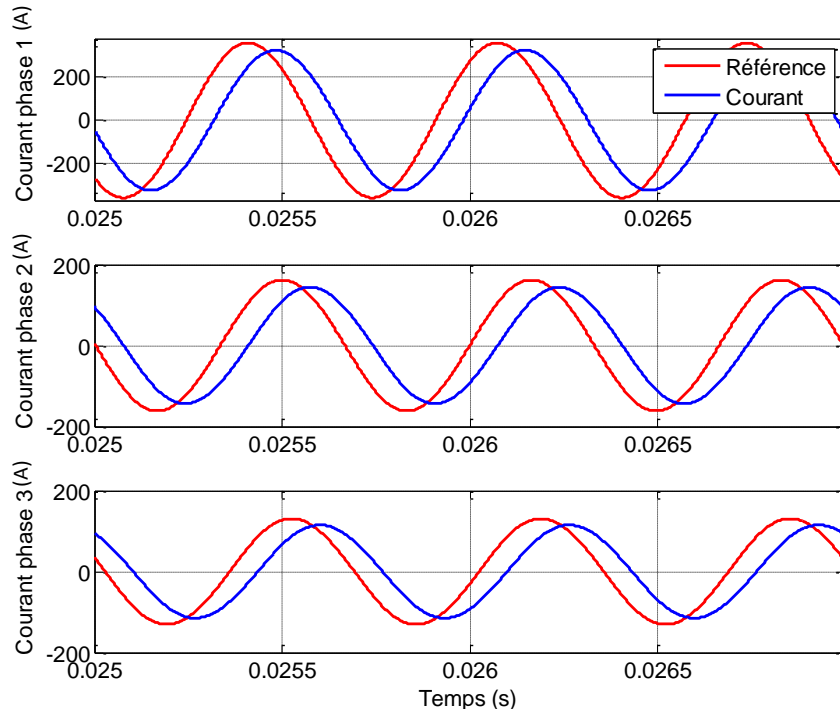


Figure 4.6: Formes d’ondes des courants inducteurs (bleu) et leurs références (rouge) pour le retour d’état discrétisé à $F_e = 60\text{kHz}$, en simulation

$F_e = 40 * f_0, \lambda_i \approx 3 * \omega_0$	Phase 1	Phase 2	Phase 3
Gain $(G = \hat{I}_{mes} / \hat{I}_{ref})$	0,908	0,884	0,877
Déphasage $(\Delta\varphi = \varphi_{I_{mes}} - \varphi_{I_{ref}})$	$-39,9^\circ$	$-40,3^\circ$	$-40,9^\circ$

Tableau 4.2: Performances en gain et en phase de la boucle fermée avec le retour d’état discrétisé à $F_e=60\text{kHz}$

Les résultats à grande fréquence d’échantillonnage (Figure 4.6 et Tableau 4.2) sont similaires à ceux trouvés en continu : la phase diffère d’environ 5° car la discrétisation amène un retard d’une demi-période d’échantillonnage (ici $33,3\mu\text{s}$ soit $4,5^\circ$).

En baissant la fréquence d’échantillonnage, les formes d’ondes se décalent et rapetissent (Figure 4.7 et Tableau 4.3).

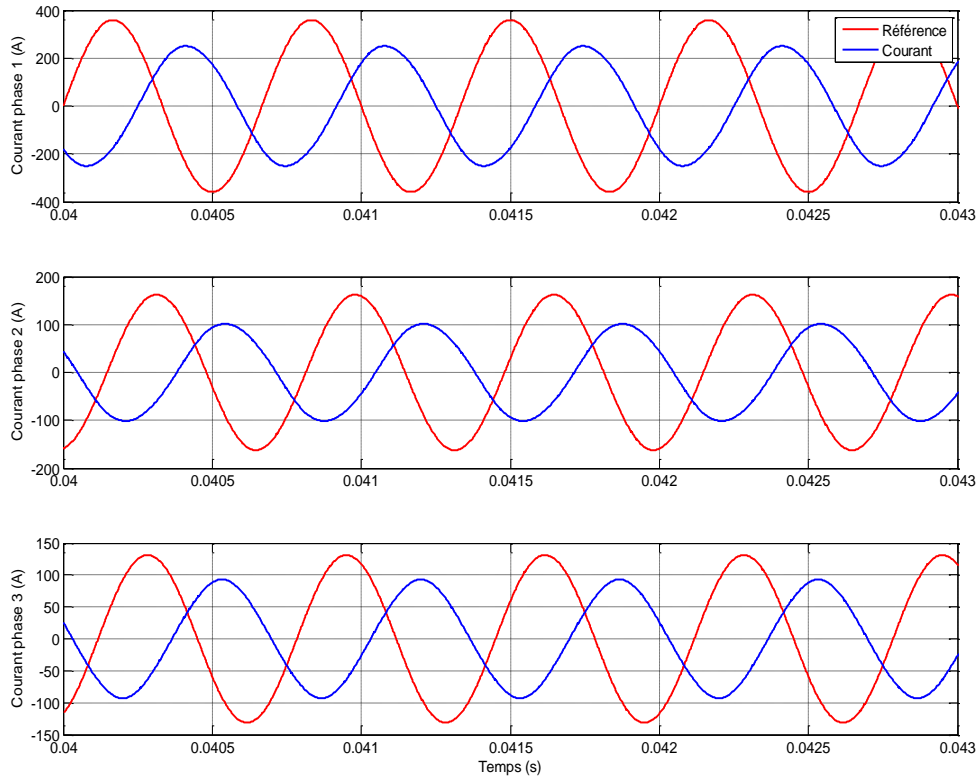


Figure 4.7: Formes d’ondes des courants inducteurs (bleu) et leurs références (rouge) pour le retour d’état discrétisé à $F_e = 6\text{kHz}$, en simulation

$F_e = 4 * f_0, \lambda_i \approx 3 * \omega_0$	Phase 1	Phase 2	Phase 3
Gain ($G = \hat{I}_{mes} / \hat{I}_{ref}$)	0,696	0,623	0,71
Déphasage ($\Delta\varphi = \varphi_{I_{mes}} - \varphi_{I_{ref}}$)	-135°	-127°	-134°

Tableau 4.3: Performances en gain et en phase de la boucle fermée avec le retour d’état discrétisé à $F_e=6\text{kHz}$

La discrétisation de la commande avec une plus grande période d’échantillonnage change les gains mais également les phases. De plus, la constance des gains et des phases que nous constatons n’est plus le cas ici. Si les phases des voies 1 et 3 présentent des valeurs proches, il n’en est pas de même pour la voie 2. Pour les gains, les trois gains sont proches mais sensiblement différents. Le paragraphe 4.2.5. s’attachera à trouver l’origine de ces différences.

Tout en connaissant ces inconvénients, nous cherchons tout de même à vérifier que pour des changements d’amplitude, des variations de phase ou l’annulation de l’un des courants, ces résultats restent vérifiés. Nous comparerons les performances en terme de gain et de phase par rapport à cette première simulation (Tableau 4.3).

En premier lieu, nous choisissons d'annuler le courant dans l'inducteur 1. Les résultats de la figure 4.8 et du tableau associé tableau 4.4 montrent une cohérence avec les résultats précédents pour l'inducteur 3 mais les gains et la phase l'inducteur 2 se trouvent légèrement différents (+8% d'erreur sur le gain et -4° d'écart).

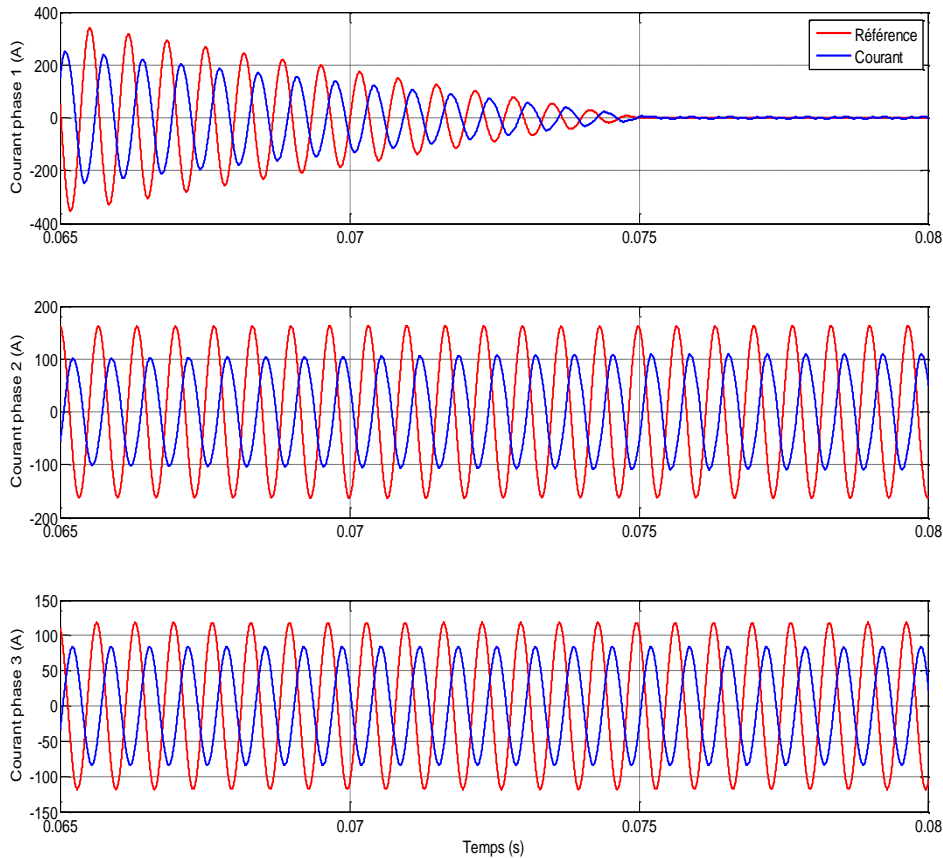


Figure 4.8: Formes d'ondes des courants inducteurs (bleu) et leurs références (rouge) pour le retour d'état discrétisé à $F_e = 6\text{kHz}$, à l'annulation du courant I_1

$F_e = 4 * f_0, \lambda_i \approx 3 * \omega_0$	Phase 1	Phase 2	Phase 3
Gain ($G = \hat{I}_{mes}/\hat{I}_{ref}$)	-	0,67	0,71
Déphasage ($\Delta\varphi = \varphi_{I_{mes}} - \varphi_{I_{ref}}$)	-	-131°	-134°

Tableau 4.4: Performances en gain et en phase de la boucle fermée avec le retour d'état discrétisé à $F_e=6\text{kHz}$ en cas d'annulation du courant I_1

D'autre part, imaginons que la phase du courant de l'inducteur 2 doive être recalculée de façon à être retardée de 30° . Par rapport aux références données par le Tableau 1.4, la phase de la référence du courant I_2 est retardée de 30° , soit $\varphi_{21} = -79,4^\circ$. Nous observons alors les résultats en figure 4.9 et sur le tableau 4.5. La phase est décalée à $t=50\text{ms}$.

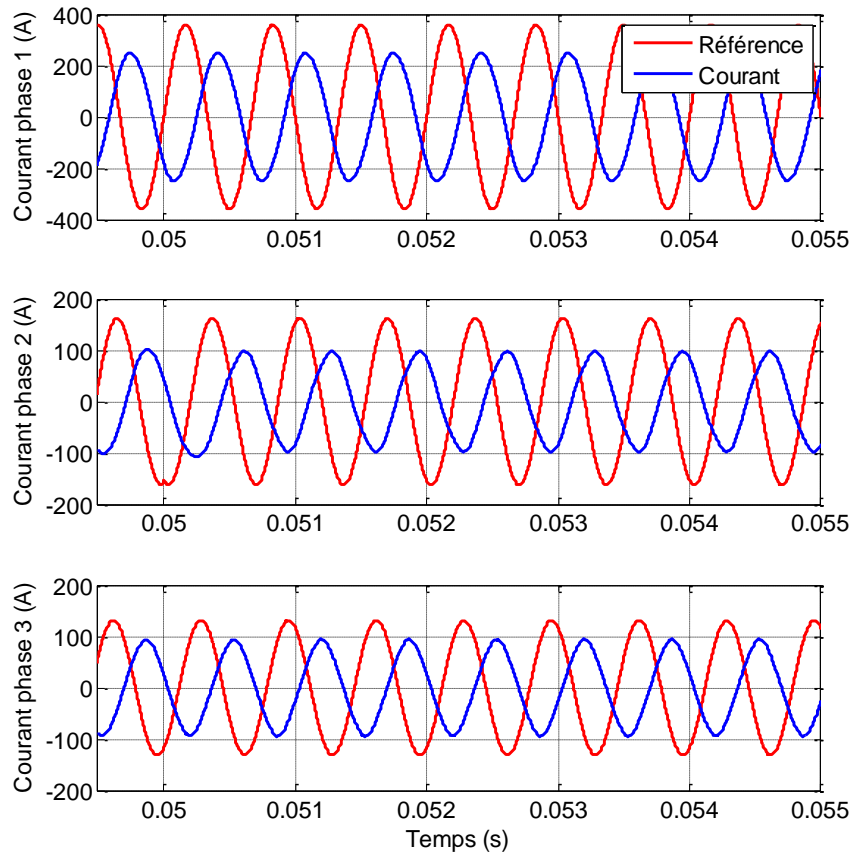


Figure 4.9: Formes d'ondes des courants inducteurs (bleu) et leurs références (rouge) pour le retour d'état discrétisé à $F_e = 6\text{kHz}$, pour un déphasage de 30° du courant I_{REF2}

$F_e = 4 * f_0, \lambda_i \approx 3 * \omega_0$	Phase 1	Phase 2	Phase 3
Gain ($G = \hat{I}_{mes}/\hat{I}_{ref}$)	0,692	0,63	0,71
Déphasage ($\Delta\varphi = \varphi_{I_{mes}} - \varphi_{I_{ref}}$)	-135°	-125°	-133°

Tableau 4.5: Performances en gain et en phase de la boucle fermée avec le retour d'état discrétisé à $F_e=6\text{kHz}$ pour le déphasage du courant I_2

Les inducteurs 1 et 3 présentent toujours les mêmes performances que celles du tableau 4.3.

Le courant I_2 est décalé de $+2^\circ$ par rapport aux performances de ce même tableau.

Pour une diminution de l'amplitude de la référence du courant dans l'inducteur 3 de 20% les formes d'ondes sont présentées en figure 4.10 et sur le tableau 4.6. L'échelon négatif d'amplitude est réalisé à 60ms.

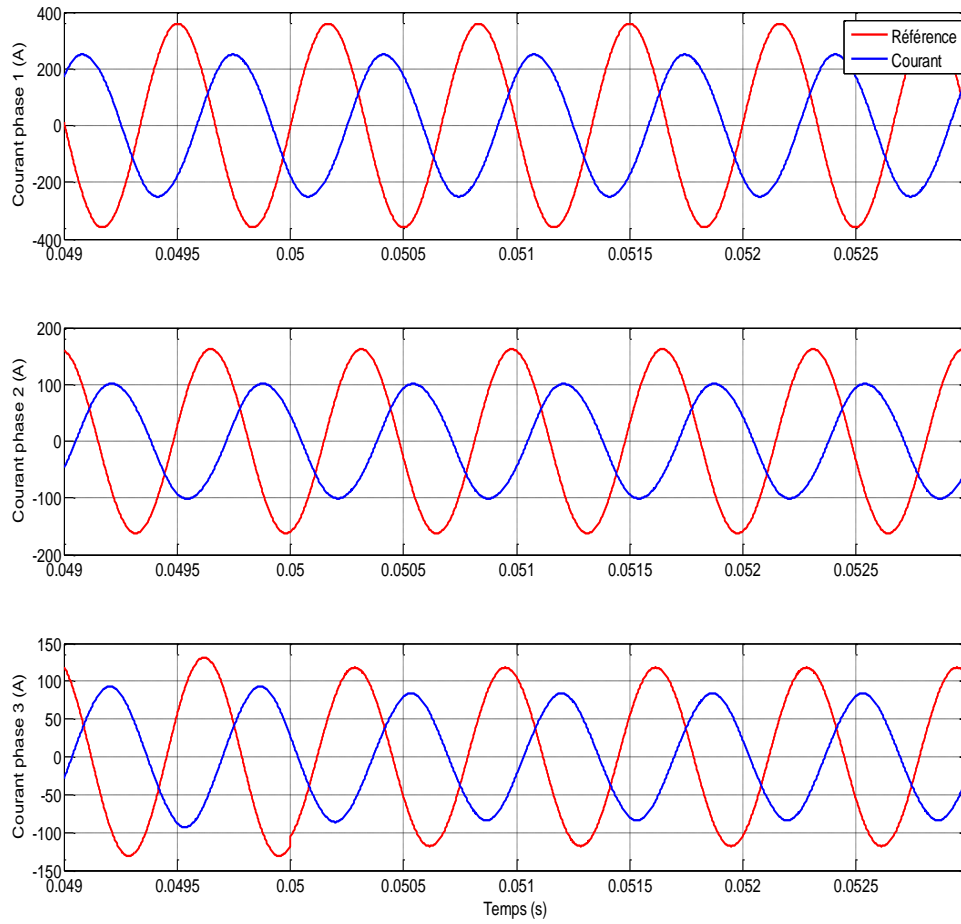


Figure 4.10: Formes d'ondes des courants inducteurs (bleu) et leurs références (rouge) pour le retour d'état discrétisé à $F_e = 6\text{kHz}$, pour une variation d'amplitude de 20% du courant I_3

$F_e = 4 * f_0, \lambda_i \approx 3 * \omega_0$	Phase 1	Phase 2	Phase 3
Gain ($G = \hat{I}_{mes}/\hat{I}_{ref}$)	0,697	0,62	0,64
Déphasage ($\Delta\varphi = \varphi_{I_{mes}} - \varphi_{I_{ref}}$)	-135°	-127°	-134°

Tableau 4.6: Performances en gain et en phase de la boucle fermée avec le retour d'état discrétisé à $F_e=6\text{kHz}$ pour une variation d'amplitude de 20% du courant I_3

Les valeurs des phases restent inchangés, seul le gain de la voie 3 change ($\approx -9\%$). Notons sur la visualisation de l'ensemble de la simulation, que le régime transitoire est invisible sur les voies 1 et 2 et la voie 3 répond tout aussi rapidement.

Nous terminons ces essais en simulation par le changement des trois références de courant. Le point de fonctionnement choisi est récupéré parmi les points optimisés présentés dans le chapitre 1 (tableau 1.11). Ce point a été choisi car il associe un bon ratio résidu/pertes. Les formes d'ondes sont données en régime permanent par la figure 4.11.

I1 (A)	I2 (A)	Phi21(°)	I3(A)	Phi31(°)	Is (A)	Res	P _% (%)
311,05	146,56	-22,6	138,9	-35,6	65,5	0,57	24,44

Tableau 4.7: Valeurs des amplitudes et des phases des courants inducteurs, ainsi que du courant de source pour un point de fonctionnement différent du cas n° 2

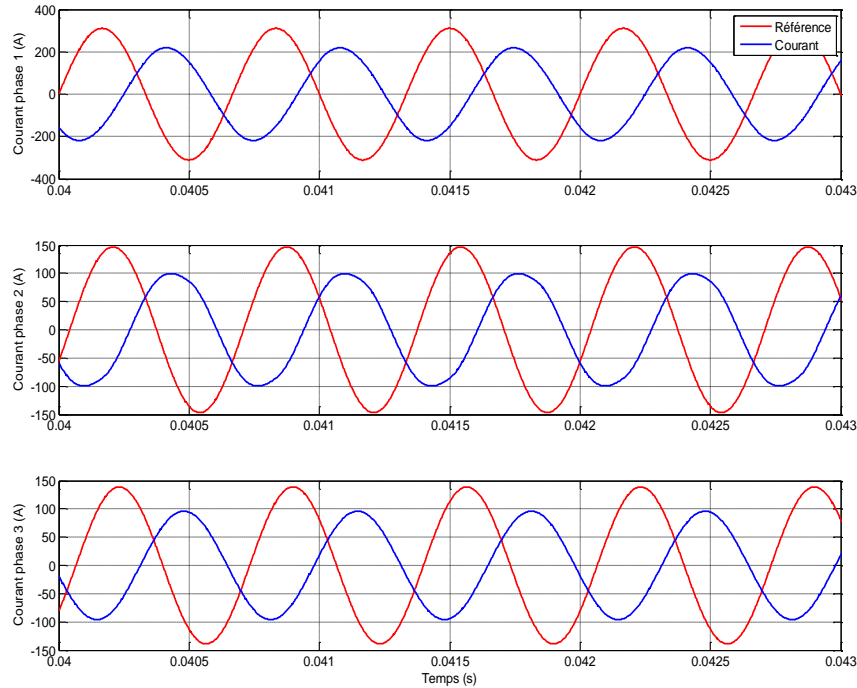


Figure 4.11: Formes d'ondes des courants inducteurs (bleu) et leurs références (rouge) pour le retour d'état discrétisé à $F_e = 6\text{kHz}$, pour le point de fonctionnement du Tableau 4.7

$F_e = 4 * f_0, \lambda_i \approx 3 * \omega_0$	Phase 1	Phase 2	Phase 3
Gain ($G = \hat{I}_{mes}/\hat{I}_{ref}$)	0,61 (-11%)	0,61 (-1%)	0,73 (+3%)
Déphasage ($\Delta\phi = \phi_{I_{mes}} - \phi_{I_{ref}}$)	-135° (0°)	-125° (+2°)	-133° (+1°)

Tableau 4.8: Performances en gain et en phase de la boucle fermée avec le retour d'état discrétisé à $F_e=6\text{kHz}$ pour le point de fonctionnement du Tableau 4.7

Quasi toutes les valeurs sont différentes (les erreurs sont notées entre parenthèses dans le Tableau 4.6), mais ces différences restent inférieures à 11% pour les gains et 2° pour les déphasages.

L'ensemble de ces simulations nous montre que le retour d'état avec placement de structure propre présente des performances très proches en gain et en phase suite à des changements d'amplitude, de phase ou encore sur un point de fonctionnement différent. Cette constance est intéressante dans l'étude de la commande des courants dans les inducteurs car en tenant compte du déphasage que le courant 2 présente et les diminutions d'amplitude sur les trois

voies, il peut être envisagé de modifier les références afin d'obtenir trois courants déphasés d'angles constants et d'amplitudes fixées. Voyons maintenant comment réagit le retour d'état par rapport à des variations de paramètres.

4.2.5. Robustesse

Les essais de robustesse en simulation se font en changeant les paramètres de la matrice impédance par ceux donnés dans le chapitre 3 à 200°C, 400°C et 600°C, en conservant les valeurs des matrices H et K. Pour chacune de ces matrices, les gains et les déphasages sont relevés et répertoriés dans le tableau 4.9.

Matrice à :		Inducteur 1	Inducteur 2	Inducteur 3
200°C	Gain	0,696	0,62	0,712
	Déphasage (°)	-135°	-127°	-134°
400°C	Gain	0,695	0,621	0,714
	Déphasage (°)	-135°	-127°	-134°
600°C	Gain	0,697	0,622	0,712
	Déphasage (°)	-135°	-127°	-134°

Tableau 4.9: Performances du système en boucle fermée pour le retour d'état vis-à-vis de la température par changement de la matrice impédance

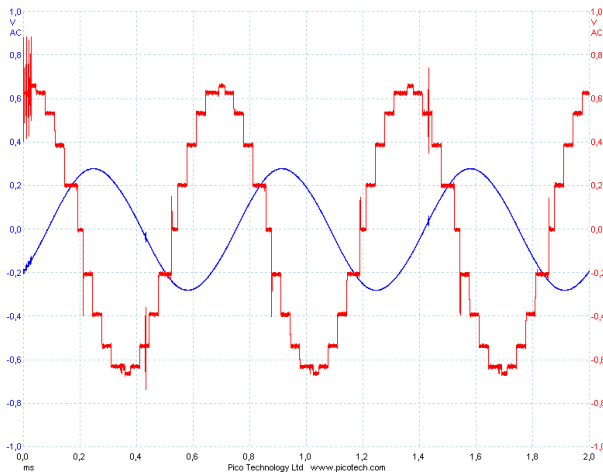
Pour chacune des trois voies, les phases et les gains entre les mesures et les références des courants inducteurs restent les mêmes que ceux obtenus précédemment. Le retour d'état robuste est donc robuste aux variations des paramètres de la matrice impédance dues à la température.

Ce correcteur présente non seulement des performances intéressantes dans le sens où elles sont très proches sur les trois voies mais aussi une constance de ces performances vis-à-vis de variations de paramètres ou de point de fonctionnement.

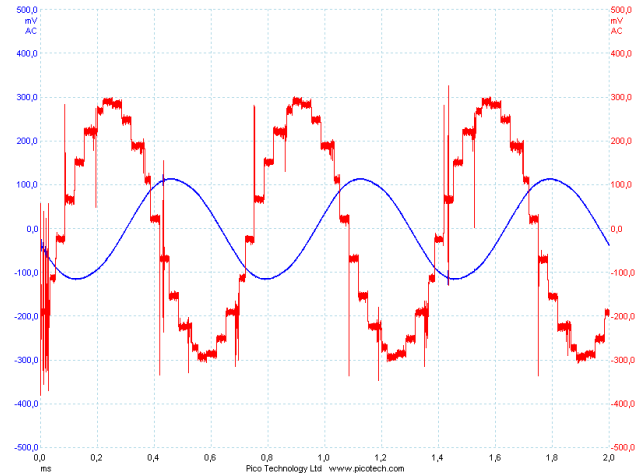
4.2.6. Résultats sur le simulateur analogique

Nous implantons les deux matrices de commande dans la carte DSpace connectée au simulateur analogique qui émule la partie opérative. Comme il a été précédemment précisé dans le chapitre 3, ces essais ne prendront pas en compte la commande rapprochée, de sorte que les courants onduleurs sont représentés par les signaux de commande, modulés en

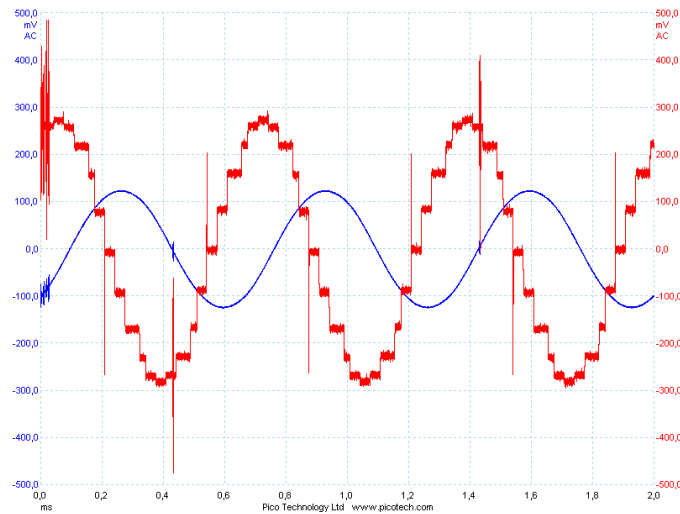
amplitude comme c'est déjà le cas en simulation. Les formes d'ondes présentées sont uniquement les résultats en régime permanent. Le pas d'échantillonnage est fixé à $T_e = \frac{1}{4f_0}$ à et le pas de calcul dans la configuration de Simulink® à $pas = T_e/4 \approx 41,7\mu s$. Ce qui permet de visualiser des courants références sinusoïdaux représentés par seize points par période $f_0 = 1500Hz$.



Courant dans l'inducteur 1 (A_{eq})



Courant dans l'inducteur 2 (A_{eq})



Courant dans l'inducteur 3 (A_{eq})

Figure 4.12: Formes d'ondes des courants inducteurs (bleu) et leurs références (rouge) pour le retour d'état discrétisé à $F_e = 6kHz$, sur le simulateur analogique

D'autre part, nous rappelons que les valeurs équivalentes de la matrice impédance sur le simulateur analogique sont différentes de celle en simulation. De ce fait, même si notre correcteur par retour d'état présente un caractère robuste face à des variations de paramètres, il n'en demeure pas moins que les gains calculés ne sont pas ceux que l'on aurait pu obtenir avec une caractérisation plus précise.

Les résultats de la figure 4.13 valident la stabilité du système et les formes d'ondes générales. Les performances soulignées sont différentes de celles précédemment trouvées (Tableau 4.10). La simulation suivante montre le cas où le courant dans l'inducteur 1 est annulé. Les formes d'ondes des deux courants non nuls et de leurs références sont présentées par la figure 4.13.

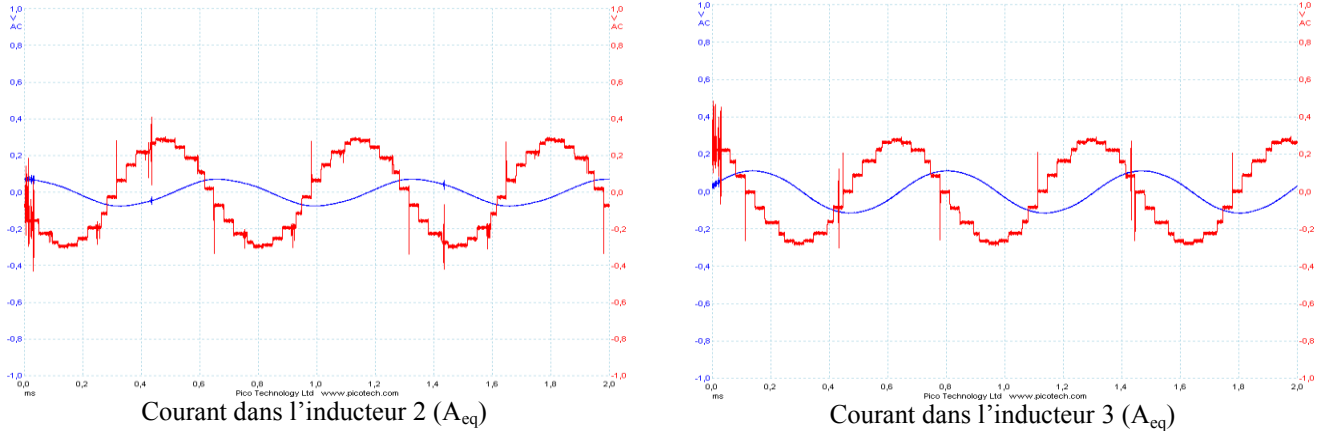


Figure 4.13: Formes d'ondes des courants inducteurs (bleu) et leurs références (rouge) pour l'inducteur 2 (à gauche) et l'inducteur 3 (à droite) pour le retour d'état discrétisé à $F_e = 6\text{kHz}$, sur le simulateur analogique, à l'annulation du courant I_1

Nous présentons ensuite le cas où la phase-référence de l'inducteur 2 est égale à $\varphi_{21} = -79,4^\circ$, tout étant égal par ailleurs au tableau 1.4.

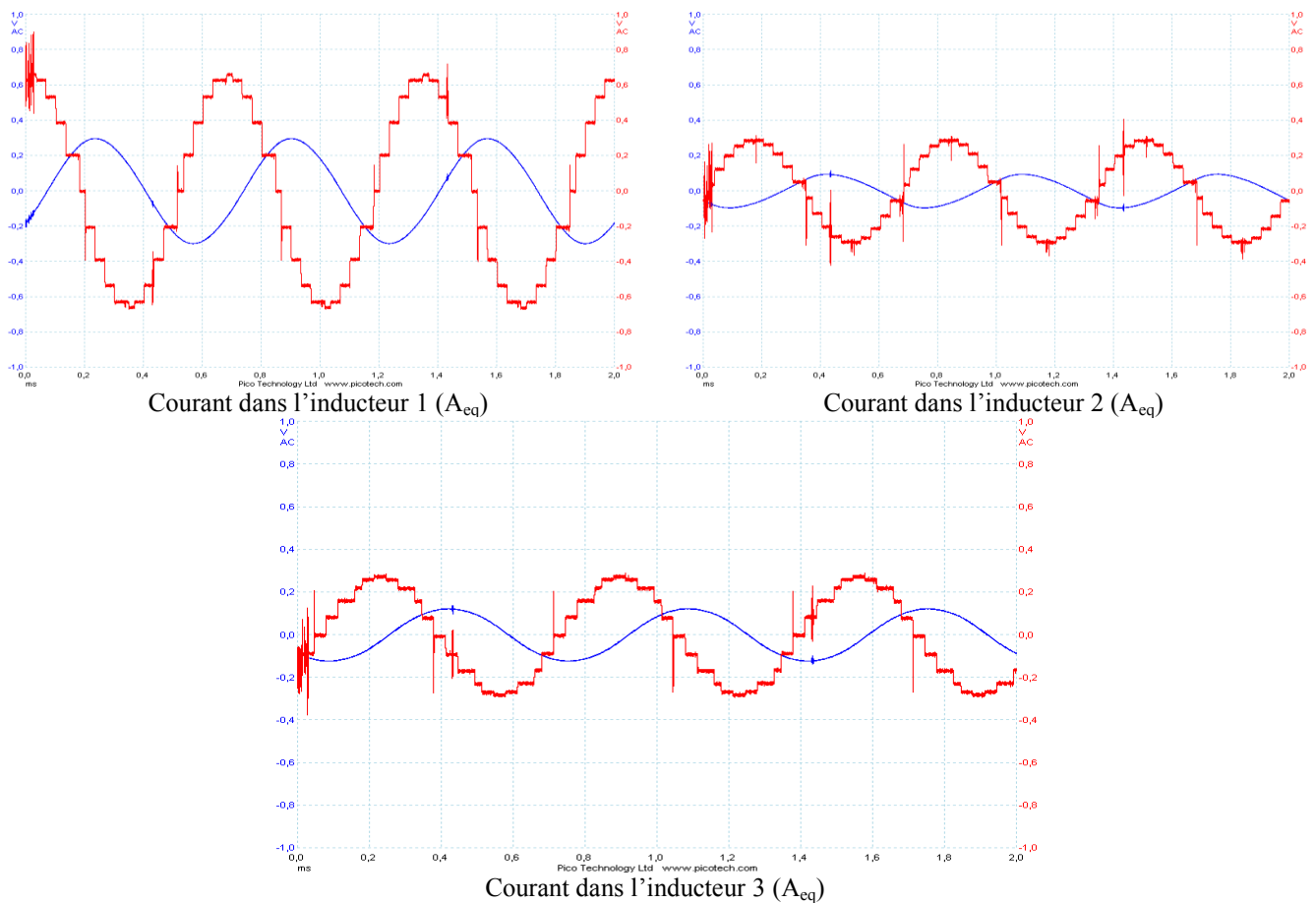


Figure 4.14: Formes d'ondes des courants inducteurs (bleu) et leurs références (rouge) pour le retour d'état discrétisé à $F_e = 6\text{kHz}$, sur le simulateur analogique, pour $\varphi_{21} \approx -79,4^\circ$

Nous continuons avec le cas du changement d'amplitude sur le courant de l'inducteur 3.

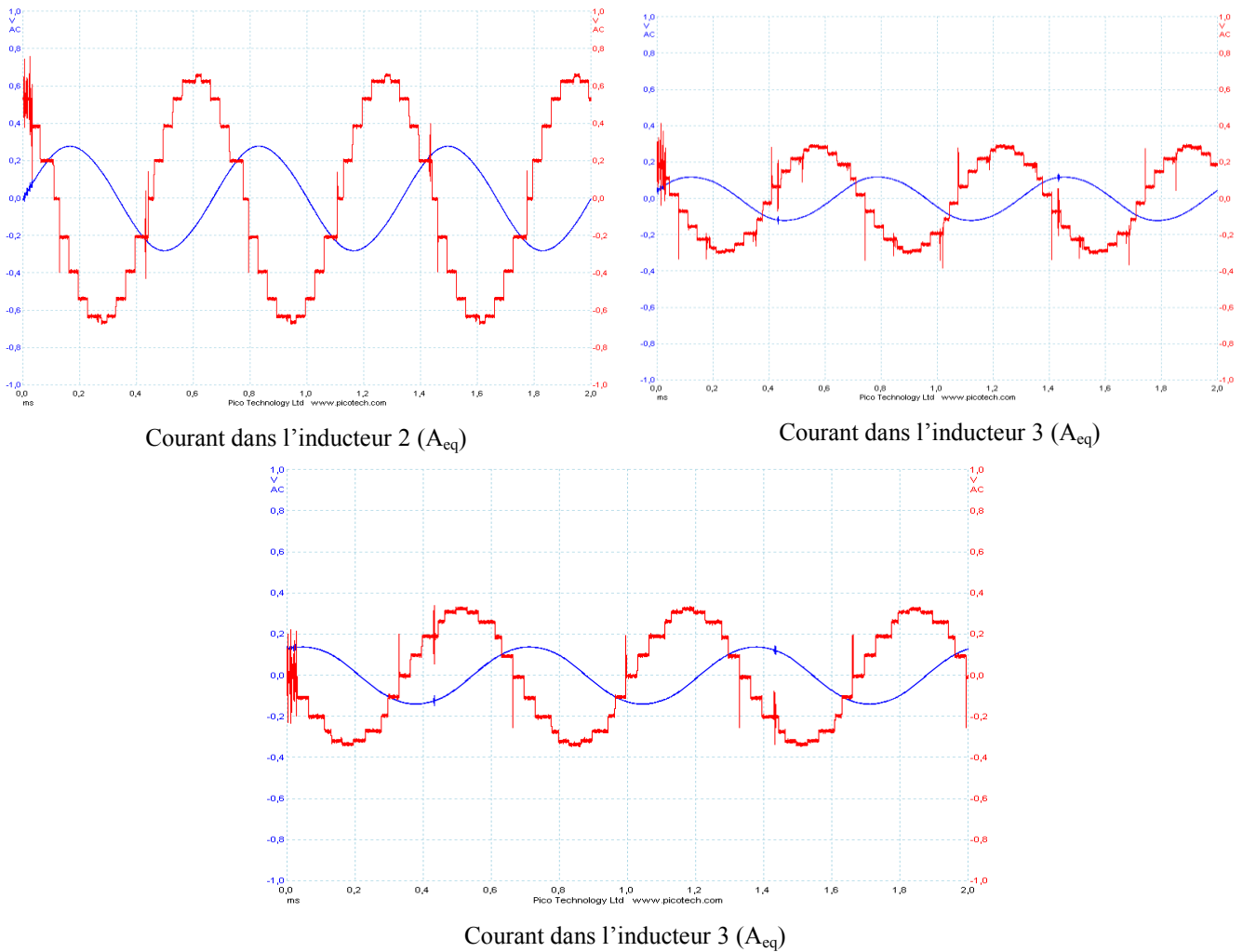


Figure 4.15: Formes d'ondes des courants inducteurs (bleu) et leurs références (rouge) pour le retour d'état discrétisé à $F_e = 6\text{kHz}$, sur le simulateur analogique, pour une variation d'amplitude du courant I_3

Nous terminons par un point de fonctionnement différent.

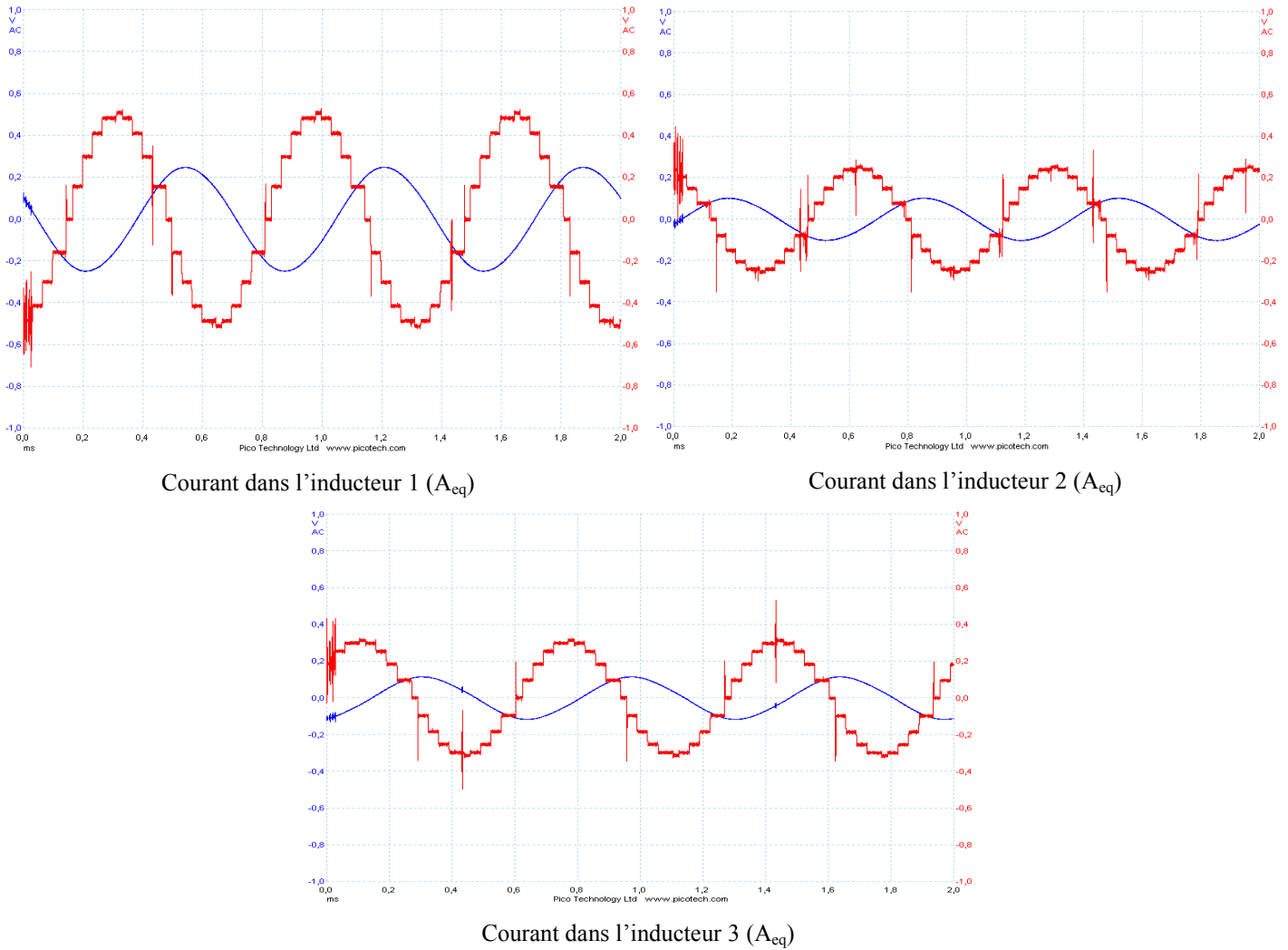


Figure 4.16: Formes d'ondes des courants inducteurs (bleu) et leurs références (rouge) pour le retour d'état discrétisé à $F_e = 6\text{kHz}$, sur le simulateur analogique, pour une point de fonctionnement différent

L'ensemble des formes d'ondes dans chacune des situations montre une correspondance avec les résultats de simulation précédemment montrés. Les résultats sur le simulateur sont récapitulés dans le tableau suivant.

Inducteur Point de fonctionnement	1		2		3	
	Gain	Déphasage	Gain	Déphasage	Gain	Déphasage
1	0,45	-117°	0,35	-128°	0,44	-100°
2	-	-	0,31	-136°	0,44	-107°
3	0,5	-120°	0,33	-135°	0,45	-112°
4	0,42	-120°	0,4	-138°	0,42	-113°
5	0,46	-124°	0,35	-120°	0,36	-106°

Tableau 4.10: Récapitulatif des résultats sur le simulateur analogique pour les points de fonctionnement étudiés

4.2.7. Retour sur l'échantillonnage « basse » fréquence

Lors de la discrétisation de la commande, nous avons noté que la diminution de la fréquence d'échantillonnage engendrait une phase et un gain en boucle fermée sur la voie 2 très différents de ceux obtenus sur les voies 1 et 3. Si trouver de façon mathématique l'origine de ce problème semble difficile, nous avons tout de même tenu à montrer quelques résultats pouvant expliquer cette différence. Pour ce faire, nous revenons sur des points théoriques sur la discrétisation des systèmes continus.

Le tableau 4.11 donne les valeurs des pôles et des zéros du système en boucle ouverte défini par les matrices des équations d'état A, B, C et D. Les pôles ne sont autres que les valeurs propres de la matrice A.

	1	2	3
	$1,30e^{19}$	$2,15e^{20}$	$7,38e^{19}$
Zéros	$-524,01 \pm 14677,33i$ $-1318,99 + 10274,56i$	$-773,4 \pm 11060,82i$ $-738,39 \pm 9536,18i$	$-1007,66 \pm 13469,42i$ $-805,44 \pm 9429,41i$
Pôles	$-463,06 \pm 14918,51i$	$-802,99 \pm 10513,73i$	$-1106,68 \pm 9344,32i$

Tableau 4.11 : Valeurs des pôles et des zéros des relations entre I_i et I_{ondi} extraites des matrices continues

Nous comptons trois paires de pôles complexes conjugués. De façon générale, les pôles peuvent être écrits comme ceci :

$$p = -\xi \cdot \omega_n \pm j\omega_n \cdot \sqrt{1 - \xi^2} \quad (4.25)$$

La partie réelle représente la pulsation de la décroissance exponentielle de l'enveloppe du signal ($\omega_{re} = \xi \cdot \omega_n$) et la partie imaginaire la pulsation de l'oscillation ($\omega_{im} = \omega_n \cdot \sqrt{1 - \xi^2}$). Ici les pulsations imaginaires sont plus importantes que les pulsations réelles.

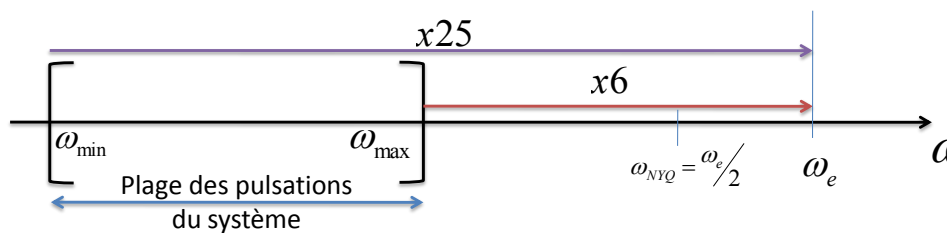


Figure 4.17: Placement des pulsations minimale et maximale du système en fonction de la pulsation d'échantillonnage

Le théorème de Shannon nous impose de discrétiser à une pulsation au moins 2 fois supérieure à la pulsation maximale du système. En pratique, la pulsation d'échantillonnage est

généralement choisie au moins 6 fois plus grande que la pulsation maximale du système et 25 fois plus grande que la pulsation minimale (Figure 4.17) [7].

Lorsque les pulsations respectent ces conditions, les pôles du système se retrouvent dans une zone définie du cercle unité montrée par la figure 4.18. En effet, notons θ_{min} et θ_{max} les angles liés aux pulsations ω_{min} et ω_{max} qui sont définis par :

$$\begin{cases} \theta_{min} = \omega_{min} * T_e = \frac{\omega_e}{25} * T_e = \frac{2\pi}{T_e * 25} * T_e \approx \frac{6}{25} rad = 13,7^\circ \\ \theta_{max} = \omega_{max} * T_e = \frac{\omega_e}{6} * T_e = \frac{2\pi}{T_e * 6} * T_e \approx 1 rad = 57^\circ \end{cases} \quad (4.26)$$

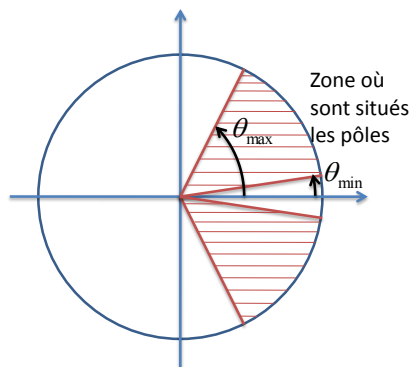


Figure 4.18: Placement des pôles dans le cercle unité pour une bonne discrétisation d'un système

Les plans complexes en z de la figure 4.18 montrent le placement des pôles (les croix) et les zéros (les ronds) pour une fréquence d'échantillonnage de 60kHz à gauche et 6kHz à droite, pour la voie 1 reliant le courant inducteur au courant onduleur. Cette relation est extraite des matrices des équations d'état couplées par la fonction `ss2tf` de Matlab®. Pour les deux autres voies, les plans sont similaires.

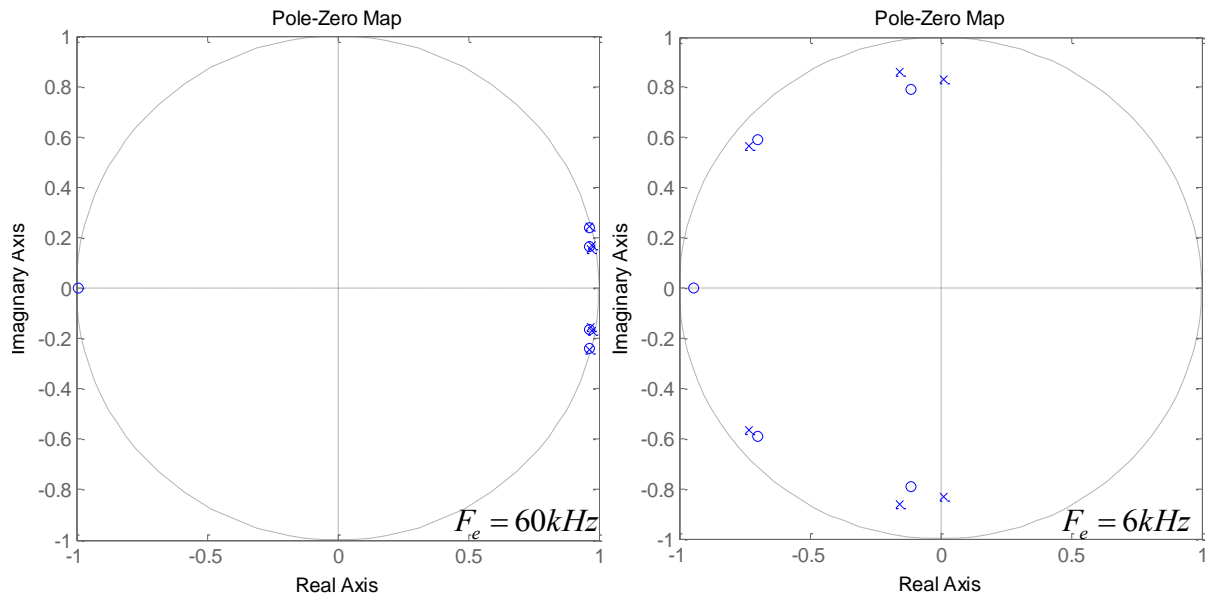


Figure 4.19: Placement des pôles et des zéros de la fonction de transfert entre I_1 et I_{ond1} extraite des équations d'état discrétisées à $F_e = 60kHz$ (gauche) et $F_e = 6kHz$ (droite)

Sur ces deux plans, nous y remarquons que pour une grande fréquence d'échantillonnage, $F_e = 60 kHz$, les pôles se situent bien dans la zone délimitée par la figure 4.18. Alors que pour une plus petite fréquence d'échantillonnage, $F_e = 6 kHz$, les pôles sont situés dans le $\frac{1}{2}$ plan gauche du cercle.

Le système est donc mal discrétisé. Les matrices H et K sont calculées à partir de cette mauvaise discrétisation. Enfin la simulation dans Simulink® de la boucle fermée met en jeu ces matrices sur le modèle du système continu adjoint d'un bloqueur d'ordre 0.

4.2.8. Conclusion sur le retour d'état

Avec une représentation de la modélisation par équations d'état du système, il devient très vite intéressant de travailler sur des commandes type retour d'état. Les matrices composant les équations impliquent l'application d'une matrice de retour K composée de 18 termes tandis que 6 dynamiques seulement sont à imposer. La méthode du placement de structure propre nous permet non seulement de placer ces 6 dynamiques mais également d'imposer les vecteurs propres associés, nous conduisant à la synthèse de la matrice K. Celle-ci n'étant pas suffisante pour régler le régime permanent, une matrice de précommande H est ajoutée en amont de la boucle et dimensionnée pour régler le régime permanent.

Bien que les résultats en continu soient très prometteurs, la discrétisation à une basse fréquence d'échantillonnage ne permet pas de retrouver ces résultats. En effet, nous montrons que la discrétisation du système est mal réalisée ce qui entraîne un calcul erroné des gains des matrices. Néanmoins, l'ensemble des résultats en simulation et sur le simulateur analogique montre que le système ne diverge pas au cours du temps et que les gains et phases restent sensiblement les mêmes. Nous ne sommes pas allés plus loin dans cette étude. Il serait intéressant d'optimiser le calcul des matrices par itération par exemple, de façon à obtenir la meilleure solution. La suite envisagerait également le calcul des ordres de commande des interrupteurs à partir des signaux de commande et valider le fonctionnement en boucle fermée.

4.3. ETUDE DE LA COMMANDE DES COURANTS PAR CORRECTEURS RESONANTS

4.3.1. Introduction au correcteur résonant

Le principe du correcteur résonnant est venu remédier aux lacunes liées à l'utilisation de correcteurs continus conventionnels pour la commande des signaux sinusoïdaux. En effet, il est le résultat d'une transposition fréquentielle de correcteurs classiques munis d'une intégration double. Comme il est basé sur le phénomène de résonance, ce correcteur attribue au système un gain infiniment grand à la fréquence de résonance choisie de sorte qu'il élimine les effets de non-linéarités et des perturbations agissant à cette même fréquence. Il est capable donc d'éliminer complètement l'erreur et le déphasage en régime permanent d'un signal sinusoïdal fonctionnant à une fréquence donnée. [42]-[46]

C'est en cela qu'il est intéressant d'utiliser des correcteurs résonants dans cette étude [40]. Dans la représentation sous forme de fonctions de transfert du chauffage à trois inducteurs, les couplages sur le courant dans l'inducteur 1 issus des courants I_2 et I_3 (en rouge sur la Figure 4.20) peuvent être vus comme des perturbations de même fréquence que le courant I_1 .

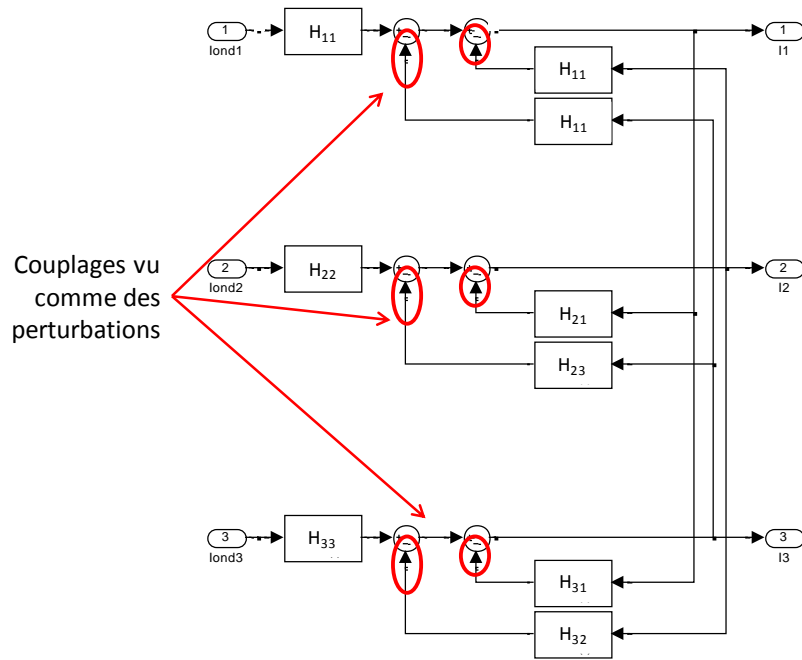


Figure 4.20: Représentation du système sous forme de fonctions de transfert avec mise en avant des couplages
 Pour une pulsation de résonance accordée à ω_0 , le correcteur résonant continu prend la forme donnée par (4.27) dont le diagramme de Bode est donné par la figure 4.21 pour $N(p) = \omega_0^2$.
 Le gain infini à la fréquence de résonance apparaît clairement sur le diagramme de Bode.

$$C(p) = \frac{N(p)}{p + \omega_0^2} \quad (4.27)$$

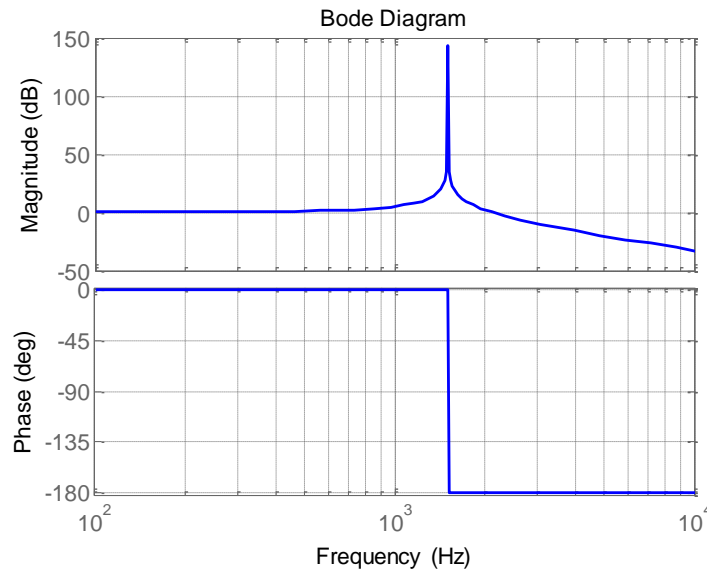


Figure 4.21: Diagramme de Bode du correcteur résonant continu (4.27)

Considérons un procédé physique modélisé par la fonction de transfert dans le domaine continu : $H(p) = \frac{Num(p)}{Den(p)}$. Dans notre cas, les couplages ne sont pas pris en compte et le

procédé est représenté par les trois fonctions de transfert détaillées dans le chapitre 1 (§1.3.5), notées H_{11} , H_{22} et H_{33} .

De plus, la référence S_{ref} du signal S à contrôler est sinusoïdale. Dans le domaine de Laplace, cela se traduit par $S_{ref} = \frac{\omega_0}{s^2 + \omega_0^2} \cdot S_m$.

Les fonctions de transfert de la boucle ouverte corrigée et de la boucle fermée sont respectivement données par T_{BOC} (4.28) et T_{BF} (4.29) avec retour unitaire :

$$T_{BOC}(p) = \frac{N(p)}{(p^2 + \omega_0^2)} \cdot \frac{Num(p)}{Den(p)} \quad (4.28)$$

$$T_{BF}(p) = \frac{N(p) \cdot Num(p)}{(p^2 + \omega_0^2) \cdot Den(p) + N(p) \cdot Num(p)} \quad (4.29)$$

La sortie S du procédé s'écrit :

$$S = T_{BF} \cdot S_{ref} = \frac{N(p) \cdot Num(p)}{(p^2 + \omega_0^2) \cdot Den(p) + N(p) \cdot Num(p)} \cdot \frac{\omega_0}{p^2 + \omega_0^2} \cdot S_m \quad (4.30)$$

La formulation du signal S comporte un terme $p^2 + \omega_0^2$ au dénominateur, ce qui montre qu'en temporel, le signal S oscille à la pulsation ω_0 .

L'expression de l'erreur $\varepsilon(p)$ entre la référence et la mesure est donnée par (4.31).

$$\begin{aligned} \varepsilon(p) \cdot T_{BO} &= S \\ \Leftrightarrow \varepsilon(p) \cdot \frac{N(p)}{(p^2 + \omega_0^2)} &= \frac{Num(p)}{Den(p)} \cdot \frac{N(p) \cdot Num(p)}{(p^2 + \omega_0^2) \cdot Den(p) + N(p) \cdot Num(p)} \cdot \frac{\omega_0}{p^2 + \omega_0^2} \cdot S_m \\ \Leftrightarrow \varepsilon(p) &= \frac{\omega_0 \cdot Den(p) \cdot S_m}{(p^2 + \omega_0^2) \cdot Den(p) + N(p) \cdot Num(p)} \end{aligned} \quad (4.31)$$

Le terme oscillatoire $p^2 + \omega_0^2$ en facteur commun au dénominateur n'existe plus dans l'expression de l'erreur. En régime permanent, l'erreur ne présente pas d'oscillations.

La stabilité en boucle fermée dépend alors du numérateur du correcteur $N(p)$. Supposons que celui-ci est réglé de façon à ce que tous les pôles de $[(p^2 + \omega_0^2) \cdot Den(s) + N(p) \cdot Num(p)]$ soient à partie réelle négative. L'application du théorème de la valeur finale à l'erreur nous montre que l'erreur en régime permanent est nulle.

$$\lim_{t \rightarrow \infty} \varepsilon(t) = \lim_{p \rightarrow 0} p \cdot \varepsilon(p) = \lim_{p \rightarrow 0} p \cdot \frac{\omega_0 \cdot Den(p) \cdot S_m}{(p^2 + \omega_0^2) \cdot Den(p) + N(p) \cdot Num(p)} = 0$$

La synthèse du correcteur résonant revient donc à définir le terme $N(p)$ de façon à ce que les pôles de la fonction $[(p^2 + \omega_0^2) \cdot Den(s) + N(p) \cdot Num(p)]$ soient tous stables.

4.3.2. Le correcteur résonant simple

4.3.2.1. Le correcteur continu

Commençons cette étude avec un correcteur résonant simple dont le numérateur n'est composé que d'un seul gain K_{ri} . Sa fonction de transfert dans le domaine continu est donnée par (4.32) où p représente la variable de Laplace. Dans toute l'étude, l'indice i indique le numéro de l'inducteur considéré et vaut donc 1, 2 ou 3.

$$C(p) = \frac{K_{ri}}{p^2 + \omega_0^2} \quad (4.32)$$

Les formes générales des fonctions de transfert $H_{ii}(p)$ sont précisées ci-dessous :

$$H_{ii}(p) = \frac{1}{L_{ii} \cdot C_i \cdot p^2 + R_{ii} \cdot C_i \cdot p + 1}$$

La relation en boucle fermée entre le courant dans l'inducteur i et sa référence est :

$$I_i = \frac{K_{ri}}{(p^2 + \omega_0^2)(L_{ii} \cdot C_i \cdot p^2 + R_{ii} \cdot C_i \cdot p + 1) + K_{ri}} I_{iref} \quad (4.33)$$

Et l'expression de l'erreur ε entre le courant de référence et la mesure est :

$$\varepsilon = \frac{\omega_0 \cdot (L_{ii} \cdot C_i \cdot p^2 + R_{ii} \cdot C_i \cdot p + 1) \cdot I_m}{(p^2 + \omega_0^2) \cdot (L_{ii} \cdot C_i \cdot p^2 + R_{ii} \cdot C_i \cdot p + 1) + K_{ri}} \quad (4.34)$$

La dynamique du système en boucle fermée est donnée par le polynôme $D_i(x)$:

$$\begin{aligned} D_i(x) &= (x^2 + \omega_0^2) \cdot (L_{ii} \cdot C_i \cdot x^2 + R_{ii} \cdot C_i \cdot x + 1) + K_{ri} \\ \Rightarrow D_i(x) &= a_2 \cdot x^4 + a_1 \cdot x^3 + (1 + \omega_0^2 \cdot a_2) \cdot x^2 + \omega_0^2 \cdot a_1 \cdot x + (K_{ri} + \omega_0^2) \end{aligned} \quad (4.35)$$

avec $a_2 = L_{ii} \cdot C_i$; $a_1 = R_{ii} \cdot C_i$

Pour le dimensionnement du gain K_{ri} , nous utilisons le critère de stabilité de Routh-Hurwitz. Ce dernier est un critère algébrique permettant d'évaluer la stabilité d'un système à partir des coefficients du dénominateur $D_i(p)$. Il ne donne pas à proprement parler la valeur du gain mais un intervalle dans lequel la boucle fermée est stable.

Pour un polynôme P d'ordre 4 avec $P(x) = a_4 \cdot x^4 + a_3 \cdot x^3 + a_2 \cdot x^2 + a_1 \cdot x + a_0$, les conditions sur les coefficients s'énoncent comme suit :

$$\begin{cases} a_4 > 0, a_3 > 0, a_1 > 0, a_0 > 0 \\ b_2 > 0, c_1 > 0, d_0 > 0 \end{cases} \quad (4.36)$$

où les coefficients sont issus du tableau de Routh (Annexe 5)

Pour notre polynôme $D_i(x)$, ceci s'énonce par :

$$\begin{aligned}
 & \begin{cases} a_2 > 0, a_1 > 0, \omega_0^2 \cdot a_1 > 0, K_{ri} + \omega_0^2 > 0 \\ b_2 = 1 > 0, c_1 = \omega_0^2 \cdot a_1 - (K_{ri} + \omega_0^2) \cdot a_1 > 0, d_0 = K_{ri} + \omega_0^2 > 0 \end{cases} \\
 & \Leftrightarrow \begin{cases} K_{ri} + \omega_0^2 > 0 \\ \omega_0^2 \cdot a_1 - (K_{ri} + \omega_0^2) \cdot a_1 > 0 \end{cases} \\
 & \Leftrightarrow \begin{cases} K_{ri} + \omega_0^2 > 0 \\ K_{ri} < 0 \end{cases}
 \end{aligned} \tag{4.37}$$

Au final, la condition de stabilité de boucle fermée s'exprime par (4.38).

$$-\omega_0^2 < K_{ri} < 0 \tag{4.38}$$

Les formes d'ondes des trois courants dans les inducteurs avec leurs références sont présentées en régime permanent sur la figure 4.22. Chaque voie est dotée d'un correcteur résonant dont le gain K_r vaut $K_{r1,2,3} = -\omega_0^2/4$.

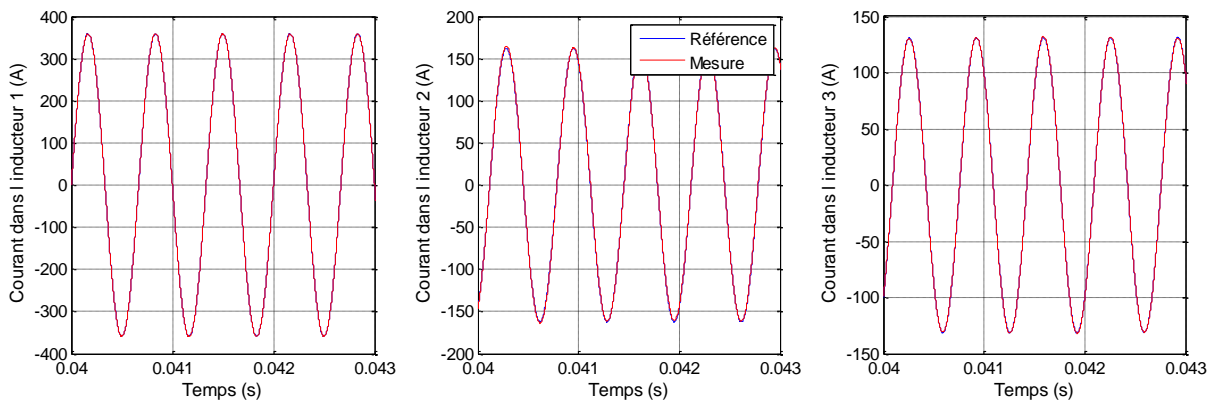


Figure 4.22: Formes d'ondes des courants inducteurs (rouge) et de leurs références (bleu) en simulation, en continu, corrigés par les trois correcteurs résonants

Les gains ont été choisis de façon à remplir la condition de stabilité. Ainsi chacune des trois boucles s'avèrent être stables. Même s'ils n'ont pas été calculés, les gains ont tout de même été choisis parmi toutes les possibilités pour que l'erreur en régime permanent soit nulle. Cela démontre la faisabilité de la mise en place de correcteurs résonants continus dans ce système où les couplages sont importants, et ce juste à l'aide d'un seul degré de liberté qui est le gain du correcteur.

4.3.2.2. Discrétisation du correcteur simple

Une fois discrétisé pour une période d'échantillonnage donnée T_e , le correcteur prend la forme de la fonction de transfert discrète (4.39).

$$C(z^{-1}) = \mathcal{Z} \left\{ \frac{K_{ri}}{(p^2 + \omega_0^2)} \right\} = \frac{K_{ri}}{\omega_0^2} \cdot \frac{z^{-1}}{z^{-2} - 2z^{-1} \cos(\omega_0 T_e) + 1} \quad (4.39)$$

$$C(z^{-1}) = K_{ri} \cdot C_R(z^{-1})$$

Comme T_e vaut le quart de la période T_0 , le terme $\omega_0 T_e$ vaut $\frac{\pi}{2}$. Alors le coefficient affecté à z^{-1} est nul. Le correcteur prend donc la forme suivante, avec $K_{pi} = \frac{K_{ri}}{\omega_0^2}$.

$$C(z^{-1}) = K_{pi} \cdot C_R(z^{-1}) = \frac{K_{pi} \cdot z^{-1}}{z^{-2} + 1} \quad (4.40)$$

Avec cette forme, nous vérifions avec le diagramme de Bode (Figure 4.23) du correcteur discrétisé proposé que son gain est très grand à la pulsation ω_0 .

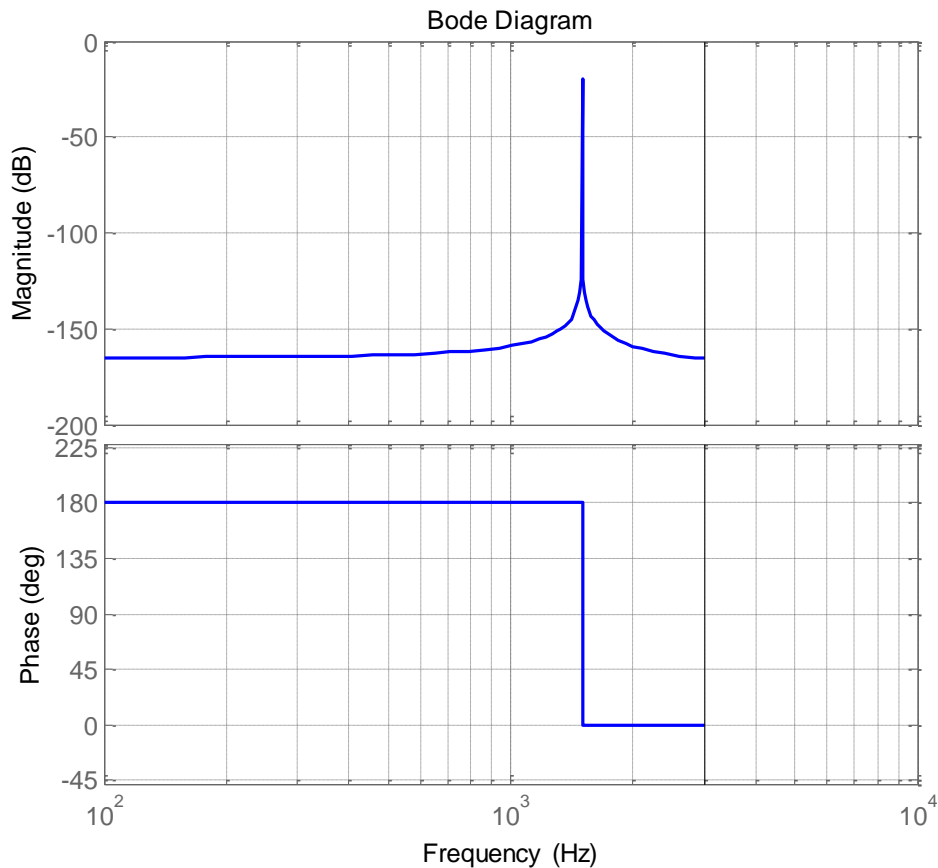


Figure 4.23: Diagramme de Bode du correcteur résonant discrétisé à $F_e = 6\text{kHz}$

D'autre part, les fonctions de transfert continues $H_{ii}(p)$ du procédé sont également discrétisées (4.41).

$$H_{ii}(z^{-1}) = (1 - z^{-1}) \cdot \mathcal{Z} \left\{ \frac{1}{p \cdot (L_{ii} \cdot C_i \cdot p^2 + R_{ii} \cdot C_i \cdot p + 1)} \right\} \quad (4.41)$$

$$H_{ii}(z^{-1}) = \frac{\left[1 - e^{-\alpha_i T_e} \cdot \cos(\omega_i \cdot T_e) - \frac{\alpha_i}{\omega_i} \cdot e^{-\alpha_i T_e} \cdot \sin(\omega_i \cdot T_e) \right] z^{-1} + \left[e^{-2\alpha_i T_e} - e^{-\alpha_i T_e} \cdot \cos(\omega_i \cdot T_e) + \frac{\alpha_i}{\omega_i} \cdot e^{-\alpha_i T_e} \cdot \sin(\omega_i \cdot T_e) \right]}{e^{-2\alpha_i T_e} \cdot z^{-2} - 2 \cdot e^{-\alpha_i T_e} \cdot \cos(\omega_i T_e) \cdot z^{-1} + 1}$$

$$\text{avec } \alpha_i = \frac{R_{ii}}{2 \cdot L_{ii}} \text{ et } \omega_i = \sqrt{\frac{1}{L_{ii} \cdot C_i} - \frac{(R_{ii} \cdot C_i)^2}{4 \cdot L_{ii}^2 \cdot C_i}}$$

Les fonctions de transfert en boucle fermée ont alors la forme suivante :

$$T_{BFi}(z^{-1}) = \frac{I_i(z^{-1})}{I_{iref}(z^{-1})} = \frac{K_{pi} \cdot C_R(z^{-1}) \cdot H_{ii}(z^{-1})}{1 + K_{pi} \cdot C_R(z^{-1}) \cdot H_{ii}(z^{-1})} \quad (4.42)$$

Le système sera stable si les pôles de la fonction de transfert en boucle fermée sont à l'intérieur du cercle unité, autrement dit si les pôles de T_{BFi} ont une norme inférieure à 1. Le polynôme caractéristique est d'ordre 4, ce qui implique 4 pôles. Nous disposons donc d'un seul paramètre K_{pi} pour placer 4 pôles.

Pour ce faire, nous balayons le champ des gains possibles et nous calculons pour chacun d'entre eux la norme des pôles. Nous ne retiendrons que la norme la plus grande, les autres sont bien inférieures à 1. La figure 4.24 montre les variations de cette norme pour les trois fonctions de transfert en boucle fermée en fonction de la variation des gains K_{pi} pour une fréquence d'échantillonnage de $F_e = 6 \text{ kHz}$.

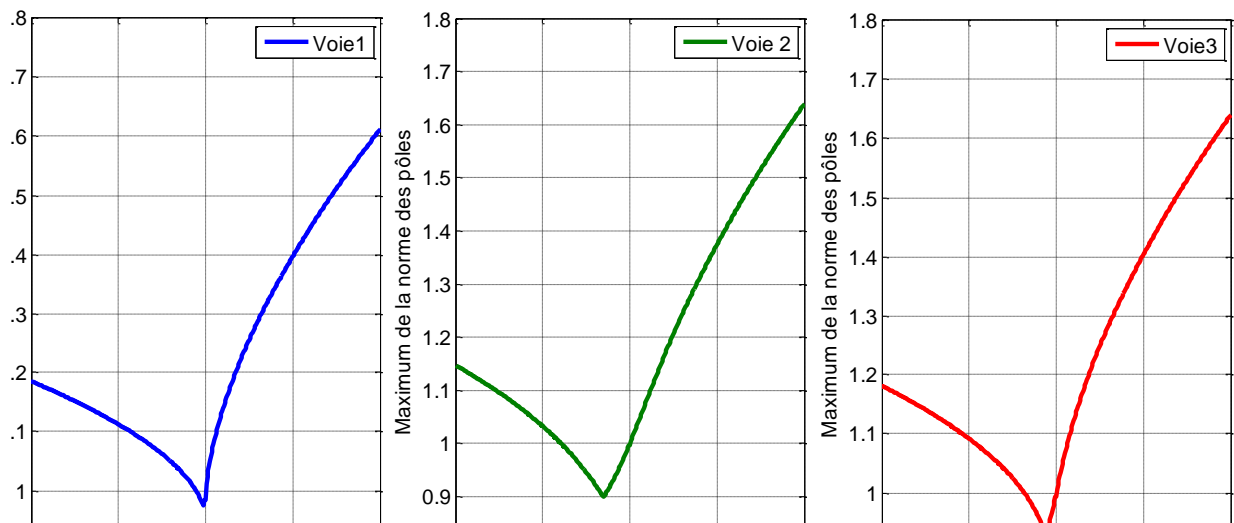


Figure 4.24: Variation de la plus grande norme des pôles du système bouclé avec un correcteur résonant pour les trois voies, en fonction du gain du correcteur

Bien que l'intervalle de gains K_1 où les normes des pôles sont inférieures à 1 soit petit, il existe bien trois intervalles dans lesquels les gains permettent d'obtenir des pôles stables. Parmi l'ensemble des cas, les gains retenus sont ceux pour lesquels la norme est la plus petite car ce sont ceux qui donneront les meilleures dynamiques. Nous obtenons alors :

$$K_1 = -0,01 \quad K_2 = -0,15 \quad K_3 = -0,06 \quad (4.43)$$

Nous vérifions les placements des pôles à l'intérieur du cercle unité des fonctions de transfert en boucle fermée de la figure 4.25. Les valeurs des pôles et des zéros sont données dans le Tableau 4.12.

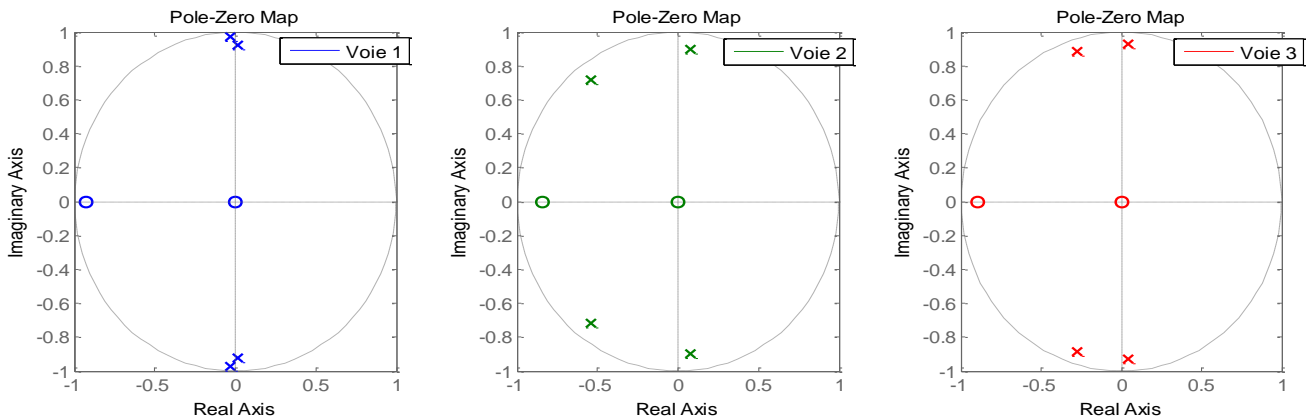


Figure 4.25: Placement des pôles et des zéros dans le cercle unité en boucle fermée avec les correcteurs résonants pour les trois voies pour $K_1 = -0,01$ $K_2 = -0,15$ $K_3 = -0,06$

	Zéros		Pôles	
Voie 1	-0,92	0	$0,0141 \pm 0,921.i$	$-0,0339 \pm 0,974.i$
Voie 2	-0,84	0	$0,0797 \pm 0,895i$	$-0,541 \pm 0,717.i$
Voie 3	-0,89	0	$0,0464 \pm 0,927.i$	$-0,272 \pm 0,888.i$

Tableau 4.12: Valeurs des pôles et des zéros de chaque voie en boucle fermée avec des correcteurs résonants pour $K_1 = -0,01$ $K_2 = -0,15$ $K_3 = -0,06$

D'autre part, nous traçons en figure 4.26 les gains des diagrammes de Bode des fonctions de sensibilité du courant I_1 par rapport aux courants I_2 (notée S_{12}) et I_3 (notée S_{13}) pour vérifier le rejet des perturbations à la fréquence f_0 . Sur la figure, cette fréquence d'anti-résonance correspond au pic remarquable qui pointe vers le bas et annoté d'un point noir. Cela signifie que l'effet de couplage entre les inducteurs est largement atténué grâce au correcteur résonant.

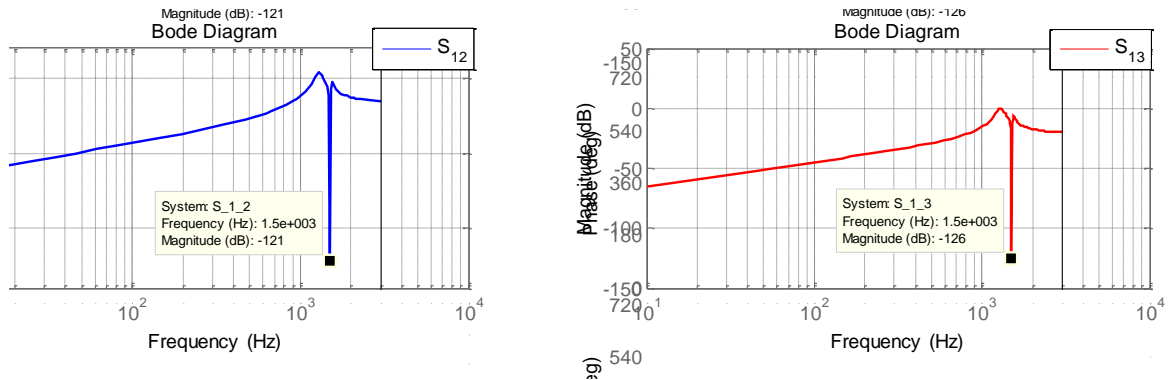


Figure 4.26: Diagrammes des Bode des fonctions de sensibilité S_{12} et S_{13} en boucle fermée

4.3.3. Le correcteur résonant discrétisé en simulation

Ces gains sont implantés dans la représentation créée dans Simulink® décrite au chapitre 1 (§1.3.5). Dans un premier temps, celui-ci ne tient pas compte des onduleurs et donc de la commande rapprochée, mais prend en compte les couplages entre les inducteurs. La figure 4.27 montre les résultats de simulation pour la matrice impédance à 25°C : il s'agit des courants dans les inducteurs (rouge) et de leur référence (bleu) sur l'ensemble de la simulation et un zoom en régime permanent.

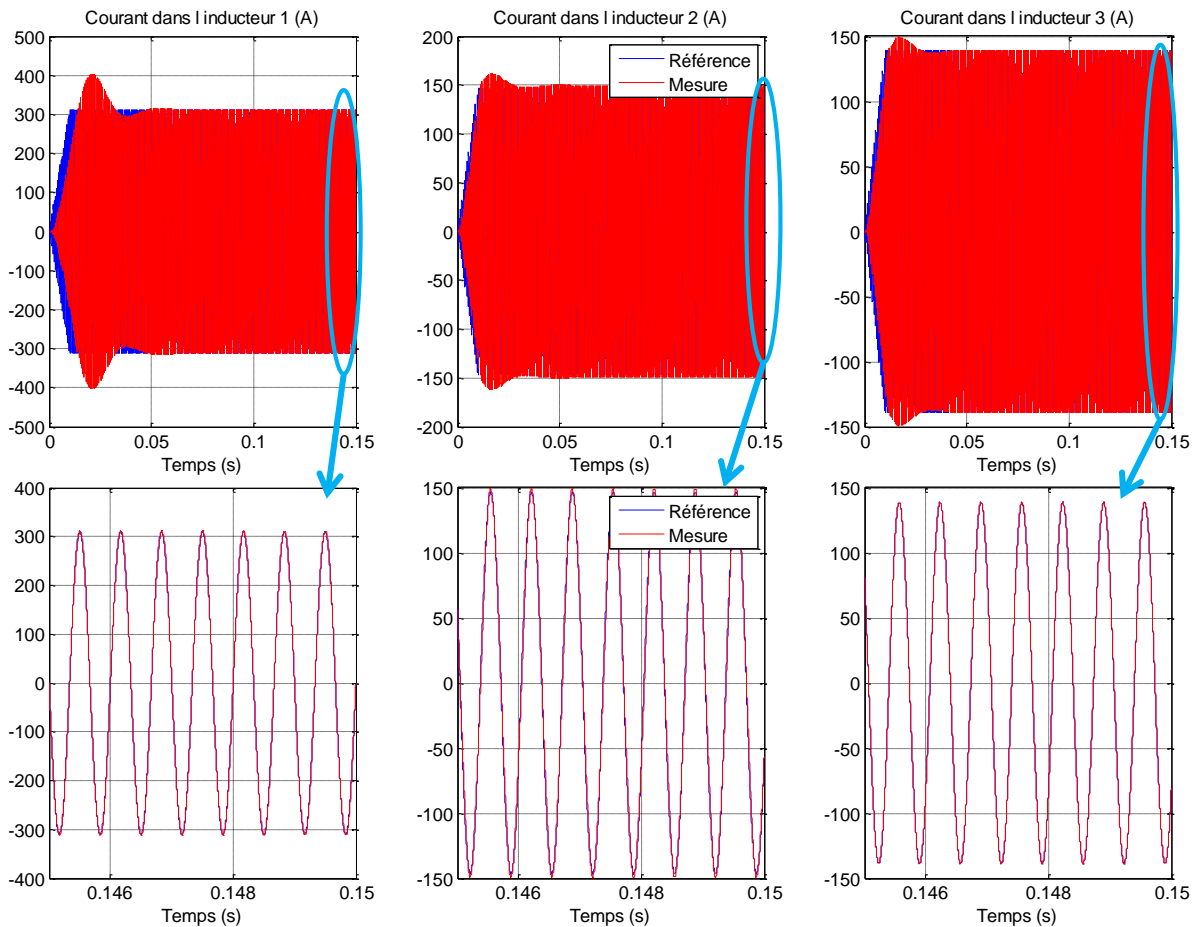


Figure 4.27: Formes d'ondes des courants inducteurs (rouge) et de leurs références (bleu) en boucle fermée avec des correcteurs résonants discrétisés à $f_e = 6\text{kHz}$, en simulation dans Simulink®

Dans les trois cas, les formes d'ondes des mesures et des références se superposent en régime permanent. Pendant le régime transitoire, les références de courant montent en rampe sur 10ms et les courants inducteurs répondent quasiment aussi rapidement.

La figure 4.28 présente les formes d'ondes des signaux de commande à la sortie des correcteurs résonants. Dans nos simulations ici, ce sont ces signaux-là qui sont directement envoyés dans le système représenté par fonctions de transfert.

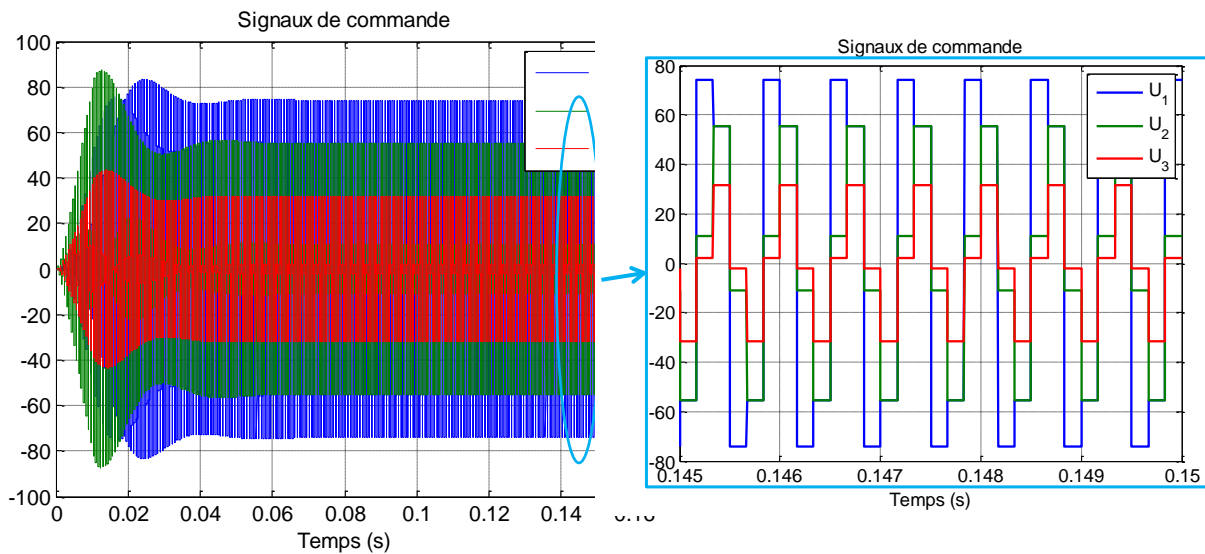


Figure 4.28: Signaux de commande sur toute la simulation (à gauche) et en régime permanent (à droite)

La courbe de la figure 4.29 présente un changement de point de fonctionnement sur chaque voie les unes après les autres. L'amplitude du courant I_1 subit d'abord un échelon de 20%, de sa valeur de référence puis celle du courant I_2 est amplifiée de 20% et enfin celle de I_3 est diminuée de 10%. Nous ne notons aucune divergence et les courants se superposent toujours à leurs références en régime permanent après un rapide régime transitoire.

De plus, pour montrer le bon fonctionnement du correcteur résonant en termes de rejet des couplages, il est intéressant de regarder l'annulation de l'un des courants. Les simulations suivantes (Figure 4.30) montrent un point de fonctionnement où le courant I_1 s'annule doucement. L'impact de cette décroissance se fait ressentir sur les courants I_2 et I_3 par une petite baisse des amplitudes pendant le transitoire.

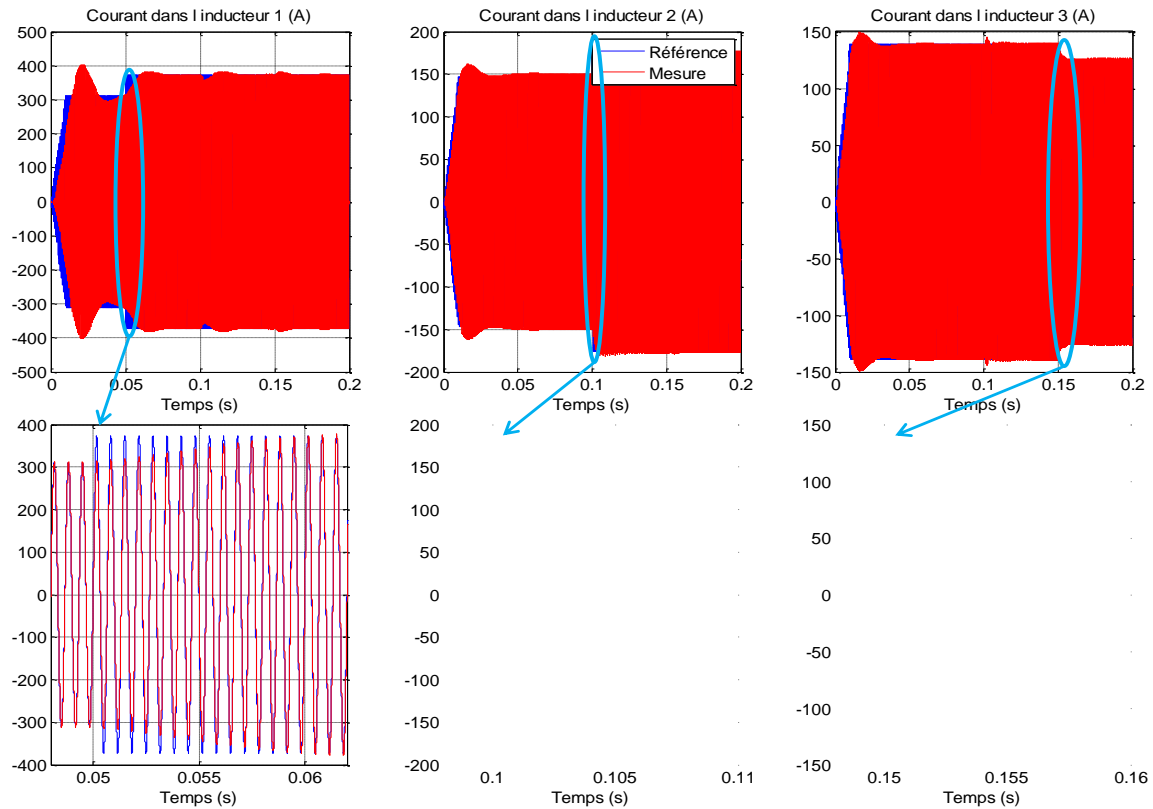


Figure 4.29: Formes d'ondes des courants inducteurs (rouge) et de leurs références (bleu) en boucle fermée avec les correcteurs résonants discrétisés à $F_e = 6\text{kHz}$, en simulation pour trois variations d'amplitude.

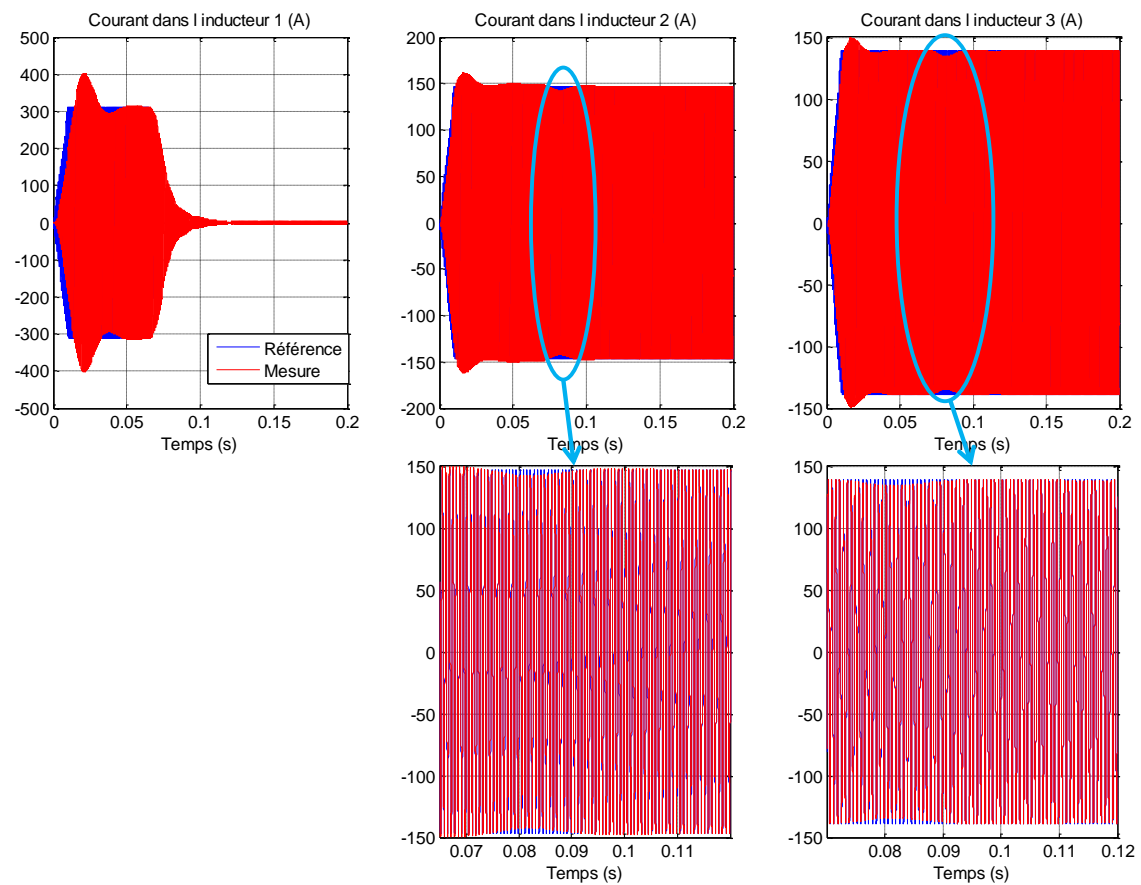


Figure 4.30: Formes d'ondes des courants inducteurs (rouge) et de leurs références (bleu) en boucle fermée avec les correcteurs résonants discrétisés à $F_e = 6\text{kHz}$, en simulation à l'annulation du courant I_1 .

Enfin, après avoir modifié les amplitudes, nous testons le suivi de la référence lorsque la phase de celle-ci change. Ainsi, le courant référence dans l'inducteur 2 est avancé de 30° (soit $\varphi_{21} = -79,4^\circ$) à partir de $t=50\text{ms}$ (flèche sur la Figure 4.31).

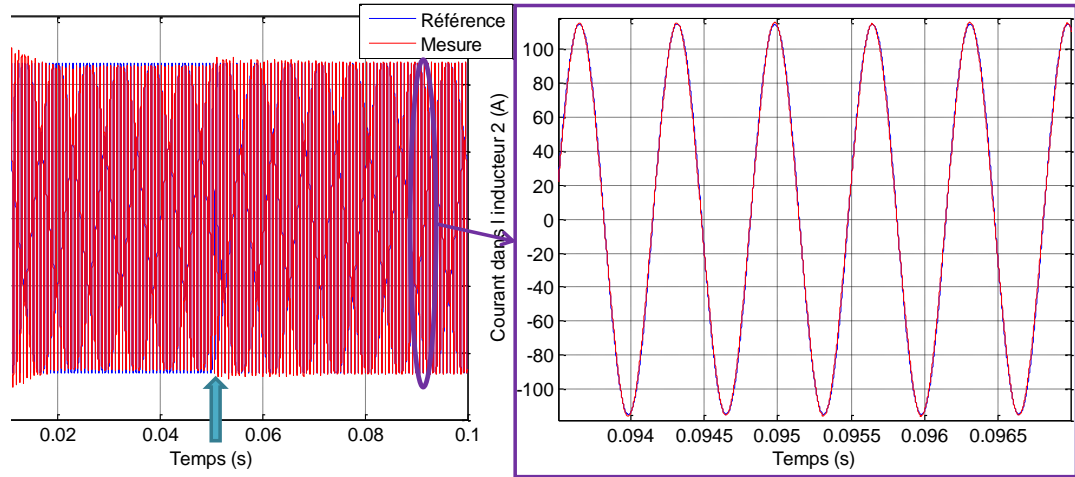


Figure 4.31: Formes d'ondes du courants inducteur 2 (rouge) et de sa référence (bleu) en boucle fermée avec les correcteurs résonants discrétisés à $F_e = 6\text{kHz}$, en simulation pour un déphasage de 30° du courant I_2 .

Sur les formes d'ondes des courants I_1 et I_3 sur la figure 4.32, en régime permanent, après la modification de l'angle sur l'inducteur 2, nous vérifions la superposition des courants et de leurs références en régime permanent. Le régime transitoire est rapide et peu perturbé.

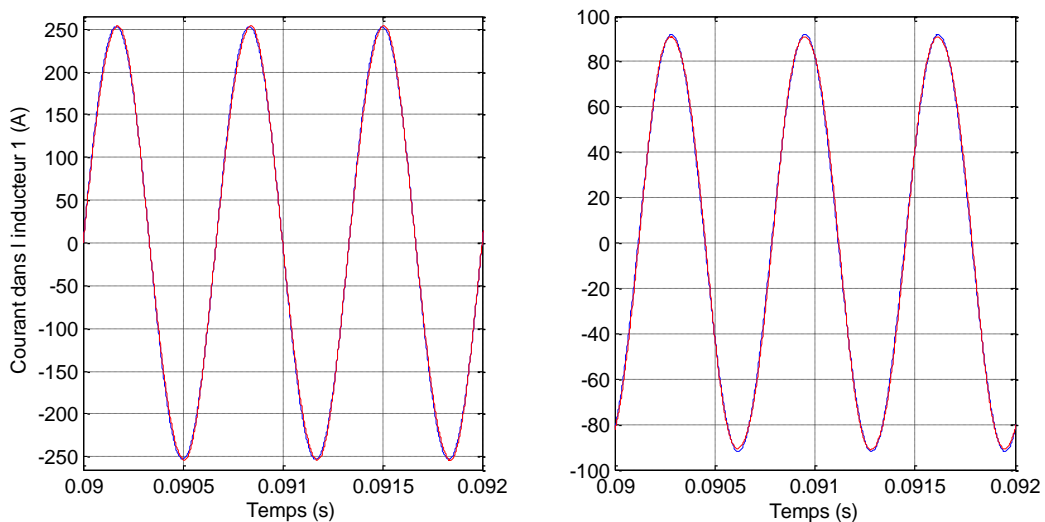


Figure 4.32: Formes d'ondes des courants inducteurs 1 et 3 (rouge) et de leurs références (bleu) en boucle fermée avec les correcteurs résonants discrétisés à $F_e = 6\text{kHz}$, en simulation pour un déphasage de 30° du courant I_2 .

Pour finir avec la validation en simulation des correcteurs, nous ajoutons une dernière simulation pour un point de fonctionnement différent (Figure 4.33). Comme nous l'avons vu

dans le chapitre 1, nous choisissons un point de fonctionnement optimisé pour le profil de température mais aussi pour l'efficacité du système. Ce point est rappelé par le tableau 4.7.

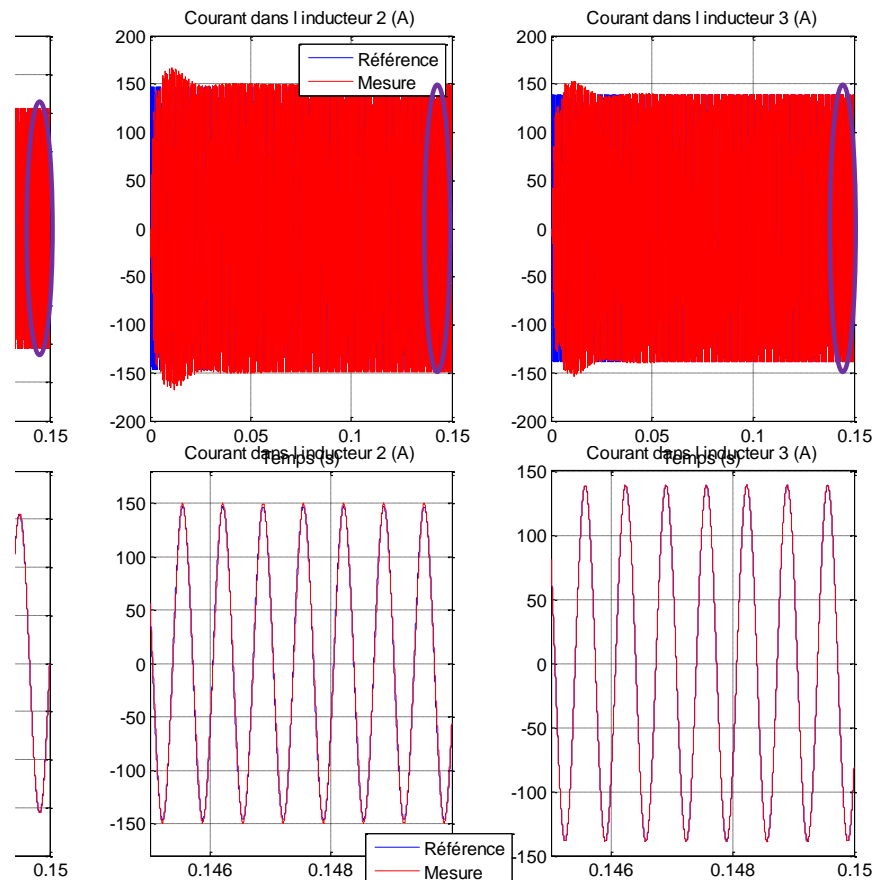


Figure 4.33: Formes d'ondes des courants inducteurs (rouge) et de leurs références (bleu) en boucle fermée avec les correcteurs résonants discrétisés à $F_e = 6\text{kHz}$, en simulation pour un point de fonctionnement différent.

Pour conclure sur l'ensemble de ces simulations, les correcteurs résonants sont dimensionnés par minimisation de la plus grande norme des pôles de la fonction de transfert discrète en boucle fermée. Ainsi tous les pôles sont certains d'être à l'intérieur du cercle unité et donc d'engendrer un système stable. Bien que la fréquence d'échantillonnage soit petite, les simulations ont montré que les correcteurs permettaient d'asservir les courants, et ce sur plusieurs points de fonctionnement, sur des changements de point ou encore pour différentes matrices impédances. Les réponses attendues sont d'autant plus satisfaisantes que les couplages sont maîtrisés en régime permanent. Les régimes transitoires au démarrage ne présentent pas de forts pics de courant et ne durent que quelques dizaines de millisecondes. Ceux en régime établi sont très courts. Dans les deux cas, ces temps restent bien inférieurs aux constantes de temps de la température qui est de quelques dizaines de secondes pour le disque inox que nous chauffons.

4.3.4. Etude de la robustesse

Les paramètres de la matrice impédance sont échangés tout à tour avec les valeurs des matrices à 200°C, 400°C et 600°C. Ces matrices ont été fournies dans le chapitre 3, rappelons qu'elles résultent de travaux de modélisation sous Inca 3D réalisés par notre partenaire EDF EPI.

Les formes d'ondes de la figure 4.34 présentent les courants dans les inducteurs 1, 2 et 3 (rouge - respectivement lignes 1, 2 et 3) et leurs références (bleu – non visibles car les courbes se superposent) pour les trois matrices d'impédances à 200°C, 400°C et 600°C (respectivement colonnes 1, 2 et 3).

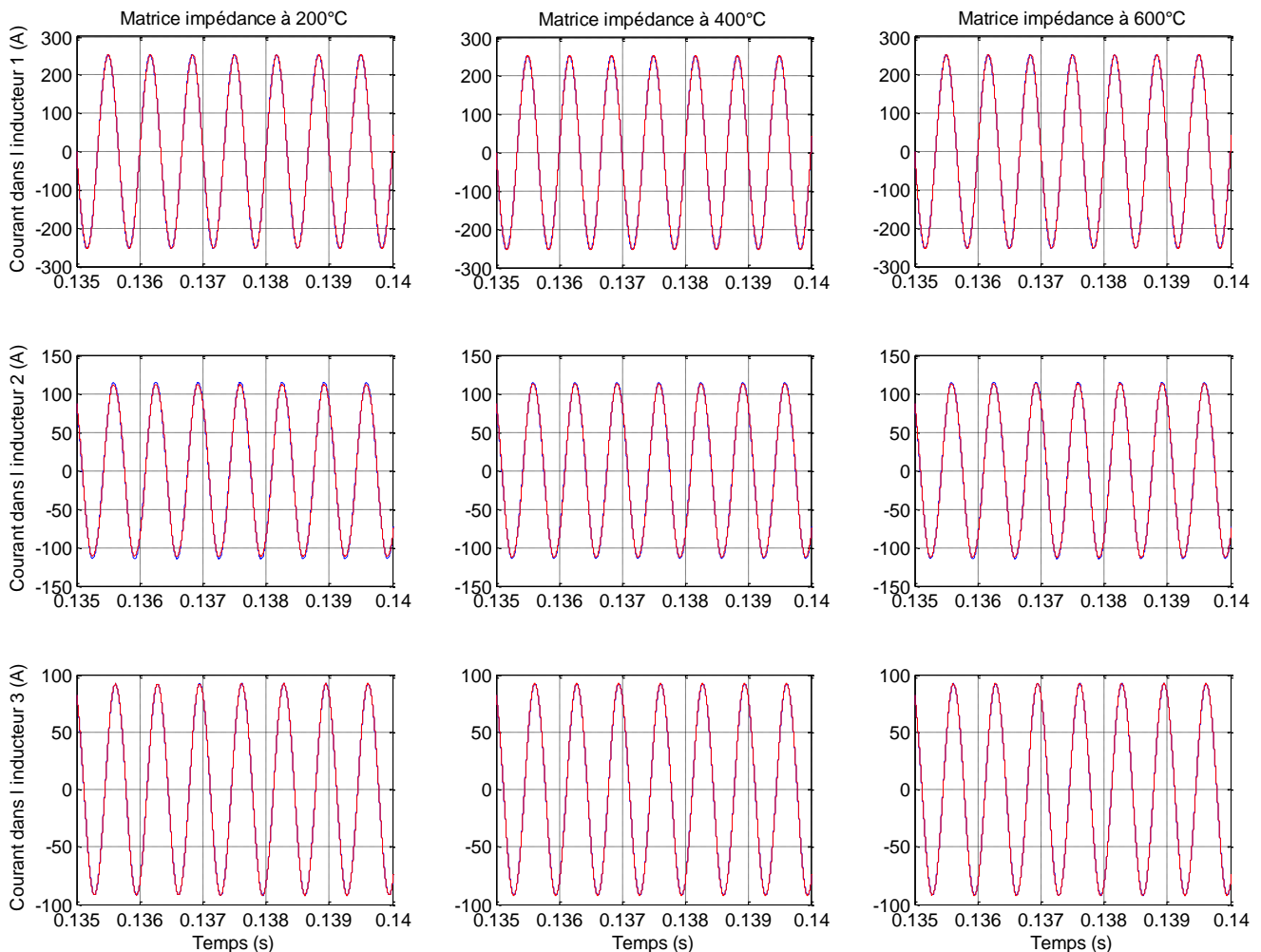


Figure 4.34: Etude en simulation de la robustesse des correcteurs résonants vis-à-vis de la température par changement de la matrice impédance

Les résultats de ces simulations sont très satisfaisants en termes de robustesse vis-à-vis de la variation des paramètres de la matrice impédance en fonction de la température. Les correcteurs résonants répondent très bien à des variations paramétriques. Ceci signifie que les courants dans les inducteurs suivent leurs références malgré les variations de température. Ceci ne signifie pas pour autant que la répartition des températures le long du rayon du disque sera optimale à toutes les températures. En effet, le transfert courants/densité de puissance dans la tôle est régi par des fonctions non linéaires (cf chapitre 1, §1.5.11) qui dépendent également de la température. Il faudra, mais c'est pour suite de cette aventure scientifique et technologique, asservir les températures avec une boucle de température.

4.3.5. Résultats sur le simulateur analogique

Les correcteurs sont implantés dans la carte dSPACE et les boucles fermées sont testées sur le simulateur analogique. Comme dans les simulations, ce sont les signaux de commande, modulés en amplitude, qui jouent le rôle des courants onduleurs. Les résultats présentent tour à tour les courants dans les inducteurs I_1 , I_2 et I_3 (en bleu) et leurs références associées (en rouge), dans différentes configurations, toujours en régime permanent.

Les premiers résultats montrent le point de fonctionnement principal, c'est-à-dire pour une densité de puissance injectée de 10MW/m^3 (Figure 4.35). Les équivalents des références réelles sur le simulateur sont donnés par le tableau 4.13. Le rapport entre les deux vaut $1/50^\circ$, c'est-à-dire que 1V sur le simulateur analogique vaut 50A sur la maquette.

	Voie1	Voie 2		Voie 3	
Valeurs réelles	359 A_{\max}	162 A_{\max}	-49,4°	131 A_{\max}	-63,2°
Valeurs émülées (En V)	0,7180 A_{\max_eq}	0,3244 A_{\max_eq}	-0,862 rad	0,2624 A_{\max_eq}	-1,1 rad

Tableau 4.13: Equivalence entre les valeurs réelles des amplitudes et des phases et des valeurs émülées sur le simulateur analogique

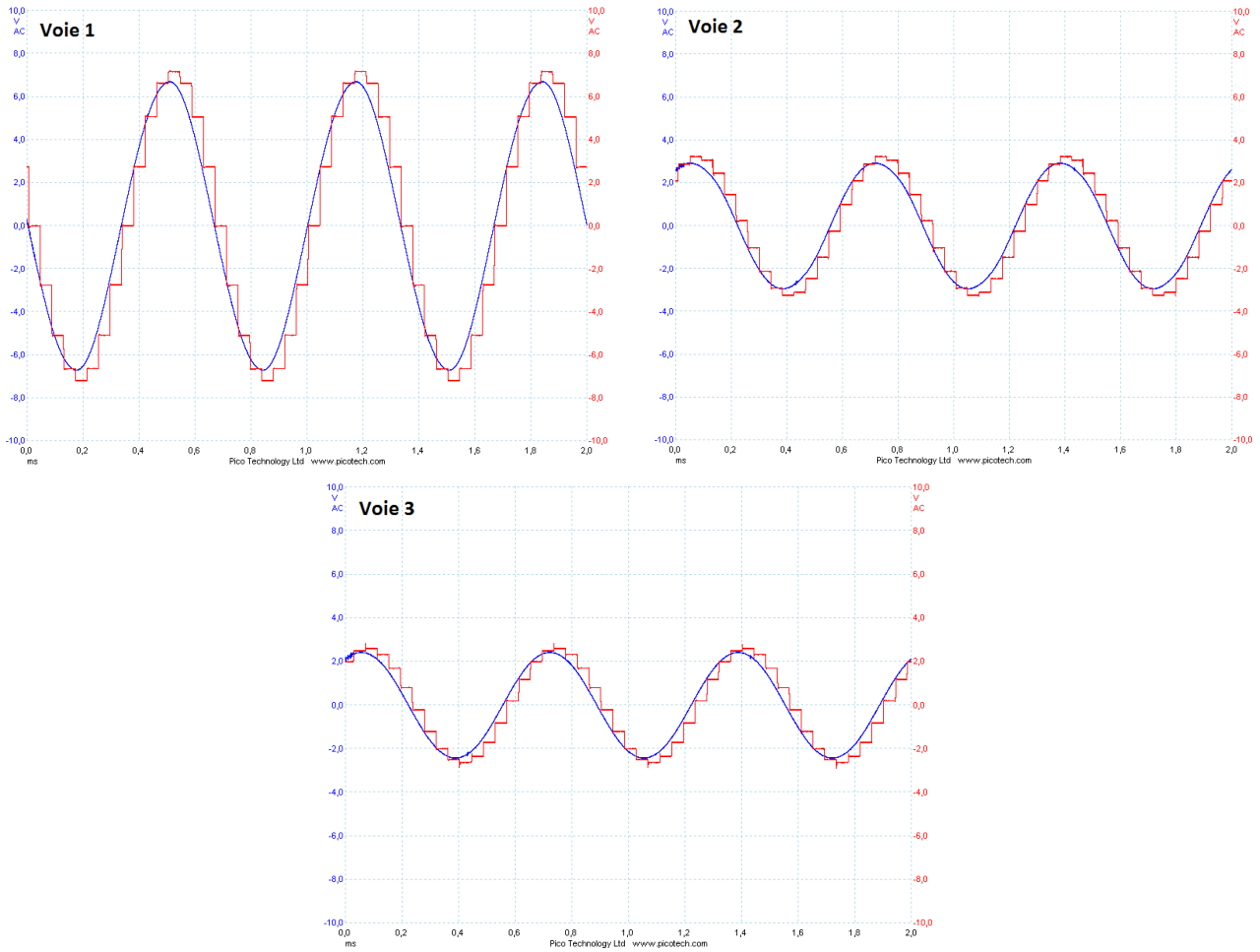


Figure 4.35: Formes d'ondes des courants inducteurs (rouge) et de leurs références (bleu) en boucle fermée avec des correcteurs résonants discrétisés à $F_e = 6\text{kHz}$, sur le simulateur analogique

Les autres essais sont en annexe 6 et les résultats sont répertoriés à travers le tableau 4.14. Etant donné que les résultats sont très satisfaisants, nous évaluerons les résultats par des signes

- un signe « + » si la courbe se superposant parfaitement à la référence ;
- un signe « ~ » pour une atténuation légère ;
- un signe « - » pour des atténuations ou des déphasages plus importants.

Point de fonctionnement	Inducteur 1	Inducteur 2	Inducteur 3
2 : I_1 nul	X	~	~
3 : φ_{21} décalé	~	+	~
4 : \hat{I}_3 augmente	~	~	+
5 : tableau 4.11	~	+	~

Tableau 4.14: Evaluation des résultats de la boucle fermée avec correcteurs résonants sur le simulateur analogique

4.3.6. Ajout de la commande rapprochée en co-simulation Simulink®/PSim®

Par rapport aux simulations précédentes, la commande rapprochée définie au chapitre 3 (§3.5) permettant de générer les ordres de commande des interrupteurs à partir du signal de commande est insérée. Les sorties des correcteurs sont calculées par la commande de la relation (4.44).

$$u_i(n.Te) = -u_i((n-2)Te) + K_i \cdot (I_{REFi}((n-1)Te) - I_i((n-1)Te)) \quad (4.44)$$

La partie système, comprenant les onduleurs et les charges résonantes, sont simulées dans PSim® alors que la commande est implantée dans Simulink®. Cette phase permet de vérifier le bon fonctionnement des correcteurs résonants avec la commande rapprochée.

Pour le point de fonctionnement injectant 10MW/m^3 dans la tôle, nous présentons tout d'abord les signaux de commande issus des correcteurs résonants ainsi que les courants onduleurs obtenus à la sortie de la commande rapprochée (Figure 4.36). La commande rapprochée fournit bien des signaux de commande imposant des courants à la sortie des onduleurs de la forme attendue.

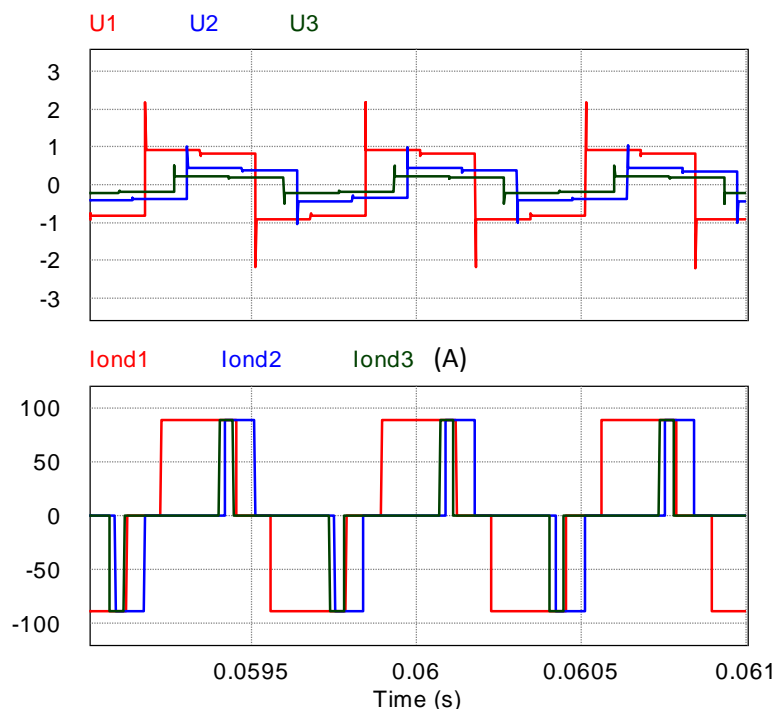


Figure 4.36: Formes d'ondes des signaux de commande et des courants onduleurs issues de la commande rapprochée, en co-simulation entre PSim® et Simulink®, pour un système bouclé par les correcteurs résonants

D'autre part, avec la figure 4.37, nous vérifions bien que l'ajout de la commande rapprochée ne change pas les performances en régime permanent et donc que les courants dans les inducteurs se superposent à leurs références, comme en atteste la figure 4.37.

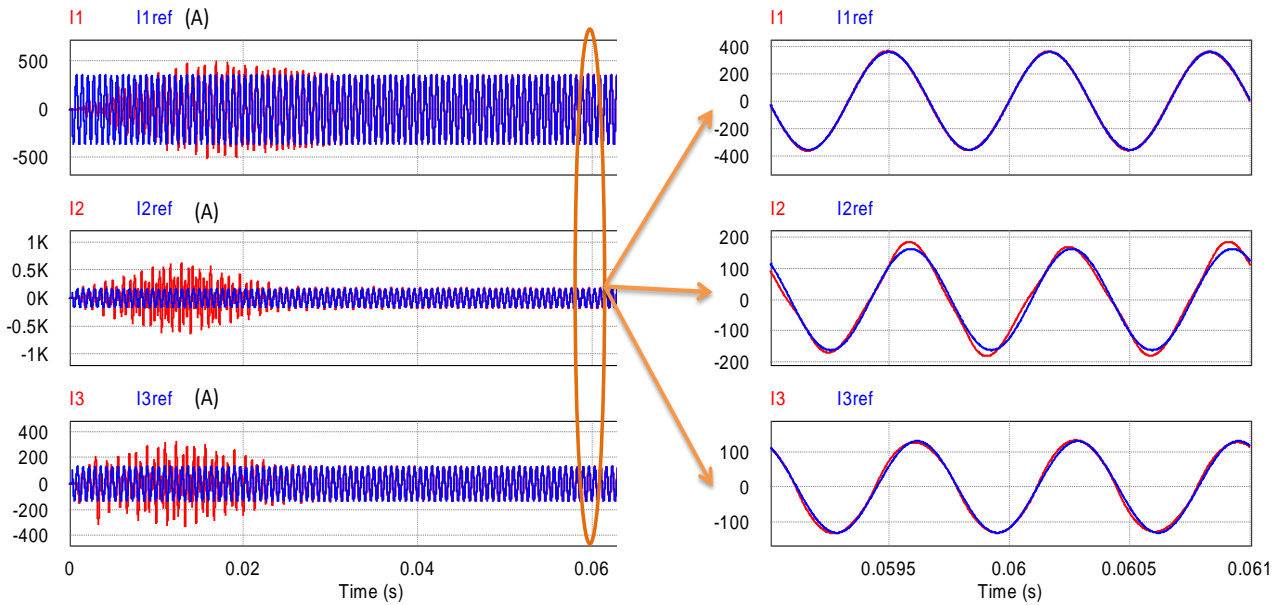


Figure 4.37: Formes d'ondes des courants inducteurs (rouge) et de leurs références (bleu), en co-simulation entre PSim® et Simulink®, pour un système bouclé par les correcteurs résonants

Par rapport aux simulations dans Simulink® sans commande rapprochée et sans onduleur, les courants présentent un taux plus fort de distorsion. Ceci est dû aux pentes des courants onduleurs (Figure 4.38).

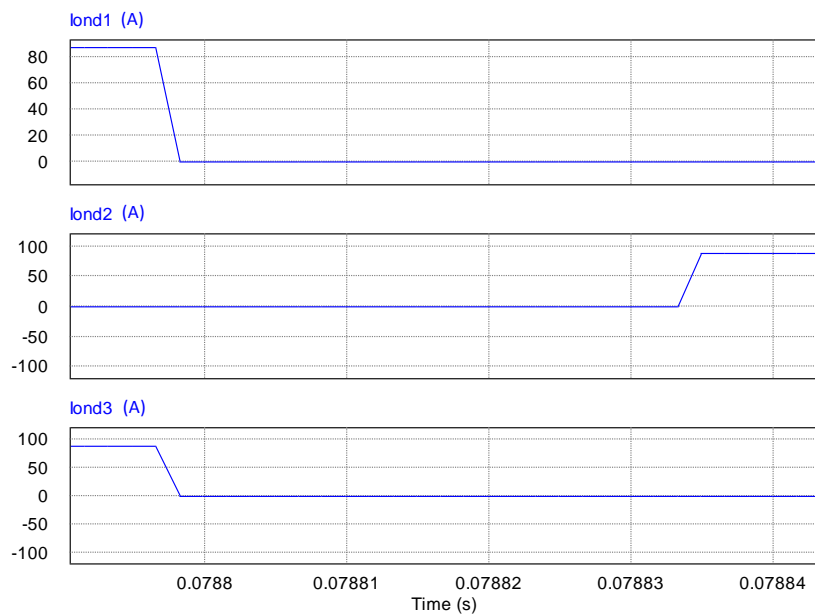


Figure 4.38: Zoom sur les pentes des courants onduleurs dans PSim®

Deux simulations supplémentaires sont réalisées : un changement de phase sur la voie 2 (Figure 4.39) et une variation de +10% de l'amplitude du courant I_3 (Figure 4.40). Dans les deux cas, les changements apparaissent au niveau de la flèche violette.

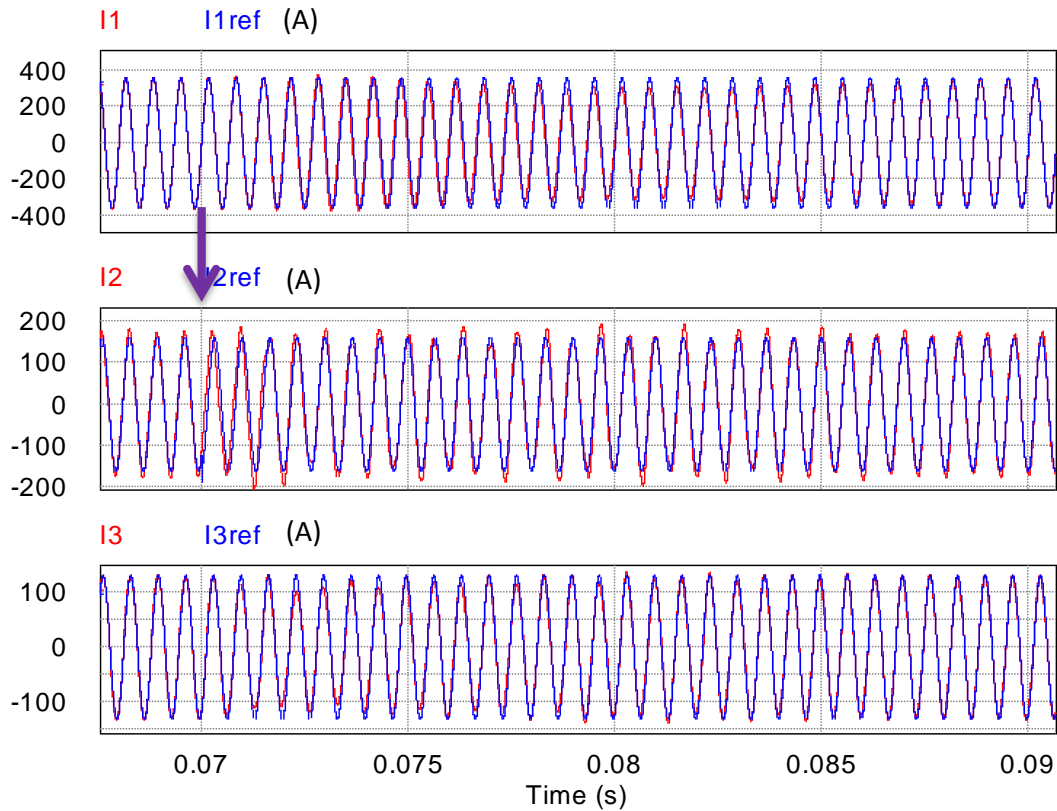


Figure 4.39: Formes d'ondes des courants inducteurs (rouge) et de leurs références (bleu), en co-simulation entre PSim® et Simulink®, pour un système bouclé par les correcteurs résonants, pour un déphasage de 30° du courant I_2

Dans le cas d'un changement de phase, le courant impacté met plus de temps à retrouver sa référence (de l'ordre de 20ms) que les deux autres courants (environ 10ms). Mais ce temps reste relativement court par rapport aux temps de réponses de la température.

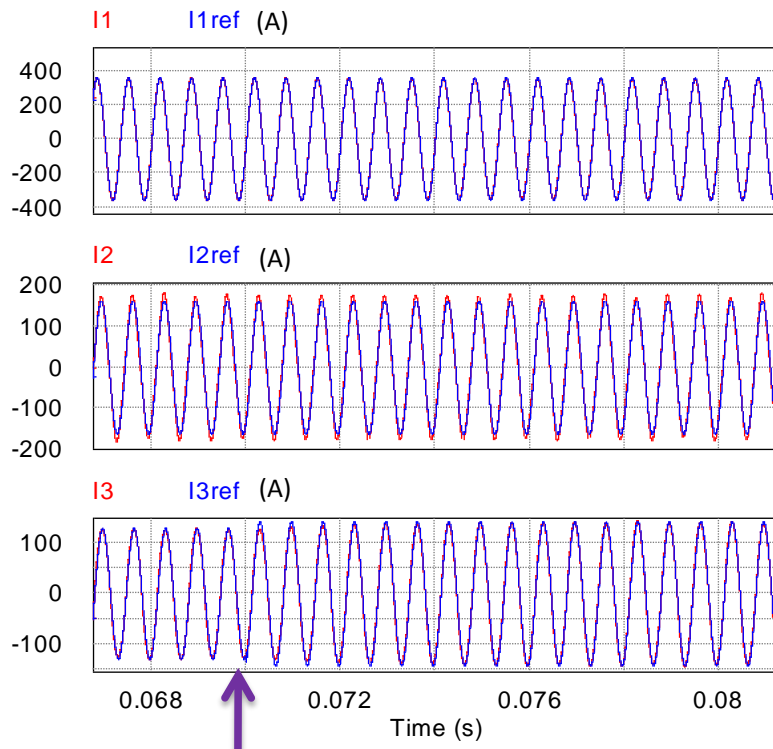


Figure 4.40: Formes d'ondes des courants inducteurs (rouge) et de leurs références (bleu), en co-simulation entre PSim® et Simulink®, pour un système bouclé par les correcteurs résonants, pour une variation d'amplitude du courant I_3

La variation de 10% de l'amplitude du courant I_3 n'a pas d'impact sur les deux autres courants.

En conclusion, la mise en place de la commande rapprochée avec l'association Simulink®/PSim® ne perturbe pas le fonctionnement trouvé précédemment sans la commande rapprochée. Des essais sur la maquette réelle en boucle ouverte puis en boucle fermée pourra valider complètement la réalisation de ce module.

4.3.7. Résultats expérimentaux

A la fin de nos travaux, des essais expérimentaux ont pu être réalisés sur maquette du chauffage à EDF. Cette dernière loi de commande associée à la commande rapprochée a été implantée sur une carte de commande intégrant un FPGA, conçue par le partenaire Fives Celes. Nous ne disposons à l'heure de la rédaction que peu de résultats. Le cas présenté ci-dessous montre les formes d'ondes pour le point de fonctionnement donné par le tableau 4.15. Ces valeurs correspondent au point de fonctionnement traité jusqu' alors mais avec des amplitudes divisées par 2 et un courant de source de 50A. Ce choix est fait par rapport aux saturations des capteurs de courant présents sur la maquette.

Courant de source : $I_s=50A$				
\hat{I}_1	\hat{I}_2	\hat{I}_3	φ_{21}	φ_{31}
179,5 A	81 A	65 A	-49,4°	-63,1°

Tableau 4.15: Point de fonctionnement étudié expérimentalement

Deux températures ont été testées : la température ambiante (Figure 4.41) et une température de 200°C (Figure 4.42). Les courants dans les inducteurs y sont présentés. Les mesures des amplitudes et des déphasages φ_{21} et φ_{31} sont fournies dans le tableau 4.16.

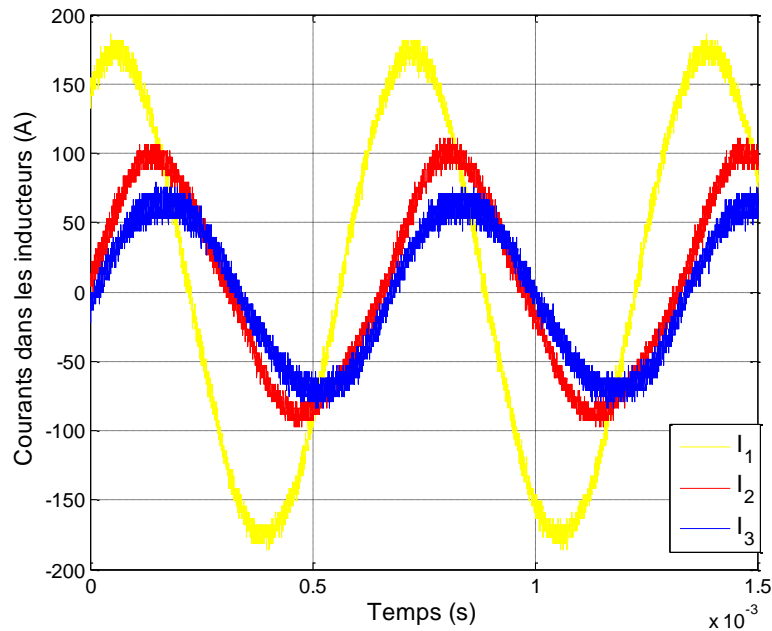


Figure 4.41: Formes d'ondes expérimentales des courants dans les inducteurs asservis par les correcteurs résonants pour une tôle à température ambiante

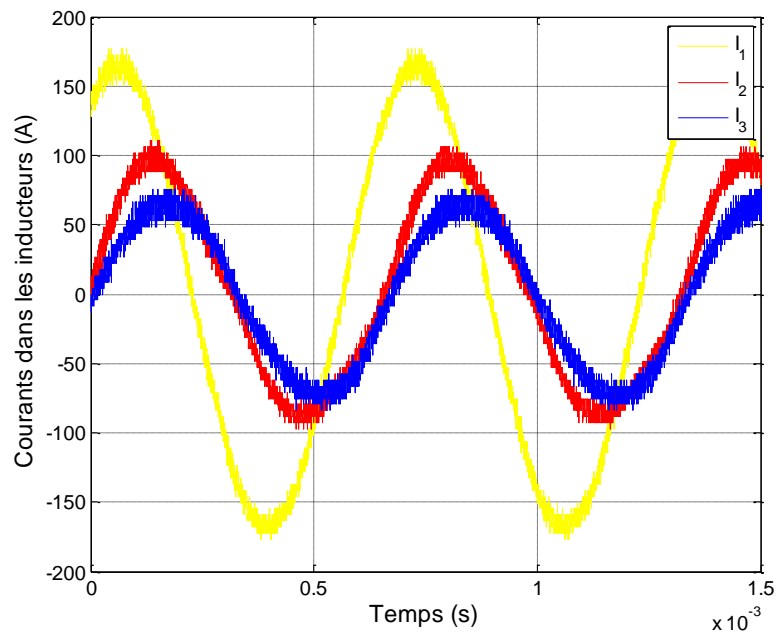


Figure 4.42: Formes d'ondes expérimentales des courants dans les inducteurs asservis par les correcteurs résonants pour une tôle à 200°C

	25°C			200°C		
	1	2	3	1	2	3
Amplitude (A _{max})	172,4	101,6	61,9	167,9	97,23	57,5
Déphasage (°)	-	-50,6	-63,4	-	-50	-61,4

Tableau 4.16: Evaluation des performances de la boucle fermée expérimentalement

Les résultats extraits de ces photos montrent une concordance des valeurs des amplitudes et des déphasages mesurés avec les références du tableau 4.15. Des différences sur les amplitudes sont constatées : ces différences sont en premier lieu dues aux imprécisions faites lors de l'implantation de la commande (arrondis) De plus, il semble que la robustesse ne soit pas tout à fait acquise : les amplitudes diminuent lorsque l'on passe de la température ambiante à 200°C. Il est tout de même important de noter que le système en boucle fermée avec la commande rapprochée fonctionne et donne des premiers résultats proches de ceux espérés. D'autres essais sont en cours de réaliser pour d'autres points de fonctionnement et afin d'étudier la robustesse du système vis-à-vis de la température.

4.4. CONCLUSION

Ce quatrième et dernier chapitre traite du contrôle des courants dans les inducteurs du système de chauffage à trois phases. Nous proposons ici l'étude de deux lois de commande : le retour d'état et le correcteur résonant.

La synthèse des gains correcteurs du retour d'état se fait par la méthode de placement de structure propre. Cette méthode consiste à choisir les dynamiques souhaitées en imposant les valeurs propres du système en boucle ainsi qu'à déterminer les vecteurs propres associés. Ces derniers offrent l'avantage d'ajouter des conditions de découplage entre les voies. L'application de cette matrice de retour permet d'imposer les dynamiques et d'obtenir un système stable en régime permanent, mais elle ne règle pas les performances en régime permanent. Pour régler les amplitudes, une matrice de précommande est également dimensionnée.

Les matrices sont synthétisées dans un premier temps en continu. L'imposition de dynamiques plus ou moins rapides impactent sur les formes d'ondes résultantes en amplitude et en phase. Cependant, du fait de la discrétisation à basse fréquence d'échantillonnage, les dynamiques les plus faibles (et donc celles donnant de moins bons résultats) sont conservées.

Dans un deuxième temps, le système et les valeurs propres imposées sont discrétisés et l'algorithme de calcul des matrices correctives est réappliqué. Les résultats en simulation avec la fréquence d'échantillonnage souhaitée ($F_e = 6000\text{Hz}$) ne sont pas tout à fait celles attendues. En comparant ces performances à celles obtenues avec une fréquence d'échantillonnage dix fois plus grande, nous notons que la faible fréquence d'échantillonnage ne permet pas de modéliser correctement le système.

Cependant, le catalogue de résultats de simulation et ceux obtenus par application sur le simulateur analogique montre que les performances restent très proches quel que soit le point de fonctionnement ou la matrice impédance appliquée.

En deuxième partie de ce chapitre, nous nous sommes intéressés au correcteur résonant. L'avantage de ce correcteur est sa très forte résonance à une pulsation choisie, permettant de rejeter naturellement les couplages. La synthèse des paramètres se fait par recherche d'un gain permettant de stabiliser au mieux le système. Pour ce faire, nous choisissons les gains qui donnent en boucle fermée les meilleurs pôles, ceux dont la norme maximale est la plus petite.

Les résultats de simulation sont aussi intéressants en continu qu'en discret. L'implantation dans la carte dSPACE et l'application au simulateur analogique expose des résultats tout aussi satisfaisants.

Grâce au couplage entre Matlab/Simulink® et PSim®, nous ajoutons les onduleurs de courant et la commande rapprochée générant les ordres de commande à partir des signaux de commande. Les performances en régime permanent sont également très encourageantes pour la validation sur le prototype expérimental.

Finalement, des premiers résultats expérimentaux viennent valider les correcteurs résonants et la commande rapprochée. Même si les performances relevées ne sont pas rigoureusement les mêmes, ces premiers aboutissements sont très encourageants et montrent la faisabilité d'une telle loi de commande.

CONCLUSION GENERALE

Le chauffage par induction est un secteur où de nombreuses études ont permis de développer le processus. Aujourd'hui, le principal objectif des travaux de recherche, et les nôtres également, portent sur l'augmentation du rendement et l'automatisation du processus.

Dans sa globalité, le travail décrit dans ce manuscrit a porté sur la modélisation et ses représentations, l'optimisation, la synthèse de lois de commande et la validation d'un système de chauffage par induction polyphasé, l'objectif final étant la maîtrise de la température à la surface d'une tôle fine. Il s'inscrit dans un plus grand projet financé par l'ANR visant à favoriser la pénétration de l'induction dans les différents secteurs industriels où elle peut s'avérer particulièrement performante. Avec la collaboration de EDF R&D et FIVES-CELES, ce travail a pris place dans la tâche n°2 cherchant à concevoir et mettre en œuvre une alimentation multi-bobines à caractère robuste.

Le prototype étudié, constitué de trois inducteurs circulaires concentriques, est présenté de façon détaillée en première partie de ce mémoire. A partir de la modélisation du système d'un point de vue électrique utilisant les caractéristiques du système et les équations régissant les grandeurs électriques, deux représentations de ce modèle sont mises en place : l'une dans l'espace d'état et l'autre par fonctions de transfert. La modélisation sur laquelle s'appuient ces représentations s'étirait de l'alimentation des inducteurs à la génération des températures aux points de mesure à la surface de la tôle, le tout représenté dans le logiciel PSim®. Les formes d'ondes des grandeurs électriques résultantes de ces trois représentations sont comparées à des résultats expérimentaux en boucle ouverte. Si les trois représentations correspondent parfaitement entre elles, les résultats expérimentaux montrent des différences sur l'une des trois voies. Les raisons de ces différences sont attribuées à une mauvaise caractérisation de la matrice des impédances, ne reflétant pas exactement le système actuel, aux variations paramétriques dues à la température encore imparfaitement modélisées, mais également à des différences des valeurs des capacités des condensateurs. En outre, la modélisation initiale s'est faite au premier harmonique, ne tenant pas compte des harmoniques qui modifient les formes d'ondes des courants dans les inducteurs.

Dans le chapitre 1, nous proposons une amélioration de l'optimisation générant les valeurs références des amplitudes et des phases des références de courant, par rapport aux travaux antérieurs. Cette nouvelle optimisation propose d'évaluer les pertes dans les interrupteurs et dans les inducteurs et d'en tenir compte dans l'optimisation. Cette technique multi-critères cherche à obtenir le meilleur profil de température pour des pertes les plus faibles.

Dans un deuxième temps, au chapitre 2, nous nous sommes intéressés aux techniques de commande existantes dans les procédés de chauffage par induction. Une grande partie des études rencontrées traite de la régulation de la puissance transmise à la pièce à chauffer, plutôt sur des chauffages mono-inducteurs. S'agissant des études sur l'asservissement des courants dans les inducteurs, les études sont plus rares, et seules quelques unes traitent de chauffage polyphasé, avec en particulier les travaux sur le « Zone Controlled Induction Heating ».

Dans le chapitre 3, nous avons proposé des outils pour vérifier la validité des lois de commande qui sont synthétisées dans le chapitre 4. Trois outils sont présentés. En premier lieu, un simulateur analogique a été créé pour émuler les grandeurs électriques du système, à savoir les courants dans les inducteurs et les tensions à leurs bornes. Ce simulateur a été conçu à partir de la représentation par fonctions de transfert présentée dans le chapitre 1. Couplé par une carte de commande dSPACE, il nous a permis d'implanter rapidement et facilement nos lois de commande et de vérifier leur bon fonctionnement sur le simulateur. Un deuxième outil a permis de tester en simulation les lois de commande vis-à-vis de la variation de température. Pour cela, nous disposons de résultats de simulation de Flux2D® qui nous ont permis de calculer les matrices impédances à des températures fixées. Enfin, pour s'approcher toujours plus de la réalité des essais expérimentaux, un bloc de commande rapprochée a été conçu pour transformer les signaux issus des lois de commande, modulés en amplitude, en ordres de commande des interrupteurs des onduleurs à résonance, modulés en largeur. Si l'implantation dans la carte dSPACE n'a pu être réalisée, des résultats de co-simulation entre PSim® et Simulink® ont permis de valider le fonctionnement de ce bloc. Des essais expérimentaux effectués en parallèle chez le partenaire EDF R&D sur une carte plus performante ont également montré sa faisabilité et sa bonne marche.

Pour finir, deux lois de commande basées sur les deux représentations créées ont été synthétisées en discret : un retour d'état et des correcteurs résonants. Elle constitue le corps du chapitre 4. La technique de synthèse du premier repose sur un placement de structure propre. Il s'agit là du placement des valeurs propres du système qui fixent la dynamique mais également le choix des vecteurs propres parmi tous les vecteurs possibles permettant de gérer les couplages. Les résultats de simulation montrent des difficultés quant à la gestion de la fréquence d'échantillonnage. Cependant, les performances constatées sont quasi-constantes sur tous les points de fonctionnement étudiés. De plus, les résultats sur le simulateur analogique viennent approuver ce constat. Cette commande pourrait être améliorée par l'ajout d'une boucle asservissant les courants dans les inducteurs pour annuler l'erreur en statique.

Une étude poussée des modèles dynamiques du système nous amènerait à considérer également un retour d'état gérant les régimes transitoires par une maîtrise plus affinée des dynamiques à imposer.

La seconde loi de commande a fait appel à des correcteurs résonants qui, de par leur structure résonante à une fréquence donnée, permettent de rejeter les couplages entre les inducteurs eux-mêmes ou les mêmes en interaction avec la tôle à chauffer. La synthèse s'est faite par minimisation de la norme maximale des pôles discrets en boucle fermée. Les résultats montrés en simulation sont très satisfaisants : contrairement au retour d'état, la discrétisation à faible échantillonnage ne perturbe pas les résultats. Les performances présentées sont validées par des simulations successives, pour différents points de fonctionnement et pour différentes matrices impédances, dont les variations simulent les effets de la température dues à la chauffe elle-même. Les essais sur le simulateur analogique corroborent ces conclusions. Des premiers résultats expérimentaux ont également montré la faisabilité de cette boucle fermée en présentant les formes d'ondes des courants dans les inducteurs. Des travaux expérimentaux plus complets restent à réaliser du fait de quelques différences constatées sur la voie 3 (qui ont déjà été identifiées dans le chapitre 1 en boucle ouverte).

Parmi les travaux présentés, de nombreuses perspectives peuvent être envisagées avec en particulier un (ou plusieurs) modèle(s) tenant compte des harmoniques et des régimes transitoires. A partir de là, des développements des lois de commande peuvent être mises en place à partir de ces nouveaux modèles. En outre, si les études sur la loi de commande par retour d'état semblent compromises par le faible échantillonnage, l'ajout d'une boucle d'asservissement pourrait palier ce problème. Les correcteurs résonants de forme simple (un seul gain à dimensionner) pourraient être complexifiés de façon à contrôler non seulement l'erreur en régime statique mais aussi gérer les régimes transitoires et les dynamiques associées. L'objectif final étant le contrôle de la température à la surface de la tôle, l'étude suivante devra proposer une loi de commande générant les trois courants de référence des inducteurs et la valeur de la source de courant à partir de la mesure des dix points de température le long du rayon sur la maquette EDF.

D'autre part, un système de chauffage par induction à six inducteurs a également été présenté sommairement dans le chapitre 1. De la même façon que pour le prototype à trois inducteurs, nous avons proposé deux représentations. Par la suite, si la structure générale ressemble à celle du prototype étudié ici, l'ajout d'inducteurs, leur modification de forme, le changement

de topologie d'onduleurs, la présence de transformateurs d'adaptation et le défilement de la pièce sont autant de différences à prendre en compte pour l'application de nos lois de commande. Les premiers pas devront donc étudier la caractérisation des inducteurs, la validation des représentations par comparaison aux résultats expérimentaux et l'optimisation des courants dans les inducteurs. Dans ce cas, la boucle de température devra générer les six références de tension à partir de mesures de température réalisées par caméra infra-rouge le long de la bande sur la maquette de chauffage au défilé construite par FIVES CELES.

Pour finir, les correcteurs ont été réglés à partir de la connaissance des matrices impédances qui dépendent du produit à chauffer. Il faudra sans nul doute dans un avenir proche, développer des méthodes d'identification temps réel de ces paramètres sur les boucles de courant, mais également sur les boucles de température. Cette dernière tâche sera certainement plus complexe compte tenu de la non-linéarité des relations sur cette boucle et du nombre de variables.

BIBLIOGRAPHIE

- [1] Site Five Celes : <http://www.fivesgroup.com/FivesCeles>
- [2] S. Wanser, « Simulation des phénomènes de chauffage par induction – Application à la trempe superficielle », Thèse de doctorat, Ecole Centrale de Lyon, 1995
- [3] INRS, « Champs électromagnétiques – Le chauffage par induction électromagnétique », ED 4211, Juin 2012
- [4] J.Callebaut, Laborelec, « Chauffage par induction », Leonardo ENERGY. Guide Power Quality, n°7, 2007
- [5] G. Develey, « Chauffage par induction électromagnétique : principes », Techniques de l'ingénieur, Génie Electrique, n°5935, 1999
- [6] O. Pateau, M. Souley, P. Maussion, Livrable n°1, Commande optimisée des convertisseurs statiques de fréquence destinés au chauffage par induction. Synthèse du rapport bibliographique effectué en 2008, EDF-LAPLACE, 2010
- [7] G. Manot, « Modélisation couplées des dispositifs électromagnétiques associés à des circuits d'électronique de puissance. Intégration de la commande des convertisseurs – Aide à la conception d'un dispositif de chauffage par induction à flux transverse », Thèse de doctorat, Université de Toulouse, 2002
- [8] M. Souley, « Contribution à l'étude et à la commande d'un système de chauffage par induction polyphasé », Thèse de doctorat, Université de Toulouse, 2011
- [9] M. Souley et al., « Methodology to characterize the impedance matrix of multi-coil induction heating device », EPM, Dresde – Germany, 2009
- [10] A. Spagnolo, « Auto-adaptative multi-coil inductors for transverse flux heating of metal strips », PHD thesis, University of Padova – Italia, 2011
- [11] C. Oberlin, « Réchauffage par induction lors de la transformation des métaux », Techniques de l'Ingénieur, Matériaux métalliques, M3215, 2000
- [12] O. Pateau, Contribution à l'étude d'un système de chauffage par induction multi-bobines, Mémoire ingénieur CNAM. EDF –LEEI 2002
- [13] O. Pateau, Y. Neau, Y. Lefèvre, P. Ladoux, P. Maussion, « Procédé de chauffage par induction mis en œuvre dans un dispositif comprenant des inducteurs couplés magnétiquement », U.S. Patent 09 57321
- [14] Majid Souley, Livrable n°2, Mesure expérimentale de la matrice des impédances et validation de la stratégie de commande, EDF-LAPLACE, 2009
- [15] P. Alotto, A. Spagnolo, B. Paya, « Particle swarm optimization of a multi coil transverse flux induction heating system », Proceedings of Biennial International Conference Computation of electromagnetic fields, Chicago (Illinois USA), pp. 1-1, May. 2010
- [16] H. Fujita, N. Uchida, K. Ozaki, , « Zone controlled induction heating (ZCIH): A new concept in induction heating », in Power Conversion Conference, Nagoya, 2007, PCC'07, 2007, p.1498-1504
- [17] T. Tudorache, V. Fireteanu, « Magneto-thermal-motion coupling in transverse flux heating », COMPEL: The International Journal for Computation and Mathematics in Electrical and Electronic Engineering, vol. 27, no. 2, p. 399-407, 2008
- [18] D. Mathieu, R. Phan-Tan-Luu, « Planification d'expériences en formulation : optimisation. », Techniques de l'ingénieur, Génie des procédés, J2241, 2001
- [19] H. Fujita, H. Akagi, « Control and performance of a pulse-density-modulated series-resonant inverter for corona discharge process », IEEE Industry Applications Conference, 1998

- [20] Y-S. Kwon, S-B. Yoo, D-S. Hyun, « Half-bridge series resonant inverter for induction heating applications with load-adaptive PFM control strategy », IEEE Applied Power Electronics Conference and Exposition, p. 575-581, vol.1, March 1999
- [21] A. Sandali, A. Chériti, P. Sicard, « Comparison of the various PDM control modes », Conference on Industrial Technology, 2004
- [22] D. Pimentel, M.B. Slima, A. Chériti, « Power control for pulse-density modulation resonant converters », ISIE, Montréal, Canada, Juillet 2006
- [23] R.R. Sawan, N.S. Chame, N.K. Rana, « A new hybrid power control technique for induction vessel heating system », Industrial Conference on Industrial Technology, p1424-1426, 2006
- [24] S. Nagai, H. Nagura, M. Nakaoka, A. Okuno, « High-frequency inverter with phase-shifted PWM and load-adaptive PFM control strategy for industrial induction heating », Industry Applications Society Annual Meeting, 1993
- [25] Y. Kawaguchi, E. Hiraki, T. Tanaka, M. Nakaoka, a. Fujita, H. Omori, « Feasible evaluation of a full-bridge inverter for induction heating cooking appliances with discontinuous current mode PFC control », IEEE Power Electronics Specialists Conference, p. 2948 – 2953, June 2008
- [26] O. Lucia, J.M. Burdio, I. Millan, J.Acero, « Load-adaptive control algoihtm of half-bridge series resonant inverter for domestic induction heating », IEEE transactions on industrial electronics, vol. 56, n°8, August 2009
- [27] X. Guo, M. Bodson, « Analysis and Implementation of an Adaptive Algorithm for the Rejection of Multiple Sinusoidal Disturbances », IEEE transactions on control systems technology, vol. 17, n° 1, January 2009
- [28] M.P. Kazmierkowski, L.G. Franquelo, J. Rodriguez, M.A. Perez, J.I. Leon, « High-performance motor drive », IEEE Industrials Electronics Magazine, Septembre 2011
- [29] R.C.J. Ireson, « Induction heating with transverse flux in strip-metal process-lines », Power Engineering vol 3, n° 2, p.83-91, 1989
- [30] J. T.Matysik, « The Current and Voltage Phase Shift Regulation in Resonant Converters With Integration Control », IEEE transactions on Industrial Electronics, vol. 54, n° 2, April 2007
- [31] Y. Bo, X. Peng, W. Jie, Z. Guijuan, « Power Control of Induction Heating Inverse Power Supply », International Conference on Measurement, Information and Control, 2012
- [32] H.N. Pham, H. Fujita, K. Ozaki, N. Uchida, « Dynamic analysis and control for resonant currents in a zone-control induction heating system », IEEE Transactions on Power Electronics, vol 28, n°3, March 2013
- [33] H. Fujita, N. Uchida, K. Ozaki,« A New Zone-Control Induction Heating System Using Multiple Inverter Units Applicable Under Mutual Magnetic Coupling Conditions », IEEE Transactions on Power Electronics, vol. 26, n° 7, July 2011
- [34] H. N. Pham, H. Fujita, K. Ozaki, N. Uchida,« Dynamic Analysis and Control of a Zone-Control Induction Heating System », IEEE Energy Conversion Congress and Exposition, September 2011
- [35] H. N. Pham, H. Fujita, K. Ozaki, N. Uchida,« Dynamic performance of current-phase control method for zone-control induction heating systems », IEEE Energy Conversion Congress and Exposition, September 2009
- [36] H. N. Pham, H. Fujita, K. Ozaki, N. Uchida,« Phase Angle Control of High-Frequency Resonant Currents in a Multiple Inverter System for Zone-Control Induction Heating », IEEE Transactions on power electronics, vol. 6, n° 3, p. 3357 – 3366, November 2011
- [37] H. N. Pham, H. Fujita, K. Ozaki, N. Uchida,« Analysis and control of the heat distribution in a zone-control induction heating system », Power Electronics Conference (IPEC), June 2010

- [38] S. Ferris, T. D. Tran, « Commande d'un système de chauffage à induction multiphasé », INPT-ENSEEIH, Rapport de Projet Long, Mars 2011
- [39] K.L. Nguyen, « Méthodologies de réglage de correcteur pour un système de chauffage par induction : correcteur résonant, retour d'état robuste », INPT-ENSEEIH, Rapport de stage de Master, 2012
- [40] H.T. Le Luong, « Commande d'un Système de Chauffage par Induction Polyphasé: Etude de la Robustesse du Système », INPT-ENSEEIH, Rapport de Projet Long, Mars 2013
- [41] A. Fossard, « Systèmes multientrées-multisorties », Techniques de l'ingénieur. Informatique Industrielle, R7220, 1997
- [42] I. Maaoui Ben Hassine, M. W. Naouar, « Commande d'un étage DC/AC monophasé inclus dans un système de génération distribuée monophasée », Les Techniques de l'ingénieur, D2905, 10 février 2013
- [43] Y.Sato, T. Ishizuka, K. Nezu, and T. Kataoka, « A New Control Strategy for Voltage-Type PWM Rectifiers to Realize Zero Steady-State Control Error in Input Current », *IEEE Trans. Ind. Appl.*, vol. 34, no. 3, pp. 480–486, May/Jun. 1998
- [44] A.G. Yepes, F. D. Freijedo, O. López, and J. Doval-Gandoy, « Analysis and Design of Resonant Current Controllers for Voltage-Source Converters by Means of Nyquist Diagrams and Sensitivity Function », *IEEE Trans. on Industrial Electronics*, vol. 58, no. 11, pp 5231-5250, Nov. 2011
- [45] J. Zeng, P. Degobert, D. Lorient, J.P. Hautier, « Robust design of the self-tuning resonant controller for AC current control systems », in *Proc. 2005, IEEE International Industrial Technology Conf.*, pp. 783- 788
- [46] X. Kestelyn, Y. Crevits, E. Semail, « Auto-adaptive fault tolerant control of a seven-phase drive », in *Proc. 2010, IEEE International Industrial Electronics Symp.*, pp.2135-2140
- [47] L. Levacher, D. Clodic, F. Marechal, « Efficacité énergétique pour l'industrie : des technologies existantes aux solutions innovantes », www.ecler.it, 2009
- [48] L. Levacher, I. Hita, C. Bethenod, S. Hartmann, « Energy efficiency in industry: from existing technologies to innovative solutions », Electricité de France Workshop Printemps de la Recherche, Les Renardières, June 2008
- [49] Commissariat général au développement durable, Le bilan énergétique de la France en 2011, Ministère de l'écologie, du développement durable et de l'énergie, Observation et statistiques, n°130, juillet 2012, www.developpementdurable.gouv.fr/IMG/pdf/LPS130.pdf

LISTE DE PUBLICATIONS

Souley M., Egalon J., Caux S., Pateau O., Maussion P., « Modelling and control of a multi phase induction system for metal disc heating », Conference of the IEEE Industrial Electronics Society, IECON'10, November 7-10, 2010, Phoenix (United-States)

Souley M., Egalon J., Caux S., Pateau O., Maussion P., « Modeling of a multi phase induction system for metal disc heating », Electrimacs 2011, 5-9 Juin 2011, Paris (France)

Egalon J., Caux S., Maussion P., Souley M., Pateau O., « Multi Phase induction system for metal disc heating modelling and RMS-current control », IAS'11, October 9-13, 2011, Orlando (United-States)

J. Egalon, S. Caux, P. Maussion, O. Pateau, « Eigenvector placement in state space control of induction heating device », IFAC Power Plant and Power System Control Symposium, PPPSC, September 2-5, 2012, Toulouse (France)

J. Egalon, S. Caux, P. Maussion, M. Souley, O. Pateau, « Multiphase System for Metal Disc Induction Heating: Modeling and RMS Current Control », IEEE Transactions on Industry Application, Vol. 48, n°5, pp. 1692-1699, September/October 2012

M. Souley, S. Caux, J. Egalon, O. Pateau, Y. Lefèvre, P. Maussion, « Optimization of the Settings of Multiphase Induction Heating System », IEEE Transactions on Industry Applications, Issue 99, May 2013

J. Egalon, S. Caux, P. Maussion, O. Pateau, « Energy efficiency optimization in multi-phase induction heating system », EPE European Conference on Power Electronics and Applications 2013, 3-5 Septembre 2013, Lille (France)

J. Egalon, K.L. Nguyen, O. Pateau, S. Caux, P. Maussion, « Robustness of a resonant controller for a multiphase induction heating system », IAS'13, October 6-11, 2013, Orlando(United-States)

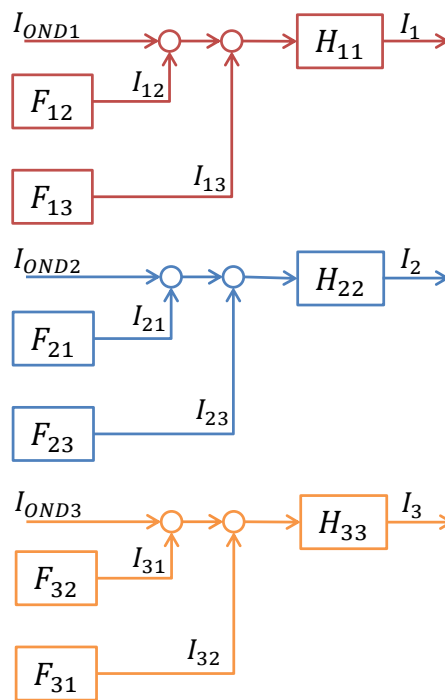
ANNEXES

ANNEXE 1 : MONTAGES ANALOGIQUES UTILISES POUR LA CONCEPTION DU SIMULATEUR ANALOGIQUE

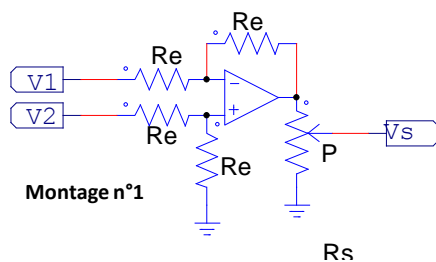
Cette annexe présente les montages analogiques, les fonctions associées et leur utilisation pour l'émulation des courants dans les inducteurs et des tensions à leurs bornes, sur le simulateur analogique.

1. Les courants dans les inducteurs

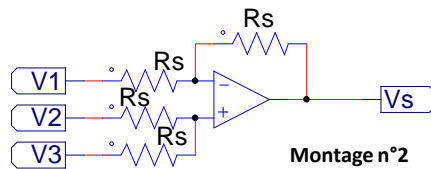
Pour les courants dans les inducteurs, les fonctions se basent sur le modèle par fonctions de transfert du chapitre 1 retravaillé comme suit :



Les relations liant les tensions d'entrée et de sortie de chacun des montages ci-après permettent de définir les fonctions de transfert, données dans le chapitre 3 (§3.1).

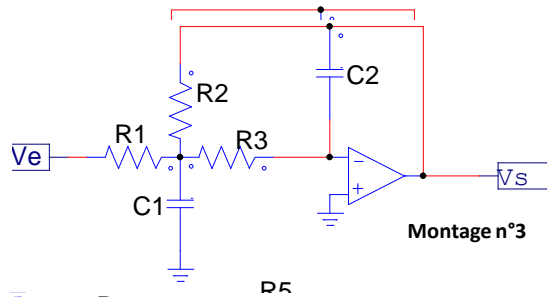


Montage n°1 :
 $V_s = P \cdot (V_1 - V_2)$



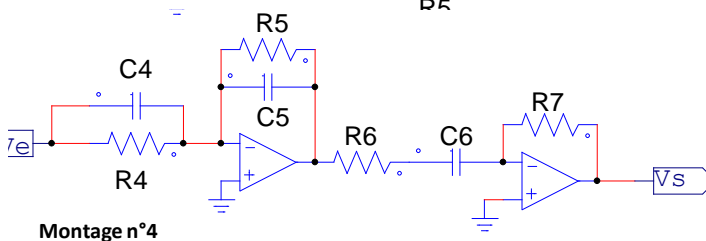
Montage n°2 :

$$V_S = -(V_1 - V_2 - V_3)$$



Montage n°3 :

$$\frac{V_S}{V_e} = -\frac{R}{R} \cdot \frac{1}{\left(\frac{R \cdot R}{R} + R + R\right) \cdot C \cdot p + R \cdot R \cdot C \cdot C \cdot p}$$



Montage n°4

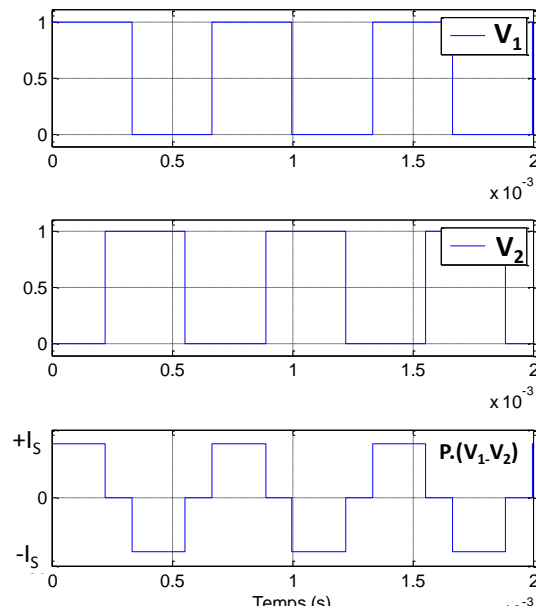
Montage n°4 :

$$\frac{V_S}{V_e} = \frac{R}{R} \cdot \frac{R \cdot C \cdot p +}{R \cdot R \cdot C \cdot p +} \cdot \frac{R \cdot C \cdot p}{R \cdot C \cdot p +}$$

*Montages analogiques et fonctions associées permettant l'émulation des courants inducteurs
du prototype du chauffage par induction à trois phases*

Le montage n°1 va nous permettre de créer les courants onduleurs carrés ou une image des courants à partir de la différence des signaux V_1 et V_2 . Ces signaux peuvent être interprétés de deux manières différentes :

- soit chacun définit l'ordre de commande des interrupteurs (K_1 et K_2) et la différence des deux donne le courant dans sa vraie forme (figure ci-dessous) ; cette solution n'a pas été retenue (d'après les raisons évoquées précédemment dans le paragraphe 3.3)
- soit la première borne est reliée au signal de commande alors que la seconde est à la masse de sorte que la différence nous donne directement le signal de commande modulé en amplitude, qui est une image du courant onduleur. Un potentiomètre est placé en sortie de ce montage, pour régler l'équivalent du courant de source sur la plaque analogique. Il règle donc la valeur des paliers $+I_s/-I_s$ sur le courant onduleur.



Reconstitution du courant onduleur à partir des ordres de commande des interrupteurs K_1 et K_2

Le deuxième montage effectue les différences suivantes :

$$I_{ONDi} - I_k - I_l, (i, k, l) \in \{ , , \}, i \neq k \neq l$$

Le troisième montage est un filtre passe-bas du second ordre qui représente les fonctions $H_{ii}(p)$. Pour finir, le dernier montage permet de reconstituer les grandeurs notées I et I .

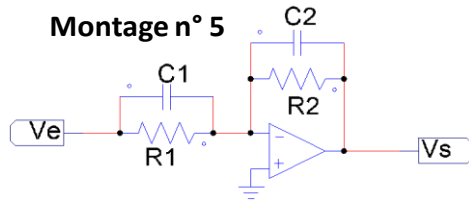
Pour mettre en place ces trois parties, la première partie du montage n°4 détaillée par le montage n°5 suivant ainsi que les montages n°6 et n°7 présentés ci-dessous sont utilisés. Les figures et fonctions de transfert associées aux montages qui suivent détaillent ces montages.

Les tensions aux bornes des inducteurs

Dans le chapitre 3 (§3.1), les tensions sont définies par :

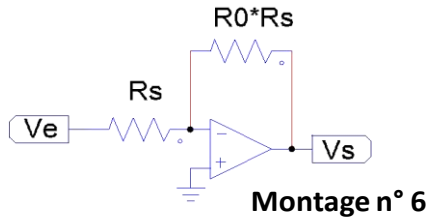
$$V_i(p) = V_{ii}(p) + V_{ik}(p) + V_{il}(p)$$

Les montages suivants permettent de décrire les tensions aux bornes des inducteurs.



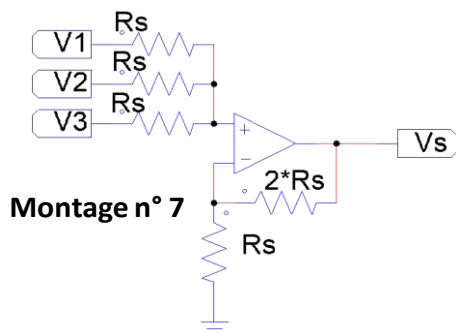
Montage n°5 :

$$\frac{V_S}{V_e} = -\frac{R}{R} \cdot \frac{R \cdot C \cdot p + 1}{R \cdot C \cdot p + 1}$$



Montage n°6

$$\frac{V_S}{V_e} = -R$$



Montage n°7

$$V_S = V + V + V$$

Montages analogiques supplémentaires et fonctions associées permettant l'émulation des tensions inducteurs du prototype du chauffage par induction à trois phases

Les termes $-\frac{1+L_{ik}/R_{ik}\cdot p}{1+\tau_{ik}\cdot p} \cdot I_k$ et $-\frac{1+L_{il}/R_{il}\cdot p}{1+\tau_{il}\cdot p} \cdot I_l$ sont déjà présents dans la génération des courants inducteurs. Ils sont directement réutilisés et multipliés respectivement par R_{ik} et R_{il} avec le montage n°6. L'association des montages n°5 et n°6 recréent le terme propre $V_{ii}(p)$. Enfin la somme des trois termes génère la tension aux bornes des circuits oscillants.

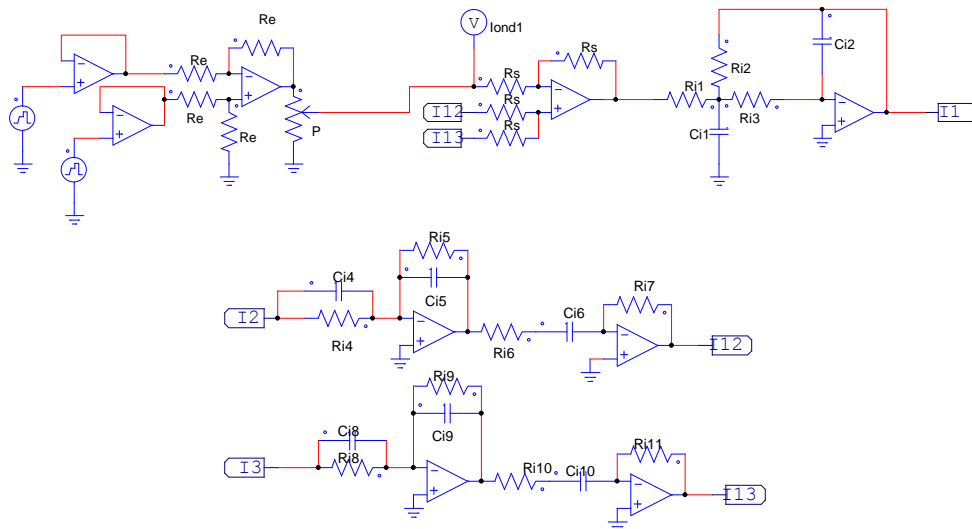
ANNEXE 2 : VALEURS THEORIQUES DES COMPOSANTS DES CARTES DU SIMULATEUR ANALOGIQUE

Le tableau suivant donne les valeurs des éléments analogiques implantés sur les cartes du simulateur analogique. A la fin, le schéma global du simulateur analogique est donné.

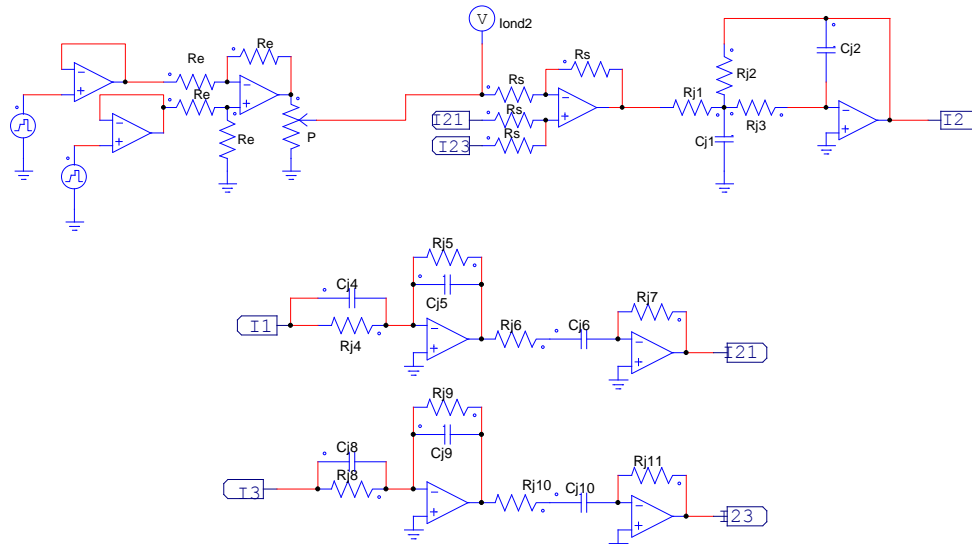
Montage	Eléments	Voie 1		Voie 2		Voie 3	
Tous les montages	R_e			10 k Ω			
	R_S			100 k Ω			
Fonctions $H_{ii}(p)$ (montage n° 3)	R_1	12 k Ω		3,9 k Ω		3,9 k Ω	
	R_2	12 k Ω		3,9 k Ω		3,9 k Ω	
	R_3	51 k Ω		3,3 k Ω		2 k Ω	
	C_1	150 nF		300 nF		620 nF	
	C_2	0,1nF		1,5 nF		1,5 nF	
Fonctions $F_{ik}(p)$ (montage n° 4)	R_4	18 k Ω	10 k Ω	18 k Ω	18 k Ω	10 k Ω	18 k Ω
	C_4	10 nF	10 nF	10 nF	10 nF	10 nF	10 nF
	R_5	18 k Ω	10 k Ω	18 k Ω	18 k Ω	10 k Ω	18 k Ω
	C_5	1 nF	1 nF	0,1 nF	0,1 nF	0,1 nF	0,1 nF
	R_6	10 k Ω	10 k Ω	18 k Ω	18 k Ω	10 k Ω	18 k Ω
	C_6	1 nF	1 nF	0,1 nF	0,1 nF	0,1 nF	0,1 nF
	R_7	10 k Ω	8,2 k Ω	60 k Ω	160 k Ω	27 k Ω	90 k Ω
Fonctions $V_{ii}(p)$ (montages n° 5 et 6)	R_0			100 k Ω			
	R_1	72,5 k Ω		36 k Ω		50 k Ω	
	R_{11}	32,2 k Ω		69,3 k Ω		115,9 k Ω	
	C_1			10 nF			
	R_{21}	7,25 k Ω		3,6 k Ω		5 k Ω	
	C_2			0,1 nF			
Fonctions $V_{ik}(p)$ (montage n° 6)	$R_0.R_S$	2,53 k Ω	2,05 k Ω	6,77 k Ω	2,53 k Ω	6,77 k Ω	2,05 k Ω

La précision sur la valeur des résistances est de 1 à 5%, et celles des condensateurs est de 10%

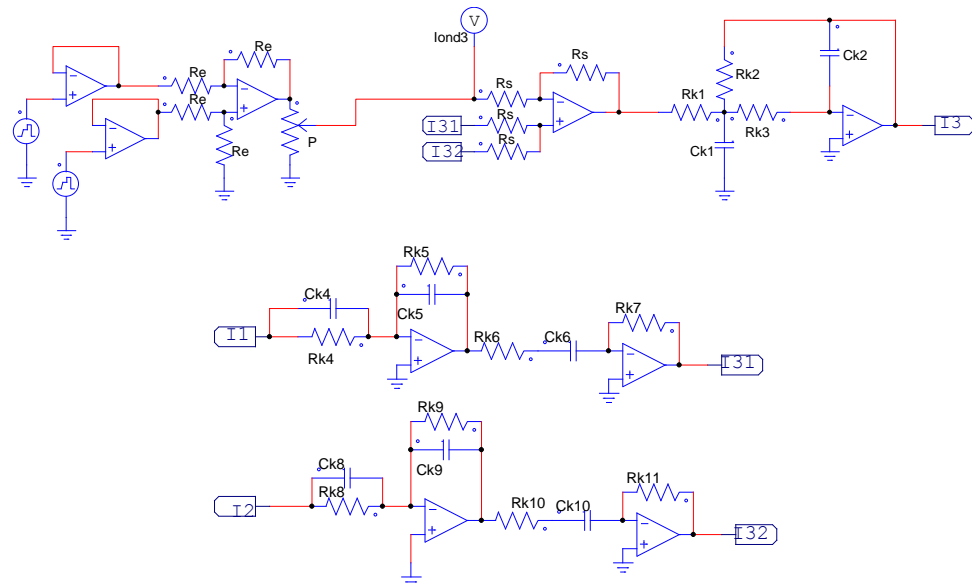
Schéma général du simulateur



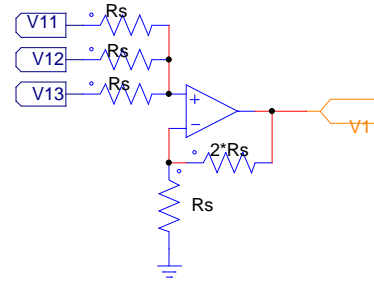
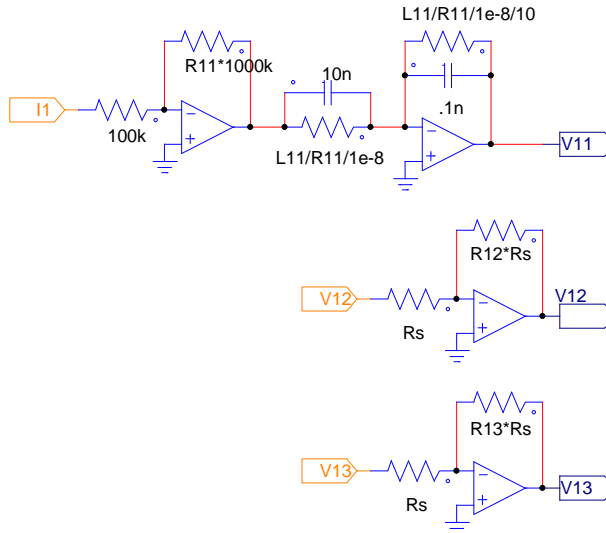
Génération du courant I_1



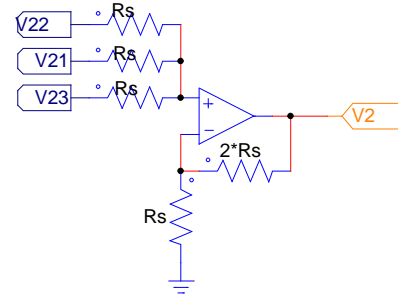
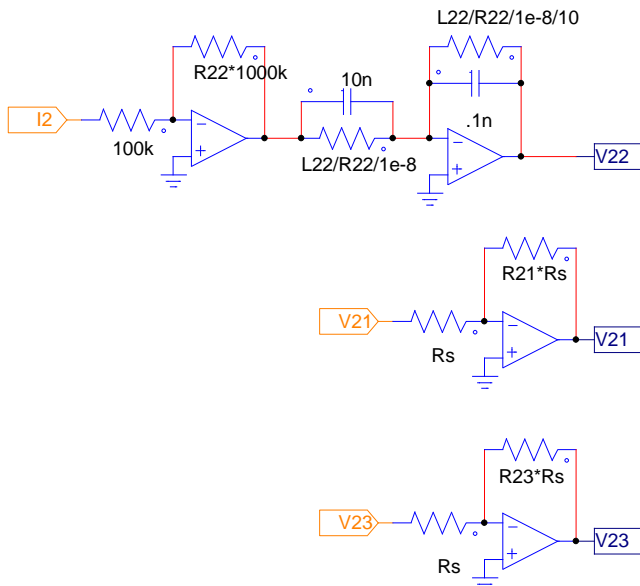
Génération du courant I_2



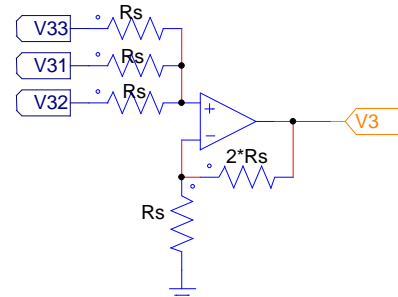
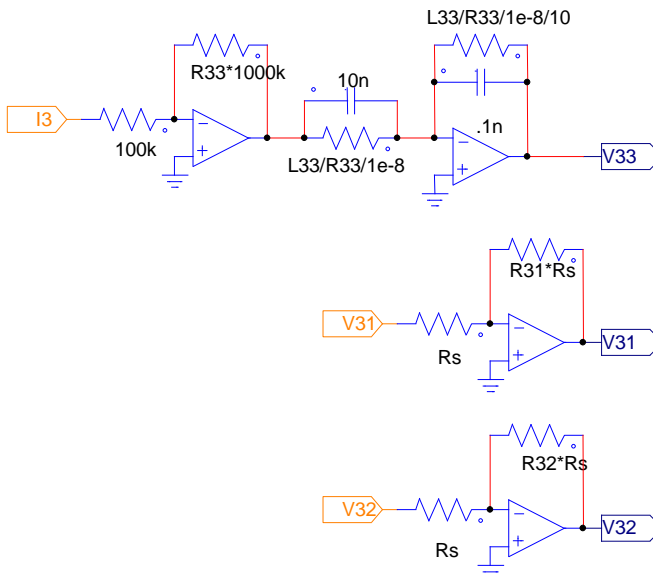
Génération du courant I_3



Génération de la tension V_1



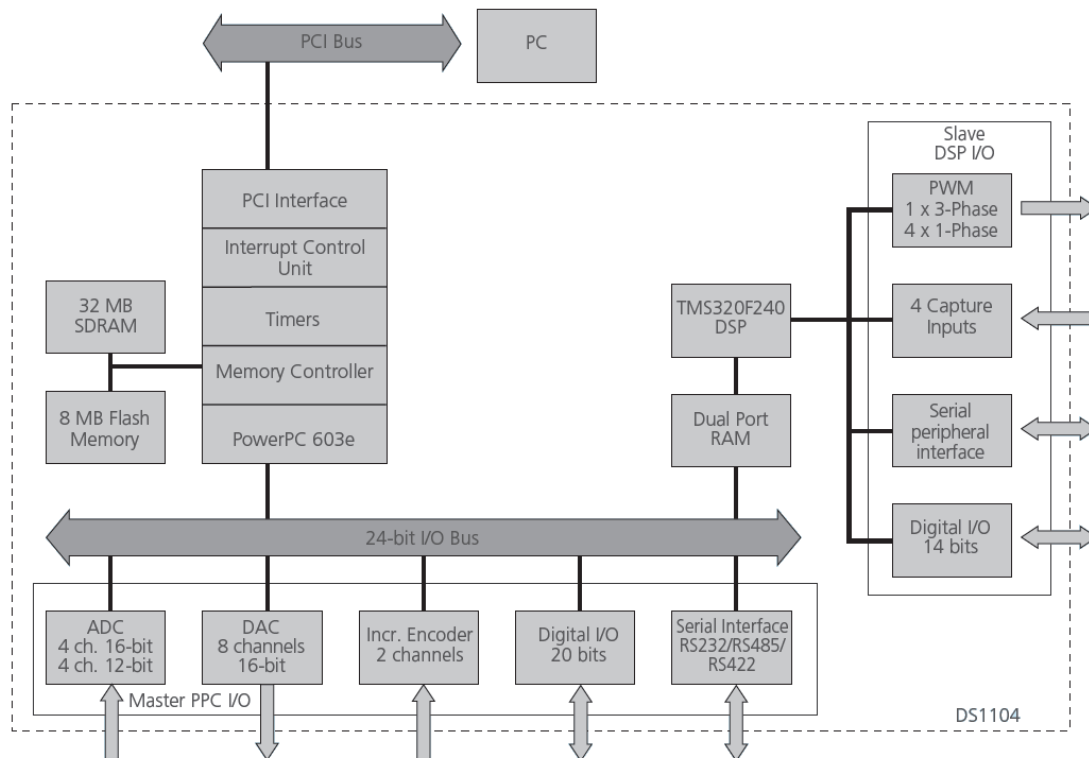
Génération de la tension V_2



Génération de la tension V_3

ANNEXE 3 : DESCRIPTION DE LA CARTE dSPACE DS1104

L'implantation du programme générant les signaux de commande se fait sur une carte dSPACE DS1104. Les avantages principaux sont la simplicité d'utilisation et la commodité. En effet, l'interfaçage direct avec Simulink/Matlab® permet de concevoir les algorithmes de commande utilisant les blocs diagrammes graphiques de Simulink pour ensuite les faire valider directement en temps réel.



L'architecture interne est présentée dans le diagramme de la figure ci-dessus. La carte comprend :

- un microprocesseur maître MPC8240,
- un DSP esclave TMS320F240,
- un contrôleur d'interruptions matérielles et logicielles,
- un contrôleur de Mémoires SDRAM et Flash,
- des timers ou temporisateurs.

Le microprocesseur principal est le MPC8240 constitué d'un processeur PowerPC-603^e de MOTOROLA fonctionnant à une fréquence de 250 MHz. Le DSP esclave est le TMS320F240 de TEXAS INSTRUMENTS fonctionnant à une fréquence de 20 MHz. Nous disposons également d'un panneau de sortie connecté à la carte DS 1104 via un câble blindé et

permettant la connexion de celle-ci avec les dispositifs externes, facilitant ainsi les procédures de tests. Il comporte, en particulier, 8 convertisseurs analogiques/numériques ADC (4 en 16 bits, 4 en 12 bits), de 8 convertisseurs numériques/analogiques (DAC) de 16 bits pouvant délivrer une tension analogique comprise entre -10V et +10V, et de 20 entrées-sorties numériques.



Panneau de sortie avec les entrées/sorties

ANNEXE 4 : TERMES DE LA MATRICE IMPEDANCE EN FONCTION DE LA TEMPERATURE

Les termes de la matrice impédance varient avec la température. Des mesures expérimentales (pour la première température) et des résultats issus de simulation dans Flux2D® ont permis de calculer la matrice impédance pour trois températures : 25°C, 130°C et 495°C. A partir de ces valeurs de la matrice, il est possible de modéliser la variation de chaque terme de la matrice par une fonction polynôme d'ordre 2 grâce à la fonction *polyfit* de Matlab®. Ces fonctions sont données équations ci-dessous, pour les termes réels d'une part et pour les termes imaginaires d'autre part, avec le résidu obtenu.

$$\begin{array}{l}
 \left\{ \begin{array}{l} R = - , \quad e^{-} . \theta - , \quad e^{-} . \theta + , \\ \text{res} = 1,55e^{-17} \end{array} \right. \quad \left\{ \begin{array}{l} L = - , \quad . \theta + . \quad e^{-} . \theta + , \quad e^{-} \\ \text{res} = , \quad e^{-} \end{array} \right. \\
 \left\{ \begin{array}{l} R = - , \quad e^{-} . \theta + , \quad e^{-} . \theta + , \\ \text{res} = 1,3e^{-17} \end{array} \right. \quad \left\{ \begin{array}{l} L = - , \quad e^{-} . \theta + , \quad e^{-} . \theta + , \quad e^{-} \\ \text{res} = , \quad e^{-} \end{array} \right. \\
 \left\{ \begin{array}{l} R = - , \quad . \theta + , \quad e^{-} . \theta + , \\ \text{res} = 1,3e^{-17} \end{array} \right. \quad \left\{ \begin{array}{l} L = - , \quad e^{-} . \theta + , \quad . \theta + , \quad e^{-} \\ \text{res} = , \quad e^{-} \end{array} \right. \\
 \left\{ \begin{array}{l} R = - , \quad e^{-} . \theta + , \quad e^{-} . \theta + , \\ \text{res} = 1,3e^{-17} \end{array} \right. \quad \left\{ \begin{array}{l} L = - , \quad e^{-} . \theta + , \quad e^{-} . \theta + , \\ \text{res} = , \quad e^{-} \end{array} \right. \\
 \left\{ \begin{array}{l} R = - , \quad e^{-} . \theta + , \quad e^{-} . \theta + , \\ \text{res} = 3,4e^{-17} \end{array} \right. \quad \left\{ \begin{array}{l} L = - , \quad e^{-} . \theta + , \quad . \theta + , \quad e^{-} \\ \text{res} = , \quad e^{-} \end{array} \right. \\
 \left\{ \begin{array}{l} R = - , \quad e^{-} . \theta + , \quad e^{-} . \theta + , \\ \text{res} = 3,4e^{-17} \end{array} \right. \quad \left\{ \begin{array}{l} L = - , \quad e^{-} . \theta + , \quad . \theta + , \quad e^{-} \\ \text{res} = , \quad e^{-} \end{array} \right. \\
 \left\{ \begin{array}{l} R = - , \quad e^{-} . \theta + , \quad e^{-} . \theta + , \\ \text{res} = 1,3e^{-17} \end{array} \right. \quad \left\{ \begin{array}{l} L = - , \quad e^{-} . \theta + , \quad . \theta + , \quad e^{-} \\ \text{res} = , \quad e^{-} \end{array} \right. \\
 \left\{ \begin{array}{l} R = - , \quad e^{-} . \theta + , \quad e^{-} . \theta + , \\ \text{res} = 3,4e^{-17} \end{array} \right. \quad \left\{ \begin{array}{l} L = - , \quad e^{-} . \theta + , \quad . \theta + , \quad e^{-} \\ \text{res} = , \quad e^{-} \end{array} \right. \\
 \left\{ \begin{array}{l} R = - , \quad e^{-} . \theta - , \quad e^{-} . \theta + , \\ \text{res} = 6,21e^{-17} \end{array} \right. \quad \left\{ \begin{array}{l} L = - , \quad e^{-} . \theta + , \quad e^{-} . \theta + , \quad e^{-} \\ \text{res} = , \quad e^{-} \end{array} \right.
 \end{array}$$

ANNEXE 5 : CRITERE DE ROUTH POUR UN SYSTEME CONTINU

Soit un système continu dont le dénominateur de la fonction de transfert est d'ordre 4. Le dénominateur s'écrit:

$$P(p) = a_4 \cdot p^4 + a_3 \cdot p^3 + a_2 \cdot p^2 + a_1 \cdot p + a_0$$

Avant toute chose, rappelons qu'une condition nécessaire à la stabilité du système est que tous les coefficients du dénominateur de la fonction de transfert continu du système soient strictement positifs. Donc : $a_4 > 0$, $a_3 > 0$, $a_2 > 0$, $a_1 > 0$ et $a_0 > 0$.

Pour ce système, le tableau de Routh est donné par :

p^4	a_4	a_2	a_0
p^3	a_3	a_1	0
p^2	b_2	b_0	0
p^1	c_1	0	0
p^0	d_0	0	0

où les valeurs de b_2 , b_0 , c_1 et d_0 sont données par

$$b_2 = \frac{-1}{a_3} \begin{vmatrix} a_4 & a_2 \\ a_3 & a_1 \end{vmatrix} = \frac{a_3 \cdot a_2 - a_4 \cdot a_1}{a_3}$$

$$b_0 = \frac{-1}{a_3} \begin{vmatrix} a_4 & a_0 \\ a_3 & 0 \end{vmatrix} = a_0$$

$$c_1 = \frac{-1}{b_2} \begin{vmatrix} a_3 & a_1 \\ b_2 & b_0 \end{vmatrix} = a_1 - \frac{a_3^2 \cdot a_0}{a_3 \cdot a_2 - a_4 \cdot a_1}$$

$$d_0 = \frac{-1}{c_1} \begin{vmatrix} b_2 & b_0 \\ c_1 & 0 \end{vmatrix} = a_0$$

Le critère de Routh s'énonce ainsi :

**Le système est stable si et seulement si
tous les termes de la première colonne sont strictement positifs.**

Cela implique ici que :

$$\begin{cases} a_4 > 0 \\ a_3 > 0 \\ b_2 > 0 \\ c_1 > 0 \\ d_0 > 0 \end{cases}$$

$$\Rightarrow \begin{cases} a_4 > 0 \\ a_3 > 0 \\ \frac{a_3 \cdot a_2 - a_4 \cdot a_1}{a_3} > 0 \\ a_1 - \frac{a_3^2 \cdot a_0}{a_3 \cdot a_2 - a_4 \cdot a_1} > 0 \\ a_0 > 0 \end{cases} \Rightarrow \begin{cases} a_0 > 0 \\ a_3 > 0 \\ a_4 > 0 \\ a_3 \cdot a_2 > a_4 \cdot a_1 \\ a_3 \cdot a_2 \cdot a_1 > a_3^2 \cdot a_0 + a_4 \cdot a_1 \end{cases}$$

ANNEXE 6 : ESSAIS SUR LE SIMULATEUR ANALOGIQUE DE LA BOUCLE FERMEE AVEC CORRECTEURS RESONANTS

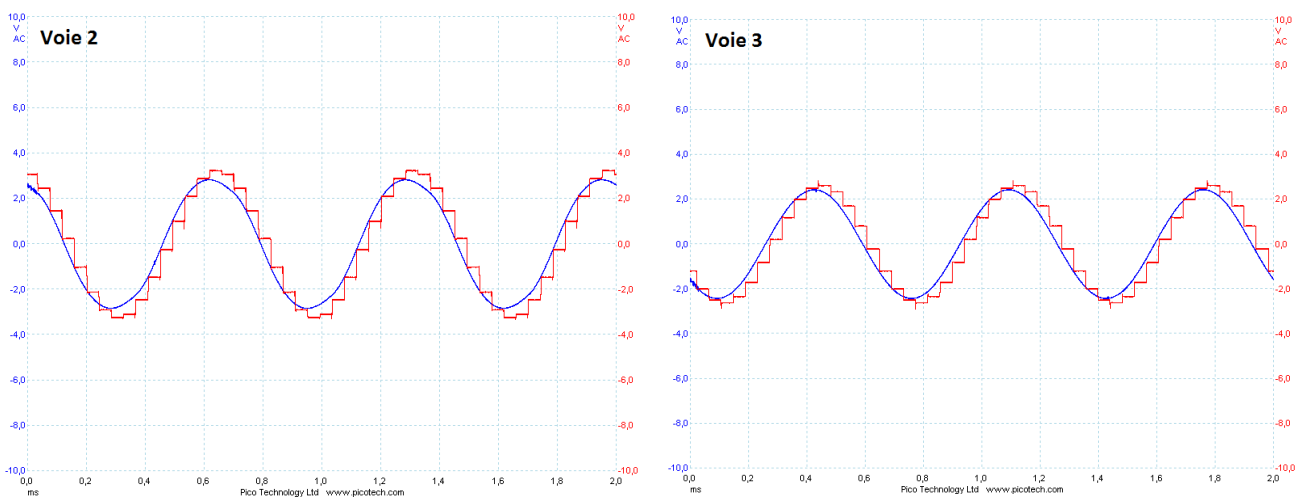
Cette annexe regroupe l'ensemble des essais en boucle fermée avec les correcteurs résonants réalisés sur le simulateur analogique, autres que ceux présentés dans le paragraphe 4.3.5. Nous verrons tour à tour les formes d'ondes pour l'annulation du courant inducteur 1, puis pour le décalage de la référence de la phase 2, ensuite pour une variation d'amplitude de la référence du courant I_3 et enfin pour un point de fonctionnement différent.

Le point de fonctionnement principal est rappelé dans le tableau suivant :

Densité de puissance : 10 MW/m ³ sur toute la tôle			
	Inducteur 1	Inducteur 2	Inducteur 3
Valeur efficace du courant dans l'inducteur	253,9 A	114,6 A	92,6 A
Déphasage par rapport au courant de l'inducteur 1	0	-49,4°	-63,1°

1. Annulation du courant I_1

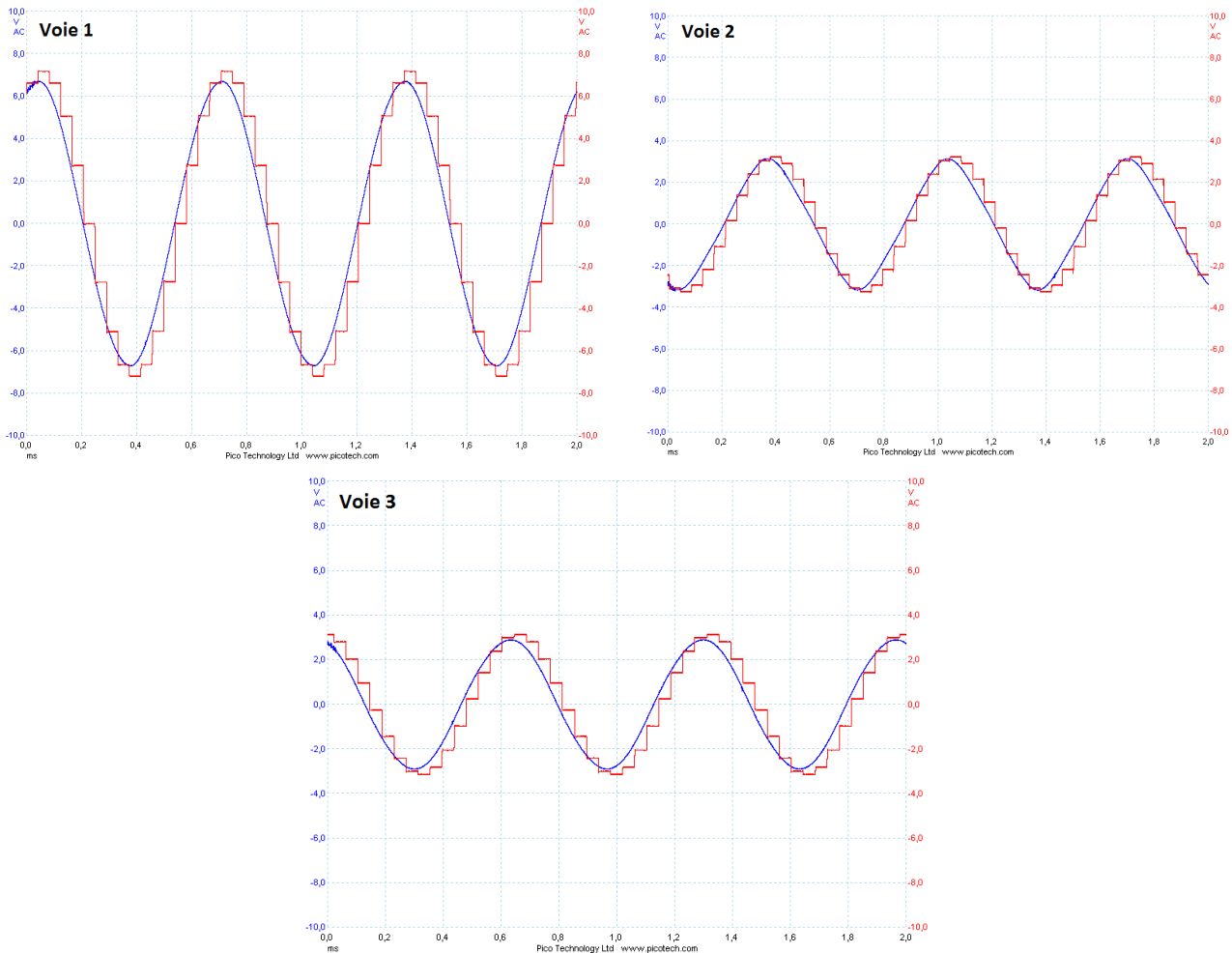
Une fois le régime permanent établi, la référence du courant I_1 est ensuite annulée. Seuls les phases 2 et 3 sont présentées car le courant I_1 est nul.



Formes d'ondes des courants inducteurs (rouge) et de leurs références (bleu) en boucle fermée avec des correcteurs résonants discrétisés à $f_e = 6\text{kHz}$, sur le simulateur analogique à l'annulation du courant I_1

2. Décalage de la référence du courant I_2

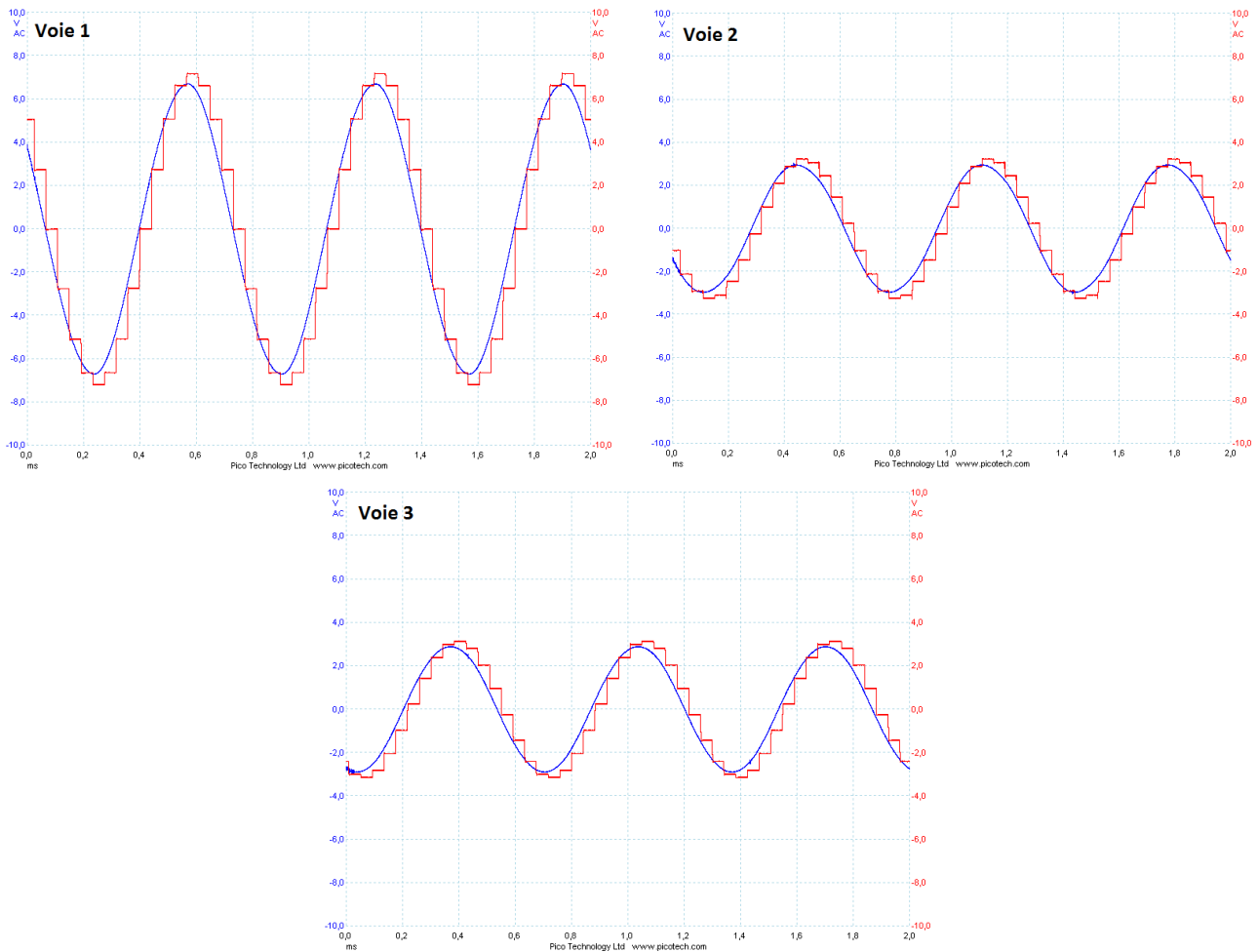
A partir du point de fonctionnement principal, la phase du courant I_2 est décalée de 30° : nous passons donc de $-0,862\text{rad}$ à $-0,3384\text{rad}$.



Formes d'ondes des courants inducteurs (rouge) et de leurs références (bleu) en boucle fermée avec des correcteurs résonants discrétisés à $F_e = 6\text{kHz}$, sur le simulateur analogique pour un déphasage de 30° du courant I_2

3. Variation d'amplitude du courant I_3

Cette fois-ci, toujours à partir du point initial présenté au début de cette annexe, la référence du courant I_3 subit un échelon d'amplitude de 20% de sa référence.



Formes d'ondes des courants inducteurs (rouge) et de leurs références (bleu) en boucle fermée avec des correcteurs résonants discrétisés à $f_e = 6\text{kHz}$, sur le simulateur analogique pour une variation de l'amplitude du courant I_3

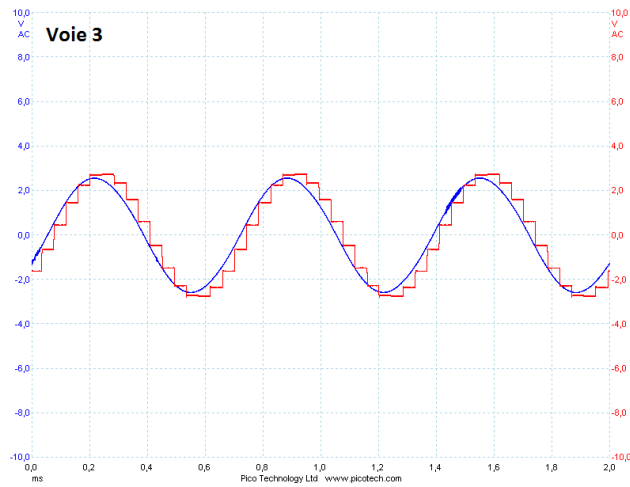
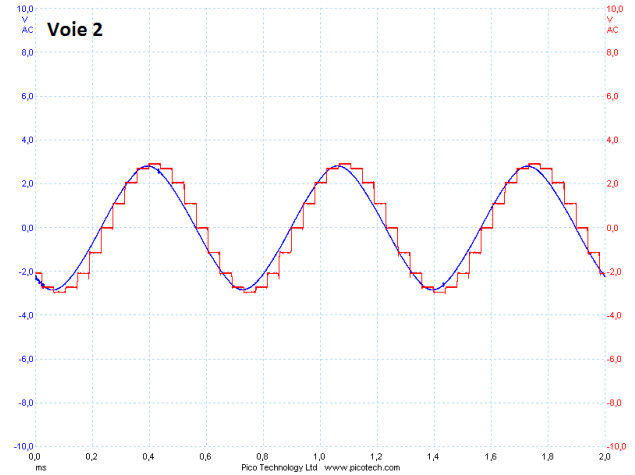
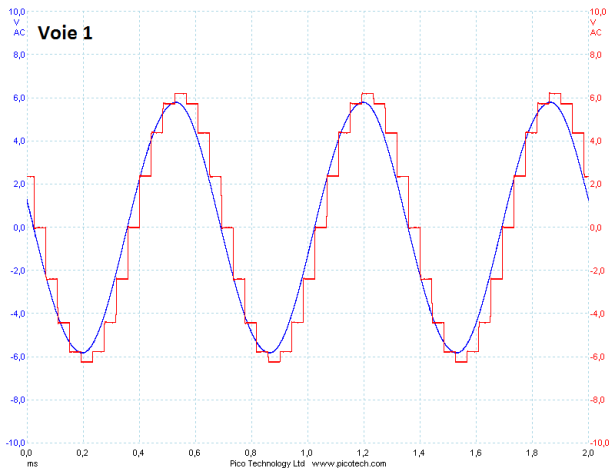
4. Nouveau point de fonctionnement

Pour finir, nous changeons de point de fonctionnement et ré-utilisons celui précédemment pour lequel les pertes et le profil de température ont été optimisés. Les équivalents des références réelles pour le simulateur sont donnés dans le tableau suivant et les résultats sur le simulateur sont donnés sur les figures qui suivent.

	Voie 1	Voie 2	Voie 3
Valeurs réelles	311 A_{\max}	146 A_{\max} $-22,6^\circ$	138,9 A_{\max} $-35,6^\circ$
Valeurs émülées	0,6221 A_{\max_eq}	0,2931 A_{\max_eq} $-0,3944$ rad	0,2778 A_{\max_eq} $-0,6213$ rad

(En V)

Equivalence entre les valeurs réelles des amplitudes et des phases et des valeurs émülées sur le simulateur analogique pour un point de fonctionnement différent



Formes d'ondes des courants inducteurs (rouge) et de leurs références (bleu) en boucle fermée avec des correcteurs résonants discrétisés à $f_e = 6\text{kHz}$, sur le simulateur analogique pour un point de fonctionnement différent