



HAL
open science

Modélisation logique de l'intentionnalité dans les jeux épistémiques

Alix Goudyme

► **To cite this version:**

Alix Goudyme. Modélisation logique de l'intentionnalité dans les jeux épistémiques. Informatique [cs]. Université d'Artois, 2022. Français. NNT : . tel-04296665

HAL Id: tel-04296665

<https://theses.hal.science/tel-04296665>

Submitted on 20 Nov 2023

HAL is a multi-disciplinary open access archive for the deposit and dissemination of scientific research documents, whether they are published or not. The documents may come from teaching and research institutions in France or abroad, or from public or private research centers.

L'archive ouverte pluridisciplinaire **HAL**, est destinée au dépôt et à la diffusion de documents scientifiques de niveau recherche, publiés ou non, émanant des établissements d'enseignement et de recherche français ou étrangers, des laboratoires publics ou privés.



Distributed under a Creative Commons Attribution 4.0 International License

Modélisation logique de l'intentionnalité dans les jeux épistémiques

THÈSE

présentée et soutenue publiquement le 16 juin 2022

en vue de l'obtention du

Doctorat de l'Université d'Artois
(Spécialité Informatique)

par

Alix Goudyme

Composition du jury

| | | |
|----------------------|-----------------------------|---|
| <i>Président :</i> | Gilles Audemard | Professeur des universités, Université d'Artois |
| <i>Encadrants :</i> | Salem Benferhat | Professeur des universités, Université d'Artois |
| | Nathalie Chetcuti-Sperandio | Maître de conférences, Université d'Artois |
| | Sylvain Lagrue | Professeur des universités, Université de Technologie de Compiègne |
| | Tiago de Lima | Maître de conférences, Université d'Artois |
| <i>Rapporteurs :</i> | Frédéric Maris | Maître de conférences, Université de Toulouse III Paul Sabatier |
| | Odile Papini | Professeur des universités, Université d'Aix-Marseille |
| <i>Examineur :</i> | Thomas Polacsek | Ingénieur de recherche, ONERA |

Remerciements

Je tiens à remercier mes encadrants Nathalie Chetcuti-Sperandio, Tiago de Lima et Sylvain Lagrue, je n'aurais pas pu avoir de meilleurs encadrants.

Je remercie également Frédéric Maris et Odile Papini pour les commentaires et les améliorations proposées.

J'aimerais aussi remercier le laboratoire du CRIL, les collègues et notamment mes camarades Anasse et Hugues sans qui tout aurait été différent.

Et enfin, évidemment, je remercie aussi ma famille, ma mère, mon père, qui m'ont soutenu et permis d'arriver jusque là.

Table des matières

| | |
|------------------------------|-------------|
| Table des figures | viii |
| Introduction générale | 1 |

Partie I État de l'art

| | |
|--|----------|
| Chapitre 1 Logique épistémique | 4 |
| 1.1 Logique modale | 4 |
| 1.1.1 Syntaxe | 4 |
| 1.1.2 Interprétation | 5 |
| 1.1.3 Modèle de Kripke | 6 |
| 1.2 Logique épistémique | 7 |
| 1.2.1 Présentation | 7 |
| 1.2.2 Système KD45 | 8 |
| 1.2.3 Système S5 | 9 |
| 1.2.4 Connaissance commune | 11 |
| 1.3 Logique épistémique dynamique | 12 |
| 1.3.1 Présentation | 12 |
| 1.3.2 Annonce publique | 13 |
| 1.3.3 Action Publique | 15 |
| 1.3.4 Action semi-privée ou indiscernable | 16 |
| 1.3.5 Réalité | 21 |
| 1.4 ESTS - Epistemic State Transition System | 21 |

| | | |
|-----------------------------|---|-----------|
| 1.4.1 | Présentation | 21 |
| 1.4.2 | Exemple | 22 |
| 1.4.3 | Différences entre modèle DEL et modèle ESTS | 23 |
| Chapitre 2 Intention | | 24 |
| 2.1 | Thèse d'asymétrie de Bratman | 24 |
| 2.1.1 | Théorie désir-croyance | 24 |
| 2.1.2 | Thèse d'asymétrie | 25 |
| 2.1.3 | Effet secondaire | 25 |
| 2.1.4 | Remarques | 25 |
| 2.2 | Cohen et Levesque | 26 |
| 2.2.1 | Présentation | 26 |
| 2.2.2 | Propriétés | 28 |
| 2.3 | Rao et Georgeff et la logique BDI | 28 |
| 2.3.1 | Présentation | 28 |
| 2.3.2 | Axiomes | 30 |
| 2.3.3 | Thèse d'asymétrie | 30 |
| 2.3.4 | Effet secondaire | 31 |
| 2.4 | Idée de Shoham | 32 |
| 2.4.1 | Présentation | 32 |
| 2.4.2 | Logique | 33 |
| 2.5 | Idée de Roy | 34 |
| 2.6 | Conclusion | 34 |

Partie II Modélisation de l'intention

| | | |
|---|--------------------|-----------|
| Chapitre 3 Première modélisation | | 36 |
| 3.1 | Présentation | 36 |
| 3.1.1 | Premier principe | 36 |
| 3.1.2 | Deuxième principe | 36 |
| 3.1.3 | Troisième principe | 37 |
| 3.2 | Définitions | 37 |

| | | |
|---|---|-----------|
| 3.3 | Calcul de l'intention | 39 |
| 3.3.1 | Exemple | 39 |
| 3.3.2 | Définitions | 46 |
| 3.4 | Propriétés | 47 |
| 3.4.1 | Opérateur | 47 |
| 3.4.2 | Extension de DEL | 48 |
| 3.4.3 | Principes | 48 |
| 3.4.4 | Propositions | 49 |
| 3.5 | Limitations | 55 |
| Chapitre 4 Deuxième modélisation | | 56 |
| 4.1 | Hanabi | 56 |
| 4.1.1 | Présentation | 56 |
| 4.1.2 | Règles du jeu | 57 |
| 4.1.3 | Simplification et logique épistémique | 57 |
| 4.2 | Action indéterminée | 58 |
| 4.3 | Utilité | 61 |
| 4.3.1 | Présentation | 62 |
| 4.3.2 | Définitions | 64 |
| 4.3.3 | Remarques | 65 |
| 4.4 | Intention | 65 |
| 4.4.1 | Meilleures actions | 65 |
| 4.4.2 | Premier exemple | 67 |
| 4.4.3 | Deuxième exemple | 72 |
| 4.4.4 | Définition | 72 |
| 4.5 | Propriétés | 73 |
| 4.5.1 | Opérateur | 73 |
| 4.5.2 | Extension de DEL | 73 |
| 4.5.3 | Propositions | 73 |
| 4.6 | Limitations | 74 |
| Chapitre 5 ESTS et intention | | 75 |
| 5.1 | Définitions | 75 |
| 5.2 | Contraintes | 77 |
| 5.3 | Utilité | 78 |
| 5.3.1 | Présentation | 78 |
| 5.3.2 | Exemple d'utilité | 79 |

| | | |
|--|--|-----------|
| 5.4 | Intention | 80 |
| 5.4.1 | Rappel | 80 |
| 5.4.2 | Définitions | 80 |
| 5.4.3 | Exemple | 82 |
| 5.5 | Définition d'un premier opérateur d'intention | 86 |
| 5.5.1 | Définition | 86 |
| 5.5.2 | Propositions | 86 |
| 5.6 | Définition d'un deuxième opérateur d'intention | 87 |
| 5.6.1 | Définition | 87 |
| 5.6.2 | Propositions | 88 |
| 5.7 | Limitation | 89 |
| Chapitre 6 Conclusion et Perspectives | | 90 |
| 6.1 | Conclusion | 90 |
| 6.2 | Perspectives | 91 |
| 6.2.1 | Calcul de l'intention | 91 |
| 6.2.2 | Formalisme | 93 |
| 6.2.3 | Validation et utilisation | 94 |

Annexes

Annexe A

Démonstrations de la partie 1

| | | |
|-----|--|----|
| A.1 | Démonstration des axiomes D et 4 | 97 |
|-----|--|----|

Annexe B

Démonstrations et exemples de la partie 2

| | | |
|-------|---|-----|
| B.1 | Utilité du joueur 2 dans l'exemple simplifié de hanabi | 99 |
| B.2 | Exemple théorique de la section 4.4.3 | 100 |
| B.3 | Démonstrations des propositions de la deuxième modélisation | 103 |
| B.3.1 | Lemmes | 103 |
| B.3.2 | Démonstrations | 105 |

| | | |
|-------|---|-----|
| B.4 | Démonstrations des propositions de la première définition de la modélisation ESTS . | 108 |
| B.4.1 | Lemmes | 108 |
| B.4.2 | Démonstrations | 109 |
| B.5 | Démonstrations des propositions de la deuxième définition de la modélisation ESTS | 112 |
| B.5.1 | Lemmes | 112 |
| B.5.2 | Démonstrations | 113 |
| B.5.3 | Propositions 5 | 116 |
| B.6 | Exemple limitation des modèles d'évènements les plus utiles | 118 |

| | |
|----------------------|------------|
| Bibliographie | 121 |
|----------------------|------------|

Table des figures

| | | |
|------|---|----|
| 1.1 | Modèle de Kripke | 6 |
| 1.2 | Exemple de modèle dans le système KD45 | 8 |
| 1.3 | Exemple de modèle dans le système S5 | 10 |
| 1.4 | État épistémique initial du Muddy children puzzle | 12 |
| 1.5 | Modèle épistémique après l'annonce de la personne extérieure | 14 |
| 1.6 | Modèle épistémique après les deux annonces publiques | 15 |
| 1.7 | Effet d'une action | 16 |
| 1.8 | Modèle épistémique de l'état initial du cluedo | 17 |
| 1.9 | Modèle d'évènement de l'action « regarder la troisième carte ». | 19 |
| 1.10 | Le modèle épistémique et le modèle d'évènement à croiser | 20 |
| 1.11 | Le modèle épistémique produit et le modèle épistémique résultant | 20 |
| 1.12 | ESTS du cluedo simplifié | 23 |
| 3.1 | Représentation DEL du premier exemple | 40 |
| 3.2 | Représentation DEL du deuxième exemple | 41 |
| 3.3 | Représentation DEL du troisième exemple | 42 |
| 3.4 | Représentation DEL du quatrième exemple | 44 |
| 3.5 | Exemple pour la proposition 1.5 | 53 |
| 3.6 | Exemple pour la proposition 1.7 | 53 |
| 4.1 | Modèle épistémique du jeu simplifié Hanabi | 58 |
| 4.2 | Effet de l'action c_{13}^i | 59 |
| 4.3 | Effets des actions du joueur 2 dans le cas où le joueur 1 pense que w_1 est le monde réel. | 63 |
| 4.4 | États possibles du jeu Hanabi pour les trois premiers tours lorsque le joueur 1 commence par défausser | 68 |
| 4.5 | États possibles du jeu Hanabi pour les trois premiers tours lorsque le joueur 1 commence par poser | 70 |
| 4.6 | États possibles du jeu Hanabi pour les trois premiers tours lorsque le joueur 1 commence par donner un indice | 71 |
| 5.1 | Exemple de deux modèles ESTS pointés, celui de gauche ne vérifie pas la contrainte d'exécutabilité, celui de droite si | 77 |
| 5.2 | Exemple de deux modèles ESTS pointés, celui de gauche ne vérifie pas la contrainte de pouvoir-jouer, celui de droite si | 78 |
| 5.3 | États possibles du jeu Hanabi pour les trois premiers tours. | 84 |
| 5.4 | Valeurs et scores maximaux accessibles des états possibles du jeu Hanabi pour les trois premiers tours. | 85 |

| | | |
|-----|---|-----|
| 5.5 | Exemple de deux modèles ESTS différents mais présentant les mêmes caractéristiques épistémiques | 89 |
| B.1 | Modèle épistémique du jeu simplifié hanabi | 99 |
| B.2 | L'ensemble des modèles possibles pour le joueur 1 des deux premiers tours du deuxième exemple | 101 |
| B.3 | Contre exemple pour l'effet secondaire | 106 |
| B.4 | Contre exemple pour l'effet secondaire | 110 |
| B.5 | Contre exemple pour l'axiome K | 116 |
| B.6 | Contre-exemple pour l'axiome C | 118 |
| B.7 | L'ensemble des modèles possibles du jeu | 119 |
| B.8 | L'ensemble des modèles possibles les plus utiles du jeu | 120 |

Introduction générale

Présentation du sujet

Le concept de l'intention et son lien avec ce qu'un agent sait ou connaît est un concept important en Philosophie, en Logique et en Intelligence Artificielle [Bra87, RG98] et peut être trouvé dans de nombreuses applications tels la négociation, le droit ou encore l'argumentation. Nous nous intéressons dans ce sujet plus particulièrement au concept d'intention dans le cadre des jeux. L'univers du jeu fournit un environnement maîtrisé mais néanmoins suffisamment riche pour tester les différentes méthodes qui pourront être développées. Nous restreignons l'objet d'étude aux jeux à information incomplète et potentiellement asymétrique (jeu où les joueurs n'ont pas les mêmes buts ou les mêmes règles). Dans ces jeux, la prise en compte des croyances des joueurs est cruciale pour être capable de bien jouer.

Un jeu dans lequel les joueurs doivent prendre en compte les croyances des autres joueurs est appelé jeu *épistémique*. Des exemples connus de ce type de jeu sont Cluedo¹, les 7 Familles², M. Jack³ (asymétrique), ainsi que le jeu coopératif Hanabi⁴. La représentation de tels jeux peut être faite au moyen de langages génériques tels que GDL-III [Thi17] et Epistemic-GDL [JZPZ16, JZPZ21]. Les coups choisis par certains joueurs peuvent dévoiler certaines intentions. Par exemple, dans le jeu Hanabi, lorsqu'un joueur donne l'indice « tu as la carte 3 » à un autre joueur, cela peut indiquer qu'il cherche à ce que cette carte soit jouée [EMAC17]. Ou bien dans un jeu tel que la dame de pique, lorsqu'un joueur joue consécutivement des cartes piques, il cherche sans doute à « faire tomber » la dame de pique.

Objectifs

Il est potentiellement très coûteux de détecter l'intention des autres joueurs. Lors d'une partie en direct, le temps imparti à chaque joueur pour prendre une décision est souvent très court et il peut être délicat de prendre en compte à la fois les croyances et les intentions des autres joueurs. En revanche, il est beaucoup plus envisageable d'étudier le jeu des différents joueurs hors-ligne et de disséquer quelles étaient les intentions d'un joueur à un moment donné de la partie. Cela peut permettre par exemple de remettre en cause certains mauvais coups ou encore d'expliquer les meilleurs. L'aspect logique permet une meilleure explicabilité des coups des différents joueurs.

L'objectif de ce travail est de déterminer **l'intention d'un joueur** à un moment donné d'une partie, à partir des connaissances qu'il possède sur l'état du monde, des actions à sa disposition et des actions qu'il a finalement exécutées.

-
1. <https://fr.wikipedia.org/wiki/Cluedo>
 2. https://fr.wikipedia.org/wiki/7_familles
 3. [https://fr.wikipedia.org/wiki/Mr._Jack_\(jeu_de_société\)](https://fr.wikipedia.org/wiki/Mr._Jack_(jeu_de_société))
 4. [https://fr.wikipedia.org/wiki/Hanabi_\(jeu\)](https://fr.wikipedia.org/wiki/Hanabi_(jeu))

Positionnement

Afin de représenter les connaissances d'un joueur sur l'état du monde nous avons choisi la logique épistémique. Celle-ci a pour but de représenter les connaissances d'un ensemble d'agents et non seulement les connaissances sur le monde tel qu'il est mais aussi les connaissances sur les connaissances des autres agents. Par ailleurs il existe une version dynamique de la logique épistémique. Celle-ci propose une gestion des événements du monde qui le changent et qui changent également les connaissances qu'ont les agents sur le monde. Elle semble donc parfaitement adaptée pour ce travail puisque dans un jeu, un joueur choisit ses actions non seulement d'après ce qu'il connaît du jeu mais aussi en prenant en compte ce que les autres joueurs pourraient faire.

Travail produit

Nous avons pu définir différents opérateurs d'intentions permettant de vérifier si l'agent avait bien l'intention d'obtenir une propriété considérée. Ces opérateurs ont pour caractéristique de ne pas être donnés mais d'être obtenus après l'analyse des états épistémiques des jeux. Ces opérateurs vérifient plusieurs propriétés communes à différentes théories de l'intention dont celle de la thèse d'asymétrie de Bratman [Bra87].

Plan de thèse

Ce document commencera par une présentation de la logique épistémique dynamique ainsi que d'autres formalismes sur lesquels nous nous appuierons pour développer notre travail. Il se poursuivra par une présentation de différentes théories déjà existante modélisant l'intention.

Dans la deuxième partie, nous proposerons tout d'abord une modélisation de l'intention formée à partir de la logique épistémique dynamique. Cette modélisation posera les bases de la définition d'une intention mais aura comme défaut de représenter les autres joueurs comme des joueurs aléatoires et de ne gérer qu'une petite partie des actions possibles dans un jeu.

Nous présenterons ensuite une amélioration de cette modélisation afin de gérer un plus grand nombre d'actions. Mais surtout, cette deuxième modélisation apportera une évolution de l'étude de l'intention des agents : les actions des autres joueurs ne seront plus considérées comme aléatoires. Pour cela, nous introduirons une valeur appelée *utilité* représentant la préférence des joueurs concernant leurs actions.

Enfin une troisième modélisation utilisant les Epistemic State Transition Systems permettra un formalisme plus simple, et surtout la définition d'un opérateur d'intention. Cet opérateur d'intention nous permettra de comparer certains de nos résultats avec des propriétés de précédentes modélisations de l'intention.

Première partie

État de l'art

1

Logique épistémique

1.1 Logique modale

1.1.1 Syntaxe

La logique modale est une extension de la logique propositionnelle avec des connecteurs pour exprimer la possibilité et la nécessité [FC12, BDRV01, BVBW06, CH96]. Une proposition peut être simplement possible ou alors tout à fait nécessaire. Les connecteurs sont résumés dans le tableau suivant :

| nom | arité | symbole |
|-------------|-------|-------------------|
| vrai | 0 | \top |
| faux | 0 | \perp |
| négation | 1 | \neg |
| conjonction | 2 | \wedge |
| disjonction | 2 | \vee |
| implication | 2 | \rightarrow |
| équivalence | 2 | \leftrightarrow |
| possibilité | 1 | \diamond |
| nécessité | 1 | \square |

Les raisonnements de la logique modale s'effectuent sur des formules. Celles-ci se construisent de la façon suivante :

1. Si p est une variable propositionnelle alors p est une formule.
2. Si ϕ et ψ sont des formules alors \top , \perp , $\neg\phi$, $\phi \wedge \psi$, $\phi \vee \psi$, $\phi \rightarrow \psi$, $\phi \leftrightarrow \psi$, $\square\phi$, $\diamond\phi$ sont des formules.
3. Les formules ne peuvent être créées par ces deux façons.
4. Des parenthèses peuvent être utilisées pour fixer la portée d'un connecteur ou simplement pour plus de compréhension.

Définition 1 (Formule du langage) Soit \mathbb{P} l'ensemble des variables propositionnelles et $p \in \mathbb{P}$, on appelle $\mathbb{L}(\mathbb{P})$ ensemble des formules du langage (ou simplement langage) toute formule se construisant à l'aide de la grammaire suivante :

$$\phi ::= \top \mid \perp \mid p \mid \neg\phi \mid \phi \wedge \phi \mid \phi \vee \phi \mid \phi \rightarrow \phi \mid \phi \leftrightarrow \phi \mid \diamond\phi \mid \square\phi$$

On aimerait attacher à chaque connecteur une signification afin de pouvoir donner un sens à chaque formule. Voici un exemple de ce qu'on aimerait obtenir :

- $\neg\phi$ signifie "non- ϕ "
- $\phi \wedge \psi$ signifie " ϕ et ψ ".
- $(\phi \wedge \psi) \rightarrow \omega$ signifie "si ϕ et ψ alors ω "
- $\diamond\neg(\phi \leftrightarrow \psi)$ signifie "il est possible que ϕ et ψ ne soient pas équivalents"
- $\neg\Box(\phi \leftrightarrow \psi)$ signifie "il n'est pas nécessaire que ϕ et ψ soient équivalents"

1.1.2 Interprétation

Dans le cadre de la logique propositionnelle, une interprétation associe à chaque formule une valeur de vérité : vrai ou faux.

Définition 2 (Interprétation) Soit \mathbb{P} l'ensemble des variables propositionnelles, on appelle interprétation une fonction de \mathbb{P} vers $\{\text{vrai}, \text{faux}\}$. Par continuité, on appelle également interprétation la fonction de $\mathbb{L}(\mathbb{P})$ vers $\{\text{vrai}, \text{faux}\}$.

En logique propositionnelle on utilise l'interprétation vérifiant les règles suivantes :

- \top est vrai.
- \perp est faux.
- si p est une variable propositionnelle alors p est vrai si et seulement si l'interprétation de p est vraie.
- si ϕ est une formule alors $\neg\phi$ est vrai si et seulement si ϕ est faux.
- si ϕ et ψ sont des formules alors $\phi \wedge \psi$ est vrai si et seulement si ϕ et ψ sont vrais.
- si ϕ et ψ sont des formules alors $\phi \vee \psi$ est vrai si et seulement si ϕ est vrai ou ψ est vrai.
- si ϕ et ψ sont des formules alors $\phi \rightarrow \psi$ est vrai si et seulement si lorsque ϕ est vrai alors ψ est vrai.
- si ϕ et ψ sont des formules alors $\phi \leftrightarrow \psi$ est vrai si et seulement si ϕ et ψ sont tous les deux vrais ou tous les deux faux.

On appelle alors *modèle* de ϕ une interprétation qui rend la formule ϕ vraie et on dit que l'interprétation falsifie la formule si elle la rend fausse. Par exemple la formule p ou q a pour modèle l'interprétation où $(p = \text{vrai}, q = \text{faux})$. Deux autres modèles possibles sont les interprétations où $(p = \text{vrai}, q = \text{vrai})$ et $(p = \text{faux}, q = \text{vrai})$. À l'inverse l'interprétation où $(p = \text{faux}, q = \text{faux})$ falsifie la formule.

Du point de vue des formules, une formule est dite *satisfiable* s'il existe au moins une interprétation qui la rend vraie. Dans le cas contraire, elle est dite *insatisfiable*. Si toutes les interprétations rendent la formule vraie, on dit alors que la formule est *valide* ou également que c'est une *tautologie* notée $\models \phi$ (par exemple, « $p \vee \neg p$ » est une tautologie).

Si ϕ et ψ sont des formules et si tous les modèles de ϕ sont aussi modèles de ψ alors on dit que ψ est une conséquence logique de ϕ noté $\phi \models \psi$. Si de plus $\psi \models \phi$, alors on dit que ϕ et ψ sont logiquement équivalents, noté $\phi \equiv \psi$.

La logique modale et la logique propositionnelle partagent les mêmes règles pour ce qu'elles ont en commun. Mais pour les connecteurs \Box et \diamond , que veut dire "il est possible que ϕ soit vrai" ?

1.1.3 Modèle de Kripke

Une des sémantiques les plus utilisées pour la logique modale est celle proposée par Saul Kripke [Kri59]. Un modèle de Kripke se base sur la notion de mondes possibles. On va noter chaque *monde* par w_n (où n est un entier naturel), on note W l'ensemble des mondes et enfin on rappelle que \mathbb{P} est l'ensemble des propositions.

Un *cadre de Kripke* est défini comme l'ensemble formé de W et de R , où R est une relation binaire sur W . Cette relation est appelée *relation d'accessibilité* et définit les mondes accessibles depuis chacun des mondes. Un cadre de Kripke est souvent représenté sous forme de graphe orienté où les sommets sont les mondes et les arêtes relient les mondes accessibles.

Définition 3 (modèle de Kripke) Soit W un ensemble de mondes, soit R une relation binaire sur W appelée *relation d'accessibilité*, soit π une fonction de \mathbb{P} vers 2^W appelée *fonction de valuation*, on appelle *modèle de Kripke* le triplet $M = (W, R, \pi)$.

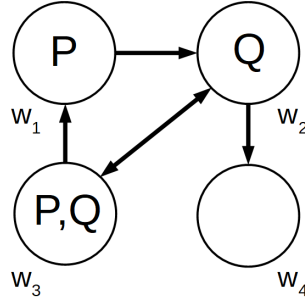


FIGURE 1.1 – Modèle de Kripke

Nous pouvons voir un exemple de modèle de Kripke sur la figure 1.1. Il y a 4 mondes dans ce modèle de Kripke, on peut voir que w_1 contient p , cela signifie que $w_1 \in \pi(p)$. Concernant les autres mondes : w_2 contient q , w_3 contient p et q et w_4 ne contient ni p ni q . Le monde w_1 est relié au monde w_2 , le monde w_2 est relié aux mondes w_3 et w_4 , le monde w_3 est relié aux mondes w_1 et w_2 et le monde w_4 n'est relié à aucun monde. Ce modèle de Kripke est représenté par le triplet (W, R, π) où $W = \{w_1, w_2, w_3, w_4\}$, $R = \{(w_1, w_2), (w_2, w_3), (w_2, w_4), (w_3, w_1), (w_3, w_2)\}$ et $\pi = \{p \rightarrow \{w_1, w_3\}, q \rightarrow \{w_2, w_3\}\}$. On peut noter la relation $(w_1, w_2) \in R$ comme $w_1 R w_2$.

La sémantique de la logique modale au sein d'un modèle de Kripke $M = (W, R, \pi)$ est régie par ces 10 règles :

1. $\models_{w_j}^M \top$
2. $\not\models_{w_j}^M \perp$
3. $\models_{w_j}^M p$ si et seulement si $w_j \in \pi(p)$
4. $\models_{w_j}^M \neg\psi$ si et seulement si $\not\models_{w_j}^M \psi$
5. $\models_{w_j}^M \phi \wedge \psi$ si et seulement si $\models_{w_j}^M \phi$ et $\models_{w_j}^M \psi$
6. $\models_{w_j}^M \psi \vee \phi$ si et seulement si $\models_{w_j}^M \psi$ ou $\models_{w_j}^M \phi$ ou les deux
7. $\models_{w_j}^M \psi \rightarrow \phi$ si et seulement si $\models_{w_j}^M \psi$ implique $\models_{w_j}^M \phi$
8. $\models_{w_j}^M \psi \leftrightarrow \phi$ si et seulement si $\models_{w_j}^M \phi$ et $\models_{w_j}^M \psi$ ou bien $\not\models_{w_j}^M \phi$ et $\not\models_{w_j}^M \psi$

9. $\models_{w_j}^M \Box\psi$ si pour tous les mondes w_i de M si nous avons $w_j R w_i$ alors nous avons $\models_{w_i}^M \psi$
 10. $\models_{w_j}^M \Diamond\psi$ si pour au moins un monde w_i de M on a $w_j R w_i$ on a $\models_{w_i}^M \psi$

Exemples avec le symbole \Box :

- $\models_{w_j}^M \Box(\psi \wedge \phi)$ signifie que tous les mondes reliés à w_j vérifient ϕ et ψ .
- $\models_{w_j}^M \Box\psi$ n'implique pas $\models_{w_j}^M \Box\Box\psi$, en effet même si tous les mondes qui sont reliés à w_j vérifient ψ , il n'est pas certain que tous les mondes reliés aux mondes reliés à w_j vérifient ψ . Par exemple dans le figure 1.1 $\models_{w_1}^M \Box Q$ mais on a pas $\models_{w_1}^M \Box\Box Q$ puisque le monde w_2 auquel est lié w_1 ne vérifie pas $\models_{w_2}^M \Box Q$.

On remarque que la sémantique de la logique propositionnelle s'applique au sein de chaque monde. Les formules sont soit vraies soit fausses au sein de chaque monde. Il est aussi possible de définir la validité d'une formule. En effet, si une formule est vraie dans tous les mondes du modèle, elle est dite *valide dans le modèle de Kripke* (par exemple si tous les mondes de la figure 1 contenaient p alors p serait valide dans ce modèle). Si une formule est valide dans tous les modèles possibles alors elle est dite *valide*, ce type de formule est soit une tautologie, soit un axiome (ou un théorème).

Par simplicité on dit parfois que la proposition p est vraie dans le monde w_i si le monde w_i appartient à $\pi(p)$. Réciproquement, on dit que la proposition p est fausse dans le monde w_i si le monde w_i n'appartient pas à $\pi(p)$. Et par continuité on dit que la formule ψ est vraie dans le monde w_i si $\models_{w_i}^M \psi$, et que la formule est fausse dans le monde w_i si ce n'est pas le cas.

Le système axiomatique qui suit est correct et complet pour la sémantique présente. Ceci veut dire que l'ensemble des formules valides que l'on peut déduire de ces axiomes et règles d'inférences est le même que celui obtenu avec la sémantique présentée. Ainsi une logique modale est dite *normale* si elle admet :

1. la règle de nécessité RN : $\frac{\psi}{\Box\psi}$, si ψ est valide alors $\Box\psi$ est valide.
2. la règle de Modus Ponens MP : $\frac{\psi \rightarrow \phi, \psi}{\phi}$, si ψ implique ϕ et que ψ est vrai alors ϕ est vrai.
3. les tautologies de la logique propositionnelle
4. l'axiome de distribution de Kripke K : $\Box(\psi \rightarrow \phi) \rightarrow (\Box\psi \rightarrow \Box\phi)$, distributivité de \Box
5. l'axiome Df : $\neg\Diamond\neg\psi \leftrightarrow \Box\psi$ liant \Diamond et \Box , s'il n'existe pas de contre-exemple à ψ alors ψ est nécessaire.

Les logiques présentées dans la suite seront des extensions de cette logique.

1.2 Logique épistémique

1.2.1 Présentation

La logique épistémique est un type de logique modale qui traite la notion de connaissance et de croyance des agents [FHMV03, MH95, vvHK15]. L'agent croit certaines choses mais n'a pas d'information sur d'autres, il imagine alors plusieurs mondes possibles. Chacun de ces mondes représente ce que l'agent pense être possible et l'ensemble des mondes représente ce qu'il croit. Par exemple s'il pense que p peut être vrai alors au moins un monde qu'il imagine possède p . Si tous les mondes qu'il imagine possèdent p alors il croit que p est vrai.

La modélisation de ces notions utilise le connecteur \Box , remplacé par la lettre B signifiant « croit » (B pour « Belief »). Par exemple $\models_{w_1}^M Bp$ signifie que dans le monde w_1 , l'agent croit que p est vrai. Cette formule est vraie si pour tout monde w_j tel que $w_1 R w_j$ on a $\models_{w_j}^M p$.

Lorsqu'il y a plusieurs agents, pour les différencier, on associe à chacun d'entre eux un opérateur de croyance ainsi qu'une relation d'accessibilité. Appelons N l'ensemble des agents. Pour chaque agent α nous utilisons un opérateur de croyance que l'on peut noter B_α (où α fait référence à l'agent α). L'opérateur \diamond est souvent remplacé par \hat{B}_α (pour rappel il peut s'écrire comme $\neg \square \neg$). Nous introduisons également pour chaque agent une relation binaire R_α . La relation R_α lie alors des mondes indistinguables pour l'agent α , c'est-à-dire ceux dont les propositions communes sont vues par l'agent α . La sémantique de la logique modale ne change pas pour la logique épistémique sauf pour les règles 9 et 10 qui deviennent simplement :

$$\models_{w_j}^M B_\alpha \psi \text{ si pour tous les mondes } w_i \text{ de } M, \text{ si nous avons } w_j R_\alpha w_i \text{ alors nous avons } \models_{w_i}^M \psi$$

$$\models_{w_j}^M \hat{B}_\alpha \psi \text{ si pour au moins un monde } w_i \text{ de } M \text{ tel que } w_j R_\alpha w_i \text{ on a } \models_{w_i}^M \psi$$

Enfin, les raisonnements des agents peuvent s'effectuer sur les connaissances des autres agents. En d'autres termes, les agents ont des croyances sur les croyances des autres agents. Et pour aller plus loin, ils peuvent alors imaginer des mondes qu'ils savent faux, mais qui sont potentiellement vrais pour d'autres agents.

Par exemple $B_1 B_2 p \wedge \neg B_2 B_1 B_2 p$ signifie que l'agent 1 croit que l'agent 2 croit p mais que l'agent 2 ne croit pas que l'agent 1 croit que l'agent 2 croit p . Dans la partie sur la logique épistémique dynamique, des modèles de Kripke représentant ce type de formule seront montrés.

1.2.2 Système KD45

Exemple

La logique épistémique présente deux familles d'axiomes fréquemment utilisés, le système S5 que nous verrons par la suite et le système KD45. Ce dernier traite de croyance et non pas de connaissance. En d'autres termes ce que l'agent pense pourrait finalement se révéler être faux.

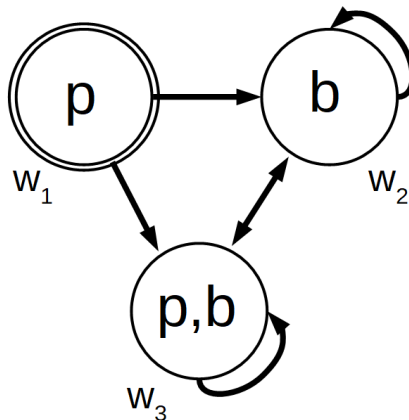


FIGURE 1.2 – Exemple de modèle dans le système KD45

Imaginons la situation suivante : une personne se lève le matin, ses volets sont fermés, elle a entendu la veille que ce jour il y aurait du brouillard et qu'il pleuvrait peut-être. Elle croit donc qu'il y a du brouillard et elle pense possible qu'il pleuve. Elle imagine donc deux mondes : dans ces deux mondes il y a du brouillard, et dans l'un d'entre eux il pleut. Cependant en réalité, il n'y a pas de brouillard et il ne pleut pas.

La modélisation de cet exemple est présentée dans la figure 1.2 sous la forme d'un graphe de Kripke. La proposition p signifie « il pleut », la proposition b signifie « il y a du brouillard ». Il y a trois mondes : w_1 , w_2 et w_3 . Le monde w_1 possède un double cerclage, car il représente le monde réel dans lequel il pleut et où il n'y a pas de brouillard. Le monde w_2 est lié à lui-même et au monde w_3 , cela signifie que dans le cas où le monde réel serait le monde w_2 , l'agent envisagerait les mondes w_2 et w_3 comme possibles. On peut effectuer le même raisonnement pour le monde w_3 .

À l'inverse les mondes w_2 et w_3 ne sont pas liés au monde w_1 signifiant que dans le cas où le monde réel serait le monde w_2 ou w_3 , le monde w_1 ne serait pas considéré comme possible. De plus le monde w_1 n'est pas lié à lui-même, signifiant qu'il n'est pas considéré comme possible par l'agent. Cependant celui-ci est lié aux mondes w_2 et w_3 indiquant que dans le cas où w_1 est le monde réel, ce qui est le cas, ces deux mondes sont considérés comme possibles.

Au final on a donc représenté l'exemple dans lequel le monde réel où il pleut n'est pas envisagé, d'où le terme de croyance « fausse ». Les seuls mondes envisagés sont ceux où il y a du brouillard et où il est possible qu'il pleuve.

Axiomes

Formellement afin de pouvoir raisonner sur les croyances, on doit ajouter à la logique modale normale trois axiomes qui donnent son nom au système KD45 :

- (rappel) axiome K : $B_\alpha(\psi \rightarrow \phi) \rightarrow (B_\alpha\psi \rightarrow B_\alpha\phi)$
- axiome D : $B_\alpha\psi \rightarrow \neg B_\alpha\neg\psi$
- axiome 4 : $B_\alpha\psi \rightarrow B_\alpha B_\alpha\psi$
- axiome 5 : $\neg B_\alpha\psi \rightarrow B_\alpha(\neg B_\alpha\psi)$

L'axiome K est le même que vu précédemment. Il stipule que si un agent croit que ψ implique ϕ alors s'il croit ψ , il croit ϕ .

L'axiome D stipule que si un agent croit ψ alors il ne croit pas que ψ est faux. On peut remarquer que cet axiome n'est pas vrai dans toutes les logiques normales, par exemple on pourrait imaginer un système dans lequel des mondes ne sont reliés à aucun autre. Dans ce cas, on aurait, par définition de B_α , $B_\alpha\psi$ et $B_\alpha\neg\psi$ vrai.

L'axiome 4 dit que si l'agent croit ψ alors il croit qu'il croit ψ .

Enfin l'axiome 5 stipule que si l'agent ne croit pas ψ alors il croit qu'il ne croit pas ψ .

Ce système d'axiomes régule en somme les relations d'accessibilité [HM92]. Dans le système KD45, chaque relation R_α liant les mondes possède les propriétés suivantes : sérialité, transitivité et euclidianité. La relation est *sérielle* : chaque monde est relié à au moins un autre. La relation est *transitive* : si $w_1 R_\alpha w_2$ et $w_2 R_\alpha w_3$ alors $w_1 R_\alpha w_3$. Enfin la relation est *euclidienne* : si $w_1 R_\alpha w_2$ et $w_1 R_\alpha w_3$ alors $w_2 R_\alpha w_3$.

1.2.3 Système S5

Présentation

Le système S5 traite de croyances qui ne sont que "vraies", on parle alors de connaissances et c'est le système dans lequel se place cette thèse. Le système S5 est moins expressif que le système KD45, par exemple on ne peut pas représenter l'exemple précédent, mais il est plus simple et surtout suffisant pour la modélisation de jeux.

En effet dans un jeu, l'environnement est contrôlé et donc toutes les connaissances sont « vraies », même lorsque le jeu laisse la possibilité aux joueurs de mentir. Dans ce cas la possibilité de mensonge est prise en compte et on a donc deux mondes possibles envisagés, celui où il y a eu mensonge et celui où

il n'a pas eu lieu. La seule façon de sortir du système S5 serait alors de tricher, ce que nous ne prendrons pas en compte.

Étant donné que l'on traite de connaissance, le connecteur « croire » B est remplacé par le connecteur « savoir » K (K pour « Know »).

Exemple

Comme déjà mentionné, l'exemple précédent de l'homme qui envisage la météo du jour n'est pas modélisable dans le système S5. On pourrait le modifier légèrement afin qu'il le soit. Il suffit que la personne envisage qu'il y ait du brouillard, ou qu'il pleuve ou bien les deux. On aurait alors trois mondes possibles reliés entre eux et reliés à eux même, l'un d'entre eux étant le monde réel.

Pendant les exemples de la vie réelle ne sont pas les meilleurs pour le système S5 puisque la vie n'est pas un environnement contrôlé. Quand bien même la météo prévoirait une journée ensoleillée ou nuageuse le lendemain, nous ne serions pas à l'abri d'une averse. L'exemple que je vais présenter est issu d'un jeu, donc venant d'un environnement contrôlé.

Imaginons un jeu composé de trois cartes, A, B et C, l'une d'entre elles est distribuée à une personne. Cette personne n'a pas encore pu retourner la carte, elle imagine donc trois mondes possibles, un monde où elle a la carte A, un monde où elle a la carte B et un monde où elle a la carte C.

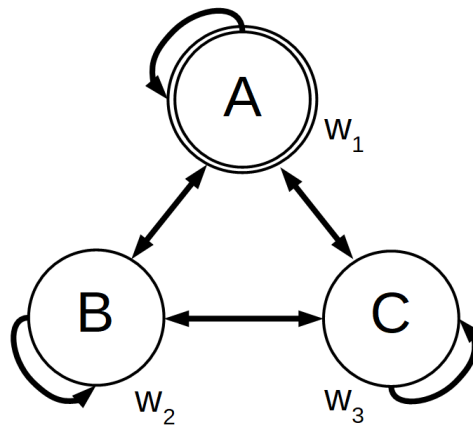


FIGURE 1.3 – Exemple de modèle dans le système S5

Cet exemple est présenté dans la figure 1.3. Dans cet exemple nous avons trois mondes possibles reliés entre eux et reliés à eux-mêmes. Ils sont donc tous envisagés comme possibles par l'agent et semblent équivalents pour lui.

Le monde w_1 est représenté par un double cerclage, c'est donc le monde réel dans lequel le joueur a reçu la carte A. Ceci n'est pas un élément connu du joueur, uniquement du maître du jeu, être omniscient. Cela permet simplement de mieux visualiser la modélisation et lors des prochains exemples plus complexes, de mieux visualiser l'état des connaissances de chacun des joueurs.

Axiomes

Le système S5 est un système normal auquel on ajoute deux axiomes :

- (rappel) axiome K : $K_\alpha(\psi \rightarrow \phi) \rightarrow (K_\alpha\psi \rightarrow K_\alpha\phi)$
- axiome 5 : $\neg K_\alpha\psi \rightarrow K_\alpha(\neg K_\alpha\psi)$
- axiome T : $K_\alpha\psi \rightarrow \psi$

L'axiome T exprime le fait que ce qui est su est vrai. La signification des axiomes K et 5 change un peu. L'axiome K dit que si l'agent sait que ψ implique ϕ alors s'il sait ψ , il sait ϕ . L'axiome 5 exprime le fait que si l'agent ne sait pas, alors il sait qu'il ne sait pas. De ces trois axiomes on peut déduire les axiomes D et 4 du système précédent (voir annexe A.1). On parlera alors de théorèmes D et 4 plutôt que d'axiomes D et 4.

Ainsi le théorème D signifie ici que si l'agent sait A alors il ne sait pas que A est faux. Le théorème 4 stipule simplement que l'agent sait ce qu'il sait.

Dans ce système, R_α liant les mondes possède les propriétés suivantes : sérielle, transitive, euclidienne, réflexive et symétrique. La *réflexivité* implique que chaque monde est lié à lui-même. La *symétrie* indique que si $w_1 R_\alpha w_2$ alors $w_2 R_\alpha w_1$. En d'autres termes, dans le modèle de Kripke associé au système S5, chaque arête est orientée dans les deux sens, les sommets reliés à un sommet commun forment une clique et enfin chaque sommet se pointe lui-même.

Langage

On définit le langage \mathbb{L} dans ce système comme l'ensemble des formules ϕ définies par la grammaire suivante en BNF :

$$\phi ::= \top \mid p \mid \neg\phi \mid \phi \vee \phi \mid \phi \wedge \phi \mid \phi \rightarrow \phi \mid \phi \leftrightarrow \phi \mid K_\alpha\phi$$

1.2.4 Connaissance commune

La notion de connaissance (ou croyance commune suivant le système dans lequel on se place) est assez importante et est très souvent introduite en prenant l'exemple du code de la route [Lew69]. Supposons que l'on ait une route avec deux voitures A et B roulant dans des sens opposés. A priori, tout se passe bien si A sait qu'on roule à droite et que B sait qu'on roule à droite. Mais si A ne sait pas que B sait qu'on roule à droite, il pourrait décider de rouler à gauche dans l'idée de potentiellement éviter B. Il faut donc que A sache que B sait qu'on roule à droite, et réciproquement.

Mais il faut aussi que B sache que A sait que B roule à droite, sinon B pourrait décider de rouler à gauche en pensant que A pourrait avoir l'idée de rouler à gauche pour l'éviter. Donc il faut que B sache que A sait que B sait qu'on roule à droite. Et ainsi de suite...

Pour définir ce qu'est une connaissance commune, prenons un groupe d'agents G et commençons par définir $E_G^1(p) = \bigwedge_{\alpha \in G} K_\alpha p$ signifiant : "tous les agents dans le groupe G savent p". Par continuité $E_G^2(p) = E_G^1(E_G^1(p))$ signifiant tous les agents dans le groupe G savent que tout le monde dans le groupe G sait p.

La connaissance commune de p dans un groupe G noté $C_G(p)$ est définie comme :

$$C_G(p) \text{ est vrai si et seulement si } E_G^k(p) \text{ est vrai pour } k \text{ allant de } 1 \text{ à l'infini.}$$

Afin d'inclure la connaissance commune dans la logique modale, on se doit de rajouter une règle à la sémantique. Tout d'abord, introduisons la notion de *G-atteignable*. Un monde w_i est G-atteignable en une étape par un monde w_j si la relation d'un agent du groupe G relie ces deux mondes. Il est G-atteignable en 2 étapes si les deux mondes ont en commun un monde G-atteignable en une étape. On peut continuer ainsi pour 3, 4, ..., n étapes. Finalement, un monde w_i est G-atteignable depuis un monde w_j s'il existe k tel que w_i soit G-atteignable par w_j en k étapes. On peut à présent rajouter une règle à la sémantique :

$$\models_{w_i}^M C_G(\phi) \text{ si et seulement si } \models_{w_j}^M \phi \text{ pour tous les mondes } w_j \text{ qui sont G-atteignables depuis } w_i.$$

Un exemple de connaissance commune sera présenté dans la section suivante.

1.3 Logique épistémique dynamique

1.3.1 Présentation

Pour introduire la logique épistémique dynamique (ou *DEL* pour « Dynamic Epistemic Logic »), nous allons utiliser le système S5 et continuer avec un exemple de connaissance commune. Cet exemple est connu sous le nom de « muddy children puzzle » et possède plusieurs variantes. Nous allons étudier l'une d'entre elles. Deux joueurs sont dans une même salle, ils peuvent se voir, mais pas communiquer entre eux. Une personne extérieure entre et colle sur le front de chaque participant un papier sur lequel est écrit « propre » ou bien « sale ». Le but du jeu est de savoir si l'on est propre ou sale.

Considérons le cas où la personne extérieure a collé le mot « sale » sur les deux participants. Le joueur 1 voit le front du joueur 2, il sait que le front du joueur 2 est sale. Mais il ne sait pas si lui-même est sale. Il imagine alors deux mondes possibles, le monde où il est propre et celui où il est sale. Le joueur 2 se fait la même réflexion. Le problème est représenté dans le modèle de Kripke de la figure 1.4. On définit les propositions $S1$ pour « le joueur 1 est sale » et $S2$ pour « le joueur 2 est sale ».

Il est important de noter qu'en logique épistémique un modèle de Kripke est aussi appelé *modèle épistémique* ou bien encore *état épistémique*.

Ce problème traite de connaissance vraie, il est donc étudié dans le système S5. Pour rappel dans ce système chaque lien est à double sens et les mondes sont aussi reliés à eux-mêmes. Étant donné que ces caractéristiques sont intrinsèques au système S5, elles peuvent parfois ne pas être représentées dans les schémas.

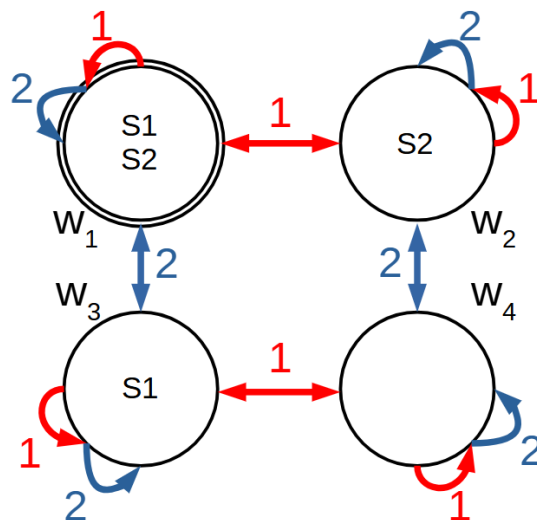


FIGURE 1.4 – État épistémique initial du Muddy children puzzle

On va s'attarder à expliquer ce graphe avant de continuer l'exemple. Le monde réel est ici w_1 (représenté par le double cerclage) où les deux personnes sont sales. Dans ce problème, les mondes w_1 et w_2 sont équivalents pour le joueur 1 : il sait que le joueur 2 est sale, mais ne connaît pas son propre état. Par contre, ces deux mondes ne sont pas équivalents pour le joueur 2, car lui connaît l'état du joueur 1. Les deux mondes w_1 et w_2 sont donc reliés par la relation R_1 mais pas par la relation R_2 .

Ainsi, le monde w_1 est relié au monde w_1 et au monde w_2 par la relation R_1 . Le monde w_1 et w_2 ont en commun l'état sale du joueur 2 et n'ont pas en commun l'état du joueur 1. De cette manière on modélise les connaissances du joueur 1 dans le monde w_1 . Encore une fois, ce que les mondes reliés

ont en commun sont les certitudes qu'a le joueur, et ce qu'ils n'ont pas en commun représente ce que le joueur pense simplement possible.

Enfin, on pourrait se demander pourquoi le monde w_4 où les deux ne sont pas sales est envisagé. En effet, a priori les deux joueurs voyant le mot « sale » sur le front de l'autre joueur, savent qu'au moins un joueur est sale. Mais pour le joueur 1, ne connaissant pas son état, il peut penser qu'il est propre, c'est-à-dire qu'il se trouve dans le monde w_2 . Dans ce cas, il imagine que le joueur 2 voit sur son front qu'il est propre. Il imagine alors que le joueur 2 imagine qu'il y a deux mondes possibles, le monde w_2 et le w_4 où ils sont tous les deux propres.

On peut continuer avec la même réflexion, le joueur 1 peut imaginer que le joueur 2 imagine que les mondes w_4 et w_3 sont équivalents pour le joueur 1. Et ainsi de suite. On est donc capable de représenter des connaissances sur les connaissances avec ce graphe.

Il est également possible de rendre compte des connaissances des joueurs sous forme de formules. Voici une partie de ce que sait le joueur 1 dans le monde réel (ce qui est également vrai en remplaçant joueur 1 par joueur 2) :

1. $\models_{w_1}^M K_1 S2$, le joueur 1 sait que le joueur 2 est sale. En effet, le monde w_1 est relié par R_1 aux mondes w_1 et w_2 dans lesquels le joueur 2 est sale.
2. $\models_{w_1}^M \neg K_1 S1$, le joueur 1 ne sait pas qu'il est sale puisque le monde w_1 est relié par R_1 au monde w_2 dans lequel il n'est pas sale.
3. $\models_{w_1}^M \neg K_1 \neg S1$, le joueur 1 ne sait pas qu'il est propre, puisque le monde w_1 est relié par R_1 au monde w_1 dans lequel il est sale.
4. $\models_{w_1}^M K_1 (K_2 S1 \wedge K_2 \neg S1)$ le joueur 1 sait que le joueur 2 sait l'état du joueur 1, sale ou pas sale. En effet le monde w_1 est relié par R_1 aux mondes w_1 et w_2 . Or le monde w_1 est relié par R_2 aux mondes w_1 et w_3 dans lesquels $S1$ est vrai, donc on a $\models_{w_1}^M K_2 S1$. Par ailleurs, w_2 est relié par R_2 aux mondes w_2 et w_4 dans lesquels $\neg S1$ est vraie, on a donc $\models_{w_2}^M K_2 \neg S1$.
5. $\models_{w_1}^M K_1 (\neg K_2 S2 \wedge \neg K_2 \neg S2)$ le joueur 1 sait que le joueur 2 ne connaît pas son état. En effet, le monde w_1 est relié par R_1 aux mondes w_1 et w_2 . Or le monde w_1 est relié par R_2 aux mondes w_1 et w_3 dans lesquels la valeur pour $S2$ est différente, donc on a $\models_{w_1}^M \neg K_2 S2$ et $\models_{w_1}^M \neg K_2 \neg S2$. Par ailleurs, w_2 est relié par R_2 aux mondes w_2 et w_4 dans lesquels la valeur pour $S2$ est différente, on a donc $\models_{w_2}^M \neg K_2 S2$ et $\models_{w_2}^M \neg K_2 \neg S2$.

Parmi les formules présentées, les formules 2 à 5 sont des connaissances communes aux deux joueurs. Dans cet exemple, tous les mondes sont G-atteignables par le groupe G formé des deux joueurs. Par exemple, la formule $\neg K_1 S1$ est vraie dans tous les mondes, donc dans tous les mondes G-atteignables depuis le monde w_1 . Nous pouvons donc affirmer $\models_{w_1}^M C_G(\neg K_1 S1)$. Le fait que le joueur 1 ne sache pas s'il est sale est bien une connaissance commune. À l'inverse, la formule $K_1 S2$ n'est pas vraie dans les mondes w_3 et w_4 qui sont G-atteignables depuis le monde w_1 . Donc nous n'avons pas $\models_{w_1}^M C_G(K_1 S2)$. Et en effet, ce n'est pas une connaissance commune.

On remarque ici la puissance du modèle de Kripke. En effet, même s'il paraît simple, avec un graphe de seulement quatre mondes avec quatre arêtes, l'ensemble des connaissances de chaque joueur sur l'état du jeu peut être représenté. Le nombre de formules que l'on peut extraire est d'ailleurs infini.

1.3.2 Annonce publique

Pour rappel, le but du Muddy children puzzle pour le joueur est de savoir s'il est sale ou propre. Dans l'état actuel des choses, les deux joueurs ne connaissent pas la réponse. La suite du jeu demande l'intervention d'un évènement extérieur, ce que nous allons voir tout de suite en introduisant la partie dynamique de cette logique.

La personne extérieure annonce publiquement que au moins un des deux joueurs est sale. Il faut donc mettre à jour les connaissances des joueurs. Même si les joueurs savaient déjà tous les deux qu'au moins l'un d'entre eux était sale, ce n'était pas une connaissance commune. C'est à présent le cas et c'est ce que les annonces publiques apportent : des connaissances communes.

L'annonce *publique* [Pla07] est la plus simple des annonces à traiter. En effet, tous les joueurs apprennent la même chose et ils le savent. Dans l'exemple traité ici la connaissance commune acquise est qu'au moins un des deux est sale : $S1 \vee S2$. Nous allons donc retirer les mondes pour lesquels cette formule est fausse : le monde w_4 . En effet, les joueurs ne peuvent plus imaginer un monde où cette connaissance est fausse ou même imaginer que l'autre joueur puisse l'imaginer (voir figure 1.5).

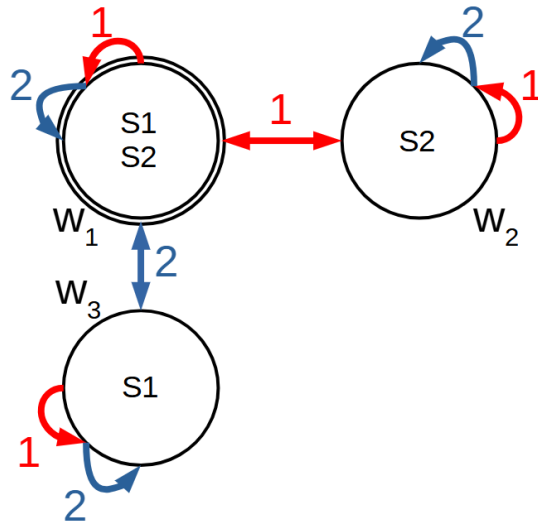


FIGURE 1.5 – Modèle épistémique après l'annonce de la personne extérieure

Pour autant, les deux joueurs ne connaissent pas encore la réponse. Chacun imagine deux mondes équivalents où la réponse est différente. Pour continuer le jeu, il faut faire appel à une deuxième annonce publique : « est-ce que l'un de vous deux connaît son état ? » et les deux joueurs répondent « non ». La connaissance commune acquise est ainsi celle-ci : $\neg K_1 S1 \wedge \neg K_2 S2$.

On va mettre à jour les connaissances des joueurs. Le joueur 1 sait que le joueur 2 ne connaît pas son état. Or le monde w_2 n'est relié avec aucun autre monde pour le joueur 2, c'est-à-dire que dans le monde w_2 , le joueur 2 connaît son état. Ce monde n'est donc plus envisageable pour le joueur 1, il faut donc le supprimer. Le joueur 2 effectue la même réflexion pour le monde w_3 et le joueur 1. En somme, il faut retirer les mondes qui ne sont pas équivalents par rapport à d'autres. Et finalement, le modèle épistémique ne contient plus qu'un seul monde et les deux joueurs connaissent leur état (voir figure 1.6).

Formellement, on applique des restrictions au modèle épistémique. Soit $M = (W, R = \{R_1, R_2\}, \pi)$ un modèle épistémique, on définit la restriction de M par p comme $M^p = (W^p, R^p = \{R_1^p, R_2^p\}, \pi^p)$ où

- $W^p = \{w_i \in W \text{ tel que } \models_{w_i}^M p\}$ restriction à l'ensemble des mondes où p est vrai
- $R_\alpha^p = R_\alpha \cap (W^p \times W^p)$ restrictions des relations aux mondes de W^p
- $\pi^p = \pi|_{W^p}$ restriction de la valuation aux mondes de W^p

Pour l'exemple on avait donc M , puis $M^{S1 \vee S2}$ et enfin $(M^{S1 \vee S2})^{\neg K_1 S1 \wedge \neg K_2 S2}$

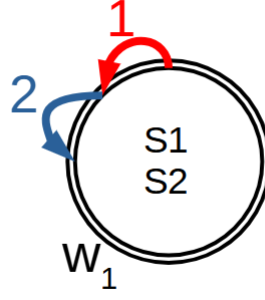


FIGURE 1.6 – Modèle épistémique après les deux annonces publiques

1.3.3 Action Publique

L'annonce publique est en fait un type particulier d'action [DHK05] de la logique épistémique dynamique. De manière générale les actions permettent de décrire des changements de l'état du jeu et pas seulement de l'état des connaissances. Par exemple, les actions permettent de représenter la pioche d'une carte ou bien l'ouverture d'une porte. L'action part d'un modèle vers un autre modèle. Elle se compose d'une précondition et d'une postcondition. Elle fonctionne de la manière suivante : chaque monde du modèle vérifiant la précondition est modifié par la postcondition, les autres mondes sont supprimés et les liens entre les mondes restants sont conservés.

Prenons l'exemple précédent légèrement modifié. Le joueur 1 sait qu'il est sale, le joueur 2 est sale, mais ne connaît pas son état. On définit les propositions $S1$ pour « le joueur 1 est sale » et $S2$ pour « le joueur 2 est sale ». De plus, pour simplifier, on marque $\neg S1$ lorsque $S1$ est faux dans le monde (formellement lorsque le monde ne fait pas partie de $\pi(S1)$). L'action est la suivante : on annonce au joueur 2 qu'il est sale et on rend le joueur 1 propre. La précondition est donc la formule $S2$. La postcondition est la suivante : $post(S1) = \neg S1, post(S2) = S2$.

Le résultat est donc un modèle ne contenant qu'un monde où les deux joueurs connaissent leur état, le joueur 1 est propre et le joueur 2 est sale.

Formellement, la précondition est une formule du langage. La postcondition est normalement elle aussi une formule du langage, mais ici on utilisera une simplification suffisante qu'est une fonction de \mathbb{P} vers $\{\top, \perp, p, \neg p\}$. La signification de la postcondition est la suivante $post(p) = p$ signifie que l'on ne change pas la valeur de la proposition p , $post(p) = \neg p$ signifie qu'on inverse la valeur de p , $post(p) = \top$ signifie que la proposition devient vraie, $post(p) = \perp$ signifie que la proposition devient fausse.

Définition 4 (Action) Soit \mathbb{P} un ensemble de propositions, soit pre une formule du langage \mathbb{L} , soit $post$ une fonction de \mathbb{P} vers $\{\top, \perp, p, \neg p\}$, on définit une action a comme le couple $a = (pre, post)$.

Lorsqu'une action est effectuée, la modélisation de l'évolution de l'état épistémique ressemble à celle de l'annonce publique.

Définition 5 (Exécution d'une action) Soit A un ensemble d'actions possibles sur \mathbb{P} , soit $M = (W, R, \pi)$ un modèle épistémique. L'exécution de l'action a , élément de A , dans M donne le modèle $M|_a = (W|_a, R|_a, \pi|_a)$ où :

- $W|_a = \{w_i \in W \text{ tel que } \models_{w_i}^M pre(a)\}$ restriction à l'ensemble des mondes vérifiant la précondition de a .
- $R|_a = R \cap (W_a \times W_a)$ restriction des relations aux mondes de $W|_a$

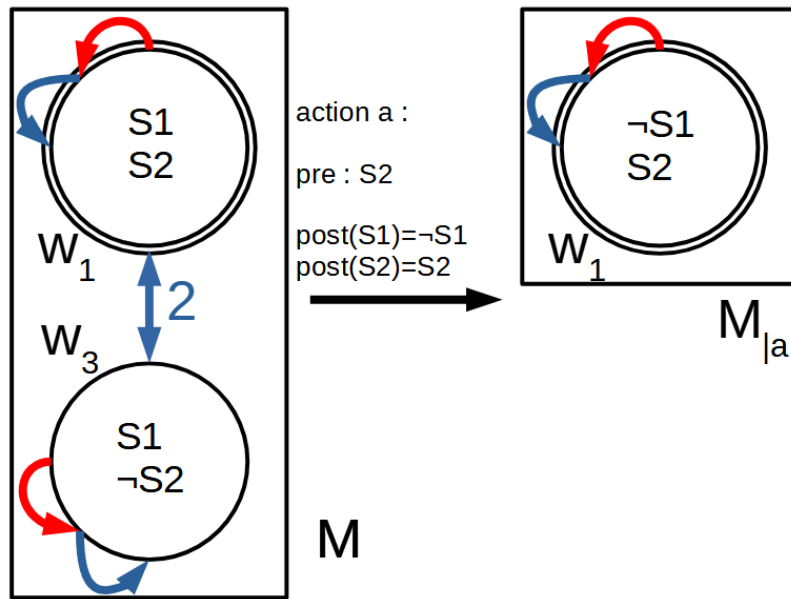


FIGURE 1.7 – Effet d’une action

$$\pi_{|a}(p) = W_{|a} \cap \begin{cases} W & \text{si } post(a)(p) = \top \\ \emptyset & \text{si } post(a)(p) = \perp \\ \pi(p) & \text{si } post(a)(p) = p \\ W \setminus \pi(p) & \text{si } post(a)(p) = \neg p \end{cases} \quad \text{restriction de la valuation aux mondes de } M_{|a} \text{ et réaffectation de la valeur des variables propositionnelles}$$

1.3.4 Action semi-privée ou indiscernable

Présentation

Il existe un autre type d’action : les actions dites semi-privées ou indiscernables [BMS98, BMH05]. L’action est visible de tous, mais ses effets peuvent ne pas être connus de tous comme par exemple la pioche d’une carte par un joueur. Les actions semi-privées suffisent pour décrire tous les évènements de n’importe quel jeu.

Il existe aussi des actions dites privées. Elles permettent même de décrire des évènements qui ne sont pas connus de tous, des évènements effectués en secret, comme une triche (par exemple le fait de sortir un as de sa poche). Cependant, ces évènements privés sortent du cadre des jeux et sortent du cadre du système S5, ils ne seront donc pas étudiés.

Exemple

Pour expliciter ce type d’action, prenons en exemple une variante très simplifiée du cluedo [vD01]. Dans le jeu, il y a trois cartes (A, B et C) et deux joueurs (1 et 2). Un croupier distribue une carte à chaque joueur et laisse face retournée la troisième carte. Le but du jeu est de savoir quelle est la carte retournée. Pour fixer le jeu, le joueur 1 a la carte A, le joueur 2 a la carte B et donc la troisième carte est C. Sous la forme d’un modèle épistémique l’état actuel du jeu est présenté en figure 1.8. Dans le modèle présenté, chaque lien est à double sens et chaque monde est relié à lui-même pour chaque relation.

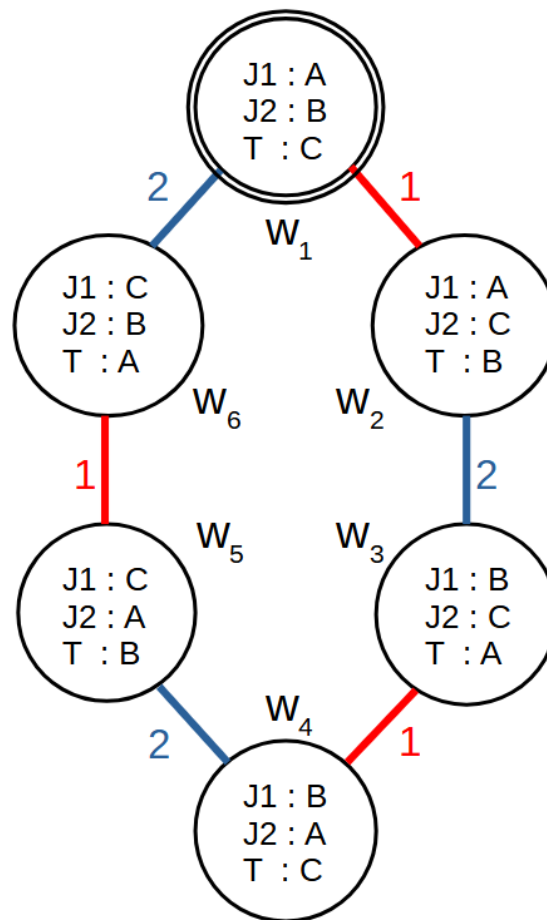


FIGURE 1.8 – Modèle épistémique de l'état initial du cluedo

Le monde réel est le monde w_1 . Dans ce monde w_1 , le joueur 1 imagine deux mondes, celui où le joueur 2 a la carte B (le monde w_1) et celui où le joueur 2 a la carte C (le monde w_2). Ce même joueur 1 présume que si le monde w_2 est le monde réel, alors le joueur 2 imagine deux mondes possibles : le monde w_2 et le monde w_3 . En poursuivant sa réflexion, le joueur 1 se dit que si le joueur 2 imagine le monde w_3 comme le monde réel alors ce même joueur 2 doit imaginer que le joueur 1 se dit que le monde w_3 et le monde w_4 sont possibles. On peut de cette manière continuer le raisonnement pour décrire le modèle épistémique.

Une autre manière d'expliquer ce modèle serait la suivante : le joueur 1 imagine qu'il y a deux mondes possibles, les mondes w_1 et w_2 . Le joueur 1 envisage alors deux cas de figure pour le joueur 2 : soit le joueur 2 imagine comme possibles les mondes w_1 et w_6 , soit il imagine comme possibles les mondes w_2 et w_3 .

Modèle d'évènement

Si l'on reprend l'exemple du Cluedo simplifié, une action disponible pour le joueur 1 est de regarder la troisième carte sans que le joueur 2 ne voit la carte. De manière générale, sans connaissance de la disposition des cartes, il y a trois possibilités : que la carte soit un A, un B ou un C. Après cette action, le joueur 1 connaîtra donc l'état du jeu et le joueur 2 le saura.

La mise à jour des connaissances est plus difficile que pour une action publique. En effet il faut ici

combiner trois actions : celle où le joueur 1 voit la carte A (action a), celle où il voit la carte B (action b) et celle où il voit la carte C (action c).

Le croupier autorise le joueur 1 à regarder la troisième carte. Le joueur 1 regarde la troisième carte, le joueur 2 voit que le joueur 1 regarde la troisième carte. Le joueur 1 connaît donc l'état du jeu et le joueur 2 envisage deux possibilités : le joueur 1 a vu que la troisième carte est A ou le joueur 1 a vu que la troisième carte est C.

La précondition de l'action a est $pre(a) = (T : A)$, en effet pour que le joueur 1 voit la carte A, il faut que la carte A soit sur la table. De manière analogue, la précondition de l'action b est $pre(b) = (T : B)$ et celle de l'action c est $pre(c) = (T : C)$.

Les postconditions sont elles très simples puisque rien ne change. Pour chaque proposition p on a simplement $post(a)(p) = post(b)(p) = post(c)(p) = p$, c'est-à-dire qu'on ne change pas la valeur des propositions.

Ensuite, il nous faut assembler ces trois actions. Pour cela nous allons utiliser un système analogue au système S5. Le lecteur attentif pourrait argumenter que le joueur 2 ne peut pas imaginer que le joueur 1 puisse voir la carte que lui-même tient en main, c'est-à-dire la carte B. Cependant, cet aspect du raisonnement est déjà pris en compte par le modèle épistémique et d'autre part, la prendre en compte dans le modélisation de l'action serait sur-contraindre cette action. L'idée est en fait de modéliser l'action générale « regarder la carte sur la table » et ce, peu importe la configuration du jeu. Le fait que le joueur 2 sait que le joueur 1 ne pourra pas voir la carte B est une conséquence de ses connaissances. En effet on pourrait imaginer le même jeu avec les cartes en double et dans ce cas, une carte B pourrait être à la fois sur la table et dans la main du joueur 2.

Pour le joueur 2 les trois actions sont indiscernables l'une de l'autre. On va donc lier ces trois actions par une relation d'équivalence pour le joueur 2. À l'inverse, pour le joueur 1 les trois actions sont discernables, puisqu'il voit quelle carte lui est montrée, il n'y aura donc pas de lien d'équivalence pour le joueur 1.

Chaque action est également liée à elle-même. C'est la différence avec une action privée. En effet si l'action n'était pas liée à elle-même cela signifierait qu'elle ne serait pas envisagée comme possible quand elle serait jouée. Elle serait donc considérée comme une action secrète (ou non prévue par le jeu).

L'évènement dans sa globalité est représenté sous la forme d'un modèle d'évènement. Un modèle d'évènement E est formé d'un ensemble d'actions et des relations d'accessibilité qui les unissent.

Définition 6 (modèle d'évènement) Soit $A^e = \{a_i\}_{0 \leq i \leq k}$ un ensemble d'actions, soit $R^e = \{R_\alpha^e\}_{\alpha \in N}$ un ensemble de relations binaires sur A^e dites relations d'accessibilité, on définit le modèle d'évènement E comme le couple $E = (A^e, R^e)$.

Le modèle d'évènement de l'évènement « regarder la troisième carte » est présenté dans la figure 1.9. De la même façon que pour le modèle épistémique, on représente l'action réellement effectuée par un double cerclage. Dans un modèle d'évènement du système S5, les relations d'accessibilité sont des relations d'équivalence (réflexives, symétriques, transitives).

Dans la figure 1.10, à gauche se trouve le modèle épistémique M et à droite le modèle d'évènement E . Le produit de ces deux graphes s'effectue en deux étapes et donne le modèle épistémique produit $M \otimes E$.

Modèle épistémique produit

La première étape consiste à déterminer l'ensemble des mondes possibles. Pour chacune des actions on va garder les mondes vérifiant leur précondition et on va modifier ces mondes suivant leur postcondition. La deuxième étape consiste à déterminer les liens entre les mondes. Deux mondes sont liés par une

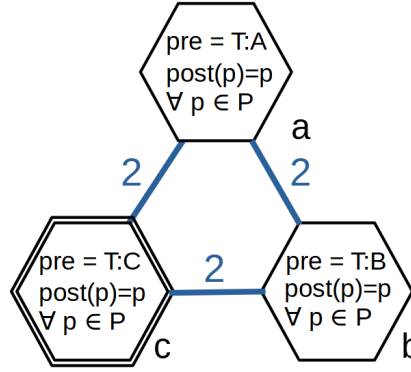


FIGURE 1.9 – Modèle d'évènement de l'action « regarder la troisième carte ».

relation R_α si d'une part, les mondes dont ils sont originaires sont liés par la relation R_α et si les actions qui les ont produits sont liées par la relation R_α^e . (Il ne faut pas oublier que les mondes et les actions sont aussi reliés à eux-mêmes).

Définition 7 (modèle épistémique produit) Soit $M = (W, R, \pi)$ un modèle épistémique, soit $E = (A^e, R^e)$ un modèle d'évènement tel que $|R| = |R^e| = N$, on appelle modèle épistémique produit le triplet $M \otimes E = (W^\otimes, R^\otimes, \pi^\otimes)$ où :

- $W^\otimes = \{(w, a) \in W \times A^e \text{ tel que } \models_w^M \text{pre}(a)\}$
- $R^\otimes = \{R_\alpha^\otimes\}_{\alpha \in N}$ où $\forall (w, a), (w', a') \in W \times A^e, (w, a)R_\alpha^\otimes(w', a')$ si et seulement si $wR_\alpha w'$ et $aR_\alpha^e a'$
- $\pi^\otimes(p) = \{(w, a) \in W \times A^e \text{ tel que } w \in \pi|_a(p)\}$

Dans la figure 1.11, le modèle épistémique produit $M \otimes E$ se trouve à gauche. Les mondes $w_1 \otimes c$ et $w_4 \otimes c$ sont issus de l'action c . Les mondes $w_2 \otimes b$ et $w_5 \otimes b$ sont issus de l'action b . Les mondes $w_3 \otimes a$ et $w_6 \otimes a$ sont issus de l'action a . Un lien R_2 relie les mondes $w_1 \otimes c$ et $w_6 \otimes a$ puisque les deux mondes w_1 et w_6 étaient reliés par R_2 , de même que les actions a et c . À l'inverse, il n'y pas de lien R_1 entre $w_3 \otimes a$ et $w_4 \otimes c$ même si les mondes w_3 et w_4 en possèdent un, car les actions a et c ne sont pas liées par la relation R_1 .

Exécution d'un évènement

Ce modèle épistémique produit $M \otimes E$ est renommé modèle épistémique $M|_E$ pour plus de simplicité. Celui-ci est présenté à droite dans la figure 1.11.

L'explication de ce modèle est donc un peu plus complexe. Après que le joueur 1 a regardé la carte, il n'a plus de doute sur l'état du jeu et le joueur 2 le sait. Cependant le joueur 2 ne sait toujours pas quelle est la carte sur la table, soit A, soit C. Et sa réflexion s'arrête là. En effet, il y a la connaissance commune que le joueur 1 n'a plus de doute et que le joueur 2 hésite entre les cartes A et C. Cet état de connaissance est représenté par les mondes w_1, w_6 et la relation R_2 qui les unit.

D'un autre côté, les mondes w_2, w_3, w_4, w_5 ne sont pas reliés au monde réel, ce sont des mondes hypothétiques. Ils ne représentent pas l'état des connaissances des joueurs dans la réalité. Cependant, ils ne sont pas invraisemblables, si le monde réel était le monde w_2 (ou w_3, w_4, w_5), ils représenteraient bien l'état des connaissances après l'évènement.

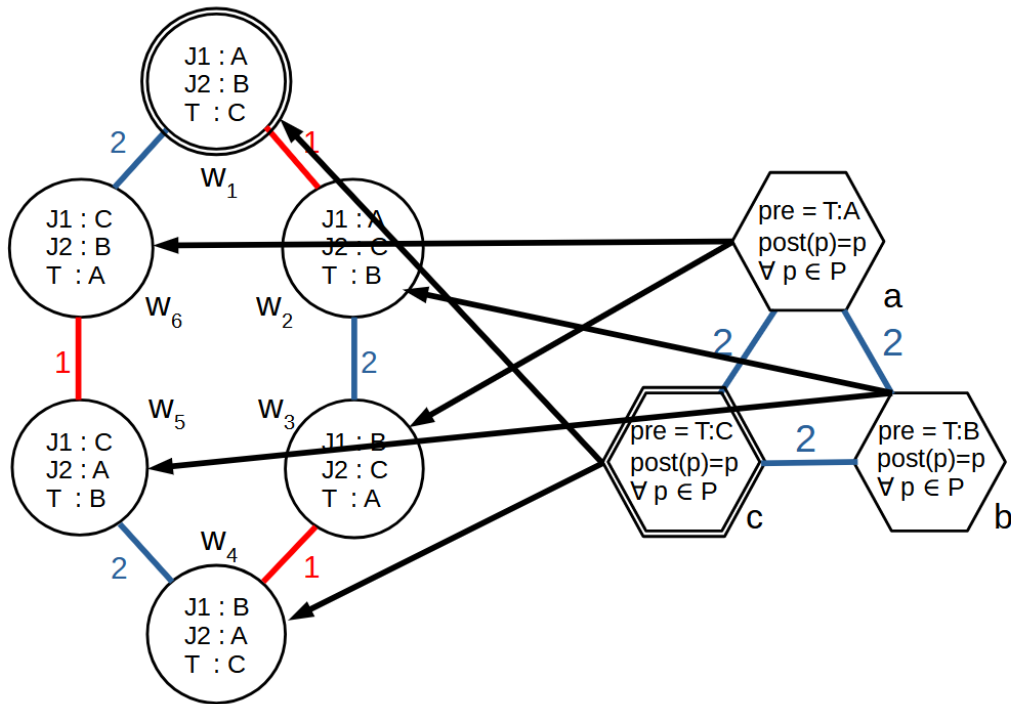


FIGURE 1.10 – Le modèle épistémique et le modèle d'évènement à croiser

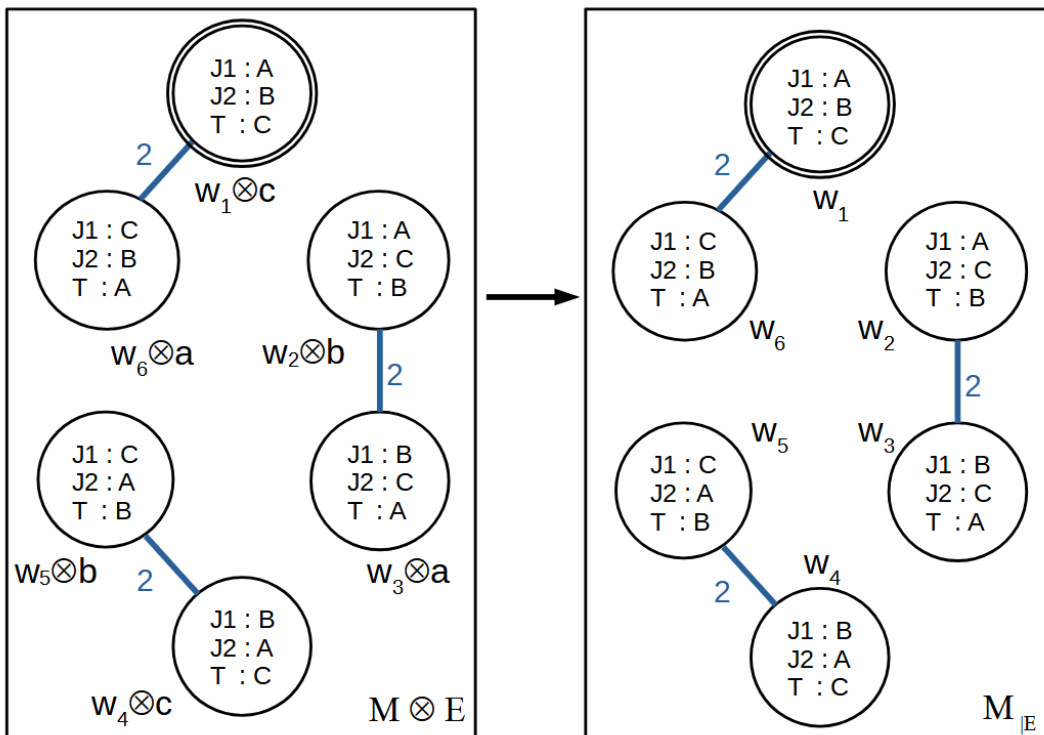


FIGURE 1.11 – Le modèle épistémique produit et le modèle épistémique résultant

On remarque alors qu'une action publique est un évènement semi-privé particulier n'ayant qu'une seule action possible. Afin de généraliser l'étude, on ne gardera donc que le modèle d'évènement pour représenter tous les actions/évènements du jeu.

1.3.5 Réalité

La notion de monde réel et sa représentation par un double cerclage ont été mentionnées à plusieurs reprises. Ceci permet de mieux situer l'état actuel des connaissances des agents sur l'état du monde.

On notera M^{w_1} ou (M, w_1) lorsque le monde réel du modèle épistémique M est le monde w_1 et E^{a_1} ou (E, a_1) lorsque l'action réelle de l'évènement est l'action a_1 , et par extension, $M \otimes E^{w_1, a_1}$ ou $(M \otimes E, w_1, a_1)$ lorsque le monde et l'action réels sont w_1 et a_1 .

De plus, pour simplifier, on ne gardera en général que les mondes N-atteignables depuis le monde réel (l'ensemble des mondes accessibles directement et indirectement depuis le monde réel). En effet, un monde inaccessible depuis le monde réel ne représente pas les connaissances des joueurs sur l'état actuel du jeu. Ces mondes inaccessibles représentent des états de jeu hypothétiques. Pour ajouter un argument en faveur de la suppression des mondes inatteignables à partir du monde réel, signalons qu'aucune action, qu'elle soit publique ou semi-privée (ou même privée) ne permet de reconnecter un monde qui ne l'était plus. Ces mondes déconnectés ne représenteront donc plus l'état des connaissances des joueurs quel que soit le moment ultérieur du jeu.

1.4 ESTS - Epistemic State Transition System

1.4.1 Présentation

Les ESTS sont d'autres modèles de représentation des connaissances utilisés par l'Epistemic GDL [JZPZ16, JZPZ21] qui peuvent servir à représenter les jeux. La structure de modélisation est différente, tournée vers la dynamique du jeu. Tout d'abord, afin de fixer les idées, on va signer un jeu par un ensemble de propositions \mathbb{P} , un ensemble d'actions A et un ensemble de joueurs N .

Définition 8 (Signature de Jeu) Soit un ensemble de propositions \mathbb{P} , un ensemble d'actions A et un ensemble de joueurs N . On appelle signature de jeu le triplet $J = (\mathbb{P}, A, N)$

Avec DEL, les actions sont représentées par des transitions entre modèles, chaque modèle représentant un état épistémique du jeu. Avec ESTS les transitions sont incluses dans le modèle, un modèle ESTS représentant donc le jeu entier.

Un ESTS \mathbb{M} est comme pour la logique épistémique dynamique (DEL) un ensemble de mondes W , un ensemble R de relations d'accessibilité et une fonction π de valuation. Cependant il nous faut rajouter δ une fonction partielle de $W \times A$ vers W dite *fonction de transition*. Cette fonction δ représente les transitions entre les mondes, chaque action agissant directement sur les mondes et non pas sur les modèles entiers.

Définition 9 (ESTS) Soit une signature de jeu $J = (\mathbb{P}, A, N)$, soit un ensemble de mondes W , un ensemble de relations d'équivalence $R = \{R_\alpha\}_{\alpha \in N}$, une fonction de valuation π de \mathbb{P} vers W , et une fonction partielle δ dite de transition de $W \times A$ vers W . On appelle ESTS le quadruplet $\mathbb{M} = (W, R, \delta, \pi)$.

Les relations entre les mondes sont des relations d'équivalence, nous sommes donc dans le système S5.

À la différence de l'ensemble des mondes W d'un modèle DEL qui contient l'ensemble des mondes imaginables de l'état courant, l'ensemble des mondes W d'un modèle ESTS contient tous les mondes imaginables du jeu entier.

La représentation visuelle d'un modèle ESTS serait un graphe multidimensionnel, chaque étage représentant un état du jeu et les transitions entre les étages étant les actions.

Étant donné que l'ESTS représente l'ensemble des états possibles d'un jeu, on appelle *histoire* un ensemble de transitions effectuées depuis un monde jusqu'à un autre monde. Une histoire peut, par exemple, représenter la succession des étapes qui se sont réellement déroulées pendant la partie, depuis le début jusqu'à la fin. Comme pour le monde réel dans les modèles DEL, l'histoire d'un ESTS nous permet de nous placer au sein du modèle.

Définition 10 (histoire) Soit un ESTS $\mathbb{M} = (W, R, \delta, \pi)$, on appelle histoire h une séquence finie $(w_1, a_1, w_2, \dots, a_{n-1}, w_n)$ où chaque $w_k \in W$ et pour k allant de 1 à $n-1$ $\delta(w_k, a_k) = w_{k+1}$.

1.4.2 Exemple

A titre d'illustration, nous allons reprendre l'exemple précédent du cluedo simplifié : il y a deux joueurs, trois cartes A,B,C, le joueur 1 reçoit la carte A, le joueur 2 reçoit la carte B et sur la table reste la carte C face retournée. Le but initial est de savoir quelle est la carte retournée. Il n'y a qu'une action possible, celle où le croupier autorise le joueur 1 à regarder la carte retournée. En DEL il était nécessaire d'avoir plusieurs actions, suivant la carte se trouvant sur la table pour définir l'évènement "regarder la carte". Ici, l'action n'est que mentionnée, elle est représentée uniquement par des transitions entre mondes. C'est comme si l'action avait des effets différents suivant le monde d'origine. En quelque sorte on se passe de la procédure de création du modèle d'évènement pour ne garder que le nom de cet évènement. Notons r l'action de regarder la carte, nous avons donc la signature de jeu $J = (\mathbb{P}, \{r\}, \{1, 2\})$.

Pour rappel de l'exemple de la section 1.3.4, de manière générale, dans un jeu de cluedo simplifié, l'action de « regarder la carte sur la table » conduit le joueur à voir soit la carte A, soit la carte B, soit la carte C, suivant la carte effectivement retournée. La modélisation de ce jeu est présentée en figure 1.12.

Les mondes 01 à 06 représentent l'état des connaissances au début du jeu et les mondes 11 à 16 représentent l'état des connaissances après l'évènement où le joueur 1 regarde la carte retournée. On peut remarquer que la représentation des actions ne fait pas appel aux modèles d'évènement, une action reliant directement un monde à un autre. Nous avons donc $\delta(w_{01}, r) = w_{11}$, $\delta(w_{02}, r) = w_{14}$, $\delta(w_{03}, r) = w_{13}$, $\delta(w_{04}, r) = w_{16}$, $\delta(w_{05}, r) = w_{15}$, $\delta(w_{06}, r) = w_{12}$.

L'explication des mondes 01 à 06 et des relations a déjà été donnée dans la sous-section 1.3.4. Le monde réel étant le monde w_{01} , dans celui-ci le joueur 2 imagine que la carte retournée est soit la carte A, soit la carte C. L'action du joueur 1 de regarder la carte nous amène vers un monde où le joueur 1 sait quelle est la carte retournée, mais où le joueur 2 lui ne le sait pas. Ce fait est représenté par les mondes w_{11} , w_{12} et par le lien d'équivalence du joueur 2 qui les relie. Si le monde réel était le monde w_{06} , le joueur 2 aurait les mêmes suppositions et l'action de regarder nous amènerait vers le monde w_{12} où le joueur 1 sait quelle est la carte retournée et le joueur 2 hésite entre la carte A et la carte C. Ce résultat est identique à l'exemple de la section 1.3.4 en DEL.

Les mondes 13 à 16 sont issus des mondes 02 à 05. Par exemple si le monde w_{02} était le monde réel, le joueur 2 imaginerait que la carte retournée est soit B, soit A. L'action de regarder nous amènerait donc vers le monde w_{14} où le joueur 1 sait que la carte retournée est B, mais le joueur 2 ne saurait toujours pas si la carte est A ou B.

L'histoire de ce modèle est $h = (w_{01}, r, w_{11})$: le monde réel initial était le monde w_{01} , l'action r a été effectuée et l'on s'est ensuite retrouvé dans le monde w_{11} . Ces mondes sont distingués par des

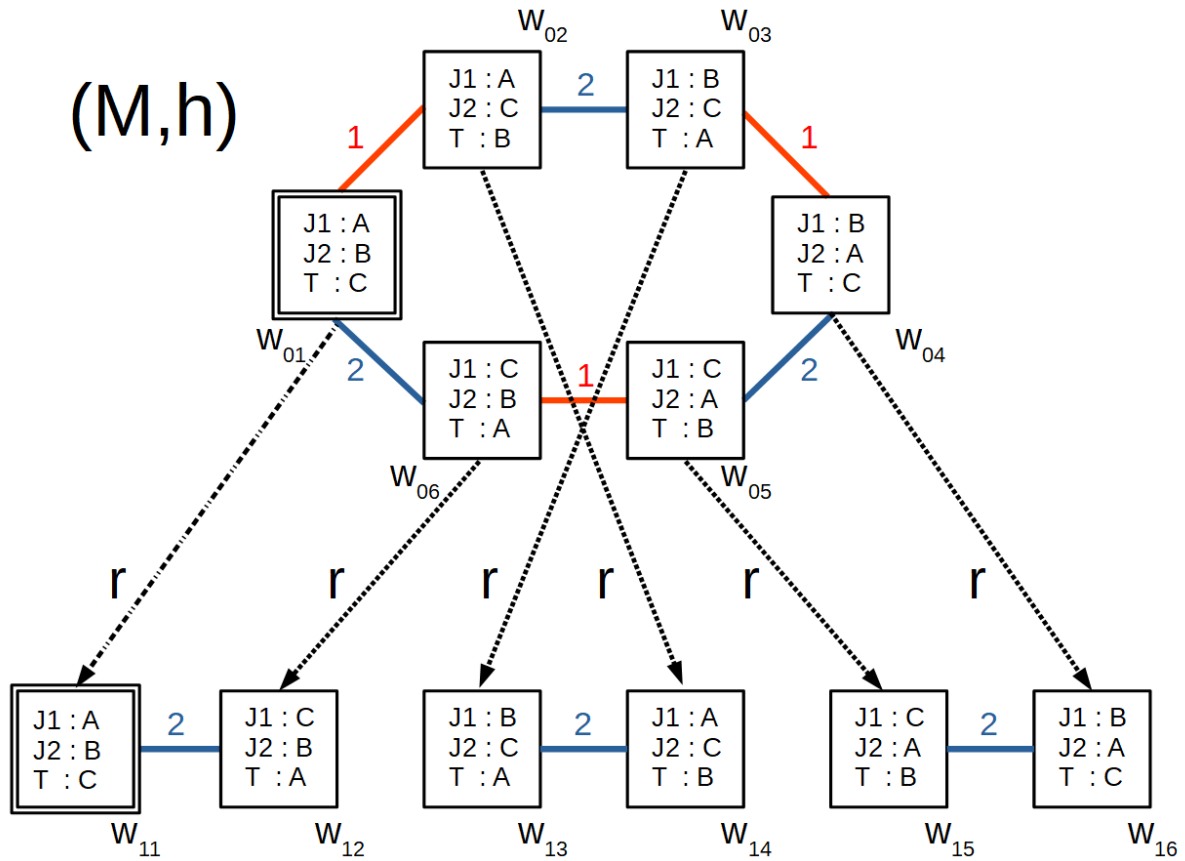


FIGURE 1.12 – ESTS du cluedo simplifié

doubles cerclages, ils représentent les mondes réellement atteints dans le jeu. La transition réellement effectuée est elle aussi figurée différemment.

Comme pour l'exemple en DEL, il n'y a bien qu'un seul monde connecté au monde réel après l'action de regarder du joueur 1. En effet, après l'action, les deux joueurs savent que le joueur 1 connaît la carte retournée, mais le joueur 2 ne sait pas si la carte est A ou C.

1.4.3 Différences entre modèle DEL et modèle ESTS

Les modèles DEL et ESTS semblent redondants, cependant on notera que les actions ne sont pas décrites dans ESTS, elles ne sont que mentionnées. Cela simplifie la représentation de l'état des connaissances et ne nous empêche pas de raisonner sur ceux-ci. D'un autre côté la modélisation des événements en DEL nous permet de mieux comprendre les transitions entre les états de connaissances des agents.

2

Intention

Plusieurs modélisations de l'intention ont déjà été faites. Elles ont en commun d'intégrer l'intention comme paramètre de leur logique là où nous aimerions extraire cette intention de l'étude des cas.

2.1 Thèse d'asymétrie de Bratman

L'un des travaux de référence sur l'intention est proposé par Michael Bratman, un philosophe américain, dans son livre « Intention, Plans, and Practical reasons » [Bra87].

2.1.1 Théorie désir-croyance

Dans ce livre, le propos de Bratman commence par la théorie désir-croyance. Chaque agent ayant un ensemble de désirs contradictoires ou non entre eux, la théorie désir-croyance explique l'action d'un agent comme étant guidée par le désir le plus fort. Cependant l'auteur y montre des limites : son idée est qu'un désir n'est qu'un sentiment là où une intention est un engagement.

Par exemple⁵, l'envie d'aller à Boston ne peut expliquer à elle seule le fait que je réserve un taxi pour aller à l'aéroport. L'intention d'y aller implique elle que je conçoive un plan pour m'y rendre, celui-ci expliquant alors pourquoi je choisis d'appeler un taxi. D'un autre côté, il semble acceptable pour un agent d'avoir un ensemble de désirs contradictoires. Par exemple, je désire aller à Boston et faire une croisière jusqu'à Hawaï. A contrario, on ne peut pas à la fois avoir l'intention de prendre l'avion pour Boston demain tout en ayant l'intention de monter sur le bateau demain. Bratman souhaite ainsi montrer le besoin de cohérence des intentions entre elles.

Par la suite, il propose comme exemple⁶, celui du débat Mondale-Reagan lors de la présidentielle américaine de 1984. Il simplifie la représentation de ce débat en expliquant que Mondale aura deux actions possibles au milieu du débat, parler du système de défense Star-Wars ou parler de la situation au Moyen-Orient. Il explique que Mondale choisi avant le débat qu'il parlerait du système Star-Wars, que pendant le débat, ses désirs ont changé et qu'il préférerait à présent parler du Moyen-Orient. Cependant, ce désir étant en contradiction avec son intention initiale, il parlera tout de même du système Star-Wars. Par cet exemple, Bratman souhaite montrer d'une part que le désir le plus grand n'explique pas forcément le choix d'un agent et d'autre part que l'intention possède une certaine forme d'inertie.

5. Section 1.2 du livre [Bra87]

6. Section 2.5 du livre [Bra87]

2.1.2 Thèse d'asymétrie

Après avoir discuté de la relation qu'il existe entre les désirs et les intentions, Bratman en vient à la relation entre les croyances et les intentions. En partant de l'idée que lorsqu'un agent a l'intention de A alors il doit croire que A sera dans le futur, il fait remarquer que cette règle n'est pas absolue. Il prend l'exemple ⁷ d'un homme souhaitant déplacer un arbre couché dans son allée. Celui-ci a l'intention de le déplacer le matin et dans le cas où il n'y arrive pas, d'appeler des professionnels pour le faire l'après-midi. Ainsi même s'il a l'intention de déplacer l'arbre le matin, il n'a pas de certitude quant au fait que l'arbre sera déplacé.

D'un autre côté, Bratman affirme que lorsqu'un agent a l'intention de A alors il ne doit pas croire que A est impossible. Et c'est ce qu'il appelle la *thèse d'asymétrie* :

L'intention de faire A fournit normalement à l'agent une raison de croire qu'il va faire A. Mais il n'y a pas besoin d'être irrationnel pour avoir l'intention de faire A et pourtant ne pas croire qu'on le fera. En revanche, il est généralement irrationnel d'avoir l'intention de faire A en croyant qu'on ne fera pas A. Car il y a une exigence révoicable que ses intentions soient en cohérence avec ses croyances. [Bra87, section 3.4.2] ⁸

Pour Bratman l'incomplétude entre intention et croyance (le fait d'avoir l'intention de A sans croire que A adviendra) est plus rationnel que l'incohérence entre l'intention et la croyance (le fait d'avoir l'intention de A en croyant A impossible). Il justifie cela en poursuivant l'exemple de l'arbre couché dans l'optique contraire, celle de l'incohérence entre intention et croyance.

Supposons que l'agent ait l'intention de déplacer l'arbre le matin, mais qu'il croit que puisque celui-ci est trop lourd, il ne pourra pas le faire. Il doit donc remplir le reste de son plan pour la journée en conséquence. Il planifie sur la base de ses croyances, y compris sa conviction que (malgré ses efforts) l'arbre sera toujours là l'après midi. Il ajoute donc une intention d'avoir les professionnels pour déplacer l'arbre l'après-midi. Ainsi son plan pour la journée comprend : déplacer l'arbre le matin et demander aux professionnels de déplacer l'arbre l'après-midi. Mais cela peut sembler irrationnel d'avoir l'intention de déplacer l'arbre deux fois.

2.1.3 Effet secondaire

Bratman discute par la suite de ce qu'il appelle des *package deals* (Un ensemble de propriétés venant ensemble). Il affirme alors qu'il semble rationnel d'avoir à la fois l'intention d'obtenir une partie des propriétés sans avoir l'intention d'obtenir l'autre partie. Il prend l'exemple ⁹ de militaires devant bombarder un dépôt de munitions dans le but d'affaiblir l'ennemi, sachant que ce bombardement tuera au passage des enfants. Il affirme que ce n'est pas irrationnel pour les militaires de ne pas avoir l'intention de les tuer quand bien même ils ont l'intention de bombarder le dépôt de munitions.

2.1.4 Remarques

Dans son livre, Bratman propose beaucoup d'idées qui n'ont pas été présentées ici. Il parle de la notion de plan et stipule que ceux-ci ont pour briques élémentaires des intentions. Il discute également de révisions d'intention. Celles-ci pouvant avoir lieu tout au long du temps, il cherche à en définir les modalités. Ces développements sont moins pertinents pour cette thèse puisque nous cherchons à déterminer l'intention d'un joueur à un moment précis du jeu après le déroulement de celui-ci.

7. section 3.4.2 du livre [Bra87]

8. traduction faite par l'auteur

9. section 10.2 du livre [Bra87]

2.2 Cohen et Levesque

2.2.1 Présentation

Cohen et Levesque, dans leur papier « Intention is choice with commitment » (l'intention est un choix avec engagement) [CL90] proposent une modélisation de l'équilibre qu'il y a entre les croyances, les buts, les actions et les intentions d'un agent. Ils s'appuient sur les idées de Bratman.

Cette modélisation se construit sur un mélange entre une logique temporelle et une logique épistémique appelée linear-PDL (linear propositional dynamic logic). Elle se base sur 4 principaux opérateurs modaux que sont BEL, GOAL, HAPPENS et DONE. L'opérateur BEL décrit ce qui est cru, l'opérateur GOAL ce qui est cherché, l'opérateur HAPPENS l'événement qui sera exécuté et l'opérateur DONE l'événement qui vient d'être exécuté.

La syntaxe de leur logique est la suivante :

- $\langle \text{Action} - \text{var} \rangle ::= a, b, \dots$
- $\langle \text{Agent} - \text{var} \rangle ::= x, y, \dots$
- $\langle \text{Regular} - \text{var} \rangle ::= i, j, \dots$
- $\langle \text{Variable} \rangle ::= \langle \text{Action} - \text{var} \rangle \mid \langle \text{Agent} - \text{var} \rangle \mid \langle \text{Regular} - \text{var} \rangle$
- $\langle \text{Pred} - \text{symbol} \rangle ::= \text{un prédicat } p, q, \dots$
- $\langle \text{Pred} \rangle ::= (\langle \text{Pred} - \text{symbol} \rangle \langle \text{Variable} \rangle_1, \dots, \langle \text{Variable} \rangle_n)$
- $\langle \text{Wff} \rangle ::= \langle \text{Pred} \rangle \mid \neg \langle \text{Wff} \rangle \mid \langle \text{Wff} \rangle \vee \langle \text{Wff} \rangle \mid \exists \langle \text{Variable} \rangle \langle \text{Wff} \rangle$
 $\mid \langle \text{Variable} \rangle = \langle \text{Variable} \rangle \mid (\text{HAPPENS} \langle \text{Action} - \text{expression} \rangle) \mid (\text{DONE} \langle \text{Action} - \text{expression} \rangle) \mid (\text{AGT} \langle \text{Agent} - \text{var} \rangle \langle \text{Action} - \text{var} \rangle) \mid (\text{BEL} \langle \text{Agent} - \text{var} \rangle \langle \text{Wff} \rangle) \mid (\text{GOAL} \langle \text{Agent} - \text{var} \rangle \langle \text{Wff} \rangle) \mid \langle \text{time} - \text{proposition} \rangle \mid \langle \text{Action} - \text{var} \rangle \geq \langle \text{Action} - \text{var} \rangle$
- $\langle \text{date} \rangle ::= \text{une date}$
- $\langle \text{Time} - \text{proposition} \rangle ::= \langle \text{date} \rangle$
- $\langle \text{Action} - \text{expression} \rangle ::= \langle \text{Action} - \text{var} \rangle \mid \langle \text{Action} - \text{expression} \rangle ; \langle \text{Action} - \text{expression} \rangle \mid \langle \text{Action} - \text{expression} \rangle \parallel \langle \text{Action} - \text{expression} \rangle \mid \langle \text{Wff} \rangle ? \mid \langle \text{Action} - \text{expression} \rangle^*$

Un aperçu de la sémantique est la suivante :

- $\langle \text{Variable} \rangle = \langle \text{Variable} \rangle$
- $(\text{HAPPENS} \langle \text{Actions} - \text{expression} \rangle) : \langle \text{Action-expression} \rangle$ se produit juste après
- $(\text{DONE} \langle \text{Actions} - \text{expression} \rangle) : \langle \text{Action-expression} \rangle$ vient juste de se produire
- $(\text{AGT} \langle \text{Agent} - \text{var} \rangle \langle \text{Action} - \text{var} \rangle) : \langle \text{Agent-var} \rangle$ est le seul agent de $\langle \text{Action-var} \rangle$
- $(\text{BEL} \langle \text{Agent} - \text{var} \rangle \langle \text{Wff} \rangle) : \langle \text{Wff} \rangle$ fait partie des croyances de $\langle \text{Agent-var} \rangle$
- $(\text{GOAL} \langle \text{Agent} - \text{var} \rangle \langle \text{Wff} \rangle) : \langle \text{Wff} \rangle$ fait partie des buts de $\langle \text{Agent-var} \rangle$
- $\langle \text{Action} - \text{expression} \rangle ; \langle \text{Action} - \text{expression} \rangle$: actions séquentielles
- $\langle \text{Action} - \text{expression} \rangle \parallel \langle \text{Action} - \text{expression} \rangle$: action à choix non déterministe
- $\langle \text{Wff} \rangle ?$: test action
- $\langle \text{Action} - \text{expression} \rangle^*$: action itérative

Un modèle M est un n -uplet $M = (\Theta, P, E, Agt, T, B, G, \Phi)$. Θ est un ensemble, P un ensemble d'agents, E un ensemble d'événements élémentaires, $Agt \in [E \rightarrow P]$ spécifie l'agent d'un évènement, $T \subseteq [\mathbf{Z} \rightarrow E]$ est un ensemble de chemins possibles d'évènements (ou de mondes) spécifiés comme une fonction des entiers vers les éléments de E , $B \subseteq T \times P \times \mathbf{Z} \times T$ la relation d'accessibilité des croyances, $G \subseteq T \times P \times \mathbf{Z} \times T$ la relation d'accessibilité des buts.

Cohen et Levesque définissent alors $D = \Theta \cup P \cup E^*$ le domaine de quantification (où E^* signifie qu'un ensemble d'évènement peut se produire en chaîne). On peut alors quantifier sur les choses, les agents, les séquences d'évènements élémentaires. Ainsi $\Phi \subseteq [Pred^k \times T \times \mathbf{Z} \times D^k]$. Et ils définissent aussi $AGT \subseteq E^* \times P$, où $x \in AGT[e_1, \dots, e_n]$ si, et seulement si, il existe i tel que $x = Agt(e_i)$.

Soit un modèle M , σ un ensemble d'évènements, n un entier, v un ensemble d'éléments de D et si $v \in [Var \rightarrow D]$ alors v_d^x est la fonction qui associe d à x et que l'on notera v . On va à présent donner la signification de la satisfaction de la formule α par le quadruplet (M, σ, v, n) que l'on note $M, \sigma, v, n \models \alpha$. Étant donné que des formules impliquent des actions on note $M, \sigma, v, n[a]m$ lorsque l'expression a est vérifié entre les points de repères n et m .

Ainsi la sémantique est alors :

- $M, \sigma, v, n \models P(x_1, \dots, x_k)$ si et seulement si $\langle v(x_1), \dots, v(x_k) \rangle \in \Phi[P, \sigma, n]$.
- $M, \sigma, v, n \models \neg\alpha$ ssi $M, \sigma, v, n \not\models \alpha$
- $M, \sigma, v, n \models \alpha \vee \beta$ ssi $M, \sigma, v, n \models \alpha$ ou $M, \sigma, v, n \models \beta$
- $M, \sigma, v, n \models \exists x\alpha$ ssi $\exists d \in D$ tel que $M, \sigma, v_d^x, n \models \alpha$
- $M, \sigma, v, n \models (x_1 = x_2)$ ssi $v(x_1) = v(x_2)$
- $M, \sigma, v, n \models \langle Time - proposition \rangle$ ssi $v(\langle Time - proposition \rangle) = n$
- $M, \sigma, v, n \models e_1 \leq e_2$ ssi $v(e_1)$ est une sous-séquence initiale de $v(e_2)$ (par exemple lorsque $v(e_1) = a_1a_2$ et $v(e_2) = a_1a_2a_3$)
- $M, \sigma, v, n \models (AGT x e)$ ssi $AGT[v(e)] = \{v(x)\}$
- $M, \sigma, v, n \models (HAPPENS a)$ ssi $\exists m \geq n$ tel que $M, \sigma, v, n[a]m$
- $M, \sigma, v, n \models (DONE a)$ ssi $\exists m \leq n$ tel que $M, \sigma, v, m[a]n$
- $M, \sigma, v, n \models (BEL x \alpha)$ ssi $\forall \sigma^*$ tel que $\langle \sigma, n \rangle B[v(x)]\sigma^*$ on a $M, \sigma^*, v, n \models \alpha$. Au temps n , l'agent croit α s'il pense que α est vrai dans tous les mondes accessibles par B.
- $M, \sigma, v, n \models (GOAL x \alpha)$ ssi $\forall \sigma^*$ tel que $\langle \sigma, n \rangle G[v(x)]\sigma^*$ on a $M, \sigma^*, v, n \models \alpha$. Au temps n , l'agent a pour but α si α est vrai dans tous les mondes accessibles par G.
- $M, \sigma, v, n[e]n + m$ ssi $v(e) = e_1e_2\dots e_m$ et $\sigma(n + i) = e_i$ pour $i \in [1; m]$
- $M, \sigma, v, n[a; b]m$ ssi $\exists k \in [n; m]$ tel que $M, \sigma, v, n[a]k$ et $M, \sigma, v, k[b]m$
- $M, \sigma, v, n[\alpha?]n$ ssi $M, \sigma, v, n \models \alpha$
- $M, \sigma, v, n \models \diamond\alpha$ ssi $\exists x$ tel que $M, \sigma, v, n \models (HAPPENS x; a?)$
- $M, \sigma, v, n \models \square\alpha$ ssi $M, \sigma, v, n \models \neg\diamond\neg\alpha$

Cohen et Levesque ajoutent à cela deux contraintes sur les modèles. La première porte sur la nature des relations B et G. La relation B est euclidienne, transitive et sérielle, elle vérifie donc les axiomes KD45. La relation G est simplement sérielle.

La deuxième contrainte porte sur le lien entre les relations B et G. Formellement $\forall \sigma, \sigma^*$ si $\langle \sigma, n \rangle G[p]\sigma^*$ alors $\langle \sigma, n \rangle B[p]\sigma^*$, en d'autres termes $G \subseteq B$. Cela signifie simplement que les buts d'un agent sont forcément crus possibles. L'agent ne peut avoir un objectif qu'il considère impossible. C'est ce que Cohen et Levesque appellent la contrainte de réalisme.

2.2.2 Propriétés

Quelques propriétés des opérateurs BEL et GOAL sont montrées :

$$\models (BEL \alpha \phi) \rightarrow (GOAL \alpha \phi)$$

$$\models ((GOAL \alpha \phi) \wedge (BEL \alpha \phi \rightarrow \psi)) \rightarrow (GOAL \alpha \psi)$$

La première propriété signifie simplement que lorsqu'un agent α croit que ϕ sera toujours vraie alors ϕ fait obligatoirement partie des buts de l'agent. La deuxième propriété traite les effets secondaires : si obtenir ϕ fait partie de mes buts et qu'avoir ϕ implique d'avoir ψ alors ψ fait aussi partie de mes buts.

La modélisation de l'intention se base en grande partie sur l'opérateur GOAL. Plus précisément sur une version modifiée appelée P-GOAL pour « Persistant GOAL » (but persistant). Cet opérateur P-GOAL cherche à décrire les objectifs qui seront poursuivis tant que ceux-ci ne sont pas atteints ou qu'ils sont considérés comme inatteignables. Une des principales différences avec l'opérateur GOAL est que lorsqu'on a déjà une propriété ϕ alors celle-ci peut être un but, mais ne peut pas être un but persistant, puisque, par définition, un but persistant s'arrête lorsqu'on atteint notre objectif.

La définition formelle de l'intention selon Cohen et Levesque est la suivante :

$$(INTEND x a) = (P - GOAL x [DONE x (BEL x (HAPPENS a))]; a]$$

L'explication formelle obligerait de présenter leur papier dans son entièreté. De manière plus légère, Cohen et Levesque définissent l'intention d'obtenir ϕ par un agent α comme le but persistant de se retrouver dans un monde dans lequel l'agent pense pouvoir effectuer l'action amenant ϕ .

Un des résultats les plus intéressants est la propriété sur les effets secondaires :

$$\not\models ((INTEND \alpha \phi) \wedge (BEL \alpha \Box(\phi \rightarrow \psi))) \rightarrow (INTEND \alpha \psi)$$

L'opérateur \Box signifie que la formule $\phi \rightarrow \psi$ est maintenant vrai lors du reste du cours des évènements.

Cette propriété stipule que même si l'on a l'intention d'avoir ϕ et que l'on croit que ϕ implique ψ on n'a pas obligatoirement l'intention d'obtenir ψ . Ce résultat était déjà présent dans le livre de Bratman. Pour le justifier les auteurs proposent l'exemple d'un homme qui a une rage de dent et qui se rend chez le dentiste afin de se faire soigner. Cet homme pense que l'opération va lui faire subir une douleur atroce. Il a l'intention d'être guéri sans pour autant avoir l'intention d'avoir mal.

2.3 Rao et Georgeff et la logique BDI

Rao et Georgeff dans leur papier « Decision procedures for BDI logics » (Procédures de décision pour les logiques BDI) [RG98] proposent eux aussi un formalisme pour la théorie *Belief, Desire, Intention* (croyance, désir, intention) du philosophe Michael Bratman [Bra87].

2.3.1 Présentation

La logique proposée par Rao et Georgeff se base sur CTL (Computation Tree Logic) une logique dite de *branching-time* (logique temporelle à ramification) à laquelle ils ajoutent les opérateurs BEL, DES, INTEND pour les croyances, le désir et l'intention.

Dans cette logique, un modèle est composé d'un ensemble de mondes divisés suivant leur instant temporel. Chaque monde à l'instant t possède un seul monde précédent à l'instant $t - 1$ et un ou plusieurs mondes suivants à l'instant $t + 1$.

Rao et Georgeff distinguent deux types de formules, les formules états et les formules chemins. Les formules états sont vérifiées (ou non) par un monde dans un état donné. Les formules chemins sont quant à elles vérifiées par un chemin d'instants d'un monde :

- (S1) chaque proposition p est une formule état
- (S2) si ϕ et ψ sont des formules états alors $\neg\phi$ et $\phi \wedge \psi$ sont des formules états.
- (S3) si ϕ est une formule chemin alors $A\phi$ et $E\phi$ sont des formules états.
- (S4) si ϕ est une formule état alors $BEL(\phi)$, $DES(\phi)$, $INTEND(\phi)$ sont des formules états
- (P1) chaque formule état est aussi une formule chemin
- (P2) si ϕ et ψ sont des formules chemins alors $\neg\phi$ et $\phi \wedge \psi$ sont des formules chemins.
- (P3) si ϕ et ψ sont des formules chemins alors $X\phi$ et $\phi U \psi$ sont des formules chemins.

L'opérateur A représente « il est inévitable », E pour « il est possible », X pour « juste après » et U pour « jusqu'à ».

Comme déjà mentionné, un modèle de cette logique est composé d'un ensemble de mondes W , qui est lui-même décomposé en sous-ensembles, chaque sous-ensemble S_w représentant tous les états d'un même monde $w \in W$. On note R la relation qui associe à chaque état d'un monde, l'état suivant. La fonction de valuation qui associe à chaque triplet (proposition, monde, état) $= (p, w, s)$ une valeur $\{vrai, faux\}$ est notée L . Enfin on note B, D, I les relations binaires sur $W \times S \times W$, où S est l'ensemble des états, qui servent à représenter les croyances, les désirs et l'intention. Ces relations ne lient que des mondes dans le même état. Un modèle M est alors le n-uplet $M = (W, \{S_w, w \in W\}, \{R_w, w \in W\}, L, B, D, I)$. On note (w_{s0}, w_{s1}, \dots) un chemin d'instants d'un monde w .

La sémantique de cette logique pour les formules états est alors la suivante :

- $M, w_s \models \phi$ si et seulement si $L(\phi, w, s) = true$
- $M, w_s \models \neg\phi$ si et seulement si $M, w_s \not\models \phi$
- $M, w_s \models \phi \wedge \psi$ si et seulement si $M, w_s \models \phi$ et $M, w_s \models \psi$
- $M, w_{s0} \models E\phi$ si et seulement s'il existe un chemin (w_{s0}, w_{s1}, \dots) tel que $M, (w_{s1}, \dots) \models \phi$
- $M, w_{s0} \models A\phi$ si et seulement si pour tous les chemins (w_{s0}, w_{s1}, \dots) on a $M, (w_{s1}, \dots) \models \phi$
- $M, w_s \models BEL(\phi)$ si et seulement si $\forall v \in W$ tel que $(w, s, v) \in B$ on a $M, v_s \models \phi$
- $M, w_s \models DES(\phi)$ si et seulement si $\forall v \in W$ tel que $(w, s, v) \in D$ on a $M, v_s \models \phi$
- $M, w_s \models INTEND(\phi)$ si et seulement si $\forall v \in W$ tel que $(w, s, v) \in I$ on a $M, v_s \models \phi$

La sémantique pour les formules chemins est la suivante :

- $M, (w_{s0}, w_{s1}, \dots) \models \phi$ si et seulement si $M, w_{s0} \models \phi$
- $M, (w_{s0}, w_{s1}, \dots) \models \neg\Phi$ si et seulement si $M, w_{s0} \not\models \Phi$
- $M, (w_{s0}, w_{s1}, \dots) \models \Phi \wedge \Psi$ si et seulement si $M, (w_{s0}, w_{s1}, \dots) \models \Phi$ et $M, (w_{s0}, w_{s1}, \dots) \models \Psi$
- $M, (w_{s0}, w_{s1}, \dots) \models X\Phi$ si et seulement si $M, w_{s1} \models \Phi$
- $M, (w_{s0}, w_{s1}, \dots) \models \Phi U \Psi$ si et seulement si :
 - il existe $k \geq 0$ tel que $M, (w_{sk}, \dots) \models \Psi$ et $\forall j \in [0; k]$ on a $M, (w_{sj}, \dots) \models \Phi$
 - ou si $\forall j \geq 0$ on a $M, (w_{sj}, \dots) \models \Phi$

2.3.2 Axiomes

Rao et Georgeff proposent différents ensembles de contraintes pour leur logique. Le premier ensemble qu'ils appellent BDI-B1, impose que les relations B,D,I respectent l'axiome K. Pour rappel l'axiome K est le suivant (en utilisant l'opérateur BEL comme exemple) :

$$\text{— Axiome K : } (BEL(\phi) \wedge BEL(\phi \rightarrow \psi)) \rightarrow BEL(\psi)$$

Le deuxième ensemble de contraintes qu'ils appellent BDI-B2 impose que la relation B vérifie les axiomes K, D, 4, 5 et que les relations D et I vérifient les axiomes K et D. L'axiome D exprime la cohérence des opérateurs. Les axiomes 4 et 5, pour l'opérateur BEL ci-dessous, représentent l'introspection positive et négative d'un agent envers ses croyances. Pour rappel les axiomes D, 4, 5 sont les suivants (en utilisant l'opérateur BEL comme exemple) :

$$\text{— Axiome D : } BEL(\phi) \rightarrow \neg BEL(\neg\phi)$$

$$\text{— Axiome 4 : } BEL(\phi) \rightarrow BEL(BEL(\phi))$$

$$\text{— Axiome 5 : } \neg BEL(\phi) \rightarrow BEL(\neg BEL(\phi))$$

Le troisième ensemble de contraintes que Rao et Georgeff appellent BDI-S3, la contrainte de réalisme forte, reprend les contraintes BDI-B2 et impose en plus que les intentions fassent partie des désirs et que les désirs fassent partie des mondes possibles. Un agent qui a l'intention de quelque chose en a alors forcément le désir et ce qu'il désire fait forcément partie de ce qu'il croit possible. Cela représente un agent ultra-prudent. Les axiomes vérifiés sont les suivants :

$$\text{— Axiome ID-SA : } INTEND(\phi) \rightarrow DES(\phi)$$

$$\text{— Axiome DB-SA : } DES(\phi) \rightarrow BEL(\phi)$$

Le quatrième ensemble est appelé BDI-R3, contrainte de réalisme et reprend les contraintes BDI-B2. À l'inverse de la logique BDI-S3, ce qui est possible fait partie des désirs, et ce qui est désiré fait partie des intentions. Un agent désire tout ce qui est possible et a l'intention de tout ce qu'il désire. Cela représente un agent ultra-enthousiaste. Les axiomes vérifiés sont les suivants :

$$\text{— Axiome ID-RA : } DES(\phi) \rightarrow INTEND(\phi)$$

$$\text{— Axiome DB-RA : } BEL(\phi) \rightarrow DES(\phi)$$

Enfin le cinquième ensemble est appelé BDI-W3, contrainte de réalisme faible, et reprend les contraintes BDI-B2. Dans cette logique, un agent n'a pas l'intention de ce qu'il ne désire pas, il n'a pas l'intention de ce qu'il croit impossible et ne désire pas ce qu'il pense impossible. Cela représente un agent qui serait ni trop prudent, ni trop enthousiaste. Les axiomes vérifiés sont les suivants :

$$\text{— Axiome ID-WA : } INTEND(\phi) \rightarrow \neg DES(\neg\phi)$$

$$\text{— Axiome ID-WA : } INTEND(\phi) \rightarrow \neg BEL(\neg\phi)$$

$$\text{— Axiome ID-WA : } DES(\phi) \rightarrow \neg BEL(\neg\phi)$$

2.3.3 Thèse d'asymétrie

Dans leur travail, Rao et Georgeff reprennent la thèse d'asymétrie de Bratman et l'étendent. Pour rappel, la thèse d'asymétrie de Bratman est la suivante :

$$\text{— AT1 : } \models INTEND(\phi) \rightarrow \neg BEL(\neg\phi)$$

$$\text{— AT2 : } \not\models INTEND(\phi) \rightarrow BEL(\phi)$$

La propriété AT1 est appelée intention-croyance cohérence et stipule qu'un agent ne peut pas avoir l'intention de quelque chose tout en croyant que cela n'arrivera pas. La propriété AT2 est l'incomplétude intention-croyance et désigne le fait qu'un agent peut tout à fait avoir l'intention de quelque chose sans croire que cela arrivera.

Rao et Georgeff étendent une première fois la thèse d'asymétrie avec l'incomplétude croyance-intention, c'est-à-dire le fait de croire que quelque chose arrivera sans en avoir l'intention.

$$\text{— AT3 : } \not\models BEL(\phi) \rightarrow INTEND(\phi)$$

Ils proposent ensuite d'autres extensions de la thèse d'asymétrie en demandant à ce que l'intention et le désir, mais aussi le désir et les croyances vérifient les propriétés analogues de cohérence et d'incomplétude :

$$\text{— AT4 : } \models INTEND(\phi) \rightarrow \neg DES(\neg\phi)$$

$$\text{— AT5 : } \not\models INTEND(\phi) \rightarrow DES(\phi)$$

$$\text{— AT6 : } \not\models DES(\phi) \rightarrow INTEND(\phi)$$

$$\text{— AT7 : } \models DES(\phi) \rightarrow \neg BEL(\neg\phi)$$

$$\text{— AT8 : } \not\models DES(\phi) \rightarrow BEL(\phi)$$

$$\text{— AT9 : } \not\models BEL(\phi) \rightarrow DES(\phi)$$

La quatrième propriété stipule qu'un agent ne peut avoir l'intention de ce qu'il ne désire pas. La cinquième indique qu'avoir l'intention de ϕ n'implique pas que l'on désire ϕ et la sixième dit que désirer ϕ n'implique pas que l'on ait l'intention de ϕ .

La septième propriété stipule qu'un agent ne peut pas désirer ce qu'il pense être impossible. La huitième indique que désirer ϕ n'implique pas que l'on croit que ϕ sera vraie. Et la neuvième propriété dit que croire que ϕ est vrai n'implique pas que l'on désire ϕ .

Les cinq logiques que Rao et Georgeff proposent vérifient alors des propriétés différentes :

$$\text{— BDI-B1 : AT2, AT3, AT5, AT6, AT7, AT8}$$

$$\text{— BDI-B2 : AT2, AT3, AT5, AT6, AT7, AT8}$$

$$\text{— BDI-S3 : AT1, AT3, AT4, AT5, AT6, AT7}$$

$$\text{— BDI-R3 : AT1, AT2, AT4, AT5, AT7, AT8}$$

$$\text{— BDI-W3 : de AT1 à AT9}$$

2.3.4 Effet secondaire

Rao et Georgeff analysent également le problème de l'effet secondaire également appelé « consequential-closure problème » (fermeture conséquentielle). Le problème de l'effet secondaire demande à ne pas reconnaître comme intentionnel l'effet secondaire d'une action qui, elle, est intentionnelle. Ici cela prend la forme :

$$\text{— CC1 : } M, w_s \models INTEND(\phi) \wedge BEL(\phi \rightarrow \psi) \wedge \neg INTEND(\psi)$$

À nouveau, ils étendent le principe de « consequential closure » aux relations intention-désir et désir-croyance. Cela prend la forme :

$$\text{— CC4 : } M, w_s \models INTEND(\phi) \wedge DES(\phi \rightarrow \psi) \wedge \neg INTEND(\psi)$$

$$\text{— CC7 : } M, w_s \models DES(\phi) \wedge BEL(\phi \rightarrow \psi) \wedge \neg DES(\psi)$$

Ils montrent ensuite que quatre de leurs logiques vérifient ces trois propriétés : les logiques B1, B2, S3 et W3. La logique BDI-R3, elle, ne vérifie aucune de ces trois propriétés.

En plus de définir cinq logiques différentes, d'étendre la thèse d'asymétrie et l'effet secondaire, Rao et Georgeff proposent avant tout une axiomatisation et démontrent la complétude de leurs logique.

2.4 Idée de Shoham

2.4.1 Présentation

Shoham dans son papier « Logical Theories of Intention and the Database Perspective » (Théorie logique de l'intention et perspectives sur les bases de données) [Sho09] ne propose pas de formalisme, mais donne des idées afin de construire une base de données des croyances et connaissances d'un agent qui resterait cohérente tout au long du temps. Par cette notion de cohérence, il entend par exemple, qu'un agent ne peut pas à la fois avoir l'intention d'entreprendre une action tout en pensant que toutes les conditions requises pour l'entreprendre ne sont pas réunies.

Shoham propose notamment les conditions suivantes pour la base de données :

- les croyances doivent être cohérente entre elles ;
- les intentions doivent être cohérente entre elles :
 - l'agent ne peut pas avoir l'intention de plus d'une action par étape ;
 - si l'agent a l'intention d'effectuer deux actions l'une après l'autre, les préconditions de la deuxième doivent être vérifiées par les postconditions de la première.
- les intentions doivent être en cohérence avec les croyances :
 - si l'agent a l'intention d'entreprendre une action, il ne peut pas croire que ses préconditions ne sont pas réunies ;
 - si l'agent a l'intention d'entreprendre une action, il croit que ses postconditions seront vérifiées après l'action.

L'article de Shoham s'articule notamment autour de la révision des croyances et des intentions lorsqu'on ajoute ou soustrait une croyance ou une intention. Il propose l'algorithme suivant :

- Lorsqu'on ajoute une croyance ϕ_t (la croyance que ϕ sera vraie à l'instant t) :
 - Ajouter la croyance ϕ à la base de données des croyances ;
 - Si besoin, restaurer la cohérence de la base de données des croyances avec la théorie des révisions de croyances souhaitée ;
 - Si besoin, retirer l'intention d'une action a_t si la précondition de cette action n'est plus vérifiée.
- Lorsqu'on soustrait une croyance ϕ_t :
 - Contracter (au sens de la théorie des révisions de croyances) les croyances par ϕ_t ;
 - Si besoin, retirer les intentions d'actions si celle-ci entraînent ϕ_t dans leurs postconditions.
- Lorsqu'on souhaite ajouter l'intention a_t (l'intention de faire l'action a à l'instant t) :
 - Ajouter a_t à la base de données des intentions ;
 - S'il y a une intention b_t et que $b \neq a$, retirer b ;
 - Ajouter la postcondition de a_t annotée par a_t dans la base de données des croyances ;
 - Contracter la base de données des croyances par la négation de la précondition de a_t .
- Lorsqu'on souhaite soustraire une intention a_t :
 - Supprimer l'intention a_t de la base de données des intentions ;
 - Supprimer les croyances annotées par a_t dans la base de données des croyances.

Shoham exprime ainsi l'idée que les croyances et les intentions doivent être cohérentes. Son algorithme vérifie également la cohérence intention-croyance ($I(\phi) \rightarrow \neg B(\neg\phi)$). Cependant, contrairement à la thèse d'asymétrie de Bratman, il demande à ce que la base de données vérifie la complétude intention-croyance ($I(\phi) \rightarrow B(\phi)$), c'est-à-dire que lorsqu'on a l'intention de A, on doit croire que A adviendra.

Le problème de l'effet secondaire ne se pose pas ici car pour Shoham, l'agent n'a pas l'intention d'obtenir un résultat, il a l'intention d'exécuter une action.

2.4.2 Logique

Shoham propose une logique afin de satisfaire les postulats qu'il a proposés dans un article « Joint revision of belief and intention » (révision jointe de la croyance et de l'intention)[IPS10] qu'il a écrit avec T.Icard et E.Pacuit. Ses co-auteurs ont approfondi leur logique dans une autre publication « Intention as commitment toward time » (l'intention comme engagement dans le temps) [vDv⁺20].

La logique proposée est composée d'un ensemble \mathbf{Z} représentant les instants t , un ensemble de propositions $Prop = \{p, q, r, \dots\}$ et un ensemble fini d'actions déterministes élémentaires $Act = \{a, b, c, \dots\}$. À chaque action a à chaque temps t , on associe une précondition $pre(a)_t$ et une postcondition $post(a)_{t+1}$.

Ils définissent un ensemble $\mathbf{P} = P(Prop \cup \{pre(a), post(a) | a \in Act\})$ afin de pouvoir définir ce qu'ils appellent des chemins π , des fonctions de \mathbf{Z} vers $P \times Act$. Ces chemins associent donc à chaque temps t , un ensemble de propositions vraies ainsi qu'une action qui correspond à l'action qui sera exécutée entre le temps t et le temps $t + 1$. En notant π_1 la projection gauche et π_2 la projection droite, ils nomment *chemin approprié* tout chemin π qui vérifie : si $\pi(t)_2 = a$ alors $post(a) \in \pi(t+1)_1$.

Ils définissent ensuite une relation d'équivalence R_t telle que $\pi R_t \pi'$ si et seulement si $\forall t' \leq t, \pi(t') = \pi'(t')$. Enfin ils définissent les ensembles de chemins appropriés Π comme des ensembles de chemins appropriés vérifiant : si $pre(a) \in \pi(t)_1$ alors $\exists \pi' \in \Pi$ tel que $\pi R_t \pi'$ et $\pi'(t) = a$.

La syntaxe de la logique est alors la suivante :

$$\phi ::= p_t | pre(a)_t | post(a)_t | Do(a)_t | \neg\phi | \phi \wedge \phi | \Box\phi$$

La sémantique est :

- $\Pi, \pi, t \models \alpha_t$ si et seulement si $\alpha \in \pi(t)_1$, où $\alpha \equiv p, pre(a), post(a)$
- $\Pi, \pi, t \models Do(a)_t$ si et seulement si $\exists t'$ tel que $\pi(t')_2 = a$
- $\Pi, \pi, t \models \Box\phi$ si et seulement si $\forall \pi' \in \Pi$ si $\pi R_t \pi'$ alors $\Pi, \pi', t \models \phi$
- $\Pi, \pi, t \models \phi \wedge \psi$ si et seulement si $\Pi, \pi, t \models \phi$ et $\Pi, \pi, t \models \psi$
- $\Pi, \pi, t \models \neg\phi$ si et seulement si $\Pi, \pi, t \not\models \phi$

Ils définissent ensuite un ensemble de contraintes que doivent vérifier les ensembles Π :

- les tautologies
- la relation R doit vérifier les contraintes du système S5 : euclidiannité et réflexivité.
- $\bigvee_{a \in Act} Do(a)_t$, à chaque instant, au moins une action est réalisée dans le chemin
- $Do(a)_t \rightarrow \bigwedge_{b \neq a} Do(b)_t$, à chaque instant, pas plus d'une action est réalisée dans le chemin
- $Do(a)_t \rightarrow post(a)_{t+1}$, condition des chemins appropriés
- $pre(a)_t \rightarrow \neg\Box\neg Do(a)$, condition des ensembles de chemins appropriés
- Modus Ponens

2.5 Idée de Roy

Roy dans son papier « A dynamic-epistemic hybrid logic for intentions and information changes in strategic games » (Une logique hybride dynamique/épistémique pour l'évolution des intentions et des informations dans les jeux stratégiques) [Roy09] propose un formalisme basé sur les opérateurs KNOW et INTEND. L'opérateur KNOW étant la version connaissance de l'opérateur BEL pour la croyance. Pour rappel, les connaissances sont des croyances qui sont vraies. L'opérateur BEL n'étant pas nécessaire pour étudier les jeux en général.

Roy étudie en grande partie les effets des modifications des connaissances et des intentions sur les stratégies des joueurs. La stratégie est un terme de la théorie des jeux et définit l'enchaînement des actions qu'effectuera un joueur jusqu'à la fin du jeu.

La plupart de ses résultats portent donc sur les stratégies. Cependant Roy amène tout de même quelques propriétés sur l'intention :

- $\models \phi \rightarrow INTEND \phi$ (nécessitation)
- $\models INTEND (\phi \rightarrow \psi) \rightarrow (INTEND \phi \rightarrow INTEND \psi)$ (axiome K)
- $\models INTEND \phi \rightarrow \neg INTEND \neg \phi$ (sérialité)
- $\models INTEND \phi \rightarrow KNOW (INTEND \phi)$ (interaction)

La première propriété dite de nécessité indique qu'on a l'intention de tout ce qui sera vrai. Cette propriété est en désaccord avec la thèse d'asymétrie de Bratman. Avec l'axiome K en plus, dit règle de distribution, l'opérateur INTEND devient « normal » au sens logique.

La propriété de sérialité stipule qu'on ne peut pas avoir l'intention d'une chose et de son contraire. Et enfin la propriété d'interaction nous dit qu'un agent connaît ses intentions.

2.6 Conclusion

L'idée partagée par l'ensemble de ces travaux est que l'intention correspond à un engagement, dans le sens où il va contraindre d'une part les actions qui seront réalisées, mais aussi les croyances ou connaissances que l'on aura dans le futur. Il y a donc un lien certain entre les croyances des agents et leurs intentions. La thèse d'asymétrie de Bratman résume ce lien. Un agent ne peut pas avoir l'intention de A tout en croyant que A n'arrivera pas, c'est ce qu'on appelle la cohérence intention-croyance. Cette propriété semble centrale dans la théorie de l'intention. L'autre propriété de la thèse d'asymétrie, l'incomplétude intention-croyance, le fait d'avoir l'intention de A sans croire que A arrivera, est elle aussi importante sans toutefois être partagée par toutes les logiques proposées. Également, la non-intentionnalité des effets secondaires est une propriété pertinente qu'il faut chercher à acquérir.

Le lien profond entre intention et croyance nous conforte donc dans l'idée d'extraire l'intention à partir de la croyance des agents. Et c'est ici toute la différence entre ces travaux et cette thèse. En effet, dans l'ensemble des travaux proposés, l'intention est donnée, c'est un paramètre d'entrée. Dans cette thèse, l'objectif est d'arriver à l'intention des agents en n'ayant accès qu'à leurs connaissances, les connaissances étant une sous-famille des croyances, suffisante pour l'étude des jeux. L'enjeu sera alors de vérifier si cette intention ainsi extraite vérifie les propriétés que l'on attend d'elle.

Deuxième partie

Modélisation de l'intention

3

Première modélisation

L'objectif de notre travail est de déterminer *a posteriori* les intentions qu'un joueur a eues au cours d'une partie. En d'autres termes, nous souhaitons expliquer les actions effectuées par un joueur pendant le déroulement du jeu. En effet, nous partons de l'hypothèse que le jeu est trop difficile pour que le joueur soit en capacité de calculer la stratégie optimale pour gagner. On ajoute une autre hypothèse, celle que le joueur se fixe alors des objectifs à plus court terme tout au long de la partie, lui permettant étape par étape de chercher à obtenir le score maximal.

Notre idée se base sur le principe suivant : *par rapport à tous les résultats potentiels imaginés par le joueur, a-t-il effectué l'action qui le menait vers le meilleur résultat espéré ?*. Nous allons expliquer cette idée plus en détail.

3.1 Présentation

3.1.1 Premier principe

Prenons l'exemple d'une personne qui souhaite se désaltérer. Il y a deux choix qui s'offrent à elle : aller dans la cuisine où il y a du café ou aller à la cafétéria où il n'y pas de café mais du thé. Elle n'a le temps d'aller qu'à l'un ou l'autre mais pas aux deux. Si la personne va dans la cuisine on dira qu'elle avait l'intention de boire du café. Si elle va à la cafétéria, on pourra dire qu'elle n'a pas l'intention de boire du café et même qu'elle avait l'intention de ne pas boire du café.

Recommençons l'exemple mais cette fois-ci, il y a trois choix. Le premier choix est d'aller dans la cuisine, où il y a habituellement 1 fois sur 4 du café. Le deuxième choix est d'aller dans la cafétéria où il y a 2 fois sur 4 du café. Et enfin le troisième choix est d'aller dans la salle de repos où il y a 3 fois sur 4 du café. On dira alors que la personne avait l'intention de boire du café si elle va à la salle de repos et qu'elle avait l'intention de ne pas boire du café si elle va dans la cuisine. Cependant si la personne va à la cafétéria, on pourra simplement dire qu'elle n'avait ni l'intention de boire du café, ni l'intention de ne pas en boire.

Supposons maintenant que dans toutes les pièces il y ait du café, dans ce cas, on ne pourra pas dire si la personne avait l'intention de boire du café ou l'intention de ne pas en boire. En effet, lorsque toutes les actions disponibles amènent au même résultat, on ne peut pas déduire l'intention de l'agent, puisqu'il n'a aucun impact sur ce qu'il arrive.

3.1.2 Deuxième principe

Continuons l'exemple de la personne cherchant à se désaltérer. Habituellement il y a toujours du café dans la cuisine et 1 fois sur 3 à la cafétéria. Cependant, la personne a appris que durant une moitié de

la journée il n'y aura pas d'eau dans la cuisine mais ne sait pas si cela sera le matin ou l'après-midi. Nous sommes le matin, la personne imagine donc deux mondes possibles indistinguables : le monde où l'eau est actuellement coupée et le monde où l'eau n'est pas encore coupée. Dans cet exemple, l'action d'aller dans la cuisine lui permet de boire du café dans 1 cas sur 2 qu'elle imagine. L'action d'aller à la cafétéria lui permet de boire du café dans 1 cas sur 3. On dira donc que la personne avait l'intention de boire du café si elle a décidé d'aller dans la cuisine et qu'elle avait l'intention de ne pas en boire si elle a décidé d'aller dans la cafétéria. À la différence du premier principe où nous n'avions qu'une incertitude sur l'effet de l'action, nous avons ici une incertitude sur le monde réel.

3.1.3 Troisième principe

L'exemple va cette fois-ci faire intervenir d'autres personnes, il va donc se complexifier davantage. La personne est accompagnée de son collègue, ils peuvent soit aller dans la cuisine où suivant le nombre de personnes déjà passées, il reste 1, 2 ou 3 cafés (quelqu'un finissant le café doit en préparer pour les suivants), soit aller dans la cafétéria où il y a une machine automatique mais fonctionnant une fois sur 3. Le collègue se servira en premier et prendra 1 ou 2 cafés qu'ils aillent dans la cuisine ou à la cafétéria.

À la cafétéria, peu importe le comportement du collègue, la personne aura du café dans 1 cas sur 3.

À la cuisine, cela est différent. S'il reste un café, le collègue le prend et il n'en reste plus pour la personne. S'il en reste deux, il y a une chance sur deux qu'il en reste un après que le collègue se soit servi. S'il en reste trois, la personne peut boire du café. Dans la cuisine, la personne aura donc son café dans 1 cas sur 2.

Dans cet exemple, on dira que la personne avait l'intention de boire du café si elle va dans la cuisine, et qu'elle avait l'intention de ne pas en boire si elle va à la cafétéria.

Dans ce troisième principe, nous avons à la fois une incertitude sur l'effet des actions mais aussi sur le monde réel.

3.2 Définitions

Afin de pouvoir modéliser ces principes au sein de la logique épistémique dynamique, nous allons devoir l'adapter. En effet, il apparaît clairement que les actions et la connaissance de l'auteur des actions ont des places importantes dans la modélisation. Ceci n'est initialement pas pris en compte par la logique épistémique dynamique. En effet les transitions que représentent les actions ne sont ni associées à un agent, ni associées à une possibilité ou non de les effectuer, associations qui sont naturellement présentes dans la description d'un jeu.

Pour rappel, un jeu est symbolisé par sa signature, c'est-à-dire un triplet $J = (\mathbb{P}, A, N)$. Dans les modèles épistémiques présentés en section 1.4, l'association de l'agent α et de sa relation d'accessibilité R_α est sous-entendue. La notion d'agent devient ici plus importante, puisqu'elle n'est plus seulement caractéristique des relations d'accessibilité entre les mondes mais également des actions possibles. En effet, dans la présentation de la logique épistémique dynamique, la notion d'agent apparaît uniquement pour donner une signification aux différentes relations d'accessibilité. Il n'était pas utile de préciser la relation qui se rapportait à un agent en particulier, les raisonnements sur la relation suffisaient. Ce que nous allons faire ici est d'associer à la fois un agent à sa relation et aux actions qu'il va entreprendre. Il est donc important de construire un système possédant un lien entre l'ensemble des agents, l'ensemble des relations et l'ensemble des actions. On va donc définir deux fonctions d'associations, la première, f_r appelée *fonction d'association des relations* et la deuxième, f_a dite *fonction d'association des actions*. Une action attachée à un agent portera alors le nom *d'action atomique*.

Définition 11 (fonctions d'associations) Soit une signature de jeu $J = (\mathbb{P}, A, N)$, soit W un ensemble de mondes, soit R un ensemble de relations binaires sur W tel que $|N| = |R|$, soit π une fonction de \mathbb{P} vers 2^W appelée fonction de valuation.

On appelle f_r fonction d'association des relations toute fonction bijective de N vers R et f_a fonction d'association des actions toute fonction de N vers 2^A . On note R_α la relation $f_r(\alpha)$ et A_α l'ensemble $f_a(\alpha)$ des actions atomiques de l'agent α .

Définition 12 (modèle épistémique) Soit une signature de jeu $J = (\mathbb{P}, A, N)$, soit W un ensemble de mondes, soit R un ensemble de relations binaires sur W tel que $|N| = |R|$, soit π une fonction de \mathbb{P} vers 2^W appelée fonction de valuation, soit f_r une fonction d'association des relations et f_a une fonction d'association des actions, on définit un modèle épistémique comme le 5-uplet $M = (W, R, \pi, f_r, f_a)$.

De plus on appelle (M, w_0) (ou M^{w_0}) le modèle épistémique pointé où le monde $w_0 \in W$ est le monde réel.

Dans le calcul de l'intention, la prise en compte des mondes possibles est aussi un élément clé. Cependant un modèle épistémique représente plus que les mondes indistinguables du monde réel, il représente aussi les connaissances des autres agents et de manière générale les connaissances sur les connaissances. On va donc définir comme $[w]_\alpha$ l'ensemble des mondes indistinguables du monde w pour l'agent α , c'est-à-dire l'ensemble des mondes w_i reliés au monde w par la relation R_α .

Définition 13 (mondes indistinguables) Soit un modèle $M = (W, R, \pi, f_r, f_a)$, on définit $[w]_\alpha$ l'ensemble des mondes indistinguables du monde w par $[w]_\alpha = \{w_i \in W \text{ tel que } wR_\alpha w_i\}$

Les mondes imaginés par l'agent, ceux liés au monde réel, sont considérés comme indistinguables du monde réel. Car pour rappel, les relations dans le système S5 sont des relations d'équivalences. De plus ce système ne permet pas de représenter en l'état des mondes qui seraient plus probables que d'autres. En d'autres termes, pour l'agent, l'ensemble des mondes indistinguables du monde réel sont considérés comme équiprobables. Nous allons ainsi traiter la possibilité pour l'agent d'obtenir une propriété comme une probabilité parmi les mondes qu'il imagine. Nous allons donc définir le *rapport de présence* d'une propriété parmi les mondes imaginés.

Définition 14 (rapport de présence) Soit un modèle $M^w = (W, R, \pi, f_r, f_a)$, soit ϕ une formule du langage, on définit $pr_{M^w}^\alpha(\phi)$ le rapport de présence de la propriété ϕ comme le réel suivant :

$$pr_{M^w}^\alpha(\phi) = \frac{|\{w_i \in [w]_\alpha \text{ tel que } \models_{w_i}^M \phi\}|}{|[w]_\alpha|}$$

À présent, il nous faut nous occuper des actions. Il existe deux types de jeux : les jeux simultanés et les jeux au tour par tour. On parle de jeu *simultané* lorsque tous les joueurs effectuent une action à chaque tour et de jeu *au tour par tour* lorsque il n'y a qu'un joueur qui effectue une action à chaque tour. Dans les faits, les jeux au tour par tour sont une sous-famille des jeux simultanés. Un jeu au tour par tour est un jeu simultané où les autres joueurs effectuent l'action de ne rien faire (*noop* no-operation) lors du tour du joueur. Modéliser les actions dans les jeux simultanés nous permet donc de modéliser tous les jeux.

Cependant, étant donné qu'une action complète est l'association de toutes les actions atomiques des agents effectuées simultanément, il nous faut traiter la fusion d'actions. En effet, chaque action possède une précondition ainsi qu'une postcondition, qu'en est-il de l'action complète ?

Pour la précondition de l'action complète, il s'agit simplement de la conjonction de toutes les préconditions des actions individuelles.

Pour la postcondition, c'est un peu plus compliqué : comment connaître l'effet résultant de plusieurs actions sur une même variable propositionnelle ?

Par exemple, imaginons deux personnes dans une pièce, chacune a un interrupteur va-et-vient qui change l'état courant d'une ampoule (qui peut être allumée ou éteinte). Que se passe-t-il si les deux personnes appuient sur leur interrupteur en même temps ? Même question s'il y a trois personnes ? Imaginons un autre exemple où ces 3 personnes n'ont pas un interrupteur va-et-vient mais plutôt un interrupteur classique ON/OFF. Que se passe-t-il si 2 d'entre eux appuient sur ON et 1 seul sur OFF ?

Une solution pourrait être de compter pour garder le choix majoritaire ou bien encore de garder la valeur \top dès qu'une seule action l'amène. Devant la multitude de solutions possibles, il faut fixer une règle arbitraire. Celle que nous avons choisie est présentée dans la définition suivante, cette idée a été proposée dans la logique ATDEL [dL14]. L'idée peut être résumée de la façon suivante : si toutes les actions effectuent la même opération sur la variable, on effectue ce changement. Si ce n'est pas le cas, on laisse la valeur de la variable comme elle était.

Définition 15 (action complète) Soit une signature de jeu $J = (\mathbb{P}, A, N)$ et une fonction f_a d'association des actions de N vers 2^A , on appelle action complète le n -uplet $c = (a_1, \dots, a_n) \in \times f_a(\alpha)_{\alpha \in N}$ où n est égale au cardinal de N . On associe à cette action complète une précondition et une postcondition comme suit :

$$\begin{aligned} - \text{pre}(c) &= \bigwedge_{\alpha \in N} \text{pre}(a_\alpha) \\ - \forall p \in \mathbb{P}, \text{post}(c)(p) &= \begin{cases} \top \text{ si } \forall \alpha \in N, \text{post}(a_\alpha) \in \{\top, p\} \\ \perp \text{ si } \forall \alpha \in N, \text{post}(a_\alpha) \in \{\perp, p\} \\ \neg p \text{ si } \forall \alpha \in N, \text{post}(a_\alpha) \in \{\neg p, p\} \\ p \text{ sinon} \end{cases} \end{aligned}$$

On appelle C l'ensemble des actions complètes.

L'exécution d'une action complète sur un modèle est la même que pour une action classique, voir définition 5.

Il faut noter que dans cette modélisation, nous ne traitons pas les modèles d'événements. Les actions semi-privées ne sont donc pas prises en charge, certains jeux ne pourront donc pas être modélisés.

3.3 Calcul de l'intention

3.3.1 Exemple

Premier exemple

Commençons par présenter un exemple simple de calcul de l'intention correspondant au premier principe. Nous avons donc un jeu représenté par trois propositions p, q, r , deux actions *noop*, *inverse* et un seul joueur nommé J1. Nous nous intéressons à l'intention pour le joueur d'obtenir la propriété r après un tour.

Dans l'état initial nous avons le monde réel w_1 où p est vrai, le monde w_2 où p, q sont vraies et le monde w_3 où r est vraie. Ces trois mondes sont indistinguables du monde réel.

La première action *noop* noté n est l'action de ne rien faire. Sa précondition est $\text{pre}(\text{noop}) = \top$ et sa postcondition est $\text{post}(\text{noop})(t) = t, \forall t \in \mathbb{P}$. La deuxième action est l'action *inverse* notée i qui correspond à inverser la valuation des propositions. Sa précondition est $\text{pre}(\text{inverse}) = \top$ et sa postcondition est $\text{post}(\text{inverse})(p) = \neg p, \text{post}(\text{inverse})(q) = \neg q, \text{post}(\text{inverse})(r) = \neg r$.

La représentation en logique épistémique dynamique est présentée en figure 3.1.

Dans cette figure 3.1 est représenté le calcul de l'intention.

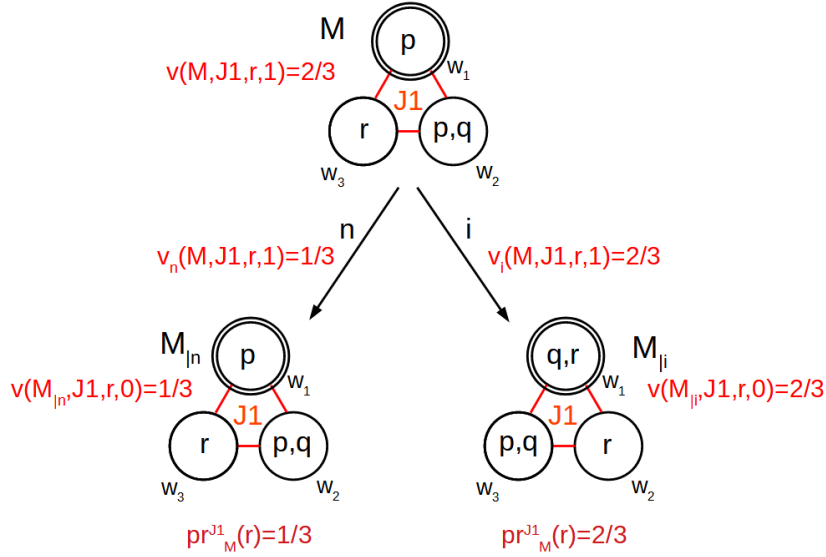


FIGURE 3.1 – Représentation DEL du premier exemple

Après avoir effectué l'action *noop* (branche de gauche), le modèle $M|_n^{w_1}$ possède trois mondes, tous reliés au monde réel. Sur ces trois mondes, seul le monde w_3 possède la proposition r . Le rapport de présence de la propriété r dans ce modèle $M|_n^{w_1}$ pour l'agent $J1$ est donc $pr_{M|_n}^{J1}(r) = 1/3$.

Nous allons associer à ce modèle une valeur qui correspond à la probabilité d'après l'agent d'obtenir la propriété r à 0 tour qui est $v(M|_n^{w_1}, J1, r, 0) = pr_{M|_n}^{J1}(r) = 1/3$.

Après l'action *inverse* (branche de droite) le modèle $M|_i^{w_1}$ possède aussi trois mondes reliés au monde réel. Sur ces trois mondes, deux possèdent la propriété r . Le rapport de présence de la propriété r est donc $pr_{M|_i}^{J1}(r) = 2/3$ et la valeur de ce modèle est $v(M|_i^{w_1}, J1, r, 0) = 2/3$

Pour obtenir la valeur du modèle M^{w_1} initial il faut utiliser une méthode différente. En effet, ici, ce qui nous intéresse n'est pas tout à fait l'état présent mais l'état après un tour. Il nous faut donc regarder la valeur des modèles résultant de ce modèle après qu'une action ait été effectuée. On associe comme valeur à un tour pour ces deux actions, la valeur à 0 tour du modèle résultant, soit $v_n(M^{w_1}, J1, r, 1) = 1/3$ et $v_i(M^{w_1}, J1, r, 1) = 2/3$.

Nous prenons finalement le maximum de ces deux valeurs comme valeur pour le modèle M^{w_1} initial, pour l'agent $J1$, pour la propriété r à un tour : $v(M^{w_1}, J1, r, 1) = 2/3$. Nous prenons le maximum de ces deux valeurs et non une moyenne par exemple, car les actions correspondent à un choix du joueur. Étant rationnel, il prendra l'action ayant la valeur la plus élevée.

On va appeler *Best* l'ensemble des meilleures actions, les actions dont la valeur est maximale, ici $Best(M^{w_1}, J1, r, 1) = \{inverse\}$. On dira alors que le joueur aura intentionnellement obtenu la propriété r s'il a effectué l'une des meilleures actions, c'est-à-dire ici, s'il a effectué l'action *inverse*. Par contre, s'il n'a pas effectué l'action *inverse*, on dira qu'il n'avait pas l'intention d'obtenir la propriété r .

Deuxième exemple

Ce deuxième exemple de calcul présente un jeu simultané à deux joueurs. L'ensemble des propositions est composé de p et q . Il y a deux actions pour le joueur $J1$ $\{+p, noop\}$, l'action $+p = (\top, \{p : \top, q : q\})$ correspond à obtenir la propriété p et l'action $noop = (\top, \{p : p, q : q\})$. Le joueur $J2$ a deux actions,

$\{+q, noop\}$, l'action $+q = (\top, \{p : p, q : \top\})$ correspondant à l'obtention de la propriété q et l'action $noop = (\top, \{p : p, q : q\})$ (les actions sont notées sous la forme action=(precondition,postcondition)). Nous allons étudier l'intention du joueur J1 concernant la propriété $p \vee q$ après un tour.

Les actions sont simultanées, les deux actions de chaque joueur nous donne 4 actions complètes :

- l'action $(+p, +q)$, a pour précondition $pre(+p, +q) = \top$ et pour postcondition $post(+p, +q) = \{p : \top, q : \top\}$
- l'action $(+p, n)$, a pour précondition $pre(+p, n) = \top$ et pour postcondition $post(+p, n) = \{p : \top, q : q\}$
- l'action $(n, +q)$, a pour précondition $pre(n, +q) = \top$ et pour postcondition $post(n, +q) = \{p : p, q : \top\}$
- l'action (n, n) , a pour précondition $pre(n, n) = \top$ et pour postcondition $post(n, n) = \{p : p, q : q\}$

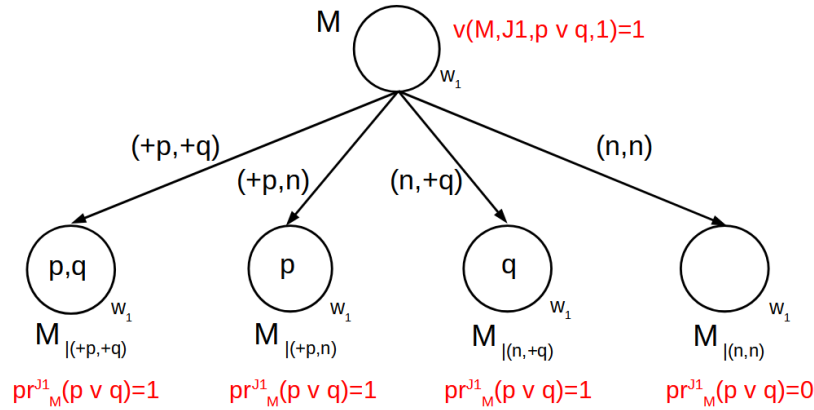


FIGURE 3.2 – Représentation DEL du deuxième exemple

Cet exemple est présenté en figure 3.2. Dans cet exemple chaque modèle n'a qu'un seul monde, chaque monde est donc le monde réel de chaque modèle (par simplicité il n'y a pas de double cerclage). Il n'y a pas d'incertitude, c'est un jeu à information complète. Dans cet exemple, l'état initial M est qu'il n'y a ni la proposition p ni la proposition q .

- après l'action $(+p, +q)$, le modèle $M_{|(+p,+q)}$ possède un rapport de présence pour $p \vee q$ de 1, donc une valeur $v(M_{|(+p,+q)}, J1, p \vee q, 0) = 1$ pour le joueur J1. La valeur de l'action est alors $v_{(+p,+q)}(M_{|(+p,+q)}, J1, p \vee q, 0) = 1$.
- après l'action $(+p, n)$, le modèle $M_{|(p,n)}$ possède un rapport de présence pour $p \vee q$ de 1, donc une valeur $v(M_{|(p,n)}, J1, p \vee q, 0) = 1$ pour le joueur J1. La valeur de l'action est alors $v_{(+p,n)}(M_{|(p,n)}, J1, p \vee q, 0) = 1$.
- après l'action $(n, +q)$, le modèle $M_{|(n,+q)}$ possède un rapport de présence pour $p \vee q$ de 1, donc une valeur $v(M_{|(n,+q)}, J1, p \vee q, 0) = 1$ pour le joueur J1. La valeur de l'action est alors $v_{(n,+q)}(M_{|(n,+q)}, J1, p \vee q, 0) = 1$.
- après l'action (n, n) , le modèle $M_{|(n,n)}$ possède un rapport de présence pour $p \vee q$ de 0, donc une valeur $v(M_{|(n,n)}, J1, p \vee q, 0) = 0$ pour le joueur J1. La valeur de l'action est alors $v_{(n,n)}(M_{|(n,n)}, J1, p \vee q, 0) = 0$.

Pour obtenir la valeur des actions du joueur J1, il nous faut faire la moyenne sur les modèles atteints par les actions. Par exemple, pour l'action p , deux modèles sont à prendre en compte : les modèles

$M_{(+p,+q)}$ et $M_{(+p,n)}$ (en fait, on fait la moyenne sur les actions des autres joueurs). La moyenne de la valeur de ces deux modèles est $\frac{1+1}{2} = 1$, la valeur de l'action p est donc : $v_p(M, J1, p \vee q, 1) = 1$.

Pour l'action n nous avons aussi deux modèles dont la valeur moyenne est $\frac{1+0}{2} = 0.5$. La valeur de l'action n pour le joueur J1 est donc $v_n(M, J1, p \vee q, 1) = 0.5$.

La valeur du modèle M initial, pour la propriété $p \vee q$, pour le joueur J1, à un tour est donc $v(M, J1, p \vee q, 1) = 1$. L'ensemble des meilleures actions est, lui, composé de l'action p : $Best(M, J1, p \vee q, 1) = \{p\}$.

Si le joueur J1 fait l'action p , il a l'intention d'obtenir la propriété $p \vee q$, sinon il n'en a pas l'intention.

Troisième exemple

Dans ce troisième exemple, nous allons prendre un jeu à deux joueurs à information complète. Nous allons cette fois-ci nous intéresser à l'intention du joueur 1 à trois tours. Ce jeu se déroule tour par tour. Étant donné qu'on ne modélise que des jeux simultanés, il faut utiliser les variables et la définition des actions pour reproduire le concept de tour par tour. Il faudra également introduire le concept, déjà rencontré dans la section GDL, d'action légale.

Une action *légale*, ou jouable, est une action que le joueur peut effectuer au moment considéré. Dans le cas présent, un joueur ne peut jouer que si c'est son tour. Sinon, il ne pourra qu'effectuer l'action *noop*.

Pour rappel de la définition de l'exécution d'une action (voir définition 5), un monde ne vérifiant pas la précondition d'une action se voit supprimé du modèle résultant. Pour qu'une action soit jouable dans un modèle, il faut alors que sa précondition soit au moins vérifiée dans le monde réel. C'est une condition suffisante ici car chaque modèle ne contient que le monde réel, nous verrons dans l'exemple suivant que ce n'est pas le cas en général.

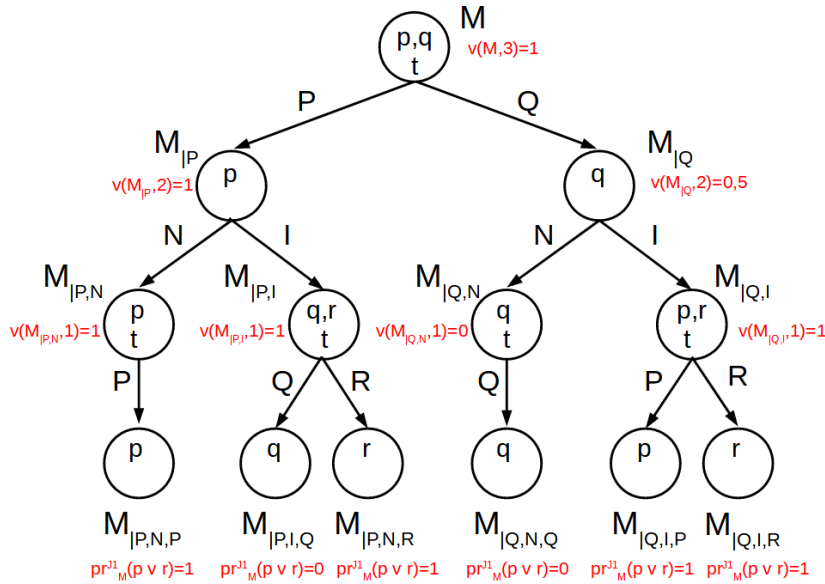


FIGURE 3.3 – Représentation DEL du troisième exemple

Ce jeu est donc composé des propositions $\mathbb{P} = \{p, q, r, t\}$, la variable t sert à coder les tours des joueurs J1 et J2. La variable t est vraie quand c'est le tour du joueur J1 et fausse quand c'est celui du joueur J2. Le joueur J1 à quatre actions $+p, +q, +r$ et n_1 . L'action $+p$ sert au joueur J1 quand c'est son tour à choisir la variable p quand elle existe. Sa précondition est donc $pre(+p) = p \wedge t$ et sa postcondition

est :

- $post(+p)(p) = \top$ le joueur a choisi p
- $post(+p)(q) = \perp$ le joueur n'a pas choisi q
- $post(+p)(r) = \perp$ le joueur n'a pas choisi r
- $post(+p)(t) = \perp$ ce n'est plus au joueur J1 de jouer

Les actions $+q$ et $+r$ sont définies de manière similaire : $+q = (q \wedge t, \{p : \perp, q : \top, r : \perp, t : \perp\})$ et $+r = (r \wedge t, \{p : \perp, q : \perp, r : \top, t : \perp\})$.

L'action n_1 est légèrement différente d'une action *noop* classique, le joueur J1 ne fait rien que lorsque ce n'est pas son tour. La précondition est ainsi $pre(n_1) = \neg t$. Sa postcondition prend en compte le changement de tour $post(n_1) = \{p : p, q : q, r : r, t : \top\}$.

Pour le joueur J2, il y a deux actions, l'action *noop* qu'il peut jouer n'importe quand et l'action *inverse* qu'il ne peut effectuer qu'à son tour. L'action *noop* est définie comme suit : $noop = (\top, \{p : p, q : q, r : r, t : t\})$. L'action *inverse* inverse la valuation de p, q, r , elle est définie comme suit $inverse = (\neg t, \{p : \neg p, q : \neg q, r : \neg r, t : t\})$. Le changement de tour a déjà été pris en charge dans les actions de l'autre joueur.

Finalement, les actions complètes sont simples à générer. Bien qu'il y ait quatre actions pour le joueur J1 et deux pour le joueur J2, il n'y a que cinq actions légales complètes qui seront utilisées lors de ce jeu :

- action $(+p, noop) = (t \wedge p, \{p : \top, q : \perp, r : \perp, t : \perp\})$ noté P
- action $(+q, noop) = (t \wedge q, \{p : \perp, q : \top, r : \perp, t : \perp\})$ noté Q
- action $(+r, noop) = (t \wedge r, \{p : \perp, q : \perp, r : \top, t : \perp\})$ noté R
- action $(n_1, noop) = (\neg t, \{p : p, q : q, r : r, t : \top\})$ noté N
- action $(n_1, inverse) = (\neg t, \{p : \neg p, q : \neg q, r : \neg r, t : \top\})$ noté I

Cet exemple est présenté en figure 3.3. Dans cet exemple, nous étudions l'intention du joueur J1 vis à vis de la propriété $p \vee r$ à trois tours.

Depuis le modèle M initial le joueur 1 peut effectuer deux actions : p ou q . Dans chacun des deux modèles résultants, le joueur J2 peut effectuer deux actions « ne rien faire » et *inverse*. Pour finir le joueur J1 pourra effectuer l'une de ses trois actions.

Si l'action P puis l'action N sont effectuées, nous nous retrouvons dans le modèle $M_{|P,N}$. Dans ce modèle ne comportant qu'un seul monde où seul p est vraie, il n'y a qu'une seule action légale : P . Cette action nous amène vers le modèle $M_{|P,N,P}$ où le rapport de présence de la formule $p \vee r$ vaut 1. La valeur du modèle est alors $v(M_{|P,N,P}, J1, p \vee r, 0) = 1$ et donc $v(M_{|P,N}, J1, p \vee r, 1) = 1$ étant donné qu'il n'y a qu'une action.

Si l'action P puis l'action I sont effectuées, nous nous retrouvons dans le modèle $M_{|P,I}$. Dans ce modèle comportant un seul monde où q et r sont vraies, il n'y a que deux actions légales : Q et R . L'action Q nous amène vers le modèle $M_{|P,I,Q}$ avec un rapport de présence de 0 et donc une valeur $v(M_{|P,I,Q}, J1, p \vee r, 0) = 0$. L'action R nous amène vers le modèle $M_{|P,I,R}$ avec un rapport de présence de 1 et donc une valeur $v(M_{|P,I,R}, J1, p \vee r, 0) = 1$. Pour obtenir la valeur des actions du joueur J1, il faut moyenner sur les actions du joueur J2, ici il n'y a qu'une action *noop* pour le joueur J2. La valeur de l'action $+q$ du joueur J1 est donc $v_{+q}(M_{|P,I}, J1, p \vee r, 1) = 0$. De même, la valeur de l'action r du joueur J1 est donc $v_{+r}(M_{|P,I}, J1, p \vee r, 1) = 1$. Le joueur étant rationnel, il choisira l'action de valeur maximale qui donne une valeur de 1, la valeur du modèle $M_{|P,I}$ est donc $v(M_{|P,I}, J1, p \vee r, 1) = 1$.

Pour obtenir la valeur du modèle $M_{|P}$ il faut moyenner la valeur de chaque action du joueur J1 sur les actions du joueur J2 et prendre la valeur maximale. Le joueur J1 n'a qu'une seule action : n_1 et le

joueur J2 a deux actions : *noop* et *inverse*. La moyenne des modèles résultants est $\frac{1+1}{2} = 1$. La valeur du modèle $M|_P$ est donc $v(M|_P, J1, p \wedge r, 2) = 1$ et donc la valeur de l'action $+p$ du joueur 1 est $v_{+p}(M, J1, p \wedge r, 3) = 1$

D'une manière similaire, on obtient pour le modèle $M|_Q$ une valeur de $v(M|_Q, J1, p \wedge r, 2) = 0.5$. La valeur de l'action $+q$ est donc $v_{+q}(M, J1, p \wedge r, 3) = 0.5$

L'ensemble *Best* est donc formé d'un seul élément $Best(M, J1, p \wedge r, 3) = \{+p\}$. Si le joueur 1 fait l'action $+p$ c'est qu'il a l'intention d'obtenir la propriété $p \vee r$ dans 3 tours.

Quatrième exemple

Dans ce quatrième et dernier exemple, nous allons nous focaliser sur les mondes indistinguables du monde réel. L'exemple est un jeu simultané à deux joueurs, il y a trois propositions p, q, r , le joueur J1 a deux actions *noop*, *inverse* et le joueur J2 a deux actions notées *flip(q)*, *flip(r)* qui permettent de rendre vraie une proposition (abrégié en $/q$ et $/r$ dans la figure 3.4). Dans l'état initial M , la proposition p est vraie, la proposition q est fausse et les joueurs le savent. Cependant le joueur J1 ne sait pas si r est vrai ou faux, le joueur J2 sait que r est faux. Cet état initial est présenté en figure 3.4. Nous allons nous intéresser à l'intention du joueur J1 (représentée en rouge) et du joueur J2 (représentée en bleu) d'obtenir la propriété $q \wedge r$ après 1 tour.

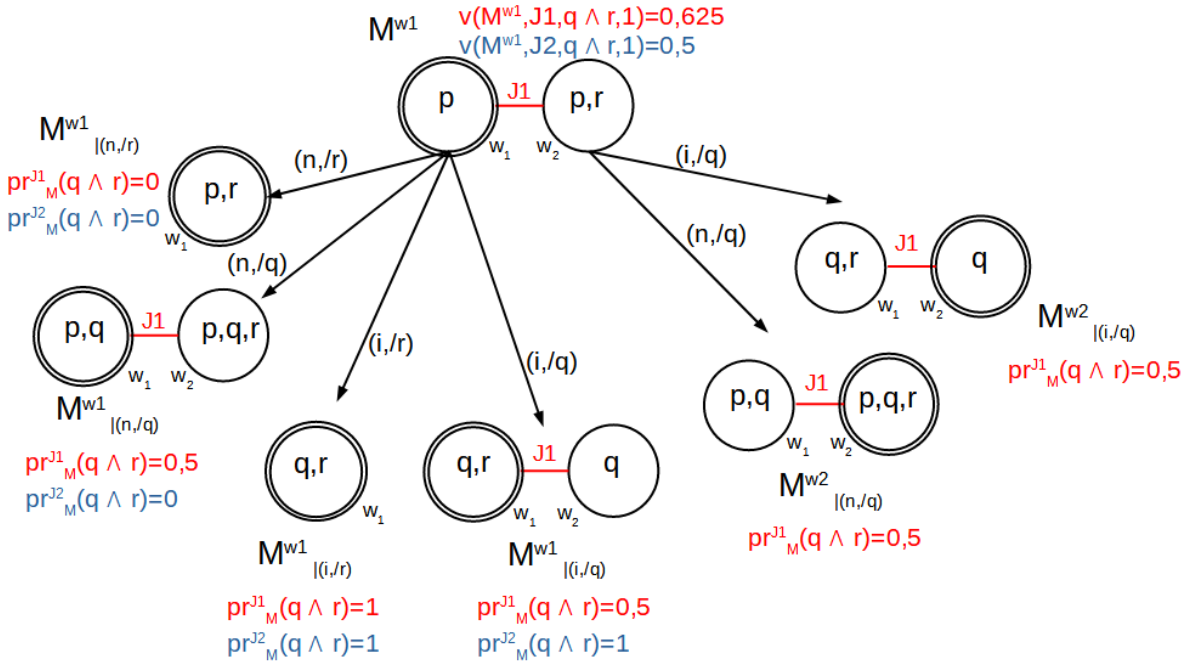


FIGURE 3.4 – Représentation DEL du quatrième exemple

Le joueur J1 possède deux actions *noop* et *inverse*. Pour rappel l'action *noop* est définie comme suit : $noop = (\top, \{p : p | p \in \mathbb{P}\})$. L'action *inverse* est définie comme $inverse = (\top, \{p : \neg p | p \in \mathbb{P}\})$.

Le joueur J2 possède deux actions *flip(q)* et *flip(r)*, elles décrivent l'action d'inverser la valeur de la proposition correspondante si celle-ci était initialement fausse. Elles sont définies de la manière suivante : $flip(q) = (\neg q, \{p : p, q : \neg q, r : r\})$ et $flip(r) = (\neg r, \{p : p, q : q, r : \neg r\})$. La précondition de l'action *flip(r)* n'est pas vérifiée dans le monde w_2 où le joueur J1 imagine que r est vraie. Le joueur J1 ne peut donc pas penser que le joueur J2 peut effectuer l'action *flip(r)* dans le monde w_2 .

Il est important de noter que les actions du joueur J1 sont toutes jouables dans tous les mondes qu'il considère indistinguables du monde réel. En effet, que se passerait-il si un agent tentait d'effectuer une action alors que le monde réel est précisément un monde où cette action n'est pas jouable? Ceci n'est pas modélisé ici.

Nous avons ici quatre actions complètes, qui sont définies comme :

- action $(noop, flip(q)) = (\neg q, \{p : p, q : \neg q, r : r\})$ noté $(n, /q)$
- action $(noop, flip(r)) = (\neg r, \{p : p, q : q, r : \neg r\})$ noté $(n, /r)$
- action $(inverse, flip(q)) = (\neg q, \{p : \neg p, q : \neg q, r : \neg r\})$ noté $(i, /q)$
- action $(inverse, flip(r)) = (\neg r, \{p : \neg p, q : \neg q, r : \neg r\})$ noté $(i, /r)$

Dans l'esprit du joueur J1, il y a deux cas possibles. Soit le monde réel est le monde w_1 , soit c'est le monde w_2 . Dans les deux cas, le joueur J1 a deux actions atomiques possibles : *noop* et *inverse*. Mais, dans le monde w_1 il y a quatre actions complètes possibles et dans le monde w_2 il y a deux actions complètes possibles.

Dans le modèle M^{w_1} où w_1 est le monde réel, l'action *noop* du joueur J1 nous amène vers deux modèles différents suivant l'action du joueur J2. L'action $(n, /q)$ nous amène vers le modèle $M_{|(n,/q)}^{w_1}$ (voir définition 5 pour plus d'explications sur l'exécution d'une action), où il y a deux mondes indistinguables pour le joueur J1 et dans l'un d'entre eux $q \wedge r$ est vrai. L'action $(n, /r)$ nous amène vers le modèle $M_{|(n,/r)}^{w_1}$ où il n'a qu'un seul monde et où $q \wedge r$ est faux. Les valeurs de ces modèles sont donc les suivantes : $v(M_{|(n,/q)}^{w_1}, J1, q \wedge r, 0) = 0.5$ et $v(M_{|(n,/r)}^{w_1}, J1, q \wedge r, 0) = 0$. Le joueur J2 a deux actions possible et le joueur J1 ne sachant pas quelle action fera le joueur J2, on va considérer qu'il effectuera de manière équiprobable l'une de ses deux actions. Dans le cas où le monde w_1 est le monde réel, l'action *noop* a donc une valeur de 0.25.

Dans le modèle M^{w_2} où w_2 est le monde réel, l'action *noop* du joueur J1 amène vers un seul modèle $M_{|(n,/q)}^{w_2}$, puisque le joueur J2 n'a maintenant qu'une seule action jouable *flip(q)*. On peut noter que les modèles $M_{|(n,/q)}^{w_1}$ et $M_{|(n,/q)}^{w_2}$ sont similaires (sauf pour la désignation du monde réel). C'est un résultat attendu puisque w_1 et w_2 sont liés et c'est exactement la même action qui est effectuée. Dans ce modèle, $q \wedge r$ est vrai dans l'un des deux mondes indistinguables pour le joueur J1, la valeur de ce modèle est donc $v(M_{|(n,/q)}^{w_2}, J1, q \wedge r, 0) = 0.5$. Dans le cas où le monde w_2 est le monde réel, la valeur de l'action *noop* a une valeur de 0.5.

Les mondes w_1 et w_2 étant indistinguables pour le joueur J1 on va les considérer équiprobables. La valeur de l'action *noop* est alors la moyenne des valeurs qu'a l'action suivant le monde réel considéré. La valeur de l'action de *noop* pour le joueur 1 pour la formule $q \wedge r$ à un tour est donc $v_{noop}(M^{w_2}, J1, q \wedge r, 1) = 0.375$. On peut noter que $v_{noop}(M^{w_2}, J1, q \wedge r, 1) = v_{noop}(M^{w_1}, J1, q \wedge r, 1)$ puisque le calcul, et donc le résultat, aurait été identique si w_2 était le « vrai » monde réel.

De la même manière on peut calculer la valeur de l'action *inverse*, celle-ci vaut $v_{inverse}(M^{w_2}, J1, q \wedge r, 1) = v_{inverse}(M^{w_1}, J1, q \wedge r, 1) = 0.625$. L'ensemble *Best* est donc composé de $Best(M^{w_1}, J1, q \wedge r, 1) = \{inverse\}$. Si le joueur J1 a fait l'action *inverse* c'est qu'il avait l'intention d'obtenir la propriété $q \wedge r$.

Dans l'esprit du joueur J2, il n'y a qu'un cas possible, celui où w_1 est le monde réel, représenté par le modèle M^{w_1} . Le calcul de l'intention du joueur J2 est donc plus simple.

L'action *r* du joueur J2 amène vers deux modèles différents suivant l'action du joueur J1 : $M_{|(n,/r)}^{w_1}$ et $M_{|(i,/r)}^{w_1}$. Le modèle $M_{|(n,/r)}^{w_1}$ ne comporte qu'un seul monde où $q \wedge r$ est faux. La valeur de ce modèle est donc $v(M_{|(n,/r)}^{w_1}, J2, q \wedge r, 0) = 0$. Le modèle $M_{|(i,/r)}^{w_1}$ comporte lui aussi un seul monde cependant celui-ci vérifie $q \wedge r$. La valeur du modèle est donc $v(M_{|(i,/r)}^{w_1}, J2, q \wedge r, 0) = 1$. La valeur de l'action *flip(r)* du joueur J2 pour la formule $q \wedge r$ après un tour est donc : $v_{flip(r)}(M^{w_1}, J2, q \wedge r, 1) = 0.5$.

L'action q du modèle nous amène également vers 2 modèles $M_{|(n,q)}^{w_1}$ et $M_{|(i,q)}^{w_1}$. Le modèle $M_{|(n,q)}^{w_1}$ comporte deux mondes, cependant seul le monde réel w_1 est à considérer puisque que l'autre monde w_2 n'est pas indistinguable du monde réel w_1 pour le joueur J2. Il n'y a donc qu'un monde à prendre en compte, où $q \wedge r$ est faux. La valeur de ce modèle est donc $v(M_{|(n,q)}^{w_1}, J2, q \wedge r, 0) = 0$. Le modèle $M_{|(i,q)}^{w_1}$ comporte lui aussi deux mondes et il n'y a également qu'un seul monde à prendre en compte, dans lequel $q \wedge r$ est vrai. La valeur de ce modèle est $v(M_{|(i,q)}^{w_1}, J2, q \wedge r, 0) = 1$. La valeur de l'action $flip(q)$ pour le joueur J2 vaut alors $v_{flip(q)}(M^{w_1}, J2, q \wedge r, 1) = 0.5$.

L'ensemble $Best$ est alors composé des actions $flip(q)$ et $flip(r)$: $Best(M^{w_1}, J2, q \wedge r, 1) = \{flip(q), flip(r)\}$. L'ensemble $Best$ est donc composé de l'ensemble des actions jouables par le joueur J2. On ne peut donc pas conclure quant à l'intention du joueur J2 d'obtenir la propriété $q \wedge r$.

3.3.2 Définitions

Comme nous avons pu le voir dans les différents exemples précédents, la notion d'action jouable a une place importante. Cependant cette notion n'est pas nativement prise en compte par la logique épistémique dynamique, une action n'est en effet qu'une transition entre modèles épistémiques.

Dans un jeu, chaque action est associée à un joueur et chaque action n'est pas forcément jouable à tout moment. Nous allons donc chercher à représenter la jouabilité/légalité d'une action à un moment donné. Tout d'abord, pour qu'une action soit jouable dans un monde, sa précondition doit être vérifiée. En effet, selon la définition de l'exécution d'une action (voir définition 5), un monde ne vérifiant pas la précondition est supprimé du modèle résultant. Cependant ce n'est pas suffisant. Dans un jeu, les actions sont définies de façon à ce qu'elles couvrent toutes les situations possibles. En effet, prenons l'exemple d'un cas où parmi l'ensemble des mondes considérés comme possibles par le joueur, certains n'auraient pas les mêmes actions jouables que d'autres. Dans ce cas, d'une part on ne pourrait pas dire que ces mondes sont indistinguables et d'autre part, on ne pourrait pas dire ce qui se passerait si une action non jouable dans le monde réel était engagée par exemple.

Une action est donc jouable dans un monde pour un joueur si sa précondition est vérifiée dans ce monde et par tous les mondes indistinguables pour le joueur.

Définition 16 (Action jouable/légale) Soit une signature de jeu $J = (\mathbb{P}, A, N)$, un modèle $M^w = (W, R, \pi, f_r, f_a)$, soit un monde $w_i \in W$, soit $\alpha \in N$, une action atomique a est dite jouable/légale par l'agent α dans le monde w_i si et seulement si $\forall w_j \in \{w_i\}_\alpha, \models_{w_j}^M pre(a_k)$.

On va noter A_{α, w_i}^l l'ensemble des actions jouables par α dans le monde w_i l'ensemble $A_{\alpha, w_i}^l = \{a_k \in A_\alpha \text{ tel que } \forall w_j \in \{w_i\}_\alpha, \models_{w_j}^M pre(a_k)\}$.

Enfin on note $C_{w_i}^l$ l'ensemble des actions complètes jouables dans le monde w_i l'ensemble $C_{w_i}^l = \{c = (a_1, \dots, a_n) \in \times_{\alpha \in N} A_{\alpha, w_i}^l\}$

À présent que les actions jouables ont été définies, nous pouvons définir la valeur d'un modèle et d'une action. À travers les quatre exemples précédents, le calcul de la valeur d'une action a depuis un modèle M^w pour un joueur α pour une formule ϕ à k tours se fait en trois strates : (1) on fait la moyenne sur les mondes indistinguables du monde réel pour le joueur α , (2) de la moyenne sur l'ensemble des actions complètes jouables issues de l'action a , (3) de la valeur à $k - 1$ tours des modèles résultants de ces actions.

La valeur d'un modèle pour un joueur est alors simplement la valeur maximale des valeurs des actions jouables pour le joueur. Lorsque $k=0$, la valeur d'un modèle est égale au rapport de présence de la formule parmi les mondes indistinguables du monde réel pour le joueur.

Définition 17 (valeur d'un modèle et valeur d'une action) Soit une signature de jeu $J = (\mathbb{P}, A, N)$, un modèle $M^w = (W, R, \pi, f_r, f_a)$, soit α un agent, soit ϕ une formule et soit k un entier naturel, on appelle $v(M^w, \alpha, \phi, k)$ p-valeur du modèle M d'après l'agent α pour la formule ϕ à k tours le réel suivant :

$$v(M^w, \alpha, \phi, k \geq 1) = \max_{a_\alpha \in A_{\alpha,w}^l} \sum_{w_i \in [w]_\alpha} \frac{\sum_{c_j=(a_1, \dots, a_\alpha, \dots, a_n) \in C_{w_i}^l} \frac{v(M_{|c_j}^{w_i}, \alpha, \phi, k-1)}{|A_{1,w_i}^l \times \dots \times \{a_\alpha\} \times \dots \times A_{n,w_i}^l|}}{|[w]_\alpha|}$$

$$v(M^w, \alpha, \phi, k = 0) = pr_{M^w}^\alpha(\phi)$$

Soit $a_\alpha \in A_{\alpha,w}^l$ une action jouable du joueur α dans le modèle M^w , on appelle $v_{a_\alpha}(M^w, \alpha, \phi, k)$ valeur de l'action a_α depuis le modèle M d'après l'agent α pour la formule ϕ à $k \geq 1$ tours le réel suivant :

$$v_{a_\alpha}(M^w, \alpha, \phi, k \geq 1) = \sum_{w_i \in [w]_\alpha} \frac{1}{|[w]_\alpha|} \times \sum_{c_j=(a_1, \dots, a_\alpha, \dots, a_n) \in C_{w_i}^l} \frac{v(M_{|c_j}^{w_i}, \alpha, \phi, k-1)}{|A_{1,w_i}^l \times \dots \times \{a_\alpha\} \times \dots \times A_{n,w_i}^l|}$$

On remarque que l'on a bien $v(M^w, \alpha, \phi, k) = v(M^{w_i}, \alpha, \phi, k)$ quel que soit le monde w_i appartenant à l'ensemble $[w]_\alpha$.

On peut remarquer aussi que l'on dit la valeur « d'après tel agent » car cette valeur change suivant l'agent. De plus, celle-ci dépend directement de la connaissance de l'agent sur l'état du monde.

Nous pouvons alors définir l'ensemble des meilleures actions pour obtenir la propriété ϕ à k tours d'après un agent.

Définition 18 (ensemble des meilleures actions) Soit une signature de jeu $J = (\mathbb{P}, A, N)$, un modèle $M^w = (W, R, \pi, f_r, f_a)$, soit α un agent, soit ϕ une formule et soit k un entier, on appelle $Best(M^w, \alpha, \phi, k)$ l'ensemble des meilleures actions depuis le modèle M^w d'après l'agent α pour obtenir la formule ϕ dans k tours :

$$Best(M^w, \alpha, \phi, k) = \{a \in A_{\alpha,w}^l, \forall b \in A_{\alpha,w}^l v_a(M^w, \alpha, \phi, k) \geq v_b(M^w, \alpha, \phi, k)\}$$

3.4 Propriétés

3.4.1 Opérateur

Grâce à la définition des meilleures actions, il est possible de définir un opérateur d'intention. Un agent a l'intention d'obtenir une propriété s'il fait l'une des meilleures actions pour obtenir cette propriété et si toutes les actions ne permettent pas avec autant de chance d'obtenir cette propriété.

Définition 19 Soit une signature de jeu $J = (\mathbb{P}, A, N)$, un modèle $M = (W, R, \pi, f_r, f_a)$, soit α un agent, soit ϕ une formule, soit k un entier et a une action :

$$- M, w \models I_\alpha^a X^k \phi \text{ si et seulement si } a \in Best(M^w, \alpha, \phi, k) \text{ et si } Best(M^w, \alpha, \phi, k) \neq A_{\alpha,w}^l$$

La formule $M, w \models I_\alpha^a X^k \phi$ se lit alors : dans le monde w du modèle M , si l'agent α effectue l'action a alors il a l'intention d'obtenir ϕ en k tours.

3.4.2 Extension de DEL

Afin d'utiliser et de démontrer des propriétés intéressantes de l'opérateur d'intention, il nous faut tout d'abord étendre la logique DEL. On va ajouter deux opérateurs qui sont $[a]$ et AX . Une formule $[a]\phi$ se lit « la formule ϕ est vraie après l'action a » et la formule $AX\phi$ se lit « la formule ϕ est vraie après n'importe quelle action légale ».

- $M, w, \models [c]\phi$ si et seulement si on a $M|_c, w, \models \phi$
- $M, w, \models AX\phi$ si et seulement si $\forall c \in C_w^l, M, w, \models [c]\phi$

Le langage \mathbb{L} est l'ensemble des formules ϕ définies par la grammaire suivante en BNF :

$$\phi ::= \top \mid p \mid \neg\phi \mid \phi \wedge \phi \mid K_\alpha\phi \mid [c]\phi \mid AX\phi$$

$$\psi ::= \top \mid \phi \mid \neg\psi \mid \psi \wedge \psi \mid K_\alpha\psi \mid [c]\psi \mid AX\psi \mid I_\alpha^a X^k \phi$$

Il est à noter que le langage n'accepte pas l'imbrication de l'opérateur $I_\alpha^a X^k$.

La formule $I_\alpha X X \phi$ n'est pas une formule bien formée, il faut lui préférer l'écriture $I_\alpha X^2 \phi$. D'autres exemples de formules bien formées sont par exemple : $I_\alpha X K_\beta \phi$ et $I_\alpha X \phi \rightarrow I_\beta X \psi$.

3.4.3 Principes

On veut prouver que l'opérateur $I_\alpha X$ est effectivement un opérateur d'intention. Pour ce faire, on va montrer qu'il vérifie certaines propriétés désirées. La plus importante est celle appelée *cohérence intention-croyance* (intention-belief consistency). En effet, cette propriété semble partagée par toutes les théories de l'intention. Par exemple la thèse d'asymétrie de Bratman stipule que :

L'intention de faire A fournit normalement à l'agent une raison de croire qu'il va faire A. Mais il n'y a pas besoin d'être irrationnel pour avoir l'intention de faire A et pourtant ne pas croire qu'on le fera. En revanche, il est généralement irrationnel d'avoir l'intention de faire A en croyant qu'on ne fera pas A. Car il y a une exigence révoicable que ses intentions soient en cohérence avec ses croyances. [Bra87, p.38] ¹⁰

Dans l'article plus récent de Shoham sur une approche de l'intention dans la perspective des bases de données [Sho09], celui-ci stipule que l'agent qui a l'intention d'une action ne peut pas croire que la précondition de l'action n'est pas vérifiée et en même temps croire que les postconditions de cette même action seront appliquées après l'exécution.

L'idée que les croyances et les intentions doivent être cohérentes les unes avec les autres est également adoptée par plusieurs approches logiques de l'intention [CL90, Roy09, Woo00]. Dans la logique BDI [RG98], cela a été interprété par les 3 principes suivants :

1. $\models INTEND(\phi) \rightarrow \neg BEL(\neg\phi)$ (cohérence intention-croyance)
2. $\not\models INTEND(\phi) \rightarrow BEL(\phi)$ (incomplétude intention-croyance)
3. $\not\models BEL(\phi) \rightarrow INTEND(\phi)$ (incomplétude croyance-intention)

Pour rappel de la section 2.3, la logique BDI repose sur trois opérateurs : BEL pour la croyance, DES pour le désir et INTEND pour l'intention. Elle stipule qu'un agent ne peut pas avoir l'intention d'obtenir ϕ tout en croyant qu'obtenir ϕ est impossible. Mais d'un autre côté, on ne peut avoir l'intention de ϕ sans croire que l'on va obtenir ϕ c'est le principe d'incomplétude intention-croyance. Ces deux principes forment la thèse d'asymétrie de Bratman. Enfin, le principe d'incomplétude croyance-intention explique que l'on peut croire que l'on obtiendra ϕ sans pour autant avoir l'intention d'obtenir ϕ .

Cohen et Levesque [CL90] ont présenté un exemple habituellement appelé l'exemple du dentiste :

10. traduction faite par l'auteur

J'ai l'intention de faire soigner mes dents et je sais que cela impliquera de la douleur, mais je n'ai pas l'intention de ressentir cette douleur.

Cohen et Levesque utilisent cet exemple pour défendre le principe d'absence d'effet secondaire. Ce principe dit qu'avoir l'intention d'atteindre un objectif n'implique pas que l'on ait l'intention d'en obtenir les effets secondaires, ce qui peut être formalisé de cette manière :

$$4 \not\models (INTEND(\phi) \wedge BEL(\phi \rightarrow \psi)) \rightarrow INTEND(\psi) \quad (\text{absence d'effet secondaire})$$

Roy [Roy09] défend les quatre principes suivants dans son approche de l'intention :

$$5 \models \phi \text{ implique } \models I_\alpha \phi \quad (\text{nécessitation})$$

$$6 \models I_\alpha(\phi \rightarrow \psi) \rightarrow (I_\alpha \phi \rightarrow I_\alpha \psi) \quad (\text{axiome K})$$

$$7 \models I_\alpha \phi \rightarrow \neg I_\alpha \neg \phi \quad (\text{sérialité})$$

$$8 \models I_\alpha \phi \rightarrow K_\alpha I_\alpha \phi \quad (\text{interaction})$$

Le principe de nécessité implique qu'un agent a l'intention de ce qui sera toujours vrai, cela rentre en contradiction avec le principe d'incomplétude croyance-intention. L'axiome K, dit de distributivité, est l'axiome que doit vérifier l'intention pour être un opérateur normal. En français, il stipule que lorsqu'on a l'intention que $\phi \rightarrow \psi$ alors si on a l'intention de ϕ alors on a également l'intention de ψ . L'axiome de sérialité représente le fait qu'on ne peut pas avoir l'intention d'une chose et de son contraire. Enfin le principe d'interaction implique qu'un agent doit connaître ses intentions.

Khan et Lespérance [KL10] montrent aussi que leur approche satisfait différentes propriétés. Celles qui peuvent être traduites dans notre formalisme sont :

$$9 \models \neg I_\alpha X \perp \quad (\text{cohérence})$$

$$10 \models K_\alpha AX \phi \rightarrow I_\alpha X \phi \quad (\text{réalisme})$$

$$11 \models I_\alpha X \phi \rightarrow \neg K_\alpha AX \neg \phi \quad (\text{cohérence intention-connaissance})$$

Le principe de cohérence traduit le fait qu'on ne peut pas avoir l'intention de l'impossible. Le principe de réalisme indique qu'un agent doit avoir l'intention de ce qu'il pense obtenir dans tous les cas, cela rentre en contradiction avec le principe d'incomplétude croyance-intention. Enfin, le principe de cohérence intention-connaissance est la version « connaissance » du principe de cohérence intention-croyance.

Il n'y a pas d'opérateur de croyance dans notre logique. La façon de montrer que notre approche respecte la cohérence intention-croyance est indirecte. Pour les premiers principes, nous faisons appel à une relation entre croyance et connaissance qui est largement acceptée : « ce qui est su est aussi cru ». Cela revient à la validé de $K_\alpha \phi \rightarrow BEL_\alpha \phi$. Cela veut dire que si le principe 1 était valide dans une logique avec des opérateurs de croyance et de connaissance, alors la formule $I_\alpha^\alpha X \phi \rightarrow \neg K_\alpha AX K_\alpha \neg \phi$ devrait aussi être valide. On appelle ce principe (comme dans [KL10]) *cohérence intention-connaissance*. Il est à noter que l'on utilise $K_\alpha AX K_\alpha$ à la place de K_α . C'est nécessaire car dans notre modélisation quand on écrit $I_\alpha^\alpha X \phi$ nous exprimons le fait que l'agent a l'intention d'obtenir ϕ dans l'état suivant. Cela sera un prérequis pour tous les principes que nous aborderons dans la suite.

3.4.4 Propositions

Présentation

Voici une liste de principes vérifiés par notre opérateur d'intention :

Proposition 1

$$1. \models I_\alpha^\alpha X \phi \rightarrow \neg K_\alpha AX K_\alpha \neg \phi \quad (\text{cohérence intention-connaissance})$$

2. $\models I_\alpha^a X^k \phi \rightarrow \neg K_\alpha (AXK_\alpha)^k \neg \phi$ (*k-tours cohérence intention-connaissance*)
3. $\not\models I_\alpha^a X^k \phi \rightarrow K_\alpha (AXK_\alpha)^k \phi$ (*k-tours incomplétude intention-connaissance*)
4. $\not\models K_\alpha (AXK_\alpha)^k \phi \rightarrow I_\alpha^a X^k \phi$ (*k-tours incomplétude connaissance-intention*)
5. $\not\models (I_\alpha^a X^k \phi \wedge K_\alpha (AX)^k (\phi \rightarrow \psi)) \rightarrow I_\alpha^a X^k \psi$ (*absence d'effet secondaire*)
6. $\models \neg I_\alpha^a X^k \perp$ (*cohérence*)
7. $\not\models I_\alpha^a X^k \phi \rightarrow \neg I_\alpha^a X^k \neg \phi$ pour $k \geq 2$ (*(non-serialité)*)
8. $\models I_\alpha^a X^k \phi \rightarrow K_\alpha I_\alpha^a X^k \phi$ (*interaction*)
9. $\models \neg I_\alpha^a X^k \phi \rightarrow K_\alpha \neg I_\alpha^a X^k \phi$ (*interaction*)
10. Depuis $\phi \leftrightarrow \psi$ déduire $I_\alpha^a X^k \phi \leftrightarrow I_\alpha^a X^k \psi$ (*indépendance de la syntaxe*)

Les propriétés 1.2, 1.3 et 1.4 correspondent aux principes 1 à 3 respectivement. Notre opérateur d'intention satisfait donc tous les principes de la thèse d'asymétrie, mais en utilisant la connaissance à la place de croyance. La propriété 1.1 correspond aussi au principe 11. La propriété 1.5 correspond au principe 4. La propriété 1.6 correspond au principe 9. La propriété 1.7 correspond à la négation du principe 7 et la propriété 1.8 correspond au principe 8. La propriété 1.9 est un corollaire de la proposition 1.8.

Quatre principes ne sont pas satisfaits : les principes 5, 6, 7 et 10. Notamment, le principe 7 de cohérence interne des intentions n'est pas satisfait, nous y reviendrons plus tard. Le principe 10 contredit le principe 3 de la thèse d'asymétrie. Il est donc préférable de ne pas le satisfaire.

Démonstration

Afin de démontrer les propositions, il faut d'abord commencer par montrer quatre lemmes.

Lemme 1 $M, w \models K_\alpha AXK_\alpha \phi$ implique $Best(M^w, \alpha, \phi, 1) = A_{\alpha, w}^l$

Preuve : Si la formule $M, w \models K_\alpha AXK_\alpha \phi$ est vraie, alors par définition $\forall w' \in [w]_\alpha, M, w' \models AXK_\alpha \phi$ est vrai. Pour chaque $w' \in [w]_\alpha$ on aura alors $\forall c \in C_{w'}^l, M|_c, w' \models K_\alpha \phi$, ce qui implique de part la définition de l'opérateur K_α que $pr_{M|_c}^\alpha(\phi) = 1$. Donc $\forall w' \in [w]_\alpha, \forall c \in C_{w'}^l, pr_{M|_c}^\alpha(\phi) = 1$.

Or :

$$v_{a_\alpha}(M^w, \alpha, \phi, 1) = \sum_{w_i \in [w]_\alpha} \frac{1}{|[w]_\alpha|} \times \sum_{c_j = (a_1, \dots, a_\alpha, \dots, a_n) \in C_{w_i}^l} \frac{pr_{M|_c_j}^\alpha(\phi)}{|A_{1, w_i}^l \times \dots \times \{a_\alpha\} \times \dots \times A_{n, w_i}^l|}$$

Ce qui donne $\forall a \in A_{\alpha, w}^l$:

$$v_{a_\alpha}(M^w, \alpha, \phi, 1) = \sum_{w_i \in [w]_\alpha} \frac{1}{|[w]_\alpha|} \times \sum_{c_j = (a_1, \dots, a_\alpha, \dots, a_n) \in C_{w_i}^l} \frac{1}{|A_{1, w_i}^l \times \dots \times \{a_\alpha\} \times \dots \times A_{n, w_i}^l|}$$

Ceci amène à $\forall a \in A_{\alpha, w}^l, v_{a_\alpha}(M^w, \alpha, \phi, 1) = 1$ vérifiant ainsi que $Best(M^w, \alpha, \phi, 1) = A_{\alpha, w}^l$.

Lemme 2 $M, w \models K_\alpha (AXK_\alpha)^k \phi$ implique $\forall a \in A_{\alpha, w}^l, v_{a_\alpha}(M^w, \alpha, \phi, k) = 1$.

Preuve : Cette démonstration va se faire par récurrence.

On a déjà montré dans le lemme 1 que $M, w \models K_\alpha AXK_\alpha \phi$ implique que $\forall a \in A_{\alpha,w}^l$, $v_{a_\alpha}(M^w, \alpha, \phi, 1) = 1$. Pour la suite de la récurrence partons de l'hypothèse que $M, w \models K_\alpha (AXK_\alpha)^{k-1} \phi$ implique $\forall a \in A_{\alpha,w}^l$, $v_{a_\alpha}(M^w, \alpha, \phi, k-1) = 1$ et que la formule $M, w \models K_\alpha (AXK_\alpha)^k \phi$ est vraie.

Par hypothèse, $\forall w' \in [w]_\alpha$, $\forall a \in A_{\alpha,w'}^l$, $\forall c \in C_{w'}^l$, on a $M|_c \models K_\alpha (AXK_\alpha)^{k-1} \phi$ vrai et donc $\forall w' \in [w]_\alpha$, $\forall a_\alpha \in A_{\alpha,w'}^l$, $\forall c \in C_{w'}^l$, $v(M|_c^{w'}, \alpha, \phi, k-1) = 1$.

Pour rappel la valeur d'une action est :

$$v_{a_\alpha}(M^w, \alpha, \phi, k) = \sum_{w_i \in [w]_\alpha} \frac{1}{|[w]_\alpha|} \times \sum_{c_j = (a_1, \dots, a_\alpha, \dots, a_n) \in C_{w_i}^l} \frac{v(M|_{c_j}^{w_i}, \alpha, \phi, k-1)}{|A_{1,w_i}^l \times \dots \times \{a_\alpha\} \times \dots \times A_{n,w_i}^l|}$$

On a alors $\forall w' \in [w]_\alpha$, $\forall a_\alpha \in A_{w,\alpha}^l$:

$$\sum_{c_j = (a_1, \dots, a_\alpha, \dots, a_n) \in C_{w_i}^l} \frac{1}{|A_{1,w_i}^l \times \dots \times \{a_\alpha\} \times \dots \times A_{n,w_i}^l|} = 1$$

Puis $\forall a \in A_{w,\alpha}^l$

$$v_{a_\alpha}(M^w, \alpha, \phi, k) = \sum_{w_i \in [w]_\alpha} \frac{1}{|[w]_\alpha|} = 1$$

En conclusion on obtient bien $\forall a \in A_{\alpha,w}^l$, $v_{a_\alpha}(M^w, \alpha, \phi, k) = 1$.

Lemme 3 $M, w \models K_\alpha AXK_\alpha \neg \phi$ implique $Best(M^w, \alpha, \phi, 1) = A_{\alpha,w}^l$

Preuve : Si la formule $M, w \models K_\alpha AXK_\alpha \neg \phi$ est vraie, alors par définition $\forall w' \in [w]_\alpha$, $M|_{w'} \models AXK_\alpha \neg \phi$ est vrai. Pour chaque $w' \in [w]_\alpha$ on aura alors $\forall c \in C_{w'}^l$, $M|_c \models K_\alpha \neg \phi$, ce qui implique de par la définition de l'opérateur K_α que $pr_{M|_c}^\alpha(\phi) = 0$. Donc $\forall w' \in [w]_\alpha$,

$\forall c \in C_w$, $pr_{M|_c}^\alpha(\phi) = 0$. Ceci amène à $\forall a \in A_{\alpha,w}^l$, $v_{a_\alpha}(M^w, \alpha, \phi, k) = 0$ vérifiant ainsi que $Best(M^w, \alpha, \phi, 1) = A_{\alpha,w}^l$.

Lemme 4 $M, w \models K_\alpha (AXK_\alpha)^k \neg \phi$ implique $\forall a \in A_{\alpha,w}^l$, $v_{a_\alpha}(M^w, \alpha, \phi, k) = 0$.

Preuve : Cette démonstration va se faire par récurrence.

On a déjà montré dans le lemme 3 que $M, w \models K_\alpha AXK_\alpha \neg \phi$ implique que $\forall a \in A_{\alpha,w}^l$, $v_{a_\alpha}(M^w, \alpha, \phi, 1) = 0$. Pour la suite de la récurrence partons de l'hypothèse que $M, w \models K_\alpha (AXK_\alpha)^{k-1} \neg \phi$ implique $\forall a \in A_{\alpha,w}^l$, $v_{a_\alpha}(M^w, \alpha, \phi, k-1) = 0$ et que la formule $M, w \models K_\alpha (AXK_\alpha)^k \neg \phi$ est vraie.

Par hypothèse, $\forall w' \in [w]_\alpha$, $\forall a \in A_{\alpha,w'}^l$, $\forall c \in C_{w'}^l$, on a $M|_c \models K_\alpha (AXK_\alpha)^{k-1} \neg \phi$ vrai et donc $\forall w' \in [w]_\alpha$, $\forall a_\alpha \in A_{\alpha,w'}^l$, $\forall c \in C_{w'}^l$, $v(M|_c^{w'}, \alpha, \phi, k-1) = 0$.

Pour rappel la valeur d'une action est :

$$v_{a_\alpha}(M^w, \alpha, \phi, k) = \sum_{w_i \in [w]_\alpha} \frac{1}{|[w]_\alpha|} \times \sum_{c_j = (a_1, \dots, a_\alpha, \dots, a_n) \in C_{w_i}^l} \frac{v(M|_{c_j}^{w_i}, \alpha, \phi, k-1)}{|A_{1,w_i}^l \times \dots \times \{a_\alpha\} \times \dots \times A_{n,w_i}^l|}$$

On a alors $\forall w' \in [w]_\alpha$, $\forall a_\alpha \in A_{w,\alpha}^l$:

$$\sum_{c_j=(a_1,\dots,a_\alpha,\dots,a_n)\in C_{w_i}^l} \frac{0}{|A_{1,w_i}^l \times \dots \times \{a_\alpha\} \times \dots \times A_{n,w_i}^l|} = 0$$

Puis $\forall a \in A_{w,\alpha}^l$

$$v_{a_\alpha}(M^w, \alpha, \phi, k) = \sum_{w_i \in [w]_\alpha} \frac{0}{|[w]_\alpha|} = 0$$

En conclusion on obtient bien $\forall a \in A_{\alpha,w}^l, v_{a_\alpha}(M^w, \alpha, \phi, k) = 0$.

Proposition 1.1 et 1.2 : cohérence intention-connaissance

$$\models I_\alpha X^k \phi \rightarrow \neg K_\alpha (AX K_\alpha)^k \neg \phi$$

Preuve : La preuve de cette proposition se fait par l'absurde. Supposons que l'on ait à la fois $M, w \models I_\alpha X^k \phi$ et $M, w \models K_\alpha (AX K_\alpha)^k \neg \phi$. Dans ce cas, d'après le lemme 4, $\forall a \in A_{\alpha,w}^l$, $v_a(M^w, \alpha, \neg \phi, k) = 0$ c'est-à-dire $Best(M^w, \alpha, \phi, 1) = A_{\alpha,w}^l$. Or $M, w \models I_\alpha X^k \phi$ implique que $Best(M^w, \alpha, \phi, 1) \neq A_{\alpha,w}^l$.

Proposition 1.3 : incomplétude intention-connaissance

$$\not\models I_\alpha X^k \phi \rightarrow K_\alpha (AX K_\alpha)^k \phi$$

Preuve : La preuve de cette proposition se fait par l'absurde avec le lemme 1 et on le fera pour $k=1$. Supposons que l'on ait à la fois $M, w \models I_\alpha X \phi$ et $M, w \models K_\alpha AX K_\alpha \phi$. Dans ce cas, d'après le lemme 1, $M, w \models K_\alpha AX K_\alpha \phi$ implique $Best(M^w, \alpha, \phi, 1) = A_{\alpha,w}^l$. Or $M, w \models I_\alpha X \phi$ implique $Best(M^w, \alpha, \phi, 1) \neq A_{\alpha,w}^l$, ce qui démontre la proposition.

Proposition 1.4 : incomplétude connaissance-intention

$$\not\models K_\alpha (AX K_\alpha)^k \phi \rightarrow I_\alpha X^k \phi$$

Preuve : Le lemme 2 nous permet d'écrire que $M, w \models K_\alpha (AX K_\alpha)^k \phi$ implique $Best(M^w, \alpha, \phi, k) = A_{\alpha,w}^l$. Or par définition $M, w \not\models I_\alpha X^k \phi$ si $Best(M^w, \alpha, \phi, k) = A_{\alpha,w}^l$.

Proposition 1.5 : absence d'effet secondaire

$$\not\models (I_\alpha X^k \phi \wedge K_\alpha (AX)^k (\phi \rightarrow \psi)) \rightarrow I_\alpha X^k \psi$$

Preuve : Afin de montrer cette invalidité, un contre-exemple suffira et on le montrera pour $k=1$. Soit l'exemple présenté en figure 3.5, dans celui-ci, depuis le modèle M initial, deux actions a et b amène vers les modèles $M|_a$ et $M|_b$. L'actions sont définis comme $a = (\top, \{p : \top, q : \top\})$ et $b = (\top, \{p : \perp, q : \top\})$. Dans le modèle $M|_a$ il n'y a qu'un monde où p et q sont vrais et donc $p \rightarrow q$ est vrai également. Dans le modèle $M|_b$ il n'y a un seul monde où q est vrai et donc $p \rightarrow q$ est vrai aussi. On a alors depuis le modèle $M : M, w \models K_\alpha AX (p \rightarrow q)$.

L'action a a une valeur pour la propriété p de $v_a(M^w, \alpha, p, 1) = 1$ et l'action b une valeur de $v_b(M^w, \alpha, p, 1) = 0$. On a donc $M, w \models I_\alpha X p$.

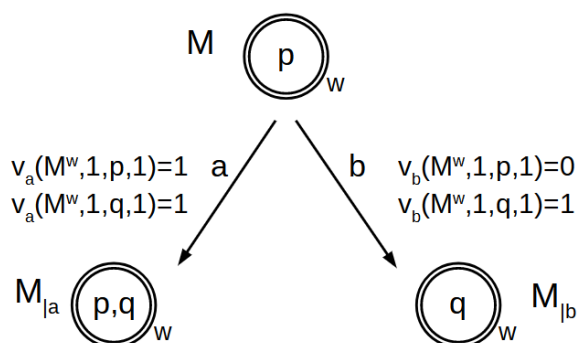


FIGURE 3.5 – Exemple pour la proposition 1.5

L'action a a une valeur pour la propriété q de $v_a(M^w, \alpha, q, 1) = 1$ et l'action b une valeur de $v_b(M^w, \alpha, q, 1) = 1$. Nous n'avons donc pas $M, w \models I_\alpha^a X q$ puisque $Best(M^w, \alpha, q, 1) = A_{\alpha, w}^l$.

En résumé, on a bien $M, w \models I_\alpha^a X p \wedge K_\alpha(A X)(p \rightarrow q)$ mais on a pas $M, w \models I_\alpha^a X q$.

Proposition 1.6 : cohérence

$$\models \neg I_\alpha^a X^k \perp$$

Preuve : Par définition, on a $M, w \models K_\alpha(A X K_\alpha)^k \top$, ce qui implique d'après le lemme 3 que $Best(M^w, \alpha, \perp, k) = A_{\alpha, w}^l$. Or par définition si $Best(M^w, \alpha, \perp, k) = A_{\alpha, w}^l$ alors $\models \neg I_\alpha^a X^k \perp$.

Proposition 1.7 : non-serialité

$$\not\models I_\alpha^a X^k \phi \rightarrow \neg I_\alpha^a X^k \neg \phi \text{ pour } k \geq 2$$

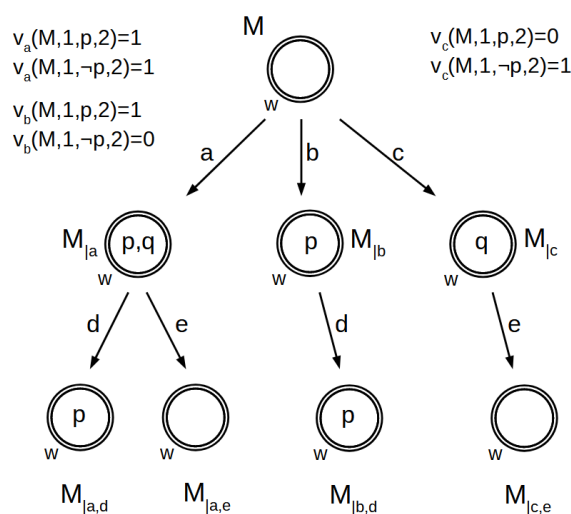


FIGURE 3.6 – Exemple pour la proposition 1.7

Preuve : Afin de montrer cette invalidité, un contre-exemple suffira et on le montrera pour $k=2$. L'exemple est présenté en figure 3.6. Il y a un seul joueur et cinq actions a, b, c, d et e . Elles sont définies comme : $a = (\neg p \vee \neg q, \{p : \top, q : \top\})$, $b = (\neg p \vee \neg q, \{p : \top, q : \perp\})$, $c = (\neg p \vee \neg q, \{p : \perp, q : \top\})$, $d = (p, \{p : \top, q : \perp\})$ et $e = (q, \{p : \perp, q : \perp\})$.

Dans cet exemple, depuis le modèle initial M nous avons trois actions légales a, b et c qui mène vers les modèles $M|_a, M|_b$ et $M|_c$.

Dans le modèle $M|_a$ nous avons deux actions légales d et e qui amènent vers les modèles $M|_{a,d}$ et $M|_{a,e}$. Dans le modèle $M|_{a,d}$ la formule p est vraie dans le seul monde, la valeur à un tour du modèle $M|_a$ pour la formule p est donc de $v(M|_a^w, \alpha, p, k) = 1$. Dans le modèle $M|_{a,e}$ la formule p est fausse dans le seul monde, la valeur à 1 tour du modèle $M|_a$ pour la formule $\neg p$ est donc de $v(M|_a^w, \alpha, \neg p, k) = 1$. Les valeurs de l'action a sont donc respectivement $v_a(M^w, \alpha, p, 2) = 1$ et $v_a(M^w, \alpha, \neg p, 2) = 1$.

Dans le modèle $M|_b$ nous avons une action légale d qui amène vers le modèle $M|_{b,d}$. Dans le modèle $M|_{b,d}$ la formule p est vraie dans le seul monde, la valeur à un tour du modèle $M|_b$ pour la formule p est donc de $v(M|_b^w, \alpha, p, k) = 1$. Et la valeur du modèle $M|_b$ pour la formule $\neg p$ est alors $v(M|_b^w, \alpha, \neg p, k) = 0$. Les valeurs de l'action b sont donc respectivement $v_b(M^w, \alpha, p, 2) = 1$ et $v_b(M^w, \alpha, \neg p, 2) = 0$.

Dans le modèle $M|_c$ nous avons une action légale e qui amène vers le modèle $M|_{c,e}$. Dans le modèle $M|_{c,e}$ la formule p est fausse dans le seul monde, la valeur à un tour du modèle $M|_c$ pour la formule p est donc de $v(M|_c^w, \alpha, p, k) = 0$. Et la valeur du modèle $M|_c$ pour la formule $\neg p$ est alors $v(M|_c^w, \alpha, \neg p, k) = 1$. Les valeurs de l'action c sont donc respectivement $v_c(M^w, \alpha, p, 2) = 0$ et $v_c(M^w, \alpha, \neg p, 2) = 1$.

On a alors $Best(M^w, \alpha, p, 2) = \{a, b\}$ et $Best(M^{w_1}, \alpha, \neg p, 2) = \{a, c\}$. Ceci implique que l'on a $M, w \models I_\alpha^a X(p)$ et $M, w \models I_\alpha^a X(\neg p)$

Proposition 1.8 : interaction

$$\models I_\alpha^a X^k \phi \rightarrow K_\alpha I_\alpha^a X^k \phi$$

Preuve : Par définition la valeur d'une action est :

$$v_{a_\alpha}(M^w, \alpha, \phi, k) = \sum_{w_i \in [w]_\alpha} \frac{1}{|[w]_\alpha|} \times \sum_{c_j = (a_1, \dots, a_\alpha, \dots, a_n) \in C_{w_i}^l} \frac{v(M|_{c_j}^{w_i}, \alpha, \phi, k-1)}{|A_{1,w_i}^l \times \dots \times \{a_\alpha\} \times \dots \times A_{n,w_i}^l|}$$

Cela implique $\forall w' \in [w]_\alpha, v_{a_\alpha}(M^{w'}, \alpha, \phi, k) = v_{a_\alpha}(M^w, \alpha, \phi, k)$. Ce qui amène à $\forall w' \in [w]_\alpha, Best(M^{w'}, \alpha, \phi, k) = Best(M^w, \alpha, \phi, k)$.

Par définition $\forall w' \in [w]_\alpha, A_{\alpha,w'}^l = A_{\alpha,w}^l$.

Ainsi si $a \in Best(M^w, \alpha, \phi, k)$ et $Best(M^{w'}, \alpha, \phi, k) \neq A_{\alpha,w}^l$ alors $\forall w' \in [w]_\alpha$ on a $a \in Best(M^{w'}, \alpha, \phi, k)$ et $Best(M^{w'}, \alpha, \phi, k) \neq A_{\alpha,w'}^l$. Donc $M, w \models I_\alpha^a X^k \phi$ implique que $\forall w' \in [w]_\alpha$ on a $M, w' \models I_\alpha^a X^k \phi$. En d'autres termes $M, w \models I_\alpha^a X^k \phi$ implique $M, w \models K_\alpha I_\alpha^a X^k \phi$

Proposition 1.9 : interaction

$$\models \neg I_\alpha^a X^k \phi \rightarrow K_\alpha \neg I_\alpha^a X^k \phi$$

Preuve : Par l'absurde si on a $M, w \models \neg I_\alpha^a X^k \phi$ et qu'il existe un monde $w' \in [w]_\alpha$ tel que $M, w' \models I_\alpha^a X^k \phi$ alors d'après la proposition 1.8 on aurait $M, w' \models K_\alpha I_\alpha^a X^k \phi$ et donc par définition de l'opérateur $K_\alpha, M, w \models I_\alpha^a X^k \phi$ ce qui contredit l'hypothèse de départ.

Proposition 1.10 : indépendance de la syntaxe

Depuis $\phi \leftrightarrow \psi$ déduire $I_\alpha^a X^k \phi \leftrightarrow I_\alpha^a X^k \psi$

Preuve : Si $\models \phi \leftrightarrow \psi$ alors $\forall M, \forall w, M, w, \models \phi \leftrightarrow M, w, \models \psi$.

Donc $\forall M, \forall w, \forall \alpha, pr_{M^w}^\alpha(\phi) = pr_{M^w}^\alpha(\psi)$.

Ainsi pour $k=1, \forall M, \forall w, \forall \alpha, \forall a_\alpha \in A_{\alpha,w}^l$:

$$\begin{aligned} & \sum_{w_i \in [w]_\alpha} \frac{1}{|[w]_\alpha|} \times \sum_{c_j=(a_1, \dots, a_\alpha, \dots, a_n) \in C_{w_i}^l} \frac{pr_{M_{|c_j}^{w_i}}^\alpha(\phi)}{|A_{1,w_i}^l \times \dots \times \{a_\alpha\} \times \dots \times A_{n,w_i}^l|} \\ &= \sum_{w_i \in [w]_\alpha} \frac{1}{|[w]_\alpha|} \times \sum_{c_j=(a_1, \dots, a_\alpha, \dots, a_n) \in C_{w_i}^l} \frac{pr_{M_{|c_j}^{w_i}}^\alpha(\psi)}{|A_{1,w_i}^l \times \dots \times \{a_\alpha\} \times \dots \times A_{n,w_i}^l|} \end{aligned}$$

C'est-à-dire $\forall M, \forall w, \forall \alpha, \forall a_\alpha \in A_{\alpha,w}^l, v_{a_\alpha}(M^w, \alpha, \phi, 1) = v_{a_\alpha}(M^w, \alpha, \psi, 1)$

Et par récurrence pour $k \geq 1, \forall M, \forall w, \forall \alpha, \forall a_\alpha \in A_{\alpha,w}^l$:

$$\begin{aligned} & \sum_{w_i \in [w]_\alpha} \frac{1}{|[w]_\alpha|} \times \sum_{c_j=(a_1, \dots, a_\alpha, \dots, a_n) \in C_{w_i}^l} \frac{v(M_{|c_j}^{w_i}, \alpha, \phi, k-1)}{|A_{1,w_i}^l \times \dots \times \{a_\alpha\} \times \dots \times A_{n,w_i}^l|} \\ &= \sum_{w_i \in [w]_\alpha} \frac{1}{|[w]_\alpha|} \times \sum_{c_j=(a_1, \dots, a_\alpha, \dots, a_n) \in C_{w_i}^l} \frac{v(M_{|c_j}^{w_i}, \alpha, \psi, k-1)}{|A_{1,w_i}^l \times \dots \times \{a_\alpha\} \times \dots \times A_{n,w_i}^l|} \end{aligned}$$

C'est-à-dire $\forall M, \forall w, \forall \alpha, \forall a_\alpha \in A_{\alpha,w}^l, v_{a_\alpha}(M^w, \alpha, \phi, k) = v_{a_\alpha}(M^w, \alpha, \psi, k)$

Ce qui nous amène à $Best(M^w, \alpha, \phi, k) = Best(M^w, \alpha, \psi, k)$ pour tout w, α, k . Et donc on a $\models I_\alpha^a X^k \phi$ si et seulement si $\models I_\alpha^a X^k \psi$

3.5 Limitations

Cette première modélisation présente plusieurs limites sérieuses. Tout d'abord, on ne peut pas modéliser les actions de n'importe quel jeu. Les modèles d'événements n'existent pas ici et avec eux la possibilité de gérer les actions semi-privées comme par exemple la pioche d'une carte par un joueur.

Certaines actions publiques ne sont également pas modélisables ici. En effet, certaines actions publiques demandent l'utilisation d'un modèle d'évènement. Par exemple lorsqu'un joueur pose une carte, les effets de cette action dépendent de la carte posée, donc du monde possible considéré. Ce type d'action peut être représenté par un modèle d'évènement sans relation avec les actions. On peut parler de choix non-déterministe entre les actions ou bien d'action indéterminée.

Concernant le calcul de l'intention en lui-même, nous sommes partis du principe que l'autre joueur choisira aléatoirement l'une de ses actions. Cela peut suffire pour une première modélisation, mais a priori un agent ne fait pas des choix aléatoires. C'est d'autant plus vrai que nous cherchons justement à donner l'intention d'un agent dans le choix de ses actions.

Enfin, concernant l'intention, même si elle vérifie un certain nombre de principes intéressants, elle ne vérifie pas le principe de cohérence interne des intentions. Ce principe correspond au fait de ne pas avoir l'intention d'une chose et l'intention de son contraire. C'est une propriété que doit vérifier un opérateur d'intention.

4

Deuxième modélisation

La modélisation présentée dans le chapitre précédent offre une première approche du calcul de l'intention d'un agent. Cependant cette modélisation ne permet pas de modéliser l'ensemble des actions des jeux, ni même les seules actions publiques. Une des améliorations apportée par la deuxième modélisation est de pouvoir gérer toutes les actions publiques.

La première modélisation met également de côté la partie décisionnelle, non aléatoire des agents. En effet, les agents ont des préférences dans le choix de leurs actions. Cette deuxième modélisation propose de prendre en compte cette préférence en associant aux actions une valeur. Cette valeur peut être rapprochée de la notion d'utilité de la théorie des jeux.

Cette deuxième modélisation a été présentée dans une première version à RJCIA 2019 [[GCSLDL19](#)] et à ICAART 2020 [[CGLd20](#)].

Ce chapitre commence par une présentation du jeu Hanabi qui va nous servir régulièrement d'exemple pour la suite de la thèse.

4.1 Hanabi

4.1.1 Présentation

Hanabi est un jeu de cartes coopératif au tour par tour. Il est composé de 50 cartes de 5 couleurs différentes, les 10 cartes de chaque couleur étant numérotées de 1 à 5 (trois cartes 1, deux cartes 2,3,4 et une carte 5). Le but du jeu est de former des piles de cartes d'une même couleur allant de 1 à 5. La particularité de ce jeu est que chaque joueur ne voit pas les cartes qu'il a en main mais voit les cartes détenues par tous les autres joueurs. Les joueurs peuvent se donner des informations afin de tenter de poser les bonnes cartes dans le bon ordre.

L'intérêt de ce jeu est l'importance du rôle joué par la connaissance des joueurs sur l'état du jeu. La connaissance de l'état du jeu n'est cependant pas une fin en soi, comme cela pourrait être le cas dans un jeu comme le cluedo. Ici la connaissance de l'état du jeu permet de préciser l'effet de la carte qui sera jouée et donc de prévoir l'efficacité de l'action qui sera effectuée.

On pourrait argumenter que dans la plupart des jeux de cartes, améliorer sa connaissance de l'état du jeu, c'est-à-dire connaître les cartes dans les mains des joueurs, augmente les chances de marquer plus de points. Mais donner un indice sur les cartes ne fait pas partie des règles de la plupart des jeux, ce qui ne laisse que le comptage des cartes pour augmenter ses connaissances. Par ailleurs, si l'on considère un jeu de 52 cartes classique simultané à 4 joueurs, chacun ayant 5 cartes, l'incertitude sur l'effet de la carte que l'on va jouer doit être combinée avec l'incertitude sur les 3 cartes jouées par les autres joueurs, parmi les 15 qu'ils ont en main, elles-mêmes prélevées parmi les 47 cartes inconnues restantes. De ce fait, le

nombre très grand de possibilités ne permet pas, en général, de baser sa stratégie sur la connaissance de l'état du jeu. À l'inverse, dans Hanabi, l'incertitude initiale porte sur les 4 cartes que l'on a en main parmi les 38 cartes encore inconnues, incertitude rapidement réduite par les informations reçues et les cartes jouées. En effet, les joueurs tentent de donner les indices les plus pertinents possibles afin d'inciter les autres joueurs à effectuer certaines actions de jeu.

Hanabi est donc un très bon candidat pour une étude de l'intention en logique épistémique.

4.1.2 Règles du jeu

Hanabi se joue de 2 à 5 joueurs, les joueurs recevant chacun cinq cartes s'il y a 2 ou 3 joueurs et quatre cartes s'il y a 4 ou 5 joueurs. Les joueurs doivent placer leurs cartes de façon à ce que les autres joueurs puissent les voir mais qu'eux-mêmes ne puissent pas les voir. Il y a aussi 8 jetons pour les indices et 3 jetons pour les échecs.

Sur la table il ne peut y avoir qu'une seule pile de chaque couleur et les cartes doivent être posées dans l'ordre ascendant (1, 2, 3, 4 puis 5). Il ne peut y avoir qu'une carte de chaque valeur (5 au total) dans une pile. Ces piles de cartes sont appelées dans le jeu « feux d'artifice ». Les joueurs jouent à leur tour les uns après les autres dans le sens des aiguilles d'une montre. Lorsqu'un joueur prend son tour, il a le choix entre trois actions : donner un indice, poser une carte ou défausser une carte.

Donner un indice : le joueur qui donne l'indice peut indiquer à un autre joueur uniquement la valeur ou bien la couleur d'un ensemble de cartes de sa main. Il doit obligatoirement lui indiquer toutes les cartes ayant cette caractéristique. En faisant cela, les joueurs perdent un jeton indice. Si les joueurs ont utilisé tous les jetons indices alors donner un indice devient une action illégale dans le jeu.

Défausser une carte : le joueur défausse une carte de sa main. Il la pose dans la pile de défausse, face visible, reprend une nouvelle carte dans la pioche qu'il place dans sa main et les joueurs regagnent alors un jeton indice (sauf s'ils en ont déjà huit).

Poser une carte : un joueur peut choisir une carte de sa main pour tenter de la poser. La carte peut être posée s'il est possible de l'ajouter à une pile existante ou de démarrer une pile d'une nouvelle couleur avec elle. Si la carte posée est un 5, alors elle complète un feu d'artifice et les joueurs regagnent un jeton indice. Si la carte ne peut pas être posée, alors le joueur défausse la carte et les joueurs perdent un jeton échec.

Les joueurs remportent la victoire s'ils ont terminé les cinq feux d'artifice, avec 25 points (1 point par carte posée).

Si un joueur prend la dernière carte de la pioche, chaque joueur ne peut alors rejouer qu'une seule fois avant la fin de la partie. Une fois leurs tours joués, les joueurs comptent le nombre de cartes faisant partie des feux d'artifice (celles qui ont été posées), c'est le score final.

La partie s'arrête aussi si les joueurs perdent leurs 3 jetons échecs, le score final est aussi le nombre de cartes posées sur la table.

Évidemment le jeu interdit les communications entre les joueurs autrement que par les indices qu'ils se donnent.

4.1.3 Simplification et logique épistémique

Afin de rendre plus facile la description et l'explication des exemples modélisés en logique épistémique, nous allons utiliser une version très simplifiée de Hanabi : il n'y a plus que trois cartes 1,2,3, deux jetons indices, un jeton échec et deux joueurs J_1 et J_2 . Cet exemple simplifié de Hanabi est courant, on peut le retrouver dans l'article [EMNT18] par exemple. La situation initiale est la suivante : J_1 reçoit la carte 1, J_2 reçoit la carte 2 et il reste donc dans la pioche la carte 3. La modélisation de cet état initial est représentée en figure 4.1

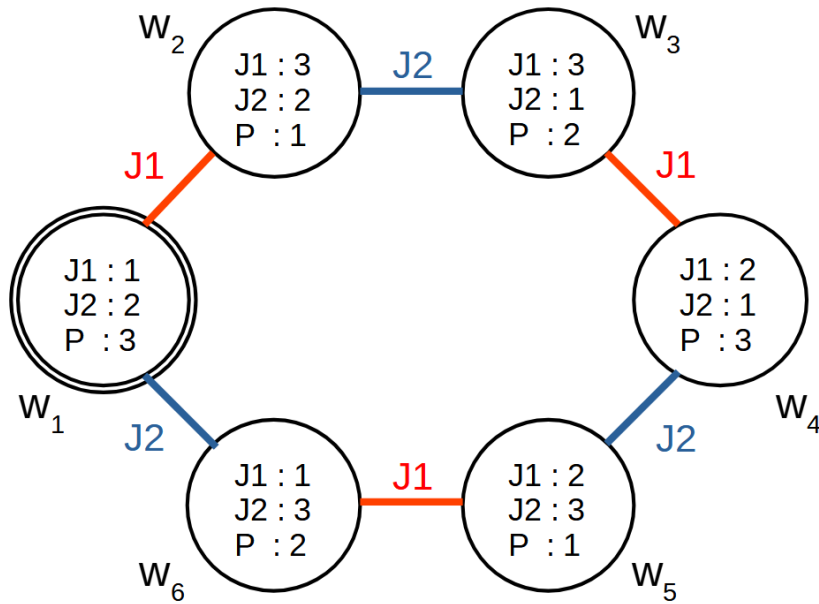


FIGURE 4.1 – Modèle épistémique du jeu simplifié Hanabi

Pour ce qui concerne le joueur $J1$, il voit la carte 2 dans la main du joueur $J2$, il imagine donc deux mondes possibles : le monde w_1 où il possède la carte 1 et le monde w_2 où il possède la carte 3. Si le joueur $J1$ possède la carte 1, le joueur $J2$ se dit qu'il a soit la carte 2, soit la carte 3, situation correspondant au monde w_1 et au monde w_6 . Mais si le joueur $J1$ possède la carte 3, alors le joueur $J2$ pense avoir la carte 2 ou la carte 1, ce qui correspond aux mondes w_2 et w_3 . Et ainsi de suite... voir section 1.3.4 pour plus d'explications sur les autres mondes.

4.2 Action indéterminée

Afin d'illustrer le problème rencontré par la première modélisation pour traiter les actions publiques, nous allons reprendre l'exemple du jeu simplifié de Hanabi (voir figure 4.1).

Pour rappel, les joueurs ne voient pas leur carte, le joueur 1 a la carte 1, le joueur 2 a la carte 2 et dans la pioche se trouve la carte 3. Nous dirons ici que c'est le tour du joueur 1, celui-ci peut poser sa carte, défausser sa carte ou bien donner un indice au joueur 2. N'étant pas le tour du joueur 2, celui-ci ne peut exécuter que l'action *noop* (ne rien faire).

Le joueur 1 choisit de poser sa carte. En DEL classique, étant donné que le monde réel est le monde où le joueur 1 possède la carte 1, cette action est simplement celle où la carte 1 est effectivement posée sur la table. Cette action nommée a_1 a pour précondition $pre(a_1) = (J1 : 1)$ et pour postcondition en version simplifiée $post(a_1) = \{(J1 : 1) : \perp, (T : 1) : \top\}$. L'effet de cette action est de supprimer les mondes où le joueur 1 n'avait pas la carte 1 et ensuite de faire passer la carte 1 de la main du joueur 1 vers la table.

Cependant, ici nous cherchons à calculer l'intention d'un agent à travers son regard sur le monde. Pour le joueur 1, il y a deux mondes possibles, celui où il a la carte 1 et celui où il a la carte 3 : les mondes w_1 et w_2 . L'action de poser peut avoir deux effets différents : soit le joueur a la carte 1 et celle-ci va sur la table, soit il a la carte 3 et comme la carte 2 n'est pas posée, la carte 3 va dans la défausse. L'effet de l'action est donc indéterminé. Dans le calcul de l'intention, il faut prendre en compte ces deux

possibilités car c'est de cette façon que le joueur 1 se représente le jeu.

Afin de pouvoir représenter cette action, l'idée est de reprendre en partie le modèle d'événement des actions semi-privées sans les relations entre les actions. L'action d'un joueur sera donc composée d'un ensemble d'actions atomiques et on appellera cet ensemble une action atomique indéterminée. On se passe des relations entre les actions car celles-ci n'existent pas. Les joueurs ne savent pas forcément quelle action sera effectuée avant mais les effets étant distinguables, les actions seront elles aussi distinguables. Les actions n'étant pas indistinguables, il n'y a pas besoin d'utiliser de relations d'indistinguabilité entre les actions.

L'action atomique indéterminée dans cet exemple est composée de l'action atomique a_1 et de l'action atomique a_3 . L'action atomique a_3 est définie comme suit $a_3 = (J1 : 3, \{(J1 : 3) : \perp, (D : 3) : \top\}, e : \top)$, jouer la carte 3 à ce moment-ci donnant un jeton échec. On note $a_{13}^i = \{a_1, a_3\}$ l'action indéterminée décrivant l'action de poser la carte pour le joueur 1.

Il faut aussi composer avec l'action du joueur 2 pour former l'action complète indéterminée. Comme pour l'action complète classique, nous devons fusionner les actions atomiques indéterminées de chaque agent. Nous allons suivre les règles de la définition 15. Ici, l'action indéterminée du joueur 1 est formée de deux actions atomiques et l'action indéterminée du joueur 2 est formée d'une seule action atomique (*noop*). L'action complète indéterminée sera donc formée de 2×1 actions complètes. Ces deux actions sont $c_1 = ((J1 : 1), \{(J1 : 1) : \perp, (T : 1) : \top\})$ et $c_3 = (J1 : 3, \{(J1 : 3) : \perp, (D : 3) : \top\}, e : \top)$ et on note $c_{13}^i = \{c_1, c_3\}$ l'action complète indéterminée formée de ces deux actions complètes.

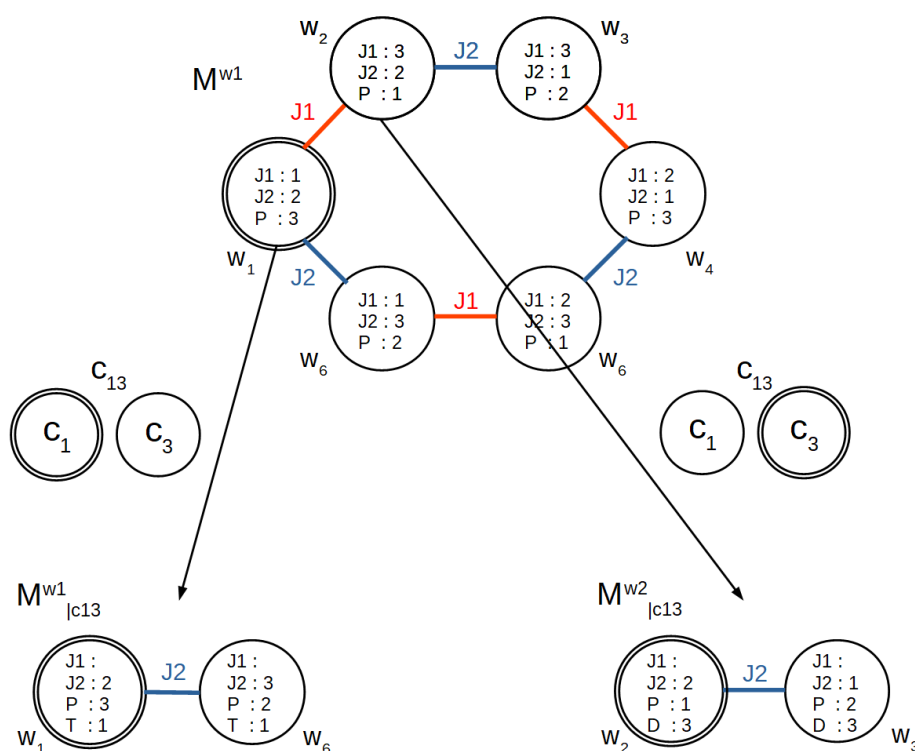


FIGURE 4.2 – Effet de l'action c_{13}^i

Lorsque le joueur 1 pose sa carte, il imagine deux possibilités, celle où le monde réel est le monde w_1 et celle où le monde réel est le monde w_2 : M^{w_1} et M^{w_2} . Dans le cas où le monde w_1 est le monde réel, c'est l'action c_1 qui est réalisée lorsque les joueurs jouent l'action c_{13}^i . En effet, dans le modèle M^{w_1} ,

le monde réel w_1 vérifie la précondition de l'action c_1 mais pas de l'action c_3 . Comme pour la première modélisation, on dira que l'action c_3 n'est alors pas jouable dans ce modèle. On passe alors du modèle M^{w_1} au modèle $M_{c_1 3}^{w_1}$ (voir définition 5). Dans ce modèle, il y a deux mondes indistinguables pour le joueur 2, celui-ci ne connaissant toujours pas sa carte et le monde réel est le monde w_1 .

Dans le cas où le monde w_2 est le monde réel, c'est l'action c_3 qui est réalisée. On passe du modèle M^{w_2} au modèle $M_{c_1 3}^{w_2}$. Dans ce modèle, il y a deux mondes indistinguables pour le joueur 2 et le monde réel est w_2 . L'effet de l'action c_{13}^i est représenté en figure 4.2.

Afin de simplifier l'utilisation des actions indéterminées, on cherchera à ce qu'une seule action soit jouable par action indéterminée pour chaque modèle. Cela sera justifié dans la section 4.4.1. Il faut donc vérifier que deux actions complètes d'une même action complète indéterminée ne voient pas leur précondition vérifiée par un même monde. C'est bien le cas ici, néanmoins, afin de garantir l'unicité de la jouabilité, on obligera à présent les préconditions des actions atomiques indéterminées à être insatisfiables entre elles. De cette manière, on est sûr, quel que soit le modèle, qu'une seule action complète ne peut être jouée.

Cependant, ceci empêchera de modéliser toutes les actions publiques. Par exemple, l'action de jeter un dé à six faces n'est pas modélisable. En effet, chacune des six sorties est possible, l'action indéterminée qui la modélisera devrait voir les préconditions des six actions atomiques vérifiées. L'action indéterminée ne respecterait donc pas la contrainte des préconditions insatisfiables entre elles. Mais cela n'empêchera pas de modéliser tous les jeux à actions publiques. En effet, on peut représenter les six sorties possibles d'un lancer de dé dans un modèle avec un seul monde par un modèle où il y a six mondes indistinguables. Les six mondes représentant les six sorties possibles, le lancer de dé ne serait alors qu'une projection sur le monde « réel ».

La définition d'une action atomique indéterminée par un agent se fait alors comme suit :

Définition 20 (action atomique indéterminée) Soit $J = (\mathbb{P}, A, N)$ une signature d'un jeu, soit α un agent et une fonction g d'association des actions indéterminées de N vers 2^{2^A} , on note a^i action atomique indéterminée les éléments de $g(\alpha) = A_\alpha$ vérifiant $\forall a_j, a_k \in a^i, pre(a_j) \wedge pre(a_k) \equiv \perp$. On note A_α^i l'ensemble des actions atomiques indéterminées de l'agent α .

La définition de l'action complète indéterminée reprend la définition 15 de l'action complète.

Définition 21 (action complète indéterminée) Soit $J = (\mathbb{P}, A, N)$ une signature d'un jeu, soit α , une fonction g d'association des actions de N vers 2^{2^A} , soit $(a_1^i, \dots, a_n^i) \in \times_{\alpha \in N} A_\alpha^i$ un n -uplet d'actions atomiques indéterminées de chaque agent.

On note c^i l'action complète indéterminée issue de (a_1^i, \dots, a_n^i) , l'ensemble d'actions complètes suivant : $c^i = \{c = (a_1, \dots, a_n) \in \times_{\alpha \in N} a_\alpha^i\}$.

On note C^i l'ensemble formé de toutes les actions complètes indéterminées issues de tous les n -uplets d'actions atomiques indéterminées de $\times_{\alpha \in N} A_\alpha^i$.

Soit a_α^i une action atomique indéterminée de l'agent α , soit c^i une action complète indéterminée issue de (a_1^i, \dots, a_n^i) , on dit que c^i est issu de a_α^i si $(a_1^i, \dots, a_n^i) \in A_1^i \times \dots \times \{a_\alpha^i\} \times \dots \times A_n^i$. On note $C^i(a_\alpha^i)$ l'ensemble des actions complètes indéterminées issues de a_α^i .

Pour rappel, la précondition d'une action complète est la conjonction des préconditions des actions atomiques la composant. Les préconditions des actions atomiques d'un même agent sont insatisfiables entre elles. Donc les préconditions des actions complètes d'une même action complète indéterminée sont également insatisfiables entre elles. Cela nous assure qu'une seule action complète est légale par modèle.

La définition d'un modèle change pour intégrer la nouvelle fonction g .

Définition 22 (modèle) Soit $J = (\mathbb{P}, A, N)$ une signature d'un jeu, un modèle est un 5-uplet $M = (W, R, \pi, f_r, g)$ où

- W est un ensemble non vide de mondes possibles
- R est un ensemble de relations d'équivalence sur W
- π est une fonction de valuation de \mathbb{P} vers 2^W
- f_r est une fonction de N vers R
- g est une fonction d'association des actions indéterminées de N vers 2^{2^A}

On note M^w le modèle dont le monde réel est w .

Enfin, il nous faut définir l'effet d'une action complète indéterminée. Pour rappel, l'effet d'une action complète indéterminée sur un modèle est l'effet de l'action complète dont la précondition est vérifiée dans le monde réel du modèle. La définition reprend la définition 5 de l'exécution d'une action.

Définition 23 (exécution d'une action complète indéterminée) Soit une signature de jeu $J = (\mathbb{P}, A, N)$, un modèle $M^w = (W, R, \pi, f_r, g)$, soit $c^i = \{c_j\}_{1 \geq j \geq m}$ une action complète indéterminée, l'exécution de c^i dans le modèle M^w donne le modèle $M_{|c^i}^w$ tel que :

- s'il existe $c_j \in c^i$ tel que $\models_w^{M^w} \text{pre}(c_j)$ alors $M_{|c^i}^w = M_{|c_j}^w$
- sinon on note $d = (\perp, \{p : p, \forall p \in \mathbb{P}\})$ l'action destruction et on l'applique : $M_{|c^i}^w = M_{|d}^w$

4.3 Utilité

Un deuxième problème de la première modélisation était que l'on ne prenne pas en compte le fait que les autres joueurs pouvaient préférer une action plutôt qu'une autre. En effet, dans cette première modélisation, d'après le joueur étudié, les autres joueurs choisissaient leurs actions de manière équiprobable. C'est une première approximation que nous allons améliorer ici en introduisant un paramètre mesurant la préférence d'un joueur à choisir une action plutôt qu'une autre. Étant donné que l'on se place dans l'esprit d'un agent pour mesurer son intention, ce paramètre mesure en fait la préférence d'un autre joueur d'après cet agent. La connaissance du joueur sur les connaissances du monde et des autres joueurs aura donc à nouveau une place importante.

Nous appellerons ce paramètre *utilité* car il se rapproche de la notion d'utilité en théorie des jeux. En effet, dans cette modélisation on partira du principe qu'un joueur choisira forcément une action d'utilité maximale. Cependant, ce paramètre diffère de l'utilité de la théorie des jeux pour deux raisons. Premièrement il ne concerne qu'une action et non pas la stratégie entière (c'est-à-dire l'ensemble des actions que le joueur effectuera jusqu'à la fin du jeu). Deuxièmement, ce paramètre ne sera pas forcément égal au score espéré par le joueur. On ne calcule pas la véritable utilité car on part du principe que les joueurs ne sont pas en mesure de le faire, d'où l'idée de suivre les intentions pas à pas des joueurs pendant le jeu.

En théorie des jeux, l'utilité d'une stratégie est en général donnée, il n'est pas nécessaire de savoir comment la calculer pour étudier un exemple. Dans cette modélisation il ne sera pas non plus nécessaire de connaître le calcul d'une utilité pour étudier un exemple, elle sera considérée comme donnée. En effet, l'agent peut avoir des caractéristiques particulières pouvant affecter l'importance qu'il accorde à certaines actions. Par exemple une intelligence artificielle qui évite par construction d'utiliser sa tour aux échecs ou bien un joueur humain qui n'aimerait pas jouer une carte noire.

Nous allons tout de même proposer une utilité particulière qui correspondrait au cas général, ceci permettant de proposer une modélisation « complète » de l'intention et aussi de comprendre les exemples qui seront présentés.

4.3.1 Présentation

Nous cherchons à estimer la préférence d'un joueur pour une de ses actions d'après l'agent dont on étudie l'intention. Pour fixer les idées, on dira « agent i » lorsque l'on parlera de l'agent dont on étudie l'intention et « agent j, k, l, \dots » lorsqu'on parlera d'un autre agent du jeu.

En théorie des jeux, une stratégie d'utilité maximale est celle permettant au joueur d'obtenir le score maximal. Nous allons associer l'utilité de l'action d'un agent j d'après l'agent i au score maximum que l'agent j pourrait atteindre après avoir effectué l'action. Étant donné que les agents imaginent plusieurs mondes possibles, une même action aura généralement des effets différents. La valeur d'une action dépendra donc du monde considéré et de l'état des connaissances des agents.

Prenons pour exemple le jeu simplifié de Hanabi, présenté en figure 4.1. Pour rappel, les joueurs ne voient pas leur carte, le joueur 1 a la carte 1, le joueur 2 a la carte 2 et dans la pioche se trouve donc la carte 3. C'est au joueur 2 de jouer, il peut poser sa carte, la défausser ou donner un indice. Le joueur 1 ne peut que faire l'action *noop* (ne rien faire).

Pour le joueur 1, il y a deux mondes possibles, le monde w_1 où il a la carte 1 et le monde w_2 où il a la carte 3. Le joueur 1 se dit que s'il avait la carte 1 alors le joueur 2 le verrait et il hésiterait entre avoir la carte 2 ou la carte 3 : les mondes w_1 et w_6 . Dans l'autre cas, si le joueur 1 avait la carte 3, le joueur 2 hésiterait entre avoir la carte 2 et avoir la carte 1 : les mondes w_2 et w_3 .

Dans le cas où le joueur 1 pense que w_1 est le monde réel, il pense que le joueur 2 hésite entre avoir la carte 2 et avoir la carte 3. Regardons les effets des actions du joueur 2, présentés en figure 4.3.

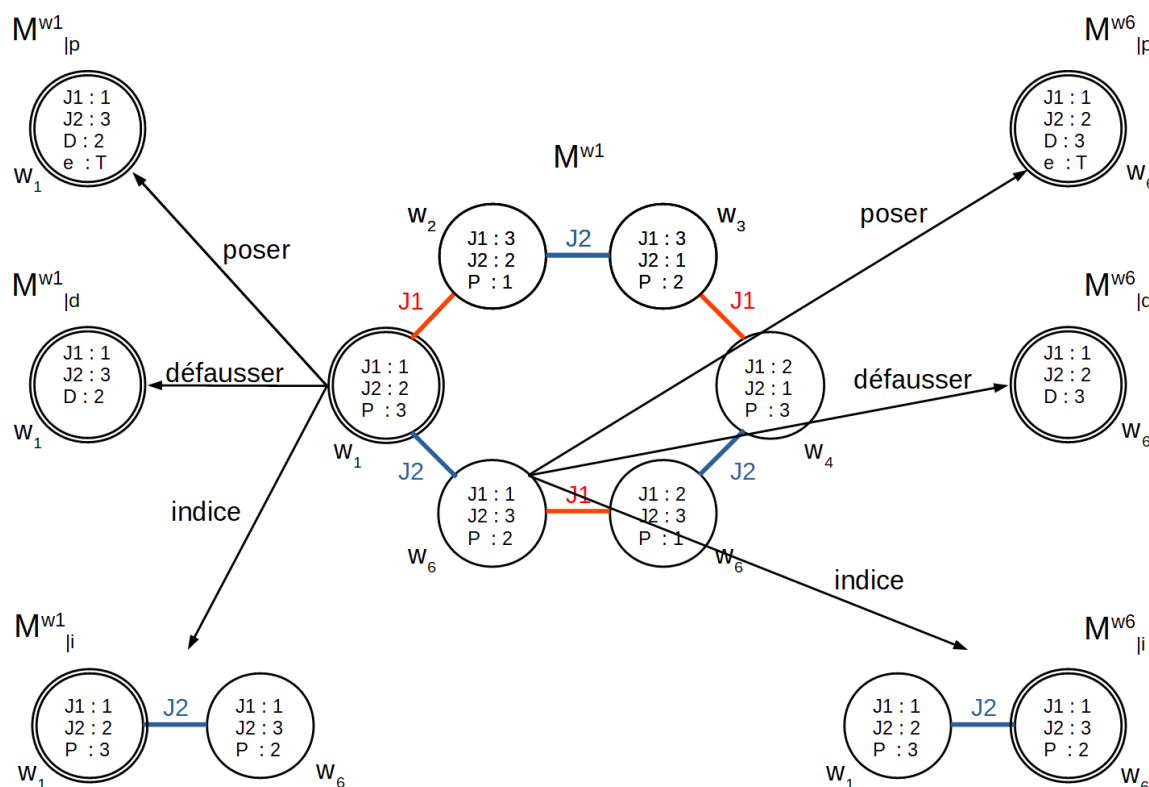
Si le joueur 2 pose sa carte, dans le cas où il a la carte 2, cette carte va dans la défausse car la carte 1 n'est pas posée. Les joueurs gagnent un jeton échec, donc le jeu s'arrête, ils marquent 0 point. Si le joueur 2 pose sa carte et qu'il a la carte 3, de la même façon, la carte va dans la défausse, les joueurs gagnent un jeton échec, le jeu s'arrête, les joueurs marquent 0 point. Dans les deux mondes que le joueur 2 envisagerait d'après le joueur 1 si le monde w_1 était réel, l'action de poser sa carte lui rapporte 0 point. Dans w_1 l'utilité de l'action du joueur 2 de poser sa carte d'après le joueur 1 est donc de 0.

Si le joueur 2 défausse et qu'il a la carte 2, la carte 2 va dans la défausse, il n'est plus possible de faire une pile de plus de 1, le score maximal sera donc de 1. Le joueur 1 ayant la carte 1, il pourra la poser pendant son tour, les joueurs marqueront alors 1 point, score maximal. Le score maximal atteignable après l'action du joueur 2 est donc 1.

Si le joueur 2 défausse et qu'il a la carte 3, la carte 3 va dans la défausse, il n'est plus possible de faire une pile de plus de 2, soit un score maximal de 2. Après avoir joué, le joueur 2 piochera alors la carte 2. Au tour du joueur 1, il pourrait poser sa carte 1 et, à nouveau au tour du joueur 2, celui-ci pourra poser la carte 2, formant une pile de 2 et donnant un score de 2. Il existe donc une suite d'actions permettant d'obtenir le score de 2 et c'est donc le score maximal atteignable dans ce cas. Il faut noter qu'il suffit qu'il existe une suite d'actions permettant d'obtenir ce score pour le « valider ». Les actions entreprises dans cette suite d'actions pourraient ne pas être considérées comme les plus utiles au moment de les jouer et donc ne pas être effectuées réellement.

L'action de défausser pour le joueur 2 permet d'obtenir dans un cas le score maximal de 1 et dans l'autre un score maximal de 2. D'après le joueur 1, les deux mondes étant équivalents pour le joueur 2, ils sont considérés comme équiprobables, on fait donc la moyenne des scores. Dans w_1 l'utilité de l'action du joueur 2 de défausser d'après le joueur 1 est donc de 1,5.

Enfin si le joueur 2 donne un indice et qu'il a la carte 2, le joueur 1 saura à présent qu'il a la carte 1, le score maximal serait a priori de 3 : si le joueur 1 pose ensuite sa carte 1, il piochera la carte 3, le

FIGURE 4.3 – Effets des actions du joueur 2 dans le cas où le joueur 1 pense que w_1 est le monde réel.

joueur 2 jouera la carte 2 et pour finir le joueur 1 posera la carte, formant une pile de 3. Il existe donc une suite d'actions permettant d'obtenir le score de 3 et c'est le score maximal que l'on peut atteindre.

Si le joueur 2 donne un indice et qu'il a la carte 3, le joueur 1 saura qu'il a la carte 1 et le score maximal serait a priori de 3 : si le joueur 1 pose sa carte, il piochera alors la carte 2, le joueur 2 pourra défausser sa carte et le joueur 1 posera la carte 2 formant une pile de 2, le jeu s'arrêtera là. En effet, le joueur 1 ayant pioché la dernière carte, le jeu s'arrête à son tour suivant, la carte 3 du joueur 2 est dans tous les cas inutile. Le score 2 est donc le score maximal atteignable.

L'action de donner un indice donne un score de 3 dans un cas, de 2 dans l'autre cas. Dans w_1 l'utilité de donner un indice pour le joueur 2 d'après le joueur 1 est donc de 2,5.

D'après le joueur 1, si w_1 est le monde réel, l'action la plus utile du joueur 2 serait de donner un indice. Pour le joueur 1, le joueur 2 jouerait forcément l'action de donner un indice si w_1 était le monde réel.

Nous avons donc obtenu l'action la plus utile pour le joueur 2 d'après le joueur 1 dans le cas où le joueur 1 imagine qu'il a la carte 1. Il faut à présent étudier le cas où il a la carte 3.

Dans ce cas, l'action du joueur 2 de poser sa carte aurait une utilité de 1, l'action de défausser une utilité de 0,5 et enfin l'action de donner un indice une utilité de 1,5 (voir l'annexe B.1 pour le calcul). Pour le joueur 1, le joueur 2 jouerait forcément l'action de donner un indice si w_2 était le monde réel. Ici, nous avons donc un exemple où l'action la plus utile serait la même dans tous les deux cas. On peut tout de même constater que la valeur de son utilité est différente dans les deux cas.

4.3.2 Définitions

Le règlement d'un jeu prévoit en général l'attribution d'un score à chaque agent pendant le jeu ou du moins, un vainqueur et des perdants à la fin du jeu (qu'on peut faire correspondre à des scores de 1 et 0). Lors du calcul de l'utilité, ce qui nous intéresse est le score réalisé par le joueur à la fin du jeu et non pas le score courant. Il nous faut donc définir la fin du jeu et la façon dont remonter le score.

La fin d'un jeu est caractérisée par le fait qu'aucune action ne peut plus être entreprise, c'est donc un modèle ne possédant plus d'actions légales. Un modèle correspondant à un état de jeu final est appelé terminal et on dira qu'un modèle est *terminal* si l'un des joueurs n'a plus d'actions légales.

Les actions étant maintenant des actions indéterminées, il faut redéfinir la légalité d'une action. Dans la première modélisation, une action était légale si sa précondition était vérifiée dans tous les mondes indistinguables du monde réel, monde réel compris. Les actions indéterminées étant à présent des ensembles d'actions, on dira qu'une action indéterminée est légale/jouable dans un modèle si chaque monde indistinguishable du monde réel vérifie la précondition d'au moins une action de l'action indéterminée. Pour rappel, les préconditions étant par définition insatisfiables entre elles, un monde ne peut pas vérifier la précondition de plus d'une action.

Définition 24 (action atomique indéterminée légale/jouable) Soit une signature de jeu $J = (\mathbb{P}, A, N)$, soit un modèle $M^w = (W, R, \pi, f_r, g)$, soit a_α^i une action atomique indéterminée de l'agent α , on dit que a_α^i est légale/jouable dans le modèle M^w si et seulement si $\forall w_i \in [w]_\alpha, \exists a_j \in a_\alpha^i$ tel que $\models_{w_i}^M pre(a_j)$. On note $A_{\alpha,w}^{i,l}$ l'ensemble des actions légales dans le modèle M^w pour l'agent α .

Pour les actions complètes indéterminées, cela est un peu plus compliqué. En effet, une action complète indéterminée est formée à partir d'un n-uplet d'actions atomiques indéterminées. Il faut donc que chaque action atomique indéterminée de ce n-uplet soit jouable dans le modèle. On est alors sûr que l'une des actions complètes de l'action complète indéterminée a sa précondition vérifiée par le monde réel puisqu'au moins une action indéterminée de chaque agent a sa précondition vérifiée dans le monde réel. Encore une fois, les préconditions des actions complètes sont insatisfiables entre elles, un monde ne pourra vérifier la précondition de plus d'une action complète.

Définition 25 (action complète indéterminée légale/jouable) Soit une signature de jeu $J = (\mathbb{P}, A, N)$, soit un modèle $M^w = (W, R, \pi, f_r, g)$.

On note $C_w^{i,l}$ l'ensemble des actions complètes indéterminées légales dans le modèle M^w , l'ensemble des actions complètes indéterminées issues de tous les n-uplets d'actions atomiques indéterminées de $\times_{\alpha \in N} A_{\alpha,w}^{i,l}$.

Soit a_α^i une action indéterminée de l'agent α , on note $C_w^{i,l}(a_\alpha^i)$ ensemble des actions complètes indéterminées légales issu de a_α^i dans le modèle M^w l'ensemble $C_w^{i,l}(a_\alpha^i) = C_w^{i,l} \cap C^i(a_\alpha^i)$.

On peut à présent définir un modèle terminal comme un modèle ayant un ensemble des actions complètes indéterminées vide.

Définition 26 (modèle terminal) Soit une signature de jeu $J = (\mathbb{P}, A, N)$, soit un modèle $M^w = (W, R, \pi, f_r, g)$, on dit que M^w est terminal si et seulement si $C_w^{i,l} = \emptyset$

Nous allons à présent définir notre utilité pour une action indéterminée. Cette utilité sera appelée utilité S.M.A. (score maximal accessible). Par hypothèse il nous est donné une fonction associant à chaque modèle et pour chaque agent un score. Comme présenté dans l'exemple, pour chaque action, pour chaque monde indistinguishable du monde réel on regarde le score maximal accessible pour l'agent dans le modèle engendré. On appelle *score maximal accessible* le score final qu'obtiendrait le joueur dans la meilleure

configuration pour lui des actions complètes qui seront réalisées. En somme, on fait comme si le monde considéré était le monde réel et que tous les joueurs cherchaient à ce que le joueur considéré obtienne le meilleur score. L'utilité d'une action est alors la moyenne sur chaque monde indistinguable, de la moyenne des scores maximaux accessibles des modèles engendrés par les actions complètes indéterminées issues de l'action atomique indéterminé considérée. Lorsque le modèle engendré est terminal, cette utilité est simplement le score.

Définition 27 (utilité S.M.A) Soit une signature de jeu $J = (\mathbb{P}, A, N)$, soit un modèle $M^w = (W, R, \pi, f_r, g)$, soit score une fonction qui associe à chaque modèle et chaque agent une valeur réelle. On appelle *sma* score maximal accessible le réel suivant :

$$sma(M^w; \alpha) = \begin{cases} \max_{c^i \in C_w^{i,l}} sma(M_{|c^i}^w, \alpha) & \text{si } C_w^{i,l} \neq \emptyset \\ score(M^w, \alpha) & \text{sinon} \end{cases}$$

Soit α un agent, soit $a^i \in A_{\alpha,w}^{i,l}$ une action indéterminée légale pour l'agent α dans le modèle M^w , on appelle $u(M, w, \alpha, a^i)$ utilité S.M.A de l'action a^i pour l'agent α dans le modèle M^w le réel suivant :

$$u(M, w, \alpha, a^i) = \sum_{w_i \in [w]_\alpha} \frac{\sum_{c^i \in C_w^{i,l}(a^i)} \frac{sma(M_{|c^i}^w, \alpha)}{|C_w^{i,l}(a^i)|}}{|[w]_\alpha|}$$

4.3.3 Remarques

Cette proposition de définition de l'utilité est une première approximation de ce que pourrait être la préférence d'un joueur pour une de ses actions. Une amélioration pourrait être de prendre le score moyen accessible plutôt que le score maximal accessible. Cependant, cette méthode demanderait d'explorer l'ensemble des modèles qui pourraient être engendrés plutôt que de simplement chercher le chemin d'actions nous amenant au score maximal final.

Une troisième approximation consisterait à prendre en compte les actions préférées des autres joueurs lors du calcul du score moyen accessible. Les calculs des actions préférées s'influenceraient les uns les autres sans a priori de certitude de convergence. Cela pourrait s'apparenter à un calcul d'équilibre de Nash.

Enfin, dans la suite, il ne sera fait mention que d'utilité sans évoquer son origine. En effet, en plus du fait que cette définition d'utilité n'est qu'une approximation, elle ne prend pas en compte des préférences de jeu hors-score que pourrait avoir le joueur. On partira donc du principe que l'utilité des actions sera donnée.

4.4 Intention

4.4.1 Meilleures actions

L'idée de base pour calculer l'intention d'un joueur est identique : un joueur a l'intention d'obtenir une propriété si celui-ci effectue l'action qui d'après lui est la plus susceptible de lui amener cette propriété. Il faut néanmoins modifier le calcul afin de prendre en compte la nouvelle modélisation des actions. Mais il faut surtout intégrer la notion d'utilité. En effet, l'agent ne pensera plus que les autres joueurs effectueront une de leurs actions au hasard mais qu'ils choisiront parmi les actions les plus utiles.

Il faut d'abord intégrer l'utilité à la définition d'un modèle. Une telle association sera appelée *modèle à action mesurée* ou simplement *modèle mesuré*.

Définition 28 (modèle mesuré) Soit une signature de jeu $J = (\mathbb{P}, A, N)$, soit un modèle $M^w = (W, R, \pi, f_r, g)$, soit u une fonction d'utilité qui associe un nombre réel à chaque élément de $W \times N \times \cup_{\alpha \in Ng(\alpha)}$. On appelle modèle mesuré le couple (M^w, u) .

Nous pouvons à présent définir l'ensemble des actions légales les plus utiles dans un modèle mesuré.

Définition 29 (actions indéterminées légales les plus utiles) Soit une signature de jeu $J = (\mathbb{P}, A, N)$, soit un modèle mesuré (M^w, u) , soit un agent α . On note $A_{\alpha,w}^*$ l'ensemble des actions atomiques indéterminées légales les plus utiles pour l'agent α dans le modèle mesuré (M^w, u) l'ensemble

$$A_{\alpha,w}^* = \{a^i \in A_w^{i,l} \text{ tel que } \forall b^i \in A_w^{i,l}, u(M, w, \alpha, a^i) \geq u(M, w, \alpha, b^i)\}.$$

Soit a_{α}^i une action indéterminée de l'agent α , soit c^i une action complète indéterminée, on dit que c^i est une action complète indéterminée la plus utile issue de a_{α}^i dans le modèle M^w si c^i est issu d'un n -uplet $(a_1^i, \dots, a_n^i) \in A_{1,w}^* \times \dots \times \{a_{\alpha}^i\} \times \dots \times A_{n,w}^*$. On note $C_w^*(a_{\alpha}^i)$ l'ensemble des actions complètes indéterminées légales les plus utiles issues de a_{α}^i dans le modèle M^w .

On peut se demander si choisir a priori l'action la plus utile lorsque les autres joueurs choisissent leur action la plus utile également reste toujours l'action la plus utile. En théorie des jeux, l'équilibre de Nash est la situation où chaque joueur joue une stratégie optimale compte tenu de la stratégie des autres joueurs.

Cependant ici on ne parle pas de stratégie mais d'une seule action, on ne peut donc pas calculer l'équilibre de Nash du jeu. De plus, une approximation de cet équilibre de Nash serait compliqué à calculer pour deux raisons. La première est qu'il faut effectuer une approximation des gains potentiels de l'action. La deuxième est que les joueurs n'ont pas une connaissance complète du jeu, il y a donc un ensemble de mondes possibles pour le joueur, dans chacun de ceux-ci les actions peuvent avoir des effets différents et les autres joueurs peuvent avoir des actions différentes suivant le monde considéré.

Nous ferons donc l'hypothèse de première approximation que l'action la plus utile reste l'action la plus utile quand les autres agents effectuent leur action la plus utile.

La définition du calcul de l'intention reprend la définition 17 de la première modélisation et donc la définition 14 du rapport de présence d'une propriété au sein d'un modèle. Maintenant, le calcul de la valeur d'une action indéterminée a^i depuis un modèle mesuré (M^w, u) pour un joueur α pour une formule ϕ à k tours se fait en trois strates : on calcule (1) la moyenne sur les mondes indistinguables du monde réel pour le joueur α de (2) la moyenne sur l'ensemble des actions complètes indéterminées jouables les plus utiles issues de l'action indéterminée a^i de (3) la valeur à $k - 1$ tours des modèles résultant de ces actions.

La valeur d'un modèle pour un joueur est toujours la valeur maximale des valeurs des actions jouables pour le joueur. En effet, la notion d'utilité n'a pas à apparaître pour le joueur étudié puisqu'on est en train d'évaluer parmi l'ensemble de ses actions, l'action la plus susceptible de lui apporter la propriété considérée. Pour rappel, on considère que le joueur n'est pas en capacité de résoudre le jeu, c'est-à-dire obtenir la stratégie optimale. C'est pour cette raison qu'il se fixe des objectifs à court terme. On part donc du principe que le joueur ne prend pas en compte, a priori, l'utilité de ses actions lors de son choix.

Lorsque $k=0$, la valeur d'un modèle est égale au rapport de présence de la formule parmi les mondes indistinguables du monde réel pour le joueur.

Enfin, certaines actions peuvent précipiter la fin du jeu. La valeur d'un modèle à cinq tours est a priori non définie si le modèle est terminal et qu'il n'y a plus de prochains tours. Deux solutions semblent pouvoir convenir. Soit on part du principe qu'aucun modèle n'existe dans cinq tours, donc aucune propriété ne peut être vérifiée et ainsi on fixerait la valeur du modèle à 0. Soit on part du principe que le jeu est alors figé, et que le modèle est alors valable pour un nombre infini de tours suivants. La valeur du modèle serait alors le rapport de présence de la formule dans le modèle. C'est cette deuxième

possibilité qui a été retenue. En effet dans l'autre cas, une formule telle que « le joueur a gagné » pourrait se retrouver fausse si le nombre de tour devient trop grand. Alors une action menant à la victoire du joueur pourrait ne plus être une « meilleure action » pour que le joueur gagne si le nombre de tours k est trop grand.

De plus, il est plus facile d'adapter les modèles ou les formules pour que ces dernières soient étudiés précisément dans cinq tours (en ajoutant une variable « compte-tours » par exemple et donc les modèles qui se terminent avant auraient une valeur nulle) lorsqu'on fige l'état des modèles que de faire l'inverse lorsqu'on fixe comme valeur nulle les modèles terminaux. En effet, il ne semble pas possible dans ce dernier cas d'adapter les modèles ou les formules pour regarder, par exemple, la meilleure action pour gagner au bout de trois tours en prenant en compte les modèles se terminant en moins de trois tours.

Définition 30 (valeur d'un modèle mesuré et d'une action) Soit une signature de jeu $J = (\mathbb{P}, A, N)$, un modèle mesuré (M^w, u) , soit α un agent, soit ϕ une formule et soit k un entier naturel, on appelle $v(M^w, \alpha, \phi, k)$ valeur du modèle mesuré (M^w, u) d'après l'agent α pour la formule ϕ à k tours le réel suivant :

$$v(M^w, u, \alpha, \phi, k) = \max_{a_\alpha^i \in A_{\alpha,w}^{i,l}} \sum_{w_i \in [w]_\alpha} \frac{\sum_{c_j \in C_{w_i}^*(a_\alpha^i)} \frac{v(M_{|c_j}^{w_i, u, \alpha, \phi, k-1})}{|C_{w_i}^*(a_\alpha^i)|}}{|[w]_\alpha|} \text{ si } k \geq 1 \text{ et } M^w \text{ non-terminal}$$

$$v(M^w, u, \alpha, \phi, k) = pr_{M^w}^\alpha(\phi) \text{ sinon}$$

Soit $a_\alpha^i \in A_{\alpha,w}^{i,l}$ une action jouable du joueur α dans le modèle mesuré (M^w, u) , on appelle $v_{a_\alpha^i}(M^w, u, \alpha, \phi, k)$ valeur de l'action a_α^i depuis le modèle mesuré (M^w, u) d'après l'agent α pour la formule ϕ à $k \geq 1$ tours le réel suivant :

$$v_{a_\alpha^i}(M^w, u, \alpha, \phi) = \sum_{w_i \in [w]_\alpha} \frac{\sum_{c_j \in C_{w_i}^*(a_\alpha^i)} \frac{v(M_{|c_j}^{w_i, u, \alpha, \phi, k-1})}{|C_{w_i}^*(a_\alpha^i)|}}{|[w]_\alpha|}$$

Remarque

C'est dans la définition des valeurs des modèles et des actions que réside la justification de la contrainte des préconditions des actions composant une action indéterminée insatisfiables entre elles. En effet, en supposant que plusieurs actions d'une action indéterminée soit jouables, il faudrait pouvoir identifier au sein de l'action indéterminée, quelles actions sont jouables. Ceci afin de pouvoir compter les modèles engendrés dans le calcul de la valeur d'un modèle. Cela complexifierait davantage un calcul déjà difficile. Qui plus est, comme déjà mentionné, on peut déjà représenter tous les jeux à actions publiques.

4.4.2 Premier exemple

Prenons pour exemple le jeu simplifié de Hanabi, dont l'état initial est présenté en figure 4.1. Pour rappel, les joueurs ne voient pas leur carte, le joueur 1 a la carte 1, le joueur 2 a la carte 2 et dans la pioche se trouve donc la carte 3. Cette fois c'est au joueur 1 de jouer, il peut poser sa carte, la défausser ou donner un indice. Le joueur 2 ne peut que faire l'action *noop* (ne rien faire). À un tour, la prise en compte de l'utilité des actions du joueur 2 n'a pas d'intérêt puisqu'il n'y a qu'une seule action pour lui. On va donc regarder l'intention du joueur 1 à deux tours concernant la formule $\neg e$. C'est-à-dire que l'on étudie l'intention du joueur 1 quant au fait qu'ils n'aient pas gagné de jeton échec au bout de deux tours.

Au premier tour le joueur 1 pourra effectuer l'une de ses trois actions : poser, défausser et indice, notées p, d, i . Le joueur 2 ne pourra que faire l'action *noop*. Les actions complètes seront donc également

notées p, d, i . Au deuxième tour, le joueur 1 ne pourra effectuer que l'action *noop* quand le joueur 2 pourra effectuer l'une de ses trois actions : poser, défausser et indice, notées p, d, i . Les actions complètes seront également notées p, d, i .

Dans l'état initial, le joueur 1 ne sait pas s'il possède la carte 1 ou 3 mais sait que le joueur 2 possède la carte 2. Il y a donc deux modèles à prendre en compte, le modèle M^{w_1} où le joueur 1 a la carte 1 et le modèle M^{w_2} où le joueur 1 a la carte 3. On va rendre mesurés ces modèles par l'association de l'utilité u proposée en section 4.3. Enfin pour plus de clarté dans les figures, les éléments associés au joueur 1 seront en rouge et les éléments associés au joueur 2 seront en bleu.

Action défausser

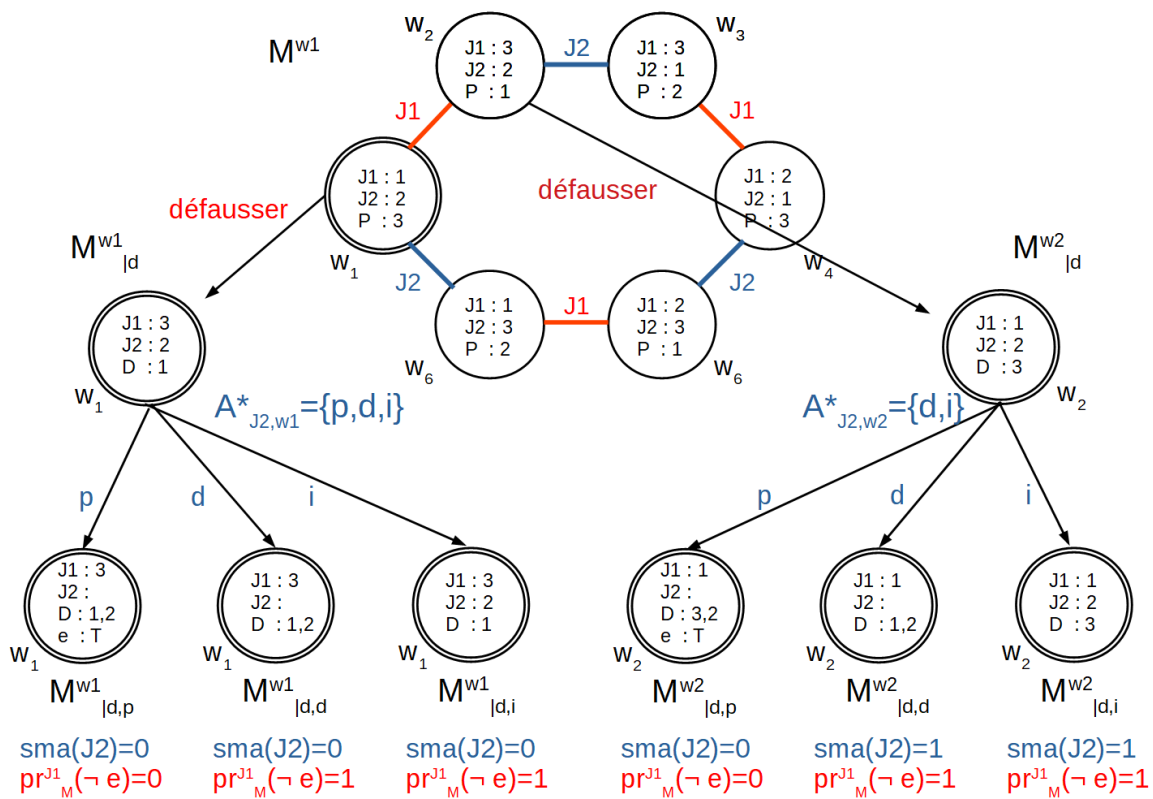


FIGURE 4.4 – États possibles du jeu Hanabi pour les trois premiers tours lorsque le joueur 1 commence par défausser

Commençons l'étude de l'intention avec l'action défausser du joueur 1 représentée en figure 4.4. Dans le cas où le joueur 1 pense avoir la carte 1, en défaussant, sa carte se retrouve dans la défausse, et la pioche la carte 3, on se retrouve donc dans le modèle $M^{w_1}_{|d}$. Dans ce modèle, il n'y a qu'un seul monde possible et le joueur 2 peut effectuer ses trois actions.

Si le joueur 2 pose sa carte, celle-ci part dans la défausse, les joueurs gagnent un jeton échec, le jeu s'arrête. On se trouve donc dans le modèle $M^{w_1}_{|d,p}$. Dans ce modèle terminal, les joueurs marquent un score de 0. L'utilité de l'action p pour le joueur 2 dans le modèle $M^{w_1}_{|d}$ est donc 0.

Si le joueur 2 défausse, sa carte part dans la défausse. On se retrouve dans le modèle $M_{|d,d}^{w_1}$. Dans ce modèle, les joueurs n'ont plus que la carte 3 en main sans avoir posé la carte 1 et 2. Ils ne peuvent donc pas former de pile et marquer des points. L'utilité de l'action d pour le joueur 2 dans le modèle $M_{|d}^{w_1}$ est aussi de 0.

Si le joueur 2 donne un indice, on se retrouve dans le modèle $M_{|d,i}^{w_1}$. Dans ce modèle, les joueurs n'ont plus que les cartes 2 et 3 en jeu sans avoir posé la carte 1. Ils ne peuvent donc pas former de pile et marquer des points. L'utilité de l'action i pour le joueur 2 dans le modèle $M_{|d}^{w_1}$ est aussi de 0.

Les trois actions ont la même utilité, donc ce sont toutes des actions d'utilité maximale. L'ensemble $A_{\alpha,w}^*$ des actions légales les plus utiles est alors l'ensemble $\{p, d, i\}$. Il faut donc prendre en compte ces trois actions dans le calcul de l'intention.

Dans le modèle $M_{|d,p}^{w_1}$, les joueurs ont un jeton échec, le rapport de présence de la formule $\neg e$ est donc $pr_{M^{w_1}}^{J_1}(\neg e) = 0$. Dans les modèles $M_{|d,d}^{w_1}$ et $M_{|d,i}^{w_1}$, les joueurs n'ont pas de jeton échec, le rapport de présence de la formule $\neg e$ est donc $pr_{M^{w_1}}^{J_1}(\neg e) = 1$. La valeur du modèle mesuré ($M_{|d}^{w_1}, u$) est donc de $\frac{0+1+1}{3} = 2/3$.

Dans le cas où le joueur 1 pense qu'il a la carte 3, en défaussant, cette carte va dans la défausse, il pioche la carte 1 et le jeu se terminera à son prochain tour. On se retrouve dans le modèle $M_{|d}^{w_2}$. Dans ce modèle il n'y a qu'un seul monde possible et le joueur 2 peut effectuer ses 3 actions.

Si le joueur 2 pose sa carte, celle-ci part dans la défausse, les joueurs gagnent un jeton échec, le jeu s'arrête. On se trouve donc dans le modèle $M_{|d,p}^{w_2}$. Dans ce modèle terminal, les joueurs marquent un score de 0. L'utilité de l'action p pour le joueur 2 dans le modèle $M_{|d}^{w_2}$ est donc 0.

Si le joueur 2 défausse, sa carte part dans la défausse. On se retrouve dans le modèle $M_{|d,d}^{w_2}$. Dans ce modèle, le joueur 1 pourra poser sa carte 1 et les joueurs marqueront 1 point. L'utilité de l'action d pour le joueur 2 dans le modèle $M_{|d}^{w_2}$ est de 1.

Si le joueur 2 donne un indice, on se retrouve dans le modèle $M_{|d,i}^{w_2}$. Dans ce modèle, il n'y a plus qu'un tour, celui du joueur 1. Il pourra poser sa carte 1 et ils marqueront 1 point. L'utilité de l'action i pour le joueur 2 dans le modèle $M_{|d}^{w_2}$ est aussi de 1.

Les trois actions n'ont pas la même utilité, les actions d et i ont une utilité de 1 quand l'action p n'a qu'une utilité de 0. L'ensemble $A_{\alpha,w}^*$ des actions légales les plus utiles est alors l'ensemble $\{d, i\}$. Il ne faut donc prendre en compte que ces deux actions dans le calcul de l'intention. Dans les deux modèles $M_{|d,d}^{w_2}$ et $M_{|d,i}^{w_2}$, les joueurs n'ont pas de jeton échec, le rapport de présence de la formule $\neg e$ est alors de 1. La valeur du modèle mesuré ($M_{|d}^{w_2}, u$) est donc de $\frac{1+1}{2} = 1$.

L'action de défausser pour le joueur 1 donne une valeur de $2/3$ dans un cas et de 1 dans l'autre cas. La valeur de l'action d pour le joueur 1 dans le modèle mesuré (M^{w_1}, u) pour la formule $\neg e$ à deux tours vaut donc $v_d(M^{w_1}, u, 1, \neg e, 2) = \frac{2/3+1}{2} = 5/6$.

Action poser

Les modèles possibles générés par l'action poser du joueur 1 sont présentés en figure 4.5. Dans le cas où le joueur 1 pense avoir la carte 1, l'action poser fait poser sur la table la carte 1, il pioche alors la carte 3 et le jeu se terminera à son prochain tour. Dans ce modèle $M_{|p}^{w_1}$ il n'y a qu'un seul monde possible et le joueur 2 peut effectuer ses trois actions.

Si le joueur 2 pose sa carte, celle-ci se place alors sur le 1, formant une pile de deux cartes. On se trouve donc dans le modèle $M_{|p,p}^{w_1}$. Lors de son tour suivant, le joueur 1 pourra placer sa carte 3, les

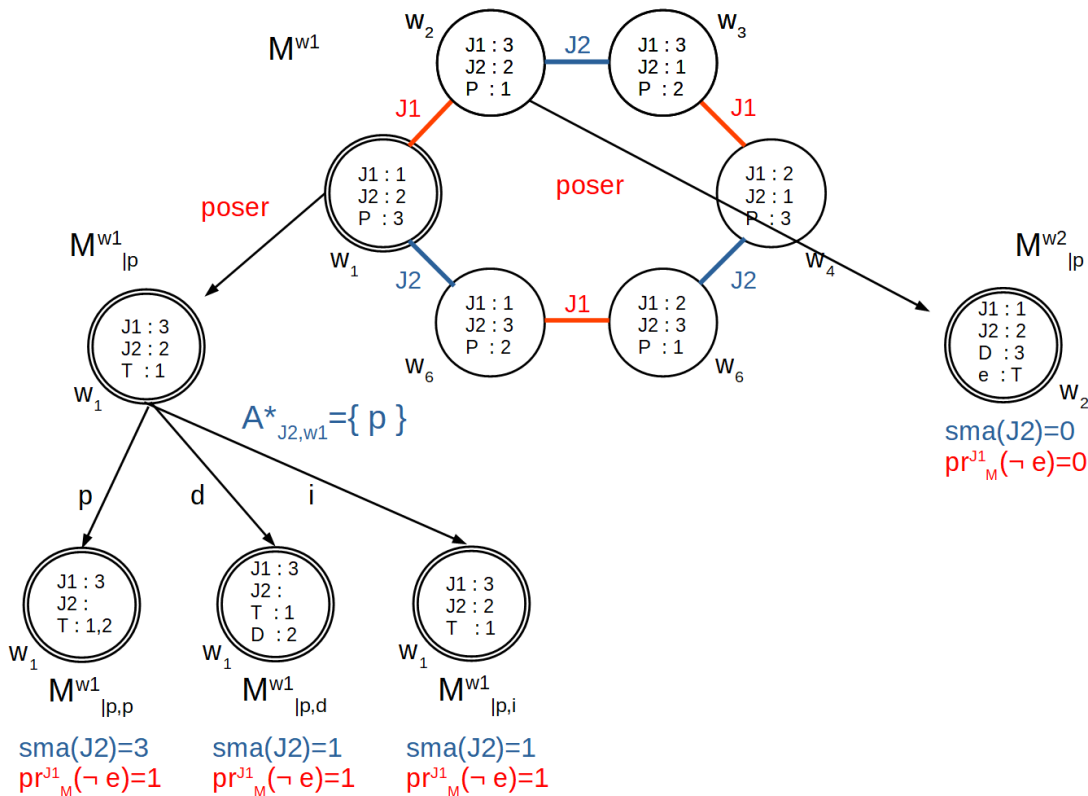


FIGURE 4.5 – États possibles du jeu Hanabi pour les trois premiers tours lorsque le joueur 1 commence par poser

joueurs marqueront alors 3 points. L'utilité de l'action p pour le joueur 2 dans le modèle $M_{|p}^{w1}$ est donc 3.

Si le joueur 2 défause, sa carte part dans la défause. On se retrouve dans le modèle $M_{|p,d}^{w1}$. Dans ce modèle, le joueur 1 ne pourra pas poser sa carte 3 et les joueurs ne marqueront donc que 1 point. L'utilité de l'action d pour le joueur 2 dans le modèle $M_{|p}^{w1}$ est de 1.

Si le joueur 2 donne un indice, on se retrouve dans le modèle $M_{|p,i}^{w1}$. Dans ce modèle, il n'y a plus qu'un tour, celui du joueur 1. Il ne pourra pas poser sa carte 3 et ils ne marqueront que 1 point. L'utilité de l'action i pour le joueur 2 dans le modèle $M_{|p}^{w1}$ est aussi de 1.

L'action la plus utile pour le joueur 2 dans le modèle $M_{|p}^{w1}$ est donc l'action de poser p . Il ne faut donc prendre que cette action dans le calcul de l'intention du joueur 1. Dans le modèle $M_{|p,p}^{w1}$, les joueurs n'ont pas de jeton échec, le rapport de présence de $\neg e$ est donc de 1. La valeur du modèle $M_{|p}^{w1}$ est ainsi de $\frac{1}{1} = 1$.

Dans le cas où le joueur 1 pense qu'il a la carte 3, en posant sa carte celle-ci va dans la défause, les joueurs gagnent un jeton échec et le jeu s'arrête. On se retrouve dans le modèle $M_{|p}^{w2}$ qui est donc un modèle terminal. Dans ce modèle, le joueur 2, comme le joueur 1, n'a pas d'action jouable. Comme tout modèle terminal, la valeur de ce modèle à k tours est simplement le rapport de la présence de la formule. Ici les joueurs ont un jeton échec, le rapport de présence de la formule $\neg e$ vaut 0. La valeur du modèle

$M_{|p}^{w_2}$ est égale à 0.

L'action de poser pour le joueur 1 donne une valeur de 1 dans un cas et de 0 dans l'autre cas. La valeur de l'action p pour le joueur 1 dans le modèle mesuré (M^{w_1}, u) pour la formule $\neg e$ à 2 tours vaut donc $v_p(M^{w_1}, u, 1, \neg e, 2) = \frac{2/3+1}{2} = 1/2$.

Action indice

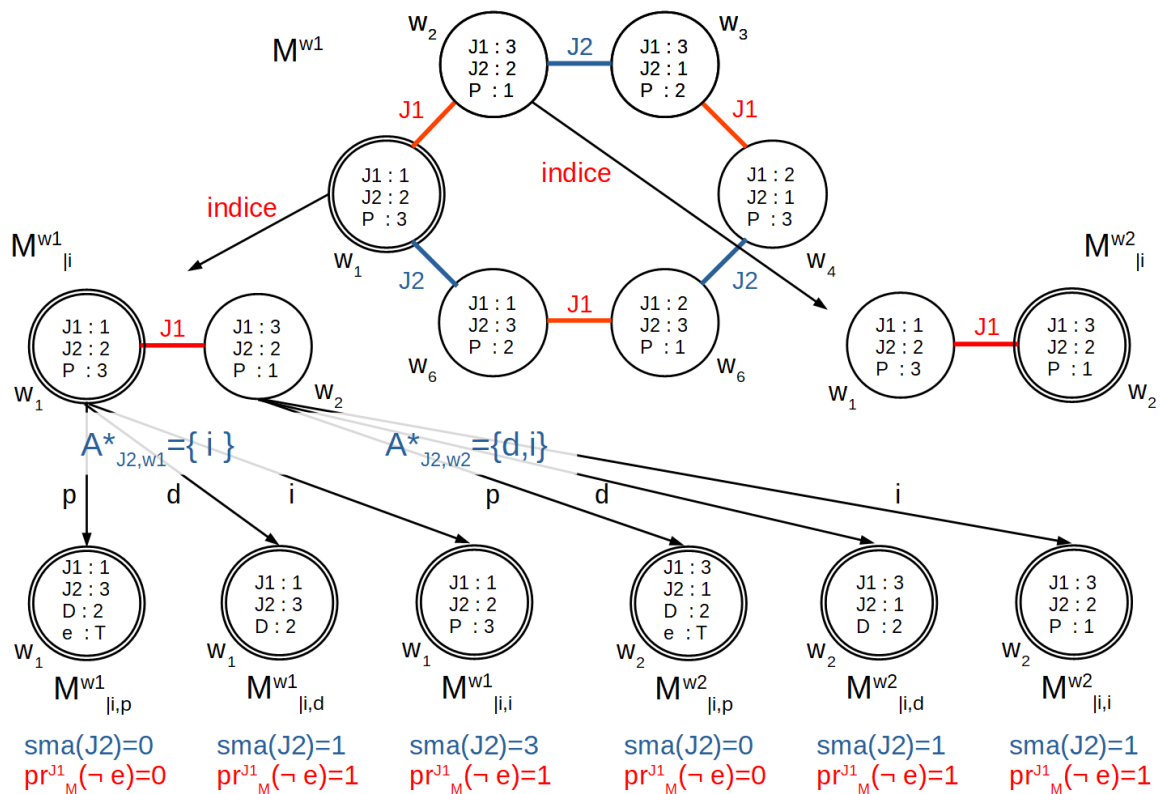


FIGURE 4.6 – États possibles du jeu Hanabi pour les trois premiers tours lorsque le joueur 1 commence par donner un indice

Les modèles possibles générés par l'action de donner un indice du joueur 1 sont présentés en figure 4.6. Dans le cas où le joueur 1 pense avoir la carte 1, lorsqu'il donne l'indice au joueur 2 qu'il a la carte 2, le fait que le joueur 2 a la carte 2 devient une connaissance commune. On se retrouve dans le modèle $M_{|i}^{w_1}$ dans lequel il n'y a plus que deux mondes maintenant que tout le monde sait que le joueur 2 a la carte 2. Les deux mondes sont indistinguables pour le joueur 1 : le monde où le joueur 1 a la carte 1 et celui où il a la carte 3.

Dans le cas où le joueur 1 pense que w_1 est le monde réel, on se trouve donc dans le modèle $M_{|i}^{w_1}$, le joueur 2 a ses trois actions jouables. L'action la plus utile du joueur 2 est alors celle où il donne un indice, le score maximal accessible sera alors de 3, ses deux autres actions, p et d donnant respectivement des

scores maximaux accessibles de 0 et de 1. Dans le modèle $M_{|i,i}^{w_1}$ engendré par l'action la plus utile, le rapport de présence de la formule $\neg e$ est de 1.

Dans le cas où le joueur 1 pense que w_2 est le monde réel, on se trouve donc dans le modèle $M_{|i}^{w_2}$, le joueur 2 a ses trois actions jouables. Les actions les plus utiles du joueur 2 sont alors défausser et donner un indice, donnant des scores maximaux accessibles de 1, l'action de poser donnant un score maximal accessible de 0. Dans les deux modèles $M_{|i,d}^{w_2}$ et $M_{|i,i}^{w_2}$ engendrés par les actions les plus utiles, le rapport de présence de la formule $\neg e$ est de 1.

La valeur du modèle mesuré est alors la moyenne sur les deux mondes indistinguables de la valeur des modèles engendrés par les actions complètes les plus utiles $v(M_{|i}^{w_1}, u, 1, \neg e, 1) = \frac{\frac{1}{2} + \frac{1+1}{2}}{2} = 1$

Dans le cas où le joueur 1 pense que le monde réel est le monde w_2 , l'action de donner un indice donne dans cet exemple un modèle identique au cas où le joueur pensait que le monde w_1 était le monde réel, à la différence près que le monde considéré comme réel n'est pas le même. Le calcul de l'intention est donc identique au cas précédent. La valeur du modèle $M_{|i}^{w_2}$ est donc $v(M_{|i}^{w_2}, u, 1, \neg e, 1) = \frac{\frac{1}{2} + \frac{1+1}{2}}{2} = 1$

L'action de donner un indice pour le joueur 1 donne une valeur de 1 dans un cas et de 1 dans l'autre cas. La valeur de l'action i pour le joueur 1 dans le modèle mesuré (M^{w_1}, u) pour la formule $\neg e$ à deux tours vaut donc $v_i(M^{w_1}, u, 1, \neg e, 2) = \frac{1+1}{2} = 1$.

Conclusion

Dans cet exemple, pour le joueur 1, l'action d a une valeur de $5/6$, l'action p une valeur de $1/2$ et l'action i une valeur de 1. L'action de plus grande valeur concernant la formule $\neg e$ à deux tours est donc l'action de donner un indice. Si le joueur commence par donner un indice, on en conclut qu'il avait l'intention que les joueurs ne gagne pas un jeton échec. Intuitivement, cela semble sensé de commencer par donner un indice pour éviter de faire des erreurs par la suite.

4.4.3 Deuxième exemple

Ce deuxième exemple est plus court mais sert à montrer un point important. L'exemple est celui d'un employé sortant de son bureau, il peut soit aller à la cafétéria où il a une chance sur deux croiser un de ses patrons, soit de prendre l'ascenseur. L'ascenseur lui permettra soit d'aller au premier étage où il va forcément croiser un autre de ses patrons, soit d'aller au deuxième étage où ses patrons ne vont jamais.

La meilleure chose à faire pour l'employé s'il veut voir un de ses patrons c'est de commencer par prendre l'ascenseur. C'est aussi la meilleure option s'il souhaite ne pas les voir. On ne peut donc conclure quant à son intention de voir ou de ne pas voir ses patrons s'il se dirige vers l'ascenseur.

Il ne sera donc plus suffisant que le joueur fasse l'une des meilleures actions pour obtenir une propriété. Il faudra également que cette action ne fasse pas partie des meilleures actions pour obtenir la propriété inverse.

4.4.4 Définition

La définition de l'intention nécessite toujours la définition de l'ensemble des meilleures actions. Cette définition est similaire à celle de la première modélisation, elle est juste mise à jour de par l'utilisation d'actions atomiques indéterminées.

Définition 31 (ensemble des meilleures actions d'un modèle mesuré) Soit une signature de jeu $J = (\mathbb{P}, A, N)$, un modèle mesuré (M^w, u) , soit α un agent, soit ϕ une formule et soit k un entier naturel, on appelle $Best(M^w, u, \alpha, \phi, k)$ l'ensemble des meilleures actions depuis le modèle mesuré (M^w, u) d'après l'agent α pour obtenir la formule ϕ dans k tours :

$$Best(M_w, u, \alpha, \phi, k) = \{a \in A_{\alpha, w}^{i, l}, \forall b \in A_{\alpha, w}^{i, l} v_a(M^w, u, \alpha, \phi, k) \geq v_b(M^w, u, \alpha, \phi, k)\}$$

4.5 Propriétés

4.5.1 Opérateur

On peut définir un nouvel opérateur d'intention. Un agent a l'intention d'obtenir une propriété en effectuant une action a si cette action est l'une des meilleures actions pour obtenir la propriété, si toutes les actions ne permettent pas avec autant de chance d'obtenir la propriété et en plus si l'action a n'est pas également l'une des meilleures actions pour obtenir la propriété contraire.

Définition 32 (intention) Soit une signature de jeu $J = (\mathbb{P}, A, N)$, un modèle mesuré (M^w, u) , soit α un agent, soit ϕ une formule, soit k un entier et $a^i \in A_{\alpha, w}^{i, l}$ une action atomique indéterminée :

- $M, w, \models I_{\alpha}^{a^i} X^k \phi$ si et seulement si $a^i \in Best(M^w, u, \alpha, \phi, k)$, $a^i \notin Best(M^w, u, \alpha, \neg\phi, k)$ et $Best(M^w, u, \alpha, \phi, k) \neq A_{\alpha, w}^{i, l}$

Comme pour la première modélisation la formule $M, w, \models I_{\alpha}^{a^i} X^k \phi$ se lit : dans le monde w du modèle M , si l'agent α effectue l'action a^i alors il a l'intention d'obtenir ϕ en k tours.

4.5.2 Extension de DEL

Comme pour la première modélisation, il nous faut étendre la logique DEL. Étant donné que l'on a changé la définition et la notation des actions, on va redéfinir les deux opérateurs $[a]$ et AX . Pour rappel une formule $[a]\phi$ se lit « la formule ϕ est vraie après l'action a » et la formule $AX\phi$ se lit « la formule ϕ est vraie après n'importe quelle action ».

- $M, w, \models [c^i]\phi$ si et seulement si $M|_{c^i}, w, \models \phi$
- $M, w, \models AX\phi$ si et seulement si $\forall c^i \in C_w^{i, l}, M, w, \models [c^i]\phi$

Le langage \mathbb{L} est l'ensemble des formules ϕ définies par la grammaire suivante en BNF :

$$\phi ::= \top \mid p \mid \neg\phi \mid \phi \wedge \phi \mid K_{\alpha}\phi \mid [c^i]\phi \mid AX\phi$$

$$\psi ::= \top \mid \phi \mid \neg\psi \mid \psi \wedge \psi \mid K_{\alpha}\psi \mid [c^i]\psi \mid AX\psi \mid I_{\alpha}^{a^i} X^k \phi$$

Comme pour la précédente modélisation, ce langage n'accepte pas l'imbrication de l'opérateur $I_{\alpha}^{a^i} X^k$.

4.5.3 Propositions

Présentation

Nous reprenons à nouveau les propositions présentées dans la première modélisation.

Pour rappel on utilise $K_{\alpha}AXK_{\alpha}$ à la place de K_{α} . C'est nécessaire car dans notre modélisation quand on écrit $I_{\alpha}^{a^i} X\phi$ nous exprimons le fait que l'agent a l'intention d'obtenir ϕ dans l'état suivant.

Voici une liste de principes vérifiés par notre opérateur d'intention :

Proposition 2

1. $\models I_\alpha^a X \phi \rightarrow \neg K_\alpha A X K_\alpha \neg \phi$ (cohérence intention-connaissance)
2. $\models I_\alpha^a X^k \phi \rightarrow \neg K_\alpha (A X K_\alpha)^k \neg \phi$ (k-tours cohérence intention-connaissance)
3. $\not\models I_\alpha^a X^k \phi \rightarrow K_\alpha (A X K_\alpha)^k \phi$ (k-tours incomplétude intention-connaissance)
4. $\not\models K_\alpha (A X K_\alpha)^k \phi \rightarrow I_\alpha^a X^k \phi$ (k-tours incomplétude connaissance-intention)
5. $\not\models (I_\alpha^a X^k \phi \wedge K_\alpha (A X)^k (\phi \rightarrow \psi)) \rightarrow I_\alpha^a X^k \psi$ (absence d'effet secondaire)
6. $\models \neg I_\alpha^a X^k \perp$ (cohérence)
7. $\models I_\alpha^a X^k \phi \rightarrow \neg I_\alpha^a X^k \neg \phi$ (serialité)
8. $\models I_\alpha^a X^k \phi \rightarrow K_\alpha I_\alpha^a X^k \phi$ (interaction)
9. $\models \neg I_\alpha^a X^k \phi \rightarrow K_\alpha \neg I_\alpha^a X^k \phi$ (interaction)
10. Depuis $\phi \leftrightarrow \psi$ déduire $I_\alpha^a X^k \phi \leftrightarrow I_\alpha^a X^k \psi$ (indépendance de la syntaxe)

Démonstration

Ce nouvel opérateur d'intention vérifie les mêmes propriétés que celui de la première modélisation à l'exclusion de la propriété 7. En effet, grâce à la nouvelle définition de l'opérateur d'intention, celui-ci vérifie maintenant la cohérence interne des intentions.

Seule la proposition 7 sera démontrée ici. Les démonstrations des autres propositions sont similaires aux démonstrations de la première modélisation et sont présentées en annexe B.3.

Proposition 2.7

$$\models I_\alpha^a X^k \phi \rightarrow \neg I_\alpha^a X^k \neg \phi$$

Preuve : Par définition si $\models I_\alpha^a X^k \phi$ alors $a^i \notin \text{Best}(M^w, u, \alpha, \neg \phi, k)$. Ce qui implique $\not\models I_\alpha^a X^k \neg \phi$.

4.6 Limitations

Dans cette deuxième modélisation nous avons pu corriger des problèmes de la première modélisation. Les actions des autres joueurs ne sont plus considérées comme aléatoires. L'introduction de la notion d'utilité d'une action, se rapprochant de la notion d'utilité d'une stratégie en théorie des jeux, permet de marquer une préférence dans le choix des actions des joueurs et de modéliser les jeux à actions publiques. De plus, l'opérateur d'intention vérifie à présent la cohérence interne des intentions.

Cependant il manque toujours la modélisation des actions semi-privées afin de pouvoir modéliser tous les jeux (par exemple la pioche d'une carte). L'utilisation des modèles d'évènement, nécessaire à la représentation des actions semi-privées, générerait une modélisation très complexe. En effet, il faut associer à chaque agent un ensemble de modèles d'évènement correspondant à ses actions dont il faudra gérer la légalité à chaque tour. De plus, une action complète étant une action combinée de tous les agents, il faut gérer le croisement de plusieurs modèles d'évènement ensemble. Enfin, il faudrait également prendre en compte le fait que des actions seraient plus utiles que d'autres. En effet un modèle d'évènement peut correspondre à l'effet de plusieurs actions différentes. Lors du calcul de l'intention, des modèles d'évènement pourraient se voir modifier afin de ne garder que les actions les plus utiles a priori. Ce dernier point fait l'objet d'un exemple dans l'annexe B.6. Cette modification du modèle d'évènement est une complexification importante.

5

ESTS et intention

Les deux précédentes modélisations DEL présentaient des problèmes quant à la modélisation des actions semi-privées. Avec ESTS il n'y a pas besoin de décrire les actions des différents joueurs, celles-ci sont simplement mentionnées dans les transitions entre les mondes possibles. Il n'y a donc plus besoin d'une part d'utiliser la notion d'action indéterminée ni de vérifier la légalité d'une action dans un monde possible. De plus, l'usage de l'utilité dans le calcul de l'intention, servant à décrire la préférence d'un joueur vis-à-vis d'une de ses actions, sera lui aussi simplifié. Cependant, le problème présenté dans la fin de la deuxième modélisation concernant des actions a priori indistinguables devenant distinguables suite au calcul de leur utilité ne sera pas résolu.

Néanmoins, ESTS modélise un jeu complet, l'association d'un de ces modèles avec une histoire, créant un ESTS pointé, ce qui va nous permettre d'intégrer l'intention comme un opérateur. Ceci nous permettra de raisonner sur l'intention.

Cette modélisation a été présentée à ICTAI 2021 [CSGLdL21].

5.1 Définitions

Les définitions de la section 1.4 seront adaptées pour intégrer l'association des actions aux agents et plus tard la notion d'utilité.

Comme déjà expliqué, les actions ne sont que mentionnées dans ESTS. Il est donc plus simple de décrire une action complète comme un ensemble d'actions de chaque joueur. Leurs effets pouvant être naturellement différents, il n'y a pas besoin de notion d'action indéterminée. On peut donc reprendre la définition 15 de la première modélisation.

Définition 33 (ensemble des actions complètes) Soit une signature de jeu $J = (\mathbb{P}, A, N)$ on appelle action complète le n -uplet $c = (a_1, \dots, a_n) \in A^N$. On notera $c(\alpha)$ l'action de l'agent α au sein de l'action c . On notera également C l'ensemble des actions complètes issues de A^N .

Définition 34 (ESTS) Soit une signature de jeu $J = (\mathbb{P}, N, A)$, on appelle ESTS (Epistemic State Transition System) le tuple $\mathbb{M} = (W, R, \delta, \pi)$ où $R = \{R_\alpha | \alpha \in N\}$, tel que

- W est un ensemble non vide de mondes
- $R_\alpha \subseteq W \times W$ est une relation d'équivalence, spécifiant les mondes indistinguables pour l'agent α .
- $\delta : W \times C \rightarrow W$ est une fonction partielle spécifiant les transitions entre les mondes.
- $\pi : W \rightarrow 2^{\mathbb{P}}$ est une fonction de valuation

On va à présent définir les actions légales. Contrairement aux deux premières modélisations, cette définition intervient a posteriori de la construction du modèle. En effet, le modèle étant déjà construit on va regarder à quel moment quelle action intervient dans une transition. En DEL, les actions légales étaient définies pour un modèle, correspondant aux actions dont les préconditions étaient vérifiées dans le monde réel. Ici, ayant un modèle représentant toutes les possibilités du jeu, on peut considérer que chaque monde pourrait être le monde réel. On va donc définir un ensemble d'actions légales pour chaque monde. Ces actions légales correspondent simplement à l'ensemble des actions définissant une transition depuis ce monde vers un autre. La définition est tout de même très semblable aux définitions des modélisations en DEL.

Définition 35 (Action légale) Soit une signature de jeu $J = (\mathbb{P}, N, A)$, soit un ESTS $\mathbb{M} = (W, R, \delta, \pi)$, soit un monde $w \in W$, on note C_w^l l'ensemble des actions complètes légales dans le monde w c'est-à-dire $C_w^l = \{c \in C \text{ tel que } \delta(w, c) \text{ est défini}\}$. On note $A_{\alpha, w}^l$ l'ensemble des actions légales pour l'agent α dans le monde w : $A_{\alpha, w}^l = \{a \in A_\alpha \text{ tel que } c \in C_w^l \text{ et } c(\alpha) = a\}$.

Enfin on note $\delta_\alpha(w, a)$ l'ensemble des mondes atteignables depuis le monde w lorsque l'agent α effectue l'action a c'est-à-dire : $\delta_\alpha(w, a) = \{\delta(w, c) \text{ tel que } c \in C_w^l \text{ et } c(\alpha) = a\}$.

De manière analogue à la définition 26 des modèles terminaux, on va définir un monde comme terminal lorsque celui-ci n'a pas d'action légale, c'est-à-dire un monde qui n'est à l'origine d'aucune transition.

Définition 36 (Monde terminal) Soit une signature de jeu $J = (\mathbb{P}, A, N)$, soit un ESTS $\mathbb{M} = (W, R, \delta, \pi)$, soit $w \in W$ on dit que le monde w est terminal si et seulement si $C_w^l = \emptyset$. On note T l'ensemble de tous les mondes terminaux de W .

Pour rappel de la définition 10 d'une histoire d'un ESTS, une histoire est une séquence finie de mondes et d'actions : $(w_1, c_1, w_2, \dots, c_{n-1}, w_n)$. On va alors noter h_k pour nommer le k -ième monde de l'histoire h , h_f pour désigner le dernier monde de l'histoire et $h_k(\alpha)$ l'action exécutée par l'agent α lors de la k -ième action de l'histoire h . Enfin on note $h_{\geq k}$ pour désigner la partie de l'histoire h commençant à l'étape k et $h.h'$ la concaténation de h et h' où $h_f = h'_1$.

En outre, on notera $[w]_\alpha$ l'ensemble des mondes vérifiant $\forall w_i \in [w]_\alpha, wR_\alpha w_i$.

Le couple formé d'un ESTS et d'une histoire dans cet ESTS est appelé ESTS pointé.

Définition 37 (ESTS pointé) Soit une signature de jeu $J = (\mathbb{P}, A, N)$, soit un ESTS $\mathbb{M} = (W, R, \delta, \pi)$ et h une histoire sur \mathbb{M} , on appelle ESTS pointé le couple (\mathbb{M}, h) .

Enfin on associe aux modèles ESTS un langage logique afin d'y construire des raisonnements. Ce langage est similaire aux langages de DEL, avec les opérateurs \neg, \wedge, \vee et K auxquels on ajoute les opérateurs \square et AX . Une formule $K_\alpha \phi$ se lit « l'agent α sait que ϕ est vrai ». Une formule du type $[c]\phi$ se lit « la formule ϕ est vraie après l'action c ». Une formule comme $AX\phi$ se lit « la formule ϕ est vraie après n'importe quelle action » :

- $\models_w^{\mathbb{M}} K_\alpha \phi$ si et seulement si pour tout monde w_j tel que $wR_\alpha w_j$ on a $\models_{w_j}^{\mathbb{M}} \phi$
- $\models_w^{\mathbb{M}} [c]\phi$ si et seulement si pour tout $\delta(w, c)$ on a $\models_{\delta(w, c)}^{\mathbb{M}} \phi$
- $\models_w^{\mathbb{M}} AX\phi$ si et seulement si $\forall c \in C_w^l \models_w^{\mathbb{M}} [c]\phi$

5.2 Contraintes

La première contrainte concerne les actions légales. Dans un jeu, même si le joueur pense que plusieurs mondes sont possibles, ses actions disponibles sont les mêmes indépendamment du « vrai » monde. Il faut donc s'assurer dans un ESTS que l'ensemble des actions légales de l'agent est le même pour tous les mondes d'une même classe d'équivalence. Cette contrainte est appelée « exécutabilité » [Sho04, Ågo06] et était également une contrainte dans la définition des actions en DEL.

Définition 38 (exécutabilité) Soit une signature de jeu $J = (\mathbb{P}, A, N)$, soit un ESTS \mathbb{M} , on dit que le modèle \mathbb{M} vérifie la contrainte d'exécutabilité si $\forall \alpha \in N, \forall w_i, w_j \in W$ tel que $w_i R_\alpha w_j$ on a $A_{\alpha, w_i}^l = A_{\alpha, w_j}^l$

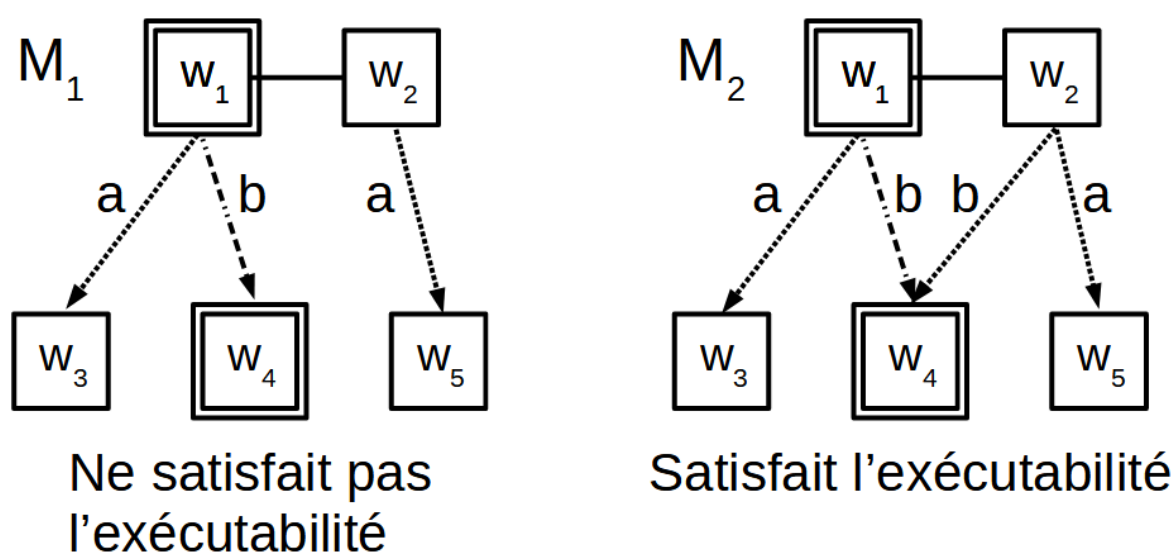


FIGURE 5.1 – Exemple de deux modèles ESTS pointés, celui de gauche ne vérifie pas la contrainte d'exécutabilité, celui de droite si

Dans la figure 5.1 nous pouvons voir l'exemple de deux modèles ESTS pointés. Dans le modèle \mathbb{M}_1 , l'action b est jouable dans le monde w_1 mais ne l'est pas dans le monde w_2 . Or ces deux mondes sont indistinguables pour le joueur, le modèle ne vérifie donc pas la contrainte d'exécutabilité. Dans le modèle \mathbb{M}_2 , les deux mondes w_1 et w_2 possèdent les mêmes actions jouables a et b . Il vérifie donc la contrainte d'exécutabilité.

Enfin la deuxième contrainte concerne également les actions des joueurs. Dans un jeu à actions simultanées, les joueurs choisissent leur action indépendamment du choix des autres. Ainsi lorsqu'on a deux joueurs ayant chacun deux actions possibles, nous nous retrouvons donc avec quatre actions complètes possibles. Ceci était naturel dans les deux modèles DEL présentés précédemment. Cependant dans un ESTS, ce sont les actions complètes qui sont définies avant les actions atomiques des joueurs. On associe à chaque action complète un ensemble d'actions atomiques correspondant à chaque joueur. De ce fait, si à partir d'un monde w les actions $c_1 = (a, c)$ et $c_2 = (b, d)$ apparaissent, il faut aussi que les actions $c_3 = (a, d)$ et $c_4 = (b, c)$ apparaissent. Dans le cas contraire, les joueurs ne pourraient pas choisir librement leurs actions, leur choix dépendrait du choix des autres. On appelle cette contrainte « pouvoir-jouer ».

Définition 39 (pouvoir-jouer) Soit une signature de jeu $J = (\mathbb{P}, A, N)$, soit un ESTS \mathbb{M} , on dit que le modèle \mathbb{M} vérifie la contrainte pouvoir-jouer si $\forall w \in W, C_w^l = \times_{\alpha \in N} A_{\alpha, w}^l$.

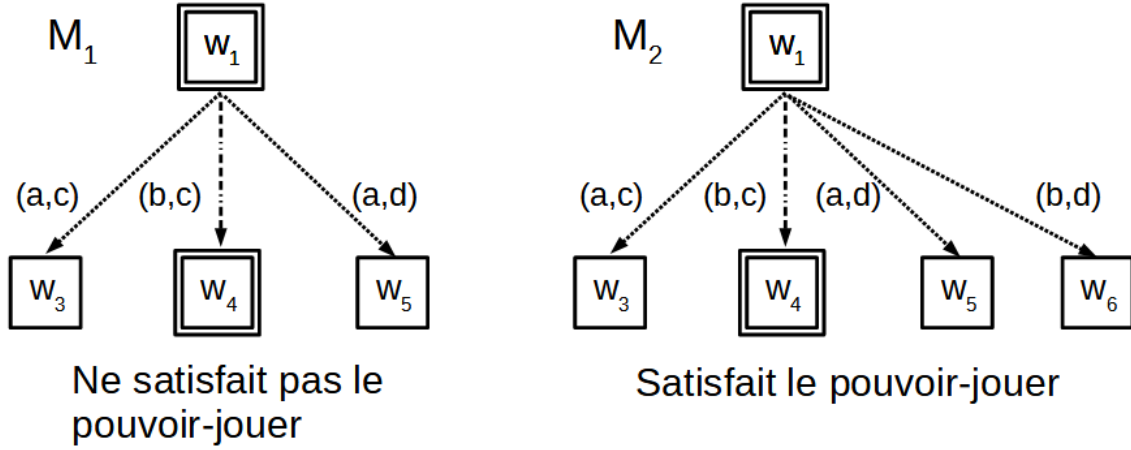


FIGURE 5.2 – Exemple de deux modèles ESTS pointés, celui de gauche ne vérifie pas la contrainte de pouvoir-jouer, celui de droite si

Dans la figure 5.2 nous pouvons voir l'exemple de deux modèles ESTS pointés. Dans le modèle \mathbb{M}_1 , le joueur 1 a deux actions a et b possibles, et le joueur 2 a deux actions c et d possibles. Cependant lorsque le joueur 1 fait l'action b , le joueur 2 ne peut que faire l'action c . Le choix d'actions du joueur 2 n'est pas indépendant du choix d'actions du joueur 1. Ce modèle \mathbb{M}_1 ne vérifie donc pas la contrainte de pouvoir-jouer. Dans le modèle \mathbb{M}_2 les deux joueurs peuvent choisir leur action indépendamment du choix de l'autre joueur. Ce modèle vérifie la contrainte de pouvoir-jouer.

Théorème 1 Soit une signature de jeu $J = (\mathbb{P}, A, N)$, soit un ESTS pointé (\mathbb{M}, h) vérifiant la contrainte de pouvoir-jouer, soit un monde $w \in W$, si $\forall \alpha \in N, \exists a_\alpha \in A_\alpha^l$ alors $\delta(w, (a_1, \dots, a_n))$ est défini.

Preuve : L'ESTS vérifiant la contrainte de pouvoir-jouer, on a $C_w^l = \{c \in C \text{ tel que } \delta(w, c) \text{ est défini}\}$ et on a $C_w^l = \times_{\alpha \in N} A_{\alpha, w}^l$. Donc si $\forall \alpha \in N, \exists a_\alpha \in A_\alpha^l$ alors $\delta(w, (a_1, \dots, a_n))$ est défini puisque $(a_1, \dots, a_n) \in \times_{\alpha \in N} A_{\alpha, w}^l$.

Définition 40 (ESTS valide) Soit une signature de jeu $J = (\mathbb{P}, A, N)$, soit un ESTS pointé (\mathbb{M}, h) , on dit que le ESTS \mathbb{M} est valide s'il vérifie les contraintes d'exécutabilité et de pouvoir-jouer.

5.3 Utilité

5.3.1 Présentation

Dans l'étude de l'intention d'un joueur, la prise en compte du choix d'actions des autres joueurs est importante. En effet, ceux-ci ne choisissent pas leurs actions aléatoirement, ils ont des préférences, qui peuvent aussi varier durant le jeu. L'utilité est la valeur représentant cette préférence.

Dans les modélisations précédentes, un modèle représentait l'état épistémique correspondant à un seul tour de jeu, une action n'apparaissait donc qu'une fois au maximum dans chaque modèle avant que

l'on ne passe au modèle suivant. Un ESTS contenant tous les états possibles du jeu, la même action peut apparaître à plusieurs endroits (voir l'exemple en sous-section 1.4.2). Il faut donc localiser l'utilité de l'action dans le moment considéré du jeu. Pour rappel en ESTS, une transition est caractérisée par le monde d'origine et l'action entreprise. C'est la raison pour laquelle l'utilité sera dans cette modélisation associée à un couple monde-action.

Définition 41 Soit une signature de jeu $J = (\mathbb{P}, A, N)$, soit un ESTS $\mathbb{M} = (W, R, \delta, \pi)$, on appelle u utilité toute fonction qui associe à un triplet $(w, \alpha, a) \in W \times N \times A_{\alpha, w}^l$ un réel. On appelle ESTS mesuré le tuple $\mathbb{M} = (W, R, \delta, \pi, u)$.

Cette définition d'un ESTS est légèrement différente de la définition originale [JZPZ16]. Cette dernière, plutôt que de faire appel à une fonction d'utilité, faisait appel à une fonction de monde gagnant stipulant quel monde était gagnant pour chaque agent. Et comme déjà annoncé, cette définition d'utilité s'éloigne de celle d'utilité dans les jeux sous forme extensive où elle n'est définie que dans les mondes terminaux. Elle se rapproche de celle utilisée dans la modélisation précédente, celle d'un retour d'une fonction d'évaluation de la possibilité de gagner depuis un monde.

5.3.2 Exemple d'utilité

Comme mentionné précédemment, l'utilité des mondes est donnée dans cette modélisation. Les raisons de ne pas avoir une utilité intrinsèque à cette modélisation sont les mêmes que pour la modélisation précédente en DEL : cela permet de rester général et, qui plus est, les utilités pour certains agents et jeux peuvent être particulières. Cependant nous allons donner un calcul d'utilité afin d'être en mesure d'étudier des exemples généraux.

Le calcul d'utilité est similaire à celui utilisé dans la précédente modélisation. Il repose sur le concept initial d'utilité : à partir d'un monde, la stratégie la plus utile est la stratégie qui permet au joueur d'obtenir le score le plus élevé. Une stratégie étant l'ensemble des actions qu'effectuera le joueur jusqu'à la fin du jeu. Cependant, ici nous ne nous intéressons qu'à une action, la première action d'une stratégie éventuelle, car, pour rappel, on se place dans la tête d'un joueur qui n'est pas en capacité d'imaginer une stratégie complète. De plus, il y a d'autres joueurs en jeu, ceux-ci vont eux aussi chercher à obtenir un score maximal et vont donc affecter le déroulement du jeu. Le calcul de l'utilité d'une action peut se révéler extrêmement compliqué. On effectue donc une approximation : on considère que l'ensemble des autres joueurs vont se coordonner afin que le joueur obtienne le score maximal. Le calcul de l'utilité répond donc à la question suivante : à partir d'un monde, quel est le score maximal accessible pour un joueur si tous les joueurs se coordonnent ? Ce score maximal serait a priori différent pour chaque joueur.

Trois autres approximations simples sont identifiables. L'approximation du score moyen accessible, l'approximation du pire score accessible et une approximation reposant sur une moyenne de score accessible choisi aléatoirement. L'utilité du score maximal accessible a été choisie, car elle simple à calculer et qu'elle peut correspondre à une utilité « optimiste ». De plus, il n'est pas sur que l'on puisse qualifier d'équilibré/raisonnable le score moyen accessible ni de pessimiste le pire score accessible.

La définition repose sur l'existence d'une fonction *score* qui associe à tout monde terminal une valeur réelle. Cette hypothèse est vérifiée par tous les jeux (1, 0 et -1 pouvant coder une partie gagnée, un match nul ou une partie perdue dans les jeux sans scores).

Définition 42 (score maximal accessible) Soit une signature de jeu $J = (\mathbb{P}, A, N)$, soit un ESTS (\mathbb{M}, h) , on appelle score toute fonction qui associe à un agent $\alpha \in N$ et à un monde terminal $w \in W$ une valeur réelle.

Soit un monde $w \in W$, on appelle *sma* score maximal accessible pour l'agent α depuis le monde w la fonction vérifiant : $sma(\alpha, w) = \max_{w_f \in T | \exists h' | h'_1 = w \text{ et } h'_f = w_f} score(\alpha, w_f)$

Comme dans la modélisation précédente, il faut prendre en compte le fait que les autres joueurs peuvent jouer différentes actions en simultané. Il faut aussi prendre en compte le fait que le joueur imagine plusieurs mondes possibles, a priori il ne sait donc pas quel sera l'effet de son action. Nous avons donc comme pour la modélisation précédente, une double moyenne : une moyenne sur les actions simultanées possibles et une moyenne sur les mondes que le joueur imagine.

Définition 43 (utilité S.M.A.) Soit une signature de jeu $J = (\mathbb{P}, A, N)$, soit un ESTS $\mathbb{M} = (W, R, \delta, \pi)$, soit une fonction score $score$, on appelle utilité S.M.A. la fonction d'utilité vérifiant pour chaque monde $w \in W$, chaque agent $\alpha \in N$ et chaque action $a \in A_{\alpha, w}^l$:

$$u(w, \alpha, a) = \sum_{w_i \in [w]_{\alpha}} \frac{\sum_{w_j \in \delta_{\alpha}(w_i, a)} \frac{sma(\alpha, w_j)}{|\delta_{\alpha}(w_i, a)|}}{|[w]_{\alpha}|}$$

5.4 Intention

5.4.1 Rappel

Le principe de base du calcul de l'intention est le même que pour les deux modélisations précédentes : au regard d'une propriété, le joueur a-t-il effectué l'action qu'il pensait la plus à même de lui apporter cette propriété ? Ce principe a ensuite été augmenté de deux autres principes. L'un stipule qu'il faut aussi des actions qui ne mènent pas vers la propriété. L'autre principe stipule que l'action permettant d'obtenir la propriété ne doit pas être aussi l'action permettant d'obtenir la propriété contraire.

Ainsi, un agent a l'intention d'obtenir une propriété ϕ en k tours en effectuant l'action a si :

1. du point de vue de l'agent, l'action a est l'une des meilleures actions pour obtenir ϕ . C'est le principe de base.
2. du point de vue de l'agent, il y a au moins une autre action qui ne permet pas d'obtenir ϕ ou au moins avec des chances plus faibles. En effet, si toutes les actions permettent d'obtenir ϕ avec la même chance alors le choix de l'agent n'a pas d'impact et on ne peut donc pas conclure quant à une quelconque intention.
3. du point de vue de l'agent, l'action a ne fait pas partie des meilleures actions pour obtenir $\neg\phi$. En effet, lorsqu'une même action permet à la fois d'obtenir ϕ et $\neg\phi$ l'intention de l'agent est ambiguë et on ne peut donc pas conclure quant à l'intention de l'agent.

Les deux premiers principes impliquent un quatrième principe.

Théorème 2 Si un agent a l'intention d'obtenir une propriété ϕ en k tours en effectuant l'action a alors l'agent pense que l'action a permet avec une chance non nulle d'obtenir la propriété ϕ en k tours.

Démonstration : si l'action a ne permettait pas d'obtenir la propriété ϕ alors qu'elle ferait partie des meilleures actions, cela signifierait que toutes les autres actions auraient une chance plus faible d'obtenir ϕ . Or il n'y a pas plus petite chance que 0, toutes les actions auraient alors une chance de 0. Il n'y aurait donc pas d'action avec des chances plus faibles, ce qui contredirait le deuxième principe.

5.4.2 Définitions

Les définitions suivantes ne sont que des adaptations des définitions de la modélisation précédente, la différence étant que dans cette modélisation, un modèle représente un jeu entier. L'état épistémique

courant est alors déterminé lors du choix d'un monde du modèle comme monde réel. Les différentes définitions ne sont plus liées à des modèles, mais à des mondes du modèle.

Afin de définir l'intention, il faut commencer par définir l'ensemble des meilleures actions. Comme pour les modélisations précédentes, cela passe par la définition de la valeur d'une action. Cette valeur représente les chances que l'action permette au joueur d'obtenir la propriété considérée. Les autres joueurs interagissant aussi, il faut prendre en compte leurs actions. Comme dans la modélisation précédente, cette prise en compte passe par la notion d'actions les plus utiles. En effet, a priori, un joueur ne choisit pas aléatoirement l'une de ses actions disponibles, il a des préférences. Cette préférence est modélisée par la fonction d'utilité u . On part du principe que le joueur choisira l'une de ses actions les plus utiles lorsqu'il jouera.

Définition 44 (actions les plus utiles d'un monde) Soit une signature de jeu $J = (\mathbb{P}, A, N)$, soit un ESTS mesuré valide $\mathbb{M} = (W, R, \delta, \pi, u)$, soit un monde $w \in W$, on appelle $A_{\alpha,w}^*$ l'ensemble des actions les plus utiles pour l'agent α dans le monde w l'ensemble $A_{\alpha,w}^* = \{a \in A_{\alpha,w}^l \mid \forall b \in A_{\alpha,w}^l, u(w, \alpha, a) \geq u(w, \alpha, b)\}$

Enfin on appelle $C_w^*(\alpha, a)$ ensemble des actions complètes les plus utiles lorsque l'agent α effectue l'action a , l'ensemble $C_w^*(\alpha, a) = A_{1,w}^* \times \dots \times A_{\alpha-1,w}^* \times \{a\} \times A_{\alpha+1,w}^* \times A_n^*$.

Pour rappel, en théorie des jeux, une stratégie d'utilité maximale est la stratégie que choisira un joueur s'il est rationnel. L'équilibre de Nash correspond à l'état où chaque joueur choisit sa stratégie la plus utile compte tenu du choix des autres joueurs. Comme pour la précédente modélisation, on ne cherchera pas à calculer l'équilibre de Nash. Déjà, car l'équilibre de Nash se calcule non pas pour une action, mais pour un enchaînement d'actions jusqu'à la fin du jeu. De plus, car une approximation de cet équilibre est également difficile à calculer compte tenu du fait qu'il faut faire une approximation du gain potentiel de l'action et prendre en compte le fait que le jeu est à information incomplète.

Pour simplifier, on fera donc encore l'hypothèse qu'une action d'utilité maximale reste l'action d'utilité maximale lorsque les autres joueurs choisissent leur action d'utilité maximale.

La définition de la valeur d'une action n'est elle aussi qu'une adaptation de celle de la modélisation précédente. Ici il faut préciser le monde dans lequel intervient l'action et il n'est plus question de valeur d'un modèle, mais de valeur d'un monde. Le calcul fait encore appel au rapport de présence d'une formule.

Définition 45 (Rapport de présence ESTS) Soit une signature de jeu $J = (\mathbb{P}, A, N)$, soit un ESTS $\mathbb{M} = (W, R, \delta, \pi)$, soit un monde $w \in W$, soit un agent α et une formule ϕ on appelle $pr(w, \alpha, \phi)$ rapport de présence de la formule ϕ pour l'agent α dans les mondes équivalents à w le réel :

$$pr(w, \alpha, \phi) = \frac{|\{w_i \in [w]_\alpha \text{ tel que } \models_{w_i} \phi\}|}{|[w]_\alpha|}$$

Définition 46 (Valeur d'un monde et d'une action) Soit une signature de jeu $J = (\mathbb{P}, A, N)$, soit un ESTS mesuré valide (\mathbb{M}, h) , soit un monde w , un agent α , un nombre de tours k et une formule ϕ , on appelle $v(w, u, \alpha, \phi, k)$ valeur du monde w pour l'agent α pour la formule ϕ à k tours le réel suivant :

$$v(w, u, \alpha, \phi, k) = \max_{a_\alpha \in A_{\alpha,w}^l} \sum_{w_i \in [w]_\alpha} \frac{\sum_{c_j \in C_{w_i}^*(\alpha, a)} \frac{v(\delta(w_i, c_j), \alpha, \phi, k-1)}{|C_{w_i}^*(\alpha, a)|}}{|[w]_\alpha|} \text{ si } k \geq 1 \text{ et } w \text{ non-terminal}$$

$$v(w, \alpha, \phi, k) = pr(w, \alpha, \phi) \text{ si } k = 0 \text{ ou } w \text{ est terminal}$$

Soit une action $a \in A_{\alpha,w}^l$, on appelle $v_a(w, u, \alpha, \phi, k)$ valeur de l'action a dans le monde w pour l'agent α pour la formule ϕ à $k \geq 1$ tours le réel suivant :

$$v_a(w, u, \alpha, \phi, k) = \sum_{w_i \in [w]_\alpha} \frac{\sum_{c_j \in C_{w_i}^*(\alpha, a)} \frac{v(\delta(w_i, c_j), \alpha, \phi, k-1)}{|C_{w_i}^*(\alpha, a)|}}{|[w]_\alpha|}$$

Enfin on peut définir l'ensemble des meilleures actions pour un agent depuis un monde.

Définition 47 (ensemble des meilleures actions) Soit une signature de jeu $J = (\mathbb{P}, A, N)$, soit un ESTS mesuré valide (\mathbb{M}, h) , soit un monde w , un agent α , un nombre de tours k et une formule ϕ , on appelle $Best(w, u, \alpha, \phi, k)$ l'ensemble des meilleures actions depuis le monde w d'après l'agent α pour obtenir la formule ϕ dans k tours :

$$Best(w, u, \alpha, \phi, k) = \{a \in A_{\alpha,w}^l, \forall b \in A_{\alpha,w}^l, v_a(w, u, \alpha, \phi, k) \geq v_b(w, u, \alpha, \phi, k)\}$$

On va montrer que l'ensemble des meilleures actions est partagé par les mondes indistinguables pour l'agent.

Théorème 3 Soit une signature de jeu $J = (\mathbb{P}, A, N)$, soit un ESTS mesuré valide (\mathbb{M}, h) , soit un monde w , un agent α , un nombre de tours k et une formule ϕ alors $\forall w' \in [w]_\alpha, Best(w, u, \alpha, \phi, k) = Best(w', u, \alpha, \phi, k)$

Preuve : Premièrement, dans le système S5, $\forall w' \in [w]_\alpha, [w]_\alpha = [w']_\alpha$. Deuxièmement, de par la définition des actions légales $\forall w' \in [w]_\alpha, A_{\alpha,w'}^l = A_{\alpha,w}^l$. Ainsi $\forall w' \in [w]_\alpha, \forall a \in A_{\alpha,w}^l, v_a(w, u, \alpha, \phi, k) = v_a(w', u, \alpha, \phi, k)$. Ce qui conduit à $\{a \in A_{\alpha,w}^l, \forall b \in A_{\alpha,w}^l, v_a(w, u, \alpha, \phi, k) \geq v_b(w, u, \alpha, \phi, k)\} = \{a \in A_{\alpha,w'}^l, \forall b \in A_{\alpha,w'}^l, v_a(w', u, \alpha, \phi, k) \geq v_b(w', u, \alpha, \phi, k)\}$.

Finalement on a bien que $\forall w' \in [w]_\alpha, Best(w, u, \alpha, \phi, k) = Best(w', u, \alpha, \phi, k)$.

5.4.3 Exemple

En exemple de cette modélisation, reprenons le jeu simplifié de Hanabi. Pour rappel, dans celui-ci il y a trois cartes en jeu (1,2 et 3), chaque joueur (il y en a deux) reçoit une carte et tour à tour, les joueurs peuvent poser leur carte, défausser ou donner un indice à l'autre joueur. Les joueurs peuvent donner deux indices en tout et ne doivent pas faire d'erreur en posant une mauvaise carte, le but étant de faire la pile de cartes 1-2-3. Un joueur n'est pas en capacité de voir sa carte, mais peut voir la carte de l'autre joueur.

Ici le joueur 1 a reçu la carte 1, le joueur 2 a reçu la carte 2 et la carte 3 est toujours dans la pioche. C'est au joueur 1 de jouer et nous allons nous intéresser à l'intention du joueur 1 quant au fait que les joueurs n'aient pas fait d'erreur au bout de deux tours. Cette propriété est représentée par la formule $\neg e$. Cette étude a déjà été traitée dans la modélisation précédente (voir section 4.4.2).

Une représentation partielle de l'ESTS de cet exemple est présentée en figure 5.3. Afin que la figure soit lisible, elle ne prend en compte que les états possibles depuis les mondes w_{01} et w_{02} . Ces deux mondes représentent les mondes possibles pour le joueur 1 à l'état initial du jeu, celui-ci sachant que le joueur 2 a la carte 2 et que lui-même hésite entre avoir la carte 1 ou 3. Dans le calcul de l'intention du joueur 1, cela nous suffira, ce calcul ne prendra en effet en compte que les mondes issus de ces deux mondes w_{01} et w_{02} . De plus, pour la même raison de lisibilité, la figure ne représente que les états possibles pour les trois premiers tours (tours 0, 1 et 2). On pourra remarquer que cet ESTS est valide.

Pour sa première action, le joueur 1 peut soit poser sa carte, soit défausser, soit donner un indice au joueur 2. Le joueur 2 lui ne peut rien faire. Les actions complètes sont ainsi notées (p,n), (d,n) et (i,n).

À la suite de cette action, dans tous les cas sauf un, le joueur 2 pourra soit poser sa carte, soit défausser, soit donner un indice, et le joueur 1 ne pourra rien faire. Les actions complètes seront alors (n,p), (n,d) et (n,i). Dans le monde w_{16} , aucune action ne pourra être entreprise puisque les joueurs ayant fait une erreur, le jeu sera terminé.

Dans ce modèle, l'histoire du jeu est la suivante $h = (w_{01}, (i, n), w_{11}, (n, i), w_{21})$. Le monde réel est le monde w_{01} , le joueur 1 donne un indice au joueur 2 ce qui amène au monde w_{11} . Dans ce monde, le joueur 1 hésite toujours entre avoir la carte 1 ou 3. Le joueur 2 lui donne alors également un indice, le dernier, et on se retrouve dans le monde w_{21} . La suite de l'histoire n'est pas représentée, mais de manière optimale, le joueur 1 posera sa carte 1 et piochera la carte 3, puis le joueur 2 posera sa carte 2 et le joueur 1 terminera par poser la carte 3.

La figure 5.4 présente le rapport de présence de la formule $\neg e$ et le score maximal accessible pour les mondes du tour 2. Elle présente également la valeur des mondes du tour 1 pour la formule $\neg e$ mais aussi pour la formule e . En effet, il faut vérifier qu'une meilleure action pour la formule $\neg e$ ne le soit pas également pour la formule opposée e . Les flèches bleues représentent les actions les plus utiles pour le joueur 2, elles pointent toutes vers un monde de score maximal accessible le plus élevé localement. L'explication de ces résultats a déjà été donnée dans l'exemple de la modélisation précédente dans la section 4.4.2.

De cette figure, on peut extraire les informations suivantes concernant l'intention du joueur 1 vis-à-vis de la formule $\neg e$: la valeur de l'action « indice » est de $\frac{1+1}{2} = 1$, celle de l'action « défausser » est $\frac{1+2/3}{2} = 5/6$ et celle de l'action « poser » est $\frac{1+0}{2} = 1/2$. On remarque que l'on a bien les mêmes valeurs que dans la modélisation précédente. Pour la formule e , les résultats sont : $\frac{0+0}{0} = 0$ pour l'action « indice », $\frac{0+1/3}{2} = 1/6$ pour l'action « défausser » et $\frac{0+1}{2} = 1/2$ pour l'action « poser ».

Le joueur 1 a l'intention de ne pas être en échec au bout de deux tours lorsqu'il choisit l'action « indice ». Celle-ci est la meilleure action pour la formule $\neg e$ et ne l'est pas pour la formule e .

Grâce à l'histoire de ce modèle, on sait que le joueur 1 a choisi cette action « indice ». On peut donc conclure que le joueur 1 avait effectivement l'intention de ne pas être en échec au bout de deux tours au début du jeu.

L'histoire nous permettant maintenant de raisonner sur l'intention, la section suivante définit un opérateur d'intention et démontre quelques-unes de ses propriétés.

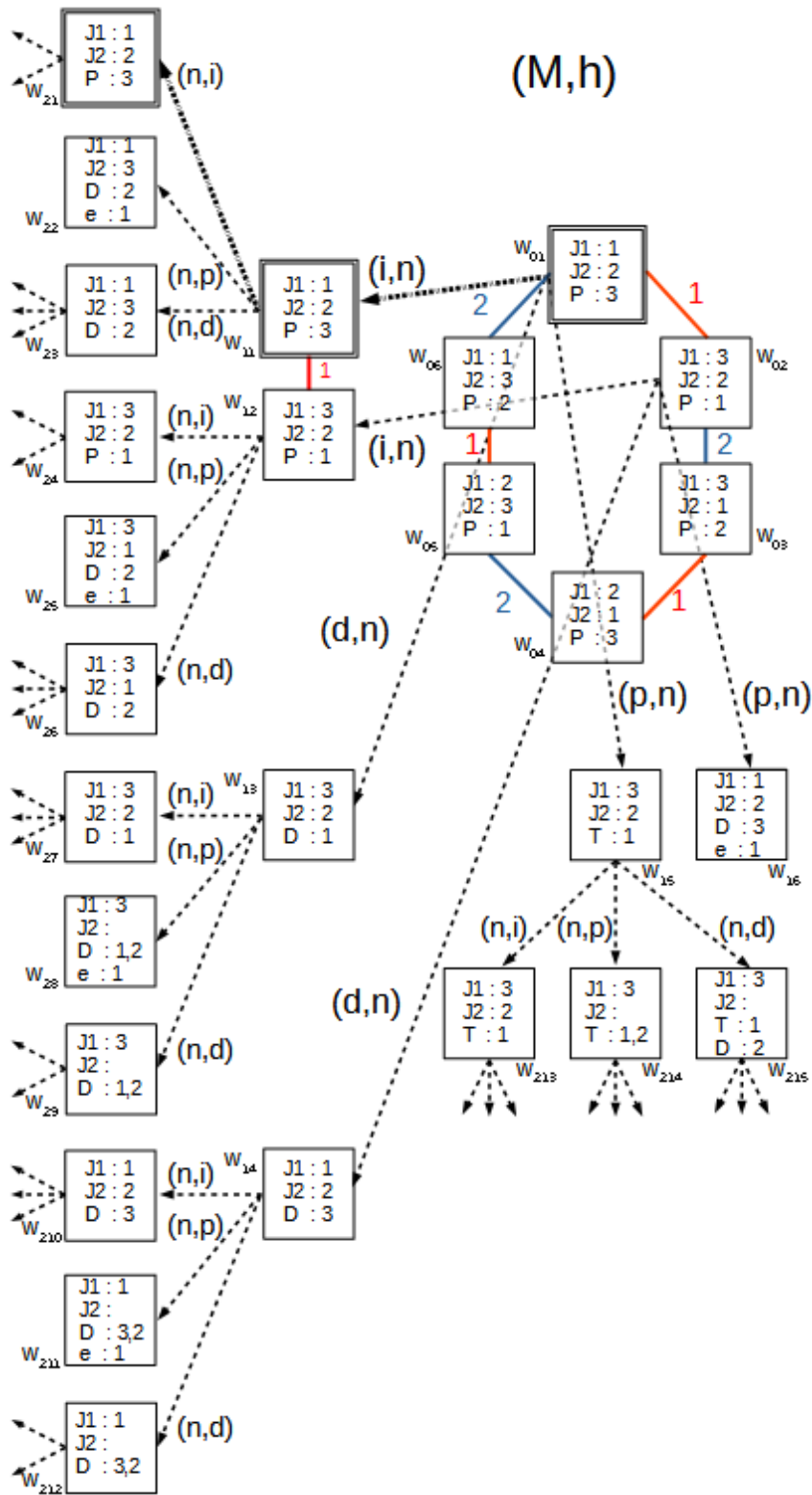


FIGURE 5.3 – États possibles du jeu Hanabi pour les trois premiers tours.

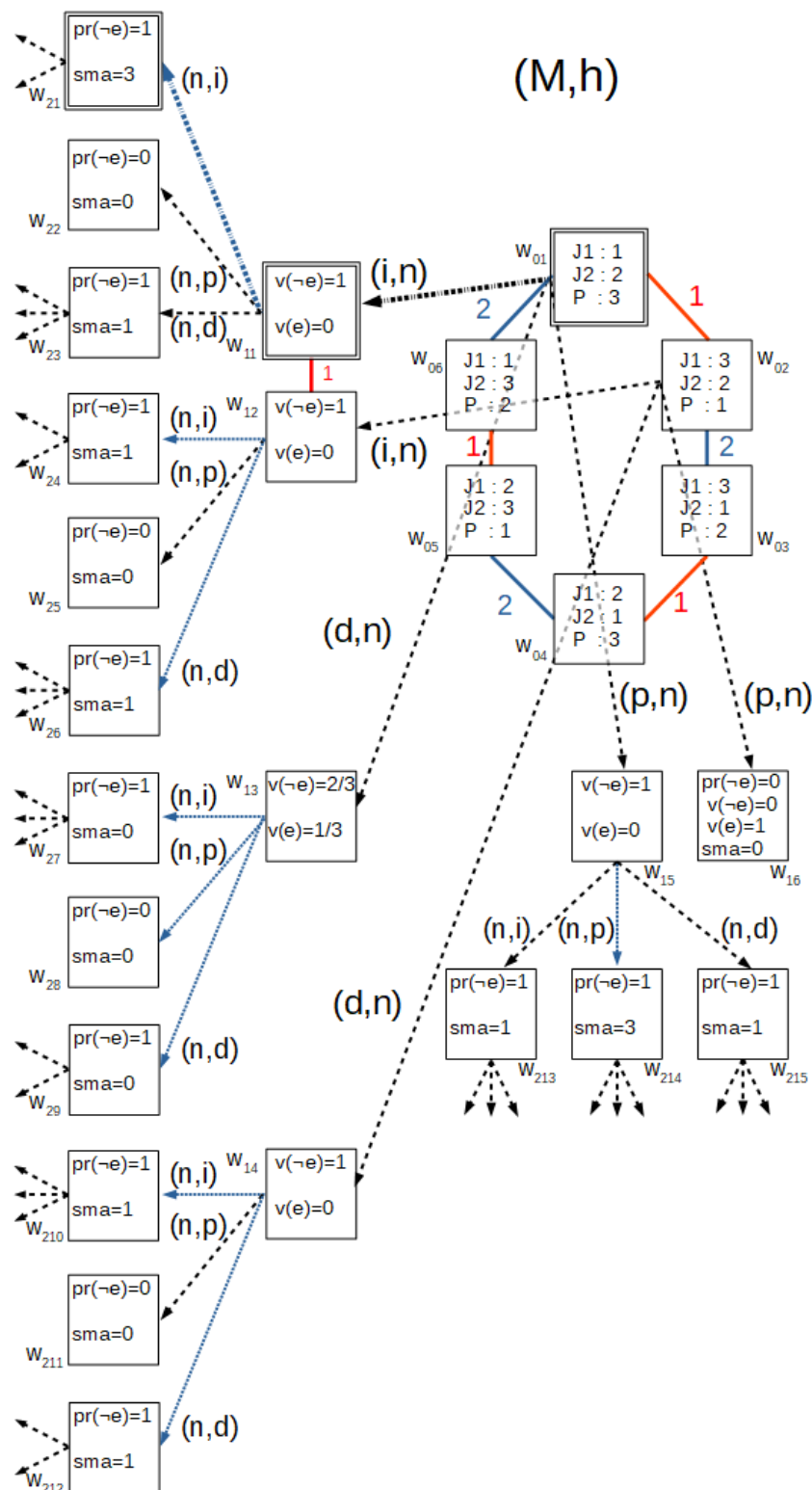


FIGURE 5.4 – Valeurs et scores maximaux accessibles des états possibles du jeu Hanabi pour les trois premiers tours.

5.5 Définition d'un premier opérateur d'intention

5.5.1 Définition

Comme pour les deux premières modélisations, on peut définir une intention vis-à-vis d'une action. En reprenant la définition de la deuxième modélisation : un agent a l'intention d'obtenir une propriété en effectuant une action a si l'action est l'une des meilleures actions pour obtenir cette propriété, si, de plus, toutes les actions ne permettent pas avec autant de chance d'obtenir cette propriété et si, enfin, l'action a n'est pas également une des meilleures actions pour obtenir la propriété contraire.

Définition 48 (opérateur d'intention) Soit une signature de jeu $J = (\mathbb{P}, A, N)$, soit un ESTS mesuré valide \mathbb{M} , soit un monde w , un agent α , une action $a \in A_{\alpha,w}^l$, un nombre de tours k et une formule ϕ , on note :

- $\mathbb{M}, w \models I_{\alpha}^a X^k \phi$ si et seulement si $a \in Best(w, u, \alpha, \phi, k)$, $a \notin Best(w, u, \alpha, \neg\phi, k)$ et $Best(w, u, \alpha, \phi, k) \neq A_{\alpha,w}^l$

Comme pour la première modélisation la formule $M, w, \models I_{\alpha}^a X^k \phi$ se lit : dans le monde w du modèle M , si l'agent α effectue l'action a alors il a l'intention d'obtenir ϕ en k tours.

Le langage \mathbb{L} est l'ensemble des formules ϕ définies par la grammaire suivante en BNF :

$$\phi ::= \top \mid p \mid \neg\phi \mid \phi \wedge \phi \mid K_{\alpha}\phi \mid [a]\phi \mid AX\phi$$

$$\psi ::= \top \mid \phi \mid \neg\psi \mid \psi \wedge \psi \mid K_{\alpha}\psi \mid [c]\psi \mid AX\psi \mid I_{\alpha}^a X^k \phi$$

Comme pour les modélisations précédentes, le langage n'accepte pas l'imbrication de l'opérateur $I_{\alpha}^a X^k$.

5.5.2 Propositions

Nous reprenons à nouveau les propositions présentées dans la première modélisation.

Pour rappel nous utilisons $K_{\alpha} AX K_{\alpha}$ à la place de K_{α} . C'est nécessaire, car dans notre modélisation quand nous écrivons $I_{\alpha}^a X \phi$ nous exprimons le fait que l'agent a l'intention d'obtenir ϕ dans l'état suivant.

L'opérateur vérifie les mêmes propositions que pour la deuxième modélisation. C'est attendu puisque les définitions sont identiques. Les démonstrations sont similaires et sont présentées en annexe B.4.

Proposition 3

1. $\models I_{\alpha}^a X \phi \rightarrow \neg K_{\alpha} AX K_{\alpha} \neg\phi$ (cohérence intention-connaissance)
2. $\models I_{\alpha}^a X^k \phi \rightarrow \neg K_{\alpha} (AX K_{\alpha})^k \neg\phi$ (k -tours cohérence intention-connaissance)
3. $\not\models I_{\alpha}^a X^k \phi \rightarrow K_{\alpha} (AX K_{\alpha})^k \phi$ (k -tours incomplétude intention-connaissance)
4. $\not\models K_{\alpha} (AX K_{\alpha})^k \phi \rightarrow I_{\alpha}^a X^k \phi$ (k -tours incomplétude connaissance-intention)
5. $\not\models (I_{\alpha}^a X^k \phi \wedge K_{\alpha} (AX)^k (\phi \rightarrow \psi)) \rightarrow I_{\alpha}^a X^k \psi$ (absence d'effet secondaire)
6. $\models \neg I_{\alpha}^a X^k \perp$ (cohérence)
7. $\models I_{\alpha}^a X^k \phi \rightarrow \neg I_{\alpha}^a X^k \neg\phi$ (sérialité)
8. $\models I_{\alpha}^a X^k \phi \rightarrow K_{\alpha} I_{\alpha}^a X^k \phi$ (interaction)
9. $\models \neg I_{\alpha}^a X^k \phi \rightarrow K_{\alpha} \neg I_{\alpha}^a X^k \phi$ (interaction)
10. Depuis $\phi \leftrightarrow \psi$ déduire $I_{\alpha}^a X^k \phi \leftrightarrow I_{\alpha}^a X^k \psi$ (indépendance de la syntaxe)

5.6 Définition d'un deuxième opérateur d'intention

5.6.1 Définition

Dans cette modélisation nous pouvons définir un deuxième opérateur d'intention qui est plus proche de ce que nous voulons obtenir. Les opérateurs d'intention précédents nous donnaient l'intention d'un joueur si celui-ci choisissait telle ou telle action. Le nouvel opérateur que nous allons définir ici va, lui, donner l'intention au moment t d'un joueur et ce, car nous connaissons l'action qui sera entreprise grâce à l'histoire.

Définition 49 (opérateur d'intention) Soit une signature de jeu $J = (\mathbb{P}, A, N)$, soit un ESTS mesuré valide (\mathbb{M}, h) , soit un monde w , un agent α , un nombre de tours k et une formule ϕ , on note :

- $\mathbb{M}, w, h \models I_\alpha X^k \phi$ si et seulement si $\exists j$ tel que $h_j \in [w]_\alpha$, $h_j(\alpha) \in \text{Best}(w, u, \alpha, \phi, k)$, $h_j(\alpha) \notin \text{Best}(w, u, \alpha, \neg\phi, k)$ et $\text{Best}(w, u, \alpha, \phi, k) \neq A_{\alpha, w}^l$

La formule $\mathbb{M}, w, h \models I_\alpha X^k \phi$ se lit alors : « Dans un monde w de l'ESTS pointé, le joueur α a eu l'intention d'obtenir ϕ dans k tours » On remarque donc que l'intention d'un joueur est la même pour tous les mondes qu'il considère indistinguables. Cette caractéristique est intuitive et elle est également portée par le fait que l'ensemble des meilleures actions est identique pour les mondes indistinguables entre eux.

Théorème 4 Soit une signature de jeu $J = (\mathbb{P}, A, N)$, soit un ESTS mesuré valide (\mathbb{M}, h) , soit un monde w , un agent α , un nombre de tour k et une formule ϕ :

- $\mathbb{M}, w, h \models I_\alpha X^k \phi$ si et seulement si $\forall w_i \in [w]_\alpha$, $\mathbb{M}, w_i, h \models I_\alpha X^k \phi$.

Preuve : (implication droite) Si on a $\mathbb{M}, w, h \models I_\alpha X^k \phi$ alors par définition $\exists j$ tel que $h_j \in [w]_\alpha$, $h_j(\alpha) \in \text{Best}(w, u, \alpha, \phi, k)$, $h_j(\alpha) \notin \text{Best}(w, u, \alpha, \neg\phi, k)$ et $\text{Best}(w, u, \alpha, \phi, k) \neq A_{\alpha, w}^l$. Or, étant dans le système S5, si $w_i \in [w]_\alpha$ et $w_j \in [w]_\alpha$ alors $w_i \in [w_j]_\alpha$. Donc $\forall w_i \in [w]_\alpha$ on a $h_j \in [w_i]_\alpha$. C'est-à-dire $\forall w_i \in [w]_\alpha$, $\mathbb{M}, w_i, h \models I_\alpha X^k \phi$.

(implication gauche) Si on a $\forall w_i \in [w]_\alpha$, $\mathbb{M}, w_i, h \models I_\alpha X^k \phi$ alors en particulier pour $w \in [w]_\alpha$ on a $\mathbb{M}, w, h \models I_\alpha X^k \phi$.

On adapte le langage de façon transparente. L'histoire du jeu n'intervenant que dans la définition de l'intention, elle n'a dans les autres cas qu'un rôle de témoin.

- $\mathbb{M}, w, h \models p$ si et seulement si $w_j \in \pi(p)$
- $\mathbb{M}, w, h \models \top$
- $\mathbb{M}, w, h \not\models \perp$
- $\mathbb{M}, w, h \models \neg\psi$ si et seulement si $\mathbb{M}, w, h \not\models \psi$
- $\mathbb{M}, w, h \models \phi \wedge \psi$ si et seulement si $\mathbb{M}, w, h \models \phi$ et $\mathbb{M}, w, h \models \psi$
- $\mathbb{M}, w, h \models \psi \vee \phi$ si et seulement si $\mathbb{M}, w, h \models \psi$ ou $\mathbb{M}, w, h \models \phi$ ou les deux
- $\mathbb{M}, w, h \models \psi \rightarrow \phi$ si et seulement si $\mathbb{M}, w, h \models \psi$ implique $\mathbb{M}, w, h \models \phi$
- $\mathbb{M}, w, h \models \psi \leftrightarrow \phi$ si et seulement si $\mathbb{M}, w, h \models \psi \rightarrow \phi$ et $\mathbb{M}, w, h \models \phi \rightarrow \psi$
- $\mathbb{M}, w, h \models K_\alpha \psi$ si pour tous les mondes $w_i \in [w]_\alpha$: $\mathbb{M}, w_i, h \models \psi$
- $\mathbb{M}, w, h \models [c]\phi$ si et seulement si $\mathbb{M}, \delta(w, c), h \models \phi$
- $\mathbb{M}, w, h \models AX\phi$ si et seulement si $\forall c \in C_w^l$, $\mathbb{M}, w, h \models [c]\phi$

Le langage \mathbb{L} est l'ensemble des formules ϕ définies par la grammaire suivante en BNF :

$$\phi ::= \top \mid p \mid \neg\phi \mid \phi \wedge \phi \mid K_\alpha\phi \mid [c]\phi \mid AX\phi$$

$$\psi ::= \phi \mid \neg\psi \mid \psi \wedge \psi \mid I_\alpha X^k\phi \mid K_\alpha I_\alpha X^k\phi \mid K_\alpha \neg I_\alpha X^k\phi$$

Il est à noter que le langage n'accepte pas des formules du type $K_\beta I_\alpha X^k\phi$ où l'opérateur de connaissance et d'intention ne sont pas associés au même agent. Dans les définitions précédentes de l'opérateur d'intention cela était possible puisqu'il est concevable qu'un autre agent sache qu'une action d'un autre agent est la meilleure pour obtenir une propriété. Cependant ici, l'opérateur d'intention définit l'intention d'un joueur à un moment donné et non pas vis à vis d'une action. Et a priori, un agent ne sait pas ce qu'il se passe dans la tête d'un autre joueur.

Le langage n'accepte pas non plus l'imbrication de l'opérateur $I_\alpha X^k$.

5.6.2 Propositions

Présentation

Voici une liste de principes vérifiés par notre opérateur d'intention. Ce sont encore une fois les mêmes propositions que pour les deux opérateurs précédents. On représente donc bien la même intention. Les démonstrations de ces propriétés, similaires aux précédentes, sont présentées en annexe B.5.

Proposition 4

1. $\models I_\alpha X\phi \rightarrow \neg K_\alpha AX K_\alpha \neg\phi$ *(cohérence intention-connaissance)*
2. $\models I_\alpha X^k\phi \rightarrow \neg K_\alpha (AX K_\alpha)^k \neg\phi$ *(k-tours cohérence intention-connaissance)*
3. $\not\models I_\alpha X^k\phi \rightarrow K_\alpha (AX K_\alpha)^k\phi$ *(k-tours incomplétude intention-connaissance)*
4. $\not\models K_\alpha (AX K_\alpha)^k\phi \rightarrow I_\alpha X^k\phi$ *(k-tours incomplétude connaissance-intention)*
5. $\not\models (I_\alpha X^k\phi \wedge K_\alpha (AX)^k(\phi \rightarrow \psi)) \rightarrow I_\alpha X^k\psi$ *(absence d'effet secondaire)*
6. $\models \neg I_\alpha X^k \perp$ *(cohérence)*
7. $\models I_\alpha X^k\phi \rightarrow \neg I_\alpha X^k \neg\phi$ *(serialité)*
8. $\models I_\alpha X^k\phi \rightarrow K_\alpha I_\alpha X^k\phi$ *(interaction)*
9. $\models \neg I_\alpha X^k\phi \rightarrow K_\alpha \neg I_\alpha X^k\phi$ *(interaction)*
10. Depuis $\phi \leftrightarrow \psi$ déduire $I_\alpha X^k\phi \leftrightarrow I_\alpha X^k\psi$ *(indépendance de la syntaxe)*

D'autres propriétés intéressantes sont présentées ci dessous et sont démontrées également en annexe B.5 :

Proposition 5

1. Depuis ϕ on ne peut pas déduire $I_\alpha X^k\phi$. *(nécessitation)*
2. $\not\models I_\alpha X^k(\phi \rightarrow \psi) \rightarrow (I_\alpha X^k\phi \rightarrow I_\alpha X^k\psi)$ *(axiome K)*
3. $\not\models I_\alpha X^k\top$ *(axiome N)*
4. $\not\models I_\alpha X^k(\phi \wedge \psi) \rightarrow (I_\alpha X^k\phi \wedge I_\alpha X^k\psi)$ *(axiome M)*
5. $\not\models (I_\alpha X^k\phi \wedge I_\alpha X^k\psi) \rightarrow I_\alpha X^k(\phi \wedge \psi)$ *(axiome C)*
6. $\not\models (I_\alpha X^k\phi \vee I_\alpha X^k\psi) \rightarrow I_\alpha X^k(\phi \vee \psi)$
7. $\not\models I_\alpha X^k(\phi \wedge \psi) \rightarrow I_\alpha X^k(\phi \vee \psi)$

5.7 Limitation

Cette modélisation apporte deux avantages par rapport aux modélisations précédentes. Elle est plus légère à gérer et nous permet la définition de deux opérateurs d'intention, notamment le deuxième opérateur d'intention, plus proche de la caractérisation de l'intention recherchée.

Cependant, la construction d'un ESTS est plus compliquée à réaliser et à expliquer.

D'autre part, même si les ESTS savent gérer les actions semi-privées, notre modélisation de l'intention basée sur l'ESTS ne le permet pas. En effet, comme dans l'exemple de la section B.6, deux actions a priori indiscernables pour un joueur peuvent devenir discernables lorsque l'utilité est prise en compte.

Une solution pourrait être de supprimer les mondes issus de l'action indiscernable. Cependant, les règles régissant la création d'un ESTS ne permettent pas, en l'état, de s'assurer que cela soit suffisant pour le prendre compte dans le calcul de l'intention. Qui plus est, il faudrait être en mesure ensuite de sélectionner la partie résultante de l'ESTS.

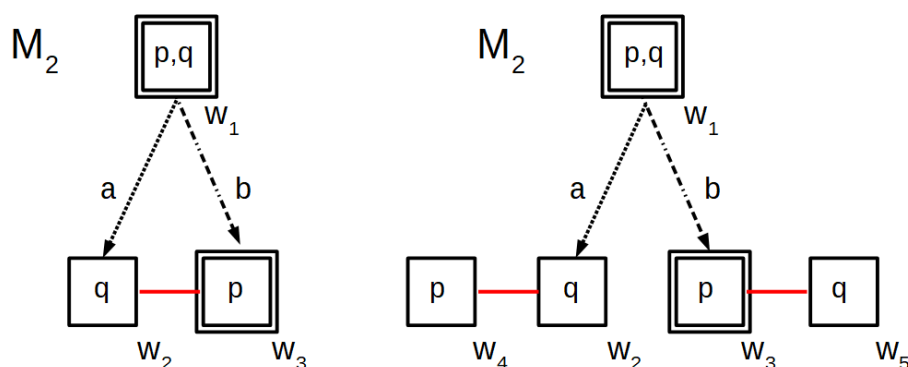


FIGURE 5.5 – Exemple de deux modèles ESTS différents mais présentant les mêmes caractéristiques épistémiques

Dans la figure 5.5 sont présentés deux ESTS. Ces deux modèles dépeignent les mêmes états épistémiques, les actions a et b étant des actions a priori indiscernables. L'idée de supprimer les mondes issus de l'action la moins utile aurait l'effet escompté dans le modèle M_1 mais pas dans le modèle M_2 .

6

Conclusion et Perspectives

6.1 Conclusion

Il existe différentes façons de modéliser l'intention et elles s'appuient toutes sur une représentation de l'état du monde par le joueur. Une des particularités des modélisations proposées ici est que l'intention n'est pas donnée dans les exemples, elle est extraite à partir de l'étude de ces mêmes exemples. L'idée est qu'à partir des actions disponibles et de l'action finalement réalisée, on est en capacité d'en déduire l'intention d'un agent.

La logique épistémique dynamique offre un formalisme afin de représenter les connaissances d'agents sur le monde. Sa partie dynamique gère l'évolution de l'état épistémique au fur et à mesure que des événements altèrent le monde et les connaissances des agents. Cependant même si la capacité de cette logique à représenter les connaissances est avancée, sa capacité à représenter les événements est plus faible. Par exemple, les actions ne sont pas nativement associées à un agent. Il n'est donc pas possible d'identifier quelle action est à quel joueur et de ce fait d'en extraire une intention.

La première modélisation proposée modifie légèrement la logique épistémique dynamique afin de pouvoir associer les actions aux agents qui les effectuent. Cette modélisation propose une application directe de l'idée selon laquelle l'intention de l'agent peut se déterminer à partir du choix qu'il a fait. Pour cela, à une propriété donnée (plus précisément une formule logique donnée), on va associer une valeur pour chaque action de l'agent, correspondant à la capacité de l'action à mener l'agent vers un monde qui possède cette propriété. On dira alors que l'agent avait l'intention d'obtenir la propriété lorsque l'action entreprise avait la valeur maximale parmi toutes ses actions disponibles, sauf si toutes les actions avaient la même valeur. Ceci nous permet alors de définir un opérateur d'intention ayant des propriétés intéressantes vérifiées par d'autres modélisations de l'intention.

Cette première modélisation a ses limites. Premièrement, peu d'actions sont modélisables, les actions semi-privées ne sont par exemple pas prises en compte et seule une partie des actions publiques le sont. Une action comme « le joueur pose sa troisième carte » n'est pas possible. Le deuxième problème vient de la prise en charge des autres agents. En effet, afin d'estimer les effets d'une de ses actions, l'agent doit prendre en compte les actions qu'effectueront les autres agents. Dans cette première modélisation les autres agents sont considérés comme des dés, effectuant aléatoirement une des actions disponibles.

La deuxième modélisation propose ainsi des évolutions, la première étant que les actions sont définies différemment. On utilise des « actions indéterminées » formées d'un ensemble d'actions afin de représenter davantage d'actions, comme typiquement l'action « le joueur pose sa troisième carte ». L'autre évolution introduit le concept d'utilité qui représente la préférence d'un agent concernant ses actions. Il est à noter que cette préférence est en fait la préférence estimée par l'agent dont on étudie l'intention concernant les actions des autres agents. Reprenant la notion d'utilité de la théorie des jeux, lors du calcul

de l'intention, ce ne sont que les actions d'utilité maximale qui sont prises en compte. Enfin, la définition de l'intention est elle aussi modifiée. Il ne suffit plus d'effectuer une action ayant une valeur maximale pour obtenir une propriété pour en déduire l'intention. Il faut également que cette action ne soit pas la meilleure pour obtenir la propriété contraire.

D'autres problèmes se présentent alors face à cette deuxième modélisation. L'utilisation d'actions indéterminées complique la représentation des jeux. Qui plus est, les actions indéterminées ne permettent pas de représenter les actions semi-privées comme par exemple la pioche d'une carte par un joueur.

La troisième modélisation change de formalisme afin de proposer une solution aux problèmes. Les ESTS (Epistemic State Transition System) ne représentent pas que l'état épistémique à un moment du jeu mais l'ensemble des états épistémiques que pourra avoir un jeu. C'est donc un ensemble d'états épistémiques liés les uns aux autres par des actions. L'avantage est que ce formalisme ne demande pas de définir les effets d'une action, sa mention suffit. Cela simplifie grandement la représentation des actions et permet même de représenter les actions semi-privées. De plus, étant donné que l'on a ensemble des états possibles, on peut associer une histoire à la représentation. L'histoire étant l'ensemble des états et actions réellement traversés. Ceci nous permet alors de définir un autre opérateur d'intention se rapprochant davantage de ce que l'on souhaite obtenir. Cette modélisation est celle apportant les résultats les plus intéressants sur l'intention.

Cependant, elle possède quelques lacunes. Les actions semi-privées sont représentables dans les ESTS mais leur prise en compte dans le calcul de l'intention n'est pas gérée. Des actions indistinguables pouvant devenir distinguables lors de la prise en compte de l'utilité définirait une action semi-privée différente. Qui plus est, dans les deux premières modélisations, la définition des actions permettaient de générer les modèles épistémiques suivants à partir des précédents. Les ESTS ne mentionnant que les actions sans les définir créent une difficulté pour générer les différents modèles épistémiques constituant les ESTS eux-mêmes.

6.2 Perspectives

Il existe plusieurs axes d'approfondissement qui vont être présentés ici. Les perspectives du premier axe se concentrent sur le calcul de l'intention. Le deuxième axe se concentre plus sur l'amélioration des formalismes des modélisations. Et enfin un dernier axe qui vise plutôt la validation et l'utilisation des modélisations.

6.2.1 Calcul de l'intention

Spécificité de la formule

Notre modélisation de l'intention vise principalement à vérifier qu'un agent ait cherché à obtenir une propriété. Cette propriété se formalise par une formule logique. Au sein des mondes considérés comme possible par l'agent lorsque l'action est entreprise, plus la formule est vérifiée par des mondes, plus l'intention d'obtenir la propriété sera considérée comme grande.

Cependant cette méthode pose un problème. En effet, on pourrait imaginer une formule qui serait spécifique à un état épistémique M . C'est-à-dire une formule qui sera vérifiée par la plupart des mondes de cet état épistémique M mais qui ne serait pas vérifiée par les mondes d'autres états épistémiques. De ce fait, la valeur de l'action menant vers cet état M serait forcément plus grande que la valeur des autres actions. Ce qui nous conduit à conclure que l'agent avait l'intention d'obtenir M s'il effectue l'action.

En d'autres termes, plus une formule est spécifique à un modèle, plus effectuer l'action menant à ce modèle sera considéré comme intentionnel.

Ce n'est pas un problème en soi. En effet, lorsqu'il n'y a que deux actions, que l'une nous permet de gagner et l'autre de perdre, il paraît naturel de dire que l'agent avait l'intention de gagner malgré que la formule "le joueur a gagné" est tout à fait spécifique à l'un des états. D'un autre côté, pour des formules plus compliquées, cela peut altérer la conclusion de l'intention. Par exemple, prenons la formule signature d'un état épistémique, c'est la formule qui n'est vérifiée que par cet état épistémique et aucun autre. On obtiendrait comme résultat que l'agent avait l'intention d'obtenir cette propriété. Cependant, a priori, un agent a plutôt l'intention d'obtenir un ensemble de propriété qu'un état épistémique précis.

C'est un défaut de la méthode de calcul de l'intention et nous n'avons pas vraiment de pistes de recherche à proposer dans le but de trouver une solution à ce problème.

Mondes non-équiprobables

Dans toutes les modélisations proposées, les mondes possibles sont considérés comme équiprobables. La justification est que les mondes dit possibles sont les mondes indistinguables du monde réel.

Cet argument s'appuie sur une considération forte du lien d'indistinguabilité des mondes. Mais d'autres points de vue sont possibles. Par exemple, prenons un dé de 7 faces ayant deux 6. En jetant le dé sans regarder le résultat, nous retrouvons face à 6 mondes indistinguables, dont l'un est en fait deux fois plus probables. Des versions de la logique épistémique existent déjà pour représenter ce genre de cas [vES14, FHM90, Koo03], associant en général des poids aux mondes. Il serait d'ailleurs facile d'intégrer ces poids au calcul de l'intention. En effet, pour rappel, le calcul de la valeur d'une action fait une moyenne des mondes indistinguables. Il suffit d'intégrer le poids des mondes a cet endroit.

On peut noter qu'il est possible d'intégrer cette notion de mondes plus probables dans la logique actuelle. Par exemple, dans le cas du dé à 7 face, on pourrait imaginer numéroté les 6 afin d'avoir deux mondes représentant tous les deux une face 6. Le calcul de l'intention prenant alors deux mondes 6 en considération, ce qui représente de manière plus rudimentaire un monde deux fois plus probables qu'un autre.

Mesure de l'intentionnalité

Dans ce travail, l'obtention d'une propriété est dite intentionnelle lorsque, entre autres, l'action entreprise faisait partie des meilleures actions. Cependant on donne cette conclusion sans regarder l'ensemble des meilleures actions. Supposons qu'il n'y ait qu'une seule meilleure action, il y aurait donc qu'une bonne façon d'obtenir la propriété. Alors que si la plupart des actions de l'agent étaient des meilleures actions, le choix de son action serait peut-être moins corrélé à l'intention d'obtenir la propriété. En bref, plus il y a d'actions dans l'ensemble des meilleures actions, moins on aurait de certitude quant à l'intention d'obtenir la propriété. D'ailleurs, lorsque toutes les actions disponibles sont des meilleures actions, on considère que l'agent n'a pas d'intention.

On pourrait donc introduire une mesure de l'intentionnalité, qui serait une fonction du nombre de meilleures actions comparées au nombre total d'actions disponibles. Il n'y a pas d'à priori quant à la nature de la fonction : affine, exponentielle, logarithmique... Cette fonction pourrait aussi dépendre des meilleures actions pour obtenir la propriété contraire.

Agent infiniment intelligent

L'ensemble des calculs pour obtenir la valeur d'une action ou d'un modèle suppose que l'agent est capable de tout imaginer, de tout prendre en compte. En effet, on suppose qu'il est capable d'imaginer les états épistémiques suivants, pour chacun des mondes qu'il imagine et chacune des actions possibles. Cela semble difficilement possible pour un joueur humain.

L'idée serait donc de limiter les capacités de l'agent. Par exemple, certaines logiques associent aux formules une valeur représentant sa difficulté. Elle est fonction du nombre de variables propositionnelles et du nombre de connecteurs utilisés. On pourrait ainsi ne prendre en compte que les formules d'une difficulté inférieure à un certain nombre.

Un autre exemple de limitation pourrait se faire au niveau des connaissances. Une limitation pourrait s'inscrire au niveau du nombre de variables propositionnelles que pourrait se représenter un agent. Cela aurait une conséquence directe sur le nombre de mondes possibles qu'il imaginerait. Des travaux sur ces concepts sont présentés dans l'article « Semantics for Knowledge and Change of Awareness » [DF14] de Hans van Ditmarsch et Tim French.

Enfin, on pourrait mesurer la complexité du calcul de l'intention. Le calcul sur 3 tours dans un jeu où il n'y a que 2 actions est, à priori, plus facile qu'un calcul sur 2 tours d'un jeu possédant 10 actions. Cependant il faut aussi prendre en compte l'incertitude de l'agent sur le monde, lié au nombre de mondes possibles, augmentant le nombre d'effets possibles d'une action.

Valeur MaxMax et MaxMin

Dans le calcul de la valeur d'une action et d'un modèle, le choix a été fait de faire des moyennes sur les sorties pour rendre compte d'une vision probabiliste de l'agent. Ce n'est pas évidemment la seule façon de faire des choix.

Une autre façon de faire est de choisir l'action nous permettant d'obtenir le gain le plus fort. Par exemple, lorsqu'on joue au loto, on paye 2 euros dans l'espoir de gagner plus alors que l'espérance de gain du jeu est inférieure à 2 euros. Dans un choix probabiliste, on ne jouerait pas alors que dans un choix optimiste, on joue. Une façon d'intégrer cette façon de choisir au calcul de valeur d'un état peut se faire en remplaçant le rapport de présence :

$$v(M^w, u, \alpha, \phi, k) = \begin{cases} 1 & \text{si } \exists w_i \in [w]_\alpha \text{ tel que } \models_{w_i}^M \phi \\ 0 & \text{sinon} \end{cases} \quad \text{si } k = 0 \text{ ou si } D^w \text{ est terminal}$$

Il existe aussi le choix pessimiste qui vise à faire le choix nous permettant d'obtenir la perte la plus petite possible. Autrement dit, parmi les différents choix, c'est le choix qui dans le pire des cas et mieux que les pires des cas des autres choix. Une façon de l'incorporer au calcul de l'intention serait la suivante (encore une fois en remplaçant le rapport de présence) :

$$v(M^w, u, \alpha, \phi, k) = \begin{cases} 0 & \text{si } \exists w_i \in [w]_\alpha \text{ tel que } \models_{w_i}^M \neg \phi \\ 1 & \text{sinon} \end{cases} \quad \text{si } k = 0 \text{ ou } D^w \text{ est terminal}$$

6.2.2 Formalisme

La modélisation ESTS est l'une des plus abouties concernant l'intention puisqu'elle propose un opérateur d'intention. Malgré cela, l'étude des jeux comprenant des actions semi-privées laisse à désirer. Pour rappel les actions semi-privées sont des actions qui se confondent avec d'autres actions pour certains des agents. Ces actions a priori indiscernables peuvent devenir discernables lorsque leur utilité est différente.

Les ESTS sont capables de représenter les actions semi-privées, mais pour les prendre en compte lors du calcul de l'intention il faudrait des ajustements. D'abord imposer que chaque monde de l'ESTS soit issu d'une action, c'est un ajustement facile. Ainsi on pourrait modifier l'ESTS en supprimant les mondes venant d'actions moins utiles. Il faudrait ensuite gérer la propagation de la suppression des mondes tout le long de l'ESTS, c'est la partie compliquée de l'ajustement.

6.2.3 Validation et utilisation

Dans le travail présenté, il n'y a aucune mention de la complexité des logiques et des outils utilisés. L'idée étant que l'étude de l'intention se fait après que le jeu se soit déroulé, il n'y avait pas de limite de temps. Les outils de l'étude pouvaient être aussi compliqués que l'on souhaitait. Cependant une étude de la complexité serait intéressante qui plus est si l'on envisage de bâtir un programme.

Il serait intéressant aussi de confronter la modélisation de l'intention à la réalité humaine. C'est-à-dire d'effectuer des expériences avec des jeux où les joueurs donneraient à chacun de leur tour leur intention. On pourrait alors vérifier que l'intention trouvée par notre modélisation ressemble à l'intention humaine auquel cas des ajustements pourraient être éventuellement opérés.

Enfin, la création d'un programme utilisant les formalismes donnés permettrait à la fois de vérifier rapidement l'intention des agents mais également de vérifier la viabilité des modélisations. Dans le cas où les calculs seraient trop longs on pourrait utiliser des limitations sur la capacité de l'agent voir des modifications sur la modélisation de l'intention.

Annexes

Annexe A

Démonstrations de la partie 1

A.1 Démonstration des axiomes D et 4

On va démontrer les théorèmes D et 4 à partir des axiomes du système S5, c'est à dire :

- axiome K : $B_\alpha(\psi \rightarrow \phi) \rightarrow (B_\alpha\psi \rightarrow B_\alpha\phi)$
- axiome 5 : $\neg B_\alpha\psi \rightarrow B_\alpha(\neg B_\alpha\psi)$
- axiome T : $B_\alpha\psi \rightarrow \psi$

Pour rappel, le symbole B_α et le symbole \Box représentent la même notion. De plus, la possibilité \Diamond peut s'écrire comme $\neg\Box\neg$. Pour plus de simplicité, la démonstration utilisera les symboles \Box et \Diamond . Commençons avec le théorème D :

1. axiome T : $\Box A \rightarrow A$
2. avec la réécriture de \Box avec \Diamond : $\neg\Diamond\neg A \rightarrow A$
3. contraposée de l'implication : $\neg A \rightarrow \Diamond\neg A$
4. en changeant de variables on obtient une autre écriture du théorème T : $A \rightarrow \Diamond A$
5. de la ligne 1, 4 et du Modus Ponens on a $\Box A \rightarrow \Diamond A$
6. en réécrivant \Diamond en \Box : $\Box A \rightarrow \neg\Box\neg A$: théorème D

Pour le théorème 4 cela se passe en 4 étapes. Première étape :

1. axiome 5 : $\neg\Box A \rightarrow \Box\neg\Box A$
2. 1+contraposée : $\neg\Box\neg\Box A \rightarrow \Box A$
3. 2+réécriture : $\Diamond\Box A \rightarrow \Box A$: axiome 5 \Diamond

Deuxième étape :

1. hypothèse : $A \rightarrow B$
2. 1+RN : $\Box(A \rightarrow B)$
3. 2+K : $\Box A \rightarrow \Box B$
4. 1+2+3 : $\frac{A \rightarrow B}{\Box A \rightarrow \Box B}$: règle RM

Troisième étape :

1. axiome 5 : $\neg\Box\neg A \rightarrow \Box\neg\Box\neg A$
2. axiome T : $\Box\neg A \rightarrow \neg A$
3. 2+contraposée : $A \rightarrow \neg\Box\neg A$

4. 3+1 : $A \rightarrow \Box \neg \Box \neg A$

5. 4+récriture : $A \rightarrow \Box \Diamond A$: théorème B

Quatrième étape :

1. axiome 5 : $\Diamond : \Diamond \Box A \rightarrow \Box A$

2. 1+RM : $\Box \Diamond \Box A \rightarrow \Box \Box A$

3. théorème B +RM : $\Box A \rightarrow \Box \Diamond \Box A$

4. 2+3 : $\Box A \rightarrow \Box \Box A$: théorème 4

Ainsi le théorème D signifie ici que si l'agent sait A alors il ne sait pas que A est faux. Le théorème 4 stipule simplement que l'agent sait ce qu'il sait.

Annexe B

Démonstrations et exemples de la partie 2

B.1 Utilité du joueur 2 dans l'exemple simplifié de hanabi

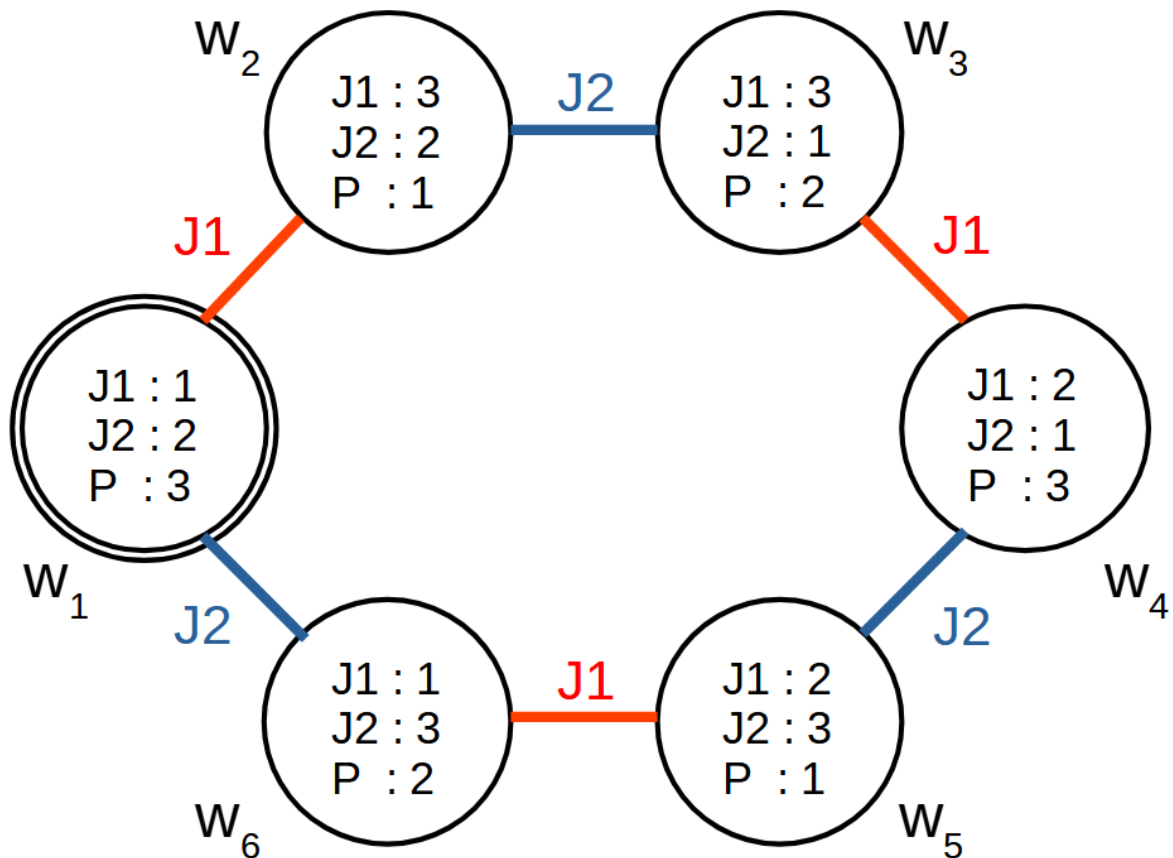


FIGURE B.1 – Modèle épistémique du jeu simplifié hanabi

Pour rappel, nous avons pris l'exemple du jeu simplifié de hanabi, présenté en figure B.1. Pour rappel, les joueurs ne voient pas leur carte, le joueur 1 a la carte 1, le joueur 2 a la carte 2 et dans la

pioche se trouve donc la carte 3. C'est au joueur 2 de jouer, il peut poser sa carte, la défausser ou donner un indice. Le joueur 1 ne peut que faire l'action *noop* (ne rien faire).

Pour le joueur 1, il y a deux mondes possibles, le monde w_1 où il a la carte 1 et le monde w_2 où il a la carte 3. Le joueur 1 se dit que s'il avait la carte 1 alors le joueur 2 le verrait et il hésiterait entre avoir la carte 2 ou la carte 3 : les mondes w_1 et w_6 . Dans l'autre cas, si le joueur 1 avait la carte 3, le joueur 2 hésiterait entre avoir la carte 2 et avoir la carte 1 : les mondes w_2 et w_3 .

Dans le cas où le joueur 1 pense que w_2 est le monde réel, il pense que le joueur 2 hésite entre avoir la carte 2 et avoir la carte 1. Regardons les effets des actions du joueurs 2.

S'il pose sa carte, dans le cas où il la carte 2, cette carte va dans la défausse car la carte 1 n'est pas posée. Les joueurs gagnent un jeton échec, donc le jeu s'arrête, ils marquent 0 points. S'il pose sa carte et qu'il a la carte 1, il commence la pile et il pioche la carte 2. Le joueur 1 pourra alors donner un indice, le joueur 2 terminera en posant sa carte 2. En effet, le joueur 2 a pioché la dernière carte, le jeu s'arrête a son tour, la carte 3 est donc inutile. Le score maximal est de 2. En faisant la moyenne sur les mondes imaginés, l'utilité de l'action du joueur 2 de poser sa carte d'après le joueur 1 est donc de 1.

S'il défausse et qu'il a la carte 2, la carte 2 va dans la défausse, on ne peut plus faire de pile de plus de 1, le score maximal sera donc de 1. Le joueur 2 pioche la carte 2. Le joueur 1 pourra donner un indice, et le jouera 2 pourra terminer en posant la carte 1. Le score maximal atteignable après l'action du joueur 2 est donc 1. S'il défausse et qu'il a la carte 1, la carte 1 va dans la défausse, on ne peut plus faire de pile, soit un score maximal de 0. En faisant la moyenne sur les mondes imaginés, l'utilité de l'action du joueur 2 de défausser sa carte d'après le joueur 1 est donc de 0.5.

Enfin s'il donne un indice et qu'il a la carte 2, le jouera 1 saura a présent qu'il a la carte 3, le score maximal serait toujours de 3. Dans cette configuration, le joueur 1 a la carte 3, le joueur 2 a la carte 2 et dans la pioche se trouve la carte 1. Il faut que l'un des joueurs possède la carte 1 pour la poser et commencer la pile. Si le joueur 1 défausse sa carte 3 pour prendre la carte 1, il ne pourra la poser qu'au prochain tour quand se terminera le jeu, marquant un score de 1. Si le joueur 1 donne un indice, permettant au joueur 2 de défausser son 2 pour prendre la carte 1, le score maximal sera également de 1. Le score maximal maximum atteignable est donc de 1.

S'il donne un indice et qu'il a la carte 1, le jouera saura qu'il a la carte 1 et le score maximal serait toujours de 3. Si le joueur 1 donne un indice, le joueur 2 pourra jouer sa carte 1 et il piochera la carte 2. Le joueur 1 peut à nouveau donner un indice et le joueur 2 terminant en posant la carte 2. Donnant un score de 2 qui est aussi le score maximal atteignable.

En faisant la moyenne sur les mondes imaginés, l'utilité de l'action du joueur 2 de donner un indice d'après le joueur 1 est donc de 1.5.

B.2 Exemple théorique de la section 4.4.3

Ce deuxième exemple est théorique et servira à mettre en exemple un élément important de la modélisation de l'intention. Dans ce jeu il n'y a qu'un seul joueur "joueur 1", l'ensemble \mathbb{P} est formé de $\{p, q, r, s\}$ et l'ensemble des actions est formé des actions $\{a, b, p, q\}$. L'action a est défini comme $a = (s, \{p : p, q : \top, r : r, s : \perp\})$, l'action $b = (s, \{p : p, q : q, r : \perp, s : \perp\})$, l'action $p = (q, \{p : \top, r : r, q : \perp, s : s\})$, l'action $q = (q, \{p : \perp, r : r, q : \top, s : s\})$. La fonction d'utilité u dans cette exemple ne sera que mentionné puisque n'ayant qu'un seul joueur, il n'y a pas a prendre en compte la préférence d'autres agents.

La fonction d'association des actions indéterminées g donne ici l'ensemble des singletons $A_{J_1}^i =$

$\{\{a\}, \{b\}, \{p\}, \{q\}\}$. En d'autres termes, les actions atomiques indéterminées issues de ces actions atomiques ne sont formées que d'une seule action atomique chacune. En fait, les actions ici ne requièrent pas l'utilisation du concept d'action indéterminée mais cela n'empêche pas leur modélisation.

De plus n'ayant qu'un seul joueur, les actions complètes ne seront formées qu'à partir d'une seule action atomique indéterminée. N'étant constituée que d'une seule action atomique, il n'y aura qu'une action complète générée par chaque action atomique indéterminée. Et ainsi, les actions complètes indéterminées ne seront formées que par une action complète. Théoriquement, l'ensemble C^i est égal à $C^i = \{\{\{a\}\}, \{\{b\}\}, \{\{p\}\}, \{\{q\}\}\}$. Pour simplifier, et devant la non-ambiguïté que représentera l'écriture, on notera les 4 actions complètes indéterminées $\{a, b, p, q\}$.

On va cette fois-ci regarder l'intention du joueur à deux tours par rapport à la formule p et la formule $\neg p$.

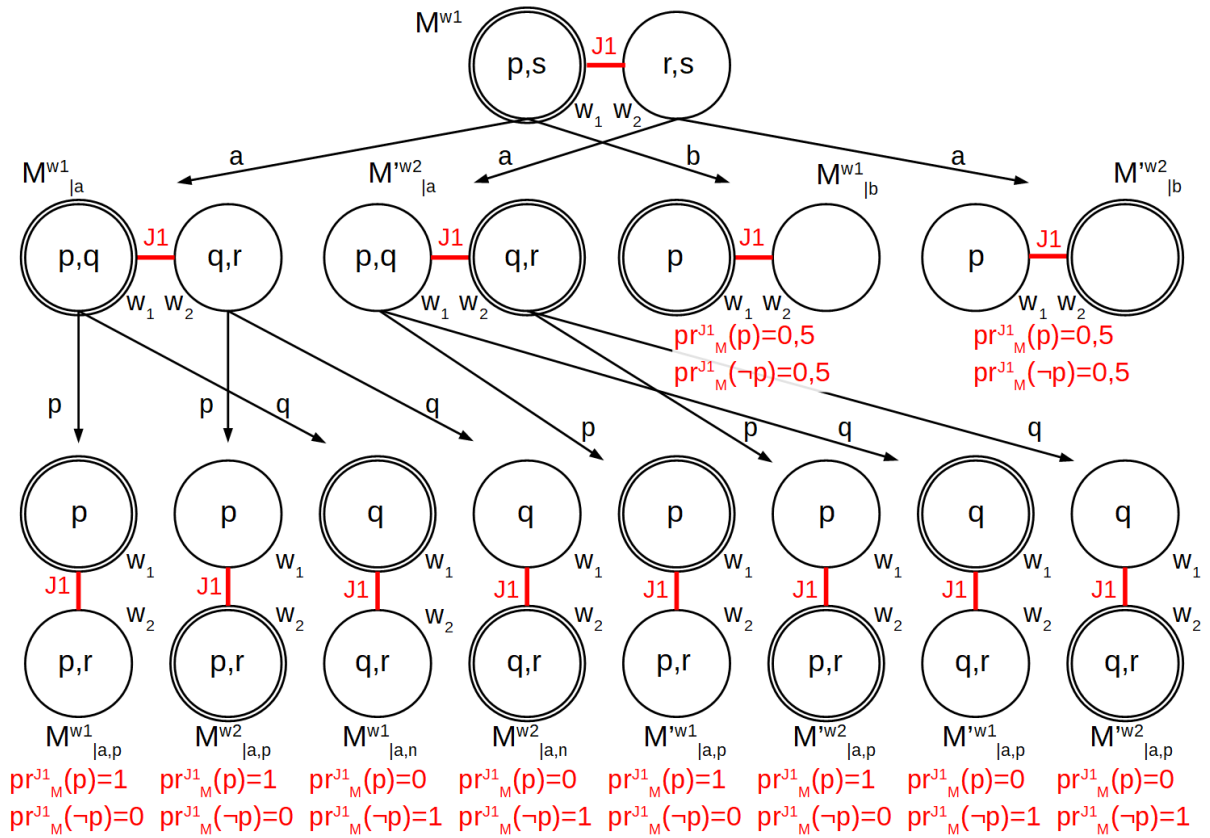


FIGURE B.2 – L'ensemble des modèles possibles pour le joueur 1 des deux premiers tours du deuxième exemple

Dans l'état initial de cette exemple, le joueur 1 imagine deux mondes possibles, un monde où p et s sont vraies et un monde où r et s sont vraies. Cette exemple est représenté en figure B.2, le modèle réel est le modèle M_{w_1} . Il y a alors deux actions légales, l'action a et l'action b . Le joueur 1 imaginant deux mondes possibles, il y a à chaque fois deux modèles à traiter pour chaque action. On va commencer en étudiant la valeur de l'action b .

action b

Si le joueur 1 commence par l'action b , dans le cas où le modèle réel est M^{w_1} , l'action b nous amène vers le modèle $M_{|b}^{w_1}$. D'après la définition de l'action b , le joueur 1 imagine deux mondes possibles, l'un où p est vraie, l'autre où tout est faux.

Dans ce modèle, il n'y a aucune action légale, c'est donc un modèle terminal. L'intention à un tour d'une formule est égale au rapport de présence de cette formule. Pour la formule p , ce rapport de présence est égal à 0.5 et donc pour la formule $\neg p$ cette valeur est égale à 0.5.

Dans le cas où le joueur 1 imagine que c'est w_2 le monde réel, l'action b sur le modèle M^{w_2} nous amène vers le modèle $M_{|b}^{w_2}$. Dans ce modèle le joueur 1 imagine deux mondes, l'un où p est vraie et l'autre où tout est faux. Ce modèle est équivalent (identique au monde réel près) au précédent ce qui est attendu ici. En effet c'est exactement la même action complète qui est appliquée sur un modèle équivalent.

De la même façon donc le modèle $M_{|b}^{w_2}$ est terminal et la valeur de ce modèle à 1 tours concernant la formule p vaut 0,5 et la valeur pour la formule $\neg p$ vaut également 0,5.

La valeur de l'action b depuis le modèle mesuré (M^{w_1}, u) pour le joueur 1 concernant la formule p à deux tours vaut $v_b(M^{w_1}, u, 1, p, 2) \frac{0,5+0,5}{2} = 0.5$. Concernant la valeur de l'action pour la formule $\neg p$: $v_b(M^{w_1}, u, 1, \neg p, 2) \frac{0,5+0,5}{2} = 0.5$.

action a

Si le joueur 1 commence par l'action b , dans le cas où le monde réel est le monde w_1 , l'action a nous amène vers le modèle $M_{|a}^{w_1}$. D'après la définition de l'action a , le joueur 1 imagine deux mondes possibles, l'un où p et q sont vraies, l'autre où q et r sont vraies. Dans ce modèle il y a deux actions légales p et q .

Si le joueur 1 effectue l'action p dans le modèle $M_{|a}^{w_1}$, cela engendre le modèle $M_{|a,p}^{w_1}$. Ce modèle comporte deux mondes indistinguables pour le joueur 1, dans chacun des deux mondes p est vraie. Le rapport de présence pour la formule p vaut 1 et pour la formule $\neg p$ vaut 0.

Si le joueur 1 effectue l'action q dans le modèle $M_{|a}^{w_1}$, cela engendre le modèle $M_{|a,q}^{w_1}$. Ce modèle est équivalent au précédent, la valeur de ce modèle à 0 tours est donc 1 pour la formule p et 0 pour la formule $\neg p$.

La valeur de l'action p étant la moyenne des valeurs des modèles qu'elle peut engendrer, cette valeur vaut alors $\frac{1+1}{2} = 1$ pour la formule p et $\frac{0+0}{2} = 0$ pour la formule $\neg p$.

Si le joueur 1 effectue l'action q dans le modèle $M_{|a}^{w_1}$, cela engendre le modèle $M_{|a,q}^{w_1}$. Ce modèle comporte deux mondes indistinguables pour le joueur 1, dans chacun des deux mondes p est faux. Le rapport de présence pour la formule p vaut 0 et pour la formule $\neg p$ vaut 1.

Si le joueur 1 effectue l'action q dans le modèle $M_{|a}^{w_2}$, cela engendre le modèle $M_{|a,q}^{w_2}$. Ce modèle est équivalent au précédent, la valeur de ce modèle à 0 tours est donc 0 pour la formule p et 1 pour la formule $\neg p$.

La valeur de l'action q est la moyenne des valeurs des modèles qu'elle peut engendrer. Cette valeur vaut alors $\frac{0+0}{2} = 0$ pour la formule p et $\frac{1+1}{2} = 1$ pour la formule $\neg p$.

La valeur du modèle mesuré $(M_{|a}^{w_1}, u)$ est égale à la valeur maximale des actions légales les plus utiles de ce modèle. Ici, n'ayant pas d'autre joueur, toutes les actions légales sont les plus utiles. Nous avons donc deux actions p et q . Concernant la formule p , c'est l'action p qui a la valeur maximal, égale à 1. Concernant la formule $\neg p$ c'est l'action q qui a la valeur maximal, égale à 1. De ce fait la valeur du modèle mesuré $(M_{|a}^{w_1}, u)$ pour le joueur 1 concernant la formule p à 1 tours est $v(M_{|a}^{w_1}, u, 1, p, 1) = 1$.

Concernant la formule $\neg p$ cette valeur est $v(M|_a^{w_1}, u, 1, \neg p, 1) = 1$.

A présent, si le joueur 1 commence par l'action a , dans le cas où il pense que le monde réel est le monde w_2 , l'action a nous amène vers le modèle $M|_a^{w_2}$. Ce modèle est équivalent au modèle $M|_a^{w_1}$, les résultats du calcul de l'intention concernant les formules p et $\neg p$ seront les mêmes : $v(M|_a^{w_2}, u, 1, p, 1) = 1$ et $v(M|_a^{w_2}, u, 1, \neg p, 1) = 1$.

Les valeurs de l'actions a sont donc $v_a(M^{w_1}, u, 1, p, 2)^{\frac{1+1}{2}} = 1$ pour la formule p et pour la formule $\neg p$ $v_a(M^{w_1}, u, 1, \neg p, 2)^{\frac{1+1}{2}} = 1$.

Conclusion

Pour la formule p la meilleure action est l'action a avec une valeur de 1 contre 0.5 pour l'action b . Mais, l'action a est aussi la meilleure action pour obtenir la formule $\neg p$ à 2 tours. Cette action a est donc la meilleure action pour obtenir p et son contraire $\neg p$ à 2 tours. Intuitivement, il semble incohérent de dire qu'une personne à l'intention dans le même temps de rester chez elle et de sortir. Dans ce cas de figure, on ne peut donc pas conclure quant à l'intention du joueur d'obtenir la propriété p ou $\neg p$.

B.3 Démonstrations des propositions de la deuxième modélisation

Pour rappel, les propositions sont les suivantes :

1. $\models I_\alpha^i X \phi \rightarrow \neg K_\alpha A X K_\alpha \neg \phi$ (intention-connaissance cohérence)
2. $\models I_\alpha^i X^k \phi \rightarrow \neg K_\alpha (A X K_\alpha)^k \neg \phi$ (k-tours intention-connaissance cohérence)
3. $\not\models I_\alpha^i X^k \phi \rightarrow K_\alpha (A X K_\alpha)^k \phi$ (k-tours intention-connaissance incomplétude)
4. $\not\models K_\alpha (A X K_\alpha)^k \phi \rightarrow I_\alpha^i X^k \phi$ (k-tours connaissance-intention incomplétude)
5. $\not\models (I_\alpha^i X^k \phi \wedge K_\alpha (A X)^k (\phi \rightarrow \psi)) \rightarrow I_\alpha^i X^k \psi$ (absence d'effet secondaire)
6. $\models \neg I_\alpha^i X^k \perp$ (cohérence)
7. $\models I_\alpha^i X^k \phi \rightarrow \neg I_\alpha^i X^k \neg \phi$ (serialité)
8. $\models I_\alpha^i X^k \phi \rightarrow K_\alpha I_\alpha^i X^k \phi$ (interaction)
9. Depuis $\phi \leftrightarrow \psi$ déduire $I_\alpha^i X^k \phi \leftrightarrow I_\alpha^i X^k \psi$ (indépendance de la syntaxe)

B.3.1 Lemmes

Pour démontrer ces propositions il nous faut commencer par démontrer quatre lemmes.

Lemme 5 $M, w \models K_\alpha A X K_\alpha \phi$ implique $Best(M^w, u, \alpha, \phi, 1) = A_{\alpha, w}^{i, l}$

Preuve : Si la formule $M, w \models K_\alpha A X K_\alpha \phi$ est vraie, alors par définition $\forall w' \in [w]_\alpha, M, w' \models A X K_\alpha \phi$ est vrai. Pour chaque $w' \in [w]_\alpha$ on aura alors $\forall c^i \in C_{w'}^{i, l}, M|_{c^i}, w', \models K_\alpha \phi$, ce qui implique de part la définition de l'opérateur K_α que $pr_{M|_{c^i}}^\alpha(\phi) = 1$. Donc $\forall w' \in [w]_\alpha, \forall c^i \in C_{w'}^{i, l}, pr_{M|_{c^i}}^\alpha(\phi) = 1$.

Or :

$$v_{\alpha^i}(M^w, u, \alpha, \phi) = \sum_{w_i \in [w]_\alpha} \frac{\sum_{c_j \in C_{w_i}^*(a_\alpha^i)} \frac{pr_{M|_{c_j}}^\alpha(\phi)}{|C_{w_i}^*(a_\alpha^i)|}}{|[w]_\alpha|}$$

Ce qui donne $\forall a^i \in A_{\alpha,w}^{i,l}$:

$$v_{a_\alpha^i}(M^w, u, \alpha, \phi) = \sum_{w_i \in [w]_\alpha} \frac{\sum_{c_j \in C_{w_i}^*(a_\alpha^i)} \frac{1}{|C_{w_i}^*(a_\alpha^i)|}}{|[w]_\alpha|}$$

Ceci amène à $\forall a \in A_{\alpha,w}^{i,l}, v_{a_\alpha^i}(M^w, \alpha, \phi, 1) = 1$ vérifiant ainsi que $Best(M^w, \alpha, \phi, 1) = A_{\alpha,w}^{i,l}$.

Lemme 6 $M, w \models K_\alpha(AXK_\alpha)^k \phi$ implique $\forall a \in A_{\alpha,w}^{i,l}, v_{a_\alpha^i}(M^w, u, \alpha, \phi, k) = 1$.

Preuve : Cette démonstration va se faire par récurrence.

On a déjà montré dans le lemme 5 que $M, w, \models K_\alpha AXK_\alpha \phi$ implique que $\forall a \in A_{\alpha,w}^{i,l}, v_{a_\alpha}(M^w, u, \alpha, \phi, 1) = 1$. Pour la suite de la récurrence partons de l'hypothèse que $M, w \models K_\alpha(AXK_\alpha)^{k-1} \phi$ implique $\forall a^i \in A_{\alpha,w}^{i,l}, v_{a_\alpha^i}(M^w, u, \alpha, \phi, k-1) = 1$ et que la formule $M, w \models K_\alpha(AXK_\alpha)^k \phi$ est vraie.

Par hypothèse, $\forall w' \in [w]_\alpha, \forall a^i \in A_{\alpha,w}^{i,l}, \forall c^i \in C_{w'}^{i,l}$, on a $M|_c \models K_\alpha(AXK_\alpha)^{k-1} \phi$ vrai et donc $\forall w' \in [w]_\alpha, \forall a^i \in A_{\alpha,w}^{i,l}, \forall c^i \in C_{w'}^{i,l}, v(M|_{c^i}, u, \alpha, \phi, k-1) = 1$.

Pour rappel la valeur d'une action indéterminée est :

$$v_{a_\alpha^i}(M^w, u, \alpha, \phi) = \sum_{w_i \in [w]_\alpha} \frac{\sum_{c_j \in C_{w_i}^*(a_\alpha^i)} \frac{v(M|_{c_j}, u, \alpha, \phi, k-1)}{|C_{w_i}^*(a_\alpha^i)|}}{|[w]_\alpha|}$$

On a alors $\forall w' \in [w]_\alpha, \forall a^i \in A_{w,\alpha}^{i,l}$:

$$\sum_{c_j \in C_{w_i}^*(a_\alpha^i)} \frac{1}{|C_{w_i}^*(a_\alpha^i)|} = 1$$

Puis $\forall a^i \in A_{w,\alpha}^{i,l}$

$$v_{a_\alpha^i}(M^w, u, \alpha, \phi, k) = \sum_{w_i \in [w]_\alpha} \frac{1}{|[w]_\alpha|} = 1$$

En conclusion on obtient bien $\forall a^i \in A_{\alpha,w}^{i,l}, v_{a_\alpha^i}(M^w, u, \alpha, \phi, k) = 1$.

Lemme 7 $M, w \models K_\alpha AXK_\alpha \neg \phi$ implique $Best(M^w, u, \alpha, \phi, 1) = A_{\alpha,w}^{i,l}$

Preuve : Si la formule $M, w \models K_\alpha AXK_\alpha \neg \phi$ est vraie, alors par définition $\forall w' \in [w]_\alpha, \mathbb{M}, w' \models AXK_\alpha \neg \phi$ est vrai. Pour chaque $w' \in [w]_\alpha$ on aura alors $\forall c^i \in C_{w'}^{i,l}, M|_{c^i}, w', \models K_\alpha \neg \phi$, ce qui implique de part la définition de l'opérateur K_α que $pr_{M|_{c^i}}^\alpha(\phi) = 0$. Donc $\forall w' \in [w]_\alpha, \forall c^i \in C_{w'}^{i,l}, pr_{M|_{c^i}}^\alpha(\phi) = 0$.

Ceci amène à $\forall a^i \in A_{\alpha,w}^{i,l}, v_{a_\alpha^i}(M^w, u, \alpha, \phi, k) = 0$ vérifiant ainsi que $Best(M^w, u, \alpha, \phi, 1) = A_{\alpha,w}^{i,l}$.

Lemme 8 $M, w \models K_\alpha(AXK_\alpha)^k \phi$ implique $\forall a \in A_{\alpha,w}^{i,l}, v_{a_\alpha^i}(M^w, u, \alpha, \phi, k) = 0$.

Preuve : Cette démonstration va se faire par récurrence.

On a déjà montré dans le lemme 7 que $M, w, \models K_\alpha AXK_\alpha \phi$ implique que $\forall a^i \in A_{\alpha,w}^{i,l}, v_{a_\alpha^i}(M^w, u, \alpha, \phi, 1) = 0$. Pour la suite de la récurrence partons de l'hypothèse que

$M, w \models K_\alpha(AXK_\alpha)^{k-1}\phi$ implique $\forall a^i \in A_{\alpha,w}^{i,l}, v_{a_\alpha}(M^w, u, \alpha, \phi, k-1) = 0$ et que la formule $M, w \models K_\alpha(AXK_\alpha)^k \neg \phi$ est vraie.

Par hypothèse, $\forall w' \in [w]_\alpha, \forall a \in A_{w',\alpha}^{i,l}, \forall c^i \in C_{w'}^{i,l}$, on a $M_{|c^i}, w' \models K_\alpha(AXK_\alpha)^{k-1}\phi$ vrai et donc $\forall w' \in [w]_\alpha, \forall a^i \in A_{w',\alpha}^{i,l}, \forall c^i \in C_{w'}^{i,l}, v(M_{|c^i}^{w'}, u, \alpha, \phi, k-1) = 0$.

Pour rappel la valeur d'une action indéterminée est :

$$v_{a_\alpha}^i(M^w, u, \alpha, \phi) = \sum_{w_i \in [w]_\alpha} \frac{\sum_{c_j \in C_{w_i}^*(a_\alpha^i)} \frac{v(M_{|c_j}^{w_i}, u, \alpha, \phi, k-1)}{|C_{w_i}^*(a_\alpha^i)|}}{|[w]_\alpha|}$$

On a alors $\forall w' \in [w]_\alpha, \forall a^i \in A_{w',\alpha}^{i,l}$:

$$\sum_{c_j \in C_{w_i}^*(a_\alpha^i)} \frac{0}{|C_{w_i}^*(a_\alpha^i)|} = 0$$

Puis $\forall a^i \in A_{w,\alpha}^{i,l}$

$$v_{a_\alpha}(M^w, u, \alpha, \phi, k) = \sum_{w_i \in [w]_\alpha} \frac{0}{|[w]_\alpha|} = 0$$

En conclusion on obtient bien $\forall a^i \in A_{\alpha,w}^{i,l}, v_{a_\alpha}(M^w, u, \alpha, \phi, k) = 0$.

B.3.2 Démonstrations

Proposition 2.1 et 2.2

$$\models I_\alpha^{a^i} X^k \phi \rightarrow \neg K_\alpha(AXK_\alpha)^k \neg \phi$$

Preuve : La preuve de la proposition 2.2, qui généralise la proposition 2.1, se fait par l'absurde. Supposons que l'on ait à la fois $M, w \models I_\alpha^{a^i} X^k \phi$ et $M, w \models K_\alpha(AXK_\alpha)^k \neg \phi$. Dans ce cas, d'après le lemme 8, $\forall a^i \in A_{\alpha,w}^{i,l}$,

$v_a^i(M^w, u, \alpha, \neg \phi, k) = 0$ c'est à dire $Best(M^w, u, \alpha, \phi, 1) = A_{\alpha,w}^{i,l}$. Or $M, w \models I_\alpha^{a^i} X^k \phi$ implique que $Best(M^w, u, \alpha, \phi, 1) \neq A_{\alpha,w}^{i,l}$.

Proposition 2.3

$$\not\models I_\alpha^a X^k \phi \rightarrow K_\alpha(AXK_\alpha)^k \phi$$

Preuve : La preuve de cette proposition se fait par l'absurde avec le lemme 6 et on le fera pour $k=1$. Supposons que l'on ait à la fois $M, w \models I_\alpha^a X \phi$ et $M, w \models K_\alpha AXK_\alpha \phi$. Dans ce cas, d'après le lemme 6, $M, w \models K_\alpha AXK_\alpha \phi$ implique $Best(M^w, u, \alpha, \phi, 1) = A_{\alpha,w}^{i,l}$. Or $M, w \models I_\alpha^a X \phi$ implique $Best(M^w, u, \alpha, \phi, 1) \neq A_{\alpha,w}^{i,l}$, ce qui démontre la proposition.

Proposition 2.4

$$\not\models K_\alpha(AXK_\alpha)^k \phi \rightarrow I_\alpha^{a^i} X^k \phi$$

Preuve : Le lemme 6 nous permet d'écrire que $M, w \models K_\alpha(AXK_\alpha)^k \phi$ implique $Best(M^w, u, \alpha, \phi, k) = A_{\alpha,w}^{i,l}$. Or par définition $M, w \not\models I_\alpha^{a^i} X^k \phi$ si $Best(M^w, u, \alpha, \phi, k) = A_{\alpha,w}^{i,l}$.

Proposition 2.5

$$\not\models (I_\alpha^{a^i} X^k \phi \wedge K_\alpha (AX)^k (\phi \rightarrow \psi)) \rightarrow I_\alpha^{a^i} X^k \psi$$

Preuve : Afin de montrer cette invalidité, un contre exemple suffira et on le montrera pour $k=1$. On va reprendre l'exemple présenté en figure B.3. Dans celui-ci, depuis le modèle M nous avons deux actions indéterminées a et b qui nous amènent vers les modèles $M|_a$ et $M|_b$. Les actions indéterminées sont simples ici puisque constituées d'une seule action chacune. L'action a est constituée de l'action $a = (\top, \{p : \top, q : \top\})$ et l'action b est constituée de l'action $b = (\top, \{p : \perp, q : \top\})$

L'utilité ne joue ici aucun rôle puisqu'il n'y a qu'un seul joueur. Dans le modèle $M|_a$ il n'y a qu'un monde où p et q sont vrais et donc $p \rightarrow q$ est vrai également. Dans le modèle $M|_b$ il y a un seul monde où q est vrai et donc $p \rightarrow q$ est vrai aussi. On a alors depuis le modèle $M : M, w \models K_\alpha AX(p \rightarrow q)$.

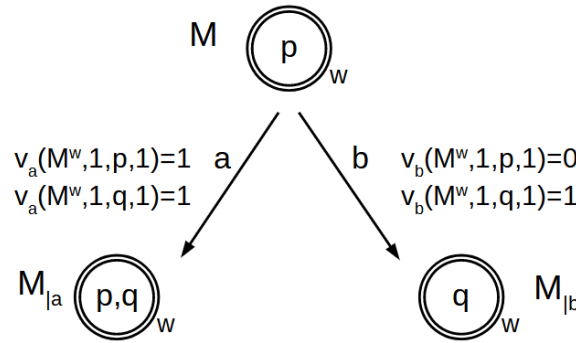


FIGURE B.3 – Contre exemple pour l'effet secondaire

L'action a a une valeur pour la propriété p de $v_a(M^w, u, \alpha, p, 1) = 1$ et l'action b a une valeur de $v_b(M^w, u, \alpha, p, k) = 0$. On a donc $M, w \models I_\alpha^a X p$.

L'action a a une valeur pour la propriété q de $v_a(M^w, u, \alpha, p, 1) = 1$ et l'action b a une valeur de $v_b(M^w, u, \alpha, q, k) = 1$. Nous n'avons donc pas $M, w \models I_\alpha^a X q$ puisque $Best(M^w, u, \alpha, q, 1) = A_{\alpha, w}^{i, l}$

En résumé, on a bien $M, w \models I_\alpha^a X p \wedge K_\alpha (AX)(p \rightarrow q)$ mais on n'a pas $M, w \models I_\alpha^a X q$.

Proposition 2.6

$$\models \neg I_\alpha^{a^i} X^k \perp$$

Preuve : Par définition, on a $M, w \models K_\alpha (AX K_\alpha)^k \top$, ce qui implique d'après le lemme 7 que $Best(M^w, u, \alpha, \perp, k) = A_{\alpha, w}^{i, l}$. Or par définition si $Best(M^w, u, \alpha, \perp, k) = A_{\alpha, w}^{i, l}$ alors $\models \neg I_\alpha^{a^i} X^k \perp$.

Proposition 2.8

$$\models I_\alpha^{a^i} X^k \phi \rightarrow K_\alpha I_\alpha^{a^i} X^k \phi$$

Preuve : Par définition la valeur d'une action est :

$$v_{a_\alpha^i}(M^w, u, \alpha, \phi) = \sum_{w_i \in [w]_\alpha} \frac{\sum_{c_j \in C_{w_i}^*(a_\alpha^i)} \frac{v(M|_{c_j}^{w_i, u, \alpha, \phi, k-1})}{|C_{w_i}^*(a_\alpha^i)|}}{|[w]_\alpha|}$$

Cela implique $\forall w' \in [w]_\alpha, v_{a_\alpha^i}(M^{w'}, u, \alpha, \phi) = v_{a_\alpha^i}(M^w, u, \alpha, \phi)$. Ceci amène à $\forall w' \in [w]_\alpha, Best(M^{w'}, u, \alpha, \phi, k) = Best(M^w, u, \alpha, \phi, k)$.

Par définition $\forall w' \in [w]_\alpha, A_{\alpha, w'}^{i, l} = A_{\alpha, w}^{i, l}$.

Ainsi si $a^i \in Best(M^w, u, \alpha, \phi, k)$ et $Best(M^w, u, \alpha, \phi, k) \neq A_{\alpha, w}^{i, l}$ alors $\forall w' \in [w]_\alpha$ on a $a^i \in Best(M^{w'}, u, \alpha, \phi, k)$ et $Best(M^{w'}, u, \alpha, \phi, k) \neq A_{\alpha, w'}^{i, l}$. Donc $M, w \models I_\alpha^{a^i} X^k \phi$ implique que $\forall w' \in [w]_\alpha$ on a $M, w' \models I_\alpha^{a^i} X^k \phi$. En d'autres termes $M, w \models I_\alpha^{a^i} X^k \phi$ implique $M, w \models K_\alpha I_\alpha^{a^i} X^k \phi$

Proposition 2.9

$$\models \neg I_\alpha^{a^i} X^k \phi \rightarrow K_\alpha \neg I_\alpha^{a^i} X^k \phi$$

Preuve : Par l'absurde si on a $M, w \models \neg I_\alpha^{a^i} X^k \phi$ et qu'il existe un monde $w' \in [w]_\alpha$ tel que $M, w' \models I_\alpha^{a^i} X^k \phi$. Alors d'après la proposition 2.8 on aurait $M, w' \models K_\alpha I_\alpha^{a^i} X^k \phi$ et donc par définition de l'opérateur K_α , $M, w \models I_\alpha^{a^i} X^k \phi$ or on a $M, w \models \neg I_\alpha^{a^i} X^k \phi$.

Proposition 2.10

Depuis $\phi \leftrightarrow \psi$ déduire $I_\alpha^{a^i} X^k \phi \leftrightarrow I_\alpha^{a^i} X^k \psi$

Preuve : Si $\models \phi \leftrightarrow \psi$ alors $\forall M, \forall w, M, w \models \phi \leftrightarrow M, w \models \psi$.

Donc $\forall M, \forall w, \forall \alpha, pr_{M^w}^\alpha(\phi) = pr_{M^w}^\alpha(\psi)$.

Ainsi pour $k = 1, \forall M, \forall w, \forall \alpha, \forall a_\alpha^i \in A_{\alpha, w}^{i, l}$:

$$\begin{aligned} & \sum_{w_i \in [w]_\alpha} \frac{\sum_{c_j \in C_{w_i}^*(a_\alpha^i)} \frac{pr_{M^w}^\alpha(\phi)}{|C_{w_i}^*(a_\alpha^i)|}}{|[w]_\alpha|} \\ &= \sum_{w_i \in [w]_\alpha} \frac{\sum_{c_j \in C_{w_i}^*(a_\alpha^i)} \frac{pr_{M^w}^\alpha(\psi)}{|C_{w_i}^*(a_\alpha^i)|}}{|[w]_\alpha|} \end{aligned}$$

C'est à dire $\forall M, \forall w, \forall \alpha, \forall a_\alpha^i \in A_{\alpha, w}^{i, l}, v_{a_\alpha^i}(M^w, \alpha, \phi, 1) = v_{a_\alpha^i}(M^w, \alpha, \psi, 1)$

Et par récurrence pour $k \geq 1, \forall M, \forall w, \forall \alpha, \forall a_\alpha^i \in A_{\alpha, w}^{i, l}$:

$$\begin{aligned} & \sum_{w_i \in [w]_\alpha} \frac{\sum_{c_j \in C_{w_i}^*(a_\alpha^i)} \frac{v(M_{|c_j}^{w_i, u, \alpha, \phi, k-1})}{|C_{w_i}^*(a_\alpha^i)|}}{|[w]_\alpha|} \\ &= \sum_{w_i \in [w]_\alpha} \frac{\sum_{c_j \in C_{w_i}^*(a_\alpha^i)} \frac{v(M_{|c_j}^{w_i, u, \alpha, \psi, k-1})}{|C_{w_i}^*(a_\alpha^i)|}}{|[w]_\alpha|} \end{aligned}$$

C'est à dire $\forall M, \forall w, \forall \alpha, \forall a_\alpha^i \in A_{\alpha, w}^{i, l}, v_{a_\alpha^i}(M^w, \alpha, \phi, k) = v_{a_\alpha^i}(M^w, \alpha, \psi, k)$

Ce qui nous amène à $Best(M^w, u, \alpha, \phi, k) = Best(M^w, u, \alpha, \psi, k)$ pour tout w, α, k . Et donc on a $\models I_\alpha^a X^k \phi$ si et seulement si $\models I_\alpha^a X^k \psi$

B.4 Démonstrations des propositions de la première définition de la modalisation ESTS

Pour rappel les propositions sont les suivantes :

1. $\models I_\alpha^a X \phi \rightarrow \neg K_\alpha A X K_\alpha \neg \phi$ (intention-connaissance cohérence)
2. $\models I_\alpha^a X^k \phi \rightarrow \neg K_\alpha (A X K_\alpha)^k \neg \phi$ (k-tours intention-connaissance cohérence)
3. $\not\models I_\alpha^a X^k \phi \rightarrow K_\alpha (A X K_\alpha)^k \phi$ (k-tours intention-connaissance incomplétude)
4. $\not\models K_\alpha (A X K_\alpha)^k \phi \rightarrow I_\alpha^a X^k \phi$ (k-tours connaissance-intention incomplétude)
5. $\not\models (I_\alpha^a X^k \phi \wedge K_\alpha (A X)^k (\phi \rightarrow \psi)) \rightarrow I_\alpha^a X^k \psi$ (absence d'effet secondaire)
6. $\models \neg I_\alpha^a X^k \perp$ (cohérence)
7. $\models I_\alpha^a X^k \phi \rightarrow \neg I_\alpha^a X^k \neg \phi$ (serialité)
8. $\models I_\alpha^a X^k \phi \rightarrow K_\alpha I_\alpha^a X^k \phi$ (interaction)
9. Depuis $\phi \leftrightarrow \psi$ déduire $I_\alpha^a X^k \phi \leftrightarrow I_\alpha^a X^k \psi$ (indépendance de la syntaxe)

B.4.1 Lemmes

Afin de démontrer les propositions, il faut d'abord commencer par montrer quatre lemmes.

Lemme 9 $\mathbb{M}, w \models K_\alpha A X K_\alpha \phi$ implique $Best(w, u, \alpha, \phi, 1) = A_{\alpha, w}^l$

Preuve : Si la formule $\mathbb{M}, w \models K_\alpha A X K_\alpha \phi$ est vraie, alors par définition $\forall w' \in [w]_\alpha, \mathbb{M}, w' \models A X K_\alpha \phi$ est vrai. Pour chaque $w' \in [w]_\alpha$ on aura alors $\forall c \in C_{w'}^l, \mathbb{M}, \delta(w', c) \models K_\alpha \phi$, ce qui implique de par la définition de l'opérateur K_α que $pr(\delta(w', c), \alpha, \phi) = 1$. Et donc en particulier, $\forall w' \in [w]_\alpha, \forall a \in A_{\alpha, w}^l = A_{w', \alpha}^l, \forall c \in C_w^*(\alpha, a), pr(\delta(w', c), \alpha, \phi) = 1$.

Or :

$$v_a(w, u, \alpha, \phi, 1) = \sum_{w_i \in [w]_\alpha} \frac{\sum_{c_j \in C_{w_i}^*(\alpha, a)} \frac{pr(\delta(w_i, c_j), \alpha, \phi)}{|C_{w_i}^*(\alpha, a)|}}{|[w]_\alpha|}$$

Ce qui donne $\forall a \in A_{\alpha, w}^l$:

$$v_a(w, u, \alpha, \phi, 1) = \sum_{w_i \in [w]_\alpha} \frac{\sum_{c_j \in C_{w_i}^*(\alpha, a)} \frac{1}{|C_{w_i}^*(\alpha, a)|}}{|[w]_\alpha|}$$

Ceci amène à $\forall a \in A_{\alpha, w}^l, v_a(w, u, \alpha, \phi, 1) = 1$ vérifiant ainsi que $Best(w, u, \alpha, \phi, 1) = A_{\alpha, w}^l$.

Lemme 10 $\mathbb{M}, w, \models K_\alpha (A X K_\alpha)^k \phi$ implique $\forall a \in A_{\alpha, w}^l, v_a(w, u, \alpha, \phi, k) = 1$.

Preuve : Cette démonstration va se faire par récurrence.

On a déjà montré dans le lemme 9 que $\mathbb{M}, w \models K_\alpha A X K_\alpha \phi$ implique que $\forall a \in A_{\alpha, w}^l, v_a(w, u, \alpha, \phi, 1) = 1$. Pour la suite de la récurrence partons de l'hypothèse que $\mathbb{M}, w \models K_\alpha (A X K_\alpha)^{k-1} \phi$ implique $\forall a \in A_{\alpha, w}^l, v_a(w, u, \alpha, \phi, k-1) = 1$ et que la formule $\mathbb{M}, w \models K_\alpha (A X K_\alpha)^k \phi$ est vrai.

Par hypothèse, $\forall w' \in [w]_\alpha, \forall a \in A_{\alpha, w}^l, \forall c \in C_{w'}^*$, on a $\mathbb{M}, \delta(w', c) \models K_\alpha (A X K_\alpha)^{k-1} \phi$ vrai et donc $\forall w' \in [w]_\alpha, \forall a \in A_{\alpha, w}^l, \forall c \in C_{w'}^*, v(\delta(w', c), u, \alpha, \phi, k-1) = 1$.

Pour rappel la valeur d'une action est :

$$v_a(w, u, \alpha, \phi, k) = \sum_{w_i \in [w]_\alpha} \frac{\sum_{c_j \in C_{w_i}^*(\alpha, a)} \frac{v(\delta(w_i, c_j), u, \alpha, \phi, k-1)}{|C_{w_i}^*(\alpha, a)|}}{|[w]_\alpha|}$$

On a alors $\forall w' \in [w]_\alpha, \forall a \in A_{w, \alpha}^l$:

$$\sum_{c_j \in C_{w_i}^*(\alpha, a)} \frac{1}{|C_{w_i}^*(\alpha, a)|} = 1$$

Puis $\forall a \in A_{w, \alpha}^l$

$$v_a(w, u, \alpha, \phi, k) = \sum_{w_i \in [w]_\alpha} \frac{1}{|[w]_\alpha|} = 1$$

En conclusion on obtient bien $\forall a \in A_{\alpha, w}^l, v_a(w, u, \alpha, \phi, k) = 1$.

B.4.2 Démonstrations

Proposition 3.1 et 3.2

$$\models I_\alpha^a X^k \phi \rightarrow \neg K_\alpha (AXK_\alpha)^k \neg \phi$$

Preuve : La preuve de la proposition 3.2, qui généralise la proposition 3.1, se fait par l'absurde. Supposons que l'on ait à la fois $\mathbb{M}, w \models I_\alpha^a X^k \phi$ et $\mathbb{M}, w \models K_\alpha (AXK_\alpha)^k \neg \phi$. Dans ce cas, d'après le lemme 10, $\forall a \in A_{\alpha, w}^l, v_a(w, u, \alpha, \neg \phi, k) = 1$ c'est à dire $Best(w, u, \alpha, \neg \phi, k) = A_{\alpha, w}^l$. Or $Best(w, u, \alpha, \phi, k) \subseteq A_{\alpha, w}^l$, ce qui implique que $Best(w, u, \alpha, \phi, k) \subseteq Best(w, u, \alpha, \neg \phi, k)$. Mais d'après la définition de $\mathbb{M}, w \models I_\alpha^a X \phi$ on a $a \in Best(w, u, \alpha, \phi, k)$ et $a \notin Best(w, u, \alpha, \neg \phi, k)$. Ceci contredit l'affirmation précédente. On ne peut pas donc avoir à la fois $\mathbb{M}, w \models I_\alpha^a X^k \phi$ et $\mathbb{M}, w \models K_\alpha (AXK_\alpha)^k \neg \phi$ vraies.

Proposition 3.3

$$\not\models I_\alpha^a X^k \phi \rightarrow K_\alpha (AXK_\alpha)^k \phi$$

Preuve : La preuve de cette proposition se fait par l'absurde avec le lemme 10 et on le fera pour $k=1$. Supposons que l'on ait à la fois $\mathbb{M}, w \models I_\alpha^a X \phi$ et $\mathbb{M}, w \models K_\alpha AXK_\alpha \phi$. Dans ce cas, d'après le lemme 10, $\mathbb{M}, w \models K_\alpha AXK_\alpha \phi$ implique $Best(w, u, \alpha, \phi, 1) = A_{\alpha, w}^l$. Or $\mathbb{M}, w \models I_\alpha^a X \phi$ implique $Best(w, u, \alpha, \phi, 1) \neq A_{\alpha, w}^l$, ce qui démontre la proposition.

Proposition 3.4

$$\not\models K_\alpha (AXK_\alpha)^k \phi \rightarrow I_\alpha^a X^k \phi$$

Preuve : Le lemme 10 nous permet d'écrire que $\mathbb{M}, w \models K_\alpha (AXK_\alpha)^k \phi$ implique $Best(w, u, \alpha, \phi, k) = A_{\alpha, w}^l$. Or par définition $\mathbb{M}, w \not\models I_\alpha^a X^k \phi$ si $Best(w, u, \alpha, \phi, k) = A_{\alpha, w}^l$.

Proposition 3.5

$$\not\models (I_\alpha^a X^k \phi \wedge K_\alpha (AX)^k (\phi \rightarrow \psi)) \rightarrow I_\alpha^a X^k \psi$$

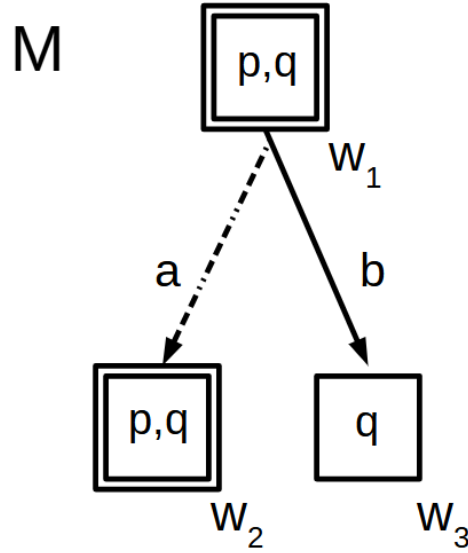


FIGURE B.4 – Contre exemple pour l'effet secondaire

Preuve : Afin de montrer cette invalidité, un contre exemple suffira et on le montrera pour $k=1$. On va prendre l'exemple présenté en figure B.4. Dans celui-ci, depuis le monde w_1 initial nous avons deux actions a et b qui nous amène vers les mondes w_2 et w_3 . L'utilité ne joue ici aucun rôle puisqu'il n'y a qu'un seul joueur. Dans le monde w_2 p et q sont vrais et donc $p \rightarrow q$ est vrai également. Dans le monde w_3 seul q est vrai et donc $p \rightarrow q$ est vrai aussi. On a alors : $M, w \models K_\alpha AX(p \rightarrow q)$.

L'action a a une valeur pour la propriété p de $v_a(w_1, u, \alpha, p, 1) = 1$ et l'action b a une valeur de $v_b(w_1, u, \alpha, p, k) = 0$. On a donc $M, w \models I_\alpha^a Xp$.

L'action a a une valeur pour la propriété q de $v_a(w_1, u, \alpha, p, 1) = 1$ et l'action b a une valeur de $v_a(w_1, u, \alpha, p, k) = 1$. Nous n'avons donc pas $M, w_1 \models I_a Xq$ puisque $Best(M^w, u, \alpha, q, 1) = A_{\alpha, w}^l$

En résumé, on a bien $M, w_1 \models I_\alpha^a Xp \wedge K_\alpha (AX)(p \rightarrow q)$ mais on n'a pas $M, w_1 \models I_\alpha^a Xq$.

Proposition 3.6

$$\models \neg I_\alpha^a X^k \perp$$

Preuve : Par définition, on a $M, w \models K_\alpha (AXK_\alpha)^k \top$, ce qui implique d'après le lemme 10 que $Best(w, u, \alpha, \top, k) = A_{\alpha, w}^l$. Donc il n'existe pas d'action $a \in A_{\alpha, w}^l$ tel que $a \in Best(w, u, \alpha, \perp, k)$ et $a \notin Best(w, u, \alpha, \top, k)$. Par conséquent $\models \neg I_\alpha^a X^k \perp$.

Proposition 4.7

$$\models I_\alpha^a X^k \phi \rightarrow \neg I_\alpha^a X^k \neg \phi$$

Preuve : Par définition si on a $\models I_\alpha^a X^k \phi$ alors $a \notin Best(w, u, \alpha, \neg \phi, k)$. Ce qui implique $\not\models I_\alpha^a X^k \neg \phi$.

Proposition 3.8

$$\models I_\alpha^a X^k \phi \rightarrow K_\alpha I_\alpha^a X^k \phi$$

Preuve : D'après le théorème 3, $\forall w' \in [w]_\alpha, Best(w, u, \alpha, \phi, k) = Best(w', u, \alpha, \phi, k)$ et pour rappel $\forall w' \in [w]_\alpha, A_{\alpha, w'}^l = A_{\alpha, w}^l$.

Ainsi si on a une action a tel que $a \in Best(w, u, \alpha, \phi, k), a \notin Best(w, u, \alpha, \neg \phi, k)$ et $Best(w, u, \alpha, \phi, k) \neq A_{\alpha, w}^l$ alors $\forall w' \in [w]_\alpha, a \in Best(w', u, \alpha, \phi, k), a \notin Best(w', u, \alpha, \neg \phi, k)$ et $Best(w', u, \alpha, \phi, k) \neq A_{\alpha, w'}^l$.

En d'autres termes $\models I_\alpha^a X^k \phi \rightarrow K_\alpha I_\alpha^a X^k \phi$.

Proposition 3.9

$$\models \neg I_\alpha^a X^k \phi \rightarrow K_\alpha \neg I_\alpha^a X^k \phi$$

Preuve : Par l'absurde si on a $M, w \models \neg I_\alpha^a X^k \phi$ et qu'il existe un monde $w' \in [w]_\alpha$ tel que $M, w' \models I_\alpha^a X^k \phi$. Alors d'après la proposition 3.8 on aurait $M, w' \models K_\alpha I_\alpha^a X^k \phi$ et donc par définition de l'opérateur $K_\alpha, M, w \models I_\alpha^a X^k \phi$ or on a $M, w \models \neg I_\alpha^a X^k \phi$.

Proposition 3.10

Depuis $\phi \leftrightarrow \psi$ déduire $I_\alpha^i X^k \phi \leftrightarrow I_\alpha^i X^k \psi$

Preuve : Si $\models \phi \leftrightarrow \psi$ alors $\forall M, \forall w, M, w, \models \phi \leftrightarrow M, w, \models \psi$.

Donc $\forall M, \forall w, \forall \alpha, pr_{Mw}^\alpha(\phi) = pr_{Mw}^\alpha(\psi)$.

Ainsi pour $k=1, \forall M, \forall w, \forall \alpha, \forall a \in A_{\alpha, w}^l$:

$$\begin{aligned} & \sum_{w_i \in [w]_\alpha} \frac{\sum_{c_j \in C_{w_i}^*(\alpha, a)} \frac{pr(\delta(w_i, c_j), \alpha, \phi)}{|C_{w_i}^*(\alpha, a)|}}{|[w]_\alpha|} \\ &= \sum_{w_i \in [w]_\alpha} \frac{\sum_{c_j \in C_{w_i}^*(\alpha, a)} \frac{pr(\delta(w_i, c_j), \alpha, \psi)}{|C_{w_i}^*(\alpha, a)|}}{|[w]_\alpha|} \end{aligned}$$

C'est à dire $\forall M, \forall w, \forall \alpha, \forall a \in A_{\alpha, w}^l, v_{a_\alpha}(w, u, \alpha, \phi, 1) = v_{a_\alpha}(w, u, \alpha, \psi, 1)$

Et par récurrence pour $k \geq 1, \forall M, \forall w, \forall \alpha, \forall a \in A_{\alpha, w}^l$:

$$\sum_{w_i \in [w]_\alpha} \frac{\sum_{c_j \in C_{w_i}^*(\alpha, a)} \frac{v(\delta(w_i, c_j), \alpha, \phi, k-1)}{|C_{w_i}^*(\alpha, a)|}}{|[w]_\alpha|}$$

$$= \sum_{w_i \in [w]_\alpha} \frac{\sum_{c_j \in C_{w_i}^*(\alpha, a)} \frac{v(\delta(w_i, c_j), \alpha, \psi, k-1)}{|C_{w_i}^*(\alpha, a)|}}{|[w]_\alpha|}$$

C'est à dire $\forall M, \forall w, \forall \alpha, \forall a_\alpha \in A_{\alpha, w}^l, v_{a_\alpha}(w, u, \alpha, \phi, k) = v_{a_\alpha}(w, u, \alpha, \psi, k)$

Ce qui nous amène à $Best(w, u, \alpha, \phi, k) = Best(w, u, \alpha, \psi, k)$ pour tout w, α, k . Et donc on a $\models I_\alpha X^k \phi$ si et seulement si $\models I_\alpha X^k \psi$

B.5 Démonstrations des propositions de la deuxième définition de la modélisation ESTS

Pour rappel les propositions sont les suivantes :

1. $\models I_\alpha X \phi \rightarrow \neg K_\alpha A X K_\alpha \neg \phi$ (intention-connaissance cohérence)
2. $\models I_\alpha X^k \phi \rightarrow \neg K_\alpha (A X K_\alpha)^k \neg \phi$ (k-tours intention-connaissance cohérence)
3. $\not\models I_\alpha X^k \phi \rightarrow K_\alpha (A X K_\alpha)^k \phi$ (k-tours intention-connaissance incomplétude)
4. $\not\models K_\alpha (A X K_\alpha)^k \phi \rightarrow I_\alpha X^k \phi$ (k-tours connaissance-intention incomplétude)
5. $\not\models (I_\alpha X^k \phi \wedge K_\alpha (A X)^k (\phi \rightarrow \psi)) \rightarrow I_\alpha X^k \psi$ (absence d'effet secondaire)
6. $\models \neg I_\alpha X^k \perp$ (cohérence)
7. $\models I_\alpha X^k \phi \rightarrow \neg I_\alpha X^k \neg \phi$ (serialité)
8. $\models I_\alpha X^k \phi \rightarrow K_\alpha I_\alpha X^k \phi$ (interaction)
9. Depuis $\phi \leftrightarrow \psi$ déduire $I_\alpha X^k \phi \leftrightarrow I_\alpha X^k \psi$ (indépendance de la syntaxe)

B.5.1 Lemmes

Afin de démontrer les propositions, il faut d'abord commencer par montrer deux lemmes.

Lemme 11 $\mathbb{M}, w, h \models K_\alpha A X K_\alpha \phi$ implique $Best(w, u, \alpha, \phi, 1) = A_{\alpha, w}^l$

Preuve : Si la formule $\mathbb{M}, w \models K_\alpha A X K_\alpha \phi$ est vraie, alors par définition $\forall w' \in [w]_\alpha, \mathbb{M}, w' \models A X K_\alpha \phi$ est vrai. Pour chaque $w' \in [w]_\alpha$ on aura alors $\forall c \in C_{w'}^l, \mathbb{M}, \delta(w', c) \models K_\alpha \phi$, ce qui implique de part la définition de l'opérateur K_α que $pr(\delta(w', c), \alpha, \phi) = 1$. Et donc en particulier, $\forall w' \in [w]_\alpha, \forall a \in A_{\alpha, w}^l = A_{w', \alpha}^l, \forall c \in C_w^*(\alpha, a), pr(\delta(w', c), \alpha, \phi) = 1$.

Or :

$$v_a(w, u, \alpha, \phi, 1) = \sum_{w_i \in [w]_\alpha} \frac{\sum_{c_j \in C_{w_i}^*(\alpha, a)} \frac{pr(\delta(w_i, c_j), \alpha, \phi)}{|C_{w_i}^*(\alpha, a)|}}{|[w]_\alpha|}$$

Ce qui donne $\forall a \in A_{\alpha, w}^l$:

$$v_a(w, u, \alpha, \phi, 1) = \sum_{w_i \in [w]_\alpha} \frac{\sum_{c_j \in C_{w_i}^*(\alpha, a)} \frac{1}{|C_{w_i}^*(\alpha, a)|}}{|[w]_\alpha|}$$

Ceci amène à $\forall a \in A_{\alpha, w}^l, v_a(w, u, \alpha, \phi, 1) = 1$ vérifiant ainsi que $Best(w, u, \alpha, \phi, 1) = A_{\alpha, w}^l$.

Lemme 12 $\mathbb{M}, w, h \models K_\alpha (A X K_\alpha)^k \phi$ implique $\forall a \in A_{\alpha, w}^l, v_a(w, u, \alpha, \phi, k) = 1$.

Preuve : Cette démonstration va se faire par récurrence.

On a déjà montré dans le lemme 11 que $\mathbb{M}, w, h \models K_\alpha AX K_\alpha \phi$ implique que $\forall a \in A_{\alpha, w}^l$, $v_a(w, u, \alpha, \phi, 1) = 1$. Pour la suite de la récurrence partons de l'hypothèse que $\mathbb{M}, w, h \models K_\alpha (AX K_\alpha)^{k-1} \phi$ implique $\forall a \in A_{\alpha, w}^l$, $v_a(w, u, \alpha, \phi, k-1) = 1$ et que la formule $\mathbb{M}, w, h \models K_\alpha (AX K_\alpha)^k \phi$ est vraie.

Par hypothèse, $\forall w' \in [w]_\alpha$, $\forall a \in A_{\alpha, w'}^l$, $\forall c \in C_{w'}^*$, on a $\mathbb{M}, \delta(w', c), h \models K_\alpha (AX K_\alpha)^{k-1} \phi$ vrai et donc $\forall w' \in [w]_\alpha$, $\forall a \in A_{\alpha, w'}^l$, $\forall c \in C_{w'}^*$, $v(\delta(w', c), u, \alpha, \phi, k-1) = 1$.

Pour rappel la valeur d'une action est :

$$v_a(w, u, \alpha, \phi, k) = \sum_{w_i \in [w]_\alpha} \frac{\sum_{c_j \in C_{w_i}^*(\alpha, a)} \frac{v(\delta(w_i, c_j), u, \alpha, \phi, k-1)}{|C_{w_i}^*(\alpha, a)|}}{|[w]_\alpha|}$$

On a alors $\forall w' \in [w]_\alpha$, $\forall a \in A_{w, \alpha}^l$:

$$\sum_{c_j \in C_{w_i}^*(\alpha, a)} \frac{1}{|C_{w_i}^*(\alpha, a)|} = 1$$

Puis $\forall a \in A_{w, \alpha}^l$

$$v_a(w, u, \alpha, \phi, k) = \sum_{w_i \in [w]_\alpha} \frac{1}{|[w]_\alpha|} = 1$$

En conclusion on obtient bien $\forall a \in A_{\alpha, w}^l$, $v_a(w, u, \alpha, \phi, k) = 1$.

B.5.2 Démonstrations

Proposition 4.1 et 4.2

$$\models I_\alpha X^k \phi \rightarrow \neg K_\alpha (AX K_\alpha)^k \neg \phi$$

Preuve : La preuve de la proposition 4.2, qui généralise la proposition 4.1, se fait par l'absurde. Supposons que l'on ait à la fois $\mathbb{M}, w, h \models I_\alpha X^k \phi$ et $\mathbb{M}, w, h \models K_\alpha (AX K_\alpha)^k \neg \phi$. Dans ce cas, d'après le lemme 12, $\forall a \in A_{\alpha, w}^l$, $v_a(w, u, \alpha, \neg \phi, k) = 1$ c'est à dire $Best(w, u, \alpha, \neg \phi, 1) = A_{\alpha, w}^l$. Or $Best(w, u, \alpha, \phi, 1) \subseteq A_{\alpha, w}^l$, ce qui implique que $Best(w, u, \alpha, \phi, 1) \subseteq Best(w, u, \alpha, \neg \phi, 1)$. Mais d'après la définition de $\mathbb{M}, w, h \models I_\alpha X \phi$, il existe $a \in A_{\alpha, w}^l$ tel que $a \in Best(w, u, \alpha, \phi, 1)$ et $a \notin Best(w, u, \alpha, \neg \phi, 1)$. Ceci contredit l'affirmation précédente. On ne peut pas donc avoir à la fois $\mathbb{M}, w, h \models I_\alpha X^k \phi$ et $\mathbb{M}, w, h \models K_\alpha (AX K_\alpha)^k \neg \phi$ vrais.

Proposition 4.3

$$\not\models I_\alpha X^k \phi \rightarrow K_\alpha (AX K_\alpha)^k \phi$$

Preuve : Afin de montrer cette invalidité, un contre exemple suffira et nous le ferons pour $k=1$. Reprenons l'exemple du jeu hanabi simplifié de la section 5.4.3, présenter en figure 5.3. On va regarder l'intention du joueur 1 concernant le fait de ne pas faire d'erreur après un tour. On va donc regarder la formule $\neg e$. Le joueur 1 à 3 actions : poser, défausser et donner un indice. Le joueur 2 ne peut que rien

faire : « noop ». Dans ce cas, l'action « noop » étant la seule action du joueur 2, c'est donc forcément son action la plus utile. Le joueur 1 imagine deux mondes possibles, les mondes w_{01} et w_{02} .

Dans ce cadre, l'action du joueur 1 de donner un indice à une valeur de $\frac{1+1}{2} = 1$. L'action de poser à une valeur de $\frac{1+0}{2} = 0.5$ et l'action de défausser à une valeur de $\frac{1+1}{2} = 1$. L'ensemble des meilleurs actions concernant la formule $\neg e$ est donc formé des actions défausser et donner un indice. Concernant la formule $\neg\neg e$, la meilleure action est l'action de poser.

L'histoire du jeu étant $h = (w_{01}, (i, n), w_{11}, (n, i), w_{21})$, nous vérifions donc la formule $\mathbb{M}, w_{01}, h \models I_1 X \neg e$.

Cependant, l'action (p, n) depuis le monde $w_{02} \in \{w_{01}\}_1$ nous amène vers le monde w_{16} où $\mathbb{M}, w_{16}, h \not\models \neg e$. Donc nous n'avons pas la formule $\mathbb{M}, w_{01}, h \models K_1 A X K_1 \neg e$.

Proposition 4.4

$$\not\models K_\alpha (A X K_\alpha)^k \phi \rightarrow I_\alpha X^k \phi$$

Preuve : Le lemme 12 nous permet d'écrire que $\mathbb{M}, w, h \models K_\alpha (A X K_\alpha)^k \phi$ implique $Best(w, u, \alpha, \phi, k) = A_{\alpha, w}^l$. Or par définition $\mathbb{M}, w, h \not\models I_\alpha X^k \phi$ si $Best(w, u, \alpha, \phi, k) = A_{\alpha, w}^l$.

Proposition 4.5

$$\not\models (I_\alpha X^k \phi \wedge K_\alpha (A X)^k (\phi \rightarrow \psi)) \rightarrow I_\alpha X^k \psi$$

Preuve : Afin de montrer cette invalidité, un contre exemple suffira et on le montrera pour $k=1$. Reprenons encore une fois l'exemple du jeu hanabi simplifié de la section 5.4.3, présenter en figure 5.3. Nous allons montrer un contre exemple où $\phi = \neg e$ et $\psi = J2 : 2$, c'est à dire le joueur 2 a la carte 2.

Nous avons $\mathbb{M}, w_{01}, h \models I_1 X \neg e$ comme montré dans la démonstration de la proposition 4.3.

Depuis ce monde w_{01} , l'ensemble des mondes concernés pour vérifier la formule $K_1 A X \neg e \rightarrow J2 : 2$ sont les mondes w_{11} à w_{16} . Dans chacun de ces mondes, la formule $\neg e \rightarrow J2 : 2$ est vraie. Nous avons donc bien $\mathbb{M}, w_{01}, h \models K_1 A X (\neg e \rightarrow J2 : 2)$.

Cependant, depuis ce monde w_{01} , il y a 2 mondes indistinguables pour le joueur 1 : w_{01} et w_{02} . Depuis ces deux mondes w_{01} et w_{02} l'ensemble des actions nous amène vers des mondes (w_{11} à w_{16}) où le joueur 1 sait que le joueur 2 a la carte 2. Nous avons donc $\mathbb{M}, w_{01}, h \models K_1 A X K_1 (J2 : 2)$. D'après le lemme 11, cela implique que $Best(w_{01}, u, \alpha, \phi, 1) = A_{\alpha, w_{01}}^l$. D'après la définition de l'intention, le joueur 1 n'a donc pas l'intention que le joueur 2 a la carte 2 après son tour : $\mathbb{M}, w_{01}, h \not\models I_1 X (J2 : 2)$.

En conclusion nous avons bien $I_\alpha X^k \phi \wedge K_\alpha (A X)^k (\phi \rightarrow \psi)$ sans avoir $I_\alpha X^k \psi$.

Proposition 4.6

$$\models \neg I_\alpha X^k \perp$$

Preuve : Par définition, on a $\mathbb{M}, w, h \models K_\alpha (A X K_\alpha)^k \top$, ce qui implique d'après le lemme 12 que $Best(w, u, \alpha, \top, k) = A_{\alpha, w}^l$. Donc il n'existe pas d'action $a \in A_{\alpha, w}^l$ tel que $a \in Best(w, u, \alpha, \perp, k)$ et $a \notin Best(w, u, \alpha, \top, k)$. Par conséquent $\models \neg I_\alpha X^k \perp$.

Proposition 4.7

$$\models I_\alpha X^k \phi \rightarrow \neg I_\alpha X^k \neg \phi$$

Preuve : Par définition si $\mathbb{M}, w, h \models I_\alpha X^k \phi$ est vrai, alors il existe j tel que $h_j \in [w]_\alpha$ et $h_j(\alpha) \notin \text{Best}(w, u, \alpha, \neg \phi, k)$. Donc par conséquent $\mathbb{M}, w, h \models \neg I_\alpha X^k \neg \phi$.

Proposition 4.8

$$\models I_\alpha X^k \phi \rightarrow K_\alpha I_\alpha X^k \phi$$

Preuve : Par définition si $\mathbb{M}, w, h \models I_\alpha X^k \phi$ est vrai, alors $\forall w' \in [w]_\alpha$ on a $\mathbb{M}, w', h \models I_\alpha X^k \phi$. Ce qui rend vrai $\mathbb{M}, w', h \models K_\alpha I_\alpha X^k \phi$.

Proposition 4.9

$$\models \neg I_\alpha X^k \phi \rightarrow K_\alpha \neg I_\alpha X^k \phi$$

Preuve : Par l'absurde si on a $M, w \models \neg I_\alpha X^k \phi$ et qu'il existe un monde $w' \in [w]_\alpha$ tel que $M, w' \models I_\alpha X^k \phi$. Alors d'après la proposition 4.8 on aurait $M, w' \models K_\alpha I_\alpha X^k \phi$ et donc par définition de l'opérateur K_α , $M, w \models I_\alpha X^k \phi$ or on a $M, w \models \neg I_\alpha X^k \phi$.

Proposition 4.10

Depuis $\phi \leftrightarrow \psi$ déduire $I_\alpha X^k \phi \leftrightarrow I_\alpha X^k \psi$

Preuve : Si $\models \phi \leftrightarrow \psi$ alors $\forall M, \forall w, M, w, \models \phi \leftrightarrow M, w, \models \psi$.

Donc $\forall M, \forall w, \forall \alpha, pr_{M^w}^\alpha(\phi) = pr_{M^w}^\alpha(\psi)$.

Ainsi pour $k=1$, $\forall M, \forall w, \forall \alpha, \forall a \in A_{\alpha, w}^l$:

$$\begin{aligned} & \sum_{w_i \in [w]_\alpha} \frac{\sum_{c_j \in C_{w_i}^*(\alpha, a)} \frac{pr(\delta(w_i, c_j), \alpha, \phi)}{|C_{w_i}^*(\alpha, a)|}}{|[w]_\alpha|} \\ &= \sum_{w_i \in [w]_\alpha} \frac{\sum_{c_j \in C_{w_i}^*(\alpha, a)} \frac{pr(\delta(w_i, c_j), \alpha, \psi)}{|C_{w_i}^*(\alpha, a)|}}{|[w]_\alpha|} \end{aligned}$$

C'est à dire $\forall M, \forall w, \forall \alpha, \forall a \in A_{\alpha, w}^l, v_{a_\alpha}(w, u, \alpha, \phi, 1) = v_{a_\alpha}(w, u, \alpha, \psi, 1)$

Et par récurrence pour $k \geq 1$, $\forall M, \forall w, \forall \alpha, \forall a \in A_{\alpha, w}^l$:

$$\begin{aligned} & \sum_{w_i \in [w]_\alpha} \frac{\sum_{c_j \in C_{w_i}^*(\alpha, a)} \frac{v(\delta(w_i, c_j), \alpha, \phi, k-1)}{|C_{w_i}^*(\alpha, a)|}}{|[w]_\alpha|} \\ &= \sum_{w_i \in [w]_\alpha} \frac{\sum_{c_j \in C_{w_i}^*(\alpha, a)} \frac{v(\delta(w_i, c_j), \alpha, \psi, k-1)}{|C_{w_i}^*(\alpha, a)|}}{|[w]_\alpha|} \end{aligned}$$

C'est à dire $\forall M, \forall w, \forall \alpha, \forall a_\alpha \in A_{\alpha, w}^l, v_{a_\alpha}(w, u, \alpha, \phi, k) = v_{a_\alpha}(w, u, \alpha, \psi, k)$

Ce qui nous amène à $\text{Best}(w, u, \alpha, \phi, k) = \text{Best}(w, u, \alpha, \psi, k)$ pour tout w, α, k . Et donc on a $\models I_\alpha X^k \phi$ si et seulement si $\models I_\alpha X^k \psi$

B.5.3 Propositions 5

Pour rappel, les propositions sont les suivantes :

1. $\not\models I_\alpha X^k(\phi \rightarrow \psi) \rightarrow (I_\alpha X^k \phi \rightarrow I_\alpha X^k \psi)$ (axiome K)
2. $\not\models I_\alpha X^k \top$ (axiome N)
3. $\not\models I_\alpha X^k(\phi \wedge \psi) \rightarrow (I_\alpha X^k \phi \wedge I_\alpha X^k \psi)$ (axiome M)
4. $\not\models (I_\alpha X^k \phi \wedge I_\alpha X^k \psi) \rightarrow I_\alpha X^k(\phi \wedge \psi)$ (axiome C)
5. $\not\models (I_\alpha X^k \phi \vee I_\alpha X^k \psi) \rightarrow I_\alpha X^k(\phi \vee \psi)$
6. $\not\models I_\alpha X^k(\phi \wedge \psi) \rightarrow I_\alpha X^k(\phi \vee \psi)$
7. Depuis ϕ on ne peut pas déduire $I_\alpha X^k \phi$. (nécessitation)

Proposition 5.1

Depuis ϕ on ne peut pas déduire $I_\alpha X^k \phi$

Preuve : Par l'absurde, si l'on a $\models \phi$ alors on aurait $\models K_\alpha AX(\phi)$. Or on sait (proposition 4.4) que $\not\models K_\alpha AX(\phi) \rightarrow I_\alpha X(\phi)$. On ne peut donc pas déduire $I_\alpha X^k \phi$ depuis ϕ .

Proposition 5.2

$$\not\models I_\alpha X^k(\phi \rightarrow \psi) \rightarrow (I_\alpha X^k \phi \rightarrow I_\alpha X^k \psi)$$

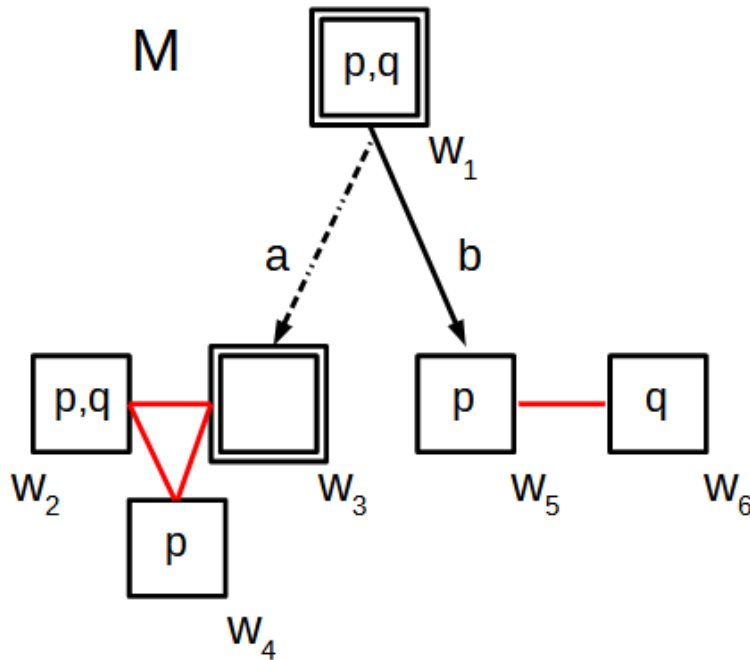


FIGURE B.5 – Contre exemple pour l'axiome K

Preuve : Afin de montrer cette invalidité, nous allons prendre l'exemple présenté en figure B.5 constitué de six mondes et deux variables p et q . Dans exemple, il y a un monde initial w_1 . Depuis celui-ci, l'action a nous amène vers le monde w_3 qui est indistinguable des mondes w_2 et w_4 . L'action b nous mène vers le monde w_5 qui lui est indistinguable du monde w_6 . L'histoire associé à ce modèle commence par le monde w_1 , emprunte l'action a et termine au monde w_3 . Nous allons regarder l'intention de l'agent concernant les formules $p \rightarrow q$, p et q à 1 tour.

L'action a nous permet d'obtenir la formule $p \rightarrow q$ dans 2 cas sur 3, la formule p dans 2 cas sur 3 et la formule q dans 1 cas sur 3. L'action b quant à elle nous permet d'obtenir la formule $p \rightarrow q$ dans 1 cas sur 2, la formule p dans 1 cas sur 2 et la formule q dans 1 cas sur 2. L'action a est la meilleure action pour obtenir $p \rightarrow q$ et p et l'action b est la meilleure pour obtenir la formule q .

Ainsi nous avons $M, w_1, h \models I_\alpha X(p \rightarrow q)$, $M, w_1, h \models I_\alpha X(p)$ mais on n'a pas $M, w_1, h \models I_\alpha X(q)$.

Proposition 5.3

$$\not\models I_\alpha X^k \top$$

Preuve : Exemple simple, un modèle est composé d'une action a qui nous mène d'un monde w_1 vers un monde w_2 . L'histoire de ce modèle est simplement (w_1, a, w_2) . Depuis le monde w_1 l'action a nous amène vers un monde où la formule \top est vrai c'est donc une des meilleures actions pour obtenir \top . C'est également la seule action disponible donc on a pas $M, w_1, h \models I_\alpha X^k \top$

Proposition 5.4

$$\not\models I_\alpha X^k(\phi \wedge \psi) \rightarrow (I_\alpha X^k \phi \wedge I_\alpha X^k \psi)$$

Preuve : Dans l'exemple de la figure B.5 on a $M, w_1, h \models I_\alpha X(p \wedge q)$ et $M, w_1, h \models I_\alpha X(p)$ puisque l'action a est la meilleure pour obtenir $(p \wedge q)$ et p mais on n'a pas $M, w_1, h \models I_\alpha X(q)$ puisque c'est l'action b la meilleure pour obtenir la formule q .

Proposition 5.5

$$\not\models (I_\alpha X^k \phi \wedge I_\alpha X^k \psi) \rightarrow I_\alpha X^k(\phi \wedge \psi)$$

Preuve : Afin de montrer cette invalidité, nous allons prendre un nouvel exemple présenté en figure B.6. Dans cette exemple nous avons un monde initial w_1 duquel part deux actions a et b . L'action a nous amène vers le monde w_3 indistinguable des mondes w_2 et w_4 . L'action b nous mène vers le monde w_5 indistinguable du monde w_6 . L'histoire commence en w_1 , emprunte l'action b et finit par le monde w_5 .

L'action a nous permet d'obtenir la formule $p \wedge q$ dans 1 cas sur 3, la formule p dans 1 cas sur 3 et la formule q dans 0 cas sur 3. L'action b nous permet d'obtenir la formule $p \wedge q$ dans 0 cas sur 2, la formule p dans 1 cas sur 2 et la formule q dans 0 cas sur 2. L'action a est la meilleure pour obtenir p et pour obtenir q , l'action b est la meilleure pour obtenir $p \wedge q$.

Ainsi on a $M, w_1, h \models I_\alpha X(p) \wedge I_\alpha X(q)$ mais on n'a pas $M, w_1, h \models I_\alpha X(p \wedge q)$.

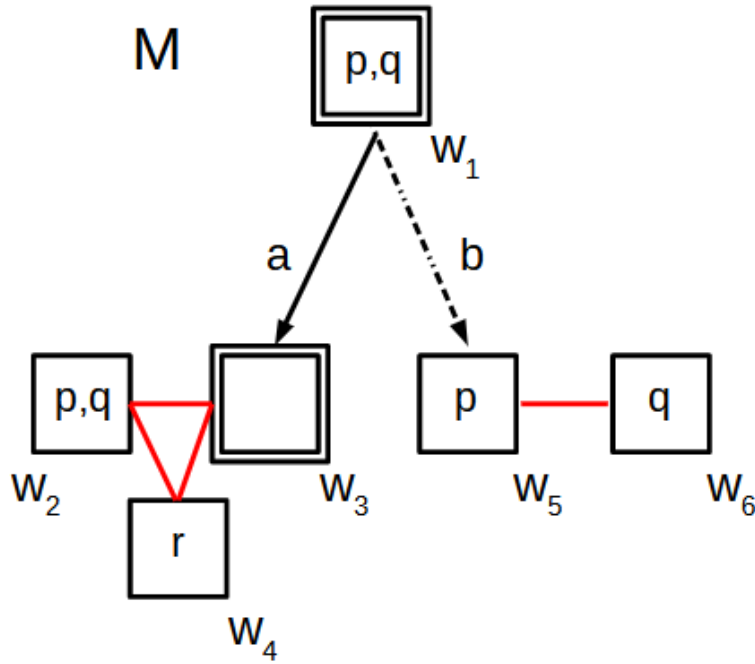


FIGURE B.6 – Contre-exemple pour l’axiome C

Proposition 5.6

$$\not\models (I_\alpha X^k \phi \vee I_\alpha X^k \psi) \rightarrow I_\alpha X^k (\phi \vee \psi)$$

Preuve : Dans l’exemple de la figure B.5, l’action a est la meilleure pour obtenir la formule p , l’action b est la meilleure pour obtenir les formules $p \vee q$ et q . Pour rappel l’action effectuée dans l’histoire est l’action a . On a alors $M, w_1, h \models I_\alpha X(p)$ donc $M, w_1, h \models I_\alpha X(p) \vee I_\alpha X(q)$ mais on n’a pas $M, w_1, h \models I_\alpha X(p \vee q)$.

Proposition 5.7

$$\not\models I_\alpha X^k (\phi \wedge \psi) \rightarrow I_\alpha X^k (\phi \vee \psi)$$

Preuve : Dans l’exemple de la figure B.5, l’action a est la meilleure pour obtenir la formule $p \wedge q$ et l’action b est la meilleure pour obtenir la formule $p \vee q$. Pour rappel, l’action effectuée dans l’histoire est l’action a . On a donc $M, w_1, h \models I_\alpha X(p \wedge q)$ mais on n’a pas $M, w_1, h \models I_\alpha X(p \vee q)$.

B.6 Exemple limitation des modèles d’évènements les plus utiles

Le but de cet exemple est de montrer comment la prise en compte de l’utilité dans la modélisation d’une action de jeu pouvait en modifier son modèle d’action correspondant.

L’exemple est ici celui d’un jeu à deux joueurs avec deux carte A et B. Le joueur 1 n’a pas de carte, le joueur 2 reçoit la carte B, la carte A reste posée sur la table, rien n’est caché, tout est su.

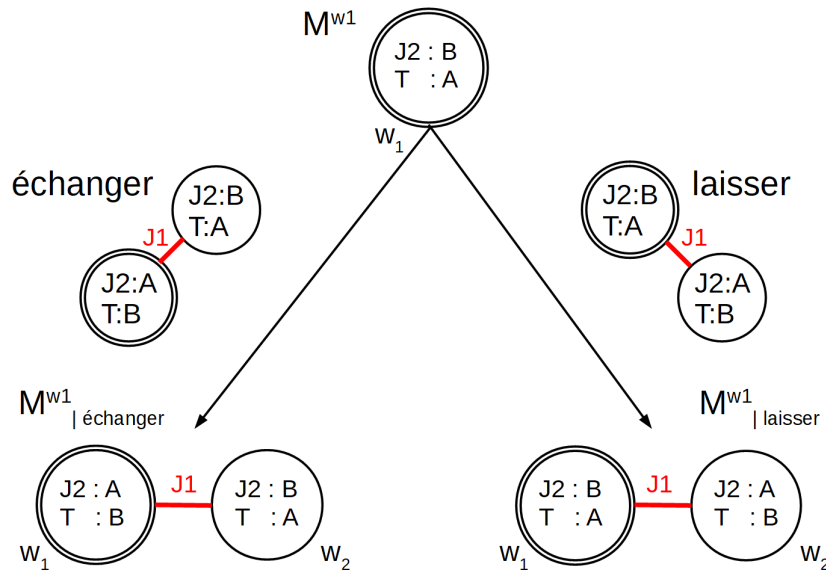


FIGURE B.7 – L'ensemble des modèles possibles du jeu

Le joueur 2 à sa disposition deux actions possibles, soit prendre les deux cartes, les mettre sous la table, les échanger et les replacer sur la table. Soit il peut prendre les cartes, les mettre sous la table, ne pas les échanger et les remettre sur la table. Cette fois-ci les cartes seront cachées au joueur 1 mais visibles pour le joueur 2. En d'autres termes, le joueur 2 peut effectuer deux actions différentes qui seront indistinguables pour le joueur 1. Le joueur 1 lui n'a que l'action de ne rien faire *noop*. Les modèles d'évènements de ces deux actions sont équivalents (modèle d'évènement identique à l'action réel près). Ce modèle correspond aux actions d'échanger et de laisser liées entre elles par une relation d'indistinguabilité du joueur 1. Cet exemple est représenté en figure B.7. Après l'une ou l'autre des actions du joueur 2, le joueur 1 imagine deux mondes possibles, l'un où le joueur 2 a la carte A, l'autre où il a carte B. Le monde réel dépendant de l'action du joueur 2.

Le joueur 2 marque un score de 1 s'il a la carte A après qu'il ait joué et un score de 0 s'il a la carte B. L'action d'échanger est donc plus utile pour le joueur 2. Dans la tête du joueur 1, le joueur 2 va forcément effectuer l'action d'échanger. Lors du calcul d'intention, l'action de laisser ne sera donc pas prise en compte. Ceci ne change pas seulement le nombre d'actions du joueur 2 à prendre en compte mais également le modèle d'évènement des actions restantes. Ici par exemple, pour le joueur 1 l'action d'échanger est plus utile que l'action de laisser, ces deux actions deviennent donc distinguables pour le joueur 1. Le modèle d'évènement de l'action d'échanger n'est donc plus que formé par l'action d'échanger. Le modèle épistémique résultant sera alors lui aussi changé, ne contenant plus que le monde où le joueur 2 à échanger les cartes. Les modèles prisent en compte lors du calcul de l'intention sont donc différents. Cette modélisation est présenté en figure B.8.

Nous ne retrouvons donc avec deux modélisations différentes du jeu. L'une globale et réel, représentant l'ensemble des cas possibles. L'autre subjectif et virtuel, représentant le regard du joueur sur le jeu.

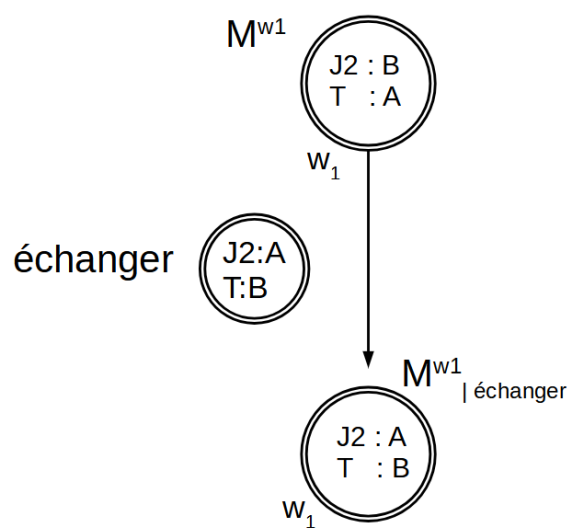


FIGURE B.8 – L'ensemble des modèles possibles les plus utiles du jeu

Bibliographie

- [Ågo06] Thomas ÅGOTNES. « Action and Knowledge in Alternating-Time Temporal Logic ». *Synthese*, 149 :375–407, 2006. [5.2](#)
- [BDRV01] Patrick BLACKBURN, Maarten DE RIJKE, et Yde VENEMA. *Modal Logic*. Cambridge Tracts in Theoretical Computer Science. Cambridge University Press, 2001. Ouvrage (auteur). [1.1.1](#)
- [BMH05] Alexandru BALTAG, Lawrence MOSS, et Wiebe HOEK. « *Logics for Epistemic Programs* », volume 139, pages 1–60. 12 2005. [1.3.4](#)
- [BMS98] Alexandru BALTAG, Lawrence S. MOSS, et Slawomir SOLECKI. « The Logic of Public Announcements, Common Knowledge, and Private Suspicions ». Dans *Proceedings of the 7th Conference on Theoretical Aspects of Rationality and Knowledge*, TARK '98, page 4356, San Francisco, CA, USA, 1998. Morgan Kaufmann Publishers Inc. [1.3.4](#)
- [Bra87] Michael E. BRATMAN. *Intention, Plans and Practical Reason*. Harvard University Press, 1987. ([document](#)), [2.1](#), [5](#), [6](#), [2.1.2](#), [7](#), [9](#), [2.3](#), [3.4.3](#)
- [BVBW06] Patrick BLACKBURN, Johan VAN BENTHEM, et Frank WOLTER. *Handbook of Modal Logic*, volume 3. Elsevier, novembre 2006. ISSN 1570-2464. [1.1.1](#)
- [CGLd20] Nathalie CHETCUTI-SPERANDIO., Alix GOUDYME., Sylvain LAGRUE., et Tiago DE LIMA.. « First Steps for Determining Agent Intention in Dynamic Epistemic Logic ». Dans *Proceedings of the 12th International Conference on Agents and Artificial Intelligence - Volume 2 : ICAART*, pages 717–724. INSTICC, SciTePress, 2020. [4](#)
- [CH96] Maxwell John CRESSWELL et George Edward HUGHES. *A New Introduction to Modal Logic*. Routledge, 1996. [1.1.1](#)
- [CL90] Philip R. COHEN et Hector J. LEVESQUE. « Intention is choice with commitment ». *Artificial Intelligence*, 42(2) :213–261, 1990. [2.2.1](#), [3.4.3](#), [3.4.3](#)
- [CSGLdL21] Nathalie CHETCUTI-SPERANDIO, Alix GOUDYME, Sylvain LAGRUE, et Tiago de LIMA. « Checking Agent Intentions in Games ». Dans *2021 IEEE 33rd International Conference on Tools with Artificial Intelligence (ICTAI)*, pages 815–822, 2021. [5](#)
- [DF14] Hans DITMARSCH et Tim FRENCH. « Semantics for Knowledge and Change of Awareness ». *Journal of Logic, Language and Information*, 23, 06 2014. [6.2.1](#)
- [DHK05] Hans DITMARSCH, Wiebe HOEK, et Barteld KOOI. « Dynamic Epistemic Logic with Assignment ». Dans *Proceedings of the Fourth International Joint Conference on Autonomous Agents and Multiagent Systems*, AAMAS '05, page 141148, New York, NY, USA, 2005. Association for Computing Machinery. [1.3.3](#)
- [dL14] Tiago de LIMA. « Alternating-time temporal dynamic epistemic logic ». *Journal of Logic and Computation*, 24(6) :1145–1178, 2014. [3.2](#)

- [EMAC17] Markus EGER, Chris MARTENS, et Marcela ALFARO CORDOBA. « An intentional AI for Hanabi ». Dans *Conference on Computational Intelligence in Games*, pages 68–75, 2017. ([document](#))
- [EMNT18] Thorsten ENGESSER, Robert MATTMÜLLER, Bernhard NEBEL, et Michael THIELSCHER. « Game Description Language and Dynamic Epistemic Logic Compared ». Dans *Proceedings of the Twenty-Seventh International Joint Conference on Artificial Intelligence, IJCAI-18*, pages 1795–1802. International Joint Conferences on Artificial Intelligence Organization, 7 2018. [4.1.3](#)
- [FC12] Brian F. CHELLAS. « Modal Logic ». *Cambridge University Press*, pages 3–160, 2012. [1.1.1](#)
- [FHM90] Ronald FAGIN, Joseph Y. HALPERN, et Nimrod MEGIDDO. « A logic for reasoning about probabilities ». *Information and Computation*, 87(1) :78–128, 1990. Special Issue : Selections from 1988 IEEE Symposium on Logic in Computer Science. [6.2.1](#)
- [FHMV03] Ronald FAGIN, Joseph Y. HALPERN, Yoram MOSES, et Moshe Y. VARDI. « Reasoning about knowledge ». *MIT Press*, pages 1–232, 2003. [1.2.1](#)
- [GCSLDL19] Alix GOUDYME, Nathalie CHETCUTI-SPERANDIO, Sylvain LAGRUE, et Tiago DE LIMA. « Intention et logique épistémique dynamique ». Dans *Rencontres des Jeunes Chercheurs en Intelligence Artificielle (RJCIA 2019)*, pages 1–9, Toulouse, France, juillet 2019. Co-localisées avec la Plate-Forme Intelligence Artificielle (PFIA 2019). [4](#)
- [GT14] M GENESERETH et M THIELSCHER. *General Game Playing*. Morgan & Claypool, 2014.
- [Hin62] Jaakko HINTIKKA. « Knowledge and belief : an introduction to the logic of the two notions ». *Ithaca, N.Y. : Cornell University Pres*, 1962.
- [HM92] Joseph Y. HALPERN et Yoram MOSES. « A guide to completeness and complexity for modal logics of knowledge and belief ». *Artificial Intelligence*, 54(3) :319–379, 1992. [1.2.2](#)
- [IPS10] Thomas F. ICARD, E. PACUIT, et Yoav SHOHAM. « Joint revision of belief and intention ». Dans *Proceedings of KR2010*, pages 572–574, 2010. [2.4.2](#)
- [JZPZ16] Guifei JIANG, Dongmo ZHANG, Laurent PERRUSSEL, et Heng ZHANG. « Epistemic GDL : A Logic for Representing and Reasoning about Imperfect Information Games ». Dans *Proceedings of the Twenty-Fifth International Joint Conference on Artificial Intelligence, IJCAI 2016*, pages 1138–1144, 2016. ([document](#)), [1.4.1](#), [5.3.1](#)
- [JZPZ21] Guifei JIANG, Dongmo ZHANG, Laurent PERRUSSEL, et Heng ZHANG. « Epistemic GDL : A logic for representing and reasoning about imperfect information games ». *Artificial Intelligence*, 294 :103453, 2021. ([document](#)), [1.4.1](#)
- [KL10] Shakil M. KHAN et Yves LESPÉRANCE. « A Logical Framework for Prioritized Goal Change ». Dans *Proc. of 9th Int. Conf. on Autonomous Agents and Multiagent Systems (AAMAS 2010)*, pages 283–290, 2010. [3.4.3](#)
- [Koo03] Barteld KOOI. « Probabilistic Dynamic Epistemic Logic ». *Journal of Logic, Language and Information*, 12, 09 2003. [6.2.1](#)
- [Kri59] Saul Aaron KRIPKE. « Semantical Analysis of Modal Logic ». *The Journal of Symbolic Logic*, 1959. [1.1.3](#)
- [Lew69] David Kellogg LEWIS. « Convention : A Philosophical Study ». 1969. [1.2.4](#)

-
- [MH95] John-Jules Ch. MEYER et Wiebe van der HOEK. *Epistemic Logic for AI and Computer Science*. Cambridge Tracts in Theoretical Computer Science. Cambridge University Press, 1995. [1.2.1](#)
- [Pla07] Jan PLAZA. « Logics of Public Communications ». *Synthese*, 158(2) :165–179, 2007. [1.3.2](#)
- [RG95] Anand S. RAO et Michael P. GEORGEFF. « BDI-agents : From Theory to Practice ». Dans *Proceedings of the First International Conference on Multiagent Systems (ICMAS95)*, pages 312–319, 1995.
- [RG98] Anand S. RAO et Michael P. GEORGEFF. « Decision Procedures for BDI Logics ». *Journal of Logic and Computation*, 8(3) :293–342, 1998. ([document](#)), [2.3](#), [3.4.3](#)
- [Roy09] Olivier ROY. « A dynamic-epistemic hybrid logic for intentions and information changes in strategic games ». *Synthese*, 171(2) :291–320, 2009. [2.5](#), [3.4.3](#), [3.4.3](#)
- [Sho04] Pierr-Yves SHOBENS. « Alternating-time logic with imperfect recall ». *Electronic Notes in Theoretical Computer Science*, 85(2) :82–93, 2004. [5.2](#)
- [Sho09] Yoav SHOHAM. « Logical Theories of Intention and the Database Perspective ». *Journal of Philosophical Logic*, 38 :633–647, 2009. [2.4.1](#), [3.4.3](#)
- [sta] « Game Definition Language, <http://games.stanford.edu/games/gdl.html>, Accédé : 2022-01-04 ».
- [Thi10] Michael THIELSCHER. « A General Game Description Language for Incomplete Information Games ». Dans *Proceedings of the Twenty-Fourth AAAI Conference on Artificial Intelligence*, pages 994–999, 2010.
- [Thi17] Michael THIELSCHER. « GDL-III : A Description Language for Epistemic General Game Playing ». Dans *Proceedings of the Twenty-Sixth International Joint Conference on Artificial Intelligence (IJCAI-17)*, pages 1276–1282, 2017. ([document](#))
- [vD01] Hans P. van DITMARSH. « The description of game actions in Cluedo ». *Technical Report*, 2001. [1.3.4](#)
- [vDv⁺20] Marc VAN ZEE, Dragan DODER, Leendert VAN DER TORRE, Mehdi DASTANI, Thomas ICARD, et Eric PACUIT. « Intention as commitment toward time ». *Artificial Intelligence*, 283 :103270, 2020. [2.4.2](#)
- [vES14] Jan van EIJCK et François SCHWARZENTRUBER. « Epistemic Probability Logic Simplified ». volume 10, 08 2014. [6.2.1](#)
- [vvHK15] Hans VAN DITMARSCH, Wiebe VAN DER HOEK, Joseph Y. HALPERN, et Barteld KOOI, éditeurs. *Handbook of Epistemic Logic*. College Publications, 2015. [1.2.1](#)
- [Woo00] Michael WOOLDRIDGE. *Reasoning about Rational Agents*. The MIT Press, 2000. [3.4.3](#)

Résumé

Les décisions des agents rationnels sont dirigées par leurs intentions, dans le sens que l'agent exécute l'action qui va le mener le plus probablement vers la situation dont les propriétés étaient intentionnellement recherchées. En utilisant cette vision, cette thèse propose plusieurs modélisations de l'intention permettant de vérifier une intention : soit une description d'un jeu, un état et l'action exécutée par un agent donné, la méthode vérifie si l'agent avait l'intention d'atteindre une situation ou une certaine propriété « p » est vérifiée. Nous utilisons des logiques avec des opérateurs épistémiques et temporels pour raisonner sur des jeux de plus en plus complexes et nous l'étendons avec des opérateurs d'intentions. Nous montrons que ces opérateurs satisfont les principes de la thèse d'asymétrie de Bratman et nous les comparons à d'autres théories de l'intention.

Mots-clés : Intelligence artificielle, Représentation des connaissances et raisonnement, Intention, Logique épistémique dynamique, Jeux à information incomplète

Abstract

Rational agents decisions are driven by their intentions, in the sense that agents execute actions that most probably lead to situations where their intentions are achieved. Using that insight, this thesis proposes a method for intention checking : let a description of a game, a state and the action executed by the agent at the given state, the method checks whether the agent acted with the intention to reach a situation where some proposition p is true. We use logics with epistemic and temporal operators to reason about games more and more complex and extend it with intention operators. We show that these operators satisfy the principles of Bratmans Asymmetry Thesis, and we also compare it to other theories of intention.

Keywords : Artificial intelligence, Knowledge representation and reasoning, Intention, Dynamic epistemic logic, Imperfect information games

