



**HAL**  
open science

# Contribution à la montée en performance des alimentations DC-DC bipolaires des électroaimants de correction rapide du Synchrotron SOLEIL

Ayawo Roger Ekon

► **To cite this version:**

Ayawo Roger Ekon. Contribution à la montée en performance des alimentations DC-DC bipolaires des électroaimants de correction rapide du Synchrotron SOLEIL. Energie électrique. Université Paris-Saclay, 2023. Français. NNT : 2023UPAST195 . tel-04433517

**HAL Id: tel-04433517**

**<https://theses.hal.science/tel-04433517>**

Submitted on 2 Feb 2024

**HAL** is a multi-disciplinary open access archive for the deposit and dissemination of scientific research documents, whether they are published or not. The documents may come from teaching and research institutions in France or abroad, or from public or private research centers.

L'archive ouverte pluridisciplinaire **HAL**, est destinée au dépôt et à la diffusion de documents scientifiques de niveau recherche, publiés ou non, émanant des établissements d'enseignement et de recherche français ou étrangers, des laboratoires publics ou privés.

# Contribution à la montée en performance des alimentations DC-DC bipolaires des électroaimants de correction rapide du Synchrotron SOLEIL

*Contribution to the performance enhancement of bipolar DC-DC power supplies for fast correction electromagnets at the Synchrotron SOLEIL*

**Thèse de doctorat de l'université Paris-Saclay  
préparée à l'Ecole Normale Supérieure Paris-Saclay**

Ecole doctorale n° 575  
Electrical, Optical, Bio-physics and Engineering (EOBE)  
Spécialité de doctorat : Génie Electrique  
Graduate School : Sciences de l'ingénierie et des systèmes. Référent : ENS Paris-Saclay

Thèse préparée dans l'unité de recherche **SATIE (Université Paris Saclay, ENS Paris Saclay, CNRS)**, sous la direction de **François COSTA**, Professeur des Universités, le co - encadrement de **Mickael PETIT**, Maître de Conférences et co - supervision de **François BOUVET** Ingénieur électronique de puissance, chef du groupe alimentations et aimants pulsés, Synchrotron SOLEIL

**Thèse soutenue à Paris-Saclay, le 04 Décembre 2023, par**

**Ayawo Roger EKON**

## Composition du Jury

Membres du jury avec voix délibérative

<b>Christian MARTIN</b> Professeur, Université Claude Bernard, Lyon 1	Rapporteur/Président
<b>Edith CLAVEL</b> Professeur, Université Grenoble Alpes	Rapporteuse
<b>Arnaud GAILLARD</b> Maître de conférences, Université de Technologie de Belfort-Montbéliard	Examineur





**Titre :** Contribution à la montée en performance des alimentations DC-DC bipolaires des électroaimants du Synchrotron SOLEIL

**Mots clés :** DC-DC, Faible Résiduelle, Forte dynamique, MLI, GaN, CEM

**Résumé :** Les alimentations DC-DC bipolaires faibles puissances des électroaimants de correction rapide de la trajectoire des accélérateurs de particules exigent une faible ondulation résiduelle de courant et une large bande passante. Le but est d'assurer une bonne stabilité du champ magnétique fourni par ces électroaimants et offrir une rapidité lors des transitions rapides. Cependant, ces deux objectifs sont antinomiques. C'est-à-dire que la contrainte de dynamique/résiduelle ne peut être atteinte sans faire de compromis sur la résiduelle/dynamique. Ainsi pour la quatrième génération du synchrotron SOLEIL, **une nouvelle topologie de convertisseur DC-DC bipolaire en pont complet, très faible résiduelle et large bande passante** est étudiée dans cette thèse. Pour atteindre simultanément ces contraintes, la mise à contribution du mode de commande Modulation par Largeur d'impulsion (MLI) est étudiée en prenant en compte les contraintes de compatibilité

électromagnétique (CEM) conduite en respect de la norme CISPR11 A. Dans cette même perspective, une augmentation de la fréquence de découpage ( $F_{dec}$ ) a été envisagée. Cette augmentation de  $F_{dec}$  nous a poussé à l'utilisation de la nouvelle technologie de composants de puissance à base de Nitrure de Gallium (GaN) pouvant fonctionner à des fréquences très élevées sans détériorer le rendement. Toutefois une comparaison est faite avec la technologie MOSFET Si plus répandue et plus mature. Les points de comparaison sont la mise en œuvre, le rendement et la CEM. Par ailleurs, la CEM des convertisseurs à SOLEIL étant un point important, une étude CEM de toute la chaîne de conversion (Source DC — Câble — Convertisseur — Câble — Charge) a été réalisée en mode conduit et rayonné. En effet, la CEM est un point crucial puisque les alimentations doivent cohabiter avec d'autres équipements très sensibles.

**Title :** Contribution to the performance enhancement of bipolar DC-DC power supplies for electromagnets at the SOLEIL Synchrotron

**Keywords :** DC-DC, Low ripple, High dynamic, PWM, GaN, EMC

**Abstract :** Low-power bipolar DC-DC power supplies for fast trajectory correction electromagnets in particle accelerator require low residual current ripple and large bandwidth. The aim is to ensure good stability of the magnetic field provided by these electromagnets, and to offer speed during fast transitions. However, these two objectives are antinomial. ie, the dynamic/residual constraint cannot be met without compromising on residual/dynamic. So, for the fourth generation of the SOLEIL synchrotron, **a new full-bridge bipolar DC-DC converter with very low residual and high bandwidth** is studied in this thesis. In order to achieve both constraints, the use of the Pulse Width Modulation (PWM) control mode has been studied, considering electromagnetic compatibility (EMC)

constraints in compliance with CISPR11 A. In the same perspective, an increase of the switching frequency ( $F_{sw}$ ) has been considered. This increase of  $F_{sw}$  pushed us to use the new technology of power components based on Gallium Nitride (GaN) which can operate at high frequencies without deteriorating efficiency. A comparison is always made with the more popular and mature MOSFET Si technology. The points of comparison are implementation, efficiency and EMC. As the EMC of SOLEIL converters is an important issue, an EMC study of the complete conversion chain (DC source - Cable - Converter - Cable - Load) was carried out in both conducted and radiated modes. Indeed, EMC is a crucial point, since power supplies have to cohabit with other highly sensitive equipment.



# REMERCIEMENTS

Je souhaite remercier Edith CLAVEL, Christian MARTIN, Arnaud GAILLARD et Laurent JOLLY pour l'intérêt qu'ils ont porté à ces travaux et d'avoir accepté de faire partir de ce jury de thèse.

Mes remerciements vont également à mon directeur de thèse, François COSTA et mes encadrants, Mickaël PETIT, François BOUVET et Éric DUPUY. Pour le soutien, les différents échanges techniques et scientifiques qu'on a eus tout au long de ces années. Votre disponibilité, engagement et conseils m'ont permis d'atteindre ce niveau.

Mes remerciements vont aussi à mes collègues du Synchrotron SOLEIL pour nos différents échanges. Mes remerciements vont particulièrement à Didier MULLER pour son soutien durant ces années de thèse.

Je remercie aussi mes collègues doctorants et permanents du SATIE pour nos différents échanges et soutiens mutuels. Je remercie particulièrement Rebecca MAZLOUM, Amina GAHFIF, Mohsen SEDDIGHI, Benjamin LOYER, Tien-Anh NGUYEN, Fabien ADAM et à toute l'équipe de gestion administrative.

À mon père qui me donna les premiers cours de soutien et tant de courage, à ma mère pour son dévouement et tant d'années de sacrifices pour notre réussite. À mon frère à mes sœurs pour vos prières. À ma tante Adjoavi pour son soutien. À mon épouse Mawusé qui m'a toujours soutenu moralement dans tous mes projets et particulièrement dans celui-ci. À toi Xola d'avoir été très gentil au moment où il le fallait 😊, à ta fratrie aussi. Je vous dédie ce travail.

Aux membres de ma grande famille et belle famille, à mes amis, à tous mes professeurs et à tous ceux m'ont inculqué le sens du travail, je vous dis merci !



## TABLE DES MATIERES

---



	Page
<b>TABLE DES MATIERES</b> .....	<b>III</b>
<b>GLOSSAIRE</b> .....	<b>IX</b>
<b>INTRODUCTION GENERALE</b> .....	<b>1</b>
<b>CHAPITRE 1 CONTEXTE ET SPECIFICITES LIEES A L'APPLICATION</b> .....	<b>7</b>
1.1 INTRODUCTION.....	9
1.2 BREF HISTORIQUE DES ACCELERATEURS DE PARTICULES DE TYPE SYNCHROTRON .....	9
1.3 STRUCTURE DES SOURCES DE RAYONNEMENT SYNCHROTRON .....	12
1.4 IMPORTANCE DES ACCELERATEURS DE PARTICULE POUR LA RECHERCHE .....	15
1.5 L'ALIMENTATION DES ELECTRO-AIMANTS .....	15
1.6 SPECIFICITES DES ALIMENTATIONS DC-DC DES ELECTRO-AIMANTS DE TYPE CORRECTEUR RAPIDE.....	18
1.6.1 <i>La charge</i> .....	18
1.6.2 <i>La dynamique</i> .....	19
1.6.3 <i>Limite due à la saturation de la boucle de tension</i> .....	22
1.6.4 <i>L'ondulation résiduelle</i> .....	23
1.7 COMPATIBILITE ELECTROMAGNETIQUE (CEM) ET RENDEMENT .....	25
1.8 PERFORMANCES DE L'ALIMENTATION EXISTANTE .....	26
1.9 EN RESUME.....	28
1.10 CONCLUSION.....	28
<b>CHAPITRE 2 ETAT DE L'ART SUR LES CONVERTISSEURS A FAIBLE ONDULATION RESIDUELLE ET HAUTE DYNAMIQUE</b> 29	
2.1 INTRODUCTION.....	31
2.2 TOPOLOGIES DE CONVERTISSEURS BIPOLAIRES.....	31
2.2.1 <i>Deux convertisseurs mis en antiparallèle</i> .....	31
2.2.2 <i>Convertisseur à transformateur à point milieu</i> .....	32
2.2.3 <i>Hacheur en pont complet ou pont en H</i> .....	32
2.2.4 <i>Classement des topologies de convertisseurs bipolaires en fonction du niveau de puissance</i> .....	33
2.3 FILTRAGE ACTIF / HYBRIDE POUR LA FAIBLE ONDULATION .....	33
2.4 TOPOLOGIES SANS AJOUT DE COMPENSATEUR ACTIF.....	36
2.5 VERS UNE TOPOLOGIE DE CONVERTISSEUR PLUS SIMPLE .....	38
2.6 STRATEGIE DE COMMANDE MLI POUR UNE FAIBLE ONDULATION RESIDUELLE .....	39
2.6.1 <i>Commande d'un convertisseur bipolaire à deux bras</i> .....	39
2.6.2 <i>Topologie de convertisseur à n bras entrelacés</i> .....	42
2.7 ANALYSE DES SOURCES BIBLIOGRAPHIQUES DES CONVERTISSEURS FAIBLES RESIDUELLES ET LARGE BANDE PASSANTE ..	43
2.7.1 <i>Différents domaines d'utilisation des convertisseurs faibles résiduelles et large bande passante</i> .....	43
2.7.2 <i>Les sources dédiées uniquement aux accélérateurs de particules</i> .....	44
2.8 CONCLUSION.....	46
<b>CHAPITRE 3 TOPOLOGIES PROPOSEES DE CONVERTISSEURS FAIBLE ONDULATION RESIDUELLE ET LARGE BANDE PASSANTE</b> .....	<b>47</b>
3.1 INTRODUCTION.....	49
3.2 TOPOLOGIE 1 : PONT EN H COMPENSE ACTIVEMENT (HCA) .....	49
3.2.1 <i>PRINCIPE DE fonctionnement</i> .....	50
3.2.2 <i>Analyse du principe de base</i> .....	51
3.3 TOPOLOGIE 2 : PONT EN H AUTOCOMPENSE (HAC).....	53
3.4 DIMENSIONNEMENT .....	54
3.4.1 <i>Dimensionnement du filtre de la chaîne directe de conversion</i> .....	54
3.4.2 <i>Dimensionnement de la chaîne compensatrice : CC + Passifs du compensateur</i> .....	57



## Table des matières

3.5	DYNAMIQUE ET ATTENUATION : UNE QUESTION DE COMPROMIS .....	62
3.5.1	<i>Formalisation du problème d'optimisation</i> .....	63
3.5.2	<i>Résultats de l'optimisation</i> .....	64
3.6	MISE EN ŒUVRE EXPERIMENTALE .....	65
3.6.1	<i>Maquette de validation</i> .....	66
3.6.2	<i>Instrumentation</i> .....	67
3.6.3	<i>Dynamique : Simulation Vs expérimentale</i> .....	67
3.6.4	<i>Comparaison des tensions résiduelles en sortie</i> .....	71
3.6.5	<i>Tension résiduelle en fonction de la stratégie de commande</i> .....	73
3.7	CONCLUSION.....	75
<b>CHAPITRE 4 INFLUENCE DES DIFFERENTS PARAMETRES FONCTIONNELS SUR L'EFFICACITE DES TOPOLOGIES PROPOSEES.....</b>		<b>77</b>
4.1	INTRODUCTION .....	79
4.2	COMPOSANTS MAGNETIQUES .....	79
4.2.1	<i>Mise en évidence expérimentale de l'effet de la polarisation</i> .....	80
4.2.2	<i>Effet du courant de la polarisation des inductances sur l'efficacité</i> .....	81
4.2.3	<i>Solution envisageable pour réduire la non-linéarité due à la polarisation</i> .....	83
4.2.4	<i>Effet de la dispersion des composants magnétiques</i> .....	85
4.3	INFLUENCE DU TEMPS MORT.....	87
4.3.1	<i>Les composants de puissance utilisés</i> .....	87
4.3.2	<i>Importance du temps mort</i> .....	89
4.3.3	<i>Effet du temps mort sur la topologie HCA</i> .....	91
4.3.4	<i>Effet du temps mort sur la topologie HAC</i> .....	94
4.4	ANALYSE DES PERTES ET DU RENDEMENT DES TOPOLOGIES.....	96
4.4.1	<i>Pertes dans les transistors</i> .....	96
4.4.2	<i>Estimation des pertes dans les transistors</i> .....	97
4.4.3	<i>Pertes dans les inductances</i> .....	102
4.4.4	<i>Pertes dans les condensateurs</i> .....	104
4.5	ANALYSE DES RESULTATS DE RENDEMENT .....	105
4.5.1	<i>Comparaison topologique</i> .....	106
4.5.2	<i>Répartition des pertes</i> .....	107
4.5.3	<i>Comparaison des rendements en fonction des technologies</i> .....	109
4.6	CONCLUSION.....	109
<b>CHAPITRE 5 ANALYSE CEM EN MODE CONDUIT ET RAYONNE DES TOPOLOGIES DE CONVERTISSEURS PROPOSEES .....</b>		<b>111</b>
5.1	INTRODUCTION.....	113
5.2	MISE EN ŒUVRE DU CONVERTISSEUR EN PONT COMPLET.....	113
5.2.1	<i>Schéma CEM équivalent au sens du convertisseur de puissance</i> .....	114
5.2.2	<i>Règles de routage</i> .....	115
5.2.3	<i>Placement des composants et routage</i> .....	116
5.2.4	<i>Contrainte CEM versus thermique</i> .....	118
5.2.5	<i>CEM de l'ensemble du système</i> .....	118
5.3	ANALYSE SPECTRALE SELON LA TECHNOLOGIE DES COMPOSANTS.....	121
5.3.1	<i>Influence du temps mort <math>t_m</math> sur les niveaux spectraux à faible courant de charge <math>I_{Ch}</math></i> .....	121
5.3.2	<i>Evolution comparative des niveaux spectraux en fonction de <math>I_{Ch}</math> pour chaque famille de semiconducteur</i> .....	123
5.4	ANALYSE DES PERTURBATIONS CONDUITES .....	124
5.4.1	<i>Comparaison des mesures CEM en mode conduit selon la topologie</i> .....	125
5.4.2	<i>Analyse du courant de mode différentiel en fonction des topologies</i> .....	126
5.5	COMPARAISON DES MESURES CEM EN MODE CONDUIT SELON LA TECHNOLOGIE DES SEMICONDUCTEURS .....	128
5.6	ANALYSE CEM CONDUITE EN FONCTION DE LA STRATEGIE DE COMMANDE MLI.....	130
5.6.1	<i>Identification de la source de bruit</i> .....	131

## Table des matières

---

5.6.2	Réduction du bruit introduit par la commande MLI – E.....	133
5.7	PERTURBATIONS CONDUITES EN SORTIE DU CONVERTISSEUR .....	134
5.7.1	Caractérisation du convertisseur vu de la sortie avec câble inclus .....	135
5.7.2	Influence du blindage et de la position des sondes sur les mesures en sortie .....	137
5.7.3	Influence de la longueur $d_2$ , du câble de sortie .....	141
5.8	ANALYSE CEM QUALITATIVE EN MODE RAYONNE .....	142
5.8.1	Contribution au rayonnement du seul câble d'entrée et du convertisseur .....	144
5.8.2	Contribution du rayonnement du câble de sortie .....	150
5.8.3	Corrélation conduit et rayonné en entrée du convertisseur .....	152
5.9	CONCLUSION.....	153
	<b>CONCLUSION GENERALE ET PERSPECTIVES .....</b>	<b>155</b>
	<b>REFERENCES BIBLIOGRAPHIQUES: .....</b>	<b>161</b>
	<b>ANNEXE 3 A : INFLUENCE DE LA SYMETRISATION DU FILTRE DE SORTIE SUR LA TOPOLOGIE HCA .....</b>	<b>169</b>
	<b>ANNEXE 3 B : CALCUL DE LA FONCTION DE TRANSFERT DU FILTRE COMPENSE.....</b>	<b>170</b>
	<b>ANNEXE 3 C : INFLUENCE DE LA NATURE DE LA CHARGE SUR LA DYNAMIQUE ET LA TENSION RESIDUELLE .....</b>	<b>171</b>
	<b>ANNEXE 3 D: SIMULATION DE LA BOUCLE DE REGULATION SOUS PSIM .....</b>	<b>174</b>
	<b>ANNEXE 4 A :CALCUL DE LA VALEUR EFFICACE DU COURANT DES TRANSISTORS .....</b>	<b>176</b>
	<b>ANNEXE 4 B : INFLUENCE DU TEMPS MORT SUR LA TOPOLOGIE HCA A BASE DU GAN .....</b>	<b>178</b>
	<b>ANNEXE 4 C : BOITE A MOUSTACHE (BOXPLOT).....</b>	<b>179</b>
	<b>ANNEXE 4 D : BILAN PERTES DANS LE CONVERTISSEUR HCA GAN.....</b>	<b>180</b>
	<b>ANNEXE 4 E :BILAN DES PERTES DANS LE CONVERTISSEUR HCA MOSFET SI.....</b>	<b>181</b>
	<b>ANNEXE 4 F :BILAN DES PERTES DANS LE CONVERTISSEUR HAC GAN ET MOSFET SI .....</b>	<b>182</b>
	<b>ANNEXE 5 A : VUE D'ENSEMBLE DE LA CARTE DE PUISSANCE .....</b>	<b>183</b>
	<b>ANNEXE 5 B : ANALYSE SPECTRALE ELEMENTAIRE .....</b>	<b>184</b>
	<b>ANNEXE 5 C : DETAILS DE LA COMPARAISON TECHNOLOGIQUE .....</b>	<b>185</b>
	<b>ANNEXE 5 D : PRECISION DE LA MESURE A L'ANALYSEUR D'IMPEDANCE.....</b>	<b>187</b>
	<b>ANNEXE 5 E : MODELE LTSPICE DU CONVERTISSEUR GAN DANS LA BANDE CONDUITE.....</b>	<b>188</b>
	<b>ANNEXE 5 F : COMPARAISON DES IMPEDANCES VUE D'ENTREE ET DE SORTIE DU CONVERTISSEUR A BASE DE COMPOSANTS GAN.....</b>	<b>190</b>
	<b>ANNEXE 5 G : INFLUENCE DES ELEMENTS DU FILTRE DE SORTIE SUR LES IMPEDANCES DE MODE COMMUN VUE DE L'ENTREE .....</b>	<b>191</b>



## GLOSSAIRE

---

FOFB	:	<b>F</b> ast <b>O</b> rbit <b>F</b> eed <b>B</b> ack
HCA	:	hacheur pont en <b>H</b> <b>C</b> ompensé <b>A</b> ctivement par un autre hacheur pont en H
HAC	:	hacheur pont en <b>H</b> <b>A</b> uto – <b>C</b> ompensé
CP	:	<b>C</b> onvertisseur <b>P</b> rincipal
CC	:	<b>C</b> onvertisseur <b>C</b> ompensateur
DC	:	<b>D</b> irect <b>C</b> urrent
AC	:	<b>A</b> lternating <b>C</b> urrent
HF	:	<b>H</b> aute <b>F</b> réquence
BF	:	<b>B</b> asse <b>F</b> réquence
BP	:	<b>B</b> ande <b>P</b> assante
MLI	:	<b>M</b> odulation par <b>L</b> argeur <b>d'</b> Impulsion
MLI – C	:	<b>M</b> odulation par <b>L</b> argeur <b>d'</b> Impulsion <b>C</b> lassique (bipolaire)
MLI – E	:	<b>M</b> odulation par <b>L</b> argeur <b>d'</b> Impulsion <b>E</b> ntrelacée (unipolaire)
$\alpha$	:	Rapport cyclique
FFT	:	<b>F</b> ast <b>F</b> ourier <b>T</b> ransform
GaN	:	<b>N</b> itride de <b>G</b> alium
HEMT	:	<b>H</b> igh <b>E</b> lectron <b>M</b> obility <b>T</b> ransistor
MOSFET	:	<b>M</b> etal <b>O</b> xide <b>S</b> emiconductor <b>F</b> ield <b>E</b> ffect <b>T</b> ransistor
Si	:	<b>S</b> ilicium
BJT	:	<b>B</b> ipolar <b>J</b> unction <b>T</b> ransistor
FET	:	<b>F</b> ield <b>E</b> ffect <b>T</b> ransistor
FOM	:	<b>F</b> igure <b>O</b> f <b>M</b> erit
ZVS	:	<b>Z</b> ero <b>V</b> oltage <b>S</b> witching
CALC	:	<b>C</b> ircuit <b>d'</b> Aide à <b>L</b> a <b>C</b> ommutation
CEM	:	<b>C</b> ompatibilité <b>E</b> lectro <b>M</b> agnétique
CISPR	:	<b>C</b> omité <b>I</b> nternational <b>S</b> pécial des <b>P</b> erturbations <b>R</b> adioélectriques
RSIL	:	<b>R</b> éseau de <b>S</b> tabilisation <b>d'</b> Impédance de <b>L</b> igne
MC	:	<b>M</b> ode <b>C</b> ommun
MD	:	<b>M</b> ode <b>D</b> ifférentiel
PCB	:	<b>P</b> rinted <b>C</b> ircuit <b>B</b> oard
ESR	:	<b>E</b> quivalent <b>S</b> eries <b>R</b> esistance
ESL	:	<b>E</b> quivalent <b>S</b> eries <b>I</b> nductance ( <b>L</b> pour le symbole d'une inductance)
PMAT	:	<b>P</b> oint de <b>M</b> ise à la <b>T</b> erre du <b>B</b> lindage



# INTRODUCTION GENERALE

---



Depuis la nuit des temps, pour animer la curiosité scientifique et apporter des preuves tangibles et irréfutables aux théories énoncées par les scientifiques précurseurs, l'Homme s'est équipé d'instruments (grands ou petits) et d'outils pour l'exploration de l'infiniment petit ou de l'infiniment grand (Figure i- 1). Parmi ces instruments, on peut citer les antennes radiotélescope et les télescopes utilisés en astronomie pour l'exploration des confins de l'univers. A l'échelle humaine, les instruments précurseurs à l'instar de la coudée royale égyptienne ont été d'une grande utilité pour les bâtisseurs d'antan. A l'échelle de « l'infiniment petit », on peut énumérer les microscopes dont les usages couvrent toute une panoplie de domaines de la science appliquée ou fondamentale. Parmi ces instruments destinés à l'exploration du monde invisible, on trouve également les accélérateurs de particules. Dans cette famille d'instruments, le célèbre collisionneur de hadrons du CERN situé à cheval entre la France et la Suisse a été très utile pour confirmer l'existence du Boson de Higgs. On peut aussi évoquer, dans cette même famille, les cyclotrons pour la production d'isotopes radioactifs très utilisés en médecine. Le synchrotron appartient aussi à cette catégorie de grands instruments de type accélérateur de particules.



Figure i- 1 Les instruments et leur échelle des grandeurs [1]

Le synchrotron est un accélérateur de particules optimisé pour la production du rayonnement synchrotron (Figure i- 2). Parmi les nombreux synchrotrons mis à la disposition de la communauté scientifique de par le monde, on en dénombre deux en France dont SOLEIL. Acronyme de **S**ource **O**ptimisée de **L**umière d'**E**nergie Intermédiaire du **L**URE<sup>1</sup>, SOLEIL est opérationnel depuis 2006. Le rayonnement qu'il produit permet d'analyser des échantillons de matière inerte ou vivante, jusqu'à l'échelle nanométrique, afin de mieux connaître leur structure et propriétés.

SOLEIL est un accélérateur d'électrons de troisième génération d'une énergie de 2.75GeV. A cette énergie, les électrons sont relativistes (leur vitesse est proche de celle de la lumière). Lorsque ces électrons traversent un champ magnétique déviant leur trajectoire, ils émettent un rayonnement électromagnétique dit « synchrotron ». Ce rayonnement synchrotron, émis sur les 29 stations

---

<sup>1</sup> **LURE** : Laboratoire pour l'**U**tilisation du **R**ayonnement **E**lectromagnétique fut créé en 1971 à Orsay (France)



## Introduction générale

expérimentales de la machine appelées lignes de lumière, est exploité dans de nombreux domaines, telles, la chimie, la physique, la biologie, la médecine ou encore la science des matériaux. Ce rayonnement revêt des qualités particulières, notamment de très forte brillance <sup>2</sup>, de faible divergence, large bande spectrale (de l'infrarouge, soit quelques centaines de  $\mu\text{eV}$ , aux rayons X durs de 40 keV), de polarisation, et de très grande stabilité en position et en intensité. Ainsi chacune des 29 lignes de lumière est optimisée pour une bande spectrale spécifique comme le montre la Figure i- 3.

La qualité des faisceaux de photons émis sur les lignes de lumière est directement liée à celle du faisceau d'électrons circulant dans la chambre à vide de l'anneau de stockage circulaire constitutif de la machine. Ainsi, la stabilité spatiale de ces faisceaux de photons découle de l'excellente maîtrise de la trajectoire du faisceau d'électrons. Pour contrôler finement cette trajectoire, un grand nombre d'électroaimants de divers types est requis. On distingue notamment des dipôles, des quadripôles, des sextupôles, ainsi que des correcteurs dipolaires.

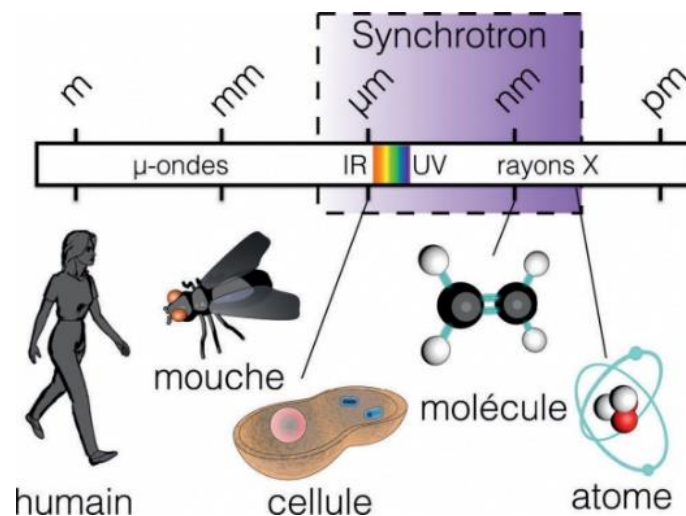


Figure i- 2: Positionnement du rayonnement synchrotron sur la bande spectrale [2]

Ces électroaimants sont alimentés par des alimentations de puissance dont la particularité est de fournir des courants électriques très stables dans le temps, et dont il est possible d'ajuster la valeur avec une excellente résolution (jusqu'à quelques ppm du courant maximal de l'équipement). En outre, certaines alimentations, dédiées aux électroaimants de correction rapide de l'orbite du faisceau d'électrons, doivent posséder une très bonne bande passante pour corriger efficacement la trajectoire du faisceau vis-à-vis des perturbations rapides susceptibles de l'affecter. Un autre critère de performance fondamental de ces alimentations est leur fiabilité. En effet, SOLEIL est une installation fonctionnant 24h sur 24, 7 jours sur 7, et accueillant chaque jour de nombreux utilisateurs venant du monde entier et qui ne doivent être pénalisés par une éventuelle panne d'équipements. La disponibilité visée pour le faisceau d'électrons est de 99% du temps programmé (soit environ 5500 heures par an), et ce pour l'ensemble de la machine (pas uniquement les alimentations).

Depuis quelques années, la quatrième génération de sources de rayonnement synchrotron voit le jour dans le monde. Ces nouvelles sources visent notamment à augmenter d'un ou de deux ordres de grandeur la brillance et la cohérence transverse des faisceaux de photons émis. Afin de proposer un instrument le plus performant possible à la communauté utilisatrice du rayonnement synchrotron, SOLEIL prévoit également de faire évoluer ses installations. Les équipes de SOLEIL sont ainsi engagées dans l'étude d'une refonte complète de la machine actuelle. L'objectif est notamment un gain de deux ordres de grandeur de la brillance dans la gamme de longueur d'onde allant de 1 à 3

<sup>2</sup> La brillance du rayonnement synchrotron est défini comme le flux de photons par unité d'angle solide et de surface transverse de la source.



dynamique, ces deux objectifs étant antinomiques. Pour ce faire, il est nécessaire de reconsidérer les topologies de convertisseurs utilisées dans les précédentes générations d'alimentations d'électroaimants via une étude bibliographique afin de cibler celles potentiellement intéressantes pour le futur anneau de stockage de SOLEIL. Cet exercice doit se faire en tenant compte de l'évolution des technologies de composants de puissance aujourd'hui disponibles.

L'utilisation de nouvelles technologies de composants de puissance à base de matériaux semiconducteurs à Grand Gap (tel que le Nitrure de Gallium : GaN), pouvant fonctionner à des fréquences de découpage élevées sans détériorer le rendement, est ainsi étudiée. Une analyse comparative avec la technologie largement répandue et plus mature à base de Silicium (MOSFET Silicium (Si)) est par la suite effectuée. Cette comparaison porte notamment sur la mise en œuvre respective de ces deux types de technologie, le rendement obtenu dans les deux cas pour l'application visée, et la Compatibilité Electromagnétique (CEM). En effet, certaines exigences au niveau des alimentations restent inchangées par rapport aux solutions actuelles, comme l'obtention d'un haut niveau de fiabilité, la maximisation du rendement de conversion, ainsi qu'une CEM maîtrisée en conduit et en rayonné. Ce dernier point est primordial d'autant plus que les alimentations doivent cohabiter avec d'autres équipements scientifiques très sensibles aux perturbations électromagnétiques.

Le document est organisé comme suit : Après une mise en contexte et présentation des spécificités liées à l'application au Chapitre 1, le Chapitre 2 présente l'état de l'art sur les topologies de convertisseurs à faibles ondulations résiduelles et forte dynamique. Le Chapitre 3 expose les solutions proposées dans le cadre de cette thèse suivie d'une validation expérimentale. Le Chapitre 4 présente l'influence des paramètres fonctionnels sur l'efficacité des topologies retenues. Il présente également le rendement des différentes topologies abordées en fonction des technologies de composants de puissance mises en œuvre et des paramètres fonctionnels des convertisseurs. Au Chapitre 5, une analyse CEM « Bottom-up » est effectuée. Elle passe par une analyse spectrale en fonction des technologies de composants de puissance, et de certaines grandeurs telles que le courant de charge ou encore le temps mort entre la commutation les transistors d'une même cellule. L'analyse CEM est réalisée en mode conduit et rayonné sur toute la chaîne globale de conversion, y compris les câbles.

## Chapitre 1      **CONTEXTE ET SPECIFICITES LIEES A L'APPLICATION**

---



## 1.1 INTRODUCTION

Dans ce chapitre, un bref historique ainsi que l'architecture des accélérateurs de particules de type synchrotron sont présentés. Il est suivi du contexte et des spécificités liées aux alimentations DC-DC et bipolaires, à faibles résiduelles et large bande passante destinées aux aimants de correction rapide de la trajectoire du faisceau d'électrons. Les performances de l'alimentation actuelle sont aussi présentées en fin de chapitre.

## 1.2 BREF HISTORIQUE DES ACCELERATEURS DE PARTICULES DE TYPE SYNCHROTRON

Le début de l'histoire du rayonnement synchrotron reste difficile à placer avec précision sur une échelle de temps. Cependant, les premiers travaux de Maxwell sur l'électromagnétisme (1856), le premier calcul d'énergie rayonnée par une particule en mouvement sur une trajectoire circulaire par Alfred - Marie Liénard (1898) et la première mise en évidence expérimentale du rayonnement synchrotron en 1947 sont utilisés comme repère [3]. En effet, en laboratoire, le premier rayonnement synchrotron a été observé dans une chambre à vide de General Electric en 1947. La lumière observée changeait de couleur en fonction de l'énergie injectée [4]. En Europe, les travaux des précurseurs ont conduit dans un premier temps à la construction de deux types d'accélérateurs : Les générateur de Cockroft-Walton et de Van de Graff. Ils ont permis de réaliser les premières réactions nucléaires avec un réglage possible de l'intensité et de l'énergie des particules. En France ces deux types d'accélérateurs vont conduire plus tard à la construction du Laboratoire de l'Accélérateur Linéaire (LAL) à Orsay avec un démarrage en 1961. Une collaboration franco-allemande conduira en 1965 à la construction de ACO (Anneau de Collision d'Orsay). Cette dernière repousse les limites du LAL en apportant une solution à l'effet Touschek<sup>3</sup> observé à l'époque sur cette machine. Cependant l'utilisation du rayonnement synchrotron commencera un peu plus tard. En effet, l'insertion sur ACO d'un dispositif précurseur des Wiggler<sup>4</sup> a permis la mise à disposition d'une première ligne émettant de l'ultraviolet. Il faudra attendre 1975 pour que ACO soit entièrement dédié à l'utilisation du rayonnement synchrotron. En 1971, le Laboratoire pour l'Utilisation du Rayonnement Electromagnétique (LURE) fut créé à Orsay. La mise en service sur le Plateau de Saclay de SOLEIL (Source Optimisée de Lumière d'Energie Intermédiaire du LURE) suivra en 2006. Mise à part SOLEIL, un autre laboratoire de rayonnement synchrotron est installé en France depuis 1992 à Grenoble nommé ESRF (European Synchrotron Radiation Facility). Si SOLEIL est un instrument national ouvert néanmoins aux utilisateurs internationaux, l'ESRF est cogéré par 21 pays partenaires à l'instar du CERN.

Tableau 1-1 : Etapes de développement des sources de rayonnement synchrotron par génération [5]

Génération	Spécificités
1	Utilisation en parasite sur les accélérateurs de particules de physique des hautes énergies
2	Premières machines circulaires dédiées au rayonnement synchrotron émis par les aimants de courbure (dipôles).
3	Utilisation d'éléments d'insertion, aussi appelés onduleurs, placés dans les sections droites de l'anneau de stockage pour produire les faisceaux de photons. Ces onduleurs permettent d'augmenter la brillance du rayonnement émis, par rapport aux dipôles.
4	Anneau de stockage à très faible émittance <sup>5</sup> permettant d'obtenir une brillance supérieure d'un à deux ordres de grandeur par rapport aux sources de 3ème génération.

<sup>3</sup> L'effet Touschek décrit la diffusion et la perte de particules chargées dans un anneau de stockage.

<sup>4</sup> Wiggler : C'est une série d'aimants conçus pour dévier périodiquement latéralement le faisceau de particules chargées à l'intérieur d'un anneau de stockage.

<sup>5</sup> L'émittance est définie comme le produit de la taille et de la divergence du faisceau d'électrons

En termes de performances, les défis scientifiques et les enjeux technologiques ont poussé à une demande de plus en plus accrue de la brillance, de la stabilité en position et en intensité des faisceaux de photons. Ceci a contribué à l'amélioration des performances et notamment l'accroissement de la brillance au fil du temps Figure 1-1. Chaque génération du rayonnement est marquée par un apport spécifique tels que renseigné dans le Tableau 1-1.

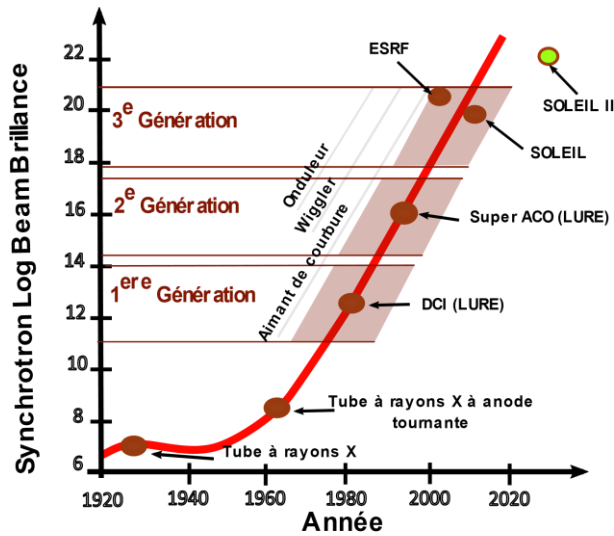


Figure 1-1: Evolution de la brillance du rayonnement synchrotron au fil des générations de sources [6]

SOLEIL et l'ESRF sont complémentaires sur le plan de l'énergie de photons émis. En effet, SOLEIL délivre une lumière couvrant de l'infrarouge jusqu'aux rayons X à 40 keV, tandis que l'ESRF est optimisé pour les rayons X durs jusqu'à 100 keV. Ceci s'explique par la différence d'énergie des particules circulant dans les deux anneaux (2,75 GeV pour SOLEIL et 6 GeV pour l'ESRF). La Figure 1-2 montre la localisation des synchrotrons en activité de par le monde. La liste de quelques synchrotrons de troisième génération, leur localisation, leur date de mise en service ainsi que leur énergie sont données au Tableau 1-2.

Tableau 1-2 : Liste de quelques synchrotrons de 3eme génération

Nom	Lieu	Pays	Energie	Circonférence	Année de mise en service
ESFR	Grenoble	France	6	844	1992
Advanced Light Source (ALS)	Lawrence Berkeley Laboratory	USA	1.9	196.8	1993
ELETTRA	Trieste	Italie	2.0 et 2.4	260	1993
Advanced Photon Source (APS)	Argonne National Laboratory	USA	7	1104	1995
Spring-8	RIKEN, Kobe	Japon	8	1436	1997
Bessy II	Berlin	Allemagne	1.7	240	1998
Swiss Light Source	PSI, Villigen	Suisse	2.8	288	2001
Canadian Light Source	Saskatoon	Canada	2.9		2004
SOLEIL	Saclay	France	2.75	354	2006
Diamond Light Source	Harwell (Oxfordshire)	UK	3	561.8	2007
PETRA III	DESY, Hambourg	Allemagne	6.5	2304	2009



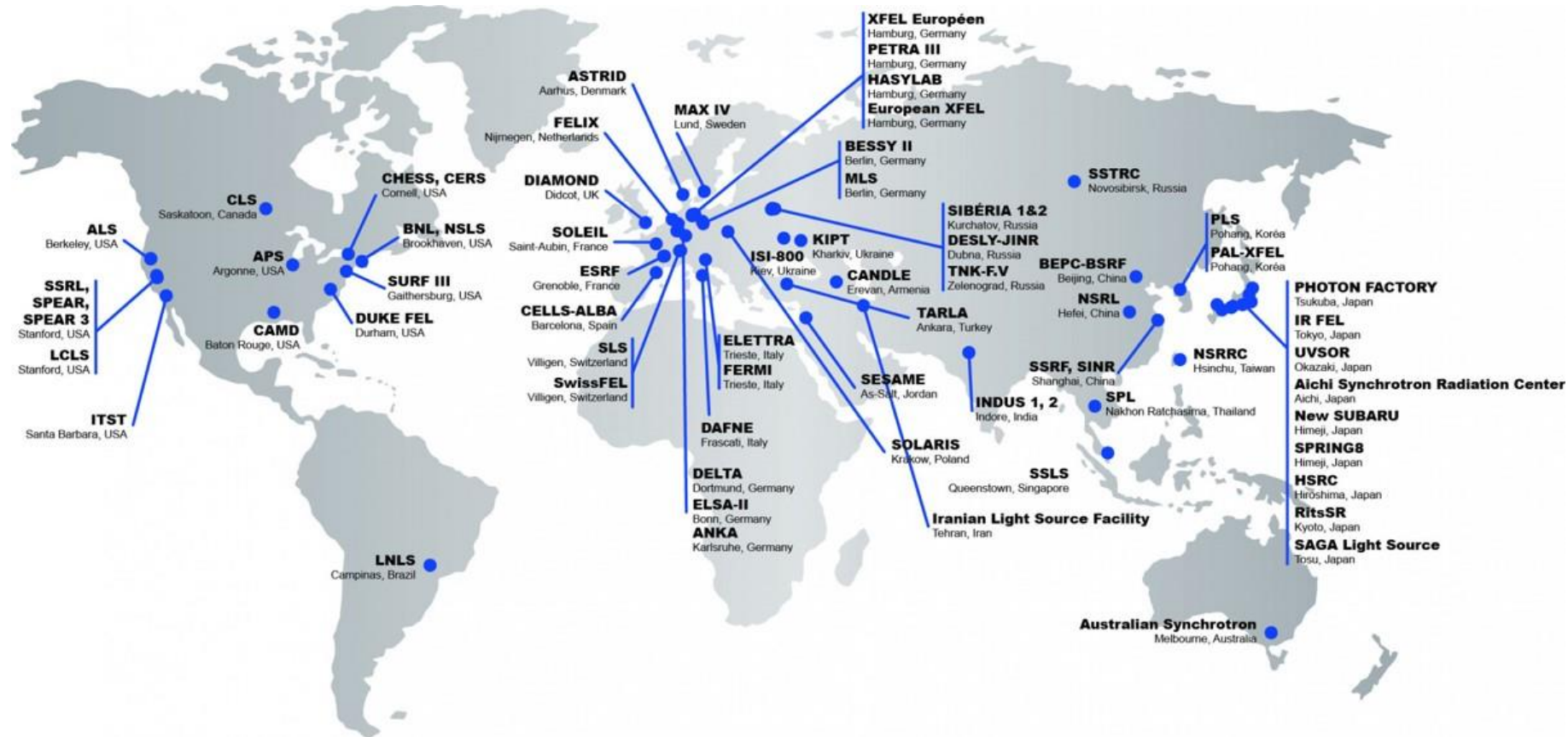


Figure 1-2 : Cartographie des synchrotrons en activité [Source : SOLEIL]





Le courant maximal qui peut être stocké dans l'anneau de SOLEIL est de 500mA, réparti en 416 paquets d'électrons espacés de 2.8ns,

- L'anneau de stockage : dans celui-ci, les particules parcourent une orbite circulaire dans une chambre à vide et perdent de l'énergie sous forme de lumière (photons). C'est cette lumière qui est exploitée sur les lignes de lumière pour l'analyse de la matière inerte ou non. Pour augmenter la durée de vie du faisceau d'électrons stocké dans l'anneau, celui-ci circule dans un vide très poussé (une pression moyenne  $3.5 \cdot 10^{-10} \text{ mBar}$ ). Cet environnement ultravide permet d'éviter les obstacles sur le parcours des particules. Sur l'anneau de stockage, la précision de la trajectoire voulue est assurée par les électro-aimants :
- Les dipôles assurent la courbure de la trajectoire dans le plan horizontal, nécessaire pour l'émission du rayonnement synchrotron,
- Les quadripôles constituent le système de focalisation qui permet de minimiser et contrôler les dimensions du faisceau d'électrons aux points sources de rayonnement,
- Les sextupôles dont le rôle est de maintenir le faisceau d'électrons le plus stable possible,
- Les aimants correcteurs interviennent pour la correction de la position du faisceau d'électrons, pour notamment assurer aux utilisateurs une position reproductible des faisceaux de photons,
- Les onduleurs ou wigglers, sont des dispositifs magnétiques constitués d'une juxtaposition de petits aimants qui obligent les électrons à suivre une trajectoire ondulée. A chaque ondulation, les électrons subissent une accélération et émettent de la lumière.

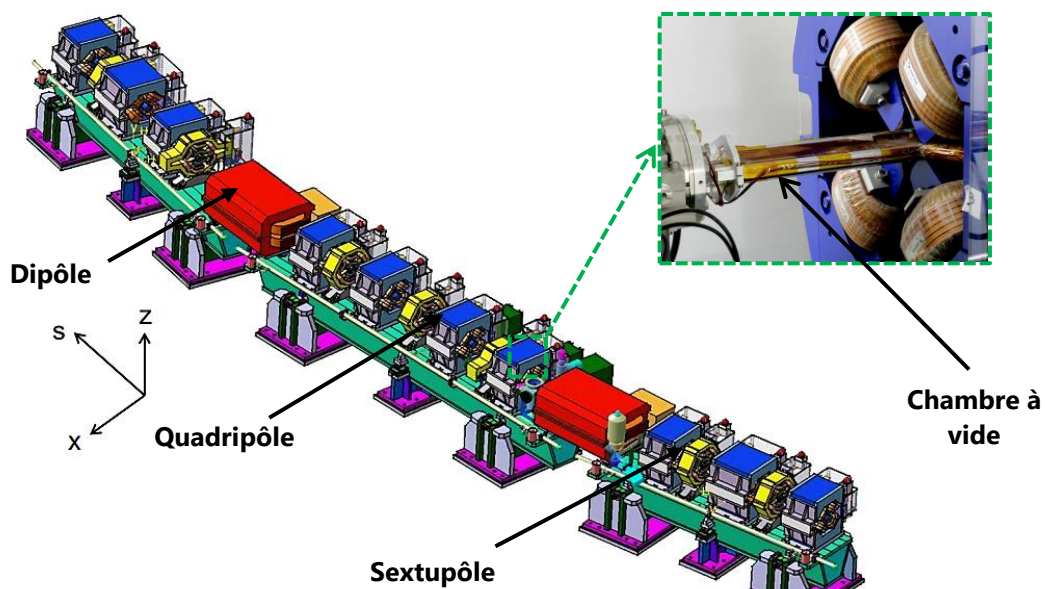


Figure 1-5 : Architecture d'une cellule de l'anneau de stockage [source : SOLEIL]

Les aimants sont regroupés en cellules curvilignes. La machine actuelle de SOLEIL est subdivisée en 16 cellules de type 2 BA (Beam Achromat, 2 pour le nombre de dipôles par cellule : Figure 1-5. Entre deux cellules est intercalée une section droite sur laquelle est inséré un onduleur optimisé pour les besoins de la ligne de lumière à laquelle il est dédié. Les aimants correcteurs sont placés en amont et aval de chaque cellule pour justement corriger les erreurs introduites par les onduleurs.

Pour compenser l'énergie perdue sous forme de rayonnement dans l'anneau de stockage, des cavités radio fréquences génèrent un champ électrique parallèle à la trajectoire du faisceau. Ce champ électrique redonne à chaque électron, et à chaque tour, l'énergie qu'il a perdue par rayonnement dans les dipôles et les onduleurs. La puissance totale fournie à cette cavité accélératrice est d'environ 585 kW

Pour accroître les performances de SOLEIL (qui est en opération depuis plus de 17 ans), une refonte complète des installations (aussi appelée « upgrade ») est à l'étude [7]. L'objectif est de reconcevoir

un nouvel anneau de stockage, à très faible émittance, permettant de maximiser certains critères de qualité recherchés par les utilisateurs, en particulier la brillance des faisceaux de photons.

Tableau 1-3: Dénombrement des aimants de la machine actuelle et future [source : SOLEIL]

	Machine actuelle		Future machine	
	Type	Nombre	Type	Nombre
<b>Dipôle</b>	EM	32	AP	116
<b>Dipôle « inversé »</b>	-	0	AP	192
<b>Quadripôle</b>	EM	163	AP	162
<b>Sextupôle</b>	EM	120	EM	412
<b>Octupôle</b>	-	0	EM	180
<b>Quadripôle tourné</b>	EM	34	EM	>136
<b>Quadripôle auxiliaire</b>	-	0	EM	412
<b>Correcteur lent</b>	EM	120	EM	>360
<b>Correcteur rapide</b>	EM	100	EM	>88

Avec l'upgrade, c'est l'architecture de la maille (agencement des aimants au sein d'une cellule) qui sera métamorphosée. Elle passera de 2 BA à une combinaison de mailles 7 et 4 BA. En effet, certaines cellules seront composées de 7 dipôles et d'autres de 4 dipôles. En tout, 12 mailles de 7 BA et 8 mailles de 4 BA composeront la nouvelle machine. Le point commun aux différentes mailles ultra-faibles émittances constitutives des machines de 4<sup>ème</sup> génération, récemment mises en service ou en cours d'étude comme à SOLEIL, est l'augmentation sensible du nombre d'aimants pour l'anneau de stockage. Pour parvenir à loger l'ensemble de ces aimants dans un anneau de circonférence identique (structure du bâtiment identique), un nombre conséquent de ces aimants seront de type aimant permanent, car ils ont une plus grande compacité que leurs équivalents en électromagnétique. L'utilisation d'aimants permanents pour les dipôles et les quadripôles sur le futur anneau de stockage permet en outre de réaliser une économie substantielle d'énergie (consommation globale réduite d'un facteur 2). Elle implique en revanche la nécessité d'ajouter un grand nombre de petites bobines électromagnétiques pour la modulation du champ, afin de corriger de façon optimale la position et la taille du faisceau d'électrons en tout point de l'anneau. Le Tableau 1-3 regroupe les informations sur le nombre total d'aimants actuel et futur ainsi que leurs natures (électroaimant (EM) et aimant permanent (AP)).

Ces bobines correctrices seront alimentées individuellement, pour permettre une souplesse maximale de réglage. On aura donc sur la future machine autant d'alimentations de puissance que de bobines, ce qui n'est pas le cas sur la machine actuelle, où certaines catégories d'aimants sont regroupées en familles d'aimants connectés en série. En conséquence, les alimentations à concevoir pour la future machine seront à basse tension de sortie (inférieure à 10V) et faible puissance (inférieure à 300W). La chambre à vide sera également très différente. Les mailles faible émittance nécessitent la génération de champs magnétiques intenses (notamment pour les quadripôles et les sextupôles). Cela oblige d'approcher au maximum les pôles des aimants correspondants de l'axe de circulation du faisceau stocké. Par conséquent, il y aura moins d'espace pour faire passer la chambre à vide. Le diamètre interne de la future chambre à vide, de forme circulaire, sera ainsi de 12mm, tandis que les dimensions standards actuelles sont de 70 mm x 25 mm (sur les quadripôles et les sextupôles). La chambre à vide procure un effet de filtrage du champ magnétique vu par le faisceau stocké qui peut s'avérer intéressant pour les électroaimants produisant un champ lentement variable. En particulier, elle peut filtrer certaines harmoniques induits par les alimentations de puissance lorsque le courant qu'elles génèrent est insuffisamment filtré. En première approximation, la fonction de transfert de la chambre à vide entre le champ magnétique interne et externe à celle-ci est un filtre passe-bas du premier ordre, dont la constante de temps est fonction de la conductivité électrique du métal dont elle est constituée, et de ses dimensions

transverses. Pour la chambre actuelle des quadripôles et des sextupôles, en aluminium, la bande passante correspondante est d'environ 30 Hz. Pour la future chambre à vide, en cuivre, la bande passante sera de l'ordre de 700 Hz compte tenu de ses faibles dimensions, d'où un effet de filtrage beaucoup moins important. Par ailleurs, la chambre à vide n'est pas homogène sur l'ensemble de l'anneau de stockage. Ainsi, la chambre à vide qui traverse les aimants de correction rapide est en acier inoxydable avec une bande passante pouvant atteindre les 40 kHz, pour ne pas impacter l'efficacité de la correction.

## 1.4 IMPORTANCE DES ACCELERATEURS DE PARTICULE POUR LA RECHERCHE

Que ce soit pour la recherche fondamentale et appliquée le rayonnement synchrotron trouve son application dans de nombreux domaines. Pour la recherche fondamentale, les champs disciplinaires sont la physique, la chimie, la science des matériaux, la science du vivant et la science de la terre et de l'atmosphère. Le rayonnement permet l'utilisation de méthode spectroscopique (des IR aux rayons X) et structurale.

En recherche appliquée, il trouve son application dans plusieurs domaines tels que la pharmacie, le médical, l'environnement, le nucléaire, l'industrie automobile, la nanotechnologie, la micromécanique, l'archéologie et la restauration des patrimoines culturels.

Les différents champs disciplinaires sont regroupés à la Figure 1-6.

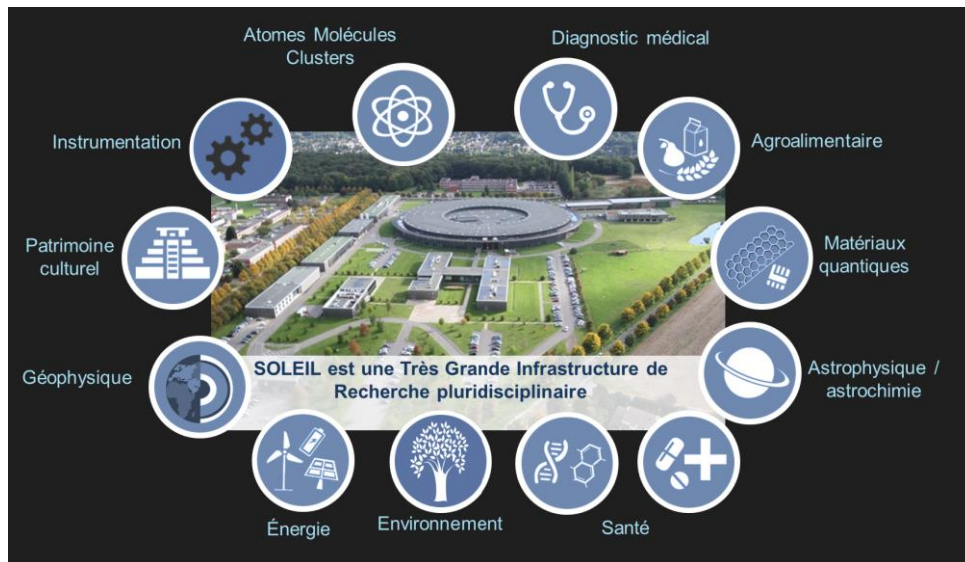


Figure 1-6 : Les différents domaines d'applications du rayonnement Synchrotron [source : SOLEIL]

## 1.5 L'ALIMENTATION DES ELECTRO-AIMANTS

Les électro-aimants font partie intégrante de la structure d'un accélérateur de particules. Ceux-ci jouent essentiellement le rôle de déviation, de focalisation et de correction de la trajectoire du faisceau. Ils fournissent un champ magnétique nécessaire pour assurer ces fonctions. La relation entre champ électromagnétique de composantes ( $\vec{E}, \vec{B}$ ) et la force de déviation ( $\vec{F}$ ) d'une particule de charge ( $q$ ) accélérée à une vitesse ( $\vec{v}$ ) est donnée par la relation de Lorentz (1-1). Dans les électroaimants, la composante  $\vec{E}$  est nulle.

$$\vec{F} = q \vec{E} + q \vec{B} \wedge \vec{v} \quad (1-1)$$

L'induction magnétique ( $\vec{B}$ ) est l'image d'un courant ( $I$ ) traversant un bobinage de  $n$  spires dans un milieu de permittivité  $\mu$  selon le théorème d'Ampère ( 1-2). L'induction nécessaire, pour une maîtrise



optimale de l'orbite du faisceau, doit être très stable et continue dans le temps. Par conséquent le courant circulant dans le bobinage doit être également stable et continu dans le temps.

$$\frac{1}{\mu} \int \vec{B} \cdot d\vec{l} = nI \quad (1-2)$$

Le courant continu ( $I$ ) nécessaire à la production de ce champ magnétique est fourni par une alimentation à découpage. Outre sa stabilité, ce courant doit être ajustable avec une excellente résolution. Le niveau de puissance demandé ainsi que l'intensité du courant diffèrent d'un électro-aimant à un autre. De manière générale, le courant généré par l'ensemble des alimentations d'électroaimants doit en outre être parfaitement filtré, notamment dans une gamme de fréquence allant de 0 à 10 kHz. En effet, toute perturbation dans cette gamme de fréquences est susceptible d'induire un bruit sur le faisceau d'électrons, et par suite sur les faisceaux de photons envoyés aux lignes de lumière, ce qui pourrait pénaliser les utilisateurs.

Pour l'architecture générale des alimentations faible puissance, un bus DC en sortie du bloc AC/DC est distribué comme le montre la Figure 1-7. Une redondance N+1 est généralement mise en place pour accroître la disponibilité des alimentations du côté de la fonction AC/DC et DC/DC.

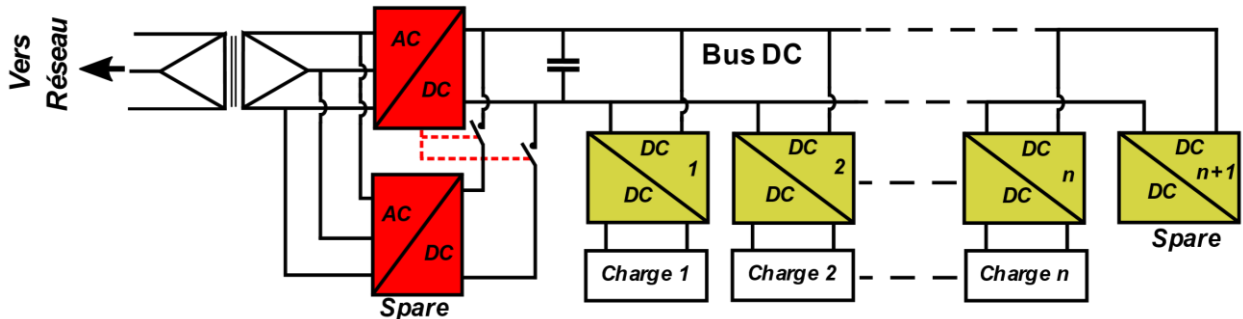


Figure 1-7: Architecture générale des alimentations à découpage au sein du synchrotron SOLEIL

Le système de correction de la position du faisceau stocké repose sur la mise en œuvre de deux jeux d'aimants correcteurs, inclus chacun dans deux boucles de régulation qui interagissent l'une avec l'autre. On distingue les électro-aimants de type correcteurs rapides, placés dans une boucle de régulation rapide nommée Fast Orbit FeedBack (FOFB). Cette boucle a pour rôle d'assurer une correction des perturbations de fréquence élevée (typiquement vibrations mécaniques, mouvement de l'entrefer des onduleurs, perturbations induites par le secteur (fondamental et harmoniques), bruit des alimentations d'électroaimants).

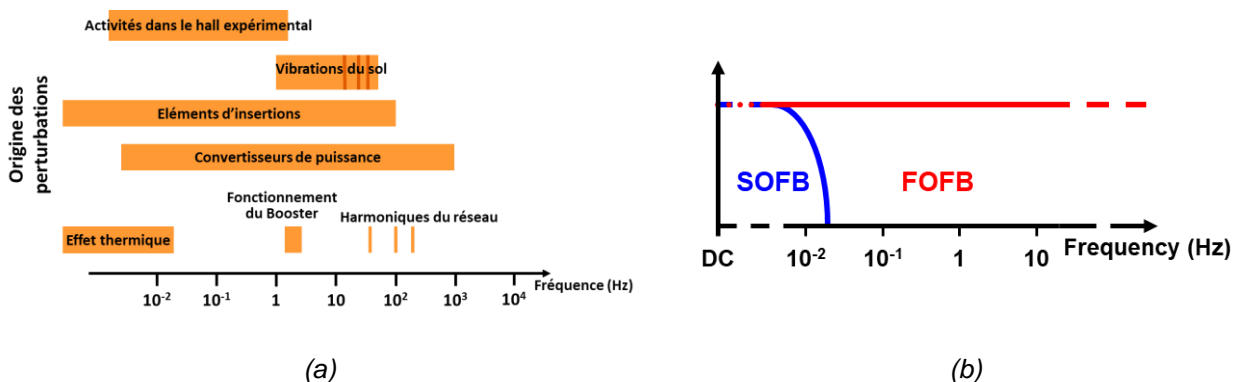


Figure 1-8: Source des perturbations de la trajectoire (a) ainsi que l'architecture du FOFB et du SOFB

Sur la machine actuelle, la bande passante de ce feedback rapide atteint 200 Hz, et sur la future machine la bande passante visée est de 1 kHz. A contrario le Slow Orbit FeedBack (SOFB) agit sur les

perturbations très lentes (typiquement dérives thermiques), sur une bande de fréquence allant de 0 à 0.05Hz (Figure 1-8 - b). Ces correcteurs lents ont une force beaucoup plus élevée que les correcteurs rapides. Les origines des perturbations à la cause de la déviation de la trajectoire du faisceau d'électrons sont données à la Figure 1-8 - a en fonction de la fréquence.

Tableau 1-4: Caractéristiques des alimentations DC-DC de la machine actuelle [Source : SOLEIL]

Alimentation DC/DC	Tension/Courant	Nombre
<b>Dipôle</b>	610V/580A	1
<b>Quadripôle</b>	14V/250A	128
	22V/250A	32
	27V/275A	2
	17V/275A	1
<b>Sextupôle</b>	75V/350A	5
	140V/350A	5
	17V/275A	2
<b>Correcteur Vertical (SOFB)</b>	$\pm 10V/\pm 11A$	56
<b>Correcteur Horizontal (SOFB)</b>	$\pm 14V/\pm 14A$	56
<b>Quadripôle tourné</b>	$\pm 3.5V/\pm 7A$	32
<b>Correcteur Vertical (FOFB)</b>	$\pm 10V/\pm 10A$	32
<b>Correcteur Horizontal (FOFB)</b>	$\pm 10V/\pm 10A$	32
<b>Total alimentation DC-DC</b>		Total = 384

Tableau 1-5: Caractéristiques des alimentations DC-DC de la future machine [Source :SOLEIL]

Alimentation DC/DC	Tension/Courant	Nombre
<b>Dipôle</b>		
<b>Quadripôle</b>	10V/40A	180
	10V/20A	232
<b>Sextupôle</b>	6V/50A	412
<b>Octupôle</b>	10V/40A	180
<b>Correcteur Vertical (SOFB)</b>	$\pm 10V/\pm 20A$	> 180
<b>Correcteur Horizontal (SOFB)</b>	$\pm 10V/\pm 20A$	> 180
<b>Quadripôle tourné</b>	$\pm 10V/\pm 20A$	> 136
<b>Correcteur Vertical (FOFB)</b>	$\pm 10V/\pm 10A$	> 44
<b>Correcteur Horizontal (FOFB)</b>	$\pm 10V/\pm 10A$	> 44
<b>Total alimentation DC-DC</b>		> 1588

Pour maximiser la bande passante du FOFB, il est nécessaire de réduire les latences induites par les différents sous-systèmes qui le composent, en particulier les systèmes de mesure de la position du faisceau, l'électronique chargée de calculer les consignes de courant des correcteurs à partir des positions du faisceau, ou encore les alimentations des correcteurs du feedback d'orbite. Les alimentations de ce type d'électro-aimants doivent ainsi avoir une bande passante importante, typiquement plusieurs kHz. Une bande passante élargie des alimentations est un gage de bonne dynamique du système de correction [8].

Les topologies des convertisseurs de puissance à mettre en œuvre pour ce feedback d'orbite doivent donc permettre de concilier forte dynamique et haut niveau de filtrage afin d'atteindre les meilleures performances. Le rôle des ingénieurs et techniciens d'électronique de puissance s'inscrit dans cet objectif : trouver des solutions pour répondre aux spécifications parfois antinomiques des physiciens des accélérateurs. A SOLEIL, cela passe par la collaboration avec les équipes d'autres entités, par une sous-

traitance ou encore via une collaboration avec des laboratoires de recherche de type académique ayant des compétences pointues en la matière. Ces travaux s'inscrivent dans cette dernière dynamique. La répartition des alimentations DC-DC de la machine actuelle est donnée au Tableau 1-4. La distribution probable des alimentations DC-DC de la future machine est donnée au

Tableau 1-5.

## 1.6 SPECIFICITES DES ALIMENTATIONS DC-DC DES ELECTRO-AIMANTS DE TYPE CORRECTEUR RAPIDE

Dans cette section, les caractéristiques de la charge (l'électro-aimant de correction rapide) actuelle sont présentées. Cette présentation est suivie des exigences et chiffres clés du cahier des charges.

### 1.6.1 La charge

La structure ainsi que les caractéristiques électriques du futur électro-aimant correcteur du FOFB ne sont pas encore disponibles au moment de la rédaction de ce manuscrit. Cependant la conception des futures alimentations peut se faire en se basant sur les caractéristiques de celles qui existent actuellement, ce qui constitue une configuration pessimiste du point de vue de la dynamique. En effet, les futurs correcteurs du FOFB auront très probablement une constante de temps beaucoup plus faible. La Figure 1-9 montre la structure d'un électro-aimant de type correcteur du FOFB installé sur la chambre à vide de l'anneau de stockage actuel du synchrotron SOLEIL.

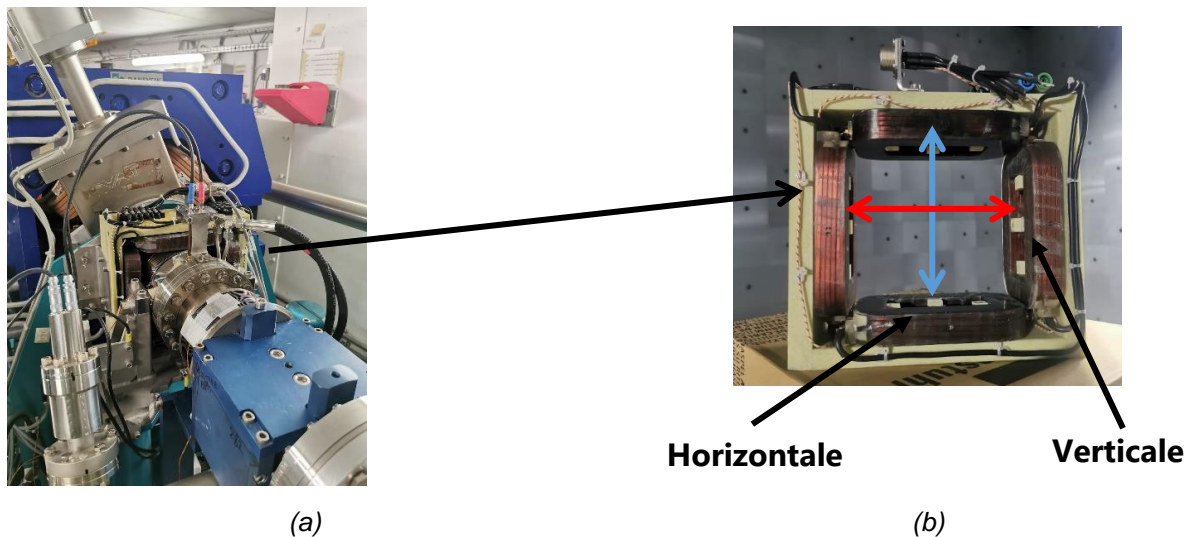


Figure 1-9: Aimant de type FOFB dans son environnement naturel (a), et sa photo (b)

Il est composé de deux électro-aimants, l'un pour la polarisation verticale (rouge) et l'autre pour la polarisation horizontale (bleue). L'impédance de cet électro-aimant est donnée à la Figure 1-10 les impédances des bobinages de corrections verticaux et horizontaux sont sensiblement identiques. Elles peuvent être modélisés par le circuit présenté sur la Figure 1-10. L'inductance  $L_{ch}$  représente l'inductance propre des bobinages. La résistance  $R_{ch}$  modélise l'effet Joule. Enfin la condensateur  $C_p$  met en évidence les capacités inter-spires dans les bobinages. Ce triplet vaut :  $(L_{ch}, R_{ch}, C_p) = (1.4 \text{ mH}, 0.2 \Omega, 140 \text{ pF})$

La constante de temps de cette charge fait environ  $\tau_{ch} = \frac{L_{ch}}{R_{ch}} = 7 \text{ ms}$  sans prendre en compte l'aspect résistif des câbles de connexion de sortie du convertisseur à la charge. Cependant, en prenant en compte les câbles aller et retour (de l'ordre de quelques dizaines de mètres), la résistance série vue par la

sortie du convertisseur peut être de l'ordre de  $R_{ch} = 1\Omega$ . Dans ces conditions, la nouvelle constante de temps est d'environ  $\tau_{ch} = 1.4 ms$  (en négligeant l'inductance propre des câbles devant celle de la charge).

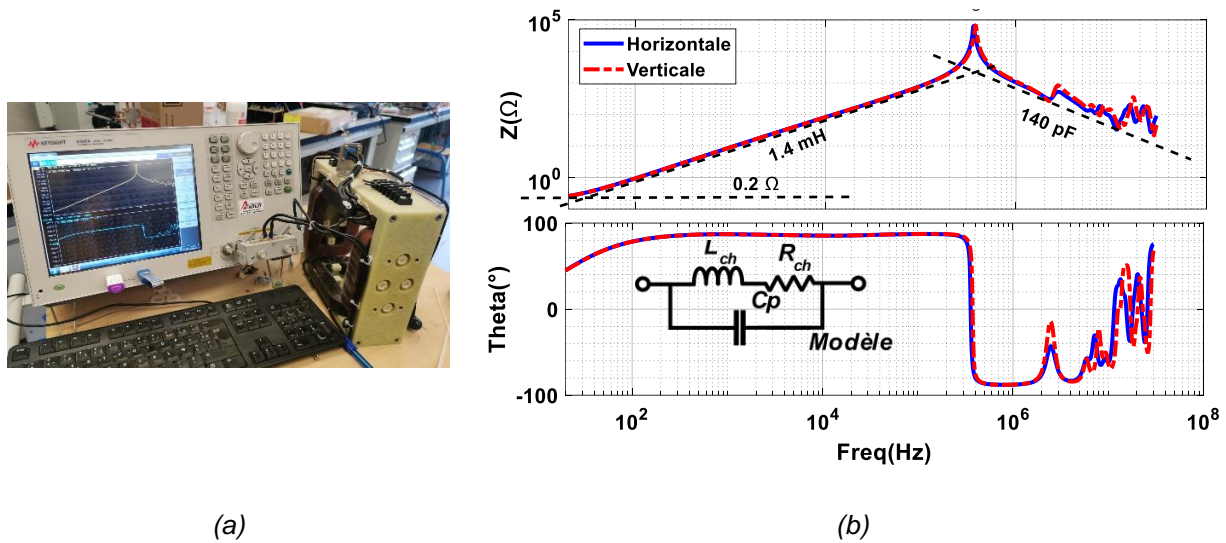


Figure 1-10: Photo de caractérisation de l'aimant FOFB et les courbes issues de sa caractérisation

### 1.6.2 La dynamique

La plupart des alimentations d'électroaimants de l'anneau de stockage ne nécessite pas une dynamique élevée. Seules les alimentations du FOFB requièrent une haute bande passante. Pour ce type d'alimentations, l'architecture typique de l'ensemble de la chaîne de conversion et des boucles de régulation mises en œuvre est donnée par le schéma de la Figure 1-11 a. La Figure 1-11 b fait un aparté sur la boucle de régulation du courant dans la charge et celle de la boucle interne de tension. Selon des calculs effectués par les équipes de SOLEIL en charge du feedback d'orbite, la bande passante attendue de la boucle de courant devrait être au moins égale à :  $f_{0,i} = 15 kHz$ .

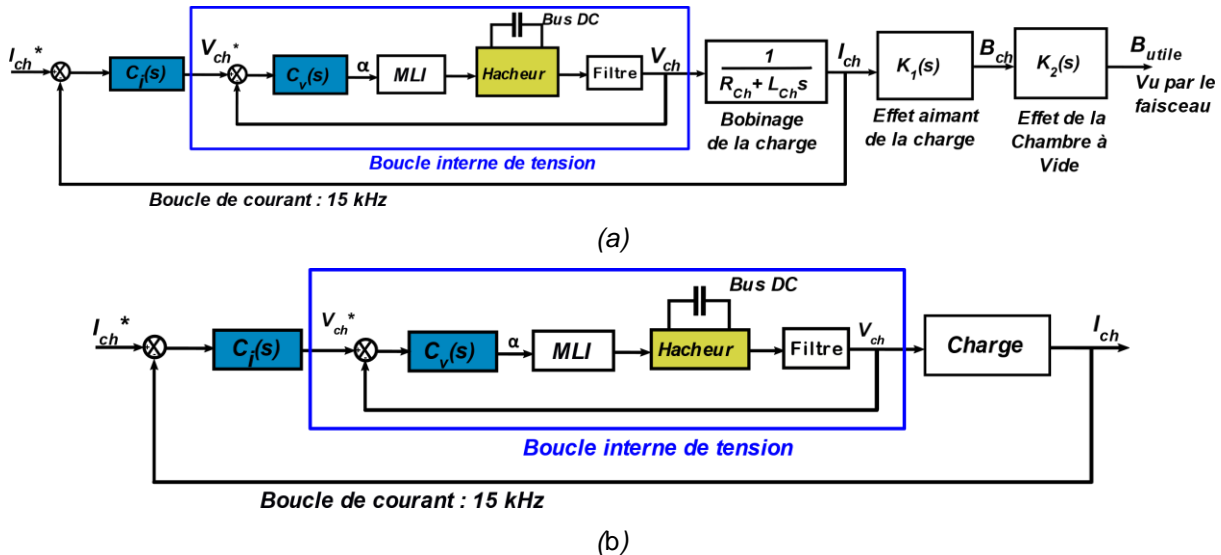


Figure 1-11: Boucle de régulation de l'alimentation DC-DC du FOFB incluant l'effet de l'aimant et de la chambre à vide (a), aparté sur la régulation des grandeurs électriques uniquement (b)

Le schéma de la Figure 1-11 b peut être simplifié comme représenté à la Figure 1-12 où  $F_{TBF-V}$  représente la fonction de transfert de la boucle interne de tension.



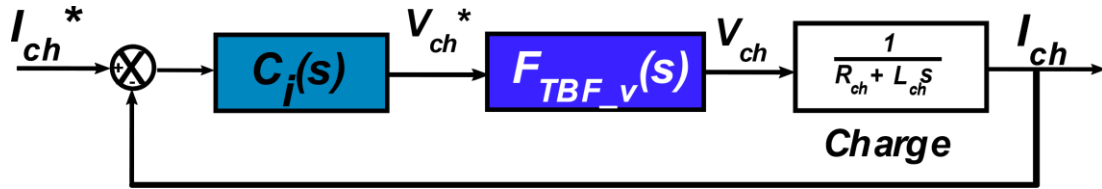


Figure 1-12: Boucle de régulation réduite de l'alimentation DC-DC du FOFB

Pour garantir la stabilité et une bonne dynamique de la boucle de courant, la boucle interne de tension devrait être très rapide devant celle de la boucle de courant. Si cette condition est assurée d'une part et compte tenu du retour unitaire de la boucle de tension d'autre part, la Figure 1-12 peut être approximée à celle de la Figure 1-13.

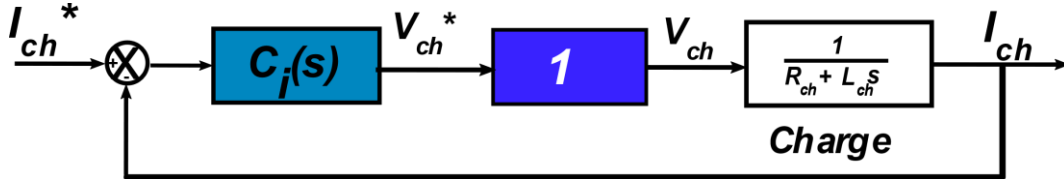


Figure 1-13: Boucle de régulation réduite de l'alimentation DC-DC du FOFB supposant la boucle de tension très rapide

La Figure 1-13 permet d'écrire la fonction de transfert (1-3) et (1-4) en boucle fermée entre le courant de charge  $I_{ch}$  et sa référence  $I_{ch}^*$ .

$$F_{TBF,i} = \frac{F_{TBO,i}}{1 + F_{TBO,i}} \quad (1-3)$$

$$F_{TBF,i} = \frac{k_{pi}/R_{ch} (1 + \tau_i s)}{\tau_i s \left(1 + \frac{L_{ch}}{R_{ch}} s\right) + k_{pi}/R_{ch} (1 + \tau_i s)} \quad (1-4)$$

Où  $(L_{ch}, R_{ch})$ , sont les valeurs de l'inductance et de la résistance interne. Si le correcteur  $C_i(s)$  est de type proportionnel intégral pour améliorer à la fois la bande passante de la boucle de courant et annuler l'erreur statique.  $k_{pi}$  et  $\tau_i$  sont respectivement le gain statique et la constante de temps du correcteur tels que :

$$C_i(s) = k_{pi} \left(1 + \frac{1}{\tau_i s}\right) \quad (1-5)$$

En faisant un placement de pôle de telle sorte que la constante de temps de la charge  $\tau_{ch}$  et celle du correcteur  $\tau_i$  soient égales :

$$\tau_i = \tau_{ch} = L_{ch}/R_{ch} \quad (1-6)$$

Et le gain du correcteur est défini pour atteindre la bande passante ( $f_{o,i}$ ) voulue. Posons :

$$k_{pi} = 2 \cdot \pi \cdot L_{ch} \cdot f_{o,i} \quad (1-7)$$

Alors la fonction de  $F_{TBF,i}$  en boucle fermée est donnée par la relation (1-8).

$$F_{TBF,i}(s) = \frac{1}{1 + \frac{R_{ch} \cdot \tau_i}{k_{pi}} s} = \frac{1}{1 + \frac{1}{2 \cdot \pi \cdot f_{o,i}} s} \quad (1-8)$$

Le système résultant, étant du premier ordre, si la bande passante voulue est de 15 kHz ( $f_{o,i} = 15 \text{ kHz}$ ), alors le temps de réponse de 10 à 90 % du système est de  $t_{R,i} = 23.3 \mu\text{s}$ . Ce temps est

calculé par la relation (1-9). Le rapport entre la constante de temps de la charge et celle de la boucle de courant est d'environ 60.

$$t_{R,i} = \frac{0.35}{f_{O,i}} \quad (1-9)$$

La fonction de transfert (1-8) permet d'établir que la dynamique est fortement dépendante des caractéristiques de la charge et du correcteur si la boucle interne de tension est suffisamment rapide. Reconsidérons le schéma de la Figure 1-12 où la fonction de transfert de la boucle interne de tension est approximée à une fonction de transfert du premier ordre pour des raisons de simplification (relation (1-10)). Où  $k_B$  est un rapport entre la fréquence de coupure des boucles internes de tension et de courant (équation (1-11)).

$$F_{TBF_v}(s) = \frac{1}{1 + \frac{s}{k_B 2\pi f_{O,i}}} \quad (1-10)$$

$$k_B = \frac{f_{O,v}}{f_{O,i}} \quad (1-11)$$

Conformément à la Figure 1-12 la fonction de transfert de la boucle de courant en boucle ouverte  $F_{TBO_i}(s)$  est donnée par la relation (1-12).

$$F_{TBO_i}(s) = C_i(s) \cdot F_{TBF_v}(s) \cdot \frac{1}{R_{ch} + L_{ch}s} \quad (1-12)$$

Le diagramme de Bode en boucle ouverte en fonction de  $k_B$  est donné à la Figure 1-14.

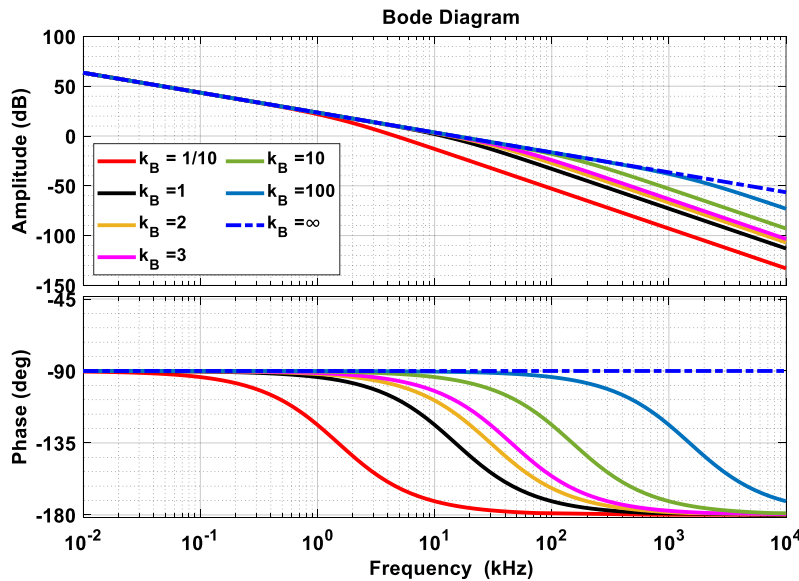


Figure 1-14 : Diagramme de Bode de la boucle de courant en boucle ouverte en fonction de la rapidité de la boucle de tension

Pour que la dynamique de la boucle de courant ne soit pas influencée par la boucle interne de tension, le coefficient  $k_B$  doit tendre vers l'infini. Néanmoins à partir d'une certaine valeur de  $k_B$ , l'impact de la boucle de tension sur celle de la tension devient négligeable. Dans la suite, *la vitesse de la boucle de tension sera imposée pour être au moins trois fois plus rapide que celle du courant*. Soit  $t_{R,v} < 8 \mu s$ . Cette valeur est fixée en tenant compte de l'autre contrainte du cahier des charges relative à l'atténuation du filtre de sortie. En effet, comme nous le verrons par la suite, le cahier des charges impose aussi une faible résiduelle de la tension de sortie du filtre associé au convertisseur à la fréquence de découpage. La

dynamique et la faible ondulation résiduelle sont des contraintes contradictoires dans ce sens où l'un ne peut être atteint sans détériorer l'autre. La Figure 1-15 montre l'amplitude du diagramme de Bode d'un filtre du second ordre pour trois bandes passantes (fréquences de coupure) différentes. A fréquence de découpage identique, le filtre à plus large bande passante a la plus mauvaise atténuation et vice versa.

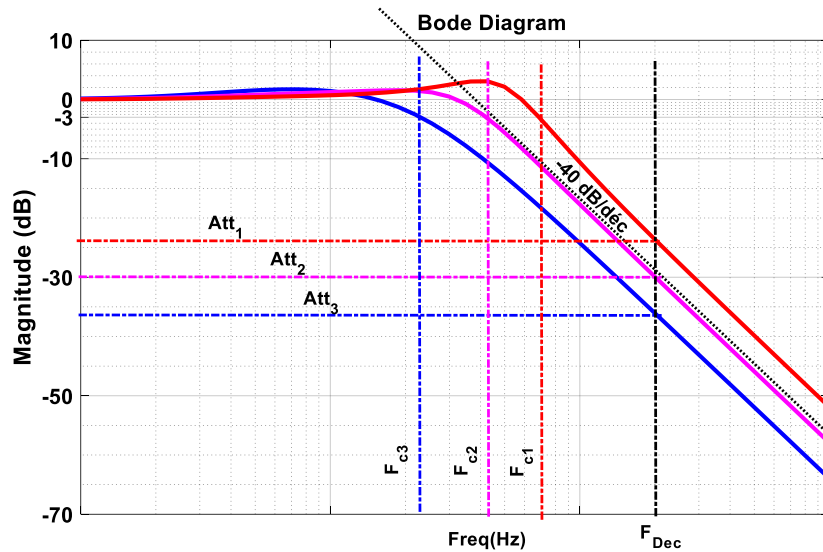


Figure 1-15 : Mise en évidence de la contradiction entre dynamique et atténuation

### 1.6.3 Limite due à la saturation de la boucle de tension

En se référant à l'architecture générale donnée à la Figure 1-7, la valeur du bus DC disponible pour les alimentations de type correcteur est de  $V_{DC} = 24 \text{ V}$ . Par conséquent, la tension aux bornes de la charge ne peut excéder  $V_{ch} = \pm V_{DC} = \pm 24 \text{ V}$ , pour un convertisseur bipolaire en tension, correspondant aux valeurs limites du rapport cyclique du convertisseur :  $\alpha = 0$  et  $\alpha = 1$ . Cela se traduit par une saturation de la boucle interne de tension lors des transitions rapides du courant dans la charge. Ce comportement peut être un frein à la dynamique voulue. En prenant en compte cet écrêtage de la tension  $V_{ch}$ , le schéma de la Figure 1-11 b peut être redessiné comme celui de la Figure 1-16.

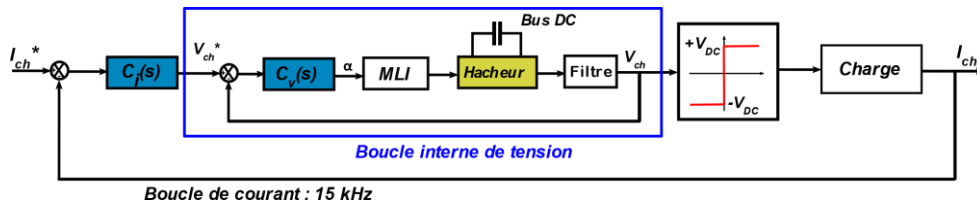


Figure 1-16 : Boucle de régulation de l'alimentation DC-DC du FOFB avec mise en évidence de la saturation de la boucle de tension

Soit une charge inductive ( $L_{ch}, R_{ch}$ ) parcourue par un courant  $I_{ch}$ . Si le convertisseur est abaisseur, la relation (1-13) est vérifiée :

$$R_{ch}I_{ch} + L_{ch} \frac{dI_{ch}}{dt} \leq V_{DC} \quad (1-13)$$

$$\frac{dI_{ch}}{dt} \leq \frac{(V_{DC} - R_{ch}I_{ch})}{L_{ch}} \quad (1-14)$$

$$dt > \frac{L_{ch} \times dI_{ch}}{V_{DC} - R_{ch}I_{ch}} \quad (1-15)$$

$$dt > \frac{\tau_{Ch} \times dI_{Ch}}{(V_{DC}/R_{Ch}) - I_{Ch}} \quad (1-16)$$

Où  $\tau_{Ch}$  est la constante de temps de la charge. Pour une variation  $\Delta I_{Ch}$ , l'équation (1-16) devient (1-17) :

$$\Delta t > \frac{\tau_{Ch} \times \Delta I_{Ch}}{(V_{DC}/R_{Ch}) - I_{Ch}} \quad (1-17)$$

La relation (1-17) montre que le temps de réponse (dynamique) d'une charge inductive dépend non seulement de sa constante de temps, mais aussi de la tension du bus DC. Avoir une forte dynamique sans saturation revient à augmenter dans la limite du possible  $V_{DC}$ . Cependant, augmenter  $V_{DC}$  en permanence permet de résoudre certes le problème de la dynamique, mais détériore la résiduelle et le rendement. En effet, l'ondulation de courant en sortie du convertisseur est proportionnelle à  $V_{DC}$ . Une solution possible serait d'augmenter  $V_{DC}$  uniquement pendant les phases de transition rapide. Une solution de ce type est proposée dans [9]. Cependant, les variations de courant les plus fréquentes pour les alimentations du FOFB sont de faible amplitude (<250 mA entre deux changements de consigne consécutifs). En prenant en compte le temps de montée spécifié de 23  $\mu$ s et les caractéristiques de la charge, la tension de sortie sera toujours inférieure à 16 V justifiant le choix d'une tension de bus DC de 24 V.

Pour  $(L_{Ch}, R_{Ch}) = (1mH, 1\Omega)$  la Figure 1-17 montre l'évolution de  $\Delta t$  en fonction de  $\Delta I_{Ch}$  pour différentes tensions du bus DC. L'axe des ordonnées correspond au meilleur temps de réponse que l'on pourrait atteindre pour une variation  $\Delta I_{Ch}$  donnée. En effet, ce graphe donne le temps maximum pendant lequel on peut varier  $I_{Ch}$  sans saturer la boucle de tension. Ce temps est bien évidemment faible pour des tensions de bus de forte valeur toutes choses égales par ailleurs.

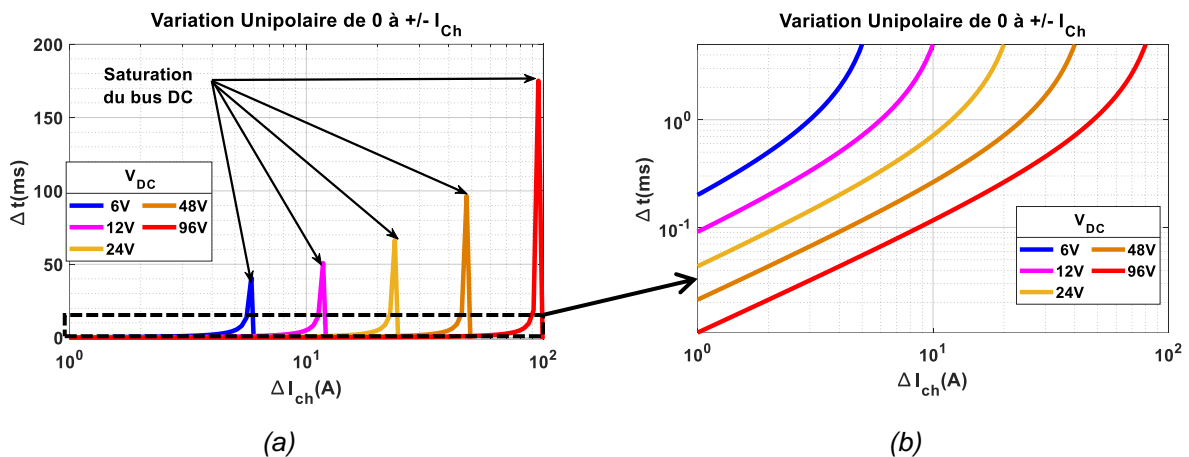


Figure 1-17: Mise en évidence de la saturation du bus DC et son influence sur le temps de réponse (a) zoom avec ordonnée en échelle log (b)

Par ailleurs, le bus DC étant fixé lors du démarrage de l'ensemble des installations, la dynamique de l'alimentation d'un électro-aimant lors des phases transitoires ne dépendra que de celle du convertisseur DC-DC.

#### 1.6.4 L'ondulation résiduelle

Soit une tension  $V_{Ch}(t)$  composée d'une partie continue  $V_{Ch}$  et une partie oscillatoire  $v_{Ch}(t)$  appliquée à la charge et donnée par la relation (1-18)

$$V_{Ch} + v_{Ch}(t) = R_{Ch}(I_{Ch} + i_{Ch}(t)) + L_{Ch} \frac{di_{Ch}(t)}{dt} \quad (1-18)$$

Où  $I_{Ch}$  est la partie continue du courant de charge et  $i_{Ch}(t)$  la partie HF.

La composante HF  $v_{ch}(t)$  de la tension de charge est donnée par (1-19):

$$v_{ch}(t) = R_{ch}i_{ch}(t) + L_{ch}\frac{di_{ch}(t)}{dt} \quad (1-19)$$

Par la transformée de Laplace donne la relation (1-20):

$$i_{ch}(j\omega) = \frac{v_{ch}(j\omega)}{R_{ch} + j\omega L_{ch}} \quad (1-20)$$

Le module de l'ondulation résiduelle de courant est donné par (1-21).

$$|i_{ch}| = \frac{|v_{ch}|}{\sqrt{R_{ch}^2 + (\omega L_{ch})^2}} \quad (1-21)$$

$i_{ch}$  est en retard sur  $v_{ch}$  d'un déphasage angulaire de  $\frac{\pi}{2}$  à la fréquence fondamentale.

Lorsque les caractéristiques de la charge sont fixes, avoir une faible ondulation résiduelle de courant dans la charge revient à minimiser l'ondulation résiduelle de la tension appliquée à la charge. La tension  $V_{ch}(t)$  appliquée à la charge n'étant rien d'autre que la tension en sortie du filtre, cela revient à avoir un filtre dont l'atténuation satisfait les exigences voulues.

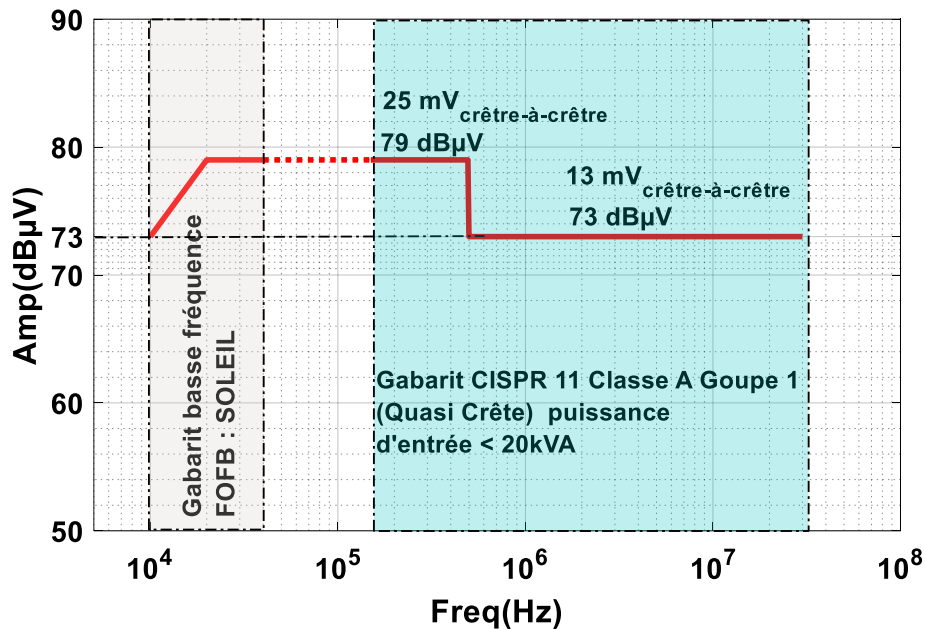


Figure 1-18: Présentation de la norme CISPR 11 A groupe 1 [150 kHz -30 MHz], et le gabarit basse fréquence du futur FOFB à SOLEIL [10 kHz à 40 kHz]

La variation de champ magnétique maximale autorisée pour les alimentations du FOFB est de 15 ppm peak-peak du champ maximal, sur une bande de fréquence allant jusqu'à 40 kHz. Cette limite supérieure en fréquence a été définie en fonction des expériences les plus rapides réalisées sur les lignes de lumière (sensibles au bruit du faisceau jusqu'à quelques kHz), et eu égard à la fréquence de coupure de la chambre à vide en acier inoxydable traversant les correcteurs du FOFB, qui se situe autour de 40 kHz. Compte tenu de la fréquence de coupure visée pour la boucle de courant (15 kHz), l'ondulation de champ magnétique sur la bande DC – 10 kHz dépend principalement des performances de la boucle de courant. Sur la bande 10 kHz – 40 kHz, l'ondulation de champ magnétique spécifiée se traduit par une ondulation de courant maximale autorisée de 15 ppm du courant maximal de l'alimentation. A partir de cette valeur, et en utilisant l'expression (1-18), on remonte à une spécification d'ondulation de tension maximale en sortie de convertisseur. Avec les paramètres actuels de la charge, on obtient ainsi une ondulation de

tension visée de 73 dB $\mu$ V à 10 kHz. Au-delà de 150 kHz, les exigences en termes de résiduelle des futures alimentations du synchrotron SOLEIL passent par le respect de la norme CISPR11 classe A groupe 1 de la Figure 1-18. Les fréquences de découpage envisagées pour ces alimentations étant supérieures à 150 kHz, le niveau de résiduelle de tension à la fréquence de découpage ne devra donc pas dépasser celui imposé par le gabarit de la norme CISPR.

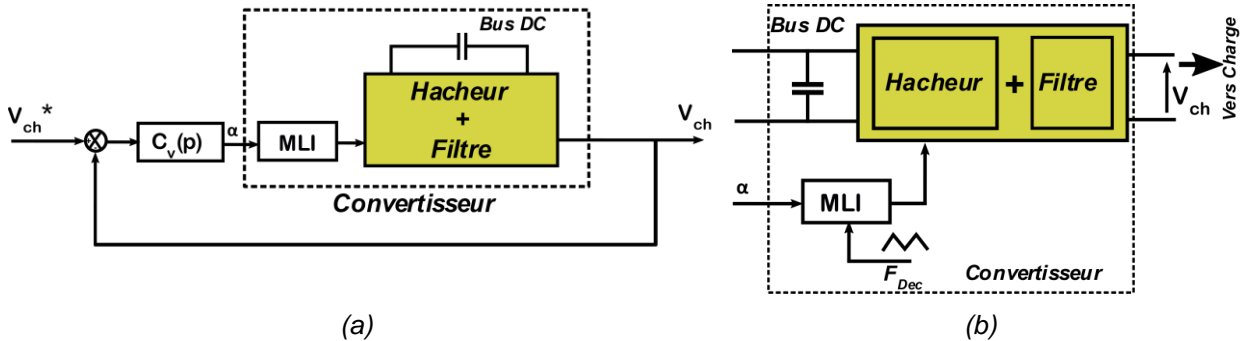


Figure 1-19: Boucle de régulation de la tension (a), schéma simplifié du convertisseur DC-DC

Finalement, l'essentiel du travail se résume à avoir une boucle de tension rapide ainsi qu'une tension résiduelle en sortie respectant la norme de la Figure 1-18. Cela se résume à considérer le schéma de la Figure 1-19-a.

Supposons que la fréquence de découpage ( $F_{Dec}$ ) du hacheur est très grande devant la fréquence de coupure du filtre. Alors tels que présenté à la Figure 1-19 – a, les performances de dynamique et d'atténuation à  $F_{Dec}$  dépendent à la fois du convertisseur (Hacheur + Filtre + MLI) et du correcteur. Cependant pour assurer une stabilité intrinsèquement à la boucle de tension, le convertisseur et notamment le filtre en sortie du hacheur doivent être capables d'atteindre les performances de dynamique et d'atténuation voulue par le cahier des charges sans la boucle d'asservissement. Ainsi, si ces deux objectifs sont atteints par le filtre, le correcteur intervient pour la correction des erreurs de position, de traînée, d'éventuels retards introduits par la chaîne d'acquisition de la boucle d'asservissement, etc....

Dans la suite, les travaux se focaliseront sur la recherche d'une topologie de « **convertisseur DC-DC (hacheur + filtre de sortie) à très faible ondulation résiduelle et large bande passante (haute dynamique) hors boucle de régulation** ». Le schéma de la Figure 1-19 – b résume le sujet que nous allons traiter pour la suite.

Mis à part les deux objectifs précédents, la correction de la trajectoire du faisceau doit se faire dans les deux sens de l'axe z et x (Figure 1-5). Ainsi le hacheur à mettre en œuvre doit être capable de fonctionner dans les quatre quadrants : Il doit être un convertisseur bipolaire en tension et en courant. Cette étude revient donc à chercher un **convertisseur DC - DC bipolaire à faible ondulation résiduelle et large bande passante**. Les autres exigences du cahier des charges sont données dans la suite.

## 1.7 COMPATIBILITE ELECTROMAGNETIQUE (CEM) ET RENDEMENT

Comme énoncé précédemment, les alimentations à concevoir doivent être peu émettrices en termes de perturbations électromagnétique (EM) afin de ne pas perturber les équipements au voisinage. Pour ce faire, les perturbations conduites en entrée du convertisseur doivent aussi respecter la norme CISPR 11 A de la Figure 1-18. La cohabitation des différents équipements est montrée à la figure Figure 1-20. Les équipements sur cette photo sont dédiés à une seule cellule parmi les 16 existantes.

En termes de rendement, le convertisseur doit avoir un rendement supérieur à 90 % au point de fonctionnement nominal de 10 A.





Figure 1-20: Hall opérationnel des alimentations des électro-aimants et d'autres équipements scientifiques [source SOLEIL]

## 1.8 PERFORMANCES DE L'ALIMENTATION EXISTANTE

Cette étude est aussi motivée par les performances actuelles des alimentations des électro-aimants de type correcteur rapide. Le relevé de la tension en sortie d'une alimentation FOFB en aval de l'un des onduleurs (HU640) de la machine actuelle, qui a un effet particulièrement perturbateur sur le faisceau stocké lors de ses changements de configuration, est donné à la Figure 1-21. La consigne de courant est rafraîchie à une fréquence de 10 kHz. En effet la position du faisceau est détectée et corrigée toutes les 100  $\mu$ s sur la machine actuelle. Un zoom sur deux consignes successives donne les résultats de la Figure 1-22. Ces résultats montrent d'une part la rapidité des signaux et d'autre part l'ondulation résiduelle de la tension en sortie du convertisseur. Cette alimentation est un convertisseur DC-DC en pont complet filtré en sortie par un filtre passif LC mono cellule. Il est commandé par une commande à hystérésis. Cette loi permet d'avoir une fréquence de découpage variable comprise entre 280 kHz et 350 kHz pendant les phases transitoires (donc une meilleure dynamique). La bande passante estimée de ces alimentations est de 11 kHz. En revanche, l'ondulation résiduelle relevée a une amplitude crête à crête de près de 400mV à une fréquence de découpage de 330 kHz, soit plus de 15 fois ce que recommande la norme à cette fréquence (25 mV). Ce niveau de résiduelle très important n'est pas jugé acceptable pour la future machine.

Pour atteindre les performances voulues en termes de résiduelles avec cette structure de convertisseur et augmenter à la fois la bande passante, le hacheur devrait avoir une fréquence de découpage de près de 2 MHz. Cependant, avec cette fréquence de 2 MHz, on atteint les limites des technologies de composants de puissances mises en œuvre actuellement (MOSFET Si). En effet, à cette fréquence, les pertes par commutation seront importantes et les températures de jonction seront donc élevées. Cette augmentation de la température de jonction risque d'induire une dégradation sensible de la durée de vie des transistors, ce qui n'est évidemment pas acceptable, la fiabilité des alimentations à SOLEIL étant primordiale. D'autre part, les limites technologiques des composants magnétiques, les problématiques liées à la CEM sont aussi des facteurs très importants à prendre en compte. Pour éviter une utilisation des transistors à une fréquence de découpage excessive, nos travaux visent en conséquence à identifier de nouvelles topologies idoines, permettant de concilier faible résiduelle et large bande passante avec des fréquences de découpage relativement modeste. L'exploration de nouvelles technologies de composants de puissances dites grand gap (GaN en l'occurrence, au vu des niveaux de

tension de l'application) sera également au cœur de nos travaux, ces composants ayant des vitesses de commutation plus importantes, ce qui les rend intéressants pour nos applications où les fréquences de découpage resteront donc malgré tout élevées.

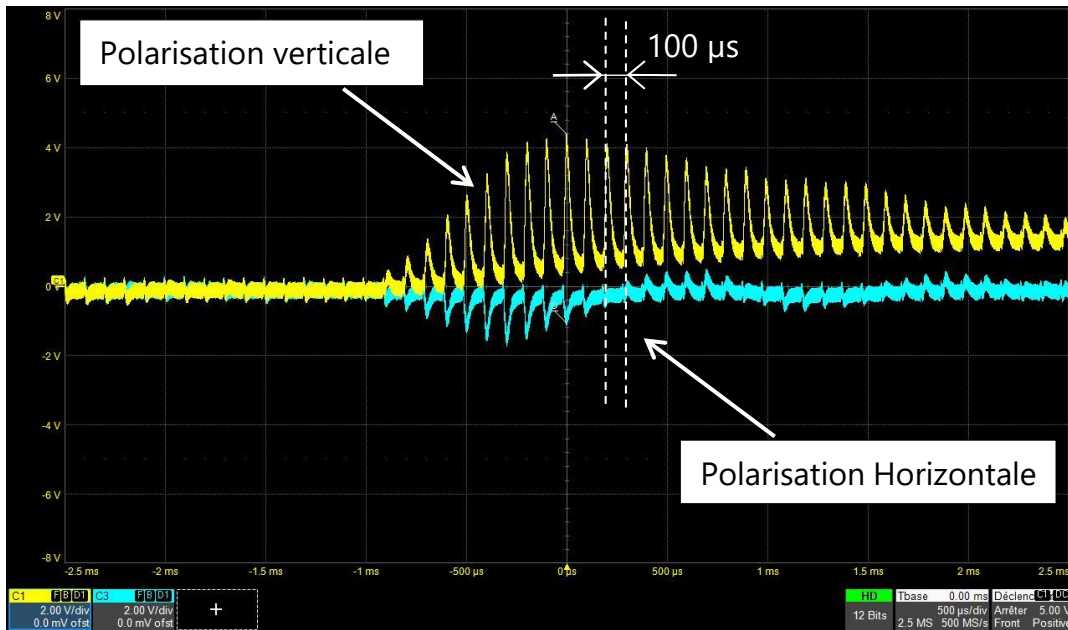


Figure 1-21: Tension en sortie du convertisseur DC-DC en aval de l'onduleur HU640 pendant un cas de fonctionnement et de correction : Machine actuelle

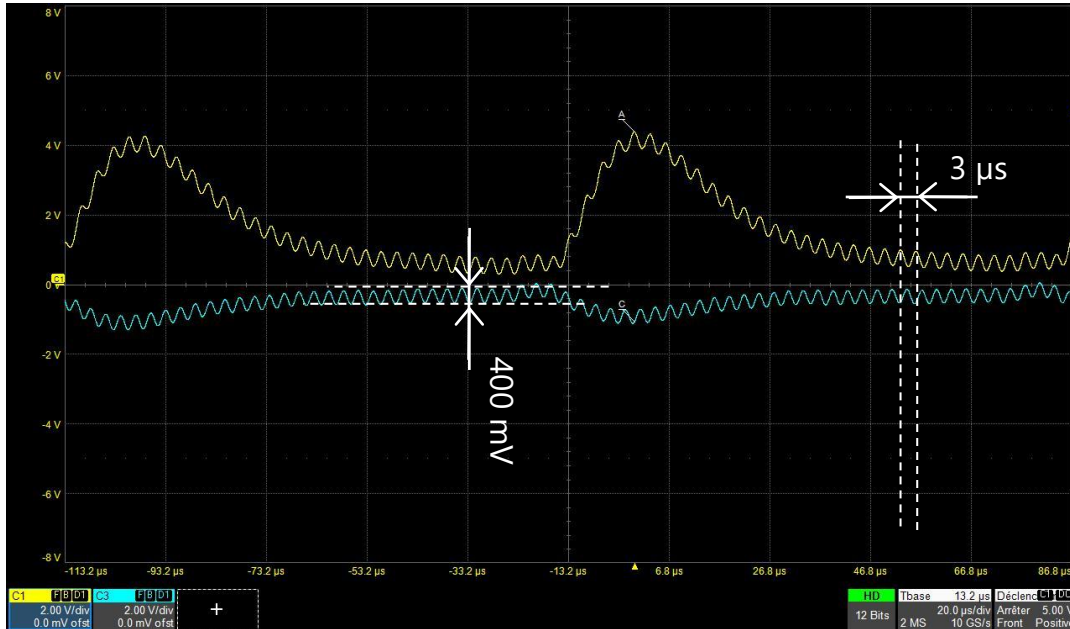


Figure 1-22: Résiduelle en sortie du convertisseur DC-DC du FOFB actuel



## 1.9 EN RESUME

En synthèse, le but de cette thèse est la recherche d'une topologie de **convertisseur DC – DC (Hacheur + filtre de sortie) bipolaire à très faible ondulation résiduelle de tension en sortie et large bande passante** (Figure 1-23 a) permettant d'atteindre les performances et les contraintes du Tableau 1-6.

Tableau 1-6: Résumé des exigences du cahier des charges des futures alimentations DC-DC du correcteur rapide

Paramètres	$t_{r10-90\%}$ du filtre de sortie	Atténuation du filtre de sortie	Rendement	CEM conduit en entrée
Valeurs	$< 8\mu s$	Respecter CISPR 11 A groupe 1	$>90\%$ @10 A	Respecter CISPR 11 A groupe 1

Les valeurs des grandeurs électriques sont présentées dans le Tableau 1-7. La Figure 1-23 b montre le niveau d'importance des performances demandées aux alimentations DC – DC des électroaimants de type correcteur sur une échelle de 1 à 10. Même si dans cette étude la fiabilité des alimentations du convertisseur n'est pas abordée, elle reste un critère primordial des alimentations du synchrotron SOLEIL.

Tableau 1-7: Caractéristiques des futures alimentations DC-DC du correcteur rapide

Paramètres	Tension d'entrée (Bus DC)	Tension en sortie	Courant maximal en sortie	Courant nominal en sortie	Puissance nominale	Fréquence de découpage
Valeurs	24 V	$\pm 24V$	$\pm 15A$	$\pm 10A$	100 W	A définir

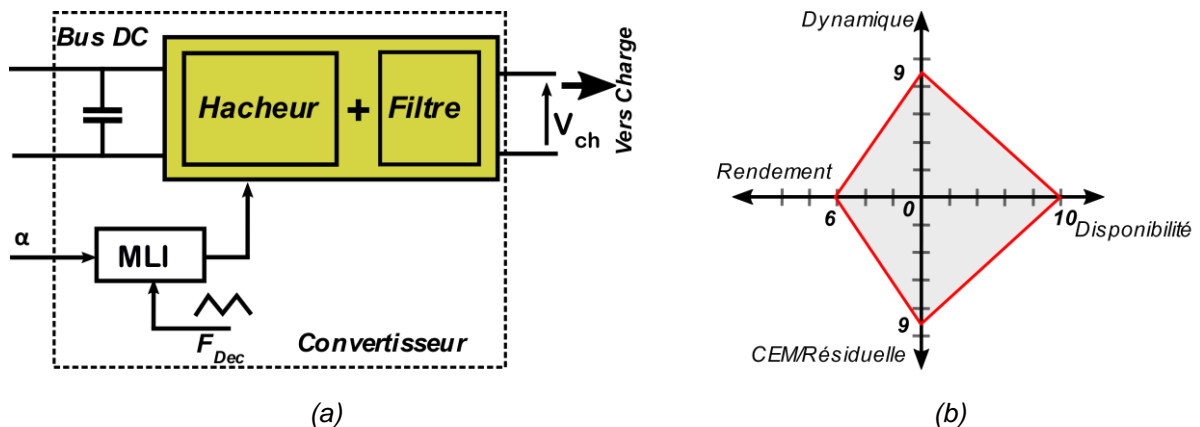


Figure 1-23: Architecture de la solution demandée par le cahier des charges (a) ainsi que le niveau d'exigence des caractéristiques des alimentations DC-DC du FOFB

## 1.10 CONCLUSION

Dans ce chapitre, le contexte des alimentations faibles résiduelles et large bande passante dédiées aux électroaimants de correction rapide est présenté. Les limites de l'alimentation actuelle en termes d'ondulation résiduelle, ainsi que l'importance du sujet pour la future machine de SOLEIL nous pousse à rechercher une topologie pouvant répondre simultanément aux performances de résiduelles et de dynamique. Ainsi dans le chapitre prochain, consacré à l'état de l'art, une analyse bibliographique sur les alimentations faibles résiduelles et large bande passante est proposée.

Chapitre 2      **ÉTAT DE L'ART SUR LES CONVERTISSEURS A FAIBLE  
ONDULATION RESIDUELLE ET HAUTE DYNAMIQUE**

---



## 2.1 INTRODUCTION

Une analyse bibliographique adaptée aux besoins des alimentations des électro-aimants de type « correcteur rapide » est proposée dans ce chapitre. Elle commence par une présentation des différentes topologies de convertisseurs quatre quadrants / bipolaires rencontrés dans la littérature, et plus spécifiquement celles présentant une faible tension résiduelle de sortie et une haute dynamique. Les solutions basées sur les topologies de convertisseurs ainsi que celles basées sur une loi de commande MLI (Modulation de Largeur d'Impulsion) particulière seront développées.

## 2.2 TOPOLOGIES DE CONVERTISSEURS BIPOLAIRES

Les convertisseurs bipolaires fonctionnant dans les quatre quadrants de transfert de puissance sont indispensables pour l'alimentation des électro-aimants de type « correcteur » (Figure 2-1). Ces derniers doivent fournir un champ négatif ou positif pour la correction de la position du faisceau d'électrons. Les différentes topologies rencontrées dans l'état de l'art pour répondre à ce besoin sont présentées dans cette section.

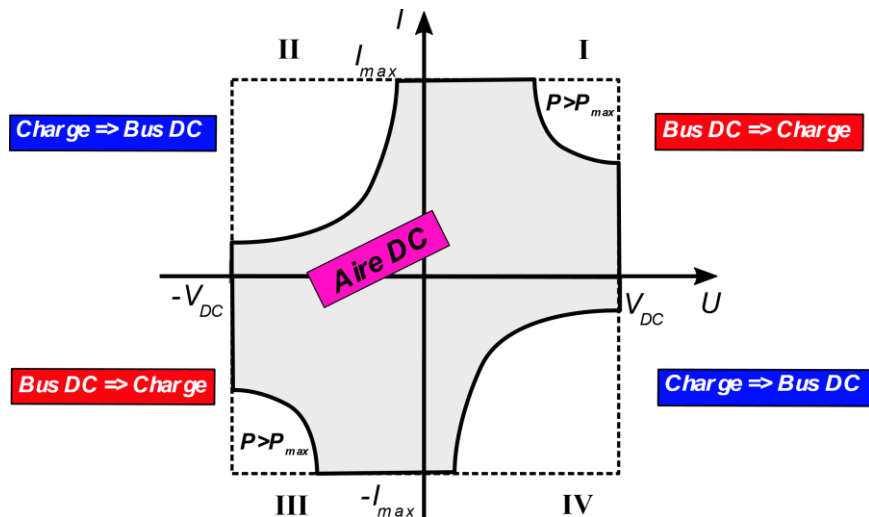


Figure 2-1: Les quatre quadrants de fonctionnement ainsi que le sens de transfert de puissance

### 2.2.1 Deux convertisseurs mis en antiparallèle

L'une des topologies quatre quadrants rencontrées dans la littérature est composée de deux redresseurs (AC/DC) à contrôle de phase à base de thyristors connectés en antiparallèle (Figure 2-2 a) [10]. Le premier convertisseur fonctionne dans le premier et deuxième quadrant. Le deuxième convertisseur fonctionne dans les quadrants 3 et 4, l'un fournissant ainsi le courant positif et l'autre le courant négatif. Les deux convertisseurs sont bipolaires en tension.

Cette topologie s'est d'abord imposée compte tenu de la disponibilité technologique des composants de puissance. En effet, avant l'invention des composants bi-commandables pouvant fonctionner à des fréquences élevées (> à quelques kHz), ce sont les seuls thyristors qui sont utilisés dans les redresseurs à contrôle de phase pour assurer la fonction AC/DC. Cette topologie est surtout utilisée pour les alimentations de forte et moyenne puissance.

Les filtres implantés dans la structure présentée précédemment sont volumineux en raison de la fréquence de fonctionnement multiple de la fréquence du réseau (l'ondulation de la tension redressée est à 300Hz). Pour corriger ce point, une variante est proposée dans [11] pour réduire l'encombrement. Cette version (Figure 2-2 b) nécessite en amont un convertisseur de fréquence (AC/AC avec changement de fréquence). Ce dernier permet d'augmenter la fréquence afin de diminuer le volume des éléments passifs du filtre de sortie et augmenter la dynamique en sortie.

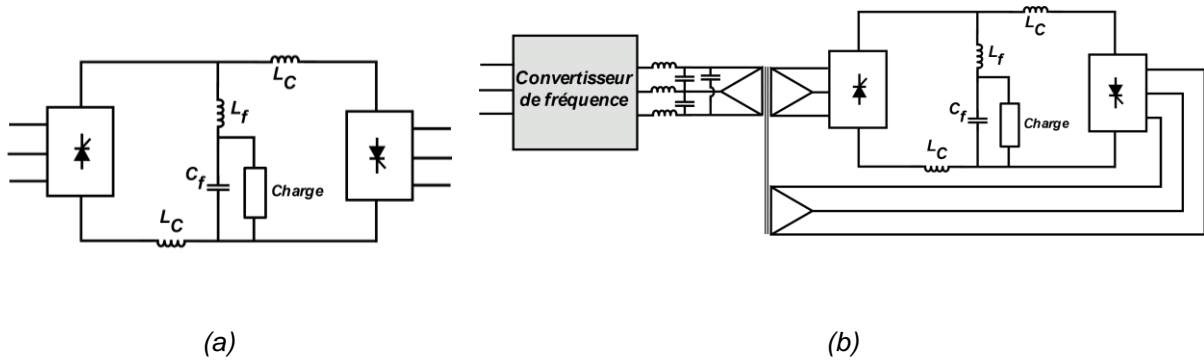


Figure 2-2: Topologie de convertisseurs bipolaires à base de deux convertisseurs AC-DC

### 2.2.2 Convertisseur à transformateur à point milieu

Une topologie de convertisseur bipolaire à base de transformateur à point milieu est proposée dans [12]. En aval du transformateur, on trouve un convertisseur AC/DC à base de diodes et composé d'un jeu d'interrupteurs permettant de choisir la polarité du courant, soit en amont Figure 2-3 a, ou en aval Figure 2-3 b de la charge. La bipolarité en tension est obtenue naturellement grâce au transformateur à point milieu. Dans [12], les interrupteurs de sélection de la polarité ( $S_i$ ) sont des transistors MOSFET. Son efficacité est assujettie au bon fonctionnement des interrupteurs de sélection. La taille du transformateur est l'un des facteurs pouvant contribuer à l'encombrement du système. Pour des applications de fort courant, la conduction continue d'au moins un interrupteur peut dégrader le rendement global. D'autre part, cette topologie ne peut fonctionner que dans les quadrants 1 et 3. Dans les applications visées, un passage par zéro du courant sans discontinuité est recherché, ce qui rend cette topologie moins adaptée.

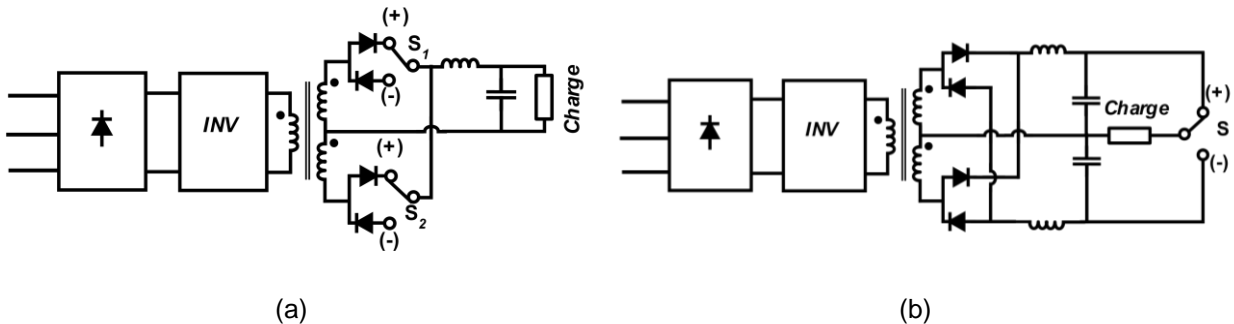


Figure 2-3: Topologie de convertisseur bipolaire à base d'un transformateur point milieu

### 2.2.3 Hacheur en pont complet ou pont en H

Il est composé de deux cellules/bras de commutation [13], [14],[15], chaque bras est composé de deux composants de puissance à trois segments Figure 2-4.

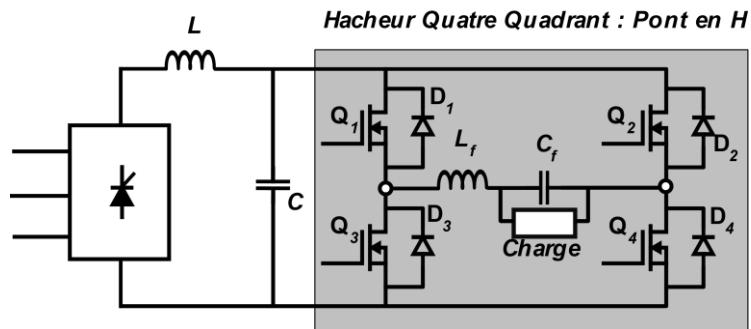


Figure 2-4: Topologie de convertisseur bipolaire en pont en H

L'ensemble, ainsi constitué, permet de fonctionner dans les quatre quadrants de transfert de puissance. Assurant la conversion DC/DC, il nécessite en amont un convertisseur AC/DC qui doit être lui aussi être bidirectionnel. Le cas échéant, le condensateur C doit être de très forte valeur pour le stockage de l'énergie lors des transitoires dans les quadrants 2 et 4. Il est aussi nécessaire d'imposer une certaine limite dans les quadrants 2 et 4 pour ne pas induire des surtensions sur le bus DC.

Outre les trois topologies présentées plus haut, on peut aussi implémenter un amplificateur linéaire push-pull permettant aussi de fonctionner dans la gamme de puissance comprise entre 0,1 et 10 kW [12]. Le mauvais rendement d'une telle structure est son principal inconvénient et la raison de son faible usage.

#### 2.2.4 Classement des topologies de convertisseurs bipolaires en fonction du niveau de puissance

Dans cette section un classement des différents convertisseurs bipolaires rencontrés dans la littérature est proposé (Tableau 2-1). Ce classement est essentiellement basé sur celle proposée dans [12].

Tableau 2-1: Répartition des topologies bipolaires en fonction de la puissance

Topologie	Plage de puissance
Deux redresseurs AC-DC anti-parallèles sans ou avec convertisseur changeur de fréquence	>10 kW
Convertisseur AC/DC isolé avec sélection de polarité	<10 kW
Hacheur en pont complet dans une chaîne d'alimentation à découpage	<10 MW
Convertisseur push -pull	<10 kW

Dans cette section les topologies de convertisseur bipolaires sont présentées ainsi qu'un classement en fonction du niveau de puissance. Dans la suite, une analyse bibliographique des convertisseurs faibles résiduelles et large bande passante est présentée.

### 2.3 FILTRAGE ACTIF / HYBRIDE POUR LA FAIBLE ONDULATION

L'adoption de la stratégie de filtrage actif ou hybride vise avant tout à s'affranchir de l'utilisation des éléments passifs pour atteindre simultanément la rapidité et une faible ondulation résiduelle de tension en sortie. Cette stratégie s'est développée en l'absence de composants de puissance pouvant commuter à des fréquences suffisamment élevées. En effet, avant l'apparition des composants bi-commandables à haute fréquence de commutation, ce sont des convertisseurs AC/DC à base de thyristors qui étaient généralement implantés dans les applications de type synchrotron. Ne pouvant commuter qu'à la fréquence du réseau (50 Hz ou 60 Hz selon le pays), la valeur des éléments passifs nécessaires pour filtrer efficacement était un frein pour la dynamique et le volume global du convertisseur. Ainsi, dès les années 80, la majorité des études préconise l'utilisation d'un système de filtrage actif/hybride. Le principe consiste à ajouter au convertisseur principal une partie auxiliaire dont le rôle est de venir compenser l'ondulation résiduelle de tension ou de courant en sortie. La partie compensatrice fonctionne généralement à une fréquence plus élevée que le convertisseur principal et à un niveau de puissance bien plus faible. Plusieurs topologies de convertisseurs ont été proposées dans ce sens selon :

- le mode de fonctionnement de la partie compensatrice (linéaire ou à découpage),
- la technologie des composants de puissance de la partie compensatrice (BJT, FET, MOSFET, ...),
- le mode de raccordement (Série ou parallèle),
- l'ajout ou non d'un transformateur en série avec la charge.

Dans les applications de type accélérateur de particules, un des premiers articles à proposer du filtrage actif pour des convertisseurs à faible ondulation et ultra-rapide pour les électro-aimants est la référence [16]. Le niveau de puissance à fournir étant élevé, le convertisseur principal proposé dans cet article est un ensemble de deux convertisseurs AC/DC en parallèle. Pour mieux filtrer les ondulations résiduelles en sortie et assurer en même temps une forte dynamique, les auteurs ajoutent un compensateur hybride. Ce dernier est composé d'un filtre passif (LC amorti) non volumineux et d'un compensateur actif (Figure 2-5). Le compensateur actif est composé d'un régulateur linéaire à base de transistors bipolaires et d'un transformateur pour l'injection.

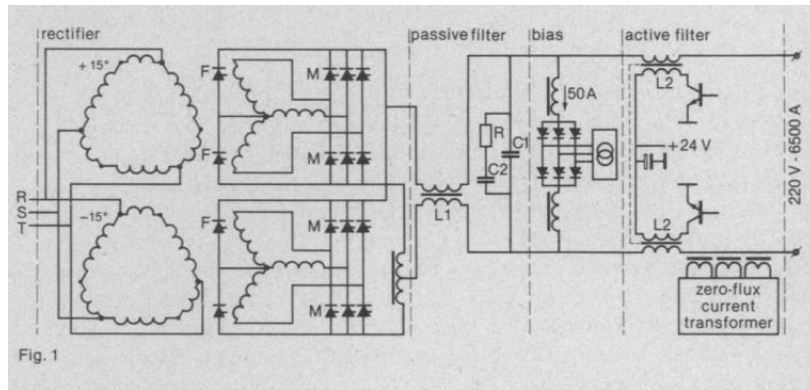


Figure 2-5: Convertisseur faible ondulation haute dynamique à base d'un filtre linéaire hybride

D'autres versions du filtre hybride à base de transformateur sont présentées dans [17] et [18]. Plutôt que de piloter les transistors en mode linéaire, les auteurs proposent la mise en œuvre d'un convertisseur deux quadrants composé de diodes et de transistors bipolaires à jonction (BJT). Ceci devrait tout naturellement améliorer le rendement de l'ensemble de la chaîne de conversion. Une structure similaire est proposée dans [19]. La différence majeure se trouve dans la technologie des composants de puissance du compensateur. En effet, les auteurs proposent l'utilisation de transistors MOSFET à la place des BJT. Ceci devrait permettre l'augmentation de la fréquence de découpage du compensateur actif. Cependant, les contraintes CEM doivent être prises en compte à cause de la vitesse de commutation de ces composants.

Dans [9], une autre structure de convertisseur AC/DC ultra-rapide et précis pour les applications de type synchrotron est proposée. Le convertisseur principal est composé de deux convertisseur AC / DC pilotés avec un déphasage de 180° (entrelacement 2 phases) afin de réduire l'ondulation résiduelle. Les auteurs proposent de placer un autre convertisseur AC/DC d'aide à la dynamique à base de thyristors (Figure 2-6) en série avec les convertisseurs principaux. Pendant les phases de transition rapide ce circuit « booster de dynamique » est mis en route augmentant ainsi la tension DC appliquée à la charge. Ce principe se base sur l'analyse de l'influence de la tension du bus DC proposée dans 1.6.3.

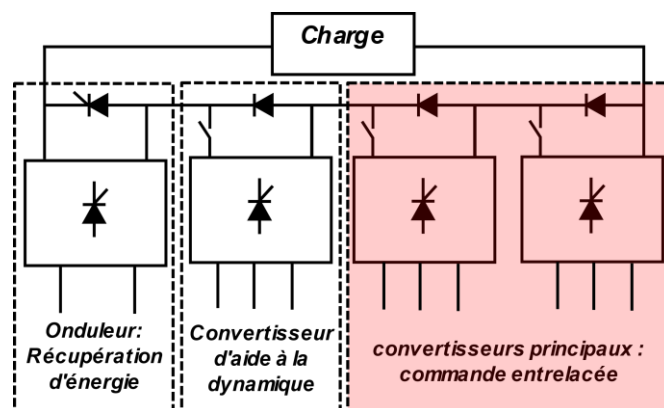


Figure 2-6: Convertisseur à faible ondulation et haute dynamique à base de deux hacheurs entrelacés et d'un convertisseur d'aide à la dynamique

D'autres topologies de convertisseurs à faibles résiduelles et fortes dynamiques à base de thyristors sont proposées. Dans [20] et [21], les auteurs proposent une nouvelle topologie à base de filtre actif connecté en cascade pour la compensation de l'ondulation en tension (Figure 2-7). La même topologie de filtrage actif à découpage existe en mode shunt [22], [23] pour la compensation de l'ondulation en courant. Ces topologies s'affranchissent quasiment de l'utilisation de composants passifs. La topologie shunt est une amélioration de la topologie cascade en termes de rendement. En effet, dans le mode cascade, le circuit compensateur est en série avec la charge ; cette dernière voit ainsi la totalité du courant DC ce qui dégrade son rendement. La grande nouveauté de ces deux topologies est l'utilisation d'un onduleur MLI comme bloc compensateur. Une structure similaire est proposée dans [24].

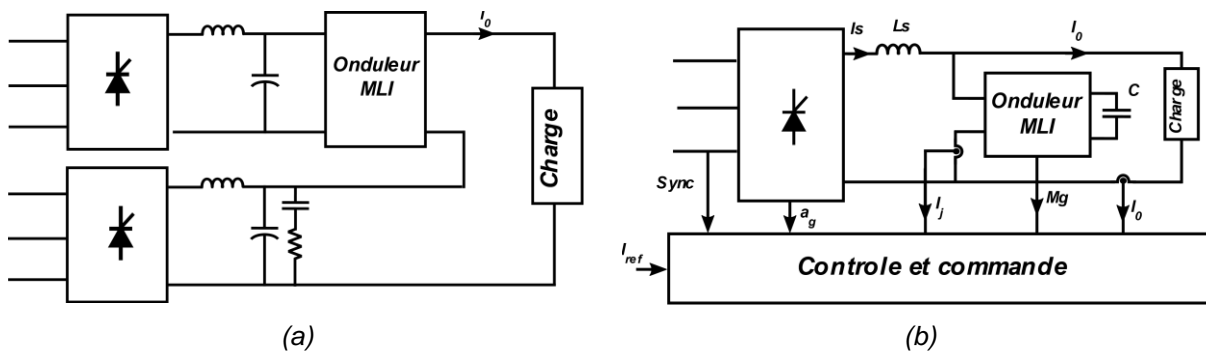


Figure 2-7: Convertisseur à faible résiduelle et haute dynamique à base d'un filtre hybride à découpage en mode cascade (a) et mode shunt (b)

En général, toutes les topologies exposées jusque-là n'échappent pas à l'ajout d'un bloc supplémentaire pour l'élimination de la résiduelle ou pour accroître la dynamique de façon transitoire. En ce qui concerne les compensateurs actifs/hybrides, ils nécessitent tous des capteurs de courant pour la détection de la résiduelle à compenser et des boucles de régulation ad hoc. Le convertisseur additionnel fonctionne généralement à plus basse tension que le principal, ce qui nécessite l'utilisation d'une source de tension additionnelle. L'efficacité du système résultant est donc tributaire du bon fonctionnement de chaque partie additionnelle. Un des facteurs limitants peut être la bande passante des capteurs de détection. Le convertisseur compensateur devant fonctionner généralement à une fréquence de découpage beaucoup plus élevée, les contraintes CEM doivent être prises en compte dès la phase de conception.

Outre les topologies présentées plus haut, un autre type de topologie à compensation active est présenté dans [25],[26]. Cette structure est composée de N étages de convertisseurs en parallèle pour la répartition des courants de charge. Le compensateur est composé de M convertisseurs devant reconstruire en opposition de phase l'ondulation de courant en sortie des convertisseurs principaux (Figure 2-8 a).

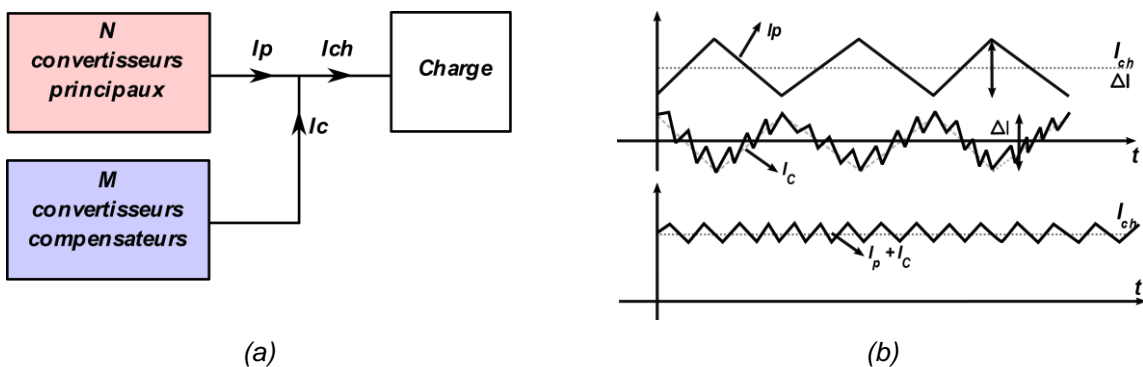


Figure 2-8: Convertisseur faible résiduelle haute dynamique à base d'un convertisseur compensateur haute fréquence de découpage (a) et formes d'onde (b)



La fréquence de découpage des convertisseurs compensateurs est largement plus importante que celle des convertisseurs principaux. Cependant, la compensation est loin d'être parfaite. En effet, si les ondulations de courant en sortie des convertisseurs principaux sont compensées, il subsiste des ondulations à haute fréquence dues aux  $M$  convertisseurs compensateurs. Cet aspect, ainsi que la loi de commande à mettre en œuvre et l'encombrement limitent l'intérêt de cette topologie. En outre, l'efficacité dépend du nombre de convertisseurs compensateurs et de la fréquence de découpage de ces derniers. Les formes d'onde attendues en sortie d'un tel système sont données à la Figure 2-8 b. Le nombre de composants actifs étant important ( $2x(N+M)$ ), les problématiques de fiabilité doivent être prises en compte.

En dehors de ces topologies à filtre actif/hybride, on trouve les convertisseurs à base de filtre passif traditionnels d'ordre élevés (composé de plusieurs cellules LC) ou un filtre monocellulaire LC auquel on ajoute  $N$  étages de réjections (Figure 2-9 a). Les étages de réjections ont pour rôle de rejeter les ondulations de la fréquence de découpage et ses harmoniques. En dimensionnant l'étage principal pour assurer la dynamique, les étages de réjection assurent le filtrage de la résiduelle. Elle est simple à dimensionner, mais reste encombrante à cause du nombre important de composants passifs. L'efficacité dépend de la bande de réjection qui est parfois tributaire de la tolérance sur les valeurs des composants. La Figure 2-9 a) montre la topologie de ce convertisseur ainsi que l'asymptote de l'amplitude du diagramme de Bode espéré (Figure 2-9 b).

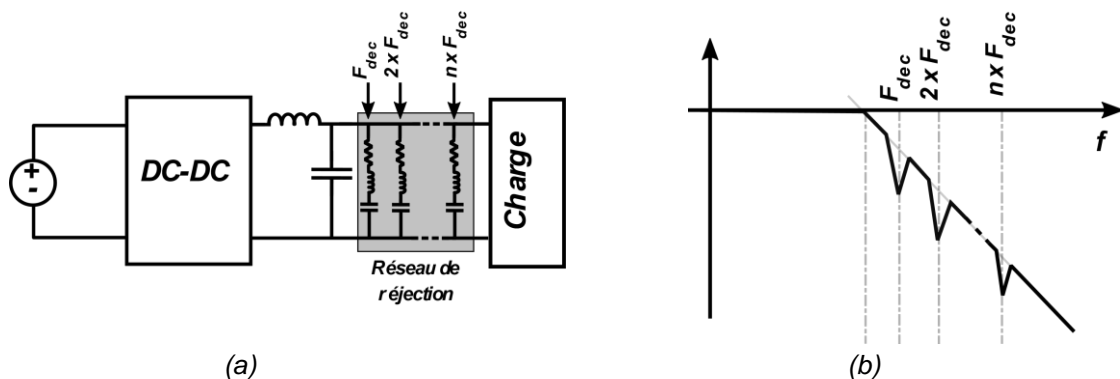


Figure 2-9: Convertisseur à faible résiduelle et haute dynamique à base d'un filtre passifs à  $n$  rejecteurs (a) asymptote du diagramme de Bode.

## 2.4 TOPOLOGIES SANS AJOUT DE COMPENSATEUR ACTIF

Dans la littérature, d'autres types de topologies de convertisseurs à faible/zéro résiduelle en tension sont proposés. Ces derniers se basent généralement sur le fonctionnement intrinsèque des topologies pour assurer la compensation.

Une des topologies rencontrées dans l'état de l'art est le convertisseur BUCK autocompensé [27], [28] et [29] par l'utilisation d'un autotransformateur à la place de l'inductance de sortie. L'inductance du filtre de sortie est remplacée par le primaire de l'autotransformateur. Le secondaire est connecté à un filtre passe-haut selon les schémas de la Figure 2-10. Ainsi, la branche auxiliaire ne fournit que la composante alternative de courant traversant les enroulements primaires. Le dimensionnement du transformateur et du filtre passe-haut est détaillé dans [27]. Néanmoins les performances d'un tel convertisseur dépendent de la maîtrise du dimensionnement du transformateur. Le coefficient de couplage (et donc l'inductance de fuite) est le facteur sensible d'une telle topologie. L'influence de la tolérance de l'inductance auxiliaire est aussi présentée dans [27]. Des variantes de cette topologie sont proposées dans [29], [30] et [31]. Si ces topologies ne peuvent fonctionner que dans 2 quadrants (dans le cas du Buck synchrone), une variante quatre quadrants peut être proposée en se basant sur le convertisseur proposé dans [9].

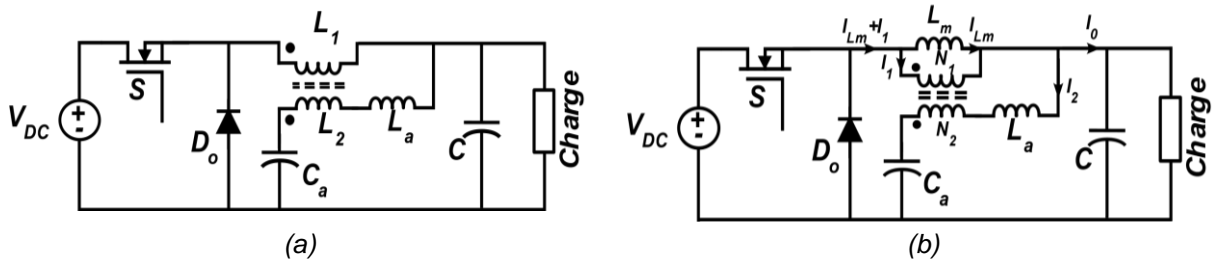


Figure 2-10: Convertisseur à faibles résiduelles et haute dynamique à base d'un transformateur\*

Une topologie similaire à la précédente est également proposée dans la littérature. Dans cette dernière, la technique de compensation se base sur une technique de régulation linéaire [32] [33] [34] et [35]. Cette topologie met en œuvre moins de composants passifs permettant d'assurer une bonne dynamique [36] tout en ayant une faible résiduelle. Cependant, le rendement de l'ensemble du convertisseur est le point faible de cette topologie [34].

Dans [37] un convertisseur Boost quatre quadrants à faibles ondulations résiduelles de tension est proposés (Figure 2-11). Cependant, l'ondulation de tension ne tend vers zéro qu'à la condition donnée par la relation (2-1) où  $\alpha$  est le rapport cyclique, selon l'auteur. Cette condition oblige le convertisseur à fonctionner au voisinage d'un seul point de fonctionnement afin de réduire les ondulations de tension en sortie. Cela est une limite pour notre application, car les convertisseurs sont amenés à fonctionner sur toute la plage du point de fonctionnement électrique.

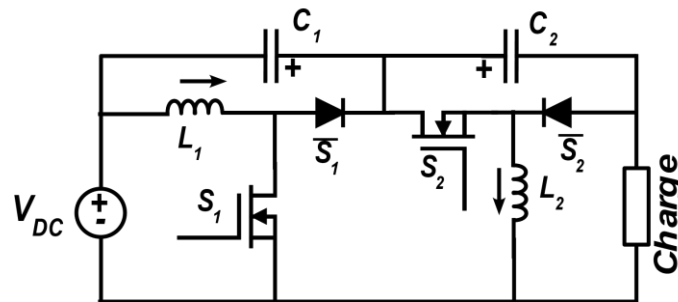


Figure 2-11: Convertisseur à faibles résiduelles et haute dynamique par un pont capacitif

$$\frac{C_1}{C_2} = \frac{\alpha}{1 - \alpha} \quad (2-1)$$

Dans [38], une topologie de convertisseur à deux demi ponts est proposée (Figure 2-12). Cette dernière est une variante qui se veut plus simple par rapport aux topologies à demi pont asymétriques rencontrées dans la littérature [38].

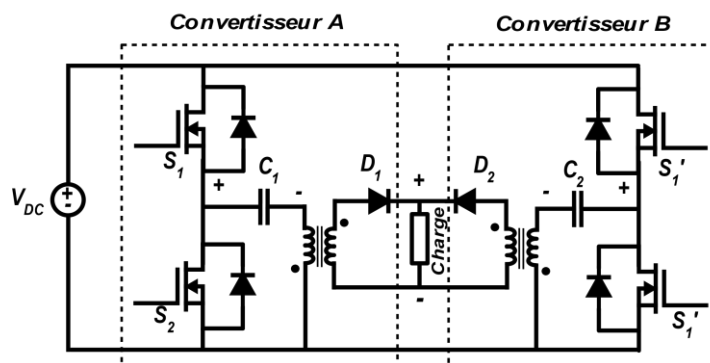


Figure 2-12: Convertisseur à faibles résiduelles haute dynamique à base de deux demi ponts capacitifs

Cependant l'efficacité de cette topologie est garantie pour de fortes valeurs des capacités  $C_1$  et  $C_2$ . En outre, l'efficacité de la topologie n'est assurée que si elle fonctionne dans une plage de rapport cyclique inférieur à 0,5. En dehors de ces limites de fonctionnement, cette topologie n'est pas quatre quadrants, ce qui rend son utilisation moins intéressante. Le dimensionnement des transformateurs représente un point essentiel. La disparité entre ces derniers peut conduire à l'inefficacité du convertisseur.

Les avantages des topologies analysées dans cette section sont essentiellement :

- pas besoin de source de tension auxiliaire comme dans les structures de filtre actif/hybride,
- pas besoin de lois de commande spécifique pour assurer la compensation,

Cependant les inconvénients rencontrés sont les suivants :

- certaines sont inefficaces en termes de résiduelles sur une large bande de rapport cyclique,
- performances tributaires des éléments passifs additionnels : Transformateur, condensateur (éléments clé de la fonction générant une faible résiduelle),
- extension en quatre quadrants plus encombrante.

## 2.5 VERS UNE TOPOLOGIE DE CONVERTISSEUR PLUS SIMPLE

En dehors des structures de convertisseur étudiées jusque-là, plusieurs topologies à faible résiduelle sont proposées dans [39]. Parmi ces topologies, la topologie que l'auteur a étudiée tout au long de ses travaux est présentée à la Figure 2-13-a [34], [40], [41]. Cela consiste à connecter sur le bus DC deux convertisseurs DC / DC pilotés en opposition de phase. Le premier convertisseur fonctionne normalement tandis que le second connecté via un condensateur en série avec son inductance de sortie bloque la composante continue du convertisseur. Ainsi, il ne fournit que la composante alternative. Les deux convertisseurs étant pilotés en opposition, la somme de leurs courants donne théoriquement un courant continu (Figure 2-13-b).

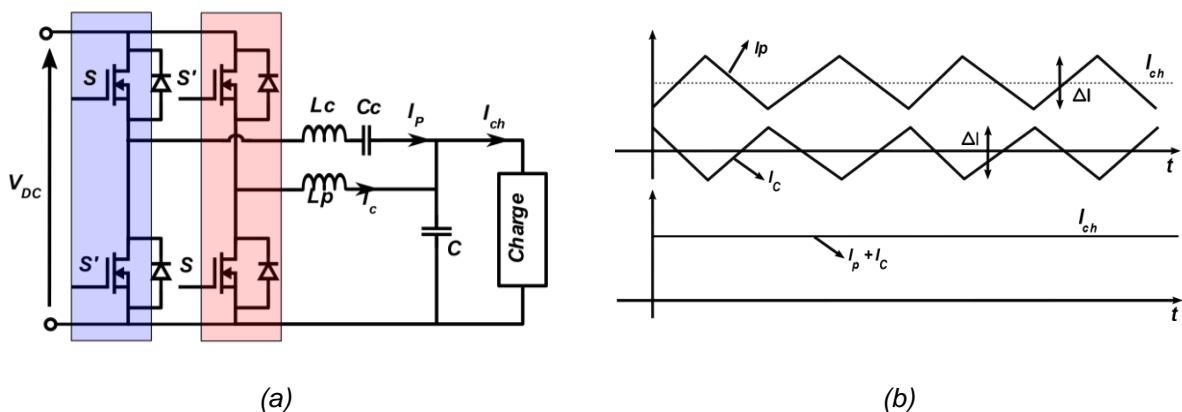


Figure 2-13: Convertisseur à faibles résiduelles et haute dynamique à base d'un convertisseur proposé dans [39] (a) et formes d'ondes espérées (b)

En soi, le principe de base de cette topologie reste inchangé de celles rencontrées et présentées plus haut. Cependant un des avantages de cette topologie réside tout d'abord dans sa simplicité. En effet :

- les deux convertisseurs fonctionnent à la même fréquence de découpage,
- ils partagent le même bus DC,
- ils ont la même commande éloignée (pas besoin de boucles de régulation supplémentaires),
- ils sont en opposition, quels que soient la fréquence et rapport cyclique,
- ils n'ont pas besoin d'équilibrage de courant,
- ils sont simples à mettre en œuvre,
- la compensation est assurée quel que soit le point de fonctionnement.

Par contre, cette topologie est unipolaire en tension et bipolaire en courant (c'est-à-dire qu'il ne fonctionne que dans les quadrants 1 et 4). Néanmoins, en se basant sur elle, une nouvelle topologie de

convertisseur bipolaire à faible résiduelle et haute dynamique sera proposée et étudiée dans les prochains chapitres.

Dans [42], une topologie similaire à celle de la Figure 2-13-a est proposée sans le condensateur de liaison. La particularité de cette contribution est le fonctionnement en mode de conduction critique. Par ailleurs le rapport cyclique est fixe et vaut 50%. L'auteur de cette structure propose donc d'ajouter à l'inductance principale ( $L_p$ ) une inductance auxiliaire. Cette dernière permet de détecter le passage par zéro du courant  $I_p$ . Avec un déphasage de  $180^\circ$  entre les commandes des bras, les ondulations résiduelles en sortie peuvent être annulées. Les inconvénients d'une telle structure résident dans le fonctionnement à fréquence variable pour régler le transfert de puissance de la source vers la charge. En outre, l'ondulation de courant devrait être très importante, quel que soit le point de fonctionnement, ce qui complique le dimensionnement des inductances de sortie de bras de transistors, et dégrade le rendement. L'auteur évoque aussi l'effet du temps mort sur les performances du système résultant. La structure étant presque similaire au convertisseur de la Figure 2-13-a, le temps mort devra être un élément d'étude approfondie. Une topologie similaire est proposée dans [43] avec un couplage des inductances en sortie.

## 2.6 STRATEGIE DE COMMANDE MLI POUR UNE FAIBLE ONDULATION RESIDUELLE

Dans cette section, la méthode MLI dans un pont en H pour la réduction des ondulations résiduelles en sortie est présentée. Elle est suivie par la présentation du convertisseur à n bras entrelacés aussi connu pour cette fonction. Le point commun réside dans le décalage de la commande en fonction du nombre de bras mis en parallèle.

### 2.6.1 Commande d'un convertisseur bipolaire à deux bras

Cette stratégie de commande est aussi préconisée dans l'état de l'art pour atteindre les objectifs de faibles résiduelles en sortie des convertisseurs. Typiquement pour un convertisseur bipolaire en pont complet filtré en sortie par un filtre LC (Figure 2-14), en dehors de la commande MLI classique (MLI – C) qui consiste à commander le convertisseur en diagonale, les deux bras peuvent être pilotés avec un déphasage de  $180^\circ$  (soit un retard de  $T_{dec}/2$ ) cette commande sera appelée MLI entrelacée (MLI – E).

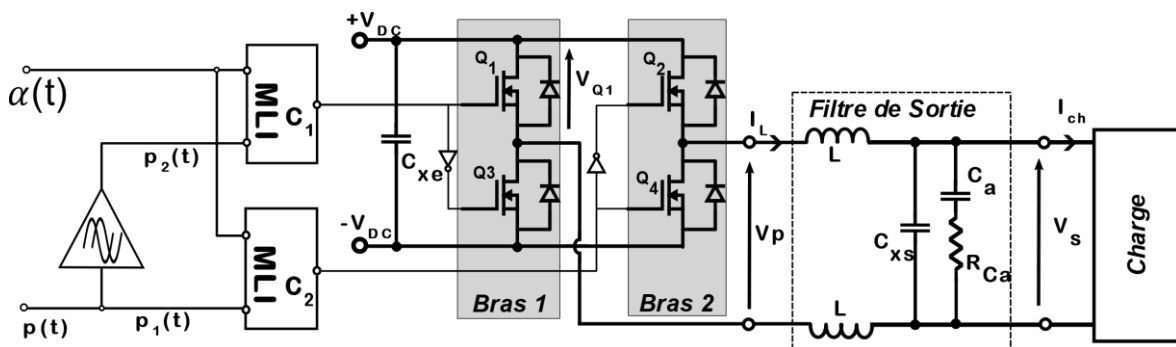


Figure 2-14: Convertisseur pont en H filtré par un filtre passif amorti et piloté en mode MLI

Dans la littérature, ces deux stratégies de commande sont connues respectivement sous le nom de la commande MLI bipolaire et unipolaire. En effet, dans le cas de la commande MLI – C la tension  $V_p$  en sortie est variable quel que soit le rapport cyclique. Par contre dans le cas de la MLI – E,  $V_p$  est unipolaire avec changement de polarité en fonction du rapport cyclique. En plus de cela, la commande MLI – E permet de doubler la fréquence apparente de  $V_p$ . Par conséquent, à fréquence de découpage donnée, la stratégie MLI -E permet de réduire considérablement les ondulations de courant dans les inductances de sortie (et également dans le condensateur d'entrée) comparativement à la MLI-C. Le niveau de filtrage est donc meilleur toutes choses égales par ailleurs. Cette stratégie a été un objet d'étude dans ces travaux. Les formes d'ondes sont présentées à la Figure 2-15 a et b.

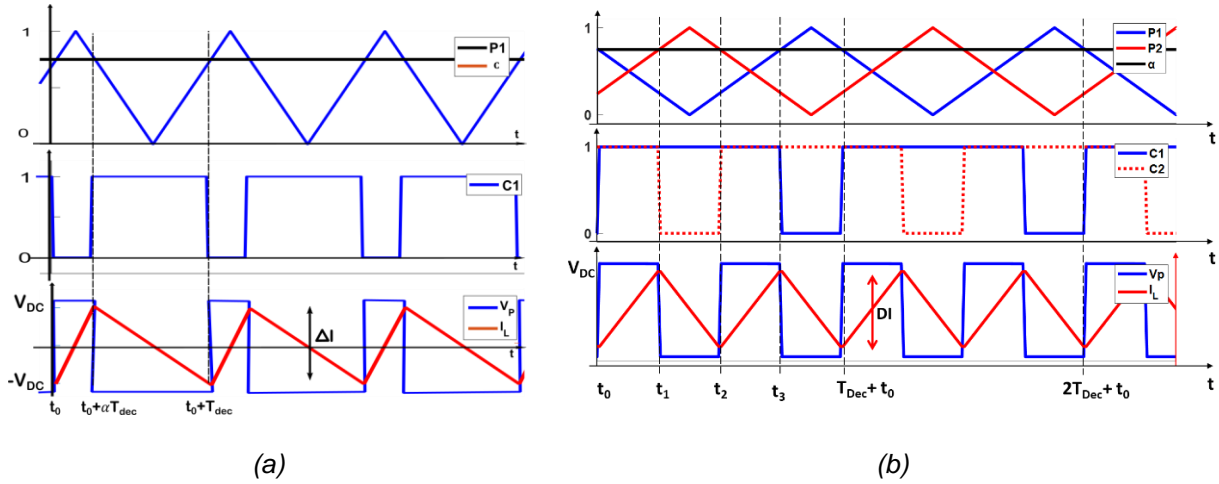


Figure 2-15: Forme d'onde espéré en mode MLI bipolaire (MLI – C) (a) et en mode MLI unipolaire (MLI – E)

L'ondulation de courant dans l'inductance de sortie est donnée dans le cas de la MLI – C par la relation (2-2).

$$DI_{MLI-C} = \frac{\alpha * (1 - \alpha)}{2L * F_{dec}} * 2V_{DC} \quad (2-2)$$

Dans le cas de la MLI – E, elle est calculée comme suit :

$$DI_{MLI-E} = \frac{V_L * (\alpha - 1/2)}{2L * F_{dec}} \quad (2-3)$$

$$V_L = V_p - V_s \quad (2-4)$$

$$V_s = (2\alpha - 1)V_{DC} \quad (2-5)$$

Or dans le cas de la MLI – E, en fonction du rapport cyclique :

$$V_p = -V_{DC} \text{ pour } \alpha \in ]0\%, 50\%[$$

$$V_p = +V_{DC} \text{ pour } \alpha \in ]50\%, 100\%[$$

Ce qui conduit aux équations (2-6) et (2-7) donnant lieu à deux fonctions symétriques par rapport à la droite d'équation :  $\alpha = 50\%$ .

$$DI_{MLI-E,0-50\%} = \frac{\alpha * (1 - 2\alpha)}{2L * F_{dec}} * V_{DC} \quad (2-6)$$

$$DI_{MLI-E,50-100\%} = \frac{(1 - \alpha) * (2\alpha - 1)}{2L * F_{dec}} * V_{DC} \quad (2-7)$$

Les ondulations de tension en sortie du filtre LC dans les deux cas de commandes sont données par (2-8) et (2-9) :

$$DV_{MLI-C} = \frac{DI_{MLI-C}}{8C * F_{dec}} \quad (2-8)$$

$$DV_{MLI-E} = \frac{DI_{MLI-E}}{16C * F_{dec}} \quad (2-9)$$

Les Figure 2-16 a et b donnent l'évolution de l'ondulation de courant et de tension en fonction de la fréquence du rapport cyclique ainsi que de la stratégie de commande. Pour ces courbes, la fréquence de découpage est fixée à  $F_{dec}$  pour la commande MLI – E. Un balayage fréquentiel est effectué pour la commande MLI – C de  $F_{dec}$  à  $100 \times F_{dec}$ . Un balayage sur une large plage fréquentielle est effectué pour montrer l'efficacité de cette stratégie de filtrage.

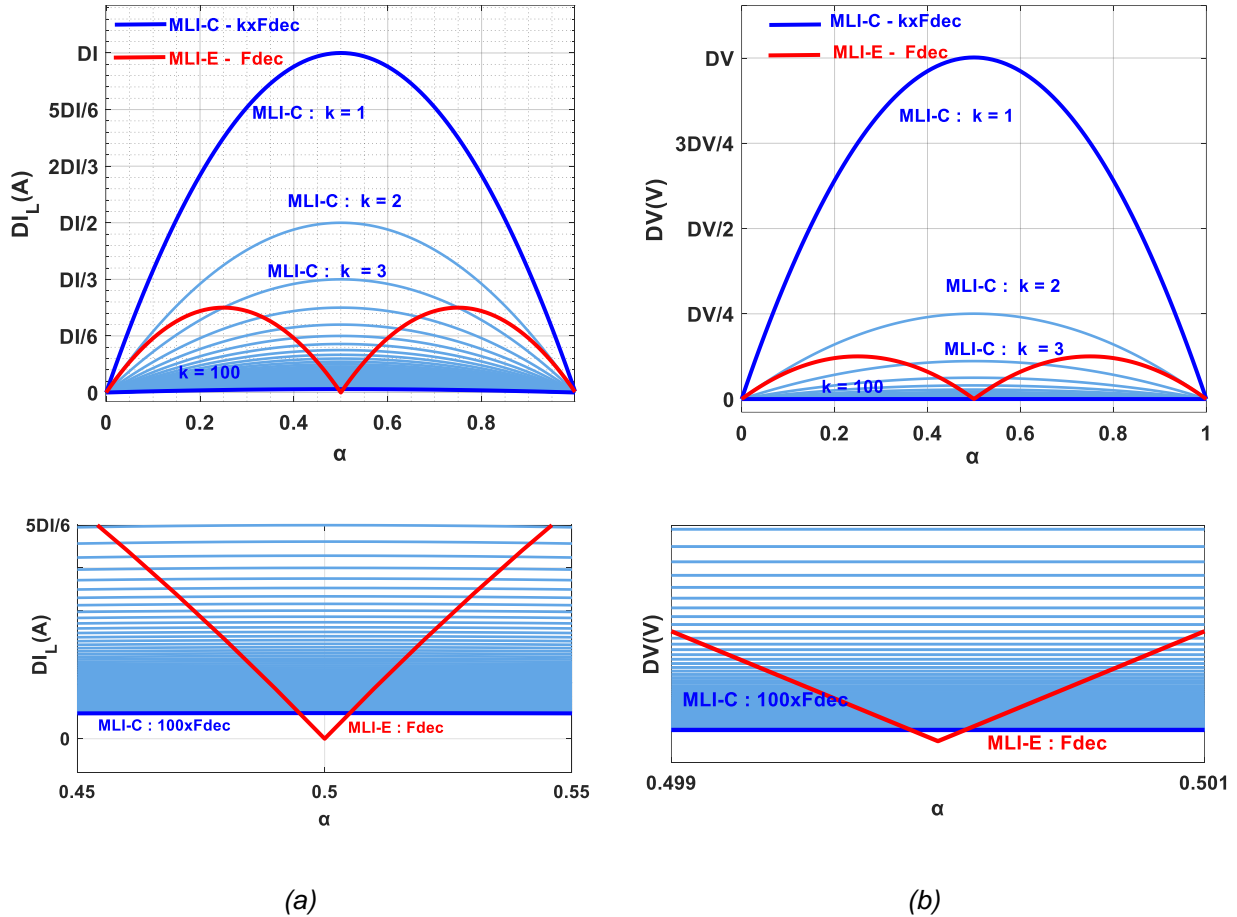


Figure 2-16: Comparaison de l'ondulation de courant (a) et de tension (b) dans les deux modes de MLI

Les équations (2-8) et (2-9) et la Figure 2-16-a montrent que la commande MLI - E permet d'atteindre l'ondulation maximale dans les inductances L respectivement pour  $\alpha$  égal à 25% et 75%. Dans le cas de la MLI – C, ce maximum est atteint pour  $\alpha = 50\%$ . Figure 2-16-a montre que la stratégie de commande MLI - E permet de réduire drastiquement l'ondulation de courant dans l'inductance L. En effet, pour  $\alpha \in ]0.25, 0.75 [$ , cette commande génère des ondulations de courant  $DI_L$  largement inférieures à celles obtenues avec une MLI-C fonctionnant au triple de  $F_{Dec}$ . En dehors de cet intervalle de  $\alpha$ , les ondulations  $DI_L$  obtenues avec la commande MLI – E sont un peu plus élevées que celles résultant d'un fonctionnement à  $3 \times F_{Dec}$  avec une MLI-C. Toutefois, elles restent inférieures à celles obtenues à  $2 \times F_{Dec}$  avec la MLI-C. La comparaison entre la MLI – E découplant à  $F_{dec}$  et la MLI – C découplant à  $k \times F_{dec}$  dépend donc du rapport cyclique  $\alpha$ . Le même constat est fait pour l'ondulation de tension en sortie. Cependant, pour les ondulations de tension, la tendance commence par s'inverser dès  $3 \times F_{Dec}$ .

Au vu de cette analyse théorique, la pertinence de la mise en œuvre de la MLI-E afin d'obtenir de plus faibles ondulations résiduelles de tension  $DV_s$  en sortie est manifeste. Cependant les performances CEM de cette topologie sont critiques. Les performances CEM de cette loi de commande sont étudiées dans la section 5.6 du **Chapitre 5**.

### 2.6.2 Topologie de convertisseur à n bras entrelacés

En approfondissant cette stratégie de commande à déphasage de  $180^\circ$  entre les deux bras d'un pont en H, une autre de topologie de convertisseur à n bras en parallèle peut être proposée (Figure 2-17-a). Cela consiste à piloter les n bras en parallèle avec un déphasage de  $(2\pi/n)$  entre leur commande [44], [40], [45],[46],[47]. Cette stratégie permet de multiplier par n la fréquence apparente du courant et la tension en sortie (Figure 2-17-b). Cela permet ainsi de réduire l'ondulation résiduelle associée grâce à un condensateur C de faible valeur. Un des avantages de cette topologie réside dans la distribution du courant dans chacun des bras. En effet, cela permet d'améliorer le rendement du convertisseur à fort courant de sortie et ainsi contribuer à mieux favoriser la dissipation thermique. Cependant, l'équilibrage des courants dans chaque bras est l'une des limites de cette topologie de convertisseur. Pour pallier cet inconvénient, une boucle de régulation conséquente avec des mesures de courant doit être mise en œuvre. Cela peut contribuer à alourdir l'ensemble du système. Pour réduire l'encombrement des inductances de sortie, un couplage inductif peut être mis en œuvre. Ce couplage peut aussi contribuer à améliorer le rendement [48], [40].

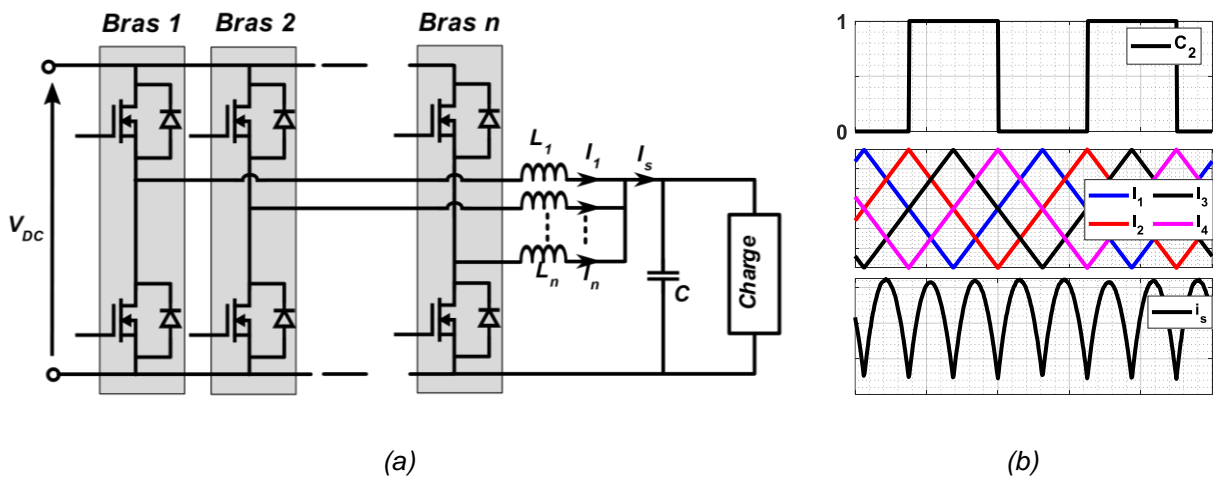


Figure 2-17: Convertisseur entrelacé (a) et forme d'onde espérée mettant en évidence les fréquences

Par contre, cette topologie ne peut pas fonctionner dans les 4 quadrants. Elle est, certes, bipolaire en courant, mais reste unipolaire en tension. On peut s'inspirer de la topologie du pont en H pour proposer une structure bipolaire (Figure 2-18). Cela consiste à utiliser deux convertisseurs. L'un fonctionnant dans le 1<sup>er</sup> quadrant et l'autre dans le 3<sup>e</sup>. Sachant que, transitoirement, les deux doivent toutefois assurer le fonctionnement dans les deux autres quadrants. L'encombrement, le contrôle, la commande et la fiabilité sont les points négatifs d'une telle structure. La contrainte sur l'équilibrage du courant est doublée dans ce cas. Ces points négatifs rendent le convertisseur entrelacé moins attrayant.

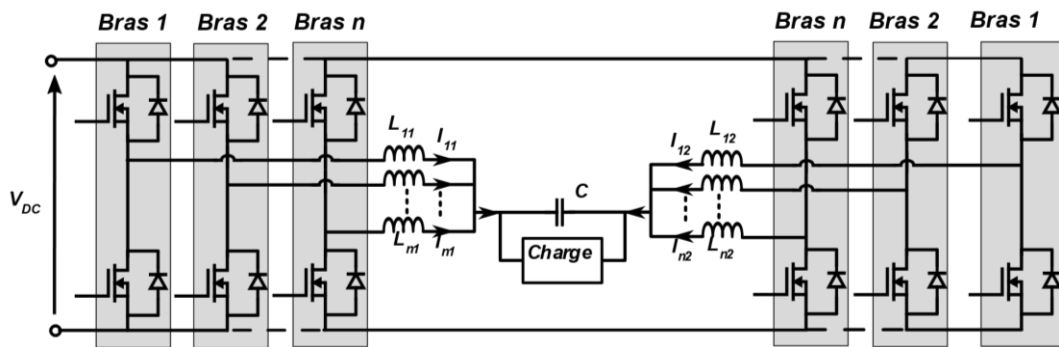


Figure 2-18: Convertisseur entrelacé quatre quadrants







- filtre CEM en entrée des convertisseurs : ils assurent la qualité de l'énergie. Ils sont utilisés pour filtrer les harmoniques rejetés sur le réseau par les charges polluantes.

Le Tableau 2-2 récence les différentes contributions en fonction du domaine d'applications et les références associées.

Tableau 2-2: Domaines d'applications des convertisseurs à faibles résiduelles

Domaines d'application	Besoins	Références
<b>Accélérateur de particules</b>	dynamique/faibles résiduelles	[16] - [24],[52],[53],[54],[55],[56],[49],[50],[57],[58],[59],[60],[61],[62]
<b>Alimentation de Microcontrôleurs</b>	dynamique/faibles résiduelles	[63],[26],[40]
<b>Alimentation des LED</b>	faibles résiduelles	[64],[28]
<b>Energies renouvelables</b>	faibles résiduelles	[65],[46],[66],[67],[68],[39],[47]
<b>Réseau DC embarqué</b>	faibles résiduelles	[28], [69]
<b>CEM/ Qualité d'énergie</b>	faibles résiduelles	[70], [71]

Les références citées plus haut sont de diverses natures. Elles sont composées de brevets, d'articles de journaux et de conférences. La Figure 2-20 montre la répartition en fonction de la nature des références en se basant sur les références citées ici. Cependant, la liste des références abordées dans ce document reste non exhaustive et n'est qu'une image de ce que l'on peut trouver dans les bases de données.

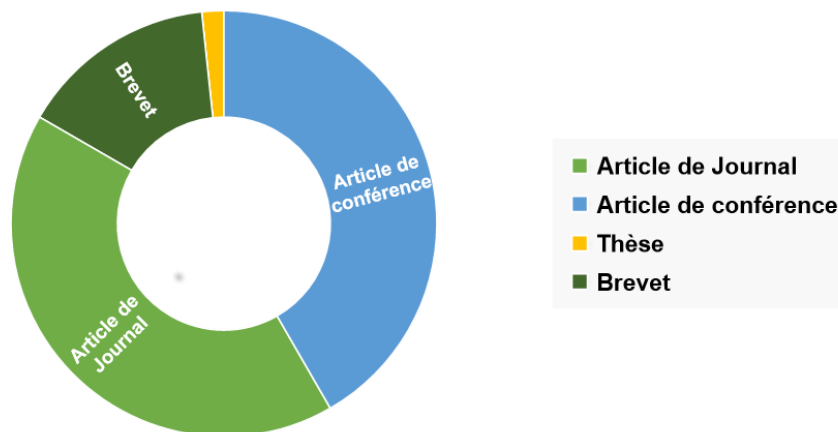


Figure 2-20: Répartition des différentes formes de contributions

Les besoins dans chaque domaine d'application ont évolué avec le temps. Ainsi les références les plus anciennes traitent de la qualité d'énergie et des accélérateurs de particules [10],[16]. Les sources les plus récentes sont essentiellement dédiées au stockage d'énergie (EnR) [65]. Les applications de type accélérateurs de particules se distinguent par le besoin supplémentaire de la rapidité accrue des alimentations en dehors de la faible résiduelle souhaitée. Les alimentations des microcontrôleurs ont aussi des besoins similaires avec des niveaux de puissance différents.

### 2.7.2 Les sources dédiées uniquement aux accélérateurs de particules

Pour les sources référencées concernant uniquement les accélérateurs de particules ou les alimentations de charges de type électro-aimant, 29 sont à dénombrer dans ces travaux. Selon la littérature, en insistant sur les topologies de convertisseurs à faibles ondulations résiduelles et larges bande passante dédiées aux accélérateurs de particules, les mots clés les plus rencontrés sont :

- low ripple,
- high accuracy/ precision,
- high speed,
- fast response/ dynamique.

Ces points essentiels sont complétés par le besoin d'une alimentation pouvant fonctionner dans les quatre quadrants. Pour cela les mots clés supplémentaires sont :

- four quadrant,
- quadratic DC converter,
- bipolar DC converter.

Et bien évidemment :

- magnet load,
- particle accelerator.

L'évolution chronologique du nombre des publications depuis les années 80 est présentée à la Figure 2-21.

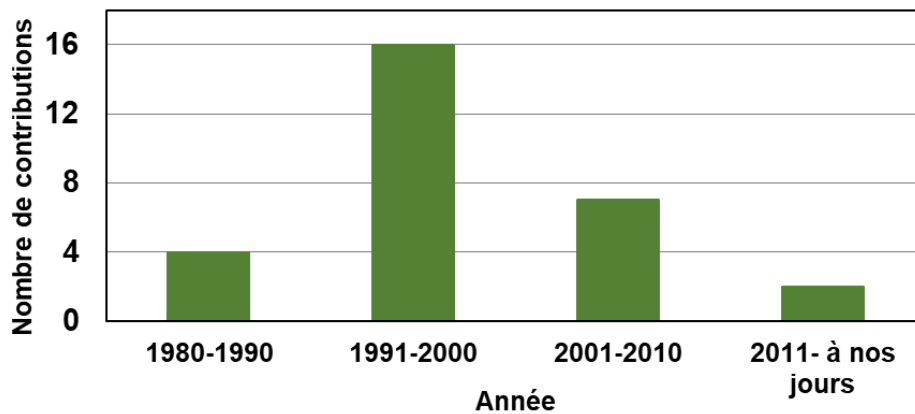


Figure 2-21: Évolution des publications depuis les années 80

En électronique de puissance, le domaine des accélérateurs de particules est un marché de niche comparé aux domaines comme l'automobile, l'aéronautique et encore plus récemment les énergies décarbonées. Sur les 29 travaux dénombrés, 16 ont été publiés dans les années 1991 et 2000 correspondants sans doute à la phase de transition de la 2<sup>de</sup> génération vers la 3<sup>e</sup> génération de sources de rayonnement synchrotron. 7 travaux publiés dans les années 2001-2010 correspondent à la phase de mise en œuvre et d'exploitation des synchrotrons de troisième génération. Pour rappel le synchrotron SOLEIL a été mis en service en 2006 après quelques années de travaux. Parmi les 16 contributions des années 1991 à 2000, une équipe de chercheurs canadiens (H. Jin, Y. Wag, G. Joos, D.A. Deib, S. Kim...) a publié à elle seule 12 articles. La répartition des contributions par pays parmi les 29 est donnée à la Figure 2-22. La contribution française et même Européenne reste faible.

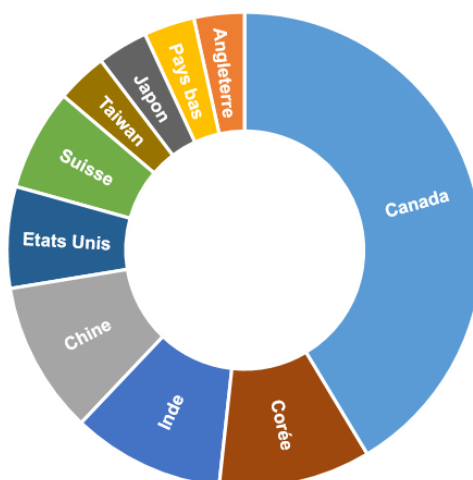


Figure 2-22: Répartition des contributions par pays

## 2.8 CONCLUSION

Les convertisseurs à faibles résiduelles et haute dynamique rencontrés dans l'état de l'art sont présentés dans ce chapitre. L'analyse des sources bibliographiques a fait ressortir d'autres domaines d'applications de ces convertisseurs. Si ces autres domaines demandent des convertisseurs à faibles ondulations résiduelles, la dynamique en sortie n'est pas souvent nécessaire. En se basant sur les solutions topologiques trouvées, deux topologies de convertisseur bipolaire à faibles résiduelles et haute dynamique sont proposées et étudiées dans le chapitre suivant.

Chapitre 3      **TOPOLOGIES PROPOSEES DE CONVERTISSEURS FAIBLE  
ONDULATION RESIDUELLE ET LARGE BANDE PASSANTE**

---



### 3.1 INTRODUCTION

L'état de l'art sur les convertisseurs bipolaires a permis de choisir le convertisseur quatre quadrants en pont en H compte tenu de sa simplicité. Ainsi ce convertisseur filtré en sortie par une cellule LC et piloté par une commande MLI bipolaire (MLI – C) sera la topologie de référence pour la suite (Figure 3-1). Cette topologie sera nommée (PH) au fil des prochains chapitres. En outre, l'analyse bibliographique montre que l'ajout d'une structure compensatrice permet la réduction (voire l'annulation) des ondulations de courants (ou de tensions) en sortie en injectant tout ou une partie de ces dernières en opposition de phase (Figure 3-2 a et b). Sur ce principe, une première topologie de convertisseur est proposée (section 3.2) où les parties actives des convertisseurs principal et de compensation sont identiques. Seuls les éléments de filtrage diffèrent et permettent la compensation. De cette dernière découle une deuxième topologie présentée à la section 3.3. Cette deuxième topologie s'inscrit dans la recherche de la réduction du nombre total de composants additionnels (surtout le nombre de composants actifs). Les deux topologies proposées s'affranchissent des limites (source de tension et boucles de régulation additionnelles, équilibrage de courant etc..) des topologies de convertisseurs à faibles ondulations de tension/courant présentées au chapitre précédent. Dans la suite, les deux topologies sont décrites dans cet ordre. Le dimensionnement et la validation expérimentale du principe de base feront l'objet de ce chapitre.

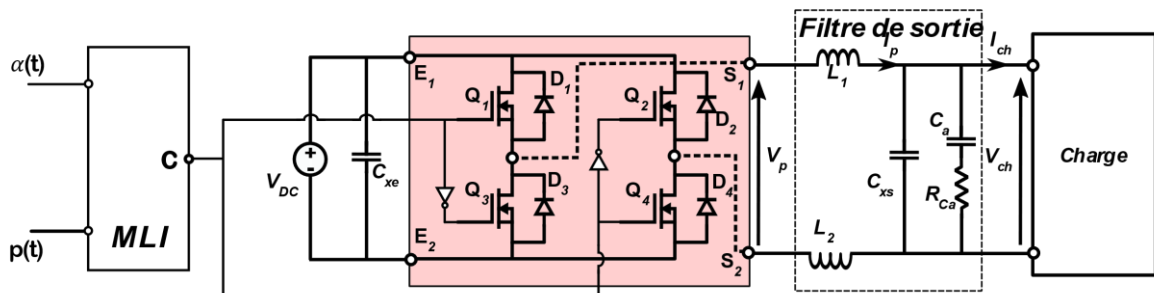


Figure 3-1 : Topologie de référence

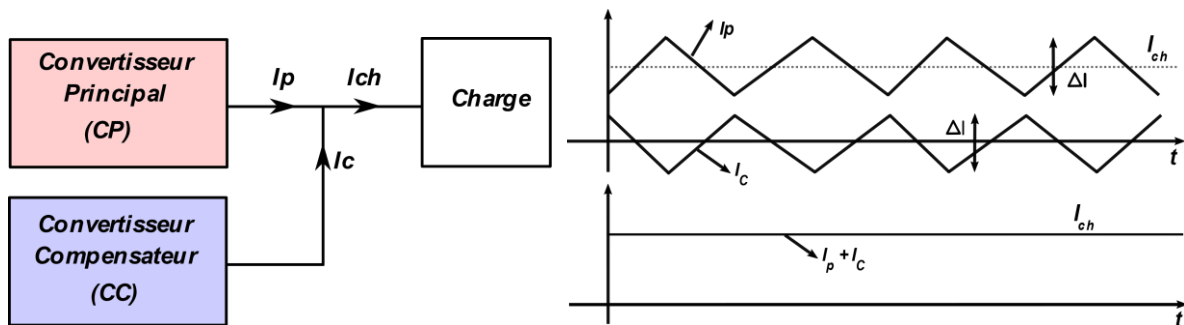


Figure 3-2: Schéma de principe (a) et formes d'ondes (b) des topologies proposées

### 3.2 TOPOLOGIE 1 : PONT EN H COMPENSE ACTIVEMENT (HCA)

La première topologie proposée fait l'objet de cette section. C'est un convertisseur en pont en H compensé par un autre convertisseur du même type (Figure 3-3 et Figure 3-4), d'où le nom de *Pont en H Compensé Activement* (HCA). Le principe de fonctionnement de base de ce dernier est présenté d'une part. D'autre part, une analyse fonctionnelle en fonction des niveaux de tension aux bornes des composants passifs à chaque configuration des bras de transistors est aussi présentée dans cette section.

### 3.2.1 PRINCIPE DE FONCTIONNEMENT

Le schéma fonctionnel de la première topologie de convertisseur proposée est présenté à la Figure 3-3. Elle est composée d'un convertisseur principal (CP) et convertisseur compensateur (CC) en pont en H. Un filtre passe-haut associé, composé des éléments  $L_{C1}$ ,  $L_{C2}$ ,  $C_{C1}$  et  $C_{C2}$  est associé à CC. Il lui permet de ne fournir que la composante alternative du courant dans les inductances du convertisseur principal ( $L_1$  et  $L_2$  avec  $L_1 = L_2 = L$ ). La commande du CC est en opposition de phase avec celle de CP. Ainsi les ondulations de courant générées par CC sont parfaitement complémentaires à celles de CP. Le courant de charge  $I_{ch}$  ne contiendrait alors qu'une composante continue, dans un cas idéal où les composants actifs et passifs sont parfaits et les signaux de commande des transistors parfaitement alignés. Ce cas idéal ne pouvant être obtenu dans la réalité, l'ajout du condensateur  $C_{xs}$  et du réseau d'amortissement est encore nécessaire. En outre, dans la perspective de réduction de l'encombrement, on pourrait imaginer mettre en sortie une seule inductance par convertisseur au lieu de deux. Cependant, cette approche n'est pas fonctionnelle avec cette topologie. L'importance de cette symétrisation des inductances du filtre de sortie est étudiée en **Annexe 3 A**.

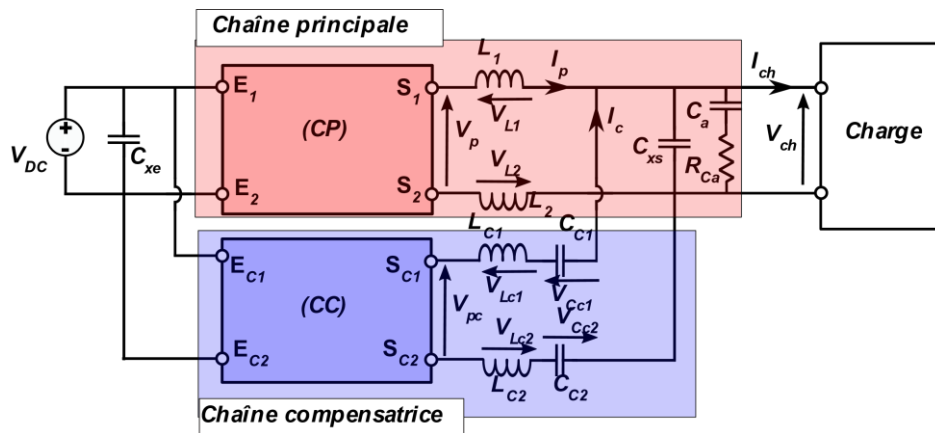


Figure 3-3 : Schéma fonctionnel du pont en H Compensé Activement (HCA)

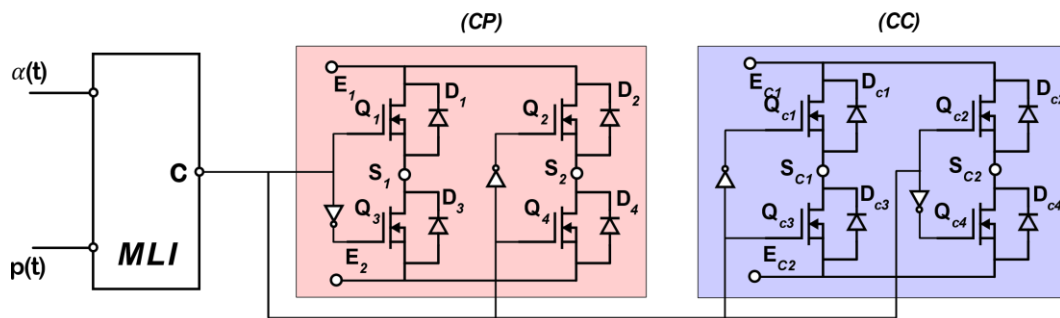


Figure 3-4: Structure de commande du pont en H Compensé activement

La chaîne principale de conversion est alors un convertisseur en pont en H filtré en sortie par un filtre ( $LC$ ) amorti par un réseau ( $C_a, R_{Ca}$ ). La chaîne compensatrice est composée d'un second pont en H et de deux composants passifs :

- $L_{C1}$  et  $L_{C2}$  : Les inductances compensatrices. Elles sont de même valeur que les inductances  $L_i$  ( $L_{C1} = L_{C2} = L$ ). Leur rôle est de fournir le même niveau d'ondulation  $\Delta I$  que celui des courants traversant  $L_1$  et  $L_2$ .
- $C_{C1}$  et  $C_{C2}$  : Les condensateurs compensateurs. Leur rôle est de bloquer la composante continue du courant dans les inductances  $L_{Ci}$  afin que le compensateur ne fournisse que la partie alternative des courants dans les inductances  $L_i$ .

Enfin les bras des deux convertisseurs sont agencés pour que les ondulations de courants dans les ( $L_i$ ) et ( $L_{ci}$ ,  $C_{ci}$ ) interconnectés soient en opposition de phase. Cette condition permet de vérifier l'équation (3-1). En outre, CP et CC sont pilotés par la même commande MLI comme le montre la Figure 3-4 et sont connectés en parallèle sur le même bus DC (Figure 3-3).

$$V_P = -V_{Pc} \tag{3-1}$$

### 3.2.2 Analyse du principe de base

La tension moyenne en sortie et aux bornes de la charge est donnée par la relation (3-2) :

$$V_{ch} = (2\alpha - 1) \cdot V_{DC} \tag{3-2}$$

$L_1$  étant équivalente à  $L_2$ , la tension aux bornes d'une de ces inductances s'exprime par (3-3) :

$$V_{L_i} = (V_P - V_{ch})/2 \tag{3-3}$$

Par la loi des mailles, la tension aux bornes des inductances compensatrices est donnée par (3-4).

$$V_{L_{ci}} = \frac{(V_{Pc} - V_{ch} - 2V_{Cci})}{2} \tag{3-4}$$

En outre, sachant que les tensions moyennes aux bornes des inductances sont nulles, une étude en valeur moyenne permet d'écrire la relation (3-5) :

$$\langle V_{Cci} \rangle = \frac{\langle V_{Pc} \rangle - V_{ch}}{2} \tag{3-5}$$

Si la tension aux bornes de la charge est constante et imposée par le convertisseur principal, alors  $\langle V_{Pc} \rangle = -V_{ch}$  car les deux convertisseurs (CP et CC) sont pilotés en opposition de phase. La tension moyenne aux bornes du condensateur est donc donnée par la relation (3-6).

$$\langle V_{Cci} \rangle = -V_{ch} \tag{3-6}$$

L'analyse du Tableau 3-1 donne les différentes phases de fonctionnement de CP et CC, avec les états respectifs (passant ou bloqué) des transistors, pilotés en mode MLI - C. Ceci permet de mettre en équation la tension aux bornes de chaque composant passif du filtre de sortie. Dans cette analyse, la tension aux bornes de la charge est considérée constante (sans ondulation résiduelle). Cela suppose donc que la compensation est quasi parfaite.

Tableau 3-1: Analyse fonctionnelle du HCA

Phases	(CP)	(CC)
<p>(1)  <math>t \in [nT, (n + \alpha)T]</math>                      Où <math>n \in \mathbf{N}</math></p>	<p><math>Q_1</math> et <math>Q_4</math> passants,  <math>V_P = V_{DC}</math>  <math>V_{L_i} = (1 - \alpha)V_{DC} &gt; 0</math>  <math>I_P \uparrow</math></p>	<p><math>Q_{2c}</math> et <math>Q_{3c}</math> passants,  <math>V_{Pc} = -V_{DC}</math>                      Pour que le principe fonctionne, il faudra que :  <math>V_{L_{ci}} = (\alpha - 1)V_{DC} &lt; 0</math>                      La loi des mailles permet d'écrire :  <math>V_{Cci} = -V_{ch}</math>  <math>I_C \downarrow</math></p>
<p>(2)  <math>[(n + \alpha)T, (n + 1)T]</math>                      Où <math>n \in \mathbf{N}</math></p>	<p><math>Q_2</math> et <math>Q_3</math> passants,  <math>V_P = -V_{DC}</math>  <math>V_{L_i} = -\alpha V_{DC}</math>  <math>I_P \downarrow</math></p>	<p><math>Q_{c1}</math> et <math>Q_{c4}</math> passants,  <math>V_{Pc} = V_{DC}</math>                      Pour que le principe fonctionne, il faudra que :  <math>V_{L_{ci}} = \alpha V_{DC}</math>                      La loi des mailles permet d'écrire :  <math>V_{Cci} = -V_{ch}</math>  <math>I_C \uparrow</math></p>



La Figure 3-5 illustre les formes d'ondes de ce principe de base pendant les deux phases essentielles de fonctionnement. De cette analyse du Tableau 3-1 découle la relation ( 3-7 ).

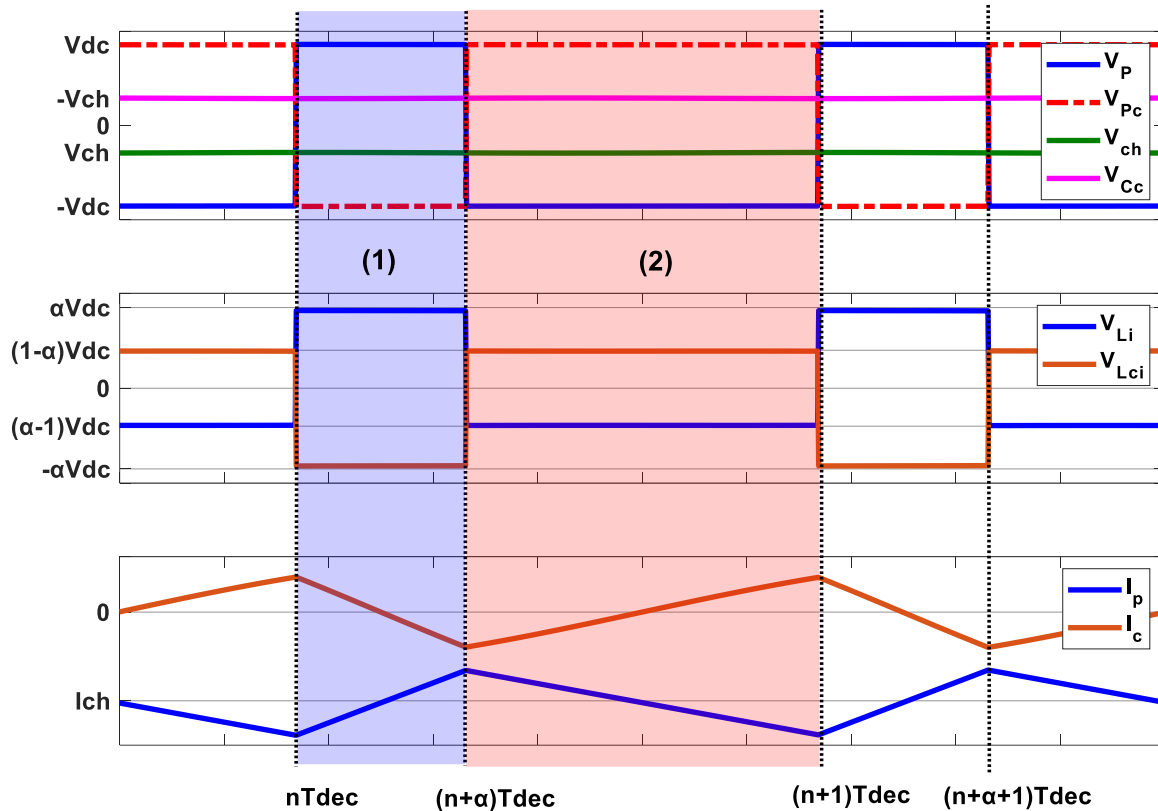


Figure 3-5 : Forme d'onde du principe de base de la topologie :  $\alpha < 50\%$

Cependant l'analyse du Tableau 3-1 suppose que les transistors d'un même bras conduisent de façon alternée sans temps mort ce qui n'est pas réellement le cas. En effet, l'introduction d'un temps mort entre la commande des deux transistors d'un même bras est indispensable pour éviter la conduction simultanée. Une analyse dans les conditions réelles ainsi que l'influence des différents paramètres de fonctionnement sont étudiées à la section 4.3.3 du Chapitre 4.

$$V_{Lci} = \frac{(V_{Pc} - V_{ch} - 2V_{Cc_i})}{2} = \frac{V_{Pc} + V_{ch}}{2} \quad (3-7)$$

Le principe permet de vérifier les relations (3-8) et (3-9):

$$I_p = \langle I_p \rangle + \tilde{I}_p = I_{ch} + \tilde{I}_p \quad (3-8)$$

$$I_c = \tilde{I}_c \quad (3-9)$$

$\tilde{I}_p$  et  $\tilde{I}_c$  sont les parties alternatives des courants respectifs en sortie du convertisseur principal et compensateur.

Lorsque les quatre inductances  $L_1, L_2, L_{C1}, L_{C2}$  sont de valeurs rigoureusement égales, en se référant à l'analyse du Tableau 3-1 et à l'illustration de la Figure 3-5, la relation (3-10) est donnée. Toute l'efficacité du principe de fonctionnement de la compensation se base sur cette dernière relation. Si elle est respectée, la compensation voulue sera totale.

$$\tilde{I}_p = -\tilde{I}_c \quad (3-10)$$

### 3.3 TOPOLOGIE 2 : PONT EN H AUTOCOMPENSE (HAC)

L'analyse effectuée dans la section 3.2.2 et la description de la topologie **HCA** montrent que pour assurer la compensation, la condition nécessaire est d'avoir au moins une paire de bras commutant à chaque instant en opposition de phase. Cette condition est remplie par le pont en H de façon intrinsèque quel que soit le point de fonctionnement. Cette remarque conduit à la deuxième topologie dont le schéma est donné à la Figure 3-6. Cette topologie s'affranchit du pont en H compensateur et rend la structure finale plus simple et moins encombrante.

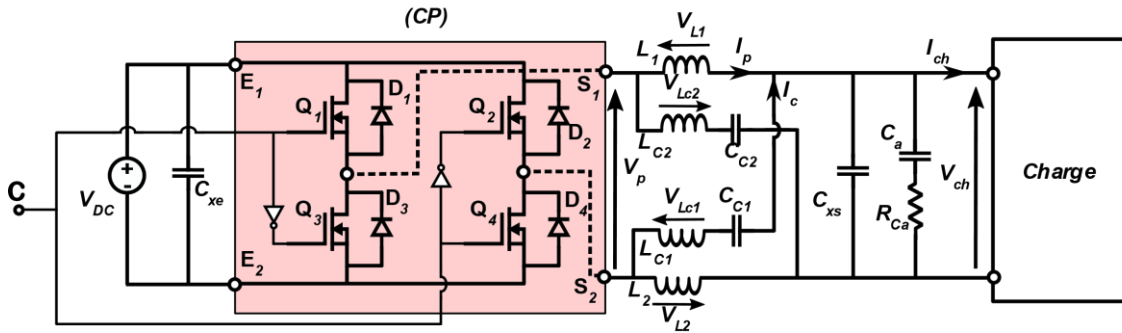


Figure 3-6 : Schéma de principe du pont H Auto-Compensé (HAC)

Le principe de fonctionnement étant inchangé, la tension aux bornes des inductances compensatrices est donnée par (3-11) :

$$V_{L_{ci}} = \frac{(-V_P - V_{ch} - 2V_{C_{ci}})}{2} \quad (3-11)$$

Sachant d'ores et déjà que la tension aux bornes des condensateurs  $C_{ci}$   $V_{C_{ci}} = -V_{ch}$ , l'équation (3-11) conduit à la relation (3-12) :

$$V_{L_{ci}} = \frac{(-V_P + V_{ch})}{2} \quad (3-12)$$

De ces équations est déduite l'analyse suivante :

Tableau 3-2: Analyse fonctionnelle du HAC

Phases	(CP)	
<b>(1)</b> $t \in [nT, (n + \alpha)T]$	$Q_1$ et $Q_4$ passants, $V_P = V_{DC}$ $V_{L_i} = (1 - \alpha)V_{DC} > 0$ $I_P \uparrow$	$Q_1$ et $Q_4$ passants, $V_{Pc} = -V_{DC}$ $V_{L_{ci}} = (\alpha - 1)V_{DC} < 0$ $I_C \downarrow$
<b>(2)</b> $[(n + \alpha)T, (n + 1)T]$	$Q_2$ et $Q_3$ passants, $V_P = -V_{DC}$ $V_{L_i} = -\alpha V_{DC} < 0$ $I_P \downarrow$	$Q_2$ et $Q_3$ passants, $V_{Pc} = V_{DC}$ $V_{L_{ci}} = \alpha V_{DC} > 0$ $I_C \uparrow$

L'avantage de cette topologie réside dans le fait que les deux bras du pont en H commutent en opposition de phase quel que soit le point de fonctionnement du convertisseur. En outre, la division par deux du nombre total de composants actifs par rapport à la topologie HCA est un point crucial. Économiquement, cela permet de diviser par deux le coût total des composants actifs et de commande rapprochée associée. C'est aussi un moyen d'accroître la fiabilité du convertisseur résultant et d'optimiser son volume global.

### 3.4 DIMENSIONNEMENT

Le dimensionnement des composants passifs du filtre de sortie est proposé dans cette section. Une démarche progressive a été adoptée. En effet, dans un premier temps, le dimensionnement du filtre de la chaîne de conversion principale a été abordé, suivi des éléments passifs du compensateur. Quelle que soit la topologie, leurs valeurs restent les mêmes donc aucune abstraction n'est faite en fonction de la topologie.

#### 3.4.1 Dimensionnement du filtre de la chaîne directe de conversion

Dans cette section, le dimensionnement du filtre de la chaîne principale est proposé. Dans un premier temps la cellule LC est dimensionnée, suivie du réseau d'amortissement.

##### 3.4.1.1 Le filtre LC

Les composants passifs du HCA et du HAC sont dimensionnés à l'identique. Les inductances  $L_i$  et  $L_{Ci}$  doivent être rigoureusement de la même valeur (*soit*  $L_i = L_{Ci} = L$ ) afin de garantir la même ondulation de courant dans ces dernières. L'ondulation de courant en sortie dans le cas de la commande MLI Classique (MLI – C) est donnée par l'équation ( 3-13 ).

$$\Delta I_{L_i} = \Delta I_{L_{Ci}} = \frac{\alpha \times (1 - \alpha)}{2L \times F_{dec}} \times 2V_{DC} \quad (3-13)$$

La tension du bus DC ( $V_{DC}$ ) étant connue,  $L$  et  $F_{dec}$  sont les paramètres libres de l'équation ( 3-13 ).

La capacité du condensateur  $C_{Xs}$  est calculée pour garantir la plus large bande passante possible, à partir de la relation (3-14) exprimant la fréquence de coupure du filtre formé par les  $L_i$  et  $C_{Xs}$  dans la chaîne directe, afin de respecter le critère de haute dynamique du cahier des charges. Soit

$$f_o = \frac{1}{2\pi\sqrt{2LC_{Xs}}} \quad (3-14)$$

$f_o$  doit être au moins égale à la bande passante imposée par le cahier des charges. Cependant, comme nous le verrons par la suite, le filtre passe haut de la chaîne compensatrice doit être bien dimensionné afin de ne pas détériorer la bande passante imposée par le filtre de la chaîne principale de conversion. L'effet de la valeur des composants passifs du compensateur sur la dynamique globale du convertisseur est étudié dans la sous-section 3.4.2.

En outre, l'ondulation résiduelle de tension en sortie est donnée par la relation ( 3-15 ).

$$\Delta V_{C_{Xs}} = \frac{\Delta I_{L_i}}{8C_{Xs} * F_{dec}} = \frac{\alpha \times (1 - \alpha)}{16 \times L \times C_{Xs} \times F_{dec}^2} \times 2V_{DC} \quad (3-15)$$

L'équation ( 3-15 ) montre qu'avoir une faible ondulation de tension résiduelle en sortie, implique d'augmenter soit la fréquence de découpage soit la valeur des composants passifs. A contrario, l'équation ( 3-14 ) montre qu'assurer une bande passante élargie implique de diminuer la valeur des composants passifs. Ayant choisi d'atteindre les performances de dynamique et d'atténuation que par le filtre de sortie du convertisseur (sans l'apport de la régulation), la bande passante est liée à la valeur des passifs ( 3-14 ) et l'atténuation liée à la fois aux passifs et à  $F_{dec}$  ( 3-15 ). Dans l'absolu, le mieux serait d'augmenter la fréquence de découpage vers l'infini et faire tendre la valeur des composants passifs vers zéro afin d'atteindre les deux objectifs simultanément. Cependant, cela est impossible car nous sommes confrontés aux limites technologiques des composants de puissance et magnétiques et aux limites techniques, notamment sur les aspects liés à la CEM. Cela montre d'ores et déjà qu'un compromis doit être fait entre les objectifs du cahier des charges.

## 3.4.1.2 Amortissement du filtre de la chaîne principale

Le réseau d'amortissement joue le rôle d'amortissement des pics de résonance engendrés par le filtre LC. Le réseau d'amortissement ( $R_{Ca}, C_a$ ) est dimensionné de la façon suivante :

- $C_a$  : a pour but premier de bloquer la composante continue afin d'éviter des pertes Joule dues au courant continu dans  $R_{Ca}$ .
- A la fréquence de résonance, l'impédance de  $C_a$  doit être plus faible que celle de  $R_{Ca}$ , afin que cette dernière puisse jouer son rôle d'amortisseur.
- Enfin, l'amortissement étant proportionnel à l'impédance caractéristique [72] ( $Z_c = \sqrt{2L/C_{Xs}}$ ), posons :  $R_{Ca} = n_2 Z_c$
- Pour la suite du dimensionnement, posons :  $C_a = n_1 C_{Xs}$

En se basant sur la topologie de référence, la fonction de transfert du filtre de sortie est donnée par les relations (3-16) à (3-19):

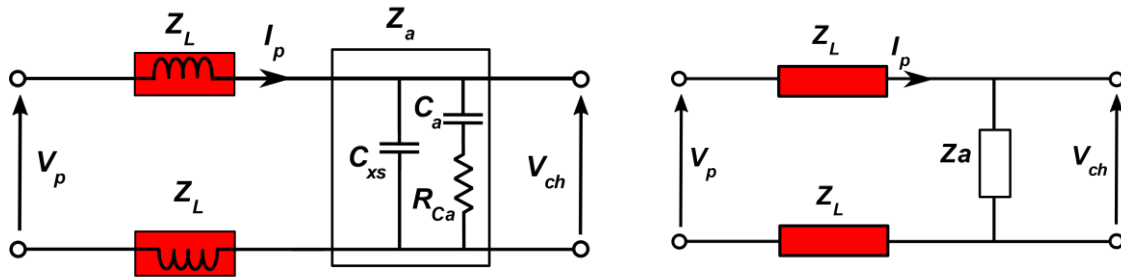


Figure 3-7: Impédance équivalente du filtre de la chaîne principale

$$F_p(s) = \frac{V_{ch}}{V_p} = \frac{Z_a}{Z_a + 2Z_L} \quad (3-16)$$

$$F_p(s) = \frac{1 + C_a R_{Ca} s}{2LC_{Xs} C_a R_{Ca} s^3 + 2L(C_{Xs} + C_a) s^2 + C_a R_{Ca} s + 1} \quad (3-17)$$

En remplaçant  $R_{Ca}$  et  $C_a$  par leur définition proposée plus haut, la relation (3-17) devient (3-18).

$$F_p(s) = \frac{1 + n_1 n_2 C_{Xs} Z_c s}{n_1 n_2 2LC_{Xs}^2 Z_c s^3 + 2LC_{Xs}(1 + n_1) s^2 + n_1 n_2 C_{Xs} Z_c s + 1} \quad (3-18)$$

$$F_p(s) = \frac{1}{\frac{n_1 n_2 2LC_{Xs}^2 Z_c s^3}{1 + n_1 n_2 C_{Xs} Z_c s} + \frac{2LC_{Xs}(1 + n_1) s^2}{1 + n_1 n_2 C_{Xs} Z_c s} + 1} \quad (3-19)$$

La fonction de transfert telle que présentée à la relation (3-17) et (3-18) possède 1 zéro et 3 pôles. Cependant, de l'équation (3-19), posons :

$$n_1 n_2 C_{Xs} Z_c s \gg 1 \quad \forall \text{ la fréquence, c'est-à-dire que } n_1 n_2 \gg \omega_o / \omega.$$

Cette condition s'affranchit du seul zéro ( $1/C_a R_{Ca}$ ) et d'un pôle de la fonction de transfert qui sont de toute façon proches [73]. Cette condition permet aussi de simplifier l'équation (3-19) et de tendre vers un système du second ordre (3-21) et (3-22).

$$F_p(s) = \frac{1}{\frac{n_1 n_2 2LC_{Xs}^2 Z_c s^3}{n_1 n_2 C_{Xs} Z_c s} + \frac{2LC_{Xs}(1 + n_1) s^2}{n_1 n_2 C_{Xs} Z_c s} + 1} \quad (3-20)$$

$$F_p(S) = \frac{1}{2LC_{Xs}S^2 + \left(\frac{1+n_1}{n_1n_2}\sqrt{2LC_{Xs}}\right)S + 1} \quad (3-21)$$

$$F_p(s) = \frac{1}{\frac{s^2}{w_o^2} + \frac{(1+n_1)s}{n_1n_2w_o} + 1} \quad (3-22)$$

Le coefficient d'amortissement est donné par la relation (3-23).

$$\zeta = \frac{(1+n_1)}{2n_1n_2} \quad (3-23)$$

De l'équation (3-23) est déduite la relation (3-24).

$$n_2 = \frac{(1+n_1)}{2\zeta n_1} \quad (3-24)$$

Pour un système du second ordre, un dépassement de 5 % de la valeur finale est acquis pour,  $\zeta = \sqrt{2}/2$  ce qui conduit à la relation (3-25) :

$$n_2 = \frac{1+n_1}{n_1\sqrt{2}} \quad (3-25)$$

Pour un amortissement critique ( $\zeta = 1$ ) conduisant à la relation (3-26):

$$n_2 = \frac{1+n_1}{2n_1} \quad (3-26)$$

La Figure 3-8 montre l'évolution de  $n_2$  en fonction de  $n_1$  pour les deux valeurs particulières de  $\zeta$ . Cette figure donne la bande optimale d'amortissement. Elle établit également une relation entre  $n_1$  et  $n_2$  en fonction du coefficient d'amortissement  $\zeta$ . Pour des valeurs fortes de  $n_1$ , les amortissements minimum et critique sont obtenus pour des valeurs respectives de 0.7 et 0.5. Ces valeurs sont vérifiées par les équations (3-25) et (3-26) lorsque  $n_1$  tend vers l'infini.

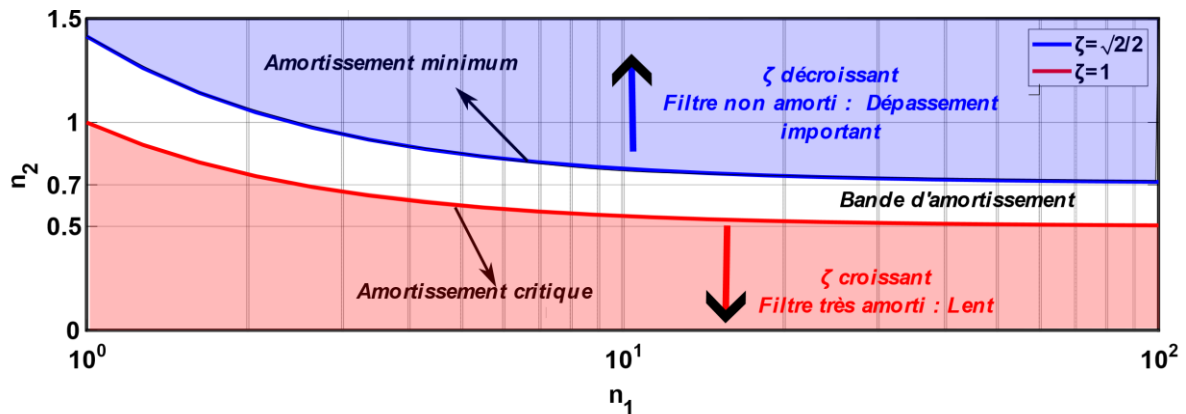
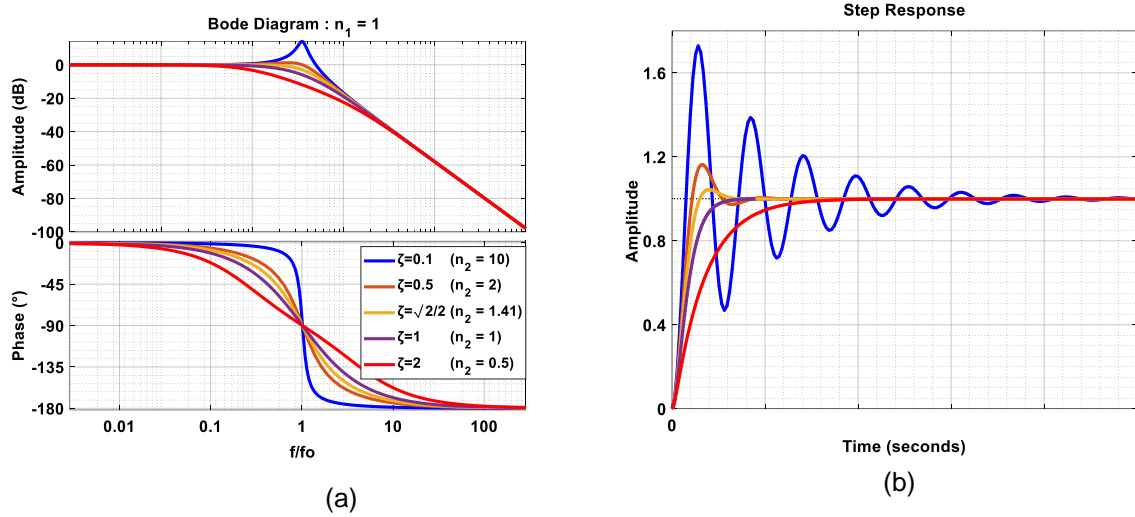
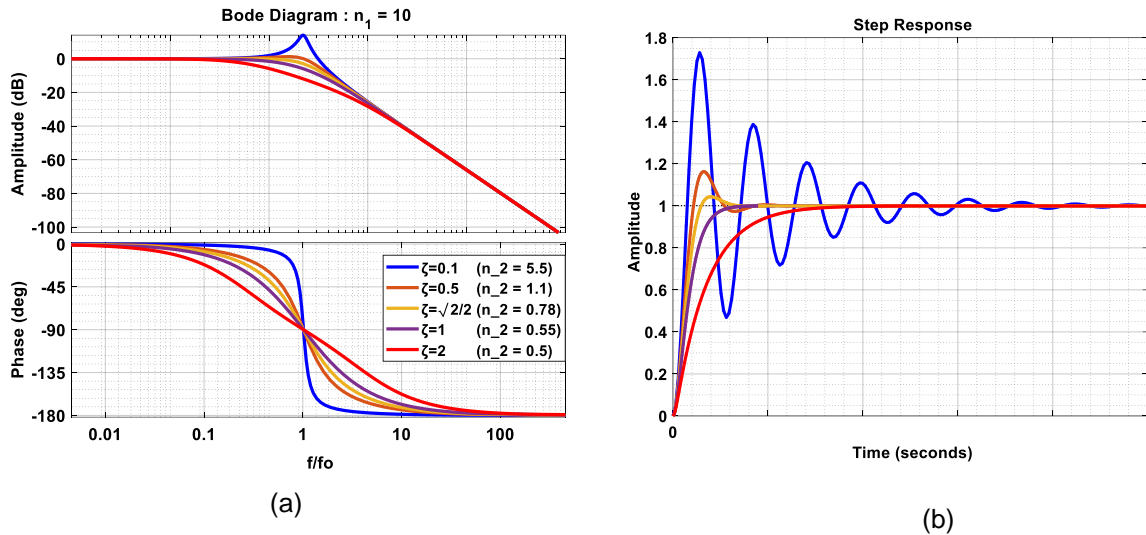


Figure 3-8: Bande d'amortissement du filtre

La bande d'amortissement définie est bien confirmée par les diagrammes de Bode et les réponses indicielles des Figure 3-9 et Figure 3-10. Les figures sont données respectivement pour  $n_1 = 1$  et  $n_1 = 10$ .


 Figure 3-9 : Diagrammes de Bode (a) et réponse indicielle (b) :  $n_1 = 1$ 

 Figure 3-10 : Diagrammes de Bode (a) et réponse indicielle (b) :  $n_1 = 10$ 

Cette analyse a montré une relation entre la résistance d'amortissement parallèle et l'impédance caractéristique du filtre LC. En effet, en considérant les courbes précédentes, pour  $n_1$  de forte valeur (soit  $C_a \gg C_{Xs}$ ), assurer un d'amortissement de 5 % revient à poser  $R_{Ca} = 0,7 \cdot Z_C$ . Dans les mêmes conditions, l'amortissement critique est obtenu pour  $R_{Ca} = 0,5 \cdot Z_C$ . Les diagrammes de Bode ainsi que les réponses indicielles montrent aussi qu'un minimum de dépassement peut être toléré afin d'avoir une bonne dynamique.

### 3.4.2 Dimensionnement de la chaîne compensatrice : CC + Passifs du compensateur

Les condensateurs  $C_{ci}$  seront dimensionnés de telle sorte que la fréquence de coupure du filtre passe-haut formé par les couples  $(L_{ci}, C_{ci})$  soit très inférieure à la fréquence de découpage ( $F_{dec}$ )

( $\frac{1}{2\pi\sqrt{L_{ci}C_{ci}}} \ll F_{dec}$ ). Cela permettra de ne pas atténuer les ondulations basses fréquences triangulaires du courant traversant  $(L_{ci}, C_{ci})$ , pour que la compensation soit la plus parfaite possible. Posons  $w_{C_c} = \frac{F_{dec}}{n_{c1}}$  soit :

$$C_{Ci} = \frac{N_{C_1}}{L_{ci} \times (2\pi \times F_{dec})^2} \quad (3-27)$$

- 1) Le filtre passe-haut formé par le couple  $(L_{ci}, C_{ci})$  doit être dimensionné afin que la dynamique de la chaîne principale ne se soit pas affectée par l'ajout du compensateur. Si  $n_{c2}$  est le rapport entre la fréquence propre de la chaîne principale et la fréquence propre du filtre passe haut de compensation (relation (3-28)). Alors la valeur des condensateurs  $C_{ci}$  est donnée par la relation (3-29). De cette équation, posons l'équation (3-30)

$$\frac{1}{2\pi\sqrt{L_{ci}C_{ci}}} = \frac{1}{n_{c2}2\pi\sqrt{2L_iC_{XS}}} \quad (3-28)$$

$$C_{ci} = \frac{n_{c2}^2 2L_i C_{XS}}{L_{ci}} \quad (3-29)$$

$$C_{ci} = N_{c2} C_{XS} \quad (3-30)$$

La fréquence de découpage n'étant pas déterminée à cette étape, une analyse basée sur l'équation (3-30) est proposée dans cette section. La Figure 3-11 montre les schémas équivalents du filtre avec le compensateur associé.

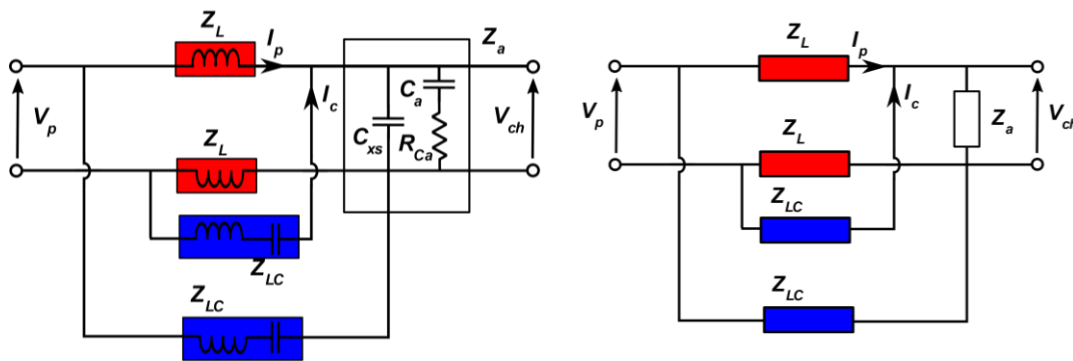


Figure 3-11: Impédance équivalente du filtre compensé.

La fonction de transfert globale  $(F(s))$  du système est donnée par l'équation (3-31), le calcul de cette fonction de transfert est détaillé en Annexe 3 B. L'équation (3-32) donne la fonction de transfert du filtre non compensé obtenu pour  $Z_{LC} \rightarrow \infty$  (C'est-à-dire que le filtre compensateur est déconnecté du système). La fonction de transfert due uniquement à la compensation est présentée à l'équation (3-33), déterminée en déconnectant le filtre principal du circuit ( $Z_L \rightarrow \infty$ ). Cette fonction de transfert fait apparaître un signe négatif, image de l'opposition de phase entre les signaux du filtre principal et du compensateur. Ceci est vrai quel que soit le mode de compensation (HCA ou HAC)

$$F(s) = \frac{Z_{LC}Z_a - Z_LZ_a}{Z_{LC}Z_a + Z_LZ_a + 2Z_LZ_{LC}} \quad (3-31)$$

$$F(s) = \frac{Z_a}{Z_a + 2Z_L}, Z_{LC} \rightarrow \infty \quad (3-32)$$

$$F(s) = \frac{-Z_a}{Z_a + 2Z_{LC}}, Z_L \rightarrow \infty \quad (3-33)$$

Une analyse en petits signaux de la dynamique du filtre associé au compensateur est faite par la suite.

#### 3.4.2.1 Influence des condensateurs $C_{ci} = N_{c2}C_{XS}$

La Figure 3-12 montre les diagrammes de Bode obtenus en variant  $N_{c2}$  de 1000 à 0.1. La phase de ce diagramme est modulo  $2\pi$ . En première analyse, les atténuations du filtre compensé (HAC ou HCA) sont nettement supérieures à celles du filtre non compensé. Soit une variation de -40 dB / décade du filtre sans compensation, comparée à -80 dB / décade pour le filtre compensé. Quoi qu'il en soit, un compromis doit toujours être trouvé entre la contrainte de dynamique et celle de la résiduelle comme le montrent les diagrammes de Bode. En effet, toute chose égale par ailleurs, plus grande sera la fréquence de découpage, moindre sera la résiduelle en sortie. En outre, les valeurs des condensateurs  $C_{ci}$  influencent principalement la bande passante mais aussi l'atténuation du filtre résultant.



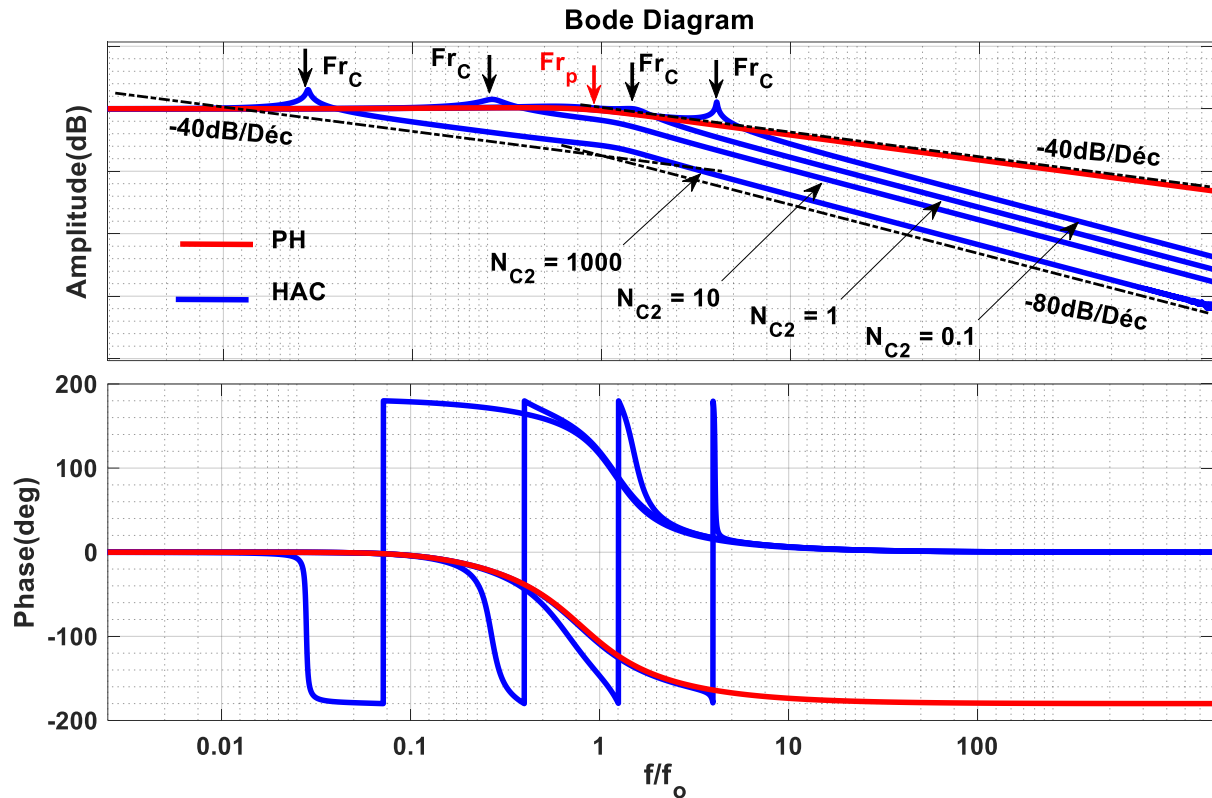


Figure 3-12: Influence du condensateur  $C_{ci}$  sur la dynamique et l'atténuation du filtre compensé

- Pour des valeurs de  $C_{ci} > C_{XS}$  ( $N_{C2} > 1$ ), la fréquence de résonance du filtre ( $L_{ci}, C_{ci}$ ) est inférieure à celle du filtre ( $L_i, C_{XS}$ ), ( $F_{RC} < F_{RP}$ ). Ceci introduit des pôles lents conduisant à une première cassure de -40 dB / décade en basse fréquence. La fréquence de coupure du filtre compensé est par conséquent plus basse, et donc la réponse temporelle lente. A contrario, cette condition permet d'avoir une plus forte atténuation à fréquence de découpage identique.  $C_{ci} > C_{XS}$  permet de satisfaire la relation  $\frac{1}{2\pi\sqrt{L_{ci}C_{ci}}} \ll F_{dec}$ .
- Pour des valeurs de  $C_{ci} < C_{XS}$  ( $N_{C2} < 1$ ), les pôles dominants du système sont ceux introduits par le couple de la branche principale ( $L_i, C_{XS}$ ). La fréquence de résonance du filtre ( $L_{ci}, C_{ci}$ ) est supérieure à celle du filtre ( $L_i, C_{XS}$ ), ( $F_{RC} > F_{RP}$ ). La bande passante du système reste donc non modifiée et améliorée selon la valeur de  $N_{C2}$ .

Néanmoins, le couple ( $L_{ci}, C_{ci}$ ), lorsqu'il n'est pas amorti, fait apparaître des pics de résonance à la fréquence de coupure du circuit compensateur  $F_{RC}$  distincts de ceux du circuit principal  $F_{RP}$ . Lorsque  $F_{RC}$  est au voisinage de  $F_{RP}$ , le filtre compensateur est amorti par le réseau ( $C_a, R_{Ca}$ ). Pour pallier cette résonance, deux méthodes d'amortissement sont proposées et étudiées dans la suite de ce chapitre.

### 3.4.2.2 Amortissement du compensateur

Étant donné que ce sont les faibles valeurs de  $C_{ci}$  qui permettent de respecter le compromis atténuation/dynamique, l'étude réalisée concerne les  $N_{C2}$  de faibles valeurs (en l'occurrence 0.1 et 0.25). Deux méthodes d'amortissement sont proposées. La première comprend un amortissement série qui consiste à ajouter une résistance  $RC_{Ca}$  en série avec le couple ( $L_{ci}, C_{ci}$ ) (Figure 3-13.a.). La seconde est un amortissement parallèle qui se résume à ajouter, en parallèle, du condensateur  $C_{ci}$  un réseau ( $C_{Ca}, RC_{Ca}$ ) (Figure 3-13.b.).



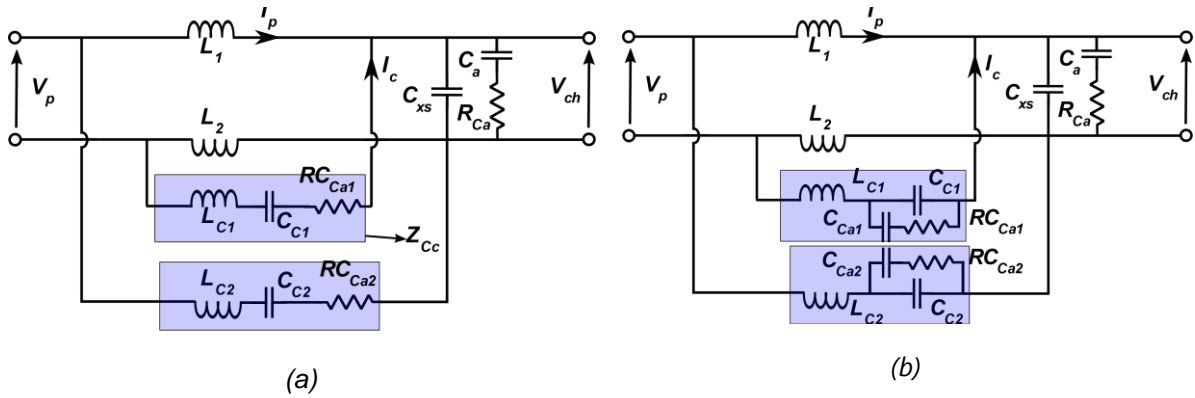


Figure 3-13: Schémas possibles d'amortissement du compensateur : amortissement série (a), amortissement parallèle (b)

- L'amortissement série consiste à ajouter les résistances  $RC_{cai}$  pour que l'impédance  $Z_{Cc}$  formée par le triplet  $(L_{ci}, C_{ci}, RC_{cai})$  soit bien amorti. Cette impédance définie par l'équation (3-34) est choisie pour que le coefficient d'amortissement  $\zeta_{Cc}$  du couple  $(L_{ci}, C_{ci})$  soit compris entre  $[\frac{\sqrt{2}}{2}, 1]$ . Par la suite, ce coefficient est fixé  $\frac{\sqrt{2}}{2}$  ce qui conduit à l'équation (3-35)

$$Z_{Cc} = \frac{L_{Cc}C_c S^2 + RC_{Ca}C_c S + 1}{C_c S} = \frac{S^2 + \frac{2\zeta_{Cc}S}{W_{Cc}} + 1}{W_{Cc}^2} \quad (3-34)$$

$$RC_{Ca-série} = \sqrt{2 \frac{L_{ci}}{C_{ci}}} \quad (3-35)$$

- Dans le cas de l'amortissement parallèle, le dimensionnement est effectué en se basant sur les résultats de l'étude réalisée à la section 3.4.2. Ainsi la résistance d'amortissement est donnée par (3-36) avec  $C_{Ca} = 10 \times C_{ci}$ . Contrairement à l'amortissement parallèle, la résistance  $RC_{cai}$  d'amortissement série est parcourue par toute l'ondulation du courant de compensation. Malgré sa faible valeur, elle sera donc une source de pertes supplémentaires pouvant dégrader le rendement global du convertisseur. Les résultats comparatifs entre les filtres LC compensé ou non, ainsi que le filtre LC compensé amorti, en parallèle ou en série, sont présentés à la Figure 3-14 pour  $N_{c2} = 0.25$  et à la Figure 3-15 pour  $N_{c2} = 0.1$ . Pour l'amortissement série, une régression de l'atténuation de -80 dB / décade à -60 dB / décade est à noter. Cette diminution est causée par l'introduction d'un zéro dans la fonction de transfert, conséquence de la résistance série.

$$RC_{Ca//} = 0.8 \sqrt{\frac{L_{ci}}{C_{ci}}} \quad (3-36)$$

- Contrairement à l'amortissement série, le raccordement parallèle ne détériore pas l'atténuation. En effet, les -80 dB/déc sont toujours maintenus aux fréquences les plus élevées. Par ailleurs, juste après la fréquence de résonance, le diagramme de Bode montre que cette solution permet d'atteindre une atténuation légèrement meilleure que celle du filtre non compensé. Au-delà, les deux courbes sont similaires. Néanmoins, la dynamique devrait aussi être légèrement dégradée par ce mode d'amortissement.

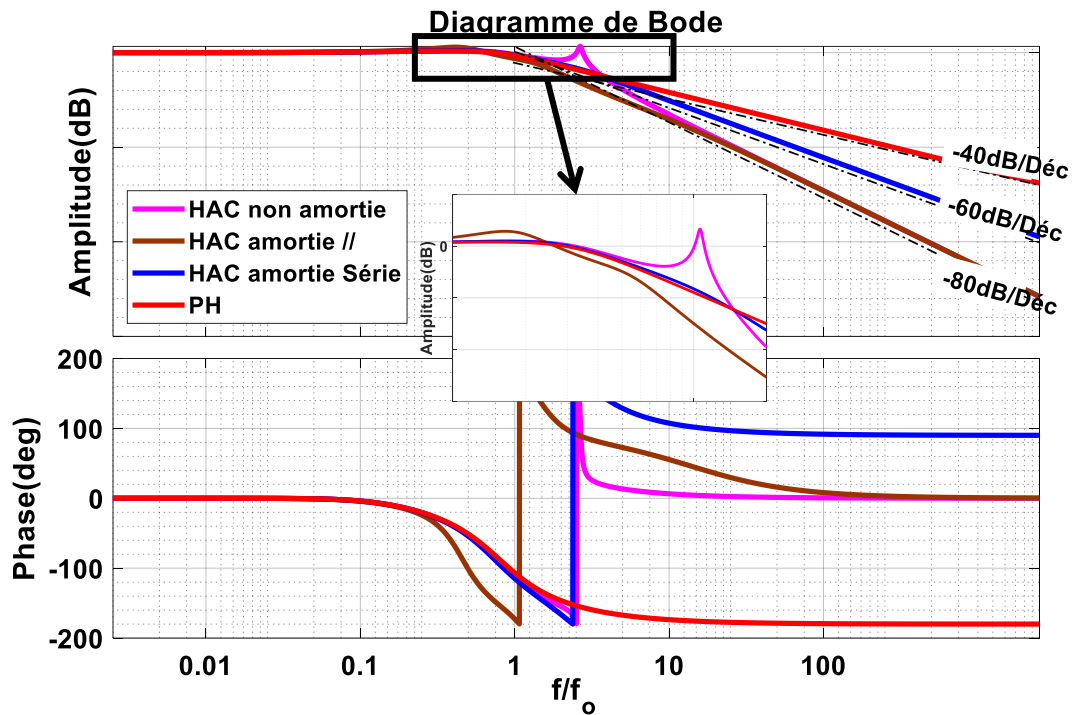


Figure 3-14 : Influence de l'amortissement du compensateur sur la dynamique pour  $N_{C2} = 0.25$ .

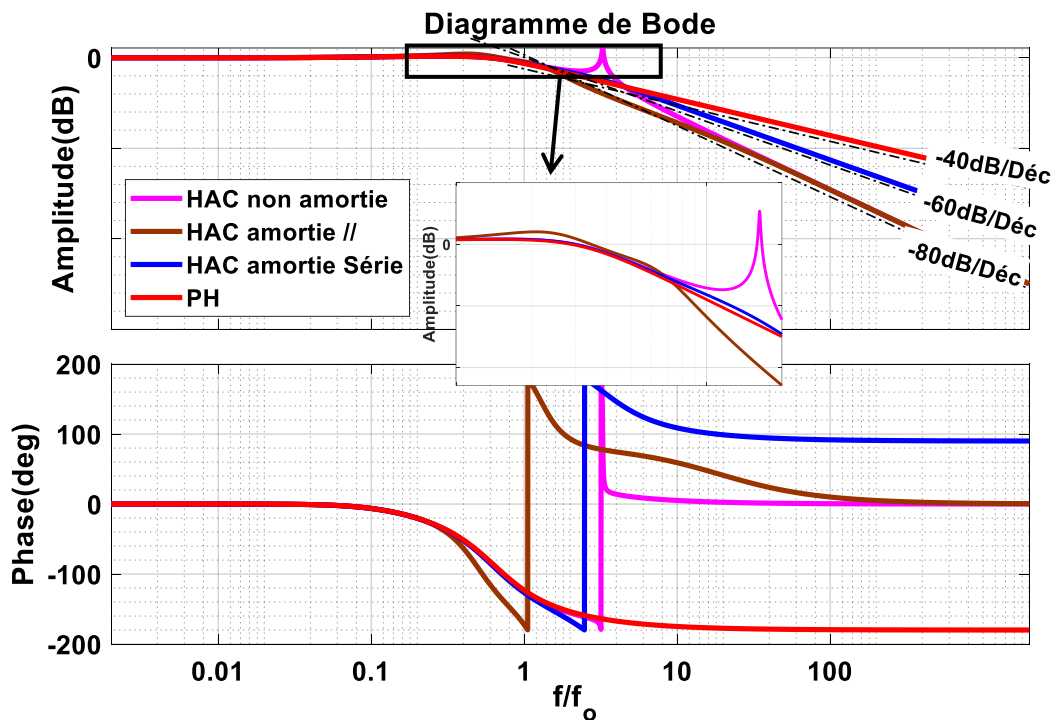


Figure 3-15: Influence de l'amortissement du compensateur sur la dynamique pour  $N_{C2} = 0.1$ .

La Figure 3-16 montre une évolution du diagramme de Bode du filtre compensé amorti en série pour de faibles à de fortes valeurs de  $RC_{Ca}$ . Pour des  $RC_{Ca}$  de faibles valeurs, on remarque que l'effet de cette résistance série sur l'atténuation est repoussé en très haute fréquence où l'on passe d'une atténuation de  $-80$  dB/décade à  $-60$  dB/décade. Alors, si aucun  $RC_{Ca}$  physique n'est pas mis en œuvre, les  $RC_{Ca}$  peuvent provenir des résistances parasites équivalentes de l'inductance et du condensateur du filtre passe haut et même des résistances parasites équivalentes dues au routage. Ces résistances contribueront certes à un amortissement naturel du filtre de sortie. Cependant, pour s'affranchir de l'effet

de ces résistances parasites équivalentes, les composants doivent être choisis soigneusement afin de repousser l'effet sur l'atténuation en haute fréquence.

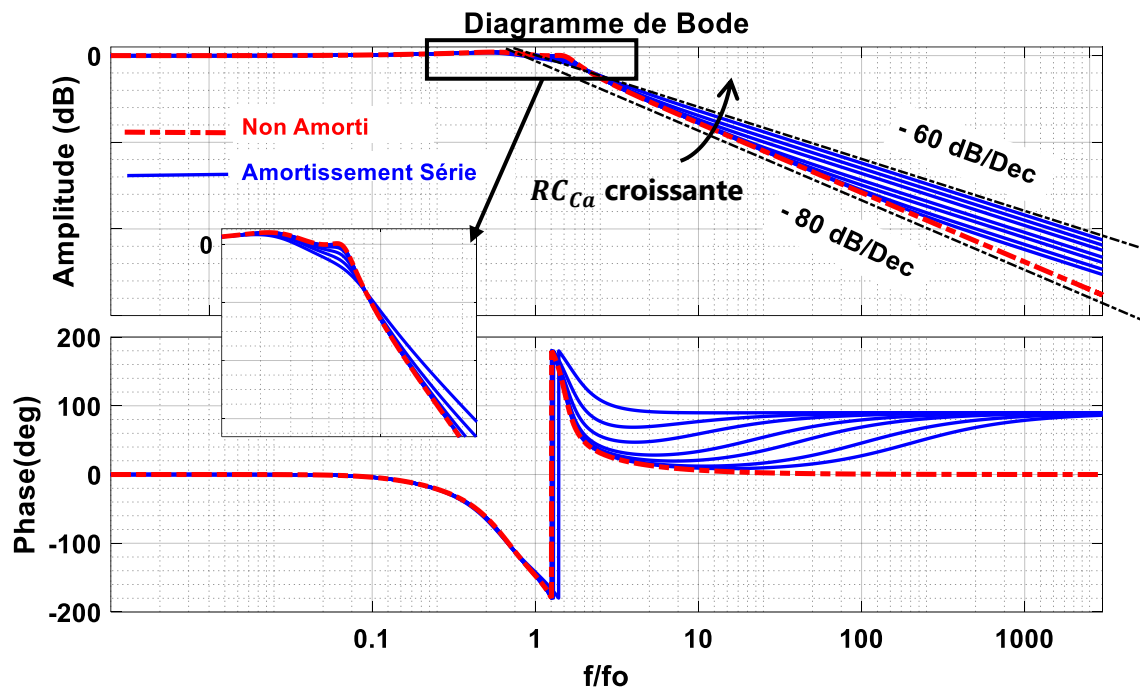


Figure 3-16 : Diagramme de Bode du filtre compensé : Mise en évidence de l'effet des  $RC_{Ca}$  séries croissantes

Les résultats des études effectuées plus haut montrent que, quelle que soit la topologie de filtrage (HAC ou HCA amorti ou non, filtre LC non compensé), un compromis doit être trouvé entre dynamique et atténuation. À ces deux facteurs s'ajoutent d'autres critères comme l'amortissement. En effet, pour maximiser la dynamique, on peut être amené à tolérer un dépassement minimum. Le choix de la fréquence de découpage permettant d'atteindre les exigences du cahier des charges est aussi primordial. Pour ce faire, une routine d'optimisation a été implémentée afin de choisir au mieux les valeurs des composants permettant d'atteindre les performances souhaitées.

### 3.5 DYNAMIQUE ET ATTENUATION : UNE QUESTION DE COMPROMIS

Comme montré jusqu'à présent par les diagrammes de Bode, une dynamique élevée du filtre de sortie ne peut être atteinte sans agir sur l'atténuation en sortie toute chose égale par ailleurs. La recherche d'un compromis est donc nécessaire. Ceci s'apparente donc à un problème d'optimisation multi-objectifs (2 objectifs dans ce cas). Cela conduit donc à chercher les bonnes combinaisons de variables permettant d'optimiser l'ensemble des fonctions de l'objectif. Pour ce type de problème, la recherche de solutions optimales est donc de mise, en l'occurrence, des solutions Pareto-optimales ou la frontière de Pareto qui définit la surface de compromis Figure 3-17.

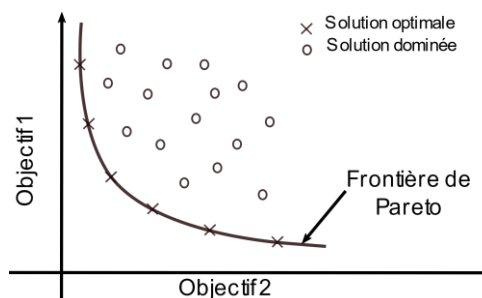


Figure 3-17 : Principe de la frontière de Pareto

En effet, les solutions appartenant à cette frontière ne peuvent plus être améliorées sur un objectif sans détériorer les autres. La résolution du problème revient donc à trouver cet ensemble de solutions optimales.

L'approche « a posteriori » est adoptée pour la prise de décision. Cela consiste à faire intervenir un décideur humain pour la prise de décision finale en aval du processus d'optimisation (après la détermination de la Frontière de Pareto). On distingue aussi l'approche « a priori » et l'approche « interactive ».

### 3.5.1 Formalisation du problème d'optimisation

Dans cette sous-section, la formalisation du problème, est abordée, suivie de la présentation des contraintes, des variables et les résultats issus de l'algorithme d'optimisation.

#### 3.5.1.1 Les variables du système

Les variables du système sont les suivantes :

- 1) Les inductances  $L_i$  et  $L_{Ci}$  sachant que  $L_i = L_{Ci} = L$
- 2) La valeur du condensateur  $C_{Xs} = C$
- 3) La valeur du condensateur  $C_a = n_1 \times C_{Xs}$
- 4) La résistance d'amortissement de la chaîne principale  $R_{Ca} = n_2 \times \sqrt{2L/C}$
- 5) La fréquence de découpage  $F_{Dec}$
- 6) La valeur du condensateur  $C_c$ , fonction de la fréquence de découpage, soit  $C_c = \frac{N_{C1}}{L_c \times (2\pi \times F_{dec})^2}$

En récapitulatif, 6 variables sont à identifier ( $L, C, n_1, n_2, F_{Dec}, N_{C1}$ )

Le vecteur de variables  $x = [L, C, n_1, n_2, F_{Dec}, N_{C1}]$ ; doit alors être défini

Les limites supérieures ( $ub$ ) à et inférieures ( $lb$ ) de ces variables sont nécessaires afin de converger soit :

$$lb \leq x \leq ub$$

#### 3.5.1.2 Les fonctions objectifs

Les deux fonctions objectifs du problème sont clairement identifiées comme suit :

- 1)  $f_1$ , correspondant à la dynamique, elle est fonction de la valeur de tous les éléments passifs du système
- 2)  $f_2$ , correspondant à l'atténuation, elle est fonction de la valeur des éléments passifs et de la fréquence de découpage

#### 3.5.1.3 Les contraintes

Trois contraintes sont identifiées :

- 1) une atténuation  $C_1$  d'au moins -73 dB à la fréquence de découpage ( $Att_{max} = -73$  dB soit une ondulation crête à crête de 13 mV) : Cette atténuation est la maximale de 150 kHz à 30 MHz (Figure 1-18).
- 2) un temps de réponse  $C_2$  de 10 à 90% de moins de 8µs ( $t_{r,max} = 8\mu s$ ) :
- 3) le maximum de dépassement  $C_3$  tolérable est de 20% ( $D_{max} = 20\%$ ) :

Ces trois contraintes se résument par le vecteur de contraintes d'inégalité non linéaire suivant :

$$C(x) = \begin{bmatrix} C_1 - Att_{max} \\ C_2 - t_{r,max} \\ C_3 - D_{max} \end{bmatrix} \leq \begin{bmatrix} 0 \\ 0 \\ 0 \end{bmatrix}$$

L'optimisation consiste à trouver la meilleure combinaison des variables regroupées dans le vecteur  $x$  permettant de respecter les contraintes du cahier des charges. Cela est formalisé comme suit :

$$\text{Min}(f(x)) \text{ sous les contraintes } \begin{cases} lb \leq x \leq ub \\ C(x) \leq 0 \end{cases} \text{ avec } f(x) = [f_1(x), f_2(x)]$$

Afin que la résolution du problème ne s'arrête pas à un minimum local, un algorithme déterministe de type génétique est utilisé : Le solveur « *Gamultobj* » de Matlab. Le filtre a été modélisé en amont sous Simulink. L'ensemble du processus est décrit par l'organigramme de la *Figure 3-18*.

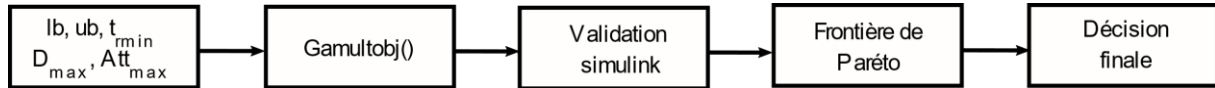


Figure 3-18: processus de la routine d'optimisation

### 3.5.2 Résultats de l'optimisation

Pour la fréquence de découpage, l'algorithme a tendance à choisir la limite extrême de la fréquence quelle que soit la contrainte imposée. Ce qui est plutôt logique car aucune autre contrainte n'est liée à  $F_{dec}$  si ce n'est l'atténuation. Dans la perspective d'un convertisseur ayant un rendement acceptable à faible puissance, la fréquence de découpage a été fixée à 400 kHz, soit à environ une décade de la bande passante du filtre passe bas formé par l'ensemble du système de filtrage en sortie du convertisseur ( $BP \approx 40 \text{ kHz}$ ). Cette fréquence est relativement faible pour respecter les contraintes de rendement (Les pertes et les rendements sont évalués à la section 4.5 du Chapitre 4). D'autre part, elle est aussi loin de la résonance ferromagnétique des composants magnétiques. Cette valeur de  $F_{Dec}$  est aussi compatible avec les technologies de composants de puissance disponibles dans le sens où elle permettra d'avoir des températures de jonction moins importantes, ce qui a une incidence sur la fiabilité des transistors. Ce choix de fréquence de découpage est effectué pour tirer le meilleur de l'algorithme d'optimisation. En effet, la fréquence de découpage pourrait bien évidemment être fixée à la valeur plus haute possible et choisir les valeurs des passifs permettant d'atteindre les objectifs de dynamique. Dans ce cas, le processus d'optimisation et même la recherche d'une nouvelle topologie de filtrage n'aurait aucun intérêt. Le front de Pareto de l'optimisation du problème d'optimisation est donné à la *Figure 3-19*.

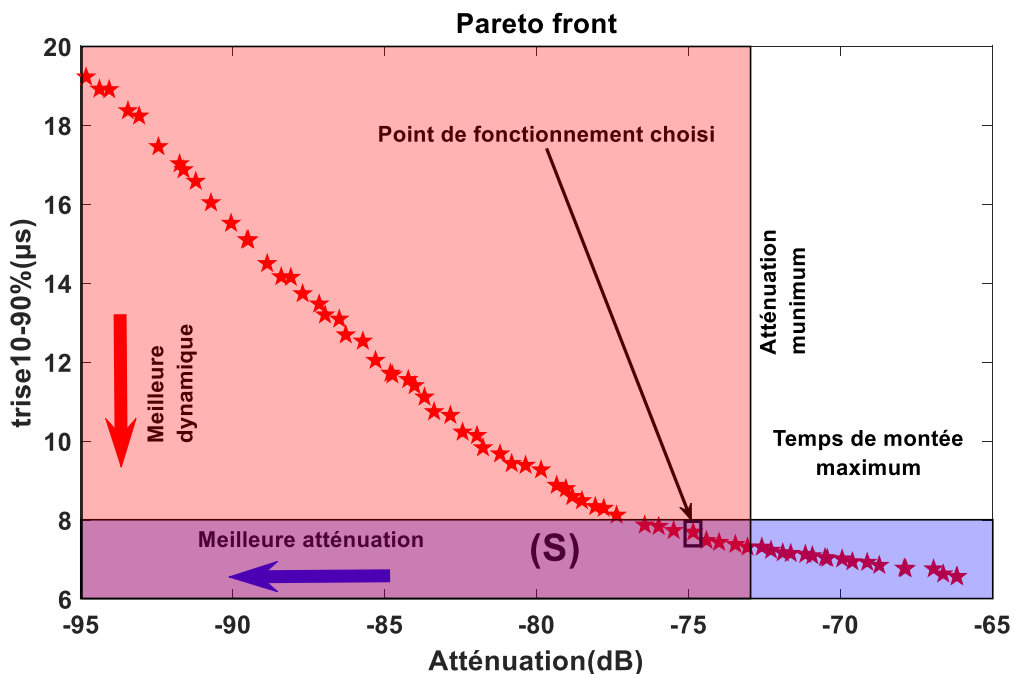


Figure 3-19: Front de Pareto Atténuation Vs Dynamique calculée

Le point de fonctionnement retenu pour atteindre les objectifs est marqué sur la *Figure 3-19*. Ce point de fonctionnement se situe bien évidemment dans la zone (S) de compromis dynamique/atténuation de la *Figure 3-19*. Cependant la dynamique a été un peu plus privilégiée au

détriment de l'atténuation. Néanmoins, le niveau d'atténuation de ce point reste toujours inférieur à l'objectif. La combinaison des variables correspondant à ce point est la suivante :

$$[L, C, n_1, n_2, F_{Dec}, N_{C_1}] = [5 \mu H, 2 \mu F, 12.5, 0.9, 400 \text{ kHz}, 47]$$

Ces résultats conduisent aux valeurs de composants passifs suivants :

$$[L, C, C_a, R_{C_a}, C_c] = [5 \mu H, 2 \mu F, 25 \mu F, 2 \Omega, 1.5 \mu F]$$

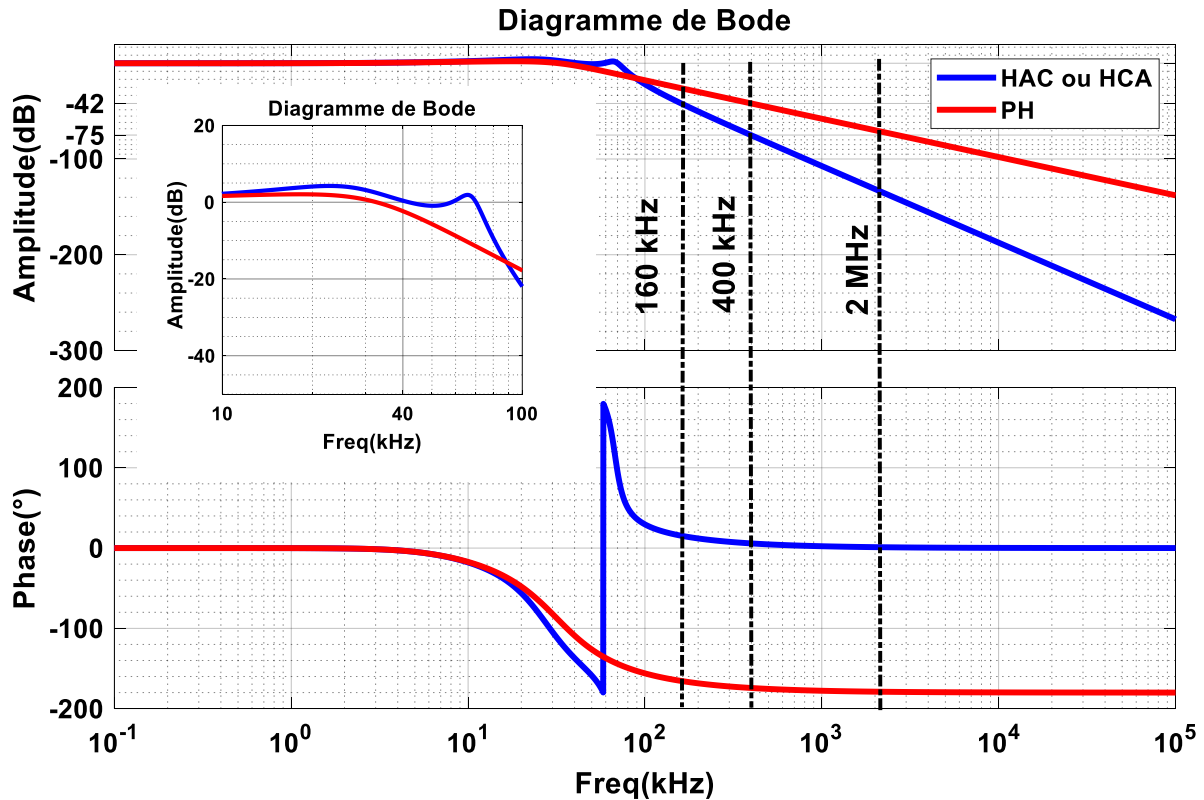


Figure 3-20: Diagramme de Bode issu de l'optimisation

Les diagrammes de Bode issus des valeurs retenues sont présentés à la Figure 3-20. Le filtre compensé présente une atténuation de -75 dB à la fréquence de découpage (400 kHz) et la chaîne directe seule présente une atténuation de -42 dB. Pour atteindre les mêmes performances que le filtre compensé, la fréquence de découpage  $F_{dec}$  de la chaîne directe devrait être de l'ordre de 2 MHz. Un zoom autour des fréquences de coupure montre une différence d'un peu plus de 5 kHz à l'avantage du filtre compensé. Cependant, en relâchant la contrainte d'amortissement sur la chaîne directe (filtre principal non compensé), la même performance de bande passante peut être atteinte. En effet les valeurs sont optimisées pour le filtre compensé. Cependant, de façon évidente, même si le filtre non compensé est optimisé pour atteindre les mêmes performances de bande passante (dynamique) que le filtre compensé, en termes d'atténuation, il ne pourra jamais égaler le filtre compensé vu les pentes du diagramme de Bode.

### 3.6 MISE EN ŒUVRE EXPERIMENTALE

Les résultats présentés dans cette section sont obtenus à vide afin de ne mettre en évidence que l'efficacité des filtres. Par ailleurs, vue la valeur des composants du filtre et de la charge, la charge ne devrait influencer ni la dynamique ni l'atténuation du filtre comme le montre l'étude proposée en Annexe 3 C. Pour les résultats issus de la simulation, une modélisation préalable des composants passifs du filtre de sortie a été effectuée à l'analyseur d'impédance. Les modèles extraits ont été



implémentés dans le logiciel de simulation (LTSpice). Une comparaison entre la simulation et les résultats expérimentaux est aussi présentée.

### 3.6.1 Maquette de validation

Le synoptique du banc d'essais pour la validation expérimentale est donné à la Figure 3-21. Le banc d'essais correspondant est donné à Figure 3-22.

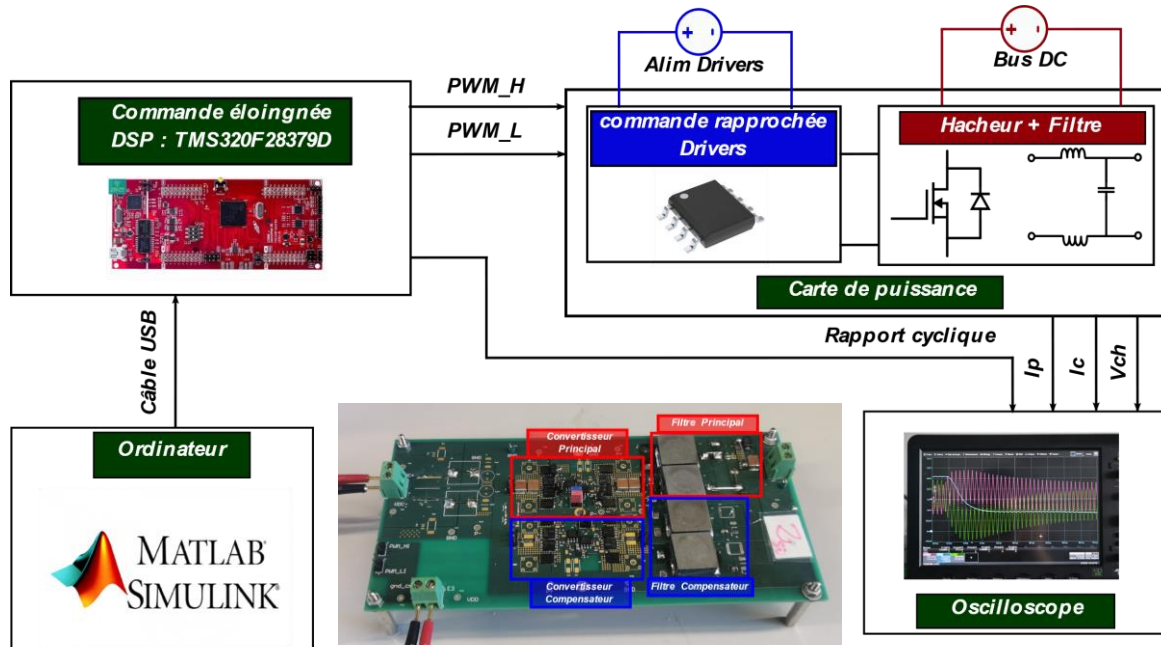


Figure 3-21 : Synoptique du banc d'essais

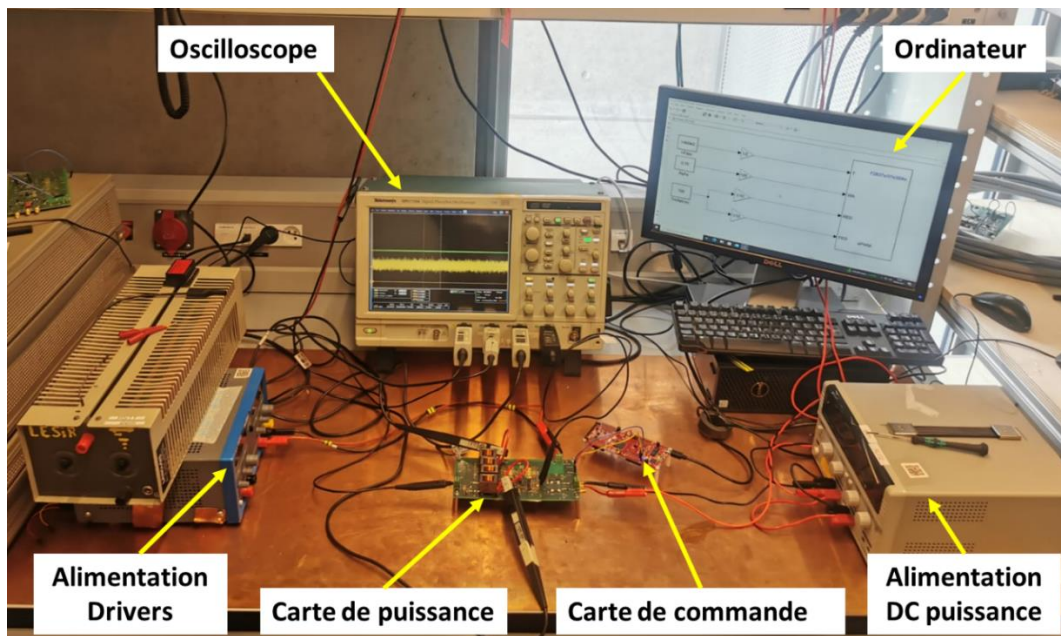


Figure 3-22: Photo du banc d'essais

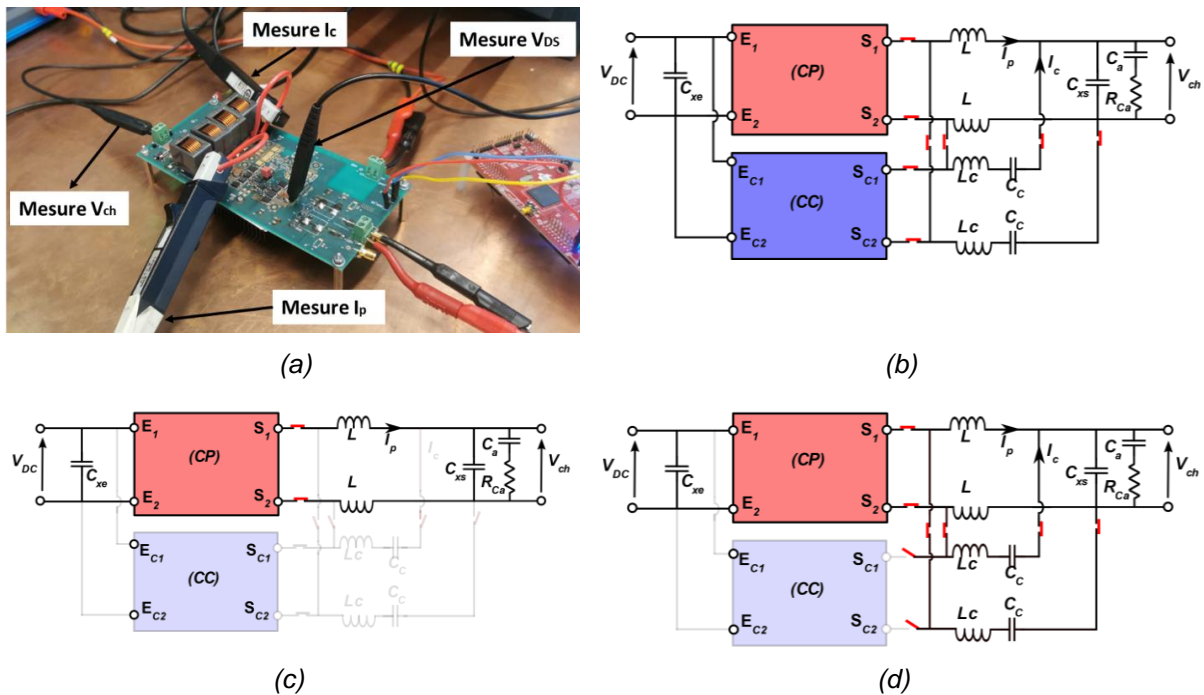


Figure 3-23 : Carte de puissance (a), configuration initiale en HCA de la carte de puissance (b), reconfiguration en PH (c), reconfiguration en HAC (d)

Le convertisseur est contrôlé en temps réel via le processeur de signal TMS320F28379D d'une fréquence d'échantillonnage de 200 MHz nécessitant un ordinateur pour l'interfaçage via Simulink. La fréquence de découpage, le rapport cyclique et le temps mort sont des paramètres réglables. Le processeur et l'ordinateur intègrent la commande MLI éloignée. Les ordres de commande reçus de cette dernière permettent de piloter les transistors du convertisseur au travers des drivers de la commande rapprochée. Pour des raisons de flexibilité, c'est la topologie HCA qui est implantée sur la carte de puissance. Ainsi, à partir de cette topologie, on peut reconfigurer la carte pour fonctionner en PH (topologie de référence) ou en HAC comme le montrent les schémas de la Figure 3-23 b, c et d. Dans ce chapitre, la validation ne concerne que les topologies sans considérations technologiques sur les composants.

### 3.6.2 Instrumentation

L'oscilloscope utilisé pour l'acquisition des données est le DPO 7104 de Tektronix. Sa bande passante est de 500 MHz. La sonde de tension différentielle utilisée est TDP0500 ayant une bande passante de 500 MHz. Elle peut mesurer des signaux d'un temps de montée minimum de 0.7 ns. Cette bande passante est suffisante pour détecter les dynamiques attendues (de l'ordre de 40 kHz, soit un temps de réponse en  $\mu\text{s}$ ). Le courant dans les inductances est mesuré par une pince ampèremétrique Tektronix (TCP0030) d'une bande passante de 120 MHz. Une boucle filaire est préalablement intercalée entre le bras et l'inductance afin d'assurer la mesure des courants Figure 3-23 a.

### 3.6.3 Dynamique : Simulation Vs expérimentale

Pour ne mettre en évidence que le temps de montée du filtre, les mesures sont effectuées à vide et en boucle ouverte. Le déclenchement est effectué en mode « single » sur le front montant de la tension  $V_{ch}$ . Les résultats temporels illustrant la dynamique sont présentés à la Figure 3-24 sur un échelon de 0 à 12 V environ (soit une variation du rapport cyclique du convertisseur de 50 à 75%). Le temps de montée de 10 à 90 % du filtre compensé est inférieur à 7  $\mu\text{s}$  (8  $\mu\text{s}$  selon le cahier des charges). Les résultats expérimentaux sont confirmés par ceux obtenus par simulation (Figure 3-25).



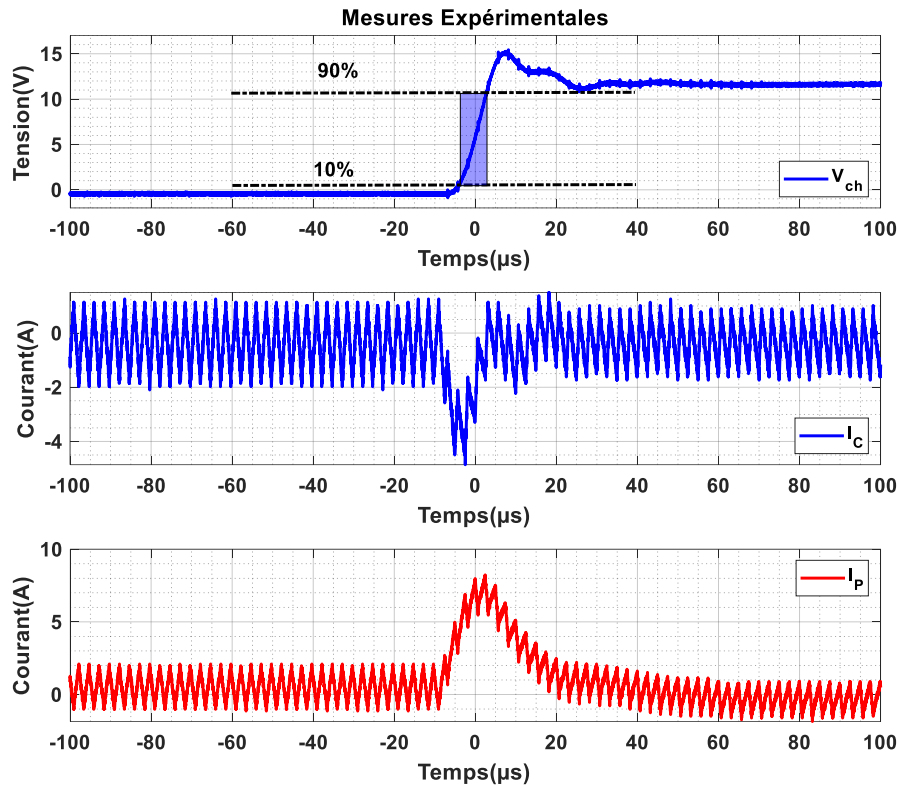


Figure 3-24: Mise en évidence de la dynamique du filtre compensé : Mesure expérimentale

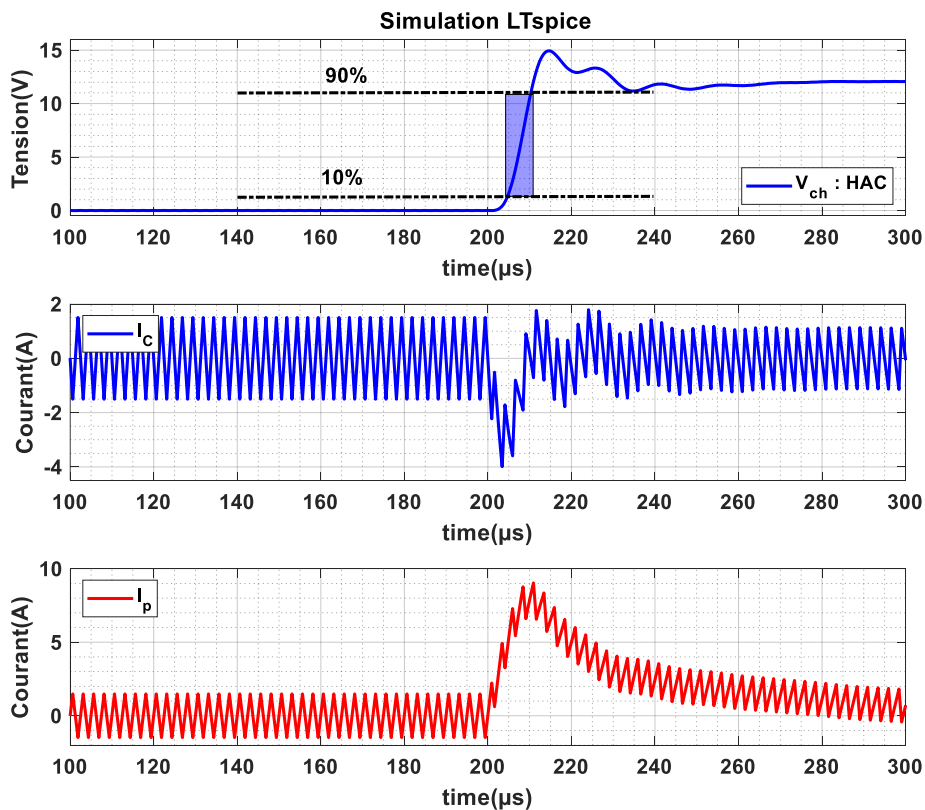


Figure 3-25: : Mise en évidence de la dynamique du filtre compensé : Simulation LTspice

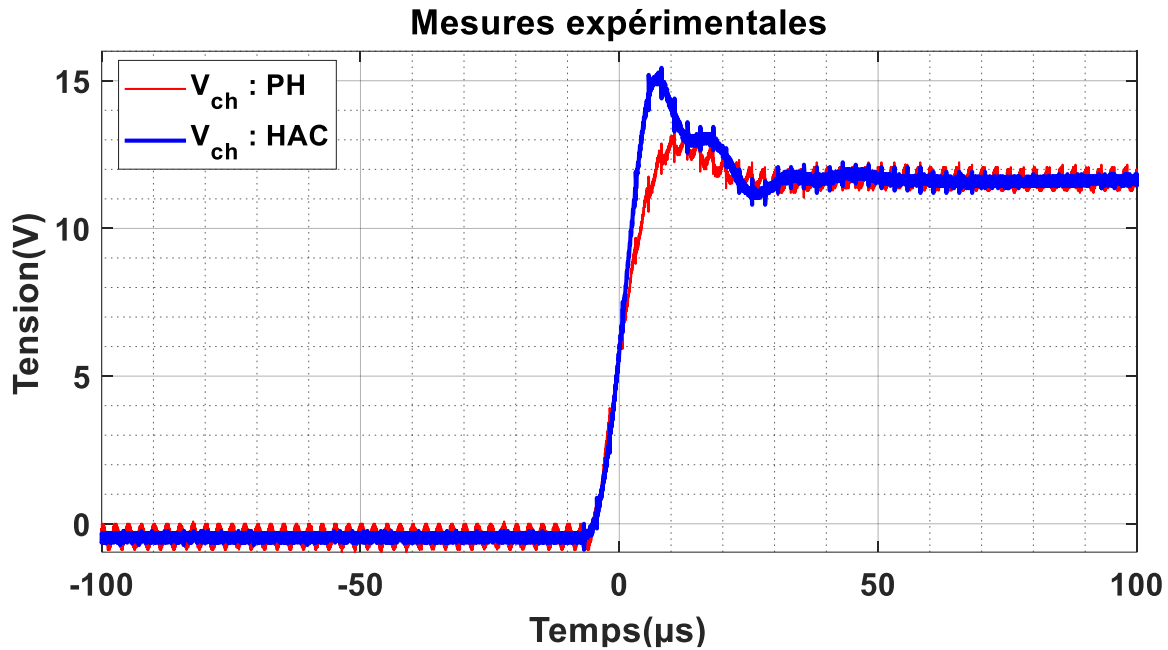


Figure 3-26: Comparaison de la dynamique du filtre compensé et non compensé, offset de  $-0.4 V$

Le Tableau 3-3 dresse une comparaison entre les temps de montée de 10-90% expérimentaux et simulés. L'écart relatif par rapport à celui de la simulation est d'environ 10%. Cet écart montre néanmoins que les mesures sont très proches de la simulation. Les différences peuvent être essentiellement dues à la chaîne d'acquisition des données expérimentales d'une part ; d'autre part, les résistances parasites équivalentes dues au routage peuvent être aussi source de cette différence.

Tableau 3-3: Comparaison de la dynamique simulée et expérimentale

	Expérimentale ( $\mu s$ ) : $a$	Simulée ( $\mu s$ ) : $b$	Ecart relatif (%) : $(a - b) / a$
Temps de montée 10-90% : HAC	6.24	5.6 $\mu s$	10

Comme le montre le diagramme de Bode de la Figure 3-20, la réponse temporelle du filtre compensé est moins amortie que celle de la chaîne directe (Figure 3-26). Les évolutions temporelles des courants  $I_C$  et  $I_P$  montrent les contributions de chaque partie à la dynamique. En effet le courant dans les  $L_i$  est moins oscillant que celui dans l'inductance du compensateur ( $L_{C_i}$ ) en régime transitoire. Ceci est bien évidemment dû à la structure non amortie du filtre compensateur.

L'effet du condensateur  $C_C$  sur la dynamique, évoqué à la section 3.4.2.1 et dans les Figure 3-15 et Figure 3-14 est montré sur les Figure 3-27 et Figure 3-28. Ceci confirme que le choix d'une valeur élevée pour  $C_{C_i}$  influence nettement la dynamique du système mais aussi l'amortissement.

Les pointes de courant dans les inductances lors des échelons de rapport cyclique deviennent plus importantes pour des valeurs croissantes des  $C_{C_i}$  (Figure 3-27 a et b). Ces surintensités peuvent endommager le convertisseur si elles ne sont pas maîtrisées. Si de fortes valeurs de condensateurs devaient être utilisées, un amortissement serait nécessaire. Par ailleurs, les consignes de courant étant rafraîchies toutes les 100  $\mu s$  (soit une fréquence de 10 kHz) alors, même si les pointes de courant sont de courte durée, elles sont susceptibles de se répéter à une fréquence relativement haute.

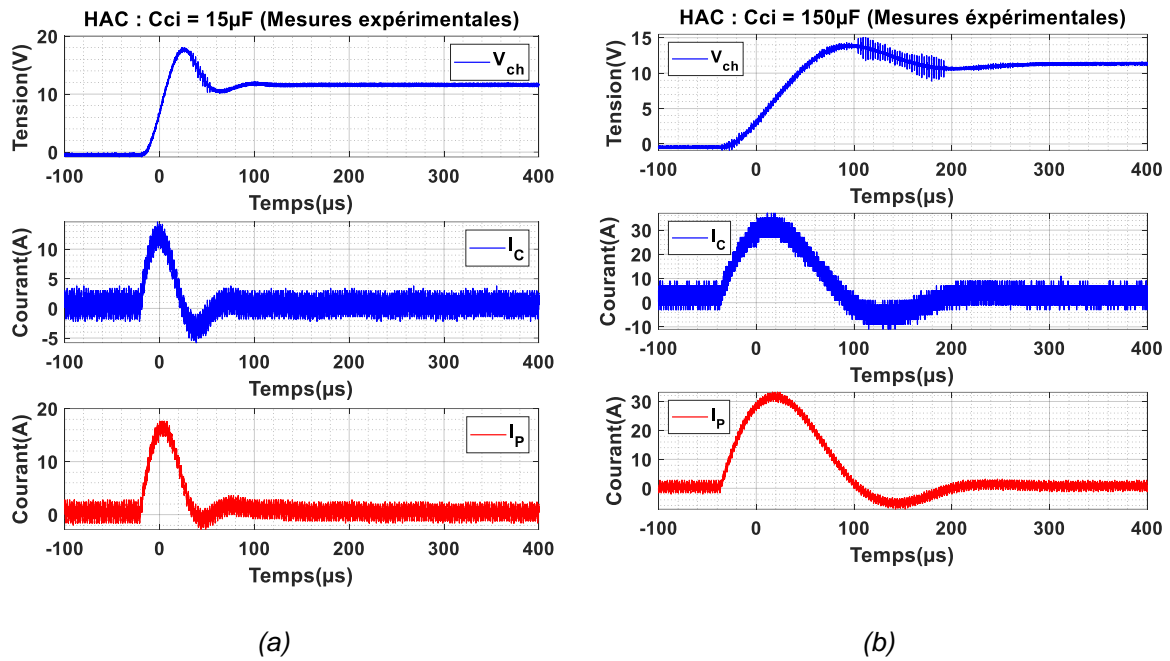


Figure 3-27: Mise en évidence de l'effet des condensateurs  $C_{ci}$  sur le filtre compensé non amorti :  $N_{c2} = 7.5$  (a),  $N_{c2} = 75$

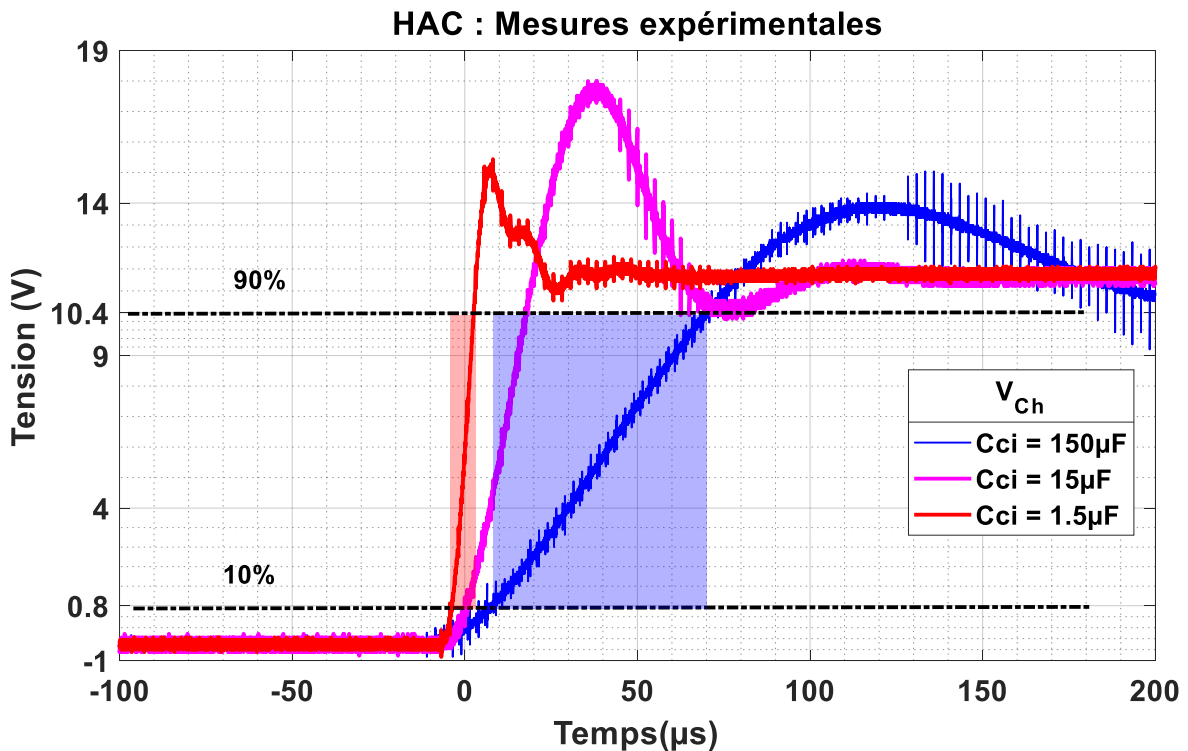


Figure 3-28 : Mise en évidence de l'effet du condensateur  $C_c$  sur la dynamique, offset de  $-0.4$  V

La Figure 3-29 montre l'effet de l'amortissement parallèle évoqué à la section 3.4.2.2 sur la dynamique du système. Les valeurs des composants d'amortissement sont :  $(R_{Ca}, C_{Ca}) = (1.2 \Omega, 15 \mu F)$ . La différence entre les temps de montée de 10 à 90 % est d'environ  $8 \mu s$  à l'avantage du filtre non amorti. Pour la suite, un filtre compensé non amorti sera mis en œuvre.

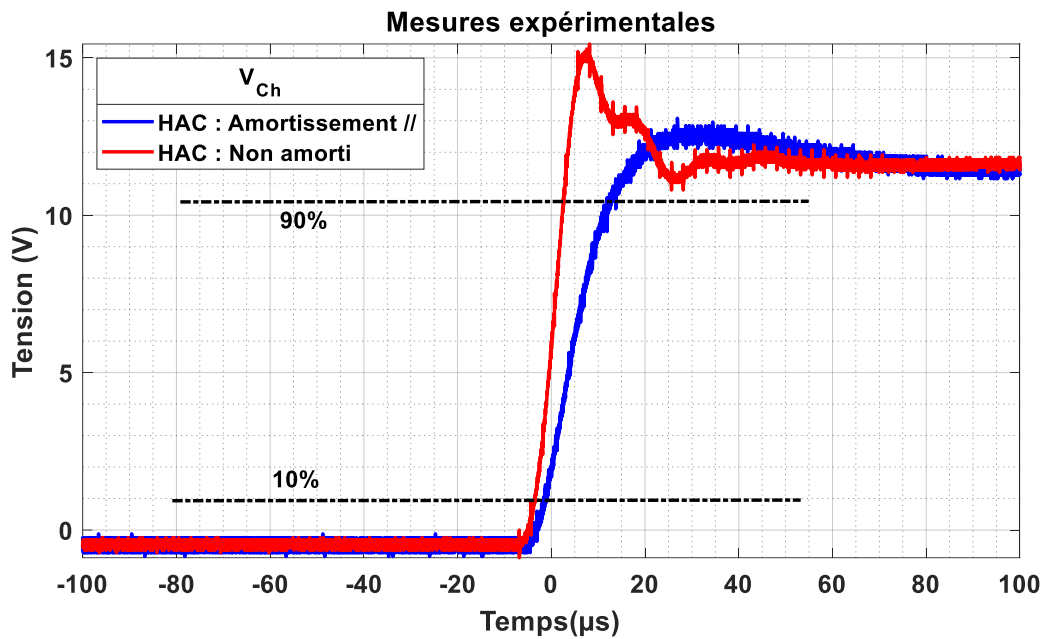


Figure 3-29 : Effet de l'amortissement du compensateur sur la dynamique

### 3.6.4 Comparaison des tensions résiduelles en sortie

La Figure 3-30 présente les résultats expérimentaux et simulés de la tension résiduelle en sortie du convertisseur. La Figure 3-31 illustre les résultats de la tension résiduelle en sortie du filtre compensé par mesure expérimentale et simulation. Sur ces figures, le convertisseur est piloté en mode MLI Classique (MLI – C). Le rapport cyclique est fixé à 50 % afin d'atteindre l'ondulation maximale en sortie.

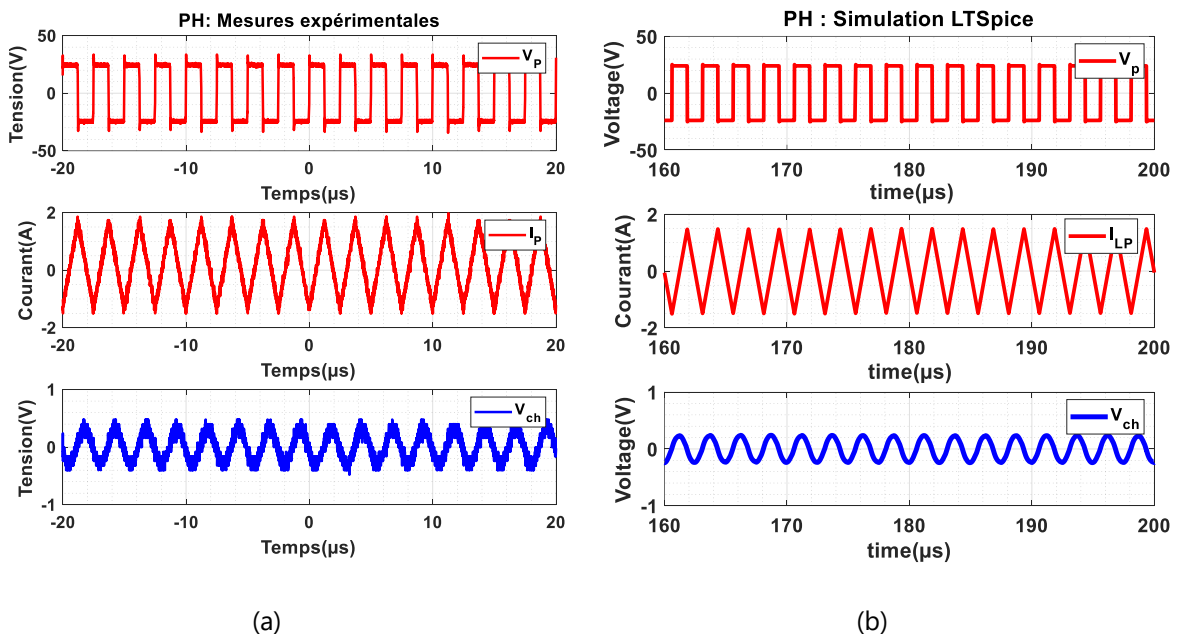


Figure 3-30: Mise en évidence de l'atténuation de la tension résiduelle en sortie du pont H non compensé : Mesures (a) simulation(b)

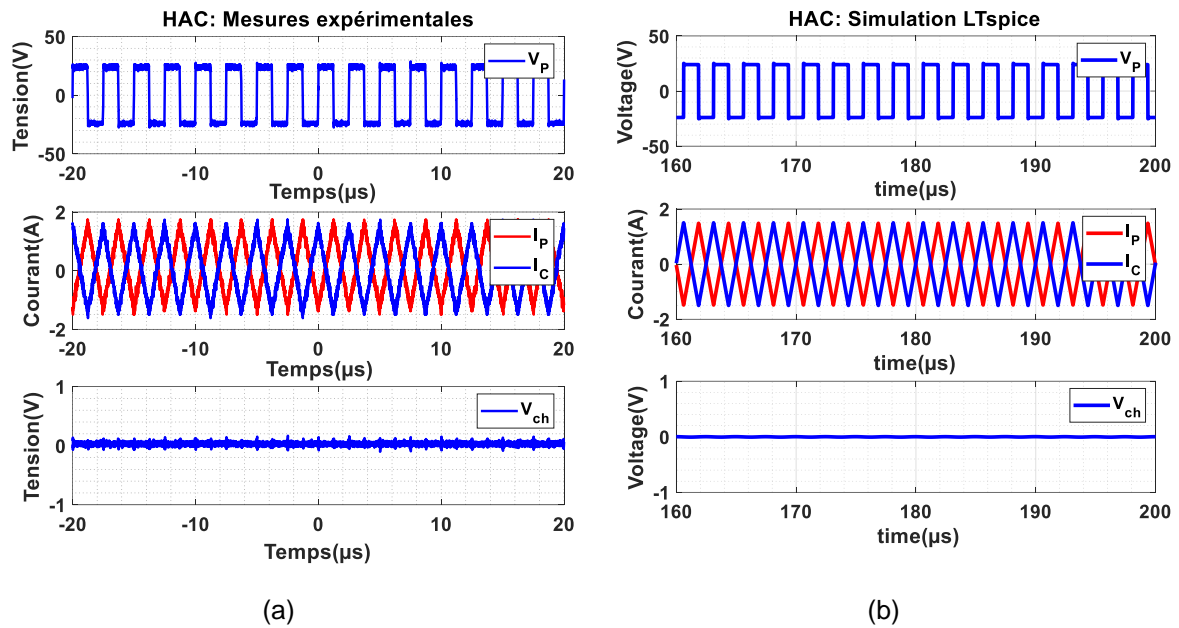


Figure 3-31: Mise en évidence de l'atténuation de la tension résiduelle en sortie du pont H compensé : Mesures (a) simulation (b)

Les résultats montrent une diminution considérable de l'ondulation résiduelle en sortie du filtre compensé. Une analyse fréquentielle de l'ondulation résiduelle, obtenue par mesure expérimentale, présentée à la Figure 3-32 (a), confirme cette tendance.

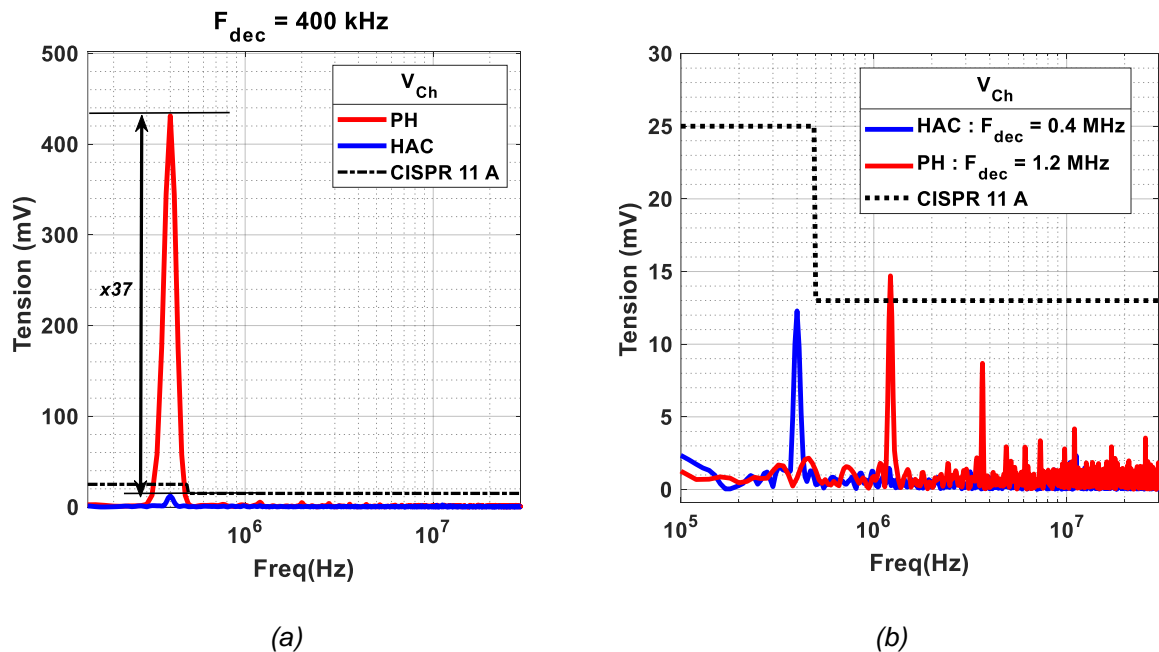


Figure 3-32: Comparaison de la FFT de la résiduelle de tension du convertisseur compensé et non compensé : Mesures expérimentales

En effet un facteur de 37 au premier harmonique (à la fréquence de découpage) est à noter entre le filtre compensé et non compensé. La FFT donne une amplitude de 6.15 mV soit une ondulation crête à crête de 12.3 mV, ce qui est inférieur aux 13 mV attendus selon la contrainte imposée par l'algorithme d'optimisation. Ainsi notre dispositif respecte très bien la norme CISPR 11 qui impose une ondulation crête à crête de 25 mV à  $F_{dec} = 400 \text{ kHz}$ .

Une comparaison est faite à la Figure 3-32 b pour une fréquence de découpage de 1.2 MHz avec le filtre non compensé et à 400 kHz en mode compensé. Ceci montre, qu'à dynamique quasi identique, pour atteindre les mêmes tensions résiduelles en sortie, il faudra multiplier par au moins trois la fréquence de découpage du filtre non compensé. Toutefois, l'augmentation de  $F_{Dec}$  fait apparaître des pics de résonance en haute fréquence dus à l'excitation de certains modes. Ces pics de résonance auront bien évidemment des conséquences négatives sur les performances CEM du convertisseur.

Une comparaison de la résiduelle de la topologie HAC obtenue par simulation et expérimentale est proposée au Tableau 3-4. L'écart relatif par rapport à celui de la simulation est d'environ 29%. Cet écart montre une certaine divergence entre la simulation et les mesures expérimentales. Les causes de cette divergence sont étudiées dans le chapitre suivant. Néanmoins, le principe de fonctionnement de la topologie HCA et HAC est validé et permet d'atteindre de meilleures performances que la topologie de référence.

Tableau 3-4: Comparaison de la résiduelle obtenue par simulation et expérimentale

	<b>Expérimentale</b> (mV) : <i>a</i>	<b>Simulation</b> (mV) : <i>b</i>	<b>Ecart relatif</b> (%) : $(a - b)/a$
<b>Résiduelle HAC</b>	12.3	8.8	28.5%

### 3.6.5 Tension résiduelle en fonction de la stratégie de commande

Le type de modulation par largeur d'impulsion (MLI) peut être exploité afin d'améliorer la tension résiduelle en sortie, comme montré à la section 2.6 du Chapitre 2. Ainsi, dans cette section une comparaison est faite entre la commande MLI Classique (MLI – C, ou commande MLI bipolaire) et MLI Entrelacée (MLI – E encore appelée commande MLI unipolaire) pilotant le convertisseur pont H. Pour se situer à l'ondulation maximale de tension en sortie, le rapport cyclique est fixé à 50 % pour la commande MLI – C et 75 % (ou 25%) pour la commande MLI – E. En sortie du convertisseur, les filtres sont compensés (HAC) ou non compensés (PH). Une comparaison entre les formes d'onde du convertisseur non compensé piloté dans les deux modes est présentée à la Figure 3-33. Tous les résultats présentés dans cette section sont issus de mesures expérimentales.

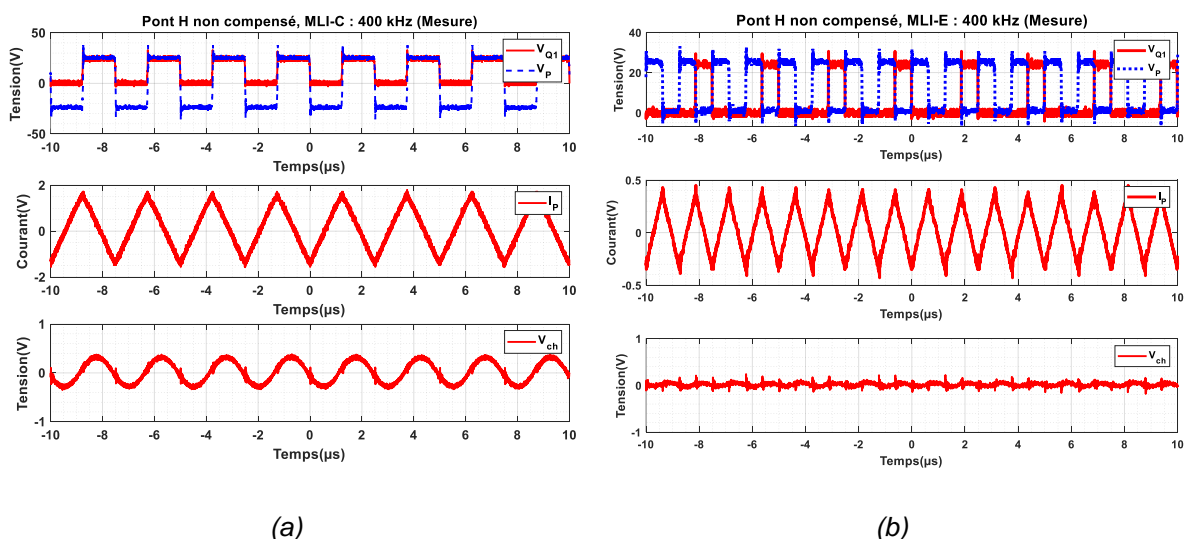


Figure 3-33: Forme d'onde de la commande MLI-C et MLI-E sur le convertisseur Pont H non compensé : Mesures expérimentales

La commande MLI-E permet un doublement de la fréquence apparente de la tension  $V_p$  ce qui favorise une plus faible ondulation résiduelle de tension en sortie du convertisseur. L'amplitude crête à

crête de  $\tilde{i}_p$  est analysée, à la Figure 3-34-a, pour différentes valeurs du rapport cyclique. Une comparaison des FFT des ondulations résiduelles en sortie, dans les deux modes de commande du convertisseur non compensé, est donnée à la Figure 3-34-b. Cette figure montre qu'avec uniquement la commande MLI – E, le maximum des harmoniques du pont H non compensé peut être réduit d'un facteur 10. Cela est bien loin du facteur 37 que procure la compensation (Figure 3-32).

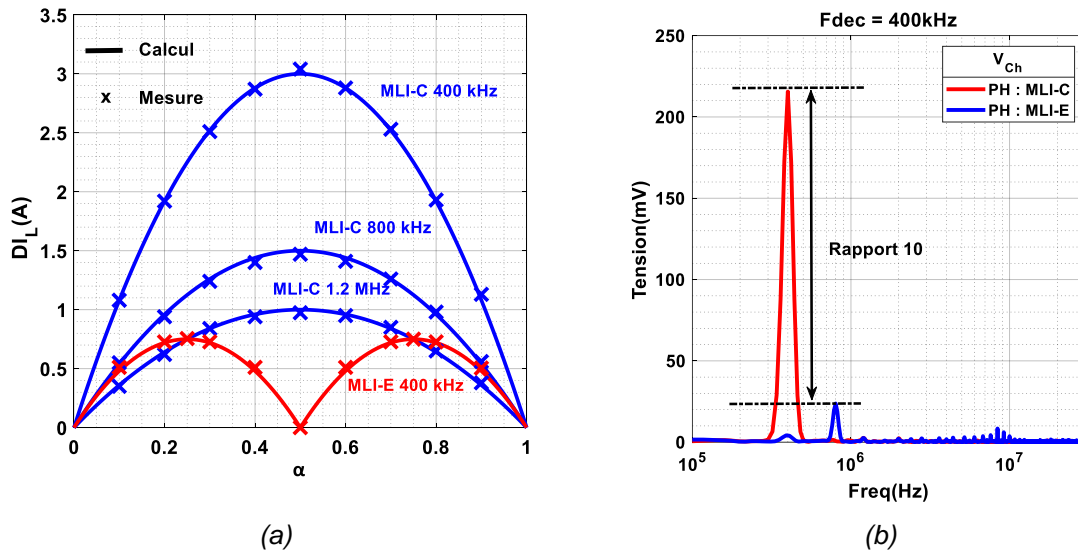


Figure 3-34 : Pont H non compensé : Ondulation du courant dans les inductances en mode MLI-C et MLI-E (a) et la comparaison de la FFT résiduelle en mode MLI – C et MLI – E obtenue par les Mesures expérimentales.

La commande MLI – E décale l'amplitude maximale des harmoniques au double de la fréquence de découpage (Figure 3-34-a), mais l'amplitude de la raie à la fréquence de découpage est non nulle. Cela peut provenir d'une synchronisation imparfaite entre la commande des deux bras. Cette non synchronisation peut elle-même être une conséquence du retard dû à la partie commande éloignée (déphasage légèrement différent de  $180^\circ$ ). Elle peut être aussi due à la commande rapprochée (retard dans de la propagation des signaux dans les drivers).

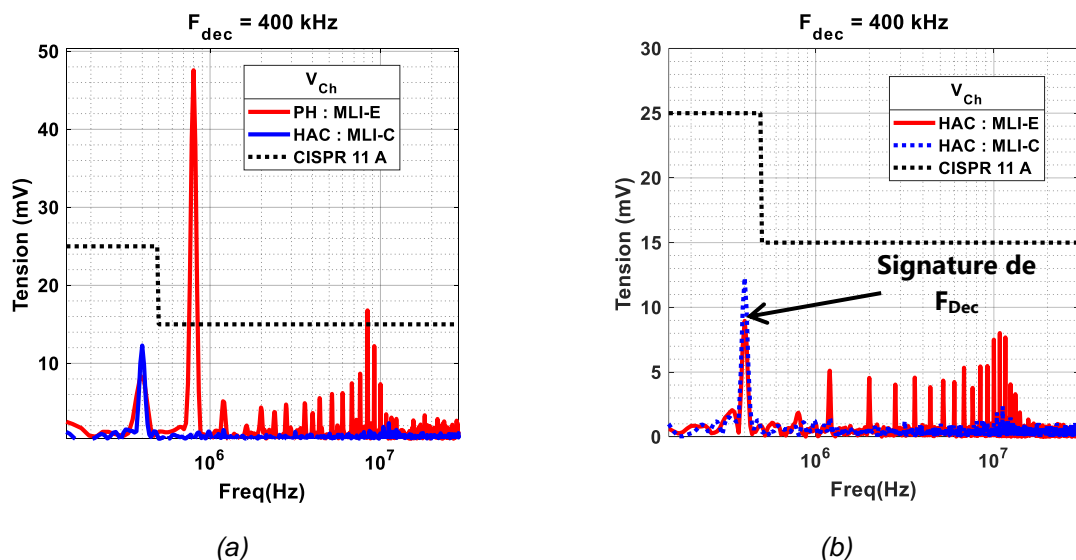


Figure 3-35 : Comparaison de la FFT de la résiduelle de tension en sortie du HAC/HCA en mode MLI – C du PH en mode MLI – E. (a), comparaison du HAC/HCA piloté en mode MLI – E et MLI – C (b) : Mesures expérimentales



Pour réduire l'ondulation résiduelle en sortie, le pont en H de la topologie HAC est piloté en mode MLI - E. Les résultats obtenus sont montrés en Figure 3-35 – a et b.

Ces résultats montrent que les spectres de  $V_{ch}$  issus de la commande MLI – E sont considérablement bruités dès le Mégahertz Figure 3-35 – a et b. Ceci peut s'expliquer par l'excitation de certains modes avec cette stratégie de commande. Une analyse CEM plus poussée de cette stratégie de commande est proposée à la section 5.6.2 du Chapitre 5.

### 3.7 CONCLUSION

A partir du principe de compensation existant dans l'état de l'art, une topologie de convertisseur à compensation d'ondulation résiduelle de courant en sortie d'un convertisseur pont H est proposée. Une deuxième topologie, intégrant deux fois moins de composants actifs, est ensuite mise en avant. L'étude de cette dernière montre qu'un compromis doit être trouvé entre la dynamique et la tension résiduelle du filtre de sortie, tel un problème d'optimisation au sens de Pareto. Une routine d'optimisation implémentée sous Matlab a permis de trouver une série de valeurs de composants permettant d'atteindre simultanément les deux objectifs (dynamique et atténuation). La mise en œuvre expérimentale de ces valeurs a permis de valider le principe de fonctionnement et les deux objectifs du cahier des charges sur un convertisseur fonctionnant à vide. Néanmoins, une étude plus approfondie du principe, prenant en compte l'ensemble des aspects techniques et technologiques, est proposée au chapitre suivant.





Chapitre 4 **INFLUENCE DES DIFFERENTS PARAMETRES  
FONCTIONNELS SUR L'EFFICACITE DES TOPOLOGIES PROPOSEES**

---



## 4.1 INTRODUCTION

Une analyse plus détaillée des performances des deux topologies proposées dans le chapitre précédent est effectuée dans la suite. Dans un premier temps, l'influence de la polarisation et de la non linéarité des circuits magnétiques, faisant partie intégrante des inductances, est analysée. Elle est suivie de l'impact de la dispersion de la valeur des inductances. L'effet du temps mort en fonction de la technologie des composants de puissance (MOSFET Si / GaN HEMT) est ensuite abordé. Pour chaque effet, une piste de solution est proposée. L'analyse et de la répartition des pertes et donc du rendement des topologies sont aussi abordées à la fin de ce chapitre. En plus de la comparaison topologique, une comparaison technologique est aussi proposée.

## 4.2 COMPOSANTS MAGNETIQUES

Les composants magnétiques, en l'occurrence les inductances de filtrage, font partie intégrante des deux topologies proposées. L'efficacité des topologies est donc tributaire de ces composants. La maîtrise technologique de ces derniers est un point crucial pour obtenir des performances élevées de rendement de conversion. En dehors des éléments de support mécanique et de raccordement, une inductance est composée de deux parties essentielles : le bobinage et le circuit magnétique.

Le bobinage est constitué de fils conducteurs. En fonction de l'application, la section des conducteurs doit être soigneusement choisie afin de minimiser les pertes joules dues au courant DC. Outre ces pertes, les sections et les technologies des conducteurs et leur disposition autour du circuit magnétique doivent être également bien choisies afin de minimiser les pertes AC dues aux effets de peau et de proximité, qui dépendent de la fréquence, de la perméabilité ( $\mu$ ) et de la conductivité ( $\sigma$ ) du conducteur choisi. La relation ( 4-1 ) donne la formule de l'épaisseur de peau qui modifie la répartition de la densité du courant de façon non uniforme et contribue à l'accroissement de la résistance du conducteur en fonction de la fréquence. Cela sous-entend qu'en fonction du matériau et de la fréquence ( $f$ ), un certain diamètre de conducteur doit être choisi pour limiter l'augmentation de la résistance en AC.

$$\delta = \frac{1}{\sqrt{\mu\sigma\pi f}} \quad (4-1)$$

En second lieu, le rôle du circuit magnétique est de canaliser le flux d'induction créé par le bobinage. Pour mieux le canaliser et avoir des valeurs d'inductances relativement élevées, des circuits magnétiques de fortes perméabilités relatives ( $\mu_r$ ) sont employés. Le choix de ce matériau dépend aussi de l'application, notamment de la fréquence de fonctionnement (HF ou BF) et de l'ondulation de courant qui traverse l'inductance. Ces deux paramètres permettent de choisir la bande passante du matériau magnétique, l'ondulation de champ acceptable et les niveaux de pertes acceptables. Notre application étant plutôt HF, les ferrites à large bande passante sont les meilleurs candidats. Les ferrites à base de Ni-Zn ( $BP \in ]10 \text{ MHz}, 100 \text{ MHz}[$ ) et Mn-Zn ( $BP \approx 10 \text{ MHz}$ ) sont de bons candidats.

Cependant, lorsque le matériau de canalisation baigne dans le champ magnétique  $\vec{H}$  créé par le conducteur, il se polarise. La grandeur caractérisant cette aimantation est  $J$ .

Les équations présentées dans [74] montrent que le  $\mu_r$  dépend à la fois de  $\vec{H}$  et de  $\vec{J}$ . En tenant compte de la non-linéarité des composants magnétiques, deux inductances polarisées (aimantées) de façons différentes sont susceptibles d'avoir des valeurs d'inductance distinctes. Ceci dépend bien évidemment des caractéristiques du matériau magnétique, notamment de sa courbe de polarisation et de sa caractéristique  $B(H)$ . La Figure 4-1 donne l'évolution de la perméabilité ( $\mu_r(H_i)$ ) d'un matériau magnétique autour d'un point de polarisation  $H_i$ . Par ailleurs, contourner l'effet de la non-linéarité de  $\mu_r$  revient à tendre cette dernière vers 1 (soit à faire du bobinage à air). Néanmoins, ces genres de bobinage ne garantissent que des inductances de faibles valeurs. Non seulement ce dernier point, ce

sont des inductances à fort rayonnement électromagnétique pouvant détériorer les performances CEM du convertisseur final.

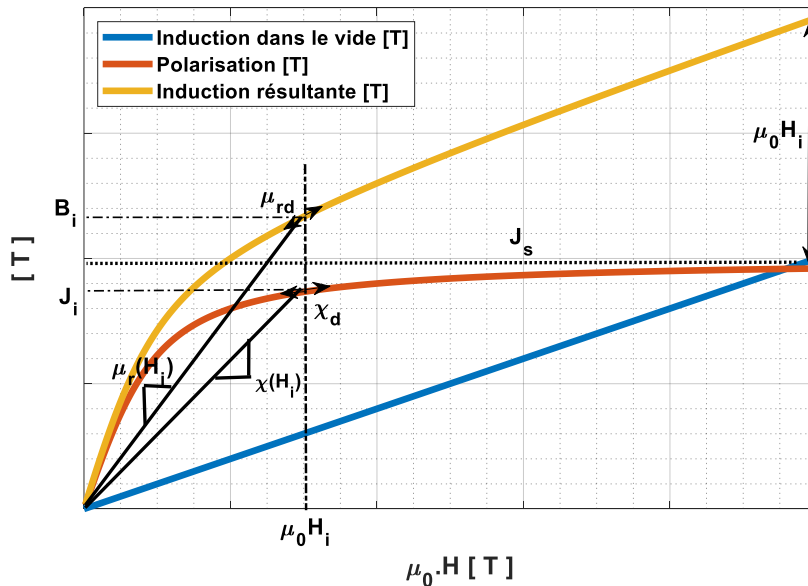


Figure 4-1 : Effet de la polarisation [74]

#### 4.2.1 Mise en évidence expérimentale de l'effet de la polarisation

Comme évoqué plus haut, le courant DC de polarisation joue un rôle considérable sur la valeur des inductances d'un bobinage enroulé autour d'un circuit magnétique. Les deux types d'inductances implémentées sur les topologies étudiées au chapitre précédent sont traversées par des courants de valeurs différentes. En effet les inductances  $L_i$  sont parcourues par un courant DC ( $I_{DC}$ ) plus une partie AC ( $I_{AC}$ ) tandis que les inductances  $L_{C_i}$  ne sont parcourues que par un courant  $I_{AC}$ . Elles sont donc polarisées de façons différentes. Pour mettre en exergue l'effet de la polarisation, deux inductances ont été choisies. L'une dont la valeur varie fortement avec le courant DC de polarisation (Figure 4-2 a) et l'autre dont la valeur d'inductance varie très faiblement (Figure 4-2 b). Leurs caractéristiques en fonction du courant et de la fréquence et leur référence sont données aux Figure 4-3 a et b. Elles sont caractérisées par l'analyseur KEYSIGHT E4990A après calibration en Open/Short/Load (50 Ohms).

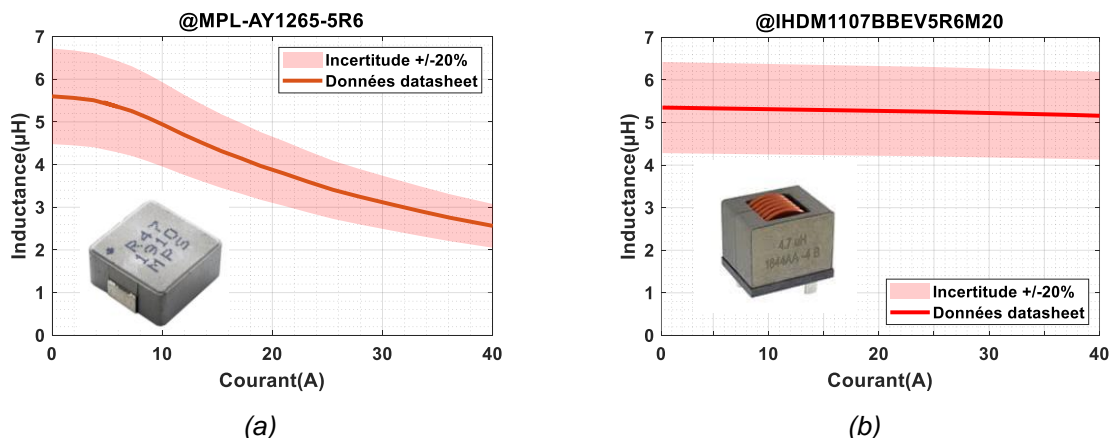


Figure 4-2 : Mise en évidence de la polarisation sur deux inductances du commerce prenant en compte la tolérance de +/-20 % des constructeurs

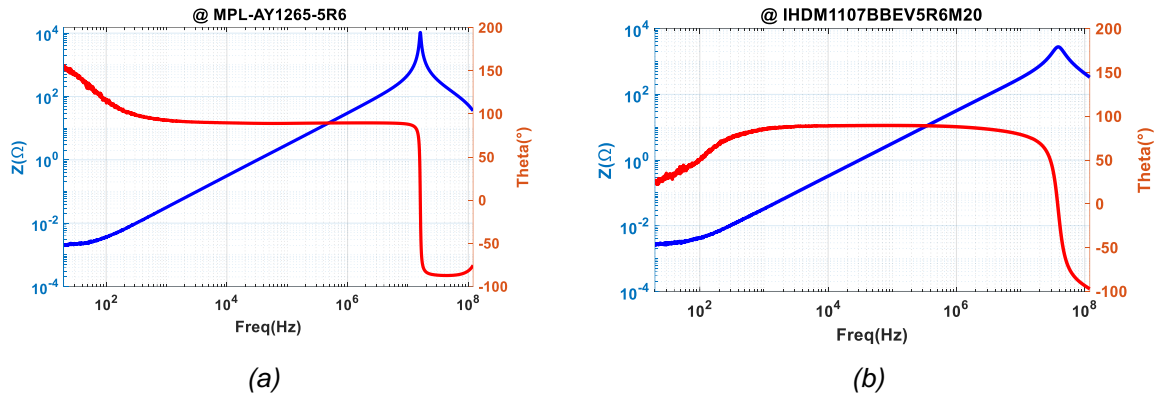


Figure 4-3 : Impédance des deux inductances étudiées

#### 4.2.2 Effet du courant de la polarisation des inductances sur l'efficacité

Ces deux références d'inductances sont implantées dans la topologie HAC pour trois points de fonctionnement (à vide, 1 A et 10 A). La somme des courants dans les inductances principales ( $I_p$ ) et dans les inductances compensatrices ( $I_c$ ) est présentée afin de mettre en évidence les effets. En outre, les ondulations de courant dans les inductances principales ( $I_{p-AC}$ ) et compensatrices ( $I_c$ ) sont aussi présentées. Pour ces mesures, le rapport cyclique est fixé à 75%, la variation du courant de charge est obtenue par la variation d'une charge résistive en sortie (Figure 4-4). Nous avons procédé ainsi afin de fixer les ondulations de courant quel que soit le courant de charge et de nous placer dans des conditions idéales de comparaison.

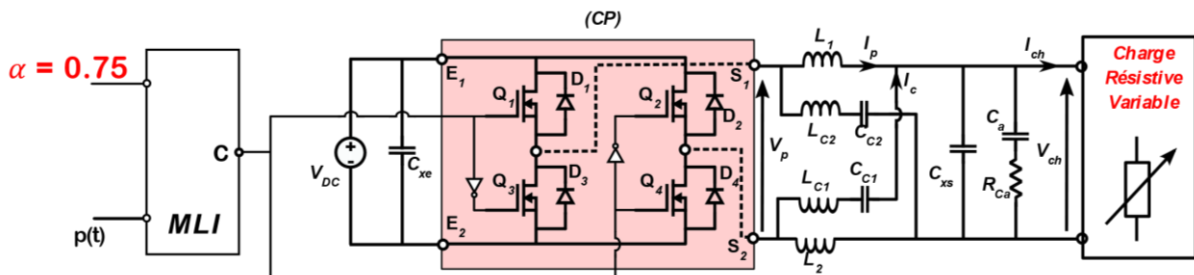


Figure 4-4 : Schéma de mise en évidence de l'effet de la polarisation

##### 4.2.2.1 Mise en œuvre de l'inductance référencée MPL-AY1265-5R6

Les Figure 4-5 a, b et c présentent les résultats obtenus à vide, à 1A et 10A. À vide, le niveau d'ondulation dans les inductances principales ( $L_p$ ) est quasiment identique à celle des inductances compensatrices ( $L_{CP}$ ). Au fur et à mesure que le courant augmente, on observe que l'ondulation de courant dans les inductances  $L_p$  est supérieure à celle dans  $L_c$ . Cette différence est manifeste sur la somme des deux courants dans les deux inductances ( $I_p + I_c$ ). Cette somme, image de la compensation, augmente avec la montée en courant de charge. Cela est dû à la diminution de la valeur de cette inductance avec le courant DC comme le montre la Figure 4-2 a. Malgré la présence du condensateur  $C_{xs}$  jouant le rôle de filtre de l'ondulation résiduelle de courant restante ( $I_{p-AC} + I_c$ ), l'ondulation résiduelle de tension en sortie est nettement dégradée. La Figure 4-5 c montre l'évolution de l'ondulation résiduelle de tension à  $I_{ch}$  donné normalisée par rapport à un fonctionnement à vide.

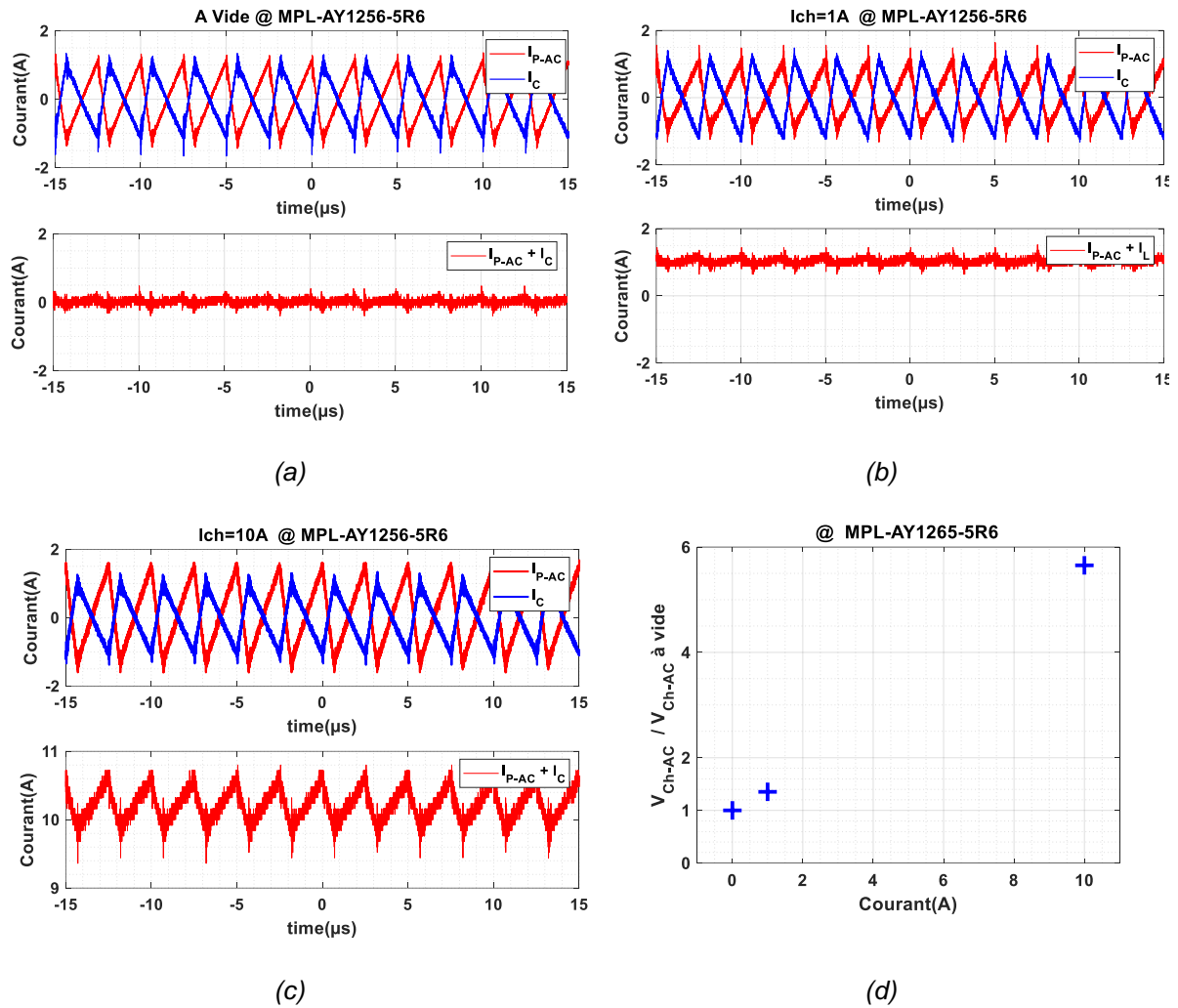


Figure 4-5 : Mise en évidence de l'effet de la polarisation sur la première inductance à vide (a) à 1A (b) et à 10A (c) et l'évolution de l'ondulation résiduelle (fondamental) en fonction du courant de polarisation normalisé par rapport à l'ondulation à vide (d)

#### 4.2.2.2 Mise en œuvre de l'inductance référencée IHDM1107BBEV5R6M20

Comme précédemment, 3 points de fonctionnement sont exploités (A vide, 1A et à 10A). Les résultats sont respectivement présentés aux Figure 4-6 a, b et c. La valeur de cette inductance étant faiblement dépendante du courant de polarisation les ondulations de courant dans  $L_P$  et  $L_C$  ont quasiment le même niveau quel que soit le courant de charge. De ce fait, la somme du courant  $I_{P-AC} + I_C$  reste quasiment constante et vaut  $I_{Ch}$ . L'ondulation résiduelle de tension en sortie est aussi identique quel que soit le courant de charge comme le montre Figure 4-6 d. Cette figure montre en effet le rapport entre l'ondulation résiduelle de tension pour  $I_{Ch}$  non nul (convertisseur chargé) normalisé par rapport à celle d'un fonctionnement à vide ( $I_{Ch} \approx 0$ ). Dans la suite, c'est cette inductance qui sera mise en œuvre.

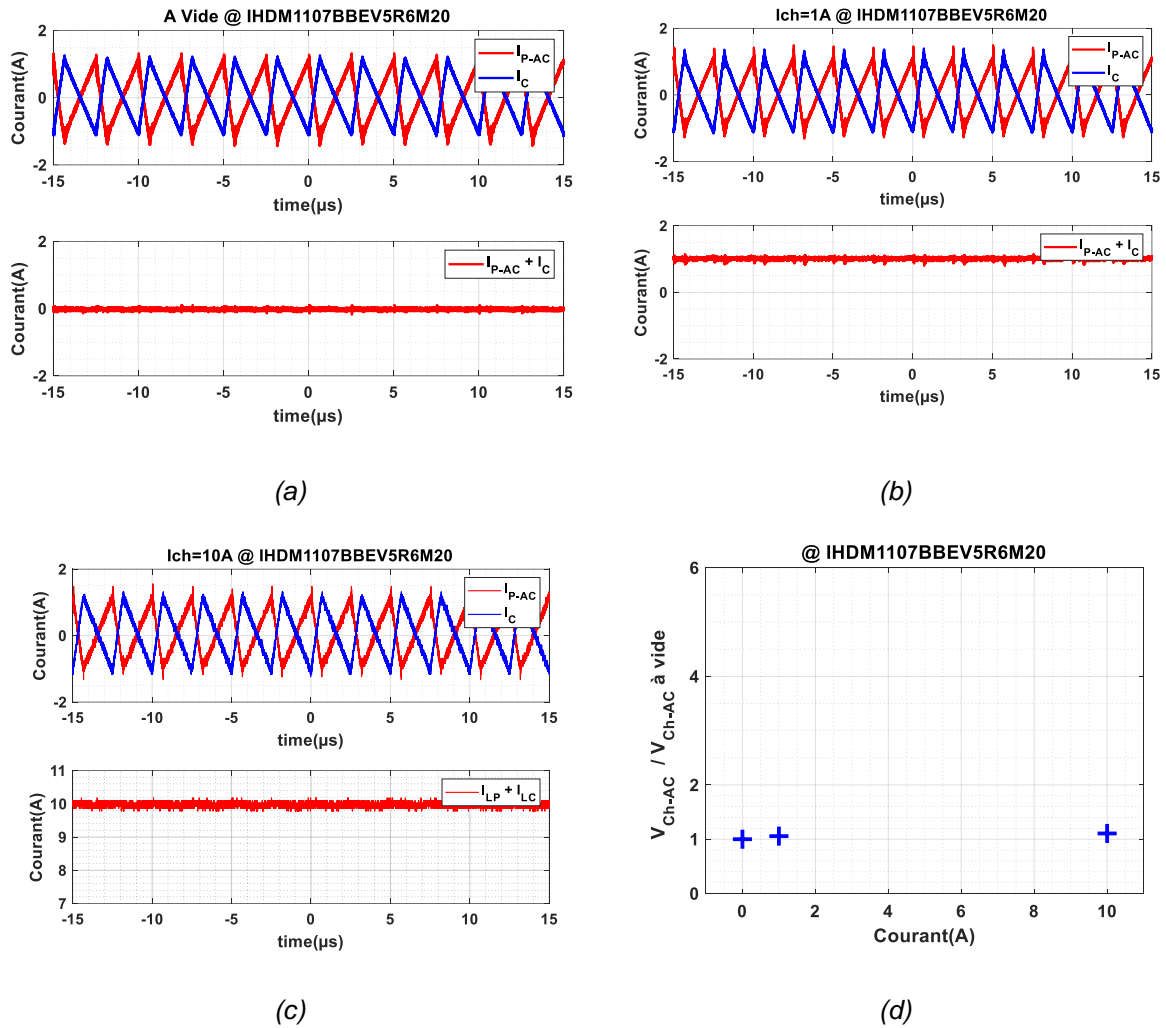


Figure 4-6 : Mise en évidence de l'effet de la polarisation sur la première inductance à vide (a) à 1A (b) et à 10A (c) et l'évolution de l'ondulation résiduelle (fondamental) en fonction du courant de polarisation (a)

#### 4.2.3 Solution envisageable pour réduire la non-linéarité due à la polarisation

Une solution pour éviter l'effet non-linéaire dû à la polarisation est le couplage des inductances (Figure 4-7 a). L'idée dans ce cas est de placer les deux bobinages autour d'un même circuit magnétique (Figure 4-7 b). Elles seront donc polarisées de la même façon quel que soit le point de fonctionnement du convertisseur. Dans la suite, une analyse de la performance des nouvelles topologies est proposée en fonction du couplage inductif.

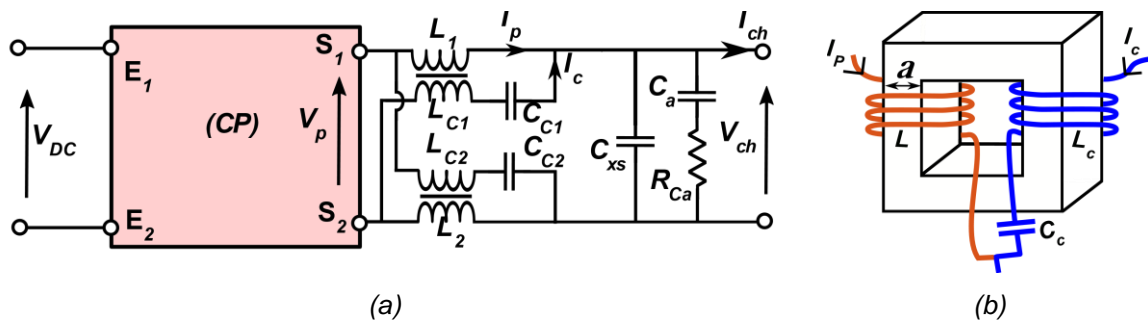


Figure 4-7 : HAC avec des inductances couplées (a) topologie d'une inductance couplée (b)



Les tensions aux bornes des deux enroulements sont données par les équations (4-2) et (4-3):

$$V_L = L \frac{d\delta i_L}{dt} + M_{L-Lc} \frac{d\delta i_{Lc}}{dt} \quad (4-2)$$

$$V_{Lc} = L_C \frac{d\delta i_{Lc}}{dt} + M_{L-Lc} \frac{d\delta i_L}{dt} \quad (4-3)$$

La transformée de Laplace sur les relations (4-2) et (4-3) permet de retrouver respectivement les équations (4-4) et (4-5)

$$V_L(s) = Ls\delta i_L + M_{L-Lc}s\delta i_{Lc} \quad (4-4)$$

$$V_{Lc}(s) = L_Cs\delta i_{Lc} + M_{L-Lc}s\delta i_L \quad (4-5)$$

Le coefficient de couplage est donné par la relation (4-6)

$$k = \frac{M_{L-Lc}}{\sqrt{L \times L_C}} \quad (4-6)$$

Soit le pseudo-rapport de transformation  $m$  défini par :  $m = \sqrt{\frac{L}{L_C}}$ .

En tenant compte d'une éventuelle différence entre les inductances principales et compensatrices, posons  $L_C = L + \delta L$ .

En exprimant cette différence en pourcentage  $L_C = L + x(\%)L$  (c'est-à-dire un ratio de dispersion entre les inductances), alors le pseudo-rapport de transformation en fonction de ce coefficient de dispersion est donné par la relation (4-7):

$$m = \sqrt{\frac{1}{1 + x(\%)}} = \frac{1}{X} \quad (4-7)$$

Des équations (4-4) et (4-5), la somme des ondulations de courant dans une inductance principale et son inductance compensatrice est donnée par la relation (4-8) :

$$\delta i_{Lc} + \delta i_L = \frac{V_L * (1 - km) + V_{Lc}(m^2 - km)}{s * L * (1 - k^2)} \quad (4-8)$$

Soit  $V_{Lc} = -V_L + \delta V_L$

Alors l'équation (4-8) devient (4-9).

$$\delta i_L + \delta i_{Lc} = \frac{(X^2 - 1)}{s * L * (1 - k^2)X^2} V_L(s) + \frac{(1 - kX)}{s * L * (1 - k^2)X^2} \delta V_L(s) \quad (4-9)$$

De la relation (4-9),  $\delta i_L + \delta i_{Lc} \rightarrow 0$  si les deux conditions suivantes sont respectées simultanément selon le principe de compensation :

$$\begin{cases} (1): \delta V_L \rightarrow 0 : V_L = -V_{Lc} \\ (2): X \rightarrow 1 \text{ ou } x(\%) \rightarrow 0 : L = L_C \end{cases} \quad (4-10)$$

Une ondulation nulle étant dans l'absolu impossible, nous allons chercher la valeur de  $k$  qui permettrait de minimiser  $\delta i_L + \delta i_{Lc}$ . La dérivée de la fonction (4-9) est donnée par la relation (4-11).

$$\frac{d(\delta i_L + \delta i_{Lc})}{dk} = \frac{s * L * 2kX^2(X^2 - 1)}{[s * L * (1 - k^2)X^2]^2} V_L(s) + \frac{s * L * 2kX^2(1 - kX) - X(s * L * (1 - k^2)X^2)}{[s * L * (1 - k^2)X^2]^2} \delta V_L(s) \quad (4-11)$$

Pour des raisons de simplification, supposons que la première relation est vérifiée. Cela conduit à l'équation (4-12) dont la dérivée par rapport à  $k$  est donnée par la relation (4-13).

$$\delta i_L + \delta i_{L_c} = \frac{(X^2 - 1)}{s * L * (1 - k^2)X^2} V_L(s) \quad (4-12)$$

$$\frac{d(\delta i_L + \delta i_{L_c})}{dk} = \frac{2 * kX^2(X^2 - 1)}{s * L * [(1 - k^2)X^2]^2} V_L(s) \quad (4-13)$$

Cette dérivée s'annule pour  $k = 0$ . La forme de la fonction de (4-13) permet d'affirmer qu'il s'agit du minimum, car  $k \in ]0; 1[$ . En outre,  $k = 0$  veut dire un découplage total entre les inductances  $L$  et  $L_c$  qui se compensent ( $M_{L-L_c} = 0$ ). Pour confirmer les démonstrations précédentes, une simulation LTspice a donné les résultats présentés à la Figure 4-8. Les résultats de simulation confirment les démonstrations théoriques. Selon ces résultats, un couplage parfait ( $k = 1$ ) entre ces inductances augmenterait presque 20 fois l'ondulation résiduelle de tension en sortie par rapport à un découplage total ( $k = 0$ ). Ces résultats montrent que le couplage des inductances ne permettrait pas de résoudre la problématique de polarisation. Cet impact est aussi vrai pour des valeurs négatives de  $k$  ( $k < 0$ ).

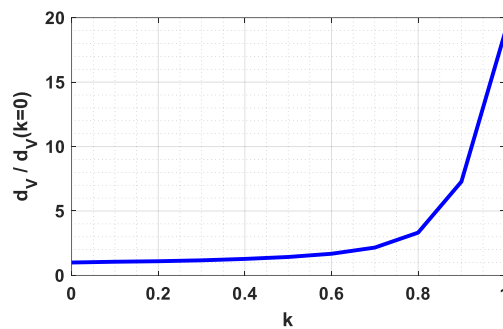


Figure 4-8 : Effet du couplage inductif sur l'efficacité de la topologie : évolution de l'ondulation résiduelle normalisée par rapport à l'ondulation résiduelle pour  $k = 0$

#### 4.2.4 Effet de la dispersion des composants magnétiques

La technologie de fabrication des composants passifs ne garantit pas une bonne précision de leurs valeurs. Ainsi la plupart des fabricants donnent dans leur catalogue la valeur de leur produit avec une certaine tolérance. Comme nous l'avons vu au chapitre précédent, l'efficacité des topologies proposées est tributaire de la parfaite égalité entre les inductances du pont principal et de la partie compensatrice. L'influence de la dispersion a été évoquée dans la section 4.2.3 et est mise en équation par la relation (4-9). Pour mettre en évidence l'effet de la dispersion, 40 inductances de la référence IHDM1107BBEV5R6M20 utilisée précédemment sont mises en œuvre. C'est une inductance de  $5.6 \mu\text{H}$ , qui a une tolérance de  $\pm 20\%$  selon sa datasheet.

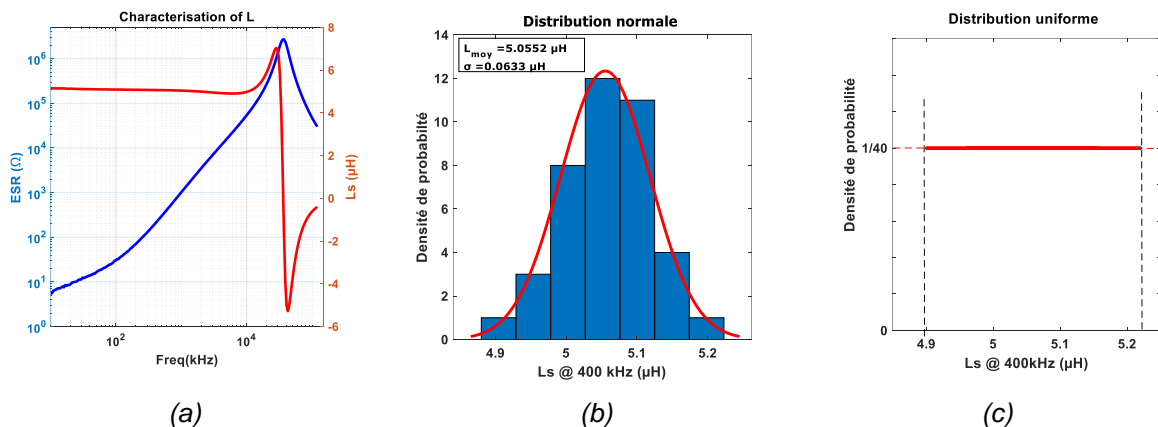


Figure 4-9 : Caractéristique de l'inductance étudiée (a), distribution normale (b) et uniforme de (c) de 40 inductances.

La caractérisation de ces inductances (Figure 4-9 a) a conduit aux distributions normales et uniformes de la Figure 4-9 b et c. D'après cette caractérisation, la valeur moyenne de ces inductances est de  $5.06 \mu\text{H}$  à 400 kHz. L'écart type de cette distribution normale est de  $\sigma = 0.06 \mu\text{H}$  soit près de 1.2 % de la moyenne. Cette valeur de l'écart type montre tout de même que la valeur des inductances issues du lot approvisionné est faiblement dispersée. En se référant à la loi de distribution normale de type gaussienne, 98 % des inductances (soit 39 inductances) sont comprises dans l'intervalle  $]L_{moy} - 3\sigma, L_{moy} + 3\sigma[$  soit  $5.05\mu\text{H} \pm 3.56\%$ .

La détermination de cette dispersion a permis de réaliser des simulations LTSpice selon la distribution uniforme, normale et pire cas.

La simulation selon la distribution uniforme sous LTSpice est possible grâce à la fonction  $\{mc(L_{moy}, n\sigma)\}$ . Celle de la fonction distribution normale est donnée par  $\{L_{moy} * (1 + gauss(n\sigma))\}$ . Pour être pessimiste,  $n\sigma$  a été fixé à 5 % avec  $n = 3$ . Ces deux modes de simulation sont de type Monté Carlo. C'est une méthode algorithmique visant à calculer une valeur numérique en se basant sur des procédés aléatoires. Étant stochastique, l'espérance mathématique est atteinte si le procédé est renouvelé un grand nombre de fois ce qui peut conduire à des temps de calcul élevés. Dans notre cas, le processus a été renouvelé 100 fois.

La simulation pire cas (Worst Case en anglais) est assurée par la fonction  $\{wc(L_{moy}, n\sigma, L_i)\}$ . Dans cette méthode, une valeur entre les deux extrêmes de valeurs possibles ( $L_{moy} \times (1 - n\sigma)$  et  $L_{moy} \times (1 + n\sigma)$ ) est affectée à chaque séquence aux  $j$  inductances ( $j = 4$ ). De plus, une dernière combinaison où toutes les variables valent leur valeur nominale  $L_{moy}$  conduisant à 17 (soit  $2^{j=4} + 1$ ) combinaisons possibles.

Les résultats issus de ces trois modes de simulation sont présentés à la Figure 4-10 pour une fréquence de découpage de 400 kHz. L'ondulation maximale a été recherchée. Le convertisseur est donc piloté à vide en mode MLI – C avec  $\alpha$  fixé à 50 %. Pour plus de compréhension sur la représentation des résultats en boîte à moustaches, se référer à l'Annexe 4 C.

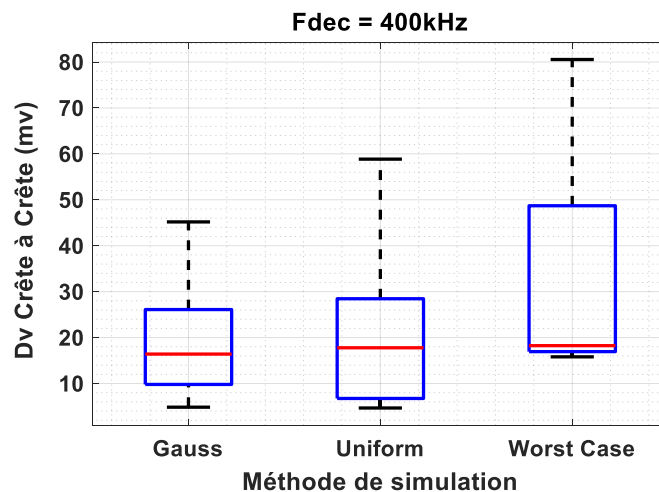


Figure 4-10 : Evolution de l'efficacité du filtre en fonction de la distribution à 400kHz

Dans les simulations à densité de probabilité uniforme et normale (Gauss), l'ondulation crête à crête minimale atteignable en sortie est de 5 mV. Dans le cas de la distribution normale, le 75<sup>ème</sup> percentile est proche de 25 mV. Cela montre que sur les 100 occurrences, 75 permettent de respecter la norme CISPR 11. Toujours dans la distribution normale, l'ondulation crête à crête médiane est autour de 16 mV. Cela veut dire que 50 % des occurrences permettent de respecter les contraintes de l'optimisation. La valeur médiane des deux autres simulations est proche de celle de la distribution normale. Par contre, les valeurs maximales sont très dispersées en fonction du mode de simulation. Si

la distribution normale enregistre une valeur maximale de 45 mV environ, la simulation pire cas enregistre 80 mV et la distribution uniforme près de 60 mV.

Cependant, la situation la plus réaliste est la distribution normale (Gaussienne) des inductances puisqu'elle est issue de la caractérisation des inductances prises au hasard dans le lot de composants achetés. En ne considérant uniquement que cette distribution, les résultats sont satisfaisants au vu des répartitions obtenues. Néanmoins, la dispersion des inductances a un effet néfaste sur l'efficacité des topologies de convertisseurs proposées.

La solution la plus intuitive pour résoudre cette problématique de dispersion est l'appariage. Toutefois, cette dernière est onéreuse et chronophage si des centaines voire des milliers de convertisseurs doivent être déployés. Il est à noter que des consultations menées auprès de deux fabricants de composants passifs ont abouti à la réalisation de séries d'inductances dont la dispersion ne dépasse guère les 3%.

### 4.3 INFLUENCE DU TEMPS MORT

Dans le mécanisme de commutation et la mise en œuvre des transistors, le choix du temps mort dépend du point de fonctionnement, c'est-à-dire du courant moyen ( $I_{ch}$ ) et des capacités parasites intrinsèques ( $C_{OSS}$ ,  $C_{GD}$ ) des puces. Il dépend donc aussi de la technologie de composants de puissance. En effet, la miniaturisation des puces avec l'avènement des composants grand gap, la réduction des surfaces d'échange permet une réduction de ces éléments parasites conduisant à la réduction des valeurs optimales de temps morts. Cependant les technologies des composants MOSFET Si proposent aussi des puces de plus en plus miniaturisées conduisant à la réduction des capacités parasites. Ce paramètre peut ainsi influencer l'efficacité d'une topologie de convertisseur. Dans la suite, les composants de puissance utilisés sont présentés ainsi que leur mécanisme de commutation avec temps mort. L'influence de ce dernier sur la performance des topologies proposées est aussi traitée.

#### 4.3.1 Les composants de puissance utilisés

Pour rappel, la puissance nominale en jeu pour notre application est de 100 W et la fréquence de découpage de 400 kHz. Au vu de ces données, les technologies de transistors possibles à mettre en œuvre dans notre application sont les composants MOSFET à base du Silicium (Si) et les composants grand gap à base du Nitrure de Galium (GaN) comme le montre la Figure 4-11 a. Parmi un très grand nombre de composants disponibles dans le commerce, un composant Si de type OptiMos et un composant GaN de type eGaN (enhance GaN) ayant les mêmes calibres de tension ( $V_{DSmax} = 40 V$ ) ont été sélectionnés et mis en œuvre. D'une part, ces choix sont motivés par les figures de mérite données par les équations (4-14) et (4-15).

$$FOM1 = R_{DS(on)} \cdot Q_g \quad (4-14)$$

$$FOM2 = \frac{R_{thjc} \sqrt{R_{dson} \cdot Q_{gd}}}{S} \quad (4-15)$$

La FOM1 (équation (4-14)) prend en compte les caractéristiques électriques des composants et est une pseudo-image des pertes par commutation et de conduction. La FOM2 (équation (4-15)) est l'image de la densité des pertes. En plus des paramètres électriques, elle est fonction de la surface d'échange  $S$  du composant et de sa résistance thermique jonction-case  $R_{thjc}$ . La comparaison entre les FOM des composants est donnée à la Figure 4-11 b (normalisée par rapport au MOSFET Si). D'autre part, la disponibilité des composants est un autre critère de choix (du fait de la crise des semi-conducteurs des années 2020-21). La référence du composant GaN est EPC2055 de EPC et celle du MOSFET Si est IAUC100N04S6L02 de Infineon. Les caractéristiques de ces composants de puissance sont données au Tableau 4-1. L'évolution de leurs capacités parasites en fonction de la tension drain-source ( $V_{DS}$ ) extraite de leur fiche technique respective est donnée aux Figure 4-12.

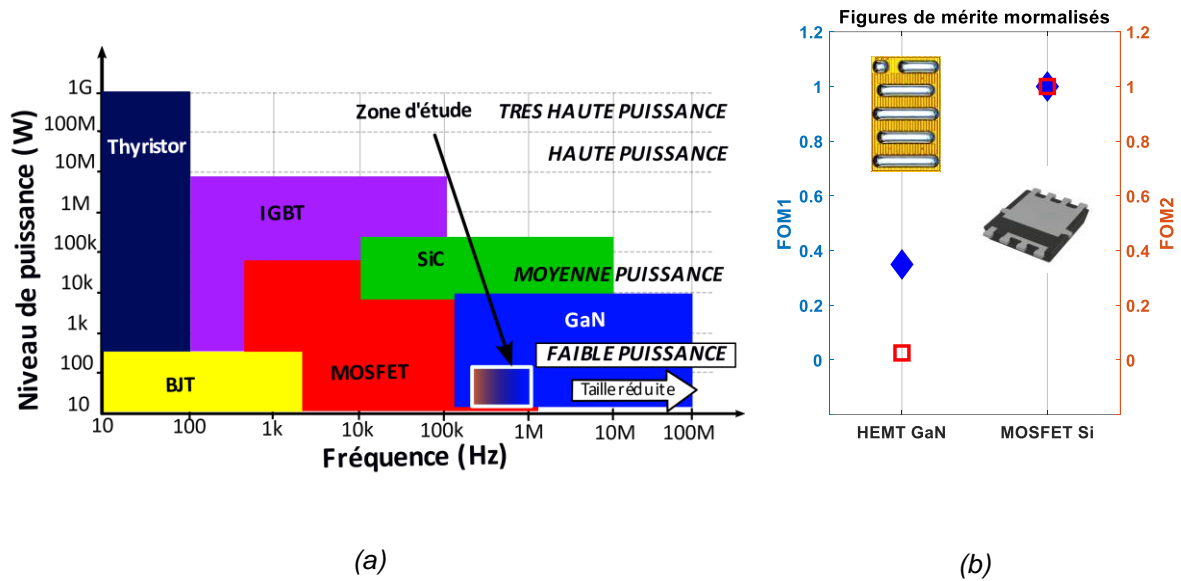


Figure 4-11 : Classification des technologies de composants de puissance en fonction de la fréquence de commutation et du niveau de puissance montrant notre zone d'étude (a) Figure de Mérite des 2 composants de puissance normalisées par celles du MOSFET Si (b)

Tableau 4-1 : Caractéristiques des composants de puissance

	GAN HEMT	MOSFET SI
$V_{dsmax}$ (v)	40	40
$R_{dson}$ (mΩ)	3.6	2
$Q_g$ (nC)	6.6	34
$Q_{gd}$ (nC)	0.7	6.7
S (mm <sup>2</sup> )	3,75	30,4
$R_{thjc}$ (°C/W)	1	2
$C_{oss}$ @ 24 v (pF)	400	580
Boitier	LGA	TDSO8
$Q_{rr}$ (nC)	0	15

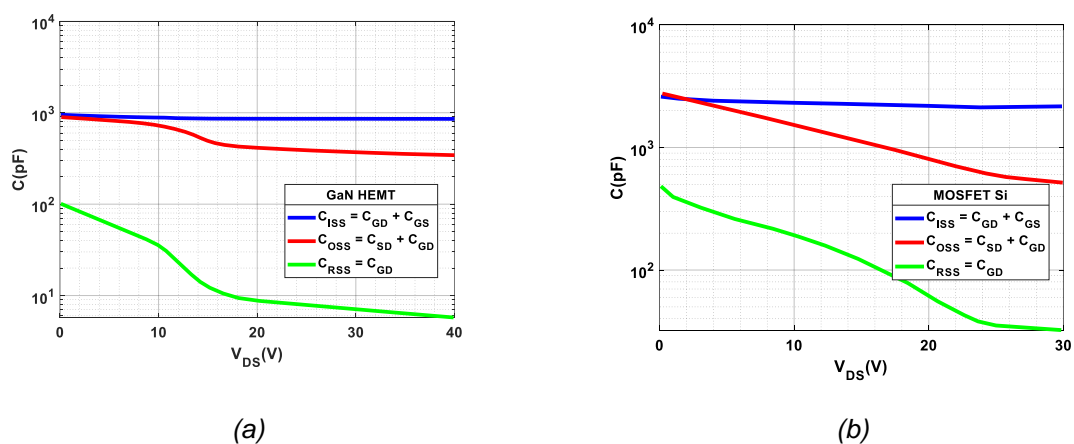


Figure 4-12 : Evolution des capacités parasites intrinsèques des deux composants de puissance mis en œuvre : données issues des datasheets

### 4.3.2 Importance du temps mort

Dans la mise en œuvre d'une cellule de commutation, le temps mort introduit entre les commandes des transistors d'un même bras est un facteur essentiel pour éviter leur conduction simultanée. Son choix permet dans une certaine mesure l'optimisation du rendement global. Comprendre le mécanisme de commutation pendant ce temps mort permet d'améliorer son efficacité et voir son optimisation sur d'autres points. Pour ce faire, considérons le demi pont (Buck synchrone) de la Figure 4-13 a. Le transistor du haut  $Q_1$  ( $T_H$ ) est piloté par la commande  $C$  et le transistor du bas  $Q_3$  par son complémentaire  $\bar{C}$ . Ce schéma montre aussi les capacités intrinsèques des transistors ainsi qu'une éventuelle diode mise en antiparallèle.

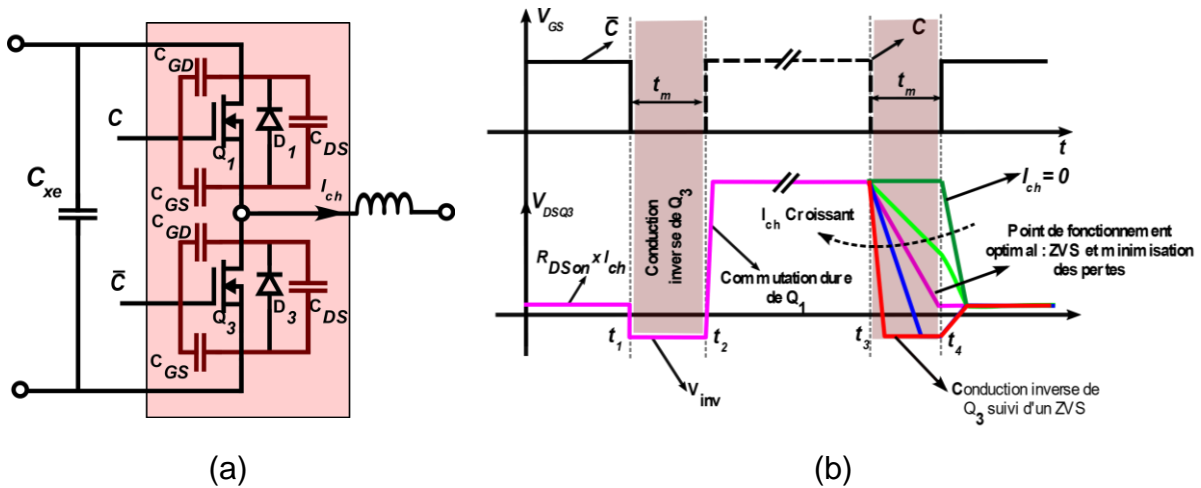


Figure 4-13 : Schéma d'une cellule de commutation (a) et l'évolution de la tension drain source aux bornes du transistor du bas (b) en fonction de  $I_{ch}$  et du temps mort.

Supposons qu'avant l'instant  $t_1$ , le transistor  $Q_1$  est bloqué et  $Q_3$  passant. Les tensions ( $V_{DS}$ ) à leurs bornes valent respectivement  $V_{DC}$  et  $R_{DSon} \times I_{ch}$ .

A l'instant  $t = t_1$  le transistor  $Q_3$  est commandé au blocage. Sans le temps mort, il devrait commuter au blocage dès que sa tension de grille ( $V_{GS-Q3}$ ) est inférieure à sa tension de seuil. Pour assurer la continuité du courant dans la charge, le transistor  $Q_3$  conduit en inverse. Lors de cette phase, le comportement dépend fortement de la technologie et/ou si une diode est mise en anti-parallèle. Dans le cas où les transistors sont des MOSFET Si sans diode en anti-parallèle, la diode de structure de ce dernier sera mise en conduction pour assurer la continuité avec une phase de recouvrement contribuant à augmenter les pertes. Si des diodes sont mises en anti-parallèle, c'est l'une entre celle du haut et du bas qui conduira selon le signe du courant dans l'inductance de sortie (Figure 4-14 a). S'il s'agit d'un composant GaN sans aucune diode en parallèle, il conduira quand même en inverse car il est structurellement bidirectionnel en courant.

Cependant la tension à ses bornes vaut  $V_{Q3} = V_{GS} - V_{th}$  (Figure 4-15 b) et est plus importante que la tension aux bornes d'un MOSFET Si sans diode antiparallèle. Ce comportement des HEMT GaN en conduction inverse s'apparente à une diode de structure dont la tension de seuil est modulée par la tension  $V_{gs}$  ainsi qu'illustré par la Figure 4-14 c [75]. Ce comportement sera à l'origine de pertes plus importantes. Pour éviter cela, l'utilisation d'une diode en anti-parallèle de type Schottky s'avère importante pour éviter à la fois la chute de tension importante et éviter le phénomène de recouvrement. Pendant cette phase, la tension aux bornes de  $Q_1$  vaut  $V_{Q1} = V_{DC} + V_{Q3}$ . Les Figure 4-15 a et b montrent l'évolution des tensions avec ou sans diodes respectivement pour le MOSFET Si et le GaN.



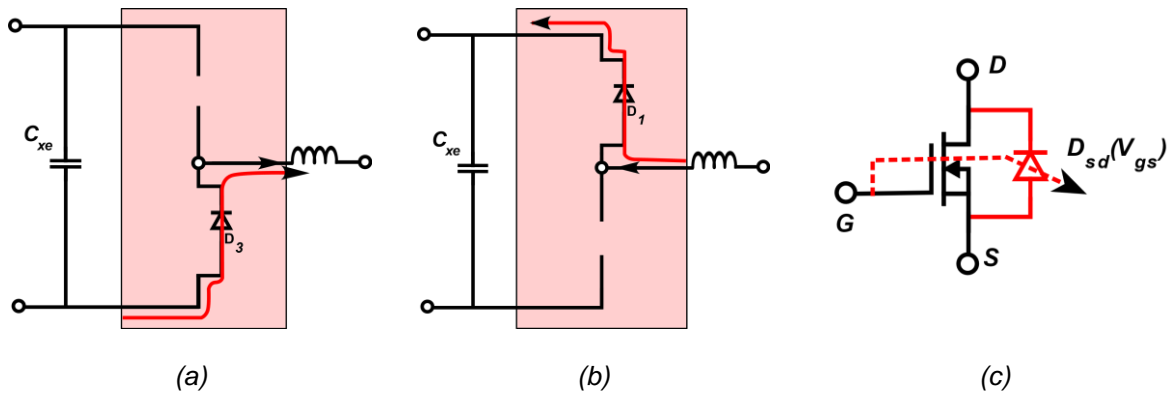


Figure 4-14 : Etat des transistors d'une cellule de commutation pendant différentes phases de commutation et symbole apparente d'un HEMT GaN en conduction inverse (c)

Toutefois, pendant cette phase de temps mort, le composant (transistor avec ou sans diode en antiparallèle) mis en conduction dépendra du signe du courant de charge comme le montrent les Figure 4-14 a et b.

À la fin du temps mort, le transistor  $Q_1$  est commandé à l'amorçage. Lorsque sa tension de grille est supérieure à sa tension de seuil, il devient passant et  $Q_3$  se bloque. La commutation de  $Q_1$  à la fermeture est donc une commutation dure indépendante du temps mort. La tension à ses bornes passe de  $V_{DC} + V_{Q3}$  vers  $R_{DS(ON)} \times I_{Ch}$  provoquant une surintensité dans sa capacité  $C_{OSS}$  qui se décharge à travers son canal. La tension aux bornes de  $Q_3$  vaut  $V_{DC}$ .

À l'instant  $t_3$ ,  $Q_1$  est commandé au blocage. Pour assurer la continuité du courant  $I_{Ch}$ , le même processus de conduction en inverse décrit précédemment se produit. La charge de la capacité  $C_{OSS}$  de  $Q_1$  est transférée vers celle de  $Q_3$  contrairement à l'amorçage où cette dernière se décharge plus rapidement dans le canal de son transistor. Le courant de charge est ainsi partagé entre les deux condensateurs  $C_{OSS}$  conduisant à une vitesse de décroissance de la tension  $V_{Q3}$ . Selon [47], cette décroissance est inversement proportionnelle à la capacité de sortie  $C_{OSS}$  et proportionnelle au courant de charge  $I_{Ch}$ . Cette vitesse de décroissance dépend donc à la fois du courant de charge et surtout des paramètres intrinsèques du composant de puissance et donc de la technologie. Les Figure 4-16 montrent l'évolution de la tension aux bornes du transistor ( $Q_3$ ) GaN utilisé et du MOSFET Si lors de la décroissance de  $V_{Q3}$ . Sur ces figures, le temps mort est fixé à 150 ns afin de mettre en évidence ces phénomènes. La Figure 4-16 c dresse un comparatif de ce temps de décroissance en fonction des deux composants.

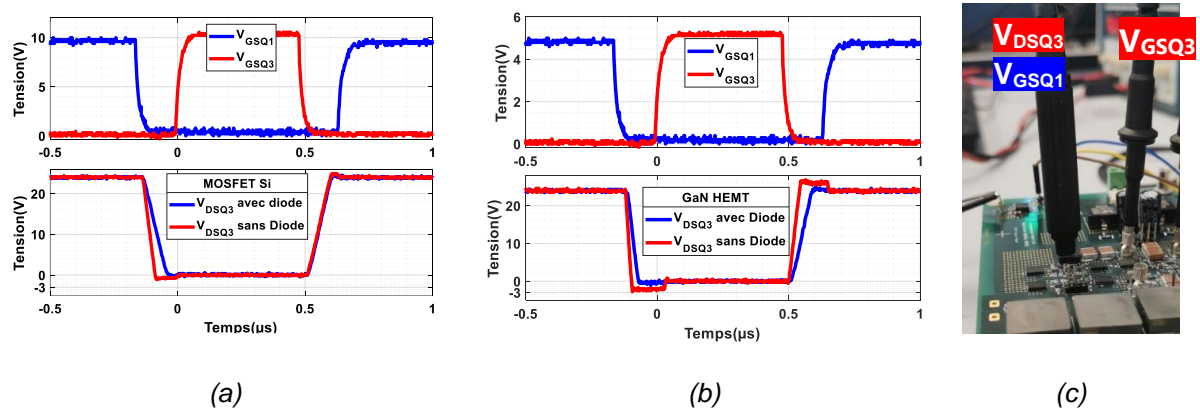


Figure 4-15 : Mise en évidence de la chute de tension pendant les phases de conduction en inverse avec ou sans diode en anti-parallèle, MOSFET Si(a) et HEMT GaN(b) et les sondes de mesure (c)



D'après les Figure 4-16 a et b (respectivement pour les MOSFET Si et HEMT GaN), plus le courant est important plus la tension  $V_{Q3}$  décroît rapidement contribuant à la commutation à zéro tension (ZVS). Pour des courants de charge plus faibles, les capacités de sortie  $C_{OSS}$  ne pourront pas effectuer le transfert d'énergie avant la fin du temps mort, conduisant à une commutation dure. Cette commutation dure entraîne une augmentation des pertes par commutation et détériore les performances CEM du convertisseur résultant. Le choix d'un temps mort optimal est donc nécessaire pour des convertisseurs devant balayer plusieurs points de fonctionnement comme dans notre application. Cela peut se traduire par la mise en œuvre d'un temps mort adaptatif. Cependant dans cette étude, le temps mort sera fixe et ajusté au besoin.

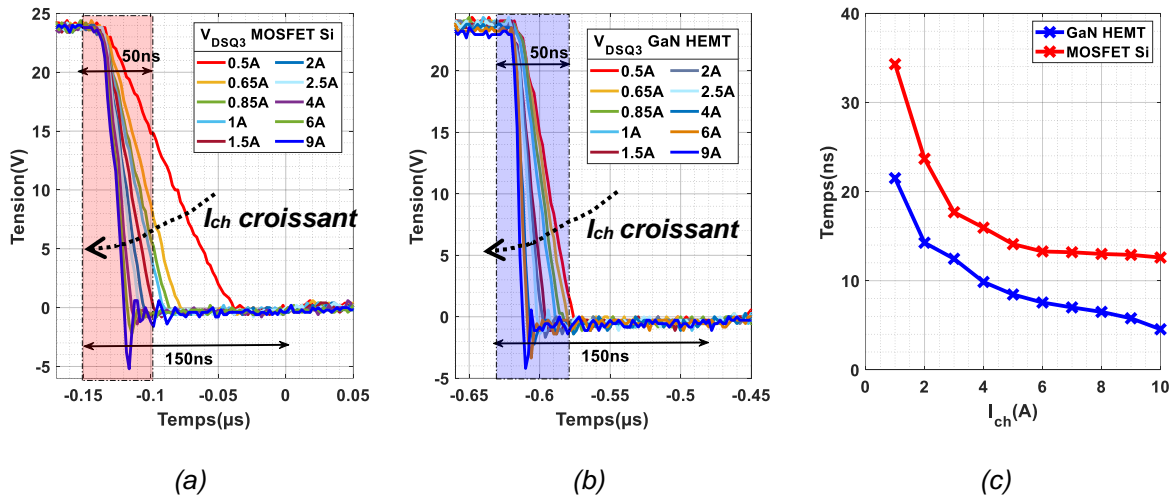


Figure 4-16 : Mise en évidence expérimentale de la vitesse de commutation du transistor du bas en fonction du  $I_{ch}$  pour le MOSFET Si (a), pour le GaN (b) et comparaison des deux (c)

D'après les Figure 4-14 a et b, l'état des transistors d'un convertisseur pendant le temps mort dépend du signe (sens de circulation) du courant de sortie. Par conséquent la polarité de la tension  $V_P$  en sortie du convertisseur pendant ces phases dépend aussi du point de fonctionnement. Cela peut conduire à ne pas avoir des tensions en opposition de phase notamment dans le cas de la topologie HCA. L'effet du temps mort sur cette topologie est étudié par la suite.

### 4.3.3 Effet du temps mort sur la topologie HCA

Le mécanisme de commutation en fonction du temps mort est explicité à la section 4.3.2. Ce mécanisme de commutation a un effet sur la topologie HCA dépendant fortement du courant de charge. En effet, comme remarqué précédemment, le transistor conduisant en inverse pendant le temps mort dépend du signe du courant de charge. Si le courant moyen du convertisseur compensateur est nul en permanence, celui du convertisseur principal ne l'est pas. Cela peut conduire à des phases de fonctionnement durant lesquelles les tensions issues des deux ponts ne sont pas en opposition de phase. La description de ces situations est détaillée dans le Tableau 4-2.

Néanmoins cette analyse considère que le courant  $I_p$  dans l'inductance du convertisseur principal est positif ou négatif au cours du temps, quel que soit le point de fonctionnement (*ie*  $\|I_{ch}\| > \|\widetilde{I}_P\|, \forall I_{ch} \neq 0$ ). Dans cette analyse le temps mort est fixé à 150 ns afin de mettre en évidence son effet sur la topologie. Les résultats de la Figure 4-18 concernent des convertisseurs à base des composants MOSFET Si. L'Annexe 4 B montre les résultats pour les composants GaN.

Tableau 4-2 : Influence du temps mort sur la topologie HCA

Phases	(CP)	(CC)
<b>temps mort</b> $I_{ch} > 0$ Figure 4-18 a	<b>Figure 4-17 a</b>	
	Initialement : $\tilde{I}_p \uparrow$	Initialement : $\tilde{I}_p \downarrow$
	$I_P > 0$ $D_1$ et $D_4$ passants $V_P = V_{DC}$ $V_{L1} = (1 - \alpha)V_{DC}$ $I_P \downarrow$	$I_C < 0$ $D_{c2}$ et $D_{c3}$ passants $V_{Pc} = -V_{DC} = -V_P$ $V_{Lc1} = (\alpha - 1)V_{DC}$ $I_C \uparrow$
	<b>Conclusion : Principe de compensation assuré</b>	
	<b>Figure 4-17 b</b>	
	Initialement : $\tilde{I}_p \downarrow$	Initialement : $\tilde{I}_p \uparrow$
	$I_P > 0$ $D_1$ et $D_4$ passants $V_P = V_{DC}$ $V_{L1} = (1 - \alpha)V_{DC}$ $I_P \uparrow$	$I_C > 0$ $D_{c1}$ et $D_{c4}$ passants $V_{Pc} = V_{DC} \neq -V_P$ $V_{Lc1} = \alpha V_{DC}$ $I_C \uparrow$
	<b>Conclusion : Principe de compensation non assuré</b>	
<b>temps mort</b> $I_{ch} < 0$ Figure 4-18 b	<b>Figure 4-17 c</b>	
	Initialement : $\tilde{I}_p \uparrow$	Initialement : $\tilde{I}_p \downarrow$
	$I_P < 0$ $D_2$ et $D_3$ passants $V_P = -V_{DC}$ $V_{L1} = -\alpha V_{DC}$ $I_P \downarrow$	$I_C < 0$ $D_{c2}$ et $D_{c3}$ passants $V_{Pc} = -V_{DC} \neq -V_P$ $V_{L1} = (1 - \alpha)V_{DC}$ $I_C \uparrow$
	<b>Conclusion : Principe de compensation non assuré</b>	
	<b>Figure 4-17 d</b>	
	Initialement : $\tilde{I}_p \downarrow$	Initialement : $\tilde{I}_p \uparrow$
	$I_P < 0$ $D_2$ et $D_3$ passants $V_P = -V_{DC}$ $V_{L1} = -\alpha V_{DC}$ $I_P \downarrow$	$I_C > 0$ $D_{c1}$ et $D_{c4}$ passants $V_{Pc} = V_{DC} = -V_P$ $V_{L1} = \alpha V_{DC}$ $I_C \uparrow$
	<b>Conclusion : Principe de compensation assuré</b>	
<b>temps mort</b> $I_{ch} = 0$	<b>Compensation parfaite quel que soit le temps mort.</b>	

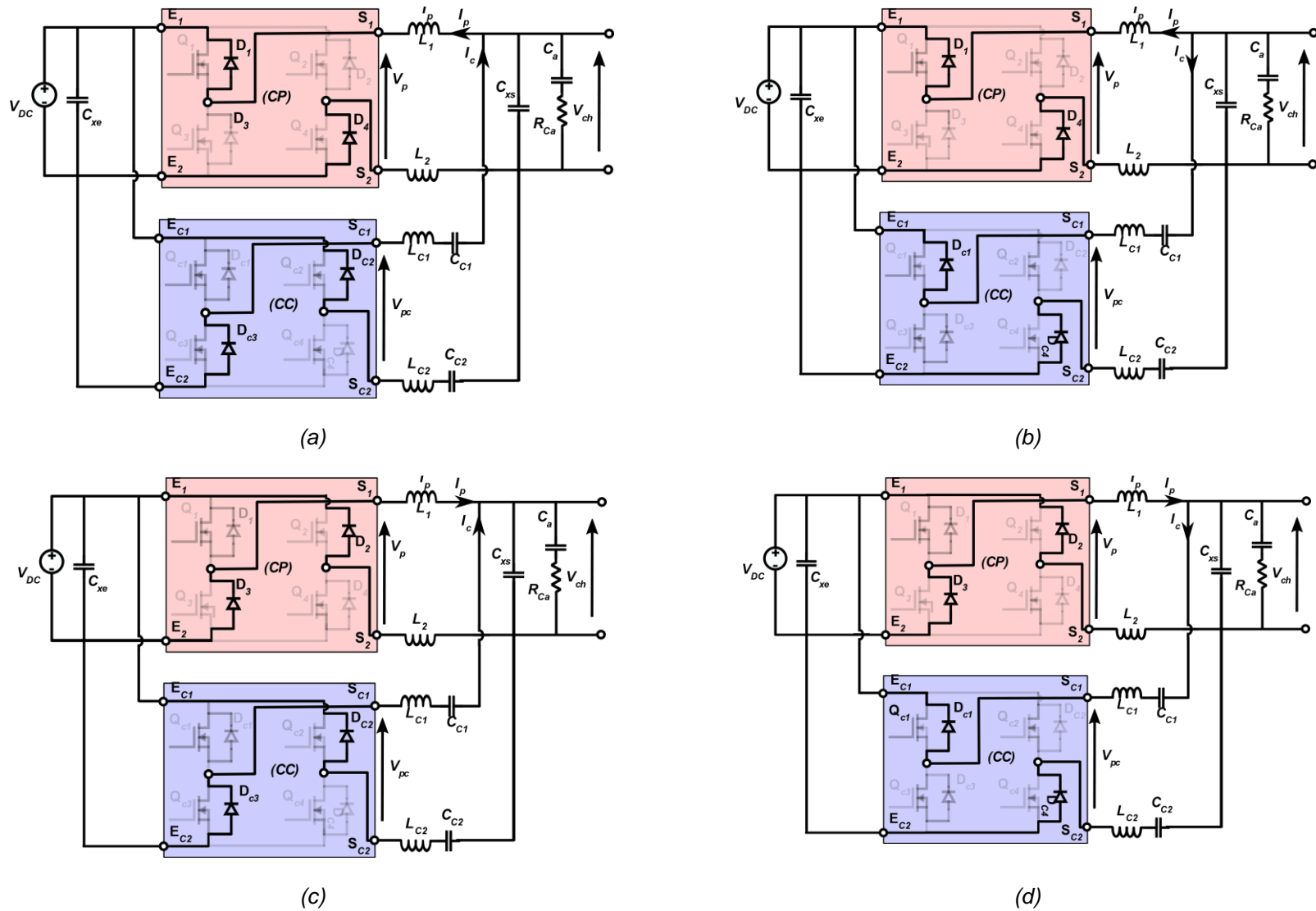


Figure 4-17 : Différentes phases de la topologie HCA pendant le temps mort en fonction du temps mort

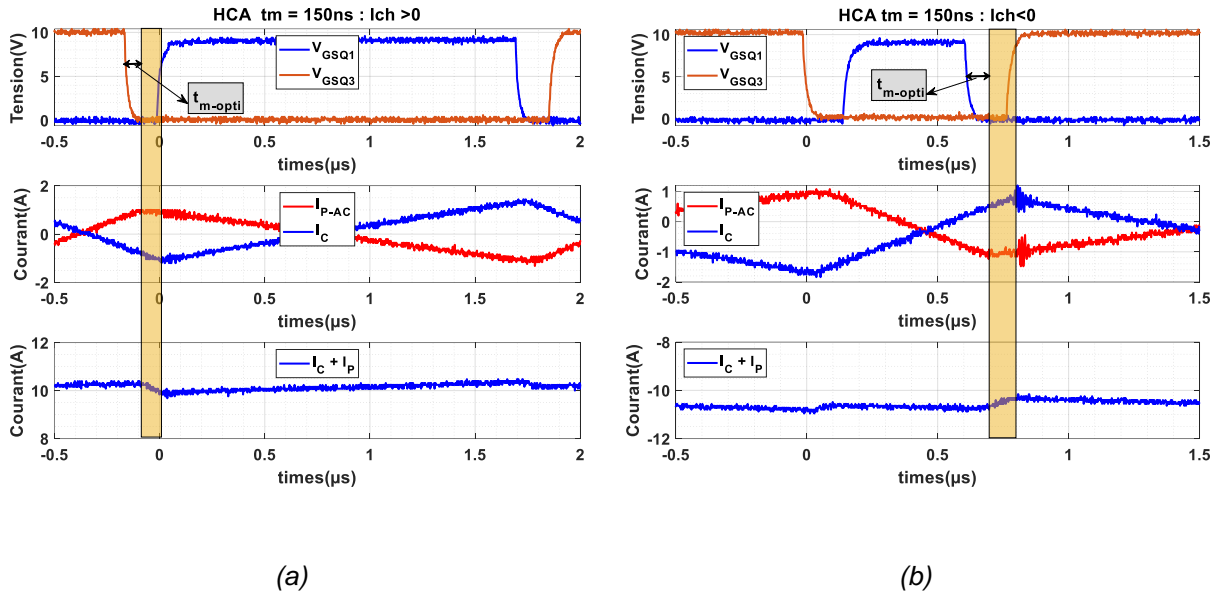


Figure 4-18 : Evolution expérimentale des ondulations de courant dans les différentes inductances pour  $I_{ch} > 0$  (a) et  $I_{ch} < 0$  (b) sur le convertisseur HCA à base de MOSFET Si.

NB : Si l'hypothèse selon laquelle ( $\|I_{ch}\| > \|\tilde{I}_P\|, \forall I_{ch} \neq 0$ ) n'est pas vérifiée (ie  $\|I_{ch}\| < \|\tilde{I}_P\|, \forall I_{ch} \neq 0$ ), la compensation est assurée quel que soit le temps mort.

Sur la Figure 4-18 le temps mort optimal pour un courant de charge de 10 A est d'environ 50 ns. Dans les mêmes conditions, le composant GaN a un temps mort optimal d'environ 20 ns (Annexe 4 B). L'évolution de la résiduelle en tension du filtre de sortie en fonction du temps mort est donnée par la Figure 4-19 pour le Si.

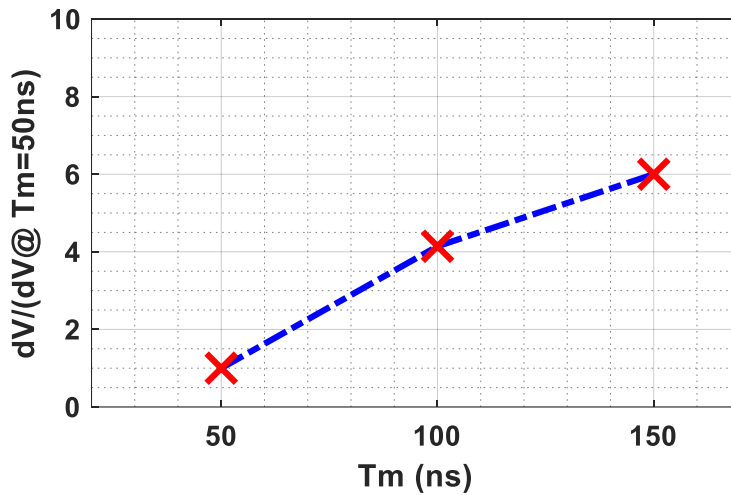


Figure 4-19 : Evolution de l'ondulation de tension en fonction de la durée du temps mort à  $I_{ch} = 10A$  : normalisée par rapport à  $t_m = 50 ns$

#### 4.3.4 Effet du temps mort sur la topologie HAC

La topologie HAC ne mettant en œuvre qu'un seul convertisseur, la question d'un éventuel effet du temps mort ne se pose pas. En effet, quel que soit le signe du courant de charge, les transistors (avec ou sans diode en antiparallèle) conduisant en inverse sont forcément sur la diagonale (Figure 4-20 a et b). Ainsi le principe de base de la topologie reste toujours validé. Néanmoins, une analyse de cette topologie en fonction du temps mort est proposée au Tableau 4-3.

Tableau 4-3 Influence du temps mort sur la topologie HAC

Phases	(CP)	
<b>temps mort</b> $I_{ch} > 0$ Figure 4-20 a Figure 4-21 a	Initialement : $\tilde{I}_p \uparrow$	Initialement : $\tilde{I}_c \downarrow$
	$I_p > 0$ $D_1$ et $D_4$ passants $V_P = V_{DC}$ $V_{L1} = (1 - \alpha)V_{DC}$ $I_p \uparrow$	$I_C < 0$ $V_{PC} = -V_P$ $V_{Lc1} = (\alpha - 1)V_{DC}$ $I_C \downarrow$
	<b>Conclusion : Principe de compensation assuré</b>	
	Initialement : $\tilde{I}_p \downarrow$	Initialement : $\tilde{I}_c \uparrow$
<b>temps mort</b> $I_{ch} < 0$ Figure 4-20 b Figure 4-21 b	Initialement : $\tilde{I}_p \uparrow$	Initialement : $\tilde{I}_c \downarrow$
	$I_p < 0$ $D_2$ et $D_3$ passants $V_P = V_{DC}$ $V_{L1} = -\alpha V_{DC}$ $I_p \downarrow$	$I_C < 0$ $V_{PC} = -V_P$ $V_{L1} = \alpha V_{DC}$ $I_C \uparrow$
	<b>Conclusion : Principe de compensation assuré</b>	
	Initialement : $\tilde{I}_p \downarrow$	Initialement : $\tilde{I}_c \uparrow$
<b>temps mort</b> $I_{ch} = 0$	<b>Compensation parfaite quel que soit le temps mort</b>	

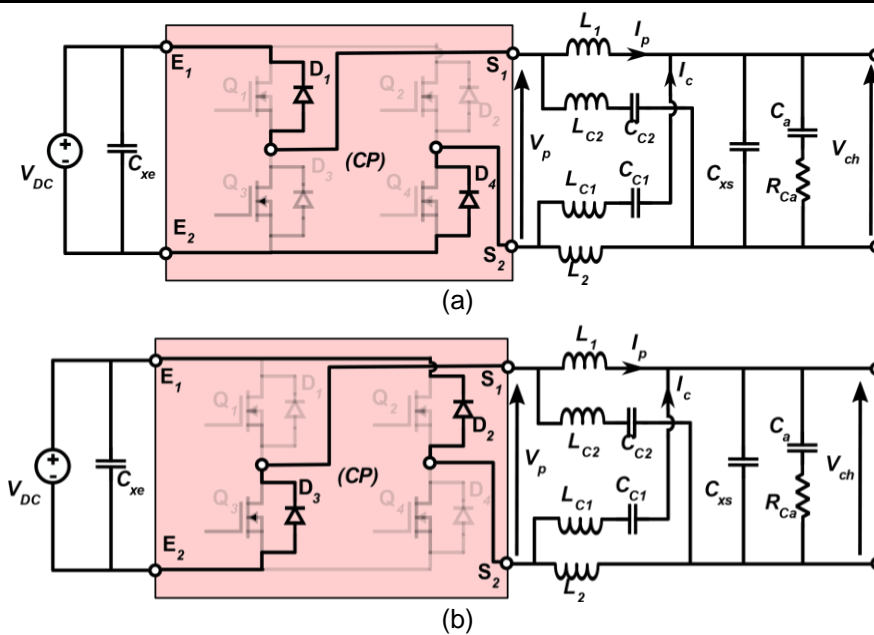


Figure 4-20 : Différentes phases de la topologie HAC pendant le temps mort en fonction du temps mort

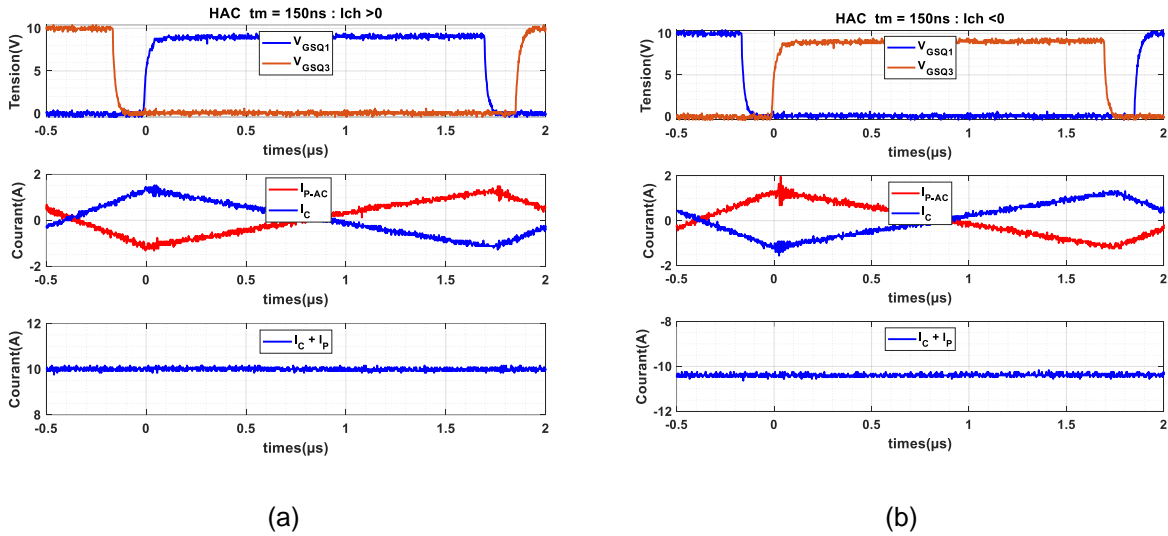


Figure 4-21 : Evolution des ondulations de courant dans les différentes inductances pour  $I_{ch} > 0$  (a) et  $I_{ch} < 0$  (b) sur le convertisseur HAC à base de MOSFET Si.

#### 4.4 ANALYSE DES PERTES ET DU RENDEMENT DES TOPOLOGIES

L'essentiel des pertes se localise :

- Dans les semi-conducteurs (transistors) et se décline en pertes par commutation et pertes par conduction.
  - Dans les composants bobinés (Inductances, transformateur) : ce sont essentiellement les pertes par effet Joule des enroulements et les pertes fer (dans les circuits magnétiques).
  - Dans les condensateurs : ce sont les pertes Joule dues à la résistance série ( $ESR$ ) de ce dernier.
- Outre ces trois parties, les résistances équivalentes dues aux routages sont aussi des sources de pertes Ohmiques. Par ailleurs, des pertes peuvent être aussi recensées dans les circuits auxiliaires tels que les circuits de commande. Ayant généralement un fonctionnement cyclique, les pertes engendrées sont un produit entre l'énergie consommée et la fréquence de fonctionnement.

##### 4.4.1 Pertes dans les transistors

On distingue les pertes par commutation ( $P_{Com}$ ). Elles sont proportionnelles à l'énergie dissipée pendant la commutation et la fréquence de découpage. Par ailleurs, pendant la phase de conduction (transistor passant), une chute de tension causée par la résistance à l'état passant ( $R_{DSON}$ ) des transistors engendre des pertes supplémentaires nommées pertes par conduction ( $P_{Cond}$ ).

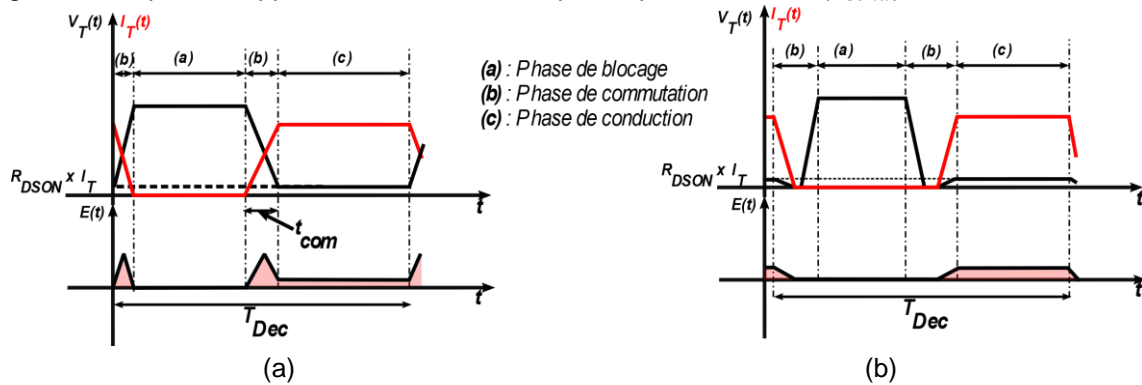


Figure 4-22 : Bilan énergétique en fonction du mode commutation, commutation dure (a) et commutation douce (b)

Comme le montre la Figure 4-22 a, minimiser l'énergie des commutations à tension et courant donné, revient à réduire dans la limite technologique le temps de commutation  $t_{Com}$  ou encore la fréquence de découpage des convertisseurs. Toutefois, compte tenu de l'intérêt de la montée en fréquence pour les applications actuelles en électronique de puissance (application à forte densité de puissance pour les systèmes embarqués dans l'automobile, l'aéronautique et le spatial, et qui plus est notre application), le seul degré de liberté est la vitesse de commutation des transistors. D'où l'intérêt et le défi des nouvelles technologies de transistor à commutation rapide tels que les composants grand gap à l'instar des composants HEMT GaN et entre autres, les nouvelles technologies de MOSFET (OptiMOS...). Une autre approche est de faire commuter les transistors à zéro de tension (en anglais, Zero Voltage Switching ZVS) et/ou à zéro courant (en anglais, Zero Current Switching ZCS) appelé « commutation douce » (Figure 4-22 b). Ces stratégies nécessitent l'ajout de circuits auxiliaires d'aide à la commutation (CALC). Ils rendent donc le système final plus complexe. Dans les travaux menés dans ce manuscrit, les transistors sont pilotés en commutation dure. Deux transistors (GaN et MOSFET Si) ont été mis en œuvre dans ces travaux et sont présentés dans la sous-section 4.3.1. Les Figure 4-23 a et b mettent en évidence les vitesses de commutation des deux composants pour des courants de charge respectifs de 0.35 A et 10 A.

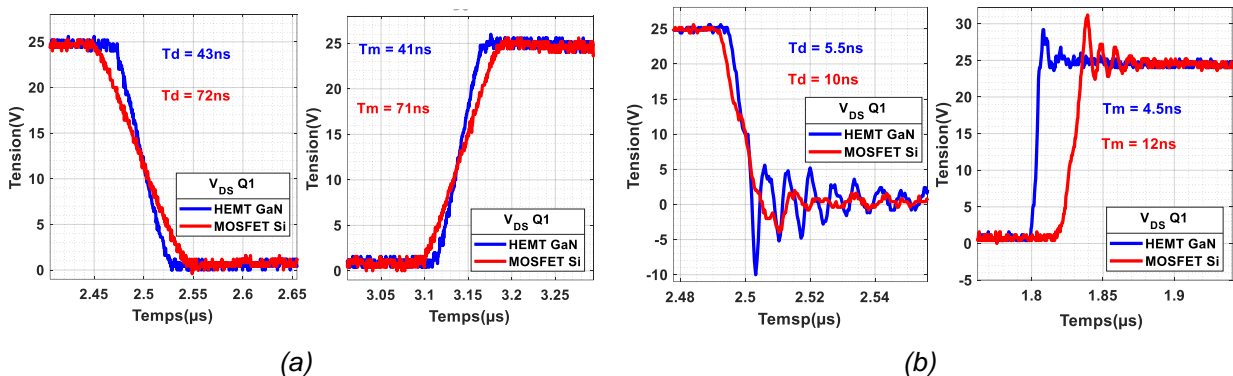


Figure 4-23 : Mise en évidence de la vitesse commutation en fonction de la technologie de composant de puissance, pour  $I_{ch} = 0.35 A$  (a) et pour  $I_{ch} = 10 A$  (b)

Au point de fonctionnement  $I_{ch} = 0.35 A$ , le temps de commutation ( $t_{Com}$ ) de la tension  $V_{DS}$  du composant GaN est en moyenne de 42 ns. Le MOSFET Si a un  $t_{Com}$  de 72 ns, soit 1.7 fois plus lent que le GaN. A 10 A, presque un rapport de 2 à 3 est à noter entre les temps de descente des composants à l'avantage du GaN. Pour le temps de montée, le composant Si est trois fois plus lent que le composant GaN. Cela sous-entend qu'à un courant de charge de 10 A, le MOSFET Si dissipera dans ces conditions de l'ordre de deux à trois fois plus d'énergie de commutation que le composant GaN. Les  $R_{DS(on)}$  des composants GaN et Si implémentés sont données au Tableau 4-1. Celle du GaN est au moins 1.8 fois plus importante que celle du MOSFET Si. En considérant ce dernier point, un certain équilibre  $P_{Com}$  et  $P_{Cond}$  peut-être trouvé, à certains points de fonctionnement entre les deux composants. Une comparaison des pertes des deux composants est proposée dans la suite.

#### 4.4.2 Estimation des pertes dans les transistors

##### 4.4.2.1 Les pertes par conduction

Les pertes par conduction sont données par la relation (4-16).

$$P_{Cond} = R_{DS(on)} \times I_{Teff}^2 \quad (4-16)$$

Où  $I_{Teff}$  est le courant efficace traversant les transistors. La Figure 4-24 a montre les formes d'onde des courants  $I_T$  traversant les transistors  $Q_1$  et  $Q_2$  du Convertisseur Principal (CP) et du Convertisseur Compensateur (CC) dans le cas des topologies HCA et HAC. Les courants dans les transistors du CC sont en moyenne nuls, quel que soit le point de fonctionnement. Donc l'amplitude crête à crête est équivalente à l'ondulation crête à crête de courant  $\Delta I$  dans les inductances de sortie. L'ondulation de courant dans les transistors du CP vaut  $\Delta I$ . Par contre, les transistors du convertisseur



HAC ont une ondulation de courant valant  $2\Delta I$ . En effet, dans le cas du HAC, chaque transistor est traversé par le courant circulant par les inductance principales ( $I_{ch} + \Delta I$ ) auquel s'ajoute l'ondulation de courant dans les inductances compensatrices ( $\Delta I$ ).

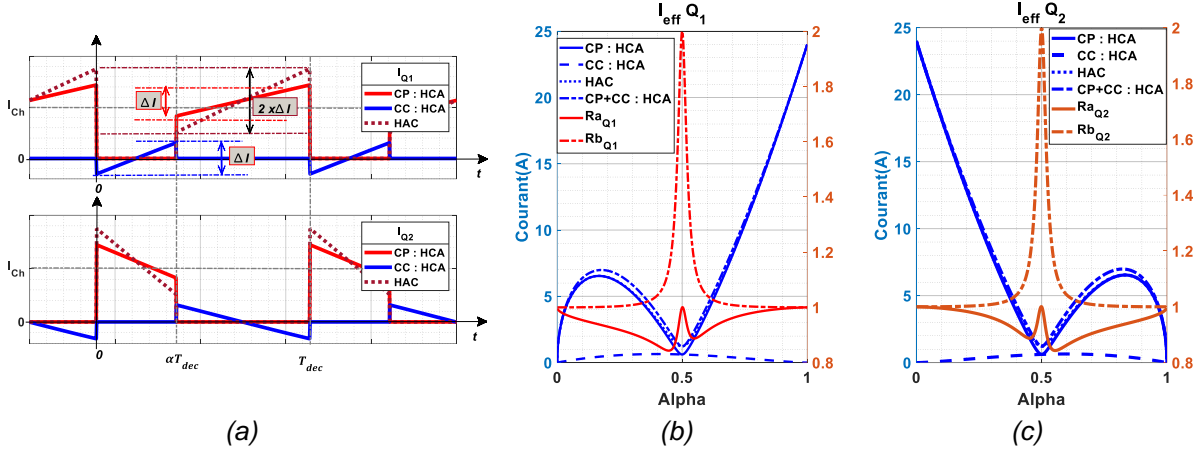


Figure 4-24 : Forme d'onde de courant dans les transistors en fonction de la topologie(a) et évolution de la valeur efficace du courant dans  $Q_1$  (a) et  $Q_2$  en fonction du rapport cyclique (b),  $R_a = HAC / (CP+CC : HCA)$ ,  $R_b = HAC / (CP : HCA)$

L'évolution temporelle du courant dans les inductances de sortie est donnée par les relations (4-17) et (4-18), où  $k$  est un coefficient représentant le type de convertisseur. Il vaut 1 pour un convertisseur principal et 0 pour un convertisseur assurant la compensation.

$$\text{Pour } t \in ] n \times T_{Dec}, \alpha T_{Dec} + n \times T_{Dec}[: i_L(t) = \frac{\Delta I}{\alpha T_{Dec}} t + (k \times i_{ch} - \frac{\Delta I}{2}) \quad (4-17)$$

$$\text{Pour } t \in ] \alpha T_{Dec} + n \times T_{Dec}, (n + 1) \times T_{Dec}[: i_L(t) = \frac{-\Delta I}{(1 - \alpha) T_{Dec}} t + \left( \Delta I \left( \frac{1 + \alpha}{1 - \alpha} \right) + k \times i_{ch} \right) \quad (4-18)$$

En se basant sur ces équations et en supposant que le transistor  $Q_1$  conduit pendant  $\alpha T_{Dec}$  et  $Q_2$  pendant  $(1 - \alpha) T_{Dec}$ , les courants efficaces dans les transistors  $Q_1$  et  $Q_2$  sont donnés respectivement par les relations (4-19) et (4-20).

$$\begin{cases} I_{Q1_{CP}} = \sqrt{\alpha \times \left( I_{ch}^2 + \frac{\Delta I^2}{12} \right)} \\ I_{Q1_{CC}} = \sqrt{\frac{(1 - \alpha) \times \Delta I^2}{12}} \\ I_{Q1_{HAC}} = \sqrt{\alpha \times \left( I_{ch}^2 + \frac{\Delta I^2}{3} \right)} \end{cases} \quad (4-19)$$

$$\begin{cases} I_{Q2_{CP}} = \sqrt{(1 - \alpha) \times \left( I_{ch}^2 + \frac{\Delta I^2}{12} \right)} \\ I_{Q2_{CC}} = \sqrt{\frac{\alpha \times \Delta I^2}{12}} \\ I_{Q2_{HAC}} = \sqrt{(1 - \alpha) \times \left( I_{ch}^2 + \frac{\Delta I^2}{3} \right)} \end{cases} \quad (4-20)$$

L'évolution des courants efficaces issus de ces relations est donnée à la Figure 4-24 b et c. Contrairement au courant moyen, le courant efficace n'est pas symétrique par rapport à  $\alpha = 1/2$ . Les courants efficaces dans les transistors du CC sont très faibles devant ceux du CP. Cependant, pour  $\alpha = 1/2$ , les deux sont identiques. Le rapport entre la valeur efficace du courant dans les transistors de la



topologie HAC et le CP du HCA reste faible. Par contre, pour  $\alpha$  proches de  $\frac{1}{2}$ , les courants efficaces dans les transistors du HAC restent nettement supérieurs ( $\times 2$ ). Néanmoins, ce constat dépend de la valeur de l'inductance de sortie, de la fréquence de découpage et de la tension du bus DC et des caractéristiques du convertisseur. Quoi qu'il en soit, les pertes dans les transistors des topologies HAC et HCA ne seront pas très supérieures à celles de la topologie de référence (PH) qu'au voisinage de  $\alpha = 1/2$ . Au-delà de cette valeur de  $\alpha$ , l'essentiel des pertes sera engendré par le courant moyen.

#### 4.1.1.1 Pertes par commutation

L'analyse des pertes par commutation utilise le modèle de calcul de pertes proposé par [76]. Il se base sur l'utilisation des données de la fiche technique des composants moyennant quelques approximations. L'objectif de cette section n'est pas de mettre au point un outil ultra performant et précis de calcul des pertes mais une méthode de synthèse permettant de comprendre la répartition des pertes dans les différents composants. Toutefois, même les outils les plus performants de calculs des pertes sont toujours assujettis à des marges d'erreur. En effet, les caractéristiques des composants de puissance dépendent fortement de leur environnement de fonctionnement (température par exemple) et de certains phénomènes tels que le piégeage électronique, la résistance dynamique qui sont très complexes à mettre en équation. Dans la suite, l'analyse détaillée permettant le calcul des pertes est donnée et se base sur les formes d'onde idéalisées de la Figure 4-25 b.

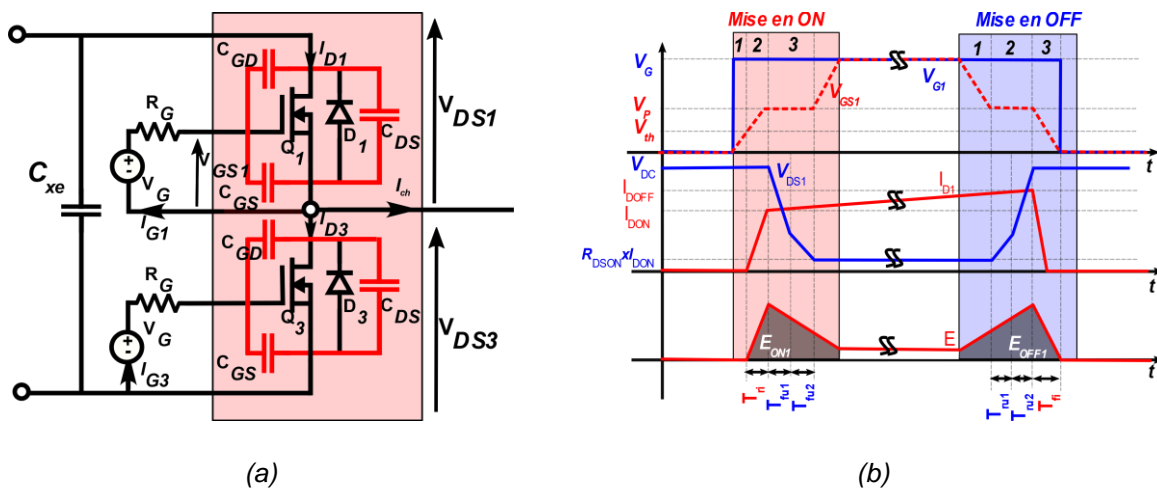


Figure 4-25 : Cellule de commutation avec circuit de commande rapproché (a) et l'évolution des formes d'onde électrique dans le temps

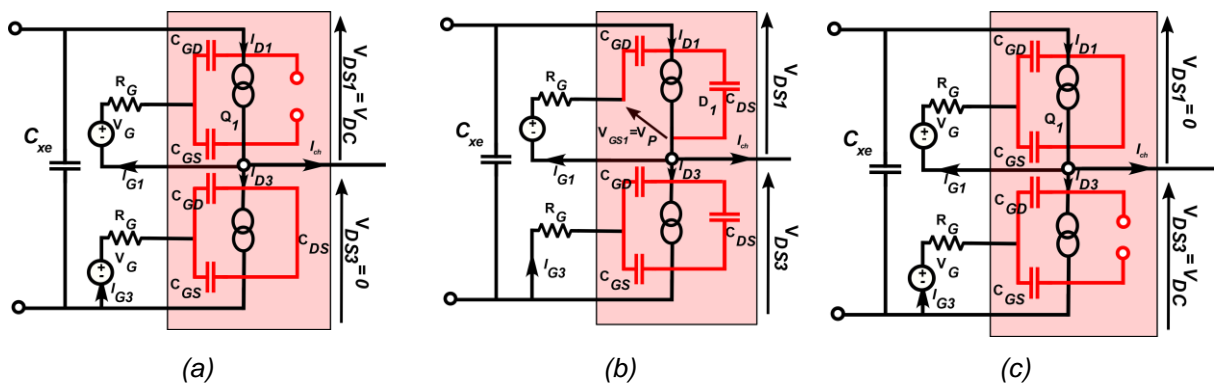


Figure 4-26 : Différentes phases de commutations des transistors de la cellule de commutation

Les temps de commutation des transistors sont contrôlés par les capacités parasites et quelques éléments extérieurs tels que la résistance de grille, la tension du bus DC ainsi que le courant de charge.

Considérons la cellule de commutation de la Figure 4-25 a mettant en exergue les capacités parasites ainsi que les circuits de commande de grilles simplifiés (représentés par une source de tension).

## 4.1.1.2 Mise en conduction du transistor Q1 :

**Phase 1** : Initialement,  $V_{DS1} = V_{DC}$ ,  $I_{D1} = 0$ ,  $V_{DS3} = R_{DSON} \times I_{Ch}$  et  $I_{D3} = I_{Ch}$  (Figure 4-26 a)

$V_{GS1}$  augmente de 0 à  $V_G$  avec une constante de temps  $R_{g-on} \times (C_{iss}(V_{DC}))$  et atteint la tension de seuil  $V_{Th}$  du transistor ce qui correspond à la fin de cette phase. Aucun changement n'est observé pendant cette phase.  $R_{g-on}$  est la somme de la résistance physique  $R_G$  et la résistance intrinsèque de grille  $R_{GON}$  du transistor. L'évolution est donnée par la relation (4-21)

$$V_{GS1}(t) = V_G \times (1 - e^{-t/\tau}) \quad (4-21)$$

**Dans une première approximation**, la forme linéaire de l'équation (4-21) est donnée par la relation (4-22) :

$$V_{GS1}(t) = V_G \times (t/\tau) \quad (4-22)$$

**Phase 2** : Lorsque  $V_{GS1}$  croissante est supérieure ou égale à  $V_{Th}$ , une croissance du courant  $I_{D1}$  et décroissance de  $I_{D3}$  est observée. Pendant cette phase,  $V_{GS1}$  augmente toujours avec une constante de temps  $R_{g-on} \times (C_{iss}(V_{DC}))$ . Cette phase est terminée lorsque  $V_{GS1}$  atteindra la tension de plateau  $V_P$ . Le temps de montée du courant est donné par (4-23):

$$t_{ri} = \frac{R_{g-on} \times (C_{iss}(V_{DC})) \times (V_P - V_{th})}{V_G} \quad (4-23)$$

**Phase 3** : A la fin de la phase 2,  $V_{GS1}$  a atteint  $V_P$ . Alors la tension  $V_{DS1}$  décroît de  $V_{DC}$  vers  $R_{DSON} \times I_{Ch}$  et la  $V_{DS3}$  croît de  $R_{DSON} \times I_{Ch}$  vers  $V_{DC}$ .

— Soit,  $dV_{DS1} = dV_{DG1} + dV_{GS1}$ , la tension  $V_{GS1}$  étant invariante pendant cette phase (Figure 4-26 b),

$$dV_{DS1} = dV_{DG1}$$

— alors,  $\frac{dV_{DS1}}{dt} = \frac{dV_{DG1}}{dt}$

$$\text{soit } ig = \frac{V_G - V_P}{R_{g-on}} = C_{GD} \times \frac{dV_{DG1}}{dt}$$

— donc,  $\frac{dV_{DS1}}{dt} = \frac{V_G - V_P}{R_{g-on} \times C_{GD}} = \frac{V_{DC} - R_{DSON} \times I_{Don}}{t_{fu}}$

Le temps de descente  $t_{fu1}$  pendant cette phase est donné par :

$$t_{fu1} = \frac{R_{g-on} \times C_{GD}(V_{DS}) \times (V_{DC} - R_{DSON} \times I_{Don})}{V_G - V_P} \quad (4-24)$$

A la fin de la commutation le schéma équivalent avec les capacités parasites est donné par la Figure 4-26 c. Puisqu'à la fin de cette phase, la tension aux bornes de  $Q_1$  est proche de zéro.

**Dans une deuxième approximation** : compte tenu de la non-linéarité de la capacité  $C_{GD}$ , l'évolution de  $V_{DS}$  est divisée en deux parties. La partie 1 de  $[V_{DC}, \text{à } V_{DC}/2]$  où :

$$t_{fu1}' = \frac{R_{g-on} \times C_{GD}(V_{DC}) \times (V_{DC} - R_{DSON} \times I_{Don})}{V_G - V_P} \quad (4-25)$$

Et une deuxième partie de  $[V_{DC}/2, 0]$  où :

$$t_{fu1}'' = \frac{R_{g-on} \times C_{GD}(R_{DSON} \times I_{Don}) \times (V_{DC} - R_{DSON} \times I_{Don})}{V_G - V_P} \quad (4-26)$$

Finalement :

$$t_{fu1} = \frac{t_{fu1}' + t_{fu1}''}{2} \quad (4-27)$$

## 4.1.1.3 Blocage du transistor Q1 :

**Phase 1** :  $V_{DS1} = R_{DS1} \times I_{ch}$ ,  $I_{D1} = I_{ch}$ ,  $V_{DS3} = V_{DC}$  et  $I_{D3} = 0$ , la tension  $V_{GS1}$  décroît de  $V_G$  à 0 (Figure 4-26 c). L'évolution de la tension  $V_{GS1}$  dans le temps est donnée par la relation (4-28)

$$V_{GS1}(t) = V_G \times (e^{-t/\tau}) \quad (4-28)$$

Pour une première approximation, la forme linéaire de cette équation est donnée par la relation (4-29):

$$V_{GS1}(t) = V_G \times (1 - t/\tau) \quad (4-29)$$

**Phase 2** :  $V_{GS} \leq V_P$ ,  $V_{DS1}$  croît de 0 à  $V_{DC}$ .

$$\text{— soit } i_g = \frac{-V_P}{R_{g-off}} = C_{GD} \times \frac{dV_{GD}}{dt}$$

$$\text{— } \frac{dV_{DS1}}{dt} = \frac{dV_{DG}}{dt}$$

$$\text{— } \frac{-V_{DC} + R_{DS1} \times I_{Don}}{t_{ru}} = \frac{-V_P}{R_{g-off} \times C_{GD}}$$

$$t_{ru1} = \frac{R_{g-off} \times C_{GD}(V_{DS}) \times (V_{DC} - R_{DS1} \times I_{Don})}{V_P} \quad (4-30)$$

Compte tenu de la non-linéarité de la capacité  $C_{GD}$ , l'évolution de  $V_{DS1}$  est divisée en deux parties. La partie 1 de  $[0, V_{DC}/2]$  où :

$$t_{ru1}' = \frac{R_{g-off} \times C_{GD}(R_{DS1} \times I_{Don}) \times (V_{DC} - R_{DS1} \times I_{Don})}{V_G - V_P} \quad (4-31)$$

Et une deuxième partie où  $[V_{DC}/2, V_{DC}]$ :

$$t_{ru1}'' = \frac{R_{g-off} \times C_{GD}(V_{DC}) \times (V_{DC} - R_{DS1} \times I_{Don})}{V_G - V_P} \quad (4-32)$$

Finalement :

$$t_{ru1} = \frac{t_{ru1}' + t_{ru1}''}{2} \quad (4-33)$$

A la fin de la commutation, le schéma équivalent avec les capacités parasites est donné par la Figure 4-26 a.

**Phase 3** : A la fin de la tension de plateau,  $V_{GS1}$  décroît vers  $V_{th}$ . Le courant  $I_{DS1}$  commence à décroître et vaut zéro lorsque  $V_{GS1} = V_{th}$ . Le temps de décroissance du courant  $I_{DS1}$  est donné par (4-34) :

$$t_{fi1} = \frac{R_{g-off} \times (C_{iss}(V_{DC})) \times (V_G + V_P - V_{th})}{V_G} \quad (4-34)$$

$R_{g-off}$  est la somme de la résistance physique  $R_{G OFF}$  et de la résistance intrinsèque de grille  $R_G$  du transistor.

En considérant les analyses précédentes, les temps de commutation du  $Q_3$  du bras sont donnés par :

$$t_{ru3} = t_{fu1} \text{ et } t_{fu3} = t_{ru1}$$

Les énergies dissipées pendant la mise en conduction et pendant le blocage sont données respectivement par les équations (4-35) et (4-36):

$$E_{on1} = \frac{t_{ri1} + t_{fu1}}{2} \times V_{DC} \times I_{Don} \quad (4-35)$$

$$E_{off3} = \frac{t_{fi1} + t_{ru1}}{2} \times V_{DC} \times I_{Doff} \quad (4-36)$$

Lors d'une conduction éventuelle des diodes des transistors (notamment dans le cas des transistors MOSFET Si), l'énergie dissipée pendant la phase de recouvrement de ces diodes est donnée par les relations (4-37) et (4-38) [47]:

$$E_{on-rev} = Q_{rr} \times V_{DC} \quad (4-37)$$

$$E_{off-rev} = Q_{rr} \times V_{DC} \quad (4-38)$$

L'énergie équivalente dissipée par les transistors est donnée par (4-39) et (4-40):

$$E_{on1}' = \frac{t_{ri} + t_{fu}}{2} \times V_{DC} \times I_{Don} + Q_{rr} \times V_{DC} \quad (4-39)$$

$$E_{off1}' = \frac{t_{ri} + t_{fu}}{2} \times V_{DC} \times I_{Doff} + Q_{rr} \times V_{DC} \quad (4-40)$$

Pendant la phase de conduction des éventuelles diodes Schottky, l'énergie dissipée est donnée par la relation (4-41) :

$$E_{diode} = I_{ch} \times V_{th-shottky} \times (t_{mort} - (t_{mort\_potimal})) \quad (4-41)$$

Où  $t_{mort\_potimal}$  est le temps qu'il faut pour décharger complètement la capacité  $C_{OSS}$  des transistors. Ce temps est supposé inférieur au temps mort ( $t_{mort}$ ) réel appliqué.

Les paramètres intrinsèques et de mise en œuvre des transistors sont renseignés dans le Tableau 4-4.

Tableau 4-4 : Paramètres de mise en œuvre

	GAN HEMT	MOSFET SI
V <sub>DS</sub> [V]	24	24
T <sub>mort</sub> [ns]	50	50
V <sub>G</sub> [V]	5	10
R <sub>GON</sub> [Ω]	2.5	2.5
R <sub>GOFF</sub> [Ω]	2.5	2.5
R <sub>G</sub> [Ω]	0.4	1.2
C <sub>DG</sub> (@ 24) [PF]	8	40
C <sub>ISS</sub> (@ 24) [PF]	900	2200
Q <sub>rr</sub> [nC]	0	15

#### 4.4.3 Pertes dans les inductances

Dans cette sous sections les pertes dans les inductances en sortie du convertisseur sont calculées. Il s'agit des pertes par effet Joule dans les conducteurs du bobinage ainsi que les pertes dans les noyaux magnétiques.

##### 4.1.1.4 Les pertes Joule dans les bobinages des inductances

Elles se déclinent en deux parties, les pertes dues à la résistance DC ( $P_{JL-DC}$ ) et les pertes dues aux résistances AC ( $P_{JL-AC}$ ). Ces dernières sont dues à l'effet de peau dépendant de la fréquence de fonctionnement et de la conductivité de l'enroulement ainsi que de sa permittivité. L'effet de peau, de proximité des enroulements sont les facteurs pouvant accroître ces pertes. Les pertes dues à l'effet de peau dépendent seulement de l'ondulation de courant (la partie AC du courant). Les pertes Joule globales dans les enroulements d'une inductance sont données par la relation (4-42). Les pertes DC sont données

par la relation (4-43) où  $R_{L-DC}$  est la résistance de l'inductance à très basse fréquence,  $I_{Leff}$  est le courant donné par la relation (4-44) en se basant sur le développement proposé dans l'Annexe 4 A.

$$P_{jL} = P_{jL-DC} + P_{jL-AC} \quad (4-42)$$

$$P_{jL-DC} = R_{L-DC} \times I_{Leff}^2 \quad (4-43)$$

$$I_{Leff} = \sqrt{I_{ch}^2 + \frac{\Delta I^2}{12}} \quad (4-44)$$

Les pertes AC sont globalisées par la relation (4-45) où  $R_{AC-L}(f_h)$  est la résistance série de l'inductance à une fréquence  $f_h$  donnée.  $I_{AC-L}(f_h)$  est la valeur efficace de l'ondulation de courant à une fréquence donnée (harmonique de la fréquence de découpage). Les Figure 4-27 a et b donnent l'évolution fréquentielle de la valeur efficace de l'ondulation de courant dans les inductances ainsi que les pertes AC en fonction du rapport cyclique et des harmoniques de la fréquence de découpage (400 kHz). L'essentiel des pertes AC est naturellement obtenu à la fréquence de découpage. A cette fréquence, les pertes AC sont décroissantes en fonction de  $\alpha$  tout comme la valeur efficace du courant AC. Cependant, au deuxième harmonique, le maximum est atteint pour  $\alpha = 0.75$  compte tenu du contenu spectral des signaux.

$$P_{jL-AC} = \sum_{n=1}^N R_{AC-L}(f_h) * I_{AC-L}^2(f_h) \quad (4-45)$$

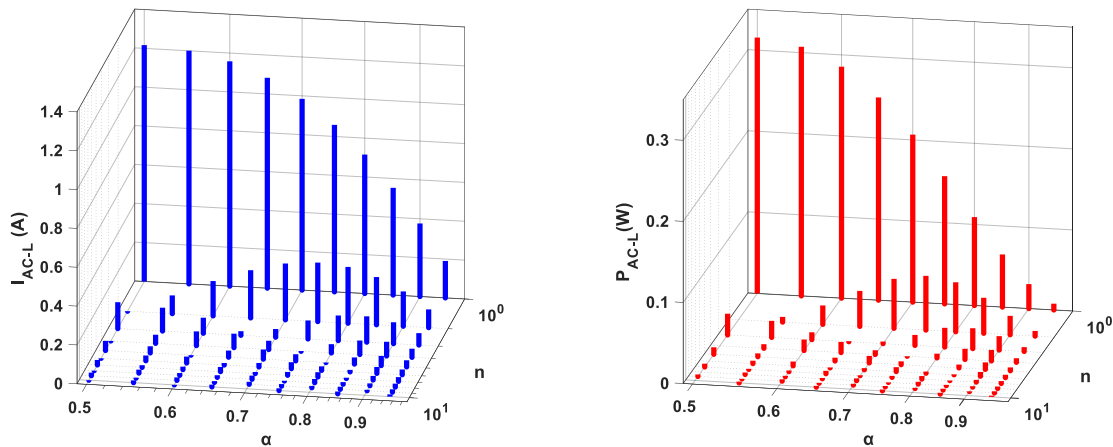


Figure 4-27 : Evolutions spectrales de l'ondulation de courant dans les inductances en fonction du rapport cyclique (a) et les pertes associées (b) pour une fréquence de découpage de 400kHz

#### 4.1.1.5 Les pertes Fer

Ce sont les pertes dues essentiellement aux courants de Foucault et aux pertes par hystérésis dans le circuit magnétique. Elles dépendent de la fréquence de fonctionnement, du niveau d'ondulation de courant (et donc du niveau d'ondulation de l'induction magnétique) et des propriétés du matériau. Les pertes fer par unité de volume sont données par l'équation de Steinmetz simplifiée de la relation (4-46).

$$P_v \left[ \frac{mW}{m^3} \right] = a((B[T])^b) \cdot (f[kHz])^c \quad (4-46)$$

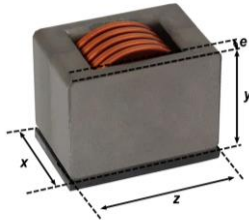
$$B = \frac{L \times \Delta I}{N \times S} \quad (4-47)$$

Les coefficients  $a$ ,  $b$  et  $c$  dépendent de la technologie de matériau magnétique. Ces coefficients sont fournis par le constructeur et sont regroupés dans le Tableau 4-5. Le volume total de fer est de  $5.8 \text{ cm}^3$ .

L'induction crête à crête  $B$  elle-même est donnée par la relation (4-47), où  $N$  est le nombre total de spires ( $N = 7$  pour cette inductance),  $L$  la valeur de l'inductance et  $S$  la section du circuit vue par le flux.

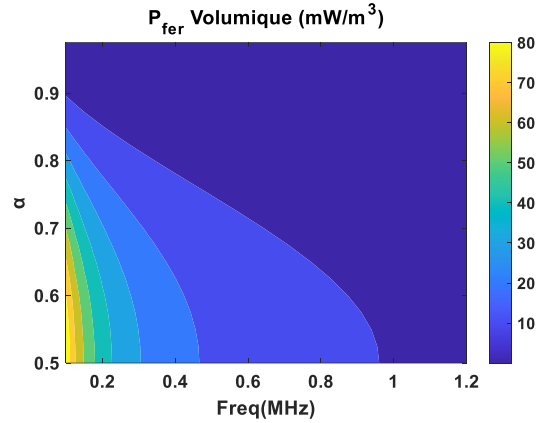
Tableau 4-5 : Paramètres géométriques de l'inductance implémentée

Paramètres	a	b	c
Valeurs	425.8	2.209	1.250



$e = 3.3 \text{ mm}$   
 $x = 17.7 \text{ mm}$   
 $y = 18 \text{ mm}$   
 $z = 26.6 \text{ mm}$

(a)



(b)

Figure 4-28 : Géométrie de l'inductance implémentée et la cartographie des pertes fer en fonction de la fréquence et du rapport cyclique

Les deux topologies proposées (HCA et HAC) auront deux fois plus de pertes AC et de pertes fer que la topologie de référence (PH) étant donné que le nombre total d'inductances a doublé. On dénombre en effet 2 inductances pour le PH, et 4 pour le HAC ainsi que le HCA.

#### 4.4.4 Pertes dans les condensateurs

Dans nos topologies (HAC et HCA), ces pertes se limitent essentiellement aux pertes dans le condensateur d'entrée ( $C_{Xe}$ ) et  $C_{Ci}$ . En effet, dans le cas de ces topologies, les ondulations de courant dans les inductances en sortie sont compensées, alors le condensateur  $C_{XS}$  verra une très faible ondulation de courant. Dans le cas du PH, le condensateur  $C_{XS}$  voit néanmoins une ondulation de courant plus importante qui est toutefois inférieure à celle vue pas  $C_{Xe}$  et  $C_{Ci}$ . Une attention plus particulière est accordée aux pertes dans les condensateurs  $C_{Xe}$ . L'ondulation de courant dans les  $C_{Xe}$  du HAC ou du HCA est deux fois plus importante que celle du pont en H non compensé comme le montre la Figure 4-29 a.

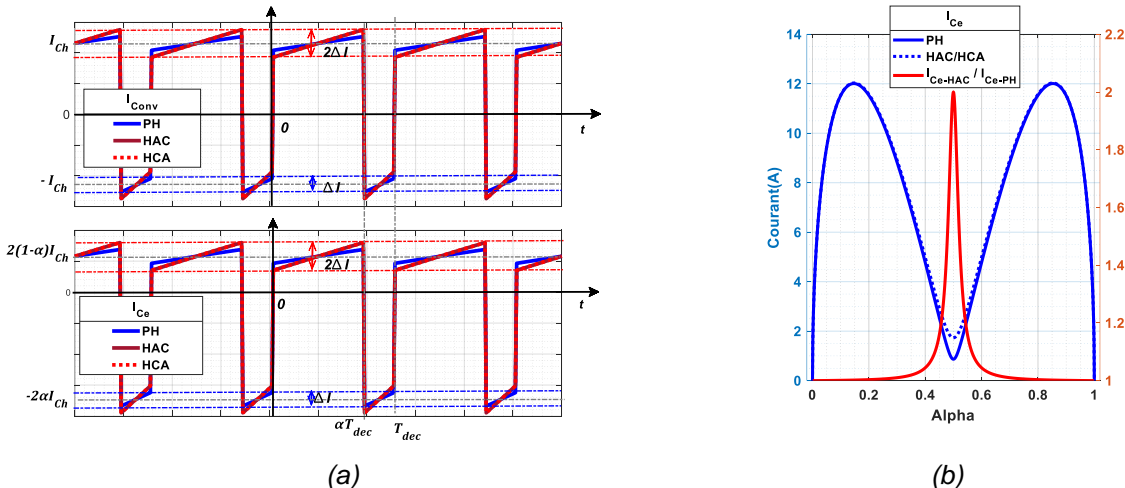


Figure 4-29 : Forme d'onde de courant dans le condensateur d'entrée en fonction de la topologie(a) et évolution de la valeur efficace du courant en fonction du rapport cyclique (b)

La valeur efficace du courant dans les condensateurs  $C_{Xe}$  est donnée par la relation (4-48) pour un pont en H seul non compensé et les relations (4-49) pour les deux topologies de compensation (HAC et HCA). Ces expressions sont démontrables en se basant sur le calcul proposé à l'Annexe 4 A. Les courbes de la Figure 4-29 b montrent l'évolution de ces courants efficaces par rapport à  $\alpha$  et le rapport entre le courant efficace des topologies compensées par rapport au PH (en rouge, trait plein). Ce rapport montre que la différence entre les courants efficaces est plus importante pour des valeurs de  $\alpha$  proches de 0.5 (donc pour des courants de charge de faibles valeurs) comme pour les courants efficaces dans les transistors. En outre, la valeur efficace de ces courants est relativement importante. Le choix d'un condensateur avec une faible résistance série serait un atout pour minimiser ces pertes.

Les équations (4-48) à (4-50) et la Figure 4-29 b montrent que le courant efficace en entrée du convertisseur est très important. Le choix du condensateur d'entrée est donc crucial pour minimiser les pertes, a fortiori s'il filtre toute l'ondulation de courant en entrée. Le condensateur implémenté est la référence **CGA9P3X7R1H226M250KB** de TDK. Il a une ESR d'environ 1.3 mΩ à 400 kHz. Quatre condensateurs de ce type sont mis en parallèle afin de diminuer l'ESR équivalent ainsi que l'ESL équivalent.

$$I_{Ce-PH} = \sqrt{\left[ [2(\alpha - 1)I_{ch}]^2 + \frac{(\Delta I)^2}{12} \right] \alpha + \left[ [2\alpha I_{ch}]^2 + \frac{(\Delta I)^2}{12} \right] (1 - \alpha)} \quad (4-48)$$

$$I_{Ce-HAC} = I_{Ce-HCA} = \sqrt{\left[ [2(\alpha - 1)I_{ch}]^2 + \frac{(2\Delta I)^2}{12} \right] \alpha + \left[ [2\alpha I_{ch}]^2 + \frac{(2\Delta I)^2}{12} \right] (1 - \alpha)} \quad (4-49)$$

$$I_{Ce-HAC} = I_{Ce-HCA} = \sqrt{\left[ [2(\alpha - 1)I_{ch}]^2 + \frac{(\Delta I)^2}{3} \right] \alpha + \left[ [2\alpha I_{ch}]^2 + \frac{(\Delta I)^2}{3} \right] (1 - \alpha)} \quad (4-50)$$

## 4.5 ANALYSE DES RESULTATS DE RENDEMENT

Une analyse des rendements est proposée dans cette section entre la topologie de référence (le pont H + le filtre LC) que nous nommons PH et la topologie HAC (pont H AutoCompensé). Cette analyse se base uniquement sur les pertes de la chaîne de puissance. Elle ne comptabilise donc pas les pertes dans la chaîne de commande. Une comparaison entre les deux technologies de composants de puissance est aussi déclinée.

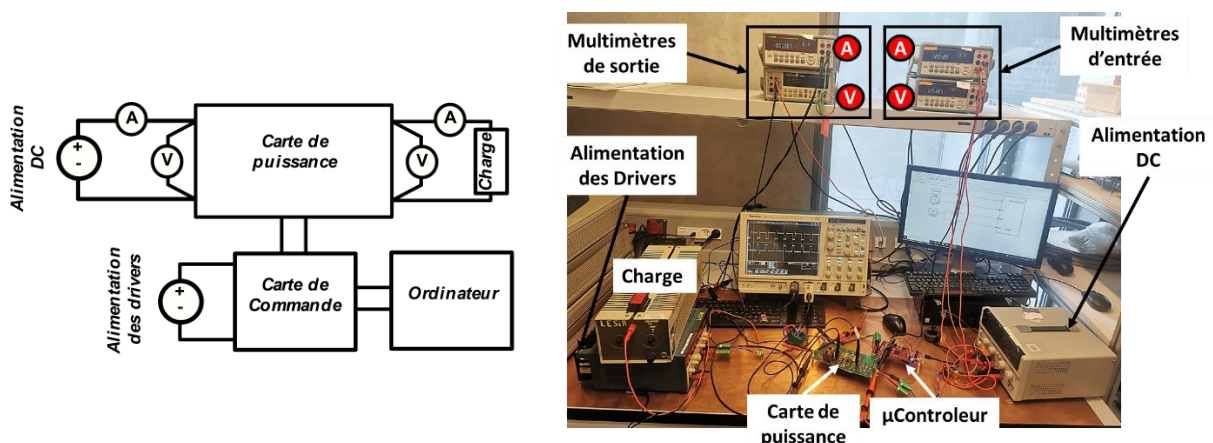


Figure 4-30 : Synoptique du banc de mesure du rendement (a) et la photographie du banc expérimental (b)



Comme évoqué, le calcul théorique des pertes proposé n'a pas pour objet une détermination précise des pertes dans chaque élément, mais une estimation afin de mieux appréhender la répartition probable des pertes et de pouvoir comparer des composants de technologies différentes, toutes choses égales par ailleurs. Les résultats expérimentaux sont basés sur la mesure de puissance DC en entrée et en sortie du convertisseur associé au filtre comme le montre la Figure 4-30 a. Le banc d'essais des mesures est présenté à la Figure 4-30 b. Pour ce faire, la charge est modélisée par une résistance de puissance fixée à  $1\Omega$ . La modification du courant de charge est obtenue par une variation du rapport cyclique. Cela est représentatif du cas rencontré sur les électroaimants. Pour la suite, un balayage fréquentiel est effectué de 200 kHz à 1.2 MHz afin d'avoir une large bande de comparaison et de pousser à l'extrême le point de fonctionnement des composants de puissance mis en œuvre.

#### 4.5.1 Comparaison topologique

Les Figure 4-31 et Figure 4-32 montrent une comparaison des cartographies des rendements entre le PH et le HAC données respectivement par les technologies HEMT GaN et MOSFET Si. Contrairement à la technologie Si, la différence entre les cartographies obtenues avec la technologie GaN n'est pas flagrante pour les deux topologies. En effet, une forte ressemblance est à noter sur les surfaces de rendement supérieur à 93%, 90% et voire 80% des topologies à base de composant HEMT GaN. Concernant le composant Si la première différence immédiatement visible est la surface des rendements supérieurs à 93% et 90%. Cela se traduit d'ores et déjà par un avantage du GaN quelle que soit la topologie.

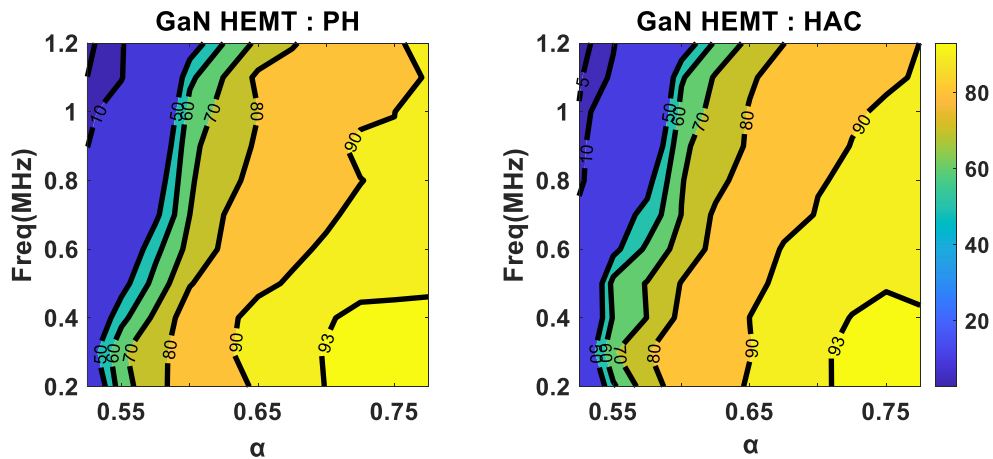


Figure 4-31 : Cartographie du rendement expérimental de la topologie HAC et PH du convertisseur à base des composant HEMT GaN :  $R_{ch} = cst (1\Omega)$

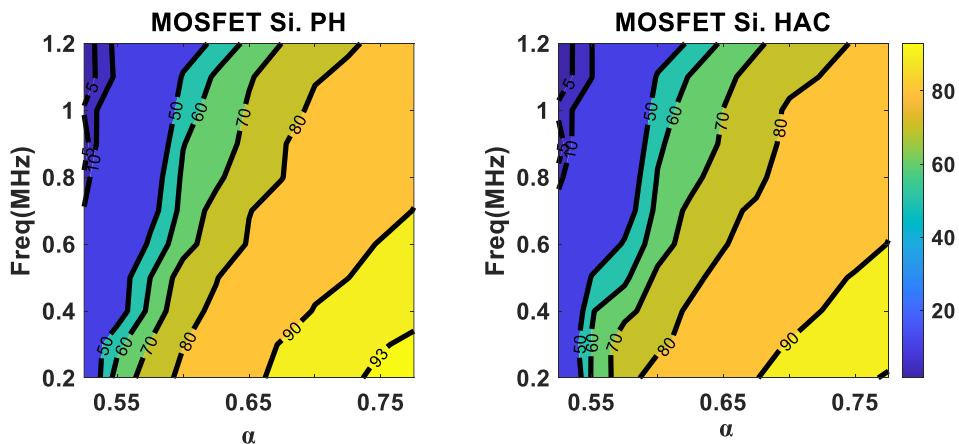


Figure 4-32 : Cartographie du rendement expérimental de la topologie HAC et PH du convertisseur à base des composants MOSFET Si :  $R_{ch} = cst (1\Omega)$



La Figure 4-33 montre une comparaison entre les rendements des deux topologies (PH et HAC) à base des composants GaN en fonction du courant de charge.

- Pour  $F_{Dec} = 400kHz$ , le PH enregistre de meilleurs rendements jusqu'à environ  $I_{ch} = 8A$ . Au-delà, les deux convertisseurs ont pratiquement les mêmes performances. Cette tendance est aussi observée à la moitié de la fréquence de découpage ( $F_{Dec} = 200kHz$ ).
- Au double de la fréquence de découpage ( $F_{Dec} = 800kHz$ ), les rendements des deux convertisseurs sont quasiment identiques. En effet, les inductances étant fixes, l'ondulation de courant dans ces dernières dépend uniquement de  $F_{Dec}$ . Les pertes qui en découlent  $P_{AC}$  et  $P_{fer}$  deviennent relativement faibles quand la fréquence de découpage et le rapport cyclique augmentent. L'écart relatif calculé et présenté sur les mêmes graphiques confirme cette tendance.

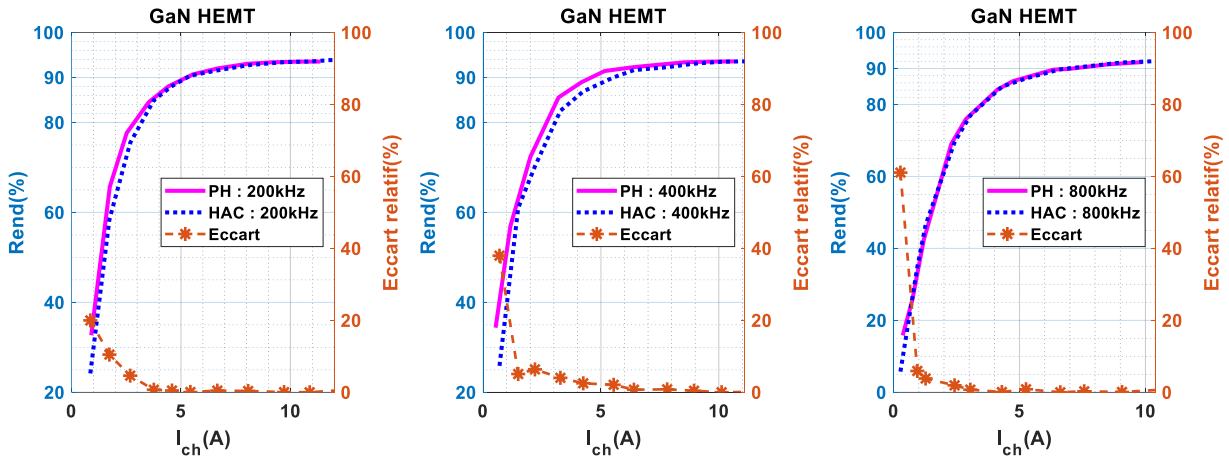


Figure 4-33 : Comparaison topologique du rendement expérimental des convertisseurs à base des composants GaN en fonction de  $I_{ch}$  et pour diverses  $F_{dec}$  :  $R_{Ch} = cst$  ( $1\Omega$ )

#### 4.5.2 Répartition des pertes

Pour étayer les analyses précédentes, une comparaison est proposée dans cette section entre les rendements dus au GaN implémenté dans la topologie HAC (Figure 4-34). Une quasi-similarité est à noter entre les rendements théoriques et expérimentaux surtout pour des courants de charge élevés. Pour ces valeurs de courant de charge, l'écart relatif ne dépasse guère les 10%. Néanmoins, les approximations de la méthode de calcul ne permettent pas de faire une abstraction sur l'efficacité des calculs. Le but des calculs étant de comprendre au mieux la répartition des pertes, la Figure 4-35 et la Figure 4-36 proposent une répartition des pertes du convertisseur découplant à 400kHz pour deux points de fonctionnement ( $I_{ch} = 0.5$ , Figure 4-35 et  $I_{ch} = 10A$  et Figure 4-36).

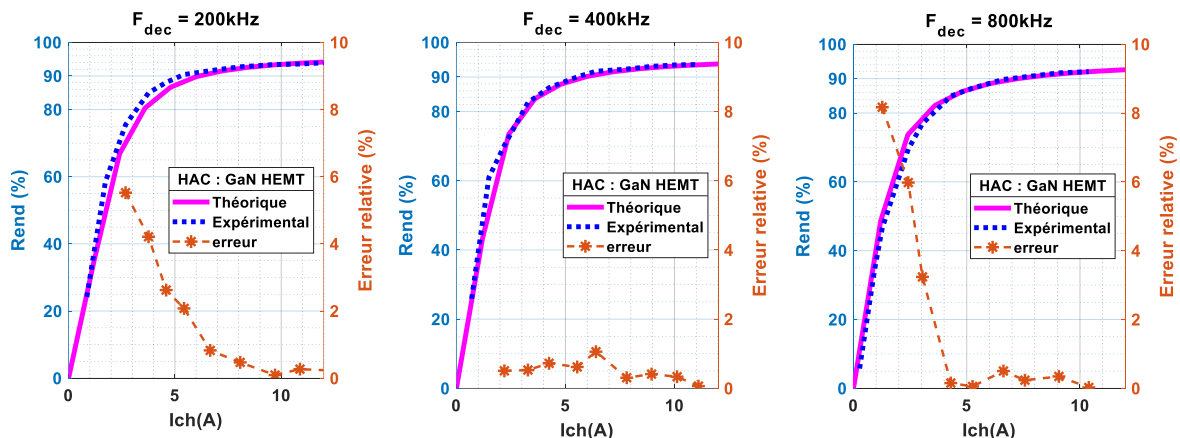


Figure 4-34 : Comparaison du rendement expérimental et théorique du HAC à base du HEMT GaN en fonction de  $I_{ch}$  et pour diverses  $F_{dec}$

- Sur le premier point de fonctionnement ( $I_{ch} = 0.5A$  soit  $\alpha \approx 0.51$ ), l'essentiel des pertes est causé par les inductances (environ 68% : Figure 4-35 a). En outre, dans les inductances, ce sont les pertes fer (44%) et les pertes dues à l'effet de peau ou pertes AC (56%) qui prédominent (Figure 4-35 b). Dans les transistors, les pertes par conduction sont pratiquement négligeables devant les pertes par commutation qui sont de près de 96% (Figure 4-35 c).

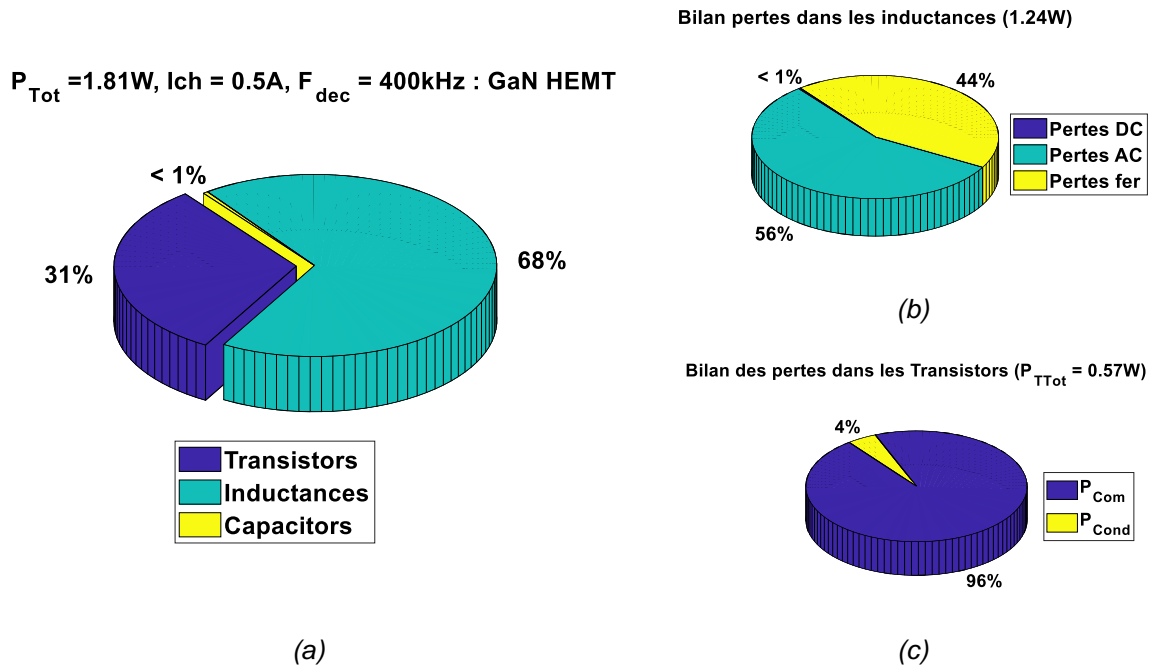


Figure 4-35 : Répartition des pertes dans la topologie HAC (a), dans les composants de puissance (b) et dans les inductances (c), pour  $I_{ch} = 0.5A$  à  $F_{dec} = 400kHz$

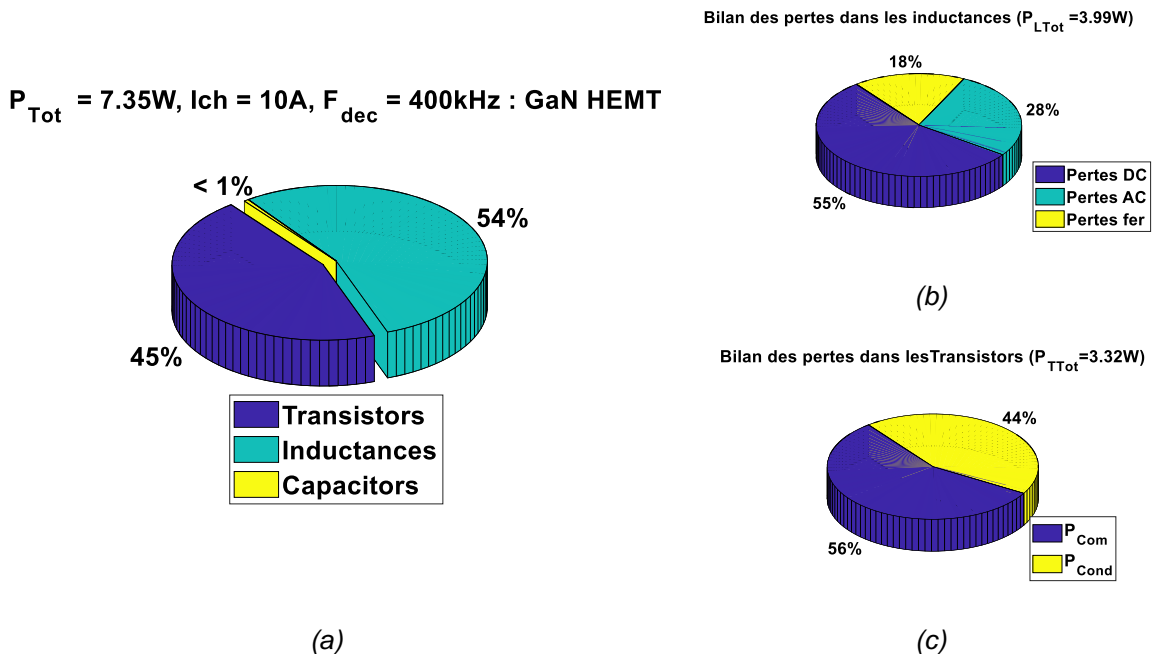


Figure 4-36 : Répartition des pertes dans la topologie HAC (a), dans les composants de puissance (b) et dans les inductances (c), pour  $I_{ch} = 10A$  à  $F_{dec} = 400kHz$

- Pour  $I_{ch} = 10A$  soit  $\alpha \approx 0.71$ , les pertes se rééquilibrent entre les inductances (54%) et les transistors (45%) (Figure 4-36 a). Plus de la moitié des pertes dans les inductances est engendrée par le courant

DC (55%), les 45% restant sont dus aux pertes AC (28%) et pertes fer (18%) (Figure 4-36 b). Cela sous-entend que les inductances compensatrices ne contribuent qu'à hauteur d'environ 20% des pertes dans les inductances (soit environ 11% de pertes globales). Dans les transistors, un équilibre pertes par conduction (44%) et pertes par commutation (56%) est observé (Figure 4-36 c). Pour plus de détail sur la répartition des pertes voir l'Annexe 4 D à l'Annexe 4 F.

#### 4.5.3 Comparaison des rendements en fonction des technologies

Dans cette section une comparaison du rendement en fonction de la technologie de composant est faite. Seule la topologie HAC est considérée et les données sont issues des résultats expérimentaux (Figure 4-37).

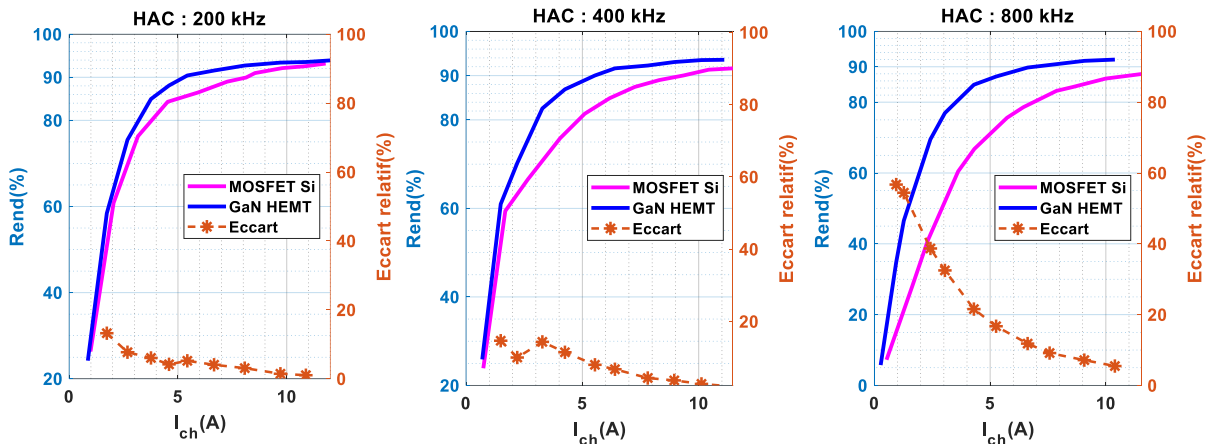


Figure 4-37 : Comparaison technologique du rendement expérimentale des convertisseurs en fonction de  $I_{ch}$  et pour diverses  $F_{dec}$

- À la fréquence de découpage ( $F_{dec} = 400kHz$ ), le convertisseur à base du GaN enregistre globalement de meilleures performances. Cette domination est plus visible en augmentant la fréquence de découpage. Pour des courants supérieurs à 12A, les rendements tendent vers la même valeur asymptotique, quel que soit le composant de puissance. Cette tendance est plus accentuée pour la moitié de la fréquence de découpage ( $F_{dec} = 200kHz$ ).
- Au double de la fréquence de découpage ( $F_{dec} = 800kHz$ ), le convertisseur à base des composants GaN enregistre une meilleure performance quel que soit le point de fonctionnement. D'une part l'augmentation des pertes par commutation avec  $F_{dec}$ , d'autre part l'augmentation des pertes par conduction avec le courant de charge, ainsi que la diminution de l'ondulation de courant dans les inductances avec le rapport cyclique, expliquent ces tendances.

## 4.6 CONCLUSION

L'effet de la non linéarité des circuits magnétiques et de la dispersion de la valeur des inductances a été étudiée dans les paragraphes précédents. Cependant, l'efficacité de la topologie HAC/HCA pour la faible résiduelle et de la forte dynamique reste indéniable. L'influence du temps mort sur l'efficacité de la topologie HCA est aussi montrée. Cependant avec le choix d'un temps mort optimal en fonction de la technologie de composants de puissance et du point de fonctionnement, cette influence peut être contournée. L'analyse du rendement a montré que la topologie HAC reste très comparable à la topologie de référence (PH). Une analyse du rendement en fonction des technologies de puissance a été réalisée aussi. Il en ressort qu'à certaines fréquences de découpage, le GaN et le MOSFET Si ont des rendements comparables. Pour  $F_{Dec} \geq 800 kHz$ , le composant GaN reste très avantageux. Cependant, cette comparaison dépend fortement du courant de charge. En effet pour des courant de charge de fortes valeurs le rendement issu des deux technologies tend vers la même valeur asymptotique. Cette convergence est la conséquence d'un équilibre entre les pertes par commutation et par conduction. Le choix de la

technologie doit se faire en prenant en compte le point de fonctionnement nominal du convertisseur et la fréquence de découpage. Pour compléter ces comparaisons topologiques et technologiques, le chapitre suivant sera consacré à l'analyse CEM.

Chapitre 5      **ANALYSE CEM EN MODE CONDUIT ET RAYONNE DES  
TOPOLOGIES DE CONVERTISSEURS PROPOSEES**

---



## 5.1 INTRODUCTION

La compatibilité électromagnétique (CEM) des alimentations des électro-aimants est un point crucial pour la validation de nouveaux produits. En effet, les alimentations doivent cohabiter avec d'autres équipements scientifiques. Pour ne pas perturber ces derniers, les convertisseurs doivent être les moins émetteurs possibles. Ainsi, l'analyse CEM de la topologie HAC et PH est étudiée dans ce chapitre. L'approche choisie est de type Bottom Up, c'est-à-dire que l'étude commence au niveau des composants individuels qui sont sources de perturbations (transistors), puis passe par le routage pour finir par la chaîne de conversion globale. Pour cela, une analyse fréquentielle spectrale en fonction des paramètres de fonctionnement ainsi qu'une réflexion sur les règles de routage sont abordées dans un premier temps. Elles sont suivies d'un examen des perturbations conduites des convertisseurs en référence à la norme CISPR11 — A. Les bruits conduits sont étudiés entre 150 kHz à 30 MHz ; on comparera la topologie de référence (pont en H avec filtre LC : nommé PH dans la suite) avec la topologie HAC. Nous proposons également une comparaison entre les deux technologies de composants de puissance utilisés : GaN et silicium. Une analyse en fonction de la stratégie MLI est aussi proposée. Enfin, une étude qualitative du rayonnement de l'ensemble de la chaîne de conversion est réalisée sur une plage de fréquence allant de 25 MHz à près de 200 MHz.

## 5.2 MISE EN ŒUVRE DU CONVERTISSEUR EN PONT COMPLET

Le convertisseur mis en œuvre dans les topologies étudiées est le convertisseur DC-DC en pont complet. Sans les éléments de filtrage de sortie, ce convertisseur est composé de deux bras auxquels s'ajoute le condensateur de découplage du bus DC ( $C_{xe}$ ) (Figure 5-1-a).

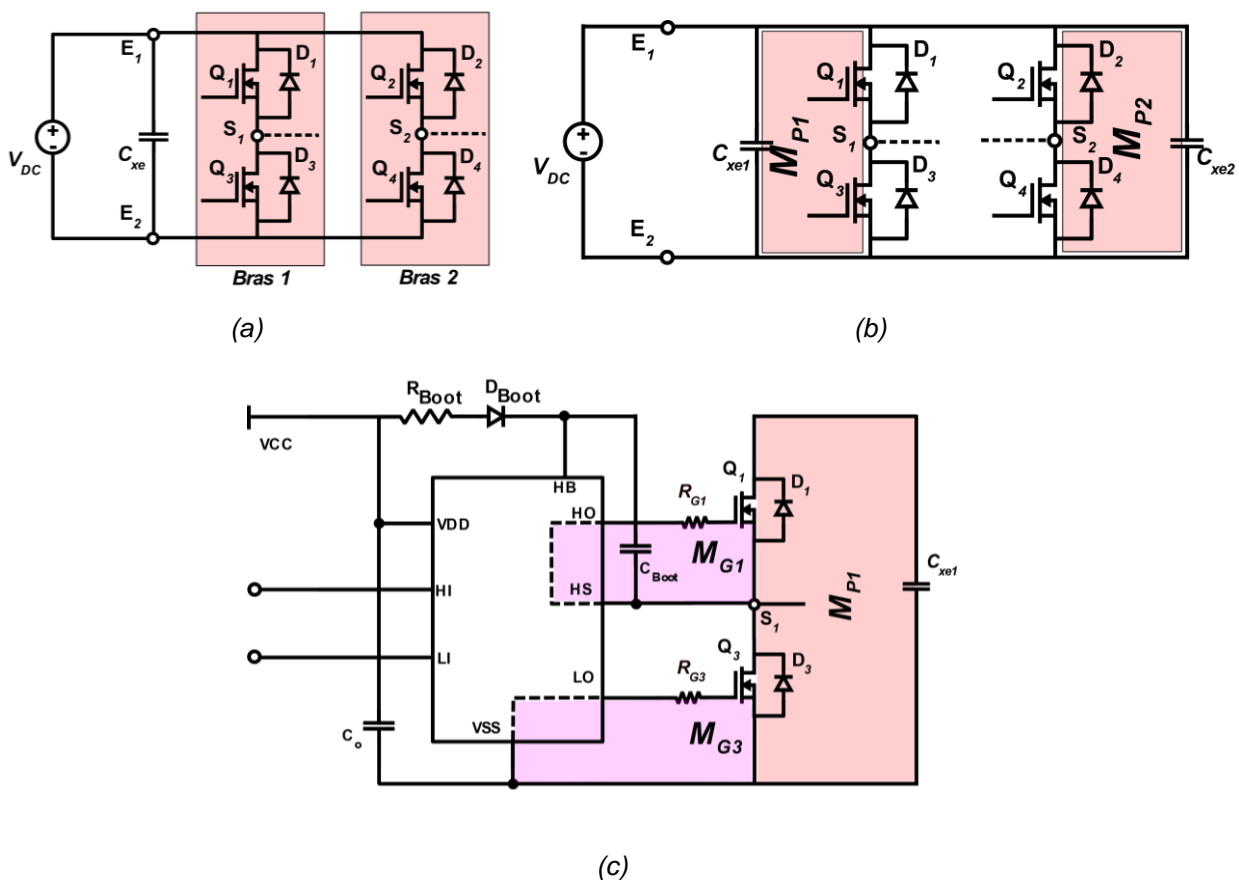


Figure 5-1: Topologie de base (a), proposition de symétrisation des mailles de commutation (b) et le schéma d'un bras avec son circuit de commande (c)



Chaque bras de la Figure 5-1-a forme une maille de commutation avec le condensateur de découplage  $C_{xe}$ . Ainsi, le convertisseur est constitué de deux mailles de commutation. Pour symétriser ces deux mailles de commutation, le condensateur  $C_{xe}$  est divisé en deux ( $C_{xe1}$  et  $C_{xe2}$ ). Les deux mailles de commutation résultantes sont présentées à la Figure 5-1-b. Le schéma de ces cellules de commutation tel que présenté à la Figure 5-1-b sera la référence pour la suite. Le schéma de commande du bras 1 est présenté à la Figure 5-1-c. En effet, les bras de transistors sont commandés en mode Bootstrap. Deux mailles de commande de grille sont à distinguer pour le bras 1 ( $M_{G1}$  et  $M_{G3}$ ).

### 5.2.1 Schéma CEM équivalent au sens du convertisseur de puissance

Les Figure 5-1 montrent les schémas de principe du convertisseur. L'ajout des éléments parasites (inductances parasites dues au routage et capacités parasites dues aux couplages capacitifs entre les différents potentiels) tels que présentés à la Figure 5-2 permet l'étude du comportement des structures sur le plan de la CEM.

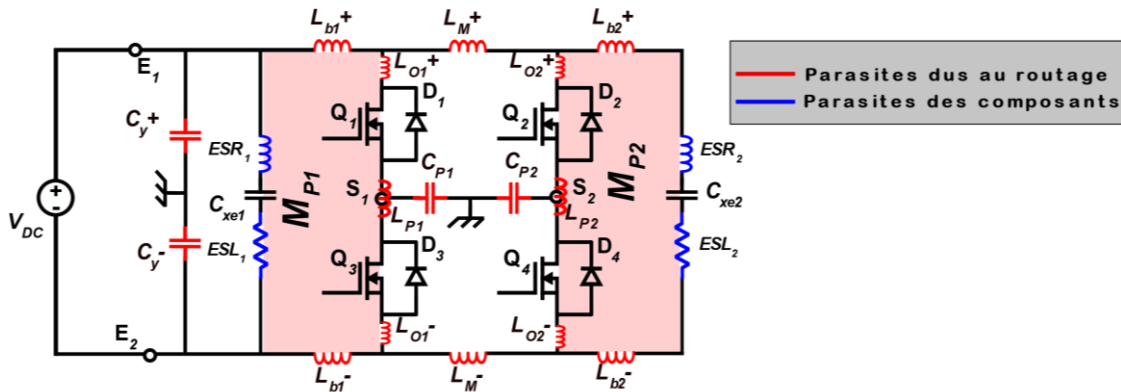


Figure 5-2 : Schéma CEM équivalent du convertisseur de puissance incluant les inductances et capacités parasites

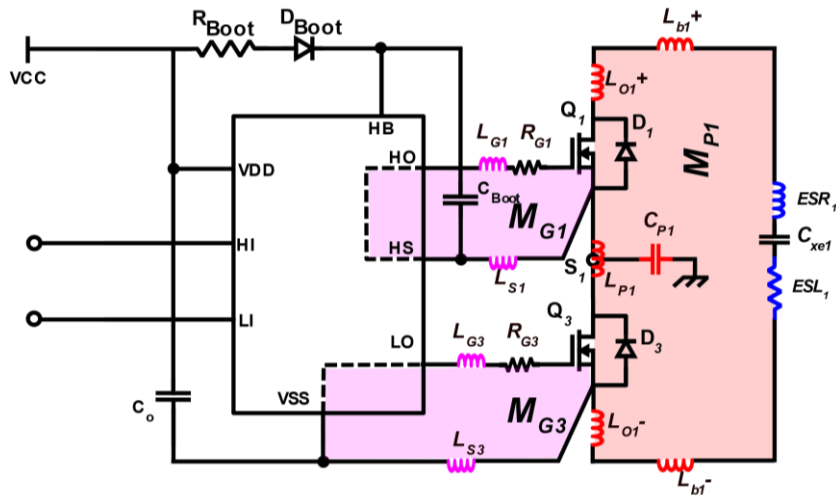


Figure 5-3 : Schéma CEM équivalent d'un bras incluant les mailles de puissance et de commande

Sur la Figure 5-2, les différents éléments parasites sont localisés, mais ils sont en réalité distribués entre les potentiels (pour les capacités parasites) et tout au long des pistes (pour les inductances). Les éléments parasites dus au packaging des transistors ne sont pas représentés ainsi que les couplages inductifs et les couplages éventuels entre les mailles de commutation et de commande. Les deux mailles de puissance se déclinent comme suit :

- $MP_1 : [Q_1 + D_1, L_{O1}^+, L_{b1}^+, ESR_1, C_{Xe1}, ESL_1, L_{b1}^-, L_{O1}^-, Q_3 + D_3]$
- $MP_2 : [Q_2 + D_2, L_{O2}^+, L_{b2}^+, ESR_2, C_{Xe2}, ESL_2, L_{b2}^-, L_{O2}^-, Q_4 + D_4,]$

Globalement, la minimisation de l'impédance commune entre les mailles de puissance et de commande est primordiale. Pour ce faire, une séparation des deux mailles est importante pour la minimisation de cette impédance commune. Cette séparation permettra aussi d'éviter que les courants conduits (surtout de mode commun) ne se rebouclent via le circuit de commande. En prenant en compte ce dernier point, les schémas des mailles de commande et de puissance du bras 1 de la Figure 5-3 sont proposés. Les deux mailles de commande se déclinent comme suit :

- $M_{G1} : [R_{G1}, L_{G1}, L_{S1}, Q_1]$
- $M_{G3} : [R_{G3}, L_{G3}, L_{S3}, Q_3]$

Les inductances parasites intrinsèques aux drivers, ainsi que celles des transistors ne sont pas représentées pour des raisons de simplification. Les couplages par mutuelles inductives entre les mailles de puissance et de commande ne sont pas non plus présentés. Les éléments parasites de la maille de commande sont aussi distribués en non localisés comme le montre la Figure 5-3.

### 5.2.2 Règles de routage

La toute première règle de routage à observer consiste à :

- 1) Séparer les chemins des deux types de maille (maille de puissance et de commande) comme le montre Figure 5-3. Pour ce faire, la géométrie des puces peut être exploitée. Les Figure 5-4 a et b montrent respectivement une proposition de connexion des potentiels de la puce GaN et Si mises en œuvre, en vue de la séparation des deux mailles. Le boîtier du GaN étant en LGA, les potentiels de source doivent être tous reliés entre eux physiquement, idem pour ceux du drain. Quant à la puce du MOSFET Si, elle est packagée en boîtier TDSON-8 comme le montre la Figure 5-4-b.



Figure 5-4: Proposition de routage des composants de puissance : GaN HEMT (a), MOSFET Si (b)

Réduire la surface des mailles de commutation (puissance) est aussi une des règles les plus importantes à respecter. Cela se traduit par le rapprochement des différents composants constituant cette maille et donc la réduction des inductances parasites équivalentes de chaque maille ( $L_{maille}$ ). En effet, ces inductances équivalentes sont à l'origine des surtensions oscillantes de la tension  $V_{DS}$  aux bornes des transistors lors du blocage. Pendant cette phase, l'énergie stockée dans les inductances parasites s'échange avec la capacité  $C_{oss}$  en créant un pic de résonance. L'impédance caractéristique d'un tel circuit résonnant est donnée par la relation (5-1) :

$$Z_{cm} = \sqrt{\frac{L_{maille}}{C_{oss}}} \quad (5-1)$$

Réduire les pics de résonance revient à réduire  $L_{maille}$  ou augmenter  $C_{oss}$ .  $C_{oss}$  étant imposée par la technologie des composants et du boîtier, le seul degré de liberté est  $L_{maille}$ . D'autre part, parmi toutes les inductances parasites, seules celles dues au routage sont optimisables. En outre, le composant Si ayant une capacité de sortie  $C_{oss}$  supérieure à celle du GaN, à  $L_{maille}$  identique, la surtension des  $V_{DS}$  aux bornes du GaN sera plus importante. Par ailleurs, le choix du condensateur de découplage est aussi important afin de minimiser les ESR (Equivalent Serial Resistor) et ESL (Equivalent Serial Inductor) qui font partie intégrante des éléments parasites de la maille de commutation. Pour cela, un certain nombre de condensateurs céramiques multicouches (en anglais Multi Layer Ceramic Capacitor: MLCC) montés en surface (en anglais Surface Mounted Device : SMD) doivent être mis en parallèle afin de minimiser les ESL équivalentes.

- 2) Les capacités parasites  $C_{p1}$  et  $C_{p2}$  (couplage capacitif entre les potentiels de point milieu et le potentiel du dissipateur) doivent être réduites au maximum. Ces dernières sont à l'origine des courants de mode commun compte tenu de la forte variation du potentiel du point milieu. Le courant de mode commun engendré est donné par la relation (5-2) :

$$I_{CM} = C_{pi} \times \frac{dV_{pi}}{dt} \quad (5-2)$$

Minimiser ce courant revient à diminuer soit  $C_{pi}$  ou réduire la vitesse de commutation  $dV_{pi}/dt$  des composants. Ralentir les composants de puissance engendrerait une augmentation des pertes par commutation. Cela est inintéressant pour l'optimisation du rendement du convertisseur. Le seul degré de liberté dans la réduction des courants de mode commun est donc la réduction des capacités  $C_{pi}$ .

- 3) Les couplages capacitifs entre les deux polarités du bus DC ( $C_x$ ), entre les potentiels du bus DC et le potentiel du dissipateur ( $C_Y^+$  et  $C_Y^-$ ) doivent être augmentés. En effet, ils contribuent respectivement au filtrage des courants de mode différentiel et de mode commun.
- 4) Les inductances inter-bras  $L_M^+$  et  $L_M^-$  doivent être aussi minimisées afin de réduire leur impact sur les courants de mode commun [77].
- 5) Comme pour la maille de puissance, l'optimisation de la maille de commande passe aussi par la réduction des surfaces. Cela contribue également à la réduction des inductances parasites. Ce point nécessite un rapprochement entre les composants de commande et de ceux de puissance.

Au-delà de ces règles, la symétrisation du routage doit être recherchée afin d'éviter les transferts de mode [78].

Dans l'ensemble, si la CEM oblige un rapprochement des composants pour réduire les inductances parasites des mailles de puissance et de commande, la thermique exige un éloignement des sources de pertes afin d'éviter les couplages thermiques et de favoriser la dissipation par convection naturelle. Cependant, pour la suite, aucune optimisation CEM/Thermique n'a été effectuée. La priorité a été accordée à la CEM. Néanmoins, les contraintes thermiques ont été prises en compte et sont présentées à la section 5.2.4.

### 5.2.3 Placement des composants et routage

Le placement des composants de puissances et des éléments de la commande rapprochée est proposé dans cette section. Pour la maille de puissance, l'ajout des diodes Schottky en antiparallèle des transistors est une contrainte de plus. La nécessité des diodes Schottky a été évoquée dans le paragraphe 4.3.2 du Chapitre 4.

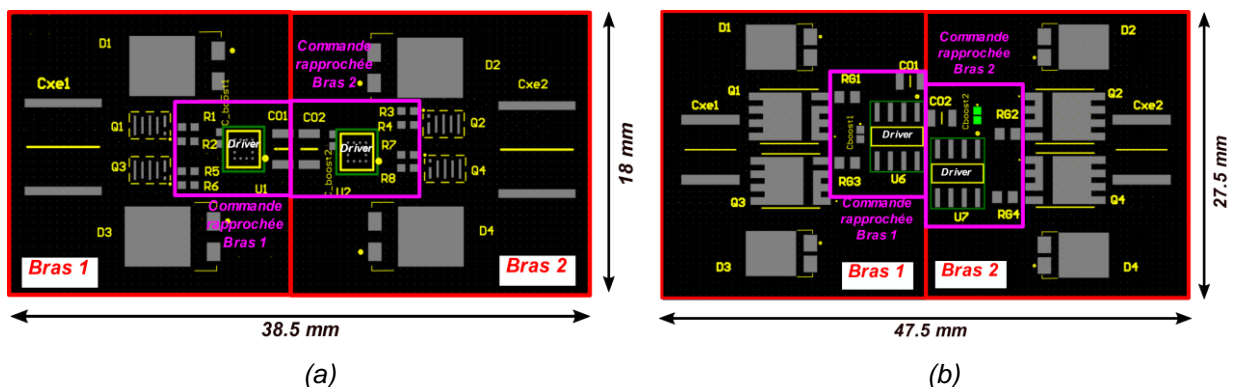


Figure 5-5 : Proposition de placement des composants de puissance et de commande : GaN HEMT (a) MOSFET Si (b)

Le placement retenu (pour un pont complet) pour la suite est celui présenté à la Figure 5-5 a et b respectivement pour les convertisseurs GaN et Si. Ce choix est aussi motivé par le fait que la topologie HCA nécessite le routage de deux ponts en H sur une même carte (Annexe 5 A).

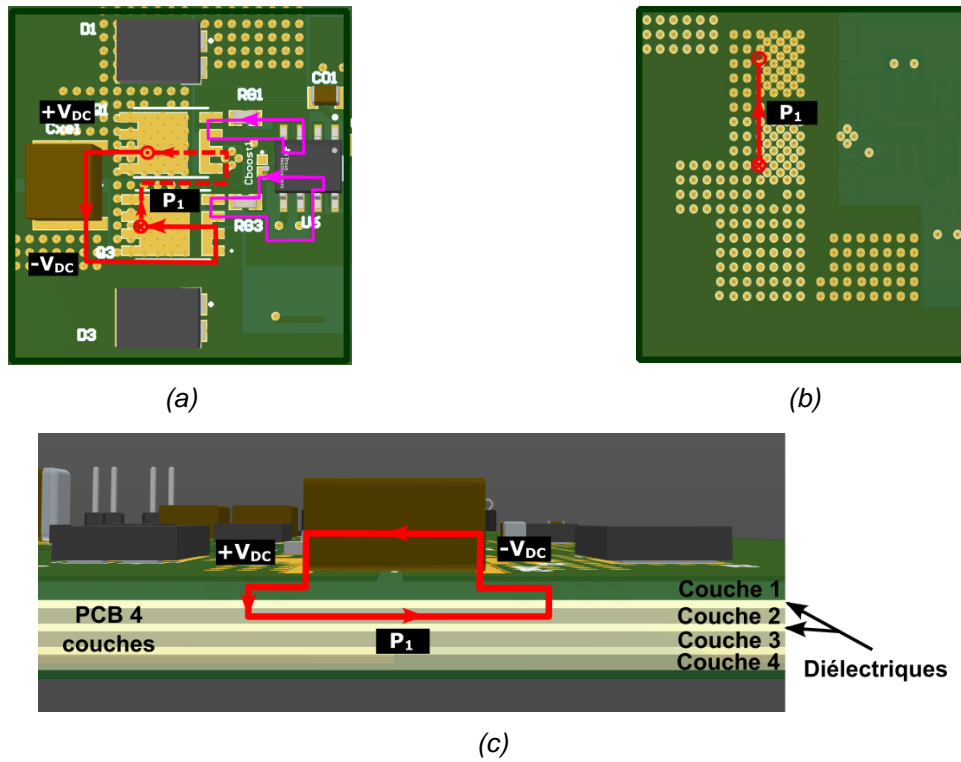


Figure 5-6 : Maille de commutation (rouge) et de commande (pink) d'un bras du convertisseur Si : couche 1 (a) couche 2 (b) et une coupe montrant la maille de commutation (c)

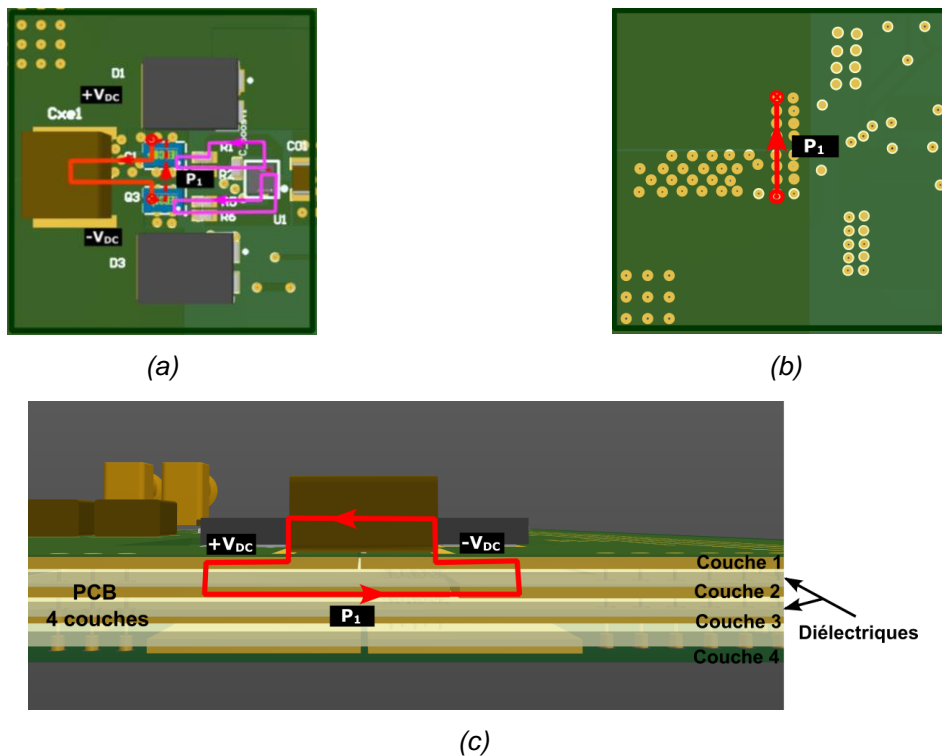


Figure 5-7 : Maille de commutation (rouge) et de commande (pink) d'un bras du convertisseur GaN HEMT : couche 1 (a) couche 2 (b) et une coupe montrant la maille de commutation (c)

Les routages des cartes de puissance incluant les mailles de commutation sont donnés aux Figure 5-6 pour le convertisseur Si et Figure 5-7 pour le convertisseur GaN. Le routage est réalisé sur un PCB 4 couches. Dans les deux cas, les potentiels du bus DC ( $+V_{DC}$  et  $-V_{DC}$ ) sont placés sur la couche 1, à proximité directe des composants. Une partie du potentiel du point milieu est placée sur la couche 1 et

interconnecté à l'aide de vias à une autre partie placée sur la couche 2. Ce plan est à l'aplomb des condensateurs de découplage des transistors et des diodes. Cette disposition permet en outre la réduction de la surface des mailles de commutation.

### 5.2.4 Contrainte CEM versus thermique

Outre l'importance accordée à la CEM, une attention particulière est aussi donnée à la thermique. Le composant MOSFET Si dispose d'une patte thermique reliée au drain permettant d'améliorer ses performances thermiques. Le composant GaN est dépourvu de cette connectique particulière mais est formé d'une puce nue permettant un refroidissement double face (Figure 5-8 a et b). Néanmoins, seul un refroidissement par le bas est prévu pour les deux composants. Pour ce faire, les connexions de drain faisant office de drains thermiques (couche 1) sont reliées à des plans de croissance thermique (couche 4) par des vias (Figure 5-8). L'efficacité de ce mode de refroidissement est tributaire du nombre de vias (facteur de réduction de la résistance thermique). Pour diminuer la résistance thermique, les vias peuvent être remplis moyennant une élévation du coût de fabrication. La puce MOSFET Si permet l'intégration en moyenne de 40 vias contre une moyenne de 6 pour le GaN compte tenu de la taille des puces. Une comparaison entre la taille des différents composants est présentée à la Figure 5-8 d.

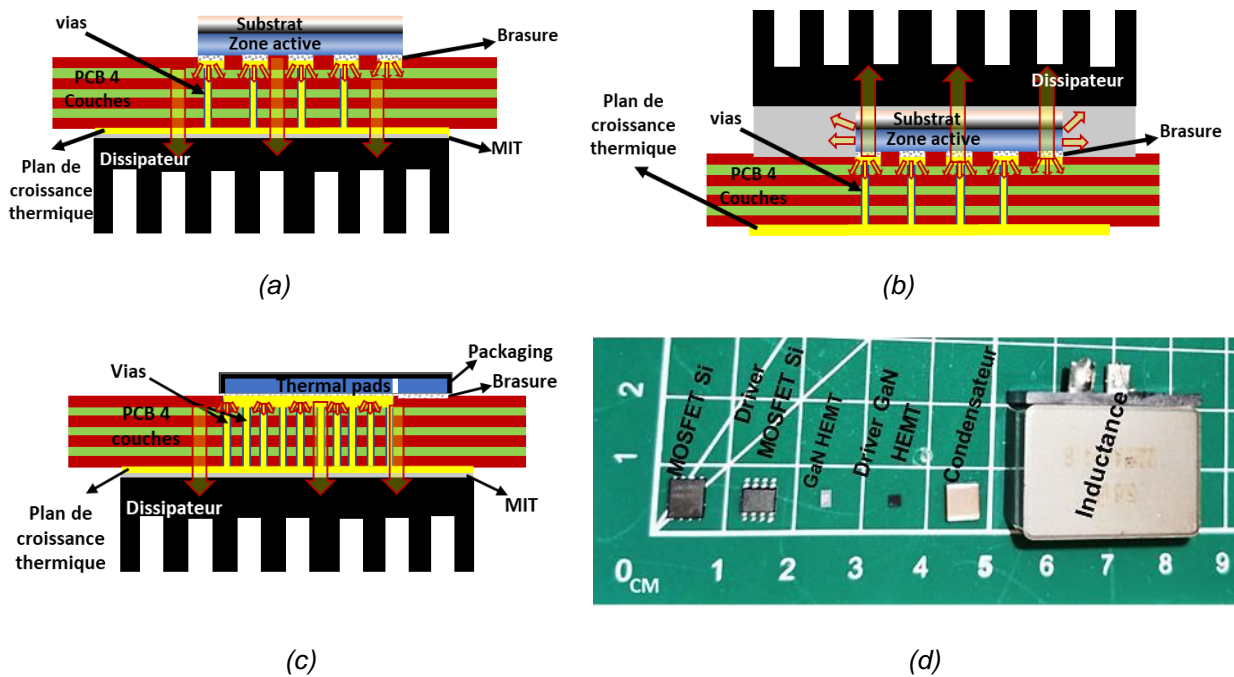


Figure 5-8 : Plan de dissipation thermique des composants de puissance : GaN HEMT par le bas (a) et haut (b), MOSFET Si par le bas (c) et la comparaison des empreintes des composants (d)

### 5.2.5 CEM de l'ensemble du système

Dans les sections précédentes, une analyse du modèle CEM du convertisseur limité aux cellules de commutation est effectuée sans tenir compte du filtre de sortie. Dans cette section, le filtre de sortie est ajouté afin de tendre vers un modèle circuit plus complet. Ce dernier permet de comprendre l'évolution des impédances de mode commun et différentiel vues de l'entrée (du bus DC). Par ailleurs, il permettra d'identifier les éléments du circuit qui influencent ces impédances. En outre, un modèle de simulation et une analyse du chemin de propagation des courants de mode commun peuvent être mis en place.

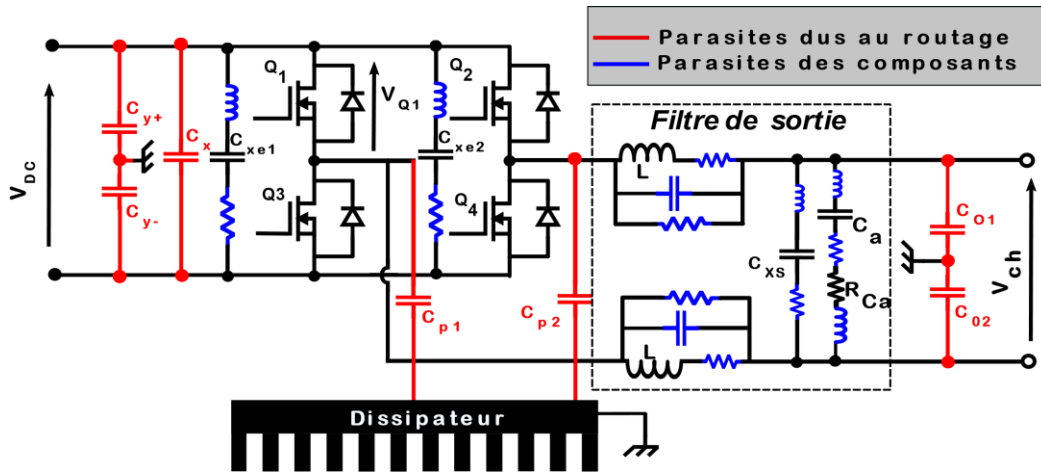


Figure 5-9: Schéma équivalent CEM de l'ensemble du convertisseur de référence (PH)

En ajoutant le filtre de sortie, le schéma équivalent CEM de la topologie de référence (PH) est présenté à la Figure 5-9. Pour des raisons de simplicité, les inductances parasites ne sont plus représentées. Ce schéma équivalent fait apparaître deux capacités parasites supplémentaires ( $C_{o1}$  et  $C_{o2}$ ) dues au routage. Ce sont les capacités parasites entre les potentiels de la tension de sortie ( $V_{ch}$ ) et le potentiel du dissipateur. Ces capacités parasites supplémentaires contribuent au filtrage des courants de mode commun en sortie au même titre que  $C_{y+}$  et  $C_{y-}$  en entrée. Ces deux capacités parasites doivent être aussi maximisées afin qu'elles contribuent au filtrage du mode commun en sortie.

Dans l'ensemble, le plan de masse (le potentiel du dissipateur) a un rôle primordial dans les performances CEM, conformément aux analyses précédentes. Le routage de ce plan est présenté à la Figure 5-10. Ce potentiel est placé sur la couche 4. Pour respecter les règles de routage énoncées plus haut, les potentiels du bus DC et de la tension  $V_{ch}$  sont superposés au-dessus de ce plan de masse. Par contre, la zone des potentiels du point milieu est dépourvue du plan de masse. Ainsi dans un fonctionnement sans dissipateur, les capacités parasites aux points milieu des bras ( $C_{pi}$ ) seraient minimales. Dans le cas de la topologie HCA, le pont compensateur peut fonctionner sans dissipateur étant donné que l'énergie dissipée par ses transistors est très faible.

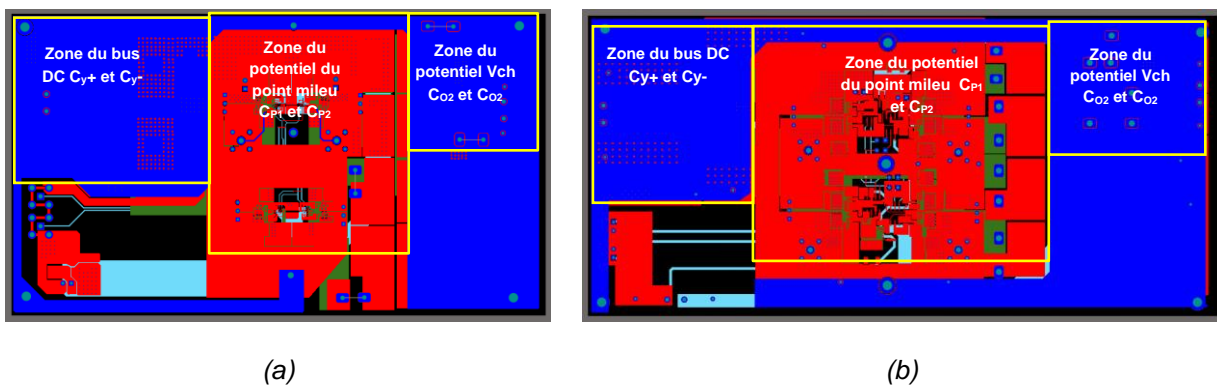


Figure 5-10 : Routage du plan de masse placé sur la dernière couche (en bleue), HEMT GaN (a) MOSFET Si (b)

Le routage, la gravure et l'implantation des composants étant effectués, la caractérisation des cartes peut être réalisée. Ainsi, des comparaisons entre les impédances de mode commun et différentiel de la topologie de référence (PH) et la topologie HAC sont données respectivement à la Figure 5-11 a et b.



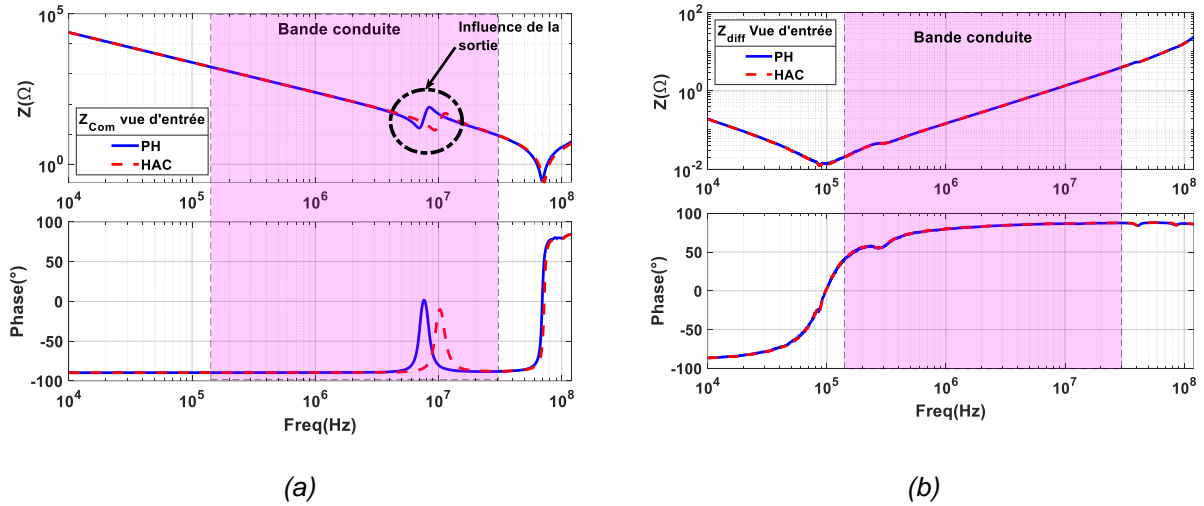


Figure 5-11: Impédance de mode commun (a) et différentiel (b) du HAC comparées à celles du PH à base de composants GaN HEMT

Ces impédances sont mesurées à l'analyseur d'impédance KEYSIGHT E4990A. La sonde d'impédance SMA référence KEYSIGHT 42941A préalablement compensée a été utilisée. Une source d'excitation en tension de 500 mV et le paramètre *measurement time* fixé à 5, (voir Annexe 5 D) ont été utilisés. Au vu de ces deux paramètres et du niveau des impédances, le niveau de précision garanti par le constructeur dans la bande fréquence conduite est de l'ordre de 1 % à 3 % (voir Annexe 5 D).

L'impédance de mode commun est influencée par la présence des inductances du filtre de sortie et des capacités parasites  $C_{oi}$  en sortie de convertisseur, dans la bande de 5 MHz à 10 MHz pour le PH et de 6 MHz à 12 MHz pour le HAC. Cette différence s'explique par le fait qu'en hautes fréquences, l'impédance des condensateurs  $C_{ci}$  est très faible devant celle des inductances. Ainsi le HAC comptabilise 4 inductances en parallèle en sortie contre 2 pour le PH. Cela réduit donc la valeur globale des inductances et contribue à l'augmentation des fréquences de résonance et d'antirésonance toutes choses égales par ailleurs. Les Figure 5-12 a et b présentent les schémas équivalents des impédances de mode commun vue de l'entrée (de O & T) respectivement du PH et du HAC. Les condensateurs  $C_{OSSi}$  représentent les capacités parasites de sortie des transistors auxquels s'ajoutent évidemment celles des diodes Schottky.

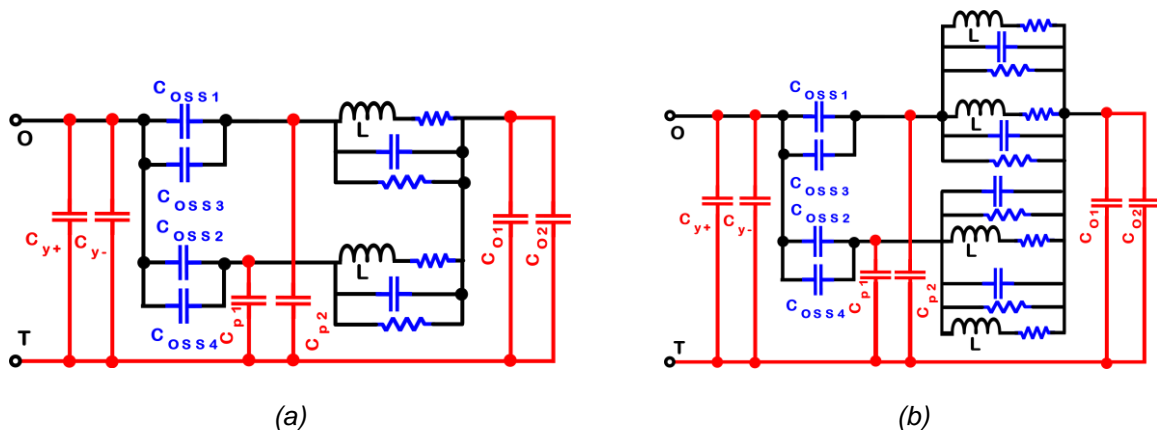


Figure 5-12 : Schéma équivalent de mode commun du PH (a) et HAC (b) vue de l'entrée

L'influence du filtre de sortie sur l'impédance vue de l'entrée est étudiée plus en détails à l'Annexe 5 G.

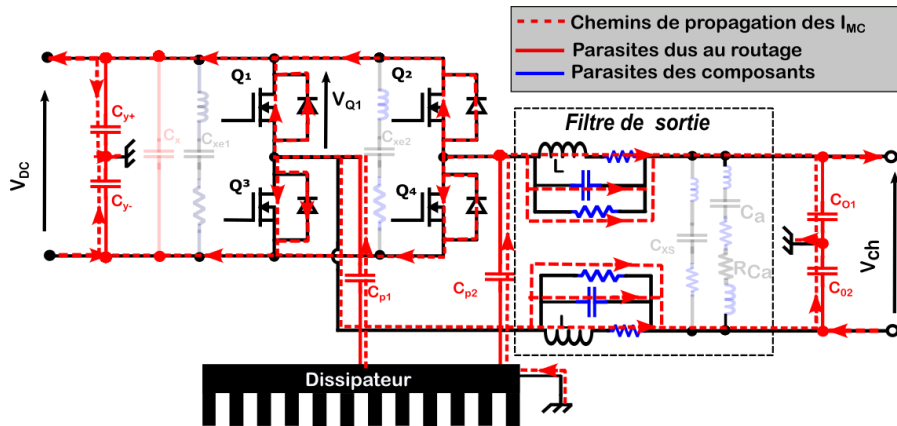


Figure 5-13 : Chemin de propagation des courants de mode commun

De l'analyse précédente, le chemin de propagation des courants de mode commun le plus dominant dans le cas du PH est représenté à la Figure 5-13. De même, celui du HAC peut être aisément déduit de cette approche.

### 5.3 ANALYSE SPECTRALE SELON LA TECHNOLOGIE DES COMPOSANTS

La section précédente a abordé les précautions à prendre en compte pour le routage du convertisseur. Celui-ci étant mis en œuvre, une analyse comportementale des composants (transistors) qui sont à l'origine des perturbations s'impose. Ainsi, dans cette section une analyse spectrale des tensions ( $V_{DS}$ ) aux bornes des transistors est proposée en fonction du temps mort ( $t_m$ ) et du courant de charge ( $I_{ch}$ ). En effet, c'est la variation des  $V_{DS}$  (différence de potentiel entre le drain et la source des transistors) qui est à l'origine de la variation des  $V_{Pi}$  et donc source des courants de mode commun. Une comparaison technologique (GaN Vs Si) est aussi proposée en tenant compte de ces deux paramètres ( $I_{ch}$  et  $t_m$ ). Une explication élémentaire de l'évolution des spectres en fonction de la vitesse de commutation des transistors est proposée à l'Annexe 5 B [79].

#### 5.3.1 Influence du temps mort $t_m$ sur les niveaux spectraux à faible courant de charge $I_{ch}$

Une analyse spectrale des tensions aux bornes du transistor  $Q_1$  ( $V_{DSQ1}$ ) en fonction du temps mort  $t_m$  et de la technologie des composants de puissance est proposée dans cette sous-section. Le courant de charge ( $I_{ch}$ ) est fixé à 0,35 A, valeur de  $I_{ch}$  pour laquelle l'impact du temps mort est plus visible comme montré à la Figure 4-16 du Chapitre 4. En effet, le temps de commutation des transistors est plus long pour de faibles courants de charge et dépend de  $C_{OSS}$ .

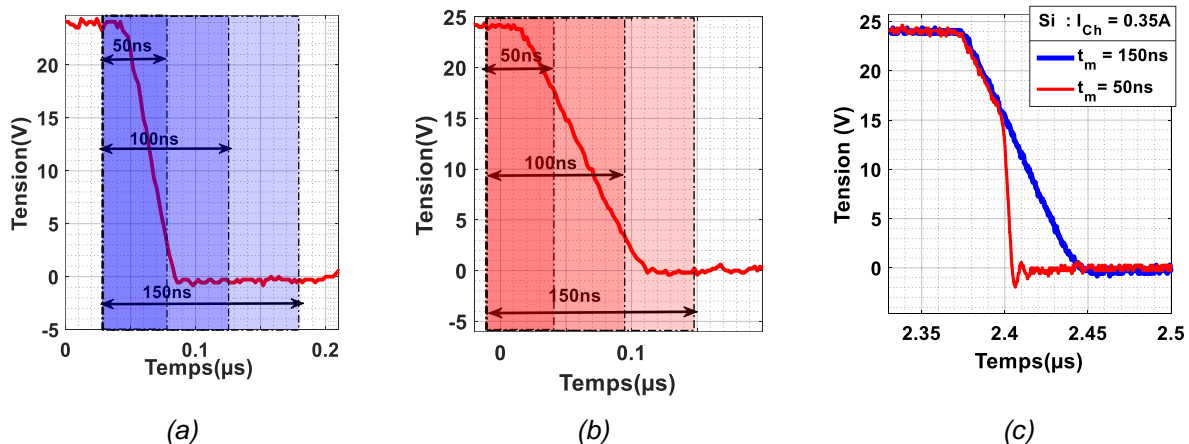


Figure 5-14 : Mise en évidence de la vitesse de commutation des transistors pour  $I_{ch} = 0.35A$ ,  $t_m = 150ns$  avec les zones dégradées pour  $t_m = 50ns$  et  $100ns$  : GaN HEMT (a), MOSFET Si (b). Exemple du cas du Si (c)



La Figure 5-14 a et b montrent l'évolution temporelle de  $V_{DSQ1}$  respectivement pour le composant GaN HEMT et MOSFET Si pour  $t_m = 150 \text{ ns}$  à  $I_{ch} = 0.35 \text{ A}$ . Sur chacune de ces figures sont indiquées les plages de temps mort de 50 ns, 100 ns et 150 ns. Si la décroissance de la tension n'est pas terminée avant la fin du temps mort, on assiste à l'occurrence d'une commutation dure. Cette commutation dure entraîne bien évidemment des  $dv/dt$  plus importants. Ce comportement est présenté à la Figure 5-14 c dans le cas du MOSFET Si. En outre, comme le montrent ces relevés à faible  $I_{ch}$ , plus le temps mort est important, plus cette commutation dure peut être évitée. Cela affectera naturellement le spectre de la tension et donc les performances CEM.

Pour le même  $I_{ch}$ , les Figure 5-15 a et b exposent le contenu spectral de  $V_{DSQ1}$  pour  $t_m = 50, 100$  et  $150 \text{ ns}$  respectivement pour le GaN et le Si.

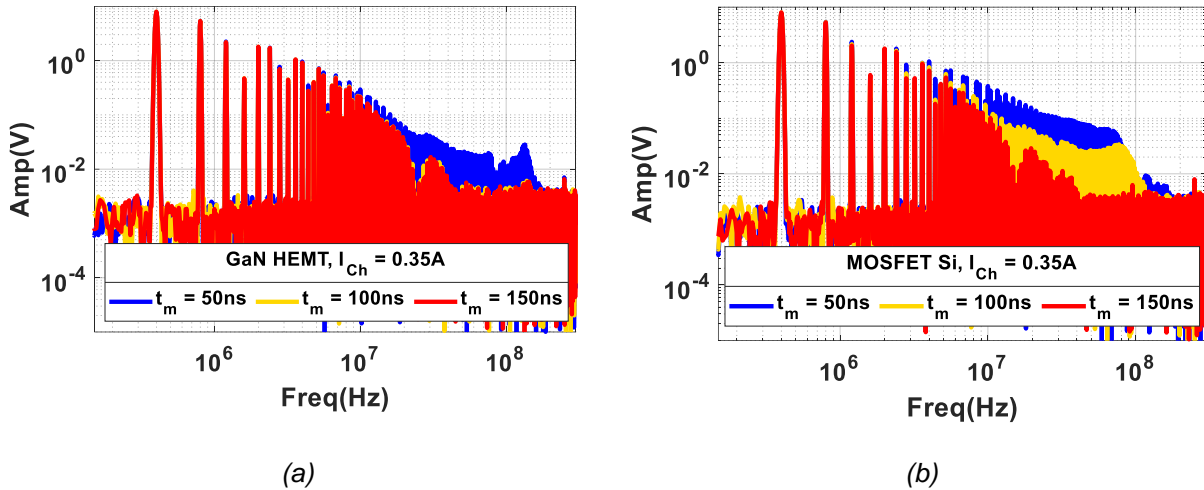


Figure 5-15 : Comparaison des spectres de la tension  $V_{DS}$  des transistors pour  $I_{ch} = 0.35 \text{ A}$  en fonction de différents temps morts : GaN HEMT (a); MOSFET Si (b)

- **Pour le composant GaN** (Figure 5-15 a) : le spectre correspondant aux temps morts de 100 ns et 150 ns sont confondus sur toute la bande fréquentielle. Au-delà de 10 MHz, l'amplitude de ces spectres est inférieure au cas  $t_m = 50 \text{ ns}$ . En effet, les temps morts de 100 ns et 150 ns sont suffisants pour éviter toute commutation dure. Ainsi, à courant de charge identique, les gradients de tension sont identiques, d'où la similarité entre les deux spectres.
- **Pour le MOSFET Si** (Figure 5-15 b) : Les spectres sont différents pour les fréquences supérieures à 10 MHz quel que soit le temps mort. Cependant, le spectre correspondant à  $t_m = 150 \text{ ns}$  reste le plus faible, suivi de celui à  $t_m = 100 \text{ ns}$ . En effet, hormis pour  $t_m = 150 \text{ ns}$ , on observe une commutation dure du transistor Si (Figure 5-14 b). Cependant, le  $dv/dt$  décroît pour les durées de temps mort croissant. Cela est à l'origine de la différence entre les spectres correspondant à  $t_m = 100$  et  $t_m = 50 \text{ ns}$ .

Par ailleurs, une comparaison entre les spectres du GaN HEMT et MOSFET Si est proposée pour  $t_m = 150 \text{ ns}$  (Figure 5-16 a) et  $t_m = 50 \text{ ns}$  (Figure 5-16 b).

- **Pour un temps mort de 150 ns** (Figure 5-16 a), les deux composants sont en commutation douce. Néanmoins le composant GaN commute 2 fois plus vite que le MOSFET Si. Cette différence de vitesse entraîne des  $dv/dt$  plus importants d'où les amplitudes supérieures du spectre du GaN entre 5 MHz et 20 MHz.
- **Pour un temps mort de 50 ns** (Figure 5-16 b), les deux composants sont en commutation dure. Cependant le  $dv/dt$  du GaN HEMT étant plus faible pendant cette commutation dure, son spectre reste inférieur à celui du MOSFET Si de 10 MHz à près de la centaine de Mégahertz.

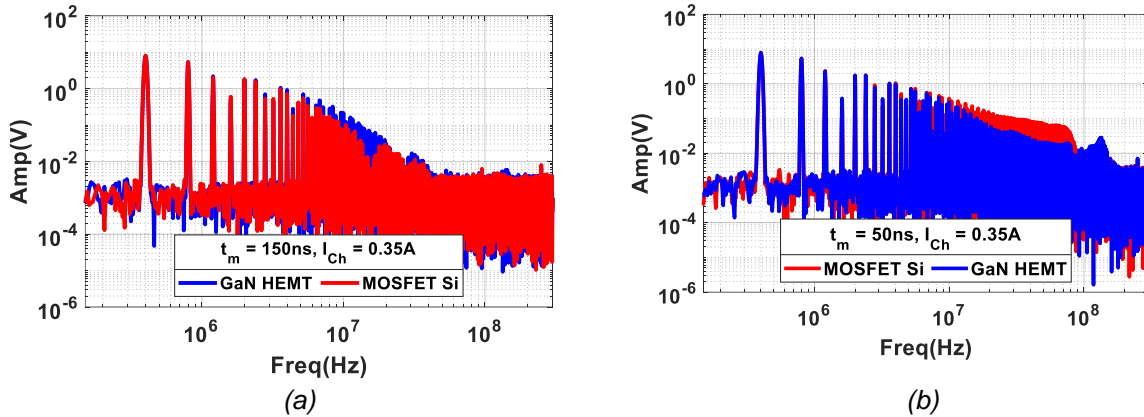


Figure 5-16 : Comparaison du spectre de la tension  $V_{DS}$  des transistors pour  $I_{Ch} = 0.35A$  en fonction de différents temps morts :  $t_m = 150ns$  (a);  $t_m = 50ns$  (b).

L'analyse proposée dans cette section montre que pour chaque technologie, le choix du temps mort optimal au point de fonctionnement nominal est important pour réduire les perturbations hautes fréquences. Cependant, le choix du temps mort optimal dépend fortement de  $I_{Ch}$ . Une analyse spectrale en fonction de  $I_{Ch}$  est proposée dans la suite.

### 5.3.2 Evolution comparative des niveaux spectraux en fonction de $I_{Ch}$ pour chaque famille de semiconducteur

A la Figure 4-16 du Chapitre 4, la vitesse de commutation des transistors en fonction de  $I_{Ch}$  a été montrée. Dans cette sous-section, une analyse du spectre des tensions aux bornes des transistors en fonction de  $I_{Ch}$  est proposée aux Figure 5-17 a et b. Pour cette analyse, le temps mort est fixé à 50 ns, quelle que soit la technologie de composants de puissance.

- **Pour le GaN** (Figure 5-17-a), on observe une similarité des spectres en fonction de  $I_{Ch}$  pour les fréquences inférieures à 10 MHz. Au-delà de cette fréquence, l'amplitude du spectre est croissante en fonction de  $I_{Ch}$ . Cependant, une similarité est à noter entre les spectres à 5 A et 10 A. Cette similitude s'explique par les  $dv/dt$  presque identiques comme le montre la Figure 4-16 **chapitre 4**. Malgré la présence d'une petite commutation dure à  $I_{Ch} = 0.35 A$ , le spectre correspondant reste inférieur au-delà de 10 MHz.

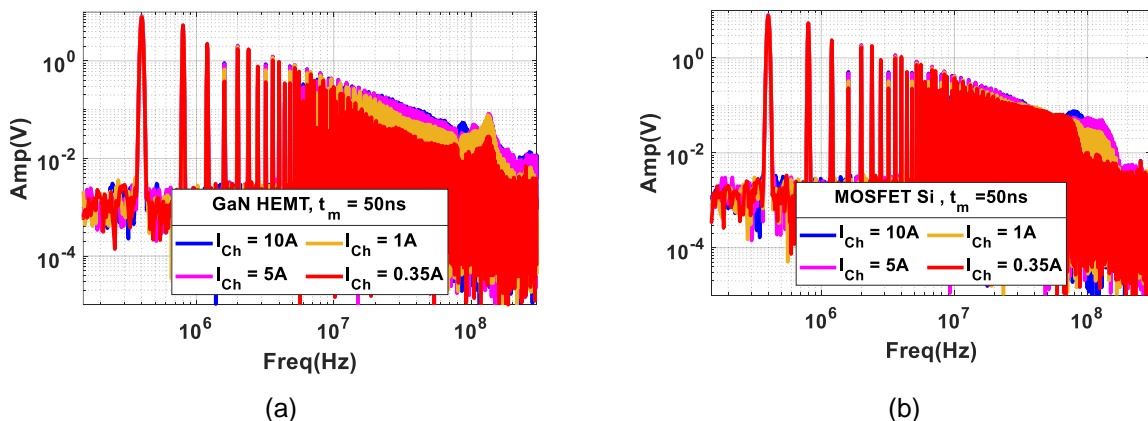


Figure 5-17 : Comparaison du spectre de la tension  $V_{DS}$  des transistors pour différents  $I_{Ch}$  et  $t_m = 50ns$  : GaN HEMT (a); MOSFET Si (b).

- Pour le **MOSFET Si** (Figure 5-17-b), les spectres restent quasiment identiques de  $F_{Dec}$  à près de 70 MHz et ce malgré les  $dv/dt$  croissants avec  $I_{Ch}$ . En effet, cette similitude s'explique par les commutations dures enregistrées à faibles  $I_{Ch}$  (0.35 A et 1 A) d'une part, et la quasi similarité entre

les  $dv/dt$  à 5 et 10 A (Figure 4-16 **chapitre 4**) d'autre part. L'étalement du spectre sur une large plage fréquentielle à 0.35 A et 1 A s'explique par le fait que la commutation dure est dominante dans les deux cas.

En général, une légère différence est à noter aux rangs harmoniques multiples de 4 quelle que soit la technologie. Cela s'explique par une légère modification du rapport cyclique apparente de  $V_{DS}$  lorsque  $I_{Ch}$  varie.

Ces résultats montrent que l'évolution des spectres de  $V_{DS}$  aux bornes des transistors et par conséquent des courants de mode commun, dépend fortement du point de fonctionnement, des paramètres fonctionnels et surtout de la technologie des composants de puissance. A des courants de charge de faible valeurs la comparaison des spectres aux bornes des transistors GaN et Si doit se faire en tenant compte du temps mort. Cependant, à  $I_{Ch}$  identique et à temps mort suffisamment long pour éviter une commutation dure, les spectres de la tension aux bornes du GaN ont des amplitudes beaucoup plus importantes que celles du MOSFET Si. Par ailleurs, le routage et donc les chemins de propagation incluant les éléments actifs et passifs sont aussi primordiaux. Certains éléments passifs (qu'ils soient physiques ou parasites) devraient contribuer au rebouclage interne des courants de mode commun. Ainsi, les courants de mode commun rejetés sur le réseau (mesurés par le RSIL) en dépendent également.

## 5.4 ANALYSE DES PERTURBATIONS CONDUITES

Une analyse comparative des perturbations conduites ( $V_{RSIL}$ ,  $I_{MC}$  et  $I_{Diff}$ ) est proposée dans cette section selon les technologies de composants de puissance et les topologies. Le schéma du banc d'essais ainsi que sa photo sont donnés respectivement aux Figure 5-18 et Figure 5-19.

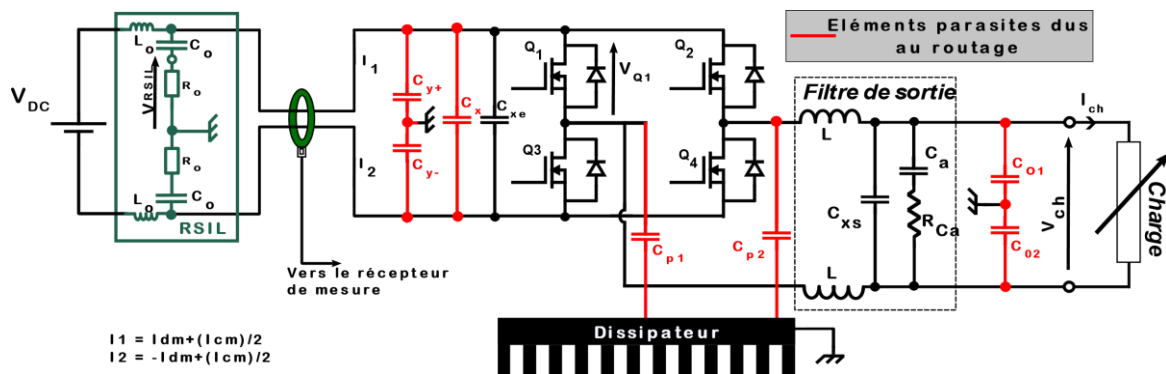


Figure 5-18 : Synoptique du banc d'essais

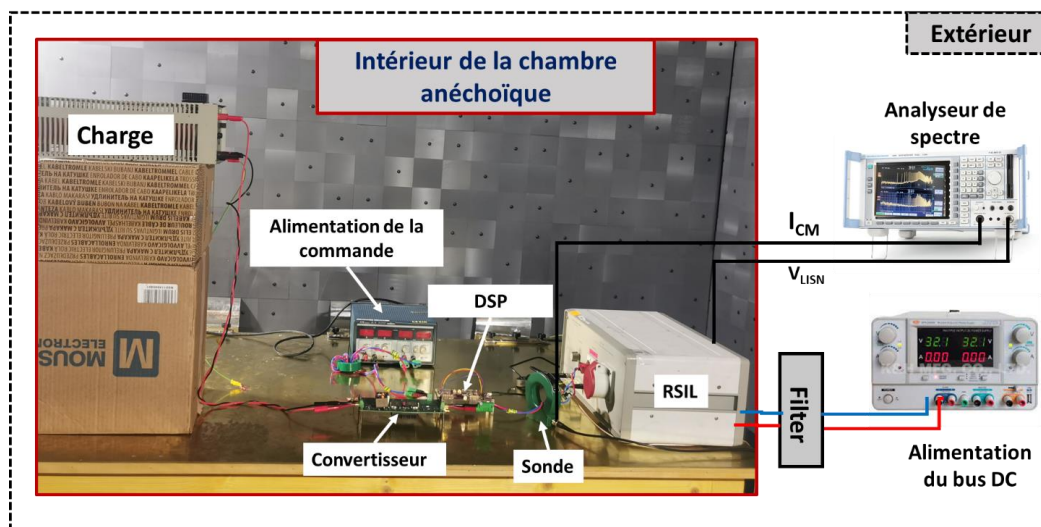


Figure 5-19 : Banc d'essais des mesures CEM en conduit

Le Réseau Stabilisateur d'Impédance de Ligne (RSIL) utilisé est le **MN2053**. A chaque point de fonctionnement, les tensions  $V_{RSIL}$  sont mesurées sur les deux voies et comparées. Cependant, seule la plus défavorable (amplitude la plus élevée) est présentée. Les courants de mode commun et différentiel sont mesurés par une sonde Pearson modèle « **2877** » d'un facteur de sonde 1. Le banc d'essais a été placé dans une chambre anéchoïque (**CA**).

Les mesures sont effectuées pour quatre points de fonctionnement ( $I_{Ch} = 0.35 A, 1 A, 5 A$  et  $10 A$ ). Afin d'être dans les mêmes conditions de comparaison, le rapport cyclique est fixé à 75 %. Le temps mort est préalablement fixé à 50 ns pour les mêmes raisons. La variation du courant est obtenue par la variation d'une charge résistive en sortie. Pour ces mesures, les convertisseurs sont pilotés en mode MLI – C. Le bruit ambiant de la CA est donné à la Figure 5-20 (la raie à 13.5 MHz correspond au rayonnement RFID des lecteurs de badge des portes du bâtiment).

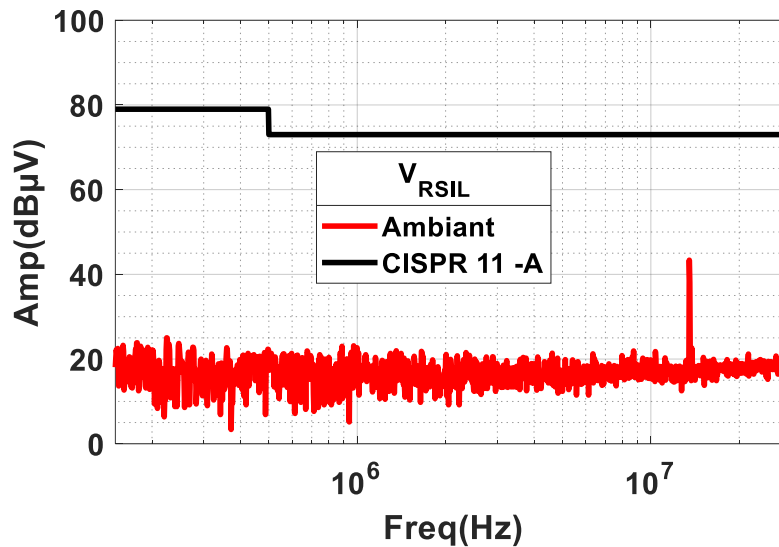


Figure 5-20 : Bruit ambiant vu du RSIL comparé au gabarit de la norme CISPR 11 A.

#### 5.4.1 Comparaison des mesures CEM en mode conduit selon la topologie

Une comparaison ( Figure 5-21 a, b, c et d) de la tension RSIL est faite dans cette sous-section entre la topologie de référence (PH) et la topologie HAC (pont en H Auto Compensé). Les mesures se basent sur la technologie GaN. La fréquence de découpage est fixée à 400 kHz.

- D'un point de vue général, une augmentation de l'amplitude du premier harmonique ( $F_{dec}$ ) en fonction du courant de charge est observée quelle que soit la topologie. A cette fréquence, le spectre du convertisseur HAC présente une amplitude de 5 dB supérieure à celui du convertisseur PH à 0.35 A (Figure 5-21 a). Cependant, cette différence décroît progressivement jusqu'à 10 A (Figure 5-21 d) où les deux spectres sont identiques.
- Pour les harmoniques inférieurs à 10 MHz, le spectre du convertisseur HAC présente des amplitudes supérieures à celles du convertisseur PH (au moins 5 dB de plus) surtout à 0.35 A. Néanmoins, comme à la fréquence de découpage, cet écart se resserre au fur et à mesure que le courant de charge augmente.
- Au-delà de 10 MHz, les spectres des deux topologies sont quasiment identiques. Cependant, une augmentation des spectres en fonction du courant de charge est observée dans cette bande fréquentielle (10 MHz et 30 MHz). Cette remarque est confirmée par l'analyse spectrale proposée plus haut.

En général, la tendance observée est identique concernant l'évolution des courants de mode différentiel des deux convertisseurs en fonction du courant  $I_{Ch}$ , comme le montre le comparatif proposé dans la suite.

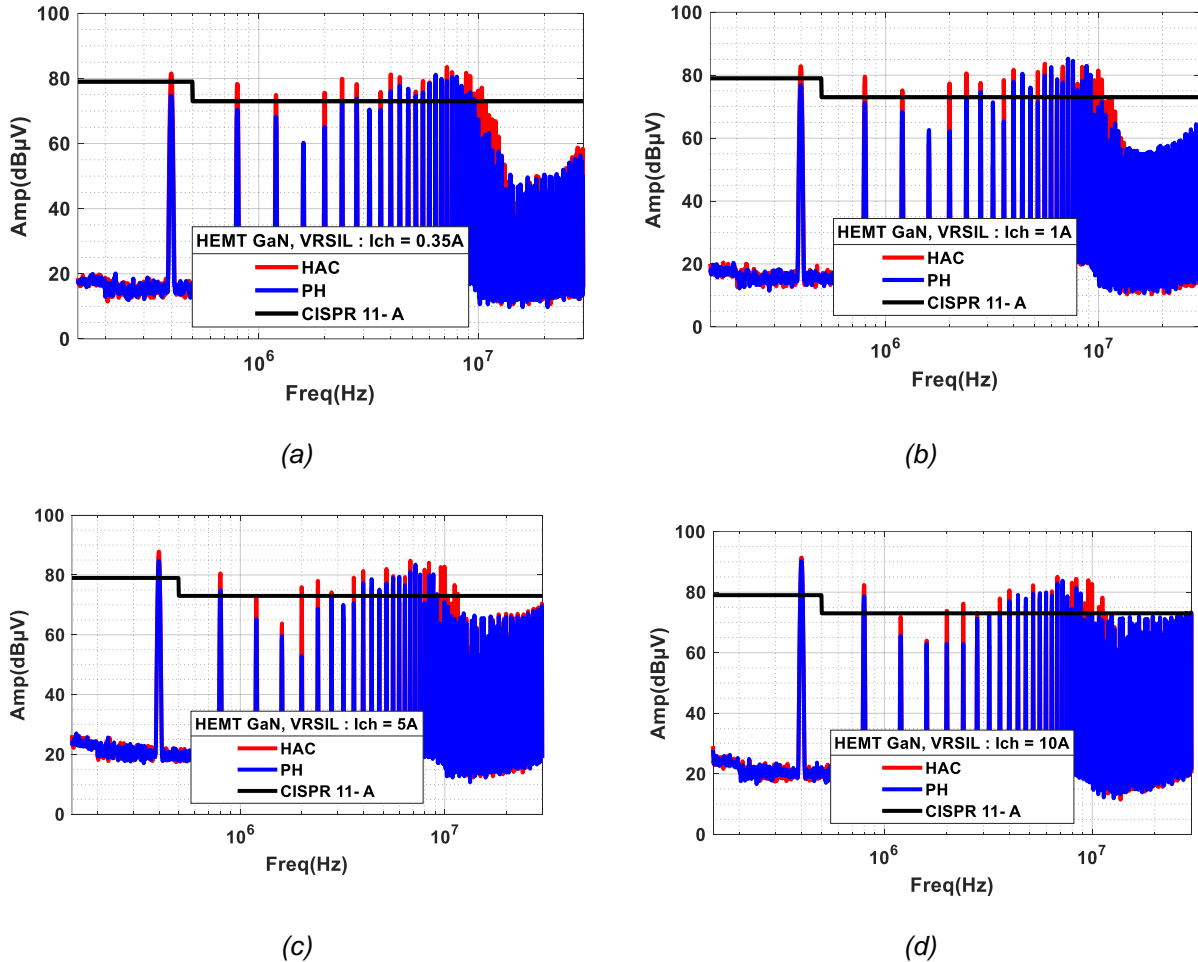


Figure 5-21 : Comparaison des spectres de la tension RSIL en fonction du courant de charge à  $t_m = 50ns$  : 0.35 A (a), 1A (b), 5A (c) et 10A (d)

#### 5.4.2 Analyse du courant de mode différentiel en fonction des topologies

En général, la tendance des courants de mode différentiel (Figure 5-22) est identique à celle observée sur les spectres de la tension du RSIL en fonction du courant de charge. En effet :

- A la fréquence de découpage (400 kHz), une augmentation de l'amplitude du spectre en fonction du courant de charge est observée quelle que soit la topologie : 15 dB entre  $I_{ch} = 0.35 A$  et 10 A pour le HAC, voir près de 20 dB pour le PH dans les mêmes conditions. A cette fréquence et  $I_{ch} = 0.35 A$ , le spectre du convertisseur HAC présente une amplitude de 6 dB supérieure à celui du PH. Cependant, cette différence décroît progressivement jusqu'à être identique à 10 A comme les spectres du  $V_{RSIL}$ .
- A partir de la fréquence de découpage jusqu'à 10 MHz (voir 20 MHz à 0.35A), le spectre de la topologie HAC présente des amplitudes supérieures. Néanmoins, cette marge se réduit progressivement avec  $I_{ch}$ .
- Au-delà de 10 MHz (20 MHz pour 0.35A), les spectres des topologies sont identiques quel que soit le point de fonctionnement. Toutefois, une augmentation du spectre est observée avec le courant de charge dans cette bande fréquentielle.

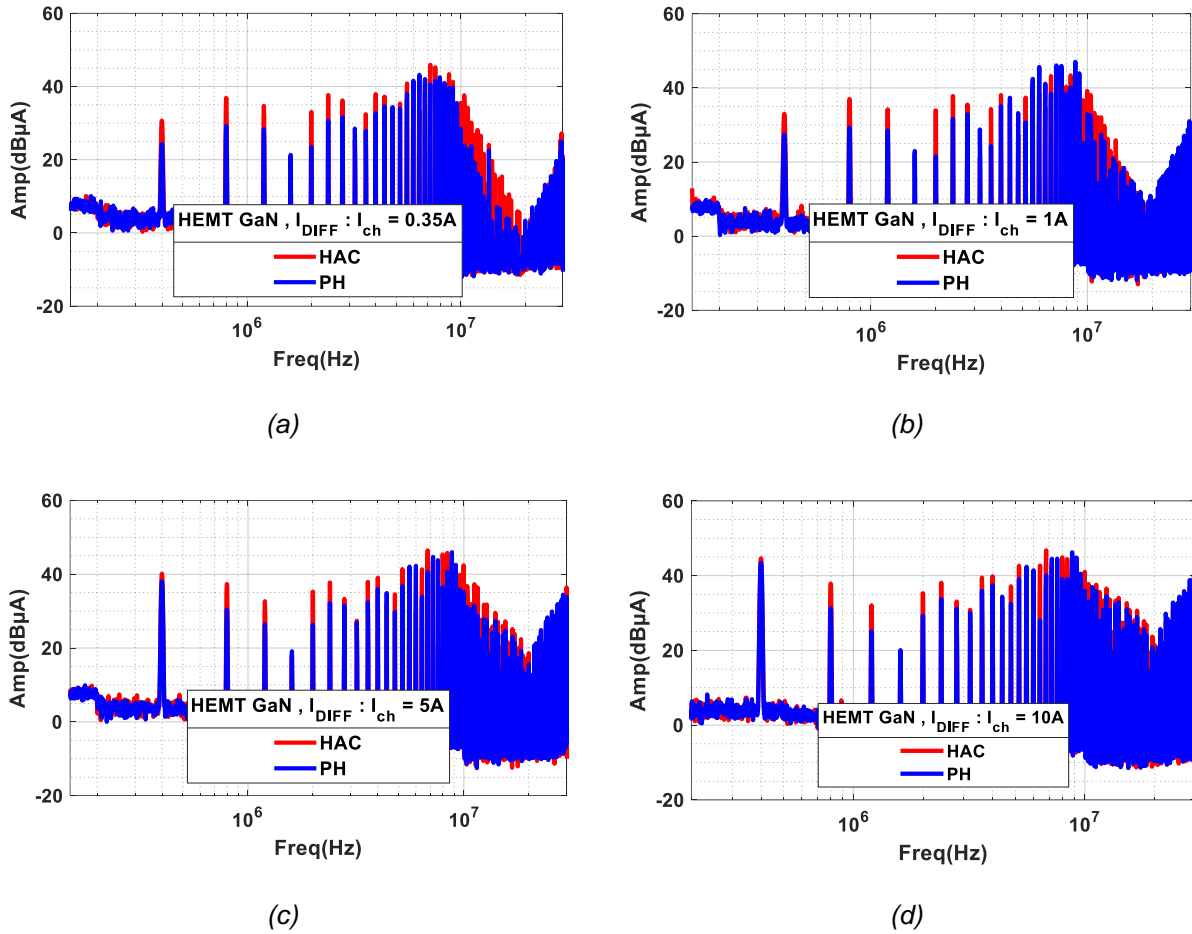


Figure 5-22 : Comparaison topologique des spectres des courant de mode différentiel en entrée en fonction du courant de charge à  $t_m = 50ns$  : 0.35 A (a), 1 A (b), 5 A (c) et 10 A (d)

La différence des niveaux des perturbations conduites entre le HAC et le PH s'explique essentiellement par la forme du courant en entrée du convertisseur dans les deux topologies (Figure 5-23 a, b, c et d). En effet, aux faibles courants de charge, l'ondulation du courant d'entrée du convertisseur HAC est presque doublée par rapport au PH. A contrario, pour de forts courants de charge, l'ondulation du courant différentiel en entrée est complètement dominée par la partie DC du courant de charge.

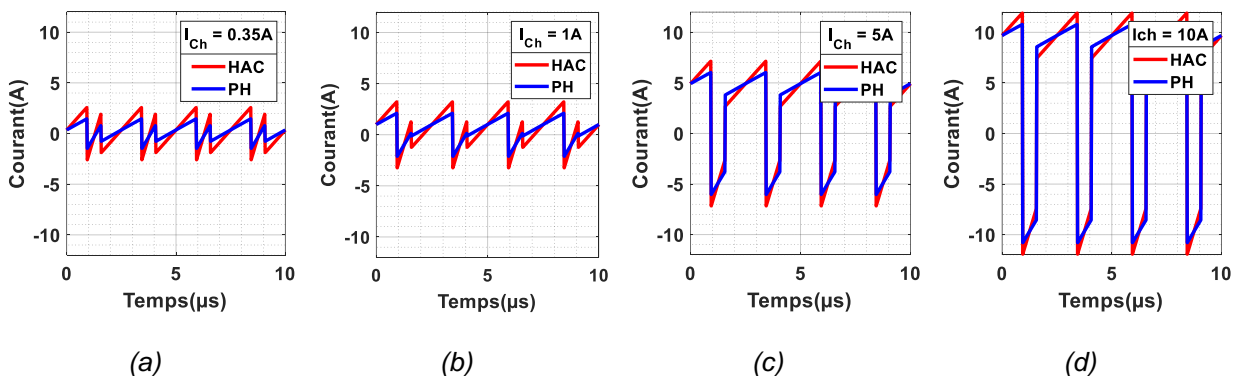


Figure 5-23 : Evolution des courants différentiels en entrée du convertisseur pour différent courant de charge : 0.35 A (a), 1 A (b), 5 A (c) et 10 A (d) : Résultats de simulation



## 5.5 COMPARAISON DES MESURES CEM EN MODE CONDUIT SELON LA TECHNOLOGIE DES SEMICONDUCTEURS

Les résultats présentés dans cette section sont réalisés pour un temps mort fixé à 50 ns. Le rapport cyclique est également fixé à 75 %. Comme précédemment, la variation du courant de charge est obtenue par modification de la résistance de charge en sortie. L'analyse se base dans un premier temps sur  $V_{RSIL}$ . Seuls deux points de fonctionnement de la topologie HAC sont considérés dans cette section ( $I_{ch} = 0.35 A$  et  $10 A$ ). Les résultats de la tension  $V_{RSIL}$  pour ces deux points de fonctionnement sont présentés respectivement à la Figure 5-24 a et b.

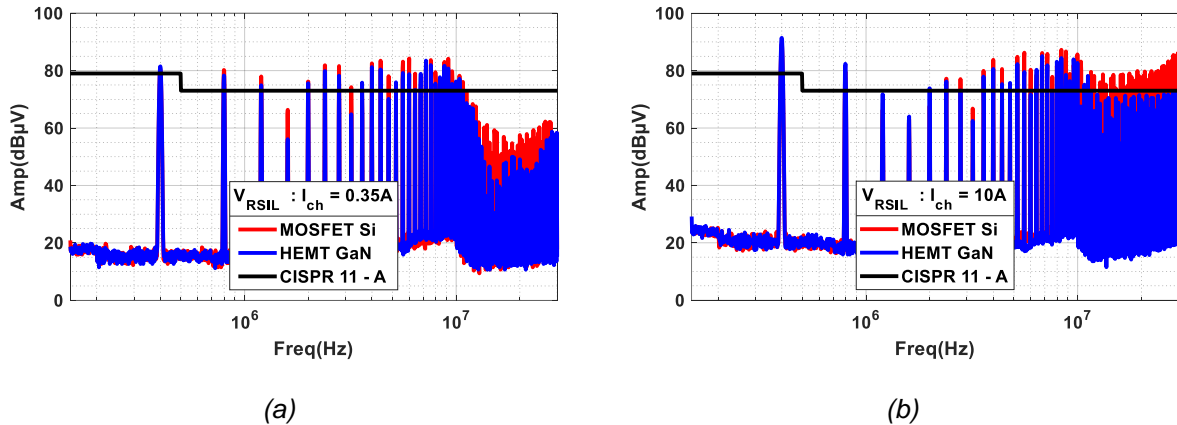


Figure 5-24 : Comparaison topologique des spectres des tensions RSIL en fonction du courant de charge à  $t_m = 50ns$  : 0.35 A (a) et 10A (b)

— A 0.35 A, les spectres de  $V_{RSIL}$  sont identiques à  $F_{Dec}$  (400 kHz) quelle que soit la technologie de composants. De 800 kHz à 10 MHz, le spectre du convertisseur Si est légèrement au-dessus de celui du convertisseur GaN d'environ 2 dB en moyenne. Au-delà de 10 MHz, les écarts entre ces spectres sont d'au moins 10 dB. Cette différence peut s'expliquer au regard de l'analyse spectrale des tensions  $V_{DS}$  aux bornes des deux transistors dans ces conditions ( $I_{ch} = 0.35 A$  et  $t_m = 50 ns$ ), représentée à la Figure 5-25 a. En effet, dans ces conditions, le MOSFET Si présente une commutation dure importante contrairement au GaN. Cela explique l'étalement du spectre de la tension  $V_{DS}$  du convertisseur Si avec des amplitudes supérieures au-delà de 10 MHz.

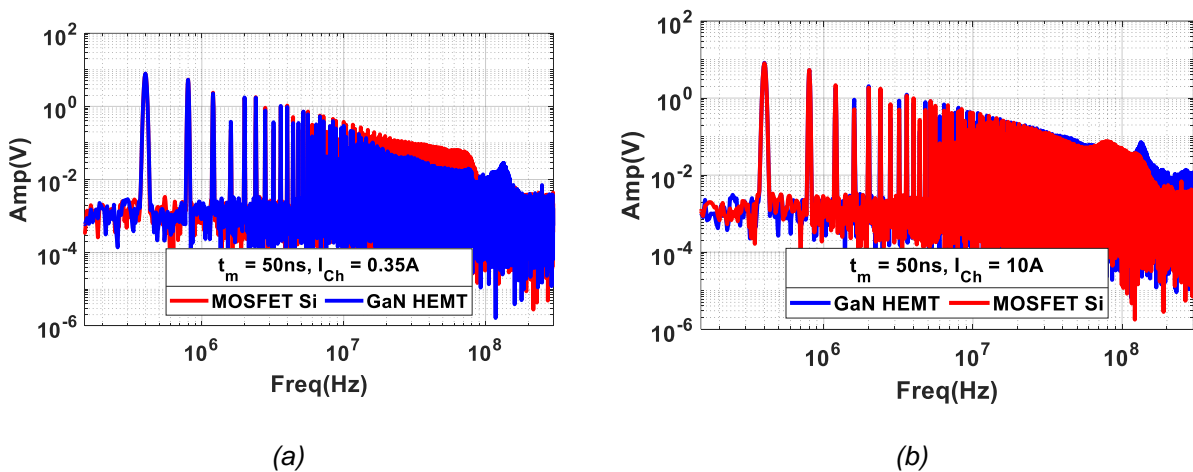


Figure 5-25 : Comparaison des spectres des  $V_{DS}$  en fonction du courant de charge à  $t_m = 50ns$  : 0.35 A (a) et 10 A (b)



- A 10 A, les spectres du  $V_{RSIL}$  issues des convertisseurs GaN et Si sont quasiment identiques jusqu'à 10 MHz. Au-delà de cette fréquence, une différence d'au moins 10 dB est à noter entre les deux spectres à l'avantage du convertisseur à base du GaN (Le même comportement est observé à 1 A et 5 A). Ce comportement est contre intuitif. En effet, pour un courant de charge de 10 A et pour un temps mort de 50 ns, l'analyse spectrale des tensions  $V_{DS}$  est plus favorable au convertisseur Si (Figure 5-25 b).

Par ailleurs la tendance observée dans l'analyse des tensions RSIL est également valable concernant les courants de mode commun (Figure 5-26).

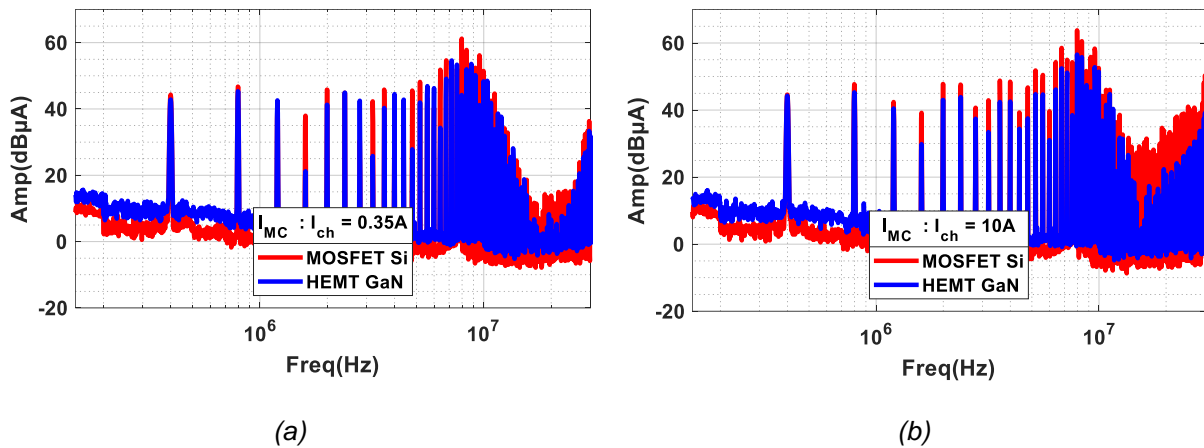


Figure 5-26: Comparaison des spectres des courants de mode commun en fonction du courant de charge à  $t_m = 50$  ns : 0.35 A (a) et 10 A (b)

Pour mieux explorer les disparités, une approche progressive est adoptée. Dans un premier temps, une comparaison entre les impédances vues de l'entrée des convertisseurs est réalisée. Elles sont présentées aux Figure 5-27 a et b. Au vu des paramètres de réglage de l'analyseur d'impédance et des ordres de grandeur des impédances dans la bande fréquentielle des perturbations conduites, la précision de mesure garantie par le constructeur est de l'ordre de 1 % à 3 %. Une bonne confiance peut donc être accordée à cette comparaison.

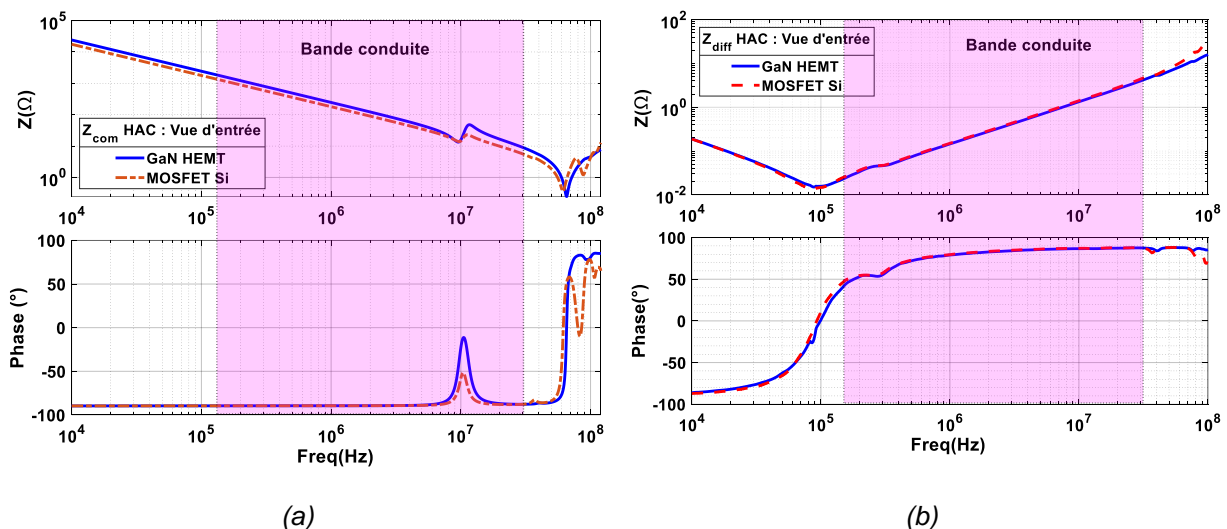


Figure 5-27 : Comparaison des impédances de mode commun (a) et différentiel (b) des convertisseurs GaN et MOSFET Si

L'impédance de la carte à MOSFET Si est inférieure à celle de la carte GaN sur toute la bande fréquentielle. Cette différence entre les impédances de mode commun peut expliquer les différences de

niveau des courants de mode commun et par conséquent, celles des tensions RSIL. Toutefois, cela reste insuffisant pour expliquer la différence entre les spectres des convertisseurs GaN et Si. En se référant aux analyses spectrales de la Figure 5-25 a et b et aux spectres des courants de mode commun, la différence la plus remarquable se situe entre 10 MHz et 30 MHz. Cette bande fréquentielle correspond à la vitesse de commutation ( $dv/dt$ ) des transistors. A 10 A, les  $dv/dt$  du MOSFET Si étant moins importants que ceux du GaN, la seule différence ne peut provenir que des capacités parasites aux points milieux des cellules de commutation ( $C_{p1}$  et  $C_{p2}$ ). Cela sous-entend que les capacités  $C_{p1}$  et  $C_{p2}$  du convertisseur MOSFET Si sont plus importantes que celles du convertisseur GaN. En Annexe 5 C, une analyse plus détaillée selon les technologies des composants de puissance est proposée. Par contre, à 0.35 A, la commutation dure du convertisseur Si est une autre piste pour expliquer ce comportement.

En outre, une comparaison des perturbations dues uniquement à la partie commande (processeur de signal + les drivers et leur alimentation) est proposée. Les résultats sont présentés à la Figure 5-28. Pour cette analyse, l'alimentation du bus DC est éteinte. Sachant que les résistances de grille sont identiques (2  $\Omega$ ) seuls les niveaux de tension (5 V pour le GaN HEMT et 10 V pour le MOSFET Si) et les boîtiers sont différents (BGA 1.9 x 1.8 mm<sup>2</sup> pour le GaN et un boîtier SO8 (5 x 4 mm<sup>2</sup>) pour le MOSFET Si). En général, les tensions RSIL pour ces deux technologies sont largement en dessous de la norme. Cependant, le spectre mesuré sur le RSIL de la contribution de la commande du convertisseur Si est bien au-dessus de celui du convertisseur GaN sur toute la bande. Cela peut dans une certaine mesure contribuer à des différences lorsque l'alimentation de puissance est allumée. Cependant, la contribution réelle de la seule partie commande dans le spectre du  $V_{RSIL}$  lors de la mise en route complète du convertisseur (puissance + commande) reste difficile à évaluer précisément.

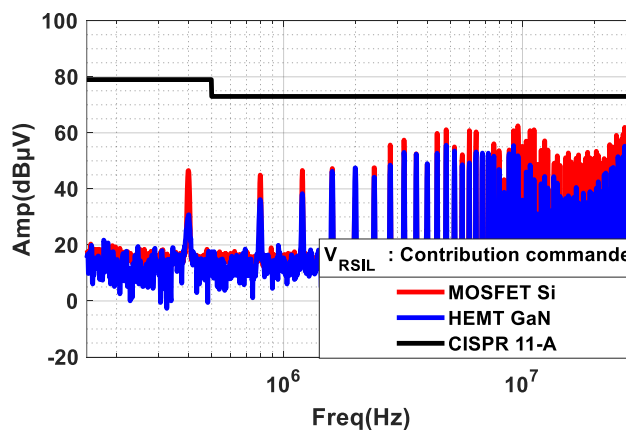


Figure 5-28 : Comparaison de la contribution de la commande des convertisseurs GaN HEMT et MOSFET Si

## 5.6 ANALYSE CEM CONDUITE EN FONCTION DE LA STRATEGIE DE COMMANDE MLI

Comme évoqué à la section 2.6 et 3.6.5, en déphasant de 180° la commande MLI des deux bras du pont complet, une amélioration de la tension résiduelle en sortie est possible. Cependant cette stratégie de commande que nous appelons MLI – E (MLI Entrelacée ou unipolaire) a un impact considérable sur les performances CEM. Les Figure 5-29 a, b et c montrent les résultats d'une comparaison pour le pont en H piloté en mode MLI – E et MLI – C. Sur ces figures, le rapport cyclique de chaque bras a été fixé à 75 % quelle que soit la commande MLI afin d'être dans les mêmes conditions de comparaison. Dans ces circonstances, on observe une différence notable entre les spectres de la tension RSIL (Figure 5-29 a), des courants de mode différentiel (Figure 5-29 b) et de mode commun (Figure 5-29 c) dans ces deux modes de MLI. Les différences s'observent de la fréquence de découpage (400 kHz) jusqu'à 10 MHz et peuvent atteindre près de 30dB pour certaines raies. En outre, ces écarts ne sont visibles qu'aux harmoniques impairs de la fréquence de découpage ( $(2n + 1) \times F_{dec}$ ,  $n$  étant le rang des harmoniques). Une analyse des spectres dans les deux modes de commande MLI en fonction de  $\alpha$  est proposée dans [80].

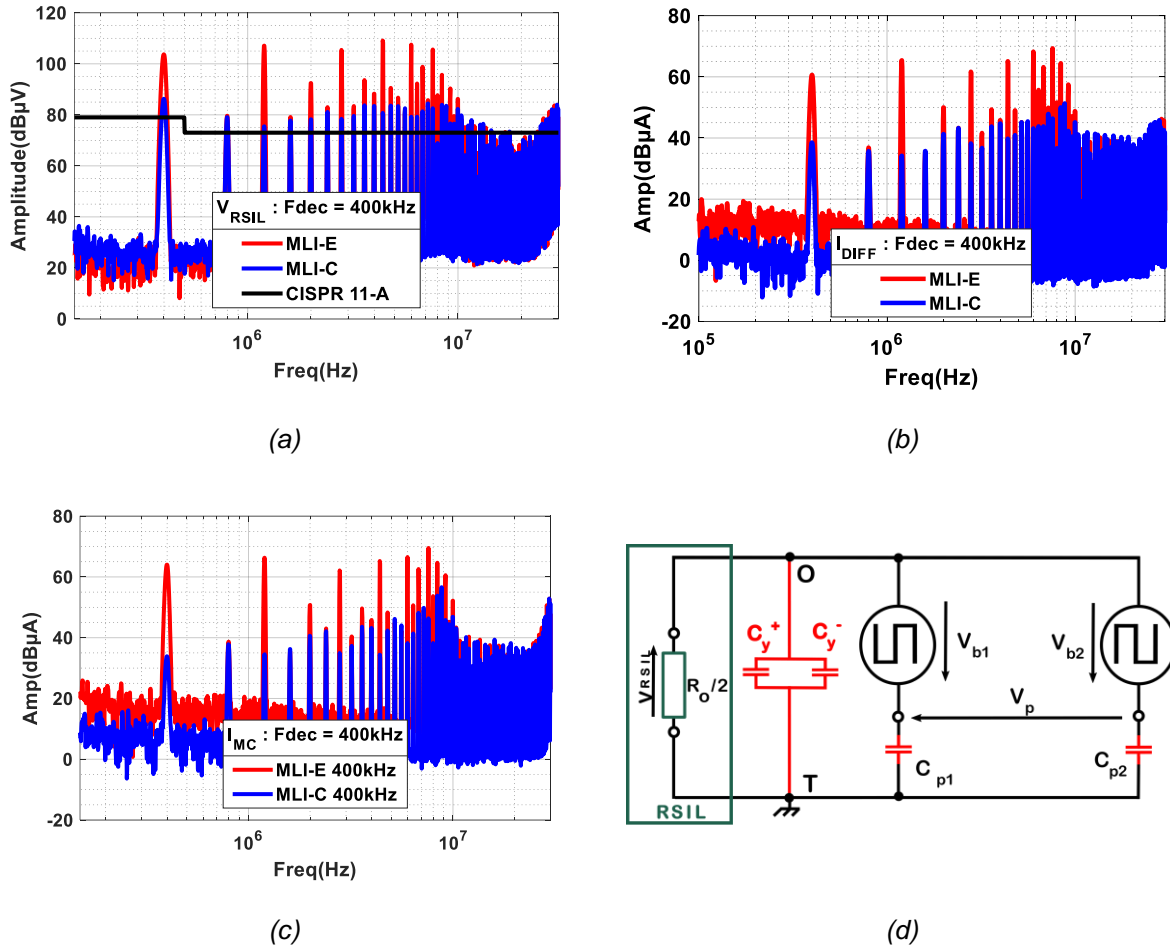


Figure 5-29 : Comparaison des spectres en fonction de la stratégie MLI : Tension RSIL (a), Idiff (b), Imc (c) et le schéma équivalent de mode commun simplifié vu de l'entrée

### 5.6.1 Identification de la source de bruit

Afin de mieux appréhender le mécanisme de perturbation CEM du convertisseur, un schéma CEM simplifié de type circuit est proposé à la Figure 5-29 d. Il est vu de l'entrée et ne prend pas en compte les inductances parasites. Toutefois, dans la bande fréquentielle conduites (150 kHz-30 MHz), l'effet des inductances parasites de quelques nanohenrys peut être négligé. Le théorème de Millman permet d'écrire la relation ( 5-3) :

$$V_T - V_o = \frac{C_{p1}V_{b1} + C_{p2}V_{b2}}{C_y^+ + C_y^- + C_{p1} + C_{p2}} \quad (5-3)$$

De la relation ( 5-3), l'analyse suivante est proposée.

Soit  $f_{m1}$  et  $f_{m2}$  la fonction de modulation respectivement du bras 1 et du bras 2. Alors,  $V_{b1} = V_{DC} \times f_{m1}$  et  $V_{b2} = V_{DC} \times f_{m2}$ . Pour des raisons de simplicité, en supposant que  $C_{p1} = C_{p2} = C_p$  et  $C_y^+ = C_y^- = C_y$ , la relation ( 5-3) devient alors ( 5-4) :

$$V_T - V_o = \frac{C_p}{C_y + C_p} \left( \frac{V_{DC} \times (f_{m1} + f_{m2})}{2} \right) \quad (5-4)$$

- En mode MLI – C ,  $f_{m1} = 1 - f_{m2}$ , la différence de potentiel  $V_T - V_o$  vaut ( 5-5):

$$V_T - V_o = \frac{C_p}{C_y + C_p} \left( \frac{V_{DC}}{2} \right) \quad (5-5)$$

Elle est donc fixe et proche de  $\frac{V_{DC}}{2}$  (12 V dans notre cas). Cette différence de potentiel est donc relativement constante quel que soit le point de fonctionnement. Ainsi les capacités parasites  $C_{y+}$  +  $C_{y-}$  contribuent au filtrage des courants de mode commun.

- En mode MLI – E,  $f_{m1} \neq 1 - f_{m2}$  sauf pour  $\alpha = 50 \%$ , la différence de potentiel  $V_T - V_o$  n'est plus constante indépendamment de  $\alpha$ . Cette différence de potentiel n'étant pas fixe, elle engendre des  $dv/dt$  supplémentaires aux bornes des capacités parasites  $C_{y+}$  et  $C_{y-}$ . Ces capacités deviennent des sources additionnelles de bruits au même titre que les capacités  $C_{p1}$  et  $C_{p2}$ .

Pour compléter cette analyse, une première série de simulations est proposée. Pour des raisons de simplification, les valeurs des éléments parasites sont dans un premier temps considérées symétriques et sont renseignées dans le Tableau 5-1.

Tableau 5-1 : Eléments parasites : dans le cas symétrique

Capacités	$C_{p1}$	$C_{p2}$	$C_{y+}$	$C_{y-}$
Valeurs [pF]	150	150	250	250

Tableau 5-2 : Eléments parasites : dans le cas asymétrique

Capacités	$C_{p1}$	$C_{p2}$	$C_{y+}$	$C_{y-}$
Valeurs [pF]	150	180	250	300

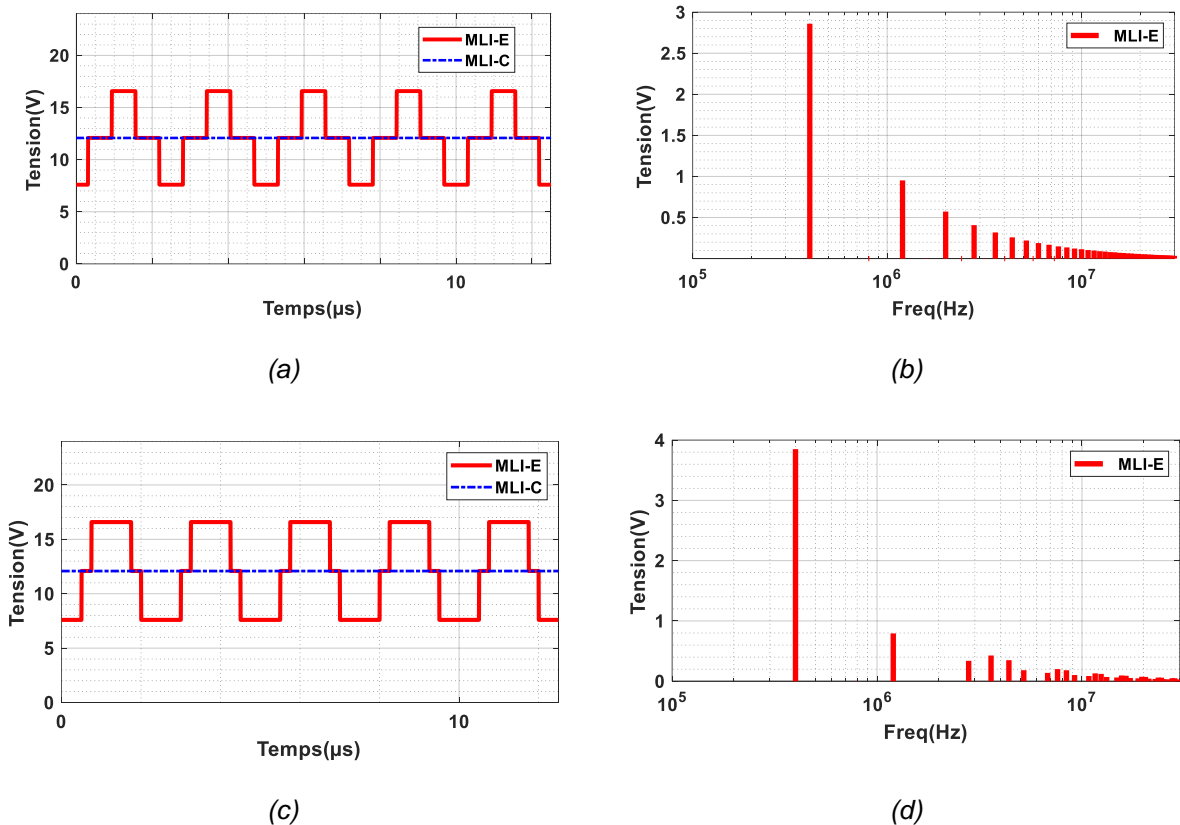


Figure 5-30 : Evolution temporelle et fréquentielle de la tension de mode commun en fonction de la stratégie MLI et en fonction de  $\alpha$ .  $\alpha = 75\%$  (a) et (b),  $\alpha = 60\%$  en MLI-E et  $\alpha = 20\%$  en MLI-C (c) et (d) : Système symétrique

- Dans une première simulation,  $\alpha$  est fixé à 75 % quel que soit le mode de MLI (MLI – C ou MLI – E). Les résultats de  $V_T - V_o$  obtenus sont présentés à la Figure 5-30 a en mode temporel et à la Figure 5-30 b en mode fréquentiel.

- Dans une deuxième simulation,  $\alpha$  est fixé à 20 % en mode MLI – C et à 60 % en mode MLI – E (Figure 5-30 c et d), afin de garantir le même rapport cyclique apparent pour les grandeurs en sortie du convertisseur.

Ces résultats confirment dans un premier temps l'analyse proposée précédemment. D'autre part, la fft de la partie variable de la différence de potentiel  $V_0 - V_T$  en mode MLI – E ne possède pas d'harmoniques pairs quel que soit  $\alpha$ . Cette parité explique la différence aux harmoniques pairs sur les spectres conduits (Figure 5-29 a, b et c).

Dans une seconde simulation, un déséquilibre de l'ordre de 20% est introduit entre les différents éléments parasites comme le montre le Tableau 5-2.

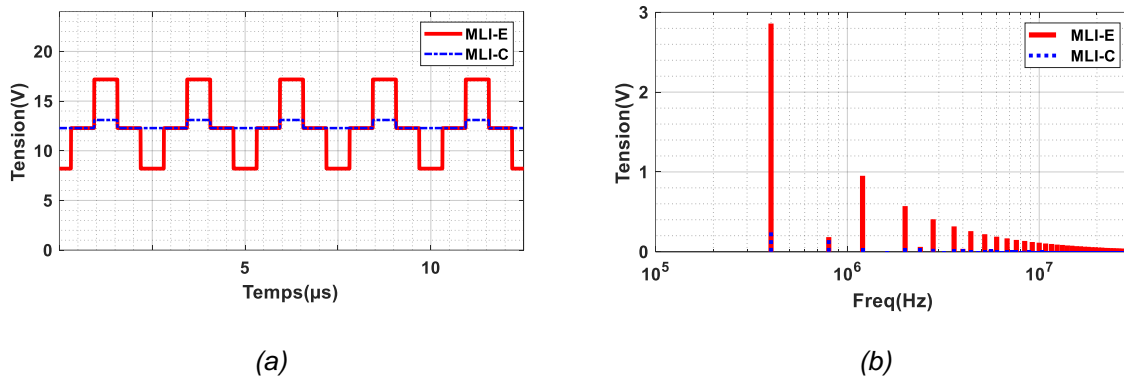


Figure 5-31: Evolution temporelle et fréquentielle de la tension de mode commun en fonction de la stratégie MLI pour  $\alpha = 75\%$ : Système asymétrique

- Les résultats temporels proposés à la Figure 5-31 a montrent que la dissymétrie du routage agit sur les tensions aux bornes des capacités parasites  $C_y^+$  et  $C_y^-$  en mode MLI – C. Néanmoins, ils restent faibles devant les perturbations engendrées en mode MLI – E. Cependant, avec la dissymétrie, les amplitudes des harmoniques pairs (notamment au premier) sont non nulles. Toutefois, les amplitudes des harmoniques pairs restent très négligeables devant celles observées aux harmoniques impairs.

Les résultats confirment que le modèle simplifié proposé est valable pour l'analyse du comportement CEM en fonction du mode de commande MLI. Par ailleurs, ces résultats montrent que cette loi de commande crée une fluctuation significative sur la tension de mode commun du bus DC. Les spectres de mode différentiel présentés à la Figure 5-29 b indiquent que la tension différentielle du bus DC subit aussi une fluctuation. L'architecture générale étant en bus DC distribué (Figure 1-7 du Chapitre 1), cette fluctuation est susceptible de perturber les autres convertisseurs DC-DC qui y sont connectés. Cependant, la source de bruit étant identifiée, une méthode de réduction est proposée par la suite.

### 5.6.2 Réduction du bruit introduit par la commande MLI – E

Pour pallier aux perturbations engendrées par la commande MLI – E, nous proposons d'avoir une impédance  $ZC_y^+ + ZC_y^-$  très petite et donc une capacité équivalente  $C_y^+$  et  $C_y^-$  très grande en se basant sur l'équation ( 5-3). Cela se traduit par une augmentation physique de  $C_y^+$  et  $C_y^-$  jusqu'à atteindre les limites permises par les normes. En effet, pour  $(C_y^+ + C_y^-) \gg (C_{p1} + C_{p2})$ ,  $V_0 - V_T$  va tendre vers une valeur relativement constante (autour de 12V) comme dans le cas de la MLI – C.

Soit  $C_y = C_y^+ = C_y^-$ . Les Figure 5-32 a, b et c montrent les spectres de la tension du RSIL respectivement pour  $C_y = 15nF$ ,  $C_y = 150 nF$  et  $C_y = 2 \times 150 nF$ . Augmenter physiquement les capacités  $C_y$  permet à partir d'une certaine valeur, de réduire les perturbations engendrées par la MLI – E sur toute la bande fréquentielle. Cependant, les contributions pour  $C_y = 150 nF$  (Figure 5-32 b) et  $C_y = 2 \times 150 nF$  (Figure 5-32 c) sont quasiment identiques. Cela montre qu'il y a une valeur optimale de  $C_y$  à trouver. Augmenter  $C_y$  à l'infini, au-delà de cette valeur optimale, serait sans intérêt.

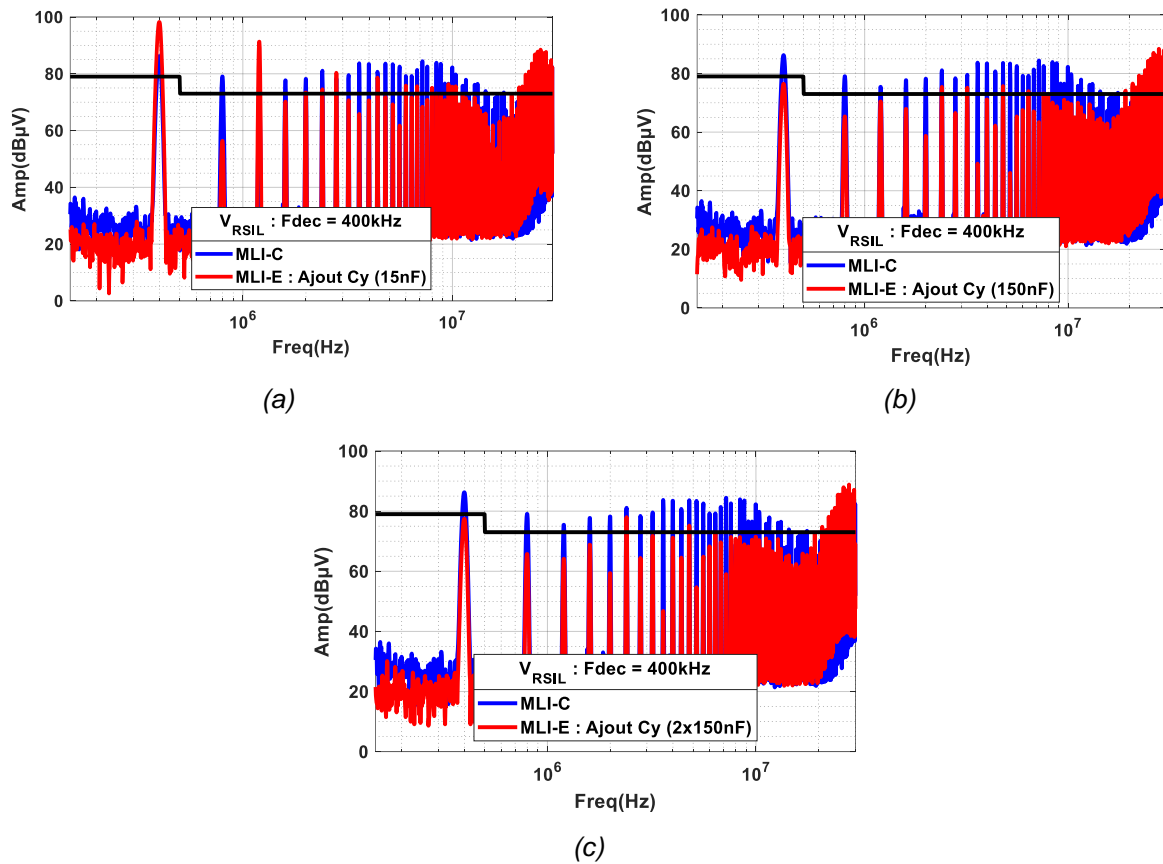


Figure 5-32 : Spectre des tensions RSIL en fonction de la stratégie de commande et de l'ajout des condensateurs  $C_y$  :  $C_y = 15 \text{ nF}$ ,  $C_y = 150 \text{ nF}$  et  $C_y = 2 \times 150 \text{ nF}$ .

L'identification de la source de bruits a permis l'amélioration des performances CEM du pont en H commandé en mode MLI – E sans mettre en œuvre un filtre CEM volumineux. En effet, le fait de ne pas avoir eu recours à des inductances de mode commun comme élément de filtrage, permet d'avoir un filtre CEM de volume modeste malgré les 30 dB de différence à filtrer. Par ailleurs, cette analyse montre l'importance de l'identification de la source de bruit dans une démarche CEM. Cela montre aussi l'efficacité d'une modélisation fine d'un convertisseur par des éléments parasites équivalents. En effet, cette analyse ne serait pas possible dans le cas d'une modélisation de type boîte noire par exemple. Cependant, cette stratégie de commande reste problématique pour connecter sur un même bus DC  $n$  convertisseurs compte tenu des fortes fluctuations engendrées.

## 5.7 PERTURBATIONS CONDUITES EN SORTIE DU CONVERTISSEUR

L'étude CEM en sortie d'un convertisseur n'est pas couramment traitée. En effet, les normes CISPR se limitent uniquement aux perturbations conduites qu'engendrent les convertisseurs sur le réseau d'alimentation (le Bus DC dans notre cas). Cependant, les charges (électroaimants) des alimentations du synchrotron SOLEIL sont les éléments les plus sensibles de la chaîne de conversion. Une attention particulière est accordée aux courants conduits notamment de mode commun qui les traversent. Le schéma global du convertisseur avec les câbles d'entrée et de sortie est donné à la Figure 5-33. Ce schéma met en évidence les différents couplages capacitifs entre blindage/plan de masse et conducteur/plan de masse. En sortie, l'unique PMAT (Point de Mise à la Terre du blindage) du câble est situé du côté du convertisseur sur l'anneau de stockage actuel. Par ailleurs, les charges du synchrotron sont flottantes. Le blindage du câble de sortie sera mis dans deux configurations différentes : flottant (en circuit ouvert par rapport au plan de masse) ou non flottant (relié au plan de masse par un conducteur). Pour le câble d'entrée, les deux extrémités du blindage sont susceptibles d'être mises à la terre. Dans cette section nous utiliserons une charge inductive existant sur la machine actuelle. Son impédance est donnée à la Figure



1-10 du Chapitre 1. Les câbles en entrée et en sortie sont référencés 196-4662 chez Radiospares (RS). C'est un câble blindé  $2 \times 2.5 \text{ mm}^2$ , son blindage est en acier galvanique. L'impédance linéique de ce câble est présentée dans la sous-section suivante.

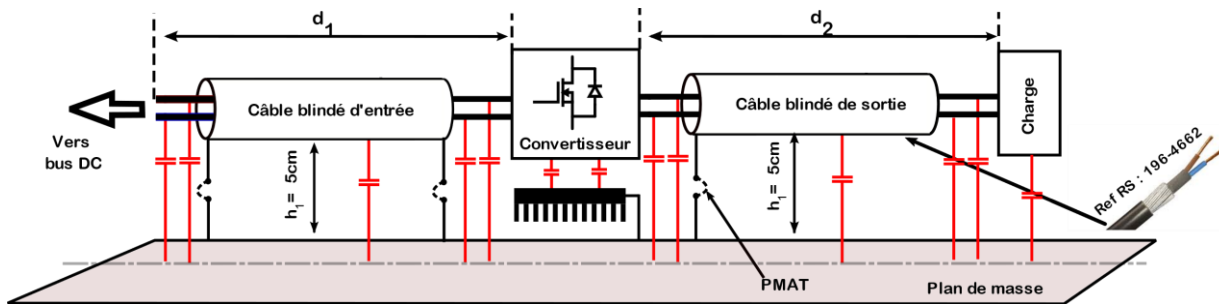


Figure 5-33 : Synoptique du banc d'essais de la chaîne de conversion incluant les câbles blindés d'entrée et de sortie

### 5.7.1 Caractérisation du convertisseur vu de la sortie avec câble inclus

Avant d'entamer les mesures des perturbations conduites en sortie, nous proposons dans cette sous-section une caractérisation des impédances de mode commun et différentiel du convertisseur. Cette caractérisation inclut le câble blindé de sortie. Le but recherché est l'identification des impédances linéiques des câbles d'interconnexion d'une part, et l'influence des différents éléments du filtre passif de sortie sur les impédances mesurées. Pour la mesure de l'impédance de mode différentiel vue de la sortie, égale à  $V_s/I_s$ , considérons le schéma de la Figure 5-34.

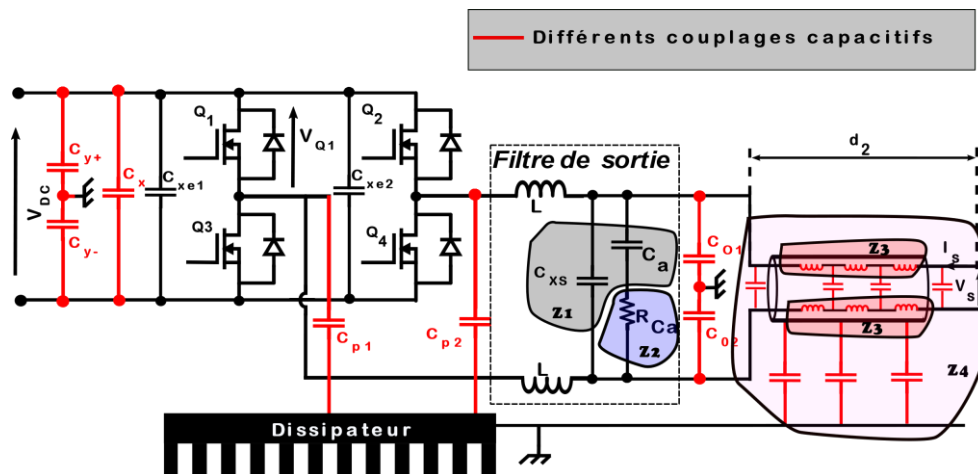


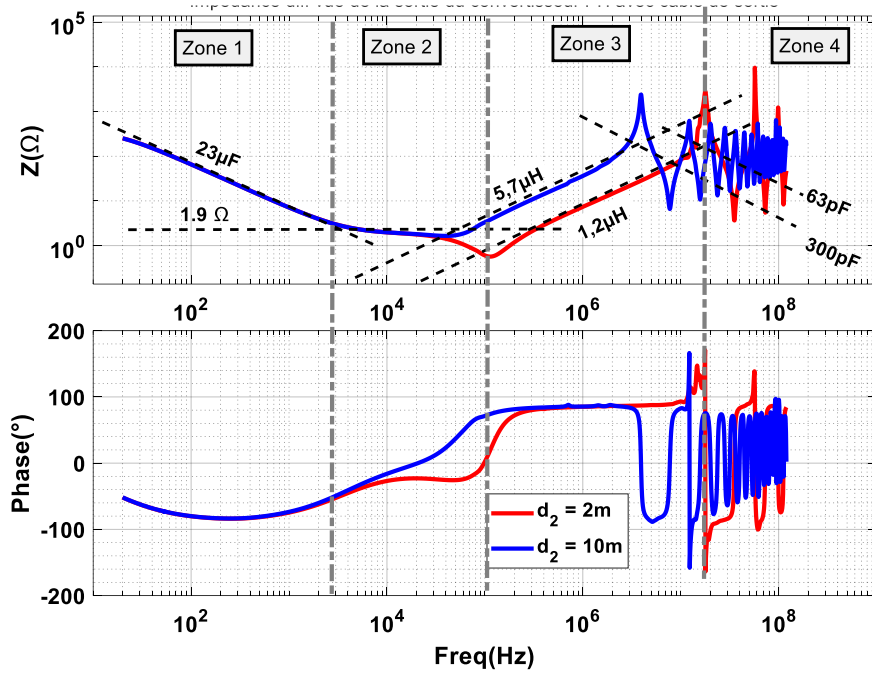
Figure 5-34 : Schéma expliquant la contribution de chaque composant aux impédances de mode différentiel vues de la sortie ( $V_s/I_s$ )

Pour deux longueurs de câble différentes ( $d_2 = 2 \text{ m}$  et  $d_2 = 10 \text{ m}$ ), les impédances de mode différentiel vues de la sortie obtenues sont présentées à la Figure 5-35 a. En se basant sur les mesures à 2 m (courbe rouge), 4 zones sont identifiées en fonction de la fréquence.

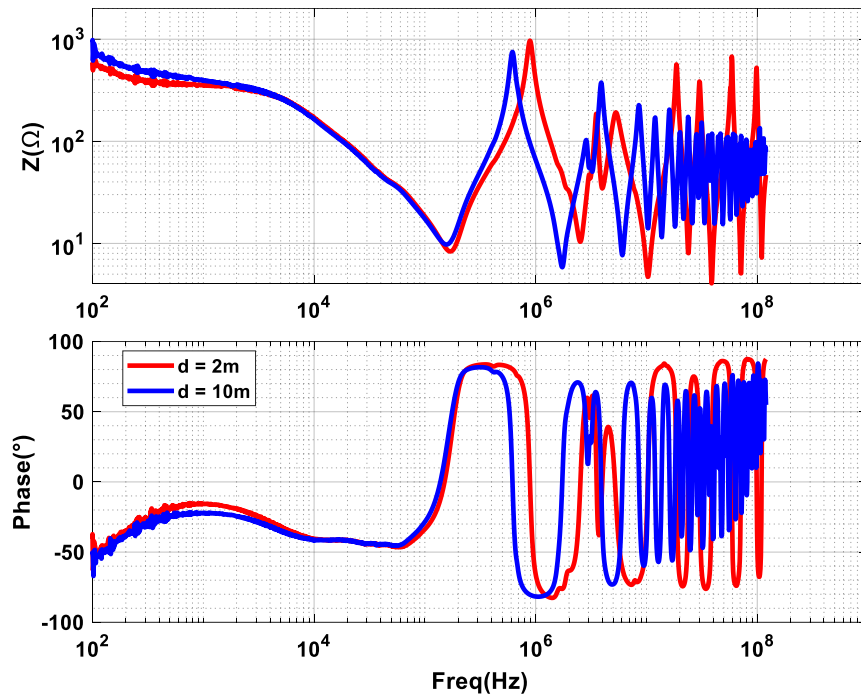
- Zone 1 : de 20 Hz (limite inférieure de l'analyseur d'impédance) à 3 kHz. Quelle que soit la longueur du câble, l'impédance a un comportement purement capacitif dû aux condensateurs de sortie du filtre, elle résulte de la mise en parallèle des deux condensateurs du filtre de sortie ( $C_{Xs} + C_a$ ) (Figure 5-34).
- Zone 2 : Elle s'étend de 3 kHz à 110 kHz. Néanmoins, elle est plus ou moins restreinte selon la longueur du câble. L'impédance est quasi-résistive et correspond au circuit résistif d'amortissement du filtre de sortie ( $R_{Ca}$ ).
- Zone 3 : Elle s'étend de 110 kHz à 18 MHz et est purement inductive : l'impédance est croissante en fonction de la longueur. Cette zone est donc influencée par la longueur de câble. L'inductance linéique moyenne est environ de 285 nH/m.



- La zone 4 représente l'impédance des multiples cellules parasites  $LC$  formés par le câble (fil d'alimentation et blindage) et correspond aux effets propagatifs. Ceci explique le nombre important de résonances observé au-delà de 200 MHz.



(a)



(b)

Figure 5-35 : Impédance de mode différentiel en sortie du convertisseur avec câble inclus : mode différentiel et blindage flottant (a) et mode commun et blindage mis à la terre (b)

Les impédances de mode commun pour  $d_2 = 2 m$  et  $d_2 = 10 m$  mesurées sont données à la Figure 5-35 b. Ces impédances sont aussi influencées par les effets propagatifs. Le filtre de sortie étant différentiel, ses éléments n'influencent pas les impédances de mode commun. Pour mieux comprendre l'évolution des impédances de mode commun qui est moins intuitive que celle des impédances de mode

différentiel, un modèle devrait être réalisé. Les objectifs recherchés (compréhension de l'évolution des impédances linéique de câble et de l'influence du filtre passif en sortie) étant atteints par l'analyse des impédances de mode différentiel, nous n'avons pas réalisé ce modèle.

### 5.7.2 Influence du blindage et de la position des sondes sur les mesures en sortie

Trois sondes de courant de mode commun sont placées à différentes positions du câble afin de mettre en évidence l'influence de la position du capteur sur les résultats (Figure 5-36 a). L'ajout d'un RSIL n'est dans ce cas pas indispensable, étant donné que les mesures ne sont pas normatives. La première est placée en amont du PMAT (au plus près du convertisseur), la seconde en aval du PMAT (au milieu du câble) et la dernière aux bornes de la charge (au plus près de la charge). Les résultats sont néanmoins comparés aux normes DO160 B et M à titre indicatif. Pour ces mesures, le câble de sortie a une longueur de 2 m. Cependant, une étude en fonction de la longueur du câble sera proposée plus loin. La longueur  $d_x$  de câble dépourvu de blindage est d'environ 5 cm

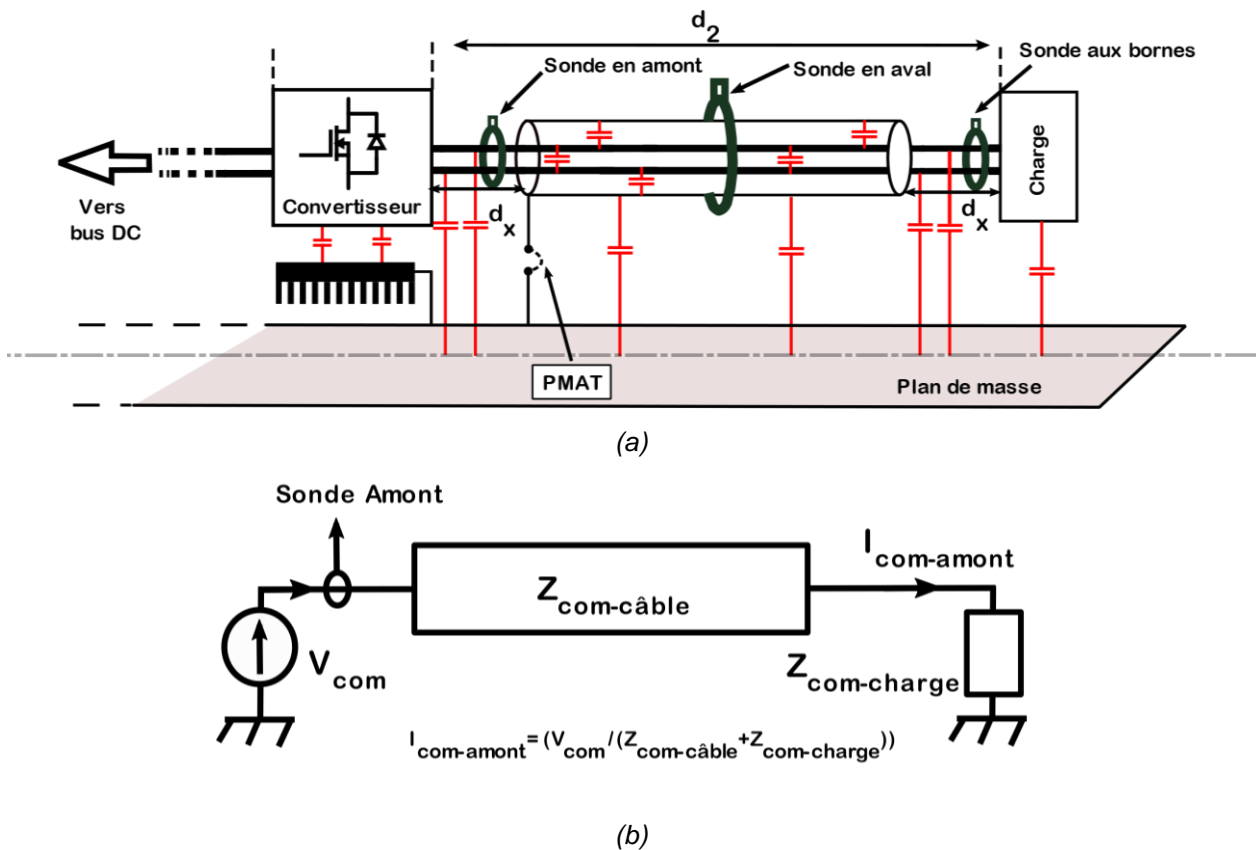


Figure 5-36 : Schéma de mesure des courants de mode commun montrant la disposition des trois sondes de mesures de courant de mode commun (a), schéma électrique équivalent de mode commun au sens de la sonde amont (b).

#### 5.7.2.1 Influence du blindage flottant en sortie

Une première mesure est réalisée en laissant le seul PMAT du câble de sortie flottant. Les résultats obtenus sont présentés aux Figure 5-37 a, b et c. Ils montrent que la position de la sonde de courant a un réel impact sur les résultats. La sonde en amont du PMAT mesure des courants de mode commun plus importants que dans les deux autres configurations. A la fréquence de découpage (400 kHz), l'amplitude captée par la sonde en amont présente une différence d'au moins 20 dB par rapport aux deux autres cas. Ce constat est aussi valable pour  $F_{dec}$  (800 kHz). En général, entre la sonde en amont et aux bornes de la charge, une différence d'au moins 15 dB est à noter sur toute la bande fréquentielle comme le montre la Figure 5-38.

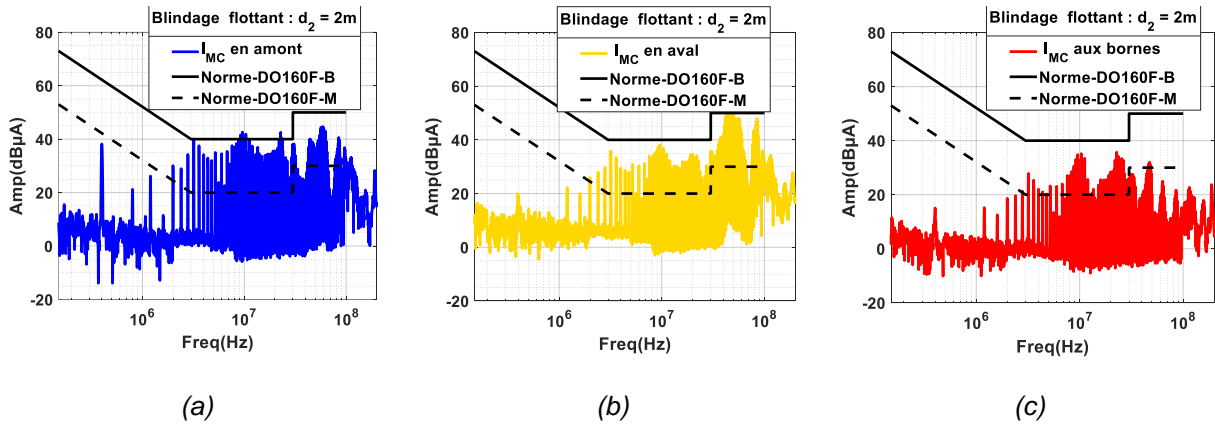


Figure 5-37 : Courant de mode commun en amont (a) en aval du PMAT (b) et au niveau de de la charge (c): blindage flottant

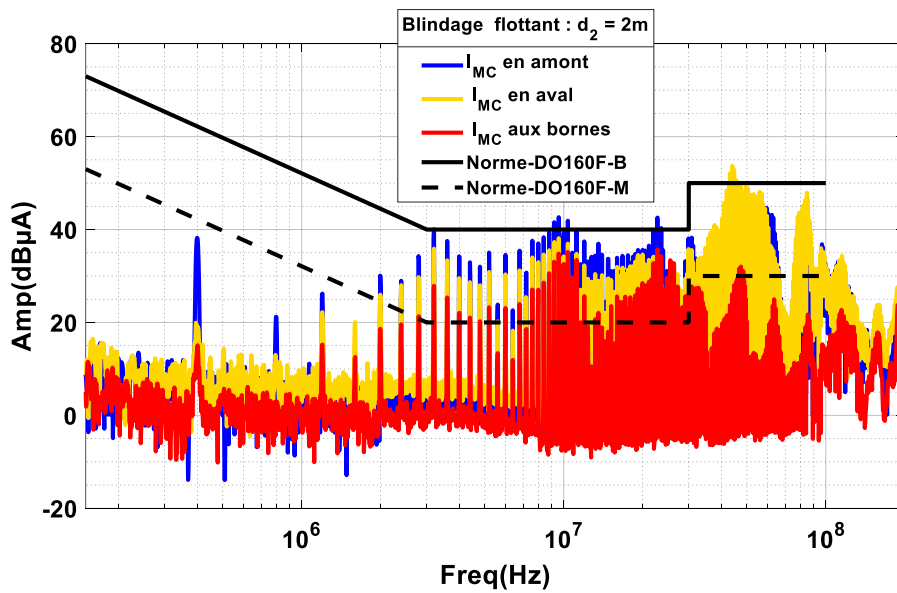


Figure 5-38 : Superposition des courants de mode commun en amont en aval du PMAT et aux bornes de la charge : blindage flottant

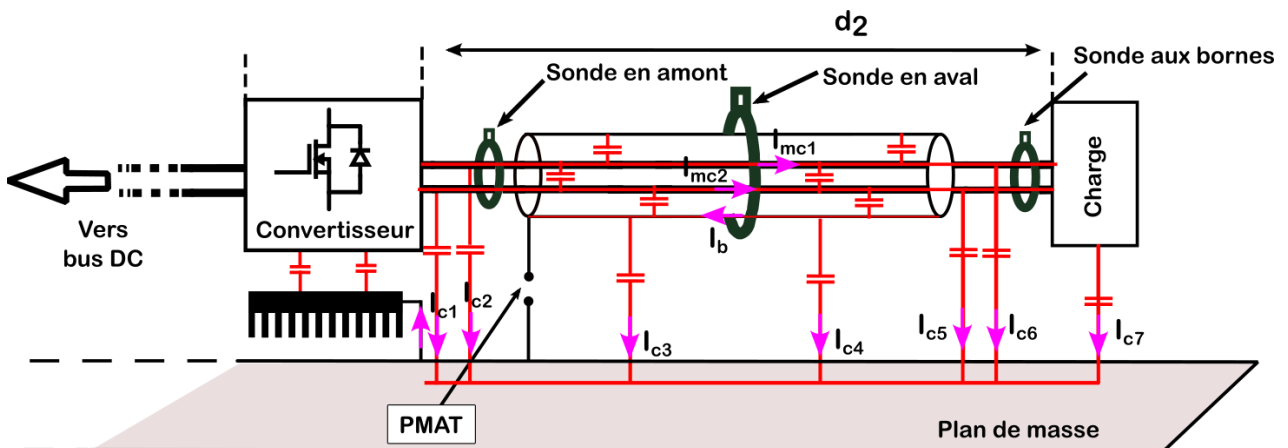


Figure 5-39 : Schéma montrant la circulation des courants de mode commun en sortie : Blindage flottant

Pour expliquer cela, le schéma de la Figure 5-39 présente les chemins possibles de propagation des courants de mode commun. Le couplage capacitif entre le blindage/plan de masse, conducteurs/plan de masse et conducteurs/blindage repartit tout au long du câble offre un chemin de propagation préférentiel

à ces courants. En effet, les courants se propagent par les chemins les moins indépendants. D'autre part, la sonde placée en aval du PMAT voit une partie des courants MC des conducteurs principaux et un retour de ces courants via le blindage (soit, selon la Figure 5-39,  $I_{mc1} + I_{mc2} - I_b$ ). Par ailleurs, les courants de mode commun sont majoritairement recyclés avant la sonde aux bornes de la charge expliquant les faibles niveaux de perturbation qu'elle capte.

### 5.7.2.2 Mise à la terre du blindage du câble de sortie

Dans une deuxième série de mesures, le blindage est mis à la terre du côté du convertisseur. Les Figure 5-40 montrent les résultats obtenus. Une comparaison entre les bruits captés par les différentes sondes est donnée à la Figure 5-41. On observe qu'ici aussi les sondes captent des niveaux de bruits différents. Pour les premières raies de découpage  $F_{dec}$ , le bruit mesuré par la sonde en aval est complètement confondu avec le bruit ambiant (soit une atténuation de plus de 20 dB par rapport au blindage flottant). Globalement, pour ces mesures avec la mise à la terre du blindage, une atténuation d'au moins 30 dB de 1 MHz à 20 MHz est observée entre les mesures des sondes placées en amont et aux bornes de la charge. Le schéma de la Figure 5-42 montrant les chemins de propagation est proposé.

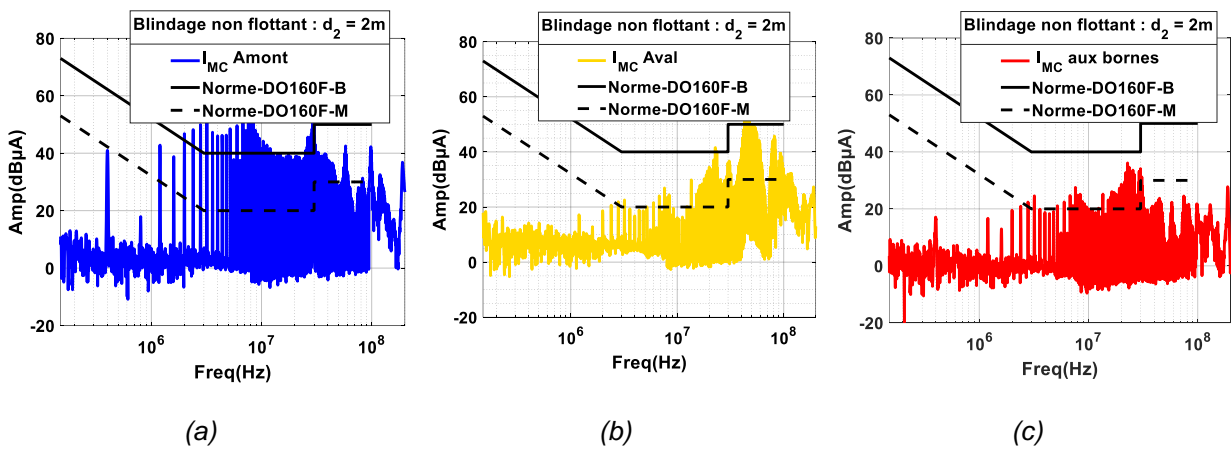


Figure 5-40 : Courant de mode commun en amont (a) en aval du PMAT (b) et aux bornes de la charge (c): blindage non flottant

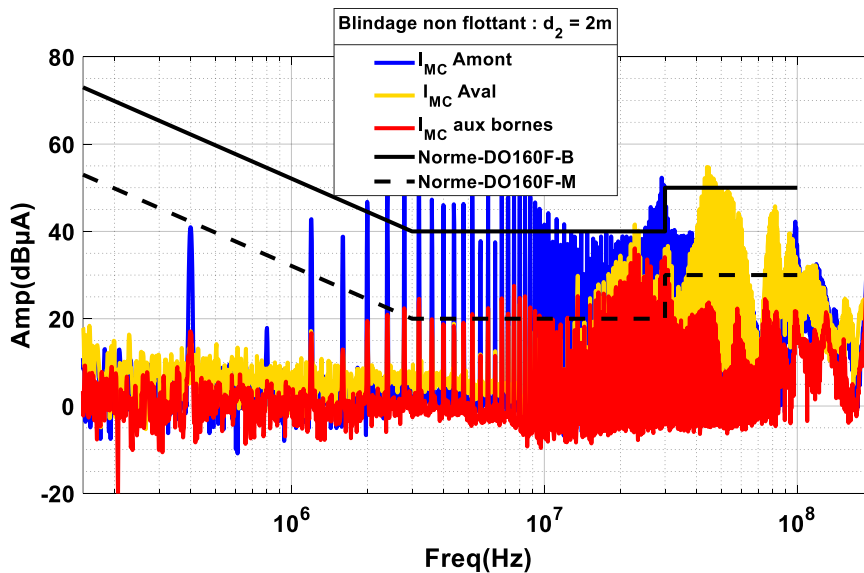


Figure 5-41: comparaison des courants de mode commun en amont, en aval du PMAT et aux bornes de la charge : blindage non flottant connecté côté sortie du convertisseur

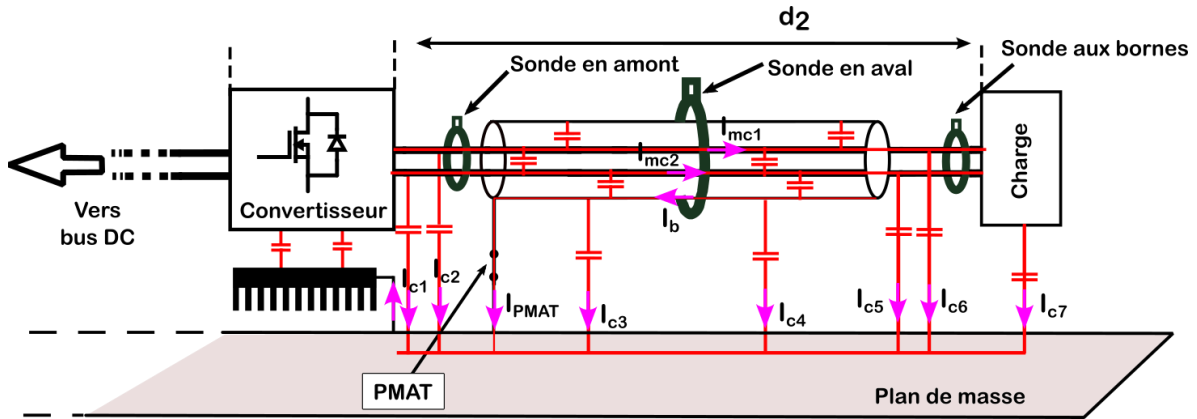


Figure 5-42 : Schéma montrant la circulation des courants de mode commun en sortie : Blindage non flottant

La Figure 5-43 a compare les bruits captés par la sonde en amont dans le cas du blindage flottant au cas du blindage non flottant. Cette comparaison montre que la mise à la terre du blindage crée une amplification du bruit capté par la sonde en amont. Pour expliquer cela, référons-nous à la Figure 5-36 a et b. En effet, en connectant le blindage à la terre côté convertisseur, un chemin préférentiel à très faible impédance est offert. Cela se traduit par une diminution importante de l'impédance de mode commun du câble (chute de l'impédance  $Z_{Com-c\grave{a}ble}$ ). La tension de mode commun ( $V_{Com}$ ) étant inchangée (source et point de fonctionnement inchangés), c'est cette variation d'impédance qui est à l'origine de la différence de bruits captés par la sonde en amont (Figure 5-43 a). Contrairement à la sonde en amont la mise à la terre du blindage influence moins les bruits captés par la sonde aux bornes de la charge Figure 5-43 b.

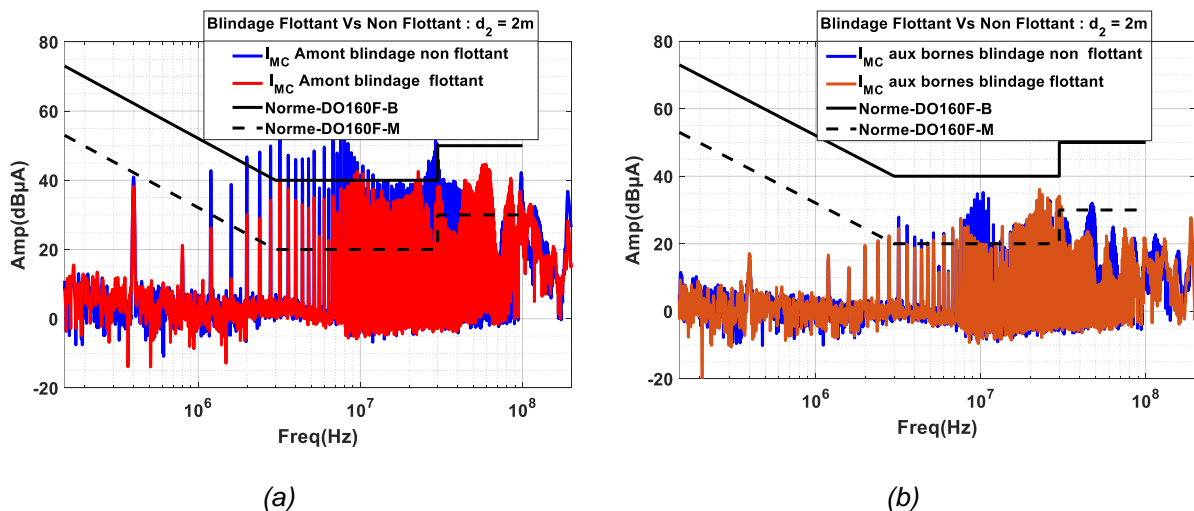


Figure 5-43: Comparaison courant sonde en amont (a) et aux bornes (b) : blindage flottant ou non

Cette étude a montré la contribution du blindage d'un câble au filtrage des courants de mode commun. En se référant au gabarit de la norme DO160F-B (la plus favorable), le spectre des courants de mode commun aux bornes de la charge se situe nettement en dessous. Dans le cas du gabarit le plus contraignant (DO160F-M), la plage du spectre à filtrer se situe entre 3 MHz et 30 MHz. Ceci ne nécessitera pas l'ajout de filtre volumineux, souvent constitué d'inductance de mode commun. Cette étude montre aussi l'importance des dispositions à prendre pour les mesures des courants de MC traversant un câble blindé. Pour améliorer autant que possible les mesures du courant MC total produit par le convertisseur en sortie, l'idéal serait de placer la sonde entre le convertisseur et le PMAT au plus près du convertisseur. En outre, pour les mesures du courant de MC vu par la charge, il est préférable de disposer la sonde au plus près de la charge.

Pour finir, les mesures des courants MD aux bornes de la charge ont montré que le fait de mettre le blindage à la terre ou non n'a pas beaucoup d'effet sur les courants MD vus par la charge (Figure 5-44).

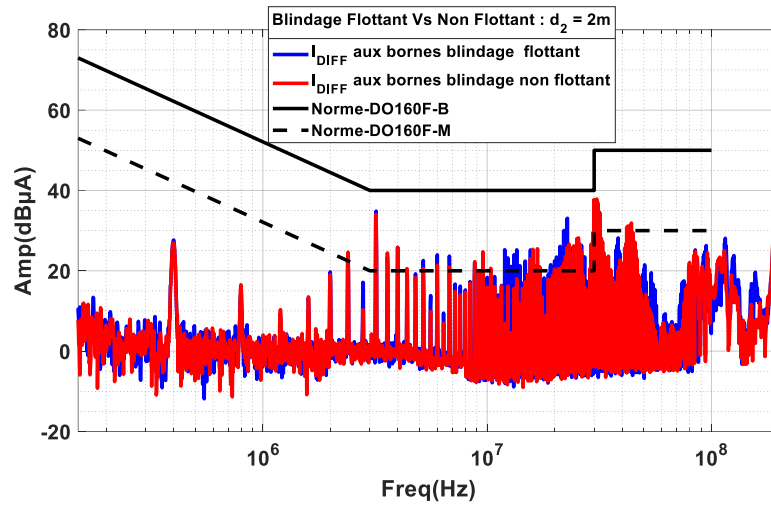


Figure 5-44 : Courant de mode différentiel aux bornes de la charge : Blindage flottant ou non

### 5.7.3 Influence de la longueur $d_2$ , du câble de sortie

Dans cette partie, l'influence de la longueur du câble de sortie sur les bruits conduits est mise en évidence. Rappelons que, la caractérisation de l'impédance de mode différentiel et commun du convertisseur (vue de la sortie) incluant le câble de sortie en fonction de  $d_2$  est déjà proposée à la Figure 5-35 a et b.

Les spectres des courants de mode commun aux bornes de la charge en fonction de  $d_2$  pour un blindage flottant sont présentés à la Figure 5-45 a et pour un blindage non flottant à la Figure 5-45 b. De la fréquence de découpage jusqu'à 30 MHz, les spectres sont assez semblables. Aucune différence n'est remarquable entre les spectres du courant MC aux bornes de la charge en fonction de la longueur de câble. Ceci est vrai que le blindage soit flottant ou non. Cependant les quelques différences résultent probablement des résonances des impédances de mode commun en fonction de la longueur du câble en HF.

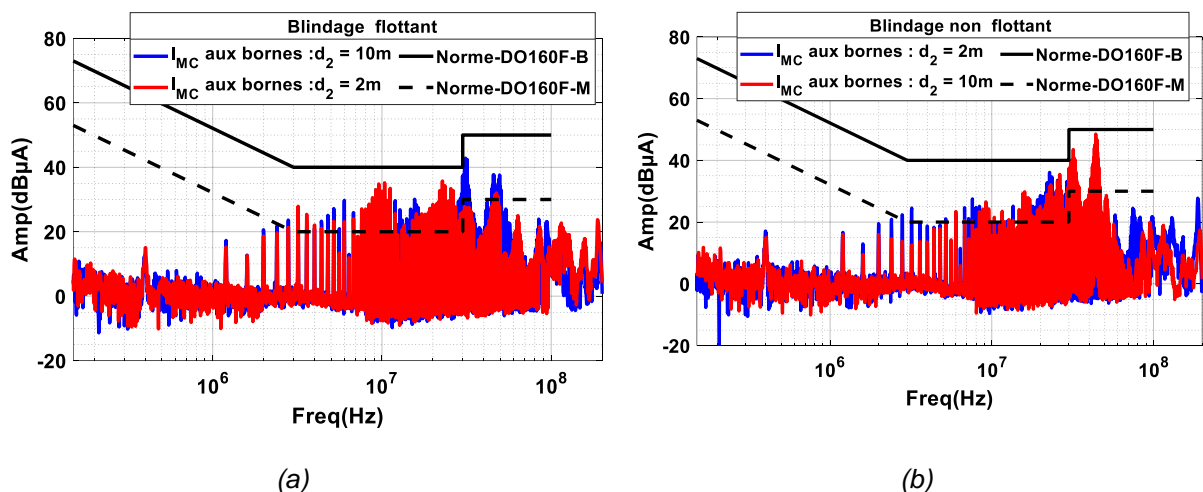


Figure 5-45: Influence de la longueur du câble de sortie sur les courants de mode commun vus par la charge dans le cas du blindage flottant (a), non flottant (b) : 2m rouge, 10m bleu

En mode différentiel, les mesures sont presque identiques en fonction de la longueur de câble sauf entre 2 MHz et 5 MHz où les amplitudes du spectre concernant le câble de 10 m sont supérieures (Figure



5-46). Cette bande fréquentielle correspond à la bande de la première résonance de l'impédance de mode différentiel vue en sortie avec le câble de 10 m (courbe bleue de la Figure 5-35 a). Cette différence s'explique donc par l'effet de cette résonance contribuant à l'amplification des courants de MD dans cette bande fréquentielle.

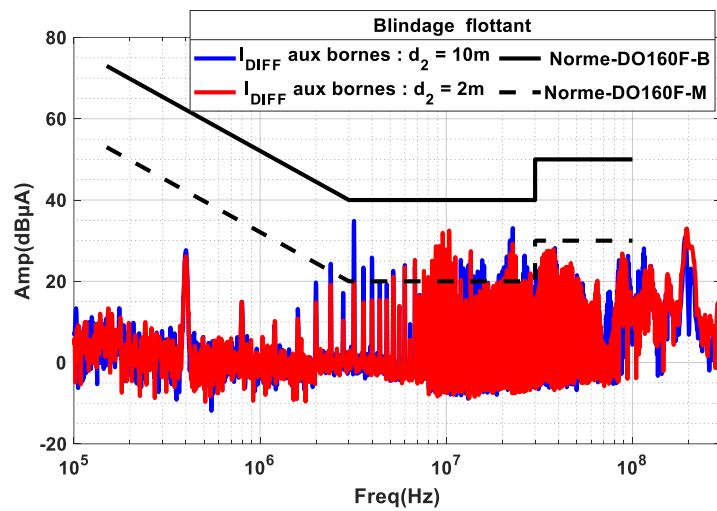


Figure 5-46: Influence de la longueur du câble de sortie sur les courants de mode différentiel vus par la charge : 2m rouge, 10m bleue

Cette section a abordé l'évaluation expérimentale des bruits conduits générés par un convertisseur connecté par un câble blindé à une charge. Les mesures ont montré l'importance du câble de sortie. Si son blindage est mis à la terre ou s'il est flottant, le bruit capté par les sondes de mesure est différent. Selon les mesures et les observations faites sur les bruits conduits de mode commun et différentiel, la mise en œuvre d'un câble blindé en sortie n'a pas un grand intérêt aux sens des perturbations vues par la charge. Cela nous pousse vers le choix d'un câble non blindé en sortie. Ce choix serait intéressant surtout sur le plan économique. Cependant, dans le but d'approfondir cette étude et tirer de meilleures conclusions, dans la suite, nous proposons une analyse des émissions rayonnées de l'ensemble de la chaîne de conversion pour mettre en évidence les effets dominants.

## 5.8 ANALYSE CEM QUALITATIVE EN MODE RAYONNE

Le but de cette partie est de mettre en évidence le rayonnement (émission) en champ électrique E de chaque partie du système selon le schéma de la Figure 5-47.

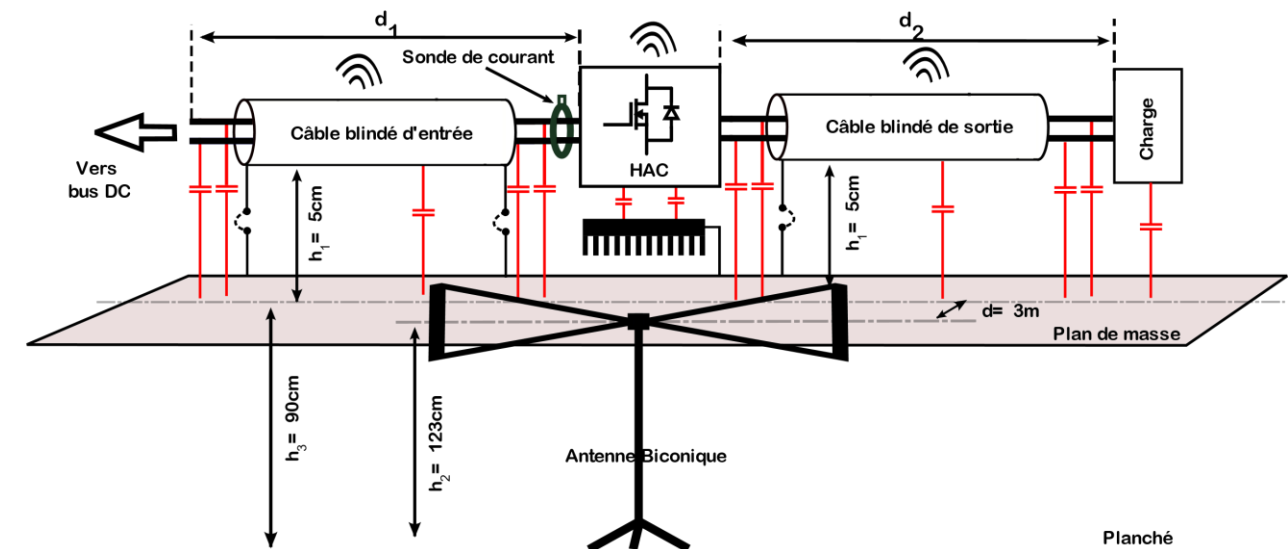


Figure 5-47: Représentation du banc de mesure des émissions en rayonné



Trois parties essentielles sont à distinguer (câble d'entrée, le convertisseur et le câble de sortie et sa charge). La dissociation du rayonnement de chaque partie étant compliquée, une démarche progressive sera mise en place. Dans un premier temps, les mesures seront effectuées sans le câble de sortie, afin de mettre en évidence que le rayonnement du convertisseur connecté au câble d'entrée (charge placée au plus près du convertisseur). Dans un deuxième temps, les trois parties du système seront assemblées. Dans la suite, une corrélation sera proposée entre les perturbations conduites et le rayonnement. En outre, une approche qualitative est adoptée dans le sens où les résultats ne sont comparés à aucune norme. Seul le convertisseur à MOSFET Si est utilisé dans cette partie.

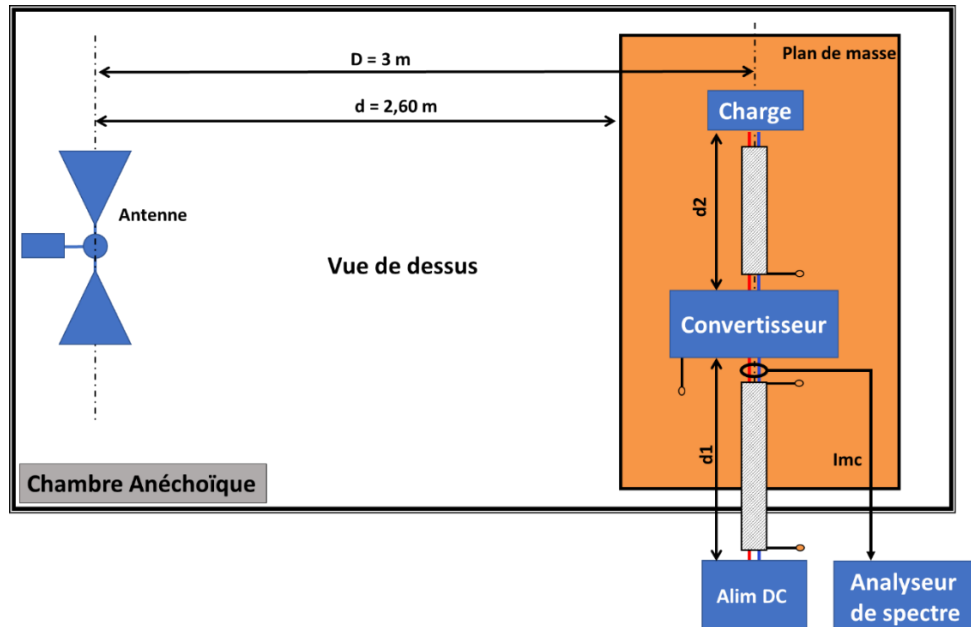


Figure 5-48 : Disposition du matériel et du banc de mesure vue de dessus

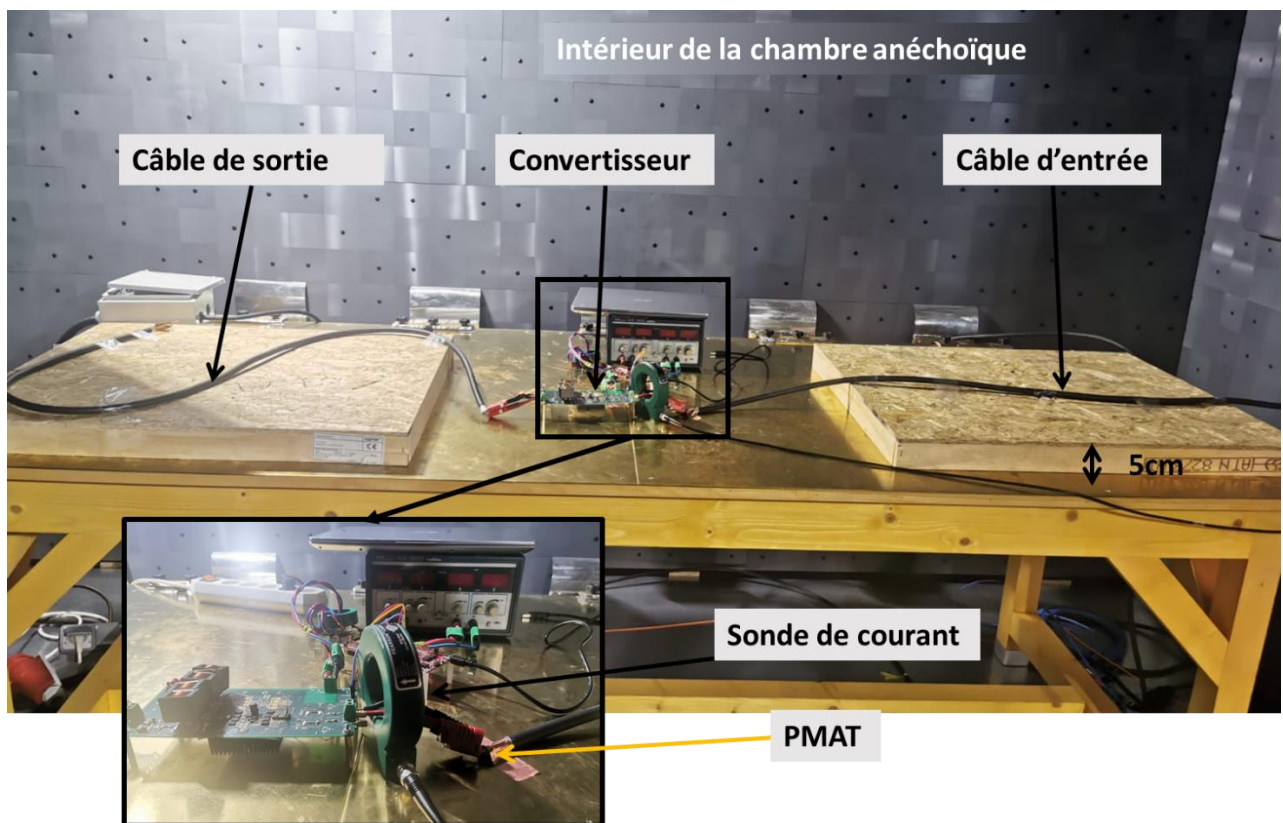


Figure 5-49 : Photo du banc de mesure

Toutes les mesures sont réalisées dans une chambre anéchoïque (CA). Une antenne biconique d'une bande passante de 25 MHz à 300 MHz est utilisée pour la réception. Sa référence est le AB-900A de Com - Power. Elle est placée à environ 3 m du milieu du plan de masse et est orientée pour chaque point de mesure en polarisation horizontale ou verticale. La sonde de courant a une bande passante de 200 MHz, mais les résultats seront présentés jusqu'à 300 MHz. Le facteur d'antenne n'étant pas donné par le constructeur pour cette distance, celui de 10 m a été utilisé. La Figure 5-48 montre la disposition dans la CA vue de dessus. La photo du banc de mesure est donnée à la Figure 5-49. Les bruits ambiants et la contribution de la commande (driver, Alim driver et DSP) sont donnés aux Figure 5-50 a et b respectivement pour les polarisations horizontale et verticale.

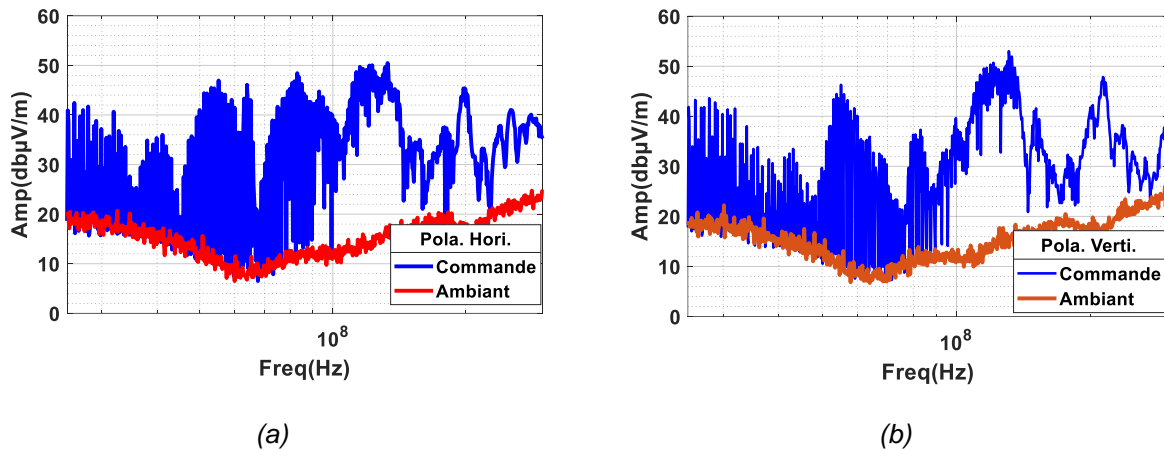


Figure 5-50 : Ambient (Rouge) et le rayonnement de la partie commande seule, en polarisation horizontale (a) et verticale(b) : blindage flottant

### 5.8.1 Contribution au rayonnement du seul câble d'entrée et du convertisseur

Dans cette configuration, le câble de sortie a été éliminé ( $d_2 = 0$ ) et la charge est placée au plus près du convertisseur. Les dispositions dans la chambre anéchoïque sont telles que présentées sur la Figure 5-51 et la photo de la Figure 5-52. Le câble blindé d'entrée a une longueur de 2 m. Rappelons que le but du blindage est l'atténuation des perturbations rayonnées générées par les fils conducteurs qu'il entoure. Cependant son efficacité est assujettie à plusieurs facteurs tels que le matériau, sa topologie (tressé, non tressé...), la fréquence de la source, et surtout son potentiel par rapport à celui du plan de masse (flottant par rapport à celui-ci ou non).

En s'attardant sur le potentiel du blindage sur celui du plan de masse, trois configurations sont possibles dans notre cas. Soit le blindage de ce câble en entrée est complètement flottant, soit il est mis à la terre à un extrémité (PMAT du côté convertisseur dans ce cas) soit il est mis à la terre aux deux extrémités. En revanche, la configuration où le câble d'entrée est complètement flottant sera la référence et sera comparée aux deux autres configurations.

Dans chacune de ces trois configurations, l'antenne est placée en polarisation horizontale et verticale. Une sonde de courant de mode commun est placée entre le convertisseur et le PMAT situé de son côté. Dans chaque situation, les spectres des émissions captées par l'antenne dans les deux polarisations sont comparés au courant de mode commun. La charge est une résistance de 1  $\Omega$ . Le rapport cyclique étant fixé à 60 %, le courant dans la charge est de 2.4 A environ.

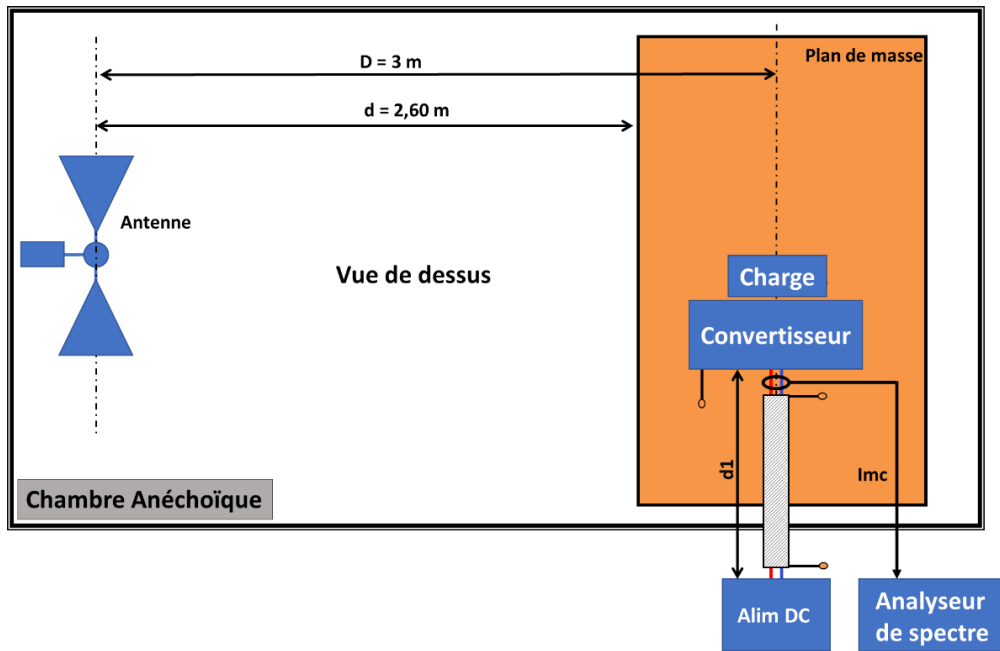


Figure 5-51 : descriptif de la disposition du matériel pour la mise en évidence du rayonnement du câble d'entrée et du convertisseur

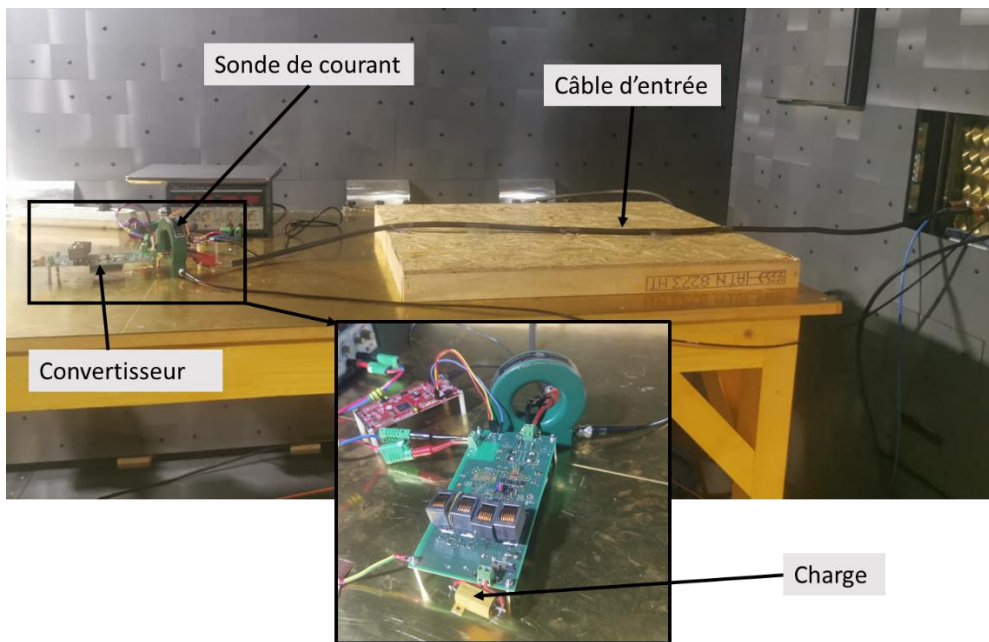


Figure 5-52 : Photo du banc de mesure pour la mise en évidence du rayonnement du câble d'entrée et du convertisseur

#### 5.8.1.1 Comparaison entre la configuration le blindage du câble d'entrée flottant et mise à la terre à un extrémité (côté du convertisseur)

Rappelons que la comparaison où le blindage est flottant est la référence. Le schéma de la configuration du blindage mis à la terre à une extrémité (côté convertisseur) est donné à la (Figure 5-53 a). Que ce soit en polarisation horizontale (Figure 5-54 a) ou verticale (Figure 5-54 b), on peut observer une différence remarquable entre les spectres des deux configurations.

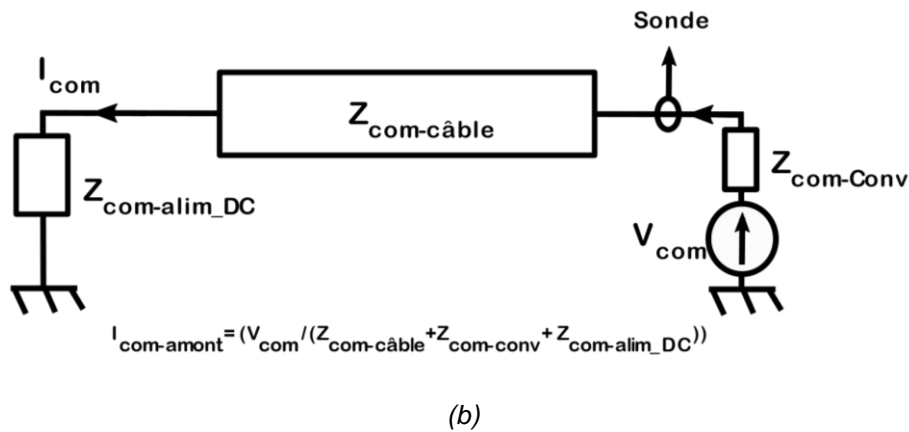
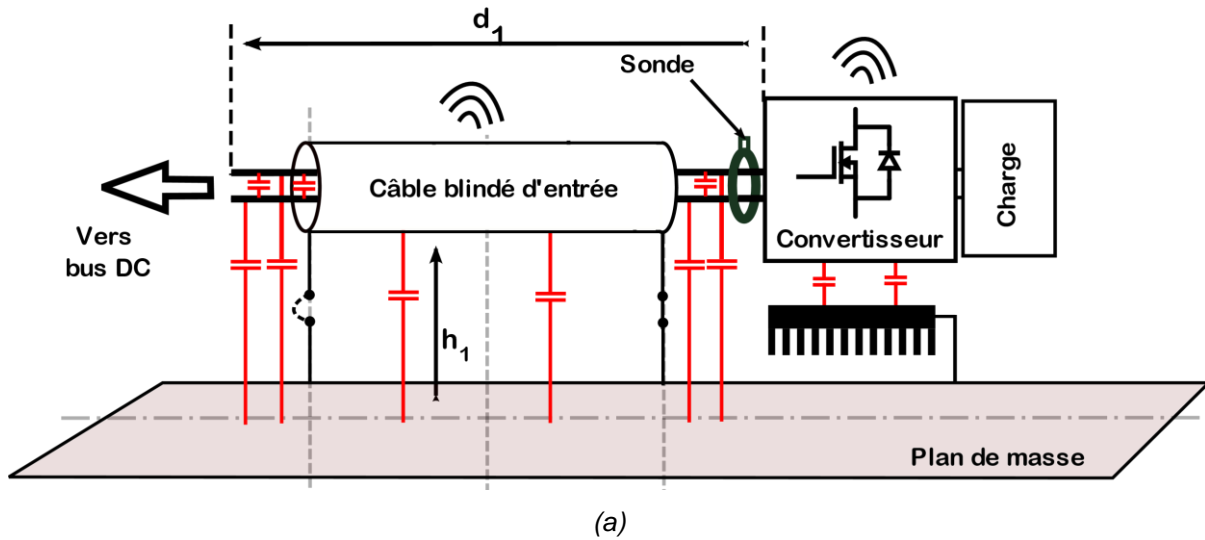


Figure 5-53 : Schéma de mise en évidence du rayonnement du câble d'entrée : blindage mis à la terre du côté convertisseur (a) modèle simplifié du schéma de mode commun au sens de la sonde (b).

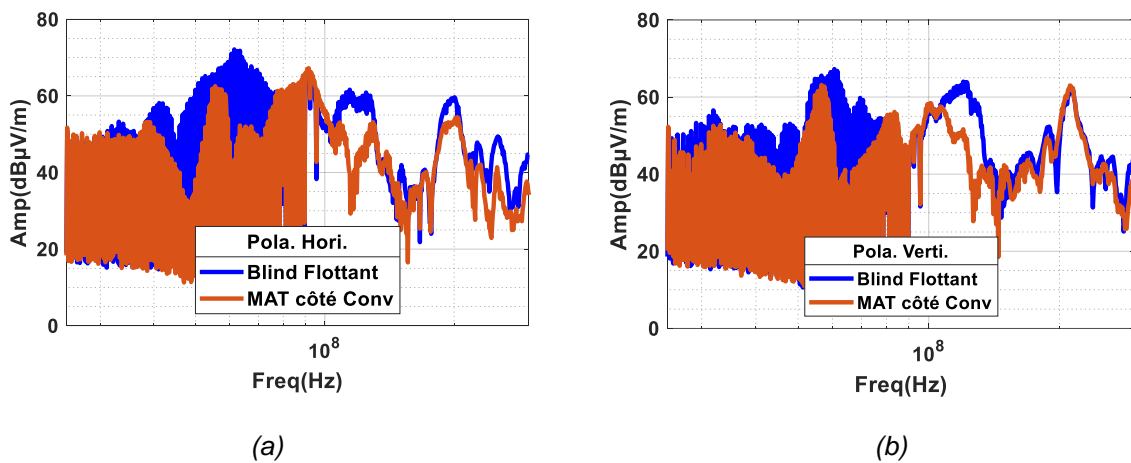


Figure 5-54: Comparaison des spectres du rayonnement en champ E dans le cas du blindage du câble d'entrée flottant (bleue) et mise à la terre du côté convertisseur (rouge) : polarisation horizontale (a) et polarisation verticale (b)

La mise à la terre du blindage a permis d'atténuer les niveaux de rayonnement en champ E de quelques dB. Cette atténuation est plus visible entre 30 MHz et environ 90 MHz. Cette tendance est confirmée par les spectres des courants de mode commun mesurés en entrée du convertisseur (Figure 5-56). En effet, la mise à la terre du blindage a permis une diminution de l'impédance de mode commun

( $Z_{com-c\grave{a}ble}$ ) du câble blindé en entrée (Figure 5-53 b). La tension de mode commun en entrée du convertisseur étant inchangée (même point de fonctionnement), cette atténuation est alors due à la chute de cette impédance. Par ailleurs, la mise à la terre du blindage a permis de fixer le potentiel du PMAT permettant d'avoir une fluctuation moins importante des potentiels tout au long du blindage, qui constituent une source de rayonnement. En effet, un chemin préférentiel moins impédants ( $Z_{p1}$ ) est fourni (Figure 5-55 a et b) au courant résiduel ( $I_b$ ) qui traverse le blindage. Cela permet d'avoir moins de fluctuation des différences de potentiel (ddp) tout au long du câble par effet propagatifs. Par ailleurs, la ddp entre le blindage et le plan de masse fluctue moins.

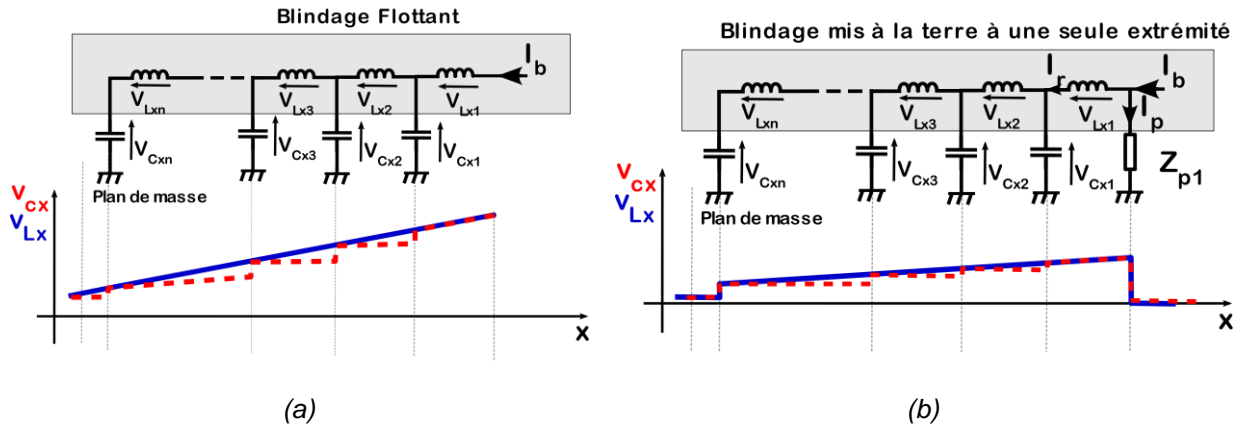


Figure 5-55 : Evolution spatiale possible des tensions tout au long du blindage (couleur bleue) et entre le blindage et le plan de masse (couleur rouge): blindage flottant (a), blindage mis à la terre à une extrémité (b)

En général, dans cette configuration, on peut établir une corrélation entre les spectres du courant de mode commun et le rayonnement en champ E. Cependant, il est difficile d'évaluer la contribution du convertisseur seul et celui du câble d'entrée seul au rayonnement global mesuré. Pour continuer l'exploration des configurations, le blindage du câble est mis à la terre des deux côtés (convertisseur et source). Les mesures sont présentées dans la sous-section suivante.

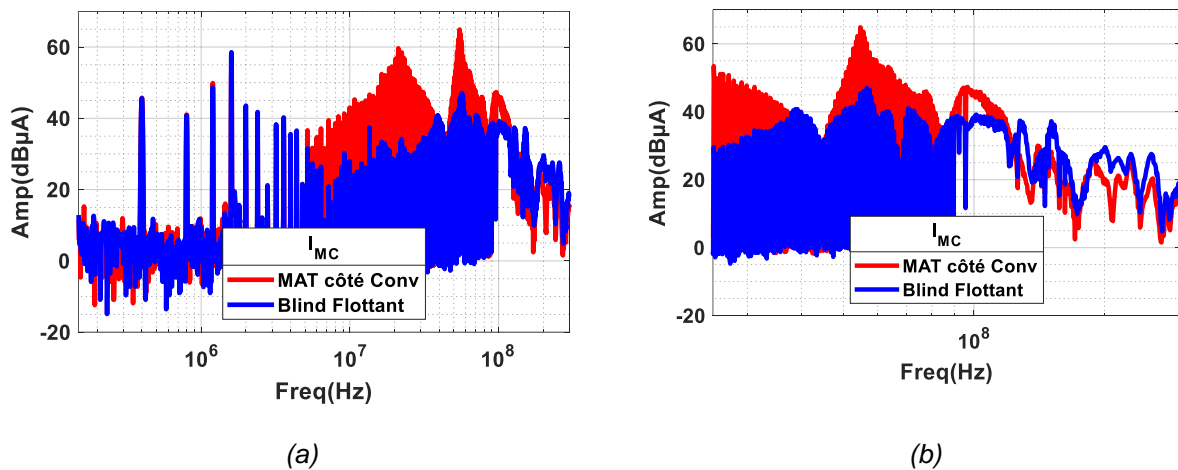


Figure 5-56: Comparaison des spectres du courant de mode commun dans le cas du blindage du câble d'entrée flottant (bleue) et avec mise à la terre du côté convertisseur : de 150 kHz à 200 MHz (a) et 25 MHz à 200 MHz (b)



5.8.1.2 Comparaison entre la configuration le blindage du câble d'entrée flottant et mise à la terre aux deux extrémités

Les mesures effectuées au blindage flottant seront la référence dans cette section aussi. Cette référence sera comparée au cas du blindage mis à la terre des deux extrémités (Figure 5-57). Les mesures comparatives de la Figure 5-58 a et b montrent que la mise à la terre du blindage des deux extrémités permet d'atténuer plus considérablement les émissions rayonnées en champ électrique du convertisseur. Cette diminution est nettement visible pour les deux polarisations et couvre une bande fréquentielle de 25 MHz à 150 MHz environ. En particulier en polarisation verticale, les amplitudes des pics sont atténuées de près de 15 dB.

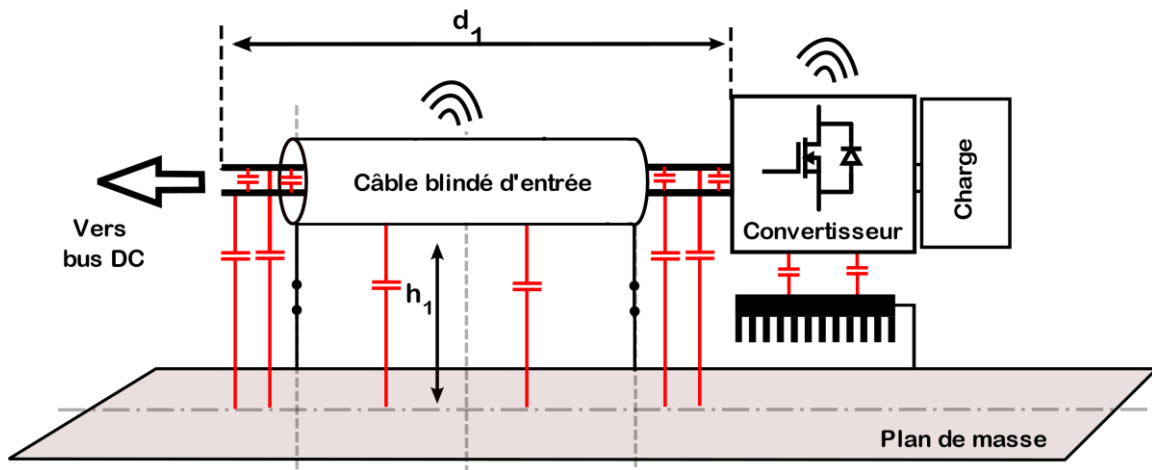


Figure 5-57 : Schéma de mise en évidence du rayonnement du câble d'entrée : blindage mise à terre des deux côtés

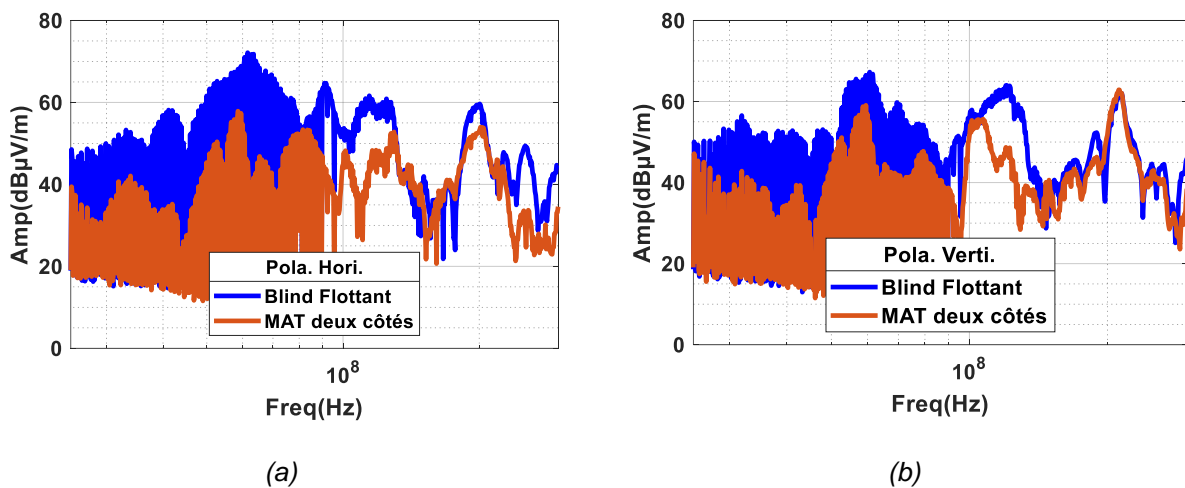


Figure 5-58: Comparaison des spectres du rayonnement du champ E dans le cas du blindage du câble d'entrée flottant (bleue) et mise à la terre des deux côté (rouge): polarisation horizontale (a) et verticale (b)

En effet, en fixant les deux potentiels d'extrémité du blindage, la fluctuation des potentiels le long du blindage devient encore plus faible que dans la configuration précédente. La Figure 5-59 a et b montre une évolution possible de la tension résiduelle aux bornes du blindage et entre le blindage et le plan de masse respectivement dans le cas du blindage flottant et dans le cas du blindage mis à la terre. En effet, dans le cas de la mise à la terre du blindage aux deux extrémités, deux chemins moins impédants ( $Z_{P1}$  et  $Z_{P2}$ ) sont offerts. Cela devrait réduire considérablement les courants résiduels qui traversent les capacités de couplage ( $C_{Xi}$ ). Par conséquent, le potentiel aux bornes du blindage doit être relativement

stable. Cependant cette analyse pourrait être fortement dépendante de la longueur du câble et de la fréquence du signal.

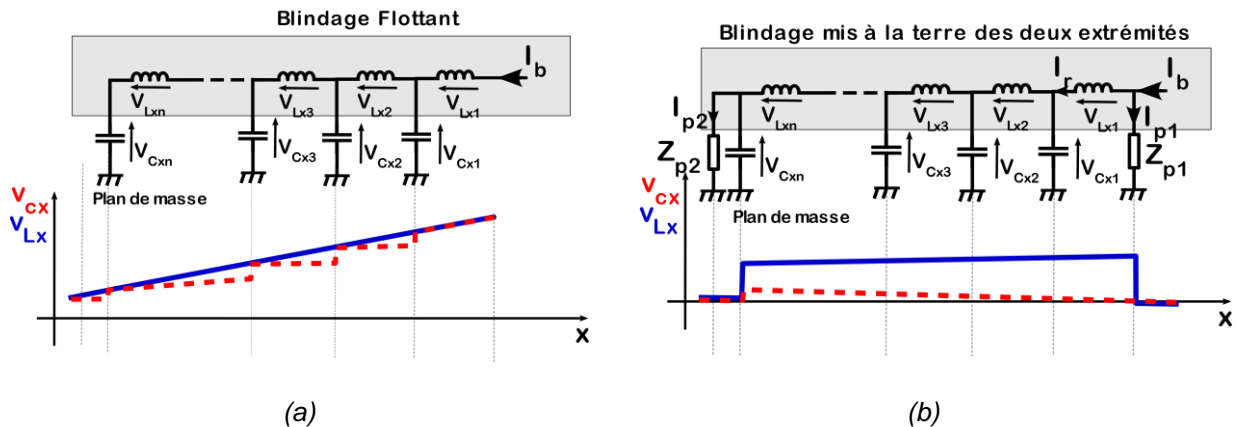


Figure 5-59 : Evolution spatiale possible des tensions tout au long du blindage (couleur bleue) et entre le blindage et le plan de masse (couleur rouge): blindage flottant (a), blindage mis à la terre des deux extrémités (b)

Une comparaison des spectres des courants de mode commun dans les cas du blindage mis à la terre d'un côté ou des deux est proposée à la Figure 5-60. L'impact sur les courants de mode commun dans les deux configurations de mise à la terre est le même. Selon cette observation, on peut déduire que, si le blindage du câble d'entrée soit mis à la terre d'une extrémité ou des deux, l'impédance de mode commun reste invariante. Par ailleurs, ne serait peut-être pas pareil si la longueur de câble venait à augmenter.

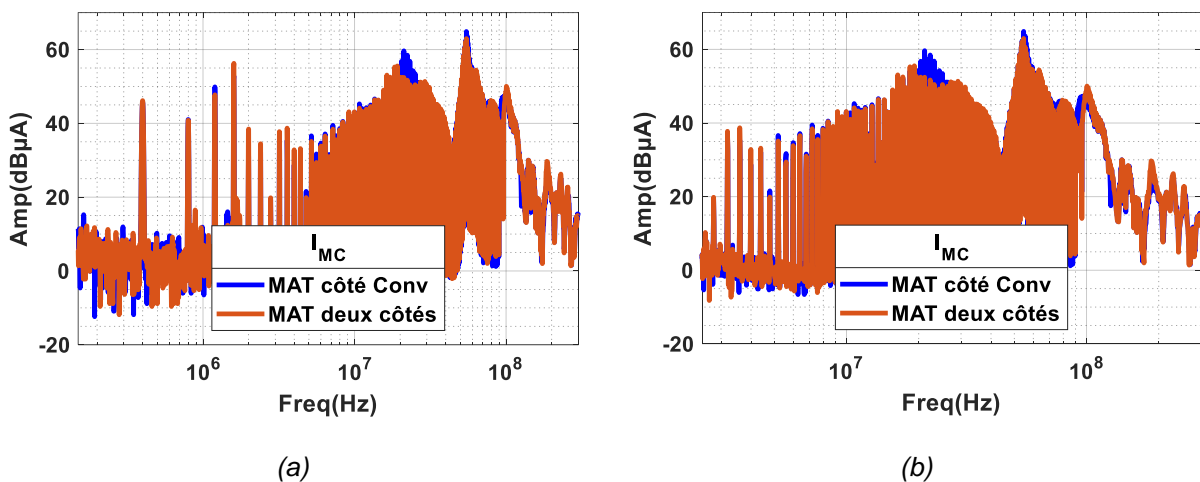


Figure 5-60 : Comparaison des courants de mode commun dans le cas du blindage mise à la terre du côté convertisseur (bleue) et mise à la terre des deux côtés (rouge) : de 150 kHz à 200 MHz (a) et 25 MHz à 200 MHz horizontale (b)

Si la première configuration (blindage mis à la terre du côté convertisseur) a montré une certaine corrélation entre les courants de mode commun et les émissions rayonnées, la deuxième configuration a montré l'importance de connecter le blindage aux deux extrémités. Une comparaison des émissions dans ces deux configurations de mise à la terre est proposée aux Figure 5-61 a et b.



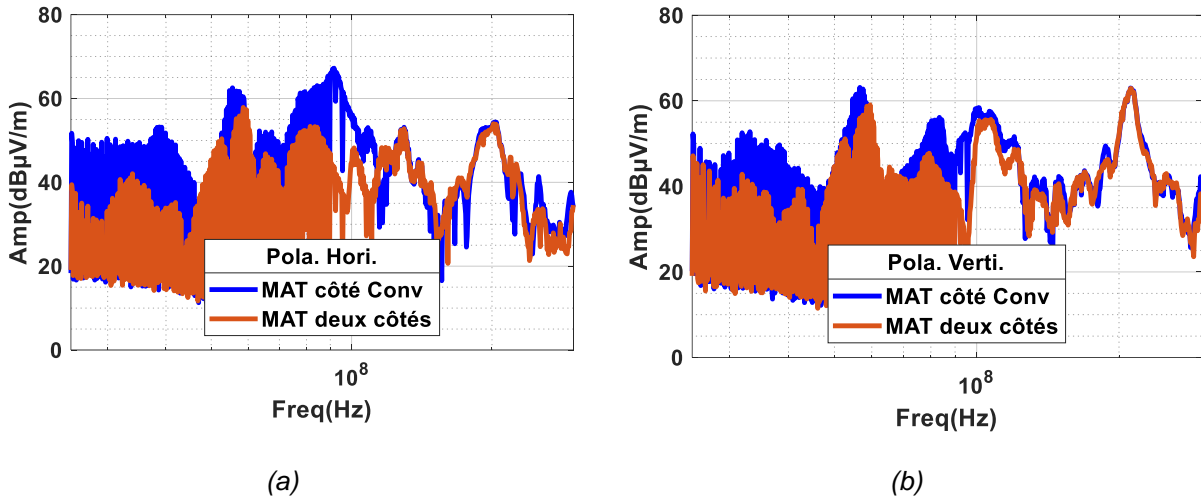


Figure 5-61 : Comparaison des spectres du rayonnement en champ  $E$  dans le cas du blindage du câble d'entrée mis à la terre du côté convertisseur (bleue) et mis à la terre des deux côtés (rouge): polarisation horizontale (a) et verticale (b)

En général, les résultats exposés dans cette sous-section ont montré l'importance de la mise à la terre du blindage du câble d'entrée. La configuration la plus favorable est la mise à la terre du blindage du câble d'entrée des deux extrémités. Cependant nos mesures sont réalisées sur un câble d'une longueur assez faible ( $d_1 = 2m$ ). Néanmoins, si ce câble est d'une longueur assez importante, il serait peut-être intéressant de faire une mise à la terre aux deux extrémités et à des intervalles réguliers de courtes distances ( $d_x$ ) afin de s'affranchir des effets propagatifs (Figure 5-62).

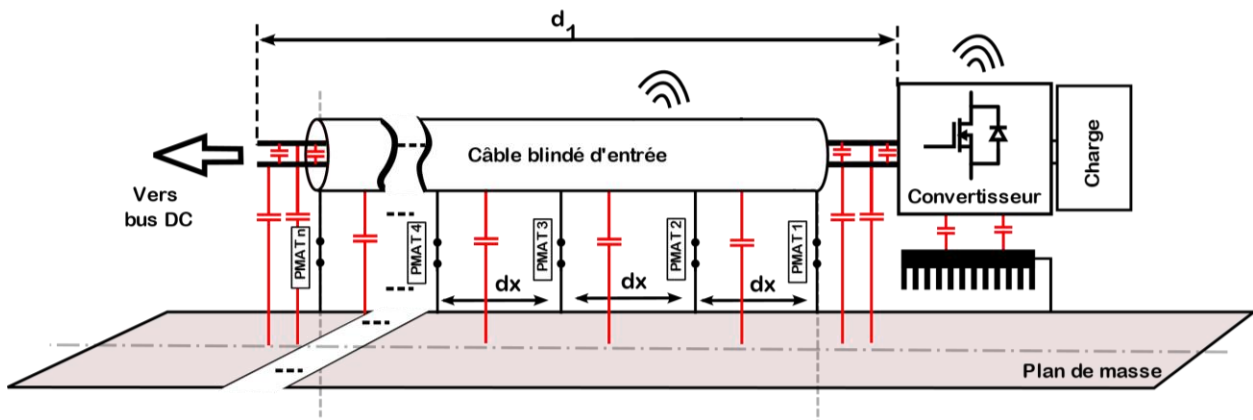


Figure 5-62 : Recommandation sur le blindage des câbles d'entrée de forte longueur

### 5.8.2 Contribution du rayonnement du câble de sortie

Dans cette section, la contribution du câble de sortie au rayonnement global est mise en évidence. Pour ce faire, le câble d'entrée est mis dans sa configuration la moins émettrice (mis à la terre des deux côtés). Le schéma banc de mesure est montré à la Figure 5-63 et Figure 5-49. Pour garder le courant de charge à la même valeur, la charge ainsi que le rapport cyclique n'ont pas changé. La longueur du câble de sortie est également de 2 m ( $d_2 = 2m$ ). Deux configurations du câble de sortie sont considérées : blindage flottant puis mis à la terre côté convertisseur. La référence des comparaisons sera, la configuration sans câble de sortie avec le câble d'entrée mis à la terre des deux côtés (Figure 5-57).

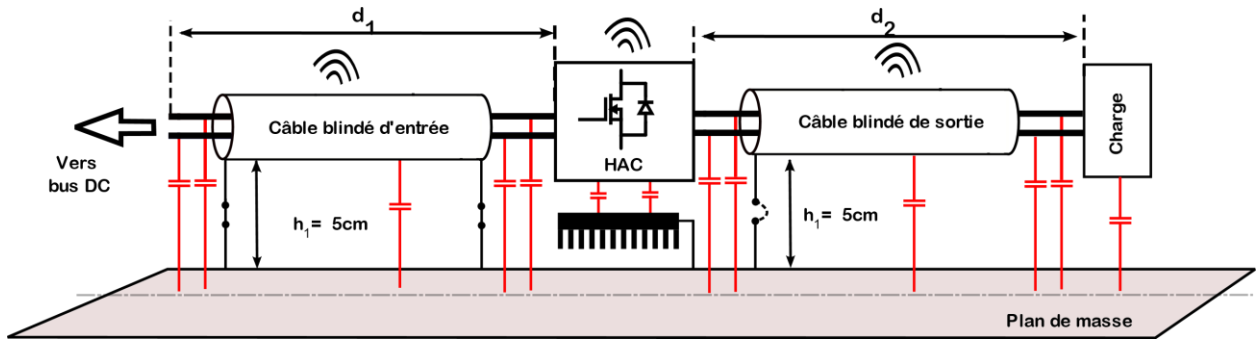
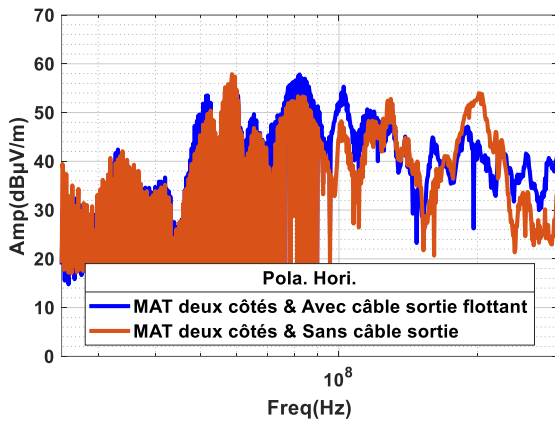
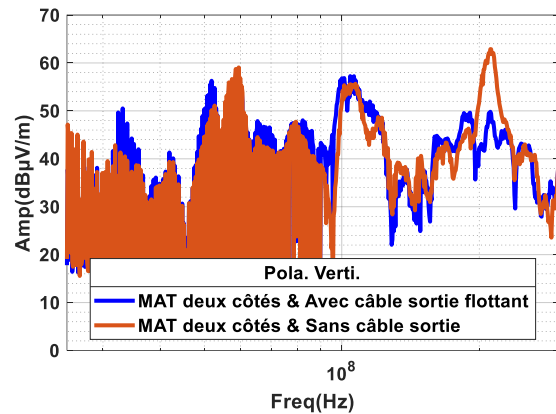


Figure 5-63: configuration pour la mise en évidence du câble de sortie

Lorsque le blindage du câble de sortie est flottant, les mesures sont données à la Figure 5-64 a et b. Les différences entre les mesures dans cette configuration (couleur bleue) et la référence (couleur rouge) n'excèdent guère 5 dB sur toute la bande fréquentielle étudiée. Ce constat est visible en polarisation horizontale comme verticale.



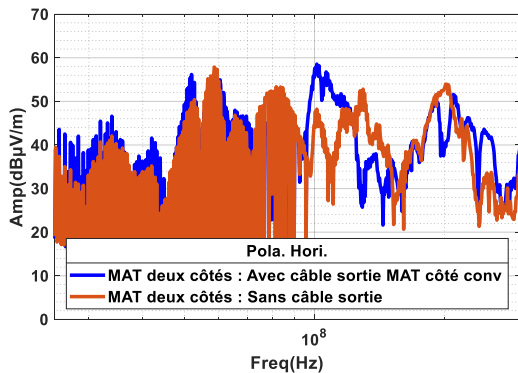
(a)



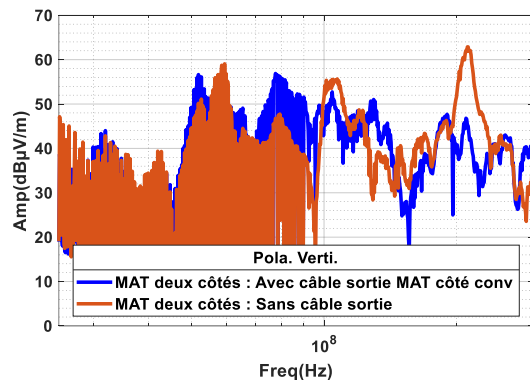
(b)

Figure 5-64 : Mise en évidence du rayonnement du câble blindé en sortie flottant

Lorsque le blindage du câble de sortie est mis à la terre côté du convertisseur, la tendance reste équivalente au cas précédent (Figure 5-65). En effet, aucune différence importante ne peut être notée.



(a)



(b)

Figure 5-65 : Mise en évidence du rayonnement du câble blindé en sortie mis à la terre du côté convertisseur

En général, la contribution du câble de sortie seul au rayonnement de l'ensemble de la chaîne de conversion reste difficile à évaluer avec précision dans cette configuration. Cependant, que le câble en sortie soit flottant ou mis à la terre, les résultats sont quasi similaires. Cela sous-entend que le blindage du câble de sortie n'a pas un réel intérêt. Au vu de ces résultats, on pourrait imaginer mettre en œuvre l'ensemble de la chaîne de conversion sans blinder le câble de sortie. Cela pourrait être intéressant économiquement.

A cette étape, l'essentiel du rayonnement mesuré vient de la contribution du convertisseur et du câble d'entrée. Pour la suite, la corrélation entre bruits conduits et rayonnement du champ électrique évoquée à la section 5.8.1 sera mise en évidence.

### 5.8.3 Corrélation conduit et rayonné en entrée du convertisseur

Dans la sous-section précédente, une corrélation entre les courants conduits (notamment de mode commun) et rayonnement en champs électrique a été remarquée. Dans cette sous-section, cette corrélation est mise en évidence en amplifiant la source de bruit ou l'atténuant par la mise en œuvre d'un filtre CEM passif. Les mesures sont réalisées selon le schéma de la Figure 5-51 et de la Figure 5-52, c'est-à-dire que le blindage du câble d'entrée est flottant des deux côtés.

**Dans la première approche**, le courant de charge a été doublé passant de 2.4 A à 4.8 A. Ceci devrait augmenter les  $dv/dt$  (section 5.3.2) et donc les courants de mode commun comme le montre la Figure 5-66 a. Cette augmentation de la source de bruit a un impact réel sur les émissions rayonnées (Figure 5-66 b et c). En effet, quelle que soit la polarisation, non seulement une augmentation de la source de bruit est à noter mais aussi une forte ressemblance est à noter entre l'évolution des courants conduits et les émissions rayonnées.

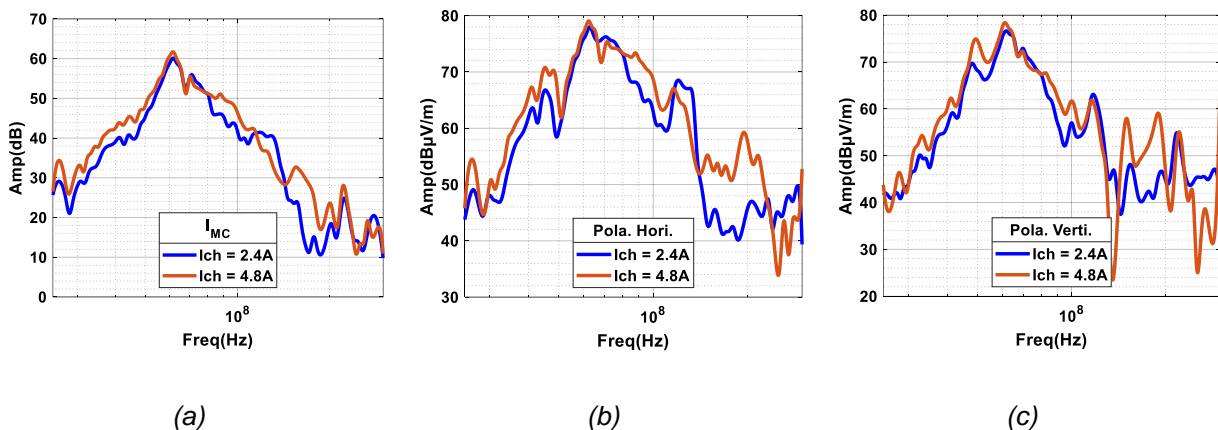


Figure 5-66: Mise en évidence de la corrélation entre le courant de mode commun et le rayonnement : Amplification du bruit,  $I_{mc}$  (a) polarisation horizontale (b) et verticale (c)

**La seconde approche** consiste en l'atténuation du bruit conduit vu de l'entrée depuis la source de bruits. C'est à dire, implémenter sur la carte de puissance un filtre CEM (dans ce cas passif). Sans aucune optimisation, une inductance de mode commun de 470  $\mu$ F et un condensateur de mode différentiel de 70  $\mu$ F ont été ajoutés à l'entrée du pont en H. Les résultats des courants de mode commun sont présentés à la Figure 5-67 a. Une atténuation de plus de 20 dB est à noter sur toute la bande fréquentielle allant de 25 MHz à près de 200 MHz. Une atténuation du même ordre (au moins 20 dB) est à noter sur les émissions rayonnées dans les deux polarisations (Figure 5-67 b et c). En outre, une forte ressemblance est à noter entre les perturbations conduites et rayonnées de 30 MHz jusqu'à au moins 200 MHz.

Les résultats proposés dans cette section montrent une forte corrélation entre les bruits conduits en entrée du convertisseur et le rayonnement du câble en entrée. En effet, il est montré dans la référence [81] que le champ électrique  $E$  est proportionnel au courant de mode commun sous certaines conditions. Dans les sous-sections précédentes, l'importance de la mise à la terre du blindage de ce câble a été aussi montrée. Alors émettre le moins possible doit se faire en tenant compte de ces points précédents. En

Annexe 5 C une comparaison des perturbations rayonnée est faite en fonction de la technologie des composants de puissance et des topologies.

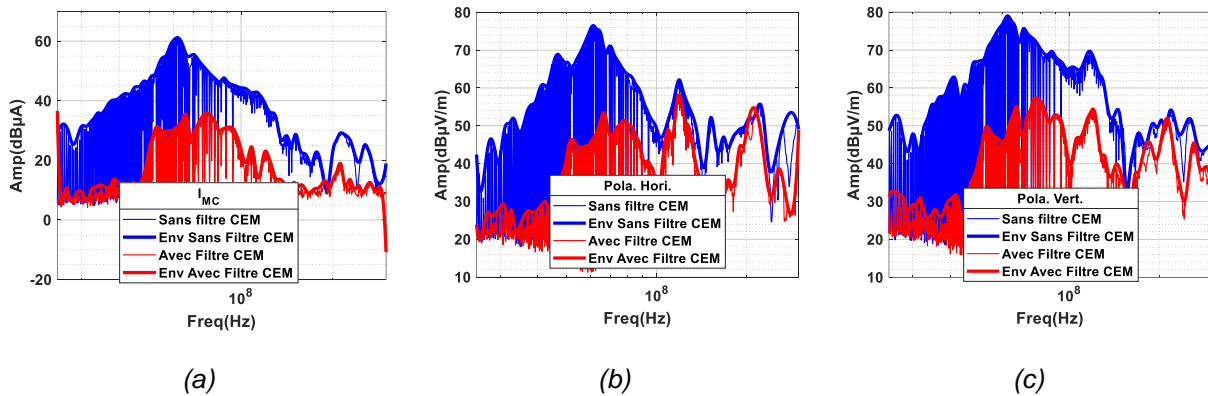


Figure 5-67: Mise en évidence de la corrélation entre le courant de mode commun et le rayonnement : Atténuation du bruit par un filtre,  $I_{mc}$  (a) polarisation horizontale (b) et verticale (c)

## 5.9 CONCLUSION

L'analyse CEM de la topologie du convertisseur de puissance mis en œuvre a été effectuée dans une approche Bottom Up. L'examen spectral des tensions aux bornes des transistors a montré la nécessité de bien choisir les paramètres fonctionnels (notamment le temps mort) en fonction du courant de charge et même de la technologie des composants de puissance. Même si ces paramètres sont bien choisis, un des aspects primordiaux du convertisseur moins perturbateur est le routage. En effet, cette étude a montré aussi qu'en fonction de l'implantation des composants de puissance et de leur empreinte, ces derniers peuvent être source de perturbations plus importantes qu'espérées. Ainsi en conduit, le composant GaN a enregistré près de 10 dB de moins que le MOSFET Si au-delà 10 MHz quel que soit le point de fonctionnement. Si dans l'état de l'art la commande MLI – E (unipolaire) permet d'atteindre de faibles ondulations résiduelles différentielles en sortie du convertisseur en pont complet, cette étude a montré que cette loi de commande dégrade significativement les performances CEM du convertisseur. La mise en œuvre de cette loi de commande est source de fluctuation du bus DC distribué pouvant conduire à la déstabilisation des convertisseurs qui y sont connectés.

A l'échelle globale de la chaîne de conversion, une corrélation perturbations conduites et rayonnées a été montrée. Cela nous permet de dire que la réduction des courants de mode commun à la source par la mise en œuvre d'un filtre CEM sur la carte de puissance permet de réduire à la fois les perturbations conduites mais aussi le rayonnement. Nos résultats ont aussi montré que l'essentiel du rayonnement provient du câble d'entrée (câble entre le Bus DC et le convertisseur). Ainsi, l'importance du blindage du câble d'entrée a été mise en évidence. En effet, cette étude a montré qu'en mettant à la terre le blindage du câble d'entrée des deux extrémités, on arrive à atténuer d'au moins 15 dB les émissions rayonnées de l'ensemble de la chaîne de conversion.



## **CONCLUSION GENERALE ET PERSPECTIVES**

---





La transformation de la source de rayonnement synchrotron de 3ème génération SOLEIL vers une source de 4ème génération, SOLEIL II, caractérisée par des performances accrues notamment en termes de brillance et de cohérence transverse des faisceaux de photons, revêt une importance cruciale. Le défi est de mettre à disposition de la communauté scientifique un instrument le plus performant possible pour répondre aux grands enjeux de la société, en médecine, sur les thématiques liées à la préservation et la protection de l'environnement, la conservation du patrimoine et des matériaux anciens, la fabrication de nouveaux matériaux (pour l'énergie, pour l'électronique du futur, pour la construction, pour l'industrie automobile ou l'aéronautique), ou encore l'amélioration de l'efficacité des technologies de l'information en respectant l'environnement.

Cette transformation des installations impose une métamorphose structurelle. Cette métamorphose concerne l'ensemble des équipements de la machine actuelle. Sur l'anneau de stockage de SOLEIL II, l'agencement et la nature des aimants mis en œuvre pour contrôler finement la trajectoire du faisceau d'électrons seront ainsi très différentes comparativement à la machine actuelle. Pour des raisons de compacité et d'économie d'énergie, les dipôles, utilisés pour imposer la trajectoire curviligne en déviant de façon répétitive le paquet d'électrons, ainsi que les quadripôles, utilisés pour focaliser/défocaliser le faisceau, seront des aimants permanents. A ces aimants seront notamment adjointes une multitude de bobines de correction, parmi lesquelles les aimants correcteurs du système de correction, dit « rapide », de l'orbite du faisceau stocké (Fast Orbit Feedback system ou FOFB). Ce système de correction FOFB impose aux alimentations DC-DC bipolaires correspondantes, d'une puissance d'une centaine de Watt, une rapidité accrue (15 kHz pour la boucle externe de courant, avec une boucle interne de tension 3 fois plus rapide que celle de courant). En effet le temps de réponse attendu de la boucle de tension doit être inférieur à 8  $\mu$ s. Cette dynamique accrue est nécessaire pour atteindre l'objectif de rapidité du système global.

Outre la dynamique, un faible niveau de résiduelle en tension/courant aux bornes de la charge est aussi recherché. La stabilité et la précision de ce dernier sont un gage de stabilité de la correction voulue. La résiduelle en sortie doit respecter la CISPR 11-A groupe 1. Or les objectifs de dynamique sont antinomiques avec ceux de l'atténuation (ondulations résiduelles) à une fréquence de découpage donnée. Ainsi, les alimentations DC-DC existantes (hacheur pont en H filtré par une cellule LC nommé PH dans la suite), bien que performantes en termes de dynamique (bande passante de 11 kHz pour la boucle de courant), ont une ondulation de tension en sortie trop élevée (ondulation crête à crête de 400 mV à 330kHz au lieu de 25 mV, si l'on veut respecter la CISPR 11-A, soit 16 fois plus importante). D'autre part, avec la structure du convertisseur actuelle, remplir les deux objectifs énoncés précédemment revient à choisir une fréquence de découpage proche de 2 MHz. Pour éviter de travailler à des fréquences de découpage aussi élevées, ce qui est susceptible de dégrader la fiabilité des alimentations et leurs performances CEM). En outre, la faible valeur du Bus DC existant (24V), pouvant conduire à la saturation lors des transitions rapides à fort courant de charge, est une des contraintes. Ces travaux sont dans un premier temps consacré à **la recherche de nouvelles structures de convertisseurs DC-DC bipolaires très faible ondulation résiduelle et large bande passante** d'une puissance nominale de 100 W. Le point de fonctionnement nominal est de 10 V / 10 A.

En se basant sur les différentes topologies rencontrées dans l'état de l'art, une première topologie de convertisseur bipolaire faible résiduelle et large bande passante a été proposée : Pont en H Compensé Activement (**HCA**). De cette première structure, une seconde topologie moins encombrante a été déduite : Pont en H AutoCompensé (**HAC**). Ces topologies ont le même principe de fonctionnement. Les deux objectifs de dynamique et de filtrage étant contradictoires, une optimisation bi-objectifs a été nécessaire afin de trouver la valeur des composants pour répondre au cahier des charges. Les résultats ont permis d'atteindre un temps de réponse de 10 à 90 % proche de 6  $\mu$ s et une ondulation résiduelle de 12 mV à une fréquence de découpage de 400 kHz. Une étude détaillée mettant en évidence l'influence des différents éléments et paramètres fonctionnels tels que le temps mort et le courant de charge a montré aussi l'efficacité de la topologie proposée. Par ailleurs, l'étude a montré que pour atteindre de meilleures performances en termes de résiduelle avec cette nouvelle topologie, une attention doit être particulièrement accordée au choix des composants passifs notamment les

inductances. En effet la polarisation du circuit magnétique et la tolérance sont les points importants à prendre en considération dès la phase de dimensionnement.

La recherche de l'amélioration d'autres critères de performance tels que le rendement a poussé vers l'exploration d'autres technologies de transistors. Ainsi une référence de composant grand gap à base de Nitrure de Gallium (GaN) a été mise en œuvre et comparée à un composant MOSFET Si de même calibre en tension (40 V).

Pour la comparaison de rendements, un balayage fréquentiel plus large a été effectué. Les résultats obtenus montrent qu'au-delà de 1 MHz de fréquence de découpage, le composant GaN enregistre de meilleurs rendements, quel que soit le point de fonctionnement. En dessous de cette fréquence, les deux composants présentent des rendements comparables notamment pour des courants de charge au-delà de 10 A. En effet un certain équilibre entre pertes par conduction et pertes par commutation est obtenu pour des courants de charge plus importants. En comparant la topologie proposée (HAC) à l'existant (PH) les résultats montrent que les deux sont très comparables sur le plan du rendement, quel que soit le point de fonctionnement et ce quelle que soit la technologie de transistors. A 400 kHz la topologie HAC présente un rendement de plus de 90 % au point de fonctionnement nominal ( $I_{ch} = 10A$ ), quelle que soit la technologie de composants de puissance. Typiquement pour le convertisseur à base du GaN le rendement est proche de 93 %.

Compte tenu de la cohabitation avec les équipements d'autres disciplines, la compatibilité électromagnétique (CEM) est un point essentiel des alimentations du synchrotron SOLEIL. De ce fait, les perturbations conduites en entrée doivent respecter la norme CISPR 11 A groupe 1. Sur cette base, une analyse Bottom up est effectuée. Le but essentiel est la prise en compte des aspects CEM dès la phase de conception. Elle passe par une analyse spectrale des fronts de commutation aux bornes des deux technologies de composants de puissance étudiées en fonction du courant de charge et du temps mort. Cette analyse est suivie d'une proposition de placement et routage de la carte de puissance. La modélisation et la caractérisation des capacités parasites ont permis l'identification des chemins de propagation des perturbations conduites de mode commun. La prise en compte des câbles de connexion dans la chaîne globale de conversion a permis d'étudier l'influence de leur blindage sur les bruits conduits captés par la charge. Sur le plan topologique, les spectres de la tension RSIL ( $V_{RSIL}$ ) obtenus montrent une différence entre la topologie HAC et la topologie PH. Cette différence est surtout remarquable pour des points de fonctionnement à faibles rapports cycliques ( $\alpha$ ). Cependant cet écart se resserre très rapidement pour des  $\alpha$  proches de 1. Sur le plan des technologies de composants de puissance malgré les forts  $dv/dt$  des composants GaN, ces derniers enregistrent néanmoins de meilleures performances que les MOSFET Si au-delà de 10 MHz. Cette tendance est contre intuitive. Cependant, elle peut s'expliquer par la différence de dimensions des deux puces (donc de leurs capacités parasites) et de la contribution de leur circuit de commande (drivers) aux perturbations globales.

En complément de l'étude CEM en mode conduit, une étude en mode rayonné a été menée. Les résultats ont démontré une corrélation entre les courants conduits de mode commun dans le câble d'entrée du convertisseur et le rayonnement du système. En effet, de ces mesures, il ressort que le câble d'entrée et le convertisseur contribuent majoritairement au rayonnement de la chaîne de conversion, il ne nous a pas été possible de séparer la contribution de chacun. Ainsi, la part des contributions du câble de sortie reste nettement moins importante selon nos observations. Ce constat a permis de tester plusieurs configurations de mise à la terre du blindage du câble d'entrée et d'observer leurs conséquences sur le rayonnement du câble d'entrée. Il en ressort selon nos observations qu'il est indispensable de faire une mise à la terre du blindage du câble d'entrée aux deux extrémités. Toutefois, si le câble d'entrée est d'une longueur importante, en plus de la mise à la terre aux deux extrémités, il serait intéressant de faire une mise à la terre du blindage à des intervalles réguliers de courtes distances afin de s'affranchir des effets propagatifs.

De cette analyse ressort la question de réparabilité des convertisseurs à base du GaN. En effet, la taille des composants GaN et de leur driver rendra plus difficile la réparation en cas de défaut. Ceci pose ainsi des problèmes d'éco conception. Outre ce point, les niveaux de rendement comparables à

400 kHz des convertisseurs dans ces deux technologies (GaN vs. Si) et la maturité plus avancée de la technologie Si, penche en faveur de cette dernière.

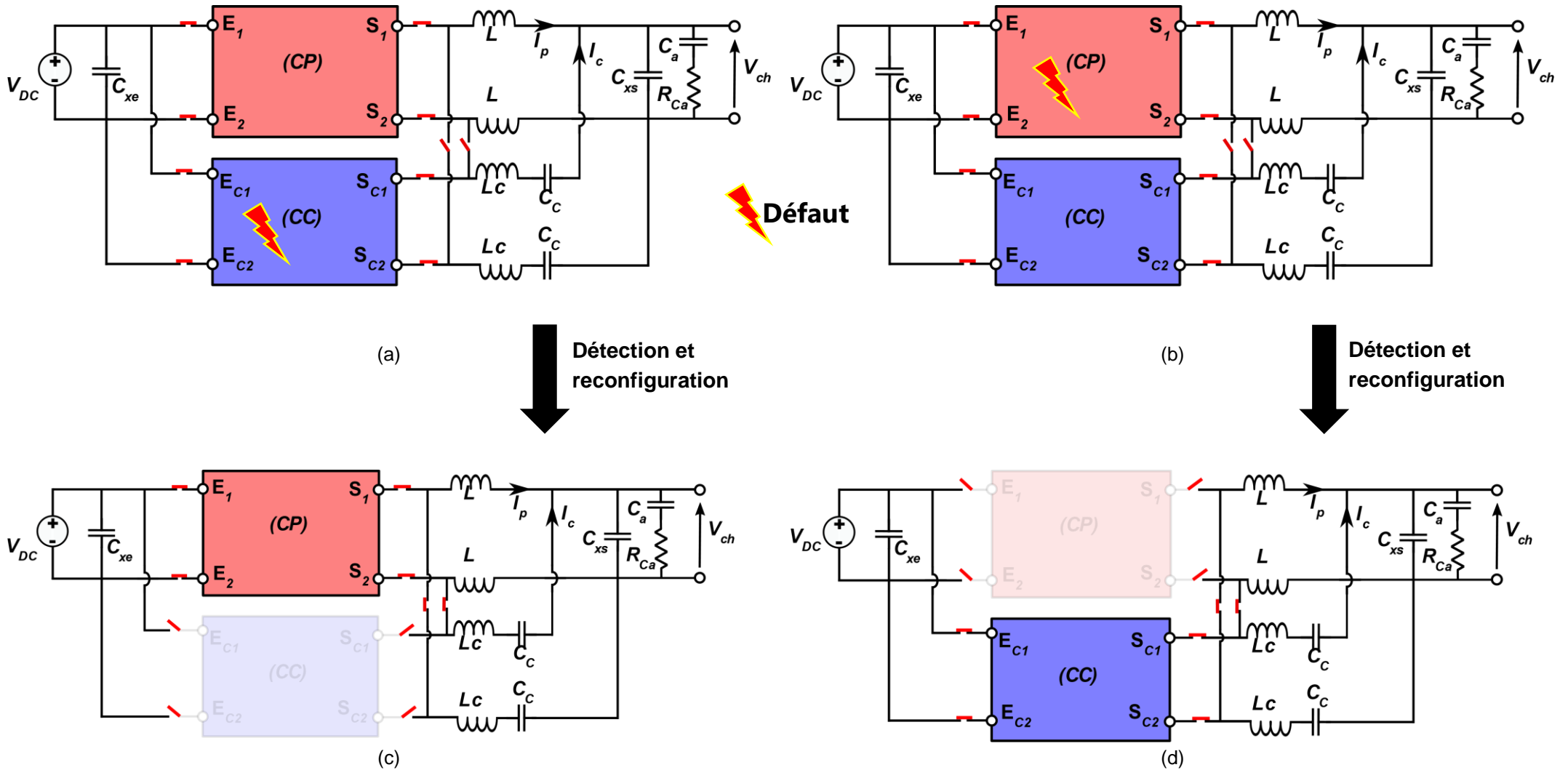
La validation expérimentale des topologies proposées permet de valider les exigences du cahier des charges en termes de performance dynamique, résiduelle en sortie et même de rendement. En outre, les études réalisées en fonction des technologies de composants de puissances ainsi que l'analyse CEM en conduit et rayonné ont permis de tirer des leçons. Elles sont bénéfiques pour les futures alimentations DC-DC du FOFB, mais aussi pour l'ensemble des alimentations devant être installées sur la future machine. Cependant comme perspectives pour parfaire ces travaux, on peut citer :

- 1) confronter la topologie HAC avec d'autres topologies faibles résiduelles rencontrées dans la littérature et présentées dans le chapitre consacré à l'état de l'art.
- 2) mise en œuvre d'autres lois de commande plus élaborées permettant d'optimiser la dynamique des boucles de régulation,
- 3) intégration complète de toutes les fonctions élémentaires sur une même carte : commande éloignée, commande rapprochée, protection etc.,
- 4) approfondir l'étude en rayonné proposée. L'approche adoptée étant qualitative, une approche quantitative peut être explorée afin de comparer les résultats à des gabarits normatifs. L'intégration de toutes les parties du système de conversion sur une seule carte devrait contribuer à améliorer ce point,
- 5) une analyse thermique poussée du convertisseur doit être réalisée en tenant compte des cycles de fonctionnement des convertisseurs. Le cyclage thermique devrait contribuer à la prédiction de la fiabilité/disponibilité des alimentations. La détermination du nombre de cycles avant l'intervention d'un défaut sur les composants serait un plus.
- 6) pour aller plus loin dans la comparaison entre les technologies GaN et Si, une étude de fiabilité des deux technologies peut être menée. Cela permettra de parfaire d'une part la comparaison technologique, mais apporter un élément de plus pour consolider le choix technologique à faire.
- 7) la disponibilité des alimentations du synchrotron SOLEIL étant un point essentiel pour l'évaluation de la disponibilité du faisceau, pour cela une solution de l'accroissement de la disponibilité des topologies proposées peut être envisagée. Dans cette perspective, une topologie de convertisseur à tolérance de panne a été proposée<sup>7</sup> en se basant sur les deux topologies étudiées. Le principe est le suivant : Le convertisseur fonctionne initialement en HCA. Lorsqu'un défaut intervient sur l'un des bras, il bascule en HAC pour assurer la continuité de service. La dynamique et la résiduelle ne changeront pas ce qui fait la force de cette topologie à tolérance de panne. Le challenge de cette topologie réside dans le temps de détection, localisation du défaut et de reconstitution de la topologie. En effet, la manœuvre doit s'effectuer dans un temps très court pour éviter la perte de faisceau. Les figures suivantes apportent des éléments. Une étude comparative devrait être effectuée avec la technique de redondance N+1 afin de faire un choix judicieux et pertinent.

---

<sup>7</sup> Imaginée pendant ma participation à l'école thématique sur la Fiabilité et Sûreté de Fonctionnement (FiabSurf) en Juin 2022.

Conclusion générale



Convertisseur à tolérance de panne, fonctionnement en mode HCA avec défaut sur le pont compensateur (a) ou un défaut sur le pont principal (b), reconstitution en mode HAC après défaut sur le pont compensateur (c) ou après défaut sur le pont principal (d)

## **REFERENCES BIBLIOGRAPHIQUES:**

---



## Références bibliographiques

---

- [1] *Grand instrument de mesure de l'infiniment grand et petit*. Consulté le: 5 août 2023. [En ligne]. Disponible sur: [http://mpct.wdfiles.com/local--files/l-univers/echelle\\_univers.gif](http://mpct.wdfiles.com/local--files/l-univers/echelle_univers.gif)
- [2] L. Bertrand, S. Schoeder, S. David, et M. Thoury, « Initiatives européennes d'IPANEMA et du synchrotron SOLEIL pour l'étude des matériaux anciens », p. 75, doi: <https://doi.org/10.4000/techne.723>.
- [3] F. Baudalet, « Les origines du rayonnement synchrotron », vol. Tome III, n° 1, juin 2016, doi: <https://doi.org/10.4000/hrc.416>.
- [4] F. R. Elder, A. M. Gurewitsch, R. V. Langmuir, et H. C. Pollock, « Radiation from Electrons in a Synchrotron », n° 71, p. 829, 1947, doi: [10.1103/PhysRev.71.829.5](https://doi.org/10.1103/PhysRev.71.829.5).
- [5] M. Belakhovsky, « Histoire et développement des sources de rayonnement synchrotron », *Reflets phys.*, n° 34-35, p. 10-11, juin 2013, doi: [10.1051/refdp/201334010](https://doi.org/10.1051/refdp/201334010).
- [6] *Evolution du rayonnement synchrotron*. Consulté le: 1 août 2023. [En ligne]. Disponible sur: <https://www.futura-sciences.com/sciences/dossiers/physique-synchrotron-soleil-accelereur-particules-futur-516/page/5/>
- [7] Abeille, Gwenaëlle *et al.*, « SOLEIL machine status: operation and upgrade project », p. 1050-1053 pages, 0.3 MB, 26 September 23, doi: [10.18429/JACOW-IPAC2023-MOPM030](https://doi.org/10.18429/JACOW-IPAC2023-MOPM030).
- [8] N. Hubert, L. Cassinari, J.-C. Denard, A. Nadji, et L. Nadolski, « Global orbit feedback systems down to dc using fast and slow correctors », *Proceedings of DIPAC09, Basel, Switzerland*, p. 27-31, mai 2009.
- [9] T. Kitayama, A. Shibayama, Y. Uno, N. Kawakami, Y. Watanabe, et Y. Sato, « High-speed, high-accuracy magnet power supply using FET chopper for synchrotron facility », in *Proceedings of the 1989 IEEE Particle Accelerator Conference, Accelerator Science and Technology*, Chicago, IL, USA: IEEE, 1989, p. 1145-1147. doi: [10.1109/PAC.1989.73376](https://doi.org/10.1109/PAC.1989.73376).
- [10] R. J. Yarema, « A Four Quadrant Magnet Power Supply for Superconducting and Conventional Accelerator Applications », *IEEE Trans. Nucl. Sci.*, vol. 28, n° 3, p. 2809-2811, juin 1981, doi: [10.1109/TNS.1981.4331920](https://doi.org/10.1109/TNS.1981.4331920).
- [11] J. M. S. Kim, S. B. Dewan, et F. P. Dawson, « Four-quadrant DC magnet power supply with fast dynamic response and low ripple content », *IEEE Trans. Electron Devices*, vol. 38, n° 4, p. 772-776, avr. 1991, doi: [10.1109/16.75204](https://doi.org/10.1109/16.75204).
- [12] P. Espinosa, L. Huber, F. C. Lee, et W. A. Tabisz, « Study of topologies for high-current bipolar magnet power supplies », in *Proceedings of 1994 IEEE Applied Power Electronics Conference and Exposition - ASPEC'94*, Orlando, FL, USA: IEEE, 1994, p. 869-875. doi: [10.1109/APEC.1994.316306](https://doi.org/10.1109/APEC.1994.316306).
- [13] Y. S. Wong, J. C. Huang, K. B. Liu, C. Y. Liu, et B. S. Wang, « A Novel High Bandwidth Bipolar Corrector Power Supply in Taiwan Photon Source », in *2019 IEEE 60th International Scientific Conference on Power and Electrical Engineering of Riga Technical University (RTUCON)*, Riga, Latvia: IEEE, oct. 2019, p. 1-4. doi: [10.1109/RTUCON48111.2019.8982295](https://doi.org/10.1109/RTUCON48111.2019.8982295).
- [14] C. A. Martins, A. Beuret, J.-P. Burnet, et F. Bordry, « A 4-quadrant 300kW-peak high precision and bandwidth switch mode power converter for particle accelerator magnets supply », in *2007 European Conference on Power Electronics and Applications*, Aalborg, Denmark: IEEE, 2007, p. 1-10. doi: [10.1109/EPE.2007.4417432](https://doi.org/10.1109/EPE.2007.4417432).
- [15] Z. X. Xu et C. L. Guo, « 1hz chopper type quadrupole magnet power supply for SSRF booster », p. 3, 2001.
- [16] J. Lissner et K. Bouwknegt, « High-Speed High-Precision Programmable Magnet Power Supply for a Wide Range of Magnet Time Constants », *IEEE Trans. Nucl. Sci.*, vol. 28, n° 3, p. 2859-2861, juin 1981, doi: [10.1109/TNS.1981.4331938](https://doi.org/10.1109/TNS.1981.4331938).
- [17] R. Liang et S. B. Dewan, « A low ripple power supply for high current magnet load », in *Conference Record of the 1992 IEEE Industry Applications Society Annual Meeting*, Houston, TX, USA: IEEE, 1992, p. 888-893. doi: [10.1109/IAS.1992.244303](https://doi.org/10.1109/IAS.1992.244303).
- [18] B.-H. Kwon, J.-H. Suh, et S.-H. Han, « Novel transformer active filters », *IEEE Trans. Ind. Electron.*, vol. 40, n° 3, p. 385-388, juin 1993, doi: [10.1109/41.232219](https://doi.org/10.1109/41.232219).
- [19] I. H. Song, H. S. Shin, C. H. Choi, J. S. Chai, et Y. S. Kim, « Development of highly stabilized and high precision power supply for KCCH cyclotron magnet », in *Conference Record of the*



- 2001 *IEEE Industry Applications Conference. 36th IAS Annual Meeting (Cat. No.01CH37248)*, Chicago, IL, USA: IEEE, 2001, p. 1739-1742. doi: 10.1109/IAS.2001.955767.
- [20] H. Jin, Y. Wang, et G. Joos, « A combined approach using phase-controlled rectifiers and high-frequency converters for magnet-load power supplies », in *Proceedings of 1994 IEEE Applied Power Electronics Conference and Exposition - ASPEC'94*, Orlando, FL, USA: IEEE, 1994, p. 135-139. doi: 10.1109/APEC.1994.316408.
- [21] H. Jin et Y. Wang, « A hybrid structure using phase rectifiers and High-Frequency converters for Magnet-Load power supply », *IEEE TRANSACTIONS ON INDUSTRIAL ELECTRONICS*, vol. 43, n° 1, p. 6, 1996.
- [22] Y. Wang, G. Joos, et H. Jin, « DC-side shunt active power filter for phase-controlled magnet-load power supplies », in *Proceedings of 1994 Power Electronics Specialist Conference - PESC'94*, Taipei, Taiwan: IEEE, 1994, p. 183-188. doi: 10.1109/PESC.1994.349732.
- [23] D. A. Deib et J. M. S. Kim, « A new-shunt-type active filter for high-precision DC magnet power supplies », in *Proceedings 1995 Canadian Conference on Electrical and Computer Engineering*, Montreal, Que., Canada: IEEE, 1995, p. 866-869. doi: 10.1109/CCECE.1995.526564.
- [24] K. H. Ahmed, M. S. Hamad, S. J. Finney, et B. W. Williams, « DC-side shunt active power filter for line commutated rectifiers to mitigate the output voltage harmonics », in *2010 IEEE Energy Conversion Congress and Exposition*, Atlanta, GA: IEEE, sept. 2010, p. 151-157. doi: 10.1109/ECCE.2010.5618617.
- [25] L. Curtis, M. P. S. Shantha, et J. Vinit, « Methode and systeme for ripple suppression in multi-phase buck converters », Brevet USA N° 20200136637A1
- [26] W. J. Lambert, R. Ayyanar, et S. Chickamenahalli, « Fast Load Transient Regulation of Low-Voltage Converters with the Low-Voltage Transient Processor », *IEEE Trans. Power Electron.*, vol. 24, n° 7, p. 1839-1854, juill. 2009, doi: 10.1109/TPEL.2009.2017535.
- [27] M. J. Schutten, R. L. Steigerwald, et J. A. Sabate, « Ripple current cancellation circuit », in *Eighteenth Annual IEEE Applied Power Electronics Conference and Exposition, 2003. APEC '03.*, Miami Beach, FL, USA: IEEE, 2003, p. 464-470. doi: 10.1109/APEC.2003.1179254.
- [28] D. K. Saini, A. Ayachit, T. Salvatierra, et M. K. Kazimierzczuk, « Design of zero-voltage-ripple buck dc-dc converter », in *2017 IEEE 60th International Midwest Symposium on Circuits and Systems (MWSCAS)*, Boston, MA, USA: IEEE, août 2017, p. 456-459. doi: 10.1109/MWSCAS.2017.8052958.
- [29] D. C. Hamill et P. T. Krein, « A "zero" ripple technique applicable to any DC converter », in *30th Annual IEEE Power Electronics Specialists Conference. Record. (Cat. No.99CH36321)*, Charleston, SC, USA: IEEE, 1999, p. 1165-1171. doi: 10.1109/PESC.1999.785659.
- [30] Jing Wang, W. G. Dunford, et K. Mauch, « Analysis of a ripple-free input-current boost converter with discontinuous conduction characteristics », *IEEE Trans. Power Electron.*, vol. 12, n° 4, p. 684-694, juill. 1997, doi: 10.1109/63.602564.
- [31] J. W. Kolar, H. Sree, N. Mohan, et F. C. Zach, « Novel aspects of an application of 'zero'-ripple techniques to basic converter topologies », in *PESC97. Record 28th Annual IEEE Power Electronics Specialists Conference. Formerly Power Conditioning Specialists Conference 1970-71. Power Processing and Electronic Specialists Conference 1972*, St. Louis, MO, USA: IEEE, 1997, p. 796-803. doi: 10.1109/PESC.1997.616810.
- [32] H. Martinez et A. Conesa, « Linear-assisted DC-DC converter based on CMOS technology », in *2008 IEEE Power Electronics Specialists Conference*, Rhodes, Greece: IEEE, juin 2008, p. 3735-3740. doi: 10.1109/PESC.2008.4592537.
- [33] Q. ul Ain *et al.*, « A High-Efficiency Fast Transient COT Control DC–DC Buck Converter With Current Reused Current Sensor », *IEEE Trans. Power Electron.*, vol. 36, n° 8, p. 9521-9535, août 2021, doi: 10.1109/TPEL.2021.3052198.
- [34] P.-J. Liu, C.-Y. Liao, et M.-H. Kuo, « A Spur-Reduction DC–DC Converter With Active Ripple Cancellation Technique », *IEEE J. Emerg. Sel. Topics Power Electron.*, vol. 6, n° 4, p. 2206-2214, déc. 2018, doi: 10.1109/JESTPE.2018.2847734.

- [35] Y. Gu, D. Zhang, et Z. Zhao, « Input/Output Current Ripple Cancellation and RHP Zero Elimination in a Boost Converter using an Integrated Magnetic Technique », *IEEE Trans. Power Electron.*, vol. 30, n° 2, p. 747-756, févr. 2015, doi: 10.1109/TPEL.2014.2307571.
- [36] A. Barrado, A. Lazaro, R. Vazquez, V. Salas, et E. Olias, « The Fast Response Double Buck DC–DC Converter (FRDB): Operation and Output Filter Influence », *IEEE Trans. Power Electron.*, vol. 20, n° 6, p. 1261-1270, nov. 2005, doi: 10.1109/TPEL.2005.854017.
- [37] J. C. Mayo-Maldonado, J. E. Valdez-Resendiz, P. M. Garcia-Vite, J. C. Rosas-Caro, M. del Rosario Rivera-Espinosa, et A. Valderrabano-Gonzalez, « Quadratic Buck–Boost Converter With Zero Output Voltage Ripple at a Selectable Operating Point », *IEEE Trans. on Ind. Applicat.*, vol. 55, n° 3, p. 2813-2822, mai 2019, doi: 10.1109/TIA.2018.2889421.
- [38] J. C. P. Liu, N. K. Poon, B. M. H. Pong, et C. K. Tse, « Low Output Ripple DC–DC Converter Based on an Overlapping Dual Asymmetric Half-Bridge Topology », *IEEE Trans. Power Electron.*, vol. 22, n° 5, p. 1956-1963, sept. 2007, doi: 10.1109/TPEL.2007.904214.
- [39] V. Guida, « Conception et réalisation d'un convertisseur DC/DC à haut rapport de conversion pour électrolyseurs », Université de Lorraine, Nancy, France, 2020.
- [40] J. Wibben et R. Harjani, « A High-Efficiency DC–DC Converter Using 2 nH Integrated Inductors », *IEEE J. Solid-State Circuits*, vol. 43, n° 4, p. 844-854, avr. 2008, doi: 10.1109/JSSC.2008.917321.
- [41] C. Bruce W., « Ripple Cancellation Circuit with fast load response for switch mode voltage regulator with synchronous rectification », Brevet USA N° 5959692
- [42] R. Bartling, « POWER IN CRITICAL CONDUCTION MODE ».
- [43] I. Alexandr, « Switching power converters including air core coupled inductor », Brevet USA N° 8716991 B1
- [44] R. Giral, L. Martinez-Salamero, et S. Singer, « Interleaved converters operation based on CMC », *IEEE Trans. Power Electron.*, vol. 14, n° 4, p. 643-652, juill. 1999, doi: 10.1109/63.774201.
- [45] Chin Chang, « Current ripple bounds in interleaved DC-DC power converters », in *Proceedings of 1995 International Conference on Power Electronics and Drive Systems. PEDS 95*, Singapore: IEEE, 1995, p. 738-743. doi: 10.1109/PEDS.1995.404978.
- [46] E. Duran Aranda, L. Salvador Pérez, et P. Maria Bella Ferrera, « An interleaved single-input multiple-output dc-dc converter combination », *CSEE JPES*, juin 2020, doi: 10.17775/CSEEJPES.2020.00300.
- [47] N. Videau, « Convertisseurs continu-continu non isolés à haut rapport de conversion pour piles à combustible et électrolyseurs - apport des composants GaN », Thèse de Doctorat, Université de Toulouse, Toulouse, France, 2014.
- [48] Pit-Leong Wong, Peng Xu, P. Yang, et F. C. Lee, « Performance improvements of interleaving VRMs with coupling inductors », *IEEE Trans. Power Electron.*, vol. 16, n° 4, p. 499-507, juill. 2001, doi: 10.1109/63.931059.
- [49] D. A. Deib et J. M. S. Kim, « Modelling and control of a new DC-side shunt-type nonlinear switching filter », in *Proceedings of Applied Power Electronics Conference. APEC '96*, San Jose, CA, USA: IEEE, 1996, p. 121-127. doi: 10.1109/APEC.1996.500432.
- [50] R. Liang et S. B. Dewan, « Modelling and control of magnet power supply system with switch-mode ripple regulator », in *Conference Record of the 1993 IEEE Industry Applications Conference Twenty-Eighth IAS Annual Meeting*, Toronto, Ont., Canada: IEEE, 1993, p. 1152-1159. doi: 10.1109/IAS.1993.299042.
- [51] V. Zhang, « Achieving fast load-transient response and low EMI with the AECM DC/DC control t », *Bodo's Power*, p. 11, mars 2022.
- [52] H. W. Isch, A. Dupaquier, K. Fischer, R. Forrest, J. Pett, et P. Proudlock, « Switch mode power converters; present and future », in *Proceedings of the 1989 IEEE Particle Accelerator Conference, . 'Accelerator Science and Technology*, Chicago, IL, USA: IEEE, 1989, p. 1151-1153. doi: 10.1109/PAC.1989.73378.
- [53] K. Jin, S. B. Dewan, et J. D. Lavers, « Voltage loop design for a low-ripple fast-response AC/DC switchmode magnet power supply », in *PESC '92 Record. 23rd Annual IEEE Power*

- Electronics Specialists Conference*, Toledo, Spain: IEEE, 1992, p. 1105-1110. doi: 10.1109/PESC.1992.254761.
- [54] B.-H. Kwon, « Design of a highly stable electromagnet power supply », *IEEE Trans. Ind. Electron.*, vol. 39, n° 2, p. 149-158, avr. 1992, doi: 10.1109/41.166736.
- [55] Rong Liang et S. B. Dewan, « A switch-mode ripple regulator for high-current magnet power supplies », in *Proceedings of 1994 IEEE Applied Power Electronics Conference and Exposition - ASPEC'94*, Orlando, FL, USA: IEEE, 1994, p. 917-923. doi: 10.1109/APEC.1994.316300.
- [56] D. A. Deib et J. M. S. Kim, « Nonlinear high-frequency switching filters for the DC-Side of AC/DC power converters », in *IAS '96. Conference Record of the 1996 IEEE Industry Applications Conference Thirty-First IAS Annual Meeting*, San Diego, CA, USA: IEEE, 1996, p. 1263-1270. doi: 10.1109/IAS.1996.560239.
- [57] A. Coraluppi, G. Coudert, H. Muller, et F. Völker, « Power Converters of the Main Dipole and Quadrupole Magnet Strings of the Antiproton Decelerator at CERN », p. 3, 2000.
- [58] M. Sri Balaji, S. P. Das, G. K. Dubey, et M. Basu, « Regenerative magnet load power supply with utility friendly operation », in *IEEE 2002 28th Annual Conference of the Industrial Electronics Society. IECON 02*, Sevilla, Spain: IEEE, 2002, p. 1392-1397. doi: 10.1109/IECON.2002.1185481.
- [59] Kuang Li, Guochun Xiao, Jinjun Liu, et Zhaoan Wang, « Comparison of four control methods to active power filters applied in accelerator power supplies », in *2004 IEEE 35th Annual Power Electronics Specialists Conference (IEEE Cat. No.04CH37551)*, Aachen, Germany: IEEE, 2004, p. 794-799. doi: 10.1109/PESC.2004.1355850.
- [60] Kuang Li, Jinjun Liu, Guochun Xiao, et Zhaoan Wang, « Novel load ripple voltage-controlled parallel DC active power filters for high performance magnet power supplies », *IEEE Trans. Nucl. Sci.*, vol. 53, n° 3, p. 1530-1539, juin 2006, doi: 10.1109/TNS.2005.862859.
- [61] R. K. Tripathi et S. P. Das, « Utility Friendly Magnet-Load Power Supply », in *IEEE 36th Conference on Power Electronics Specialists, 2005.*, Aachen, Germany: IEEE, 2005, p. 333-339. doi: 10.1109/PESC.2005.1581645.
- [62] A. Srivastava, M. Borage, A. Singh, V. Dwivedi, et S. Tiwari, « Steady-State Analysis and Design of Two-Quadrant, Switch-Mode, Fast-Ramped Power Converter for Electromagnets in Particle Accelerators », in *2021 National Power Electronics Conference (NPEC)*, Bhubaneswar, India: IEEE, déc. 2021, p. 1-6. doi: 10.1109/NPEC52100.2021.9672504.
- [63] E. P. Coleman et B. E. Rodal, « Control of conversion ratios of a power source block and a bidirectionnel », Brevet USA N°9716433B2
- [64] C. Ye, P. Das, et S. K. Sahoo, « Peak Current Control-Based Power Ripple Decoupling of AC-DC Multichannel LED Driver », *IEEE Trans. Ind. Electron.*, vol. 66, n° 12, p. 9248-9259, déc. 2019, doi: 10.1109/TIE.2019.2893853.
- [65] Z. Yan *et al.*, « Ripple-Free Bidirectional DC-DC Converter With Wide ZVS Range for Battery Charging/Discharging System », *IEEE Trans. Ind. Electron.*, vol. 70, n° 10, p. 9992-10002, oct. 2023, doi: 10.1109/TIE.2022.3222659.
- [66] K. Zaoskoufis et E. C. Tatakis, « Isolated ZVS-ZCS DC-DC High Step-Up Converter With Low-Ripple Input Current », *IEEE J. Emerg. Sel. Top. Ind. Electron.*, vol. 2, n° 4, p. 464-480, oct. 2021, doi: 10.1109/JESTIE.2021.3063913.
- [67] S. Biswas, N. Mohan, et W. P. Robbins, « A Systematic Design Method and Verification of a Zero Current Ripple Interface for PV-to-Battery Applications », *IEEE Trans. on Ind. Applicat.*, vol. 53, n° 2, p. 1177-1187, mars 2017, doi: 10.1109/TIA.2016.2624748.
- [68] H. Bahrami, S. Farhangi, H. Iman-Eini, et E. Adib, « A New Interleaved Coupled-Inductor Nonisolated Soft-Switching Bidirectional DC-DC Converter With High Voltage Gain Ratio », *IEEE Trans. Ind. Electron.*, vol. 65, n° 7, p. 5529-5538, juill. 2018, doi: 10.1109/TIE.2017.2782221.
- [69] IFP ENERGIES NOUVELLES, « Système électrique a puissance continue stabilise par un filtrage actif intègre », Brevet Français N° 2997241 A1-1

- [70] SCHNEIDER ELECTRIC INDUSTRIES, « Système de filtrage actif », Brevet Français N°3044486 A1-1
- [71] J. P. Martin, S. L. Pierfederici, B. Davat, et T. F. Meibody, « Dispositif de filtrage actif pour une alimentation de puissance », Brevet Français N°2913827A A1-1
- [72] J.-P. Ferrieux et F. Forrest, *Alimentations à découpage convertisseurs à résonance*, 3eme éd. in Dunod. 1999.
- [73] M. Sclocchi, « Input Filter Design for Switching Power Supplies », 2010.
- [74] M. Petit, « Contribution à l'étude des systèmes de refroidissement basés sur le couplage magnétothermique dans les ferrofluides à faible température de Curie : mise en place d'outils de caractérisation et de modélisation », Thèse de Doctorat, Université de Grenoble, Grenoble, 2012.
- [75] L. Hoffmann, « Contribution à la caractérisation et à la modélisation de composants grand gap GaN—Application à un convertisseur en environnement sévère ».
- [76] D. D. Graovac, M. Pürschel, et A. Kiep, « MOSFET Power Losses Calculation Using the Data- Sheet Parameters ».
- [77] A. R. Ekon, M. Petit, F. Costa, F. Bouvet, et E. Dupuy, « Impact of routing on the EMC behavior of a GaN HEMT-based full bridge DC-DC converter », in *2022 International Symposium on Electromagnetic Compatibility – EMC Europe*, Gothenburg, Sweden: IEEE, sept. 2022, p. 415-420. doi: 10.1109/EMCEurope51680.2022.9900951.
- [78] Xiaoshan LIU, « Methodology for EMC Analysis in a GaN Based Power Module », PhD thesis, Université Paris Saclay, Cachan, France, 2017.
- [79] F. Costa et D. Magnon, « Graphical Analysis of the Spectra of EMI Sources in Power Electronics », *IEEE Trans. Power Electron.*, vol. 20, n° 6, p. 1491-1498, nov. 2005, doi: 10.1109/TPEL.2005.857564.
- [80] A. R. Ekon, F. Bouvet, M. Petit, F. Costa, et E. Dupuy, « Analyse CEM comparative de stratégies MLI pour un convertisseur DC-DC haute fréquence », in *Symposium de Génie Electrique (sge 2023)*, Lille, juill. 2023.
- [81] J. Genoulaz, « Contribution à l'Étude du Rayonnement des Câbles Soumis aux Signaux de l'Électronique de Puissance dans un Environnement Aéronautique », Thèse de Doctorat, Université des sciences et technologie de Lille, Lille, France, 2008.
- [82] S. E. Data,  
« [https://www.testequipmentdepot.com/media/akeneo\\_connector/asset\\_files/e/4/e4990a\\_datasheet\\_7795.pdf](https://www.testequipmentdepot.com/media/akeneo_connector/asset_files/e/4/e4990a_datasheet_7795.pdf) ».





### Annexe 3 A : INFLUENCE DE LA SYMETRISATION DU FILTRE DE SORTIE SUR LA TOPOLOGIE HCA

Dans cette partie, une étude est proposée pour mettre en évidence la différence entre la topologie HCA avec (Figure 3-A 1 a et b) ou sans symétrisation (Figure 3-A 1 c et d) de l'inductance en sortie du convertisseur. En effet, la non symétrisation permet de gagner en encombrement en réduisant le nombre total de composants passifs (surtout les inductances).

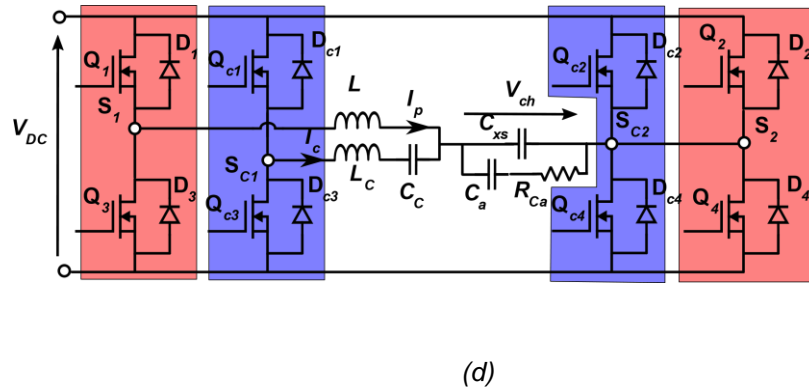
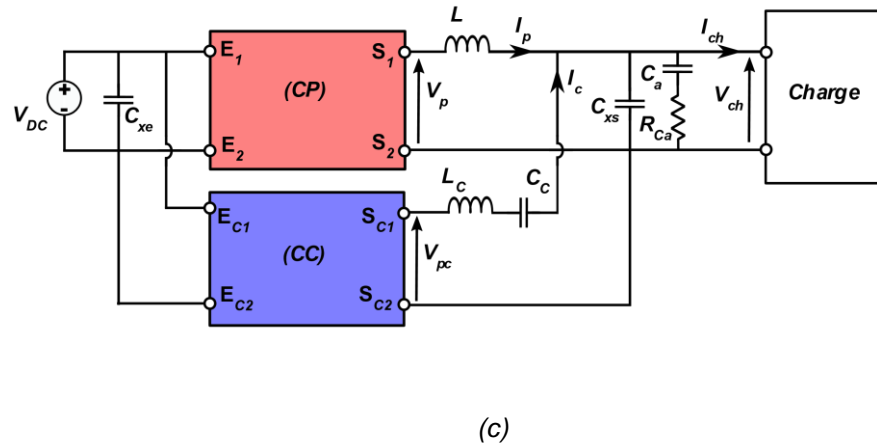
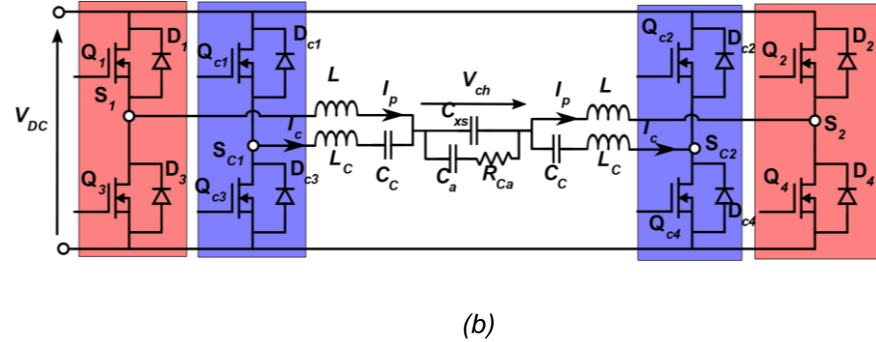
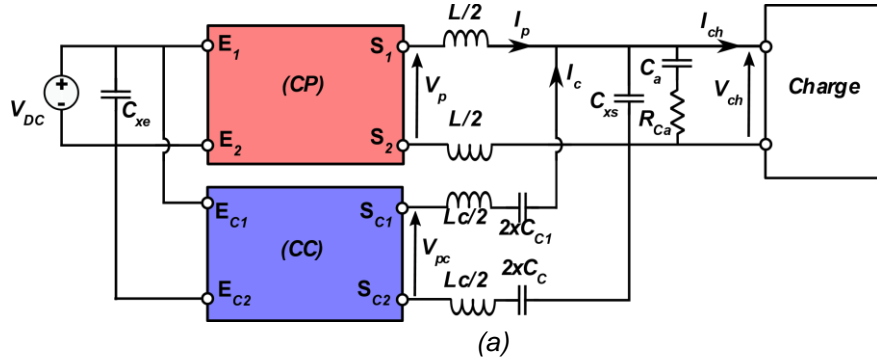


Figure 3-A 1 : Schéma de la topologie HCA avec symétrisation de l'inductance du filtre de sortie (a) et (b), sans la symétrisation du filtre de sortie (c) et (d)

Des Figure 3-A 1 a et c, les structures peuvent être redessinées de la façon présentée dans les Figure 3-A 1 b et d. L'ordre de commande des transistors est le suivant : Le nouveau schéma de la structure asymétrique (Figure 3-A 1 d) montre qu'à la commutation des transistors, le bus DC sera en court-circuit. Rendre asymétrique la topologie HCA pour réduire le nombre de composants passifs est donc impossible. **La symétrisation des passifs est l'une des pistes qui a conduit à la mise au point de la topologie HAC.** Cette dernière non plus ne pourra pas fonctionner en mode asymétrique. Néanmoins, elle permet une réduction du nombre total de composants actifs et de toute la commande rapprochée associée.

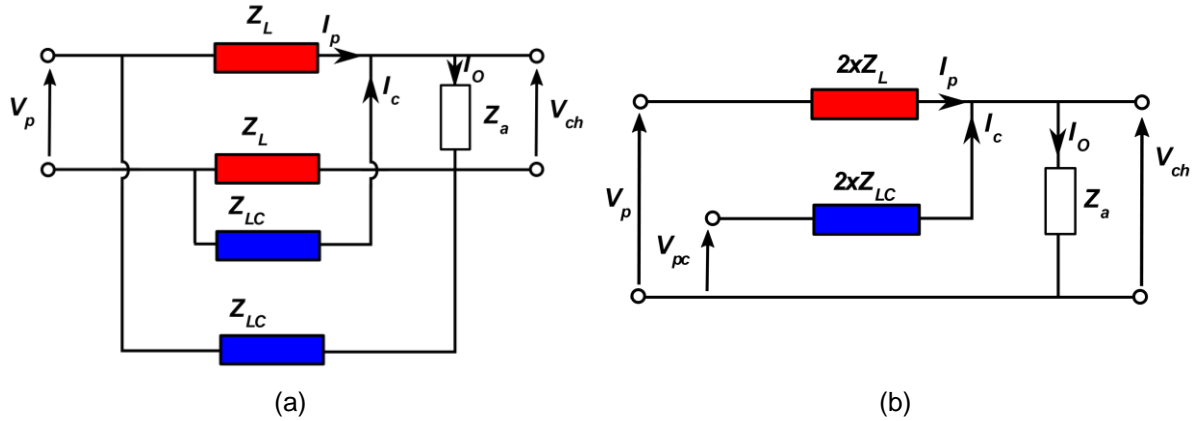


Figure 3-B 1 : Schéma simplifié du filtre compensé de sortie

De la figure a peut-être déduit la figure b. En considérant la Figure 3-B 1, les impédances  $Z_L$  sont en série (par la symétrisation). Les deux impédances  $Z_{LC}$  sont également en série. De cela, la fonction de transfert  $F(s)$  peut être calculée après les équations suivantes :

$$i_p = \frac{V_p - V_{ch}}{2Z_L}$$

$$i_c = \frac{V_{PC} - V_{Ch}}{2Z_{LC}}$$

$$i_o = i_p + i_c$$

$$V_{Ch} = i_o \times Z_a$$

$$V_{Ch} = \left( \frac{V_p - V_{Ch}}{2Z_L} + \frac{V_{PC} - V_{Ch}}{2Z_{LC}} \right) \times Z_a$$

$$V_{Ch} \left( 1 + \frac{Z_a}{2Z_L} + \frac{Z_a}{2Z_{LC}} \right) = V_p \times \frac{Z_a}{2Z_L} + V_{PC} \times \frac{Z_a}{2Z_{LC}}$$

Sachant que  $V_p = -V_{PC}$ , par principe de fonctionnement du pont H Auto Compensé (HAC) ou du pont H Compensé Activement (HCA).

$$V_{Ch} \left( 1 + \frac{Z_a}{2Z_L} + \frac{Z_a}{2Z_{LC}} \right) = V_p \times \frac{Z_a}{2Z_L} - V_p \times \frac{Z_a}{2Z_{LC}}$$

$$F(s) = \frac{V_{Ch}}{V_p} = \frac{Z_a Z_{LC} - Z_a Z_L}{Z_a Z_L + Z_a Z_{LC} + 2Z_{LC} Z_L}$$



## Annexe 3 C : INFLUENCE DE LA NATURE DE LA CHARGE SUR LA DYNAMIQUE ET LA TENSION RESIDUELLE

Dans cette section l'influence de la charge sur la dynamique du filtre de sortie est étudiée. En effet, la charge peut influencer à la fois la tension résiduelle et surtout la dynamique du filtre de sortie. Pour ce faire, un filtre LC à une cellule non chargée sera la référence. En effet, le convertisseur est considéré comme étant une source de tension ( $V_1$ ). En électronique de puissance, trois types de charges pures sont à distinguer : résistive, inductive et capacitive. Une charge peut bien évidemment être la combinaison de ces trois avec un changement de nature selon la fréquence : c'est le cas des charges RLC série ou parallèle. Considérons les trois schémas des Figure 3-C 1. Les charges sont considérées de nature pure. Les fonctions de transfert de ces filtres incluant la charge sont données respectivement par les fonctions de transferts  $F_1(s)$ ,  $F_2(s)$  et  $F_3(s)$ .

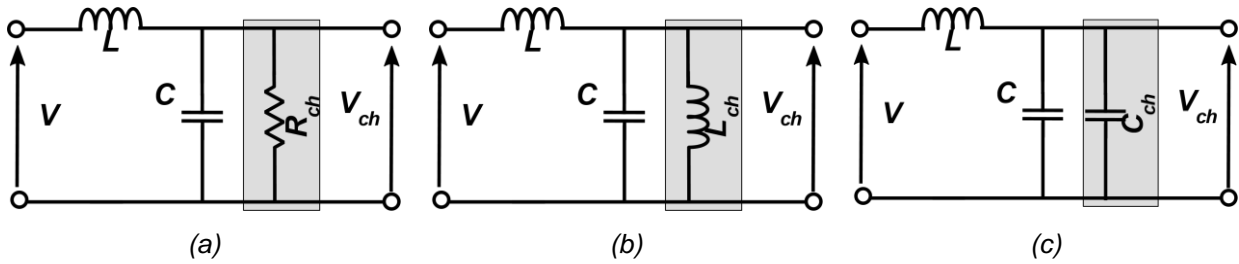


Figure 3-C 1 : Filtre mono cellule LC chargé par une résistance pure, une inductance pure et une capacité pure

$$F_1(s) = \frac{1}{1 + \frac{Z_{C1}}{R_{ch}} \left(\frac{s}{w_{01}}\right) + \left(\frac{s}{w_{01}}\right)^2} \quad F_2(s) = \frac{k_2}{1 + \left(\frac{s}{w_{02}}\right)^2} \quad F_3(s) = \frac{1}{1 + \left(\frac{s}{w_{03}}\right)^2}$$

$$\text{Avec : } w_{01} = \frac{1}{\sqrt{LC}} \quad Z_{C1} = \sqrt{L/C} \quad \text{Avec : } w_{02} = \frac{1}{\sqrt{k_2 LC}}, k_2 = \frac{L_{ch}}{L_{ch}+L} \quad \text{Avec : } w_{03} = \frac{1}{\sqrt{L(C+C_{ch})}} \\ Z_{C2} = \sqrt{L/C} \quad Z_{C3} = \sqrt{L/(C+C_{ch})}$$

Rappelons la fonction de transfert d'un filtre LC de référence sans la charge est donnée par :

$$F(s) = \frac{1}{\left(\frac{s}{w_0}\right)^2 + 1}, \text{ avec } w_0 = \frac{1}{\sqrt{LC}} \text{ et pour l'impédance caractéristique } Z_C = \sqrt{L/C}$$

$Z_C$  est l'image du dépassement du filtre et  $w_0$  l'image de la bande passante et donc de la dynamique. Quant à la résiduelle, elle dépend surtout de l'ordre du filtre donc du degré du polynôme du dénominateur de la fonction de transfert. Toutes les fonctions de transfert calculées précédemment sont donc du deuxième ordre, soit une atténuation de -40dB/décade. Cependant, l'atténuation dépend également de la fréquence de coupure ( $W_0$ ). L'interprétation des fonctions de transfert  $F_1(s)$ ,  $F_2(s)$  et  $F_3(s)$  est donnée comme suit :

- $F_1(s)$  ne modifie pas a priori la fréquence propre du filtre initial. Cependant l'ajout d'une résistance en parallèle du condensateur C ajoute un terme d'ordre 1 au numérateur. Cette forme de fonction de transfert n'est rien d'autre que la fonction de transfert d'un filtre du second ordre amorti. Alors la résistance ( $R_{ch}$ ) contribue à l'amortissement du filtre. Cependant l'effet de l'amortissement dépend de la valeur de cette dernière. Si elle venait à amortir à l'extrême le filtre, la dynamique peut être affectée. La Figure 3-C 2 a montre l'évolution du diagramme de Bode d'un filtre LC influencé par une charge résistive. Une variation de  $R_{ch}$  est faite de :  $0.1 \times Z_C < R_{ch} < 100 \times Z_C$ .
- La fonction de transfert  $F_2(s)$  introduit un gain statique ( $k_2$ ) qui a une influence sur le comportement statique et dynamique du système résultant. En effet, ce gain statique aura une influence sur la valeur continue (DC) de la tension  $V_{ch}$  :
  - **pour  $L_{ch} \gg L$ ,  $k_2$  tend vers 1.** Alors la charge n'a plus d'influence sur la dynamique, l'atténuation et même sur la résonance. Dans ce cas, le comportement statique restera aussi inchangé. Dans cette condition ( $L_{ch} \gg L$ ) et selon la structure du filtre (LC mono cellule), ce dernier peut être dimensionné sans tenir compte de l'influence de la charge ni sur la dynamique ni sur l'atténuation. Ceci est généralement le cas rencontré pour les charges inductives et les alimentations du synchrotron SOLEIL.

- Pour  $L_{ch} \ll L$ ,  $k_2 \approx \frac{L_{ch}}{L}$ . Le gain statique décroît. Cette décroissance devrait introduit un offset sur la tension de sortie en temporelle. En outre, cela se traduit par une translation vers le bas du diagramme de Bode et de la fréquence de résonance vers les hautes fréquences. En effet, la fréquence de résonance du filtre est modifiée et devient :  $\omega_{02} = \frac{1}{\sqrt{L_{ch}C}}$ .  $L_{ch}$  étant de plus faible valeur, elle contribue à l'augmentation de la dynamique (d'où une translation vers la droite). Cependant, l'atténuation du filtre dépendra de la fréquence de découpage.

La Figure 3-C 2 b montre l'évolution du diagramme de Bode du filtre chargé par une inductance. Une variation de l'inductance de charge est faite pour :  $0.1L < L_{ch} < 1000 \times L$ . Les tendances observées confirment l'analyse précédente.

- $F_3(s)$  : L'ajout de la charge capacitive modifie les deux indicateurs ( $\omega_0$  et  $Z_C$ ). Cette dernière devrait non seulement agir sur la dynamique mais aussi sur la résiduelle et la fréquence propre des oscillations en temporel. La Figure 3-C 2 c montre l'évolution du diagramme de Bode d'un filtre LC influencé par une charge capacitive  $C_{ch}$ . Une variation de  $C_{ch}$  est faite pour :  $0.1 \times C < C_{ch} < 100 \times C$ . Les courbes montrent que les fortes valeurs de la capacité de charge dégradent la dynamique et l'atténuation du filtre comme espéré.

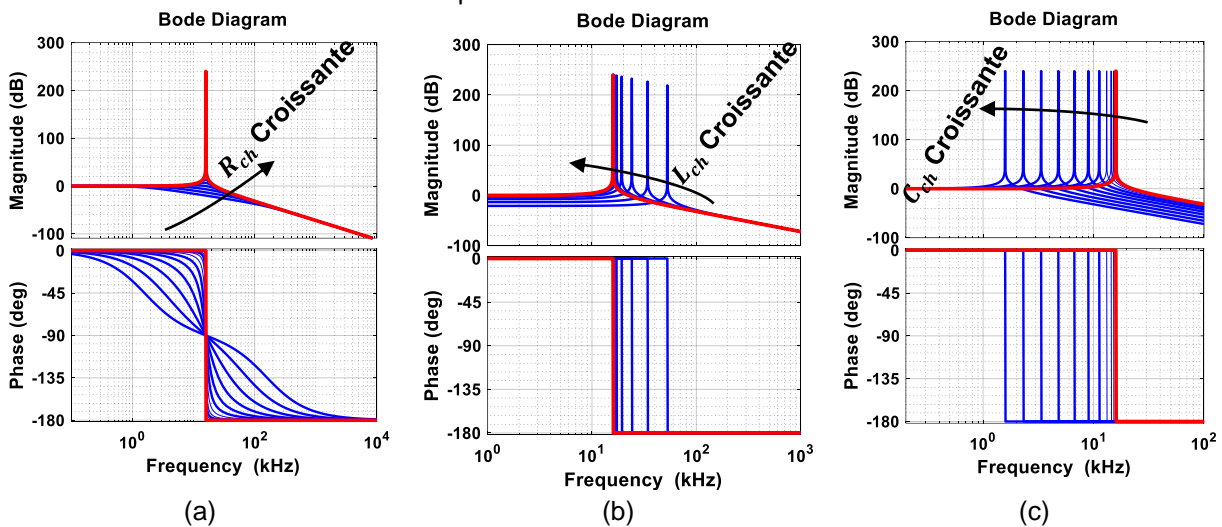


Figure 3-C 2 : Diagramme de Bode d'un filtre sans charge (rouge) avec charge (bleu) résistive (a), inductive (b) et capacitive(c) :  $L=20\mu\text{H}$ ,  $C=5\mu\text{F}$

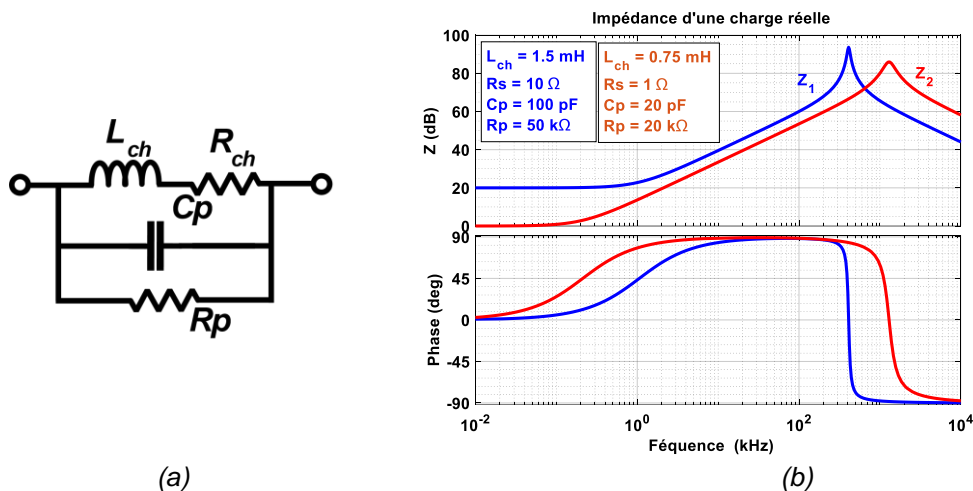


Figure 3-C 3 : Modèle complet d'une charge inductive (a), impédance de deux charges réelles (b)

Cependant, une charge n'est jamais idéale comme considéré précédemment. Généralement une charge inductive peut être modélisée comme représenté sur la Figure 3-C 3 a. Elle est composée d'une résistance série ( $R_s$ ), une capacité parasite parallèle ( $C_p$ ) et d'une résistance parallèle ( $R_p$ ). En plus de ces imperfections s'ajoutent les parasites apportés par les câbles de liaison. Ceci contribue à la modification des comportements dynamiques et statiques de l'ensemble du système. La Figure 3-C 3 b présente deux charges inductives de différentes valeurs.

En remplaçant la charge inductive parfaite étudiée précédemment par les deux nouvelles charges réelles, on obtient les diagrammes de Bode de la Figure 3-C 4 a. Les valeurs des inductances correspondent à celles de notre application. Ces courbes montrent que le diagramme des charges réelles de fortes valeurs n'influence ni la dynamique ni l'atténuation du filtre de sortie. Cependant, l'ajout de cette charge réelle contribue à un léger amortissement qui reste toutefois insignifiant.

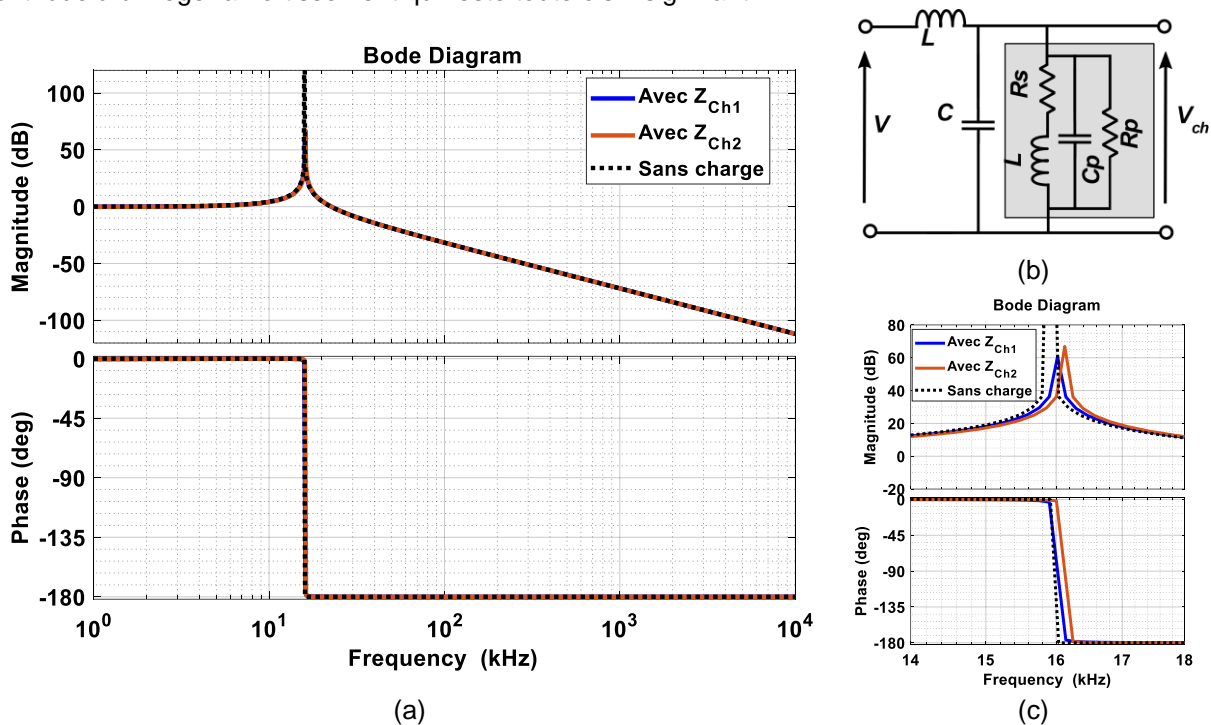


Figure 3-C 4 : Diagramme de Bode d'un filtre LC chargé par une charge inductive réelle (a), schéma équivalent (b) et zoom du diagramme (c) :  $L=20\mu H$ ,  $C=5\mu F$

Cette étude permet de conclure que pour une charge inductive de forte valeur devant celle du filtre LC, le dimensionnement du filtre peut être effectué sans prendre en compte l'influence de la charge. Si cette étude ne s'est limitée qu'au filtre LC non amorti, l'ajout d'un amortisseur est indispensable pour contrôler le pic de résonance (le dépassement en temporelle). L'amortisseur adopté pour la suite sera un réseau RC placé en parallèle du condensateur Figure 3-C 5.

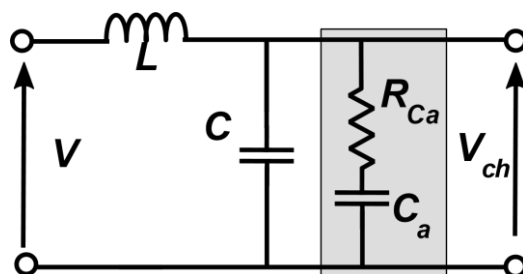


Figure 3-C 5: Schéma équivalent d'un filtre LC amorti

### Annexe 3 D : SIMULATION DE LA BOUCLE DE REGULATION SOUS PSIM

Dans cette annexe nous proposons une simulation de la chaîne de conversion y compris la boucle interne de tension et la boucle externe de courant. Les simulations sont réalisées sous PSIM. Pour des raisons de simplifications, les correcteurs de la boucle de courant et de tension sont du type proportionnel intégral et est donnée par l'équation (3-D 1). Pour la boucle de tension  $(Kp_i, T_i) = (104, 1.5ms)$ . Pour la boucle de courant tension  $(Kp_v, T_v) = (0.035, 9.4\mu s)$

Le Schéma complet de simulation est donné à la figure Figure 3-D 1. Deux simulations ont été réalisées. Dans la première, le filtre passe-haut du compensateur est non amorti et dans l'autre cas il est amorti. Les quadrants 1 ( $V_{ch}$  et  $I_{ch}$  positifs) et 3 ( $V_{ch}$  et  $I_{ch}$  négatifs) ont été visés. Les résultats (Figure 3-D 2) montrent que le convertisseur est bipolaire en tension et en courant. Les résultats montrent aussi que le filtre compensateur soit amorti ou non, la boucle de courant n'est pas affectée malgré la faible dynamique du filtre amorti, cela est dû à l'apport du correcteur de la boucle de tension. La résiduelle de courant dans la charge est de l'ordre de 1 ppm.

$$C_{pi}(s) = k_p \frac{(1 + Ts)}{Ts}$$

(3-D 1)

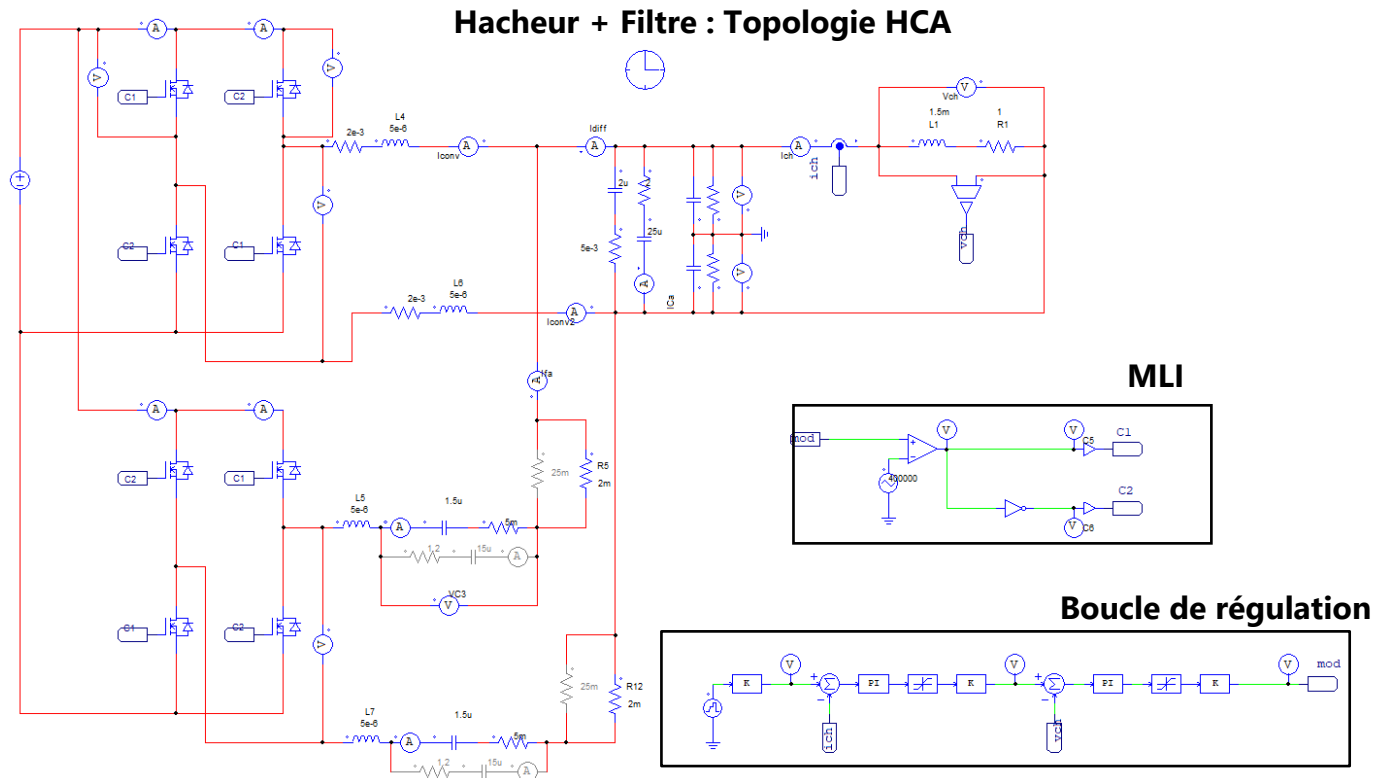


Figure 3-D 1 : Schéma de simulation du convertisseur en boucle fermée : Sous PSIM

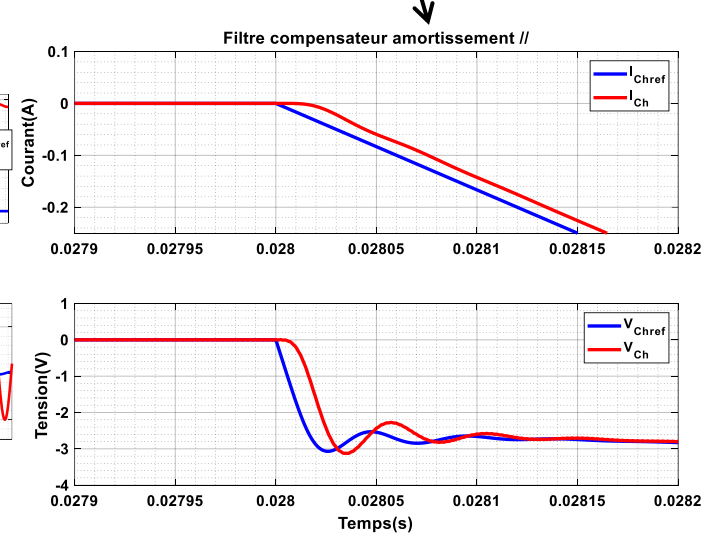
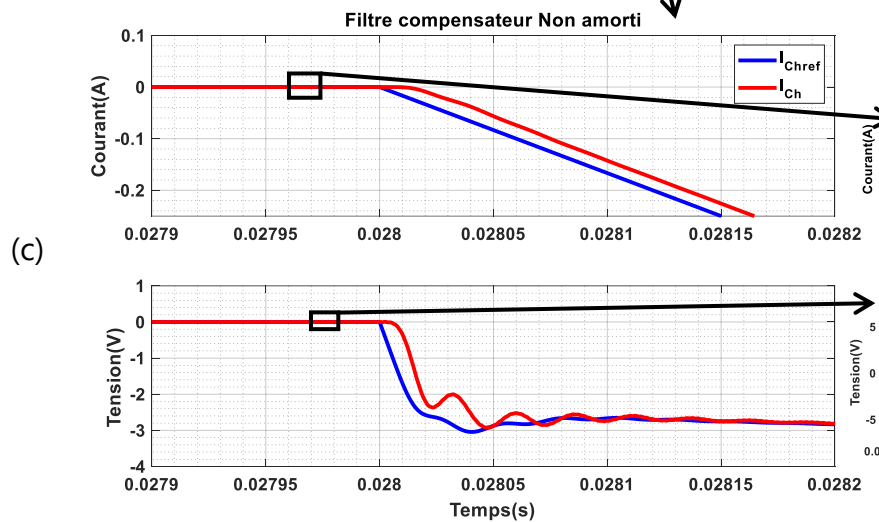
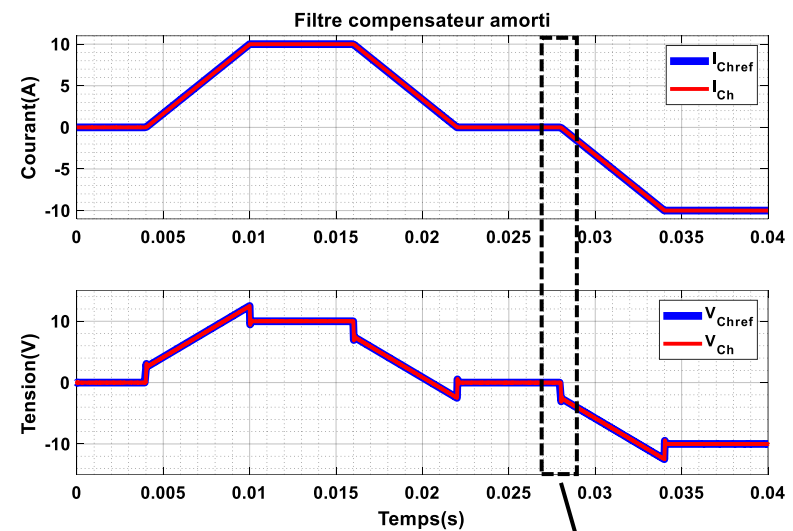
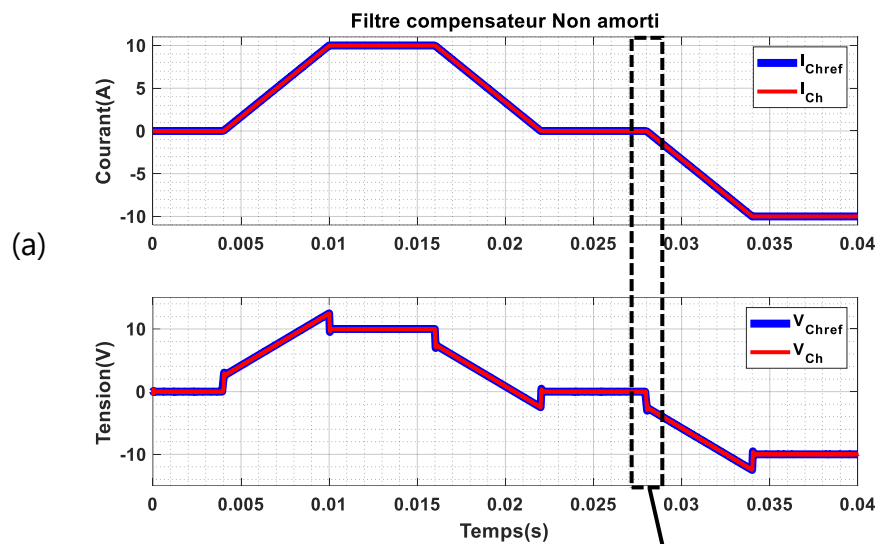


Figure 3-D 2 : Résultats de simulation du convertisseur en boucle fermée : Filtre compensé non amorti (a) et (c), filtre compensé amorti (b) et (d)

## Annexe 4 A : CALCUL DE LA VALEUR EFFICACE DU COURANT DES TRANSISTORS

L'équation temporelle dans les inductances du filtre de sortie des convertisseurs est donnée par :

- Pour  $t \in ] nT_{Dec}, (\alpha T_{Dec} + nT_{Dec})[$   

$$i_L(t) = \frac{\Delta I}{\alpha T_{Dec}} t + \left( k \times i_{ch} - \frac{\Delta I}{2} \right)$$
- Pour  $t \in ] (\alpha T_{Dec} + nT_{Dec}), (n+1)T_{Dec}[$ :  

$$i_L(t) = \frac{-\Delta I}{(1-\alpha)T_{Dec}} t + \Delta I \left( \frac{1+\alpha}{1-\alpha} \right) + k \times i_{ch}$$

Où  $k$  est un coefficient qui vaut :

- 1, dans le cas des inductances ( $L_i$ ) en sortie du convertisseur principal
- 0, dans le cas des inductances ( $L_{Ci}$ ) en sortie du compensateur

La valeur efficace d'un transistor conduisant pendant  $] n \times T_{Dec}, \alpha T_{Dec} + n \times T_{Dec}[$  est donnée par :

$$i_{Q_{eff}}^2 = \frac{1}{T_{Dec}} \int_{n \times T_{Dec}}^{(n+\alpha)T_{Dec}} i_L^2(t) dt, \text{ posons } i_L(t) = (At + B)$$

$$i_{Q_{eff}}^2 = \frac{1}{T_{Dec}} \int_{n \times T_{Dec}}^{(n+\alpha)T_{Dec}} (A^2 t^2 + 2ABt + B^2) dt$$

$$i_{Q_{eff}}^2 = \frac{1}{T_{Dec}} \left[ \frac{1}{3} A^2 t^3 + ABt^2 + B^2 t \right]_{n \times T_{Dec}}^{(n+\alpha)T_{Dec}}$$

$$i_{Q_{eff}}^2 = \frac{1}{T_{Dec}} \left[ \frac{1}{3} A^2 ((n+\alpha)^3 T_{Dec}^3 - (n)^3 T_{Dec}^3) + AB((n+\alpha)^2 T_{Dec}^2 - (n)^2 T_{Dec}^2) + B^2((n+\alpha)T_{Dec} - nT_{Dec}) \right]$$

$$i_{Q_{eff}}^2 = \left[ \frac{1}{3} A^2 ((n+\alpha)^3 - (n)^3) T_{Dec}^2 + AB((n+\alpha)^2 - (n)^2) T_{Dec} + B^2(\alpha) \right]$$

$$i_{Q_{eff}}^2 = \left[ \frac{1}{3} \left( \frac{\Delta I}{\alpha T_{Dec}} \right)^2 ((n+\alpha)^3 - (n)^3) T_{Dec}^2 + \frac{\Delta I}{\alpha T_{Dec}} \left( k \times i_{ch} - \frac{\Delta I}{2} \right) ((n+\alpha)^2 - (n)^2) T_{Dec} + \left( k \times i_{ch} - \frac{\Delta I}{2} \right)^2 (\alpha) \right]$$

$$i_{Q_{eff}}^2 = \left[ \frac{1}{3} \left( \frac{\Delta I}{\alpha^2} \right)^2 ((n+\alpha)^3 - (n)^3) + \frac{\Delta I}{\alpha} \left( k \times i_{ch} - \frac{\Delta I}{2} \right) ((n+\alpha)^2 - (n)^2) + \left( k \times i_{ch} - \frac{\Delta I}{2} \right)^2 (\alpha) \right]$$

**Pour  $n = 0$  :**

$$i_{Q_{eff}}^2 = \left[ \frac{1}{3} \left( \frac{\Delta I}{\alpha^2} \right)^2 \alpha^3 + \frac{\Delta I}{\alpha} \left( k \times i_{ch} - \frac{\Delta I}{2} \right) \alpha^2 + \left( k \times i_{ch} - \frac{\Delta I}{2} \right)^2 (\alpha) \right]$$

$$i_{Q_{eff}}^2 = \left[ \frac{1}{3} \Delta I^2 + \Delta I \left( k \times i_{ch} - \frac{\Delta I}{2} \right) + \left( k \times i_{ch} - \frac{\Delta I}{2} \right)^2 \right] \times \alpha$$

$$i_{Q_{eff}}^2 = \left[ \frac{1}{3} \Delta I^2 + \Delta I \left( k \times i_{ch} - \frac{\Delta I}{2} \right) + \left( k \times i_{ch} - \frac{\Delta I}{2} \right)^2 \right] \times \alpha$$

$$i_{Q_{eff}}^2 = \left[ \Delta I^2 \left( \frac{1}{3} + \frac{1}{4} - \frac{1}{2} \right) + (k \times i_{ch})^2 \right] \times \alpha$$

$$i_{Q_{eff}} = \sqrt{\left[ \frac{\Delta I^2}{12} + (k \times i_{ch})^2 \right] \times \alpha}$$

Dans le cas d'un convertisseur principal :  $k = 1$

$$i_{Q_{eff}} = \sqrt{\left[ \frac{\Delta I^2}{12} + i_{ch}^2 \right] \times \alpha}$$

Dans le cas d'un convertisseur compensateur :  $k = 0$

$$i_{Q_{eff}} = \sqrt{\left[\frac{\Delta I^2}{12}\right] \times \alpha}$$

Pendant la phase ]  $\alpha T_{Dec} + n \times T_{Dec}, (n + 1) \times T_{Dec}$  [, le courant efficace d'un transistor qui conduit est le suivant :

$$i_{Q_{eff}} = \sqrt{\left[\frac{\Delta I^2}{12} + i_{ch}^2\right] \times (1 - \alpha)} \text{ s'il est fourni par le convertisseur non compensateur}$$

$$i_{Q_{eff}} = \sqrt{\frac{\Delta I^2}{12} \times (1 - \alpha)} \text{ s'il est fourni par le convertisseur compensateur}$$

Dans le cas du convertisseur Autocompensé, l'ondulation de courant dans un transistor vaut deux fois celle d'un transistor d'un convertisseur non compensateur ( $\Delta I' = 2 \times \Delta I$ ). Pour ce convertisseur  $k = 1$  donc :

$$i_{Q_{eff}} = \sqrt{\left[\frac{\Delta I^2}{3} + i_{ch}^2\right] \times (1 - \alpha)} \text{ pour un transistor conduisant pendant } ] n \times T_{Dec}, \alpha T_{Dec} + n \times T_{Dec} [:$$

$$i_{Q_{eff}} = \sqrt{\left[\frac{\Delta I^2}{3} + i_{ch}^2\right] \times (1 - \alpha)} \text{ un transistor conduisant pendant } ] \alpha T_{Dec} + n \times T_{Dec}, (n + 1) \times T_{Dec} [$$



## Annexe 4 B : INFLUENCE DU TEMPS MORT SUR LA TOPOLOGIE HCA A BASE DU GAN

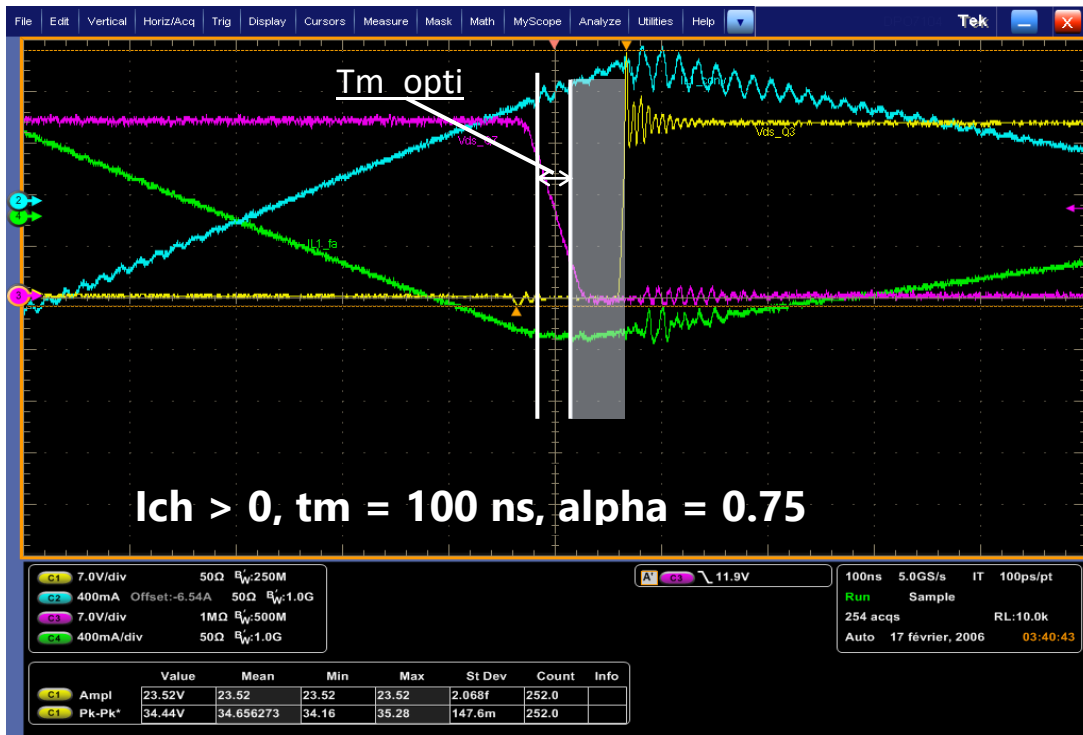


Figure 4 B 1 : Mise en évidence d'un temps mort non optimal sur la topologie HCA à base de GaN :  $I_{ch} = 7A$

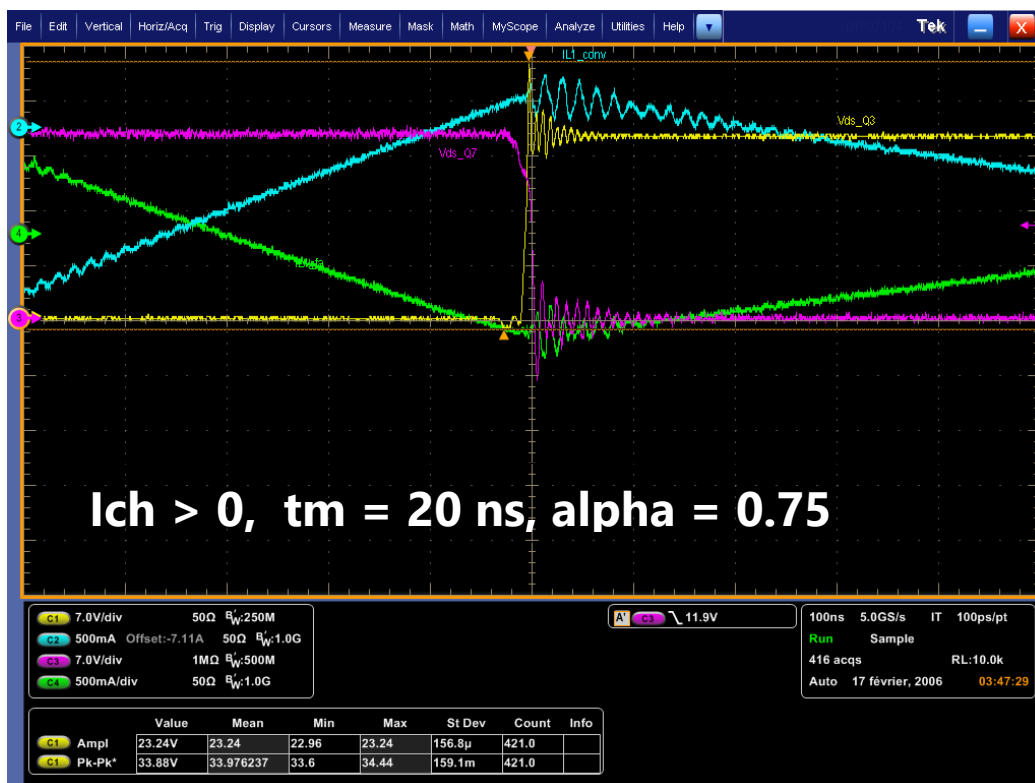


Figure 4 B 2 : Amélioration des performances du HCA à base de GaN par la mise en œuvre d'un temps mort optimal

## Annexe 4 C : BOITE A MOUSTACHE (BOXPLOT)

Elle permet de représenter une série statistique quantitative à travers ces quartiles (médiane, 75<sup>e</sup> percentile et le 25<sup>e</sup> percentile).

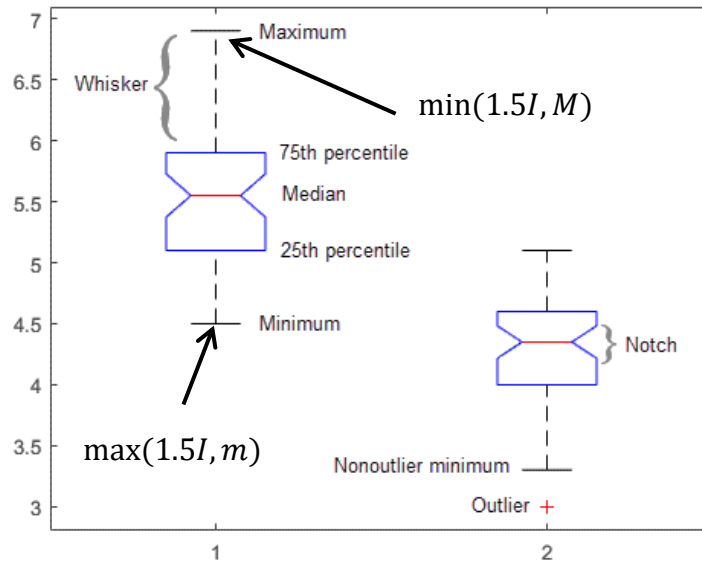


Figure 4 C 1: Boîte à moustache

- Soit  $m$  et  $M$  respectivement le minimum et le maximum de l'échantillon
- 25<sup>e</sup> percentile (premier quartile :  $Q_1$ ) : 25 % des données de l'échantillon représenté sont inférieures à cette valeur
- Médiane (deuxième quartile :  $Q_2$ ) : 50 % des données sont inférieures ou supérieures à cette valeur
- 75<sup>e</sup> percentile (troisième quartile :  $Q_3$ ) : 25 % des données de l'échantillon représenté sont supérieures à cette valeur
- L'intervalle entre le 25<sup>e</sup> percentile et le 75<sup>e</sup> est appelé l'interquartile ( $I = Q_3 - Q_1$ ).
- La longueur ( $L$ ) de la moustache (Whiskey) est inférieure ou égale à 1.5 fois la longueur de l'interquartile ( $L \leq 1.5I$ ). Cependant, la moustache ne peut dépasser la valeur maximale de l'échantillon au-dessus du 75<sup>e</sup> percentile et la valeur minimum en dessous 25<sup>e</sup> percentile.
- Si une valeur ( $V$ ) est située à plus d'un  $1,5I$  du 25<sup>e</sup> percentile ( $Q_1 - V > 1,5I$ ) ou du 75<sup>e</sup> percentile ( $V - Q_3 > 1,5I$ ), elle considérée comme valeur aberrante (Outlier).

## Annexe 4 D : BILAN PERTES DANS LE CONVERTISSEUR HCA GAN

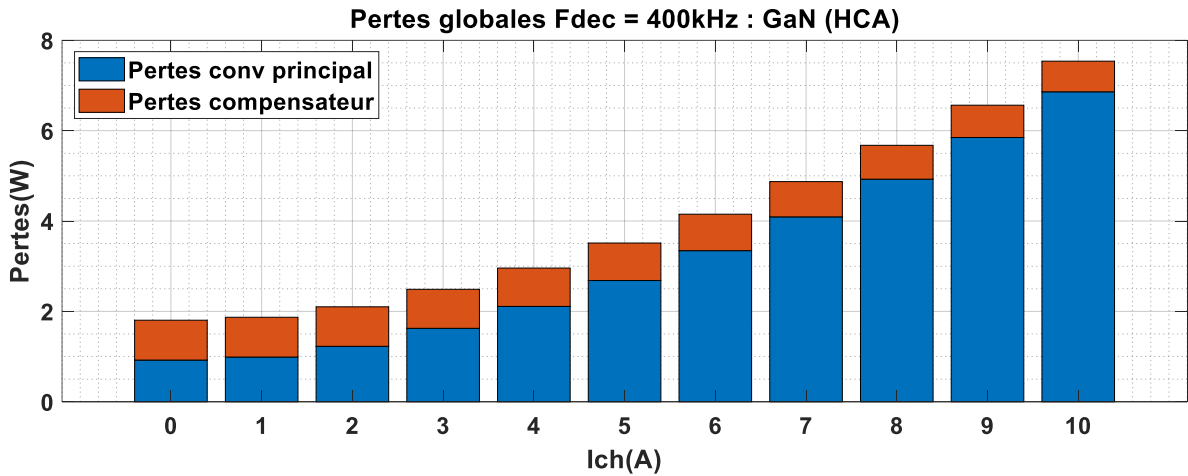


Figure 4-D 1 : Répartition des pertes entre le convertisseur principal et compensateur : Convertisseur à base du GaN

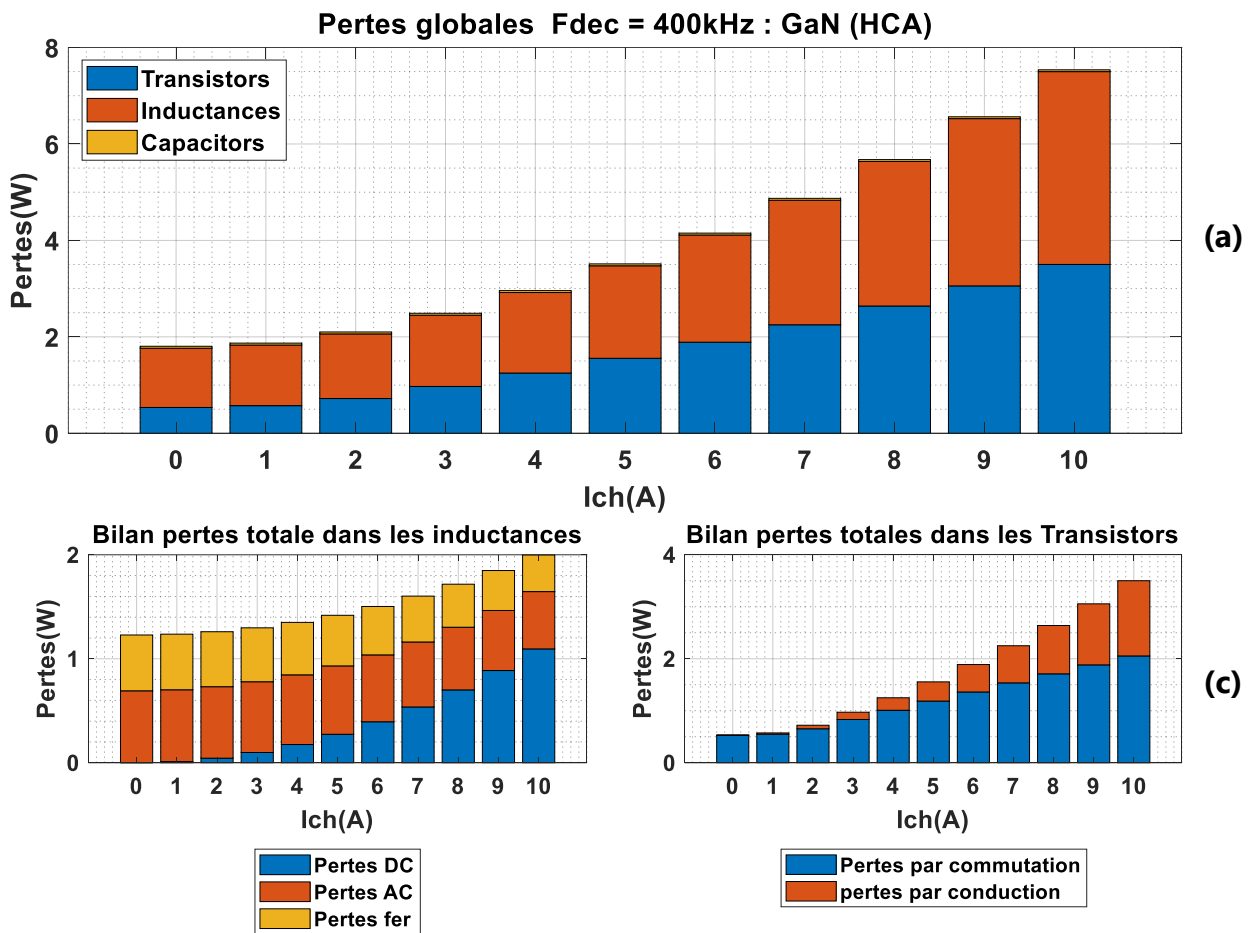


Figure 4-D 2 : Répartition des pertes globales du HCA (a), répartition des pertes totales dans les inductances (b), et dans les transistors (c) : Convertisseur à base du GaN HEMT

## Annexe 4 E : BILAN DES PERTES DANS LE CONVERTISSEUR HCA MOSFET Si

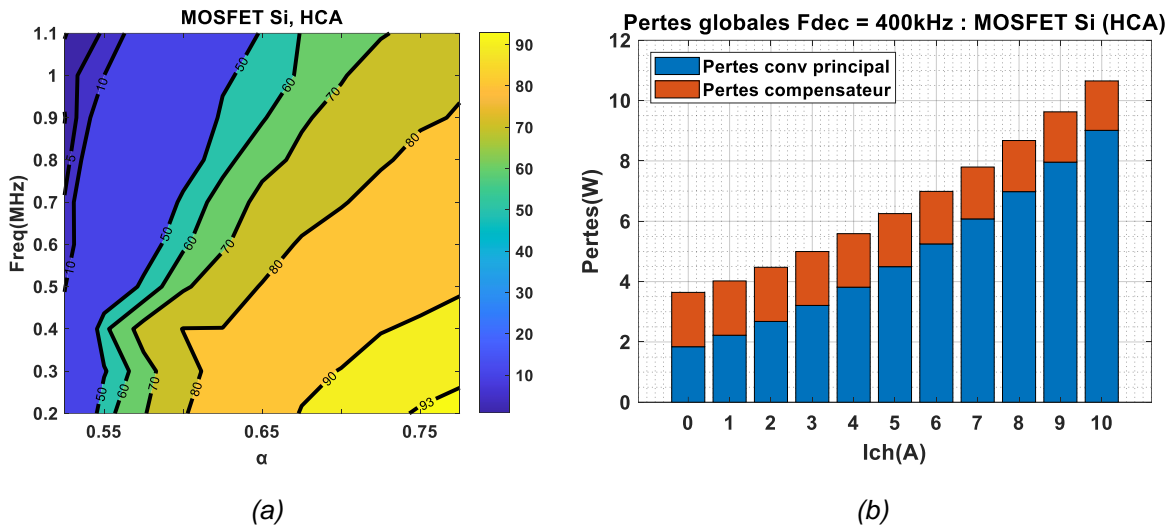


Figure 4-D 3 : Cartographie de rendement du convertisseur HCA à base du MOSFET Si (a), répartition des pertes entre le convertisseur principal et compensateur (b) : Convertisseur à base de MOSFET Si

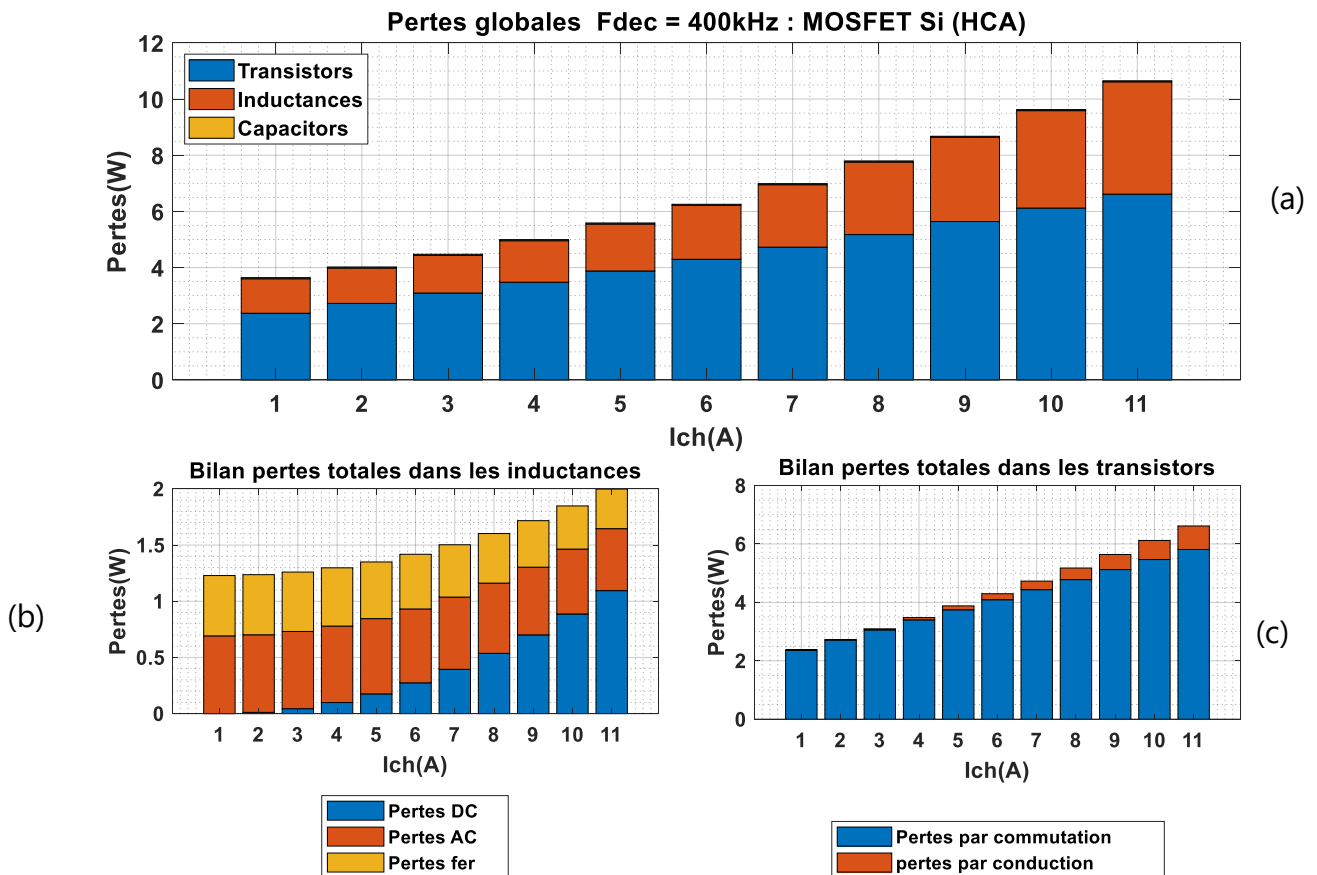


Figure 4-D 4: Répartition des pertes globales du HCA (a), répartition des pertes totales dans les inductances (b), et dans les transistors (c) : Convertisseur à base de MOSFET Si

## Annexe 4 F : BILAN DES PERTES DANS LE CONVERTISSEUR HAC GAN ET MOSFET Si

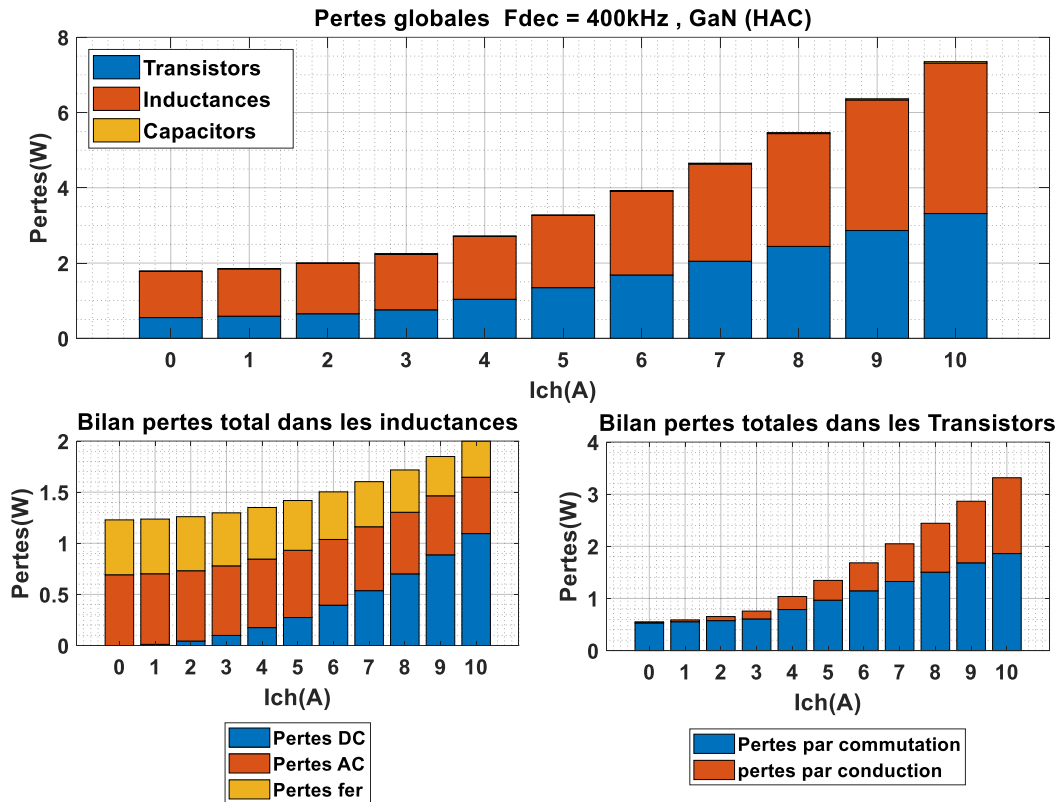


Figure 4-D 5 Répartition des pertes globales du HCA (a), répartition des pertes totales dans les inductances (b), et dans les transistors (c) : Convertisseur à base du GaN HEMT

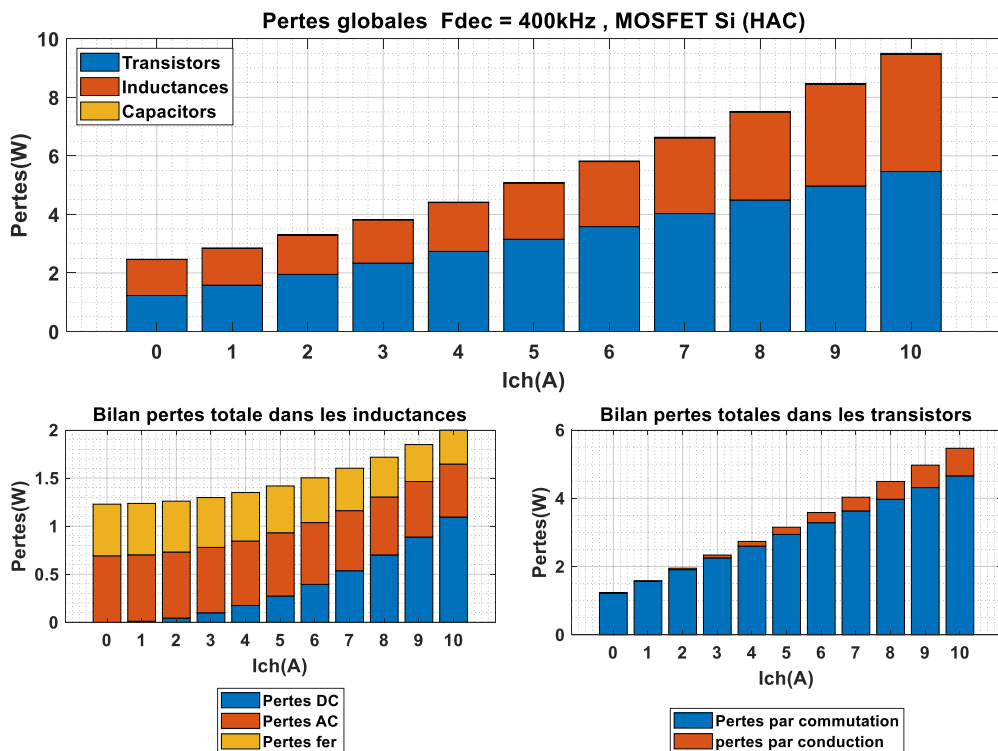


Figure 4-D 6 : Répartition des pertes globales du HCA (a), répartition des pertes totales dans les inductances (b), et dans les transistors (c) : Convertisseur à base de MOSFET Si

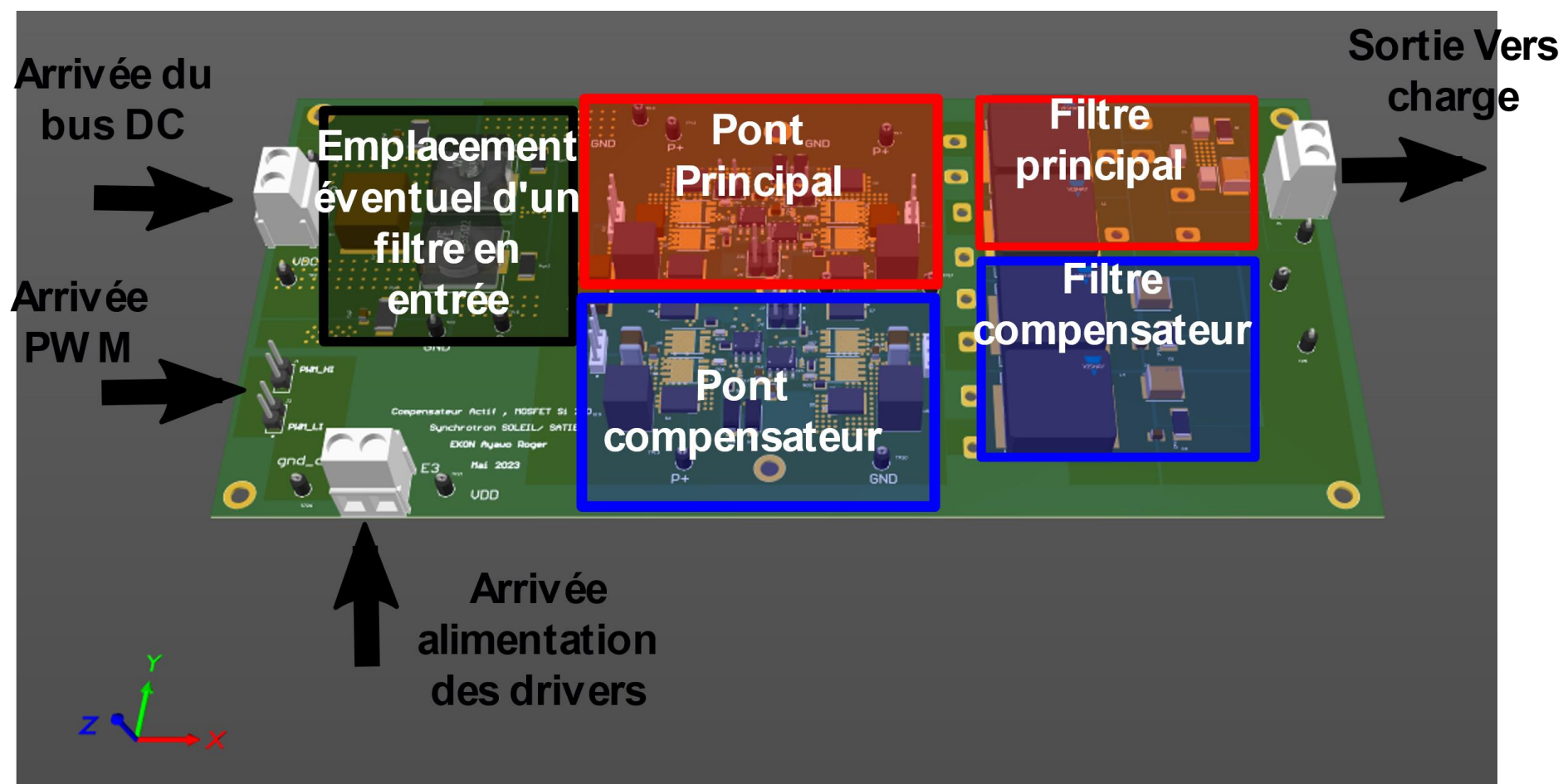


Figure 5 A- 1 : Vue d'ensemble du convertisseur de puissance

## Annexe 5 B : ANALYSE SPECTRALE ELEMENTAIRE

L'analyse spectrale des tensions aux bornes des transistors est proposée dans [79]. Dans ces ouvrages, la forme la plus basique des signaux est considérée et étoffée progressivement par les détails les plus réalistes possibles.

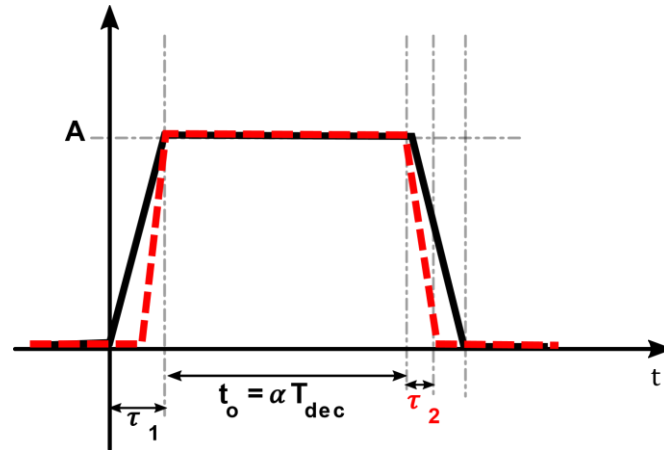


Figure 5 B- 1 : Comparaison de deux signaux ayant des fronts de commutation différents : le plus rapide (rouge), le plus lent (noir)

En effet, fondamentalement, la tension aux bornes d'un transistor a une forme trapézoïdale caractérisée par un rapport cyclique ( $\alpha$ ) d'un temps de montée et de descente. En supposant que le temps de montée et de descente sont équivalents et valent  $\tau$ , la transformée de fourrier (fft) d'un tel signal est donnée par la relation (5-B 1). Les enveloppes de la fft des signaux de la Figure 5 B- 1 sont données à la Figure 5 B- 2.

$$sw(hF_{dec}) = 2A\alpha \times sinc(\pi hF_{dec}t_o) sinc(\pi fF_{dec}\tau) \quad (5-B 1)$$

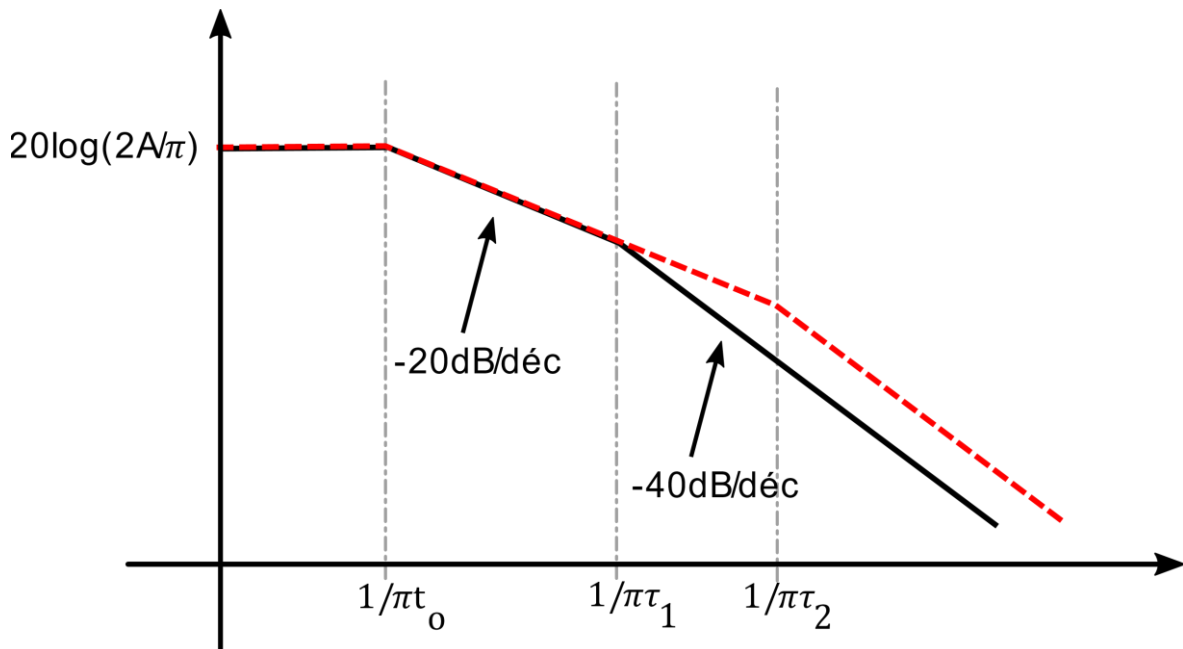


Figure 5 B- 2 : fft des signaux temporels de la Figure 5 B- 1

A ce signal élémentaire, considéré symétrique, s'ajoute bien évidemment les oscillations et la dissymétrie ( $t_m \neq t_d$ ) ainsi que l'évolution non linéaire des fronts de commutation. Les détails les plus approfondis sont donnés dans [79]. Cependant, l'analyse élémentaire proposée ici permet de comprendre l'impact de la vitesse de commutation sur les spectres d'un signal et les conséquences sur les perturbations CEM.



## Annexe 5 C : DETAILS DE LA COMPARAISON TECHNOLOGIQUE

La comparaison technologique proposée dans cette annexe se base sur un convertisseur PH filtré en sortie par une cellule LC. Dans cette comparaison, deux approches ont été abordées.

**Première approche** : Elle consiste à garantir un routage similaire pour les deux technologies afin de mieux interpréter les résultats respectifs. Pour ce faire, des surfaces identiques de plan de croissance thermique et de dissipateur ainsi que des surfaces identiques aux points milieu à potentiels variables de chaque bras ont été routées. Toutefois, toute chose n'étant pas égale partout, une différence est à noter entre les deux routages. Cela se reflète dans la différence entre les capacités  $C_{p1}$  et  $C_{p2}$  indiquées dans le Tableau 5-C 1.

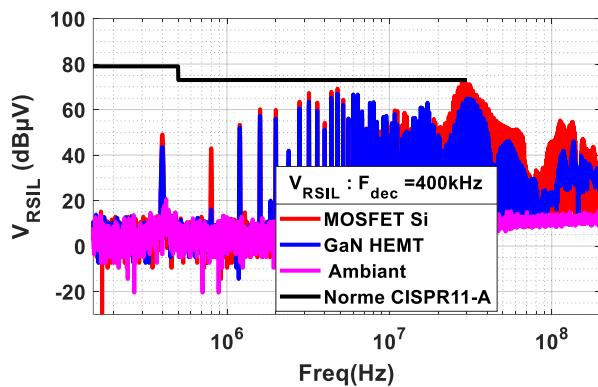
**Deuxième approche** : Cela consiste à profiter de la faible empreinte du transistor GaN pour proposer une amélioration du routage de son convertisseur. Cela se traduit par une diminution des capacités  $C_{p1}$  et  $C_{p2}$  et une augmentation des  $C_{y+}$  et  $C_{y-}$ . Le Tableau 5-C 2 présente les nouvelles valeurs de ces capacités parasites.

Tableau 5-C 1 : Eléments parasites de l'approche 1

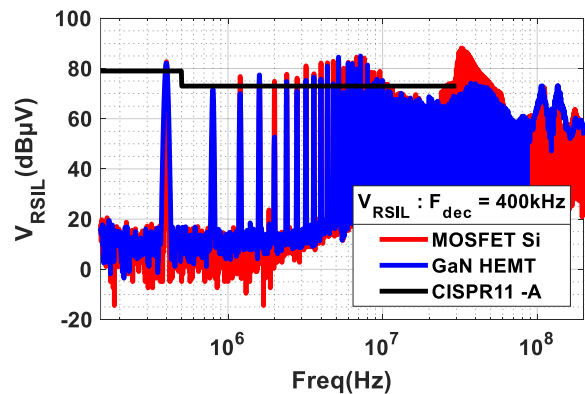
	$C_{p1}$	$C_{p2}$	$C_{y+}$	$C_{y-}$	$C_x$	$C_{o1}$	$C_{o2}$
GaN	150	139	145	120	95	29	27
Si	250	210	150	145	131	29	27

Tableau 5-C 2 : Eléments parasites de l'approche 2

	$C_{p1}$	$C_{p2}$	$C_{y+}$	$C_{y-}$	$C_x$	$C_{o1}$	$C_{o2}$
GaN 1	150	139	145	120	95	29	27
GaN 2	90	80	265.5	548.5	311	29	27

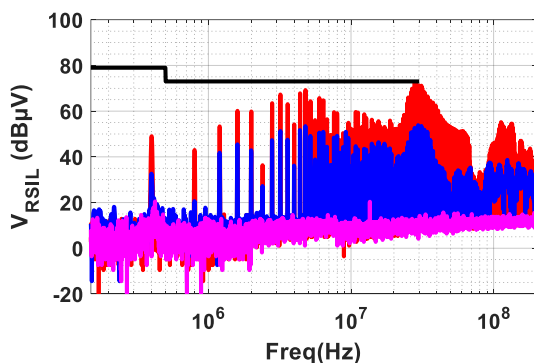


(a)

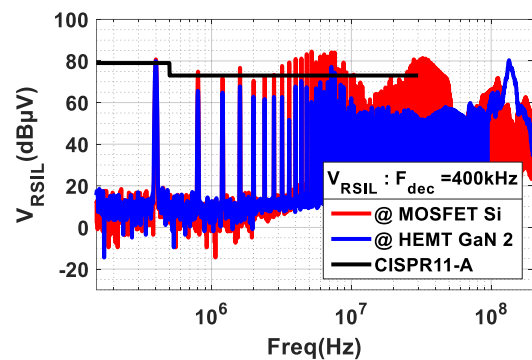


(b)

Figure 5-C 1 : Comparaison des spectres de l'ambient et de la commande uniquement (a) et comparaison des spectres de la tension RSIL à  $I_{ch} = 0.35 A$  (b) : Approche 1



(a)



(b)

Figure 5-C 2 : Comparaison des spectres de l'ambient et de la commande uniquement (a) et comparaison des spectres de la tension RSIL à  $I_{ch} = 0.35 A$  (a) : Approche 2

Que ce soient les deux approches les résultats en conduit présentés aux Figure 5-C 1 et Figure 5-C 2 donnent largement un avantage au convertisseur GaN. Comme cela a été montré, la différence vient des capacités parasites, notamment celles du point milieu. Cela peut être attribué à la surface d'échange des composants, mais aussi la contribution du circuit de commande. Dans ces conditions, même en rayonné, le convertisseur à base du GaN HEMT devrait être avantageux compte tenu de la corrélation conduite et rayonnée montrée dans la section 5.8.3 du Chapitre 5. Les résultats d'une comparaison technologique en rayonné sont présentés aux Figure 5-C 3.

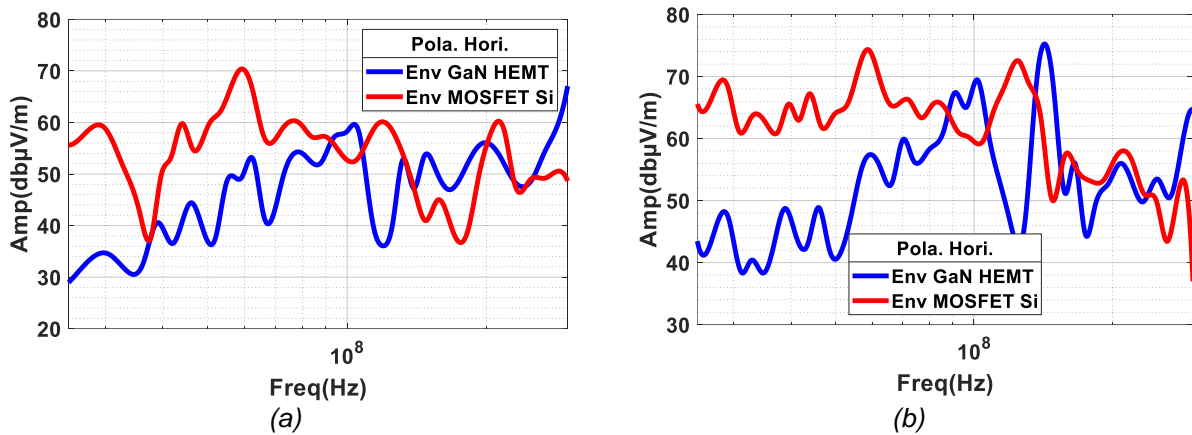


Figure 5-C 3 : Comparaison de du rayonnement entre le convertisseur GaN et Si en polarisation horizontale (a) et verticale (b)

Par ailleurs une comparaison des perturbations rayonnées entre les topologies PH et HAC est proposée aux Figure 5-C 4 : Comparaison du rayonnement en la topologie HAC et PH, polarisation horizontale (a), verticale (b). Dans les mêmes configurations, les deux topologies de convertisseurs enregistrent les mêmes niveaux de bruits rayonnés.

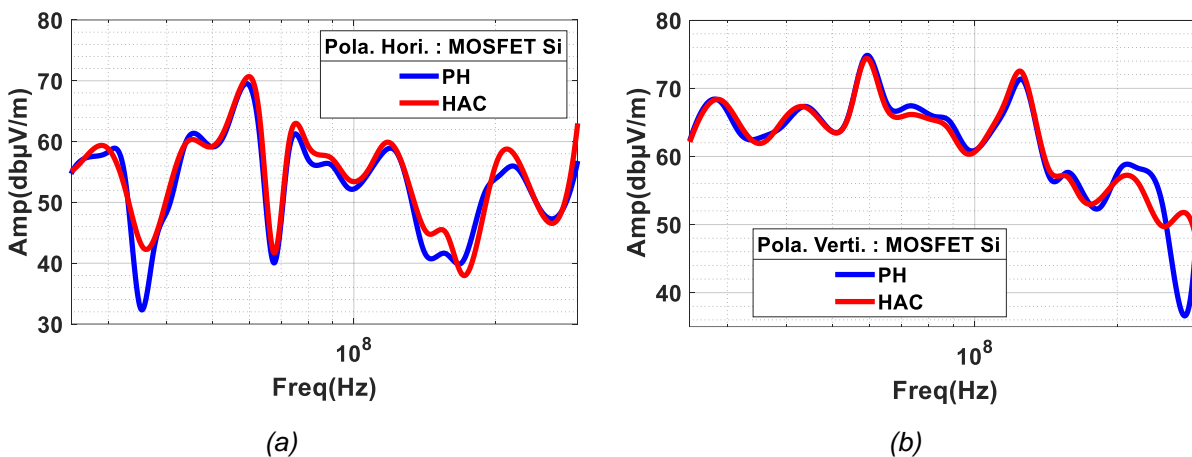


Figure 5-C 4 : Comparaison du rayonnement en la topologie HAC et PH, polarisation horizontale (a), verticale (b)



## Annexe 5 E : MODELE LTSPICE DU CONVERTISSEUR GAN DANS LA BANDE CONDUITE

Dans cette annexe, un modèle Spice du convertisseur GaN est présenté. L'impédance de mode commun mesurée et son modèle Spice sont donnés à la Figure 5-E 1. Les résultats sont parfaitement semblables jusqu'à près de 10 MHz. Au-delà, l'impédance mesurée est légèrement supérieure à celle issue de la simulation.

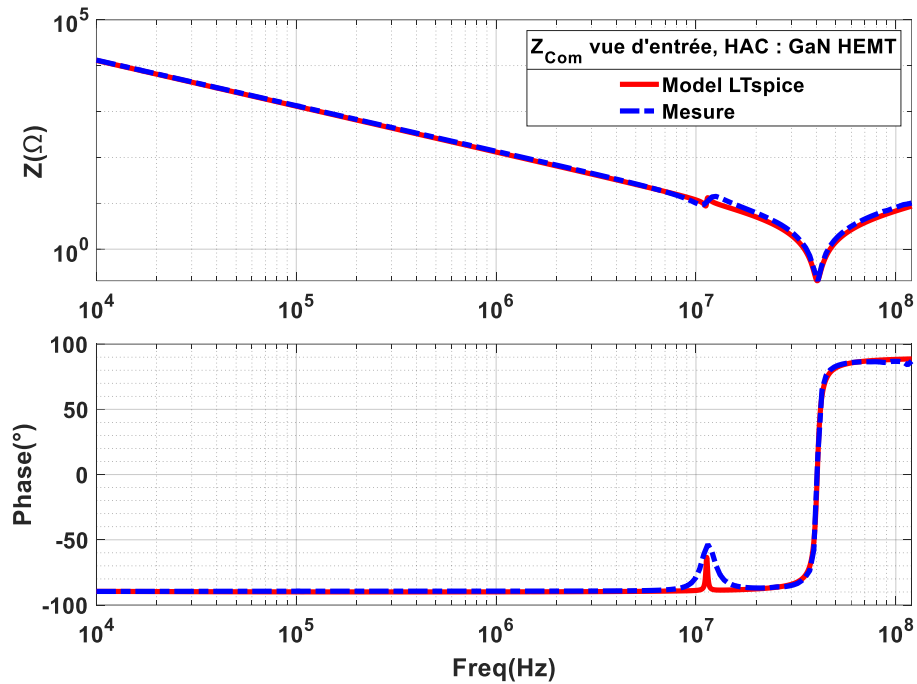


Figure 5-E 1 : Comparaison entre les impédances de mode commun du convertisseur HAC GaN issues du modèle LTSpice et Mesurée

Ce modèle se base sur le modèle du composant fourni par le constructeur (EPC). Nous rappelons que le composant mis en œuvre est le EPC2055. Comme dans le Chapitre 5, la validation du modèle a commencé par une analyse spectrale des tensions  $V_{DS}$  aux bornes des transistors. Ainsi une comparaison est proposée à différents points de fonctionnement entre les spectres mesurés et ceux issus de la simulation.

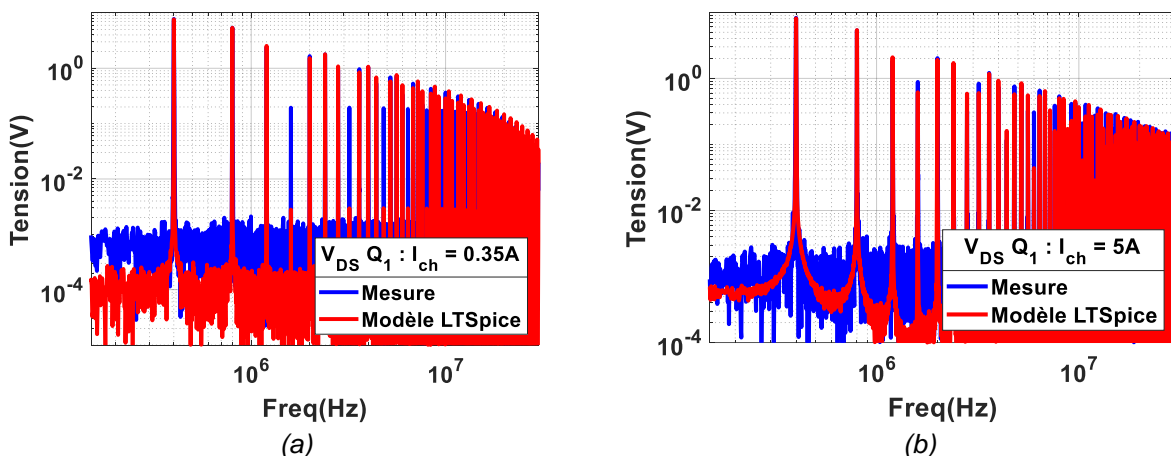


Figure 5-E 2 : Comparaison des spectres mesurés et simulés aux bornes du composants GaN  $I_{ch} = 0.35A$  et  $I_{ch} = 5A$

Les spectres issus de la simulation et ceux mesurés coïncident parfaitement. Néanmoins à  $I_{ch} = 0.35A$ , les raies multiples de 4 sont distinctes. Cela s'explique par la différence des rapports cycliques. En effet, si le

rapport cyclique est fixé à 75% en simulation, expérimentalement, ce dernier peut osciller légèrement causant cette différence. Cette distinction est légèrement visible, même à 5A. Les éléments de base du modèle étant validés, une simulation complète du système a été réalisée. Tous les composants passifs ont été préalablement modélisés à l'aide d'un analyseur d'impédance puis ajoutés au modèle LTSpice. Les Figure 5-E 3 présentent les spectres des tensions RSIL, des courants de mode commun et différentiel pour un courant de charge de 5A.

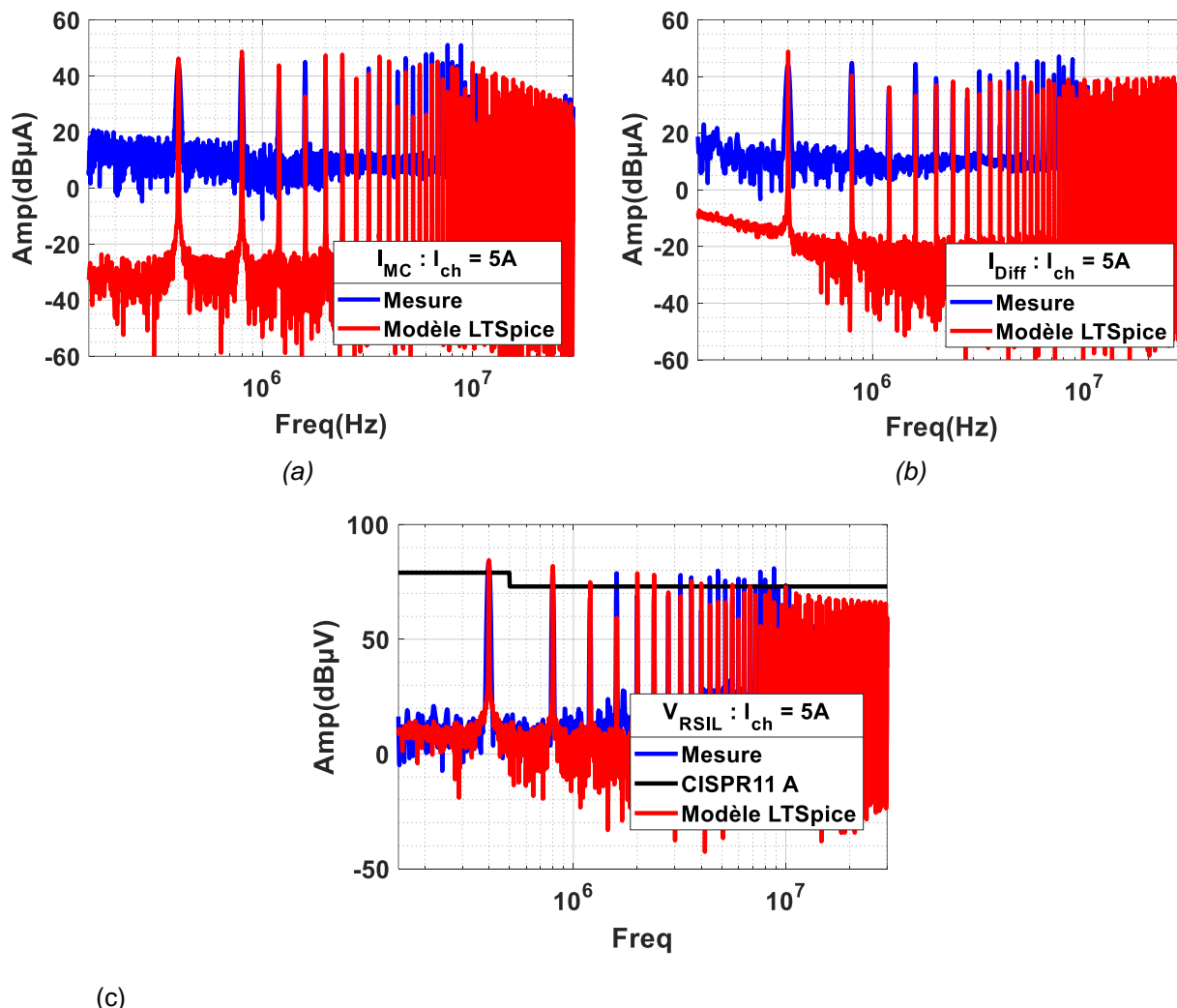
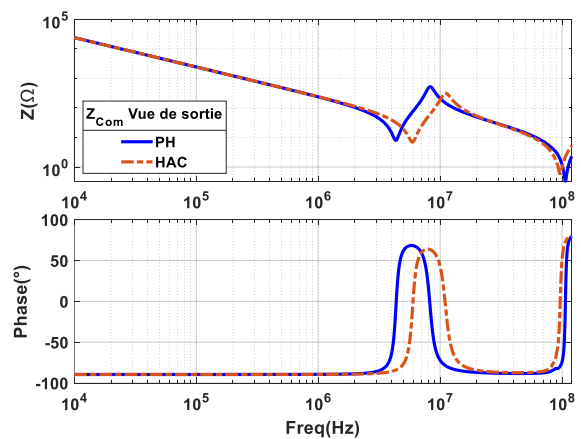


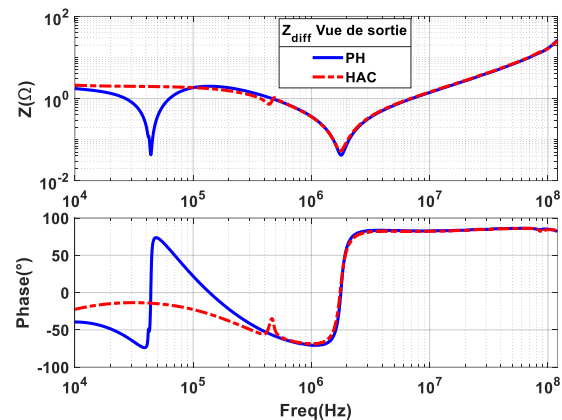
Figure 5-E 3 : Comparaison des spectres mesurés et simulés en entrée du convertisseur GaN à 5A : courant de mode commun (a), courant de mode différentiel (b) tension (c)

Les résultats issus du modèle sont assez similaires avec les mesures jusqu'à près de 10 MHz ; au-delà, une disparité est à noter. Cette disparité peut provenir de l'imperfection du modèle au-delà de 10 MHz. Cette imperfection peut provenir de la non-prise en compte des inductances parasites, de l'imperfection du modèle du RSIL et même des composants passifs.

## Annexe 5 F : COMPARAISON DES IMPEDANCES VUE D'ENTREE ET DE SORTIE DU CONVERTISSEUR A BASE DE COMPOSANTS GAN

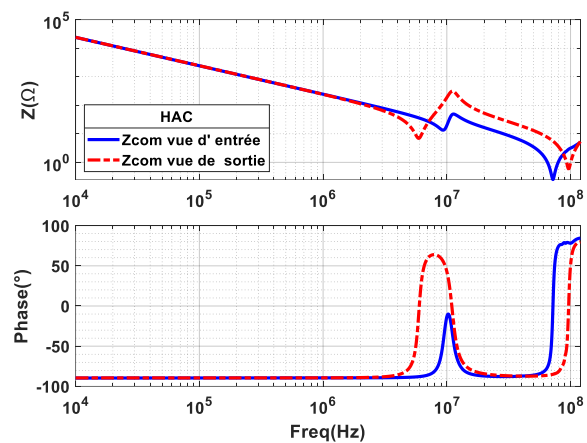


(a)

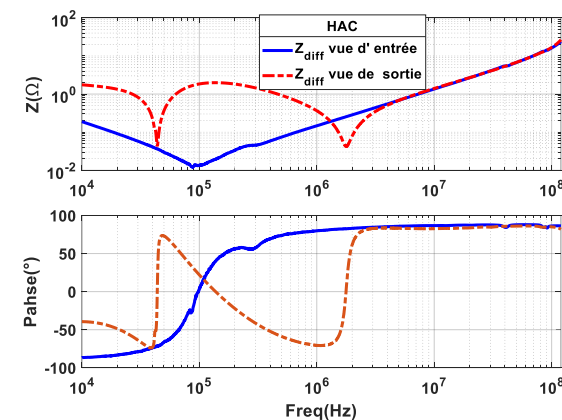


(b)

Figure 5-F 1 : Comparaison de l'impédance de mode commun (a) et différentiel du PH et HAC vue de la sortie : Sans câble



(a)



(b)

Figure 5-F 2 : Comparaison de l'impédance de mode commun (a) et différentiel (b) du HAC vue d'entrée et de sortie : Sans câble



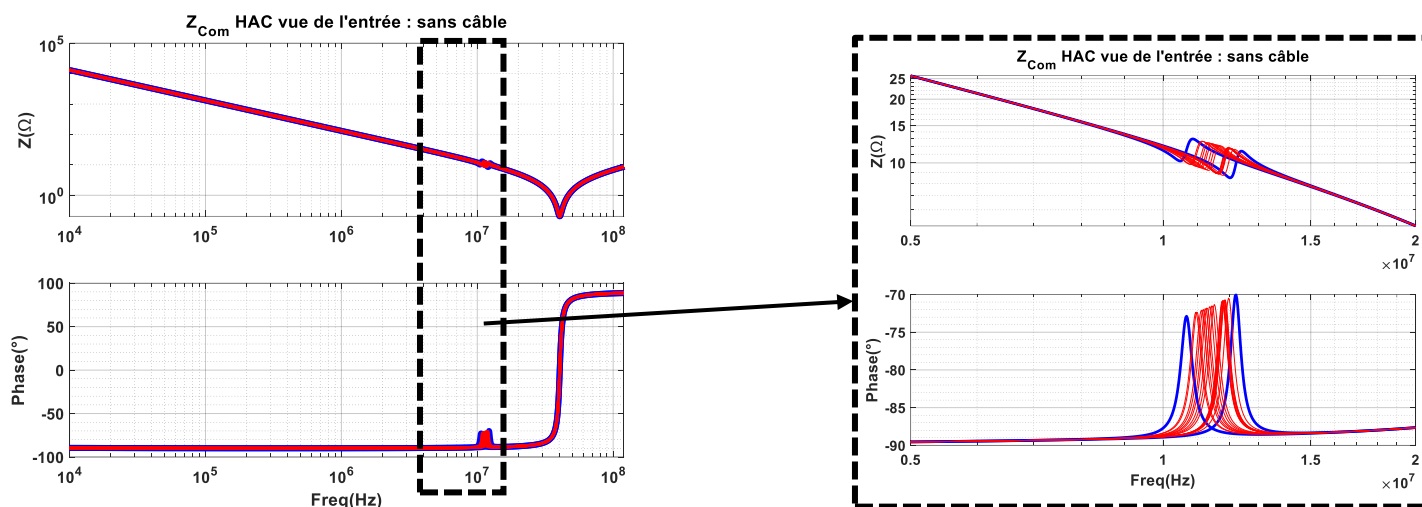


Figure 5-G 1: influence des inductances ( $L_i$ ) du filtre de sortie sur l'impédance de mode commun (variation de  $\pm 20\%$  au tour de la valeur nominale) : simulation

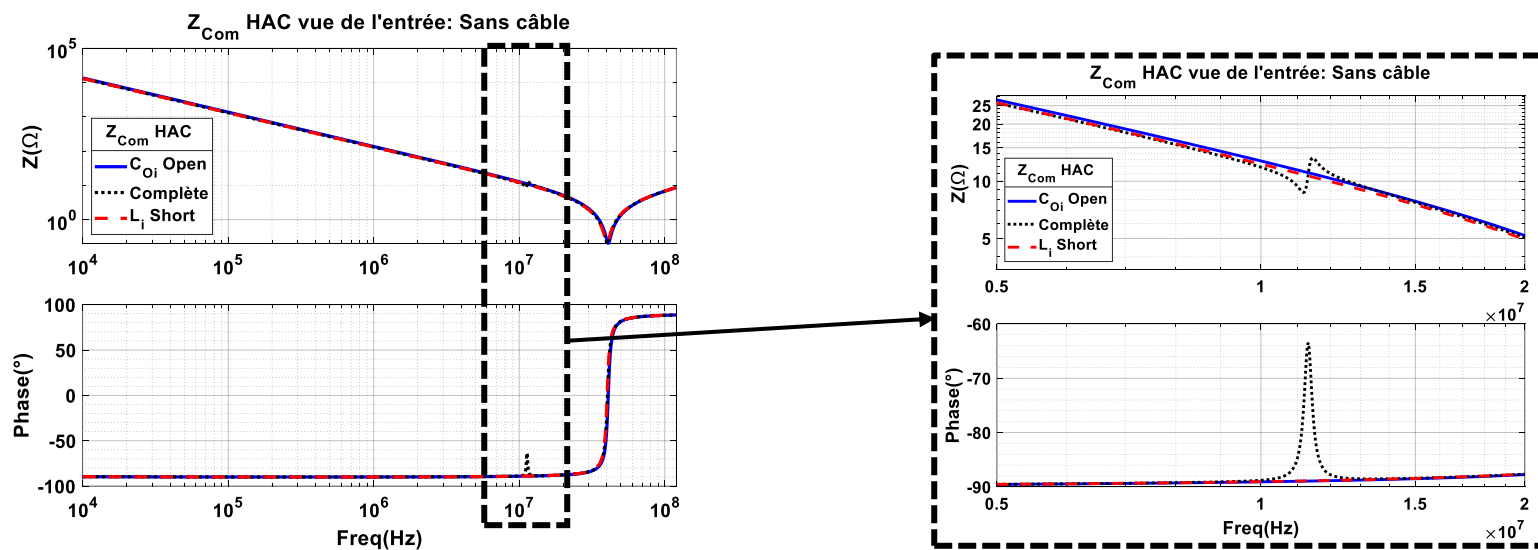


Figure 5-G 2: : influence de  $L_i$  et  $C_{O_i}$  sur l'impédance de mode commun vue de l'entrée : simulation



