



HAL
open science

Contribution à l'étude de sources micro-ondes de forte puissance à efficacité optimisée et à fréquence variable

Yannick Delvert

► **To cite this version:**

Yannick Delvert. Contribution à l'étude de sources micro-ondes de forte puissance à efficacité optimisée et à fréquence variable. Electronique. Université de Limoges, 2023. Français. NNT : 2023LIMO0094 . tel-04440743

HAL Id: tel-04440743

<https://theses.hal.science/tel-04440743>

Submitted on 6 Feb 2024

HAL is a multi-disciplinary open access archive for the deposit and dissemination of scientific research documents, whether they are published or not. The documents may come from teaching and research institutions in France or abroad, or from public or private research centers.

L'archive ouverte pluridisciplinaire **HAL**, est destinée au dépôt et à la diffusion de documents scientifiques de niveau recherche, publiés ou non, émanant des établissements d'enseignement et de recherche français ou étrangers, des laboratoires publics ou privés.

pour obtenir le grade de
Docteur de l'Université de Limoges
Génie électrique, électronique, photonique et systèmes

Délivrée par :
ED 653 – Sciences et Ingénierie (SI)

Présentée par **Yannick DELVERT**
Soutenue publiquement le 15 décembre 2023 à Limoges

**CONTRIBUTION À L'ÉTUDE DE SOURCES MICRO-ONDES
DE FORTE PUISSANCE À EFFICACITÉ OPTIMISÉE ET À
FRÉQUENCE VARIABLE**

Recherches dirigées par **M. Philippe LEVEQUE**
et préparées au CEA Gramat

PRÉSIDENT DU JURY

Vincent COUDERC, Directeur de Recherche CNRS – XLIM – Université de Limoges

RAPPORTEURS

Jean-Lou DUBARD, Professeur des universités – LEAT – Université Côte d'Azur

Laurent PECASTAING, Professeur des universités – SIAME – UPPA

EXAMINATEURS

Antoine CHAULOUX, Ingénieur - Chercheur – CEA

Richard COUSIN, Ingénieur - Chercheur – SIMULIA Dassault Systèmes

Jean-Christophe DIOT, Ingénieur - Chercheur – CEA

Philippe LEVEQUE, Directeur de Recherche CNRS – XLIM – Université de Limoges



Remerciements

Avant tout, je tiens à remercier chaleureusement Monsieur Antoine CHAULOUX et Monsieur Jean-Christophe DIOT, ingénieurs - chercheurs au CEA de Gramat, pour avoir proposé ce sujet de thèse et pour m'avoir fait confiance pour le mener à terme. Grâce à votre expertise, votre investissement, votre bonne humeur quotidienne et votre soutien sans faille, j'ai beaucoup appris et je me suis pleinement épanoui dans un domaine qui m'était jusqu'alors inconnu. Grâce à vous j'ai également eu l'opportunité exceptionnelle de participer à six congrès scientifiques, dont quatre en dehors de l'Europe. C'est avec une certaine émotion que je me remémore tous les moments que nous avons partagé, et que je regarde tout le chemin parcouru.

Je remercie particulièrement Monsieur Philippe LEVEQUE, directeur de recherche CNRS au laboratoire Xlim, d'avoir accepté de diriger ces travaux de thèse, mais aussi d'avoir accordé sa confiance au CEA pour piloter ce sujet spécifique et ambitieux. J'ai particulièrement apprécié le soutien et les bons conseils prodigés à des moments clés de ce projet, ainsi que l'écoute attentive et les réponses apportées à mon égard.

Parmi les membres du jury, je souhaite adresser mes remerciements à Monsieur Jean-Lou DUBARD, Professeur à l'Université Côte d'Azur, et à Monsieur Laurent PECAS-TAING, Professeur à l'Université de Pau et des Pays de l'Adour, pour avoir accepté de rapporter mes travaux. J'ai eu plaisir à lire vos comptes-rendus et vos remarques constructives. Merci également à Monsieur Vincent COUDERC, directeur de recherche CNRS au laboratoire Xlim, pour avoir accepté de présider le jury. Enfin, à Monsieur Richard COUSIN, ingénieur - chercheur chez SIMULIA Dassault Systèmes, pour l'examen de mon travail réalisé en connaissance de cause. À tous, un grand merci pour votre intérêt.

Le développement, la fabrication, et la caractérisation expérimentale d'un prototype tel que celui qui est présenté dans ce manuscrit de thèse, sont des étapes coûteuses et extrêmement chronophages. Pour tous les moyens financiers et humains mis à ma disposition, ainsi que pour l'appui hiérarchique qui m'a été apporté, je tiens à exprimer ma reconnaissance au CEA, et particulièrement à Monsieur Michel CARON, Monsieur Antoine CHAULOUX, Monsieur Bruno CHEVALIER, Monsieur Yves DAUDY, Monsieur Laurent LABARBE, Madame Béatrice LALLE, Monsieur Jean-Marc LOPEZ, Monsieur Nicolas RIBIÈRE-THARAUD, et Monsieur Stéphane TORTEL.

J'adresse mes remerciements à l'ensemble du bureau d'étude, et particulièrement à Monsieur Thierry CHANCONIE pour la mise en plan de mon prototype réalisée avec ingéniosité. Je souhaite également remercier l'atelier central et la métrologie pour leur grande réactivité face à mes besoins matériels durant la phase expérimentale. À ce titre, je remercie également Monsieur Jérémy POTHÉE, Monsieur Thibaut DELHOUME, Monsieur Alexandre CATRAIN et Monsieur Léo DOS SANTOS, pour s'être grandement investis à mes côtés afin d'obtenir des résultats concrets dans une période particulièrement contrainte.

Aux membres du SERE et aux personnes du CEA de Gramat avec qui j'ai échangé, ça a été un plaisir de vous cotoyer ces trois années. Merci pour votre esprit de camaraderie, votre expertise et vos conseils, ainsi que la bonne ambiance que vous défendez au quotidien. J'ai rencontré des gens formidables, et sachez que vous avez indéniablement contribué à des conditions de travail privilégiées. Au même titre que les stagiaires, alternants et doctorants qui ont croisé mon chemin, et avec qui j'ai partagé des moments inoubliables.

Dans le cadre du concours "Ma Thèse en 180 secondes", je souhaite remercier Monsieur Christophe BARGET, référant du système de gestion informatique du patrimoine de l'Université de Limoges, pour ses conseils avisés à la prise de parole en public et à la vulgarisation scientifique. Je mesure à quel point cette expérience m'a été enrichissante, et à quel point il m'a été bénéfique de croiser son chemin.

Je souhaite exprimer ma sincère gratitude et mon affection à ma famille, ma belle-famille, et à mes amis, qui ont cru en moi sur l'ensemble de mon parcours universitaire, et devant lesquels ça a été un honneur et un plaisir de soutenir mes travaux de thèse.

Enfin à toi Lucie, qui a contribué à la personne que je suis devenue aujourd'hui, un grand merci.

Droits d'auteurs

Cette création est mise à disposition selon le Contrat :

« Attribution-Pas d'Utilisation Commerciale-Pas de modification 3.0 France »

disponible en ligne : <http://creativecommons.org/licenses/by-nc-nd/3.0/fr/>



Table des Matières

Introduction générale	21
1 Orientations bibliographiques et choix d'une solution efficace et accordable	25
1.1 Définition de l'étude	27
1.1.1 Les tubes hyperfréquences relativistes	27
1.1.2 Classification des tubes oscillateurs relativistes	29
1.2 État de l'art des oscillateurs pour les micro-ondes de forte puissance	31
1.2.1 Les oscillateurs de type "O"	31
1.2.1.1 Configuration à Slow-Wave Structure	31
1.2.1.2 Configuration à cavités résonantes	35
1.2.1.3 Configuration à propagation cyclotronique	38
1.2.2 Les oscillateurs de type "M"	39
1.2.3 Les oscillateurs à charge d'espace	41
1.2.4 Bilan de l'état de l'art des oscillateurs relativistes	41
1.3 État de l'art spécifique au magnétron relativiste	44
1.3.1 Technologies de cathode	44
1.3.2 Architectures d'anode	48
1.3.3 Méthodes d'extraction de l'onde électromagnétique	50
1.3.4 Procédés d'accord en fréquence	52
1.3.5 Bilan de l'état de l'art spécifique au magnétron relativiste	54
1.4 Spécifications et méthodologie pour le développement d'un prototype	56
1.4.1 Cahier des charges	56
1.4.2 Démarche de l'étude	57
2 Modélisation numérique d'un magnétron relativiste	59
2.1 Études préliminaires	61
2.1.1 Choix d'une méthode d'extraction appropriée	61

2.1.1.1	Méthodologie de qualification et modélisation des structures sous test	61
2.1.1.2	Résultats, interprétations et choix de la topologie	63
2.1.2	Approche théorique pour la modélisation du magnétron	65
2.1.2.1	Construction du diagramme de dispersion	65
2.1.2.2	Calcul du domaine d'opération	67
2.2	Conception du prototype de magnétron relativiste	70
2.2.1	Développement d'un modèle à efficacité optimisée	70
2.2.1.1	Méthode de calcul et réglages numériques	70
2.2.1.2	Développement d'un premier modèle et optimisation par étude paramétrique	71
2.2.1.3	Suppression de la compétition de mode par section coaxiale réductrice	74
2.2.1.4	Suppression de la compétition de mode par optimisation des dimensions géométriques globales	77
2.2.2	Mise en place d'une solution pour l'accordabilité en fréquence	78
2.2.2.1	Étude comparative	78
2.2.2.2	Bilan de l'étude comparative et choix d'une solution finale	81
2.2.2.3	Performances du modèle efficace et accordable	81
2.2.3	Caractérisation du prototype pour la tenue électrique	84
2.2.3.1	Mise en évidence des points chauds	84
2.2.3.2	Modification et amélioration de la géométrie	86
2.2.4	Modélisation des cathodes transparentes	87
2.3	Proposition et développement d'une antenne pour les essais expérimentaux	90
2.3.1	Étude et modélisation d'une antenne cornet circulaire	90
2.3.2	Modélisation d'un convertisseur de mode TEM/TE ₁₁	93
2.4	Conclusion	95

3 Caractérisation expérimentale du prototype 97

3.1	Présentation des expérimentations	99
3.1.1	Description des éléments fabriqués et mise en place sur le générateur HPP	99
3.1.1.1	Le magnétron relativiste	100
3.1.1.2	Le convertisseur de mode et l'antenne cornet	104
3.1.1.3	Assemblage du prototype sur le générateur de Marx	105

3.1.2	Méthode de mesure de la puissance moyenne par impulsion en sortie du tube relativiste	106
3.2	Démarche expérimentale	110
3.3	Caractérisation et validation du champ magnétique des bobines externes .	111
3.3.1	Matériels et méthode	112
3.3.2	Résultats et interprétation	114
3.4	Synthèse des performances expérimentales du prototype	116
3.4.1	Essais expérimentaux à fréquence fixe	116
3.4.1.1	Cathode pleine de diamètre intermédiaire	116
3.4.1.2	Cathode pleine de petit diamètre	119
3.4.1.3	Cathode transparente à trois brins	122
3.4.1.4	Cathode transparente à six brins	125
3.4.1.5	Interprétation des instabilités des signaux RF	128
3.4.2	Essais expérimentaux à fréquence variable	130
3.4.2.1	Méthodologie	130
3.4.2.2	Résultats et difficultés rencontrées	131
3.5	Conclusion	133
4	Étude et conception d’antennes pour des applications MFP	135
4.1	Introduction	137
4.2	Définitions et état de l’art des antennes compatibles MFP	137
4.2.1	Généralités pour la caractérisation des antennes	137
4.2.2	État de l’art des antennes compatibles MFP	141
4.2.2.1	Les antennes cornets	142
4.2.2.2	Les antennes paraboliques	142
4.2.2.3	Les antennes Vlasov	144
4.2.2.4	Les antennes réseaux	145
4.2.2.5	Les magnétrons à sortie diffractée	148
4.2.2.6	Bilan de l’état de l’art	149
4.3	Adaptation de l’antenne réseau d’hélices en bande X	151
4.3.1	Performances par rapport à la version originale	151
4.3.2	Modification de la polarisation du champ EM	152
4.3.2.1	Étude d’un nouvel élément rayonnant large bande	152
4.3.2.2	Mise en réseau et comparaison avec la solution à hélices .	154
4.3.3	Amélioration de la compacité	155
4.3.4	Étude de la tenue en puissance	159

4.4	Adaptation de l'antenne MARPEM aux contraintes et spécifications du sujet de thèse	161
4.4.1	Présentation de l'étude et du modèle antennaire MARPEM	161
4.4.2	Conformation de MARPEM sur le répartiteur TEM de l'antenne du démonstrateur CLAIRE	162
4.4.2.1	Première solution : adaptation des pixels au répartiteur	162
4.4.2.2	Deuxième solution : exploitation du principe MARPEM au détriment de la compatibilité avec le répartiteur	164
4.5	Conclusion	165
Conclusion générale et perspectives		167
A Annexes		173
A.1	Représentation des principaux modes de propagation dans un guide d'onde cylindrique	174
B Bibliographie		175
	Références	176
	Liste des travaux	189

Table des Figures

1.1	Schéma de principe du fonctionnement des technologies de la seconde filière.	28
1.2	Coupe axiale d'une modélisation numérique d'un BWO bande X, d'après [3].	32
1.3	Propagation d'un faisceau d'électron dans un TWO bande X, d'après [11].	32
1.4	a) Schéma de principe d'un SWO bande Ka montrant la propagation du faisceau d'électrons dans la structure, b) photographie du corps de l'oscillateur, d'après [12].	33
1.5	Schéma expérimental d'un MWCG en bande x, d'après [13].	34
1.6	Propagation d'un faisceau d'électrons dans un RDG avec réflecteur de Bragg en bande Ka, d'après [14].	34
1.7	Schéma de principe de : a) DCM, b) PCM, d'après [15].	35
1.8	Coupe axiale de la modélisation d'un RKO radiale en bande Ku, et de la propagation du faisceau électronique dans la structure, d'après [16].	36
1.9	Coupe axiale de la modélisation d'un TTO en bande Ku, et représentation de la propagation des électrons dans la structure, d'après [18].	37
1.10	Coupe axiale de la modélisation d'un Reltron en bande S, d'après [20].	38
1.11	Coupe axiale d'un gyrotron oscillateur montrant la propagation cyclotronique du faisceau d'électrons en bande Ka, d'après [22].	39
1.12	Coupe axiale de la modélisation d'un magnétron en bande L et de son antenne cornet, d'après [23].	40
1.13	Coupe axiale de la modélisation d'un MILO accordable en fréquence de 1,552 à 2,168 GHz, d'après [24].	40
1.14	Schéma de principe et propagation des électrons dans un VIRCATOR à double cathode virtuelle, montrant notamment le montage expérimental du réflecteur diélectrique, d'après [25].	41
1.15	Résultats numériques comparant la rapidité d'oscillation entre la cathode solide (gauche), la cathode solide gravée (centre), et la cathode transparente (gauche), d'après [38].	45

1.16	Représentation des différentes architectures d'anode pouvant être employées dans un magnétron relativiste. a) anode à six cavités d'après [23], b) anode <i>rising sun</i> d'après [47], c) magnétron inversé d'après [49].	50
1.17	Illustration de la profondeur et de la longueur des cavités d'un magnétron. Modèle numérique CST Studio Suite [®] : <i>Cooker Magnetron</i>	52
1.18	Démonstrateur CLAIRE : a) photo du générateur de Marx ; b) impulsions en tension résultantes sur un BWO bande X d'impédance de charge 100 Ω , d'après [3].	56
2.1	Coupe XY d'une anode de magnétron illustrant le mode π , caractérisé par une différence de phase de 180° du vecteur champ électrique entre deux cavités adjacentes.	61
2.2	Méthodologie de qualification d'une extraction EM de magnétron relativiste.	62
2.3	Comparaison entre les quatre structures du module de : a) S_{11} , et b) S_{21}	64
2.4	Modélisation d'un convertisseur de mode TEM vers TE_{11} : a) vue en coupe YZ, b) vue en coupe XY, et c) visualisation de ses paramètres S.	65
2.5	Modélisation de l'anode et de la cathode pour le calcul des modes résonants.	66
2.6	Diagramme de dispersion de l'anode et de la cathode modélisées.	67
2.7	Domaine d'opération de la géométrie figure 2.5 pour les solutions de résonance comprises entre 0 et 2π	69
2.8	Boucle itérative de la méthode de calcul PIC, d'après [83].	70
2.9	Ensemble des paramètres étudiés pour l'optimisation d'un premier modèle.	72
2.10	Puissance moyenne en fonction du temps des 10 premiers modes EM - Mise en évidence de la compétition de mode.	74
2.11	Puissance moyenne en fonction du temps des 10 premiers modes EM - Suppression de la compétition de mode.	76
2.12	Version a) initiale post-paramétrique, et b) avec section coaxiale réductrice pour supprimer la compétition de mode.	77
2.13	Version optimisée en dimensions pour couper le mode TE_{31} non désiré sans réduire les rayons du guide d'ondes coaxial d'extraction.	78
2.14	Étude comparative pour l'accord en fréquence du magnétron : a) déplacement d'une plaque verticale ; b) introduction de plongeurs horizontaux à l'ouverture de cavité.	79
2.15	Résultats de l'étude comparative : a) puissance moyenne ; b) efficacité ; c) fréquence ; et d) impédance d'entrée en fonction de l'introduction de la pièce d'accord.	80

2.16	Visualisation de l'amélioration de la plage d'accord en fréquence grâce à l'ajout de la section coaxiale réductrice.	82
2.17	Visualisation du prototype optimisé : a) pièce d'accord en position initiale à 0 mm ; b) pièce d'accord entièrement introduite ; c) cartographie XZ du champ magnétique des bobines ; d) vue en coupe XY des cavités de l'anode et de l'extraction : 1 - cathode ; 2 - anode ; 3 - plongeurs horizontaux ; 4 - fentes de couplage ; 5 - guide d'ondes sectoriel ; 6 - corps du magnétron relativiste ; 7 - bobines magnétiques.	83
2.18	Performances du prototype efficace et accordable en termes de : a) puissance moyenne ; b) efficacité ; c) fréquence ; et d) impédance d'entrée en fonction de l'introduction de la pièce d'accord.	84
2.19	Simulation : a) électrostatique avec mise en évidence des points chauds ; b) PIC montrant l'émission électronique massive des embouts de cathode. . .	85
2.20	Suppression des renforcements de champs en simulation électrostatique au niveau des embouts de cathode.	87
2.21	Paramètres évalués pour l'optimisation géométrique des deux configurations de cathode transparente. Illustration : cathode transparente à trois brins. .	88
2.22	Vue en coupe XZ et XY de la modélisation des deux topologies de cathode transparentes intégrées dans la version optimisée du magnétron.	89
2.23	Comparaison de la puissance moyenne des trois configurations de cathode, évaluées avec la version optimisée du magnétron : pleine, trois brins, et six brins.	89
2.24	Gain optimum théorique d'une antenne cornet circulaire, en fonction de sa longueur et de son diamètre d'ouverture, d'après [85].	91
2.25	Visualisation de l'antenne cornet modélisée avec son radôme de protection et ses ouvertures grillagées pour le système de tirage au vide.	92
2.26	Performances en simulation numérique de l'antenne cornet destinée à la validation expérimentale du prototype – diagramme de rayonnement a.1) sans et a.2) avec radôme ; b) comparaison de l'adaptation de l'antenne avec et sans radôme ; c) comparaison de l'amplitude du champ électrique absolu à 20 m avec et sans radôme.	93
2.27	Visualisation de la conversion du champ électrique à différents instants du convertisseur de mode TEM/TE ₁₁ , et représentation de ses paramètres S sur la bande du magnétron.	94
2.28	Représentation de l'ensemble tube relativiste, convertisseur de mode TEM/TE ₁₁ et antenne, avant la mise en plan par le bureau d'étude.	95

3.1	Vue en coupe XZ détaillée de la solution technique du système d'accord en fréquence.	100
3.2	Vue en coupe YZ de l'interface du générateur CLAIRE sur laquelle se visse le corps du magnétron et la cathode.	101
3.3	Cathode pleine réalisée montrant : a) les trois configurations possibles, b) vue agrandie des barreaux de graphite.	102
3.4	Cathode transparente : a) trois brins avec les deux parties et le peigne métallique de contact, b) six brins.	103
3.5	Emplacement des vis traversantes pour le maintien des pièces mécaniques qui composent le magnétron.	103
3.6	Vue détaillée du convertisseur de mode et de l'antenne réalisés pour la caractérisation expérimentale du magnétron.	104
3.7	Prototype assemblé sur le générateur de Marx : a) vue de droite vers l'arrière, b) vue de gauche vers l'avant.	105
3.8	Schéma de principe du montage expérimental.	107
3.9	a) Modélisation et b) photographie de la transition progressive entre une embase N et le convertisseur de mode. Pour la calibration <i>In Situ</i> , cette transition est connectée au VNA c) et positionnée à la place du magnétron d).108	
3.10	Schéma de principe du montage expérimental pour la calibration <i>In Situ</i> . .	108
3.11	Atténuation totale affichée par le VNA et atténuation calculée de la chaîne de transmission, en fonction de la fréquence.	109
3.12	Protocole expérimental employé pour chaque configuration de cathode. . .	111
3.13	Montage expérimental pour la caractérisation des bobines du magnétron. .	112
3.14	Caractérisation expérimentale : a) de la bobine 1, b) de la bobine 2. . . .	115
3.15	Caractérisation expérimentale des deux bobines simultanément avec un espacement de 49 mm déterminé en simulation numérique.	115
3.16	Répartition de l'intensité de la meilleure impulsion avec le barreau de diamètre intermédiaire, en fonction de la fréquence et du temps.	117
3.17	Allure temporelle en configuration cathode pleine de diamètre intermédiaire a) du signal capté, b) après le double post-traitement simultané.	118
3.18	Photographie du montage de la cathode pleine de diamètre intermédiaire. .	118
3.19	Allure temporelle en configuration cathode pleine de petit diamètre a) du signal capté, b) après le post-traitement.	120
3.20	Répartition de l'intensité de la meilleure impulsion avec le barreau de petit diamètre, en fonction de la fréquence et du temps.	120

3.21	Photographies montrant : a) l'usure de la cathode pleine après plusieurs essais EM, b) côté gauche de l'anode et c) côté droit. Dans le cas b), les électrons ont moins coloré l'incox en comparaison avec le cas c) qui coïncide avec la partie la plus piquée de la cathode.	122
3.22	Photographies du montage de la cathode transparente à trois brins.	123
3.23	Allure temporelle en configuration cathode transparente trois brins a) du signal capté, b) après le post-traitement.	123
3.24	Répartition de l'intensité de la meilleure impulsion avec la cathode trois brins, en fonction de la fréquence et du temps.	124
3.25	Photographies du montage de la cathode transparente à six brins.	125
3.26	Allure temporelle en configuration cathode transparente six brins, i-01/i-02 a) des deux signaux captés notables, i-01/i-02 b) après le post-traitement.	126
3.27	Répartition de l'intensité des deux impulsions notables avec la cathode à six brins, en fonction de la fréquence et du temps.	126
3.28	Photographie montrant : a) l'usure de la cathode transparente trois brins après 16 essais EM, b) la surface émissive de la version six brins après 104 essais EM.	128
3.29	Photographie des plongeurs avec la paille métallique après les premières campagnes expérimentales a), et après plusieurs centaines d'illuminations EM sans la paille métallique b-1). La photographie b-2) montre que toutes les arêtes sont concernées.	129
3.30	Photographie des embouts de cathode montrant une potentielle fuite des électrons en dehors de la zone d'interaction et/ou une potentielle émission électronique.	130
3.31	Schéma et photographies du montage pour le pilotage des moteurs d'accord à distance.	131
3.32	Évolution a) de la fréquence et b) de l'amplitude crête à l'oscilloscope, en fonction de l'insertion des plongeurs d'accord en fréquence dans les cavités de l'anode.	132
4.1	Représentation de diagrammes de rayonnement caractéristiques, par le logiciel <i>CST Studio Suite</i> [®] à partir de modèles <i>Antenna Magus</i> [®] . Diagramme a) directionnel (exemple : cornet rectangulaire) ; b) bidirectionnel (exemple : deux bras log-périodiques planaires) ; c) multi-directionnel (exemple : dipôle ellipse planaire) ; d) omnidirectionnel (exemple : dipôle) ; e) sectoriel (exemple : guide d'ondes à fente) ; f) agile (exemple : réseau de patch).	140

4.2	Schéma de principe illustrant le cas d'une polarisation a) elliptique droite, b) circulaire droite, c) rectiligne.	141
4.3	Exemple d'une antenne cornet circulaire en bande X pour des applications MFP : a) réalisation expérimentale, b) diagramme de rayonnement, d'après [96].	142
4.4	Schéma illustrant les configurations d'antennes paraboliques, d'après [97]. .	143
4.5	Exemple d'un système Américain baptisé THOR, d'après [98].	143
4.6	Exemple d'une antenne parabolique baptisée COBRA, d'après [99].	144
4.7	Antenne Vlasov montée à l'extrémité d'un MILO, et son diagramme de rayonnement associé, d'après [101].	145
4.8	Représentation de trois configurations d'antenne à fentes : a) guide d'ondes circulaire d'après [102], b) guide d'ondes rectangulaire à quatre sections d'après [103], c) arrangement radial et excitation par répartiteur TEM d'après [104].	146
4.9	Exemple d'une antenne à réseau d'hélices : cas de la topologie utilisée sur le démonstrateur CLAIRE du CEA de Gramat en bande X, d'après [77]. .	147
4.10	Exemple d'une antenne à réseau composées de : a) deux lentilles d'ouvertures elliptiques d'après [107], b) trois lentilles de motifs métalliques spécifiques, d'après [108].	148
4.11	Vue en coupe de la modélisation numérique d'un MDO, d'après [82].	148
4.12	Visualisation de la propagation du champ électrique dans l'antenne du démonstrateur CLAIRE.	151
4.13	Visualisation et performances en transmission et réflexion, de la transition magnétron/antenne représentée en bleu sur la modélisation.	152
4.14	Paramètres géométriques de l'association d'un dipôle éclectique planaire et d'un patch quart d'onde, d'après [111].	153
4.15	Nouvel élément rayonnant optimisé sur la bande d'accord du prototype de magnétron.	154
4.16	Modélisation de l'antenne de CLAIRE transposée bande L/S avec les nouveaux éléments rayonnants.	155
4.17	Comparaison entre l'antenne de CLAIRE transposée avec des hélices et la version avec les nouveaux éléments rayonnants, de : a) l'adaptation, b) la valeur du champ électrique absolu en champ lointain.	155
4.18	Géométrie de l'antenne directement adaptée au prototype de magnétron relativiste.	156

4.19	Module du coefficient de réflexion de l'antenne directement adaptée au prototype de magnétron.	157
4.20	Allure du gain de l'antenne directement adaptée au prototype de magnétron relativiste. Amplitude du champ électrique absolu à 20 m a) et diagramme de rayonnement à 2 GHz b-1) et à 2,16 GHz b-2).	158
4.21	Représentation de la phase en plan de coupe XY : a) rayonnement destructif qui correspond à la figure 4.20 b-1) à 2 GHz, b) rayonnement constructif qui correspond à la figure 4.20 b-2) à 2,16 GHz.	158
4.22	Modélisation de MARPEM d'après [118] : a) vue en perspective, b) vue en coupe XZ, c) cartographie XY de la répartition du champ électrique au sein du pixel.	162
4.23	Visualisation de l'adaptation de l'antenne MARPEM sur le répartiteur TEM de l'antenne du démonstrateur CLAIRE transposée.	163
4.24	Modélisation montrant la bonne exploitation du principe MARPEM adapté à une structure circulaire, au détriment de l'incompatibilité avec le répartiteur TEM envisagé.	164
A.1	Représentation des principaux modes de propagation dans un guide d'onde cylindrique employés dans ce manuscrit de thèse, d'après [119].	174
A.2	Représentation du vecteur champ électrique et magnétique du mode TEM dans une section guidée coaxiale, d'après [120].	174

Liste des Tableaux

1.1	Bilan des principaux oscillateurs relativistes pour la génération micro-ondes de forte puissance. <i>NC*</i> : <i>Non Connu</i>	43
1.2	Résumé des technologies de cathode utilisées pour l'émission d'électrons dans un magnétron relativiste	47
1.3	Principales méthodes d'extractions de magnétrons relativistes, les plus efficaces. <i>NC*</i> : <i>Non Connu</i>	51
2.1	Modélisation numérique et caractéristiques de quatre méthodes d'extraction d'intérêt.	63
2.2	Impact des paramètres géométriques de la structure sur les performances du magnétron.	72
3.1	Synthèse des performances obtenues avec la meilleure impulsion, en configuration cathode pleine de diamètre intermédiaire.	119
3.2	Synthèse des performances obtenues avec la meilleure impulsion, en configuration cathode pleine de petit diamètre.	121
3.3	Synthèse des performances obtenues avec la meilleure impulsion, en configuration cathode transparente trois brins.	124
3.4	Synthèse des performances obtenues avec les deux impulsions notables, en configuration cathode transparente à six brins.	127
4.1	Avantages et inconvénients des principales architectures d'antennes pour des applications MFP.	150
4.2	Champ électrique maximum évalué en simulation numérique, au sein des trois structures d'antenne basées sur l'adaptation de celle de CLAIRE en bande X. Signal d'entrée : impulsion gaussienne définie entre 0 et 3 GHz. .	160

Liste des Accronymes

- AED EM** – Armes à Énergie Dirigée ElectroMagnétique.
- BWO** – Backward Wave Oscillator.
- CCE** – Court-Circuit Électrique.
- CEA** – Commissariat à l'Énergie Atomique et aux Énergies Alternatives.
- COBRA** – COaxial Beam-Rotating Antenna.
- DAM** – Direction des Applications Militaires.
- DCM** – Dielectric Cerenkov Maser.
- DGA** – Direction Générale de l'Armement.
- EM** – ElectroMagnétique.
- FSS** – Frequency Selective Surface.
- HPP** – Hautes Puissances Pulsées.
- LEDM** – Laboratoire Énergie Dirigée Micro-onde.
- MDO** – Magnetron with Diffraction Output.
- MFP** – Micro-ondes de Forte Puissance.
- MIG** – Magnetron Injection Gun.
- MILO** – Magnetically Insulated Line Oscillator.
- MWCG** – Multi-Wave Cerenkov Oscillator.
- PCM** – Plasma Cerenkov Maser.
- PE-HD** – PolyEthylène - Haute Densité.
- PIC** – Particle-In-Cell.
- PIRE** – Puissance Isotrope Rayonnée Équivalente.
- PRS** – Partially Reflective Surface.
- RDG** – Relativistic Diffraction Generator.
- RF** – Radio-Fréquence.
- RKO** – Relativistic Klystron Oscillator.
- SWO** – Surface Wave Oscillator.

- SWS** – Slow-Wave Structure.
- THOR** – Tactical High power microwave Operational Responder.
- TTO** – Transit-Time Oscillator.
- TWO** – Travelling Wave Oscillator.
- TWT** – Travelling Wave Tube.
- UNM** – Université du Nouveau-Mexique.
- VIRCATOR** – VIRTual CAthode oscillaTOR.
- VNA** – Vector Network Analyzer.

Introduction générale

Ces travaux de recherche ont été réalisés et financés au sein du Laboratoire Énergie Dirigée Micro-onde (LEDM) du Commissariat à l'Énergie Atomique et aux Énergies Alternatives (CEA), Direction des Applications Militaires (DAM), centre d'étude de Gramat (Lot). Ils se sont déroulés sous la direction de Monsieur Philippe Lévêque, directeur de recherche CNRS au laboratoire Xlim (UMR CNRS 7252), Université de Limoges. Monsieur Antoine Chauloux et Monsieur Jean-Christophe Diot, ingénieurs-chercheurs au CEA de Gramat, ont réalisé l'encadrement.

D'après l'ouvrage *High Power Microwaves - Third Edition* [1], les premières études technologiques pour la génération de Micro-ondes de Forte Puissance (MFP), ont commencé au début des années 1970, motivées par deux principaux facteurs. D'abord depuis les années 1920, de nombreuses connaissances sont engrangées grâce à la conception et à l'utilisation des tubes hyperfréquences conventionnels, pour la communication radio, les radars, le chauffage industriel ou encore pour la recherche fondamentale sur le contrôle de la fusion thermonucléaire pour la production d'énergie. Le deuxième facteur est lié aux années 1960, avec l'introduction des puissances pulsées pour l'étude de la physique des hautes densités d'énergie (plasma). Cela a permis la production de faisceaux de particules chargées avec des courants dépassant 10 kA et des tensions supérieures au mégavolt. Dès lors, les tubes hyperfréquences dits "relativistes" permettent d'obtenir des impulsions avec des puissances crêtes supérieures à 100 MW. Dans les années 1990, le développement de ces technologies s'est accéléré. De nouveaux concepts naissent des travaux Soviétiques et Américains, entraînant une puissance produite de plus en plus importante et à des fréquences de plus en plus élevées. À la fin des années 1990, la course à l'augmentation de la puissance crête perd en vitesse, à cause d'un phénomène encore limitant aujourd'hui : le *pulse shortening* (raccourcissement d'impulsion). Il est causé par quatre principaux phénomènes détaillés dans l'étude [2] : la formation et l'expansion du plasma cathodique et anodique, le flux d'électrons pouvant impacter l'impédance de la diode, les claquages électriques sur les surfaces dus à l'intensité du champ Radio-Fréquence (RF), et la perturbation du faisceau intrinsèque au processus de conversion (résonance du plasma, fuite d'électrons en dehors de la zone d'interaction, etc.). Ce phénomène marque un tournant pour la communauté du domaine, qui va dès lors concentrer ses efforts à l'amélioration des tubes relativistes existants, plutôt qu'au développement de nouvelles architectures. Aujourd'hui, les limites technologiques sont sans cesse repoussées, d'une part grâce aux travaux de recherche de nouvelles nations telles que par exemple la Chine et l'Inde, et d'autre part grâce à l'augmentation significative des performances de modélisation et de calcul numérique.

Le CEA de Gramat contribue, au profit de la Direction Générale de l'Armement (DGA), à l'étude des sources MFP pour des applications d'Armes à Énergie Dirigée ÉlectroMagnétique (AED EM). Ces systèmes permettent la génération d'une onde ÉlectroMagnétique (EM) intense, et l'illumination à distance d'un dispositif électronique en vue de perturber son fonctionnement. D'abord concepts de science-fiction, la crédibilité des AED EMs ne cesse de croître : d'une part, comme énoncé précédemment, par l'amélioration perpétuelle des technologies pour la génération d'ondes EM intenses, et d'autre part par la densification et la complexification des systèmes électroniques, qui accompagnent la modernisation des moyens civils et militaires. C'est dans ce contexte que s'inscrivent ces travaux de recherche, dont la finalité est d'alimenter et de développer le socle des compétences liées à la génération de MFP, et d'identifier de nouvelles capacités.

Les tubes hyperfréquences relativistes ont des rendements en puissance souvent faibles, et leur capacité d'accord en fréquence est notamment réduite lorsque le facteur de qualité est important. Or, l'efficacité et l'accord en fréquence sont importants en termes de capacités opérationnelles de la source. L'objectif est de développer un prototype de tube hyperfréquence relativiste, permettant d'allier au mieux ces deux notions antagonistes. Pour valider les travaux de modélisation, la réalisation expérimentale est indispensable. Le prototype doit donc être compatible avec le générateur de Marx du démonstrateur technologique CLAIRE (Concept Léger Aéroporté d'Illuminateur Radio-Électrique) du CEA de Gramat [3] (impédance d'entrée, tension d'excitation, compacité, etc.). Ce développement technologique s'accompagne de l'étude d'une antenne adaptée au contexte pour atteindre les performances souhaitées.

Dans le chapitre 1, les principales technologies pour la génération d'ondes intenses centrées autour d'une fréquence porteuse sont introduites et mises en perspectives. Cette étude bibliographique permet de mettre en avant le potentiel du magnétron relativiste pour répondre aux objectifs du sujet de thèse. Un état de l'art orienté sur les technologies de cathode, les architectures d'anode, les méthodes d'extraction de l'onde, et les procédés d'accord en fréquence, est nécessaire afin de préciser davantage les choix technologiques pour le développement d'un prototype. Enfin pour clore cette partie, le cahier des charges est présenté ainsi que la démarche de l'étude.

La modélisation numérique du prototype est détaillée dans le second chapitre. Tout d'abord, des études préliminaires sont proposées. Elles permettent d'une part de choisir

une extraction de l'onde EM adaptée à la problématique d'accord en fréquence, et d'autre part de donner des éléments théoriques nécessaires aux modélisations. Le développement du prototype est ensuite exposé. Les premières étapes de modélisation sont consacrées à l'atteinte d'une efficacité maximale. Deux solutions permettant de supprimer la compétition de modes EM sont montrées. Le développement est ensuite consacré à l'accord en fréquence du tube relativiste. La conception obtenue est finalement arrangée afin de valider, en théorie, sa tenue en tension et en puissance pour les essais expérimentaux. Cette évolution aboutit à un concept de magnétron optimisé, notamment constitué d'un système d'accord en fréquence original à base de plongeurs inclinés. À partir de ce modèle, deux configurations alternatives de cathode sont proposées afin de confronter plusieurs technologies pour les essais expérimentaux. Pour conclure ce chapitre, une solution d'antenne est modélisée pour la caractérisation expérimentale du tube relativiste.

Le chapitre 3 est consacré aux essais expérimentaux du prototype. Les éléments d'importance pour la caractérisation expérimentale sont tout d'abord rappelés tels que : les modifications de la structure pour permettre sa réalisation, la métrologie et la méthode de mesure des signaux RF, et la démarche expérimentale. Les essais expérimentaux sont ensuite présentés avec la caractérisation des bobines de champ magnétique et les différentes campagnes d'essais EM. Les résultats sont montrés à fréquence fixe et à fréquence variable pour plusieurs configurations de cathode, afin de déterminer les meilleures performances expérimentales du prototype. Enfin, les résultats obtenus sont comparés avec les simulations numériques et la littérature scientifique.

Le quatrième chapitre est dédié aux antennes compatibles pour les micro-ondes de forte puissance. L'objectif est d'étudier et de développer un modèle performant adapté au prototype de magnétron relativiste. Quelques généralités théoriques sont énoncées, ainsi qu'un état de l'art. Ce dernier permet de cibler des solutions antennaires en lien avec les spécifications du sujet de thèse et du magnétron. À l'issue de ces choix technologiques, deux études numériques sont menées. La première concerne l'adaptation de l'antenne du démonstrateur CLAIRE à la bande L/S avec deux solutions de polarisation : circulaire et rectiligne. La seconde vise à l'emploi de l'antenne de type MARPEM en remplacement des éléments rayonnants de l'étude précédente, afin de tirer profit des avantages associés à cette conception innovante tels que l'efficacité de surface et la bande passante.



Orientations bibliographiques et choix d'une solution efficace et accordable

Sommaire

1.1	Définition de l'étude	27
1.1.1	Les tubes hyperfréquences relativistes	27
1.1.2	Classification des tubes oscillateurs relativistes	29
1.2	État de l'art des oscillateurs pour les micro-ondes de forte puissance .	31
1.2.1	Les oscillateurs de type "O"	31
1.2.1.1	Configuration à Slow-Wave Structure	31
1.2.1.2	Configuration à cavités résonantes	35
1.2.1.3	Configuration à propagation cyclotronique	38
1.2.2	Les oscillateurs de type "M"	39
1.2.3	Les oscillateurs à charge d'espace	41
1.2.4	Bilan de l'état de l'art des oscillateurs relativistes	41
1.3	État de l'art spécifique au magnétron relativiste	44
1.3.1	Technologies de cathode	44
1.3.2	Architectures d'anode	48
1.3.3	Méthodes d'extraction de l'onde électromagnétique	50

1.3.4	Procédés d’accord en fréquence	52
1.3.5	Bilan de l’état de l’art spécifique au magnétron relativiste . .	54
1.4	Spécifications et méthodologie pour le développement d’un prototype	56
1.4.1	Cahier des charges	56
1.4.2	Démarche de l’étude	57

1.1 Définition de l’étude

1.1.1 Les tubes hyperfréquences relativistes

Il existe différents procédés pour la génération d’onde EM intense, mais deux principales filières se distinguent au regard des niveaux de champ atteignables (> 1 MV/m). Ils peuvent être classés selon leur facteur de qualité. Le facteur de qualité d’un système résonant est défini par le rapport entre la fréquence centrale du système et sa bande passante. Il permet de qualifier le taux d’amortissement d’un oscillateur et il est sans unité. Soit la largeur de bande en pourcentage définie par [4] :

$$\Delta f = 200 \frac{f_h - f_b}{f_h + f_b} \quad (1.1)$$

Avec,

f_h : la fréquence haute à 3 dB de l’amplitude maximum du spectre fréquentiel (Hz)

f_b : la fréquence basse à 3 dB de l’amplitude maximum du spectre fréquentiel (Hz)

- **la filière qui permet de générer des ondes EMs avec une bande de fréquence large voire très large de 100 à 200 % [4]** (exemples : [5],[6]). D’un point de vue fonctionnel, l’énergie primaire est apportée par un premier étage qui génère une impulsion très haute tension à partir du réseau électrique ou de batterie (généralement supérieure à la centaine de kilovolt). Il peut être constitué d’un transformateur de Tesla, d’un générateur de Marx ou de type LTD (Linear Transformer Driver), ou encore plus récemment d’un générateur de type LTD à état solide [7]. Le deuxième étage repose sur l’utilisation d’un système de mise en forme (éclateurs, lignes de transmission), qui permet à partir de l’impulsion en tension du premier étage, de raidir les fronts de montée et de raccourcir la durée des impulsions [8]. Le troisième étage concerne l’antenne, qui permet le rayonnement d’un signal intense de bande spectrale large voire très large.

- **la filière qui permet de générer des ondes EMs avec une bande de fréquence plutôt étroite** (exemples : [9]). Le signal produit est porté par une fréquence unique, ou bien centré autour d’une fréquence porteuse, avec une largeur de bande allant de 1 à 100 % [4]. À la différence de la filière précédente, le deuxième étage a pour fonction de convertir l’énergie électrique en onde EM grâce à l’utilisation d’un tube hyperfréquence (ou communément "tube"). Son principe de fonctionnement repose sur l’interaction entre un faisceau d’électrons de haute énergie (émis grâce à l’impulsion haute tension du premier étage) et une structure hyperfréquence. Les tubes hyperfréquences dits "relativistes"

se différencient des tubes hyperfréquences dits "classiques" ou "conventionnels", de par la vitesse des électrons du faisceau. Dans le premier cas, elle est de 80 - 85 % de la vitesse de la lumière dans le vide (effets relativistes), et de 10 - 15 % dans le second cas. Pour ce faire, la tension d’accélération entre l’anode et la cathode peut être plus de 100 fois supérieure. C’est le cas par exemple des magnétrons relativistes par rapport aux magnétrons conventionnels utilisés notamment dans les fours micro-ondes. Une vitesse élevée implique une puissance très supérieure, au détriment de pertes plus importantes qui dégradent leur rendement. Enfin, le dernier étage concerne également l’antenne, qui est cette fois-ci conçue pour supporter des champs électriques avec une intensité très supérieure.

La seconde filière permet des signaux de durée supérieure à 20 ns et de fréquence au-delà du gigahertz. Elle est donc d’intérêt pour ces travaux et la suite de ce manuscrit y fera exclusivement référence. Le schéma de principe des technologies de cette filière est présenté figure 1.1. Le deuxième étage est en particulier détaillé.

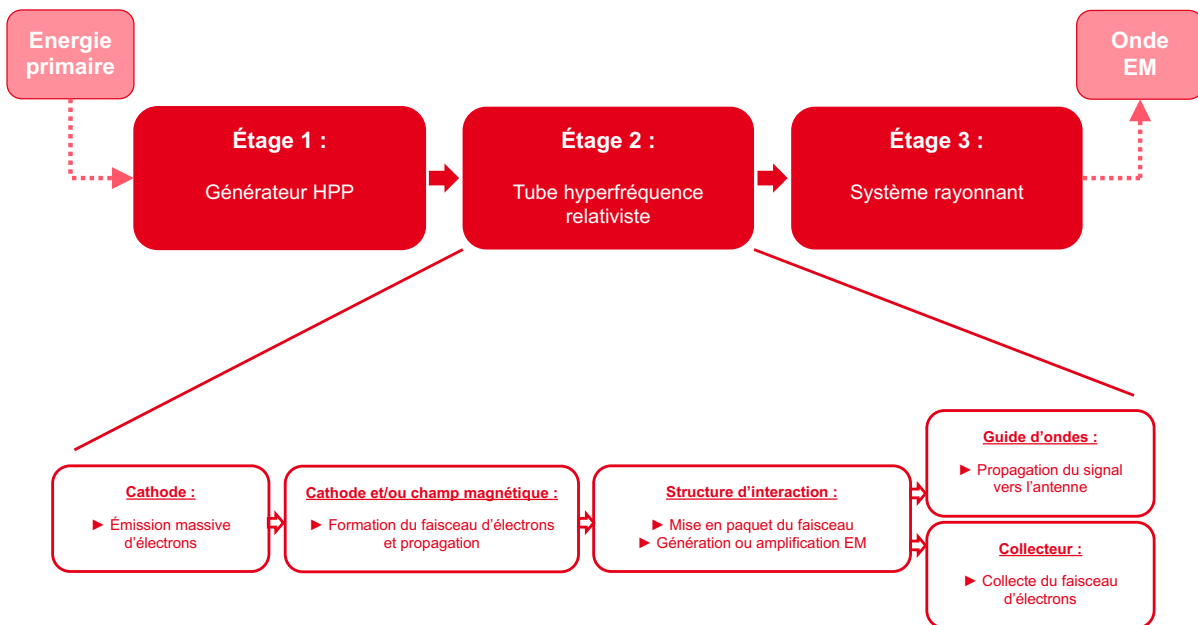


Figure 1.1: Schéma de principe du fonctionnement des technologies de la seconde filière.

Le tube hyperfréquence relativiste est constitué de différents éléments. La cathode est le dispositif qui permet l’émission d’électrons, grâce à l’application d’une tension impulsionnelle délivrée par le générateur Hautes Puissances Pulsées (HPP). Le modèle d’émission, le choix du matériau, ainsi que diverses topologies de cathode, sont détaillés dans le paragraphe 1.3.1. La formation, l’accélération et la propagation du faisceau d’électrons sont généralement assurées par la combinaison entre le champ électrique statique, issue

de la tension impulsionnelle, et le champ magnétique auto-induit ou généré par des éléments externes (bobines, aimants permanents). Lorsque le faisceau traverse la structure hyperfréquence, il va céder une partie de son énergie (majoritairement cinétique) ou bien produire une résonance EM, au profit de l’amplification ou la génération d’une onde. Pour un amplificateur, un signal incident est injecté au début de la structure hyperfréquence et amplifié par échange d’énergie avec le faisceau. Enfin, l’onde amplifiée ou générée se propage grâce à un guide d’ondes vers l’antenne. Le faisceau d’électrons résiduels est quant à lui recueilli par le collecteur.

Les travaux qui sont présentés dans cette thèse sont orientés sur les tubes oscillateurs relativistes plutôt que les tubes amplificateurs relativistes. Ce choix technologique est motivé par le gain en compacité qui est un critère souhaité pour ces travaux de thèse. Un système supplémentaire est en effet nécessaire pour les amplificateurs, afin de générer et d’injecter le signal incident au sein de la structure hyperfréquence.

1.1.2 Classification des tubes oscillateurs relativistes

La génération d’une onde de forte puissance peut être liée à différents phénomènes conduisant à des technologies variées. Pour un grand nombre d’oscillateurs relativistes, ce sont des guides d’ondes spécifiques ou des cavités qui sont employés. Les modes EM des guides d’ondes ou des cavités sont par conséquent intrinsèques au processus d’oscillation. Deux mécanismes se distinguent ici et permettent une première classification. Lorsque la vitesse de phase de ces modes EM est inférieure à la vitesse de la lumière dans le vide, les oscillateurs relativistes sont dits à "onde lente" (de l’anglais *slow wave*). Inversement, lorsqu’elle est supérieure ils sont dits à "onde rapide" (de l’anglais *fast wave*). La majorité des tubes relativistes appartient à cette première catégorie. Pour différencier les technologies, il est commun de les regrouper suivant s’ils sont de type "O", de type "M", ou bien à charge d’espace tel que :

- **Les oscillateurs de type "O"** sont ceux pour lesquelles le faisceau d’électrons se propage parallèlement par rapport aux lignes de champ magnétique.
- **Les oscillateurs de type "M"**, à la différence de la configuration précédente, sont ceux pour lesquelles le faisceau d’électrons évolue perpendiculairement par rapport aux lignes de champ magnétique.

- **Les oscillateurs à charge d’espace**, produisent une onde EM grâce à la formation d’une cathode virtuelle générée par une forte charge d’espace.

Les oscillateurs relativistes de type "O et "M" présentent de nombreuses similarités qui ne sont pas partagées avec les oscillateurs relativistes à charge d’espace.

Dans le cas des deux premières configurations, l’oscillation démarre grâce à de petites perturbations à partir d’un état d’équilibre initial. Autrement dit, un faisceau électronique bien défini se propage dans la section d’interaction (structure hyperfréquence) qui engendre un premier phénomène de résonance. Celui-ci perturbe en retour l’état d’équilibre du faisceau et génère une modulation de vélocité des électrons appelée : *bunching*. Concrètement, les particules ayant une même vitesse (qui ont été ralenties ou bien accélérées) se regroupent spatialement et forment des paquets d’électrons. Cette modulation est importante pour augmenter l’intensité de l’onde générée en forçant la cohérence de phase. En l’absence de *bunching*, la phase de l’onde émise par un électron ralenti, ou la circulation de courant autour d’une cavité, sont aléatoires. Pendant le processus, l’intensité de l’onde augmente jusqu’à atteindre un régime établi.

Dans la configuration des oscillateurs à charge d’espace, le processus d’oscillation est lié à des phénomènes de charge d’espace qui entraînent la formation d’une cathode virtuelle. Les électrons issus de la cathode sont attirés et traversent une grille à maille fine, de potentiel différent : l’anode. Au-delà de cette grille, une accumulation de charges se produit jusqu’à l’atteinte du courant limite de la charge d’espace, qui conduit à la formation d’une cathode virtuelle. À la différence des deux configurations précédentes, l’état du faisceau n’est donc pas correctement défini au démarrage de l’oscillateur, et l’oscillation n’est pas produite par l’interaction avec une structure hyperfréquence. En fonction de la configuration de l’oscillateur, elle est en effet produite soit par la variation de la position de la cathode virtuelle, qui oscille dans le temps, soit par la cession d’énergie des électrons réfléchis par la charge d’espace, qui ralentissent en faisant plusieurs va-et-vient à travers la grille anodique.

1.2 État de l’art des oscillateurs pour les micro-ondes de forte puissance

1.2.1 Les oscillateurs de type "O"

Parmi les oscillateurs de type "O", les trois principales configurations sont : la Slow-Wave Structure (SWS), les cavités résonantes, et les tubes à propagation cyclotronique. Les deux premières sont à onde lente, et la dernière est à onde rapide.

1.2.1.1 Configuration à Slow-Wave Structure

Dans un guide d’ondes, les modes EM qui se propagent sont notamment caractérisés par leur vitesse de phase. Si la paroi de ce guide d’ondes varie périodiquement de manière axiale et radiale, la vitesse de phase de ces modes va diminuer : principe physique de la SWS. Lors du passage d’un faisceau d’électrons au sein d’une SWS, davantage de particules subissent une force décélétratrice plutôt qu’accélétratrice, à cause de leur vitesse de propagation qui est localement supérieure à la vitesse de phase des modes EM. En plus d’un phénomène de *bunching*, le transfert d’énergie cinétique des électrons au profit de l’onde EM est par conséquent assuré par effet Tcherenkov. Si la vitesse de phase est identique à la vitesse de propagation, aucun échange d’énergie n’est possible puisqu’une part égale de particules est accélérée et décélérée. Enfin, dans le cas où la vitesse de phase est supérieure à la vitesse de propagation, l’énergie de l’onde est cédée au faisceau : le dispositif n’est plus un oscillateur mais un accélétrateur d’électrons. Il existe plusieurs tubes relativistes utilisant une SWS.

Le **Backward Wave Oscillator (BWO)** – nommé ainsi en raison de la propagation rétrograde de l’onde générée, généralement réfléchiée en sens inverse par une cavité réfléchitrice – est un oscillateur relativiste largement étudié, et donc mature. Il a l’avantage d’avoir une architecture simple et compacte, un rendement élevé de 20 à 30 %, et d’être accordable en fréquence sur une largeur de bande d’environ 10 % [10]. Les dimensions étant fortement dépendantes de la fréquence, l’encombrement peut être important autour de la bande S (2 à 4 GHz), et à l’inverse des problèmes de tenue en tension et en puissance peuvent apparaître au-delà de la bande Ku (12 à 18 GHz). Un exemple de BWO est montré figure 1.2 d’après [3].

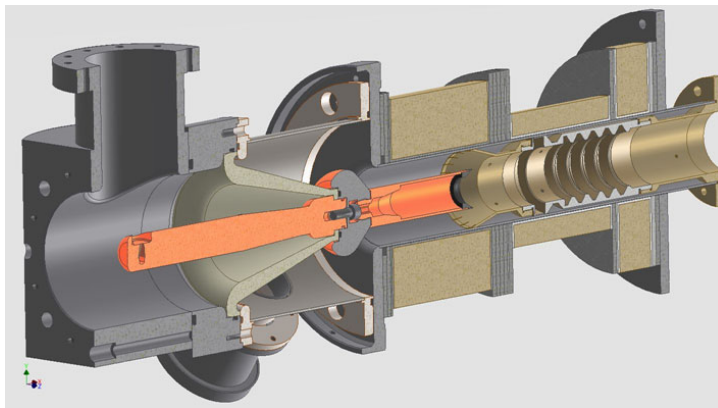


Figure 1.2: Coupe axiale d’une modélisation numérique d’un BWO bande X, d’après [3].

Le **Travelling Wave Oscillator (TWO)** est beaucoup moins répandu car il est issu des Travelling Wave Tube (TWT), qui sont généralement utilisés pour l’amplification. Cependant, malgré quelques problèmes de stabilité d’oscillation, un exemple figure 1.3 issu de l’article [11], permet d’atteindre expérimentalement une puissance d’environ 220 MW à la fréquence de 10,1 GHz, pour une durée d’impulsion de 80 ns, et une efficacité d’environ 25 %.

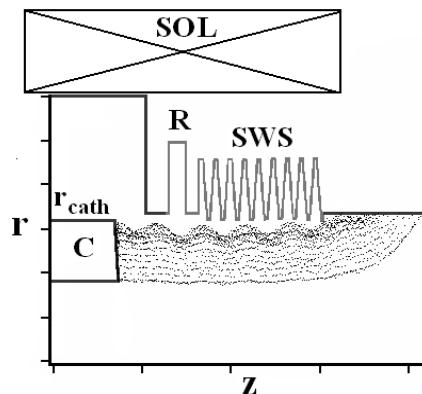


Figure 1.3: Propagation d’un faisceau d’électron dans un TWO bande X, d’après [11].

Le **Surface Wave Oscillator (SWO)** est un dispositif capable d’atteindre de très fortes puissances mais avec des rendements globalement inférieurs à 10 %, et sur des durées d’impulsion ne dépassant pas 30 ns. Cet oscillateur relativiste est malgré tout intéressant pour les hautes bandes de fréquence ($> Ka$ (27 à 40 GHz)), voire atteindre des niveaux proches des fréquences optiques. La capacité d’accord en fréquence n’est pas démontrée. Un exemple de réalisation expérimentale en bande Ka est présenté dans l’article [12]. Deux versions de SWO ont été réalisées pour une adaptation sur deux générateurs distincts : SATURN et SINUS-6. Dans le cas du SINUS-6, l’énergie du faisceau est de 500-600 keV

et la puissance en sortie d’environ 400 MW au-dessus de 35,5 GHz. Elle est répartie sur trois modes : TM_{01} , TM_{02} , et TM_{03} . La géométrie de la structure est affichée figure 1.4.

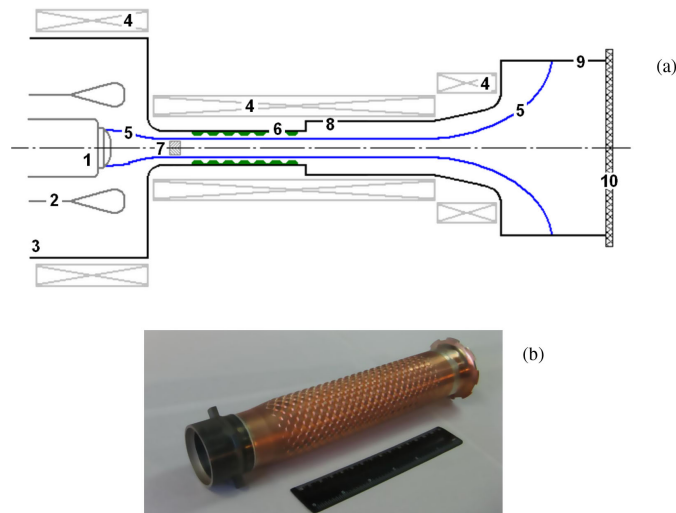


Figure 1.4: a) Schéma de principe d’un SWO bande Ka montrant la propagation du faisceau d’électrons dans la structure, b) photographie du corps de l’oscillateur, d’après [12].

Le **Multi-Wave Cerenkov Oscillator (MWCG)** a une structure similaire au SWO, à la différence de l’utilisation de deux étages SWS séparés par un guide d’ondes (*drift tube*). Ils permettent d’obtenir une puissance très élevée sur une durée d’impulsion supérieure. La gamme de fréquence est moins étendue que le SWO, et l’oscillateur n’est pas accordable en fréquence. Un exemple de réalisation est illustré figure 1.5 extrait de l’article [13]. Plusieurs configurations expérimentales ont été testées. Pour un courant variant de 7 à 35 kA, une tension variant de 1 à 2,5 MV, et un champ magnétique compris entre 1,4 et 3,2 T, le tube relativiste a permis de générer une puissance allant de 200 MW à 15 GW autour de 10 GHz, et de 3 GW à 37,5 GHz. La durée des impulsions est d’environ 70 ns, et l’efficacité s’étend de 50 à 20 % lorsque la fréquence est élevée.

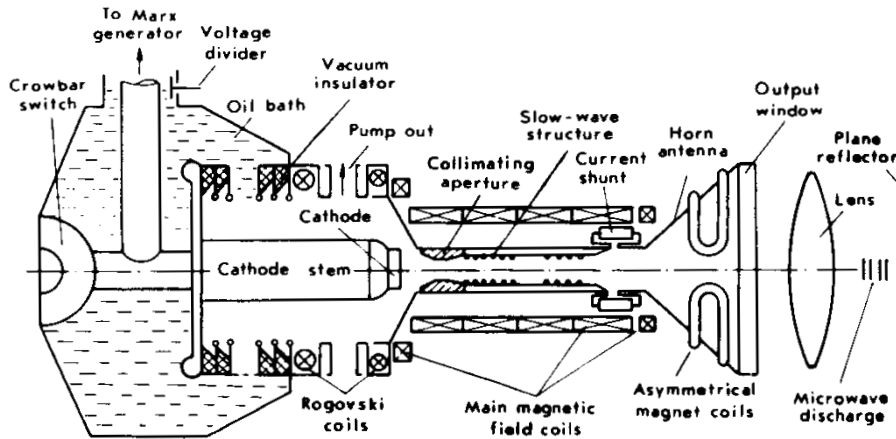


Figure 1.5: Schéma expérimental d’un MWCG en bande x, d’après [13].

Le **Relativistic Diffraction Generator (RDG)** utilise une structure sur-modée à l’image du MWCG. En revanche le champ micro-onde est distribué dans le volume d’interaction au lieu d’être localisé au niveau des corrugations. Ceci permet notamment de réduire les renforcements de champs au niveau de la SWS. Le RDG n’est pas accordable en fréquence. En 2017, l’utilisation d’un réflecteur de Bragg coaxial conique, figure 1.6, a permis de multiplier la puissance par deux grâce à une réflexion plus importante des ondes arrières qui se propagent vers le générateur, et grâce à la pré-modulation de la vitesse du faisceau au niveau du réflecteur. Le tube relativiste affiche une efficacité expérimentale de 22,9 % pour une puissance de 700 MW crête, autour de 30 GHz [14]. La tension d’alimentation est de 550 kV et le courant est de 6 kA.

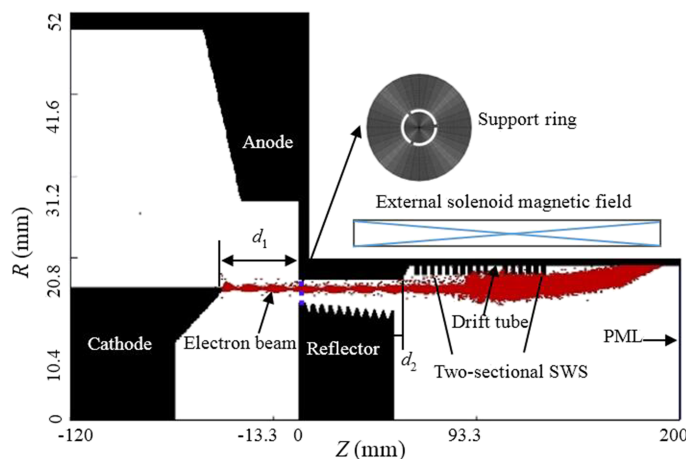


Figure 1.6: Propagation d’un faisceau d’électrons dans un RDG avec réflecteur de Bragg en bande Ka, d’après [14].

Le Cerenkov Maser possède une SWS qui utilise les propriétés de dispersion de couche de diélectrique (**Dielectric Cerenkov Maser (DCM)**), ou bien d’un plasma dense (**Plasma Cerenkov Maser (PCM)**). Le DCM a l’avantage d’être simple de conception par comparaison avec le PCM, qui nécessite la production d’un plasma dans le guide d’ondes. Celui-ci est en revanche accordable en fréquence en jouant sur la densité du plasma. Les rendements sont approximativement de 10 %. Le DCM à forte puissance est davantage vulnérable aux claquages électriques à cause de la moins bonne tenue du diélectrique. L’article [15] traite des deux types de Maser et montre plusieurs topologies qui sont représentées figure 1.7.

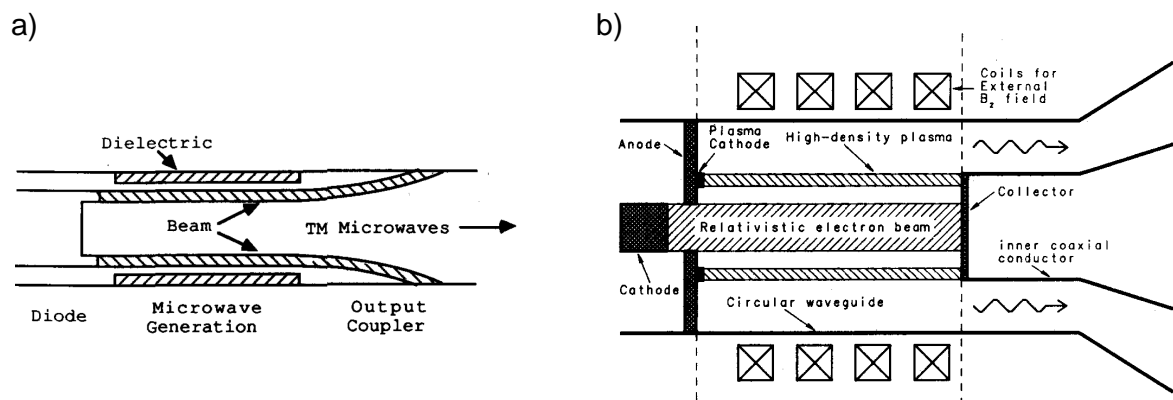


Figure 1.7: Schéma de principe de : a) DCM, b) PCM, d’après [15].

1.2.1.2 Configuration à cavités résonantes

Dans cette configuration, la variation azimutale et radiale du guide d’ondes est remplacée par le positionnement de plusieurs cavités résonantes, ayant des fonctions bien distinctes. Certaines évitent le retour arrière des particules vers le générateur (la/les première(s) cavité(s) que rencontre(nt) le faisceau), d’autres sont nécessaires pour le *bunching* des électrons, et enfin certaines cavités sont destinées à l’extraction de l’onde EM générée. La section guidée entre les résonateurs est conçue pour qu’il n’y ait pas de propagation d’onde électromagnétique. Ainsi, le couplage entre les résonateurs ne s’effectue uniquement que par le faisceau d’électrons. Au niveau de la/des cavité(s) de *bunching*, le passage du faisceau d’électrons à proximité de l’ouverture favorise au sein de la matière une circulation de courant autour du/des résonateur(s), qui génère une onde dans la/les cavité(s) par résonance EM. En fonction de la phase de cette onde au niveau de l’ouverture, les particules du faisceau vont en retour être accélérées ou bien décélérées. Cette modulation de vitesse entraîne une modulation de densité des électrons à l’origine du phénomène de *bunching*. Afin de profiter de cet état et de pouvoir extraire une onde EM puissante, une/des cavité(s)

dite(s) d’extraction est/sont positionnée(s) en suivant. Grâce à la périodicité des paquets d’électrons, la résonance EM à ce stade devient cohérente et permet d’obtenir une intensité élevée. Ce(s) dernier(s) résonateur(s) est/sont couplé(s) à un guide d’ondes de propagation pour que l’onde puisse être dirigée vers une antenne. Un oscillateur à cavités résonantes est sensible à la tenue en puissance lorsque le faisceau d’électrons est intense. C’est la raison pour laquelle la cavité de *bunching* et celle d’extraction sont divisées en plusieurs cavités, qui permettent de répartir le champ sur un plus grand nombre d’ouvertures, et donc réduire le risque de claquage électrique. Il existe également plusieurs technologies détaillées ci-après.

Le klystron est une des principales architectures qui utilisent des cavités résonantes. Il est plus adapté pour l’amplification, mais il existe néanmoins une version oscillateur relativiste appelée **Relativistic Klystron Oscillator (RKO)**. Un exemple à configuration radiale est visible sur la figure 1.8 d’après [16]. Dans une configuration longitudinale, le guide d’ondes devient étroit à mesure que la fréquence augmente, suscitant des renforcements de champ qui limitent la génération de forte puissance. Cette limitation physique est repoussée avec une structure radiale. Les résultats expérimentaux obtenus, affichent une puissance de 1,5 GW avec une efficacité de 24 % à 14,86 GHz, pour un champ magnétique de 0,4 T, une tension de 480 kV, et un courant de 12,8 kA.

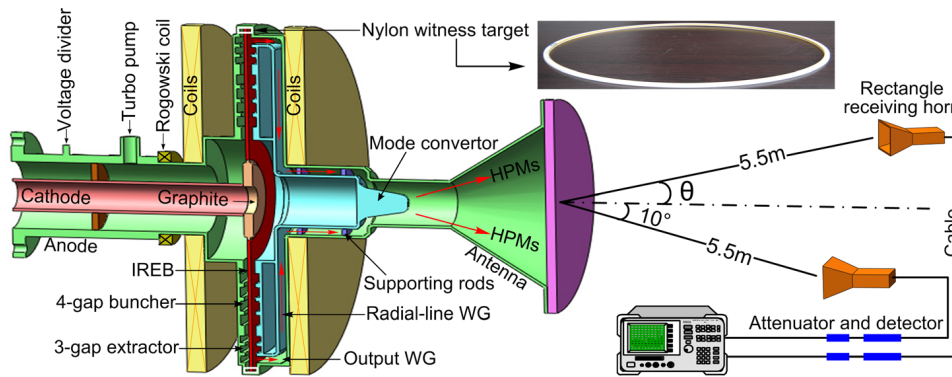


Figure 1.8: Coupe axiale de la modélisation d’un RKO radiale en bande Ku, et de la propagation du faisceau électronique dans la structure, d’après [16].

Il existe également une configuration coaxiale du RKO, appelée **Transit-Time Oscillator (TTO)**. Son architecture permet un gain de compacité, un régime de fonctionnement stable, et un champ magnétique de guidage d’intensité moins élevée en comparaison avec une structure non coaxiale. L’efficacité de ces oscillateurs est comprise entre 20 et 30 %, sur une gamme spectrale large qui s’étend de la bande L (1 à 2 GHz) à la bande Ku voire Ka. Le TTO est théoriquement accordable en fréquence en simulation numérique à hauteur

de 10 %, grâce à la modification de la profondeur des cavités [17]. Enfin, pour les mêmes raisons que le RKO radial, la structure coaxiale permet de repousser la limitation physique engendrée par une montée en fréquence, en gardant un faisceau et une structure de grand diamètre. Un exemple de TTO expérimental en bande Ku est montré figure 1.9 d’après [18]. La puissance obtenue est de 1,9 GW à 12,42 GHz, pour un champ magnétique de 0,7 T, une tension de 600 kV, et un courant de 11,7 kA. L’efficacité correspondante est de 27 %.

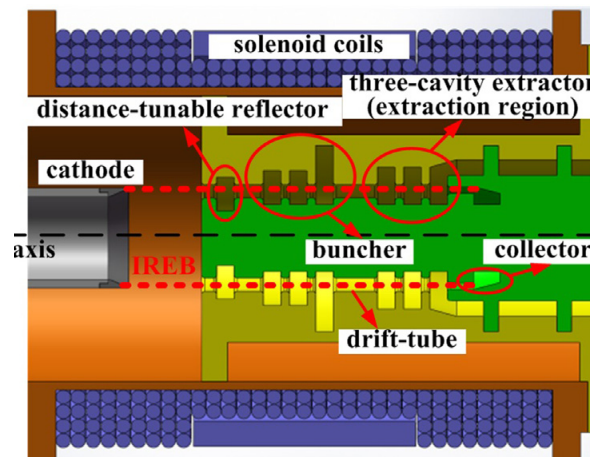


Figure 1.9: Coupe axiale de la modélisation d’un TTO en bande Ku, et représentation de la propagation des électrons dans la structure, d’après [18].

Enfin, le **Reltron** est un oscillateur à cavités résonantes qui n’a pas besoin d’éléments magnétiques externes. Les principaux atouts de cette technologie sont d’être compact, efficace au-delà de 40 %, de faible complexité de conception et de masse réduite, et accordable en fréquence d’environ 10 à 15 % [19]. La génération MFP se fait, comme précédemment, à partir d’un faisceau électronique modulé qui interagit avec des cavités d’extraction. Cependant, le mécanisme de *bunching* est différent, et les paquets d’électrons post-*bunching* sont accélérés davantage afin d’augmenter l’énergie du faisceau et donc la puissance en sortie. Tout d’abord, à propos du mécanisme de modulation de densité électronique qui intervient juste après l’émission cathodique, deux cavités jointives sont utilisées. Elles sont couplées en périphérie par une unique cavité d’interaction. L’architecture de cette section permet l’accélération et la décélération des particules à relativement faible tension d’excitation (de l’ordre de 100 kV). Concernant la post-accélération du faisceau modulé, elle est réalisée directement après le *bunching* par une région où une forte tension continue pulsée est appliquée. Un exemple de simulation numérique est visible figure 1.10 d’après [20]. Plusieurs résultats expérimentaux issus de la littérature sont en particulier montrés.

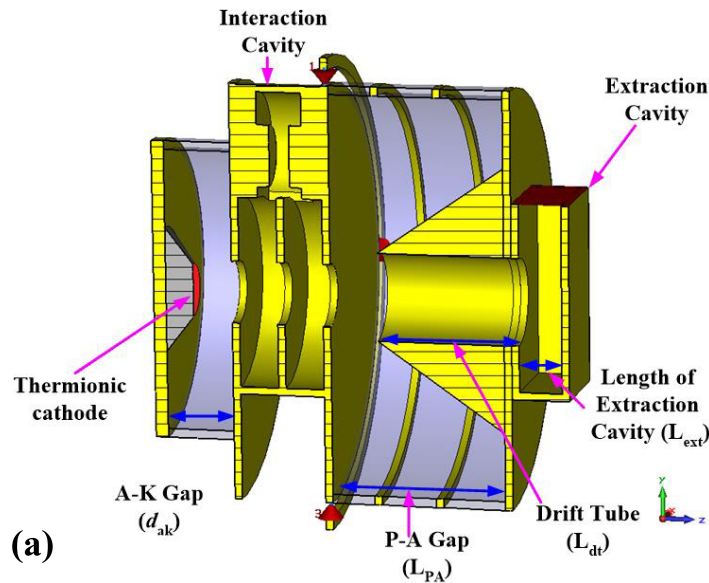


Figure 1.10: Coupe axiale de la modélisation d'un Reltron en bande S, d'après [20].

1.2.1.3 Configuration à propagation cyclotronique

La propagation cyclotronique fait référence à la trajectoire hélicoïdale des particules qui évoluent dans l'enceinte de l'oscillateur. Le **gyrotron relativiste** est la principale technologie qui adopte cette configuration. Pour ce cas de figure, l'obtention d'une telle trajectoire se fait grâce à la combinaison de la géométrie de la cathode et d'un champ magnétique. Le canon à électrons, qui peut être de type Magnetron Injection Gun (MIG), confère aux particules une vitesse angulaire 30 % supérieure à la vitesse longitudinale de propagation [21]. Les électrons se propagent ainsi dans un guide d'ondes cylindrique avec un mouvement gyroscopique. Grâce à une section guidée où règne un champ magnétique très intense (typiquement entre 3 et 6 T), la vitesse angulaire des électrons augmente, le faisceau creux se comprime, et un *bunching* s'instaure. Le léger freinage longitudinal qui en découle permet aux particules de céder une partie de leur énergie cinétique, au profit de la croissance d'une onde EM. L'avantage de ce tube est de pouvoir monter haut en fréquence, grâce à l'atteinte d'une vitesse angulaire très élevée à fort champ magnétique. Cependant, le gyrotron relativiste a une efficacité qui n'excède généralement pas 15 %. L'article [22] affiche des résultats expérimentaux d'un gyrotron oscillateur à 35 GHz, qui permet d'obtenir une puissance de 250 MW avec une efficacité de 10 %, grâce à un champ magnétique supérieur à 3 T.

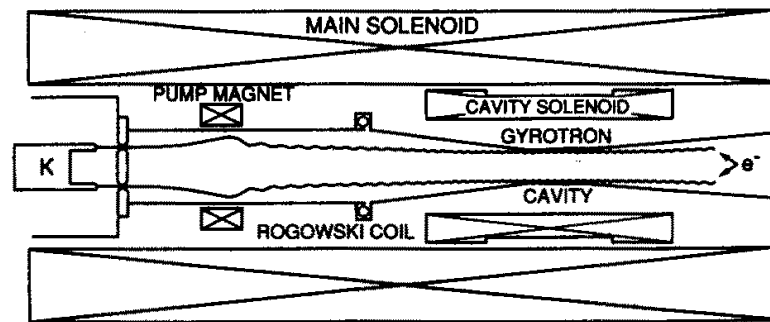


Figure 1.11: Coupe axiale d'un gyrotron oscillateur montrant la propagation cyclotronique du faisceau d'électrons en bande Ka, d'après [22].

1.2.2 Les oscillateurs de type "M"

Concernant les oscillateurs de type "M", un seul mécanisme d'interaction regroupe deux principales structures : le magnétron relativiste et le *Magnetically Insulated Line Oscillator (MILO)*.

Le **magnétron relativiste** est largement étudié depuis plusieurs décennies. Il s'agit donc d'un des tubes relativistes les plus matures. Il est composé d'une cathode cylindrique centrale, entourée d'une anode, également cylindrique, qui est composée de plusieurs cavités résonantes. A l'instar des configurations à cavités résonantes de type "O", l'objectif est de faire circuler un courant autour des résonateurs, afin de générer une onde par résonance EM. Le passage des électrons à proximité des ouvertures permet cette circulation. L'onde produite influence la vitesse des particules en retour, qui finissent par se regrouper spatialement et donner de la cohérence au processus d'oscillation. La différence réside dans le fait que toutes les cavités ont la même fonction, et que le champ magnétique est utilisé pour la mise en rotation des particules autour de la cathode dans l'espace d'interaction (zone entre la cathode et l'anode), au lieu d'être utilisé pour le guidage du faisceau (l'architecture étant radiale au lieu d'être longitudinale). Pour recueillir l'onde, une ou plusieurs cavités sont généralement ouvertes en périphérie, afin de propager le signal par des guides d'ondes vers l'antenne. Le magnétron relativiste a un rendement expérimental compris entre 30 et 40 %. Il permet également d'obtenir une importante accordabilité en fréquence avec une plage d'accord pouvant aller jusqu'à 30 %. Il est en revanche sensible au phénomène de *pulse shortening*, conduisant au raccourcissement de la durée des impulsions générées. Pour des applications relativistes, sa gamme spectrale s'étend de la bande L à la bande X (8 à 12 GHz). Aux fréquences supérieures, la tenue en tension et en puissance deviennent problématiques. Un exemple de magnétron relativiste est présenté figure 1.12 d'après [23].

Il permet expérimentalement d’atteindre une puissance de 1,35 GW à 1,47 GHz, pour une tension de 485 kV et un courant de 6,9 kA. Son efficacité est de 40,3 %.

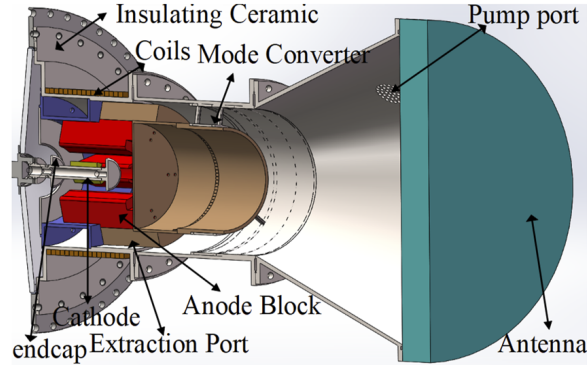


Figure 1.12: Coupe axiale de la modélisation d’un magnétron en bande L et de son antenne cornet, d’après [23].

Le **MILO** est un tube MFP qui s’apparente à un magnétron avec une cathode cylindrique au centre, entourée d’une anode composée de cavités. Les cavités sont cependant jointives et agencées de manière longitudinale. Dans le cas du magnétron, les lignes de champ magnétique sont parallèles à la cathode, et le déplacement des électrons est perpendiculaire. Dans le cas du MILO, ce sont les électrons qui se déplacent dans une direction parallèle à la cathode, alors que les lignes de champ magnétique sont perpendiculaires. Une des particularités de ce tube relativiste est d’avoir une impédance d’entrée faible (dizaine d’ohms), ce qui engendre un courant élevé qui crée un champ magnétique auto-induit autour du cylindre d’émission. Cela permet par conséquent d’avoir une technologie compacte et allégée en l’absence de bobine de guidage. Son efficacité est généralement inférieure à 10 % expérimentalement. Concernant l’accordabilité en fréquence, quelques rares études affichent des performances significatives. C’est le cas par exemple de la structure figure 1.13 d’après [24], dont la bande d’accord expérimentale est supérieure à 33 %.

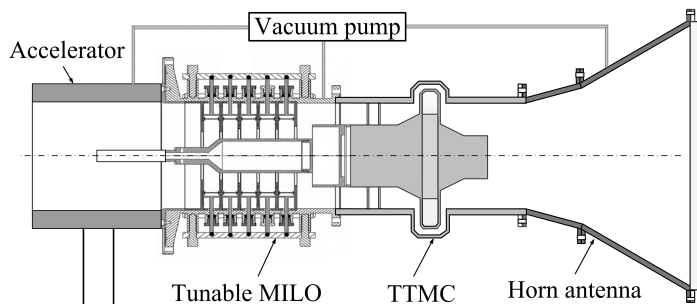


Figure 1.13: Coupe axiale de la modélisation d’un MILO accordable en fréquence de 1,552 à 2,168 GHz, d’après [24].

1.2.3 Les oscillateurs à charge d’espace

Le principal tube relativiste utilisant ce mécanisme est le *VIR*tual *C*Athode *oscilla*TOR (*VIRCATOR*), où l’onde est produite par la variation oscillante de la position de la cathode virtuelle. Il existe également une configuration appelée *reflex triode*, où l’oscillation est cette fois produite par le va-et-vient des particules à travers la grille anodique.

Le **VIRCATOR** possède une impédance très basse et est relativement compact, car il n’a également pas besoin de bobine de guidage externe. Son spectre fréquentiel s’étend de la bande L à la bande Ka. Son efficacité est typiquement inférieure à 10 %, mais quelques innovations ont contribué à l’amélioration de ce facteur à hauteur de 25 % [25]. Le VIRCATOR est apprécié par sa simplicité de conception, et il est accordable en fréquence jusqu’à 20 % [26]. La figure 1.14 affiche un exemple de prototype utilisant un réflecteur diélectrique pour former une deuxième cathode virtuelle, et ainsi amplifier le primo-signal généré au sein de la structure. Son efficacité est nettement améliorée de 6,1 à 24,6 %.

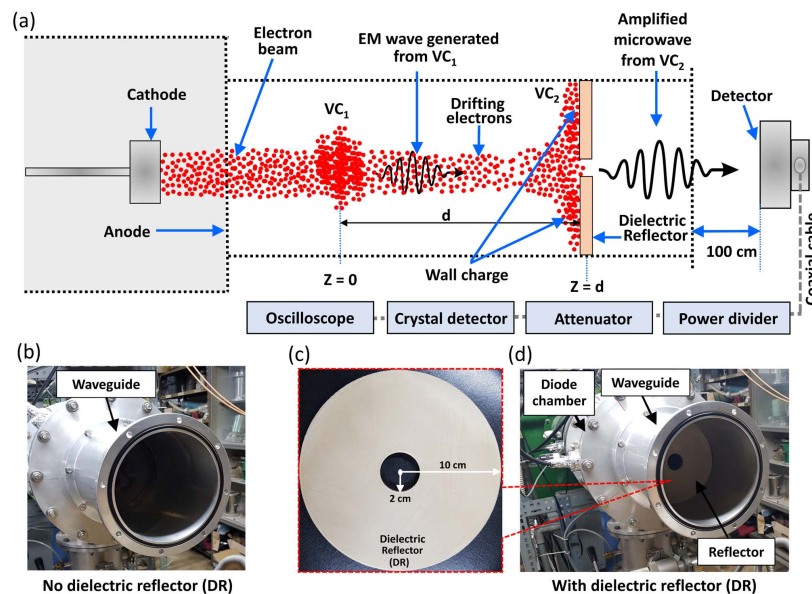


Figure 1.14: Schéma de principe et propagation des électrons dans un VIRCATOR à double cathode virtuelle, montrant notamment le montage expérimental du réflecteur diélectrique, d’après [25].

1.2.4 Bilan de l’état de l’art des oscillateurs relativistes

Le tableau 1.1 permet de résumer les caractéristiques de ces différents tubes relativistes, en mettant en avant les avantages et les inconvénients de chaque technologie, mais aussi leur potentiel en termes d’efficacité et d’accord en fréquence.

L’étude bibliographique permet de souligner les possibilités offertes par le magnétron relativiste pour atteindre les objectifs de cette thèse. C’est en effet une des sources les plus matures en termes d’efficacité, avec une capacité expérimentale de 30 à 40 %. Il possède également une des plus grande plage d’accord en fréquence expérimentale, avec une bande potentielle d’environ 30 %. Afin de cibler des éléments techniques novateurs, un état de l’art spécifique au magnétron relativiste est nécessaire par rapport aux technologies de cathode, aux architectures d’anode, aux méthodes d’extraction EM, et aux procédés d’accord en fréquence.

Configuration	Oscillateur MFP	Avantages	Inconvénients	Rendement	Accord
"O" - SWS	BWO	Compacité Maturité Rendement Accordabilité Régime répétitif Puissance	Très λ dépendant → tenue en puissance Contrôle du mode	20 à 30 %	≈ 10 %
	TWO	Compacité Rendement Puissance	Stabilité d'oscillation Maturité	>20 %	NC*
	SWO	Très haute fréquence Compacité Étendue spectrale	Durée d'impulsion Puissance Rendement	<10 %	NC*
	MWCG	Dimensions » λ Puissance Énergie / impulsion Rendement	Champ magnétique élevé Mode EM complexe Pas accordable	20 à 30 %	Non
	RDG	Dimensions » λ Puissance Énergie / impulsion Tenue en puissance Rendement	Champ magnétique élevé Mode EM complexe Pas accordable	>20 %	Non
	MASER	Compacité Puissance DCM : simplicité PCM : accordabilité	DCM : tenue en puissance PCM : production du plasma	10 à 20 %	Seulement PCM mais NC*
"O" - Cavités	RKO	Puissance Rendement	Tenue en puissance cavité extractrice Centrage du faisceau	20 à 30 %	NC*
	TTO	Puissance Rendement Accordabilité Répétitivité	Tenue en puissance cavité extractrice Centrage du faisceau	20 à 30 %	≈ 10 %
	RELTRON	Compacité Rendement Pas d'éléments magnétiques Accordable	Puissance Répétitivité Durée de vie	>40 %	10 à 15 %
"O" - Cyclotronique	GYROTRON	Haut en fréquence Étendue spectrale	Contrôle du mode à très haute fréquence Puissance Champ magnétique élevé	<15 %	Saut de fréquence mais pas de bande d'accord
"M"	MAGNETRON	Compacité Maturité Accordabilité Rendement Puissance	Érosion de l'anode à forte tension Pulse shortening	30 à 40 %	≈ 30 %
	MILO	Champ-magnétique auto-induit Accordabilité Compacité Puissance	Efficacité Répétitivité Basse impédance	<10 %	≈ 30 %
Charge d'espace	VIRCATOR	Simplicité Compacité Accordabilité	Efficacité Décalage en fréquence pendant le fonctionnement Basse impédance	<10 %	10 à 20 %

Tableau 1.1: Bilan des principaux oscillateurs relativistes pour la génération micro-ondes de forte puissance. *NC** : *Non Connue*

1.3 État de l’art spécifique au magnétron relativiste

1.3.1 Technologies de cathode

Dans un tube relativiste, les électrons sont émis par émission explosive. Au regard des autres modèles d’émission électronique (thermo-ionique et photo-électrique), c’est en effet celui qui permet d’obtenir des courants supérieurs à 10 kA [1]. L’impulsion en tension issue du générateur, favorise un champ électrique statique élevé (au-delà de 100 kV/cm) aux abords de la surface cathodique, et permet la circulation de forts courants ($>$ kA). Certains électrons ont suffisamment d’énergie pour quitter la surface du matériau. Ces paramètres conduisent à l’échauffement et à l’explosion des micro-aspérités, entraînant l’émission de multiples jets de plasma. Dans un intervalle de temps de 5 à 20 ns, le plasma s’homogénéise et contribue à chauffer la surface, qui permet de conférer une énergie supplémentaire pour créer de nouveaux points d’émission [27]. Le matériau doit être judicieusement choisi pour différencier les zones où l’émission est requise, des zones où les électrons pourraient nuire aux performances du tube MFP. A titre d’exemple, le graphite est régulièrement utilisé pour favoriser l’émission d’électrons, car il a un seuil d’émission d’environ 180 kV/cm [28]. En comparaison, l’acier inoxydable (inox) a un seuil d’émission compris entre 300 et 350 kV/cm [29].

Dans un magnétron relativiste, la cathode dite "pleine" est la cathode historique classiquement utilisée pour sa simplicité de mise en œuvre. Avec l’aide de la théorie et de plusieurs années de retours d’expérience, les chercheurs ont réfléchi à augmenter la durée des impulsions générées. Plusieurs techniques d’amorçage (de l’anglais *priming*) ont été proposées afin que les électrons soient émis plus rapidement (exemples : *RF priming* [30], *magnetic priming* [31], *electric priming* [32]). La cathode pleine en a également bénéficié par la gravure au laser de motifs spécifiques en surface (*cathode priming*), afin de discrétiser des zones d’émission pour favoriser le *bunching* des électrons, et ainsi instaurer plus rapidement l’oscillation [33]. En revanche, le magnétron est particulièrement sensible au phénomène de *pulse shortening*. Cette technique d’amorçage sur la cathode permet de l’amoinrir, néanmoins, ce phénomène reste encore problématique. Dans les tubes relativistes, l’expansion du plasma est supérieur à 2 cm/ μ s [34]. Afin de réduire cette vitesse d’expansion, des alternatives à base de fibre de carbone, avec ou sans enrobage à l’iodure de césium (CsI), ont été validées expérimentalement [35]. Avec l’enrobage, la vitesse d’expansion a été réduite à 0,5 cm/ μ s, contre 1-2 cm/ μ s sans. Les cathodes à base de velours de polymère [36] ont également montré des performances similaires à la

fibre de carbone enrobées de CsI, au détriment de leur durée de vie beaucoup plus faible (10^3 impulsions EM, soit 10 fois moins que celles en fibre de carbone sans enrobage, et 100 fois moins que la même enrobée de CsI), et d’un dégazage élevé dans l’enceinte qui limite le facteur de répétition. Fort de ces constatations, l’Université du Nouveau-Mexique (UNM) a introduit en 2005 la cathode transparente [37]. Elle est nommée ainsi en raison de sa transparence vis-à-vis de la composante azimutale du champ électrique. Cette nouvelle topologie combine les avantages de plusieurs techniques d’amorçage (électrique, magnétique et cathodique), et conduit de fait à une rapidité d’oscillation accrue (voir figure 1.15 d’après [38]). La cathode transparente est également appréciée pour sa capacité à diminuer la vitesse d’expansion et la densité du plasma, en raison d’une surface d’émission plus faible et d’une diffusion supplémentaire vers le centre de la cathode [39]. Enfin, sa durée de vie est équivalente à une cathode pleine. Pour toutes ces raisons, la cathode transparente est de plus en plus rencontrée dans la littérature scientifique.

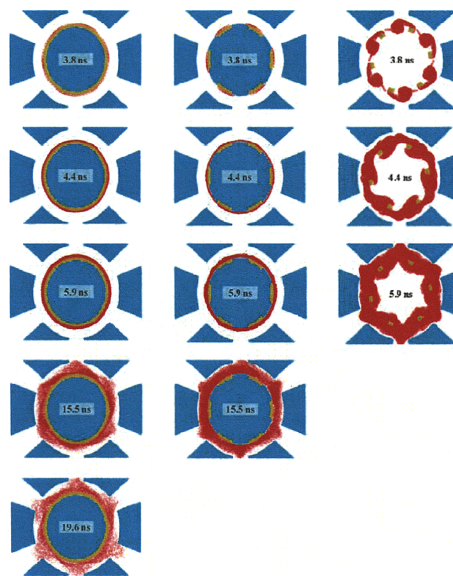


Figure 1.15: Résultats numériques comparant la rapidité d’oscillation entre la cathode solide (gauche), la cathode solide gravée (centre), et la cathode transparente (gauche), d’après [38].

En 2016, les chercheurs de l’UNM ont tenté de supprimer définitivement le phénomène de *pulse shortening*, en enlevant physiquement la cathode au centre de l’anode. L’objectif étant de supprimer le plasma et d’obtenir des impulsions plus longues. Un faisceau d’électrons est généré en amont de l’anode et propagé longitudinalement en son centre. L’objectif est d’atteindre une densité d’électrons à la sortie de l’anode qui excède le courant limite de la charge d’espace. La cathode virtuelle formée se comporte alors comme un écran pour les électrons qui suivent, entraînant une forte accumulation de charge au niveau

des cavités de l’anode. Le champ magnétique permet la rotation de ces particules, et le processus de génération est ensuite identique à celui d’un magnétron à cathode pleine [40]. À cause de l’importante fuite d’électrons et de l’incompatibilité avec l’utilisation de *endcaps* (embout de cathode de part et d’autre de l’anode, utilisés pour limiter la fuite des électrons en dehors de la zone d’interaction), une solution utilisant un miroir magnétique est apparue en 2019 [41]. Cela permet de réfléchir les particules fuyantes dans l’extraction en direction de l’anode. Cependant, elle nécessite une configuration complexe du champ magnétique et une intensité très élevée. Pour s’affranchir de ces problèmes, la *split cathode* a été introduite en 2020 [42]. Elle consiste en une cathode placée en amont de l’anode du magnétron, et reliée par une tige axiale à un réflecteur placé en aval. Le faisceau annulaire se propage au centre de l’anode et est réfléchi par le réflecteur, permettant une accumulation de charge dans la zone d’interaction. Ce processus montre actuellement une efficacité expérimentale inférieure à 15 %, et le plasma qui est fortement réduit n’est plus définitivement supprimé à cause de la tige axiale. Pour améliorer davantage les performances, un deuxième réflecteur a été ajouté en amont [43].

Un résumé des différentes technologies de cathode est proposé dans le tableau 1.2. Les avantages et les inconvénients des technologies sont explicités, ainsi que leur durée de vie.

Cathode	Avantages	Inconvénients	Durée de vie
Pleine	Simplicité	<i>Pulse shortening</i> >2 cm/μs	>10 ⁴ tirs
Pleine gravée	Rapidité d’oscillation	<i>Pulse shortening</i> ≈ 2 cm/μs	>10 ⁴ tirs
Fibre de carbone	Rapidité d’oscillation Plasma uniforme et moins dense → durée d’impulsion	<i>Pulse shortening</i> 1 - 2 cm/μs Faible dégazage	>10 ⁴ tirs
Fibre de carbone et enrobage CsI	Rapidité d’oscillation Plasma uniforme et moins dense → durée d’impulsion	<i>Pulse shortening</i> 0,5 cm/μs Faible dégazage	>10 ⁵ tirs
Velours	Rapidité d’oscillation Plasma uniforme et moins dense → durée d’impulsion	<i>Pulse shortening</i> 0,5 cm/μs Important dégazage	≈ 10 ³ tirs
Transparente	Rapidité d’oscillation accrue Réduction de la compétition modale	<i>Pulse shortening</i> <2 cm/μs	>10 ⁴ tirs
Virtuelle	Pas de <i>Pulse shortening</i>	Fuite d’électrons Compacité Complexité	>10 ⁴ tirs
Virtuelle miroir magnétique	Pas de <i>Pulse shortening</i>	Champ magnétique complexe Compacité	>10 ⁴ tirs
Virtuelle réflecteurs	Simplicité Pas de fuite d’électrons	Plasma réduit mais présent	>10 ⁴ tirs

Tableau 1.2: Résumé des technologies de cathode utilisées pour l’émission d’électrons dans un magnétron relativiste

1.3.2 Architectures d’anode

Les cavités du magnétron résonnent grâce à la circulation alternative du courant sur leur paroi, induit par l’approche des électrons (en rotation dans l’espace d’interaction) au niveau de l’ouverture. Les conditions aux limites de la cavité, régies par les équations de Maxwell, stipulent que le champ électrique ou que le champ magnétique soit nul sur les parois. Ainsi, il existe plusieurs possibilités qui satisfont ces propriétés, appelées mode de résonance. La fréquence de ces modes (fréquence de résonance) dépend de la géométrie des cavités. Une approche théorique pour calculer ces fréquences analytiquement est de représenter le circuit électrique équivalent. L’anode peut en effet être vue comme un ensemble de circuit RLC connectés en parallèle. A partir de ce principe, des chercheurs sont parvenus à estimer la fréquence théorique du circuit équivalent global, pour le cas d’une géométrie bien définie d’anode appelée A6. L’expression analytique n’est pas triviale [44], mais elle montre que les fréquences de résonance dépendent d’un déphasage $\Delta\Phi$. Ce dernier correspond à la différence de phase entre deux résonateurs adjacents, et s’exprime par :

$$\Delta\Phi = \frac{2\pi n}{N} \quad (1.2)$$

Avec,

n : ordre des modes compris entre 0 et 2π tel que $n = 0, 1, \dots, N$

N : nombre de cavités résonantes

Un exemple à 8 cavités résonantes permet de comprendre comment inventorier les modes EM d’un magnétron. D’après la formule 1.2, les déphasages correspondants entre 0 et 2π sont : $0 ; \frac{\pi}{4} ; \frac{\pi}{2} ; \frac{3\pi}{4} ; \pi ; \frac{5\pi}{4} ; \frac{6\pi}{4} ; \frac{7\pi}{4} ; 2\pi$. Le mode correspondant à un déphasage de 0, a la même fréquence de résonance que celui où $\Delta\Phi = 2\pi$: on dit qu’ils sont dégénérés. C’est la même chose pour le couple $[\frac{\pi}{4} ; \frac{7\pi}{4}]$, $[\frac{\pi}{2} ; \frac{6\pi}{4}]$, et $[\frac{3\pi}{4} ; \frac{5\pi}{4}]$. Le seul mode non dégénéré est le mode π , qui est généralement favorisé car il permet de fait, une oscillation stable, une puissance plus élevée, et donc une meilleure efficacité [45]. Si le nombre de cavités est trop élevé, les possibilités de résonance augmentent et la compétition de mode devient importante : l’écart fréquentiel entre les modes diminue et il devient difficile d’avoir uniquement un mode π stable. Si le nombre de cavités est trop faible, la puissance en sortie est moins élevée car le volume global disponible pour la résonance électromagnétique diminue [46]. Par conséquent, il convient de choisir un compromis qui est généralement de six cavités pour les magnétrons relativistes [45]. Cette architecture à l’avantage d’être relativement simple à modéliser et à fabriquer, et elle permet une bonne tenue en tension grâce au nombre limité d’arêtes qui font face à la cathode (voir figure 1.16 (a) d’après [23]).

Dans un magnétron classique, la technique utilisée pour forcer le mode π est le *strapping*. Elle consiste à relier les cavités paires entre elles par un premier anneau conducteur, et les cavités impaires avec un second. Or dans un magnétron relativiste, à cause des problèmes de tenue en tension, il n’est pas possible d’utiliser cette méthode. Il existe donc une architecture d’anode alternative appelée *rising sun*, en raison de son alternance entre une petite et une grande cavité (voir figure 1.16 (b)) d’après [47]). Dans cette configuration, le mode π est davantage isolé par rapport aux modes voisins, mais au détriment d’une géométrie plus complexe et d’un nombre d’arêtes doublé dans l’espace d’interaction.

Enfin, une troisième et dernière architecture d’anode a été identifiée : le magnétron relativiste inversé, qui est connu depuis de nombreuses années [48]. Dans cette configuration la cathode entoure l’anode, qui prend désormais place au centre de la structure. La topologie coaxiale est donc conservée mais elle est inversée par rapport aux magnétrons usuels (voir figure 1.16 (c) d’après [49]). L’intérêt d’une telle architecture est d’augmenter la surface d’émission pour obtenir un courant d’amplitude plus élevée. Celui-ci conduit de fait à une puissance générée accrue, à tension d’excitation équivalente avec une structure usuel. Cela revient également à avoir une tension d’excitation plus faible à puissance équivalente, et donc une meilleure tenue face aux risques de claquages électriques. De plus, le magnétron relativiste inversé oscille sous l’influence d’un champ magnétique plus faible d’environ 50 %. Enfin, l’extraction de l’onde EM est simplifiée, et l’utilisation d’une cavité réfléchissante en amont empêche les pertes d’énergie RF en direction du générateur. Malgré ces avantages, la compétition de mode est plus importante à cause du grand nombre de cavités, qui sont nécessaires pour réduire la distance entre deux résonateurs voisins. L’efficacité est également plus faible car elle est inférieure à 20 %. Cependant, avec les avancées liées à la cathode virtuelle, le magnétron inversé a montré en simulation une efficacité supérieure à 75 % [49]. Mais le manque de résultats expérimentaux ne permet pas d’avoir un recul suffisant sur cette architecture, et la cathode utilisée n’est à ce stade pas suffisamment mature d’un point de vue expérimental.

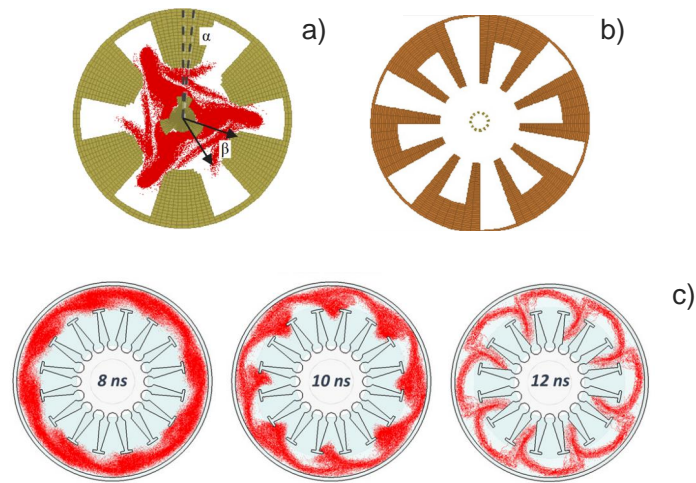


Figure 1.16: Représentation des différentes architectures d’anode pouvant être employées dans un magnétron relativiste. a) anode à six cavités d’après [23], b) anode *rising sun* d’après [47], c) magnétron inversé d’après [49].

1.3.3 Méthodes d’extraction de l’onde électromagnétique

Le magnétron relativiste est une structure très étudiée ces dernières années. La méthode d’extraction de l’onde électromagnétique fait partie des principaux axes de recherche pour l’amélioration des performances. Celle-ci est notamment conditionnée par l’antenne en termes de mode EM d’excitation. Les principales méthodes d’extraction innovantes et performantes ont été regroupées dans le tableau 1.3. Le choix d’une architecture parmi les autres dépend donc du mode souhaité en fonction de l’antenne qui est associée à la source MFP, et de l’efficacité expérimentale potentielle lorsque celle-ci est connue. La représentation du vecteur champ électrique et du vecteur champ magnétique des principaux modes de propagation cylindriques employés dans ce manuscrit de thèse sont disponibles en annexe (A.1).

Méthode d'extraction	Mode EM	Maximum d'efficacité	Référence
Axiale - Diffractée	6 cavités : TE_{31} ; TE_{11} ; TE_{01} 8 cavités : TE_{41} 12 cavités : TE_{61}	6 cavités TE_{31} : <80 % (simulation) 40,4% (expérimental) 6 cavités TE_{11} : <18 % (expérimental) 6 cavités TE_{01} : NC* 8 cavités TE_{41} : 70 % (simulation) 12 cavités TE_{61} : >80 % (simulation)	6 cavités TE_{31} : [50] (simulation) [51] (expérimental) 6 cavités TE_{11} : [52] 6 cavités TE_{01} : [53] 8 cavités TE_{41} : [54] 12 cavités TE_{61} : [55]
Axiale - Guide d'ondes rectangulaire	TE_{10}	25,3 % (simulation)	[56]
Axiale - Convertisseur à ailettes	TEM	>60 % (simulation) 25,8 % (expérimental)	[57] (simulation) [58] (expérimental)
Axiale - Tiges conductrices	3 tiges : TM_{01} 2 tiges : TE_{11}	3 tiges : 47 % (simulation) <10 % (expérimentation) 2 tiges : 32 % (simulation)	[59]
Radiale - Ouvertures de couplage puis guide d'ondes sectoriel et propagation axiale	TEM	75,8 % (simulation) 40,3 (expérimental)	[60] (simulation) [23] (expérimental)
Radiale - Ouvertures de couplage puis guide d'ondes sectoriel, propagation axiale et conversion	TM_{01}	65 % (simulation) 30 % (expérimental)	[61] (simulation) [62] (expérimental)
Radiale - Fentes de couplage puis guide d'ondes sectoriel, propagation axiale et conversion	TE_{11}	68,4 % (simulation)	[63]
Radiale - Plusieurs guides d'ondes rectangulaires	TE_{10}	65 % (simulation)	[64]

Tableau 1.3: Principales méthodes d'extractions de magnétrons relativistes, les plus efficaces.
 NC* : *Non Connu*

1.3.4 Procédés d’accord en fréquence

Le magnétron est un des oscillateurs relativistes ayant la plus grande capacité d’accord en fréquence. Sa fréquence d’oscillation est principalement liée à la géométrie des résonateurs. D’après [1], deux expressions analytiques permettent de conforter ces propos :

- la fréquence du mode π classiquement employé peut être approximée par :

$$f_{\pi} \approx \frac{c}{4L_a} \quad (1.3)$$

Avec,

c : vitesse de la lumière dans le vide (m/s)

L_a : profondeur des cavités de l’anode (m)

- la longueur des cavités de l’anode peut être approximée par :

$$h \approx 0,6\lambda \approx 0,6\frac{c}{f_{\pi}} \approx 2,4L_a \quad (1.4)$$

Avec,

λ : longueur d’onde (m)

D’après les formules 1.3 et 1.4, les deux principaux paramètres pour faire varier la fréquence d’oscillation sont donc la profondeur et la longueur des cavités (illustrées sur la figure 1.17).

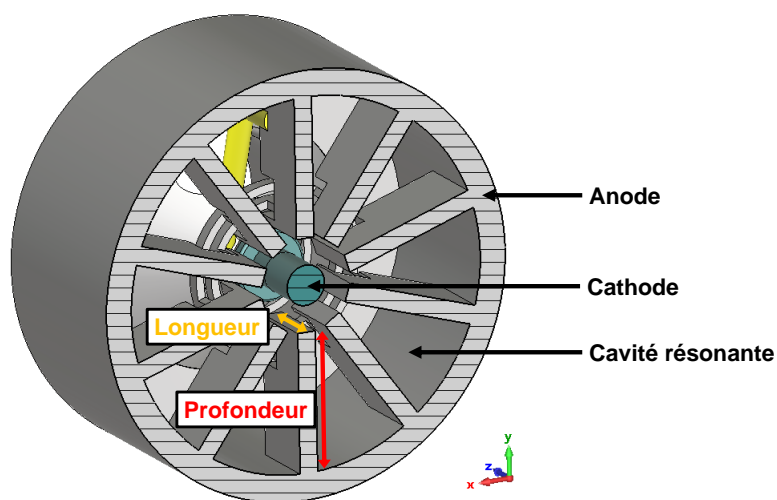


Figure 1.17: Illustration de la profondeur et de la longueur des cavités d’un magnétron. Modèle numérique CST Studio Suite® : *Cooker Magnetron*.

Les principaux procédés d’accord sont mécaniques, et permettent la variation de ces grandeurs pour un changement de fréquence continu sur la bande autorisée. Pour la profondeur des cavités, des pistons externes sont utilisés [65]–[67] (expérimental, puis simulations). Les plages d’accord sont respectivement de 19 %, de 20,8 % et de 27,1 %. Cette technique permet, en plus d’une bande fréquentielle importante, d’avoir peu d’influence sur l’impédance du magnétron [45]. En revanche, l’ajustement et le déplacement radial depuis le pourtour de l’anode sont peu commodes et peu compacts. De plus, cette technique n’est pas compatible avec des extractions radiales par ouverture des cavités (ou fentes de couplage) vers un guide d’ondes sectoriel (exemple : [23]). Concernant la longueur des cavités, une première méthode consiste à introduire des tiges cylindriques horizontales, métalliques ou diélectriques, avec un déplacement longitudinal à mi-profondeur des résonateurs [68] (simulation). La plage d’accord est cependant très faible – 4,6 % – et la capacité en puissance du magnétron est limitée. Une seconde méthode consiste à introduire des lames horizontales visant à fermer progressivement les ouvertures périphériques de couplage [69], [70] (simulations), avec respectivement une plage d’accord élevée de 32 % et 34,3 %. Enfin, une troisième méthode met en œuvre une plaque verticale sur toute la hauteur des cavités [71] (expérimental), avec une largeur de bande supérieure à 33 %.

La variation de la longueur des cavités est la technique qui permet la plus large bande d’accord, avec un impact minime sur l’impédance du magnétron, et une intégration mécanique plus compacte en comparaison avec la méthode de variation de la profondeur des résonateurs.

Il existe également des procédés d’accord d’ordre électrique, pour un changement de fréquence discret sur la bande autorisée. Une première méthode consiste à faire varier le champ magnétique ou la tension d’excitation, et à adapter le rayon de la cathode. Dans le cas de la référence [72] (simulation), à champ magnétique constant de 0,75 T, avec une variation de la tension allant de 900 kV à 1,6 MV, et pour trois diamètres de cathode, vingt-quatre points de fréquence ont été relevés, allant de 1,47 GHz à 4,48 GHz. Une seconde méthode utilise l’intégration d’anneaux irréguliers au sein d’un *Magnetron with Diffraction Output (MDO)* à vingt-quatre cavités [73] (simulation). Ils permettent au tube relativiste deux régimes de fonctionnement qui conduisent à un mode d’extraction de type TE_{41} à 2,585 GHz, ou à un mode d’extraction de type TE_{31} à 2,282 GHz. Un autre exemple de même nature consiste à l’insertion d’éléments diélectriques au fond des résonateurs [74] (simulation). Cela admet un régime de fonctionnement soit en bande L à 1,98 GHz, soit en bande S à 3,72 GHz. Enfin, une dernière méthode consiste à injecter un champ RF pulsé dans l’anode de 200 à 300 kW, pour permettre le changement de mode

d’opération et passer de 2,33 GHz à 2,64 GHz [75] (simulation).

Ces procédés d’accord discrets, à l’exception de l’injection de champ RF pulsé, nécessitent généralement de rompre le vide et de démonter le tube relativiste entre chaque opération. Ces manipulations peuvent être chronophages et restent par conséquent plutôt destinées à des moyens de laboratoire. Dans le dernier cas, la puissance à injecter est élevée pour un gain de changement de fréquence faible. De plus, elle nécessite un système supplémentaire pour générer et injecter le signal RF. Globalement, les techniques d’accord en fréquence discrètes sont moins intéressantes et plus compliquées par rapport à un accord en fréquence continu sur la bande autorisée.

1.3.5 Bilan de l’état de l’art spécifique au magnétron relativiste

L’état de l’art spécifique aux magnétrons relativistes permet de définir les orientations technologiques pour la modélisation d’un prototype à fort rendement en puissance et à fréquence variable.

Concernant la technologie de la cathode, la formation et l’expansion du plasma est le principal élément déterminant, qui participe au phénomène indésirable du *pulse shortening*. De nombreuses avancées permettent de le réduire significativement telles que : la cathode en fibre de carbone et enrobage CsI, l’utilisation d’un velours, et la cathode transparente. La cathode virtuelle permet même de potentiellement le supprimer de manière définitive. Mais ces solutions en comparaison avec la cathode pleine classique, peuvent parfois être difficiles à mettre en place, coûteuses, impactantes en régime répétitif, ou encore manquer de maturité. Ce sont les principales raisons pour lesquelles le choix se porte en premier sur la version classique pour ces travaux de thèse. La seconde est qu’à partir de cette technologie, plusieurs autres peuvent être essayées : dépôt de CsI en surface, ou encore recouvrement par un velours. Une seconde technologie est également intéressante pour ces travaux de thèse : la cathode transparente. Elle se démarque par sa maturité liée à l’engouement croissant que lui porte la communauté internationale, sa rapidité de démarrage des oscillations, et sa réduction de plasma en termes de densité et de vitesse d’expansion.

Pour l’architecture de l’anode, le choix de la simplicité s’impose également. La structure anodique usuelle à faible nombre de résonateurs confère une meilleure tenue en tension, en comparaison avec une structure *rising sun*. Elle permet aussi une minimisation des modes de résonances susceptibles de générer de la compétition modale, en comparaison avec une

architecture inversée. Cette dernière manque également de maturité expérimentale.

Au sujet de la méthode d’extraction de l’onde électromagnétique, l’état de l’art ne permet pas de choisir une solution en particulier. L’appui de la simulation numérique apparaît comme indispensable pour conforter les orientations technologiques, en amont de la modélisation du prototype. Une qualification spécifique est mise en œuvre dans le chapitre 2 au paragraphe 2.1.1.1. Néanmoins, trois méthodes d’extraction peuvent dès à présent être écartées :

- Tout d’abord, la propagation axiale par guide d’ondes diffractée, qui rayonne directement par son ouverture des modes EM avec un diagramme de rayonnement en pétale ou en corolle. Or, dans le contexte de cette étude, la directivité de l’antenne est une spécification importante (notion théorique explicitée au paragraphe 4.2.1). La conversion de ces modes de propagation est possible, mais l’efficacité expérimentale est dégradée d’un facteur deux.
- Ensuite, l’extraction axiale par guide d’ondes rectangulaire, qui affiche en simulation numérique un rendement en puissance faible.
- Enfin, la méthode d’extraction radiale par multiple guides d’ondes rectangulaires, qui semble complexe pour recombinaison des multiples ondes en termes de phase, et moins compacte. Dans le cas bibliographique présenté, l’extraction s’opère par quatre guides d’ondes indépendants connectés à un guide d’ondes déphaseur, qui assure la cohérence des phases des quatre voies avant une recombinaison et propagation dans un guide d’ondes unique.

Enfin, plusieurs procédés d’accord en fréquence ont été inventoriés. Ceux qui permettent une variation de la fréquence continue sur la bande autorisée ont une meilleure opérationnalité, et sont donc plus adaptés au contexte d’étude. Ainsi, les procédés d’accord d’ordre mécanique sont d’intérêts tels que : l’introduction de lames horizontales dans les cavités, qui ont permis l’obtention d’une largeur de bande de 34,3 % en simulation, et le mouvement d’une plaque verticale au sein des résonateurs, qui s’est montré également performant avec une bande fréquentielle expérimentale de 33 %. Le choix d’une technique par rapport à l’autre relève d’une étude par simulation numérique directement sur le modèle développé.

1.4 Spécifications et méthodologie pour le développement d’un prototype

1.4.1 Cahier des charges

Les choix technologiques précédents sont régis par la génération d’une onde de forte puissance, par la compacité, par l’atteinte d’un fort rendement, et par la capacité d’accord en fréquence. Ils permettent d’orienter la conception d’un prototype de magnétron relativiste destiné à répondre aux objectifs du sujet. Pour pouvoir réaliser la validation expérimentale du modèle, des spécifications et contraintes supplémentaires doivent également être prises en compte. La principale concerne la compatibilité électrique et mécanique avec le générateur de Marx du démonstrateur technologique CLAIRE, employé au CEA de Gramat (figure 1.18 d’après [3]).

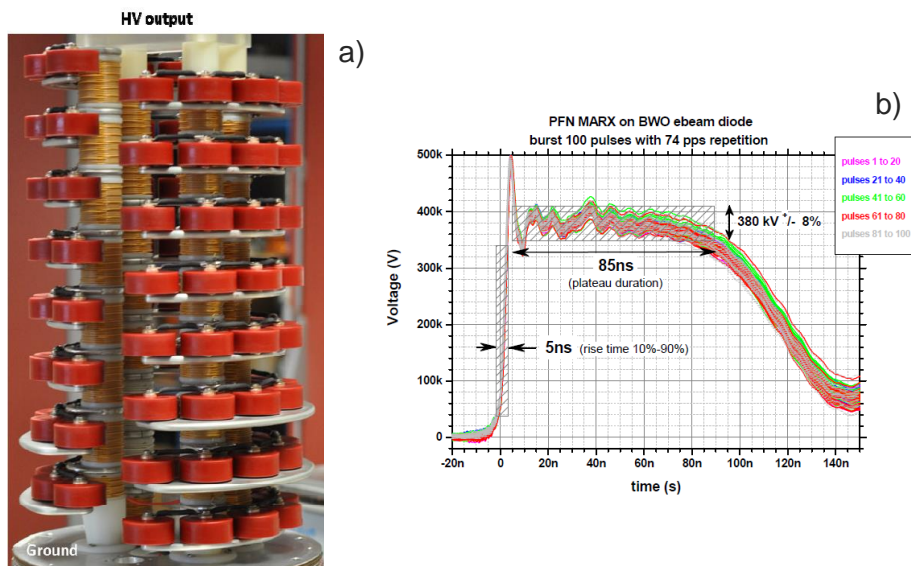


Figure 1.18: Démonstrateur CLAIRE : a) photo du générateur de Marx ; b) impulsions en tension résultantes sur un BWO bande X d’impédance de charge 100 Ω , d’après [3].

Dans un générateur de Marx, ici associé à un tube relativiste, N capacités sont branchées en parallèle et chargées à une tension V_c , puis déchargées en série pour atteindre une tension $V_s = NV_c \left(\frac{Z_{tube}}{Z_{tube} + Z_{Marx}} \right)$ (avec Z_{tube} : impédance d’entrée du tube relativiste ; Z_{Marx} : impédance du générateur). Le Marx de CLAIRE est composé de seize étages en croissant de lune, qui sont disposés alternativement en zigzag et composés de six condensateurs céramiques de 2,1 nF. Un chargeur externe élève la tension de chaque étage à 45 kV. Cette architecture confère au générateur une compacité élevée. Elle permet aussi de réduire les inductances afin d’obtenir un front de montée raide de 5 ns, sans utilisation

d’un étage de *peaking*. L’enceinte cylindrique qui contient le générateur est métallique et étanche pour permettre une bonne isolation électromagnétique, mais aussi électrique grâce à l’emploi d’hexafluorure de soufre (SF_6) pressurisé à 6 bars [76]. Dans la version originale du démonstrateur, le tube relativiste associé est un BWO ayant une impédance d’entrée de 100Ω . L’impulsion en tension délivrée par le générateur est de 380 kV, pour une durée de 85 ns et un temps de montée de 5 ns. Ces données d’entrée serviront à la modélisation du magnétron.

En termes de spécifications, la fréquence d’opération du magnétron est souhaitée autour de 2 GHz, à cheval sur la bande L et la bande S (grâce à la capacité d’accord en fréquence). La compacité du tube relativiste est également souhaitée par rapport au contexte d’étude, mais aussi du fait que le générateur soit compact. En fonction de l’antenne, le mode électromagnétique de sortie doit être anticipé. Celle du démonstrateur CLAIRE est alimentée par un mode TM_{01} [77]. Elle pourrait également être alimentée par un mode TEM. Ces deux modes de propagation sont donc préférés pour la réalisation du prototype.

1.4.2 Démarche de l’étude

Une méthode d’extraction en particulier n’a pas pu être choisie lors de la définition des orientations technologiques, en raison du nombre de solutions proposées par la littérature scientifique pour obtenir une efficacité élevée. La première étape de l’étude consiste à affiner ce choix en simulation numérique (chapitre 2), grâce à une qualification par une méthode basée sur les paramètres S. Elle permet notamment de juger de la largeur de bande, qui est déterminante pour l’intégration d’un procédé d’accord en fréquence.

À partir du cahier des charges et des choix technologiques, le prototype de magnétron relativiste est développé en trois étapes (chapitre 2). Tout d’abord, l’objectif est d’atteindre une efficacité maximale par la combinaison d’éléments théoriques et d’études paramétriques. Ensuite, à partir d’un modèle efficace, les procédés d’accord en fréquence identifiés sont ajoutés et optimisés pour ne pas dégrader les acquis précédents. Enfin, pour faire évoluer le modèle efficace et accordable vers sa caractérisation expérimentale, des études numériques sont menées afin de valider théoriquement la tenue en tension et en puissance du magnétron. Avant la mise en plan par un bureau d’étude, une solution antennaire est proposée et associée en simulation au tube relativiste. Elle est en effet indispensable pour rayonner la puissance générée.

La caractérisation expérimentale (chapitre 3) est un point essentiel pour valider la démarche et le modèle numérique, et rendre crédible le prototype. Plusieurs technologies

de cathode sont testées, dans le but d’anticiper sur la formation de plasma cathodique qui conduit au raccourcissement des impulsions générées. Les résultats sont interprétés et comparés avec ceux des simulations numériques et de la littérature scientifique.

Enfin, pour montrer la faisabilité d’un système opérationnel global qui soit performant et compact, une dernière étape concerne l’étude d’antennes spécifiques au rayonnement d’ondes très intenses (chapitre 4). En amont des études numériques, un état de l’art permet d’orienter les choix technologiques. Quatre modèles sont ensuite étudiés pour être compatibles avec le magnétron développé en termes de largeur de bande et de tenue en puissance, mais aussi pour être performants vis-à-vis du contexte d’étude.

2

Modélisation numérique d'un magnétron relativiste

Sommaire

2.1	Études préliminaires	61
2.1.1	Choix d'une méthode d'extraction appropriée	61
2.1.1.1	Methodologie de qualification et modélisation des structures sous test	61
2.1.1.2	Résultats, interprétations et choix de la topologie	63
2.1.2	Approche théorique pour la modélisation du magnétron	65
2.1.2.1	Construction du diagramme de dispersion	65
2.1.2.2	Calcul du domaine d'opération	67
2.2	Conception du prototype de magnétron relativiste	70
2.2.1	Développement d'un modèle à efficacité optimisée	70
2.2.1.1	Méthode de calcul et réglages numériques	70
2.2.1.2	Développement d'un premier modèle et optimisation par étude paramétrique	71
2.2.1.3	Suppression de la compétition de mode par section coaxiale réductrice	74

2.2.1.4	Suppression de la compétition de mode par optimisation des dimensions géométriques globales	77
2.2.2	Mise en place d’une solution pour l’accordabilité en fréquence	78
2.2.2.1	Étude comparative	78
2.2.2.2	Bilan de l’étude comparative et choix d’une solution finale	81
2.2.2.3	Performances du modèle efficace et accordable	81
2.2.3	Caractérisation du prototype pour la tenue électrique	84
2.2.3.1	Mise en évidence des points chauds	84
2.2.3.2	Modification et amélioration de la géométrie	86
2.2.4	Modélisation des cathodes transparentes	87
2.3	Proposition et développement d’une antenne pour les essais expérimentaux	90
2.3.1	Étude et modélisation d’une antenne cornet circulaire	90
2.3.2	Modélisation d’un convertisseur de mode TEM/TE ₁₁	93
2.4	Conclusion	95

Avant-propos : Dans ce chapitre, les étapes de modélisation numérique du prototype sont présentées. Elles ont été effectuées à l'aide du logiciel CST Studio Suite[®]. Il permet l'utilisation de multiples solveurs de calcul, afin d'optimiser chaque élément qui compose un magnétron (cathode, anode, extraction EM, etc.).

2.1 Études préliminaires

2.1.1 Choix d'une méthode d'extraction appropriée

2.1.1.1 Méthodologie de qualification et modélisation des structures sous test

Afin de préciser les orientations technologiques concernant la méthode d'extraction EM, plusieurs solutions identifiées au paragraphe 1.3.3 sont évaluées par la méthode numérique des paramètres S. L'objectif est de déterminer leur largeur spectrale afin d'avoir un critère de sélection supplémentaire, qui est d'intérêt pour l'ajout d'un procédé d'accord en fréquence. Cette méthodologie est inspirée de l'article [59]. Les électrons responsables de la génération de l'onde ne sont ici pas mis en œuvre par le solveur temporel. Ainsi, pour créer la résonance et forcer le mode π , un port "guide d'ondes" (méthode propre au logiciel pour permettre la simulation et l'absorption d'énergie) est placé au début ou au milieu de l'anode. Ce mode est facilement identifiable par sa différence de phase de 180° entre deux cavités adjacentes (voir figure 2.1).

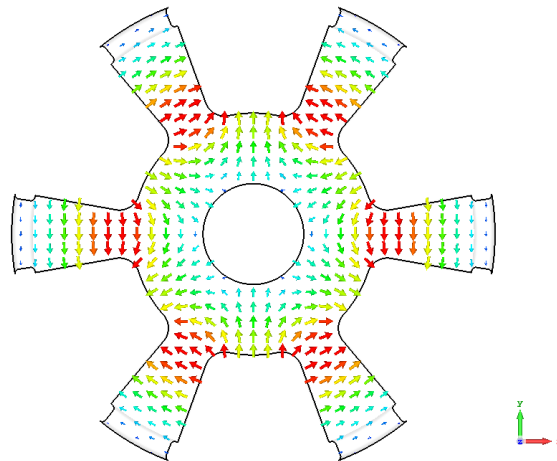


Figure 2.1: Coupe XY d'une anode de magnétron illustrant le mode π , caractérisé par une différence de phase de 180° du vecteur champ électrique entre deux cavités adjacentes.

Un deuxième port de même nature est placé en sortie dans la fenêtre d'extraction de l'onde EM. Une visualisation de la méthode est montrée figure 2.2. Ce qui est transmis des

résonateurs (port 1) vers la fenêtre d’extraction (port 2), est observable par le paramètre S_{21} . Ce qui est réfléchi au port 1 est identifiable par le paramètre S_{11} .

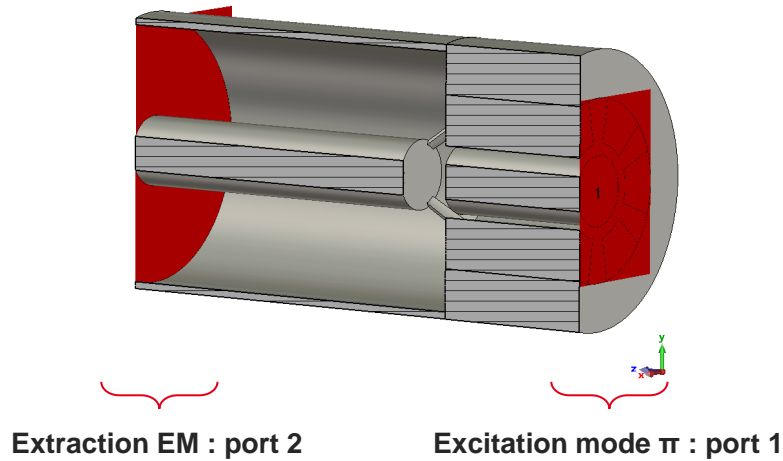


Figure 2.2: Méthodologie de qualification d’une extraction EM de magnétron relativiste.

Le tableau 2.1 résume ces modélisations. Une anode commune a été choisie : l’anode A6 [78]. Cela permet de comparer uniquement l’influence de la méthode d’extraction. Les résultats de l’étude sont explicités au paragraphe suivant. La méthode d’extraction radiale par fentes de couplage, puis guide d’ondes sectoriel, propagation axiale et enfin conversion en mode TE_{11} , ne figure pas dans le tableau car le mode ne correspond pas au cahier des charges. Elle avait été identifiée dans l’état de l’art grâce à son efficacité de 68,4 % obtenue en simulation numérique. Cependant, la technique de conversion qui est utilisée est similaire au convertisseur de mode TEM vers TE_{11} étudié pour les besoins du chapitre 4 d’après [79]. Ces travaux permettront donc d’estimer malgré tout sa capacité à répondre à la nécessité d’accord en fréquence.

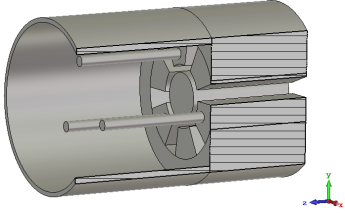
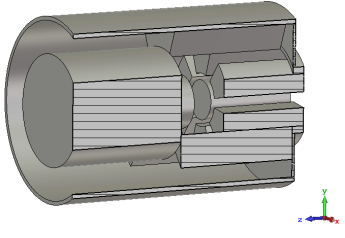
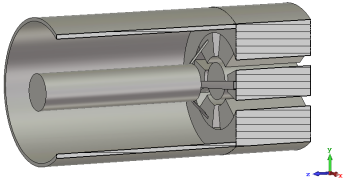
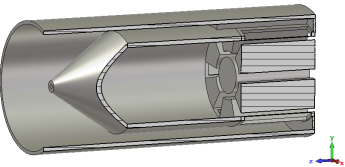
Méthode d'extraction	Mode EM	Visualisation	Référence
Axiale - Tiges conductrices (a)	TM ₀₁		[59]
Radiale - Ouvertures de couplage puis guide d'ondes sectoriel et propagation axiale (b)	TEM		[60], [80]
Axiale - Convertisseur à ailettes (c)	TEM		[57]
Radiale - Ouvertures de couplage puis guide d'ondes sectoriel, propagation axiale et conversion (d)	TM ₀₁		[61]

Tableau 2.1: Modélisation numérique et caractéristiques de quatre méthodes d'extraction d'intérêt.

2.1.1.2 Résultats, interprétations et choix de la topologie

Les résultats issus de la méthode des paramètres S sont reportés figure 2.3. L'objectif est de déterminer une tendance afin de préciser les choix parmi plusieurs candidats potentiels de méthode d'extraction EM. En effet, l'étude ne peut pas être précise à cause de leur adaptation sur une anode normée, et de la fidélité des modèles reproduits à partir des données partagées dans les articles scientifiques associés. Certaines géométries sont par conséquent plus complètes que d'autres. Pas ou peu de modifications supplémentaires ont été apportées aux modèles pour conduire à une oscillation. Aucune optimisation n'a

été réalisée ensuite pour ne pas modifier les paramètres clefs.

Les deux graphiques ensemble permettent de constater que les méthodes d’extraction favorisant un mode TEM, apparaissent comme plus large bande par rapport à celles favorisant un mode TM_{01} . Pour permettre une accordabilité en fréquence maximisée, les structures (b) et (c) sont par conséquent préférées. Concernant le rendement en puissance, la structure (b) affiche 40,3 % en expérimental [23] contre 25,8 % [58] dans le cas (c). Pour améliorer ce rendement, il est commun d’ajouter des embouts à chaque extrémité de la cathode (*endcap(s)*) [23], [47], [51], [54], [57]–[60], [62]–[64], [69], [70], [80]. Cette intégration semble davantage possible avec la méthode d’extraction (b) en comparaison avec la méthode d’extraction (c). Pour ces raisons, les travaux de modélisation sont orientés vers l’extraction radiale par des ouvertures de couplage, puis guide d’ondes sectoriel et propagation axiale.

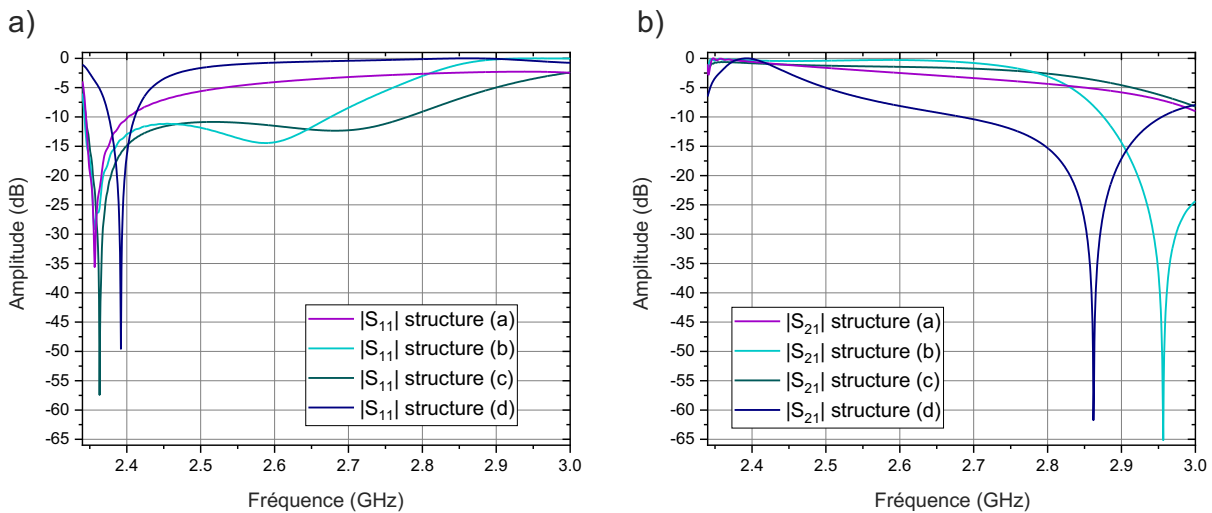


Figure 2.3: Comparaison entre les quatre structures du module de : a) S_{11} , et b) S_{21} .

Concernant la méthode d’extraction qui n’a pas été retenue pour la caractérisation de la largeur de bande (radiale par fentes de couplage, puis guides d’ondes sectoriels, propagation axiale et enfin conversion en mode TE_{11}), un convertisseur de mode similaire est représenté figure 2.4 a) et b). Après optimisation du modèle, les deux courbes S_{11} et S_{21} sont représentées figure 2.4 (c). Ces dernières permettent de montrer sur la bande spectrale [1,5 ; 2,5] GHz, que la méthode de conversion ne semble pas large bande. Ces propos ne sont pas confirmés dans la publication scientifique du magnétron associé, mais ils le sont dans celle du convertisseur de mode, où la largeur de bande atteint 10 % entre 1,81 et 2 GHz, pour une efficacité de conversion de 90 %. Cette étude est par conséquent un argument supplémentaire pour le choix d’une méthode d’extraction EM efficace.

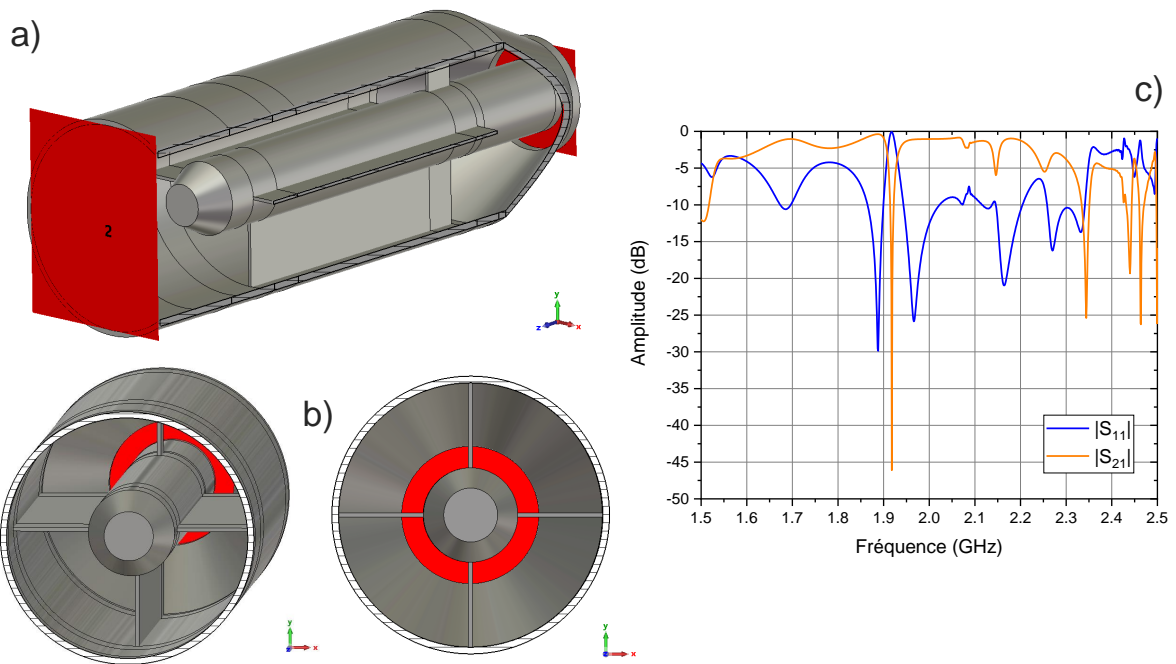


Figure 2.4: Modélisation d'un convertisseur de mode TEM vers TE_{11} : a) vue en coupe YZ, b) vue en coupe XY, et c) visualisation de ses paramètres S.

2.1.2 Approche théorique pour la modélisation du magnétron

Pour correspondre aux spécifications énoncées précédemment, une approche théorique est en partie nécessaire. Elle permettra notamment d'identifier les dimensions des cavités de l'anode en fonction de la fréquence visée, et de déterminer la valeur du champ magnétique pour favoriser rapidement le *bunching* des électrons sur le mode de résonance approprié.

2.1.2.1 Construction du diagramme de dispersion

D'après les formules théoriques introduites dans le paragraphe 1.3.4, la fréquence d'un magnétron dépend principalement de la profondeur et de la longueur des cavités. La formule 1.3 permet en particulier d'estimer la fréquence de résonance du mode π à 1,88 GHz pour une profondeur L_a de 40 mm. La profondeur permet en retour de calculer la longueur de l'anode (formule 1.4) qui est ici environ égale à 96 mm. Cependant, ces premiers éléments ne sont pas suffisants pour fixer la fréquence d'opération, et peuvent montrer un écart relatif supérieur à 30 % par rapport à la fréquence réelle d'oscillation [1]. En effet, elle dépend également des dimensions de l'anode, du diamètre de la cathode, de la largeur de l'espace d'interaction, et des éventuelles cavités aux extrémités de l'anode.

Le diagramme de dispersion (ou diagramme de Brillouin) d'un magnétron relativiste, permet d'estimer la fréquence de résonance du mode π par la simulation numérique, et

celles de toutes les solutions de résonances comprises entre 0 et 4π . Il permet aussi par conséquent de déterminer l’écart fréquentiel inter-modes, et donc la probabilité d’une éventuelle compétition responsable en partie de la dégradation du rendement en puissance. Pour tracer ce diagramme, l’anode (de type A6 avec un angle d’ouverture de cavité de 20°) et la cathode sont numériquement modélisées (voir figure 2.5). Le solveur *Eigenmode* est ensuite utilisé pour répertorier l’ensemble des solutions de résonance. La géométrie est bornée grâce à des conditions aux limites définies en tant que Court-Circuit Électrique (CCE) : fonctionne comme un conducteur électrique parfait où les composantes tangentielles des champs électriques et les composantes normales des flux magnétiques sont nulles.

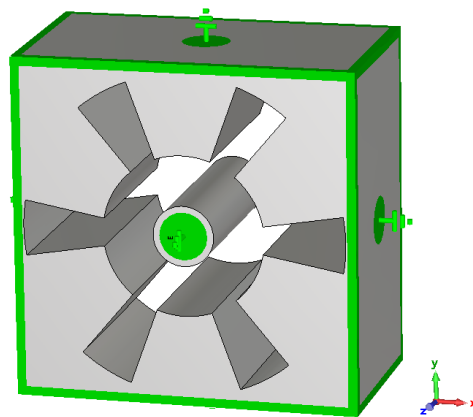
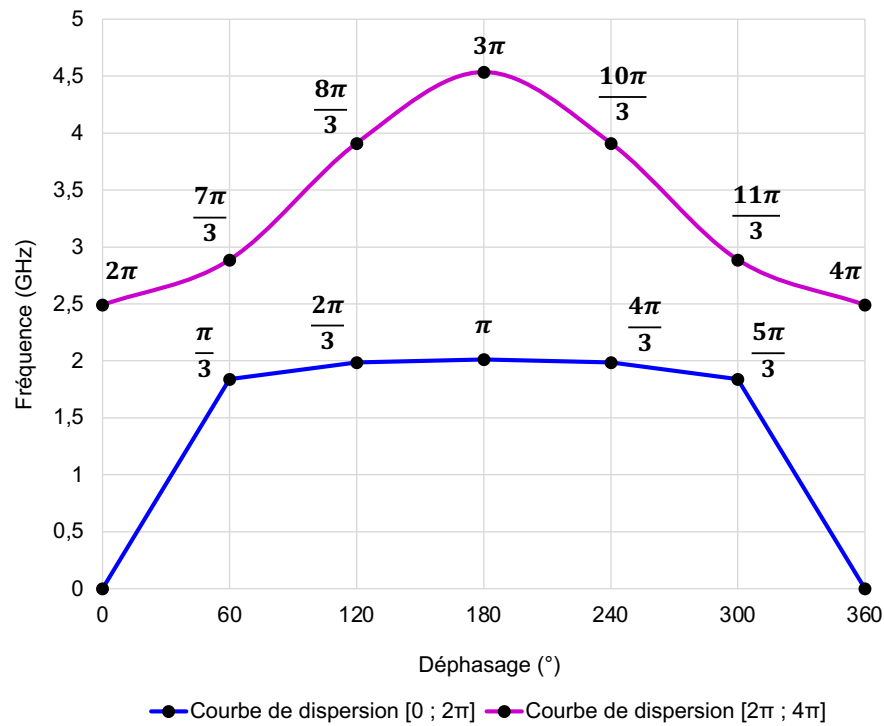


Figure 2.5: Modélisation de l’anode et de la cathode pour le calcul des modes résonants.

Pour une anode à six cavités, douze modes sont ainsi répertoriés et représentés en fonction de leur fréquence associée. Le logiciel utilisé ne permet pas de tracer le diagramme de dispersion automatiquement. Chaque mode est par conséquent identifié grâce à la comparaison entre la visualisation du vecteur champ électrique, et les représentations graphiques des références [81], [82]. Pour un diamètre de cathode de 15 mm et un écart anode-cathode de 25 mm, le diagramme résultant est tracé figure 2.6.



Déphasage (°)	Fréquence associée entre 0 et 2π (GHz)	Fréquence associée entre 2π et 4π (GHz)
0	0	2,49084
60	1,8376	2,88796
120	1,9853	3,91213
180	2,01223	4,5363
240	1,98537	3,91215
300	1,83773	2,88811
360	0	2,49084

Figure 2.6: Diagramme de dispersion de l'anode et de la cathode modélisées.

Entre $\frac{\pi}{3}$ et $\frac{5\pi}{3}$, l'écart fréquentiel est faible. Le mode $\frac{2\pi}{3}$ qui est dégénéré avec le mode $\frac{4\pi}{3}$ ont un écart d'environ 1,3 % avec le mode π . Le mode $\frac{\pi}{3}$ qui est dégénéré quant à lui avec le mode $\frac{5\pi}{3}$, ont tous les deux un écart d'environ 8,7 % avec le mode π . La proximité de fréquence de ces quatre modes avec celui d'intérêt (mode π), risque par conséquent d'engendrer une compétition de mode pénalisante pour l'efficacité du magnétron. Pour garder une anode à géométrie simple et donc ne pas utiliser une structure de type *rising sun*, il faut être vigilant à ce manque d'isolation modale pour la suite des modélisations. Entre 2π et 4π l'écart fréquentiel est en revanche important (> 30 %) par rapport au mode π , ils ne devraient par conséquent pas être impliqués dans une éventuelle compétition de mode.

2.1.2.2 Calcul du domaine d'opération

La construction du diagramme de dispersion présenté au paragraphe précédent permet de répertorier les fréquences de résonance de l'anode. A leur tour, elles permettent de

tracer le domaine d'oscillation du magnétron en fonction de la tension d'excitation et de la valeur du champ magnétique. Ce domaine est borné par deux courbes appelées respectivement parabole de coupure de Hull (formule 2.1) et condition de Buneman-Hartree (formule 2.2) d'après [1].

La parabole de coupure de Hull marque la limite supérieure de la région où le magnétron oscille, avec la région où le magnétron est en court-circuit tel que : les électrons issus de la cathode sont directement collectés par l'anode, car le champ magnétique est trop faible par rapport au champ électrique qui résulte de la différence de potentiel entre les électrodes. Cette expression est uniquement dépendante des caractéristiques géométriques du magnétron et s'exprime par :

$$B_H = \frac{mc}{ed_e} \sqrt{\gamma^2 - 1} = \frac{mc}{ed_e} \sqrt{\frac{2eV}{mc^2} + \left(\frac{eV}{mc^2}\right)^2} \quad (2.1)$$

Avec,

B_H : champ magnétique de Hull (T)

m : masse de l'électron telle que : $m = 9,109.10^{-31}$ (kg)

c : vitesse de la lumière dans le vide telle que : $c \approx 3.10^8$ (m/s)

e : charge élémentaire telle que : $e = 1,602.10^{-19}$ (C)

γ : facteur relativiste tel que : $\gamma = 1 + \frac{eV}{mc^2}$

V : tension d'excitation (V)

d_e : espace entre la cathode et l'anode (zone d'interaction) tel que : $d_e = \frac{r_a^2 - r_c^2}{2r_a}$ (m)

r_a : rayon de l'anode (m)

r_c : rayon de la cathode (m)

La condition de Buneman-Hartree est une fonction linéaire qui dépend de la géométrie de la structure et de la fréquence du mode considéré. Elle marque la limite inférieure de la région où le magnétron oscille avec la région où le magnétron n'oscille pas car : le champ magnétique est trop fort par rapport au champ électrique qui résulte de la différence de potentiel entre les électrodes. Dans cette condition, les électrons évoluent autour de la cathode sans interagir avec les cavités. Son expression théorique est la suivante :

$$B_{B-H} = \frac{mc^2 n}{e \omega_n r_a d_e} \left[\frac{eV}{mc^2} + 1 - \sqrt{1 - \left(\frac{r_a \omega_n}{cn}\right)^2} \right] \quad (2.2)$$

Avec,

B_{B-H} : champ magnétique de Buneman-Hartree (T)

n : indice du mode considéré

ω_n : pulsation temporelle du mode considéré telle que : $\omega_n = 2\pi f_n$ (rad/s)

f_n : fréquence du mode considéré (Hz)

Les formules 2.1 et 2.2 permettent de tracer le domaine d'opération de la géométrie figure 2.5. Les droites de Buneman-Hartree des six premiers modes (entre 0 et 2π) sont affichées en plus de la parabole de Hull, afin de déterminer ceux qui sont susceptibles d'être en compétition avec le mode π d'intérêt (voir figure 2.7).

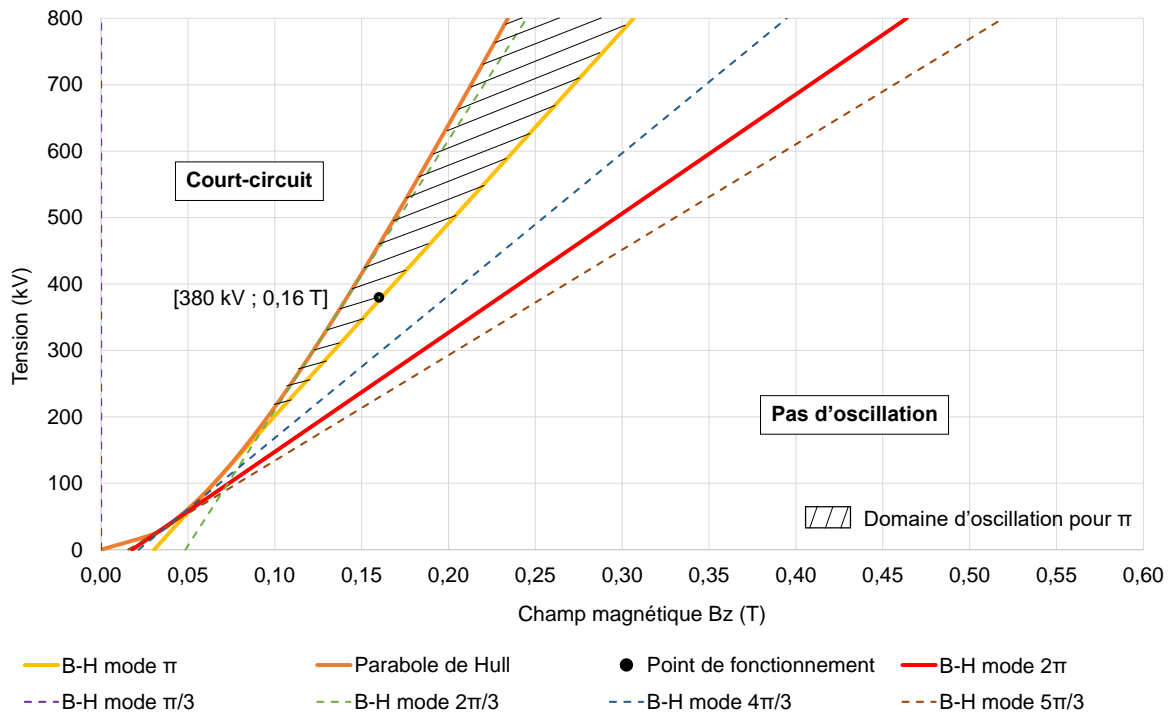


Figure 2.7: Domaine d'opération de la géométrie figure 2.5 pour les solutions de résonance comprises entre 0 et 2π .

D'après [1], le point de fonctionnement d'un mode se situe immédiatement à la gauche de sa droite de Buneman-Hartree. Par exemple, sur la figure 2.7 le domaine d'oscillation du mode π est hachuré. Pour une tension impulsionnelle de 380 kV, la valeur du champ magnétique permettant d'obtenir la condition de *bunching* est ainsi estimée à 0,16 T. Grâce au diagramme de dispersion et au domaine d'opération, le mode $\frac{2\pi}{3}$ est celui qui a la plus grande probabilité d'être conjointement excité avec le mode π .

2.2 Conception du prototype de magnétron relativiste

2.2.1 Développement d’un modèle à efficacité optimisée

2.2.1.1 Méthode de calcul et réglages numériques

La méthode de calcul numérique repose principalement sur l’utilisation d’un code Particle-In-Cell (PIC). Le PIC est un algorithme itératif qui permet de modéliser l’évolution temporelle des électrons en présence du champ électrique et du champ magnétique. Au sein de chaque cellule du maillage, le champ électromagnétique est calculé par la résolution des équations de Maxwell. Ce champ impacte la position des électrons déterminée par la résolution des équations du mouvement. Ce déplacement crée des densités de courant et de charge qui vont à nouveau modifier le champ électromagnétique qui doit être recalculé, et ainsi de suite.

Concernant le domaine de calcul, il est maillé avec une taille de cellule définie généralement entre $\lambda/10$ et $\lambda/20$, offrant un compromis entre précision des résultats et temps de simulation. Il est déterminé par étude de convergence du plus précis et plus long en temps de calcul : $\lambda/20$, au moins précis et moins gourmand en temps de calcul : $\lambda/10$. La taille maximale de la maille est définie à partir de l’instant où le maillage influence les résultats de la simulation. Le schéma 2.8 [83] permet de résumer les étapes du code PIC.

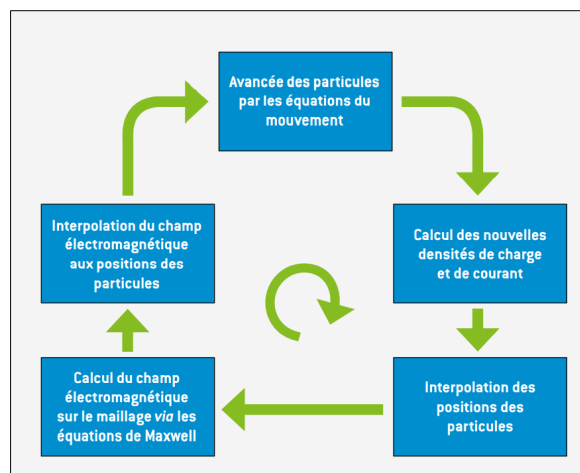


Figure 2.8: Boucle itérative de la méthode de calcul PIC, d’après [83].

Dans un premier temps, la géométrie d’extraction est modélisée puis ajoutée à l’anode et à la cathode précédemment déterminées grâce à l’approche théorique (le procédé d’accord en fréquence étant ajouté dans un second temps). La surface cathodique directement dans la zone d’interaction est tout d’abord déclarée comme seule surface émissive explosive, avec le seuil d’émission électronique théorique du graphite (voir section 1.3.1). La surface

restante de la cathode n'est à ce stade pas déclarée en tant que surface émissive afin de se concentrer uniquement sur l'influence des paramètres géométriques du magnétron relativiste. Le nombre de points d'émission (qui régit le nombre de particules) est ajusté par rapport au maillage et également affiné grâce à une étude de convergence. Un nombre élevé n'est en effet pas forcément justifié et peut alourdir significativement le temps de calcul. Le maillage d'émission est triangulaire sur la surface déclarée et doit être régulier. Concernant l'impulsion de tension d'excitation, il n'est pas nécessaire d'injecter dans la simulation le signal réel expérimentalement obtenu avec le démonstrateur CLAIRE. Ce signal varie en effet en fonction de la charge. Un signal rectangulaire est donc appliqué entre l'anode et la cathode avec une durée de 90 ns, un temps de montée et de descente de 5 ns, et une amplitude de 380 kV. Enfin, un port "guide d'ondes" est ajouté dans la fenêtre d'extraction pour recueillir les dix premiers modes électromagnétiques (classés par le logiciel par ordre croissant en fonction de la fréquence).

2.2.1.2 Développement d'un premier modèle et optimisation par étude paramétrique

Pour comprendre l'influence de la géométrie sur les performances du magnétron relativiste (puissance de sortie, efficacité, compétition de mode, etc.), une étude paramétrique est réalisée. La figure 2.9 répertorie l'ensemble des variables de la structure, et le tableau 2.2 capitalise les résultats de l'étude. Un traitement des signaux est réalisé sur les 10 premiers modes EM en sortie. La puissance moyenne par impulsion peut être approchée en élevant le signal au carré et en appliquant un filtrage passe-bas de type Butterworth. La fréquence et la raideur de coupure sont choisies en fonction de la largeur du spectre d'enveloppe du signal et de la fréquence porteuse, de façon à ne pas amener trop de distorsion sur le profil de l'enveloppe détectée. Concernant la fréquence d'oscillation des signaux, elle est déterminée par transformée de Fourier. Enfin, pour remonter à l'impédance d'entrée, la tension fixée est divisée par le courant recueilli par un moniteur de champ directement intégré par le logiciel sur le port d'excitation.

Paramètre	Valeur initiale	Intervalle d’étude - Pas	Valeur finale	Impact sur les performances
Cavités - Angle	20°	[10 ; 50]° - $\epsilon = 10^\circ$	20°	Élevé
Cavités - Longueur	96 mm	[90 ; 120] mm - $\epsilon = 1$ mm	103 mm	Élevé
Cavité extrémité - Longueur	80 mm	[80 ; 110] mm - $\epsilon = 10$ mm	110 mm	Très faible
Extraction - Largeur	20 mm	[10 ; 60] mm - $\epsilon = 10$ mm	20 mm	Élevé
Extraction - Longueur	250 mm	[230 ; 270] mm - $\epsilon = 20$ mm	250 mm	Nul
Extraction - Longueur arrière	10 mm	[1 ; 21] mm - $\epsilon = 5$ mm	16 mm	Très faible
Séparateurs - Longueur	125 mm	[95 ; 155] mm - $\epsilon = 10$ mm	125 mm	Nul sur cette page
Séparateurs - Angle	20°	[5 ; 55]° - $\epsilon = 5^\circ$	40°	Faible
Fente de couplage - Angle	20°	[5 ; 20]° - $\epsilon = 5^\circ$	20°	Élevé
Fente de couplage - Longueur	10 mm	[10 ; 100] mm - $\epsilon = 5$ mm	100 mm	Élevé
<i>endcaps</i> - Largeur	15 mm	[10 ; 20] mm - $\epsilon = 5$ mm	15 mm	Faible sur cette page

Tableau 2.2: Impact des paramètres géométriques de la structure sur les performances du magnétron.

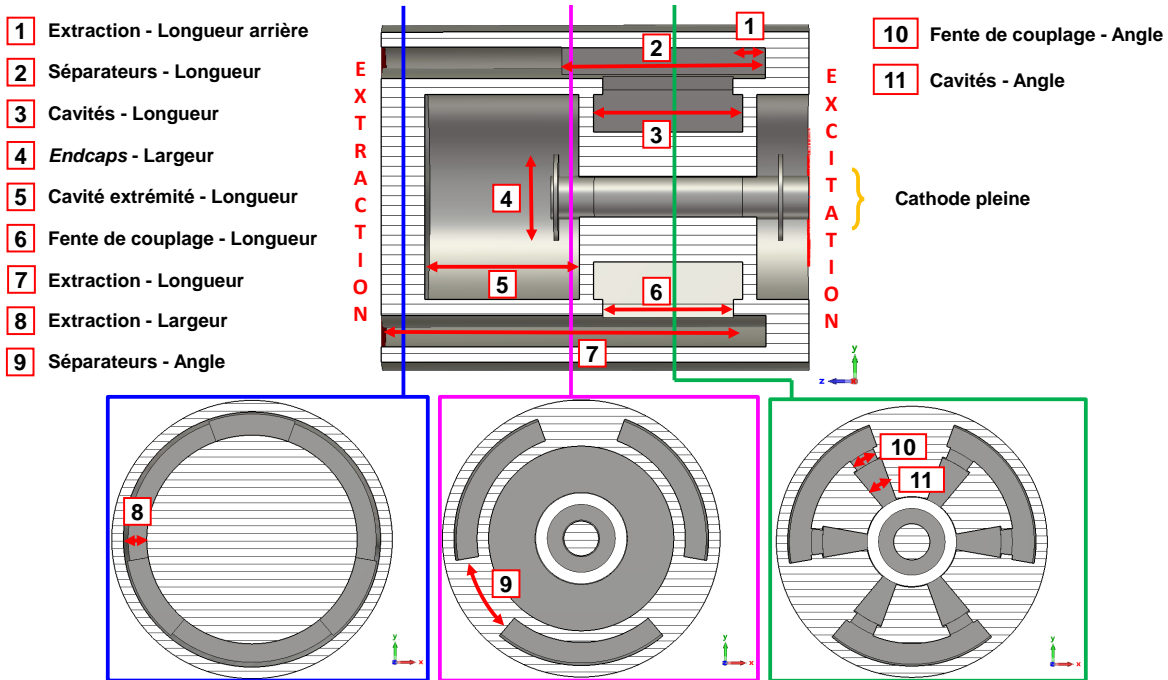


Figure 2.9: Ensemble des paramètres étudiés pour l’optimisation d’un premier modèle.

Plusieurs paramètres ont un impact significatif sur l’efficacité du magnétron, ils sont listés et détaillés ci-dessous :

- l’angle d’ouverture des cavités : entre 10° et 50° d’angle d’ouverture, le temps de démarrage des oscillations varie respectivement de 5 à 10 ns. Pour 50° d’angle, le signal ne parvient plus à osciller sur aucun des dix premiers modes. Pour un angle de 30°, le *bunching* a lieu sur un mode d’opération différent, qui conduit en sortie à une répartition d’énergie sur un mode de propagation de type TE_{21} au lieu d’un mode de type TEM.

- la longueur des cavités est un paramètre essentiel pour obtenir une efficacité maximum. Il nécessite une précision de réglage de l'ordre du millimètre. Sur cette première version un optimum est trouvé pour 103 mm.
- la largeur du guide : pour une variation comprise entre 10 mm et 60 mm, la diminution de l'amplitude du mode TEM est importante à mesure que le guide s'élargit. Entre 10 mm et 20 mm, la différence n'est pas significative. La valeur la plus grande des deux est donc choisie pour espérer une meilleure tenue en puissance.
- l'angle d'ouverture des fentes de couplage influence fortement le passage de l'onde résonante depuis les cavités de l'anode vers le guide d'ondes sectorisé. Si cet angle est trop faible, l'ouverture de fond de cavité est trop pincée et le signal perd en amplitude. Pour le cas étudié, le signal TEM se propage avec le maximum d'intensité lorsque l'ouverture est maximale à 20°.
- la longueur des fentes de couplage : au même titre que l'angle des fentes de couplage, ce paramètre influence fortement le passage de l'onde des cavités résonantes vers le guide d'ondes sectorisé. La valeur maximale de cette étude paramétrique, 100 mm, est celle qui permet l'amplitude la plus élevée pour le mode TEM.

À l'inverse, la longueur du guide d'ondes et des séparateurs n'a pas montré d'influence significative sur la plage de variation. Il en est de même pour la longueur de la cavité d'extrémité et pour le rayon des *endcaps*. Pour autant, ces deux derniers paramètres sont très importants en termes de tenue en tension et de fuite de courant. Enfin la longueur arrière nécessite un réglage par une étude paramétrique plus fine pour juger de son impact sur les performances du tube relativiste.

Sur le mode TEM d'intérêt, la puissance moyenne par impulsion après optimisation atteint 425 MW, soit une efficacité de 32,5 %. La fréquence est de 1,59 GHz, et l'impédance de 111 Ω . Dans la fenêtre d'extraction, deux modes se propagent simultanément : le mode TEM d'intérêt et le mode TE_{31} non souhaité (voir figure 2.10). Le mode TE_{31} a une fréquence d'oscillation identique au mode TEM, mais il est décalé temporellement. La résultante des deux conduit par conséquent à un signal d'intensité globale plus faible, et donc un rendement en puissance finalement inférieur au 32,5 % du mode TEM seul.

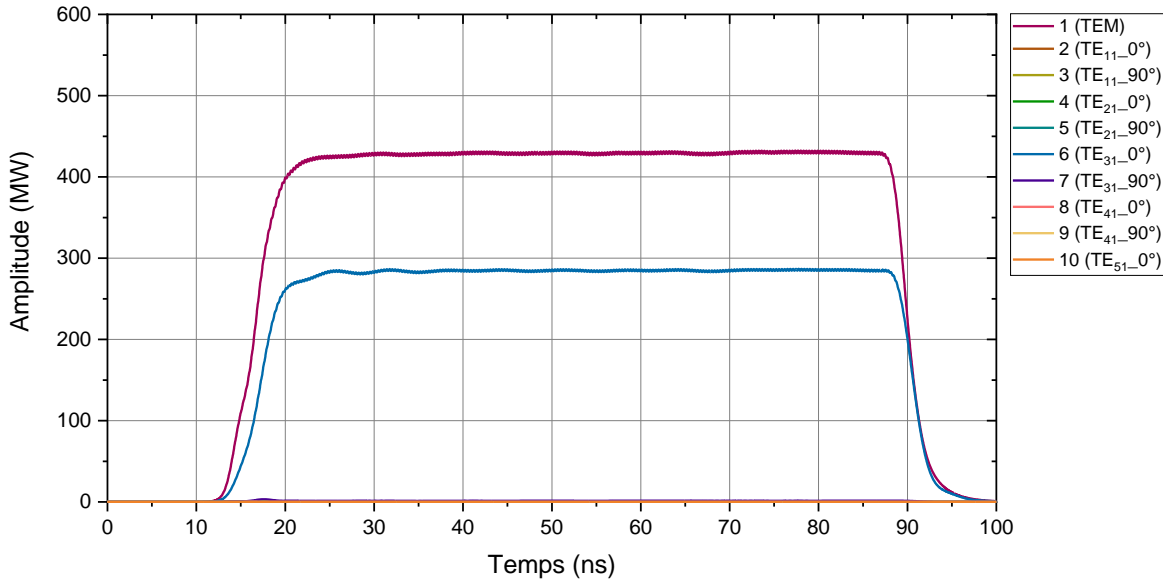


Figure 2.10: Puissance moyenne en fonction du temps des 10 premiers modes EM - Mise en évidence de la compétition de mode.

Afin d'améliorer le rendement en puissance pour répondre à la première spécification de ces travaux de thèse, l'objectif est de supprimer ce mode dès sa formation au sein des cavités résonantes, ou bien au cours de sa propagation. Deux méthodes ont été finalement retenues : l'ajout d'une section coaxiale réductrice et l'optimisation des dimensions géométriques globales.

2.2.1.3 Suppression de la compétition de mode par section coaxiale réductrice

Pour supprimer la compétition de mode au sein des cavités résonantes de l'anode, il est possible d'utiliser une structure de type *rising sun* au détriment d'une complexification de l'ensemble. Elle permet théoriquement de forcer l'oscillation sur le mode π en augmentant l'écart fréquentiel avec les solutions comprises entre 0 et 2π , sans pour autant garantir l'absence de la compétition de mode. L'approche retenue consiste donc à empêcher la propagation du mode TE₃₁ dans le guide d'ondes coaxial d'extraction. Pour les guides d'ondes coaxiaux, la longueur d'onde de coupure des modes TM (Transverse Magnétique : le champ magnétique est orthogonal à la direction de propagation) est définie par [84]:

$$TM_{mn} : \lambda_{cTM_{mn}} = \frac{2\pi}{(c-1)\chi_{mn}}(a-b) \approx \frac{2}{n}(a-b) \quad (2.3)$$

Avec,

a : rayon du conducteur externe (m)

b : rayon du conducteur central (m)

c : rapport des rayons précédents tel que $c = \frac{a}{b}$

m : indice du nombre de variation radiale d'une période du sinus qui décrit le champ électrique

n : indice du nombre de variation azimutale d'une demi-période du sinus qui décrit le champ électrique

χ_{mn} : $m^{\text{ième}}$ racine de l'équation caractéristique 2.6 (cf tableau [84] page 74)

La longueur d'onde de coupure des modes TE (Transverse Électrique : le champ électrique est orthogonal à la direction de propagation), si n vaut 1, s'exprime par [84]:

$$TE_{m1} : \lambda_{cTE_{m1}} = \frac{2\pi}{(c+1)\chi'_{m1}}(a+b) \approx \frac{\pi}{m}(a+b) \quad (2.4)$$

Sinon [84]:

$$TE_{mn} : \lambda_{cTE_{mn}} = \frac{2\pi}{(c-1)\chi'_{mn}}(a-b) \approx \frac{2}{n-1}(a-b) \quad (2.5)$$

Avec,

χ'_{mn} : $m^{\text{ième}}$ racine de l'équation caractéristique 2.7 (cf tableau [84] pages 77 et 78)

Les équations caractéristiques sont définies par [84]:

$$J_m(c\chi)N_m(\chi) - J_m(\chi)N_m(c\chi) = 0 \quad (2.6)$$

$$J'_m(c\chi')N'_m(\chi') - J'_m(\chi')N'_m(c\chi') = 0 \quad (2.7)$$

Avec,

J_m : fonction de Bessel du premier ordre

J'_m : fonction de Bessel dérivée du premier ordre

N_m : fonction de Bessel du second ordre

N'_m : fonction de Bessel dérivée du second ordre

La longueur d'onde de coupure d'un mode guidé est définie comme la fréquence à partir de laquelle un mode TE ou TM est capable de se propager dans un guide d'ondes. Par conséquent, si le mode TE_{31} se propage, c'est que sa fréquence d'oscillation est supérieure à sa fréquence de coupure. À noter que le mode TEM se propage quant à lui en permanence car il n'a physiquement pas de fréquence de coupure [84]. Grâce aux expressions mathématiques précédentes, il est possible d'augmenter la valeur de la fréquence de coupure du mode TE_{31} , en diminuant le rayon du conducteur externe et du

conducteur central. À l'état initial, les rayons sont de 106 mm et de 90 mm, ce qui équivaut théoriquement à une fréquence de coupure de 1,46 GHz (1,43 GHz en simulation). En diminuant ces rayons à 76 mm et 60 mm, la fréquence de coupure se décale théoriquement à 2,11 GHz (2,05 GHz en simulation). Le résultat confirme la théorie car le mode TE_{31} , de fréquence d'oscillation égale à 1,53 GHz, est effectivement supprimé dans la fenêtre d'extraction comme le montre la figure 2.11.

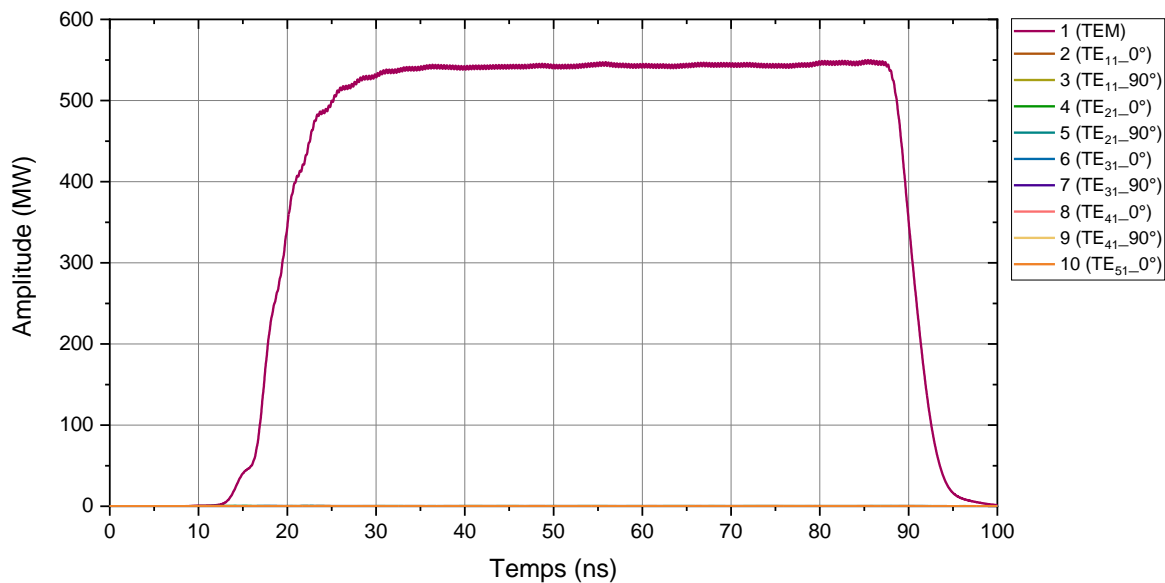


Figure 2.11: Puissance moyenne en fonction du temps des 10 premiers modes EM - Suppression de la compétition de mode.

L'énergie qui n'est pas propagée par le mode non désiré se retrouve sur le mode TEM, avec une augmentation significative de la puissance moyenne par impulsion qui passe de 425 MW à 550 MW. Après une variation plus fine des paramètres, cette puissance atteint 614 MW, soit un rendement passant de 32,5 % à 44,5 %. La fréquence de 1,59 GHz reste inchangée et l'impédance d'entrée est de 105 Ω .

L'avantage de cette méthode est qu'elle permet d'ajuster les fréquences de coupure des modes EM sans apporter de modifications géométriques importantes. Elle ne modifie donc pas la fréquence d'oscillation du magnétron. Les modifications géométriques dans le cas présent sont représentées figure 2.12. La limite de cette méthode réside dans le fait que la réduction des rayons entraîne une concentration du champ électrique. Une réduction trop importante, peut conduire à des problèmes de tenue en puissance du guide d'ondes coaxial. De plus, dans le cas présent la suppression du mode TE_{31} est possible car la fréquence d'oscillation est proche de la fréquence de coupure. Si le mode TE_{11} , par exemple, était en compétition avec le mode TEM, il serait plus compliqué de l'empêcher de se propager car

la fréquence de coupure théorique de ce mode est plus faible : 0,49 GHz. Il faudrait donc une réduction très importante des rayons, ce qui n'est pas forcément réalisable en pratique.

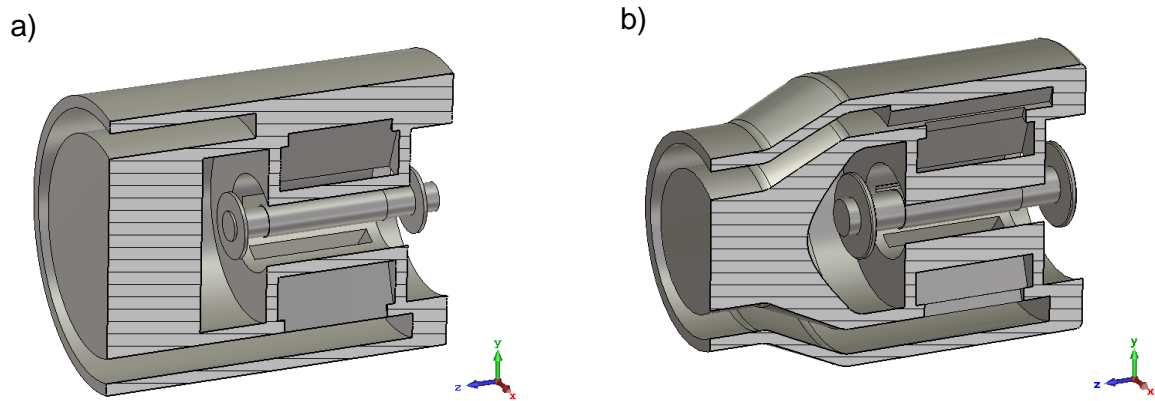


Figure 2.12: Version a) initiale post-paramétrique, et b) avec section coaxiale réductrice pour supprimer la compétition de mode.

2.2.1.4 Suppression de la compétition de mode par optimisation des dimensions géométriques globales

Une seconde méthode pour couper le mode TE_{31} est d'optimiser les dimensions globales de la structure, de façon à utiliser le principe physique du magnétron précédent : l'augmentation de la fréquence de coupure du mode non-désiré. L'ajout d'une section coaxiale réductrice n'est alors plus requise. La structure est dans un premier temps réduite dans sa globalité de 10 % puis de 20 %. Cependant, la géométrie des cavités de l'anode (principalement responsable de la fréquence d'opération du magnétron) est également modifiée proportionnellement à la réduction des rayons du guide d'ondes coaxial. La fréquence d'oscillation augmente mais reste supérieure de sa fréquence de coupure. Pour couper le mode non-désiré, il faut donc refaire la structure dans sa globalité.

- 1^{ère} étape : optimisation des dimensions du guide d'ondes coaxial. Le rayon du conducteur externe est fixé à 76 mm, et celui du conducteur central à 60 mm. Ces dimensions correspondent aux dimensions de la section coaxiale réductrice utilisée précédemment, et permettent d'avoir une fréquence de coupure théorique de 2,11 GHz.
- 2^{ème} étape : réduction de la profondeur des cavités de 40 à 30 mm et de la distance anode-cathode de 25 à 18 mm. Le rayon de la cathode est par conséquent réduit également de 15 à 11 mm.

- 3^{ème} étape : étude paramétrique sur les dimensions pour obtenir un optimum en termes d’efficacité.

A son tour, cette structure (voir figure 2.13) permet de supprimer le mode non-désiré mais cette fois-ci, sans utilisation d’une section coaxiale réductrice. En effet, la fréquence d’oscillation du mode TE_{31} (et TEM) est de 1,91 GHz pour une fréquence de coupure de 2,11 GHz. En termes de performances, les deux méthodes sont équivalentes. Grâce à l’optimisation de la structure et notamment de la longueur des cavités (qui doit être finement ajustée pour avoir une résonance EM optimale), le magnétron conçu permet d’atteindre une puissance moyenne par impulsion de 780 MW, soit une efficacité proche de 58 % avec une impédance d’entrée de 107 Ω .

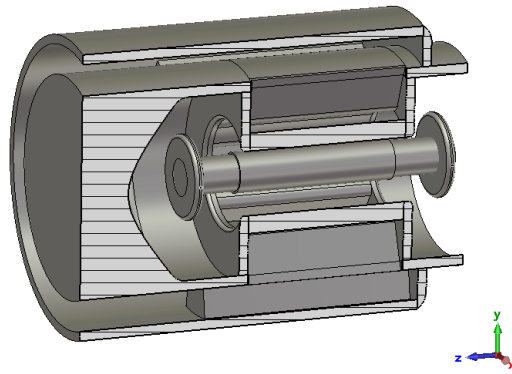


Figure 2.13: Version optimisée en dimensions pour couper le mode TE_{31} non désiré sans réduire les rayons du guide d’ondes coaxial d’extraction.

Les inconvénients de cette méthode sont liés à l’augmentation de la fréquence qui accompagne la réduction des dimensions, la nécessité de repenser toute la structure, et la capacité limitée d’ajustement des dimensions à cause des problèmes de tenue en tension et en puissance. Néanmoins, cette version est davantage compacte et efficace. Elle est donc choisie pour mener la suite de cette étude.

2.2.2 Mise en place d’une solution pour l’accordabilité en fréquence

2.2.2.1 Étude comparative

À travers l’état de l’art, plusieurs solutions d’accord en fréquence ont été répertoriées. Le choix s’est porté sur l’introduction de pièces mécaniques d’accord depuis le début de l’anode vers le centre. Cette méthode permet un accord continu sur toute la bande par

variation de la longueur des cavités. Plusieurs topologies ont été simulées : l'introduction progressive d'une plaque verticale, l'insertion de plongeurs de forme laminaire et tubulaire à différentes profondeurs de cavité (ouverture, milieu, et fermeture), et le mouvement d'une plaque verticale dans la cavité d'extrémité de l'anode (côté antenne). La première solution (plaque verticale) ainsi que l'insertion de lames horizontales en début de cavité, sont les solutions qui ont montré les meilleures performances. Dans les deux cas, l'anode est maintenue fermée de part et d'autre par deux plaques de 5 mm d'épaisseur, de manière à améliorer la résonance EM. Concernant la première solution, une plaque verticale de 5 mm d'épaisseur est modélisée et introduite dans l'anode depuis le côté où l'excitation en tension est appliquée, vers le milieu des cavités résonantes (voir figure 2.14 a)). Dans le second cas, des lames horizontales de 5 mm d'épaisseur sont modélisées et introduites dans les cavités avec les mêmes conditions (voir figure 2.14 b)).

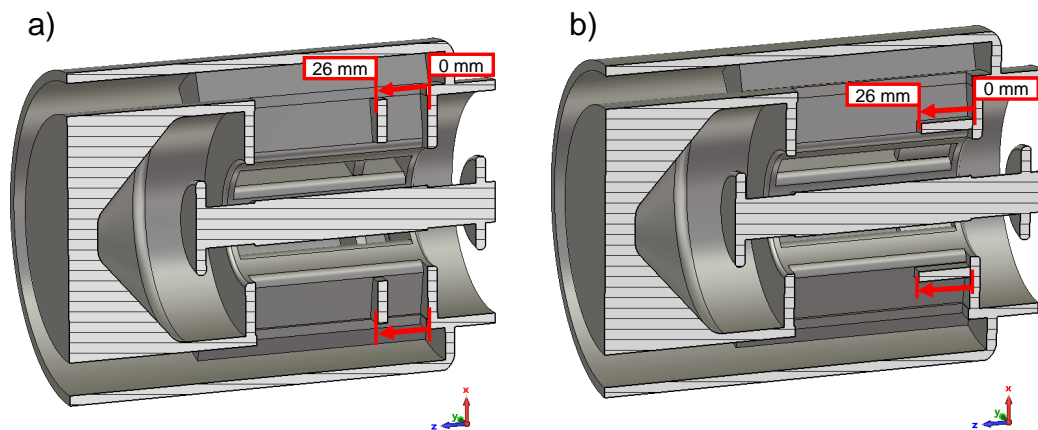


Figure 2.14: Étude comparative pour l'accord en fréquence du magnétron : a) déplacement d'une plaque verticale ; b) introduction de plongeurs horizontaux à l'ouverture de cavité.

Pour les deux configurations, le déplacement est opéré suivant l'axe Z avec un pas de 1 mm entre 0 et 26 mm. À chaque position la valeur de la puissance moyenne par impulsion, de la fréquence, de l'impédance d'entrée, ainsi que de l'efficacité, est relevée et représentée figure 2.15 en fonction de l'introduction de la pièce d'accord ("0 mm" : début d'anode ; "26 mm" : un tiers inséré).

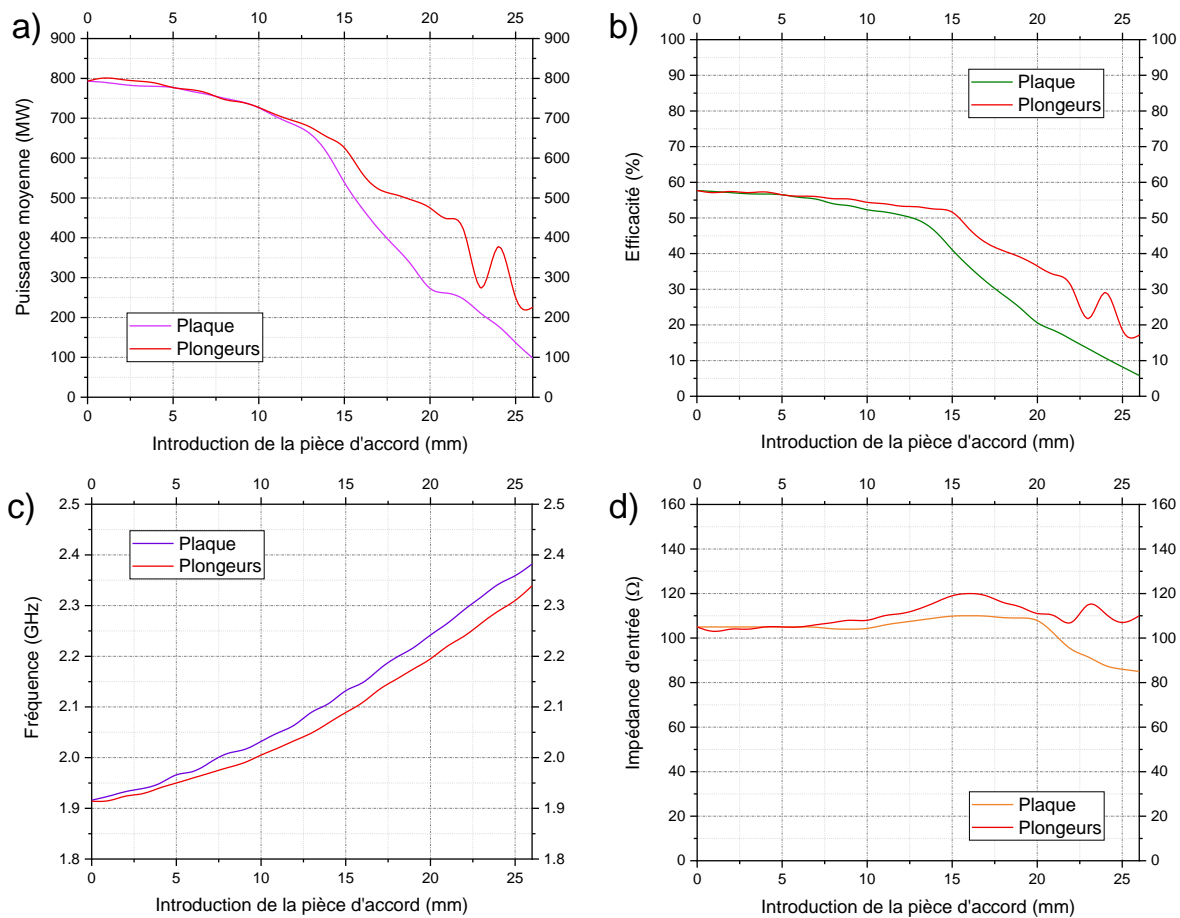


Figure 2.15: Résultats de l'étude comparative : a) puissance moyenne ; b) efficacité ; c) fréquence ; et d) impédance d'entrée en fonction de l'introduction de la pièce d'accord.

La bande d'accord est définie par la largeur spectrale entre la puissance moyenne maximale et celle d'amplitude moitié (puissance du mode TEM uniquement puisque quasi-pur dans l'extraction). Par conséquent, la largeur de la bande d'accord est d'environ 13,2 % dans le cas de la plaque verticale. Dans le second cas des plongeurs horizontaux, la largeur de bande d'accord est d'environ 15,8 %.

Au début de la bande d'accord, les deux solutions montrent des performances similaires, à l'exception de la variation de la fréquence qui est plus rapide avec la plaque verticale. Autour de la position particulière de 13 mm d'introduction, le comportement de l'une par rapport à l'autre se différencie nettement. La solution avec la plaque verticale atteint la fréquence de 2,11 GHz, qui correspond à la fréquence de coupure du mode TE_{31} . La compétition de mode réapparaît, la puissance moyenne et par conséquent le rendement chutent brusquement. La deuxième solution voit cette chute arriver plus tardivement autour de la position 15 mm. En avançant davantage les pièces mécaniques, l'impédance

d’entrée augmente dans le cas des plongeurs horizontaux, avec près de 10Ω d’écart. Malgré la moins bonne adaptation au générateur de Marx du démonstrateur CLAIRE, cela a pour conséquence de maintenir l’efficacité à un niveau supérieur d’environ 10 % par rapport à la plaque verticale. La puissance de sortie a donc une pente de décroissance plus faible, ce qui justifie la différence de largeur de bande d’accord.

2.2.2.2 Bilan de l’étude comparative et choix d’une solution finale

En termes de performances, les deux solutions étudiées sont relativement similaires sur la moitié de la plage d’accord. Lorsque la compétition de mode réapparaît à partir de 2,11 GHz, c’est la solution avec des plongeurs horizontaux qui montre les meilleures performances. La puissance moyenne et le rendement sont maintenus haut, grâce à une variation d’impédance d’entrée de près de 10Ω supérieure à celle avec une plaque verticale. Cette dernière est en revanche intéressante pour maintenir une impédance d’entrée stable et assurer une meilleure compatibilité avec le générateur sur toute la bande d’accord. Pour la suite de cette étude, c’est la solution avec des plongeurs horizontaux qui est retenue et qui sera optimisée. Les deux solutions étant similaires, c’est le critère de la tenue en tension qui permet de les départager. Localement la plaque a une épaisseur fine qui forme une arête. Elle est donc plus susceptible de favoriser un claquage électrique ou une émission d’électrons.

Concernant la réapparition de la compétition de mode, la fréquence de coupure du mode TE_{31} doit être de nouveau augmentée, au-delà de la fréquence maximale d’accord. Cependant, avec l’optimisation géométrique précédente, le prototype de magnétron relativiste a une structure compacte. Réduire davantage les dimensions pourrait poser des problèmes de tenue en tension et en puissance. C’est la raison pour laquelle la section coaxiale réductrice est de nouveau appliquée en sortie, en prenant une marge suffisante pour que le mode TE_{31} ne puisse définitivement plus se propager dans la section guidée (cette technique n’empêche pas la création de ce mode au sein de l’anode). Le rayon du conducteur externe est par conséquent réduit de 76 à 51 mm, et le rayon du conducteur central de 60 à 35 mm. La nouvelle fréquence de coupure du mode TE_{31} est théoriquement et numériquement égale à 3,33 GHz.

2.2.2.3 Performances du modèle efficace et accordable

La contrainte de réalisation expérimentale nécessite de penser le modèle numérique de sorte qu’il puisse être viable pour une réalisation mécanique. En ce sens, la pièce d’accord est modifiée. Les plongeurs horizontaux sont reliés entre eux et solidarisés par une plaque

annulaire qui ferme l'extrémité des cavités au début de l'anode. Lorsque les plongeurs d'accord sont complètement sortis (position "0 mm"), la plaque est en arrière à la position de "-26 mm" (suivant l'axe Z). À structure identique, la section coaxiale réductrice est ajoutée pour comparer l'évolution de l'efficacité en fonction de l'introduction de la pièce d'accord. La figure 2.16 permet de constater que la suppression de la compétition de mode, grâce à la réduction du guide d'ondes d'extraction, permet de maintenir une efficacité haute sur une largeur de bande plus importante. La décroissance brusque autour de 24 mm n'est ici pas due à l'apparition du mode TE_{31} , mais au fait que la longueur des cavités devient trop petite pour que les électrons puissent interagir efficacement avec la structure résonante. Les deux courbes permettent aussi de constater que l'efficacité n'est pas identique au démarrage du processus d'accord. L'ajout de la section terminale a en effet diminué l'impédance d'entrée d'environ 10Ω . Pour garder la compatibilité avec le générateur, il faut modifier les rayons de la section coaxiale d'excitation.

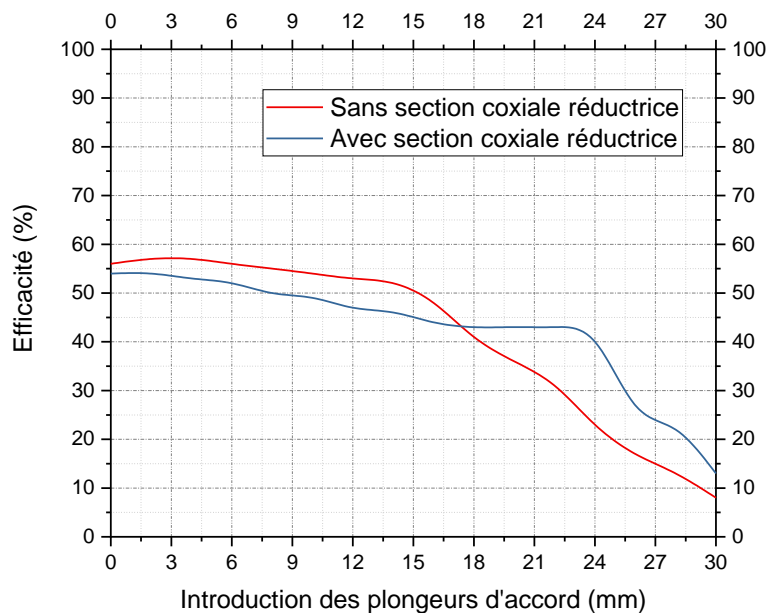


Figure 2.16: Visualisation de l'amélioration de la plage d'accord en fréquence grâce à l'ajout de la section coaxiale réductrice.

Une nouvelle étude paramétrique est menée pour assurer à nouveau la compatibilité avec le générateur tout en maximisant les performances. La longueur de l'anode est modifiée de 103 à 94 mm; les plongeurs d'accord sont affinés de 5 à 2 mm; le rayon de la cathode est diminué de 10 à 9 mm; le rayon des endcaps est diminué de 23 à 19 mm; et la longueur arrière du guide d'extraction est réduite de 16 à 9 mm. Toujours dans

le but de faire évoluer le prototype vers la réalisation mécanique, toutes les arêtes sont lissées. Deux bobines sont également positionnées autour de l'enceinte du prototype, de manière à avoir un profil de champ magnétique représentatif et constant dans la zone d'interaction (à la place d'un champ magnétique analytique identique sur tout Z). Enfin des tiges cylindriques sont fixées à la pièce mécanique d'accord (plongeurs horizontaux et plaque annulaire qui ferme l'extrémité des cavités). Ces dernières sont prolongées jusqu'à l'extérieur de l'enceinte pour envisager d'y connecter des moteurs externes. La visualisation du prototype est représentée figure 2.17, et les performances sont affichées figure 2.18.

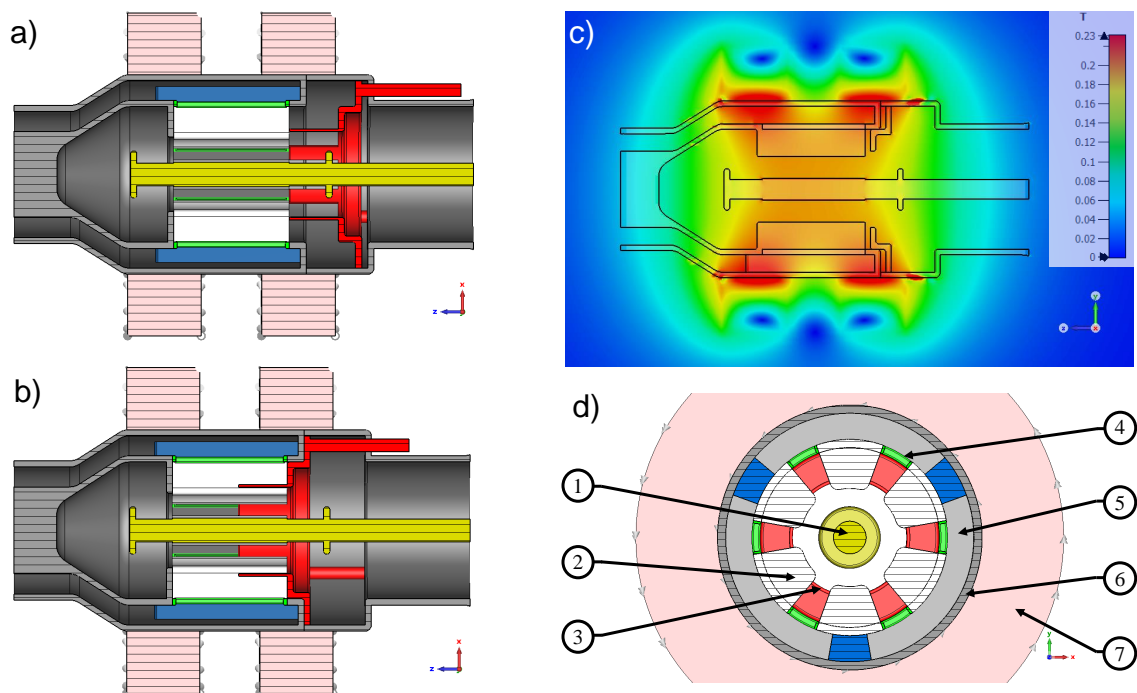


Figure 2.17: Visualisation du prototype optimisé : a) pièce d'accord en position initiale à 0 mm ; b) pièce d'accord entièrement introduite ; c) cartographie XZ du champ magnétique des bobines ; d) vue en coupe XY des cavités de l'anode et de l'extraction : 1 - cathode ; 2 - anode ; 3 - plongeurs horizontaux ; 4 - fentes de couplage ; 5 - guide d'ondes sectoriel ; 6 - corps du magnétron relativiste ; 7 - bobines magnétiques.

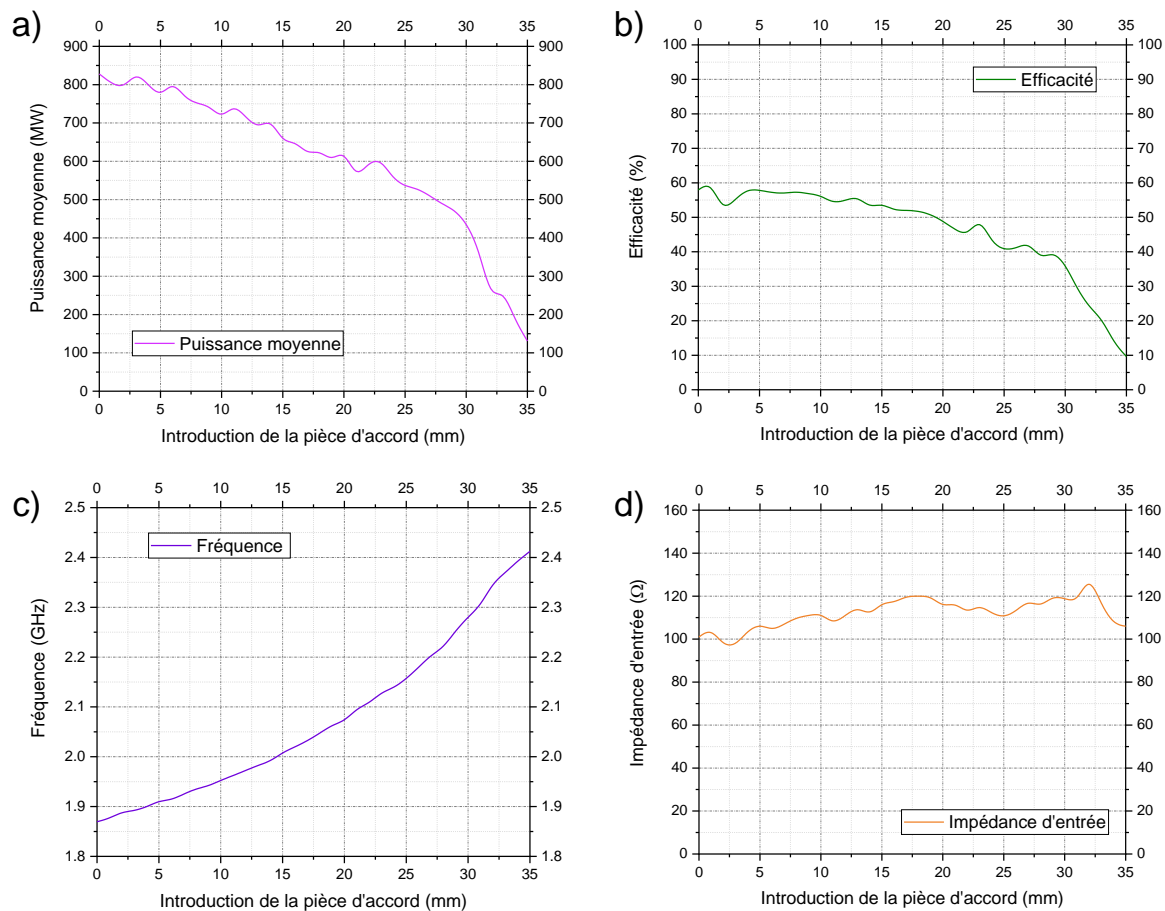


Figure 2.18: Performances du prototype efficace et accordable en termes de : a) puissance moyenne ; b) efficacité ; c) fréquence ; et d) impédance d’entrée en fonction de l’introduction de la pièce d’accord.

Comme l’efficacité est élevée sur une largeur de bande plus grande et que la longueur de la cavité est différente, la plage utile d’introduction des plongeurs est désormais comprise entre 0 et 30 mm. La largeur spectrale d’accord est d’environ 21 % entre [1,87 ; 2,31] GHz, soit plus de 16 % au-dessus de 40 % d’efficacité. Le rendement en puissance maximum est légèrement inférieur à 58 % avec une puissance de 845 MW moyen, et une impédance de 97 Ω .

2.2.3 Caractérisation du prototype pour la tenue électrique

2.2.3.1 Mise en évidence des points chauds

Avec les études précédentes, le prototype de magnétron relativiste est optimisé en efficacité, et il est accordable en fréquence. La topologie de la méthode d’extraction et l’évolution du modèle pour supprimer la compétition de mode, ont conduit à une structure

compacte. Avant de passer à la phase de mise en plan industriel et de réalisation mécanique, il est nécessaire de valider la tenue en tension et en puissance par simulation numérique. L'utilisation du solveur électrique statique permet de caractériser la tenue en tension. Les potentiels électriques sont définis en appliquant 380 kV sur la cathode, et un potentiel nul pour le reste de la structure. L'objectif dans un premier temps est de mettre en évidence les points chauds. Le résultat de cette étude est représenté figure 2.19 a). Pour rappel, la zone entre les *endcaps* est celle où l'émission est souhaitée et où le graphite sera préféré. Le reste du corps de la cathode sera composé d'inox pour, à l'inverse, réduire le risque d'émission. Les seuils théoriques d'émissivité ont été abordés à la section 1.3.1. D'après la cartographie du champ électrique statique, il est dans un premier temps possible d'observer que la surface en regard de l'anode a un niveau de champ supérieur au seuil d'émission électronique du graphite, permettant l'émission d'électrons dans la zone souhaitée. En revanche, l'étude met aussi en évidence la présence de renforcements de champ problématiques dans la région des *endcaps*, avec des niveaux supérieurs à 600 kV/cm. Pour confirmer l'impact de ces renforcements sur les performances du magnétron relativiste, le code PIC est utilisé. Toute la cathode est cette fois-ci déclarée en tant que surface émissive, en distinguant les matériaux par leur seuil d'émissivité électronique. La simulation montre une émission massive d'électrons supplémentaire sur les *endcaps* (figure 2.19 b)), et par conséquent une impédance qui chute à 50 Ω , un rendement en puissance qui s'écroule à 6 %, et moins de 200 MW moyen sont générés (contre 845 MW précédemment). Cette émission massive pourrait expérimentalement nuire au fonctionnement du magnétron. Il est par conséquent nécessaire d'apporter des modifications géométriques pour réduire ces renforcements de champ sans impacter celui en regard des cavités.

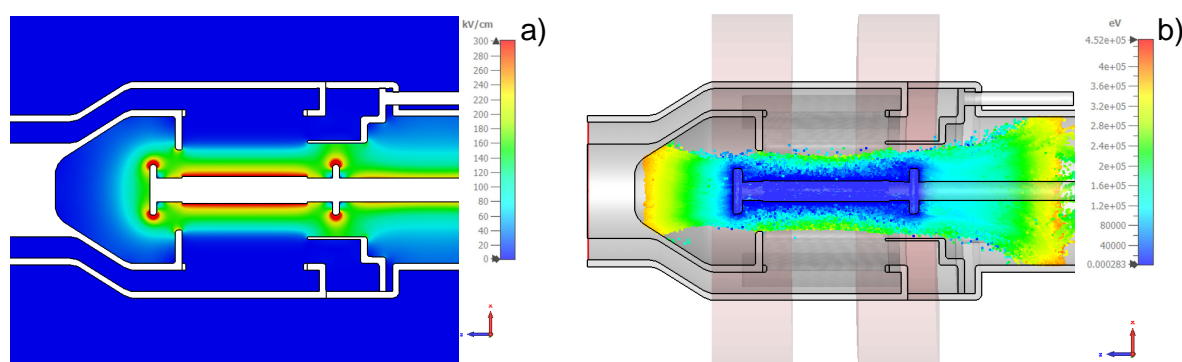


Figure 2.19: Simulation : a) électrostatique avec mise en évidence des points chauds ; b) PIC montrant l'émission électronique massive des embouts de cathode.

2.2.3.2 Modification et amélioration de la géométrie

Trois modifications géométriques majeures sont apportées à la structure pour réduire les renforcements de champ électrique statique sur les *endcaps* :

- modification de la géométrie des *endcaps*. En électrostatique, plus le rayon de courbure d'une géométrie est élevé, moins le champ électrique se renforce. Ce rayon est donc augmenté significativement pour former de part et d'autre des quasi-sphères. Le rayon des *endcaps* est également agrandi au maximum. Cela permet en plus du bénéfice sur la tenue en tension, de réduire davantage les courants de fuite.
- les plongeurs d'accord sont optimisés. L'inconvénient des lames horizontales est la proximité avec l'*endcap* de cathode côté générateur. Celles-ci sont donc inclinées afin de les éloigner au maximum de la quasi-sphère. Cette modification géométrique n'est cependant pas neutre sur l'accord en fréquence. Pour avoir un signal établi, la pièce mécanique doit être rentrée dans les cavités de 2 à 3 mm. Pour compenser, un retour vertical est ajouté afin d'osciller depuis la position initiale précédente. L'ajout d'une plaque verticale est également étudié à titre de comparaison, mais l'accord en fréquence est moins important d'environ 4 % (14,6 % contre 18,2 %), en dépit d'une meilleure stabilité de l'impédance d'entrée. À noter que les plongeurs inclinés permettent une moins grande variation de celle-ci en comparaison avec les plongeurs horizontaux. Cette solution paraît donc être le compromis des deux, et est par conséquent retenue pour la suite des travaux de thèse.
- la cavité d'extrémité est allongée, et donc le guide d'ondes de propagation aussi. La longueur de cette rallonge est de 4 cm. Elle n'influence pas les performances du magnétron, mais elle permet d'éloigner les parois internes de l'*endcap* de sortie.

Une nouvelle étude électrostatique est conduite et sa cartographie associée est affichée figure 2.20. Elle montre que les niveaux de champ dans la région des *endcaps* sont significativement réduits en passant d'un peu plus de 600 kV/cm à moins de 270 kV/cm, sans toutefois impacter l'intensité du champ dans la zone où l'émission est souhaitée. Théoriquement ces niveaux sont en dessous des seuils d'émission de l'inox.

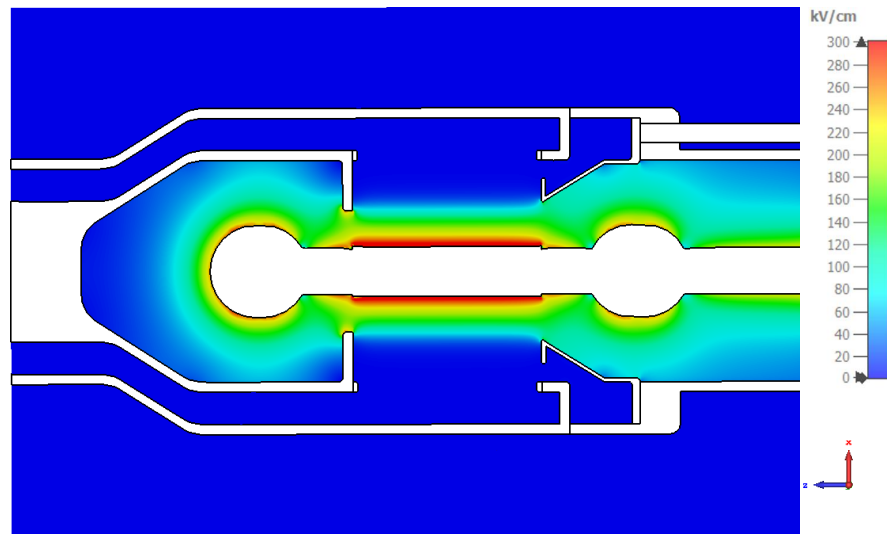


Figure 2.20: Suppression des renforcements de champs en simulation électrostatique au niveau des embouts de cathode.

Les simulations PIC confirment la suppression de ces émissions massives. Cependant, malgré le bénéfice évident de cette nouvelle structure, les performances du magnétron sont impactées. Les *endcaps* en forme de disque ainsi que les lames horizontales qui fermaient progressivement l’ouverture des cavités, participent à la résonance électromagnétique. En utilisant des embouts en quasi-sphères ainsi que des plongeurs inclinés, la structure devient moins résonante. Cette nouvelle topologie a par conséquent un rendement maximum supérieur à 49 % (contre un peu moins de 58 % précédemment), pour une puissance moyenne maximum de 727 MW et une impédance de 98 Ω . La plage d’accord en fréquence est également diminuée à environ 19 % entre 1,83 et 2,22 GHz.

Concernant la tenue en puissance, le champ électromagnétique généré est analysé en simulation PIC dans les cavités et dans le guide d’ondes d’extraction, grâce à la formule empirique de Kilpatrick présentée au paragraphe 4.3.4. Les niveaux observés sont compatibles et la marge est suffisante.

2.2.4 Modélisation des cathodes transparentes

La cathode transparente est une technologie identifiée grâce à l’état de l’art spécifique au magnétron relativiste pour sa maturité, sa rapidité d’oscillation, et sa réduction de plasma (densité et vitesse d’expansion). Le bénéfice de cette topologie est par conséquent davantage de nature expérimentale. L’objectif à terme est donc de confronter les résultats avec la cathode pleine, et ainsi vérifier les arguments avancés dans la littérature scientifique.

À partir du modèle efficace et accordable, avec une tenue en tension et en puissance théoriquement validée, deux topologies sont proposées : une cathode transparente à trois brins, et une version à six brins. D'après [37], lorsque le nombre de brins est identique au nombre de cavités, le mode 2π est plus rapidement excité à cause de la symétrie de la pré-modulation du nuage d'électrons. En revanche, lorsque le nombre de brins est moitié par rapport au nombre de cavités, le mode π est plus rapidement excité. La confrontation expérimentale de ces deux configurations est par conséquent intéressante pour étudier des régimes de fonctionnement différents. Pour optimiser les deux géométries, trois paramètres sont évalués en simulation numérique : la position radiale, le diamètre, et l'orientation angulaire des brins (voir schéma 2.21). La longueur des brins est quant à elle fixée par la distance qui sépare les deux *endcaps*.

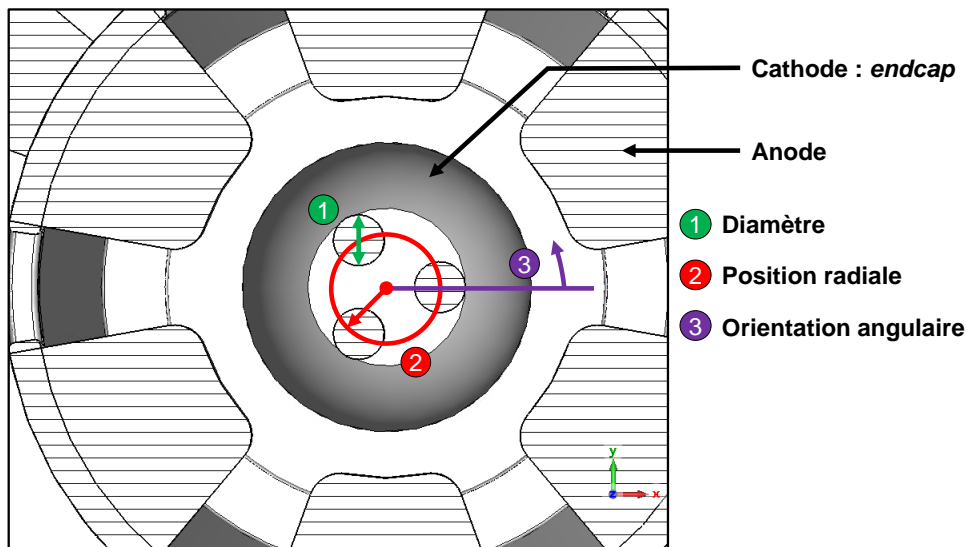


Figure 2.21: Paramètres évalués pour l'optimisation géométrique des deux configurations de cathode transparente. Illustration : cathode transparente à trois brins.

Dans la configuration à trois brins, les meilleures performances sont obtenues pour une position radiale de 8,5 mm par rapport au centre de la cathode, un diamètre de 8 mm, et une orientation angulaire de 15° . Dans la configuration à six brins, les meilleures performances sont obtenues pour une position radiale de 10,5 mm, un diamètre de 4 mm, et une orientation angulaire de 30° (l'orientation de 0° , en regard de l'ouverture des cavités, a montré des performances similaires). Les topologies sont affichées figure 2.22, et la puissance moyenne de chaque configuration sont mises en perspective avec celle obtenue en cathode pleine figure 2.23. Le champ magnétique a dû être légèrement ajusté à cause d'une impédance égale à 115Ω contre 98Ω en cathode pleine. À noter que dans les trois cas, les plongeurs d'accord sont complètement sortis des cavités (position "0 mm").

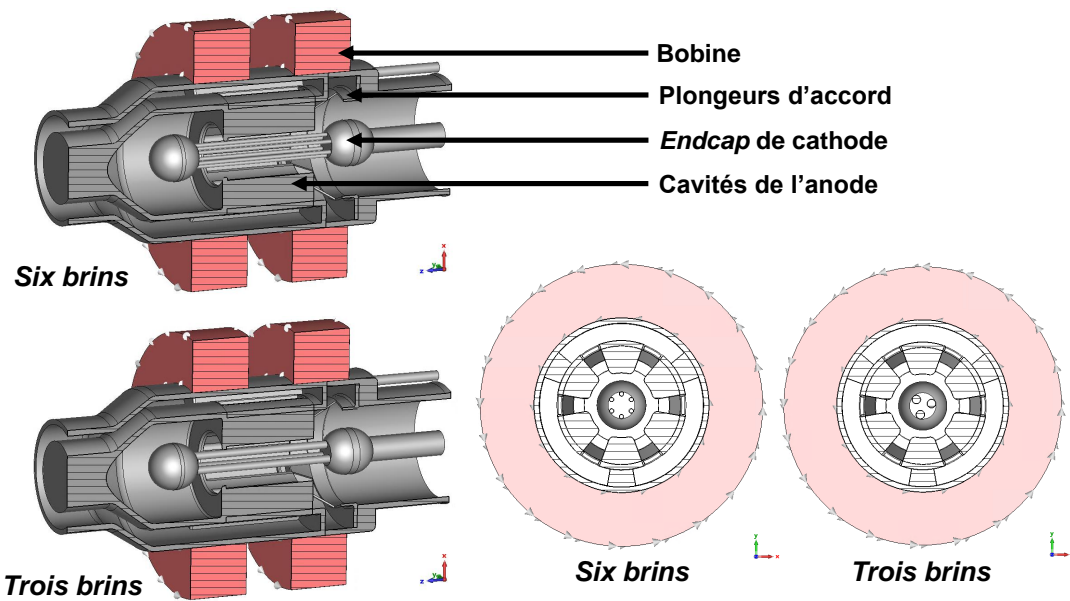


Figure 2.22: Vue en coupe XZ et XY de la modélisation des deux topologies de cathode transparentes intégrées dans la version optimisée du magnétron.

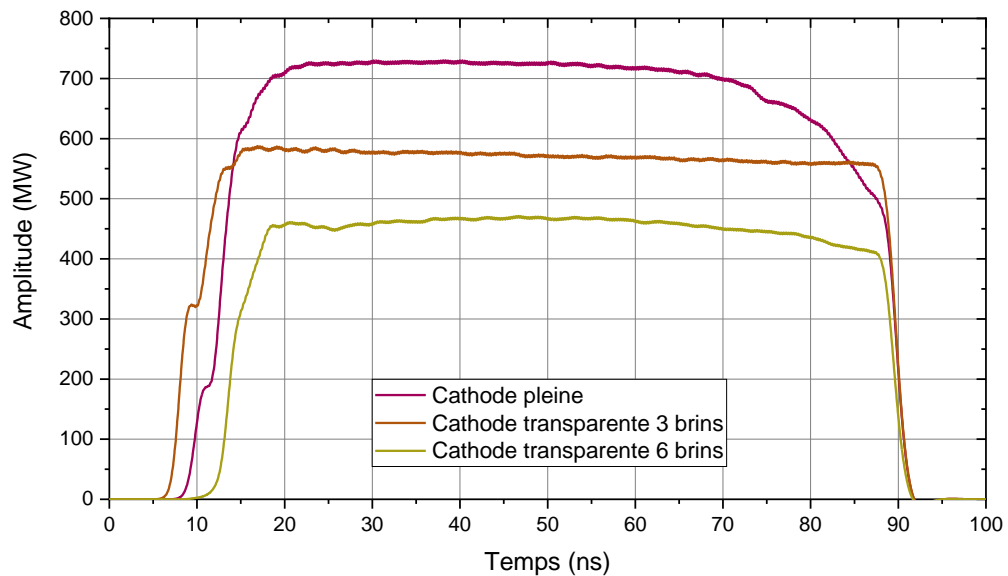


Figure 2.23: Comparaison de la puissance moyenne des trois configurations de cathode, évaluées avec la version optimisée du magnétron : pleine, trois brins, et six brins.

De manière générale, la cathode transparente montre en simulation une puissance moyenne plus faible par rapport à la cathode pleine. Pour la version à trois brins, l'orientation angulaire a peu d'influence sur le signal en sortie. En revanche, la cathode transparente à six brins a plus de mal à favoriser le mode π en dehors de la position

0 ° et 30 °, ce qui conduit à l’obtention d’une oscillation sur un mode de type TE_{11} . Sa fréquence de coupure de 1,11 GHz étant trop faible pour empêcher sa propagation dans la section coaxiale réductrice. Cette configuration est donc susceptible de créer de la compétition de mode durant les essais expérimentaux.

2.3 Proposition et développement d’une antenne pour les essais expérimentaux

Avant-propos : Les notions techniques antennaires abordées ci-dessous sont explicitées section 4.2.1 du chapitre 4.

2.3.1 Étude et modélisation d’une antenne cornet circulaire

Comme énoncé dans l’état de l’art au début du chapitre 4, l’antenne cornet est une solution simple qui permet de réduire significativement le coût de fabrication. Elle a l’avantage d’être large bande, condition nécessaire pour caractériser l’accord en fréquence du magnétron. En jouant sur la longueur du cornet et sur son diamètre d’ouverture, il est possible d’obtenir le gain spécifié avec une tenue en puissance élevée, au détriment toutefois de la compacité. Pour avoir une solution directive en lien avec le contexte d’étude, un compromis doit être trouvé pour obtenir un gain autour de 20 dB sur la bande d’accord du magnétron, tout en ayant des dimensions acceptables pour une réalisation mécanique. Le cornet doit être de topologie circulaire pour correspondre avec la géométrie de l’extraction du tube relativiste, et il doit pouvoir être tiré au vide d’air pour une meilleure isolation électrique.

L’abaque [85] figurant sur la figure 2.24 est notamment utilisé pour modéliser l’antenne. Il permet de définir les paramètres de longueur et de diamètre d’ouverture du cornet pour un gain spécifique. Pour un gain compris entre 20 et 21 dB, la longueur L doit être d’environ 7λ et le diamètre d’ouverture d_m d’environ $4,5\lambda$. Pour 2 GHz il est choisi respectivement 103,1 cm (soit 90 cm de la sortie du magnétron à l’ouverture) et 70 cm. En simulation numérique, le gain réalisé à 2 GHz est égal à 20,63 dB, en bonne adéquation avec l’abaque.

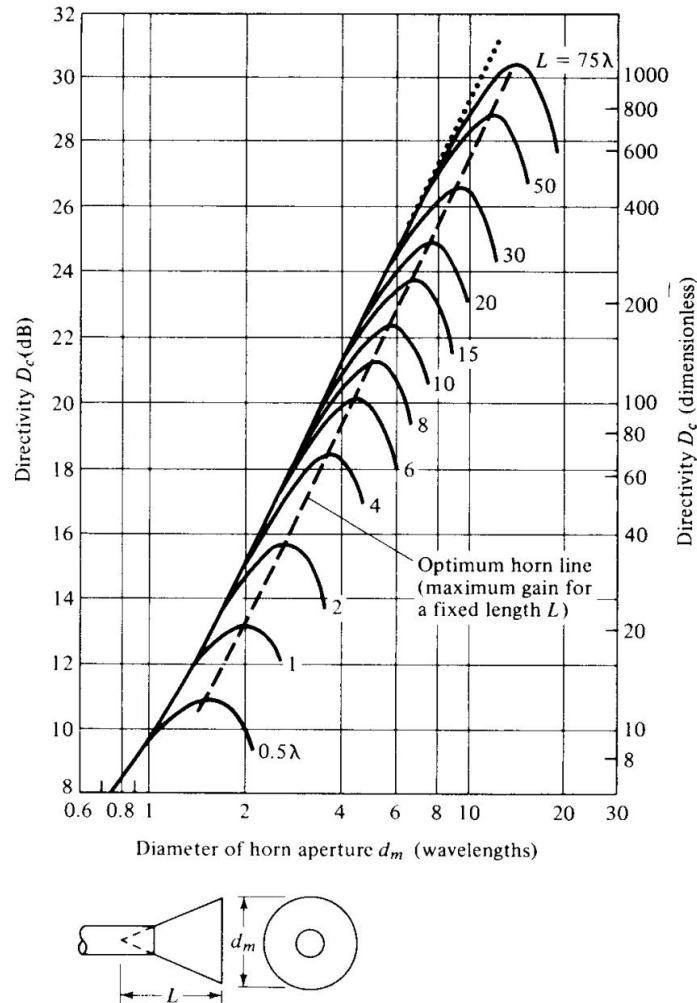


Figure 2.24: Gain optimum théorique d'une antenne cornet circulaire, en fonction de sa longueur et de son diamètre d'ouverture, d'après [85].

Pour pouvoir maintenir le vide d'air, il est nécessaire de rajouter un radôme à l'extrémité du cornet (ouverture). Il est fabriqué en PolyÉthylène - Haute Densité (PE-HD) 500 qui est un thermoplastique possédant une masse moléculaire élevée. Ce matériau offre une très grande résistance mécanique et est relativement transparent aux ondes électromagnétiques. Sa permittivité diélectrique à 1 kHz est égale à 2,4. Malgré ses propriétés mécaniques, il est vulnérable au fluage (phénomène physique qui provoque la déformation irréversible différée d'un matériau soumis à une contrainte constante pendant une durée suffisante). Ainsi, l'épaisseur du radôme est calculée par le bureau d'étude en tenant compte de la différence de pression entre l'extérieur et l'intérieur de l'antenne, de la résistance de fluage du PE-HD 500, et du diamètre du disque. Pour 70 cm de diamètre, l'épaisseur minimale à respecter est d'environ 3 cm. Par sécurité, 0,5 cm de marge sont rajoutés. À noter que la

propagation de l'onde est impactée puisque le radôme réfléchit une partie du signal RF vers le tube relativiste.

En plus du radôme, une ouverture grillagée est ajoutée sur le côté de l'antenne cornet, afin d'y connecter une pompe à vide turbo-moléculaire pour les essais expérimentaux. Une seconde ouverture grillagée est ajoutée à la sortie du cornet pour juger de la qualité du vide dans l'antenne, grâce à une jauge à vide spécifique. La grille est validée dans les deux cas en simulation numérique afin qu'elle n'est pas d'influence sur le signal rayonné. La modélisation globale est représentée figure 2.25. Le diagramme de rayonnement à 2 GHz, le champ électrique absolu à 20 m, ainsi que l'adaptation de l'antenne, sont représentés figure 2.26.

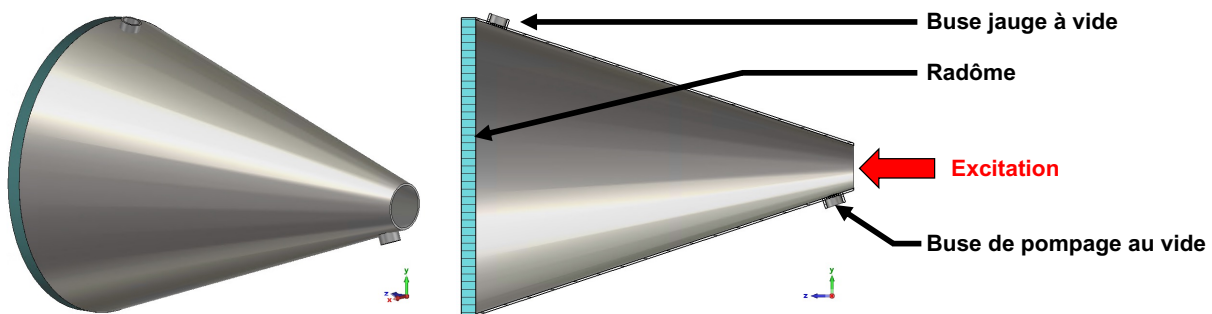


Figure 2.25: Visualisation de l'antenne cornet modélisée avec son radôme de protection et ses ouvertures grillagées pour le système de tirage au vide.

Les performances, d'après la figure 2.26, permettent de vérifier que la modélisation répond aux spécifications sur la bande d'accord du magnétron, en termes d'adaptation et d'écart de gain. L'évaluation de la tenue en puissance est le dernier point qui permet de valider le modèle avant une réalisation expérimentale. Il n'y a pas d'éléments mécaniques problématiques dans la structure qui pourraient être susceptibles de créer des renforcements de champ. En revanche, la longueur et l'ouverture du cornet influencent la possibilité d'ioniser l'air directement après le radôme. En simulation numérique, 5 cm après le radôme sur la bande 1,8 à 2,3 GHz, le champ électrique rayonné pour 500 MW injectés est égal à 1,72 MV/m maximum. Il monte à 2,42 MV/m lorsque la puissance injectée est de 1 GW. En prenant le cas le plus défavorable (air humide dont le seuil est fixé à 1 MV/m : voir section 4.3.4 du chapitre 4), l'antenne cornet modélisée est susceptible d'ioniser l'air. Dans des conditions d'air sec, la marge est malgré tout suffisante pour valider la solution antennaire.

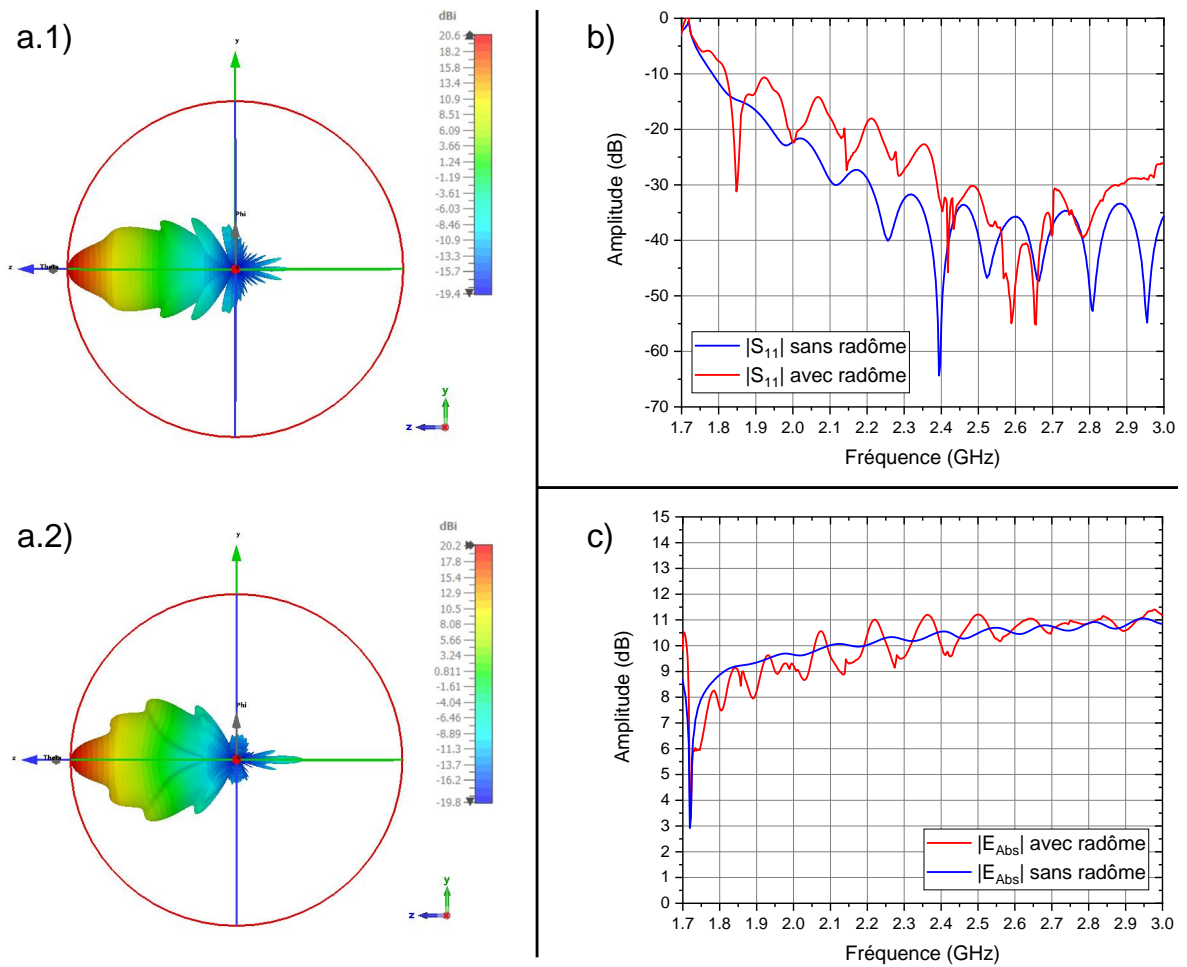


Figure 2.26: Performances en simulation numérique de l'antenne cornet destinée à la validation expérimentale du prototype – diagramme de rayonnement a.1) sans et a.2) avec radôme ; b) comparaison de l'adaptation de l'antenne avec et sans radôme ; c) comparaison de l'amplitude du champ électrique absolu à 20 m avec et sans radôme.

L'utilisation d'une antenne cornet nécessite un convertisseur de mode entre la sortie du tube relativiste et l'antenne, afin d'adapter progressivement le mode TEM du magnétron vers un mode exploitable.

2.3.2 Modélisation d'un convertisseur de mode TEM/TE₁₁

Plusieurs convertisseurs de mode pour des applications MFP existent dans la littérature scientifique (exemples : [86]–[91]). Le choix du mode converti s'est porté sur une solution de propagation de type TE, où le champ électrique est constamment perpendiculaire à la direction de propagation. Le mode TE₁₁ en particulier permet de rayonner l'onde avec une polarisation rectiligne (il est également possible d'obtenir un mode TE₁₁ à polarisation

circulaire [92]) et avec une intensité maximum au centre du guide d’ondes. Le mode TE_{01} en comparaison, possède un minima d’intensité au centre du guide d’ondes.

Un convertisseur TEM/ TE_{11} est introduit dans la section 2.1.1.2. Cependant, sa bande passante est plus faible que la bande d’accord du magnétron. Une seconde étude est menée à partir de la référence [93] sur un convertisseur large bande adapté aux applications MFP. Une étude paramétrique permet d’aboutir à la modélisation et aux paramètres S présentés figure 2.27. Les résultats de simulation permettent de confirmer la conversion progressive du mode TEM au profit du mode TE_{11} . L’élément est adapté sur la bande d’accord du magnétron, avec une atténuation d’environ 0,5 dB. L’ensemble tube relativiste, convertisseur de mode et antenne, est représenté figure 2.28.

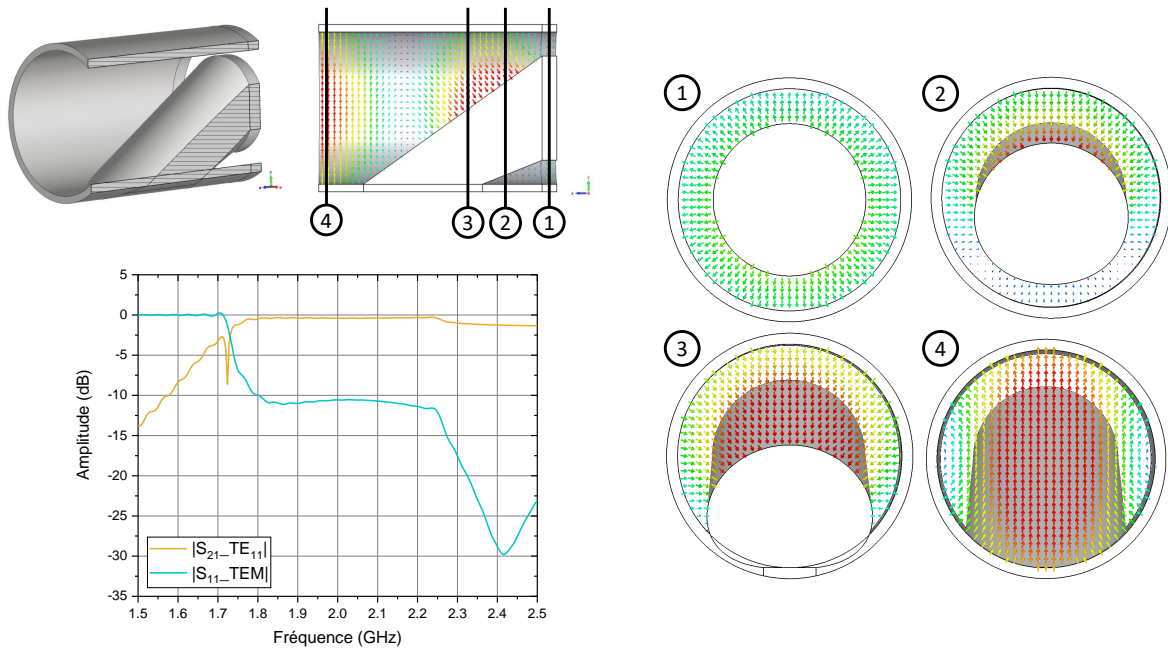


Figure 2.27: Visualisation de la conversion du champ électrique à différents instants du convertisseur de mode TEM/ TE_{11} , et représentation de ses paramètres S sur la bande du magnétron.

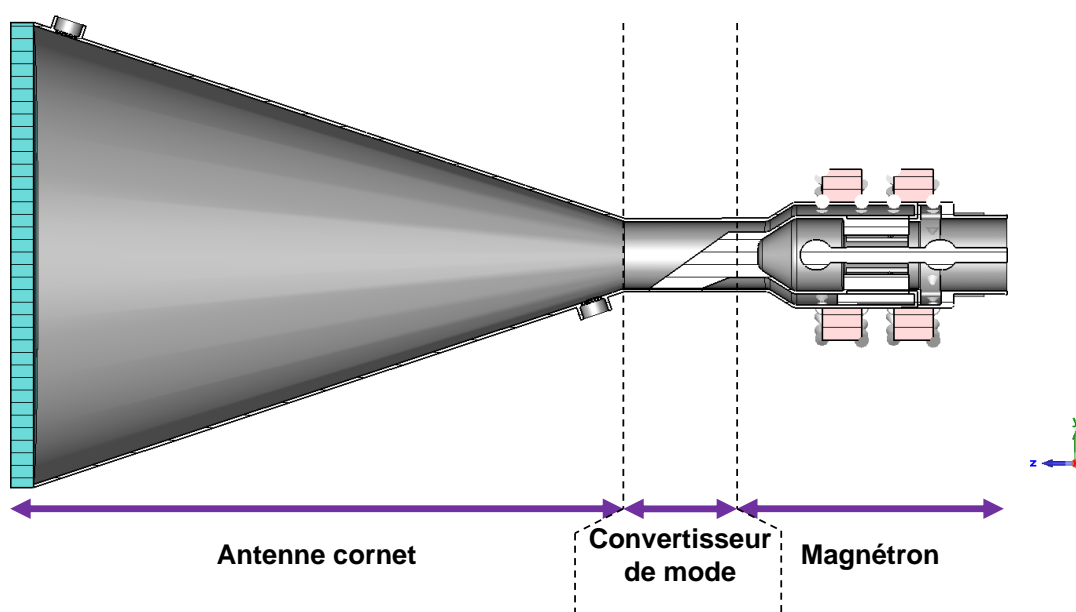


Figure 2.28: Représentation de l'ensemble tube relativiste, convertisseur de mode TEM/TE₁₁ et antenne, avant la mise en plan par le bureau d'étude.

2.4 Conclusion

De nombreuses étapes sont nécessaires pour le développement d'un prototype de magnétron relativiste à efficacité optimisée et à fréquence variable.

Dans un premier temps, la structure est optimisée en efficacité grâce à plusieurs études paramétriques, à partir d'un premier modèle développé à l'issue des choix technologiques du chapitre 1. Le principal défi a été de supprimer la compétition de mode (entre le TEM d'intérêt et le TE₃₁ non souhaité), en partie responsable de la dégradation du rendement en puissance. Deux méthodes avec des performances globales similaires, sont parvenues à empêcher la propagation du mode TE₃₁ dans la section guidée. La première consiste à rajouter une section coaxiale réductrice en sortie du magnétron, dans le but d'augmenter la fréquence de coupure du mode non-désiré. La seconde, retenue pour ces travaux de thèse, est basée sur le même principe mais elle consiste en une optimisation de l'ensemble des dimensions géométriques du tube relativiste.

Le prototype étant optimisé en efficacité, les études se sont orientées vers l'ajout et l'optimisation d'une solution d'accord en fréquence. Plusieurs méthodes sont modélisées en s'inspirant des orientations de l'état de l'art. L'introduction dans les cavités d'une plaque verticale et de plongeurs horizontaux, montrent des résultats similaires jusqu'à une position particulière où la compétition de mode est réapparue. Au-delà, c'est la deuxième solution qui est retenue en partie pour maintenir une efficacité supérieure à 40 % sur

une plage d’accord de plus de 16 %. Pour supprimer définitivement le mode TE_{31} quelle que soit la position des plongeurs d’accord, une section coaxiale réductrice est ajoutée à nouveau. Elle permet de ne pas réduire davantage les dimensions du prototype afin de ne pas dégrader la tenue en tension et en puissance du tube relativiste.

Ce dernier aspect est particulièrement étudié à cause de la contrainte de réalisation expérimentale. Le solveur électrostatique montre la présence de points chauds dans la région des embouts de cathode, avec des intensités de champ électrique statique doubles par rapport au seuil d’émission du matériau envisagé. La garantie théorique de la tenue en tension est un défi qui est ici relevé en modifiant la géométrie des *endcaps*, des plongeurs d’accord, et de la cavité d’extrémité. En contrepartie, le facteur de qualité du prototype se dégrade conduisant à une efficacité maximum de 49 % contre 58 % précédemment, et une plage d’accord en fréquence de 19 % entre 1,83 et 2,22 GHz qui correspond à une diminution de 2 %. Les écarts n’empêchent cependant pas d’atteindre les objectifs de ces travaux de thèse. La tenue en puissance a également été étudiée et permet à ce stade de valider théoriquement la structure pour les étapes de mise et plan et de fabrication.

Deux topologies de cathode transparente sont également modélisées dans ce chapitre : une version à trois brins et une version à six brins. Une étude paramétrique a permis d’obtenir des performances maximales mais qui sont cependant inférieures à celle du magnétron en cathode pleine, respectivement de 120 et 220 MW en termes de puissance moyenne. Le bénéfice de la cathode transparente étant majoritairement expérimental, ces deux configurations sont néanmoins fabriquées. Le mode π dans la topologie à six brins s’est également montré compliqué à favoriser et à maintenir. En fonction de l’orientation angulaire des brins par rapport à l’ouverture des cavités, un second mode de résonance est excité, permettant la formation et la propagation du mode TE_{11} au travers du guide d’ondes et de la section coaxiale réductrice.

Enfin, pour caractériser expérimentalement le magnétron, une antenne cornet est étudiée et modélisée. Cette solution n’est pas compacte mais elle permet l’obtention d’un gain d’environ 20 dB sur la largeur de la bande d’accord du magnétron, et une tenue en puissance compatible. Un convertisseur de mode TEM vers TE_{11} est également modélisé afin de pouvoir adapter l’antenne avec le tube relativiste. L’atténuation introduite est d’environ 0,5 dB sur la bande d’accord en fréquence, mais le mode rayonné permet un maximum d’intensité au centre de l’antenne, et avec une polarisation rectiligne.

3

Caractérisation expérimentale du prototype

Sommaire

3.1	Présentation des expérimentations	99
3.1.1	Description des éléments fabriqués et mise en place sur le générateur HPP	99
3.1.1.1	Le magnétron relativiste	100
3.1.1.2	Le convertisseur de mode et l'antenne cornet	104
3.1.1.3	Assemblage du prototype sur le générateur de Marx	105
3.1.2	Méthode de mesure de la puissance moyenne par impulsion en sortie du tube relativiste	106
3.2	Démarche expérimentale	110
3.3	Caractérisation et validation du champ magnétique des bobines externes	111
3.3.1	Matériels et méthode	112
3.3.2	Résultats et interprétation	114
3.4	Synthèse des performances expérimentales du prototype	116
3.4.1	Essais expérimentaux à fréquence fixe	116
3.4.1.1	Cathode pleine de diamètre intermédiaire	116
3.4.1.2	Cathode pleine de petit diamètre	119
3.4.1.3	Cathode transparente à trois brins	122

Chapitre 3 – Caractérisation expérimentale du prototype

3.4.1.4	Cathode transparente à six brins	125
3.4.1.5	Interprétation des instabilités des signaux RF	128
3.4.2	Essais expérimentaux à fréquence variable	130
3.4.2.1	Méthodologie	130
3.4.2.2	Résultats et difficultés rencontrées	131
3.5	Conclusion	133

Avant-propos : Le prototype de magnétron relativiste développé au chapitre 2, a été mis en plan par un bureau d'étude interne. Plusieurs semaines de dessin industriel ont été nécessaires, ainsi que plusieurs rétro-simulations pour valider les quelques modifications mécaniques suggérées. Toutes ces étapes ne sont pas exposées dans ce manuscrit de thèse. Néanmoins, la version fabriquée sera détaillée dans ce chapitre. Cela permet de mettre en avant les solutions du bureau d'étude sans lesquelles la validation expérimentale n'aurait pas été possible. L'usinage du prototype a quant à lui été sous-traité, et plusieurs pièces mécaniques pour les besoins de l'expérimentation (supports, adaptation de pièces, etc.) ont été fabriquées et adaptées en interne. L'ensemble de ces contributeurs font partie intégrante de ce projet.

3.1 Présentation des expérimentations

3.1.1 Description des éléments fabriqués et mise en place sur le générateur HPP

La mise en plan par le bureau d'étude permet au modèle numérique d'être techniquement réalisable. Le magnétron relativiste (anode, cathode et guide d'extraction) est en acier inoxydable amagnétique (transparent aux lignes de champ magnétique tel que $\mu_r = 1$), pour ne pas perturber le champ magnétique externe produit par les bobines. Ce matériau permet également de limiter l'érosion des parties métalliques en contact avec les électrons. Il a en effet une densité d'environ 8 g/cm^3 , ce qui est trois fois supérieur par rapport à l'aluminium. Pour diminuer le risque d'émission d'électrons parasites, l'état de surface des pièces métalliques du magnétron est traité par polissage électro-chimique. Par rapport à un polissage mécanique, la rugosité de surface est moins importante. Pour ce projet, la hauteur moyenne arithmétique de rugosité de surface, R_a , est de $1,6 \mu\text{m}$. Les plaques entretoises des bobines magnétiques, le convertisseur de mode, et l'antenne, ne sont quant à eux pas en contact avec les électrons du faisceau. Ils sont donc fabriqués en aluminium pour alléger la structure et réduire les coûts de fabrication. La contrainte de rugosité de surface est moins importante, un polissage mécanique est effectué avec un R_a de $3,2 \mu\text{m}$.

Afin d'expliquer les solutions techniques et les modifications du bureau d'étude par rapport à la modélisation numérique d'origine, certaines parties mécaniques du prototype sont dans un premier temps détaillées, pour pouvoir ensuite aborder le montage sur le générateur HPP du démonstrateur CLAIRE.

3.1.1.1 Le magnétron relativiste

Le corps du magnétron relativiste est conçu pour être vissé sur l'interface du générateur HPP. Pour effectuer l'accord en fréquence, tous les plongeurs inclinés sont reliés par une même bague dans l'enceinte sous vide. Celle-ci se déplace grâce à quatre moteurs externes, équidistants sur le diamètre, et fixés à un même anneau mobile externe qui entoure le corps de la section coaxiale d'excitation. L'anneau externe et la pièce des plongeurs inclinés sont reliés entre eux par quatre tiges métalliques qui traversent l'enceinte, également équidistantes sur le diamètre. Pour assurer l'étanchéité au vide, les tiges sont isolées grâce à des soufflets métalliques spécifiques. Les moteurs effectuent un mouvement de va-et-vient grâce à une tige filetée qui les traverse d'un côté et qui est arrimée au corps du magnétron à l'autre extrémité. Cette action met en mouvement l'anneau externe, qui permet à son tour de déplacer la bague d'accord par les tiges traversantes isolées. Les plongeurs inclinés peuvent ainsi entrer et sortir des cavités sans rompre le vide d'air. Les moteurs pas à pas peuvent être pilotés à distance avec précision par un programme informatique. À la pointe de chaque plongeur incliné, un retour vertical de 10 mm avait été ajouté en simulation pour permettre l'oscillation dès la position initiale. De part et d'autre de ces retours, une gorge de 2 mm de large sur 1,25 mm de profondeur est usinée, afin de coller de la tresse métallique (colle conductrice) pour assurer le contact électrique avec les cavités de l'anode. L'épaisseur de ces retours est donc augmentée de 2 mm à 4 mm afin d'avoir davantage d'espace pour l'usinage. La figure 3.1 permet une visualisation de la solution d'accord.

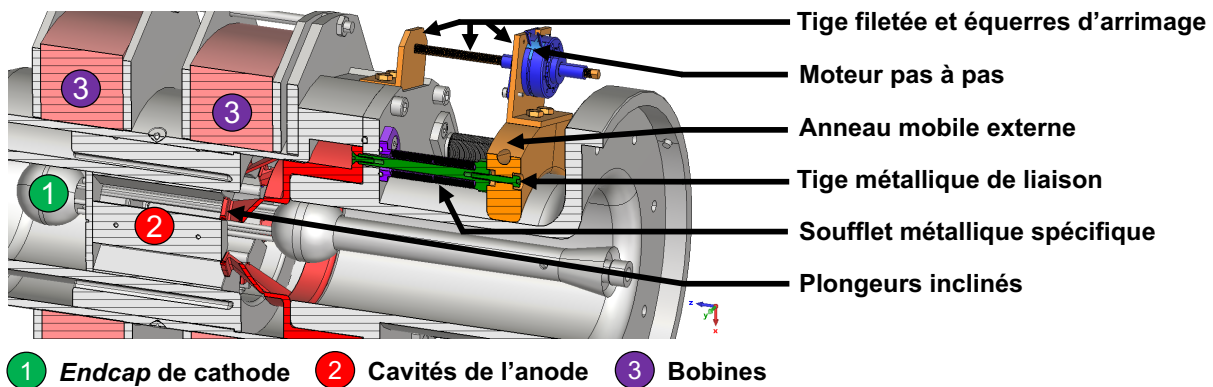


Figure 3.1: Vue en coupe XZ détaillée de la solution technique du système d'accord en fréquence.

Sur le démonstrateur CLAIRE, l'âme centrale de la ligne coaxiale de sortie du Marx est isolée de l'enceinte grâce à un cône en PE-HD 500, sur lequel se coiffe à son extrémité une pièce conique creuse en inox. Celle-ci permet aux électrons de fuite qui suivent les lignes de champ magnétique en direction du générateur HPP, de ne pas impacter et dégrader le cône. Elle est arrondie pour ne pas créer de renforcements de champ. La

cathode du magnétron est vissée sur cette pièce mécanique, dont l'intérieur est tiré au vide grâce à deux puits orthogonaux, percés à la base de l'âme centrale. Ces éléments sont explicités sur la figure 3.2.

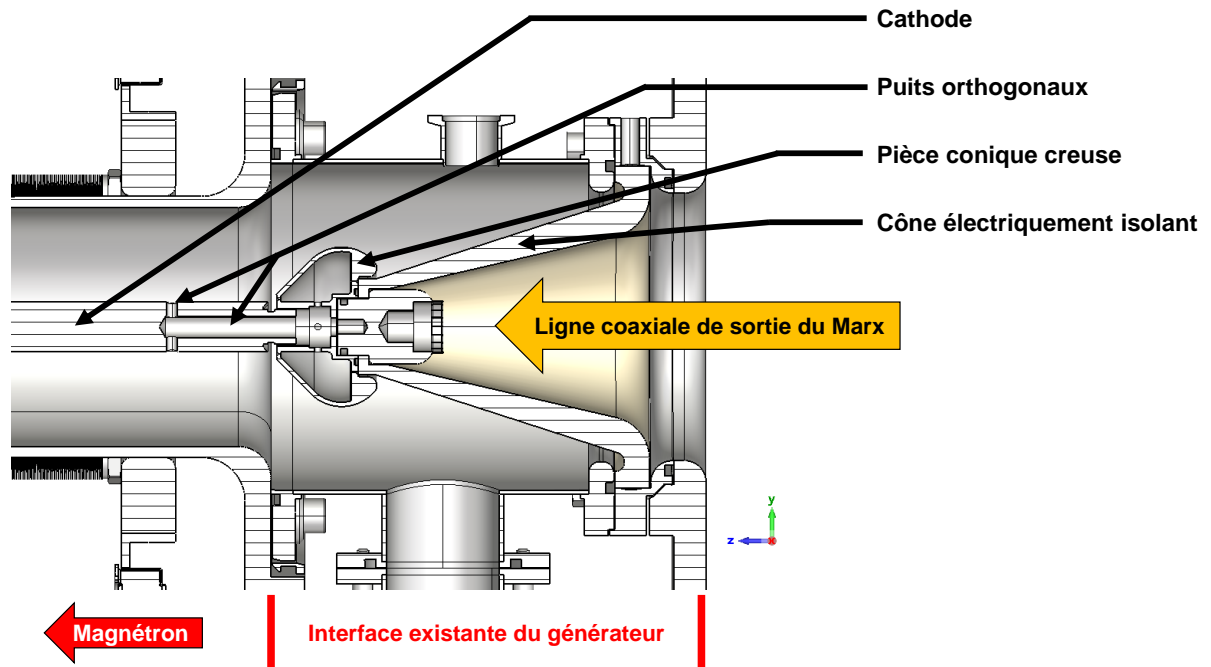


Figure 3.2: Vue en coupe YZ de l'interface du générateur CLAIRE sur laquelle se visse le corps du magnétron et la cathode.

Concernant la cathode, l'objectif est de favoriser l'émission électronique dans la zone d'interaction avec les cavités de l'anode, et de limiter celle-ci en dehors. Pour les deux technologies, des solutions techniques ont été élaborées. Tout d'abord pour la cathode pleine : entre les deux *endcaps* en inox, un barreau de graphite est maintenu et bloqué de part et d'autre grâce à une tige filetée, qui est vissée dans le métal et qui le traverse. L'apparition de multiples jets de plasma accompagne l'émission d'électrons, et leur expansion influence l'impédance d'entrée et donc désadapte le tube relativiste par rapport au générateur. Pour anticiper ce changement d'impédance, le barreau de graphite a donc été usiné avec trois diamètres différents : 21, 23 et 25 mm (23 mm étant le diamètre initial choisi en simulation numérique). La réalisation est montrée figure 3.3.

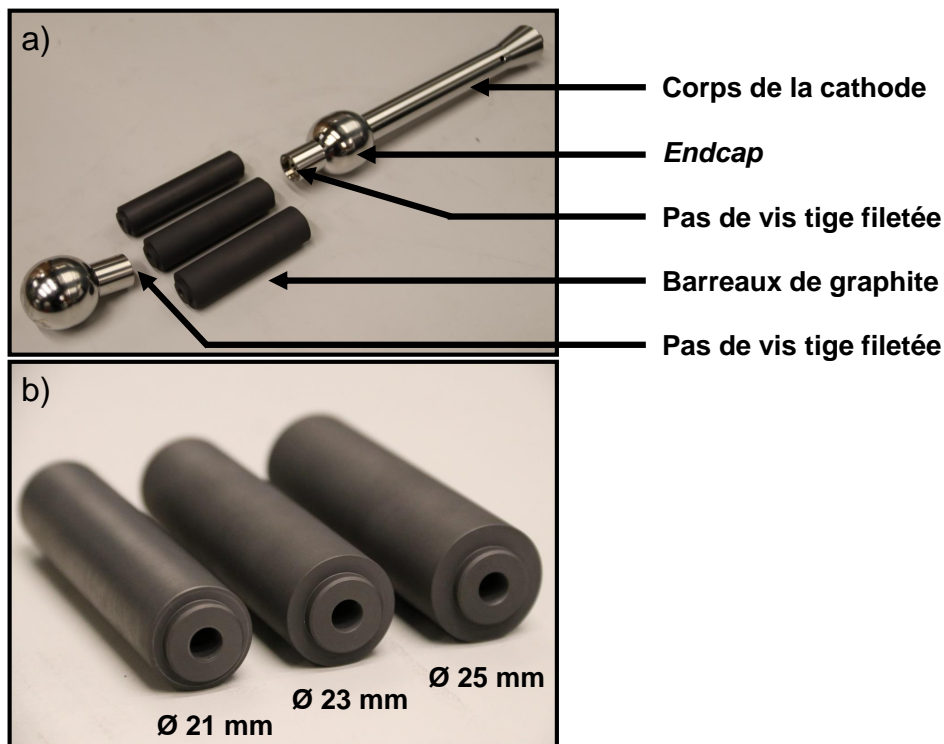


Figure 3.3: Cathode pleine réalisée montrant : a) les trois configurations possibles, b) vue agrandie des barreaux de graphite.

Pour la cathode transparente, l'objectif est de pouvoir modifier l'orientation angulaire des brins, afin de réaliser une étude paramétrique expérimentale par rapport à l'ouverture des cavités. La cathode étant vissée dans le cône métallique, la solution consiste en un monobloc endcap/brins/endcap, coiffé à l'extrémité de l'âme centrale du guide d'excitation. Un peigne métallique de contact entre les deux pièces mécaniques permet le passage du courant et la rotation manuelle des brins (qui nécessite le démontage systématique du magnétron). Ces derniers sont par ailleurs fabriqués en inox à cause de la fragilité du graphite (petits diamètres de brins et masse élevée de la sphère terminale). Pour favoriser l'émission d'électrons, ils sont recouverts d'une pellicule de graphite en spray. Les cathodes transparentes constituées de trois brins et six brins sont exposées figure 3.4.

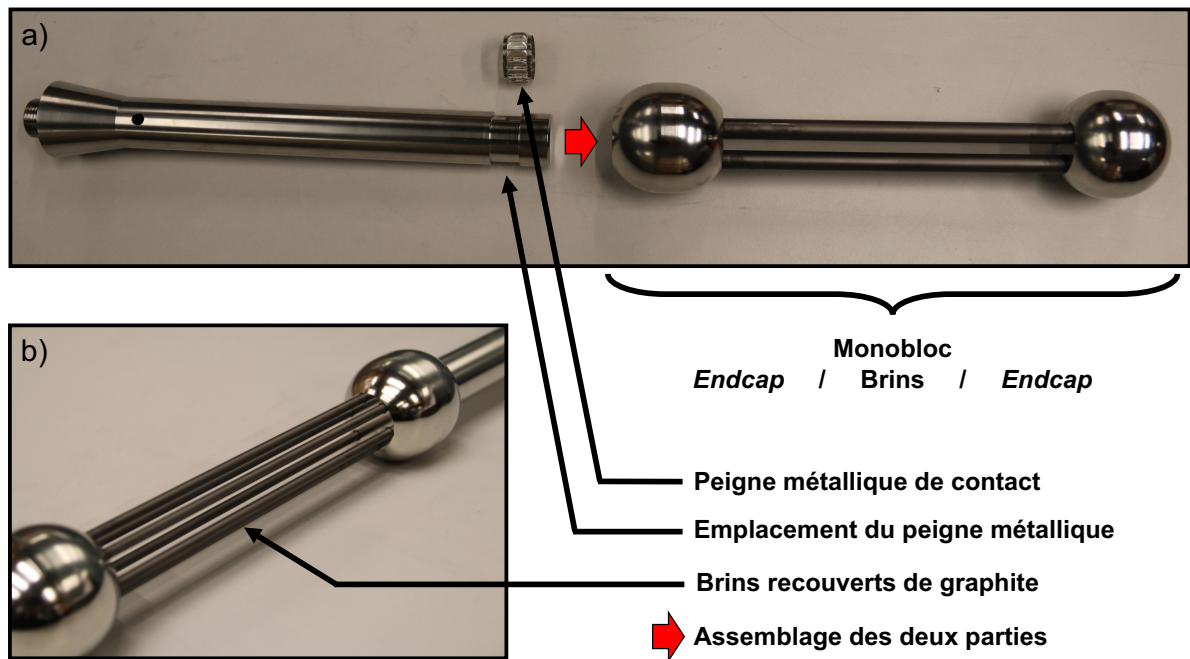


Figure 3.4: Cathode transparente : a) trois brins avec les deux parties et le peigne métallique de contact, b) six brins.

Enfin, pour solidariser et maintenir entre eux le corps externe, le corps interne avec les séparateurs, et l'anode du magnétron, plusieurs vis traversantes sont utilisées. Elles sont représentées sur la figure 3.5.

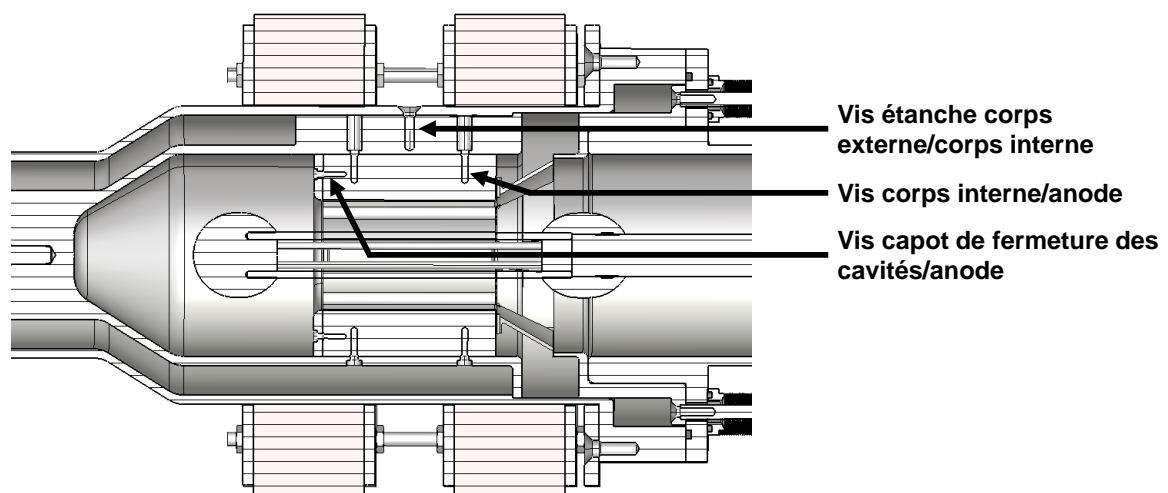


Figure 3.5: Emplacement des vis traversantes pour le maintien des pièces mécaniques qui composent le magnétron.

3.1.1.2 Le convertisseur de mode et l'antenne cornet

Un convertisseur de mode et une antenne cornet ont été étudiés et développés pour la caractérisation expérimentale du prototype (section 2.3 du chapitre 2).

Le convertisseur de mode est usiné en monobloc et en aluminium. Pour assurer la continuité électrique tout en gardant la possibilité de le démonter et de le remplacer aisément, des dents métalliques annulaires prolongent l'âme central de l'extraction du magnétron afin de recouvrir l'âme du convertisseur de mode, sur une longueur de 6 mm. Un joint caoutchouc de part et d'autre assure l'herméticité de la pièce avec le magnétron et avec l'antenne (figure 3.6).

L'antenne cornet a été réalisée à partir d'une plaque d'aluminium découpée et repliée sur elle-même. Une soudure spécifique pour le vide a été réalisée sur toute la longueur, et un anneau central permet de rigidifier la structure. La buse à la base du cornet a été agrandie par rapport aux simulations numériques pour permettre un débit de pompage suffisant. Concernant le radôme en PE-HD 500, il est plaqué contre l'aluminium par 36 vis équidistantes sur le diamètre. Un joint en caoutchouc assure l'étanchéité au vide entre les deux matériaux (figure 3.6).

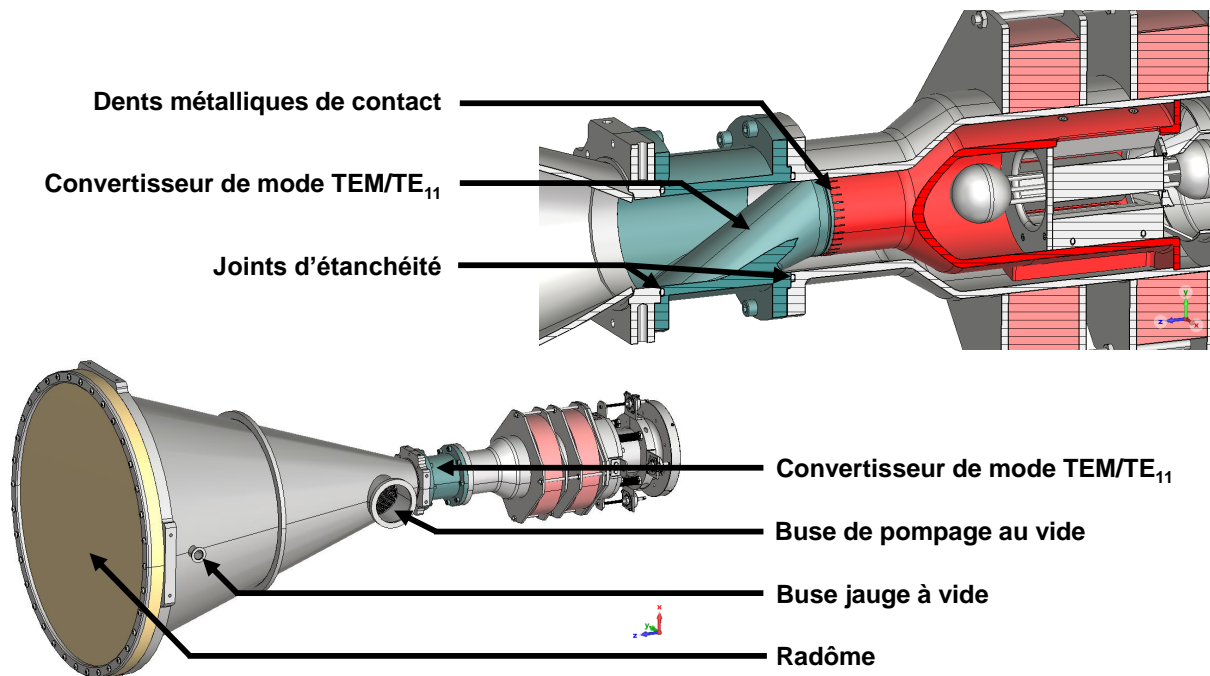


Figure 3.6: Vue détaillée du convertisseur de mode et de l'antenne réalisés pour la caractérisation expérimentale du magnétron.

3.1.1.3 Assemblage du prototype sur le générateur de Marx

Le générateur de Marx du démonstrateur CLAIRE est monté en hauteur sur un châssis ancré au sol. Cela permet aux sources relativistes d'être à un peu plus de 2 m de hauteur, afin de diminuer les réflexions du sol directement sous l'antenne. Comme évoqué précédemment, les essais de plusieurs topologies de cathode nécessitent le démontage systématique du magnétron. Pour que ce dernier puisse être plus aisé, les différents éléments du prototype sont montés sur des supports amagnétiques, qui peuvent coulisser sur une poutre métallique horizontale. Pour assurer la mise au vide de l'ensemble, une pompe sèche est connectée simultanément à deux pompes turbo-moléculaires, qui permettent l'obtention d'un vide secondaire de 10^{-5} voire 10^{-6} mbar. Concernant le champ magnétique, chaque bobine est connectée à une alimentation qui permet de délivrer un courant continu de plusieurs dizaines d'ampère. Un programme informatique LabVIEW™ permet de contrôler et de synchroniser les alimentations à distance par fibre optique, la charge, et le déclenchement du générateur de Marx.

Le montage complet est représenté figure 3.7. La masse globale du prototype est de 119 kg (dont 43 kg pour le magnétron et 2 x 12,5 kg pour les bobines). Le volume est quant à lui environ égal à 230 L (dont 28,4 L pour le magnétron et les bobines).

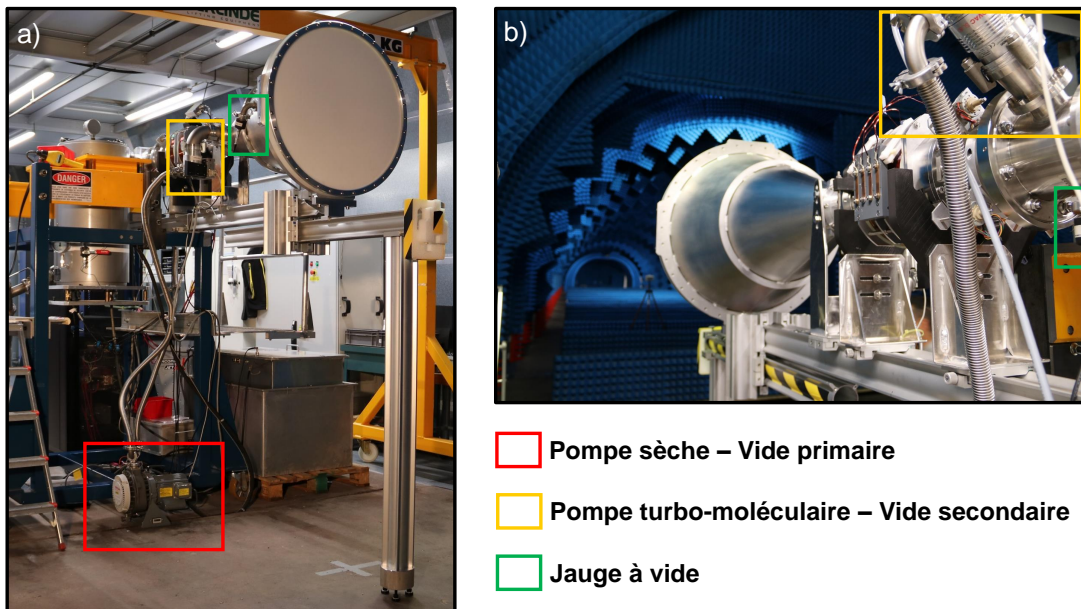


Figure 3.7: Prototypage assemblé sur le générateur de Marx : a) vue de droite vers l'arrière, b) vue de gauche vers l'avant.

3.1.2 Méthode de mesure de la puissance moyenne par impulsion en sortie du tube relativiste

Avant-propos : Les notions techniques antennaires abordées ci-dessous sont explicitées section 4.2.1 du chapitre 4.

Pour caractériser le prototype, les essais sont réalisés au CEA de Gramat dans une veine semi-anéchoïque d'environ 80 m de long, 12 m de large, et 7 m de haut. La réflectivité de -25 dB entre 1 et 10 GHz permet de se rapprocher d'une propagation en espace libre. Pour recueillir le signal du magnétron émis par l'antenne cornet circulaire, une antenne guide d'ondes rectangulaire est positionnée en regard à environ 10 m de distance (en respect du critère de champ lointain). Sa bande passante (1,7 à 2,6 GHz) couvre la bande d'accord envisagée. Il possède un gain stable en fréquence d'environ 3 dB. Le guide d'ondes rectangulaire est orienté pour faire correspondre les polarisations rectilignes des deux antennes. Une fois le signal capté, il est acheminé vers l'oscilloscope de mesure par un câble coaxial de type SMA (l'âme centrale du câble se prolonge dans le fond du guide d'ondes pour recueillir et propager le champ RF). Le guide d'ondes rectangulaire est chargé d'un absorbant électromagnétique pour rendre compatible la tenue en puissance de la chaîne de métrologie, avec les niveaux obtenus en simulation numérique.

L'efficacité d'un tube relativiste se calcule généralement par le rapport entre la puissance moyenne durant l'impulsion RF générée, et la puissance délivrée par le générateur de Marx. Cette dernière correspond au produit de la tension moyenne d'impulsion par le courant moyen d'impulsion. Dans ce calcul, la puissance électrique du chargeur du générateur ainsi que celle utilisée pour alimenter les bobines magnétiques, ne sont pas prises en compte. L'oscilloscope mesure le signal reçu. La première étape consiste à convertir la tension en puissance instantanée (W), d'après la relation 3.1.

$$P_{Osc} = \frac{V_{Osc}^2}{R} \quad (3.1)$$

Avec,

V_{Osc} : signal capté et affiché à l'oscilloscope (V)

R : impédance d'entrée du port de l'oscilloscope (Ω) - Ici $R = 50 \Omega$

À partir de la puissance instantanée, la seconde étape est de déterminer la puissance en sortie du magnétron en prenant en compte les atténuations de la chaîne de transmission. Le schéma 3.8 illustre cette chaîne de transmission.

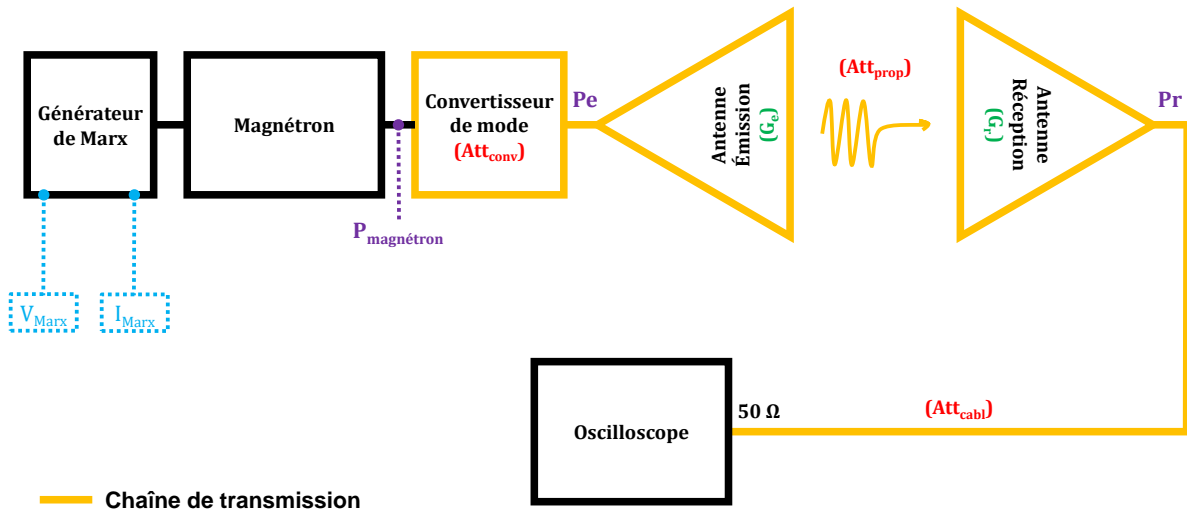


Figure 3.8: Schéma de principe du montage expérimental.

En prenant en compte toutes les atténuations et gains de la chaîne de transmission qui s'étend du convertisseur de mode jusqu'au port de l'oscilloscope, il vient la relation 3.2 suivante :

$$P_{Osc} = P_{Magneton} - (Att_{Conv} - G_e + Att_{prop} - G_r + Att_{cabl}) \quad (3.2)$$

Avec,

P_{Osc} : puissance instantanée convertie à partir de la tension à l'oscilloscope (dB)

$P_{Magneton}$: puissance en sortie du magnétron (dB)

Att_{conv} : atténuation du convertisseur de mode (dB)

G_e : gain de l'antenne d'émission (dB)

Att_{prop} : atténuation de la propagation en espace libre (dB)

G_r : gain de l'antenne de réception (dB)

Att_{cabl} : atténuation des câbles de type SMA (dB)

Il vient par conséquent la relation 3.3:

$$P_{Magneton} = P_{Osc} + (Att_{transmission}) \quad (3.3)$$

Avec,

$Att_{transmission}$: atténuation globale de la chaîne de transmission (dB)

L'atténuation globale de la chaîne de transmission est déterminée en utilisant la méthode de la calibration *In Situ*. Un analyseur de réseau (Vector Network Analyzer (VNA))

est utilisé. Le port 1 est connecté au câble SMA à la place de l'oscilloscope, et le port 2 est connecté au convertisseur de mode grâce à une transition progressive représentée figure 3.9.

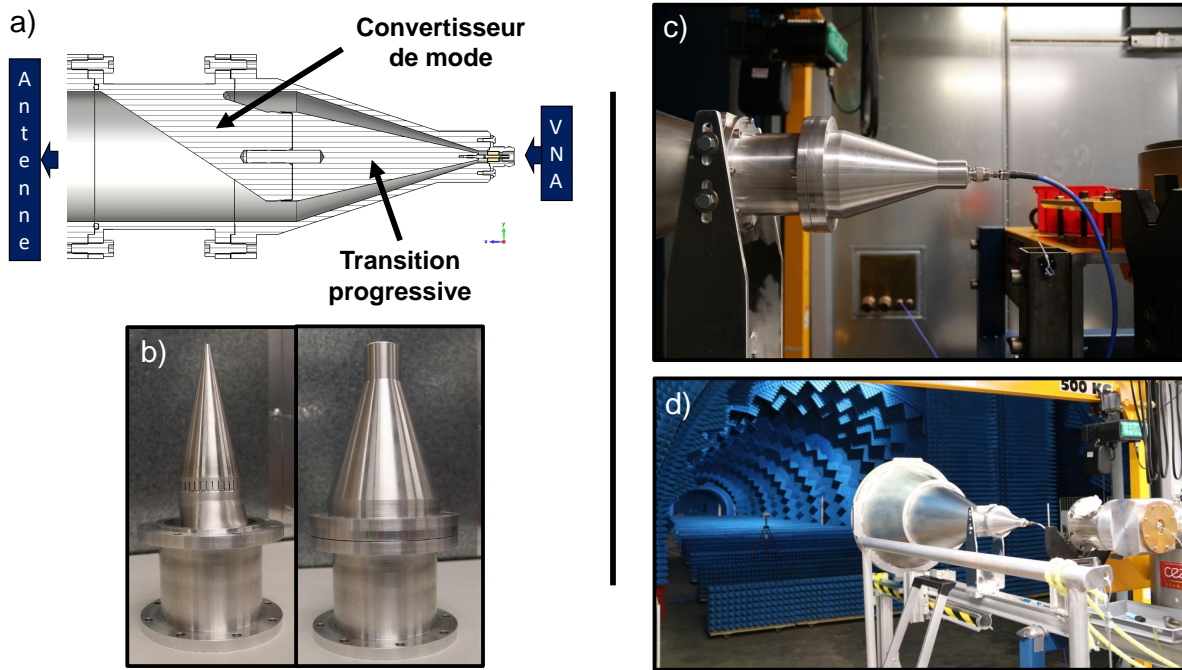


Figure 3.9: a) Modélisation et b) photographie de la transition progressive entre une embase N et le convertisseur de mode. Pour la calibration *In Situ*, cette transition est connectée au VNA c) et positionnée à la place du magnétron d).

Le schéma de montage précédent évolue et devient pour la calibration *In Situ* le schéma 3.10 :

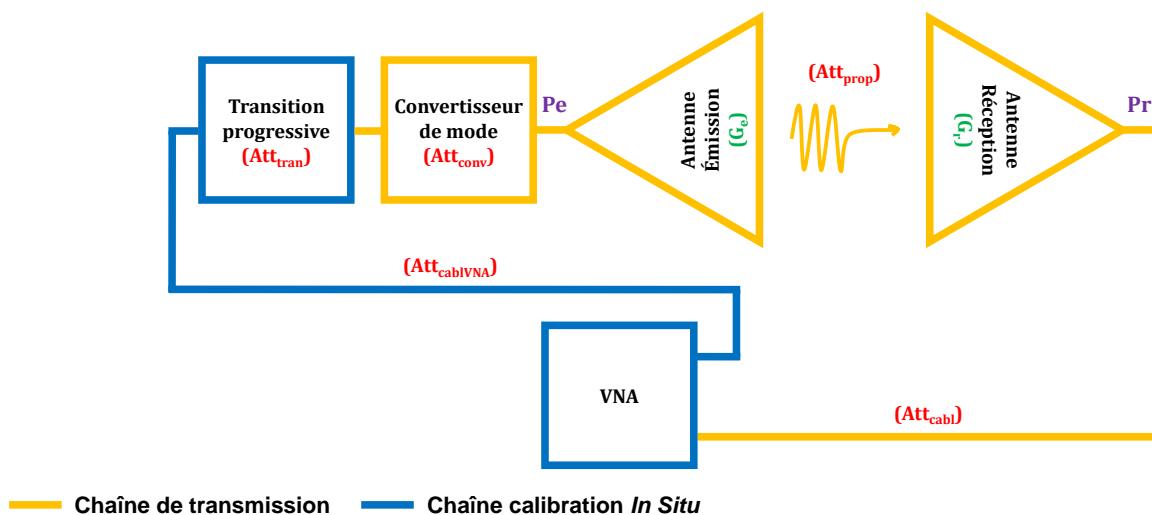


Figure 3.10: Schéma de principe du montage expérimental pour la calibration *In Situ*.

Par conséquent, la relation 3.4 permet de déduire l'atténuation globale de la chaîne de transmission :

$$Att_{totVNA} = Att_{transmission} + (Att_{tran} + Att_{cablVNA}) \quad (3.4)$$

Avec,

Att_{totVNA} : atténuation totale affichée par le VNA (dB)

Att_{tran} : atténuation de la transition progressive (dB)

$Att_{cablVNA}$: atténuation du câble supplémentaire pour les besoins de la calibration (dB)

L'atténuation du câble supplémentaire pour les besoins de la calibration *In Situ* est déterminée séparément. Concernant la transition progressive, l'atténuation expérimentale n'est pas connue. Elle peut être déterminée en concevant et plaçant une seconde transition progressive en regard, ou bien en adaptant un court-circuit métallique qui est ici difficile à positionner à cause des dents de contact. Dans le cas présent, ce sont les résultats de simulation qui ont été utilisés. Sur la bande d'intérêt, les pertes sont d'environ 0,5 dB. En utilisant la relation 3.4, l'atténuation $Att_{transmission}$ est tracée figure 3.11 en fonction de la fréquence sur la bande [1,5 ; 2,5] GHz. Pour connaître la puissance délivrée par le magnétron, il faut multiplier la puissance ramenée à l'oscilloscope, par l'atténuation de la chaîne de transmission.

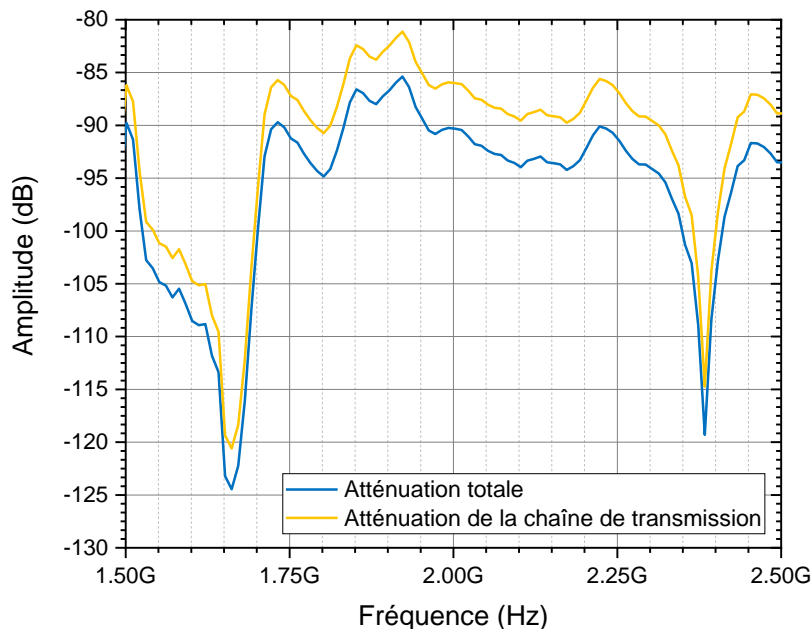


Figure 3.11: Atténuation totale affichée par le VNA et atténuation calculée de la chaîne de transmission, en fonction de la fréquence.

Une fois cet étalonnage réalisé, aucun élément ne doit être déplacé jusqu'à la fin des essais expérimentaux afin ne pas fausser les résultats. À partir de cette fonction de transfert, les appareils de mesures peuvent être protégés des fortes intensités électriques, en estimant le nombre d'atténuateurs à rajouter sur la chaîne de transmission. Pour les essais, un atténuateur supplémentaire de 6 dB est rajouté entre la sortie de l'antenne guide d'ondes rectangulaire et le câble qui propage le signal capté jusqu'à l'oscilloscope. En effet, la valeur maximum admissible par le port d'entrée de l'oscilloscope est de $5 V_{\text{RMS}}$. L'atténuation de la chaîne de transmission la moins élevée entre 1,8 et 2,3 GHz est de -81,1 dB. En prenant par exemple une puissance moyenne par impulsion de 500 MW, soit 117 dBm, la puissance estimée ramenée à l'oscilloscope est de 35,9 dBm (117 dBm + (-81,1 dB)), soit 3,89 W. D'après l'équation 3.1, cette puissance à l'oscilloscope est équivalente à une tension de 13,95 V, soit une tension efficace de $9,86 V_{\text{RMS}}$. Grâce à l'atténuateur, la tension efficace à l'oscilloscope diminue et devient égale à $4,94 V_{\text{RMS}}$.

3.2 Démarche expérimentale

La première étape avant de procéder aux évaluations EM est de caractériser les bobines. Cela permet d'abord de valider leur position pour obtenir un profil de champ magnétique constant dans la zone d'interaction. Cette caractérisation permet aussi de confirmer l'intensité du courant à appliquer aux bobines afin de correspondre aux simulations numériques. Enfin lors des essais, la tension du générateur de Marx n'est pas constante à 380 kV comme ce qui a été utilisé pour les simulations numériques. En connaissant la réponse expérimentale des bobines, il est par conséquent possible d'adapter leur courant à la tension d'entrée pour faciliter le *bunching* des électrons. La réponse n'étant pas linéaire (*cf* figure 2.7), l'adaptation du courant par règle de proportionnalité n'est pas exacte. Elle permet néanmoins d'approcher le point de fonctionnement rapidement.

A la suite de cette caractérisation, les quatre topologies cathodiques sont évaluées. La première configuration est la cathode pleine avec le barreau de graphite de diamètre intermédiaire. En fonction de l'impédance d'entrée, le diamètre du barreau est éventuellement ajusté pour maintenir l'adaptation avec le générateur. Les cathodes transparentes trois brins et six brins sont enfin caractérisées. Le protocole expérimental figure 3.12 est appliqué pour les quatre cas.

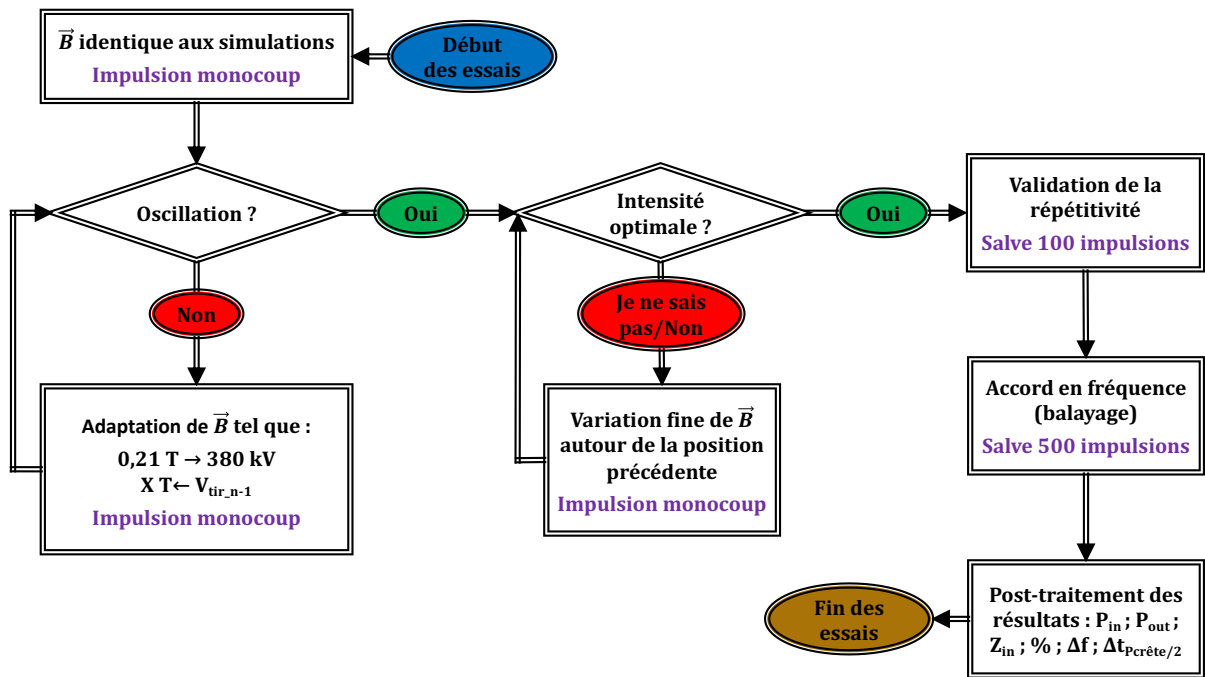


Figure 3.12: Protocole expérimental employé pour chaque configuration de cathode.

3.3 Caractérisation et validation du champ magnétique des bobines externes

Pour la conception des bobines de champ magnétique, un compromis est nécessaire entre le nombre de spires et l'intensité du courant. En effet, si le nombre d'enroulement est par exemple faible, le gain en compacité et en masse est non-négligeable, mais l'intensité du courant continu doit être plus élevée. Pour correspondre à la fois au champ magnétique utilisé pour les simulations numériques, mais aussi à la puissance limitée des alimentations actuelles du moyen (A1 : 15 kW et A2 : 30 kW), la première bobine est fabriquée avec 558 spires sur 28 couches et 6 cm de longueur, et 560 spires pour la seconde (fil de cuivre rectangulaire, méplat, largeur 1,6 mm x 3,08 mm, avec isolant). Les bobines sont donc identiques à deux spires près en raison du processus de fabrication. La résistivité de la première bobine est de 1,714 Ω , et de la seconde de 1,717 Ω (mesure du fabricant avec un ohmmètre Gom804 à 20°C).

L'objectif de la caractérisation est de montrer que les bobines simulées et fabriquées sont en bonne adéquation, et qu'elles permettent effectivement de répondre au besoin du prototype. Trois configurations sont expérimentées à savoir : cartographie de la bobine 1, cartographie de la bobine 2, et enfin cartographie des deux bobines avec l'espacement

nécessaire validé en simulation numérique.

3.3.1 Matériels et méthode

Les deux bobines sont caractérisées sur table sans le tube relativiste. Il est ainsi plus aisé de relever le profil de champ au centre sans l'encombrement des pièces mécaniques qui sont amagnétiques, et qui n'influencent donc pas les résultats. Le montage expérimental est présenté figure 3.13, et les éléments répertoriés sont développés en suivant.

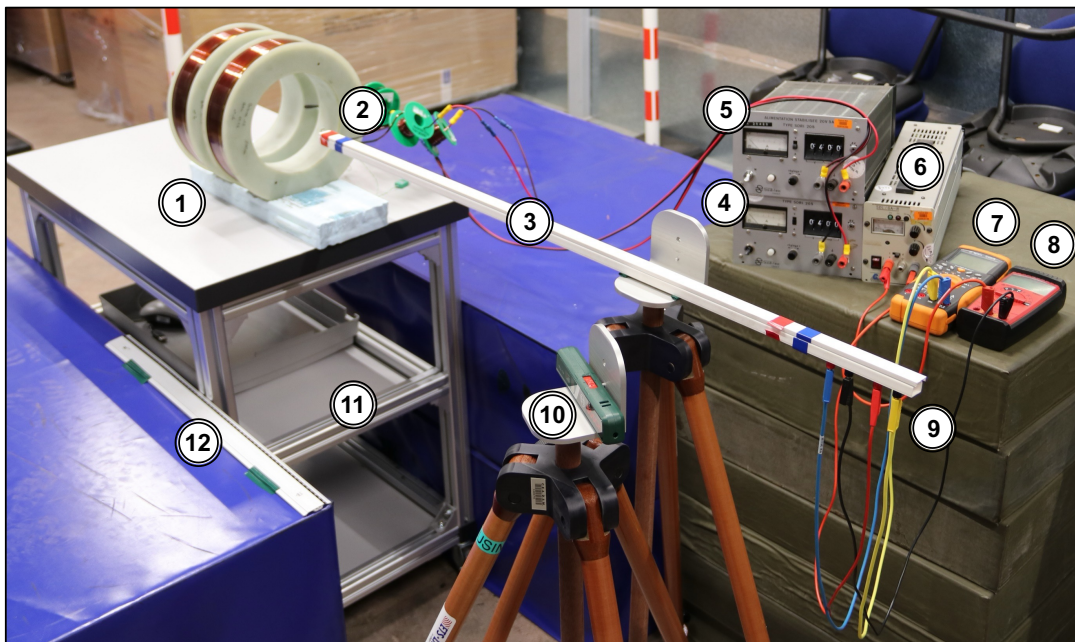


Figure 3.13: Montage expérimental pour la caractérisation des bobines du magnétron.

- 1 : Bobines à caractériser
- 2 : Capteur à effet Hall
Honeywell SS94A2 Ratiométrique | 6,6 → 12,6 V c.c., 30 mA MAX
- 3 : Perche en plastique montée sur un trépied
- 4 : Alimentation en courant de la première bobine
SODILEC Alimentation stabilisée type SDRI 205 | 20 V / 5 A
- 5 : Alimentation en courant de la deuxième bobine
SODILEC Alimentation stabilisée type SDRI 205 | 20 V / 5 A
- 6 : Alimentation en courant du capteur à effet Hall
SODILEC SDL / GA-R | 0 - 40 V / 2 A
- 7 : Voltmètre de mesure de la tension retour du capteur à effet Hall
True RMS Multimeter Agilent U1251B

- 8 : Ampèremètre de contrôle pour l'alimentation du capteur à effet Hall en courant MPROBE DM9C
- 9 : Branchements pour l'alimentation du capteur et pour la mesure de la tension retour
- 10 : Laser d'alignement monté sur un trépied
- 11 : Chariot amovible amagnétique
- 12 : Règle graduée pour contrôler le déplacement du chariot

Au début de l'expérimentation, le capteur à effet Hall est positionné en amont des bobines magnétiques, et est centré en utilisant un laser d'alignement ainsi qu'une cible en papier fixée ponctuellement. Son montage au bout d'une perche en plastique, garantit aux mesures de ne pas être erronées à cause des perturbations de l'environnement proche. Les bobines à caractériser sont placées sur un chariot amovible amagnétique, dont le déplacement est possible uniquement suivant un seul axe, par deux blocs placés de part et d'autre (également amagnétiques). Une règle graduée fixée sur un des blocs permet de contrôler ce déplacement. Un socle en polystyrène dense creusé sert de support pour positionner les éléments et les maintenir afin qu'ils ne bougent pas durant l'expérimentation. Pour se repérer, la convention suivante est établie : dans la configuration où une seule bobine est caractérisée, la position "0" correspond au centre géométrique de celle-ci. Sachant qu'elles ont une largeur de 6 cm, le bord en amont est par conséquent à la position "+3 cm", et le bord en aval à la position "-3 cm". Dans la configuration où les deux bobines sont caractérisées ensemble, la position "0" correspond au centre de l'espace inter-bobines qui est de 4,9 cm.

Le capteur à effet Hall est alimenté en premier avec la/les bobine(s) éteinte(s), par un courant continu d'environ 10 mA. En retour, le voltmètre affiche une tension d'environ 4 V qui est appelée tension de référence (V_{ref}). D'après la fiche technique du composant, c'est la tension pour laquelle le capteur fonctionne dans sa zone de linéarité. Il sera possible de déduire le champ magnétique mesuré uniquement avec ce régime de fonctionnement.

La/Les bobine(s) est/sont alimentée(s) avec un courant de 1 A. Par conséquent pour connaître tout champ magnétique résultant, il suffit de multiplier le profil de champ obtenu par la valeur du courant souhaité. En déplaçant le chariot, le capteur est introduit progressivement au centre des éléments à caractériser avec un pas de 1 cm. Lorsque les essais sont réalisés avec une seule bobine, la cartographie est effectuée de +15 cm à -15 cm. Dans le cas où ils sont réalisés avec deux bobines, la cartographie est effectuée de +15 cm par rapport au centre de la première, à -15 cm par rapport au centre de la

seconde. Pour chaque point la valeur de la tension est relevée et notée $V_{Champ\vec{B}}$. Si elle est supérieure à la tension de référence, le capteur est correctement orienté par rapport au sens du courant. Sinon, il suffit d'inverser les branchements pour inverser le sens du courant.

Pour remonter à la valeur du champ magnétique mesuré, le paramètre à prendre en compte est la sensibilité du composant, qui est mentionnée dans sa fiche technique (pente de la droite donnant la correspondance entre la tension et le champ magnétique, en régime de fonctionnement linéaire). Le champ magnétique correspondant s'exprime par :

$$B_z = \frac{|V_{Champ\vec{B}} - V_{ref}|}{Sensibilite} \quad (3.5)$$

Avec,

B_z : champ magnétique au centre de la bobine (G)

$V_{Champ\vec{B}}$: tension lue au voltmètre lorsque les bobines sont alimentées (mV)

V_{ref} : tension lue au voltmètre lorsque les bobines sont éteintes (mV)

$Sensibilite$: caractéristique du composant (mV.G⁻¹)

Dans le cas du capteur à effet Hall SS94A2, la sensibilité est de 5 mV.G⁻¹.

3.3.2 Résultats et interprétation

Les trois cartographies de champ à 1 A au centre des bobines, sont représentées ci-dessous avec une conversion des Gauss en Tesla (10000 G = 1 T). Dans les trois cas, les résultats expérimentaux sont comparés avec les résultats de la simulation numérique et d'un programme Python[™].

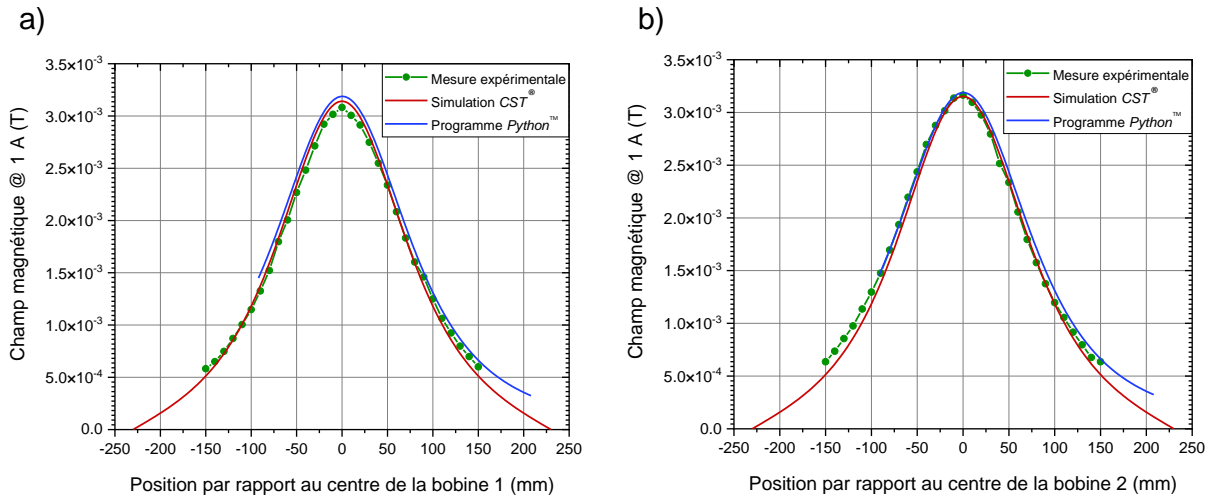


Figure 3.14: Caractérisation expérimentale : a) de la bobine 1, b) de la bobine 2.

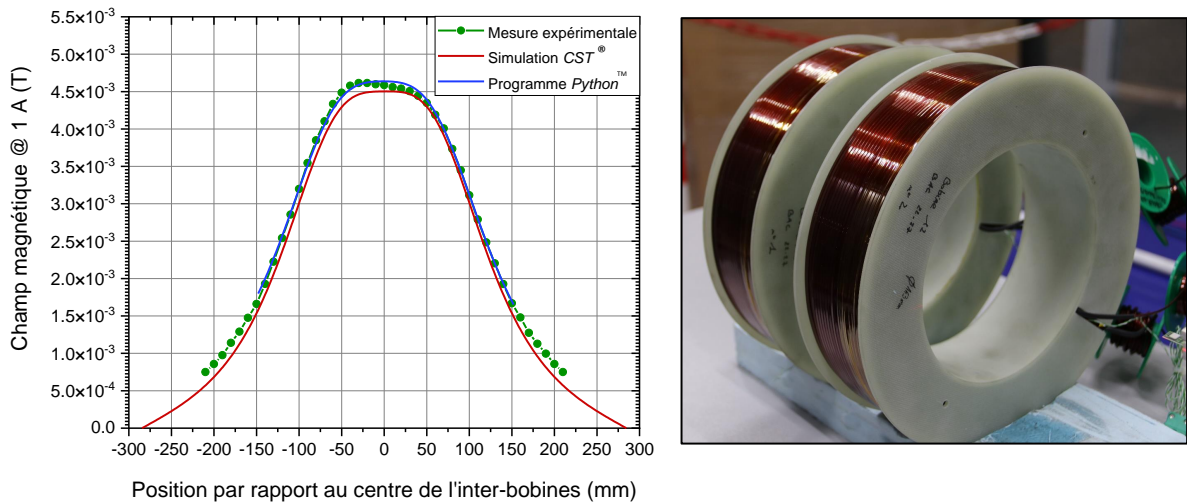


Figure 3.15: Caractérisation expérimentale des deux bobines simultanément avec un espacement de 49 mm déterminé en simulation numérique.

Au regard des graphiques présentés figure 3.14 et 3.15, les mesures expérimentales semblent cohérentes malgré les incertitudes sur le centrage du capteur à effet Hall et sur le déplacement du chariot amovible. Avec le logiciel de modélisation, le *bunching* des électrons est obtenu respectivement pour 380 kV et 0,21 T. D'après ces résultats de mesure, il faut par conséquent appliquer dans les deux bobines un courant de 46 A. La puissance équivalente nécessaire est d'environ 3,63 kW par bobine. De plus, les résultats confortent le choix de l'espacement inter-bobines qui permet bien une intensité relativement constante sur toute la longueur de l'anode (94 mm). À noter que le programme informatique de calcul de champ magnétique montre une amplitude légèrement supérieure par rapport à

celle issue des simulations numériques. Cela s’explique du fait qu’il prend en compte plus de paramètres telle que la section du fil utilisé pour les enroulements.

3.4 Synthèse des performances expérimentales du prototype

Les résultats ci-dessous sont les meilleurs obtenus en utilisant le protocole expérimental figure 3.12. Pour la caractérisation du prototype, 2710 impulsions EM ont été réalisées (24 impulsions EM en cathode pleine de diamètre intermédiaire ; 2566 impulsions EM avec le barreau de petit diamètre ; 16 impulsions EM avec la cathode transparente à trois brins ; 104 impulsions EM avec celle à six brins). Certaines configurations ont été peut caractérisées en raison du temps contraint alloué aux essais, et d’événements imprévisibles intrinsèques aux expérimentations.

Pour le post-traitement des signaux, un logiciel interne de traitement du signal est utilisé. Concernant la puissance d’entrée, la tension et le courant sont évalués en effectuant une intégration trapèze, et en divisant l’énergie par la durée active de l’impulsion. Cela permet également de calculer l’impédance moyenne. Pour connaître la puissance générée par le tube relativiste, un premier post-traitement est réalisé pour passer de la tension mesurée à l’oscilloscope, à la puissance réelle en sortie du magnétron (méthode de la calibration *In Situ* section 3.1.2). Ensuite pour déterminer la puissance moyenne par impulsion, qui peut être approchée par un filtrage de type passe bas, un second post-traitement est effectué. Le signal est élevé au carré, puis un filtrage optimisé de type Butterworth est appliqué (la fréquence et l’ordre du filtre sont choisis en fonction de la largeur du spectre d’enveloppe du signal et de la fréquence porteuse, de façon à ne pas amener trop de distorsion sur le profil de l’enveloppe détectée). À partir de cette enveloppe, le même processus que pour la tension et le courant est appliqué (intégration trapèze). La largeur d’impulsion à 50 % de l’amplitude crête (A_c) est déterminée, ainsi que le rendement en puissance du tube relativiste. Pour chaque cathode, ces données sont résumées ci-après.

3.4.1 Essais expérimentaux à fréquence fixe

3.4.1.1 Cathode pleine de diamètre intermédiaire

Cette première configuration cathodique correspond à la version finale du prototype développé au chapitre 2. Pour ces essais, les plongeurs d’accord sont rentrés d’un tiers de la

course totale, afin de ne pas les suspecter en cas de non-oscillation. En effet, les plongeurs d'accord ne peuvent être complètement sortis de l'anode puisqu'ils interviennent dans le processus de résonance électromagnétique (qui permet l'oscillation du tube hyperfréquence) en fermant l'extrémité des cavités. Cette position n'est en revanche pas celle où la puissance générée est maximale (voir paragraphe 2.2.2.3). La meilleure impulsion EM est obtenue avec un champ magnétique d'environ 0,17 T, soit 37 A par bobine (2,35 kW). Au démarrage de l'impulsion, la fréquence du signal est de 1,953 GHz. Au bout de 20 ns de temps de montée, l'impulsion diminue en amplitude de près de 60 % jusqu'à 36 ns, avant de croître à nouveau avec une fréquence d'oscillation égale à 1,914 GHz. Ce changement de fréquence peut s'expliquer par un changement de mode d'opération au cours de l'impulsion (potentiellement le mode π puis un mode dégénéré). La figure 3.16 permet une analyse tri-dimensionnelle de la répartition de l'intensité en fonction de la fréquence et du temps.

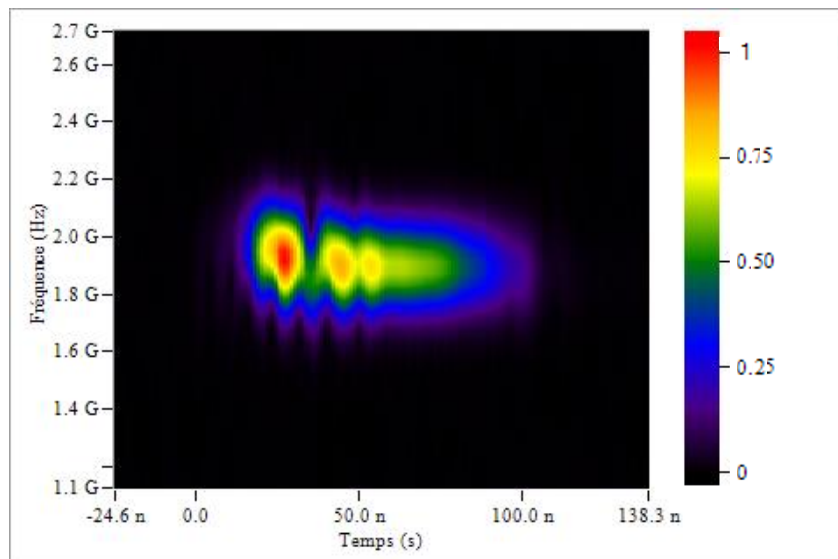


Figure 3.16: Répartition de l'intensité de la meilleure impulsion avec le barreau de diamètre intermédiaire, en fonction de la fréquence et du temps.

Dans la mesure où l'atténuation diffère de 2 dB entre les deux fréquences d'oscillation, deux post-traitements sont réalisés, avant et après 36 ns. L'allure du signal capté est représentée figure 3.17, et la photographie du montage figure 3.18. Enfin, les données expérimentales après le post-traitement sont synthétisées dans le tableau 3.1.

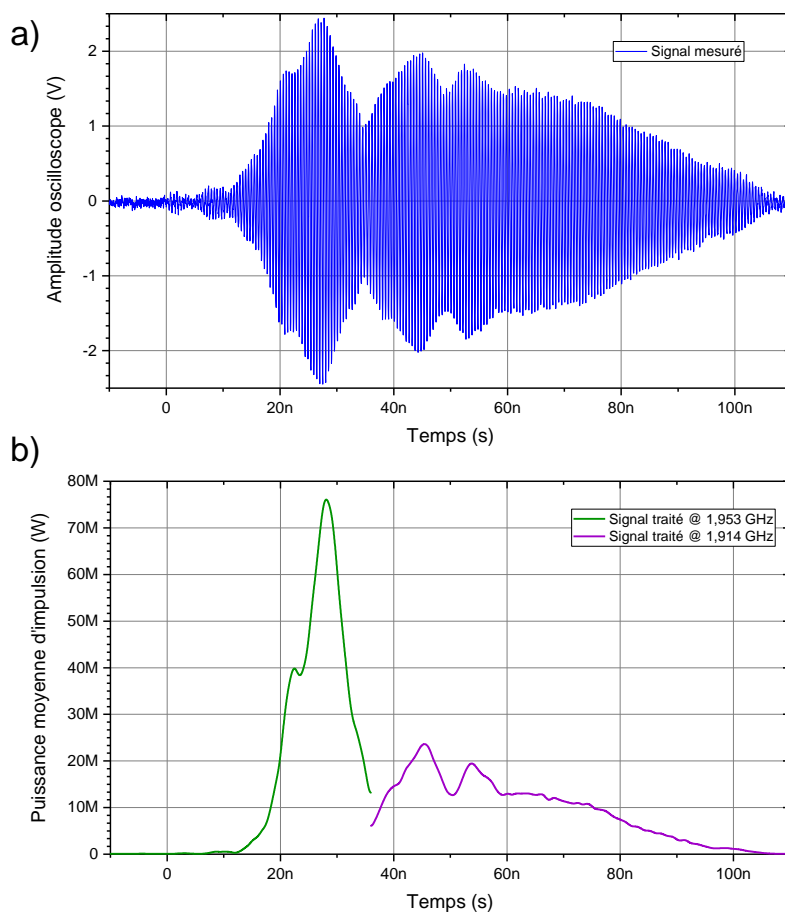


Figure 3.17: Allure temporelle en configuration cathode pleine de diamètre intermédiaire a) du signal capté, b) après le double post-traitement simultané.



Figure 3.18: Photographie du montage de la cathode pleine de diamètre intermédiaire.

Tension moyenne	296,7 kV (1)
Courant moyen	3741,6 A (2)
P_{in} moyenne	(1) x (2) = 1,11 GW
P_{out} moyenne, valeur maximale (Ac)	Avant 36 ns : 76 MW ; Après 36 ns : 23,6 MW
P_{out} moyenne, valeur moyenne	Avant 36 ns : 62,5 MW ; Après 36 ns : 14,8 MW
Efficacité moyenne	Avant 36 ns : 6,8 % ; Après 36 ns : 2,1 %
Impédance moyenne	79 Ω
Fréquence	Avant 36 ns : 1,953 GHz ; Après 36 ns : 1,914 GHz
Largeur d'impulsion à 50 % de l'Ac	Avant 36 ns : 10,1 ns ; Après 36 ns : 28,5 ns

Tableau 3.1: Synthèse des performances obtenues avec la meilleure impulsion, en configuration cathode pleine de diamètre intermédiaire.

Le prototype de magnétron relativiste oscille, ce qui permet de conforter les choix et la démarche de modélisation numérique. Cependant, l'amplitude varie au cours du temps et donc l'allure du signal n'est pas rectangulaire. Le point de fonctionnement a été trouvé pour un champ magnétique inférieur de 0,04 T par rapport aux simulations numériques, afin de compenser la valeur de la tension qui est 100 kV en dessous de la valeur nominale. L'impédance d'entrée est également 21 Ω inférieure par rapport au régime de fonctionnement du générateur. Ce constat témoigne notamment de la présence de plasma cathodique et anodique (formé lors de la collecte des électrons sur l'anode). Pour compenser cette désadaptation, le diamètre du barreau de graphite est diminué afin de remonter la valeur de l'impédance.

3.4.1.2 Cathode pleine de petit diamètre

Pour ce second diamètre de cathode pleine et sachant que le magnétron oscille, les plongeurs d'accord sont positionnés au début de l'anode. En simulation numérique, le maximum de puissance est en effet obtenu dans cette configuration. Comme précédemment, seul le meilleur résultat obtenu est présenté. Le champ magnétique est cette fois-ci nettement plus élevé d'environ 0,31 T, soit 67 A par bobine (7,70 kW). L'allure du signal est représentée figure 3.19, l'analyse tri-dimensionnelle figure 3.20, et les données expérimentales après le post-traitement sont synthétisées dans le tableau 3.2.

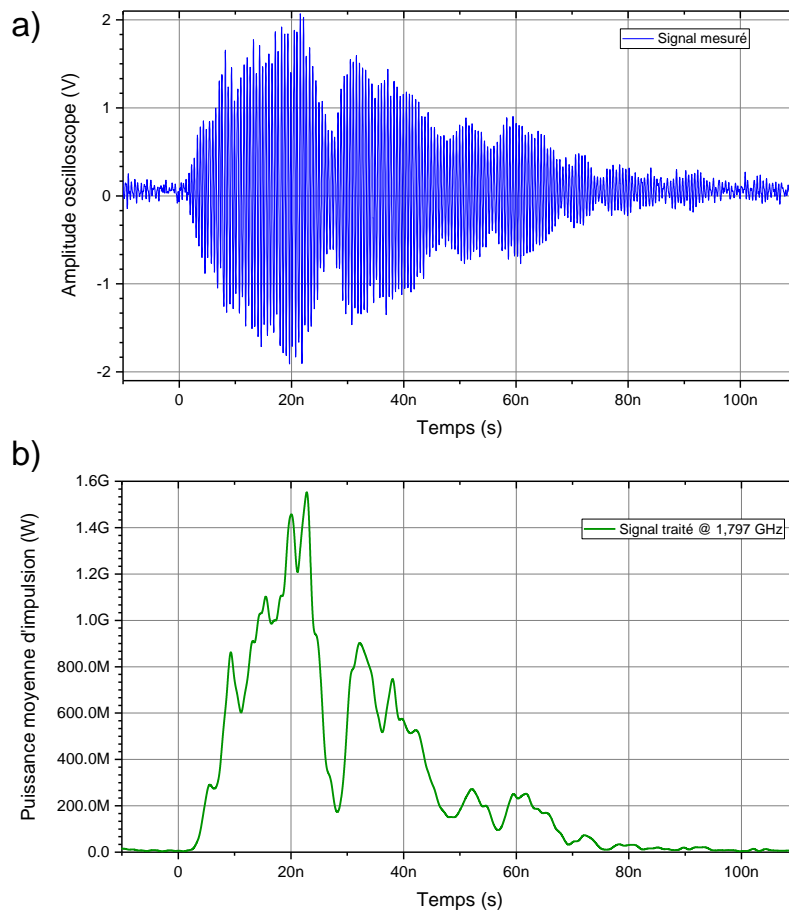


Figure 3.19: Allure temporelle en configuration cathode pleine de petit diamètre a) du signal capté, b) après le post-traitement.

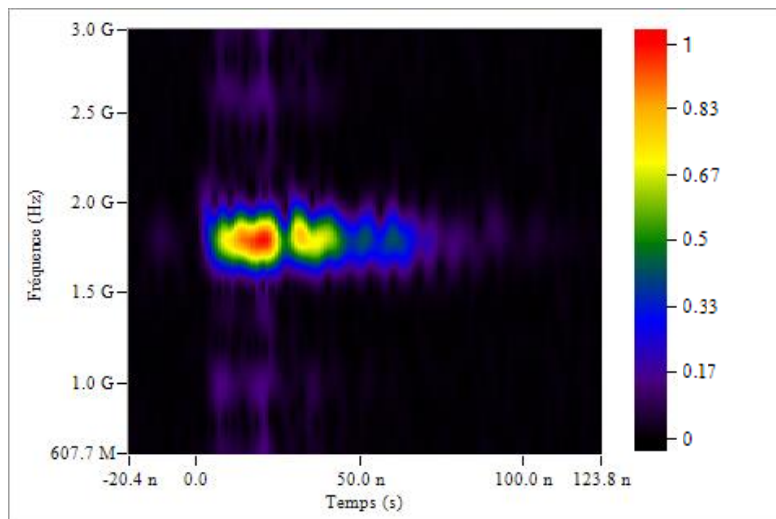


Figure 3.20: Répartition de l'intensité de la meilleure impulsion avec le barreau de petit diamètre, en fonction de la fréquence et du temps.

Tension moyenne	432,2 kV (1)
Courant moyen	3035,7 A (2)
P_{in} moyenne	(1) x (2) = 1,31 GW
P_{out} moyenne, valeur maximale (Ac)	1,55 GW
P_{out} moyenne, valeur moyenne	451 MW
Efficacité moyenne	34,4 %
Impédance moyenne	142 Ω
Fréquence	1,797 GHz
Largeur d'impulsion équivalente à 50 % de l'Ac	25,4 ns

Tableau 3.2: Synthèse des performances obtenues avec la meilleure impulsion, en configuration cathode pleine de petit diamètre.

Tout d'abord, le signal capté ici n'a pas la même base de temps que le signal précédent, puisque 10 dB supplémentaires d'atténuation ont été rajoutés sur la chaîne de transmission, afin de compenser une augmentation significative de la puissance générée. À la différence de la configuration cathode pleine de diamètre intermédiaire, le signal n'est porté que par une seule fréquence. La valeur moyenne de la puissance moyenne par impulsion est dégradée à cause d'un phénomène d'instabilités du signal RF, observé à 28,3 ns. Malgré cela, l'efficacité sur toute l'impulsion atteint 34,4 %, ce qui est cohérent par rapport à la littérature scientifique qui affiche à plusieurs reprises une différence entre simulation numérique et expérimentation d'environ 20 % ([58] → sim. : 44,5 % ; exp. : 25,8 % | [23] → sim. : 59 % ; exp. : 40,3 % | [94] → sim. : 64 % ; exp. : 51 %). Grâce à la diminution du diamètre du barreau de graphite, l'impédance d'entrée remonte autour de 100 Ω (c'est la raison pour laquelle le barreau de graphite de plus grand diamètre n'a pas été essayé). Cependant, le signal qui est partagé ici montre une impédance d'entrée qui s'élève à plus de 140 Ω . Ce régime de fonctionnement subit et peu fréquent n'est pas expliqué. Il est intervenu à la fin d'une salve de dix impulsions EM, qui permet potentiellement une surface cathodique plus chaude et donc un plasma plus homogène. Ce régime de fonctionnement semble toutefois profiter à la puissance et donc à l'efficacité du magnétron, au détriment d'un caractère contraignant pour le générateur qui n'a pas été dimensionné pour ces spécificités. L'augmentation significative du champ magnétique à impédance équivalente par rapport aux simulations numérique, n'est également pas expliquée. Cette condition permet hypothétiquement de compenser la tension et le courant qui ne sont pas réguliers au cours du temps, et notamment l'amplitude qui est très élevée au début de l'impulsion (*overshoot*). Enfin, après plusieurs essais expérimentaux dans

cette configuration cathodique, un côté est particulièrement marqué par des piquages d'émissivité sur la cathode et des colorations sur l'anode (voir figure 3.21). En l'absence d'une solution précise de centrage, la cathode était peut-être légèrement désaxée.



Figure 3.21: Photographies montrant : a) l'usure de la cathode pleine après plusieurs essais EM, b) côté gauche de l'anode et c) côté droit. Dans le cas b), les électrons ont moins coloré l'inox en comparaison avec le cas c) qui coïncide avec la partie la plus piquée de la cathode.

3.4.1.3 Cathode transparente à trois brins

Le bénéfice espéré de la cathode transparente est la rapidité d'oscillation, et la réduction de la formation et de l'expansion du plasma cathodique. La première configuration essayée est la cathode transparente à trois brins (figure 3.22). Les plongeurs d'accord étaient également partiellement introduits dans l'anode. En effet, ces essais ont été réalisés au cours d'une première phase exploratoire, à la suite de la cathode pleine de diamètre intermédiaire, pour la recherche d'une oscillation entretenue. Le meilleur résultat a été obtenu avec un champ magnétique d'environ 0,24 T, en essayant une dissymétrie de 1 A entre les deux bobines. En effet, le profil de champ exposé figure 3.15 remonte légèrement au niveau de la bobine 2, qui possède deux spires supplémentaires. Pour toutes les topologies de cathode, cette différence d'alimentation n'a néanmoins pas montré d'amélioration significative des performances. Le courant dans la bobine 1 et dans la bobine 2 sont ici respectivement de 53 A (4,81 kW) et de 54 A (5 kW). L'allure du signal est représentée figure 3.23, l'analyse tri-dimensionnelle figure 3.24, et les données expérimentales après le post-traitement, sont synthétisées dans le tableau 3.3.

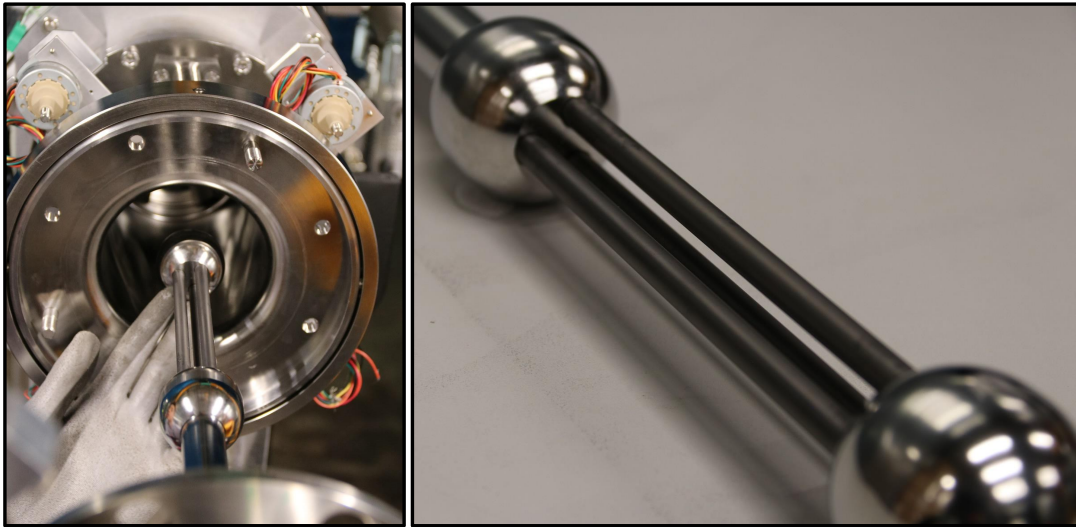


Figure 3.22: Photographies du montage de la cathode transparente à trois brins.

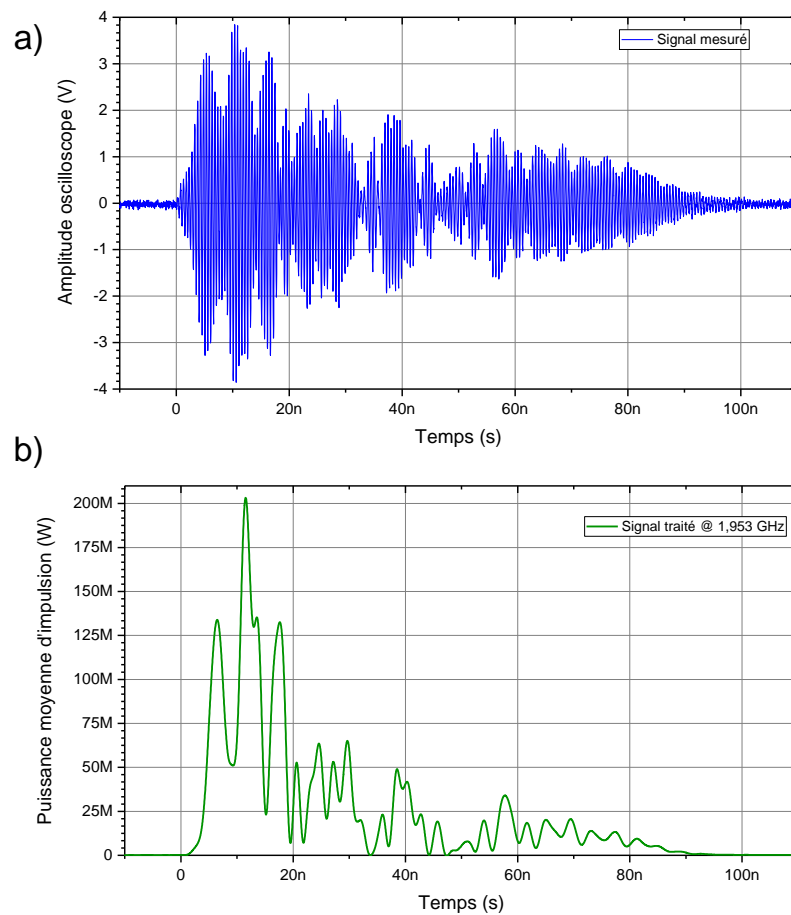


Figure 3.23: Allure temporelle en configuration cathode transparente trois brins a) du signal capté, b) après le post-traitement.

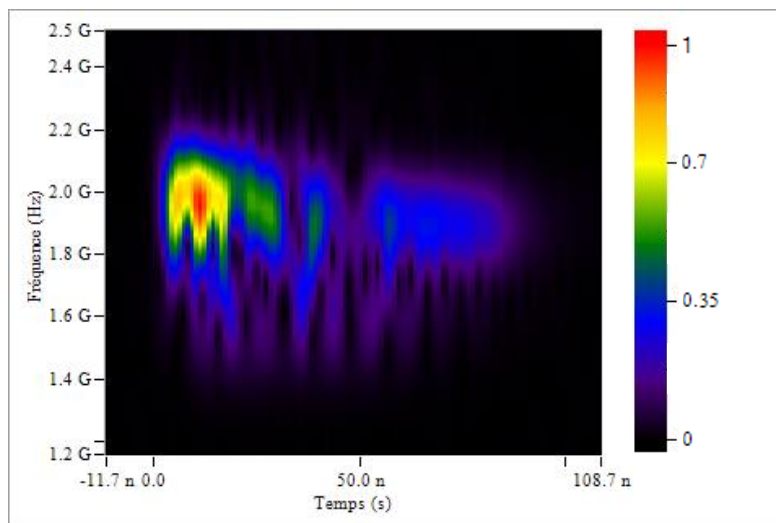


Figure 3.24: Répartition de l'intensité de la meilleure impulsion avec la cathode trois brins, en fonction de la fréquence et du temps.

Tension moyenne	353,3 kV (1)
Courant moyen	4317,1 A (2)
P_{in} moyenne	(1) x (2) = 1,53 GW
P_{out} moyenne, valeur maximale (Ac)	203,3 MW
P_{out} moyenne, valeur moyenne	17,6 MW
Efficacité moyenne	1,2 %
Impédance moyenne	82 Ω
Fréquence	1,953 GHz
Largeur d'impulsion équivalente à 50 % de l'Ac	13,1 ns

Tableau 3.3: Synthèse des performances obtenues avec la meilleure impulsion, en configuration cathode transparente trois brins.

Peu d'essais ont été effectués avec cette topologie, en raison d'une impédance de charge qui s'est révélée être également en dessous de la valeur espérée, de près de 18 Ω . En l'absence de plasma en simulation numérique, l'impédance était 15 Ω supérieure à celle de la version en cathode pleine. Cela montre ici que le diamètre des brins est potentiellement trop important pour exploiter pleinement le bénéfice de cette technologie. En comparaison avec la cathode pleine de diamètre intermédiaire (base de temps identique), la puissance est plus importante et également le nombre d'instabilités du signal RF. C'est la raison pour laquelle l'efficacité moyenne est fortement dégradée avec une valeur de 1,2 % sur toute la durée de

l'impulsion. À cause de ce phénomène et de la faible exploitation de cette configuration, il est globalement difficile de statuer sur le bénéfice de la cathode transparente à trois brins.

3.4.1.4 Cathode transparente à six brins

Au même titre que la cathode pleine de petit diamètre, les plongeurs d'accord sont positionnés au début de l'anode afin de rechercher les meilleures performances. La cathode à six brins, représentée figure 3.25, offre deux impulsions EM notables. La première, "i-01", est la meilleure obtenue dans cette configuration, mais elle est écrêtée du fait de son intensité (à l'issue de ce résultat, 10 dB d'atténuation ont été rajoutés). À noter que ce signal ne devrait pas être post-traité en conséquence, mais cela est néanmoins réalisé pour montrer le potentiel du magnétron en l'absence d'instabilités du signal RF. Le courant des bobines était de 58 A (5,77 kW), soit environ 0,27 T. La deuxième, "i-02", est celle en revanche qui a été obtenue fréquemment. Le champ magnétique au centre était d'environ 0,27 T, soit 56 A par bobine (5,38 kW). Des allures similaires sont également obtenues pour une alimentation de 58 A, mais l'intensité est moins élevée. L'allure de ces deux signaux est représentée figure 3.26, l'analyse tri-dimensionnelle figure 3.27, et les données expérimentales après le post-traitement sont synthétisées dans le tableau 3.4.

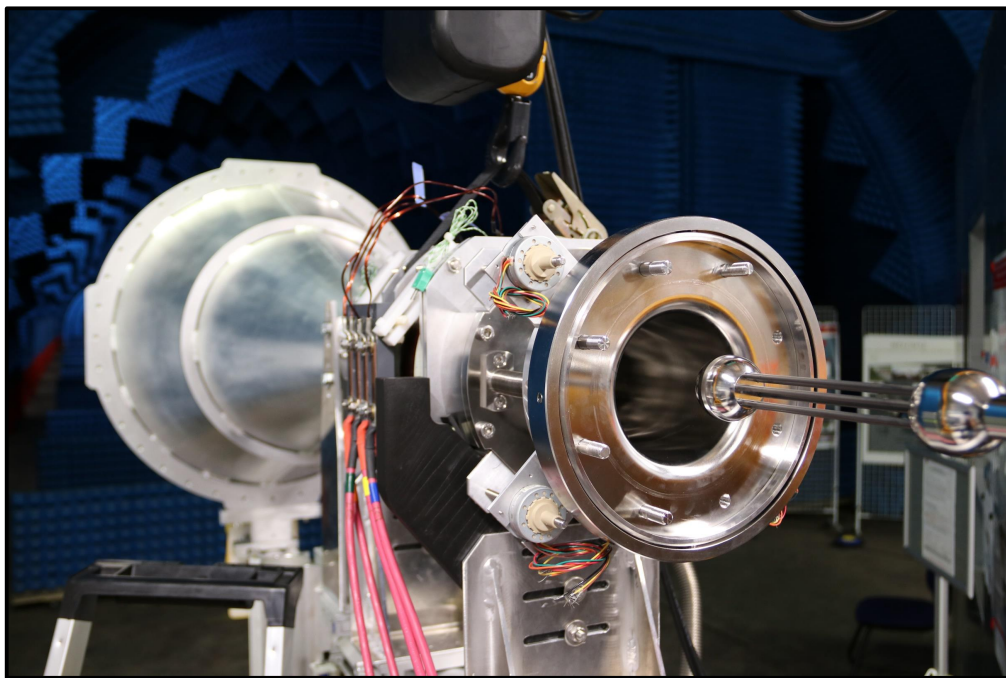


Figure 3.25: Photographies du montage de la cathode transparente à six brins.

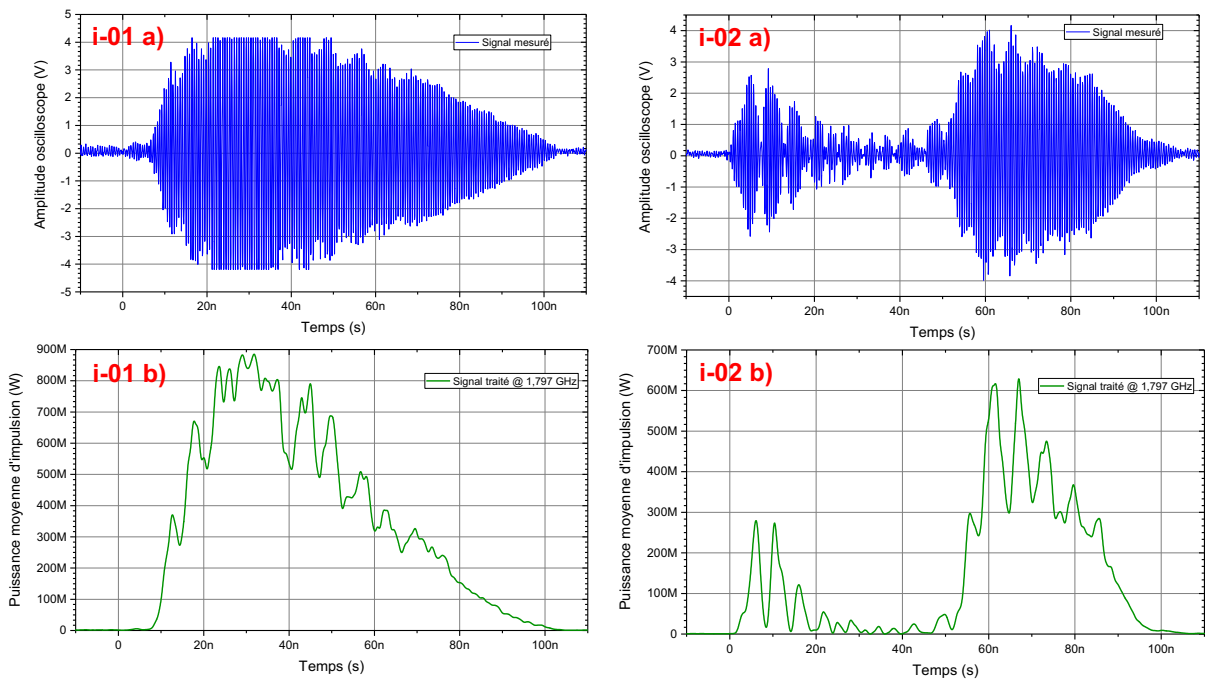


Figure 3.26: Allure temporelle en configuration cathode transparente six brins, i-01/i-02 a) des deux signaux captés notables, i-01/i-02 b) après le post-traitement.

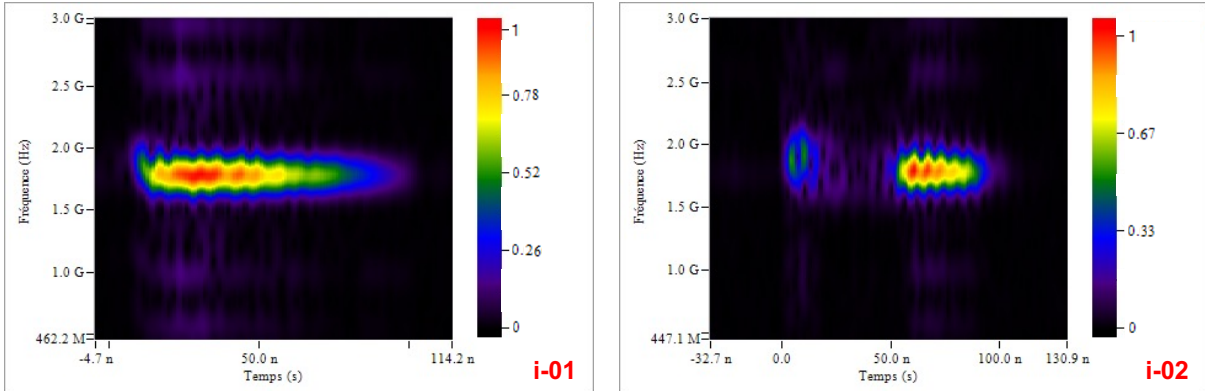


Figure 3.27: Répartition de l'intensité des deux impulsions notables avec la cathode à six brins, en fonction de la fréquence et du temps.

Tension moyenne	i-01 : 407 kV ; i-02 : 374,1 kV (1)
Courant moyen	i-01 : 3465,6 A ; i-02 : 3686,1 A (2)
P_{in} moyenne	(1) x (2) : i-01 = 1,53 GW ; i-02 = 1,53 GW
P_{out} moyenne, valeur maximale (Ac)	i-01 >886,9 MW ; i-02 : 697,5 MW
P_{out} moyenne, valeur moyenne	i-01 >451,3 MW ; i-02 : 162,8 MW
Efficacité moyenne	i-01 >32 % ; i-02 : 11,8 %
Impédance moyenne	i-01 : $\approx 117 \Omega$; i-02 : 101 Ω
Fréquence	i-01 : 1,797 GHz ; i-02 : 1,797 GHz
Largeur d'impulsion équivalente à 50 % de l'Ac	i-01 : $\approx 66,5$ ns ; i-02 : 30,9 ns

Tableau 3.4: Synthèse des performances obtenues avec les deux impulsions notables, en configuration cathode transparente à six brins.

Les résultats obtenus avec la cathode à six brins sont encourageants, particulièrement le i-01 écrêté qui montre une efficacité et une largeur d'impulsion élevées, et l'absence d'instabilités du signal généré. La seconde impulsion, fréquente, montre également une importante largeur d'impulsion mais qui intervient tardivement à la suite d'un démarrage d'oscillation retardé. En simulation, cette technologie avait des difficultés à osciller et à maintenir le mode π , entraînant la génération et la propagation d'un mode de type TE_{11} . Ce retard au démarrage peut être lié au même phénomène. Sur toute la durée d'impulsion, l'efficacité moyenne est donc dégradée dans le cas du signal i-02. Les meilleures impulsions au cours de ces essais sont à nouveau celles où l'impédance d'entrée est la plus élevée. Ce régime de fonctionnement est plus favorable pour ce prototype de magnétron, qui semble avoir besoin d'une tension et d'un champ magnétique plus élevés en comparaison avec les simulations. La diminution des instabilités permettent également de penser que la cathode transparente réduit effectivement la formation et l'expansion du plasma avec une meilleure efficacité que la version à trois brins. Cependant, le plasma cathodique n'est pas supprimé puisque l'impédance du signal i-02 exploitable est de 101 Ω contre 115 Ω en simulation.

La littérature scientifique et les simulations montrent que l'orientation angulaire des brins a un impact sur la puissance générée. Cet aspect n'a pas pu être investigué, et les brins ont été positionnés au mieux en regard de l'ouverture des cavités. Le manque de précision sur l'orientation angulaire nécessitera une solution de centrage. Concernant la solution technique du bureau d'étude (brins en inox peints avec du graphite en spray), le bilan est mitigé. En dépit de la solidité de cette solution, la peinture se dégrade rapidement au toucher et également après quelques essais (voir figure 3.28). L'émission électronique a d'ailleurs été observée non pas sur la périphérie des brins en regard de

l'anode, mais sur le côté gauche des brins (pour un observateur qui regarde vers l'avant du magnétron). Les points d'émission sont probablement influencés par le champ magnétique. À noter que le sens de rotation des électrons est lié à la direction du flux magnétique ([46] page 91). Enfin, le défaut de centrage de la cathode au sein de l'anode est également avancé ici, puisqu'une région de la surface émissive est davantage piquée, et elle est de surcroît identique par rapport aux observations précédentes.

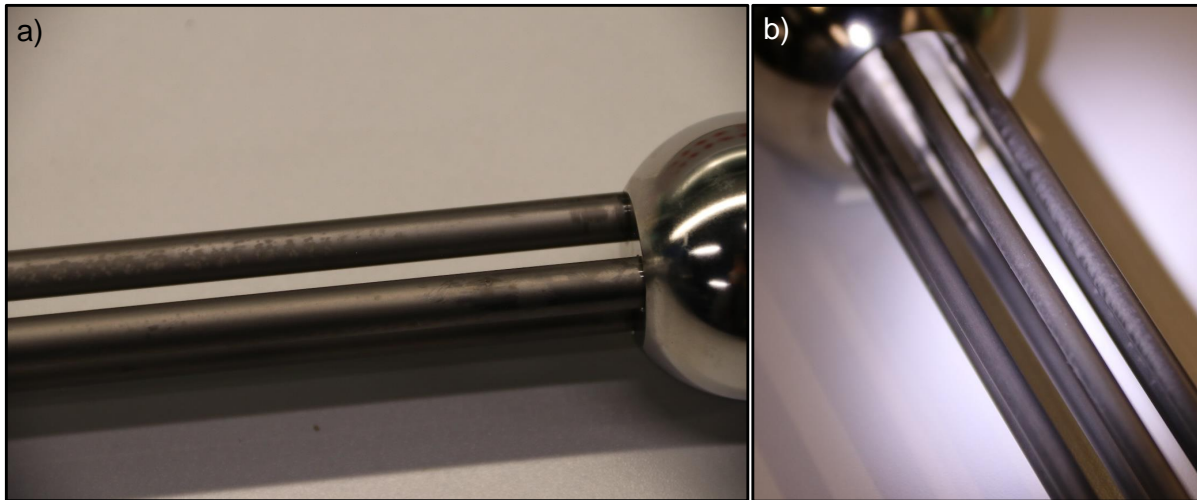


Figure 3.28: Photographie montrant : a) l'usure de la cathode transparente trois brins après 16 essais EM, b) la surface émissive de la version six brins après 104 essais EM.

3.4.1.5 Interprétation des instabilités des signaux RF

Dans les quatre configurations de cathode, des instabilités des signaux RF sont observés quasi-systématiquement. Ces observations sont les conséquences du phénomène de *pulse shortening* présenté dans l'introduction de ce manuscrit de thèse d'après [2]. Pour rappel, quatre éléments en sont principalement la cause. En ce qui concerne le plasma, il semble ici joué en rôle prépondérant. En effet, la cathode transparente à six brins a montré une réduction significative des instabilités malgré une puissance générée très élevée, en comparaison avec les deux configurations de cathode pleine. Ensuite, le flux d'électrons qui impacte l'impédance est un autre élément qui conduit au phénomène de *pulse shortening*. Cette hypothèse est ici recevable puisque les signaux électriques du générateur de Marx ne sont pas constants sur la durée de l'impulsion. Cette variation peut donc influencer l'amplitude de l'onde générée. Durant les essais, la tension et le courant ne sont pas sur la même base de temps à cause du temps de propagation dans des câbles de mesure différents. Il n'est donc pas possible de savoir si l'un compense l'autre pour garder une impédance constante sur la durée de l'impulsion. Le troisième élément concerne

les claquages électriques sur les surfaces dus à l'intensité du champ RF. Une expertise visuelle a été réalisée sur les différentes pièces mécaniques qui composent le magnétron. Les plongeurs d'accord présentaient des zones noircies au niveau de la paille métallique, initialement destinée à garantir le contact électrique avec les cavités de l'anode (voir solution technique du bureau d'étude paragraphe 3.1.1.1). Cette solution a finalement porté préjudice au bon fonctionnement du prototype. En effet, la figure 3.29 a) montre que la paille métallique a noirci à l'issue des campagnes expérimentales. Elle a été finalement retirée pour poursuivre les essais. Cependant le problème n'a pas été résolu à cause de la présence des rainures qui accueillient la paille métallique. Elles forment des arêtes saillantes qui sont des sources potentielles de claquage électrique. La figure 3.29 b-1/2) montre que les plongeurs sont également noircis en l'absence de la paille métallique.

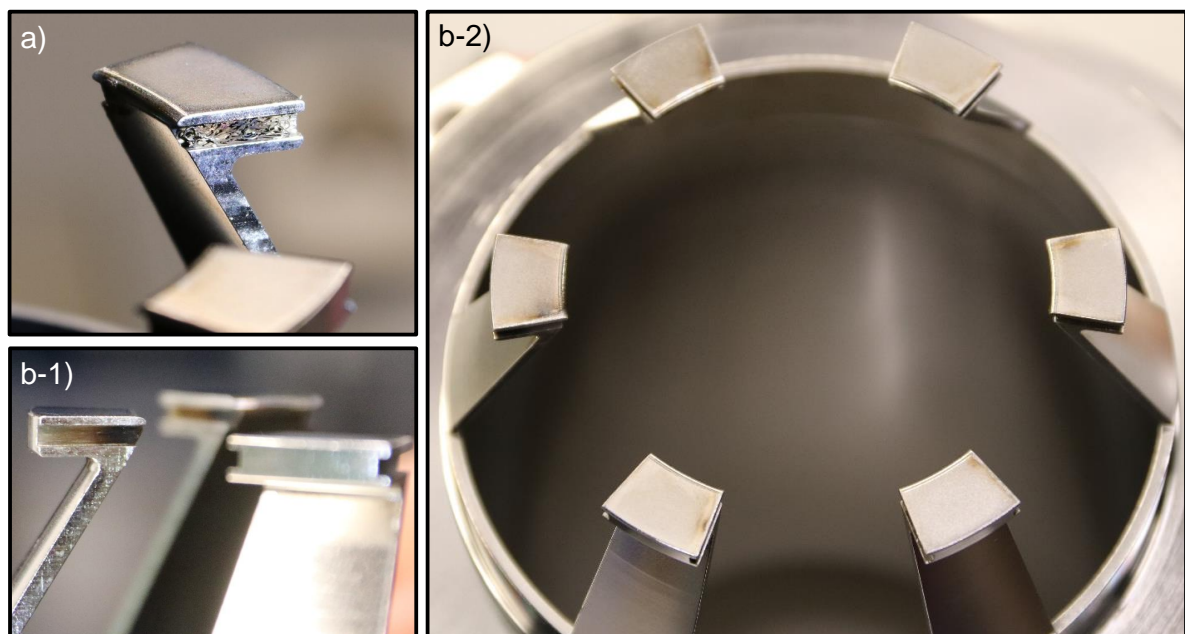


Figure 3.29: Photographie des plongeurs avec la paille métallique après les premières campagnes expérimentales a), et après plusieurs centaines d'illuminations EM sans la paille métallique b-1). La photographie b-2) montre que toutes les arêtes sont concernées.

Enfin, le dernier élément qui conduit au phénomène de *pulse shortening* concerne la perturbation du faisceau par des éléments intrinsèques au processus de conversion. Une des principales hypothèses qui est envisagée est la fuite des électrons en dehors de la zone d'interaction. Les *endcaps* réduisent l'impact de ce phénomène sans pour autant le supprimer définitivement. Pour certains essais, les sphères ont peut-être également émis des électrons délétères au fonctionnement du tube relativiste. La figure 3.30 permet de constater quelques colorations à l'issue des nombreux essais en cathode pleine de petit diamètre.

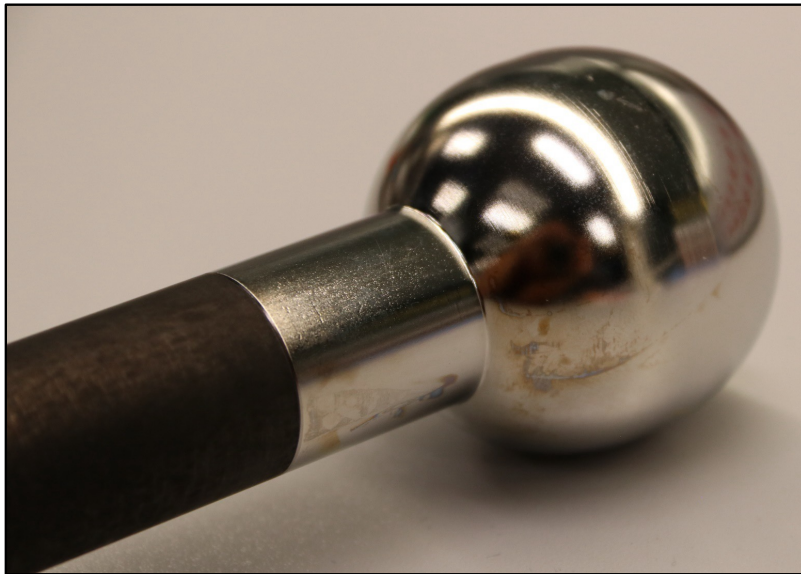


Figure 3.30: Photographie des embouts de cathode montrant une potentielle fuite des électrons en dehors de la zone d'interaction et/ou une potentielle émission électronique.

La conséquence des instabilités RF est que le prototype de magnétron relativiste manque de répétitivité d'une impulsion à la suivante. Dans un premier temps, la géométrie des plongeurs d'accord doit être modifiée afin de supprimer les arêtes saillantes et réévaluer les performances de la source MFP.

3.4.2 Essais expérimentaux à fréquence variable

3.4.2.1 Méthodologie

Afin de caractériser le prototype pour répondre au deuxième principal objectif de ces travaux de thèse (accord en fréquence), la cathode pleine de petit diamètre est choisie. À cause des contraintes de temps, la configuration transparente à six brins n'a notamment pas pu être essayée. L'objectif est d'insérer les plongeurs jusqu'à 27,5 mm au sein des cavités de l'anode, par pas de 2,5 mm. À cause des instabilités RF, dix illuminations EM sont effectuées pour chaque point de mesure afin de confirmer la fréquence du signal. Les quatre moteurs qui permettent le mouvement de la pièce mécanique d'accord, sont chacun câblés et reliés à une carte électronique de puissance. Elles permettent de contrôler pas à pas les moteurs en donnant notamment les informations d'avance et de direction. Ces cartes sont elles-mêmes connectées à un micro-contrôleur de type Arduino[®]. Un programme informatique permet d'unifier tous les éléments et de piloter l'accord en fréquence à distance par communication fibre optique. La réalisation du programme informatique, le montage, et le pilotage, ont été réalisés dans le cadre d'un contrat d'alternance CEA

en cycle d'ingénieur [95]. Certains de ces éléments sont représentés figure 3.31. Durant l'expérimentation, les cartes électroniques ont été placées dans un boîtier métallique afin de réduire les perturbations EM liées à l'environnement contraignant.

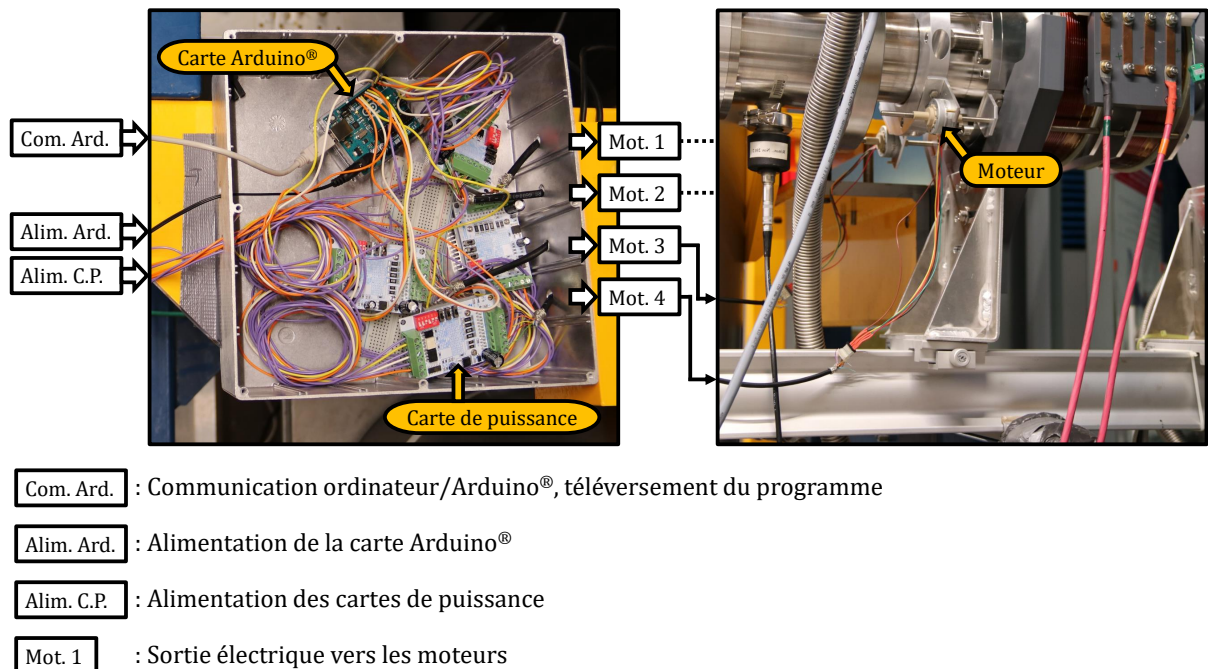


Figure 3.31: Schéma et photographies du montage pour le pilotage des moteurs d'accord à distance.

3.4.2.2 Résultats et difficultés rencontrées

La problématique d'instabilités du signal RF empêche de déterminer rigoureusement la plage d'accord en fréquence. La puissance moyenne par impulsion n'a en effet pas été calculée car elle est biaisée par les multiples extinctions systématiques. Or, la fréquence maximale de la bande d'accord se détermine à mi-puissance en comparaison avec le signal de fréquence minimale. Pour avoir une estimation de la capacité d'accord en fréquence du prototype, l'amplitude crête à l'oscilloscope et la fréquence dominante sont relevées (moyenne sur dix impulsions). Ces données permettent de tracer les deux graphiques figure 3.32 en fonction de l'insertion des plongeurs. Dans les deux cas, une courbe de tendance est ajoutée afin d'interpréter les mesures.

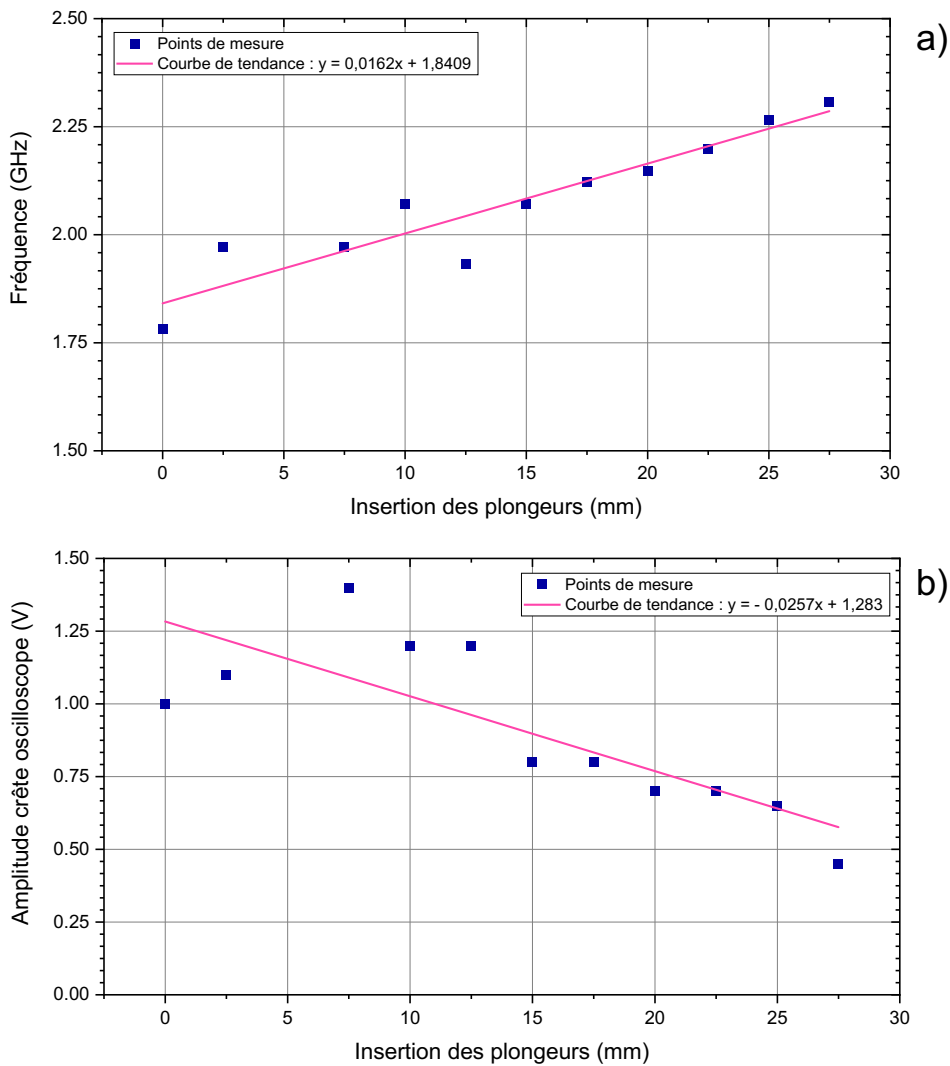


Figure 3.32: Évolution a) de la fréquence et b) de l’amplitude crête à l’oscilloscope, en fonction de l’insertion des plongeurs d’accord en fréquence dans les cavités de l’anode.

Au début de l’insertion des plongeurs et jusqu’à la position "12,5 mm", les points de mesure montrent une importante disparité par rapport à la courbe de tendance (plage d’accord où le magnétron développe le plus de puissance). Cette constatation est confortée par la présence d’instabilités systématiques qui s’atténuent au-delà de 12,5 mm d’insertion, position à partir de laquelle les mesures semblent nettement plus cohérentes. Ceci renforce l’hypothèse des claquages électriques en tant que principal facteur qui limite actuellement les performances de ce prototype. À partir de l’équation linéaire de la variation de l’amplitude crête à l’oscilloscope, la puissance instantanée est déterminée par la formule 3.1. Le résultat implique que la plage d’accord s’étend de 0 à 15 mm, ce qui correspond à une variation en fréquence de 1,85 GHz à 2,07 GHz, et donc une accordabilité d’environ 11,6 %.

Cependant, durant les essais expérimentaux la fréquence la plus faible enregistrée est de 1,797 GHz. La bande d'accord est donc finalement estimée à 14,1 %. La méthode utilisée ici semble cohérente.

Le balayage de toute la plage d'accord pendant une salve de 500 impulsions EM n'est pas réalisable (cf protocole expérimental figure 3.12). En effet, des perturbations d'ordre CEM (Compatibilité ÉlectroMagnétique) semblent se produire et induisent une perte de la communication avec la carte Arduino[®] pour les positions à forte puissance. L'évaluation de la capacité d'accord a donc été réalisée de manière discrète. À noter que la protection des éléments électroniques pour l'accord en fréquence et des câbles d'asservissement électrique est renforcée à l'issue de ces observations, mais les essais EM de vérification n'ont pas pu être programmés dans les temps.

3.5 Conclusion

Le prototype de magnétron développé dans le cadre de cette thèse est caractérisé expérimentalement avec quatre topologies de cathode différentes.

Tout d'abord concernant l'efficacité du prototype, elle est estimée autour de 35 %. Ceci est en bonne adéquation avec les écarts simulation/expérimentation observés dans la littérature scientifique, et permet de valider le premier objectif de ces travaux de thèse. Néanmoins, l'allure des signaux montre la présence quasi-systématique d'instabilités du signal RF, accompagnée visuellement par des points chauds constatés sur le retour vertical des plongeurs d'accord en fréquence. La principale hypothèse avancée concerne l'intensité élevée du champ RF, qui favorise des phénomènes de claquages électriques au niveau de la paille métallique et des arêtes saillantes. Afin de conforter cette hypothèse et parce que le plasma cathodique pourrait également être impliqué dans la création de ces perturbations, l'utilisation d'une autre topologie de cathode permettrait un diagnostic supplémentaire. Par exemple, la cathode en velours est simple à mettre en oeuvre et permet une réduction de la vitesse d'expansion du plasma, mais elle n'est cependant pas adaptée pour des salves de plusieurs illuminations EM (dégazage élevé). Au sujet des topologies de cathode, les meilleurs résultats ont été obtenus avec une impédance élevée supérieure de 20 à 40 Ω . En comparaison avec la cathode pleine, la cathode transparente à six brins s'est montrée particulièrement intéressante pour réduire la formation du plasma cathodique. Malgré un temps d'accrochage long pour l'obtention d'une oscillation établie sur un mode TEM, les instabilités du signal ont été nettement diminuées. Le plasma joue donc un rôle

prépondérant au même titre que la présence de claquages électriques. En revanche, la peinture de graphite a une durée de vie inférieure par rapport au barreau utilisé pour la cathode pleine. Pour pouvoir allier la qualité d'émission du graphite à la résistance mécanique de la structure, l'utilisation de brins en fibre de carbone serait pertinent pour ces travaux de thèse.

Enfin, concernant la bande d'accord en fréquence du prototype, elle est estimée autour de 14,1 %, ce qui confirme l'atteinte du deuxième objectif de ces travaux de thèse. Le problème d'instabilités du signal RF a empêché de déterminer rigoureusement la plage d'accord. Deux courbes de tendance ont été par conséquent déterminées à partir de la fréquence dominante et de l'amplitude crête à l'oscilloscope, moyennées sur dix illuminations EM par point de mesure. Elles ont montré une importante disparité jusqu'à 12,5 mm d'insertion, à partir de laquelle les résultats se sont montrés davantage cohérents. Cela renforce l'hypothèse que la présence de claquages électriques est le principal facteur qui limite actuellement les performances de ce magnétron relativiste.

4

Étude et conception d'antennes pour des applications MFP

Sommaire

4.1	Introduction	137
4.2	Définitions et état de l'art des antennes compatibles MFP	137
4.2.1	Généralités pour la caractérisation des antennes	137
4.2.2	État de l'art des antennes compatibles MFP	141
4.2.2.1	Les antennes cornets	142
4.2.2.2	Les antennes paraboliques	142
4.2.2.3	Les antennes Vlasov	144
4.2.2.4	Les antennes réseaux	145
4.2.2.5	Les magnétrons à sortie diffractée	148
4.2.2.6	Bilan de l'état de l'art	149
4.3	Adaptation de l'antenne réseau d'hélices en bande X	151
4.3.1	Performances par rapport à la version originale	151
4.3.2	Modification de la polarisation du champ EM	152
4.3.2.1	Étude d'un nouvel élément rayonnant large bande	152
4.3.2.2	Mise en réseau et comparaison avec la solution à hélices	154

4.3.3	Amélioration de la compacité	155
4.3.4	Étude de la tenue en puissance	159
4.4	Adaptation de l’antenne MARPEM aux contraintes et spécifications du sujet de thèse	161
4.4.1	Présentation de l’étude et du modèle antennaire MARPEM . .	161
4.4.2	Conformation de MARPEM sur le répartiteur TEM de l’antenne du démonstrateur CLAIRE	162
4.4.2.1	Première solution : adaptation des pixels au répartiteur	162
4.4.2.2	Deuxième solution : exploitation du principe MARPEM au détriment de la compatibilité avec le répartiteur	164
4.5	Conclusion	165

4.1 Introduction

Il existe aujourd’hui une très grande diversité d’antennes qui peuvent être utilisées par exemple pour la métrologie, les télécommunications, les radars et détection, etc. Dans le contexte d’application des micro-ondes de forte puissance, les champs électromagnétiques intenses sont particulièrement contraignants et nécessitent la conception de systèmes antennaires spécifiques. La tenue en puissance de la structure demande une attention particulière par rapport aux renforcements de champ et d’ionisation de l’air, qui imposent des contraintes mécaniques et techniques (mise sous vide, utilisation d’huile diélectrique, etc.). Le champ EM doit également être rayonné dans une direction privilégiée pour prévenir d’éventuels effets collatéraux, l’orientation spatio-temporelle doit être maîtrisée, et l’antenne doit être compacte, efficace et éventuellement large bande en fonction de la source qui lui est associée.

L’objectif de ce chapitre est d’étudier et de développer un modèle compatible avec le prototype de magnétron relativiste développé au chapitre 2 et caractérisé expérimentalement au chapitre 3. Avant d’aborder les travaux de modélisation, des généralités théoriques sont présentées, ainsi qu’un état de l’art sur les antennes MFP qui permet de définir les orientations technologiques de l’étude.

4.2 Définitions et état de l’art des antennes compatibles MFP

4.2.1 Généralités pour la caractérisation des antennes

Plusieurs notions théoriques sont importantes pour caractériser des antennes. Elles sont extraites de l’ouvrage [85] :

- L’adaptation : elle traduit la part de l’onde électromagnétique provenant de la source qui est réfléchiée par une discontinuité d’impédance (coefficient de réflexion), et qui n’est donc pas rayonnée par l’antenne. L’adaptation peut être évaluée grâce aux paramètres S. Dans la pratique, une antenne est dite adaptée lorsque son S_{11} est inférieur à -10 dB.
- Zone de champ : elle correspond à l’espace qui entoure l’antenne et qui est généralement divisé en deux zones distinctes telles que :

- Zone de champ proche (ou zone de Fresnel) : espace où la distribution du champ électrique et du champ magnétique dépend de la distance par rapport à l’antenne. Il s’étend de l’antenne jusqu’au rayon défini par :

$$R < \frac{2D^2}{\lambda} \quad (4.1)$$

Avec,

D : plus grande dimension de l’antenne (m)

λ : longueur d’onde (m)

- Zone de champ lointain (ou zone de Fraunhofer) : espace où la distribution du champ électrique et du champ magnétique est indépendante de la distance par rapport à l’antenne. L’amplitude des champs diminue en $1/R$ (R : distance par rapport à l’antenne). Il est défini dans l’intervalle :

$$[R \geq \frac{2D^2}{\lambda} \rightarrow \infty] \quad (4.2)$$

- La directivité/Le gain : la directivité d’une antenne permet de quantifier la densité surfacique de puissance qui est rayonnée dans une direction donnée, par rapport à celle émise par une antenne isotrope (antenne théorique qui rayonne uniformément dans toutes les directions avec un gain unité). Elle s’exprime par :

$$D(\theta, \phi) = \frac{dP_s(\theta, \phi)}{\frac{P_{ray}}{4\pi R^2}} \quad (4.3)$$

Avec,

$dP_s(\theta, \phi)$: densité surfacique de puissance (W/m^2)

P_{ray} : puissance rayonnée par l’antenne (W)

R : distance par rapport à l’antenne (m^2)

Le gain d’une antenne porte la même information que la directivité, mais il prend en compte l’efficacité de l’antenne (compris entre 0 et 1), qui reflète la différence entre la puissance injectée et la puissance rayonnée en fonction des pertes (désadaptation, effet joule, matériaux, etc.). Le gain et la directivité sont liés par la relation suivante :

$$G(\theta, \phi) = \frac{dP_s(\theta, \phi)}{\frac{P_{ant}}{4\pi R^2}} \quad (4.4)$$

Avec,

P_{ant} : puissance injectée dans l’antenne en considérant la puissance réfléchie (W)

- $G(\theta, \phi) = \eta D(\theta, \phi)$ (avec η : efficacité de l’antenne).
- Plus la directivité est élevée, plus l’antenne concentre la densité de puissance dans une direction de propagation.
- Si toute la puissance injectée est rayonnée, le gain est égal à la directivité.

- Le diagramme de rayonnement : représentation spatiale de la densité de puissance rayonnée (coordonnées cartésiennes ou polaires à deux ou trois dimensions). Le diagramme de rayonnement permet de définir le lobe principal, les lobes secondaires, et le rayonnement arrière de l’antenne. Le lobe principal est défini entre le maxima d’intensité et les premiers minima de part et d’autre. Ce lobe donne, en plus de la direction principale de rayonnement, l’angle d’ouverture de l’antenne. Ce dernier est défini par l’écart angulaire du lobe entre le maximum d’intensité et les intensités de part et d’autre à mi-puissance (ou -3 dB). Les lobes secondaires sont quant à eux définis par l’ensemble des autres lobes d’émission. L’écart d’intensité entre les lobes secondaires les plus élevés par rapport au lobe principal, est une caractéristique importante des antennes. Enfin, le rayonnement arrière est défini par l’ensemble du champ qui est rayonné dans la direction opposée du lobe principal. Il existe plusieurs diagrammes de rayonnement caractéristiques représentés figure 4.1. Ils sont généralement représentés en échelle logarithmique pour mieux discerner les faibles intensités.

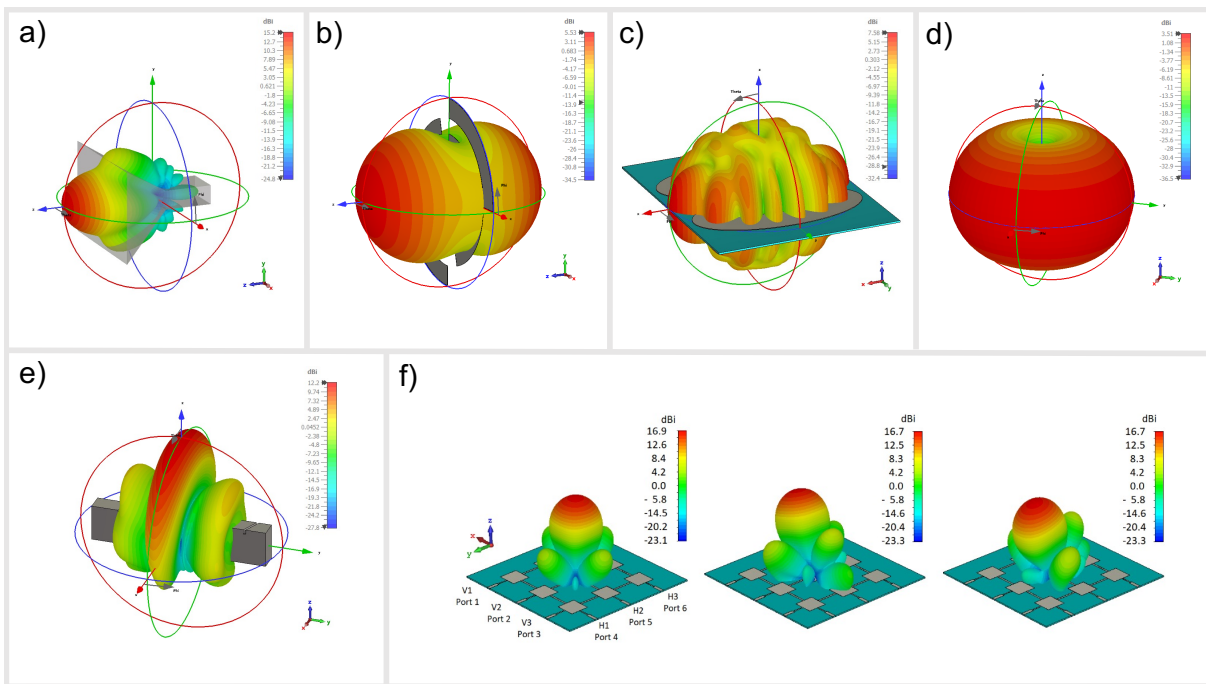


Figure 4.1: Représentation de diagrammes de rayonnement caractéristiques, par le logiciel *CST Studio Suite*[®] à partir de modèles *Antenna Magus*[®]. Diagramme a) directionnel (exemple : cornet rectangulaire) ; b) bidirectionnel (exemple : deux bras log-périodiques planaires) ; c) multi-directionnel (exemple : dipôle ellipse planaire) ; d) omnidirectionnel (exemple : dipôle) ; e) sectoriel (exemple : guide d’ondes à fente) ; f) agile (exemple : réseau de patch).

- La Puissance Isotrope Rayonnée Équivalente (PIRE) : pour une puissance émise dans une direction, la PIRE est la puissance qu’il faudrait appliquer à une antenne isotrope pour obtenir le même champ dans cette même direction. Elle s’exprime par :

$$PIRE = P_i G_{max} \quad (4.5)$$

Avec,

P_i : puissance injectée dans l’antenne sans considérer la puissance réfléchie (W)

G_{max} : gain maximal de l’antenne

- La polarisation : elle est définie par l’orientation du vecteur champ électrique au cours de la propagation de l’onde EM. Si la polarisation en émission n’est pas adaptée à celle d’un système en réception, la puissance reçue par le système n’est pas maximale. Il existe trois types de polarisation : elliptique, circulaire et rectiligne. Elles sont représentées figure 4.2.

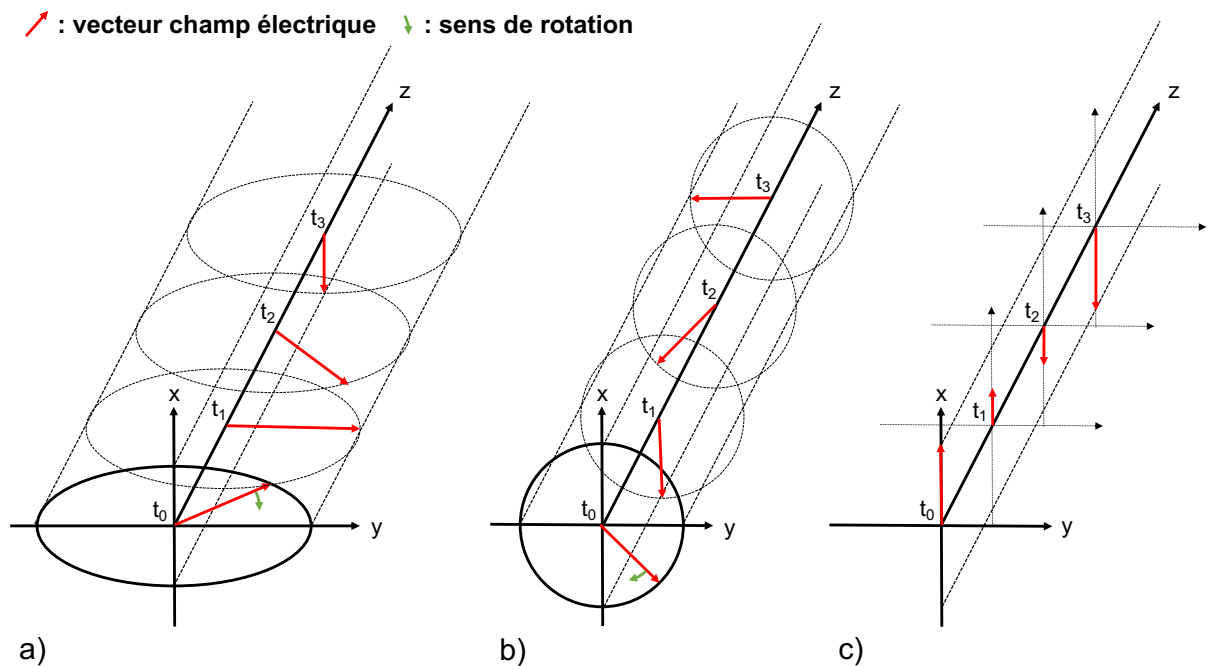


Figure 4.2: Schéma de principe illustrant le cas d’une polarisation a) elliptique droite, b) circulaire droite, c) rectiligne.

- La largeur de bande : elle correspond au domaine spectral qui satisfait une propriété recherchée. La bande d’adaptation et la bande de rayonnement caractérisent les antennes. Dans le premier cas, elle correspond au domaine spectral où l’antenne est adaptée (généralement S_{11} inférieur à -10 dB). Dans le second cas, elle correspond au domaine spectral où le gain de l’antenne est quasi-plat à 3 dB de différence entre le maximum et le minimum.

4.2.2 État de l’art des antennes compatibles MFP

Les antennes pour les applications MFP sont peu diversifiées par rapport à celles utilisées par exemple pour les télécommunications. L’objectif de cet état de l’art, est de choisir des orientations technologiques afin de concevoir une antenne adaptée au prototype de magnétron relativiste. Les spécifications sont les suivantes :

- Gain élevé dans l’axe de l’antenne
- Bande d’adaptation et de rayonnement correspondantes à la bande d’accord du tube relativiste développé
- Polarisation circulaire ou rectiligne
- Tenue en puissance compatible avec le prototype
- Excitation de type guide d’ondes circulaire, coaxiale (TEM) ou avec un mode qui peut

être converti à partir du mode TEM du magnétron

- Structure compacte

4.2.2.1 Les antennes cornets

Les antennes cornets sont fréquemment rencontrées dans la littérature scientifique, car elles sont simples de conception et de fabrication, large bande, directive, utilisable sur un domaine spectral étendu, et permettent une tenue en puissance élevée. L’antenne cornet peut rayonner une polarisation rectiligne mais aussi circulaire/elliptique. L’inconvénient des antennes cornets est l’encombrement et la masse. Un exemple de réalisation en bande X pour des applications MFP est montré figure 4.3 d’après [96]. La conception permet un gain de 18 dB à la fréquence de 9,375 GHz, et une capacité d’alimentation de 1,8 GW.

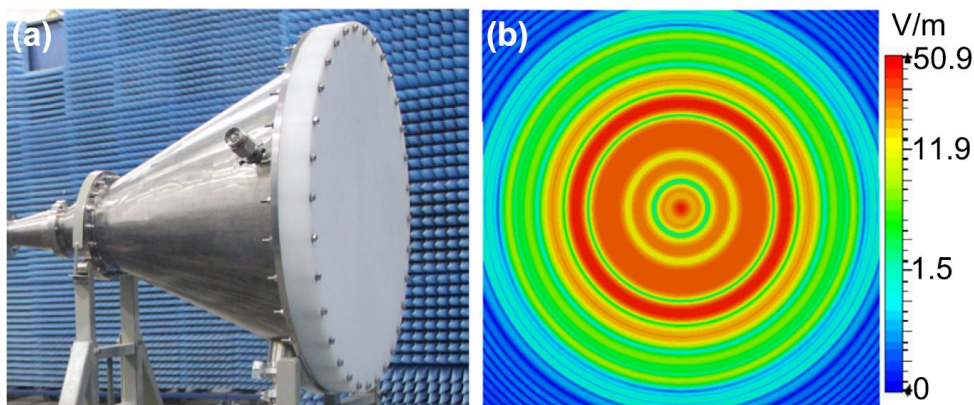


Figure 4.3: Exemple d’une antenne cornet circulaire en bande X pour des applications MFP : a) réalisation expérimentale, b) diagramme de rayonnement, d’après [96].

4.2.2.2 Les antennes paraboliques

Les antennes paraboliques offrent un gain élevé (rayonnement directif) grâce à leur capacité à réfléchir le signal dans une direction donnée. Il existe plusieurs configurations répertoriées figure 4.4 d’après [97]. La polarisation de l’antenne dépend de celle de la source, avec une particularité pour la polarisation circulaire/elliptique, qui a un sens de rotation inversé à cause de la réflexion. L’encombrement de ces antennes peut également être important en bande L/S. Cette contrainte s’atténue en montant en fréquence.

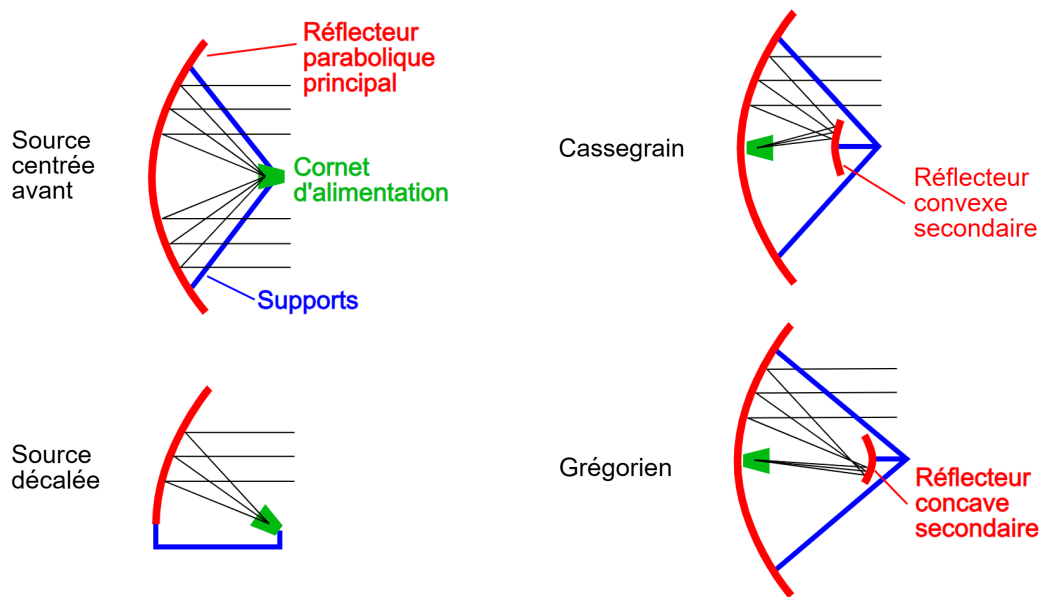


Figure 4.4: Schéma illustrant les configurations d’antennes paraboliques, d’après [97].

Le système Tactical High power microwave Operational Responder (THOR), est un exemple de système MFP parmi plusieurs autres démonstrateurs américains. L’onde électromagnétique intense produite par le tube relativiste est rayonnée par une antenne parabolique de type Grégorienne. Une photographie du système est montrée figure 4.5 d’après [98].



Figure 4.5: Exemple d’un système Américain baptisé THOR, d’après [98].

L’antenne COaxial Beam-Rotating Antenna (COBRA) [99], est un second exemple d’antenne parabolique de type Cassegrain, conçue pour rayonner directement des modes

guidés de type TEM ou TM_{01} extraits d’un tube relativiste. Le réflecteur est divisé en plusieurs secteurs, dont la position est configurable afin d’obtenir plusieurs longueurs de trajet de l’onde, et ainsi disposer du diagramme de rayonnement désiré. Cependant, la conception est complexe et l’efficacité de surface est faible.



Figure 4.6: Exemple d’une antenne parabolique baptisée COBRA, d’après [99].

4.2.2.3 Les antennes Vlasov

Les antennes Vlasov sont des antennes compactes et simples de conception. Elles sont constituées d’un guide d’ondes circulaire coupé à son extrémité en biseau, et fermé par un radôme pour des applications MFP. La polarisation de l’onde est rectiligne. Elles sont particulièrement adaptées à la bande L lorsque les extractions sont de diamètres élevés. Cependant, ces antennes ont un gain plutôt faible (qui peut être un peu amélioré par l’ajout d’un réflecteur [100]), et leur diagramme de rayonnement varie en fonction de la fréquence d’oscillation [1]. Ces antennes ne sont par conséquent pas adaptées pour l’accord en fréquence des tubes relativistes si un gain constant est demandé.

Le MILO est une source relativiste qui est par exemple bien adaptée à ces antennes. La référence [101] figure 4.7, affiche un gain maximum d’environ 10 dB pour une fréquence de 1,15 GHz. Des brins métalliques sont ici ajoutés entre les deux conducteurs et avant le biseau, de façon à convertir le mode TEM du MILO en mode TE_{11} .

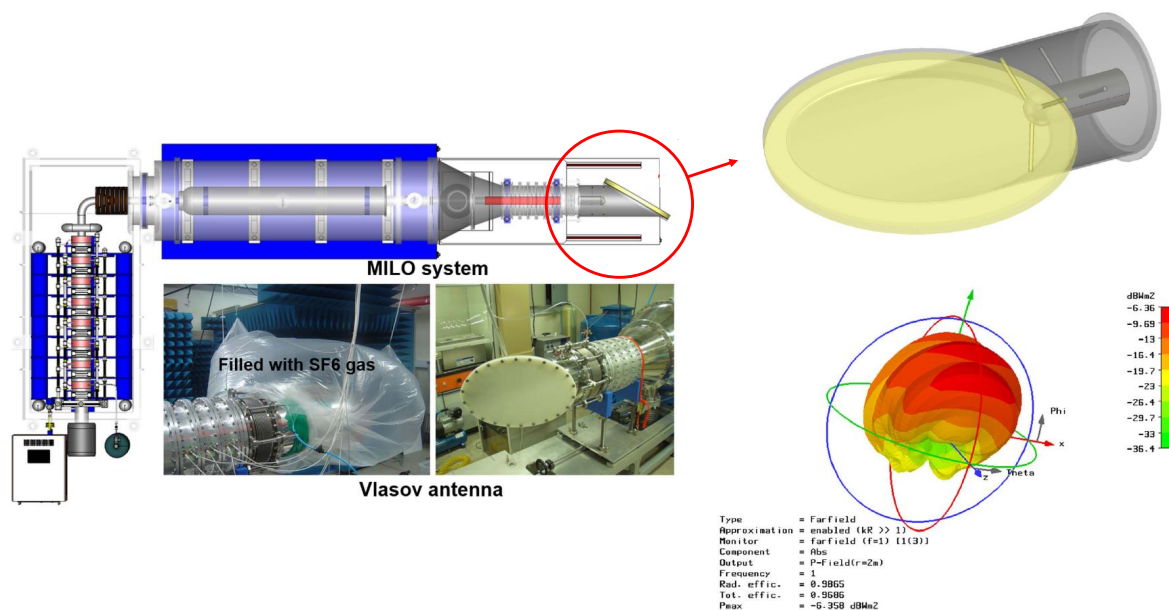


Figure 4.7: Antenne Vlasov montée à l’extrémité d’un MILO, et son diagramme de rayonnement associé, d’après [101].

4.2.2.4 Les antennes réseaux

Guide d’ondes à fentes Les antennes guide d’ondes à fentes sont des antennes sectorielles ou omnidirectionnelles, qui permettent de rayonner l’onde au travers de fentes usinées dans un guide de propagation. Le champ électromagnétique est émis dans une direction perpendiculaire par rapport aux fentes, avec une polarisation rectiligne. Le nombre et les niveaux des lobes secondaires peuvent être importants, et la longueur des ouvertures en $\frac{\lambda}{2}$ réduit la largeur de bande qui est généralement de 5 à 10 %.

Plusieurs antennes à fentes sont conçues pour des magnétrons relativistes. Le premier exemple est un guide d’ondes circulaire à fentes, directement connecté par un coupleur aux cavités de l’anode (voir figure 4.8 a) d’après [102]). Le diamètre de cette antenne est égal à un peu plus du double de celui de l’anode, mais pour obtenir un gain de 12,77 dB à 1,32 GHz, sa longueur est de 2,43 m (simulations numériques uniquement).

Un guide d’ondes divisé en quatre sections guidées à fentes, parallèles, est présenté en deuxième exemple (voir figure 4.8 b) d’après [103]). Ces sections sont judicieusement arrangées pour augmenter significativement le gain tout en réduisant le niveau des lobes secondaires. Un peu plus de 24 dB à 3 GHz sont obtenus expérimentalement, mais la largeur de bande est inférieure à 5 %.

Enfin, il existe également une configuration radiale d’un réseau de fentes alimentées avec la même phase à l’aide d’un répartiteur TEM (voir figure 4.8 c) d’après [104]). Le gain obtenu est d’environ 29 dB à 9,42 GHz. Cette configuration offre une directivité accrue, mais la largeur de bande de 9,30 à 9,45 GHz reste le point faible de ces antennes à fentes.

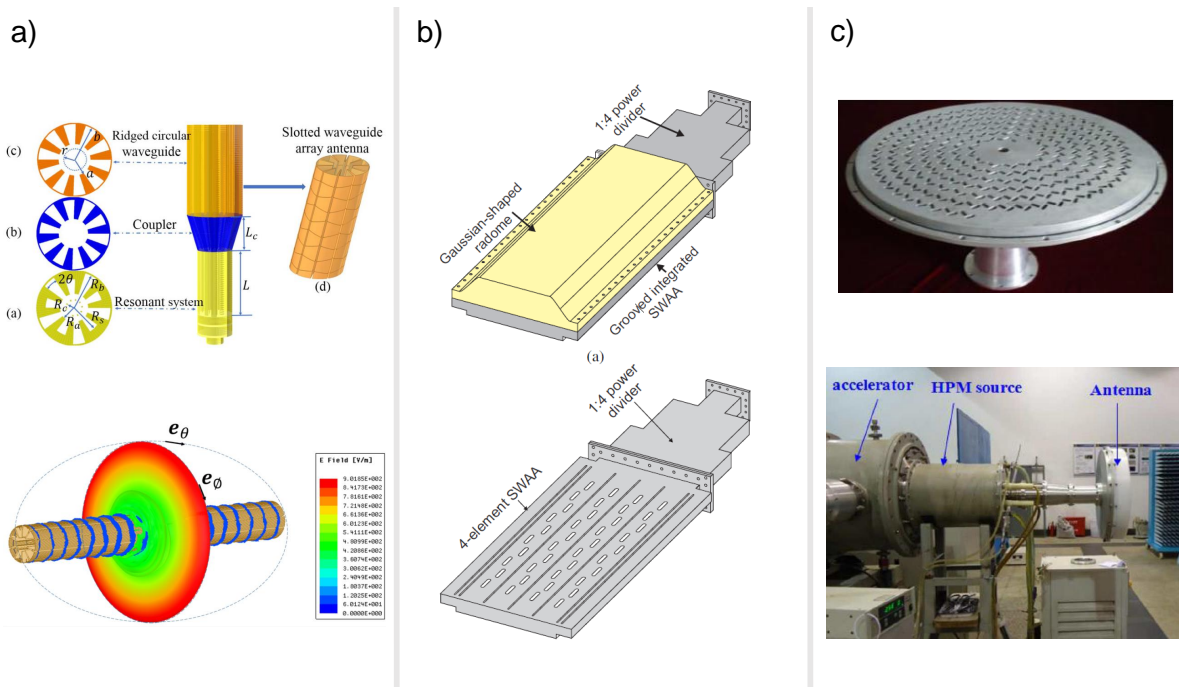


Figure 4.8: Représentation de trois configurations d’antenne à fentes : a) guide d’ondes circulaire d’après [102], b) guide d’ondes rectangulaire à quatre sections d’après [103], c) arrangement radial et excitation par répartiteur TEM d’après [104].

Réseau d’hélices Une antenne hélice rayonne traditionnellement une onde avec une polarisation circulaire sur une largeur de bande importante. La mise en réseau de plusieurs hélices permet de combiner à ces aspects, une directivité élevée et une compacité non-négligeable. Ces antennes sont généralement alimentées par un répartiteur, qui permet de distribuer l’énergie du tube relativiste sur chacun des éléments rayonnants avec la même phase.

La référence [77] figure 4.9, est l’antenne utilisée sur le démonstrateur CLAIRE du CEA de Gramat. Le réseau est constitué de 80 hélices réparties concentriquement en surface sur quatre anneaux. Son gain maximum est d’environ 30 dB, avec une bande de fréquence d’environ 12 % autour de 9,45 GHz.

D’autres conceptions [105], [106] montrent des performances similaires avec respectivement un gain maximum de 30,7 dB et de 23,2 dB, pour une largeur spectrale d’environ 7 %

autour de 14,3 GHz, et d’environ 10 % autour de 3,9 GHz dans le deuxième cas.

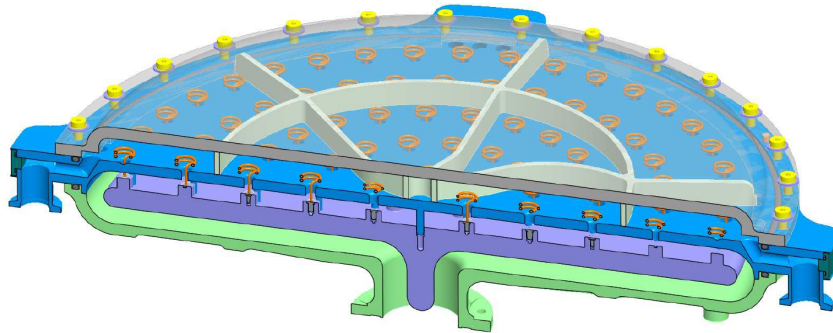


Figure 4.9: Exemple d’une antenne à réseau d’hélices : cas de la topologie utilisée sur le démonstrateur CLAIRE du CEA de Gramat en bande X, d’après [77].

Lentilles de réseau à contrôle de phase pour dépointage Ces antennes reposent sur le même principe que les antennes précédentes à réseau d’hélices, à la différence que ces dernières sont remplacées par des motifs agencés sur une même plaque pour former une lentille. Pour modifier la phase et dépointer le faisceau, deux à trois lentilles sont superposées et mises en rotation dans un même plan suivant différents angles.

Dans la référence [107] (figure 4.10 a)), deux lentilles d’ouvertures elliptiques remplies de diélectrique sont superposées. L’onde issue du tube relativiste alimente, grâce à un répartiteur TEM, des fentes rayonnantes qui remplacent les hélices précédentes. Ces dernières illuminent à leur tour les lentilles. La fréquence centrale est de 14,25 GHz pour un gain élevé de 37,9 dB, et un angle de dépointage de 21°. Le rendement surfacique atteint 75,1 %. Ce système est ensuite amélioré par le même laboratoire, en remplaçant les ouvertures elliptiques des lentilles par des motifs métalliques spécifiques [108] (figure 4.10 b)). Trois lentilles sont désormais utilisées pour permettre à l’antenne de réaliser un dépointage de 120°, avec un gain compris entre 34,82 et 37,84 dB à la fréquence de 14,25 GHz. L’efficacité de surface fluctue entre 38 et 76 %. Ces deux configurations montrent des gains très élevés en plus de leur capacité à dépointer le faisceau. Cependant, la largeur spectrale est beaucoup plus faible : 2 % dans le second cas.

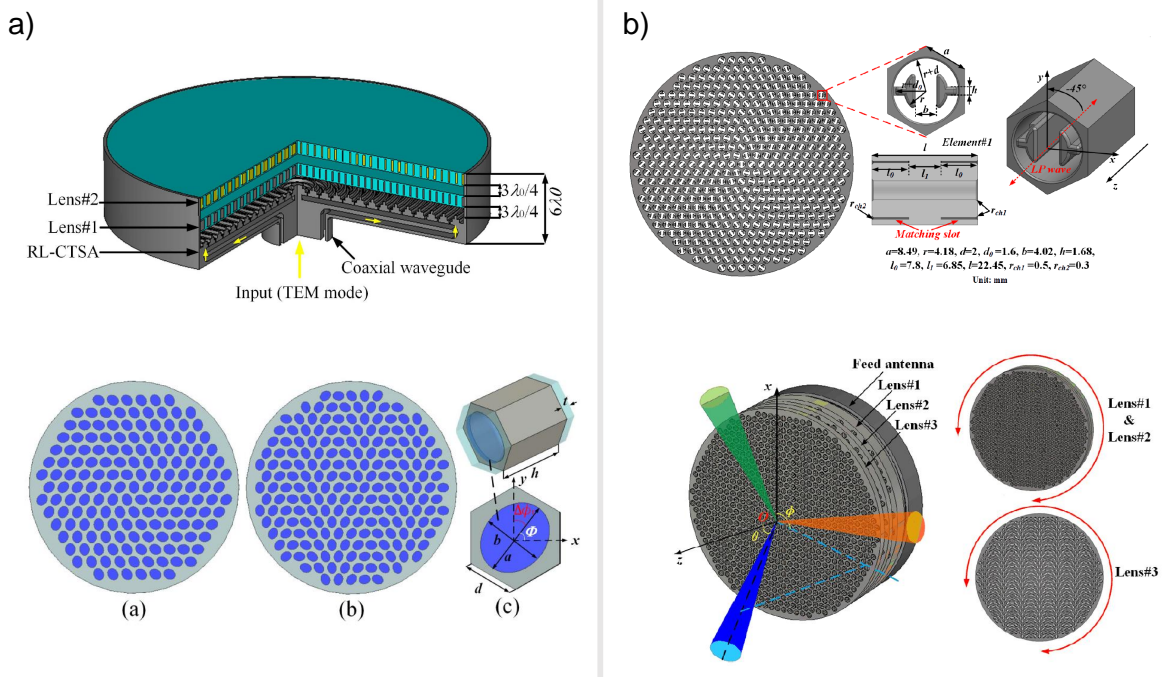


Figure 4.10: Exemple d’une antenne à réseau composée de : a) deux lentilles d’ouvertures elliptiques d’après [107], b) trois lentilles de motifs métalliques spécifiques, d’après [108].

4.2.2.5 Les magnétrons à sortie diffractée

Les magnétrons à sortie diffractée, ou MDO, ont été développés en 1977 en Union Soviétique par Kovalev et Fuks [109]. Les performances ont été ensuite considérablement augmentées grâce aux travaux de Fuks et Schamiloglu au sein de l’UNM à partir de 2010 [110]. Le principe repose sur l’extraction axiale de l’onde électromagnétique depuis l’ensemble des cavités de l’anode, qui sont prolongées et évasées au travers d’une antenne cornet circulaire (voir figure 4.11). Ce dispositif est plutôt compact, mais le mode rayonné est difficilement exploitable pour des applications nécessitant une forte directivité. En effet, pour une géométrie à six cavités, un mode TE_{31} est rayonné, TE_{41} pour huit cavités, etc.

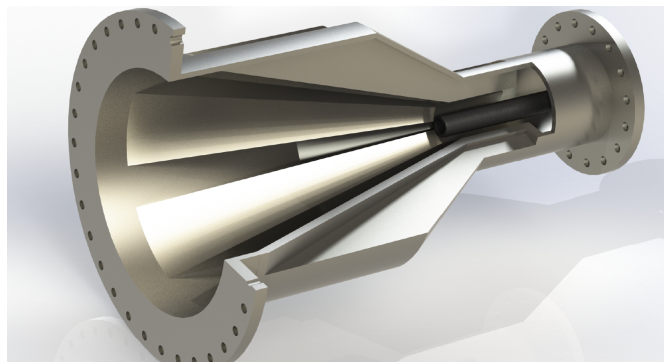


Figure 4.11: Vue en coupe de la modélisation numérique d’un MDO, d’après [82].

4.2.2.6 Bilan de l’état de l’art

Par rapport au contexte d’étude et à la contrainte de compatibilité avec le prototype de magnétron relativiste, l’antenne doit répondre à plusieurs critères qui ont été précisés précédemment. Le tableau 4.1 résume les données recueillies au travers de l’état de l’art pour les différentes architectures présentées.

Au détriment d’une complexité de conception importante, les antennes réseaux d’hélices semblent les plus appropriées pour répondre aux contraintes et spécifications du sujet, en termes de gain, de largeur de bande, de polarisation, de méthode d’excitation, de tenue en puissance et de compacité. Cette technologie est d’autant plus intéressante qu’elle a déjà été étudiée et utilisée au CEA de Gramat, dans le cadre du démonstrateur technologique CLAIRE. Cependant, les fréquences étudiées sont différentes (bande X) et non adaptées à ces travaux de thèse.

Dans un premier temps, l’objectif est d’étudier la compatibilité de cette architecture transposée à la bande du magnétron (bande L/S). Il s’agit donc d’agrandir l’antenne d’un facteur 4 environ pour décaler le spectre de 8 à 2 GHz. La polarisation de cette antenne est de type circulaire. Afin de proposer une deuxième solution de polarisation, les éléments rayonnants sont ensuite remplacés pour obtenir une polarisation rectiligne. Une étude est également menée afin d’améliorer la compacité du système. Enfin, l’adaptation d’une antenne de type MARPEM (Matrice Agile Rayonnante à Pixels Élaborés en Méta-matériaux) sur un répartiteur TEM compatible avec le prototype, est abordée comme perspective pour améliorer davantage les performances, notamment en termes d’efficacité de surface.

Topologie antennaire	Avantages	Inconvénients
Cornet	Architecture simple Large bande Directive Domaine spectral étendu Tenue en puissance Polarisation multiple	Encombrement Masse Convertisseur de mode nécessaire pour le magnétron
Parabolique	Directive Large bande Polarisation multiple Tenue en puissance Domaine spectral étendu	Encombrement Convertisseur de mode nécessaire pour le magnétron
Vlasov	Compacte Architecture simple Tenue en puissance	Faible directivité Rayonnement dépendant de la fréquence Convertisseur de mode nécessaire pour le magnétron
Guide d’ondes à fentes	Directive Compacte Excitation favorable Tenue en puissance	Largeur de bande limitée Niveau des lobes secondaires Complexité
Réseau d’hélices	Directive Large bande Compacte Excitation favorable Tenue en puissance	Complexité
Lentilles de réseau	Directive Large bande Compacte Excitation favorable Tenue en puissance	Largeur de bande limitée Complexité
Sortie diffractée	Plutôt compacte Tenue en puissance	Directivité Excitation actuelle non compatible

Tableau 4.1: Avantages et inconvénients des principales architectures d’antennes pour des applications MFP.

4.3 Adaptation de l’antenne réseau d’hélices en bande X

4.3.1 Performances par rapport à la version originale

L’antenne du démonstrateur CLAIRE est composée d’un réseau de 80 hélices, alimentées par 80 boucles de couplage du champ magnétique, au sein d’un répartiteur TEM. Le champ électromagnétique s’y propage de manière concentrique de l’extérieur de l’antenne vers son centre, comme indiqué sur le schéma 4.12. Le motif rayonnant est large bande et à polarisation circulaire.

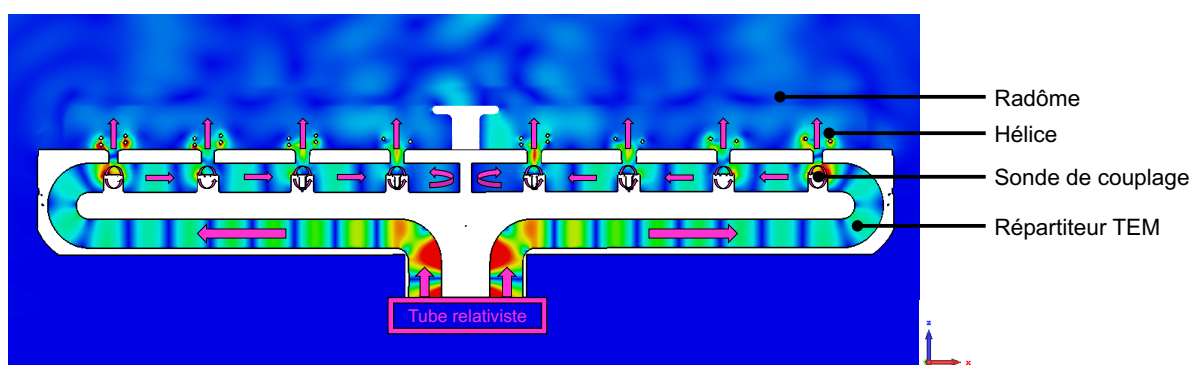


Figure 4.12: Visualisation de la propagation du champ électrique dans l’antenne du démonstrateur CLAIRE.

La largeur de bande dans la version originale est de 12 % entre 8,8 et 9,9 GHz [77]. En augmentant toute la géométrie d’un facteur quatre, la largeur de bande devient égale à 40,4 % et se décale de 1,54 à 2,32 GHz. Pour ne pas être limitée sur la fréquence haute d’accord, le spectre est recalé de 1,625 à 2,45 GHz en diminuant la structure de 5 %. Le gain maximum est de 27,46 dB contre environ 30 dB pour la version originale. Un moyen de juger si les performances sont similaires, est de calculer l’efficacité de surface des deux modèles antennaires, qui traduit la bonne exploitation de la surface rayonnante disponible. Le gain est rapporté à la directivité maximale obtenue avec les dimensions de l’antenne tel que :

$$\eta = \frac{G}{D} = \frac{G}{\frac{4\pi S}{\lambda^2}} = \frac{G\lambda^2}{4\pi S} \quad (4.6)$$

Avec,

G : gain simulé ou calculé

D : directivité maximale avec les dimensions de l’antenne

λ : longueur d’onde (m)

S : surface géométrique de l’ouverture (m²)

En bande X le rendement de surface est d’environ 63 % contre 50 % en bande L/S. L’efficacité de surface est donc dégradée, et l’encombrement est plus important puisque le diamètre de l’antenne passe de 38,6 cm à 152,5 cm, pour une épaisseur d’environ 28 cm.

En agrandissant l’antenne, le guide d’ondes coaxial d’excitation ne correspond pas avec celui de l’extraction du magnétron. Pour que les deux puissent être compatibles, il est nécessaire de modéliser une transition qui doit être optimisée pour ne pas introduire de pertes importantes. La visualisation et les paramètres S de cette transition sont reportés figure 4.13.

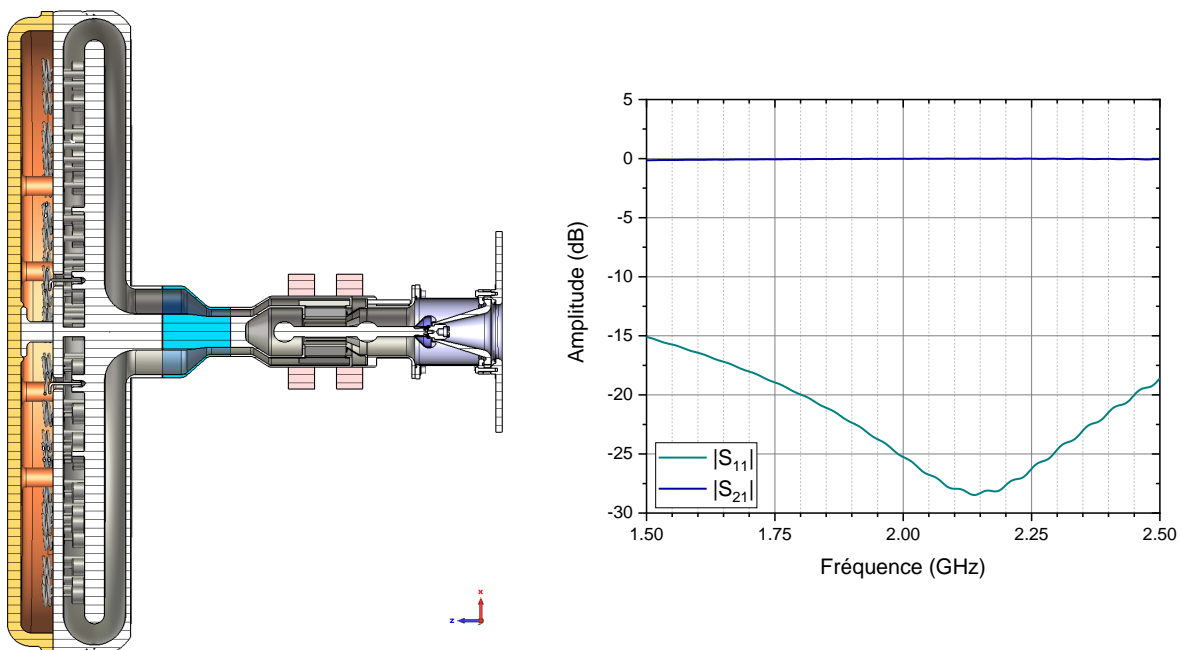


Figure 4.13: Visualisation et performances en transmission et réflexion, de la transition magnétron/antenne représentée en bleu sur la modélisation.

4.3.2 Modification de la polarisation du champ EM

4.3.2.1 Étude d’un nouvel élément rayonnant large bande

L’étude précédente montre que l’antenne du démonstrateur CLAIRE en bande X peut être transposée au spectre du magnétron, en gardant des performances en rayonnement comparables. L’objectif est de proposer une deuxième solution de polarisation à partir de cette base antennaire. Pour ce faire, les hélices sont remplacées par un nouvel élément rayonnant qui doit être large bande et à polarisation rectiligne.

La référence [111] présente un dipôle éclectique planaire et un patch quart d’onde,

qui permet de satisfaire les spécifications précédentes. L’élément est modélisé à partir de la publication avec les mêmes paramètres explicités figure 4.14, afin de retrouver les performances d’adaptation, de gain et de polarisation.

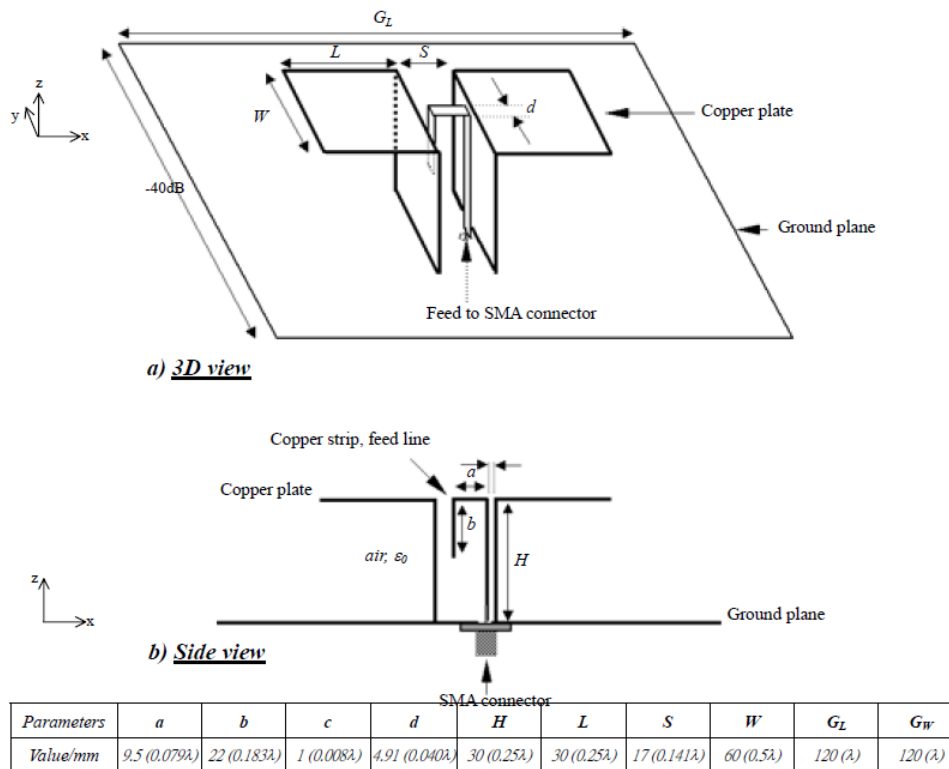


Figure 4.14: Paramètres géométriques de l’association d’un dipôle électrique planaire et d’un patch quart d’onde, d’après [111].

À l’issue des premières simulations, la polarisation rectiligne et le gain sont vérifiés. Concernant l’adaptation, elle est comprise entre -8 et -10 dB pour une bande qui s’étend de 1,7 à 2,7 GHz. Afin d’obtenir une meilleure adaptation sur la bande du magnétron, une étude paramétrique est conduite sur les différents paramètres de l’antenne. Le modèle ainsi que les résultats entre 1 et 3 GHz sont reportés figure 4.15.

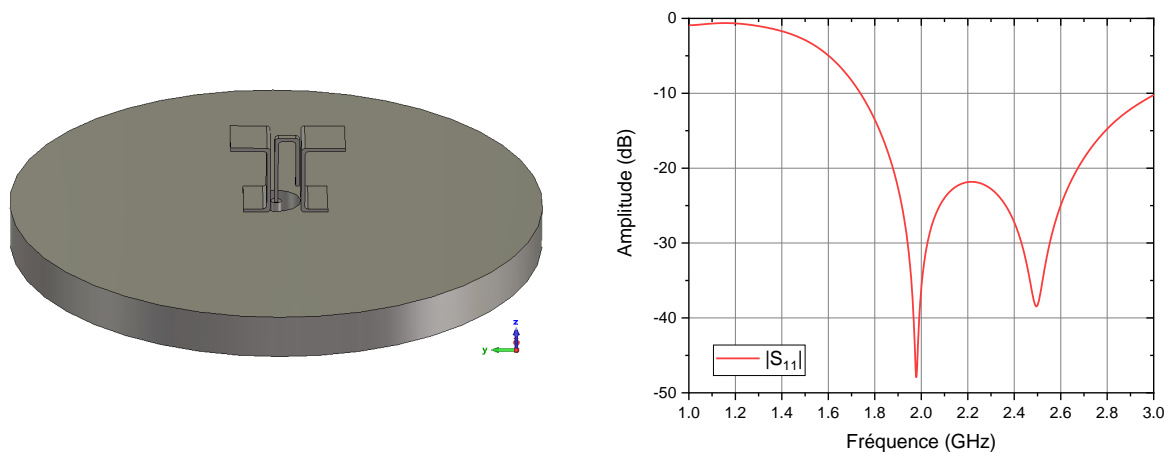


Figure 4.15: Nouvel élément rayonnant optimisé sur la bande d’accord du prototype de magnétron.

Sur la bande d’accord expérimentale potentielle du magnétron, entre 1,797 à 2,07 GHz, le nouvel élément rayonnant est adapté avec un S_{11} inférieur à -15 dB. Le gain maximum obtenu sur la bande de rayonnement est d’environ 8,5 dB.

4.3.2.2 Mise en réseau et comparaison avec la solution à hélices

Toutes les hélices sont remplacées par ce nouvel élément rayonnant optimisé pour la bande d’accord du magnétron (le répartiteur et les sondes de couplage sont inchangés). Les 80 dipôles sont orientés dans la même direction sur le plan de masse de l’antenne. La modélisation correspondante est reportée figure 4.16. Une nouvelle étude paramétrique sur les dipôles est nécessaire pour améliorer l’adaptation de l’antenne réseau globale, qui s’est montrée supérieure à -10 dB sur la bande recherchée.

En comparaison avec le réseau d’hélices, l’antenne avec les nouveaux éléments rayonnants montre une largeur de bande d’adaptation réduite de 40,4 % à 30,6 % entre 1,8 et 2,45 GHz, et une bande de rayonnement également réduite de 35,4 % (entre 1,63 et 2,33 GHz) à 25,7 % entre 1,8 et 2,33 GHz (voir figure 4.17). La bande de rayonnement est déterminée en positionnant un capteur de champ électrique en zone de champ lointain dans la direction principale de propagation de l’onde. Il permet de connaître la valeur de E_x , E_y , E_z , mais aussi $E_{\text{Absolu}(x,y,z)}$. Lorsque la polarisation est circulaire ou elliptique, E_x et E_y ont une amplitude similaire non nulle. C’est ce qui est observé avec la version à hélices. Dans le cas d’une polarisation rectiligne, soit E_x ou soit E_y porte l’énergie. Avec les nouveaux éléments rayonnants, $E_{\text{Absolu}(x,y,z)}$ est identique à E_y : la polarisation obtenue est donc effectivement rectiligne. La représentation du champ électrique en zone de champ lointain permet également d’avoir une idée sur la variation du gain sur la bande de rayonnement.

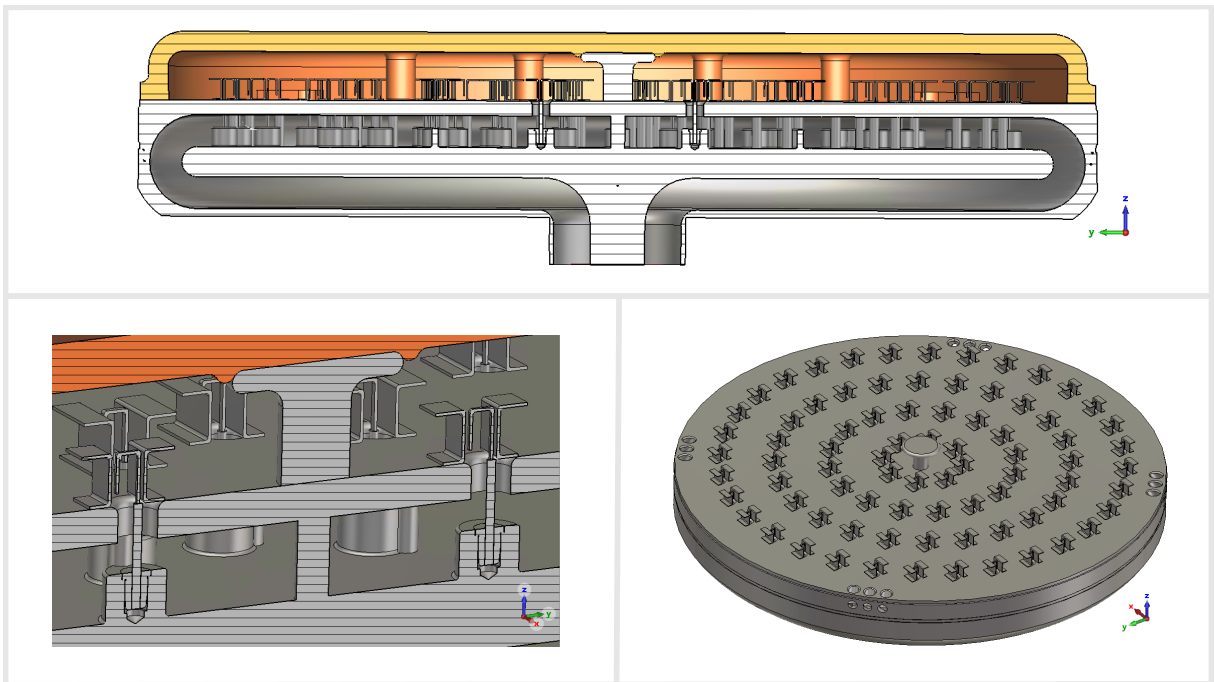


Figure 4.16: Modélisation de l’antenne de CLAIRE transposée bande L/S avec les nouveaux éléments rayonnants.

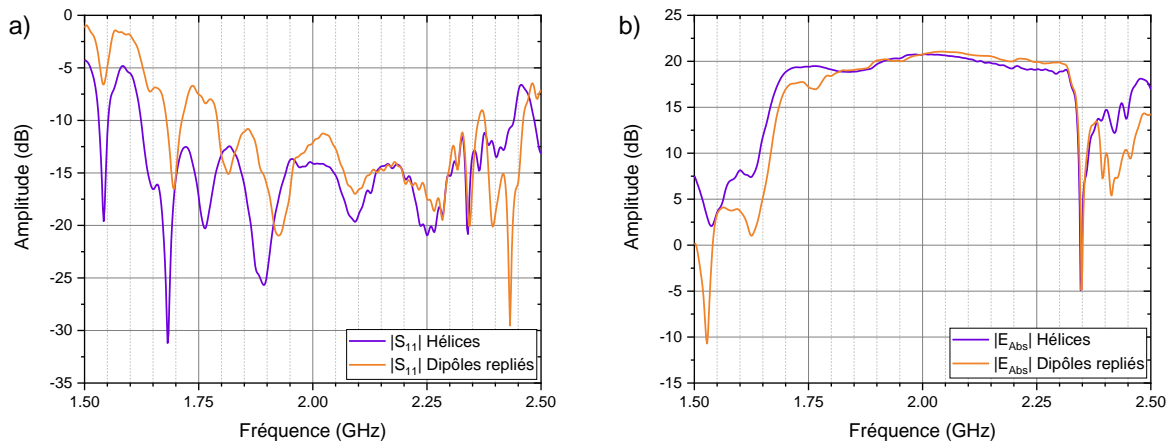


Figure 4.17: Comparaison entre l’antenne de CLAIRE transposée avec des hélices et la version avec les nouveaux éléments rayonnants, de : a) l’adaptation, b) la valeur du champ électrique absolu en champ lointain.

4.3.3 Amélioration de la compacité

Les deux configurations précédentes (hélices, dipôle planaire et patch $\frac{\lambda}{4}$) répondent aux spécifications recherchées pour le prototype de magnétron, et permettent deux états de polarisation. Dans un souci d’optimisation pour réduire les dimensions de l’antenne,

plusieurs modifications sont apportées et représentées figure 4.18 :

- Suppression de la transition coaxiale et adaptation des dimensions du répartiteur :
La transition modélisée au paragraphe 4.3.1 permet de rendre mécaniquement compatible le guide d’ondes coaxial du magnétron avec celui de l’antenne. Cependant, la perte de compacité est importante à cause de l’ajout de cette transition, et de la largeur transposée du guide d’ondes TEM qui est disproportionnée par rapport à celle du tube relativiste. Le répartiteur est donc modifié pour correspondre à l’extraction du magnétron.
- Modification de la géométrie d’alimentation :
Les 80 ouvertures dans le plan de masse qui permettent de connecter les âmes des nouveaux éléments rayonnants aux sondes de couplage correspondantes, sont choisies rectangulaires pour correspondre à la géométrie de l’âme du dipôle. Précédemment, elles étaient circulaires pour garder la même base antennaire que la version en bande X. Cependant, une des deux ailettes obstrue partiellement l’ouverture. Les sondes de couplage du champ \vec{H} , les ouvertures du plan de masse, et les éléments rayonnants, sont étudiés finement par étude paramétrique. L’objectif est d’obtenir la meilleure adaptation possible sur la bande d’accord du magnétron.

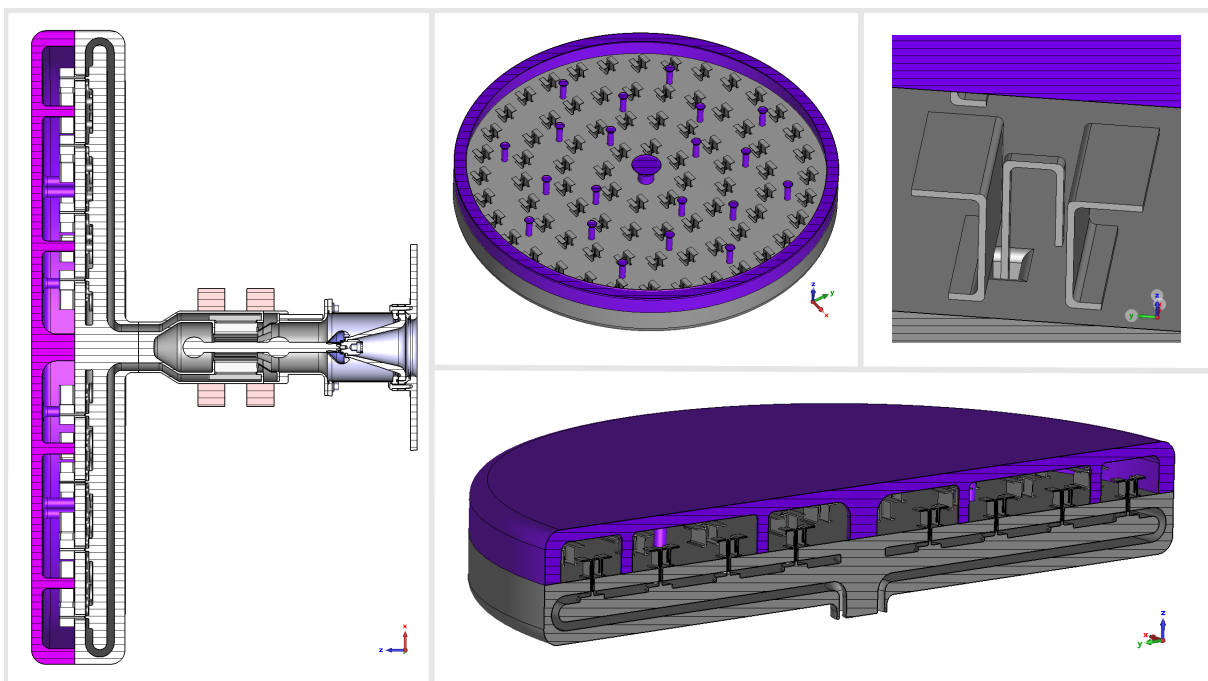


Figure 4.18: Géométrie de l’antenne directement adaptée au prototype de magnétron relativiste.

L’optimisation des boucles de couplage et des éléments rayonnants a permis d’obtenir un S_{11} inférieur à -10 dB entre 1,75 et 2,7 GHz, soit une largeur spectrale de 42,7 % qui permet de couvrir toute la bande d’accord (voir figure 4.19).

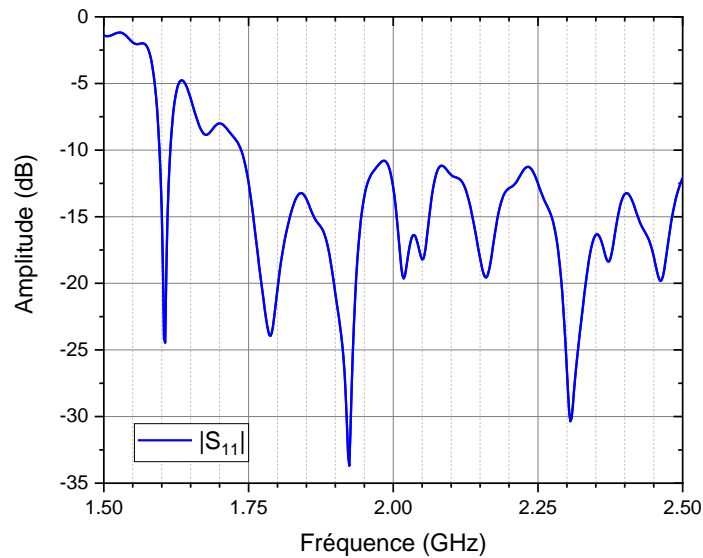


Figure 4.19: Module du coefficient de réflexion de l’antenne directement adaptée au prototype de magnétron.

Toutefois, le gain varie d’environ 7 dB (entre 20,4 et 27,5 dB) sur la bande de rayonnement. Cette variation est représentée figure 4.20 a). Le diagramme de rayonnement entre le maximum et le minimum de gain n’est par conséquent pas identique. À 2 GHz, le gain maximum dans l’axe est de 20,4 dB avec un niveau de lobe secondaire élevé (figure 4.20 b-1)). En comparaison, le diagramme de rayonnement à 2,16 GHz affiche un gain de 27,5 dB, et un niveau des lobes secondaires significativement plus bas (figure 4.20 b-2)).

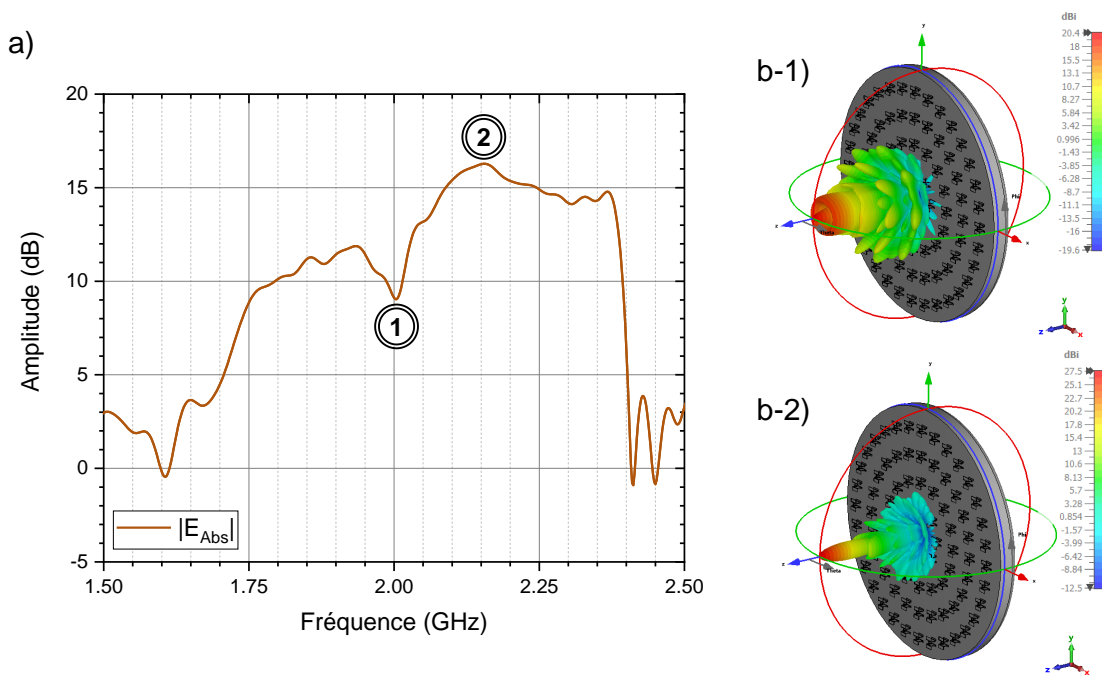


Figure 4.20: Allure du gain de l’antenne directement adaptée au prototype de magnétron relativiste. Amplitude du champ électrique absolu à 20 m a) et diagramme de rayonnement à 2 GHz b-1) et à 2,16 GHz b-2).

Afin d’obtenir un rayonnement constructif, tous les éléments rayonnants d’un réseau antennaire doivent être alimentés avec la même phase. Or ici, cette condition n’est pas toujours respectée comme le témoigne la figure 4.21.

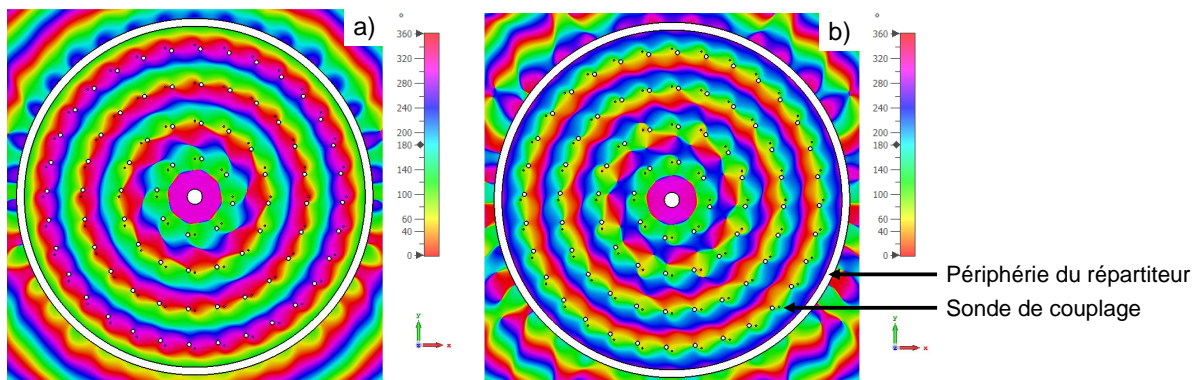


Figure 4.21: Représentation de la phase en plan de coupe XY : a) rayonnement destructif qui correspond à la figure 4.20 b-1) à 2 GHz, b) rayonnement constructif qui correspond à la figure 4.20 b-2) à 2,16 GHz.

Les quatre cercles, sur lesquels les éléments sont répartis, sont espacés entre eux approximativement de λ . En faisant varier cette distance, l’écart diminue entre le gain maximum et le gain minimum sur la bande recherchée (5 dB), mais l’adaptation de l’antenne

se dégrade. Pour optimiser les dimensions par rapport à l’architecture de l’antenne de CLAIRE agrandie, il est donc nécessaire de mener une étude plus approfondie sur le répartiteur TEM et les sondes de couplage.

4.3.4 Étude de la tenue en puissance

Dans les milieux sous vide d’air, un moyen de qualifier la tenue en puissance est d’utiliser la formule empirique de Kilpatrick. Elle a été formulée en 1957 [112] pour prédire des claquages électriques dans le cas des accélérateurs de particule sous vide. Elle s’exprime par :

$$WE^2 e^{-\frac{K_1}{E}} \leq K_2 \quad (4.7)$$

Avec,

W : énergie ionique possible maximum, DC ou RF (eV)

E : gradient électrique de cathode (V/cm)

$K_1 = 1,7 \cdot 10^5$ (V/cm)

$K_2 = 1,8 \cdot 10^{14}$ (eV(V/cm)²)

Avec les premiers résultats expérimentaux, la formule est remaniée en 1982 par T. J. Boyd [113], et s’exprime par :

$$f = 1,64 E_k^2 \exp^{-\frac{8.5}{E_k}} \quad (4.8)$$

Avec,

f : fréquence (MHz)

E_k : champ électrique disruptif de Kilpatrick (MV/m)

En traçant la fonction inverse de l’équation 4.8, il est possible de vérifier que le seuil du champ disruptif augmente lorsque la fréquence augmente [114]. Autrement dit, lorsque la fréquence augmente, les risques de claquages électriques sont moins importants. La validation théorique, numérique et expérimentale de la tenue en puissance de l’antenne originale en bande X, ne garantit donc pas celle de la version agrandie 4 fois. De plus, dans le cas du nouvel élément rayonnant introduit précédemment, l’adaptation est meilleure à mesure que l’âme centrale se rapproche des ailettes, ce qui est défavorable pour la tenue en puissance. Pour toutes ces raisons, il est nécessaire d’évaluer les tensions de claquages probables.

En l’état, la formule 4.8 n’est pas applicable aux cas étudiés. En effet, elle ne tient pas compte de la durée de l’impulsion. Dans un rapport interne au sujet de la conception de l’antenne du démonstrateur CLAIRE en bande X, la formule de Kilpatrick

est adaptée pour la rendre applicable à des impulsions de 80 ns d’après [115]. Son expression analytique s’exprime par :

$$E_{br} = 112,5 \frac{\sqrt{f}}{\tau^{\frac{1}{4}}} \quad (4.9)$$

Avec,

E_{br} : champ électrique disruptif (V/m)

f : fréquence (Hz)

τ : durée de l’impulsion (s)

D’après le formule 4.9, pour une impulsion d’une durée de 80 ns et une bande de fréquence comprise entre 1,8 et 2,3 GHz, le champ électrique disruptif est borné entre 284 et 321 MV/m (en bande X, le champ électrique disruptif est autour de 620 MV/m). Le champ électrique maximal sur tout le domaine de calcul est évalué par simulation numérique pour les trois cas antennaires précédents. Pour une amplitude en entrée de 500 MW et de 1 GW, les résultats sont reportés dans le tableau 4.2.

Antenne CLAIRE bande L/S	Champ électrique maximum (MV/m) [1,8 ; 2,3] GHz
Hélices	[9 ; 13] @ 500 MW ; [12 ; 18] @ 1 GW
Dipôles planaires et patch $\frac{\lambda}{4}$	[25 ; 14] @ 500 MW ; [35 ; 20] @ 1 GW
Dipôles planaires et patch $\frac{\lambda}{4}$ - structure compacte	[41 ; 30] @ 500 MW ; [58 ; 43] @ 1 GW

Tableau 4.2: Champ électrique maximum évalué en simulation numérique, au sein des trois structures d’antenne basées sur l’adaptation de celle de CLAIRE en bande X. Signal d’entrée : impulsion gaussienne définie entre 0 et 3 GHz.

Le maillage et les micro-cavités liées au fait de travailler avec un modèle issu du bureau d’étude, peuvent générer des incohérences. Cependant, les résultats semblent cohérents puisque la structure compacte présente les renforcements de champ les plus importants, et que la version à dipôles planaires et patch quart d’onde montre une moins bonne tenue en puissance par rapport à la version à hélices, à cause de la proximité de l’âme centrale par rapport aux ailettes. Néanmoins, les valeurs simulées dans les trois cas de figure sont très inférieures à la limite théorique estimée.

Le champ électrique rayonné est également un point important pour évaluer la tenue en puissance de l’antenne. Si celui-ci est trop intense directement après le radôme, il risque d’ioniser l’air (formation d’un plasma). Ce phénomène dégrade fortement le rayonnement et peut aussi dégrader le radôme. La rigidité diélectrique de l’air sec est d’environ 3 MV/m, et 1 MV/m pour l’air humide [116]. Les gains des trois configurations étant équivalents, le

champ électrique est uniquement estimé pour la configuration à hélices en bande L/S. En simulation, entre 1,8 et 2,3 GHz, le champ électrique maximum à 5 cm après le radôme est estimé à 1,9 MV/m pour 1 GW de puissance injectée, et 1,52 MV/m pour 500 MW injectés. Les trois architectures sont par conséquent validées théoriquement en termes de tenue en puissance, mais il faudra être vigilant à la formation de plasma directement après le radôme dans des conditions d’air humide.

4.4 Adaptation de l’antenne MARPEM aux contraintes et spécifications du sujet de thèse

Avant-propos : Cette étude a été réalisée en partenariat d’un stage de fin de cycle d’ingénieur, ENSIL-ENSCI - Spécialité Électronique et Télécommunications, par M. Pierre-Étienne Portalier du 28/03/2022 au 30/09/2022 [117]. Ses travaux ont permis la conception d’une antenne orientée par les contraintes et les spécifications du prototype de magnétron relativiste présenté dans ce manuscrit. L’analyse critique des données et de la tenue en puissance ont été réalisées dans le cadre de ces travaux de thèse.

4.4.1 Présentation de l’étude et du modèle antennaire MARPEM

L’antenne réseau d’hélices avec répartiteur TEM présentée précédemment est une antenne compacte, directive, large bande, et avec une capacité de tenue en puissance élevée grâce à la mise sous vide d’air. En revanche, l’efficacité de surface pourrait être améliorée puisqu’elle est d’environ 63 % dans la version en bande X, et proche de 50 % pour la topologie en bande L/S.

L’antenne novatrice MARPEM (Matrice Agile Rayonnante à Pixels Élaborés en Méta-matériaux) a été développée par le laboratoire Xlim [118]. Elle est composée d’un certain nombre de pixels jointifs agencés en réseau qui est appelé matrice. Chaque pixel est formé par une cavité résonante métallique, qui est perméable aux ondes EM sur la partie supérieure. Cet aspect est rendu possible grâce à une surface semi-réfléchissante dite "Partially Reflective Surface (PRS)", composée soit d’un matériau diélectrique de forte permittivité comme par exemple l’alumine ou le Zircon (céramique poly-cristalline hautement condensée par frittage), ou soit d’un motif métallique sélectif en fréquence dit "Frequency Selective Surface (FSS)". Chaque cavité peut être excitée grâce à différents éléments rayonnants (patches, dipôles, etc.). Le champ à la surface des pixels est quasi-uniforme, ce qui permet d’obtenir une efficacité de surface au-delà de 90 %. Cette antenne est également directive avec plusieurs éléments rayonnants, large bande, et géométriquement

conformable tant que les pixels restent jointifs. Enfin, il est possible de faire du dépointage électronique, bien que cet aspect serait difficile à exploiter dans le contexte des MFP. Dans la version originale, tous les dipôles de la matrice sont alimentés par des câbles coaxiaux. L’objectif de cette étude est de remplacer ces derniers par le répartiteur TEM/sonde de couplage du champ \vec{H} précédemment étudiés, afin de déterminer si le concept MARPEM est envisageable pour des applications MFP.

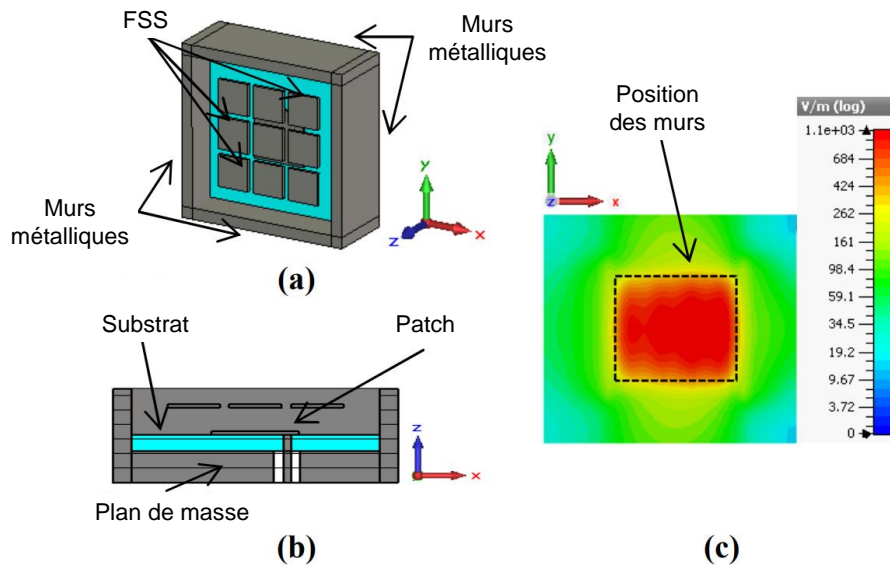


Figure 4.22: Modélisation de MARPEM d’après [118] : a) vue en perspective, b) vue en coupe XZ, c) cartographie XY de la répartition du champ électrique au sein du pixel.

4.4.2 Conformation de MARPEM sur le répartiteur TEM de l’antenne du démonstrateur CLAIRE

Avant d’adapter la matrice sur le répartiteur, des premières simulations numériques sont menées pour optimiser les éléments rayonnants et les cavités MARPEM, en termes de tenue en puissance, de largeur de bande, et de puissance acceptée (S_{11}). À cause de la contrainte de champ EM intense, l’alimentation des pixels est constituée de dipôles plutôt que de patches. La matrice est ensuite créée en conformant les pixels de façon à ce que les âmes des dipôles coïncident avec les boucles de couplage du champ \vec{H} .

4.4.2.1 Première solution : adaptation des pixels au répartiteur

La modélisation est représentée figure 4.23.

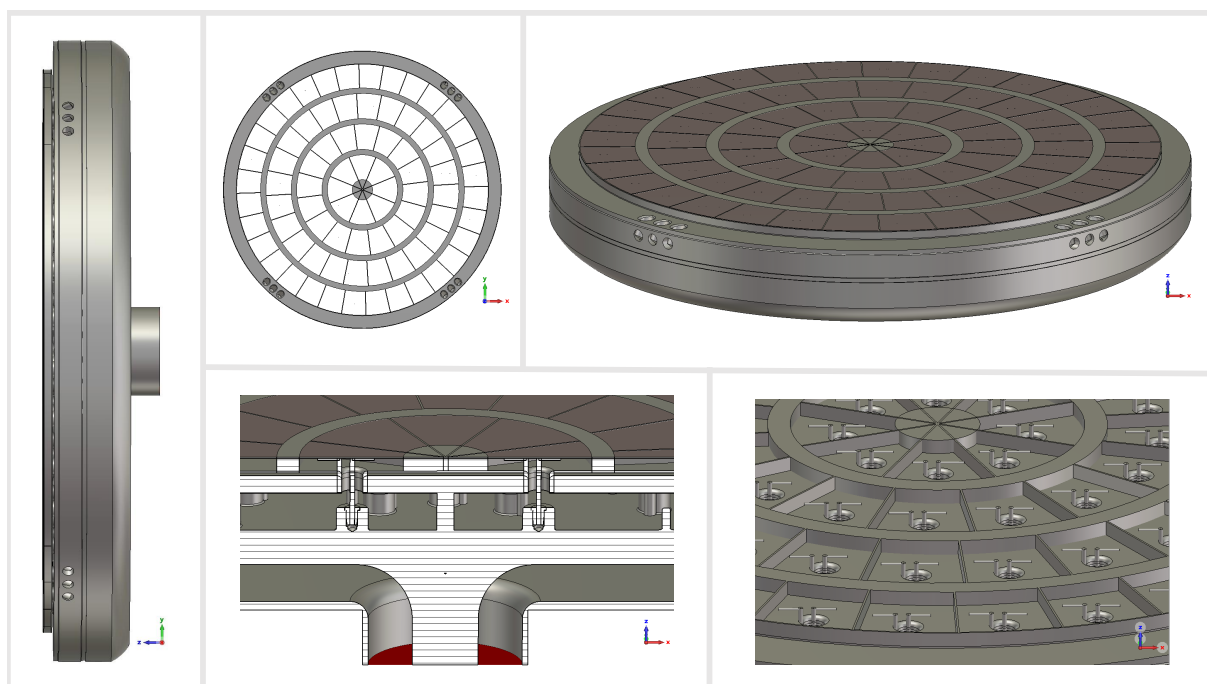


Figure 4.23: Visualisation de l’adaptation de l’antenne MARPEM sur le répartiteur TEM de l’antenne du démonstrateur CLAIRE transposée.

Les performances obtenues sont globalement moins bonnes par rapport à la version originale transposée en bande L/S. L’adaptation de l’antenne est dégradée avec une largeur de bande de 22 % entre [1,95 ; 2,45] GHz, contre 40 % entre [1,625 ; 2,45] GHz précédemment. En effet, les dimensions des pixels sont d’une part réduits pour que les dipôles correspondent aux sondes de couplage (l’écart entre les sondes est d’environ $\frac{\lambda}{2}$, et d’environ λ entre les cercles). D’autre part, en se rapprochant du centre leur géométrie s’éloigne d’une géométrie de type carrée, qui permet d’exploiter pleinement le principe MARPEM. Enfin, les pixels ne sont pas jointifs d’un cercle à un autre à cause de la présence de murs métalliques, qui sont nécessaires à l’adaptation de la matrice sur le plan de masse existant. L’architecture globale de l’antenne n’est donc plus basée sur une topologie MARPEM 2D circulaire, mais sur un réseau de quatre MARPEM 1D circulaires. Le diagramme de rayonnement est en revanche similaire sur la bande (gain maximum de 27,2 dB), ainsi que l’efficacité de surface (d’environ 50 %) qui montre que les bénéfices de MARPEM ne sont pas exploités. Un point positif est que la PRS fait office de radôme, ce qui permet d’avoir une antenne plus compacte. Cette surface devra cependant être mécaniquement contrôlée pour tenir les contraintes liées à la mise sous vide d’air. Concernant la tenue en puissance dans l’antenne, les dipôles montrent en simulation un champ électrique maximum de 16 MV/m à 1,8 GHz et 19 MV/m à 2,3 GHz pour 500 MW injectés, et de 24 MV/m à 1,8 GHz et 27 MV/m à 2,3 GHz pour 1 GW injectés.

Ces valeurs sont cohérentes par rapport aux précédentes études antennaires, et respectent les seuils théoriques de Kilpatrick (formule 4.9). Enfin, le champ électrique rayonné à 5 cm de l’antenne est estimé en simulation à environ 1,58 MV/m pour 500 MW injectés, et 2,23 MV/m pour 1 GW injectés. Comme pour les études précédentes, l’antenne est théoriquement compatible pour des essais dans des conditions d’air sec, mais elle présente des risques d’ionisation de l’air dans des conditions d’air humide.

4.4.2.2 Deuxième solution : exploitation du principe MARPEM au détriment de la compatibilité avec le répartiteur

Une antenne MARPEM 2D circulaire de 37 éléments séparés de $\frac{\lambda}{2}$ a été modélisée et caractérisée. Les résultats montrent une efficacité de surface significativement améliorée proche de 91 % contre 50 % précédemment, expliqué par la jointivité des pixels entre eux qui permet une surface rayonnante quasi-homogène. Dans ces conditions, le principe MARPEM est pleinement exploité. Le gain maximum sur la bande est égal à 24,2 dB. La bande d’adaptation reste cependant encore faible avec une valeur d’environ 15 % entre 1,9 et 2,2 GHz. La modélisation correspondante est représentée figure 4.24.

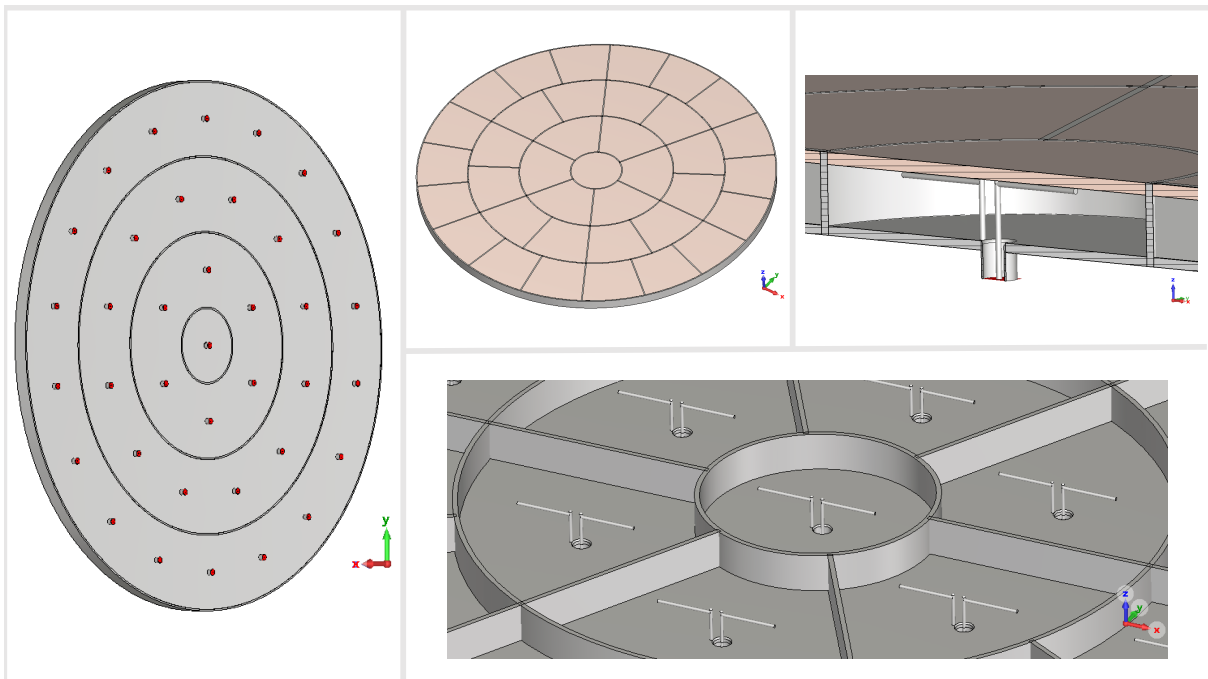


Figure 4.24: Modélisation montrant la bonne exploitation du principe MARPEM adapté à une structure circulaire, au détriment de l’incompatibilité avec le répartiteur TEM envisagé.

4.5 Conclusion

Ce dernier chapitre s’est porté sur l’étude de plusieurs solutions antennaires, avec pour objectif de proposer un système global efficace et compact composé d’un générateur HPP, d’un tube relativiste, et d’une antenne. À partir d’un état de l’art les choix technologiques ce sont portés sur l’antenne réseau d’hélices, retenue par rapport à son gain élevé, sa largeur de bande, sa tenue en puissance, sa compacité et son mode EM d’excitation qui est compatible avec la sortie du magnétron. Cette solution a déjà été étudiée en bande X au CEA de Gramat.

À partir de la modélisation de cette antenne en bande X, un agrandissement de la structure a été nécessaire pour adapter le modèle au magnétron. En plus de l’encombrement de la géométrie, l’efficacité de surface s’est dégradée de 13 %, en dépit d’un gain similaire et d’une bande adaptée au prototype. Afin de proposer une deuxième solution de polarisation, les hélices ont été remplacées par des dipôles planaires et patchs quart d’onde, sans modifier la solution d’alimentation et de couplage. Les nouveaux éléments rayonnants ont permis l’obtention d’une polarisation rectiligne, mais la bande d’adaptation et de rayonnement se sont dégradées respectivement de 9,8 % et de 5,6 %. Un des points négatifs concerne le surdimensionnement du guide coaxial de l’antenne par rapport à l’extraction du magnétron. Une nouvelle étude a donc été menée avec pour objectif de rendre parfaitement compatible les deux éléments. Les boucles de couplage et les dipôles ont été également retravaillés. En dépit d’une bonne adaptation sur la bande d’accord du magnétron, la bande de rayonnement a été considérablement réduite à cause d’une variation du gain d’environ 7 dB autour de 2 GHz. L’architecture doit donc être étudiée et optimisée plus finement. En termes de tenue en puissance, les valeurs du champ électrique estimées par simulation respectent le seuil théorique de Kilpatrick. En revanche, il y a un risque d’ionisation de l’air à la sortie de l’antenne dans des conditions les plus défavorables (air humide).

Avec le même objectif d’efficacité et de compacité, une nouvelle étude technologique s’est portée sur la conformation d’une antenne de type MARPEM au répartiteur TEM. L’objectif étant de déterminer si cette technologie est compatible pour des applications MFP. Cette étude a montré tout d’abord que l’adaptation de MARPEM sur le répartiteur TEM de l’antenne de CLAIRE agrandie, ne permet pas d’améliorer les performances. À cause de la distance entre les dipôles, les pixels ne sont en effet pas jointifs, et donc le principe MARPEM n’est pas exploité. En comparaison, l’étude d’une antenne MARPEM 2D circulaire de 37 éléments montre une amélioration significative de l’efficacité de surface et de la compacité. Cependant elle nécessite de concevoir un nouveau répartiteur et de retravailler les sondes de couplage.

Conclusion générale et perspectives

Bilan des travaux

Ces travaux de thèse avaient pour objectif de contribuer à l'étude de sources micro-ondes de forte puissance à efficacité optimisée et à fréquence variable. Pour répondre à ce sujet, quatre études ont été menées.

Tout d'abord une étude bibliographique a permis d'orienter le choix de la technologie vers la solution du magnétron relativiste, meilleur candidat pour répondre aux enjeux d'efficacité, d'accord en fréquence, et de compacité. Un état de l'art orienté a complété ce choix en ciblant des technologies de cathode, des architectures d'anode, des méthodes d'extraction EM, et des procédés d'accord en fréquence. Une démarche d'étude a été finalement proposée afin de définir les étapes de modélisation d'un prototype.

Les travaux de modélisation numérique ont ensuite été menés. Un premier modèle a mis en évidence la présence d'une compétition de mode dans la fenêtre d'extraction du magnétron. L'ajout d'une section coaxiale réductrice a permis de repousser la fréquence de coupure du mode TE_{31} parasite, au profit d'une augmentation significative de l'efficacité de près de 12 % sur le mode TEM d'intérêt. Une seconde méthode visant à optimiser la géométrie a finalement été retenue pour des performances similaires, mais avec un gain en compacité plus important. À partir d'un prototype efficace, une solution d'accord en fréquence a été intégrée au modèle. Des plongeurs laminaires horizontaux ont permis dans un premier temps une largeur de bande de 15,8 %, mais la compétition de mode est réapparue dès lors que la fréquence d'oscillation repasse au-dessus de la fréquence de coupure du mode TE_{31} . La section coaxiale réductrice a par conséquent été définitivement adoptée pour ne pas réduire davantage les dimensions du magnétron, permettant une nouvelle bande d'accord d'environ 21 % entre 1,87 et 2,31 GHz. Pour pouvoir caractériser expérimentalement le magnétron, des optimisations géométriques ont été nécessaires afin de valider théoriquement la tenue en tension et en puissance du tube relativiste. En ce sens, les *endcaps* en forme de disque ont été remplacés par des quasi-sphères afin d'augmenter les rayons de courbure, et les plongeurs horizontaux ont été inclinés pour les éloigner de l'embout de cathode amont. Les renforts de champ électrique ont été par conséquent significativement réduits de plus de 600 kV/cm à 270 kV/cm, au détriment d'une diminution des performances conduisant à une efficacité maximum de 49 % (-8 %), et une plage d'accord en fréquence de 19 % (-2 %) entre 1,83 et 2,22 GHz. Enfin, pour permettre plusieurs configurations pour les essais expérimentaux et une potentielle meilleure diffusion du plasma cathodique, deux topologies de cathode transparente ont été étudiées

et modélisées : une version à trois brins et une version à six brins. Les performances en simulation sont cependant globalement moins intéressantes que celles obtenues avec la cathode pleine, en termes de puissance moyenne et de difficulté à maintenir une oscillation sur le mode π d'intérêt pour la version à six brins.

La troisième étude portait sur la caractérisation expérimentale du prototype de magnétron relativiste. Le montage et la démarche expérimentale ont été présentés, avant de détailler les essais et résultats obtenus. La caractérisation s'est d'abord déroulée à fréquence fixe. Le magnétron a oscillé expérimentalement, permettant de conforter les choix et la démarche de modélisation numérique. En cathode pleine, l'allure des signaux a montré la présence d'instabilités RF quasi-systématiques, expliquées visuellement par des claquages électriques au niveau des retours verticaux à la pointe des plongeurs d'accord. Ces derniers comportent des arêtes saillantes qui favorisent ce phénomène en présence de plasma et de champ RF intense. Malgré ces points chauds, l'efficacité globale du magnétron a été estimée autour de 35 % maximum avec le barreau de graphite de plus petit diamètre, pour une puissance moyenne par impulsion de 451 MW moyen et 1,55 GW crête. Concernant les cathodes transparentes, elles ont été moins exploitées. Néanmoins, la version à six brins s'est montrée prometteuse grâce à une réduction des instabilités RF possiblement causée par une diminution du plasma cathodique. Cependant, la difficulté à maintenir une oscillation sur le mode π en simulation, peut être la cause des difficultés récurrentes de démarrage du signal RF durant les expérimentations. De manière globale toutes topologies de cathodes confondues, les meilleures impulsions EM ont été obtenues avec une impédance nettement supérieure comprise entre 120 et 150 Ω . La caractérisation s'est ensuite poursuivie à fréquence variable en cathode pleine de petit diamètre. Il n'a pas été aisé de déterminer la largeur de la bande d'accord à cause des instabilités RF. Néanmoins, une méthode permettant le calcul de deux courbes de tendance a été réfléchi et employée, afin de déduire une plage d'accord potentielle de 14,1 % entre 1,797 et 2,07 GHz.

Enfin, une dernière étude a porté sur les antennes pour des applications MFP. L'objectif était de proposer une solution rayonnante compatible avec le prototype de magnétron relativiste. Un second état de l'art a permis d'identifier des technologies permettant de répondre au cahier des charges : gain élevé, largeur de bande correspondante avec la plage d'accord du magnétron, mode EM d'excitation compatible, polarisation circulaire ou rectiligne, et tenue en puissance élevée. L'antenne du démonstrateur CLAIRE répond à ces spécifications. Elle a donc été adaptée de la bande X à la bande L/S par agrandissement

géométrique. La bande d'adaptation correspond à la bande d'accord du magnétron, mais l'efficacité de surface a diminué d'environ 13 %. À partir de ce modèle, deux nouvelles études ont été conduites. La première étude, afin de proposer une solution alternative de polarisation de l'onde. Les hélices ont par conséquent été remplacées par un nouvel élément rayonnant large bande. Ceci a permis l'obtention d'une polarisation rectiligne, mais la bande d'adaptation et de rayonnement se sont dégradées respectivement de 9,8 % et de 5,6 %. La deuxième étude, afin de réduire la taille du répartiteur pour le rendre compatible avec l'extraction du magnétron sans utiliser de transition géométrique. Pour ce dernier cas, les résultats ont montré une adaptation compatible avec la bande d'accord en fréquence, mais également une variation importante du gain de près de 7 dB sur la bande de rayonnement, obligeant la réalisation d'études plus approfondies pour pouvoir l'exploiter expérimentalement. Enfin, la conformation d'une antenne de type MARPEM au répartiteur TEM existant a été envisagée, afin de tirer profit des performances d'efficacité de surface et de largeur de bande associées à cette technologie. L'étude a révélé que ces performances ne seraient potentiellement accessibles qu'au moyen d'une optimisation spécifique de chacun des pixels de MARPEM, ainsi que du guide d'ondes d'alimentation. Le temps dévolu à cette tâche n'était cependant pas compatible avec ces travaux de thèse.

Perspectives

L'étude et l'optimisation d'une source micro-ondes de forte puissance peut nécessiter de nombreuses années de recherche. Les résultats encourageants présentés dans ce manuscrit de thèse permettent d'entrevoir de nombreuses perspectives. La caractérisation expérimentale a amené plusieurs hypothèses qui peuvent être levées par la simulation numérique. En premier lieu, il est nécessaire d'intégrer et d'étudier la formation et la dynamique du plasma, qui sont déterminants sur les performances des tubes relativistes. Il serait également intéressant de simuler l'émission secondaire qui se produit lorsque les électrons ralentis retombent sur la cathode, ou encore la qualité du vide. L'ensemble de ces nouveaux paramètres permettront indéniablement de se rapprocher d'un comportement expérimental, et de mieux comprendre les défis physiques constatés durant les expérimentations. Ces éléments conduiront néanmoins à des simulations gourmandes en ressource. La rétro-simulation du magnétron avec les impulsions expérimentales de tension et de courant pourrait également permettre de comprendre l'évolution des particules à chaque instant de l'impulsion. Cet aspect permettra potentiellement d'améliorer la géométrie de la structure, et surtout de concevoir la nouvelle pièce d'accord indispensable pour résoudre les claquages électriques constatés sur les arêtes saillantes. Enfin, la compétition de mode

a été solutionnée au cours de la propagation de l'onde pour le mode TE_{31} . Pour un mode qui possède une fréquence de coupure plus faible, la solution ne fonctionne pas. Un point d'amélioration pourrait par conséquent concerner l'optimisation numérique de la géométrie des cavités de l'anode.

Pour les expérimentations futures, l'objectif est dans un premier temps de refaire de nouvelles campagnes expérimentales, afin de caractériser pleinement toutes les topologies cathodiques à fréquence fixe mais aussi à fréquence variable. Pour répondre à certaines hypothèses et grâce à la simplicité de mise en place de cette solution, la cathode en velours doit être caractérisée pour permettre des essais à plasma cathodique d'expansion réduite. Le dégazage de cette solution pourrait être délétère en régime répétitif, ce qui nécessitera un contrôle en temps réel du niveau de vide dans l'enceinte. Le dépôt d'une couche d'iodure de césium sur les cathodes est également envisageable mais plus coûteux. Enfin, la CEM doit aussi être durcie pour permettre le déplacement des plongeurs d'accord sur une salve de 500 illuminations EM.

Dans un second temps, il paraît bénéfique d'augmenter la métrologie pour le diagnostic du plasma cathodique et anodique, en intégrant par exemple des fibres optiques dans l'enceinte. De plus, sachant que les signaux du Marx sont le seul moyen de juger de l'émission électronique, et sachant que la cathode utilisée est longue d'environ 50 cm, il faudrait aussi réfléchir à un moyen de diagnostiquer le courant et la tension dans la zone d'émission. Ces solutions complexes doivent être pensées avec le bureau d'étude. Pour les cathodes transparentes, l'utilisation de la fibre de carbone apparaît comme une bonne alternative pour allier la qualité d'émission du graphite à la résistance mécanique. Concernant le générateur, la phase expérimentale a montré que les meilleures impulsions sont obtenues avec une impédance d'entrée supérieure à la valeur nominale du Marx de CLAIRE. Par conséquent, le montage du prototype sur des générateurs de plus forte impédance peut être envisagé. Ils peuvent être de type Marx, ou bien de type Sinus qui sont mécaniquement plus robustes et qui possèdent des signaux en tension et courant plus longs et plus stables.

Enfin, concernant l'étude réalisée sur les antennes MFP, elle montre que la technologie MARPEM est intéressante du fait de sa largeur de bande et de son efficacité de surface. Cependant, ce type d'antenne nécessite une conception spécifique avec l'optimisation de chacun des pixels qui la compose, et du moyen de les alimenter en retravaillant le répartiteur ou bien en élaborant une nouvelle solution innovante.



Annexes

A.1 Représentation des principaux modes de propagation dans un guide d'onde cylindrique

Dans ce manuscrit de thèse, plusieurs dénominations de mode de propagation cylindrique sont employées. La référence [119] permet une visualisation (figure A.1) du vecteur champ électrique et du vecteur champ magnétique pour ces différents modes.

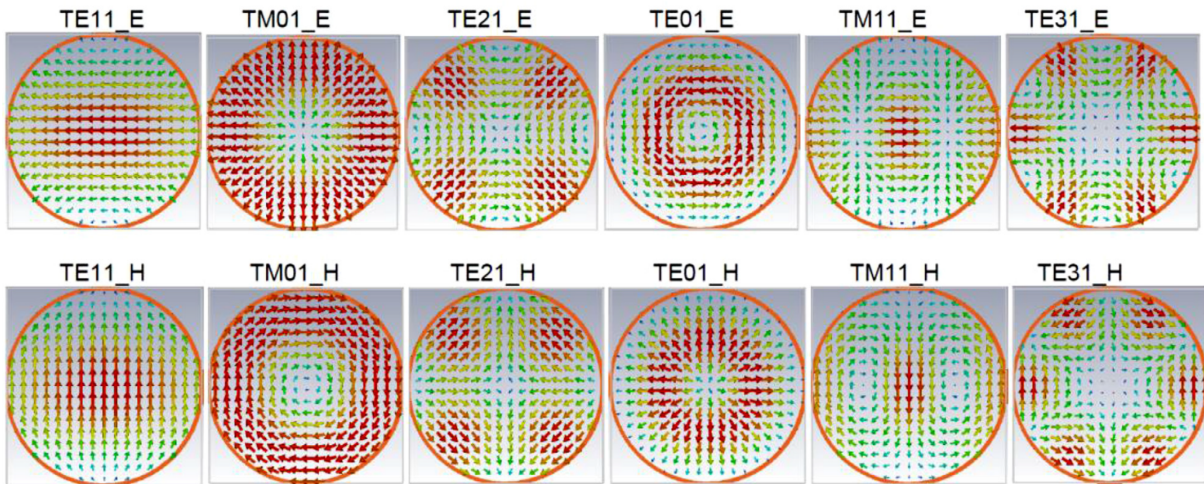


Figure A.1: Représentation des principaux modes de propagation dans un guide d'onde cylindrique employés dans ce manuscrit de thèse, d'après [119].

Concernant le mode TEM, la figure A.2 permet une représentation schématique de la répartition du vecteur champ électrique et du vecteur champ magnétique sur une coupe de section guidée coaxiale, d'après [120].

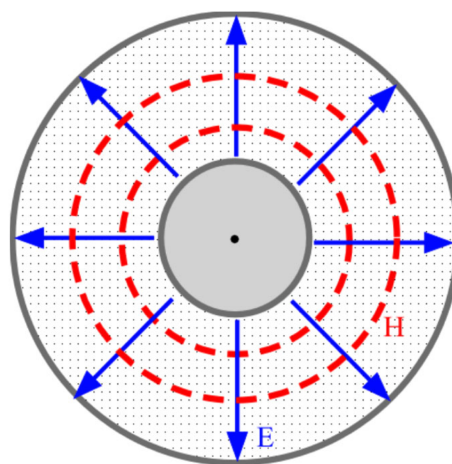


Figure A.2: Représentation du vecteur champ électrique et magnétique du mode TEM dans une section guidée coaxiale, d'après [120].

B

Bibliographie

Bibliographie

Références

- [1] J. Benford, J. A. Swegle, and E. Schamiloglu, *High Power Microwaves – Third Edition*, C. Press, Ed. Dec. 2019, p. 472, ISBN: 036-78-7100-9.
- [2] J. Benford and G. Benford, “Survey of pulse shortening in high-power microwave sources,” *IEEE transactions on Plasma Science*, vol. 25, no. 02, pp. 311–317, Apr. 1997. DOI: [10.1109/27.602505](https://doi.org/10.1109/27.602505).
- [3] R. Vézinet, F. Lassalle, S. Tortel, *et al.*, “Development of a compact narrow-band high power microwave system,” in *2016 International Power Modulator and High Voltage Conference (IPMHVC)*, San Francisco, CA, USA: IEEE, Jul. 2016, pp. 132–135. DOI: [10.1109/IPMHVC.2016.8012912](https://doi.org/10.1109/IPMHVC.2016.8012912).
- [4] D. V. Giri and F. M. Tesche, “Classification of intentional electromagnetic interference (IEMI),” *IEEE EMC Transactions*, vol. 46, no. 3, Aug. 2004. DOI: [10.1109/TEMC.2004.831819](https://doi.org/10.1109/TEMC.2004.831819).
- [5] R. Pecquois, L. Pécastaing, M. Rivaletto, A. S. D. Ferron, and R. Vézinet, “MOUNA: an autonomous, compact, high-power, and wideband electromagnetic source based on a novel resonant pulsed transformer,” *IEEE Transactions on plasma science*, vol. 40, no. 5, pp. 1407–1415, May 2012. DOI: [10.1109/TPS.2012.2189138](https://doi.org/10.1109/TPS.2012.2189138).
- [6] B. Cadilhon, B. Cassany, J.-C. Diot, *et al.*, “Self-contained, hand-portable, and repetitive ultrawideband radiation source,” *IEEE Transactions on plasma science*, vol. 39, no. 6, pp. 1549–1559, Jun. 2011. DOI: [10.1109/TPS.2011.2135867](https://doi.org/10.1109/TPS.2011.2135867).
- [7] L.-M. Wang, Z.-Q. Zhang, Q.-X. Liu, and T.-X. Zhang, “Development of a 500-kv all solid-state linear transformer driver,” *IEEE Transactions on plasma science*, vol. 49, no. 6, pp. 1915–1919, Jun. 2021. DOI: [10.1109/TPS.2021.3077610](https://doi.org/10.1109/TPS.2021.3077610).
- [8] B. Martin, “Etude et conception d’un étage de mise en forme d’impulsions ultra-large-bande de forte puissance,” Spécialité électronique des hautes fréquences et optoélectronique, Université de Limoges, Oct. 2008.
- [9] J. Zhang, D. Zhang, Y. Fan, *et al.*, “Progress in narrowband high-power microwave sources,” *Physics of Plasmas*, vol. 27, no. 01, Jan. 2020. DOI: [10.1063/1.5126271](https://doi.org/10.1063/1.5126271).

- [10] S. A. Kitsanov, A. I. Klimov, S. D. Korovin, V. V. Rostov, and E. M. Tot'meninov, "Relativistic BWO with enhanced frequency tunability," *IEEE Transactions on Plasma Science*, vol. 33, no. 5, pp. 1685–1689, Oct. 2005. DOI: [10.1109/TPS.2005.856421](https://doi.org/10.1109/TPS.2005.856421).
- [11] E. M. Totmeninov, P. V. Vykhodtsev, A. S. Stepchenko, and A. I. Klimov, "Repetitive X-band relativistic traveling wave oscillator," *IEEE Transactions on Electron Devices*, vol. 64, no. 5, pp. 2398–2402, May 2017. DOI: [10.1109/TED.2017.2686447](https://doi.org/10.1109/TED.2017.2686447).
- [12] N. S. Ginzburg, E. V. Ilyakov, I. S. Kulagin, *et al.*, "Theoretical and experimental studies of relativistic oversized Ka-band surface-wave oscillator based on 2D periodical corrugated structure," *Physical Review Accelerators and Beams*, vol. 21, no. 08, Aug. 2018. DOI: [10.1103/PhysRevAccelBeams.21.080701](https://doi.org/10.1103/PhysRevAccelBeams.21.080701).
- [13] S. P. Bugaev, V. A. Cherepenin, V. I. Kanavets, *et al.*, "Relativistic multiwave cerenkov generators," *IEEE Transactions on plasma science*, vol. 18, no. 3, pp. 525–536, Jun. 1990. DOI: [10.1109/27.55924](https://doi.org/10.1109/27.55924).
- [14] F. Lan, Z. Yang, P. Mazumder, *et al.*, "Ka-band relativistic diffraction generator with a tapered coaxial bragg reflector," *AIP Advances*, vol. 7, no. 11, Nov. 2017. DOI: [10.1063/1.4998208](https://doi.org/10.1063/1.4998208).
- [15] J. S. De Groot, R. A. Stone, K. Mizuno, J. H. Rogers, and T. D. Pointon, "High-power and superpower cerenkov masers," *IEEE Transactions on Plasma Science*, vol. 16, no. 2, pp. 206–216, Apr. 1988. DOI: [10.1109/27.3816](https://doi.org/10.1109/27.3816).
- [16] F. Dang, X. Zhang, J. Zhang, J. Ju, and H. Zhong, "Experimental demonstration of a Ku-band radial-line relativistic klystron oscillator based on transition radiation," *Journal of Applied Physics*, vol. 121, no. 12, Mar. 2017. DOI: [10.1063/1.4979309](https://doi.org/10.1063/1.4979309).
- [17] L. Song, J. He, and J. Ling, "A novel L-band coaxial transit-time oscillator with tunable frequency," *AIP Advances*, vol. 7, no. 10, Oct. 2017. DOI: [10.1063/1.4991445](https://doi.org/10.1063/1.4991445).
- [18] J. Ling, W. Xu, J. He, L. Song, and L. Wang, "Experimental research on a gigawatt-class Ku-band coaxial transit-time oscillator with low guiding magnetic field," *Physics of Plasmas*, vol. 29, no. 07, Jul. 2022. DOI: [10.1063/5.0092985](https://doi.org/10.1063/5.0092985).
- [19] R. B. Miller, C. A. Muehlenweg, K. W. Habiger, and J. R. Clifford, "Super-reltron progress," *IEEE Transactions on Plasma Science*, vol. 22, no. 5, pp. 701–705, Oct. 1994. DOI: [10.1109/27.338285](https://doi.org/10.1109/27.338285).
- [20] P. Tripathi, A. Kumar, S. Dwivedi, and P. K. Jain, "Design and simulation of the thermionic emission-based reltron oscillator," *IEEE Transactions on Plasma Science*, vol. 48, no. 2, pp. 438–445, Feb. 2020. DOI: [10.1109/TPS.2020.2966408](https://doi.org/10.1109/TPS.2020.2966408).

- [21] T. Lemoine, *Tubes électroniques hyperfréquences, Tubes de très forte puissance*, in *Techniques de L'ingénieur*, May 2017.
- [22] W. M. Black, S. H. Gold, A. W. Fliflet, *et al.*, “Megavolt, multikiloamp Ka band gyrotron oscillator experiment,” *Physics of Fluids B: Plasma Physics*, vol. 2, no. 1, pp. 193–198, Jan. 1990, ISSN: 0899-8221. DOI: [10.1063/1.859527](https://doi.org/10.1063/1.859527).
- [23] Z. Liu, Y. Fan, H. Xu, A. Li, X. Wang, and D. Shi, “A high efficiency and high power L-band relativistic magnetron with all-cavity extraction,” *Review of Scientific Instruments*, vol. 93, no. 10, Oct. 2022. DOI: [10.1063/5.0095784](https://doi.org/10.1063/5.0095784).
- [24] X. Wang, Z. Liu, B. Yang, *et al.*, “Experimental study on the frequency tunability of a magnetically insulated transmission line oscillator,” *IEEE Transactions on Electron Devices*, vol. 70, no. 4, pp. 1950–1955, Apr. 2023. DOI: [10.1109/TED.2023.3251294](https://doi.org/10.1109/TED.2023.3251294).
- [25] S. Mumtaz, H. Uhm, J. S. Lim, and E. H. Choi, “Output-power enhancement of vircator based on second virtual cathode formed by wall charge on a dielectric reflector,” *IEEE Transactions on Electron Devices*, vol. 69, no. 4, pp. 2043–2050, Apr. 2022. DOI: [10.1109/TED.2022.3149455](https://doi.org/10.1109/TED.2022.3149455).
- [26] S. A. Kitsanov, A. I. Klimov, S. D. Korovin, *et al.*, “Tunable L-band and S-band gigawatt vircators with feedback,” in *2000 13th International Conference on High-Power Particle Beams*, Nagaoka, Japan: IEEE, Jun. 2000, pp. 726–729.
- [27] S. P. Bugaev, E. A. Litvinov, G. A. Mesyats, and D. I. Proskurovskii, “Explosive emission of electrons,” *Soviet Physics Uspekhi*, vol. 18, no. 51, Jan. 1975. DOI: [10.1070/PU1975v018n01ABEH004693](https://doi.org/10.1070/PU1975v018n01ABEH004693).
- [28] R. Chandra, A. Roy, S. Kalyanasundaram, *et al.*, “Explosive emission properties of cathode materials in relativistic electron beam generation,” *IEEE Transactions on Plasma Science*, vol. 42, no. 11, pp. 3491–3497, Nov. 2014. DOI: [10.1109/TPS.2014.2356615](https://doi.org/10.1109/TPS.2014.2356615).
- [29] S. T. Pai and Q. Zhang, *Introduction to High Power Pulse Technology*, A. S. in Electrical and C. Engineering, Eds. Jul. 1995, vol. 10, p. 104, ISBN: 981-02-1714-5.
- [30] W. M. White, R. M. Gilgenbach, M. C. Jones, *et al.*, “Radio frequency priming of a long-pulse relativistic magnetron,” *IEEE Transactions on Plasma Science*, vol. 34, no. 3, pp. 627–634, Jun. 2006. DOI: [10.1109/TPS.2006.875829](https://doi.org/10.1109/TPS.2006.875829).
- [31] B. W. Hoff, “Magnetic priming of a relativistic magnetron,” Nuclear Engineering and Radiological Sciences, University of Michigan, Dec. 2009.
- [32] S. Maurya, V. P. Singh, and P. K. Jain, “Relativistic magnetron priming by loading the resonators through dielectric and metal rods,” *IEEE Transactions on Plasma Science*

- Science*, vol. 41, no. 10, pp. 2987–2991, Oct. 2013. DOI: [10.1109/TPS.2013.2277666](https://doi.org/10.1109/TPS.2013.2277666).
- [33] M. C. Jones, V. B. Naculaes, Y. Y. Lau, R. M. Gilgenbach, and W. M. White, “Cathode priming of a relativistic magnetron,” *Applied Physics Letters*, vol. 85, no. 26, pp. 6332–6334, Dec. 2004. DOI: [10.1063/1.1841454](https://doi.org/10.1063/1.1841454).
- [34] M. Yatsuzuka, M. Nakayama, M. Tanigawa, S. Nobuhara, D. Young, and O. Ishihara, “Plasma effects on electron beam focusing and microwave emission in a virtual cathode oscillator,” *IEEE Transactions on Plasma Science*, vol. 26, no. 4, pp. 1314–1321, Aug. 1998. DOI: [10.1109/27.725164](https://doi.org/10.1109/27.725164).
- [35] D. A. Shiffler, M. J. LaCour, M. D. Sena, *et al.*, “Comparison of carbon fiber and cesium iodide-coated carbon fiber cathodes,” *IEEE Transactions on Plasma Science*, vol. 28, no. 03, pp. 517–522, Jun. 2000. DOI: [10.1109/27.887662](https://doi.org/10.1109/27.887662).
- [36] D. Shiffler, M. LaCour, K. Golby, *et al.*, “Comparison of velvet- and cesium iodide-coated carbon fiber cathodes,” *IEEE Transactions on Plasma Science*, vol. 29, no. 03, pp. 445–451, Jun. 2001. DOI: [10.1109/27.928942](https://doi.org/10.1109/27.928942).
- [37] M. Fuks and E. Schamiloglu, “Rapid start of oscillations in a magnetron with a “transparent” cathode,” *Physical Review Letters*, vol. 95, no. 20, pp. 6332–6334, Nov. 2005. DOI: [10.1103/PhysRevLett.95.205101](https://doi.org/10.1103/PhysRevLett.95.205101).
- [38] E. Schamiloglu and M. I. Fuks, “The transparent cathode: rejuvenator of magnetrons and inspiration for new RF sources,” in *2009 IET Conference on High Power RF Technologies*, London: IET, Apr. 2009. DOI: [10.1049/cp.2009.0002](https://doi.org/10.1049/cp.2009.0002).
- [39] H. L. Bosman, M. I. Fuks, S. Prasad, and E. Schamiloglu, “Improvement of the output characteristics of magnetrons using the transparent cathode,” *IEEE Transactions on Plasma Science*, vol. 34, no. 03, pp. 606–619, Jun. 2006. DOI: [10.1109/TPS.2006.875771](https://doi.org/10.1109/TPS.2006.875771).
- [40] M. I. Fuks, S. Prasad, and E. Schamiloglu, “Efficient magnetron with a virtual cathode,” *IEEE Transactions on Plasma Science*, vol. 44, no. 08, pp. 1298–1302, Aug. 2016. DOI: [10.1109/TPS.2016.2525921](https://doi.org/10.1109/TPS.2016.2525921).
- [41] M. I. Fuks and E. Schamiloglu, “Application of a magnetic mirror to increase total efficiency in relativistic magnetrons,” *Physical Review Letters*, vol. 122, no. 22, Jun. 2019. DOI: [10.1103/PhysRevLett.122.224801](https://doi.org/10.1103/PhysRevLett.122.224801).
- [42] J. G. Leopold, Y. E. Krasik, Y. P. Bliokh, and E. Schamiloglu, “Producing a magnetized low energy, high electron charge density state using a split cathode,” *Physics of Plasmas*, vol. 27, no. 10, Oct. 2020. DOI: [10.1063/5.0022115](https://doi.org/10.1063/5.0022115).

- [43] Y. E. Krasik, J. G. Leopold, Y. Hadas, *et al.*, “An advanced relativistic magnetron operating with a split cathode and separated anode segments,” *Journal of Applied Physics*, vol. 131, no. 02, Jan. 2022. DOI: [10.1063/5.0080421](https://doi.org/10.1063/5.0080421).
- [44] Y.-W. Fan, J. Liu, H.-H. Zhong, T. Shu, and Z.-Q. Li, “Theoretical investigation of the fundamental mode frequency of A6 magnetron,” *Journal of Applied Physics*, vol. 105, no. 08, Apr. 2009. DOI: [10.1063/1.3116202](https://doi.org/10.1063/1.3116202).
- [45] I. Vintizenko, *Relativistic Magnetrons*, C. Press, Ed. Jun. 2020, p. 374, ISBN: 978-0-367-57111-5.
- [46] T. Treado, “Generation and diagnosis of long- and short-pulse, high-power microwave radiation from relativistic rising-sun and A6 magnetrons,” *Journal of Applied Physics*, Jan. 1989.
- [47] A. Majzoobi, R. P. Joshi, A. A. Neuber, and J. C. Dickens, “Particle-in-cell based parameter study of 12-cavity, 12-cathode rising-sun relativistic magnetrons for improved performance,” *AIP Advances*, vol. 5, no. 10, Oct. 2015. DOI: [10.1063/1.4932634](https://doi.org/10.1063/1.4932634).
- [48] R. A. Close, A. Palevsky, and G. Bekefi, “Radiation measurements from an inverted relativistic magnetron,” *Journal of Applied Physics*, vol. 54, no. 07, pp. 4147–4151, Jul. 1983. DOI: [10.1063/1.332549](https://doi.org/10.1063/1.332549).
- [49] R. Cheng, T. Li, J. Wang, *et al.*, “An inverted relativistic magnetron with virtual cathode based on bidirectional electron beams,” *Physics of Plasmas*, vol. 28, no. 7, Jul. 2021. DOI: [10.1063/5.0058288](https://doi.org/10.1063/5.0058288).
- [50] M. Liu, C. Liu, and E. Schamiloglu, “A6 relativistic magnetron using a single-step cavity with diffraction output,” in *2013 19th IEEE Pulsed Power Conference (PPC)*, San Francisco, CA, USA: IEEE, Oct. 2013, pp. 1–5. DOI: [10.1109/PPC.2013.6627669](https://doi.org/10.1109/PPC.2013.6627669).
- [51] C. Leach, S. Prasad, M. I. Fuks, J. Buchenauer, J. W. McConaha, and E. Schamiloglu, “Experimental demonstration of a high-efficiency relativistic magnetron with diffraction output with spherical cathode endcap,” *IEEE Transactions on Plasma Science*, vol. 45, no. 2, pp. 282–288, Feb. 2017. DOI: [10.1109/TPS.2016.2644625](https://doi.org/10.1109/TPS.2016.2644625).
- [52] W. Li, Y.-G. Liu, J. Zhang, H.-W. Yang, and B.-L. Qian, “Experimental investigations of the TE₁₁ mode radiation from a relativistic magnetron with diffraction output,” *Physics of Plasmas*, vol. 19, no. 11, pp. 282–288, Nov. 2012. DOI: [10.1063/1.4767647](https://doi.org/10.1063/1.4767647).
- [53] M. I. Fuks, N. F. Kovalev, A. D. Andreev, and E. Schamiloglu, “Mode conversion in a magnetron with axial extraction of radiation,” *IEEE Transactions on Plasma Science*, vol. 34, no. 03, pp. 620–626, Jun. 2006. DOI: [10.1109/TPS.2006.875770](https://doi.org/10.1109/TPS.2006.875770).

- [54] X. Fang, F. Qin, Y. Zhang, L. Lei, S. Xu, and D. Wang, “A rectangular vane-type relativistic magnetron with diffraction output,” *IEEE Transactions on Plasma Science*, vol. 49, no. 06, pp. 1812–1817, Jun. 2021. DOI: [10.1109/TPS.2021.3081628](https://doi.org/10.1109/TPS.2021.3081628).
- [55] M. Liu, C. Liu, Z. Wang, W. Jiang, and E. Schamiloglu, “Optimizing the parameters of a 12-cavity rising-sun relativistic magnetron with single-stepped cavities for π -mode operation,” *IEEE Transactions on Plasma Science*, vol. 44, no. 11, pp. 2852–2858, Nov. 2016. DOI: [10.1109/TPS.2016.2609922](https://doi.org/10.1109/TPS.2016.2609922).
- [56] D. F. Shi, B. L. Qian, H. G. Wang, W. Li, and Y. W. Wang, “A compact mode conversion configuration in relativistic magnetron with a TE₁₀ output mode,” *IEEE Transactions on Plasma Science*, vol. 43, no. 10, pp. 3512–3516, Oct. 2015. DOI: [10.1109/TPS.2015.2433731](https://doi.org/10.1109/TPS.2015.2433731).
- [57] C. He, T. Li, R. Cheng, *et al.*, “Compact L-band relativistic magnetron with diffraction output of TEM mode,” *IEEE Transactions on Electron Devices*, vol. 66, no. 12, pp. 5327–5332, Dec. 2019. DOI: [10.1109/TED.2019.2945836](https://doi.org/10.1109/TED.2019.2945836).
- [58] C. He, T. Li, K. Wang, *et al.*, “Preliminary experimental study on a compact relativistic magnetron with diffraction output of TEM mode,” *IEEE Transactions on Electron Devices*, vol. 70, no. 01, pp. 302–306, Jan. 2023. DOI: [10.1109/TED.2022.3225139](https://doi.org/10.1109/TED.2022.3225139).
- [59] F. Qin, S. Xu, L. R. Lei, B. Q. Ju, and D. Wang, “A compact relativistic magnetron with lower output mode,” *IEEE Transactions on Electron Devices*, vol. 66, no. 04, pp. 1960–1964, Apr. 2019. DOI: [10.1109/TED.2019.2898446](https://doi.org/10.1109/TED.2019.2898446).
- [60] Z. Liu, Y. Fan, X. Wang, S. Li, and A. Li, “An improved high-efficiency relativistic magnetron with a novel cathode endcap,” *AIP Advances*, vol. 11, no. 02, Feb. 2021. DOI: [10.1063/5.0028617](https://doi.org/10.1063/5.0028617).
- [61] R. Cheng, T. Li, F. Qin, *et al.*, “An efficient all cavity axial extraction relativistic magnetron with virtual cathode,” *IEEE Transactions on Electron Devices*, vol. 67, no. 05, pp. 2165–2169, May 2020. DOI: [10.1109/TED.2020.2978888](https://doi.org/10.1109/TED.2020.2978888).
- [62] F. Qin, L. R. Lei, S. Xu, C. X. Li, and D. Wang, “Experimental investigation of an L band all cavity axial extraction relativistic magnetron,” in *2017 IEEE 21st International Conference on Pulsed Power (PPC)*, Brighton, UK: IEEE, Feb. 2017, pp. 1–4. DOI: [10.1109/PPC.2017.8291163](https://doi.org/10.1109/PPC.2017.8291163).
- [63] X. Fang, F. Qin, L. R. Lei, S. Xu, Y. Zhang, and D. Wang, “Compact high efficiency relativistic magnetron with TE₁₁ mode output,” *IEEE Transactions on Electron Devices*, vol. 68, no. 08, pp. 4110–4115, Aug. 2021. DOI: [10.1109/TED.2021.3090354](https://doi.org/10.1109/TED.2021.3090354).

- [64] R. Cheng, T. Li, J. Wang, *et al.*, “Multiport relativistic magnetron for phased array application,” *IEEE Transactions on Electron Devices*, vol. 69, no. 03, pp. 1423–1428, Mar. 2022. DOI: [10.1109/TED.2022.3144122](https://doi.org/10.1109/TED.2022.3144122).
- [65] D. Price and J. S. Levine, “Frequency tunable magnetron,” WO1996008834A1, Mar. 1996.
- [66] D.-F. Shi, B.-L. Qian, H.-G. Wang, W. Li, and G.-X. Du, “A frequency tunable relativistic magnetron with a wide operation regime,” *AIP Advances*, vol. 07, no. 02, Feb. 2017. DOI: [10.1063/1.4971760](https://doi.org/10.1063/1.4971760).
- [67] T. Li, J. Li, and B. Hu, “Studies of the frequency-agile relativistic magnetron,” *IEEE Transactions on Plasma Science*, vol. 40, no. 05, pp. 1344–1349, May 2012. DOI: [10.1109/TPS.2012.2189025](https://doi.org/10.1109/TPS.2012.2189025).
- [68] H. J. Kim and J. J. Choi, “Three-dimensional particle-in-cell simulation study of a frequency tunable relativistic magnetron,” *IEEE Transactions on Dielectrics and Electrical Insulation*, vol. 14, no. 04, pp. 1045–1049, Aug. 2007. DOI: [10.1109/TDEI.2007.4286546](https://doi.org/10.1109/TDEI.2007.4286546).
- [69] F. Qin, Y. Zhang, S. Xu, L.-R. Lei, B.-Q. Ju, and D. Wang, “A frequency-agile relativistic magnetron with axial tuning,” *IEEE Electron Device Letters*, vol. 41, no. 05, pp. 781–783, May 2020. DOI: [10.1109/LED.2020.2984096](https://doi.org/10.1109/LED.2020.2984096).
- [70] F. Qin, S. Xu, Y. Zhang, *et al.*, “A cross-band tunable relativistic magnetron with all cavity axial extraction,” *IEEE Transactions on Electron Devices*, vol. 70, no. 03, pp. 1283–1287, Mar. 2023. DOI: [10.1109/TED.2023.3238387](https://doi.org/10.1109/TED.2023.3238387).
- [71] J. S. Levine, B. D. Harteneck, and H. D. Price, “Frequency-agile relativistic magnetrons,” in *1995 International Symposium on Optical Science*, San Diego, CA, USA: SPIE, Sep. 1995. DOI: [10.1117/12.218536](https://doi.org/10.1117/12.218536).
- [72] K. Liu, T. Li, and J. Hao, “Frequency-agile relativistic magnetron by selecting modes,” in *2015 IEEE International Vacuum Electronics Conference (IVEC)*, Beijing, China: IEEE, Aug. 2015. DOI: [10.1109/IVEC.2015.7223919](https://doi.org/10.1109/IVEC.2015.7223919).
- [73] Y. Li, M. Liu, J. Feng, *et al.*, “PIC simulations of a frequency agile multicavity relativistic magnetron using irregular ring metamaterials driven by a transparent cathode,” *Physics of Plasmas*, vol. 29, no. 07, Jul. 2022. DOI: [10.1063/5.0089115](https://doi.org/10.1063/5.0089115).
- [74] W. Li, J. Zhang, Y.-G. Liu, H.-W. Yang, and D.-F. Shi, “Frequency agile characteristics of a dielectric filled relativistic magnetron with diffraction output,” *Applied Physics Letters*, vol. 101, no. 22, Nov. 2012. DOI: [10.1063/1.4768691](https://doi.org/10.1063/1.4768691).
- [75] M. Liu, C.-L. Liu, D. Galbreath, *et al.*, “Frequency switching in a relativistic magnetron with diffraction output,” *Journal of Applied Physics*, vol. 110, no. 03, Aug. 2011. DOI: [10.1063/1.3614037](https://doi.org/10.1063/1.3614037).

- [76] F. Lassalle, A. Morell, A. Loyen, *et al.*, “Development and test of a 400-kV PFN Marx with compactness and rise time optimization,” *IEEE Transactions on Plasma Science*, vol. 46, no. 10, pp. 3313–3319, Oct. 2018. DOI: [10.1109/TPS.2018.2837344](https://doi.org/10.1109/TPS.2018.2837344).
- [77] S. B. Pottier, F. Hamm, D. Jousse, P. Sirot, F. T. Talom, and R. Vézinet, “High pulsed power compact antenna for high-power microwaves applications,” *IEEE Transactions on Plasma Science*, vol. 42, no. 06, pp. 1515–1521, Jun. 2014. DOI: [10.1109/TPS.2014.2321416](https://doi.org/10.1109/TPS.2014.2321416).
- [78] A. Palevsky and G. Bekefi, “Microwave emission from pulsed, relativistic e-beam diodes. II. the multiresonator magnetron,” *Physics of Fluids*, vol. 22, no. 05, pp. 986–996, May 1979. DOI: [10.1063/1.862663](https://doi.org/10.1063/1.862663).
- [79] C.-W. Yuan, Q.-X. Liu, H.-H. Zhong, and B.-L. Qian, “A novel TEM—TE₁₁ mode converter,” *IEEE Microwave and Wireless Components Letters*, vol. 15, no. 08, pp. 513–515, Aug. 2005. DOI: [10.1109/LMWC.2005.852786](https://doi.org/10.1109/LMWC.2005.852786).
- [80] Z. Liu, Y. Fan, X. Wang, D. Shi, A. Li, and Y. Yu, “A high-efficiency relativistic magnetron with a novel all-cavity extraction structure,” *AIP Advances*, vol. 10, no. 03, Mar. 2020. DOI: [10.1063/1.5102151](https://doi.org/10.1063/1.5102151).
- [81] A. D. Andreev, K. J. Hendricks, S. Soh, M. I. Fuks, and E. Schamiloglu, “Elemental theory of a relativistic magnetron operation: dispersion diagram,” *Journal of Directed Energy*, vol. 41, pp. 1–41, Apr. 2013.
- [82] A. Kuskov, “Relativistic magnetron with diffraction output and split cathode,” Electrical Engineering, University of New Mexico, Mar. 2022, 117 pp.
- [83] I. supérieur des études nucléaires de défense (ISENDé), Ed., *Revue scientifique et technique de la direction des applications militaires - chocs, hautes puissances pulsées*, 47, Dec. 2016, p. 89, 96 pp.
- [84] N. Marcuvitz, *Waveguide Handbook*, First Edition, T. M.-H. B. C. Inc., Ed. 1951, pp. 72–80. [Online]. Available: <http://www.introni.it/pdf/10%20-%20Waveguide%20Handbook.pdf> (visited on 07/07/2023).
- [85] C. A. Balanis, *Antenna Theory: Analysis and Design - Third Edition*, Wiley–Blackwell, Ed. May 3, 2005, p. 1136, ISBN: 978-0471667827.
- [86] X.-M. Li, J.-Q. Zhang, X.-Q. Li, and Q.-X. Liu, “A high-power orthogonal over-mode circular waveguide TE₁₁-TM₀₁ mode converter,” *IEEE Microwave and Wireless Components Letters*, vol. 27, no. 12, pp. 1095–1097, Dec. 2017. DOI: [10.1109/LMWC.2017.2764628](https://doi.org/10.1109/LMWC.2017.2764628).

- [87] V. Kumar and P. Jain, “Sectoral waveguide TEM to TE₁₁ mode converter and its limitations,” presented at the National Symposium organized by the Vacuum Electronic Devices and Applications Society of India, Nov. 2017.
- [88] X. Zhang and S. Li, “Design of a novel circular waveguide TM₀₂-TE₁₁ mode converter,” in *2016 IEEE International Conference on Microwave and Millimeter Wave Technology (ICMMT)*, vol. 2, 2016, pp. 569–571. DOI: [10.1109/ICMMT.2016.7762370](https://doi.org/10.1109/ICMMT.2016.7762370).
- [89] Y. Yang, S. Chen, Y. Liao, P. Xie, and C. Yu, “Design of a novel TE₃₁ to TM₀₁ mode converter with high power capacity,” in *2020 International Conference on Microwave and Millimeter Wave Technology (ICMMT)*, 2020, pp. 1–3. DOI: [10.1109/ICMMT49418.2020.9386840](https://doi.org/10.1109/ICMMT49418.2020.9386840).
- [90] H. Gong, C. Yuan, X. Zhao, and Q. Zhang, “A novel TM₀₁-TE₀₁ high-power microwave mode converter,” *AIP Advances*, vol. 9, no. 4, Apr. 2019, ISSN: 2158-3226. DOI: [10.1063/1.5091534](https://doi.org/10.1063/1.5091534). [Online]. Available: <https://doi.org/10.1063/1.5091534>.
- [91] R. L. Eisenhart, “Wideband TM₀₁-to-TE₁₁ circular waveguide mode convertor,” 5,399,999, Mar. 21, 1995.
- [92] S. J. Hosseini, “A circularly polarized TEM to TE₁₁ mode converter antenna,” *The Journal of Engineering*, vol. 2022, no. 2, pp. 216–222, 2022. DOI: <https://doi.org/10.1049/tje2.12110>.
- [93] D. N. Bykov, N. M. Bykov, and I. K. Kurkan, “Wideband TEM-TE₁₁ mode convertor for HPM applications,” *Journal of Physics: Conference Series*, vol. 830, May 2017. DOI: [10.1088/1742-6596/830/1/012037](https://doi.org/10.1088/1742-6596/830/1/012037).
- [94] X. Fang, F. Qin, Y. Zhang, *et al.*, “S-band GW-level relativistic magnetron operating at relatively low applied voltage,” *IEEE Transactions on Microwave Theory and Techniques*, vol. 70, no. 2, pp. 1111–1118, Feb. 2022. DOI: [10.1109/TMTT.2021.3128649](https://doi.org/10.1109/TMTT.2021.3128649).
- [95] L. Dos Santos, “Rapport de première année en entreprise,” CEA, Rapport interne, Aug. 2023, 24 pp.
- [96] J. Ju, W. Zhang, Y. Zhou, and J. Zhang, “A large-size horn antenna for X-band high power microwave radiations,” *Review of Scientific Instruments*, vol. 90, no. 02, Feb. 2019. DOI: [doi:10.1063/1.5082213](https://doi.org/10.1063/1.5082213).
- [97] Chetvorno. “Parabolic antenna.” W. Commons, Ed. (Oct. 29, 2023), [Online]. Available: https://upload.wikimedia.org/wikipedia/commons/b/bc/Parabolic_antenna_types2_fr.svg (visited on 07/30/2023).

- [98] T. Hitchens. “THOR: air force tests counter-drone microwave in africa.” (Dec. 2020), [Online]. Available: <https://breakingdefense.com/2020/12/thor-air-force-tests-counter-drone-microwave-in-africa/> (visited on 07/30/2023).
- [99] C. C. Courtney and C. E. Baum, “The coaxial beam-rotating antenna (COBRA): theory of operation and measured performance,” *IEEE Transactions on Antennas and Propagation*, vol. 48, no. 02, pp. 299–309, Feb. 2000. DOI: [10.1109/8.833080](https://doi.org/10.1109/8.833080).
- [100] R. K. Dahlstrom, L. J. Hadwin, B. G. Ruth, and L. F. Libelo, “Reflector design for an x-band vlasov antenna,” in *International Symposium on Antennas and Propagation Society, Merging Technologies for the 90’s*, Dallas, TX, USA, 1990, 968–971 vol.2. DOI: [10.1109/APS.1990.115270](https://doi.org/10.1109/APS.1990.115270).
- [101] S.-H. Min, H. Jung, O. Kwon, *et al.*, “Analysis of electromagnetic pulse effects under high-power microwave sources,” *IEEE Access*, vol. 9, pp. 136 775–136 791, 2021. DOI: [10.1109/ACCESS.2021.3117395](https://doi.org/10.1109/ACCESS.2021.3117395).
- [102] C. He, T. Li, M. Luo, *et al.*, “Compact relativistic magnetron with omnidirectional radiation through a slotted waveguide array antenna,” *IEEE Transactions on Electron Devices*, vol. 68, no. 4, pp. 1912–1917, Apr. 2021. DOI: [10.1109/TED.2021.3059385](https://doi.org/10.1109/TED.2021.3059385).
- [103] A. M. Khan, M. M. Ahmed, U. Rafique, and S. Khan, “Design, analysis and fabrication of an inside-grooved slotted waveguide array antenna for HPM applications,” *IEEE Access*, vol. 11, pp. 50 116–50 129, 2023. DOI: [10.1109/ACCESS.2023.3277390](https://doi.org/10.1109/ACCESS.2023.3277390).
- [104] C.-W. Yuan, S.-R. Peng, T. Shu, Z.-Q. Li, and H. Wang, “Designs and experiments of a novel radial line slot antenna for high-power microwave application,” *IEEE Transactions on Antennas and Propagation*, vol. 61, no. 10, pp. 4940–4946, Oct. 2013. DOI: [10.1109/TAP.2013.2273214](https://doi.org/10.1109/TAP.2013.2273214).
- [105] L. Yu, C. Yuan, J. He, X. Zhao, Y. Sun, and C. Shen, “Design of a slot-coupled radial line helical array antenna for high power microwave applications,” *AIP Advances*, vol. 7, no. 9, 2017. DOI: <https://doi.org/10.1063/1.4994914>.
- [106] X.-Q. Li, Q.-X. Liu, X.-J. Wu, L. Zhao, J.-Q. Zhang, and Z.-Q. Zhang, “A GW level high-power radial line helical array antenna,” *IEEE Transactions on Antennas and Propagation*, vol. 56, no. 9, pp. 2943–2948, Sep. 2008. DOI: [10.1109/TAP.2008.928781](https://doi.org/10.1109/TAP.2008.928781).
- [107] Y. Sun, J. He, C. Yuan, Q. Zhang, X. Zhao, and L. Yu, “Ku-band radial-line continuous transverse stub antenna with transmit-array lens for high-power microwave application,” *IEEE Transactions on Antennas and Propagation*, vol. 68, no. 3, pp. 2050–2059, Mar. 2020. DOI: [10.1109/TAP.2019.2949117](https://doi.org/10.1109/TAP.2019.2949117).

- [108] X. Zhao, C. Yuan, J. Zhang, and Q. Zhang, “Design of a beam scanning metamaterial antenna with polarization transform for high-power microwave application,” *Microwave and Optical Technology Letters*, vol. 62, May 2020. DOI: [10.1002/mop.32443](https://doi.org/10.1002/mop.32443).
- [109] N. F. Kovalev, B. D. Kol’chugin, V. E. Nechaev, M. M. Ofitserov, E. I. Soluyanov, and M. I. Fuks, “Relativistic magnetron with diffraction output,” *Soviet technical physics letters*, vol. 3, 1977.
- [110] M. I. Fuks and E. Schamiloglu, “Efficient relativistic magnetron with axial extraction of radiation through a horn antenna,” *IEEE Transactions on Plasma Science*, vol. 38, no. 6, pp. 1302–1312, Jun. 2010. DOI: [10.1109/TPS.2010.2042823](https://doi.org/10.1109/TPS.2010.2042823).
- [111] K. M. Luk and H. Wong, “A new wideband unidirectional antenna element,” 2006. [Online]. Available: <https://www.ijmot.com/ijmot/uploaded/fjal1pocc7.pdf> (visited on 08/01/2023).
- [112] W. D. Kilpatrick, “Criterion for vacuum sparking designed to include both RF and DC,” *The review of scientific instruments*, vol. 28, no. 10, pp. 824–826, Oct. 1957. DOI: [10.1063/1.1715731](https://doi.org/10.1063/1.1715731).
- [113] J. T. J. Boyd, “Kilpatrick’s criterion,” Los Alamos Group AT-1, Report AT-1:82-28, Feb. 12, 1982.
- [114] K. N. Sjøbæk, “Avoiding vacuum arcs in high gradient normal conducting RF structures,” Department of Physics, University of Oslo, Sep. 2016.
- [115] G. D’Auria, *RF generators, plants and techniques for particle accelerators*, CAS Trieste, Oct. 7, 2005.
- [116] D. Xiao, “Dielectric strength of atmosphere air,” in *Gas Discharge and Gas Insulation*. Berlin, Heidelberg: Springer Berlin Heidelberg, 2016, pp. 149–194, ISBN: 978-3-662-48041-0. DOI: [10.1007/978-3-662-48041-0_6](https://doi.org/10.1007/978-3-662-48041-0_6).
- [117] P.-É. Portalier, “Conception d’une antenne optimisée pour les micro-ondes de forte puissance,” CEA, Rapport de stage, Sep. 2022, 51 pp.
- [118] H. A. TAAM, “Étude d’une matrice agile rayonnante à pixels élaborés en métamatériaux. maîtrise de concepts, réalisation de prototypes et caractérisation,” Electronique des Hautes Fréquences, Photonique et Systèmes, Université de Limoges, Dec. 2014.
- [119] F. D. Doty, G. N. Doty, J. P. Staab, Y. Sizyuk, and P. D. Ellis, “New insights from broadband simulations into small overmoded smooth and corrugated terahertz waveguides and transitions for nmr-dnp,” *Journal of Magnetic Resonance Open*, vol. 6-7, p. 100 009, 2021, ISSN: 2666-4410. DOI: <https://doi.org/10.1016/j.jmro.2020.100009>.

Bibliographie

- [120] J. E. Schutt-Aine. “Advanced microwave measurements - circular and coaxial waveguides.” (), [Online]. Available: http://emlab.uiuc.edu/ece451/notes/circular_coax.pdf (visited on 01/12/2024).

Liste des Travaux

Journaux internationaux à comité de lecture

- Y. Delvert, A. Chauloux, J.-C. Diot, T. Chanconie, N. Ribière-Tharaud, and P. Lévêque, “Compact efficient and frequency tunable relativistic magnetron with reducing coaxial section and tilted tuners,” *IEEE Transactions on Electron Devices*, vol. 70, no. 08, pp. 4394–4400, Jun. 2023, ISSN: 0018-9383. DOI: [10.1109/TED.2023.3282194](https://doi.org/10.1109/TED.2023.3282194).

Participation à des conférences internationales - Oral

- Y. Delvert, A. Chauloux, J.-C. Diot, N. Ribière-Tharaud, and P. Lévêque, “Compact efficient and frequency tunable relativistic magnetron with coaxial cone-shaped waveguide,” presented at the 2022 9th Euro-Asian Pulsed Power Conference (EAPPC), Séoul, Corée du Sud, Sep. 2022.
- Y. Delvert, A. Chauloux, J.-C. Diot, T. Chanconie, N. Ribière-Tharaud, and P. Lévêque, “Compact efficient and frequency tunable relativistic magnetron with coaxial cone-shaped waveguide and tilted plungers,” presented at the 2023 23rd IEEE Pulsed Power Conference (PPC), San-Antonio, TX, USA, Jun. 2023.

Participation à des conférences internationales - Poster

- J.-C. Diot, A. Chauloux, T. Chanconie, and Y. Delvert, “High power microwave coupler with high power handling and optimized electromagnetic mode conversion,” presented at the 2020 8th Euro-Asian Pulsed Power Conference (EAPPC), Biarritz, France, Aug. 2021.

Bibliographie

- Y. Delvert, A. Chauloux, J.-C. Diot, N. Ribière-Tharaud, and P. Lévêque, “Characterization and optimization of a relativistic tunable magnetron solution,” presented at the 2021 23rd IEEE Pulsed Power Conference (PPC), Denver, CO, USA, Dec. 2021.
- A. Chauloux, Y. Delvert, J.-C. Diot, and N. Ribière-Tharaud, “Conception of a coaxial Ku-band transit time oscillator with novel hollowed inner conductor,” presented at the 2022 23rd International Vacuum Electronics Conference (IVEC), Monterey, CA, USA, Apr. 2022.
- J.-C. Diot, Y. Delvert, A. Chauloux, J. Pothée, T. Chanconie, and N. Ribière-Tharaud, “X-band relativistic backward wave oscillator with dynamic frequency tunability,” presented at the 2022 International Power Modulator and High Voltage Conference (IPMHVC), Knoxville, TN, USA, Jun. 2022.

Contribution à l'étude de sources micro-ondes de forte puissance à efficacité optimisée et à fréquence variable

Résumé : Le CEA/DAM de Gramat possède des moyens permettant la génération de signaux Micro-ondes de Forte Puissance (MFP). Les tubes hyperfréquences relativistes permettent la conversion d'une forte impulsion de tension en signal électromagnétique intense. Les caractéristiques de ces technologies sont déterminantes dans l'impact d'une onde électromagnétique de forte intensité sur un circuit électronique cible. Elles ont cependant des rendements en puissance très faibles, et la capacité d'accord en fréquence est d'autant plus réduite à mesure que le facteur de qualité est important. L'objectif est donc de développer un prototype permettant d'allier au mieux les deux spécificités. Pour valider les travaux de modélisation numérique, la réalisation expérimentale est indispensable. Le prototype a donc été conçu pour être compatible avec le générateur de Marx du démonstrateur CLAIRE (valeur d'impédance d'entrée imposée, dimensions contraignantes, etc.). La réalisation d'un tel prototype nécessite également d'étudier et de développer une antenne adaptée au contexte et aux particularités du sujet (gain maximisé, bande passante et tenue en puissance compatibles avec le tube MFP étudié).

Mots clés : Micro-ondes de Forte Puissance (MFP), Magnétron relativiste efficace, Magnétron relativiste accordable, Particle-In-Cell (PIC), Antenne forte puissance.

Contribution to the study of high power microwave sources with optimized efficiency and variable frequency

Abstract: The CEA/DAM of Gramat is equipped to generate High-Power Microwave signals (HPM). The relativistic microwave tubes convert a strong voltage pulse into an intense electromagnetic signal. The characteristics of these technologies are decisive in the impact of a high-intensity electromagnetic wave on a target electronic circuit. However, they have very low power efficiencies, and frequency tuning capability is reduced as the quality factor increases. The aim is therefore to develop a prototype that best combines these two features. To validate the numerical modeling work, experimental realization is essential. The prototype has therefore been designed to be compatible with the Marx generator of the CLAIRE demonstrator (imposed input impedance value, constraining dimensions, etc.). To produce such a prototype, it was also necessary to design and develop an antenna adapted to the context and particularities of the subject (maximized gain, bandwidth and power handling compatible with the HPM tube studied).

Keywords: High Power Microwaves (HPM), Efficient Relativistic Magnetron, Tunable Relativistic Magnetron, Particle-In-Cell (PIC), High Power Antenna.