



HAL
open science

Connivence, transgression des règles et efficacité : tensions organisationnelles dans une multinationale

Olivier Quenot

► **To cite this version:**

Olivier Quenot. Connivence, transgression des règles et efficacité : tensions organisationnelles dans une multinationale. Gestion et management. Université Paris Dauphine - Paris IX, 2015. Français. NNT : 2015PA090004 . tel-04477877

HAL Id: tel-04477877

<https://theses.hal.science/tel-04477877>

Submitted on 26 Feb 2024

HAL is a multi-disciplinary open access archive for the deposit and dissemination of scientific research documents, whether they are published or not. The documents may come from teaching and research institutions in France or abroad, or from public or private research centers.

L'archive ouverte pluridisciplinaire **HAL**, est destinée au dépôt et à la diffusion de documents scientifiques de niveau recherche, publiés ou non, émanant des établissements d'enseignement et de recherche français ou étrangers, des laboratoires publics ou privés.

UNIVERSITE PARIS-DAUPHINE
ECOLE DOCTORALE DE DAUPHINE

**CONNIVENCE, TRANSGRESSION DES REGLES ET
EFFICACITE : TENSIONS ORGANISATIONNELLES DANS
UNE MULTINATIONALE**

THESE

pour l'obtention du titre de

DOCTEUR EN SCIENCES DE GESTION

Présentée et soutenue publiquement par

Olivier QUENOT

JURY

Co-directeurs de thèse : Madame Catherine LEGER-JARNIOU

MCF HDR à l'Université Paris-Dauphine

Monsieur Norbert ALTER

Professeur à l'Université Paris-Dauphine

Rapporteurs : Monsieur Jean-Pierre BRECHET

Professeur à l'IAE de l'Université de Nantes

Monsieur Yvon PESQUEUX

Professeur au CNAM

**Suffragants : Monsieur Charles-Henri BESSEYRE DES
HORTS**

Professeur associé au Groupe HEC Paris

18 décembre 2014

Ce document a fait pour partie, l'objet d'une soutenance de thèse dans le cadre du programme EDDBA de l'Université de PARIS DAUPHINE, dont le titre était : « La transgression comme moyen de dénouer une impasse organisationnelle ». Les pages suivantes sont donc empruntées à ce précédent travail : 32 à 58, 90 à 186, 224 à 250, 421 à 427.

Remerciements

Attendre trente ans pour réaliser un rêve, peut sembler curieux, surtout s'il s'agit de reprendre des études, mais ce n'est que le reflet des parcours de vie que nous avons le choix ou non d'emprunter. Choix personnel bien sûr, mais pas seulement. Les circonstances ne m'ont pas permis de le concrétiser à l'époque et c'est peut-être bien ainsi. L'expérience de vie accumulée, tant professionnelle que personnelle, donnent un regard plus critique, plus distancié sur les événements, pour autant que l'on reste ouvert sur le monde. Confronter cette expérience, avec ses questionnements, à la diversité de la recherche universitaire a été et restera une source d'enrichissement.

Mes remerciements vont à :

- Ma co-directrice de thèse, Catherine Léger-Jarniou, dont les remarques et la disponibilité m'ont aidé à surmonter les obstacles inhérents à un tel travail.
- Mon co-directeur de thèse, Norbert Alter, dont les travaux sur l'innovation ordinaire ont été le point d'ancrage de mes réflexions. Ses conseils, son soutien discret et constant, m'ont permis de mener à bien ce travail. Il a su alléger les rigueurs d'un parcours académique exigeant, sans déroger à ses canons.
- Aux membres du jury pour leur participation à cette soutenance.
- A ma famille, pour sa patience et son soutien inconditionnel dès les premiers instants.

SOMMAIRE

<i>Introduction</i>	<i>9</i>
<i>Chapitre 1 : loi Sarbanes Oxley : une punition législative ?</i>	<i>17</i>
<i>1. 2001-2003 le temps des scandales</i>	<i>18</i>
<i>2. 30 juillet 2002, promulgation de la loi SOX</i>	<i>35</i>
<i>3. Diviser pour mieux contrôler</i>	<i>43</i>
<i>4. La déclinaison de SOX/SoD chez KINDYNOS</i>	<i>48</i>
<i>Conclusion</i>	<i>60</i>
<i>Chapitre 2 : Vers une approche de la déviance en milieu professionnel</i>	<i>63</i>
<i>1. Quelles évolutions pour l'entreprise ?</i>	<i>68</i>
<i>2. Approche de la déviance en milieu professionnel</i>	<i>94</i>
<i>Conclusion</i>	<i>168</i>
<i>Chapitre 3 : Méthodologie</i>	<i>175</i>
<i>1. Cadre général de la recherche</i>	<i>176</i>
<i>2. Les dimensions de l'analyse</i>	<i>177</i>
<i>3. Méthode</i>	<i>179</i>
<i>4. Les outils méthodologiques</i>	<i>181</i>
<i>5. Techniques de collecte mises en œuvre</i>	<i>183</i>
<i>6. Les données secondaires internes</i>	<i>190</i>

7. Problématique et hypothèses	192
Chapitre 4 : Les facteurs explicatifs de l'action déviante	197
1. KINDYNOS : 1989-2008	197
2. SOX : l'impasse	228
3. Identité de crise ou crise d'identité ?	258
Conclusion	304
Chapitre 5 : Les facteurs explicatifs de la connivence	307
1. Approche de l'action collective	308
2. La coopération, source de cohérence	323
3. Le sens du travail, source de références	332
4. Une action collective secrète	343
Conclusion	373
Chapitre 6 : Retour vers la transgression	375
1. Une transgression justifiée	376
2. Discussion autour de la prescription	378
3. Les nuances de la transgression	381
Conclusion générale	387
Table des matières	391

<i>Bibliographie</i>	397
<i>Glossaire</i>	421
<i>Annexes</i>	422

INTRODUCTION

Un changement en prépare un autre (Nicolas Machiavel)

Dans une économie en perpétuelle évolution, les entreprises ont pour préoccupation constante de maintenir leurs avantages compétitifs, tâche complexe tant en raison de la pluralité des sources de cette évolution que de son rythme en constante accélération. Le développement des nouvelles technologies de l'information et de la communication (NTIC) semble avoir contribué à cette accélération et au changement du contenu des activités économiques que sont la mondialisation des échanges, la globalisation de la finance, la tertiarisation des activités et des emplois, mais également à l'individualisation des comportements (Bialès, 2013). Les multiples opportunités offertes par ces nouvelles activités ont parfois inspirées des pratiques douteuses que le législateur a du cadrer au travers d'une prolifération législative et normative. La situation objet de cette thèse s'inscrit dans cet environnement où les entreprises doivent intégrer dans leur fonctionnement ces normes, qu'elles soient techniques, juridiques, ou sociétales, tout en préservant leur efficacité. L'enjeu organisationnel repose aussi bien sur la gestion de la quantité de ces normes, que sur leurs modalités d'application. Leur mise en œuvre suppose en général, la coordination de différents acteurs internes et/ou externes à l'entreprise, afin de minimiser l'impact sur le fonctionnement de l'organisation tout en satisfaisant aux nouvelles exigences. Faut-il encore que cette coordination soit connectée aux réalités de l'opérationnel, que les individus se sentent concernés, impliqués, et que les messages de l'entreprise soient clairs.

Que l'une de ces conditions manque et le changement se fera dans de mauvaises conditions, voire s'enlisera dans des modalités compliquées et inefficaces, et dans le pire des cas provoquera des goulots d'étranglement ou des réactions de rejet. Si de plus l'entreprise, par son encadrement, nie le problème, quels sont alors les recours des salariés dont l'organisation attend qu'ils soient impliqués, adaptables et réactifs pour atteindre coûte que coûte les objectifs assignés? Doivent-ils obéir

et suivre les règles prescrites, ou doivent-ils s'affranchir de ces règles, des routines et de la hiérarchie, quitte à transgresser (Kokoreff, 2005) ?

Le contexte étudié s'intéresse précisément à ce dernier cas avec la particularité que l'action déviante n'est pas le fait d'une personne isolée mais résulte d'une action collective, un groupe de salariés dans une multinationale. Ce groupe est confronté à un changement d'organisation du travail, provoqué par la mise en place d'une loi dont l'objectif est de renforcer le contrôle de l'information financière destinée aux actionnaires. Cette loi, d'origine nord-américaine, a beaucoup fait parler d'elle, puisqu'elle trouve son origine dans les grands scandales financiers des années 2000, dont le plus médiatisé est celui de la société Enron. Souvent critiquée pour la lourdeur administrative qu'elle impose, cette loi s'applique aux sociétés ayant leur siège aux Etats-Unis, mais également à leurs filiales étrangères. C'est donc dans le cadre de la filiale française d'une société anglo-saxonne que se situe l'action déviante, qui repose sur une observation directe, et fait en conséquence, l'objet d'une analyse a posteriori. Cette observation ponctuelle rejoint un constat souvent renouvelé dans l'observation des organisations, à propos des décalages entre le management et les salariés dans le fonctionnement de l'organisation et plus particulièrement à l'occasion de réorganisations. Ces décalages créés par la récurrence et l'interdépendance des changements, affectent les acteurs, ou les structures, parfois les deux, et sont qualifiés de dyschronies (Alter, 2003). C'est le cas de l'entreprise où se situe cette analyse, dont les dirigeants cherchent à ajuster l'organisation dans une succession de projets. Cet empilement est-il intentionnel et révélateur de la perpétuation de rapports de domination (Metzger, 2012), ou est-il la conséquence d'une organisation désordonnée qui recherche son point d'équilibre par tâtonnements (Ménard, 1997) ? Sans rentrer dans le débat entre une approche volontariste et une approche déterministe, l'analyse s'intéresse au facteur humain et à la dimension sociale, inhérents à toute organisation humaine dans un contexte de changement.

La situation particulière du changement observé trouve son origine dans la mise en place de cette loi nommée SOX¹, dont l'objectif est d'apporter des garanties aux actionnaires et aux marchés financiers sur la maîtrise des informations circulant dans l'entreprise. Les conditions d'application draconiennes de cette loi et un calendrier trop serré font apparaître dès les premières semaines que les nouvelles règles semblent trop restrictives et techniquement inadéquates. Par manque de communication et de support de la part du management, les difficultés se multiplient dans l'accomplissement des tâches quotidiennes des salariés et se développe une situation de blocage. C'est une problématique connue en sociologie où l'accroissement du nombre des règles peut coexister avec une anomie de régulation.

Si la situation de blocage est intéressante à comprendre, la réponse que les salariés ont imaginée pour se sortir de l'impasse, une action déviante, présente un intérêt particulier. Dans le cas présent, son fonctionnement repose sur un comportement collectif et secret, caractéristique qui lui permettra de se maintenir pendant plusieurs années.

Le contexte professionnel fait naturellement appel à la sociologie des organisations dont de nombreux auteurs sont autant de clés d'entrée pour aborder ce questionnement. Mais assez rapidement l'approche apparaît un peu trop restrictive et en la confrontant avec un vécu personnel, il semble difficile de faire abstraction de l'environnement de l'entreprise, la Société (qui avec un grand S désignera la société en général dans la suite de cette analyse). Ce sujet est donc abordé dans la perspective des influences réciproques de la Société et des entreprises selon une approche macrosociologique qui permet de comprendre les évolutions de notions telles que les valeurs, les normes et le contrôle social. En particulier nos perceptions de l'insécurité donc de la protection (Castel, 2003), où du risque et de la responsabilité (Beck, 2008) qui sont le revers de la médaille d'une société de sécurité, mais que l'individu et son entourage ne sont plus capables d'assurer. Si ces notions ont évolué, nécessairement la compréhension

¹ Cette loi porte le nom de ses co-auteurs, le sénateur Paul SARBANES et le député Mike OXLEY

de la déviance a suivi un chemin parallèle, que ce soit dans la Société ou dans l'entreprise.

Cette perspective historique macrosociologique s'accompagne d'une rétrospective contextuelle de l'entreprise, car la situation de blocage semble résulter d'une convergence sur plusieurs années de déficiences organisationnelles. Le blocage n'est que la résultante d'une stratification de facteurs exogènes et endogènes à l'entreprise, mal gérés, à laquelle s'ajoute ponctuellement un évènement. Il ne s'agit pas d'une situation éruptive ou révolutionnaire venant d'employés vindicatifs ou revendicatifs, mais plutôt d'une sorte de montée lente d'évènements dont les effets conjugués laissent présager des tensions importantes. La loi c'est le catalyseur, l'étincelle, qui fédère les individus dans un collectif agissant.

Le chercheur peut s'étonner, dans le sens d'un questionnement, de l'existence d'un double paradoxe. Le premier déjà énoncé plus haut, c'est le constat de l'entreprise qui dans sa recherche d'une organisation toujours plus efficace, semble se perdre dans ses projets de réorganisation. Le second découle de cette loi dont la mise en application provoque des comportements déviants alors qu'elle a été créée précisément pour éviter les situations de déviance qui ont été à l'origine des grands scandales financiers du début des années 2000.

D'une approche à l'origine ancrée dans la gestion et plus spécifiquement la théorie des organisations, il apparaît que les paradigmes de la sociologie permettaient une analyse plus en phase avec cette recherche. Notamment quand la sociologie ne voit plus seulement la déviance comme un acte répréhensible mais aussi comme le moteur de l'innovation (Alter, 2000). La compréhension des façons de penser et des façons d'agir est au cœur de ce travail tant dans une perspective d'analyse des relations à l'intérieur de l'entreprise, que dans une perspective d'analyse des relations de l'entreprise avec son environnement. La loi est une contrainte venue de l'extérieur ayant entraîné des changements de comportement à l'intérieur de l'entreprise.

Le premier chapitre est consacré à la description de cette loi d'origine américaine, qui fut étendue à la plupart des pays sous des noms différents, loi qui fait suite à la déviance de cadres de haut niveau d'une société nord-américaine, Enron, une parmi d'autres, et qui posa le problème de la gouvernance d'entreprise. Le scandale fut d'une telle ampleur et suscita un tel émoi dans le public et sur les marchés financiers, qu'il ne pouvait qu'appeler une réponse forte de la part des autorités.

Dans la pratique, la mise en forme de ce recadrage de la gouvernance d'entreprise passa par les mains des cabinets d'audit, lesquels étaient très soucieux de rétablir leur réputation, ternie par l'incroyable manquement aux règles de base de l'audit de l'un d'entre eux, le cabinet Arthur Andersen.

Désireux de rassurer les actionnaires sur leur visibilité des actions du management, soucieux de rassurer les directions d'entreprise, pénalement responsabilisées par la nouvelle loi sur leur contrôle des circuits d'information, ces cabinets firent une application outrancière et zélée des termes de cette loi. Notamment le volet organisationnel requérait de cloisonner davantage les tâches afin de rendre les ententes entre employés plus difficiles, volet appelé SOD². Ils utilisèrent largement l'outil informatique pour découper les processus et flux d'informations, non sans de graves conséquences dans l'organisation quotidienne du travail.

Cette analyse s'attache à décrire le ressenti des acteurs, le comportement du management pour qui cette loi revêtait un caractère technique, apparemment comptable donc relevant de la direction financière alors que chacun était concerné comme la suite le montrera. De plus, le timing comminatoire entraîna une attitude générale de retrait de ces cadres, qui se bornèrent à transmettre le caractère impérieux du respect de la date sans autre implication. Ce retrait hiérarchique fut mal vécu par leurs services qui se sentirent lâchés face au problème.

² SOD est la contraction de « Segregation On Duties », la séparation des tâches, concept que nous expliciterons dans le chapitre 1.

Un service en particulier cumule les difficultés de fonctionnement de par sa situation intermédiaire entre les mondes commerciaux et financiers. C'est le service clients, dont la position marginale sécante (Jamous, 1969), l'oblige à composer entre le service dû aux clients et les contraintes internes. Dans le cas présent, les employés se retrouvent tiraillés entre des objectifs inconciliables, enfermés dans une situation sans issue, et envisagent une transgression pour recouvrer une latitude de fonctionnement. Il faudra plusieurs essais, en cachette, avant de trouver un schéma permettant un meilleur fonctionnement pour le groupe, une répartition acceptable des tâches et une organisation, notamment lors des contrôles, pour préserver le secret.

Cette première partie, situe l'environnement et le contexte qui conduisent à une transgression de la loi. Le chapitre suivant s'intéresse aux théories sociologiques de la déviance en milieu professionnel en commençant par une mise en perspective de l'évolution des facteurs environnementaux de l'entreprise, qui influencent la perception et la réponse à cette déviance.

La déviance est une théorie largement étudiée dans la littérature sociologique et nécessite de sérier les différentes acceptions qui partent de la criminologie jusqu'à l'innovation et le don. Dévier c'est *se détourner ou être détourné de sa direction* (Littré), laquelle peut prendre la forme d'une loi, ou d'une règle, ce qui permettra de compléter la notion de légitimité par celles de la légalité et de l'équité.

La déviance étant indissociable du contrôle, une revue des théories du contrôle social et de la régulation dans la société au sens large s'avère utile, sans négliger d'une part, la perspective appliquée au monde du travail, d'autre part la perspective critique qui dénonce les excès de la culture de la gestion avec les travaux d'auteurs tels que Vincent de Gaulejac et Jean-Luc Metzger.

En complément de ces approches, et SOX en est une illustration directe, le contrôle doit aussi être envisagé sous sa forme institutionnelle qui est un contrôle essentiellement exécuté par des systèmes et non par des humains (Douglas, 2001). Ils ne cherchent pas l'écart, le comportement déviant par rapport à une

norme, mais ils testent la conformité. Ils sont de plus en plus présents et leur développement est corrélé à la montée de nos peurs sociétales et organisationnelles.

Le troisième chapitre détaille la méthodologie suivie, et le choix d'une approche qualitative à base d'entretiens approfondis non directifs de personnes ayant participé de manière plus ou moins directe à cette déviance.

Le quatrième chapitre confrontera la situation décrite dans la première partie avec les théories mises en avant dans la revue de littérature afin de dégager des facteurs explicatifs de la déviance. Pour dégager ces facteurs, il est essentiel de comprendre certaines particularités culturelles de l'entreprise car elles déterminent les valeurs auxquelles se réfèrent les individus et qui structurent leurs actions. Elles éclairent les comportements des différentes populations et dans le cas présent, les interactions entre les managers, l'encadrement de proximité et les employés, et permettent de préciser les attitudes autour des questions de légitimité et d'identité. La légitimité qui *désigne la qualité qui donne au détenteur d'un pouvoir d'injonction ou d'interdiction quelconque la capacité d'être obéi sans violence physique explicite* (Boudon, 2005) apparaît comme un thème central. La société objet de notre étude a un style managérial plutôt consensuel qui n'est pas sans répercussion sur sa capacité à conduire des projets et des réorganisations. L'adhésion prime sur l'autorité, du moins dans l'intention managériale, et comme le charisme n'est pas le ressort principal de ce type de société, sauf à des échelons élevés, il ne reste, semble-t-il que la légalité. Celle-ci est omniprésente par le biais de lois, de normes et de règles internes, au point de se chevaucher et de se contredire, ce qui en affaiblit l'efficacité. La tripartition wébérienne des légitimités et son influence sur l'organisation demeure d'une grande actualité, même si à l'origine elle portait davantage sur la bureaucratie. Mais ne retrouvons-nous pas dans une très grande organisation, ici de type matricielle, la tendance bureaucratique, décrite par Crozier (Crozier, 1963), quand ses acteurs manquent d'efficacité et d'initiative à cause des règles ?

A la légitimité légale des cadres se confronte la légitimité opérationnelle des employés, dont le morcellement et le cloisonnement des tâches, dus à la loi,

compliquent le quotidien, alourdit la coordination et créé des tensions avec les clients.

Habituellement, ces légitimités cohabitent, avec des frottements propres à toute organisation. Elles aboutissent à des blocages que chacun interprète selon son expérience en adaptant un comportement de réaction, de fidélité ou de protestation (Hirschman, 1970). Cependant, ce modèle peut être complété et avoir d'autres réponses comportementales, comme l'apathie (Bajoit, 1988) où la négligence (Farrell, 1983) ou peut-être une attitude plus active, la déviance.

Cette approche sera complétée dans le cinquième chapitre par une recherche des facteurs explicatifs de la connivence, sous l'angle de l'action collective. La particularité de l'action déviante repose sur un collectif important dont le fonctionnement n'a été possible que grâce au secret (Simmel, 1996) observé par tous les individus le composant. Cette solidarité n'est possible que par un lien fort dont l'origine est multiple et prend ses sources tant dans les valeurs de l'entreprise que dans les valeurs des individus, notamment le sens qu'ils donnent au travail. Certains comportements que l'on retrouve peut-être davantage dans les grandes organisations seront approfondis notamment, les directives ambiguës (Lot, 2006), les injonctions paradoxales (Bateson, 2008) ou certaines modes managériales telles que la flexibilité, l'esprit d'entrepreneuriat, la transparence... qui relèvent parfois du mimétisme ou de l'hypocrisie organisationnelle.

Symétriquement, cette analyse serait incomplète si elle ne confrontait pas les motivations du groupe déviant à certains mécanismes de l'organisation tels que la résistance au changement, l'apprentissage organisationnel ou le cynisme. Leur présence ou leur absence n'est pas le gage d'une bonne ou d'une mauvaise organisation comme l'attestent de nombreux travaux sociologiques, mais les reconnaître permet de mieux cerner les actions ou les réactions des individus.

Enfin la dernière partie sera l'occasion pour l'auteur de ce travail d'une part, de se situer à titre personnel, lequel a eu un rôle d'observateur participant et même un rôle d'instigateur de cette déviance, d'autre part, de revenir sur le rôle de la transgression dans une perspective contextuelle élargie.

CHAPITRE 1 : Loi Sarbanes-Oxley, une punition législative ?

C'est en 2001 que le scandale financier d'Enron est mis à jour. Suivront ensuite Worldcom, Tyco, Global Crossing, Qwest, Adelphia, Vivendi Universal en France, Parmalat en Italie et d'autres encore. Leur point commun est, dans chaque cas, une vaste manipulation financière impliquant des cadres dirigeants, des employés ou les fondateurs de ces firmes. Les conséquences furent désastreuses tant pour les employés que pour les actionnaires et allèrent du dépôt de bilan à la restructuration majeure sur plusieurs années en bénéficiant parfois d'une aide des gouvernements, telle que la mise sous chapitre 11 (loi sur les faillites) aux Etats-Unis pour Worldcom.

Ces affaires donnèrent un éclairage brutal sur la gouvernance d'entreprise et débouchèrent avec une rapidité inaccoutumée sur une célèbre loi, la loi Sarbanes-Oxley (SOX). La description de cette loi est nécessaire à la compréhension de ses conséquences, et plus particulièrement l'application d'une règle de base d'organisation et de contrôle comptable, la séparation des tâches, (Segregation of Duties- SoD).

A partir de ce contexte général, c'est le cas particulier de la mise en place de cette loi dans la filiale française d'une société d'origine anglo-saxonne, qui sera évoqué. La loi n'est pas le seul facteur de transgression, et cette analyse s'attachera à décrire le contexte organisationnel de l'époque, le rôle de catalyseur du couple SOX/SOD et surtout les relations entre les personnes de différents services, sans omettre la place prépondérante de la hiérarchie dans ce mécanisme. L'interrogation en filigrane est, comment à partir d'une bonne intention initiale, le contrôle plus rigoureux des données financières, a-t-il pu

déboucher au final sur des incohérences d'organisation et mener un groupe de personnes à dévier.

1. 2001-2003 le temps des scandales

1.1 Aux Etats-Unis

Tout commença avec Enron qui assomme Wall Street en annonçant le 16 octobre 2001, une perte nette de 618 millions de dollars pour le troisième trimestre ainsi qu'une baisse des fonds propres de 1,2 milliard de dollars. Le jour suivant, la SEC ouvrait une enquête et envoyait à la direction d'Enron une demande d'informations. Le lendemain Enron notifiait à son auditeur, le cabinet Arthur Andersen, que la SEC avait lancé une enquête sur ses pratiques financières. Quatre jours plus tard une équipe conjointe Enron-Arthur Andersen procédait à une destruction massive de documents relatifs à Enron (Brickey, 2003).

Ce scandale fit la une des principaux journaux sur une longue période de temps et il était alors largement admis que cette affaire était une anomalie isolée. Mais il devint vite évident que ce cas de fraude comptable dans une grande société n'était pas un cas isolé. Enron, plus grande faillite de l'histoire des Etats-Unis fut rapidement éclipsée par celle de Worldcom, toutes deux faisant l'objet d'enquêtes sur les plans civil et pénal. Ces enquêtes furent par la suite étendues à des douzaines de sociétés et fin 2003, 90 entrepreneurs, cadres et employés étaient pénalement inculpés.

Il est par conséquent intéressant de connaître et comprendre le cas d'Enron, non seulement pour la loi qu'il engendra mais aussi pour la déviance commise par des cadres de haut niveau.

Enron est une société fondée par Kenneth Lay, issue du regroupement en 1985 de Houston Natural Gas et d'InterNorth. Il recrutera quelques années plus tard Jeffrey Skilling qui, à l'aide d'une équipe de cadres, développera à la fois un

système d'échappatoires comptables, l'utilisation de structures d'accueil pour des opérations de titrisations et un reporting financier réduit.

Ce fut non seulement une des plus importantes banqueroutes de l'histoire des Etats-Unis mais aussi le plus gros échec d'une société d'audit qui mènera à la dissolution du cabinet Arthur Andersen, auditeur des comptes d'Enron.

En décembre 2000, Enron dont la capitalisation boursière dépassait les 60 milliards de dollars, était classée société américaine la plus innovante dans l'enquête des sociétés les plus admirées du magazine Fortune. En moins d'un an sa valeur par action passera de 83,13\$ à presque 0\$.

A sa création, Enron était une société détenant des pipelines transportant du gaz naturel, qui avec la dérégulation des marchés au milieu des années 80, entreprendra une diversification dans le trading. Puis ce sera une extension à d'autres énergies comme l'électricité, le charbon, et à d'autres activités comme l'acier, le papier, l'eau et la fibre optique sur le même modèle que le gaz.

En 2001, Enron est devenu un conglomérat qui détient et opère des pipelines de gaz, des centrales électriques, des sociétés de traitement des eaux, aux Etats-Unis mais également à l'international et qui commerce activement sur les marchés financiers pour ces mêmes produits et services.

Cette croissance impressionne les marchés de capitaux et peu d'entre eux questionnent la stratégie, notamment qu'Enron puisse étendre son expertise à tant de nouvelles activités et ce, en Angleterre, en Europe de l'est, en Afrique, au Moyen Orient, en Inde, en Chine, en Amérique centrale comme en Amérique du sud.

Il en résulte une complexité qui atteint les limites des pratiques comptables en raison de la difficulté des prévisions à long terme (jusqu'à 20 ans) des contrats complexes qui combinent l'anticipation des prix de l'énergie et les taux d'intérêt futurs. Complexité que l'on retrouve dans l'utilisation massive par Enron (plusieurs centaines) des structures d'accueil imaginées pour partager les risques avec des investisseurs extérieurs et des prêteurs. La comptabilité traditionnelle repose sur des transactions au prix du marché entre des entités indépendantes. Les financiers d'Enron ont utilisé des règles qui permettaient de déterminer si

ces structures faisaient partie ou non du périmètre de consolidation. Leur objectif était donc de faire apparaître ou non, ces structures dans la comptabilité de la société. Enfin Enron a réduit la divulgation de ses relations avec ces structures d'accueil, laissant les investisseurs dans l'ignorance des risques encourus. Pire, certains employés d'Enron, jusqu'au directeur financier (Andrew Fastow) étaient partenaires dans ces structures et en profitaient largement au mépris de leurs responsabilités vis-à-vis des actionnaires.

En résumé, ces tricheries comptables ont permis à la société de dissimuler la réalité pendant plusieurs années et les marchés financiers non informés des signaux d'alerte associés à la performance déclarée, ont aidé à cette stratégie d'expansion en apportant des capitaux à des taux très compétitifs.

Suite aux annonces d'irrégularités comptables et aux échecs commerciaux, le marché a divisé le prix de l'action par 2 et a augmenté le coût de financement. Le 28 novembre 2001, la dette publique d'Enron était rétrogradée au statut d'obligation à haut risque, rendant impossible une opération de reprise par le concurrent Dinergy. Le 2 décembre 2001, l'action tombait à 0,26\$ et la société dut déposer son bilan.

La question est : comment ces problèmes ont-ils pu rester ignorés si longtemps ? Selon Paul M. Healy et Krishna G. Palepu (Palepu, 2003), la responsabilité de l'échec n'incombe pas au cabinet Arthur Andersen. Ainsi la direction d'Enron, par sa politique d'attribution massive de stock options et sa recherche de valorisation à court terme de l'action, a créé une attente de forte rentabilité à laquelle il lui a fallu répondre en gonflant les profits annoncés. Egaleme nt responsable, le comité d'audit, composé de directeurs extérieurs à la société, qui sont en général peu familiers avec les techniques comptables et qui se reposent sur les rapports des auditeurs et du management. Hors, ce comité chez Enron était très qualifié, composé de personnalités éminentes dans les domaines comptables, bancaires et des marchés financiers, et n'a jamais vraiment remis en cause les rapports du management et des auditeurs, ni demandé d'explications détaillées sur certaines transactions suspectes.

Les auditeurs externes ont aussi leur part de responsabilité et ont été accusés d'avoir appliqué des standards trop lâches en raison d'une part de conflits d'intérêts, et d'autre part du fait de l'importance des honoraires perçus. En 2000, Arthur Andersen a gagné 25 millions de dollars en honoraires d'audit et 27 millions de dollars en honoraires de conseils, soit un tiers des honoraires du bureau Andersen de Houston.

Il est cependant clair, qu'elle qu'en soit l'origine, que les auditeurs ont manqué de recul et ont succombé aux pressions du management d'Enron. Les contrôles internes du cabinet visant à détecter de potentiels conflits d'intérêt ont été inopérants. Le bureau de Houston a ainsi été autorisé à annuler certains rapports critiques sur la comptabilité d'Enron émis par leurs collègues du bureau de Chicago. Enfin Andersen a tenté de couvrir certaines irrégularités de ses audits en détruisant des preuves après que l'enquête de la commission des opérations de bourse fut rendue publique.

Les gérants de fonds furent également mis en cause pour leur lenteur à reconnaître les problèmes d'Enron alors que les prévisions de profits à venir étaient clairement irréalistes et les hypothèses de prix de l'action bien trop optimistes.

La réglementation comptable a sa part de responsabilité au travers de ses standards jugés trop rigides voire inflexibles qui favorisèrent l'ingénierie financière présente jusque dans la littérature fiscale. La résultante est qu'Enron était capable de monter des transactions qui satisfaisaient la loi en apparence mais qui la violaient de telle manière que le bilan ne reflétait pas les risques financiers.

En réponse à ce scandale mais également à celui de WorldCom en 2002, de nouvelles lois furent promulguées pour accroître la fiabilité du reporting financier des entreprises. La loi Sarbanes-Oxley fait partie de cette nouvelle législation et accroît les sanctions en cas de destruction, d'altérations ou de fabrication d'informations lors d'enquêtes fédérales ou en cas de tentatives de fraudes au détriment des actionnaires.

Cette loi accroît également la responsabilité des cabinets d'audit qui doivent demeurer objectifs et indépendants vis-à-vis de leurs clients. En effet la justice dans ses enquêtes ne s'est pas limitée aux sociétés mais également aux cabinets conseils, aux avocats et autres professionnels qui avaient complaisamment fermé les yeux sur ces curieuses fraudes et dont Enron était le 1^{er} chapitre d'une série de dérives de gouvernance d'entreprises. C'est peut-être aussi ce qui explique l'empressement général à légiférer et le vote étonnamment rapide de la loi Sarbanes-Oxley (Brickey, 2003).

Si Enron fut le 1^{er} scandale, d'autres méritent d'être évoqués rapidement pour leur ampleur et la nature de leurs dérapages voire leur contribution, à la loi Sarbanes-Oxley.

La fraude de Worldcom est révélée le 25 juin 2002 pour un montant de 3,85 milliards de dollars, et réévaluée à 9 milliards (Echos, 2003). L'enquête révélera l'implication de plusieurs hauts dirigeants dans des pratiques financières douteuses telles que des coûts comptabilisés en investissements ce qui permettaient de les amortir sur plusieurs années, des provisions manipulées, des acquisitions surévaluées et en 2000, la déclaration de faux profits (5,8 milliards de dollars de profits avant impôts annoncés alors que l'audit montrera une perte de 48,9 milliards de dollars dont 47 milliards de dépréciations d'actifs) (Romar, 2006).

L'onde de choc de ce fiasco s'étendra à tout le secteur des télécommunications américain affectant des sociétés comme Lucent Technologies, Nortell Networks ou Corning. Les pertes d'emplois sont estimées pour Worldcom à 33000 postes (qui deviendra MCI après le placement sous le chapitre 11 et une sévère réorganisation) et à 300000 postes pour l'ensemble du secteur. Cette situation est l'aboutissement d'une part, de la collusion d'autres cadres dirigeants, notamment 10 hauts cadres d'ATT et de Sprint, et d'autre part, de l'aveuglement d'un secteur tout entier qui avait perdu tout sens des réalités quant aux prévisions mirobolantes de croissance du trafic internet (doublement du trafic mondial tous les 100 jours) sur la base de chiffres d'un prévisionniste de WorldCom (Tom Stukla).

Les conséquences, au-delà des pertes d'emplois, c'est en premier lieu une perte totale, après examen des comptes, de 79,5 milliards de dollars, des coûts d'audit de 365 millions de dollars (avec 1500 auditeurs mobilisés pour restructurer les comptes) et des peines de prison pour certains dirigeants dont Bernie Ebbers, président de WorldCom, de 25 ans.

Comme dans Enron, une ingénierie financière élaborée mais frauduleuse, la connivence de hauts cadres, une croissance trop rapide nourrie par des prévisions trafiquées, des organes de contrôle inopérants, un président peu scrupuleux et des investisseurs attirés par des profits hors normes seront les ingrédients de cette gigantesque fraude.

Dernier cas examiné, Tyco, un conglomérat américain qui en 2002, opérait dans plus de 100 pays, employait 240000 personnes dans le monde et avait des activités allant des composants électroniques aux produits de santé. Son président, Dennis Kozlowski, a durant 8 années bâti le groupe au travers de nombreuses acquisitions (plusieurs centaines) pour un montant de 64 milliards de dollars (Echos, 2003). En janvier 2002, les premières questions sur l'exactitude des comptes de la société apparaissent, faisant chuter le cours de l'action de 19%. Le manque d'explications convaincantes conduit Dennis Kozlowski à remettre sa démission le 03 juin 2002. Le 10 juin, démission du directeur juridique, Mark Belnick et le 01 août c'est au tour du directeur financier, Mark Swartz (Bull, 2007).

Ici, c'est une entente restreinte entre ces 3 dirigeants dont l'origine est la cupidité et qui sont accusés d'avoir détourné, à leur profit personnel, 600 millions de dollars. Ils se sont notamment attribués des bonus sans l'accord des actionnaires et ont vendu 7,5 millions d'actions de Tyco sans informer les investisseurs. Les chefs d'inculpation retenus à leur encontre sont la corruption, la conspiration, le vol qualifié et la falsification des comptes. Ils seront condamnés à rembourser les sommes détournées, utilisées entre autres à des dépenses somptuaires personnelles, et des peines de prison seront prononcées, 25 ans pour D Kozlowski.

A nouveau, les organes de contrôle ont failli, ce qui conduira PriceWaterhouse à payer 225 millions de dollars pour éteindre une 'class actions'. Tyco pour des raisons similaires négociera avec les investisseurs de 32 'class actions' un dédommagement de 3,2 milliards de dollars (Graybow, 2007).

1.2 En Europe

Dans ce qui conduisit Parmalat au dépôt de bilan on retrouve des causes très proches de celles d'Enron, à savoir une croissance rapide portée par la dynamique de la mondialisation libérale, des banques complaisantes et des auditeurs peu scrupuleux (Rhem, 2004). C'est l'histoire d'une société familiale, petite firme de distribution de lait pasteurisé des environs de Parme dans les années 60, qui en 2002 atteignait 7,6 milliards d'euros de chiffre d'affaires et comptait 37000 salariés dans 30 pays (Ramonet, 2004).

Dans le cas présent, M. Calisto Tanzi, habile fondateur du 7^{ème} groupe privé italien, pour d'une part alimenter son expansion, d'autre part préserver le contrôle familial, avait créé de nombreuses filiales et sociétés relais dans des paradis fiscaux et autres territoires offrant des facilités fiscales.

Comme Enron, à la veille du dépôt de bilan, l'action Parmalat était une des valeurs sûres de la Bourse de Milan, recommandée fortement à l'achat par les analystes.

Ces transactions frauduleuses n'ont été possibles que grâce à la complicité entre dirigeants et actionnaires, au manque d'expertise financière et managériale des membres indépendants du comité d'administration, et aux corruptions avec les auditeurs statutaires et les banques d'investissement (Marshall, 2007).

Le 11 novembre 2003, des commissaires aux comptes expriment des doutes sur un investissement dans un fonds basé aux îles Caïmans et le 24 décembre Parmalat déposait le bilan après avoir tenté une dernière manœuvre au travers d'un faux document prouvant l'existence d'une cagnotte dans une agence de la Bank of America, ce que cette dernière démentira.

Le 27 décembre Calisto Tanzi était arrêté, et le 31, 7 autres personnes dont 2 auditeurs de Grant Thornton. La SEC dénoncera l'attitude des banques d'investissement dont Bank of America, JP Morgan Chase & Co, Morgan Stanley, Merrill Lynch & Co et Deutsche Bank AG, qui connaissaient ou auraient du connaître la situation de Parmalat et malgré cela placèrent les actions lors des augmentations de capital auprès d'investisseurs institutionnels.

Un endettement de 11 milliards d'euros, 115000 investisseurs et petits épargnants floués.

Plus proche de nous géographiquement et temporellement, l'affaire de la Société Générale et de son trader Jérôme Kerviel qui, dans le cadre de notre analyse présente plusieurs aspects intéressants. Des points demeurent sans réponse notamment J Kerviel a-t-il agit seul ou avec des complices, ses supérieurs n'ont-ils jamais rien suspecté ou le laissait-il agir tant que les affaires prospéraient et surtout, comment dans une profession aussi règlementée et contrôlée peut-on laisser opérer un seul trader sur de tels montants ?

Les chiffres sont vertigineux : 4,9 milliards d'euros de perte au débouclage des positions prises par le trader, ses positions totalisant 50 milliards d'euros, à comparer avec la référence jusqu'alors, le milliard de dollars de perte du au trader Nick Leeson de la banque Barings (Beaumier, 2008).

J Kerviel a travaillé plusieurs années dans le back et le middle offices où il acquiert une grande maîtrise des systèmes informatiques. En 2005, il est promu au front office et ses responsabilités réclament que ses positions soient couvertes, ce qu'il sera capable de contourner. Il est clairement établi qu'il a utilisé les comptes et les mots de passe de ses collègues grâce à ses connaissances des systèmes de contrôle. Il aurait commencé par faire des opérations non autorisées de faible montant dès 2005, et à partir de mars 2007 sur de plus gros montants. En janvier 2008, 4 de ses collègues du back, du middle offices et du service risque, l'interrogèrent sur ses prises de position, questions qu'il parvint à éluder. Enfin le rapport d'enquête souligne l'incapacité de la banque à réagir aux 75 alertes provoquées par les paris de J Kerviel.

Le consensus autour de ce rapport évoque une banque trop sûre de ses procédures et trop complaisante sur les agissements de certains employés. Les responsables de service (dont le directeur de J Kerviel) géraient leurs traders en fonction de leurs capacités à prendre des risques, mais les suivaient-ils et savaient-ils eux-mêmes où étaient les limites (Gumbel, 2008) ? Enfin que dire de cette industrie dont le système de rémunération est basé sur la cupidité, élevée au rang de principe sacré ?

La connaissance du système informatique, de ses contrôles, comment les contourner est la force de J Kerviel, reconnue par tous. Cette connaissance présente certaines similitudes avec notre sujet sur lesquelles je reviendrai lors de la description de la déviance. L'affaire de la société Générale est à ce titre plus souvent présentée comme un défaut de contrôle interne que comme un problème de gouvernance (Monin, 2008).

Quant à la motivation de J Kerviel, rien ne ressort clairement. Rien dans ses habitudes ne montrait un penchant au jeu, il n'avait pas de complexes vis-à-vis de ses collègues ayant des diplômes supérieurs au sien et n'a pas profité à titre personnel de ses spéculations. Quelles ont été ses motivations à prendre de tels risques, à systématiquement outrepassé les règles, à caché ses activités et à ignoré les reproches qui lui ont été faits ? Les réponses à ces questions sont à ce jour encore non connues.

La justice a prononcé une peine de trois ans de prison ferme et l'obligation de rembourser les presque 5 milliards d'euros de perte à son employeur. J Kerviel fait appel mais la Cour d'appel de Paris confirmera, le 24 octobre 2012, le jugement rendu en première instance. Le 19 mars 2014, la Cour de cassation confirmera à nouveau la condamnation à la prison mais annulera les dommages et intérêts.

1.3 Les dénominateurs communs des scandales

Le 1^{er} dénominateur commun c'est l'environnement, l'économie libérale qui se mondialise, et sa suite de bulles spéculatives, entre autres celle de la fin des

années 90 sur le marché de l'internet (Soltani, 2004) qui sera, par exemple, à l'origine du scandale Vivendi. Selon les économistes Hyman Philip Minsky et Charles Kindleberger (Mazerolle, 2010) ces bulles naissent de faits économiques nouveaux relativement ignorés et attirent les milieux financiers par les perspectives de gains décuplés. On retrouve le thème de la cupidité, qui est un des facteurs de l'accroissement irrationnel de la capitalisation boursière des sociétés aux taux de 10% à 20% par an, sans comparaison avec les taux de l'économie des pays occidentaux qui ne dépassent pas 3 à 5%. Deuxième dénominateur, les enquêtes et les analyses convergent pour reprocher aux normes comptables, leur complexité, leur rigidité, leur difficulté à informer dans le cas des organisations complexes (sociétés multi activités, internationales), leur hermétisme. Les actionnaires, les dirigeants et les investisseurs se reposaient sur les auditeurs pour les informer, dans un rapport de confiance, rapport basé sur l'honnêteté et la compétence. Hors cette relation s'est effondrée avec la succession des scandales financiers (Reverchon, 2011), dont nous avons vu que les enquêtes ont démontré des carences de contrôle graves, et dans certains cas des conflits d'intérêt entre les missions d'audit et de conseil. Outre l'insuffisance de leur approche traditionnelle, et c'est le 3^{ème} dénominateur commun, un autre reproche est adressé aux cabinets d'audit, la non prise en compte de notions telles que l'intégrité et l'indépendance (Soltani, 2004). Ces critiques sont également adressées aux dirigeants indéclicats, et portent sur le manque d'éthique et d'intégrité. Enfin comme dernier dénominateur, sans être exhaustif, il faut citer la domination des instruments financiers et leur utilisation systématique dans l'économie de marché, que Vincent de Gaulejac nomme l'obsession de la rentabilité financière (Gaulejac, 2005).

Les comptes-rendus d'enquête observent à peu près unanimement qu'il est très difficile d'empêcher quelqu'un de frauder, soit parce qu'il cache avec succès sa transgression, soit parce que les contrôles sont inexistantes, inadaptés ou non appliqués, soit encore parce que la fraude est remarquée lors d'un contrôle ou par un collègue mais personne n'en tient compte. Ce dernier cas sera d'ailleurs l'objet d'une attention particulière dans la loi SOX car non seulement les alertes de personnes internes à la société (insiders) n'ont pas été exploitées mais en plus,

ces personnes ont fait l'objet de pressions ou de sanctions directes ou indirectes (Sherron Watkins pour Enron et Cynthia Cooper pour WorldCom) (Brickey, 2003).

1.4 Quelles leçons avons-nous tiré du passé ?

Les bulles spéculatives ne sont pas un phénomène nouveau, pas plus que le manque d'éthique et la cupidité de certaines personnes. Cependant le nombre et l'ampleur des affaires a logiquement entraîné une littérature abondante tant sur la recherche des causes que sur les remèdes à apporter. Le propos se limitera à un survol des principales réactions et les décisions qui en ont découlé, l'une d'entre elles étant bien sûr la loi Sarbanes-Oxley qui fait l'objet d'un développement particulier. D'un point de vue sociologique, les comportements observés dans les sociétés ont un lien direct avec la Société en général, point qui sera abordé dans la revue de littérature sous les thèmes de la socialisation, du contrôle social et de la régulation sociale.

Il est intéressant, voire amusant, de revenir dans l'histoire pour se rendre compte que ces emballements économiques que sont les bulles, présentent des similitudes, même avec deux siècles d'écart. La 1^{ère} bulle, historiquement, la crise des tulipes en 1637, se situe dans le nord des Provinces-Unies (l'actuelle Hollande), où en l'espace de six mois le prix des bulbes a été multiplié par vingt et est revenu à son prix d'origine, ruinant des milliers de famille (Mazerolle, 2010). Cette version qui est la plus communément retenue, a été critiquée par certains auteurs car elle ne donne pas les raisons fondamentales de cette bulle. En effet ce sont les bulbes de tulipe les plus communs qui font l'objet de spéculation et la raison vient du profil des spéculateurs, des gens simples. Sans fortune et voulant imiter les traders qui eux spéculaient sur des espèces rares³, ils se sont endettés hors de raison (Garber, 1990). Et la raison pour laquelle les gens spéculaient a pour origine une politique gouvernementale de création de

³ Les tulipes les plus recherchées par les connaisseurs, étaient celles qui, atteintes d'un virus développaient des motifs particuliers donc uniques et non reproductibles (Garber)

monnaie qui a favorisé la spéculation et les mauvais investissements (French, 2006).

Autres spéculations célèbres, les krachs anglais entre et français de 1720, l'un était lié au monopole de la compagnie des mers du Sud, l'autre basé sur le monopole des produits en provenance de Louisiane⁴. Dans les 2 cas, l'envolée du cours de bourse a précédé un effondrement brutal.

Dans les années 1836-1837, le prix des actions des sociétés de chemin de fer double, et une nouvelle fois encore en 1844-1845. Les valeurs des actions avaient atteint des sommets que leurs revenus ne pouvaient pas justifier. La crise s'étendit à la France. Les plus grands entrepreneurs des chemins de fer britanniques de l'époque, hautement considérés jusque là, furent accusés de malversation comptable et d'avoir gonflé artificiellement les profits. Les chemins de fer comme d'autres grandes innovations technologiques, le téléphone, le télégraphe, l'automobile, la lumière électrique, la radio et la télévision ont souvent débouché sur des bulles spéculatives (Gosselin), dont la dernière en date, internet. Suivront par la suite, la crise des économies émergentes européennes de 1873, l'Allemagne et l'Autriche-Hongrie, la bulle immobilière de 1926 en Floride, le krach d'octobre 1929 à Wall Street, la crise du nickel australien en 1970, le krach américain du 19 octobre 1987, ce dernier était dû aux nouvelles possibilités offertes par l'informatisation des transactions et les programmes automatiques de vente, qui en masse provoquèrent en une seule journée, une baisse historique de presque 23% de l'indice Dow Jones.

Encore plus proche de nous, la bulle immobilière japonaise des années 90, puis la bulle internet des années 2000, où les prophètes auto-déclarés de la nouvelle économie appliquaient à leurs prévisions de croissance économique de ce secteur, la loi de Moore qui prédit une croissance exponentielle des capacités de calcul des processeurs tous les 18 mois. Les cours de bourse s'envolent sur cette nouvelle

⁴ Ce monopole était détenu par la Compagnie du Mississippi absorbée par la Compagnie perpétuelle des Indes dont le propriétaire était l'écossais John LAW. Celui-ci avait vanté les richesses de cette colonie suscitant l'avidité des investisseurs et une forte hausse de l'action. Les bénéfices loin d'être aussi élevés qu'escomptés la baisse de l'action fut telle qu'elle ne valut plus rien (Mazerolle)

économie, celle des réseaux, censée remplacer l'ancienne économie. Puis en mars 2000, survient une baisse spectaculaire et durable des cours de bourse sur les valeurs technologiques, dont l'exemple français déjà cité, Vivendi.

Enfin, dernière en date, la crise des sub-primes de 2007-2008 aux Etats-Unis, qui est une crise où particuliers et banques ont spéculé sur la hausse continue des prix de l'immobilier et des taux d'emprunt très bas. Dès lors, la baisse des prix de l'immobilier amorcée mi-2006, s'ajoutant à la hausse des taux d'intérêt, constatée depuis mi-2004, ne pouvait déboucher que sur un endettement insoutenable pour les emprunteurs et par répercussion sur les organismes prêteurs parfois peu scrupuleux.

Les conséquences de ces crises sont souvent que les nouvelles technologies ont permis d'enrichir les initiés, alors que les investisseurs extérieurs ont été lésés. Cette asymétrie d'informations entre insiders et outsiders (Mazerolle, 2010), expliquent les cycles différents d'investissement de part et d'autre. Autrement dit, les insiders, les initiés, qui sont aux premières loges de l'information se servent largement, suivis plus tard par les outsiders, alléchés par les perspectives. Mais comme dans toutes les bulles, les insiders s'aperçoivent que les cours sont déconnectés de la réalité et prennent leurs bénéfices, ce que les outsiders ne percevront que tardivement et en vendant, précipiteront le mouvement de panique et la chute brutale des cours.

Sans exagérer le parallèle, on pourrait aussi appliquer cette idée d'insiders et d'outsiders au monde de l'entreprise (sans lien avec la théorie de la nouvelle économie keynésienne du même nom) et notamment dans les projets de réorganisation où seuls quelques élus sont informés, les autres n'ayant qu'un accès tardif et partiel à l'information, ce qui pourrait être relié aux travaux de Eléonore et Sheldon Glueck sur les facteurs de déviance, que nous reverrons dans la revue de littérature.

Le même parallèle existe quant au rôle des médias, dont la presse spécialisée a souvent révélé aux investisseurs les nouveautés technologiques et la presse généraliste a contribué au mouvement de panique en jouant l'avocat du diable, en

alertant les investisseurs sur les dangers de la spéculation, et les risques de perdre tout ces avoirs, jusqu'à prévoir parfois quand et comment les bulles allaient éclater (Gosselin).

Alors s'il est établi que les bulles, leurs causes et leurs conséquences présentent de fortes similitudes, peut-on pour autant affirmer que les affaires se multiplient, que les intérêts particuliers prévalent sur l'intérêt général ?

Un article récent et donc un peu éloigné des scandales financiers du début des années 2000, rapportant les propos d'Arno J. Meyer (Meyer, 2010), donne une vision sombre des pratiques économiques et politiques aux Etats-Unis et ce, depuis la création de ce pays. Sa remarque porte donc moins sur l'existence de la corruption, que sur ses proportions, sa virulence et sa banalisation, ce qui se rapproche du thème de la déviance, avec des questions similaires.

Steven Pressman, en 1998 (Pressman, 1998), s'interrogeait déjà sur les raisons qui font que, même des investisseurs avertis, se font surprendre par des fraudes financières, tels que des montages de type Ponzi (Madoff récemment), et avançait l'explication que l'économie classique postule que les investisseurs sont informés et rationnels. Il en concluait donc qu'au lieu de réclamer toujours plus d'informations au titre de cette posture, les investisseurs seraient avisés de relire les scandales passés.

Cet avis est partagé, quelques années plus tard, par le professeur Barry A. K. Rider (Rider, 2004), constatant que l'adage selon lequel nous n'avons jamais trop d'informations, n'est plus pertinent dans le monde actuel où nous sommes noyés par l'information. La responsabilité de la découverte et la révélation d'une fraude ou d'un abus, initiée au début des années 60 par la commission des opérations de bourse américaine pour les experts comptables et les managers, s'est déplacée vers les auditeurs puis vers les dirigeants dans la loi SOX. Une masse croissante d'informations a accompagné ce mouvement, et engendré des plaintes de nombreuses sociétés pour les coûts induits. Plusieurs auteurs dont le professeur Rider, suggère qu'une information coordonnée, voire centralisée serait plus efficace.

Les scandales passés présentent donc des similitudes avec les affaires récentes, tant par les motivations de ceux qui les ont provoqués que par les conséquences sur les investisseurs. Les pouvoirs publics sont régulièrement intervenus pour réguler ces agissements, au travers de lois, normes et autres règles dont l'accumulation est synonyme de complexité. Toutefois les expériences du passé n'ont semble t'il pas suffi et le législateur a du intervenir lourdement à nouveau ces dernières années.

1.5 Les enseignements des années Enron

Trois grands champs dominant la littérature des leçons à tirer de ces crises pour la décennie écoulée depuis le choc Enron. En premier lieu, l'éthique du capitalisme, notion exacerbée par la mondialisation de l'économie qui oscille entre deux pôles, les chantres des bienfaits de plus de régulation contre les fatalistes qui s'étonnent que des naïfs puissent encore être surpris par ces évènements. En second lieu, les normes comptables, dont on reconnait le manque d'adaptation à la situation économique et la difficulté à informer correctement les parties prenantes des entreprises, sans compter la bataille des normes comptables, instruments de pouvoir que les lobbies des institutions financières au sens large se sont activés à défendre afin de minimiser l'impact sur leurs activités. Enfin, le contrôle de l'activité d'autrui, en visant plus particulièrement les cabinets d'audit, dont le cartel des grands cabinets mondiaux a éclaté à l'occasion de ces affaires et qui, en voulant ménager leurs intérêts entre activités de conseils et de contrôle, ont manqué à leurs devoirs élémentaires d'alerte.

On ne rentrera pas dans le détail de ces différents champs tant ils ont fait l'objet d'études et leur développement n'est pas l'objectif premier de cette analyse. Par contre ils sont en rapport direct avec des notions développées dans les chapitres suivants. La déviance suppose des normes, la déviance s'apprécie par des personnes tierces et la déviance est un déficit de contrôle. La suite montrera que la déviance ne se limite pas à ces valeurs.

- Des Big Five aux Fat Four

Avant son démantèlement en 2002, suite à son rôle majeur dans la chute d'Enron, Arthur Andersen fait partie des cinq grands cabinets d'audit mondiaux avec KPMG, Deloitte, Ernst & Young et PricewaterhouseCoopers.

Créé en 1913 et portant le nom de son fondateur, Arthur Andersen (Histories, 2005), le cabinet jouit d'une solide réputation aux Etats-Unis et ouvre cinq bureaux à l'international en 1959. Leader dans le domaine de l'audit, la firme continue son développement dans d'autres domaines dont le conseil qui connaîtra une forte progression dans les années 70 et 80, au point d'entraîner des tensions qui mèneront à la séparation de cette branche en 2001, après 3 ans de procédure et 1 milliard de dollars reversé à Arthur Andersen. La nouvelle société prend le nom d'Accenture. Arthur Andersen devient le plus petit des 5 cabinets et pour retrouver sa place de leader, signe un maximum de contrats avec des sociétés au profil risqué (Toffler, 2004), jusqu'à l'éclatement des affaires financières. On connaît Enron, WorldCom, mais il y eut aussi Boston Chicken, Sunbeam Products, Waste Management Inc, Asia Pulp and Paper, The Baptist Foundation of Arizona et Clearstream.

La couverture médiatique du rôle joué par Andersen chez Enron, la destruction de documents afin de cacher des faits aux enquêteurs, fut fatale à la firme. Le réseau sera dépecé entre les 4 autres cabinets, donnant naissance aux quatre gros (Fat Four), concentré de pouvoir, oligopole, dont les membres audient 78% des sociétés ayant recours à l'épargne publique et 99% des ventes de ces mêmes sociétés (Friedland, 2004). La loi SOX sur ce chapitre des contrôles par des sociétés d'audit imposera d'autres obligations qui seront détaillées dans le paragraphe suivant.

- Le rôle des conseils d'administration

A diverses reprises, les conseils d'administration des entreprises ont été mis en cause pour ne pas avoir joué leur rôle de surveillance, pour leur laxisme vis-à-vis du management, leur manque de questionnement sur les pratiques de ceux-ci, parfois pour leur manque de capacité critique. Ces conseils d'administration, trop souvent, n'ont pas pu détecter les pratiques comptables douteuses du

management, ou quand ils en avaient connaissance, ne posaient pas trop de questions, tant les profits escomptés semblaient mirobolants et donc bénéfiques pour les actionnaires. Trop souvent, les répercussions sur les employés et les clients ont été sous-estimées au profit des résultats de court terme. Enfin les conseils d'administration ont accepté quand ils n'ont pas encouragé, des systèmes de rémunération très avantageux, dont les stocks options, qui ont été une incitation pour le management, dans certains cas, à manipuler les comptes des sociétés et le cours des actions (Hanson, 2002).

- L'éthique des managers

C'est un problème fondamental qui ne s'arrête pas aux portes du monde professionnel et s'étend à tous les aspects de la vie sociale. C'est même un sujet de société car il interroge les notions de valeur sociale, de respect de ces valeurs. Pour le moment ce propos se limitera à la sphère du travail, avec un débat actuel sur ce que devrait être une bonne gouvernance et plus particulièrement l'opposition faite entre la théorie de l'agence et la théorie de l'intendance. Ce débat apparaissait déjà en 1991, quand Lex Donaldson démontra les avantages de la théorie de l'intendance (Donaldson, 1991). Il a réapparu ces dernières années en mettant en avant les avantages de la gestion familiale.

La théorie de l'agence postule qu'une bonne gouvernance est celle qui contraint les managers à servir au mieux les intérêts des actionnaires. Leurs intérêts sont divergents et l'asymétrie informationnelle en faveur des managers a donné naissance à des codes définissant la gouvernance, mécanismes organisationnels complexes, que les auditeurs et les agences de notation examinaient. Les affaires de la décennie passée ont montré les limites de cette définition de la bonne gouvernance avec, par exemple, le manque de prise en considération de la responsabilité sociale de l'entreprise et plus généralement des parties prenantes. Différentes approches furent développées (théorie des conventions, de l'approche actionnariale à l'approche partenariale...) dont la théorie de l'intendance, connue de longue date en politique américaine et qui s'appliquait aux présidents dont la gouvernance se basait sur l'idée qu'il pouvait tout faire du moment que c'était dans l'intérêt national (Nation, 2010). Cette théorie (en anglais *stewardship*)

inspirée par la psychologie et la sociologie, veut que l'individu se comporte en intendant, c'est à dire qu'il privilégierait des comportements organisationnels et coopératifs à des comportements individualistes et égoïstes. L'intendant, même quand ses intérêts divergent de ceux de son mandant, privilégiera la coopération à la défection. Dans cette théorie l'intendant favorise la réussite de l'organisation, il satisfait non seulement les actionnaires, mais également les parties prenantes (Bessire, 2007).

Cette approche qui remet au premier plan, l'homme, sa responsabilité et son sens du devoir commun n'est pas sans rappeler Max Weber et sa définition de l'esprit du capitalisme (Weber, 2003)(p 28), notamment « *l'idée du devoir ordonné à la profession...l'idée d'un devoir que l'individu est tenu de ressentir, et qu'il ressent effectivement, à l'égard du contenu de son activité professionnelle...* ».

Ce sens de l'éthique de la profession a singulièrement manqué aux cadres des banques américaines, eux qui n'ont pas hésité à parier sur des produits qu'ils avaient créés (Stiglitz, 2010) ou, dans le cas de Goldman Sachs, ont véhiculé des rumeurs diffamatoires sur des pays qu'ils conseillaient, la Grèce par exemple.

La loi SOX qui est détaillée ci-dessous, va dans le sens d'un accroissement des règles d'indépendance des administrateurs, des auditeurs et des analystes financiers et en cela devrait contribuer à moraliser les affaires. Cependant si les techniques avancent, les passions humaines demeurent (Zimnovitch, 2007), et à défaut d'une évolution des esprits, par la formation par exemple, les entreprises sauront-elles se préserver de futurs Enron et passer de la corporate connivence à la corporate gouvernance (l'entreprise, 2003) ?

2. 30 juillet 2002, promulgation de la loi SOX

2.1 Le contenu de la loi

L'objectif de ce paragraphe n'est pas de rentrer dans les détails de la loi mais d'en saisir les dispositions principales, de comprendre comment elles adressent les

questions soulevées par les scandales et surtout cerner leur influence sur le travail des personnes.

Cette loi, du nom de deux hommes politiques qui furent ses pères fondateurs, le sénateur démocrate Paul Sarbanes (président de la commission des affaires bancaires) et représentant républicain Michael Oxley (président de la commission des services financiers) a été voté le 30 juillet 2002 à une très large majorité, tant au Sénat qu'à la Chambre. Sept mois se sont écoulés depuis la chute d'Enron, et de nombreux observateurs s'étonneront de la rapidité avec laquelle cette loi a été promulguée.

Reconnue comme la plus importante réforme depuis le Securities Act de 1934, c'est une réaction à la vague des scandales financiers qui couta des milliards aux investisseurs et entama gravement la confiance du public sur les marchés des valeurs mobilières.

Cette loi ne s'applique qu'aux sociétés à capitaux privés et concerne uniquement les sociétés cotées. Elle est guidée par trois grands principes : l'exactitude et l'accessibilité de l'information, la responsabilité des gestionnaires et l'indépendance des organes vérificateurs (Stolowy, 2003) et contient onze titres (Sarbanes, 2002)⁵.

⁵ - Titre 1 : Création d'un organisme, le PCAOB (Public Company Accounting Oversight Board) en charge de la supervision, la régulation, l'inspection et de la discipline des cabinets comptables dans leurs rôles d'auditeurs des sociétés cotées.

- Titre 2 : L'indépendance des auditeurs, est définie par des normes afin de limiter les conflits d'intérêt. De nouvelles exigences sont fixées concernant la rotation des auditeurs et le reporting. Les cabinets d'audit voient leurs activités restreintes quant à la possibilité d'offrir des services autres (comme le conseil) à leurs clients.

- Titre 3 : Responsabilité des entreprises. Les dirigeants ont la responsabilité personnelle de l'exactitude et de l'exhaustivité des rapports financiers. Les rapports entre les auditeurs externes et le comité d'audit de l'entreprise sont délimités, ainsi que le rôle des responsables financiers pour la validité et l'exactitude des données financières. La section 302, sur laquelle je reviendrai, oblige les principaux cadres financiers à approuver et certifier les comptes chaque trimestre.

- Titre 4 : Il renforce l'information financière en obligeant à divulguer, les opérations financières, en incluant les opérations hors-bilan, les états pro forma et les transactions portant sur les actions détenues par des responsables de l'entreprise.

- Titre 5 : Il définit les codes de conduite des analystes et les oblige à divulguer des conflits d'intérêts potentiels, dans le but de restaurer la confiance des investisseurs sur leurs analyses.

- Titre 6 : Même objectif que le titre précédent, en donnant le pouvoir à la commission des opérations de bourse, de censurer et d'interdire la pratique de son activité à un professionnel des titres, qu'il soit courtier, négociant ou conseiller.

L'intention contenue dans ces onze titres, même si on les parcourt rapidement, est explicite. Elle vise à pallier aux différentes faiblesses soulevées dans les enquêtes et les procès. Les peines sont sensiblement alourdies, par exemple la certification d'états non conformes est passible d'une amende d'un million de dollars ou d'un emprisonnement de dix ans au plus. Mais si l'intention est prouvée, l'amende passe à cinq millions de dollars et l'emprisonnement à vingt ans. Si de plus les documents sont falsifiés dans le but de faire obstruction à une enquête, peuvent s'ajouter des peines de prison allant jusqu'à vingt ans. On comprend dès lors que les dirigeants aient été soucieux de satisfaire aux nouvelles règles dans les meilleurs délais et aient fait peser sur leurs organisations une réelle pression pour qu'ils ne se retrouvent pas en porte à faux.

2.2 Le rôle accru du contrôle interne

Cet aspect fort de la loi SOX mérite à lui seul un développement particulier pour comprendre son emprise sur l'organisation de l'activité des entreprises. Il s'agit ici de détailler les articles 302 et 404, qui sont reconnus comme contribuant à renforcer la qualité du contrôle interne mais dont les détracteurs font valoir la lourdeur et les coûts associés (Ribstein, 2005).

- Article 302 : la certification des états financiers

- Titre 7 : Il porte sur les études et rapports que doivent produire la commission des opérations de bourse et le Contrôleur Général. Sont compris dans leur champ, les effets de la consolidation des sociétés anonymes de comptabilité, le rôle des agences de notation dans les marchés titres, les fraudes sur titres, et de voir si les banques d'investissement ont aidé Enron et les autres sociétés à manipuler leurs bénéfices et à cacher leurs opérations financières.

Titre 8 : Il est question de la responsabilité de l'entreprise, de la responsabilité pénale en cas de fraude et par voie de conséquence des peines encourues en cas de manipulation, de destruction ou de modification des données financières, mais aussi d'interférences avec des enquêtes et des protections accordées aux dénonciateurs.

Titre 9 : Il accroît les sanctions pénales pour la criminalité et la conspiration en col blanc en recommandant des peines alourdies, notamment en ce qui concerne l'incapacité de certifier les comptes qui devient une infraction pénale.

Titre 10 : La déclaration d'impôts de l'entreprise devra être signée par le DG.

Titre 11 : Frauder ou falsifier les comptes deviennent des infractions pénales et sont passibles de sanctions spécifiques renforcées. La commission des opérations de bourse a le pouvoir de geler des transactions ou des paiements estimés inhabituels.

Le directeur général et le directeur financier certifient la validité des états financiers dans une déclaration accompagnant le rapport des auditeurs, certifiant que les comptes sont sincères et indiquant les opérations hors bilan contenues dans le rapport annuel. Au-delà des mots, il faut imaginer ce que cela signifie dans une société internationale, a fortiori multinationale, où cette déclaration ne peut être faite qu'au terme d'une consolidation par niveau hiérarchique, par activité, par pays ou toute autre méthode mais à coup sûr en impliquant de nombreux niveaux dans l'entreprise. Par voie de conséquence, cette déclaration atteste que les dirigeants sont responsables de la mise en place et du maintien du contrôle interne, donc sont informés de tout fait significatif concernant l'entreprise et les sociétés consolidées (Stolowy, 2003). De plus l'efficacité de ce contrôle interne a été évaluée moins de trois mois avant la publication des rapports et les dirigeants ont fait part de leurs conclusions sur l'efficacité de ce contrôle et les éventuelles fraudes, qui par ailleurs auront été signalées au comité d'audit et aux auditeurs.

- Article 404 : évaluation du contrôle interne

C'est l'article qui a suscité le plus de commentaires et de contentieux. Il exige de la direction et des auditeurs externes un rapport sur l'adéquation du contrôle interne sur la communication financière et une évaluation de l'efficacité de cette structure de contrôle. Là également, la documentation et l'évaluation requièrent à la fois des vérifications manuelles et automatiques qui représentent un énorme effort, aspect sur lequel cette analyse reviendra dans le cadre de la société étudiée, par des exemples précis. Ce rapport sur le contrôle interne doit figurer dans le rapport annuel au même titre qu'une attestation des auditeurs sur l'évaluation du contrôle interne réalisée par la direction de l'entreprise.

Pour bien appréhender la dimension efforts/coûts, il est intéressant de noter que le PCAOB en juillet 2007, dans sa mission de conseil, donnait des règles dont le but était à la fois de respecter les exigences de la loi mais aussi d'atténuer les coûts. Pour mieux comprendre ce qu'implique l'article 404, même avec les conseils du PCAOB, les recommandations au sujet de ce contrôle interne sont reproduites ci-après :

- Evaluer la forme et l'efficacité opérationnelle d'une sélection de contrôles internes liés à des comptes d'importance significative
- Comprendre le flux des transactions, y compris les aspects informatiques de telle manière à être capable d'identifier les risques de déclaration inexacts
- Evaluer les contrôles au niveau de l'entreprise selon les recommandations du COSO (Committee of Sponsoring Organizations)
- Procéder à une évaluation du risque de fraude
- Evaluer les contrôles dans la période finale de production du rapport annuel
- Dimensionner l'évaluation en fonction de la taille et la complexité de la société
- Se baser sur le travail de la direction pour les facteurs tels que la compétence, l'objectivité et le risque
- Conclure sur l'adéquation du contrôle interne sur les documents financiers

L'enquête annuelle 2007 de la FEI (Financial Executives International) montre que pour la première fois ce coût baisse légèrement, soit quatre ans après la mise en place de la loi. Elle démontre que le coût est plus important pour des entreprises ayant des opérations décentralisées (1,9 million de dollars) que celles qui sont centralisées (1,3 million de dollars). Les 185 entreprises de cette enquête avaient des revenus moyens annuels de 4,7 milliards de dollars (FEI, 2008).

2.3 Partisans et détracteurs : leurs arguments

Les principales critiques portent sur un autre coût, celui de la mise en place de cette loi, en moyenne 4,36 millions de dollars selon une étude en 2005 sur 217 sociétés (Grubb, 2009), créant selon les détracteurs un désavantage compétitif des sociétés américaines par rapport à leurs concurrents. Cet aspect est, selon eux, encore plus avéré pour les petites sociétés inscrites en bourse notamment en ce qui concerne les coûts de comptabilité et d'audit qui sont proportionnellement plus importants que pour des firmes de plus grande taille. La complexité est également au détriment des petites sociétés qui déplorent un manque de règles et d'indications adaptées à leurs structures, ce qui décourage les candidats aux postes de directeur financier qui estiment supporter de trop grands risques par rapport aux rémunérations offertes (Kamar, 2007).

Deux autres effets sont mis au passif de la loi, d'une part son influence sur les cours de bourse en raison d'une incertitude des investisseurs quant aux effets sur les petites sociétés (les études se contredisent sur les effets à long terme), d'autre part les coûts liés à la sortie de la cote pour ne plus être assujettis à la loi qui peut se faire de deux manières : soit racheter toutes les actions ("going private"), soit racheter les actions des plus petits porteurs de manière à passer sous la barre des trois cents actionnaires ("going dark").

Pour amoindrir ces critiques, la commission des opérations de bourse (SEC) a consenti différents reports de date, le dernier le deux octobre 2009, concernant l'évaluation de l'auditeur externe, pour les sociétés finissant leur exercice fiscal au 15 juin 2010. La SEC a précisé qu'il n'y aurait plus d'autre report.

Les principaux bénéfices reconnus sont le retour de la confiance des investisseurs (FEI, 2008), des rapports financiers plus fiables et la réduction des conflits d'intérêt au sein des cabinets d'audit. Un bénéfice particulier, la protection renforcée des dénonciateurs (en anglais, whistleblowers) d'une fraude concernant la comptabilité et l'audit. La section 301 fait obligation au comité d'audit d'établir des procédures sur la gestion des dénonciations, de la réception jusqu'au

traitement en préservant l'anonymat des personnes. Ce substantiel renforcement de la loi pour une pratique qui existait déjà avant les scandales, vise à corriger les manquements des affaires Enron et WorldCom où des personnes avaient donné l'alerte sur des fraudes. Outre qu'il n'en n'a pas été tenu compte, les dénonciateurs ont souvent fait l'objet de pressions et plusieurs ont du démissionner (Brickey, 2003). La France, suite aux dérives de la guerre et de l'après-guerre, n'a pas souhaité systématiser ce principe et la CNIL a même interdit en mai 2005 sa mise en place. Suite à des discussions avec les autorités américaines et européennes, elle a produit en novembre 2005, un document d'orientation qui prévoit une procédure simplifiée dite de « l'autorisation unique ». L'utilisation est restreinte, les auteurs d'alerte ne sont pas anonymes, le traitement des alertes est confié à un organisme spécifique et la personne visée par l'alerte doit être informée immédiatement (Renard, 2012).

2.4 Les conséquences sur l'organisation des entreprises

Si la littérature abonde d'explications sur le contenu de la loi et si les cabinets d'audit mettent en avant leur savoir-faire sur l'application de cette loi, rares sont les témoignages décrivant sa perception par les entreprises et encore plus rares sont les études sur les conséquences organisationnelles. Le propos est de mettre ici l'accent sur deux aspects qui influencent l'organisation du travail, d'une part la division accrue des tâches et d'autre part le contrôle renforcé des procédures.

Rappelons ici que le terrain d'étude est situé dans la filiale française d'une société internationale d'origine anglo-saxonne, entre autres cotée au NYSE et donc soumise aux obligations de la loi SOX pour l'intégralité de ses opérations, y compris celles situées à l'étranger par le principe d'extraterritorialité (Brosses, 2007).

En premier lieu les entreprises doivent adapter leur organisation afin d'être en mesure de délivrer les certifications requises. Concrètement le directeur général et le directeur financier doivent discuter des états financiers figurant dans les rapports, avec le comité d'audit, le conseil d'administration et les auditeurs

externes. En second lieu le contrôle interne doit apporter la preuve de la mise en place et de l'efficacité de ses procédures de collecte, d'analyse des données et de sa capacité de détection des points faibles dans un délai défini, sans oublier les actions correctives mises en place. Enfin tout changement dans le contrôle interne doit être examiné et évalué par la direction générale et le conseil d'administration.

On peut cependant dire ici, que ces contrôles bien que légitimes, s'ajoutent aux contrôles existants, qu'ils soient automatiques car programmés en informatique, où à l'initiative de la hiérarchie, du contrôle de gestion, des auditeurs internes nationaux, des auditeurs internes internationaux, des auditeurs externes, ou encore des commissaires aux comptes français. En dehors des deux premiers cas, tous ont la possibilité de pratiquer des contrôles aléatoires et de demander à examiner les plus petits détails. Avec l'arrivée de SOX, se rajoutent des contrôles automatiques (utilisation massive de l'informatique citée plus haut), dont on mesurera l'impact un peu plus loin. Mais sont également prévus des contrôles mensuels systématiques sur les gros comptes, des contrôles aléatoires sur les petits comptes, des contrôles dans la vérification des chaînes de traitement ce qui conduit à aborder le concept de séparation des tâches, thème important de cette étude.

Auparavant il reste deux points à évoquer, d'abord, que cette loi a essaimé dans la plupart des économies avancées, au Canada où elle est appelé Bill 198, au Japon J-SOX, en Allemagne, German Corporate Governance Code, CLERP9 en Australie, L262/2005 en Italie et sans toutes les citer, Loi sur la Sécurité Financière en France. Ensuite une expression de Pesqueux semble particulièrement appropriée quand il disait dans un entretien (Reverchon, 2011) sur les scandales financiers que les politiques avec cette nouvelle loi, infligeaient une « punition législative » aux professionnels du chiffre. Son expression très juste sur le fond et sur la forme, s'appliquait davantage aux experts comptables et aux auditeurs. Mais on peut l'étendre à tous ceux qui, dans l'entreprise, doivent endosser une responsabilité pénale (DG et directeur financier), aux managers en général dont on a dit l'éloignement à cette loi et plus généralement

à ceux qui font les contrôles et ceux qui les subissent. Le terme de punition tout court n'est pas déplacé et suppose une faute, plus exactement la possibilité d'une faute, ce qui ne sera pas sans conséquence sur la perception de cette loi par les personnes comme la section 4 va le décrire.

3. Diviser pour mieux contrôler

La séparation des tâches n'est pas une conséquence de SOX, car c'est un principe de base du contrôle interne, mais elle a été renforcée parallèlement aux mesures portant sur le contrôle interne. C'est même la déclinaison dans le monde du travail, de préceptes anciens tels qu'ils existent dans la constitution des Etats à propos de la séparation des pouvoirs. Cette séparation entre le législatif, le judiciaire et l'exécutif, veut que chacun d'entre eux ne puisse pas exercer le pouvoir de l'autre ou deux pouvoirs en même temps (Szabo, 2004). Et plus une fonction exerce de pouvoirs, plus ces principes sont à considérer.

Dans l'économie contemporaine, le contrôle interne a été défini par les entreprises, chacune développant sa politique, et par des organismes extérieurs comme l'ordre des experts comptables en France. Les Etats-Unis ont largement influencé l'utilisation et le champ couvert par le contrôle interne, d'abord en 1977 avec la publication Foreign Corrupt Practices Act, FCPA, qui en obligeant les entreprises à se doter d'un contrôle interne visait à détecter les fraudes. En 1985, la lutte contre les fraudes constatées dans les bilans et les comptes d'exploitation donnent naissance à la commission Treadway. Puis au début des années 90, un référentiel des bonnes pratiques en matière de contrôle interne est publié aux Etats-Unis, au Canada et au Royaume-Uni. Le document américain publié en 1992 par le COSO (Committee of Sponsoring Organizations of the Treadway Commission) deviendra le référentiel le plus répandu (l'AMF, 2007). Intitulé « Internal Control- Integrated Framework), ce référentiel sera fortement recommandé par la SEC et le PCAOB pour la mise en œuvre de la section 404 de la loi SOX.

Selon les recommandations du COSO, la séparation des fonctions doit dissocier quatre grandes fonctions incompatibles entre elles :

- la fonction d'autorisation ou de décision, qui engage l'entreprise
- la fonction de mise ne œuvre ou d'ordonnancement
- la fonction d'enregistrement comptable
- la fonction d'encaissement et de décaissement

Cette séparation doit être reflétée dans les systèmes d'information de telle manière qu'une seule personne, par une série d'actions, ne puisse créer/modifier les caractéristiques d'un client, modifier ses coordonnées bancaires et initier un paiement. Les accès et autorisations des utilisateurs dans le système doivent être conformes aux tâches et délégations de pouvoir définies dans l'entreprise. Le préambule du rapport de l'AFAI (Association Française de l'Audit et du Conseil Informatiques) précise (l'AFAI, 2008):

La mise en place du dispositif de contrôle interne repose en grande partie sur le contrôle de l'informatique. C'est un point de passage obligé.

D'après les recommandations de l'ISACA (Information Systems Audit and Control Association) dont l'AFAI est le chapitre français, les contrôles suivants peuvent être conduits :

- un audit des accès qui permette de recréer un flux de transaction depuis sa création jusqu'à son existence actuelle dans un fichier en indiquant l'initiateur de la transaction, le jour et l'heure de la saisie, le type de saisie, les champs d'information qu'elle contient et quels fichiers ont été mis à jour.
- un rapprochement des applications afin de s'assurer d'un fonctionnement cohérent.
- la production de rapports d'exceptions à destination de la hiérarchie, étayés de preuves montrant la bonne gestion de ces exceptions en temps opportun.

- la conservation par voie manuelle ou informatisée de l'enregistrement de tous les accès à des programmes.
- un suivi par les responsables par observation directe ou par enquête.
- un contrôle quant à la correction des erreurs détectées, intentionnelles ou non, selon une procédure prévue.

Cette liste, reproduite ici à dessein, est essentielle à la compréhension du mécanisme de la déviance de cette étude. En effet, le renforcement de la séparation des tâches à l'occasion de la mise en place de SOX a suivi exactement les prescriptions énoncées ci-dessus. Dans la suite quelques exemples permettront de comprendre plus aisément que seule l'action collective était possible pour tromper les systèmes de contrôle.

COSO 1 visait à fournir une assurance raisonnable quant à la réalisation des objectifs suivants :

- réalisation et optimisation des opérations
- la fiabilité des informations financières
- la conformité aux lois et aux réglementations en vigueur

COSO 2, publié en 2004, reprend les éléments du COSO 1 et le complète sur la gestion des risques en proposant un cadre de référence (Enterprise Risk Management Framework) (IFACI, 2005). Ce cadre a pour objectif d'identifier les événements pouvant affecter l'organisation, de maîtriser les risques afin qu'ils demeurent dans les limites de l'appétence au risque définie par l'entreprise et de fournir une assurance raisonnable sur la réalisation des objectifs de l'organisation.

La séparation des tâches est réalisée grâce à une matrice dont le principe directeur d'élaboration est de définir quelles sont les possibilités pour une personne donnée de parvenir à un gain personnel, que ce soit par l'informatique, par des apports extérieurs ou la combinaison des deux (Hare, 2009).

Une séparation des tâches satisfaisante ne doit pas permettre à une personne de frauder, mais doit s'assurer également que les responsabilités et les rôles sont correctement distribués, c'est-à-dire ne pas se contenter de répartir les tâches entre membres d'un service. Il est nécessaire que certaines tâches soient réalisées dans un autre service, voire dans un autre département. Par exemple le dépassement d'encours d'un compte client n'est pas approuvé dans le service qui traite les commandes, ou la modification des termes de paiement d'un client. Ce qui est évident aujourd'hui, ne posait pas de problèmes hier, à l'intérieur de limites fixées. On le pratiquait au nom de l'efficacité commerciale.

Et quand la séparation des tâches n'est pas possible, des procédures de contrôle régulières doivent être prévues (mitigation plan), initiées par le contrôle interne, réalisées par les utilisateurs et faire l'objet d'un reporting démontrant que les risques ont été suivis. Ces plans d'atténuation des risques, de prévention, reviennent chaque mois et à chaque fois les utilisateurs doivent prouver que tout est maîtrisé. SOX fait obligation de conserver la trace de ces différents contrôles. L'ensemble est très lourd et dans un sens, volontairement dissuasif, car les salariés finissent dans certaines cas, par préférer les inconvénients d'une procédure absurde aux rigueurs d'un reporting exagérément détaillé.

Mais dans le cas où la séparation des tâches est réalisable, le danger est l'excès, l'éparpillement, que les processus ne soient plus fluides mais heurtés, nécessitant plus de coordination, des allers-retours, provoquant des blocages qui alourdissent l'organisation. La section 404 de SOX porte essentiellement sur les circuits financiers et informatiques (Khan, 2007), les deux domaines identifiés comme des points faibles dans les scandales financiers. Sont concernés aussi les services à la croisée de ces deux domaines, les services clients, les services fournisseurs, les services achats, les ressources humaines...

Au-delà de la responsabilité des fraudeurs, est mise en cause la responsabilité de la direction (DG et directeur financier) qui, en attestant la conformité des états financiers et l'efficacité du contrôle interne, sont pénalement responsables. Mais quelle société d'une certaine taille n'a pas mis en place des délégations de pouvoirs (Ferrier, 2005)? Dès lors les responsables d'unités, de fonctions

importantes deviennent pénalement responsables, ce qui du point de vue du législateur va dans le bon sens, mais dans la réalité quotidienne se traduit par une rigidification des postures. Il y a une différence entre préparer une synthèse pour son DG qui doit se présenter devant un tribunal pour s'expliquer d'une situation et aller soi-même s'expliquer devant ce même tribunal. Nous retrouverons les conséquences de cette posture dans la description du terrain de cette étude.

Enfin, il faut évoquer le rôle des scripts automatiques dans la séparation des tâches, méthode largement employée par les cabinets d'audit, d'une part parce qu'à défaut de tels systèmes le travail serait plus long et fastidieux, d'autre part parce que la date de mise en place donnée par la SEC était impérative. Dans l'entreprise considérée, pour des raisons autres (mise en cause dans des affaires de pollution), la société avait à cœur de démontrer sa bonne volonté envers les autorités, et le public en général, et privilégiait le timing sur la qualité. Ces approches automatisées ne font pas cas des particularités propres à chaque organisation et visent à satisfaire le client en limitant les coûts (Stone, 2009). Les auditeurs sont des gens expérimentés mais ne peuvent être au fait des plus petites possibilités d'un système informatique, pour peu que celui-ci soit de conception interne et le fruit d'années de modifications, de greffons divers et nombreux.

Il en résulte d'une part qu'ils ne perçoivent pas toujours les dommages collatéraux de la séparation des tâches qu'ils décident, d'autre part qu'ils ne voient pas que dans certains cas, la partition des tâches qu'ils proposent est inefficace et peut-être contournée assez facilement. Ce ne sont pas non plus les services financiers qui peuvent revendiquer une expertise sur les applications commerciales et réciproquement, et ce ne sont pas les utilisateurs eux-mêmes qui par plaisir masochiste vont signaler un possible contournement alors que cette répartition les crispe au plus haut point. Leurs motifs feront l'objet d'un développement dans la suite de cette analyse.

D'ailleurs certains auditeurs reconnaissent que le quantitatif ne doit pas se faire au détriment du qualitatif, qu'il est nécessaire de se concentrer sur des processus

à risque et non pas appliquer une couche uniforme à toute l'organisation. Sinon, des employés bien qu'honnêtes, et bien intentionnés, pour assurer leurs objectifs de travail, en toute légitimité, se trouveront bloqués dans l'exécution de leur travail et passeront outre (McCuaig, 2005).

Hare pointe que ces contrôles renforcés, plus nombreux, ont une faiblesse (Hare J. T., op.cit., p2) : ils ont des dates car ils doivent être organisés par et pour les auditeurs externes. De ce fait, les dates sont connues de certaines personnes pour de simples questions d'organisation, donc cela permet à d'éventuels fraudeurs de s'organiser. Si le contrôle avant SOX était parfois plus léger et conduit par le service de contrôle interne, en revanche il était permanent et sans date annoncée. Par ailleurs les niveaux de ces contrôles ont des seuils plus élevés et connus, ce qui signale aux déviants potentiels de limiter leurs fraudes sous ces seuils.

Maintenant que le contexte est posé de ce qui a motivé cette loi financière, ses principes, ses directives notamment le renforcement du contrôle interne et une séparation renforcée des tâches, le paragraphe suivant décrit une situation analogue à celle évoquée par McCuaig.

4. La déclinaison de SOX/SoD chez KINDYNOS

L'étude de la déviance, à l'origine de cette thèse, se situe dans un service clients au sein d'une société de taille mondiale. Cette société a été et est encore sous les feux de l'actualité pour des dommages importants à l'environnement. Bien que cette actualité n'ait pas de rapport direct avec notre analyse, le nom de cette société sera remplacé par le mot KINDYNOS, d'origine grecque, qui signifie danger. Beck démontre combien le thème du risque est central à notre Société, tout comme il est au centre des préoccupations managériales de l'entreprise étudiée.

KINDYNOS, d'origine anglo-saxonne, est une société intégrée verticalement, présente dans presque tous les pays de la planète, et cotée au NYSE, donc concernée par la loi SOX par le principe de territorialité. Comme le montre souvent l'histoire des multinationales anglo-saxonnes, ses marchés

historiquement à l'ouest, se sont déplacés vers l'est, entraînant des réorganisations fréquentes tant sur le plan commercial qu'industriel. Ce mouvement s'est accéléré depuis les années 90, à l'occasion de la libéralisation économique, notamment en Angleterre, un de ses berceaux d'origine. A cette occasion, KINDYNOS a connu une très forte croissance sur vingt ans par voie d'acquisitions de sociétés importantes dans son secteur.

Présente en France depuis les années 1920, elle est un acteur reconnu, mais du fait de la présence d'un acteur local majeur, elle n'a jamais eu une taille en relation avec le potentiel du marché français, en comparaison avec d'autres pays. Elle a détenu dans notre pays plusieurs implantations industrielles de première importance, dans différents domaines d'activité. A l'instar de ses concurrents, hors l'acteur local, elle a cédé ses installations industrielles dans la décennie 2000, pour réinvestir en Europe de l'est et dans les pays asiatiques.

Elle est donc confrontée à des facteurs externes, comme la sensibilité à la conjoncture économique de ses produits, l'influence des variations des taux de change, des approvisionnements souvent situés dans des pays à forts risques politiques, des concurrents historiquement puissants et l'émergence d'acteurs nouveaux issus de la volonté d'indépendance énergétique de pays ayant la ressource. Elle doit également composer avec des facteurs internes, notamment les difficultés d'intégration des récentes acquisitions qui soulèvent de nombreux problèmes sur les plans juridique, informatique et humains.

Cette combinaison de facteurs a pour résultante, le réajustement constant de l'organisation, l'instabilité des structures, des procédures, des objectifs, des personnes, créant une dilution de la rationalité organisationnelle (Alter, 2000).

Pour bien comprendre cette instabilité, quelques facteurs internes seront brièvement décrits, comme des projets commerciaux, financiers, juridiques, et externes, tels que le passage à l'an 2000, l'arrivée de l'Euro et les trente-cinq heures. La somme de ces changements, de ces déstabilisations, des charges de travail additionnelles tend à saturer les meilleures bonnes volontés et finit par provoquer des résistances.

C'est cet environnement qui a constitué le terreau de la déviance, et c'est la mise en place de SOX/SoD, qui en a été le catalyseur.

4.1 Les challenges des années 2000

Premier challenge en date, le passage de l'an 2000 par l'informatique des sociétés. Il ne sera pas débattu ici du risque avéré ou non d'un effondrement des systèmes. Il suffit d'évoquer la simple possibilité qu'un problème puisse survenir suite à une défaillance d'un mécanisme de sécurité, le risque de bloquer l'outil industriel, de ne pas pouvoir payer les salariés, de ne pas être capable de livrer des clients... Tant sur le plan commercial, que sur le plan de l'image de l'entreprise, KINDYNOS se devait d'être prête à faire face à toutes les situations, surtout que certains de ses produits sont stratégiques pour l'économie française et les autorités imposent un plan d'approvisionnement même en cas de force majeure. Un an de préparation, à imaginer les conséquences d'un arrêt des ordinateurs, du téléphone (un ordinateur aussi), d'une impossibilité de facturer, de recevoir les règlements, d'accéder aux bureaux (un ordinateur gère les accès)...

Deuxième challenge, application de la loi sur les trente-cinq heures à partir de janvier 2000, dans les entreprises de plus de deux cents salariés. De par les nombreux projets de la société à cette époque, les heures supplémentaires étaient importantes et elles ne s'ajusteront que progressivement. De ce fait l'impact n'a pas été immédiat mais sur un point au moins, il aura des répercussions importantes. En effet, les salariés soumis à un horaire, ont vu leur temps de travail se réduire et progressivement la surcharge est apparue. Au départ elle était mise sur le compte des nombreux projets en cours, aux challenges du millenium et de l'euro, mais la charge était telle, que de plus en plus d'intérimaires furent recrutés. Au point que le nombre devint alarmant en termes de coûts et de conformité avec la réglementation du travail. Selon cette loi, il devait y avoir création de nouveaux emplois puisque tant d'intérimaires étaient nécessaires au fonctionnement de la société, alors que du point de vue de l'entreprise, il n'en n'était pas question puisque la surcharge était ponctuelle,

surtout dans l'esprit des dirigeants anglo-saxons. Un des responsables de service fit les remarques suivantes après le passage aux trente-cinq heures :

Du jour au lendemain les personnes de mon service ont été très rigoureuses avec leur compteur (décompte des horaires variables) et avec les différents menus (horaires décalés, semaine de quatre jours). C'était devenu presque impossible d'assurer la continuité du service.

La seule voie possible a été de rechercher tous les moyens possibles d'augmenter la productivité, soit en simplifiant le travail, soit en automatisant, soit en éliminant les activités « chronophages », par exemple, les petits clients. Par ailleurs il y a eu une variable d'ajustement, le personnel au forfait, c.a.d l'encadrement et plus spécifiquement le premier niveau. Ces chefs de service, souvent par conscience professionnelle ont absorbé une partie du travail pour éviter des retards trop importants. Ils étaient les seuls à pouvoir le faire car les niveaux supérieurs, souvent ne savaient pas, dans les détails, comment accomplir le travail. Et paradoxalement les congés augmentaient en parallèle comme en témoigne un responsable d'équipe :

...nous avons cinq semaines de congés payés, puis suite au rachat par KINDYNOS, avec les accords d'harmonisation, on a eu une sixième semaine et en plus avec les trente-cinq heures, seize jours de RTT... je n'arrivais plus à prendre mes congés en raison de la masse de travail... sur une petite équipe c'est une contrainte, car si je devais accorder deux RTT en même temps, c'est moi qui devais faire le travail...par ailleurs il fallait gérer les différentes options de travail, sur cinq jours ou sur quatre jours, les horaires variables...pour organiser une réunion il fallait s'y prendre six mois à l'avance...

Troisième challenge, le passage à l'euro au 1^{er} janvier 2002 avec là également, des mois de préparation pour adapter à la nouvelle monnaie tous les programmes informatiques, être capable de faire apparaître sur les factures les francs et les euros, retraiter tous les historiques pour le reporting, calmer les

inquiétudes sur la perception de la valeur de l'euro (le 1^{er} juillet 2000, le taux horaire du SMIC est de 42,02 francs et un an plus tard de 6,67 euros).

Ces évènements ont affecté toutes les entreprises à des degrés divers et KINDYNOS, de par son nom, sa taille, comme toute grande société, a souhaité ne pas être pris en défaut face à des évènements majeurs et a probablement appliqué le principe de précaution à l'excès dans certains cas. Ce bref rappel, montre l'incroyable densité de contraintes majeures qui, en plus du travail traditionnel, a surchargé les équipes. Ce surcroît de travail use les personnes, baisse les seuils de tolérance au changement, comme par exemple les projets et réorganisations internes.

4.2 Les challenges particuliers de KINDYNOS

KINDYNOS, après plusieurs de grosses acquisitions jusqu'en 2001, connaît logiquement une période d'intégration et de rationalisation au niveau juridique, comptable et informatique dans un premier temps. Ainsi entre 2001 et 2007, une Business Unit de KINDYNOS après avoir absorbé une des acquisitions, a changé trois fois de statut juridique, ce qui a impliqué d'informer des milliers de clients à chaque fois, de changer tous les documents, et de recréer informatiquement tous les comptes de ces clients dans les nouvelles entités juridiques.

Autre projet important en interne, l'externalisation de la comptabilité, qui avait été sous traitée une première fois en 1997 à Andersen, puis transférée en 2001 chez PWC, mais restant localisée en France. Puis en 2003, le contrat passe chez IBM, au Portugal et se pose alors le problème de la langue. Par ailleurs, les termes du contrat prévoyaient que les enregistrements des factures et des règlements se feraient en France par les services clients et les validations des écritures (cadrage des comptes) au Portugal. Ceci a entraîné une charge supplémentaire à personnel équivalent, sans compter que ces transferts requéraient une courbe d'apprentissage dans la nouvelle société portugaise et que les erreurs de mauvaise imputation revenaient en France pour enquête. Dernière étape, IBM délocalise à Bangalore en Inde, et à nouveau se pose le problème de la

langue dans les deux pays. En France la société n'avait pas assez de personnel pratiquant couramment la langue anglaise et en Inde, l'anglais pratiqué était d'assez bon niveau mais très difficile à comprendre. Un système de traduction automatique fut mis en place, dont les résultats furent cocasses dans un premier temps, et catastrophiques par la suite car la traduction ne s'améliorait pas et les contacts étaient très difficiles, sans compter la question du décalage horaire. Cette dernière externalisation fut très mal supportée par les équipes, en raison de la charge de travail additionnelle, des difficultés de communication mais aussi les relations délétères avec les clients dont les règlements n'étaient pas cadrés mais qui étaient harcelés par le système de relance automatique, et parfois bloqués au niveau de leurs livraisons. Pourquoi les informaticiens ne bloquaient-ils pas le système de relance ? La réponse est simple : la maintenance de l'informatique avait été également externalisée en Inde, et les informaticiens ne savaient pas comment faire. Lors de son 62^{ème} congrès, l'ordre des experts comptables (Congrès, 2007), dont le thème était la délocalisation des activités comptables, constatait que la propension à délocaliser d'une entreprise suivait souvent une première décision d'externalisation. Et cette dernière était d'autant plus envisagée que l'entreprise avait un ancrage territorial faible et un effectif supérieur à cinq cents salariés. KINDYNOS est dans le droit fil de ces constats et son approche trop centrée sur la réduction des coûts a été à la source de nombreux problèmes évoqués ci-dessus.

Côté commercial, le challenge fût de conserver les clients, agacés de ces ajustements à répétition. Souvent les effets ne se limitaient pas aux factures mais touchaient des sujets sensibles comme le changement de circuit de distribution, de gamme de produits, de nouveaux termes de paiement et souvent de nouveaux interlocuteurs. Ainsi toujours sur la même période, les clients d'une des sociétés absorbées ont changé trois fois de marques de produits alors que parallèlement le personnel de cette filiale de KINDYNOS déménageait ses bureaux à trois reprises.

Bien entendu, ces modifications ne sont pas de simples regroupements mais l'occasion de mettre en jeu les synergies donc systématiquement de réduire les

effectifs. L'exercice chez KINDYNOS est quasi annuel et une réorganisation n'est pas terminée dans un domaine, qu'une autre lui succède dans un autre domaine. Le management s'évertue à démontrer que ces changements sont nécessaires et qu'une fois réalisés, l'horizon sera dégagé. Un employé qui avait vingt trois ans de présence dans la société exprimait ainsi son sentiment :

C'est un rouleau compresseur, tout a changé, tout ce que j'ai connu a changé, les procédures, les clients, les produits, l'informatique, ça se referme.

L'utilisation de l'expression « ça se referme » est symptomatique du sentiment général, à savoir la limitation des droits, une sensation de nasse, un contrôle croissant et un manque de concertation. Il serait inexact de dire que des ajustements n'étaient pas nécessaires mais il est raisonnable d'affirmer que trop de projets étaient menés de front et qu'il était impossible d'anticiper toutes les interactions. En 2004, KINDYNOS France était concerné par quarante projets simultanés classés selon une échelle (les quatre degrés de cette échelle étaient : must do, survive, compete, win). En 2009, la direction au plus haut niveau reconnaitra que cette débauche de projets simultanés était contreproductive et énoncera une directive selon laquelle les équipes ne devaient pas mener de front plus de cinq projets.

Pour faire fonctionner un projet il faut, à la base une équipe de consultants, lesquels ont besoin de personnes expérimentées du terrain, des opérationnels de la société, capables de s'exprimer en anglais soit parce que les consultants ne parlent pas français, soit parce que le projet réunit des personnes de différents pays. Qui répond souvent à ces critères ? Le management, jusqu'aux chefs d'équipe pour certains, dont l'emploi du temps va encore s'alourdir au travers de réunions à répétition et de déplacements.

Comment, dans ces conditions, le management peut-il espérer être crédible quand il affirme que suite à la dernière réorganisation, les activités vont se stabiliser alors que les deux tiers de ces cadres sont impliqués dans plusieurs projets ? Chacun le souhaite mais personne n'y croit.

Deux projets sont à mentionner encore, l'un pour la comparaison que j'en ferai avec SOX/SOD, dans la mise en place et le ressenti des personnels, au travers de la norme ISO, l'autre pour la création du service où se tiendra la déviance.

Mettre en place une démarche ISO c'est dire, à l'extérieur de l'entreprise, que les produits ou les services satisfont à une exigence élevée et que la société est dans une démarche active d'amélioration. En effet si la première vague ISO était de prouver l'atteinte d'un niveau de qualité et son maintien dans le temps, la deuxième vague exigeait une amélioration constante. Engager une firme ou une partie de celle-ci dans l'atteinte de la certification ISO est lourd de conséquences, d'abord dans la préparation et l'obtention de la norme, mais ensuite dans le maintien et la progression des standards de cette norme. C'est un travail titanesque de documentation des processus, de description, d'écriture qui a le grand mérite de forcer à une clarification sans concession des méthodes mais qui est d'une grande lourdeur administrative. Tout est enregistré, tout est analysé, tout est contrôlé et souvent les progrès sont mesurables mais à quel prix. Dans le cas présent, les dirigeants de KINDYNOS avaient décidé de ne présenter que l'homologation à la norme ISO 9002, ce qui excluait la partie production dépendante d'ISO 9001, l'usine étant hors de France. Mais soucieuse de sa « signature » environnementale, la direction décida de s'inscrire à la norme ISO 14000, ce qui pour un environnement de bureau est discutable en termes de bénéfices mais indiscutable en termes d'exigence du travail de préparation supplémentaire.

Passer la norme signifie un travail de préparation minutieux et l'aide d'un service extérieur spécialisé ou le recrutement de personnes formées. Ce sont ensuite, des réunions régulières engageant tous les niveaux hiérarchiques puisque c'est la direction qui présentera aux auditeurs le travail accompli et le projet d'entreprise. Ce que je souhaite souligné ici, c'est que ce projet, bien que très prenant, contraignant et alourdissant le travail régulier, a été bien toléré, voire très bien accepté. A cela plusieurs explications, à commencer par sa légitimité, la satisfaction clients. Même si c'est un poncif, dans ce trajet vers l'obtention de la norme, chacun a la sensation de comprendre le but et d'en

mesurer les bénéfices potentiels. Un des responsables du service clients exprime sa perception de la façon suivante :

Le process était lourd mais mieux supporté (que SOX) car managé en interne. Il perturbait moins les gens, il a permis d'écrire les procédures qui n'étaient pas toujours claires et a clarifié les rôles. Les gens en ont vu l'intérêt alors qu'avec SOX, ils perdaient quelque chose. Ils ont été plus impliqués dans ISO et ils avaient une récompense, être ISO ou pas. C'était une médaille pour le service, on ne peut pas en dire autant de SOX.

Le concept est transposable à titre personnel et chacun peut imaginer assez facilement l'intérêt. La norme garantit un niveau de performances, une structure de recueil et de traitement des réclamations, et des actions correctives. L'adhésion du personnel au projet est acquise facilement malgré les difficultés annoncées, d'autant plus que la parole et l'action viennent du bas à partir du moment où l'impulsion du haut est donnée. Implication, considération, compréhension sont les termes qui expliquent que ce projet, conduit en 2004 et 2005, pour partie en même temps que SOX/SoD, a été un succès, la certification, alors que la loi financière a été ressentie à l'opposé.

Cependant dans ces deux normes, l'objectif n'est-il pas comme le décrit de Gaulejac (Gaulejac, 2005)(p.75) de :

...délimiter le champ des possibles et de structurer l'espace dans lequel ces décisions et ces orientations seront prises...les ordres et les interdictions sont remplacés par des procédures et des principes intériorisés conformes à la logique de l'organisation... au pouvoir des chefs se substitue le pouvoir de l'expert...

Le chapitre suivant sera l'occasion d'intégrer cette approche dans l'analyse de la légitimité et du pouvoir des managers, car c'est bien l'attitude de ces derniers dans la gestion et la mise en place de ces normes qui a en bonne partie conditionné tantôt la réussite tantôt l'échec de ces projets.

Enfin le service clients, siège de notre étude, est un service clients un peu particulier en ce sens que l'idée a germé, en 2004, de créer un service transversal

qui regrouperait les différents services clients disséminés dans les activités (Business units, appelées par la suite BU). La raison principale est que KINDYNOS comptait de nombreuses petites BU donc des petits services clients vulnérables, aux effectifs réduits. L'expertise et les supports spécialisés faisaient défauts, comme une aide informatique de premier niveau, un service de recouvrement contentieux, un spécialiste de gestion des projets, responsable par exemple de l'optimisation du cycle « order to cash » (de la prise de commande au paiement). L'idée en théorie semblait intéressante et de nombreuses synergies furent développées. Mais le côté humain, la résistance au changement, ont joué au lancement, un rôle non négligeable. Chaque petit service, était imprégné de la culture de son BU, avait développé des méthodes propres à son activité, pour certaines justifiées, pour d'autres incompréhensibles et injustifiables. Ce qui est valable pour des clients tels que des compagnies d'aviation ne peut être transposé à cent pour cent pour des compagnies maritimes, ni à des transporteurs, ni au secteur de l'agriculture. Mais si le dénominateur commun était faible vis-à-vis des clients, il était en revanche beaucoup plus évident en interne où la politique de gestion des risques clients, le recouvrement des impayés, la maîtrise des outils informatiques, la liaison avec la comptabilité (externalisée) présentaient beaucoup de similitudes. La résistance vint aussi des directions des BU qui avaient le sentiment de moins maîtriser leur activité, de perdre en influence et la crainte de se voir dicter des politiques non adaptées à leurs affaires.

L'idée seconde de ce projet était que le management, au plus haut niveau, se plaignait d'une transmission de ces réorganisations beaucoup trop lente, ce qui expliquait qu'en bas de la pyramide, du fait des résistances diverses, les projets se télescopaient. En créant ce service clients transversal, la direction pouvait imposer transversalement une réforme sans que les BU bloquent le projet. C'était un accélérateur et c'est sous ce nom en anglais, « accelerators » que furent « cascades » un certain nombre de projets majeurs, qu'ils concernent la revue des canaux de distribution, où l'une étude détaillée de la formation des prix et des coûts, ou l'analyse des facteurs clés de succès auprès des clients et d'autres encore sur la chaîne d'approvisionnement et de distribution, ou le changement de progiciel (SAP)...

Même si les principes fondateurs de ce service transversal faisaient l'objet d'un consensus, les responsables d'activité demandèrent l'établissement de contrats de service (SLA, service level agreement) leur garantissant des performances et un droit de regard. Cette demande rejoint ici la problématique plus générale du contrôle horizontal des activités détachées à des services extérieurs (Vosselman, 2000). A nouveau on retiendra ici, pour la suite de l'analyse, cette expression du sentiment par des managers d'une perte de contrôle, de pouvoir, voire de légitimité qu'ils compensent par une exigence de niveau de service, au nom de leurs clients. Les personnels détachés des services commerciaux et intégrés au service client, se sentaient orphelins de leurs activités. Ils redoutaient une uniformisation de leurs méthodes qui ne correspondraient pas à leurs clients mais surtout craignaient de perdre du pouvoir en rapportant à des spécialistes du service aux clients qui seraient plus à même d'évaluer leurs pratiques.

Pour la clarté de ce qui va suivre, il est nécessaire de préciser que l'auteur de ce travail, est nommé à la direction de ce nouveau service, dont la création durera six mois. Ce poste, jugé stratégique, donnait à son titulaire, un siège au comité de direction, donc permettant un partage d'informations au plus haut niveau et un lien dual non hiérarchique à la direction fonctionnelle française (pénalement responsable c.a.d le PDG) et aux directeurs des BU. Annoncé fin 2004, ce service aura à gérer la mise en place de SOX/SoD en 2005.

Fait important, suite à une enquête réalisée en 2004 sur la satisfaction des clients, des résultats assez désastreux remontèrent et identifiaient clairement une dégradation du suivi des clients et une lassitude qui se traduisait par des intentions de changer de fournisseur. Était en cause, le cycle incessant des réorganisations, des changements perpétuels de politiques de distribution, de produits, de marques, de marketing, d'interlocuteurs, les erreurs à répétition conséquences des externalisations... Il fallait alors affirmer un choix d'entreprise. Les deux principaux concurrents de KINDYNOS, hors marché français, étaient centrés sur la maîtrise des coûts, et KINDYNOS hésitait sur la stratégie à suivre, car dans les sociétés absorbées, certaines étaient réputées pour leur proximité à la clientèle. Et c'était précisément ce que KINDYNOS avait voulu acquérir en

achetant ces entreprises. Donc tiraillée entre ces deux tendances, l'entreprise décida d'avoir une approche médiane qui sera appelée « customer efficiency », compromis entre « operational efficiency » des deux concurrents et « customer intimacy » des sociétés rachetées. Ce concept médian, politiquement correct, n'offusquait personne et se rapprochait d'une intention stratégique connue sous le nom de « Customer Efficiency Management »(CEM) (Mei Xue, 2002), selon laquelle l'entreprise cherche à développer des relations durables avec ses clients. Cette approche combine CEM et CRM (Customer Relations Management) et s'appuie d'une part sur des systèmes téléphoniques et informatiques performants, d'autre part sur une logistique sans faille. Dans le cas de KINDYNOS l'idée apparente mettait en avant une qualité de relations avec les clients donc une proximité indispensable des services clients. En réalité se préparait une délocalisation des services clients grâce aux futurs systèmes informatiques. Cette position ambiguë du management, sera percée à jour par le personnel, surtout que ce même personnel devra participer à l'élaboration de ces futurs systèmes.

Ainsi donc pour inverser la courbe de l'insatisfaction clients, sur la base du « customer efficiency », il est décidé de séparer les tâches ayant un traitement identique, basé sur des procédures internes, des tâches requérant une approche personnalisée, en contact avec les clients. Sur le modèle de ce qui existait dans les activités de banque, furent créé un back-office et un front-office, le premier permettant d'harmoniser les traitements internes, le second de différencier les contacts selon l'activité. Par ailleurs cette dernière approche permet d'éviter aux clients d'avoir de multiples interlocuteurs, de créer un point d'entrée unique, l'attaché de clientèle, interlocuteur habituel du client, qui sera en charge, de recevoir les questions de toutes natures, de chercher les solutions en interne et de répondre aux clients. Un courrier fut fait aux clients pour leur expliquer le concept en février 2005, avec le nom de leur attaché de clientèle (voir annexe 1). Bénéfice supplémentaire non négligeable, la fonction d'attaché clientèle était valorisée, maîtrisant le cycle, de la commande au paiement, et évitait les problèmes de liaison entre services, si critiqués par la clientèle.

Les remontées furent unanimement favorables, en interne et en externe, chacun reconnaissant une meilleure fluidité et un service apporté aux clients de meilleure qualité. Un mois plus tard, le projet SOX/SoD était annoncé...

Conclusion

Les déviances semblables à celles des années 2000 ont existé de tout temps et dans un passé relativement proche, notamment quand des évolutions technologiques ont laissé entrevoir à des précurseurs des perspectives de gains rapides conduisant à des bulles spéculatives.

Les scandales d'Enron, WorldCom, Tyco, Parmalat... sont le résultat de personnes, cadres dirigeants, actionnaires, entrepreneurs, employés qui à un moment donné, profitant d'une asymétrie d'informations, d'une position particulière, ont privilégié leur intérêt personnel au détriment de l'intérêt collectif. Les leçons du passé n'ont pas suffi à prévenir la ruine de milliers d'épargnants et les contrôles existants, soit n'ont pas été observés, soit n'étaient pas adaptés.

Le législateur américain a voulu marquer les esprits en adoptant la loi Sarbanes-Oxley. Son objectif est de responsabiliser pénalement les cadres dirigeants, de moraliser les cabinets d'audit en les obligeant à séparer leurs activités de contrôle et de conseil, de mettre en cause l'inadéquation des règles comptables et enfin d'améliorer les principes du contrôle interne.

Si cette loi est très complète, l'histoire nous montre cependant que les fraudeurs trouvent toujours une faille, au moins temporairement. Elle nous rappelle également que les normes et les lois sont aussi des moyens d'imposer une vision dominante. Enfin ce qui est interdit un jour peut-être parfaitement acceptable un autre jour et inversement.

Il était important de comprendre le contexte général dans lequel cette loi a été promulguée et la situation particulière de réorganisation qui prévalait chez

KINDYNOS. La somme des pressions résultant de la combinaison de contraintes externes et internes, a exercé sur les personnes du service clients, un sentiment de saturation.

L'analyse s'efforcera de démontrer dans le cas de KINDYNOS, que cette loi a été mise en place de façon très maladroite et qu'elle a participé à créer une situation de quasi blocage. Le contexte a une place prépondérante et dans une autre situation, cette loi mieux gérée, n'aurait probablement pas conduit à une déviance, l'exemple du projet ISO étant là pour en témoigner.

Adresser la question du contexte, consiste à s'interroger sur des facteurs internes comme l'adaptation de la règle à la situation, une possible surenchère des auditeurs (Charron, 2004), où la bonne compréhension par le contrôle interne de ce qu'était sa véritable mission. Mais le contexte ne serait pas complet sans regard à l'extérieur de l'entreprise car la déviance décrite ne peut pas faire abstraction de son rapport à la société où, par exemple, l'individualisme est une valeur croissante et où, les valeurs de la Société ont des frontières toujours plus floues (Cusson, 1992). Sommes-nous véritablement devant une déviance, ou sommes-nous face à une évolution de la norme, à une perception différente de la transgression (Honoré, 2000) ?

En effet cette déviance, bien que révélée, existe encore actuellement, pratiquement inchangée. Est-ce alors un nouveau mode de fonctionnement, une innovation, ou une sorte d'ambiguïté dont chacun s'accommode faute de trouver une meilleure solution, un *modus vivendi* suite à un excès ... ?

Le chapitre suivant sera l'occasion de définir la déviance, de situer sa place dans la société et plus particulièrement dans les entreprises. Il s'attachera en particulier à comprendre comment elle apparaît, et comment une personne ou un groupe de personnes dévie du chemin tracé, des normes, des règles et des lois , malgré l'existence de limites et de frontières, que sont le contrôle social et la régulation sociale.

CHAPITRE 2 : Vers une approche de la déviance en milieu professionnel

“*On a toujours le choix. On est même la somme de ses choix.*” Joseph O'Connor, écrivain irlandais contemporain.

La déviance qu'elle soit perçue comme un moteur du progrès constant ou comme une transgression, un facteur de dysfonctionnement, a toujours pour origine, un choix. Choisir c'est *faire une option entre deux choses* (Littre), l'option étant ici le conformisme ou la transgression. Cette rupture par rapport aux valeurs en place signifie que l'individu, auteur de ce choix, se donne une capacité d'action différente, en dehors des règles convenues. Mais ce choix est aussi susceptible de provoquer une réaction de la part des conformistes aux règles, constituant alors un risque. C'est d'ailleurs un des paradoxes de notre Société, qui est de vouloir sortir des valeurs traditionnelles tout en aspirant à réduire les incertitudes et les risques inhérents à ce choix. Beck (Beck, 2008), dans son analyse de la modernisation réflexive de la société industrielle, met en lumière d'une part ce transfert de la maîtrise de la peur et de l'insécurité qui incombaient aux cellules traditionnelles (famille, couple...) vers l'individu. Il pointe, d'autre part, une inversion des priorités entre répartition des richesses et répartition des risques, compatibles dans la société industrielle et incompatibles dans la société actuelle, qu'il nomme la société du risque.

En tant que membres d'une collectivité, nous apprenons tout au long de notre vie les codes, les normes et les valeurs de la société dans laquelle nous évoluons. De cette socialisation que Berger et Luckmann (Luckmann, 1996) partagent en socialisation primaire et secondaire. L'étude s'intéressera principalement à la seconde, sans toutefois ignorer les courants qui influencent l'une et l'autre. L'individualisme, l'omniprésence de la gestion dans nos actes quotidiens ou les réseaux sont, par exemple, des notions que l'on retrouve dans ces deux phases de la socialisation.

Ces valeurs acquises par l'apprentissage d'abord de nos parents, puis à l'école et au cours de notre vie professionnelle, sont l'objet de notre part d'une sélection au fur et à mesure que nous découvrons d'autres valeurs en dehors de ces sphères. Il apparaît que ces valeurs traditionnelles se sont affaiblies, notamment la cohésion des groupes traditionnels que sont la famille, l'école, la religion au profit de nouveaux comportements plus individualistes (Singly, 2010). En parallèle notre vie personnelle et professionnelle est toujours plus encadrée par des lois et des normes dont le respect repose sur une judiciarisation croissante (Kaluszynski, 2006).

Cette vision a cependant connu des développements, et la littérature démontre que notre appartenance est devenue multiple. Nos valeurs sont celles des différents groupes, réseaux et tribus que nous fréquentons et d'une famille restreinte mais toujours d'actualité. Cet affaiblissement de la règle et du lien social entrevus dans un premier temps, s'analyserait en fait en des liens et des règles multiples. Le refus des règles traditionnelles, a d'abord permis aux individus de gagner une forme de liberté et d'émancipation, d'être moins dépendants des valeurs d'une société holiste. En s'affranchissant de ces liens traditionnels, ils ont ensuite cherché à se différencier en multipliant des relations qui sont devenues plus impersonnelles et plus instables (De Singly F., op.cit., p16-17). Cependant, *en contrepartie, il doit (l'individu) se plier aux contraintes du marché du travail, au monde de la consommation et aux standardisations et aux contrôles qu'elles impliquent* (Cusset, 2007).

Mais si la collectivité s'est transformée en des collectivités, le fonctionnement en demeure identique et requiert toujours un idéal commun pour sa cohésion. Dans le cadre de l'entreprise, l'idéal commun est celui défini par les dirigeants dont une de leurs tâches est de le faire partager. Cependant la relation première qui nous lie avec l'entreprise est le contrat de travail dont l'élément essentiel est *le lien de subordination caractérisé par l'exécution d'un travail sous l'autorité d'un employeur qui a le pouvoir de donner des ordres et des directives, de contrôler l'exécution et les manquements de son subordonné* (définition donnée par l'arrêt « Société Générale » du 13 novembre 1996).

Le travail en entreprise est donc régi par ce lien de subordination, des règles et la division du travail. Ces aspects, parmi d'autres, constituent les pièces essentielles du fonctionnement des entreprises. Toutefois, les membres de l'entreprise sont des acteurs au sens que leur donnent Crozier et Friedberg (Crozier M., Friedberg E., op. cit., p44-45), ce ne sont donc pas « seulement des mains comme le suppose le schéma taylorien, ni même non plus une main et un cœur comme le réclament les avocats du mouvement des relations humaines, mais aussi et avant tout une tête ». Et en ce sens, ils possèdent une liberté, une autonomie de calcul et de manipulation en fonction des circonstances, donc une capacité de faire des choix.

Ainsi les valeurs que nous portons, notre identité que Dubar (Dubar, 2010) définit comme la combinaison de dimensions relationnelles (Nous) et biographiques (Je), se croisent avec les valeurs de chacun de nos collègues et avec les valeurs de l'entreprise. De ce positionnement relatif, découlent des comportements différenciés qui permettent dans certains cas une adhésion calculée donc une forme de contrôle de l'incertitude et dans d'autres cas de susciter la formation d'identités collectives communes capables d'actions (Sainsaulieu, 1995).

Et lorsque ces identités collectives ne partagent pas les buts de l'entreprise, cela ne signifie pas, qu'elles ne partagent pas les moyens de parvenir à ces buts et réciproquement. Merton (Merton, 1965) les caractérise dans son paradigme des comportements déviants et montre par exemple, que l'innovation repose sur l'adhésion aux buts mais pas aux moyens développés par l'entreprise.

Toutefois il existe aussi des situations où les choix ne sont qu'apparents, par exemple quand le management utilise l'ambiguïté (Lot, 2006) , de manière plus ou moins consciente, se montre indécis dans ses directives et force par voie de conséquence les acteurs à prendre des décisions qui peuvent les placer dans des situations de transgression, sujettes à des sanctions. Ce transfert du risque et plus généralement, la peur du risque, sont devenus des préoccupations majeures dans l'entreprise et dans la société. Notre tolérance au risque a baissé et plus encore à l'incertitude, qui est un risque non mesurable donc non maîtrisable

(Peretti-Watel, 2007), car l'individu en s'éloignant du déterminisme, a gagné en liberté mais doit faire face seul aux incertitudes de ses choix.

Enfin il existe également des situations où nous n'avons pas le choix et où nous nous conformons aux demandes qui nous sont faites sans regimber, voire même, nous nous attribuons les refus à nos demandes comme le fruit de nos erreurs. Ces situations sont celles où l'interaction n'est pas avec un humain mais avec un système, les accès informatiques par exemple. Leur multiplication réduit l'interaction humaine, donc l'absence de lien social, et leur logique binaire, n'impliquant aucune possibilité de négociation (Lianos, 2003), peut conduire à la déviance.

Les cas les plus fréquents restent tout de même les ordres, les directives et les contrôles qui résultent d'une interaction avec la hiérarchie ce qui conduit inévitablement à la légitimité de l'autorité dont Weber (Weber, 1995) a laissé une grille de compréhension sociologique des rapports d'autorité dans les rapports sociaux organisés. Si son interprétation reste d'actualité, les chefs d'entreprise doivent fonder les rapports collectifs sur l'échange et l'altérité plus que sur la force et la domination (Sainsaulieu R., op. cit., p. 213). La règle s'exerçant au service d'un pouvoir, cette typologie de la légitimité des pouvoirs peut aussi s'appliquer à la légitimité des règles (Reynaud, 2004).

Dans les entreprises coexistent plusieurs légitimités. Celle des managers, par exemple, s'est affaiblie, car leur pouvoir a diminué face à l'afflux des règles extérieures (lois, normes) et en raison de phénomènes à caractère interne tels que les externalisations, la rotation trop rapide de postes, le carriérisme, la division excessive du travail (ibid., p. 214). Les salariés auxquels il est demandé plus d'autonomie, plus d'initiative et davantage d'implication sont également légitimes à comprendre ce qui justifie leur travail et à obtenir des réponses à leurs incertitudes, surtout dans un contexte très changeant.

Chacun par sa compréhension du contexte peut déterminer sa conduite et choisir les règles qu'il veut suivre pour légitimer son comportement et tenir son rôle donc les obligations liées à sa position (Reynaud J-D., op. cit., p. 48) ce que confirme De

Singly en précisant à la fois que ce rôle est multiple et que d'un mode imposé, il évolue vers un mode approprié.

La première partie de ce chapitre sera consacrée aux grandes caractéristiques et aux conséquences de l'individualisation dans les entreprises ainsi qu'à l'évolution des méthodes et des relations résultantes de cette identité nouvelle. Quelques mutations majeures seront rappelées, telles que des ruptures technologiques, des lois et des évolutions économiques qui firent dates. Combinées aux changements sociétaux, elles modelèrent les comportements et provoquèrent des tensions dans les entreprises.

Les tensions, l'imprévu, l'aléatoire sont des notions que les entreprises cherchent à éviter en ce qu'elles introduisent une incertitude sur la réalisation des objectifs. Beck nous livre une très belle analyse de notre Société qui, de manière croissante, est adverse au risque en général et montre le lien qui existe avec l'individualisation, alors que, paradoxalement, la déviance semble également se développer.

Cette perspective du risque permettra dans une deuxième partie d'évoquer, essentiellement dans le cadre des entreprises, les notions de règles, de normes et de contrôle, ces notions qui organisent l'activité. Elles seront utiles pour éclairer certains comportements dont celui de la déviance qui fera l'objet d'une analyse plus en profondeur.

1. Quelles évolutions pour l'entreprise ?

La diffusion du modèle occidental, notamment basé sur le libéralisme de ces 30 dernières années, et son extension à l'échelle planétaire, ont profondément influencé nos repères privés et professionnels.

Il n'entre pas dans le cadre de cette étude de s'appesantir sur les causes et les effets de la globalisation mais d'en dégager des facteurs ayant des conséquences sur nos valeurs et nos comportements.

Peu d'époques dans le passé ont connu de tels bouleversements en si peu de temps et se sont appliquées à autant d'individus simultanément. Notre environnement en est modifié et notre rapport à cet environnement également.

Cette évolution porte, entre autres, sur les règles et les normes qui ont changé sous l'influence des groupes sociaux et des créateurs de normes, mais aussi sur la déviance et le regard que nous portons sur elle, puisque la déviance, pour Becker, est une conséquence de l'application des normes par les autres (Becker, 1985).

1.1 De la société internationale à la société mondiale

Selon les auteurs et leur pays d'origine, les termes de mondialisation et de globalisation n'ont pas la même signification, ni le même contenu. La langue française distingue les deux termes alors que la langue anglaise ne contient que le terme *globalisation*. Concernant la différence des termes français, la mondialisation serait l'extension planétaire des échanges politiques, économiques ou culturels alors que la globalisation serait l'extension du raisonnement économique à toutes les activités humaines. Certains auteurs préfèrent voir dans la globalisation, l'étape ultime de la mondialisation par la quasi-disparition des frontières étatiques. Pour la suite de notre propos, j'utiliserai indifféremment les deux termes puisque l'acception est fonction du point de vue et du courant de pensée des énonciateurs. Ce sont les effets sur les individus et leur environnement que l'on cherche avant tout à distinguer dans l'analyse.

La mondialisation est à la fois une rupture et une continuité. Une continuité car l'accroissement hors des marchés nationaux existait avant que l'on ne parle de mondialisation. E. Durkheim évoquait déjà en 1893 la division internationale du travail, et A. Smith notait que l'extension de la « main invisible du marché » n'avait été que passagèrement mise entre parenthèses avec la révolution communiste de 1917 en Russie (Boudon R., *op. cit.*, p. 480). Et c'est une rupture avec un système qui existait encore dans les années 70, si l'on veut bien considérer que les Etats-nations ne se sont pas seulement économiquement intégrés davantage, ils ont eux-mêmes changé (Michalet, 2007).

Evoquer la division internationale du travail est une référence à la division du travail appliquée au commerce international et le fait que des pays se sont spécialisés sur des produits et échangent entre eux ces produits. A ce stade les moyens de production sont fixes, alors que les produits sont mobiles, l'idée principale repose sur l'économie et ses échanges. Evoquer la mondialisation c'est représenter le monde comme un village global résultant à la fois, d'un processus d'accroissement à l'échelle de la planète, d'échanges économiques et non économiques, et d'un affaiblissement concomitant des freins à ces interactions liés aux distances spatiales. L'idée en toile de fond est que les économies nationales seraient plus influencées par des déterminants macro-économiques que micro-économiques, ce qui limiterait la marge de manœuvre des Etats.

Boudon distingue quatre éléments qui expliquent la mondialisation (Boudon R., *op. cit.*, p. 480) :

- Le développement d'interactions jusqu'ici inexistantes (McLuhan cité par Boudon)
- L'effritement de la problématique dimension spatiale des relations
- L'échelle mondiale comme cadre d'appréhension du phénomène
- L'idée de processus due au suffixe –isation

Giddens dans sa propre définition de la globalisation évoque l'intensification des relations sociales mondiales et l'influence sur des événements locaux, de faits se déroulant à des milliers de kilomètres. Il prend l'exemple de la poussée de

sentiments nationalistes locaux influencés par des évènements similaires dans d'autres parties de la planète, transmis par les medias (Giddens, 1990).

L'informatique dont internet, la libre circulation des capitaux, le développement des entreprises hors de leur territoire d'origine sont quelques uns des facteurs qui expliquent que des notions comme intérieur/extérieur, national/étranger ou nationalité s'estompent (Michalet C-A., *op. cit.*, p. 11).

Ce développement hors des frontières, l'essence même du capitalisme, repose à la fois sur des différences de développement économiques et sociales (coût du travail, niveau de vie...) et sur une réglementation internationale moins restrictive, plus unifiée. Avec la vague du libéralisme des années 80, ce sont les gouvernements qui accéléreront cette mondialisation par l'adoption de mesures libérales telles que l'abaissement des barrières douanières ou la circulation fluidifiée des mouvements de capitaux.

Ce qui caractérise la mondialisation c'est la modification de la gouvernance publique qui abdique une partie de son pouvoir au profit de sociétés industrielles ou financières. Les Etats n'arrivant pas à homogénéiser les normes et les réglementations, la mondialisation se nourrit de l'hétérogénéité, argument qui soutient la thèse de certains auteurs pour une transition vers une autre étape, la globalisation.

A noter cependant que notre description de la globalisation demeure fortement connotée à l'économie alors que la globalisation, dans son sens général, s'étend aux liens d'interdépendance et à l'harmonisation des activités humaines, des nations et des systèmes politiques.

Souvent la mondialisation par ses effets, a servi d'explication et de prétexte à l'exégèse de nos maux car elle est aussi une idéologie qui affirme son caractère inéluctable et son incompatibilité avec l'Etat-nation. On retrouve l'idée de processus en filigrane. Pour Chonchol « l'Etat n'apparaît plus pour la pensée dominante actuelle comme un protecteur mais comme un parasite, un frein, un poids mort » (Chonchol, 1996)

Si Giddens voit dans la mondialisation une sorte de « fait social global » déterminant l'ensemble des autres faits sociaux de la planète (Boudon R., *op. cit.*, p. 481) d'autres auteurs n'accordent qu'une portée limitée à ce phénomène.

Moreau précise par exemple, que les rapports de travail sont toujours locaux et, par voie de conséquence, que les droits du travail conservent un fort ancrage culturel et juridique. L'analyse reviendra à différentes reprises sur cette articulation nouvelle entre global et local pour évoquer des phénomènes globaux dont l'interdépendance à l'échelon local se révèle limitée, ou dont la signification est différente.

L'exemple des délocalisations et des externalisations soulignent également le rôle des NTIC en ce qu'elles ont réduit les problématiques liées à la distance et au temps. La globalisation financière a particulièrement profité de ces technologies qui permettent l'exploitation immédiate des écarts de prix ou de taux en différents endroits de la planète.

La mondialisation en créant une interdépendance, technique, politique, économique multiplie les références et modifie les schémas décisionnels. Ainsi le droit qui joue un rôle croissant dans la gestion des affaires publiques, sociales et politiques est doublement interpellé. D'une part il est appelé de plus en plus souvent à arbitrer et à étendre l'influence de la règle et du contrôle juridique, d'autre part on assiste à une intensification de l'activité judiciaire par un déplacement des débats de la sphère politique vers la sphère judiciaire (Kaluszynski, 2006). Enfin, la construction pyramidale autour du rôle central de l'Etat est remise en cause au profit de réseaux où l'Etat cesse d'être le foyer unique de souveraineté.

La judiciarisation a des causes multiples tenant par exemple à l'influence croissante des marchés et des médias, ou à l'avènement de l'individualisme qui rechercherait, par le biais de la justice, une reconnaissance de ses droits individuels. Paradoxalement cette judiciarisation est plus complexe en raison d'une multiplication des instances judiciaires mais également par un enchevêtrement du droit avec différentes sources et niveaux de régulation. A

l'apparition de domaines comme le crime mondialisé, les marchés financiers mondialisés, les contrats privés ou publics mondialisés... correspondent des objets juridiques mondialisés (Moreau, 2006). On retrouve ici quelques uns des scandales financiers du début des années 2000 décrits dans le chapitre 1.

Le droit social et le droit du travail forment peut-être une exception dans la mesure où les réponses sociales aux conséquences de la mondialisation sont difficiles à identifier. Le social en étant l'objet de passions et de réactions contestataires fortes présente une spécificité identique à celle précédemment faite entre le local et le global. Une multinationale gère des capitaux au niveau mondial et s'appuie, hors mobilité internationale des travailleurs, sur une main d'œuvre locale. Il devient donc difficile de séparer ce qui dépend de la dimension locale du travail de ce qui a trait à l'internationalisation des rapports de travail. Il en découle des insécurités, des confusions et des incertitudes. Par ailleurs il a été démontré que les individus étaient inégaux devant la mondialisation en raison de leur niveau d'éducation qui explique d'une part leur moindre connaissance des effets de la globalisation, d'autre part un plus grand risque de perte d'emploi (Maduz, 2009).

Le cas d'une délocalisation est symptomatique du clivage entre salariés et actionnaires, où s'opposent, perte d'emplois et conséquences sociales, à création de valeur. Un transfert de la production à l'étranger est incompréhensible du point de vue des employés alors que le carnet de commandes et les bénéfices sont satisfaisants et tout à fait justifié selon les actionnaires, en raison d'une création de valeur insuffisante (Michalet C-A., *op. cit.*, p. 89).

Cette notion de création de valeur revient souvent dans le vocabulaire de la globalisation financière, et est devenue une sorte d'étalon des capacités managériales aux yeux des actionnaires. Ce ne fut pas toujours le cas et un très bref historique emprunté à Michalet de cette globalisation éclaira les comportements des dirigeants et des actionnaires, notamment dans les scandales financiers des 20 dernières années.

Le point de départ de la globalisation financière est au moment où Richard Nixon décide d'abandonner la convertibilité or du dollar américain, et à la suite d'une inflexion de libéralisme économique sous l'impulsion des gouvernements de Margaret Thatcher et de Ronald Reagan. La réforme des trois D remet alors en cause totalement le système antérieur à savoir :

1. la dérèglementation du secteur bancaire et financier
2. le décloisonnement des banques d'affaires et de dépôt
3. la désintermédiation des crédits bancaires par appel à la finance de marché

La libéralisation du secteur financier aboutit à un marché hors du contrôle des autorités centrales et les investissements habituellement destinés au financement des transactions sur les biens et services et les investissements directs à l'étranger, servent à jouer sur les variations de taux d'intérêt, de taux de change ou à spéculer sur les matières premières. Ces activités ne représentent alors plus que 10% des transactions journalières, le reste servant à des activités d'arbitrage. L'ère des golden boys s'installe avec l'invention de produits financiers à terme pour circonscrire le risque futur.

Le chapitre I s'est efforcé de montrer comment la réalité des activités économiques se perd et les bulles financières se développent. L'argent se met en valeur par lui-même et pour lui-même (*ibid.*, p87). La globalisation financière déborde de son cadre initial et s'étend à la gestion des firmes dans ce que l'on appelle la « corporate gouvernance ».

Les critères financiers désormais vont s'appliquer à la gestion de sociétés non financières, constituant une nouvelle étape dans les relations entre actionnaires et dirigeants. A Smith et Galbraith pour ne citer qu'eux avaient déjà perçu le découplage des intérêts entre les propriétaires des firmes et les dirigeants. Ces derniers détiendraient le pouvoir et l'exerceraient pour le conserver, l'augmenter, pour leur bénéfice et au détriment des actionnaires (Zimnovithch H., *op. cit.*, p. 10). Ceux-ci retrouveront leur place dans les années 70 avec la théorie de

l'agence (Jensen, 1976) ce qui correspond à la période où les fonds de pension investissent massivement dans les entreprises.

Ces investisseurs souvent étrangers ont des comportements similaires à ceux des banques et une attente identique, la création de valeur. Celle-ci est atteinte lorsque le ratio de rentabilité sur fonds propres (RoE, return on equity) approche les 15%. Cette notion est différente du profit qui prévalait jusque là et explique le décalage entre la perception des salariés licenciés dont la firme fait des profits, et la perception de ces gestionnaires qui estiment que les investissements seraient plus rentables ailleurs. Cette approche de la valeur explique également que ces firmes préfèrent, pour limiter les capitaux propres, emprunter avec effet de levier, racheter leur capital et distribuer les dividendes plutôt que de les accumuler. L'explication prévaut pour les activités qui ne sont pas dans leur cœur de métier et qui seront externalisées. L'ère de la croissance interne et du développement à l'étranger ou dans diverses activités est révolue.

Autre conséquence, le manager est désormais rémunéré pour partie en salaire et pour partie en stock options reflétant sa nouvelle vision de banquier d'affaires et de gestionnaire de portefeuille. Sa priorité est d'empêcher le départ de nouveaux investisseurs institutionnels et une chute du cours boursier qui en serait la conséquence.

L'impératif de la création de valeur explique les délocalisations avec internalisation ou externalisation qui découlent des tendances actuelles du commerce international. Si les actifs sont gérés de façon plus rentable, plus patrimoniale, le court terme est privilégié et accentue les risques. Enfin l'investissement ne se faisant plus dans les économies d'origine, l'accumulation rentable continuera sa quête et alimentera la mondialisation.

La mondialisation ne se limite pas à la vue partielle qui précède, l'intention ici se limitant à dégager quelques explications au comportement des managers dans le contexte de la globalisation financière.

De par les prismes choisis, quelques mots sont indispensables sur le lien entre la modernité et le risque. Beck reconnaît d'un côté l'existence de la mondialisation à

laquelle il relie l'apparition de nouveaux risques, écologiques par exemple, et dénonce d'un autre côté l'inégalité de situations face à ces risques. A la société de classes, il substitue une société de la peur où l'accumulation des possessions n'est plus le souci dominant et est remplacé par le degré d'exposition et de répartition aux risques. Dans l'évaluation du risque, c'est « *le savoir qui détermine l'être alors que dans les situations de classe c'est l'être qui détermine la conscience* » (Beck U., *op. cit.*, p. 95). Son approche semble intéressante dans l'appréhension des comportements des individus, d'une part en situation de risque et d'incertitude, comme une possible clé d'approche de la déviance, d'autre part dans leur demande croissante d'assurabilité.

L'individualisation isole les personnes alors que la globalisation les confronte à des interactions et à des informations de plus en plus nombreuses. Cette interpellation de tous les instants sur de nombreux sujets pose la question de notre capacité d'analyse face à ce flot et en dehors des filtres que sont les valeurs traditionnelles.

1.2 L'influence de la culture dans l'individualisation

A lire et à entendre les faits divers quotidiens que nous délivrent les medias sur la Société, chacun serait fondé à sombrer dans un pessimisme profond sur nos valeurs et leur évolution. Des auteurs tels que De Singly avec son analyse du lien social et Beck pour son étude de la société post moderne, apportent une vision nuancée et porteuse d'avenir. Ici encore cette approche ne rendra pas assez justice à la richesse de leurs pensées et se limitera à quelques conclusions utiles à l'analyse de l'évolution du comportement des individus.

En parallèle du développement de la mondialisation des années 70, se développait la libération propre à la modernité en donnant une nouvelle impulsion au processus d'individualisation, et s'étendait à l'ensemble des individus et non plus aux seuls hommes (de Singly F., *op. cit.*, p. 13). La crainte de la modernité redevient une crainte centrale que Beck nommera la « société du risque ». L'individu manifeste dans cette liberté gagnée, son désir de maîtriser sa

vie, d'en contrôler les étapes dans une quête d'accomplissement. Le rejet des valeurs traditionnelles, des anciennes classifications permet l'émergence d'une nouvelle individualité qui est à l'intersection de la combinaison et du conflit avec les autres identités (Beck, 2000).

Cette recherche de l'accomplissement est une recherche réflexive, continuelle (*ibid.*, p.170) dans laquelle l'individu veut faire valoir sa différence, son individualité. Beck démontre que ce parcours n'est pas singulier mais institutionnalisé car l'intérêt de l'individu et la rationalité de la société ont fusionné. Les groupes traditionnels exerçaient moins de contrôles que ne le font aujourd'hui les institutions.

Mener sa vie a une exigence, il faut en assumer les revers et les difficultés dans un environnement qui valorise la réussite. L'accomplissement comme l'échec sont individualisés, le parcours de chacun s'analysant en décisions prises ou non, d'actions, d'occasions manquées... On retrouve ici le prisme du choix qui n'a pas la même portée selon la culture considérée.

Les individus n'ont toutefois pas les mêmes atouts face aux effets de la mondialisation, notamment dans le milieu professionnel et plus particulièrement dans les entreprises ayant des activités dépassant le marché domestique. Des chercheurs se sont intéressés à définir les gagnants ou les perdants en croisant le niveau d'éducation et la compétitivité de l'entreprise. Aux extrêmes de leur analyse, dans les entreprises les moins compétitives, les individus les moins qualifiés sont les plus désarmés face aux risques de la globalisation, ce sont les « globalization losers ». A l'inverse les entreprises les plus compétitives attirent les individus ayant le meilleur niveau d'éducation, qui sont des « globalization winners » (Maduz L., *op. cit.*, p. 8). Cette situation explique que les gouvernements, pour protéger les individus les plus à risque, face à la volatilité des économies nationales aux ajustements structurels de la mondialisation, tendent à augmenter les dépenses publiques, surtout en matière de protection sociale. C'est l'idée de la compensation. Enfin les perdants (globalization losers) envisagent d'autant plus favorablement les effets de la mondialisation, que les politiques de protection sociale sont généreuses.

Cette politique de compensation dite conventionnelle est soutenue par les modèles sociaux du nord de l'Europe ayant une économie empreinte de droits et de devoirs privilégiant la préservation des revenus. Le modèle privilégiant la lutte contre le chômage, présent dans les pays anglo-saxons, axé sur l'ouverture et la flexibilisation du marché du travail, incite davantage à retrouver un revenu issu du travail qu'à percevoir une allocation compensatrice (Berthaud, 2007).

En plus de ce contexte professionnel, la vie des individus est devenue globale selon Beck. Notre vie n'est plus sédentaire car nous voyageons tant au réel que métaphoriquement hors des frontières (Beck U., *op. cit.*, p. 168). Notre vie est étirée et confrontée à de nombreux challenges, influences et modes de par le monde, dont nous devons aussi nous protéger.

Enfin cette vie est expérimentale, en ce sens que les stéréotypes et les « recettes » passées n'apportent rien, pas plus que les institutions qui ne se sont pas encore mises au niveau de cette démocratie radicale. Le lien avec la culture des générations antérieures n'est plus une obligation mais un choix, une démarche volontaire, une réappartenance (de Singly F., *op. cit.*, p. 71).

L'analyse pourrait presque paraître désespérée si Beck ne voyait pas dans le rejet des anciennes valeurs, le nécessaire passage vers une nouvelle modernité et la prise de conscience des risques du « toujours plus » soutenu par la société industrielle (*ibid.*, p.171).

De Singly dans son analyse du lien social, souligne que l'affaiblissement d'un lien unique et fort entre les individus est remplacé par des liens multiples dont la diversité est source de cohésion entre les individus et la Société en général (de Singly F., *op. cit.*, p. 22).

Les appartenances sont plus fragiles et chacun peut les rompre selon ses besoins individuels mais ils demeurent. L'individualisation des risques sociaux conduit à transformer immédiatement tout problème social en un état psychique tel que le sentiment de culpabilité, l'angoisse, le conflit ou la névrose (Beck U., *op. cit.*, p. 213). Alors pour venir à bout de leurs problèmes sociaux les individus n'ont pas le

choix, ils doivent former des coalitions sociales et politiques. Les alliances conclues sont ponctuelles, spécifiques à une situation donnée et fluctuantes.

La culture, en se limitant à l'opposition individualisme/collectivisme, peut aider à préciser les tensions professionnelles dans un contexte de mondialisation, par exemple dans les sociétés internationales voire multinationales. Dans l'échelle de l'appétence à l'individualisme, les pays anglo-saxons, le Nigéria et Israël sont au plus haut alors que la France, le Japon, le Brésil ou l'Inde sont au plus bas (Trompenaars, 2004).

Les traits qui caractérisent l'individualisme (*ibid.*, p.67) sont la concurrence, l'indépendance, l'intérêt personnel, le progrès et l'épanouissement personnel alors que les traits qui définissent le collectivisme (*ibid.*, p.73) sont la coopération, le lien social, l'altruisme, le service public et l'héritage social. La différence clé entre les deux conceptions réside dans l'attribution de la réussite personnelle à l'individu lui-même ou à l'individu dans son ensemble. Dans le cas présent l'analyse se limitera au domaine professionnel et aux conflits qui peuvent survenir de par le choc des cultures. A commencer par une conception opposée du capitalisme où d'un côté prévalent les actionnaires et de l'autre côté les parties prenantes de l'entreprise. Les premiers ne participent pas à l'entreprise et attendent de rentabiliser leur investissement alors que les seconds ayant un intérêt à la réussite de l'entreprise, contribuent tous à la création de richesse. La culture d'entreprise individualiste considère l'effectif, l'équipe, comme des « technologies sociales » permettant de faire de l'argent pour les actionnaires, ce qui explique le recours, quand c'est nécessaire à des suppressions d'emplois massives.

Dans la culture collectiviste, les équipes et l'individu sont considérés comme des technologies et les membres sont davantage respectés. Fermetures d'usines, licenciements de masse ou OPA sont des pratiques plus rares car elles pourraient menacer la cohésion sociale ou le moral du groupe. La concurrence prônée par l'individualisme attribue au plus performant les ressources, favorise la spécialisation et la rivalité. Le collectivisme favorise la coopération, le consensus et la complémentarité.

Ces différences peuvent, dans le cadre d'une même société, se retrouver confrontées et créer des situations d'incompréhension réciproques, notamment dans le cas de réorganisations. Ainsi, le management anglo-saxon d'une multinationale, après avoir expliqué le bien fondé d'une restructuration conduisant à des licenciements, peut s'étonner de la virulence de la réaction des employés, de leur résistance, mais aussi de la lourdeur des autorisations administratives de différents pays européens, au regard de ses repères habituels.

D'Iribarne nous explique à ce sujet, que les institutions nord-américaines ont encadré les fonctionnements des rapports de travail, et en premier lieu le droit du travail, sur l'image idéale du contrat librement négocié qui, bien que discutée, fait référence. Au contraire en France, les institutions ont cherché à donner un statut dérogatoire du droit commun aux rapports de travail, en les encadrant, afin de protéger les travailleurs. Par ailleurs, ce chercheur observe que dans les pays de culture européenne, le fonctionnement des institutions et des entreprises, présentent les mêmes logiques culturelles.

Plus généralement, les institutions au sens large, dont les entreprises, ont suivi un mouvement de modernisation et de démocratisation, dans lesquelles cependant persistent des traits culturels. Et si au plus haut niveau de ces organisations, dominant des principes de management de portée universelle, dans le concret, elles mobilisent des formes de coopérations qui sont des « *visions spécifiques d'une bonne manière de vivre ensemble et que c'est grâce à une telle incarnation qu'un management moderne reçoit l'adhésion de ceux qui ont à le mettre en œuvre* » (d'Iribarne, 2008).

1.3 De la postmodernité à l'hypermodernité

Dans les paragraphes précédents, nous avons pu utiliser les termes de modernité et de nouvelle modernité sans en préciser vraiment le contenu. Il est généralement admis que la modernité débute à partir de la Renaissance, passe par les révolutions industrielles et démocratiques du 19^{ème} siècle et finit aux débuts des années 60. Elle se caractérise par sa croyance au progrès, à la

rationalité, au bonheur (grâce à la science) et verra le développement de grandes théories unificatrices et de grands principes organisateurs (Sauvé, 1999). Les valeurs de liberté et d'égalité incarnent l'essence même de l'esprit moderne.

La postmodernité lui succède, qu'elle s'appelle modernité avancée, tardive ou réflexive (U Beck) et se distingue avant tout par l'individualisation des inégalités et des risques, autrefois pris en charge par la collectivité (Cusset P-Y., *op. cit.*, p. 84). Les parties précédentes ont rappelé que l'individualisation impose à l'individu de faire des choix ayant trait à sa profession, à sa formation, à sa famille, à l'éducation des enfants et qu'il doit assumer ses choix seul. D'une supposée liberté, d'un soi-disant affranchissement des liens traditionnels, l'individu verrait en fait son choix imposé (Elias) et il se plierait aux contraintes du marché et du monde de la consommation, à ses standardisations et à ses contrôles (Cusset P-Y., *op. cit.*, p. 85). Cette période où l'efficacité remplace la légitimité, la gestion, le politique et le contrôle la propriété (Freitag) prend fin dans les années 80.

La période qui suit la mondialisation consacre la radicalisation de la modernité, la flexibilité généralisée, le bouleversement des technologies de la communication, le triomphe de la logique marchande et de la logique financière. C'est le temps où toutes les anciennes entraves à la modernisation sont tombées, le temps de la modernité achevée, dérèglementée et globalisée (Lipovetsky 1983). Cette « modernité superlative » est une hyper-modernité. L'individu vit au rythme du temps mondial qui s'accélère et se compresse, mettant au premier plan les notions d'instantanéité, d'urgence, d'évènement. Excès, fragmentation et incertitude sont des notions qui définissent des individus complexes, aux multiples facettes profondément différents de ceux qui les ont précédés (Aubert, 2004).

Cet individualisme a deux faces selon Castel, l'individu par « excès » dont la seule loi est celle de son propre désir, le dépassement de soi, du toujours plus et l'individu par « défaut », celui qui a connu des parcours d'exclusion, qui ne bénéficie pas de supports économiques, qui a perdu la notion de s'aimer soi-même. C'est la face cachée de l'hypermodernisme. Un développement ultérieur

reviendra sur ce point fondamental soulevé par Castel qui nourrit l'insécurité sociale et l'inquiétude.

L'individu par excès, motivé par son intérêt propre, à l'attitude conquérante, présente un intérêt particulier notamment dans le milieu professionnel. En effet la mondialisation et l'urgence généralisée requièrent de l'individu un investissement total, un hyperfonctionnement de soi qui se caractérise par un manque de prise de recul, d'action avant la réflexion et de « corrosion du caractère » (Aubert N., *op.cit.*, p.78) tels que des symptômes d'épuisement, de dépression.

Le rapport au temps a été modifié en ce sens qu'une alliance s'est instaurée entre la logique des marchés financiers et l'instantanéité des nouveaux moyens de communication. Dans l'entreprise ce nouveau rapport s'est traduit par un développement d'une culture de l'urgence, de la réponse dans l'instant, de l'hyperréactivité immédiate. Tout est traité avec la même exigence d'immédiateté, d'importance (Aubert, 2010). L'individu vit à un rythme trépidant, sorte de fuite en avant, qui permet d'évacuer la question du sens voire de conjurer l'angoisse de la mort. Enriquez dans une analyse assez pessimiste remarque que ces comportements de recherche de la maîtrise du temps, des événements, d'accomplissement de soi, peuvent conduire à une forme de perversité où la pulsion domine la raison. A son stade ultime, « le grand pervers » dans un déni de réalité, vit au milieu de concepts, d'abstractions et de formules qui le bercent dans une illusion (Enriquez, 2010).

Les excès sont une des facettes de cet individu hypermoderne, notamment son narcissisme, le déni de l'autre, qui peuvent le conduire à n'observer qu'une loi, la sienne (*ibid.*, p. 47). Ces pressions temporelles s'accompagnant d'une perte de sens, facilitent l'émergence de pathologies de l'hyperfonctionnement où les capacités relationnelles et personnelles sont perturbées, « corrodées » et mettent à nu l'individu, le laissant sans défense face à un environnement toujours plus exigeant et inflexible (Aubert N., *op.cit.*, p.79).

Ehrenberg dans son analyse de la dépression explique qu'elle est inhérente à la société dont la norme n'est plus fondée sur la culpabilité et la discipline mais sur la responsabilité et l'initiative (Ehrenberg, 2000). De plus, les symptômes qui sont regroupés en deux catégories, tristesse et douleur morale d'une part, ralentissement psychomoteur et inhibition de l'autre, ont évolué vers la dernière catégorie. *La dépression apparaît moins comme l'envers de la joie de vivre que comme une pathologie de l'action (ibid., p. 185).*

Aubert résume les symptômes de l'individu conquérant, soit en maladie de l'idéalité où l'individu ne pouvant satisfaire les exigences d'excellence d'un idéal du moi, sombre dans la brûlure interne (burn out), soit en pathologie de l'hyperfonctionnement où « la machine » tombe en panne, se déconnecte ne pouvant plus assumer l'accélération demandée (Aubert N., *op.cit.*, p.80).

L'individu est dans une recherche de sens, une quête solitaire, à l'intérieur de soi et non à l'extérieur, visant au dépassement de soi.

Le regard de Pigeon, en tant que psychanalyste, voit dans l'hypermodernité, non pas la fin mais l'accélération de la modernité dans une direction où l'autonomie se fait échec à elle-même. Ce qui a commencé dans la modernité devient excessif dans l'hypermodernité, notamment le déni de l'altérité, le déni de l'incomplétude de l'autre. L'autonomie doit se comprendre comme une indépendance où rencontrer l'altérité devient de plus en plus insupportable, voire pour certains angoissante, traumatisante (Pigeon, 2009).

La tension engendrée par l'urgence, l'immédiateté, la quête de soi, les identités multiples pourraient laisser à penser que l'issue ne peut-être que la déstructuration programmée. De Singly dans son étude du lien social discerne cependant des signes positifs tels que la permanence de la famille, les réseaux sociaux multiples et innovants, la reconnaissance de la différenciation. Cusset analyse la crise du lien social plus comme une crise du lien civil qui relie chacun à la Société, que comme une crise du lien privé

1.4 Mondialisation et individualisation dans l'entreprise

La domination de la pensée libérale fonde l'action sur l'initiative individuelle et la réalisation de soi se substitue à l'observance des interdits. L'économie de marché exacerbe les concurrences interindividuelles et l'instabilité devient la règle.

Le chef d'entreprise tend à incarner l'idéal social, le modèle achevé de l'homme nouveau, qui a su manifester de la responsabilité, de l'initiative, de la réactivité. C'est l'esprit d'entreprise qui sert aujourd'hui de repère et de ligne de mire.

Auparavant seul à incarner le projet d'entreprise et face à la concurrence, voire l'hypercompétition, l'organisation doit désormais s'impliquer à tous les niveaux, et évoluer en permanence, être flexible (Volberda, 1996).

A la flexibilité industrielle des années 90, a succédé la flexibilité des ressources humaines qui s'analyse alors en termes de réactivité, cette capacité à faire face aux situations changeantes du monde moderne et qui traduit l'immédiateté.

Le temps qui s'est contracté avec la mondialisation, se situe dans le présent, dans l'urgence, la réaction mais aussi dans l'avenir pour s'y adapter et en déjouer les menaces (Boutinet, 2010). Le contexte d'urgence, la dramatisation de l'alea peuvent faire partie des méthodes de management, jusqu'à la mise en scène du risque et de l'insécurité (Carayol, 2005), rejoignant les hypothèses de l'avènement de la société du risque dont parle Beck.

Flexibilité et réactivité semblent caractériser les nouvelles formes d'action dans la société hyper moderne grâce à la généralisation des TIC qui semble être en rapport avec l'accélération continue et la « tyrannie de l'urgence » décrite par Laïdi (Carayol V., *op. cit.*, p. 3).

Le bougisme, terme créé par Taguieff en 2002 dans son ouvrage « Résister au bougisme », serait selon lui l'expression d'un mouvement globalisateur poussant les individus à accélérer leur propre mouvement pour vivre à l'heure de la mondialisation. Traduit dans le contexte des organisations, c'est le changement pour le changement, qui tend à maintenir les individus dans une incertitude

permanente qui serait selon Jelliman un meilleur moteur de productivité que la perspective d'un horizon meilleur (Carayol V., *op. cit.*, p. 2).

En effet si les TIC sont des outils individuels qui permettent la connexion, leur usage a renforcé deux caractéristiques de la société contemporaine, l'autonomie et le fonctionnement en réseau (Flichy, 2004). Selon ce sociologue la séparation que l'on oppose habituellement entre l'individu, son identité et les réseaux n'existerait plus dans l'individualisme connecté.

Dans l'entreprise même si les réseaux sociaux d'entreprise commencent à se développer, l'individu est connecté essentiellement pour des motifs de productivité mais est-il réellement plus efficace ? L'utilisation des messageries électroniques, même si l'on tient compte d'un effet d'apprentissage, augmente les sources informationnelles jusqu'à la surcharge et ne remplacent pas les anciennes sources d'information, ni ne remplacent les réunions et le face à face. Alors se pose la question de la gestion du temps dont la rareté s'accommode difficilement de l'effet millefeuille qui découle de cet empilement de moyens de communication allié à un usage abusif résultant d'un non ciblage des destinataires (Kalika M., *op. cit.*, p. 67).

L'individu est connecté mais il est aussi surveillé. La CNIL (2004) dans un rapport démontre que les salariés sont de plus en plus surveillés, quel que soit leur niveau hiérarchique, par le biais des outils informatiques qu'ils utilisent. D'une connotation majoritairement négative, idée de « flicage », ce contrôle peut aussi être positif quand les salariés pensent qu'il permet à leur hiérarchie de séparer ceux qui font bien leur travail des autres, d'inverser le contrôle (bottom-up au lieu de top-down) ou de s'entraider quand la messagerie permet de prévenir un collègue d'une erreur qui apparaît dans les messages (Rosanvallon, 2009). Selon l'auteur, « *L'informatique est souvent présentée comme une modernisation, voire un enrichissement du travail des salariés, elle vise aussi à rationaliser et à améliorer son efficacité. Dès lors, elle peut être un instrument de pression et de contrôle* ».

Bien que connecté, l'individu est aussi seul dans la gestion de la communication car même si les sources d'informations sont multiples, facilitées en cela par les TIC. Au-delà des processus d'information et d'échanges, l'information horizontale (cercles de qualité, groupes d'expression) développée par les entreprises, s'ajoutent une communication interne à l'entreprise provenant des différents services fonctionnels et opérationnels et une communication externe, des clients notamment qui doivent « au cœur de l'entreprise ». Et face à ces injonctions multiples, les individus sont de plus en plus seuls, le collectif de travail devenu beaucoup plus flexible, n'étant plus à même d'assurer la médiation entre ces demandes extérieures et les travailleurs (Flichy P., *op. cit.*, p. 26).

L'informatique permet également d'individualiser le contrôle des performances. Les indicateurs de gestion, les tableaux de bord automatisés, les « scorecards » (Norton, 1992) contribuent à individualiser les réalisations de chacun, donc d'ajuster les rémunérations en fonction des résultats ainsi que les formations et les parcours professionnels. Curieux paradoxe que cette individualisation développée par la GRH, alors que l'efficacité productive dépend directement de la coopération intra-équipe. Selon Oiry (Oiry, 2000) cette contradiction est gérable par le management de proximité à court terme et par un changement des règles de la GRH à long terme. En effet ce management de proximité, dont le rôle est d'appliquer les directives de la direction à une proximité sociale, et salariale, qui lui a permis de ressentir en premier les effets destructeurs des politiques de GRH sur la coopération intra-équipe de travail. Cette étude reprend ce constat et s'efforce de montrer que ce management de proximité, par ses contacts directs et quotidiens avec les clients a pu entrevoir également en premier les effets négatifs de l'application de SOX.

Pour en finir avec les paradoxes issus des TIC, ce chapitre ne peut laisser de côté la gestion par projet, autre concept issu de la mondialisation, non pas en termes de son apparition mais de son développement, tant dans la Société que dans les entreprises. Toute action est sujette à projet, qu'elle soit d'origine institutionnelle, projet de loi, projet politique, projet d'aménagement du territoire ou encore projet scolaire, ou d'origine individuelle telle que le projet

professionnel, la retraite, l'habitat...Le projet est un mode d'action où les individus ne subissent plus seulement les événements, ils maîtrisent le futur.

Dans le contexte de la mondialisation, le mode projet est la suite du mode processus, lequel pendant des décennies à chercher à augmenter les bénéfices en diminuant les coûts. Cette approche avec la concurrence des pays en voie de développement aux coûts beaucoup plus faibles n'est plus tenable et la création de valeur par l'innovation devient une nécessité.

Son organisation qui est temporaire, peut reposer sur des prestataires extérieurs ou intérieurs, situés n'importe où dans le monde si nécessaire, grâce aux TIC et vise à donner une réponse à une question complexe dans un univers souvent inconnu, innovant et teinté d'incertitudes. Boutinet parle, dans son anthropologie du projet, d'une ambivalence troublante :

...le projet, expression du transitoire et de l'éphémère au service de réalisations ponctuelles et efficaces, se veut en même temps recherche de permanence et de globalité, recherche de sens à travers l'explication de finalités régulatrices non sujettes à révisions périodiques.

L'aspect retenu pour l'étude, réside dans cette accumulation de projets qui caractérise la société postindustrielle et dans le changement de temporalité qui caractérise la postmodernité. La modernité était faite d'une opposition claire entre le futur prospectif et la tradition du passé ; la postmodernité se tourne délibérément vers le présent (Boutinet, 2010). Le projet se construit dans une temporalité brutale, où l'immédiateté et l'urgence dominant et où l'anticipation régresse au profit de procédures éprouvées, répétables et automatiques.

Finalement les projets, mode de gestion sur utilisé depuis 30 ans, se sont éloignés de leur connotation d'aménagement spatial, (de l'idée du « jeté en avant » (*ibid.*, p.14), donc d'une ambition créative), au profit d'une temporalité tyrannique du présent qui valorise l'exigence d'une mobilité permanente.

Il convient cependant de différencier la gestion par projet (project management), dont les caractéristiques sont pour l'essentiel techniques et renvoie à une

méthodologie du changement horizontal, de la gestion des grands projets (projets d'entreprise) qui concerne davantage le facteur humain, la culture d'entreprise dans le changement (*ibid.*, p.239). Dans ce dernier cas, il est le fédérateur des différentes sous-cultures de l'entreprise et se donne pour ambition d'assurer la légitimité, la cohérence et le sens à l'action menée. L'entreprise serait alors selon Boutinet plus à même d'intégrer les sous-cultures, de leur donner une identité professionnelle et de rendre l'entreprise moins vulnérable aux contraintes de l'environnement.

Cette analyse sera reprise dans un prochain chapitre, tant elle paraît éclairante sur le cas de KINDYNOS qui utilise beaucoup, voir trop, le « project management » et assez peu le projet d'entreprise.

Enfin on retrouve jusque dans le droit du travail, l'influence de l'individualisation. Le contrat de travail est une relation individuelle qui lie le salarié à l'entreprise, et cette relation est un des éléments de la relation collective entre l'entreprise et son personnel. Le droit du travail concevait le salarié comme une force de travail où dominaient les rapports collectifs, et dont l'extension justifiait les préoccupations sociales, la légitimisation de l'action collective et la protection des faibles par l'action collective. La tendance à l'individualisation du droit du travail conduit à la réhabilitation juridique du salarié individu. L'individualisation est marquée dans le droit à la formation, à l'expression, à la sécurité, à la santé et dans l'obligation de reclassement.

1.5 Le malaise de l'individu dans la mondialisation

Faire porter à la mondialisation nombre de nos maux est presque un truisme et expliquer nos problèmes comme conséquences de son expansion, est une tentation pour de nombreuses personnes. Laïdi nous met en garde contre ces simplifications extrêmes où les processus économiques et financiers sont doublés, parfois débordés, par des dynamiques sociales ou culturelles qu'il résume en affirmant que « *la mondialisation n'est pas simplement affaire de flux*

quantifiables » (Laïdi, 2002). Il identifie quatre facteurs macro-sociaux qui bloquent ou freinent la réappropriation de la mondialisation :

- l'effet de mémoire de la mondialisation qui, dans les pays du Sud, rappelle domination et colonisation
- la faible mobilité sociale des nations engendrée par la mondialisation
- l'identification de la mondialisation à l'aggravation des inégalités sociales
- les résistances sociales et culturelles à l'ouverture des marchés

Par exemple dans les pays occidentaux, les résistances liées à la mobilité sociale portent sur les transferts de richesse au Sud par le biais des délocalisations. A la logique de simplification des enjeux et des contraintes poussée par la dynamique des marchés financiers, s'oppose « *l'épaisseur sociale des sociétés ainsi que leur exceptionnelle diversité* ».

Pour illustrer ce décalage parfois existant entre perception et réalité, une étude émanant d'une équipe du BIT (Bureau International du Travail) dirigée par Peter Auer, analyse la relation entre stabilité de l'emploi et productivité dans 13 pays européens (Auer, 2006). Après deux décennies de mise en avant de la flexibilité, qui de la stabilité ou de la flexibilité favorise la productivité ? Le constat porte sur la stabilité de l'emploi malgré un sentiment général d'insécurité croissante en matière d'emploi. La moyenne européenne est de 10,3 ans, 11,3 ans en France, alors que le travailleur Britannique reste en moyenne 8,1 ans chez le même employeur et l'Américain 6,6 ans. Bien que les formes d'emploi flexibles se soient développées, Auer observe qu'elles n'ont augmenté qu'à la marge.

La stabilité apparaît rentable pour l'entreprise jusqu'à un certain point, situé à 13,6 ans, cet intérêt se situant au niveau de la productivité. En effet des relations stables permettent à l'entreprise de former et une structure de compensation incite les travailleurs à rester. Le résultat est une hausse de la productivité du travailleur et un meilleur rendement pour l'entreprise.

Alors pourquoi un pays comme le Japon avec une moyenne de 12,2 ans de stabilité dans l'entreprise connaît-il un fort sentiment d'insécurité ? Il existerait selon Auer d'autres facteurs à ce paradoxe tels que la crise économique, la hausse du chômage, les réductions d'effectifs et les reportages des médias qui affecteraient la perception des travailleurs, même ceux qui ont des contrats de longue durée.

Dans un ouvrage un peu plus récent, Auer associé à Gazier, cite une étude dont l'examen des résultats de plus de 500 plans sociaux engagés à la suite de licenciements montre qu'après 3 ans, seuls 20% des salariés ont retrouvé un CDI et 10% un emploi temporaire de plus de six mois. Les autres personnes naviguent entre petits boulots, chômage, formation, installation à leur compte ou exclusion (Gazier, 2006). Qui dans son entourage ne connaît pas de tels cas et n'en conçoit pas à titre personnel une inquiétude ?

L'OCDE dans un document de 2007, sous la plume de son directeur pour l'emploi, le travail et les affaires sociales (Martin, 2007), plaide pour une mondialisation soutenue par des « politiques judicieusement conçues » qui traiteraient les problèmes d'ajustement et d'inégalités. Et cette suggestion s'appuie sur un paradoxe qui d'un côté, montre historiquement que les marchés ouverts sont associés à une plus grande prospérité, et d'un autre côté reconnaît l'expression d'une inquiétude dans l'opinion publique sur les risques induits par la mondialisation sur les emplois et les salaires. Les causes avancées de cette inquiétude sont l'ampleur de la mondialisation qui a entraîné une forte augmentation du nombre des travailleurs dans les BRIC⁶, l'extraordinaire développement des technologies de l'information et des communications et la baisse des coûts du transport. Ces différents facteurs favorisent la concurrence et « la plupart des entreprises et des travailleurs sont directement ou indirectement en situation de concurrence dans l'économie mondiale d'aujourd'hui ». Ce rapport reconnaît que l'intensification des échanges et les délocalisations sont une source de vulnérabilité pour les travailleurs, comme il reconnaît un élargissement des inégalités de revenus et un sentiment d'insécurité dans l'emploi.

⁶ Les BRIC (Brésil, Russie, Inde et Chine) représentent 45% de l'offre de main d'œuvre mondiale contre moins d'un cinquième pour l'ensemble des pays de l'OCDE.

Les cadres ne sont pas moins concernés, ni plus épargnés. Ainsi, Nicole Aubert relatait dans un article, sa participation à une table ronde (Aubert, 2006) sur le malaise des cadres, article qu'elle avait intitulé : *Faut-il être maso pour être manager ?* L'idée sous-tendue est que l'environnement de travail et l'exercice de la fonction sont actuellement tellement difficiles, que seul le goût de la souffrance peut expliquer que l'on s'engage ou que l'on continue un tel métier. L'auteur mentionne que de nombreuses études soulignent la morosité et la difficulté du contexte dans lequel les managers se débattent en citant l'accélération du temps, le culte de l'urgence permanente, la perte du sens de l'œuvre et le sentiment de n'être que du travail. Les cadres de proximité souffriraient davantage, pris entre les attentes de l'entreprise et du personnel et conscients que la performance dont ils ont la charge n'est pas réalisable, faute de moyens, par ceux auprès de qui ils doivent l'obtenir.

Une autre approche, fruit d'un collectif sous l'instigation de Sainsaulieu, sous le nom de « *Pourquoi j'irais travailler* » (Albert, 2006), présente une analyse de la relation au travail du modèle fordien à nos jours, en se demandant pourquoi cette relation est en crise aujourd'hui.

Les salariés attendent de l'entreprise qu'elle soit un lieu de réalisation personnelle, financière et sociale et l'entreprise attend de ses salariés qu'ils s'impliquent et s'adaptent de telle manière que leur entreprise soit la meilleure possible. Cependant l'entreprise, de par la conjoncture économique et internationale, est un lieu d'incertitude, d'insécurité, de complexité, de pression voire même de souffrance. Les salariés, par voie de conséquence, réagissent, se font plus exigeants, plus contestataires et n'acceptent plus de sacrifier leur vie personnelle au prétexte de leur carrière.

La suite de l'ouvrage propose trois pistes de réflexion destinées aux salariés et aux dirigeants telles qu'avoir des comportements de résilience c'est à dire des comportements de résistance aux chocs, ou pratiquer une logique de pacte de management dans lequel les managers prendraient mieux en considération les attentes des salariés ou encore donner des points de repère aux salariés qui ne

suivent plus, ne comprennent plus tous ces changements successifs d'organisations et perdent de ce fait leurs repères dans ce monde éphémère.

Au final, ces études, ces enquêtes et les analyses qui en découlent, reflètent un changement permanent, un flux constant de transformations qui ne suivent pas les mêmes logiques et qui constituent le mouvement, ce mouvement qui brouille la temporalité des organisations selon Alter et Uhalde (Uhalde, 2006). Alter observe également que cette dynamique caractérisée par l'instabilité interroge la notion même d'organisation, qui doit être distinguée selon deux significations, la structure de travail dont il constate qu'elle s'affaiblit considérablement, et l'activité organisatrice qui ne cesse de croître (Alter, 2000). Quiconque a travaillé dans une grande entreprise, a connu ce « ballet » incessant d'experts en organisation et peut faire siens les propos d'Alter, selon lesquels les acteurs ne se sont jamais autant plaints du manque de clarté et de cohérence des règles, des procédures, des objectifs ou de la stratégie. Et c'est précisément avec ce flou, qui n'est pas supportable au niveau de l'exécution, que les cadres de proximité doivent composer au quotidien, ce flou qui use les meilleures bonnes volontés et créé un climat anxigène.

Les développements à venir reviendront sur les concepts de dyschronies et d'anomie ainsi que sur la notion du vécu collectif de la crise et on se limitera ici à en souligner l'effet principal, l'indétermination qui repose sur des incertitudes (*ibid.*, p.349).

Le climat des entreprises présente aux yeux des salariés une zone d'incertitude, de risque, et même si le risque n'est pas statistiquement démontré, c'est la crainte de la survenance qui occupe les esprits, parfois la menace (De Gaulejac V., *op. cit.*, p.176) utilisée comme pratique managériale. La peur principale qui occupe majoritairement les esprits, c'est le chômage, la mise sur la touche, l'angoisse de ne pas être à la hauteur. Pour garder sa place, progresser il faut être dans les objectifs voire au-delà (above expectations) (*ibid.*, p.177), se démarquer, être hyperactif.

Conclusion : L'individu face à ses incertitudes

Cette première partie s'est attachée à rappeler et à caractériser l'environnement à partir de la fin des années 60 et surtout deux mouvements parallèles et en interaction que sont la mondialisation et l'individualisation. Ils existaient déjà avant cette période, sous des noms parfois différents, et ce qui les différencie de la période précédente est une contraction à la fois spatiale et temporelle, où les frontières disparaissent au profit du libre échange des marchandises et où les TIC abolissent les notions de temps et de distance. Le développement des forces de production (de destruction selon Beck) permettent une distribution des richesses dont l'excès par ses effets sur l'environnement résulte en une distribution des risques (Beck U., *op. cit.*, p.38).

A la modernité succède la postmodernité puis l'hypermodernité qui se caractérise, selon De Gaulejac, par l'exacerbation des tensions dans le rapport entre l'individu et la société (Gaulejac, 2010). Cette société fluide, liquide, sans frontières influencerait les comportements et les traits de personnalité jusqu'à entraver la structuration voire l'existence du moi (Haroche, 2010). Citant Simmel, celui-ci pose que les interactions des sociétés contemporaines oscillent entre continuité et discontinuité, certitude et incertitude. Une mondialisation économique encadrée par les lois de marché, où l'individu évolue dans une société dominée par la satisfaction immédiate des besoins et inscrite au cœur d'un temps mondial qui se comprime et s'accélère, mettant au premier plan les notions d'instantanéité et d'urgence (Aubert N., *op. cit.*, p.73). L'individu vit dans l'instant, dans la réaction au détriment de la réflexion, dans le déni de la réalité et de l'altérité.

Alors la vie d'adulte se résumerait-elle, comme le suggère Boutinet, à une période toujours plus courte entre des études qui s'allongent et une retraite toujours plus précoce, et dans laquelle l'individu tenterait de résoudre les nombreux problèmes résultant de repères sans cesse brouillés ? (Boutinet, 1999). Auparavant l'adulte était une personne, intégrée dans un environnement social, et est devenu un individu, un être désocialisé confiné dans son propre isolement.

Le travail a lui-même perdu ses capacités structurantes ainsi que son rôle identificateur, caractérisé par une double désaffection, objective en raison du recours aux CDD, aux stages, aux reconversions ou par l'augmentation du chômage, et subjective en raison d'une allergie vis-à-vis d'un travail considéré comme répétitif et appauvri. Le travail fait du sens dans la mesure où il contribue à une œuvre collective, et l'univers de la gestion tend à perdre de vue ce sens fondateur du lien social et de la capacité réflexive du sujet (de Gaulejac., *op. cit.*, p.128).

Face à l'effacement des cadres de référence, l'adulte en perte d'ancrage, doit se projeter, décider et s'orienter lui-même. Toute décision et orientation résulte d'un choix personnel, volontariste, s'inscrivant dans un projet, que Boutinet qualifie de mythe, au sein d'un environnement mouvant et imprévisible. Sursaut éphémère sans réelle projection, ils sont selon lui, générateurs d'immaturation.

Protégé par les systèmes sociaux qui ont contribué à son émancipation, l'individu s'est éloigné des liens traditionnels vers des liens tissés au gré de ses besoins. Son isolement lui fait prendre conscience de sa fragilité (Cusset P-Y., *op. cit.*, p.121) et son aversion aux risques augmente dans une fuite sans fin. Tout problème social se transforme, selon Beck, en un problème psychique si l'individu ne développe pas des relations pour résoudre son problème. Au risque, s'ajoute l'incertitude, notamment dans le milieu professionnel où les critères financiers sont devenus la norme pour apprécier les performances. La concurrence n'a plus de frontières et les pays, les entreprises et les employés sont confrontés à une compétition planétaire dont la variable d'ajustement devient le travail. Les délocalisations, les plans sociaux et plus généralement la peur de perdre son emploi, alimentent un climat anxigène dans les entreprises. Les maîtres mots dictés par les marchés sont la flexibilité, la rentabilité et la création de valeur, poussant les individus soit à se mettre hors compétition par manque de moyens d'adaptation, soit à se transcender, sorte de quête d'un permanent dépassement de soi-même (Aubert N., *op. cit.*, p.84), au risque de corroder leur caractère parfois jusqu'à l'épuisement ou la dépression.

2. Approche de la déviance en milieu professionnel

L'étude a suivi pour l'essentiel une approche centrée sur l'individu sous l'angle de l'individuation, une vision, selon les termes de Martuccelli, plutôt ascendante de l'individu vers la société. Cette voie d'étude de l'individu n'est pas la seule, même si elle prévaut actuellement, et surtout elle n'est pas exclusive de deux autres stratégies intellectuelles que sont la socialisation et la subjectivation. Cette dernière, considère historiquement l'individu avec un intérêt secondaire mais lui donne une place croissante dans ses travaux actuels, notamment quand elle s'intéresse aux nouvelles formes et principes de l'assujettissement ainsi qu'aux possibles nouveaux lieux de résistance. Concernant la socialisation, les sociologues ont pris rapidement conscience de la diversité des formes de socialisation, notamment grâce aux travaux sur la déviance et les sous-cultures. Ce qui fait dire à Martuccelli que « la socialisation cesse d'être un principe magique d'intégration et se transforme dans un processus soumis à l'antagonisme social » (Martuccelli D., *op. cit.*, p. 3).

Pour avoir déjà largement puisé dans le champ de l'individuation, les paragraphes suivants développeront les processus de socialisation.

2.1 Rôles de la socialisation

L'origine de l'étude de la socialisation renvoie historiquement à deux sens que sont « la notion de socialisation des individus, en tant que développement de la personnalité humaine, de l'enfance à l'âge adulte, et celle de la socialisation des activités, c'est à dire d'entrée dans des formes sociales de type sociétaire » (Boudon R., *op. cit.*, p. 647). La socialisation sera donc envisagée sous l'angle de l'inculcation défini en premier par Durkheim puis la socialisation résultant d'interactions développée par Piaget.

2.1.1 De l'inculcation à l'interaction

Pour Durkheim la socialisation est synonyme « d'éducation méthodique de la jeune génération par la précédente » signifiant par-là que la socialisation est une

« éducation méthodique et autoritaire de la jeune génération en vue de perpétuer et de renforcer la solidarité sociale » (Dubois, 2009). Ce processus repose d'une part sur une transmission intergénérationnelle qui est assurée par une inculcation institutionnelle (principalement l'école qui a les moyens d'une inculcation systématique de la solidarité sociale) et d'autre part d'une transformation des enfants en êtres sociaux dotés d'un sens moral. Cette transformation se déroule en trois phases, l'acquisition de l'esprit de discipline, l'attachement aux groupes sociaux et l'apprentissage de l'autonomie de la volonté (Boudon R., *op. cit.*, p. 648). Cette vision est fonctionnaliste car la fonction de la socialisation est de faire rentrer la société dans l'individu (intérieurisation des normes). Les culturalistes, en définissant des modèles de comportement, « restent dans une logique unilatérale de transmission et d'intériorisation d'une culture conçue comme un donné » tout en étant plus centrés sur l'individu. Pour Kardiner (Kardiner, 1969), la socialisation permet l'acquisition d'une discipline qui forgera la personnalité de base. Linton (Linton, 1968) nuance cette analyse de la transmission d'un noyau culturel de base qui tend, selon lui, à diminuer au profit de sous-cultures diversifiées. Mead (Mead, 2006) oppose les sociétés traditionnelles où la socialisation n'est que la transmission de la culture des anciens aux jeunes, aux sociétés modernes où le changement social développe une socialisation entre pairs.

Parsons (Parsons, 1955) considère la socialisation comme un processus systémique qui assure à la fois la reproduction des fonctions vitales des sociétés modernes et le développement psychique des enfants. Partant de l'action humaine qu'il découpe en quatre éléments essentiels (un acteur, une situation, des fins et des moyens) et en s'appuyant sur les travaux de Freud et Baies, il propose une théorie de socialisation reposant sur un système social construit à partir de quatre impératifs fonctionnels, nommé le système LIGA (Dubar C., *op. cit.*, p. 50).

- L(latence) : la fonction de stabilité normative
- I(integration) : la fonction d'intégration
- G(goal-attainment) : la fonction de poursuite des buts

- A(adaptation) : la fonction d'adaptation

L'idée est que la socialisation est bien l'inculcation d'un système socio-culturel donné qui s'impose à l'individu (Dubois C., *op. cit.*, p. 17). Cependant cette méta-théorie au carrefour des approches de Durkheim, de Piaget et des anthropologues culturalistes, peu opératoire, sera remise en question un peu partout (Boudon R., *op. cit.*, p. 648). Parmi les critiques, Wrong, sociologue américain, reproche à Parsons « sa conception hypersocialisée de l'homme » (Dubar C., *op. cit.*, p. 56).

Enfin Merton, à partir de la théorie de Parsons, dont il est l'élève, va introduire le poids des sous-cultures de groupes et une distinction entre groupe d'appartenance et groupe de référence. Prenant acte des moyens de communication actuels et de la société individualiste, Merton décrit un processus de socialisation anticipatrice où l'individu apprend et intériorise les normes et les valeurs du groupe auquel il souhaite appartenir (Dubar C., *op. cit.*, p. 59).

Les approches en termes d'inculcation rencontrent principalement deux critiques. D'une part, la socialisation devient un mécanisme déterministe qui conditionne tous les individus à bien remplir leur fonction dans la société, il s'agit d'un dressage selon Wrong (Dubar C., *op. cit.*, p. 56) où le socialisé est en fin de compte passif parce qu'il n'a aucune emprise sur le processus. D'autre part et d'une façon générale, ces approches sont peu compatibles avec le changement social, puisque tous les rôles semblent reproduits à l'identique de génération en génération.

A cet égard, qu'advient-il de l'individu hypersocialisé de Parsons qui ne reproduirait plus les normes et les valeurs qui l'ont lui-même socialisé ? Pour Parsons comme pour tous les culturalistes, cet individu s'inscrit dans une trajectoire de déviance (Dubar C., *op. cit.*, p. 57).

Piaget tout en partageant la conception morale de la socialisation de Durkheim (le passage d'une solidarité mécanique à une solidarité organique), s'oppose à lui sur l'existence d'une conscience collective qui s'installerait chez les membres d'une société. « La socialisation n'est pas seulement le fait de la génération précédente mais le fait des individus eux-mêmes » (Dubar C., *op. cit.*, p. 24). Piaget établit une coupure entre les rapports de contraintes des sociétés

traditionnelles et les rapports de coopération des sociétés modernes. De plus ce qui caractérise pour lui la société moderne, c'est l'hétérogénéité et il ne peut pas y avoir d'apprentissage autoritaire de l'autonomie (Dubois C., *op. cit.*, p. 17). Son étude du processus de socialisation chez l'enfant montre une socialisation comme une succession de stades d'équilibres et de déséquilibres, associés à un processus d'équilibration. L'enfant ne peut être régulé que par la contrainte mais il découvre ensuite le monde extérieur et les nécessités de l'accommodation et de la coopération. « Les enfants se socialisent par un processus d'équilibration entre des mécanismes d'assimilation (de l'environnement à soi) et d'accommodation (de soi à l'environnement) (Boudon R., *op. cit.*, p. 648).

L'approche des interactionnistes repose sur l'idée que l'individu fait la société, à l'inverse des fonctionnalistes qui pensent que la société fait l'individu. Boudon voit dans la socialisation une adaptation progressive, une insertion qui n'est pas le résultat d'une nécessité mais d'un choix stratégique, la conséquence étant, selon lui, une détermination sociale par le collectif très réduite.

A trop se centrer sur l'action individuelle, les interactionnistes se rapprochent des thèses microéconomiques qu'elles soient rationnelles (*homo oeconomicus*) ou psychologiques (classification des besoins de Maslow) et sont « selon le sociologue américain Granovetter, sous-socialisées, le cadre social étant trop peu présent » (Dubois C., *op. cit.*, p. 18).

2.1.2 L'habitus de Bourdieu

Le concept d'habitus chez Bourdieu (Bourdieu, 2000) considère la socialisation comme « un ensemble de mécanismes institutionnels assurant objectivement la reproduction d'une génération à l'autre, des inégalités sociales de réussite scolaire mais aussi de la réussite sociale elle-même définie comme structure de classes » (Boudon R., *op. cit.*, p. 649). Le contenu de cette socialisation est d'abord celui de la différenciation sociale à travers des traits culturels propres et l'habitus est nécessairement un habitus de classe (Dubois C., *op. cit.*, p. 18). Cependant il est possible de faire une deuxième lecture de l'habitus de Bourdieu, non pas comme le produit d'une condition de classe sociale d'origine mais d'une trajectoire

sociale définie sur plusieurs générations, « la pente de la trajectoire sociale de la lignée » (Dubar C., *op. cit.*, p. 67). Les critiques les plus fondamentales de l'habitus portent sur le réductionnisme d'une socialisation liée exclusivement à la position sociale en termes de hiérarchie et sur la nature des déterminations sociales qui sont décrites comme rigides et simplificatrices.

2.1.3 La socialisation : construction sociale de la réalité

Les théories de ce paragraphe ont pour dénominateur commun de ne pas admettre le présupposé unificateur qui est celui de l'unité du monde social, soit autour de la culture d'une société traditionnelle et peu évolutive, soit autour d'une économie généralisée imposant sa logique individualiste de maximisation des intérêts matériels ou symboliques (Dubar C., *op. cit.*, p. 79). Elles placent l'interaction et l'incertitude au cœur de la réalité sociale.

Weber oppose deux formes générales d'orientation des comportements d'un individu à l'égard de ceux d'autrui, la socialisation communautaire et la socialisation sociétaire. La première repose sur une transmission des traditions de sujet à sujet qui va fonder un sentiment d'appartenance commune, basée sur l'imitation. L'action est traditionnelle ou émotionnelle, il y a communalisation. Dans la seconde, l'action est rationnelle en valeur ou en finalité, il y a sociation (Dubois C., *op. cit.*, p. 19).

Il est à noter dans l'approche de Weber que les deux formes de socialisation ne s'excluent pas à l'inverse de la position de Tönnies (Tönnies, 2010). De plus, il ne considère pas ces socialisations comme deux états sociaux statiques et figés mais comme deux processus dynamiques de relations sociales orientés par des mécanismes différents. Enfin Weber définit le passage historique d'une socialisation communautaire dominante à une socialisation sociétaire dominante en termes de rationalisation sociale (Dubar C., *op. cit.*, p. 89). Les conséquences de cette rationalisation sont une fragmentation de l'espace social, une dissociation et une autonomisation croissante des champs d'activité sociale. « Cette fragmentation du social est corrélative de la bureaucratisation des institutions, cloisonnées en une multitude d'administrations spécialisées et

impersonnelles, chargées d'appliquer et d'élaborer des réglementations de plus en plus diverses manifestant, par cette dispersion même, la primauté croissante de la règle pour elle-même » (Ibid., p.89). La figure de l'expert professionnel devient le produit typique de la socialisation sociétaire, mécanisme essentiel de la rationalisation sociale.

Weber montre que cette entrée en société est porteuse de frustration car elle est incertaine, instable, éclatée et inégalitaire. De plus cette rationalisation suit un processus tendanciel, non linéaire, constamment traversé de crises entre le pouvoir légal rationnel et les autres formes de pouvoir notamment charismatique. Ce processus de rationalisation (parfois appelé modernisation) est un processus complexe et ouvert reposant sur des combinaisons multiples entre la socialisation communautaire et la socialisation sociétaire, auxquelles s'ajoutent les motivations affectives, les orientations éthiques et les relations de pouvoir des sphères économiques, culturelles et politiques. « Loin d'aboutir à un type d'individualité unique et stéréotypé, le mouvement des sociétés modernes conduirait plutôt à une forte différenciation des identités (Dubar C., *op. cit.*, p. 90).

Philosophe de formation, c'est en tant que psychologue social que Mead (George Herbert) a travaillé sur le concept de socialisation par l'interaction, notamment l'échange verbal avec les autres membres de la société qui permet l'intériorisation des normes de la société. Sa vision de la socialisation se base également sur des processus d'interaction qui conjuguent les dimensions communautaires, sociétaires et le rôle des institutions. (Dubois C., *op. cit.*, p. 19). L'acte élémentaire de l'interaction est le geste qui constitue une adaptation à la réaction de l'autre, que Mead appelle le geste symbolique, c'est-à-dire un geste ayant un sens défini qui a la même signification pour tous les individus d'une société donnée ou d'un groupe social. Ce langage est à l'origine de la conscience, qu'il nomme esprit, qui définit « le fait d'adopter l'attitude de l'autre envers soi-même ou envers sa propre conduite » (Dubar C., *op. cit.*, p. 91). Cette analyse réconcilie les approches weberienne et piagétienne pour définir le comportement social comme une réaction significative, et non réflexe, au geste d'autrui. La première

phase de socialisation consiste à assumer les rôles des « autrui significatifs » à travers les jeux où l'imagination prime. Le passage du jeu libre au jeu réglementé, à partir de l'entrée à l'école, permet à l'enfant d'intérioriser les règles, de comprendre « que l'attitude de l'un appelle l'attitude appropriée de l'autre » (Ibid., p.92). L'autrui n'est plus un partenaire singulier avec un rôle particulier mais « l'organisation des attitudes de ceux qui sont engagés dans le même processus social » (Ibid., p.92), la communauté, le groupe, que Mead appelle l'autrui généralisé. L'individu apprend son rôle en même temps que celui des autres et donc l'ensemble des attitudes et relations attendues dans le groupe. Une dernière étape, consiste à être reconnu par la communauté en tant qu'acteur y remplissant un rôle utile et reconnu, donc susceptible de faire évoluer le groupe. Mead distingue un « moi » membre du groupe et un « je » qui reconstruit la communauté à partir de son rôle par dédoublement. C'est par l'équilibre et l'union de ces deux faces du soi, le « moi » et le « je », que dépendent la consolidation de l'identité sociale et l'achèvement du processus de socialisation. Cette conception de la socialisation a été mise en œuvre par l'école de Chicago avec Hughes, Strauss et Becker sur des populations différentes (étudiants en médecine, joueurs de jazz, toxicomanes).

Il est à noter que Mead insiste sur les risques constants de dissociation du soi, « entre un « moi » qui implique nécessairement un effort de conformité au groupe pour se faire reconnaître et un « je » qui risque toujours de se faire infirmer ou méconnaître par les autres ». C'est le risque du soi de se trouver écartelé entre l'identité collective synonyme de discipline, de conformisme et de passivité et l'identité individuelle synonyme d'originalité, de créativité mais aussi de risque et d'insécurité (Dubar C., *op. cit.*, p. 90).

Dans le champ de l'interactionnisme symbolique appliqué à la socialisation professionnelle, Hughes est un des principaux représentants de la pensée sociologique de l'école de Chicago. Son apport sur le travail et son environnement est particulièrement fécond, pragmatique, pour reprendre la pensée de Chapoulie quand il qualifie la sociologie de Hughes (Chapoulie, 1997). Le point de départ de son analyse sociologique du travail humain est la division du travail et la relation

entre le professionnel et son client sur le mode du rapport entre le sacré et le profane, le clerc et le laïque, l'initié et le non-initié. « Ainsi le professionnel est à la fois celui qui peut déléguer des sales boulots à des tiers et ne garder que ce qui est lié à une satisfaction symbolique et à une définition prestigieuse » (Dubar C., *op. cit.*, p. 132). Pour caractériser le phénomène professionnel il introduit deux notions, le diplôme et le mandat, le premier étant l'autorisation légale d'exercer certains métiers et le second l'obligation légale d'assurer une fonction spécifique. Ces deux notions constituent les bases de la division morale du travail. Dans un article publié en 1955 (*Men and their work*), il présente trois mécanismes spécifiques de la socialisation professionnelle. Le premier, « le passage à travers le miroir » (Ibid., p.135) qui consiste à voir les choses à l'envers comme écrites dans un miroir, une sorte d'immersion dans la culture professionnelle qui apparaît brutalement comme à l'inverse de la culture profane et pose la question de la manière dont interagissent les « deux cultures à l'intérieur de l'individu ». C'est une découverte de la réalité désenchantée peut-être traumatisante ou enivrante selon qu'elle intervient à contretemps ou au bon moment. Le second mécanisme concerne la dualité entre le modèle idéal qui caractérise la dignité de la profession (son image de marque, sa valorisation symbolique et les tâches quotidiennes) et les durs travaux du modèle pratique. C'est le débat constant au sein des groupes professionnels pour garder le contrôle des tâches nobles qui est une compréhension du milieu professionnel caractérisé par « une tendance constante à ce que les activités auxiliaires et routinières deviennent des fins en soi » (Ibid., p.136). Les individus, pour réduire cette dualité, passent de façon constante entre les deux et donc entre leur groupe d'appartenance et le groupe de référence auquel ils souhaitent appartenir dans l'avenir. Frustrés de ne pouvoir appartenir à ce groupe de références, ils en adoptent les codes et les normes afin de faciliter leur appartenance future. Ce processus décrit par Hughes se rapproche en partie de la « socialisation anticipatrice » de Merton tout en ajoutant l'idée de filières promotionnelles qui permettent de planifier ou non l'accès à ce groupe (Dubar C., *op. cit.*, p. 136). Le troisième mécanisme concerne l'ajustement de la conception de soi, la phase de conversion entre le modèle idéal et le modèle pratique, qui implique la prise de conscience de ses capacités

physiques, mentales et personnelles, de ses goûts et dégoûts avec les chances de carrière que le professionnel peut raisonnablement escompter dans le futur.

Berger et Luckmann, dans le prolongement des travaux de Mead, introduisent une distinction entre socialisation primaire et socialisation secondaire. La socialisation primaire se définit par l'immersion des individus dans un monde « vécu » qui est à la fois un « univers symbolique et culturel » et un « savoir sur ce monde ». L'enfant absorbe le monde social dans lequel il vit non pas comme un univers possible parmi d'autres mais comme le seul monde existant et concevable. Il le fait à partir d'un savoir de base, la problématique des savoirs étant élaborée par le courant phénoménologique et notamment par Schütz (Dubar C., *op. cit.*, p. 94). C'est l'incorporation de ce savoir de base dans et avec l'apprentissage « primaire » du langage (parler puis lire et écrire) qui constitue le processus fondamental de socialisation primaire. Berger et Luckmann considèrent que la socialisation primaire n'est jamais complètement réussie, ni terminée et qu'il faut donc faire une place importante à la socialisation secondaire. Celle-ci se définit comme une intériorisation de sous-mondes institutionnels spécialisés et l'acquisition de savoirs et de rôles spécifiques enracinés dans la division du travail (Ibid., p.95). « La socialisation professionnelle devient une construction d'identités sociales et professionnelles, durant toute la vie, accompagnée de crises liées aux tournants de carrière » (Boudon R., *op. cit.*, p. 649). Selon les auteurs, la mise en œuvre d'une socialisation secondaire en rupture avec la socialisation primaire est rattachée à deux types de situations différentes. La première est celle où la socialisation primaire a été ratée pour diverses raisons et la socialisation secondaire aboutit à une identité plus satisfaisante, la seconde est celle où les identifications aux autrui significatifs deviennent faibles voire inexistantes. Cette situation qui n'est plus liée aux ratés de la socialisation primaire, « est probable dans un contexte de transformation de la division du travail et de la distribution sociale des savoirs, bref d'une crise des identités » (Dubar C., *op. cit.*, p. 97). C'est une conséquence des pressions exercées sur les individus pour modifier leurs identités et les rendre compatibles avec les changements en cours.

Plus spécifiquement la question posée et celle du changement social et non pas seulement de la reproduction de l'ordre social. La possibilité d'un changement social réel est indissociable de la transformation des identités. Notamment dans la socialisation secondaire qui seule peut produire des identités et des « acteurs sociaux orientés par la production de nouveaux rapports sociaux et susceptibles de se transformer eux-mêmes au travers d'une action collective efficace, c'est-à-dire durable » (Dubar C., *op. cit.*, p. 98).

Au-delà des formes de socialisation citées, le tableau serait incomplet si il n'était pas fait référence à d'autres formes de socialisation, telle que la famille en tant qu'instance traditionnelle et les medias dans les instances plus en prise sur la modernité. Ces instances ou institutions sont des formes durables de pratiques et de normes ayant une fonction propre dans le système social, avec des règles et des fonctions. En ce qui concerne la famille, les différents auteurs cités auparavant sont globalement en accord sur la place à lui accorder dans la socialisation primaire. Un premier champ d'études porte sur les différenciations sociales. Ainsi Bourdieu a montré le poids du milieu social lié à l'acquisition d'un habitus de classe et Girard (Girard, 2012) a étudié le lien de l'origine sociale des époux. Lahire (Lahire, 2012) souligne que les processus de socialisation peuvent se différencier dans une même famille tandis que Berger et Luckmann ont mis en évidence l'aspect interactif de la socialisation et l'irruption précoce de sous-mondes particuliers (crèches, medias...) (Dubois C., *op. cit.*, p. 21). Deuxième champ d'études la différenciation entre les sexes, avec les travaux sur l'apprentissage d'un rapport dominant/dominé entre hommes et femmes de Héritier (Héritier, 2012), la sur socialisation des filles (conformité) et la sous-socialisation des garçons (autonomie) de Duru-Bellat (Bellat, 2012), schéma remis en cause par De Singly du fait de l'individualisation croissante. Par ailleurs l'instabilité croissante du couple et la présence toujours plus active de l'Etat dans la sphère familiale posent la question de la désinstitutionalisation croissante de la famille.

Le rôle des medias renvoie à la question du rapport des individus aux moyens de communication de masse caractéristiques de la modernité. Riesman (Riesman,

1964) et Arendt (Arendt, 1989) insistent sur l'isolement de l'individu livré à la toute-puissance de la société globale et donc des mass medias et Ellul (Ellul, 2008) démontre la capacité de manipulation, de propagande et de diffusion idéologique de ceux-ci (Dubois C., *op. cit.*, p. 23).

Cazeneuve (Cazeneuve, 1972) note que les medias jouent un rôle considérable dans la production d'un imaginaire collectif et Wolton (Wolton, 2010) souligne leur rôle dans la transformation des normes et des valeurs. Enfin l'utilisation d'internet se fait au détriment de la famille et de sa sociabilité ce qui constitue un affaiblissement de processus de socialisation en même temps qu'un élargissement des influences sociales favorisant l'autonomie des individus.

Pour achever cette section sur la socialisation, on retiendra son caractère évolutif et la reconnaissance croissante de dimensions plurielles et contradictoires. D'un processus unique et fini, elle devient une réalité ouverte et multiple, où l'individu, dans une société de plus en plus différenciée, n'est plus parfaitement ajusté à une situation. L'étude de la socialisation, hier centrée sur le problème du maintien de l'ordre social, porte aujourd'hui davantage sur la multiplicité des facettes de l'individu. « Le passage d'une société traditionnelle, reposant sur des modèles culturels, sinon uniques... à une société moderne marquée par la différenciation sociale et reposant sur une pluralité de systèmes... donne une acuité majeure au processus de fabrication de l'acteur. La diversification des domaines sociaux, amène les individus à acquérir des compétences diverses pour faire face aux différentes actions qu'ils ont à accomplir » (Martuccelli D., *op. cit.*, p. 4).

L'étude de la socialisation, de l'individuation et de la subjectivation montre un noyau théorique commun reposant sur une prise en considération croissante des dimensions individuelles. Les perspectives sont respectivement psychologiques, historiques ou politiques et les études empruntent souvent des chemins transversaux.

En passant d'une socialisation communautaire à une socialisation sociétale, la part des règles acquises à travers le monde professionnel prend une place

croissante dans l'apprentissage social. Paradoxalement alors que les individus comme les entreprises aspirent à plus de liberté, tant dans la sphère privée que dans la sphère professionnelle, on assiste à une multiplication des règles, normes et lois, qui sont autant de contraintes. Pour comprendre ce paradoxe la suite rappellera donc rapidement ces règles et normes en général pour ensuite approfondir leur approche dans l'univers professionnel. Mais préalablement, il est nécessaire de préciser que les termes de règles et de normes seront utilisés indifféremment, non par choix personnel, mais parce que la littérature sociologique tend à ne pas les différencier systématiquement. Dressen par exemple, dans le cadre de la théorie de la régulation sociale, note l'utilisation ambiguë et polysémique de ces deux termes alors que la régulation est une notion essentiellement juridique. Mais par extension, l'auteur observe, dans le domaine sociologique, soit un usage exclusif de la norme au détriment de la règle, soit un emploi comme synonymes (Dressen, 2003).

2.2 Un environnement de normes

En abordant la question de la socialisation il a été évoqué l'apprentissage de la vie en société, l'apprentissage des comportements, des valeurs et des normes sociales. Cet apprentissage qui débute à la naissance et se poursuit la vie durant, connaît une période intense lors de l'enfance mais aussi lors de la vie professionnelle surtout si l'on retient que la socialisation communautaire s'est affaiblie au profit de la vie sociétale. Enfin et surtout l'individu acquiert d'abord les valeurs communautaires puis s'approprie ensuite les valeurs des groupes auxquels il veut appartenir. Ce processus permanent de la socialisation repose d'abord sur des valeurs qui sont définies par les économistes comme des choix rationnels ou utilitaristes alors que les sociologues s'intéressent au contenu des choix. Dans certains cas la préférence résultera d'un choix naturel comme conséquence d'une relation directe entre une valeur et un phénomène naturel, par exemple « le caractère toxique de certains champignons qui les rend impropres à la consommation humaine » (Demeulenaere, 2003). Dans d'autres cas et à partir du moment où une même situation provoque des sentiments très variés chez les individus, l'origine naturelle de la valeur n'existe plus et peut-être

même une préférence sociale. Se pose alors la question de l'intériorisation de la norme où l'individu choisit soit de la respecter tout en sachant qu'il pourrait ne pas la respecter, soit il n'envisage même pas de ne pas la respecter et c'est le cas de l'intériorisation (Demeulenaere P., *op. cit.*, p. 16). Les penseurs classiques de la sociologie tels que Marx, Durkheim, Weber et Parsons ne se sont pas inspirés de la tradition utilitariste lui reprochant de négliger le consensus social ou les phénomènes de solidarité (Boudon R., *op. cit.*, p. 506).

L'approche sociologique reconnaît que l'action est normative car elle est évaluative. Toute action humaine est orientée vers quelque chose qui est ressentie comme un bien, un avantage. Indépendamment d'une recherche d'avantages, il s'agit simplement de décrire le fait que l'action est orientée vers un terme qui paraît plus favorable. Le choix devient une norme quand, à la valeur évaluative s'ajoute une valeur prescriptive, et que l'individu devra choisir une option plutôt qu'une autre (Demeulenaere P., *op. cit.*, p. 18). L'origine de la dimension prescriptive peut provenir de l'individu lui-même ou de son entourage et selon qu'il considérera que cette contrainte doit valoir également, ou non, pour son entourage, il tendra alors à chercher à faire respecter ses choix. De là, qu'il soit contraint par d'autres ou qu'il cherche à dissuader autrui d'entreprendre certaines actions, on parle de sanctions attachées à la transgression des conduites prescrites. Les normes correspondent à des règles de conduite dont le respect est lié à des sanctions qui tendent à empêcher l'écart par rapport à la règle. Cependant une approche de la déviance ne peut se limiter à une constatation binaire de l'existence et du respect ou non des règles et des normes. Le niveau de complexité atteint du fait de leur prolifération, a donné lieu à des réponses institutionnelles de la part des états, d'institutions internationales mais aussi des entreprises, notamment les multinationales. L'objectif est de faciliter le commerce en réduisant cette complexité, mais n'ouvre-t-on pas alors, la voie à des interprétations « nuancées » et donc à des déviances ?

2.2.1 Normes, croyances et principes

L'action prescrite se retrouve chez Durkheim pour qui les normes constituent l'une des dimensions de la morale d'une société, en ce sens qu'elles orientent ou

prescrivent des comportements sociaux conformes à une morale sociale, c'est-à-dire à un ensemble de règles définies. Selon Durkheim, ces règles sont contraignantes et extérieures à l'individu (Pillon, 2003).

Le pouvoir contraignant des normes tient aux sanctions qui leur sont attachées, ces sanctions pouvant aller de la simple « dissatisfaction » à l'exercice d'une force de contrainte interne ou externe. Cas particulier de contrainte externe, les normes juridiques, car elles sont garanties par le biais d'une puissance étatique. Demeulenaere distingue les normes en fonction des objets sur lesquels elles portent :

- Les normes portant sur ce qui doit être considéré comme vrai ou faux ;
- Les normes portant sur ce qui, dans une interaction, est jugé légitime ou non légitime pour les acteurs ;
- Les normes portant sur la constitution des préférences collectives à l'intérieur du cadre des interactions légitimes.

En restant synthétique, la croyance sur ce qui est vrai ou faux peut venir de l'expérience directe de l'acteur ou d'un témoignage sur la base de l'autorité associée à celui-ci. Dans ce dernier cas, la croyance repose sur la confiance et si cette croyance est largement répandue, il devient difficile à un individu de remettre en cause seul ce qui est vrai ou faux. Il se développe alors un conformisme social qui est très prégnant dans les sociétés (Demeulenaere P., *op. cit.*, p. 26). Ainsi des croyances fausses peuvent perdurer car elles sont largement partagées par les membres d'un groupe qui se renforcent les uns les autres dans leurs certitudes.

Par ailleurs l'interaction dans une société peut mener à des actions qui sont approuvées ou désapprouvées par certains membres et mener à des règles de répartition des capacités d'action. Ces règles peuvent elles-mêmes entrer en concurrence avec d'autres et susciter des conflits et des désaccords, être respectées ou transgressées, par exemple dans le cadre de cette analyse aux

règles concernant la répartition des tâches en milieu professionnel. Les domaines d'application sont très variés et Demeulenaere propose la classification suivante :

- Normes relatives au corps et à la vie (définition de l'intégrité personnelle avec laquelle peuvent interférer les actions d'autrui)
- Normes sexuelles et familiales (portant sur les modalités de l'interaction sexuelle, et, dans le prolongement de celle-ci, sur la répartition des rôles au sein des groupements liés à elle)
- Normes économiques (relatives à l'organisation du travail, à la production, et à la répartition des ressources)
- Normes de civilité (normes régissant les relations des personnes à l'intérieur de la société en général)
- Normes politiques (définissant les modalités de l'organisation collective des groupes)
- Normes relatives au traitement des éléments non humains (notamment quand l'application de ces normes implique un contrôle des actions d'autrui).

L'auteur précise, que ces normes de répartition des capacités d'action, peuvent revêtir soit la forme de normes éthiques, soit la forme de normes juridiques, la différence étant que dans le premier cas on parlera d'une désapprobation des conduites jugées déviantes sans contrainte institutionnalisée, alors que dans le second cas l'application est garantie par un appareil de coercition.

Durkheim distingue cependant deux droits correspondant à deux types de sociétés, celles qui se caractérisent par une solidarité mécanique où les règles de droit sont majoritairement répressives et celles qui se caractérisent par une solidarité organique où le droit sera davantage restitutif. Il est question ici du rôle respectif de la conscience collective. Dans la société à solidarité mécanique la cohésion sociale repose sur la force du sentiment collectif et toute transgression est perçue comme une offense et sera sanctionnée comme telle. Dans la société à solidarité organique les normes juridiques reflètent davantage la nécessité d'une coordination de groupes sociaux différenciés et complémentaires (Pillon V., *op. cit.*, p. 35).

Dernière distinction après les valeurs et les normes, les croyances qui portent sur ce qui existe, mais aussi sur ce qu'il convient de faire ou de ne pas faire. Les individus adoptent des croyances sur les conduites normatives qu'ils perçoivent comme appropriées, pour eux ou pour les autres, ce qui signifie qu'elles leur paraissent justifiées, légitimes. Et la notion de légitimité est ainsi un élément essentiel de la vie sociale (*Ibid.*, p. 35).

Le point à retenir dans le cadre de cette analyse c'est cette accumulation lors de la socialisation, d'un stock de valeurs et de normes, disponibles d'abord dans l'entourage, puis développés par l'éducation et ensuite par les medias, le travail... Ces croyances largement partagées du fait de l'autorité de la chose partagée, favorisent l'émergence d'un sentiment de solidarité qui tend à décourager toute critique ou toute déviance. Il existe, dans les sociétés qui permettent l'émergence de voix discordantes, des acteurs qui ont la possibilité de modifier leurs conduites normatives. La tâche de la sociologie est ici de décrire les uniformités et les différences de comportement mais aussi d'expliquer leur variation notamment les relations entre les adhésions normatives et les situations sociales (*Ibid.*, p.41).

Dans le cadre professionnel, outre la présence des normes sociales du fait de l'interaction des individus, s'ajoutent les normes juridiques s'appliquant au droit du travail, du commerce ou des sociétés mais aussi selon le domaine d'activité des normes techniques, qu'elles soient comptables, industrielles, environnementales... Savall et Zardet (Saval, 2005) propose une classification des logiques de normalisation qu'ils regroupent sous le qualificatif de « tétra normalisation » et qui désigne quatre grands groupes de normes techniques internationales: les normes comptables et financières (IAS-IRFS), les normes régissant le commerce international (OMC), les normes régissant les conditions internationales de travail (OIT) et les normes régissant la qualité (ISO) (Pesqueux, 2007).

Demeulenaere propose une autre classification des normes de la vie économique en distinguant trois types de normes. Les normes régissant les institutions générales de la vie économique, celle-ci étant organisée par l'intermédiaire de

castes, de corporations, de marchés ou de structures planifiées. L'auteur rappelle que l'économie de marché obéit à des normes spécifiques mais cette économie n'est pas possible sans système institutionnel. Ensuite les normes qui régissent les comportements individuels c'est-à-dire qui gèrent les intérêts dans les relations interpersonnelles, et enfin les normes culturelles où s'expriment les préférences liés aux objets de la consommation (Demeulenaere P., *op. cit.*, p. 197).

En 2008 le Conseil d'Etat dénombrait en France, 10500 lois et 127000 décrets, auxquels s'ajoutent 7400 traités et 17000 textes communautaires. Par ailleurs fin 2009, l'ISO comptait plus de 18500 normes actives.

Il n'est de domaine qui ne se plaigne de la prolifération des lois, des normes, des règlements. Savall et Zardet expliquent la dynamique des normes par celle des fonds de commerce liées à chacune de ces logiques normatives et celle de la responsabilité sociale des entreprises. Ils ajoutent l'idée de l'accélération de la péremption des normes internationales du fait de manœuvres institutionnelles ou concurrentielles. Cette péremption peut également avoir pour origine le rétablissement de la confiance suite à des scandales (comptables et financiers par exemple) ou la volonté des dirigeants de multinationales de faire de leurs normes privées des normes publiques. En outre, le développement des marchés de la normalisation et le mimétisme dans l'application, peuvent permettre la construction de barrières à l'entrée, mais aussi constituer le fonds de commerce d'agents économiques et servir de base à une labellisation foisonnante. Les conséquences peuvent être une pollution de l'univers décisionnaire en influençant en termes d'objectifs et de contraintes, la réflexion stratégique et le pilotage des organisations. La normalisation peut également constituer un instrument d'ingérence chez les fournisseurs et les sous-traitants en permettant une surveillance technologique et constituer la base de revenus récurrents pour l'audit.

Enfin Pesqueux souligne l'importance du processus de légitimation de la norme selon qu'il repose sur des modalités ouvertes (démocratie délibérative et/ou argument de la participation) ou bien sur des modalités fermées (clubs d'expert et

argument de l'expertise). « C'est donc la référence à la norme qui conduit à la tension entre conformité et transgression voire déviance » (*Ibid.*, p.12).

Autre terme utilisé dans le langage, le standard qui a le même sens que la norme ou qui s'entend comme une solution retenue parmi d'autres, mais qui dans le temps fait consensus et subsiste (le standard IBM PC ou le standard UNIX). Cas particulier du standard et largement utilisé en entreprise, la notion de « best practice » dont le référentiel se fonde sur un jugement de valeur souvent ambigu basé à la fois sur un référentiel externe à l'organisation (un corpus normatif) et un référentiel interne issu du jugement de la direction générale. Pesqueux dans un billet d'humeur, analyse la pratique et par extension la « best practice » comme ce qui assure à la fois la performance et la conformité (tirée de son aspect normatif). « On pourrait même en faire à la fois un mythe et un rite dans l'usage qui en est fait aujourd'hui ou encore un stigmate du *one best way* de l'utopie du management scientifique » (Pesqueux, 2006).

Enfin le principe qui, dans l'univers de la gouvernance, se combine à la logique des lois et des normes. On retrouve ainsi dans le texte ISO qui définit le management de la qualité, l'énumération de huit principes (ISO, 2011). Cependant pour partie, le principe est substitué par abus dans le langage à la convention ou l'habitude, c'est-à-dire une règle qui peut servir de base à un jugement. Le principe au sens strict est ce qui se situe à l'origine des choses mais c'est aussi un mode d'action s'appuyant sur un jugement de valeur prédéfini, les deux aspects étant ici liés. Ils sont la référence croissante du fondement à l'expression de la « soft law ».

2.2.2 Rôle et conséquences de la « soft law »

Pesqueux voit dans l'actualité contemporaine le triomphe du positivisme sous les traits du légalisme, en observant cependant que les limites du rationalisme positiviste se heurtaient à l'implicite (« l'esprit des lois ») et à celles de la confusion du légal et du légitime. Le débat que l'auteur soulève, vient de l'un des principes de la loi et de son caractère universel : l'application à tous dans les mêmes conditions de forme et de fond, en tous lieux et en toutes circonstances. Ce

débat est constitutif de ce que l'on appelle la *hard law* et la *soft law*. La première représente le droit dur qui restreint le comportement des acteurs mais aussi leur action souveraine alors que la seconde propose des instruments dynamiques, adaptables selon les circonstances, plus ou moins incertaines. La *soft law* apparaît dans les années 70, où le paysage international a été marqué par la forte expansion et l'institutionnalisation de l'activité politico-juridique et par des changements dans les modes de fabrication du droit public. L'évolution des pratiques juridiques au niveau international a conduit à ce que le droit dur ne soit plus l'instrument juridique le plus typique (Chatzistavrou, 2005). La *soft law* exprimerait un nouveau courant de pensée, une tentative d'appropriation par le droit des actes qui, d'ordinaire, étaient présentés comme se situant en amont de celui-ci. « A travers l'hypothèse d'une juridicité naissante, le courant *soft law* entendrait conférer quelque force obligatoire à des instruments juridiques internationaux qui en sont apparemment dépourvus, en utilisant les sources du droit classique ». Qui utilise la *soft law* ? Bien que s'étant développée à l'origine dans les pays anglo-saxons, elle est utilisée par les Etats et les organisations internationales dont l'intention est d'influencer leur conduite mutuelle de façon normative, permissive ou prohibitive (*Ibid.*, p.6). C'est la Banque Mondiale qui, en 2004, fait entrer la perspective de l'efficacité économique du droit dans celle de la privatisation, dans sa thématique du *Doing Business*, générant une classification des droits sur le critère d'efficacité économique mesuré de façon empirique. En simplifiant à l'extrême, le droit est perçu comme une contrainte négative qui pèse sur l'activité économique et à l'inverse un faible degré de réglementation est considéré comme favorable au déploiement de l'efficacité. Cette conception contribue au simplisme et tend, au nom du pragmatisme, à devenir une source majeure de légitimité. Explicitement la Banque Mondiale considère les pays basés sur la Common Law (donc anglo-saxons) comme favorables au développement de l'efficacité à l'inverse des pays de droit dur, tel que la France, qui régulent davantage. Cette perspective valorise la propriété et les intérêts des entrepreneurs, accordant la primauté à l'individualisme sur tout le reste. Elle acte aussi la supériorité de la place financière américaine et contribue à sa promotion (Pesqueux Y., *op. cit.*, p. 5). Chatzistavrou voit dans ce

droit « allégé », qui résulte d'abord d'une certaine tolérance, une opportunité pour l'action gouvernementale, libérée de la contrainte parlementaire et juridictionnelle, dans la possibilité d'orienter ou de modifier la décision politique au sein des divers forums internationaux. Son usage serait d'autant plus justifié que les compétences sont rares et le consensus est difficile. A l'inverse, son abus d'utilisation, pour des raisons plutôt politiques, peut contrarier la procédure décisionnelle prescrite et obligatoire.

De manière générale, l'émergence de la *soft law* résulte à la fois d'un manque de lois applicables au niveau international et d'un manque de pouvoir coercitif des instances internationales pour faire appliquer les lois. Son développement est aussi favorisé, comme déjà évoqué, par la difficulté à obtenir des consensus. Certaines sociétés et multinationales profitent des vides juridiques pour maximiser leurs profits, parfois au mépris des règles sociales élémentaires ou de la préservation de la planète. Des initiatives privées, le plus souvent, tentent de combler ce vide au travers de normes, de labels et de codes de conduites, dont la limite est la légitimité de leurs initiateurs. A défaut de lois dures, la *soft law* est une forme de régulation mondiale. Les domaines de prédilection sont, entre autres, l'environnement, l'éthique et dans le domaine des normes sociales, pour l'exemple, les codes de conduite. Chauveau et Rosé (2003) citent le cas des multinationales prises dans les affaires de violation des droits humains qui après avoir nié leur responsabilité ont dans un deuxième temps établi des codes de conduite internes. En 1998, le BIT (Bureau International du Travail) avait trouvé très incomplets deux cent quinze codes étudiés, dont moins de la moitié intégrait le travail des enfants, 25% seulement intégrait le travail forcé et 15% à peine englobait la liberté syndicale (Chauveau, 2003). Il existe de nombreux codes concernant les droits sociaux, qu'ils émanent d'universités, de lobbies d'entreprises... créant la confusion et qui sont non applicables, n'ayant pas force de lois. Il existe une norme sociale universelle, la SA 8000, établie en 1997 par le Social Accountability International (SAI) et qui s'appuie d'une part sur les conventions de l'OIT, d'autre part sur les procédures de l'ISO, se voulant dans le domaine social, l'équivalent de l'ISO 9000. Là encore, cette norme peine à faire sa place par manque de légitimité.

Du fait de la mondialisation, il est difficile d'ignorer le phénomène de la soft law dans l'établissement des lois et des normes qui régissent les activités humaines. Affaiblissement de la doctrine en droit international, ou antichambre de la hard law grâce à un travail précurseur, la soft law semble permettre une régulation dans un univers complexe empreint de rigidités (Duplessis, 2007). La prolifération, les intérêts bien pensés de certains et le manque de légitimité sont les écueils de cette régulation. Michel Doucin, ambassadeur français chargé de la bioéthique et de la responsabilité sociale des entreprises, dans une conférence donnée à l'université de Bordeaux en 2010, concluait son intervention avec un rappel historique : « les organisations patronales ont de toujours utilisé la soft law comme bouclier face aux avancées règlementaires. Le concept de RSE est formalisé dans les années 30 puis au début des années 1950, au moment où de nombreux gouvernements sont tentés de prendre des règlements dans le domaine économique, tels le New Deal. Les avancées de la soft law sont donc éminemment liées aux aléas économiques et politiques. La série de crises économiques que connaît le monde depuis la fin des années 1990 a renforcé le doute qui pèse sur les vertus de la soft law. Par ailleurs l'énormité des questions soulevées par la globalisation révèle l'impuissance du droit international classique. La solution est, dans ces conditions, un « mix ». » (Doucin, 2010)

2.2.3 Trente ans de dérèglementation

Après avoir retracé la formation et l'évolution des règles et des normes, une perspective importante de ces dernières années doit être évoquée, la dérèglementation.

En effet le contexte de cette étude repose sur la loi SOX, loi qui a été promulguée suite aux scandales du début des années 2000. Ces scandales sont pour plusieurs d'entre eux issus de la dérèglementation qu'elle ait été appliquée aux marchés de l'énergie, des télécommunications ou de la finance.

La dérèglementation (deregulation en anglais) est au sens étymologique, la suppression des réglementations qui, appliquée à l'économie, est un des principes du libéralisme économique. Les dérèglementations sont d'abord apparues aux

Etats-Unis et en Angleterre dans les années 70 sous les impulsions de Ronald Reagan et Margaret Thatcher, pour ensuite s'étendre à d'autres pays développés, notamment la France avec la dérèglementation des marchés financiers en 1983 et des transports en 1986. Elles se sont ensuite accélérées sous l'influence de la commission européenne à partir des années 2000.

La théorie économique dominante voit dans la réglementation une nécessité pour garantir le maintien de la concurrence et combattre la constitution des monopoles et des trusts. D'autres courants de pensée, dont l'école de Chicago, s'opposent à cette approche en arguant de la force du marché et de la nécessité de l'émergence d'entreprises concurrentes pour éviter qu'une entreprise en situation de monopole ne tende à profiter de sa situation pour maintenir des prix trop élevés ou ne néglige la qualité de ses produits. La théorie de la contestabilité émerge parmi ces écoles de pensée, théorie qui explique que « les caractéristiques de l'équilibre régnant sur un marché ne dépendront pas du nombre d'entreprises qui opèrent sur ce marché mais de sa contestabilité, c'est-à-dire l'absence d'obstacles à l'entrée de nouveaux concurrents » (Pera, 1989). Les trois conditions pour qu'un marché soit contestable sont que l'entrée soit libre, comme la sortie et que l'entreprise en place n'ait pas la possibilité d'empêcher l'entrée de nouvelles entreprises ou de les contraindre à se retirer en baissant temporairement ses prix. Schumpeter et d'autres économistes de l'école autrichienne préconisaient déjà de déréglementer et de supprimer tous les obstacles qui empêcheraient l'émergence de nouvelles entreprises.

C'est l'autorité publique qui entreprend de déréglementer pour faire évoluer des secteurs d'activité vers plus de concurrence. Paradoxalement on assiste en général à un développement de la réglementation et de la régulation notamment dans les cas de la privatisation de certains secteurs d'activité. Il s'agit en effet de concilier deux objectifs, l'un étant de libéraliser l'économie en créant la concurrence, l'autre étant de garantir le bon fonctionnement des services d'intérêt général. En conséquence, libéraliser ne signifie pas nécessairement déréglementer ou déréguler.

La dérèglementation s'applique à certains secteurs de l'économie, différents selon les pays, et se limite à certains pans de l'économie où le libéralisme ne reconnaît pas de rôle à l'Etat.

Pour conclure sur les aspects généraux de la dérèglementation, plusieurs auteurs y voient une cause d'instabilité et de crise, notamment parce que de grandes entreprises ont poussé, par le biais du lobbying, les gouvernements à déréglementer leur secteur d'activité dans le but de dominer le marché et d'en tirer bénéfice. « Les problèmes qui ont secoué le monde des grandes firmes et des institutions bancaires américaines ... ont fait prendre conscience des dangers des marchés sans entraves ni réglementations...Face aux scandales, les Etats-Unis ont reconnu la nécessité d'améliorer la réglementation. Réaction fort judicieuse mais en contradiction flagrante avec le credo de la dérèglementation, que le département du Trésor et le FMI prêchent aux Etats étrangers » (Stiglitz, 2002).

Dans le prolongement de cette perspective, la globalisation financière nous intéresse car elle désigne le processus des échanges de capitaux. Celui-ci s'est réalisé au travers de la dérèglementation des mouvements de capitaux (la suppression des contrôles), du décloisonnement des marchés (les différents marchés des capitaux ne sont plus séparés les uns des autres et tous les acteurs peuvent intervenir sur tous les marchés) et de la désintermédiation (les entreprises ont un accès direct aux marchés de capitaux sans passer par les intermédiaires traditionnels que sont les banques). Bourguinat, économiste français est l'auteur de la « règles des 3D », théorie qu'il expose dans son ouvrage *Finance Internationale* en 1992.

La libéralisation financière s'est opérée en quatre temps en commençant par l'adoption des taux de change flexible suite à la rupture en 1971 par les Etats-Unis des accords de Bretton Woods. Puis dans un 2^{ème} temps suivra la fin de l'encadrement du crédit et le placement des bons du Trésor sur les marchés financiers. Le 3^{ème} temps verra la création des produits dérivés permettant à l'investisseur de se protéger des risques liés à l'instabilité des taux d'intérêt et des taux de change. Enfin le 4^{ème} temps constatera d'une part la fragilisation voire la marginalisation de pays émergents suite à des entrées massives de

capitaux instables, d'autre part l'émergence d'investisseurs institutionnels tels que les fonds de pension et les fonds mutuels dont les actifs seront gérés par les banques (Morin, 2006). Au-delà de cet historique très sommaire de la libéralisation financière, Morin nous livre quelques commentaires caractérisant cette période. En premier lieu les transactions relatives à l'économie réelle sont minoritaires et en décroissance dans le total des transactions et ne représentent en 2005 que 2,16%. Même constat pour les transactions commerciales internationales qui en 2005 ne représentent que 2,2% des transactions du marché des changes. En second lieu le formidable développement des transactions sur les produits dérivés et les marchés des changes (autres que celles portant sur le commerce international) qui passe de 1,7 T\$ (l'auteur utilise le teradollars pour ses chiffres soit mille milliards de dollars) en 1989 à 1406,9 T\$ en 2005. Morin note le paradoxe que constitue ce dernier chiffre puisque les dérivés sont un produit de couverture contre le risque lié au fonctionnement même des marchés libéralisés. « Notre planète économique est dorénavant dominée par une sphère financière où la logique de la couverture a entraîné un immense marché de la spéculation ». L'auteur constate le poids démesuré de cette logique financière, déconnectée de l'économie réelle, guidée par la valeur actionnariale sous la pression d'investisseurs institutionnels gérant pour le compte de tiers et dont l'exigence d'une rentabilité financière sur fonds propres de 15% est devenue un standard international.

En troisième lieu, Morin dénonce l'innovation financière des grandes banques internationales et leur utilisation d'instruments spécialisés tels que les contrats *forward*. Cette innovation financière a, en grande partie, permis aux plus grandes banques internationales de gagner un pouvoir considérable, leur permettant d'acquérir les sociétés qui gèrent les fonds de pension. Elles ont relégué les banques centrales au rôle de simples pourvoyeuses de liquidités et ont constitué, par voie de conséquence, un oligopole, véritable régulateur des marchés monétaires et financiers mondiaux. Force est de constater que cet oligopole n'est ni soumis à un contrôle politique, ni à un contrôle démocratique. Il n'est contraint que par des règles prudentielles de portée limitées et élaborées à

posteriori ou encore résultant de normes issues d'une autorégulation professionnelle.

D'autres approches corroborent cette analyse en insistant par exemple sur la prise de risque excessive par les banques favorisée par les mécanismes de protection publics, tels que l'assurance du prêteur en dernier ressort et les plans de sauvetage des banques en difficulté. « Finalement, les défaillances et les crises bancaires s'expliquent en grande partie une libéralisation financière insuffisante. En effet le maintien des interventions publiques sous différentes formes est à l'origine d'un alea de moralité empêchant la discipline de marché de jouer son rôle » (Miotti, 2001).

2.2.4 Les producteurs de normes

Ce thème a déjà été partiellement abordé en évoquant la *soft law* et le rôle des organismes, institutions et sociétés privées dans cette perspective. L'approche demeure incomplète si les perspectives plus classiques, qui éclairent peut-être la place prise par le « droit mou », ne sont pas évoquées.

Selon Weber, ce sont les juges juridiquement formés, qui suggèrent, élaborent et interprètent les textes juridiques. Becker parlent des entrepreneurs de morale, en distinguant ceux qui créent les normes et ceux qui font appliquer les normes. Les premiers créent ou veulent réformer celles qui existent car elles ne les satisfont pas, des « croisés » selon ses termes, plus orientés sur la fin que sur les moyens. Les seconds qui font appliquer les normes, sont des institutions et leurs agents, par exemple la police (Becker H S., *op. cit.*, p. 171-187). Memmi reproche cependant à Becker son manque d'identification sociale des entrepreneurs de morale et tente d'apporter des précisions dans leur portrait. Selon son analyse, l'activité éthique suppose pour assurer le rôle de nomothètes (faiseurs de normes), des individus ayant une autorité sociale et une capacité à assumer les contradictions, donc un capital social et une compétence humaine. De plus ils doivent être capables d'un travail d'adaptation « au poste », par autolégitimation et auto-mandatement (Pillon V., *op. cit.*, p. 37).

Bourdieu (Bourdieu, 1986) évoque la notion de « champ juridique » ou champ de la médiation sociale pour expliquer que le « contenu pratique de la loi qui se révèle dans le verdict, est l'aboutissement d'une lutte entre des professionnels dotés de compétences techniques et sociales inégales ». La judiciarisation croissante de la société, serait un effet de la concurrence entre les juristes et les autres médiateurs de conflits sociaux, tels que les économistes, les sociologues, les spécialistes en relations humaines ... qui tous proposent une mise en forme particulière de la réalité sociale.

Dans l'étude des traités de civilité, Elias (Elias, 2003) postule que les normes sociales traduisent un état donné de la civilisation et que le changement des normes va toujours dans le même sens. En effet, il observe que les individus tendent vers une maîtrise toujours plus poussée de leurs états émotionnels. Les règles qu'il étudie dans ces traités ne sont pas plus nombreuses mais plus contraignantes, elles étendent le champ du contrôlable et de ce fait réduisent les manifestations de spontanéité. Il en conclut à l'efficacité croissante de l'autocontrôle. Selon lui, ce sont les tensions et les rivalités qui contribuent à faire évoluer les normes. Mais l'évolution des normes ne se limite pas à une négociation entre individus, qui suppose que chacun entre librement en interaction avec les autres pour définir la norme et dispose d'un pouvoir égal dans la définition des normes. Dans ces conditions il n'existerait pas d'effet de domination (Pillon V., *op. cit.*, p. 43).

Habermas (*Ibid.*, p.49) n'adhère pas à cette perspective car ce ne sont pas les interactions entre les individus qui définissent les normes, mais des associations, des partis qui jouent le rôle de médiateur entre les individus et l'Etat. La norme sociale est alors le résultat d'une organisation globale de la société au sein de laquelle sont déléguées à d'autres, les procédures règlementées. Ainsi le fonctionnement des institutions repose sur des règlements et des lois, ces institutions garantissant l'application au travers de normes institutionnelles. Au principe de solidarité correspond un ensemble d'institutions sur la protection sociale et le principe de répartition intergénérationnelle aboutit à des normes institutionnelles sur le droit à la retraite.

Bourdieu analyse cependant, que les institutions et les règles juridiques ne sont pas des « faits durables et établis » qui garantissent l'ordre social. Il existe aussi des rapports de domination dans l'institution qui permettent à l'individu, s'il est connu et reconnu, de voir son pouvoir augmenter, à dire ce qui mérite d'être connu et reconnu. Pour Bourdieu, les institutions juridiques, le droit et la loi, fonctionnent aussi comme des normes au profit de ceux qui peuvent les mobiliser efficacement. Les normes exercent un effet de contrainte sur la société et elles constituent aussi des points d'appui de stratégies sociales. Elles peuvent servir de guide pour l'action et légitimer des pratiques de domination voire, évoluer avec les rapports de domination (*Ibid.*, p.52).

2.2.5 De l'ère de la règle à l'ère de la régulation

La Théorie de la régulation sociale (TRS) est une théorie développée dans les années 70 par le sociologue français Jean-Daniel Reynaud, qui met les règles et la négociation au centre des rapports sociaux. Elle implique, selon Alter, trois perspectives théoriques majeures, la première privilégie la régulation au détriment de la règle, la seconde reconsidère la question du pouvoir sous l'angle de la légitimité et la troisième porte sur l'effectivité d'une règle qui n'est obtenue que si elle traite les questions sociales de manière efficace, ce qui suppose que les règles soient légitimes (Alter N., *op. cit.*, p. 120).

La TRS se base sur un acteur social dont la caractéristique majeure est l'autonomie et qui est capable de construire des règles et d'y consentir. Dans cette perspective il n'y a pas de système social unique et homogène mais un système d'interactions aux frontières floues et à la cohérence faible. Un des objectifs de cette théorie est de comprendre comment les règles peuvent permettre à un groupe social de se structurer et d'élaborer une action collective.

Le point de départ de cette TRS se situe dans l'étude des relations professionnelles où la construction de l'échange social passe par la production endogène aux groupes sociaux de règles et non par leur imposition extérieure (Terressac, 2003). Ce système n'est pas gouverné par des normes et des valeurs extérieures, mais par les règles que ses acteurs inventent en permanence. L'objet

de l'analyse consiste à appréhender les transformations du travail mais aussi de la société entière, en expliquant ce qui règle les oppositions internes, en évitant le recours à des approches basées sur les déterminismes extérieurs. Le système social se crée donc à partir de l'opposition de ses acteurs, de la divergence de leurs intérêts, et de ces interactions naissent des règles communes qui vont ordonner leurs échanges. On retrouve donc les fondamentaux de la TRS qui sont le conflit, la règle et la négociation.

Le conflit explicite la constitution d'un acteur collectif capable de s'unir pour agir et d'un système entre acteurs fondé sur l'élaboration de règles mutuellement admises, base de l'accord et d'un compromis. Le compromis est une solution provisoire « une régulation, c'est-à-dire des règles générales, acceptables de part et d'autre, et constituant un ensemble raisonnablement cohérent » selon Reynaud (*Ibid.*, p.24).

La règle appartient tant à l'acteur qu'au système, elle est le produit des interactions puisqu'elle résulte des interactions des acteurs et elle est en même temps la règle qui encadre ces interactions. La production de ces règles se construit autour d'un rapport où des acteurs prennent des initiatives, lesquelles visent à influencer d'autres personnes. Reynaud pour définir les rapports entre initiative et influence, propose une distinction entre les règles de contrôle qui émanent de la direction (des cadres) et les règles autonomes qui émanent du groupe, qui sont « non écrites » et correspondent aux manières de vivre, collectivement et par rapport à la hiérarchie. Alter cite les travaux réalisés par de Terssac sur les relations de travail entre les ouvriers et l'encadrement, pour répondre à un paradoxe apparent : l'incomplétude des règles détermine leur efficacité et leur légitimité. L'idée repose sur des règles de contrôle élaborées par des cadres qui sont optimales pour atteindre les objectifs de production mais qui ne sont ni totalement, ni immédiatement efficaces. La question des règles prescrites et de leur ambiguïté se pose puisqu'en l'état, elles ne permettent pas toujours de réaliser le travail comme prévu. Elles nécessiteront la coopération des ouvriers, qui donneront de leur compétence (les règles réelles, opérationnelles) en retour d'une autonomie accrue. La question des compétences est l'enjeu de cette

régulation conjointe puisqu'il y a eu d'une part confrontation, d'autre part l'élaboration d'un compromis (Alter N., *op. cit.*, p. 130).

Reynaud définit la négociation comme « tout échange où les partenaires cherchent à modifier les termes de l'échange, toute relation où les acteurs remettent en cause les règles et leurs relations ». C'est l'effort et les concessions que les protagonistes font pour élaborer ensemble des règles et les rendre communes. « Le compromis, comme ensemble de règles conjointes, assure au résultat de la négociation une légitimité » (de Terssac G., *op. cit.*, p. 27).

Pour conclure cette partie sur la régulation, il faut mentionner les travaux de Segrestin sur le cas des progiciels de gestion intégré, souvent connus sous la dénomination d'ERP (Enterprise Resource planning). Ces systèmes de gestion sont la génération des outils qui ont été précédés par les systèmes centralisés, parfois connus sous le nom de *main frame*, auxquels on reprochait leur monolithisme et qui ont été suivis du phénomène *down sizing* qui apportait la flexibilité et une réduction des coûts. L'envers de la médaille, a souvent résulté en une prolifération de sous-systèmes, posant à la fois des problèmes de compatibilité entre eux, des problèmes de sécurité et des problèmes de fiabilité. De là s'est opéré un retour vers des systèmes intégrés pour des motifs de rationalisation industrielle, l'auteur parle de *discipline industrielle*, de façon à décourager « les bricolages organisationnels internes ».

La proposition de Segrestin consiste à envisager que les ERP soient des solutions alternatives au problème de la rationalisation productive car selon lui, ils contribueraient à la renaissance du mécanisme de la co-régulation industrielle. En effet au-delà des trois mythes qui sont attachés aux PGI (progiciel de gestion intégré), le mythe panoptique (l'organisation transparente que les gardiens gouvernent sans partager), le mythe de l'intégration (forcer la gestion transversale des processus) et le mythe du standard (adapter l'entreprise à l'outil et non l'outil à l'entreprise), la diffusion des ERP permet de remettre en compétition des solutions alternatives du problème de la rationalisation productive. Ces systèmes ne s'imposent réellement dans les entreprises que du fait d'un vaste processus de transaction permanente. En résumant à l'extrême

l'idée de l'auteur, la mise en place d'un ERP est souvent l'occasion de redéfinir et de réaffirmer une organisation et ses règles sous le couvert des contraintes du système. Mais cette remise à plat est le fait du management qui souvent n'informe et n'implique, qu'au dernier moment, les acteurs les plus concernés, ceux qui gèrent le quotidien. Un des facteurs explicatifs vient du fait que les gains de productivité escomptés, se traduiront par des redéfinitions de compétences, des réaffectations et des suppressions d'emploi. Cependant le cadrage qui accompagne la mise en place d'un PGI, force à des arbitrages qui ignorent les difficultés périphériques et conduisent à des solutions simplificatrices, selon les lois de la rationalité limitée. On aboutit alors à des recherches de compromis entre les consultants de l'éditeur du logiciel, le management et les responsables des services utilisateurs. Ils déboucheront sur des solutions globalement raisonnables mais dont personne ne saura garantir l'adéquation aux servitudes découlant du travail avec ce logiciel. Dernière étape, le système est confronté à la gestion réelle, aux *vrais* usagers, et de nombreux ajustements seront encore nécessaires (Segrestin, 2003)

L'exemple des ERP décrit et analysé par Segrestin apparaît important pour deux raisons, d'une part il illustre un nouvel horizon d'application pour la régulation, d'autre part il porte sur un outil essentiel des entreprises, le système d'informations, qui est une véritable épine dorsale de l'organisation et dont la place ne cesse de croître dans le quotidien des salariés.

En suivant la même perspective mais sous un angle différent, de Gaulejac s'interroge, dans le cas des multinationales, sur leur influence dans les phénomènes de régulation. De par leur poids économiques (*en 2009, 29 des 100 plus importantes entités économiques étaient des firmes transnationales, les autres étant des pays*), ces entreprises de taille mondiale exercent directement une influence, de façon occulte, par le biais d'un lobbying actif sur les politiques des gouvernements et des institutions internationales. Les choix stratégiques qui sont opérés entre managers et actionnaires ne sont pas vraiment remis en cause et échappent au débat public alors qu'ils ont une influence directe sur la société. Les politiques sont impuissantes à les contrôler et les tentatives de renforcement

des règles sont souvent peu efficaces et souvent contre-productives. Les multinationales bouleversent les modes de régulation car le pouvoir politique reste localisé, palpable et peut-être interpellé, alors que le pouvoir économique est déterritorialisé, opaque et internationalisé. Ce monde économique dont sont issues les sociétés multinationales, tend à se déconnecter de ses inscriptions sociales, culturelles et nationales pour imposer son modèle, ses règles, son temps, ses normes et ses valeurs (de Gaulejac V., *op. cit.*, p. 39). A contrario, des auteurs soutiennent que l'Etat conserve des marges de manœuvre face à ces sociétés donc un pouvoir de régulation (Senarclens, 2000), tout en reconnaissant que les Etats ne sont pas les seuls à assurer la régulation (Berthaud, 2007).

Le dernier G20 a été l'objet d'une initiative française visant à inscrire la dimension sociale dans la mondialisation en intitulant son initiative « Régulation sociale de la mondialisation ». En dehors de tout esprit partisan, peut-on y voir une résurgence de l'importance de la régulation ? (G20, 2011)

2.2.6 Le contrôle de l'application des normes

Le paragraphe s'intéresse ici au contrôle social pour désigner les principes régulateurs grâce auxquels les sociétés s'assurent de la conformité des individus aux normes sociales (Boudon R., *op. cit.*, p. 134). Reynaud définit le contrôle social comme l'activité de la société qui consiste à assurer le maintien des règles et à lutter contre la déviance.

Sans s'appesantir, les approches classiques du contrôle social seront abordées pour se concentrer sur les évolutions récentes de ce contrôle social tant dans sa version de la vie quotidienne, que dans sa version dans le monde professionnel, notamment les incidences des moyens technologiques sur le contrôle, qui paraissent utiles au cadre de l'analyse.

Le contrôle social a pour origine une contrainte exercée par la société (contrainte externe) ou un autocontrôle (pression interne) La force du contrôle social vient de ce que les règles prescrites sont intériorisées par les agents au point qu'elles leur

semblent nécessaires, justes et indiscutables. Non seulement ils les appliquent comme les seules possibles, mais de plus ils incitent leur entourage à s'y conformer. L'intériorisation des contraintes, selon Elias, est une caractéristique fondamentale du processus de civilisation et cette intériorisation est renforcée par les rôles sociaux et des jeux de distinction que l'individu s'impose à lui-même pour, selon Goffman, garder la face dans une scène de la vie quotidienne (Bedin, 2009).

Du fait même que ces règles sont intériorisées, il existe un débat sur l'utilité des sanctions car paradoxalement, les sanctions servent moins à ceux qui les subissent, qu'à ceux qui les infligent.

Cependant l'existence du contrôle social se mesure en grande partie à la présence de sanctions positives ou négatives qui s'appliquent en cas de respect ou non-respect des règles. Elles rendent compte de la façon dont le groupe juge la conduite de l'individu. Les sanctions positives sont les gratifications, les récompenses pécuniaires ou symboliques. Les sanctions négatives sont les sanctions morales (la mise à l'écart, le blâme), ou les sanctions disciplinaires et juridiques (blâme, avertissement, mise à pied, licenciement...) selon la nature de la règle transgressée. Soit elles ont un caractère institutionnel et dans ce cas les sanctions et les jugements de conformité sont exercés par des organisations spécialisées, comme la police, les tribunaux...sous la forme d'un emprisonnement (cas de la sanction pénale pour la transgression d'une loi) ou d'une amende, sanction pécuniaire. Rentre dans ce cas, la transgression d'un règlement et la sanction appliquée sera celle prévue dans ce même règlement, qui aboutira au licenciement d'un salarié ou l'exclusion d'un élève. Soit elles ont un caractère informel et prennent des formes diverses comme la moquerie, l'exclusion, le rejet et elles sont, selon Durkheim, le fait de chacun et tout le monde. La famille est l'agent de contrôle social le plus important dans les sociétés traditionnelles car la sanction est infligée par l'individu lésé mais aussi par l'ensemble de la communauté (quarantaine).

Dans les sociétés modernes, l'emprise de la famille s'est fortement réduit d'une part parce que la justice a limité la capacité à se rendre justice elle-même, d'autre

part, parce que les structures économiques ont évolué, rendant l'individu nettement moins dépendant de sa famille pour survivre. De plus le fonctionnement plus démocratique dans la famille, plus égalitaire donne plus d'autonomie à chacun de ses membres et surtout retire de la crédibilité à l'éventualité d'une sanction. Cependant la famille exerce toujours un contrôle social, non par la contrainte mais par homogamie (alliance entre individus issus d'un même milieu social) même s'il y a libre choix du conjoint.

Mais, en se complexifiant, les sociétés multiplient les espaces que fréquente l'acteur, donc elles accroissent des sources de contrôle au point qu'il devient difficile d'en dresser l'inventaire. L'efficacité du contrôle opéré par une institution est d'autant plus élevée que l'agent y passe beaucoup de temps. En conséquence, outre la famille, l'institution qui remplit ce rôle pour l'enfant est l'école et pour l'adulte, l'entreprise.

Cette dernière participe au contrôle social en instituant elle aussi une norme de conduite, reconnue comme la seule valide et à laquelle l'agent devra se soumettre faute de quoi il risque d'être exclu (licenciement). Selon les cas, elle encourage la conformité de l'acteur à un modèle passif et docile (modèle taylorien) ou au contraire à un comportement valorisant la prise d'initiative, l'investissement personnel, la productivité individuelle (toyotisme).

Au final la place de ces deux formes de contrôle social dépend du type de société soit traditionnelle (solidarité mécanique) où la sanction est surtout sociale, soit industrielle (solidarité organique) où les sanctions pénales prennent une place croissante, la société déléguant une partie du contrôle social au système judiciaire.

Ce déplacement du contrôle social est une des conséquences du développement continu de l'individualisme, car l'individu se sent isolé et impuissant pour faire face aux conduites anomiques et aux formes d'insécurité que cet individualisme peut engendrer. La société moderne a créé des individus détachés socialement de leurs semblables, plus isolés, et dont les besoins de contrôle, de sécurité augmentent pour réduire les appréhensions de risques, de violence. Plus les individus se sentent libres d'eux-mêmes, plus ils demandent une protection

régulière, sans faille, de la part des organes étatiques, appelant à un accroissement de la force publique notamment des policiers. Faut-il voir là l'illustration de la « loi du double seuil » qui dans l'histoire des institutions montre qu'une fonction sociale qui se spécialise et s'institutionnalise, apporte dans un premier temps un gain, un progrès, plus d'efficacité par rapport à la situation traditionnelle antérieure (premier seuil). Puis l'effet s'inverserait par hypertrophie en faisant disparaître les mécanismes traditionnels et le gain initial apporté par ces institutions en provoquant même (second seuil) des effets en partie inverse de ceux ayant constitué la justification initiale de leur existence (Bayle, 2007).

Le contrôle social apparaît donc aux différentes étapes de la vie et les institutions qui l'exercent, peuvent avoir une fonction directe ou indirecte, manifeste ou latente. Ces institutions peuvent œuvrer en parallèle, parfois concurremment. Dans ce dernier cas, se comptent les institutions dont le rôle manifeste n'est pas de conformer les individus aux normes établies. Par exemple les entreprises, qui sont des lieux de conformation à des normes locales, la culture d'entreprise ou des normes générales, comme la ponctualité, l'assiduité, le respect de la hiérarchie...

Le contrôle social décrit précédemment, a suivi les évolutions de la société dans laquelle il s'exerce et à ce titre, a connu des modifications, dont on peut distinguer trois grandes phases. Il s'est étendu, selon un processus enclenché à la renaissance et décrit par Elias (1939). Le contrôle social formel a ensuite pris le pas sur le contrôle social informel en raison de la différenciation et de l'individualisation (Durkheim, 1899) mais également du fait de la centralisation du pouvoir de coercition (Weber, 1919) conduisant à une judiciarisation de la société qui constitue la dernière étape. Durkheim et Foucault décrivent cette transformation de la société où « la privation de liberté est progressivement devenue le type normal de la répression pénale ». Ces évolutions accompagnent la première modernité et transforment les sociétés traditionnelles de l'Ancien régime en sociétés industrielles.

Les technologies modernes telles que les NTIC, la biométrie, la vidéosurveillance et d'autres peuvent-elles, comme le suggère le titre d'un livre de Lianos, constituer un nouveau contrôle social ?

Plus globalement cet auteur appelle à un nouveau regard sur le contrôle social, en rappelant d'abord que « toute organisation relève du contrôle mais que cela ne signifie pas qu'elle se fonde sur le contrôle ». Le point soulevé par l'auteur vient de ce que le contrôle est habituellement abordé dans les termes de ses effets restrictifs présumés et non pas en des termes d'analyse de sa production. Lianos considère que « la plus grande partie de l'acheminement du comportement ne provient pas dans les sociétés capitalistes de réseaux relationnels de socialité mais des cadres, actes et activités institutionnels ». Il convient donc de séparer le contrôle généré au sein de rapports de groupes et le contrôle impliqué par l'activité des institutions. Pour cela l'auteur propose de caractériser ce contrôle institutionnel selon cinq critères (Lianos M., *op. cit.*, p. 434):

- Ce contrôle est le produit d'une activité gestionnaire planifiée, il n'est pas spontané.
- Ce contrôle est intégré à un acte ou une activité précise (la caméra d'un réseau routier qui enregistre la circulation fait à la fois une surveillance répressive des infractions, une surveillance détective des véhicules volés, une régulation des flux de circulation en suivant les encombrements, une prévention des accidents en cas de pannes, d'obstacles...)
- Ce contrôle intégré à l'activité institutionnelle est souvent perçu comme bénéfique et parfois même libérateur (le parking surveillé d'un centre commercial ou le contrôle des bagages dans les aéroports)
- Le contrôle institutionnel est centrifuge et fragmentant (par exemple quand il vise à isoler l'utilisateur d'un autre dont il aurait à subir la dangerosité tels que « voleur, terroriste, fumeur »)

- Le contrôle institutionnel n'est ni intersubjectif ni groupal, mais au contraire il est par définition impersonnel dans son origine et atomisé dans sa réception.

Pour caractériser la nouvelle surveillance, Marx a identifié vingt-huit critères qui permettent de comprendre les différences avec la surveillance traditionnelle tant sur le plan éthique, le plan social ou le plan politique. Pour ne citer que quelques-unes de ces différences : la surveillance qui de visible est devenue moins visible voire invisible ; une réduction considérable des coûts liés à la surveillance car la collecte d'informations auparavant séparée est désormais intégrée dans les activités routinières ; la surveillance qui reposait sur l'homme est désormais automatisée (Marx, 2002)

La technologie facilite considérablement l'organisation, le stockage, le traitement, l'analyse, l'envoi et la réception des données. Pour ces raisons elle peut facilement engendrer un syndrome « Big Brother » qui résulterait d'une mauvaise utilisation des données de la surveillance moderne. Un système technique, par définition, est un système de contrôle, et quand il est en rapport direct avec des comportements humains, le social en subit obligatoirement de nouvelles contraintes (Lianos M., *op. cit.*, p. 437).

Lianos identifie deux problématiques du contrôle, la cindynisation et l'intentionnalité. Il définit la première comme la tendance à percevoir, analyser le monde à partir des catégories de la menace c'est-à-dire à détecter continuellement des menaces, à évaluer des probabilités défavorables et à donner le pas à des postures défensives. Elle traduit directement la prééminence de l'action institutionnelle sur l'interaction sociale collective (Douglas, 2001). « A une époque où la société civile démocratique dominante impose son modèle de coexistence sociale fortement institutionnalisée et formellement égalitaire, la différence et l'altérité ne peuvent se percevoir qu'en termes de dangerosité » (Ibid., p.18). La deuxième problématique, l'intentionnalité, est davantage une « non- intentionnalité » car le contrôle est involontaire et n'est qu'un effet de l'activité institutionnelle. « Ses conséquences constituent son seul sens ».

Si le contrôle social tend à s'institutionnaliser, il tend aussi à se privatiser sous différentes formes telles que le développement de sociétés ou agences privées de sécurité (agents de sécurité, transporteurs de fonds...) ou la création de prisons privées. Selon les pays cette privatisation peut s'étendre à des coopérations entre police privée et police publique et au développement d'effectifs para-policiers, ou encore au système pénal pour assurer l'encadrement des détenus remis en liberté conditionnelle (Brodeur, 1995).

A mi-chemin du public et du privé, les tribunaux de commerce représentent une forme de contrôle social du monde des affaires. Cette institution très particulière existe depuis plusieurs siècles (depuis le XVI^{ème} siècle) en France et présente la particularité d'un compromis visant à préserver deux formes de régulation endogène et exogène : tout en conservant les principes de la *Lex mercatoria* (des juges qui sont des commerçants, une justice rapide et peu chère, le respect des usages du commerce), ces juges sont intégrés dans l'administration judiciaire (bénéficiant de ses moyens de sanction). Un aspect central de cette régulation conjointe est la relation entre le partage des coûts du contrôle (les juges étant bénévoles, c'est un partage entre le monde des affaires, les institutions et les particuliers) et la cooptation des juges. L'Etat ne sanctionne pas seul et des juges élus accomplissent une fonction régaliennne de l'Etat dans une régulation conjointe, dont la forme s'apparente à une autorégulation par des associations industrielles qui sont reconnues par l'Etat (Falconi, 2005).

Une autre forme de contrôle social résultant non pas d'un encastrément comme celui évoqué des tribunaux de commerce entre privé et public, mais d'une influence du privé sur le public, la gouvernance. Le gouvernement, terme moderne, est remplacé par la gouvernance, terme postmoderne. « Le premier est réservé à l'ancien pouvoir hiérarchique, à l'autorité de l'Etat et aux conceptions centralistes, alors que la gouvernance suggère une nouvelle modalité, horizontale, de gestion du pouvoir » (Dufour, 2009). Le terme a pour origine l'expression anglo-saxonne « corporate governance » qui renvoie au statut des actionnaires avec l'apparition des actionnaires institutionnels. On a déjà décrit les attentes de rentabilité élevées et à court terme de ce type d'actionnaires qui

influencent les modes de management vers une intériorisation des normes issues du modèle du marché. La « bonne gouvernance » impose la domination des managers financiers et peut-être interprétée comme la revanche des actionnaires sur les managers salariés de la technostructure (Michalet C-A., *op. cit.*, p. 91). Cette vision de la gouvernance va s'étendre au cours des années 90 aux affaires politiques et à la gestion publique, en assimilant (surtout dans le monde anglo-saxon) le gouvernement de l'Etat à un pur et simple management public. La Banque Mondiale et le FMI dans leur contrôle de l'usage des aides au développement, utiliseront dans leurs discours le terme de gouvernance, reflétant leurs attentes de taux de croissance élevés permettant le développement du commerce international. Le site internet de l'OCDE comprend d'ailleurs une rubrique intitulée « Direction de la Gouvernance publique et du développement territorial » dont la mission est d'aider « les pays à adapter l'organisation de la conduite du secteur public à l'évolution de la société » (OCDE, 2012). La gouvernance, nouvelle régulation sociale, s'étend ensuite à différents niveaux, local, territorial, européen, global, aux institutions publiques (éducation, santé, justice...). La « société civile » terme qui englobe les associations privées d'intérêt public, les entreprises, tend à acquérir un rôle prépondérant dans la gestion des affaires publiques promouvant des formes flexibles de régulation.

Pascal Lamy, lors d'un séminaire en 2001 sur la bonne gouvernance publique et privée, définissait la gouvernance « comme l'ensemble des processus par lesquels des règles collectives sont élaborées, décidées et mises en œuvre et des dispositifs de contrôle de ces processus » (Lamy, 2001). Cette définition dépasse les critères de la gestion privée appliqués à la sphère publique, et se rapproche davantage du domaine de la « soft law » et du contrôle social.

Outre les formes de contrôle social déjà décrites, la gestion dans les entreprises constitue une autre voie de suivi de l'application des normes et de détection d'éventuelles déviations. La métaphore du panoptique de Bentham, rappelé par Foucault a inspiré de nombreuses recherches en gestion. De la surveillance il dit : « l'exercice de la discipline suppose un dispositif qui contraigne par le jeu du regard ; un appareil où les techniques qui permettent de voir induisent des effets

de pouvoir, et où, en retour, les moyens de coercition rendent clairement visibles ceux sur qui ils s'appliquent». Il ajoute au sujet de ces techniques de surveillance, qu'au-delà de la grande technologie, il existe « les petites techniques de surveillance, multiples et entrecroisées, des regards qui doivent voir sans être vus » (Foucault, 1975). Le système comptable contient les principes de surveillance énoncés par Foucault et renforce l'efficacité du contrôle dans l'organisation. Il aboutit, entre autres, à une connaissance sur l'organisation et permet de surveiller les individus et de mettre en place un système de sanctions et de récompenses (Pezet, 2004). Dans l'entreprise, le pouvoir hiérarchique agit sur les individus selon trois moyens : la surveillance, la sanction normalisatrice et l'intériorisation des normes. L'intériorisation est un travail ambivalent que l'individu mène sur lui-même car soit il se discipline, soit il se construit de nouveaux espaces de liberté.

La comptabilité participe donc à alimenter le management, dans une perspective foucauldienne, de connaissances sur le comportement des individus par l'observation, au travers d'analyses. Cependant cette perspective connaît deux limites, la non prise en compte du manager et la non prise en compte de la liberté des individus. L'autre thème de Foucault repris dans les sciences de gestion est la gouvernementalité qui désigne la rationalité propre au gouvernement de la population et dont le but est de « disposer des hommes et des choses », de gérer leurs relations de façon à les conduire à des objectifs acceptables pour tous. La gouvernementalité ne remet pas en cause les travaux sur la surveillance, elle les englobe (*Ibid.*, p.184).

Les sociologues du Réseau Thématique 30 (RT 30), s'intéressent à la gestion et à ses effets dans une approche qu'ils nomment la sociologie de la gestion en ce sens que la gestion est devenue un objet sociologique à part entière. Ils analysent et dénoncent la gestionarisation de la Société en axant leurs études, par exemple, sur les liens entre les dispositifs de gestion et la domination qu'elle permet dans une organisation ou le contrôle au travers des indicateurs de gestion et ses conséquences sociales dans l'entreprise. Les champs étudiés sont nombreux et le

lien gestion/domination déjà cité auparavant, ne sera pas abordé afin de privilégier l'analyse des dispositifs de gestion.

Maugeri (Maugeri, 2008), prend pour base de son approche les travaux de Foucault, comme Pezet, et considère que la logique de contrôle des entreprises a pour objectif la disciplinarisation et la domination des salariés par l'utilisation des nouveaux dispositifs de gestion. Cette sujétion s'inscrit, à l'inverse de la doctrine taylorienne, dans un « emballage » idéologique qui intègre les idées d'autonomie, de responsabilité et d'esprit d'initiative. La contrainte dite nouvelle, se présente ainsi sous les dehors paradoxaux d'une injonction de liberté, l'auteur rejoignant dans ses observations, les propos de de Gaulejac. Les dispositifs de gestion sont vus comme des instruments de domination utilisés par le management au profit des propriétaires mais qui se parent d'une rhétorique émancipatrice. Dans ces dispositifs, interviennent les règles comptables, qui tiennent compte elles-mêmes de standards définis par des systèmes internationaux (US GAAP et IFRS) et permettent la comparaison donc l'alignement des performances de l'entreprise par des indicateurs financiers. Ces derniers servent à l'élaboration du reporting financier qui n'est pas la simple représentation des flux financiers, mais également l'image des performances organisationnelles et humaines de l'entreprise. L'établissement de ces facteurs est facilité par l'informatique, notamment au travers de systèmes intégrés de type ERP dont on a montré l'impact organisationnel. Enfin la combinaison des indicateurs financiers, qui standardisent les activités, et la puissance de l'informatique, qui permet un traitement sans frontières temporelles ni géographiques, autorise la tenue de tableaux de bord, type Balanced Scorecard ou BSC (*Ibid.*, p.170). Ces tableaux synthétiques regroupent les objectifs, les résultats et surtout mettent en évidence les écarts par rapport aux objectifs jugés stratégiques. (Maugeri, 2008). Ce dispositif pour performant qu'il soit, semble cependant devoir plus à la capacité des acteurs portant le projet, à enrôler leurs collaborateurs dans le pilotage de l'organisation au quotidien et à la capacité de la direction de se constituer un réseau d'alliés, plus qu'aux caractéristiques techniques du dispositif (Bumb, 2011).

Les dispositifs de gestion ne se limitent pas aux indicateurs comptables et les entreprises ont déployé d'autres outils tels que les CRM (Customer Relation Management) pour la gestion client, ou la GEPC (gestion prévisionnelle des emplois et des compétences) pour la gestion des carrières qui, comme l'ERP, centralisent les données grâce à un progiciel. Le travail se trouve régi par de nouveaux principes, normes et procédures dont les objectifs sont la performance, améliorer la productivité, l'efficacité et la rentabilité. Les conséquences peuvent porter sur les individus car l'instauration de ces méthodes va généralement de pair avec une baisse des moyens humains et matériels. « Les salariés ont le sentiment de faire du mauvais travail. De temps à autre, par conscience professionnelle, ils vont prendre sur eux de ne pas suivre la règle. Mais il leur est interdit de tricher...et le risque est grand. En cas d'échec, l'entreprise sanctionnera les dérogations à la procédure. En cas de succès, la direction attribuera la réussite au logiciel, pas aux initiatives individuelles » (Boussard, 2006).

Pour terminer ce paragraphe sur le contrôle social, deux auteurs sont à citer pour leurs analyses permettant une transition vers l'étude de la déviance. Lianos et Douglas décrivent une mutation profonde des sociétés, et concluent comme Beck, que les notions de risque et de danger, de marginales qu'elles étaient, sont devenues centrales. La question est moins de contrôler et de prévenir d'éventuels écarts, même au prix d'une prolifération juridique, que d'éviter la possibilité du danger. L'important est maintenant d'anticiper les dangers, car la condition contemporaine nous pousse à la peur de l'altérité et cette nouvelle attitude à l'égard de la déviance est une des retombées de formes nouvelles de régulation sociale. Dans ces nouvelles formes, Lianos privilégie deux champs d'étude, les environnements sociotechniques automatisés (ESTA) et le contrôle institutionnel, champs qui peuvent également se combiner. Cette approche invite à un regard différent de la socialité, de l'organisation sociale et donc de la déviance.

Dernière perspective, contrairement à ce qu'affirment la *Critical Sociology* et les *Management Studies*, les pratiques d'opposition des travailleurs ne sont pas caduques. Bélanger et Thuderoz affirment que « le front est toujours actif » et que

les mondes du travail demeurent des territoires de contestation. Celle-ci s'est renouvelée, adaptée aux nouveaux modes de management des hommes et des organisations (Thuderoz, 2010)

2.3 La déviance dans tous ses états

Becker définit la déviance « comme le produit d'une transaction effectuée entre un groupe social et un individu qui, aux yeux du groupe, a transgressé une norme » (Becker, 1985)(p33). La transgression est donc une propriété du comportement et la déviance est une interaction, entre la personne qui commet l'acte et celles qui réagissent à cet acte.

En d'autres termes, la déviance est la réaction sociale suscitée par la transgression d'une norme. La suite reviendra sur ce regard porté par les autres, afin de préciser dans un premier temps, la notion de transgression, qui est l'action de traverser, de passer de l'autre côté, du latin *transgredior* (*gradior* pour marcher, avancer et le préfixe *trans* pour, à travers, au-delà) (Gaffiot, p1593). Cette action de passer de l'autre côté suggère une limite qui est ce « *presque rien qui fait apparaitre la différence radicale entre le Même et l'Autre* », sans être aucun des deux (Folscheid, 2005). L'idée ici suggérée par ce philosophe, est que, pour faire passer à l'existence la limite, il faut dans les faits, la violer. En effet sans limite, tout est mélangé, c'est donc elle qui est la clé de la différence, la question étant de rendre tangible, perceptible cette limite, qui n'est pas unique. Et en admettant qu'il existe différentes limites, nous devons comprendre qu'il existe autant de formes de transgressions. L'adhésion comme la transgression sont deux processus majeurs en sciences des organisations. La première par le processus de conformité, va fonder l'acte de ressemblance avec pour espérance la récompense, alors que la seconde par l'acte de déviance, va fonder la dissemblance avec la possibilité de sanction (Pesqueux Y., *op. cit.*, p. 1). L'auteur remarque que la référence à ces deux aspects que sont la conformité et la transgression sont à la base des tensions entre « contrôle-discipline » et « contrainte-coopération », que nous retrouverons sous différentes perspectives

tout au long de ce travail. Il est intéressant de noter que le préfixe « con- » que l'on retrouve dans « conformité » et conformisme (mais aussi confrérie, concitoyenneté etc.) indique l'idée de préférence à la ressemblance sans exercice de la volonté ni de l'intention, alors que le « compromis » ou la « compromission » portent l'indication de la volonté. Pesqueux souligne que le « compromis est ce qui ouvre le champ de la transgression » (*Ibid.*, p.2).

La transgression n'est pas nouvelle, elle est même inhérente au genre humain et sans elle il n'y aurait pas d'humanité, pas de moralité (Folscheid D., *op. cit.*, p. 1). La limite est ce qui permet de discriminer le bien et le mal, car « *la liberté laissée à l'état pur, c'est-à-dire l'arbitraire, est bien l'occasion de tous les dangers* » (*Ibid.*, p.9). Ce qui est nouveau, c'est que cette culture de la transgression se répand dans tous les domaines, en usant de provocations. Le propos n'est pas de suggérer que tout est sujet à transgression mais de souligner que la multiplication des limites de toutes natures et le constat généralisé d'un affaiblissement de la référence (Pesqueux Y., *op. cit.*, p. 13) ne favorisent pas la perception de ce qui constitue une transgression.

Qui plus est, le monde de l'entreprise avec sa complexité, s'appuie nécessairement sur un foisonnement de règles, de normes, qu'elles soient comptables, juridiques, techniques...Et ce foisonnement doit s'entrecroiser avec des notions issues de la mondialisation, telles que la réactivité, la compétition, l'initiative et bien d'autres encore. Comment les individus doivent-ils faire coexister la règle et l'incitation à la dépasser, à l'interpréter voire à la transgresser ?

Pillon conclut son ouvrage sur les « Normes et déviances » par la phrase suivante : « *...si la transgression peut rendre compte du passage de la norme à la déviance sans que pour autant les règles et les lois ne soient enfreintes, cela montre l'autonomie du social par rapport au juridique* » (Pillon V., *op. cit.*, p. 125). C'est un des apports de la sociologie, de dépasser le constat du franchissement de la limite et sa connotation péjorative, en démontrant que dans certaines situations il est, par exemple, nécessaire au progrès, à l'innovation (Alter, 2000), voire au changement social. Et c'est également cette même sociologie, qui nous explique

que dans l'hypermodernité, la performance ou l'exploit ne suffisent plus à l'individu. La transgression des normes et des codes devient nécessaire pour atteindre l'image idéale recherchée par l'individu hypermoderne jusqu'à devenir elle-même une norme (Barus-Michel, 2010).

Ce qui est intéressant, au-delà de la transgression, c'est bien la déviance, ces situations d'interactions où le groupe selon le contexte, selon les valeurs en vigueur, déterminera qu'un individu a franchi ou non la limite.

Cette partie a pour premier objectif de situer les formes de la déviance en général et dans le milieu professionnel en particulier, de ses formes les plus graves à ses formes les plus légères, de ses aspects négatifs à ses aspects positifs. Le deuxième objectif porte sur les causes de la déviance en revisitant les différentes écoles de pensée avec leurs apports, pour aboutir aux théories plus récentes dont l'influence de notre perception du risque. Enfin le troisième objectif, consiste à identifier les finalités des différentes formes de déviance, car l'acte de déviance n'est pas neutre et celui qui le commet prend un risque.

2.3.1 La déviance, un concept protéiforme

Face à la règle ou à la norme, l'individu peut, soit obéir c'est-à-dire suivre un processus d'adhésion, de conformité, soit désobéir en suivant un processus de transgression qui le conduit au hors jeu (Pesqueux, 2010).

La déviance est donc un écart marqué à la norme ou à une règle. Est considérée déviance la personne dont le comportement s'écarte de cette règle. Pour qu'une situation de déviance existe il faut la réunion de trois éléments : l'existence d'une norme, un comportement de transgression de cette norme et un processus de stigmatisation de cette norme (Mucchielli, 1999).

Cusson remarque que sous le terme de déviance sont regroupées dans un ensemble disparate, des transgressions, des conduites désapprouvées et des individus marginaux. Ce constat liminaire posé, il propose une classification en sept catégories :

- Les crimes et les délits dont les homicides, le vol, le crime en col blanc, les voleurs professionnels, les délinquants...
- Le suicide suite à la célèbre étude de Durkheim.
- L'abus de drogue et le monde des toxicomanes.
- Les déviances religieuses telles que la sorcellerie, les hérésies et le sectarisme religieux.
- Les maladies mentales.
- Les handicaps physiques pour l'étude des relations entre les gens « normaux » et les handicapés.

En s'appuyant sur les travaux de Merton (Merton, 1971), Moscovici (Moscovici, 2001), Montanino et Sagarin (1977), Cusson souligne l'existence d'une gradation dans l'univers de la déviance qu'il classe en quatre catégories de déviants du plus au moins volontaires :

- Les déviants sous-culturels qui remettent en question la légitimité des normes qu'ils violent en promouvant des normes de substitution.
- Les transgresseurs qui sont des déviants qui violent délibérément une norme dont ils reconnaissent la validité. Ils agissent non par principe mais par intérêt ou par opportunisme.
- Les individus qui ont des troubles du comportement
- Les handicapés

L'auteur précise deux caractéristiques autour de la déviance, sa relativité et son universalité. La relativité signifie que les normes et les valeurs sont variables et dépendent de chaque société. L'universalité fait référence à des conduites universellement prohibées, partout et de tous temps, qui sont au nombre de quatre :

- L'inceste entre mère et fils, entre père et fille et entre frère et sœur
- L'enlèvement et le viol d'une femme mariée
- Le meurtre et surtout l'acte de tuer volontairement un membre de son propre groupe
- Le vol

Mucchielli ajoute à la liste de Cusson, l'incivilité (Mucchielli L., *op. cit.*, p. 10) qui peut être un comportement déviant en acte ou en parole et qui exprime une révolte sociale. Cet ajout doit son intégration comme notion sociologique dans les années 80 suite à l'article de Wilson et Kelling sous le titre « Broken windows » (Kelling, 1982). Pour illustrer la relativité au travers de l'histoire, Mucchielli cite la suprématie sociale, morale, juridique et intellectuelle des hommes sur les femmes dont la remise en cause était une déviance intolérable il y a encore seulement un siècle ou deux, l'avortement qui était un crime puni sévèrement jusqu'en 1975, date de la loi Veil, ou encore l'homosexualité qui était considérée comme une perversion haïssable et qui est reconnue aujourd'hui comme une revendication identitaire et perçue comme légitime. A l'inverse, certains comportements jadis tolérés sont pénalisés tels que la pollution automobile ou agricole, certaines formes de violences comme le harcèlement sexuel, le propos raciste, ou encore l'évolution de normes sanitaires qui considèrent comme délinquant, l'individu fumant dans un lieu public (*Ibid.*, p.9).

Pesqueux propose la classification de Roche sur les différentes lectures de l'incivilité, selon quatre sources de délitement du lien social : 1) les actes de salissure et de dégradation ; 2) les abandons d'objet ; 3) les modes d'entrée en contact avec autrui ; 4) les conflits résultant de diverses nuisances sonores ou visibles. L'auteur rappelle que civilité comme incivilité sont liées à la notion de sécurité, de civilisation, de culture mais aussi de nature car l'incivilité est perçue comme le retour « atavique » à la barbarie et comme étant en quelque sorte la manifestation de l'instinct agressif et prédateur (Pesqueux, 2010)

La déviance peut résulter de nos actes, de nos paroles, mais aussi du regard des autres qui peut conduire à une « image sociale dévalorisée » résultant de perceptions de caractéristiques allant à l'encontre des normes culturelles. Goffman (Goffman, 2001) catalogue trois grands types de stigmates : les « difformités du corps », les « défauts de caractère » et les marques « de race, de nation et de religion ». Wacquant suggère un autre stigmate qu'il apparente à la troisième catégorie, le stigmate territorial. Habiter dans une bourgade, une zone urbaine, dans une concentration de logements sociaux qui sont connus ou

reconnus comme des enfers urbains et où le danger, le vice sont dans l'ordre des choses, suffit à connoter tous ceux qui y habitent. L'auteur range ce stigmaté dans cette catégorie « puisqu'il peut être transmis par le truchement du lignage et qu'il contamine également tous les membres de la famille. Mais, à l'inverse de ces dernières, il peut être assez facilement dissimulé et atténué (voire annulé) par la mobilité géographique » (Wacquant, 2006).

Becker dans une perspective proche, définit la déviance non pas comme la « qualité de l'acte commis par une personne, mais plutôt une conséquence de l'application, par les autres, de normes et de sanctions à un transgresseur » (Becker S.H., *op. cit.*, p. 33). Il propose le concept d'étiquette pour la déviance qui est « une propriété non pas du comportement lui-même, mais de l'interaction entre la personne qui commet l'acte et les personnes qui réagissent à cet acte » (*Ibid.*, p.38). La réflexion de Becker s'appuie sur une conception statistique de la déviance, le déviant étant celui qui s'écarte de la moyenne, et propose une typologie du déviant résumée dans le tableau ci-dessous (*Ibid.*, p.43) :

Types de comportements déviants	<i>Obéissant à la norme</i>	<i>Transgressant la norme</i>
<i>Perçu comme déviant</i>	Accusé à tort	Pleinement déviant
<i>Non perçu comme déviant</i>	Conforme	Secrètement déviant

La littérature sociologique utilise souvent indifféremment les termes de transgression et de déviance pour désigner les mêmes choses. Nous avons vu dans la gradation de la déviance établie par Cusson que la transgression supposait une intentionnalité. Pesqueux précise que la transgression « est marquée par le jugement normatif sur le dépassement des limites au regard de la dualité « permis-interdit » dans la perspective de déplacer ces limites ». Comme Cusson, la transgression introduit pour lui, l'idée de « motif » là où la déviance est redevable de l'acte. L'étude précisera un peu plus loin, les questions du comportement dans la déviance, les formes de la déviance et une possible idée de gradation de celle-ci en évoquant la tricherie et la fraude.

En consultant leurs définitions dans le dictionnaire Littré, la tricherie est une tromperie au jeu et par extension une tromperie en général, alors que la fraude est un acte de mauvaise foi et de tromperie. Le dénominateur commun est la tromperie, mais dans le cas de la triche, l'individu joue avec les règles pour son bénéfice. C'est un processus, qui ne débouche pas sur une faute ou une fraude car dans ce cas, le tricheur est « pris » (Pesqueux Y., *op. cit.*, p. 9). Donc la triche relève d'une manœuvre qui vise à éviter de se faire prendre, manœuvre qui peut être un contournement des règles mais qui peut aussi résulter des imprécisions des règles. Avec la triche, il est aussi question de stratégie, éviter de se faire prendre, et de compétition au sens où dans le monde des affaires, par exemple, le résultat compte plus que la manière de l'obtenir. La triche comme transgression devient alors ce qui permet de réussir en l'emportant plus facilement que ce soit en sport, dans les études et en général dans tous les domaines de l'interaction sociale. « La triche se matérialise donc par une manœuvre consciente qui relève du détournement et du parasitisme, les deux logiques consistant à capter à son profit des modalités orientées vers des fins d'un autre ordre » (*Ibid.*, p.10). La légitimité accordée aujourd'hui à la compétition met en exergue les gagnants et incite les perdants à la triche.

La sanction est également différente car la morale sanctionne la triche au nom de la faute et la fraude au nom de la loi. La faute conduit à la condamnation morale mais aussi à l'indulgence voire au pardon et/ou au repentir alors que la fraude débouche sur la condamnation à une peine. Face à ces deux catégories de jugement, le droit à l'erreur se développe aujourd'hui, venant à la fois dé-moraliser et dépénaliser la triche.

A noter dans les domaines de la triche et de la fraude en milieu professionnel, la typologie des déviations managériales dressée par Van Praag, recensant tant les déviations internes (avec un objectif d'enrichissement personnel ou visant à renforcer son pouvoir personnel) que les déviations externes (visant à tromper les actionnaires, à l'occasion de relations avec les fournisseurs, ou avec les syndicats, la presse ou dans les relations avec l'Etat). Ce ne sont pas moins de trente sept situations de déviance qui sont répertoriées et définies (Praag, 2012).

Autres situations de déviance intéressantes à évoquer, les déviances sans visée personnelle, que la conséquence soit négative ou positive et les déviances venant d'institutions.

A commencer par les dysfonctions de l'organisation qui se définissent par « un écart répété (voire une inversion) des pratiques par rapport aux objectifs visés par les règles ou les principes de l'organisation » (Alter N., *op. cit.*, p. 341). Ces écarts qui représentent un décalage par rapport aux objectifs initialement prévus sont généralement considérés comme négatifs. Ces dysfonctions peuvent aussi résulter d'une évolution différente entre éléments ou acteurs d'un système et provoquer des rencontres non synchroniques, nommées dyschronies par l'auteur. Deux exemples sont donnés, l'un dans une entreprise où la personnalisation des relations avec les clients peut amener un commercial « à prendre sur lui » l'octroi d'un crédit pour lequel les risques sont plus élevés que ceux prévus par le dispositif de gestion. L'autre citant le cas des systèmes d'information dont l'évolution n'est pas en phase avec la demande des services utilisateurs. Cette situation provoque alors, des tensions et des effets pervers, des dyschronies. Cela ne signifie pas que nous sommes face à des déviances mais à coup sûr les individus ressentent une tension dont l'expression se reflétera dans leur comportement, une des facettes pouvant être la déviance.

Warren propose une approche sur la déviance négative et positive en partant du constat que la littérature sur les déviances suit deux courants principaux qui ne convergent pas, le premier centré sur les employés qui, en transgressant les règles, causent un dommage à l'organisation (vols de fournitures de bureau, détournement de fonds...) et le second, centré sur les comportements qui bénéficient à l'entreprise (whistleblowing, radicalisme modéré...). L'explication de l'auteur à ce manque de convergence vient de ce qu'un même comportement peut être interprété de manière différente selon la situation dans laquelle il est analysé. Un employé d'une société pharmaceutique dénonçant publiquement les méfaits d'un médicament, est un déviant « négatif » selon l'organisation qui l'emploie et est considéré comme un déviant « positif » par les consommateurs qui auraient pu utiliser ce médicament et en supporter les conséquences. De façon à

contourner ce problème de validité des critères selon le groupe de référence, Warren propose d'utiliser des « hypernormes » ou « métanormes » qui reposent sur des valeurs ou des croyances universellement acceptées. Il est question principalement de valeurs basiques associées à la survie et qui seraient véhiculées par des organisations internationales telles que les Nations-Unies ou l'Organisation Internationale du Travail. Par exemple désobéir à un ordre de rejeter dans la nature des déchets toxiques, est une déviance positive car le référentiel est une hypernorme sur la protection de l'humanité et non plus l'individu ou l'organisation (Warren, 2003).

Dans la perspective de la déviance positive, rentre l'innovation, l'acte qui détruit l'ancien pour créer le nouveau, « la destruction créatrice » de Schumpeter. Alter dans son ouvrage sur « L'innovation ordinaire », décrit l'innovateur comme un pionnier, un inverseur de normes, un individu dont le champ perceptif est plus large que la majorité des autres individus, qui est capable de se distancier en accédant à d'autres formes de culture et qui n'a pas complètement intégré les normes. Car innover suppose de dévier, « de bousculer les règles, de faire avec les règles ou d'avancer malgré les règles » (Alter N., *op. cit.*, p. 273). Dévier c'est aussi accepter l'incertitude, le risque, car si les choses tournent mal, c'est la sanction pour avoir enfreint les règles. Mais dévier, c'est aussi se libérer de contraintes, se donner des marges de manœuvre. Nous verrons que les injonctions managériales peuvent parfois être ambiguës quant à l'attitude que doivent tenir les membres de l'organisation entre le respect des règles et l'injonction à dépasser ces règles. Alter montre que c'est une des raisons qui fait que la déviance n'est pas un phénomène marginal, périphérique au mouvement mais elle en est au contraire le cœur et le lot quotidien (*Ibid.*, p.169). En ce sens la déviance comme l'innovation sont ordinaires. Autre conséquence de l'innovation, elle crée une tension avec l'organisation car les salariés ont besoin de repères stables qui permettent l'accès à l'identité et à la socialisation, stabilité qui est détruite par l'innovation, au moins dans un premier temps. Le passage à un nouvel équilibre stabilise l'organisation, la question étant que, depuis trois décennies, ce mouvement des organisations est incessant et donc créateur d'incertitudes permanentes.

La déviance peut aussi être le résultat d'un accord implicite entre les employés et l'encadrement s'il permet de travailler plus efficacement en respectant les règles (*Ibid.*, p.82). Ainsi l'exemple cité par Becker, des ouvriers payés à la pièce, qui ne respectent pas certaines règles sur l'utilisation des outils mais dont la productivité est meilleure, ne sont pas réprimandés. De manière identique, la pratique du coulage est parfois tolérée dans la restauration tant qu'elle reste « raisonnable », de même la déclaration des défauts sur les produits, par les vendeurs, qui ensuite les rachètent à bon prix. Toutes ces pratiques sont tolérées par le management bien que contrevenant aux règles car tant l'entreprise que les employés y gagnent quelque chose. L'entreprise gagne la paix sociale ou une meilleure productivité, et les employés perçoivent un bonus, un avantage qu'ils ne souhaitent pas perdre. C'est le système du vol contrôlé, par le management, qui utilise un système d'allocation différenciée en fonction des mérites des subordonnés. Que ce système soit toléré ou organisé, il est désigné généralement par le terme de vol et peut prendre des proportions considérables selon les travaux de Greenberg (1996) (Nadisic, 2005). Burroughs (1999) puis Bennett et Robinson (2004) proposent de regrouper les différents types de comportements déviants présents dans la littérature en treize catégories qui deviennent seize selon Honoré (Honoré, 2006) dans le tableau ci-dessous :

Catégories de déviance	Auteurs principaux	Catégories de déviance	Auteurs principaux
------------------------	--------------------	------------------------	--------------------

Anticitizenship	Youngblood et al. (1992)	Harassment	Bjorkqvist et al (1994)
Negative citizenship behaviour	Fisher et Locke (1992)	Sexual harassment	Gutek (1985)
Concealing pertinent information	Reimann et Weiner (1988)	Incivility	Anderson et Pearson (1999)
Anti-role behaviour	McLean et al (1994)	Maladaptation	Perlow et Latham (1993)
Negative creativity	Clark et James (1999)	Non-compliant behaviour	Puffer (1987)
Counterproductive workplace behaviour	Fox et Spector (1999)	Revenge	Bies et al (1997) ; Stuckless et Goranson (1992)
Delinquency	Hogan et Hogan (1989)	Tyranny	Ashforth (1994)
Vandalism	DeMore et al (1988)	Violence	Kinney (1995) ; Kinney et Johnson (1993) ; Vandebom et Bulatao (1996)

L'apport de ce type de catégorisation est cependant limité car il segmente les différents types de déviance de manière restrictive et établit une sorte d'évidence entre la situation de travail et un type de déviance. De plus ces approches ont pour dénominateur commun de considérer la déviance comme le fait des membres de l'organisation agissant contre l'organisation ou contre des membres de celle-ci, avec un caractère intentionnel et porteur de dommages. Or nous l'avons vu, l'analyse de la déviance ne peut se résumer à ces approches.

Pour clore cette partie sur les formes de la déviance, l'approche de Babeau (Babeau, 2005) selon qui, la déviance doit être comprise comme une conséquence d'une dérive cognitive. Son approche est basée sur les cascades informationnelles décrites par Orléan. Le propos est particulièrement intéressant car il prend pour contexte un des points de départ de cette analyse, les scandales financiers du

début des années 2000. L'auteur s'interroge sur le fait que beaucoup de personnes étaient au courant des pratiques illégales et très rares étaient ceux qui les dénonçaient. Cette forme de déviance collective dont la plupart des acteurs n'a pas d'intentions déviantes à l'origine, peut s'expliquer par la différence entre le savoir partagé et le savoir commun. « Il y a une différence radicale entre, d'une part, le fait pour chacun de ces individus d'avoir une information donnée, et, d'autre part le fait de savoir que les autres savent que l'on sait » (*Ibid.*, p.14). L'information circule, elle est partagée mais personne n'ose dire qu'elle a cette information. En effet « il est optimal, pour un individu qui a observé les actions de ceux qui le précèdent, de suivre le comportement de son prédécesseur sans tenir compte de sa propre information » (*Ibid.*, p.5). C'est le point de départ d'une cascade informationnelle dont le mécanisme collectif repose sur trois formes de mimétisme:

- informationnel (consiste pour un individu à en copier un autre parce qu'il lui prête une meilleure connaissance de la situation). Mimétisme à l'origine des bulles spéculatives.
- autoréférentiel (l'important est moins la réalité que l'appréciation de cette réalité par la majorité, mieux vaut avoir tort à plusieurs que raison tout seul).
- normatif (crainte du jugement réprobateur du groupe d'où effet de réserve c'est-à-dire se conformer à l'idée que l'on se fait du comportement attendu).

On constate donc la richesse des formes de la déviance dans la sociologie, son omniprésence dans nos actes quotidiens, les limites parfois ténues qui sont franchies volontairement ou non, entre la conformité, la ressemblance, et la non-conformité, la dissemblance. La multiplicité des formes de la déviance suit une échelle qui d'un côté appelle à la réprobation sans équivoque et aux sanctions les plus sévères et de l'autre côté, la déviance « légère » que l'on pardonne facilement, que l'on tolère car elle fait partie des ajustements nécessaires au fonctionnement des organisations. Le paragraphe suivant en miroir de la diversité des formes de déviance, propose de retracer les grandes causes à l'origine des déviances.

2.3.2 Les causes de la déviance

S'interroger sur les causes de la déviance peut faire partie d'un questionnement plus ouvert consistant à s'interroger également sur les causes des crimes, des vols ou des indécitesses, réflexion menée par Durkheim dans son livre sur « Les règles de la méthode sociologique ». Plus exactement il pose la question de la possibilité d'une société sans crimes, sans vols, une « société dont la conscience morale se retrouverait toute entière chez tous les individus et avec une vitalité suffisante pour empêcher tout acte qui l'offense, les fautes purement morales comme les crimes. » (Durkheim, 1894). Sa réponse est qu'une uniformité aussi universelle et aussi absolue est radicalement impossible, le crime est nécessaire, il a toujours existé partout, de tout temps, et il est lié aux conditions fondamentales de toute vie sociale ainsi qu'à l'évolution normale de la morale et du droit (*Ibid.*, p.46). C'est sa répression qui renforce la conscience collective en permettant l'actualisation de la règle. Par contre, quand la criminalité prend des proportions anormales, elle a un caractère pathologique, de dérèglement général que Durkheim qualifie d'anomie. Durkheim a analysé les causes de cet affaissement des règles dans son étude sur le suicide et plus particulièrement le suicide anémique en comparant les taux de suicide selon la religion, les taux de divorce ou les revenus (Durkheim, 1897). Le penchant pour la déviance est lié au contrôle social car une intégration sociale insuffisante libère l'individu de l'influence socialisante de son entourage, ce qui affaiblit sa motivation à fournir l'effort nécessaire pour respecter les normes sociales (Cusson M., *op. cit.*, p. 23). Pour Durkheim, la déviance est partie intégrante de la société, elle est déterminée par la société et évolue avec elle.

Dans la prolongation des travaux de Durkheim, des auteurs ont poursuivi sa pensée d'une déviance découlant de failles de la socialisation, tels que Piliavin pour qui le problème n'est pas l'acquisition des normes (les châtements n'ont aucun impact sur le comportement criminel) mais leur respect qui fluctue en fonction des circonstances. Il se forme alors un décalage entre croyance et action, une dissonance cognitive (Dubois C., *op. cit.*, p. 26). Cusson dans un article sur les

zones urbaines criminelles montre comment se développe la dynamique criminogène, en s'appuyant sur les travaux de Shaw et Mac Kay (théorie de la transmission culturelle) et de Sutherland (théorie de l'association différentielle). Cette dynamique découle de deux processus, l'émergence de réseaux criminels et l'affaiblissement des contrôles sociaux. La délinquance est liée à la pauvreté, à la mobilité géographique (le développement des transports) et à l'hétérogénéité de la population qui s'oppose aux régulations sociales conventionnelles auxquelles se substituent des régulations criminogènes qui tendent à s'installer et à créer une tradition criminelle (Cusson, 1989).

L'approche fonctionnaliste, en rupture des approches de l'évolutionnisme et du diffusionnisme, propose d'analyser une société non pas à partir de son histoire mais de son fonctionnement. Elle se situe dans le prolongement des travaux de Durkheim et assigne une fonction sociale à la déviance. Deux sociologues proposent leurs analyses dans des ouvrages qui paraîtront presque en même temps, Parsons et son élève Merton qui se distinguera de son maître par un fonctionnalisme qualifié de modéré.

Pour Parsons, la déviance correspond à des rôles qui menacent l'ordre social en raison d'une intériorisation des normes déviantes qui provoquent un processus de décalage et de désocialisation vis-à-vis de la société globale et favorise sa marginalisation. Comme chez Durkheim, Parsons voit dans la déviance une source de changement et d'actualisation de la règle (Dubois C., *op. cit.*, p. 26). De son côté, Merton mobilise la notion d'anomie de Durkheim, qu'il utilise pour analyser les comportements individuels non conformes. Il considère que la structure sociale est constituée d'objectifs culturels (buts poursuivis) et de normes institutionnelles (moyens à mettre en œuvre pour atteindre ces buts). La déviance vient d'un décalage entre les deux, débouchant sur un délitement des processus d'intégration sociale. L'individu est soumis à une double détermination entre celle de la culture et de la division sociale.

La déviance peut aussi s'analyser comme une dérive du fonctionnement de l'organisation ainsi que l'ont présenté Merton et Selznick (dont Merton a dirigé le doctorat) dans leurs travaux critiques du fonctionnement des bureaucraties.

Cette dérive du fonctionnement bureaucratique est provoquée par le déplacement ou le glissement des buts, au sens où les règles prennent une valeur symbolique et leur respect devient un objectif en soi, ce qui laisse de moins en moins de place à l'autonomie et à l'initiative (Merton K. R., *op. cit.*, p. 196). Cette rigidification du fonctionnement organisationnel est également décrite dans les travaux de Crozier quand il évoque les cercles vicieux bureaucratiques.

Des chercheurs ont par ailleurs tenté d'établir une relation dans la déviance avec les caractéristiques physiques, psychiques et surtout psychologiques. Souvent cités les travaux de Eléonore et Sheldon Glueck sur cinq cents jeunes délinquants et cinq cents jeunes non délinquants, de caractéristiques identiques, ont pour but de montrer qu'il n'y a pas de relation directe entre délinquance juvénile et criminalité adulte. La relation est indirecte car si les jeunes font des rencontres significatives et positives, ils peuvent radicalement modifier leur trajectoire, par exemple une relation amoureuse qui les installe dans une vie familiale et la stabilité dans un emploi. Il s'agit alors de désistance, qui est l'arrêt d'un parcours de délinquance ou de criminalité (Villerbu, 2011). Spector et O'Connell (1994) font un lien entre la propension à ressentir la frustration et celle d'être déviant. Lee et *al.* (2001) montrent un lien entre, une faible conscience professionnelle et la déviance portant atteinte à l'organisation. Ils établissent également un lien entre un caractère extraverti et contestataire et la déviance dans le cadre de rapports interpersonnels au travail (Honoré L., *op. cit.*, p. 75). Honoré cite d'autres travaux qui analysent la déviance comme une réponse par les individus de perceptions de certaines expériences au travail. Pour Chen et Spector (1992) la déviance est une réponse par l'individu au blocage de ses objectifs par l'organisation, ou pour O'Leary-Kelly et *al.* (1996) c'est une réponse à une injustice. Enfin selon Asfford (1989) c'est une réponse au sentiment de perte de contrôle quand l'individu voit ses marges de manœuvre et son autonomie réduites par l'organisation.

D'autres auteurs s'intéressent à la contextualisation de la déviance avec les approches de Trice et Beyer (1993) qui s'intéressent au développement de sous-cultures déviantes notamment dans le cadre d'organisations qui cherchent à

modifier leur culture. Cohen (1955), en étudiant la délinquance juvénile, montre comment un groupe peut se constituer des valeurs, des normes (qui lui sont propres et déterminent les comportements, les rôles et les règles d'appartenance) et ainsi former une sous-culture déviante. Elle se définit contre le système antérieur, en référence et en opposition à lui (Honoré L., *op. cit.*, p. 76). Elargie au cadre de l'entreprise cette approche trouve son intérêt dans l'explication, par exemple, de sous-culture déviante en référence à un objectif d'efficacité face à des blocages générés par le fonctionnement de l'organisation.

Autre perspective, le rôle du contrôle social et de la prise en compte de la déviance, au travers de trois grands auteurs, que sont Lemert, Becker et Goffman. Le processus de désignation comme déviant, de Becker, qui correspond à un acte de jugement et la notion de stigmaté par Goffman où l'acteur s'efforce de contrôler son « anormalité » pour ne pas la révéler, ont déjà été décrits. Lemert distingue la déviance primaire (la transgression de la norme), de la déviance secondaire (la reconnaissance et la qualification de cette déviance par une instance de contrôle social) (Mucchielli L., *op. cit.*, p. 2). C'est le contrôle qui crée la déviance au travers du repérage et de la prise en compte d'un comportement par les instances de contrôle, qui le désignent comme déviant (Honoré L., *op. cit.*, p. 78).

Le thème de l'autonomie se prête bien à l'analyse de la déviance en raison de l'ambiguïté entre l'acception de la notion par les salariés et celle du management. Reynaud en mettant en évidence l'écart entre le travail prescrit (la régulation de contrôle) et le travail réel (la régulation autonome), montre que la connaissance du travail réel est celle qui est « bien-fondée », indispensable. Le travail réel est un compromis entre les deux régulations. Mais cette autonomie prise par le salarié pour appliquer ses règles est ambiguë car d'un côté suscitée par le management au nom de la flexibilité, de la compétitivité, de l'autre côté encadrée, contrôlée car il ne faudrait pas qu'elle sorte de lignes convenues. Perrenoud a parfaitement analysé ce paradoxe qui sera développé par la suite. A noter auparavant les propos de De Singly sur le principe du « ni-ni ». L'auteur dans son analyse de l'individualisation, se rapporte à l'intuition de Simmel qui prévoyait

que « L'essence du moderne c'est la psychologie, le fait d'éprouver le monde selon les réactions de notre intériorité, comme un monde intérieur » (1989, p. 34) (de Singly ., *op. cit.*, p. 134). Il rapproche cette intuition des écrits de Dolto, à propos d'une éducation centrée sur le développement des potentialités de l'enfant. L'enfant heureux est celui qui se développe en respectant ses particularités. Ce n'est plus la règle ou la discipline qui doit être respectée mais l'enfant et sa nature. Cette norme que de Singly nomme psychologique se différencie donc de la norme morale. Elle n'a plus la forme d'un commandement mais d'un principe à l'énoncé plus complexe, évitant les extrêmes : le principe est celui du « ni-ni ». L'enfant doit être aimé, ni trop ni pas assez. L'autonomie doit être aussi calculée, pas assez indiquerait de l'indifférence, trop serait castrateur. Leur montrer de l'intérêt peut leur faire ressentir que nous voulons les contrôler. L'équilibre ne consiste donc pas en un point fixe mais en une forme de mobilité, entre distance et proximité, entre autorité et laisser-faire. Et pour trouver ce point d'équilibre, les parents s'entourent de spécialistes, de psychologues, de pédiatres, d'infirmières-puéricultrices... En reprenant mot pour mot les lignes précédentes et en remplaçant « l'enfant » par « le salarié », « les parents » par « les managers » et nous aurions une vision assez juste de l'autonomie et donc de la déviance dans l'entreprise, vue et vécue par l'encadrement. Il ne faut ni trop contrôler, ni pas assez (la confiance n'exclut pas le contrôle), ni être trop proche ni être trop distant (copinage ou indifférence), ni être trop dirigiste ou trop laxiste (il faut former, il faut suggérer)...

Ce parallèle connaît cependant des limites, notamment parce que le rapport est entre adultes et que ce rapport est contractualisé. Perrenoud affirme qu'il y a d'un côté un salarié qui en signant un contrat de travail, a accepté d'aliéner une partie de sa liberté mais qui l'oublie constamment et de l'autre côté l'employeur qui voudrait contrôler les procédures et les gestes professionnels tout en reconnaissant que la production dépend des initiatives et des bricolages autonomes des travailleurs. Ce qui explique le titre de l'article de l'auteur en forme de question : « L'autonomie au travail : déviance déloyale, initiative vertueuse ou nouvelle norme ? ». Dans notre société, la valeur humaine se mesure à la part de création que chacun assume et qui peut se faire dans de

petites choses, des détails. Mais pour cela il faut une certaine autonomie dans le travail. Le salarié n'a pas besoin de toute liberté, il lui suffit de disposer de petites libertés. Pour Perrenoud, « cette ambiguïté est instituée, à la faveur d'une complicité entre acteurs aux intérêts opposés mais qui imaginent qu'une certaine autonomie, concédée ou imposée aux travailleurs présente certains avantages » (Perrenoud P., *op. cit.*, p. 12). La question de l'auteur n'a pas de réponse directe car l'autonomie et donc une éventuelle déviance, repose sur une dimension fondamentalement controversée et changeante des rapports sociaux et du travail humain.

A noter l'apport de Lianos et Douglas, auteurs cités dans le paragraphe sur le contrôle social, pour le lien qu'ils proposent entre déviance et risque, le risque étant pris au sens d'une menace que les individus prendraient comme prisme de leur perception du monde. Ils emploient le terme de cyndinisation pour évoquer cette tendance à analyser le monde à partir des catégories de la menace. La dangerosité présumée, critère peu objectif, constitue le principal critère permettant de distinguer les inconnus à éviter et ceux qui peuvent s'approcher. La prise en considération de la sécurité joue un rôle décisif dans tous les domaines de la vie, en écho à un sentiment de vulnérabilité et de victimisation. Du point de vue des sciences sociales, le risque s'analyse comme une indication de l'organisation d'une société et de ses antagonismes. Avec les systèmes automatisés, le biais subjectif n'existe pas, il est remplacé par une recherche systématique de conformité, indifférent des caractéristiques des individus et visant à prévenir le risque d'une déviance (Lianos M et Douglas M., *op. cit.*, p. 155). Nous ne sommes plus dans l'ère du déviant occasionnel qu'il faut repérer et remettre dans la règle mais dans l'ère du contrôle systématique visant à prévenir la déviance par un contrôle de conformité automatisé. La cyndinisation ne constate pas l'existence de danger, c'est plutôt la propension acquise socialement à scruter constamment l'environnement à la recherche d'indices d'irrégularité, qui sont alors considérés comme des menaces (*Ibid.*, p.158).

On ne peut conclure cette partie portant sur les causes de la déviance sans examiner un phénomène récurrent, diffus, présent dans l'esprit de certains au

quotidien, l'incertitude. Pour la définir, Alter souligne la différence entre la définition économique, qui correspond à « une situation dans laquelle on ne peut anticiper sur les conséquences d'une décision, faute d'informations suffisantes » et la définition de la sociologie des organisations où selon Crozier et Friedberg, « l'incertitude existe lorsqu'aucune règle ne permet de traiter un problème rencontré par les acteurs » (Alter N., *op. cit.*, p. 133). Dans les deux cas, il s'agit d'un déficit d'informations, souvent induits par des changements d'organisation se caractérisant par leur caractère contraignant. Le manque d'informations à l'origine de cette incertitude concerne tant les aspects techniques, que les produits ou les règles de l'organisation, les clients ou encore l'évaluation des activités. Elle est aussi liée au mouvement et souvent aux dyschronies définies par Alter comme des acteurs ou des éléments d'un système qui n'évoluent pas au même rythme ou selon les mêmes logiques d'apprentissage (Alter, 2003). Les acteurs ne savent pas comment leurs activités sont évaluées ni les conséquences que le management peut tirer de ces évaluations, telle que des réorganisations, des réductions d'activité avec des suppressions de postes, des délocalisations... Dans certaines organisations elles font peser une menace réelle et quotidienne. Cette incertitude influence les comportements de différentes manières, au rang desquelles la déviance, qu'elle qu'en soit sa forme, que le paragraphe suivant aborde dans les finalités de la déviance.

2.3.3 Dévier pour quelles finalités ?

Pour Merton, deux éléments confondus dans la réalité doivent être distingués dans l'analyse. D'une part les buts sont les intentions et les intérêts définis par la civilisation, des objectifs légitimes proposés par la société à ses membres, intégrés dans une hiérarchie de valeurs et en rapport avec des sentiments et des aspirations. D'autre part, le contrôle des moyens légitimes sert à atteindre ces buts, le contrôle visant à s'assurer que les moyens sont « réglés », selon le terme employé par Merton, c'est-à-dire, que n'étant pas nécessairement les plus efficaces, certaines personnes pourraient être tentées par des comportements non

conformes à ceux de la société. Cette distinction lui permet de résumer en un tableau les adaptations individuelles, les réactions plus ou moins favorables, entre les moyens et les objectifs (notés + lorsqu'ils sont légitimes et – quand ils ne le sont pas) (Merton K. R., *op. cit.*, p. 176):

Modes d'adaptation	Buts	Moyens
Conformisme	+	+
Innovation	+	-
Ritualisme	-	+
Evasion	-	-
Rébellion	+/-	+/-

Hors le conformisme qui exprime « un comportement modal conforme aux schémas culturels établis », les autres cas représentent les différentes formes de déviance :

- l'innovation : l'individu a accepté le but prescrit mais n'a pas fait siennes les normes sociales et les procédures coutumières (*Ibid.*, p.177).
- le ritualisme : l'individu cherche une porte de sortie individuelle pour échapper aux périls et aux frustrations liées à l'ambition. Il renonce aux buts mais se raccroche avec d'autant plus de force aux routines rassurantes et aux normes coutumières (*Ibid.*, p.185).
- l'évasion : les individus de cette catégorie sont dans la Société mais pas de la Société. Ils ont abandonné les buts prescrits et n'agissent pas selon les normes (*Ibid.*, p.186).
- la rébellion : l'individu est rejeté hors de la structure sociale et il tente d'en faire une nouvelle. Cela suppose que l'individu soit étranger aux buts et aux moyens de la société où il vit, qui lui paraissent purement arbitraires, sans autorité ni légitimité (*Ibid.*, p.188).

Ces quatre cas représentent l'anomie, au sens de Merton, et expriment une désorganisation sociale, un dysfonctionnement qui fixe les individus dans la déviance.

Merton pointe une particularité de la société américaine qui valorise à l'extrême l'ambition en citant les trois axiomes omniprésents dans la culture (tendre vers les buts les plus élevés, l'échec est un stimulant vers le succès final et le véritable échec est de restreindre ses ambitions) qui peuvent justifier de se désintéresser des règles (*Ibid.*, p.175).

Sans prétendre à une vision exhaustive des valeurs actuelles des français, quelques grandes tendances de nature à influencer sur les comportements peuvent être étudiées, notamment de déviance. Ces valeurs sont à croiser d'un côté avec celles analysées par Hofstede (Hofstede, 2010) et d'un autre côté avec les attentes différentes selon les générations d'Ollivier et Tanguy (Ollivier, 2011).

Une étude sur l'évolution des sensibilités (Fourcat, 2002) relève des valeurs et un tissu social en mutation tels que :

- Le rejet de l'autorité et la « décentralisation » par une prise de distance vis-à-vis des systèmes autoritaires, hiérarchiques et cloisonnés, conjuguées à une tendance à l'auto-détermination des modes de vie.
- Un moi multiple et déconditionné socialement, ce qui sous-entend d'être vraiment soi-même en sortant des conformismes collectifs, des formatages et de suivre ses envies, ses intérêts, ses rêves. C'est aussi cultiver les différentes facettes, les personnalités et les aspirations de son moi multiple.
- Le polysensualisme et l'hédonisme, car l'individu laisse percer ses émotions, ses intuitions et son ressenti. Il privilégie le plaisir au quotidien en s'offrant des petits plaisirs au détriment du sens de l'effort et du devoir.
- La démassification et la valorisation des micro-identités qui se décomposent en un rejet des systèmes globalisants et uniformisants, une lassitude des cultures trop dominantes (alimentaires, musicales, vestimentaires...) et une recherche de l'original, du différent.
- L'instruction, la culture et l'information sont à des niveaux sans précédent mais l'intérêt se déplace vers un culturel réintégré dans le quotidien, suivant des logiques déhiérarchisées, sorti des bibliothèques

et des musées, une domination croissante de la « consommation immatérielle ».

- Changement des appartenances avec un recul des macro-appartenances monolithiques et durables (de classe, de religion, d'idéologie...) en faveur des multi-appartenances faibles c'est-à-dire des identités sur mesure, fluctuantes selon les moments et les circonstances, fondées sur des résonances et des pôles d'intérêt communs. Ce changement se caractérise aussi par un redéploiement du micro-local qui accorde de l'importance au territoire proche donc à l'affectif, au pragmatique, au mobile plutôt qu'à l'institutionnel, à un micro-local en phase avec les aspirations de vie, dont le centre est là où je vis grâce aux NTIC, où l'on passe du local au glocal⁷.

Le sociologue Mermet identifie quatre tendances de fond qui ont transformé notre mode de vie : l'individualisation avec un corollaire qui est la perte d'une vision collective, la féminisation dont les influences se font sentir dans la consommation et l'écologie, la globalisation qui, mariée avec les nouvelles technologies est jugée positive par les « mutants », néfaste par les « mutins », les « moutons » attendant pour prendre position et pour finir, la virtualisation du fait de l'augmentation des interfaces avec des machines et de l'utilisation d'internet (Mermet, 2009).

A ces transformations Damon, en se basant sur les travaux de Bréchon (Les valeurs des français. Evolutions de 1980 à 2000), constate que le classement des premières valeurs ne change pas. La famille conserve la première place, puis le travail, les amis et en quatrième position, une passion ou une activité de loisir. La postmodernité ne signifierait pas le nihilisme des valeurs traditionnelles mais une évolution où la famille serait non plus le lieu d'une sécurité matérielle mais davantage le lieu où l'on s'exprime le mieux de soi. De façon identique, les jeunes contesteraient davantage l'autorité mais ne la refuserait pas. Ils attendent plus de respect de la dignité de l'individu. Ce constat n'est d'ailleurs pas limité à la France et de nombreux pays européens placent la famille en tête des valeurs,

⁷ Le glocal est une contraction de global et local, surtout utilisée en marketing pour caractériser une politique identique dans les différents marchés avec des adaptations tactiques à chaque marché – Définition Mercator, 9^e édition, p.940.

pour certains en progression, Portugal plus douze points en dix ans, Allemagne plus dix points et France plus sept points (Damon, 2006).

L'interview d'un responsable de TNS Sofres toujours sur les valeurs des français, permet de préciser ces valeurs sous un angle différent. Selon ce responsable, l'inquiétude est un facteur dominant, pour ce qui a trait à la situation financière future, l'évolution du niveau de vie, le sentiment de ne plus s'en sortir et la crainte de voir disparaître des valeurs comme la solidarité. Cette inquiétude s'exprime également dans la dyade résignation-radicalisation, résignation face au capitalisme, à la violence urbaine, aux plans sociaux, à la pollution et la capacité d'action individuelle des citoyens. La radicalisation concerne la montée de l'extrême-droite, la séquestration des dirigeants, les suicides en entreprise mais concerne aussi la judiciarisation des conflits et la victimisation de la justice. Ce qui paraît important dans cette dyade, c'est qu'elle est représentative d'un pessimisme renforcé et démontre l'écart qui se creuse dans l'esprit des français entre le réel et le ressenti. Cette posture négative face à la réalité nourrit le sentiment de perdre la main et de plus maîtriser ses propres choix. Une constante rend heureux les français, ce sont les relations nouées avec l'entourage proche (famille, partenaires, amis). Par contre, ils se sentent de moins en moins libres, en raison de l'augmentation des restrictions, des interdits et des recommandations dans la vie quotidienne. Ils sont 67% à considérer que la société est de plus en plus inégalitaire et 52% lient ces inégalités « au fait d'avoir un emploi stable ou non ». Enfin six sur dix pensent que la fraternité est de moins en moins présente, imputable au repli des gens sur eux-mêmes du fait de conditions de vie difficiles, à la crise économique, à l'usage d'internet et du téléphone mobile au lieu de se parler (Sansalini, 2010).

Pour terminer, une étude mandatée en 2007 par la Fondation de France sur les jeunes de quinze à trente cinq ans vise à dégager l'évolution de leurs valeurs depuis 1990. A cette époque, « l'individuation faisait son apparition chez les jeunes qui rejetaient les idéologies globales et se réfugiaient dans le cocon familial ». Les marqueurs étaient la famille, le travail, et ils n'avaient pas de valeurs de remplacement à leur rejet des valeurs traditionnelles, d'où une

certaine passivité politique sauf en ce qui concerne les mesures leur apportant de nouvelles formes d'insécurité. Aujourd'hui ils commencent à formuler de nouvelles valeurs telles que l'égalité, le respect et la solidarité. La famille et le travail ont une importance moindre et leur demande évolue en faveur d'un avenir et d'un rapport à l'autre plus faciles. Au final c'est le constat d'une génération plus active et plus cohérente entre ses idéaux et ses actes (France, 2007).

En résumé, les valeurs dominantes sont des valeurs qui suivent des tendances longues telles que l'individuation, le rejet des macro-appartenances traditionnelles, l'aversion au risque, le sentiment d'une certaine fragilité et de pas dominer les événements issus de la mondialisation, voire une certaine résignation. En contrepartie, les individus recherchent une certaine protection, de la solidarité, qu'ils n'attendent que de leur cercle d'intimes proches (famille, amis), des petits plaisirs en compensation d'une vie dont ils ne discernent pas l'avenir. Le travail est une valeur importante, que la jeune génération aborde sous un rapport donnant-donnant, avec une réciprocité immédiate car leurs aînés, leurs parents, connaissent dans leurs parcours professionnels, des accidents de plus en plus fréquents. Les identités comme les aspirations sont multiples, les attaches sont diverses et faibles en dehors du cercle proche, et la virtualisation des contacts progresse avec le développement d'internet et du mobile. Les règles et le contrôle social sont de moins en moins assurés par le groupe et de plus en plus par les institutions, conduisant d'une part, à une prolifération des normes pour la reconnaissance et la protection des droits de chacun et d'autre part, au recours croissant à la justice pour obtenir le respect de ceux-ci.

Pour terminer la boucle avec les objectifs et moyens de Merton, s'est attachée à cerner les nouvelles valeurs des français, ce qui ne veut pas dire qu'elle a inventorié leurs objectifs, mais une idée se dégage des valeurs qui les animent quand ils définissent ces objectifs, les voies qu'ils veulent privilégier et a contrario, celles qui n'ont plus leurs faveurs. La connaissance de ce qu'ils privilégient comme de ce qu'ils rejettent ou de ce sur quoi, ils sont prêts à transiger et la manière de l'exprimer ou non, définit des comportements parfaitement décrits dans la littérature sociologique. La déviance n'est qu'un des

comportements retenus par les individus pour satisfaire les objectifs qu'ils se sont fixés.

D'autres auteurs que Merton ont œuvré dans le champ des comportements, notamment Hirschman dans son célèbre ouvrage « Exit, voice and loyalty » (Hirschman, 1995). Il y analyse les comportements des consommateurs selon deux attitudes principales, la défection et la prise de parole, le loyalisme n'étant qu'une attitude intermédiaire. La défection est le résultat de la concurrence d'autres produits. Une frange de la clientèle étant très vigilante, elle est prompte à changer alors que le reste de la clientèle plus lente à réagir, donne l'occasion à l'entreprise de corriger ce qui ne convient pas aux clients. C'est sur la base d'un constat d'une perte de clientèle que l'entreprise peut réagir et modifier la qualité ou le prix qui est la cause de la défection (Hirschman A. O., *op. cit.*, p. 45). La prise de parole, quant à elle, a pour fonction d'avertir de ses défaillances une firme ou une organisation... » (Hirschman A. O., *op. cit.*, p. 57), et donner par conséquent à ses dirigeants le temps de réagir. Deux mécanismes d'un mode pratiquement identique ont tous les deux des effets bénéfiques jusqu'à un certain point et sont destructeurs au-delà. Cette analyse de l'auteur d'abord centrée sur les consommateurs, s'étend à la vie politique et aux organisations en général comme des comportements types dans des situations où s'exercent des pressions et où les individus selon leur personnalité, leurs valeurs et leurs objectifs répondent par un comportement soit de fuite, soit de fidélité, soit de protestation.

Sur la base de cette approche, d'autres modèles se sont développés dont on ne considèrera que ceux ayant trait au domaine du travail tel que le modèle de Rusbult et al., sur les réponses face à l'insatisfaction au travail, la prise de parole, la défection, le loyalisme ou la négligence (Rusbult, 1988) cette dernière étant une attitude à la fois passive et destructrice. Bajoit propose d'ajouter au modèle d'Hirschman, l'apathie, l'idée étant ici de dire que les alternatives de comportement sont de rester ou de partir. Si l'on reste, soit on proteste, soit on se tait, et donc soit l'individu participe activement, soit il participe passivement, cas de l'apathie (Bajoit G., *op. cit.*, p. 326).

Plus spécifiquement centrée sur la déviance au travail, Hollinger (1986) analyse les visées de la déviance et propose deux comportements contre-productifs. Le refus de suivre les consignes, les ordres ou l'adoption de cadences ralenties, qu'il range dans la catégorie des « production deviance » et les « property deviance » qui renvoient à des comportements qui portent atteinte au patrimoine de l'entreprise tels que le vandalisme ou le vol. Selon Honoré « ces approches ouvrent la voie à une triple évolution : le caractère malveillant de la déviance, la prise en compte de ses aspects positifs et l'intégration dans l'analyse du rôle du fonctionnement des groupes et des équipes » (Honoré L., *op. cit.*, p. 67). D'après l'auteur, à partir des travaux d'Hollinger, il se crée une inflexion dans la vision de la déviance qui n'est plus systématiquement négative. Le comportement déviant peut avoir d'autres objectifs que de nuire à des individus ou à l'organisation, il peut être désiré, voire suscité. Vardi et Weiner proposent l'OMB (Organizational Misbehaviour) qui se définit par l'influence conjointe d'éléments liés à l'individu et à l'organisation. Ils proposent trois OMB :

- OMBS : comportement dont l'objet est la recherche d'un bénéfice pour l'individu
- OMBO : comportement dont l'objet est la recherche d'un bénéfice pour l'entreprise
- OMBD : comportement dont l'objet est la détérioration de matériels ou de locaux

L'OMBO est particulièrement intéressant car la visée de la déviance est l'amélioration de la performance de l'entreprise et l'optimisation de son organisation (Honoré L., *op. cit.*, p. 68), constat que confirmera Honoré dans ses propres travaux sur les comportements des chargés d'affaires bancaires.

Cette amélioration de la performance peut s'entendre au moins sous trois angles différents, le premier étant le fait d'employés dont les actes déviants sont inspirés de leur connaissance du travail réel. Nous l'avons vu, le management tolère parfois ces écarts dans la mesure où, ils ne sortent pas trop hors des limites convenues et qu'ils apportent un gain dans l'accomplissement des tâches. Deuxième angle, l'innovation est toujours le fait des employés mais est suscitée

par des injonctions paradoxales (Pesqueux Y., *op. cit.*, p. 6) de la part du management. Par exemple ce dernier assène un discours récurrent (Chevalier, 2008) sur le service du aux clients et par ailleurs enserme l'organisation dans des règles strictes où l'initiative est très limitée. Troisième angle, l'innovation est partie intégrante de la culture d'entreprise et la déviance est comprise comme un moteur de l'innovation au sens décrit par Alter dans « L'innovation ordinaire ».

Certains auteurs envisagent la déviance comme une activité devenue banale, routinière et pose la question de savoir si ces comportements ne sont pas devenus la norme. Bonnet, faute d'estimations précises, se base sur des entretiens et fait le constat que le vol en interne, dans les sociétés, est une activité courante et pratiquée à tous les niveaux. Le cadre falsifie ses notes de frais, les salariés utilisent le téléphone à des fins personnelles, les employés de ménage ramènent des fournitures pour leurs enfants, les dirigeants font des abus de biens sociaux...

De nombreuses théories tentent d'expliquer le vol en interne, par exemple comme une conséquence de l'avidité naturelle des êtres humains selon les professionnels de la sécurité et du management, ou d'après les sociologues, comme une façon de résister à l'injustice salariale et c'est alors un moyen de rétorsion à l'oppression capitaliste...

Ces déviations devenues routinières n'indiquent pas forcément un étiage différent de la norme mais plus un coût d'opportunité. En effet ce que Ditton (1977) analyse soit comme des chapardages, soit comme des combines ou encore comme des « à-côtés » sont le plus souvent des tolérances de l'encadrement quand le coût de la surveillance excède celui du dommage et qu'il reste inoffensif dans les coûts des entreprises. La norme change, et passe de « surveiller et punir » à « ce qui est acceptable et ce qui ne l'est pas ». Mais au-delà de ces théories, se posent des questions éthiques et morales, car elles tendent à assimiler le crime à une simple nuisance de par une approche basée sur un choix rationnel (Bonnet, 2008).

Pesqueux remarque que le foisonnement des normes du « moment libéral » appelle à une demande d'exceptions car leur origine souvent technique pose la question de leur compatibilité par exemple, les normes comptables et les normes

informatiques. Le fonctionnement de l'entreprise est alors écartelé entre son rôle économique et la nécessité de la transgresser. Selon l'auteur, la transgression est devenue un acte quotidien dans le fonctionnement des organisations (Pesqueux, 2010).

Enfin suite aux effets de la mondialisation, notamment économiques et sociaux, conjugués aux conséquences de l'individuation, Beck (Beck, 2008) souligne l'aversion croissante des individus au risque et à son corollaire, l'incertitude. Notre société se caractérise par la fragmentation des grands mécanismes intégrateurs qu'étaient la famille, l'enseignement et le travail. Les repères collectifs traditionnels ont changé tant dans l'expression des identités collectives que des modèles sexués. Le pluralisme des domaines de la vie sociale, la multiplication des identités sont autant de processus en recomposition notamment dans le domaine du travail avec de nouvelles formes de salariat et de relations d'emploi. On assiste à un réagencement des représentations et une recomposition dès lors que l'on définit en termes de risques (divorce, échec scolaire...) ce qui était appréhendé jusqu'alors en termes de déviances. « L'incertitude résulte de ces processus de fragmentation/recomposition et des logiques contradictoires qui travaillent notre société en profondeur » (Rodriguez, 2005). Les processus à l'œuvre sont d'une part la faillite du mythe du progrès et les désillusions du changement, d'autre part l'opacité du social et la complexité d'un monde sur lequel on ne peut plus agir comme avant, le tout sans réelle articulation politique et dans un environnement économique dépressif. L'incertitude est une incertitude du temps où tout est possible mais où tout peut arriver (chômage, retraite, santé publique, menaces écologiques...). Pour Assford (1989), c'est un sentiment de perte de contrôle quand l'individu voit ses marges de manœuvre et son autonomie réduites par l'organisation. Enfin c'est une incertitude juridique, créée par la multiplication des textes, des procédures et l'incertitude des politiques publiques. L'incertitude est une dimension fondamentale de l'individualité contemporaine, et ce que l'individu a gagné en liberté il l'a perdu en certitudes. Etre « l'auteur de sa vie » est une exigence qui place les individus dans une situation anxiogène car chacun n'a pas les mêmes ressources face au changement. La fragilisation de certains en parallèle d'un rôle

en décroissance de l'Etat donc de ses supports sociaux, tend à favoriser la victimisation et l'émergence d'une « société contentieuse ». A la demande accrue d'aide et de protection, les politiques publiques tendent à organiser un transfert de responsabilités en direction de l'individu en faisant appel à la responsabilité individuelle (information systématique, incitation à la prévoyance, à l'autocontrôle...) et instituant de cette manière une nouvelle norme, ou du moins une forme contemporaine de la contrainte sociale (*Ibid.*, p.6). Il est intéressant de noter que le même type de transfert existe dans l'entreprise, par exemple l'employabilité qui est le transfert de la formation de l'entreprise vers le salarié.

Alter rappelle que « c'est l'incertitude qui fait la compétence des professionnels et non la définition de leur poste de travail » (Alter, 1993) car au contexte de détataylorisation actuel correspond une augmentation des incertitudes. La compétence permet aux salariés de faire le « travail réel », donc de réduire les incertitudes créées par le travail prescrit, au travers d'initiatives, d'ajustements, mais au prix d'une autre incertitude qui est le risque de sanction pour ne pas avoir suivi la prescription.

La question des objectifs de la déviance et donc des comportements est avant tout relative à des valeurs dont ce chapitre a tenté de montrer l'évolution. C'est aussi la compréhension des mécanismes de la déviance qui a progressé, distinguant la déviance durable faisant appel à la notion de carrières (Alter, 2002) de déviance ponctuelle. Mais surtout la déviance est indissociable de l'innovation car en bousculant les règles en place, elle permet à l'organisation de progresser, de s'adapter, ce que les entreprises ont souvent du mal à gérer. Leur propension naturelle est plus souvent de se crispier, de contrôler davantage plutôt que de gérer la déviance comme une logique professionnelle.

La déviance comme moteur de l'innovation est rarement perçue comme telle par les salariés, sauf à ce que l'entreprise l'organise comme partie intégrante de son fonctionnement. Quand la déviance, hors ses visées perverses, est un moyen pour les individus de réaliser les tâches assignées, elle est souvent cachée ce qui est, générateur de stress, en raison de la crainte de se faire prendre lors d'un contrôle.

Ce sont donc les mécanismes de ce secret qu'il faut comprendre maintenant, surtout lorsqu'il est partagé, entretenu par un groupe.

2.4 La déviance et le secret

Ce paragraphe s'intéresse à une déviance particulière, la déviance d'un groupe de personnes, dans un cadre professionnel, dont l'expression n'est ni la défection, ni la prise de parole, ni l'apathie mais plutôt un comportement type OMBO. La déviance de groupe, dans le cadre fixé, est minoritaire par rapport à la déviance individuelle (Vardi, 1996) et peut s'apparenter à une sous-culture dans l'entreprise dont je n'analyserai pas ici les motivations mais une caractéristique de fonctionnement, le secret.

Un comportement type OMBO est un comportement qui ne vise pas à satisfaire des visées personnelles, individuelles ou du groupe, mais davantage les objectifs de l'entreprise. Il n'y a donc pas de contestation sur ces objectifs mais sur les moyens, ce qui placerait cette situation comme une innovation au sens décrit par Merton.

Bien qu'il y ait respect des objectifs, le fait de contester les moyens, de contrevenir aux règles et de vouloir en substituer d'autres, même si elles font preuve d'innovation que l'organisation reconnaitra peut-être plus tard, constitue dans un premier temps une déviance à laquelle est attaché un risque.

Dans le cadre cité, un individu qui a décidé de passer outre les règles n'en fait pas la publicité. La discrétion, le secret, entourent sa décision et son action. Dans le cas d'un groupe, de par la multiplicité des acteurs, se posent les questions d'une analyse commune des motifs d'insatisfaction sur les moyens prescrits par l'organisation, d'une entente sur les nouveaux moyens et d'une coordination sur cette nouvelle base qui se substituera à l'ancienne tout en laissant croire aux regards extérieurs que les règles anciennes sont toujours en fonctionnement.

La discrétion de tous les membres du groupe pour la préservation du secret est une condition importante du succès et une difficulté en même temps, car la

préservation du secret « ne trouve sa mesure pratique que dans l'aptitude ou la tendance des sujets à le garder, c'est-à-dire leur résistance ou leur faiblesse face à la tentation de trahir » (Simmel G., *op. cit.*, p. 45). La trahison est fonction de la volonté d'un individu de vouloir montrer son importance, son pouvoir, qui est de détenir un secret et de pouvoir le révéler. Aussi « la première relation interne essentielle à une société secrète, c'est la confiance réciproque de ses éléments car la finalité du secret est avant tout la protection » (*Ibid.*, p.62).

Dans le cas présent, le secret n'est pas attaché aux personnes, elles ne sont pas cachées, mais le secret réside dans ce qui les réunit et la force de ce secret. Le degré de connivence, se résume à l'intérêt bien compris de chacun mais aussi dans la confiance donnée par les autres. Pour Simmel, faire confiance dans le partage d'un secret engage celui qui en bénéficie car il engage par un jugement porté sur nous par avance : « on ne peut pas exiger qu'on nous l'accorde (la confiance) comme nous exigeons de ne pas être déçus, une fois qu'elle a été accordée » (*Ibid.*, p.67).

La confiance joue sur le registre affectif et permet selon Simmel, la transmission de « contenus intellectuels » de manière orale (paroles, chants ou histoires dans les civilisations anciennes) évitant ainsi qu'ils ne soient fixés dans l'écrit.

Enfin la dernière caractéristique nécessaire à un groupe pour préserver son secret c'est une autorité assurant d'une part une force cohésive et d'autre part la centralisation, conditions vitales pour éviter des trahisons et des détournements d'intérêt (*Ibid.*, p.100).

L'autre lien du groupe, en dehors du secret, c'est sa culture dont on rappellera la description donnée par Becker :

« On a souvent suggéré qu'une culture apparait chaque fois qu'un groupe de personnes se trouve confronté à un même problème, et dans la mesure où les membres de ce groupe sont capables d'entrer en interaction et de communiquer les uns avec les autres. Ceux qui participent à des activités considérées comme déviantes rencontrent un problème typique : leur conception de ce qu'ils font n'est pas

partagé par les autres membres de la société » (Becker H.S., op. cit., p. 104).

Dans le cas d'un OMBO, les membres du groupe s'accordent sur des méthodes différentes de travail tout en respectant les objectifs de l'organisation et la difficulté tient justement à cette apparence de respect de la norme qui doit « résister » aux contrôles et ne pas dépasser les limites fixées. C'est aussi Becker qui dans son analyse des fumeurs de marijuana, décrit cette auto limitation des utilisateurs en raison de leurs craintes que les relations avec les non-fumeurs soient altérées ou rompues s'ils étaient démasqués. Pour cette raison, ils limitent et contrôlent leur pratique en fonction de l'importance qu'ils accordent à ces relations (Becker H. S., *op. cit.*, p. 90). Dans le cadre professionnel, du fait de la relation contractuelle et de ce qui est en jeu en cas de découverte de la transgression, les membres ne souhaitent probablement pas remettre en question ni les relations existantes avec le reste de l'organisation, ni leur emploi. Il est raisonnable de penser que l'auto limitation existera dans ces conditions, ce qui ne sera pas le cas dans un OMBS. C'est vraisemblablement le cas de l'affaire Kerviel en France, où les coupables des affaires citées en début de cette analyse, forts de leurs succès se sont enhardis et installés dans leurs déviances.

2.5 La délinquance en col blanc

L'évocation de l'affaire Kerviel est l'occasion d'aborder la délinquance en col blanc, sujet qui est à l'origine de la loi SOX mais qui ne sera pas approfondi car il ne sert qu'indirectement à la démonstration de l'analyse. Sutherland a défini la criminalité en col blanc en décembre 1937 lors de l'assemblée de l'American Sociological Society. Selon lui, c'est pour une part, un crime commis par une personne respectable et de niveau social élevé en lien avec ses affaires, sa culture et son milieu professionnel, et pour une autre part, « un comportement criminel fait l'objet d'un processus d'apprentissage, comme tout autre comportement humain » (Queloz, 2002).

Une définition plus récente présente la criminalité économique comme l'ensemble des activités illégales présentant les spécificités suivantes (*Ibid.*, p.63) :

- Elle se déroule dans le contexte de la vie économique, des affaires et de la finance
- En principe elle ne fait pas appel à la force ou à la violence physique, mais se caractérise par des procédés astucieux ou frauduleux.
- Les infractions commises supposent donc un savoir-faire propre aux acteurs du monde économique
- Le mobile essentiel des délinquants économiques est l'accumulation de profits, d'expansion, voire de dénomination économique ou la survie à tout prix d'entreprises ou de domaines économiques en difficulté ou en perte.

Les conséquences sont une atteinte à la crédibilité et à la sécurité de certains secteurs d'activité, et provoque des préjudices patrimoniaux mais aussi économiques et sociaux, des dégâts à la qualité de vie ou à l'environnement. Les activités rentrant dans le champ de cette criminalité peuvent être les suivantes :

- La fraude
- La corruption
- Les chaînes de Ponzi
- Les délits d'initiés
- Les détournements de fonds
- Le blanchiment d'argent
- Le vol d'identité
- La contrefaçon
- La cybercriminalité
- L'atteinte aux droits d'auteurs

Cette description place la criminalité en col blanc nous sommes au cœur des grands scandales financiers de ces dernières années qui ont conduit à une redéfinition de la gouvernance et à un durcissement des lois, dont SOX.

Conclusion

En mobilisant des concepts majoritairement macro, l'analyse a suivi une approche qui peut sembler non conventionnelle mais que les propos de Lahire (Lahire, 2012) ont conforté. Ce sociologue regrette que sa discipline connaisse une division et une spécialisation du travail trop poussée. Si elle a gagné en professionnalisation et en précision, elle a perdu en vision d'ensemble à trop privilégier le « micro ». Ces critiques ont simplement trouvé un écho particulier au sein de cette étude sur la perception de la vie professionnelle où l'extrême division du travail fait perdre aux salariés la vision d'ensemble de la stratégie d'entreprise. Ce choix est donc délibéré car notre vie d'individus est un mélange de phénomènes et d'influences micro et macro, pour certains issus de la mondialisation et d'autres de portée locale. Chaque jour, notre existence reflète ce mélange entre des interactions physiques, locales, et des interactions virtuelles nationales et internationales, que ce soit dans notre vie professionnelle ou par media interposé. Dans une Société traversée par des courants tels que l'individuation, la financiarisation, la mondialisation, les valeurs traditionnelles ont été remplacées par des repères multiples, plus lâches où l'individu se retrouve isolé tout en étant connecté à des réseaux et dépendant de la protection institutionnelle. La liberté conquise connaît un revers, la fragilité, et l'aversion au risque caractérise notre mode de vie au point de vouloir éviter toute situation qui ne serait pas sous un strict contrôle. Cette aversion, partagée par les entreprises dont les marchés financiers attendent des résultats performants et sans surprise, entraîne une dérive gestionnaire et normative au nom de la transparence et de la prévisibilité. Il n'est plus d'espaces d'activités qui ne soient touchés par les symptômes de la gestion et dont les piliers sont la performance, le contrôle, la comparaison. Tout est mesuré à l'aune de ces principes qui s'appliquent aussi bien à la vie privée, qu'à la vie publique ou la vie politique.

Pour faciliter les échanges internationaux, un double courant s'est imposé fait à la fois d'une augmentation des normes et des standards qui réduisent les coûts en imposant des règles communes et une réduction des réglementations douanières,

financières ou fiscales qui facilitent les déplacements de capitaux et les investissements.

Ceci met en évidence un paradoxe de ce monde qui prône la transparence des activités de l'entreprise et voit la déviance croître, comme le rappelait Alter dans un colloque des professionnels en sociologie de l'entreprise. Paradoxe également quand le management a pour credo une communication répétée sur l'initiative et l'autonomie tout en multipliant les règles et les contrôles. La déviance dans l'entreprise est elle-même mesurée par rapport à ses incidences financières et selon son niveau, sera intégrée ou non dans les coûts d'agence. Présente à tous les niveaux hiérarchiques, son interprétation a été élargie jusqu'à reconnaître qu'elle fait partie intégrante de l'organisation et de son quotidien.

La sociologie analyse la déviance comme une notion relative à une Société et ses valeurs, et c'est dans ce sens que les phénomènes macro et micro ont été abordés. L'exemple du droit du travail est caractéristique de cette superposition car une entreprise dont les activités reposent sur plusieurs pays, sera soumise à des normes internationales pour le commerce et les finances, mais restera assujettie aux lois du droit du travail de chaque pays. Et le management de ces entreprises doit composer avec ces différences normatives comme il doit composer, idéalement, avec les cultures des individus de chaque pays dont les valeurs conservent la trace de particularismes locaux. Ce sont ces valeurs qui animent et expliquent nos comportements et qui, en les ignorant, peuvent aussi conduire à des interprétations erronées de déviance.

La littérature sociologique, notamment anglo-saxonne, est riche de classifications des diverses formes de déviance existantes et d'analyses de leurs causes, qui peuvent exprimer un malaise, une vengeance, une contrepartie de rémunération, une défense contre l'incertitude, une adaptation des processus de travail... Le tableau ci-dessous est une tentative de synthèse des principales approches sur la déviance, avec un parti pris de classification des causes selon que l'on considère un périmètre d'étude macro ou microsociologique (Bridges, 2010).

<div style="text-align: center; border: 1px solid black; padding: 5px; width: fit-content; margin: auto;">Périmètre</div> <div style="text-align: center; border: 1px solid black; padding: 5px; width: fit-content; margin: auto;">Causes</div>		Approche micro	Approche macro
		Centrée sur les caractéristiques de l'individu ou son environnement immédiat dans lequel intervient l'action déviante	Etude des groupes et des agrégats sociaux, de leurs caractéristiques structurelles avec une attention sur les origines des déviations et les taux de déviance dans les groupes
Approche sur les causes des violations des normes en fonction des origines sociales	Identifie les aspects dans l'environnement social qui déclenchent la violation des normes et les conditions sociales dans lesquelles elles interviennent	A 1	A 2
Approche basée sur les réactions sociétales à la déviance	Envisage la déviance comme une construction sociale, un statut imposé par une personne ou un groupe à d'autres, et qui par conséquent, peut influencer le comportement en question. Théorie de l'étiquetage.	A 3	A 4

A1 : dans ce quadrant nous trouvons les théories examinant la relation entre l'implication d'un individu dans la déviance et des facteurs tels que l'influence des pairs, les enjeux émotionnels liés à la conformité, les croyances sur la conformité et la convenance et les perceptions sur les menaces de punitions liées à la déviance. Ces théories sont utilisées dans les politiques publiques dont l'objectif est d'aider les individus à résister aux influences négatives et à augmenter la conformité aux attentes sociales. Les théories appartenant à ce quadrant peuvent être regroupées en deux sous-groupes :

- Les théories basées sur l'apprentissage social (le comportement déviant résulte d'un apprentissage) avec des auteurs tels que Sutherland (1947), Burgess et Akers (1966), Akers (1985) et Matsueda (1982).

- Les théories basées sur le contrôle social (étude des facteurs qui lient les individus aux normes sociales), avec des auteurs tels que Toby (1957), Hirschi (1969). Des études plus spécifiques ont été faites sur l'importance des liens émotionnels, Paternoster (1983), Thornberry et Christenson (1984), Liska et Reed (1985), ou sur le rôle des sanctions, Gibbs (1975, 1977), Tittle (1980), Paternoster et al (1982, 1987), Piliavin et al (1986), la faible maîtrise de soi, Hirschi et Gottfredson (1987, 1990) et enfin la structure de la famille avec Sampson et Laub (1987).

Les théories sur la déviance dans une situation de travail, que j'ai abordées auparavant, notamment les classifications de Burroughs ou de Bennett et Robinson, et en général les approches qu'Honoré regroupe dans les déviances par nature (Honoré, 2006), appartiennent à ce quadrant.

A2 : Thèses examinant les influences des caractéristiques structurelles des populations ou des communautés, comme la concentration de la pauvreté, les taux d'intégration, la distribution des âges en liaison avec les actions déviantes ou les taux de déviance. Ces théories sont à la base des politiques publiques pour modifier des caractéristiques de la Société, tel que le niveau de pauvreté, qui favorisent les comportements déviants. Les théories appartenant à ce quadrant peuvent être regroupées en trois sous-groupes :

- Les théories où la déviance résulte d'une tension (inégalité sociale) avec Merton (1938) l'extension de la pauvreté et ses conséquences, Ohlin (1960) les gangs urbains, Blau et Blau (1982) la déviance résulte d'une frustration liée à une inégalité économique, Agnew (1992) la pauvreté n'est pas la seule source de tension donc de déviance, les causes sont multiples.
- Les théories où la déviance s'explique par la culture avec les travaux sur l'existence de sous-cultures, Sellin (1938), Miller (1958), Cohen (1950), l'existence de sous-cultures de violence, Wolfgang et Ferracuti (1967), Curtis (1975), Messner (1983), Silberman (1980), Gastil (1971), Erlanger (1974).

- Les théories d'auteurs de la 1^{ère} école de Chicago (1920) où dans la lignée de cette école, soulignant l'importance de l'intégration sociale comme Shaw et McKay, Thomas et Znaniecki (1910), où soulignant l'influence de la désorganisation sociale, favorisée par les zones urbaines, Bursik et Webb (1982), Stark (1987), les difficultés de l'accès au travail avec Crutchfield (1989), Sullivan (1989), les jeunes sans perspectives MacLeod (1995). Durkheim avec le concept d'anomie peut être rattaché à cette catégorie en soulignant cependant que l'anomie est une absence totale de règles (Mucchielli, 1999) alors que les travaux cités auparavant considèrent que la déviance résultant d'une désorganisation sociale est un état transitoire.

A3 : Sont regroupées ici, les thèses fondées sur l'importance des réactions interpersonnelles qui stigmatisent ou étiquettent le déviant et le renforcent dans son statut social de déviant. Ces théories préconisent la non intervention des instances telles que la police, la justice et l'univers pénitentiaire.

- Becker (1963), Lemert (1951), Scheff (1966) et Link (1982,1987)

A4 : Dans ce dernier quadrant, sont regroupées les théories qui associent la déviance et l'étiquetage de groupes ou de segments de la société, en se basant sur des caractéristiques structurelles ou géographiques de population ou de groupes dans la Société telles que une inégalité économique ou une concentration de pouvoir. Ces théories postulent aussi que la baisse des niveaux de déviance passe par une baisse des inégalités politiques et économiques. Deux approches à distinguer :

- L'approche selon laquelle les sociétés capitalistes sont caractérisées d'un côté par de grands problèmes de population exclues du travail et aliénées de la Société, Quinney (1970, 1974, 1980), Spitzer (1975), Young (1983), d'un autre côté par l'hégémonie d'élites politiques, Turk (1976), Chambliss (1978), Chambliss et Mankoff (1976).
- La seconde approche est centrée sur l'influence des disparités raciales et ethniques dans les peines prononcées par la justice, Myers et Talarico

(1987), Myers (1987, 1990), Peterson et Hagan (1984), Crutchfield, Bridges et Simpson (1987), Crutchfield et Bridges (1988), Bridges et Steen (1998).

Face à ces nombreuses théories, des auteurs remarquent qu'il existe, pour chaque théorie, une littérature qui la supporte et une littérature qui la réfute. Walker et Cohen (1995), par exemple, se sont posés la question de savoir à partir de quel niveau et selon quelles circonstances il était possible de réfuter une théorie. Elliot (1985) et Liska, Krohn et Messner (1989) ont conclu au faible pouvoir prédictif des théories passées et Hirschi (1979) a reconnu que la réconciliation des différences entre ces théories, était difficile et parfois impossible.

Des sociologues ont ouvert de nouvelles perspectives en ne considérant plus systématiquement la déviance comme une atteinte à des individus ou à l'organisation. Le comportement déviant « peut même être désiré, voire suscité » (Honoré L., *op. cit.*, p. 6). La déviance perd de sa connotation négative avec Vardi et Wiener (1996), elle constitue le moteur de l'innovation (Alter, 2000), elle est inhérente au fonctionnement de l'organisation pour Loumana et March (1987) et March (1991). Les critères qui déterminent la transgression sont, grâce à ces approches, plus nuancés.

La nuance est peut-être le problème de la déviance car elle implique un jugement dans une époque où les valeurs sont plus floues et où le point de dépassement n'est plus fixe et évident mais fluctuant et complexe. Le « ni-ni » oscille entre autorité et laisser-faire, laissant à chacun une marge d'interprétation, attitude que le management peut instrumentaliser en laissant une part d'ambiguïté dans ses directives. L'entreprise dans son désir de rester compétitive a alterné les concepts d'organisation, dans un rythme toujours plus rapide, pensant probablement entretenir une dynamique propre à mobiliser les énergies en permanence, dynamique basée sur l'incertitude. A voir certains actes extrêmes, le management n'est-il pas pris à son propre jeu en ne maîtrisant plus l'emballement d'innombrables projets qui débouchent vers une forme de chaos où les objectifs,

les règles, les repères deviennent flous ? Transgresser dans ces conditions peut-être facile et involontaire.

De plus la culture de la performance à tous les stades de notre vie, idéalise la réussite et stigmatise les « losers », ceux dont la capacité d'adaptation est moindre. Mais nul n'est à l'abri de l'incertitude, du risque, pour les uns de ne pas aboutir à cet être idéal vers lequel ils tendent, pour les autres de ne pas rester dans la course. Faut-il pour autant que la fin justifie les moyens et qu'elle explique certaines déviations ?

Le propos dans la suite de ce travail, porte sur la déviance d'un groupe, phénomène rare dans l'entreprise, surtout quand cette déviance comporte un risque important du fait de la mise en place d'une nouvelle loi. Il s'agit ici d'analyser les mécanismes qui ont fédéré les individus autour d'un objectif commun et secret, sur une période de plusieurs années.

CHAPITRE 3 : Méthodologie

Elaboration du projet

Le point de départ de cette réflexion est la mise en place, en 2005, d'une loi nord-américaine, la loi Sarbanes-Oxley, loi qui s'impose à toute société cotée aux Etats-Unis et qui a été déclinée ensuite dans tous les pays, sous des appellations différentes telles que, loi de sécurité financière en France ou décret 262 en Italie, par exemple.

Sous couvert d'un meilleur contrôle des flux d'informations dans les entreprises, cette loi a un fort impact organisationnel découlant de la séparation des tâches, pré-réquisit d'un contrôle interne efficace. Ce cloisonnement des responsabilités ou plus exactement ce morcellement, car il s'applique à des tâches existantes, consiste à découper les processus de traitement en tâches plus petites, avec un strict contrôle des accès informatiques. Si sous l'angle de vue du contrôle, l'approche peut paraître recevable, dans les faits elle s'est traduite par des responsabilités amoindries. Dans une société traversée depuis de nombreuses années par des mouvements organisationnels incessants et parfois désordonnés, elle a accentué l'ambiguïté du discours managérial.

L'intention première était d'analyser ce paradoxe de l'entreprise, qui sous le prétexte de la transparence due aux marchés financiers, nie des années de gestion des ressources humaines pendant lesquelles elle a mis en avant la valorisation et la responsabilisation des individus. L'angle d'étude s'orientait sur la régression organisationnelle et le retour à des formes tayloriennes en suivant une posture critique.

Bien que la sociologie critique ait eu une résonance particulière avec l'expérience personnelle de l'observateur et ses réflexions, alimentées par 26 années passées au sein de multinationales anglo-saxonnes, deux éléments ont

remis en cause cette approche initiale. En premier lieu, le sentiment de rester à la périphérie d'un phénomène plus important, qui est la réponse d'un groupe à cette régression. Ensuite, si l'analyse changeait d'objet, les apports de la sociologie critique pour intéressants qu'ils soient, étaient insuffisants pour refléter la richesse des approches existantes sur les phénomènes de déviance.

La réflexion a donc évolué vers l'étude des comportements d'individus, qui au sein d'un département regroupant près de soixante dix personnes, se sont graduellement accordés sur une analyse commune, celle d'objectifs fortement contradictoires de la part du management. Et cette contradiction, exposée au management à de nombreuses reprises, n'a reçu qu'un accueil très distant tant la pression du siège sur ce management était forte. Il se devait d'exécuter la mise en place de la loi sans atermoiement possible. La discussion étant close avant même de commencer, une situation d'impasse s'est imposée comme la question de la conduite à tenir.

Cette étude porte donc un regard sur les comportements de ces salariés qui forment un sous-groupe et s'entendent secrètement, pour définir des règles qui permettent à la fois, de satisfaire les objectifs traditionnels assignés par le management, mais également de sortir de l'impasse créée par SOX.

1. Cadre général de la recherche

La période observée porte sur huit années, de 2000 à 2008 et se décompose en quatre sous-périodes :

1. 2000-2002 : convergence des cultures de sociétés qui fusionnent et accélération du mouvement organisationnel
2. 2002-2005 : période de fort mouvement organisationnel
3. 2005: annonce et mise en place de SOX/SoD. Départ de la transgression.
4. 2006-2008 : poursuite du mouvement organisationnel et gestion de la connivence de transgression.

Les deux premières périodes sont essentiellement contextuelles mais apparaissent importantes à la compréhension des ambiguïtés managériales qui proviennent en partie de chocs de cultures. En effet, le rachat par KINDYNOS d'une de ces sociétés, était présenté comme l'intégration d'une entreprise à forte culture commerciale qui devait insuffler un esprit nouveau chez KINDYNOS à dominante industrielle. L'intention ne s'est pas traduite dans les faits et est en partie à l'origine des objectifs contradictoires véhiculés dans l'organisation, donc d'un contexte de méfiance et de malaise pour les salariés.

Outre le contexte général de l'entreprise, l'analyse se centre sur le service clients, son fonctionnement, son positionnement particulier dans l'entreprise, ses interactions dans l'organisation et en dehors de l'organisation, principalement avec les clients, principaux interlocuteurs de ce service.

La période suivante explique, comment des acteurs clés du service étudié, face à l'intransigeance des consultants et du management, se sont accordés sur une analyse commune face à une situation de blocage. C'est à ce moment que le choix du comportement futur se décide, ses modalités de fonctionnement et la détermination des rôles.

Enfin la quatrième période, analyse la solidarité du groupe déviant et les comportements qui, malgré les nombreux contrôles internes et externes, et les changements de personnel, ne s'est jamais démentie.

2. Les dimensions de l'analyse

Les parties précédentes ont souligné l'importance des facteurs macrosociologiques et leur utilité dans l'analyse des apports sur les concepts de cultures, de valeurs et de normes qu'ils intéressent la société en général ou l'entreprise en particulier. C'est la raison pour laquelle la revue de littérature s'est attachée à retracer l'évolution de ces concepts et les influences, sur les comportements des individus.

Le cadre de l'étude est l'entreprise, plus spécifiquement un groupe. L'analyse examine en conséquence les interactions entre les individus qui composent ce groupe mais également les interactions du groupe avec la structure. C'est pourquoi, tant les apports du domaine microsociologique que du domaine méso sociologique sont pris en compte.

La mobilisation des deux approches, micro et macro, n'est pas un phénomène récent de la sociologie et vise à dépasser depuis les années 80, un clivage entre deux approches. Par tradition, la perspective européenne est plutôt théorique et macrosociologique alors que la perspective américaine est davantage empirique et microsociologique (Giugni, 2011). Durand, en évoquant les rapports de la sociologie du travail et de la sociologie générale, reconnaît la difficulté d'embrasser toutes les connaissances sociologiques et souligne l'importance des champs. Il rappelle cependant la nécessité de pas omettre la « totalité sociale ou du contexte, qui permet de revenir sans cesse à la synthèse et au réagencement des éléments qui leur donnent sens » (Durand)

Bourdieu lui-même, dans son livre « *Choses dites* », où il étudie l'impact de la culture sociale sur les comportements individuels en entreprise, invite à un dépassement des oppositions en sciences sociales. White, grande figure de la sociologie américaine dans son livre « *Identity and Control* » présente une théorie structurale de l'action sociale qui permet de la même manière, un dépassement des oppositions classiques en sociologie (micro/macro, individualisme/holisme, expérience subjective/structure, statique/dynamique) en s'appuyant sur une perspective centrée sur les réseaux sociaux et les réseaux sémantiques (Godart, 2007)

C'est précisément un des points de cette recherche que de faire valoir l'influence des normes et des valeurs sociales dans l'entreprise, tel que le développement de l'individualisme, par exemple, dans les comportements professionnels. Et symétriquement elle souhaite souligner que la gestionarisation et la mondialisation sont des phénomènes qui modèlent nos comportements au quotidien, par exemple l'esprit de compétition. Elle tentera de montrer que ces

facteurs peuvent, parmi d'autres, expliquer un affaiblissement des règles et conduire à une déviance.

L'objectif vise à dégager des facteurs explicatifs de la transgression d'une part, et des facteurs de la connivence d'autre part.

3. La méthode

Pour dégager des facteurs explicatifs, il est nécessaire de comprendre le sens que les acteurs ont donné à leurs actions, cette compréhension devant être replacée dans un contexte, le cadre de référence. L'exposé liminaire permet d'apprécier que la variable temps est primordiale puisqu'elle permet par étapes successives, l'émergence d'une conscience collective de la situation d'impasse, puis l'organisation d'une solution et enfin la préservation de cette solution dans la durée.

Cette dynamique sera étudiée en suivant une démarche contextualiste selon les travaux fondateurs de Pettigrew (1985) qui permet la description et l'analyse d'un phénomène dans le temps en mettant en valeur la dimension temporelle, la perspective historique, la chronologie des événements nouveaux ou déstabilisateurs. « En articulant, contenu et process, cette approche vise à comprendre et à expliquer de façon longitudinale les modalités de transformation de l'organisation » (Wacheux, 2005).

Comme le souligne les auteurs, « l'approche restitue une place prépondérante aux acteurs clés dans l'organisation...et constitue un des modes d'approche de la connaissance du réel ».

Un collectif de dix-neuf chercheurs étudiant les raisons du regain d'intérêt des approches longitudinales, relève qu'un des intérêts majeurs de ce type d'analyse est la connaissance de l'acteur dans le système. « Elle permet de voir comment une action peut influencer sur le devenir d'un individu : c'est un révélateur de la logique de l'acteur-action ...mais aussi de la mémoire collective agissante ». Le collectif note aussi que la représentativité de l'interlocuteur au sein du groupe

importe peu puisque tout témoignage est replacé dans le contexte social, économique et historique dont il est issu. Le chercheur peut donc « faire l'économie du passage par l'échantillon représentatif et se centrer sur l'étude des variations individuelles intervenant dans l'évolution des sociétés » (Courgeau, 1989).

Cependant cette approche ne paraît pas suffisante pour analyser les interactions entre le groupe et la structure. Elle empruntera donc à l'analyse des réseaux, dans une perspective qualitative, que Hollstein nomme les « Network practises » et qu'elle définit comme « The concrete acts, practices, interactions, and communication patterns in light of the respective contexts in which they occur ». Les outils les plus souvent utilisés dans ce type de recherche sont l'observation, les entretiens approfondis (Hollstein, 2011) et dans une certaine mesure les documents ou les archives.

Pour illustrer la structure relationnelle des graphiques sont joints pour comprendre et visualiser la force des relations entre les acteurs et déterminer s'ils forment une « partition c'est-à-dire, des acteurs structurellement équivalents qui peuvent avoir les mêmes ennemis et les mêmes amis, subir les mêmes contraintes de la part du système et se voir offrir les mêmes opportunités et ressources ». Dans une telle description, l'analyse structurale consiste en un ensemble de trois procédures (Lazega, 1994) :

- une procédure de reconstitution de la morphologie du système par partition et description des relations entre les sous-ensembles
- des procédures de positionnement des acteurs dans la structure
- des procédures d'association entre position et comportement des acteurs

L'analyse suivra la distinction faite par Lazega sur les rôles qui dans la théorie classique sont les liens entre la structure et le comportement et qui dans l'analyse des réseaux renvoie à une combinaison de relations associant deux réseaux différents (*Ibid.*, p.296). Il s'agit dans le cas présent, du réseau apparent, officiel, qui véhicule les relations normées par l'entreprise et du réseau secret, qui véhicule les relations qui organisent la déviance. La double finalité d'une telle

analyse est donnée par Forsé: « montrer, d'une part, comment la structure du réseau favorise (rend plus probable, détermine en un sens faible et non fort) le choix de telle ou telle action ou opinion et, d'autre part, comment cette structure est aussi la résultante des choix individuels d'interaction » (Forsé, 2008)

4. Les outils méthodologiques

La décision de recherche dans le cadre d'une thèse est postérieure aux événements analysés et la démarche consistant, a priori, à planifier et préparer les méthodes de recueil des informations en vue de la recherche n'a pas eu lieu. Le recueil des données a donc été obtenu, à posteriori, à partir de différentes sources, la première étant l'observation participante rétrospective, cette particularité requérant une explication. La position de l'observateur pendant la période analysée était celle de directeur du département des soixante dix personnes dans lequel se sont déroulés les faits. La position occupée est donc décisive et spécifique dans le groupe déviant et une des interrogations majeures tout au long de cette étude a été cette position particulière d'acteur, et a posteriori d'analyste et d'observateur. La difficulté de cette implication de premier plan, est de se départir de ses interprétations personnelles, pour développer une compréhension des motivations et des intentions des autres acteurs. Pour autant, l'interprétation personnelle fait probablement partie des critères explicatifs de la connivence.

La description de la méthode sociologique de Thomas et Znaniecki confirme cette approche et plus particulièrement leur définition de l'expérience qu'ils nomment expérimentation, puisque leur démarche est d'emprunter aux sciences de la nature la méthode expérimentale et de l'appliquer aux sciences humaines. Pour Thomas et Znaniecki, expérimenter c'est prendre réellement conscience de quelque chose et selon eux, il n'y a qu'une manière d'expérimenter l'action : en l'exécutant soi-même. « Par conséquent, la première et la plus sûre des sources où peut puiser la sociologie n'est autre que le sociologue lui-même ». Ils ajoutent cependant que le danger existe de ne pas faire totalement abstraction de ses

propres intérêts et que le sociologue doit distinguer nettement ce qui appartient aux faits et ce qui relève de l'explication.

Cette position d'expérimentation correspond à la situation étudiée, au point que le risque évoqué par Thomas et Znaniecki n'est pas sans résonance dans le cas présent. Mais si le chercheur doit se garder du biais de subjectivité, sa position dans l'expérimentation est spécifique puisque la réalité qu'il observe, « il la considère à la fois comme extérieure et comme appartenant à l'observateur en tant qu'elle existe pour et par l'homme comme un monde de valeurs systématisées dans l'action sociale » (Markiewicz-Lagneau, 1982)

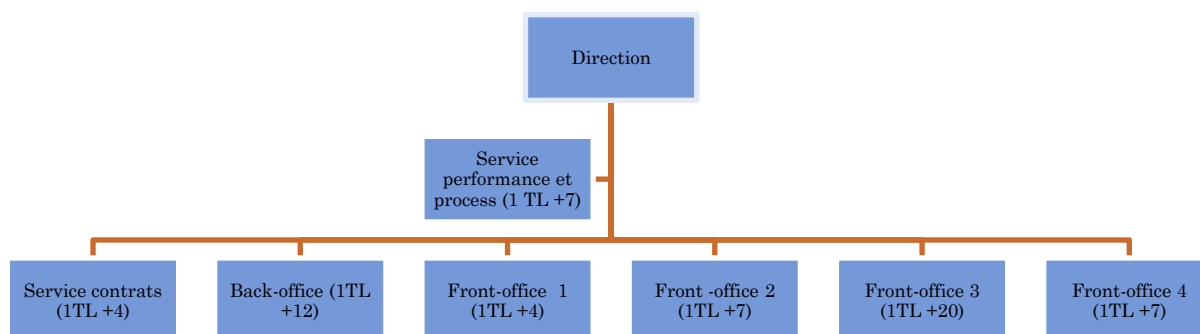
Par ailleurs, le temps est un allié qui aide au recul nécessaire à l'analyse et un ennemi pour la sélectivité qu'il opère dans la mémorisation des événements et leur interprétation. Un soin particulier a donc été apporté au croisement des sources d'informations et à leur triangulation. En plus de cette observation participante rétrospective, des entretiens non directifs ont été menés avec des personnes clés à l'intérieur du groupe et à l'extérieur, dont le travail était en forte liaison avec ce groupe. Ayant quitté la société depuis deux ans au moment des entretiens, plusieurs acteurs en avaient fait de même, ou évolué dans d'autres entités de la société. Des entretiens longs et approfondis ont été conduits afin de compenser leur nombre limité. En effet les premiers faits datant du début des années 2000, la « remontée » des souvenirs est parfois difficile mais s'améliore souvent dans la durée de l'entretien. La suite fait largement appel aux propos contenus dans ces entretiens et comme Thomas et Znaniecki le recommandent, une restitution de « la situation telle que vécue par ceux qui y participent » est privilégiée afin d'éliminer autant que possible le point de vue subjectif de l'acteur en situation.

Dernière source de données, des écrits sous forme de présentations (Powerpoint ou autres), des comptes rendus de réunions, des memos internes, des notes d'information au personnel et des courriels. Même s'ils ne sont que des compléments, ces documents sont précieux en ce qu'ils datent les événements, permettent de retracer des chronologies, de situer les intervenants et d'analyser les idées et les termes employés.

5. Techniques de collecte mise en œuvre

5.1 L'observation participante rétrospective

Afin de situer la place et le rôle de l'observateur dans le service étudié et pour positionner par la suite les liens entre les personnes du groupe déviant, un organigramme simplifié figure ci-dessous tel qu'il existait en 2005 lors de la mise en place de SOX. En séparant la partie gestion des comptes clients (Back-office) de la partie gestion des commandes clients (Front-office), une partie des exigences de la loi avait déjà été anticipée. Notre propos à ce moment était moins d'augmenter les contrôles et d'éviter toute entente entre employés, que de rationaliser et accroître l'expertise de chacun. La direction de ce service n'avait pas de supérieur hiérarchique opérationnel que ce soit en France ou ailleurs, mais un simple lien fonctionnel avec le PDG France. Cette « incongruité » organisationnelle reflète le désordre qui existait alors, du à un trop grand nombre de projets de réorganisation simultanés. Le chapitre suivant expliquera les particularités de ce service et les conséquences pour la question de recherche.



(Entre parenthèses les effectifs par service : TL signifie Team Leader, le responsable du service et le chiffre qui suit, indique le nombre de personnes lui reportant)

De par la position occupée (dont celle de membre du comité de direction) l'accès aux données n'a pas constitué pas une contrainte si ce n'est la question de la confidentialité de certaines informations.

5.2 Les entretiens

Afin de ne pas se cantonner à l'observation participante rétrospective, des entretiens approfondis, non directifs ont été conduits, après avoir obtenu l'accord de la direction des ressources humaines. D'après Demazière, l'entretien ouvert donne une place éminente à la parole individuelle, au vécu des individus. « Ils ne permettent pas de reconstituer des évènements mais n'autorisent qu'une reconstruction » (Demazière, 2007). La méthodologie qui, auparavant, assignait au chercheur de disparaître dans l'entretien est révolue. « Le contexte de l'interaction verbale occupe une place fondamentale dans l'argumentation méthodologique...et l'explicitation du protocole, non protocolaire, de production des entretiens apparait bien comme une nécessité faisant intégralement partie du processus de recherche lui-même » (*Ibid.*, p.91). Dans le cas présent, pour avoir été acteur, la difficulté a consisté à obtenir des interviewés qu'ils retracent des évènements dont nous avons été témoins ensemble, sans intervenir sur leur version et à surtout susciter et encourager leur interprétation. Pour Michelat l'apport de ce type d'entretien « semble essentiel chaque fois que l'on cherche à appréhender et à rendre compte des systèmes de valeurs, de normes, de représentations, de symboles propres à une culture ou à une sous-culture » (Michelat, 1975). L'information atteinte par l'entretien non directif est considérée comme correspondant à des niveaux profonds, car il semble bien qu'il existe une relation entre le degré de liberté laissé à l'enquêté et le niveau de profondeur des informations qu'il peut fournir (*Ibid.*, p.231). Pour obtenir cette profondeur, l'entretien doit comporter un minimum de questions, de type ouvertes sauf à reformuler un point pour une meilleure compréhension. Si une certaine neutralité est nécessaire, des attitudes gestuelles doivent indiquer l'intérêt,

l'empathie, la compréhension, pour encourager l'évocation, les détails des situations narrées. Michelat parle de provoquer des productions verbales des individus de telle façon qu'elles puissent constituer autant d'informations symptomatiques (*Ibid.*, p.232).

Il est à noter que l'entreprise n'a posé aucune restriction quant à la conduite de ces entretiens mais force est d'admettre que les interlocuteurs de la direction rencontrés, n'ont probablement pas mesuré les implications de cette recherche, peut-être par manque de temps. Aussi par respect de leur confiance, les noms et certaines informations confidentielles ou trop caractéristiques de la société sont modifiées dans la forme, le fonds étant préservé.

Il était parfaitement clair tant auprès de la direction que de chacune des personnes rencontrées, que les entretiens feraient l'objet d'enregistrements audio. Pour les personnes avec lesquelles un entretien était prévu, la DRH avait accepté d'envoyer un mail les assurant que l'entretien à venir, avait l'aval de la direction et qu'il pouvait se tenir pendant les heures de travail. Fort de ce message, les personnes ont été contactées afin de leur expliquer l'objectif de cet entretien, sa durée probable (deux heures maximum), le sujet de l'entretien dans les grandes lignes et surtout, que tout ce qui serait dit resterait strictement confidentiel, c'est-à-dire, ne serait en aucun cas communiquer à la direction.

5.2.1 Nombre et répartition des entretiens

Le choix des personnes a été réalisé en fonction de leur participation ou non au groupe déviant. C'est pourquoi ont été interrogés des acteurs, dans la connivence, et des acteurs, en dehors de la connivence, dans le but de montrer qu'elle existait réellement et qu'elle a duré.

De ceux qui n'étaient pas dans ce groupe, les informations recueillies portaient sur leur contexte de travail avant et après SOX et leur éventuelle connaissance de la déviance. Après de ceux qui étaient dans le groupe déviant, les informations visent à éclairer le fonctionnement de la déviance, de sa phase de

conception en plusieurs étapes, à son contrôle afin qu'elle demeure dans les limites fixées.

Pour les personnes extérieures au groupe, les entretiens testent leur compréhension de SOX et des conditions de son application, voire de leur éventuelle perception d'une déviance et la réaction que cela suscitait en eux.

Les entretiens se sont tenus en deux périodes afin de pouvoir approfondir dans la deuxième période des pistes qui semblaient intéressantes pour la recherche.

<i>Entretiens</i>	<i>1^{ère} phase</i>	<i>2^{ème} phase</i>
Team leader front-office	2	2
Attachées clientèle F.O	2	2
Team leader back-office	0	1
Attachées clientèle B.O	1	1
<i>Sous-total</i>	<i>5</i>	<i>6</i>
Team leader performance et process	1	1
Super users	2	2
Data processing	1	1
<i>Sous-total</i>	<i>4</i>	<i>4</i>
Directeur département	2	
Contrôleur interne	1	
Directeur financier	1	
<i>Total</i>	<i>23</i>	

5.2.2 Les entretiens des acteurs hors service client

Quatre entretiens se sont tenus (directeurs de département, directeur financier et contrôleur interne) avec des personnes ne travaillant pas dans le service client mais dont les personnels sont en contact avec le service client. Ainsi les deux directeurs de département sont des directeurs commerciaux (Business unit managers) pour lesquels le service client gère le processus de la prise de commandes jusqu'au paiement (Order to Cash, O2C dans la suite du texte). Ceci inclus les questions de logistique (disponibilité, livraison et retours produits), la gestion des encours de crédit des clients et pour certains produits le calcul des prix au quotidien. Les entretiens avec ces deux personnes ont pour objectif de mesurer leur compréhension de SOX, les conséquences dont ils ont connaissance et leur opinion sur d'éventuels effets sur leurs activités.

Le directeur financier est la personne dont les services gèrent par exemple les dépassements de ligne de crédits en liaison avec le service clients et à laquelle reporte le contrôleur financier en charge, entre autres, de l'application de SOX. Ce dernier comme le directeur financier ont été très impliqués, de par leurs fonctions, dans la mise en place de SOX en relation avec les auditeurs. L'intention était qu'ils décrivent SOX, selon leur perspective, de la mise en place à la gestion au quotidien, et leurs réactions quand ils ont compris qu'il existait une déviance. Le questionnement est allé au-delà, afin de savoir pourquoi, suite à la prise de conscience de la déviance, ils l'avaient tolérée et n'avaient modifié les procédures qu'à la marge.

5.2.3 Les entretiens des acteurs du service client

Les personnes qui, dans le service client, ont activement participé à contourner certaines règles de SOX sont essentiellement dans le service « performances et process » et les team leaders du front-office comme du back-office. Les raisons en sont simples : d'une part les premiers (super users), du fait de l'architecture de l'ERP, ont des accès privilégiés pour, soit maintenir les programmes, soit corriger des paramètres. D'autre part les seconds, de par leur fonction

hiérarchique, ont des capacités de correction et des autorisations d'accès que n'ont pas les attachées clientèles. Par la force des choses, le team leader du service performance et process, a lui aussi, en raison de ses responsabilités, des accès encore plus élargis.

A signaler deux personnes, les « data processing », en charge de la qualité des données et de la production des états informatiques non automatisés. Toutes deux sont d'anciens programmeurs dont les postes, à mi-chemin des services informatiques et des services clients, ont été créés dès le lancement du service. En effet qui, en tant que directeur d'un service, n'a jamais déploré être dépendant du service informatique pour faire des ajustements de programmes ou pour faire des requêtes et des analyses à des fins statistiques. Pour ces raisons, il avait été obtenu que ces deux personnes soient rattachées au service performances et process, puisqu'un reporting mensuel était du à onze business units. Ces deux profils atypiques avaient outre leurs connaissances très particulières pour un service client, conservé la plupart de leurs accès de programmeurs, donc des autorisations étendues pour accéder aux programmes et les modifier, sans compter des relations avec leurs anciens collègues informaticiens. Ce sont des personnes clés, dans l'organisation qui a contourné le cloisonnement des accès informatiques, et avec lesquelles les aspects techniques, avant et après SOX, ont été détaillés.

Des entretiens plus légers ont été réalisés avec les attachées clientèle, en raison de leur implication moindre dans l'organisation de la déviance. Cependant il était intéressant de comprendre leur perception du contexte de la société durant ces huit années, avec la succession des réorganisations les concernant directement, notamment leurs ressentis dans la gestion quotidienne des clients, avec l'accroissement des contraintes informatiques, en distinguant les périodes avant et après SOX.

Enfin pour tous ceux qui travaillaient dans le service clients, l'étude s'est attachée à connaître leur point de vue sur les mouvements à répétition de l'organisation et les réactions que ces mouvements entraînaient éventuellement sur leur travail présent et à venir. S'ils n'ont pas participé à l'élaboration de la

déviance, et il était primordial de comprendre ce qu'ils en savaient et ce qu'ils en pensaient.

5.2.4 Remarques sur les entretiens

- Sur le nombre d'entretiens

L'organisation a considérablement changé en six ans. La moyenne d'âge étant relativement élevée, les réorganisations successives font l'objet de plans sociaux avec des possibilités de départ en préretraite. De nombreuses personnes en ont profité et ont quitté la société. Pour les autres, et toujours dans la logique de réorganisation incessante de la société, les rotations de postes ont été nombreuses, sans compter les personnes démissionnaires. Mais la principale raison au nombre limité des entretiens réside surtout au cercle restreint des personnes informées de la déviance. Et ce nombre est encore plus réduit quand il s'agit des personnes actives dans la déviance. Ces différentes raisons expliquent le choix d'entretiens longs et approfondis. A noter qu'il a été demandé à chacune des personnes rencontrées de ne pas raconter son entretien aux autres, dans la mesure du possible. La raison de cette demande, était de préserver dans les réponses une certaine spontanéité d'une part et le vécu de chacun d'autre part. Les débuts parfois lents des entretiens semblent prouver que la consigne a été, en général, respectée.

- Sur la position hiérarchique de l'observateur

La question s'est posée de savoir si, au moment des entretiens, la position hiérarchique occupée auparavant, était de nature à influencer les répondants. Ce biais est vraisemblablement minime car si la relation hiérarchique a existé à l'époque des faits, ce n'était plus le cas à l'époque des entretiens, ayant quitté la société fin 2008.

Par conséquent en 2010, les interviewés n'ont pas de raison de ressentir une quelconque pression, ni n'ont à être complaisant. Enfin, les entretiens ont été organisés avec leur accord, d'abord par le canal de leur hiérarchie puis en direct quand ils ont accepté une date de rencontre. Seules trois attachées clientèle n'ont pas accepté de faire un entretien.

- Sur la proximité avec les acteurs

La grande proximité avec la plupart des acteurs peut créer un risque d'appauvrissement des données du fait de la connivence. Une importance particulière est donnée à la formulation des questions, ouvertes en grande majorité, aux reformulations, afin d'éviter au maximum les présupposés. L'idée est d'essayer de recréer une certaine neutralité, voire une certaine distance afin de forcer les acteurs à s'expliquer, à préciser leurs souvenirs.

6. Les données secondaires internes

Dans toute entreprise, la masse des documents ne résiste pas à la rationalisation de l'espace et est scindée en documents avec obligation de conservation et en documents sans obligation de conservation. L'optimisation des surfaces de bureau entraîne la suppression de tout stockage au-delà du strictement utile et là encore, les documents utiles sont stockés à l'extérieur de la société s'ils ne sont pas indispensables au quotidien. En général les documents stockés sont des documents à valeur contractuelle et ils ne nous intéressent que peu pour l'analyse. Les informations recherchées sont des présentations, des comptes-rendus de réunion, des échanges de mails, des annonces de réorganisations, de changements de méthodes ou de personnes, des procédures... Si ces informations ne sont pas stockées à l'extérieur, elles ne le sont pas davantage en interne par défaut de place. Le seul endroit où l'on peut les trouver, c'est la mémoire des ordinateurs de chaque personne. Mais ici également le flot des données, peut avoir raison de la capacité de stockage des mémoires d'ordinateur que ce soient

des serveurs ou des ordinateurs individuels. Les utilisateurs sont régulièrement incités à ne conserver que des données récentes pour ne pas saturer les mémoires. Tout ceci concourt donc à expliquer que les données au-delà de deux ou trois ans sont rares. Heureusement la prudence de certains et l'esprit de conservation des autres, permettent de retrouver des informations utiles, en complément de celles conservées à titre personnel. La quantité et la qualité, voire la répartition dans le temps ne sont pas optimales mais servent à objectiver les souvenirs et les contenus d'entretiens. Ils servent également à établir une trame chronologique des événements et à ressortir un vocabulaire en usage à l'époque des faits, parfois révélateur de comportements.

Beaucoup de ces documents n'auraient pu être accessibles sans avoir participé directement aux événements. Toutes ces informations ayant une pertinence d'inégale valeur, elles ont été sélectionnées selon trois filtres :

- Un filtre a consisté à séparer les données se rapportant à SOX, au service clients dirigé, ou à des échanges entre des personnes pouvant renseigner sur le contexte et l'ambiance dans l'entreprise.
- Un autre filtre consiste, dans les catégories citées ci-dessus, à séparer les informations objectives et les informations contrôlées ou les opinions. Les informations objectives sont par exemple des mesures de performances (Key Performance Indicators : KPI), des indicateurs de satisfaction clientèle, des reporting d'activités. On entend par informations contrôlées, les annonces de réorganisation, les justifications de nouvelles procédures, les présentations des résultats par la direction, les explications sur les grands projets. Les opinions, sont souvent des mails de personnes où peuvent ressortir des appréciations personnelles susceptibles d'aider à comprendre l'état d'esprit ambiant, le niveau d'anxiété et les interrogations des personnels.
- Un dernier filtre s'applique aux informations que l'on peut recouper avec des informations extérieures comme des articles de presse, des notes d'analyste (Bersntein Research), des livres. Elles apportent

souvent un éclairage complémentaire sur, par exemple, des orientations stratégiques qui se traduisent en interne par des restructurations. Entre l'interne et l'externe, les explications peuvent diverger et les moyens de communication tel qu'internet permettent aux salariés d'accéder à ces sources. Des divergences peuvent apparaître et vont directement alimenter la suspicion envers le management. De plus elles contribuent à accroître l'incertitude sur les motivations réelles de l'entreprise et sont de nature à influencer les comportements.

7. Problématique et hypothèses

7.1 Cadre conceptuel

Pourquoi est-il sociologiquement intéressant d'analyser la connivence des comportements dans un groupe pour comprendre la nature de sa déviance ?

La réponse à cette question doit s'envisager selon deux angles complémentaires que sont le vécu individuel et l'action collective vis-à-vis de la notion de déviance dont la compréhension s'inscrit dans un cadre qui déborde celui de l'entreprise. Le concept de la déviance a vu son champ s'agrandir, notamment en faisant l'objet de nombreux travaux dans la sphère du travail, et a vu ses significations s'ouvrir à des perspectives autres que la transgression. C'est la raison pour laquelle, à partir de concepts classiques de la sociologie, dans les domaines micro, méso et macro, l'étude envisage les interactions réciproques de la société en général et de l'entreprise en particulier. L'individualisme, la globalisation et la gestionarisation participent à la compréhension du contexte général qui, complétés du contexte particulier de l'entreprise, permettent de comprendre les comportements individuels et collectifs, dont ceux attachés à la déviance.

Cette recherche s'inscrit dans la ligne classique en sociologie des organisations qui consiste à comprendre l'acteur qui « agit pour atteindre des objectifs qui lui sont propres dans le cadre de contraintes sociales » (Alter N., *op. cit.*, p. 84). Pour paraphraser Crozier dans sa réponse à une interview, il s'agit de répondre à une

question « bête », « comment les gens peuvent-ils travailler ensemble dans une organisation avec toutes les difficultés et tous les problèmes de coopération auxquels ils sont confrontés ? » (Premat, 2008). C'est à partir de la confrontation avec cette question « bête » à plusieurs reprises, et particulièrement dans la situation présente que le projet a germé en raison de la force du paradoxe proche de la caricature. Et si les champs traditionnels de l'analyse sociologique nous apportent des débuts de réponse, l'observation et les données recueillies sur le terrain ne trouvent pas de réponse satisfaisante aux paradoxes énoncés.

Ce travail s'inscrit donc d'une part, dans le paradigme de l'individualisme méthodologique, tel que défini par Schumpeter, c'est-à-dire une approche où l'on « *ne doit jamais partir du comportement donné d'individus sans examiner les facteurs qui ont formé ce comportement* » (Valade, 2013). D'autre part, ce travail emprunte à la sociologie compréhensive développée par Weber, qui « *se propose de comprendre par interprétation l'activité sociale et d'en interpréter causalement son déroulement et ses effets* » (Raynaud, 2005). Dans la lignée de cette pensée, la compréhension de l'individualisme méthodologique ne se limite pas à un individu agissant seulement sous l'empire d'un « calcul coût-bénéfice ». En suivant Boudon, cette analyse s'attache à montrer que la rationalité des acteurs du groupe ne relève pas seulement de la rationalité instrumentale mais peut aussi provenir d'une rationalité cognitive (Boudon, 2002). En effet une des causes principales qui, dans le cas présent, meut les individus, n'est pas leur intérêt direct, mais celui de l'organisation. Enfin, l'action décrite est le fait d'individus, d'un groupe, situation tout à fait compatible avec l'esprit de l'individualisme méthodologique, quand les individus composant ce groupe « se trouvent dans une situation analogue » ou quand « le système de décisions est collectif ». De la même façon, il s'agit bien « d'expliquer des phénomènes sociaux, donc organisationnels, les organisations étant des structures de systèmes d'interaction d'individus dont le comportement obéit à des raisons » (Rojot, 2005)(p217).

Cependant si l'analyse stratégique décrit les liens entre l'individu et la structure, et si la théorie de la régulation sociale précise comment se font et se défont les règles dans le cadre d'un groupe social, elles ne suffisent pas à expliquer les

comportements d'un groupe déviant. Et même en ajoutant les grilles de lecture de la déviance nous ne pouvons pas rendre complètement compte des différents aspects du problème sociologique.

La thèse défendue ici, tend à démontrer que le comportement de l'individu, et du groupe déviant par extension, ne peut pas être restreint dans son analyse, à l'organisation comme seul contexte d'action. En effet, cette approche ignorerait alors, d'autres facteurs extra organisationnels, qu'ils soient macro institutionnels ou macro culturels. Ces facteurs extra organisationnels peuvent influencer l'identité, le rôle et le sens que les individus entretiennent vis-à-vis des déviances organisationnelles. On pense notamment à des approches post modernistes, qu'elles soient sociétales ou culturelles en mobilisant les travaux d'auteurs tels que Hofstede, Trompenaars ou d'Iribarne ou à des approches hyper modernistes avec les ouvrages de Ehrenberg, Laïdi et Aubert, entre autres. Ces approches relèvent davantage de l'holisme mais comblent une faiblesse de l'individualisme méthodologique, pour ce qui a trait aux phénomènes macrosociaux, que des micro-comportements ne peuvent pas toujours expliquer, notamment les ensembles culturels (Valade B., *op. cit.*, p. 2).

Les chapitres suivants s'efforceront de montrer tant dans les facteurs de déviance que dans les facteurs de connivence de l'action collective, les influences croisées de différents domaines de la sociologie, qu'ils empruntent à la sociologie des organisations, à la sociologie du travail ou à la sociologie de la gestion. Les parties suivantes tenteront d'expliquer par ces différents emprunts, comment s'est bâtie une action collective, qui dépassant la logique ambiante individualiste, défiant la norme et outrepassant la sanction, n'a eu d'autre objectif, semble t'il, que la performance organisationnelle.

7.2 La problématique

Les données recueillies, ajoutées à l'observation participante, voire « agissante », forment la base de ce questionnement qui se résume à partir de trois paradoxes que les chapitres suivants tenteront d'expliquer :

- Comment une loi, dont l'objectif est d'éviter des situations de déviance, parvient-elle à susciter des comportements déviants ?
- Comment des salariés, sachant les risques encourus en cas de transgression, peuvent-ils approuver collectivement de transgresser ?
- Comment pouvons-nous expliquer que le management porteur de messages d'initiative, d'autonomie, de responsabilisation, puisse en même temps développer des organisations toujours plus cloisonnées et contrôlées ?

7.3 La question de recherche

La question générale autour de laquelle s'articule cette analyse est celle des finalités et des moyens, que les personnes composant l'organisation, décident ou non de suivre, et qui déterminent les postures qu'ils vont adopter. Elle se résume comme suit :

Dans un environnement organisationnel porteur d'ambiguïtés, la qualification d'action déviante n'est-elle pas le risque de tout choix ?

Dans le cas particulier de cette étude, ce choix est la résultante d'une posture collective, horizontale et verticale, dont la tenue dans le temps suggère une entente particulière. Sur la base des finalités et des moyens choisis par le groupe, la connivence peut-elle expliquer cette posture collective ?

7.4 Les hypothèses

Aux paradoxes formulés précédemment, les réponses suivantes sont proposées:

- L'aversion au risque de la société en général, et de l'organisation en particulier, crée un contexte de cyndinisation, et favorise, par voie de conséquence, un attentisme voire un retrait comportemental des acteurs.

- Quand dans la confusion des valeurs et des objectifs véhiculés par l'organisation, le message de la performance à court terme domine, l'ambiguïté des moyens à employer influence les comportements.
- Dans un environnement incertain où l'entreprise et les institutions renvoient l'individu à ses responsabilités, les comportements de défense favorisent l'organisation de l'action collective.

CHAPITRE 4 : Les facteurs explicatifs de l'action déviante

La situation analysée peut être considérée comme singulière pour deux raisons, d'abord parce que les actions déviantes sont plus le fait d'individus que de groupes, ensuite, parce que son fonctionnement s'est prolongé sur plusieurs années. Il existe un environnement, dans l'entreprise et en dehors de l'entreprise, dont certains facteurs semblent se cristalliser autour d'un évènement particulier et ponctuel, la mise en place de SOX. Le blocage qui est le résultat de cette cristallisation, est contourné par une décision d'action déviante, qui se poursuit dans le temps. L'ensemble forme un continuum où se superposent des phénomènes longs, culturels et organisationnels, et des facteurs conjoncturels, ponctuels, qu'ils surviennent dans l'entreprise ou dans son environnement.

Le propos est de montrer que cette convergence de facteurs qui s'analyse en termes macro et méso sociologiques, aboutit au niveau microsociologique, donc de l'individu, à une accumulation et dans le cas présent à une impasse, point de départ de la déviance.

Le constat d'impasse, individuel et collectif, qui est à l'origine de l'action collective, consciente et voulue, donne lieu à une déviance que l'on souhaite définir et caractériser, tant dans le fond que dans la forme. En effet l'intention de cette déviance se limite t'elle au seul objectif apparent et précis, de rétablir un fonctionnement plus souple ou existe-t-il un objectif plus large et diffus, non apparent, peut-être non avoué ?

Pour mener cette analyse, il apparait que la compréhension de la situation est facilitée si l'entreprise et son environnement sont d'abord analysés, afin de dégager les facteurs culturels, conjoncturels et organisationnels. En effet les courants qui traversent la société ou les entreprises en général, ont été décrits dans le chapitre deux et ne seront repris dans l'analyse, que pour étayer la situation particulière de KINDYNOS.

Pour restituer l'effet d'accumulation des événements, il est indispensable de caractériser en premier lieu l'histoire récente de KINDYNOS, l'évolution de sa culture d'entreprise, ses valeurs et les comportements managériaux qui en découlent, ceci au niveau international. En second lieu, KINDYNOS France a eu sa propre histoire, une trajectoire particulière et riche d'événements, qui apporte quelques précisions sur l'origine des personnels, leurs parcours, leurs qualifications, et peuvent aider à comprendre de certains comportements. Ces informations seront ensuite reliées à la description faite au premier chapitre, de la surcharge de travail, conséquence d'une multiplicité de projets essentiellement liés aux réorganisations. Enfin, dernier temps de la description, la mise en place de SOX dans le service clients sera évoquée, puis le blocage progressif et les différentes tentatives de solution.

Ce contexte particulier des acteurs et de leur milieu, sera rapproché de travaux sur le mouvement organisationnel pour tenter de comprendre comment ces conflits de temporalité, ces blocages et ces dyschronies (Alter, 2003) affectent l'identité et donc le comportement des individus. Dans la Société comme dans l'entreprise, le passage vers l'individualisation, qui est une aspiration à la reconnaissance des identités personnelles, se perd parfois dans une confusion car les repères individuels et collectifs ont été affaiblis par la dérégulation.

L'idée directrice de cette partie repose sur l'idée d'H Becker que la déviance n'est pas un acte isolé mais doit être interprétée comme un processus.

1. KINDYNOS : 1989-2008

KINDYNOS est une entreprise dont la croissance externe par acquisitions d'autres sociétés a permis, en moins de trente années, de construire un groupe d'envergure mondiale, dans le carré de tête des sociétés de son secteur. Même si ces sociétés sont pour l'essentiel issues du même secteur, leurs cultures, leurs nationalités, leurs fonctionnements diffèrent et n'entraînent pas de facto une

adhésion de leurs managements et de leurs employés à la culture et aux méthodes de KINDYNOS. L'objectif est, dans le cas présent, d'identifier des liens avec l'action déviante en dégagant, dans ce qui caractérise la culture de cette entreprise, des influences sur les comportements managériaux et plus généralement sur les comportements des salariés.

1.1 Histoire et culture de KINDYNOS

KINDYNOS est une entreprise dont l'origine remonte au début du 20^{ème} siècle et dont la particularité est d'avoir été d'avoir détenu par l'Etat britannique jusqu'en octobre 87. A cette date, le gouvernement dirigé par Madame Thatcher, revendra les actions restantes lors du programme de privatisations. Ce sera également la fin d'une longue période de diversification, ayant conduit la société à des investissements conséquents, lui conférant parfois des positions au premier plan mondial. Cependant l'extrême diversification géographique expose l'entreprise à des nationalisations (Lybie en 1971, Nigéria en 1979), de même que la diversification des activités (pétrole, charbon, gaz, cuivre, aliments pour animaux) l'a fragilise lors de la récession mondiale de la fin des années 70.

L'année 1990 marque un tournant supplémentaire sous l'impulsion d'un nouveau PDG, dont l'objectif sera de réduire de façon drastique les coûts, et qui marquera durablement la culture managériale en réduisant la complexité de l'organisation et ses effectifs. Seize pour cent des emplois entre 1990 et 1992 sont supprimés, soit 19000 postes, l'idée étant selon le nouveau PDG, de casser les baronnies et les hiérarchies trop pesantes. La flexibilité et la responsabilité individuelle sont fortement mises en avant afin de réduire les délais de prise de décisions. Cependant la baisse des postes n'est pas accompagnée d'une redistribution de la charge de travail, ni d'une communication adéquate, entraînant une perte de confiance de la part des employés dans ce vaste projet de restructuration. Le style très controversé de ce PDG (arrogant, manquant de considération, déplaisant...) (McKittrick, 2012) et sa décision de maintenir le dividende distribué aux actionnaires malgré les coupes dans des secteurs clés, créent un malaise profond

dans l'organisation. Il quitte KINDYNOS mi 1992 après l'annonce de la première perte de l'histoire de la société. Le bilan financier montre un chiffre d'affaires réduit de 20% entre 1990 et 1992 et une perte de 458 millions de £ alors que le profit était de 3,2 milliards de £ deux ans auparavant.

Si la personnalité de ce PDG est peu appréciée par les employés, l'histoire reconnaît cependant que ses décisions permettent à la société de se structurer pour les challenges à venir. À commencer par ses successeurs immédiats, qui loin de désavouer son plan, jugent qu'il faut au contraire l'amplifier et réduisent les effectifs de 9000 postes supplémentaires. Dans cette continuité ils structurent la société en trois entités, la première regroupe les activités d'extraction (Upstream), la seconde les activités de raffinage et de distribution (Downstream) et la dernière les activités chimiques. Le principe sous-jacent est de pouvoir identifier les bons et mauvais contributeurs au résultat de l'entreprise, et par voie de conséquence d'orienter les investissements ou les désinvestissements (Histories, 1998).

De plus, la réduction de moitié du dividende, entraîne des appréciations élogieuses de la part des analystes (le « fat cat » est devenu « lean and mean ») (*Ibid.*, p.4) et ouvre la voie à une nouvelle phase de croissance. Aidés en partie par la hausse des prix du pétrole, les résultats s'améliorent de façon spectaculaire et le profit atteint en 1996, 2,6 milliards de £. Plusieurs acquisitions de premier plan, font de KINDYNOS le numéro trois mondial de son secteur d'activité.

Ces quelques lignes permettent de comprendre que cette entreprise mono produit et mono source d'approvisionnement, longtemps détenu par l'état anglais afin de sécuriser ses approvisionnements énergétiques, est passée par une phase de diversification donnant naissance à un conglomérat. La récession de la fin des années 70 et la privatisation ouvrent la voie à une réorganisation majeure, où les notions de rentabilité, de flexibilité dominant, au point parfois de conduire à des décisions d'économie exagérées. La société connaît dans les années 2000 plusieurs accidents industriels graves qui lui valent la une de l'actualité mondiale et des reproches sur son style de management.

La présente étude n'a pas pour objectif de lister ces évènements, fort regrettables pour certains en raison des décès survenus, mais s'attache à discerner au travers de rapports d'enquête, des explications sur les comportements managériaux. La pression qu'exerce la hiérarchie sur l'organisation en vue de réaliser les objectifs, est révélatrice de la culture de l'entreprise et peut contribuer à expliquer des comportements fautifs voire déviants.

Avant de citer quelques-uns de ces comportements, il est important de restituer l'image de KINDYNOS, les composantes de sa communication. L'industrie pétrolière n'est pas perçue comme une industrie propre et sans dangers. De l'extraction au raffinage, en passant par le transport et le stockage, sans oublier la consommation, tout concourt à rappeler que c'est une industrie où les risques existent à tous les niveaux. Bien légitimement, la politique de sécurité est omniprésente et les accidents bien que rares peuvent être spectaculaires, au sens de l'ampleur des conséquences. Outre le cas de décès déjà mentionné, une plateforme d'extraction qui brûle, un oléoduc qui fuit, ou une marée noire sont autant de catastrophes dont les conséquences humaines, financières et environnementales sont extrêmement dommageables.

Il est compréhensible que cette industrie soit très attachée à éviter ces risques, tant par la prévention, que lors de l'exploitation, et qu'elle le communique largement. A ce titre, KINDYNOS a depuis 2000, changé son logo de façon à se donner à la fois une signature résolument « verte » et pour annoncer sa volonté d'être un acteur majeur dans les énergies alternatives. Des chercheurs posent d'ailleurs la question de savoir si la diversification dans l'énergie solaire est une réelle opportunité ou si c'est une manière de redorer un blason considérablement terni par une suite de catastrophes retentissantes et mal gérées dans leur communication. Leur étude constate que la société a une position solide dans ce domaine et aurait avantage à accroître ses investissements, quitte à délaisser le pétrole et les autres énergies alternatives, tant son image est dégradée dans l'opinion publique (Beijing Huang, 2007). Cette diversification stratégique est à l'initiative du PDG nommé en 1995, comme la croissance externe par rachats successifs de sociétés du secteur pétrolier, politique qui transformera

KINDYNOS en 3^{ème} position mondiale (De la fin des années 1990 jusqu'au début des années 2000, KINDYNOS a acquis sept sociétés, quadruplant ainsi sa valeur). La profession reconnaît en lui un précurseur (il sera le premier en 1997 à admettre le changement climatique) (Prokesch, 1997). Cependant il est aussi connu pour sa gestion drastique des coûts, qui est à l'origine d'une série de dérapages sur la maintenance des installations dont les conséquences seront parfois dramatiques (Frontline, 2010). En quelques années les incidents graves se succèdent ainsi que les critiques pour les manquements répétés à la réglementation sur la sécurité, dont on ne rappellera que les grandes lignes :

- Septembre 2004 : accident dans une raffinerie au Texas, deux morts et un blessé. Amende de 109500\$ pour manquements à la sécurité.
- Mars 2005 : explosion dans la même raffinerie, 15 morts et 170 blessés, amende de 21,3 M\$.
- Juillet 2005 : une plateforme manque de couler après le passage de la tempête Dennis. Le rapport des autorités américaines met en cause la trop grande prise de risques de KINDYNOS et l'utilisation de « raccourcis » techniques inacceptables.
- Mars 2006 : rupture d'un pipeline en Alaska créant la plus vaste pollution du versant nord de l'Alaska.
- Avril 2006 : amende de 2,4M\$ pour manquements à la sécurité dans une raffinerie située dans l'Ohio.
- Octobre 2007 nouveau PDG, qui dans un discours en 2009, reconnaît que la société emploie trop de généralistes et pas assez de spécialistes. De plus la société a, selon lui, un style managérial trop directif (top-down) et manquant d'écoute. Il s'engage à améliorer la politique de sécurité du groupe (Zarrolì, 2010) et reconnaît que la politique de risque suivie par sa société depuis dix ans a lamentablement échoué (Hunter, 2010)
- Octobre 2009 : nouvelle amende de 87 M\$ pour manquements à la sécurité, contestée puis acceptée à 50 M\$ pour 709 manquements à la sécurité dans la raffinerie texane où eut lieu l'explosion.

- Mars 2010 : nouvelle amende de 3 M\$ pour 62 manquements à la sécurité dans la raffinerie de l'Ohio.
- Avril 2010 : Explosion sur une plateforme située dans le golfe du Mexique, à l'origine de la plus grande marée noire de cette partie du monde, 11 morts.
- Mai 2010 : nouvelle fuite sur un pipeline en Alaska

Les rapports des commissions d'enquête publiques ou les études rendues suite aux catastrophes dénoncent toutes des comportements similaires, à savoir :

- Des explorations aux limites des connaissances actuelles, trop risquées et manquant de préparation (Commission, 2011)
- Des erreurs répétées dans la gestion des risques qui auraient pu être évitées (*Ibid.*, p.18).
- Des sous-traitants insuffisamment encadrés, aux horaires excessifs et mal formés (réduction du département formation de vingt huit à huit employés à la raffinerie texane) (Board, 2005).
- Pression du management (niveau groupe) sur la réduction des couts, des investissements (*Ibid.*, p.25).
- Manque de surveillance des membres du comité de direction sur une réelle application d'une culture de la sécurité et de prévention des accidents (*Ibid.*, p.25).
- Déficiences dans le programme d'entretien consécutif à une politique de maintenance curative « run to failure » (après avarie) (*Ibid.*, p.25).
- Mise en cause de la culture de KINDYNOS consistant à sous-investir dans les équipements et de réduire les temps de vérification afin de limiter les couts (Flournoy, 2011)

Le dénominateur commun à toutes ces remarques est la culture du profit à tout prix, en raison d'une politique d'expansion à marche forcée requérant de lourds investissements. Le choix de la croissance externe en parallèle d'une exploration dans des conditions techniques extrêmes, a conduit à une politique de réduction des couts au détriment de la sécurité. De plus, depuis les plus hautes instances

du groupe, le management applique une pression sur l'organisation qui explicitement ou implicitement pousse les employés, les sous-traitants à contourner les règles et les procédures en place (Knutson, 2010). Les sous-traitants sont souvent impliqués dans les accidents en raison de leur présence accrue, qui est une conséquence de la politique de réduction des coûts. Lors des fusions des milliers d'emplois sont supprimés, ce qui allège l'organisation mais oblige à un recours croissant aux sous-traitants (Lyall, 2010).

Le PDG de KINDYNOS qui témoignait devant la commission d'enquête sur la marée noire du golfe du Mexique, s'est vu reprocher sa conduite par un des représentants de la commission, Monsieur Paxman, en ces termes : « There is a complete contradiction between KINDYNOS's words and deeds. You were brought in to make safety the top priority of KINDYNOS. But under your leadership, KINDYNOS has taken the most extreme risks » (*Ibid*, p.25). Cette critique adressée au PDG de l'époque semble révélatrice de la culture véhiculée par l'organisation et notamment son management.

En prenant un peu de recul, des chercheurs ont effectué une étude très intéressante, qui utilise un progiciel recherchant la fréquence avec laquelle des mots sont utilisés dans la communication de sociétés mais aussi les concepts. Dans le cas présent cette analyse porte sur les politiques éthiques des quatre plus grosses sociétés pétrolières mondiales, dont KINDYNOS. En préambule les auteurs rappellent que les mécanismes juridiques et éthiques diffèrent, en se basant sur les travaux d'Arjoon, qui distingue « l'accountability » de la « responsibility » (Arjoon, 2005). Ribstein, en simplifiant à l'extrême, explique qu'un cadre doit se sentir responsable envers les actionnaires (accountable) mais également responsable vis-à-vis de la Société (responsible) (Ribstein, 2005). A partir de l'étude des termes, ils dressent des profils des sociétés. On cherchera à discerner si le profil de cette analyse, recoupe ou non, les conclusions des enquêtes diligentées par les pouvoirs publics sur KINDYNOS. L'image restituée à partir de la communication de la société est cohérente. En effet la politique éthique en tant que concept est large, mais associée à un processus strict de mise en place. La société insiste principalement, sur l'importance du comportement

éthique de ses employés, à l'exclusion de toute autre dimension, ce qui est particulier à KINDYNOS. Les auteurs notent également que l'emploi des termes semble indiquer que la politique (éthique) est moins importante que le processus, ce qui pourrait être interprété comme une posture réactive basée sur des procédures, plutôt qu'une philosophie guidée par une politique d'entreprise. Ce « profil » semble s'appliquer davantage aux sociétés européennes alors que les sociétés américaines utilisent davantage des termes faisant référence à la politique éthique.

L'image projetée par cette analyse semble corroborée le commentaire de Monsieur Paxman, dans la mesure où l'analyse met en évidence un langage sans ambiguïté : l'omniprésence du terme conformité (compliance). Il signifie que l'éthique n'est pas négociable, qu'elle représente une règle à suivre. Un membre de l'organisation est soit en conformité, soit en infraction (Terblanche, 2008).

On ne peut être que surpris par cette distorsion entre le message éthique et les comportements réels, d'autant plus que cet écart a été la cause de catastrophes. Il ne s'agit pas d'être angélique quant à la compétition que se livrent les grandes sociétés et l'interpénétration avec de multiples intérêts, mais l'on ne peut à ce titre, excuser des comportements que les valeurs sociétales réprouvent.

Pour avoir été pendant plusieurs années chez KINDYNOS, je ne peux nier cette culture du profit et l'ambiguïté du message sur la sécurité et l'éthique, omniprésentes dans la communication mais dont les événements semblent nier la stricte application dans toute l'organisation.

Cette étude de la déviance souhaite démontrer qu'elle s'inscrit dans un environnement et plus particulièrement ici, dans l'environnement du travail. La question qui est posée est celle de l'exemplarité, de l'équité, de l'éthique. Comment dans un monde réclamant la transparence à tous les niveaux, une entreprise peut-elle avoir un message strict de conformité aux règles de la société et à ses propres règles alors que ses actes semblent démontrer qu'elle ne les applique que partiellement ? Ne serait-on pas dans une situation de déviance et dans ce cas, quelle légitimité ont les responsables de l'organisation à reprocher à

autrui ses comportements déviants ? Avant de répondre à ces questions, la situation de KINDYNOS France, siège de l'action déviante étudiée, sera détaillée en précisant de quelle manière les politiques et les actions au niveau du groupe, influencent la filiale française.

1.2 Particularités de KINDYNOS France

Si dans le paragraphe précédent, la culture de KINDYNOS, le lien avec la stratégie et les comportements managériaux ont été rappelés, il est souhaitable à présent de traduire cette croissance à marche forcée dans le quotidien des équipes de la filiale française. Le développement par rachats d'autres sociétés a surtout démultiplié la taille du secteur Downstream, qui n'est pas le point fort historique de KINDYNOS. L'état-major est soucieux de rationaliser, d'homogénéiser un ensemble dont la rentabilité est moindre que celle de l'Upstream, et dont les investissements viennent en concurrence de ceux nécessaires à l'exploration en conditions extrêmes. L'appréciation financière de sociétés comme KINDYNOS repose sur ses bénéfices mais aussi sur les potentiels de ses gisements. Il est donc primordial que l'entreprise conserve un encours élevé de gisements prometteurs qui sont les garants de la rentabilité future et qui pondèrent les aléas présents des réorganisations en cours dans le Downstream. En conséquence, il y a un arbitrage permanent sur les investissements et seuls ceux dont la rentabilité est élevée et garantie sont acceptés. Tous les coins et recoins de la société sont analysés par des consultants, au travers de projets tantôt globaux, tantôt spécifiques. L'Europe, est un marché historique de KINDYNOS avec de nombreux sites industriels mais c'est surtout un marché saturé et très concurrentiel dont les marges s'amenuisent. La perspective de profits plus élevés dans les pays de l'Europe de l'est et les pays asiatiques, entraîne une multiplication d'études et d'analyses en tout genre et crée une tension de tous les instants notamment sur les équipes françaises. La mondialisation trouve ici une application concrète.

KINDYNOS France est une filiale implantée de longue date (1920) et jusqu'au début des années 2000, elle possède des sites de production, des dépôts de stockage et des réseaux de distribution.

Comme exposé précédemment, la direction de KINDYNOS a initié une rupture managériale au début des années 90, suivie d'une inflexion stratégique en 1995, propulsant la société, en une décennie, dans le peloton de tête des multinationales. Cette progression spectaculaire faite de croissance interne mais surtout de croissance externe, s'accompagne de nombreux réajustements d'actifs, donc de cessions. Ces entrées et sorties d'actifs, comme dans toute société, sollicitent fortement l'organisation dans toutes ses composantes, juridiques, financières, commerciales, informatiques... De plus, les sociétés rachetées ont leurs spécificités industrielles, logistiques, comptables et humaines pour n'en citer que quelques-unes, et KINDYNOS, bien naturellement, cherche à rationaliser et à optimiser l'ensemble. La filiale française n'a pas d'activités Upstream mais compte presque toute la palette des activités Downstream, avec parfois de toutes petites équipes. Lors d'un entretien, une responsable d'équipe relate son « expérience » en matière de réorganisation :

Quand je pense à ma carrière chez KINDYNOS, je repense au slogan de la société lors de mon intégration en 1986 qui était « KINDYNOS pour un monde qui bouge ». J'ai compté récemment combien j'avais connu de réorganisations en vingt quatre ans de carrière, j'en suis à dix huit. J'ai vu des réorganisations durer trois mois...

A chaque mouvement d'actifs mais également à chaque projet, ce sont d'abord les services fonctionnels qui sont sollicités. Du fait de la structure matricielle, les services fonctionnels France reportent aux mêmes services à l'international et il en est de même pour les services commerciaux. Inévitablement des divergences apparaissent et les tiraillements se font jour, teintés de politique au niveau de l'état-major. Si on ajoute que la société a une prise de décision basée sur le consensus, ce qui est un ajustement par approches successives aux niveaux hiérarchiques élevés, est souvent ressenti aux premiers échelons de la société comme des hésitations organisationnelles, des lenteurs, des blocages, parfois

difficiles à expliquer aux clients. Cette situation présente d'ailleurs des similitudes avec celle décrite par d'Iribarne, où la logique de statut s'oppose à la logique de consensus lors de la fusion d'une société française avec une société suédoise. La France accorde une importance capitale à l'individu alors que la Suède privilégie le groupe (d'Iribarne, 1998). C'est précisément dans ces situations que les français attendaient de la hiérarchie qu'elle décide, et ce rapidement, alors que chez KINDYNOS une décision pouvait faire plusieurs allers retours avant d'aboutir. Mais au-delà de cette différence culturelle, quelques exemples illustreront les tensions existantes dans l'organisation:

- L'activité A composée d'un manager, de deux commerciaux et deux attachées clientèle jusqu'en 2005 est autonome et reportée à un manager Europe de cette même activité. En 2005, KINDYNOS France veut réduire sa structure hiérarchique et regroupe l'activité A avec l'activité B, qui commercialement n'a aucun point commun. La décision est basée sur le fait que les deux activités ont une petite équipe, donc se gèrent de la même manière, et des synergies doivent apparaître par voie de conséquence. Malheureusement, les produits, leur commercialisation, les clients et la logistique n'ont absolument rien en commun et les synergies sont inexistantes. Rapidement des conflits apparaissent et des clients sont perdus. En 2007, fort du constat d'échec, l'activité A est rattachée à l'activité C, la plus importante de KINDYNOS. Il existe quelques complémentarités commerciales, sans plus, et l'idée sous-jacente est que la structure de C étant de grande taille, elle peut englober celle de A. Dit autrement, la structure de C n'est pas à son maximum et doit pouvoir absorber le surplus de travail sans augmentation d'effectifs. Par conséquent on devrait pouvoir économiser certains postes de A. Là encore les réalités quotidiennes ont rappelé à chacun les limites de l'exercice à savoir, que le patron de C a peu de temps à consacrer à manager l'activité A, et que ses chefs de service qui ont hérité de ce surcroît de travail, n'en font pas leur priorité. Résultat, l'activité A qui était hautement profitable, perd des clients, voit sa marge diminuer et ses personnels s'épuiser à gérer les variations d'organisation.

- Suite au rachat par KINDYNOS en 2001, d'une société parmi les leaders mondiaux dans le domaine de la lubrification, nommée ALPHA, KINDYNOS France a réorganisé son activité. Inévitablement un tel rapprochement d'organisations n'est pas sans créer des perturbations internes et externes mais l'évocation de quelques situations illustreront ces difficultés :
 - Entre 2001 et 2007, les commerciaux ont du faire accepter à une partie de la clientèle, trois changements de marque.
 - Dans la même période, les commerciaux et les services clients ont eu à expliquer quatre changements juridiques, consécutifs à des fusions d'entités internes. Chaque cessation ou création d'activité, entraîne de longs travaux informatiques, la modification des factures (nouveau SIRET, nouveau numéro de TVA...) et de tous les documents commerciaux.
 - Dans la même période, fermeture de l'usine française de conditionnement des produits et rattachement à l'usine d'un pays voisin, dont le système informatique est différent et s'accommode mal du système français. De plus, cette usine ne produit pas dans le conditionnement, qui est le plus utilisé en France. A nouveau les commerciaux doivent justifier à leurs clients la conversion en urgence aux conditionnements existants dans l'usine étrangère.
 - En 2003, outsourcing de la comptabilité qui est ensuite délocalisée dans l'année au Portugal. En 2006, nouvelle délocalisation en Inde. A chaque fois, de nombreux problèmes apparaissent dans la transmission des informations comptables et leur traitement, sans oublier les problèmes humains, de langue, de culture, déjà soulignés dans le chapitre 1. Il en découle des délais, des erreurs et des blocages pour les clients.
 - Une partie de la clientèle a eu à supporter l'ensemble des changements cités ci-dessus, ce qui, on peut le comprendre, en a découragé plus d'un.

- Les effectifs de cette activité lubrifiants passent entre 2001 et 2007, de 311 à 107 personnes.
- La situation informatique est également à mentionner. En effet KINDYNOS a fait le choix de développer en interne son ERP, décision prise au milieu des années 90 et qui n'anticipait pas la diversification à venir. Ce système développé en interne sur base Oracle, fonctionnait en mode batch et avait pour caractéristiques principales, en simplifiant à l'extrême, la gestion d'une gamme restreinte de produits mais dont les forts volumes requéraient un suivi des lignes de crédit clients draconien, et ce, sur un nombre de clients finalement assez restreint. La société ALPHA, à l'inverse, a beaucoup de clients, et des encours par client limités et par voie de conséquence, des risques d'impayés assez faibles. De plus ses gammes de produits sont longues et au moins une demi douzaine de conditionnements par produits. Le système informatique d'ALPHA était basé sur un progiciel intégré et pour comprendre la différence entre les deux systèmes, on citera quelques exemples, volontairement circonscris au service client, puisque c'est dans un tel service que l'action déviante s'est déroulée :
 - Chez ALPHA une commande est validée à la saisie, tant pour la disponibilité des stocks que pour l'encours clients autorisé. Chez KINDYNOS, une commande est acceptée mais peut faire l'objet de rejets le lendemain pour rupture de stocks ou dépassement d'encours, après le batch.
 - Chez ALPHA, à la commande, un client connaîtra le jour de livraison (si le produit est disponible et s'il ne dépasse pas ses encours). Chez KINDYNOS, il sait approximativement le délai. Et si le produit est en rupture, il sera recontacté, sans être sûr s'il valide un autre produit ou un autre conditionnement, que celui-ci est disponible.
 - Chez ALPHA, la plupart des informations attachées à un client peuvent être modifiées en ligne comme un changement d'adresse, de téléphone, un nouveau point de livraison, un nouveau moyen de

- paiement. Chez KINDYNOS, on doit vérifier le lendemain que les informations saisies ne font pas l'objet d'un rejet et sont bien prises en compte. Si tout est correct, la commande peut alors être saisie. Dans un cas, le traitement des modifications et de la commande prend dix minutes au plus, dans l'autre, trois jours au mieux.
- Chez ALPHA, les menus des écrans sont en français, en clair (non codés) et contiennent toutes les zones nécessaires à la gestion des clients et de leurs commandes. Chez KINDYNOS, les écrans sont en anglais, avec des codifications complexes difficilement mémorisables qui obligent les attachés de clientèle à avoir des listes papiers explicitant les codes. De plus pour gérer un client, il y a plusieurs menus, celui pour les commandes, celui qui gère les caractéristiques clients et celui qui contient les informations financières. Ces menus sont construits selon des arborescences et il faut monter et descendre les arborescences pour aller consulter ou modifier les informations. Pas de double session possible avec un seul accès « user ».

Chacun comprendra aisément les conséquences au niveau de l'efficacité. Une autre société rachetée quatre ans avant ALPHA, que je nommerai BETA, avait connu les mêmes difficultés car elle utilisait, avant son rachat, SAP. Le basculement de ces deux sociétés dans le système informatique de KINDYNOS a nécessité, dans chaque cas, un quasi doublement des effectifs pour faire face à la charge de travail. Les conséquences ne se limitent pas au gonflement des effectifs et s'étendent aux clients, qui chez ALPHA et BETA, étaient habitués à une confirmation instantanée de leurs commandes et du jour de livraison et qui chez KINDYNOS, n'avaient plus de visibilité sur leurs commandes. Dernière conséquence à signaler, les stocks. Dans un cas, l'assurance de la disponibilité et du délai de livraison permet de n'avoir qu'un petit stock, alors que dans le second cas, les clients stockent par précaution, d'où une augmentation des encours et un impact sur leur trésorerie. Autant de motifs pour nombre de clients à rechercher des alternatives commerciales.

- La période entre 2000 et 2005 sera la période de la prolifération des projets. Assez logiquement, après plusieurs acquisitions majeures, KINDYNOS doit rationaliser son organisation et dans cet esprit, la société entreprend de revoir les méthodes, les outils, son outil industriel, les circuits de distribution, la logistique... On a déjà évoqué la nouvelle orientation stratégique vers les énergies alternatives et l'axe de communication mettant en avant l'esprit responsable de KINDYNOS vis-à-vis de l'environnement. Ici encore, l'analyse est restreinte au périmètre français. Le Downstream étant représenté dans toutes ses composantes en France, pas un service, qu'il soit fonctionnel ou opérationnel, ne sera épargné, et en conséquence participera à un ou des projets. Les projets verticaux concernent une activité et sont initiés par les business units au plus haut niveau, alors que les projets horizontaux sont transversaux et concernent plusieurs activités, voire toutes les activités. Quelques exemples de projets pour mieux comprendre :
 - Les projets de réorganisation des business units, avec arrêt de l'activité dans certains pays et développement dans d'autres.
 - Les projets à l'intérieur des business units tels que le changement des gammes de produits, les circuits de distribution, la logistique.
 - La rationalisation des méthodes de reporting tant commerciaux que financiers.
 - La remise à plat des procédures budgétaires.
 - Le changement d'ERP.
 - Selon les pays, la délocalisation de la comptabilité.
 - Selon les pays, les fermetures de sites de stockage ou les cessions de sites de production.
 - La certification ISO 9001 et ISO 14001

KINDYNOS France a été partie prenante dans toutes ces catégories et bien d'autres encore. Pour rester dans le périmètre du service clients, objet de l'étude, celui-ci est impliqué à des degrés divers dans de nombreux

projets en 2004. Cette évocation n'est intéressante que dans la mesure où elle permet d'évoquer les conséquences sur les personnes et leur travail.

- Nombre restreint d'interlocuteurs face aux demandes que ce soit pour des raisons de langue, souvent en anglais, ou pour des raisons de qualification pour les traiter ou encore pour des motifs de confidentialité. De ce fait, on observe une sur sollicitation de l'encadrement, quelquefois jusqu'à l'encadrement intermédiaire.
- Sur sollicitation des personnels spécialisés, soit pour leur capacité d'analyse, soit pour leur ancienneté donc leur connaissance des historiques, soit pour leur technicité notamment les informaticiens pour les extractions massives de données et leur traitement à des fins d'analyse.
- La participation aux réunions projets, hors réunions régulières, prend le pas sur l'activité normale afin de répondre aux questions des équipes projets et des consultants. C'est une véritable débauche de réunions qu'elles soient téléphoniques, par vidéo, par internet ou en présence physique sur le sol national ou à l'étranger.

N'oublions pas que les salariés non cadres sont assujettis aux trente cinq heures, dont l'encadrement intermédiaire, majoritairement composé d'agents de maîtrise. Sur un plan pratique, les niveaux d'autorisation, très hiérarchisés dans ce type de société, pour lever un blocage, une exception, un dépassement de seuil, un prix spécial...deviennent autant d'obstacles à la fluidité de l'activité. Les personnes pouvant lever ces blocages étant souvent occupées par les projets, les problèmes ne sont résolus plus au fil de l'eau, et provoquent des tensions chez les clients et les salariés.

Enfin dans la compréhension de l'environnement, une place doit être accordée aux profils des personnes qui composent l'organisation. En effet un des facteurs de l'action déviante peut s'expliquer par la politique suivie par l'entreprise en matière de recrutement, en précisant que le propos se limite à KINDYNOS France. En simplifiant la situation, sauf aux postes de responsabilité, la promotion interne est privilégiée. En conséquence le recrutement est

majoritairement fait aux échelons inférieurs et il n'est pas rare de rencontrer des personnes dont les parents sont ou ont été employés par l'entreprise. L'avantage pour KINDYNOS est une grande stabilité du personnel et l'inconvénient, un manque de formation académique. Ce constat sera flagrant avec l'arrivée des personnels des sociétés rachetées qui n'ont pas suivi la même politique. Mais surtout, ce choix sera pénalisant pour ces personnels, à double titre. D'une part, ils ont des difficultés à acquérir les compétences techniques et managériales nécessaires, notamment aux postes d'encadrement, ce qui limitera l'évolution de ces personnes aux niveaux de la maîtrise et sera une source de frustration, l'accès au statut cadre leur étant fermé. D'autre part, si ces personnes ont un développement limité en interne, il est encore plus limité en externe, car à de moins de compétences techniques très spécifiques, le manque de diplômes restreint les opportunités d'emploi à l'extérieur. Les personnels qui se sentaient en sécurité chez KINDYNOS avec la quasi-certitude d'un emploi à vie, se sont sentis de plus en plus menacés avec les cessions d'actifs. Les plans de départ à la retraite anticipée se sont succédés presque annuellement à partir de la fin des années 90, évitant des licenciements secs. Cependant à partir de 2007, la pyramide des âges ne compensant plus les réductions d'effectifs, les premiers licenciements économiques furent annoncés, chose jugée impensable jusque-là. Véritable tournant dans l'esprit collectif, c'est la concrétisation de ce que beaucoup redoutaient, la fin de la certitude que KINDYNOS protégeait des aléas extérieurs. C'est la prise de conscience douloureuse pour les personnels sans bagage académique, d'une soudaine fragilité de l'emploi, d'une dépendance aux décisions de réorganisation et d'une perte de visibilité sur l'avenir.

Parallèlement, on constate une certaine amertume, un esprit critique croissant envers la politique de la société et les managers, en particulier le management supérieur. En effet, il est courant que ces cadres changent de poste tous les deux à trois ans, ce qui leur confère une polyvalence et les prépare, pour certains d'entre eux à des postes internationaux. Mais cette rotation, ne facilite pas la proximité et tend à contribuer à l'image de cadres appliquant sans émotions les directives d'organisation. Le « bas de la pyramide » se sent plus à risque que le « haut », en éprouve un certain ressentiment et devient plus critique quant aux

justifications des suppressions d'emplois, et plus généralement à tout changement d'organisation.

Mais curieusement, c'est cette prise de conscience des personnels d'origine KINDYNOS pure, qui a permis une plus grande proximité avec les personnels issus des sociétés rachetés. Ces derniers étaient parfois surpris du décalage de perception de la situation extérieure des leurs collègues de KYDINOS quant à la difficulté du marché du travail. Un ex cadre d'ALPHA le résumait ainsi :

Les personnels d'ALPHA étaient plus mobiles car ils avaient souvent connu d'autres sociétés et ils étaient plus sensibles à ce qui se passait à l'extérieur, mieux informés. Alors que chez KINDYNOS, certains avaient été embauchés à dix huit ans et pouvaient avoir parfois, plus de trente ans d'expérience. Ils ne savaient pas comment c'était à l'extérieur. Et si certains sont allés voir ailleurs, globalement la majorité des gens n'en n'avait pas l'envie.

Cette perception commune d'un avenir menaçant et incertain, sera certainement un facteur de cohésion dans la déviance.

Au risque d'avoir été un peu long dans cette description, il était indispensable de restituer l'accumulation des évènements à laquelle avaient été confrontés les salariés. On ne peut parler de pressions directes mais davantage d'un climat oppressant où chacun court après le temps, rencontre beaucoup de difficultés pour accomplir les tâches les plus simples, le tout sans vraiment comprendre où toute cette agitation va mener. Car les projets se succèdent et parfois remettent en cause les conclusions d'autres projets quand ils ne les infirment pas. Le nombre des projets conduit en parallèle provoque inévitablement des télescopages, des tensions sur ne serait-ce que la priorité que l'on doit accorder à chacun. Le projet est une chose, sa mise en place en est une autre, et les nouveaux projets prennent le pas sur les anciens. Cette cacophonie au minimum lasse, et crée des comportements de retrait, au pire inquiète sur la capacité de la société à aboutir sur des applications concrètes. C'est cet état d'esprit qui constitue le contexte dans lequel la loi SOX sera mise en place dans le courant de l'année 2005 et qui est analysé dans le paragraphe 2.

Que ce soit cette loi, voulue par les autorités américaines, où les réorganisations successives de KINDYNOS, l'idée d'un ordre réaffirmé ou nouveau est très présente. Cet ordre fait de règles, de lois et de normes vise à rétablir un désordre. La déviance a d'abord été analysée par les sociologues comme un désordre, pour ensuite reconnaître sa contribution à l'innovation. Peut-on de la même façon, reconsidérer le thème du désordre dans l'organisation ? Pourquoi existe-t-il des situations où l'entreprise accepte le désordre, alors qu'en général elle ne l'accepte pas ?

1.3 Ordre ou désordre ?

Une entreprise de la taille de KINDYNOS, par ses activités, sa présence dans la plupart des pays, ses effectifs, sa puissance financière, est une entreprise complexe. A fortiori, quand elle décide stratégiquement de croître et de réorganiser ses actifs, elle suit un plan et un agenda dont l'objectif est de maîtriser le plus possible les incertitudes. De nombreux auteurs se sont intéressés à cet équilibre délicat entre l'ordre et le chaos, reconnaissant que l'imprévisibilité du contexte et les interactions multiples ne permettent pas la répétition des situations et des actions réussies par le passé (Thiétard, 2000). Les forces de changement qui s'exercent en permanence et plus encore lors de réorganisations sont déstabilisantes et les forces d'ordre sont là pour créer des îlots de rationalité qui permettent d'entreprendre des actions. Cet ordre peut cependant « être lui-même déstabilisant s'il induit des réponses stratégiques en décalage avec les contraintes auxquelles l'entreprise est soumise. Il est source de rigidités et place l'entreprise dans un cadre artificiel » (*Ibid.*, p.11).

L'idée est de transposer l'analyse de l'équilibre des forces d'ordre et de désordre dans le contexte de KINDYNOS, afin de mieux en cerner les mécanismes et de déterminer dans quelle mesure ils ont pu être déterminants dans le développement de l'action déviante. D'un côté les forces d'ordre ne peuvent reposer, pour leur succès, sur les seules épaules de la direction. C'est la culture de l'entreprise, la compréhension des valeurs par les employés et l'apprentissage

organisationnel, qui permettent à chacun, face à une situation ambiguë ou inconnue de développer une réponse appropriée. Encore faut-il que cette culture existe, qu'elle soit diffusée et comprise. De l'autre côté, les forces du désordre ne se limitent pas à des actions qui dévient de l'ordre et dont les visées sont la désorganisation ou l'opposition mais qui doivent s'appréhender comme des forces inhérentes et souvent nécessaires à toute organisation complexe.

La complexité est une configuration avec (cum) un nœud (plexus) d'entrelacements d'enchevêtrement, ou selon la définition de Morin, « ce qui est tissé ensemble ». La complexité parce qu'elle est indissociable des systèmes biologiques et sociaux (Morin parle de complication, sa 3^{ème} avenue de la complexité) et par le fait qu'ils se caractérisent par un nombre incalculable d'interactions et d'inter-réactions, a sa place dans cette analyse. De plus Morin parle d'une « mystérieuse relation complémentaire et pourtant antagoniste entre les relations d'ordre, de désordre et d'organisation » (4^{ème} avenue de la complexité) (Morin, 1988). Ainsi cite t'il le principe « order from noise » selon lequel des phénomènes ordonnés/aléatoires peuvent naitre d'une agitation ou d'une turbulence désordonnée. Ces remarques posent la toile de fond de ce paragraphe sur la cohabitation dans l'organisation, de l'ordre, du désordre et de la complexité. Le mot organisation est pris au sens de l'entreprise et on s'appuiera sur la définition d'Abrahamson pour le désordre qui, selon lui, se compose de trois éléments (Abrahamson, 2002):

- Le désordre est un écart de l'ordre hiérarchique, intentionnel ou non, fonctionnel ou dysfonctionnel.
- C'est le résultat d'une accumulation, ce qui suggère que le désordre a une dimension temporelle. Il peut résulter de processus différents évoluant à des vitesses différentes.
- Pour qu'il y ait désordre, des entités différentes sont nécessaires sachant que pour l'auteur les entités sont des employés avec différentes qualifications ou des documents sur différents sujets.

Cette définition est appliquée au contexte qui a précédé l'action déviante chez KINDYNOS, on retrouve l'écart à l'application d'un ordre hiérarchique, une

accumulation dans le temps de facteurs micro et macro sociologiques, et des entités différentes, que ce soit au niveau de l'entreprise ou de l'équipe déviante. Par ailleurs, dans les différentes perspectives du désordre citées par l'auteur, sont retenues la perspective économique et la perspective socioculturelle. Dans la première Abrahamson rappelle que la mobilisation de grands groupes d'individus requiert un leader et une hiérarchie mais qu'inversement, on ne peut arrêter un désordre si aucun individu n'y trouve intérêt, même si ce désordre pénalise la collectivité. Cet aspect est semble-t-il, une des clés expliquant la longévité de l'action déviante chez KINDYNOS. Concernant la seconde perspective, les structures hiérarchiques sont, pour Abrahamson, des façades symbolisant l'ordre et la rationalité. Cependant elles cachent, l'intérieur de l'entreprise, c'est-à-dire, ses activités qui sont rationnelles ou irrationnelles, légales ou illégales, ordonnées ou désordonnées. Ce qui suggère que les aspects sociaux et culturels sont les causes et conséquences des désordres, ce que les paragraphes précédents ont tenté de démontrer.

De cette étude très riche d'Abrahamson, on ne retiendra que quelques points, plus en relation avec le contexte exposé, notamment quand il rappelle que le désordre peut se situer à n'importe quel niveau d'une organisation et peut être le fait d'individus ou d'une action collective. Pour illustrer cette affirmation, les actions déviantes à l'origine de la loi SOX venaient de cadres dirigeants dans de grands groupes, alors que l'action déviante de Kerviel était individuelle et que dans le cas de KINDYNOS, ce sont des employés et la hiérarchie proche. L'auteur évoque le désordre dans un système organisé en donnant l'exemple de l'autorité duale dans une organisation matricielle, désordre constaté chez KINDYNOS du fait de l'absence d'autorité quand le service client n'avait pas de supérieur hiérarchique direct. C'est pendant cette période que SOX a été mise en place et que les problèmes rencontrés n'ont pas pu être partagés avec une hiérarchie opérationnelle ou fonctionnelle, tant en France, qu'à l'international.

A noter dans les causes du désordre, les causes endogènes liées à des attributs psychologiques ou socioculturels mais aussi les causes stratégiques basées sur

des calculs individuels en distinguant, celles où il y a avantage à créer le désordre et celles, où il y a avantage à tolérer le désordre.

Le management de KINDYNOS à trop vouloir ordonner, organiser, au travers de nombreux projets, ne parvient plus à maîtriser la complexité des interactions entre ces projets. La vision d'ensemble manque et la confusion s'installe, obligeant à multiplier les réunions de coordination et d'information. Aux niveaux d'exécution, les consultants du projet A collectent des données le lundi, et le mercredi les consultants du projet B collectent des données similaires. Dans le premier cas les consultants sont in situ, alors que dans l'autre cas, ils sont en Angleterre et font leur demande par mail. La coordination est difficile même avec la meilleure bonne volonté. Le management intermédiaire doit instaurer une forme de barrage pour permettre aux employés de pouvoir travailler, en demandant à leurs subordonnés de systématiquement rediriger les demandes vers eux.

Ménard a étudié et listé les principales causes qui peuvent engendrer du désordre (Ménard, 1997) :

- L'information incomplète génère du désordre en raison du comportement stratégique des agents qui, dans l'incertitude, sont tentés de tricher sur l'effort fourni
- Des modalités de gestion complexe telles que :
 - L'ambiguïté : dans toute organisation l'information est fragmentée, incomplète ce qui provoque une ambiguïté des messages qui peut être compensée par l'interprétation. Cette notion renvoie aux routines, à des valeurs, à une culture d'organisation et au rôle du management intermédiaire déjà évoqué.
 - L'émiettement de la décision inhérent à toute organisation et qui peut se cumuler avec l'ambiguïté
 - La non transitivité des décisions (paradoxe de Condorcet)

- La déconnexion : une organisation peut développer des procédures, des routines et une culture déconnectées par rapport aux problèmes à traiter.

Le cumul de ces facteurs peut déboucher sur l'anarchie organisationnelle, terme dont il faut préciser l'emploi. Bien que l'idée « d'anarchie organisationnelle soit paradoxale » (Chevallier, 1997), une organisation qui n'est pas dominée par la rationalité, ou dont le fonctionnement est informel, ne signifie pas qu'elle est anarchique. Sans se référer non plus aux anarchies organisées de Cohen, March et Olsen (garbage can model), dont Friedberg questionne la pérennité (Friedberg, 1997), on retient ici l'approche de l'anarchie au sens d'un désordre, par absence ou carence d'autorité, qui est un symptôme de crise (*Ibid.*, p.268). Chevallier en donne les caractéristiques :

- Le désinvestissement des membres et la perturbation des mécanismes d'identification collective
- La paralysie des processus de prise de décision, l'organisation ne parvenant plus à trouver les réponses appropriées aux problèmes posés
- La transgression des règles définissant les rôles au sein de l'organisation, ainsi que les modalités de leur exercice
- Le blocage des mécanismes de régulation internes

En grande partie, ces caractéristiques se retrouvent dans la situation de KINDYNOS et spécifiquement dans ce service, siège de l'action déviante composé des services clients des différentes BU, dont les personnels sont déboussolés de ne plus être rattachés directement à leurs activités commerciales. Et ce d'autant plus, que ce grand service client n'a pas de lien hiérarchique en France et hors France, ce qui est une « curiosité ». Le paragraphe suivant décrit, le blocage du processus de décision et la transgression.

La situation s'apparente à une anarchie organisationnelle mais pour autant et globalement, l'organisation fonctionne. Ménard identifie deux raisons qui évitent à une organisation de basculer dans une crise ouverte. La première est liée à

l'existence de mécanismes qui atténuent le désordre, soit des mécanismes de filtrage, qui condensent l'information et la réduisent à l'essentiel, soit des mécanismes d'adaptation des ordres, tous deux résultant de l'action hiérarchique. La seconde raison fait référence aux vertus du désordre, provenant de marges de manœuvre créées par des décisions inadéquates ou déconnectées, et du « mou organisationnel », concept que nous devons à Cyert (« Organizational slack »), qui permet à une organisation de s'adapter à une modification rapide des conditions exogènes de son environnement. Pour KINDYNOS, ce sont à l'évidence les mécanismes de filtrage et d'interprétation qui ont permis au service de continuer à fonctionner, du moins jusqu'à la veille de l'action déviante. C'est le sens de la réponse d'une responsable de service, interrogée afin de savoir si les équipes avaient ressenti la pression de ces nombreux projets :

Les équipes étaient maintenues en dehors, sauf quelques team leaders à qui on demandait des infos chiffrées. Les équipes étaient préservées, peu touchées afin de ne pas les retarder dans leur travail et surtout qu'elles ne s'inquiètent pas.

On a décrit précédemment ce désordre provenant de la multiplicité des projets et de la complexité relative aux innombrables interactions, ainsi que les causes stratégiques à créer du désordre et à l'entretenir. Quand de Gaulejac décrit ce désordre, il emploie le mot chaos, qu'il applique au mode de management, et fait un lien explicite avec la gestion par projets (Gaulejac, 2011). Le chaos management serait une sorte de fuite en avant, basée sur la logique de l'obsolescence. Cette « course en avant destructrice » a pour ingrédients, la concurrence exacerbée, les délocalisations, les restructurations permanentes, la course à la performance, la flexibilité, *l'acting out* permanent (*Ibid.*, p.231). Il dénonce le changement pour le changement, sorte de syndrome managérial où le passage à l'acte est « un mécanisme de défense qui empêche le sujet d'entrer dans l'analyse ». La rationalité instrumentale (comment faire ?) prend l'ascendant sur la question des finalités de l'action (pourquoi faire ?). A ce titre, le management par projets est, selon l'auteur, un bon exemple d'organisation du désordre comme mode de gestion. Pour s'adapter à un marché volatil et à une concurrence

mondiale acharnée, les entreprises développent une multiplicité de projets concomitants. Les managers responsables de ces projets, tentent de mettre en synergie le maximum de ressources au profit de leur projet, provoquant une démobilisation des ressources dans les autres secteurs de l'organisation. « La logique de projets contribue en définitive à déstabiliser les organisations réticulaires en produisant une désorganisation permanente » (*Ibid.*, p.233).

KINDYNOS semble bien être dans cette situation où les projets cannibalisent les ressources, déstabilisent les structures en place et mettent en péril les activités courantes par leur fonctionnement. En effet, c'est un arbitrage permanent que les individus doivent faire entre deux messages du management, d'une part la réalisation des objectifs commerciaux qui est annoncée comme vitale et le soutien aux projets qui est présenté comme une question de survie. C'est un arbitrage difficile et à la fois un peu désabusé, entre un risque immédiat et un risque à terme. Un risque immédiat car les clients sont lassés des conséquences des réorganisations et des projets, et se plaignent, voire menacent de passer à la concurrence. Les effets de telles menaces sont faciles à imaginer et le personnel s'en inquiète. Un risque à terme, car la mémoire collective sait, sur l'expérience des projets passés, que les projets ne présagent généralement rien de bon, quant à leurs conséquences et qu'ils débouchent généralement sur des suppressions de postes. A ce sujet le team leader ayant fait toute sa carrière (vingt quatre ans) chez KINDYNOS disait lors de son entretien:

Quand tu travailles depuis longtemps dans une société, tu te retrouves dans la situation où tu vois ce qui arrive. Tu connais les modèles, on a pas besoin de te le dire, tu les vois arriver et tu sens que tu vas devoir protéger les gens, selon leur caractère. Moi je les prépare au jour où ça va s'arrêter. Je n'ai pas de date, je ne leur dit pas que c'est un fait mais voilà... Les schémas sont les mêmes depuis le début que je suis chez KINDYNOS. Je ne sais pas si c'est la façon de réfléchir de la société mais ce sont les mêmes. Quand BETA est sortie, je le savais, de même que je savais qu'ALPHA allait arriver, même si je ne savais pas que c'était ALPHA. Je ne sais pas comment te le dire, c'est

comme sentir le sens du vent. Je ne sais pas s'il y aura des rafales mais je sais que ce sera un bon vent et que celui-là il peut t'emmener.

Mais peux-tu préciser ce qui te fait pressentir « le coup de vent » ?

Oui, il y a des schémas chez KINDYNOS. A chaque fois, c'est tout d'un coup, c'est brutal, il y a absence de bruits de couloirs, comme si toutes les sources s'étaient taries. On entend des bruits sur les vies de famille, les liaisons extra conjugales alors que sur les business, plus rien. Alors là, c'est le signe précurseur, on ne sait pas où c'est mais il y a quelque chose qui mijote. C'est réellement le premier signe. Après en catimini, il y a une ou deux nominations de managers, alors qu'habituellement ça se fait en grande pompe, des profils un peu particulier, qui reviennent de l'étranger... Les réorganisations se passent toujours de la même façon. La seule chose qui change actuellement, c'est qu'on est passé au niveau européen et c'est un peu plus compliqué pour avoir les infos.

Si la description de Gaulejac est assez symptomatique de l'environnement de KINDYNOS, il existe en parallèle des phénomènes, hors du ressort direct des individus, qui sont une conséquence du mouvement dans l'organisation. A plusieurs reprises, référence est faite aux différences de rythme ou aux différences d'apprentissage entre différents éléments ou acteurs d'un système, des rencontres non synchroniques, qu'Alter nomme dyschronies. Les arbitrages relatés sont des dyschronies du fait de la concurrence des priorités, dont l'une est centrée sur le quotidien (le service aux clients), l'autre sur le moyen terme (les projets). Dyschronie également quand les projets sont interdépendants mais ont des priorités différentes, ou des technologies incompatibles. « Le problème à traiter, du point de vue de la gestion des firmes, n'est donc pas tant le changement que l'articulation des changements permanents et des acteurs qui les mettent en œuvre » (Alter, 2003).

Dans les causes du désordre, Ménard a cité l'ambiguïté dont on traitera ultérieurement une des formes, l'injonction paradoxale, mais auparavant il faut approfondir différents aspects de la relation client. Dans le 1^{er} chapitre l'approche

créée par KINDYNOS, la « customer efficiency » a été décrite comme un concept médian entre la proximité clients et la maîtrise opérationnelle, notamment des coûts. Pourquoi existe-t-il une ambiguïté ? Deux logiques s'affrontent au sein de l'entreprise : d'une part, la nécessité de changer la culture industrielle de la société vers une culture plus commerciale, en phase avec les rachats récents dans le segment « Downstream », d'autre part une logique financière culturellement enracinée dans la société. Énoncées autrement les deux logiques sont, la personnalisation des relations clients ou la standardisation des mêmes relations. Le message au quotidien semble clair, satisfaire le client, tenir les ventes, ne pas perdre de clients... le tout exprimé par des objectifs dans les « scorecards ». Le message est cependant brouillé par les projets dont les présentations montrent que les clients sont trop nombreux comme les circuits de distribution, pas assez rentables, la logistique trop coûteuse... La question ne porte pas sur la réalité de ces assertions mais sur la confusion qui se diffuse dans les esprits et surtout pour les personnels au contact des clients. Au fur et à mesure que les projets se mettent en place, le concept du « client roi » est-il crédible aux yeux du personnel ? Ce client dont on a légitimé les exigences régulièrement, par des enquêtes, pour lequel on suit des procédures ISO contraignantes afin de tracer toute imperfection, mais à qui l'entreprise fait tout supporter. Les changements de produits, de circuit de distribution, de modalités de livraison, de modalités de paiement et de crédit, d'interlocuteurs commerciaux, de système informatique, de rattachement de société.... Sans compter les reventes de clientèle à d'autres sociétés. La personnalisation du service au client signifie que le service est adapté à ses exigences, il n'est pas standardisé et pour obtenir ce résultat, les acteurs de l'entreprise ont une autonomie. Dans la réalité, les projets lors de leur application, formatent la relation et rognent sur cette autonomie. Quelques exemples issus du service client étudié :

- Réduction des latitudes commerciales sur les prix en fonction des quantités
- Réduction des latitudes commerciales sur les modalités de livraison, les quantités minimales à la commande sont imposées.
- Les latitudes sur les termes de paiement sont retirées

- Les retours produits, même petits, doivent être approuvés par les commerciaux, même en cas d'erreur des employés de KINDYNOS

Il ne s'agit pas de se prononcer sur la nécessité de ces actions mais sur l'ambigüité du message où le service personnalisé aux clients, est un impératif, alors que les procédures standardisent et banalisent toujours plus le service. Dujarier a étudié la contradiction entre massification et personnalisation des services aux clients, que les professionnels de première ligne doivent solutionner dans les entreprises. « La prescription d'autonomie opère un bouclage du dispositif de gestion, par la délégation, aux niveaux les plus opérationnels de la production du service de la résolution des contradictions institutionnelles et organisationnelles ». Aux employés de trouver une manière de déroger aux règles de standardisation et « de le faire sans bruit » (Dujarier, 2006).

En prenant un exemple de situation où la finalité d'un projet est masquée, on peut comprendre comment se crée la suspicion et l'ambigüité. Comme beaucoup de sociétés, KINDYNOS veut, fin des années 90, rationaliser la gestion des clients. Dans les projets, était prévue la mise en place d'un CRM (Customer Relationship Management) dont le but annoncé, était un service amélioré aux clients grâce à un logiciel couplé à la fois sur l'ERP et sur la téléphonie. Afin de préparer cette liaison entre les systèmes, une vaste opération de sélection des clients et d'uniformisation de leurs conditions commerciales fut lancée. Mais curieusement les budgets prévus pour l'achat des matériels et les coûts d'implantation furent notoirement insuffisants et n'aboutirent jamais. Parallèlement plusieurs clients avaient rapporté à nos commerciaux et aux attachées clientèle que deux de nos concurrents étaient en train de délocaliser leurs services clients. L'isomorphisme mimétique n'étant pas une figure de style dans ce secteur d'activité, les personnels avaient extrapolé sans difficulté le but véritable du CRM. Et l'avenir confirma rapidement qu'un projet de délocalisation était en cours, pour créer ce CRM en Hongrie, qui à terme regrouperait les services clients de différents pays européens. Le projet avait donc pour but véritable de préparer et de faciliter ce transfert. Au final, et à court terme, les personnes au contact des clients ont vu leurs moyens techniques stagnés, la

confiance dans le management s'est sérieusement émoussée et surtout, l'inquiétude sur l'emploi s'est considérablement aggravée.

Pour conclure sur une dernière ambiguïté, source de désordre, il est intéressant d'examiner le langage managérial, qui utilise de manière récurrente la métaphore de la petite entreprise. Chez KINDYNOS, la comparaison avec la petite entreprise est systématique, mettant en avant l'esprit d'entreprise, l'initiative, l'autonomie, la responsabilité et la veille concurrentielle par chacun. Ce message n'a cependant jamais franchi le cercle du management, il n'est pas crédible. N'importe qui dans l'organisation a, au quotidien, l'occasion de vérifier qu'il est dans une multinationale, et que les règles d'une grande entreprise s'appliquent. Qui plus est, les projets sont autant de signes du renforcement de la centralisation du pouvoir, et de la légitimisation a posteriori des décisions prises a priori par la hiérarchie (Eminet, 2007). Sous couvert d'un esprit entrepreneurial basé sur la confiance et le dialogue consensuel, les mécanismes bureaucratiques de respect des règles et de contrôle réapparaissent.

Peut-on dire du management de KINDYNOS qu'il entretenait un désordre organisé, un chaos ? En se basant par exemple sur le critère de l'obsolescence, notamment des produits ou des besoins des clients, nous ne sommes pas dans cette configuration. L'obsolescence technique est faible, les produits évoluent lentement même si la nécessité d'une signature verte est très présente. L'obsolescence serait davantage, semble-t-il, dans les concepts managériaux, dans les modes créés par les consultants et l'effet de mimétisme des managers. Je détaille cette approche ultérieurement, dans le paragraphe de la culture et des identités au travail. Les rachats de sociétés par KINDYNOS, justifient de rationaliser le nouvel ensemble, et la pression financière exercée par les marchés réclame des signes, des résultats à court terme, à très court terme. Les consultants apportent le gain de temps recherché et les stratégies à suivre, articulés autour de concepts en vogue. De nombreux projets suivent, rassurant le management et les marchés sur les économies et les profits à venir, justifiant ainsi les investissements entrepris. Chez certains cadres, il y a presque une fierté à être dans un projet, dans « le secret des dieux », forme de pouvoir sur

l'information et l'avenir. Le chaos tient également au manque de transversalité du mode projet qui enferme dans un silo ses acteurs et peu de personnes ont la vision d'ensemble des projets. Paradoxalement, ce sont parfois les personnes du bas de l'organisation qui révèlent les redondances ou les incohérences, quand, par exemple, un cadre intermédiaire remarque que cela fait trois fois en deux semaines que des données très similaires lui sont demandées par trois projets différents. Ces remarques se sont multipliées, tant un certain désordre régnait, et ont abouti à deux créations, d'un côté une cellule chargée de recenser et coordonner les projets en cours, de l'autre côté une banque de données alimentée par les reporting financiers et commerciaux mensuels. La première a montré que le nombre de projets en parallèle était insupportable et mettait en péril les activités courantes tant la charge de travail induite par ces projets était importante. Participant en tant que représentant de la filiale française à cette cellule, nous avons décompté pour la France en 2004, quarante projets simultanés. Il faudra attendre 2009 pour que la direction internationale, suite au constat d'échec de plusieurs projets, limite à cinq le nombre de projets simultanés dans un pays donné.

L'évolution des valeurs et la concurrence économique ne militent pas pour un excès d'ordre, pas plus que la réalité des organisations ne supporte un excès de désordre fut-il propice à l'innovation. L'entreprise ne peut, au travers de procédures et de règles, prévoir toutes les réponses aux situations qui se présentent, un peu d'ambigüité, de « slack » est nécessaire. KINDYNOS dans sa préoccupation de contrôler les conséquences de ses nombreuses acquisitions, s'est crispée dans un réflexe centralisateur, censé lui donner le contrôle et la visibilité sur l'organisation. La composante humaine, bien que mise en avant dans le discours, est passée au second plan, tant le message d'urgence est prégnant dans la communication du management. Efficacité, normes, urgence, autonomie, fluidité, règles, initiatives, survie, participation...sont autant de mots, d'actions qui émaillent les présentations, les échanges, et qui se mélangent. Les objectifs et les priorités se chevauchent, tout est important, tout est urgent. C'est ce mélange qui compose l'environnement où l'entreprise attend des individus qu'ils agissent, qu'ils ne se posent pas trop de questions, qu'ils assurent le quotidien, le

management et les consultants étant là pour les décisions. Selon Ménard, « le désordre relatif des décisions organisationnelles induit la recherche de correctifs et enclenche des processus de tâtonnements, d'essais et erreurs. Il crée des tensions au sein de l'organisation, qui peuvent conduire à des ajustements ou des changements de structure » (*Ibid.*, p.318). Et c'est dans cette tension, que la loi SOX est annoncée et mise en place en six mois, à l'aide de consultants.

2. SOX : l'impasse

Cette partie, est la description précise de la mise en place de SOX, le blocage progressif du service jusqu'à l'impasse. Face à ce blocage, un consensus apparaît sur la nécessité de trouver une solution, qui n'aboutira qu'après plusieurs essais. Outre la description, est abordée ici une particularité de cette action déviante, le secret, dont la nécessité s'est imposée d'emblée, face au risque de dénonciation (whistleblowing).

2.1 La mise en place de SOX/SoD

La contrainte principale de cette mise en place sera le temps, car KINDYNOS est tenue par le calendrier imposé par les autorités américaines, selon lequel les sociétés étrangères cotées aux USA, se doivent d'être en conformité avec la loi pour le 15 juillet 2005, limite que la SEC, le 02 mars 2005 (Swartz, 2005), repoussera d'un an. Mais en mars 2005 une terrible explosion dans un site industriel de KINDYNOS cause la mort de plusieurs techniciens. Les premières enquêtes révèlent très vite des négligences de la part du management. La direction de KINDYNOS est alors très soucieuse de complaire aux autorités. Ainsi pour SOX, la nouvelle date limite de mi 2006 n'est pas retenue et la direction décide de prendre pour date butoir la fin de l'année 2005.

L'objectif consiste alors à n'offrir aucune prise pouvant montrer d'une quelconque manière que KINDYNOS ne respecte pas totalement l'esprit de la loi tant au niveau de la date de mise en conformité que dans son application stricte.

Le ton est donné et les auditeurs dans une présentation le 12 avril déroulent le planning suivant :

- 15 avril : définition des profils SoD
- 3 juin : validation des profils SoD
- 16 juin : test et chargement des profils en informatique
- 16 juin au 17 juillet : les profils anciens et nouveaux fonctionnent en parallèle
- 18 juillet : les utilisateurs travaillent avec les nouveaux profils uniquement
- 22 août : les anciens profils sont désactivés
- Mi-juillet à mi-novembre : réduction des violations et mise en place des actions de contrôle pour la certification SOX
- Mi-novembre : début de l'audit SOX par Ernst & Young
- Fin décembre : dernier contrôle sur les violations restantes

Le timing à marche forcée (voir annexe 3). ne laisse aucune place à d'éventuelles discussions. La matrice qui définit les incompatibilités entre les tâches est issue des principes présentés dans le paragraphe 3 (voir annexe 2). Parallèlement il est annoncé que les utilisateurs ont accès à de trop nombreuses applications et une redéfinition de ceux-ci est décidée. A l'évidence, plaquer une nouvelle matrice des accès s'avère plus rapide qu'une rationalisation. En vérité il est plus facile, une fois les profils définis et conformes à SOX/SoD, de restreindre les accès, la variable d'ajustement étant les utilisateurs et non l'informatique, ce qui facilite le travail des auditeurs.

Les nouveaux profils et les accès sont présentés à chacun et de grosses incohérences ressortent. Tantôt ils privent les utilisateurs d'accès vitaux et empêchent par conséquent le travail de s'accomplir, tantôt ils font apparaître l'inutilité de certaines séparations très facilement contournables. Les plus grosses incohérences une fois corrigées, sortent les premières listes de violations, qui apparaissent assez nombreuses dans le CSU. Par exemple il y a violation si :

- Une même personne ouvre un compte client et prend une commande

- Une personne ouvre un compte client et définit les termes de paiement
- Une personne passe des commandes et effectue des modifications sur le compte client (adresse de livraison, numéro de téléphone...)
- Une personne passe une commande et reçoit le règlement de cette commande

Hors jusque présent la plupart de ces tâches étaient réalisées par une même personne, ce qui d'un point de vue du contrôle interne pouvait se discuter, mais du point de vue de l'efficacité, semblait relever du simple bon sens.

Exemple d'une situation entre l'ancien et le nouveau système : un client téléphone pour signaler qu'il a fait, la veille au soir, des erreurs sur sa commande. En conséquence il annule cette commande, mais passe une commande sur de nouveaux produits à une nouvelle adresse de livraison et qu'il ne paiera plus par chèque mais par LCR (lettre de change relevé). Dans ce cas, l'annulation de la commande, l'établissement de l'avoir au retour des produits, si la facture est déjà faite, le changement des termes de paiement, si l'encours autorisé n'est pas dépassé, la nouvelle adresse de livraison et ultérieurement le cadrage du compte entre les deux factures, l'avoir et le règlement, sont réalisés par une seule personne. Avec SOX/SoD, il faut trois personnes différentes, celle qui passe les commandes, celle qui modifie l'adresse de livraison, et celle qui reçoit la LCR et cadre le règlement avec la facture.

La séparation des tâches est compréhensible pour améliorer la sécurité et respecte les recommandations du COSO 1 et 2, mais exige en contrepartie une organisation plus lourde par un besoin accru de coordination pour que le traitement des opérations citées dans l'exemple se fasse. Des boîtes de courrier électronique avaient été créées pour que le front office puisse demander les modifications nécessaires à une tierce personne autorisée, mais aussi pour que ces demandes soient enregistrées afin que l'on puisse vérifier qu'elles étaient traitées et ce, dans un ordre chronologique.

Par ailleurs il existait, déjà de nombreux contrôles qui signalaient les anomalies comme une marge trop haute ou trop basse, donc un prix inexact, des

dépassements d'encours de crédit, des retards de paiement, les créations de nouveaux clients... Les responsables de service vérifiaient chaque matin ces anomalies.

L'ensemble des mesures, anciennes et nouvelles, visaient à satisfaire la section 404 de la loi, qui a pour objectif d'identifier comme points faibles les circuits financiers et informatiques, mais également les services utilisant ces circuits, notamment les services clients (Khan, 2007).

Enfin une particularité de fonctionnement du système informatique de KINDYNOS est à mentionner, les superusers, dont le rôle est de servir d'intermédiaire entre les utilisateurs et les spécialistes du service informatique. On retrouve ces acteurs (eux aussi des marginaux sécants entre le monde des spécialistes informatiques et le monde des utilisateurs) dans presque toutes les sociétés utilisant un ERP. Ils décodent ou codent les informations entre deux populations qui ont traditionnellement des difficultés à se comprendre. Chez KINDYNOS il faut expliciter le terme ERP, qui fait généralement référence à des systèmes intégrés gérant toutes les grandes fonctions de l'entreprise. Ici, le système informatique est un système centralisé, développé en interne, ancien, utilisant le mode batch et ne s'étant adapté aux impératifs de développement de l'entreprise que grâce à de très/trop, nombreux greffons. Il en résulte un ensemble d'une formidable complexité, très difficile à maintenir et quasiment figé tant la crainte est grande de dérégler tout ou partie du système. D'où ces rôles de superusers (Hare, 2004), classiques au sein d'un ERP mais qui dans le cas présent se doublent d'un rôle de mémoire vivante des très nombreuses modifications apportées au fil des ans. En règle générale, ce sont d'anciens utilisateurs avec beaucoup de pratique et d'expérience, qui effectuent en quelque sorte la petite maintenance des données, les créations de nouveaux produits, qui transposent dans les programmes les changements d'organisation commerciale... L'informaticien du service clients définissait le rôle d'un SU de la façon suivante :

C'est le premier point de contact des utilisateurs, un par business. Il est garant des procédures et fait la liaison entre le business et l'informatique. Il doit, avant de remonter un problème, vérifier que les données sont bonnes et

que, malgré ça, le problème persiste. De plus, en cas de projet et de procédure nouvelle, il est là pour dire comment travailler. C'est le représentant des AC, et il peut dire « ce que vous voulez mettre en place est ingérable pour les AC ».

L'informatique comme expliqué auparavant, a été sous-traitée et les informaticiens ne sont contactés qu'en cas de blocage, d'anomalie majeure. C'est pourquoi connaissant les travers des programmes et l'importance des superusers au quotidien, il avait été demandé à la création du service clients, à ce qu'ils nous soient rattachés, ce qui permettra pour partie à la déviance d'exister.

2.2 Un projet sans contreparties

L'annonce de cette loi et de son planning très ambitieux n'ont pas créé de réaction particulière si ce n'est de faire peser une contrainte supplémentaire pour les mois à venir. Les explications initiales étaient très floues, car ce n'était pas le rôle des auditeurs d'informer les personnels et le management n'entrevoit pas lui-même toutes les conséquences. C'est ce qui explique que les implications n'aient pas été entrevues par les personnes du service client dès l'annonce. La prise de conscience se fit quand les résultats de l'application de la matrice des règles furent dévoilés avec la séparation des tâches. Ce projet ne parlait plus d'un simple renforcement de la sécurité mais d'un changement profond et radical du contenu des postes de travail. Il remettait en cause ce qui venait d'être détaillé et confirmé au travers du processus ISO et contredisait l'élargissement des responsabilités annoncé un mois plus tôt dans la lettre aux clients.

Pour comprendre les conséquences des résultats de la matrice, la base de travail avait été dupliquée pour constituer une base test. La responsable du service gestion des systèmes s'est remémorée les constats de l'époque lors de l'entretien :

...avec la base test, les superusers ont vu qu'il fallait trois personnes au lieu d'une si on voulait éviter les violations. Désormais une attachée clientèle reçoit les appels des clients et saisit les commandes à l'exclusion de toute

autre tâche. Un autre ne fait plus que des créations et des modifications d'adresse, de téléphone, de RIB... dans les comptes des clients. Un troisième réceptionne les règlements et les enregistre.

Par contre, pour garder une certaine variété dans le contenu des postes, au lieu que chacun exécute ce travail pour une seule activité, il pourra désormais le faire pour plusieurs activités. Mais la complexité et les différences de structure des prix, des produits et des conditions de gestion des encours nous firent immédiatement réaliser que c'était impossible. Il fallait conserver des « front-offices » spécialisés et un back office commun.

La réaction s'accrut et devint alors très négative, parce que cette partition était perçue, d'une part comme un appauvrissement de l'intérêt du travail, une mécanisation, d'autre part comme un manque de confiance de la part de la société, et de son management. Sans que la fraude ait été prouvée, il était suggéré qu'elle pouvait advenir, que les employés pouvaient avoir le projet de s'entendre pour détourner à leur profit l'argent de leur entreprise. Les remarques reçues par les teams leaders étaient les suivantes :

Elles trouvaient (les AC) qu'elles avaient perdu en réactivité, qu'elles n'avaient plus le contrôle et qu'elles devaient vérifier les modifications faites par une autre personne. Certes elles avaient gardé le contact avec le client, le plus important pour elles, mais certaines se demandaient si elles n'étaient plus que des machines à saisir des commandes.

Une attachée clientèle a donné les explications suivantes :

C'est une perte d'intérêt du travail d'AC car on ne s'occupe plus du client de A à Z. Pour changer un numéro de téléphone tu le demandes par email, la personne te répond, oui c'est fait, mais tu vas quand même vérifier. Si tu le fais toi, tu vas sur l'écran, tu modifies et c'est terminé. On est allé trop loin, car un changement d'adresse, je ne vois pas ce que ça peut provoquer comme grosse catastrophe. On devient opératrice de saisie, « on ne vit plus le client ».

La majorité des employés, hors cadres, n'a souvent connu que KINDYNOS, et ne connaîtra pas d'autres sociétés. Un pourcentage non négligeable (environ vingt pour cent) est rentré dans l'entreprise grâce à des parents ou des amis et le lien avec la société est très fort. Ils ont généralement un bagage académique assez faible et ont progressé par la formation interne. Sur les six responsables d'équipe du service clients, une seule venait de l'extérieur. Ils savent donc que leur employabilité sur le marché du travail est limitée et que leur destin est lié à celui de la société. Dans ces conditions, l'idée ne les effleure même pas de nuire à KINDYNOS. L'un d'entre eux l'exprime ainsi :

On ne nous questionnait jamais sur la question des accès, il y avait déjà des contrôles (avant SOX) et par exemple l'idée de saisir un autre RIB (le sien) ne m'est jamais arrivée à l'esprit. Je ne me suis jamais posé cette question. On peut faire une erreur de saisie mais pas que quelqu'un soit malintentionné, ça je n'y ai jamais pensé.

Pourtant le choc ressenti avec SOX/SoD, poussa plus d'une personne à regarder les possibilités d'emplois à l'extérieur. Mais aucun ne quitta l'entreprise car leur expérience n'était pas autant valorisée que chez KINDYNOS. Ce manque de formation universitaire, dans le contexte économique actuel, est un handicap que Maduz et Walter ont décrit (Maduz, 2009). Les auteurs différencient les « globalization winners », des « globalization losers », l'éducation étant le principal critère qui permet aux « winners » d'obtenir les meilleures opportunités de postes dans un environnement ultra compétitif.

Suite à ce découpage, l'indignation fut réelle surtout quand, par la suite, les accès aux applications furent tous revus et diminués. Les réactions se manifestèrent de différentes façons, application stricte des trente cinq heures, prise de RTT en rafale, allongement exagéré des pauses, augmentation des accrochages entre personnes...

Sur un plan moins émotionnel, il était évident que cette séparation des tâches entraînait une réorganisation des équipes, un aménagement des méthodes de travail et que l'ensemble allait se répercuter sur les entités commerciales, celles-

là même qui nous avaient détachées leurs services clients pour former un service unique. Le SLA (Service Level Agreement) (SLAZone, 2007), un contrat de services entre les business et le service clients, qui avait été négocié à cette occasion avec des indicateurs de performance, était remis en cause et le principe du service unique également. Les managers, préoccupés par leurs objectifs commerciaux, exprimèrent leur incompréhension à la direction générale et leur crainte d'une désorganisation préjudiciable à leurs performances.

Le retour de la direction générale, après consultation du département finances et des auditeurs fut sans appel : SOX devait être mis en place dans le calendrier prévu et en appliquant les règles prévues. En effet un retour en arrière était impossible et aurait généré encore plus de violations. A partir de là, les patrons des activités commerciales se sentirent moralement dégagés de leur responsabilité. La cause était entendue, c'était une affaire entre les financiers, les auditeurs et le service clients. Nous avions leur sympathie mais un point les préoccupait encore, la pression exercée par leur hiérarchie business, donc hors de France, qui souhaitait savoir s'ils étaient en règle (*compliant* en anglais), dans les temps impartis et s'ils pourraient renvoyer leur formulaire selon lequel ils satisfaisaient à SOX. En effet la remontée de la conformité suivait les lignes hiérarchiques fonctionnelles et opérationnelles. Tout manager devait assurer son hiérarchique, par le biais d'un questionnaire très complet, qu'il était personnellement en règle sur les tâches qui dépendaient directement de lui, mais qu'il avait également vérifié ou eu l'assurance que les tâches qui le concernaient mais dont il n'avait pas la maîtrise, étaient conformes. Pour mémoire toute irrégularité volontaire ou consciente est pénalisée, et les dirigeants pris en faute encourent vingt ans de prison. En cas de fraude, la sentence maximale passe à vingt cinq ans.

En première ligne, se situaient d'un côté, les auditeurs qui ne souhaitaient pas s'enfoncer dans les méandres d'un système compliqué et qui étaient sous la pression eux-mêmes de leur hiérarchie quant au respect du calendrier et l'aboutissement de la certification, et de l'autre côté, les financiers et la direction qui héritaient d'une obligation de contrôle renforcée (Stolowy H., *op. cit.*, p. 10).

La marge de discussion était réduite à sa plus simple expression et le service clients devait trouver lui-même ses réponses. Car par une curiosité d'organisation, dans ce perpétuel mouvement, il n'existait aucune hiérarchie à laquelle le service client reportait, ni hors France, ni en France. Le service client devait bien sur, rendre des comptes aux patrons de business, mais n'avait aucun supérieur hiérarchique direct à qui reporter ses difficultés. Le PDG de la France, comme ses homologues d'autres pays chez KINDYNOS, n'a pas de rôle opérationnel, seulement un rôle fonctionnel et de représentant légal.

La réflexion sur la situation sera donc conduite entre cadres du service client et dans un premier temps les règles s'appliqueront telles que demandées par le contrôle interne. S'ensuivra très vite, une série de constats de blocages tels que :

- L'accès à certaines applications était beaucoup trop long car l'architecture des programmes n'avait pas été modifiée et les passerelles qui facilitaient le travail, avaient été fermées.
- Les commandes étaient retardées quand des créations ou des modifications de profil des clients étaient à faire, comme un nouveau numéro de téléphone, un changement d'adresse, ou un nouveau point de livraison. Les comptes n'étaient pas lettrés assez vite par manque de coordination, ce qui provoquait des dépassements d'encours donc des blocages de livraison.
- Les doubles sessions étaient interdites, c.a.d la possibilité d'avoir deux écrans ouverts sur deux applications différentes pour un même client et de pouvoir basculer de l'une à l'autre par un raccourci clavier (par exemple l'écran de saisie et l'écran du compte client). Cela obligeait à monter et descendre le long d'arborescences très longues, alors que le client était en ligne, lequel remarquait l'allongement du temps de traitement, et s'en plaignait.
- Aucun compte client ne pouvait être créé sans passer par deux autres personnes alors qu'auparavant, en fonction de latitudes données et de contrôles a posteriori, il était possible de le faire.

Les sentiments qui s'expriment évoquent, la perte d'autonomie, l'amointrissement des responsabilités, la suspicion de fraude, l'intérêt moindre du travail, la dépendance accrue avec d'autres personnes, les explications difficiles aux clients. Le responsable d'un front-office le rappelait ainsi :

Avec SOX, les attachées clientèle ont eu le sentiment de perdre une partie de leur travail, surtout le fait de ne plus pouvoir créer un client. Avant elles maîtrisaient tout de A à Z, on pouvait tout faire, tout changer, c'était flexible, réactif et c'était ce qui était intéressant, valorisant vis-à-vis des clients. Et puis c'était ce que nous demandaient les commerciaux et la direction. Ne plus pouvoir créer de clients a été une perturbation et contredisait des années de culture de service aux clients. Maintenant pour une simple modification, il faut remplir un formulaire, ce qui est plus long que de le faire en direct.

S'ajoutait également l'ambigüité des messages du management. En effet chaque année, toute personne recevait une scorecard (une feuille d'objectifs chiffrés) qui allait en fin d'année, déterminer sa rémunération variable, voire son augmentation de salaire. Cette scorecard, au fil des années, est devenue compliquée à force de vouloir intégrer différents objectifs. Cette dérive était d'ailleurs pressentie par les créateurs de ce système de mesures des performances, Robert S. Kaplan et David P. Norton dans la toute première description qu'ils en firent en 1992 (Norton, 1992). A l'origine, étaient prises en compte des performances purement personnelles, puis ont été ajoutées, dans un esprit d'équipe, les performances du service clients. Ensuite celui-ci étant au service des business, fut ajouté un lien aux objectifs commerciaux, puis travailler pour la France n'était pas suffisant, fut ajouté un lien avec les succès du business niveau Europe, puis un lien avec ISO, un autre avec l'enquête de satisfaction clients et encore un autre avec la politique HSE. Au final, une mosaïque d'objectifs dont chacun ne représentait qu'une fraction du total, et des résultats aberrants, déconnectés des performances personnelles. A l'extrême on pouvait avoir une personne avec une performance personnelle médiocre mais comme elle travaillait dans un business performant, cela déclenchait une prime et

inversement. Il n'y avait plus de lien clair et direct entre performance personnelle et récompense de cette performance.

Ainsi le management local pouvait mettre en avant l'autonomie, l'initiative et au final ne pas récompenser ceux qui avaient respecté ses directives parce que tel pays d'Europe avait sous-performé et ramené les résultats de la division à un niveau tout juste acceptable. L'ambiguïté provenait aussi de SOX, car la segmentation extrême des tâches ne favorisait pas l'initiative et l'autonomie, au contraire. Tout était normé, contrôlé, encadré, surveillé et le respect de la procédure supplantait l'initiative.

Enfin l'utilisation de la balanced scorecard telle qu'elle était faite, allait à l'encontre des recommandations d'emploi, à savoir une utilisation plutôt à des fins stratégiques qu'opérationnelles, réservée de ce fait aux cadres de haut niveau plutôt qu'à la multitude et une approche sans réel échange de type top-down (Brignall, 2002).

Si on tente de résumer la situation en termes de motivation, les personnels du service clients ressentent une forme de frustration, celle de la volonté de bien faire, que la nouvelle organisation issue de SOX contrarie. La mise en place de la loi n'est pas seule en cause car des facteurs culturels et conjoncturels sont à prendre en compte. Roussel dans sa synthèse des théories de la motivation au travail, distingue deux variables encadrant la motivation. D'une part, la volition qui se manifeste par la décision d'agir et d'autre part, la performance qui est « la résultante du processus motivationnel, au sens du bon travail au mieux de ses capacités » (Roussel, 2000). L'auteur note par ailleurs dans les développements récents, un retour de la théorie de l'évaluation cognitive et plus particulièrement le retour du climat de travail comme élément essentiel de la motivation. Il fait ici référence aux relations entre employés et management. Cette approche milite pour une certaine simplicité retrouvée dans les facteurs qui motivent les personnes. Le développement de l'individuation isole les personnes, et le lieu du travail devient, par voie de conséquence, un espace de socialisation important. Avoir un travail stable et rémunérateur ainsi que de bonnes relations professionnelles est crucial pour la majorité des individus. Souvent par conviction

personnelle, les individus sont soucieux du travail bien fait, au-delà des questions d'appréciation de leurs performances. Dans la situation présente, le manque de cohérence entre l'organisation existante et les nouvelles contraintes de SOX, déstabilisent les personnels. L'ambiguïté des comportements du management, ne serait-ce qu'en considération de la politique ISO que celui-ci a promue, ajoutent à cette confusion dont la résultante est un sentiment de travail mal fait. L'individu peut donc être non satisfait de la qualité de son travail, craindre une réaction de son supérieur mais aussi de la part d'un client.

Au sein de KINDYNOS, la France n'était pas la seule à rencontrer ces problèmes et les contacts avec des collègues dans différents pays montraient des écueils semblables, parfois pires quand le service clients était plus petit, car alors la séparation des tâches se compliquait, devenait inextricable. La filiale d'un grand groupe, de la taille d'une PME, reste malgré tout assujettie aux règles de fonctionnement du grand groupe. Un des interviewés, spécialiste informatique, tenait les propos suivants :

Si on est une PME, alors on est censé être polyvalent, donc susceptible de faire plusieurs choses. Je ne pense pas qu'une PME s'embête avec SOX. Nous, oui. Donc à un moment ça coince. Si on ne peut pas mettre deux accès sur une personne alors faut mettre deux personnes, et avec les effectifs qui baissent tout le temps... Peut-être qu'à un moment KINDYNOS se dira que si on ne peut plus appliquer SOX en France alors il faudra fermer les bureaux.

Ces difficultés seront à plusieurs reprises évoquées en comité de direction, et le PDG s'en fera le relais vers différentes instances du groupe mais sans obtenir en retour une aide quelconque.

Les jours passaient, les clients exprimaient un mécontentement croissant, les responsables commerciaux s'inquiétaient, alors que deux mois s'étaient écoulés depuis l'annonce. Les nouveaux profils issus de la matrice des règles SoD étaient chargés en informatique et la période des congés d'été approchait.

Les listes des violations furent éditées et comme anticipé, les non conformités étaient encore nombreuses, car la complexité des programmes, leur ancienneté et les nombreux ajouts depuis des années n'avaient pas facilité la tâche des auditeurs. Une sorte de confrontation commença alors entre les dépositaires des règles, contrôle interne et auditeurs, et les utilisateurs qui découvraient par la manipulation de leurs nouveaux accès, les limites de leurs pouvoirs. Les uns étaient soucieux de réduire les violations à tout prix car à défaut ils auraient à développer les contrôles (*risk mitigation plans* que l'on pourrait traduire par plans de réduction, d'atténuation des risques), les autres résistaient à l'enfermement dans un périmètre qu'ils jugeaient réducteur. A la question : comment les attachés clientèle ont vécu SoD ? Un responsable répond :

Les AC (attachés de clientèle) ont surtout vu une contrainte, le sentiment de perdre de l'intérêt dans leur travail, de ne plus le maîtriser de A à Z. Les mots qui revenaient le plus souvent étaient, la contrainte et la démotivation.

2.3 La recherche d'une solution

Un des problèmes principaux sur lequel les services clients front office butèrent fut la mise à jour des profils des clients (customer maintenance) qui ne pouvait plus être réalisée par les attachés de clientèle des différentes activités. Les responsables de front-offices exprimaient leurs doutes :

...cette violation qui dit qu'on ne peut pas créer un client et modifier son adresse, son téléphone ou son delivery point (adresse de livraison) n'a pas de sens.

Transférer au back office ce travail n'était pas compatible avec les règles SoD et prendre temporairement un intérimaire en attendant que les violations se clarifient n'était pas une bonne solution. L'expérience avait montré par le passé que le temps de formation était beaucoup trop long car les noms de produits et les noms de clients qui étaient représentés par des mnémoniques, étaient tout sauf intuitifs. De plus cet ERP fonctionnant par batch, de nuit, et il ne repérait donc

pas les erreurs à la saisie, mais éditait le matin suivant des listes d'anomalie qu'il fallait alors corriger.

La solution la plus rapide, la plus facile et qui était compatible avec les règles du contrôle interne, était de demander aux responsables des équipes front office de faire cette « customer maintenance », ce qui techniquement ne leur posait pas de problèmes, étant tous d'anciens attachés de clientèle. La solution ne les enchantait pas mais plutôt que d'avoir à gérer les récriminations et les conflits de personnes, prendre à leur compte ces mises à jour était un moindre mal. Le poids de cette décision fut mal évalué car entre mi-juin et mi-juillet les anciens profils des attachés clientèle fonctionnaient en parallèle des nouveaux. Même si chacun devait s'efforcer de tester et se former sur les nouveaux profils, devant la pression du travail en augmentation (les départs en vacances commençaient), le recours aux anciens profils était tentant. A mi juillet, ne restèrent plus que les nouveaux profils et très vite le volume des mises à jour pesa sur les responsables d'équipe qui s'accrochèrent et tentèrent de tenir leurs rôles. Les heures supplémentaires augmentèrent au-delà du raisonnable et le directeur des ressources humaines fit plusieurs rappels à l'ordre. Début septembre, même à effectif complet, l'augmentation de l'activité due au retour des commandes clients, démontra que la situation n'était pas viable.

Après de longues discussions, faute de solutions satisfaisantes, le « customer maintenance » fut transféré aux superusers, qui avaient eux aussi largement l'expertise pour faire ce travail mais dont les profils particuliers étaient difficilement compatibles et généraient d'autres violations. De plus le volume des créations et des modifications, les obligea à privilégier cette activité au détriment de leur activité habituelle, ce qu'ils n'appréciaient pas.

...nous sommes devenues des opératrices de saisie, des boîtes à lettres pour les attachés de clientèle et en plus elles rouspètent tout le temps parce que nous prenons du retard...

Les tensions furent assez vives avec le contrôle interne et les auditeurs lors des points de situation devant le comité de direction, car la pression du groupe pour

tenir les délais s'était accrue, et les personnes présentes ne se sentaient ni motivées ni compétentes pour trouver des solutions. Ce fut l'impasse et le contrôle interne déclencha les premiers « mitigation plans », dont certains furent extrêmement pénalisants. Deux des activités comprenaient des clients d'envergure internationale dont la gestion était réalisée en France, quel que soit le lieu où étaient utilisés les produits. La facture mensuelle de ces très gros clients pouvait dépasser la centaine de pages, et dans une saine logique de contrôle interne, le risque était plus important sur ces comptes que sur des petits clients. Il était donc normal qu'un contrôle porte sur ce type de facture, où il fallait vérifier les conditions de facturation de chaque produit, à chaque endroit où il avait été commandé. Ici également on peut reprendre le terme de Pesqueux de « punition législative » mais nous nous apercevrons avec le temps que le terme de punition tout court est également approprié, le contrôle interne usant de ces vérifications sur les gros comptes, où les comptes à conditions complexes, pour amener à résipiscence et éliminer des violations, ce que la personne en charge des réponses au contrôle interne résume ainsi :

Les contrôles au début, portaient sur les grosses factures, puis ensuite ils nous ont demandé des contrôles sur les petites, puis sur les prix, puis sur les avoirs. Le volume des contrôles augmentait sans cesse. Il me fallait une semaine par mois pour répondre à toutes leurs demandes.

Plus nous nous rapprochions de la date de l'audit, plus la nervosité s'exprimait. Des violations étaient éliminées au prix de procédures de travail plus longues, de tensions accrues avec les clients qui n'hésitaient pas à faire sentir que l'informatique était surannée. Les concurrents les plus importants avaient tous le même ERP, SAP, système interactif, que certains avaient connu avant que leur société ne soit rachetée par KINDYNOS. Les clients disaient ne pas avoir les mêmes soucis avec ces sociétés et exprimaient leurs doléances, parfois menaçaient de partir. Les gestes commerciaux des business se multipliaient pour éviter une fuite des clients, ce que les patrons de business reprochaient amèrement au service client.

A ce stade, pourrait se poser la question de l'indifférence de la direction générale, dont on a expliqué le rôle à caractère essentiellement institutionnel mais dont on aurait pu attendre un peu plus de support et d'engagement. Il faudra deux ans pour apprendre l'existence d'un projet de grande envergure dont le chantier avait déjà été lancé et qui consistait à regrouper les différents services clients dans un seul pays, à l'est de l'Europe. Connue seulement de quelques personnes en France, il explique en partie le manque d'empressement à s'impliquer dans une solution qui, à court terme, serait remise à plat. L'adjointe du service clients rappelle lors des entretiens ses commentaires de l'époque :

Il y avait beaucoup de réorganisations, un climat d'insécurité et malgré les assurances du management, on connaissait à l'avance les conséquences. On savait que notre concurrent principal avait externalisé son service (clients), on avait la lettre par des clients, et même si le PDG nous disait que jamais ça n'arriverait, on savait en fait qu'ils cherchaient à gagner du temps. A chaque fois c'est programmé... Les gens ont de l'ancienneté, ils ne sont pas fatalistes mais ils ont déjà vu ce type de situation, c'est un éternel recommencement.

Ceci expliquait également les atermoiements quant à l'évolution de l'informatique et le remplacement par SAP, à l'instar des concurrents, sans cesse évoqué, étudié et toujours repoussé.

Le sentiment de ne pas pouvoir sortir de l'impasse domine, sauf à se conformer sans restrictions aux règles de la matrice, ce qui aurait obligé à justifier de demandes d'effectifs supplémentaires, argument que la direction Europe n'était pas encline à considérer. Les quotas d'heures supplémentaires étaient épuisés et la direction des ressources humaines, par crainte d'un contrôle, vérifiait que les bureaux étaient vides après 19h30. Les superusers étaient en violation avec le customer maintenance de par leur profil et les tensions avec les front-offices se multipliaient.

Restait une solution, la dernière, mais qui n'était pas sans risque et qui supposait que tout le monde en garde le secret : créer des profils customer maintenance et

des accès au directeur du service clients et à son adjointe. Leurs accréditations leur permettaient d'intervenir dans pratiquement toutes les applications sans générer de violations, surtout que dans le cas présent, les profils n'allaient servir qu'à une tâche précise. L'objectif n'était pas que le directeur et son adjointe fassent ce que les superusers ou les responsables des front-offices n'arrivaient pas à faire, en raison du volume, mais qu'ils « prêtent » leurs profils pour le faire.

C'est ici que résidait la déviance, l'utilisation de mots de passe par des personnes autres que celles prévues et autorisées. Normalement ce ne devrait pas être possible, ou au minimum cela devrait faire l'objet d'un rapport d'anomalie, puisque chaque ordinateur a une adresse à laquelle sont attachés un profil et un mot de passe. Ayant un ancien informaticien dans le service client, dont tous les accès n'avaient pas été supprimés, il a été possible de vérifier que cette déviance était techniquement acceptable. Le risque d'une utilisation frauduleuse ou maladroite existant, l'utilisation des deux accès avait été conditionnée d'une part au seul usage du *Customer maintenance* que nous pouvions vérifier, d'autre part chaque mot de passe était distribué à des personnes précises, sans échange possible. Les personnes choisies étaient les superusers qui n'étaient donc plus en violation et pour qui la fonction avait été aménagée pour que ce soit moins ennuyeux. Enfin, il était strictement interdit d'utiliser le mot de passe sur deux postes en même temps (le nombre des superusers augmentera dans les mois suivants) et en cas d'erreur sur le mot de passe (trois tentatives infructueuses bloquaient le profil) les deux détenteurs autorisés devaient être immédiatement avertis. En effet, dans les heures qui suivaient un blocage ces personnes recevaient, de la part d'un service en charge de la sécurité des accès basé en Australie, un message demandant d'expliquer ce qui s'était passé. A défaut le profil restait bloqué. Vu le nombre de personnes utilisant ces deux profils, une discipline stricte était nécessaire.

Par ailleurs les nombreux contrôles qui existaient, étaient destinés à la responsable du service reporting et au directeur du service. En l'occurrence à l'époque, ce service ne reportant à personne directement, les rapports d'anomalies restaient dans le service clients.

Au final cette troisième solution fut la bonne. Plus de violation sur le *Customer maintenance*, plus d'embouteillage dans le traitement des créations et des modifications des profils clients, des plaintes clients en baisse. Mais la solution n'était pas viable si on ne pouvait pas montrer comment les violations étaient éliminées. Donc une solution supplémentaire sera développée, conforme à SOX/SoD, utilisant des profils adaptés (compliqués et tortueux de par les systèmes existants) mais qui n'étaient employés que dans le cas des contrôles internes ou de l'audit. Au quotidien, les deux autres profils étaient utilisés.

Il est arrivé chez KINDYNOS ce que McCuaig (McCuaig, 2005) reproche à certaines sociétés, qui est de perdre de vue l'approche qualitative, c'est-à-dire une approche selon le risque réel, au bénéfice d'une approche quantitative. Pouvait-on comparer le niveau d'engagement d'un attaché de clientèle dont une grosse commande était d'une valeur inférieure à 3000 euros, au niveau d'engagement d'un cadre dirigeant ou d'un trader ?

Si les contrôles avaient été normalement construits, les contrôleurs moins centrés sur les résultats et plus sur les moyens d'y parvenir, si l'ERP n'avait pas été si ancien et complexe, si la période n'avait pas été si surchargée en contraintes diverses, cette déviance n'aurait pas pu exister. Que les violations aient été réduites, suffisait à chacun, et personne ne songeait à creuser la méthode utilisée. Dans l'entretien avec l'informaticien rattaché au service client, la question est posée de savoir pourquoi les contrôles existants à l'époque, n'avaient rien détecté.

Il n'y a pas tant de contrôles que ça. Il y a un contrôle sur la partie user et son accès sous Unix, mais dans Oracle il n'y a pas tant de contrôles. Dès que quelqu'un modifie un enregistrement, c'est noté dans l'enregistrement, et c'est tout.

- Mais chaque ordinateur a une adresse qui est reliée au user ?

Oui techniquement tout utilisateur qui se connecte, on connaît son adresse, d'où il vient mais ça fait tellement d'infos...

- De plus mon user était utilisé par différents super users chaque jour, on pouvait le voir ?

Entre quelqu'un qui travaille sur plusieurs machines et quelqu'un qui fait une utilisation frauduleuse, comment faire le tri ? On ne peut pas le savoir sauf enquête poussée. Ce sont les australiens qui gèrent ça, via les indiens, et on leur raconte bien ce qu'on veut. Jamais ils ne viendront physiquement pour voir.

- J'ai quand même un peu de mal à comprendre pourquoi il n'y a eu aucune réaction !

Pourquoi ils ne le voyaient pas ? Déjà est-ce qu'ils avaient envie de le voir ?

- Pourquoi dis-tu ça ?

Parce que si ceux qui contrôlent l'avaient vu, ça serait remonté immédiatement et il aurait fallu faire une tonne de rapports, limite toute la France aurait été auditée et ça aurait été compliqué.

A l'évidence le rapprochement entre le « user » et l'adresse n'est pas un contrôle associé à un haut degré de risque, à l'inverse du mot de passe qui au bout de trois essais infructueux provoque la fermeture de l'accès.

Ce paragraphe prolonge la similitude avec l'étude ethnographique réalisée par Orr (Orr, 1996) sur deux points : la pratique collective qui permet la discussion pour tenter de résoudre les problèmes et la pratique cachée. De la même manière les techniciens de Xerox, « si on les interroge, ils disent qu'ils font ce qui est prévu, qu'ils suivent les règles et les plans, c'est seulement en les observant ethnographiquement dans leur pratique qu'on comprend ce qu'ils font » (Dumez H., *op. cit.*, p. 3). C'est certainement ce qui a manqué à l'origine de cette situation, un intérêt de la part du management pour comprendre ce qui ne fonctionnait pas, dans un esprit pratique.

2.4 La stabilité de la déviance

Les trois plus grands risques dans cette déviance étaient le blocage des profils suite à trois mots de passe erronés, une mauvaise explication lors d'un contrôle d'audit et que quelqu'un du service clients révèle à une personne en dehors du service, le système mis sur pied. Le service clients à cette époque comptait environ soixante-dix personnes dont une douzaine connaissait la méthode employée, plus quelques attachées clientèle plus curieuses qui soupçonnaient une méthode particulière, les autres en ignoraient l'existence. Les « initiés » étaient conscients que cette solution n'était viable dans le temps que si elle restait interne au service. Les utilisateurs des deux mots de passe se limitaient à cinq personnes et ne changeaient jamais.

En deux ans, le service a eu à faire face à trois cas de blocage des profils pour lesquels des explications satisfaisantes purent être fournies. En deux ans, plusieurs contrôles d'audit, internes, externes ont été menés, qu'ils soient programmés ou inopinés et à chaque fois les explications fournies ont été convaincantes. En deux ans, un quart des effectifs a changé et jamais le service n'a été « trahi » par ceux qui le quittaient et savaient quelque chose. En deux ans, les contrôles internes mensuels ne révéleront jamais aucune déficience. Ce qui fera dire au responsable du back-office :

...nous avons beaucoup de procédures mais elles n'étaient pas toujours efficaces et servaient plus à se couvrir. SOX est un parapluie vis-à-vis des actionnaires...

Les parties suivantes examinent les motifs de cette connivence et de sa solidité dans le temps, qui n'a été rompue qu'en février 2008, par l'annonce de la création du service clients européen. Le poste de directeur du service clients étant supprimé, le profil allait être arrêté dans les semaines suivantes.

2.5 L'absence de dénonciation

Le « whistleblowing » fait l'objet d'un traitement particulier dans le cadre de la loi SOX mais ne constitue pas une première dans le monde de l'entreprise, notamment des entreprises anglo-saxonnes. Outre les contrôles opérés par les

auditeurs, les experts comptables et les commissaires aux comptes, tous susceptibles de découvrir et révéler une fraude, le législateur américain semble penser que l'employé est une bonne source d'informations pour détecter de tels agissements. Le risque pour un dirigeant n'est donc pas seulement que sa fraude soit découverte lors de contrôles officiels mais aussi qu'elle soit dénoncée par un employé. On ne limitera pas l'approche à cette seule perspective qui est celle de l'employé vis-à-vis de sa société ou de ses dirigeants, qui n'intéresse que partiellement cette étude. En effet le comportement déviant décrit est le fait d'employés et le risque d'un « whistleblowing » viendrait alors d'un manager ou d'un employé dans le groupe déviant ou en dehors. Dans un paragraphe ultérieur, une explication sera apportée pour comprendre pourquoi aucune dénonciation n'a été faite, et ce, sur une période de plusieurs années. Mais enfin et surtout, c'est l'occasion d'évoquer une autre forme de comportement éthique, le comportement ago-antagoniste, aussi appelé dans le monde anglo-saxon « industry insider ».

2.5.1 Définition du « whistleblowing »

La traduction littérale du terme anglais correspond à un coup de sifflet, pour attirer l'attention sur quelqu'un ou quelque chose, ou pour dénoncer une fraude financière, cette dernière étant l'acception la plus connue dans le monde du travail. Ce qui était le lancement d'une alerte, le déclenchement de la sonnette d'alarme, est devenu dans le contexte de la RSE, une alerte éthique. Particulièrement mise en avant dans la loi SOX en 2002, cette pratique existait auparavant et a fait l'objet de nombreuses études. Near et Miceli (1998) en donne cette définition (Chakroun, 2009): c'est le fait que des collaborateurs d'une organisation rendent publiques des pratiques illégales, immorales ou illégitimes, à des personnes ou à des organisations dont l'action est susceptible de changer la situation. Pour certains auteurs, le « whistleblowing » intervient quand les valeurs éthiques du tireur de sonnette d'alarme sont plus élevées que celle de l'organisation dans laquelle il intervient (Faunce, 2003). Cependant cette pratique opérant au croisement des concepts de légitimité et de légalité, pose la question des zones grises car les motivations ne se limitent pas à l'exercice du

droit d'expression, ou l'exercice d'un contre-pouvoir intégré à la RSE. Elles peuvent aussi être une volonté de nuire à la firme, d'attenter à sa réputation ou de réduire sa valeur actionnariale (Bréchet, 2008). Dans ce cas, le monde de l'entreprise a posé la question des nuisances et du coût de telles pratiques, particulièrement dénoncées dans le cadre de SOX. A l'inverse, le danger pour les « whistleblowers » qui dénoncent une fraude, est de subir des pratiques discriminatoires de la part de l'entreprise, des pressions diverses allant jusqu'au licenciement. Ceci explique que ces pratiques aient fait, dans de nombreux pays, l'objet de mesures de protections légales, réglementaires et civiques. Cependant ces mesures n'empêchent pas l'apparition de nouvelles pratiques illégitimes, immorales ou illégales qui sont à nouveau dénoncées, discriminées et donnent lieu à de nouvelles mesures de protection. L'existence d'un tel cycle montre que les précautions prises ne mettent pas fin aux pratiques, ni ne protègent les « whistleblowers ».

2.5.2 Particularités du « whistleblowing » dans SOX

La question du « whistleblowing » est traitée à plusieurs reprises dans le texte de la loi SOX mais surtout dans la section 806 dont l'esprit est d'encourager la dénonciation de fraudes dans le futur et de protéger les employés des représailles de leur employeur lorsqu'ils dénoncent des violations présumées. Ils sont protégés dès la première dénonciation sur des soupçons de violation et tant qu'ils croient raisonnablement à l'existence d'une violation.

Les nouveautés de SOX concernant le « whistleblowing » sont d'une part de prévoir que la dénonciation peut être faite en interne et n'oblige plus à signaler à l'extérieur de la société le comportement violant une loi. D'autre part, la section 301, fait obligation à l'entreprise de prévoir un canal par lequel, le signalement d'une violation puisse se faire de manière anonyme. Enfin l'entreprise doit avoir une procédure de stockage et de traitement des rapports de dénonciations, qu'elle sous-traite généralement à une société extérieure qui met à disposition une hot line (Rubinstein, 2007). Cette procédure a été mise en place chez KINDYNOS

puis abandonnée, n'ayant jamais servie pour une raison mentionnée au paragraphe suivant.

N'étant pas dans le cœur du sujet on ne rentrera pas dans plus de détails, si ce n'est qu'il existe ici une autre source d'explications au manque de succès de cette pratique. En effet les mesures de protection, en dehors de l'anonymat, donc en cas de dénonciation à l'extérieur de l'entreprise, ne se déclenchent que sous certaines conditions. Par exemple il faut dénoncer auprès d'une autorité fédérale compétente ou d'un membre du congrès pour que la protection soit activée (Dworkin, 2007). La dénonciation aux media ne fait pas l'objet d'une protection. En cas de représailles, différents recours sont possibles selon des procédures plutôt complexes et de nature à décourager.

Cependant la crise financière de 2007-2010 a donné une extension à la loi SOX avec la loi Dodd-Frank, adoptée en juillet 2010. Son but est de « promouvoir la stabilité financière, de limiter le mode de pensée relatif au *too big to fail*, des institutions financières et de protéger le contribuable américain » (Smaili, 2012). Parmi les milliers d'articles qui composent cette loi, un article (922 DFA) accroit la protection et la motivation financière des personnes agissant comme « whistleblowers ». Notamment la personne qui fournit une information à la SEC menant à une pénalité d'au moins un million de dollars, peut obtenir une part de 10 à 30% de cette pénalité, que le « whistleblowing » soit interne ou externe.

2.5.3 Pas de « whistleblowers » chez KINDYNOS

En tant qu'acteur mais également en tant qu'observateur rétrospectif, la question est souvent revenue de savoir pourquoi la pratique déviante du groupe n'avait jamais fait l'objet d'une dénonciation ou plus simplement d'une fuite. Si on revient à la définition du « whistleblowing », il s'agit de dénoncer des pratiques illégales, immorales ou illégitimes. Une des questions est précisément de savoir si le groupe déviant considère comme telle sa transgression, ce que l'on qualifiera par la suite. Aucune dénonciation à la hiérarchie, ni aucune dénonciation à d'autres collègues ou de bavardages, ni aucune dénonciation anonyme n'a été faite. Concernant la hiérarchie, il est assez compréhensible que les managers

soient identifiés comme ceux qui, par leur inertie, leur manque d'engagement, ont conduit à la situation de blocage. Donc à moins de rancœur individuelle entre collègues, il y avait peu de chances que la dénonciation suive cette voie. La dénonciation anonyme est historiquement assimilée à de la collaboration, et fortement connotée avec la dernière guerre mondiale. On avait d'ailleurs remarqué en parlant de cet aspect avec des collègues européens, que cette attitude se retrouve dans de nombreux pays y compris l'Allemagne. Ceci explique que la hot line en France n'ait jamais recueilli le moindre appel tant l'idée répugne les employés. Enfin l'inexistence de bavardages, de dénonciations ou de fuites vers d'autres collègues relève d'une connivence, d'une solidarité faisant l'objet d'un développement ultérieur.

Des affaires célèbres peuvent également interpellées sur l'absence de « whistleblowing » ou l'absence de réactions suite à des alertes, notamment dans le cas de la Société Générale ou de la Baring. Dans le cas de la Société Générale, l'action déviante est commise par Kerviel, mais se pose la question d'une part de la connaissance ou de l'ignorance par la hiérarchie des risques pris par celui-ci, et d'autre part pourquoi malgré des alertes et les demandes d'explications, aucun contrôle n'a détecté quoique ce soit. Dans un entretien, Wirtz (Monin, 2008) situe la faille dans la gouvernance tout en rappelant que si celle-ci est basée sur l'existence potentielle de comportements intéressés et justifie de ce fait, un renforcement des contrôles, elle ne saurait éviter les comportements déviants. Dans leur énoncé de la théorie de l'agence, Jensen et Meckling admettent qu'il y aura toujours une part de frictions incompressibles dues à des conflits d'intérêt. A l'intérieur de cette théorie, composée de quatre parties, figurent les règles de jeu organisationnelles qui comprennent d'un côté, l'architecture organisationnelle et de l'autre côté les formes organisationnelles (Charreaux, 2000) . Pour Wirtz le risque de comportement déviant dans l'architecture organisationnelle est fonction de trois variables : le degré de délégation du pouvoir décisionnel, les mécanismes de surveillance et la structure des incitations. En suivant son analyse, dans le cas de la Société Générale, le débat s'est trop focalisé sur la défaillance des systèmes de surveillance alors que, selon lui, les trois variables sont en cause.

L'affaire de la Baring et de son trader, Nick Leeson, est peut-être plus claire quant au rôle du management. Les profits générés par Leeson sur le SIMEX (Singapore International Monetary Exchange) sont tels que les avertissements et les demandes d'explications sont lettre morte. L'incompétence technique de certains managers, la cupidité d'autres, la désorganisation administrative, le cumul de fonctions de Leeson (il s'occupait du back-office et du front-office), montrent que la situation ne peut-être attribuer à la seule personne de Leeson. Il a été « le fruit pourri » mais en pointant du doigt le « fruit pourri », on détourne l'attention des faiblesses de l'arbre sur lequel il a poussé, en l'occurrence une grande banque britannique et un secteur d'activité que Durkheim aurait qualifié d'anomique » (Abraham, 2007). Cette situation de désordre est la conséquence directe de la dérèglementation et du décloisonnement des activités financières décidés par les dirigeants politiques occidentaux, au profit d'une pure logique de marché. Dans le cas de la Baring, il y a eu du « whistleblowing interne », des alertes aux autorités de marché du SIMEX, mais aucune n'a été entendue. Pire, la banque d'Angleterre elle-même a manqué à son devoir de vigilance et de prévention d'un risque qui aurait pu être systémique. Sans oublier les contrôleurs, Ernst & Young et Price Waterhouse, qui ont également été mis en cause, comme ils le seront plus tard pour Enron et dans d'autres scandales. Enfin, ce cas a mis en évidence la connivence des élites, celle des anciens d'Oxford, comme il a été démontré une connivence des anciens de l'ENA dans le scandale du Crédit Lyonnais en France (Verna, 1996).

Des managers de KINDYNOS, dans certains cas, on eu connaissance de l'action déviante du service clients. Ainsi des patrons de business ont été confrontés à des situations de blocages, venant du service clients, ayant pour origine SOX, et face à ces blocages, ils n'ont pas désapprouvé les solutions suggérées, ni ne les ont dénoncées. Pour preuve, sont citées quelques phrases extraites de l'entretien avec le team leader d'un service client front-office, en charge d'un business dont les clients sont facturés en France, quelque soit le point de livraison dans le monde. Ce sont donc des clients stratégiques, qui n'entendent pas être bloqués pour une question de procédure, tant l'immobilisation de leur moyen de transport leur est préjudiciable :

Il y a des règles. Je compare ça à une cour d'école, il y a des murs autour, mais dans la cour on fait ce qu'on veut, dans la bienséance...Et à partir du moment où on respecte les règles...

- Tu veux dire qu'il existe des règles, qu'il y aurait de la flexibilité autour, voire que l'on pourrait passer au-dessus ?

Pas forcément, mais dans des cas d'urgence, on a la possibilité de demander des dérogations à différents niveaux. On peut avoir des réponses positives, des réponses négatives ou pas de réponse du tout. Je suis du genre à penser que qui ne dit mot, consent. Quand une question est posée, si on répond pas, voilà... Au fil des années, je me suis aperçu que se battre contre des moulins à vent était épuisant. Alors que simplement jouer avec les règles du jeu peut permettre de faire évoluer les règles du jeu.

- Tu as des exemples ?

Par exemple, passer des commandes et la personne qui s'occupe des prix n'est pas là et tu ne peux pas passer ta commande, ni facturer le client. Les équipes étant de plus en plus petites et cette personne étant la seule habilitée à le faire, je fais alors de la résistance passive. Je n'ai personne, je ne peux pas passer les commandes et facturer. Je le dis au patron de business qui me répond que c'est inacceptable et qu'une solution doit être trouvée. Je lui réponds alors qu'il y a peut-être une solution. Dans ce genre de situation, ça tombe toujours sur un gros client et là, il ya un impératif, toute la chaîne en dépend. Donc on se voit attribuer une dérogation dans un cadre où SOX ne l'autorise pas. On a transgressé mais on a eu du business l'autorisation exceptionnelle, tacite ou explicite, de le faire. Par contre on ne se fait pas des amis, car on applique les règles et on les oblige à nous autoriser à les transgresser.

- Pourquoi tu ne te faisais pas d'amis ?

C'est pas toujours bien perçu de faire de la résistance passive. C'est une façon de transgresser sans transgresser. Ce n'est pas moi qui ai fait les règles, ce n'est pas à moi de transgresser. Mais c'est à moi de dire qu'on ne peut pas jouer la partie avec ces règles.

- Dans le cas que tu évoques tu as une réponse, mais tu as dit auparavant « qui ne dit mot, consent » ?

Il peut arriver que sur toutes les personnes que tu contactes, aucune ne réponde alors que maintenant on travaille avec les emails, les accusés de lecture... On voit donc que des personnes ont lu et ne répondent pas. Là ça m'est arrivé de partir du principe, que l'accord était de fait. A chacun de prendre ses responsabilités et dans ce cas c'est de l'hypocrisie pure. Il y a des situations critiques que l'on gère et des gens qui déclenchent des situations critiques. Si chacun tient son rôle, il n'y a pas de transgression.

Cet exemple un peu long, illustre cependant que, dans certains cas, même les patrons de business étaient au courant du blocage que pouvait générer SOX et sous la pression de ne pas déplaire à leurs clients stratégiques, ils approuvaient la transgression, parfois par leur silence. La différence principale, c'est qu'ils laissaient le service client supporter les risques de la transgression, mais en contrepartie, ils n'ont jamais dénoncé la pratique.

2.5.4 Au-delà du « whistleblowing »

Le « whistleblowing » peut aussi être analysé sous l'angle du dilemme éthique posé au salarié, « ce dilemme étant lié d'une part aux divergences perçues entre les valeurs personnelles du salarié et celles de l'organisation, et d'autre part, aux divergences perçues par le salarié entre les obligations dues à l'entreprise et celles dues à un intérêt d'ordre supérieur » (Jubb, 1999) (Chakroun, 2009). Il pose la question de la légitimité retenue par un acteur qui est un arbitrage entre une légitimité pragmatique fondée sur un calcul d'intérêt, une légitimité morale fondée sur des principes normatifs et une légitimité cognitive fondée sur l'interprétation des comportements organisationnels (Claveau, 2004). Enfin il peut s'envisager selon la théorie de la complicité (Davis, 1996), qui légitime un « whistleblowing » directement vers le grand public en estimant qu'une révélation est exigible de la part de tout collaborateur lorsqu'il estime que la non révélation de malfaçons le rendrait complice.

Au travers de ces différentes approches, le « whistleblowing » esquissé n'est plus la dénonciation de l'action déviante aux exigences de la loi SOX mais plutôt la dénonciation d'une forme de comportement de la part de KINDYNOS vis-à-vis de ses clients. En effet le mouvement organisationnel décrit, génère un climat de désordre, qui lasse les clients et les personnels au contact des clients, et entretient l'incertitude et le manque de visibilité. Les salariés sont intéressés au devenir de leur entreprise même s'ils n'ont guère d'illusions sur les conséquences des réorganisations. Mais le manque de contrôle dans les projets produit trop de dommages collatéraux dans la clientèle, ce qui inquiète les salariés. En effet avant même que les conclusions des projets ne soient connues, la confusion, le manque de coordination, et l'allongement des temps d'étude, entraînaient des pertes de clients. En suivant cette approche, il y a toujours déviance mais sans opposition à l'entreprise. Ce serait davantage un processus de régulation, décrit par Thomas (Thomas, 2005), où des acteurs initiés du secteur sont susceptibles d'agir en salariés socialement responsables, que les anglo-saxons nomment des « industry insiders ». Ce concept repose sur une approche ago-antagoniste au sein de l'entreprise selon laquelle les personnes supportent les objectifs de l'entreprise (comportement agoniste) tout en s'opposant aux actions qui contrecarrent les devoirs dus par celle-ci à ses parties prenantes (comportement antagoniste). L'hypothèse dans le cadre de cette analyse, serait que le service clients, de par ses contacts journaliers, constate des dégâts dans la clientèle en raison du désordre des réorganisations. La mise en place de SOX et son volet organisationnel SOD, provoque une situation de blocage qui, si rien n'est fait, dégradera encore plus vite la situation de perte de clients. Souscrivant aux objectifs de qualité de la relation clients et conscients que le non-respect des objectifs commerciaux est un handicap supplémentaire dans la compétitivité entre pays dans la stratégie de KINDYNOS, ils décident de respecter les objectifs mais pas certaines demandes de SOX. Pour ce faire ils contournent les points les plus bloquants de cette loi afin de retrouver une souplesse de fonctionnement qui redonne une fluidité dans les relations avec les clients. Ces derniers sont moins directement impactés et dérangés et ont moins de griefs envers KINDYNOS et sont par conséquent moins susceptibles de passer à la concurrence.

On retrouve l'idée de la régulation de Reynaud où la transgression en entreprise est le résultat d'un conflit de légitimités, né de la confrontation d'un processus formel centralisé, animé par la direction, et d'un processus informel d'autonomisation actionné par les collaborateurs. Et le recours à la transgression est d'autant plus facilité que l'entreprise tire avantage à cultiver le flou dans la formulation de ses stratégies et de ses objectifs.

Cette attitude de mobilisation des salariés suit un « principe d'interchangeabilité des places » (Claveau, 2004) où « le salarié d'une entreprise étant le consommateur d'une autre, il peut se percevoir comme légitime pour intervenir en faveur de l'application des principes éthiques dans sa propre entreprise. Cela suppose un processus de conscientisation nécessitant la réhabilitation du doute cartésien et la prise en compte des dimensions de l'altérité » (Chakroun R., *op. cit.*, p. 12). L'entreprise en initiant les processus ISO, et en plaçant, dans sa communication, le client au centre des préoccupations de tous les employés de KINDYNOS, n'a-t-elle désigné la priorité absolue à suivre ? Et en n'écoutant pas les problèmes soulevés par SOX n'a-t-elle créé l'ambiguïté sur les moyens à suivre pour arriver aux objectifs ?

L'émergence du salarié socialement responsable comme acteur d'une régulation plus éthique des comportements dans l'entreprise n'est peut-être pas une utopie face à un management guidé par la rentabilité. Mais il faut cependant apporter quelques limites à cette hypothèse.

En premier lieu, KINDYNOS n'a pas, dans la situation analysée, de comportement illégal, immoral ou illégitime mais davantage un manque de considération pour ses clients parfois de longue date. En second lieu, peut-on retenir comme seule motivation des salariés, le respect des clients ? Il est certain que la fuite des clients et leurs récriminations reçues directement au quotidien, par les personnes des services clients, ont été des sources d'inquiétude et de préoccupations importantes. KINDYNOS dans la phase d'étude de certains projets, ceux portant sur le portefeuille clients, a comparé les situations entre pays. Dans cette perspective, un pays dont le portefeuille se dégrade, n'est pas en bonne situation pour attirer les investissements futurs de la société. Ce critère

n'est évidemment pas le seul pris en compte mais il fait partie des fondamentaux et si les salariés ne l'ont pas compris, le management se charge de le leur rappeler. Enfin si le comportement ago-antagoniste présente un intérêt certain, « l'industry insider » est-il approprié à notre cadre ? Ce rôle « d'industry insider » est en amont du « whistleblower » et se caractérise par une éthique basée sur l'auto responsabilisation. Il incarne le soutien social interne dans l'entreprise, celui-là même dont le « whistleblower » manque et qui le fera passer d'un statut « en puissance » à un statut « en acte ». En fait dans KINDYNOS, nous ne retrouvons ni le « whistleblower » ni « l'industry insider » car la situation n'est pas vis-à-vis de l'extérieur, illégale ou immorale et ne met pas les employés dans une situation à laquelle ils ne voudraient pas être associés. Ils sont inquiets pour eux, inquiets des agissements de la société vis-à-vis des clients et le seul « whistleblowing » qui a réellement existé vient du directeur du service clients. En effet en alertant à différentes reprises, la direction France et différents managers à l'international, on peut parler d'une forme de « whistleblowing » en interne. Mais le manque de succès est une des explications du passage à une autre forme d'action, l'action déviante.

Conclusion :

Il faut garder à l'esprit que le cadre d'analyse se situe dans la filiale française d'une multinationale anglo-saxonne et le « whistleblowing » est une pratique qui vient d'outre-Atlantique. Renforcée dans la loi SOX, puis dans la loi Dodd-Frank, elle vise à rassurer, parmi d'autres mesures, les investisseurs sur l'efficacité des règles de gouvernance, mises à mal par le scandale Enron et la crise financière plus récente. Cependant si certains ont trouvé une dimension éthique dans le droit d'alerte par les salariés, d'autres, dont la CNIL en 2005, à l'occasion de l'affaire Dassault Systèmes (Rebeyrol, 2012) ont attiré l'attention sur ce dispositif à l'encontre des dirigeants, ou d'autres collègues, qui peut provoquer de la réticence voire l'hostilité. Et si ce n'est pas le cas, il est admis que les alertes sont rarement entendues et n'empêchent pas les comportements indéliques. Ce constat requiert cependant une nuance: l'alerte, comme le contrôle interne, participe à

une meilleure transparence de l'information, thème omniprésent de la gouvernance. Cependant SOX en étendant le nombre des contrôleurs potentiels a soulevé une double question, l'une qui est la légitimité à détenir un pouvoir, l'autre, la légitimité à l'exercer (Surply, 2008). La source de la légitimité du pouvoir de contrôle est rationnelle légale alors que la source de la légitimité de l'exercice de l'alerte est idéologique. Dans un cas c'est le champ du droit du travail qui s'applique et dans l'autre c'est le champ de la norme sociale. Charreire Petit (Charreire Petit S., *op. cit.*, p. 9) observe que la connexion entre ces deux champs ne va pas de soi et que, si les entreprises ne peuvent pas éviter de se mettre en conformité avec le volet « whistleblowing » de la loi SOX, elles peuvent absorber la contrainte en passant par la voie de la « soft law », sous la forme, par exemple, de chartes éthiques.

Ce questionnement des légitimités ne se limite d'ailleurs pas à la seule approche des pouvoirs de contrôle et d'alerte et ouvre la voie à une réflexion plus large dans l'entreprise, sur les rôles et les comportements des différents acteurs. Le contrôlé d'hier peut aujourd'hui être contrôleur, mais cette situation particulière est-elle révélatrice des enjeux de pouvoir dans l'entreprise, est-elle le reflet d'une évolution des rapports dans un contexte mêlant individualisation et mondialisation ? Au-delà, en quoi une éventuelle modification des valeurs identitaires influence t'elle le comportement des acteurs et leurs décisions dans le cadre professionnel ?

3. Identité de crise ou crise d'identité ?

La question empruntée à Dubar est, semble t'il, assez révélatrice des débats récents à ce sujet et une forme d'aboutissement, à ce jour, des courants qui ont traversé la sociologie sur ce thème très riche de l'identité dont l'étude se bornera à situer les grandes idées avant de se centrer sur l'identité au travail.

Selon Boudon, l'identité, qui est la capacité de l'individu à s'auto reconnaître et à être reconnu par les autres (Boudon R., *op. cit.*, p.335), repose sur un paradoxe où deux notions semblent s'opposer : d'un côté, la ressemblance avec les autres basée

sur notre reconnaissance dans des groupes sociaux, de l'autre côté la différence qui met en lumière les aspects uniques et irréductibles de notre personne. L'identité est donc composée de deux dimensions analytiquement différentes mais concrètement interreliées, l'identification et l'individuation. Dubar présente ce paradoxe en écrivant : *ce qui unique est ce qui est partagé*. Il souligne que l'élément commun aux deux dimensions est l'identification de et par l'autre. Selon lui il n'y a d'identité sans altérité (Dubar C., *op. cit.*, p.3). Goffman nomme ces dimensions, l'identité sociale virtuelle et l'identité sociale réelle. Il démontre que le lien entre elles est à la base de l'identité personnelle et collective (Boudon R., *op. cit.*, p.336).

Dubar dans l'introduction de son ouvrage sur la crise des identités écrit *...l'identité n'est pas nécessairement ce qui reste identique...* rappelant ainsi que différenciation et généralisation sont des concepts qui ont évolué dans l'histoire et dépendent de leur contexte de définition. Le lien entre identité personnelle et identité collective n'est pas toujours stable et requiert des rééquilibrages au travers de stratégies identitaires sous différentes sortes telles que l'acceptation, le refus ou la négociation (*ibid.*, p.336).

Deux grands courants se sont intéressés à l'articulation entre les deux identités, le structuro fonctionnalisme avec notamment Parsons, et l'interactionnisme symbolique représenté par des auteurs tels que Mead et Becker. Le premier postule que l'identité est une structure stable acquise par intériorisation de valeurs et de modèles culturels alors que le second voit dans l'identité un processus expliquant les catégories sociales et les activités des acteurs sociaux au travers de leurs actions.

Non seulement la sociologie conçoit l'identité comme le résultat d'un processus lent et graduel de socialisation primaire et secondaire (Berger et Luckman, 1966) mais aussi comme une réalité qui se forme et se modifie au cours de la vie individuelle et de l'histoire.

Dubar par une analyse historique des formes identitaires, distingue trois grands processus. Le processus de civilisation qui à partir d'un Nous communautaire

dominant des Je assujettis, fait naître un Nous sociétaire reliant des Je stratèges et autocontrôlés. Le processus de rationalisation qui transforme des formes communautaires traditionnelles en des formes sociétaires désenchantées où le travail est conçu comme une vocation et une voie de salut. Le processus révolutionnaire de libération qui transforme des Je aliénés par l'exploitation économique et la domination des classes en Je critiques. Ces quatre formes qu'il nomme respectivement, culturelle, statutaire, narrative et réflexive sont des combinaisons de transactions relationnelles (communautaires et sociétaires) et de transactions biographiques (pour autrui ou pour soi) (Dubar C., *op. cit.*, p.16-54).

Enfin dernier aspect de l'approche historique, l'idée d'expériences générationnelles qui selon les travaux d'Erikson (1968) et d'Abrams (1982) seraient liées à des cycles d'expériences collectives (Boudon R., *op. cit.*, p.337). Cette approche est cependant remise en cause par d'autres auteurs dont Berger et Kellner (1973), qui notent des changements significatifs dans les manières dont les individus sont identifiés et reconnus, en raison de la dissolution des liens communautaires, de l'érosion de la tradition, des hiérarchies sociales et la multiplication des codes et des modèles culturels. Privée de nombreux ancrages, l'identité personnelle serait de plus en plus faible, incertaine et fragmentée (*ibid.*, p.337).

La construction de l'identité personnelle en raison de l'individuation croissante peine à aboutir car elle s'est émancipée des cadres communautaires au profit de relations sociétaires.

...Les identités personnelles ont du mal à surmonter leurs crises, à gérer leurs parcours, à dire leur sens. (Dubar C., op. cit., p.216)

Ces crises identitaires sont propres aux sociétés modernes et se manifestent dans tous les aspects de l'existence personnelle, tant familiale que dans les relations de travail, la vie politique ou les relations amoureuses. Dans le cadre de ce travail l'identité au travail sera approfondie et plus largement la socialisation dans le cadre professionnel que Sainsaulieu donne comme étant une question cruciale de société.

3.1 Identité et comportements au travail

L'étude de l'identité professionnelle est intéressante à double titre, d'abord parce le cadre de cette analyse se situe dans l'entreprise, ensuite parce que dans les identités multiples susceptibles d'être attribuées ou revendiquées par des individus, le statut principal (ou identité) de la sphère professionnelle serait l'identité la plus voulue, la plus construite, la plus évolutive car elle est non héritée et non reçue. Cette centralité permet d'examiner les relations entre les différentes mobilités, familiales, démographiques, culturelles... et professionnelles. Elle nous aide à comprendre les relations entre les différentes sphères de l'existence (Dubar, 2007)

L'identité au travail appartient aux approches dites classiques de la sociologie des organisations et semble mériter, à ce stade, un développement particulier en liaison avec les arguments développés dans les paragraphes précédents. On retrouvera ultérieurement, deux grandes écoles appartenant aux approches classiques qui se focalisent l'une sur les règles et l'autre sur les relations de pouvoir qui relèvent de la théorie de la régulation de Jean Daniel Reynaud et de l'école de l'acteur stratégique élaborée par M. Crozier et E. Friedberg.

L'identité au travail est une approche complémentaire de ces deux approches, qui se concentre davantage sur les aspects culturels et identitaires des organisations, notamment et pour commencer, l'identité au travail basée sur les travaux de Renaud Sainsaulieu. A partir d'enquêtes menées dans des entreprises publiques et privées, il identifie des processus identitaires qu'il associe aux moyens dont disposent les individus pour obtenir la reconnaissance d'autrui. Selon lui, l'identité au travail est dépendante des conditions d'accès au pouvoir dans les relations de travail (Alter, 2004). Il s'intéresse au système de l'acteur individuel et collectif, à sa transformation, selon deux idées, d'un côté l'organisation comme lieu d'acculturation spécifique qui dépasse les appartenances de classe et les catégories socioprofessionnelles, de l'autre côté l'analyse du sens que les groupes ou les individus donnent à leurs actions. Il met en évidence, dans le premier cas, l'existence d'une socialisation secondaire et dans le second cas, le pouvoir comme ressource conditionnelle dont il faut être prêt à se saisir. (Alter N., *op. cit.*, p.103).

De ces observations dans plus de cinquante ateliers et services administratifs d'entreprise dans les années soixante et début des années soixante-dix, R Sainsaulieu dégage quatre modes d'identité collective (Sainsaulieu R., *op. cit.*, p.201-202):

- le modèle fusionnel où le collectif est valorisé comme un refuge et une protection contre les divergences et les clivages. Il est caractéristique des salariés ayant un pouvoir très limité (ouvriers spécialisés et employés de bureau) d'infléchir leurs conditions de travail et qui compensent cette faiblesse par une lutte collective. Il suppose une solidarité entre pairs (identification horizontale) et un leader pour orienter le groupe (identification verticale).
- Le modèle de la négociation est le modèle de l'acceptation des différences et se rencontre chez les professionnels très qualifiés, qu'il s'agisse d'ouvriers ou de cadres. Par la richesse de leurs compétences et de leurs responsabilités, ils ont les moyens d'affirmer leurs différences, de négocier leurs alliances et leur reconnaissance sociale. Ce type d'identité valorise la solidarité mais aussi la différence et l'expérience du groupe.
- Le modèle affinitaire basé sur les situations de mobilité socioprofessionnelle. L'idée est ici que la solidarité entre collègues est moins forte et que l'ascension sociale est dominante grâce à une mobilité externe à l'entreprise. Le carriérisme motive ces personnes qui considèrent le groupe comme un frein à la promotion individuelle.
- Le modèle du retrait se caractérise par une implication très limitée dans le jeu des relations interpersonnelles et collectives avec les pairs. La vie est ailleurs, les relations sont superficielles, le leader et le groupe sont refusés, le travail est une nécessité économique ou le moyen de réaliser un projet extérieur. On retrouve ce mode identitaire chez les travailleurs immigrés, les jeunes ou les ouvriers spécialisés occupant des emplois non qualifiés.

Dubar poursuit cette typologie dans les années quatre-vingts et la confronte avec celle de Sainsaulieu en tenant compte des mutations récentes du monde du travail et des apports récents en sociologie. Il identifie trois tendances lourdes en matière de travail, qui le conduisent à définir une nouvelle typologie.

Selon son analyse, l'acte productif s'intellectualise et tend à devenir une activité de gestion globale de processus, de flux physiques et d'informations. De par ce déplacement vers l'amont il gagne en autonomie et le travail réel tend à remplacer le travail prescrit. L'activité d'exécution mécanique d'hier, est remplacée aujourd'hui par une activité de résolution de problèmes basée sur la réactivité des salariés d'une part, et une rationalisation d'autre part, qui s'accompagnent d'une division et d'une fragmentation des collectifs.

Dans les années 80, la compétence acquise par les diplômés, déterminant les niveaux de qualification à l'embauche, les salaires et la progression professionnelle, est remise en cause. Cette compétence, selon les théoriciens du management participatif, représente la contribution des salariés à la compétitivité de l'entreprise. C'est à cette dernière que revient le droit d'évaluer la compétence, de la développer, de la reconnaître, et non plus au système éducatif et aux organisations du travail. Cette approche, selon Dubar, donnera naissance au credo, savoir, savoir-faire et savoir-être, et sera à la base des qualités que tous les salariés doivent développer, l'initiative, la responsabilité et le travail en équipe (Dubar C., *op. cit.*, p.112). Avec la hausse du chômage dans les années 90, les entreprises développeront la notion d'employabilité qui transfère la responsabilité des compétences de l'entreprise à chaque salarié. Boyer voit dans le transfert des compétences, du métier, la disparition d'un consensus même implicite entre le travail fourni par le travailleur et le gestionnaire de ce travail (Boyer, 2004) . Charge aux individus d'acquérir désormais les compétences, le bilan de compétences institué par la loi de décembre 1991, permettant à chacun de se situer et ainsi de maintenir son employabilité, sa compétitivité sur le marché. Dubar note que ce sont des mots nouveaux pour définir une relation ancienne, celle du professionnel avec ses clients, la relation de service.

Cette troisième tendance que note Dubar dans le travail, concerne tous les salariés qu'ils appartiennent au secteur privé ou au secteur public et met au cœur de l'activité la relation au client. La composante centrale de cette relation est la confiance et la satisfaction du client et devient pour l'entreprise un élément essentiel de sa réussite et pour l'individu un élément déterminant de sa reconnaissance. La réactivité, l'anticipation, la qualité totale, l'adaptation sont les thèmes récurrents de cette tendance et se veulent des atouts décisifs dans la concurrence. Ces notions suggèrent une proximité avec les clients et les marchés qui correspondent au profil des PME innovantes et dont les grandes entreprises doivent s'inspirer. Le « Small is beautiful » devient un modèle vers lequel les grandes organisations veulent tendre en se réorganisant, en décentralisant, en débureaucrant, en morcelant l'entreprise en petites unités interconnectées qui forment un réseau, grâce notamment à l'informatique. Ces unités, d'esprit PME, sont mises en concurrence à partir de projets, comme nous l'avons vu auparavant avec Boutinet, et d'indicateurs de performances. Dubar parle d'une véritable conversion identitaire.

Des quatre modèles d'identité de Sainsaulieu, il ne retient essentiellement que deux formes identitaires pour comprendre la crise des identités professionnelles. Première forme, le modèle de l'identité catégorielle (modèle fusionnel de Sainsaulieu) de forme communautaire est un modèle défensif où le social se voit appréhendé comme un rapport de classe. Seconde forme, le modèle de l'identité de réseau (modèle affinitaire de Sainsaulieu) dont le collectif résulte d'une rupture impliquant une identification nouvelle, pour soi, et induit la reconstruction d'une forme sociétaire, volontaire et incertaine, précaire (Dubar C., *op. cit.*, p.126).

Les travaux de ces deux auteurs majeurs s'inscrivent dans des environnements différents. Celui de Sainsaulieu publié en 1977, se situait à la fin des 30 glorieuses, où le risque économique et psychologique était peu pris en compte et où l'identité résultait de la nature du poste occupé. Dubar place son analyse dans l'environnement récent, caractérisé par le chômage, les incertitudes économiques et la nécessité d'une adaptation professionnelle constante. Selon lui, l'acteur doit

réaliser « une cohérence entre ce qui le constitue en tant que personne et la situation professionnelle qui lui échoit ou qu'il vise » (Alter N., *op. cit.*, p.117).

3-2 Les cadres et leur identité

Pour les besoins de cette analyse, il a semblé intéressant de distinguer les questions ayant trait à l'identité, à la légitimité et aux comportements selon trois populations que sont les cadres de direction (directeurs des grandes fonctions de l'entreprise fonctionnelles et opérationnelles), les cadres de proximité (cadres intermédiaires) et les employés. En effet les rôles, les objectifs, les attentes, les pressions ne sont pas les mêmes selon les emplois tenus et peuvent être autant de clés dans la recherche des facteurs conduisant à la déviance. La suite s'attachera plus particulièrement à développer ces questions dans le contexte des grandes sociétés. Ce découpage des populations, s'il s'apparente à celui de l'INSEE en 1982 (Insee, 2011), modifié légèrement en 2003 et 2009 (Insee, 2009), se veut cependant d'approche nominaliste au sens de Weber, puisque ce sont les actes et les choix des individus qui sont analysés et non déduits de par l'appartenance à une classe.

Pour la clarté de l'exposé le terme de cadres ou managers sera utilisé pour des cadres (parfois appelés supérieurs) n'ayant pas en ligne directe des employés mais d'autres cadres, soit des cadres intermédiaires, soit des spécialistes. Leur univers de travail est aussi bien national qu'international et ils sont la courroie de transmission avec les dirigeants, situés parfois à l'étranger. Leur horizon d'activité est partagé entre des réalités de terrain et l'adaptation de l'organisation dans les grandes lignes et à moyen terme ou long terme.

Les cadres de proximité sont des cadres intermédiaires et des agents de maîtrise reportant aux cadres et qui animent des équipes formées d'employés. Le terme de responsables ou team leaders sera employé pour désigner ces cadres intermédiaires. Chargés de résoudre au quotidien les problèmes de fonctionnement, leur horizon est plutôt national, à court terme, tourné vers l'application des règles, des normes et le respect des objectifs.

En suivant une perspective historique, le management a toujours existé dès lors que des hommes se sont trouvés réunis et se sont organisés en mettant en place, des règles de vie en commun, des procédures et plus généralement une structure. Boyer (Boyer, 2007) démontre que depuis l'antiquité des hommes de toutes origines ont façonné les grands courants de la pensée organisationnelle qui ont modelé les Institutions. L'auteur note que l'évolution doit davantage à la « sédimentation », aux ajouts d'expérience que par véritables ruptures. Selon ses termes :

...l'avenir s'est toujours construit à partir du passé avec son lot de hasard, de nécessité et de volonté. »

En cantonnant notre approche au XXème siècle et sans retracer tous les grands courants du management, la distinction de Déry (Déry, 2007) est reprise avec une période où, d'un management traditionnel ancré dans un monde communautaire, l'entreprise est passée dans le management contemporain ancré dans un monde cosmopolite. Ce management traditionnel, socle fondateur du management se caractérise par les traditions, les valeurs communes, les liens affectifs et la cohésion sociale. Lui succèdent à la faveur de la rupture de la modernité, un management technique et administratif, mais aussi un management des relations humaines avec Mary Parker Follet. L'après-guerre sera la période des gestionnaires, de la rationalisation et de l'ouverture sur l'économie et l'environnement. Cette rationalisation s'accompagne d'un souci de prévision, de planification qui sous la pression de la concurrence deviendra stratégique. De grands auteurs ont contribué par leurs travaux sur la planification stratégique (Ansoff), la direction d'entreprise (Drucker), la stratégie compétitive (Porter), la réingénierie (Hammer) parmi bien d'autres. Déry fait un pendant à l'axe de la rationalisation avec un axe de l'émancipation dans lequel le facteur humain reviendra en considération avec l'introduction de la psychologie et de la psychosociologie dans les recherches sur la motivation (Maslow), la personnalité (Argyris), et autres travaux d'auteurs tels que Maslow, Likert, McGregor, ou encore Hofstede pour la culture d'entreprise et Quinn sur l'organisation apprenante pour n'en citer que quelques-uns. Pour obtenir la

motivation et l'implication, il a fallu donner du pouvoir, de la liberté aux travailleurs et à l'encadrement, donnant ainsi naissance aux centres de profit, à la décentralisation des activités d'où un besoin de coordination accru et un contrôle (contrôle de gestion et auditeurs externes). Le budget sera le ciment de ce type d'organisation qui évoluera vers une animation matricielle dont un des piliers est le « think globally, act locally » (Boyer L., *op. cit.*, p.21).

Toutes ces solutions répondent à des problèmes sans cesse nouveaux, posés par l'action collective sur un rythme et une tension croissants incitant le management à un renouvellement toujours plus rapide. La mutation contenue dans le passage de la modernité à l'hypermodernité ne dément pas cette radicalisation où tout s'accélère, se vit dans l'instantanéité, et une demande accrue d'autonomie, de sécurité, de performances.

Dans ce monde en devenir, selon les termes de Déry, les axes de la rationalisation et de l'émancipation n'ont pas disparu. Les consommateurs sont à la fois « ludiques, calculateurs, imprévisibles et réfléchis ». Pour répondre aux exigences de ces nouveaux consommateurs l'entreprise rationalise encore davantage son organisation, notamment la logistique et les moyens numériques. En parallèle de l'économique, de la rentabilité, l'entreprise doit reconnaître sa responsabilité sociale et développer un management responsable et éthique.

Ce très rapide survol d'un siècle de management montre à quel point les hommes de l'entreprise ont du faire preuve de toujours plus créativité et de réactivité mais au prix de contraintes qui vont être développées.

3.2.1 Un environnement en évolution

La révolution technologique dans les entreprises passe par les NTIC. Elle s'accompagne de changements environnementaux avec la mondialisation et de nouvelles exigences sociales que le management va devoir prendre en compte. Sur la décennie écoulée, Boyer donne une liste de ce que les cadres ont eu à prendre en compte :

- La rémunération qui a dû concilier la différenciation et l'implication, définir ce qui relevait de la performance individuelle ou de la performance de l'entreprise.
- La gestion du temps de travail (lois de Robien et Aubry) dont le surcoût (11%) n'a été que partiellement compensé par les gains de productivité et a engendré un stress supplémentaire. Par ailleurs la dimension du temps a pris une importance considérable, l'urgent primant sur l'important et alimentant la pression financière du résultat à court terme (quarter).
- La gestion prévisionnelle des emplois et des compétences (GPEC) qui doit permettre par la planification de garantir l'emploi et les compétences par la formation, le recrutement et la flexibilité. Le court terme et les réorganisations fréquentes, ont entraîné une désocialisation de l'entreprise, un désengagement des salariés du long terme, un moindre sentiment d'appartenance. Il existe un risque dans ce comportement permanent de vente des compétences par les salariés, un risque de destruction de l'identité ou de la culture d'entreprise, par exemple par la marginalisation de ceux qui ne sont pas en état de valoriser suffisamment leurs compétences. Cet aspect a déjà abordé en partie avec Maduz et sa description des « *globalization losers* ».
- Le management par projet et par la qualité.
- La flexibilité, soit qualitative quand on parle de polyvalence ou de répartition du personnel, soit quantitative quand l'entreprise fait appel à des intérimaires, des CDD, des stagiaires, des sous-traitants ou par modulation du nombre d'heures travaillées.
- La mondialisation, pour laquelle Boyer entrevoit un développement « d'hyperfirmes » mondiales caractérisées par leur dimension managériale et financière et « d'hypofirmes » de proximité positionnées sur des créneaux.
- Les nouvelles technologies d'information et de communication qu'elles se rapportent à l'information ou aux communications et qui

ont profondément modifié le management des hommes tant en ce qui concerne les outils que les méthodes. Les conséquences connues telle la délocalisation, la constitution des réseaux, et l'aplatissement des hiérarchies. Si les NTIC ont détruit ou menacent de détruire certains métiers, elles ont largement contribué à la création et à l'adaptation de nombreux postes en raison des nouvelles compétences requises. L'assimilation et l'utilisation de ces nouvelles technologies ont été et restent parfois des sources de tensions que l'apprentissage et la formation ne résolvent pas toujours et qui peuvent déboucher sur des comportements tels que les décrits Hirschman.

- Le facteur risque, de par la judiciarisation croissante de la Société, et la recherche de responsabilité, doivent être pris en compte dans la gestion des entreprises (Kaluszynski, 2006).

D'Iribarne regroupe ces adaptations dans des modèles dont les managers se servent en les combinant plus ou moins (d'Iribarne, 2001).

- Le modèle économique qui est celui de la compétitivité par l'abaissement des coûts servi par trois autres modèles
 - le modèle organisationnel développé autour du raccourcissement des lignes hiérarchiques et de l'élargissement du travail pour réduire les rigidités.
 - Le modèle d'organisation par projet destinés à créer des moyens transversaux aux organisations standards
 - Le modèle de l'organisation en réseau qui soit externalise ou sous-traite, soit fait de l'intégration productive (mouvement inverse).
- Le modèle gestionnaire, regroupe en particulier la gestion des ressources humaines et la dualisation entre un noyau intégré, stabilisé et un noyau désintégré, précarisé. Il intègre également la question des compétences.

- Le modèle comportemental dit de l'autonomie/responsabilité qui est non plus celui de la compétence pour tous mais celui de l'entrepreneuriat pour tous

Ces approches convergent sur le constat d'un management qui a connu une véritable rupture dans son cadre de travail, résultat de la conjugaison de la mondialisation et des NTIC.

Cette rupture se manifeste par un individualisme de réseau, par un nomadisme aussi bien dans l'affect (cynisme mais aussi sensibilité aux valeurs éthiques), l'effect (pragmatisme et distance par rapport au travail) et l'intellect (refus des idéologies, zapping intellectuel : tout se vaut) (Boyer L., op. cit., p.21).

Les questions qui se posent dans ces temps de changement sans fin, portent sur les compétences nouvelles que doivent acquérir les cadres, leur capacité à les traduire dans l'organisation.

3.2.2 Rôles et compétences des cadres

Les définitions et les classifications des compétences sont aussi abondantes que les définitions du management et de savoir qu'il existe, dix rôles selon Mintzberg, ou sept rôles clés selon le Management Charter initiative ou quatre groupes de compétences d'après le modèle de l'American Management Association, n'est pas déterminant pour notre étude.

La perspective présente est davantage centrée sur les évolutions des rôles de ces cadres et leurs comportements face à ces rôles attendus. Cristol en dressant la typologie des compétences managériales montre la variété de ces compétences et remarque que la dimension humaine est plus prononcée aujourd'hui (Cristol, 2010). Il fait ici référence à la relation entre le manager et autrui, alors que Martuccelli, au-delà de la vision descriptive du rôle du manager et de ces référentiels relève que la vision sociologique du rôle est un agencement entre un individu et une position (Martuccelli, 2002).

En faisant abstraction des spécificités de métier, il est admis par exemple, que la maîtrise des systèmes d'information est essentielle non seulement dans l'utilisation des outils mais également dans les modifications induites par les outils. La pression du temps est accrue, la complexité du travail est plus importante et les NTIC nécessitent des compétences contradictoires telles que la rigueur et la créativité (Kalika M., *op. cit.*, p.185). Le management doit doter les collaborateurs de meilleures compétences techniques et méthodologiques en TIC afin d'en améliorer l'usage et l'efficacité. En effet une des problématiques majeures est la pression informationnelle, la surabondance, dont une gestion déficiente entraîne des difficultés dans l'anticipation et la prise de décision.

Autre compétence en évolution, l'intercompréhension des individus. Hier reconnu pour ses compétences techniques, puis ses compétences d'encadrement, le cadre est aujourd'hui apte à écouter, communiquer, faire passer un message, influencer, convaincre et donner un feed-back. Dans un environnement en constante mutation et recomposition, les compétences s'expriment dans le mode de l'action, de la « *mobilisation individuelle et collective...de la montée en compétence des collaborateurs* » (Cristol D., *op. cit.*, p.350). L'étude, début 2011, Afcj- ANDRH- Inergie, auprès de 823 managers, confirme la progression de la dimension relationnelle qu'ils attribuent à leur fonction. Pour 73% de ces cadres (66% en 2008), être proche, à l'écoute de son équipe, favoriser le dialogue et le partage de l'information contribue au rôle décisif qu'ils estiment jouer dans la communication interne, descendante et ascendante (Inergie, 2011).

En sociologie, le terme de compétences tend à remplacer dans le milieu professionnel celui de qualification qui renvoie à des apprentissages de métier.

L'inventaire des principales dimensions des compétences sociales peut se résumer comme suit (Drozda-Senkowska, 2003) :

- l'affirmation sociale qui est l'aptitude à interagir avec d'autres et à former de nouvelles relations sociales
- la défense des droits qui est l'aptitude à refuser les demandes injustes ou non justifiées violant les droits individuels

- l'habilité à diriger les autres qui s'entend comme l'aptitude à prendre en charge, à organiser, à orienter les activités d'autrui et à exercer sur lui une influence (dominance mesurée)
- l'habileté à exprimer l'approbation et les sentiments positifs ou négatifs
- l'estime de soi qui renvoie à la confiance en soi
- l'empathie définie comme la capacité à prendre en compte le point de vue d'autrui et à répondre affectivement à son expérience émotionnelle

Dans le cas présent, quand on évoque les compétences sociales, l'approche se limite à la sphère professionnelle même si les compétences sociales font l'objet d'un apprentissage dès l'enfance. En ce sens, Cristol (Cristol D., *op. cit.*, p.352) s'appuie sur la classification en deux catégories de Ballet (Allouche 2006 p343-344) :

- l'empathie qui passe par la compréhension des autres, la passion du service, l'enrichissement des autres, l'exploitation de la diversité et le sens politique.
- Les aptitudes sociales visant à induire des réponses favorables chez les autres, telles que l'ascendant, la communication, le sens de la direction, des changements et de la médiation, savoir nouer des liens, collaborer, coopérer et mobiliser une équipe.

Les compétences sociales sont probablement les plus difficiles à maîtriser et constituent le pilier majeur de la légitimité des cadres d'aujourd'hui.

La complexité de l'environnement dont la complexité organisationnelle, à laquelle s'ajoutent de nombreux imprévus, pose la question de la compétence en matière de décision. March et Simon ont démontré que la décision, même limitée, d'un manager n'est pas rationnelle mais résulte de sa capacité opportuniste à rebondir avec intelligence au gré des situations et de rassembler les problèmes, les compétences et les solutions disponibles. Kets de Vries en suivant une approche freudienne précise que la rationalité est limitée par le cognitif et l'émotionnel (Kets De Vries, 2004) et que le leader est façonné par son histoire, par l'action d'autrui sur sa personne, notamment dans son enfance.

Le management des personnes apparaît donc comme une tâche complexe pour les managers dont les compétences cognitives sont influencées par des facteurs psychologiques et sociaux, et sont mises à rude épreuve au quotidien (Cristol D., *op. cit.*, p354).

La dernière compétence en évolution à noter, fait référence aux relations interculturelles qui découlent d'un monde globalisé où se côtoient de nombreuses grandes sociétés. Le développement de filiales, les acquisitions et les fusions, mais aussi les délocalisations, évoquées auparavant, forcent des équipes distantes géographiquement et culturellement à coopérer. Quiconque travaille en milieu international, s'est retrouvé confronté au poids du passé et de l'histoire des cultures (D'Iribarne), à la manière d'appréhender le temps (Hall, Trompenaars), au comportement individualiste ou collectiviste, à une approche plutôt objective ou subjective (Trompenaars), ou encore à la distance au pouvoir et le comportement face à l'incertitude (Hofstede). Ces spécificités et bien d'autres font partie des éléments à prendre en compte dans un management interculturel et les méconnaître peut conduire à des situations d'incompréhension et de blocage. A l'inverse, la globalisation des marchés et des entreprises conduit à un management universel en raison de réglementations de plus en plus pan-nationales et d'un recours systématique aux procédures d'audit (Dupriez et Simons, 2002).

Dans un contexte international, la gestion des ressources humaines et donc le management des personnes, pose la question de l'équilibre entre les éléments universels et les éléments spécifiquement locaux. Basé sur les travaux des dimensions interactionnelles de Hofstede, Nadisic et Steiner analysent dans les domaines des rémunérations, du management des conflits, du recrutement et de la relation manager-subordonné, les sentiments de justice procédurale, interactionnelle et de justice distributive (Nadisic, 2010). Ainsi la rémunération, pour une politique plus juste, doit privilégier l'égalité dans les pays collectivistes et l'équité dans les pays individualistes.

Dans le domaine du contrôle, les sensibilités peuvent varier très sensiblement, dans le cas par exemple, des pratiques de dénonciation signalées dans le cadre de

la loi SOX/SoD. Elles sont encouragées et acceptées dans les pays anglo-saxons alors que dans de nombreux pays européens, pourtant de cultures différentes, elles ne fonctionnent pas, voire elles sont mises de côté, tant est négative la connotation. Dans un tel cas il est parfois difficile d'expliquer au dirigeant américain d'une multinationale, le sens profond de cette réticence, là où culturellement il ne voit que le devoir d'un bon citoyen.

Ces dernières observations montrent combien il est parfois difficile de faire la part de l'universalité d'un concept, de sa nécessaire adaptation, de sa traduction locale par le management, laquelle peut s'appréhender comme une modification à la marge ou comme une déviance. Cet aspect fondamental sera revisité dans la partie consacrée à la déviance, pour ne garder ici que le rôle d'interprétation, de traduction de l'encadrement.

Ce rôle d'interprétation des managers, peut être considéré à plusieurs niveaux, d'abord en tant qu'interprètes de la stratégie à laquelle ils donnent un sens (sensemaking) et la communiquent à leurs entourage (sensegiving), tel que le décrit Rouleau pour le management intermédiaire (Rouleau, 2005). Le rôle d'interprète existe également entre une direction internationale et une application nationale voire locale, pour illustrer la problématique interculturelle.

Ce rôle de traduction peut s'entendre aussi dans le sens d'un amortisseur c'est-à-dire que la hiérarchie ne répercute pas directement les pressions et les prescriptions, internes et externes, mais au contraire qu'elle intègre les difficultés et les dimensions complexes de l'action pour construire ses propres prescriptions. C'est une traduction qui consiste à protéger les subordonnés (Desmarais, 2010). Mais ce rôle d'amortisseur est une forme de résistance aux attentes et aux prescriptions, aussi bien ascendantes (attentes des subordonnés) que descendantes (hiérarchie, clients) ou de prestataires (fournisseurs, auditeurs, consultants, services externalisés). Un des objectifs des managers est de récupérer ou simplement de conserver des marges de manœuvre, mais aussi de résoudre des contradictions (Desmarais C., *op. cit.*, p 81). Concilier les attentes de conformité à la résistance qu'ils estiment nécessaire, imposent aux managers soucieux de remplir leur mission, de dissimuler, dans une certaine mesure,

d'entretenir des zones de flou nécessaires à l'articulation des contradictions. Cependant cette mise en scène, met mal à l'aise un grand nombre de cadres tant elle se heurte à l'idéal managérial de transparence.

Ce rôle de traducteur peut connaître des blocages imputables soit aux possibilités organisationnelles existantes, soit aux ressources et compétences dont dispose le manager. Cette situation se rencontre lors de la mise en place d'une hyper-rationalisation managériale, ou quand des objectifs sont imposés par un siège éloigné des réalités de terrain notamment dans les multinationales, mais aussi avec les normes de la qualité totale qui font de tout incident une faute, ou avec les règles d'hygiène et de sécurité de plus en plus draconiennes et impératives.

Si ce type de contexte est souvent source de malaise et de stress pour les managers, il apparaît que le rôle de traduction se développe avec l'accroissement de l'expérience, la compréhension des rouages de l'organisation et la capacité à articuler les contraintes de l'environnement ou les demandes de sa hiérarchie.

3.2.3 Management et légitimité

Chez Boudon, la sociologie de la légitimité est partie intégrante de la conceptualisation du pouvoir, ce dernier étant, d'une part intimement lié à la faculté d'agir, d'autre part tributaire des rapports qui se nouent entre les personnes et les groupes.

Crozier et Friedberg confirment le caractère relationnel du pouvoir, sa dimension d'échange et d'adaptation entre deux parties. Pour ces auteurs, la relation d'échange est même une relation de négociation, de nature instrumentale (car elle se conçoit dans la perspective d'un but), non transitive (le pouvoir est inséparable des acteurs mais aussi des actions demandées) et réciproque, mais déséquilibrée, sinon la notion de pouvoir n'existerait pas (Crozier, 1977)

Quand les individus acceptent le pouvoir d'un autre, ils reconnaissent sa domination donc sa légitimité ce qui est un gage de stabilité selon un principe de boucle de rétroaction décrit par Weber. La tripartition qu'il a proposée pour les

sources de la légitimité ne suffit probablement plus pour décrire la situation dans l'entreprise des années 2000.

En effet l'évolution des normes sociales et la globalisation ont modifié, dans les entreprises, la perception des rapports entre les individus et ce qui fonde la légitimité d'un manager, le pouvoir.

Une revue rapide de la littérature permet de recenser les sources de la légitimité des managers en commençant par les caractéristiques individuelles en les regroupant selon trois approches.

La première étudie les traits personnels, physiques (Gowin, 1921) mais surtout psychologiques tels que l'intelligence, l'initiative, l'extraversion, l'enthousiasme, le sens de l'humour, l'honnêteté, la sympathie et la confiance en soi. La seconde considère le pouvoir comme étant lié à des caractéristiques personnelles hors de l'ordinaire. Weber a décrit cet être qui ne tire sa légitimité ni d'un système légal-rationnel, ni des traditions mais de sa propre personne, en parlant de chef charismatique. Cet être extraordinaire, confiant en lui-même, et qui impose respect et fascination, est également étudié par Zaleznik et Kets de Vries dans leurs analyses sur le leadership.

Troisième approche, le besoin de pouvoir, qui motive des individus à avoir des comportements destinés à attirer l'attention et à s'adjoindre des disciples, de sorte qu'avec le temps il en viennent effectivement à obtenir des positions de pouvoir. Ces comportements sont soit dictés par la prime enfance (Freud, Adler), soit inhérents à la nature humaine (May) (Giasson, 1977).

Ces approches basées sur la personne ne peuvent suffire à décrire les situations de pouvoir car elles ne prennent pas en compte la relation entre les individus. L'analyse coûts-bénéfices de Thibaut et Kelley est une théorie où l'individu cherche à maximiser le résultat net de son comportement (bénéfices moins coûts) et le manager qui permet à son subordonné d'obtenir un tel résultat, a un contrôle sur lui. Lewin propose quant à lui, la théorie du champ de puissance qui est l'aptitude à induire des forces psychologiques agissant sur une autre personne. Le manager a du pouvoir sur un subordonné si son champ de puissance

est supérieur à celui de son subordonné. Enfin Blau et Homans ont élaboré la théorie de l'échange dans laquelle le pouvoir du manager a pour origine des ressources qu'il détient et qui sont désirées par ses subalternes. Pour obtenir ces ressources ces derniers sont prêts à céder du pouvoir à celui qui les possède.

Le pouvoir d'un manager peut également avoir pour origine l'organisation et la distinction classique est, entre le pouvoir informel et le pouvoir formel. Weber a décrit la légitimité légale-rationnelle dans le cadre de la bureaucratie dans laquelle les règles répondent à la double exigence d'objectivité et d'impersonnalité. Qu'il s'agisse du recrutement, des salaires, de l'avancement ou des compétences, tout est défini selon des critères objectifs. Le rôle du chef et son pouvoir, résultent de la connaissance des règlements, d'une application avec rigueur, dans le sens du devoir et de l'honnêteté, sans tenir compte de ses sentiments ou des conditions personnelles de ses subordonnés. Basé sur ce principe de rationalité, l'école classique avec des auteurs tels que Taylor et Fayol, a défini les principes de répartition du pouvoir pour obtenir une productivité maximale.

Le pouvoir informel est le pouvoir qui ne prend pas sa source dans la structure officielle mais s'explique par la juxtaposition des facteurs personnels et des échanges interpersonnels à la structure hiérarchique. Ainsi Zaleznik et Kets de Vries émettent le postulat que la structure de l'organisation fournit une base de pouvoir et c'est la personnalité qui détermine l'usage qui sera fait de ce pouvoir (Giasson F., *op. cit.*, p 4). Citons quelques sources de pouvoir informel dans l'entreprise :

- Le contrôle de l'information (expert, leader...)
- Le contrôle de réciprocité: toute faveur rendue à autrui nous place dans une position de supériorité car il implique une obligation sociale de réciprocité
- Les coalitions, étudiées par Cyert et March, regroupent des individus autour d'intérêts communs et la prise de décisions dans l'organisation s'élabore à partir de négociations entre ces différentes coalitions.

Autre perspective de cette revue des sources du pouvoir, l'étude de la relation entre ceux qui exercent le pouvoir et ceux qui y sont soumis. French et Raven dénombrent cinq bases du pouvoir dans la société :

- La capacité de fournir des récompenses
- La capacité d'infliger des punitions
- Le droit légitime
- L'objet d'identification
- La compétence

Ces cinq bases donnent lieu à cinq sortes de pouvoir :

- Le pouvoir de récompense
- Le pouvoir de coercition
- Le pouvoir légitime
- Le pouvoir de référence
- Le pouvoir d'expert.

Pour conclure sur le pouvoir dans l'organisation, Crozier et Friedberg évoquent l'existence de zones d'incertitudes organisationnelles qui découlent d'actions plus ou moins prévisibles, ou de procédés plus ou moins faciles à maîtriser, que les groupes tentent de contrôler afin de les utiliser dans leurs propres stratégies. Et finalement le pouvoir d'un groupe serait d'autant plus grand, que la zone d'incertitude qu'il contrôle est cruciale pour la réussite de l'organisation. En s'appuyant sur cette notion, ils définissent quatre sources de pouvoir correspondant aux différentes sources d'incertitudes dans une organisation (*Ibid.*, p.83) :

- Celles qui découlent de la maîtrise d'une compétence particulière et de la spécialisation fonctionnelle
- Celles qui sont liées aux relations entre une organisation et son ou ses environnements
- Celles qui naissent de la maîtrise de la communication et des informations

- Celles qui découlent de l'existence de règles organisationnelles générales

Les analyses des origines du pouvoir dans l'organisation sont nombreuses et cette revue ne prétend nullement à l'exhaustivité. Les auteurs des études récentes s'accordent sur la pluralité de ces sources et que le pouvoir d'un manager provient de son aptitude à les mobiliser. Cependant, ainsi que le rappelle Crozier et Friedberg (*Ibid.*, p.82), les relations de pouvoir concrètes au sein de l'organisation, ne sont jamais le décalque, des rapports de force et des modes de domination inhérents à la structure sociale ou de ceux découlant d'une division technique et sociale du travail, ce qui nous renvoie aux sources évoquées ci-dessus.

Enfin une majorité d'articles et d'ouvrages soit ne distinguent pas clairement managers et leaders ou managers et entrepreneurs, alors que ces rôles ne se superposent pas systématiquement. Pourtant les entreprises, sous le prétexte de la réactivité et de la flexibilité, placent chacun et particulièrement les cadres, en position de leader, d'entrepreneur, de stratège, illustrant cette politique de l'oxymore, l'association de deux réalités contradictoires, que Gaulejac appelle la « novlangue managériale » (Gaulejac, 2011).

3.2.4 Les limites du management

Au nom de la nécessaire adaptation des organisations aux impératifs de la concurrence, aux besoins des clients ou à la rentabilité attendue par les actionnaires, les cadres ont vu leurs missions se multiplier avec une forte composante relations humaines.

Les personnes évoquées ici, sont aux échelons intermédiaires de l'organisation et en tant que tels, des « relais du pouvoir central » qui ne participent pas aux décisions stratégiques. Parfois elles se sentent isolés de la base et de la direction, et en charge de lourdes responsabilités qui les contraignent à privilégier leur engagement professionnel au détriment de leur vie privée (Courpasson, 2009).

Une étude interrogeant des managers (62% travaillant dans les RH) sur l'impact de la crise sur le management de leurs équipes, faite en février 2009, illustre l'isolement de ces cadres (RH, 2009). Les résultats montrent que le contexte économique actuel a un impact sur le management des équipes car il accentue les difficultés existantes et en apporte de nouvelles. Parmi les répercussions les plus importantes liées à la crise, ressortent la dégradation du climat social, les performances des équipes et la démotivation des salariés. Lors d'un entretien, une jeune responsable de service confiait son malaise :

Quand une réorganisation a été annoncée, plusieurs fois des gens ont demandé à me parler. On s'isole, elles te racontent leurs problèmes, tu n'y crois pas forcément mais tu les écoutes pour que ça sorte et qu'elles soient ensuite motivées. Tu leur dit qu'elles ne seront pas virées, qu'elles doivent donner une image positive et foncer. C'est une horreur de dire ça car je n'en pense pas un mot.

On note dans ces propos un certain désarroi à comparer avec ceux de sa collègue qui forte de ses vingt quatre d'expérience (paragraphe 1-3), pensait protéger ses subordonnées en les préparant au pire.

Du point de vue des DRH interrogés, l'entreprise communique peu sur les actions à mener et a toute confiance sur les pratiques managériales de ses cadres. Majoritairement ils n'ont ni reçu de consignes sur la gestion de la crise, ni ne savent les actions envisagées par leur entreprise. Cependant ils proposent deux solutions, d'une part une plus grande transparence de la stratégie des entreprises, d'autre part plus de proximité avec leurs équipes.

Courpasson et Thoenig analysent ces histoires de cadres en pleine réussite professionnelle et en phase ascensionnelle, qui bien que partageant les valeurs véhiculées par leur hiérarchie, en viennent à se rebeller et à désobéir. Dans les raisons identifiées, ils citent la double identité dans laquelle le manager doit assumer à la fois le rôle de représentant local du pouvoir central et le rôle où il encourage ses subordonnés à faire preuve d'initiatives, à prendre des risques voire même à enfreindre certaines règles établies. Il en résulte une tension qui, à

la longue, peut déboucher sur une rupture surtout dans un contexte de demandes de performances que les cadres jugent excessives et que certains ne sont plus prêts à consentir (Thoenig, 2008).

Mais cette rébellion peut avoir pour cause une maladresse de l'entreprise, une intrusion excessive dans la sphère privée, ou le sentiment que l'entreprise pourrait prendre de meilleures décisions. Cette révolte est qualifiée de non agressive par les auteurs car elle ne vise pas à contester la politique de l'entreprise mais à suggérer des chemins alternatifs, à apporter de nouvelles idées ou de nouveaux outils managériaux.

Citons également un autre cas, décrit par Morel dans son livre intitulé « les décisions absurdes », quand le manager est le témoin d'une erreur radicale et persistante, par exemple des projets annuels de réorganisation. Sans remettre en cause leurs motifs, il n'est pas rare que ces projets, en trop grand nombre, se télescopent avec le projet précédent ou avec d'autres projets. Les managers en charge de leur mise en place savent dès le départ que le résultat ne sera jamais atteint et le font savoir. Mais les dirigeants de l'entreprise s'obstinent et on rejoint alors la définition de l'erreur absurde donnée par Morel, quand les auteurs de l'erreur agissent avec constance et de façon intensive contre le but qu'ils se sont donnés (Morel, 2001).

La tension peut aussi être engendrée par la multiplicité des compétences et qualités attendues de la part des managers, pour certaines justifiées par le contexte de l'entreprise, pour d'autres résultant d'effets de mode.

Tension également quand les missions sont ambiguës et font appel par exemple à des capacités d'initiative, de réactivité, à l'esprit d'entrepreneur alors que toute action doit être justifiée, mesurée en termes de risques et de coûts. Aucun écrit ne peut sortir de l'entreprise sans un aval juridique, aucune dépense ne peut se faire sans suivre un processus d'approbation en plusieurs étapes, aucun processus ne peut changer sans passer par un comité ISO ou autre. La question n'est pas le bien fondé du contrôle mais porte sur l'opposition entre les actions attendues ou suggérées et ce que peuvent accomplir en réalité les individus.

Demander à un cadre, en dehors de ses compétences réelles, d'être un leader suggère qu'il ait une personnalité lui permettant d'innover, de remettre en cause le statu quo, qu'il soit axé sur le long terme, qu'il prenne des initiatives et des décisions... Demander à un cadre d'être un manager, c'est attendre de lui qu'il gère à l'intérieur de limites définies, qu'il optimise et non qu'il remette en cause, qu'il administre et non qu'il innove. L'ambiguïté est donc bien présente, le message porte sur des comportements de leader alors que l'organisation et les procédures en place n'autorisent que des actions de management. En accentuant la part de leadership dans le rôle du manager, on privilégie l'aspect relations humaines en cohérence avec les attentes d'un personnel inquiet des effets d'un environnement instable. C'est la primauté du management « soft » où l'accent est mis sur les ressources humaines, les connaissances psychologiques et sociologiques, sur le management « hard » axé sur les ressources matérielles, l'infrastructure et la hiérarchie (Kabbaj, 2003). Mais parallèlement l'aversion au risque des entreprises, les conduits à codifier, à encadrer et à réglementer toujours plus. D'un côté, un management participatif voire émotionnel et de l'autre côté un management aseptisé, aux activités orthodoxes (régies par des lois, des normes comptables...) libérées de l'état gazeux de la communication ou des RH (Roche, 1995).

Dans un débat autour du livre de Courpasson et Thoenig (Quand les cadres se rebellent), Jean-François Pilliard (Délégué général de l'UIMM) faisait la remarque qu'un « cadre gère en permanence des paradoxes, l'économique contre le social, le local contre le global, le court terme contre le moyen terme etc. ». Le cadre est alors à la recherche de sens, de compréhension.

La complexification est un autre facteur qui ajoute à la difficulté du rôle d'un manager quand il utilise régulièrement une langue différente, ou s'il a des relations avec des cultures différentes, s'il reporte à une hiérarchie duale (organisations matricielles) et s'il gère des priorités multiples.

Dans cette dernière catégorie, citons la gestion des projets, omniprésente dans les grandes sociétés. Le mode projet est une forme d'organisation transversale qui permet de s'affranchir de la lourdeur des structures organisationnelles en place.

Cette approche est largement utilisée par les grandes organisations, notamment les FMN, au point que la prolifération de ces projets en simultané appelle une coordination au travers de structures spécifiques tel que le PMO (Project Management Office). La question à retenir ici est le nombre important de projets, de types très différents, la simultanéité et par voie de répercussion les conséquences en termes de management. Les facteurs de complexité dans une FMN sont nombreux et tiennent à la taille de l'organisation, l'éclatement géographique de ses implantations, la diversité sur les plans culturels, économique et institutionnels. Il en résulte un problème de coordination et le besoin de structures spécifiques pour mener à bien des missions dans un cadre temporel restreint. Au-delà de la simple mode managériale, le nombre de projets conduit simultanément par une entreprise a fortement augmenté ces dernières années et les freins rencontrés par les managers sont la multi localisation, des outils de reporting et de mesures non harmonisés, une allocation de ressources peu adaptée aux projets initiés ou encore des distances géographiques rendant difficile la coordination des activités au sein d'une équipe projet (Bredin, 2008). En plus d'être simultanés, ces projets sont de plus en plus interdépendants les uns des autres par les ressources qu'ils mobilisent (matérielles, financières et humaines), les résultats auxquels ils aboutissent (produits finis, marchés) et par les technologies ou les savoir-faire utilisés (Maio, 1994). Cette interdépendance entraîne une dispersion des moyens et une diminution de la rentabilité de l'entreprise.

Il existe une autre forme d'interdépendance, l'externalisation des compétences jugées trop banales ou trop singulières. Pour des raisons d'économies d'échelle, de recentrage d'activités, le postulat d'autonomie est abandonné. Marchesnay dans son étude sur les performances des organisations, distingue la question de la gouverne et celle du gouvernail (Marchesnay, 2011). La première représente les règles que l'organisation s'est fixée et le second l'outil qui sert à diriger, à conduire les affaires. En externalisant, l'entreprise conserve le gouvernail mais perd le contrôle de la gouverne car il faut transiger avec les partenaires économiques. En externalisant la comptabilité, l'informatique ou la paye, l'entreprise doit, peu ou prou, accepter les règles des sociétés prestataires. Et la

gestion au quotidien des problèmes relatifs à ces externalisations qui peuvent être à l'étranger (problèmes de langues, de cultures, de décalages horaires...) revient en priorité vers les managers. Marchesnay rejoint De Gaulejac et critique un « hystéro-management » trop axé sur les instruments procéduraux, le gouvernail, créateur d'une insatisfaction à tous les niveaux de la hiérarchie. Le responsable du back-office au service client résumait la situation ainsi :

Quand la compta est internalisée et que tout fonctionne, on est rassuré et on y pense pas tous les jours. Mais quand on a fait l'outsourcing au Portugal et surtout quand ils l'ont transférée à Bangalore, ça a dysfonctionné. Alors là, on ne pense plus qu'à ça et on ne parle plus que de ça.

Enfin l'imprévisibilité des contextes d'action et la façon dont s'établissent aujourd'hui les rapports sociaux conduisent les managers à exécuter en plus des attendus de leur rôle, des ajustements imprévus et à inventer de nouvelles interactions avec leurs collaborateurs. Cristol observe que l'écart entre le travail prescrit et le travail réel augmentant, les managers ont deux manières « d'habiter le rôle ». Soit ils réalisent un lien intime entre le rôle qu'il joue et leur intériorité, soit ils établissent une distance face à ce rôle. Cette proximité ou cette distance a une incidence sur le management des équipes qui peut être perçu comme caricatural, cynique ou inconsistant (Cristol D., *op. cit.*, p.342).

Pichon note que les valeurs et les attentes des cadres telles que l'intérêt collectif, l'autonomie et la responsabilité, sont subordonnées aux valeurs et attentes de l'entreprise centrées sur la rentabilité et les dispositifs coercitifs gestionnaires. Cette subordination serait la source, pour les cadres, de troubles de l'identité et du sens du travail, des tensions, des contradictions. Selon l'auteur, « il en résulte une crise de régulation qui bouscule les éléments constitutifs de la confiance » (Pichon, 2009).

Dans un monde changeant, en constante évolution, où dominent les valeurs économiques et financières, les cadres de par leur position dans l'organisation ont une position que l'on pourrait presque qualifier de marginale sécante. Ils ne sont pas intégrés dans les processus de décision stratégique et pourtant ce sont, aux

yeux des salariés, les porte-paroles de la direction. Managers, ils doivent appliquer et optimiser les politiques décidées par la direction mais le rythme des changements, leurs effets et le bien fondé des décisions interrogent leur éthique, leurs valeurs et leur identité. « La culture de la haute performance se traduit d'un côté par une augmentation remarquable de la productivité, de la rentabilité et de l'efficacité et, de l'autre, par une pression intense sur les entreprises et ses salariés » (De Gaulejac., *op. cit.*, p. 255). L'individualisme et la résignation des uns côtoient la distanciation des autres (Pichon A., *op. cit.*, p. 18). Les cadres se rebellent et ce sont souvent des hyperconformistes, partisans de l'entreprise et de ses salariés qui brusquement disent non à leur direction (Courpasson D., *op. cit.*, p. 170). Ce ne sont pas forcément des réactions du type de celles décrites par Hirschman, mais davantage une forme de refus de certaines façons d'agir, une sorte de proposition d'alternatives acceptables, un processus créatif. Et si l'organisation et ses dirigeants n'entendent pas ou ne veulent pas entendre ces alternatives, que font alors ces cadres ? Courpasson et Thoenig remarquent que la mondialisation accélérée confronte sans cesse les cadres à des défis, à des dilemmes impossibles et à des choix. Certains optent pour le renoncement et le retrait, certains font leur, sans discussion, les valeurs de l'entreprise et d'autres protestent en quittant la société.

3.3 Le management intermédiaire

Dans les grandes sociétés, le rôle attribué aux « middle managers » a longtemps été celui d'une courroie de transmission entre le « top (corporate) level » et le « bottom (business) level » (Payraud, 2005).

Selon Boyer, « les managers intermédiaires recouvrent la maîtrise, la maîtrise supérieure et le premier niveau d'encadrement et jouent un rôle clé dans le relais de l'information, la coordination et la création de liant dans les équipes qu'ils encadrent » (Boyer, 2010).

Si nous appelons ce niveau N, au niveau N-1 nous avons les employés et à N+1 les managers décrits dans le paragraphe précédent. Nous retrouvons par

conséquent des similitudes avec les managers N+1 (et au-delà) avec cependant un rôle plus accentué sur l'exécution, le contrôle et la gestion des nœuds conflictuels issus des écarts entre les normes organisationnelles soumises à la performance et à la légitimité (Bourion, 2006). En effet d'un rôle initialement centré sur le contrôle, leur mission, pour répondre aux exigences des clients et résister à la concurrence, s'est recalée sur le système d'animation afin de permettre des échanges rapides d'informations.

A gérer leurs équipes à force de processus et de régulations censés tout régler, ces cadres ont perdu la dimension essentielle d'écoute, d'émotion et de compréhension de l'autre (ibid., p. 82). La dimension humaine est une caractéristique charnière du rôle de ces managers, souvent nommés à ces postes pour leurs compétences techniques et dont la formation au management est insuffisante.

Payraud souligne également le besoin d'une compétence d'adaptation des « middle managers », selon qu'une organisation est centralisée ou décentralisée, Elle se situe entre d'une part la réflexion et la planification stratégique, d'autre part un rôle de marginal sécant dans la relation entre le marché et les ressources de l'entreprise. Cette reconnaissance, depuis plusieurs années, du rôle grandissant des managers intermédiaires, s'applique également dans les stratégies de changement au travers de leurs capacités de mobilisation et d'entraînement (Rouleau, 2008), compétences qui s'ajoutent à la compétence de traduction déjà vue avec Rouleau.

L'aplatissement des structures hiérarchiques et le contrôle du travail par la normalisation et la standardisation n'ont pas éliminé le management. C'est une fonction nécessaire à l'organisation des activités humaines et la présence d'une figure d'autorité dans un monde souvent complexe est probablement une attente des employés. Le management intermédiaire est, à ce titre, un îlot de stabilité et d'autorité selon Thévenet (Thévenet, 2003). La mobilité des cadres supérieurs et le changement de l'organisation des entreprises redonnent de l'importance aux hiérarchies intermédiaires. Cet encadrement de proximité « continue de posséder

une parcelle d'autorité dont la légitimité a certes été ébranlée mais qui demeure ».

L'enquête internationale 2011 du groupe BPI, confirme, malgré une baisse depuis 2007, les bonnes ou très bonnes opinions portées sur les managers directs et le rôle clé qu'ils jouent. Les attentes à l'égard du manager idéal sont nombreuses et variées et dans tous les cas, éloignées des qualités reconnues aux managers de proximité. La première attente est l'écoute et la prise en compte des avis et suggestions, c'est à dire un manager près de ses équipes, sachant instaurer une relation de confiance, sachant communiquer et reconnaître le travail de ses collaborateurs (BPI, 2011).

Si la crise semble avoir creusé un écart entre les attentes et la réalité, le manager de proximité demeure un point de passage pour l'information tant ascendante que descendante. Ascendante en ce sens que le premier niveau de hiérarchie est un capteur, un observateur privilégié du climat social de l'entreprise et peut transmettre à la hiérarchie les informations pertinentes venant du terrain. Descendante quand l'information doit être interprétée, adaptée au contexte local. Un message, un changement, est mieux accepté, assimilé quand il est explicité par l'encadrement direct, quand il vient « par le milieu » (Autissier, 2004).

Bien que ce rôle de pivot, d'interprétation, de proximité, de capteur, soit de plus en plus reconnu, il demeure un rôle relais, en négociation constante avec la « base » et les « supérieurs ».

Ces managers, comme les cadres supérieurs, ont découvert avec les années 90 que leur statut n'était plus un rempart contre le chômage et qu'ils n'étaient pas plus protégés que les autres salariés. Avec les années 2000, ces managers intermédiaires souffrent de différents maux dont les plus cités sont le stress et le manque de considération. A ce titre un responsable d'équipe évoquait son amertume lors de l'entretien :

A notre niveau, dans notre activité, il faut être « silent running », tout doit fonctionner, on doit résoudre les petits problèmes et on considère que c'est normal, personne ne nous dit rien. Par contre quand ça dysfonctionne, alors

là on vient nous voir et ils prennent conscience des problèmes. J'ai l'impression qu'on ne nous laisse jamais assez de temps et de recul. On nous donne les outils, on pousse la machine, on optimise et on essaye d'être le plus performant possible.

Cette population est appelée à évoluer en nombre dans les prochaines années avec l'augmentation de la durée de vie active, l'augmentation des managers de plus de 50 ans et à l'horizon 2020, avec le départ à la retraite de la dernière vague des baby-boomers et l'arrivée des générations X et Y. Ces facteurs démographiques impliqueront davantage de mixité intergénérationnelle, des managers plus âgés en moyenne et des attentes différentes (l'Institut, 2010). Les attentes professionnelles des quadras et quinquas s'amenuisent, et le sentiment de ne plus être partie prenante du changement augmente l'inquiétude d'être menacé dans son emploi (CapGemini Consulting, 2005). Par ailleurs les cadres intermédiaires à 55% ont un sentiment de défiance vis-à-vis du discours des entreprises qu'ils estiment non crédible, pourcentage en hausse significative puisqu'il n'était que de 43% en 2009 (l'Institut., *op. cit.*, p. 18). Une autre personne interviewée partageait ce sentiment à propos de KINDYNOS :

Je pense qu'en général, il y a des choses dites et des choses cachées, et quand quelque chose de nouveau est annoncé, j'essaye toujours de savoir ce qu'il y a derrière. Il n'y a plus vraiment de communication et on te dit qu'il faut aller chercher l'information. C'est comme ça maintenant. Si on ne va pas chercher l'info, c'est qu'on ne s'intéresse pas à la vie de l'entreprise.

Les manifestations du malaise sont la montée du stress, des relations plus conflictuelles, le refus de la promotion chez les cadres expert vers des fonctions managériales jugées « parfois psychologiquement plus lourdes et professionnellement peu gratifiantes ». Les raisons identifiées ont pour origine la banalisation du statut notamment la rémunération dont l'écart s'est accru avec les dirigeants et s'est resserré avec les non-cadres, et le temps de travail contingenté avec la mise en place des 35 heures qui a également entraîné un rééquilibrage entre vie professionnelle et vie privée. Egaleme nt mentionnées, la diminution de leur pouvoir avec la prépondérance du mode projet et la quasi

perte de leur capacité à décider des mesures individuelles (promotions, sanctions, rémunération, recrutement). Dernière raison identifiée, les injonctions paradoxales du discours managérial insistant sur la nécessité d'un engagement complet à la réalisation de leur rôle et des objectifs associés, qui se révèlent difficilement compatibles avec la flexibilité et la capacité d'adaptation requis au quotidien (l'Institut., *op. cit.*, p. 22). Sainsaulieu décrit ce malaise collectif des cadres intermédiaires de plus en plus spécialisés, en position charnière, qui découvrent qu'ils manquent d'atouts pour poursuivre des stratégies individuelles de promotion (Sainsaulieu, 1988).

Le management intermédiaire semble être au milieu du gué et ayant perdu en statut, en autorité, en pouvoir, il s'interroge légitimement sur sa place dans l'entreprise, comme le résume une formule de Payaud, « Le middle manager : marteau, enclume ou forgeron ? ». Cependant les dirigeants et les employés ont pris conscience que ces cadres intermédiaires jouent un rôle de garde-fou contre les réactions incontrôlées dues à la désocialisation (Boyer p85) et qu'ils ont leur place dans l'interprétation de la stratégie. Deux obstacles restent à surmonter, l'adaptation par la formation des plus anciens et la prise en compte des modes identitaires de la jeune génération en milieu professionnel.

3.4 Culture d'entreprise et identités au travail

Pour Sainsaulieu, s'intéresser à la culture d'entreprise c'est s'intéresser à la dynamique sociale des entreprises et suppose que l'on prenne en considération différentes variables existantes (la culture organisationnelle spécifique, le rapport aux institutions et à la culture environnante, les processus de constitution des communautés, le processus d'apprentissage des identités, les confrontations culturelles) pour avoir une claire appréhension du rôle de chacun des acteurs sociaux (Sainsaulieu R., *op. cit.*, p. 235).

En tant que « foyer de production identitaire », l'entreprise produit des valeurs, des normes et des représentations qui forment un système d'évidences partagées, la culture (Segrestin, 1986).

Thévenet dans une approche similaire définit la culture d'entreprise comme « un ensemble de valeurs partagées, rites, mythes, symboles et histoire de l'organisation » (Thévenet, 2010).

Les notions de valeurs, de partage et la question de leur association ou non, paraissent être un des thèmes centraux de cette étude, tout d'abord parce que ces notions ont été largement utilisées par les entreprises pour mobiliser leurs organisations dès les années 80, ensuite parce que leurs annonces sont parfois restées au niveau d'idées et n'ont pas rencontré de véritable adhésion.

Avec la fin des années 70 s'achève la période dite des « 30 glorieuses » et celle des organisations basées sur la rationalité. Les entreprises et les universitaires prennent conscience que les employés, dans un contexte économique en mutation, sont en recherche de sens du travail et de clarification des enjeux liés à la conjoncture. Ces enjeux prennent une ampleur particulière dans cette période caractérisée par l'accélération de la mondialisation des échanges et de ses effets tels que les restructurations, les fusions et les rachats d'entreprise. Ces opérations menées dans un contexte national, posent déjà le problème des cultures propres à chaque entreprise, mais se trouvent décuplées dans un contexte international.

Parallèlement, une autre réflexion progresse aux Etats-Unis, avec l'idée que la réussite économique d'une entreprise réside dans l'identification, la construction et la valorisation d'une communication construite sur la culture d'entreprise. Le bénéfice attendu est qu'une bonne image induit des retombées positives sur les activités de la société (Massiera, 2006).

Les théories de l'école néo-classique (Sloan, Drucker, Gelinier...) et de l'école de la contingence (Mintzberg, Simon, Cyert et March, Crozier...) sont remplacées par deux développements, celui de l'approche culturelle dont les références disciplinaires ne sont pas nouvelles et celui du « modèle asiatique » porté par le développement économique mondial.

La culture est alors appréhendée comme un espace structurant les capacités des individus et des groupes au sein de l'organisation et apparaît comme la nouvelle

solution aux problèmes de management. Les cultures des pays sont comparées afin de comprendre l'influence des cultures locales et nationales dans le développement des valeurs et des croyances dans les organisations. De ces analyses, les entreprises adoptent des formes d'organisation et de communication adaptées aux comportements sociaux et culturels.

Sainsaulieu indique qu'une telle lecture de l'entreprise c'est à dire « une société capable de fonder ses rapports sur sa propre culture, implique alors de développer jusqu'au bout les significations du concept de société ». Selon lui c'est offrir une place reconnue à tous ses membres, produire des règles de sociabilité articulant les différences et les identités particulières de chacun, c'est enfin définir les capacités d'action collectives face aux pressions de l'environnement (Sainsaulieu R., *op. cit.*, p. 237).

Les études valorisent une conception où dominant le fonctionnel, le culturel et le déterminisme et qui envisagent l'organisation en équilibre entre l'aspect formel et l'aspect informel. L'aspect formel quand il s'agit de la structure, des stratégies et des systèmes, et l'aspect informel pour la recherche d'harmonie sociale. Les travaux les plus connus sont le schéma des sept S issu de la convergence des approches de Pascale et Athos d'un côté et Peters et Waterman d'un autre côté qui sera mémorisé sous le nom des sept S de Mac Kinsey. Ces sept valeurs partagées (shared values) résument les éléments prépondérants de cette modélisation de la culture d'entreprise (Massiera, 2007). « La mission attribuée à la culture serait de pourvoir aux processus d'identification, de gratification et d'encouragement du personnel ». Cette conceptualisation résulte du besoin de rationaliser la dimension sociale des organisations. « La culture d'entreprise se résume à un ensemble de croyances, de valeurs, de normes et de pratiques sociales communes qui conditionnent la personnalité des individus dans l'organisation » (Massiera B., *op. cit.*, p. 9).

L'objectif est, en permettant l'intégration des individus à l'entreprise, à sa culture, de les motiver en répondant à leurs besoins de sens et de cohérence. Mais la culture prend un rôle déterminant dans la motivation si elle parvient à modifier les préférences des individus, à leur faire internaliser les valeurs de

l'entreprise qui deviennent une partie de leur identité, comme l'ont démontré Akerlof et Kranton.

Toutefois cette intégration peut buter sur des obstacles, comme par exemple les critères de motivation qui peuvent varier selon les individus ou un manque de cohérence culturelle de la part de l'entreprise. Les organisations actuelles sont composées de différentes générations qui cohabitent et dont les attentes sont différentes.

	Contexte d'éducation	Attitudes en résultant
Baby-boomers Nés entre 1945 et 1965	<ul style="list-style-type: none"> • Génération qui a bénéficié de la croissance, du plein emploi et de la liberté sexuelle • Génération qui a inventé la société de consommation et croit en la réussite sociale 	<ul style="list-style-type: none"> • Recherche de la réussite professionnelle • Attrait pour l'expression collective • Respect des institutions et loyauté envers l'entreprise et la hiérarchie
Génération X Nés entre 1965 et 1980	<ul style="list-style-type: none"> • Génération marquée par la crise économique, l'effondrement des valeurs, le choc de la révolution technologique • Génération de la désillusion marquée par la remise en cause du progrès, l'ascenseur social en panne...mais aussi le sida, Tchernobyl... 	<ul style="list-style-type: none"> • Scepticisme vis-à-vis du futur • Individualisme • Méfiance à l'égard des organisations et des institutions • Désir d'équilibre entre la vie privée et la vie professionnelle
Génération Y Nés entre 1980 et 1995	<ul style="list-style-type: none"> • Génération marquée par la mondialisation, l'effondrement du mur de Berlin... • Génération des technologies de l'information et du progrès technologique accéléré, pour qui tout est possible ou presque • Génération du respect de l'enfant, de l'enfant-roi 	<ul style="list-style-type: none"> • Confiance et optimisme, en quête de développement personnel • Volonté de travailler moins et mieux • Exigence du respect de leurs droits • Volonté d'indépendance mêlée à un besoin d'approbation

D'après Génération Y, mode d'emploi, Daniel Ollivier et Catherine Tanguy, éd de Boeck, 2008.

Sans caricaturer, les managers expérimentés (tranche des Baby-boomers pour la majorité) sont des individus dont l'espoir d'une progression s'est fortement amenuisé et que le discours managérial ne convainc plus. Inquiets quant à leur avenir, ils doutent des bénéfices du changement perpétuel et doivent intégrer une remise en cause constante de ce qu'ils ont construit leur vie professionnelle durant. L'emploi à vie du début de leur carrière est remplacé par l'employabilité qui se résume comme un transfert de responsabilité de l'entreprise vers l'employé.

Face à eux et avec eux, les « entrants » de la génération Y, dont le rapport au temps est différent et se situe dans le court terme car leur environnement s'est constamment transformé sous l'effet de la mondialisation et des innovations technologiques. Ils ont appris que les grandes idéologies étaient transitoires, que le changement sans fin et l'incertitude sont des états de fait naturels qui les motivent car ils se sentent dans le mouvement. Consommateurs dès leur plus jeune âge, donc avertis, ils ont un rapport donnant-donnant avec l'entreprise et veulent d'une part avoir le choix et d'autre part pouvoir évaluer ce qu'ils peuvent acheter avec leurs compétences.

Pragmatiques dans leurs attentes et à la différence de leurs aînés, ils n'ont pas de principe de loyauté à l'organisation ou au collectif et n'attendent rien de la société avec un grand S. Habités à être constamment connectés, ils veulent pouvoir accéder à l'information et supportent mal les contraintes imposées par l'organisation (Managéris, 2009).

Des motivations différentes mais qui ne sont pas incompatibles si l'entreprise sait les intégrer dans sa culture sans perdre la cohérence de celle-ci. Cette dernière est réalisée pour Thévenet, quand « les règles, procédures et systèmes sont cohérents avec des valeurs opérantes qu'ils renforcent ». Elle se construit avec le temps, à partir de références accumulées face aux situations que l'entreprise a rencontrées et reprend le processus d'apprentissage culturel décrit par Sainsaulieu.

La cohérence peut être remise en question quand, par exemple, les discours des dirigeants manquent eux-mêmes de cohérence avec leurs actions ou leurs attitudes, alors qu'ils sont censés agir en modèles et respecter les premiers les valeurs qu'ils prônent. L'exemplarité facilite l'acceptation du changement et à l'inverse, quand des dirigeants sont tentés de créer une illusion d'exemplarité, l'effet peut-être pire que l'absence totale d'exemplarité, en raison du soupçon par les employés d'une possible manipulation (Melkonian, 2006). Ce décalage est celui qui est le plus largement perçu par les individus.

Le risque existe également si les discours montrent des incohérences avec les actions. Il survient par manque de coordination entre les différentes parties prenantes de l'entreprise, ou quand l'interprétation des faits diffèrent.

Les employés peuvent d'ailleurs se référer aux valeurs essentielles véhiculées dans la culture pour trouver des repères qui orienteront leurs actions dans le cas où ils sont confrontés à des situations inédites ou à des incohérences. Thévenet et Vachette développent des cadres où la culture d'entreprise peut servir d'appui (Vachette, 1992). C'est le cas du « relais de la bureaucratie » qui est un modèle de management dominé par les règles et les procédures. Dans le cas où elles ne permettent plus de savoir comment répondre aux exigences d'une situation, les valeurs culturelles sont utilisées comme références, comme relais. La culture peut donner un sens à la relation entre le salarié et l'entreprise dans la vie à l'intérieur de l'organisation ou servir de références dans les périodes de changements technologiques ou lors de regroupements de sociétés.

Ces références à la culture peuvent néanmoins connaître des limites, et la cohérence ne sera conservée qu'en respectant les cultures nationales. Rares sont les exemples où la culture d'entreprise transcende les diversités culturelles et autorise une culture globale d'entreprise à l'instar de Toyota.

Burlat démontre, dans le cas de sociétés dont les activités s'internationalisent, que le transfert du modèle de gestion et des pratiques managériales aux filiales (et la question de leur légitimité) repose sur leur capacité à négocier avec les acteurs locaux. Il est possible de concilier, par la communication et

l'apprentissage, une culture nationale et ses modalités communicationnelles à de nouveaux comportements, même s'ils induisent la transformation des identités professionnelles et des modes de socialisation (Burlat, 2009). Cette analyse est confirmée par Martin dans son étude de l'influence de la culture nationale sur le management de l'entreprise, étude reprenant le modèle d'Hofstede. Il l'applique à différents pays Nord-européens (Allemagne, Danemark) et Est-européens (Pologne, Slovaquie, Roumanie) et constate qu'au management global des années 90, a succédé un management aux formes plus adaptées au contexte local. Les différences culturelles demeurent tant au niveau de la culture nationale, que de la culture d'entreprise. Selon lui « l'Europe à vingt cinq est une mosaïque de cultures que le modèle anglo-saxon et la révolution internet ne remettront pas en cause ». Sa conclusion est que « pour une entreprise, maîtriser les différences culturelles devient un nouvel avantage concurrentiel » (Martin, 2005).

Dans un autre domaine, la justice elle-même pose la question des références culturelles des banques américaines dans la politique d'attribution des bonus. Un rapport du procureur général de New-York dénonce ce qu'il nomme, la culture du bonus, dans les banques américaines qui, quels que soient leurs résultats, versent des bonus importants pour préserver l'esprit du couple performances/bonus. Cette constance dans la politique de rémunération, qui est explicite dans ses énoncés, pourrait être interprétée, en poussant le trait, comme une cohérence culturelle. Le rapport démontre que les montants distribués varient peu d'une année sur l'autre et ce, quels que soient les résultats des banques, ce qui est économiquement incohérent. Même en situation de pertes, Citigroup et Merryll Linch ont distribué en 2008 respectivement, 5,33 milliards de dollars et 3,6 milliards de dollars en bonus alors qu'elles affichaient chacune 27 milliards de pertes et qu'elles ont été renfloué par les contribuables pour un total de 55 milliards de dollars (Cuomo, 2009).

Autre exemple dans la banque, Goldman Sachs et sa culture du collectif et des réseaux qui lui permet d'avoir des contacts privilégiés dans le monde politique et le monde bancaire avec des noms comme Mario Monti, Mario Draghi, Lucas Papadémos, Otmar Hissing, Jim O'Neill pour ne citer que des noms de l'actualité

récente (Roche, 2011). Tous ont, à un moment donné de leur vie, travaillé chez Goldman Sachs.

Afin de clore cette approche du lien entre la culture et les identités, deux pistes, restent à évoquer en suivant une posture plus critique, d'une part l'isomorphisme des sociétés, d'autre part la morale des affaires.

La culture peut aussi s'envisager comme une mode managériale, dans laquelle des sociétés ont su créer de véritables valeurs et répondre à la recherche de sens de leurs employés alors que d'autres n'ont fait que suivre un mouvement. C'est une référence à l'isomorphisme institutionnel analysé par Di Maggio et Powell (DiMaggio, et al., 1983), dans ses trois dimensions, coercitif, mimétique et normatif. L'isomorphisme coercitif est un comportement dérivé de pressions formelles ou informelles, exercé sur les entreprises par des organisations dont elles dépendent, ou par les attentes, matérielles et culturelles, présentes dans le contexte social. L'exemple donné par les auteurs est celui du changement organisationnel à orientation écologique, comme réponse à un impératif gouvernemental sur les nouvelles technologies, en vue de respecter des lois sur la protection de l'environnement. Dans le domaine social en France, la loi des 35 heures pourrait rentrer dans ce cadre. L'isomorphisme mimétique, quant à lui, est une réponse à l'incertitude des entreprises, qui dans le doute, ont tendance à se modeler sur des organisations similaires du même secteur d'activité et dont la prospérité et la légitimité sont reconnues. Michalet évoque ces comportements au sujet des banques : « Les comportements mimétiques étant, en fait, les mieux adaptés aux situations de grande incertitude sur les marchés, on ne peut pas se tromper en faisant comme les autres : puisque le marché a toujours raison et que les anticipations sont auto réalisatrices, les banques et institutions financières se sont tournées vers les économies émergentes. « Le monde de la finance où la perception l'emporte sur le réel, ne débouche pas que sur des crises économiques au Nord, mais il va engendrer l'économie de la panique au Sud » (Michalet C., *op. cit.*, p. 84). Les clubs d'affaires, les études suivies par les dirigeants (Abrahamson, 1996), les revues professionnelles et les consultants, par leurs prescriptions et leurs incitations à recourir aux meilleures pratiques du marché alimentent ce

mimétisme. Enfin le mimétisme normatif est celui où l'organisation prend conscience de l'existence à l'extérieur, de nouvelles technologies ou de nouvelles méthodes de gestion supérieures aux anciennes, mises en œuvre avec succès par d'autres organisations. Pour d'Orléan « on parle de mimétisme normatif lorsqu'un individu retient une option parce que cette option est très largement retenue par le groupe et que, de ce fait, elle devient légitime et normale aux yeux de l'acteur » (Lesourne, 2002). Il prend pour exemple l'engouement pour les marchés émergents du début des années 90 par les investisseurs, qui « ont perdu une part de leur esprit critique devant l'adhésion massive du marché, qui a fini par acquérir la valeur d'une norme ». L'auteur fait ici référence aux comportements qui ont conduit aux bulles spéculatives du sud-est asiatique (Orléan, 1999).

Rubinstein dans son analyse de la diffusion du RSE en France formule l'hypothèse d'un isomorphisme institutionnel qui conduit les firmes à adopter une démarche de responsabilité sociale, dans une ignorance relative de la question de l'efficience.

La question du mimétisme a été analysée par Abrahamson sous l'angle des modes managériales qu'il définit comme des croyances collectives transitoires, lesquelles sont créées par des « compositeurs », les consultants et la presse spécialisée. Les managers influencés par un discours laudatif sur les gains de performance et d'efficacité, intègrent ces nouvelles croyances censées faire progresser leur organisation et se donnent le sentiment d'appartenir à une élite d'innovateurs conduisant leurs organisations vers le succès. Ces modes n'étant que des croyances, leur efficacité et leur durabilité suivent une courbe de diffusion en S, dont les cycles sont de plus en plus courts, les pics de plus en plus élevés et les périodes d'interruption de plus en plus faibles. Abrahamson considère également que l'offre crée la demande en ce sens que les managers utilisent ces modes managériales pour se distinguer entre eux et se valoriser. Abrahamson et Fairchild ont étudié l'enchaînement de quatre modes managériales entre les années 70 et 90, l'enrichissement des tâches, les cercles de qualité, le management total de la qualité et le reengineering de process. Ils considèrent que ces quatre modes appartiennent à un même continuum dont les

phases se succèdent les unes après les autres après une période de latence (Guillaume, 2009).

Toujours dans une perspective critique de la culture, De Gaulejac en partant de l'esprit du capitalisme industriel, rappelle que celui-ci contenait dans ses principes des valeurs de travail, de réussite financière (signe de mérite individuel) et que l'argent devait être réinvesti dans des causes socialement valorisées. Si ces principes peuvent encore exister dans les chartes de certaines multinationales, la réalité des pratiques creuse l'écart entre l'éthique personnelle des employés et l'idéal de management proposé par les entreprises. « L'éthique personnelle renvoie au sujet la responsabilité de ses actes, et l'éthique managériale cherche à susciter l'adhésion aux objectifs de l'entreprise ». L'auteur fait allusion à des discours managériaux qui couvrent d'intentions louables des pratiques qui le sont moins (De Gaulejac., *op. cit.*, p. 99). Selon lui les valeurs mises en avant sont au service d'un pouvoir gestionnaire se servant de l'alibi de la guerre économique, utilisant l'individualisation et la dissolution des collectifs pour défendre des orientations différentes de celles préconisées par les directions générales et usant d'injonctions paradoxales qui inhibent la raison. Ces pratiques et ces discours n'obtiennent qu'une adhésion de façade et on est loin de l'adhésion raisonnée à une morale fondée sur la reconnaissance et le respect de l'altérité (De Gaulejac., *op. cit.*, p. 107).

Définir la culture comme un ensemble de valeurs partagées, de rites, de mythes et de symboles suppose que ces valeurs soient partagées, c'est-à-dire qu'elles aient fait l'objet d'un construit entre l'entreprise et ses employés. Sainsaulieu affirme que produire du sens en commun devient un impératif et une gageure identitaire de l'époque. Supizet suggère de faire du projet d'entreprise une priorité du management en le développant de manière collégiale et consensuelle (Supizet, 2002). Urasadettan soutient l'idée du construit, par la négociation qui reflète ainsi les interactions des individus entre eux et dépasse l'idée d'une suprématie des structures organisationnelles sur les individus et qui s'imposeraient à eux (Urasadettan, 2007).

Cependant le concept de culture, très en vogue au début des années 90, semble se heurter à plusieurs difficultés. Que ce soit une implantation monolithique au détriment des cultures locales ou nationales, ou les difficultés d'opérationnalisation du concept de proximité (Pires, 2011), ou un outil d'intervention sur le caractère global et inconscient de l'organisation, la culture ne se décrète pas et reste un phénomène co-construit. Le système de pensée du management apparait dominé par la rationalité et la stratégie conceptualise la culture d'entreprise dans des dimensions fonctionnelles et instrumentales. Les employés réfutent ce contenu de communication de par ses références instrumentales, qui se vide alors de son sens et est abandonné par le management (Massiera B., *op. cit.*, p. 26).

Thévenet prévoit que ce déclin de la culture n'est peut-être que provisoire si les entreprises admettent d'une part, qu'elles doivent s'intéresser aux similarités plutôt qu'aux différences, d'autre part qu'elles reconnaissent que la culture est un long processus d'apprentissage. De plus il est nécessaire qu'elles aient une vision très concrète des fondements des comportements et des pratiques organisationnelles (Thévenet, 2010).

3.5 Les maux des salariés

Dire que les collectifs régressent au profit des individus est un truisme tant l'idée s'est imposée dans l'analyse sociologique, aussi bien dans le domaine de la vie personnelle que dans le domaine de la vie professionnelle. L'injonction qui est faite aux individus de devenir eux-mêmes, d'assumer seuls les risques autrefois partagés, de prendre la responsabilité et l'initiative de mener leur vie voire leurs vies, de gérer leurs identités multiples, créé une complexité que chacun n'assume pas de la même manière. Le langage gestionnaire qui s'est étendu à la sphère privée, nous enjoint au travail comme en dehors du travail, à être efficace, à remplir des objectifs que nous nous fixons nous-mêmes, à avoir des projets ...

Cette tension permanente, décrite auparavant, représentative d'une société hypermoderne, a contracté les dimensions spatiales et temporelles. Les NTIC ont

largement contribué à effacer les distances, les frontières et ont permis un accès instantané à l'information. Il en résulte une contraction du temps où le court terme est devenu le seul horizon dans lequel, pour parvenir à nos objectifs personnels et professionnels, nous devons être efficaces. Cette course de tous les instants, cette fébrilité permanente, alimente un mouvement et des changements incessants. Les individus peinent à trouver leurs repères et un sens à leur vie, à leur travail dans ces conditions mouvantes.

Ehrenberg décrit dans son ouvrage sur la dépression, cette fatigue d'être soi, qui repose sur une pathologie du temps, l'individu ne voit plus son avenir, et une pathologie de la motivation où l'individu est sans énergie, son mouvement est ralenti et sa parole est lente.

Le propos n'est pas ici de voir dans l'entreprise, une organisation constituée de dépressifs à divers stades, mais au contraire de souligner combien les individus sont attachés à leur travail et que le changement n'est pas la source majeure de leur fatigue mais le manque de cohérence et l'ambiguïté des discours de l'entreprise. Les formes de résistance, moins collectives et plus individuelles, sont fondamentalement désamorcées par des attitudes de résignation, d'accommodement et de relativisme. Selon Flocco, « ces formes de résistance sont significatives du renforcement de certaines contraintes économiques et organisationnelles ainsi que de leur acceptation par les cadres » (Bouffartigue, 2006). Les cadres ne se mobilisent pas contre l'organisation, ce sont ses incohérences qui ouvrent des brèches formant le terreau de l'opposition des acteurs. « C'est l'écart entre le discours du management et la réalité qui est au principe d'un travail nécessaire d'adaptation et d'interprétation, d'autant plus visible chez les cadres que le travail de ce dernier consiste précisément en un travail de traduction des prescriptions floues inscrites dans une organisation elle-même floue et opaque » (*ibid.*, p.2). En échangeant avec une team leader sur la rigidité de SOX, elle en vint à généraliser :

SOX c'était une loi sans décret d'application, trop théorique, il manquait des choses pour pouvoir la mettre en pratique. C'est toujours le cas sur des gros chantiers comme ça. Ce serait trop long de faire un vrai état des lieux

des problèmes potentiels et de les prendre en compte dès le départ. On passe en force pour que ça rentre vite en application et après tu te débrouilles.

Cette analyse d'Olivier Cousin, semble pertinente et applicable à l'ensemble de salariés qui s'exaspèrent de ces incohérences et ce d'autant plus que les tensions augmentent dans l'entreprise. De Gaulejac observe que le travail en lui-même n'est pas en crise mais il change de nature, il mobilise les individus autrement. Et l'inquiétude vient de l'exacerbation des tensions, pouvant aller jusqu'à la montée d'une violence chez les salariés lorsque des décisions sont prises sans eux et menacent leur emploi et l'avenir de l'entreprise (De Gaulejac V., *op. cit.*, p. 42). Cette inquiétude peut provoquer un stress et des troubles psychosomatiques jusqu'au suicide. Un cadre faisait la remarque suivante lors de l'entretien :

Il faut se souvenir que les années de grosse restructuration et de gros départs, c'étaient les années où KINDYNOS gagnait de l'argent, beaucoup d'argent. Et que l'on puisse dire que nous avons des coûts de structure trop élevés, qu'il fallait les réduire si nous voulions être vivants dans dix ans, c'était un discours que les gens ne pouvaient pas comprendre.

Alter constate dans l'entreprise, lieu traditionnel de socialisation et de création de liens, un affaiblissement de l'engagement des salariés consécutif à un effritement des liens sociaux et conduisant à un déficit d'intégration. Si de plus les règles de l'organisation ne sont plus adaptées aux situations vécues par les individus, « elles perdent de leur légitimité et font ressentir à ces individus un écart insupportable entre leurs désirs et la possibilité de les réaliser ». L'auteur observe que la relation de travail en se limitant au contrat de travail a perdu de sa dimension relationnelle, notamment les accords informels, les ententes tacites et les zones de tolérance qui assuraient une sorte de loyauté réciproque. En mobilisant la théorie du don et du contre-don, Alter remarque que la reconnaissance sociale est insuffisante de la part des entreprises et le manque de respect de l'équilibre contribution/rétribution mènent à une dissociation, une lassitude voire à un épuisement pouvant aller jusqu'au suicide (Alter, 2011).

Autre symptôme d'un certain malaise dans l'entreprise, le cynisme, qui serait d'après l'étude de Serrano Archimi, l'affaire des dirigeants, et que l'auteur définit comme un mélange de duplicité, de refus d'écoute et d'absence d'intégrité. « La duplicité renvoie à un discours volontairement et consciemment hypocrite, en vue de tromper les salariés. Le refus d'écoute est la perception d'une incapacité des dirigeants à se remettre en question et à s'intéresser aux autres, de même que l'absence d'intégrité illustre la propension à l'opportunisme et le seul intérêt pour le pouvoir de la part des dirigeants ». Basée sur une étude quantitative, l'auteur a conceptualisé un outil de mesure du cynisme perçu par les managers chez leurs dirigeants et qui induit chez eux des comportements de retrait, en particulier *exit* et *neglect* (Archimi, 2011).

La centralité de la valeur du travail, malgré les problèmes évoqués, demeure ne serait-ce que parce qu'il procure un revenu, une place dans la hiérarchie sociale des emplois et un imaginaire social de la mobilité ascensionnelle du bon travailleur (Durand, 2006). Durand affirme que la dimension morale du travail propose des normes sociales et des commandements qui rendent la vie collective possible, remplaçant les religions. Le travail est structurant en permettant à l'individu de s'affirmer vis-à-vis de lui-même et d'autrui et en lui donnant des repères sociaux. Toutefois le travail a changé (plus intensif, plus morcelé, plus répétitif, sous la contrainte du temps) et il repose sur un paradoxe. D'un côté le travail manque cruellement à celui qui recherche un emploi et de l'autre côté il ne donne plus la satisfaction attendue à celui qui possède durablement un emploi. Mais même aliénant, le travail est accepté parce qu'il construit l'identité individuelle. A la question de savoir à quoi les employés se raccrochaient-ils lors des annonces successives de réorganisation, un responsable d'équipe répond :

Je pense que c'était l'amitié, la cohésion du groupe mais aussi les clients. Elles (les AC) avaient des relations privilégiées avec les clients et on le constatait quand on accompagnait les commerciaux sur le terrain. Certains clients me disaient : vous me changez le commercial mais pas la personne à qui je passe les commandes, avec qui je discute au téléphone.

L'enquête sur l'identité professionnelle menée par Fray et Picouleau, confirme la place prépondérante du travail dans la définition de soi, même si l'élément le plus cité est la famille. Intéressante également, l'information qui place dans les trois réponses demandées, la troisième étant les amis, deux réponses avec une notion de collectivité dans la définition de soi, traduisant le besoin d'autrui et l'attachement aux relations créées (Picouleau, 2010).

Pour terminer ce paragraphe, quelques remarques sur le temps, qui semble-t-il, est un facteur omniprésent dans le contexte décrit. D'abord le rythme des réorganisations, leur succession, qui tendent au travers des projets, des analyses, des études, à créer une forme de pénurie du temps, devenant une obsession, un facteur de stress. Ce temps économique, qu'il faut optimiser, n'est pas le temps social, surtout en période de changement. « La mémoire du passé peut être utilisée pour articuler les regrets et les inconsistances du présent, comme les expériences présentes et les attentes du futur peuvent fournir une base de reconstruction du passé » (Silva, 2007). Cette mémoire du passé oscille, selon les circonstances et les utilisations, entre la nostalgie et la *nostrophobie* (aversion au passé). Boltanski et Chiapello (1999), montrent que « les changements (généralement) s'ancrent dans un discours qui, pour légitimer les pratiques présentes, tentent en partie, de déqualifier les pratiques passées » (*Ibid.*, p.22). Chez KINDYNOS cette opposition entre nostalgie et *nostrophobie* était palpable, parfois à l'excès ; La nostalgie de salariés qui regrettent les anciennes méthodes, la précédente organisation qu'il connaissait et qui les rassurait. Le changement ressenti est radical dans une période de transformation et la ligne historique qui permet la comparaison entre le passé, le présent et le futur est difficile. Côté employeur, et en prévision de cette résistance nostalgique, la *nostrophobie* est privilégiée, en montrant que l'organisation ancienne n'est plus adaptée et que celle qui est projetée est meilleure. Le trait peut sembler caricatural et pourtant il est souvent utilisé. A chaque présentation d'une la nouvelle organisation aux employés de KINDYNOS, le même ressort est utilisé, au point que les salariés ironisent sur l'avenir de cette future organisation.

Conclusion

Cette partie commençait en citant Dubar et son questionnement sur la crise des identités ou les identités en crise. La réponse est en partie contenue dans le sous-titre de son ouvrage et se réfère à une mutation. La prééminence de l'identité des « Je » sur celle des « Nous » se déroule à travers des crises à la fois personnelles et collectives. « Les identités collectives héritées de la période précédente sont déstabilisées, déstructurées, parfois détruites ». L'individualisme semble partout triompher et pourtant l'individu ne remplace pas le collectif, parce qu'il n'y a pas d'identité du Je sans identité du Nous. Dubar voit un sociétaire différent émergé de la mondialisation, souvent mal compris car souvent remplacé par « moderne » dans le langage courant et dont l'un des enjeux majeurs est celui de la régulation.

Cette permanence du collectif dans l'entreprise transparait également dans les conclusions de l'enquête sur le management en temps de crise. Pour surmonter la crise, nul besoin de nouveaux outils de management. « Nous avons besoin de courage, d'éthique et de solidarité, trois manques qui sont à l'origine de cette crise mondiale ». Le management ne peut maîtriser la situation sans l'aide de ses équipes, c'est une aventure plus que jamais collective (Cercle RH., *op. cit.*, p. 15). La situation décrite montre que la culture de KINDYNOS est plus dans les mots que dans les actes et les membres de l'organisation semblent suivre des voies différentes, parce qu'ils ont des priorités différentes. Le rythme du changement organisationnel voulu par les dirigeants à grands renforts de projets et de consultants, implique les hommes mais ne les engage pas. Les modes managériales se succèdent et se heurtent, montrant à l'évidence un manque de cohésion dans le projet global d'entreprise. L'esprit entrepreneurial, la flexibilité, la réactivité et l'autonomie sont autant de mots qui sont contredits par une aversion profonde au risque. Cette aversion s'explique par les dangers inhérents à cette industrie mais provient de la peur du renouvellement des conséquences dramatiques de la politique du « run to failure » voulue par les dirigeants et dénoncée par les commissions d'enquête.

L'ambiguïté organisationnelle en partant du haut de l'organisation, se propage à ses différents niveaux et tant qu'elle n'implique que des personnes de l'interne,

chacun peut essayer de composer avec. Mais au contact des clients et des fournisseurs, les frottements s'accroissent et révèlent les failles de fonctionnement. Le chapitre suivant relate, les bases sur lesquelles s'est constitué le groupe pour contourner une situation où cette ambiguïté organisationnelle a figé les postures au point de provoquer un quasi blocage de l'activité.

CHAPITRE 5 : Les facteurs explicatifs de la connivence

La transgression a été le résultat d'une action déviante collective réalisée dans le secret. Il ne s'agit pas, dans le cas présent, d'une action collective au sens d'un mouvement social et la diversité des perspectives sur cette notion, requiert une clarification. En premier lieu il importe de resituer ce que l'action collective signifie en sociologie des organisations afin de tenter d'expliquer les ressorts singuliers de l'action présente. En second lieu, le secret qui entoure cette action collective est intéressant à plus d'un titre, sa signification bien sûr, mais aussi sa tenue dans le temps. En effet que cette action collective déviante soit restée ignorée plusieurs années, malgré des changements dans le groupe déviant et malgré les nombreux contrôles, interpelle sur sa cohésion. Au-delà de la nécessaire coordination de toute organisation, ce sont les thèmes de la coopération, voire de la complicité et du don qui seront explorés pour comprendre ce qui a fait le ciment de l'équipe. Enfin c'est à dessein que le mot connivence est utilisé pour qualifier les liens entre les membres du groupe et non collusion, par exemple, choix lié aux motivations des acteurs. Une des origines de la connivence peut provenir du sens donné au travail par les individus, qui peut s'analyser en suivant l'approche des motivations et celle du sensemaking.

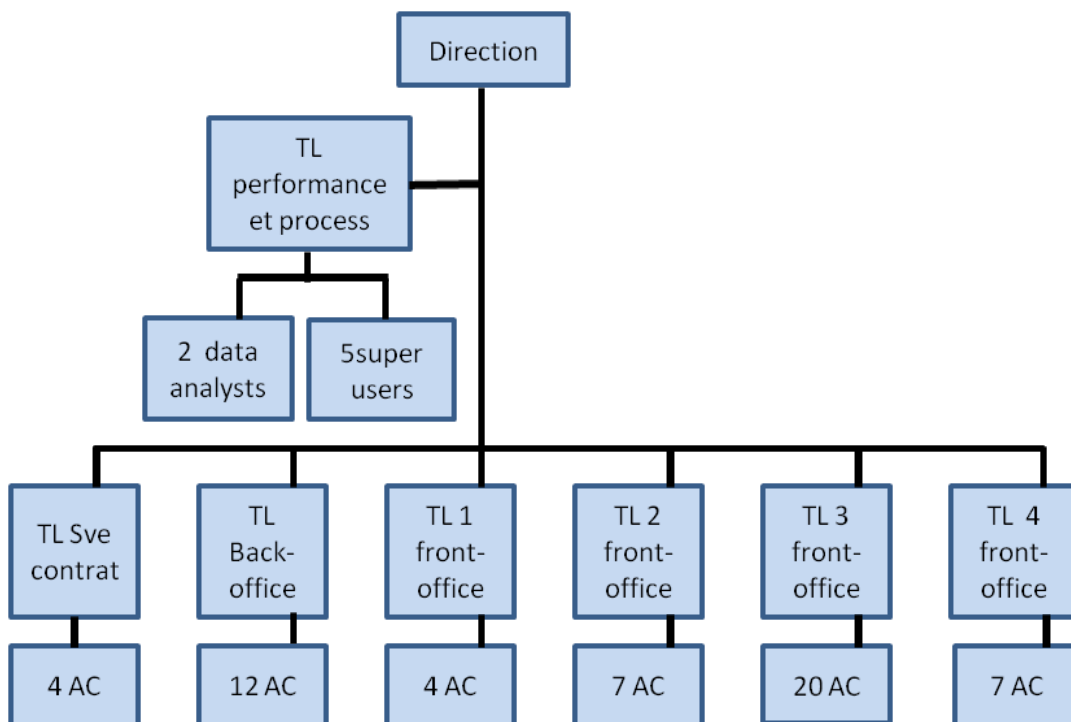
Par ailleurs le choix du secret c'est à la fois une confiance entre les membres du groupe et une défiance à l'extérieur de ce groupe, dont quelques pistes ont été évoquées au travers de la culture de l'entreprise, du comportement des managers ou des contrôleurs. Peut-on voir dans cette méfiance une réaction à l'hypocrisie organisationnelle, voire à un certain cynisme managérial, ou sommes-nous dans le cas d'une résistance au changement comme conséquence d'un apprentissage organisationnel mal maîtrisé ?

1. Approche de l'action collective

1.1 Rôles et organisation du groupe déviant

Dans la description de l'action déviante, le chapitre précédent a expliqué le mécanisme et les différents tâtonnements qui ont permis de parvenir à une solution techniquement stable et fonctionnellement satisfaisante. Afin de permettre une meilleure compréhension des rôles respectifs des différents membres du groupe, à partir d'un organigramme simplifié, le degré d'implication de chacun va être précisé.

Organigramme de base (OR1) des services composant le service clients



TL = team leader

TL performance et process : personne en charge du reporting dont les réponses aux « mitigations plans ».

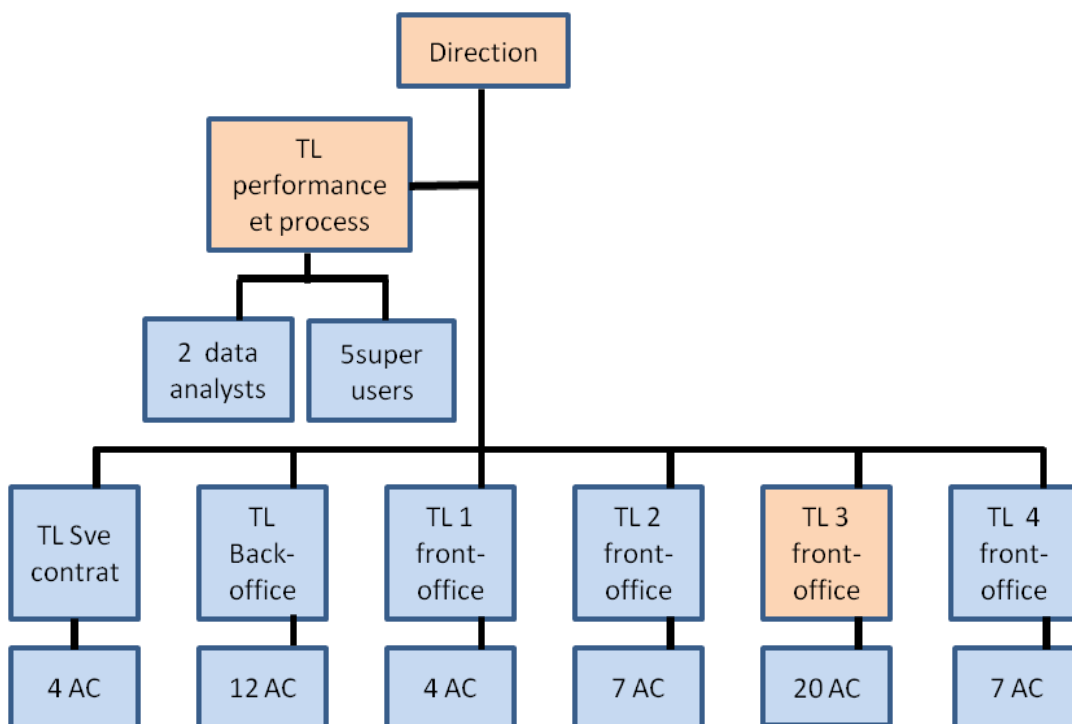
Data analysts : personnes ayant un passé d'informaticiens en charge de la qualité des données, des extractions, des analyses des anomalies...

Superusers : rôle défini précédemment

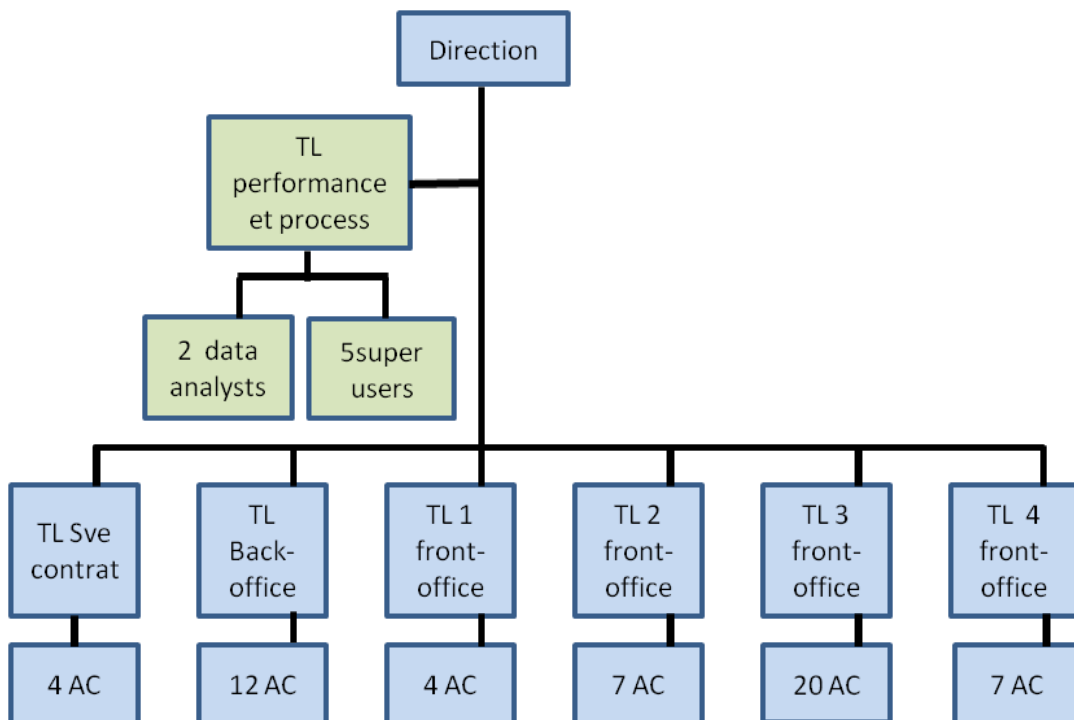
TL front office : un par business, supervise tout ce qui a trait aux opérations allant de la prise de commande au paiement.

TL back-office : supervise les opérations à partir de la réception du paiement, cadrage des comptes, suivi des encours crédit, recouvrement...

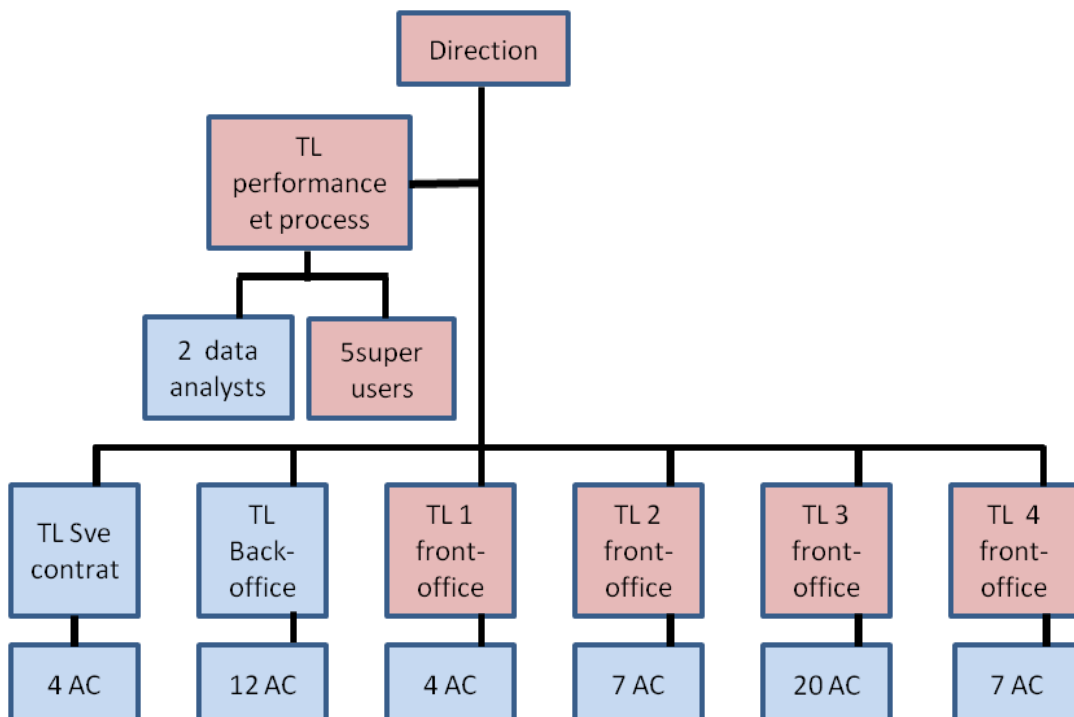
Figurent ici, en beige, les personnes qui ont initié la recherche d'une solution (OR2)



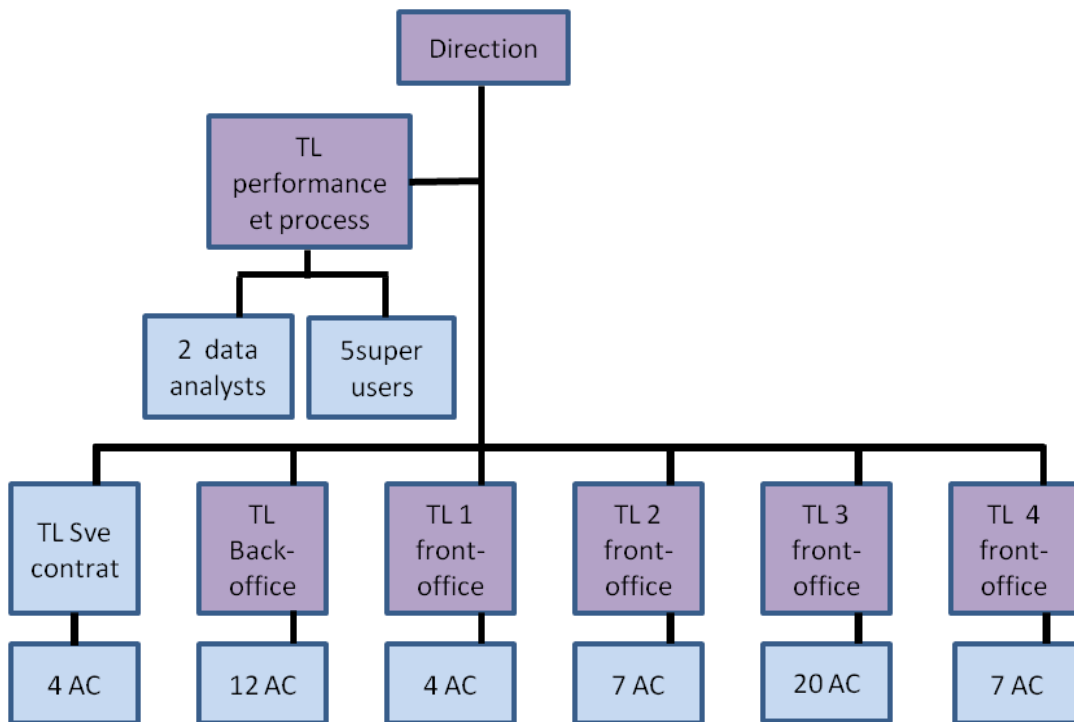
Ci-dessous, en vert, les personnes qui ont cherché et trouvé la solution (OR3).



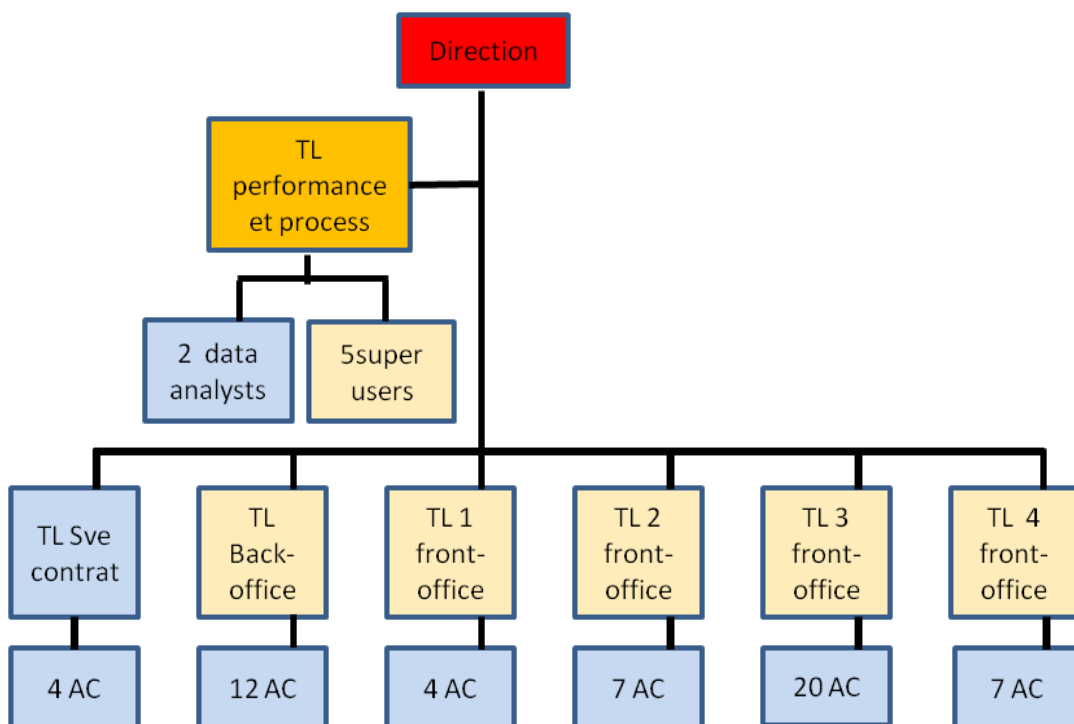
Ici, en rose, les personnes qui dévient soit par « prêt » de leur user, soit par l'utilisation de ce « user » qui n'est pas le leur (OR4).



Ci-dessous, en violet, les personnes qui répondaient aux demandes des contrôleurs internes et externes (OR5).



Enfin, sont mentionnées ici, les personnes qui portaient le risque et plus le niveau hiérarchique est élevé plus le risque d'une sanction est élevé (OR6).



La coordination et la gestion des risques se situent principalement à trois niveaux :

- La gestion des mots de passe : les principaux utilisateurs sont les superusers et occasionnellement les team leaders, soit neuf personnes pour deux mots de passe. L'important était donc qu'un mot de passe ne soit utilisé que par une personne à la fois d'où un suivi draconien et une affectation de chacun des deux mots de passe à des personnes précises.
- La gestion des contrôles internes et externes. Lors d'un contrôle, on ne montrait que la procédure opératoire lourde et contraignante, voulue par SOX/SOD. Quand les contrôleurs demandaient à vérifier un dossier nous les orientions sur un dossier préparé à l'avance et sur une attachée clientèle précise. Elle leur montrait les écrans requis, qui vu leur opacité étaient peu compréhensibles par des yeux extérieurs. Par ailleurs les auditeurs étant changés presque tous les ans, il leur était difficile de déceler quoique ce soit. D'autant plus qu'il n'y avait pas de dol pour l'entreprise en tant que tel, mais une « voie opératoire différente ». Fallait-il encore la voir !
- La gestion des erreurs. Il s'agit ici des erreurs de manipulation avec les deux users, principalement une erreur sur le mot de passe, qui au bout de trois essais infructueux, provoque la fermeture de l'accès. Ceci déclenche une alerte dans un service interne à KINDYNOS, basé en Australie, qui envoie un email à l'utilisateur officiel du user en vue d'obtenir une explication satisfaisante sur ces tentatives de login infructueuses. D'où l'importance du suivi de la boîte email où d'être prévenu de l'erreur, même en cas de congés, pour pouvoir répondre et réinitialiser le user.

Les différents organigrammes et la gestion de certaines tâches montrent à l'évidence que l'action déviante requiert plusieurs personnes pour fonctionner, du fait de la séparation des tâches mais également du fait des expertises de chacun.

De plus, une coordination précise est nécessaire à chaque instant pour assurer un fonctionnement sans erreurs. Enfin, la participation et la coordination de l'action déviante est horizontale et verticale car elle implique des personnes de différents niveaux hiérarchiques.

1.2 Les objectifs du groupe déviant

En se basant sur des remarques contenues dans les différents entretiens avec les attachées clientèle, les responsables d'équipe et les super users il est possible de distinguer quatre grandes sortes de préoccupations qui permettent de comprendre quels sont les objectifs les plus apparents du groupe.

- Les lourdeurs de fonctionnement. L'objectif est de retrouver de la souplesse, de rester réactif, d'éviter le blocage dans les très petites équipes.

...c'était pour la bonne cause, juste pour continuer à travailler correctement.

...on n'aurait pas pu fonctionner en mode dégradé et le dire aux clients, moi ça ne me paraissait pas concevable.

On perd de notre autonomie et si quelque chose ne fonctionne pas, au lieu de se dire c'est moi, c'est peut-être du à un autre...

...ça nous a permis de garder ensemble ce qu'on faisait auparavant, c'était plus complexe mais on gagnait quand même du temps, on avait une réponse à notre problème de fonctionnement.

- La crainte d'une dégradation de la relation clients. L'objectif consiste à minimiser les conséquences d'un allongement des délais de réponse et de traitement, de ne pas rajouter de motifs d'exaspération, de masquer les failles induites par la nouvelle procédure

C'était surtout pour la satisfaction du client.

Certains clients en avaient marre des changements...

On a eu un mauvais retour dans l'enquête sur les attentes des clients fin 2004, on leur envoie une lettre personnalisée par attachée clientèle pour leur

dire, je suis votre seul point de contact et sitôt après arrive SOX/SOD et on tronçonne les tâches. J'ai trouvé ça stupide vis-à-vis des clients, on leur a dit une chose et on a fait le contraire.

Les clients n'auraient pas compris qu'on ne soit pas capable de les renseigner sur leur commande immédiatement parce que les tâches étaient partagées. Tout est dans l'instantané, on téléphone à l'autre bout du monde, on voit un volcan en éruption en direct à la télé et nous on aurait dit, « je ne sais pas où est votre commande ». On dit ça, on est des nuls. On ne peut pas dire ça.

- La perte de sens du travail. L'objectif est ici plus complexe à définir car si les personnes veulent masquer aux clients la banalisation de leurs rôles, en interne personne n'est dupe. L'action déviante est un pis-aller, qui leur redonne une autonomie technique mais qui ne permet pas d'inverser les modifications induites par SOX. L'objectif consiste donc à donner le change aux clients, à ne pas perdre la face, dans une certaine mesure.

On devient des opératrices de saisie

La perte du « customer maintenance » ça été mal vécu mais la goutte d'eau, c'est quand on a perdu le cadrage des comptes. On s'est dit : qu'est ce qui va nous rester à faire ? Si on est là que pour prendre des commandes, qu'on nous le dise, on sera fixé !

Les attachées clientèle avaient perdu la création des clients et elles n'étaient plus vraiment le point focal mais elles se débrouillaient pour ne pas avoir à l'avouer aux clients, ne pas dire qu'elles n'étaient plus responsables.

On nous demande d'être plus réactifs avec le client et on rallonge les délais de traitement et de réponse.

- Les réactions vis-à-vis du management. Jugé responsable de la situation et n'ayant su ou voulu s'impliquer dans une solution, l'objectif est de réussir à fonctionner malgré la contrainte. Le management ne doit pas soupçonner

qu'un « chemin de traverse » est utilisé et les apparences de la normalité doivent être maintenues. Les objectifs « officiels » sont tenus.

Il y avait déjà des contrôles, il faut quand même avoir une certaine confiance dans ses employés.

C'était le contraire de ce que l'on nous avait dit. Rendre le travail plus intéressant, plus varié. Là c'est un retour en arrière.

C'était le management qui nous avait mis dans cette situation, qui avait cassé quelque chose alors que ça fonctionnait, et après on a eu que des problèmes.

...quand les changements sont fréquents, il devient évident qu'on se rapproche de la transgression, on perd ses repères...

...avec la réduction des équipes, on s'est retrouvé dans des situations problématiques. Certaines équipes étaient si petites qu'on ne pouvait plus faire le travail sans transgresser.

Je demandais quelqu'un en plus, on me répondait « on n'a pas de sous ». A un moment donné, il faut accepter les limites de n'importe quel système. Je n'avais pas d'autre solution. Quand une personne est la seule à faire un travail et qu'elle est absente, il se passe quoi ?

On nous a demandé d'appliquer ces règles avec l'organisation existante. Il aurait fallu la modifier pour pouvoir les respecter.

Ce sont des procédures parapluie, pas des procédures de fonctionnement.

On ne nous fait plus confiance alors que nous l'avons fait pendant dix ans.

On aurait mieux fait de laisser aux gens les accès qu'ils avaient, quitte à les contrôler un peu plus. Avec SOX on n'a pas eu le choix.

On a SOX, maintenant c'est le SOUX. On s'est adapté, mais mal adapté.

Ces objections montrent qu'il n'y a pas d'opposition aux objectifs de l'entreprise, pas plus qu'il n'y a d'opposition réelle au management. Ce qui est contesté ce sont les moyens de parvenir à ces objectifs et cette divergence est à l'origine de l'action déviante. Ce constat semble rejoindre le loyalisme décrit par Hirschman (Hirschman, 1970), mais l'analyse de Merton, qui caractérise le comportement déviant par une dissociation entre les objectifs et les moyens, correspond davantage à la description. Notamment ses travaux sur la bureaucratie, où il démontre que le respect des règles dans l'organisation devient un but en soi et a pour conséquence de laisser une place réduite à l'initiative et à l'autonomie (Merton, 1965)(p 197). Le comportement du management de KINDYNOS a provoqué une rigidification du fonctionnement organisationnel tel que le décrit Crozier, il s'est concentré sur l'application de la règle, plus que sur l'applicabilité de cette règle (Crozier, 1963) (p 237). C'est un point important de divergence avec les équipes en charge de gérer les exigences de SOX.

1.3 Les causes de l'action déviante

Cette action n'a été techniquement possible que par le regroupement de volontés et de compétences impliquant plusieurs niveaux hiérarchiques et une organisation a été nécessaire pour assurer un fonctionnement cohérent tant à l'intérieur du groupe, que dans les relations avec l'extérieur du groupe. Les objectifs, pour l'essentiel, visent à restaurer une souplesse de fonctionnement perdue avec la mise en place de SOX, mais à l'insu du reste de l'organisation, puisque le management, bien qu'informé et conscient des problèmes, a sciemment choisi une posture fermée et rigide. D'un côté la règle et rien que la règle, de l'autre côté un fonctionnement du service clients qui s'enlise dans les difficultés administratives et affronte un mécontentement grandissant des clients, voire de certains managers commerciaux dans des cas critiques. La solution est connue, c'est le choix de la déviance mais pour quelles raisons ? Passer outre une loi, risquer des sanctions pour ne pas suivre les directives du management, ne sont pas, à première vue, des comportements anodins et appellent une clarification des motivations des personnels composant le groupe.

L'étude de l'action collective occupe une place importante dans la sociologie en général et dans la théorie des organisations en particulier. Boudon (Boudon R., *op. cit.*, p. 5) définit l'action collective comme « le moyen utilisé par les individus pour poursuivre des buts valorisés lorsque l'action individuelle est impossible ou risque d'échouer ». Cette définition large correspond à la situation décrite, mais recouvre de nombreuses perspectives qui ne correspondent pas à l'action étudiée. En effet nous ne sommes pas dans le cas des luttes de minorités actives, ni dans l'analyse des mouvements sociaux de Touraine, ni dans le militantisme identitaire de Dubar (Dubar, 2010). Nous sommes dans une forme de contestation, de moyens essentiellement, qui ne repose pas sur une confrontation ouverte et visible, mais sur un contournement non visible et secret.

L'analyse de ces motivations, en cohérence avec la démarche générale reste une approche à différents niveaux, du macro sociologique au micro sociologique et emprunte à différents auteurs. Dans les approches classiques, l'analyse stratégique permet de passer de l'analyse de l'organisation à l'analyse de l'action organisée (Rouleau, 2007), qui suppose la nécessaire coopération entre plusieurs individus qui vont réaliser quelque chose ensemble et se répartir les tâches à effectuer. Cette action organisée requiert la coopération entre individus, une certaine structure, et nécessite de savoir à partir de quand commence l'organisation. A noter deux apports de l'analyse de Crozier et Friedberg, la notion de pouvoir informel et la notion d'enjeux. Pour le pouvoir informel, il s'agit de l'influence tirée du contrôle d'une incertitude (un problème de fonctionnement de l'organisation dont les solutions ne sont connues que par un petit nombre) (Alter N., *op. cit.*, p. 91). SOX à cet égard est une incertitude pour l'entreprise, notamment pour les managers qui sont responsabilisés pénalement, pressés par leur hiérarchie de montrer formellement leur maîtrise du sujet, alors que dans l'application ils en sont très éloignés. Les parties les plus impliquées sont les services financiers avec les contrôleurs, les auditeurs et les contrôlés. Le service contrôle et les auditeurs connaissent indubitablement les règles mais restent assez éloignés des difficultés d'exécution. Le management pour sa part, se repose sur les contrôleurs pour affirmer à leur hiérarchie qu'il maîtrise l'application. Cependant une inquiétude subsiste puisque le formalisme de SOX

est une gêne, ils ne l'ignorent pas, et que cette gêne est susceptible d'entraver l'atteinte des objectifs. A plusieurs reprises des business units managers se sont inquiétés de savoir si tout allait bien, si le service clients maîtrisait la situation. Leur répondre par l'affirmatif est une forme de pouvoir basé sur l'incertitude, comme la situation décrite auparavant d'un team leader qui « jouait avec la règle » en mettant un manager dans la position d'autoriser une action déviante pour lever l'incertitude de la réaction d'un client stratégique, s'il venait à apprendre que sa commande était bloquée.

Quant aux enjeux, qui mobilisent les acteurs, en les reliant aux remarques tirées des entretiens, nous pouvons en discerner plusieurs :

- Ne pas perdre de clients, car il y a une peur, celle de la sanction des clients qui, en passant à la concurrence, entraînerait une sanction interne, la réorganisation voire le transfert ou la cessation d'activité. En filigrane, c'est bien sur, la peur de la perte d'emploi.
- Une forme d'équilibre, de cohérence personnelle quant à la relation avec les clients, de la forme : *En tant que client, je n'aimerais pas que l'on me traite de cette façon.* Ce comportement est d'ailleurs en phase avec la démarche ISO, prônée par l'entreprise et l'environnement commercial en général.
- La capacité à assurer son poste, à ne pas faire partie des personnes les moins « désirables » de l'organisation, celles dont on se séparera en premier. L'enjeu est d'abord de ne pas se retrouver dans un poste « voie de garage » et au pire, dans les postes supprimés dans une prochaine réorganisation.

La question du pouvoir n'est pas un point central de l'on étude car elle s'applique peu, en raison du caractère caché de l'action. Le pouvoir informel décrit, est limité et ne se dévoile que rarement, lors de situations où l'existence d'un risque commercial oblige le service client à prévenir un directeur de business. Le reste de l'organisation ignore le problème, comme l'existence d'une solution possible, et c'est bien le but poursuivi. Il n'y a donc pas, de ce fait, de cohabitation entre un pouvoir formel et un pouvoir informel. Hors, dans l'analyse de Crozier et

Friedberg, ce sont les relations de pouvoir qui expliquent la stratégie des acteurs, ce qui n'est pas le cas du groupe déviant. Par ailleurs l'analyse stratégique postule la liberté des individus, lesquels ne cherchent qu'à satisfaire leurs intérêts et leurs préférences à partir de calculs stratégiques. Le contexte économique dans lequel se déroule l'action déviante n'est pas celui du contexte qui prévalait lors de la sortie de l'ouvrage de Crozier et Friedberg. Le profil des personnes composant le service client est connu, comme leur dépendance à KINDYNOS du fait d'études souvent limitées ou leur attachement parfois familial à l'entreprise. Que ces personnes aient des objectifs personnels est indéniable mais il est tout aussi indéniable qu'ils ont une perception aigüe de la convergence de leurs intérêts avec ceux de l'entreprise. Le monde extérieur n'est pas si clément qu'ils puissent se permettre d'être libres de leurs choix et dans la position de marchander leur coopération. C'est même l'inverse. Pour autant ils ne sont pas dans l'incapacité d'agir et les travaux de Reynaud, qui prolongent ceux de Crozier et Friedberg, mettent l'accent sur les règles et l'étude des régulations. On s'intéresse ici à la régulation autonome, dénomination différente du système informel (Reynaud J-D., *op. cit.*, p. 111). L'auteur prévoit que « dans une organisation, tout groupe qui découvre la possibilité d'une régulation commune peut se constituer en communauté et revendiquer une autonomie ». Dans le cas présent, il n'y a pas de revendication, l'autonomie est à l'initiative du groupe, mais elle est limitée et n'est qu'une autonomie de moyens très encadrée. Cette autonomie ambitionne une légitimité tirée des finalités de l'organisation, finalités identiques à celles du management, mais divergentes sur la méthode, qui est une différence entre un travail prescrit et le travail réel. Cependant, sommes-nous dans la perspective de Reynaud, la cohésion sociale, avec des règles qui ne seraient que des contraintes réfléchies, pensées et négociées par les acteurs dans des interactions sociales ? Dans le cas présent le fait générateur de la déviance vient de l'absence de négociations sur la règle, mieux, les tentatives de négociation ne portent pas sur la règle elle-même mais sur les modalités de son application. A retenir cependant l'apport de Reynaud sur son analyse de l'action collective, l'action commune qui engage les acteurs dans un projet, lequel se définit par des règles communes et une finalité. Dressen et Mias, dans leur étude

d'une régulation de branche, la course urbaine, illustrent cette élaboration commune, entre employeurs et salariés, de règles collectives pour leur profession (Dressen, 2008). Dans le cas de l'entreprise analysée, les règles d'utilisation des mots de passe, les modalités à observer en cas de contrôle, les réactions attendues en cas d'erreurs démontrent l'organisation, la coordination, en vue d'un projet qui est la satisfaction des clients grâce au bon fonctionnement de l'organisation. La notion d'enjeu semble cependant préférable à celle de projet, le projet indiquant une intentionnalité, l'enjeu indiquant un risque de gain ou de perte. Hors le groupe déviant ne construit pas réellement un projet, il est plutôt dans un mode réactif, avec des enjeux énoncés auparavant qui comportent clairement un risque.

Pour conclure avec l'analyse stratégique, le mode d'influence principal est le pouvoir, négligeant d'autres formes d'influence que sont les notions de confiance, de légitimité, de persuasion et de manipulation. Hors ces notions semblent présentes dans la situation exposée et peuvent participer à l'explication des comportements.

En commençant par la légitimité des managers, évoquée auparavant, car il existe une partition entre le management amont et le management aval. Le premier est constitué de personnes dont le profil académique les destine, pour peu qu'ils en aient l'ambition, à des carrières faites d'une succession de postes variés, destinés à montrer leur capacité d'adaptation à des environnements différents et les positionnant pour des postes d'envergure ultérieurement. La compétition est rude, les places sont chères et seuls quelques uns obtiendront des postes d'envergure internationale. La compétition présente des avantages pour l'entreprise en créant une émulation censée faire ressortir les meilleurs éléments, ceux à qui elle réservera les postes à responsabilités. Mais la rotation dans les postes excède rarement deux ans et les situations sont très variées. La technicité n'est pas le premier critère et l'entreprise teste davantage les qualités managériales, le leadership, l'adaptabilité, le travail en équipes, le travail en mode projet... Sur une période aussi courte et compte tenu de la compétition entre cadres à potentiel, quelle est la priorité entre, soutenir le service client englué dans les méandres de SOX et montrer à sa hiérarchie que l'on est en ligne avec

les exigences de la loi ? Cette loi dont le top management a clairement énoncé qu'elle constituait sa priorité du moment. Il ne s'agit pas ici de critiquer ces managers mais de montrer que leur priorité ne s'est portée sur le fonctionnement de SOX, ce qui en retour les a décrédibilisés et a érodé leur légitimité. A l'inverse, le management aval, constitué de cadres intermédiaires, dont l'objectif de carrière est plus limité et dont la fonction les positionne au plus près des problèmes quotidiens, se retrouve en première ligne et isolé. La situation se dégradant et face aux questions des clients et des employés, il arrive un moment où la situation n'est plus tenable et la question du choix de la suite à donner se pose. En suivant les différentes postures du modèle d'Hirschman (Hirschman, 1970) et les déclinaisons ultérieures, on peut approcher les raisons du choix de l'action déviante :

- Exit: partir dans le cas présent est une option non envisageable pour la majorité des personnes eu égard à leur employabilité limitée. Le retrait, en se désintéressant des conséquences, reviendrait à transférer le problème aux clients, ce qui, à la lecture des remarques des AC ou des TL est impensable.
- Voice : le management amont, c'est-à-dire la direction France et hors France, ne peut ignorer le problème. Les risques, les difficultés ont été décrits, expliqués, argumentés à de nombreuses reprises. Le sujet est technique, connoté finances, géré par des consultants et semble concerner le service clients principalement, ce qui est bien sûr inexact. Autant de motifs de ne pas s'appesantir sur cette question, surtout que 2005 est une année noire pour le groupe, notamment avec la catastrophe survenue en mars dans une des principales installations du groupe. La société est sous les feux croisés de commissions d'enquête, de la presse et des familles des victimes. Les premières conclusions sont très défavorables à KINDYNOS et l'axe de communication de l'entreprise est la coopération avec les autorités. Il est absolument hors de question que KINDYNOS ne soit pas au rendez-vous de SOX, et ceci explique la posture très rigide de la hiérarchie.

- Loyalty : comme démontré dans les parties précédentes, les personnels ne remettent pas fondamentalement en cause les objectifs de l'entreprise. Le service aux clients est un acquis collectif et sa satisfaction est une priorité.
- L'apathie est une distinction faite par Bajoit qui, selon cet auteur, est en filigrane du modèle d'Hirschman. C'est, en quelque sorte, la version passive de l'option « Exit ». Bajoit la définit ainsi : « c'est l'inverse absolu de la protestation, elle n'ouvre pas le conflit et ainsi contribue à reproduire le contrôle social, mais provoque une détérioration de la coopération » (Bajoit G., *op. cit.*, p. 332).

Le groupe déviant étudié ne rentre dans aucune de ces catégories car le croisement de la loyauté aux objectifs et la remise en cause du contrôle social, correspond à la protestation chez Hirschman. Il faut composer, pour une situation qui part des mêmes prémices, une catégorie différente où la protestation est silencieuse, secrète et conteste principalement les effets du contrôle plus que la légitimité du contrôle lui-même.

Le management intermédiaire dont le rôle de filtre et d'interprétation a été démontré, n'est plus à même d'assurer cette tâche. Il est écartelé entre le respect des objectifs, base de l'appréciation de sa performance par sa hiérarchie, et dans l'impossibilité de résoudre un problème de fonctionnement, base de sa légitimité vis-à-vis des AC. Le service client, comme l'a rappelé un team leader dans un entretien, doit être « silent running », c'est-à-dire fonctionner et ne pas poser de problème, surtout que le contexte interne de la société concentre l'attention des dirigeants sur d'autres priorités. Il faut donc trouver une solution sans attendre d'aide extérieure au service.

Ce constat est le point de départ de la recherche d'une solution dont on a décrit l'approche par tâtonnements successifs, sous le coup d'une double contrainte, le temps et le risque. En effet le temps passant, les pressions de toutes natures s'accroissaient, de la part des clients, mais aussi des business managers qui ne comprenaient pas les raisons techniques de cet enlisement et l'assimilaient à une question de compétences. Sans oublier le contrôle interne et les consultants, dont

les principales préoccupations étaient le respect du timing et la réduction des violations.

Puisqu'il n'y avait pas de solution de la part de l'organisation, il existait des solutions mais qui n'étaient pas compatibles avec SOX, qui ne respectaient pas la règle mais dont les finalités satisfaisaient les attentes tant des clients que du management. Si elles ne respectent pas, elles sortent du chemin prévu, elles dévient, l'organisation ne les acceptera pas, elle n'assumera pas ce risque. Le groupe pour sa part, pense que la situation justifie de prendre ce risque qui en tout état de cause n'est pas jugé si grave, puisque la finalité n'est pas de nuire à l'entreprise mais au contraire de respecter d'autres objectifs. Et ces objectifs sont importants pour KINDYNOS puisqu'ils figurent en bonne place dans les scorecards. Les finalités sont jugées bonnes, le moyen d'y parvenir est entrevu, les différentes personnes nécessaires à son fonctionnement sont d'accord, mais l'hypocrisie de l'organisation fait que ce mécanisme ne doit pas être connu, il sera donc secret.

2. La coopération, source de cohérence

Le premier paragraphe de cette approche de l'action collective se conclut, en employant les termes de : participation, de coordination de l'action déviante dans les plans horizontal et vertical. Cette première qualification de l'action collective visait à montrer qu'elle intégrait différents niveaux hiérarchiques, ce qui dans le cadre d'une action déviante tend à donner une dimension particulière. Il semble cependant que cette action collective ne doit pas son fonctionnement au seul mécanisme de la coordination, même si celle-ci repose sur divers mécanismes tels que, les processus de travail, l'autorité hiérarchique ou les applications informatiques. Ils permettent l'organisation du travail, la répartition des tâches, le contrôle de leur bonne exécution, de respecter un ordre mais n'impliquent pas nécessairement de passer par des moments ou des modalités de coopération (Zarifian, 2005). Hors la participation de chacun dépasse le cadre habituel du travail car l'action déviante suppose, au-delà de son approbation, de la mettre en

œuvre, de la cacher. L'hypothèse proposée ici est que le fonctionnement du groupe repose sur deux mécanismes parallèles, le schéma normal de travail et le schéma caché. Le risque évoqué est celui du dévoilement involontaire, de l'erreur technique résultant de la présence des deux mécanismes, sachant que le plus utilisé est le mécanisme déviant, alors que l'autre mécanisme n'est en fonction que lors des contrôles. Le fonctionnement du groupe repose évidemment sur une vigilance accrue mais requiert au-delà une véritable coopération. Le paragraphe suivant aura pour ambition de décrire une dimension supplémentaire à cette coopération, la connivence qui tente d'expliquer pourquoi il n'y pas eu de dévoilement volontaire.

La coopération que l'on souhaite évoquer, n'est pas celle de l'entreprise contenue dans des réseaux, ou dans les pratiques du management participatif déjà évoquées notamment dans la participation à des projets. Il s'agit de la coopération au sens de travailler ensemble, dans un groupe donné, à une finalité commune. « Cette coopération peut-être volontaire, spontanée, négociée ou consentie (Boyer et Orléan, 1997), et fait référence de façon très explicite à une intentionnalité (Guerrien, 1995) » (Dameron-Fonquernie, 2000). La coopération s'explique par sa causalité, qui est la participation à un projet commun, et se définit comme une coopération de moyens, ou de fin ou par le partage d'une rationalité. La coopération de moyens est développée vis-à-vis des autres pour accéder à certaines ressources détenues par l'autre partie. C'est une négociation. La coopération comme fin, se construit dans la réalisation d'un projet en commun qui s'achève en même temps que son objet. Le groupe se constitue pour réaliser la mission, se développe en tant qu'équipe et adopte des référentiels communs (*Ibid.*, p5). Pour le groupe de KINDYNOS, nous ne sommes ni dans une coopération de fin, ni dans une coopération de moyens.

La question du partage d'une rationalité commence peut-être par le partage d'évènements c'est-à-dire un groupe de personnes qui, dans le temps, connaît des moments critiques, et va développer une expérience commune, des repères partagés et une similitude de comportements. C'est une forme d'apprentissage avec ses côtés positifs comme la capacité à surmonter ensemble les obstacles et

ses côtés négatifs quand par exemple, se développe une sorte de mémoire des conséquences de changements organisationnels.

C'est une position commune à la majorité des employés de KINDYNOS qui ont traversé de nombreux changements et dont certains sont plus exposés que d'autres. Il est fait référence ici aux employés et à l'encadrement intermédiaire que leur niveau de formation rend vulnérables aux aléas organisationnels. Si on ajoute que le service étudié avait une position marginale dans l'entreprise, non pas au sens d'un rejet, mais son manque de rattachement hiérarchique clair, en faisait une entité un peu floue sur ses missions, sur son développement. Sans parler de repli, ce manque de clarté sur le positionnement du service a favorisé une cohésion interne, une solidarité par compensation.

La situation créé de fait un périmètre, une frontière certainement plus inconsciente que consciente, où l'organisation semble montrer aux personnes qu'elles font partie de l'entreprise, alors que des petits faits successifs semblent le contredire. Par exemple, les invitations aux événements avec les clients, auxquels étaient parfois conviées les attachées clientèle, cessent. Les newsletters adressées à tout le personnel des business, ne parviennent plus aux personnes de ces business qui ont été rattachées au service client.

C'est la question du dedans-dehors, étudiée par l'école des relations humaines (Mayo, 1933), avec la perspective des interactions entre la coopération et le besoin d'appartenance à un collectif, conceptualisée par les théories de l'identité sociale (*Ibid.*, p20). Sans aller jusqu'à la fierté d'appartenance au service clients, les personnes se sentaient considérées, écoutées, voire comprises. Par exemple, sur un plan professionnel, la hiérarchie du service client était composée de spécialistes des problématiques de gestion clients, qui étaient plus en mesure de leur apporter des solutions très concrètes, a contrario d'un hiérarchie à dominante commerciale. Egalement sur un plan personnel, car la population majoritairement féminine, hiérarchie incluse, partageait des préoccupations communes, notamment familiales, qui favorisaient l'entraide sur les horaires, les congés ou la gestion des imprévus.

Dameron distingue deux autres coopérations, basées sur une rationalité calculatoire ou sur une rationalité identitaire. La première repose sur des calculs d'intérêts individuels dans la relation à autrui. La coopération dure tant que ses gains excèdent ses coûts. C'est une coopération complémentaire car c'est la complémentarité des fonctions divisées qui pousse les individus à coopérer. La seconde repose sur l'appartenance à un groupe porteur d'une identité commune. Elle se développe dans les actes de protection et de construction de cette identité. C'est une coopération communautaire car c'est la préservation et la défense de cette communauté qui pousse les individus à coopérer (*Ibid.*, p21).

Dans le cas analysé, le curseur se placerait presque à mi-chemin de ces deux formes de coopération, car d'un côté il est indéniable que l'action déviante est impossible sans le concours de plusieurs compétences, tant dans son élaboration, que dans son fonctionnement, mais la rationalité calculatoire est faible. Les individus pris dans l'action et la nécessité de trouver une solution, n'ont pas vraiment évalué les risques et les gains. N'ayant pas de bénéfice réel direct, on se rapproche de la description d'Alter dans laquelle coopérer c'est donner (Alter, 2009). Cette proposition sera reprise plus loin. De l'autre côté, le concept d'identité commune semble donner une dimension trop forte à cette coopération, qui se situe dans le partage de valeurs de travail, le besoin d'appartenance à un groupe et le besoin de réconfort face aux difficultés. Cette situation appartient davantage au registre des attentes non utilitaristes, au sens que leur donnent les sciences sociales, c'est-à-dire qu'elles ne sont pas basées sur la maximisation de l'utilité et l'assouvissement rationnel des désirs (Boudon R., *op. cit.*, p. 724).

Curieusement, l'entreprise en fragmentant davantage les tâches a augmenté la spécialisation et a accru la dépendance des individus les uns envers les autres. Le besoin de complémentarité, a par conséquent, participé au développement de la coopération. Le terme de complémentarité est d'ailleurs insuffisant à traduire les liens entre les personnes du groupe car la définition du complément c'est l'ajout à des choses de même nature et en l'espèce, les expertises sont différentes. En plus de se compléter pour accomplir le travail, elles sont interdépendantes, déjà dans l'accomplissement du travail habituel, mais plus encore dans l'action déviante.

En effet le cercle des expertises au cœur du système de contournement est plus restreint et dans la majorité des cas ces expertises sont non substituables. Qu'une personne détentrice d'un accès spécifique à l'ERP soit absente, qu'un spécialiste du traitement des anomalies manque ou qu'une erreur de manipulation soit faite que l'on ne puisse justifier immédiatement, et très rapidement le risque d'une découverte du mécanisme peut apparaître.

La notion d'interdépendance en complétant la notion de coopération appelle deux remarques, l'une sur les rapports hiérarchiques, l'autre sur une perspective connexe à la coopération, l'approche par les réseaux.

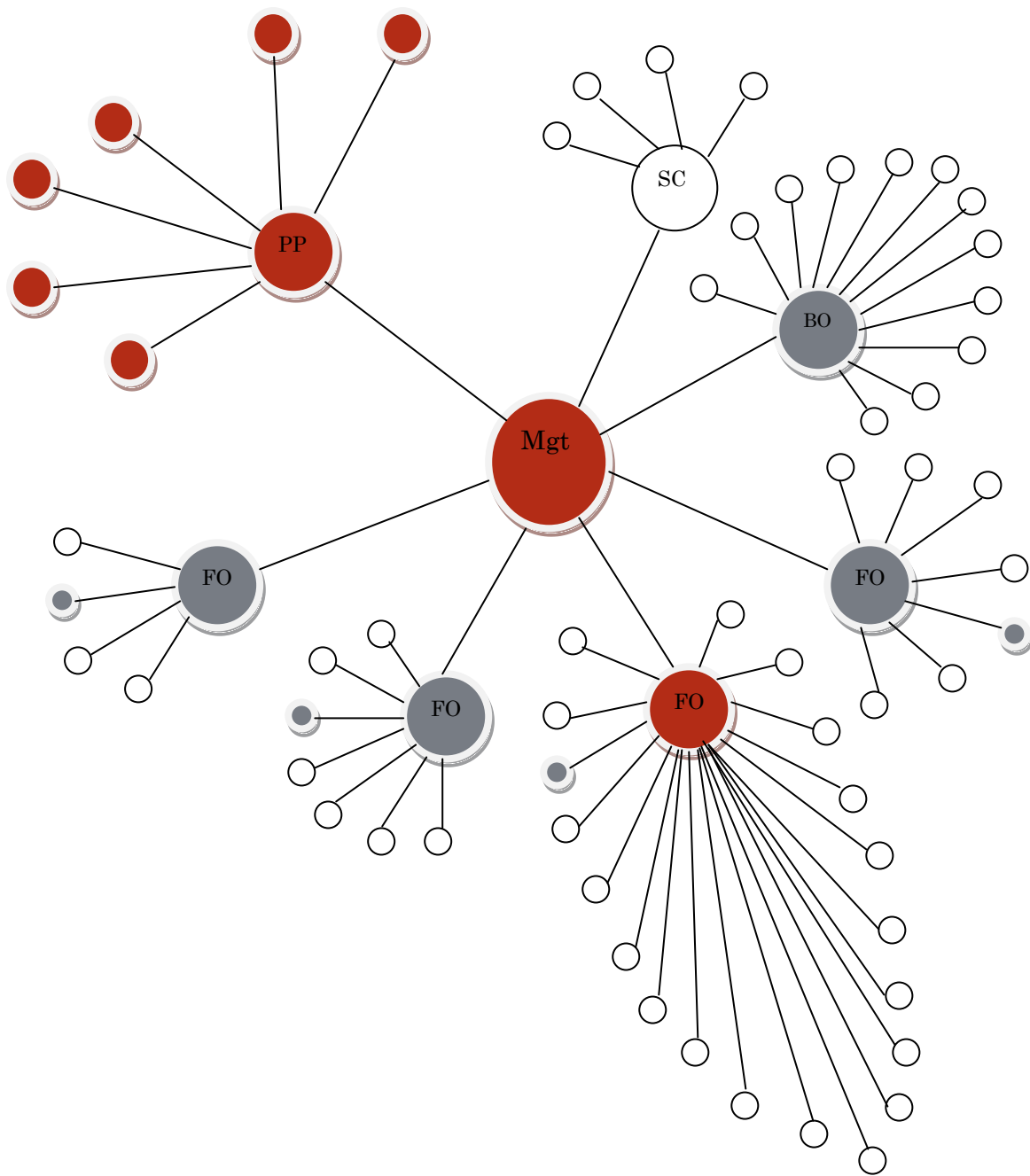
Par nature les rapports entre la hiérarchie et les employés, chez KINDYNOS, sont sur un mode cordial, consensuel et dans la proximité. Le tutoiement est de rigueur, chacun connaît un peu de la vie privée des autres (open space), et quel que soit le niveau hiérarchique les bureaux sont les mêmes. Par contre, si l'autorité est peu marquée, l'organisation des processus d'autorisation est extrêmement compartimentée et le recours aux autorisations de la hiérarchie pour dépasser les latitudes permises, est fréquent. L'action déviante a modifié ce schéma en raison de la coopération rendue plus étroite, une forme de complicité (au sens de la connivence et non de la participation à une action répréhensible) qui résulte de l'engagement accentué de chacun et de l'interdépendance accrue. Les parties sur le sens du travail et le secret permettront d'approfondir la nature des liens qui unissent les membres du groupe.

A l'organigramme officiel, s'ajoute un cercle de « fondateurs » et un cercle « d'initiés », ces deux cercles sont non perceptibles par des personnes n'appartenant pas au service, mais parfaitement identifiés par les employés du service. Le cercle des « fondateurs » est composé des personnes dont l'expertise a permis d'élaborer un système de contournement, et le cercle des « initiés » ajoute au cercle des « fondateurs » quelques utilisateurs clés du système de contournement.

Il ne s'agit pas ici de procéder à une analyse du fonctionnement de l'organisation, et de ce groupe en particulier, en utilisant l'approche des réseaux même si le

concept d'interdépendance questionne l'approche du fonctionnement du groupe par la perspective des réseaux. En effet, Elias définit le réseau par « un ensemble d'individus en interaction qui forme une configuration de relations sur une base d'interdépendance réciproque » (Coenen-Huther, 1993). Le groupe pour des raisons déjà exposées, a peu de relations avec le reste de l'organisation, ce qui explique une forme de repli et de solidarité entre les membres du groupe. De plus les relations internes au groupe sont assez simples, tant par le fort aplatissement de la structure hiérarchique, que par la nature des rapports. Hors comme le rappelle Pesqueux, l'organisation en réseau ne contient pas en elle-même de hiérarchie mais une structure d'échange et de circulation (Pesqueux, 2008). Même si les rapports hiérarchiques se teintent d'une forme de complicité, ils demeurent présents et doivent apparaître comme tels aux yeux extérieurs. Enfin il y a une unité et une concentration de l'organisation étudiée au niveau de ce groupe qui ne correspond pas non plus à l'approche par les réseaux, qui vise à « construire des représentations d'organisations hétérogènes, caractérisées par une forte dispersion et interconnexion dans l'espace » (*Ibid.*, p10).

Par ailleurs l'analyse des réseaux, dans le champ de la sociologie, est une méthode de modélisation inductive de la structure relationnelle (Lazega, 1994) alors que l'approche utilisée dans cette étude suit une démarche hypothético-déductive. Cependant un des outils de l'analyse des réseaux peut contribuer à ce travail, en empruntant l'idée d'une représentation graphique pour figurer les cercles des « fondateurs » et des « initiés » par rapport à l'organigramme montré en début de chapitre.



Légende :

- PP : service performance
- FO : services front office
- BO : service back office

- SC : service contrats
- Mgt : manager service
- les ronds rouges composent le cercle des « fondateurs »
- les ronds rouges et gris composent le cercle des « initiés »

Cette représentation montre que l'organisation reste centralisée pour des questions d'organisation, de discrétion et de réactivité. Les individus non figurés en rouge ou en gris, connaissent l'existence d'un mécanisme de contournement mais ils n'y ont pas accès et ne sont pas informés des modalités de fonctionnement. Leurs consignes sont de rester discrets, de signaler toute anomalie et d'orienter toute demande de renseignements et toute demande de contrôle sur le cercle des « initiés ».

Les termes de dedans-dehors sont tout à fait pertinents avec la situation ainsi que la perspective des interactions entre la coopération et le besoin d'appartenance à un collectif, signalés auparavant. Mais il est aussi possible d'envisager la coopération selon l'approche du don, dans une forme un peu particulière, qui est celle de la réciprocité généralisée (Alter N., *op. cit.*, p. 111). A plusieurs reprises il a été mentionné que cette action déviante n'avait pas pour visée un profit personnel, ou une visée pécuniaire mais plus vraisemblablement une crainte qu'une augmentation excessive des tracasseries administratives envers les clients ne lasse ces derniers au point qu'ils veuillent partir. En coopérant pour transgresser les procédures de SOX, les individus prennent des risques sans pouvoir le dire aux clients. Ils ne peuvent attendre un retour clairement identifié puisque les clients ignorent que ce qu'ils reçoivent est un service en quelque sorte préservé, maintenu au niveau habituel, alors qu'il devrait être dégradé, ralenti du fait de la séparation des tâches et du cloisonnement informatique. Alter illustre la réciprocité généralisée en citant deux formes sous laquelle elle s'exprime, qui sont le plaisir de donner et le sentiment d'exister. Dans le comportement des membres du groupe étudié, on

peut identifier l'attente d'un retour, qui serait la fidélité du client à l'entreprise. Le maintien de la satisfaction du client, contribue au maintien du courant d'affaires, par voie de conséquence à la rentabilité de l'activité, donc en dernier ressort, au maintien de l'emploi. Avec cette explication, nous nous rapprochons davantage du sentiment d'exister, que du plaisir de donner. C'est une référence à l'explication donnée par Mauss, et rappelée par Alter, à propos du *hau* : « L'esprit du don suggère par analogie que le contre-don est nécessaire pour assurer que l'on continue de bénéficier de l'abondance produite par des cycles d'échange rituel » (Alter N., *op. cit.*, p. 117). Sans contre-don il y aurait un risque de rompre le cycle d'échanges et de réduire l'abondance des richesses liée à ce cycle. Pour le groupe déviant, le propos n'est pas aussi explicite et aussi clairement exprimé. Il est plus intuitif et inversé dans l'ordre, c'est-à-dire, s'il n'y a plus de don, il pourrait ne plus y avoir de contre-don et le flux des échanges s'interromprait. C'est une forme de pari, puisqu'en donnant sans le dire, l'autre n'est pas explicitement tenu au contre-don. En évitant de créer des sources d'insatisfaction aux clients, le retour espéré, une forme de contre-don au don du service maintenu par l'action déviante, est la fidélité de ces clients. Nous retrouvons les caractéristiques du don, un acte volontaire, non obligatoire, une finalité non directement économique et la consommation c'est-à-dire que « la chose donnée représente une certaine valeur et donc un sacrifice pour le donateur » (*Ibid.*, p26). Dans le cas présent la valeur réside dans le risque qui est attaché à l'action déviante des individus. L'important c'est de maintenir le lien avec les clients, ce lien que Caillé met au centre de sa définition restreinte du don : « Qualifions de don toute prestation de bien ou de service effectuée, sans garantie de retour, en vue de créer, nourrir ou recréer le lien social entre les personnes » (Caillé, 2005). Le don n'étant pas clairement identifiable par le donataire, le donateur en prenant l'initiative de la confiance dans un retour possible ou dans une perte, fait preuve de générosité en même temps qu'il procède à un calcul, l'anticipation d'un retour qui lui sera favorable (*Ibid.*, p275).

En partant de la coopération inhérente à toute organisation, cette approche souhaite montrer que le groupe a fondé sa cohésion sur une coopération, qui repose aussi bien sur des facteurs techniques nécessaires au mécanisme de

l'action déviante, que sur des motivations communes résultant de l'isolement du groupe et le partage d'aléas organisationnels. Le risque a contribué à forger un collectif soudé, où la hiérarchie sans cesse d'exister, se double d'une forme de complicité entre les individus formant le cercle des « initiés » et dans une moindre mesure dans l'ensemble du groupe. Cette coopération renforcée, interne, a son pendant externe, dans la relation avec les clients, que le groupe évalue comme essentielle, et que la perspective du don explicite particulièrement bien. Le paragraphe suivant explore une autre voie de la forte cohésion du groupe, le sens du travail, et une autre extension de la coopération, la connivence.

3. Le sens du travail, source de références

Que la situation ait justifié de prendre des risques pour le groupe, peut s'expliquer par un enjeu commun, l'emploi par exemple, par une expérience commune, la répétition des réorganisations ratées et leurs conséquences ou par un sentiment partagé de frustration créé par l'organisation.

Les différents développements précédents sur la culture, les comportements au travail, les questions identitaires des différents acteurs dans l'entreprise portent en eux une interrogation commune, plus large, inhérente à un environnement économique en mutation constante, la question du sens. Il s'agit ici du sens du travail, car la revue de littérature avait déjà mis en lumière cette recherche du sens, en général, contenue dans l'individualisme tendant vers une hypermodernité, quête d'un idéal narcissique (Aubert N., *op. cit.*, p.80)

L'analyse a mis en évidence que la séparation des tâches des attachées clientèle, avait entraîné un appauvrissement du contenu des postes, donc une perte d'intérêt du travail, et transmettait de la part de l'entreprise, un message de défiance latent, un sous-entendu de risque de malversation. Les personnes se sont senties déconsidérées, soupçonnées de manière permanente et ont constaté que les considérations de contrôle prenaient le pas sur les questions commerciales et l'efficacité organisationnelle. Le problème repose sur un hiatus, de communication et de pratique. En effet le message de l'entreprise demeure

celui du client roi vers qui toutes les actions doivent tendre avec les mots déjà cités, de service, de flexibilité, de réactivité alors que les procédures et les règles cadrent le travail dans des routines assez strictes et contredisent le message. Les cadres eux-mêmes se perdent dans ce décalage, eux dont Pichon (Pichon, 2009) explique que leurs attentes (centrées sur l'intérêt collectif, l'autonomie, la responsabilité) sont en friction avec les attentes de l'entreprise (axées la rentabilité, les dispositifs coercitifs gestionnaires) ce qui complique leur rôle d'interprétation jusqu'à susciter un sentiment de malaise décrit par Courpasson (Courpasson, 2009).

A nouveau réapparaissent les effets d'un contexte économique et sociétal en mutation perpétuel, dont les nombreux changements entraînent une recherche de clarification permanente de chacun, sur les enjeux liés à la conjoncture, sur les conséquences pour l'emploi et sur le sens du travail.

Silva et Wetzel, en utilisant l'opposition entre nostalgie et nostrophobie, se sont intéressés aux situations dans lesquelles les individus comparent le temps « avant » et le temps « après », comment ils projettent des images positives ou négatives du passé pour faire face aux défis et aux difficultés du présent et atténuer le manque d'expectatives quant à l'avenir. Cette évaluation du sens attribuée aux situations du passé semble être un trait de notre société. Mais que faut-il comprendre ? Est-ce, comme de nombreuses thèses l'ont montré, la perte de repères d'un monde où il y avait davantage de cohérence et d'unicité dans les valeurs familiales, éducatives et professionnelles, plus d'engagements stables, durables ou structurants ? Ou est-ce au contraire, la peur non pas du vide du futur, mais du trop-plein des possibilités, de la multiplicité des significations et des directions possibles, et par conséquent le doute et l'incertitude sur les choix à faire (Gaulejac, 2009)? Ou est-ce un effet de la globalisation montrant l'incapacité de l'action politique locale à nous préserver de la précarité et de l'insécurité comme conséquences de la primauté du pouvoir global (Bauman, 2009)?

Avant d'analyser le sens du travail, il convient de définir le sens du mot travail qui repose sur une dualité contradictoire. D'un côté le terme travail est associé à la peine, à la souffrance, à la contrainte (les machines qui assujettissent les

grands animaux, par extension, ce qui gêne, fatigue, les douleurs de l'enfantement, la peine que l'on prend pour faire quelque chose) (Littre). De l'autre côté, le travail contribue à la liberté, à la réalisation de soi, à la conquête sociale car il est source de richesses et de considération. De cette dualité, de Gaulejac distingue trois dimensions dans le travail (Gaulejac V de., *op. cit.*, p.26) :

- Le *savoir-faire* à travers lequel s'accomplit une tâche plus ou moins valorisante et se fabrique une œuvre plus ou moins durable
- Il spécifie l'*être* social de chaque individu au regard de sa place dans la société. Il est un facteur de développement personnel et de construction de soi, donc un élément essentiel de l'être de l'homme.
- Il apporte des avantages en nature et financiers qui offrent des moyens de subsistance et qui mesurent la valeur du travail en termes d'*avoir*. Ce que l'on reçoit en termes de rémunération, est une composante essentielle du travail.

De nombreux auteurs reconnaissent que le principal changement dans le rapport au travail est lié au développement de la société industrielle qui a modifié la nature des rétributions qui y sont attachées. Si dans les sociétés primitives les rétributions revêtaient différentes formes (matérielle, sécuritaire, sociale, prestige social, service à autrui...), elles se limitent dorénavant, selon Firth au salaire et aux avantages sociaux (Firth, 1948). Il nuance ce propos avec d'autres auteurs, en reconnaissant que le travail est une activité qui a un but, où l'on produit quelque chose d'utile (Nord, 1990), (Sherpherdson, 1984), qui correspond à un projet (Svendsen, 2006). Ces auteurs ont en commun de ne pas limiter le travail à gagner un salaire, dans une relation consentie, où quelqu'un d'autre dicte la nature du travail et la manière de l'exécuter, qui est la définition de l'emploi (Morin, 2007). A ne considérer le sens du travail que selon son aspect économique, l'importance de la rémunération est privilégiée au détriment de l'esprit de service et de communauté.

Le travail est donc identifié comme une activité importante pour les individus et la société. C'est une activité par laquelle une personne s'insère dans le monde, exerce ses talents, se définit et crée de la valeur qui lui donne, en retour, le sentiment d'accomplissement et d'efficacité personnelle, voire peut-être un sens à la vie (*Ibid.*, p7). Chez les protestants l'homme est sur Terre pour améliorer la création divine en se livrant à un travail sans relâche. Travailler c'est donc se rapprocher de Dieu. Weber parle du travail comme d'une disposition d'esprit qui est une fin en soi, la profession est une vocation (*Beruf*), qui ne peut être atteinte que par l'éducation religieuse, car elle favorise une attitude qui consiste à se sentir « tenu au travail par devoir » (Weber M., *op. cit.*, p.43). Par ailleurs, le concept de sens est central dans la sociologie de Weber qui le considère comme étant à la base de la compréhension des phénomènes sociaux. Sa sociologie compréhensive (la science de l'homme en tant qu'être agissant) est basée sur la compréhension du sens subjectif, le sens visé, que les acteurs donnent à leurs actions. L'action est définie comme « l'action rationnelle par rapport à un but », c'est-à-dire que la compréhension d'une action sera d'abord celle de la fin choisie, puis celle des moyens choisis. L'intérêt de ce champ de recherche est de souligner que le sens réel (renommé endogène par Pharo) et le sens supposé par une personne externe à l'action, ne concordent pas nécessairement (Pharo, 1985).

Ce constat pose la question d'une approche plus large du concept du sens, dont la racine latine, *sensus*, exprime notre manière d'apprécier, de voir, de concevoir, ou de juger (Dictionnaire Gaffiot, p.1423). Dans cette première approche, il s'agit de déterminer la place du travail, sa centralité, et la définition ou la représentation que les personnes lui donnent. Ces perspectives ont été étudiées par Morse et Weiss (1955) et par les modèles de définition du travail issus d'une enquête internationale menée dans huit pays par quatorze chercheurs formant le MOW (1987). Ces différents travaux confirment que le travail est important dans la vie pour la majorité des individus. Cependant cette importance ne détermine pas de façon incontestable la centralité, qui est selon le MOW, l'importance relative du travail dans la vie du sujet, à un moment donné de son histoire personnelle. Les résultats présentés par MOW, indiquent que le travail se retrouve au deuxième rang dans la majorité des pays, après la famille et avant les loisirs. Méda et

Davoine confirment la pondération que font les français sur les perspectives du travail dans leur vie, mais réaffirment la centralité au travers de la confrontation de trois grandes enquêtes internationales. Elles tentent d'expliquer une singularité française, qui réside dans la place et le sens du travail, que nous accordons en France, en comparaison avec d'autres pays européens. En effet les Français sont à la fois ceux qui accordent le plus d'importance au travail et souhaitent le plus voir la place du travail réduite dans leur vie. Ces deux auteurs ont retenu deux principales explications pour caractériser cette singularité nationale, le haut taux de chômage et l'insécurité de l'emploi ressentie, qui font que le travail est d'autant plus désiré et les attentes de réalisation dans le travail fortes. « Ce n'est plus seulement un revenu, un moyen de s'insérer que l'on attend du travail, mais bien un moyen de se réaliser, de développer ses capacités, que ces attentes soient ou non raisonnables » (Méda, 2008). Ces deux explications convergent avec la situation analysée chez Kindynos et confirment d'une part l'inquiétude liée au maintien dans l'emploi, d'autre part la place du travail dans la réalisation de ses attentes.

D'autres auteurs se sont attachés à définir le travail soit par enquêtes tel que England (1990) soit en étudiant les attitudes à l'égard du travail, Wrzesniewski et al(1997). Dans six pays, les principales raisons évoquées pour travailler sont le salaire et le devoir, le travail étant clairement perçu comme une activité qui n'est pas désagréable par la grande majorité des répondants (Morin E., *op. cit.*, p.14). S'agissant des attitudes à l'égard du travail, les auteurs ont identifié trois attitudes typiques : l'emploi, la carrière et la vocation. L'emploi signifie que le travail est un moyen de gagner sa vie, la carrière suggère un plan de carrière pour atteindre des objectifs professionnels et la vocation voit dans le travail un accomplissement, une contribution à la communauté.

Il existe une racine germanique du mot sens, sumo, qui signifie la direction, l'orientation du sujet dans son travail, ce qu'il recherche dans le travail et les desseins qui guident ses actions. Le sens que l'on donne au travail serait intimement lié aux valeurs, par exemple les valeurs extrinsèques (les conditions dans lesquelles le travail s'effectue) et les valeurs intrinsèques (les propriétés du

travail lui-même) (Roberson, 1990). Kaplan et Tausky (1974) proposent une approche séparant les fonctions expressives et utilitaires du travail. Les premières procurent du plaisir et un accomplissement, confèrent statut et prestige, respectent des prescriptions concernant le devoir et la bienséance, sont l'occasion de rencontres et d'expériences humaines. Les secondes permettent d'assurer la subsistance, des conditions de vie décentes, maintiennent occupé (remède éventuel à l'indolence et l'inactivité, voire à des activités illicites).

Ros, Schwartz et Surkiss (1999) avancent que les valeurs du travail sont le reflet de valeurs fondamentales, qu'ils regroupent dans leur modèle : le pouvoir, l'accomplissement, la bienveillance, la tradition, la conformité, la sécurité, l'hédonisme, l'autonomie l'universalisme et la tradition.

Mais ces approches tout en restant pertinentes, ne permettent pas de refléter l'évolution des valeurs du travail ces dernières années car elles ne prennent pas en compte les incidences de l'individualisme, les aspirations des générations les plus récentes dont on a déjà brossé le portrait et les attentes dans le paragraphe de la culture et des identités au sein de l'entreprise. La génération Y a un rapport plus distancié avec le travail, attend un plus grand respect de ses droits et souhaite travailler moins mais mieux. Ainsi l'approche du sens du travail que l'on retrouve dans la valorisation du travail faite par le capitalisme, n'est plus d'actualité. En effet, si la centralité du travail demeure un vecteur essentiel de la construction identitaire, la montée des exclusions telles que le chômage ou la préretraite, depuis la fin des années 80, a favorisé un repli identitaire (Dubar C., *op. cit.*, p.125). Castel interroge même la notion de centralité du travail, car pour lui « la relation d'emploi cesse d'être le socle stable à partir duquel pouvait nourrir le projet de construire une carrière, de maîtriser les aléas de l'avenir et de juguler l'insécurité sociale » (Castel, 2009).

Enfin, la troisième et dernière approche du mot sens appliqué au travail, fait référence à la cohérence entre le sujet et le travail qu'il accomplit. Ce concept développé surtout en psychologie existentielle (Yalom, 1980) « soutient que l'être humain a besoin de sens pour comprendre et interpréter ses expériences dans le monde et pour se définir les valeurs sur lesquelles il pourra fonder ses actions »

(Morin E., *op. cit.*, p.21). La cohérence c'est le degré d'harmonie que le sujet atteint dans sa relation avec le travail (la cohérence apporte la sécurité psychologique et la sérénité face aux épreuves). L'individu a besoin d'une raison d'être, d'avoir un but, des valeurs ou des idéaux, sans lesquels il connaîtrait une situation de détresse (Frankl, 1967). Le sentiment de non-sens se décrit comme un état de vide dans l'existence, caractérisé par l'ennui, l'apathie, l'absence de raison d'être (Frankl, 1963), le sentiment de dépendance (Bugental, 1969), et par le sentiment d'impuissance (May, 1953 ; Fromm, 1975).

L'employé peut s'adapter à une situation absurde (Kasl, 1992), c'est-à-dire qui n'a pas de sens, mais cette adaptation se fera au prix de quelque chose, modification des valeurs du travail, salaire plus important, désaffection à l'égard du travail ou de l'employeur...

Baumesiter (1991) a déterminé quatre besoins qui concourent à donner un sens à la vie :

- Avoir une raison d'être, une raison de vivre.
- Avoir le sentiment d'avoir un contrôle sur son destin et de l'efficacité dans ses projets.
- Avoir le sentiment d'être une personne correcte, dont la conduite est moralement justifiable.
- Avoir un sentiment de dignité et de valeur personnelle.

De ces trois approches du sens du travail, la dernière présente un intérêt particulier, car elle a trait à la cohérence. En effet, les personnes du groupe ont en commun avec leurs contemporains de concevoir le travail comme un élément essentiel de leur vie sans pour autant qu'il soit à la première place de leurs préoccupations. Le service était essentiellement composé de femmes, en majorité avec des enfants à élever, et pour un tiers d'entre elles, elles étaient pilier de famille. Pour la plupart, la carrière ne constituait pas une priorité alors que l'emploi était primordial et les relations avec leurs collègues, une nécessité pour échanger et équilibrer vie privée et vie professionnelle.

Ces postes requéraient un niveau de qualification modeste mais le travail était valorisé par les relations avec les clients notamment l'acte de prise de commandes, qui est un moment important dans le cycle commercial. En réduisant les tâches de ces postes, en les cloisonnant, en augmentant les contrôles et de là, les difficultés d'exécution, l'entreprise a modifié l'équilibre existant, ce qui en soi n'aurait pas constitué un problème si la situation future avait permis une amélioration. Cette décision a nourri un état préexistant d'incohérence, alimenté par les réorganisations et les projets en tout sens, et contribué à développer un sentiment d'impuissance, de non maîtrise de l'environnement, de menace latente. La boucle est réalisée, à savoir que le sentiment d'insécurité et le manque de sérénité fragilisent les personnes face aux épreuves qu'ils rencontrent, et créé un déséquilibre. Cette incohérence entraîne des activités (intellectuelles, émotionnelles, comportementales) pour réinstaller l'équilibre, suivant le principe de congruence (Osgood et Tannenbaum, 1955). Ce sentiment d'incohérence peut expliquer, face à une situation touchant toutes les personnes d'un service, un état d'esprit à peu près homogène quant aux désagréments de la situation et une crainte partagée sur l'avenir. Elle n'explique probablement pas la déviance des attachées clientèle car elles n'en sont pas à l'initiative, mais peut expliquer une prédisposition bienveillante de leur part lors de l'élaboration et de la mise en place.

Il existe par ailleurs une autre approche du sens déjà abordée, à propos des cadres, en se référant aux travaux de Rouleau, le sensemaking. Garreau (Garreau, 2011) a analysé la notion de sens du travail dans le cadre d'équipes fonctionnant en mode projets et a intégré le sensemaking parmi trois grands champs qu'il a identifiés (cognition, motivations et sensemaking) autour du concept du sens. Le sensemaking est probablement la théorie la plus répandue pour aborder les thèmes liés au sens, ce courant se basant sur les travaux du psychosociologue américain Weick (Weick, 1979).

Cette approche diffère de l'approche par les motivations déjà développée, car elle s'intéresse davantage au processus de construction du sens, qu'au sens résultant du processus. L'analyse de Weick sur l'incendie de Mann Gulch (Weick, 1993),

qui est une relecture de l'étude de Maclean (*Young Men and Fire*), est tout à fait captivante par la clarté des concepts mis en jeu. La situation exposée par Weick n'est pas sans quelques similitudes avec l'objet de cette étude et peut, semble-t-il, apporter un éclairage complémentaire. Cette approche est basée sur la traduction de Laroche (Laroche, 2003).

La première similitude c'est le processus d'érosion du sens ressenti par le groupe qui atteint son point d'aboutissement avec la mise en place de SOX mais qui, à la différence de l'incendie de Mann Gulch, ne conduit pas à de l'effondrement du sens. Et cette érosion porte en elle d'une part, l'idée du temps pendant lequel les valeurs s'érodent, d'autre part un enjeu, l'emploi pour les individus de KINDYNOS et la vie pour les pompiers de Mann Gulch. L'échelle temporelle du processus d'érosion est différente dans les deux cas, dix minutes pour les pompiers et plusieurs années pour les employés mais il ya bien un enjeu majeur dans chaque cas et la nécessité d'agir.

La deuxième similitude, c'est le fait d'adopter une réponse inhabituelle face à une situation où les individus sont sous pression, et de faire preuve de créativité là où on ne s'attend pas à la trouver. Dans le cas de Mann Gulch, Dodge allume un feu de secours et se place au centre, ce qui lui sauvera la vie à l'inverse de quinze de ses collègues qui dans le processus de perte de sens qu'ils suivent n'ont pas compris cette improvisation, que Weick nomme un bricolage. Dans les entreprises, quand le sens du travail se perd, que les individus ne comprennent plus la logique de leurs actions, les réponses habituelles sont par exemple, celles décrites par Hirschman. Une action déviante n'est pas une réponse habituelle, surtout quand elle est collective et ne vise pas à nuire à l'entreprise. Le parallèle des réponses, tout en mesurant les limites propres à chaque situation, réside dans le choix d'un autre danger pour se sauver d'un danger. Le pompier Dodge « pénètre dans le feu principal et le traverse en le trouant d'un autre feu » (Weick)(Laroche H., *op. cit.*, p.71). Le groupe chez KINDYNOS, prend le risque de l'action déviante pour sortir de l'impasse organisationnelle, situation jugée dangereuse pour leurs emplois. Dans les deux cas, un ordre improvisé remplace un ordre traditionnel pour prévenir la paralysie.

La troisième similitude réside dans le passage d'une situation de vulnérabilité à une situation de résilience. Weick (*Ibid.*, p70) distingue quatre sources de résilience, l'improvisation et le bricolage, les systèmes de rôles virtuels, la sagesse comme attitude et l'interaction respectueuse.

Deux de ces sources me semblent de nature à éclairer l'action déviante, l'improvisation (déjà évoquée) et l'interaction respectueuse. En effet cette dernière source, participe à la compréhension de ce que fut la connivence du groupe. Weick rappelle que cette interaction respectueuse dépend de l'intersubjectivité, qui est définie par deux caractéristiques (Wiley, 1988, p.258), « 1- l'intersubjectivité émerge de l'échange et de la synthèse des interprétations entre deux entités communicantes ou plus et 2- l'entité ou le sujet est transformé pendant l'interaction de sorte que se développe une subjectivité conjointe ou fusionnée » (*Ibid.*, p74). La construction du sens résulte d'un échange, celui des interprétations différentes du groupe, pour parvenir à une interprétation fusionnée, ce qui reflète bien la position du groupe déviant, car à défaut de cette intersubjectivité, l'action n'aurait pas vu le jour. De plus, cette intersubjectivité, selon Weick, n'est viable dans le temps que si les partenaires respectent des impératifs de la vie sociale tels que, la confiance, l'honnêteté et le respect de soi. Si ces principes sont insuffisamment développés, le système des rôles s'effondre et chacun se retrouve livré à lui-même. Il n'y a plus alors de leaders, de rôles, de routines, donc de sens et la peur l'emporte sur l'ingéniosité. La panique s'instaure quand les membres d'un groupe se trouvent dépourvus de buts d'ordre supérieur, dépassant les intérêts particuliers de chaque participant (*Ibid.*, p75). C'est le cas du groupe déviant dont l'entité ne s'est pas dissoute malgré la pression de l'impasse organisationnelle, malgré l'enjeu de l'emploi. L'échange des subjectivités a eu lieu, d'abord à l'intérieur du cercle des concepteurs du mécanisme déviant, ensuite dans le cercle élargi pour son application. Les individus ne se sont pas repliés sur eux-mêmes, ils sont restés soudés et un sentiment de considération respectueuse a toujours prévalu. Cette comparaison doit toutefois différencier les situations sur au moins un point, l'intensité et l'immédiateté du danger. Les pompiers encerclés par le feu doivent décider en un laps de temps très court, et sous la pression d'un danger immédiat, physiquement

proche. Cette proximité de la menace explique des réactions de plus en plus primaires pour la majorité des pompiers ainsi que l'effondrement du sens dans ce cas précis.

Par ailleurs le concept de *sensemaking* présente des propriétés dont plusieurs sont très proches de certaines caractéristiques de cette analyse. En premier lieu, l'élaboration rétrospective de sens selon laquelle « l'acteur doit se situer en dehors du flux expérientiel et considérer des expériences qui appartiennent déjà au passé. Dit en d'autres termes, les acteurs ne peuvent savoir ce qu'ils font qu'après l'avoir fait » (Koenig, 2003). Et c'est un peu la perspective de cette analyse qui permet rétrospectivement de comprendre comment le groupe déviant est parvenu à une vision commune de la situation, à une interprétation fusionnée du sens et à élaborer une action commune. En second lieu, le caractère continu du *sensemaking*, qui est caractéristique de la perspective interactionniste car « la vie sociale doit se comprendre comme un processus continu de communication, d'interprétation et d'adaptations mutuelles » (*Ibid.*, p19). Les développements précédents se sont attachés à montrer cette interaction, entre les acteurs du groupe, du groupe dans l'entreprise et de l'entreprise dans la société, tant les influences réciproques semblent évidentes et se suivent dans un flux temporel. Il n'y a que rarement des changements brutaux dans le fonctionnement social, dont l'évolution est continue, graduelle et se caractérise par la fluidité (*Ibid.*, p19). En dernier lieu, *enactment*, qui désigne les actions qui à l'occasion d'un changement de la situation, vont contraindre l'action ultérieure de l'acteur, mais aussi « la fraction du flux d'expériences que connaît l'organisation et à attirer l'attention dessus ».

En élargissant le propos, les travaux de Weick montrent « le caractère structurant des routines qui peuvent être des contraintes annihilantes ou bien des remparts contre l'effondrement du sens » (Autissier, 2006). Dans le cadre de l'analyse, c'est le remplacement de certaines routines par d'autres, voulues par la loi SOX, qui est à la base d'une accélération de l'érosion du sens. Le manque de cohérence de ces nouvelles routines avec les contraintes du travail réel déstabilisent le service clients, mais pas au point de le bloquer. Le groupe en

restaurant en secret les anciennes routines, et en ajoutant quelques routines de fonctionnement dans le secret, a « bricolé » un nouvel ordre pour prévenir le blocage.

L'approche du *sensemaking* apporte un éclairage original sur la question du sens collectif qui s'inscrit dans une problématique plus large ayant trait à la constitution d'un système d'actions organisées : comment les individus parviennent-ils à coordonner leurs actions de sorte qu'un système d'actions organisées se développe et se maintienne ? (Allard-Poesi, 2003).

4. Une action collective secrète

La décision du secret comporte plusieurs dimensions et nécessite une remise en perspective ainsi que quelques approfondissements, surtout quand ce secret est partagé par plusieurs personnes et dure dans le temps. Le secret fait partie des interactions sociales selon Simmel, lequel, dans son analyse, s'est intéressé à différentes notions telles que la confiance et le mensonge. Il aborde également l'individualisation, qui revêt ici une dimension particulière puisque le secret observé est au sein d'un collectif.

4.1 Définir le secret

Simmel (Simmel, 1996) rappelle que toute relation se développe sur la base d'un savoir réciproque, savoir qui n'est pas parfait mais caractérisé par des limitations et des distorsions. Cette perception, faite d'erreurs et de vérités, constitue la base du comportement dont nous savons qu'il peut être connu. Soit nous choisissons de révéler la vérité sur nous-mêmes, soit nous décidons de tromper cette perception par le mensonge ou la dissimulation. Simmel résume le secret à une limitation de la connaissance réciproque. Son approche s'oppose aux théories de la transparence, notamment économiques et positionne le secret comme un élément indispensable à l'interaction, au même titre que le non-savoir, l'ambiguïté, le flou et le mensonge. Ce sont des éléments indispensables au fonctionnement de l'interaction et sont sociologiquement positifs.

Selon l'auteur nous ne reflétons jamais le tourbillon de nos images et de nos idées. Nous opérons une sélection fondée sur la raison et qui est fonction de la situation, du rapport à l'auditeur, en tenant compte de sa faculté de comprendre. Cet extrait stylisé, ordonné, pose la base des différences relatives entre la révélation sincère de soi et la dissimulation mensongère. Et la nature profonde du mensonge est de maintenir dans l'erreur la victime du menteur sur ce que la personne qui ment, pense dans son for intérieur.

Ceci étant posé, Simmel attire l'attention sur le danger du mensonge qui menace davantage l'existence du groupe dans les sociétés complexes que dans les sociétés simples. En effet la vie moderne ne permet pas, ne permet plus, de vérifier les conditions préalables des interactions et suppose que nous les acceptons de confiance. Il emploie le terme d'une « existence à crédit », reposant largement sur la foi en l'honnêteté des autres, la certitude de ne pas être trompé. La conséquence est que le mensonge fait plus de ravages et met en question les fondements de la vie beaucoup plus qu'autrefois.

Petitot (Petitot, 1998) tout en suivant l'analyse de Simmel divise le secret interactif en deux grandes classes, le secret caché et le secret déguisé. Selon l'auteur, le secret caché consiste en une restriction de l'information ne nécessitant aucune modification de l'être caché, tandis que le secret déguisé est une modulation active des apparences, de ce qui est donné à voir et à comprendre (*Ibid.*, p.16). Cette distinction est intéressante pour la différence qu'elle introduit entre un comportement passif ou actif dans le secret. Le caché est dans le non-dit et n'entre pas en conflit avec les normes des échanges. Il se traduit par le silence, l'immobilité. Le déguisé suppose une transformation de la réalité en espérant que la dupe s'y laissera prendre. Le prototype du déguisé est le mensonge, sur les sentiments intérieurs, les pensées, les croyances et les représentations. Il existe sous des formes moralement condamnables telles que la tromperie, la calomnie ou l'hypocrisie mais aussi sous des formes plus altruistes, ludiques ou défensives qui sont le pieux mensonge, le canular ou le déguisement festif. Cette distinction mène Petitot à redéfinir les rapports entre l'extérieur et l'intérieur en constituant

un « espace de réversibilité symbolique » basé notamment sur des propriétés morphogénétiques qu'il définit comme suit (*Ibid.*, p.88):

« La possibilité de cacher ou de révéler ses pensées, fondée sur la nature cachée des représentations mentales et facilitée par l'arbitraire du signe

La possibilité de les exprimer authentiquement ou de les travestir, qui découle de l'autonomie entre signe et référent, de notre capacité à transformer nos représentations c'est-à-dire notre imagination.

La possibilité de respecter ou de trahir délibérément les conventions des échanges, impliquée par la définition sociale du signe. »

Ces trois virtualités délimitent un espace à trois dimensions et en croisant les trois axes, Petitat obtient huit catégories communicationnelles permettant de dériver de nombreuses formes relationnelles, dyadiques ou triangulaires. Les distinctions qu'il introduit sont plus fines que dans l'ouvrage de Simmel, lequel utilise également l'effet morphogénétique de notre capacité de voilement/dévoilement. Mais pour autant ces distinctions ne me permettent pas de « ranger » l'action collective analysée dans une seule catégorie. Le premier filtre consiste à se demander si les personnes de ce groupe cachent leurs sentiments quant à l'action déviante ou révèlent-elles leurs pensées ? Sur la base de ce qui a été exposé on peut répondre à l'évidence que les personnes cachent leurs pensées et leurs actions. Le second filtre s'intéresse à la nature active ou passive de ce qui est caché, sommes-nous dans le non-dit, le silence ? Tout aussi clairement, la réponse est négative, les personnes déguisent leurs pensées et leurs actions pour que le management, les contrôleurs et en général le monde extérieur au service ait une perception d'apparente normalité. Troisième et dernier filtre, le plus délicat à manier, l'action est-elle licite ou illicite ? Ss trouve t'on face à un mensonge, une tromperie, une manigance ou est-ce un pieux mensonge ? Ces interrogations renvoient à la question des intentions et des enjeux. Le groupe n'a pas pour objectif de nuire à l'entreprise où à ses cadres mais souhaite résoudre une situation de blocage organisationnel. L'objectif n'est pas non plus de tirer un profit personnel qu'il soit financier ou matériel mais au contraire de respecter les objectifs commerciaux de KINDYNOS dont le personnel

imagine que cela contribuera à la rentabilité de l'entreprise donc à leur emploi, qui est un des enjeux majeurs pour ces employés. Donc c'est une action illicite car elle transgresse une loi et c'est une action licite car l'hypocrisie organisationnelle nie les désordres induits par la mise en place de la loi et le contournement s'apparente davantage au pieux mensonge qu'à une escroquerie.

La licite semble être centrale dans l'analyse de l'action du groupe et constitue probablement l'explication de la cohésion. Une telle entente n'aurait pas existé sur la durée, si l'action avait eu un but visant à tirer un profit au détriment de l'entreprise. Simmel évoque la difficulté à conserver un secret dans une dyade et plus encore dans une triade. Petitat suggère, dans le cas de relations triangulaires, qu'il existe un lien supplémentaire aux formes du secret dyadique, qui est l'entente, la connivence. On traitera un peu plus loin ce concept en faisant un distinguo entre licite/connivence et illicite/collusion. De la même façon, il existe un liant additionnel dans cette licite/connivence, qui est la confiance.

Simmel remarque que le secret est porté par la conscience, on peut le trahir et tenir ainsi entre ses mains le pouvoir de changer le cours du destin. Le secret met une barrière entre les hommes, mais il éveille en même temps la tentation de le briser par le bavardage ou l'aveu. C'est pourquoi, selon l'auteur, la signification sociologique du secret ne trouve sa mesure pratique, son mode de réalisation, que dans l'aptitude ou la tendance des sujets à le garder, c'est-à-dire dans leur résistance ou leur faiblesse face à la tentation de le trahir (*Ibid.*, p.45). Plusieurs remarques sur son étude des sociétés secrètes seront empruntées car leurs mécanismes et leur fonctionnement peuvent apporter un éclairage sur le fonctionnement de l'action collective.

4.2 Les causes du secret

Si les raisons et les enjeux de l'action déviante sont assez évidents, il reste à clarifier les raisons et les enjeux du secret. Le choix de ce mode et de sa forme, le mensonge pieux, semble montrer qu'à l'intérieur du groupe il existe une confiance alors qu'il existe une défiance vis-à-vis de l'extérieur. Quels sont les facteurs à l'origine de ces deux sentiments ?

La description des caractéristiques des sociétés secrètes de Simmel montre que cette entente, dans le cas présent, n'était pas une société secrète, mais qu'elle en empruntait différentes apparences qui en permettaient son fonctionnement.

La première relation interne essentielle à la société secrète, c'est la confiance réciproque de ses éléments qui est essentielle puisque la finalité du secret est avant tout la protection. Et de toutes les mesures de protection, la plus radicale est de se rendre invisible. Or un secret connu de deux personnes n'est déjà plus un secret, a fortiori pour un groupe et la protection qu'il donne n'est pas absolue mais seulement temporaire (*Ibid.*, p.64). Du secret découle donc deux qualités, la protection contre les actions extérieures et la confiance réciproque entre ses membres, confiance tout à fait spécifique puisqu'il s'agit de la capacité de se taire. Or le risque de parler dépend d'un moment d'imprudence, d'une ambiance favorisant la faiblesse ou l'émotion, la nuance peut-être inconsciente d'une intonation. A l'inverse la force de cette solidarité s'explique dans la confiance qu'un être humain porte à un autre, comme le fait de ne pas décevoir cette confiance. Cette valeur est peut-être même plus libre et plus méritoire, car lorsqu'on nous fait confiance, nous sommes presque engagés par un jugement porté sur nous par avance et il faut déjà être positivement mauvais pour le décevoir (*Ibid.*, p.67). A l'inverse des moyens parfois utilisés dans les sociétés secrètes, il n'est pas question ici de menace, de sanction, ou de serment. Par contre celui qui dévoile l'existence de l'action déviante, s'expose à la réprobation des autres membres du groupe et à son exclusion, sa mise au ban.

Autre parallèle avec la société secrète, l'effet d'isolation et d'individualisation induit par le secret mais qui est contrebalancé par la socialisation à l'intérieur du groupe, car c'est une société. Il convient ici de relativiser le parallèle, puisque les personnes du groupe déviant sont à côté d'autres services, le tout dans des bureaux *open space*. L'isolement est avant tout dans les esprits et le manque d'isolement physique rend plus périlleuse la tenue du secret.

L'essence de la société secrète c'est l'autonomie, et le fonctionnement de l'action collective déviante le montre bien. Cependant cette autonomie confine à l'anarchie, selon Simmel, car le fait de sortir du cadre général entraine aisément

pour la société secrète une absence de racines profondes, de stabilité existentielle et de soutien normatif. Ici aussi la similitude avec une société secrète est à modérer, puisque l'action déviante est une action parmi d'autres pour le groupe en question et ne constitue pas l'essentiel de son activité. Petitat remarque d'ailleurs que Simmel ne s'est pas intéressé aux micros connivences souvent éphémères et est passé directement aux sociétés secrètes institutionnalisées (Petitat A., *op. cit.*, p. 161).

On ne peut conclure ce parallèle avec les sociétés secrètes, sans évoquer la centralisation de ce type d'organisation, qui est une condition vitale, en particulier quand elle vit des cercles qui l'entourent. C'est pourquoi il est caractéristique que la société secrète soit exposée à des dangers particulièrement graves quand une autorité fortement cohésive ne parvient pas à s'y manifester pour une raison quelconque. Cette particularité est particulièrement pertinente dans le cas de l'action collective étudiée et on retiendra trois facteurs ayant contribué à cette cohérence. D'une part le nombre limité de personnes informées de l'intégralité du mécanisme, d'autre part l'organisation stricte mise en place pour le contrôle de l'utilisation des mots de passe et la centralisation des demandes d'informations dont les contrôles, enfin le rôle du management interne au service. Les problèmes qui se présentaient étaient filtrés et dédramatisés, de façon à ce que personne ne se sente en danger ou menacé, par exemple en assurant une présence hiérarchique à tout moment, à même d'apporter une solution à un problème qui se serait posé.

La confiance est donc un élément essentiel à la société secrète, condition interne, peut-être parce que cette confiance, hors du groupe, n'existe pas, que la raison soit dans l'entreprise ou hors de l'entreprise. Les considérations méso ou macro sociologiques sont à nouveau pertinentes, notamment sur la question de la défiance. En effet la vision négative du comportement est une hypothèse dominante que l'on retrouve chez des auteurs majeurs tels que Taylor (l'homme est paresseux, incapable de résister à la flânerie), Williamson (l'homme est présumé, motivé par de mauvaises intentions et, en plus, l'homme est subtil), ou encore Joffre (l'homme est motivé par la recherche de l'intérêt propre). Le point

commun à ces approches, c'est le rejet du concept de confiance, ce qui revient à valoriser la défiance (Bornarel, 2007). Il existe une vision positive du comportement que nous devons à Durkheim dans laquelle il avance que les individus sont enclins à satisfaire à leurs engagements parfois même au détriment de leurs intérêts personnels. D'autres travaux intègrent cette dimension morale qu'elle s'illustre par le devoir (Hosmer, 1995) ou par la certitude (Granovetter) (Huault, 2002). Les comportements ne sont plus présumés opportunistes mais honnêtes. Les notions de confiance et d'incertitude sont des notions clés quant aux comportements des individus dans l'organisation. Le tableau ci-dessous croise les critères de vision positive ou négative du comportement avec un contexte favorable ou défavorable à la confiance (Bornarel F., *op. cit.*, p. 101) :

<i>Les formes de la confiance</i>		
	<i>Contexte jugé défavorable à la confiance</i>	<i>Contexte jugé favorable à la confiance</i>
<i>Vision négative du comportement</i>	<i>Motivé par la satisfaction de l'intérêt personnel, les individus se comportent en opportunistes. L'incertitude est maîtrisée par des mécanismes formels. D'autres ont pour fonction d'éviter toutes les expressions possibles d'opportunisme, notamment en supprimant les relations de dépendance.</i> Confiance impossible	<i>Motivé par la satisfaction de l'intérêt personnel, les individus s'investissent malgré tout dans des relations de confiance. Elles sont mobilisées pour surmonter l'incertitude. Leur maintien est conditionné par les avantages de la dépendance mutuelle, celle-ci réduisant la tentation à s'investir dans l'opportunisme.</i> Confiance paradoxale
<i>Vision positive du comportement</i>	<i>Motivé par le respect de ses engagements, les individus de comportent honnêtement, voire font preuves de bonne volonté, et agissent pour satisfaire les intérêts d'autrui. Les mécanismes formels sont le meilleur moyen de maîtriser l'incertitude. L'organisation fait confiance aux individus pour qu'ils ne se détournent pas de ces mécanismes.</i> Confiance irréductible	<i>Motivé par le respect de ses engagements, les individus de comportent honnêtement, voire font preuves de bonne volonté, et agissent pour satisfaire les intérêts du collectif. La confiance est mobilisée pour surmonter l'incertitude et favorisée l'implication. Elle est conditionnée par la dépendance de l'individu à l'égard de la communauté.</i> Confiance idéale

Ce tableau permet de définir des formes de confiance, mais surtout il permet de les rattacher à des formes organisationnelles. L'analyse de Bornarel, en s'appuyant sur différents travaux, montre que dans les organisations modernes la confiance est paradoxale car les individus sont « dignes de confiance » dès lors qu'ils ont atteint les objectifs. Par voie de conséquence, « même si le

comportement est agi par des motivations égoïstes, finalement cela n'a que peu d'importance » (*Ibid.*, p104). Ce type d'organisation, notamment la forme projet, largement utilisée chez KINDYNOS, repose sur une structure de domination et de légitimité qui est renforcée par des outils et des stratégies facilitant un contrôle peu coercitif en apparence. Cette stratégie de domination est un « mélange subtil de coopération-compétition contraignant les élites à s'investir dans des relations de solidarité efficaces pour l'organisation et demeurant sous son contrôle » (*Ibid.*, p103). La confiance évoquée par l'auteur, est donc celle qui est facilitée et canalisée par l'organisation entre ses élites. Si l'approche est pertinente pour KINDYNOS, elle est cependant incomplète car limitée à ses élites. Comme démontré, la société est adverse au risque pour différentes raisons et par voie de conséquence, elle suit une approche à base de procédures tant à caractère industriel, qu'à caractère financier, qui sont culturellement ses deux piliers. Le management n'a pas une vision tranchée, négative ou positive, du comportement, en tant que politique déclarée. Par contre les pressions qui s'exercent de la part des actionnaires et des marchés financiers poussent KINDYNOS à délivrer des résultats certains. Et ce sont ces exigences de transparence, de certitude et de régularité qui induisent des comportements où le risque ne doit pas exister et où les comportements réels doivent coïncider avec les comportements attendus. Le moyen de maîtriser cet environnement fait largement appel aux règles, aux normes et au contrôle. Et c'est bien ainsi que se définit le contexte de l'entreprise, une attitude générale en apparence favorable à la confiance mais en réalité très axée sur les règles et les contrôles et où la vision du comportement des individus est négative. Elle n'est pas négative quant à la valeur individuelle des personnes, elle est négative quant à leur concours sans faille à la réalisation des objectifs. Le timing de la réorganisation globale est trop tendu pour supporter des comportements tièdes pouvant nuire à la bonne marche de l'ensemble. Et cette approche se retrouve dans la mise en place de SOX dont on a décrit le déroulement à marche forcée et sans considération des difficultés rencontrées. Sur la base de ces constats, l'organisation se rapproche du modèle taylorien où les sources d'interférence doivent être supprimées afin de combattre les facteurs générant de l'incertitude. « Un de ses facteurs, les relations

interpersonnelles, est l'objet d'une surveillance soutenue ». L'application sans nuances des principes de séparation des tâches, le volet SOD de SOX, participe à une forme taylorienne de l'organisation où l'attention se focalise sur les mécanismes de contrôle en oubliant le volet coordination de l'OST.

Cependant la question de la confiance n'a été abordée que du point de vue de l'organisation. Hors la question se pose de façon symétrique pour le personnel qui, suite aux nombreuses réorganisations, s'interroge sur son avenir et la pérennité des postes de travail. Les personnels qui majoritairement ont fait carrière dans l'entreprise, ont toujours crédité l'entreprise d'un capital confiance élevé, persuadés de sa protection et de sa bienveillance. Le contexte en a décidé autrement et l'annonce des premiers licenciements secs (sans possibilité de retraite anticipée) a introduit brutalement l'incertitude et la défiance envers le management. Ce dernier ne rassurait plus, ses promesses successives inspiraient plus de méfiance que de confiance et la maîtrise des événements semblait échapper aux dirigeants. Si on transpose dans ce contexte, la situation de blocage créée par SOX et si on y ajoute le manque d'empressement des managers à trouver des solutions, on peut alors imaginer que les individus concernés par le blocage, n'attendaient plus de solutions autres que celles qu'ils pourraient eux-mêmes imaginer et mettre en œuvre.

Au-delà de la situation décrite chez KINDYNOS, la confiance semble être une valeur en souffrance dans nos sociétés qui s'appuierait de moins en moins sur des garants méta-sociaux et de plus en plus sur des régularités. Watier définit ces régularités comme des comportements rationnels, prévisibles, basés sur la poursuite d'intérêts propres qui satisfont des attentes individuelles et réciproques. « Cet ordre repose sur une foi inductive qui présuppose que les autres se comporteront aussi de manière rationnelle » (Watier, 2008). D'une façon générale la confiance fonctionne à la fois au niveau individuel et au niveau macro-social. Watier rappelle l'importance de la notion d'attente qui indique que la société n'est possible qu'à travers des attentes réciproques concernant la représentation du futur ou de l'avenir. Et de citer Mauss sur l'importance de la notion d'attente collective, d'escompte de l'avenir, qui étaient autrefois basés sur

la contrainte, la force, l'autorité, c'est-à-dire une conception en termes de devoirs et d'obligations, et qui suivent aujourd'hui une conception plus interactionniste. La notion d'attente est fondamentale et ce qui rend possible, selon Locke, l'association d'un être humain avec un autre, c'est la *fides*, le devoir d'observer un engagement mutuel et la vertu consistante de s'acquitter de ce devoir (*Ibid.*, p.54). La confiance suppose que les individus partagent un arrière-plan de normes et de valeurs, ce qui a été le cas chez KINDYNOS jusqu'au moment où les suppressions de postes n'ont plus été des départs à la retraite anticipée, mais des licenciements économiques. Toutes les réorganisations jusqu'à ce moment étaient relativement indolores et si les mouvements organisationnels étaient usants, parfois incohérents et peu crédibles, les individus les supportaient puisqu'ils n'étaient pas touchés directement et personnellement. Du jour où le pacte tacite de protection et de perspective est rompu, la défiance s'installe et les limites du supportable se réduisent. La peur de la perte d'emploi est permanente, les explications du management ne sont pas moins crédibles qu'auparavant mais les sous-entendus et les non-dits sont recherchés. La mémoire collective remonte dans le temps et les événements sont reliés les uns aux autres. L'organisation et son premier représentant, le management, perdent en crédibilité, en légitimité et leur capacité à résoudre les problèmes quotidiens et à assurer les attentes des individus est largement amoindrie. Cette défiance est d'ailleurs alimentée par l'environnement ambiant de nos sociétés qui par une combinaison de perceptions, sombrent dans une forme de sinistrose. Notre défiance peut s'expliquer historiquement par la religion selon la thèse de Putnam (*Ibid.*, p.47), avec le sens de la hiérarchie inhérent à la religion catholique, mais aussi selon des facteurs contemporains liés au recul des grands systèmes de pensée et au développement des processus d'individualisation. Avec ces derniers et pour l'avoir déjà décrit, on assiste à une montée des inquiétudes sur le développement des risques globaux, avec pour conséquence, le sentiment d'une impuissance de nos dispositifs de régulation. L'anxiété débouche sur une quête de rassurance, à laquelle les institutions, dont les entreprises, se révèlent bien en peine de répondre (Moati, 2011). Ici encore, la convergence de facteurs macro, méso et micro, à l'occasion du

blocage organisationnel provoqué par SOX, concourt à rendre l'environnement plus difficile et hostile.

La confiance ne se limite pas, pour l'entreprise, à une perspective interne, et s'entend également avec les clients. La confiance ressentie par ces derniers à l'égard d'une marque ou d'une société, influe positivement sur l'attachement, c'est-à-dire, sur leur disposition à maintenir une relation avec l'entreprise. Dans une relation marchande, la confiance a un effet positif sur le réachat, mais également sur l'attachement et la fidélité à la marque. Les produits commercialisés par KINDYNOS font partie des « commodities » et les clients n'ont que l'embarras du choix pour s'approvisionner. Ils n'hésitent à faire jouer la concurrence, d'autant plus que la composante du prix est déterminante dans l'intention d'achat. Au-delà du prix, la préoccupation qui suit c'est la logistique au sens propre comme au sens figuré, et si l'organisation doit être « silent running » en interne, elle s'entend également ainsi pour les clients. La commande, le transport, la livraison, la facturation, tout doit s'enchaîner facilement. Cette attente est forte de la part des clients car les stocks sont peu élevés, tant par la nature des produits que par les encours financiers en jeu. Hors, le système informatique de KINDYNOS n'est pas des plus performants et les incidents provoqués par les réorganisations sont nombreux. L'amortisseur entre une exigence client élevée et des prestations inégales, réside souvent dans la qualité des relations commerciales et la confiance que les clients accordent à leurs interlocuteurs sur leur capacité à lever les problèmes. Cette confiance a été mise à rude épreuve et les services clients, objet de cette étude, ont toujours eu à cœur de la préserver. Les propos tenus dans les entretiens montrent que les attachées clientèle, pour maintenir cette confiance, cachaient la séparation des tâches due à SOX et s'efforçait d'en minimiser les conséquences.

Si l'on résume de façon triviale le dilemme pour les services clients, c'est l'écart entre une confiance que l'on ne veut pas décevoir, celle des clients, car leur présence est vitale à la réalisation des objectifs, donc à la pérennité des emplois, et une défiance à l'égard de l'entreprise et de ses managers, dont les intentions affichées ne concordent pas avec les moyens alloués. Cet écart s'amplifie avec

SOX/SOD, jusqu'à un point de quasi blocage où il ressort que la solution ne viendra pas de la hiérarchie. Si la confiance c'est se rendre vulnérable aux actions d'autrui, c'est accepter l'incertitude et le risque que le comportement de l'autre ne soit pas celui attendu, jusqu'à quel point cette acceptation doit-elle aller ?

Finalement il n'y a pas de débat sur les objectifs commerciaux, et le cœur du problème c'est une règle mal adaptée. Et cet « autre », ici le management, par ses comportements intransigeants, inappropriés, paraît profiter de la dépendance à son égard pour se réfugier derrière la loi, nier les difficultés et ne pas prendre les décisions qui s'imposent. La règle qui est censée diminuer l'incertitude, par son inadéquation à la situation, renforce l'incertitude, comme l'immobilisme du management.

En choisissant le secret, le groupe s'est donné le moyen de contourner le problème et de répondre à l'attitude ambiguë du management sur le choix de la priorité des objectifs. Ce choix, par les risques qu'il présente a augmenté le stress du groupe, mais a réduit son incertitude sur l'atteinte des objectifs commerciaux. Le secret a lié le groupe par la confiance que chacun accordait aux autres au point que jamais il ne sera dévoilé jusqu'au départ du directeur du service de KINDYNOS. Mais se pose la question de connaître la raison qui a permis à ce secret de tenir si longtemps, sans aucun accroc. Peut-on parler de connivence ?

4.3 Connivence ou collusion ?

La connivence est un concept que l'on retrouve souvent en psychologie et plus rarement en sociologie car son emploi montre une certaine confusion dans ce que recouvre la définition. La connivence est soit une complicité amicale, soit une complicité avec le dessein de nuire. Il suffit de parcourir internet avec ce terme pour obtenir majoritairement des emplois de la complicité dans le but de dissimuler quelque chose. C'est d'ailleurs la définition de l'Académie française qui énonce : « complicité morale consistant à fermer les yeux, à garder le silence sur la faute de quelqu'un ». Le Littré au sens premier donne une définition un peu différente : « Action de conniver, et, par suite, dessein prémédité de ne pas

nuire, de cacher la faute d'un autre ». La précision du Littré est intéressante car elle ajoute la notion de non nuisance, qui paraît importante. Un autre mot paraît bien adapté à une connivence avec de mauvais desseins, c'est la collusion, dont la définition est explicite dans les deux sources citées. La collusion selon l'Académie française est « une entente secrète entre deux ou plusieurs parties au préjudice d'un tiers » et d'après le Littré c'est « une intelligence de deux parties qui plaident, mais qui ne laissent pas de s'entendre pour tromper un tiers ». La différence entre connivence et collusion est une question d'intentionnalité au sens d'une volonté c'est-à-dire, à la fois l'intentionnalité comme action finalisée et l'intentionnalité comme représentation morale qui signifie une représentation mentale vers un objet. L'intentionnalité c'est la combinaison de ces deux notions, qui correspond à un individu ayant une idée, un objet mental, et qui oriente son action en fonction de cette idée (Dortier, 2012). C'est la différence que l'on retiendra entre connivence et collusion, une intentionnalité dont l'objet est en faveur ou au détriment d'un tiers. En suivant cette distinction, en parcourant l'actualité, et sans prétention statistique, la connivence est souvent artistique, littéraire... alors que la collusion est souvent économique, politique, du fait des élites, des médias...

Dans le cas du service client et de son secret, il s'agit bien de cacher une faute, au regard de la loi, mais sans intention de nuire. On retrouve bien le champ de la connivence, peut-être même celui de l'indulgence (du bas latin *coniventia*), non pas l'indulgence qui consiste à excuser et à pardonner les fautes ou les défauts des autres, définition de l'indulgence, mais celle qui excuse ses propres fautes. En effet le groupe a-t-il le sentiment de colluder, d'agir au détriment de l'entreprise, de tirer un profit de son action ? La réponse est clairement négative, ce n'était pas dans les intentions des personnels, pas plus que du responsable de ce service clients, qui n'a jamais envisagé que cela puisse se faire au détriment de l'entreprise. Ceci explique d'ailleurs les nombreuses précautions prises pour que l'action déviante reste dans des limites établies et ne fasse pas l'objet, non pas d'une utilisation frauduleuse, mais d'un emploi non prévu.

Cette connivence c'est le partage d'une évidence sur le constat de blocage dont on ne peut pas sortir par un moyen conventionnel. Ce partage d'évidence est large et implique trois niveaux hiérarchiques (cf. organigrammes), c'est une connivence horizontale et verticale, partagée par la majorité des personnes travaillant dans ce service. Et même si la majorité n'est pas impliquée dans la recherche de la solution, elle sait que la hiérarchie travaille à sortir de l'impasse, ce qui dépasse le rôle de traduction décrit auparavant. Cette hiérarchie, quand la solution est trouvée, prend un risque, celui de la transgression et de la punition attachée à cette transgression. Car en cas de découverte, le risque de sanction pour les attachées clientèle était assez faible mais croissait selon les responsabilités hiérarchiques exercées. Il résulte de cette implication une reconnaissance de leurs problèmes et du risque pris pour y remédier. La confiance déçue par le comportement des managers, trouve un remède et se reporte sur la hiérarchie du service clients. Elle rencontre en retour, la confiance de cette hiérarchie qui n'a pu prendre un tel risque qu'avec l'hypothèse que les membres du service sauraient tenir le secret. La solidarité vient de la confiance partagée, de la solidarité dans l'application de la solution mais également du rôle de chacun. En effet, le mécanisme retenu, suppose le concours de plusieurs personnes en raison du morcellement des tâches, que SOX a encore amplifié.

Des différentes remarques issues des entretiens, les individus ont conscience de transgresser une règle mais les circonstances et les enjeux les mènent à conniver en appliquant à cette transgression une indulgence. Les différentes personnes du service attendaient la reconnaissance de leurs difficultés et un support qui n'est jamais arrivé de la part du management. C'est pourquoi de façon plus ou moins consciente, la responsabilité de la situation et l'absence de moyens permettant d'en sortir, sont attribués au management. S'il y a culpabilité, elle est amoindrie car le fait générateur résulte d'une part, de l'immobilisme du management et d'autre part, d'un autre acteur de l'organisation, le service en charge du contrôle de SOX. Il est assez courant que les personnes en charge des contrôles, contrôleurs de gestion, auditeurs internes et externes, soient peu populaires dans l'entreprise. Dans le cas présent, son rôle, assigné par la direction, est de parvenir, avec l'aide des consultants, à implanter SOX selon le planning prévu.

C'était un rôle difficile, voire assez ingrat, tiraillé entre une direction financière française soucieuse de montrer sa diligence à la hiérarchie et des utilisateurs crispés par les incohérences qui s'accumulaient. Dire que ce service contrôle a cristallisé les ressentiments émanant de SOX, relève de l'euphémisme. Il a réussi à faire l'unanimité contre lui, par ses positions dogmatiques, et à son corps défendant, a contribué à la cohésion du groupe dans la déviance. Constater que les différents et nombreux contrôleurs n'ont soupçonné à aucun moment qu'il existait un mécanisme différent de celui qu'ils pensaient voir, était quelque part une petite revanche. Peut-être même était-ce un challenge collectif, contribuant à la connivence, qui montrait tous les aspects d'un parfait respect des procédures alors que des chemins de traverse étaient utilisés au quotidien. Mais si l'apparence est celle d'une bravade, dans la réalité, les contrôles étaient une source de stress importante où chacun était mobilisé, concentré et craignait le faux pas. C'est pourquoi les contrôleurs étaient toujours orientés vers la même attachée clientèle, selon l'explication qu'elle était expérimentée et saurait répondre aux différentes interrogations, ce qui ferait gagner du temps à tout le monde.

Cette connivence peut-elle être une réponse à une autre connivence ? Je ne fais pas ici allusion aux collusions des grands scandales financiers à l'origine de la loi SOX mais au secret qui entourent les réorganisations, symbole du pouvoir et apanage de la direction. KINDYNOS réorganise quasi annuellement ses activités, au point que les employés attendent le mouvement annuel, généralement annoncé après les congés d'été. Comme une des personnes interviewées l'a expliqué, un certain nombre de signes annonciateurs dénoncent l'annonce prochaine d'un changement d'organisation. Personne ne peut ignorer ces signes et seule l'ampleur du changement demeure inconnue. Plus la réorganisation est lourde plus les comportements sont équivoques, car les personnes impliquées doivent s'engager à ne rien dévoiler. Mais les attitudes du style « je suis au courant, mais je ne peux rien dire » flattent l'ego de ceux qui les tiennent mais sont particulièrement destructrices pour le moral de ceux qui sont en dehors du cercle des initiés et qui imaginent le pire les concernant. Les réunions dont le sujet est confidentiel, les demandes de renseignement dont on ne

peut révéler le motif, les séminaires « stratégiques » à l'extérieur, les consultants qui occupent pendant deux mois une salle de réunion sans que le motif de leur présence soit explicite, les managers qui sont en « special assignment », les « peer review » dont l'objet est caché... sont autant de signes qui ne trompent personne. Et cette connivence « du haut » qui se veut secrète, est paradoxalement très voyante et le signe annonciateur de mauvaises nouvelles à venir. Il ne s'agit pas ici d'opposer une connivence du bas à une connivence du haut, qui n'a pas de réalité, mais la connivence du bas, sans connotation péjorative, a intuitivement et collectivement assimilé que le secret doit être réellement étanche pour ne pas se trahir. Et cette étanchéité, cette connivence, s'est étendue aux quelques cas où des business managers ont dû, à regret, avalisé la transgression pour des cas commerciaux stratégiques car l'évidence du problème et de sa solution leur apparaissait très directement.

La connivence se nourrit donc de plusieurs sources, à commencer par une forte coopération, une complicité, ensuite une évaluation commune de la situation dont la solution est une évidence, enfin en raison de critères partagés sur le sens du travail. Cette base est structurée par des valeurs communes, tant vis-à-vis des clients que de l'entreprise, mais a aussi trouvé un « liant » et des réflexes, telle que la méfiance, façonnés par l'affrontement collectif des conséquences du mouvement organisationnel sur plusieurs années.

4.4 Les motifs de la méfiance

Le comportement du groupe déviant peut s'expliquer par la conjonction d'un événement, SOX, et de comportements managériaux, eux-mêmes influencés par une culture d'entreprise et un environnement. Ces deux derniers facteurs s'inscrivent dans la durée, dans un mouvement qui dépasse les individus et dont il est intéressant d'esquisser quelques particularités, en croisant deux perspectives, la gouvernance et les multinationales. L'explication de ce parti pris s'explique d'une part par le cadre de l'étude, une multinationale et un aspect de la gouvernance, la loi SOX, d'autre part par l'approche retenue qui intègre les

influences micro, méso et macro. Il s'agit ici de relever quelques faits propres à ces sociétés transnationales qui influencent leur gouvernance, leur organisation et par extension, les tensions sociales qui les traversent, afin de mieux appréhender les causes de la déviance du groupe chez KINDYNOS.

Il faut partir de l'environnement d'une FMN (firme multinationale) qui est lié à des facteurs économiques, technologiques et réglementaires, dont l'ensemble de la littérature s'accorde à dire qu'il est instable et changeant. Il en résulte pour ses dirigeants, une situation d'incertitude appelant de leur part un besoin d'engagement et de cohésion, qui se traduit par une modification du système de gouvernement, en particulier de la coalition au pouvoir. Des auteurs tels que Filatotchev et Wright (2005) ou Gedajlovic et al (2004) déterminent que ce système de gouvernement est influencé par son environnement et doit changer pour être en mesure d'affronter de nouveaux enjeux. Cette adaptation passe par un changement des ressources mobilisées par l'entreprise, de ces processus et de sa culture, plutôt que se conformer à un modèle universel. KINDYNOS, société exploitant une matière première stratégique pour l'économie mondiale, a pour préoccupation majeure de sécuriser ses approvisionnements dans le long terme. Il est vital pour elle d'accéder aux ressources indispensables à sa survie dans un environnement en forte évolution. Pfeffer et Salancik (1978) ont étudié la théorie de la dépendance aux ressources, au sens large, incluant le capital, le savoir, les équipes de travail, et ont déterminé que si l'on est dépendant de ces ressources, l'environnement est contraignant et inversement si l'on maîtrise ces ressources, l'environnement est moins contraignant (Rouleau L., *op. cit.*, p. 53). Cette théorie permet d'expliquer les relations de pouvoir et de dépendance qui existent au sein de ces organisations et de comprendre les contraintes extérieures affectant la structure de l'organisation. Les conséquences de cette perspective sont diverses et l'étude se bornera à ne considérer que celles ayant trait à l'organisation et son fonctionnement. Les FMN gèrent un portefeuille d'activités réparti dans de nombreux pays et dans le cas de KINDYNOS, dans des pays souvent instables politiquement donc changeants. Une situation de crise dans un pays où l'approvisionnement est significatif, peut avoir rapidement des conséquences importantes et appelle des réponses rapides des dirigeants. Dans le modèle

anglo-saxon, qui privilégie une vision économique de l'entreprise, les cycles de vie sont écourtés ce qui permet aux dirigeants de tirer un trait plus rapidement en privilégiant un mode de gouvernance de type « exit » (Roth, 2011). Une forte instabilité de l'environnement, suppose un processus de décision court et efficace, ce qui est difficilement compatible avec la notion de flexibilité, qui suppose une « intelligence » humaine dans la compréhension des événements extérieurs. Une équipe réduite et une structure de gouvernance peu compliquée auront un effet positif sur cette vitesse de réaction. Il y a peut-être là une explication du cisaillement de l'organisation chez KINDYNOS, historiquement axée sur une politique du consensus, qui est par essence un processus long, et ce que dicte un environnement changeant à l'équipe de direction, à savoir des décisions et des adaptations rapides. C'est vraiment l'expression d'une distorsion culturelle où l'environnement dicte une urgence que les dirigeants traduisent de façon ambiguë. Les projets fourmillent et se télescopent, les réorganisations se chevauchent et se contredisent, les modes managériales poussées par les consultants se succèdent sans résultat tangible, les coupes dans les coûts côtoient des gaspillages insensés... Ce constat ajouté à l'instabilité de l'environnement incite les dirigeants à concentrer le pouvoir pour reprendre la gouverne et à fusionner les organes de décision-contrôle dans les mains de l'équipe dirigeante. Et une des réponses à l'inefficacité organisationnelle est le renforcement du contrôle par le biais de règles et de normes nouvelles quoique dans le cas de KINDYNOS, la règle relève de l'intention, de la communication, mais pas toujours d'une volonté d'application. Cet écart se traduit de différentes façons dont quelques aspects seront dévoilés car de nature à alimenter la méfiance, voire la défiance dans l'organisation.

4.4.1 L'hypocrisie organisationnelle

Avec les différents développements contenus dans cette étude, il serait tentant d'arriver à une conclusion critique selon laquelle KINDYNOS a développé une hypocrisie organisationnelle. En effet les paroles contenues dans ses politiques, ses stratégies et ses objectifs, ne correspondent pas toujours aux faits et à la réalité vécue au quotidien dans l'organisation. Les rapports d'enquête sur les

grandes catastrophes que l'entreprise a connues, ont démontré le décalage entre la volonté déclarée de se conformer aux normes sécuritaires et la volonté réelle qui privilégiait la rentabilité. Brunsson reconnaît l'existence de l'hypocrisie et la nécessité de la supprimer à tout prix, tout en soulignant par ailleurs qu'elle est demandée aux organisations modernes. « En demandant aux organisations de répondre à nos demandes contradictoires, nous devons nous attendre à de l'hypocrisie » (Brunsson, 1992). Pour expliquer sa position, Brunsson identifie trois sortes d'hypocrisie :

- L'utilisation de normes quand elles sont appliquées aux structures, aux processus et aux idéologies de l'entreprise ne concourt pas toujours à rendre l'organisation efficace. L'entreprise doit alors créer deux structures, l'une formelle qui a pour fonction de remplir les normes institutionnelles et l'autre informelle, qui a pour fonction de coordonner les actions. A chacune de ses structures correspond une hypocrisie, la première axée sur l'image externe, la seconde axée sur l'action interne. Selon l'auteur « suivre à la lettre les règles formelles s'avère souvent impossible, ou bien amène le chaos dans la plupart des organisations ».
- La troisième hypocrisie est de présenter les organisations d'une manière qui ne correspond pas à la réalité. Sachant comment fonctionnent les organisations et les contradictions qu'elles contiennent, nous exigeons cependant qu'elles soient « orientées malgré tout vers des actions efficaces, possédant leur identité propre, hiérarchisées, et ayant des objectifs légitimes ».

Outre des normes imposées aux organisations et parfois inadaptées à l'action efficace, Brunsson cite aussi les normes contradictoires qui ne vont pas seulement à l'encontre des impératifs de l'efficacité mais qui sont souvent difficiles ou impossibles à concilier.

SOX est-elle une norme contradictoire en ce sens qu'elle est difficile à concilier avec les impératifs d'efficacité de l'entreprise ? Deux exemples illustrent l'inadéquation et la contradiction. Concernant l'inadéquation, des études ont dénoncé les coûts relatifs à cette loi, surtout ceux liés à l'article 404, portant sur

la documentation des processus de contrôle interne, les systèmes d'information à mettre en place, et les coûts additionnels d'audit évalués pour les grandes entreprises (+35%) (Turba, 2007). Plus généralement Stolowy note que « les pratiques quotidiennes à mettre en place pour être en conformité avec la loi en matière de contrôle interne ont été négligées » (Stolowy, 2003). Pour l'exemple de la contradiction, référence est faite au principe d'extraterritorialité de la loi SOX dont certaines dispositions sont en contravention d'organismes ou de réglementations non américains. Très spécifiquement, dans le cas du « whistleblowing », ce mécanisme s'est opposé aux dispositions de la loi française informatique et libertés, mettant ainsi en difficulté les filiales françaises d'entreprises américaines.

Il semble donc selon la perspective de Brunsson, que pour concilier les demandes de l'environnement technique (efficacité et efficience) et de l'environnement institutionnel (acceptation) souvent contradictoires, qu'il soit nécessaire de découpler (Rojot, 2005). L'hypocrisie apporte à l'organisation un espace de liberté dans des situations de conflit, car celle-ci ne peut répondre aux demandes de chacun, ni satisfaire tout le monde. Brunsson précise cependant que trop d'hypocrisie est condamnable et pas assez, relève du fanatisme ou d'une organisation purement rationnelle.

L'analyse est intéressante et les exemples d'une organisation hypocrite chez KINDYNOS ne manquent pas, mais en suivant l'auteur, nous ne serions dans ce cas, que dans la normalité des choses. La question est plus de savoir si le curseur de l'hypocrisie est plus proche de la zone de la morale ou plus proche de la zone du fanatisme. Il semblerait que globalement KINDYNOS soit plus dans le registre de la rationalité, suivant une logique de fonctionnement où la pensée précède l'action et les fins précèdent et justifient les moyens. Et tout ce qui fait obstacle à l'analyse des situations, à la définition d'objectifs clairs et à la détermination d'actions concrètes, est un obstacle. L'utilisation intense d'outils du contrôle tels que les budgets, les tableaux de bord, la comptabilité analytique, les analyses d'écart sont autant de signes du contrôle traditionnel dans la perspective rationnelle. Et par voie de conséquence tout ce qui est contre ces

approches est considéré comme un obstacle. En particulier, l'ambiguïté et l'incohérence, considérées par March et Olsen comme des « phénomènes d'opacité qui obscurcissent l'intelligence organisationnelle des acteurs et qui entravent leurs actions rationnelles » (Chauvey, 2010). Dire que KINDYNOS suit une logique rationnelle et repose sur une organisation rigide ne suffit pas à décrire le fonctionnement, qui comme expliqué, fait largement appel au consensus dans la prise de décision mais aussi dans l'application. On se rapproche du modèle du « garbage can » de March et Olsen sans y être. La prise de décision ne repose pas sur le hasard mais sur une hésitation longue. Et le résultat est ambigu, ce qui se reflète dans l'application qui devient hésitante. Dans de telles situations, l'augmentation du contrôle ou des procédures, se révèlent inadaptées (Charreire, 2002).

Cette ambiguïté peut-être volontaire ou involontaire, comme l'hypocrisie décrite par Brunsson, et au regard des différentes actions évoquées, quel que soit l'échelon dans l'entreprise, les dirigeants au plus haut niveau ont pu utiliser l'hypocrisie ou l'ambiguïté sciemment, alors que des managers en position intermédiaire qui transmettent et parfois interprètent, ont utilisé l'hypocrisie ou l'ambiguïté plus souvent par ignorance, faute de pouvoir répondre, ou de manière involontaire.

Que cette hypocrisie soit volontaire ou involontaire donne matière à justifier et à expliquer des comportements mais n'aide pas ceux qui ont à composer avec, si ce n'est que quand cette attitude est perçue, elle peut engendrer une réaction. Par exemple, face à l'hypocrisie du management sur la situation de blocage engendrée par SOX, ne pourrait-on dire que le contournement de la règle, qui est une action, est caché par un comportement apparent qui satisfait à la règle institutionnelle ? Une hypocrisie qui répondrait à une autre, deux comportements qui s'opposeraient autour de la règle, l'un adossé à une logique légale, hiérarchique, l'autre confronté à une double réalité, celle du fonctionnement interne et celle des attentes des clients.

4.4.2 L'apprentissage organisationnel

Dans la mesure où il est acquis que l'environnement est complexe et turbulent, la nécessité d'une adaptation de l'organisation rapide et efficace s'impose, et reconnaît ainsi que l'apprentissage se fait dans le déploiement de l'action, principe qui heurte la rationalité. C'est également admettre que l'action peut éclairer la réflexion et que l'expérimentation peut conduire à de nouvelles compétences, en reconnaissant le droit à l'erreur. Selon Koenig, la définition de l'apprentissage organisationnel « est un phénomène collectif d'acquisition et d'élaboration des compétences qui, plus ou moins profondément, plus ou moins durablement, modifie la gestion des situations et les situations elles-mêmes » (Koenig, 2006). A partir de cette définition, il est possible de broser une situation de cet apprentissage chez KINDYNOS, et de tenter d'expliquer pourquoi l'apprentissage a plutôt penché en faveur d'une transgression.

La théorie de l'apprentissage organisationnel d'Argyris, repose sur deux paradoxes (Charreire S., *op. cit.*, p. 173) qui sont presque déjà une réponse aux questions soulevées auparavant, à savoir :

- Le premier concerne les employés qui savent que leur hiérarchie dispose d'un pouvoir de sanction s'ils n'effectuent pas correctement leur travail et s'ils ne résolvent pas les problèmes. Mais ils savent aussi, qu'en rendant compte des problèmes, ils s'exposent à une remise en cause de leur travail par la hiérarchie, laquelle n'a pas tendance à valoriser ce type de retour.
- Le second concerne les dirigeants qui reçoivent une plus grande récompense lorsqu'ils maintiennent leur organisation stable que lorsqu'ils la perturbent en voulant y introduire du changement.

Pour un dirigeant, changer c'est prendre le risque soit de la contradiction, soit du partage de responsabilités en cas de dysfonctionnement, ce qu'Argyris nomme le dilemme du pouvoir. Dans le cas de SOX, pour les managers de la filiale française, le dilemme a été résolu en choisissant de ne pas se mettre en danger, en raison d'un contexte compliqué à l'époque qui était peu propice à la discussion. Pour les employés, constatant l'absence de recours hiérarchique, l'atteinte des objectifs de satisfaction clientèle appelle une solution différente des voies conventionnelles.

Pour autant il est difficile, sur ce seul exemple, de refléter l'approche de KINDYNOS sur l'apprentissage organisationnel, qui est influencé par des « facteurs externes de pression environnementale et concurrentielle, des facteurs internes tels que la décentralisation, la gestion par les projets, la recherche de flexibilité et l'importance d'un système d'informations formel, ouvert et performant » (Pesqueux, 2004).

L'organisation, en général, ne semble pas orientée, animée, par une logique d'apprentissage en tant que volonté émanant des dirigeants et soutenue à tous les échelons. Même si l'autonomie et l'initiative sont attendues, dans la réalité il n'y a pas de mise en avant de champions de l'innovation, pas de leadership actif et impliqué. Au niveau de la filiale, les schémas annoncés par le siège sont reproduits sans retouche et c'est le comportement réellement attendu. Un des seuls exemples de système d'apprentissage promu activement et clairement, a été l'ISO, et son succès est dû en grande partie à la délivrance du certificat par un organisme extérieur, certification qui est régulièrement remise en cause.

Il est d'ailleurs étonnant de constater les impacts relatifs de ces deux systèmes normatifs que sont ISO et SOX, implantés en parallèle mais aux effets opposés pour les personnels qui ont eu à les gérer. SOX a été mis en place en 2005 et ISO a débuté en 2004 avec la phase de préparation, un audit interne de première validation, fin 2004, et un audit externe en 2005 pour la validation finale et l'obtention de la certification ISO 9002, ISO 14001 et OHSAS 18001⁸. La préparation de cette certification est un travail de longue haleine, très minutieux, où toutes les tâches sont analysées, répertoriées et documentées sous forme de processus. Si l'on prend l'ISO 9002, la certification bien que conduite par le service clients a impliqué d'autres services, tels que la logistique, les services financiers, les services commerciaux, le marketing et la direction. Chacun, lors des audits, explique comment il participe à l'objectif d'amélioration continue du service à la clientèle. Ce processus lourd dans la mise en place et dans la gestion,

⁸ ISO 9002 est un modèle pour l'assurance de la qualité en production, installation et prestations associées. ISO 14001 concerne le management environnemental et repose sur le principe de l'amélioration continue de la performance environnementale par la maîtrise des impacts liés à l'activité de l'entreprise. OSHAS 18001 est compatible avec les deux normes précédentes et vise à aider l'entreprise à respecter la réglementation en matière de sécurité et de santé au travail.

car tout évènement est tracé, fait l'objet de statistiques, d'analyse des écarts, afin de corriger les dysfonctionnements et obtenir un service en progression.

L'annonce d'un tel programme, dans l'environnement de désordre précédemment décrit, n'a suscité ni un fort enthousiasme, ni de rejet massif. A cela deux raisons, la première, c'est un système « doux », on entend par là qu'il requiert un fort investissement pour obtenir la certification mais qu'il n'impose pas un niveau minimum de performance. L'idée est de constater le niveau présent et d'avoir la structure en place qui permettra de progresser. Deuxième raison, c'est un système qui est certes initié par une volonté managériale et dont le comité de pilotage compte un membre de la direction, mais qui est porté par les exécutants, au sens des personnes qui ont l'expertise et qui réalisent le travail. L'approche est donc valorisante pour ces personnes auprès de qui on vient prendre l'information et qui sont partie prenante tout au long du processus. De plus, la question du service à la clientèle, le suivi des réclamations jusqu'à leur solution, la mise en place d'actions correctives, sont autant d'idées qui ont une résonance assez évidente aux consommateurs que nous sommes tous. Les principes de la qualité de service ont une légitimité qui n'appelle pas de grandes justifications, et leur adoption, malgré le travail supplémentaire, est assez facile. D'autant plus que, finalement, cet excès d'ordre est plutôt le bienvenu dans le désordre ambiant. Et celui qui met le doigt sur le désordre, c'est le client. Le système ISO force à une revue régulière des statistiques, à une compréhension des écarts et réclame des plans d'action. Personne ne peut ignorer les mauvais chiffres, ni éluder les questions. Friedberg note d'ailleurs que « la vague déferlante de la qualité totale...a un impact dans le fonctionnement des organisations...elle réduit l'ambigüité de pertinence dans les organisations et permet de régulariser les fonctionnements, de les rendre plus transparents, plus ordonnés et donc aussi plus finalisés » (Friedberg, 1997).

Commencé avant SOX, le système ISO, malgré sa lourdeur, aide à mettre de l'ordre, il est bien toléré parce que bien compris et il valide par la certification les processus en place. Cette initiative n'est pas le fait de KINDYNOS France, c'est une politique d'entreprise à l'échelle européenne, et l'audit interne est composé

de personnes appartenant au staff européen. L'obtention de la certification est donc aussi une forme de validation par KINDYNOS des procédures au plus haut niveau.

C'est pourquoi l'arrivée de SOX, système imposé par la hiérarchie, sera mal acceptée par les utilisateurs. Il remet en cause des processus déjà validés par le management au travers de la certification, il impose de nouveaux processus, sans impliquer les exécutants. La certification sera d'ailleurs obtenue hors effet SOX puisqu'à ce moment précis, les conséquences n'étaient pas toutes entrevues. Il faudra l'année suivante, réécrire tous les documents dans lesquels SOX avait modifié les circuits d'information, les tâches, les liens entre services. Pour tous, le message donné est à double sens. La prise en compte du travail des individus, de leurs connaissances, des situations réelles exprimées par les clients dans l'approche ISO, est niée avec SOX. Ce n'était vraisemblablement pas l'intention du management mais c'est le résultat atteint et ressenti comme tel par les salariés.

Pesqueux rappelle l'importance du retour d'expérience que l'on retrouve notamment dans le système ISO et dans la gestion par projets. Si ce retour d'expérience est constaté chez KINDYNOS, il concerne essentiellement ISO, car la gestion de projets est axée sur la réalisation d'objectifs décidés en amont, menée par des consultants. S'il y a retour d'expérience, il se cantonne au niveau de la relation consultants/direction. Par ailleurs le retour d'expérience qui, d'une manière générale, concourt à la mémoire organisationnelle, pour d'autres motifs, tend à diminuer. Les raisons sont la disparition des archives, l'accroissement des mises en préretraite et des emplois précaires, ou encore la réduction du management intermédiaire qui par sa plus grande stabilité contribue à cette mémoire.

La mémoire organisationnelle représente un versant de l'apprentissage organisationnel en s'appuyant sur l'expérience accumulée, l'autre versant portant sur l'intelligence de l'expérimentation. C'est une opposition classique entre opérations et projets, l'opposition entre l'accumulation positive, la diffusion de

savoirs durables, la réflexivité constructive et les processus d'apprentissage issus des enseignements tirés des projets en cours de réalisation.

L'organisation de KINDYNOS n'est pas orientée sur l'accumulation d'expérience en tant que volonté affichée, et en dehors du mode projet, qui n'est pas le seul mode d'action dans l'entreprise, il est intéressant de considérer l'apprentissage organisationnel selon la perspective d'Argyris et Schön sur la notion de « théorie d'action ». Les auteurs distinguent dans cette théorie, la théorie professée (ce que l'on dit vouloir faire) et la théorie d'usage (ce que l'on fait en réalité). « La pression du réel pousse souvent l'organisation à adopter des règles différentes de celles énoncées dans les déclarations d'intention » (Pesqueux Y., *op. cit.*, p. 19). Chaque membre de l'organisation façonne sa propre représentation de la théorie d'usage générale et contribue ainsi à la création et au maintien du système d'apprentissage, en utilisant des références externes qui guident leurs mises au point personnelles. L'apprentissage organisationnel existe alors quand l'individu est confronté à un problème et qu'il recherche une solution au nom de l'organisation. Et la leçon tirée de cette investigation induit souvent un changement. Cette approche de la recherche par l'individu, face à un problème, d'une solution au nom de l'organisation, est particulièrement intéressante. Elle éclaire et peut expliquer l'action du groupe face à la situation problématique de SOX. L'organisation énonce et répète que l'autonomie, l'initiative, la réactivité sont des actions attendues et le groupe déviant, fort de ces messages, et face à un problème, procède à une modification mineure, par amélioration de l'existant, sans remise en cause de l'existant. C'est la définition même de la simple boucle d'Argyris et Schön, à la nuance près du secret, puisque l'organisation dans le cas de SOX, n'accepte pas de sortir de la théorie professée.

Favoriser l'apprentissage, c'est favoriser l'interprétation, combattre l'incertitude, l'ambiguïté et favoriser la structuration rapide des infos. C'est plus généralement un schéma d'organisation du type « bottom-up » alors que KINDYNOS, bien que se réclamant de cette approche, suit une logique « top-down ».

4.4.3 La résistance au changement

Par expérience personnelle, il est difficile de nier que le changement soit générateur de résistances, surtout quand le changement est fréquent et que dans la mémoire organisationnelle les conséquences négatives dominent. Mais trop souvent le terme de résistance au changement s'est révélé être un poncif, et a permis une explication facile à un échec de transformation de l'organisation. Par ailleurs l'entreprise, de façon paradoxale, encourage tout à la fois le changement et la résistance au changement (Aubert, 2006). Le changement quand elle demande à ses clients de changer vers un nouveau produit, un nouveau service, des conditions de livraison ou de paiement nouvelles, et KINDYNOS a multiplié ces changements, parfois à l'excès. L'entreprise encourage la résistance au changement, du fait même de sa structure et de ses systèmes de contrôle, qu'elle développe pour se protéger des incertitudes et assurer une certaine stabilité. Là aussi, KINDYNOS, a multiplié, les règles, les indicateurs, les tableaux de bord, les KPI's⁹ et autres instruments, au point où les services fonctionnels et opérationnels ont, pour le coup, montré des signes de résistance afin de faire passer le message qu'une limite avait été dépassée et qu'un choix de priorités devait être fait. Ce qui conduira à la constitution d'une base de données géante où les données seront majoritairement extraites automatiquement.

On situera rapidement le concept de résistance au changement dans la littérature, pour se concentrer sur les variables causales dont l'origine peut être les employés mais tout aussi bien le management, la culture, ou les conditions de mise en œuvre. L'idée ici est de pouvoir apprécier s'il y a eu une résistance au changement et d'en situer la ou les causes.

On attribue la première référence à cette notion à Coch et French (1948) qui remarquent une résistance à des méthodes de production de la part de travailleurs et concluent que les gens acceptent mieux le changement quand ils participent à sa conception (Bareil, 2004). C'est donc un phénomène que les managers doivent surmonter en faisant participer les individus. Lewin (Lewin, 1951), suite à ses études sur le changement d'habitudes alimentaires, conclut que

⁹ KPI : Key Performance Index

la résistance provient de l'attachement des individus aux normes du groupe. Il faut donc agir sur ces normes pour obtenir des changements collectifs. Lawrence (Lawrence, 1969) montre que les personnes ne résistent pas au changement technique en tant que tel, mais à l'impact de ce changement sur les relations sociales. La solution consiste à impliquer les personnes mais aussi à comprendre la nature même de la résistance. Kotter et Schlesinger (Schlesinger, 2008) suggère six stratégies pour surmonter la résistance, la communication, la participation, la facilitation, la négociation, la manipulation et la coercition, selon le degré de résistance. Kanter, Stein et Jick (Jick, 1992) identifient trois catégories d'acteurs dans la conception et la mise en œuvre du changement, les stratèges qui conçoivent, les organisateurs qui mettent en place et les récepteurs qui sont les destinataires. Ce sont ces derniers, selon les auteurs, qui sont la source principale des résistances.

Il existe un dénominateur commun à ces approches, qu'il soit explicite ou implicite, qui attribue la résistance au changement chez les personnes au bas de la hiérarchie.

Crozier et Friedberg dans une autre perspective, montrent que « l'élément décisif du comportement individuel réside dans le jeu de pouvoir et d'influence auquel l'individu participe et à travers lequel il affirme son existence sociale » (*Ibid.*, p.600). Le changement est donc mauvais puisqu'il remet en cause les conditions des sources de pouvoir et de liberté d'action. Il modifie ou fait disparaître les zones d'incertitude permanentes que l'individu contrôle et c'est souvent inconsciemment que cette résistance s'opère.

Burke (Burke, 1982) suit une approche psychologique et propose différentes raisons de résistance au changement telles que la peur de l'inconnu, la crainte de perdre ce qu'on possède, la remise en cause des compétences et la préférence pour la stabilité.

D'après Hafsi et Demers (Demers, 1997), la cause peut être liée au système organisationnel lui-même, sa capacité à changer, selon le contexte, la culture, la structure, le potentiel humain ou le leadership. Si le changement s'oppose aux

valeurs des sous-groupes en place, comme c'est le cas lors d'une fusion ou d'une réorganisation, il risque d'augmenter la résistance des acteurs.

Enfin la résistance peut venir du changement lui-même car le changement annoncé est complexe, peu légitimé par l'organisation et en opposition avec les valeurs du milieu. Le changement ne fait pas de sens. Abrahamson (Abrahamson, 2004) observe une tendance trop marquée à la « destruction créative » et au « syndrome du changement répétitif ». Les changements accélérés ont fait en sorte que les gens ne résistent plus au changement mais ils résistent à la multitude des changements qui s'abattent constamment sur eux.

Il ressort de ces recherches que les causes de la résistance sont multiples, multidimensionnelles et que l'attribution de ces causes dépendent davantage de l'observateur que de l'observé. Le cas de KINDYNOS, est très similaire à l'analyse d'Abrahamson, et semble démontrer que la question essentielle n'est pas la résistance à un changement, mais la fatigue du changement incessant, une incertitude permanente, une instabilité continue où aucun repère n'est fixe. Dans l'étude qui nous intéresse, ce mouvement continu constitue une toile de fond, où l'enjeu est l'emploi. Mais en premier plan, la résistance qui conduit à la déviance n'est pas consécutive au changement introduit par la loi, mais à son volet organisationnel qui exige pour un « bon contrôle » un découpage des tâches qui défie le bon sens.

4.4.4 Le cynisme organisationnel

Peut-on parler de cynisme ? Concernant le management et un éventuel double jeu, une certaine hypocrisie, les employés sont certainement dans cette croyance. Mais ne peut-on parler d'une forme de cynisme de la part des salariés en réaction aux projets, aux réorganisations en général ou à SOX en particulier. Le sens à prendre pour définir le cynisme n'est cependant pas le même, dans la mesure où il s'assimile à une perte de confiance voire un sentiment de méfiance. Serrano Archimi et Roques retracent dans la littérature, des auteurs montrant que « l'organisation fait peser des demandes sur l'individu où les conditions sont

adverses et où il éprouve des conflits de rôles ». Le cynisme deviendrait alors « un des comportements de défense dont les employés peuvent faire preuve », une stratégie d'ajustement destinée à gérer ou tolérer les exigences internes ou externes qui menacent ou dépassent les ressources d'un individu (Archimi, 2009). Perret complète cette approche en rapportant une définition plus complète du cynisme de Dean & al (1998) (Perret, 2009) : « une attitude négative à l'égard de l'organisation qui comprend trois dimensions : (1) une croyance que l'organisation manque d'intégrité ; (2) un sentiment négatif à son égard ; (3) des tendances à des comportements de discrédits à l'égard de l'organisation en accord avec ces croyances et ces sentiments ». A partir de ce constat deux postures existent. La première considère que le cynisme organisationnel est une attitude de résistance au changement (Stanley, Meyer, & Topolnytsky, 2005). La seconde est une critique de la première posture, et s'appuie sur un article de Nicolas (Nicolas, 2000), qui dénonce le « toujours plus de la même chose », c'est-à-dire avoir pour réponse à l'envahissement des projets, un envahissement encore plus intense. C'est le signe, selon cet auteur, d'attitudes prisonnières d'une logique de changement ressenti comme une nécessité. Les conséquences entrevues par Perret et Nicolas, sont des comportements de retrait comme l'apathie (Bajoit) et l'ironie (Dean) qui, après les trois catégories d'Hirschman, constituent une quatrième catégorie, le cynisme organisationnel. Cette attitude de retrait s'exerce tant vis-à-vis des managers, que des décisions de l'entreprise. Nicolas distingue trois raisons principales à ce cynisme : la prolifération des projets d'organisation, la réorganisation permanente comme mode de management, et le constat que de nombreuses décisions relèvent d'effets de mode (*Ibid.*, p.17). Cette analyse n'est pas étrangère à celle précédemment développée et caractérise assez bien la situation chez KINDYNOS. Même s'il est arrivé à plusieurs reprises que des décisions ou des annonces aient suscité de l'ironie, de la lassitude (sans aller jusqu'à l'apathie), des critiques, de la part des personnels du service client, aucune attitude de retrait franc n'a été constatée. Au risque de se répéter, ces personnes n'ont, dans leur grande majorité, pas le luxe d'une telle manifestation. Garder son travail est l'enjeu majeur, encore et toujours.

Conclusion

Décrire cette action collective consiste à démontrer que la coordination et la coopération qui existent dans toute organisation, ne suffisent pas à expliquer la transgression de tout un groupe, et ce à l'insu du reste de l'entreprise. C'est le vécu partagé du mouvement organisationnel et de ses conséquences, auquel s'ajoute un évènement ponctuel fortement perturbateur, qui participent à l'émergence d'une évidence sur la transgression en tant que solution. S'ajoutent ensuite des valeurs communes sur le sens du travail et le besoin d'une complicité technique et relationnelle dans la mise en place de la solution. Enfin la condition essentielle au fonctionnement de cette action, le secret, est le facteur déterminant de cette coopération poussée, dont la tenue dans le temps démontre une réelle connivence entre tous les acteurs. Cette connivence doit son étanchéité et sa durée, à une lecture partagée de ce qui était en dedans ou en dehors du cercle du groupe, notamment la confiance ou la méfiance accordée à l'organisation ou ses représentants. Ces valeurs et ces constats, ont été probablement exacerbés dans ces périodes de forts changements. Comme beaucoup d'entreprises de grande taille, KINDYNOS a utilisé de manière immodérée le prétexte du changement pour bousculer de supposées résistances, sans vraiment chercher à impliquer ni à associer les personnels. Pour preuve la multiplication des systèmes de contrôle, au lieu et place d'un système d'accompagnement du changement et une écoute des opérationnels, contrôles dont la multitude brouille la perception de la réalité et contribue ainsi à alimenter la méfiance des dirigeants, par manque de visibilité. L'injonction paradoxale, mécanisme selon lequel il faut désobéir pour obéir (de Gaulejac V., *op. cit.*, p. 236) renforce l'incertitude créée par le changement permanent et augmente l'hypocrisie organisationnelle. En cachant un moyen de contournement, destiné à satisfaire des objectifs dont l'entreprise contraind les moyens, le groupe réduit son incertitude, augmente le lien social en interne, le maintient avec le reste de l'organisation et le préserve avec les clients.

CHAPITRE 6 : Retour vers la transgression

Tout au long de cette analyse, la question du dedans et du dehors, donc de la limite, s'est posée, ainsi que le passage de l'un vers l'autre. L'appréciation du franchissement, en dehors de critères universellement acceptés, est soumise aux regards extérieurs et la revue de littérature a été l'occasion de mesurer le chemin parcouru dans la compréhension des déviations.

Ce chapitre est ici l'occasion d'approfondir la signification de ce franchissement car la transgression dans une perspective philosophique est le passage vers la liberté et l'autonomie. Or l'autonomie est un thème récurrent du discours managérial, souvent mise en avant mais souvent contrôlée de peur qu'elle ne soit prise au pied de la lettre. Que serait une organisation où chacun serait totalement autonome ? Il existe donc des paradoxes dans l'autonomie (Malherbe, 2007).

Il existe aussi des nuances dans la transgression que l'histoire ou des emprunts à des situations hors de l'entreprise permettent de mieux apprécier, car transgresser est humain, l'homme est ainsi fait (Folscheid, 2003). La perspective historique permet également de comprendre la place de la transgression dans des tournants majeurs de notre Société et de savoir si elle devient une norme sociale (Barus-Michel, 2010).

Cette distanciation nous permet d'envisager que le franchissement n'est pas seulement le passage du bien vers le mal mais que la situation inverse existe aussi, comme le passage vers le moindre mal qui vise à éviter un mal plus grand (Dujarier, 2006).

L'appréciation de la transgression est donc aussi affaire de nuance et l'analyse de l'action déviante chez KINDYNOS tend à démontrer que ses initiateurs n'ont pas cherché à transgresser la limite intentionnellement mais que cette situation leur a été imposée par les contradictions portées par l'organisation. Et contre toute

attente, les contradictions n'ont pas cessé suite au départ de l'entreprise du directeur du service, allant jusqu'à conférer une quasi légitimité au mécanisme de contournement créé.

1. Une transgression justifiée

Suite ce départ de l'entreprise, il était légitime de penser que le mécanisme mis à jour serait arrêté rapidement et que la procédure pure et dure serait appliquée. Or un an plus tard lors des entretiens, grande a été la surprise de constater que le système était toujours en place.

Bien que le système déviant soit basé sur l'utilisation du profil informatique de ce directeur et avec l'utilisation de son mot de passe (Annexe 4 : extrait d'un document du service contrôle reconnaissant la déviance mi 2008), la déviance a continué après son départ de KINDYNOS, sur le même principe, et elle perdure toujours. Elle s'est même étendue et parfois en suivant des voies pour le moins paradoxales. On n'en citera qu'une tant elle est révélatrice et vraiment surprenante. En effet les contraintes imposées par SOX sont d'autant plus difficiles à gérer que l'équipe est petite en taille, à la raison principale que l'on ne peut plus respecter la séparation des tâches exigée par cette loi. Suite à ce départ de KINDYNOS, les réorganisations se sont succédées, et les réductions d'effectifs se sont poursuivies. Le service clients a été démantelé et les diverses entités composant le service clients ont rejoint leur Business Unit d'origine. Les pouvoirs et les autorisations qui avaient été conférés ont du être réaffectés à d'autres personnes, une par Business Unit. A cette époque les Business Units hébergeaient un contrôleur financier au sein de leur structure, dont le lien hiérarchique était un manager du service financier. Qui, mieux que personne, pouvait incarner cette distanciation avec l'opérationnel, que ce représentant de l'orthodoxie financière ? Le contrôleur « embedded » fut donc investi de certaines autorisations, des latitudes qui étaient équivalentes à celles de l'ex directeur et qu'il ne devait utiliser qu'à bon escient et avec parcimonie. Mais le contexte n'ayant pas changé, et les difficultés d'exécution s'étant multipliées, la situation de blocage se développa à nouveau et la seule solution possible fut d'utiliser le même expédient, donc de créer un profil particulier pour le contrôleur. L'ironie de

la situation veut que ce moyen technique de contournement ait été déplacé entre les mains d'un représentant des services financiers, preuve s'il le fallait, que le problème n'avait pas d'autre solution, à défaut d'une remise en cause plus globale, donc des modalités de la loi. Mais l'ironie de la situation est montée d'un cran quand, à la réorganisation suivante, les contrôleurs « embedded » ont été réintégrés dans le département finances, et ont continué à prêter leur mot de passe aux services clients des Business Units dans lesquels ils étaient auparavant. A ce stade, il est légitime de penser que la direction financière est parfaitement consciente du problème et donc complice de la situation.

Ce rebondissement organisationnel tend à prouver que pour qu'il y ait imposition des normes il faut qu'il y ait infraction, que quelqu'un crie au voleur (Becker p 146). En l'occurrence personne n'a crié au voleur, et même le contrôle interne a du s'accommoder de la déviance faute d'avoir une solution. Si la déviance est connue et qu'elle n'est pas punie, est-ce alors une innovation ordinaire, qui est « l'acceptation de vivre l'incertitude des moyens et des fins » (Alter N., *op. cit.*, p. 3) ? Le contrôle interne n'est-il pas devenu déviant car complice en ne reportant pas cette déviance, reconnaissant implicitement qu'il ne savait pas résoudre la déviance, et qu'il ne voyait pas de solution autre ? Cette transgression qui n'a pu être arrêtée, même en changeant de service n'a-t-elle pas gagné sa légitimité en tant que pratique incontournable et ne reflète-t-elle pas un nouvel équilibre des pouvoirs (Becker H. S., *op. cit.*, p. 150) ?

Cette persistance dans le temps, complète l'analyse de cette action collective et donne une dimension singulière. Cette action, si elle avait été découverte à l'origine aurait été considérée, par l'entreprise, comme une transgression des règles et assimilée à un comportement déviant, puisqu'il ne respectait pas les règles d'application de la loi SOX. Le groupe ne contestait pas la règle, mais la manière de l'appliquer pour ce qu'elle implique en termes de l'organisation du travail et au-delà ce qu'elle fait supporter aux clients. La crainte de voir les clients se lasser de ces incohérences organisationnelles, la compréhension en tant que consommateurs qu'ils puissent chercher un autre fournisseur et la peur que ces départs accélèrent les réductions d'emplois, rejoignent le message

d'autonomie et d'initiative que délivre régulièrement l'entreprise. Cette déviance attendue et suggérée par l'entreprise, est positive tant qu'elle ne crée pas de problème. A l'occasion de ce départ, la découverte simultanée de la déviance, de la solution trouvée et de l'impossibilité dans l'organisation existante, de se passer de cette solution, ont légitimé son existence. Pour autant on ne peut pas retenir le concept de l'innovation ordinaire, car l'organisation renâcle visiblement à reconnaître la nécessité du moyen et son officialisation, effet de l'hypocrisie organisationnelle et/ou entêtement managérial dans l'erreur absurde (Morel).

2. Discussion autour de la prescription

La mise en place de la loi SOX et son volet de séparation des tâches, est l'exemple même de la décision qui répond à l'objectif d'être en règle avec les autorités mais qui se préoccupe peu des conséquences organisationnelles. L'importance du sujet n'est pas à l'aune des difficultés ajoutées au travail des opérationnels mais s'apprécie selon le degré de pression mis par les dirigeants, qui sont désormais responsabilisés pénalement. Le problème pour les managers est de montrer leur implication mais sans savoir comment procéder puisqu'ils ne sont pas à la manœuvre. Ce sont les services financiers, dont le contrôle de gestion, et surtout une cohorte de consultants qui vont mettre en œuvre les prescriptions de la loi. Pour être plus précis encore, les consultants livrent le système clés en mains et le contrôle de gestion ne fait que recevoir ce système prêt à fonctionner. Le sujet est technique, nécessite une expertise et des logiciels que seuls les consultants détiennent. Pour les managers non financiers, c'est un soulagement de voir, leurs collègues financiers et les consultants prendrent en mains cette délicate question. Ils peuvent reporter à leur hiérarchie un « tick in the box », la tâche que l'on coche dans la liste car elle est accomplie et permet de passer à autre chose. Ces managers « soulagés » ne se préoccupent donc plus des conséquences, à l'instar des managers financiers dont la préoccupation première est d'assurer une prise en mains réussie du système livré par les consultants. Enfin les financiers comme les consultants ont pour ligne de mire de pouvoir certifier les comptes avec les critères contenus dans la loi SOX. On retrouve ici les caractéristiques de la prescription floue (Girin et Grosjean, 1996) et/ou de la

prescription idéale (Dujarier, 2006). La première laisse des « trous » dans l'organisation du travail pour trouver des solutions de rechange et ne pas mettre en péril l'ensemble de la planification prévue (*Ibid.*, p53). Elle prend pour postulats la compétence et la capacité des personnes à trouver des solutions à des problèmes non prévus. La seconde est caractéristique des organisations dont les cadres ou experts qui organisent le travail, les prescripteurs, sont éloignés du travail opérationnel (prescripteurs à distance). Ils sont soucieux de faire quelque chose pour améliorer la prestation fournie aux clients mais leur éloignement ne leur permet pas d'agir directement sur les évènements. Pour sortir de l'état de tension qui naît de la coexistence du sentiment de pouvoir et du sentiment d'impuissance, ils fabriquent de l'idéal et le normalise (*Ibid.*, p199). Dans les deux cas, c'est la première ligne, les opérationnels, qui se confronte aux problèmes et à qui revient la charge de les résoudre. Mais une différence importante les sépare, le flou est assumé et reconnaît aux opérationnels une capacité à lever les problèmes grâce à un savoir-faire, alors que l'idéal relève du syndrome du déplacement (Aubert et Gaulejac, 1991, p51) (Dujarier, 2006, p150). Ce syndrome tend à considérer qu'un problème a trouvé sa solution lorsqu'on le fait prendre en charge ailleurs, c'est-à-dire que les concepteurs délèguent les décisions aux niveaux opérationnels.

La question qui se pose ensuite est de comprendre pourquoi cette première ligne ne repousse pas dans certains cas, ce transfert de la responsabilité de résoudre le problème d'organisation non traité précédemment. Dans son étude Dujarier démontre que les opérationnels ne peuvent pas esquiver ou ignorer les contradictions d'organisation quand ils sont face aux clients. Ces derniers attendent des actions, des résultats, des réponses et non l'exposé des contradictions de l'organisation. Le service clients de KINDYNOS est confronté au même impératif et ce d'autant plus qu'il suit une démarche ISO. Le système ISO est à ranger dans les outils de délégation du travail d'organisation au même titre que les SLA (Service Level Agreement) déjà mentionnés ou encore les « Balanced Scorecards » qui ont pour caractéristiques communes de contractualiser le transfert de responsabilité et d'individualiser le traitement localisé des problèmes (Castel, 1995) (*Ibid.*, p152). La contractualisation crée un

engagement sur l'obtention d'un résultat et laisse toute autonomie sur le travail permettant de l'atteindre, mais pas sur les moyens alloués. Cette prescription d'autonomie soulignée par Dujarier (*Ibid.*, p157), est celle qui suggère aux employés de trouver des « *manières de déroger aux règles de la standardisation et de le faire sans bruit* », injonction que l'on retrouve chez KINDYNOS avec l'expression « *silent running* ». A l'autonomie est accolée la responsabilité, double injonction signifiant aux individus qu'ils doivent savoir s'arranger des contradictions qu'ils rencontrent, sans pouvoir communiquer sur les arrangements illicites que cela suppose. Etre responsable c'est être capable ou avoir l'impression que l'on peut résoudre le problème tout seul. Ce sentiment de responsabilité à devoir réaliser des objectifs idéaux, impossibles, incite l'individu à déroger à une partie de la prescription. Dujarier note dans son analyse, que le plus souvent, la triche porte sur la prescription de moyens et que les personnes privilégient les objectifs de résultat. C'est donc la conformité aux procédures et aux protocoles qui est écornée, avec en corollaire, le risque d'une sanction pour non-conformité aux règles (*Ibid.*, p129).

La singularité chez KINDYNOS est plurielle, car elle existe dans la situation et dans l'action. Singularité de situation quand à diverses reprises, il est exposé au comité de direction que le schéma SOX/SOD qui va être plaqué sur l'organisation, conduit à l'enlisement. Constatant que la question de conformité à la date de mise en place du système avait le pas, dans l'esprit des dirigeants, sur la question d'organisation du travail, ce sujet n'avait plus de raison d'être abordé. Et personne ne s'est préoccupé de ce silence, ni ne s'est inquiété de savoir si le problème était réglé. Le problème avait-il disparu ou avait-on fait comprendre au directeur du service clients d'être « responsable et autonome » ? A posteriori on peut penser que l'injonction n'était pas aussi tranchée mais reflétait un embarras général sur le comment concilier l'impérieuse nécessité du démarrage à la date prévue et l'organisation du travail. Remettre en cause le travail des consultants aurait nécessité beaucoup de courage et aurait supposé une maîtrise du sujet que personne n'avait ou n'avait envie de se créer. Singularité d'action, car si la position hiérarchique du directeur du service clients donne un rôle central, la double injonction d'autonomie et de responsabilité est assumée collectivement. Le

nécessaire recours à plusieurs compétences pour créer et maintenir le mécanisme de contournement implique une coopération et même une connivence pour son bon fonctionnement. Cette posture rejoint les observations de Dujarier lorsqu'elle observe que demander à quelqu'un de faire quelque chose d'impossible, tout en le sanctionnant lorsqu'elle échoue, peut entraîner des stratégies de protection, voire de retrait. Or dans la majorité des cas, les individus adoptent une attitude de grand investissement, voire d'hyperactivité (*Ibid.*, p130). Cette observation de grand investissement rejoint la posture du groupe chez KINDYNOS, qui cependant observe un retrait, le secret, pour sa protection. Le « silent running », expression qui caractérise une organisation qui fonctionne sans problème, suggère aussi qu'elle les résout sans en faire état, et prend en plus, avec le secret, le sens de l'organisation qui veut se rendre indétectable (le silent running des sous-marins). La prescription managériale de responsabilité et d'autonomie est entendue, appliquée, et les objectifs seront tenus en respectant l'esprit de la loi SOX mais en modifiant les moyens d'y parvenir.

3. Les nuances de la transgression

L'utilisation des termes transgression et déviance, dans l'univers de l'entreprise, est connotée négativement et suggère immédiatement un manque de contrôle de la situation même si certaines entreprises en font un des moteurs de l'innovation. Dans la société en général, ces notions ont des acceptions plus différenciées, plus assumées au point d'être revendiquées en tant que postures. Elles reflètent l'évolution de la compréhension de la déviance par la sociologie et la disparition de la ligne de partage entre normal et pathologique. Ogien (Ogien, 2012) résume cette évolution en trois propositions, et l'une d'entre elles semble apporter un éclairage intéressant à cette analyse. Il l'énonce comme suit : « un acte tenu pour déviant, lorsqu'il est décrit à l'aide de critères relevant d'un certain ordre normatif, peut-être considéré comme normal lorsqu'il l'est en usant de critères propres à un autre ordre normatif. » (*Ibid.*, p56). Suivent deux constats, le premier, « le fait qu'un individu viole une norme de conduite ne doit pas obliger à penser qu'il ne partage pas les principes de ceux qui ne se résoudraient à aucun prix à y contrevenir ». Et le second, « tout un chacun peut, à un moment ou à un

autre, se trouver dans la situation de déroger des règles dont il reconnaît la légitimité » (*Ibid.*, p57). Les situations évoquées par Dujarier ou celle analysée chez KINDYNOS semblent relever de ces constats. Les règles ne sont pas remises en cause, c'est le contexte ou la situation qui incite les acteurs à transgresser.

Le passage de la limite est propre à l'homme, il est ainsi fait. C'est un être de liberté, et pas seulement de naturalité, donc un être de moralité (Folscheid D., *op. cit.*, p. 9). Et l'autonomie qui est le droit de déterminer librement les lois auxquelles l'individu se soumet, consiste en l'exercice éclairé de la liberté de conscience (Malherbe, 2007). Dans la civilisation occidentale, cette conscience morale suit une méthodologie permettant de prendre des décisions morales dans les divers types de situations qui le requièrent. L'auteur en déduit trois types de transgression, la transgression par sagacité qui relativise la lettre de la norme et se reporte à la raison d'être de la norme, la transgression par répulsion à l'égard d'un mal plus grand qui préfère un moindre mal et la transgression par sédition qui donne la préséance à une loi non écrite qui contredit une loi injuste (*Ibid.*, p93). La sagacité, d'un intérêt particulier ici, est l'expression même de l'autonomie dans laquelle le sujet tente d'appliquer avec discernement une règle universelle de morale dans une situation particulière (*Ibid.*, p89). « L'exercice de ce jugement sagace consiste à discerner les circonstances dans lesquelles suivre la lettre de la loi serait moins morale que de transgresser cette lettre au nom même de sa finalité ». Tant pour le directeur de ce service que pour ses collaborateurs, il n'y a jamais eu de débats, ni d'interrogations, sur le bien-fondé de leur action. Le sentiment qui a dominé, a été la conviction d'une décision qui respectait globalement les attentes de l'entreprise, mais aussi celles des clients et qui ne mettait pas les personnes en porte-à-faux vis-à-vis de leurs propres valeurs, qu'elles se rapportent aux valeurs personnelles ou aux valeurs professionnelles, par exemple le sens du travail.

L'exemple d'autonomie qui est exposé ici, ne doit cependant pas occulter la réalité de la situation, à savoir que cette liberté a été prise avec le sentiment de faire au mieux, au point d'y trouver une forme de légitimité, mais au risque de se faire prendre. Si l'entreprise avait découvert le mécanisme, le prix du risque aurait été

la sanction. La vraie légitimité, bien que toujours non formellement reconnue, viendra avec la perpétuation du mécanisme mis à jour par les services financiers.

Une des questions de fond dans le débat entourant l'autonomie réside peut-être dans l'association implicite, sous-jacente de la crainte d'une sanction. L'entreprise a mis l'autonomie au cœur de son dispositif d'adaptation aux changements et aux risques de son environnement. Les individus sont invités à la flexibilité, à l'adaptabilité, à l'initiative, à la polyvalence, termes qui suggèrent qu'ils doivent gérer, interpréter et parer aux aléas. Pour autant l'entreprise s'est-elle départie de la notion de contrôle héritée des organisations antérieures ? Cette autonomie n'est-elle pas assortie de conditions qui la rendent risquée ? En effet le contrat autour de l'autonomie, c'est le desserrement de l'organisation sur le contrôle de l'activité avec le primat donné à la réalisation des objectifs. La marge de manœuvre concédée et une certaine liberté dans l'utilisation des moyens servent aux fins recherchées par l'entreprise. Mais à la pression des contrôles se serait substituée une autre forme de pression, l'obligation de résultats (Cousin, 2009). Selon l'auteur, l'autonomie serait un leurre car « avec la valorisation de l'autonomie, les objectifs sont infinis, la performance et l'excellence deviennent la norme ». Dressen observe chez les cadres autonomes des banques de détail, cette même primauté de l'obligation de résultats, qui entraîne de larges dépassements d'horaires, avec cette particularité que ces cadres s'autosurveillent (Dressen, 2004). On retrouve ici l'idée de l'objectif idéal (Dujarier, 2006), inaccessible et l'incitation permanente au dépassement, avec son corollaire, la crainte de ne pas l'atteindre et potentiellement d'être sanctionné (par exemple : l'objectif non atteint ne donne pas droit à la prime qui lui était attaché, ou retarde une évolution professionnelle).

Ce questionnement autour de l'autonomie dans l'entreprise semble paradoxal quand on le replace dans le contexte plus général de la Société, dans laquelle il a connu une évolution importante sur les quarante dernières années. L'idéal porté par de nombreux mouvements sociaux de l'après Mai 68 exprimait le souci de pouvoir affirmer ses choix, féminisme, antinucléaires, première Gay pride... Ces manifestations ont frappé l'imagination, avant de s'inscrire dans la banalité,

suivies de nouvelles surenchères qui ont imposé de nouveaux débats et une mutation profonde des mentalités (Braud, 2012). Sans oublier, « il est interdit d'interdire », symbole de cette recherche de liberté et d'autonomie, qui devient un impératif et nous impose de faire ce qui était antérieurement interdit (Folscheid D., *op. cit.*, p. 23). En marge de ces mouvements contestataires, il existe des domaines où la transgression est presque consubstantielle, comme le domaine artistique ou le domaine humoristique, satirique. Le domaine médical, par ses avancées permanentes, interroge la limite entre innovation et transgression, en entreprenant de contourner l'incontournable par excellence, la naissance et la mort (la PMA, le clonage, la mort médicalisée...) (Folscheid D., *op. cit.*, p. 10). La transgression est une stratégie, pour les entrants en politique, ou quand elle a des visées contre-culturelles (Charlie-hebdo par exemple), ou des effets d'ébranlement et de réassurance (Braud Ph., *op. cit.*, p.78-82). Enfin la transgression entre dans le domaine de la provocation, quand par exemple, le genre devient un champ où les bornes naturelles sont tenues pour négligeables, que seul compte le sexe social, le biologique étant tenu pour méprisable (Folscheid D., *op. cit.*, p. 16). Les exemples de l'utilisation de la transgression ne manquent pas, tant ils sont nombreux et quotidiens, leur multiplication appelant sans cesse à la surenchère pour exister. Faut-il cependant en conclure que la transgression se banalise parallèlement aux progrès de la tolérance, sachant qu'il « existe un lien entre la rigidité d'un ordre symbolique et la force explosive de sa remise en question » (*Ibid.*, p83)? La multiplication des normes, la judiciarisation, la montée du politiquement correct et le renforcement de toutes formes de discrimination semblent indiquer une intolérance aux comportements transgressifs.

Cependant l'entreprise ne semble pas avoir suivi le même cycle d'évolution sur ce thème de la transgression, posant alors la question d'un possible décalage pour les individus, entre ce que la Société leur donne à voir et à penser et ce qu'ils vivent en milieu professionnel. Fulgeras donne une lecture de la transgression, dans laquelle les pouvoirs publics, impuissants à imposer des verrous de sécurité au fonctionnement de l'économie mondiale, se sont défaussés de cette responsabilité vers les entreprises (Fulgeras, 2007). Ce transfert s'est

accompagné d'une prolifération de règles de vigilance et de contrôle, mais aussi d'un risque croissant de transgression donc de sanctions. Pour faire face à ces risques mais également à la montée de l'intolérance de l'opinion publique à l'égard de l'inconscience ou du cynisme de certains acteurs économiques, les entreprises ont multiplié les chartes éthiques, les codes de bonne conduite, les veillées réglementaires et les procédures de remontée de dysfonctionnements. C'est ainsi qu'est née la fonction de conformité dont l'objectif est de mettre en place des dispositifs de maîtrise de non-conformité. La différence avec l'approche qui avait prévalu jusqu'alors c'est « qu'à la dimension disciplinaire et juridique d'un manquement avéré, s'ajoute en l'absence de tout comportement irrégulier, le seul fait de ne pas être capable d'anticiper suffisamment et de prévenir la survenance » (*Ibid.*, p6). Et les rappels toujours plus nombreux sur l'exigence d'une maîtrise responsables des risques, conduisent les grandes entreprises internationales à dépasser le concept de conformité pour tendre vers celui de l'intégrité. Ce dernier suppose que chaque acteur de l'entreprise s'approprie les principes, adapte ses comportements et ne se limite pas au seul respect strict de la réglementation. Dans ces conditions l'entreprise est-elle à même de pouvoir garantir à tout moment, le respect bien compris de cet univers normatif foisonnant, par chacun de ses employés et dans chaque pays où elle opère ? D'autant plus que ce risque répressif se déplace des personnes physiques vers les personnes morales, et qu'il s'accompagne d'un renversement de la preuve où l'entreprise doit prouver qu'elle n'a pas commis d'imprudence ou n'a eu aucune intention frauduleuse (*Ibid.*, p8).

Connaitre les limites de l'interdit relève quasiment de l'impossible et génère un flou normatif qui est une source d'insécurité juridique. Enron est l'exemple parfait d'une situation où une norme lacunaire a conduit à de nouvelles règles contenues dans la loi SOX. Mais la mise en place de SOX montre également la difficulté, dans un monde économique conjuguant l'instabilité et l'émergence de nouveaux et puissants acteurs, à imposer la prévention des risques sans trop pénaliser les acteurs qui s'y soumettent. Pour les sociétés internationales comme KINDYNOS, les activités localisées dans de nombreux pays sont autant de points d'entrée du risque et de sanction pénale. Toujours dans le cadre d'Enron, on se

rappelle la disparition de la société Arthur Andersen, mise en faillite par la faute d'un de ses bureaux américains. La faillite de la Baring's, évoquée également, qui faisait suite aux activités frauduleuses de son broker à Singapour. Pour finir, citons le risque répressif qui peut surgir sans qu'il y ait eu la moindre infraction, ni le moindre manquement, lié au seul soupçon, dès lors qu'il est médiatisé, voire instrumentalisé par des concurrents ou des personnes plus ou moins bienveillantes (*Ibid.*, p12).

Ce retour à une perspective macro paraît non seulement intéressant mais important, car il explique cette rigidité managériale décrite lors de la mise en place de SOX. La société faisait face à des événements internes graves qui lui valaient la une des journaux du monde entier et cherchait donc, dans la mise en place zélée de la loi, à montrer sa coopération sans restriction avec les autorités américaines. Mais plus généralement, la société avait le souci de la conformité pour éviter tout risque pénal résultant, non plus comme auparavant d'un manque de moyens, mais d'un manque de résultats.

Ainsi donc les zones de flou, qu'elles viennent de l'imprécision des normes ou des prescriptions managériales, et qui sont autant de zones d'interprétation et d'ajustement, constituent des zones de risques et de sanctions pour les personnes physiques comme pour les personnes morales. Le règle porte en elle une contradiction, celle « d'être universelle (elle est applicable de manière générique à tous les cas similaires) et particulière (elle répond à un besoin toujours circonstancié et unique qui s'hypostasie à un moment donné) » (Bonetti et al. 1998) (Chanlat, 2007) (p19). Et si les entreprises appellent de leurs vœux cette adaptation de la règle au contexte, l'environnement légal et la crainte de répercussions, semblent inhiber le management quant à la définition de la limite entre l'autonomie requise et l'autonomie permise, zone floue à l'appréciation des acteurs de 1^{er} rang.

CONCLUSION GENERALE

« Il ne faut jamais considérer une décision individuelle hors du contexte organisationnel dans lequel elle s'inscrit » (Simon, 1993) .

Cette phrase extraite d'une interview de Simon lors d'un colloque en 1992, résume la perspective suivie dans cette thèse dont le chercheur espère ne s'être jamais départie tout au long de l'analyse. La loi prise séparément n'aurait probablement pas suffi, à elle seule, à provoquer ce blocage organisationnel. D'autres facteurs existaient dans l'organisation et pénalisaient déjà son fonctionnement tel qu'une informatique dépassée, une organisation dont la structuration était empêtrée dans une multitude de projets, une cyndinisation de la gestion qui figeait les postures (principe de précaution). SOX a eu un rôle de catalyseur dans la création de ce goulot d'étranglement dont les individus auraient pu sortir de différentes façons. Mais là aussi, la fin du traitement social des emplois par l'entreprise, elle-même induite par des décisions gouvernementales, concourt à réduire le champ des alternatives et force les individus à l'action.

Par ailleurs, cette étude s'inscrit dans un contexte particulier, celui d'une FMN, firme qui, pour répondre à des exigences multiples, doit développer des formes organisationnelles adaptées. La transversalité par exemple, qui est un vecteur d'adaptation permanente aux contraintes de la compétitivité peut-être culturelle (Allouche, 1998) ou forcée par le biais de projets, comme dans le cas de KINDYNOS. Si certaines de ces sociétés sont basées sur l'innovation permanente et ont pour préoccupation de tous les instants, le changement, KINDYNOS a pour préoccupation permanente de structurer ses actifs dans un domaine qui n'est pas historiquement son point fort, les activités de commercialisation. La nécessité de parvenir à un résultat probant aux yeux des marchés financiers

explique que le changement soit sur fond de crises et de ruptures, et que la culture d'entreprise soit peu développée, autre élément de contexte.

La déviance en elle-même n'est pas un évènement singulier et quand elle n'atteint pas des formes extrêmes, on peut la trouver dans tous les aspects de notre vie privée ou professionnelle. L'analyse de ses mécanismes a ouvert l'éventail de sa compréhension. Trop de déviance conduit à des recadrages, comme la promulgation de lois, dont SOX, ce qui rejoint dans une certaine mesure le commentaire de Durkheim sur l'utilité du crime à l'évolution de la morale et du droit (Durkheim, 1894). A l'inverse l'absence de déviance conduit à une organisation figée. Un peu de déviance semble donc nécessaire, et quand elle est inscrite dans l'organisation, elle peut conduire à l'innovation, ou si au contraire, elle n'est pas reconnue mais suggérée, c'est alors la variable d'ajustement utilisée par le management.

La déviance, objet de cette thèse, rentre dans cette dernière catégorie, avec la précision tout de même que l'intentionnalité du management ne semble pas évidente. Il est permis de penser que l'attitude collégiale de retrait des cadres relève davantage de la simple inertie, ou de la crainte du faux pas, que du plan ourdi. Ce qui distingue cette déviance, c'est son caractère collectif, que ce collectif ait été horizontal et vertical et que son fonctionnement ait pu rester secret.

J'ai, à titre personnel, été le coordinateur de cette action de par ma position hiérarchique, et l'instigateur, à mon corps défendant, de la déviance car je ne trouvais ni appui ni solution pour sortir de l'impasse par des moyens normaux. Les travaux autour de l'hypocrisie et du cynisme dans l'entreprise sont à ce titre, révélateurs des contradictions portées par l'organisation, entre ce que l'on attend d'elle au travers des normes et des règles et ce que la réalité de l'environnement lui permet de délivrer. Le temps aura légitimé cette solution et m'autorise maintenant à en parler mais j'ai trouvé regrettable au moment de la décision, d'avoir à utiliser un tel expédient dans une telle organisation. Cependant, comme mes collaborateurs, je n'ai éprouvé aucun remords à le faire, d'une part parce que la situation exigeait de trouver une porte de sortie, d'autre part parce qu'il n'y avait aucune intention de porter atteinte à l'entreprise.

Cette position de participant dans l'action et d'observateur rétrospectif pour l'analyse a été un atout dans l'accès aux informations et aux pensées sincères et spontanées de mes collègues. La difficulté principale a été de m'abstraire de mes sentiments et de mes souvenirs afin de rester dans la plus grande objectivité possible. La revue de littérature et les divers travaux que j'ai pu consulter m'ont certainement aidé à obtenir le recul nécessaire comme ils ont élargi ma compréhension a posteriori des faits.

A ce titre, la prégnance de la notion de risque et de sa prévention, analysée par Beck (Beck, 2008), m'a particulièrement intéressé et a trouvé une résonance toute particulière avec ce que j'ai vécu chez KINDYNOS. La préoccupation du risque me semble avoir atteint une influence démesurée dans les actes de gestion, qu'ils concernent l'entreprise ou nos actes personnels. Quand Lianos propose le terme de cyndinisation, il explique notre propension à ne penser notre environnement qu'en termes de menaces et à régler nos comportements en conséquence (Lianos, 2003). Notre appétence au risque est devenue quasi inexistante et notre besoin de contrôler les événements confine à l'obsession. Nous avons peut-être gagné en certitude du résultat mais nous avons perdu en confiance dans les rapports entre individus, ce qui est regrettable et dommageable car pour Simmel la confiance « est l'une des forces de synthèse les plus importantes au sein de la société » (Watier, 2008).

Ce travail a puisé dans la sociologie du travail et de l'organisation, mais également dans la sociologie au sens large. Ce choix est celui du vécu et du constat personnel de ces influences réciproques qui s'exercent entre la Société et les entreprises, surtout quand ces entreprises ont une taille et une implantation mondiales. L'économie mondiale s'inscrit dans un mouvement libéral qui paradoxalement requiert toujours davantage de règles, parfois pour recadrer des excès, mais surtout pour normaliser les activités dans le sens de les uniformiser. De l'individu à l'Etat, en passant par les entreprises, personne n'échappe à ce maillage de règles, de lois, de normes et de règlements, qui conduit à la judiciarisation (le recours accru à l'institution judiciaire pour régler les conflits) et à la juridicisation (la formalisation juridique accrue des relations sociales). Le

procès ou la menace de procès devient une préoccupation permanente qui ne peut conduire qu'à une rigidification des postures et au constat d'un rôle amoindri de la régulation.

Ce primat de la conformité contribue à vider l'action de son sens, au profit d'une intégrité qui rassure peut-être les marchés financiers, mais au détriment de la cohérence entre les objectifs poursuivis et les moyens mis en œuvre. La cohérence est probablement ce qui a le plus manqué dans le cas de Kindynos, tant au plan général que dans les détails du quotidien. C'est certainement par besoin de retrouver un peu de cohérence et de réduire l'incertitude de l'avenir, que les personnes se sont accordées sur les moyens de rapprocher le prescrit et le réalisable.

Table des matières

Introduction	9
Chapitre 1 : loi Sarbanes Oxley : une punition législative ?	17
1. 2001-2003 le temps des scandales	18
1.1 Aux Etats-Unis	18
1.2 En Europe	24
1.3 Les dénominateurs communs des scandales	26
1.4 Quelles leçons avons-nous tiré du passé ?	28
1.5 Les enseignements des années Enron	32
2. 30 juillet 2002, promulgation de la loi SOX	35
2.1 Le contenu de la loi	35
2.2 Le rôle accru du contrôle interne	37
2.3 Partisans et détracteurs : leurs arguments	40
2.4 Les conséquences sur l'organisation des entreprises	41
3. Diviser pour mieux contrôler	43
4. La déclinaison de SOX/SoD chez KINDYNOS	48
4.1 Les challenges des années 2000	50

4.2 Les challenges particuliers de KINDYNOS	52
Conclusion	60
Chapitre 2 : Vers une approche de la déviance en milieu professionnel	63
1. Quelles évolutions pour l'entreprise ?	68
1.1 De la société internationale à la société mondiale	68
1.2 L'influence de la culture dans l'individualisation	75
1.3 De la postmodernité à l'hypermodernité	79
1.4 Mondialisation et individualisation dans l'entreprise	83
1.5 Le malaise de l'individu dans la mondialisation	87
2. Approche de la déviance en milieu professionnel	94
2.1 Rôles de la socialisation	94
2.1.1 De l'inculcation à l'interaction	94
2.1.2 L'habitus de Bourdieu	97
2.1.3 La socialisation : construction sociale de la réalité	98
2.2 Un environnement de normes	105
2.2.1 Normes, croyances et principes	106
2.2.2 Rôle et conséquences de la « soft law »	111
2.2.3 Trente ans de dérèglementation	114
2.2.4 Les producteurs de normes	118

2.2.5 De l'ère de la règle à l'ère de la régulation	120
2.2.6 Le contrôle de l'application des normes	124
2.3 La déviance dans tous ses états	135
2.3.1 La déviance, un concept protéiforme	137
2.3.2 Les causes de la déviance	147
2.3.3 Dévier pour quelles finalités ?	153
2.4 La déviance et le secret	164
2.5 La délinquance en col blanc	166
Conclusion	168
Chapitre 3 : Méthodologie	175
1. Cadre général de la recherche	176
2. Les dimensions de l'analyse	177
3. Méthode	179
4. Les outils méthodologiques	181
5. Techniques de collecte mises en œuvre	183
5.1 L'observation participante rétrospective	183
5.2 Les entretiens	184
5.2.1 Nombre et répartition des entretiens	185
5.2.2 Les entretiens des acteurs hors service client	187
5.2.3 Les entretiens des acteurs du service client	187
5.2.4 Remarques sur les entretiens	189

6. Les données secondaires internes	190
7. Problématique et hypothèses	192
7.1 Cadre conceptuel	192
7.2 Problématique	194
7.3 La question de recherche	195
7.4 Les hypothèses	195
Chapitre 4 : Les facteurs explicatifs de l'action déviante	197
1. KINDYNOS : 1989-2008	198
1.1 Histoire et culture de KINDYNOS	199
1.2 Particularités de KINDYNOS France	206
1.3 Ordre ou désordre ?	216
2. SOX : l'impasse	228
2.1 La mise en place de SOX/SoD	228
2.2 Un projet sans contreparties	232
2.3 La recherche d'une solution	240
2.4 La stabilité de la déviance	247
2.5 L'absence de dénonciation	247
2.5.1 Définition du « whistleblowing »	248
2.5.2 Particularités du « whistleblowing » dans SOX	249
2.5.3 Pas de « whistleblowers » chez KINDYNOS	250
2.5.4 Au-delà du « whistleblowing »	254

3. Identité de crise ou crise d'identité ?	258
3.1 Identité et comportements au travail	261
3.2 Les cadres et leur identité	265
3.2.1 Un environnement en évolution	267
3.2.2 Rôles et compétences des cadres	270
3.2.3 Management et légitimité	275
3.2.4 Les limites du management	279
3.3 Le management intermédiaire	285
3.4 Culture d'entreprise et identités au travail	289
3.5 Les maux des salariés	299
Conclusion	304
Chapitre 5 : Les facteurs explicatifs de la connivence	307
1. Approche de l'action collective	308
1.1 Rôles et organisation du groupe déviant	308
1.2 Les objectifs du groupe déviant	313
1.3 Les causes de l'action déviante	316
2. La coopération, source de cohérence	323
3. Le sens du travail, source de références	332
4. Une action collective secrète	343
4.1 Définir le secret	343
4.2 Les causes du secret	346

4.3 Connivence ou collusion ?	354
4.4 Les motifs de la méfiance	358
4.4.1 L'hypocrisie organisationnelle	360
4.4.2 L'apprentissage organisationnel	363
4.4.3 La résistance au changement	369
4.4.4 Le cynisme organisationnel	371
Conclusion	373
Chapitre 6 : Donner un nom à la déviance	375
1. Une transgression justifiée	376
2. Discussion autour de la prescription	378
3. Les nuances de la transgression	381
Conclusion générale	387
Table des matières	391
Bibliographie	397
Glossaire	421
Annexes	422

1 Bibliographie générale

- Abraham Y.M. (2007), Mais qui a donc ruiné la banque Baring? Retour sur une faillite exemplaire, *Cahiers de recherche*, HEC Montreal, Vol. 07, 01.
- Abrahamson E. (2004), *Change Without pain: How Managers Can Overcome Initiative Overload, Organizational Chaos and Employee Burnout*, Harvard Business School Press.
- (2002.), Disorganization Theory and Disorganizational Behaviour: Towards an Etiology of Messes, *Research in Organizational Behaviour*, Vol 24, pp. 139-80.
- (1996), Management Fashion, *Academy of Management Review*, Vol. 21, 1.
- Addison-Hewitt, Associates. (2003), Sarbanes Oxley Compliance.
- Albert E., Bournois F., Duval Hamel J., Rojot J., Roussillon S., Sainsaulieu R. (2006), *Pourquoi j'irais travailler ?* Paris, Editions d'Organisation.
- Allard-Poesi, F. (2003), Sens collectif et construction collective du sens, *In Le sens de l'action. dir. B. Vidaillet*, Paris, Vuibert.
- Allouche J., Huault I. (1998), Contrôle, coordination et régulation: les nouvelles formes organisationnelles, *Finance contrôle stratégie*. Economica, Vol. 1, 2.
- Alter N., Laville J.L. (2004), *La construction des identités au travail*, Sciences Humaines, Vol 5.
- Alter N. (2011), Don, ingratitude et management, *Revue française de gestion*, n°211.
- (2009), *Donner et prendre, la coopération en entreprise*, Paris, Editions La Découverte.
- (1993), Innovation et organisation: deux légitimités en concurrence, *Revue française de sociologie*, Vol. 34, 2.
- (1999), *La gestion du désordre en entreprise*, Paris, L'Harmattan.
- (2002), *Les logiques de l'innovation*, Paris, La Découverte.
- (2000), *L'innovation ordinaire*, Paris, PUF.
- (2003), Mouvement et dyschronies dans les organisations, *L'année sociologique*, Vol. 53.
- (2006), *Sociologie du monde du travail*, Paris, PUF, Quadrige.
- Archimi, C.S. (2011), Cynisme "instrumental" dans l'organisation: définition, mesure et conséquences, *Vie et sciences économiques*, Vol 187, pp. 12-38.
- Arendt H. (1989), *La crise de la culture*, Paris, Gallimard.

- Arjoon S. (2005), Corporate Governanace: an Ethical Perspective, *Journal of Business Ethics*, Vol 61, n°4, pp 343-52.
- Aubert N., Gruère J-P., Jabes J., Laroche H., Enlart S. (2006), *Management: aspects humains et organisationnels*, Paris, PUF.
- Aubert B., Patry M., Rivard S., Heather Smith H. (2000), IT Outsourcing Risk Management at British Petroleum, Circano, Cahiers scientifiques.
- Aubert N. (2006), Faut-il être maso pour être manager ?, *Hommes et Organisation*, ESCP EAP, n° 03.
- . (2010), L'intensité de soi, *In L'individu hypermoderne. dir. N Aubert*, Toulouse, Erès.
- . (2004), Un individu paradoxal, *In L'individu hypermoderne. dir. N Aubert*, Toulouse, Erès.
- Auer P., Berg J., Coulibaly I. (2006), Stabilité de l'emploi ou flexibilité: quel est le meilleur système pour l'économie?, *Revue internationale du Travail*, OIT, n°5.
- Autissier D., Faouzi B. (2006), *Les défis du sensemaking en entreprise*, Paris, Economica.
- Autissier D., Vandangeon-Derumez I. (2004), Comportements et rôles de l'encadrement intermédiaire dans les projets de changement, *13^{ème} conférence de l'AIMS*, Normandie, Vallée de Seine.
- Babeau O. (2005), La déviance des organisations comme conséquence d'une dérive cognitive, *XIV^{ème} Conférence Internationale de Management Stratégique*, AIMS.
- . (2005), Le manager et la transgression ordinaire des règles: le cas des sociétés en conseil de management, *Thèse de doctorat*, Université Paris Dauphine.
- Bajoit G. (1988), Exit, voice, loyalty...and apathy.Les réactions individuelles au mécontentement, *Revue française de sociologie*, Vol. 29-2. pp.325-45.
- Bareil C. (2004), La résistance au changement: synthèse et critique des écrits. *Cahiers du CETO*, HEC Montreal, Vol. 04, 10.
- Barus-Michel J. (2010), La transgression comme norme de la société hypermoderne, *In La société hypermoderne: ruptures et contradictions. dir N Aubert*, Paris, L'Harmattan.
- Bateson G. (2008), *Vers une écologie de l'esprit, Vol 2*, Paris : Editions du Seuil.
- Bauman Z. (2009), *Le présent liquide*, Paris, Seuil.
- Beaumier C. M. (2008), Société Générale: History Repeats Itself. *Bank Accounting & Finance*, June-July, pp 39-43.
- Beck U. (2008), *La société du risque: sur la voie d'une autre modernité*, Paris, Flammarion.

- Beck U., Beck-Gernsheim E. (2000), *Living Your Own Life in a Runaway World: Individualisation, Globalisation and Politics*, London, SAGE Publications.
- Becker H. S. (1985), *Outsiders*, Paris, A.-M. Métailié.
- Bedin V., Fournier M. (2009), Erving Goffman, *In La bibliothèque idéale des sciences humaines. dir. V Bedin, M Fournier*, Paris, Editions Sciences Humaines.
- Bélanger J., Thuderoz C. (2010), Le répertoire de l'opposition au travail, *revue française de sociologie*, Vol 51, pp. 427-60.
- Benedetto-Meyer M. (2006), Gestion de la relation client: entre rationalisation industrielle et professionnelle. *In Au nom du client. dir. S Maugeri*, Paris, L'Harmattan.
- Berthau P., Chanteau J-P., Rocca M. (2007), La régulation des firmes transnationales: un enjeu pour le développement soutenable des territoires, *In Les dynamiques territoriales: débats et enjeux entre approches disciplinaires*, XLIIIe colloque de de l'ASRDLF, Grenoble, Université de Savoie.
- Bessire D., Chatelin C., Onnée S. (2007), *Qu'est-ce qu'une bonne gouvernance ?*, 28ème congrès de l'AFC, 2007.
- Bialès C. (2013), *La nouvelle économie en question*, Montpellier.
- Bonnet F. (2008), Un crime sans déviance: le vol en interne comme activité routinière, *Revue française de sociologie*, Vol 49, 2.
- Bornarel F. (2007), La confiance comme instrument d'analyse de l'organisation, *Revue française de gestion*, Vol 6, 175.
- Boudon R. (2005), *Dictionnaire de la pensée sociologique*, Paris, Puf, 2005.
- . (2002), Théorie du choix rationnel ou individualisme méthodologique ? *Sociologie et sociétés*, Vol 34, 1, pp. 9-34.
- Bouffartigue P. (2006), Introduction à la table ronde "La résistance au quotidien", In (Re)penser la rébellion des cadres, GDR Cadres, OCE EM Lyon.
- Bourdieu P. (2000), *Esquisse d'une théorie de la pratique*, Paris, Seuil.
- . (1986), La force du droit, *Actes de la recherche en sciences sociales*, Vol 64 pp. 3-19.
- Bourion C. (2006), Les managers de proximité pris en tenaille, *Revue Internationale de Psychosociologie*, Vol 12, 28.
- Boussard V. (2006), *Au nom de la norme*, Paris, L'Harmattan.
- . (2003), L'illusion du contrôle comme principe des dispositifs de gestion ? *In Du politique dans les organisations. dir. V Boussard et S Maugeri*, Paris, L'Harmattan.
- Boutinet J-P. (1990), *Anthropologie du projet*, Paris, PUF, (réédition 2010).

- (1999), L'adulte immature, *In L'individu en quête de soi*, Sciences humaines, n° 91.
- Boyer L. (2004), Avenir du Management et Management de l'Avenir: la place du métier, *Management et avenir*, Management prospective, n°1.
- (2007), Les défis du mangement: rétrospective et prospective, *Puissance cadres*, Gestions hospitalières, Cahier n°208.
- (2010), Les managers de proximité jouent un rôle essentiel dans les entreprises, *Courrier cadres*, janvier.
- Braud P. (2012), Le concept de transgression. Un nouvel outil pour les politistes?, *In Paradoxes de la transgression. dir. L. Nicolas, C. Passard, M Hastings*, Paris, CNRS Editions.
- Bréchet J-P. (2008), Légitimité, déviance et délit: des défis pour le management stratégique, *Revue française de gestion*, Vol 3, 183.
- Bredin K. (2008), *Human Resource Management in Project-Based Organisations*, Linköping University, Arts and Science, n° 431.
- Brickey K. F. (2003), Fron Enron to Worldcom and Beyond: Life and Crime after Sarbanes-Oxley, *Washington University Law Quaterly*, Vol 81, pp 357-81.
- Bridges G.S., Scott A.D. (2010), Deviance Theories, *In Encyclopedia of Sociology*. dir. Borgotta E.F, Montgomery R, Macmillan, Vol 1.
- Brignall S. (2002), The Unbalanced Scorecard: a Social and Environmental Critique, *Proceedings*, Third International Conference on Performance Measurement and Management.
- Brodeur J-P. (1995), Le contrôle social: privatisation et technocratie, *Déviance et société*, Vol 19, 2.
- Brunsson N. (1991), Hypocrisie organisée, *In Actes du séminaire Contradictions et Dyanmiques des organisations*, Paris, CSG et ESCP, pp. 99-107 .
- Bumb B., Fressoz P., Joannidès V. (2011), *Le thème de l'alignement dans les tableaux de bord stratégiques*, *Revue française de gestion*, n°211.
- Burke W. (1982), *Organizational Development: Principles and Practises*, Londres, Little Brown and Co.
- Burlat C. (2009), La légitimité des transferts de pratiques de management au sein de la firme "locale-globale" *Communication et organisation*, Presses universitaires de Bordeaux, 2009, Vol 2, 36.
- Caillé A. (2005), *Don, intérêt et désintéressement*, Paris, Editions La Découverte/M.A.U.S.S.

- Carayol V. (2005), Principe de contrôle, communication et temporalités organisationnelles, *Etudes de communication*, Université Lille 3, n°28, pp.77-89.
- Castel R. (2009), *La montée des incertitudes*, Paris, Editions du Seuil.
- . (2003), *L'insécurité sociale*, Paris, Editions du Seuil et la République des idées.
- Cazeneuve J. (1972), *Une société de l'ubiquité*, Paris, Denoel.
- Chakroun R. (2009), Le whistleblower: brebis galeuse ou alter ego ? L'exemple de l'industrie pharmaceutique, Atelier Management Diversite Discours Pratiques, EM Strasbourg, Collection Diversité.
- Chanlat J-F., Babeau O. (2007), *La transgression: une dimension oubliée de l'organisation*, Montreal, AIMS.
- Chapoulie J-M. (1997), La conception de la sociologie empirique d'Everett Hughes, *Sociétés contemporaines*, Vol 27, pp.97-109.
- Charreaux G. (2000), La théorie positive de l'agence: positionnement et apports, *Revue d'économie industrielle*, Vol 92, pp. 193-214.
- Charreire S., Huault I. (2002), *Les grands auteurs en management*, Colombelles, EMS.
- Charron J-O. (2004), L'idéologie de la transparence dans l'audit: une approche de sa dimension médiatique, Association Francophone de Comptabilité, Tome 10, pp. 105-31.
- Chatzistavrou F. (2005), L'usage du soft law dans le système juridique international et ses implications sémantiques et pratiques sur la notion de règle de droit, *Le Portique*, 15.
- Chauveau A., Rosé J-J. (2003), *L'entreprise responsable*, Paris, Editions d'Organisation.
- Chauvey J-N. (2010), Hypocrisie, déraison: les nouveaux leviers du contrôle ? *Comptabilité, Audit, Contrôle*, Association Francophone de Comptabilité, Vol 16, 1, pp. 33-51.
- Chevalier I., Micaëlli F. (2008), Comment devient-on "innovateur" ?, Reims, AGRH.
- Chevallier J. (1997), L'anarchie organisationnelle, *In Désordre(s). dir J. Chevallier*, Paris, PUF.
- Chonchol J. (1996), Les grandes mutations économiques et leurs conséquences sociales, *Reflexion y liberacion*, n°29.
- Claveau S. (2004), Le Tireur de sonnette d'alarme, un acteur clé du management stratégique ? *13^{ème} conférence de l'AIMS*, Normandie, Vallée de Seine.
- Coenen-Huther J. (1993), Analyse de réseaux et sociologie générale, *Flux*, Vol 9, n°13-14, pp. 33-40.
- Courpasson D., Thenig J-C. (2009), Où va donc le monde des cadres ? *Le journal de l'école de Paris du management*, L'association des amis de l'école de Paris, n°75.

- Cousin O. (2009), Quelle place pour le travail ? *Revue Interventions économiques*, n°39.
- Cristol D. (2010), Des compétences du responsable au responsable compétent, *Revue internationale de psychologie et de gestion des comportements organisationnels*, ESKA, 2010, Vol XVI, n°39.
- Crozier M., Friedberg E. (1977), *L'acteur et le système*, Paris, Editions du Seuil.
- Crozier M. (1963), *Le phénomène bureaucratique*, Paris, Editions du Seuil.
- Cuomo A. M. (2009), No rhyme or reason: "The Heads I Win, Tails You Loose" Bank Bonus Culture, New York Attorney General Report.
- Cusset P-Y. (2007), *Le lien social*, Paris, Armand Colin.
- Cusson M. (1992), Déviance, *Traité de sociologie de Raymond Boudon*, Paris, PUF, pp. 389-422..
- (1989), Les zones urbaines criminelles, *Criminologie*, Vol 22, 2.
- Dameron-Fonquernie S. (2000), *Processus de coopération dans l'organisation: construction d'une grille de lecture appliquée au cas d'une équipe projet*, Montpellier, AIMS.
- Davis, M. (1996), Some Paradoxes of Whistleblowing, *Business and Professional Ethics Journal*, Vol. 15, 1.
- De Brosses C. (2007), Impact de la loi Sarbanes-Oxley en France: l'essor du gouvernement d'entreprise ? Université Paris Ouest Nanterre La Défense.
- De Gaulejac V. (2005), *La société malade de la gestion*, Paris, Editions du seuil.
- (2010), Le sujet manqué, *In L'individu hypermoderne*. dir. N Aubert, Toulouse, Erès.
- (2009), *Qui est "je" ?*, Paris, Editions du Seuil.
- (2011), *Travail, les raisons de la colère*, Paris, Editions du Seuil.
- De Maio A., Verganti R., Corso M. (1994), A multi-project management framework for new product development, *European Journal of Operational Research*, Vol 78, n°2, pp. 178-91.
- Demazière D. (2007), A qui peut-on se fier ? les sociologues et la parole des interviewés. *Langage et société*, n° 121-122.
- Demers C., Hafsi T. (1997), *Comprendre et mesurer la capacité de changement des organisations*, Trancontinental, Montreal.
- Demeulenaere P. (2003), *Les normes sociales*, Paris, PUF.
- Déry R. (2007), Le management: de la tradition à l'hypermodernité, *Gestion*, HEC Montreal, Vol. 32, 3.

- De Senarclens P. (2000), *Maîtriser la mondialisation*, Paris, Presses de Sciences Po.
- De Singly F. (2010), *Les uns avec les autres*, Arthème Fayard, Pluriel.
- Desmarais C., Abord de Chatillon E. (2010), Le rôle de traduction du manager, *Revue française de gestion*, n° 205.
- De Terssac G. (2003), *La théorie de la régulation sociale de Jean-Daniel Reynaud*, Paris, La Découverte.
- DiMaggio P. J., Wallter W.P. (1983), The Iron Cage Revisited: Institutional Isomorphism and Collective Rationality in Organizational Fields, *American Sociological Review*, Vol 48, n°2, pp. 147-60.
- d'Iribarne A. (2001), Comment l'internet transforme-t-il notre façon de travailler ? *Les grands débats hebdomadaires*, Cité des sciences et de l'industrie.
- d'Iribarne, P. (2008), Culture et développement: les questions de management, *Afrique contemporaine*, De Boeck Supérieur, n° 226.
- . (1998), *Culture et mondialisation*, Paris, Seuil.
- Donaldson L., Davis J.H. (1991), Stewardship Theory or Agency Theory, *Australian Journal of Management*, Vol 16, n° 1, pp. 49-64.
- Dortier J-F. (2012), *L'homme cet étrange animal*, Auxerre, Editions Sciences Humaines.
- Doucin M. (2010), A petits pas et à reculons, les mutations en cours de la soft law, *colloque Les normes de RSE, mise en œuvre et sanctions*, Université Bordeaux IV.
- Douglas M., Lianos M. (2001), Danger et régression du contrôle social: des valeurs aux processus, *Déviance et société*, Médecine et Hygiène, Vol 25, n°2.
- Dressen M., Mias A. (2008), Action publique et institution d'une branche professionnelle, Le cas de la course urbaine, *Travail et emploi*, Vol Avril-juin, n°114.
- Dressen M. (2003), Autonomie et contrôle, terminologie et relations, *In La théorie de la régulation sociale de Jean-Daniel Reynaud. dir. G. de Terssac*, Paris, La Découverte.
- . (2004), Le cadre autonome des banques de détail, modèle de la flexibilisation du temps de travail, *In Flexibilités et performances. dir. R Beajolin-Bellet*, Paris, La découverte.
- Drozda-Senkowska E., Gasparini R., Huguet P., Rayou P., Filisetti L. (2003), Acquisition et régulation des compétences sociales, *In Les sciences cognitives et l'école. La question des apprentissages. dir. Michèle Kail et Michel Fayol*, Paris, PUF.
- Dubar C. (2010), *La crise des identités: l'interprétation d'une mutation*, Paris, PUF.
- . (2007), Polyphonie et métamorphoses de la notion d'identité, *Revue française des affaires sociale*, La Doc. Française, n°2.

- Dubois C. (2009), Culture, socialisation, déviance, *cours de CAPES interne*, académie Clermont-Ferrand.
- Dufour D-R. (2009), La gouvernance comme nouvelle forme de contrôle social. *Connexions*, Erès, Vol 1, n°91.
- Dujarier M-A. (2006), Personnalisation vs standardisation, *In Management néo-libéral et dispositifs de gestion*. dir. S Maugeri, Paris, L'Harmattan.
- Duplessis I. (2007), Le vertige et la soft law: réactions doctrinales en droit international, *Revue quebecoise de droit international*, Vol Hors série, n°245.
- Durand J-P. (1997), De la notion d'entreprise au concept de modèle productif, VIèmes Journées de Sociologie du Travail, *Divisions du travail et du social*, Blakenberge.
- . (2006), *Le paradoxe du travail* revue Projet, 1^{er} février.
- Durkheim E. (1967), *De la division du travail social (Livre 1)*, Paris, PUF, (réédition 2007).
- . (1897), *Le suicide*, PUF, Quadrige Grands textes, (réédition 2007).
- . (1894), *Les règles de la méthode sociologique*, PUF, Quadrige Grands textes, (réédition 2007).
- Duru-Bellat M. (2012), *Sociologie de l'école*, Paris, Armand Collin.
- Dworkin T.M. (2007), Sox and Whistleblowing, *Michigan Law Review*, Vol 105, n°8.
- Ehrenberg A. (2000), *La fatigue d'être soi*, Paris, Odile Jacob poches.
- Elias N. (2003), *La civilisation des mœurs*, Paris, Pocket.
- Ellul J. (2008), *Propagandes*, Paris, Economica.
- Eminet A. (2007), Organisation hybride: Révolution ou évolution du management ?, *In Au nom du client*. dir. S Maugeri, Paris, L'Harmattan.
- Enriquez E. (2010), L'idéal type de l'individu hypermoderne: l'individu pervers ?, *In L'individu hypermoderne*. dir. N Aubert, Toulouse, Erès.
- Falconi A.M., Guenfound K., Lazega E., Lemercier C., Mounier L. (2005), Le contrôle social du monde des affaires; une étude institutionnelle, *L'Année sociologique*. PUF, Vol 55, n°2.
- Farrell D. (1983), Exit, Voice, Loyalty and Neglect as Responses to Job Dissatisfaction, *Academy of Management Journal*, Vol 26, n°4, pp. 596-607.
- Faunce T., Bolsin S., Chan W.P. (2003), Supporting whistleblowers in academic medicine: training and respecting the courage of professional conscience, *Journal of Medical Ethics*, vol 30, n°1, pp. 40-3.

- Ferrier N. (2005), *La délégation de pouvoir, technique d'organisation de l'entreprise*, Paris, LexisNexis.
- Firth R. (1948), Anthropological background to work, *Occupational Psychology*, Vol 22, n°2, pp. 94-102.
- Flichy P. (2004), L'individualisme connecté entre la technique numérique et la société, *Réseaux, La Découverte*, Vol 2, n°124.
- Flournoy A., Shapiro S., Andree W., McGarity T. (2011), The BP Catastrophe, When Hobbled Law and Hollow Regulation Leave Americans Unprotected, *Center for Progressive Report*, White Paper n° 1101.
- Folscheid D. (2005), De la transgression à la provocation, *In La transgression*, dir. D Folscheid, G Leclerc, L Melina, P Brizard, Paris, Vuibert.
- Forsé M. (2008), Définir et analyser les réseaux sociaux, *Informations sociales*, n°147, pp. 10-9.
- Foucault M. (1975), *Surveiller et punir*, Paris, Gallimard.
- French D. (2006), The Dutch Monetary Environment During Tulipmania, *The Quaterly Journal of Austrian Economics*, Vol 9, n°1.
- Friedberg E. (1997), La théorie des organisations et la question de l'anarchie organisée, *In Désordre(s)*, dir. J Chevallier, Paris, PUF.
- Friedberg E., Crozier M. (2000), *L'acteur et le système*, Paris, Points.
- Friedland J. (2004), Time to end the Big Four accounting cartel, *International Journal of Disclosure and Governance*, Vol 1, pp. 211-33.
- Fulgeras A-J. (2007), Les entreprises responsables des désordres du monde. *Espaces chaotiques*, Revue générale de stratégie, Vol. 31, septembre.
- Directoy of Company Histories. (2005), *Andersen History*, St. James Press, Vol 68.
- Garber P.M. (1990), Famous Fisrt Bubbles, *The Journal of Economic Perspectives*, Vol 4, n°2.
- Garreau L. (2011), *L'apport du concept de sens à l'étude du fonctionnement des équipes projet*, Editions Universitaires Européennes.
- Gazier B., Auer P. (2006), *L'introuvable sécurité de l'emploi*, Paris, Flammarion.
- Harel-Giasson F. (1977), Dirigeants, qu'est-ce qui vous donne votre pouvoir ?, *Gestion*, Vol 2, n°1, pp. 30-6.
- Giddens A. (1990), *The Consequences of Modernity*, Cambridge, Polity Press.
- Girard A. (2012), *Le choix du conjoint*, Paris, Armand Colin.

- Giugni M.G. (2011) L'étude de l'action collective entre deux traditions sociologiques, *Swiss Political Science Review*, Vol 2, n°1.
- Godart F., Grossetti M. (2007), Harrison White: des réseaux sociaux à une théorie structurale de l'action, *Sociologies, Découvertes/Redécouvertes*.
- Goffman E. (2001), *Stigmaté*, Paris, Minuit.
- Gomes Da Silva J.R., Wetzel U. (2007), Temps et changement organisationnels: nostalgie et nostrophobie comme articulation du passé, du présent et de l'avenir, *XVIème Conférence Internationale de Management Stratégique*, AIMS, Montréal.
- Gosselin A. (2009), *Les similitudes entre les bulles spéculatives d'il y a 100 ou 200 ans*, Orientation Finance.
- Gowin E.B. (1921), *The Executive and His Control of Men*, The Macmillan Company.
- Grubb M.V., Law D. (2009), Sarbanes-Oxley and U.S. Corporate Radio, *Journal of Media Business*, Vol 6, n°3, pp. 25-46.
- Guillaume O. (2009), Les dispositifs de gestion: des modes managériales imposées. *Sociologie de la gestion*, RT 30, n°3.
- Gumbel P. (2008), Saving Société Générale, *Fortune*, Vol. 157, n°8, pp. 106-14.
- Hanson K. (2002), Lessons from the Enron Scandal, *Markkula Center of Applied Ethics*, Santa Clara University.
- Hare J.T. (2009), Beyond Segregation of Duties: IT Audit's Role in Assessing User Access Control Risks, *ISACA*, Vol. 5.
- Haroche C. (2010), Manières d'être, manières de sentir de l'individu hypermoderne, *In L'individu hypermoderne*. dir. N Aubert, Toulouse, Erès.
- Héritier F. (2012), *Masculin-féminin*, Paris, Odile Jacob.
- Hirschman A.O. (1995), *Défection et prise de parole*, Paris, Fayard.
- . (1970), *Exit, voice and loyalty*, Cambridge, Massachusetts, Harvard University Press.
- Hofstede G. (2010), *Cultures et organisations*, Pearson Education.
- Hollstein B. (2011), Qualitative Approaches, *In Sage Handbook of Social Network Analysis*. dir. J Scott & P.J Carrington, London, Sage Publications.
- Honoré L. (2005), Déviance et contrôle des comportements, *16ème Conférence de l'AGRH*, Paris-Dauphine.
- . (2000), Figures de la transgression dans l'entreprise, *Gérer et comprendre*, Annales des Mines.

- Hosmer L.T. (1995), Trust: the Connecting Link Between Organizational Theory and Philosophical Ethics, *Academy of Management Review*, Vol 20, n°2.
- Huang B., Sheng J., Sung W., Zak K. (2007), BP: Going Beyond Petroleum, Papers, Preston McAfee.
- Huault I. (2002), *La construction sociale de l'entreprise*, Paris, Editions Management et Société.
- Hunter T., Bryant M. (2010), BP and Public Issues (Mis)Management. *Yvey Business Journal*, Vol 74, n°5.
- Jamous H., Commaille J, Pons-Vignon B. (1969), *Sociologie de la décision*, Paris, Edition du Centre National de la recherche scientifique.
- Jensen M.C., Meckling, W.H. (1976), Theory of the Firm: Managerial Behavior, Agency Costs and Ownership Structure, *Journal of Financial Economics*, Vol 3, n°4.
- Jick T., R. M. Kanter., Stein B. (1992), *The Challenge of Organizational Change: How Companies Experience It and Leaders Guide It*, New York, Free Press.
- Jubert F. (2005), Le professionnalisme aux limites d'un dispositif de gestion des risques, *In Au nom de la norme*. dir. V Broussard, Paris, L'Harmattan.
- Kabbaj M. (2003), Introduction aux concepts et pratiques du leadership dans l'entreprise, *Les cahiers du leadership*, IS Force, n°1.
- Kalika, M. (2006), *Management et TIC*, Rueil-Malmaison, Editions Liaison.
- Kaluszynski M. (2006), La judiciarisation de la société et du politique, Colloque RIAD, *Association Internationale de l'Assurance Protection Juridique*, Paris, 21-22 septembre.
- Kamar E., Karaca-Mandic P., Talley E.L. (2007), Sarbanes-Oxley's Effects on Small Firms: What is the Evidence ? *Harvard Law and Economics Discussion*, Harvard Law School, Paper n°458.
- Kardiner A. (1969), *L'individu dans sa société*, Paris, Gallimard.
- Kelling G.L., Wilson J.Q. (1982), The Police and the Neighborhood Safety, *Atlantic Magazine*.
- Kets De Vries M., Phalippou V. (2004), *Leaders, fous et imposteurs*, Paris, Eska.
- Koenig G (2006), *L'apprentissage organisationnel: repérage des lieux*, Paris, Revue française de gestion, Vol 1.
- . (2003), L'organisation dans une perspective interactionniste, *In Le sens de l'action*. dir. B Vidaillet, Paris, Vuibert.
- Kokoreff M., Rodriguez J. (2005), *Une société de l'incertitude*, Portrait d'une société, Sciences Humaines, septembre-octobre, hors-série.

- Lahire B. (2012), Des effets délétères de la division scientifique du travail sur l'évolution de la sociologie, *SociologieS, Débats, la situation actuelle autour de la sociologie*, Janvier.
- . (2012), *Tableaux de famille*, Paris, Points.
- Laïdi Z. (2002), Mondialisation: entre réticences et résistances, *Revue du MAUSS*, La Découverte, n°2.
- Lamy, P. (2001), La bonne gouvernance privée et publique dans le contexte de la mondialisation, *Séminaire OSCE*, Bruxelles.
- Laroche H. (2003), Mann Gulch, l'organisation et la nature fantasque de la réalité, *In Le sens de l'action*. dir. B Vidaillet, Paris , Vuibert.
- Lawrence P.R. (1969), How to Deal with Resistance to Change, *Harvard Business Review*, January.
- Lazega E. (1994), Analyse de réseaux et sociologie des organisations, *Revue française de sociologie*, Vol 35, n°2.
- Lesourne J., Orléan A., Walliser B. (2002), *Leçons de microéconomie évolutionniste*, Paris, Odile Jacob.
- Lewin K. (1951), *Field Theory in Social Science: Selected Theoretical Papers*, New York, Harper.
- Lianos M. (2003), Le Contrôle Social après Foucault, *Surveillance and Society*, Vol 1, n°3.
- Linton R. (1968), *De l'homme*, Paris, Editions de Minuit.
- Loubet Del Bayle J.L. (2007), *De la police et du contrôle social*, Paris, Cerf.
- Luckmann T., Berger P.L. (1996), *La construction sociale de la réalité*, Meridiens-Klincksieck.
- Maduz L., Walter S. (2009), How globalization shapes individual risk perceptions and policy preferences, *Working Paper series*, Weatherhead Center Harvard University, working paper 09-0015.
- Malherbe J-F. (2007), *Sujet de vie ou objet de soins: Introduction à la pratique de l'éthique clinique*, Paris, Editions Fides.
- Marchesnay M. (2011), Gouvernance et performance des organisations. *Innovations*. De Boeck Supérieur, Vol 3, n°36, pp. 131-45.
- Markiewicz-Lagneau J. (1982), Florian Znaniecki, sociologue de l'action sociale et de la méthode analytique, *Revue française de sociologie*, Vol 23, n°2, pp.171-93.
- Marshall J., Heffes E.M. (2007), In Parmalat's Wake, Italians Crack Down, *Financial Executive*, January/February.

- Martin C. (2005), Management interculturel en Europe, *la Revue des Sciences de Gestion*, Direction et Gestion (la RSG), n° 214-215, pp. 25-33.
- Martin J.P. (2007), Résoudre le paradoxe de la mondialisation, *Perspectives de l'Emploi de l'OCDE*, OCDE.
- Martuccelli D. (2002), *Grammaires de l'individu*, Paris, Folio.
- . (2005), Les trois voies de l'individu sociologique, *Espaces Temps.net*.
- Marx G.T. (2002), What's New About the "New Surveillance"?, *Surveillance and Society*, Vol 1, n°1.
- Massiera B. (2007), Culture d'entreprise, l'échec d'un concept, *Département d'information et de communication*, Université Laval, Vol 25, n°2.
- . (2006), La culture d'entreprise en France, *Revue Etude de Communication*.
- Maugeri S. (2008), Vers une critique de la raison actionariale, *In Gestion et sociétés*. dir. J-l Metzger, M Benedetto-Meyer, Paris, L'Harmattan.
- Mazerolle F. (2010), Thème d'histoire des faits économiques: les bulles spéculatives de 1637 à nos jours, cours, ESC-Clermont.
- McCuaig B., Marks N. (2005), A panacea of the profession: is segregation of duties a useful control, or is it the snake oil of internal auditing ?, *Internal Auditor*, April.
- Mead G.H. (2006), *L'esprit, le soi et la société*, Paris, PUF.
- Méda D., Davoine L. (2008), *Place et sens du travail en Europe: une singularité française ?*, Noisy -Le-Grand, Centre d'études de l'emploi.
- Xue M., Harker P.T. (2002), Customer Efficiency, Concept and its Impact on E-Business Management, *Journal of Service Research*, Vol 4, n°4.
- Melkonian T. (2006), Les cadres supérieurs et dirigeants face au changement imposé: le rôle de l'exemplarité, *EMLYON*, n° 2006/07.
- Ménard C. (1997), Le pilotage des formes organisationnelles hybrides, *Revue économique*, Vol 48, n°3.
- . (1997), Les vertus du désordre, *In Désordre(s)*. dir. J Chevallier, Paris, PUF.
- Mercier E. (2011), Les salariés ont le moral en berne, *Baromètre du moral des salariés*, Ipsos/Logica Business Consulting.
- Mermet G. (2009), *Francoscopie 2010*, Paris, Larousse.
- Merton R.K. (1965), *Eléments de théorie et de méthode sociologique*, Paris, Plon.
- Merton R.K., Nisbet R.A. (1976), *Contemporary social problems*. Université du Michigan, Harcourt, Brace & World.

- Metzger J-L. (2012), Le changement perpétuel au coeur des rapport de domination, *Sociologies, théories et recherches*, Mai.
- Michalet C-A. (2007), *Mondialisation, la grande rupture*, Paris, La Découverte.
- Michelat G. (1975), Sur l'utilisation de l'entretien non directif en sociologie, *Revue française de sociologie*, Vol 16, n°2, pp. 229-47.
- Miotti L., Plihon D. (2001), Libéralisation financière, spéculation et crises bancaires, *Economie Internationale*, n°85.
- Moati P. (2011), La confiance dans la marque, fondements et enjeux, *L'observatoire société et consommation*, L'ObSoCo.
- Monin P. (2008), Retour sur l'affaire Société Générale, entretien avec Peter Wirtz, *Revue française de gestion*, 183, pp. 131-34.
- Moreau M-A. (2006), *Normes sociales, droit du travail et mondialisation*, Paris, Dalloz.
- Morel C. (2001), *Les décisions absurdes*, Paris, Gallimard.
- Morin E. (1988), Le défi de la complexité, *Chimères*, n° 5-6.
- Morin E.M., Forest J. (2007), Promouvoir la santé mentale au travail: donner un sens au travail, *Gestion*, HEC Montreal, Vol. 32, n°2.
- Morin F. (2006), *Le nouveau mur de l'argent*, Paris, Seuil.
- Moscovici S. (2001), *Psychologie des minorités actives*, Paris, PUF.
- Mucchielli L. (1999), La déviance, entre normes, transgression et stigmatisation. *Sciences humaines*, n°99.
- Nadisic T. (2005), La justice organisationnelle invisible et le management de l'injustice par l'encadrement intermédiaire, *16^{ème} congrès annuel de l'AGRH*, Paris Dauphine.
- Nadisic T., Steiner D.D. (2010), Le management juste des ressources humaines à l'international: universalité ou spécificités culturelles ?, *Revue de l'Organisation Responsable*, Décembre, n°2.
- Nicolas B. (2000), Gestion des projets d'organisation et cynisme: quels outils au service du management, *Gérer et comprendre*, Annales des mines, Juin.
- Nord W.R., Brief A.P. (1990), *Meanings of Occupational Work*, Lexington Books.
- Norton D.P., Kaplan R.S. (1992), The Balanced Scorecard - Measures that Drive Performance, *Harvard Business Review*, Vol. January-February, pp. 70-9.
- Ogien A. (2012), Les limites du tolérable, *In Paradoxes de la transgression*. dir. L. Nicolas, C Passard, M Hastings, Paris, CNRS Editions.

- Oiry E. (2000), *Management et outils de gestion: l'exemple du paradoxe individualisation vers coopération*, LEST, CNRS.
- Ollivier D., Tanguy C. (2011), *Génération Y, mode d'emploi*, De Boeck.
- Orléan A. (1999), L'imitation en finance est-elle efficace ?, *Pour la Science*, dossier Les mathématiques sociales, Hors-série.
- Orr J.E. (1996), *Talking about Machines*, New York, Cornell University Press.
- Palepu K.G., Healy P.M. (2003), The Fall of Enron, *Journal of Economic Perspectives*, Vol. 17, pp. 3-26.
- Parsons T., R.F. Bales. (1998), *Family, socialization and interaction process*, Routledge.
- Payraud M.A. (2005), *Formation des stratégies et middle managers*, Paris, L'Harmattan.
- Pera A. (1989), La dérèglementation et la privatisation dans une perspective macro-économique, *Revue économique de l'OCDE.*, n°12.
- Peretti-Watel P. (2007), *Sociologie du risque*, Paris, Armand Colin..
- Perret V. (2009), Quand le changement devient soluble ou l'idéologie managériale du changement organisationnel, *In Critique du management: une perspective française.* dir. I Huault, L Golsorkhi, Laval, Presses de l'université de Laval.
- Pesqueux Y. (2004), Apprentissage organisationnel, économie de la connaissance: mode ou modèle ?, *Cahiers du LIPSOR, série Recherche*, CNAM, n°6.
- . (2010), De la transgression en sciences des organisations, *LIPSOR*, CNAM.
- . (2008), L'organisation en réseau comme forme "indéterminée", *Univers virtuels et collaboration*, Evry.
- . (2006), Mais de quoi peut-il donc être question quand on parle de "pratiques"? *AGRH*, Billets d'Humeur.
- . (2007), Normes et principes, *LIPSOR*, CNAM.
- . (2010), Transgression, *LIPSOR*, CNAM.
- Petit A. (1998), *Secret et formes sociales*, Paris, PUF.
- Pezet E. (2004), Discipliner et gouverner: influence de deux thèmes foucauldien en sciences de gestion, *Revue finance, contrôle, stratégie*, Vol 7, n°3.
- Pharo P. (1985), Problèmes empiriques de la sociologie compréhensive, *Revue française de sociologie*, Vol 26, n°1.
- Pichon A. (2009), Cadres, managers et professionnels: crise d'identité, crise existentielle et perspectives éthiques, *Ethique publique*, Vol 11, n°2.

- Picouveau S., Fray A-M. (2010.), Le diagnostic de l'identité professionnelle: une dimension essentielle pour la qualité au travail, *Management et Avenir*, Vol 8, n° 38, pp. 72-88.
- Pigeon M. (2009), Le toutalisme hypermoderne: les conditions historiques, *Institut Européen Psychanalyse et Travail Social*, Février.
- Pillon V. (2003), *Normes et déviations*, Rosny, Breal.
- Pires M.V. (2011), Différences culturelles et performances des firmes multinationales, *Revue française de gestion*, Vol 7, n° 216, pp. 33-44.
- Premat C (2008), Sociologie des organisations: entretien avec Michel Crozier, *Sens public*, Université de Montréal.
- Pressman S. (1998), On Financial Frauds and their causes: investor overconfidence, *American Journal of Economics and Sociology*, Vol. 57, n°4.
- Prokesch S.E. (1997), *Unleashing the Power of Learning: An Interview with British Petroleum's John Browne*, *Harvard Business Review*, September.
- Queloz N. (2002), Criminalité économique et criminalité organisée, *L'économie politique*, Alternatives économiques, n°15.
- Ramonet I. (2004), Le scandale Parmalat, *Le Monde Diplomatique*, février.
- Raynaud D. (2005), Axiomatisation et réduction des paradigmes sociologiques: note sur le programme webéro-simmélien, *L'année sociologique*. Puf, Vol 55, n°1.
- Rebeyrol V. (2012), La réception du "whistleblowing" par le droit français, *La semaine juridique, entreprises et affaires*, Vol 24, n°06.
- Renard I., Rietsch J-M. (2006), *Aide-mémoire de droit à l'usage des responsables informatiques*, Paris, Dunod, pp. 102-4.
- Reverchon A. (2011), *Evaluer la responsabilité sociale ne peut reposer sur une supercherie*, Entretien avec Yvon Pesqueux, *Le Monde Economie*.
- Reynaud J-D. (2004), *Les règles du jeu*, Paris, Armand Colin.
- Rhem B.A., Sundaramoorthy G. (2004), A Banker's Roadmap to the Parmalat Scandal, *American Banker*, Vol 169, n°6.
- Ribstein L.E. (2005), Accountability and Responsibility in Corporate Governance, *Law and Economics Working Papers*, University of Illinois, n°34.
- (2005), Sarbanes-Oxley After Three Years, *Law and Economics Working Papers*, University of Illinois, n°30.
- Rider B. A. K. (2004), The price of sunlight, *International Journal of Disclosure and Governance*, Henry Stewart Publications, Vol. 1, n°3.

- Riesman D. (1964), *La foule solitaire*, Paris, Arthaud.
- Roche L. (1995), *Psychanalyse, sexualité et management*, Paris, L'Harmattan.
- Rodriguez J, Kokoreff M. (2005), Une société de l'incertitude, *Sciences humaines*, Vol. Hors-série, n°50.
- Rojot J. (2005), *Théorie des organisations*, Paris, ESKA.
- Romar E.J., Calkins M. (2006), *Worldcom Case Study Update 2006*, Santa Clara University.
- Roques O., Serrano Archimi C. (2009), *La perception du cynisme dans l'organisation: duplicité de rôle, stratégie d'ajustement et stress*, congrès AGRH.
- Rosanvallon J. (2009), Le contrôle informatique du travail, *Connaissance de l'emploi*, Centre d'études de l'emploi, n°62.
- Roth F. (2011), La gouvernance des firmes multinationales: continuité ou rupture ?, *In Le management des firmes multinationales*. dir. U Mayrhoher, Paris, Vuibert, 2011.
- Rouleau L., Balogun J. (2008), Exploring Middle Managers' Strategic Sensemaking Role Through Practical Knowledge, *Les cahiers de recherche du GéPS*, HEC Montreal, Vol 2, n°7.
- Rouleau L. (2005), Micro-Practices of Strategic Sensemaking and Sensegiving: How Middle Managers Interpret and Sell Change Every Day, *Journal of Management Studies*, 2005, Vol 42, n°7.
- (2007), *Théories des organisations*, Québec, Presses de l'Université du Québec.
- Roussel P. (2000), La motivation au travail, concepts et théories, *LIHRE*, Université de Toulouse, note n°326.
- Rubinstein K. (2007), Internal Whistleblowing and Sarbanes-Oxley Section 806: Balancing the Interests of Employee and Employer, *Law Review*, New York Law School, Vol 52, August.
- Rusbult C.E., Farrell D, Rogers G, Mainous III A.G. (1988), Impact of Exchange Variables on Exit, Voice, Loyalty, and Neglect: An Integrative Model of Responses to Declining Job Satisfaction, *The Academy of Management Journal*, september, Vol. 32, n°3.
- Sainsaulieu R. (1988), *L'identité au travail, les effets culturels de l'organisation*, Paris, Presses de Science Po.
- (1995), *Sociologie de l'entreprise: organisation, culture et développement*, Paris, Presses de Science Po et Dalloz.
- Sansalini R. (2010), Le comportement et les valeurs des français décryptés, *Marketing-Professionnel.fr*.

- Sarbanes P., Oxley M. (2002), *Sarbanes-Oxley Act of 2002*, House of Representatives, report 107-610.
- Sauvé L. (1999), L'éducation relative à l'environnement entre modernité et postmodernité, *Montréal*, Université du Québec.
- Saval H., Zardet V. (2005), *Défis et dynamiques de la tétranormalisation*, Paris, Economica.
- Schlesinger L.A., Kotter J.P. (2008), Choosing Strategies for Change, *Harvard Business Review*, July-August.
- Segrestin D. (2003), Les nouveaux horizons de la régulation en organisation: le cas des progiciels de gestion intégrés, *La théorie de la régulation sociale de Jean-Daniel Reynaud*, Paris, La Découverte.
- Segrestin D., Sainsaulieu R. (1986), Vers une théorie sociologique de l'entreprise, *Sociologie du Travail*, Vol 28, n°3.
- Sherpherdson K. V. (1984), The meaning of work and employment: Psychological research and psychologist's values, *Australian Psychologist*, Vol 19, n°3.
- Simmel, Georg. (1996), *Secret et sociétés secrètes*, Circé.
- Simon H.A. (1993), Libres propos sur la prise de décision et son apprentissage, *Revue française de gestion*, n°96.
- Smaili N. (2012), Dix ans après SOX: où en est le contrôle interne ?, *La semaine juridique, entreprises et affaires*, LexisNexis, n°24.
- Soltani B. (2002), Régulations et scandales financiers, *Le Monde Economie*, 07 octobre.
- Stiglitz J.E. (2002), *La Grande Désillusion*, Paris, Le Livre de Poche.
- . (2010), *Re-régulation financière et démocratie*, Project-Syndicate.
- Stolowy H., Pujol E., Molinari M. (2003), Audit financier et contrôle interne. L'apport de la loi Sarbanes-Oxley, *Revue française de gestion*, Lavoisier, n°147.
- Stone N. (2009), Simplifying Segregation of Duties, *Internal Auditor*, The Institute of Internal Auditors, April.
- Supizet J. (2002), *Le management de la performance durable*, Paris, Editions d'Organisation.
- Surply J., Charreire Petit S. (2008), Du whistleblowing à l'américaine à l'alerte éthique à la française: enjeux et perspectives pour le gouvernement d'entreprise, *M@n@gement*, AIMS, Vol 11, n°2.
- Svendsen, L.Fr.H. (2006), *Petite philosophie de l'ennui*, Paris, Le livre de poche.

- Swartz N. (2005), SEC extends SOX deadline for foreign companies, *Information Management Journal*, Vol 39, n°3.
- Szabo N. (2004), Patterns of Integrity -- Separation of Duties, *Nick Szabo's Papers and Concise Tutorials*, George Whashington University.
- Terblanche N., Pitt L., Nel D., Wallstrom A. (2008), Corporate Governance and Business Ethics: Pictures of the Policies, *Corporate Ownership and Control*, Vol 6, n°2.
- Thévenet M. (2010), *La culture d'entreprise*, Paris, PUF, Que sais-je ?.
- . (2010), Le déclin provisoire de la culture d'entreprise, *Humanisme et Entreprise*, Vol 5, n°300, pp. 77-84.
- . (2003), *Management, une affaire de proximité*, Paris, Editions d'Organisation.
- Thiétard R. A. (2000), Gérer entre l'ordre et le chaos, *Centre de Recherche DMSP*, Paris IX Dauphine, cahier n°283.
- Thoenig J.C., Courpasson D. (2008), *Quand les cadres se rebellent*, Paris, Vuibert.
- Thomas P., Flament L. (2005), Le whistleblowing: à propos de la licéité des systèmes d'alerte éthique, *La Semaine Juridique Social*, LexisNexis, n°17.
- Toffler B.L. (2004), *Final Accounting, Ambition, Greed and the Fall of Arthur Andersen*, Doubleday, Random House Inc.
- Tönnies F. (2010), *Communauté et société*, Paris, PUF.
- Trompenaars F., Hampden-Turner C. (2004), Individualisme ou collectivisme: le dilemme, *Au-delà du choc des cultures*, Paris, Editions d'Organisation.
- Turba, V. (2007), *Comment échapper aux scandales financiers?*, Paris, L'Harmattan.
- Uhalde M., Alter N. (2006), Modernisation, mouvement et crise, *In Sociologie du monde du travail*, dir. N Alter, Paris, PUF.
- Urasadettan J. (2007), De la culture d'entreprise comme couplage lâche entre représentations et pratiques organisationnelles dans l'action organisée: impact sur la notion d'implication , *CREGOR*, Université Montpellier II.
- Vachette J-L., Thévenet M. (1992), *Culture et comportements*, Paris, Vuibert.
- Valade B. (2013), *Individualisme méthodologique*, Encyclopédie Universalis.
- Van Praag A. (2012), La déviance managériale, *Thèse*, Université de Paris-Dauphine.
- Vardi Y., Wiener Y. (1996), Misbehaviour in Organizations: A Motivational Framework, *Organization Science*, Vol. 7, n°2.

- Verna G. (1996), Produits dérivés et banques à la dérive: interrogations éthiques sur le cas Baring, *Document de travail*, Université de Laval, Faculté des sciences de l'administration, Vol 96, n°18.
- Vernimmen P. (2010), *Finance d'entreprise*, Paris, Dalloz.
- Villerbu L.M., Winter A., Laurent C. (2011), Dimensions psycho-criminologiques de la "désistance", villerbu-crimino.fr.
- Volberda H.W. (1996), Toward the Flexible Form: How to Remain Vital in Hypercompetitive Environments, *Organization Science*, Jul-Aug., Vol 7, n°4.
- Vosselman E.G.J. (2000), Towards horizontal archetypes of management control: a transaction cost economics perspective, *Management Accounting Research*, n°13.
- Wacheux F., Roussel P. (2005), *Management des ressources humaines*, Bruxelles, De Boeck.
- Wacquant L. (2006), La stigmatisation territoriale à l'âge de la marginalité avancée, *Revista Venezolana de Sociologia y Antropologia*, Vol 17, n° 48, pp. 17-29.
- Warren D.E. (2003), Constructive and Destructive Deviances in Organizations, *Academy of Management Review*, Vol 28, n°4.
- Watier P. (2008), *Eloge de la confiance*, Paris, Belin.
- Weber M. (1995), *Economie et société: les catégories de la sociologie*, Paris, Plon.
- . (2003), *L'Ethique protestante et l'esprit du capitalisme*, Paris, Gallimard.
- Weick K.E. (1993), The Collapse of Sensemaking in Organizations: The Mann Gulch Disaster, *Administrative Science Quarterly*, Vol. 38, n°4.
- Weick K. (1979), *The Social Psychology of Organizing*, New York, McGraw-Hill Inc.
- Withey M.J., Cooper W.C. (1989), Predicting exit, voice, loyalty, and neglect. *Administrative Science Quarterly*, Vol 34, n° 4.
- Wolton D. (2010), *L'autre mondialisation*, Paris, Flammarion.
- Zarifian P. (2005), Intercompréhension et coopération dans le travail, *Institut de formation des cadres de santé du Centre Hospitalier Universitaire de Dijon*, intervention.
- Zimnovitch H. (2007), *La troisième révolution industrielle au risque d'Enron et Vivendi*, archives nationales.

2 Rapports

- AFAI. (2008.), Contrôle interne et système d'information, *AFAI*, 2^{ème} édition.
- Afci - ANDRH- Inergie. (2011), Inergie sur la communication managériale, Inergie.
- CapGemini Consulting. (2005), *A l'écoute des français au travail*, TNS Sofres.
- Cercle RH. (2009), Quel est l'impact de la crise sur le management de vos équipes ? *Les Matinées de Cercle RH*, Etude, Cercle RH.
- Courgeau D., Lelièvre E. (1989), Approches longitudinales, Ined.
- Damon J. (2006), La valeur "famille" en tendances *Informations sociales*, CNAF, n°136.
- Encyclopedia of the New American Nation. (2010), *Presidential Power - The Stewardship theory*, American Foreign Relations.
- FEI. (2008), *FEI Survey: Average 2007 SOX compliance Cost \$1.7 Million*, Financial Executive International.
- Fourcat J-P., Ricard B. (2002), La proximité: valeur refuge ou modernité ? *Sociovision*, IREP.
- G20, Présidence française du. (2011), *Régulation sociale de la mondialisation*, Sommet de Cannes 3 et 4 novembre.
- Groupe de Place. (2007), Le dispositif de Contrôle Interne: Cadre de référence, sous l'égide de l'AMF.
- Hare T.J. (2004), *Super Users Access Best Practises in an Oracle Applications Environment*, ERP Seminar.
- IFACI., PriceWaterhouseCoopers., Landwell & Associés. (2005), *Le management des risques de l'entreprise -COSO II report-*, Paris, Editions d'Organisation.
- Insee. (2009), Les professions et catégories socioprofessionnelles (PCS), *recensement de la population*, INSEE.
- . (2011), PCS-ESE version 1982, *nomenclatures*, INSEE.
- International Directory of Company Histories. (2002), The British Petroleum Company plc History, St. James Press, Vol 45.
- ISO 9000. (2011), Principes de management de la qualité, *Normes de système de management*, ISO.
- Khan N. (2007), Segregation of Duties - SoD, *Business Process Expert Community*, HCL Technologies.
- Lemaitre A. (2011), *Le Manager idéal*, 4^{ème} enquête internationale BPI group.

Les notes de l'Institut. (2010), Redéfinir le rôle du manager, *l'Institut de l'entreprise*, janvier.

Lot N. (2006), Génèse, usages et maintien de l'ambiguïté dans l'organisation: l'exemple de la radio protection, *Thèse*, Université Paris Dauphine.

Managérisme. (2009) *La génération Y au travail*, Paris, Managérisme, 180a.

Observatoire de la Fondation de France. (2007), *15-35 ans: les individualistes solidaires*, SCP Communication, Fondation de France.

OCDE. (2012), *Direction de la Gouvernance publique et du développement territorial*, site internet de l'OCDE.

Ordre des experts comptables. (2007), Regards croisés sur la délocalisation des activités comptables, 62^e congrès.

Rencontres sénatoriales de l'entreprise. (2003), De la corporate connivence à la nouvelle gouvernance, colloque, Sénat, 28 janvier.

SLAZone. (2007), Service Level Agreement, SLA Information Zone.

TNS-Sofres. (2011), Baromètre des préoccupations des Français -février 2011. Département des stratégies d'opinion.

US Chemical Safety and Hazard Investigation Board. (2005), Investigation Report: Refinery Explosion and Fire, *Report n° 2005-04-I-TX*.

US National Commission. (2011), BP Deepwater Horizon Oil Spill and Offshore Drilling. Final Report (Released 01/11/2011).

3 Articles de presse

Bull G. (2007), After the scandal, a new Tyco, *Providence Journal*, 15 July.

Frontline. (2010), *BP's Troubled Past* ProPublica.

Graybow M., Scott Malone S. (2007), *PriceWaterhouse to pay \$225 mln in Tyco settlement*, Reuters.

Knutson R., Lustgarden A. (2010), Years of Internal BP Probes Warned That Neglect Could Lead to Accidents, *Pro Publica*.

Le Monde. (2009), *Comment évoluent les valeurs des français*, 24 avril.

Les Echos. (2003), *Enron, Tyco, Worldcom... des sociétés dans la tourmente*, 08 janvier, p. 90.

Lyall S., Krauss C., Mouawad J. (2010), *In BP's Record, an History of Boldness and Costly Blunders*, The New York Times.

McKittrick D. (2012), *Sir Robert Horton: Dynamic and combative head of BP and Railtrack*, The Independent.

Meyer A.J. (2010), Le cancer de la corruption, *Le Monde*, 26 septembre.

Roche M. (2011), *Goldman Sachs, le trait d'union entre Mario Draghi, Mario Monti et Lucas Papadémos*, Le Monde.

Zarroli J. (2010), Before Gulf Spill, BP CEO Tony Hayward Won Praise, NPR.

Glossaire

- AC : attachée clientèle
- AFAI : Association Française de l'Audit et du contrôle Informatique
- BIT : Bureau International du Travail
- BSC : Balanced Scorecard
- BU : Business Unit
- CEM : Customer Efficiency Management
- COSO : Committee Of Sponsoring Organization
- CRM : Customer Relations Management
- CNIL : Commission Nationale de l'Informatique et des Libertés
- ERP : Entreprise Resource Planning
- FEI : Financial Executives International
- FMN : Firme Multinationale
- GEPC : Gestion Prévisionnelle des Emplois et des Compétences
- HSE : hygiène, santé, environnement
- HSSEQ : hygiène, santé, sécurité, environnement, qualité
- IFRS : International Financial Reporting Standards
- ISACA : Information Systems and Control Association
- ISO : International Organisation for Standardisation
- NYSE : New York Stock Exchange
- OMO : Organizational Misbehaviour
- PCAOB : Public Company Accounting Oversight Board
- PMO : Project Management Office
- SEC : Securities and Exchange Commission
- SLA : Service Level Agreement
- SoD : Segregation of Duties
- SOX : Sarbanes, Oxley (loi)
- SU : super user
- TL : team leader
- US GAAP : United States Generally Accepted Accounting Principles

Liste des annexes

- Annexe 1 : lettre d'annonce aux clients d'un interlocuteur unique 55
- Annexe 2 : SoD matrice des règles
(Court extrait à titre d'illustration) 219
- Annexe 3 : Planning de mise en place de SOX/SoD 219
- Annexe 4 : extrait d'un document du service contrôle reconnaissant
la déviance mi 2008 350

Annexe 1 : lettre annonçant aux clients la mise en place d'un interlocuteur unique au service client pour toutes leurs démarches.

GARAGE de la Gare SARL
64 RUE ST GILLES
00000 VILLE

Chère cliente, cher client,

Chaque année, nous vous sollicitons afin de connaître vos opinions et vos attentes sur nos produits et nos services.

Une de vos principales demandes est d'être en contact avec un interlocuteur facilement accessible pour tout ce qui a trait aux questions allant de la prise de commande au paiement, en passant par la livraison et la facturation et, le cas échéant les prêts financiers/matériels.

Je suis Anne ***** votre attaché(e) clientèle, et ma mission est de répondre à vos attentes sur les points suivants :

- Je suis joignable au tel : 00.00.00.00.00
mais aussi par fax : 00.00.00.00.00

ou encore par mail : service.clients@*****.com



Les horaires d'ouverture sont de 08h30 à 18h (vendredi 17h) et en cas d'absence, une autre personne vous répondra. Par ailleurs si vous utilisez le mail, je vous en accuserai réception.

- Ruptures produits : si une rupture est égale ou supérieure à 4 jours, je m'engage à en informer par téléphone la personne de votre choix et à vous proposer, à chaque fois que cela sera possible, une solution de remplacement.
- Pour toutes les questions portant sur les livraisons, les factures, et les contrats, je suis votre interlocuteur(rice) privilégié(e) et je m'engage à vous répondre sous 48 heures ou à vous faire appeler par la personne adéquate.

Ainsi, en centralisant vos questions sur moi vous avez l'assurance d'obtenir des réponses dans les meilleurs délais.

Je vous joins également un tableau de renseignements pratiques, issu des questions les plus fréquentes, qui vous seront utiles dans diverses circonstances et que vous pourrez garder près de vous.

Sachez enfin que je suis également à votre écoute pour recevoir vos suggestions et commentaires qui seront attentivement analysés dans le cadre de notre démarche d'amélioration continue ISO 9001.

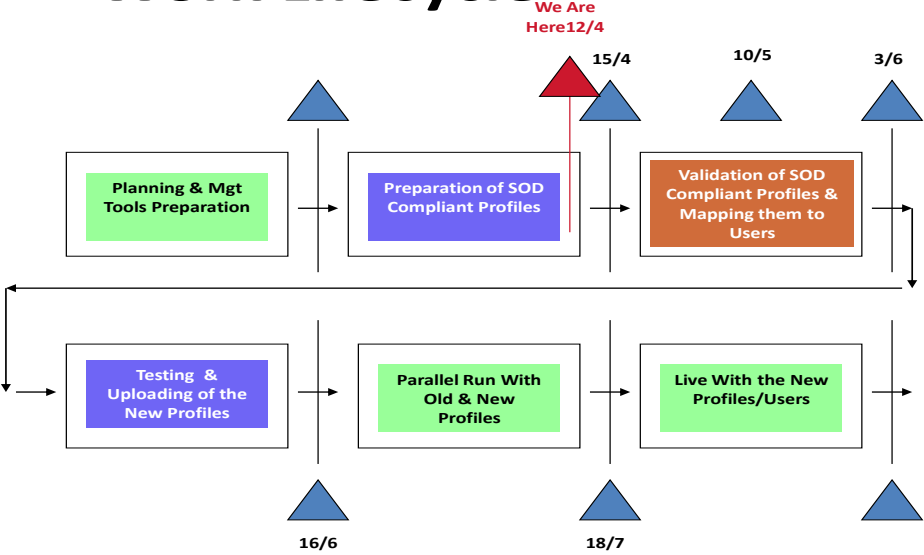
Veillez agréer, chère cliente, cher client, mes salutations dévouées.

Annexe 2 : court extrait des règles SOD sur la maintenance des données clients

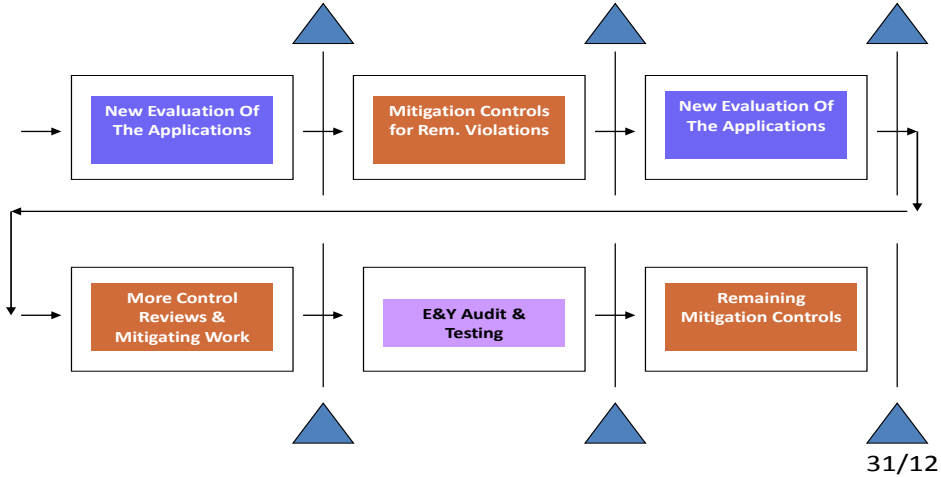
Possible SoD Risk	Potential Mitigating Controls
<p>A user could setup a fictitious vendor, subsequently enter fictitious vendor invoices and possibly have the invoice process for automatic payment <u>as long as other mitigating controls fail to exist.</u></p>	<ol style="list-style-type: none"> 1. Periodic Management review of Vendor Master file change reports for suspicious activity 2. Enable tolerance groups to enforce financial document posting limits 3. Periodic Management review of payments or invoices over a certain monetary threshold
<p>A user could inappropriately increase a customer's credit limit and create a sales invoice for an amount greater than the customer is normally authorized to purchase on credit to either inappropriately inflate sales revenues or for a return of favors received from specified customers.</p>	<ol style="list-style-type: none"> 1. Periodic Management review of adjustments to customer credit limit. 2. Periodic performance of AR to cash reconciliations.
<p>A user could maintain a fictitious or existing customer record, release a sales order, which has been blocked by the system for credit or other reasons, adjust a customer's cash remittance, either have goods shipped to an unauthorized address, or negotiate with a customer to receive kickbacks for favorable treatment, and possibly hide each activity for an extended period of time.</p>	<ol style="list-style-type: none"> 1. Periodic Management review of Customer Master file change reports for suspicious activity 2. Enabling of tolerance limits for users with the authority to release sales orders 3. Periodic Management review of sales orders over a certain monetary threshold. 4. Periodic Management review of sales orders released from a hold status. 5. Enable tolerance groups to enforce financial document posting hold status. 6. Periodic performance of AR to cash reconciliations.

Annexe 3 : Planning de mise en place de SOX/SoD

Work Lifecycle



Work Lifecycle ... Continued



Annexe 4 : extrait d'un document du service contrôle reconnaissant la déviance mi 2008.

2 - Customer Maintenance – Anomalie

- Constat :
 - Les menus XXX liés au Customer Maintenance de Lubs/ILs/Air ont été mis sur deux « users » de Team Leader CSU (** pour ILS et Lubs et OQ pour Air).
 - Ces deux users sont utilisés par les Super User CSU pour réaliser les tâches liées au Customer Maintenance

- Conséquences :
 - Situation non satisfaisante au regard des règles SoX en matière de ségrégation des tâches
 - Pas de contrôles en place pour mitiger ces violations existantes non remontées par **** France et non mitigées

Résumé

La littérature en gestion des organisations est riche de travaux témoignant de pratiques transgressives en entreprise, aux motivations très diverses, mais qui souvent, sont le résultat d'initiatives individuelles. Rares sont les exemples de transgression collective en milieu professionnel, reposant sur un désaccord commun d'un aspect de l'organisation du travail.

A partir d'une observation participante rétrospective au niveau d'un service d'une multinationale, je me suis interrogé sur ce phénomène qui peut être considéré de prime abord comme une forme de déviance, mais dont l'enquête de terrain cherche à montrer l'importance de l'impact des tensions organisationnelles et des comportements managériaux.

Cette thèse a pour objectif de comprendre comment un groupe est parvenu à bâtir une action transgressive commune et à concilier les exigences contradictoires imposées par l'environnement, en étudiant les concepts de la coopération, de la connivence et du secret.

Mots-clés : transgression, déviance, connivence, coopération, secret

Abstract

Organizational management has extensively studied organizational misbehaviors and their motivations, which often are initiated by individuals. Examples of collective deviance at work, based on a mutual disagreement on how to conduct a task, are unusual.

Following a retrospective participant observation within a multinational department, I questioned this action which could be considered at first as a deviance. However I demonstrate based on fieldwork, that this action is the result of influences of organizational tensions and managerial behaviors.

This thesis aims to understand how a group of individuals succeed in organizing a transgressive collective action, and how they conciliate with working requirements, using concepts such as cooperation, connivance and secret.

Key words : Organizational misbehavior, deviance, connivance, cooperation, secret.