



HAL
open science

Transformateurs électroniques pour applications ferroviaires

Caroline Stackler

► **To cite this version:**

Caroline Stackler. Transformateurs électroniques pour applications ferroviaires. Energie électrique. Institut National Polytechnique de Toulouse - INPT, 2019. Français. NNT: 2019INPT0015 . tel-04480684

HAL Id: tel-04480684

<https://theses.hal.science/tel-04480684>

Submitted on 27 Feb 2024

HAL is a multi-disciplinary open access archive for the deposit and dissemination of scientific research documents, whether they are published or not. The documents may come from teaching and research institutions in France or abroad, or from public or private research centers.

L'archive ouverte pluridisciplinaire **HAL**, est destinée au dépôt et à la diffusion de documents scientifiques de niveau recherche, publiés ou non, émanant des établissements d'enseignement et de recherche français ou étrangers, des laboratoires publics ou privés.



Université
de Toulouse

THÈSE

En vue de l'obtention du

DOCTORAT DE L'UNIVERSITÉ DE TOULOUSE

Délivré par :

Institut National Polytechnique de Toulouse (Toulouse INP)

Discipline ou spécialité :

Génie Electrique

Présentée et soutenue par :

Mme CAROLINE STACKLER

le lundi 25 février 2019

Titre :

Transformateurs électroniques pour applications ferroviaires

École doctorale :

Génie Electrique, Electronique, Télécommunications (GEET)

Unité de recherche :

Laboratoire Plasma et Conversion d'Énergie (LAPLACE)

Directeur(s) de Thèse :

M. PHILIPPE LADOUX

Rapporteurs :

M. ALFRED RUFER, ECOLE POLYTECHNIQUE FEDERALE DE LAUSANNE

M. FRANCOIS COSTA, UNIVERSITE PARIS 12

Membre(s) du jury :

M. JEAN-PAUL FERRIEUX, UNIVERSITE GRENOBLE ALPES, Président

M. FLORENT MOREL, ECOLE CENTRALE DE LYON, Membre

Mme MARIE-LAURE LOCATELLI, CNRS TOULOUSE, Membre

M. MICHEL MERMET-GUYENNET, SUPERGRID INSTITUTE, Membre

M. PHILIPPE LADOUX, INP TOULOUSE, Membre

Résumé

Actuellement, la majorité des convertisseurs embarqués dans des trains circulant sous une caténaire alternative est composée d'un transformateur basse fréquence, puis de redresseurs, alimentant des moteurs de traction via des onduleurs de traction. Les inconvénients majeurs de ces structures sont un volume et une masse embarqués importants, dus au transformateur fonctionnant en basse fréquence. Le rendement est également mauvais, à cause des contraintes de volume et de masse.

Grâce aux développements des semiconducteurs haute tension et forte puissance et des transformateurs moyenne fréquence, i.e. de l'ordre de quelques kilohertz, de nouvelles topologies de convertisseurs embarqués, appelées transformateurs électroniques, sont à l'étude.

Si plusieurs topologies ont déjà été étudiées dans la littérature, elles n'ont jamais été comparées. L'objectif principal de cette thèse est donc de proposer une méthodologie de dimensionnement des différentes topologies de transformateurs électroniques, afin de pouvoir les comparer.

Un état de l'art des différentes structures proposées dans la littérature est présenté dans le premier chapitre de ce mémoire.

Le chapitre 2 est consacré à la comparaison de structures indirectes. Pour cela, une méthodologie, permettant d'optimiser le dimensionnement de chaque structure afin de maximiser son rendement sous des contraintes de masse et de volume, a été développée. Elle est ensuite appliquée sur des topologies utilisant des MOSFET SiC, contrairement aux structures à IGBT Si développées dans la littérature. L'inductance magnétisante est considérée afin d'assurer un fonctionnement en commutation douce, et ainsi limiter les pertes.

Un troisième chapitre propose un filtre actif innovant, intégré aux DC-DC du convertisseur. Celui-ci a pour but de réduire le volume du condensateur de filtrage des bus intermédiaires, et ainsi le volume total du convertisseur, sans dégrader la fiabilité intrinsèque de celui-ci. Son fonctionnement et son impact sur les pertes du DC-DC y sont étudiés.

Enfin, le dernier chapitre est dédié à l'étude des interactions entre le convertisseur embarqué et l'infrastructure ferroviaire. Pour cela, des modèles d'infrastructure 25 kV-50 Hz ont été réalisés. Ceux-ci comportent notamment un circuit original modélisant l'effet de peau dans la caténaire. Des résonances à certaines fréquences, caractéristiques de la géométrie du réseau et de la position du train sur celui-ci, ont été mises en évidence dans l'impédance vue par le train. Ces modèles ont aussi été implémentés dans un simulateur numérique, pour alimenter une maquette petite échelle de convertisseur. Ce type de test n'a, a priori, jamais été réalisé sur un transformateur électronique.

Une conclusion générale et des perspectives sur les travaux présentés concluent ce mémoire.

Mots clefs : transformateurs électroniques, méthodologie de dimensionnement, MOSFET SiC, infrastructure ferroviaire, interactions harmoniques

Abstract

Current on-board converters, running on AC catenaries, are mainly composed by a low frequency transformer, then rectifiers, supplying traction motors through three-phase inverters. Due to volume and mass constraints on the converter, the efficiency of the transformer is limited. Moreover, this transformer is quite bulky and heavy.

Thanks to the development of high voltage and high power semiconductors, such as Si IGBTs or SiC MOSFETs, and of medium frequency transformer, i.e. operating at a few kilohertz, new topologies of on-board converters, named Power Electronic Traction Transformer (PETT), are studied.

Though several structures have been studied in the literature, they have never been compared. The main objective of this thesis is, thus, to develop a methodology to size PETT topologies, in order to compare them.

In the first chapter, a state of the art of the PETT structures proposed in literature is presented.

The second chapter is dedicated to the comparison of indirect topologies. A methodology, optimising the sizing of each structure to maximise its efficiency under mass and volume constraints, is developed. It is applied on topologies using SiC MOSFETs, contrary to Si IGBT structures developed in the literature. The magnetizing inductance is also considered to insure soft switching and reduce the losses.

In the third chapter, an novel active filter, included in the DC-DCs of the converter, is proposed. The aim is to reduce the volume of the filtering capacitors on the intermediate buses, and thus, of the entire converter, without impacting the intrinsic reliability of the converter. Its impact on the losses of the DC-DC is studied.

The last chapter deals with the interactions between the on-board converter and the infrastructure. Thus, the 25 kV-50 Hz railway network is modeled. It includes a novel circuit, modelling the skin effect in the catenary. Some resonances, dependant on the sector geometry and the train position, are highlighted in the impedance seen by a train. Moreover, the models are implemented in a numerical simulator to supply a small scale mock-up of a PETT. PHIL tests have, a priori, never been carried on a PETT.

A conclusion and some perspectives of future work close this dissertation.

Key words : Power Electronic Traction Transformer (PETT), sizing methodology, SiC MOSFET, railway infrastructure, harmonic interaction

Remerciements

Avant de débiter ce mémoire, j'aimerais remercier les personnes qui m'ont apporté leur soutien au cours de cette thèse et m'ont permis d'arriver au terme de ces trois années.

Je tiens, tout d'abord, à remercier les membres du jury de thèse, qui m'ont fait l'honneur d'évaluer ces travaux de thèse :

- Monsieur Alfred Rufer, professeur émérite à l'Ecole Polytechnique Fédérale de Lausanne, et Monsieur François Costa, professeur à l'Université Paris-Est Créteil, pour avoir accepté d'être rapporteurs de ce mémoire et pour l'intérêt qu'ils ont porté à ces travaux.
- Monsieur Jean-Paul Ferrieux, professeur à l'IUT 1 - GEII de Grenoble, pour m'avoir fait l'honneur de présider ce jury de thèse.
- Madame Marie-Laure Locatelli, chargée de recherches à l'Université Paul Sabatier, Toulouse III, pour avoir accepté de participer à ce jury et pour sa relecture méticuleuse du manuscrit.

Je souhaite, ensuite, remercier les différentes personnes qui ont participé à l'encadrement de cette thèse :

J'aimerais exprimer toute ma reconnaissance à Philippe Ladoux, professeur à l'INP Toulouse, qui a dirigé cette thèse, pour son encadrement et son expertise du ferroviaire, mais également pour sa bonne humeur, son humour et son initiation à la culture et à la gastronomie du Sud-Ouest - en particulier du *Madiran* !

Je remercie aussi Florent Morel, maître de conférences à Centrale Lyon, qui a co-encadré cette thèse. Merci pour son encadrement, ses remarques constructives et sa prévenance tout au long de cette thèse.

Je voudrais ensuite remercier François Wallart, ingénieur à SuperGrid Institute et chef du projet SeTT dans lequel cette thèse s'est inscrite. Un grand merci pour ses immenses compétences techniques, son encadrement et sa pédagogie. Et pour les nombreux cafés que l'on a bus ensemble !

J'adresse aussi mes remerciements à Piotr Dworakowski, ingénieur à SuperGrid Institute et encadrant industriel de cette thèse, pour son management, ses conseils, sa patience et sa bienveillance. Et pour son humour, ponctuellement décalé - en particulier les aventures de la *Chèvre*, dont j'attends la suite avec impatience !

Je remercie également Michel Mermet-Guyennet, ingénieur-docteur à SuperGrid Institute, chef du programme P3 - Electronique de puissance et convertisseurs. Je tiens à le remercier pour sa direction du P3 et sa présence au jury. Merci également pour les barbecues jurassiens et les nombreuses discussions sur tout type de sujets !

Je tiens aussi à remercier chaleureusement les personnes m'ayant assisté pendant ces trois ans :

- Laurent Chédot, François Wallart, Piotr Dworakowski, Nathan Evans et Florent Morel, qui ont commencé les travaux portant sur le projet SeTT bien avant mon

- arrivée et m'ont permis de commencer une thèse avec une maquette « SSMU » déjà fonctionnelle ;
- Bruno Lefebvre, Martin Guillet, Alexis Fouineau et Albert Pereira, pour leur support sur les transformateurs moyenne fréquence. Un grand merci, en particulier, à Alexis Fouineau pour son outil de dimensionnement de transformateurs, sans lequel toute l'étude de comparaison de transformateurs électroniques n'aurait pas pu aboutir ;
 - L'équipe d'Alstom Transport : Frédéric Belmonte, Rockys Akli, Bertrand Chauchat & Maxime Méli, qui a fourni un contexte concret à cette thèse ;
 - Tout le programme P3 pour l'accueil chaleureux, les réunions du mercredi matin, tous les échanges techniques et informels, les Bieristans ... Merci notamment à tous ceux qui m'ont fait découvrir leurs différentes cultures : Colombienne, Libanaise, Iranienne, Bolivienne, Polonaise, Anglaise, Marocaine, Basque ...
 - Ceux qui ont dû me supporter dans les différents bureaux que j'ai occupés au bâtiment 600, à Bel Air ou à l'IDR. Merci en particulier à Luc Bourserie, François Wallart et Nathan Evans d'avoir supporté mes longues conversations avec mon PC ou moi-même !
 - Toute l'équipe qui a participé à l'organisation de la fête de la science 2017, et notamment Laurène Smykowski, pour son énergie folle et sa motivation !
 - L'association sportive de SuperGrid Institute, et surtout la section sports de combats/arts martiaux ; c'est toujours un réel plaisir de vous taper dessus !
 - Toutes les personnes présentes à ma soutenance ;
 - Tous ceux avec qui j'ai partagé cafés et conversations passionnantes pendant ces trois années. Car cette thèse ne fut pas seulement un projet professionnel de trois ans, mais aussi de belles rencontres humaines. Merci à tous ceux qui ont été présents, chacun à sa manière, notamment lors de certaines périodes particulièrement difficiles.

J'ai également une pensée pour Franck, du refuge de la Dent Parrachée, qui nous a rendu la soirée du 9 août 2018 inoubliable. Maintenant que je suis *Bac +7 -2 +3*, je vais enfin pouvoir prendre et justifier les décisions les plus absurdes !

Pour finir, je tiens à remercier mes amis, pour leur soutien inconditionnel pendant une partie de ma vie, et en particulier durant ces trois années.

Merci.

Table des matières

Résumé	i
Abstract	iii
Remerciements	v
Liste des tableaux	xi
Table des figures	xiii
Acronymes	xvii
Introduction	xix
1 État de l'art	1
1.1 Introduction	1
1.2 Principe général d'un transformateur électronique	3
1.3 Structures directes	4
1.4 Structures indirectes	8
1.4.1 Structure MMC	12
1.4.2 Structure 3SSC	12
1.5 Filtrage	14
1.5.1 Filtre d'entrée	14
1.5.2 Filtre passif pour éliminer l'ondulation de tension	16
1.6 État de l'art des réalisations expérimentales	17
1.6.1 Université Technique de Munich - MMC (2003)	18
1.6.2 Alstom Transport - topologie indirecte (2003)	18
1.6.3 ABB - topologie directe (2007)	18
1.6.4 Bombardier - topologie indirecte (2007)	19
1.6.5 ABB - topologie indirecte (2011)	21
1.7 Conclusion du chapitre	24
2 Comparaison de topologies	25
2.1 Introduction	25
2.2 Contexte et cahier des charges de l'étude	26
2.2.1 Structures comparées et contrôle	26
2.2.2 Cahier des charges	29
2.3 Méthodologie de dimensionnement	30
2.3.1 Dimensionnement du DC-DC	32
2.3.2 Calcul des pertes dans l'AFEC	43
2.3.3 Dimensionnement des capacités	44

2.4	Comparaison des topologies	47
2.4.1	Comparaison d'AFEC	48
2.4.2	Comparaison des convertisseurs DC-DC	50
2.4.3	Prédesign des dissipateurs	56
2.4.4	Comparaison globale des topologies indirectes de transformateurs électroniques	60
2.4.5	Détails de la structure optimale	61
2.5	Conclusion du chapitre	68
2.6	Perspectives des travaux présentés dans ce chapitre	69
3	Filtre actif	71
3.1	Introduction	71
3.2	Principe général	72
3.3	Schéma équivalent	74
3.4	Modulation	78
3.5	Analyse	81
3.5.1	DAB considéré	81
3.5.2	Impact du filtre actif sur le DAB	83
3.6	Estimation du gain de volume et de masse	88
3.7	Conclusion du chapitre	88
3.8	Perspectives des travaux présentés dans ce chapitre	89
4	Interactions train-caténaire	91
4.1	Introduction	91
4.2	Modélisation basse fréquence d'infrastructure ferroviaire 25 kV-50 Hz	92
4.2.1	État de l'art : modèles analytiques de l'infrastructure ferroviaire 25 kV-50 Hz	92
4.2.2	Effet de peau dans la caténaire	95
4.2.3	Représentation d'état	98
4.2.4	Émulation et implémentation temps réel	99
4.3	Application de la théorie dans l'environnement Matlab-Simulink	99
4.3.1	Modèles sans effet de peau	99
4.3.2	Modèles avec effet de peau	101
4.3.3	Représentation d'état et réduction du nombre d'état	104
4.3.4	Validation des modèles dans EMTP-RV	105
4.4	Exploitations	108
4.4.1	Impact de la géométrie du secteur et de la position du train	108
4.4.2	Fonctions de transfert	111
4.4.3	Émulation de l'infrastructure et tests PHIL	112
4.5	Extension haute fréquence	123
4.6	Conclusion du chapitre	125
4.7	Perspectives des travaux présentés dans ce chapitre	125
	Conclusion	127
	Perspectives	129
	Bibliographie	131

Pertes dans les semiconducteurs	139
.1 Pertes en conduction	139
.1.1 MOSFETs	139
.1.2 IGBTs et diodes en anti-parallèle	140
.2 Pertes par commutation	140
Pertes dans l'AFEC	143
.3 AFEC deux niveaux ponts complets	143
.4 AFEC trois niveaux NPC	145
Validation PLECS	149
Calcul de la capacité	151
Caractéristiques des PETT	153
Impact du filtre actif	157
Calculs d'impédance vue par le train	161
Calculs de harmoniques	163

Liste des tableaux

1.1	Paramètres du filtre LCL proposé par Bombardier [1]	21
2.1	Caractéristiques des transformateurs électroniques étudiés pour une application ferroviaire	29
2.2	Interrupteurs commutés d'un DAB pendant une demi-période $\frac{T}{2}$. V_{AC} est la tension aux bornes de l'inductance de fuite du MFT et de la résistance de bobinage (cf FIGURE 2.6).	34
2.3	Structures d'AFEC étudiées	48
2.4	Semiconducteurs utilisés pour la comparaison d'AFEC	48
2.5	Paramètres fixés pour l'optimisation du dimensionnement des topologies de PETT et la comparaison.	51
2.6	Températures de jonction dans les MOSFET	56
2.7	Paramètres des radiateurs à air forcé utilisé pour refroidir les modules d'AFEC et du primaire du DC-DC	59
2.8	Caractéristiques de la topologie de PETT avec le meilleur rendement	63
3.1	Phases de fonctionnement du DAB avec filtrage de l'ondulation	74
3.2	Paramètres du DAB considéré pour l'étude du filtre actif.	82
3.3	Pertes dans le DAB avec filtre actif intégré	86
4.1	Paramètres linéiques d'une caténaire 25 kV-50 Hz (voie unique) calculés par l'outil <i>power_lineparam</i> de Matlab et tirés de [2]	100
4.2	Paramètres du secteur de caténaire choisi	100
4.3	Paramètres du circuit en échelle (cf FIGURE 4.11)	102
4.4	Caractéristiques de la maquette échelle réduite et paramètres de mise à l'échelle	114
5	Phases de fonctionnement d'un bras NPC d'AFEC	146
6	Pertes dans les semi-conducteurs et transformateurs des transformateurs électroniques avec les meilleurs rendements	153
7	Caractéristiques des designs de transformateurs électroniques avec les meilleurs rendements.	154
8	Comparaison des pertes dans le DAB avec filtre actif pour différentes valeurs d'inductance du filtre	157
9	Comparaison des pertes dans le DAB avec filtre actif pour différentes valeurs de capacité du filtre	158
10	Comparaison des pertes dans le DAB avec et sans filtre actif pour puissances	159

Table des figures

1.1 Schéma général des topologies à transformateur basse fréquence	2
1.2 Schéma général des topologies à transformateurs moyenne fréquence.	2
1.3 Principe des transformateurs électroniques	4
1.4 Convertisseurs matriciels monophasés	5
1.5 Structure directe à transformateur triphasé proposée par P. Kjaer <i>et al.</i> [3].	5
1.6 Structure directe à cycloconvertisseur à interrupteurs en série proposée par T. Kjellqvist <i>et al.</i> [4].	6
1.7 Structure directe à PEBB en série proposée par N. Hugo <i>et al.</i> [5].	6
1.8 Structure directe à onduleurs bidirectionnels en tension et en courant proposée par [6].	7
1.9 Variantes de topologies d'AFEC	9
1.10 DABs à deux niveaux	10
1.11 DABs à trois niveaux	11
1.12 Topologie MMC	12
1.13 Structure 3SSC	13
1.14 Schéma général d'un filtre LCL	15
1.15 Exemples d'admittance propre et transadmittance d'un filtre LCL [7].	16
1.16 Filtre actif intégré sur le bus intermédiaire [8].	17
1.17 Schéma de la structure indirecte proposée par Alstom Transport.	19
1.18 Prototype de PETT à structure directe réalisé par ABB [5,9].	20
1.19 Schéma de la topologie indirecte proposée par Bombardier.	20
1.20 Schéma du filtre LCL proposé par Bombardier [1].	21
1.21 Schéma de la topologie indirecte proposée par ABB.	21
1.22 Prototype de la topologie indirecte réalisé par ABB [10-12].	22
1.23 Prototype du coffre incluant l'inductance d'entrée et les MFT réalisé par ABB [10].	23
2.1 Schéma général des topologies indirectes étudiées dans ce chapitre	27
2.2 Schémas de contrôle	28
2.3 Vue en coupe simplifiée du coffre en toiture	30
2.4 Algorithme de dimensionnement des topologies	31
2.5 Algorithme de dimensionnement des convertisseurs DC-DC isolés	33
2.6 Schéma d'un DAB non résonant	34
2.7 Allures des tensions et des courants dans un DAB	35
2.8 Schéma d'un DAB résonant	36
2.9 Schéma d'un SAB résonant	37
2.10 Diagramme de Fresnel des courants et tensions dans les SAB résonants en traction, fonctionnant en CCM et en DCM.	39
2.11 Allures des tensions et courants dans un SAB résonant	39
2.12 Comportement d'un bras d'onduleur pendant une commutation	41

2.13 Schéma d'un DC-DC avec les capacités C_{ds} des MOSFET	41
2.14 Algorithme de calcul des pertes dans l'AFEC	44
2.15 Schéma d'un redresseur monophasé	44
2.16 Contrôle simplifié de l'AFEC	47
2.17 Répartition des pertes dans l'AFEC	49
2.18 Répartition des pertes dans les convertisseurs DC-DC : transformateurs à noyaux en 'C', en nano-cristallin et MOSFET <i>Mitsubishi</i>	52
2.19 Répartition des pertes dans les convertisseurs DC-DC : transformateurs à noyaux en 'C', en nano-cristallin et MOSFET <i>CREE</i>	53
2.20 Répartition des pertes dans les convertisseurs DC-DC : transformateurs à noyaux en 'C', en ferrite et MOSFET <i>Mitsubishi</i>	54
2.21 Répartition des pertes dans les convertisseurs DC-DC : transformateurs à noyaux en 'E', en nano-cristallin et MOSFET <i>Mitsubishi</i>	55
2.22 Pertes minimales en SAB résonant DCM en fonction de la fréquence	57
2.23 Schéma général d'un radiateur refroidi par un flux d'air orthogonal à la plaque [13]	57
2.24 Répartition de la température en surface du radiateur, pour un bus intermédiaire à 3,6 kV	58
2.25 Répartition de la température en surface du radiateur, pour un bus intermédiaire à 7,2 kV	59
2.26 Répartition des pertes dans les PETT	60
2.27 Schéma d'un PEBB de la structure optimale	62
2.28 Schéma du transformateur avec noyau en 'E'	64
2.29 Schéma du transformateur avec noyau en 'C'	65
2.30 Allures temporelles dans le SAB résonant à puissance nominale	66
2.31 Allures temporelles de la tensions et du courant de l'AFEC	67
2.32 Rendement total du convertisseur optimal en fonction de la puissance absorbée sur le bus de traction	67
3.1 Exemples de filtres actifs [14]	73
3.2 Schéma de principe du convertisseur DC-DC intégrant le filtre actif	73
3.3 Phases de fonctionnement du DAB avec filtre actif	74
3.4 Schéma du transformateur à point milieu et du filtre actif sans inductance ajoutée	75
3.5 Schéma équivalent du fonctionnement du DAB avec filtre intégré	77
3.6 Exemple de rapport cyclique au primaire du DAB avec filtre actif intégré	79
3.7 Exemples de tensions et courant normés pour la variante 1 de la modulation	80
3.8 Exemples de tensions et courant normés pour la variante 2 de la modulation	80
3.9 Schéma du DAB avec filtre actif intégré considéré pour étudier l'impact sur le fonctionnement du DAB	82
3.10 Allures de courants et tension dans le DAB à filtre actif intégré à puissance nominale	83
3.11 Allures de courants au primaire et au secondaire du transformateur	84
3.12 Courants dans le transformateur moyenne fréquence, pour un DAB seul commandé par modulation rectangulaire et avec filtre actif	84
3.13 Courants et tensions normés des ponts primaires	85
3.14 Courants et tensions normés des ponts secondaires	85
4.1 Un secteur d'infrastructure ferroviaire 25 kV-50 Hz	93
4.2 Section de caténaire de longueur dx	94
4.3 Modèles discrétisés de caténaire	95

4.4	Circuit RL en échelle modélisant l'augmentation de la résistance avec la fréquence	96
4.5	Modèles de secteur de caténaire avec association de quadripôles en cascade et circuit RL	97
4.6	Schéma de la représentation d'état d'un secteur de caténaire où n trains circulent	98
4.7	Outil Matlab <i>power_lineparam</i> calculant les paramètres linéiques d'une ligne aérienne	100
4.8	Impédance vue par le train : comparaison des modèles discrets et continu	101
4.9	Impédance vue par le train avec et sans effet de peau (calcul analytique)	101
4.10	Outil calculant les paramètres RL du circuit en échelle modélisant l'effet de peau dans la caténaire.	102
4.11	Résultat de l'outil d'optimisation	103
4.12	Interface de l'outil Matlab traçant une section de caténaire	103
4.13	Outil Matlab traçant une section de caténaire	104
4.14	Impédance vue par le train avec effet de peau : comparaison modèles discrets et continus	104
4.15	Application Matlab <i>Model reducer</i> pour réduire une représentation d'état	105
4.16	Pôles et zéros des représentations d'état complète et réduites dans le plan complexe	106
4.17	Diagrammes de Bode des représentations d'état complète et réduite à 8 états	106
4.18	Bloc EMTP générant les matrices de ligne à partir des paramètres de la ligne [15]	107
4.19	Comparaison entre le calcul analytique, le modèle Simulink et EMTP de l'impédance vue par le train	107
4.20	Tensions en bout de ligne et spectres correspondant obtenus par calculs analytiques, avec le modèle Simulink et avec EMTP	108
4.21	Impédance vue par le train se déplaçant sur le secteur	109
4.22	Impédance vue par le train à 10 km de la sous-station sur des secteurs de longueurs différentes	110
4.23	Impédances minimale et maximale (rouge) et exemples d'impédance (gris) vue par un train	110
4.24	Schéma d'un train circulant sur la caténaire pour une étude harmonique	111
4.25	Exemples de rapports entre la tension de caténaire V_{cat} et la tension d'AFEC V_{AFEC}	111
4.26	Exemples de fonctions de transfert entre le courant absorbé par un train et la tension en différents emplacements sur le secteur.	112
4.27	Schéma de la maquette petite échelle du transformateur électronique	113
4.28	Baie électronique contenant la maquette petite échelle du transformateur électronique	115
4.29	Schéma d'un pont complet (haut) et circuit imprimé correspondant (bas)	116
4.30	Schéma du DC-DC en fonctionnement DAB non résonant	117
4.31	Schéma de principe de l'émulation de l'infrastructure	117
4.32	Caractéristiques du réseau ferroviaire pour les deux positions du train	118
4.33	Modélisation de l'infrastructure pour les tests PHIL	118
4.34	Tensions d'AFEC, aux bornes du train et courant absorbé en traction	119
4.35	Tensions d'AFEC, aux bornes du train et courant absorbé en freinage	120
4.36	Diagramme de Fresnel en traction et en freinage	120

4.37 Tensions d'AFEC, aux bornes du train et courant absorbé en traction en fonctionnement normal et dégradé	121
4.38 Tension aux bornes du train et courant lors d'instabilités	122
4.39 Comparaison des impédances d'entrée des lignes avec un sol de conductivité infinie et finie [16]	124
4.40 Impédance d'entrée de caténaire mesurée et des simulée avec et sans modèles de sous-station [16]	125
41 Exemple d'approximations polynomiales des énergies de commutation	141
42 Diagramme de Fresnel des tensions et courants en entrée de l'AFEC.	143
43 Schéma d'un pont complet de l'AFEC	144
44 Schéma d'un bras NPC de l'AFEC	145
45 Définition des phases A, B, C et D d'un bras NPC pendant une période du réseau.	146
46 Schémas PLECS d'AFEC à un PEBB	149
47 Contrôle simplifié du convertisseur	151
48 Schéma d'un secteur de caténaire	161
49 Schéma d'un AFEC à ponts complets deux niveaux et formes d'ondes correspondantes	163

Acronymes

AFEC : Active Front End Converter
APO-PWM : Alternative Phase Opposition Pulse Width Modulation
CCM : Continuous Conduction Mode
CEM : Compatibilité ElectroMagnétique
CHB : Cascaded H-bridges
CPA : Cost Performance Analysis
DAB : Dual Active Bridge
DCM : Discontinuous Conduction Mode
ESR : Equivalent Series Resistance
FIT : Failure in Time
ISOP : Input Series Output Parallel
LFT : Low Frequency Transformer
LS-PWM : Level Shifted Pulse Width Modulation
MLI : Modulation de Largeur d'Impulsion
MMC : Modular Multilevel Converter
MFT : Medium Frequency Transformer
MTL : Multiconductor Transmission Line
NPC : Neutral Point Clamped
NR-DAB : Non Resonant Dual Active Bridge
NR-SAB : Non Resonant Single Active Bridge
PEBB : Power Electronic Building Block
PETT : Power Electronic Traction Transformer
PHIL : Power Hardware-in-the-loop
PH-PWM : In Phase Pulse Width Modulation
PD-PWM : Phase Disposition Pulse Width Modulation
PPB : Power Pulsation Buffer
PO-PWM : Phase Opposition Pulse Width Modulation
PS-PWM : Phase Shifted Pulse Width Modulation
PWM : Pulse Width Modulation
R-DAB : Resonant Dual Active Bridge
R-SAB : Resonant Single Active Bridge
SAB : Single Active Bridge
SSMU : Small Scale Mock-Up
TEM : Transverse Electrique-Magnétique
THD : Total Harmonic Distorsion
ZCS : Zero Current Switching
ZVS : Zero Voltage Switching

Notations

- c : capacité linéique de la caténaire (F/km)
 C_{int} : capacité de bus intermédiaire (F)
 $\cos(\phi)$: facteur de puissance à la caténaire
 C_{res} : capacité de résonance dans le DC-DC résonant (F)
 $C_{traction}$: capacité sur le bus de traction (F)
 δ : déphasage entre le pont primaire et le pont secondaire d'un DAB (rd)
 f_0 : fréquence de la tension de caténaire (Hz)
 f_{AFEC} : fréquence de commutation de l'AFEC (Hz)
 f_{DC-DC} : fréquence de commutation des convertisseurs DC-DC (Hz)
 f_{max} : fréquence maximum considérée pour la validité du modèle de caténaire (Hz)
 f_{res} : fréquence de résonance des convertisseurs DC-DC résonants (Hz)
 γ : constante de propagation complexe (Hz)
 I_{infra} : courant de pantographe (A)
 k_{DC-DC} : rapport du DC-DC, rapport entre la tension du secondaire du transformateur moyenne fréquence rapportée au primaire et la tension AC en sortie du pont primaire du DC-DC $k_{DC-DC} = \frac{V_{pri}}{V_1}$
 k_t : rapport de transformation du transformateur moyenne fréquence $k_t = \frac{V_{sec}}{V_{pri}}$
 l : inductance linéique de la caténaire (H/km)
 $L_{f,MFT}$: inductance de fuite du transformateur moyenne fréquence rapportée au primaire (H)
 $L_{m,MFT}$: inductance magnétisante du transformateur moyenne fréquence (H)
 L_p : inductance d'entrée (H)
 λ : longueur d'onde dans la caténaire (m)
 m : indice de modulation de l'AFEC
 μ : perméabilité magnétique (H/m)
 N : nombre d'étages d'AFEC
 ν : vitesse de propagation dans la caténaire (m/s)
 P_n : puissance nominale du transformateur électronique totale (W)
 P_{PEBB} : puissance nominale d'un PEBB (W)
 r : résistance linéique de la caténaire (Ω /km)
 R_{MFT} : résistance de fuite des bobinages du transformateur moyenne fréquence (ω)
 ρ : résistivité (Ωm)
 σ : conductivité (S)
 V_{infra} : tension aux bornes du transformateur électronique (V)
 V_{int} : tension de bus intermédiaire (V)
 $V_{traction}$: tension du bus de traction (V)
 Y : matrice d'admittance de ligne (Ω^{-1})
 Z : matrice d'impédance de ligne (Ω)
 Z_c : impédance caractéristique de la ligne (Ω)
 Z_{cat} : impédance de caténaire vue par le train (Ω)
 ω_0 : pulsation de la tension de caténaire (rd/s)
 ω_{AFEC} : pulsation de commutation de l'AFEC (rd/s)
 ω_{DC-DC} : pulsation de commutation des convertisseurs DC-DC (rd/s)
 ω_{res} : pulsation de résonance des convertisseurs DC-DC résonants (rd/s)

Introduction générale

Un des enjeux majeurs de la société actuelle est la réduction de la consommation d'énergie, notamment dans le domaine des transports. En parallèle, l'accroissement de la population et de la mobilité des biens et des personnes se poursuit. En Europe, par exemple, le nombre de passagers par kilomètre en train continue d'augmenter chaque année [17]. Il est donc essentiel de maximiser le rendement énergétique des trains, et en particulier, des convertisseurs de puissance alimentant les moteurs de traction à partir de la caténaire. La masse et le volume du convertisseur sont donc également critiques, afin de gagner de l'espace pour les passagers.

Les trains circulant sur des caténaires alternatives, typiquement 15 kV en 16,7 Hz ou 25 kV en 50 Hz, nécessitent un convertisseur de puissance pour adapter la tension délivrée par la caténaire, aux moteurs de traction. De nos jours, cette conversion est réalisée via un transformateur permettant d'abaisser la tension de caténaire. Des redresseurs de courant, connectés aux secondaires de ce transformateur, alimentent des bus continus appelés bus de traction. Enfin, les moteurs de traction et les auxiliaires éventuels sont alimentés via des onduleurs triphasés, connectés sur les bus de traction. Le transformateur d'entrée, fonctionnant à la fréquence de la caténaire, et donc à fréquence faible, généralement 50 Hz voire 16,7 Hz, est très volumineux. Cependant, l'espace disponible pour ces convertisseurs est limité par la place réservée pour les passagers. Le rendement de ce transformateur est donc relativement bas, à cause de cette contrainte de volume.

Le développement des technologies de semiconducteurs haute tension, comme les IGBT en silicium ou les MOSFET en carbure de silicium, et des transformateurs avec des circuits magnétiques en nanocristallin ou en ferrite, fonctionnant à quelques kilohertz, voire à quelques dizaines de kilohertz, permet d'envisager, aujourd'hui, de nouvelles topologies de convertisseurs, appelés transformateurs électroniques. Pour cela, le transformateur basse fréquence est remplacé par un (ou plusieurs) transformateur(s) moyenne fréquence, de taille fortement réduite et rendement plus élevé pour une même contrainte de volume. Pour cela, un étage de conversion de puissance AC/AC est nécessaire pour alimenter les transformateurs en moyenne fréquence à partir de la tension de caténaire. Afin de supporter la tension de caténaire, une connexion en série de plusieurs convertisseurs élémentaires est nécessaire.

De nombreuses topologies de transformateurs électroniques ont été proposées et étudiées dans la littérature [9, 18-20]. Néanmoins, pour pouvoir comparer ces variantes, leurs dimensionnements doivent être optimisés sous les mêmes contraintes. Le but principal de ces travaux de thèse est, ainsi, de développer une méthodologie de dimensionnement des topologies de transformateurs électroniques en vue de les comparer.

Le premier chapitre fait un état de l'art des différentes topologies étudiées dans la littérature. Le second chapitre expose la méthodologie de dimensionnement proposée. Elle est ensuite appliquée à des topologies indirectes de transformateurs électroniques utilisant des MOSFET SiC. Dans le chapitre 3, un filtre actif, intégré aux DC-DC, est présenté. Le but de ce filtre est de réduire le volume du convertisseur en diminuant la

taille des systèmes de filtrage, et ainsi de l'ensemble du convertisseur, sans dégrader la fiabilité intrinsèque du convertisseur. Le dernier chapitre est dédié à l'analyse des interactions entre le réseau ferroviaire et le convertisseur embarqué. Pour cela, des modèles d'infrastructure 25 kV-50 Hz sont réalisés. La mise en œuvre de ces modèles pour des tests PHIL (*Power Hardware-in-the-loop*) y est également détaillée. Enfin, une conclusion globale et des perspectives des travaux réalisés en thèse concluent ce mémoire.

Chapitre 1

État de l'art

Sommaire

1.1 Introduction	1
1.2 Principe général d'un transformateur électronique	3
1.3 Structures directes	4
1.4 Structures indirectes	8
1.4.1 Structure MMC	12
1.4.2 Structure 3SSC	12
1.5 Filtrage	14
1.5.1 Filtre d'entrée	14
1.5.2 Filtre passif pour éliminer l'ondulation de tension	16
1.6 État de l'art des réalisations expérimentales	17
1.6.1 Université Technique de Munich - MMC (2003)	18
1.6.2 Alstom Transport - topologie indirecte (2003)	18
1.6.3 ABB - topologie directe (2007)	18
1.6.4 Bombardier - topologie indirecte (2007)	19
1.6.5 ABB - topologie indirecte (2011)	21
1.7 Conclusion du chapitre	24

1.1 Introduction

Les moteurs de traction et les auxiliaires embarqués dans des trains sont généralement alimentés par des onduleurs de traction triphasés connectés sur un bus DC (typiquement 1,8 kV ou 3,6 kV) [21]. Dans le cas d'une tension caténaire alternative (typiquement 15 kV à 16,7 Hz ou 25 kV à 50 Hz), un convertisseur d'entrée est donc nécessaire entre la caténaire et le bus de traction pour transformer la moyenne tension alternative monophasée en une tension continue plus basse.

Aujourd'hui, différentes sortes de convertisseurs embarqués coexistent sur une même caténaire alternative. Cependant, autant en 16,7 Hz qu'en 50 Hz, ces convertisseurs sont généralement constitués d'un transformateur basse fréquence abaissant la tension de caténaire. Un ou plusieurs redresseurs sont connectés au (ou aux) secondaire(s) de ce transformateur et alimentent un ou plusieurs bus continus. La structure générale de ce type de convertisseur est présentée sur la FIGURE 1.1 [2]. L'inconvénient majeur de ces topologies est le volume important et le mauvais rendement du transformateur basse fréquence, limité par la contrainte de volume et de masse.

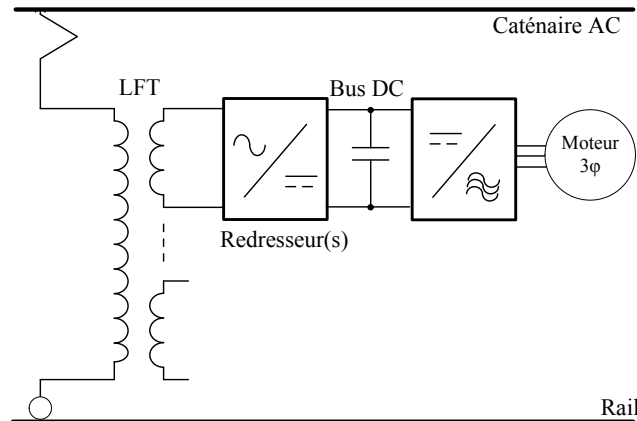


FIGURE 1.1 – Schéma général des topologies à transformateur basse fréquence (un seul redresseur représenté)

Pour une puissance et une tension d'isolation données, le volume d'un transformateur peut être réduit en fonctionnant à quelques kilohertz. Pour cela, le noyau magnétique est réalisé en nanocristallin, ferrite ou encore en fer silicium (FeSi).

Grâce au développement de l'électronique de puissance, en particulier des transformateurs moyenne fréquence (*Medium Frequency Transformer* en anglais - MFT), opérant typiquement à quelques kilohertz, et des semiconducteurs forte puissance en carbure de silicium (SiC) pour des applications en haute fréquence, de nouvelles architectures de convertisseurs embarqués AC-DC, incluant des transformateurs moyenne fréquence, sont à l'étude (cf FIGURE 1.2, [9, 18-20, 22, 23]).

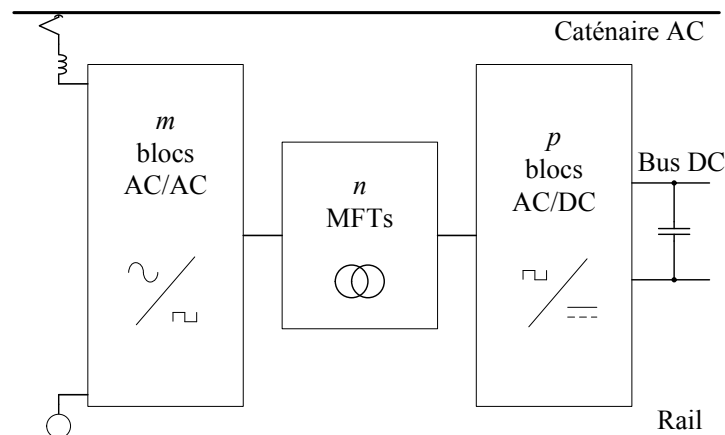


FIGURE 1.2 – Schéma général des topologies à transformateurs moyenne fréquence.

Ainsi, une réduction du volume et de la masse du convertisseur embarqué est envisageable avec ces nouvelles structures. Ces topologies à transformateurs moyenne fréquence sont appelées « Transformateurs Électroniques » en français - *Power Electronic Transformer* (PET), *Power Electronic Traction Transformer* (PETT) ou plus généralement *Solid State Transformer* (SST) en anglais [9, 24].

La puissance absorbée côté alternatif monophasé d'un convertisseur est la somme d'un terme constant et d'un terme au double de la fréquence du réseau. Côté continu, la puissance absorbée par le convertisseur est constante. Le convertisseur doit donc également absorber la puissance fluctuante au double de la fréquence du réseau. Des filtres passifs, présentés dans la partie 1.5.2, remplissent généralement cette fonction.

Ce chapitre présente un état de l'art des différentes topologies de transformateurs électroniques proposées pour des applications ferroviaires. La première partie introduira le principe d'un transformateur électronique. Les deux parties suivantes sont dédiées aux topologies dites « directes » et « indirectes ». La partie cinq portera sur les filtres dits « d'entrée », entre la caténaire et l'étage AC/AC d'entrée, et sur les filtres passifs permettant d'éliminer l'ondulation de tension sur le bus DC au double de la fréquence du réseau qui apparaît lors d'une conversion AC/DC monophasée. Certaines structures de convertisseurs, plus développées dans la littérature, seront ensuite détaillées.

1.2 Principe général d'un transformateur électronique

Le schéma général des différentes topologies de transformateurs électroniques de traction est présenté sur la FIGURE 1.2. Afin de réduire le volume et la masse embarqués dans un train, le transformateur à la fréquence du réseau (16,7 Hz ou 50 Hz), volumineux et relativement peu performant, est remplacé par un ou plusieurs transformateur(s) opérant à quelques kilohertz. Pour cela, un étage amont de conversion de puissance est nécessaire entre la caténaire et le transformateur moyenne fréquence pour augmenter la fréquence de fonctionnement du transformateur. Cependant, les semiconducteurs actuels pouvant supporter des tensions allant seulement jusqu'à quelques kilovolts, plusieurs convertisseurs élémentaires doivent être associés en série pour supporter la tension de caténaire. En sortie de ces m convertisseurs élémentaires, des transformateurs moyenne fréquence assurent une isolation galvanique et éventuellement abaissent la tension. p convertisseurs AC-DC redressent enfin le courant des secondaires des n transformateurs. Ces p convertisseurs sont connectés en parallèle sur le bus de traction.

La plupart du temps, les nombres de convertisseurs élémentaires AC-AC d'entrée et AC-DC de sortie et le nombre de transformateurs sont identiques : $m = n = p$ [1, 5, 25-32]. Dans ce cas, on nomme *Power Electronic Building Block*, ou PEBB, une tranche de conversion AC/DC isolée. Le PETT est donc constitué de $m = n = p$ PEBB en série côté caténaire, et en parallèle sur le bus de traction. Cependant, parfois, des transformateurs multienroulements sont utilisés. Dans ce cas, le nombre d'éléments par bloc peut être différent [33-35].

Si les convertisseurs élémentaires AC-AC d'entrée comportent un étage de stockage capacitif d'énergie sur un bus intermédiaire continu, on parle alors de structure « indirecte » (cf FIGURE 1.3(b) [1, 26, 27, 32-34]). Par opposition, les structures où la conversion AC-AC se fait sans stockage sont appelées « structures directes » (cf FIGURE 1.3(a) [3-5, 35-39]).

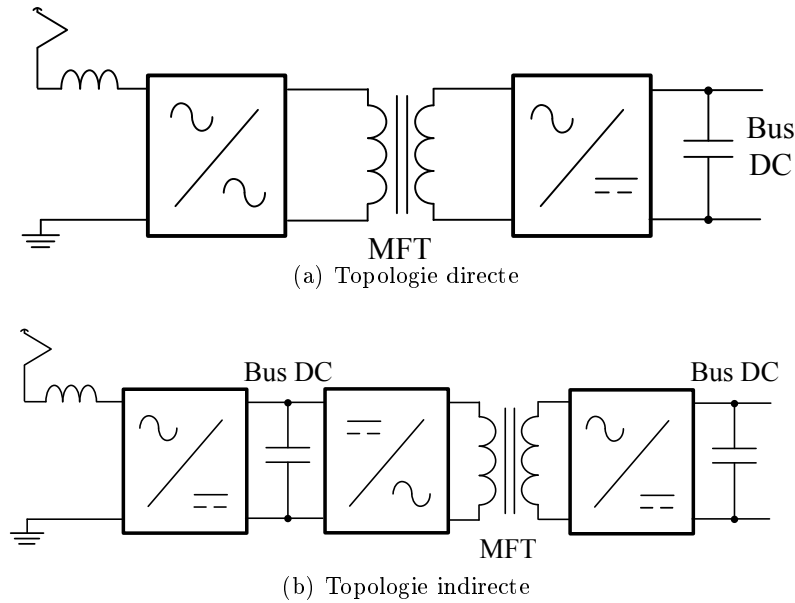


FIGURE 1.3 – Principe des transformateurs électroniques

1.3 Structures directes

Le principe des topologies directes de transformateurs électroniques est synthétisé sur la FIGURE 1.3(a). Ces topologies furent les premières étudiées dès le début des années 1990. Elles sont constituées de :

- un filtre d'entrée, souvent réduit à une inductance de liaison entre le pantographe et le convertisseur ;
- un étage de conversion AC-AC, sans stockage d'énergie, augmentant la fréquence ;
- un (ou des) transformateur(s) moyenne fréquence ;
- un (ou des) redresseur(s), généralement un pont complet à IGBTs ;
- un bus de traction continu, sur lequel est connecté un onduleur triphasé alimentant les moteurs de traction et auxiliaires.

L'étage de conversion AC-AC d'entrée est réalisé par un cycloconvertisseur (cf FIGURE 1.4). Ce type de convertisseur est, à l'origine, réalisé par deux ponts complets de thyristors en anti-parallèle (cf FIGURE 1.4(a) [36]). Les thyristors ne commutant qu'à quelques centaines de Hertz, la fréquence de fonctionnement des transformateurs alimentés par ces convertisseurs matriciels est alors limitée. Le gain de volume et de masse reste donc peu élevé. Dans les cycloconvertisseurs proposés ensuite, chaque thyristor est remplacé par un IGBT en série avec une diode (cf FIGURE 1.4(b), [3-6, 35, 37-48]). La fréquence de fonctionnement du convertisseur et du transformateur peut ainsi atteindre quelques dizaines de kilohertz, le volume et la masse étant réduit en conséquence.

Les premières structures directes proposées dans la littérature ne prennent pas en compte la haute tenue en tension côté alternatif. Elles sont donc constituées d'un unique PEBB [3, 36]. Afin de limiter le taux de distorsion harmonique dans la caténaire, une structure avec transformateur moyenne fréquence triphasé a été proposée en 2000 (cf FIGURE 1.5 [3]). Certains harmoniques peuvent ainsi être éliminés grâce au cycloconvertisseur triphasé. En effet, la fréquence apparente de l'ondulation est multipliée par six par rapport à la fréquence de commutation [49]. Néanmoins, le nombre de semiconducteurs est alors plus élevé, et la fiabilité totale du convertisseur réduite. Ces structures ont donc été abandonnées par la suite.

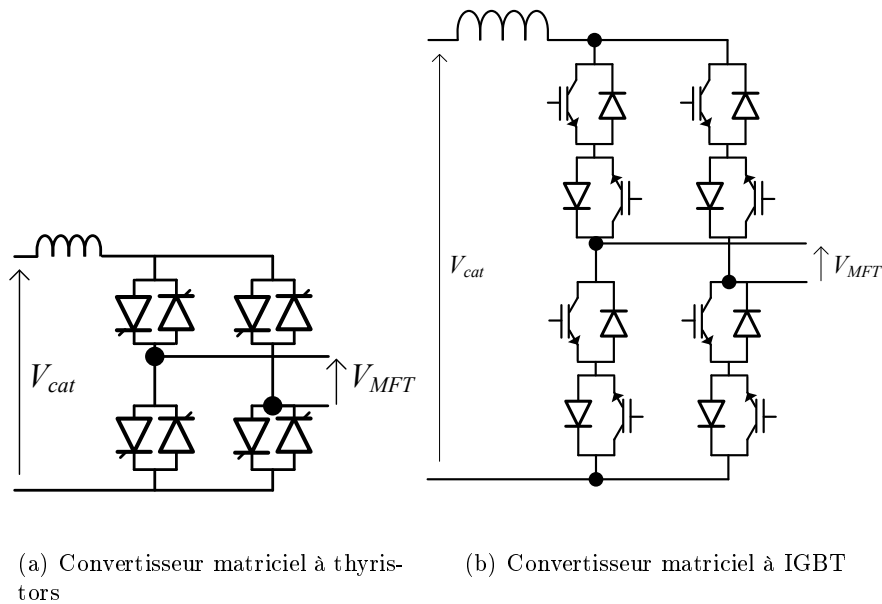
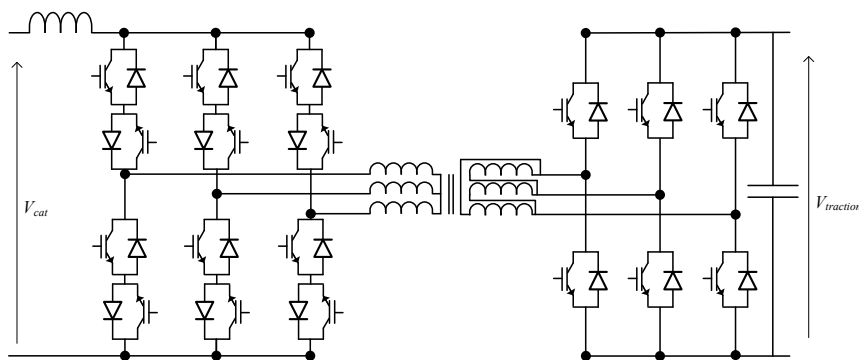


FIGURE 1.4 – Convertisseurs matriciels monophasés

FIGURE 1.5 – Structure directe à transformateur triphasé proposée par P. Kjaer *et al.* [3]

La tension d'entrée est typiquement de 15 kV ou 25 kV tandis que les semiconducteurs actuels peuvent supporter des tensions seulement jusqu'à quelques kilovolts. Une solution mettant en série des interrupteurs composés de deux branches en anti-parallèle constituées, chacune, d'un IGBT en série avec une diode, a été proposée pour supporter la tension de caténaire [4, 37]. La structure résultante est présentée sur la FIGURE 1.6. Cependant, pour cela, les commutations des différents interrupteurs doivent être parfaitement synchrones.

En 2007, ABB a proposé une autre solution. Au lieu de connecter en série plusieurs interrupteurs dans chaque bras du convertisseur matriciel d'entrée, des étages de conversion AC-DC isolés, qu'on appellera PEBB (*Power Electronic Building Block*) par la suite, sont connectés en série sur la caténaire via un filtre d'entrée et en parallèle sur

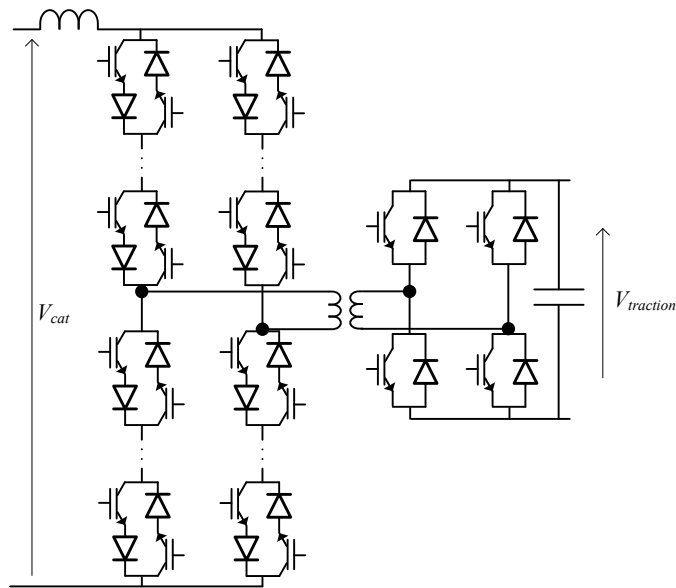


FIGURE 1.6 – Structure directe à cycloconvertisseur à interrupteurs en série proposée par T. Kjellqvist *et al.* [4]

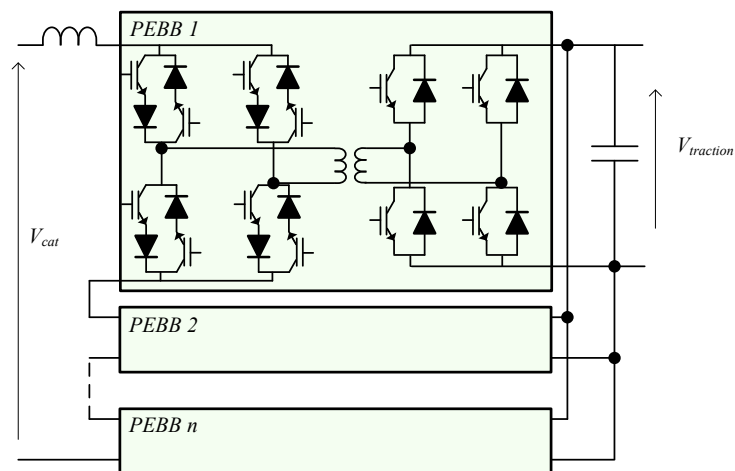


FIGURE 1.7 – Structure directe à PEBB en série proposée par N. Hugo *et al.* [5]

le bus de traction. Chaque PEBB est constitué d'un cycloconvertisseur comme présenté sur la FIGURE 1.4, alimentant un transformateur moyenne fréquence dont le secondaire est connecté à un pont complet. La structure complète est illustrée sur la FIGURE 1.7.

Contrairement à la structure précédente, cette topologie permet notamment de diminuer le taux de distorsion harmonique du courant absorbé à la caténaire en entrelaçant la commande de chaque PEBB. En outre, en dimensionnant le convertisseur avec un ou éventuellement plusieurs PEBB de redondance, les moteurs de traction et les auxiliaires peuvent toujours être alimentés, même en cas de défaut entraînant la perte d'un PEBB.

Le PEBB doit alors être isolé grâce à des contacteurs de by-pass non représentés sur la FIGURE 1.7

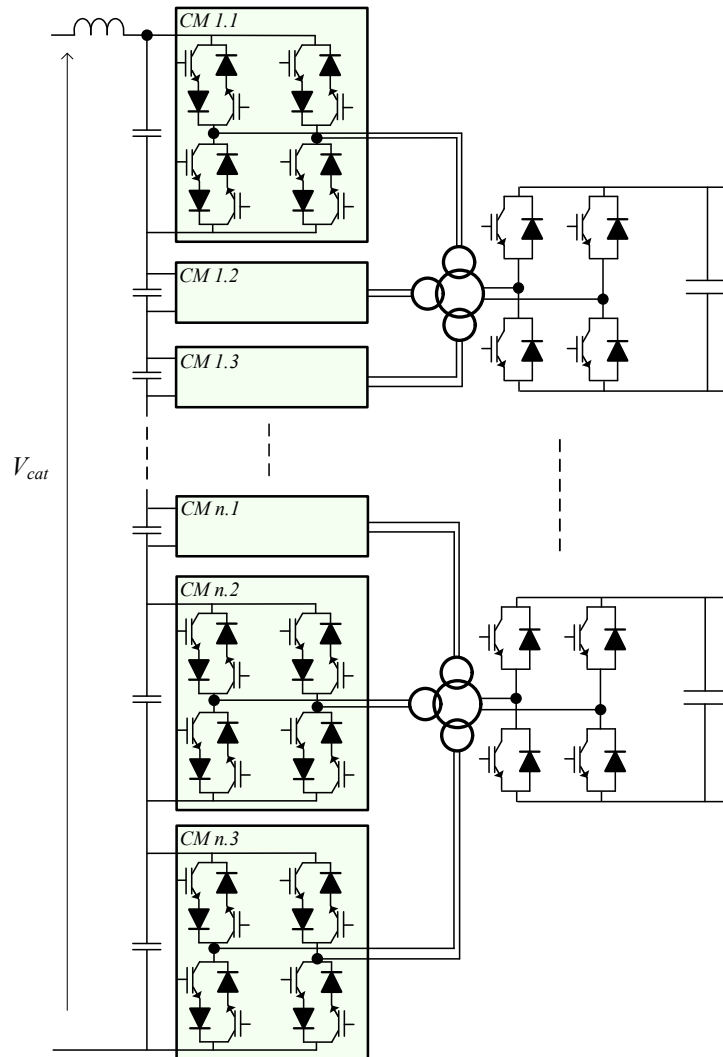


FIGURE 1.8 – Structure directe à onduleurs bidirectionnels en tension et en courant en série et transformateurs moyenne fréquence multienroulements primaires proposée par P. Drabek *et al.* [6]

En 2009, l'Université de West Bohemia a repris cette idée de modularité mais en réduisant le nombre de transformateurs et de redresseurs de traction afin de limiter l'ajout de semiconducteurs et la perte de fiabilité intrinsèque qui en découle (cf FIGURE 1.8 [6, 35, 40–48]). Cette structure permet de conserver la réduction du taux de distorsion harmonique sur la caténaire et la disponibilité apportée par la redondance de la structure proposée par ABB tout en diminuant le nombre de composants, et donc, a priori, le volume, la masse et la perte de fiabilité par rapport à une structure à transfor-

mateur basse fréquence. Cependant, cette structure ne permet pas d'avoir un nombre quelconque d'onduleurs. Dans cette topologie, des onduleurs de tension, bidirectionnels à la fois en tension et en courant, connectés en parallèle de condensateurs, côté basse fréquence, délivrent une tension moyenne fréquence aux transformateurs à partir de la tension de caténaire. Cette topologie est donc très différente des autres structures directes, où la conversion AC/AC d'entrée est une conversion courant/courant, et non pas tension/tension. Le filtre d'entrée est également plus complexe que dans les topologies précédentes. Les condensateurs connectés en parallèle en amont (i.e. côté caténaire) de chaque onduleur contribuent également au filtrage des harmoniques côté caténaire.

Un des principaux inconvénients de ces structures, outre le nombre élevé de semi-conducteurs, est la difficulté de contrôle. En outre, tous les semi-conducteurs commutent à la même fréquence. Ainsi, soit la fréquence des MFT est limitée, soit les pertes en commutation dans les semi-conducteurs sont relativement élevées. De plus, la puissance fluctuante générée par la conversion AC/DC monophasée est forcément filtrée sur le bus de traction. Elle traverse donc tous les semi-conducteurs et les transformateurs, et augmente ainsi les pertes du convertisseur. Un surdimensionnement en puissance apparente du transformateur et des semi-conducteurs est donc également nécessaire. Cependant, le filtrage de l'ondulation est concentré sur le bus de traction, comme pour les structures à transformateur basse fréquence.

1.4 Structures indirectes

Le principe des topologies indirectes de transformateurs électroniques est illustré sur la FIGURE 1.3(b). Elles sont composées de :

- un filtre, souvent une inductance [12] ou filtre LCL [1,7], liant la caténaire AC au convertisseur ;
- un étage de conversion AC-DC, alimentant un (ou des) bus continu(s), généralement un condensateur éventuellement en parallèle d'un filtre passif, pour éliminer l'ondulation de tension au double de la fréquence du réseau ;
- un (ou des) bus continu(s) - bus intermédiaire(s) par la suite - contenant, au moins, un élément de stockage d'énergie capacitif ;
- un (ou des) convertisseur(s) DC-AC, délivrant une tension carrée moyenne fréquence (typiquement quelques centaines de Hertz à quelques dizaines de kilohertz), à partir de la tension continue du bus DC ;
- un (ou des) transformateur(s) moyenne fréquence ;
- un (ou des) redresseur(s) ;
- un bus de traction continu, sur lequel est connecté un onduleur triphasé alimentant les moteurs de traction et auxiliaires.

L'étage de conversion AC-DC d'entrée est composé de m ponts complets connectés en série côté AC (i.e. côté caténaire) afin de supporter la tension de caténaire (typiquement 15 kV à 16,7 Hz ou 25 kV à 50 Hz). L'ensemble des ponts cascades sera appelé AFEC (*Active Front End Converter*) par la suite. En grande majorité, les ponts utilisés sont à deux niveaux (cf FIGURE 1.9(a) [1,26,27,30,33,34]). Cependant, en 2015, l'Université de Southwest Jiaotong [32] a proposé une topologie indirecte avec un AFEC constitué de ponts NPC (*Neutral Point Clamped*) à trois niveaux (cf FIGURE 1.9(b)). Le potentiel du point milieu du bus capacitif, relié au point entre deux diodes de clamp (*clamping diodes* en anglais), doit alors être régulé.

Sur chaque bus DC est ensuite connecté un convertisseur DC-AC, qui délivre une tension carrée moyenne fréquence, à partir de la tension continue du bus intermédiaire. En fonction des valeurs de m et n (cf FIGURE 1.2), chaque convertisseur DC-AC alimente

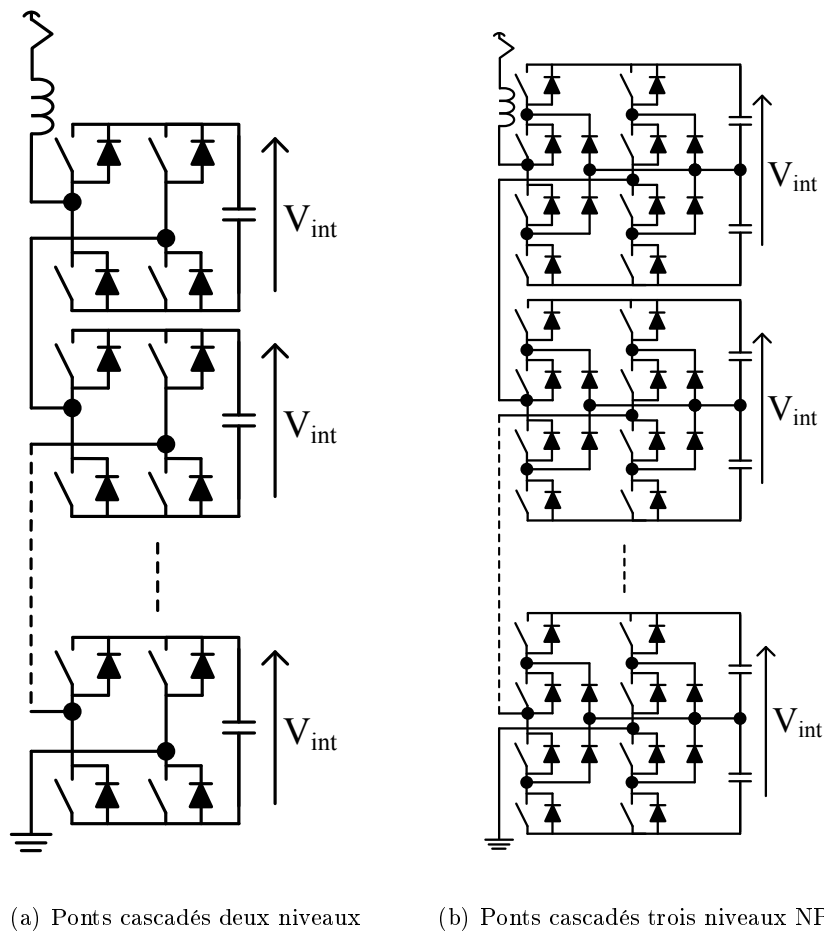


FIGURE 1.9 – Variantes de topologies d'AFEC

soit le primaire d'un transformateur moyenne fréquence, si $m = n$ [1,26,28,30,32], soit un des primaires d'un transformateur moyenne fréquence multienroulement si $m > n$ [33,34].

Si $n = p$, le courant du secondaire de chaque transformateur moyenne fréquence est redressé par un convertisseur AC-DC. Les côtés avals, i.e. les côtés DC de ces redresseurs sont connectés en parallèle sur le bus de traction [1,26,28,32,33]. Si $n < p$, les secondaires du (ou des) transformateur(s) moyenne fréquence alimentent chacun un redresseur [34]. Ces convertisseurs AC-DC redressent le courant de l'étage AC et sont connectés en parallèle sur le bus de traction.

Dans le cas où $n = m = p$, un convertisseur DC-DC isolé composé d'un convertisseur DC-AC, alimentant le primaire d'un transformateur moyenne fréquence dont le secondaire est connecté à un convertisseur AC-DC est appelé DAB (*Dual Active Bridge*) [50].

Différentes variantes de convertisseurs DC-AC et AC-DC ont été proposées. Ceux-ci peuvent être des ponts complets (cf FIGURES 1.10(a), 1.10(c), 1.11(a) et 1.11(c) [1,28]) ou des demi-ponts (cf FIGURES 1.10(b), 1.10(d), 1.11(b) et 1.11(d) [26,30,32]). Dans certains cas, les convertisseurs DC-AC et AC-DC peuvent être réalisés par des ponts complets d'un côté et des demi-ponts de l'autre [33]. Le fait d'utiliser des demi-ponts à la place de ponts complets permet de diminuer le nombre de semiconducteurs et ainsi d'augmenter la fiabilité intrinsèque du convertisseur. En revanche, le point milieu du

pont capacitif doit alors être réglé. En outre, pour une tension de bus DC et une puissance identiques, la tension côté AC est divisée par deux par rapport à un pont complet. Le courant est donc multiplié par deux. Le calibre des semiconducteurs doit être adapté en conséquence et les pertes dans les semiconducteurs peuvent être plus élevées.

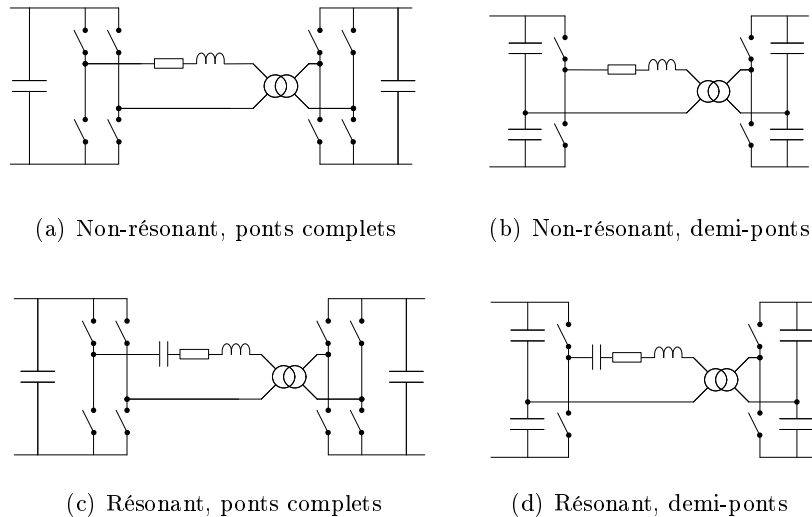


FIGURE 1.10 – DABs à deux niveaux

Comme pour l'AFEC, ces convertisseurs sont généralement à deux niveaux (cf FIGURE 1.10 [1,26,28,30,33,51]) mais peuvent être NPC à trois niveaux (cf FIGURE 1.11 [32,52,53]). Dans ce cas, la commande peut être identique à celle d'un convertisseur à deux niveaux et les diodes de clamp ne sont utilisées que pour équilibrer les tensions aux bornes des interrupteurs. Le NPC permet alors simplement d'augmenter le niveau de tension du bus intermédiaire et donc de réduire le nombre d'étages m dans l'AFEC tout en conservant la commande simple d'un deux niveaux. Le contenu harmonique de la tension aux bornes du transformateur moyenne fréquence peut être réduit comparé à un convertisseur à deux niveaux, si la commande est adaptée et les diodes de clamp utilisées. La commande est alors plus complexe. En outre, les commutations au zéro de tension ne sont plus forcément garanties.

Les convertisseurs DC-AC en amont et AC-DC en aval du MFT peuvent être connectés à celui-ci via un condensateur d'un côté ou de chaque côté (cf FIGURES 1.10(c), 1.10(d), 1.11(c) et 1.11(d) [1,26,28,33,52,53]). Cette (ou ces) capacité(s) forme(nt) un circuit résonant avec l'inductance de fuite du transformateur. On parle alors de DAB résonant (R-DAB). Si la fréquence de résonance est choisie proche de la fréquence de commutation, le courant traversant le transformateur est quasi-sinusoïdal.

Sans condensateur ajouté dans le lien AC moyenne fréquence, la structure est dite non-résonante (NR-DAB) (cf FIGURES 1.10(a), 1.10(b), 1.11(a) et 1.11(b) [32]). La forme du courant dépend alors de la modulation : trapézoïdale pour une modulation rectangulaire ou triangulaire avec des plateaux à zéro pour une modulation triangulaire [54,55].

Afin de simplifier la commande du convertisseur, il est également possible de ne pas contrôler l'un des ponts. En traction, le convertisseur DC-AC, i.e. le pont amont, doit être commandé. En freinage, le convertisseur AC-DC, i.e. le pont aval, doit être

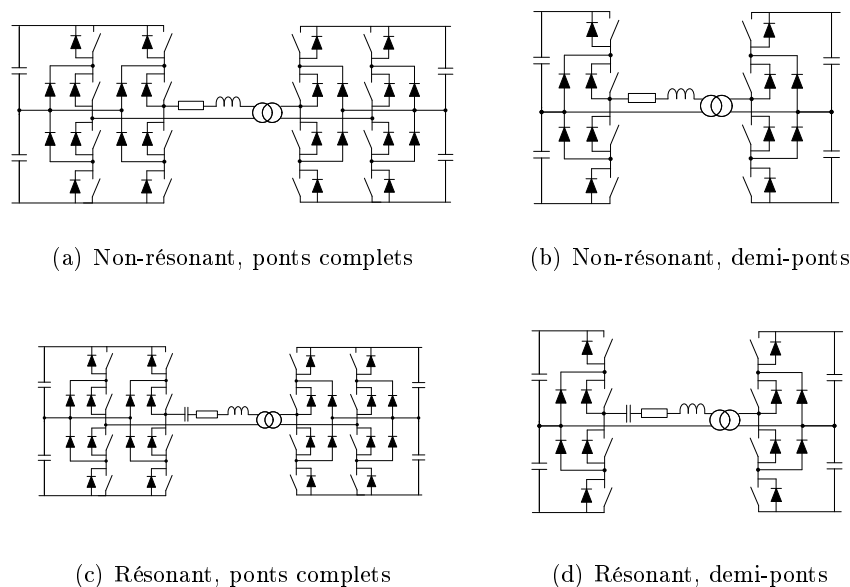


FIGURE 1.11 – DABs à trois niveaux

commandé. Le pont non commandé fonctionne alors comme un pont de diodes. On parlera alors de SAB (*Single Active Bridge*) [54].

Dans le cas d'un SAB résonant, on distingue deux fonctionnements différents [54,55] :

- le mode de conduction continu (*Continuous Conduction Mode* - CCM) type 0, i.e. le pont secondaire commute avant la fin de la demi-période du courant, quand la fréquence de résonance f_{res} est inférieure à la fréquence de commutation f_{sw} .
- le mode de conduction discontinu (*Discontinuous Conduction Mode* - DCM) de type 1, i.e. le courant réalise une demi-alternance avant que le pont secondaire commute, quand la fréquence de résonance f_{res} est alors supérieure à la fréquence de commutation f_{sw} . Au moment où le courant change de signe, i.e. à la fin de sa demi-alternance, les diodes actives du pont de diodes se bloquent. Le courant passe donc par un palier à zéro.

Ces deux fonctionnements sont décrits plus en détails dans la section 3.3 du chapitre II de la thèse de T. Lagier [54,56].

La variation de tension du côté non régulé du SAB est fortement liée à l'impédance du lien AC (les calculs seront développés dans le chapitre suivant). Dans le cas d'un SAB non résonant, l'impédance étant composée d'une résistance en série avec une inductance (généralement les résistances de bobinage et inductances de fuite du transformateur), elle est relativement élevée, comparée à une structure résonante. En effet, dans un SAB résonant, la partie imaginaire de l'impédance est très faible car la fréquence de commutation est proche de la fréquence de résonance. En outre, la puissance réactive, due à l'inductance de fuite, est également plus importante dans les structures non résonantes. Pour ces deux raisons, le SAB non résonant n'est généralement pas étudié dans le contexte des transformateurs électroniques pour le ferroviaire.

Une structure de DC-DC triphasé, avec ponts triphasés au primaire et au secondaire et transformateur triphasé, est également évoquée dans un brevet de 1996 [57].

1.4.1 Structure MMC

En 2002, l'Université de Munich a proposé une topologie indirecte basée sur la structure MMC (*Modular Multilevel Converter*) [58-60]. Un MMC monophasé (cf FIGURE 1.12) est un convertisseur multiniveau composé de quatre branches de sous-modules en série (en vert sur la FIGURE 1.12). Pour fonctionner en AC/AC, la structure doit être réversible en tension. Les sous-modules sont donc des ponts complets, alimentant un condensateur. Dans cette structure, un courant sinusoïdal est prélevé sur la caténaire par le MMC. Il délivre en sortie une tension alternative moyenne fréquence, de quelques centaines de Hertz à quelques kilohertz. Cette structure sera détaillée dans la dernière partie de ce chapitre.

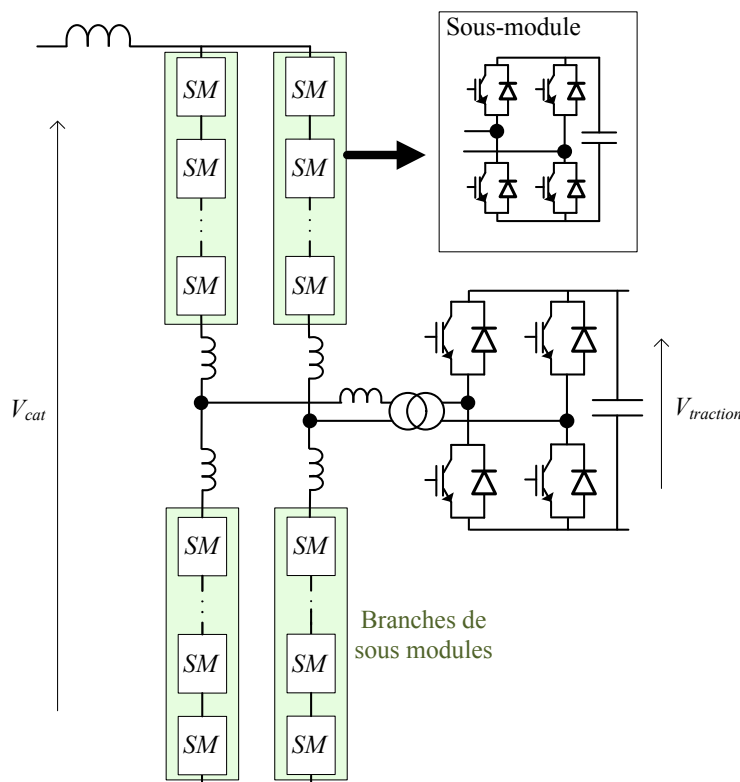


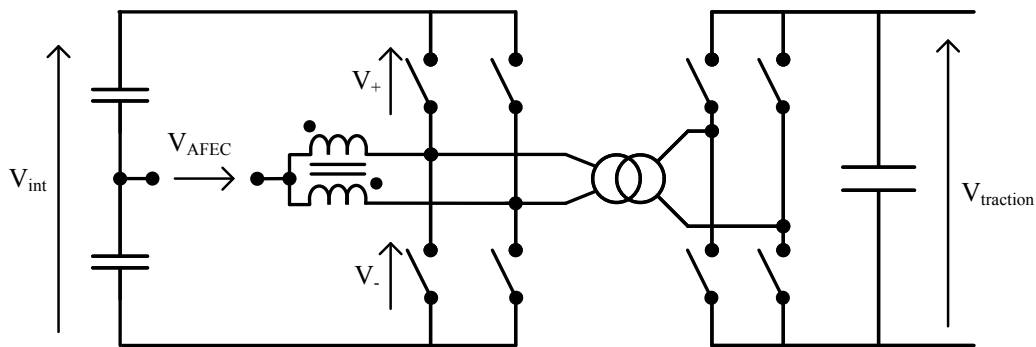
FIGURE 1.12 – Topologie MMC

Cette topologie est très modulaire et permet un faible taux de distorsion harmonique (THD) sur la caténaire. En effet, elle nécessite plus de sous-modules qu'un AFEC. Cependant, un grand nombre de condensateurs, et de semiconducteurs, fonctionnant en commutation dure, est nécessaire. Le contrôle de cette structure est également complexe.

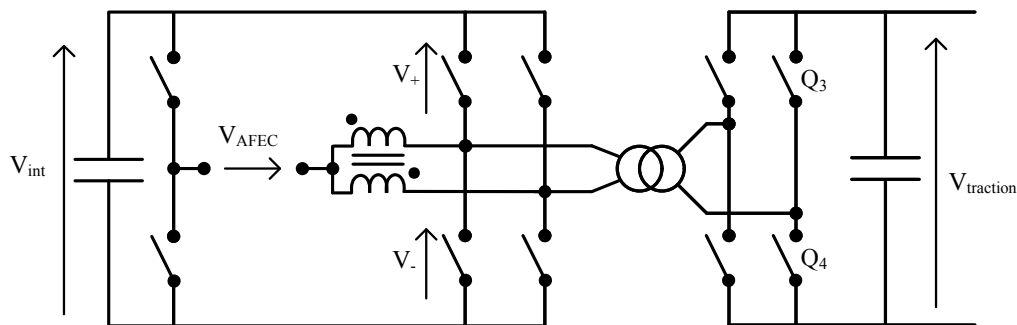
1.4.2 Structure 3SSC

En 2005, une autre topologie indirecte a été proposée par l'Université de Ceara, Brésil, [31, 61-64]. Cette structure, présentée sur la FIGURE 1.13, couple l'étage AC-DC d'entrée et le primaire du DC-DC isolé.

Deux variantes sont proposées. La première permet de réduire le nombre de semiconducteurs dans un PEBB en utilisant un bus continu à point milieu (cf FIGURE 1.13(a)). Cependant, la tension AC en amont du PEBB est deux fois plus faible que dans un PEBB avec AFEC et primaire du DC-DC découplés. Le nombre total de PEBB pour



(a) Variante 1



(b) Variante 2

FIGURE 1.13 – Structure 3SSC

supporter une même tension de caténaire avec les mêmes semiconducteurs est donc doublé. Pour pallier ce problème, une seconde variante a été proposée en ajoutant un bras d'onduleur en parallèle du bus intermédiaire (cf FIGURE 1.13(b)). De cette manière, le nombre de PEBB n'est pas augmenté.

Cette topologie, bien que réduisant le nombre de semiconducteurs par rapport à une topologie à AFEC et DC-DC séparés, complexifie le contrôle de la structure et ne permet pas de découpler le contrôle de la conversion AC-DC d'entrée de celui du primaire du DC-DC. En effet, au primaire du transformateur, le mode différentiel, défini par $V_{md} = V_+ - V_-$, permet de transmettre la puissance au secondaire du transformateur moyenne fréquence, tandis que le mode commun, défini par $V_{mc} = \frac{V_+ + V_-}{2}$, permet d'alimenter le bus intermédiaire par la caténaire.

Les inductances couplées dans chaque PEBB contribuent au filtrage des harmoniques rejetés sur la caténaire, ce qui permet donc de réduire le filtre d'entrée. En revanche, cet ajout augmente le volume et la masse embarqués et diminue la fiabilité du convertisseur.

1.5 Filtrage

1.5.1 Filtre d'entrée

Dans les topologies de convertisseur comportant un transformateur basse fréquence connecté directement à la caténaire (cf FIGURE 1.1), le transformateur d'entrée permet, outre d'abaisser la tension de caténaire et d'isoler l'électronique de puissance de la tension de caténaire, de filtrer les harmoniques rejetés sur la caténaire par les redresseurs et de limiter le courant en cas de court-circuit sur la caténaire ou sur le bus de traction. Dans les PETT, un filtre d'entrée permet le contrôle en basse fréquence du courant absorbé sur la caténaire. Il limite également les harmoniques de courant en haute fréquence absorbés sur la caténaire, afin de répondre aux contraintes harmoniques imposées par des normes ferroviaires ou des compagnies ferroviaires [65,66]. Celles-ci se trouvent sous deux formes : une limite globale du niveau d'harmoniques rejetés et une amplitude maximale à certaines fréquences caractéristiques. La première contrainte est soit une limite du taux de distorsion harmonique (THD) rejeté sur la caténaire, soit une limite du courant psophométrique¹. Celui-ci est caractéristique du bruit, vis à vis des lignes téléphoniques, du convertisseur embarqué. La seconde contrainte interdit le rejet d'harmoniques à certaines fréquences correspondant notamment à des circuits de voie, détectant des trains sur le secteur. Cette contrainte varie fortement d'un pays à l'autre. Le filtre d'entrée doit donc limiter les harmoniques pour que leur niveau global soit compatible avec les normes ferroviaires [65,66]. En outre, il doit fortement atténuer les harmoniques potentiels apparaissant aux fréquences interdites.

Les convertisseurs d'entrée de ces topologies de PETT - l'AFEC ou le(s) cycloconvertisseur(s) - sont principalement commandés par modulation de largeur d'impulsion (MLI). Les harmoniques générés par cette technique sont centrés autour de multiples du double de la fréquence de commutation [67]. Dans le cas de convertisseurs multiniveaux comme les PETT, les porteuses utilisées pour la commande de chaque étage AC/AC ou d'AFEC peuvent être déphasées horizontalement ou verticalement afin d'éliminer certains harmoniques [68,69]. On parle alors, respectivement, de *Phase Shifted Pulse Width Modulation* (PSPWM) et de *Level Shifted Pulse Width Modulation* (LSPWM). Plusieurs variantes de cette dernière existent : les porteuses, décalées verticalement, utilisées pour la commande des différents étages peuvent être en phase (PH-PWM), en phase au-dessus de zéro et en opposition de phase en dessous de zéro (PO-PWM), en opposition de phase sur deux porteuses consécutives (APO-PWM), ou déphasées de $\frac{\pi}{m}$ (PD-PWM) [68,69]. Pour un angle de $\frac{\pi}{m}$ entre deux porteuses consécutives (PD-PWM ou PS-PWM), les harmoniques générés sont centrés autour de multiples du double de la fréquence de commutation multipliée par m [68,69]. Ces deux techniques permettent donc de repousser les harmoniques rejetés sur la caténaire à des fréquences plus élevées.

La forme du spectre de la tension et du courant côté AC des PETT varie donc fortement d'une topologie à l'autre, selon le nombre d'étages AC/AC d'entrée et la fréquence de commutation. En revanche, les harmoniques sont générés autour de multiples de la fréquence de commutation et peuvent être déterminés pour chaque structure. Le filtre d'entrée doit donc être déterminé en fonction des harmoniques de tension générés par le convertisseur d'entrée et les normes ferroviaires.

Ce filtrage est souvent réalisé par une inductance simple [5,10,12,33,36,70]. Le dimensionnement de celle-ci dépend de l'amplitude et de la fréquence des harmoniques générés, du niveau d'harmonique toléré à ces fréquences sur le réseau considéré et du

1. Somme quadratique pondérée des harmoniques de courant de caténaire, relatif aux nuisances sonores (cf équation (2.1)).

courant de court-circuit admissible. Cette contrainte mène à des inductances très volumineuse et lourdes [10]. En outre, elles nécessitent un refroidissement très performant et également volumineux. Le gain en volume et en masse espéré avec un PETT comparé à une structure classique à transformateur basse fréquence est donc fortement limité par cette inductance et son système de refroidissement.

Afin de réduire le volume du filtrage d'entrée, des capacités ont été ajoutées en parallèle en entrée de chaque convertisseur matriciel par l'Université de West Bohemia [40].

Dans certaines structures, cette fonction est réalisée par un filtre LCL (cf FIGURE 1.14, [1, 7, 71, 72]). Cette structure permet de réduire fortement la taille des éléments inductifs et donc du filtre.

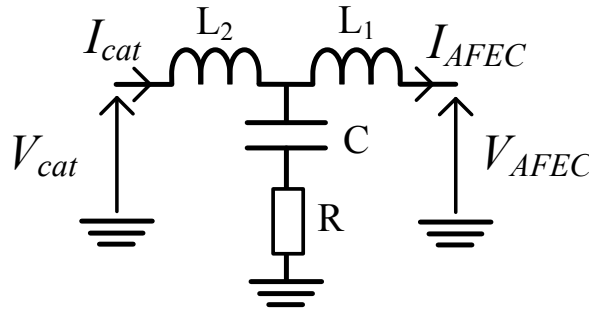


FIGURE 1.14 – Schéma général d'un filtre LCL

L'admittance propre du filtre Y_S , quantifiant l'impact de la tension d'AFEC sur le courant d'AFEC, et la transadmittance Y_T , quantifiant l'impact de la tension d'AFEC sur le courant de caténaire, dépendent des paramètres inductifs L_1 et L_2 , capacitif C et résistif R du filtre. Elles sont données par les expressions (1.1) et (1.2) [7] respectivement, où $\omega_f = \sqrt{\frac{1}{L_{eq}C}}$, $\zeta_f = \frac{R}{2} \sqrt{\frac{C}{L_{eq}}}$ et $L_{eq} = \frac{L_1 L_2}{L_1 + L_2}$.

$$Y_S(s) = -\frac{I_{AFEC}}{V_{AFEC}} = \frac{1}{L_1} \frac{s^2 + \frac{R}{L_2}s + \frac{1}{L_2 C}}{s(s^2 + 2\zeta_f \omega_f s + \omega_f^2)} \quad (1.1)$$

$$Y_T(s) = -\frac{I_{cat}}{V_{AFEC}} = \frac{R}{L_1 L_2} \frac{s + \frac{1}{RC}}{s(s^2 + 2\zeta_f \omega_f s + \omega_f^2)} \quad (1.2)$$

La transadmittance Y_T quantifie l'atténuation ou l'amplification d'harmoniques rejetés par le convertisseur dans le courant de caténaire. Un exemple, tiré de [7], est présenté sur la FIGURE 1.15. En basse fréquence, la transadmittance est équivalente à $\frac{1}{s(L_1 + L_2)}$; en haute fréquence, elle est équivalente à $\frac{R}{s^2 L_1 L_2}$. En basse fréquence, le filtre se comporte donc comme une inductance simple de valeur $L_1 + L_2$. En revanche, en haute fréquence, l'atténuation est de 40 dB/décade. Au-delà de la pulsation de coupure ω_f , les harmoniques sont donc filtrés plus fortement pour une même valeur d'inductance installée.

En choisissant la résistance, la capacité et les inductances pour que la fréquence de résonance du filtre et le dépassement autour de cette fréquence soient compatibles avec les contraintes harmoniques imposées par les normes ferroviaires et les compagnies

ferroviaires, cette structure permet de réduire la taille totale du filtre comparé à une inductance simple. Le courant dans le condensateur de filtre est également limité, ce qui contraint la valeur de capacité.

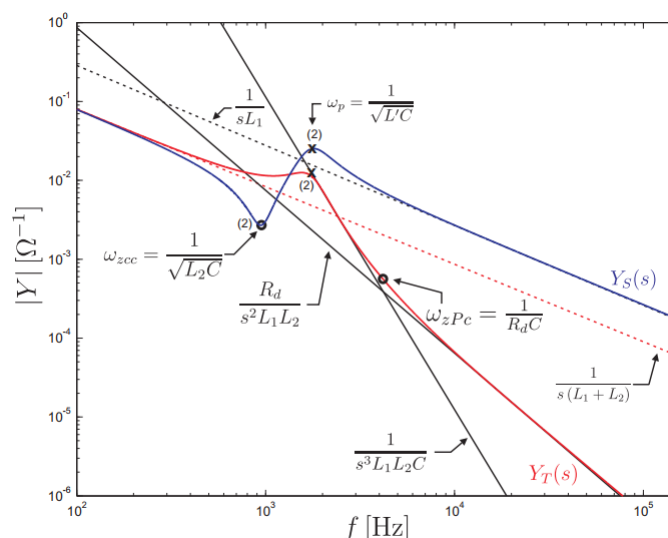


FIGURE 1.15 – Exemples d'admittance propre et transmittance d'un filtre LCL [7].

1.5.2 Filtre passif pour éliminer l'ondulation de tension

En amont du convertisseur, côté caténaire, la puissance instantanée absorbée est le produit d'une tension sinusoïdale par un courant sinusoïdal de même fréquence. La puissance résultante est donc la somme d'un terme constant, correspondant à la puissance absorbée sur le bus de traction pour alimenter les moteurs, et d'un terme alternatif, de même ordre de grandeur, au double de la fréquence du réseau. Cette puissance fluctuante génère des ondulations de tension sur le bus de traction, ou les bus intermédiaires pour les topologies indirectes. Afin de limiter cette ondulation de tension, un filtre passif LC est généralement ajouté en parallèle du bus de traction, pour les topologies directes [5, 36], ou indirectes [1, 28, 33]. Cependant, la puissance fluctuante traverse tous les semiconducteurs et les transformateurs moyenne fréquence, ce qui induit des pertes importantes et, potentiellement, un surdimensionnement des transformateurs et des semiconducteurs. En outre, ce filtre passif, accordé à deux fois la fréquence de réseau (typiquement 33,4 Hz ou 100 Hz) est volumineux. Afin de réduire le volume et la masse du convertisseur, une solution alternative devrait donc être envisagée.

Un filtre passif LC en parallèle de chaque bus intermédiaire est aussi proposé dans [57], dans les topologies indirectes à bus intermédiaires. Cependant, l'idée n'a, apparemment, pas été étudiée plus en détails, probablement à cause du volume et de la masse ajoutés trop importants. En effet, pour cela, un filtre LC doit être ajouté par PEBB. En outre, les composants passifs peuvent avoir à supporter une tension plus élevée que sur le bus de traction.

Dans les topologies indirectes à bus intermédiaire, des condensateurs de forte valeur peuvent être placés sur les bus intermédiaires, afin de limiter l'ondulation en amont des bus intermédiaires, et ainsi éviter le surdimensionnement et l'augmentation des pertes dans les transformateurs et les semiconducteurs des DC-DC. Cependant, le surdimensionnement de ces capacités génère une augmentation de volume et de masse à chaque

étage. En outre, selon la structure et les semiconducteurs choisis, la tension de bus intermédiaire peut être plus élevée que la tension de bus DC. Les condensateurs choisis peuvent donc avoir à supporter une tension plus élevée, ce qui peut fortement augmenter leur volume et leur masse.

En 2017, deux brevets ont été déposés par l'Université de Shandong sur un filtre actif intégré à une topologie indirecte de transformateur électronique embarqué [8, 73]. Le schéma général est présenté sur la FIGURE 1.16. Il consiste à ajouter un point milieu sur le bus intermédiaire et à le connecter au point milieu d'un bras d'onduleur ajouté, via une inductance supplémentaire.

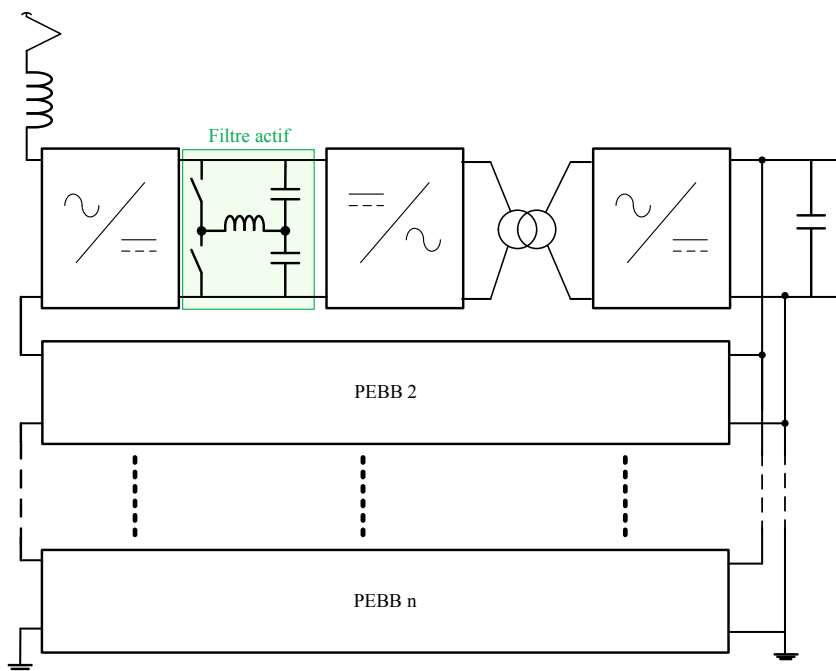


FIGURE 1.16 – Filtre actif intégré sur le bus intermédiaire [8].

Avec un contrôle adapté du bras d'onduleur ajouté, la puissance fluctuante peut être répartie entre les deux capacités du bus intermédiaire afin que l'ondulation de tension aux bornes des capacités se compense. La tension aux bornes du bus intermédiaire reste alors constante, même pour une valeur de capacité relativement faible. Cependant, un tel filtre ajoute une inductance et deux interrupteurs, augmentant ainsi le volume du convertisseur et diminuant sa fiabilité intrinsèque.

1.6 État de l'art des réalisations expérimentales

Certaines études de topologie ont été poussées jusqu'au dimensionnement voire jusqu'à la conception d'une maquette du convertisseur étudié. Ces structures sont détaillées dans cette partie.

1.6.1 Université Technique de Munich - MMC (2003)

La topologie MMC (cf FIGURE 1.12) a été proposée en 2003 par l'Université Technique de Munich [59, 60, 74]. Le convertisseur AC-AC d'entrée, alimentant un transformateur moyenne fréquence, est composé de quatre branches de sous-modules (pont complet alimentant un condensateur) en série.

Un convertisseur MMC de 5 MW a été dimensionné avec des IGBT 3,3 kV en silicium. La première version [59], dimensionnée pour être compatible avec des caténares 15 kV-16,7 Hz et 25 kV-50 Hz, utilise des condensateurs 640 μF pour un bus continu 1900 V et dix-huit sous-modules par branche, dont deux de redondance, soit 72 sous-modules au total. Le transformateur fonctionne à 2 kHz, avec un rapport de transformation de cinq. Pour cette fréquence de transformateur, les IGBT commutent en moyenne à 350 Hz.

En 2005, un second dimensionnement est proposé, pour un convertisseur de même puissance, mais uniquement compatible avec une caténaire 15 kV-16,7 Hz [74]. Les sous-modules sont composés d'IGBT Si 3,3 kV et de condensateurs 940 $\mu F - 1,9 kV$. Un minimum de onze sous-modules par branche, soit douze par branche au total, en incluant un sous-module de redondance, sont nécessaires. Le convertisseur AC-AC d'entrée contient donc 48 sous-modules. Le transformateur fonctionne à 1 kHz, et les IGBT commutent en moyenne à environ 300 Hz.

1.6.2 Alstom Transport - topologie indirecte (2003)

La topologie indirecte proposée par Alstom Transport en 2003 utilise un unique transformateur moyenne fréquence multienroulement (cf FIGURE 1.17 [23, 33, 75]). La puissance ciblée est 1,5 MW avec un pic durant 30 secondes à 2,25 MW, pour une caténaire 15 kV-16,7 Hz et un bus de traction à 1,65 kV. En amont du transformateur, i.e. côté haute tension, des IGBT Si 6,5 kV-400 A sont utilisés. Des IGBT Si 3,3 kV-800 A sont utilisés au secondaire du transformateur. Afin de supporter la tension de caténaire, sept étages (huit avec un étage de redondance), sont nécessaires dans l'AFEC et au primaire des DC-DC.

Le transformateur à huit primaires et un unique secondaire fonctionne à 5 kHz, avec un noyau magnétique en ferrite. Un condensateur est ajouté en série de chaque primaire du transformateur. Avec l'inductance de fuite du transformateur, il forme un circuit résonant, à une fréquence un peu plus élevée que la fréquence de commutation. Les IGBT peuvent ainsi opérer en ZCS, ce qui réduit les pertes à l'ouverture.

Le prototype résultant de ce dimensionnement occupe un volume total de 3,7 m³, dont un coffre de 212 cm x 262 cm x 58 cm, contenant le transformateur et le secondaire. La masse totale est inférieure à 3,6 tonnes : 2,83 tonnes pour le container, 385 kg pour le filtre LC passif et 255 kg pour le refroidisseur. Le rendement maximal obtenu sur ce prototype est de 93 %. Cependant, la fréquence du transformateur, initialement prévue à 5 kHz, a dû être abaissée à 4 kHz, à cause de pertes trop élevées dans les DC-DC.

Ce prototype a également été comparé à un convertisseur embarqué X40 à transformateur basse fréquence de 1,5 MW. Un gain de 29,5 % sur la masse et de 47,15 % sur le volume et de 1 % sur le rendement a été obtenu.

1.6.3 ABB - topologie directe (2007)

La première topologie proposée par ABB en 2007 est une structure directe (cf FIGURE 1.7 [5]). Dimensionnée pour une puissance nominale de 1,2 MW et un bus de traction à 1,8 kV, elle est composée d'IGBT 3,3 kV-2x400 A. Seize PEBB en série

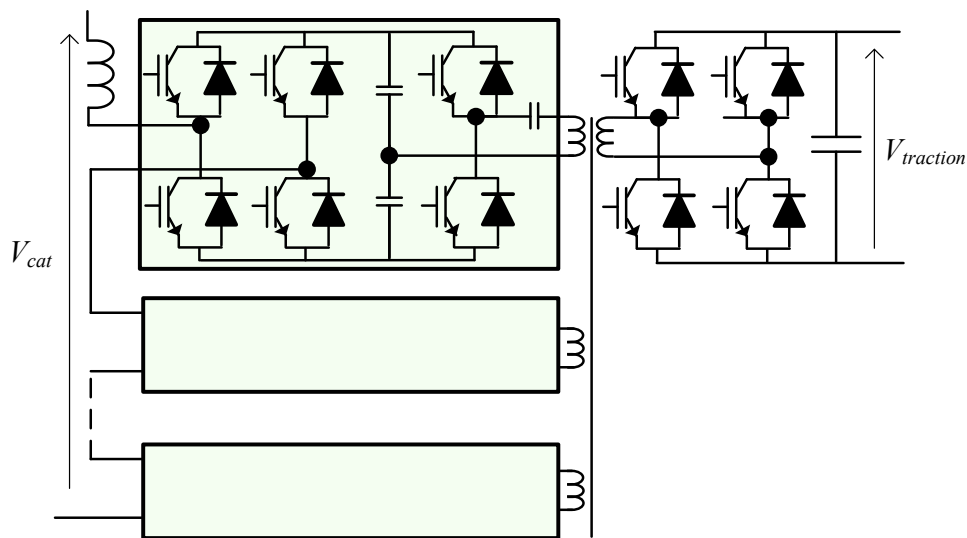


FIGURE 1.17 – Schéma de la structure indirecte proposée par Alstom Transport.

sur la caténaire sont requis pour supporter les 15 kV. Au total, 192 IGBT sont nécessaires. Cependant, les convertisseurs matriciels d'entrée fonctionnent en ZCS, ce qui limite les pertes à l'ouverture dans les IGBT. Les noyaux magnétiques des transformateurs moyenne fréquence sont en tôles FeSi. Ceux-ci fonctionnent à 400 Hz et sont refroidis à air forcé.

Un prototype a été réalisé (cf FIGURE 1.18, [5]) et un gain de 50 % sur le volume et 20 % sur la masse a été obtenu, comparé à une solution classique à transformateur basse fréquence (LFT). À basse puissance, le rendement du convertisseur est plus faible que celui obtenu sur une structure à LFT. Cependant, à moyenne et forte puissance, le rendement atteint les 95 %, soit jusqu'à 3 % de plus qu'avec la topologie à LFT.

1.6.4 Bombardier - topologie indirecte (2007)

La topologie indirecte proposée par Bombardier a été dimensionnée pour 3 MW et un bus de traction de 3,6 kV (cf FIGURE 1.19 [1]). Huit (respectivement douze) PEBB, dont un de redondance, utilisant des ponts complets deux niveaux à IGBT Si 6,5 kV, connectés en série sur la caténaire, permettent de supporter les 15 kV (respectivement 25 kV).

Le nombre d'IGBT total dans une structure classique, ICE3 ou une locomotive de 5 à 6 MW, est de 32 pour l'ensemble du convertisseur. Un PETT de même puissance nécessiterait 130 IGBT, en comptant un IGBT de protection par PEBB. La fiabilité intrinsèque du convertisseur est donc beaucoup plus faible pour un PETT que pour une structure classique à transformateur basse fréquence. Pour compenser cette perte de fiabilité, un second PETT pourrait être ajouté pour augmenter la disponibilité.

Les noyaux magnétiques des transformateurs sont en nanocristallin, avec une induction maximale de 1 T. Ils fonctionnent à 8 kHz. Deux capacités (une au primaire



FIGURE 1.18 – Prototype de PETT à structure directe réalisé par ABB [5,9].

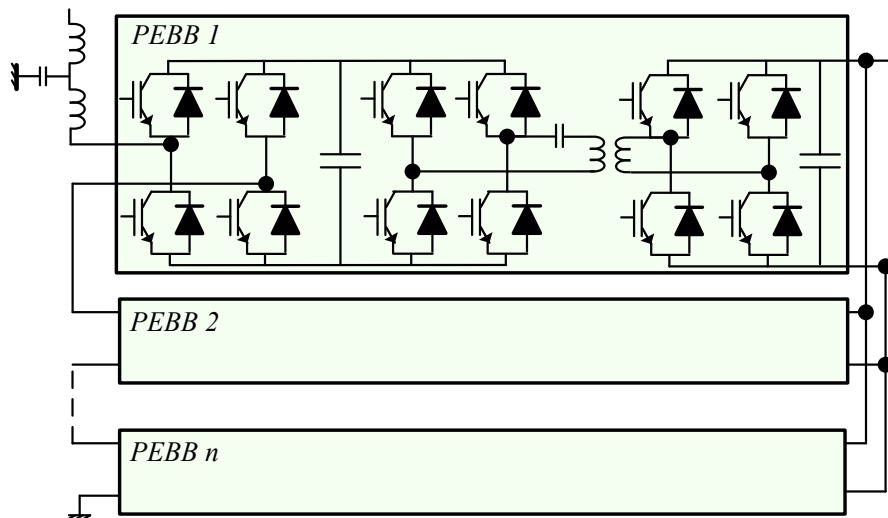
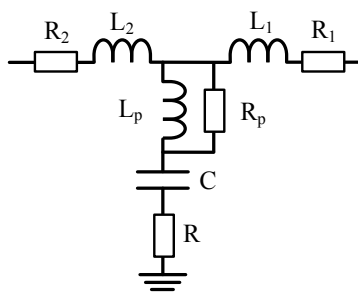


FIGURE 1.19 – Schéma de la topologie indirecte proposée par Bombardier.

et l'autre au secondaire) sont ajoutées dans chaque lien AC. Elles sont choisies pour une fréquence de résonance plus élevée que la fréquence de commutation, pour que les commutations se fassent au zéro de courant (ZCS). Un prototype d'un MFT de 500 kW et 18 kg a été réalisé. Son inductance de fuite est de $2,3 \mu H$.

Le filtre LCL d'entrée a également été dimensionné pour respecter les normes harmoniques relatives au réseau ferroviaire allemand. Le schéma de celui-ci est représenté sur la FIGURE [1.20] et ses paramètres sont répertoriés dans la TABLE [1.1].



f_{AFEC}	550 Hz
L_1	30 mH
L_2	70 mH
C	0,2 μF
R	210 Ω
L_p	1 μH
R_p	∞

FIGURE 1.20 – Schéma du filtre LCL proposé par Bombardier [1] TABLE 1.1 – Paramètres du filtre LCL proposé par Bombardier [1]

Un prototype de deux PEBB, de 375 kW chacun, a été réalisé. Il est alimenté par une tension de 3 kV à 16,7 Hz. Des IGBT Si 4,5 kV sont utilisés pour alimenter des bus continus à 2,8 kV. Le volume total du convertisseur est de 180 cm x 40 cm x 60 cm. À partir de ce prototype, le volume total d'un PETT de 3 MW à 8 PEBB est estimé à environ 1,7 m³. Ainsi, un gain de 30 % sur le volume et de 50 % sur les pertes du transformateur basse fréquence, est attendu.

1.6.5 ABB - topologie indirecte (2011)

La seconde topologie proposée par ABB en 2011 est une topologie indirecte (cf FIGURE 1.21 [10-12, 22, 25, 70, 76]). Les DC-DC sont des DAB résonants à demi-ponts deux niveaux.

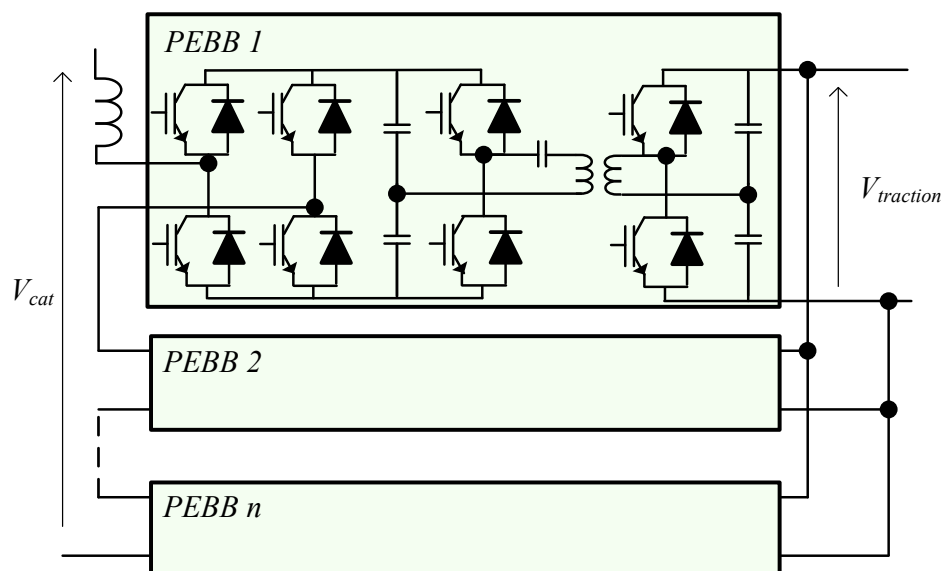


FIGURE 1.21 – Schéma de la topologie indirecte proposée par ABB.

Un premier démonstrateur basse tension de 54 kW a été construit pour valider le contrôle. Il est composé de neuf PEBB alimentés par une tension de 1,5 kV à 50 Hz et

débite soit sur une machine continue de 130 kW, soit un hacheur à charge résistive de 10 kW. Des IGBT 600 V-150 A sont utilisés pour alimenter les bus intermédiaires et de traction à 360 V. L'AFEC commute à 300 Hz, et le filtre d'entrée est une inductance de 30 mH. Les IGBT des DC-DC commutent à 1,5 kHz. Le lien résonant est formé par une capacité de résonance de 60 μF , l'inductance de fuite du MFT de 135 μH et son inductance magnétisante de 13 mH.

Un prototype échelle réelle a ensuite été réalisé pour une puissance nominale de 1,2 MVA et une puissance crête de 1,8 MVA (cf FIGURE 1.22). Le bus de traction est à 1,5 kV et les bus intermédiaires sont à 3,6 kV. Des IGBT Si 6,5 kV-400 A, respectivement 3,3 kV-800 A, sont utilisés dans l'AFEC et dans les primaires des DC-DC, respectivement dans les secondaires. Un minimum de sept PEBB est nécessaire pour supporter la tension de caténaire de 15 kV. Deux PEBB de redondance sont ajoutés. Le nombre total d'IGBT dans la structure est donc de 72.



FIGURE 1.22 – Prototype de la topologie indirecte réalisé par ABB [10–12].

Le filtre d'entrée est une inductance cuirassée multicouche, dimensionnée pour un fonctionnement linéaire dans toute sa plage d'opération et pour protéger des sur-courants en cas de court-circuit sur la caténaire [10].

La fréquence de commutation de l'AFEC correspond à une fréquence apparente côté caténaire de 5174 Hz. Chaque étage de l'AFEC commute donc respectivement à 317 Hz, 357 Hz et 408 Hz pour un fonctionnement à neuf, huit et sept PEBB.

Les noyaux magnétiques des transformateurs en 'C', sont en nanocristallin. L'induction maximale est limitée à 1,2 T. La fréquence d'opération des transformateurs est de 1,75 kHz. L'inductance magnétisante a également été prise en compte dans le dimensionnement du transformateur, afin de garantir un fonctionnement des IGBT en ZVS au primaire et en ZCS au secondaire des DC-DC [10, 77].

Le circuit résonant est donc formé par une capacité de 18 μF , l'inductance de fuite du MFT de 350 μH et l'inductance magnétisante du MFT de 6,8 mH.

L'ensemble des transformateurs et l'inductance d'entrée du convertisseur sont refroidis par huile. Le prototype du coffre contenant l'inductance et les neuf MFT est présenté sur la FIGURE 1.23. Les modules de puissances sont refroidis par des radiateurs à eau. Les condensateurs, capteurs et unités de commande sont refroidis à air forcé.

La masse totale du convertisseur est de 4,5 tonnes, pour des densités de puissances spécifique et maximale de 0,266 kVA/kg et 0,4 kVA/kg. Le rendement monte jusqu'à 96 %. En outre, celui-ci est plus élevé lorsque le PETF fonctionne à huit PEBB plutôt qu'à neuf, sur la majorité de la plage de puissance.

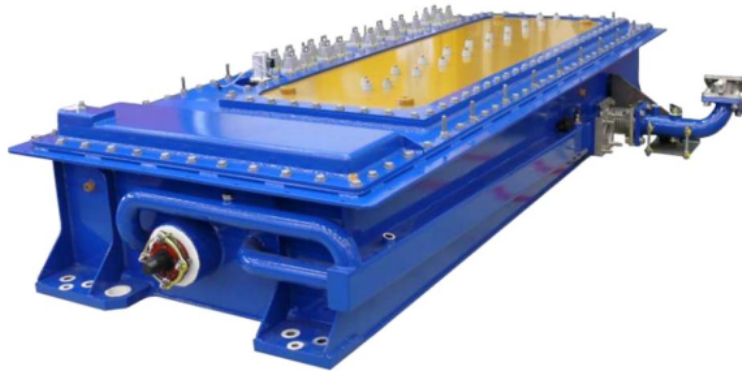


FIGURE 1.23 – Prototype du coffre incluant l'inductance d'entrée et les MFT réalisé par ABB [10].

Ce prototype a été testé sur le réseau ferré suisse. Cependant, il n'a pu être testé que jusqu'à 900 kW, à cause des limites de la locomotive utilisée.

1.7 Conclusion du chapitre

Après une brève description des convertisseurs embarqués à transformateur basse fréquence et multiniveau à transformateurs moyenne fréquence, un état de l'art des topologies directes et indirectes de PECT a été réalisé dans ce chapitre. Les structures de filtres d'entrée et de filtres pour éliminer l'ondulation au double de la fréquence du réseau sur les bus continus, générée par la conversion monophasée AC/DC, ont également été présentés. Enfin, cinq structures étudiées par des compagnies et universités, ont été détaillées dans une dernière partie.

La plupart des topologies proposées sont dimensionnées pour une caténaire 15 kV-16,7 Hz. En effet, le transformateur des structures classiques est d'autant plus volumineux, et son rendement d'autant plus contraint, que sa fréquence de fonctionnement est faible. L'intérêt d'une structure multiniveau à transformateurs moyenne fréquence est donc, a priori, d'autant plus fort que la fréquence de la caténaire est faible. En outre, les majorités des structures utilisent des IGBT en silicium. Pour certaines topologies directes plus anciennes, des thyristors ont également été considérés.

Un des avantages de l'ensemble de ces topologies est un THD plus faible et des harmoniques rejetés sur la caténaire plus haut en fréquence, que pour une topologie à transformateur basse fréquence.

Malgré de nombreux avantages comme la forte modularité et la compatibilité intrinsèque avec plusieurs types de caténaire, la structure MMC, proposée par l'Université de Munich [59,60,74], présente également quelques inconvénients majeurs. En effet, le nombre de semiconducteurs et de condensateurs est nettement plus élevé que dans les autres topologies de PECT. Ainsi, la fiabilité intrinsèque de ce convertisseur, déjà fortement réduite en remplaçant un convertisseur à LFT par un PECT, est aujourd'hui rédhibitoire. Le coût du convertisseur, de part le nombre élevé de composants, est aussi estimé trop important pour une application ferroviaire. La complexité de contrôle des structures MMC et de ses dérivées, est également un frein au développement de la topologie MMC dans le ferroviaire.

Dans les structures indirectes, l'AFEC peut commuter à une fréquence beaucoup plus faible que les DC-DC. La fréquence du transformateur est donc limitée seulement par les pertes dans les semiconducteurs des DC-DC. De plus, ceux-ci peuvent fonctionner en commutation douce, ce qui réduit fortement les pertes en commutation. Dans les structures directes, en revanche, la fréquence du transformateur est la fréquence de commutation de tous les semiconducteurs. Elle est donc limitée par les pertes en commutation de ceux-ci. Le gain en volume et en masse, est donc potentiellement plus faible dans les topologies directes que indirectes, pour un même rendement. En outre, dans ces structures, le filtrage de l'ondulation au double de la fréquence du réseau se fait forcément sur le bus de traction. La puissance fluctuante doit donc traverser tous les semiconducteurs et les transformateurs, ce qui augmente les pertes totales du convertisseur.

Pour ces raisons, la comparaison de topologie présentée dans le chapitre suivant est focalisée sur les topologies indirectes.

Chapitre 2

Comparaison de topologies de transformateurs électroniques

Sommaire

2.1 Introduction	25
2.2 Contexte et cahier des charges de l'étude	26
2.2.1 Structures comparées et contrôle	26
2.2.2 Cahier des charges	29
2.3 Méthodologie de dimensionnement	30
2.3.1 Dimensionnement du DC-DC	32
2.3.2 Calcul des pertes dans l'AFEC	43
2.3.3 Dimensionnement des capacités	44
2.4 Comparaison des topologies	47
2.4.1 Comparaison d'AFEC	48
2.4.2 Comparaison des convertisseurs DC-DC	50
2.4.3 Prédesign des dissipateurs	56
2.4.4 Comparaison globale des topologies indirectes de transformateurs électroniques	60
2.4.5 Détails de la structure optimale	61
2.5 Conclusion du chapitre	68
2.6 Perspectives des travaux présentés dans ce chapitre	69

2.1 Introduction

Plusieurs topologies de transformateurs électroniques ont été proposées et étudiées dans la littérature (cf chapitre 1). Cependant, si les avantages et les inconvénients de différentes topologies ont été discutés par certains auteurs [9, 18-20, 78], à notre connaissance, aucune méthodologie n'a été proposée pour comparer des topologies de PETT optimisées sur les mêmes critères.

En outre, les semiconducteurs utilisés dans les topologies proposées dans la littérature sont des IGBT en silicium, voire des thyristors dans les structures les plus anciennes. Grâce au développement des composants en carbure de silicium (SiC), qui peuvent supporter des tensions plus élevées que le silicium et génèrent moins de pertes en commutation aux mêmes fréquences qu'un IGBT Si, la fréquence de commutation des semiconducteurs et ainsi, de fonctionnement des transformateurs, peut être augmentée. Inversement, à fréquence constante, les pertes du convertisseur peuvent, a priori, être réduites.

L'objectif de ce chapitre est donc de proposer une méthodologie de dimensionnement des topologies étudiées afin de pouvoir les comparer. Le critère à maximiser dans cette étude est le rendement global du convertisseur, sous une contrainte de volume et de masse. Le dimensionnement du filtre d'entrée n'est pas compris dans l'étude. L'intérêt de MOSFET SiC dans ces applications est également étudié.

Une première partie présente le cahier des charges et les structures comparées. Ensuite, la méthodologie proposée pour dimensionner chaque structure est détaillée. Enfin, la dernière partie regroupe les résultats d'optimisation et la comparaison des structures considérées.

2.2 Contexte et cahier des charges de l'étude

2.2.1 Structures comparées et contrôle

Cette étude est focalisée sur les topologies dites indirectes, i.e. avec stockage d'énergie dans l'étage AC-AC d'entrée (cf section 1.4). En outre, seules les topologies avec autant de convertisseurs AC-DC élémentaires connectés en série à la caténaire que de transformateurs moyenne fréquence et de convertisseurs AC-DC élémentaires connectés en parallèle sur le bus de traction, i.e., seules les topologies où $m = n = p$, sont comparées (cf FIGURE 1.2). Un convertisseur AC-DC isolé élémentaire sera appelé PEBB (Power Electronic Building Block) par la suite. Le nombre de PEBB sera noté N . L'ensemble des convertisseurs AC-DC élémentaires connectés en série côté caténaire est appelé AFEC (Active Front End Converter). Le schéma général de ces structures est présenté sur la FIGURE 2.1.

Différentes variantes de topologies indirectes peuvent être réalisées en modifiant les éléments suivants :

- la technologie des semiconducteurs (IGBT, MOSFET...), le matériau semiconducteur (Silicium (Si), Carbure de Silicium (SiC)...) et le calibre des interrupteurs choisis (3,3 kV, 6,5 kV, 10 kV...) pour chaque sous-partie de PEBB : AFEC, primaires des DC-DC et secondaires des DC-DC ;
- la structure des sous parties de PEBB : deux niveaux, trois niveaux, ponts complets, demi-ponts... ;
- le type de lien AC moyenne fréquence : résonant ou non-résonant ;
- la commande des convertisseurs DC-DC isolés : DAB (Dual Active Bridge) [50] dans le cas où les deux ponts sont commandés, ou SAB (Single Active Bridge) dans le cas où un des ponts seulement est commandé (le pont primaire en traction et le pont secondaire en freinage). Le second pont fonctionne en pont de diodes ;
- le type de transformateur moyenne fréquence utilisé : le matériau magnétique (nanocristallin, ferrite...), le type de conducteur (fils de Litz ou feuillard), la structure du circuit magnétique (en 'C' ou en 'E'), ou encore le type d'isolation et de refroidissement (résine, air, huile...).

Pour toutes les topologies, la tension de bus de traction est régulée par l'AFEC. Dans le cas où un pont des DC-DC n'est pas commandé (SAB), la tension de bus intermédiaire et la répartition de l'énergie entre les différents PEBB ne sont pas régulées. Elles dépendent de la dispersion des paramètres des transformateurs moyenne fréquence (inductances de fuite et résistances des enroulements) et des capacités de résonance, et varient en fonction du niveau de puissance. Si les deux ponts sont commandés (DAB), la tension de bus intermédiaire et la répartition de l'énergie entre les PEBB sont régulées via le contrôle du DAB.

Le contrôle de l'AFEC pour toutes les topologies étudiées est présenté sur la FIGURE 2.2(a). Une boucle de courant interne, avec un correcteur proportionnel ou proportionnel-

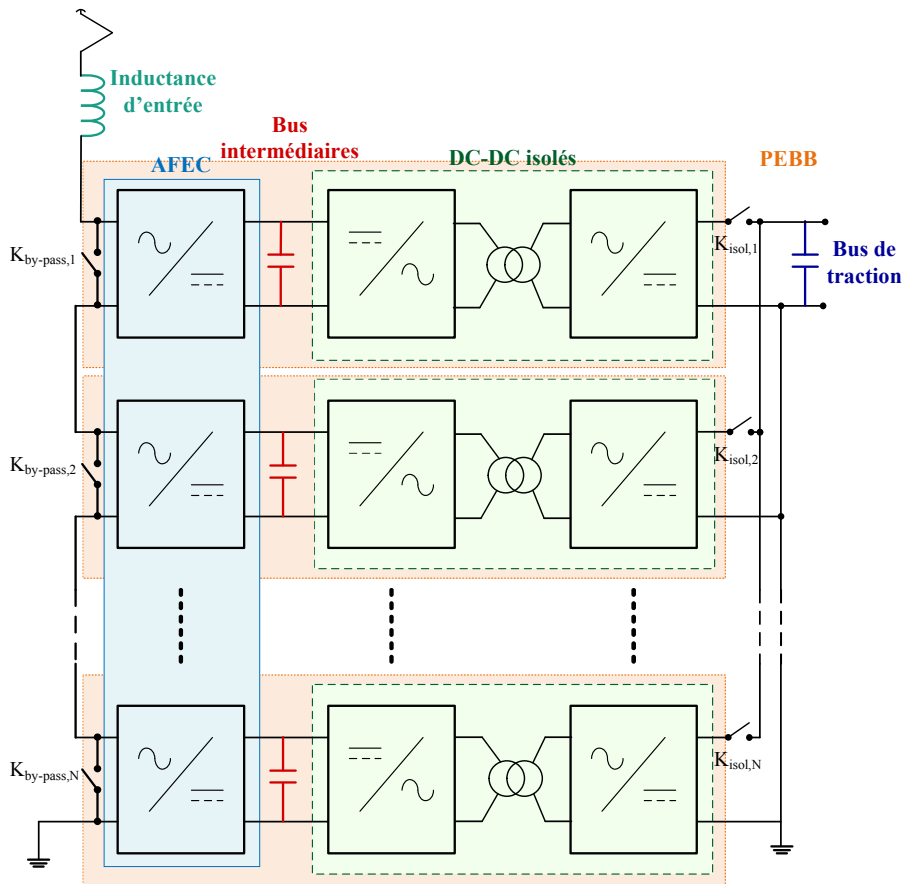
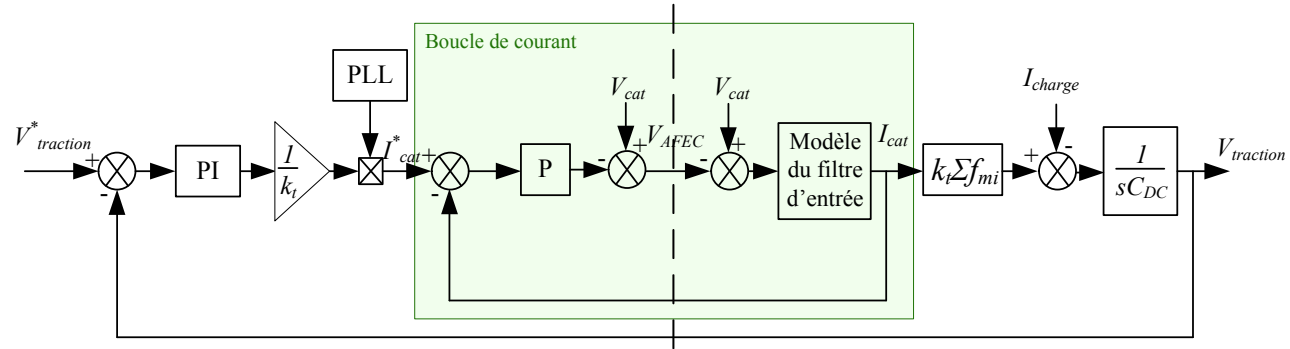


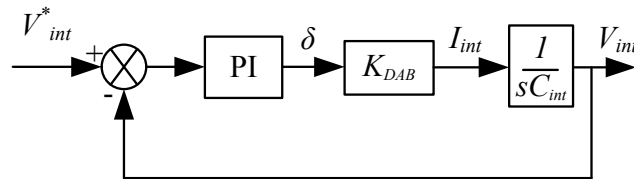
FIGURE 2.1 – Schéma général des topologies indirectes étudiées dans ce chapitre

résonant, permet de réguler la puissance tirée au niveau de la caténaire. La boucle de tension externe régule la tension de bus de traction via un correcteur proportionnel-intégral. Les f_{mi} sont les fonctions de modulation au niveau de l'AFEC pour chaque PEBB. Le bloc $k_t \sum f_{mi}$ modélise donc l'AFEC.

Le contrôle d'un redresseur de courant débitant sur un bus continu se fait plus généralement sur l'énergie stockée dans la capacité de sortie. Le carré de la tension de bus continu est donc régulé. Cependant, en linéarisant autour de la tension de consigne, ici $V_{traction}$, le contrôle peut être simplifié en réglant directement la tension de bus de traction, et on retrouve le contrôle présenté sur la FIGURE 2.2(a).



(a) Contrôle de l'AFEC



(b) Contrôle des DAB

FIGURE 2.2 – Schémas généraux de contrôle. C_{int} et C_{DC} sont respectivement les capacités de bus intermédiaire et totale reportée sur le bus de traction. I_{charge} est le courant absorbé sur le bus de traction. V_{cat} et I_{cat} sont la tension de caténaire aux bornes du convertisseur et le courant tiré par le train sur la caténaire.

Le schéma de contrôle général des DAB est illustré sur la FIGURE 2.2(b). La tension de chaque bus intermédiaire est régulée via un correcteur proportionnel-intégral générant le déphasage δ entre le pont primaire et le pont secondaire du DAB. Le gain K_{DAB} dépend de l'impédance du lien AC, de la tension de bus de traction et du rapport de transformation du MFT. Il est calculé à partir de l'expression des puissances en fonction du déphasage (cf section 2.3.1, (2.28) pour un DAB non résonant et (2.29) pour un DAB résonant). On suppose alors le déphasage faible pour pouvoir linéariser ces expressions.

2.2.2 Cahier des charges

Cette étude porte sur un train régional circulant sur un réseau ferroviaire à 15 kV-16,7 Hz. Ses caractéristiques sont recensées dans la TABLE 2.1

Caractéristiques	Valeurs
Tension nominale de caténaire	$V_{cat,nom} = 15 \text{ kV} - 16,7 \text{ Hz}$
Tensions maximale et minimale autorisées en régime permanent [66]	$12 \text{ kV} < V_{cat} < 17,25 \text{ kV}$
Puissance nominale dont : — puissance de traction — puissance de chauffage — puissance des auxiliaires	$P_n = 2 \text{ MW}$ — $P_{traction} = 1,65 \text{ MW}$ — $P_{ch} = 200 \text{ kW}$ — $P_{aux} = 150 \text{ kW}$
Tension de bus de traction	$V_{traction} = 1,8 \text{ kV}$
Ondulation maximale autorisée sur le bus de traction (crête à crête)	$\Delta V_{traction} = 10 \%$

TABLE 2.1 – Caractéristiques des transformateurs électroniques étudiés pour une application ferroviaire

L'objectif principal est de minimiser les pertes énergétiques du convertisseur embarqué. La fiabilité de fonctionnement globale, i.e. la capacité du convertisseur à remplir sa fonction dans des conditions normales, ne doit cependant pas être dégradée. La diminution de sa fiabilité intrinsèque, i.e. la fiabilité de conception indépendante de ses conditions d'exploitation, inhérente aux structures de transformateurs électroniques par rapport aux convertisseurs à transformateur basse fréquence, doit donc être limitée. La disponibilité et la maintenabilité doivent également compenser la perte de fiabilité intrinsèque. Pour augmenter la disponibilité, un ou plusieurs PEBB de redondance sont ajoutés. Ceux-ci ne sont pas utilisés en fonctionnement normal. En cas de défaillance, le PEBB en défaut est isolé et remplacé par un PEBB de redondance. La reconfiguration du convertisseur, i.e. l'isolation du PEBB défaillant et la connexion électrique entre le PEBB de redondance et le reste du convertisseur, doit pouvoir se faire facilement et rapidement. Ceci implique notamment des dispositifs de by-pass - fermeture de $K_{by-pass,i}$ et ouverture de $K_{isol,i}$ du PEBB correspondant (cf FIGURE 2.1) -, et un contrôle adapté.

L'augmentation du coût du convertisseur, liée au nombre de semiconducteurs et aux technologies encore relativement peu répandues de transformateurs moyenne fréquence et de MOSFET en carbure de silicium à des puissances de quelques centaines de kilowatts, est également critique. La puissance installée, définie comme la somme, sur l'ensemble des interrupteurs du convertisseur, du produit de la tension de bus DC par

le courant nominal¹ du composant, permet de considérer le surdimensionnement du convertisseur, et donc l'augmentation du coût.

De plus, les normes ferroviaires [65, 66] et les compagnies ferroviaires imposent des contraintes de compatibilité électromagnétiques (CEM). Les harmoniques rejetés sur la caténaire par les convertisseurs embarqués sont limités. En particulier, à certaines fréquences, utilisées notamment pour des circuits de voie, aucun harmonique n'est toléré. Le courant psophométrique, défini par l'expression (2.1) où p_f et p_0 sont des coefficients de pondération et I_f l'harmonique de courant à la fréquence f , est également limité pour éviter un matériel roulant trop bruyant vis à vis des lignes téléphoniques.

$$I_{psophometrique} = \frac{1}{p_0} \sqrt{\sum (p_f I_f)^2} \quad (2.1)$$

En outre, le convertisseur, i.e. les modules de puissance, les transformateurs moyenne fréquence, les condensateurs et le filtre d'entrée, ainsi que le système de refroidissement doivent tenir dans le coffre en toiture. Une vue en coupe simplifiée d'un coffre en toiture est présentée sur la FIGURE 2.3. Les parties latérales sont allouées d'un côté à la haute tension, i.e. AFEC et primaire du DC-DC, et de l'autre, à la basse tension, i.e. le secondaire du DC-DC. La partie parallélépipédique rectangle au centre est réservée pour les transformateurs moyenne fréquence. Cependant, le filtre d'entrée ainsi que le système de refroidissement occupent toute la surface du coffre sur une certaine profondeur. Au final, le volume total estimé pour les transformateurs moyenne fréquence est de 450 L.

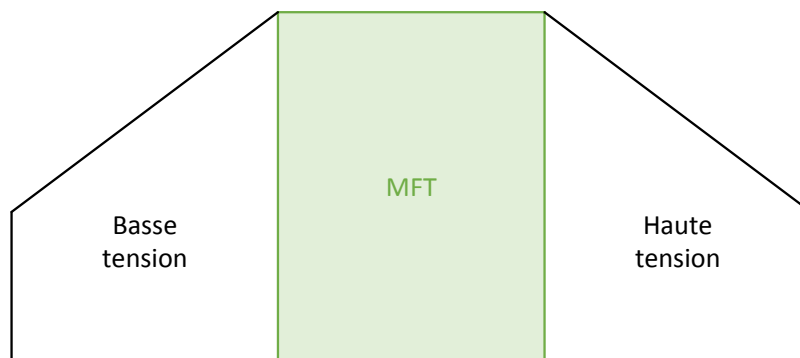


FIGURE 2.3 – Vue en coupe simplifiée du coffre en toiture

L'ensemble du coffre, charpente incluse, ne doit pas dépasser les 3,8 tonnes. Une réduction de masse de l'ensemble est également attendue. La masse totale maximale allouée aux transformateurs a finalement été grossièrement estimée à 450 kg.

2.3 Méthodologie de dimensionnement

Afin de pouvoir comparer les différentes topologies étudiées, les paramètres de chacune d'elles doivent, dans un premier temps, être déterminés. Pour faire cela, chaque structure est dimensionnée pour obtenir le meilleur rendement tout en vérifiant les contraintes imposées (cf Section 2.2.2 et TABLE 2.1). L'algorithme global utilisé pour

1. Le courant dit « nominal » d'un composant est le courant continu de drain pour un MOSFET, ou de collecteur pour un IGBT, à la température donnée par le fabricant.

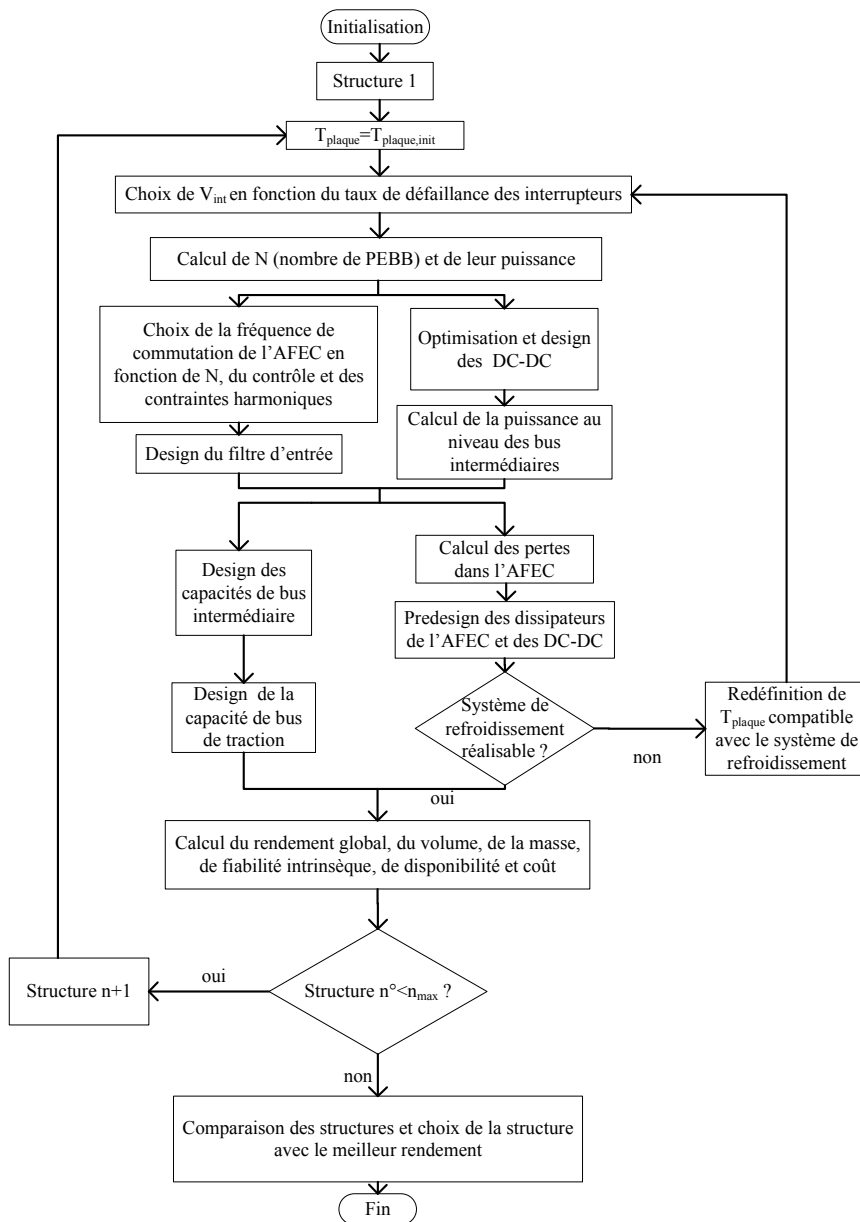


FIGURE 2.4 – Algorithme de dimensionnement des topologies

dimensionner les différentes topologies de transformateur électronique est présenté sur la FIGURE 2.4. La procédure complète est décrite succinctement ici. Les différentes étapes sont détaillées dans la suite du chapitre.

Dans un premier temps, la tension de bus intermédiaire maximale possible, $V_{int,max}$ est choisie pour un taux de défaillance admissible (*failure in time* - FIT) des interrupteurs utilisés dans l'AFEC et le primaire des convertisseurs DC-DC. Ensuite, le nombre de PEBB, N , est calculé en fonction de la tension de bus $V_{int,max}$, la tension permanente maximale de caténaire donnée par la norme EN 50163 [66] et l'indice maximal de modulation autorisé pour l'AFEC $m = 0,95$. La tension de bus intermédiaire V_{int} fina-

lement choisie est alors calculée pour le nombre de PEBB obtenu menant à un rapport de transformation réalisable pour les transformateurs moyenne fréquence.

Cependant, les études portant sur les taux de défaillance des semiconducteurs considérés, i.e. des MOSFET SiC 3,3 kV et 10 kV, sont, aujourd'hui, quasi inexistantes. Les tensions continues appliquées aux bornes des MOSFET 10 kV et 3,3 kV ont finalement été choisies égales respectivement à 7,2 kV et 1,8 kV, afin, d'assurer, d'une part, un FIT, a priori, inférieur à 100 [79] et, d'autre part un rapport de transformation entier. Cette étape sera à affiner lorsque le taux de défaillance des MOSFET en carbure de silicium sera mieux connu.

L'étape suivante consiste à calculer les paramètres du convertisseur DC-DC, et notamment la fréquence de commutation f_{DC-DC} permettant de minimiser les pertes p_{DC-DC} . Ensuite, la puissance côté DC de l'AFEC P_{AFEC} , i.e. au niveau des bus intermédiaires, est calculée, pour l'ensemble du convertisseur, grâce à l'équation (2.2). La puissance $\pm P_{traction} + P_{aux} + P_{ch}$ au niveau du bus de traction étant positive en traction et négative en freinage, la puissance $|P_{AFEC}|$ sera supérieure à celle-ci en traction et inférieure à sa valeur absolue en freinage.

$$P_{AFEC} = \pm P_{traction} + P_{aux} + P_{ch} + N p_{DC-DC} \quad (2.2)$$

Les pertes dans l'AFEC p_{AFEC} sont finalement calculées, après avoir choisi la fréquence de commutation de l'AFEC f_{AFEC} permettant de respecter les normes harmoniques [65].

Enfin, le filtre d'entrée, soit une inductance seule, soit un filtre LCL, peut être dimensionné. Celui-ci doit, à la fois, assurer un courant de court-circuit adapté au disjoncteur, et être compatible avec les contraintes harmoniques et le courant psophométrique toléré. Le dimensionnement de ce filtre n'est pas étudié dans ce document. En parallèle, la capacité nécessaire sur les bus intermédiaires et de traction est calculée.

Le rendement total du convertisseur est calculé. La masse et le volume peuvent être estimés. La fiabilité intrinsèque, la disponibilité et le coût du convertisseur doivent ensuite être déterminés.

Une fois toutes les topologies dimensionnées, elles peuvent être comparées.

2.3.1 Dimensionnement du DC-DC

Le processus appliqué pour dimensionner le DC-DC, pour chaque fréquence, est illustré sur la FIGURE 2.5. L'optimisation est réalisée en négligeant les pertes dans les condensateurs. Il a également été montré en 2016 par T. Lagier [54], que le rendement optimal d'un DAB est obtenu pour un rapport entre les tensions AC aux bornes du pont primaire et du pont secondaire rapportée au primaire, k_{DC-DC} , égal à 1. En configuration DAB, seul le cas $k_{DC-DC} = 1$ sera donc considéré. De même, le DC-DC sera commandé par modulation rectangulaire, permettant le meilleur rendement dans cette configuration [54]. En DAB, les deux ponts seront commandés avec un rapport cyclique de 0,5, le déphasage entre les deux commandes permettant de contrôler la puissance transmise.

Calculs des courants dans le DC-DC

DAB non résonant Le schéma d'un DAB non résonant est illustré sur la FIGURE 2.6. L_f et L_m sont respectivement les inductances de fuite ramenée au primaire et magnétisante, R est la résistance des bobinages du transformateur ramenée au primaire, $k_t = \frac{N_2}{N_1}$ est le rapport de transformation du transformateur. i_1 , i_2 et i_m sont les courants du

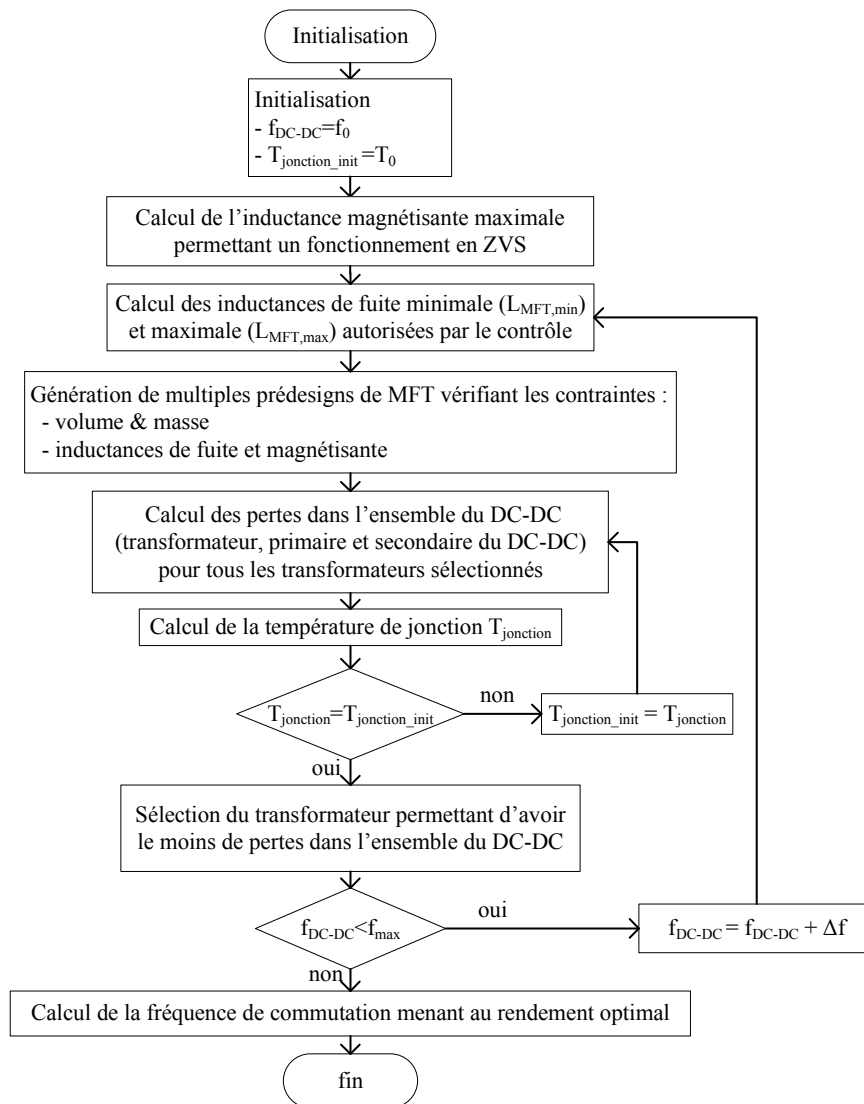


FIGURE 2.5 – Algorithme de dimensionnement des convertisseurs DC-DC isolés

primaire du DAB, du secondaire du DAB ramené au primaire et magnétisant. On note $k = \frac{k_t V_{traction}}{V_{int}}$ le rapport entre la tension de bus intermédiaire et de bus de traction ramenée au primaire.

La TABLE 2.2 recense les deux phases de fonctionnement du DAB non résonant commandé par une modulation rectangulaire, donc avec un rapport cyclique de 0.5. δ et $t_\delta = \frac{T\delta}{2\pi}$ sont respectivement l'angle de déphasage entre le pont primaire et le pont secondaire et le temps correspondant, avec T la période de commutation. Les allures de tensions et courants sont illustrées sur la FIGURE 2.7(a).

Le courant $i_1(t)$ est régi par l'équation différentielle 2.3. La solution est donnée équation 2.4 pour les deux phases de fonctionnement. Les courants I_0 et I_δ sont les courants en début de chaque phase (cf équations 2.5 et 2.6).

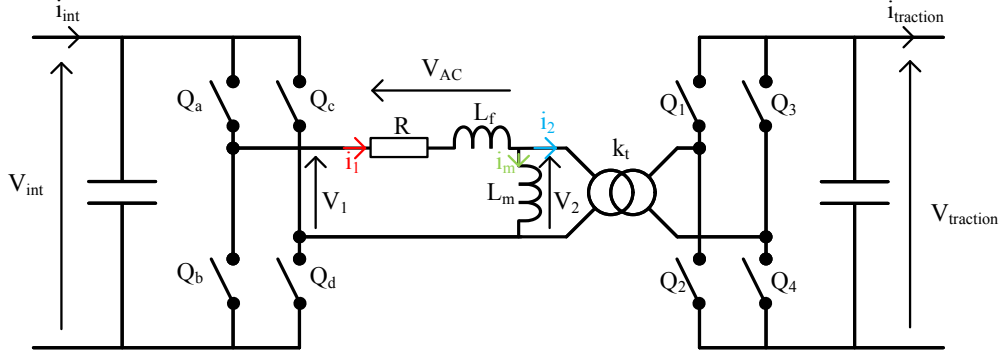


FIGURE 2.6 – Schéma d'un DAB non résonant

	Phase A : $t \in [0; t_\delta]$	Phase B : $t \in [t_\delta; \frac{T}{2}]$
Primaire	Q_a et Q_d fermés Q_b et Q_c ouverts	Q_a et Q_d fermés Q_b et Q_c ouverts
Secondaire	Q_2 et Q_3 fermés Q_1 et Q_4 ouverts	Q_1 et Q_4 fermés Q_2 et Q_3 ouverts
Tension V_{AC}	$V_{int}(1 + k)$	$V_{int}(1 - k)$

TABLE 2.2 – Interrupteurs commutés d'un DAB pendant une demi-période $\frac{T}{2}$. V_{AC} est la tension aux bornes de l'inductance de fuite du MFT et de la résistance de bobinage (cf FIGURE 2.6).

$$V_1 - V_2 = Ri_1 + L_f \frac{di_1(t)}{dt} \quad (2.3)$$

$$i_1(t) = \begin{cases} I_0 e^{-\frac{R}{L_f}t} + \frac{V_{int}(1+k)}{R} \left(1 - e^{-\frac{R}{L_f}t}\right) & \text{si } t \in [0; t_\delta] \\ I_\delta e^{-\frac{R}{L_f}(t-t_\delta)} + \frac{V_{int}(1-k)}{R} \left(1 - e^{-\frac{R}{L_f}(t-t_\delta)}\right) & \text{si } t \in [t_\delta; \frac{T}{2}] \end{cases} \quad (2.4)$$

$$I_0 = \frac{1}{1 + e^{-\frac{RT}{2L_f}}} \frac{V_{int}}{R} \left(k - 1 + e^{-\frac{RT}{2L_f}} (1 + k(1 - 2e^{\frac{Rt_\delta}{L_f}})) \right) \quad (2.5)$$

$$I_\delta = \frac{1}{1 + e^{-\frac{RT}{2L_f}}} \frac{V_{int}}{R} \left(k + 1 + e^{-\frac{RT}{2L_f}} (1 - k) - 2e^{\frac{Rt_\delta}{L_f}} \right) \quad (2.6)$$

La tension au secondaire du transformateur est négative pendant la phase A, et, respectivement, positive pendant la phase B (cf TABLE 2.2). Le courant magnétisant $i_m(t)$ est donc décrit par l'équation 2.7, où $I_{m,max} = \frac{kV_{int}T}{4L_m}$ est le courant magnétisant maximal et $I_{m,0} = \frac{kV_{int}}{L_m}(t_\delta - \frac{T}{4})$, est le courant magnétisant au début de la période. Et le courant $i_2(t)$ est décrit par l'équation 2.8

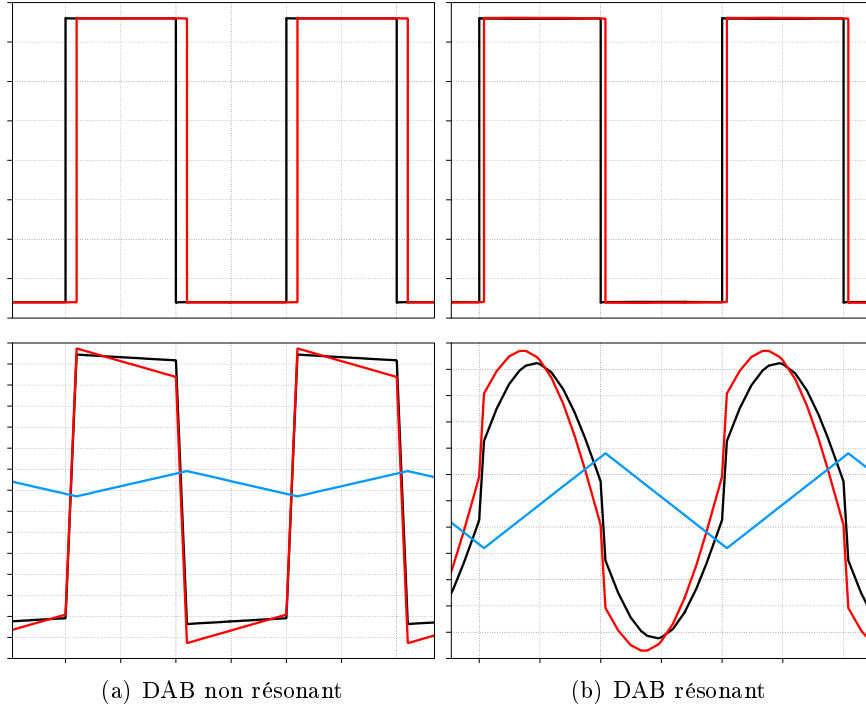


FIGURE 2.7 – Allures des tensions (haut) et courants (bas) en traction dans un DAB. Inductance magnétisante très faible pour illustrer l’impact du courant magnétisant. Les grandeurs primaires sont en noir, celles au secondaire en rouge et le courant magnétisant en bleu.

$$i_m(t) = \begin{cases} I_{m,0} - \frac{kV_{int}t}{L_m} & \text{si } t \in [0; t_\delta] \\ -I_{m,max} + \frac{kV_{int}}{L_m}(t - t_\delta) & \text{si } t \in [t_\delta; \frac{T}{2}] \end{cases} \quad (2.7)$$

$$i_2(t) = i_1(t) - i_m(t) \quad (2.8)$$

En supposant un fonctionnement en ZVS, seules les pertes à l’ouverture sont considérées. Or, les interrupteurs du pont primaire coupent le courant $|I_0|$ et ceux du secondaire coupent un courant $|\frac{I_\delta + I_{m,max}}{k_t}|$.

Pour déterminer les pertes en conduction, il faut calculer le courant efficace dans les interrupteurs du primaire (cf équation 2.9) et du secondaire (cf équation 2.11). Dans le cas où la résistance de bobinage R est négligeable devant la réactance, les courants efficaces dans un interrupteur respectivement du primaire $I_{Q,rms,pri}$ et du secondaire $I_{Q,rms,sec}$ sont donnés par les équations 2.10 et 2.12, où $L_{eq} = \frac{L_f L_m}{L_f + L_m}$. Dans le cas où l’inductance est très grande devant l’inductance de fuite, on retrouve des courants efficaces égaux au primaire et au secondaire au rapport de transformation k_t près.

$$I_{Q,rms,pri} = \sqrt{\frac{1}{T} \int_0^{\frac{T}{2}} i_1^2(t) dt} \quad (2.9)$$

$$I_{Q,rms,pri,R=0} = \frac{V_{int}}{L_f} \sqrt{\frac{k^2 T^2}{96} - \frac{k T^2}{48} + \frac{T^2}{96} + \frac{k t_\delta^2}{2} - \frac{2 k t_\delta^3}{3 T}} \quad (2.10)$$

$$\begin{aligned}
I_{Q,rms,sec} &= \sqrt{\frac{1}{k_t T} \int_0^{\frac{T}{2}} i_2^2(t) dt} \\
&= \sqrt{\frac{1}{T} \left(\int_0^{\frac{T}{2}} (i_1(t) - i_m(t))^2 dt \right)}
\end{aligned} \tag{2.11}$$

$$I_{Q,rms,sec,R=0} = \frac{V_{int}}{k_t} \sqrt{\frac{k^2 T^2}{96 L_{eq}^2} - \frac{k T^2}{48 L_f L_{eq}} + \frac{T^2}{96 L_f^2} + \frac{k t_\delta^2}{2 L_f L_{eq}} - \frac{2 k t_\delta^3}{3 T L_f L_{eq}}} \tag{2.12}$$

DAB résonant Le schéma d'un DAB résonant est illustré sur la FIGURE 2.8. C_{res} est la capacité de résonance.

Les phases de fonctionnement du DAB résonant commandé par une modulation rectangulaire sont les mêmes que pour un DAB non résonant (cf TABLE 2.2). δ et $t_\delta = \frac{T\delta}{2\pi}$ sont respectivement l'angle de déphasage entre le pont primaire et le pont secondaire et le temps correspondant. Les allures des tensions et courants sont représentées sur la FIGURE 2.7(b).

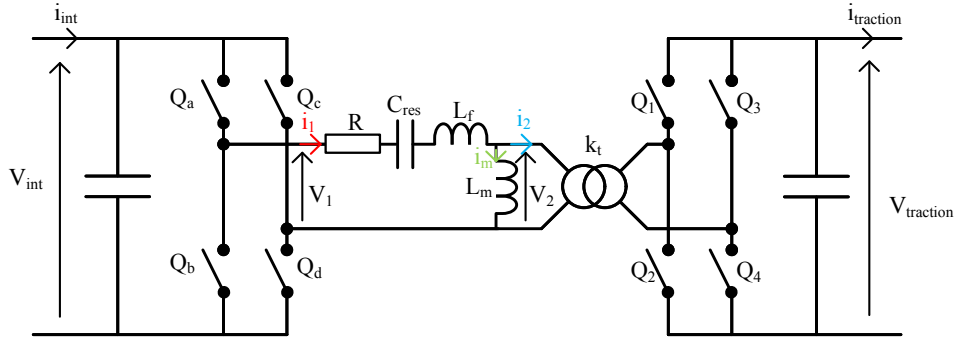


FIGURE 2.8 – Schéma d'un DAB résonant

Le courant $i_1(t)$ est régi par l'équation différentielle 2.3. Les courants i_m et i_2 sont décrits par les mêmes équations que pour un DAB non résonant (2.7 et 2.8).

$$L_f C_{res} \frac{d^2 i_1(t)}{dt^2} + R C_{res} \frac{d i_1(t)}{dt} + i_1 = 0 \tag{2.13}$$

La solution générale s'écrit :

$$i_1(t) = e^{\alpha t} (\lambda \cos(\beta t) + \mu \sin(\beta t)) \tag{2.14}$$

où :

$$\begin{cases} \Delta = (R C_{res})^2 - 4 L_f C_{res} \\ \alpha = -\frac{R}{2 L_f} \\ \beta = \frac{\sqrt{-\Delta}}{2 L_f C_{res}} \end{cases} \tag{2.15}$$

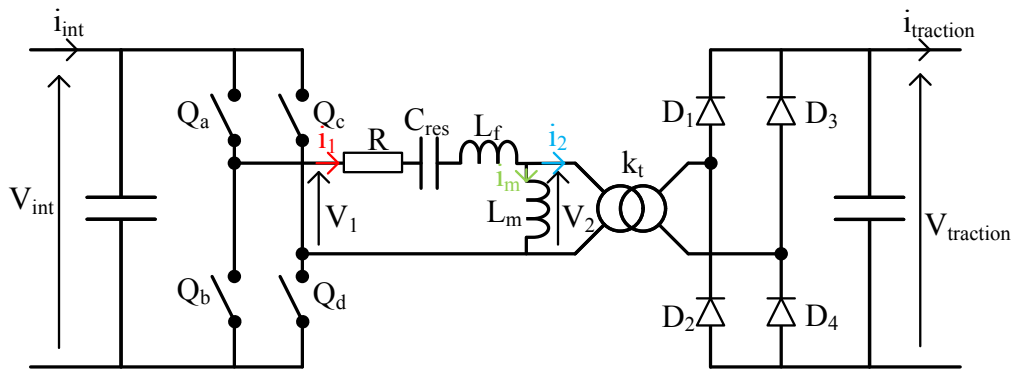
et λ et μ sont des constantes dépendant de la puissance, et donc du courant en sortie :

$$i_{traction} = \frac{2}{T} \int_0^{\frac{T}{2}} i_2(t) dt = \frac{2}{T k_t} \int_0^{\frac{T}{2}} (i_1(t) - i_m(t)) dt \tag{2.16}$$

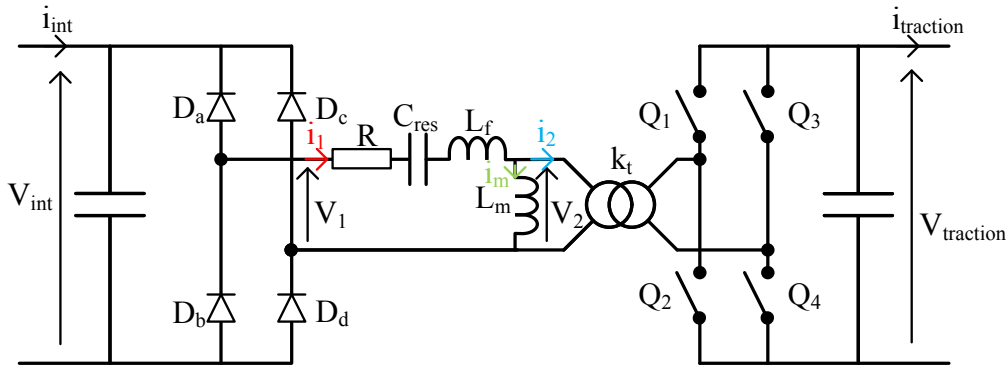
Dans le cas général, la détermination des constantes d'intégration λ et μ passe par des équations transcendantes. Pour pallier ce problème, ces constantes sont calculées

par itérations successives. Elles sont d'abord calculées analytiquement en considérant que toute la puissance est transmise par le fondamental du courant. Puis, le courant primaire est déterminé sur une période à partir de ces valeurs et de l'expression (2.14). Les valeurs finales sont réutilisées pour calculer les nouvelles constantes d'intégration λ et μ . Le processus est réitéré jusqu'à ce que la différence entre la valeur initiale et la valeur finale du courant sur une période soit inférieure à une erreur admissible.

De même que pour un DAB non résonant, les courants efficaces dans les interrupteurs du primaire et du secondaire doivent être calculés, pour déterminer les pertes en conduction. En ZVS, les pertes en commutation sont considérées égales aux pertes à l'ouverture. Au primaire, les interrupteurs coupent le courant $|i_1(0)|$ tandis qu'au secondaire, ils coupent un courant $\frac{|i_1(t\delta) + I_{m,max}|}{k_t}$.



(a) Fonctionnement traction



(b) Fonctionnement freinage

FIGURE 2.9 – Schéma d'un SAB résonant

SAB résonant Le schéma d'un DAB résonant dont seul un pont est commandé (appelé SAB par la suite) est illustré sur la FIGURE 2.9. L'équation différentielle 2.13 et la solution générale 2.14 régissant le courant primaire dans un DAB résonant sont aussi valables pour un SAB résonant. Il en est de même pour les expressions des courants magnétisant i_m (équation 2.7) et i_2 (équation 2.8).

Cependant, le passage de la phase A à la phase B se fait à l'instant où le courant i_2 en traction (respectivement i_1 en freinage) s'annule et où le pont de diodes secondaire (res-

pectivement primaire) commute. Plusieurs modes de fonctionnement sont donc possibles en fonction du rapport $K_f = \frac{f_{res}}{f_{DC-DC}}$ entre la fréquence de commutation $f_{DC-DC} = \frac{1}{T}$ et la fréquence de résonance f_{res} .

Dans le cas où la fréquence de résonance est plus faible que la fréquence de commutation ($K_f < 1$), le pont commandé commute avant la fin d'une demi-période de courant (cf FIGURE 2.11(a)). On parle alors de conduction continue (*Continuous conduction mode*, CCM).

Dans le cas où la fréquence de résonance est plus élevée que la fréquence de commutation ($K_f > 1$), la demi-période de courant se finit avant la commutation du pont commandé. Le courant du côté du pont de diodes s'annule donc et reste nul jusqu'à la commutation du pont commandé (cf FIGURE 2.11(b)). On parle alors de conduction discontinue (*Discontinuous conduction mode*, DCM).

Dans les deux cas, les constantes d'intégration sont obtenues grâce à la relation 2.16 liant la puissance en sortie du SAB et le courant moyen dans le SAB, puis par itération, comme pour un DAB résonant.

Pour calculer la variation de tension sur le bus intermédiaire en fonction de la puissance tirée, on considère que seul le fondamental du courant contribue à la puissance. Les diagrammes de Fresnel obtenus en traction dans les deux modes de conduction sont présentés sur la FIGURE 2.10. Une fois les courants déterminés au primaire et au secondaire du SAB, le fondamental du courant secondaire peut être calculé grâce aux équations 2.17 et 2.18).

$$i_{2,f}(t) = a_f \cos(\omega t) + b_f \sin(\omega t) \quad (2.17)$$

où :

$$\begin{cases} a_f = \frac{2K_f}{\pi(1-K_f^2)} (\lambda \sin(K_f\pi) - \mu(1 + \cos(K_f\pi))) \\ b_f = \frac{2}{\pi(K_f^2-1)} (\lambda(1 + \cos(K_f\pi)) - \mu \sin(K_f\pi)) \end{cases} \quad (2.18)$$

L'angle θ entre le courant secondaire (cf FIGURE 2.10) est déterminé par l'équation 2.19).

$$\sin \theta = \frac{a_f}{\sqrt{a_f^2 + b_f^2}} \quad (2.19)$$

En considérant les ondes fondamentales des tensions sur le diagramme de Fresnel de la FIGURE 2.10, la tension de bus intermédiaire V_{int} peut être calculée grâce à l'expression 2.20), où R et X sont la résistance et la réactance du circuit résonant et I_1 est la valeur crête du courant primaire.

$$\frac{16V_{int}^2}{\pi^2} = \left(V_{traction} \frac{4}{\pi} + (R \cos \theta - X \sin \theta) I_1 \right)^2 + ((R \sin \theta + X \cos \theta) I_1)^2 \quad (2.20)$$

Pertes dans les semiconducteurs

Les pertes dans les semiconducteurs des ponts primaire et secondaire sont ensuite calculées. Les calculs sont développés dans l'annexe 4.7 et validés dans PLECS (cf annexe 4.80). Les pertes dépendent à la fois de la température de jonction des semiconducteurs et des allures du courant les traversant. La commande des structures NPC à trois niveaux est identique à celle de ponts à deux niveaux, i.e. la tension de sortie prend seulement deux valeurs : $\pm V_{int}$. Les pertes dans les diodes de clamp (DC)

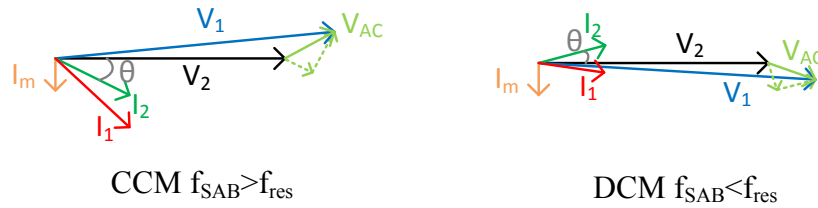


FIGURE 2.10 – Diagramme de Fresnel des courants et tensions dans les SAB résonants en traction, fonctionnant en CCM et en DCM.

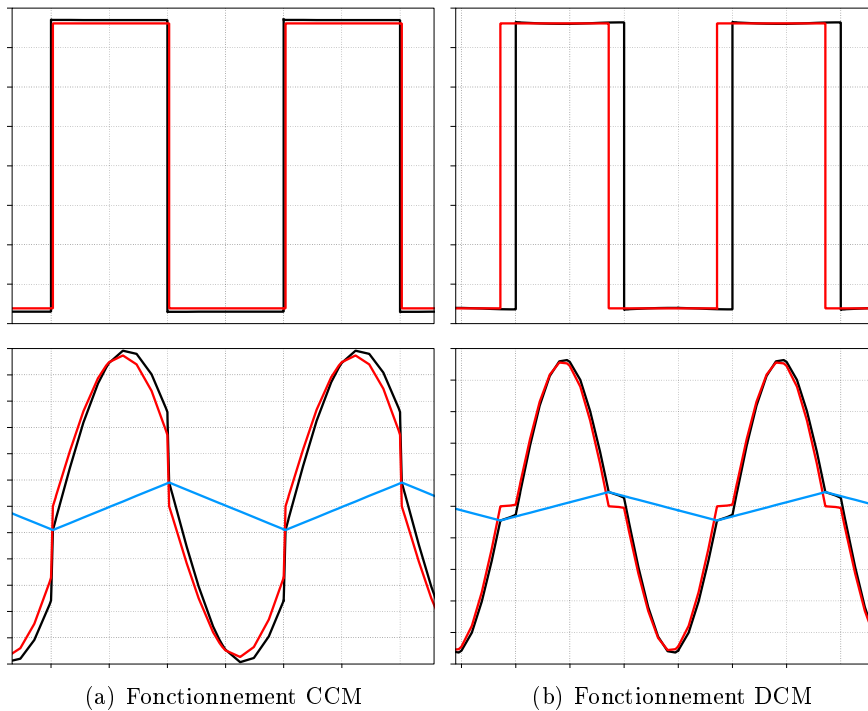


FIGURE 2.11 – Allures des tensions (haut) et courants (bas) en traction dans un SAB résonant. Inductance magnétisante très faible pour illustrer l'impact du courant magnétisant. Les grandeurs primaires sont en noir, celles au secondaire en rouge et le courant magnétisant en bleu.

sont donc considérées nulles. Pour déterminer les pertes dans les MOSFET, on suppose des composant identiques et des commutations parfaitement simultanées. La tension se répartit donc équitablement entre les deux MOSFET supérieurs (respectivement inférieurs) d'un même bras. Ainsi, chaque MOSFET voit une tension soit nulle, s'il est passant, soit égale à $\frac{V_{int}}{2}$, s'il est bloqué, et est parcouru par un courant nul ou le courant dans le lien AC.

Les pertes sont d'abord calculées pour la température de jonction initiale $T_{j,init}$. La puissance P_{th} dissipée à cette température est ensuite calculée grâce au coefficient thermique entre la jonction des puces et la semelle du module $R_{th,jc}$:

$$P_{th} = \frac{T_{jonction} - T_{case}}{R_{th,jc}} \quad (2.21)$$

Si cette puissance P_{th} est inférieure aux pertes calculées, la température de jonction est incrémentée et les calculs de pertes réitérés jusqu'à atteindre le régime permanent. Si la température de jonction atteint une valeur maximum définie en fonction du composant utilisé, un second module est ajouté en parallèle du premier.

Pour chaque fréquence de fonctionnement, le transformateur vérifiant les contraintes précédentes et maximisant le rendement total du DC-DC est sélectionné. Une fois le dimensionnement optimal du DC-DC réalisé pour chaque fréquence considérée, la fréquence de fonctionnement minimisant les pertes totales du DC-DC est déterminée.

Contraintes sur les DC-DC

Fonctionnement en ZVS Afin de maximiser le rendement total du convertisseur, seul le cas en commutation douce au zéro de tension (*Zero Voltage Switching* - ZVS) sera considéré. Pour cela, une contrainte sur la valeur de l'inductance magnétisante du transformateur a été déterminée pour garantir un fonctionnement en ZVS.

Le comportement d'un bras d'onduleur pendant une commutation en ZVS est illustré sur la FIGURE 2.12. À $t < t_0$, l'interrupteur Q_1 est bloqué et Q_2 est passant. De t_0 à t_m , la durée du temps mort, aucun interrupteur n'est commandé. À t_m , l'interrupteur Q_1 est amorcé. Le courant dans le lien AC, I_{res} , est constant et négatif pendant toute la commutation. On considère également la capacité C_{ds} constante et identique pour les deux MOSFET.

Q_1 étant initialement bloqué, sa capacité C_{ds,Q_1} est chargée. Respectivement, la capacité C_{ds,Q_2} de Q_2 est déchargée. Le courant I_{res} étant négatif, les capacités C_{ds,Q_1} et C_{ds,Q_2} vont, respectivement, se décharger et se charger quand les deux interrupteurs ne sont plus commandés. Les tensions V_{Q_1} et V_{Q_2} vont donc respectivement décroître et croître, tout en respectant $V_{Q_1} + V_{Q_2} = V_{int}$. À t_1 , la tension V_{Q_1} s'annule tandis que la tension V_{Q_2} atteint la valeur de la tension de bus DC. À t_m , Q_1 est amorcé. Si le courant i_{Q_1} n'a pas changé de signe - ce qui est le cas ici puisque I_{res} est constant - il passe par la diode. La commutation à la fermeture du MOSFET se fait donc sans perte. En revanche, si le temps mort est trop court, Q_1 s'amorce alors que la tension à ses bornes n'est pas nulle. La commutation se fait alors avec pertes.

Pour commuter au zéro de tension, les capacités de jonction C_{ds} des MOSFET doivent donc être déchargées entièrement pendant le temps mort T_{mort} . La FIGURE 2.13 présente le schéma d'un DC-DC avec inductance magnétisante L_m et capacités C_{ds} de MOSFET. En supposant les capacités C_{ds} identiques, lors d'une commutation du pont primaire, la capacité C_{ds} est traversée par la moitié du courant résonant i_{res} . On peut donc exprimer la dérivée de la charge dans la capacité de MOSFET en fonction du courant résonant i_{res} (cf equation (2.22)). v_{MOSFET} est la tension aux bornes du MOSFET, et $Q_{C_{ds}}$ la charge dans sa capacité de jonction C_{ds} .

$$\begin{aligned} \frac{i_{res}(t)}{2} &= \frac{dQ_{c_{ds}}}{dt} \\ &= c_{ds}(t) \frac{dv_{MOSFET}(t)}{dt} + v_{MOSFET}(t) \frac{dc_{ds}}{dt} \end{aligned} \quad (2.22)$$

Or la capacité drain-source c_{ds} d'un MOSFET est proportionnelle à l'inverse de la racine carré de la tension à ses bornes v_{MOSFET} (cf equation (2.23) [81]). En réinjectant

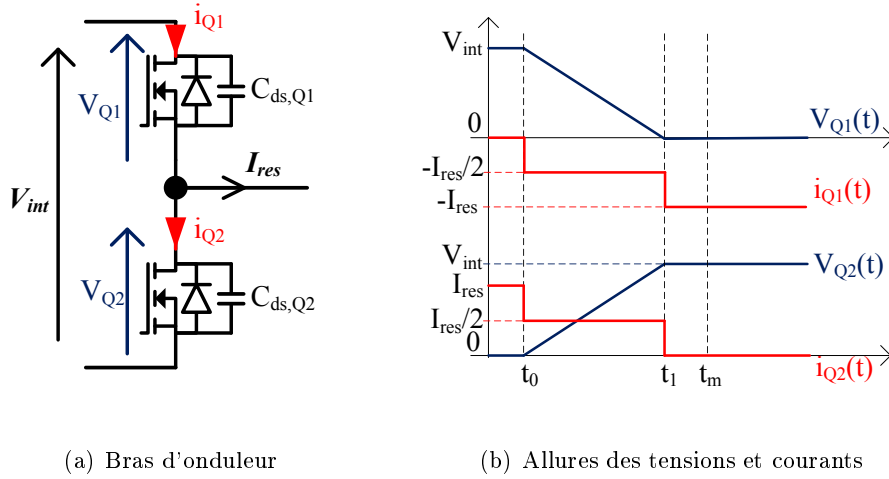


FIGURE 2.12 – Comportement d'un bras d'onduleur pendant une commutation. Le courant dans le lien AC, I_{res} , est constant et négatif pendant toute la commutation. $C_{ds,Q1} = C_{ds,Q2} = \text{constante}$

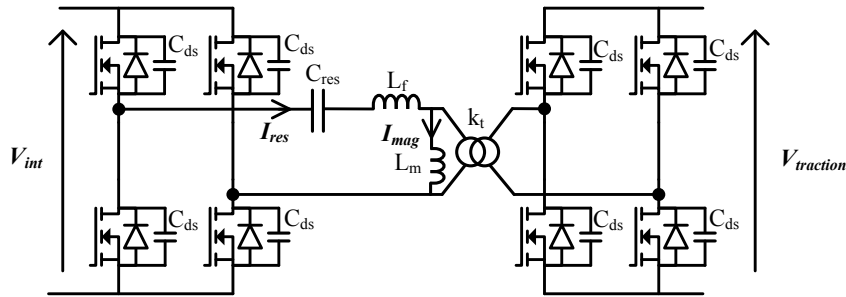


FIGURE 2.13 – Schéma d'un DC-DC avec les capacités C_{ds} des MOSFET

l'expression (2.23) de la capacité de jonction en fonction de la tension aux bornes du MOSFET dans l'équation (2.22), on peut déterminer l'évolution de la tension v_{MOSFET} en fonction du courant traversant l'interrupteur i_{res} (cf équation (2.24)).

$$c_{ds}(v_{MOSFET}) = \frac{C_{ds}^0}{\sqrt{v_{MOSFET}}} \quad (2.23)$$

$$\begin{aligned} \frac{i_{res}(t)}{2} &= c_{ds} \frac{dv_{MOSFET}(t)}{dt} + v_{MOSFET}(t) \frac{dc_{ds}}{dv_{MOSFET}} \frac{dv_{MOSFET}}{dt} \\ &= \frac{C_{ds}^0}{2\sqrt{v_{MOSFET}}} \frac{dv_{MOSFET}}{dt} \end{aligned} \quad (2.24)$$

Contrainte sur l'inductance magnétisante Pendant une commutation du pont primaire, le courant magnétisant, impacté par les commutations du pont secondaire, peut être considéré constant et égal à sa valeur maximale $I_{mag,max} = \frac{k_t V_{traction} T_{DC-DC}}{4L_m}$, où k_t est le rapport de transformation du transformateur moyenne fréquence et T_{DC-DC}

la période de commutation. Selon le type de DC-DC, DAB ou SAB, et de fonctionnement en mode SAB, i.e. en mode de conduction continue (CCM) ou discontinue (DCM), et le niveau de puissance, le courant I_{res} peut prendre des valeurs très différentes. En revanche, dans tous les cas, il est supérieur ou égal au courant magnétisant. Pour assurer des commutations en ZVS même à puissance nulle, on peut considérer le courant résonant minimal, égal au courant magnétisant maximal pour le choix de l'inductance de magnétisation maximale :

$$\begin{aligned} \frac{C_{ds}^0}{\sqrt{V_{MOSFET}}} \frac{dV_{MOSFET}}{dt} &= I_{mag,max} \\ &= \frac{k_t V_{traction} T_{DC-DC}}{4L_m} \end{aligned} \quad (2.25)$$

En intégrant par variables séparées pendant la charge de la capacité de jonction du MOSFET, i.e. entre 0 V et V_{int} , on obtient la durée Δt de charge de la capacité C_{ds} (cf équation (2.26)). Pour fonctionner en ZVS, cette durée Δt doit être inférieure au temps mort T_{mort} . Pour un temps mort fixe, la valeur maximale de l'inductance magnétisante du transformateur moyenne fréquence permettant de fonctionner en ZVS est donnée par l'équation (2.27) [82].

$$\Delta t = \frac{8C_{ds}^0 \sqrt{V_{int}} L_m}{k_t V_{traction} T_{DC-DC}} \quad (2.26)$$

$$L_{m,max} = \frac{k_t V_{traction} T_{DC-DC} T_{mort}}{8C_{ds}^0 \sqrt{V_{int}}} \quad (2.27)$$

Contraintes sur les inductances de fuite des transformateurs moyenne fréquence Une fois la contrainte sur l'inductance magnétisante déterminée, le transformateur moyenne fréquence doit être dimensionné. Pour cela, la plage de valeurs acceptables pour l'inductance de fuite est déterminée en fonction du type de DC-DC. La puissance active traversant le DC-DC dépend de l'impédance Z_{DC-DC} du lien AC moyenne fréquence, i.e. l'inductance de fuite, ramenée au primaire, dans le cas non résonant et l'inductance de fuite, ramenée au primaire, en série avec la capacité de résonance dans le cas résonant.

Dans le cas d'un DAB, la puissance est donnée par les expressions (2.28), en non résonant et (2.29) en résonant, où δ est le déphasage entre le pont primaire et le pont secondaire [54].

$$P_{PEBB,NR-DAB} = \frac{V_{traction} V_{int}}{k_t Z_{DC-DC} (f_{DC-DC})} \delta \left(1 - \frac{\delta}{\pi}\right) \quad (2.28)$$

$$P_{PEBB,R-DAB} = \frac{8V_{traction} V_{int}}{\pi^2 k_t Z_{DC-DC} (f_{DC-DC})} \sin(\delta) \quad (2.29)$$

L'inductance de fuite rapportée au primaire peut donc s'écrire dans les deux cas :

$$L_{NR-DAB} = \frac{V_{traction} V_{int}}{k_t 2\pi f_{DC-DC} P_{PEBB,NR-DAB}} \delta \left(1 - \frac{\delta}{\pi}\right) \quad (2.30)$$

$$L_{R-DAB} = \frac{4V_{traction} V_{int}}{\pi^3 k_t P_{PEBB,R-DAB} f_{DC-DC} (1 - K_f^2)} \sin(\delta) \quad (2.31)$$

où $f_{res} = \frac{1}{2\pi \sqrt{L_{MFT,f} C_{res}}}$ est la fréquence de résonance et $K_f = \frac{f_{res}}{f_{DC-DC}}$, le rapport de fréquence.

L'inductance de fuite du transformateur doit donc être comprise entre une valeur minimale $L_{MFT,f,min}$ définie par le déphasage minimal réalisable par le contrôle entre le pont primaire et le pont secondaire δ_{min} et une valeur maximale $L_{MFT,f,max}$ définie par un déphasage δ_{max} au-delà duquel, une forte variation d'angle entraîne une très faible variation de puissance.

Dans le cas d'un SAB, l'inductance de fuite du transformateur est liée, d'une part à l'écart entre la fréquence de résonance et la fréquence de commutation, et d'autre part, à la variation de tension sur le bus continu. Plus l'impédance du circuit résonant est grande, plus la tension continue varie avec la puissance. L'inductance de fuite est donc bornée par une valeur maximale définie en fonction de l'écart de tension toléré sur le bus continu et de la fréquence de résonance. Pour un SAB non résonant, l'impédance du circuit étant intrinsèquement beaucoup plus élevée que pour un circuit résonant, la chute de tension et la puissance réactive sont élevées. Cette structure de DC-DC aura donc des pertes plus importantes que les autres structures, et n'est donc pas étudiée ici.

Une fois la plage de valeurs acceptables pour les inductances de fuite et magnétisante, des pré designs de transformateurs moyenne fréquence sont réalisés à partir de la puissance nominale, les courants et tensions aux primaire et secondaire et la tension d'isolation que doit tenir le transformateur. On fait varier différents degrés de liberté : l'induction maximale, le nombre de spires au primaire, le nombre de brins par spire au primaire et au secondaire (directement lié à la densité de courant dans les enroulements) et des paramètres géométriques du matériau magnétique et des enroulements².

Ensuite, seuls les designs avec une inductance de fuite comprise dans la plage de valeurs admissibles, une température inférieure à une température maximale définie en fonction du matériau magnétique et rentrant dans un volume maximal défini en fonction de la structure, sont conservés.

2.3.2 Calcul des pertes dans l'AFEC

L'algorithme de calcul des pertes de l'AFEC est présenté sur la FIGURE 2.14. Dans un premier temps, le courant AC efficace tiré sur la caténaire, I_{cat} est calculé en fonction de la puissance de l'AFEC P_{AFEC} (cf équation (2.2)), de la tension efficace de caténaire V_{cat} et du facteur de puissance à la caténaire $\cos(\phi)$:

$$I_{cat} = \frac{P_{AFEC}}{V_{cat} \cos(\phi)} \quad (2.32)$$

Pour le dimensionnement, le courant maximal, i.e. correspondant à la tension de caténaire minimale, doit être considéré. De même que pour les semiconducteurs du convertisseur DC-DC, les pertes dans l'AFEC sont décrites dans l'annexe 4.7 et les calculs sont validés dans PLECS (cf annexe 4.80). Les détails des calculs des courants commutés sont décrits dans l'annexe 2.83, 84.

Comme pour le DC-DC, la puissance dissipée dans l'AFEC à la température de jonction est calculée grâce à l'expression (2.21). Si celle-ci est inférieure à la puissance dissipée dans les semiconducteurs, la température de jonction est incrémentée et les pertes sont calculées à nouveau jusqu'à atteindre le régime permanent. Si la température de jonction dépasse une température seuil définie en fonction des semiconducteurs, un module est ajouté en parallèle et les calculs réitérés.

2. Ces prédesigns sont réalisés grâce aux travaux d'Alexis Fouineau, en thèse à SuperGrid Institute et au laboratoire Ampère depuis 2016. Ceux-ci incluent notamment un outil Matlab permettant de générer rapidement un grand nombre de designs de transformateurs pour une fréquence, une puissance et des spectres de tensions et courants donnés en faisant varier différents degrés de liberté comme l'induction maximale, le nombre de spires et de brins par spires...

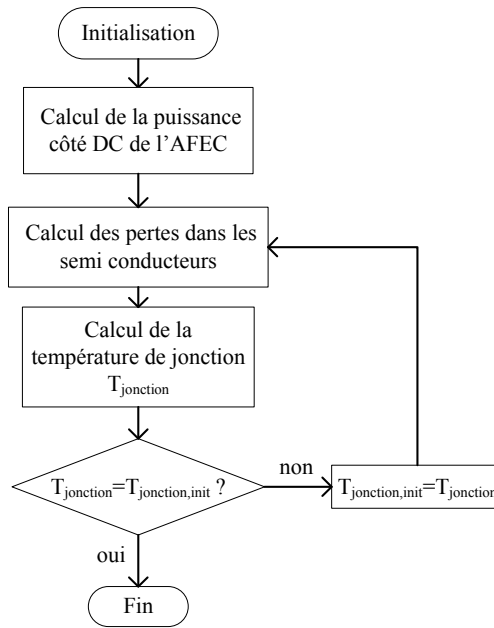


FIGURE 2.14 – Algorithme de calcul des pertes dans l'AFEC

2.3.3 Dimensionnement des capacités

Capacité de bus intermédiaires

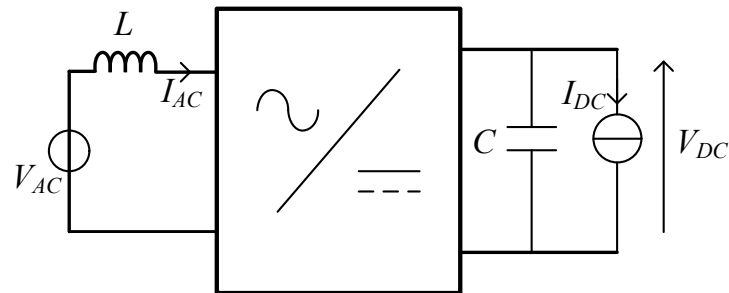


FIGURE 2.15 – Schéma d'un redresseur monophasé

Dans un premier temps, on calcule la puissance instantanée fournie sur le bus continu par un redresseur monophasé. La capacité nécessaire sur ce bus continu peut alors être dimensionnée afin de limiter l'ondulation de tension.

On exprime la tension $v_{AC}(t)$ et le courant $i_{AC}(t)$ du côté alternatif d'un redresseur monophasé (cf schéma FIGURE 2.15), grâce aux expressions (2.33), où ω est la pulsation de la source de tension, ϕ le déphasage entre le courant et la tension et V_{AC} et I_{AC} les amplitudes de la tension et du courant de la source AC.

$$\begin{cases} v_{AC}(t) = V_{AC} \sin(\omega t) \\ i_{AC}(t) = I_{AC} \sin(\omega t - \phi) \end{cases} \quad (2.33)$$

La puissance instantanée en entrée du redresseur P_{in} , i.e. côté AC, est la différence entre la puissance instantanée délivrée par la source $P_s(t)$ et celle absorbée par l'inductance $P_L(t)$:

$$\begin{aligned} P_s(t) &= v_{AC}(t)i_{AC}(t) \\ &= \frac{V_{AC}I_{AC}}{2} \cos(\phi) - \frac{V_{AC}I_{AC}}{2} \cos(2\omega t - \phi) \\ P_L(t) &= \frac{d}{dt} \left(\frac{1}{2} Li_{AC}^2(t) \right) \\ &= \frac{\omega LI_{AC}^2}{2} \sin(2\omega t - \phi) \end{aligned} \quad (2.34)$$

$$\begin{aligned} P_{in}(t) &= P_s(t) - P_L(t) \\ &= P_0 - \left(\frac{V_{AC}I_{AC}}{2} \cos(2\omega t - \phi) + \frac{\omega LI_{AC}^2}{2} \sin(2\omega t - \phi) \right) \end{aligned}$$

La puissance en entrée côté AC est donc composée d'un terme constant P_0 et d'un terme à deux fois la fréquence de la source P_{2f} :

$$\begin{aligned} P_0 &= \frac{V_{AC}I_{AC}}{2} \cos(\phi) \\ P_{2f} &= - \left(\underbrace{\frac{V_{AC}I_{AC}}{2} \cos(2\omega t - \phi)}_{\text{contribution de la source AC}} + \underbrace{\frac{\omega LI_{AC}^2}{2} \sin(2\omega t - \phi)}_{\text{contribution de l'inductance}} \right) \\ &= \sin(2\omega t - 2\phi + \psi) \sqrt{P_0^2 + \left(\frac{\omega LI_{AC}^2}{2} - \frac{V_{AC}I_{AC}}{2} \sin(\phi) \right)^2} \end{aligned} \quad (2.35)$$

$$\text{où } \psi = \arctan \left(\frac{P_0}{\frac{\omega LI_{AC}^2}{2} - P_0 \tan \phi} \right).$$

En supposant le redresseur sans pertes, la puissance de sortie, i.e. côté DC, vaut P_0 . En supposant la puissance $V_{DC}I_{DC}$ constante, la puissance fluctuante P_{2f} est, quant à elle, absorbée par la capacité C . L'énergie pulsée au double de la fréquence de la source AC, peut donc être calculée à la fois à partir de la puissance en entrée du redresseur (cf équation (2.36)) et à partir de l'ondulation sur le bus DC (cf équation (2.37)).

$$\begin{aligned} \Delta E_{2f} &= \frac{P_{2f}}{2\omega} \\ &= \frac{\sqrt{P_0^2 + \left(\frac{2\omega LP_0^2}{V_{AC}^2 \cos^2 \phi} - P_0 \tan \phi \right)^2}}{2\omega} \end{aligned} \quad (2.36)$$

$$\begin{aligned} \Delta E_{2f} &= \Delta \left(\frac{1}{2} CV_{DC}^2 \right) \\ &= CV_{DC} \Delta V_{DC} \end{aligned} \quad (2.37)$$

Finalement, la capacité minimale sur le bus continu nécessaire pour que l'amplitude des ondulations de tension soit inférieure à ΔV_{DC} est donnée par :

$$C = \frac{\sqrt{P_0^2 + \left(\frac{2\omega L P_0^2}{V_{AC}^2 \cos^2 \phi} - P_0 \tan \phi \right)^2}}{2\omega V_{DC} \Delta V_{DC}} \quad (2.38)$$

Dans le cas d'un transformateur électronique à topologie indirecte, comme présenté sur la FIGURE 2.1, les capacités de bus intermédiaire sont dimensionnées pour limiter l'ondulation afin d'éviter de surdimensionner les transformateurs moyenne fréquence. Pour cela, en considérant une puissance également répartie entre les PEBB, chaque pont de l'AFEC peut être considéré comme un redresseur monophasé de puissance $\frac{P_n}{N}$, alimenté par une tension $\frac{V_{cat}}{N}$ via une inductance $\frac{L}{N}$. La tension aux bornes du filtre d'entrée étant très faible devant la tension de caténaire, et le courant et la tension de caténaire étant en phase, le facteur de puissance peut être considéré comme quasi unitaire. Pour un facteur de puissance de 1, on obtient la capacité minimale de bus intermédiaire C_{int} en fonction de l'ondulation tolérée sur le bus intermédiaire ΔV_{int} :

$$C_{int} = \frac{\sqrt{P_n^2 + \left(\frac{2\omega L P_n^2}{V_{cat}^2} \right)^2}}{2\omega N V_{int} \Delta V_{int}} \quad (2.39)$$

Capacité de bus de traction

Une fois les capacités de bus intermédiaire calculées, les capacités C_{out} en sortie de chaque DC-DC, côté bus de traction, peuvent être déterminées. Celles-ci ont deux rôles.

Le premier est de limiter l'ondulation de tension sur le bus de traction, $\Delta V_{traction}$. Pour cela, chaque capacité C_{out} doit être supérieure ou égale à la capacité $C_{out,1}$ donnée par l'équation (2.40), en fonction de la puissance d'un PEBB $\frac{P_n}{N}$ et la période de commutation du DC-DC T_{DC-DC} [54].

$$\begin{aligned} C_{out,1} &= \frac{1}{\Delta V_{traction}} \int_0^{T_{DC-DC}} i_{traction} dt \\ &= \frac{P_n T_{DC-DC}}{\Delta V_{traction} V_{traction} N} \end{aligned} \quad (2.40)$$

En outre, l'énergie stockée dans l'ensemble du convertisseur, répartie entre les capacités de bus intermédiaires et de bus de traction, doit également être suffisante pour limiter la variation de tension sur le bus de traction en cas de patinage. Pour cela, on considère le pire cas de patinage où la puissance sur le bus de traction passe de la puissance nominale P_n à 0 en un temps Δt .

La tension DC en sortie du convertisseur, $V_{traction}$, est contrôlée par l'AFEC (cf section 2.2.1 et FIGURE 2.2(a)). Cependant, la bande passante de la boucle de courant (typiquement 300 Hz) est grande devant celle de la boucle de tension (typiquement 6 Hz). La boucle de courant peut donc être considérée, du point de vue de l'AFEC, comme un gain G_i , correspondant au rapport entre le courant continu moyen I_{DC} en sortie du convertisseur et la valeur crête du courant de caténaire I_{cat} . En négligeant les pertes et égalisant les puissances d'entrée et de sortie du convertisseur, le gain G_i peut être approché à partir des tensions de caténaire V_{cat} et de bus de traction $V_{traction}$ par l'expression (2.41). Le contrôle simplifié est illustré sur la FIGURE 2.16

$$\begin{aligned}
G_i &= \frac{i_{DC}}{I_{cat}^*} \\
&= \frac{V_{cat}}{2V_{traction}^*}
\end{aligned}
\tag{2.41}$$

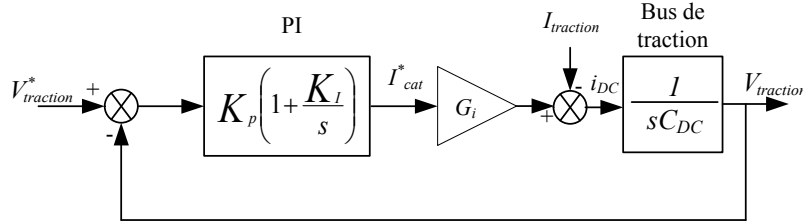


FIGURE 2.16 – Contrôle simplifié de l'AFEC (cf FIGURE 2.2(a)). Sur ce schéma simplifié, la consigne I_{cat}^* est l'amplitude du courant de caténaire.

Les coefficients K_p et K_i du correcteur proportionnel intégral de la boucle de tension correspondent à une pulsation ω_n et un coefficient d'amortissement ξ (cf équation (2.42)). La fonction de transfert entre le courant $I_{traction}$ et la tension de bus de traction $V_{traction}$ peut être calculée à partir du schéma de contrôle de la FIGURE 2.16. La capacité totale minimale sur le bus de traction C_{DC} peut donc être déterminée en fonction de la variation maximale de la tension de bus de traction tolérée pour une chute de la puissance nominale à une puissance nulle en Δt . Les calculs sont détaillés dans l'annexe 4. Cette capacité C_{DC} est une capacité virtuelle sur le bus de traction modélisant l'ensemble de l'énergie stockée dans le convertisseur.

$$\begin{aligned}
\omega_n &= \sqrt{K_p K_i} \\
\xi &= \frac{K_p}{2\omega_n}
\end{aligned}
\tag{2.42}$$

La capacité minimale $C_{traction}$ nécessaire sur le bus de traction pour vérifier cette contrainte, égale à la somme des capacités en sortie des DC-DC, est la différence entre le volume total de capacités C_{DC} nécessaire sur le bus DC de sortie et les capacités de bus intermédiaires C_{int} reportées sur le bus de traction :

$$C_{traction} = NC_{out,2} = C_{DC} - Nk_t^2 C_{int} \tag{2.43}$$

Afin de vérifier ces deux critères, la capacité en sortie de chaque DC-DC est le maximum de la valeur calculée grâce à l'équation (2.40) et $\frac{C_{traction}}{N}$ calculé grâce à l'équation (2.43).

2.4 Comparaison des topologies

La théorie présentée dans la section précédente est maintenant appliquée afin de comparer différentes variantes.

2.4.1 Comparaison d'AFEC

Dans un premier temps, des AFEC composés de MOSFET en carbure de silicium (SiC) et d'IGBT en silicium (Si) ont été comparés. Grâce aux semiconducteurs disponibles actuellement et aux structures à deux ou trois niveaux, il est envisageable d'avoir des bus intermédiaires à 1.8 kV, 3.6 kV et 7.2 kV. Pour chacune de ces tensions, une solution à base de IGBT Si et une solution à base de MOSFET SiC sont réalisables. Les différentes configurations sont recensées dans la TABLE 2.3.

V_{int}	N	Types de pont	Composants	Nombre de composants
7.2 kV	4	ponts complets deux niveaux	MOSFET SiC 10 kV	16
7.2 kV	4	ponts complets NPC trois niveaux	IGBT Si 6,5 kV diodes Si 6.5 kV	32 16
3.6 kV	8	ponts complets NPC trois niveaux	MOSFET SiC 3,3 kV diodes SiC 3.3 kV	64 32
3.6 kV	8	NPC ponts complets trois niveaux	IGBT Si 3,3 kV diodes Si 3,3 kV	64 32
1.8 kV	15	ponts complets deux niveaux	MOSFET SiC 3,3 kV	60
1.8 kV	15	ponts complets deux niveaux	IGBT Si 3,3 kV	60

TABLE 2.3 – Structures d'AFEC étudiées

Les semiconducteurs utilisés pour les calculs sont référencés dans la TABLE 2.4. Les IGBT et diodes silicium sont commercialement industrialisés par *Infineon* ®. En revanche, les composants en carbure de silicium ne sont disponibles que sous forme d'échantillons, proposés soit par *CREE* ®, soit par *Mitsubishi* ®. Tous les modules considérés sont des bras d'onduleurs, ils comportent donc deux interrupteurs chacun. Les modules *Mitsubishi* ®, contrairement aux modules *CREE* ® ont des diodes en parallèle des MOSFET.

Calibres	Composants	Fournisseurs	Références
10 kV-273 A	SiC MOSFET	CREE	[85] XHV-6
3,3 kV-400 A	SiC MOSFET	CREE	[86] XHV-7
3,3 kV-750 A	SiC MOSFET	Mitsubishi	[87] FMF750DC-66A
6,5 kV-250 A	Si IGBT	Infineon	[88] FZ250R65KE3
3,3 kV-400 A	Si IGBT	Infineon	[89] FZ400R33KL2C
3,3 kV-750 A	SiC diode	Mitsubishi	[87] FMF750DC-66A
6,5 kV-500 A	Si diode	Infineon	[90] DD500S65K3
3,3 kV-400 A	Si diode	Infineon	[91] FD400R33KF2C

TABLE 2.4 – Semiconducteurs utilisés pour la comparaison d'AFEC

Pour chaque tension de bus intermédiaire, les pertes dans l'AFEC ont été comparées pour des structures à MOSFET SiC et à IGBT Si. Les résultats sont présentés sur la FIGURE 2.17, pour une fréquence de commutation de 450 Hz et une température de plaque de 70 °C.

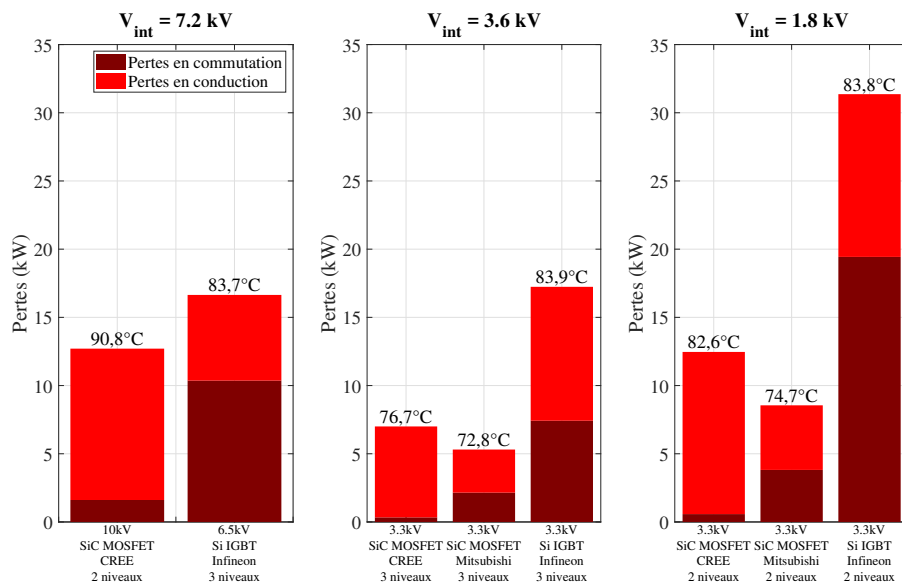


FIGURE 2.17 – Répartition des pertes totales dans l'AFEC pour différents semiconducteurs et différentes tensions intermédiaires. Les températures de jonction sont indiquées au-dessus des barres pour chaque cas. La fréquence de commutation vaut 450 Hz.

On peut constater que, peu importe la tension de bus intermédiaire, les pertes dans les IGBT Si sont plus élevées que dans les MOSFET SiC. Ceci s'explique principalement par le fait que les composants en silicium sont moins bons en commutation que les composants en carbure de silicium. C'est particulièrement visible pour des bus intermédiaires à 3,6 kV ou à 1,8 kV, où les structures d'AFEC sont identiques en silicium et en carbure de silicium. À 7,2 kV, même si le nombre d'IGBT, auquel il faut ajouter les diodes de clamp, dans la structure NPC est le double du nombre de MOSFET dans la structure à deux niveaux, l'écart entre les pertes obtenues dans les deux structures est plus faible. Cependant, les technologies de MOSFET SiC 10 kV, contrairement aux IGBT, ne sont pas encore matures. Une réduction des pertes dans ces MOSFET est donc attendue.

On peut également noter que, globalement, les pertes sont plus importantes dans les MOSFET SiC 3,3 kV fournis par *CREE* que dans ceux fournis par *Mitsubishi*. C'est en particulier le cas des pertes en conduction. Les modules *Mitsubishi* sont dimensionnés pour un courant de 750 A et ont une résistance drain-source à l'état passant de 2,35 m Ω à 25 $^{\circ}C$ [87]. Les modules *CREE* sont dimensionnés pour 400 A, avec une résistance drain-source à l'état passant de 5 m Ω à 25 $^{\circ}C$ [86]. Les modules ne sont, cependant, traversés que par un courant efficace de 133 A, d'où des températures de jonction relativement faibles. En revanche, les pertes en commutation sont plus élevées dans les composants *Mitsubishi* que dans les composants *CREE*.

Ici, la fréquence de commutation des semiconducteurs a été fixée à 450 Hz. Cependant, la fréquence des harmoniques rejetés sur la caténaire dépend de la fréquence apparente de commutation au niveau de la caténaire. C'est à dire le double de la fréquence de commutation de chaque semiconducteur, multiplié par le nombre de PEBB en utilisant une modulation de largeur d'impulsion (MLI) à porteuses décalées horizontalement [68, 69]. Dans le cas considéré ici, les fréquences apparentes des structures étudiées vont de 3,6 kHz à 13,5 kHz. Le filtrage d'entrée et les interactions harmoniques

avec la caténaire seront donc très variables d'une structure à l'autre. Pour considérer un même filtre d'entrée, la fréquence de commutation utilisée pour chaque structure devra être adaptée pour que la fréquence apparente au niveau de la caténaire soit la même pour toutes les structures. Il serait notamment intéressant d'adapter la fréquence de commutation pour comparer les structures à bus intermédiaires à 7,2 kV. En effet, la fréquence apparente de la structure à IGBT est, ici, deux fois plus élevée que celle de la structure à MOSFET. Les pertes en commutation étant proportionnelles à la fréquence de commutation, l'écart observé entre les IGBT Si et les MOSFET SiC dans ce cas sera donc, a priori, réduit.

D'un point de vue purement basé sur le rendement, les IGBT en silicium ne sont pas compétitifs face aux MOSFET SiC pour cette application. En revanche, les IGBT Si 3,3 kV et 6,5 kV sont aujourd'hui commercialisés, bien connus et accessibles à un prix compétitif, contrairement aux MOSFET SiC 3,3 kV et 10 kV encore en développement et non industrialisés. En outre, à terme, pour un même calibre de composant, le coût de fabrication du carbure de silicium étant plus élevé que celui du silicium, le prix d'un MOSFET SiC est estimé bien supérieur à celui d'un IGBT Si [92]. La fiabilité d'un MOSFET SiC face à un IGBT Si doit également encore être démontrée.

2.4.2 Comparaison des convertisseurs DC-DC

Différents degrés de liberté sont considérés dans cette étude :

- **la tension de bus intermédiaire**, dont découle le nombre minimal N de PEBB, la structure du pont primaire et le calibre des MOSFET utilisés :
 - $V_{int} = 7200 V$, $N = 4$, structure pont complet à deux niveaux avec des MOSFET SiC 10 kV ;
 - $V_{int} = 3600 V$, $N = 8$, structure pont complet NPC à trois niveaux avec des MOSFET SiC 3,3 kV. La structure NPC n'est cependant utilisée que pour augmenter la tension de bus intermédiaire, elle est commandée en deux niveaux ;
 - $V_{int} = 1800 V$, $N = 15$, structure pont complet à deux niveaux avec des MOSFET SiC 3,3 kV.
- **le fournisseur de semi-conducteurs** :
 - *CREE* ® pour des MOSFET SiC 10 kV [85] et 3,3 kV [86] ;
 - *Mitsubishi* ® pour des MOSFET et diodes SiC 3,3 kV [87,93].
- **la structure du convertisseur DC-DC, commandée par modulation rectangulaire, i.e. avec un rapport cyclique de 0,5 [54]** :
 - NR-DAB : les deux ponts sont commandés (*Dual Active Bridge* - DAB), le lien AC est non résonant ;
 - R-DAB : les deux ponts sont commandés (DAB), le lien AC est résonant. Avec une fréquence de résonance au-dessus de la fréquence de commutation, le courant dans le DAB résonant change de signe au cours d'une demi-période. Le DAB ne commute alors plus en ZVS. Pour cette raison, seul le DAB avec circuit résonant à fréquence de résonance inférieure à la fréquence de commutation est étudié ;
 - R-SAB CCM : seul un pont est commandé (*Single Active Bridge* - SAB) - le pont primaire en traction, le pont secondaire en freinage, le lien AC est résonant avec une fréquence de résonance inférieure à la fréquence de commutation. Le SAB fonctionne alors en conduction continue (CCM) ;
 - R-SAB DCM : seul un pont est commandé (SAB) - le pont primaire en traction, le pont secondaire en freinage, le lien AC est résonant avec une

fréquence de résonance supérieure à la fréquence de commutation. Le SAB fonctionne alors en conduction discontinue (DCM).

- **le matériau magnétique :**
 - nano-cristallin ;
 - ferrite.
- **la forme du noyau magnétique :**
 - en ‘C’ ou ‘U’ ;
 - en ‘E’.

Un certain nombre d’autres paramètres, n’ont en revanche pas été étudiés. Les valeurs choisies sont listées dans la TABLE 2.5.

Paramètres fixés	Valeurs
α_{DC-DC}	0,5
$t_{\delta_{min}}$	2 μs
δ_{max}	60 °
Temps mort	1 μs
$K_f = \frac{f_{res}}{f_{DC-DC}}$	0,85 en CCM et 1,15 en DCM
T_{plaque}	70 ° C
Isolation MFT	résine
Refroidissement MFT	air forcé, 2 m/s
Coefficients de conduction thermique des enroulements des transformateurs	
Vertical	2 W/m/K
Horizontal	2 W/m/K
Longitudinal	385 W/m/K
Capacité thermique des conducteurs	385 J/kg/K
Capacité thermique de la résine	1000 J/kg/K

TABLE 2.5 – Paramètres fixés pour l’optimisation du dimensionnement des topologies de PETT et la comparaison.

α_{DC-DC} est le rapport cyclique des ponts des DC-DC. $t_{\delta_{min}}$ est le temps correspondant au déphasage minimal δ_{min} entre le pont primaire et le pont secondaire des DAB réalisable par le contrôle. K_f est le rapport entre la fréquence de résonance f_{res} et la fréquence de commutation f_{DC-DC} des DC-DC résonants.

Chaque sous-structure de DC-DC a été dimensionnée afin de minimiser les pertes, sous les contraintes de volume et de masse du cahier des charges (cf section 2.2.2), selon la méthodologie présentée dans la sous-section 2.3.1. Pour chaque transformateur, les contraintes de volume et de masse dépendent des contraintes de volume $V_{tot,MFT,max}$ et de masse $M_{tot,MFT,max}$ sur l’ensemble des transformateurs et du nombre N de PEBB. Un PEBB supplémentaire de redondance est pris en compte dans le calcul des contraintes :

$$V_{MFT,max} = \frac{V_{tot,MFT,max}}{N + 1} \quad (2.44)$$

$$M_{MFT,max} = \frac{M_{tot,MFT,max}}{N + 1} \quad (2.45)$$

Dans un premier temps, l’impact du niveau de tension intermédiaire et de la structure de DC-DC est étudié. On considère des transformateurs à noyau magnétique en ‘C’ en nano-cristallin. Les enroulements sont des fils de Litz de cuivre. Pour chaque cas, le design du convertisseur est optimisé sur une plage de fréquence de 1 kHz à 10 kHz. Dans

le cas où le transformateur permettant le meilleur rendement du DC-DC fonctionne à 10 kHz, l'étude est étendue jusqu'à 30 kHz. La répartition des pertes de l'ensemble des DC-DC est présentée sur la FIGURE 2.18 pour des MOSFET *Mitsubishi* 3,3 kV et sur la FIGURE 2.19 pour des MOSFET *CREE* 3,3 kV.

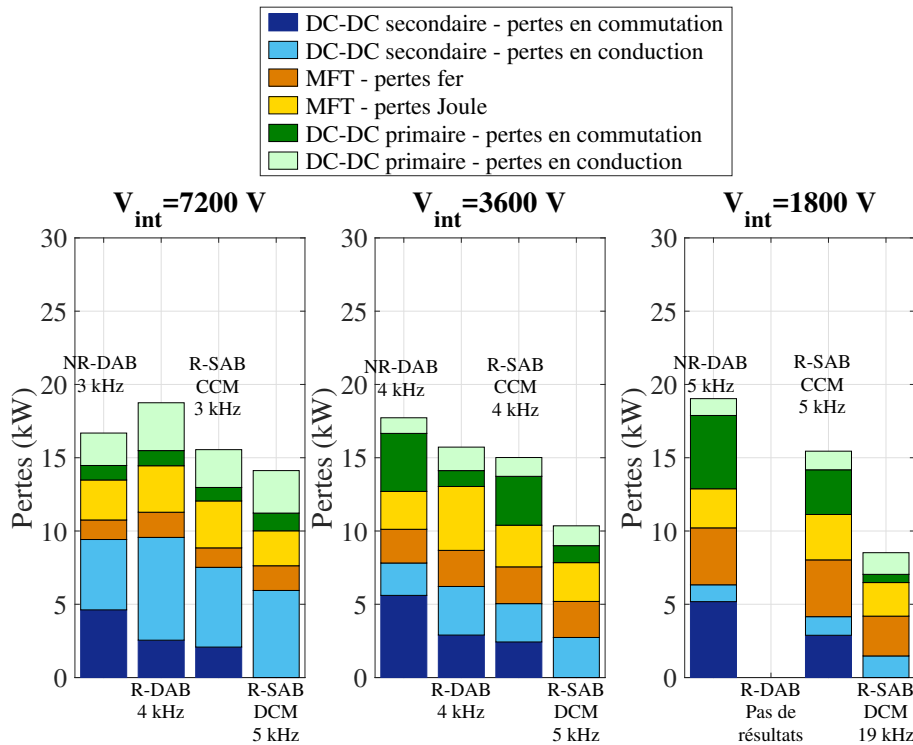


FIGURE 2.18 – Répartition des pertes dans l'ensemble des DC-DC pour les quatre types de DC-DC et les trois tensions intermédiaires. Les transformateurs moyenne fréquence sont en nano-cristallin à noyau en 'C' avec enroulement en fils de Litz de cuivre. Les MOSFET 3,3 kV sont fournis par *Mitsubishi*. Les MOSFET 10 kV sont fournis par *CREE*.

On note, tout d'abord, que pour un bus intermédiaire à 1,8 kV et pour des fréquences de 1 kHz à 10 kHz, aucun transformateur n'a été trouvé vérifiant les contraintes pour un DAB résonant, i.e. la contrainte de volume et d'inductance de fuite du MFT, pour les deux fournisseurs. En outre, pour les structures à bus intermédiaires à 7,2 kV utilisant des MOSFET *CREE*, un second module est ajouté en parallèle de chaque bras au secondaire afin de limiter la température de jonction.

On peut également constater que pour une tension intermédiaire donnée et un fournisseur donné, le meilleur rendement est obtenu en SAB résonant fonctionnant en conduction discontinue, sauf dans un cas ($CREE/V_{int} = 3,6 kV$). En conduction discontinue, le courant commuté dans les interrupteurs commandés est égal au courant magnétisant, donc faible. Les pertes en commutation sont donc très faibles. Dans le cas des MOSFET *Mitsubishi*, les courbes d'énergie de commutation en fonction du courant passent par zéro. En traction, les pertes en commutation au secondaire sont donc nulles en R-SAB DCM. La fréquence de fonctionnement du transformateur a donc, dans ce cas, peu d'impact sur les pertes. On obtient donc des transformateurs fonctionnant à des fréquences en moyenne plus élevées en conduction discontinue qu'en conduction continue.

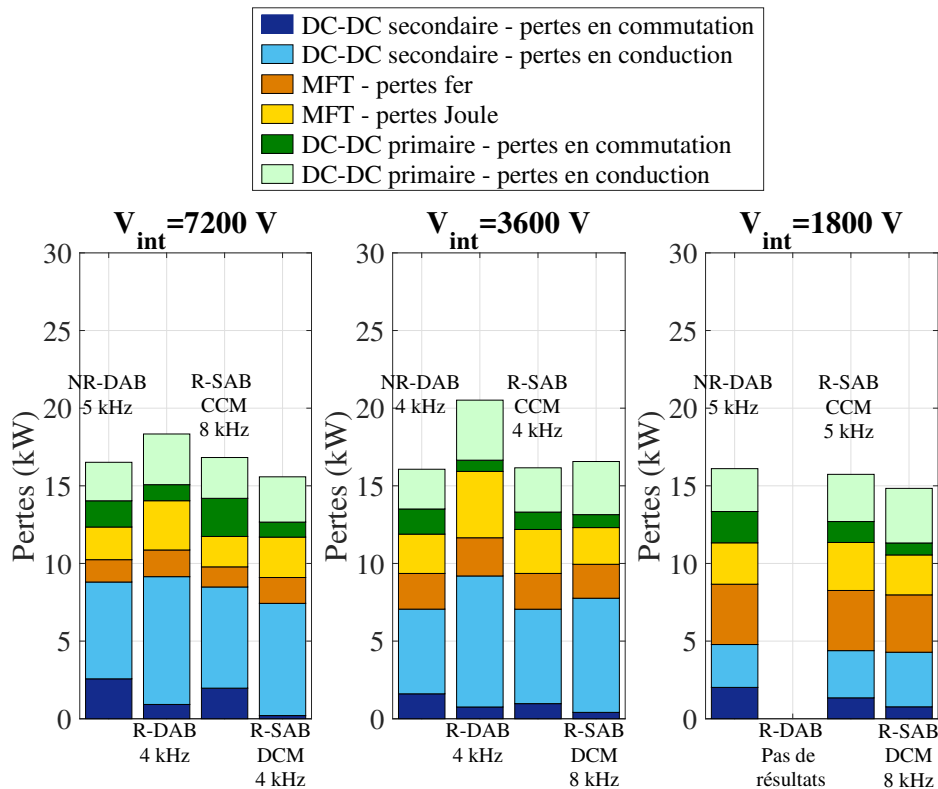


FIGURE 2.19 – Répartition des pertes dans l'ensemble des DC-DC pour les quatre types de DC-DC et les trois tensions intermédiaires. Les transformateurs moyenne fréquence sont en nano-cristallin à noyau en 'C' avec enroulement en fils de Litz de cuivre. Les MOSFET sont fournis par *CREE*.

En DAB, le déphasage entre les ponts primaire et secondaire doit être calculé rapidement et précisément pour réguler le transfert de puissance, ce qui contraint fortement l'électronique de commande. Un SAB est donc plus facile à mettre en œuvre, puisqu'un seul des ponts est commandé. En revanche, des déséquilibres entre les tensions des bus intermédiaires peuvent apparaître si la dispersion des inductances de fuite et des résistances de bobinages des transformateurs est élevée.

En outre, les pertes en commutation sont plus importantes dans les DAB non résonants que dans les structures résonantes, pour une tension de bus intermédiaire et une fréquence de transformateur données. En effet, en NR-DAB, le courant est trapézoïdal, tandis que dans les configurations résonantes, il est pseudo-sinusoïdal (cf section 2.3.1). Le courant commuté, et donc les énergies de commutations sont donc plus faibles en mode résonant. Cependant, au moins un condensateur doit être ajouté par PEBB, pour un convertisseur résonant. Le gain sur le rendement d'une structure résonante doit donc être comparé au coût et aux risques de défaillance supplémentaires lorsqu'on ajoute des condensateurs. En outre, l'impédance du lien AC est faible en fonctionnement résonant. Le déphasage nécessaire pour transmettre la puissance est donc également faible (2.29) et nécessite donc un contrôle suffisamment fin pour éviter des instabilités. Cette impédance est également beaucoup plus sensible à la résistance des enroulements des transformateurs et les résistances des MOSFET, qu'en mode non-résonant.

Les pertes sont également globalement plus faibles pour une tension de bus intermédiaire plus basse. Ceci est particulièrement vrai en SAB résonant fonctionnant en

conduction discontinue. Cependant, les modules 3,3 kV utilisés étant les mêmes pour les trois tensions de bus intermédiaire, la puissance installée est beaucoup plus importante pour un bus à 3,6 kV ou à 1,8 kV qu'à 7,2 kV.

Les transformateurs en nano-cristallin ont ensuite été comparés à des transformateurs à noyau magnétique en ferrite. Le ferrite ayant, dans cette gamme de puissances, de meilleures caractéristiques à fréquence élevée que le nano-cristallin, les designs des convertisseurs DC-DC ont été optimisés entre 1 kHz et 30 kHz. La répartition des pertes obtenue avec des MOSFET SiC 3,3 kV de Mitsubishi est présentée sur la FIGURE 2.20. Les noyaux magnétiques considérés sont en ferrite et en forme de 'C'. Les enroulements sont en fils de Litz de cuivre.

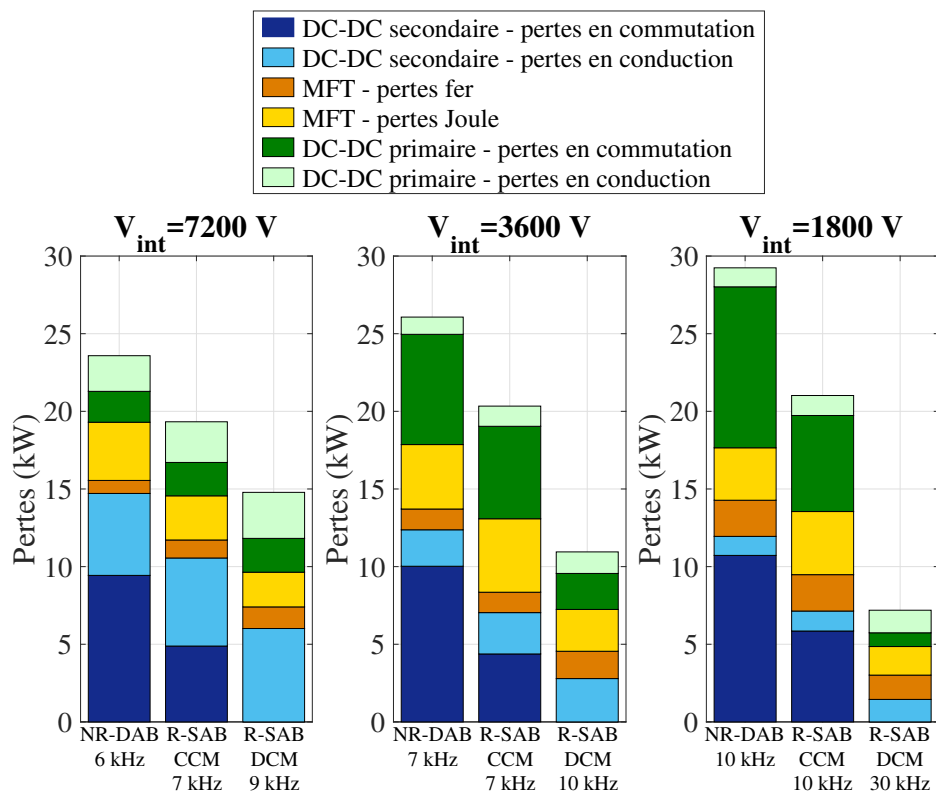


FIGURE 2.20 – Répartition des pertes dans l'ensemble des DC-DC pour les quatre types de DC-DC et les trois tensions intermédiaires. Les transformateurs moyenne fréquence sont en ferrite à noyau en 'C' avec enroulement en fils de Litz de cuivre. Les MOSFET 3,3 kV sont fournis par *Mitsubishi*. Les MOSFET 10 kV sont fournis par *CREE*.

Pour les trois tensions de bus intermédiaire, aucun MFT validant les contraintes de volume, de masse et d'inductance de fuite, pour un DAB résonant n'a été trouvé. On constate également des fréquences de fonctionnement globalement plus élevées qu'avec un transformateur en nano-cristallin. Le bruit n'a pas été pris en compte dans cette étude. Si celui-ci était trop important pour des transformateurs opérant autour de 5 kHz, on préférera des transformateurs en ferrite. Cependant, les pertes totales dans les DAB et SAB résonant en conduction continue avec transformateurs en ferrite sont plus élevées qu'avec transformateurs en nano-cristallin. En revanche, les pertes sont commensurables pour les SAB résonants fonctionnant en conduction discontinue. Les fréquences de fonctionnement étant plus élevées avec des transformateurs en ferrite, les pertes à l'ouverture sont relativement élevées. De même que précédemment, en DCM

avec l'hypothèse que les pertes en commutation sont nulles en commutation douce, celles-ci sont nulles au secondaire en traction, respectivement au primaire en freinage, et très faible au primaire en traction, respectivement au secondaire en freinage. L'écart entre les pertes en R-SAB en DCM avec transformateur en ferrite et en nano-cristallin est donc faible. Toutefois, comme précédemment, cette hypothèse sous-estime, a priori, les pertes en commutation. Ainsi, des rendements plus élevés peuvent être obtenus avec des transformateurs en nano-cristallin.

Enfin, des transformateurs à noyau en 'E' ont été étudiés. La répartition des pertes obtenues avec ces transformateurs à noyaux magnétiques en nano-cristallin et enroulements en fils de Litz de cuivre sont présentés sur la FIGURE 2.21.

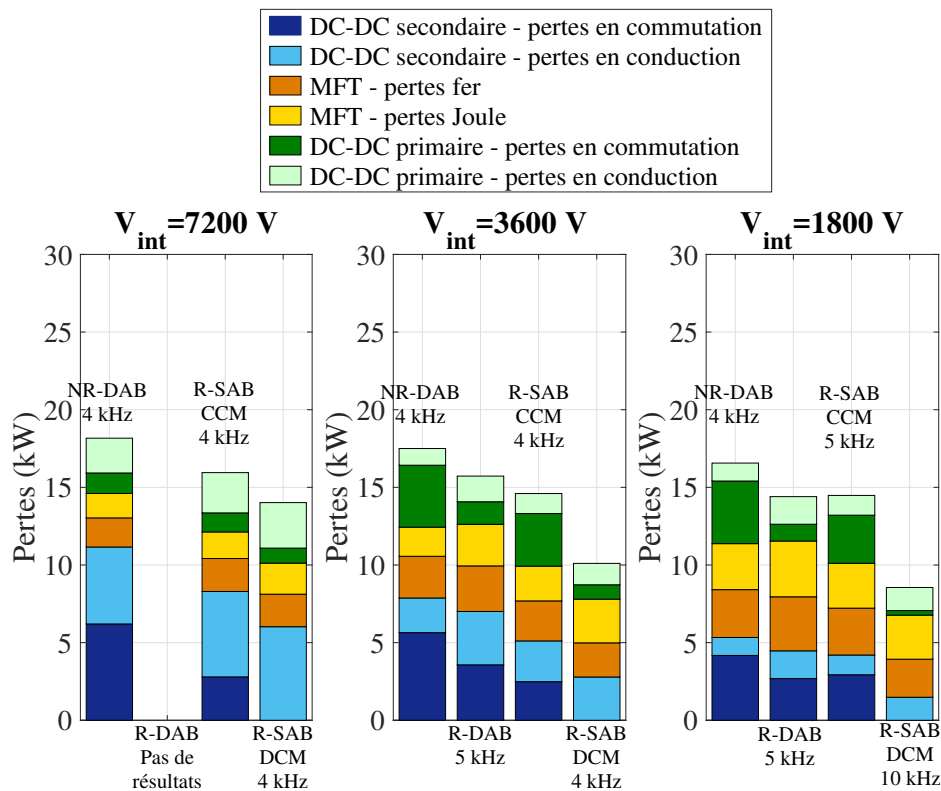


FIGURE 2.21 – Répartition des pertes dans l'ensemble des DC-DC pour les quatre types de DC-DC et les trois tensions intermédiaires. Les transformateurs moyenne fréquence sont en nano-cristallin à noyau en 'E' avec enroulement en fils de Litz de cuivre. Les MOSFET 3,3 kV sont fournis par *Mitsubishi*. Les MOSFET 10 kV sont fournis par *CREE*.

Aucun transformateur validant les contraintes pour un DAB résonant à bus intermédiaire à 7,2 kV n'a été trouvé. Pour les autres structures, les pertes obtenues sont similaires avec transformateur nano-cristallin à noyau en 'C' ou noyau en 'E'. En revanche, les fréquences de fonctionnement sont légèrement plus faibles avec un noyau en 'E' : 4 kHz (respectivement 5 kHz pour un noyau en 'C') pour un bus intermédiaire à 7,2 kV ou 3,6 kV et 10 kHz (respectivement 19 kHz pour un noyau en 'C') pour un bus intermédiaire à 1,8 kV.

Les températures de jonction obtenues dans les différentes configurations sont listées dans la TABLE 2.6. Les températures marquées d'une * sont obtenues pour deux modules en parallèle par bras. On peut remarquer que l'élévation de température est relativement

faible. Ceci est dû au surdimensionnement des modules de puissance utilisés, ce qui augmente le coût total du convertisseur mais facilite le refroidissement, les pertes étant plus faibles. La température de plaque froide considérée peut donc être augmentée.

	V_{int} 7,2 kV		V_{int} 3,6 kV		V_{int} 1,8 kV
	Primaire	Secondaire	Primaire	Secondaire	
Nano-cristallin, 'C', Mitsubishi	75/77 ° C	82/89 ° C	71/73 ° C	73/78 ° C	71/73 ° C
Nano-cristallin, 'C', CREE	75/77 ° C	84/87 ° C*	74 ° C	83/87 ° C	74/75 ° C
Ferrite, 'C', Mitsubishi	77/79 ° C	82/100 ° C	72/73 ° C	73/83 ° C	71/76 ° C
Nano-cristallin, 'E', Mitsubishi	76/77 ° C	82/92 ° C	71/73 ° C	73/78 ° C	71/73 ° C

TABLE 2.6 – Gamme des températures de jonction obtenus dans les MOSFET pour chaque tension de bus intermédiaire pour une température de plaque de 70 ° C.

Finalement, pour chaque tension de bus intermédiaire, la structure ayant le meilleur rendement est le SAB résonant en conduction discontinue avec un transformateur en nano-cristallin, ou en ferrite pour un bus intermédiaire à 1,8 kV. En DCM, la fréquence optimale obtenue peut être relativement élevée, jusqu'à 19 kHz (cf FIGURE 2.18). Néanmoins, un rendement à peine plus faible peut être obtenu avec un transformateur dimensionné pour une fréquence de fonctionnement un peu plus faible. Sur la FIGURE 2.22, les pertes les plus faibles de R-SAB en DCM obtenues sont tracées pour des fréquences de 1 kHz à 20 kHz, avec des transformateurs en nano-cristallin avec un noyau soit en 'C', soit en 'E'.

Pour les transformateurs à noyaux en 'E', entre 5 kHz et 20 kHz, les pertes totales du SAB sont comprises entre 457 W et 492 W. Pour les transformateurs à noyaux en 'C', entre 10 kHz et 20 kHz, les pertes totales du SAB sont comprises entre 567 W et 598 W. Toutefois, comme les pertes en commutation sont plutôt sous-estimées, plus la fréquence est élevée, plus le rendement est sur-estimé. Pour le rendement, il peut donc être plus intéressant de fonctionner à 5 kHz et 10 kHz, respectivement, plutôt qu'à 10 kHz et 19 kHz. Cependant, le bruit peut limiter la réduction de fréquence de fonctionnement du MFT.

Le meilleur rendement est obtenu pour un bus intermédiaire de 1,8 kV. Cependant, la puissance installée vaut 162 MW pour l'ensemble de DC-DC dans ce cas à comparer à 53 MW pour une structure à bus intermédiaires à 7,2 kV. Les modules utilisés dans les structures à bus intermédiaires à 1,8 kV ou 3,6 kV sont donc surdimensionnés.

2.4.3 Prédésign des dissipateurs

Dans les structures à transformateur basse fréquence, le refroidissement du transformateur et de l'électronique de puissance est liquide. Afin de simplifier la réalisation et la maintenance du convertisseur, un refroidissement à air forcé est considéré.

Pour calculer les pertes dans les semiconducteurs, la température de la semelle des modules de puissance était considérée constante et égale à 70 ° C. Les transformateurs moyenne fréquence étant refroidis à air forcé, la faisabilité d'un refroidisseur à air forcé assurant une température de plaque inférieure à 70 ° C est également étudiée. Pour cela,

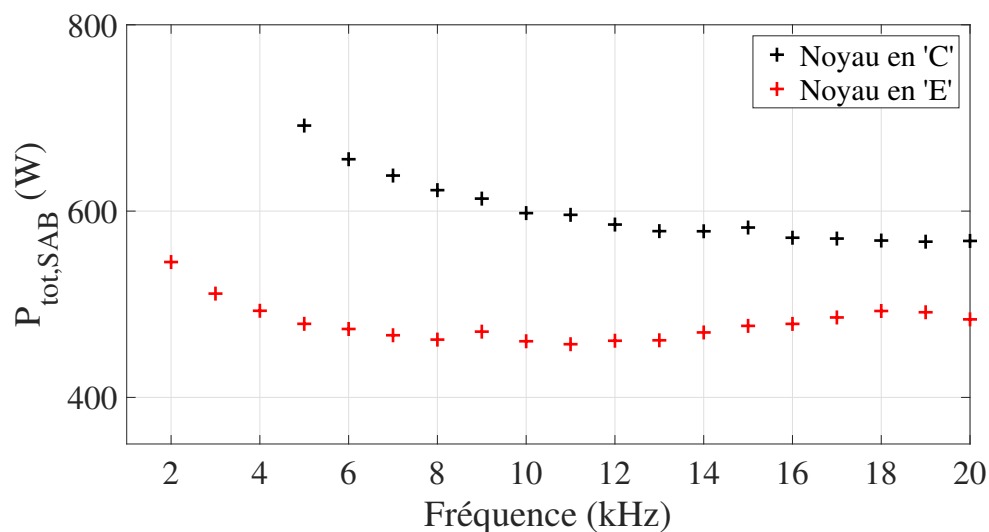


FIGURE 2.22 – Pertes minimales obtenues avec des SAB résonants fonctionnant en DCM. Le primaire et le secondaire sont des ponts complets à deux niveaux. La tension de bus intermédiaire vaut 1,8 kV. Les transformateurs moyenne fréquence sont en nanocristallin à noyau soit en ‘C’, soit en ‘E’, avec enroulement en fils de Litz de cuivre. Leur dimensionnement est réalisé à chaque fréquence. Les MOSFET 3,3 kV sont fournis par *Mitsubishi*.

des dissipateurs ont été grossièrement dimensionnés. On considère ici seulement des radiateurs refroidis par un flux d’air orthogonal, qui est le système le plus performant (cf FIGURE 2.23, [13]).

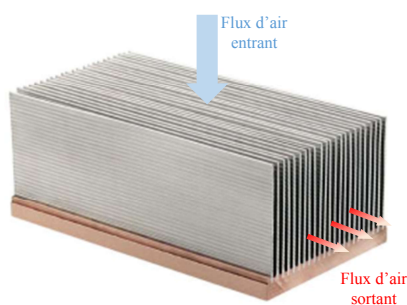


FIGURE 2.23 – Schéma général d’un radiateur refroidi par un flux d’air orthogonal à la plaque [13].

S’il y a échange d’air avec l’extérieur, la température de l’air ambiant dépendra fortement de la localisation du train et de la saison. Si l’électronique de puissance et les transformateurs moyenne fréquence sont confinés dans un coffre isolé de l’extérieur, la température de l’air ambiant sera plus élevée que celle de l’air extérieur. Une température maximale d’air ambiant sera considérée égale à 60 ° C pour un coffre fermé, et égale à 40 ° C s’il y a échange d’air avec l’extérieur dans des pays où les réseaux ferroviaires sont alimentés par une tension de 15 kV-16,7 Hz.

Pour chaque PEBB, la partie haute tension, i.e. l'AFEC et le primaire du DC-DC, d'une part, et la partie basse tension, i.e. le secondaire du DC-DC, d'autre part, seront refroidies chacune par un dissipateur. Le radiateur refroidissant la haute tension doit évacuer la puissance dissipée par les modules de l'AFEC et du primaire du DC-DC. Dans les structures avec bus intermédiaire à $7,2\text{ kV}$ ou à $1,8\text{ kV}$, quatre modules de bras de MOSFET SiC 10 kV ou $3,3\text{ kV}$, doivent tenir sur la surface du radiateur et douze modules de bras de MOSFET SiC $3,3\text{ kV}$, pour un bus intermédiaire à $3,6\text{ kV}$. Pour chaque structure, les pertes dans les DC-DC sont plus faibles que dans l'AFEC. La faisabilité de radiateurs est donc étudiée seulement pour la partie haute tension.

Des simulations ont été réalisées grâce à l'outil *R-Tool* de MERSEN® [94]. Cet outil permet d'estimer les températures dans le radiateur en fonction de la géométrie de celui-ci, du flux d'air considéré ainsi que des puissances à dissiper. Des premières simulations ont été réalisées sur la structure avec le meilleur rendement, i.e., avec bus intermédiaires à $3,6\text{ kV}$. Les paramètres ont été choisis afin de dissiper les pertes de l'AFEC et du primaire du DC-DC tout en limitant l'élévation de température à 10°C , grâce à MERSEN [13]. En faisant varier les paramètres du radiateur et du flux d'air, un dissipateur réalisable permettant de maintenir une température de plaque inférieure à 70°C a été obtenu. Les paramètres du radiateur et du flux d'air considérés sont listés dans la TABLE 2.7, la répartition de température en surface de la plaque est illustrée sur la FIGURE 2.24. On peut constater qu'avec les paramètres choisis, une température maximale de 69°C est atteinte.

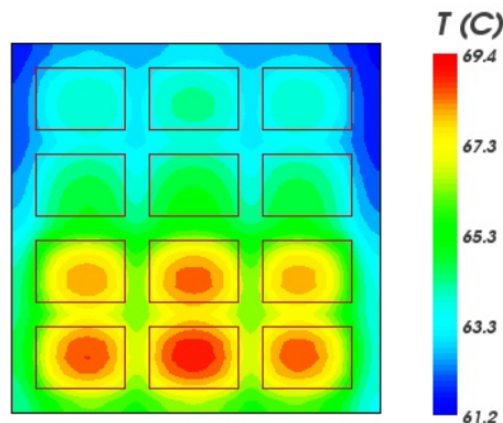


FIGURE 2.24 – Répartition de la température en surface du radiateur refroidissant l'AFEC et le primaire du DC-DC à bus intermédiaire à $3,6\text{ kV}$. Les six demi-ponts constituant un étage d'AFEC sont les rectangles en bas de la plaque. Les six modules du primaire du DC-DC sont les rectangles en haut de la plaque. Les ailettes sont orientées verticalement [13].

La structure la plus contraignante pour le dimensionnement des dissipateurs est celle à bus intermédiaires à $7,2\text{ kV}$. En effet, $1,6\text{ kW}$ doivent être dissipés dans chaque demi-pont d'AFEC, à comparer à 110 W et 285 W par demi-pont d'AFEC avec bus intermédiaire à respectivement $3,6\text{ kV}$ et $1,8\text{ kV}$. La faisabilité d'un refroidissement à air forcé pour cette configuration a donc également été étudiée. Les paramètres permettant le meilleur refroidissement à air forcé réalisable d'après [13] ont été utilisés. En particulier, la vitesse du fluide a été limitée à 5 m/s .

La répartition des températures en surface de plaque est présentée pour une température d'air de 60°C sur la FIGURE 2.25(a) et pour une température d'air de 40°C sur la FIGURE 2.25(b). Les paramètres des dissipateurs sont recensés dans la TABLE 2.7.

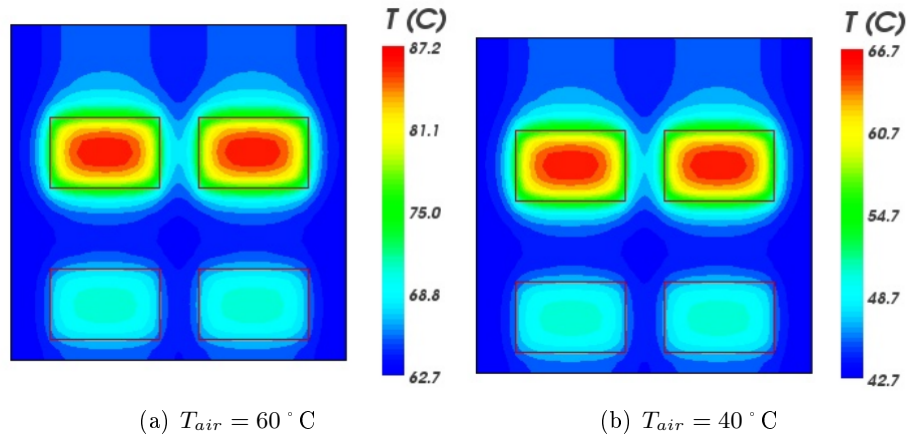


FIGURE 2.25 – Répartition de la température en surface du radiateur refroidissant l'AFEC et le primaire du DC-DC à bus intermédiaire à $7,2\text{ kV}$. Les deux demi-ponts constituant un étage d'AFEC sont les rectangles en haut de la plaque. Les deux modules du primaire du DC-DC sont les rectangles en bas de la plaque. Les ailettes sont orientées verticalement [13].

Paramètres	Valeurs	
		$V_{int} = 3,6\text{ kV}$
Matériau	Aluminium	
Masse du radiateur	15,2 kg	18,2 kg
Dimensions de la plaque		
Longueur	600 mm	600 mm
Largeur	600 mm	600 mm
Épaisseur	7,7 mm	6 mm
Ailettes		
Épaisseur	1,251 mm	1,25 mm
Écart entre deux ailettes	5,49 mm	3,42 mm
Hauteur	35 mm	35 mm
Air forcé		
Température ambiante	60°C	60°C & 40°C
Vitesse du fluide	1 m/s	5 m/s
Orientation du flux	perpendiculaire (cf FIGURE 2.23)	

TABLE 2.7 – Paramètres des radiateurs à air forcé utilisé pour refroidir les modules d'AFEC et du primaire du DC-DC

Pour une température d'air de 60°C , on peut constater que la température maximale obtenue (87°C) dépasse la valeur de 70°C prise comme hypothèse de plaque pour les calculs de pertes. En revanche, en considérant les radiateurs refroidis par l'air extérieur, à une température maximale de 40°C , la température maximale en surface de plaque pour le même dissipateur ne dépasse pas les 70°C .

Pour une température d'air de 60 ° C, il n'est donc pas possible de dissiper suffisamment les pertes dans l'AFEC et le primaire des DC-DC de la structure à bus intermédiaires à 7,2 kV pour maintenir une température de plaque inférieure à 70 ° C. C'est en revanche faisable, en considérant les modules refroidis par l'air extérieur à 40 ° C. Dans le cas où la structure à bus intermédiaires à 7,2 kV est confinée dans un coffre à 60 ° C, les calculs de pertes doivent être répétés avec une température de plaque de l'ordre de 100 ° C pour vérifier que l'impact sur le rendement du convertisseur est acceptable.

Le calcul des pertes avec la nouvelle température de plaque obtenue, puis le dimensionnement du dissipateur doivent être réitérés jusqu'à atteindre une convergence.

2.4.4 Comparaison globale des topologies indirectes de transformateurs électroniques

Une fois les structures de DC-DC et d'AFEC comparées indépendamment, les topologies de transformateurs électroniques sont comparées. Pour chaque tension de bus intermédiaire, l'AFEC et le DC-DC avec le moins de pertes sont conservés pour des structures à transformateur en nano-cristallin utilisant des MOSFET Mitsubishi. La répartition des pertes dans ces topologies est illustrée sur la FIGURE 2.26. Les valeurs des pertes et les principales caractéristiques des transformateurs électroniques correspondants sont détaillées dans l'annexe 4.

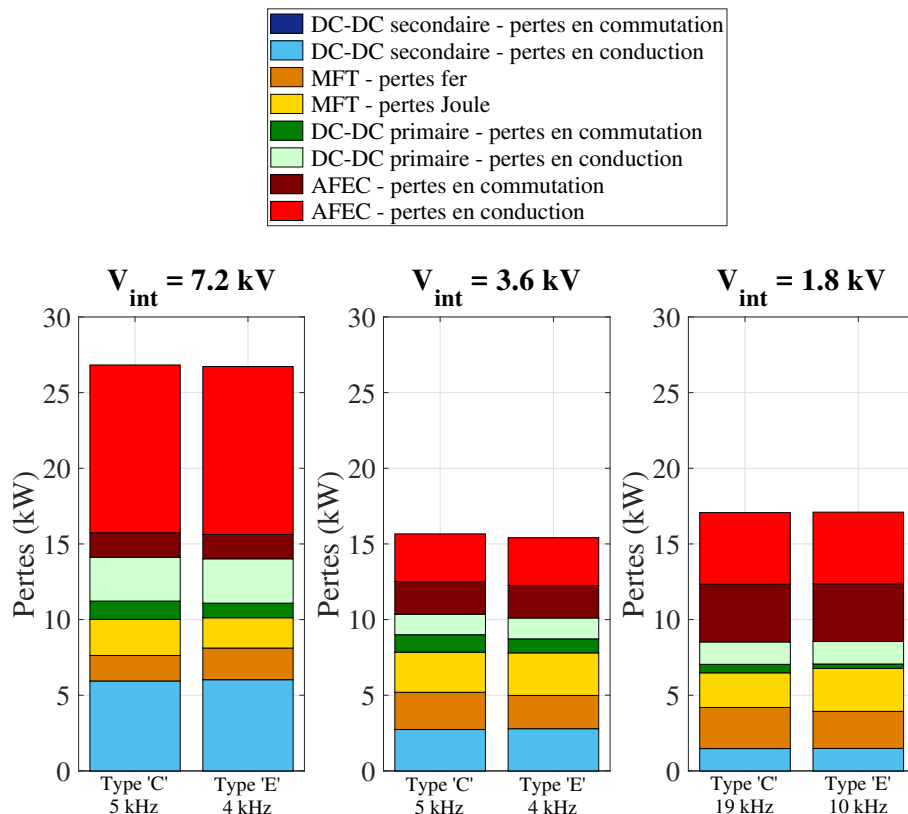


FIGURE 2.26 – Pertes dans les transformateurs électroniques pour chaque tension de bus intermédiaire. Les transformateurs moyenne fréquence sont en nano-cristallin avec enroulement en fils de Litz de cuivre. Les MOSFET 3,3 kV sont fournis par *Mitsubishi*. Les MOSFET 10 kV sont fournis par *CREE*. Les DC-DC sont des SAB résonants fonctionnant en DCM.

Le meilleur rendement, de 99,23 % pour l'ensemble du convertisseur, est obtenu pour 8 PEBB, une structure d'AFEC et de primaire de DC-DC NPC trois niveaux, avec des bus intermédiaires à 3,6 kV et transformateur avec noyau en nano-cristallin en 'E', fonctionnant à 4 kHz.

Cependant, la puissance totale installée est la plus importante dans cette structure. En effet, pour des bus intermédiaires à 7,2 kV, 3,6 kV et 1,8 kV, on retrouve des puissances installées respectives de 84 MW, 302 MW et 243 MW (cf annexe [4](#) et TABLE [7](#)). Les semiconducteurs utilisés dans les topologies à 8 et 15 PEBB sont donc sous-utilisés comparé à la structure à 4 PEBB.

2.4.5 Détails de la structure optimale

La topologie avec le meilleur rendement vérifiant le cahier des charges détaillé dans la section [2.2.2](#), est la structure NPC à bus intermédiaires à 3,6 kV et à huit PEBB actifs, neuf, si l'on ajoute un étage de redondance. Le schéma d'un étage de cette structure est présenté sur la FIGURE [2.27](#). Ses principales caractéristiques sont recensées dans la TABLE [2.8](#).

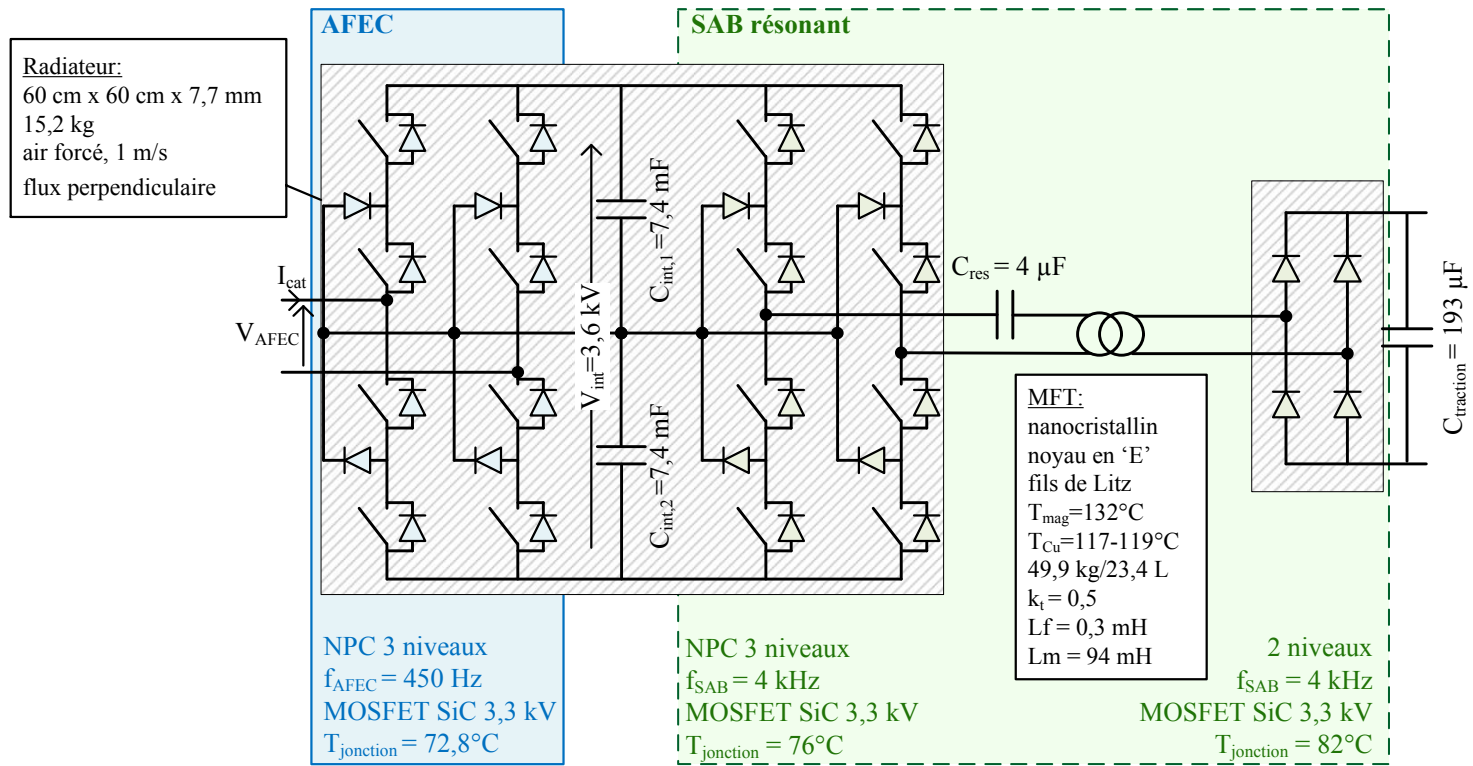


FIGURE 2.27 – Schéma d'un PEBB de la structure avec le meilleur rendement, représenté en fonctionnement traction. En freinage, le pont secondaire du SAB est commandé et le pont primaire non commandé.

Paramètres	Valeurs
Tension intermédiaire	$V_{int} = 3,6 \text{ kV}$
- en traction, à puissance nominale	$V_{int} = 3620 \text{ V}$
- en freinage, à puissance nominale	$V_{int} = 3583 \text{ V}$
Nombre de PEBB	$N = 8$
Puissance nominale d'un PEBB	$P_{PEBB} = 250 \text{ kW}$
Structure d'AFEC	pont complet NPC 3 niveaux
Structure du primaire du DC-DC	pont complet NPC 3 niveaux
Structure du secondaire du DC-DC	pont complet 2 niveaux
Semiconducteurs (calibre et fournisseur)	MOSFET SiC 750 A – 3,3 kV Mitsubishi
Nombre de modules de puissance (bras d'onduleur)	80 modules commandés 32 modules non commandés (diodes)
Puissance installée	302,4 MW
Type de DC-DC	R-SAB DCM
Capacité intermédiaire	$C_{int} = 3,7 \text{ mF}$
Capacité en sortie de SAB	$C_{traction} = 193 \text{ } \mu\text{F}$
Capacité de résonance	$C_{res} = 4 \text{ } \mu\text{F}$
Températures de jonction	
AFEC	72,8 °C
Primaire du DC-DC	76 °C
Secondaire du DC-DC	82 °C
Caractéristiques des transformateurs moyenne fréquence	
Matériau magnétique	Nano-cristallin
Structure du noyau	Type 'E'
Fréquence	$f_{DC-DC} = 4 \text{ kHz}$
Rapport de transformation	$k_t = 0,5$
Inductance de fuite	$L_{f,MFT} = 297 \text{ } \mu\text{H}$
Résistance primaire	$R_1 = 29,1 \text{ m}\Omega$
Résistance secondaire	$R_2 = 6,3 \text{ m}\Omega$
Inductance magnétisante	$L_m = 93,7 \text{ mH}$
Résistance magnétisante	$R_m = 47,2 \text{ k}\Omega$
Masse unitaire	$M_{MFT} = 49,9 \text{ kg}$
Volume unitaire	$V_{MFT} = 23,4 \text{ L}$
Température du noyau magnétique	$T_{mag} = 132 \text{ }^\circ\text{C}$
Température des enroulements	$T_{Cu} = 117 - 119 \text{ }^\circ\text{C}$
Flux d'air refroidissant le MFT	2 m/s, 70 °C
Dissipateur refroidissant l'AFEC et le primaire du DC-DC	
Dimensions	600 mm x 600 mm x 7,7 mm
Flux d'air	1 m/s, 60 °C, orthogonal

TABLE 2.8 – Caractéristiques de la topologie de PETT avec le meilleur rendement

Les modules considérés sont fournis par *Mitsubishi* et comportent chacun deux MOSFET en carbure de silicium de courant nominal 750 A et de tenue en tension de 3,3 kV [87]. Le nombre d'interrupteurs est donc le double du nombre de modules. Aucune diode en carbure de silicium de tenue en tension de l'ordre de 3,3 kV n'étant actuellement produite seule, des modules de MOSFET SiC non commandés sont considérés dans cette étude.

Le schéma du transformateur moyenne fréquence en ‘E’ vu de face, de côté et de haut, est présenté sur la FIGURE 2.28. Les vues en coupe du transformateur avec noyau en nano-cristallin en ‘C’, permettant d’atteindre un rendement de 99,22 % pour l’ensemble du convertisseur sont montrées sur les FIGURE 2.29.

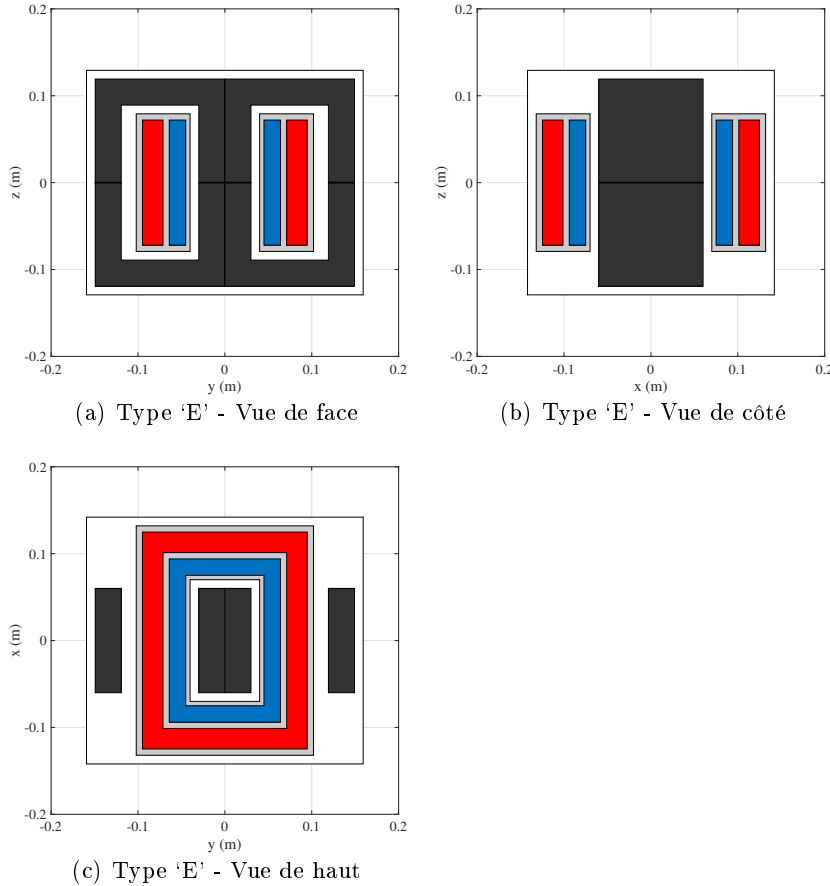


FIGURE 2.28 – Schéma du MFT obtenu avec noyau en ‘E’. Le noyau magnétique en nano-cristallin est représenté en gris foncé, les enroulements primaires et secondaires en rouge et en bleu, la résine isolante en gris clair. La masse totale du transformateur est 49,9 kg, pour un volume de 23,4 L.

L’AFEC et le primaire du DC-DC sont des ponts NPC trois niveaux, le secondaire du DC-DC est un pont complet à deux niveaux. Le DC-DC est un SAB résonant. Les allures des courants dans le lien AC et des tensions aux bornes de la capacité de résonance et des ponts primaire et secondaire du SAB sont présentés sur la FIGURE 2.30, à puissance nominale en traction. On peut notamment constater que le courant magnétisant est négligeable, d’où les pertes en commutation très faibles.

Les allures de la tension aux bornes de l’AFEC et du courant nominal tiré par le convertisseur sont représentées, sur la FIGURE 2.31.

Enfin, la FIGURE 2.32 montre le rendement total du convertisseur en fonction de la puissance tirée.

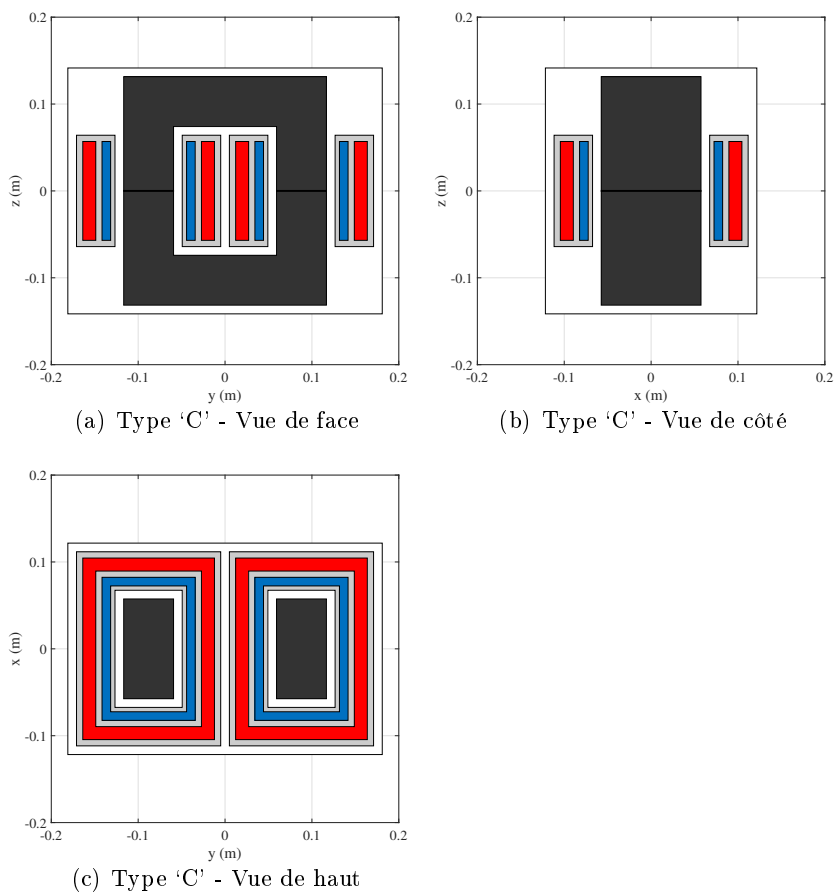


FIGURE 2.29 – Schémas du MFT obtenu avec noyau en 'C'. Le noyau magnétique en nano-cristallin est représenté en gris foncé, les enroulements primaires et secondaires en rouge et en bleu, la résine isolante en gris clair. La masse totale du convertisseur est 49,8 kg, pour un volume de 24,9 L.

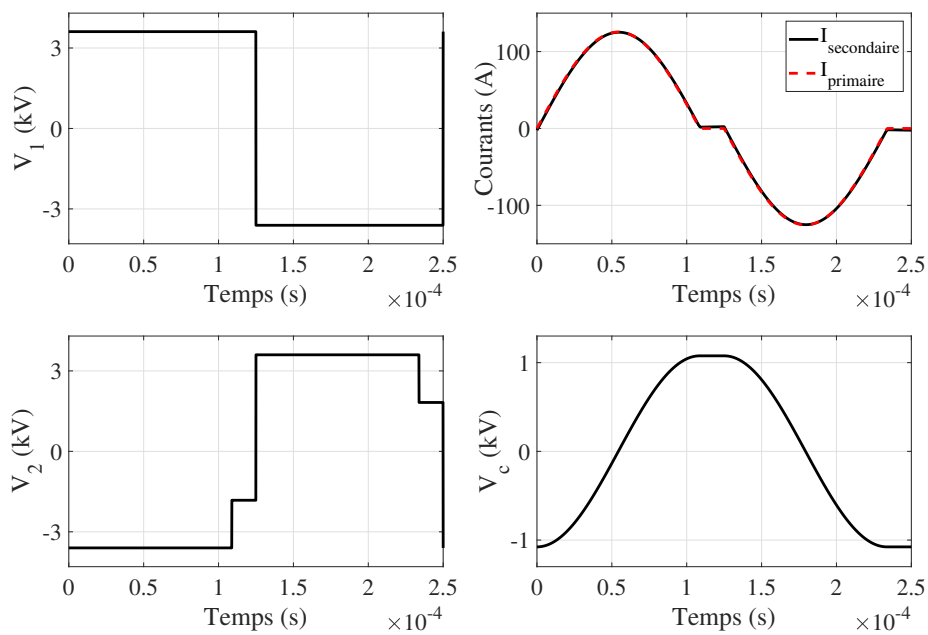


FIGURE 2.30 – Allures temporelles dans le SAB résonant à puissance nominale en traction (diodes au secondaire). Tensions alternatives aux bornes des ponts primaire et secondaire du SAB, ramenées au primaire, à gauche. Courants ramenés au primaire et tension aux bornes de la capacité de résonance, à droite. Les paramètres utilisés sont ceux du convertisseur avec le meilleur rendement (cf FIGURE 2.27 et TABLE 2.8).

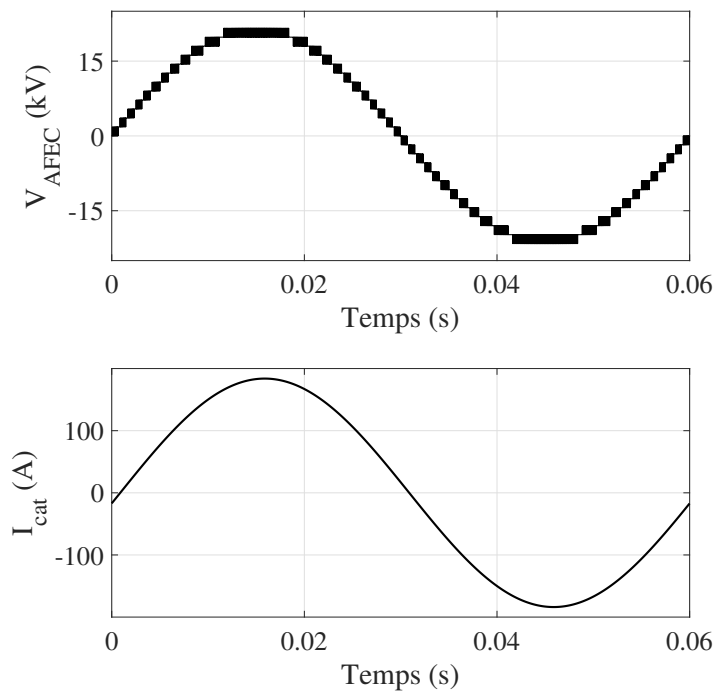


FIGURE 2.31 – Allures temporelles de la tension aux bornes de l'AFEC et du courant tiré par celui-ci à puissance nominale. Les paramètres utilisés sont ceux du convertisseur avec le meilleur rendement (cf FIGURE 2.27 et TABLE 2.8).

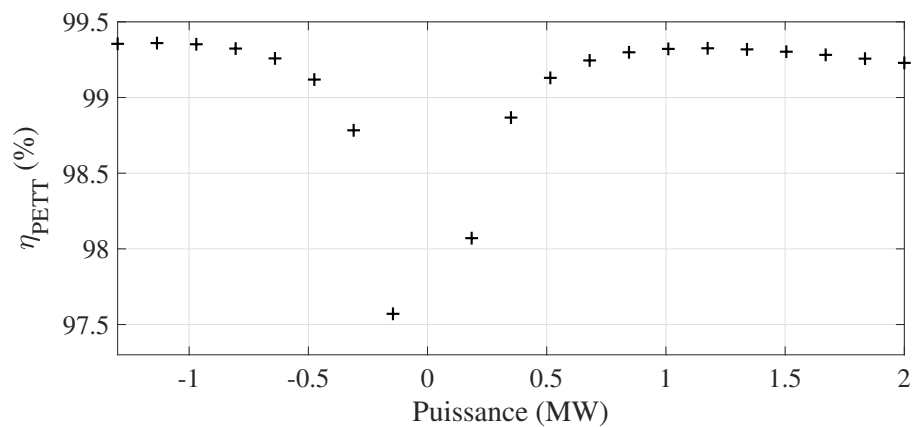


FIGURE 2.32 – Rendement total du convertisseur optimal en fonction de la puissance absorbée sur le bus de traction.

2.5 Conclusion du chapitre

La méthodologie développée pour dimensionner puis comparer des topologies de PETT a été présentée dans ce chapitre. Si de nombreuses topologies ont été étudiées dans la littérature, à notre connaissance, aucune méthodologie n'a jamais été proposée pour optimiser leurs dimensionnements ou les comparer. Tout d'abord, le contexte et le cahier des charges considérés ont été exposés. Ensuite, les différentes étapes de la méthodologie proposée ont été détaillées. Chaque structure est dimensionnée pour maximiser le rendement, tout en limitant le volume et la masse du convertisseur. Cette partie inclut notamment des calculs de pertes et des formes d'ondes dans les différentes sous-structures. Ceci inclut des équations analytiques prenant notamment en compte l'inductance magnétisante des transformateurs. En effet, dans certains cas, la valeur de l'inductance magnétisante est contrainte pour fonctionner en ZVS, ce qui est généralement négligé dans la littérature. Ces allures sont souvent obtenues en simulations, cependant, les expressions analytiques facilitent l'optimisation. En outre, contrairement aux études présentées dans la littérature, portant sur des structures en thyristors ou en IGBT Si, des MOSFET SiC ont été considérés. Enfin, la dernière section présente les résultats d'optimisation et la comparaison des différentes structures.

Les différents AFEC, avec des MOSFET SiC ou des IGBT Si, ont été comparés, pour une même fréquence de commutation. Il en résulte des pertes plus faibles avec des MOSFET SiC qu'avec des IGBT Si, dans toutes les configurations. Ensuite, les différentes variantes de convertisseurs DC-DC ont été étudiées. Dans la littérature, soit seuls des SAB sont considérés, soit le contrôle n'est pas précisé. Pour chaque tension de bus intermédiaire, la structure présentant le moins de pertes est le SAB résonant fonctionnant en conduction discontinue, i.e. à fréquence de commutation inférieure à la fréquence de résonance du lien AC. Des transformateurs moyenne fréquence en ferrite et en nanocristallin, à noyau en 'C' et en 'E', et des MOSFET SiC 3,3 kV fournis par *CREE* et *Mitsubishi* ont été comparés. Les meilleurs rendements sont obtenus avec des composants *Mitsubishi* et des transformateurs en nanocristallin. Les pertes obtenues dans les MFT à noyaux en 'C' et en 'E' sont cependant commensurables.

Finalement, le meilleur rendement pour la contrainte de masse et de volume donnée, est obtenu pour 8 PEBB - 9, si l'on en compte un de redondance -, avec des bus intermédiaires à 3,6 kV. L'AFEC et les primaires des DC-DC sont des ponts NPC trois niveaux en MOSFET SiC 3,3 kV de *Mitsubishi*. Les secondaires sont des ponts deux niveaux en MOSFET SiC 3,3 kV de *Mitsubishi*. Les DC-DC sont des SAB résonants, avec transformateurs à noyaux magnétiques en nanocristallin en 'E', fonctionnant à 4 kHz, pour un volume de 23,4 L et une masse de 49,9 kg, chacun. Le rendement total du convertisseur calculé à puissance nominale est de 99,23 %.

Dans les convertisseurs à transformateurs basse fréquence embarqués dans les trains, le refroidissement est nécessairement liquide. Un des avantages attendus d'un PETT est de remplacer tout le système de refroidissement liquide par un refroidissement à air forcé afin de diminuer le volume et la masse du système de refroidissement, mais aussi de réduire la maintenance. Pour cela, la faisabilité d'un refroidissement à air forcé des modules de puissance a également été étudiée dans ce chapitre. Des radiateurs permettant de maintenir une température de plaque froide des modules de puissance à 70 °C est réalisable pour la structure optimale. Cependant, pour valider la faisabilité de dissipateurs à air forcés dans un coffre fermé, suffisants pour une structure à bus intermédiaires à 7,2 kV, les calculs de pertes doivent être réitérés pour une température de plaque froide plus élevée.

Cependant, les pertes dans les différentes variantes de DC-DC sont proches. D'autres critères, comme l'ajout d'un condensateur par DC-DC dans les structures résonantes,

les instabilités et difficultés de contrôle dues à la faible impédance de leur lien AC, ou la chute de tension sur le bus intermédiaire en SAB, sont donc également à considérer pour répartir ces structures.

De même, les rendements obtenus pour chaque tension de bus intermédiaire ne prennent pas en compte la puissance installée. Cependant, la structure ayant le meilleur rendement, est aussi celle avec la plus grande puissance installée, et donc la plus surdimensionnée. En ajoutant des modules en parallèle, i.e. en augmentant la puissance installée, la topologie à bus intermédiaires à 7,2 kV concurrence donc potentiellement celle à bus intermédiaires à 3,6 kV.

2.6 Perspectives des travaux présentés dans ce chapitre

Dans ce dimensionnement, le filtre d'entrée n'est pas pris en compte. Cependant, il a un impact non négligeable sur le volume et la masse totale du convertisseur. Ce filtre dépend de la fréquence de commutation apparente, i.e. le produit du nombre de PEBB par le double de la fréquence de commutation de l'AFEC. Pour comparer des AFEC avec un nombre de PEBB différent, la fréquence apparente peut donc être conservée. Dans ce cas, la fréquence de commutation des semiconducteurs varie d'une structure à l'autre.

Pour affiner cette étude, le cas où les DC-DC fonctionnent en commutation dure, i.e. lorsque le courant absorbé par le convertisseur n'est pas suffisant pour assurer un fonctionnement en ZVS, doit également être pris en compte. En outre, en ZVS, les pertes à la fermeture sont considérées nulles dans les calculs. Cette hypothèse favorise surtout les structures SAB résonantes à conduction discontinue. Cela doit être validé ou infirmé expérimentalement. Les calculs doivent ainsi être améliorés pour considérer les caractéristiques en commutation douce des MOSFET SiC.

Les variantes de DC-DC pourraient également être étudiées avec des IGBT Si, d'autant plus que le rendement optimal est obtenu pour des fréquences assez faibles. Le rendement obtenu avec ces composants sera, étant donnés les résultats dans l'AFEC, a priori, plus faible qu'avec des MOSFET SiC. Cependant, la technologie IGBT en silicium est aujourd'hui bien connue, disponible et nettement moins chère que les MOSFET SiC. Les IGBT Si peuvent donc être intéressants pour un développement à court terme.

En outre, étant donné le calibre en courant des modules de puissance disponibles, une étude avec des DC-DC demi-ponts peut être réalisée.

Dans les structures résonantes, la capacité de résonance peut être placée au primaire, au secondaire ou répartie de chaque côté des transformateurs. Les avantages et inconvénients de ces différents cas doivent aussi être déterminés.

Enfin, l'optimisation n'a été réalisée qu'à puissance nominale. En réalité, la puissance absorbée sur le bus de traction varie fortement sur un parcours. Il serait donc intéressant d'optimiser les structures sur un parcours et non à puissance nominale.

Les technologies de MOSFET à haute tenue en tension, considérées dans cette étude, ne sont pas encore matures. Les résultats étant fortement dépendants de ces données, les calculs doivent être réitérés dès que de nouvelles données sont disponibles.

Une étude de coût et de fiabilité devrait également être menée en parallèle de ce dimensionnement basé sur le rendement. En effet, le prix des MOSFET SiC est aujourd'hui beaucoup plus élevé que celui des IGBT Si. À terme, même si cet écart devrait se réduire avec l'industrialisation des MOSFET SiC, un coût supérieur est attendu pour des MOSFET SiC [92]. La fiabilité des MOSFET SiC n'est, quant à elle, pas encore suffisamment connue. Néanmoins, si celle-ci est plus faible que celle d'un IGBT de même calibre, la disponibilité du convertisseur devra être augmentée afin de conserver une

fiabilité de fonctionnement globale. Une étude du design du coffre de traction, intégrant notamment les distances d'isolation entre les différents composants, est également nécessaire pour déterminer le volume réel du convertisseur. En outre, l'investissement sur la structure doit être rentabilisé par le gain d'énergie dû à un rendement du convertisseur élevé.

Enfin, la faisabilité de dissipateurs à air forcé a été étudiée. Cependant, le design de ces radiateurs doit être affiné, et les calculs de pertes doivent être réitérés pour les températures de plaque réelles.

Chapitre 3

Filtre actif intégré au DAB pour éliminer l'ondulation sur le bus intermédiaire

Sommaire

3.1 Introduction	71
3.2 Principe général	72
3.3 Schéma équivalent	74
3.4 Modulation	78
3.5 Analyse	81
3.5.1 DAB considéré	81
3.5.2 Impact du filtre actif sur le DAB	83
3.6 Estimation du gain de volume et de masse	88
3.7 Conclusion du chapitre	88
3.8 Perspectives des travaux présentés dans ce chapitre	89

3.1 Introduction

Un des objectifs majeurs pour remplacer les structures classiques à transformateur basse fréquence par des PÉTT, entre la caténaire et le bus de traction, est de réduire le volume et la masse du système de conversion AC/DC et de son système de refroidissement, et d'augmenter le rendement global du convertisseur.

Cependant, comme détaillé dans le chapitre précédent (cf section 2.3.3), la conversion de la tension alternative monophasée en une tension continue génère une puissance fluctuant au double de la fréquence de caténaire sur les bus continus. Cette puissance, inhérente à la conversion, est commensurable à la puissance continue absorbée sur le bus de traction (2.34) et provoque des ondulations de tension, qui peuvent être reportées sur le bus de traction. Afin de limiter ces ondulations, un filtrage, généralement passif, est nécessaire.

Dans le chapitre précédent, les capacités de bus intermédiaires ont été dimensionnées de sorte à limiter cette ondulation sur les bus intermédiaires. Ainsi, la puissance fluctuante est absorbée sur les bus intermédiaires. Les pertes dans les convertisseurs DC-DC (semiconducteurs et transformateurs) sont alors limitées à la puissance transmise, et ceux-ci ne nécessitent pas de surdimensionnement pour transmettre la puissance constante moyenne plus la puissance fluctuante. Cependant, cela mène à des

capacités de fortes valeurs supportant des tensions élevées. Les condensateurs résultant sont donc volumineux et lourds [95,96]. Une autre solution, souvent étudiée dans la littérature, est l'ajout d'un filtre LC passif en parallèle du bus de traction (cf section 1.5.2, [1,5,28,33,36]). Néanmoins, dans ce cas, un surdimensionnement des convertisseurs DC-DC pour transmettre la puissance constante moyenne et la puissance fluctuante est nécessaire. Une augmentation des pertes est également attendue. Ce filtre, étant réglé sur une fréquence basse (typiquement 33,4 Hz ou 100 Hz), est donc volumineux. Le gain en masse et en volume du convertisseur est alors limité.

Afin de réduire le volume et la masse du convertisseur, un filtre actif, intégré au convertisseur DC-DC est étudié dans ce chapitre. L'objectif est de réduire le volume des systèmes de filtrage de cette ondulation au double de la fréquence du réseau ferroviaire sans réduire la fiabilité intrinsèque globale du convertisseur.

Dans un premier temps, la solution proposée, i.e. le filtre et sa modulation, est présentée. Un schéma équivalent de l'ensemble filtre/convertisseur DC-DC, découplant le filtrage de la transmission de puissance est également développé. Enfin, l'impact du filtre sur le rendement et le dimensionnement du convertisseur est étudié.

3.2 Principe général

De nombreuses structures de filtres actifs, communément appelés PPB (*Power Pulsation Buffer*), ont été proposées dans la littérature pour réduire l'ondulation basse fréquence générée par une conversion AC monophasé/DC.

En 2014, le but du *Little Box Challenge*, lancé par *Google* et *IEEE*, était de construire un convertisseur DC/AC monophasé de 2 kW pour application photovoltaïque, avec un rendement supérieur à 95 % dans un petit volume [97]. Un des critères de choix du prototype gagnant était la densité de puissance à maximiser. Pour cela, la plupart des participants ont intégré un filtre actif, constitué de capacités, inductances et semiconducteurs, pour réduire les capacités de filtrage de bus intermédiaire. Des exemples de structures proposées sont présentés sur la FIGURE 3.1 [14].

En 2017, l'Université de Shandong a déposé un brevet sur l'un de ces filtres actifs, intégré dans une topologie indirecte de PETF (cf section 1.5.2, FIGURE 1.16, [8,73]).

Le principe de ces structures est de commander les semiconducteurs ajoutés afin de transférer la puissance fluctuante sur la (ou les) capacité(s) ajoutée(s). En effet, contrairement à la tension de bus intermédiaire, la tension aux bornes de celle(s)-ci peut fortement varier. La valeur de la capacité peut donc être beaucoup plus faible que si elle doit à la fois maintenir la tension de bus à peu près constante et absorber la puissance fluctuante. Le volume et la masse des composants ajoutés peuvent donc être beaucoup plus faibles que ceux d'un filtrage passif. En revanche, la fiabilité intrinsèque du convertisseur est réduite de par l'ajout de semiconducteurs.

Afin de limiter l'impact sur la fiabilité du convertisseur, nous proposons de fusionner le filtrage actif et la conversion DC-DC, d'après les structures présentées dans [98,99]. La structure modifiée du convertisseur est présentée sur la FIGURE 3.2.

Pour cela, le transformateur moyenne fréquence doit posséder un point milieu, connecté à l'une des bornes du bus intermédiaire via un condensateur ajouté C_B et une inductance éventuelle L_B en complément de l'inductance de fuite primaire-primaire du transformateur. Dans le cas d'un transformateur à noyau en double 'C', avec un demi primaire sur chaque jambe, le point milieu est naturellement présent.

Le mode différentiel et le mode commun sont définis par les expressions (3.1) et (3.2).

$$V_{md} = V_+ - V_- \quad (3.1)$$

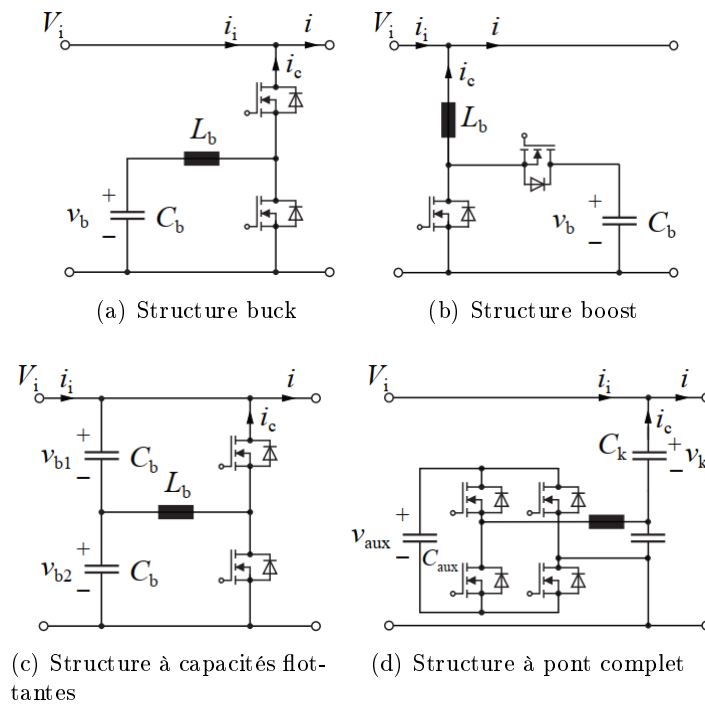


FIGURE 3.1 – Exemples de filtres actifs [14].

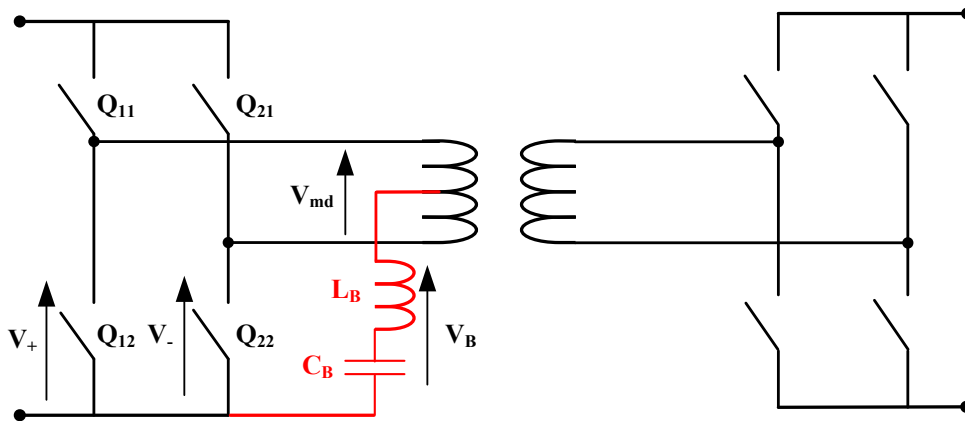


FIGURE 3.2 – Schéma de principe du convertisseur DC-DC intégrant le filtre actif. Les composants ajoutés pour le filtrage sont représentés en rouge. L'inductance L_B n'est pas forcément nécessaire si l'inductance de fuite primaire-primaire est suffisante.

$$V_{mc} = \frac{V_+ + V_-}{2} \quad (3.2)$$

Les quatre phases de fonctionnement du filtre sont illustrées sur la FIGURE 3.3. L'état des différents interrupteurs et les tensions de mode commun V_{mc} et différentiel V_{md} , pendant chaque phase, sont détaillés dans la TABLE 3.1.

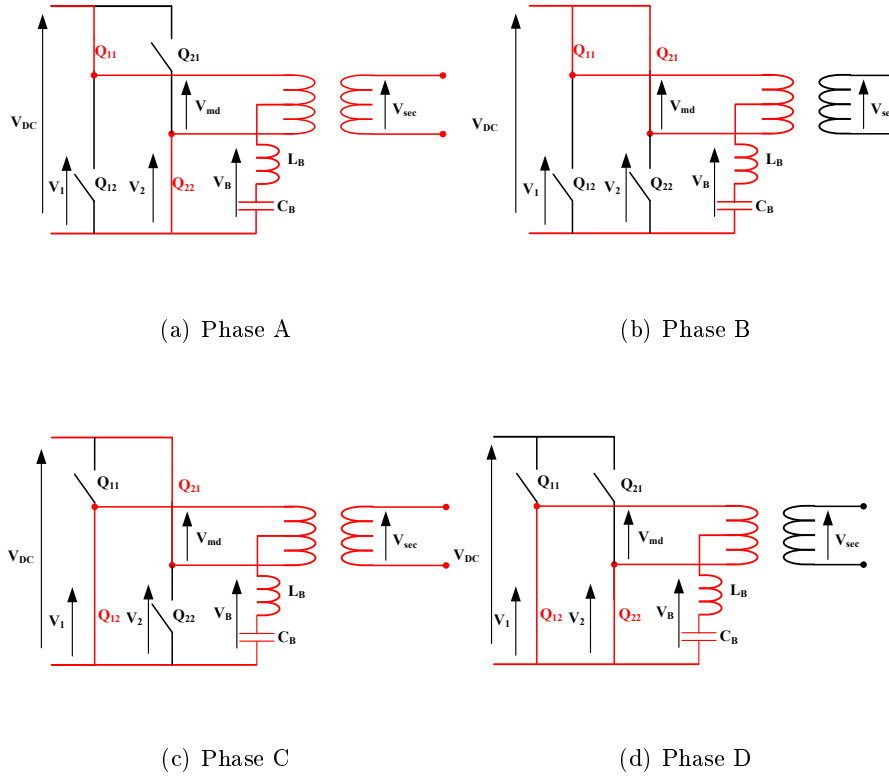


FIGURE 3.3 – Phases de fonctionnement du DAB avec filtre actif

	Interrupteurs fermés	V_{md}	V_{mc}
Phase A	Q_{11} et Q_{22}	$+V_{DC}$	$+V_{DC}/2$
Phase B	Q_{11} et Q_{21}	0	$+V_{DC}$
Phase C	Q_{12} et Q_{21}	$-V_{DC}$	$+V_{DC}/2$
Phase D	Q_{12} et Q_{22}	0	0

TABLE 3.1 – Phases de fonctionnement du DAB avec filtrage de l'ondulation

3.3 Schéma équivalent

On cherche un schéma équivalent permettant de modéliser le transfert de puissance au secondaire et à la capacité de buffer C_B . Le schéma du lien AC du DAB intégrant le filtre actif est présenté sur la FIGURE 3.4. L_1 , L_2 , M_{11} et M_{12} sont respectivement les inductances propres des deux enroulements primaires et du secondaire, et les inductances mutuelles entre les deux primaires et entre chaque primaire et le secondaire. V_{11} , V_{12} et V_2 sont les tensions aux bornes des deux enroulements primaires et de l'enroulement secondaire. C_B est la capacité de filtrage ajoutée. V_C et i_{mc} sont la tension et le courant de cette capacité. Pour ces calculs, aucune inductance L_B n'est ajoutée en série avec C_B , on ne considère que l'inductance de fuite entre les deux primaires.

À partir des notations de la FIGURE 3.4, la relation entre les tensions aux bornes de chaque enroulement et les courants traversant chaque enroulement est donnée (3.3).

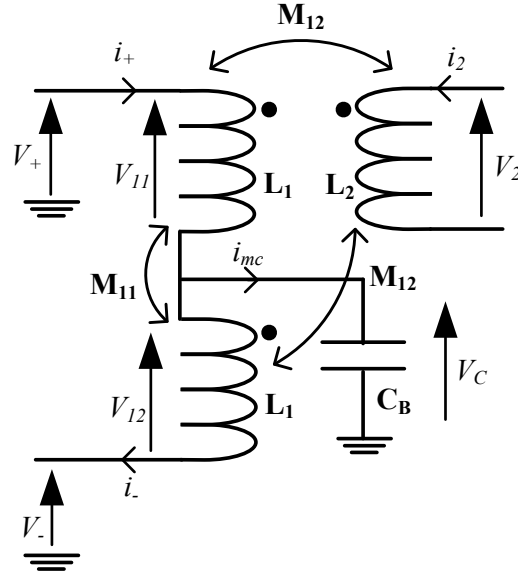


FIGURE 3.4 – Schéma du transformateur à point milieu et du filtre actif sans inductance ajoutée.

$$\underbrace{\begin{pmatrix} V_{11} \\ V_{12} \\ V_2 \end{pmatrix}}_{\mathcal{V}} = \underbrace{\begin{pmatrix} L_1 & M_{11} & M_{12} \\ M_{11} & L_1 & M_{12} \\ M_{12} & M_{12} & L_2 \end{pmatrix}}_{\mathcal{L}} \underbrace{\begin{pmatrix} i_{11} \\ i_{12} \\ i_2 \end{pmatrix}}_{\dot{\mathcal{I}}} \quad (3.3)$$

On a donc $\dot{\mathcal{I}} = \mathcal{L}^{-1}\mathcal{V}$, où \mathcal{L}^{-1} est l'inverse de \mathcal{L} , donnée par (3.4) et $\det(\mathcal{L}) = (L_1 - M_{11})(L_2(M_{11} + L_1) - 2M_{12}^2)$ est le déterminant de la matrice d'inductance \mathcal{L} .

$$\mathcal{L}^{-1} = \frac{1}{\det(\mathcal{L})} \begin{pmatrix} L_1L_2 - M_{12}^2 & M_{12}^2 - L_2M_{11} & M_{12}(M_{11} - L_1) \\ M_{12}^2 - L_2M_{11} & L_1L_2 - M_{12}^2 & M_{12}(M_{11} - L_1) \\ M_{12}(M_{11} - L_1) & M_{12}(M_{11} - L_1) & L_1^2 - M_{11}^2 \end{pmatrix} \quad (3.4)$$

En introduisant les tensions V_C , V_+ et V_- aux bornes de la capacité de filtrage C_B et appliquées sur les bornes positive et négative de l'enroulement primaire, définies par (3.5), on obtient l'expression (3.6).

$$\begin{cases} \dot{V}_c &= \frac{i_{mc}}{C_B} = \frac{i_+ - i_-}{C_B} \\ V_{11} &= V_+ - V_C \\ V_{12} &= V_C - V_- \end{cases} \quad (3.5)$$

$$\begin{aligned}
\begin{pmatrix} \dot{i}_{11} \\ i_{12} \\ i_2 \\ V_C \end{pmatrix} &= \begin{pmatrix} 0 & 0 & 0 & \frac{-1}{L_1 - M_{11}} \\ 0 & 0 & 0 & \frac{1}{L_1 - M_{11}} \\ 0 & 0 & 0 & 0 \\ 1/C_B & -1/C_B & 0 & 0 \end{pmatrix} \begin{pmatrix} i_{11} \\ i_{12} \\ i_2 \\ V_C \end{pmatrix} \\
&+ \frac{1}{\det(\mathcal{L})} \begin{pmatrix} L_1 L_2 - M_{12}^2 & L_2 M_{11} - M_{12}^2 & M_{12}(M_{11} - L_1) \\ M_{12}^2 - L_2 M_{11} & M_{12}^2 - L_1 L_2 & M_{12}(M_{11} - L_1) \\ M_{12}(M_{11} - L_1) & M_{12}(L_1 - M_{11}) & L_1^2 - M_{11}^2 \\ 0 & 0 & 0 \end{pmatrix} \begin{pmatrix} V_+ \\ V_- \\ V_2 \end{pmatrix}
\end{aligned} \tag{3.6}$$

En intégrant les expressions (3.1) et (3.2) des tensions de mode différentiel V_{md} et de mode commun V_{mc} , on obtient l'expression (3.7).

$$\begin{aligned}
\begin{pmatrix} \dot{i}_{11} \\ i_{12} \\ i_2 \\ V_C \end{pmatrix} &= \begin{pmatrix} 0 & 0 & 0 & \frac{-1}{L_1 - M_{11}} \\ 0 & 0 & 0 & \frac{1}{L_1 - M_{11}} \\ 0 & 0 & 0 & 0 \\ 1/C_B & -1/C_B & 0 & 0 \end{pmatrix} \begin{pmatrix} i_{11} \\ i_{12} \\ i_2 \\ V_C \end{pmatrix} \\
&+ \begin{pmatrix} \frac{L_2}{2(L_2(M_{11} + L_1) - 2M_{12}^2)} & \frac{1}{L_1 - M_{11}} & \frac{-M_{12}}{L_2(M_{11} + L_1) - 2M_{12}^2} \\ \frac{L_2}{2(L_2(M_{11} + L_1) - 2M_{12}^2)} & \frac{-1}{L_1 - M_{11}} & \frac{-M_{12}}{L_2(M_{11} + L_1) - 2M_{12}^2} \\ \frac{-M_{12}}{L_2(M_{11} + L_1) - 2M_{12}^2} & 0 & \frac{L_1 + M_{11}}{L_2(M_{11} + L_1) - 2M_{12}^2} \\ 0 & 0 & 0 \end{pmatrix} \begin{pmatrix} V_{md} \\ V_{mc} \\ V_2 \end{pmatrix}
\end{aligned} \tag{3.7}$$

Enfin, en définissant les courants i_{mc} et i_1 grâce à (3.8) et en changeant de base grâce à la matrice de changement de base \mathcal{P} (3.9) et son inverse \mathcal{P}^{-1} (3.10), la représentation d'état correspondant au schéma de la FIGURE 3.4 peut être exprimée en découplant le mode commun du mode différentiel grâce à (3.11).

$$\begin{cases} i_{mc} &= i_+ - i_- \\ i_1 &= \frac{i_+ + i_-}{2} \end{cases} \tag{3.8}$$

$$\underbrace{\begin{pmatrix} i_{mc} \\ i_1 \\ i_2 \\ V_C \end{pmatrix}}_{\mathcal{X}} = \underbrace{\begin{pmatrix} 1 & -1 & 0 & 0 \\ 1/2 & -1/2 & 0 & 0 \\ 0 & 0 & 1 & 0 \\ 0 & 0 & 0 & 1 \end{pmatrix}}_{\mathcal{P}} \underbrace{\begin{pmatrix} i_{11} \\ i_{12} \\ i_2 \\ V_C \end{pmatrix}}_{\mathcal{X}_0} \tag{3.9}$$

$$\mathcal{P}^{-1} = \begin{pmatrix} 1/2 & 1 & 0 & 0 \\ -1/2 & 1 & 0 & 0 \\ 0 & 0 & 1 & 0 \\ 0 & 0 & 0 & 1 \end{pmatrix} \tag{3.10}$$

$$\underbrace{\begin{pmatrix} \dot{i}_{mc} \\ i_1 \\ i_2 \\ V_C \end{pmatrix}}_{\dot{x}} = \underbrace{\begin{pmatrix} 0 & 0 & 0 & \frac{2}{M_{11} - L_1} \\ 0 & 0 & 0 & 0 \\ 0 & 0 & 0 & 0 \\ 1/C_B & 0 & 0 & 0 \end{pmatrix}}_A \underbrace{\begin{pmatrix} i_{mc} \\ i_1 \\ i_2 \\ V_C \end{pmatrix}}_x + \underbrace{\begin{pmatrix} 0 & \frac{2}{L_1 - M_{11}} & 0 \\ \frac{L_2}{2(L_2(M_{11} + L_1) - 2M_{12}^2)} & 0 & \frac{-M_{12}}{L_2(M_{11} + L_1) - 2M_{12}^2} \\ \frac{-M_{12}}{L_2(M_{11} + L_1) - 2M_{12}^2} & 0 & \frac{L_1 + M_{11}}{L_2(M_{11} + L_1) - 2M_{12}^2} \\ 0 & 0 & 0 \end{pmatrix}}_B \underbrace{\begin{pmatrix} V_{md} \\ V_{mc} \\ V_2 \end{pmatrix}}_u \quad (3.11)$$

À partir de cette dernière formulation, on peut établir un schéma équivalent pour le mode différentiel d'une part, et le mode commun d'autre part (cf FIGURE 3.5). Le système peut donc être modélisé par deux systèmes indépendants.

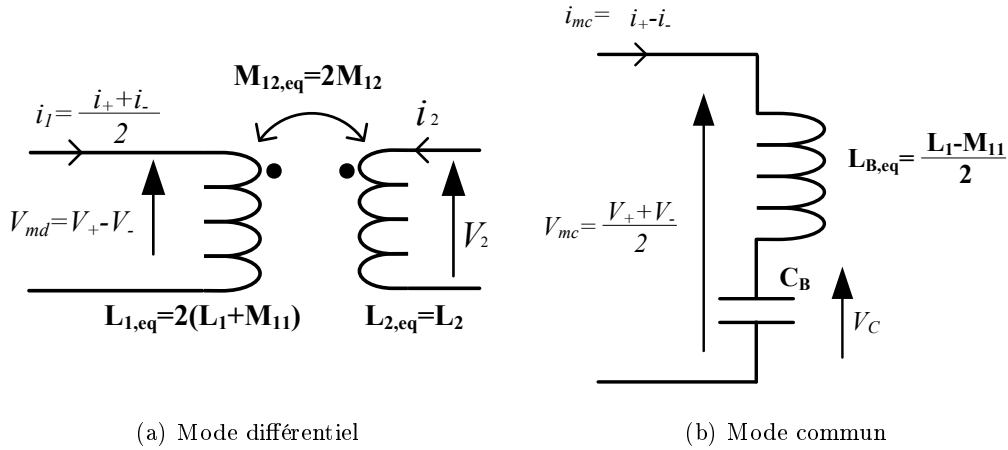


FIGURE 3.5 – Schéma équivalent du fonctionnement du DAB avec filtre intégré. Le mode commun et le mode différentiel sont découplés. Les paramètres correspondent à ceux de la FIGURE 3.4.

Le mode différentiel $V_{md} = V_+ - V_-$ permet de contrôler le transfert de puissance au secondaire (cf FIGURE 3.5(a)). Ainsi, pour une tension de mode différentiel V_{md} donnée, la tension V_2 doit être réglée comme pour un DAB de matrice d'inductance $\mathcal{L}_{DAB,eq}$ (3.12).

$$\mathcal{L}_{DAB,eq} = \begin{pmatrix} 2(L_1 + M_{11}) & 2M_{12} \\ 2M_{12} & L_2 \end{pmatrix} \quad (3.12)$$

Le mode commun, i.e. le filtrage, représenté sur la FIGURE 3.5(b), permet de contrôler le courant i_{mc} , et ainsi, la tension V_C aux bornes de la capacité de buffer. Le filtre actif est donc équivalent à la capacité de filtrage C_B en série avec une inductance de valeur $\frac{L_1 - M_{11}}{2}$.

Par la suite, on notera L_B l'inductance totale du filtre actif, i.e. l'inductance $\frac{M_{11} - L_1}{2}$ plus une éventuelle inductance ajoutée.

3.4 Modulation

Le mode différentiel, défini par l'expression (3.1), et le mode commun, défini par l'expression (3.2), du primaire du DAB sont commandés séparément.

Le mode différentiel permet de transférer la puissance au secondaire pendant les phases A et C décrites sur la FIGURE 3.3 et la TABLE 3.1, tandis que la modulation du mode commun permet d'imposer une augmentation ou une diminution du courant i_{mc} dans l'inductance L_B . Le contrôle de ce courant et donc de la tension aux bornes de C_B , permet de commander la charge et la décharge de C_B . L'ondulation générée par l'AFEC peut ainsi être reportée sur la capacité C_B . La capacité de bus intermédiaire C_{int} n'a ainsi pas besoin d'être surdimensionnée pour absorber la puissance fluctuante. Une capacité C_B de faible valeur peut être utilisée, car de fortes variations de tension sont tolérées à ses bornes.

Dans le cas d'un DAB commandé par modulation rectangulaire et sans filtre actif intégré, seul le mode différentiel, i.e. les phases A et C, est utilisé.

La valeur de la capacité C_B dépend de la puissance fluctuante P_{2f} à absorber et de la variation de tension tolérée à ses bornes $\Delta V_C = V_{C,max} - V_{C,min}$. Si on néglige l'énergie stockée dans L_B , l'inductance de fuite primaire-primaire et la potentielle inductance ajoutée, l'énergie ΔE_{2f} stockée dans la capacité C_B pendant une demi-période est donnée par l'expression (3.13). On en déduit donc la valeur minimale de la capacité C_B en fonction de la variation de tension tolérée à ses bornes grâce à l'expression (3.14) [100].

$$\begin{aligned} \Delta E_{2f} &= \frac{P_{2f}}{\omega_0} \\ &= \frac{1}{2} C_B (V_{C,max}^2 - V_{C,min}^2) \end{aligned} \quad (3.13)$$

$$C_B = \frac{2P_{2f}}{\omega_0(V_{C,max}^2 - V_{C,min}^2)} \quad (3.14)$$

Dans le cas où la tension aux bornes de C_B est centrée autour de la moitié de la tension de bus intermédiaire V_{int} , l'expression (3.14) peut s'écrire :

$$C_B = \frac{2P_{2f}}{\omega_0 V_{int} \Delta V_C} \quad (3.15)$$

La modulation pour commander les DAB avec PPB a été choisie pour conserver une fréquence de commutation des semiconducteurs du DAB égale à la fréquence de fonctionnement du MFT. Pour cela, la commande du pont primaire permet de commander le mode commun et donc le transfert de la puissance fluctuante sur la capacité C_B . La commande du secondaire est ensuite réglée afin de transférer la puissance constante au bus de traction.

En supposant toute l'énergie au double de la fréquence du réseau stockée dans la capacité C_B , on peut calculer la tension $v_C(t)$ à ses bornes grâce aux équations (3.16) et (3.17), où κ_0 est une constante d'intégration.

$$\begin{aligned} E_{2f}(t) &= \int P_{2f}(t) dt \\ &\approx \frac{1}{2} C_B v_C^2(t) \end{aligned} \quad (3.16)$$

$$v_C(t) = \sqrt{\frac{P_{2f}}{C_B \omega_0} \sin(2\omega_0 t) + \kappa_0} \quad (3.17)$$

Pour une tension aux bornes de C_B oscillant entre $V_{C,min}$ et $V_{C,max}$, κ_0 vaut $\frac{V_{C,min}^2 + V_{C,max}^2}{2}$.

La commande de V_{mc} est ensuite calculée en réinjectant l'expression de $v_C(t)$ calculée par (3.17), dans l'équation différentielle (3.18) reliant les tensions dans le filtre actif.

$$v_{mc}(t) = v_C(t) + L_B C_B \frac{d^2 v_C(t)}{dt^2} \quad (3.18)$$

Le rapport cyclique $\alpha(t)$ utilisé pour la commande du pont primaire est alors le rapport (3.19).

$$\alpha(t) = \frac{v_{mc}(t)}{V_{int}} \quad (3.19)$$

Un exemple du rapport cyclique $\alpha(t)$, pour une fréquence du réseau de 16,7 Hz et un ΔV_C de 60 % de la tension de bus intermédiaire, est présenté sur la FIGURE 3.6.

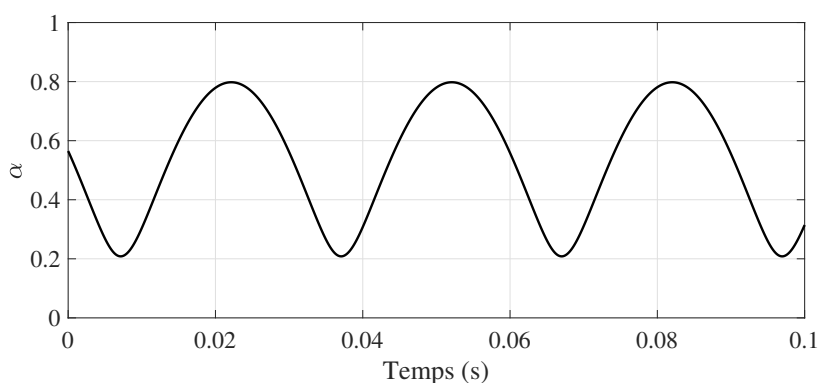


FIGURE 3.6 – Exemple de rapport cyclique au primaire du DAB avec filtre actif intégré. La fréquence du réseau est de 16,7 Hz et la variation de tension aux bornes de la capacité du filtre est de $\pm 0,3V_{int}$.

Une fois la commande du mode commun calculée, celle du mode différentiel est déterminée en fonction de la puissance P_{DC} à transmettre au secondaire. Pour cela, deux variantes ont été étudiées :

- **Variante 1** [1] : la première commutation du pont secondaire est déphasée de δ par rapport au primaire. La seconde commutation se fait successivement au primaire et au secondaire, de telle sorte que la largeur de créneau au secondaire est $\mu - \delta$. Cette modulation est illustrée sur la FIGURE 3.7;
- **Variante 2** [2] : la première commutation du pont secondaire est déphasée de δ par rapport au primaire. La largeur des créneaux du mode différentiel et du secondaire, μ , est identique. Cette modulation est illustrée sur la FIGURE 3.8.

La première variante permet de conserver les allures de courant obtenues avec un DAB commandé par modulation rectangulaire. Cependant, comme on le verra par la suite, le rendement est fortement dégradé avec cette modulation. La seconde variante a donc été proposée pour réduire les pertes. Elle permet, en particulier, d'optimiser le fonctionnement en commutation douce.

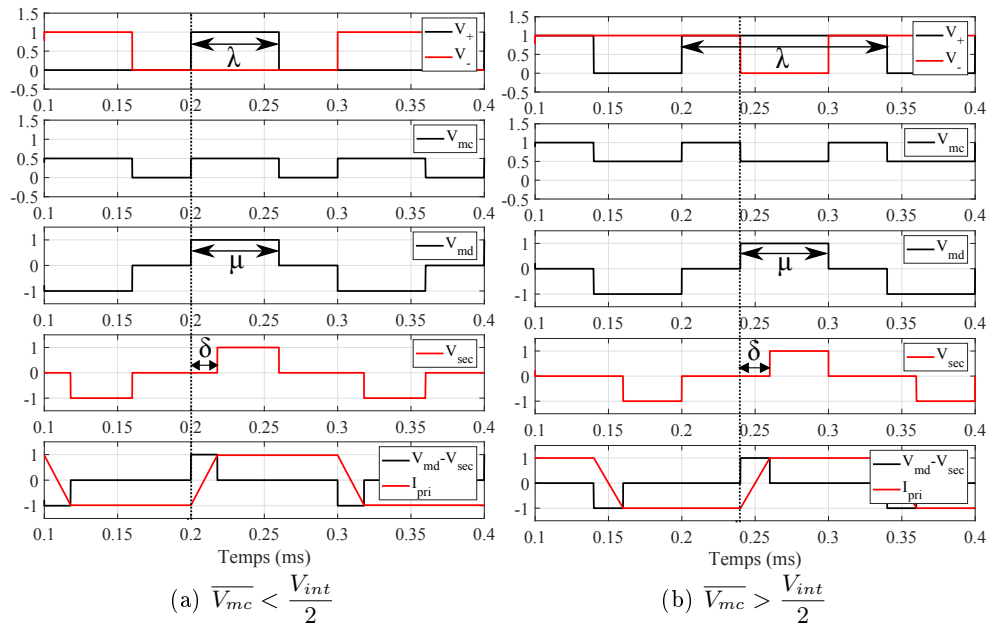


FIGURE 3.7 – Exemples de tensions et courant normés pour la variante 1 de la modulation. I_{pri} correspond au courant de mode différentiel.

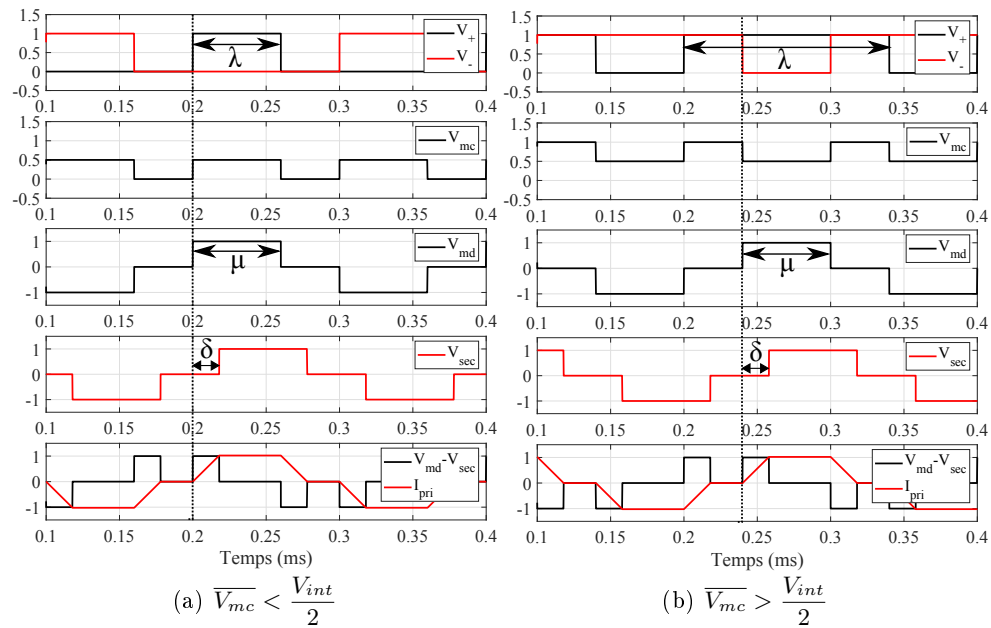


FIGURE 3.8 – Exemples de tensions et courant normés pour la variante 2 de la modulation. I_{pri} correspond au courant de mode différentiel.

1. Cette modulation a été proposée par Pierre-Baptiste Steckler, doctorant à SuperGrid Institute et au laboratoire Ampère.

2. Cette modulation a été proposée par François Wallart, ingénieur à SuperGrid Institute.

Pour les deux modulations, on notera λ et $\mu = \frac{T_{DAB}}{2} - \left| \lambda - \frac{T_{DAB}}{2} \right|$ les durées correspondant aux rapports cycliques du pont primaire et du mode différentiel, et δ le déphasage entre la tension de mode différentiel et au secondaire du transformateur.

La puissance transmise P_{DC} au secondaire est calculée à partir des courants et tensions au secondaire du transformateur, pour les deux variantes. Elle est donnée par l'expression (3.20), pour la variante 1, et (3.21), pour la variante 2.

$$P_{DC,1} = \frac{k_t V_{traction} V_{int} f_{DAB}}{L_{DAB}} \delta (\mu - \delta) \quad (3.20)$$

$$P_{DC,2} = \frac{2k_t V_{traction} V_{int} f_{DAB}}{L_{DAB}} \left(\delta \mu - \frac{\delta^2}{2} \right) \quad (3.21)$$

Pour transmettre une puissance P_{DC} au secondaire, pour un mode commun défini, la commande du pont secondaire est donc déphasée par rapport au mode différentiel d'un temps δ donné par les expressions (3.22), pour la variante 1, et (3.23), pour la variante 2. Dans chaque cas, la valeur minimale des deux solutions, menant à moins de puissance réactive, est choisie.

$$\delta_1 = \frac{\mu}{2} - \frac{1}{2} \sqrt{\mu^2 - \frac{4P_{DC}L_{DAB}}{k_t V_{traction} V_{int} f_{DAB}}} \quad (3.22)$$

$$\delta_2 = \mu - \frac{1}{2} \sqrt{4\mu^2 - \frac{4P_{DC}L_{DAB}}{k_t V_{traction} V_{int} f_{DAB}}} \quad (3.23)$$

3.5 Analyse

Le filtre actif intégré au DAB permet, a priori, de réduire le volume et la masse des composants passifs assurant le filtrage de l'ondulation au double de la fréquence du réseau générée par la conversion AC/DC monophasée. Il a, en outre, l'avantage de ne pas ajouter de semiconducteur. Cependant, pour valider l'intérêt d'un tel filtre dans un PETT, son impact sur le DAB, notamment sur les pertes, le fonctionnement en commutation douce et le surdimensionnement du transformateur et des semiconducteurs, doit être étudié.

3.5.1 DAB considéré

Un DAB correspondant à un DC-DC d'un PETT de 2 MW à bus intermédiaires à 7,2 kV a été considéré. Ses paramètres sont listés dans la TABLE 3.2³. Le transformateur considéré est à noyau magnétique en double 'C' avec un demi-primaire sur chaque jambe. L'inductance de fuite primaire-primaire est donc naturellement élevée.

Afin d'étudier l'impact de ce filtre actif sur le DAB, des simulations ont été réalisées sur un modèle du DAB alimenté par des tensions continues en amont et en aval (cf FIGURE 3.9). En commandant les ponts primaires et secondaires grâce aux modulations présentées précédemment, une puissance fluctuante peut être générée dans la capacité de buffer C_B et renvoyée dans le bus intermédiaire.

3. Ce design est basé sur la comparaison de topologies réalisée dans le chapitre précédent et sur un design plus détaillé d'un transformateur moyenne fréquence à noyau magnétique en 'C' en nanocristallin. Ce design est réalisé par Martin Guillet (ingénieur à SuperGrid Institute) et Alexis Fouineau (doctorant à SuperGrid Institute et au laboratoire Ampère).

Puissance nominale	$P_n = 500 \text{ kW}$
Fréquence de caténaire	$f_0 = 16,7 \text{ Hz}$
Tension d'entrée	$V_{int} = 7,2 \text{ kV}$
Tension de sortie	$V_{traction} = 1,8 \text{ kV}$
Fréquence de commutation/du MFT	$f_{DAB} = 5 \text{ kHz}$
MOSFET SiC primaires	10 kV CREE [85]
MOSFET SiC secondaires	3,3 kV Mitsubishi [87]
Inductance de fuite totale rapportée au primaire	$L_{DAB,pri} = 246,9 \text{ } \mu\text{H}$
Résistance de bobinage d'un primaire	$R_{DAB,pri} = 33,15 \text{ m}\Omega$
Résistance de bobinage du secondaire	$R_{DAB,sec} = 3,7 \text{ m}\Omega$
Inductance de fuite primaire-primaire	$L_B = 921,6 \text{ } \mu\text{H}$
Inductance magnétisante	$L_m = 19,38 \text{ mH}$
Résistance du filtre actif	$R_B = 1 \text{ } \Omega$
Capacité de bus intermédiaire sans filtre actif	$C_{int} = 1,9 \text{ mF}$

TABLE 3.2 – Paramètres du DAB considéré pour l'étude du filtre actif.

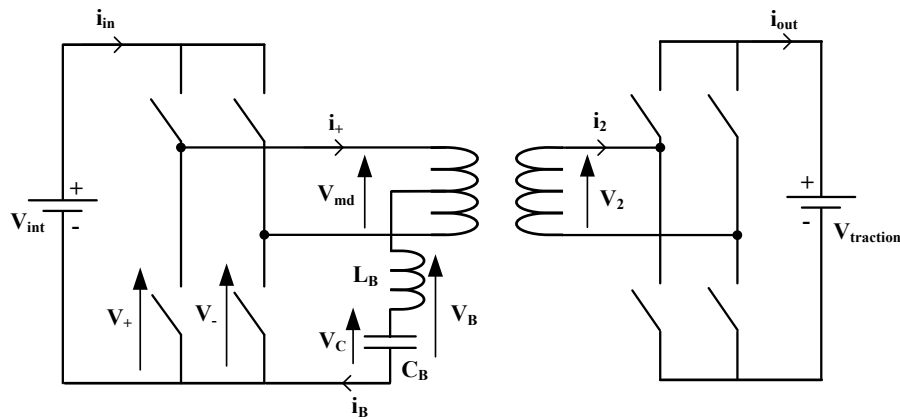


FIGURE 3.9 – Schéma du DAB avec filtre actif intégré considéré pour étudier l'impact sur le fonctionnement du DAB.

Dans un premier temps, la capacité de filtrage ajoutée C_B minimale a été calculée. Plus l'ondulation de tension tolérée à ses bornes est grande, plus C_B est faible. Cependant, sa valeur est limitée par la puissance à transmettre au secondaire du transformateur. En effet, la puissance transmise dépend de δ , le déphasage entre les tensions de mode différentiel et secondaire, et de μ , le rapport cyclique du mode différentiel (cf équation (3.22) et (3.23)). Or ce dernier dépend du mode commun. Plus les variations de mode commun sont importantes, plus μ peut atteindre des valeurs proches de zéro à certains moments de la période. De même, la constante d'intégration κ_0 (cf équation (3.17)) est choisie de sorte à avoir la tension de mode commun oscillant autour de $V_{int}/2$. La valeur de la capacité C_B est donc limitée par la valeur critique de μ en-deçà

de laquelle δ n'admet plus de solution, et le DAB ne peut donc pas transmettre la puissance P_{DC} au secondaire.

Pour le DAB considéré (cf TABLE 3.2) et la variante 1 de la modulation, la capacité minimale C_B vaut $328 \mu F$. Cela correspond à un ΔV_C de 56 % de la tension de bus intermédiaire. Pour la seconde variante de la modulation, la capacité minimale C_B , permettant d'absorber toute la puissance fluctuante à 33,4 Hz, vaut $306 \mu F$. Cela correspond à un ΔV_C de 60 % de la tension de bus intermédiaire.

La FIGURE 3.10(a) présente le courant et la tension du filtre actif, à puissance nominale, pour la seconde modulation, et un ΔV_C de 60 %. La FIGURE 3.11 présente les courants au primaire et au secondaire du transformateur. Les courants en entrée et en sortie du DAB correspondant sont présentés sur la FIGURE 3.10(b). On peut constater, d'une part, que l'on obtient bien une puissance fluctuante à 33,4 Hz dans le filtre actif. On retrouve cette puissance fluctuante dans le courant d'entrée i_{in} , absorbé par le DAB. En revanche, le courant de sortie filtré du DAB est bien continu. La puissance à 33,4 Hz est donc complètement absorbée par la capacité de buffer ajoutée. On constate également que l'inductance de fuite entre les deux demi primaires est suffisante.

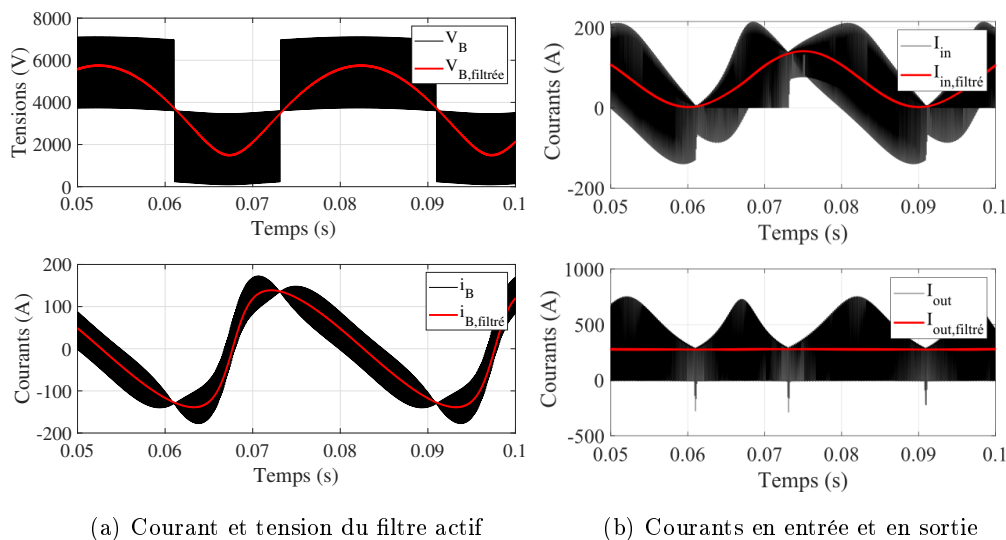


FIGURE 3.10 – Allures de courants et tension dans le DAB à filtre actif intégré à puissance nominale. La modulation 2 est utilisée et $C_B = 306 \mu F$. Les signaux en rouge sont les grandeurs filtrées.

3.5.2 Impact du filtre actif sur le DAB

Les courants traversant les enroulements primaires et secondaire du transformateur à puissance nominale, pour un DAB seul et un DAB avec filtre actif intégré avec une capacité C_B de $368 \mu F$ commandé par les deux modulations sont présentés sur la FIGURE 3.12.

On constate un rapport trois, respectivement deux, entre le courant maximal vu au primaire, respectivement au secondaire, avec et sans filtre actif. Les pertes totales dans le DAB avec filtre actif sont donc, a priori, plus élevées que sans filtre.

Pour étudier l'impact sur les pertes dans les semiconducteurs et le transformateur, des simulations avec et sans filtre intégré au DAB ont été réalisées pour les deux modulations.

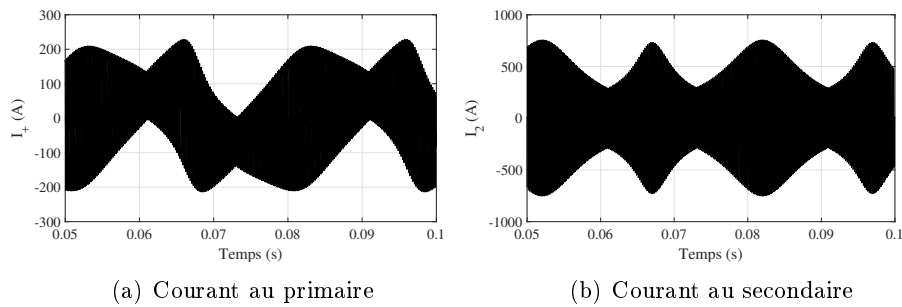


FIGURE 3.11 – Allures de courants au primaire et au secondaire du transformateur.

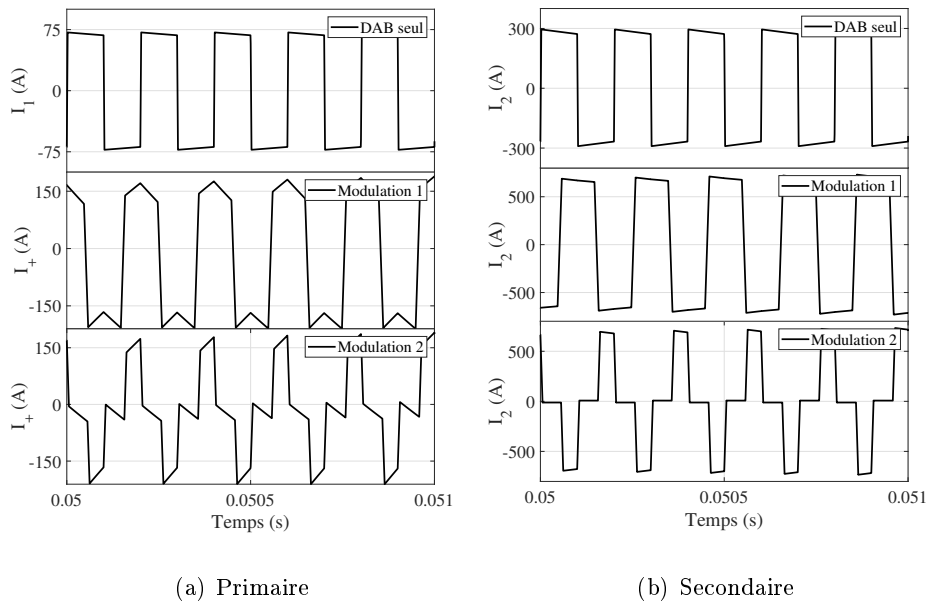


FIGURE 3.12 – Courants dans le transformateur moyenne fréquence, pour un DAB seul commandé par modulation rectangulaire et avec filtre actif.

Les pertes Joule dans les semiconducteurs ont été calculées à partir des courants efficaces et de la résistance drain-source à l'état passant des MOSFET à la température maximale fournie par les constructeurs. La variation de résistance due à la température n'est donc pas considérée.

Pour calculer les pertes en commutation, le type de commutation, i.e. blocage ou amorçage commandé, est déterminé pour chaque interrupteur à partir du signe du produit entre le courant et la dérivée de la tension. En convention récepteur, si celui-ci est positif, la commutation se fait au zéro de tension et donc à amorçage spontané. S'il est négatif, l'amorçage est commandé (cf section 2.3.1 et FIGURE 2.12). La charge et la décharge des capacités C_{ds} de MOSFET pendant les temps morts n'est pas considérée. En réalité, pour commuter au zéro de tension, un courant commuté minimal est nécessaire. Des exemples de fonctionnement en commutation dure et douce sont donnés sur la FIGURE 3.13 pour le pont primaire et sur la FIGURE 3.14 pour le pont secondaire.

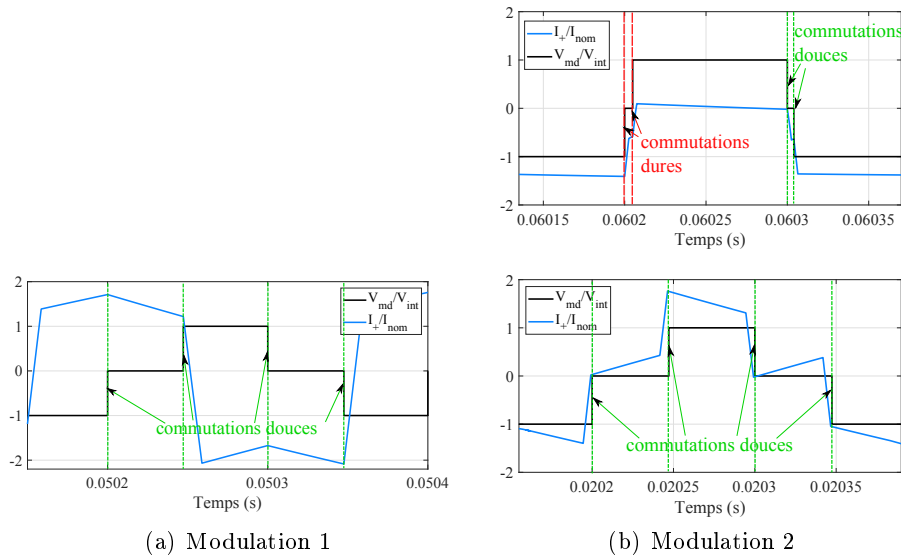


FIGURE 3.13 – Courants et tensions normés des ponts primaires.

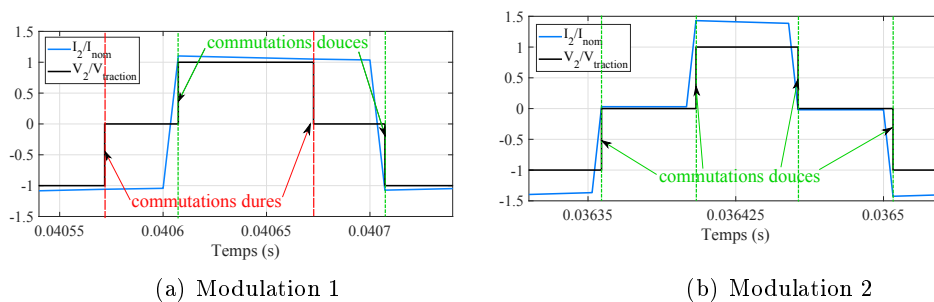


FIGURE 3.14 – Courants et tensions normés des ponts secondaires.

En ZVS, les pertes à la fermeture sont supposées nulles. Les pertes à l'ouverture et, en commutation dure à la fermeture, sont calculées à partir des courants commutés et des expressions développées en annexe [4.7](#).

Les pertes Joule dans le transformateur ont été grossièrement estimées à partir de la résistance de chaque enroulement et du courant efficace le traversant. Les effets fréquentiels ne sont donc pas pris en compte. Cependant, ceux-ci ne sont, a priori, pas négligeables étant donné le riche contenu harmonique des courants primaires et secondaires avec et sans filtre intégré. Le flux du transformateur étant, a priori, très différent avec et sans filtre intégré, les pertes fer n'ont pas été estimées.

L'impact de C_B , et donc de la variation de tension tolérée à ses bornes, ont d'abord été considérées. Pour cela, des simulations avec une capacité tolérant une variation de tension ΔV_C de 60 %, 40 % et 20 % de la tension de bus intermédiaire à ses bornes ont été réalisées. Ensuite, l'impact de l'inductance du filtre L_B a été étudié. Pour cela, trois valeurs d'inductance ont été considérées. Le fonctionnement à des puissances inférieures à la puissance nominale et en freinage a aussi été étudié. Le détail des pertes calculées dans ces différentes configurations pour les deux modulations est listé dans l'annexe [4](#). Dans toutes les configurations, les pertes dans le DAB avec filtre sont plus importantes

lorsqu'il est commandé avec la variante 1 de la modulation, par rapport à la variante 2. La TABLE 3.3 synthétise les pertes Joule, en commutation et totales (sauf pertes fer) des différents cas étudiés pour un DAB seul et un DAB incluant un filtre actif commandé avec la seconde variante de la modulation.

	Pertes			rendement
	Joule	commutation	totales	
Puissance nominale $P = 500 \text{ kW}$, $L_B = 921,6 \text{ } \mu\text{H}$				
DAB seul	1,17 kW	2,02 kW	3,19 kW	99,36 %
$C_B = 306 \text{ } \mu\text{F}$	2,39 kW	2,64 kW	5,03 kW	98,99 %
$C_B = 460 \text{ } \mu\text{F}$	1,89 kW	2,09 kW	3,99 kW	99,2 %
$C_B = 919 \text{ } \mu\text{F}$	1,61 kW	1,86 kW	3,47 kW	99,31 %
Puissance nominale $P = 500 \text{ kW}$, $C_B = 460 \text{ } \mu\text{F}$				
$L_B = 92,2 \text{ } \mu\text{H}$	2,31 kW	2,06 kW	4,37 kW	99,13 %
$L_B = 9,22 \text{ mH}$	1,78 kW	2,48 kW	4,26 kW	99,15 %
$C_B = 460 \text{ } \mu\text{F}$, $L_B = 921,6 \text{ } \mu\text{H}$				
$P = 0,5P_{nom}$, DAB seul	291 W	1,04 kW	1,33 kW	99,73 %
$P = 0,5P_{nom}$, DAB+filtre	443 W	1,09 kW	1,54 kW	99,69 %
$P = 0,1P_{nom}$, DAB seul	12 W	421 W	433 W	99,91 %
$P = 0,1P_{nom}$, DAB+filtre	13 W	530 W	544 W	99,89 %
$P = -P_{nom}$, DAB seul	1,16 kW	1,93 kW	3,07 kW	99,38 %
$P = -P_{nom}$, DAB+filtre	1,89 kW	2,21 kW	4,1 kW	99,18 %

TABLE 3.3 – Pertes dans les différentes configurations de DAB étudiées (cf annexe 4). Les pertes fer du transformateur ne sont pas prises en compte.

On peut tout d'abord constater que dans chaque configuration le DAB sans filtre a moins de pertes que celui avec filtre. Ceci s'explique, d'une part, par le fait que l'utilisation du mode commun pour absorber la puissance fluctuante, impacte le contrôle du DAB. D'autre part, la puissance fluctuante traverse le pont et les enroulements primaires du DAB.

On remarque également que plus la capacité de buffer C_B a une valeur élevée, meilleur est le rendement du DAB avec filtre actif. En effet, plus cette capacité est grande, plus la variation de tension à ses bornes et donc la variation de courant est faible (cf équation (3.14) et (3.15)). Le volume, la masse et le coût de cette capacité sont alors également importants. Le gain en volume espéré en utilisant ce filtre actif est donc limité quand la capacité augmente. Le choix de la valeur optimale de C_B est donc un compromis entre le gain en volume et la perte de rendement.

On note aussi que plus l'inductance du filtre est grande, plus les pertes en commutation sont élevées. En effet, plus L_B est grande, plus les ondulations de courant dues aux commutations sont lissées. Les plages de commutations dures (cf TABLE 8 dans l'annexe 4), sont alors plus longues et les pertes en commutation plus élevées. Lorsqu'on diminue cette inductance, en revanche, les variations de courant sont plus élevées et les durées de commutations en mode ZVS sont plus longues. Cependant, le courant efficace est également plus important. Les pertes en conduction augmentent donc quand L_B diminue. Le choix de l'inductance L_B permettant d'avoir le meilleur rendement est donc un compromis entre les pertes en conduction et les pertes en commutation.

En pratique, l'inductance L_B peut facilement être augmentée en ajoutant une inductance en série avec la capacité C_B . Celle-ci augmente cependant le volume, et son refroidissement doit être pris en compte. En revanche, pour réduire fortement l'induc-

tance L_B , la structure du transformateur doit être modifiée. En effet, le transformateur considéré a un noyau en double ‘C’ ou double ‘U’. Chaque demi-primaire est donc enroulé autour d’une colonne. L’inductance entre les deux primaires est donc relativement élevée (de l’ordre du millihenry). Une inductance plus faible peut être obtenue en bobinant les deux demi-primaires sur une même colonne, et donc sur un noyau en double ‘E’.

La puissance fluctuante traversant le pont primaire et les enroulements primaires, les courants dans les semi-conducteurs et dans le transformateur sont plus importants avec filtre que pour un DAB sans filtre, où toute la puissance fluctuante est absorbée sur le bus intermédiaire. Selon le calibre en courant des MOSFET utilisés, un second module en parallèle peut être nécessaire pour chaque interrupteur du pont primaire. La fiabilité intrinsèque du convertisseur peut donc être réduite. En outre, le dimensionnement du transformateur est réalisé pour un DAB sans filtre intégré. Avec un filtre actif, les courants et leur contenu harmonique étant plus élevés et le flux du transformateur étant impacté par le courant de mode commun, un design de transformateur adapté doit être réalisé. Ce dimensionnement doit, en particulier, permettre de dissiper des pertes plus importantes que le transformateur utilisé pour un DAB seul.

L’intérêt de ce filtre intégré au DAB, par rapport à une solution où toute la puissance fluctuante est absorbée dans la capacité de bus intermédiaire de forte valeur, dépend intimement de la valeur minimale de capacité nécessaire sur le bus intermédiaire. En effet, cette capacité sert, d’une part, à filtrer la puissance fluctuante pour maintenir la tension de bus intermédiaire constante. D’autre part, elle est utilisée en cas de décollement de pantographe. Dans ce cas, le bus intermédiaire n’est plus alimenté par la caténaire. Cependant, les moteurs de traction et les auxiliaires continuent d’absorber de la puissance sur le bus de traction. Une capacité minimale est donc nécessaire sur le bus intermédiaire pour pouvoir assurer le fonctionnement des moteurs sans que la tension de bus intermédiaire ne chute trop, le temps que le saut de pantographe soit détecté. Si cette valeur est trop importante, l’ajout d’un filtre actif ne suffira pas à réduire le volume et la masse du convertisseur. En revanche, le filtre actif peut être dimensionné pour une puissance fluctuante plus faible, en prenant en compte qu’une partie de la puissance fluctuante générée par l’AFEC sera filtrée sur le bus intermédiaire.

Ce filtre actif intégré au convertisseur DC-DC est compatible avec le fonctionnement SAB en traction [98,99]. La modulation doit cependant être adaptée. En revanche, pour que le fonctionnement soit réversible, un second filtre actif devrait être ajouté au secondaire du transformateur. L’ajout de deux capacités de buffer limite donc fortement l’intérêt de ce filtre en fonctionnement SAB.

Dans le chapitre précédent, il a été montré que le DAB résonant présente moins d’intérêt pour cette application qu’un DAB non résonant. L’impact de ce filtre actif sur le fonctionnement du DAB n’a donc été étudié, qu’en fonctionnement non résonant. Pour un DAB résonant, la capacité de résonance C_{res} aura un impact sur le filtre actif. En effet, si celle-ci est au primaire, deux capacités de valeur $2C_{res}$ doivent être ajoutées en série des enroulements primaires. La capacité équivalente de mode commun vaut alors : $\frac{4C_{res}C_B}{4C_{res} + C_B}$. Si la capacité de résonance est faible devant la valeur de C_B , la capacité de mode commun est équivalente à C_{res} . La capacité de buffer n’absorbe donc que peu de puissance fluctuante. En revanche, le courant traversant les capacités de résonance aurait une composante au double de la fréquence du réseau.

Si la capacité de résonance est au secondaire, le fonctionnement dépendra fortement de la modulation choisie pour commander le DAB et le filtre actif.

3.6 Estimation du gain de volume et de masse

Une estimation grossière du volume et de la masse de capacité sur l'ensemble des bus intermédiaires a été réalisée à partir des données du constructeur AVX [96] sur des capacités film pour des applications haute tension et forte puissance. Pour une capacité minimale de 1,9 mF sur un bus intermédiaire à 7,2 kV (cf section 2.3.3), au minimum cinq capacités de 410 μF et de tension nominale 7,9 kV sont nécessaires (référence : DLIFMXAXB0417 [96]). Cela correspond à un volume total de 249 L et une masse de 315 kg sur chaque bus intermédiaire. Soit, pour une topologie à quatre PEBB actifs et un de redondance, un volume total de 1,25 m^3 et une masse totale de 1,6 tonnes.

Cette solution, potentiellement viable en 50 Hz, conduit à des capacités trop importantes pour être réalisable en 16,7 Hz. Un filtre passif serait très probablement ajouté en parallèle du bus de traction pour absorber la puissance fluctuante.

Pour une capacité dont la tension à ses bornes varie fortement, la tension nominale V_n doit vérifier $V_r < 0,45V_n$, où V_r est la variation de tension maximale [96]. Pour une variation de tension maximale de 60 % de la tension de bus intermédiaire aux bornes de C_B , la tension nominale de la capacité choisie doit être supérieure à 9,6 kV. Deux condensateurs DLIFMXAXD1746 de 174 $\mu F - 10,5 kV$ (cf catalogue AVX [96]) permettraient donc de filtrer la puissance fluctuante. Cela correspond à 77 L et 100 kg par PEBB, soit 385 L et 500 kg pour l'ensemble du PETT. Pour une variation de 40 %, la tension nominale doit être supérieure à 6,4 kV. Un condensateur DLIFMXAXA5376 de 537 $\mu F - 6,5 kV$ (cf catalogue AVX [96]) suffirait pour filtrer la puissance fluctuante. Cela correspond à 44 L et 57 kg par PEBB, soit 222 L et 285 kg pour l'ensemble du PETT.

En conservant un cinquième de la capacité sur le bus intermédiaire, la durée ΔT au bout de laquelle l'énergie stockée dans la capacité, initialement chargée, a baissé de 20 % vaut 7,7 ms (cf équation (3.24)). Cette valeur de capacité est donc suffisante pour une perte de contact avec le pantographe de moins de 7,7 ms.

$$\Delta T = \frac{1/2C_{int}V_{int}^2(1 - 0,8^2)}{P_n} \quad (3.24)$$

Pour un filtre actif avec une tension aux bornes de C_B variant au maximum de 40 % de la tension de bus intermédiaire et une capacité de 410 μF sur le bus intermédiaire, l'ensemble des capacités sur les bus intermédiaires occupe 472 L et pèse 605 kg. La masse et le volume de capacités du convertisseur sont donc divisés par 2,6 avec ce filtre actif.

3.7 Conclusion du chapitre

Un filtre actif intégré au DAB du PETT a été présenté et dimensionné dans ce chapitre, afin de réduire le volume du convertisseur. Son impact sur les pertes totales du convertisseur DC-DC a été étudié.

L'intérêt principal de ce filtre est de ne pas ajouter d'interrupteurs, et ainsi, de ne pas diminuer la fiabilité. En revanche, il augmente les pertes dans le DAB, car celui-ci ne fonctionne que partiellement en ZVS. La valeur optimale de capacité de buffer est à ajuster pour réduire le volume du convertisseur sans trop dégrader son rendement. La valeur d'inductance optimale du filtre, dépend, quant à elle, de la répartition entre les pertes Joule et les pertes en commutation. Cependant, pour limiter le volume, l'utilisation de l'inductance de fuite primaire-primaire, naturellement présente dans un transformateur à noyau en double 'C', semble judicieuse.

Le gain en volume et en masse possible sur la capacité de bus intermédiaire a été estimé, pour cette application, à 2,5. Ce gain est optimal pour une valeur de capacité dont la tension à ses bornes varie à puissance nominale d'environ 40 %. Pour une excursion supérieure, la tension nominale de la capacité est plus importante, et son volume et sa masse plus grands. En outre, les pertes dans le transformateur et dans les semiconducteurs sont également plus élevées. Le surdimensionnement en courant des modules de puissances et du transformateur est aussi plus important, pour une variation de tension supérieure.

Ce filtre actif permet donc de réduire le volume de capacité total du convertisseur sans ajouter de filtre passif, et donc sans ajouter un fort volume d'inductance, sur le bus de traction.

3.8 Perspectives des travaux présentés dans ce chapitre

L'impact de ce filtre actif intégré au DAB sur les pertes a été grossièrement étudié. Cependant, le transformateur considéré dans cette étude a été dimensionné pour un DAB seul. La méthodologie présentée dans le chapitre 2 doit donc être adaptée pour comparer la solution à filtre actif à un DAB sans filtre. Les pertes fer, non considérées ici, et les pertes Joule tenant compte des effets fréquentiels doivent également être calculées pour estimer l'impact réel de ce filtre sur le fonctionnement du DAB.

Le type de commutation n'a été estimé que sur le signe du produit de la dérivée de la tension par le courant dans l'interrupteur. La charge et la décharge des capacités drain-source de MOSFET C_{ds} , pendant les temps morts, ne sont pas prises en compte. Ainsi, si le courant est trop faible à la commutation, celle-ci ne se fera pas au zéro de tension (cf section 2.3.1). Étant donnés les courants commutés sur les FIGURE 3.13(b) et 3.14(b), une analyse plus précise des commutations est nécessaire.

Le fonctionnement du DAB avec filtre actif pourrait également être étudié pour un rapport différent de un entre les tensions AC aux bornes des ponts primaire et secondaire ramenées au primaire du DAB. En effet, dans ce cas, le courant de mode différentiel ne serait pas constant lorsque les deux ponts ne sont pas dans la même configuration. Pour un rapport bien choisi, le fonctionnement en commutation douce peut donc, potentiellement, être optimisé.

En outre, le calcul du gain réel en volume et en masse du convertisseur doit aussi être déterminé. Pour cela, la valeur minimale de capacité nécessaire sur le bus intermédiaire dans le cas d'un décollement de pantographe doit être évaluée plus précisément.

Les pertes sont plus importantes avec filtre actif, et leur répartition dans les semiconducteurs n'est pas homogène. En effet, avec la première modulation, la moitié des interrupteurs au secondaire fonctionnent toujours en ZVS et l'autre moitié en commutation dure. Avec la seconde modulation, les plages de ZVS au primaire ne sont pas égales d'un interrupteur à l'autre. La faisabilité d'un refroidissement à air forcé des modules de puissance et du transformateur doit aussi être étudiée.

Une étude de rayonnement est également nécessaire sur un transformateur à noyau magnétique en double 'C' dont chaque demi-primaire est parcouru par un courant de mode commun non négligeable.

Le fonctionnement de filtre actif intégré à un DAB résonant peut également être étudié. En particulier, l'impact d'une capacité de résonance en série au secondaire du transformateur sur les commutations, pour les deux modulations considérées.

Chapitre 4

Interactions train-caténaire

Sommaire

4.1 Introduction	91
4.2 Modélisation basse fréquence d'infrastructure ferroviaire 25 kV-50 Hz	92
4.2.1 État de l'art : modèles analytiques de l'infrastructure ferroviaire 25 kV-50 Hz	92
4.2.2 Effet de peau dans la caténaire	95
4.2.3 Représentation d'état	98
4.2.4 Émulation et implémentation temps réel	99
4.3 Application de la théorie dans l'environnement Matlab-Simulink	99
4.3.1 Modèles sans effet de peau	99
4.3.2 Modèles avec effet de peau	101
4.3.3 Représentation d'état et réduction du nombre d'état	104
4.3.4 Validation des modèles dans EMTP-RV	105
4.4 Exploitations	108
4.4.1 Impact de la géométrie du secteur et de la position du train	108
4.4.2 Fonctions de transfert	111
4.4.3 Émulation de l'infrastructure et tests PHIL	112
4.5 Extension haute fréquence	123
4.6 Conclusion du chapitre	125
4.7 Perspectives des travaux présentés dans ce chapitre	125

4.1 Introduction

Toutes les structures de PÉTÉ présentées dans le chapitre 1 et étudiées dans le chapitre 2 rejettent des harmoniques sur la caténaire. Afin de dimensionner le filtre d'entrée de ces PÉTÉ et de vérifier l'impact d'un PÉTÉ embarqué sur d'autres trains circulant sur un même réseau ou sur la signalisation ferroviaire, un modèle d'infrastructure, valable dans la plage de fréquence des harmoniques générés, est nécessaire.

Après avoir présenté les réseaux considérés, une première partie développera la théorie utilisée pour dimensionner le réseau ferroviaire de 0 à 5 kHz. La seconde partie est dédiée à l'application de cette méthodologie dans l'environnement Matlab-Simulink. Enfin, ces modèles seront exploités dans la dernière section. La dépendance à la géométrie du réseau et à la position du train sur celui-ci sera, en particulier, mise en évidence. Des tests PHIL réalisés sur une maquette faible échelle de PÉTÉ seront également présentés.

Que le réseau soit à 15 kV-16,7 Hz ou 25 kV-50 Hz, le principe de fonctionnement reste le même. En revanche, l'isolation du transformateur, le filtrage de la puissance fluctuante et le nombre de PEBB sont impactés. Ce chapitre est consacré aux harmoniques générés dans la caténaire par l'AFEC. Celui-ci n'est impacté que par le nombre de PEBB en série. La méthodologie présentée dans le chapitre [2] est donc également valable pour un convertisseur adapté à une infrastructure à 25 kV-50 Hz. De même, le filtre actif présenté dans le chapitre [3] est également compatible avec une alimentation en 50 Hz. Cependant, la puissance fluctuante est moins problématique à 100 Hz qu'à 33,4 Hz. En revanche, comme précisé dans la section [4.7], l'infrastructure ferroviaire 15 kV-16,7 Hz est très différente de l'infrastructure 25 kV-50 Hz. Une étude spécifique est donc nécessaire. La thèse ayant été réorientée, l'infrastructure modélisée dans ce chapitre est un réseau ferroviaire 25 kV-50 Hz.

4.2 Modélisation basse fréquence d'infrastructure ferroviaire 25 kV-50 Hz

Le réseau ferroviaire 25 kV-50 Hz est constitué de secteurs électriquement indépendants d'environ 30 à 90 km de long. Chaque secteur est composé des éléments suivants (FIGURE [4.1], [2]) :

- le réseau triphasé, dont la tension entre phases varie de 63 à 400 kV selon la puissance des sous-stations et où elles se situent ;
- une sous-station contenant un transformateur monophasé connecté entre deux phases du réseau triphasé. Les sous-stations sont espacées de 30 à 90 km et se situent approximativement au centre des secteurs pour limiter la chute de tension en bout de ligne ;
- une ligne monophasée à 25 kV-50 Hz, appelée caténaire, alimentée par une sous-station. Les secteurs de caténaire sont séparés par des postes de sectionnement et des sections neutres [101]. Le retour de courant se fait par les rails, régulièrement reliés à la terre.

Pour limiter les déséquilibres entre phases du réseau triphasé, les transformateurs de deux sous-stations consécutives sont connectés entre des phases différentes. Deux secteurs consécutifs peuvent ainsi être déphasés et reliés par un tronçon de caténaire isolé, appelé section neutre.

Chaque secteur étant électriquement indépendant des autres, un modèle électrique est établi par secteur de caténaire.

4.2.1 État de l'art : modèles analytiques de l'infrastructure ferroviaire 25 kV-50 Hz

L'alimentation électrique de la caténaire se faisant par la sous-station, elle peut être modélisée par un modèle simplifié du secondaire du transformateur. En basse fréquence, le transformateur monophasé peut être représenté simplement par une source de tension, représentant la tension entre phases du réseau triphasé reportée au secondaire du transformateur de sous-station en série avec une impédance complexe, représentant le flux de fuite et les pertes dans les bobinages du transformateur et l'impédance du réseau triphasé en amont [2].

Cependant, la longueur d'onde minimale λ_{min} dans la caténaire (équation [4.1], où ν est la vitesse de propagation) est typiquement de 49 km à $f_{max} = 5 \text{ kHz}$. Compte tenu de la longueur d'un secteur, on remarque qu'au-delà de quelques centaines de Hertz, les effets de propagation dans la caténaire ne sont pas négligeables.

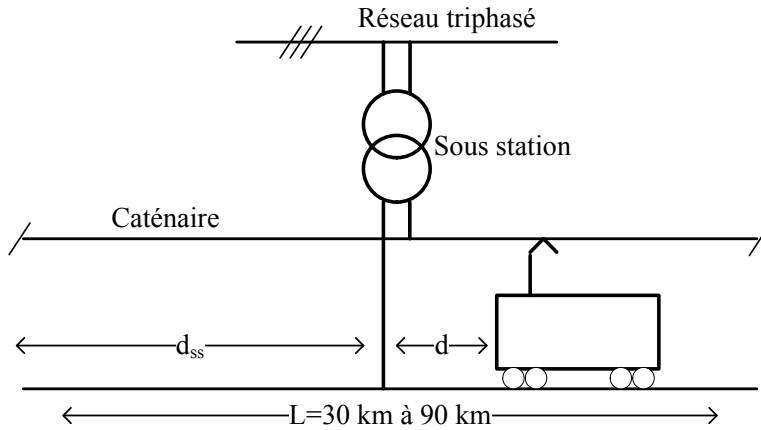


FIGURE 4.1 – Un secteur d’infrastructure ferroviaire 25 kV-50 Hz

$$\lambda_{min} = \frac{\nu}{f_{max}} \quad (4.1)$$

Théorie des lignes de transmission multiconducteurs et équations des télégraphistes

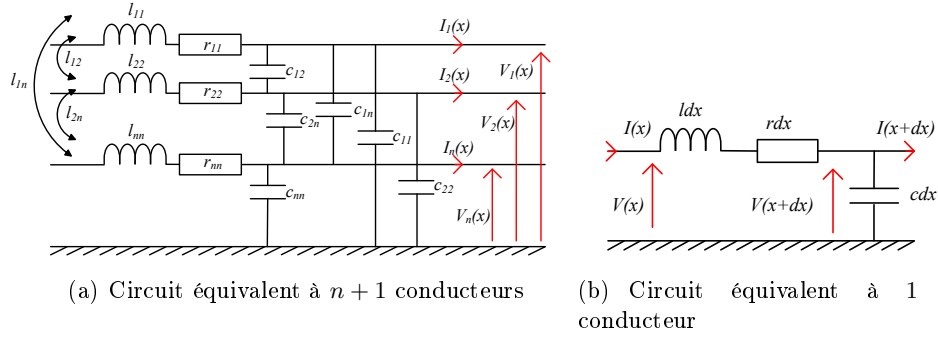
Afin de modéliser les effets de propagation dans les conducteurs aériens, la théorie des lignes de transmission multiconducteurs (MTL - Multiconductor Transmission Line) est généralement utilisée [2, 102-104], en supposant que :

- r , l et c , les paramètres linéiques de la caténaire, respectivement la résistance, l’inductance et la capacité linéiques (la conductance est généralement négligée) sont indépendants de la position ;
- les champs électriques et magnétiques autour des conducteurs sont orthogonaux à la direction de propagation (mode transverse électrique-magnétique - TEM) ;
- la somme algébrique des courants de lignes à chaque section transversale est nulle, i.e., le conducteur de référence est le retour des autres courants.

En modélisant la ligne comme $n+1$ conducteurs à paramètres distribués (FIGURE 4.2(a)), où le $n+1$ ^{ème} conducteur est le retour de courant, les tensions et courants de lignes peuvent être décrits par $2n$ équations aux dérivées partielles, appelées « équations des télégraphistes » (4.2). \vec{V} et \vec{I} sont les vecteurs colonnes de taille n des tensions et courants de ligne ; \mathbf{R} , \mathbf{L} et \mathbf{C} sont des matrices $n \times n$ des paramètres linéiques résistifs, inductifs et capacitifs de la lignes (la conductance \mathbf{G} est toujours négligée). \mathbf{Y} et \mathbf{Z} sont les matrices $n \times n$ respectivement d’admittances et d’impédances linéiques.

$$\begin{cases} \frac{\partial \vec{V}(x,t)}{\partial x} = -\mathbf{R}\vec{I}(x,t) - \mathbf{L}\frac{\partial \vec{I}(x,t)}{\partial t} = -\mathbf{Z}\frac{\partial \vec{I}(x,t)}{\partial t} \\ \frac{\partial \vec{I}(x,t)}{\partial x} = -\mathbf{C}\frac{\partial \vec{V}(x,t)}{\partial t} = -\mathbf{Y}\frac{\partial \vec{V}(x,t)}{\partial t} \end{cases} \quad (4.2)$$

Outre la complexité de calcul des matrices $n \times n$ d’admittances et d’impédances linéiques, le système doit être parfaitement connu, i.e., chaque paramètre de chaque conducteur de la caténaire et des rails doit être connu. Des études ont donc été menées pour simplifier le modèle à $n+1$ conducteurs pour des fréquences jusqu’à quelques kilohertz [103]. En particulier, Ferrari *et al.* [103] ont montré en 1998 la validité jusqu’à

FIGURE 4.2 – Section de caténaire de longueur dx

6 kHz, d'un modèle à un unique conducteur (FIGURE. 4.2(b)), dont les paramètres linéiques sont recalculés pour l'ensemble des conducteurs. Au-delà, les interactions entre les différents conducteurs de la caténaire, la conductivité du sol et la géométrie des rails ont un impact non négligeable sur ce modèle [2, 16, 103]. Par la suite, le modèle à un conducteur sera utilisé.

En dérivant par rapport à x les équations des télégraphistes (4.2), on obtient les équations différentielles du second ordre (4.3), où $\gamma = zy = \sqrt{j\omega c(r + j\omega l)}$ est la constante de propagation complexe.

$$\begin{cases} \frac{\partial^2 \vec{V}(x, t)}{\partial x^2} - \gamma^2 \vec{V}(x, t) = 0 \\ \frac{\partial^2 \vec{I}(x, t)}{\partial x^2} - \gamma^2 \vec{I}(x, t) = 0 \end{cases} \quad (4.3)$$

Les solutions générales peuvent donc s'écrire :

$$\begin{cases} V(x) = V_+ e^{-\gamma x} + V_- e^{\gamma x} \\ I(x) = \frac{V_+}{Z_c} e^{-\gamma x} - \frac{V_-}{Z_c} e^{\gamma x} \end{cases} \quad (4.4)$$

où $Z_c = \sqrt{\frac{z}{y}} = \sqrt{\frac{r + j\omega l}{j\omega c}}$ est l'impédance complexe caractéristique de la ligne.

Grâce aux conditions limites : $V_1 = V(0)$, $I_1 = I(0)$, $V_2 = V(D)$ et $I_2 = I(D)$, où D est la longueur de la ligne, la tension et le courant de sortie de ligne peuvent être exprimés en fonction de la tension et du courant d'entrée de ligne et de la matrice dite de « chaîne directe » de la ligne, T .

$$\begin{pmatrix} V_2 \\ I_2 \end{pmatrix} = \underbrace{\begin{pmatrix} ch(\gamma D) & -Z_c sh(\gamma D) \\ -\frac{sh(\gamma D)}{Z_c} & ch(\gamma D) \end{pmatrix}}_T \begin{pmatrix} V_1 \\ I_1 \end{pmatrix} \quad (4.5)$$

L'expression (4.5) peut être réécrite pour exprimer le courant en un bout de la ligne I_1 et la tension à l'autre bout V_2 en fonction de la tension d'alimentation à la première extrémité V_1 et du courant tiré à l'autre extrémité I_2 .

$$\begin{pmatrix} V_2 \\ I_1 \end{pmatrix} = \begin{pmatrix} 1 & -Z_c th(\gamma D) \\ \frac{th(\gamma D)}{Z_c} & 1 \end{pmatrix} \begin{pmatrix} V_1 \\ I_2 \end{pmatrix} \quad (4.6)$$

Finalement, l'impédance totale vue par le train peut être calculée à partir de la matrice de chaîne T et de l'impédance de sous-station Z_{ss} . Les détails de calcul de l'impédance de caténaire vue par le train Z_{cat} , sont présentés dans l'annexe [4](#).

Association de quadripôles en cascade

Afin d'éviter les problèmes de résolution numérique dus aux non linéarités des cosinus, sinus et tangentes hyperboliques et au fait que γ soit complexe et dépendant de la fréquence, les équations des télégraphistes sont souvent discrétisées [2](#). Pour cela, la ligne est divisée en sections identiques, appelés quadripôles ([FIGURE 4.3\(a\)](#)), de longueur faible devant la longueur d'onde minimum calculée avec l'expression [\(4.1\)](#). Chaque quadripôle peut ainsi être modélisé par des paramètres localisés (R , L et C). Les quadripôles sont ensuite connectés « en cascade », comme illustré sur la [FIGURE 4.3\(b\)](#).

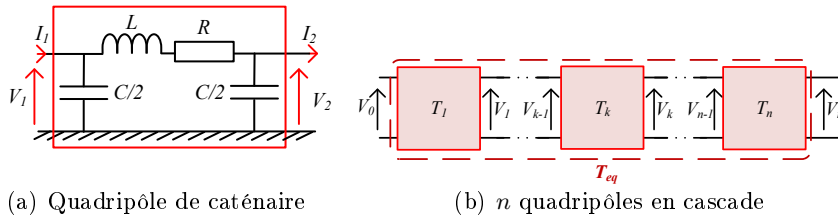


FIGURE 4.3 – Modèles discrétisés de caténaire

En notant $Z_1 = R + j\omega L$ et $Z_2 = \frac{1}{j\omega C/2}$, la matrice de chaîne directe d'un quadripôle, $T_{1/n}$, reliant les tensions et courants d'entrée (V_1 et I_1) et de sortie (V_2 et I_2) est obtenue grâce à l'équation [\(4.7\)](#). Pour n quadripôles identiques, la matrice de chaîne directe équivalente, T_{eq} , est donnée par [\(4.8\)](#) et l'impédance d'entrée Z_{in} par [\(4.9\)](#).

$$\begin{pmatrix} V_2 \\ I_2 \end{pmatrix} = \underbrace{\begin{pmatrix} 1 + \frac{Z_1}{Z_2} & -Z_1 \\ -\left(\frac{2}{Z_2} + \frac{Z_1}{Z_2^2}\right) & 1 + \frac{Z_1}{Z_2} \end{pmatrix}}_{T_{1/n}} \begin{pmatrix} V_1 \\ I_1 \end{pmatrix} \quad (4.7)$$

$$\begin{pmatrix} V_n \\ I_n \end{pmatrix} = T_{eq} \begin{pmatrix} V_0 \\ I_0 \end{pmatrix} = T^n \begin{pmatrix} V_0 \\ I_0 \end{pmatrix} \quad (4.8)$$

$$Z_{in} = \frac{V_n}{I_n|_{I_0=0}} = \frac{T_{eq}(1,1)}{T_{eq}(2,1)} \quad (4.9)$$

4.2.2 Effet de peau dans la caténaire

Jusqu'à présent, l'effet de peau dans la caténaire a été négligé. Cependant, pour une caténaire classique en cuivre [2](#), l'épaisseur de peau, $\delta_{min} = \sqrt{\frac{\rho}{\pi\mu f_{max}}}$, longueur caractéristique du phénomène à la fréquence maximale considérée, vaut environ 0,9 mm à 5 kHz, à comparer à un rayon typique de 5,8 mm. L'effet de peau n'est donc plus négligeable au-delà de quelques centaines de Hertz. La résistance linéique augmente avec la fréquence suivant :

$$R_{DC} = \frac{\rho}{S} \quad (4.10)$$

$$R_{AC}(\omega) = \operatorname{Re} \left(\frac{\sqrt{-j\omega\mu\sigma}}{2\pi r_0\sigma} \frac{J_0(\sqrt{-j\omega\mu\sigma}r_0)}{J_1(\sqrt{-j\omega\mu\sigma}r_0)} \right) \quad (4.11)$$

où ω est la pulsation considérée, μ , σ et ρ sont respectivement la perméabilité en H/m , la conductivité en S et la résistivité en Ωm de la caténaire, et r_0 en m et S en m^2 sont le rayon et la section de caténaire. J_0 et J_1 sont des fonctions de Bessel de première espèce d'ordre, respectivement, zéro et un, qui s'écrivent :

$$J_0(z) = \sum_{p=0}^{\infty} \frac{(-1)^p}{p!^2} \left(\frac{z}{2}\right)^{2p} = \frac{1}{2\pi} \int_0^\pi \cos(z \sin(x)) dx \quad (4.12)$$

$$J_1(z) = \sum_{p=0}^{\infty} \frac{(-1)^p}{p!(p+1)!} \left(\frac{z}{2}\right)^{2p+1} = \frac{1}{2\pi} \int_0^\pi \cos(x - z \sin(x)) dx \quad (4.13)$$

Circuit équivalent en échelle

L'effet de peau se caractérise par une dépendance à la fréquence des paramètres, en particulier de la résistance de caténaire. Cependant, il n'est pas possible d'implémenter des paramètres dépendant de la fréquence dans le plupart des logiciels de simulation dans le domaine temporel. Un circuit équivalent (cf FIGURE 4.4) composé de résistances et d'inductances en échelle a donc été proposé dans la littérature pour modéliser l'effet de peau dans des lignes [105, 106] ou les effets de peau et de proximité dans les bobinages d'un transformateur [107]. Il n'a, cependant, jamais été utilisé pour des caténaires, à notre connaissance.

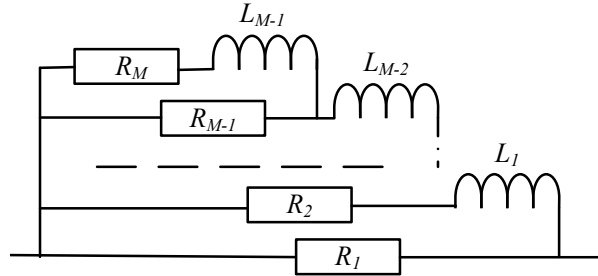


FIGURE 4.4 – Circuit RL en échelle modélisant l'augmentation de la résistance avec la fréquence

Les résistances et inductances constituant le circuit présenté FIGURE 4.4 sont choisies de telle sorte que :

$$R_1 > R_2 > \dots > R_M > 0 \quad (4.14)$$

$$L_1 < L_2 < \dots < L_{M-1} < 0 \quad (4.15)$$

En DC, l'impédance équivalente du circuit RL est égale à l'ensemble des résistances R_i en parallèle. Quand la fréquence augmente, l'impédance de la branche extérieure $Z_M = R_M + j\omega L_{M-1}$ augmente plus rapidement que les autres car L_{M-1} est supérieure aux autres inductances. Z_M finit par être si grande devant R_{M-1} qu'elle devient

équivalente à un circuit ouvert et donc négligeable devant le reste du circuit. Plus la fréquence augmente, plus l'impédance des branches extérieures devient négligeable devant le reste du circuit jusqu'à ce que l'ensemble du circuit en échelle devienne équivalent à la résistance R_1 .

Le nombre de résistances M et d'inductances $M - 1$ dépend de la gamme de fréquences considérée. Plus celle-ci est étendue, plus le nombre de branches doit être élevé.

Détermination des paramètres du circuit

Le comportement de la résistance de ligne en fonction de la fréquence étant connu (cf équation (4.11)), les paramètres résistifs et inductifs du circuit en échelle peuvent être déterminés, par optimisation, en minimisant l'écart quadratique e entre la résistance avec effet de peau (cf équation (4.11)) et la partie réelle du circuit en échelle $Re(Z_{RL})$ dans la gamme de fréquence $[f_0; f_{max}]$ considérée (cf équation (4.16)).

$$e = \sum_{f=f_0}^{f_{max}} \left(\frac{Re(Z_{RL}(f)) - R_{AC}(f)}{R_{AC}(f)} \right)^2 \quad (4.16)$$

Afin de ne pas modifier le comportement global d'un quadripôle, l'optimisation est menée avec les contraintes suivantes. La partie réelle du circuit en échelle $Re(Z_{RL})$ est fixée égale à la résistance AC R_{AC} à la fréquence fondamentale f_0 . En outre, la partie imaginaire $Im(Z_{RL})$ est imposée négligeable face à la partie imaginaire d'un quadripôle $Im(Z_{quadri})$. Concrètement, le rapport $\frac{Im(Z_{RL})}{Im(Z_{quadri})}$ doit être inférieur à un coefficient K_{Im} faible devant 1, dans toute la gamme de fréquence considérée.

En outre, l'optimisation se fait par incrémentation pour faciliter la convergence de l'algorithme. Les calculs sont réalisés pour $M = 1$, puis la résistance calculée, R_1 , est réutilisée comme condition initiale pour l'optimisation à 2 branches, et ainsi de suite. Ainsi, pour déterminer les paramètres d'un circuit à M résistances et $M - 1$ inductances, M optimisations successives, réutilisant les résultats de l'optimisation précédente comme conditions initiales, sont nécessaires. Les conditions (4.14) et (4.15) sont également imposées.

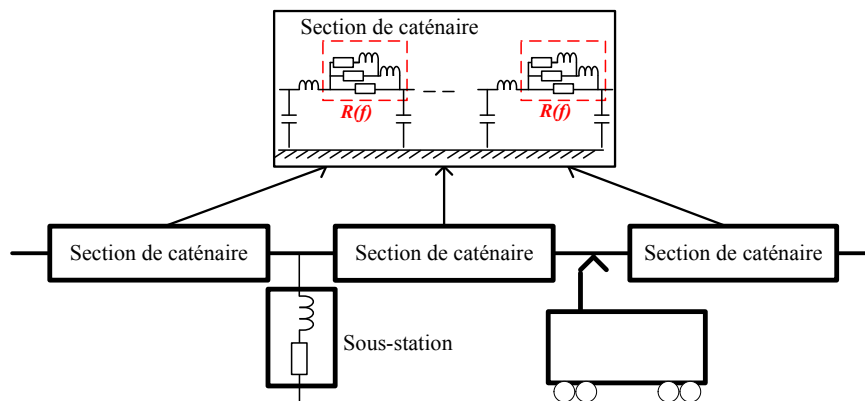


FIGURE 4.5 – Secteur de caténaire modélisé par une association de quadripôles en cascade intégrant le circuit RL en échelle pour modéliser l'effet de peau dans la résistance

Le modèle complet d'un secteur d'infrastructure 25 kV-50 Hz modélisé par une association de quadripôles en cascade où la résistance d'un quadripôle est réalisée par

le circuit en échelle présenté FIGURE 4.4 est présenté FIGURE 4.5. Ce modèle nécessite d'importantes ressources de calcul.

4.2.3 Représentation d'état

Afin de simplifier le système et de faciliter l'étude avec plusieurs trains sur un même secteur, la représentation d'état du secteur peut être utilisée. Le schéma de principe est présenté FIGURE 4.6.

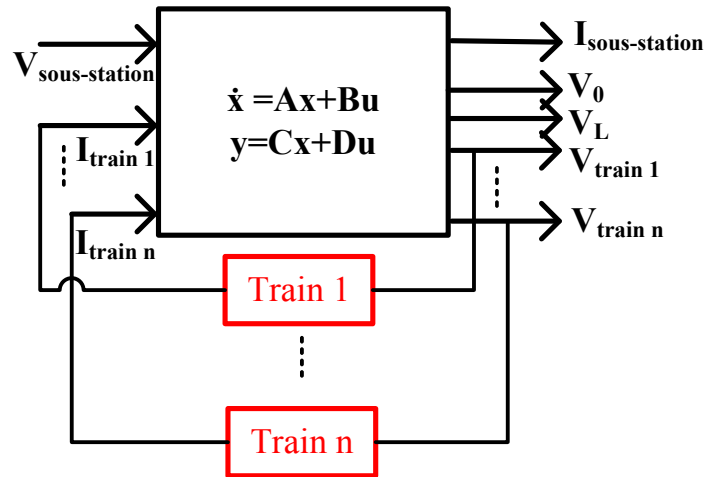


FIGURE 4.6 – Schéma de la représentation d'état d'un secteur de caténaire où n trains circulent

L'idée est de calculer la représentation d'état du système (4.17) avec en entrée U la tension de sous-station, $V_{sous-station}$ et les courants tirés par les trains circulant sur le secteur, $I_{train 1} \dots I_{train n}$ et en sortie Y les tensions aux bornes des trains $V_{train 1} \dots V_{train n}$ ainsi que les courants ou tensions en tous points souhaités, comme par exemple les tensions en bout de ligne, V_0 et V_L ou le courant de sous-station $I_{sous-station}$. Les états X correspondent alors aux tensions aux bornes des condensateurs de chaque quadripôle et aux courants dans chaque inductance de quadripôle et de circuit RL en échelle.

$$\begin{cases} \dot{X} &= AX + BU \\ Y &= CX + DU \end{cases} \quad (4.17)$$

Un des avantages majeurs de cette méthode, outre la simplification des calculs, est la possibilité d'étudier en particulier des secteurs de caténaire atypique, par exemple, avec des filtres ou des embranchements [2, 108].

La matrice de transfert $M(s)$ peut également être calculée à partir des matrices A , B , C et D , les matrices respectivement d'état, de commande, d'observation et d'action directe (cf équation (4.18)). Chaque composante représente l'influence d'une entrée sur une sortie. L'impact d'une entrée - courant tiré par un train ou la tension de sous-station - sur une sortie spécifique - tensions aux bornes d'autres trains, tensions en bout de ligne, courant de sous-station ... - peut être directement étudié.

$$M(s) = C(sI_n - A)^{-1}B + D \quad (4.18)$$

4.2.4 Émulation et implémentation temps réel

Afin de tester et d'analyser les interactions entre un convertisseur embarqué et un secteur de caténaire, la représentation d'état du modèle de caténaire peut aussi être émulée et utilisée pour alimenter une maquette de convertisseur.

Cependant, la capacité de calcul d'un microprocesseur supportant le modèle est limitée. La représentation d'état d'un secteur de quelques dizaines de kilomètres de long modélisé par des quadripôles en cascade avec le circuit RL en échelle compte généralement plusieurs centaines d'états. Afin de pouvoir implémenter le modèle dans un microprocesseur, le nombre d'états doit donc d'abord être drastiquement réduit.

L'idée est d'éliminer les états peu commandables et peu observables [109]. Pour faire cela, la représentation d'état équilibrée du système (*balanced realisation*, en anglais) [109] peut être calculée. Celle-ci organise les états en fonction, à la fois, de leur commandabilité et de leur observabilité. Les gramiens de commandabilité et d'observabilité sont alors égaux et sont une matrice diagonale des valeurs singulières d'Hankel décroissantes, reflétant le degré combiné de commandabilité et d'observabilité de chaque état. Les états de trop faibles commandabilité ou observabilité peuvent ensuite être éliminés.

Les modèles étudiés ne sont valables que jusqu'à quelques kilohertz. Les états correspondant à des dynamiques rapides, et donc à des fréquences plus élevées que la gamme de fréquence de validité des modèles peuvent donc également être supprimés.

Enfin, pour implémenter les modèles dans un microprocesseur, la représentation d'état du système doit également être discrétisée (4.19). Pour cela, les matrices A , B , C et D peuvent être discrétisées selon les méthodes classiques (bloqueur d'ordre zéro, approximation triangulaire, méthode de Tustin ...). Cependant, les matrices A_d , B_d , C_d et D_d ainsi obtenues introduisent un retard dû à la discrétisation. Néanmoins, dans ce cas, les entrées n'influençant pas directement les sorties, la matrice d'action directe continue D (respectivement discrète D_d) est forcément nulle. Pour éviter le retard de discrétisation, la sortie peut donc être directement calculée à l'instant $k + 1$ grâce à l'expression (4.20).

$$\begin{cases} X_{k+1} &= A_d X_k + B_d U_k \\ Y_k &= C_d X_k + D_d U_k \end{cases} \quad (4.19)$$

$$\begin{cases} X_{k+1} &= A_d X_k + B_d U_k \\ Y_{k+1} &= C_d X_{k+1} \end{cases} \quad (4.20)$$

4.3 Application de la théorie dans l'environnement Matlab-Simulink

4.3.1 Modèles sans effet de peau

Les paramètres linéiques de la caténaire peuvent être obtenus de différentes manières (calculs analytiques [2, 110], calculs par la méthode des éléments finis [111] ou mesures [103]). L'outil Matlab *power_lineparam* permet également d'estimer les paramètres linéiques d'une ligne à partir de sa résistance à fréquence nulle, de la résistance du sol, de sa géométrie et de sa distance au sol. L'interface de cet outil est présentée FIGURE 4.7

Les paramètres obtenus pour une caténaire en cuivre de 5.8 mm de rayon à 5,5 m du sol et un sol de résistivité nulle sont comparés à ceux calculés analytiquement par Suarez [2] dans la TABLE 4.1. La différence entre la capacité linéique est due aux approximations réalisées, comme la géométrie des rails.

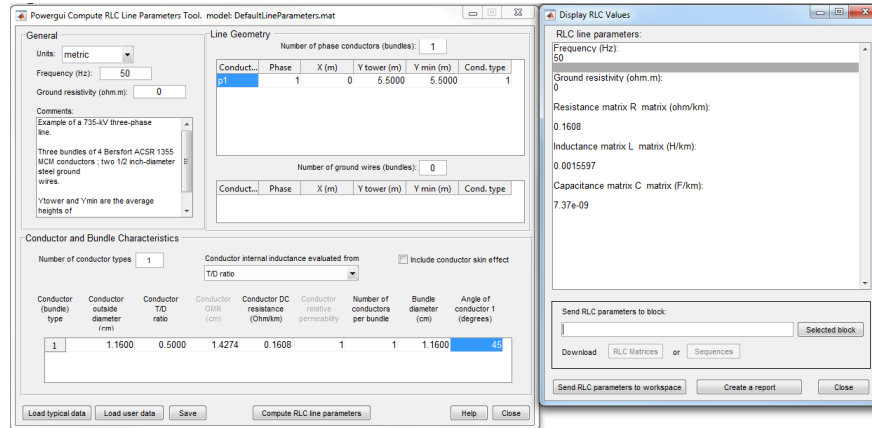


FIGURE 4.7 – Outil Matlab *power_lineparam* calculant les paramètres linéiques d'une ligne aérienne

Outil Matlab <i>power_lineparam</i>	
Résistance linéique	0,16 Ω/km
Inductance linéique	1,56 mH/km
Capacité linéique	7,37 nF/km
Calculs analytiques [2]	
Résistance linéique	0,13 Ω/km
Inductance linéique	1,5 mH/km
Capacité linéique	11 nF/km

TABLE 4.1 – Paramètres linéiques d'une caténaire 25 kV-50 Hz (voie unique) calculés par l'outil *power_lineparam* de Matlab et tirés de [2]

Les paramètres utilisés ensuite sont reportés dans la TABLE 4.2. Les longueurs correspondent à la FIGURE 4.1

Paramètres de sous-station	Paramètres linéiques de caténaire	Longueurs (cf. FIGURE 4.1)
$R_{ss} = 1,18 \Omega$	$r = 0,13 \Omega/km$	$L = 50 km$
$L_{ss} = 21,2 mH$	$l = 1,5 mH/km$	$d_{ss} = 20 km$
	$c = 11 nF/km$	$d = 10 km$

TABLE 4.2 – Paramètres du secteur de caténaire choisi

Pour discrétiser la caténaire, la longueur d'un quadripôle doit être faible devant la longueur d'onde minimale (i.e. 49 km à 5 kHz). La longueur d'un quadripôle doit également être un compromis entre la complexité du modèle et les temps de calculs d'une part, et la finesse de pas pour la géométrie du secteur de caténaire et la position du train, d'autre part. Finalement, la caténaire a été représentée par des quadripôles de 1 km de long. L'impédance vue par un train, calculée de manière analytique grâce à l'annexe 4 et obtenue en simulation avec une caténaire modélisée par une association de quadripôles de 1 km de long en cascade, est tracée sur la FIGURE 4.8, validant la discrétisation.

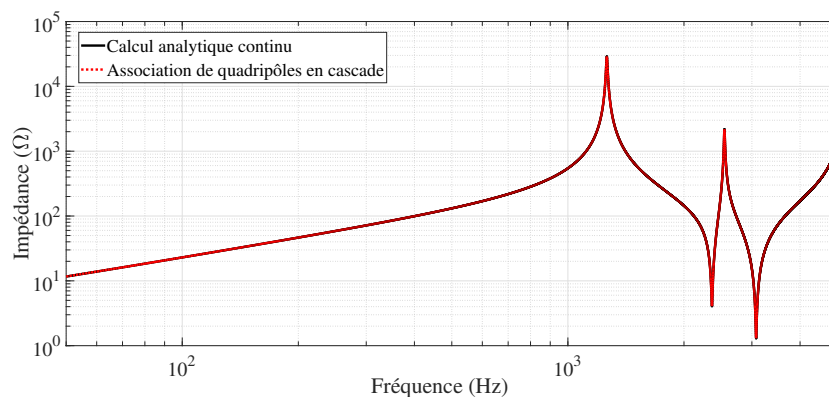


FIGURE 4.8 – Impédance vue par le train : comparaison équations de télégraphistes (continu) et association de quadripôles en cascade (discret)

On peut remarquer l'apparition de résonances à certaines fréquences caractéristiques. Si un convertisseur embarqué rejette des harmoniques à ces fréquences particulières, ceux-ci seront fortement amplifiés et pourront causer des surtensions ou des perturbations pour d'autres trains ou pour les systèmes de signalisation et les circuits de voie pour la détection de trains.

4.3.2 Modèles avec effet de peau

Afin de quantifier l'impact de l'effet de peau dans la résistance linéique de caténaire sur l'impédance vue par un train, celle-ci est tracée sur la FIGURE 4.9. On peut constater une forte atténuation des résonances, due à l'effet de peau. Plus la fréquence augmente, plus l'atténuation est importante. À la fréquence de résonance de 2,5 kHz le module de l'impédance est 2,7 fois plus faible avec effet de peau que sans.

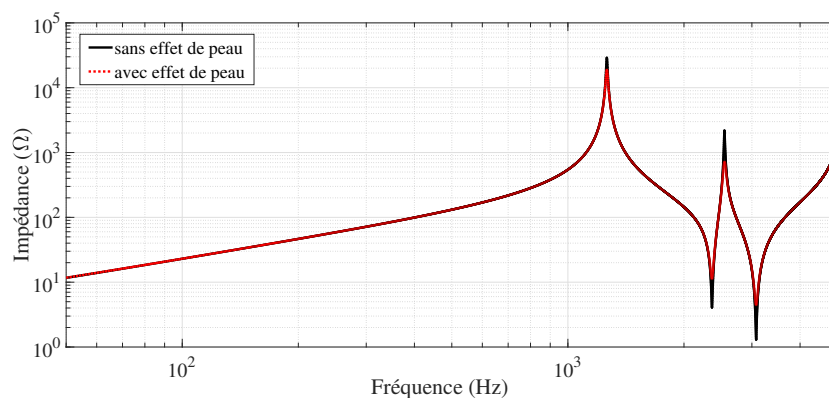


FIGURE 4.9 – Impédance vue par le train avec et sans effet de peau (calcul analytique)

Les paramètres du circuit en échelle présenté dans le paragraphe 4.2.2 doivent donc être optimisés pour que le circuit RL imite le comportement de la résistance d'un quadripôle avec effet de peau.

Pour cela, un outil, présenté FIGURE 4.10 a été développé dans Matlab pour calculer les paramètres résistifs et inductifs du circuit en échelle. Réalisé pour un câble massif en cuivre divisée en quadripôles de 1 km de long, il peut facilement être étendu à

d'autres matériaux et d'autres longueurs de quadripôle. Il prend en entrée le rayon de caténaire, la gamme de fréquence considérée, i.e. les fréquences minimale et maximale et le nombre de points utilisés, le nombre d'étages, i.e. le nombre de résistances du circuit, et l'inductance d'un quadripôle pour assurer une partie imaginaire du circuit négligeable devant l'inductance de quadripôle. L'outil génère en sortie les résistances et inductances calculées et trace la résistance avec effet de peau obtenue grâce à la formule (4.11) et la partie réelle de l'impédance du circuit en échelle obtenu.

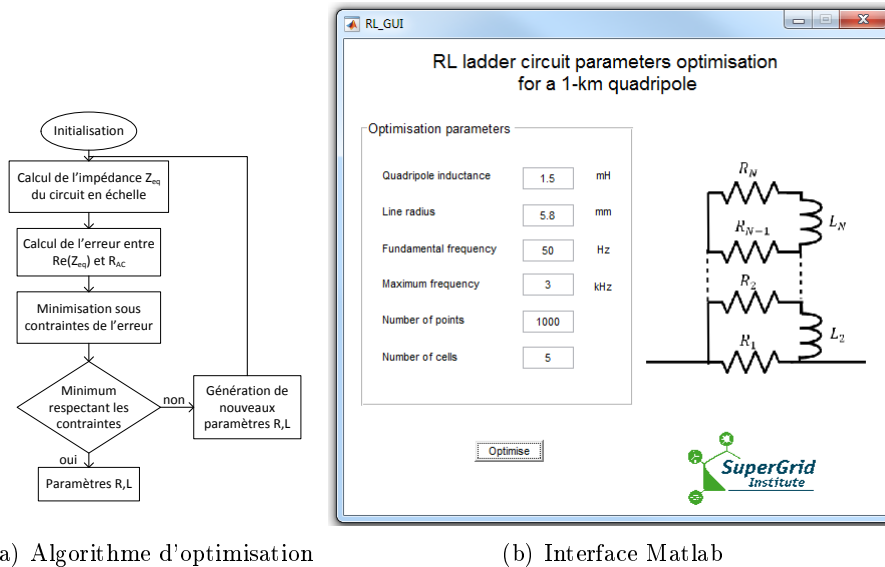


FIGURE 4.10 – Outil calculant les paramètres RL du circuit en échelle modélisant l'effet de peau dans la caténaire.

Après plusieurs itérations, le circuit obtenu permettant de représenter l'effet de peau dans la résistance d'un quadripôle modélisant 1 km de caténaire jusqu'à 5 kHz est composé de trois résistances et deux inductances. Le résultat de l'optimisation est illustré sur la FIGURE 4.11 et les paramètres du circuit en échelle sont donnés dans la TABLE 4.3. La fréquence maximale considérée pour l'optimisation est matérialisée par une droite verticale rouge.

	Niveau 1	Niveau 2	Niveau 3
Résistances ($m\Omega$)	$R_1 = 769 m\Omega$	$R_2 = 426 m\Omega$	$R_3 = 390 m\Omega$
Inductances (mH)	$L_1 = 39,9 mH$	$L_2 = 102 mH$	-

TABLE 4.3 – Paramètres du circuit en échelle (cf FIGURE 4.11)

Afin de valider le modèle de quadripôle obtenu (cf FIGURE 4.11) pour modéliser une caténaire avec effet de peau jusqu'à 5 kHz, un modèle de l'infrastructure totale a été réalisé grâce à l'environnement *Simpower System* de Matlab-Simulink. Chaque tronçon de caténaire est modélisé par une association en cascade de quadripôles de 1 km de long intégrant le circuit en échelle à trois résistances dont les paramètres sont référencés dans la TABLE 4.3. Pour simplifier la génération de caténaires, un outil Matlab a été créé pour tracer un tronçon de ligne de longueur x et de paramètres linéiques r , l et c . En outre, l'effet de peau peut également être modélisé. Pour cela, les vecteurs de résistances et inductances du circuit en échelle déterminés grâce à l'outil présenté FIGURE 4.10 doivent

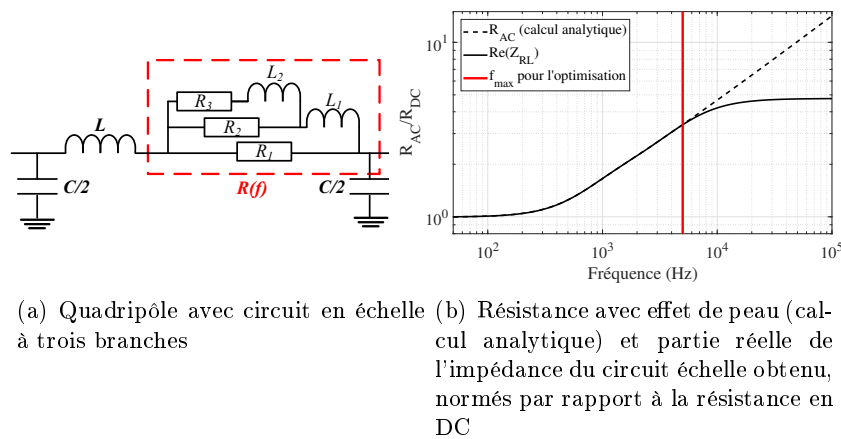


FIGURE 4.11 – Résultat de l'outil d'optimisation

aussi être renseignés. L'interface de l'outil est présentée sur la FIGURE 4.12. Un exemple d'utilisation de l'outil est montré FIGURE 4.13. Il est possible d'ajouter des mesures de courant et de tension dans chaque quadripôle pour étudier les tensions et courants en tout point de la caténaire.

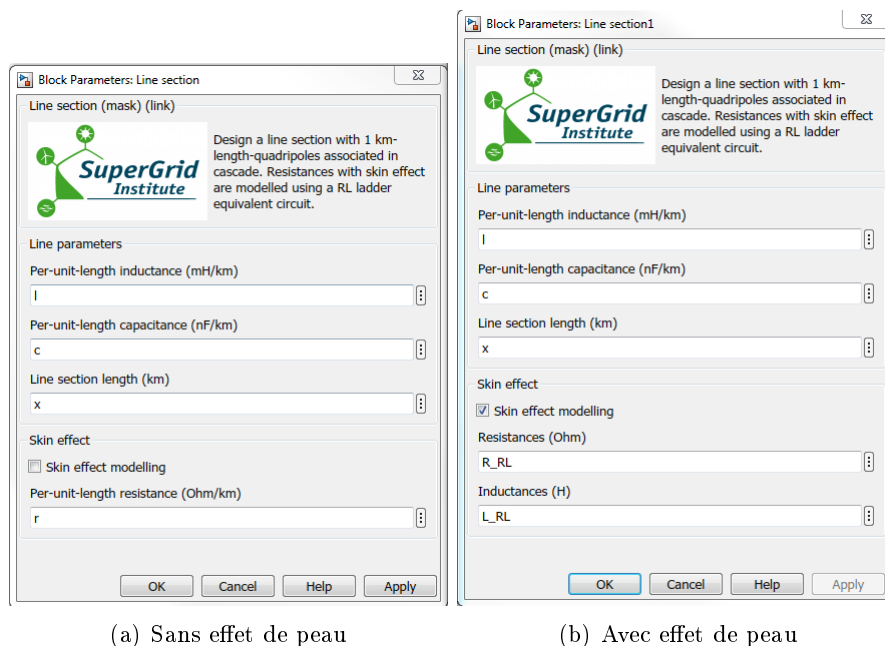


FIGURE 4.12 – Interface de l'outil Matlab traçant une section de caténaire

Afin de valider les modèles Simulink, des comparaisons ont été réalisées entre des calculs analytiques et des mesures d'impédance en simulation sur les modèles Simulink réalisés grâce à l'outil présenté FIGURES 4.12 et 4.13. Les calculs analytiques sont réalisés grâce à l'annexe 4, où la constante de propagation γ et l'impédance caractéristique de la ligne Z_c sont recalculées avec la résistance avec effet de peau en fonction de la fréquence (4.11). L'impédance vue par un train à 10 km à droite de la sous-station (cf FIGURE 4.5, TABLE 4.2) obtenue en simulation est tracée sur la FIGURE 4.14. Mis à part un faible

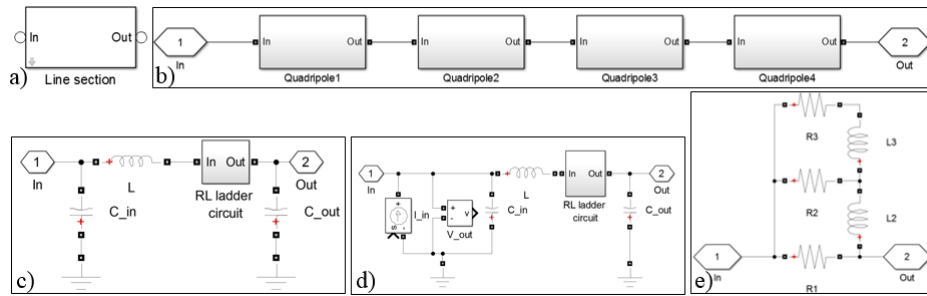


FIGURE 4.13 – Outil Matlab traçant une section de caténaire (quatre quadripôles, circuit en échelle à trois résistances) : a) bloc Simulink ; b) quadripôles en cascade ; c) quadripôle sans mesure ; d) quadripôle avec mesures de tension et courant ; e) circuit en échelle

décalage en fréquence dû à la partie imaginaire du circuit en échelle ajoutée dans chaque quadripôle, les impédances obtenues avec les deux modèles coïncident.

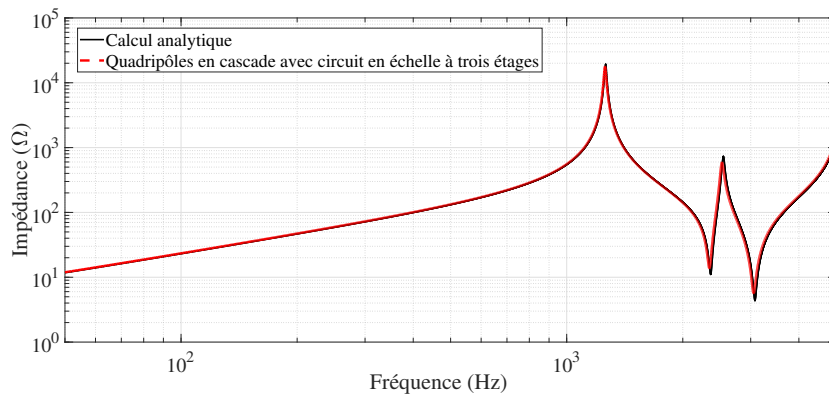


FIGURE 4.14 – Impédance vue par le train avec effet de peau : comparaison calcul analytique (continu) et association de quadripôles en cascade avec circuit en échelle (discret)

4.3.3 Représentation d'état et réduction du nombre d'état

La représentation d'état du secteur de caténaire est ensuite calculée automatiquement, grâce à l'outil *power_analyze* de Matlab. Les fonctions de transfert, caractérisant l'impact de chaque entrée sur chaque sortie, sont alors calculées grâce à la formule (4.18).

La représentation d'état d'un tel système compte plusieurs centaines d'états. Par exemple, ici pour une caténaire de 50 km de long, modélisée par des quadripôles de 1 km de long intégrant chacun un circuit en échelle à trois étages, 202 états sont nécessaires. Cependant, comme les modèles réalisés ne sont valables que jusqu'à quelques kilohertz, de nombreux états sont superflus. L'application *Model reducer* de Matlab a donc été utilisée pour réduire le nombre d'états. Il calcule dans un premier temps la représentation d'état équilibrée du système (cf section 4.2.4), puis élimine les états impactant les fréquences supérieures à 5 kHz et ceux avec une faible observabilité et une faible commandabilité. L'interface de l'application est présentée FIGURE 4.15

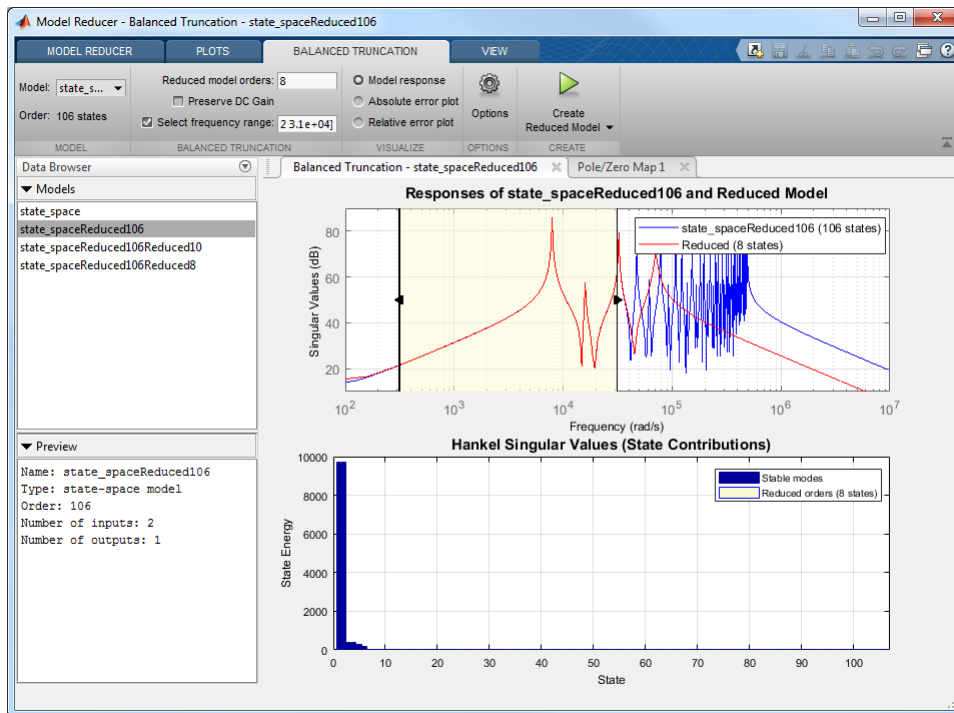


FIGURE 4.15 – Application Matlab *Model reducer* pour réduire une représentation d'état

La représentation d'état complète présente des états d'ordres de grandeur très différents - très grande énergies pour ceux contribuant à une résonance et très faible énergie pour d'autres. Le nombre de bits utilisés par Matlab étant limité à 64, certaines imprécisions de calcul peuvent, dans le pire des cas, générer des modèles réduits instables. La stabilité de la représentation d'état réduite obtenue doit donc être vérifiée. Un exemple est donné sur la FIGURE 4.16. Les pôles et zéros de la représentation d'état calculée précédemment ainsi que ceux de représentations réduites à 10 et 8 états sont tracés dans le plan complexe. On constate que la représentation originale est bien stable, tout comme celle réduite à 8 états - tous les pôles sont à partie réelle négative. En revanche, la représentation d'état réduite à 10 états possède des pôles à partie réelle positive et est donc instable. Cependant, ces instabilités sont seulement dues aux imprécisions de calcul et n'ont pas de sens physique.

En pratique, *Model Reducer* est appliqué deux fois consécutivement entre 50 Hz et 5 kHz pour obtenir un modèle avec un faible nombre d'états tout en conservant une représentation d'état fidèle dans la gamme de fréquence considérée.

Le diagramme de Bode des deux modèles, i.e. complet et réduit à 8 états, sont présentés sur la FIGURE 4.17. On constate que le modèle réduit coïncide bien avec le modèle complet entre 50 Hz et 5 kHz.

4.3.4 Validation des modèles dans EMTP-RV

Les mesures sur caténaire n'étant généralement pas réalisables à cause de l'accès limité aux infrastructures ferroviaires et à un système de mesure d'impédance sur une vaste gamme de fréquence, une étude a été menée dans EMTP-RV (ElectroMagnetic Transient Program) [15] pour valider l'approche analytique. EMTP-RV est un logiciel considéré comme une référence pour l'étude de lignes et spécialisé dans l'étude de réseaux électriques permettant, en particulier, l'analyse de régimes transitoires.

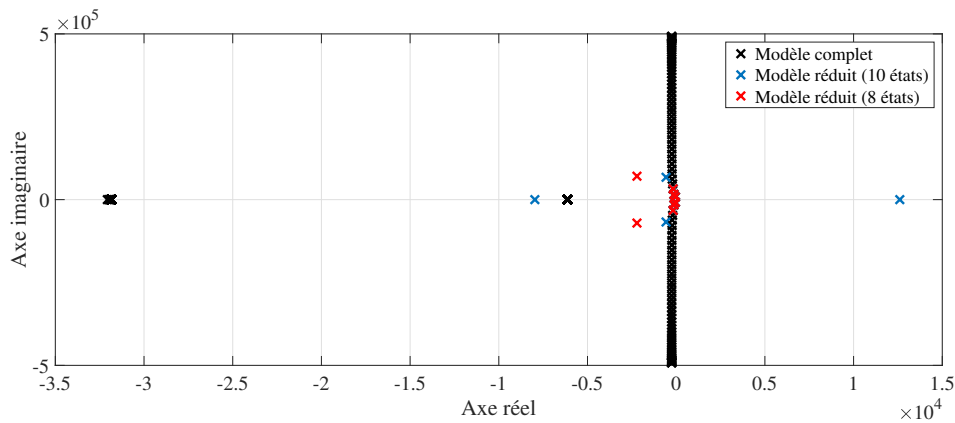


FIGURE 4.16 – Pôles et zéros des représentations d'état complète et réduites dans le plan complexe

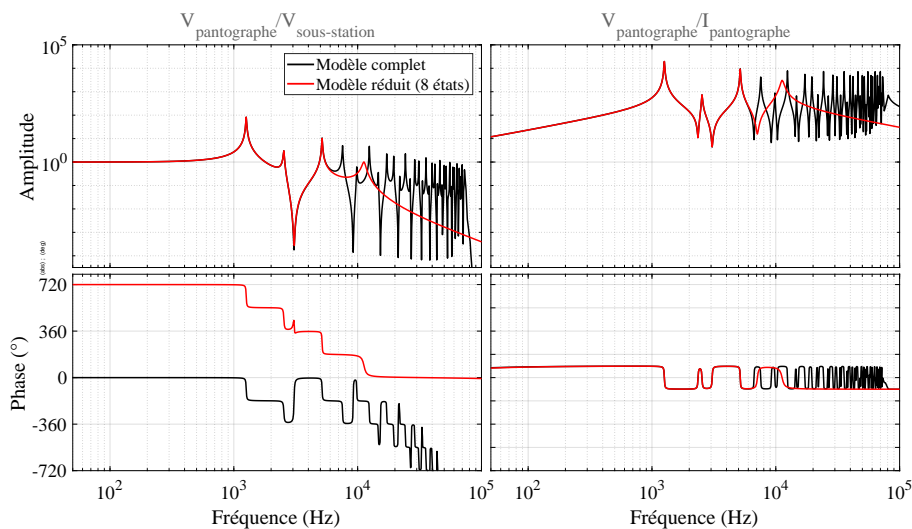


FIGURE 4.17 – Diagrammes de Bode des représentations d'état complète et réduite à 8 états

Etude fréquentielle Afin de comparer EMTP-RV et Matlab-Simulink, le secteur présenté dans la section 4.3.1 a été modélisé dans EMTP-RV. EMTP-RV propose un modèle de ligne avec des paramètres soit constants (*CP*), soit dépendant de la fréquence (*FD*). Un outil EMTP, présenté FIGURE 4.18, génère des modèles de lignes sous forme de matrices à partir des paramètres géométriques et électriques de la ligne.

L'impédance vue par le train, avec effet de peau, obtenue par calcul analytique et grâce au modèle Simulink a ensuite été comparée à EMTP-RV. La comparaison a été réalisée sur un secteur de 50 km de long avec sous-station à 20 km d'une extrémité et un train à 20 km de l'autre extrémité. Le résultat, illustré FIGURE 4.19, valide les modèles réalisés, à l'exception d'un écart en fréquence inférieur à 2 %.

Etude temporelle Les modèles Simulink utilisant le bloc présenté dans la FIGURE 4.13, les modèles EMTP et les calculs analytiques ont ensuite été comparés dans le domaine temporel. Pour cela, un convertisseur embarqué a été modélisé à l'emplacement du train. Le convertisseur considéré est une topologie indirecte de transformateur électronique à

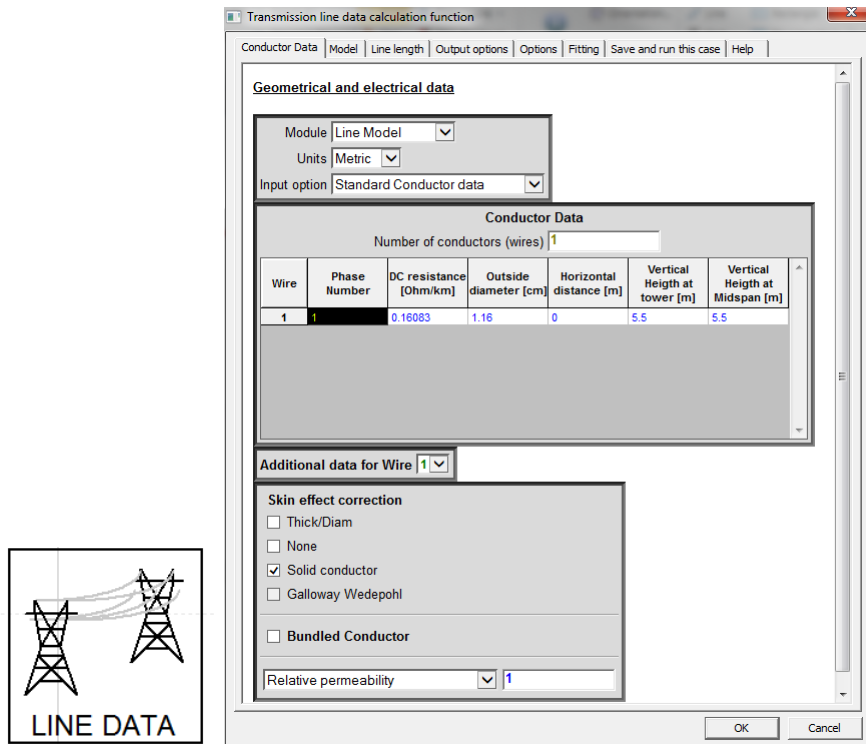


FIGURE 4.18 – Bloc EMTP générant les matrices de ligne à partir des paramètres de la ligne [15]

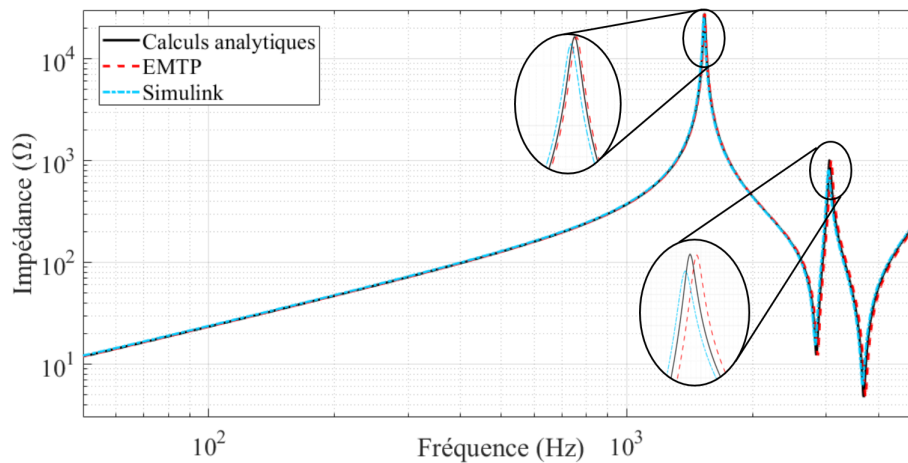


FIGURE 4.19 – Comparaison entre le calcul analytique, le modèle Simulink et EMTP de l'impédance vue par le train

quatre PEBB. L'AFEC est constitué de ponts complets deux niveaux et est commandé par des techniques de modulation de largeur d'impulsion (MLI) entrelacée à porteuses décalées horizontalement (*Phase-Shifted or horizontally shifted Pulse Width Modulation* - PS PWM en anglais [68, 69]), i.e. les porteuses sont déphasées de $\frac{\pi}{N}$, où N est le nombre de PEBB. Les harmoniques résultants sont centrés autour des multiples du double de la fréquence de commutation apparente, i.e. la fréquence de commutation multipliée par le nombre de PEBB. Le calcul des harmoniques dans le cas d'une MLI à porteuses

décalées horizontalement est présenté dans l'annexe [4.67](#). Le convertisseur embarqué est finalement modélisé par des sources de tension en série modélisant le fondamental et chaque harmonique dans la plage de fréquence de validité du modèle d'infrastructure.

Une comparaison des modèles Simulink, EMTP et de calculs analytiques a été réalisée pour des ponts commutant chacun à 450 Hz (cf [FIGURE 4.20](#)). Les harmoniques rejetés dans la caténaire sont donc centrés autour des multiples du double de la fréquence de commutation multipliée par le nombre de PEBB, i.e. 3,6 kHz ici.

La [FIGURE 4.20](#) représente la tension en bout de ligne obtenue avec les trois modèles en haut et les spectres correspondants en bas. Malgré un faible écart dans l'amplification des premiers harmoniques dû au léger décalage en fréquence causé par la partie imaginaire du circuit en échelle modélisant l'effet de peau, on constate une bonne corrélation des modèles ce qui valide le modèle Simulink.

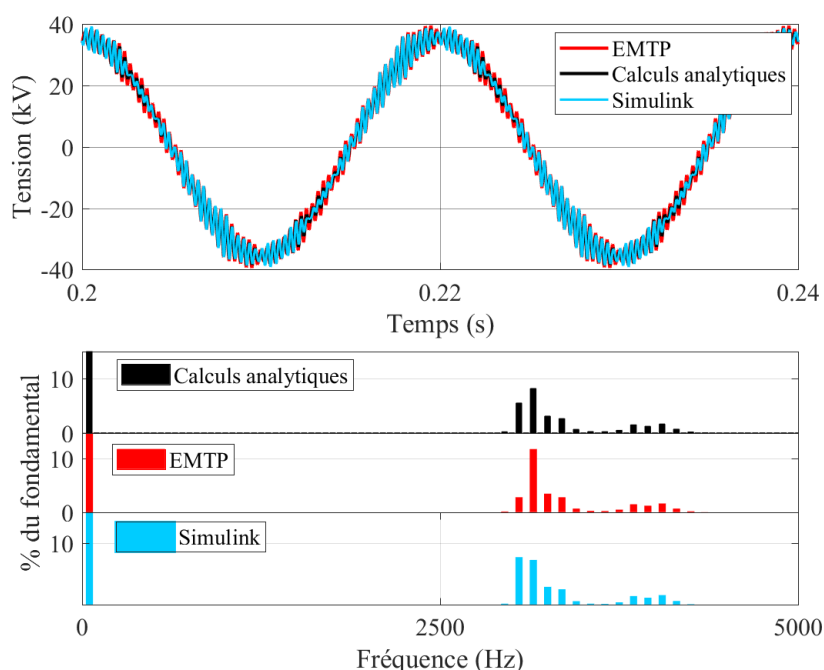


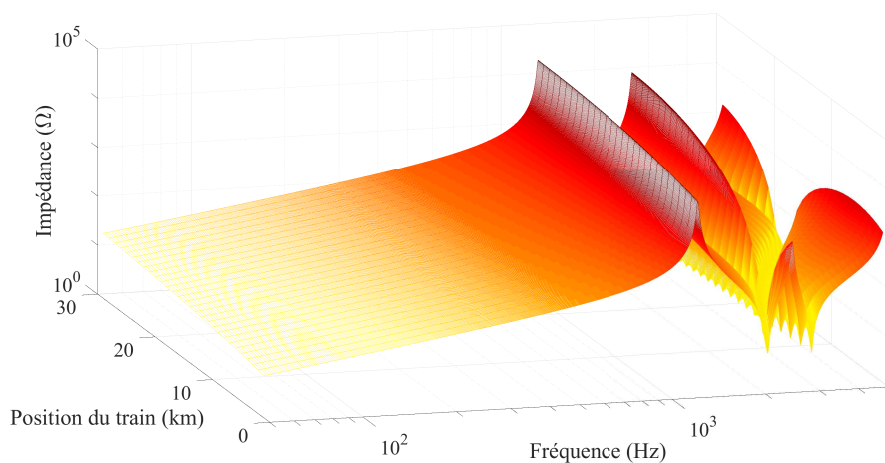
FIGURE 4.20 – Tensions en bout de ligne et spectres correspondant obtenus par calculs analytiques, avec le modèle Simulink et avec EMTP

4.4 Exploitations

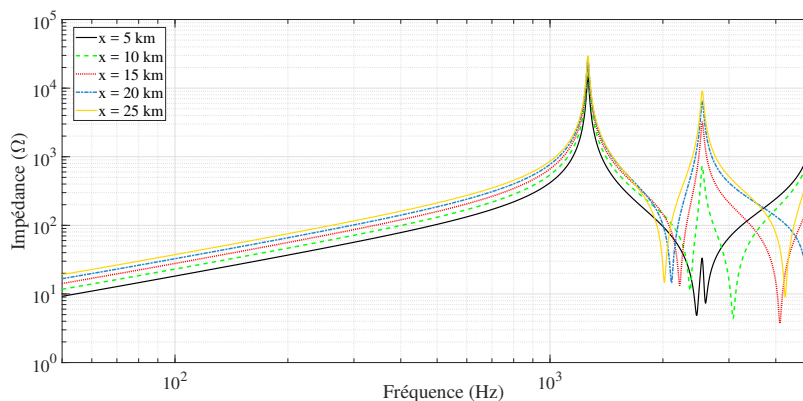
4.4.1 Impact de la géométrie du secteur et de la position du train

Dans un premier temps, l'impact de la position du train sur le secteur est analysé. Pour cela, l'impédance vue par le train sur le secteur utilisé précédemment (cf [TABLE 4.2](#)) est tracée pour un train se déplaçant le long du secteur sur la [FIGURE 4.21](#).

On peut constater, dans un premier temps, la présence de résonances à certaines fréquences caractéristiques. En outre, l'impédance vue par le train dépend fortement de la position du train sur le secteur. En revanche, pour un secteur donné, les fréquences auxquelles apparaissent ces résonances ne varient pas en fonction de la position du train.



(a) Sur l'ensemble du secteur



(b) A cinq positions différentes

FIGURE 4.21 – Impédance vue par le train se déplaçant sur le secteur

Une étude similaire est ensuite menée pour quantifier l'impact des dimensions du secteur sur l'impédance vue par un train. Les résultats sont tracés sur la FIGURE 4.22. Contrairement à la position du train, la longueur du secteur impacte également les fréquences auxquelles apparaissent les résonances.

Pour vérifier l'impact maximal d'harmoniques rejetés sur la caténaire par un convertisseur embarqué, les bornes de l'impédance vue par un train peuvent être étudiées. La FIGURE 4.23(a) représente les bornes de l'impédance vue par un train circulant sur le secteur présenté dans la section 4.3.1. Les bornes supérieures et inférieures de l'impédance vue par un train circulant sur des secteurs de 40 à 120 km de long sont tracées sur la FIGURE 4.23(b).

On constate qu'au delà d'une fréquence d'environ 750 Hz, l'impédance maximale que peut voir un train atteint un plateau à environ 30 kΩ.

En connaissant les harmoniques de tension V_h dans la tension d'AFEC V_{AFEC} (cf Annexe 4), chaque $h^{\text{ème}}$ harmonique de courant I_h rejeté dans la caténaire à la pulsation ω_h peut être déterminé en fonction de l'impédance d'entrée du convertisseur, considérée comme une inductance pure L dans la gamme de fréquence étudiée, et l'impédance

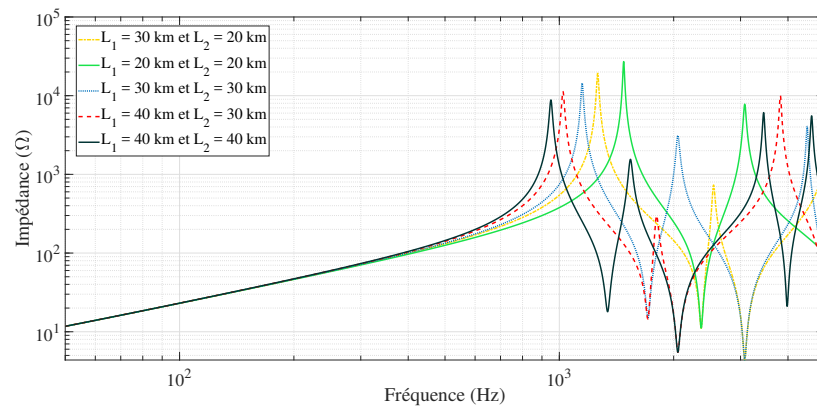
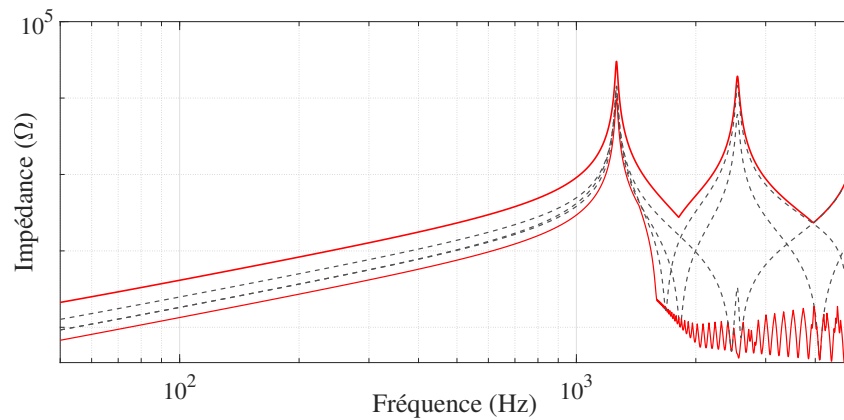
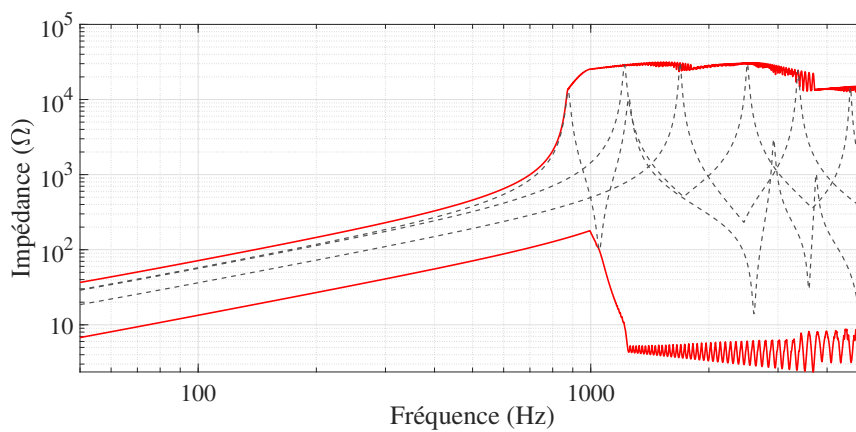


FIGURE 4.22 – Impédance vue par le train à 10 km de la sous-station sur des secteurs de longueurs différentes



(a) Sur le secteur présenté dans la TABLE 4.2



(b) Sur des secteurs de 40 km à 120 km de long

FIGURE 4.23 – Impédances minimale et maximale (rouge) et exemples d'impédance (gris) vue par un train

d'infrastructure Z_{cat} à cette fréquence (cf schéma FIGURE 4.24) :

$$I_h = \frac{V_h}{|Z_{cat}(\omega_h) + j\omega_h L|} \quad (4.21)$$

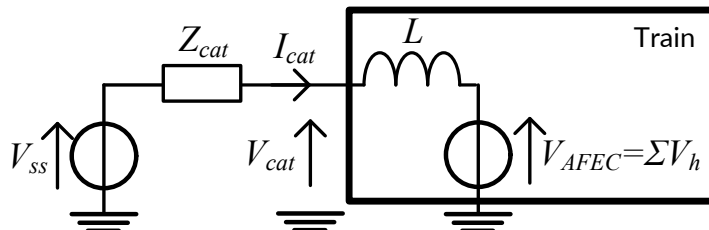


FIGURE 4.24 – Schéma d'un train circulant sur la caténaire pour une étude harmonique

Afin d'analyser directement l'amplification des harmoniques rejetés dans la caténaire par le convertisseur embarqué, le rapport entre la tension de caténaire V_{cat} aux bornes du train et la tension d'AFEC V_{AFEC} doit être étudié pour différents secteurs et positions de train (cf FIGURE 4.25).

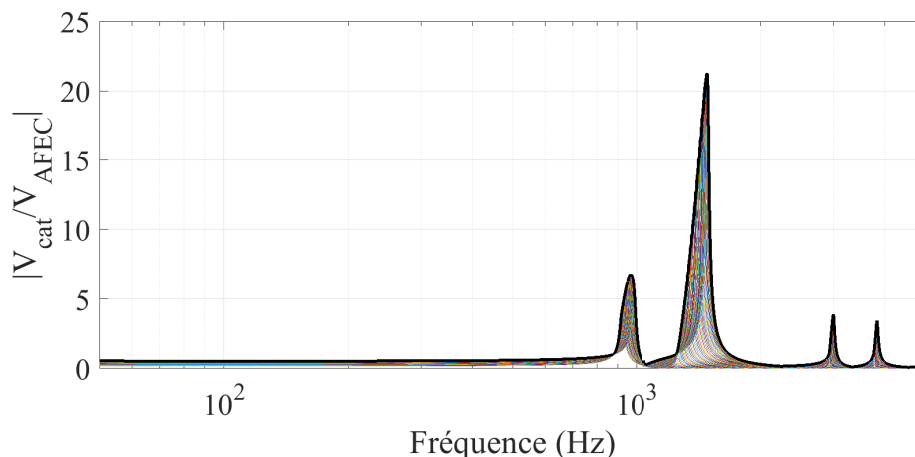


FIGURE 4.25 – Exemples de rapports entre la tension de caténaire V_{cat} et la tension d'AFEC V_{AFEC} pour différents secteurs et différentes positions de train. Le rapport maximal pour un train circulant sur des secteurs de 40 km à 120 km de long est représenté en gras.

Ce rapport dépend en particulier de l'impédance d'entrée du convertisseur. La valeur de cette inductance doit donc être déterminée afin que l'amplification maximale des harmoniques de tension (courbe noire en gras sur la FIGURE 4.25) soit compatible avec les normes et les gabarits des compagnies ferroviaires [65, 66].

Dans certains cas, un convertisseur embarqué peut circuler sur un secteur atypique, par exemple avec embranchement ou avec des filtres spécifiques [2, 108]. La même méthode peut être utilisée dans cette situation pour vérifier le respect des normes.

4.4.2 Fonctions de transfert

Pour étudier l'impact d'un train sur l'infrastructure, les fonctions de transfert entre le courant absorbé par le convertisseur embarqué et les tensions en différents endroits de

la caténaire - par exemple en bout de ligne, à la sous-station, ou encore aux bornes d'un autre train circulant sur le même secteur - peuvent facilement être obtenues à partir de la représentation d'état du secteur. Pour une représentation d'état de l'infrastructure de matrices \mathbf{A} , \mathbf{B} , \mathbf{C} et \mathbf{D} , la matrice des fonctions de transfert $\mathbf{H}(s)$ est obtenue grâce à :

$$\mathbf{H}(s) = \mathbf{C}(p\mathbf{I} - \mathbf{A})^{-1}\mathbf{B} + \mathbf{D} \quad (4.22)$$

Chaque composante de la matrice $\mathbf{H}(s)$ correspond à la fonction de transfert entre une entrée et une sortie spécifique. Un exemple de fonctions de transfert entre le courant absorbé par un train sur un secteur de caténaire et la tension à différents endroits du secteur est illustré sur la FIGURE 4.26. On peut remarquer que, à certaines fréquences, par exemple juste avant ou juste après la seconde résonance, l'amplification des harmoniques générés par un convertisseur embarqué sera grande à certains endroits du secteur et relativement faible à d'autres à cause d'une antirésonance.

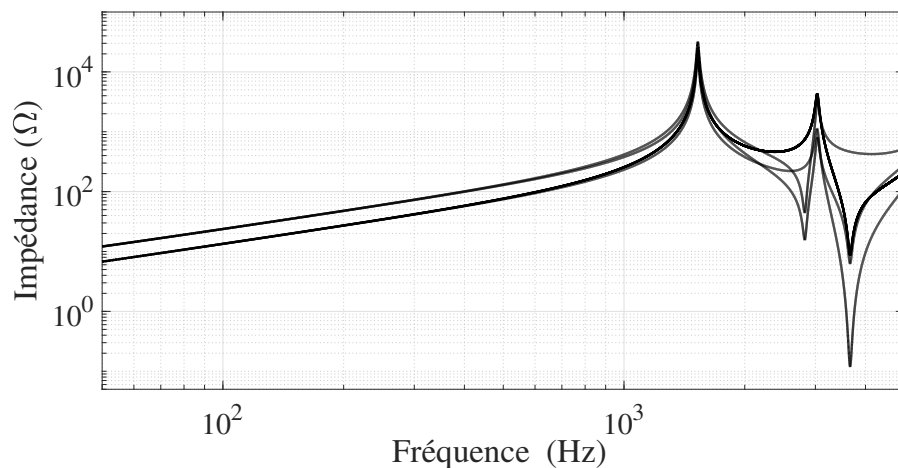


FIGURE 4.26 – Exemples de fonctions de transfert entre le courant absorbé par un train et la tension en différents emplacements sur le secteur.

4.4.3 Émulation de l'infrastructure et tests PHIL

Une maquette échelle réduite d'un transformateur électronique a été réalisée à SuperGrid Institute afin de tester le contrôle du convertisseur. Une fois celui-ci validé, les modèles d'infrastructure présentés dans les sections précédentes ont pu être émulés pour étudier les interactions harmoniques entre ces structures de convertisseurs embarqués et le réseau ferroviaire. La robustesse du contrôle peut également être éprouvée grâce à ces tests.

Présentation de la maquette échelle réduite

Le schéma de la maquette échelle réduite du transformateur électronique est présenté FIGURE 4.27. La TABLE 4.4 recense les caractéristiques de la maquette. Le bus de traction est connecté à une résistance en parallèle d'une source de courant. Quatre PEBB sont suffisants pour valider le contrôle et tester le fonctionnement en mode dégradé. La fréquence du transformateur moyenne fréquence a été choisie arbitrairement avec l'optimisation présentée dans le chapitre 2.

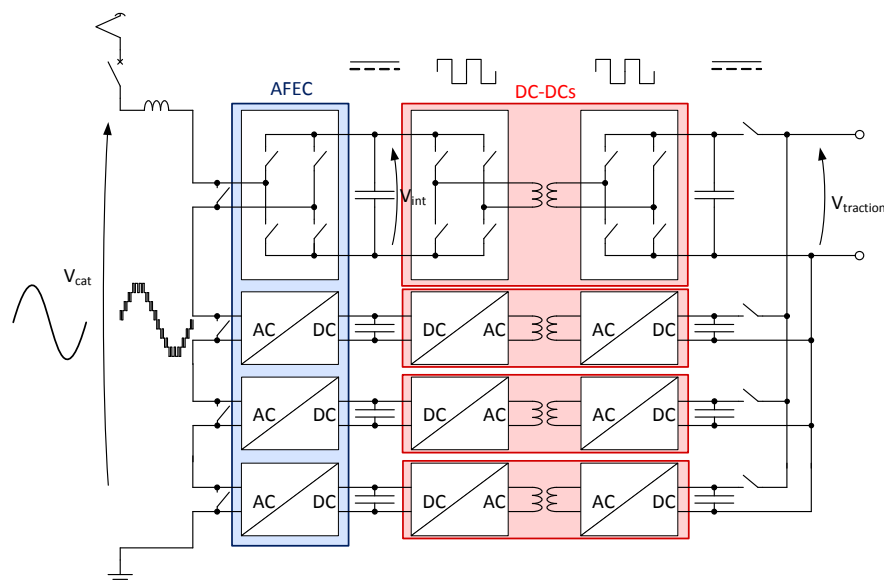


FIGURE 4.27 – Schéma de la maquette petite échelle du transformateur électronique

La baie électronique contenant la maquette du transformateur électronique, l'amplificateur linéaire l'alimentant et l'interface de commande est exposée sur la FIGURE 4.28. Le circuit imprimé d'un pont complet, utilisé à la fois pour l'AFEC et le primaire et le secondaire de chaque DC-DC, et le circuit imprimé avec le transformateur moyenne fréquence et les condensateurs de résonance sont présentés, respectivement sur la FIGURE 4.29 et sur la FIGURE 4.30. Ce dernier peut être reconfiguré pour un fonctionnement en mode non-résonant (inductance seule) ou résonant (inductance en série avec une capacité).

Implémentation des modèles d'infrastructure

Pour étudier les interactions entre la maquette de convertisseur échelle réduite et l'infrastructure, la représentation d'état de l'infrastructure, réduite et discrétisée, calculée grâce à la méthodologie présentée dans la section 4.2.4, est implémentée dans une électronique de commande *SpeedGoat* [112], contrôlant l'amplificateur linéaire alimentant le circuit de test (cf FIGURE 4.31).

Pour ces tests, les paramètres linéiques et de sous-station de l'infrastructure utilisés sont ceux donnés dans la TABLE 4.2. Cependant, les longueurs ont été modifiées pour obtenir une résonance dans l'impédance vue par le train à une fréquence proche de celle des harmoniques générés par le convertisseur, i.e. 3.6 kHz. Ainsi, les pires cas d'amplification peuvent être étudiés. Le secteur résultant est long de 95 km. L'impédance vue par le train à 15 km et à 28 km de la sous-station sur ce secteur est illustrée sur la FIGURE 4.32(a). Le rapport entre la tension d'AFEC et celle aux bornes du train pour ces mêmes positions, traduisant l'amplification des harmoniques rejetés sur la caténaire, par le convertisseur embarqué, est tracée sur la FIGURE 4.32(b).

Afin d'alimenter la maquette de convertisseur par ce modèle de caténaire, la représentation d'état doit être discrétisée suivant la méthode décrite dans la section 4.2.4 pour éviter le retard dû à la discrétisation. En outre, une mise à l'échelle est nécessaire. Celle-ci se fait en conservant la puissance et la tension. Pour cela, les gains K_v et K_i

Caractéristiques du transformateur électronique échelle réduite	
Puissance nominale	$P_{SSMU} = 150 \text{ W}$
Nombre de PEBB	$N = 4$
Tension de bus de traction	$V_{traction} = 50 \text{ V}$
Tension de bus intermédiaire	$V_{int} = 25 \text{ V}$
Tension de caténaire	$V_{cat} = 50 V_{eff}$ à 50 Hz
Fréquence de commutation de l'AFEC	$f_{AFEC} = 450 \text{ Hz}$
Fréquence de commutation du DC-DC	$f_{DC-DC} = 20 \text{ kHz}$
Caractéristiques d'un transformateur électronique échelle réelle	
Puissance nominale	$P_{FS} = 2 \text{ MW}$
Tension de caténaire	$V_{cat,FS} = 25 \text{ kV}_{eff}$ à 50 Hz
Gain de mise à l'échelle	
Gain en puissance $K_p = \frac{P_{FS}}{P_{SSMU}}$	$K_p = 1333$
Gain en tension $K_v = \frac{V_{cat,FS}}{V_{cat,SSMU}}$	$K_v = 500$
Gain en courant $K_i = \frac{K_p}{K_v}$	$K_i = 26,7$

TABLE 4.4 – Caractéristiques de la maquette échelle réduite et paramètres de mise à l'échelle

(cf TABLE 4.4) sont appliqués au courant et à la tension de sous-station en entrée de la représentation d'état. La sortie de la représentation d'état est ensuite divisée par le gain en tension K_v avant de commander l'amplificateur linéaire. Le modèle implémenté dans Matlab est illustré sur la FIGURE 4.33.

Validation expérimentale

Une fois les modèles d'infrastructure implémentés, des premiers tests sont réalisés et comparés à des simulations pour valider l'émulation. Un exemple est montré sur la FIGURE 4.34 pour un fonctionnement à la puissance maximale de traction avec un convertisseur embarqué à 15 km de la sous-station. On peut constater que, mis à part du bruit en basse fréquence présent en test, les résultats obtenus en test coïncident avec ceux obtenus en simulation. On remarque néanmoins une légère atténuation de certains harmoniques en test.

Une seconde série de tests a ensuite été réalisée afin de comparer l'amplification des harmoniques à différentes positions sur le secteur. Un résultat est présenté sur la FIGURE 4.35 en freinage. On peut constater que les harmoniques rejetés par le convertisseur dans la caténaire, i.e. autour de 3,6 kHz, sont nettement plus amplifiés quand le train est à 15 km de la sous-station que quand il est à 28 km. Ceci s'explique facilement en analysant la FIGURE 4.32. En effet, on constate qu'au niveau des harmoniques, i.e. vers 3,6 kHz, l'impédance présente une forte résonance pour un train à 15 km de la sous-station alors qu'elle est faible pour un train à 28 km de la sous-station. En outre,

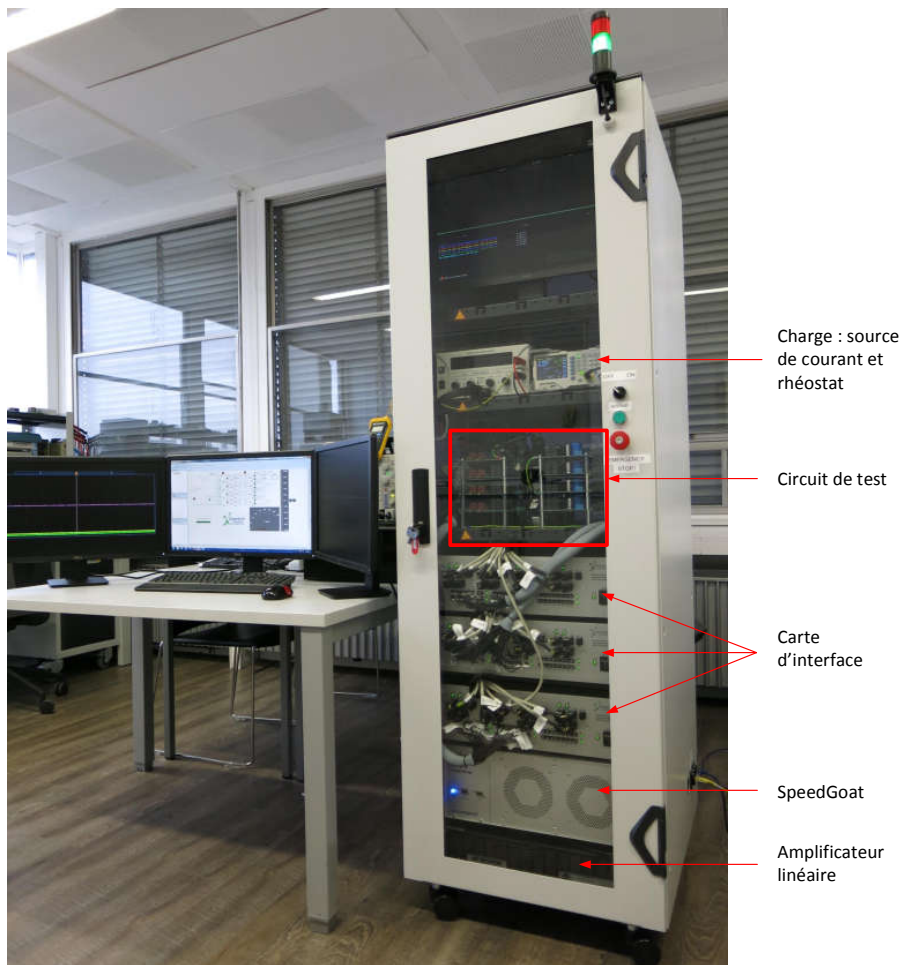


FIGURE 4.28 – Baie électronique contenant la maquette petite échelle du transformateur électronique

le rapport $\left| \frac{V_{cat}}{V_{AFEC}} \right|$ présente une amplification vers 3,5 kHz pour un train à 15 km de la sous-station alors qu'il est quasi nul pour un train à 28 km.

On peut également constater qu'en freinage la tension d'AFEC présente un niveau de plus qu'en traction. Ceci s'explique par les pertes dans la maquette. Celles-ci sont principalement dues à la résistance parasite de l'inductance d'entrée et à celles des MOSFETs. Les diagrammes de Fresnel des tensions et du courant en entrée de la maquette, obtenus en traction et en freinage, sont présentés sur la FIGURE 4.36. Comme le contrôle impose un courant tiré par le train en phase avec la tension aux bornes du train, l'amplitude de la tension d'AFEC est plus élevée en freinage qu'en traction. Comme la tension de bus intermédiaire est maintenue constante, l'indice de modulation varie. Cependant, cet effet est négligeable sur un convertisseur pleine échelle, où les pertes sont proportionnellement beaucoup plus faibles.

Enfin, une dernière série de tests a été réalisée pour analyser les interactions entre la caténaire et le convertisseur embarqué à 15 km de la sous-station en mode dégradé, i.e. avec trois PEBB actifs. La tension de sous-station a été abaissée aux trois quarts

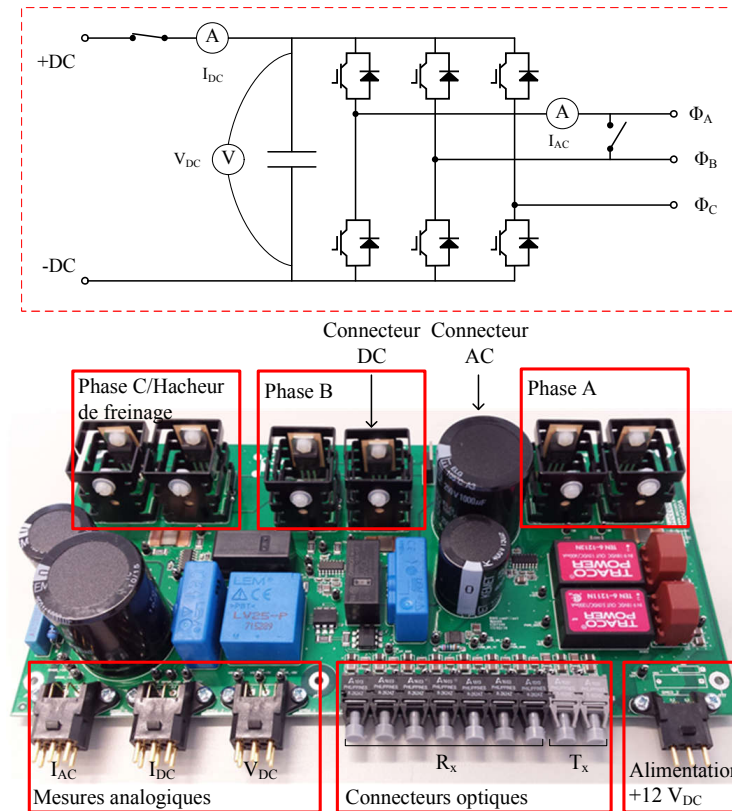


FIGURE 4.29 – Schéma d’un pont complet (haut) et circuit imprimé correspondant (bas)

de sa valeur nominale pour éviter la surmodulation de l’AFEC. Le résultat est illustré sur la FIGURE 4.37 en traction.

On constate dans un premier temps que les harmoniques en mode dégradé sont centrés autour de 2,7 kHz, soit trois fois le double de la fréquence de commutation de l’AFEC. En outre, ils sont de plus faible amplitude dans la tension aux bornes du train par rapport à ceux dus au convertisseur en fonctionnement normal. Ceci s’explique par l’amplification dans le rapport $\left| \frac{V_{cat}}{V_{AFEC}} \right|$ vers 3,5 kHz et le profil plat autour de 2,7 kHz pour un train à 15 km de la sous-station (cf FIGURE 4.37).

Les tests PHIL du convertisseur échelle réduite alimenté par le modèle de caténaire ont également mis en évidence un problème non observable en simulation. Parfois, des harmoniques de grande amplitude et de plus basse fréquence que ceux générés par le convertisseur embarqué apparaissent dans le courant et la tension de caténaire. Un exemple est donné FIGURE 4.38.

Ces harmoniques sont indépendants de la puissance et apparaissent également à puissance nulle quand l’AFEC commute. Pour chaque PEBB, la modulante est échantillonnée à la fréquence de commutation, i.e. 450 Hz, et la porteuse est synchronisée sur le zéro de la modulante. En simulation et en test, la tension de bus intermédiaire possède une composante au double de la fréquence du réseau, tandis que le calcul des harmoniques présenté dans l’annexe 4 considère une tension de bus intermédiaire constante. Mis à part cela, les hypothèses sont identiques dans les deux cas. Dans certains cas, des

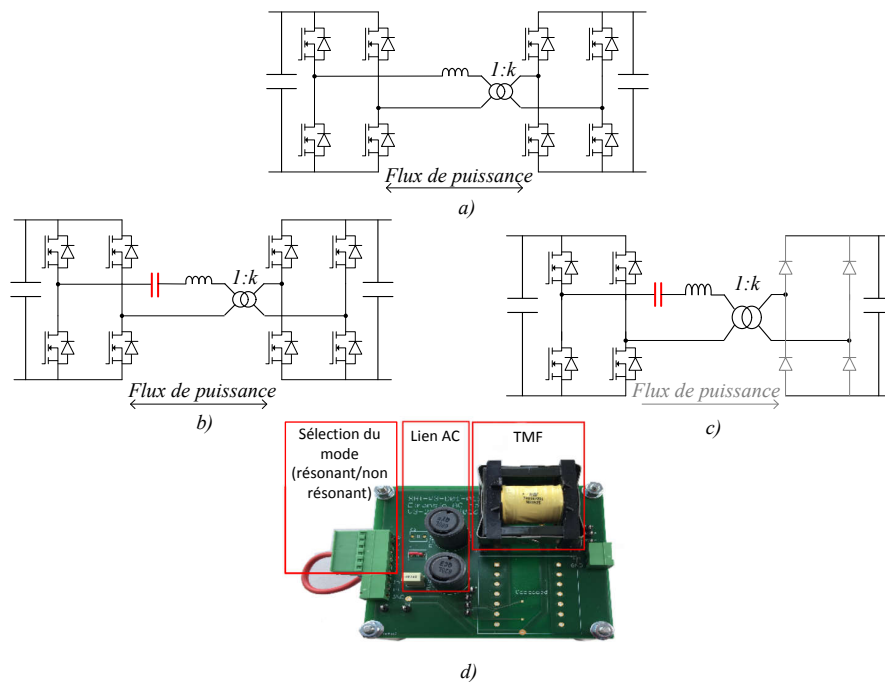


FIGURE 4.30 – Schéma du DC-DC en fonctionnement DAB non résonant a), DAB résonant b) et SAB résonant c) et circuit imprimé correspondant d)

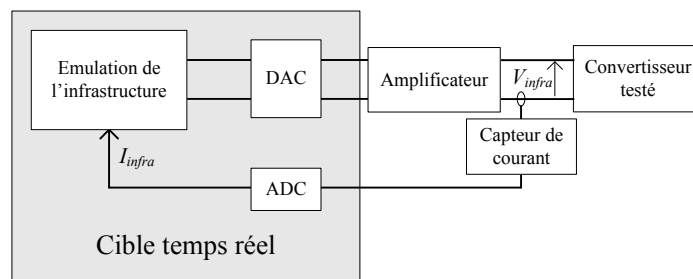
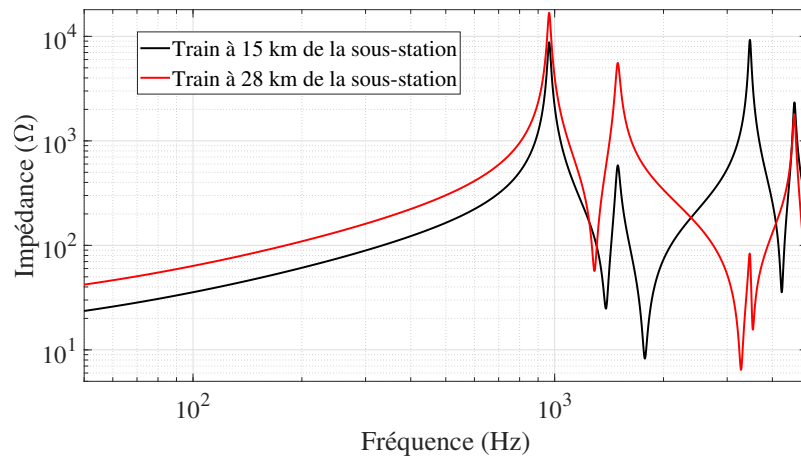


FIGURE 4.31 – Schéma de principe de l'émulation de l'infrastructure

problèmes d'entrelacement peuvent faire apparaître des harmoniques à 900 Hz, 1,8 kHz ou 2,7 kHz, soit les multiples de la fréquence d'échantillonnage. Or l'impédance vue par le train et le rapport $\left| \frac{V_{cat}}{V_{AFEC}} \right|$ (cf FIGURE 4.32) présentent une résonance très importante vers 1 kHz. Un harmonique, même de très faible amplitude, est donc fortement amplifié par l'infrastructure.

Pour éviter ces difficultés, la modulante doit être échantillonnée une seule fois pour toute les commandes. En outre, les mesures ou le contrôle devraient intégrer des filtres pour éviter de réinjecter ces perturbations dans la modulante.

En outre, l'algorithme d'interface utilisé pour implémenter le modèle d'infrastructure est un modèle de transformateur de tension idéal (ITM), connu pour sa précision [113]. Grâce à cet algorithme, une tension simulée, ici la sortie de la représentation d'état, est amplifiée pour alimenter la maquette. Le courant absorbé par la maquette est mesuré et



(a) Impédance vue par le train

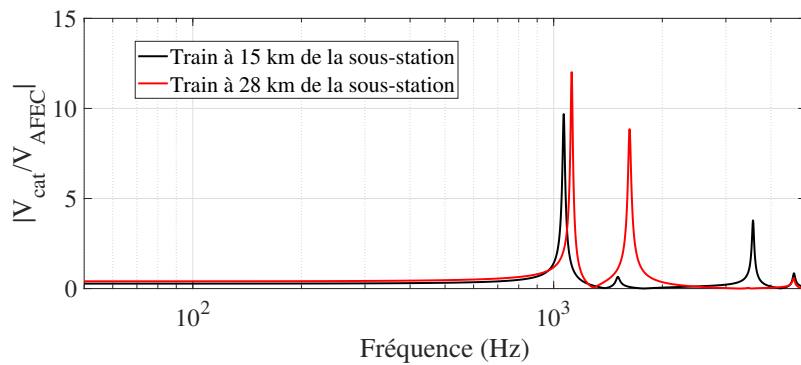
(b) Rapport entre la tension aux bornes du train V_{cat} et la tension d'AFEC V_{AFEC}

FIGURE 4.32 – Caractéristiques du réseau ferroviaire pour les deux positions du train

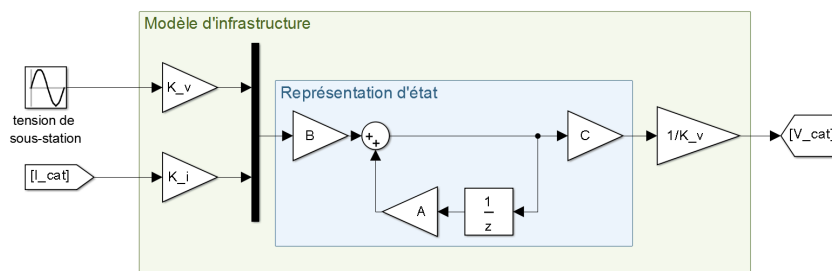


FIGURE 4.33 – Modélisation de l'infrastructure pour les tests PHIL

réinjecté dans la simulation. Cependant, cet algorithme d'implémentation peut causer des instabilités, même si la simulation initiale est stable [113]. Ainsi, même si le délai induit par la discrétisation de la représentation d'état a été compensé grâce à (4.20), la stabilité du système peut, a priori, être améliorée, au détriment de la précision, en utilisant un autre algorithme d'interface, mieux adapté aux convertisseurs non-linéaires.

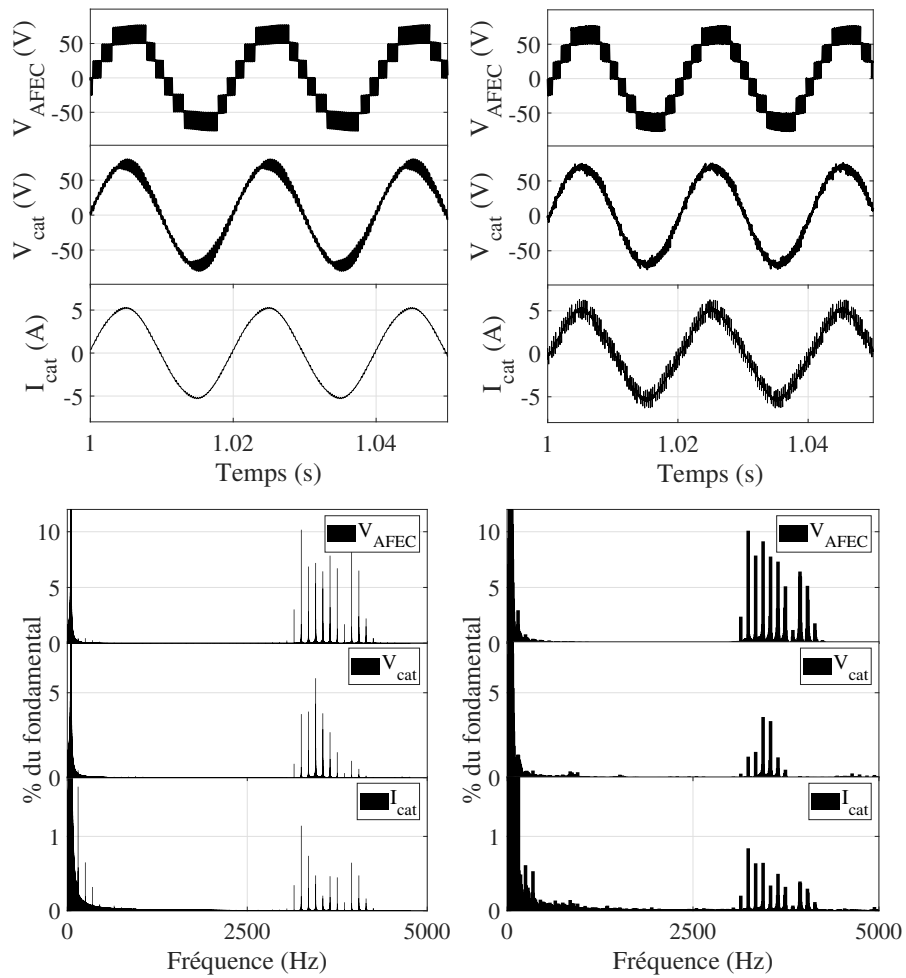


FIGURE 4.34 – Tensions d’AFEC, aux bornes du train et courant absorbé en traction par le train à 15 km de la sous-station obtenus en simulation (gauche) et en test (droite) dans le domaine temporel (haut) et fréquentiel (bas)

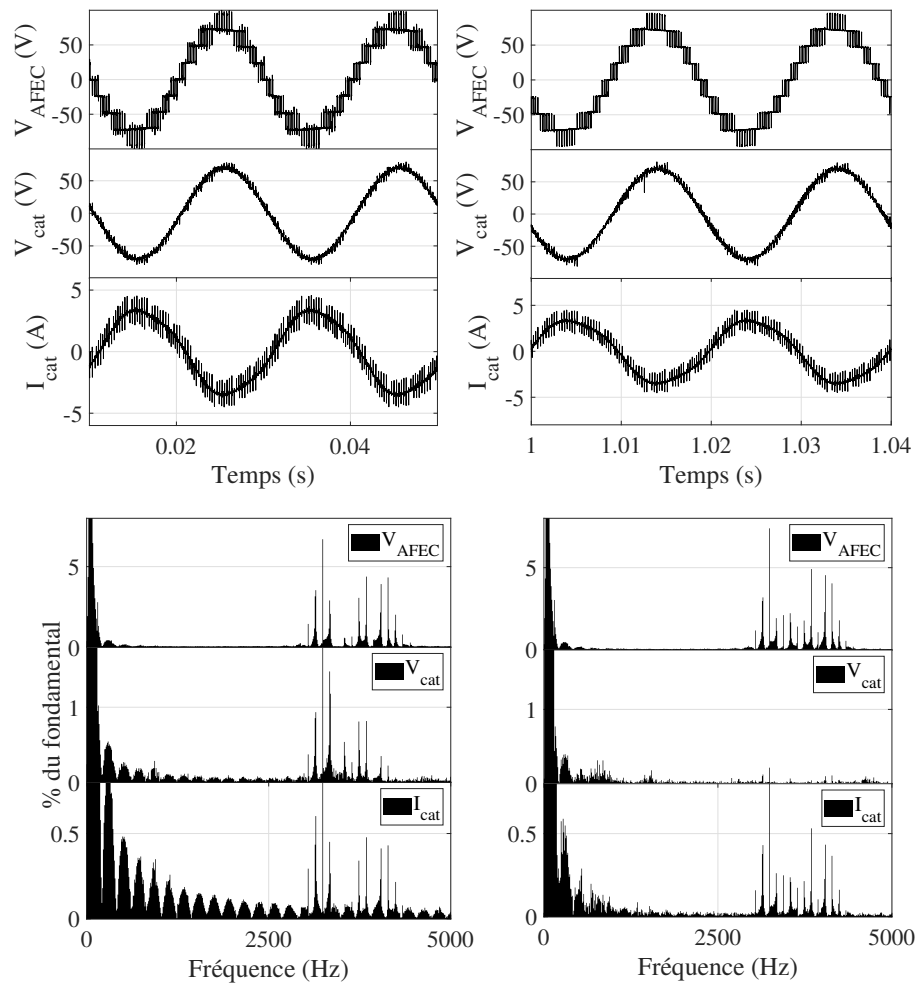


FIGURE 4.35 – Tensions d'AFEC, aux bornes du train et courant absorbé en freinage par le train à 15 km (gauche) et à 28 km (droite) de la sous-station obtenus en test dans le domaine temporel (haut) et fréquentiel (bas)

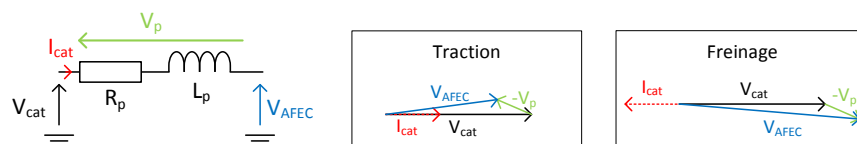


FIGURE 4.36 – Diagramme de Fresnel en traction et en freinage

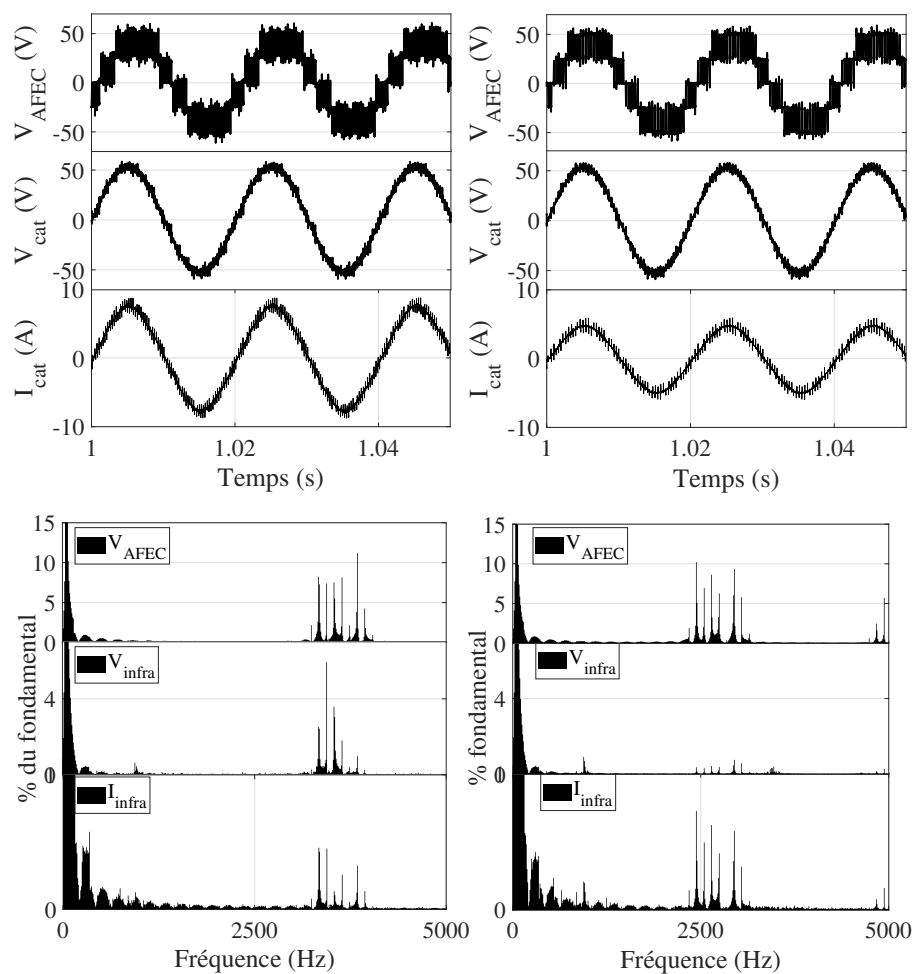


FIGURE 4.37 – Tensions d’AFEC, aux bornes du train et courant absorbé en traction par le train en fonctionnement normal (gauche) et en mode dégradé (trois PEBB) (droite) obtenus en test dans le domaine temporel (haut) et fréquentiel (bas)

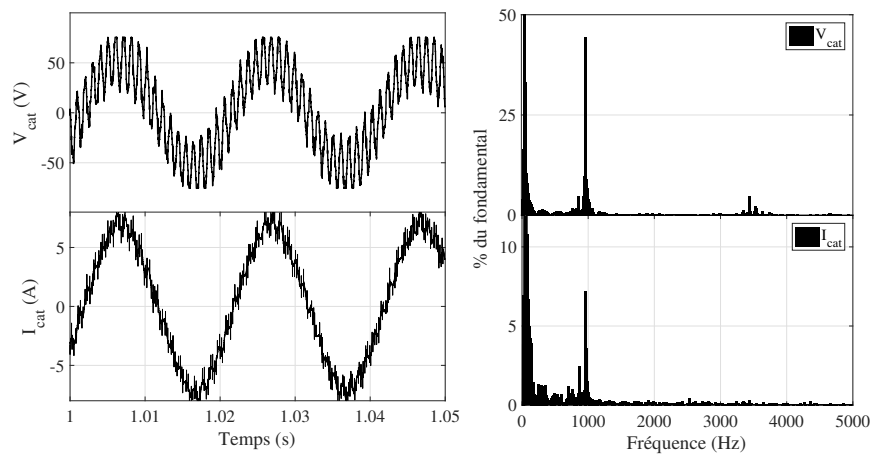


FIGURE 4.38 – Tension aux bornes du train et courant tiré par le train avec amplification des harmoniques dus aux problèmes d'instabilités obtenus en test dans le domaine temporel (gauche) et fréquentiel (droite)

4.5 Extension haute fréquence

Au-delà de quelques kilohertz, la réduction de l'ensemble rail-caténaire à un unique conducteur utilisée dans la section 4.2 n'est plus valable. En effet, les interactions entre les différents conducteurs constituant la caténaire ne sont, a priori, plus négligeables [16]. En outre, la géométrie particulière des rails ainsi que le fait que le sol n'est, en réalité, pas un conducteur parfait ont également un impact sur ces modèles. Les modèles proposés dans la section 4.2 ne peuvent donc pas être étendus facilement plus haut en fréquence.

Cependant, comme il a été expliqué dans les chapitres précédents, les nouvelles topologies de convertisseurs embarqués multiniveaux comportent généralement plusieurs convertisseurs élémentaires connectés en série à la caténaire via une inductance. Leur nombre dépend en particulier de la tenue en tension des semi-conducteurs utilisés et de la tension de caténaire à tenir, i.e. 25 kV. Or, aujourd'hui, les semi-conducteurs peuvent tenir une tension de quelques kilovolts au maximum.

Comme expliqué dans la section 1.5.1, le convertisseur d'entrée est généralement contrôlé par des techniques de modulation de largeur d'impulsion (MLI) entrelacée, où les porteuses sont déphasées de $\frac{\pi}{N}$, avec N le nombre de convertisseurs connectés en série côté caténaire. Les harmoniques ainsi rejetés dans la caténaire sont centrés autour de multiples de N fois le double de la fréquence de commutation [67-69]. Le modèle d'infrastructure doit donc aller suffisamment haut en fréquence pour pouvoir étudier les interactions entre ces nouveaux convertisseurs embarqués et le réseau ferroviaire.

Une étude bibliographique a donc été menée afin d'estimer le comportement de l'infrastructure jusqu'à quelques dizaines de kilohertz. Cependant, les modèles d'infrastructure ferroviaire développés dans la littérature sont soit basés sur des hypothèses valides en basse fréquence [2, 103, 104, 114], comme ceux présentés dans la section 4.2, soit valables pour des études de compatibilité électromagnétique (CEM), donc pour des fréquences au-delà d'une centaine de kilohertz [16, 115, 116]. Aucune étude n'a été trouvée pour des fréquences intermédiaires.

Tout d'abord, des discontinuités, comme les poteaux soutenant la caténaire, disposés à intervalle régulier (typiquement de 50 à 70 m) à 3 m des voies, ont été négligées [16]. De plus, une caténaire est constituée de plusieurs conducteurs aériens, au minimum une ligne de contact (sur laquelle frotte le pantographe) et un porteur, connectés ensemble à intervalle régulier par des pendules. Cependant, il a été montré par A. Cozza en 2005, que ces discontinuités étaient négligeables en dessous de quelques megahertz [16].

La géométrie des rails et le ballast sur lequel ils sont posés peuvent également avoir un impact. Généralement, la méthode des images est utilisée pour calculer les paramètres linéiques de la caténaire. Cependant, la faible conductivité du ballast modifie la capacité entre les rails et le ballast, d'après [16]. En outre, pour ce calcul, les rails ont été considérés comme des conducteurs cylindriques suffisamment éloignés du sol. A. Cozza a néanmoins montré le peu d'impact de ces paramètres en dessous de quelques mégahertz [16].

Les effets fréquentiels et parasites dans le transformateur de sous-station n'ont pas été pris en compte. Jusqu'ici, celui-ci n'a été modélisé que par une inductance et une résistance en série. En réalité, d'autres paramètres, les pertes fer, ou encore des capacités parasites, n'ont pas été pris en compte. De plus, les effets de peau et de proximité apparaissant dans les bobinages quand la fréquence augmente, et caractérisés principalement par une augmentation de la résistance [2], ne sont pas plus modélisés. Ces phénomènes entraînent cependant une atténuation des résonances dans l'impédance vue par un train de la même manière que l'effet de peau dans la caténaire [16, 116].

Le sol, initialement modélisé comme un conducteur parfait, a en réalité une conductivité non infinie. Ceci modifie les paramètres linéiques et tend également à atténuer l'amplitude des résonances dans l'impédance vue par un train sur le secteur [16, 115].

Finalement, tous les aspects négligés dans les modèles proposés dans la section 4.2 soit, ont peu d'impact, soit, tendent à atténuer les résonances dans l'impédance du secteur quand la fréquence augmente. Pour des fréquences jusqu'à quelques dizaines de kilohertz, on peut donc considérer que le plateau obtenu en traçant les limites de l'impédance vue par un train sur un secteur de caténaire (cf FIGURE 4.23) est une borne maximum de cette impédance également plus haut en fréquence, jusqu'à quelques dizaines de kilohertz.

Au cours de son doctorat, A. Cozza a, en outre, eu accès à trois sites sur lesquels il a pu mener des tests [16] :

- une ligne de laboratoire de 30 m de long et un 1 m de haut, construite afin de valider les calculs de paramètres linéiques ;
- une ligne Alstom de 2,75 km de long utilisée pour la certification de matériel roulant ;
- une ligne Alstom de 835 m de long également utilisée pour la certification de matériel roulant.

Il est cependant important de noter que toutes ces infrastructures sont de longueurs faibles devant un secteur classique. De ce fait, les résonances dans l'impédance vue par un train se trouvent plus haut en fréquence et les effets fréquentiels ne sont pas directement comparables à une ligne réelle.

Les impédances d'entrée mesurées sur les lignes de 30 m et de 2,75 km sont reportées sur la FIGURE 4.39 [16]. On constate bien dans les deux cas des résonances beaucoup plus importantes si le sol est considéré de conductivité infinie. Cet écart se creuse d'autant plus que la fréquence augmente. En outre, les modèles avec une conductivité finie de sol coïncident avec les mesures, validant les modèles. Les résultats sont similaires sur la ligne de 835 m de long [16].

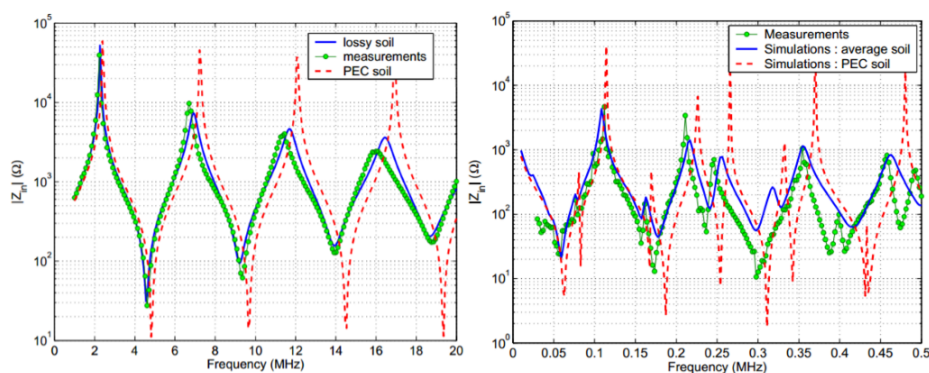


FIGURE 4.39 – Comparaison des impédances d'entrée des lignes de 30 m (gauche) et de 2,75 km (droite) mesurées et obtenues en simulation avec un sol de conductivité infinie et finie [16]

L'impact du modèle de sous-station est tracé sur la FIGURE 4.40. On peut, en particulier, remarquer une résonance de plus grande amplitude et plus haut en fréquence sans modèle de sous-station. En revanche, la simulation avec modèle de sous-station concorde avec la mesure.

Grâce à ces mesures, les modèles d'infrastructure ferroviaire ainsi que les tendances lorsque la fréquence augmente ont été validées. L'impédance maximale vue par un train

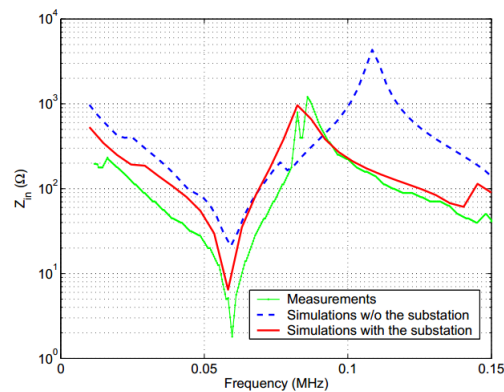


FIGURE 4.40 – Impédance d’entrée de la caténaire Alstom de 2,75 km : comparaison entre une mesure et des simulations avec et sans modèles de sous-station [16]

sur un secteur de caténaire de longueur quelconque (cf FIGURE 4.23) peut donc être utilisée pour vérifier la compatibilité entre le réseau ferroviaire 25 kV-50 Hz et une nouvelle topologie de convertisseur embarqué multiniveau, jusqu’à quelques dizaines de kilohertz. Cependant, cette contrainte restant une estimation grossière du pire cas, un modèle plus fin peut être nécessaire pour une étude harmonique plus approfondie.

4.6 Conclusion du chapitre

Une méthodologie de modélisation de l’infrastructure ferroviaire 25 kV-50 Hz, valable de 0 à 5 kHz a été développée dans ce chapitre. Elle est basée sur la théorie des lignes de transmission multiconducteur, discrétisée grâce à une association de quadripôles en cascade. Un circuit composé de résistances et inductances en échelle permet d’inclure un modèle d’effet de peau dans les résistances de quadripôle, généralement négligés dans la littérature. La représentation d’état du système a également été déterminée, réduite et émulée afin de réaliser des tests en temps réel sur une maquette échelle réduite de convertisseur. Des tests PHIL ont été réalisés sur une maquette 150 W d’un PETH à 4 PEBB. À notre connaissance, c’est la première fois que des tests PHIL sont réalisés sur un PETH et sur une maquette de convertisseur ferroviaire alimenté par un modèle fin d’infrastructure. Une étude bibliographique a également été menée afin d’étendre ces modèles d’infrastructure à des fréquences plus élevées.

L’impédance vue par un train sur un secteur de caténaire présente de fortes résonances à certaines fréquences caractéristiques. En outre, l’amplitude et la fréquence de ces résonances dépendent de la géométrie du secteur et de la position du train sur ce secteur. Les tests PHIL ont permis de vérifier que des harmoniques générés par le convertisseur dans la tension de caténaire peuvent être fortement amplifiés par la caténaire s’ils se situent à l’une de ces résonances. En outre, ces tests ont permis de mettre en évidence des instabilités probablement dues à l’algorithme d’implémentation des modèles de caténaire.

4.7 Perspectives des travaux présentés dans ce chapitre

Les modèles d’infrastructure réalisés dans ce chapitre portent sur des réseaux 25 kV-50 Hz. En effet, les travaux de thèses ont débuté par la modélisation d’infrastructure.

Le réseau 25 kV-50 Hz représentant un marché plus important que le réseau 15 kV-16,7 Hz, l'étude a initialement porté sur ces infrastructures. Cependant, l'analyse des convertisseurs a montré que les PECT étaient plus intéressants sur des réseaux 15 kV. En effet, les structures de PECT présentent plus d'avantages sur ces réseaux que sur réseaux 50 Hz. D'une part, le transformateur basse fréquence des structures classiques est plus volumineux à 16,7 Hz qu'à 50 Hz. D'autre part, moins de PEBB sont nécessaires en série sur la caténaire pour tenir 15 kV que pour tenir 25 kV. La perte de fiabilité intrinsèque due au nombre élevé de semiconducteurs est donc moins importante sur un réseau 15 kV-16,7 Hz, d'où la réorientation de la thèse.

Pour étudier les interactions harmoniques entre le réseau ferroviaire et les convertisseurs PECT embarqués, et pour dimensionner le filtre d'entrée, un modèle d'infrastructure 16,7 Hz est nécessaire. Néanmoins, les réseaux 50 Hz et 16,7 Hz ne présentent pas la même structure. En effet, les caténaires 50 Hz sont alimentées directement par le réseau triphasé. Des sections neutres séparent des secteurs alimentés par des phases différentes (cf section 4.2). En revanche, les caténaires 15 kV-16,7 Hz ne sont pas découpées en secteurs indépendants. Elles sont régulièrement alimentées par des sous-stations, généralement plus rapprochées que pour un réseau 50 Hz [117].

En outre, les paramètres linéiques de caténaire et l'impédance de sous-station sont également, a priori, différents.

Cependant, on trouve des études d'impédances vue par le train de ces réseaux 16,7 Hz dans la littérature [103,117]. Comme pour un réseau à 50 Hz, l'impédance vue par un train sur un réseau 16,7 Hz présente des résonances à certaines fréquences caractéristiques, qui dépendent fortement de la géométrie du secteur et de la position du train.

Les modèles d'infrastructure, présentés dans ce chapitre, ne sont valables que jusqu'à quelques kilohertz. Cependant, les harmoniques sont générés par les PECT à des fréquences multiples du nombre de PEBB et de la fréquence de commutation de l'AFEC, et peuvent donc se retrouver à des fréquences supérieures à 5 kHz. Des modèles de réseau ferroviaire valables jusqu'à quelques dizaines de kilohertz sont donc nécessaires.

Afin d'améliorer les modèles d'infrastructures, les effets de peau et de proximité dans le transformateur de sous-station devraient être pris en compte. En outre, pour valider les modélisations présentées dans ce chapitre, celles-ci doivent être comparées à des mesures faites sur un réseau ferroviaire réel.

Enfin, le filtre d'entrée du convertisseur et la fréquence de commutation de l'AFEC doivent être déterminés en fonction de l'impédance que peut voir le train en se déplaçant sur le réseau ferroviaire. Il serait également intéressant de modéliser et d'étudier les interactions entre plusieurs trains sur un même secteur de caténaire.

Conclusion

Ces travaux de thèse ont porté sur les topologies indirectes de transformateurs électroniques ou PETT, pour applications ferroviaires. L'intérêt majeur de ces structures, comparées à des convertisseurs à transformateur d'entrée basse fréquence, est d'améliorer le rendement global du convertisseur tout en conservant une forte contrainte de volume et de masse.

Une méthodologie de dimensionnement de ces structures, cherchant à maximiser leur rendement sous des contraintes de masse et de volume, a été développée. Un des points originaux de cette étude est qu'elle a été appliquée à des topologies utilisant des MOSFET SiC. En outre, différentes structures de DC-DC ont été comparées, ce qui se démarque de ce qui a été présenté dans la littérature.

Le chapitre 3 propose l'intégration d'un filtre actif nouveau dans les DAB d'un PETT. Ce filtre permet d'éliminer l'ondulation de tension générée sur les bus continus par la conversion monophasée AC/DC, sans ajouter de semiconducteurs. L'objectif est ainsi de réduire le volume total du convertisseur en diminuant drastiquement la valeur des capacités de bus intermédiaires, sans impacter la fiabilité intrinsèque du PETT. Deux modulations ont été proposées pour la commande du DAB avec filtre actif, dont une permettant de réduire l'impact sur le rendement du DAB.

Enfin, le dernier chapitre est consacré à l'étude des interactions entre le convertisseur embarqué et le réseau ferroviaire. Pour cela, des modèles d'infrastructure 25 kV-50 Hz ont été réalisés. Ceux-ci incluent un circuit en échelle modélisant l'effet de peau dans la caténaire, dans le domaine temporel.

Ceux-ci ont permis notamment de mettre en évidence l'apparition de résonance à certaines fréquences dépendant de la géométrie du réseau et de la position du train. Des tests PHIL ont ensuite été menés afin d'analyser l'amplification, dans la caténaire, d'harmoniques générés par le convertisseur à ces fréquences. Pour cela, les modèles de caténaire ont été discrétisés et implémentés dans un simulateur numérique afin d'alimenter une maquette échelle réduite de PETT. L'implémentation de modèles de caténaire pour des tests PHIL n'a, a priori, jamais été faite pour un transformateur électronique.

Perspectives des travaux de thèse

L'étude de topologies présentée dans le chapitre 2 est basée sur des documentations fournies par les constructeurs de semiconducteurs. Cependant, les MOSFET SiC considérés dans cette étude ne sont pas encore industrialisés. Les données utilisées dans les calculs doivent donc être mises à jour, avec l'évolution des modules de puissance considérés. En outre, le comportement réel des MOSFET en commutation au zéro de tension est inconnu. Afin de valider ou d'infirmer l'hypothèse de calcul supposant les pertes à la fermeture négligeables en ZVS, la commutation douce de ces MOSFET SiC doit être analysée expérimentalement.

Le dimensionnement des différentes structures n'a été optimisé qu'à puissance nominale. En réalité, le convertisseur ne fonctionne qu'une petite partie du temps à pleine puissance. Il serait donc judicieux d'optimiser le convertisseur sur un parcours typique, plutôt que simplement à puissance nominale.

En outre, cette comparaison de topologie est principalement basée sur le rendement. Afin de la compléter, une analyse des coûts, de la fiabilité intrinsèque et de fonctionnement du convertisseur ainsi que du volume et de la masse réelle est nécessaire pour départager les différentes structures.

Le filtre actif proposé dans le chapitre 3 a pour but de réduire le volume et la masse totale du convertisseur en diminuant les capacités de filtrage. Cependant, pour estimer ce gain, la valeur minimale des capacités de bus intermédiaire nécessaire dans le cas d'une perte de contact entre le pantographe et la caténaire, doit être calculée.

De plus, ce filtre augmente les pertes dans le convertisseur DC-DC et aura, a priori, un impact non négligeable sur le rayonnement du transformateur dû au mode commun. La méthodologie de dimensionnement présentée dans le chapitre 2 doit donc être adaptée pour inclure le filtre dans l'optimisation. Les pertes fer et les effets fréquentiels des pertes Joule dans les transformateurs moyenne fréquence doivent, en particulier, être pris en compte.

Enfin, les modèles d'infrastructure, présentés dans le chapitre 4, ont été réalisés pour une infrastructure 25 kV-50 Hz. Cependant, le gain en rendement attendu des topologies de PETT, comparées à des convertisseurs à transformateur basse fréquence, est plus important sur un réseau 15 kV-16,7 Hz, comme détaillé dans la section 4.7. Un modèle d'infrastructure 15 kV-16,7 Hz est donc nécessaire pour analyser les interactions harmoniques entre la caténaire et les convertisseurs étudiés dans le chapitre 2 et pour dimensionner le filtre d'entrée de ces convertisseurs.

Bibliographie

- [1] M. Steiner and H. Reinold. Medium frequency topology in railway applications. In *2007 European Conference on Power Electronics and Applications*, pages 1–10, Septembre 2007.
- [2] J. Suarez. *Etude et modélisation des interactions électriques entre les engins et les installations fixes de traction électrique 25 kV-50 Hz*. Thèse, INP Toulouse, Décembre 2014.
- [3] P. C. Kjaer, S. Norrga, and S. Ostlund. A primary-switched line-side converter using zero voltage switching. In *Industry Applications Conference*, volume 4, pages 2361–2368, Octobre 2000.
- [4] T. Kjellqvist, S. Norrga, and S. Ostlund. Design considerations for a medium frequency transformer in a line side power conversion system. In *2004 IEEE 35th Annual Power Electronics Specialists Conference (IEEE Cat. No.04CH37551)*, volume 1, pages 704–710 Vol.1, Juin 2004.
- [5] N. Hugo, P. Stefanutti, M. Pellerin, and A. Akdag. Power electronics traction transformer. In *2007 European Conference on Power Electronics and Applications*, pages 1–10, Septembre 2007.
- [6] P. Drabek and M. Pittermann. Novel primary high voltage traction converter with single-phase matrix converter. In *2009 IEEE Vehicle Power and Propulsion Conference*, pages 1445–1448, Septembre 2009.
- [7] R. Aceiton, J. Weber, and S. Bernet. Input filter for a power electronics transformer in a railway traction application. *IEEE Transactions on Industrial Electronics*, 2018.
- [8] D. Chunshui, J. Lipeng, L. Qiang, C. Alian, and Z. Chenghui. Method for improving the traction power supply system of the power density electronic power transformer, 2017. Brevet, 2017CN-U372054.
- [9] D. Dujic, F. Kieferndorf, and F. Canales. Power electronic traction transformer technology for traction application - an overview. In *Electronics*, Juin 2012.
- [10] C. Zhao, D. Dujic, A. Mester, J. K. Steinke, M. Weiss, S. Lewdeni-Schmid, T. Chaudhuri, and P. Stefanutti. Power electronic traction transformer-medium voltage prototype. *IEEE Transactions on Industrial Electronics*, Juillet 2014.
- [11] C. Zhao, S. Lewdeni-Schmid, J. K. Steinke, M. Weiss, T. Chaudhuri, M. Pellerin, J. Duron, and P. Stefanutti. Design, implementation and performance of a modular power electronic transformer (PET) for railway application. In *Power Electronics and Applications (EPE 2011)*, pages 1–10, Août 2011.
- [12] C. Zhao, M. Weiss, A. Mester, S. Lewdeni-Schmid, D. Dujic, J. K. Steinke, and T. Chaudhuri. Power electronic transformer (PET) converter : Design of a 1,2 MW demonstrator for traction applications. In *Power Electronics, Electrical Drives, Automation and Motion (SPEEDAM)*, Juin 2012.

- [13] MERSEN. *Fabfin air heatsink presentation and R-Tools configurator*. MERSEN, Juin 2010.
- [14] D. Neumayr, D. Bortis, and J. W. Kolar. Ultra-compact power pulsation buffer for single-phase DC/AC converter systems. In *2016 8th international Power Electronics and Motion Control Conference (IPEMC 2016 - ECCE Asia)*, 2016.
- [15] EMTP-RV POWERSYS. <http://www.emtp-software.com/>, Juin 2018.
- [16] Andrea Cozza. *Railways EMC : Assessment of Infrastructure Impact*. Thèse, Université des Sciences et Technologie de Lille - Lille I, Juin 2005.
- [17] Eurostat. Railway passenger transport statistics - quarterly and annual data, 12 2018. https://ec.europa.eu/eurostat/statistics-explained/index.php?title=Railway_passenger_transport_statistics_-_quarterly_and_annual_data.
- [18] S. Farnesi, M. Marchesoni, and L. Vaccaro. Advances in locomotive power electronic systems directly fed through AC lines. In *2016 SPEEDAM*, International Symposium on Power Electronics, Electrical Drives, Automation and Motion, pages 657–664, Juin 2016.
- [19] J. Feng, W. Q. Chu, Z. Zhang, and Z. Q. Zhu. Power electronic transformer based railway traction systems : Challenges and opportunities. *IEEE Journal of Emerging and Selected Topics in Power Electronics*, 2017.
- [20] B. Bednar, P. Drabek, and M. Pittermann. The comparison of different variants of new traction drives with medium frequency transformer. In *2016 SPEEDAM*, International Symposium on Power Electronics, Electrical Drives, Automation and Motion, pages 1172–1177, Juin 2016.
- [21] M. Mermet-Guyennet. New power technologies for traction drives. In *SPEEDAM 2010*, pages 719–723, Juin 2010.
- [22] D. Dujic, F. Kieferndorf, F. Canales, and U. Drogenik. Power electronic traction transformer technology. In *Power Electronics and Motion Control Conference (IPEMC), 2012 7th International*, pages 636–642, Juin 2012.
- [23] J. Martin. *Caractérisation en commutation douce d'IGBT 6,5 kV pour l'application transformateur moyenne fréquence en traction ferroviaire*. Thèse, INP Toulouse, 2010.
- [24] J. W. Kolar and G. I. Ortiz. Solid-state-transformers : Key components of future traction and smart grid systems. In *Proceedings of the International Power Electronics Conference - ECCE Asia (IPEC 2014)*, Piscataway N.J., 2014.
- [25] M. Claessens, D. Dujic, F. Canales, J.K. Steinke, P. Stefanutti, and C. Vetterli. Traction transformation - a power electronic traction transformer (PETT). *ABB Review*, 2012.
- [26] D. Dujic, F. Canales, and A. Mester. Multilevel converter comprising an active AC-DC converter and a resonant DC-DC converter and a control method for operating a multilevel converter, 2011.
- [27] A. Rufer, N. Schibli, C. Chabert, and C. Zimmermann. Configurable front-end converters for multicurrent locomotives operated on 16 2/3 Hz AC and 3 kV DC systems. *IEEE Transactions on Power Electronics*, pages 1186–1193, Septembre 2003.
- [28] A. C. Rufer, N. Schibli, and C. Briguet. A direct coupled 4-quadrant multilevel converter for 16 2/3 Hz traction systems. In *Power Electronics and Variable Speed Drives, 1996. Sixth International Conference on (Conf. Publ. No. 429)*, pages 448–453, Septembre 1996.

- [29] H. Hoffmann and B. Piepenbreier. High voltage IGBTs and medium frequency transformer in DC-DC converters for railway applications. In *SPEEDAM 2010*, pages 744–749, Juin 2010.
- [30] J. Weigel, A. N. S. Ag, and H. Hoffmann. High voltage IGBTs in medium frequency traction power supply. In *Power Electronics and Applications EPE '09*, pages 1–10, Septembre 2009.
- [31] D. Honório, D. Oliveira, and L. H. Barreto. An AC-DC multilevel converter feasible to traction application. In *17th European Conference on Power Electronics and Applications (EPE'15 ECCE-Europe)*, pages 1–9, Septembre 2015.
- [32] Z. Shu, Z. Kuang, S. Wang, X. Peng, and X. He. Diode-clamped three-level multimodule cascaded converter based power electronic traction transformer. In *Future Energy Electronics Conference (IFEEC), 2015 IEEE 2nd International*, pages 1–5, Novembre 2015.
- [33] B. Engel, M. Victor, G. Bachmann, and A. Falk. 15 kV/16.7 Hz energy supply system with medium frequency transformer and 6.5 kV IGBTs in resonant operation. In *EPE Toulouse, 2003*.
- [34] C. Gu, Z. Zheng, L. Xu, K. Wang, and Y. Li. Modeling and control of a multiport power electronic transformer (PET) for electric traction applications. *IEEE Transactions on Power Electronics*, pages 915–927, Février 2016.
- [35] V. V. S. K. Bhajana, P. Drabek, M. Jara, and B. Bednar. A novel ZCS single phase matrix converter for traction applications. In *2014 16th European Conference on Power Electronics and Applications*, pages 1–8, Août 2014.
- [36] S. Ostlund. Reduction of transformer rated power and line current harmonics in a primary switched converter system for traction applications. In *Power Electronics and Applications, 1993., Fifth European Conference on*, pages 112–119 vol.7, Septembre 1993.
- [37] S. Norrga. A soft-switched bi-directional isolated AC/DC converter for AC-fed railway propulsion applications. In *Power Electronics, Machines and Drives, (Conf. Publ. No. 487)*, pages 433–438, Juin 2002.
- [38] S. Norrga. A novel soft-switched bidirectional isolated AC-DC converter. In *PCIM International Exhibition and Conference for Power Electronics, Intelligent Motion, Renewable Energy and Energy Management, 2002*.
- [39] T. Kjellqvist, S. Norrga, and S. Ostlund. Switching frequency limit for soft-switching mf transformer system for AC-fed traction. In *2005 IEEE 36th Power Electronics Specialists Conference*, pages 1678–1684, Juin 2005.
- [40] M. Pittermann, P. Drabek, and B. Bednar. High voltage converter for purpose to minimizing of weight of traction transformer. In *2015 International Conference on Applied Electronics (AE)*, pages 197–200, Septembre 2015.
- [41] M. Pittermann, P. Drabek, and B. Bednar. Single phase high-voltage matrix converter for traction drive with medium frequency transformer. In *IECON 2015 - 41st Annual Conference of the IEEE Industrial Electronics Society*, Novembre 2015.
- [42] P. Drabek, M. Pittermann, M. Los, and B. Bednar. Traction drive with medium-frequency transformer - smoothing trolley current by inserting zero vectors. In *IECON 2013 - 39th Annual Conference of the IEEE Industrial Electronics Society*, pages 4973–4978, Novembre 2013.

- [43] P. Drabek, M. Pittermann, M. Los, and B. Bednar. Traction drive with medium-frequency transformer - control strategy based on null vectors. In *2014 ELEKTRO*, pages 418–423, Mai 2014.
- [44] P. Drabek, M. Pittermann, and M. Cedl. Primary traction converter for multi-system locomotives. In *2010 IEEE International Symposium on Industrial Electronics*, pages 1010–1015, Juillet 2010.
- [45] P. Drabek and L. Poljak. Methods for voltage ripple mitigation on DC side of single-phase AC-DC converters. In *2015 International Conference on Applied Electronics (AE)*, pages 201–204, Septembre 2015.
- [46] P. Drabek, Z. Peroutka, M. Pittermann, and M. Cedl. New configuration of traction converter with medium-frequency transformer using matrix converters. *IEEE Transactions on Industrial Electronics*, pages 5041–5048, Novembre 2011.
- [47] P. Drabek, M. Pittermann, and M. Cedl. Novel primary high voltage traction converter topology for multi-system locomotives. In *2009 IEEE Energy Conversion Congress and Exposition*, pages 422–429, Septembre 2009.
- [48] P. Drabek, M. Pittermann, and M. Cedl. High voltage matrix converter topology for multi-system locomotives. In *2010 IEEE Energy Conversion Congress and Exposition*, pages 1640–1645, Septembre 2010.
- [49] Marcelo Fernando Iturriz. *Convertisseurs de forte puissance en commutation douce : association de structures à mécanismes de commutation duaux*. PhD thesis, 1998. Thèse de doctorat dirigée par Ladoux, Philippe Génie électrique Toulouse, INPT 1998.
- [50] R. W. DeDoncker, H. Kheraluwala M., and D. M. Divan. Power conversion apparatus for DC/DC conversion using dual active bridges, 1989. Brevet, US 5027264.
- [51] A. Satoru and F. Ryuusei. Power converter, 2014. Brevet, WO201698178.
- [52] B. Ronner. Improved method for detecting a power reversal in a bi-directional modular converter, 2015. Brevet, WO2016120335.
- [53] B. Ronner. Method for controlling of a modular converter, 2014. Brevet, EP 2995495.
- [54] T. Lagier. *Convertisseurs continu-continu pour les réseaux d'électricité à courant continu*. Thèse, INP Toulouse, ENSEEIHT, 2016.
- [55] Y. Chéron. *La commutation douce dans la conversion statique de l'énergie électrique*. Lavoisier, 1989.
- [56] T. Lagier and P. Ladoux. Analysis of voltage and current unbalance in a multi-converter topology for a DC-based offshore wind farm. In *PCIM Europe 2016 ; International Exhibition and Conference for Power Electronics, Intelligent Motion, Renewable Energy and Energy Management*, pages 1–8, Mai 2016.
- [57] M. Steiner and H. Reinolds. Système de traction pour véhicule sur rails et procédé de commande correspondant, 1996. Brevet, EP 0820893.
- [58] R. Marquardt. Alimentation électrique dotée d'un convertisseur direct, 04 2002. Brevet, EP 1 497 911.
- [59] M. Glinka and R. Marquardt. A new single phase AC/AC multilevel converter for traction vehicles operating on AC line voltage. In *EPE03 Toulouse*, 2003.
- [60] M. Glinka. Prototype of multiphase modular-multilevel-converter with 2 MW power rating and 17-level-output-voltage. In *Power Electronics Specialists Conference, PESC 04. IEEE 35th Annual*, pages 2572–2576, 2004.

- [61] D. D. A. Honório, D. S. Oliveira, L. H. S. C. Barreto, and F. L. M. Antunes. A solid state transformer based on a single-stage AC-DC modular cascaded multilevel converter. In *18th European Conference on Power Electronics and Applications (EPE'16 ECCE Europe)*, pages 1–9, Septembre 2016.
- [62] D. S. Oliveira, D. de A. Honório, L. H. S. C. Barreto, P. P. Praça, A. Kunzea, and S. Carvalho. A two-stage AC/DC SST based on modular multilevel converter-feasible to AC railway systems. In *Applied Power Electronics Conference and Exposition (APEC), Twenty-Ninth Annual IEEE*, pages 1894–1901, Mars 2014.
- [63] D. S. Oliveira, D. d. A. Honorio, L. H. S. C. Barreto, and P. P. Praca. A single-stage AC-DC modular cascaded multilevel converter feasible to SST applications. In *PCIM Europe ; International Exhibition and Conference for Power Electronics, Intelligent Motion, Renewable Energy and Energy Management*, pages 1–8, Mai 2015.
- [64] L. H. S. C. Barreto, D. de A. Honorio, D. de Souza O. Jr, and P. P. Praça. An interleaved-stage AC-DC modular cascaded multilevel converter as a solution for MV railway applications. *IEEE Transactions on Industrial Electronics*, 2017.
- [65] Norme européenne EN 50388 - applications ferroviaires : Alimentation électrique et matériel roulant - critères techniques pour la coordination entre le système d'alimentation (sous-station) et le matériel roulant pour réaliser l'interopérabilité, Octobre 2012.
- [66] Norme européenne EN 50163 - applications ferroviaires : Tensions d'alimentation des réseaux de traction, 2005.
- [67] D. Holmes and T. Lipo. *Pulse Width Modulation for power converters - Principles and practice*. John Wiley & Sons, 2003.
- [68] M. S. Aspulli and A. Wamanrao. Sinusoidal pulse width modulation (SPWM) with variable carrier synchronization for multilevel inverter controllers. In *Control, Automation, Communication and Energy Conservation, 2009. INCACEC.*, pages 1–6, Juin 2009.
- [69] M. Angulo, P. Lezana, S. Kouro, J. Rodriguez, and B. Wu. Level-shifted PWM for cascaded multilevel inverters with even power distribution. In *Power Electronics Specialists Conference, PESC. IEEE*, pages 2373–2378, Juin 2007.
- [70] D. Dujic, A. Mester, T. Chaudhuri, A. Coccia, F. Canales, and J. K. Steinke. Laboratory scale prototype of a power electronic transformer for traction applications. In *Proceedings of the 2011 14th European Conference on Power Electronics and Applications*, pages 1–10, Août 2011.
- [71] M. Steiner and H. Reinold. Circuit de traction pour un véhicule ferroviaire, 1999. Brevet, FR 99 07998.
- [72] A. Falk, M. Victor, and G. Bachmann. Alimentation d'énergie à fréquence moyenne pour véhicule ferroviaire, Janvier 2001. Brevet, EP 1 226 994.
- [73] D. Chunshui, J. Lipeng, L. Qiang, C. Alian, and Z. Chenghui. Traction power supply system provided with power electronic transformers and used for increasing power density, 2017. Brevet, CN 06956598.
- [74] M. Glinka and R. Marquardt. A new AC/AC multilevel converter family. *IEEE Transactions on Industrial Electronics*, June 2005.
- [75] H. Hondius. Lirex to test innovative transformer. *Railway gazette*, 2003.
- [76] D. Dujic, C. Zhao, A. Mester, J. K. Steinke, M. Weiss, S. Lewdeni-Schmid, T. Chaudhuri, and P. Stefanutti. Power electronic traction transformer-low voltage prototype. *IEEE Transactions on Power Electronics*, Décembre 2013.

- [77] D. Dujic, A. Mester, and R. Celli. Distributed controllers for a power electronics converter, 2013. Brevet, US 2014/0313789 A1.
- [78] J. Taufiq. Power electronics technologies for railway vehicles. In *Power Conversion Conference - Nagoya. PCC '07*, pages 1388–1393, Avril 2007.
- [79] D. J. Lichtenwalner, A. Akturk, J. McGarrity, J. Richmond, T. Barbieri, B. Hull, D. Grider, S. Allen, and J. W. Palmour. Reliability of SiC power devices against cosmic ray neutron single event burnout. In *ICSCRM*, Septembre 2017.
- [80] PLEXIM. <https://www.plexim.com/>, Octobre 2018.
- [81] K. Chen, Z. Zhao, L. Yuan, T. Lu, and F. He. The impact of nonlinear junction capacitance on switching transient and its modeling for SiC mosfet. *IEEE Transactions on Electron Devices*, pages 333–338, Février 2015.
- [82] J. Riedel, D. G. Holmes, B. McGrath, and C. Teixeira. Maintaining continuous ZVS operation of a dual active bridge by reduced coupling transformers. *IEEE Transactions on Industrial Electronics*, 2018.
- [83] L. A. Lowinsky. *Nouvelle topologie de Compensateur de Puissance Réactive pour les Réseaux Ferrés 25 kV / 50 Hz*. Thèse, INP Toulouse, ENSEEIHT, 2010.
- [84] G. Raimondo. *Power quality improvements in 25kV-50 Hz railway substation based on chopper controlled impedances*. Thèse, INP Toulouse, ENSEEIHT, 2012.
- [85] CREE. *XHV-6 High Performance Module - 10 kV-19 mΩ Silicon Carbide - High Performance Half-Bridge Power Module*. CREE, Janvier 2017. Rev.0.1.
- [86] CREE. *XHV-7 Half-Bridge Prototype - 3,3 kV-5 mΩ Silicon Carbide - High Performance Half-Bridge Power Module*. CREE, Février 2017. Rev.0.1.
- [87] Mitsubishi. *High power module : 3,3 kV-750 A SiC MOSFET*. Mitsubishi, Novembre 2017. FMF750DC-66A, Rev. 2.0.
- [88] Infineon. *High insulated module : 6,5 kV-250 A Si IGBT and anti-parallel diode*. Infineon, Juin 2014. FZ250R65KE3, Rev.3.0.
- [89] Infineon. *IGBT module : 3,3 kV-400 A Si IGBT inverter*. Infineon, Octobre 2013. FZ400R33KL2C, Rev. 2.0.
- [90] Infineon. *High insulated module : 6,5 kV-500 A Si diode*. Infineon, Janvier 2018. DD500S65K3, Rev.3.2.
- [91] Infineon. *IGBT module : 3,3 kV-400 A Si IGBT brake-chopper*. Infineon, Novembre 2013. FD400R33KF2C, Rev.2.3.
- [92] E. Barbarini. Si vs SiC power modules in HEV integration : a cost point of view. In *APEC*, 2017.
- [93] J. Hayes, W. A. Curbow, B. Sparkman, D. Martin, K. Olejniczak, A. Wijenayake, and T. McNutt. Dynamic characterization of next generation medium voltage (3.3 kV, 10 kV) silicon carbide power modules. In *PCIM Europe 2017; International Exhibition and Conference for Power Electronics, Intelligent Motion, Renewable Energy and Energy Management*, pages 1–7, Mai 2017.
- [94] r-tool MERSEN. <http://www.r-tools.com/>, Octobre 2018.
- [95] T. Nakanishi and J. Itoh. Capacitor volume evaluation based on ripple current in modular multilevel converter. In *2015 9th International Conference on Power Electronics and ECCE Asia (ICPE-ECCE Asia)*, pages 815–822, Juin 2015.
- [96] AVX. AVX high power capacitors for power electronics. Catalogue - version 15.8, 2017.

- [97] J. W. Kolar. The google little box challenge – ultra compact GaN- or SiC-based single-phase DC/AC power conversion. In *Aalborg University, Department of Energy Technology, Denmark*, Septembre 2017.
- [98] J I. Itoh and F. Hayashi. Ripple current reduction of a fuel cell for a single-phase isolated converter using a DC active filter with a center tap. In *Applied Power Electronics Conference and Exposition, 2009. APEC 2009. Twenty-Fourth Annual IEEE*, pages 1813–1818, Février 2009.
- [99] R. Hou and A. Emadi. A primary full-integrated active filter auxiliary power module in electrified vehicle applications with single-phase onboard chargers. In *2016 IEEE Energy Conversion Congress and Exposition (ECCE)*, pages 1–7, Septembre 2016.
- [100] J. Le Leslé, R. Caillaud, F. Morel, N. Degrenne, C. Buttay, R. Mrad, C. Voltaire, and S. Mollov. Optimum design of a single-phase power pulsating buffer (PPB) with PCB-integrated inductor technologies. In *2018 IEEE International Conference on Industrial Technology (ICIT)*, pages 782–787, Février 2018.
- [101] P. Chapas, M. Debruyne, B. Lerouge, J. Large, A. Mesaglio, J.-M. Petit, and J.-C. Lamure. *Cours de traction ferroviaire*, 2001.
- [102] C.R. Paul. *Analysis of multiconductor transmission lines*. 1994. John Wiley & Sons.
- [103] P. Ferrari and P. Pozzobon. Railway lines models for impedance evaluation. In *Harmonics and Quality of Power Proceedings, 1998. Proceedings. 8th International Conference On*, pages 641–646, vol. 2, Octobre 1998.
- [104] M. Fracchia, A. Mariscotti, and P. Pozzobon. Track and traction line impedance expressions for deterministic and probabilistic voltage distortion analysis. In *Harmonics and Quality of Power*, pages 589–594, vol. 2, 2000.
- [105] B. K. Sen and R. L. Wheeler. Skin effects models for transmission line structures using generic SPICE circuit simulators. In *Electrical Performance of Electronic Packaging, 1998. IEEE 7th Topical Meeting on*, pages 128–131, Octobre 1998.
- [106] Chu-Sun Yen, Z. Fazarinc, and R. L. Wheeler. Time-domain skin-effect model for transient analysis of lossy transmission lines. *Proceedings of the IEEE*, pages 750–757, vol.70, Juillet 1982.
- [107] D. Thenathayalan and Joung-Hu Park. Wide-air-gap transformer model for the design-oriented analysis of contactless power converters. *IEEE Transactions on Industrial Electronics*, pages 6345–6359, vol.62, Octobre 2015.
- [108] C. Stackler, F. Morel, P. Ladoux, and P. Dworakowski. 25 kV-50 Hz railway supply modelling for medium frequencies (0 - 5 kHz). In *2016 ESARS-ITEC, International Conference on Electrical Systems for Aircraft, Railway, Ship Propulsion and Road Vehicles International Transportation Electrification Conference*, pages 1–6, Novembre 2016.
- [109] G. Scorletti and Fromion V. Automatique fréquentielle avancée. Master GEGP filière GSA, Ecole Centrale de Lyon, Université Lyon 1, INSA Lyon, 2008.
- [110] R. Bonnefille. Réseaux électriques linéaires à constantes réparties. *Techniques de l'ingénieur - Problématiques communes des réseaux électriques : ingénierie*, 1978.
- [111] D. C. Carpenter and R. J. Hill. Railroad track electrical impedance and adjacent track crosstalk modeling using the finite-element method of electromagnetic systems analysis. *IEEE Transactions on Vehicular Technology*, pages 555–562, vol. 42, Novembre 1993.

-
- [112] SpeedGoat. Real-time simulation and testing, "https://www.speedgoat.com/products-services/real-time-target-machines/performance". Web site, Janvier 2018.
 - [113] W. Ren, M. Steurer, and T. L. Baldwin. Improve the stability and the accuracy of power hardware-in-the-loop simulation by selecting appropriate interface algorithms. *IEEE Transactions on Industry Applications*, pages 1286–1294, Juillet 2008.
 - [114] A. Mariscotti, P. Pozzobon, and M. Vanti. Simplified modeling of 2 x 25 kV AT railway system for the solution of low frequency and large-scale problems. *IEEE Transactions on Power Delivery*, pages 296–301, vol.22, Janvier 2007.
 - [115] A. Cozza and B. Démoulin. On the modeling of electric railway lines for the assessment of infrastructure impact in radiated emission tests of rolling stock. *IEEE Transactions on Electromagnetic Compatibility*, pages 566–576, vol. 50, Août 2008.
 - [116] H. Ouaddi, G. Nottet, S. Baranowski, L. Kone, and N. Idir. Determination of the high frequency parameters of the power transformer used in the railway substation. In *Vehicle Power and Propulsion Conference (VPPC), 2010 IEEE*, pages 1–5, Septembre 2010.
 - [117] J. Holtz and H. J. Klein. The propagation of harmonic currents generated by inverter-fed locomotives in the distributed overhead supply system. *IEEE Transactions on Power Electronics*, pages 168–174, Avril 1989.
 - [118] K. Sheng. Maximum junction temperatures of SiC power devices. *IEEE Transactions on Electron Devices*, pages 337–342, Février 2009.

Calculs des pertes dans les semiconducteurs

.1 Pertes en conduction

La puissance, P_{cond} , dissipée dans un semiconducteur pendant une durée T est donnée par l'expression [23], où v_{sw} et i_{sw} sont respectivement la tension aux bornes de l'interrupteur considéré et le courant le traversant.

$$P_{cond} = \frac{1}{T} \int_0^T v_{sw} i_{sw} dt \quad (23)$$

Pour un rapport cyclique $\alpha(t)$, cette puissance peut être exprimée grâce à l'expression [24]. T correspond à la période de commutation pour les DC-DC et à une période de réseau pour l'AFEC, en supposant la fréquence de commutation grande devant la fréquence du réseau [83,84].

$$P_{cond} = \frac{1}{T} \int_0^T \alpha(t) v_{sw}(t) i_{sw}(t) dt \quad (24)$$

.1.1 MOSFETs

La tension aux bornes d'un MOSFET v_{MOSFET} , dans la zone linéaire de sa caractéristique, est la tension aux bornes de la résistance drain-source $R_{ds,on}$, traversée par i_{MOSFET} :

$$v_{MOSFET}(t) = R_{ds,on} i_{MOSFET}(t) \quad (25)$$

En réinjectant, v_{MOSFET} dans l'expression [24], les pertes en conduction dans un MOSFET, dissipées pendant une période, sont données par :

$$\begin{aligned} P_{cond,MOSFET} &= \frac{1}{T} \int_0^T \alpha(t) R_{ds,on} i_{MOSFET}^2(t) dt \\ &= R_{ds,on} I_{MOSFET,rms}^2 \end{aligned} \quad (26)$$

$I_{MOSFET,rms}$ est le courant efficace dans le MOSFET considéré. Dans un MOSFET, la résistance drain-source est fortement dépendante de la température. Le calcul déterminant l'élévation de la résistance drain-source d'un MOSFET SiC avec la température est donné équation [27] [118], où $T_{jonction}$ et T_{ref} sont respectivement les températures de jonction considérée et de référence donnée dans la datasheet du MOSFET.

$$R_{ds,on}(T_{jonction}) = R_{ds,on}(T_{ref}) \left(\frac{T_{jonction}}{T_{ref}} \right)^{2.4} \quad (27)$$

.1.2 IGBTs et diodes en anti-parallèle

La tension aux bornes d'un IGBT en conduction est ici modélisée par la somme de la tension de seuil V_0 et de la tension aux bornes de la résistance à l'état passant R_{on} :

$$v_{IGBT}(t) = V_0 + R_{on}i_{IGBT}(t) \quad (28)$$

La puissance dissipée en conduction pendant une période T est donc obtenue en réinjectant la tension aux bornes de l'IGBT dans l'expression [24](#) :

$$\begin{aligned} P_{cond,IGBT} &= \frac{1}{T} \int_0^T \alpha(t)(V_0 + R_{on}i_{IGBT}(t))i_{IGBT}(t)dt \\ &= V_0I_{IGBT,moy} + R_{on}I_{IGBT,rms}^2 \end{aligned} \quad (29)$$

où $I_{IGBT,rms}$ et $I_{IGBT,moy}$ sont respectivement les courants efficace et moyen dans l'IGBT considéré.

Les pertes par conduction dans la diode en anti-parallèle d'un IGBT se calculent de manière analogue.

La dépendance à la température de la résistance à l'état passant d'un IGBT est mal connue mais moins forte que pour un MOSFET. Elle est donc négligée dans ces calculs.

.2 Pertes par commutation

Une approximation polynomiale du second ordre peut être réalisée à partir des données fournies par les fabricants pour calculer les énergies de commutation, E_{on} , E_{off} et E_{rec} , pour n'importe quel courant commuté. Pour une tension proche du calibre du semiconducteur, les énergies de commutation peuvent être considérées proportionnelles à la tension aux bornes du semiconducteur v_{sw} . Finalement, on peut exprimer l'énergie à la fermeture E_{on} grâce à l'expression [30](#). $V_{datasheet}$ est la tension de référence de la datasheet et α_{on} , β_{on} et γ_{on} sont les coefficients de l'approximation polynomiale réalisée à partir des courbes des données des fabricants. Un exemple est donné sur la [FIGURE 41](#). L'énergie de commutation à l'ouverture ou de recouvrement dans une diode se calculent de manière analogue.

$$E_{on} = \frac{v_{sw}}{V_{datasheet}}(\alpha_{on}i_{sw}^2 + \beta_{on}i_{sw} + \gamma_{on}) \quad (30)$$

Comme pour les pertes en conduction, la puissance dissipée lors d'une période T à la fermeture (et de manière analogue à l'ouverture ou en recouvrement) s'écrit :

$$P_{on} = \frac{1}{T} \sum_{i=1}^n E_{on} \quad (31)$$

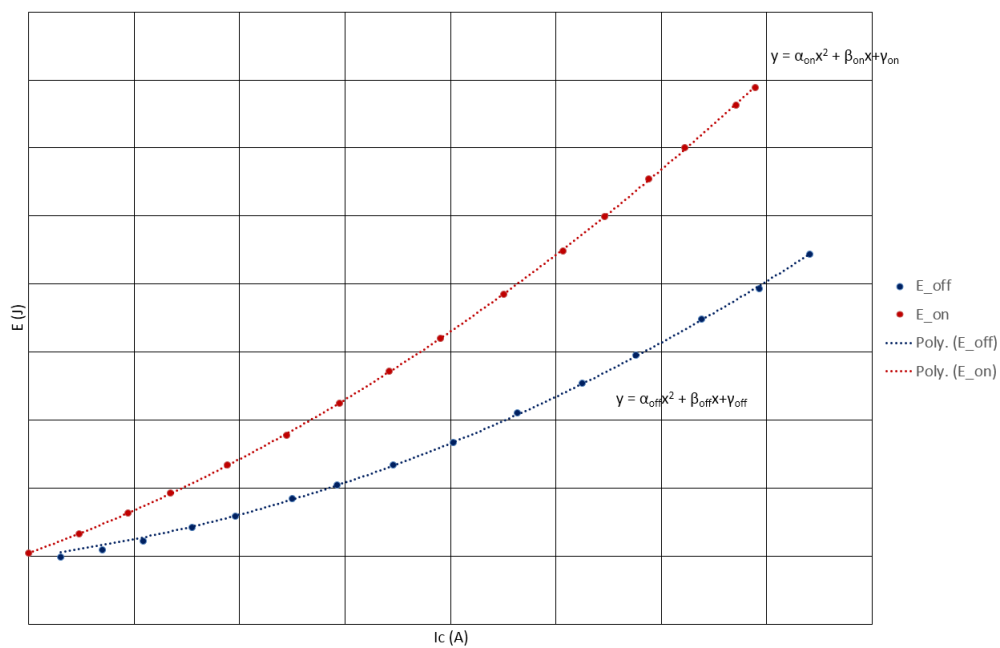


FIGURE 41 – Exemple d'approximations polynomiales des énergies de commutation. Les points correspondent aux valeurs des datasheets et les courbes en pointillés aux approximations polynomiales. Les échelles ne sont pas représentées par souci de confidentialité.

Pertes dans l'AFEC

L'AFEC est connecté à la caténaire via un filtre d'entrée, généralement une inductance simple ou un filtre LCL. Dans les deux cas, son comportement en basse fréquence est assimilable à une inductance. Pour les calculs de pertes dans l'AFEC, on considèrera donc une inductance L_{cat} . Le courant de caténaire $i_{cat}(t)$ et le rapport cyclique $\alpha(t)$ en fonction du temps sont décrits par les expressions [32](#) et [33](#), où ϕ est le déphasage entre le courant i_{cat} et la tension d'entrée V_{AFEC} , et m est l'indice de modulation compris entre 0 et 1.

$$i_{cat}(t) = I_{cat} \sin(\omega t - \phi) \quad (32)$$

$$\alpha(t) = \frac{1}{2}(1 + m \sin(\omega t)) \quad (33)$$

À partir du diagramme de Fresnel tracé sur la [FIGURE 42](#), on peut déterminer le déphasage ϕ et l'indice de modulation m grâce aux expressions [\(34\)](#) et [\(35\)](#), où ω , V_{cat} et N sont la pulsation du réseau, la tension maximale de caténaire aux bornes du train et le nombre de PEBB.

$$\tan \phi = \frac{\omega L_{cat} I_{cat}}{V_{cat}} \quad (34)$$

$$\begin{aligned} V_{cat} &= m N V_{int} \\ &= V_{cat}^2 + (\omega L_{cat} I_{cat})^2 \end{aligned} \quad (35)$$

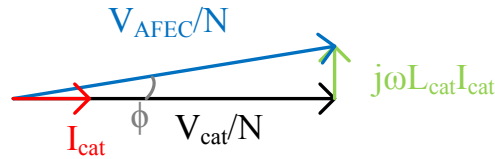


FIGURE 42 – Diagramme de Fresnel des tensions et courants en entrée de l'AFEC.

.3 AFEC deux niveaux ponts complets

Le schéma typique d'un pont complet d'AFEC est représenté sur la [FIGURE 43](#). Les courants moyens et efficaces doivent être calculés pour déterminer les pertes en conduction. Le transistor T_1 (respectivement la diode D_1) est actif pendant quand le courant i_{cat} est négatif (respectivement positif), soit pendant une demi-période. Les

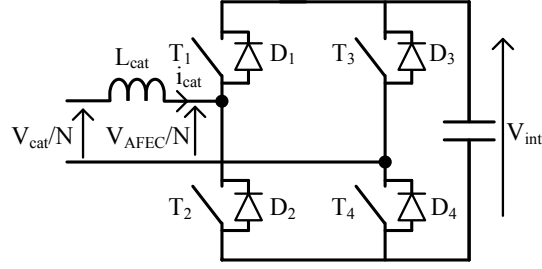


FIGURE 43 – Schéma d'un pont complet de l'AFEC

courants moyen et efficace dans un transistor (respectivement une diode) sont donnés par les expressions suivantes :

$$I_{moy,T_1} = \frac{1}{T} \int_{\frac{T\phi}{2\pi}}^{\frac{T}{2}\left(1+\frac{\phi}{\pi}\right)} i_{cat}(t)\alpha(t)dt \quad (36)$$

$$= I_{cat} \left(\frac{1}{2\pi} + \frac{m}{8} \cos(\phi) \right)$$

$$I_{moy,D_1} = \frac{1}{T} \int_{\frac{T}{2}\left(1+\frac{\phi}{\pi}\right)}^T -i_{cat}(t)\alpha(t)dt \quad (37)$$

$$= I_{cat} \left(\frac{1}{2\pi} - \frac{m}{8} \cos(\phi) \right)$$

$$I_{rms,T_1} = \sqrt{\frac{1}{T} \int_{\frac{T\phi}{2\pi}}^{\frac{T}{2}\left(1+\frac{\phi}{\pi}\right)} i_{cat}^2(t)\alpha(t)dt} \quad (38)$$

$$= I_{cat} \sqrt{\frac{1}{8} + \frac{m}{3\pi} \cos(\phi)}$$

$$I_{rms,D_1} = \sqrt{\frac{1}{T} \int_{\frac{T}{2}\left(1+\frac{\phi}{\pi}\right)}^T i_{cat}^2(t)\alpha(t)dt} \quad (39)$$

$$= I_{cat} \sqrt{\frac{1}{8} - \frac{m}{3\pi} \cos(\phi)}$$

Les pertes en conduction peuvent ensuite être calculées grâce à l'équation [29](#) de l'annexe [4.7](#) pour un IGBT ou une diode.

En supposant la fréquence de commutation f grande devant la fréquence du réseau $f_0 = \frac{1}{T}$, l'expression [31] des pertes en commutation peut être approchée par l'intégrale suivante, où E_{sw} est l'énergie de commutation :

$$P_{sw} \approx \frac{f}{T} \int_0^T E_{sw} dt \quad (40)$$

En réinjectant l'expression de l'énergie de commutation en fonction du courant [30] dans cette expression, on obtient :

$$\begin{aligned} P_{sw} &= \frac{f}{T} \frac{V_{int}}{V_{ref}} \int_{\frac{T\phi}{2\pi}}^{\frac{T}{2} \left(1 + \frac{\phi}{\pi}\right)} (\alpha_{sw} i_{sw}^2(t) + \beta_{sw} i_{sw}(t) + \gamma_{sw}) dt \\ &= f \frac{V_{int}}{V_{ref}} \left(\alpha_{sw} \frac{I_{cat}^2}{4} + \beta_{sw} \frac{I_{cat}}{\pi} + \frac{\gamma_{sw}}{2} \right) \end{aligned} \quad (41)$$

où α_{sw} , β_{sw} et γ_{sw} sont les coefficients polynomiaux de l'énergie de commutation et I_{cat} le courant efficace dans la caténaire. Dans le cas d'un IGBT ou d'un MOSFET, les coefficients sont la somme des coefficients des énergies à l'ouverture et à la fermeture. Dans le cas d'une diode, ils sont les coefficients de l'énergie de recouvrement.

.4 AFEC trois niveaux NPC

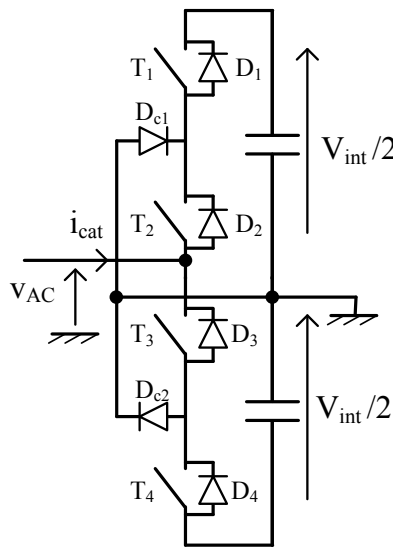


FIGURE 44 – Schéma d'un bras NPC de l'AFEC

La FIGURE [44] présente le schéma typique d'un pont complet NPC. On peut définir quatre phases de fonctionnement en fonction du signe de la tension $v_{AC}(t)$ et du courant $i_{cat}(t)$. Ces phases sont illustrées sur la FIGURE [45].

La phase A correspond à un courant i_{cat} négatif et à une tension v_{AC} égale à $\frac{V_{int}}{2}$, i.e. positive, ou nulle. Quand les interrupteurs T_1 et T_2 sont fermés, v_{AC} est positive

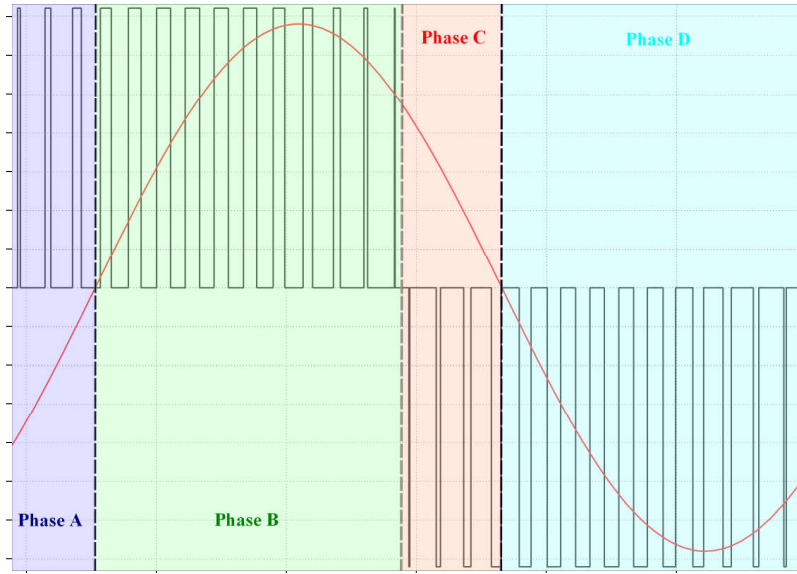


FIGURE 45 – Définition des phases A, B, C et D d'un bras NPC pendant une période du réseau.

et égale à $\frac{V_{int}}{2}$. Le courant i_{cat} étant négatif, les diodes D_1 et D_2 sont bloquées, et le courant passe par les deux interrupteurs commandés T_1 et T_2 . La commande des interrupteurs T_1 et T_3 (respectivement T_2 et T_4) étant opposée, quand T_1 est ouvert, T_3 est fermé. La tension v_{AC} est alors nulle. Le courant étant négatif, il traverse T_2 et la diode D_{c1} . Le fonctionnement des trois autres phases est analogue et est synthétisé dans la TABLE 5

Phase A [0 ; ϕ]	Phase B [ϕ ; π]	Phase C [π ; $\pi + \phi$]	Phase D [$\pi + \phi$; 2π]
$v_{AC} \geq 0$ $i_{cat} < 0$	$v_{AC} \geq 0$ $i_{cat} > 0$	$v_{AC} \leq 0$ $i_{cat} > 0$	$v_{AC} \leq 0$ $i_{cat} < 0$
T_1 et T_2 actifs $v_{AC} = \frac{V_{int}}{2}$	D_1 et D_2 actives $v_{AC} = \frac{V_{int}}{2}$	T_3 et T_4 actifs $v_{AC} = -\frac{V_{int}}{2}$	D_3 et D_4 actives $v_{AC} = -\frac{V_{int}}{2}$
T_2 et D_{c1} actifs $v_{AC} = 0$	T_3 et D_{c2} actifs $v_{AC} = 0$	T_3 et D_{c2} actifs $v_{AC} = 0$	T_2 et D_{c1} actifs $v_{AC} = 0$

TABLE 5 – Phases de fonctionnement d'un bras NPC d'AFEC pour $0 \leq \phi < \pi$

Le courant de caténaire est toujours décrit par l'expression 32. En revanche, les fonctions de modulation des semiconducteurs diffèrent. Les courants moyens et efficaces dans les transistors et les diodes sont donnés par les expressions suivantes :

$$\begin{aligned}
 I_{moy,T_1} &= \frac{1}{T} \int_0^{T\phi} \frac{1}{2\pi} i_{cat}(t) m \sin(\omega t) dt \\
 &= \frac{m I_{cat}}{4\pi} |\phi \cos \phi - \sin \phi|
 \end{aligned} \tag{42}$$

$$\begin{aligned}
I_{rms,T_1} &= \sqrt{\frac{1}{T} \int_0^{\frac{T\phi}{2\pi}} i_{cat}^2(t) m \sin(\omega t) dt} \\
&= I_{cat} \sqrt{\frac{m}{4\pi} \left(1 - \frac{4}{3} \cos(\phi) + \frac{1}{3} \cos(2\phi) \right)}
\end{aligned} \tag{43}$$

$$\begin{aligned}
I_{moy,D_1} &= \frac{1}{T} \int_{\frac{T\phi}{2\pi}}^{\frac{T}{2} \left(1 + \frac{\phi}{\pi} \right)} -i_{cat}(t) m \sin(\omega t) dt \\
&= \frac{m I_{cat}}{4\pi} ((\pi - \phi) \cos \phi + \sin \phi)
\end{aligned} \tag{44}$$

$$\begin{aligned}
I_{rms,D_1} &= \sqrt{\frac{1}{T} \int_{\frac{T\phi}{2\pi}}^{\frac{T}{2} \left(1 + \frac{\phi}{\pi} \right)} i_{cat}^2(t) m \sin(\omega t) dt} \\
&= I_{cat} \sqrt{\frac{m}{4\pi} \left(1 + \frac{4}{3} \cos(\phi) + \frac{1}{3} \cos(2\phi) \right)}
\end{aligned} \tag{45}$$

$$\begin{aligned}
I_{moy,T_2} &= \frac{1}{T} \left(\int_0^{\frac{T\phi}{2\pi}} i_{cat}(t) dt + \int_{\frac{T}{2} \left(1 + \frac{\phi}{\pi} \right)}^T i_{cat}(t) m \sin(\omega t) dt \right) \\
&= \frac{I_{cat}}{4\pi} (-4 + m ((\pi - \phi) \cos \phi + \sin \phi))
\end{aligned} \tag{46}$$

$$\begin{aligned}
I_{rms,T_2} &= \sqrt{\frac{1}{T} \left(\int_0^{\frac{T\phi}{2\pi}} i_{cat}^2(t) dt + \int_{\frac{T}{2} \left(1 + \frac{\phi}{\pi} \right)}^T i_{cat}^2(t) m \sin(\omega t) dt \right)} \\
&= I_{cat} \sqrt{\frac{1}{4} - m \left(\frac{1}{4\pi} + \frac{1}{3\pi} \cos \phi + \frac{1}{12\pi} \cos(2\phi) \right)}
\end{aligned} \tag{47}$$

$$\begin{aligned}
I_{moy,D_{c1}} &= \frac{1}{T} \left(\int_0^{\frac{T\phi}{2\pi}} -i_{cat}(t) (1 - m \sin(\omega t)) dt \right. \\
&\quad \left. + \int_{\frac{T}{2} \left(1 + \frac{\phi}{\pi} \right)}^T i_{cat}(t) (1 + m \sin(\omega t)) dt \right) \\
&= \frac{I_{cat}}{4\pi} (4 - m ((\pi - 2\phi) \cos \phi + 2 \sin \phi))
\end{aligned} \tag{48}$$

$$\begin{aligned}
I_{rms,D_{c1}} &= \sqrt{\frac{1}{T} \left(\int_0^{\frac{T\phi}{2\pi}} i_{cat}^2(t)(1 - m \sin(\omega t)) dt + \int_{\frac{T}{2} \left(1 + \frac{\phi}{\pi}\right)}^T i_{cat}^2(t)(1 + m \sin(\omega t)) dt \right)} \\
&= I_{cat} \sqrt{\frac{1}{4} - m \left(\frac{1}{2\pi} + \frac{1}{6\pi} \cos(2\phi) \right)}
\end{aligned} \tag{49}$$

Comme pour un AFEC constitué de ponts complets à deux niveaux, les pertes par conduction peuvent ensuite être calculés grâce à l'annexe 4.7 [84].

Dans le cas où la fréquence de commutation f est grande devant la fréquence du réseau f_0 , l'expression approchée [40] est aussi valable pour les pertes en commutation. Pour un semiconducteur commutant pendant $\Delta\theta = \theta_2 - \theta_1$, les pertes en commutation s'écrivent :

$$\begin{aligned}
P_{sw} &= \frac{f}{2\pi} \frac{V_{int}}{2V_{ref}} \int_{\theta_1}^{\theta_2} (\alpha i_{sw}^2(\theta) + \beta i_{sw}(\theta) + \gamma) dt \\
&= \frac{fV_{int}}{4\pi V_{ref}} \left(\frac{\alpha I_{cat}^2}{2} (\Delta\theta - (\sin(\Delta\theta) \cos(\theta_1 + \theta_2 - 2\phi))) \right. \\
&\quad \left. + \beta I_{cat} (\cos(\theta_1 - \phi) - \cos(\theta_2 - \phi)) + \gamma \Delta\theta \right)
\end{aligned} \tag{50}$$

Les phases pendant lesquelles les différents semiconducteurs commutent sont recensées dans la TABLE 5 pour un déphasage ϕ compris entre 0 et π . Finalement, les pertes en commutation dans chaque semiconducteur sont données par les expressions suivantes :

$$P_{sw,T_1} = \frac{fV_{int}}{4\pi V_{ref}} \left(\frac{\alpha I_{cat}^2}{2} \left(\phi - \frac{\sin(2\phi)}{2} \right) + \beta I_{cat} (1 - \cos \phi) + \gamma \phi \right) \tag{51}$$

$$\begin{aligned}
P_{sw,T_2} &= \frac{fV_{int}}{4\pi V_{ref}} \left(\frac{\alpha I_{cat}^2}{2} \left(\pi - \phi + \frac{\sin(2\phi)}{2} \right) \right. \\
&\quad \left. + \beta I_{cat} (1 + \cos \phi) + \gamma (\pi - \phi) \right)
\end{aligned} \tag{52}$$

$$\begin{aligned}
P_{sw,D_1} &= \frac{fV_{int}}{4\pi V_{ref}} \left(\frac{\alpha I_{cat}^2}{2} \left(\pi - \phi + \frac{\sin(2\phi)}{2} \right) \right. \\
&\quad \left. + \beta I_{cat} (1 + \cos \phi) + \gamma (\pi - \phi) \right)
\end{aligned} \tag{53}$$

$$P_{sw,D_{c1}} = \frac{fV_{int}}{4\pi V_{ref}} \left(\frac{\alpha I_{cat}^2}{2} \left(\phi - \frac{\sin(2\phi)}{2} \right) + \beta I_{cat} (1 - \cos \phi) + \gamma \phi \right) \tag{54}$$

$$P_{sw,D_2} = 0 \tag{55}$$

Validation des calculs de pertes dans PLECS

Afin de vérifier les calculs de pertes dans les semiconducteurs, des simulations ont été réalisées dans l'outil de simulation *PLECS*® [80]. Ce logiciel permet, en particulier, de réaliser des simulations de circuits électriques en prenant en compte l'aspect thermique du système, et notamment, de déterminer les pertes en conduction et en commutation dans des semiconducteurs. Pour cela, il est possible de renseigner des modèles thermiques de chaque composant. Ceux-ci peuvent être basés sur des tables de référence des énergies de commutation et de la tension à l'état passant en fonction du courant, des formules mathématiques ou une combinaison des deux. Afin de valider les calculs présentés dans les annexes précédentes, les expressions pour calculer les énergies de commutation (30) et la résistance drain-source à l'état passant (27), ont été utilisées.

La FIGURE 46 présente les schémas PLECS utilisés pour valider les calculs de pertes dans les semiconducteurs. La partie thermique est représentée en bleu. La résistance bleue représente la résistance thermique entre la jonction et la plaque. La source de température impose une température de plaque constante.

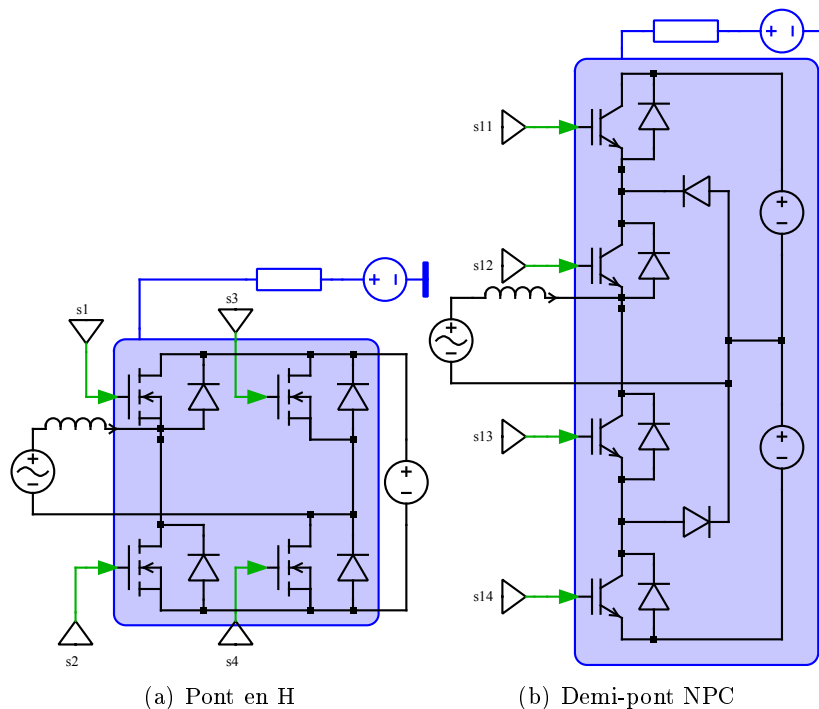


FIGURE 46 – Schémas PLECS d'AFEC à un PEBB

Une simulation de ces modèles permet d'obtenir des valeurs de puissances dissipées en conduction et en commutation dans chaque composant. Ces modèles ont été utilisés pour valider les calculs de pertes dans l'AFEC. Les calculs de pertes dans les différents DC-DCs ont été validés de manière similaire.

Afin de vérifier le calcul de la variation de tension sur le bus intermédiaire en SAB résonant, des simulations avec un condensateur en parallèle avec une source de courant dépendant de la puissance tirée ont été réalisées.

Calcul de la capacité sur le bus de traction

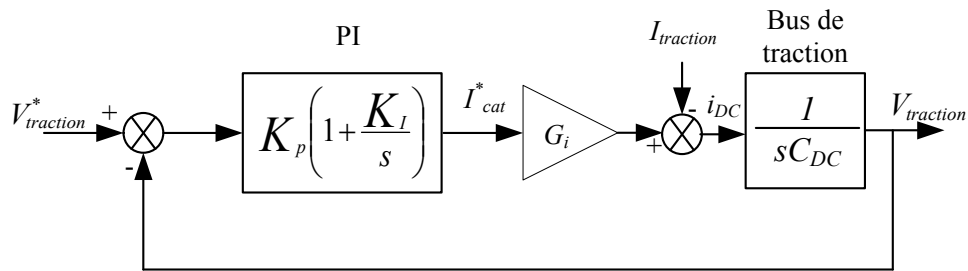


FIGURE 47 – Contrôle simplifié du convertisseur

En cas de patinage, le transformateur électronique doit supporter une variation de puissance égale à la puissance nominale en un temps Δt . À partir du schéma simplifié de contrôle FIGURE 47, la fonction de transfert entre le courant i_{DC} et la tension $V_{traction}$ peut être calculée (cf équation 56). C_{DC} est l'ensemble des capacités reportées sur le bus de traction, $\omega_n = \sqrt{K_p K_i}$ et $\xi = \frac{K_p}{2\omega_n}$ sont respectivement la bande passante et le coefficient d'amortissement dépendant des paramètres K_p et K_i du correcteur PI.

$$\begin{aligned}
 H_{VI}(s) &= \frac{V_{traction}}{i_{DC}} \\
 &= \frac{-\frac{s}{C_{DC}}}{s^2 + 2\xi\omega_n s + \omega_n^2}
 \end{aligned}
 \tag{56}$$

En cas de patinage, le courant i_{DC} peut être considéré comme la somme de deux rampes, la première de rampe $-\frac{I_{max}}{\Delta t}$ et la seconde de pente opposée et retardée de Δt , Δt étant la durée pour passer de la puissance nominale à puissance nulle, et $I_{max} = \frac{P_n}{V_{traction}}$, le courant tiré à puissance nominale. Le courant $I_{DC}(s)$ est donné par :

$$I_{DC}(s) = -\frac{I_{max}}{\Delta t} \frac{1}{s^2} (1 - e^{-s\Delta t})
 \tag{57}$$

La variation de tension sur le bus de traction ΔV due à la chute de puissance est donnée dans le domaine de Laplace :

$$\Delta V(s) = -\frac{I_{max}}{\Delta t C_{DC}} \frac{1 - e^{-s\Delta t}}{s(s^2 + 2\xi\omega_n s + \omega_n^2)}
 \tag{58}$$

Dans le domaine temporel, la variation de tension est donnée par :

$$\begin{aligned}
 & \text{pour } t < \Delta t : \\
 \Delta V(t) &= \frac{I_{max}}{\Delta t C_{DC}} \frac{1}{\omega_n^2} \left(1 - \frac{e^{-\xi \omega_n t}}{\sqrt{1 - \xi^2}} \sin(\omega_\xi t + \Phi) \right) \\
 & \text{pour } t \geq \Delta t : \\
 \Delta V(t) &= \frac{I_{max} e^{-\xi \omega_n t}}{\Delta t C_{DC} \omega_n \omega_\xi} \left(e^{\xi \omega_n \Delta t} \sin(\omega_\xi (t - \Delta t) + \Phi) - \sin(\omega_\xi t + \Phi) \right)
 \end{aligned} \tag{59}$$

où $\Phi = \cos^{-1}(\xi)$ et $\omega_\xi = \sqrt{1 - \xi^2} \omega_n$. En dérivant les expressions [59](#), le temps t_{max} auquel le dépassement maximum de la tension de bus $\Delta V_{max} = \Delta V(\delta t)$ est obtenu peut être calculé :

$$\delta t = \frac{1}{\omega_\xi} \left(\tan^{-1} \left(\frac{\omega_\xi - e^{\xi \omega_n \Delta t} (\xi \omega_n \sin(\omega_\xi \Delta t) + \omega_\xi \cos(\omega_\xi \Delta t))}{\xi \omega_n + e^{\xi \omega_n \Delta t} (\omega_\xi \sin(\omega_\xi \Delta t) - \xi \omega_n \cos(\omega_\xi \Delta t))} \right) - \Phi \right) \tag{60}$$

La capacité minimale, reportée sur le bus de traction, nécessaire pour avoir un dépassement inférieur à ΔV_{max} peut donc être calculée en réinjectant l'expression [60](#) dans l'expression [2.38](#) :

$$C_{DC} = \frac{I_{max} e^{-\xi \omega_n \delta t}}{\Delta t \Delta V_{max} \omega_n \omega_\xi} \left(e^{\xi \omega_n \Delta t} \sin(\omega_\xi (\delta t - \Delta t) + \Phi) - \sin(\omega_\xi \delta t + \Phi) \right) \tag{61}$$

La capacité de bus de traction est finalement obtenue en retranchant le total des capacités de bus intermédiaires rapportées sur le bus de traction à la capacité calculée par l'équation [61](#) :

$$C_{traction,min} = C_{DC} - N k_t C_{int} \tag{62}$$

Caractéristiques des transformateurs électroniques

Les valeurs des pertes obtenues dans les designs de transformateurs électroniques avec les meilleurs rendements (cf section 2.4.4 et FIGURE 2.26) sont listées dans la TABLE 6. La TABLE 7 recense leurs principales caractéristiques.

	$V_{\text{int}} = 7,2 \text{ kV}$	$V_{\text{int}} = 3,6 \text{ kV}$	$V_{\text{int}} = 1,8 \text{ kV}$			
Pertes dans l'AFEC						
en conduction	11,1 kW	3,16 kW	4,74 kW			
en commutation	1,61 kW	2,15 kW	3,82 kW			
Paramètres des transformateurs moyenne fréquence						
Type de noyau	Type 'C'	Type 'E'	Type 'C'	Type 'E'	Type 'C'	Type 'E'
Pertes fer	1,69 kW	2,09 kW	2,46 kW	2,2 kW	2,72 kW	2,45 kW
Pertes Joule	2,38 kW	2 kW	2,65 kW	2,81 kW	2,29 kW	2,84 kW
Pertes dans les ponts primaires						
en commutation	1,21 kW	0,97 kW	1,16 kW	0,93 kW	0,56 kW	0,29 kW
en conduction	2,9 kW	2,93 kW	1,35 kW	1,38 kW	1,48 kW	1,49 kW
Pertes dans les ponts secondaires						
en commutation	0 kW	0 kW	0 kW	0 kW	0 kW	0 kW
en conduction	5,94 kW	6,03 kW	2,74 kW	2,79 kW	1,48 kW	1,48 kW
Transformateur électronique						
Pertes totales	26,83 kW	26,72 kW	15,66 kW	15,41 kW	17,07 kW	17,1 kW
Rendement	98,66 %	98,66 %	99,22 %	99,23 %	99,15 %	99,15 %

TABLE 6 – Pertes dans les semi-conducteurs et transformateurs des designs de transformateurs électroniques avec les meilleurs rendements. Les pertes sont données pour l'ensemble des PEBB.

Caractéristiques	V_{int} = 7,2 kV		V_{int} = 3,6 kV		V_{int} = 1,8 kV	
Nombre de PEBB	4		8		15	
Puissance par PEBB	500 kW		250 kW		133 kW	
Nombre de semiconducteurs	32 (10 kV) 16 (3,3 kV)		160 (MOSFET) 64 (diodes)		180	
Puissance installée	84,5 MW		302,4 MW		243 MW	
AFEC						
Semiconducteur (calibre, fournisseur)	10 kV MOSFET CREE		3,3 kV MOSFET Mitsubishi		3,3 kV MOSFET Mitsubishi	
Structure de ponts	ponts complets, 2 niveaux		ponts complets, 3 niveaux		ponts complets, 2 niveaux	
Capacité intermédiaire ($\Delta V_{int} = \pm 5\%$)	1,9 mF		3,7 mF		8 mF	
Type de DC-DC	R-SAB DCM		R-SAB DCM		R-SAB DCM	
Capacité de résonance	4 μF	2,4 μF	6,4 μF	4 μF	1,8 μF	3 μF
Transformateurs moyenne fréquence						
Type de noyau	'C'	'E'	'C'	'E'	'C'	'E'
Fréquence	5 kHz	4 kHz	5 kHz	4 kHz	19 kHz	10 kHz
Inductance de fuite	192 μH	50,5 μH	121 μH	297 μH	28,8 μH	63,2 μH
Résistance primaire	50,4 m Ω	43 m Ω	24 m Ω	29,1 m Ω	12,1 m Ω	15,3 m Ω
Résistance secondaire	2,5 m Ω	2 m Ω	6,8 m Ω	6,3 m Ω	9,5 m Ω	11,5 m Ω
Inductance magnétisante	30,3 mH	37,9 mH	75 mH	93,7 mH	19,7 mH	37,5 mH
Résistance magnétisante	123 k Ω	99 k Ω	42,6 k Ω	47,2 k Ω	17,9 k Ω	19,8 k Ω
Masse (un/tous)	89,7/448 kg	89,8/449 kg	49,8/448 kg	49,9/450 kg	27,6/442 kg	27,9/446 kg
Volume (un/tous)	38,6/193 L	35,5/178 L	24,9/224 L	23,4/211 L	14,9/238 L	14,1/226 L

TABLE 7 – Caractéristiques des designs de transformateurs électroniques avec les meilleurs rendements.

La puissance installée est calculée comme la somme, sur tous les semiconducteurs, de la tension aux bornes de chaque interrupteur multipliée par son courant nominal. On choisit, ici, la tension effective aux bornes des semiconducteurs et non pas la tension de claquage, afin de prendre en compte le choix de tension de bus intermédiaire plus ou moins proche de la tension de claquage.

Impact des paramètres du filtre actif intégré au DAB sur les pertes

Cette annexe présente le détail des pertes dans la DAB avec filtre actif pour les deux modulations. La TABLE 8 présente les pertes pour deux valeurs d'inductance de filtre. La TABLE 9 présente les pertes pour trois valeurs de capacité de buffer. Et la TABLE 10 présente les pertes pour différentes puissances absorbées sur la bus de traction. On appelle « ZVS partiel », le cas où le MOSFET ne commute en ZVS que pendant un pourcentage de la demi-période de réseau.

	$L_B/10$		$10L_B$	
Primaire				
Commutations	4ZVS partiels	4ZVS	4ZVS partiels	4ZVS
Pertes en commutation	775 W	677 W	1307 W	462 W
Pertes en conduction	506 W	677 W	336 W	437 W
Pertes Joule - MFT	882 W	1182 W	586 W	763 W
Pertes totales	2,16 kW	2,54 kW	2,23 kW	1,66 kW
Secondaire				
Commutations	4ZVS	2ZVS/2HS	4ZVS	2ZVS/2HS
Pertes en commutation	1,29 kW	5,85 kW	1,17 kW	5,17 kW
Pertes en conduction	517 W	852 W	479 W	701 W
Pertes Joule - MFT	407 W	671 W	377 W	552 W
Pertes totales	2,21 kW	7,38 kW	2,03 kW	6,42
DAB				
Pertes totales	4,37 kW	9,91 kW	4,26 kW	8,08 kW
Rendement	99,13 %	98,02 %	99,15 %	98,38 %

TABLE 8 – Comparaison des pertes dans le DAB avec filtre actif pour différentes valeurs d'inductance du filtre. Les simulations sont réalisées à puissance nominale et pour une capacité $C_B = 460 \mu F$, correspondant à un $\Delta V_C = 40 \%$. L_B vaut $921,6 \mu H$. Les MOSFET commutent à 5 kHz.

	Sans filtre	$\Delta V_C = 60 \%$	$\Delta V_C = 40 \%$		$\Delta V_C = 20 \%$	
Primaire						
Commutations	4ZVS	4ZVS partiels	4ZVS partiels	4ZVS	4ZVS partiels	4ZVS
Pertes en commutation	406 W	815 W	824 W	452 W	832 W	446 W
Pertes en conduction	182 W	434 W	355 W	519 W	308 W	363 W
Pertes Joule - MFT	323 W	759 W	619 W	906 W	538 W	633 W
Pertes totales	911 W	2,01 kW	1,8 kW	1,88 kW	1,68 kW	1,44 kW
Secondaire						
Commutations	4ZVS	4ZVS	4ZVS	2ZVS/2HS	4ZVS	2ZVS/2HS
Pertes en commutation	1,61 kW	1,83 kW	1,21 kW	5,79 kW	1,03 kW	4,34 kW
Pertes en conduction	372 W	669 W	512 W	835 W	426 W	531 W
Pertes Joule - MFT	289 W	526 W	404 W	658 W	335 W	418 W
Pertes totales	2,28 kW	3,02 kW	2,19 kW	7,28 kW	1,79 kW	5,29 kW
DAB						
Pertes totales	3,19 kW	5,03 kW	3,99 kW	9,16 kW	3,47 kW	6,73 kW
Rendement	99,36 %	98,99 %	99,2 %	98,17 %	99,31 %	98,65 %

TABLE 9 – Comparaison des pertes dans le DAB avec et sans filtre actif pour différentes valeurs de capacité C_B du filtre. Les simulations sont réalisées à puissance nominale et pour $L_B = 921,6 \mu H$. Les MOSFET commutent à 5 kHz. La variante 1 de la modulation ne permet pas d'avoir un ΔV_C de 60 %.

	$P = 0,5P_{nom}$			$P = 0,1P_{nom}$			$P = -P_{nom}$		
	Sans filtre	Mod 2	Mod 1	Sans filtre	Mod 2	Mod 1	Sans filtre	Mod 2	Mod 1
Primaire									
Commutations	4ZVS	4ZVS partiels	4ZVS	4ZVS	4ZVS partiels	4ZVS	4ZVS	4ZVS partiels	
Pertes en commutation	343 W	631 W	380 W	293 W	446 W	301 W	413 W	892 W	1522 W
Pertes en conduction	44,5 W	88,7 W	106 W	1,56 W	3,11 W	3,22 W	187 W	354 W	519 W
Pertes Joule - MFT	80,3 W	155 W	185 W	3,22 W	3,94 W	5,61 W	323 W	618 W	905 W
Pertes totales	468 W	875 W	671 W	298 W	453 W	309 W	923 W	1864 W	2946 W
Secondaire									
Commutations	4ZVS	4ZVS	2ZVS/2HS	4ZVS	4ZVS	2ZVS/2HS	4 ZVS	2ZVS/2ZVS partiels	
Pertes en commutation	695 W	463 W	2026 W	128 W	84,4 W	357 W	1516 W	1318 W	2682 W
Pertes en conduction	94,2 W	111 W	144 W	4,32 W	3,84 W	3,96 W	359 W	512 W	842 W
Pertes Joule - MFT	71,8 W	87,8 W	114 W	2,91 W	3,02 W	3,12 W	288 W	403 W	662 W
Pertes totales	1038 W	1094 W	2406 W	421 W	530 W	658 W	1929 W	2210 W	4205 W
DAB									
Pertes totales	1329 W	1537 W	2955 W	433 W	544 W	674 W	3086 W	4097 W	7133 W
Rendement	99,73 %	99,69 %	99,41 %	99,91 %	99,89 %	99,87 %	99,38 %	99,18 %	98,57 %

TABLE 10 – Comparaison des pertes dans le DAB avec et sans filtre actif pour différentes puissances. Les simulations sont réalisées pour une capacité $C_B = 460 \mu F$, correspondant à un $\Delta V_C = 40 \%$ et une inductance $L_B = 921,6 \mu H$. Les MOSFET commutent à 5 kHz.

Calculs analytiques de l'impédance vue par un train circulant sur un secteur de caténaire

On considère un secteur de caténaire de longueur L , avec une sous-station, composée d'une résistance R_{ss} , d'une inductance L_{ss} et d'une source de tension V_{ss} en série, située à une distance x_{ss} d'une extrémité. Un train se trouve à une distance x de la sous-station. L'ensemble est illustré sur la FIGURE 48.

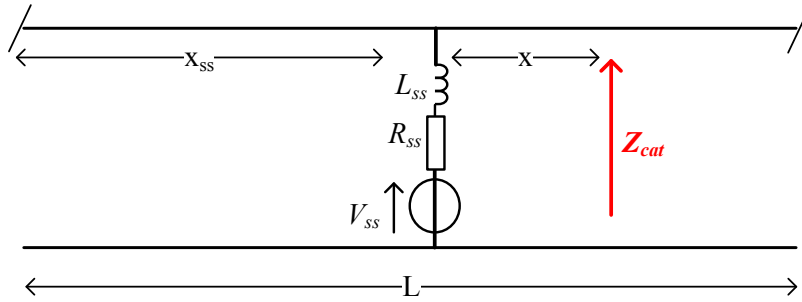


FIGURE 48 – Schéma d'un secteur de caténaire

Avant de calculer l'impédance Z_{cat} vue par le train, l'impédance Z_x à une fréquence f en bout de ligne de longueur x , d'impédance caractéristique Z_c et de constante de propagation γ , connecté en sortie à une charge d'impédance Z_{charge} est calculée grâce à l'expression 63.

$$Z_x(f, x) = \frac{V(x)}{I(x)} = Z_c(f) \frac{Z_{charge}(f)ch(\gamma x) + Z_c(f)sh(\gamma x)}{Z_c(f)ch(\gamma x) + Z_{charge}(f)sh(\gamma x)} \quad (63)$$

Dans le cas d'un tronçon de ligne non connecté en sortie, $Z_{x,0}$ vaut simplement :

$$Z_{x,0}(f, x) = \frac{Z_c(f)}{th(\gamma x)} \quad (64)$$

Ainsi, les impédances à droite du train Z_d et à gauche de la sous-station Z_g valent :

$$Z_d(f) = \frac{Z_c(f)}{th(\gamma(L - (x_{ss} + x)))} \quad (65)$$

$$Z_g(f) = \frac{Z_c(f)}{th(\gamma x_{ss})} \quad (66)$$

L'impédance équivalente à droite de la sous-station $Z_{ss,d}$ correspond à l'association en parallèle de l'impédance de sous-station $Z_{ss} = R_{ss} + j\omega L_{ss}$ et Z_g (cf expression 67).

$$Z_{ss,d}(f) = \frac{Z_g(f)Z_{ss}(f)}{Z_g(f) + Z_{ss}(f)} \quad (67)$$

L'impédance à gauche du train $Z_{g,t}$ est finalement obtenue en remplaçant Z_{charge} par $Z_{ss,d}$ dans [63]. L'impédance totale vue par le train Z_{cat} est obtenue en associant les impédances à droite Z_d et à gauche $Z_{g,t}$ du train en parallèle :

$$Z_{cat}(f) = \frac{Z_d(f)Z_{g,t}(f)}{Z_d(f) + Z_{g,t}(f)} \quad (68)$$

Calculs analytiques des harmoniques d'un convertisseur multiniveau commandé par MLI entrelacée

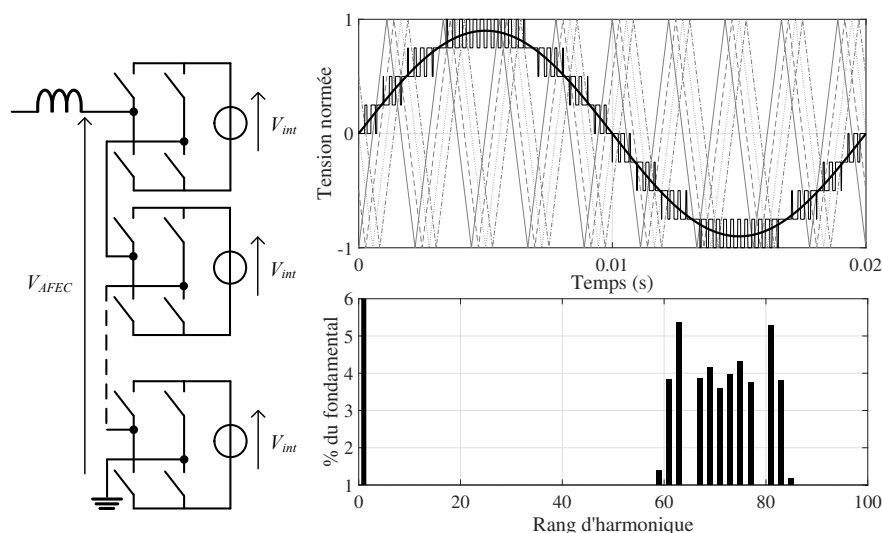


FIGURE 49 – Schéma d'un AFEC à ponts complets deux niveaux (gauche) et modulate, porteuses, tension d'AFEC et harmoniques correspondants (droite)

Afin de comparer les différents modèles d'infrastructure dans le domaine temporel, un modèle simplifié d'un convertisseur embarqué est nécessaire. Pour cela, on considère un AFEC constitué de N ponts complets deux niveaux cascades (cf FIGURE 49). La tension de bus intermédiaire V_{int} est considérée constante dans les calculs.

Les calculs ont été effectués à partir des travaux de D. Holmes [67] pour un cas idéal, i.e. où l'échantillonnage se fait à chaque intersection entre une porteuse et la modulateur, en considérant une modulateur $m(t)$ sinusoïdale d'indice de modulation m et de pulsation ω_0 (cf équation 69) et N porteuses déphasées de $\frac{\pi}{N}$ et de pulsation ω_{sw} .

$$m(t) = m \sin(\omega_0 t) \quad (69)$$

La tension $v_{AFEC}(t)$ s'exprime ainsi :

$$\begin{aligned}
v_{AFEC}(t) &= mNV_{int} \cos(\omega_0 t) \\
&+ \frac{4V_{int}}{\pi} \sum_{k=1}^{\infty} \sum_{l=-\infty}^{\infty} \frac{1}{2k} J_{2l-1}(mNk\pi) \cos((Nk+l-1)\pi) \\
&\times \cos(2kN\omega_{sw}t + (2l-1)\omega_0 t)
\end{aligned} \tag{70}$$

où $J_n(x)$ est une fonction de Bessel de première espèce d'ordre n :

$$\begin{aligned}
J_n(x) &= \sum_{p=0}^{\infty} \frac{(-1)^p}{p!(p+n)!} \left(\frac{x}{2}\right)^{2p+n} \\
&= \frac{1}{\pi} \int_0^{\pi} \cos(n\theta - x \sin \theta) d\theta
\end{aligned} \tag{71}$$