



**HAL**  
open science

# Contributions à la circularité en électronique de puissance à travers le développement d'une approche modulaire plus fiable et plus efficace

Hugot Pichon

► **To cite this version:**

Hugot Pichon. Contributions à la circularité en électronique de puissance à travers le développement d'une approche modulaire plus fiable et plus efficace. Energie électrique. Université Grenoble Alpes [2020-..], 2023. Français. NNT : 2023GRALT073 . tel-04496093

**HAL Id: tel-04496093**

**<https://theses.hal.science/tel-04496093>**

Submitted on 8 Mar 2024

**HAL** is a multi-disciplinary open access archive for the deposit and dissemination of scientific research documents, whether they are published or not. The documents may come from teaching and research institutions in France or abroad, or from public or private research centers.

L'archive ouverte pluridisciplinaire **HAL**, est destinée au dépôt et à la diffusion de documents scientifiques de niveau recherche, publiés ou non, émanant des établissements d'enseignement et de recherche français ou étrangers, des laboratoires publics ou privés.

THÈSE

Pour obtenir le grade de

**DOCTEUR DE L'UNIVERSITÉ GRENOBLE ALPES**

École doctorale : EEATS - Electronique, Electrotechnique, Automatique, Traitement du Signal (EEATS)

Spécialité : Génie électrique

Unité de recherche : Laboratoire de Génie Electrique

**Contributions à la circularité en électronique de puissance à travers le développement d'une approche modulaire plus fiable et plus efficace**

**Contributions to circularity in power electronics through the development of a more reliable and efficient modular approach**

Présentée par :

**Hugot PICHON**

Direction de thèse :

**Yves LEMBEYE**

Directeur de thèse

**Jean-Christophe CREBIER**  
Chercheur, CNRS

Co-directeur de thèse

Rapporteurs :

**Bruno ALLARD**

PROFESSEUR DES UNIVERSITES, UNIVERSITE DE LYON

**François COSTA**

PROFESSEUR DES UNIVERSITES, Université Paris-Est Créteil

Thèse soutenue publiquement le **22 novembre 2023**, devant le jury composé de :

**Bruno ALLARD**

PROFESSEUR DES UNIVERSITES, UNIVERSITE DE LYON

Rapporteur

**François COSTA**

PROFESSEUR DES UNIVERSITES, Université Paris-Est Créteil

Rapporteur

**Fabien NDAGIJIMANA**

PROFESSEUR DES UNIVERSITES, Université Grenoble Alpes

Président

**Jean-Christophe CREBIER**

DIRECTEUR DE RECHERCHE, CNRS DELEGATION ALPES

Co-directeur de thèse

**Yves LEMBEYE**

PROFESSEUR DES UNIVERSITES, Université Grenoble Alpes

Directeur de thèse

**Emmanuel SARRAUTE**

MAITRE DE CONFERENCES, UNIVERSITE TOULOUSE 2 - JEAN JAURES

Examineur



*Contributions à la circularité en électronique de puissance à  
travers le développement d'une approche modulaire plus fiable et  
plus efficace*

*Par Hugot Pichon*

*Encadré par Yves Lembeye et Jean-Christophe Crébier*

*Au G2Elab, Université Grenoble Alpes*

*Soutenue le 22 novembre 2023*

*Sous la présidence de Fabien NDAGIJIMANA*

*« L'exemple de Cuba après la chute de l'URSS est plus intéressant. Il permet de donner un sens concret à ce que masque Le doux euphémisme de « transition énergétique » ».*

- *Jean-Baptiste Fressoz : Pour une histoire désorientée de l'énergie*

*« L'état des lieux est catastrophique, c'est la vie elle-même qui est en train de se mourir sur la planète »*

*Aurélien Barrau : 2018*

*« Tout ce que nous avons à décider, c'est ce que nous devons faire du temps qui nous est imparti. »*

*- J.R.R Tolkien, Gandalf : le seigneur des anneaux*

*À Denise, qui m'a fait rire, qui m'a fait vivre dans les débuts difficiles de mes études.*

*Je souhaite remercier,*

*Mes encadrants, Yves et Jean-Christophe, qui m'ont permis de donner à mes travaux ses caractéristiques et ont subi avec bonne mesure les premières versions de mes présentations.*

*Mes camarades doctorants et docteurs, qui ont participé activement à ma santé mentale, et souvent passivement à mes réflexions sur un tableau blanc.*

*Ma famille pour le soutien qu'elle m'a apporté tout au long de ces années*

*En souvenir de René Gautier, un grand soleil des alpes.*



## *Résumé*

Dans le but de réduire le coût écologique de l'électronique de puissance, ce travail présente des développements dans la topologie et le contrôle des convertisseurs multi-cellules (Power Converter Array - PCA). Ces convertisseurs, formés par la mise en série et en parallèle de cellules de conversion standard (SCC), ont démontré des performances élevées (haut rendement sur une large gamme de puissance, avantage en termes de compatibilité électromagnétique en mode différentiel - CEM). Cependant, deux facteurs ont freiné leur développement. La multiplication des composants augmente le risque de pannes et réduit la durée de vie des PCA. Les convertisseurs multi-cellules, bien qu'avantageux en termes de mode différentiel, semblent défavorables en termes de courants de mode commun, ce qui rend difficile la compatibilité avec la norme CEM. Les évolutions topologiques présentées dans ce travail permettent de réduire le nombre de composants à courte durée de vie et de simplifier la maintenance, améliorant ainsi la fiabilité des CSC et donc du PCA. En outre, une méthode de contrôle des cellules du PCA lorsqu'elles sont connectées en série, développée dans ce travail, réduit les émissions en mode commun, augmentant ainsi l'efficacité du PCA en réduisant les pertes et le volumes des éléments passifs.

## *Abstract*

With the aim of reducing the ecological cost of power electronics, this work presents developments in the topology and control of multi-cell converters (Power Converter Array - PCA). These converters, which are formed by placing standard converter cells (SCCs) in series and parallel, have demonstrated high performance (high efficiency over a wide power range, advantage in terms of electromagnetic compatibility in differential mode - EMC). However, two factors have hampered their development. The multiplication of components increases the risk of breakdowns and reduces the lifetime of PCAs. Multi-cell converters, although advantageous in terms of differential mode, are very unfavorable in terms of common mode currents, making compatibility with the EMC standard difficult. The topological evolutions presented in this work allow the extraction of short-life components, thus improving the reliability of the CCS and therefore of the PCA. In addition, a series-connected PCA cell control method developed in this work reduces common-mode noise emissions, thereby increasing PCA efficiency.





## *Introduction*

Les développements importants que connaît l'électronique conduit à une consommation importante et difficilement soutenable des ressources. Par exemple, on a constaté la diminution de la concentration de cuivre dans les mines de 10% à 1% en 100 ans. Mais le cuivre n'est pas le seul minerai en tension tant et si bien que les mannes financières que représentent certaines mines ont conduit à l'appellation de « minerais de sang » ou de « minerais de conflit » pour les matériaux qu'elles recèlent synonymes d'instabilités politiques et sociales comme en République Démocratique du Congo où 40 000 enfants travaillent dans les mines de coltan (tantale). Ces extractions de matériaux, souvent réalisées dans des conditions sanitaires et environnementales catastrophiques conduisent bien souvent à la destruction des milieux naturels : 50 tonnes de roche doivent être extraites pour produire un kilogramme de gallium. Enfin, la production et la fin de vie avec la mise en décharge de la plupart des cartes électroniques provoquent des pollutions de l'air, des sols et de l'eau selon l'ADEME [1].

Parmi les systèmes électroniques utilisés, les convertisseurs d'électronique de puissance dont la fonction est d'accorder une charge (consommatrice d'énergie) avec une source – voient leur implantation dans le monde augmenter exponentiellement depuis leur apparition et plus encore depuis l'apparition des sources d'énergie dites renouvelables et la décarbonation de la mobilité et de la thermorégulation des bâtiments. Pour exemple, il est estimé que 5 milliards de chargeurs de téléphone portable ont été vendus en 2019 dans le monde, ou encore 9 millions de micro-onduleurs (tranches de 300 W) pour panneaux solaires [2].

Comme tous les systèmes électroniques, les circuits d'électronique de puissance subissent l'obsolescence des technologies qu'ils intègrent et l'obsolescence liée à l'évolution des besoins des systèmes qu'ils alimentent ou tout simplement à leur perte de fonctionnalité. Plus généralement, on parle d'obsolescence fonctionnelle lorsque l'objet ne remplit plus les fonctions pour lesquelles il a été conçu et d'obsolescence indirecte lorsque l'objet devient obsolète car de nouvelles fonctionnalités (charge rapide, communications...) ou performances sont offertes par les nouveaux produits.

Pour réduire le besoin en production de convertisseurs, il est donc nécessaire de chercher à réduire le caractère consommable, voire jetable, de cette électronique et donc de chercher à retarder son obsolescence. Si l'on raisonne à l'échelle du convertisseur, les leviers qui peuvent être actionnés sont l'augmentation de la résilience fonctionnelle (résistance à l'humidité, aux chocs...), l'augmentation de la maintenabilité (facilité d'accès, suivie de l'état de santé), l'augmentation de la réparabilité (généricité, standardisation) et l'évolutivité : la capacité de mise à jour fonctionnelle (vers de nouveaux usages ou de nouvelles caractéristiques).

Tous ces leviers sont d'intérêt et sont donc à étudier. Toutefois, nous devons garder à l'esprit qu'ils ne sont pas tous compatibles : une amélioration dans un aspect pouvant dégrader les performances dans sur autre. Par exemple rendre étanche un

système de petite taille nécessite des jointures collées, ce qui le rend résistant aux projections d'eau mais rend difficile son démontage.

Des indicateurs ont vu le jour comme l'indice de réparabilité (en électronique générale) poussant les constructeurs à retarder l'obsolescence fonctionnelle de leur produit en les rendant plus réparables. Cette approche a été fortement mise en avant par les pouvoirs publics dans le monde des smartphones avec le concept du « Fairphone », un smartphone conçu pour être "facilement" réparable. Pour autant même s'il est réparable ce téléphone n'est pas à l'abri de l'obsolescence indirecte. En effet, 5 versions de ce téléphone ont été proposées au cours des 10 dernières années, soit la durée de vie/d'usage moyenne d'un smartphone non réparable laissant penser que l'utilisateur sera incité à changer son appareil plutôt qu'à le réparer.

Pour autant la stratégie mise en avant dans ces appareils et consistant à les concevoir par association de briques fonctionnelles standardisées peut constituer une source d'inspiration intéressante pour bien des secteurs.

En effet, du point de vue de la réparabilité, les topologies modulaires sont d'un intérêt certain puisqu'elles permettent de simplifier la maintenance des systèmes en favorisant le démontage et la réparation par le changement de parties du système, voire la mise à jour avec une partie contrôle intégrant de nouvelles fonctionnalités. De plus la modularité permet une généricité des sous parties (module compatible à plusieurs systèmes) et donc une standardisation forte. Cette standardisation apparaît comme une des clefs de la réparabilité, car plus un objet est standard, plus il est connu et plus il devient facile et intéressant économiquement de le réparer ou de le recycler.

Dans le monde de l'électronique, la modularité a fait son apparition dans d'autres contextes (réduction des coûts de production par la mise en commun des procédés de fabrication, réduction des coûts de développement par la fiabilisation en amont). Elle est présente en électronique de puissance dans les convertisseurs de grande envergure sous la forme, entre autres, de « PEBB » – Power Electronic Building Block – ou encore au niveau des convertisseurs multicellulaires tels que les convertisseurs entrelacés ou multiniveaux. Cette modularité, en se généralisant, pourrait apporter des solutions à l'obsolescence des circuits d'électronique de puissance, les rendant réparables, maintenables, accessibles et réutilisables.

De fait, la modularité pousse naturellement vers une standardisation des éléments, ce qui permet à un module d'être compatible avec d'autres convertisseurs. Alors, il devient possible, grâce à cette standardisation, de retarder l'obsolescence indirecte : même si le convertisseur n'est pas compatible avec les usages futurs, une partie des modules le constituant peuvent l'être, et donc être réutilisés.

Des efforts importants sont à faire pour que l'électronique de puissance intègre cette approche de conception car la majorité des convertisseurs présents dans les équipements disponibles sur le marché sont aujourd'hui conçus à façon afin de remplir les besoins de cahiers des charges exigeants. Les drivers principaux étant le coût et l'efficacité, peu de place est laissée à la standardisation et à la réparabilité. Pourtant cette

modularité offre une opportunité de réduire le besoin de production de circuits d'électronique de puissance et donc l'impact écologique de l'activité humaine. Ce travail va essayer d'apporter des solutions à cette problématique en montrant comment conception et réparabilité d'une part et standardisation et performances d'autre part peuvent coexister.



Sigles et paramètres	Définitions	Apparitions
AC ; DC	Tension ou courant alternatif ; continu	2.1
$A_{(t_k)}$	Amplitude d'un signal arbitraire à l'instant discret « tk »	2.3
CEM	Compatibilité électromagnétique	3.5.6
CSC	Cellule Standard de Conversion	1.1
CSF	Cellule Standard de filtrage	1.4.3
DAB	Dual Active Bridge (topologie de conversion DC-DC isolée bidirectionnelle)	3.5.4
$\hat{I}(f) - \hat{I}_c(f)$	Spectre fréquentiel du courant (efficace et crête)	2.2.2
$K_{DC} - P_{DC}$	Paramètres de modélisation de $R_0$	2.5
$K_{lr} - P_{lr}$ et $K_{hr} - P_{hr}$	Paramètres de modélisation de $R_{lr}$ et $R_{hr}$	2.4.3
$P(t) - P_{eff}$	Puissance instantanée – Puissance efficace	2.2.2
$\hat{P}(f)$	Spectre fréquentiel de la fréquence	2.2.2
$P_{ R_{DC}}$	Puissance appliquée à une résistance fixe	2.2.2
$\langle P_{ R} \rangle$	Puissance moyenne appliquée à une résistance	2.2.2
PCA	Power Converter Array – convertisseur multicellulaire	1.1
PISO	Parallele input – serial output	4.1
$P_2S_6$	2 cellules en parallèle – 6 cellules en série (soit 12 cellules)	
$R(t) - R(f)$	Résistance de l'inductance, évolue avec le temps et/ou la fréquence	2.2.1
$R_0$	Portion constante de $R(t)$	2.2.1
$R_{lr}(f)$	Portion de $R(f)$ dépendante de la fréquence, applicable aux signaux sinusoïdaux de petite amplitude	2.5
$R_{hr}(f)$	Portion de $R(f)$ dépendante de la fréquence de signaux de grande amplitude	2.4.3
$\mathfrak{R}$	Reluctance du noyau magnétique	2.4.1
RSIL	Réseau Stabilisateur d'Impédance de Ligne (LSIN)	1.5.2
ZVS	Zero – Voltage – Switching Commutation douce à zéro de tension	2.1

Chapitre 1 : La modularité pour la résilience et la circularité : limites actuelles de l'approche. 1

1.1	Introduction.....	1
1.1	Concept de convertisseur multicellulaire .....	2
1.2	Objectifs .....	3
1.3	La cellule standard de conversion DC-DC .....	4
1.3.1	Les PCA DC-AC.....	6
1.4	Premier objectif : Fiabiliser et rendre réparable le PCA en homogénéisant les composants de la CSC.....	8
1.4.1	Descriptions des sources de pannes.....	8
1.4.2	Rendre accessibles les condensateurs électrochimiques, réduire les hétérogénéités des CSC .....	9
1.4.3	Filtrage actif, topologies .....	11
1.4.4	Question de recherche : optimisation d'un filtre actif dans le cadre d'une CSC très basse tension, coût en performance d'une hausse de la fiabilité du PCA.	15
1.5	Seconde question de recherche : évaluer les conséquences de l'optimisation CEM conduite de mode différentiel sur le mode commun .....	16
1.5.1	Des avantages importants pour le filtrage de l'ondulation différentielle du courant AC	16
1.5.2	Une génération problématique de courant de mode commun ...	18
1.6	Conclusion .....	20

Chapitre 2 : Modélisation et caractérisation fréquentielle des inductances.....27

2.1	Introduction.....	27
2.2	Modèles de pertes .....	29
2.2.1	Conditions d'utilisation du modèle .....	29
2.2.2	Méthode de calcul des pertes .....	30
2.3	Calcul des formes d'onde dans le domaine fréquentiel .....	31
2.4	Modèle et caractérisation des composants bobinés .....	32
2.4.1	Traitement des données fournisseurs .....	32
2.4.2	Mesures des résistances séries équivalentes.....	37
2.4.3	Caractérisation par mesure de pertes en condition d'usage .....	39
2.5	Application du modèle aux séries de composants magnétiques : qualification expérimentale.....	48
2.5.1	Conditions d'évaluation .....	48

2.5.2	Évaluation du modèle .....	49
-------	----------------------------	----

2.6	Conclusion .....	50
-----	------------------	----

Chapitre 3 : Minimisation des pertes dans les convertisseurs DC-DC très basse tension par l'optimisation des composants passifs et des fréquences de commutations.

55

3.1	Introduction.....	55
-----	-------------------	----

3.2	Modèle de pertes des transistors à très basse tension et à commutation rapide, en commutation dure .....	57
-----	--	----

3.2.1	Pertes dues aux résistances internes .....	58
-------	--	----

3.2.2	Pertes par commutation du canal .....	58
-------	---------------------------------------	----

3.2.3	Pertes par charges de grilles.....	60
-------	------------------------------------	----

3.2.4	Pertes par conduction des diodes intrinsèques .....	60
-------	---	----

3.3	Optimisation du filtre différentiel.....	62
-----	--	----

3.3.1	Contrainte en mode différentiel.....	62
-------	--------------------------------------	----

3.3.2	Limite en calibre des éléments passifs. ....	62
-------	--	----

3.3.3	Évolution des pertes dans le filtre différentiel .....	64
-------	--	----

3.4	Application pratique, optimisation d'un convertisseur DC-DC très basse tension	66
-----	--	----

3.4.1	Banc d'essai.....	67
-------	-------------------	----

3.4.2	Évaluation des pertes induites par les commutations des les transistors	68
-------	---	----

3.4.3	Évaluation des pertes dans les inductances « principales ».....	70
-------	---	----

3.4.4	Pertes dues au filtre de sortie.....	71
-------	--------------------------------------	----

3.4.5	Optimisation et vérifications expérimentales. ....	73
-------	--	----

3.5	Optimisation du filtrage actif pour un réseau TBT-40V.....	75
-----	--	----

3.5.1	Rappel du chapitre 1.....	75
-------	---------------------------	----

3.5.2	Formes d'ondes des courants à Basse Fréquence.....	75
-------	--	----

3.5.3	Hypothèses d'optimisation.....	76
-------	--------------------------------	----

3.5.4	Niveau minimum de pertes .....	77
-------	--------------------------------	----

3.5.5	Conclusion.....	78
-------	-----------------	----

3.5.6	Perspectives .....	79
-------	--------------------	----

Chapitre 4 : Compatibilité Électro-Magnétique des onduleurs-multicellulaires séries : comprendre les effets de l'optimisation de mode différentiel sur le mode commun.

83

4.1	Introduction.....	83
-----	-------------------	----

	4.2	La cellule standard de conversion.....	86
	4.3	Gestion des courants de mode commun induits par l'étage de conversion	88
DC/DC			
	4.4	Modèle de mode commun d'une cellule .....	89
	4.4.1	Les 4 états du pont en H .....	92
	4.4.2	Modèle de simulation.....	97
	4.5	Généralisation du modèle au convertisseur multicellulaire.....	100
	4.6	Analyses des commutations des onduleurs-séries entrelacées en mode	
bipolaire			102
	4.6.1	Simulation .....	103
	4.6.2	Construction de la table des variations .....	104
	4.6.3	Commande bipolaire non entrelacée.....	107
Chapitre 5 :		Compatibilité Électro-Magnétique des onduleurs série : analyse et	
solution			109
	5.1	Introduction.....	109
	1.1	Commande bipolaire à entrelacement symétrisé .....	112
	5.1.1	Table des variations .....	113
	5.1.2	Simulation .....	114
	5.1.3	Conclusion sur la commande bipolaire entrelacée symétrisée..	116
	5.2	Analyse des commutations des onduleurs séries à commande unipolaire	
entrelacée			117
	5.2.1	Ordres de commande .....	117
	5.2.2	Construction des tables des variations.....	119
	5.2.3	Analyse de la table des variations .....	120
	5.2.4	Simulation .....	121
	5.3	La commande unipolaire entrelacée symétrisée.....	122
	5.3.1	Table des variations de la tension aux points chauds des CSC...	123
	5.3.2	Simulation .....	124
	5.4	Effets des imperfections.....	125
	5.4.1	Dispersion des valeurs entre les capacités parasites de type « C <sub>A</sub> » et	
celles de type « C <sub>C</sub> ».....			126
	5.4.2	Variation des impédances de ligne (position des CSC).....	128
	5.4.3	Variabilité des instants de commutation.....	131
	5.4.4	Dispersion des inductances de mode différentiel .....	132
	5.5	Validation expérimentale.....	133



5.5.1	Prototype .....	133
5.5.2	Conditions de test .....	135
5.5.3	Mesures .....	137
5.6	Conclusion .....	139
5.7	Perspective .....	139
	<i>Conclusion générale</i> .....	143
	ANNEXE A : Connection et génération des commandes .....	155
A.a :	Commande d'un pont en H .....	155
A.b :	Commande bipolaire entrelacé.....	155
A.c :	Commande bipolaire symétrisé .....	156
5.8	Commande unipolaire symétrisé .....	157
	ANNEXE B : Schémas et calque de production des CSC et du PCA .....	158
5.9	Schémas de conception d'une CSC (DC-AC).....	158
B.a :	Calques de production d'une CSC (DC-AC) .....	159
B.b :	Schémas de conception carte mère.....	159
B.c :	Calques de production carte mère.....	163

# Chapitre 1 : La modularité pour la résilience et la circularité : limites actuelles de l'approche.

## 1.1 Introduction

L'électrification est aujourd'hui au cœur des projets de développement durable [1]–[4]. Les secteurs industriels considèrent l'électrification comme l'un des principaux moyens pour s'approcher de la neutralité carbone afin d'atteindre les objectifs politiques de limitation de la dégradation de notre environnement [5], [6].

Dans le but de favoriser la production d'une énergie électrique décarbonée, les politiques gouvernementales – nationales et supranationales – considèrent l'intégration sur le réseau électrique de production des sources d'énergies renouvelables – EnR – photovoltaïque et éolienne [7], [8] comme une des solutions envisageables.

De manière générale, les réseaux électriques voient une augmentation du nombre de sources et de charges de tous niveaux de puissance se connectant. Pour la plupart, chacun de ses nouveaux participants est régi par une interface comprenant un circuit d'électronique de puissance – convertisseur – spécifique, sur mesure et propriétaire. Bien que les cahiers des charges de quelques interfaces d'alimentation soient aujourd'hui devenus des standards (ATX – P-USB...) leurs conceptions ne le sont pas. Ainsi la quasi absence de standard parmi : les composants, les conceptions, les interconnexions ou caractéristiques des convertisseurs, rend inaccessible la maintenance, le réemploi et la réparation.

Or, ces convertisseurs ont des taux de défaillances importants au regard des matériels qu'ils alimentent. On peut citer une panne tous les deux ans par éolienne [9] ou encore un taux de défaillance de 30% à 15ans pour les onduleurs pour générateur photovoltaïque individuel comme l'indique le journal « EV magazine » [10] à partir des données de [11].

Bien que le coût environnemental des convertisseurs ne soit pas focalisé sur le CO<sub>2</sub>, principal outil de mesure des impacts écologiques de l'industrie à ce jour, l'électronique à un coût particulièrement important en ressources à fortes valeurs d'exploitations telles que les métaux purifiés (cuivre, or, nickel, béryllium) ou les matériaux semi-conducteurs non recyclables (silicium, gallium...). La quasi-intégralité de la table périodique des éléments est utilisée et nécessaire à la production des circuits électroniques [12]. Enfin les déchets électroniques, peu ou pas recyclés s'empilent dans des décharges de matériaux composites. Pour plus de précision sur le sujet du coût environnemental de l'électronique de puissance, les travaux de thèses de Boubakr Ramani [13] proposent une vue approfondie de la gestion actuelle des ressources allouées à l'électronique, de la production à la fin de vie.

En résumé, l'électronique de puissance est l'interface nécessaire au développement des sources d'énergies électriques décarbonées plébiscitées et soutenues par les intervenants publics. La production de convertisseurs statiques est donc en forte croissance. L'impact écologique de cette production n'est que peu considéré, car il ne se manifeste pas particulièrement sur les objectifs politiques de réduction des impacts climatiques dont la mesure est quasi exclusivement axée sur le dégagement atmosphérique de CO<sub>2</sub>. Or, la durée de vie des circuits de conversion d'énergie est faible à très faible devant celles des matériels qu'ils interfacent dû majoritairement aux technologies et composants utilisés. De plus, la tendance industrielle actuelle tend à la spécialisation de convertisseurs propriétaires les rendant peu réparables et rarement remplaçables, spécialement les convertisseurs de petites puissances conçus pour les particuliers.

Nous considérons aujourd'hui que cette pratique n'est pas/plus soutenable et nécessite des évolutions rapides vers des cycles de production plus vertueux. Une piste à envisager est de retarder l'obsolescence des convertisseurs pour limiter leur mise en décharge et donc leur surproduction.

Le but de ce travail de thèse consiste donc à développer des leviers d'actions qui permettront de retarder l'obsolescence des convertisseurs afin de diminuer leur impact écologique. Notre contribution se tournera vers l'adaptation de ces leviers aux convertisseurs modulaires d'un genre particulier ; les convertisseurs multicellulaires (PCA pour Power Converter Array).

### *1.1 Concept de convertisseur multicellulaire*

On parle généralement de convertisseur modulaire dans le cadre de la conception d'un convertisseur en utilisant pour chacune des sous-parties un module fonctionnel – fonction de commutation [14], de pilotage [15], [16]...-. C'est une méthode de conception qui a fait ses preuves dans tous les domaines de l'ingénierie [17], même celle du vivant [18]. Cette méthode qualifiée de « Power Electronics Building Block (PEBB) » a été développée dans les années 90 [19], [20]. Ainsi le convertisseur final est une association de divers modules offrant chacun une fonctionnalité. Cette modularité permet un premier niveau d'abstraction et donc de standardisation. La cellule de conversion n'est alors plus formée de composants indépendants, mais se présente sous la forme de modules et de sous-ensembles cohérents tels que les modules de puissance [21] et les IPEM [22] pour Integrated Power Electronics Modules.

Lorsque l'on rajoute un étage d'abstraction au convertisseur modulaire, apparaît alors le concept de convertisseur multicellulaire. Le principe consiste à concevoir un convertisseur en associant un ensemble de cellules standards de conversion – CSC –. Ces CSC sont, elles-mêmes, des convertisseurs, tous identiques, dont les caractéristiques sont optimisées pour tout un champ applicatif. On pourrait alors parler de convertisseur fractal puisque le convertisseur global est constitué d'un ensemble de cellules de conversion

(CSC) qui pourrait elles-mêmes être constituées de sous-ensembles de cellules de conversion.

Les concepts de matrices de convertisseurs apparaissent dans les années 2000 avec la mise en série de cellules de conversion [23], [24]. Dans un premier temps, ce niveau de modularité supplémentaire a été adressé pour supporter des tensions plus élevés (jusqu'à quelques dizaines de kilovolts), puis pour obtenir des rendements, des densités de puissance, des fiabilités plus élevées ou encore des fonctionnalités spécifiques [25]–[28]. Pour autant, ces propositions n'apportent pas la totalité du niveau d'abstraction proposé par les convertisseurs matriciels.

Ce travail fait suite aux travaux de Andre Andreta sur la conception automatique de convertisseur à base de CSC [29]. Andre Andreta présente dans l'introduction de sa thèse les diverses étapes de l'évolution des convertisseurs multicellulaires –Power Converter Array (PCA) – proposant d'évaluer l'opportunité d'appliquer la logique des concepteurs de microélectronique à l'électronique de puissance [30]. Ainsi est née l'idée de créer des « design kit » en électronique de puissance permettant d'envisager des outils de conception automatique. L'approche PCA a été appliquée pour réaliser divers démonstrateurs allant de l'interface pour panneaux solaires à équilibrage de cellules de batterie [31], [32] jusqu'à l'outil de conception automatique en électronique de puissance [29], [33]. Cet outil, en s'appuyant sur une sélection de briques fonctionnelles préconçues et caractérisées, et pouvant être associées en grand nombre pour former un convertisseur, conduit la « synthèse » automatique pour livrer tous les documents nécessaires à la fabrication des convertisseurs sur des lignes de production spécialisées appelées filières technologiques et anticipe les performances de ces convertisseurs.

### *1.2 Objectifs*

Nous allons, au cours de ce travail de recherche, explorer les possibilités et les limites de l'approche multicellulaire par la conception de PCA dans la perspective de réduire les impacts environnementaux des convertisseurs. Comme nous le verrons au cours de ce chapitre, notre travail exploratoire nous a mené à plusieurs questionnements. Ainsi, nous avons pu constater que, même si une approche standardisée des convertisseurs était appelée de leurs vœux, les concepteurs d'électronique de puissance restent dubitatifs face à l'approche multicellulaire et ce pour deux raisons principales. La première concerne la baisse de fiabilité : l'augmentation du nombre de composants et donc de sources de défaillance provoque une diminution statistique de la fiabilité. La seconde est liée au surcoût apparent de l'approche. En effet, plus de composants sont nécessaires et, même si leur prix unitaire est plus faible, leur nombre sensiblement plus important peut rendre les prix de fabrication plus élevés.

La première question soulevée définit notre premier axe de recherche. Ainsi nous évaluerons les sources de défaillances. Sont-elles exposées à des difficultés de maintenance ? Comment maximiser la fiabilité de la cellule pour maximiser la fiabilité du PCA ?

La seconde question repose sur la sensation que la multiplication des composants et des sous-ensembles entraîne des surcoûts. Or, nous verrons que cela n'est pas automatiquement le cas selon le contexte dans lequel on se place.

Le travail de recherche identifié puis mené dans ce travail de thèse repose sur la mise en évidence de verrous importants au cours de travaux précédents. Pour répondre aux champs applicatifs des convertisseurs DC/AC bidirectionnels, un prototype de PCA DC-AC a été développé. Ce prototype a permis de mettre en évidence, d'une part, des problématiques importantes de compatibilité électromagnétique dans les PCA et, d'autre part, des problématiques de fiabilité liées à l'introduction, au cœur de chaque CSC de condensateurs électrochimiques dont il est reconnu qu'ils présentent des durabilités plus faibles que les autres composants. L'introduction de ces composants produit des fortes hétérogénéités à l'échelle de la CSC, par l'apport de nouveaux matériaux, de nouveaux facteurs de forme, de nouveaux niveaux de fiabilité et dans certains cas de nouveaux procédés d'interconnexion PCB. Toutes ces hétérogénéités s'opposent à la soutenabilité de l'approche en réduisant la durée de vie ou la circularité des dispositifs.

Ces deux constats, fruits d'une première mise en œuvre de l'approche PCA pour la conversion DC/AC forment les deux principaux axes de cette thèse.

Tout d'abord, comment exploiter la modularité, plébiscité ici pour tenter de réduire les hétérogénéités au sein des CSC en déplaçant le maillon le plus faible (les condensateurs électrochimiques). Ensuite, comprendre dans quelles conditions et pourquoi les PCA provoquent l'apparition de courant importants de mode commun. Enfin, comment utiliser les libertés apportées par l'approche multicellulaire pour réduire l'émissivité des convertisseurs et favoriser leur déploiement en valorisant la simplification du design normatif.

Ainsi, via une approche orientée sur la fiabilité et l'efficacité, nous apporterons des outils valorisant l'approche modulaire dans le cadre des convertisseurs DC-AC comme contribution à la circularité en électronique de puissance.

Mais avant de développer ces différents aspects, nous prendrons le temps de décrire plus particulièrement l'approche PCA et faisons un bref état de l'art sur ces convertisseurs.

### *1.3 La cellule standard de conversion DC-DC*

La cellule standard de conversion se définit comme un convertisseur indépendant capable de supporter une partie de la tension et du courant total à convertir en entrée et en sortie. Les CSC doivent pouvoir être interconnectées en série et/ou en parallèle en entrée comme en sortie pour former le PCA (convertisseur multicellulaire).

Le sujet de la CSC DC-DC est étudié au laboratoire depuis les travaux de Lyubomir Kerachev [31] dès 2010 et d'André Andreta [34] à partir de 2014 qui ont proposé un ensemble d'outils et de briques pour la conception automatique de PCA DC-DC.

Les travaux de Théo Lamorelle dans « Contribution à la conception et la production automatique en électronique de puissance via les réseaux de convertisseurs » [35] ont permis de défricher les conditions de liée à la production et l'industrialisation de l'approche PCA.

Au niveau des applications, des travaux ont développé l'usage des PCA comme solution pour des alimentations multisources telles que les chargeurs/équilibreur de batterie Li-ion [32].

Ces recherches ont été poursuivies par des travaux d'optimisation des convertisseurs PCA DC-DC apportant des améliorations sur le rendement et sur la CEM de ces convertisseurs. Les travaux de Glauber De Freitas Lima ont permis une compréhension fine des conditions d'optimisation des convertisseurs DC/DC de topologie Dual Active Bridge. Par l'organisation des interconnexions et des commandes, ces travaux permettent de minimiser les pertes et l'émissivité CEM (conduite comme rayonnée).

Dans la plupart des cas, à cause du besoin d'une isolation galvanique et parce qu'elle permet des transferts d'énergie dans les deux sens, la topologie choisie pour la CSC DC-DC est le Dual Active Bridge (DAB). La Figure 1-1 présente le schéma topologique minimal d'une telle CSC et un schéma d'assemblage en PCA faisant intervenir deux niveaux d'interconnexion entre CSC.

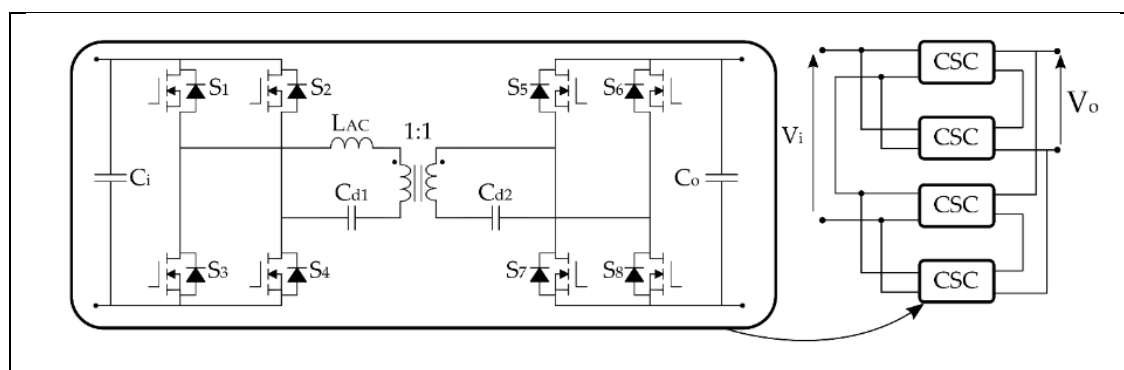


Figure 1-1 : Schéma d'une topologique type Dual Active Bridge formant une CSC et d'un assemblage dans une configuration série et parallèle d'un PCA à 4 CSC – extrait de [29] par Andre Andreta –,



Figure 1-2 : Photographie d'un prototype de CSC DC-DC développé au laboratoire dans le cadre de la thèse de Théo Lamorelle [35].

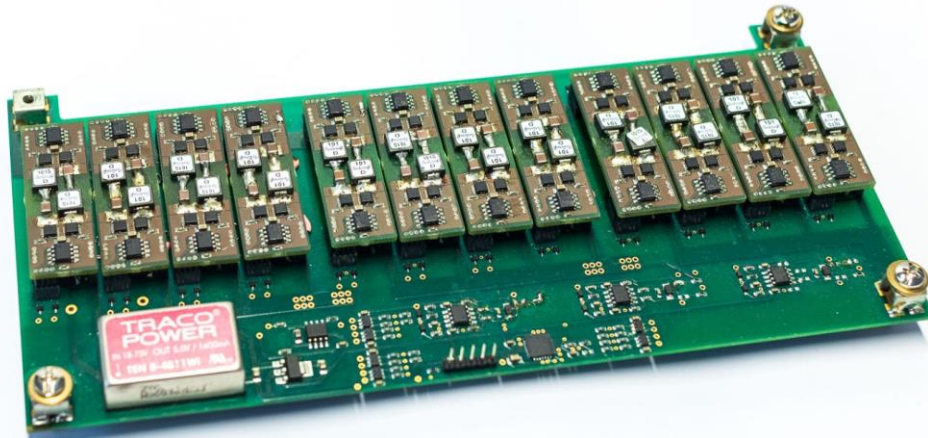


Figure 1-3 : Convertisseur PCA, concept centré sur des CSC à isolation capacitive développé dans le cadre de la thèse de Lyubomir Kerachev [31].

### 1.3.1 Les PCA DC-AC

En parallèle des travaux effectués sur les convertisseurs DC-DC, l'approche multicellulaire a été mise à l'épreuve dans la conception de convertisseurs DC-AC.

L'approche a été développée dans plusieurs laboratoires afin de répondre à la problématique de la conception de convertisseurs pour l'intégration des énergies renouvelables [23], [31]. Puis cela a été étendu à la conception automatique de convertisseurs [29], [34], [35].

En plus de la réduction des coûts espérée grâce à la production en grands nombres de cellules standardisées, un avantage de réduction des besoins de filtrage a été identifié grâce à la capacité intrinsèque des PCA multiniveaux à réduire ce besoin grâce aux méthodes d'entrelacement des ordres des commutation qu'ils permettent [23], [36], [37]. Par ailleurs, l'approche peut aussi présenter des dividendes pour maximiser le rendement des convertisseurs grâce à la possibilité d'optimiser la CSC d'une part et à toujours les utiliser à leur charge nominale d'autre part [23], [38], en, par exemple arrêtant un nombre plus ou moins grands de cellules en fonction de la charge.

Enfin une étude du cycle de vie de la CSC DC-AC présentée Figure 1-4 a été proposée par Boubakr Rahmani dans son étude « Economie circulaire en électronique de puissance : opportunité de la conception modulaire » [13]. Cette étude a permis de mettre en évidence l'hétérogénéité de durée de vie des composants constituant la cellule et l'impact de cette hétérogénéité sur la valeur résiduelle de la cellule en fin de premier usage et sur sa durée de vie.

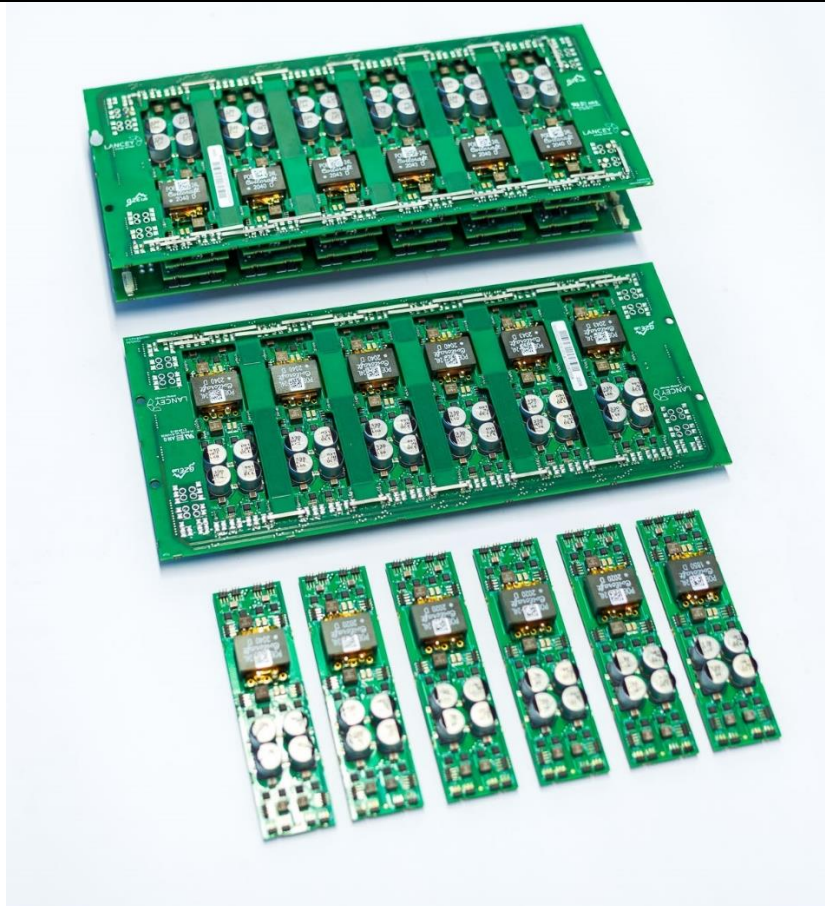
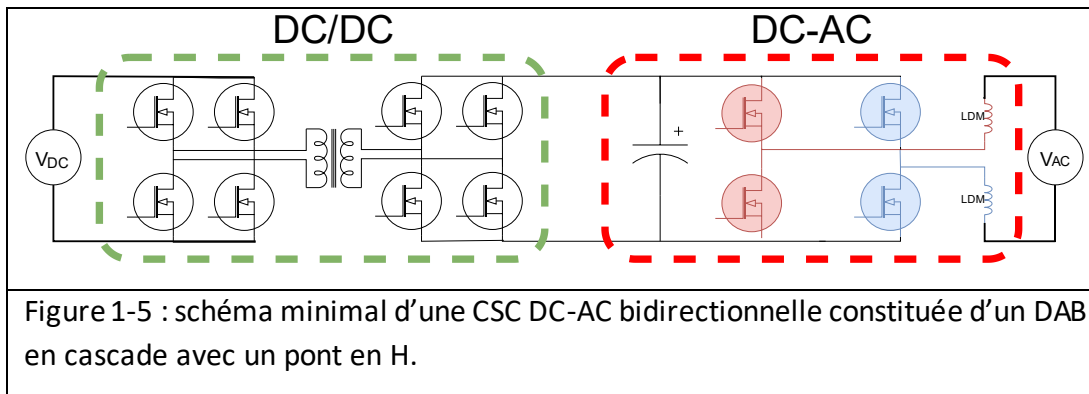


Figure 1-4 : PCA DC-AC monophasé conçu en collaboration avec Andre Andreta dans le cadre d'une application interface réseau basse tension batterie pour le service réseau.

Ce bilan montre que les caractéristiques des cellules DC-AC telle que développée dans ce prototype n'apportent pas entière satisfaction. Nous allons maintenant étudier les limites de l'approche et proposer des solutions pour favoriser un cycle de vie plus vertueux aux PCA. Pour la suite, nous allons nous appuyer sur le schéma topologique de la CSC DC-AC présenté Figure 1-5.





## 1.4 Premier objectif : Fiabiliser et rendre réparable le PCA en homogénéisant les composants de la CSC

### 1.4.1 Descriptions des sources de pannes

Prolonger la durée de vie de la CSC consiste avant tout à cerner les risques de panne. La Figure 1-6 présente une estimation générale des sources de panne dans les convertisseurs. La CSC n'échappant pas à la règle, puisqu'elle forme un convertisseur indépendant, ce diagramme s'applique également à celle-ci. On peut voir sur ce diagramme que les sources principales de pannes sont dans l'ordre, les condensateurs – spécifiquement, les condensateurs électrochimiques –, le circuit imprimé et les semiconducteurs – ici, les transistors –.

Les causes préférentielles de pannes sont très différentes en fonction des composants en cause : vieillissement (condensateurs électrochimiques), vibration (PCB), cyclage thermique (PCB, transistors ...). Pour autant, si l'on en croit les analyses de défaillance des constructeurs [39], le rapport entre le risque de panne des transistors et celui des condensateurs électrochimiques (sans prendre en compte le vieillissement) est de l'ordre de 1/250. En dehors des pannes dues au vieillissement, les condensateurs électrochimiques n'ont pas une fiabilité proche de celle des transistors. En plus de cela, le vieillissement de ces condensateurs est prématuré dès lors qu'ils sont à proximité de sources de chaleur [40, p. 8]. Il convient donc de les éloigner des sources de chaleur. Idéalement, leur interconnexion sur le PCB est à faire via une soudure à la vague pour éviter d'endommager le composant.

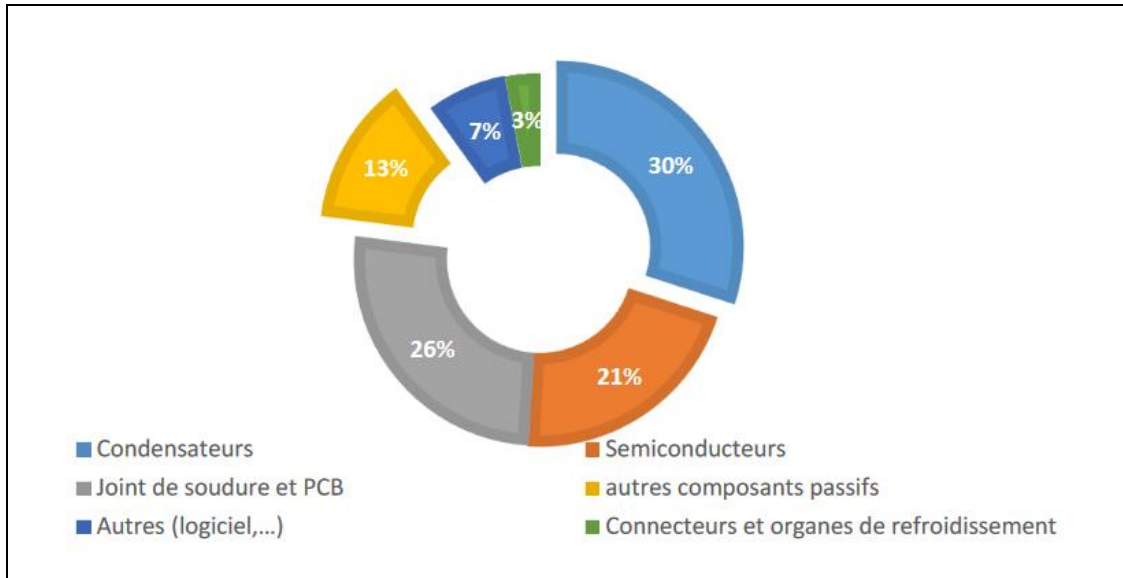


Figure 1-6 : Distribution des défaillances par type de composants. Extrait de « Economie circulaire en électronique de puissance : opportunité de la conception Multi-cellulaire », par Boubakr Rahmani [13]

Dans le cadre des convertisseurs DC-AC industriel habituel, la présence de condensateurs électrochimiques limite la durée de vie des convertisseurs, mais n'est pas nécessairement un frein à la durée de vie du convertisseur si les condensateurs sont surveillés pour remplacement préventif. Cependant, en multipliant les CSC pour construire un PCA, on multiplie aussi le nombre de condensateurs électrochimiques répartissant (à la place d'un condensateur de grande valeur) l'effort de stockage d'énergie sur un grand nombre de petits condensateurs électrochimiques. Ainsi l'inhomogénéité que représente le condensateur chimique nécessaire au découplage de puissance impose un coût de maintenance important dans le cadre des PCA, car elle impose un entretien de chaque CSC par remplacement des condensateurs électrochimiques tous les 8 à 10 ans dans les meilleures conditions.

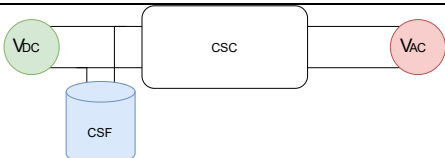
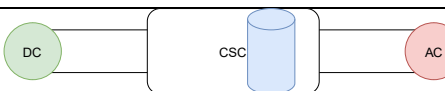
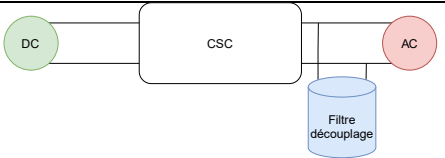
Nous avons choisi comme angle d'approche, pour contribuer à la fiabilité des PCA, de séparer le stockage d'énergie nécessaire à la conversion DC-AC de la cellule. De cette manière, il est possible de rassembler les condensateurs en un point, plus accessible pour maintenance et à plus basse température.

#### 1.4.2 Rendre accessibles les condensateurs électrochimiques, réduire les hétérogénéités des CSC

Dans le but de séparer le stockage électrochimique des CSC, nous avons établi l'ensemble des possibilités qui s'offraient à nous. En effet, le découplage de puissance DC et AC peut être placé à 3 emplacements différents du PCA. Ces trois emplacements, repris sur le Tableau 1-1, sont la sortie AC du PCA, le point milieu de la CSC (comme dans l'état actuel) et, enfin, l'entrée DC du PCA. Chaque proposition de placement présente des avantages et des inconvénients qui sont listés dans le tableau.

Le choix du stockage DC est selon nous le plus intéressant à explorer à courts termes, car il maintient la forte généralité des PCA qui deviennent un ensemble de CSC et de CSF (cellule standard de filtrage) tout en permettant d'avoir un espace de stockage d'énergie accessible – ce qui est important puisque cet espace de stockage d'énergie reste composé de condensateurs électrochimiques–. Toutefois, la CSF nécessite d'introduire un filtre actif. Cela est donc discutable d'un point de vue fiabilité mais est le mal nécessaire pour tenter de mieux appréhender la durabilité du convertisseur PCA. Cette démarche s'inscrit dans une perspective de maintenabilité et de réparabilité et nous ferons ici l'hypothèse que rendre le convertisseur plus réparable et plus facilement maintenable, permet in fine de prolonger la durée d'usage et de réduire les impacts environnementaux induits. La validation de cette hypothèse nécessitera une étude comparative de l'analyse de cycle de vie d'un ensemble de convertisseur du commerce et de convertisseur conçu selon la topologie PCA. Cette hypothèse n'a pas été vérifiée au cours de ce travail de thèse. Nous nous contenterons de regarder l'impact de cette solution sur le rendement de la CSC DC-AC ainsi constituée

Tableau 1-1 : Tableau comparatif du positionnement du stockage d'énergie nécessaire au découplage basse fréquence.

Lieu de stockage	Représentation schématique	Avantages / inconvénients
Source DC		<ul style="list-style-type: none"> <li>+ : Très accessible (remplacement à chaud)</li> <li>+ : Travail au niveau de tension de la CSC</li> <li>+ : Mise en commun des filtres pour les CSC parallèles</li> <li>+ : Pas d'ondulations de tensions au niveau des DAB</li> <li>- : Puissance transférée par les CSC fluctuante de bout en bout</li> </ul>
Répartie sur les CSC		<ul style="list-style-type: none"> <li>+ : Indépendant de la source</li> <li>+ : Travail au niveau de la tension de la CSC</li> <li>- : Augmentation du risque de défaillance lié au grand nombre de condensateurs</li> <li>- : Moins accessible car distribué</li> <li>- : présence d'ondulations de tensions au niveau des DAB</li> </ul>
Source AC		<ul style="list-style-type: none"> <li>+ : Assez accessible</li> <li>- : ondulations de tensions au niveau des DAB</li> <li>- : Un stockage local d'appoint sur les CSC nécessaires</li> </ul>

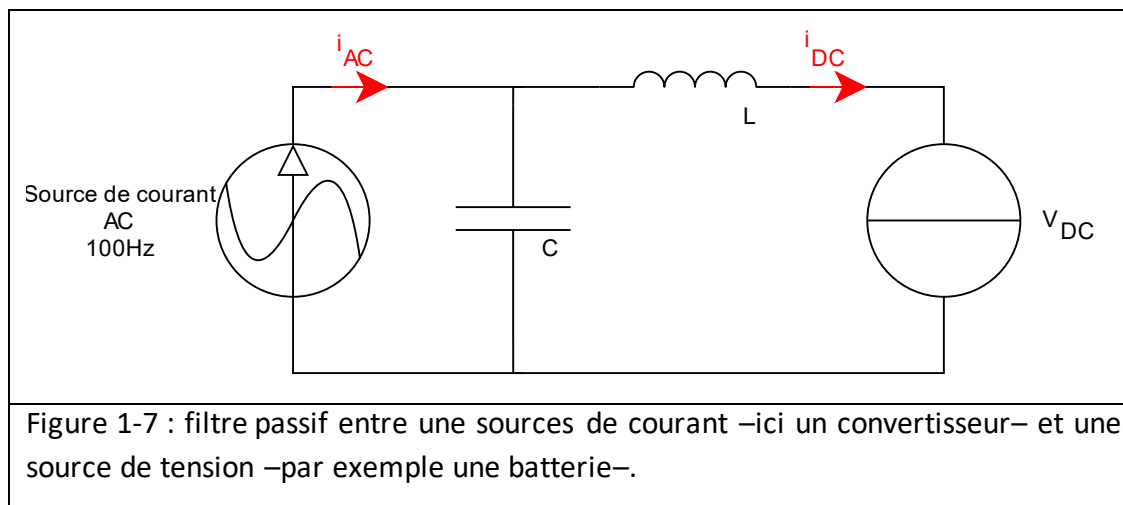
### 1.4.3 Filtrage actif, topologies

Après avoir décidé de la nouvelle position du stockage d'énergie capacitif, il nous faut décider de la topologie de ce stockage. En effet contrairement au stockage au point milieu de la CSC, il n'est plus possible d'utiliser un espace de stockage d'énergie purement capacitif, car la différence de potentiel sur la sortie du convertisseur ne saurait accepter

de variation de tension– tout au moins pas pour n’importe quelle application – ce qui conduirait à un surdimensionnement important du banc de condensateurs électrochimique à associer. A titre d’exemple, pour alimenter une batterie ayant une tolérance de 1% de courant à 100 Hz sur le courant de charge DC, il faudrait un filtre passe bas du deuxième ordre de fréquence de résonance inférieure 10 Hz soit dizaines millifarads et quelque dizaines millihenrys Henry.

$$\left| \frac{i_{DC}}{i_{AC}} \right| = 0.01 = \left| \frac{Z_C}{Z_C + Z_L} \right| = \left| \frac{1}{1 - (2\pi f)^2 LC} \right|$$

$$L * C \sim \frac{1}{4000}$$



Il est donc nécessaire de passer d’un filtrage passif à un filtrage actif basse fréquence, capable de fournir une puissance égale et opposée à la part alternative de la puissance transmise par le PCA. La Figure 1-8 présente un schéma fonctionnel du PCA associé à sa cellule standard de filtrage CSF accompagné d’une représentation temporelle des tensions et courants aux bornes du convertisseur.

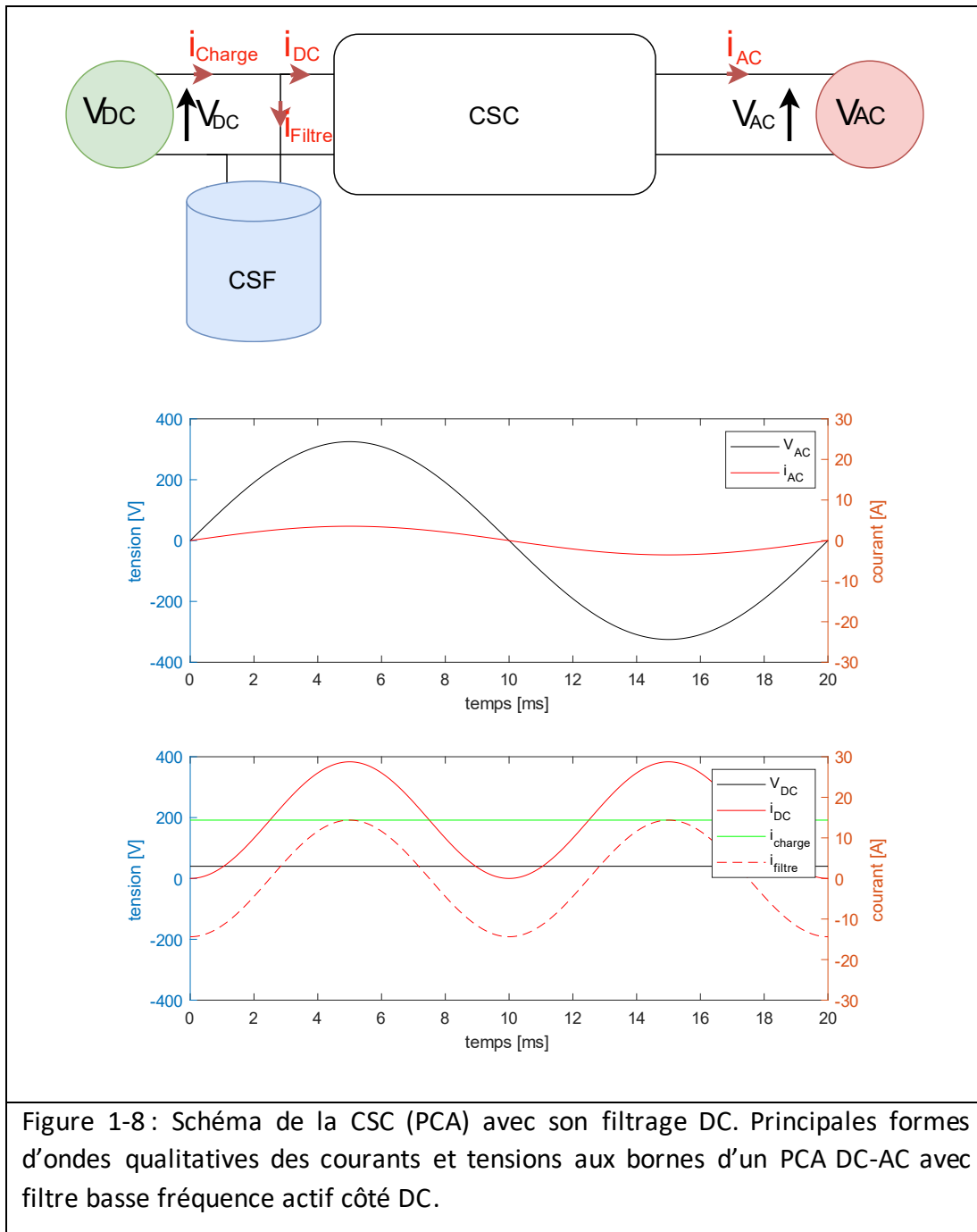
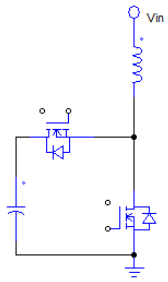
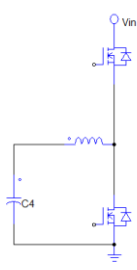


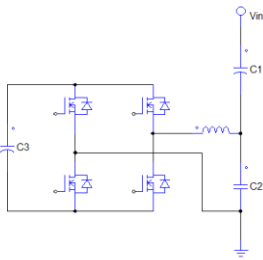
Figure 1-8: Schéma de la CSC (PCA) avec son filtrage DC. Principales formes d'ondes qualitatives des courants et tensions aux bornes d'un PCA DC-AC avec filtre basse fréquence actif côté DC.

Une recherche bibliographique a permis de sélectionner un ensemble de topologies permettant de répondre au besoin de filtrage actif de la CSC. Parmi les actions qui ont permis une avancée sur cette thématique, il est à noter le contexte du Google Littlebox Challenge [41]–[44] qui a été très prolifique sur la question du filtrage de la fréquence du réseau basse tension dans le convertisseur DC-AC. Ce concours, proposant de concevoir un convertisseur DC-AC à haute densité de puissance et haut rendement (près de 1 kW/L, 95% de rendement), nous a fortement aidé pour faire un état de l'art des

topologies qui correspondaient le mieux au filtrage du PCA. Le Tableau 1-2 présente les principales topologies proposées, leurs intérêts/atouts et leurs inconvénients. Pour des raisons de standardisation nous avons choisit de travaillé sur le filtrage abaisseur (les composants actifs sont les mêmes que ceux utilisés sur la CSC).

Tableau 1-2 : Topologies de filtre actif basse fréquence coté DC.

Topologie	Schémas	Avantages / Inconvénients
Élévateur		<ul style="list-style-type: none"> <li>+ : Mise en parallèle simple</li> <li>+ : Faible nombre de composants</li> <li>- : Tension de stockage plus élevé que la tension DC</li> <li>- : Composants hétérogènes par rapport à la CSC (calibres en tension)</li> <li>- : Utilisation non optimale de l'énergie stockée dans le condensateur (une part n'est pas utilisable)</li> <li>- : Pas de démarrage à chaud (courant d'appel au démarrage est important)</li> </ul>
Abaisseur		<ul style="list-style-type: none"> <li>+ : Possibilité d'utiliser les mêmes composants que la CSC (mêmes calibres en tension)</li> <li>+ : Mise en parallèle simple</li> <li>+ : Démarrage à chaud simplifié</li> <li>+ : Utilisation de toute l'énergie stockée dans le condensateur possible</li> <li>- : Structure abaisseuse : courant important dans l'inductance</li> </ul>

<p>« Stacked Capacitors »</p>		<p>+ : Très haut rendement  + : Peu de bruit CEM  + : Possibilité d'utiliser les composants de la CSC (optimal avec des composants de plus faible tension)</p> <p>- : Mise en parallèle complexe  - : Nombre de composants élevé  - : Nécessite une alimentation de quelques dizaines de milliwatts pour maintenir la tension aux bornes de C3</p>
-------------------------------	---	--

#### 1.4.4 Question de recherche : optimisation d'un filtre actif dans le cadre d'une CSC très basse tension, coût en performance d'une hausse de la fiabilité du PCA.

Après avoir décidé d'un lieu de stockage et d'une topologie, nous souhaitons répondre à la question du coût en performance de cette solution. Pour ce faire nous avons besoin de connaître l'augmentation des pertes qu'impliquera ce choix.

En effet, remplacer un filtre passif capacitif – dont les pertes sont en général faibles et même parfois négligeables – par un filtre actif, qui est en soi un convertisseur, implique l'augmentation des pertes.

Dans la bibliographie étudiée, les filtres actifs sont en général mis en place pour des applications onduleurs dont les niveaux de tension sont autour des 400V. Dans notre cas, ce niveau de tension est autour de quelques dizaines de volt et il n'est pas certain que ce qui était négligeable pour 400V le soit pour quelques dizaines de volt si on garde une même puissance utile délivrée par l'ensemble. En effet la répartition des pertes dans les composants du filtre pourra être sérieusement modifiée par cette différence de cahier des charges.

Aussi, pour évaluer le coût en performance de cette proposition, il nous faudra, dans un premier temps, modéliser les pertes générées par le filtre. Dans un second temps, cette connaissance nous permettra d'optimiser son fonctionnement en vue de réduire ces pertes au minimum et enfin statuer sur l'intérêt de cette approche.

Pour cela, dans le chapitre 2, nous nous concentrerons sur la modélisation des pertes dans les composants passifs pour les convertisseurs basse tension. Vu que le cahier des charges est donné puisqu'il correspond aux besoins d'un CSC existante, nous avons opté pour une approche basée sur l'usage au maximum des mêmes composants que ceux



de la CSC et l'effort d'optimisation s'est concentré sur les choix des inductances et de la fréquence de découpage en concevant le filtre pour qu'il mette en œuvre exclusivement des composants disponibles en standard chez les constructeurs, produits en volumes et optimisés pour certains fonctionnements. Dans le chapitre 3 nous utiliserons le modèle développé au chapitre 2 ainsi qu'un ensemble de modèles simples pour les composants actifs pour proposer une optimisation de l'ensemble ; fréquence de commutation, amplitude des courants haute fréquence, valeur des inductances, dans le but de minimiser les pertes du filtre. Ce travail permettra de conclure sur les conséquences du déplacement de l'élément de stockage capacitif coté DC et d'en voir la viabilité d'un point de vue de l'efficacité.

### *1.5 Seconde question de recherche : évaluer les conséquences de l'optimisation CEM conduite de mode différentiel sur le mode commun*

En plus de permettre la répartition de la charge de conversion sur plusieurs CSC, la multiplication des transistors et des ordres de commande, imposé par l'approche PCA, offre d'importants degrés de liberté. Ces degrés de liberté permettent de réduire besoins en filtrage comme cela a été évoqué plus haut. Ainsi, la première, très largement connue qui est la répartition des ordres de commande sur la période de découpage dans les structures entrelacées et multiniveaux, elle a fait l'objet de nombreux travaux et a prouvé que cette technique était de grand intérêt en réduisant le besoin de filtrage différentiel. Un impact moins connu du fonctionnement des PCA est la sensibilité de ces structures aux courants de mode commun. Nous avons constaté sur un prototype réalisé au laboratoire que les plus grandes précautions devaient être prises pour aborder ces courants de mode commun. Dans la suite nous allons reprendre ces deux problématiques, mode différentiel et mode commun, pour suggérer quelques leviers pour les gérer.

#### 1.5.1 Des avantages importants pour le filtrage de l'ondulation différentielle du courant AC

Les PCA composés de CSC DC-AC, lorsqu'elles sont connectées en série sur leurs bornes AC peuvent être commandés comme des convertisseurs multiniveaux entrelacés [23], [36]. Le mode de commande entrelacé consiste à déphaser les ordres de commande des CSC de manière à équi-répartir leurs commutations sur la période de découpage. Ainsi la forme de l'onde de tension aux bornes du PCA est un signal HF carré sous la forme de marches d'amplitude  $\frac{2 \times V_{MAX}}{N}$  et de fréquence apparente  $N \times f_0$ .

La figure si dessous présente la tension à un instant aux bornes AC des 4 CSC d'un PCA à commande entrelacée de type bipolaire.

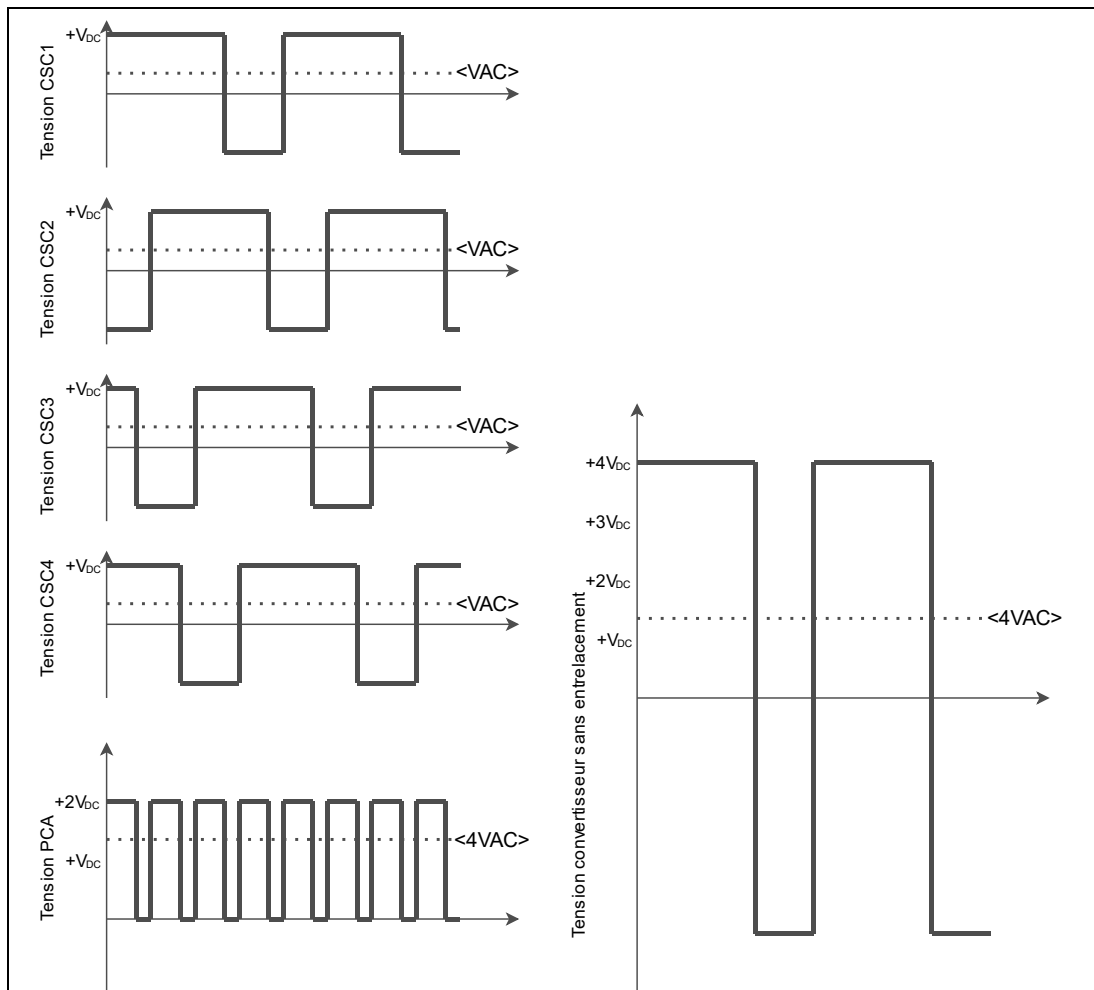


Figure 1-9: Tensions en sortie des CSC et du PCA avant le filtre de mode différentiel. Comparaison entre la tension aux bornes d'un PCA à commande entrelacée et non entrelacée

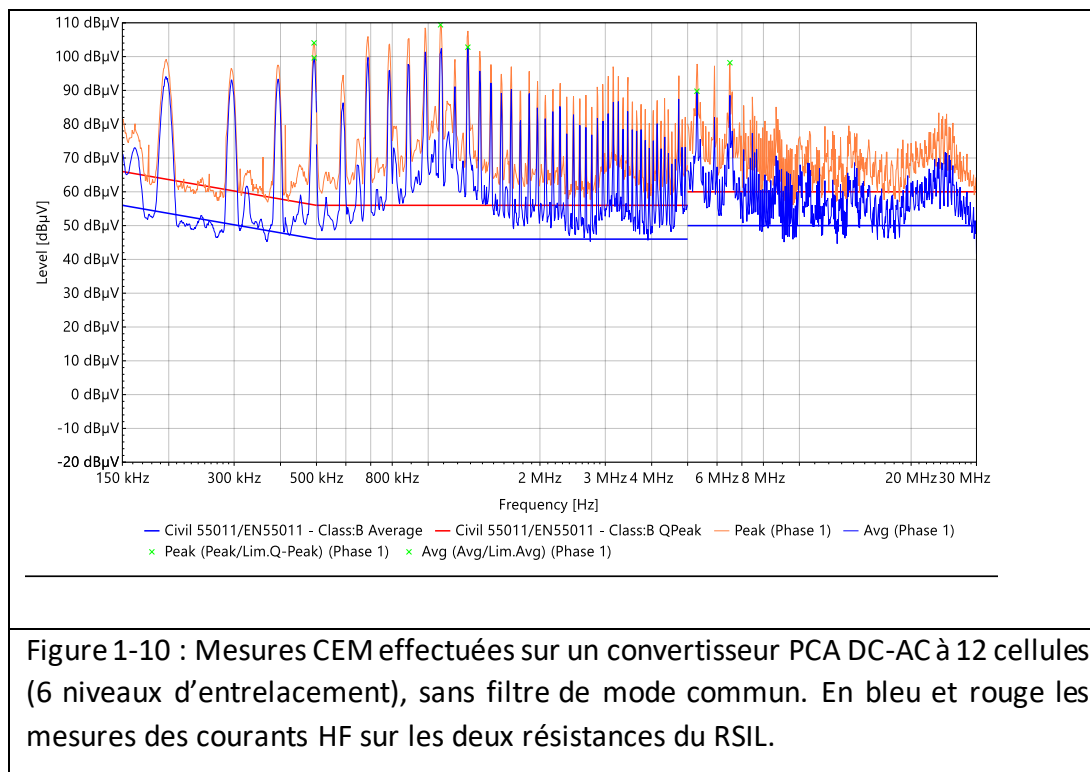
Ces deux effets cumulés impliquent que la valeur des inductances de filtrage en mode différentiel d'un convertisseur PCA dont les lois de commande sont entrelacées peut être réduite d'un facteur  $N^2$  –  $N$  étant le nombre de CSC en série–.

Dans cette optique nous avons produit des démonstrateurs. Ces PCA, capables d'une conversion de  $40V_{DC}$  vers  $230V_{AC}$  grâce à 12 cellules, ont su démontrer la réduction de courant de mode différentiel [36].

Cependant, des mesures dans un cadre normatif ont permis de déceler que ces architectures de conversion, associées à des commandes entrelacées, génèrent des perturbations conduites importantes. En analysant les résultats des tests normatifs, il a été mis en évidence que des courants de mode commun très importants étaient produits lorsque le convertisseur PCA fonctionnait en commande entrelacée – c'est-à-dire, lorsque les ordres de commande sont déphasés de manière à diminuer l'amplitude des courant de mode différentiel–. Nous allons détailler ce constat dans la suite.

### 1.5.2 Une génération problématique de courant de mode commun

Les mesures normatives réalisées au laboratoire PHELINE sont présentées Figure 1-10. Elles montrent que le prototype de PCA, commandé en mode entrelacé, ne répond pas aux normes d'émissivités (EN55022). En effet, ces relevés montrent un dépassement des limites de la norme utilisée de plus de 30 dB (soit des perturbations conduites d'amplitudes jusqu'à 32 fois supérieures à la norme)



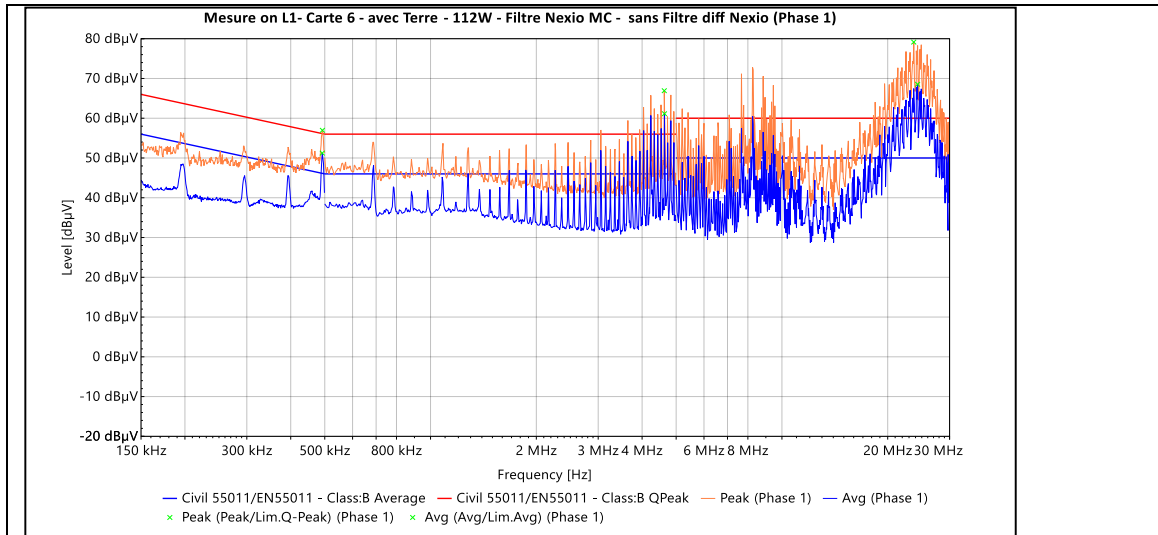


Figure 1-11 : Mesures CEM effectuées côté AC sur un convertisseur PCA DC-AC à 12 cellules (6 niveaux d’entrelacement), avec filtre de mode commun basse fréquence. En rouge et bleu les mesures des courants sur les deux résistances du RSIL.

Une mesure avec un filtre de mode commun de très grande valeur (et de très grand volume) –Figure 1-11– a permis de réduire le bruit mesuré de manière importante. Cela a permis de mettre en évidence que l’usage des PCA en mode entrelacés. Bien que très efficace pour réduire les besoins de filtrage nécessaires en mode différentiel, la méthode d’entrelacement impose des efforts importants pour réduire le bruit en mode commun.



Figure 1-12 : Photographie d’un PCA avec son filtre de mode commun – environ 20% du volume –

Ici débute notre seconde question de recherche. Quelles sont les raisons de l'apparition de ces courants de mode commun de fortes amplitudes lors de l'usage des convertisseurs PCA en optimisant la commande de manière à réduire les courants de mode différentiel ?

Ce sera l'objet du chapitre 4 où, grâce à une modélisation haute fréquence simple de la CSC puis du PCA, nous serons en mesure de comprendre et d'estimer l'amplitude de ce phénomène. Ensuite grâce à notre compréhension de l'implication de chaque CSC et de chaque commutation dans ces courants de mode commun, nous serons en mesure dans le chapitre 5 de proposer une méthode qui, par la commande, limitera de façon drastique les courants de mode commun sans augmenter les besoins de filtrage de mode différentiel par rapport à l'état de l'art.

Ces contributions permettront de mettre en avant des atouts des structures PCA qui apportent la possibilité de réduire à la fois fortement les besoins de filtrages pour les modes différentiel et commun, dans une perspective de systématisation et d'automatisation des moyens de filtrage ouvre des perspectives intéressantes vis-à-vis des prix de revient des PCA DC/AC par rapport à leur homologue à 3 niveaux. Et qui, par ailleurs, par leur modularité, offrent des atouts vis-à-vis de la circularité (standardisation, réparabilité, maintenabilité).

### *1.6 Conclusion*

Cette thèse s'inscrit dans le cadre d'une volonté d'orienter la production des convertisseurs en électronique de puissance vers une plus grande circularité pour réduire l'empreinte environnementale de cette technologie.

L'un des leviers de l'amélioration du cycle de vie est la longévité des appareils. En effet si on ne considère pas seulement l'empreinte CO<sub>2</sub>, une part importante du coût écologique de ces dispositifs se concentre à la production et la mise en décharge des produits.

Pour augmenter la longévité des convertisseurs, nous misons sur leur maintenabilité – réparabilité, fiabilité –. Pour ce faire nous proposons une standardisation forte des composants et processus de fabrication grâce au concept de convertisseur multicellulaire. Cette standardisation permettra de rendre plus réparables et réutilisables des parties génériques de convertisseur, les cellules standard de conversion, les filtres associés.

Cependant la topologie multicellulaire implique une démultiplication des composants dans le convertisseur. Cette multiplication du nombre de composants de taille réduite implique un coût de production plus élevé au premier abord, et surtout peut induire une réduction de fiabilité – augmentation du risque de défaillance prématurée –.

Dans le but d'augmenter la fiabilité, nous souhaitons extraire de la CSC son système de stockage d'énergie capacitif qui est le facteur principal de défaillance (en

vieillessement comme en défaillance prématuré). De solutions doivent donc être proposées pour relocaliser ce stockage et l'impact de ces solutions sur le rendement de la cellule doit être étudié pour garantir un bénéfice.

L'autre levier pour plus de circularité est la standardisation des éléments constituant un convertisseur. Dans cette quête de plus de standardisation l'approche PCA présente des atouts importants. En revanche l'analyse du fonctionnement de convertisseurs développés sur le principe des PCA ont fait apparaître des avantages et des inconvénients sur les besoins en filtrage CEM. Cela a été mis en évidence sur un démonstrateur conçu en 2020 qui a permis de constater de forts niveaux de bruit électromagnétique émis par ce PCA DC/AC à commande entrelacée. En rester là aurait nécessité de mettre en œuvre un filtre de mode commun dont la taille aurait ruiné tout espoir de voir la technologie PCA s'imposer et par là même la possibilité de standardiser la conception de convertisseurs grâce à la mise en série et en parallèle de CSC.

Ce travail de thèse sera présenté sous la forme de quatre chapitres.

Dans le chapitre 2 : Nous présenterons un modèle et une méthode de caractérisation permettant d'évaluer les pertes dans les composants passifs dans le cadre des convertisseurs très basse tension. Le travail de modélisation sera basé sur une approche expérimentale, à partir de composants dit « sur étagère » afin de garantir à ce travail une certaine généralité.

Dans le chapitre 3 : Nous ajouterons à ce modèle, un ensemble de modèles simples pour évaluer les pertes dans les composants actifs. Nous proposerons alors d'évaluer cet ensemble de modèles pour l'optimisation d'un convertisseur en pont en H. Puis, nous utiliserons cet outil d'optimisation pour conclure sur la réduction minimum de rendement lors du remplacement des condensateurs électrochimiques des CSC par des filtres actifs coté DC du PCA.

Dans le chapitre 4 : nous proposerons une modélisation haute fréquence de la CSC qui permettra d'identifier, en la généralisant au PCA, les causes du niveau de bruit de mode commun mesuré lors des essais sur la plateforme PHELINE.

Dans le chapitre 5 : forts de notre compréhension des interactions entre les CSC provoquant la génération de courant de mode commun, nous remarquerons un ensemble de symétries qui nous permettront, en les exploitant, de provoquer un recyclage forcé de ses courants réduisant ainsi l'amplitude du courant de mode commun émis par le PCA.

- [1] R. B. Jeyapradha, V. Rajini, et A. S. Vikram, « Design and Implementation of Active PFC Rectifier Topology for Avionic and Fleet Electrification », *Iran. J. Sci. Technol. Trans. Electr. Eng.*, juill. 2023, doi: 10.1007/s40998-023-00636-3.
- [2] H. Y. Tong, « Development of a driving cycle for a supercapacitor electric bus route in Hong Kong », *Sustain. Cities Soc.*, vol. 48, p. 101588, juill. 2019, doi: 10.1016/j.scs.2019.101588.
- [3] Z. Song, J. Li, J. Hou, H. Hofmann, M. Ouyang, et J. Du, « The battery-supercapacitor hybrid energy storage system in electric vehicle applications: A case study », *Energy*, vol. 154, p. 433-441, juill. 2018, doi: 10.1016/j.energy.2018.04.148.
- [4] C. Zhu, R. Lu, L. Tian, et Q. Wang, « The Development of an Electric Bus with Super-Capacitors as Unique Energy Storage », in *2006 IEEE Vehicle Power and Propulsion Conference*, Windsor, UK: IEEE, sept. 2006, p. 1-5. doi: 10.1109/VPPC.2006.364372.
- [5] « Stratégie Nationale Bas-Carbone (SNBC) », *Ministères Écologie Énergie Territoires*. <https://www.ecologie.gouv.fr/strategie-nationale-bas-carbone-snbc> (consulté le 5 septembre 2023).
- [6] « Le réchauffement climatique en France s'annonce pire que prévu », *CNRS Le journal*. <https://lejournale.cnr.fr/articles/le-rechauffement-climatique-en-france-sannonce-pire-que-prevu> (consulté le 5 septembre 2023).
- [7] « Aides d'État: la Commission autorise une mesure française d'un montant de 2,08 milliards d'euros », *European Commission - European Commission*. [https://ec.europa.eu/commission/presscorner/detail/fr/IP\\_23\\_284](https://ec.europa.eu/commission/presscorner/detail/fr/IP_23_284) (consulté le 5 septembre 2023).
- [8] *COMMUNICATION FROM THE COMMISSION TO THE EUROPEAN PARLIAMENT, THE EUROPEAN COUNCIL, THE COUNCIL, THE EUROPEAN ECONOMIC AND SOCIAL COMMITTEE AND THE COMMITTEE OF THE REGIONS REPowerEU Plan*. 2022. Consulté le: 5 septembre 2023. [En ligne]. Disponible sur: <https://eur-lex.europa.eu/legal-content/EN/TXT/?uri=COM%3A2022%3A230%3AFIN&qid=1653033742483>
- [9] K. Fischer, K. Pelka, et J. Walgern, *Trends and Influencing Factors in Power-Converter Reliability of Wind Turbines*. DE: VDE VERLAG GMBH, 2023. Consulté le: 5 septembre 2023. [En ligne]. Disponible sur: <https://doi.org/10.30420/566091068>
- [10] Karim, « D'après une étude, le taux de défaillance des onduleurs résidentiels est de 34,3 % sur 15 ans », *pv magazine France*, 10 février 2023. <https://www.pv-magazine.fr/2023/02/10/dapres-une-etude-le-taux-de-defaillance-des-onduleurs-residentiels-est-de-343-sur-15-ans/> (consulté le 5 septembre 2023).
- [11] C. Bucher et D. Joss, « Zuverlässigkeit von Photovoltaik- Wechselrichtern ».
- [12] AUDE GANIER, « Smartphone, une mine urbaine ». CEA.
- [13] B. Rahmani, « Economie circulaire en électronique de puissance : opportunité de la conception Multi-cellulaire », These de doctorat, Université Grenoble Alpes, 2022. Consulté le: 1 septembre 2023. [En ligne]. Disponible sur: <https://www.theses.fr/2022GRALT106>
- [14] T. M. Evans *et al.*, « PowerSynth: A Power Module Layout Generation Tool », *IEEE Trans. Power Electron.*, vol. 34, n° 6, p. 5063-5078, juin 2019, doi: 10.1109/TPEL.2018.2870346.
- [15] Z. Wang *et al.*, « A high temperature silicon carbide mosfet power module with integrated silicon-on-insulator-based gate drive », *IEEE Trans. Power Electron.*, vol. 30, n° 3, p. 1432-1445, mars 2015, doi: 10.1109/TPEL.2014.2321174.
- [16] J. Brandelero, J. Ewanchuk, et S. Mollov, « Selective Gate Driving in Intelligent Power Modules », *IEEE Trans. Power Electron.*, vol. 36, n° 1, p. 898-910, janv. 2021, doi: 10.1109/TPEL.2020.3002188.
- [17] F.-W. Shi, Y. Ding, L. Zong, X. Meng, et Y. Chen, « Axial mechanical behavior of innovative inter-module connection for modular steel constructions », *J. Build. Eng.*, vol. 65, p. 105765, avr. 2023, doi: 10.1016/j.job.2022.105765.

- [18] H. De Kroon, H. Huber, J. F. Stuefer, et J. M. Van Groenendael, « A modular concept of phenotypic plasticity in plants », *New Phytol.*, vol. 166, n° 1, p. 73-82, 2005, doi: 10.1111/j.1469-8137.2004.01310.x.
- [19] T. Ericson et A. Tucker, « Power Electronics Building Blocks and potential power modulator applications », in *Conference Record of the Twenty-Third International Power Modulator Symposium (Cat. No. 98CH36133)*, juin 1998, p. 12-15. doi: 10.1109/MODSYM.1998.741179.
- [20] F. C. Lee et D. Peng, « Power electronics building block and system integration », in *Proceedings IPEMC 2000. Third International Power Electronics and Motion Control Conference (IEEE Cat. No.00EX435)*, août 2000, p. 1-8 vol.1. doi: 10.1109/IPEMC.2000.885325.
- [21] H. Daou, M. Ameziani, D. Lhotellier, F. Costa, M. Petit, et E. Labouré, « Dynamic electric model for IGBT power module based on Q3D® and Simplorer®: 3D Layout design, stray inductance estimation, experimental verifications », in *2016 International Conference on Electrical Systems for Aircraft, Railway, Ship Propulsion and Road Vehicles & International Transportation Electrification Conference (ESARS-ITEC)*, nov. 2016, p. 1-6. doi: 10.1109/ESARS-ITEC.2016.7841370.
- [22] D. Boroyevich *et al.*, « IPEM-Based Power Electronics System Integration », in *5th International Conference on Integrated Power Electronics Systems*, mars 2008, p. 1-10.
- [23] H. Ertl, J. W. Kolar, et F. C. Zach, « A novel multicell DC-AC converter for applications in renewable energy systems », *IEEE Trans. Ind. Electron.*, vol. 49, n° 5, p. 1048-1057, oct. 2002, doi: 10.1109/TIE.2002.803212.
- [24] Y. Liang et C. O. Nwankpa, « A new type of STATCOM based on cascading voltage-source inverters with phase-shifted unipolar SPWM », *IEEE Trans. Ind. Appl.*, vol. 35, n° 5, p. 1118-1123, sept. 1999, doi: 10.1109/28.793373.
- [25] E. Villanueva, P. Correa, J. Rodriguez, et M. Pacas, « Control of a Single-Phase Cascaded H-Bridge Multilevel Inverter for Grid-Connected Photovoltaic Systems », *IEEE Trans. Ind. Electron.*, vol. 56, n° 11, p. 4399-4406, nov. 2009, doi: 10.1109/TIE.2009.2029579.
- [26] S. Kouro, B. Wu, Á. Moya, E. Villanueva, P. Correa, et J. Rodríguez, « Control of a cascaded H-bridge multilevel converter for grid connection of photovoltaic systems », in *2009 35th Annual Conference of IEEE Industrial Electronics*, nov. 2009, p. 3976-3982. doi: 10.1109/IECON.2009.5415332.
- [27] C. Cecati, F. Ciancetta, et P. Siano, « A Multilevel Inverter for Photovoltaic Systems With Fuzzy Logic Control », *IEEE Trans. Ind. Electron.*, vol. 57, n° 12, p. 4115-4125, déc. 2010, doi: 10.1109/TIE.2010.2044119.
- [28] J. Echeverría, S. Kouro, M. Pérez, et H. Abu-rub, « Multi-modular cascaded DC-DC converter for HVDC grid connection of large-scale photovoltaic power systems », in *IECON 2013 - 39th Annual Conference of the IEEE Industrial Electronics Society*, nov. 2013, p. 6999-7005. doi: 10.1109/IECON.2013.6700293.
- [29] A. Andreta, « Automatic Design for Manufacturing in Power Electronics Based on Power Converter Arrays », phdthesis, Université Grenoble Alpes, 2019. Consulté le: 16 août 2023. [En ligne]. Disponible sur: <https://theses.hal.science/tel-02527643>
- [30] H. D. Thai, « RESEAUX DE MICRO-CONVERTISSEURS », phdthesis, Institut National Polytechnique de Grenoble - INPG, 2009. Consulté le: 16 août 2023. [En ligne]. Disponible sur: <https://theses.hal.science/tel-00445679>
- [31] L. Kerachev, « Technologies de mise en oeuvre et stratégies de configuration de réseaux de micro-convertisseurs - Application au photovoltaïque », These de doctorat, Grenoble, 2013. Consulté le: 16 août 2023. [En ligne]. Disponible sur: <https://www.theses.fr/2013GRENT087>
- [32] T. H. Phung, « Conception d'un équilibreur de charge de batterie à base du réseau de micro-convertisseurs », phdthesis, Université de Grenoble, 2013. Consulté le: 16 août 2023. [En ligne]. Disponible sur: <https://theses.hal.science/tel-00954170>



- [33] T. Lamorelle, A. Andreta, Y. Lembeye, J.-C. Crébier, et J.-C. Podvin, « Design level power electronics building block: Industrial framework for DC-DC conversion », in *2018 IEEE International Conference on Industrial Technology (ICIT)*, févr. 2018, p. 670-675. doi: 10.1109/ICIT.2018.8352258.
- [34] L. Kerachev, Y. Lembeye, A. Andreta, et J.-C. Crebier, « Generic Approach for Design, Configuration and Control of Modular Converters », in *PCIM Europe 2017; International Exhibition and Conference for Power Electronics, Intelligent Motion, Renewable Energy and Energy Management*, mai 2017, p. 1-8.
- [35] T. Lamorelle, « Contribution à la conception et la production automatique en électronique de puissance via les réseaux de convertisseurs », These de doctorat, Université Grenoble Alpes, 2020. Consulté le: 6 septembre 2023. [En ligne]. Disponible sur: <https://www.theses.fr/2020GRALT033>
- [36] J.-C. Crebier *et al.*, « DC-AC Isolated Power Converter Array. Focus on Differential Mode Conducted EMI », *Electronics*, vol. 8, n° 9, p. 999, sept. 2019, doi: 10.3390/electronics8090999.
- [37] Y. Hayashi et T. Ninomiya, « Highly Scalable Sensorless Multicellular AC-DC Transformer (ADX) for the DC Distribution System in Data Centers », *IEEJ J. Ind. Appl.*, vol. 7, n° 6, p. 479-487, nov. 2018, doi: 10.1541/ieejia.7.479.
- [38] J. W. Kolar, F. Krismer, Y. Lobsiger, J. Muhlethaler, T. Nussbaumer, et J. Minibock, « Extreme Efficiency Power Electronics ».
- [39] TDK, « Switching Power Supply/Adaptor MTBF Repor ». 21 septembre 2009. Consulté le: 6 mai 2022. [En ligne]. Disponible sur: [https://product.tdk.com/system/files/dam/doc/product/power/switching-power/ac-dc-converter/reliability\\_data/css150\\_mtb.pdf](https://product.tdk.com/system/files/dam/doc/product/power/switching-power/ac-dc-converter/reliability_data/css150_mtb.pdf)
- [40] Panasonic Industry, « Aluminium Electrolytic Capacitor (SMD Type) ». 9 janvier 2021. Consulté le: 6 septembre 2023. [En ligne]. Disponible sur: <https://www.mouser.fr/datasheet/2/315/RDE0000C1259-1772497.pdf>
- [41] School of Electrical and Computer Engineering at Ulsan National Institute of Science and Technology (UNIST) et K. A. Kim, « Opening the Box: Survey of High Power Density Inverter Techniques From the Little Box Challenge », *CPSS Trans. Power Electron. Appl.*, vol. 2, n° 2, p. 131-139, juin 2017, doi: 10.24295/CPSSPEA.2017.00013.
- [42] S. Qin, Y. Lei, C. Barth, W.-C. Liu, et R. C. N. Pilawa-Podgurski, « Architecture and control of a high energy density buffer for power pulsation decoupling in grid-interfaced applications », in *2015 IEEE 16th Workshop on Control and Modeling for Power Electronics (COMPEL)*, juill. 2015, p. 1-8. doi: 10.1109/COMPEL.2015.7236439.
- [43] S. Qin, Y. Lei, C. Barth, W.-C. Liu, et R. C. N. Pilawa-Podgurski, « A High Power Density Series-Stacked Energy Buffer for Power Pulsation Decoupling in Single-Phase Converters », *IEEE Trans. Power Electron.*, vol. 32, n° 6, p. 4905-4924, juin 2017, doi: 10.1109/TPEL.2016.2601309.
- [44] S. Qin et R. C. N. Pilawa-Podgurski, « A power density optimization method for a power pulsation decoupling buffer in single-phase DC-AC converters », in *2016 IEEE Energy Conversion Congress and Exposition (ECCE)*, sept. 2016, p. 1-8. doi: 10.1109/ECCE.2016.7854756.





## Chapitre 2 : Modélisation et caractérisation fréquentielle des inductances

### 2.1 Introduction

Dans le but de limiter le stockage capacitif des convertisseurs DC-AC multicellulaires, le principe d'un filtrage actif reporté coté source DC du convertisseur multicellulaire type PCA a été présenté dans le chapitre 1.

L'intérêt d'écartier le stockage d'énergie du point milieu des convertisseurs multicellulaires ayant été traité dans le chapitre 1, le coût, en ce qui concerne le rendement, d'une solution de report de ce stockage sur la source DC du convertisseur grâce à l'utilisation d'un filtre actif reste à traiter. Pour cela, une modélisation complète du filtre actif est nécessaire afin mener à bien l'évaluation du rapport coût-bénéfice de cette opération.

Préalablement à une modélisation complète des pertes d'un filtre actif ou d'un convertisseur, il est nécessaire de comprendre et de modéliser individuellement leurs sources.

L'usage des filtres actifs basse fréquence – parfois appelé découpleur de pulsation réseau – est déjà fortement documentée pour des applications réseau [1], [2]. Dans la condition d'un usage à tension réseau – 230 V<sub>AC</sub> –, l'usage de commandes à commutation ZVS est prônée [3], [4]. L'obtention des conditions de commutation douce se fait alors soit directement au travers du filtre de mode différentiel [5], soit par un circuit d'aide à la commutation [4], [6]. Du point de vue de la modélisation des pertes, le fonctionnement en commutation douce présente l'avantage de ne pas avoir à modéliser les pertes par commutation qui peuvent être négligées aussi longtemps que les conditions de ZVS sont assurées.

Dans le cadre de la conversion basse tension, la forte amplitude des courants, les fréquences de commutation plus élevées, tendent à rendre peu fiable l'usage des outils de calcul proposés par les fabricants de composants magnétiques. De plus, le fort niveau technologique des composant magnétique poussent les constructeurs à rester vague sur leurs caractéristiques/processus de fabrication.

Nous proposons alors d'effectuer une étape préalable de modélisation et de caractérisation des composants bobinés – sur étagère – afin d'établir un modèle de pertes adapté à nos besoins.

Chapitre 2 : Modélisation et caractérisation fréquentielle des inductances .....	27
2.1 Introduction .....	27
2.2 Modèles de pertes .....	29
2.2.1 Conditions d'utilisation du modèle .....	29
2.2.2 Méthode de calcul des pertes .....	30
2.3 Calcul des formes d'onde dans le domaine fréquentiel .....	31
2.4 Modèle et caractérisation des composants bobinés .....	32
2.4.1 Traitement des données fournisseurs .....	32
a. Évolution des seuils de saturations.....	33
b. Évolution des résistances DC.....	35
2.4.2 Mesures des résistances séries équivalentes.....	37
a. Méthode de mesure.....	37
b. Évaluation du modèle par série de composants.....	37
2.4.3 Caractérisation par mesure de pertes en condition d'usage .....	39
a. Définition du signal appliqué à l'inducteur .....	39
b. Présentation du banc d'essai.....	41
c. Méthode de mesure.....	42
d. Adaptation des modèles .....	45
2.5 Application du modèle aux séries de composants magnétiques : qualification expérimentale.....	48
2.5.1 Conditions d'évaluation .....	48
2.5.2 Évaluation du modèle .....	49
2.6 Conclusion .....	50

## 2.2 Modèles de pertes

### 2.2.1 Conditions d'utilisation du modèle

Dans beaucoup d'applications d'électronique de puissance, les inductances subissent des courants de type dents-de-scie avec composante continue. C'est-à-dire qu'ils sont formés par un courant continu ou basse fréquence (50 ~ 100 Hz), auquel s'ajoute un courant haute fréquence dû au découpage du convertisseur. L'un des grands défis de la modélisation proposée ici est la prise en compte de ces deux caractéristiques du fonctionnement. En effet, la forte variation dans le temps des points de fonctionnement d'un convertisseur, particulièrement dans les onduleurs et les redresseurs, complexifie l'usage des outils de simulation temporelle. Il est en effet coûteux de combiner des simulations sur des temps longs (20 ms), une forte discrétisation aux instants de commutations (1 ns) et une grande précision des modèles.

Par ailleurs, les modèles disponibles permettant d'évaluer les performances des composants magnétiques, sont, soit peu précis, soit difficiles d'usage. Cela est encore plus vrai pour les composants récents disponibles chez les fabricants pour lesquels les technologies de matériaux ne sont pas indiquées et qui sont optimisés, selon les critères du fabricant, pour des applicatifs ciblés.

On sait que les pertes dans les composants magnétiques sont dépendantes de la fréquence et de l'amplitude des grandeurs électriques appliquées. Beaucoup utilisent, lors de la conception des composants, des modèles tels que celui de Steinmetz pour les pertes par hystérésis et par courant induit dans le matériau magnétique et, par exemple, Dowell pour les effets de peau et de proximité dans les conducteurs pour des résultats plus ou moins précis. Pour être exploitable, ces modèles nécessitent une connaissance précise de la conception du composant. Ils ne peuvent donc pas être utilisés pour déterminer, a posteriori, les pertes en fonctionnement des composants sur étagère car ces informations ne sont, en général, pas disponibles.

Afin de contourner ce problème, nous allons, dans la suite, développer un modèle qui s'appuie sur une caractérisation du composant dans des conditions de fonctionnement représentatives de son fonctionnement dans la structure finale. À l'image du modèle de Steinmetz [7], le modèle proposé consiste à supposer la dépendance des pertes à la fréquence de l'évènement qui les engendre et à supposer que dans la zone de linéarité des composants le théorème de superposition s'applique et donc que les pertes à chaque fréquence s'ajoutent. La modélisation des pertes se fait donc par une résistance équivalente dont la valeur dépend de l'harmonique du courant considéré. La modélisation de l'ensemble des pertes créées par toutes les harmoniques du courant revient à sommer les pertes engendrées par chaque harmonique.

L'usage de ce modèle est donc limité au composant magnétique subissant des variations importantes de courant haute fréquence tout en restant hors de la zone de saturation du composant. Les fréquences de commutation considérées par le modèle sont comprises entre 20 kHz et 700 kHz pour des harmoniques allant jusqu'à 3 MHz. Les courants appliqués restent inférieurs à la valeur de saturation à 10% du circuit magnétique,

c'est-à-dire que le courant provoque une variation inférieure à 10% de l'inductance du composant bobiné.

### 2.2.2 Méthode de calcul des pertes

Considérons la puissance efficace liée au passage du courant dans une résistance. Celle-ci est égale à la puissance moyenne, car dans ce cas, il n'existe pas de composante réactive. Ainsi, dans un premier temps nous rappellerons que dans le domaine temporel, dans le cas d'une résistance, définir les puissances instantanée et efficace revient à (2-1), et (2-2). Dans une structuration habituelle, on ne considère qu'une résistance constante dans le temps  $R(t) = R_0$ . Cependant, dans le cadre des résistances parasites, cette considération est loin d'être réaliste. Il faut alors considérer  $R(t)$  comme une variable mathématique évoluant en fonction du temps.

$P(t) = U(t) * I(t)$	(2-1)
$P_{eff} = U_{eff} * I_{eff} = \langle P_{ R_{DC}} \rangle$	(2-2)

La puissance dissipée par une résistance au cours d'un évènement correspond toujours à la puissance moyenne sur la durée de l'évènement. Pour considérer la puissance dans le domaine fréquentiel, il faut l'évaluer comme le produit de convolution du courant par la tension aux bornes du composant résistif (2-3). On peut alors définir la résistance fréquentielle " $R(f)$ " pour  $f$  positif tel que  $\hat{V}(f) = (\hat{I} * R)(f)$ . Ainsi, par définition du produit de convolution discret, le développement fréquentiel de la puissance s'écrit (2-4).

Enfin, en ne considérant que la puissance moyenne, on obtient (2-5) grâce au principe de symétrie de la transformée de Fourier appliquée aux signaux sinusoïdaux,  $\hat{I}(-f)$  est le conjugué de  $\hat{I}(f)$ . Ce qui revient à considérer la somme indépendante des pertes associées à chaque fréquence harmonique du courant appliquée à une résistance.

$\hat{P}(f) = \hat{I}(f) \otimes \hat{V}(f)$	(2-3)
$\hat{P}(n * f) = \sum_{k=-N}^N \hat{I}((n - k)f) \cdot (\hat{I} \cdot R)(k * f)$	(2-4)
$\hat{P}(0) = \langle P_{ R} \rangle = \sum_{k=0}^N  \hat{I}(k.f) ^2 \cdot R(k.f)$	(2-5)

Cette méthode de calcul de complexité "N" ne calcule que la puissance absorbée par la résistance rendant peu coûteux le calcul dans le domaine fréquentiel.

Les conditions pour utiliser cette formulation mathématique sont alors : la connaissance du courant traversant le composant dans le domaine fréquentiel. Ainsi que

la représentation fréquentielle de la résistance équivalente permettant le calcul des pertes par superposition de l'effet de chaque harmonique du courant.

### 2.3 Calcul des formes d'onde dans le domaine fréquentiel

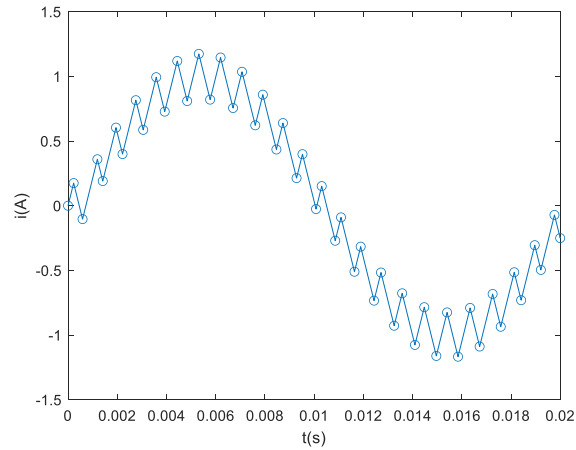
Pour obtenir le spectre du courant traversant un composant magnétique, il faut débiter par sa construction. Dans une inductance, le courant correspond à l'intégrale de l'onde de tension appliquée à l'inductance. La commande du convertisseur détermine les instants de commutation des interrupteurs et on supposera qu'elle impose à l'inductance un signal en forme de créneaux de tension. Dans le cadre de contrôles simples et déterministes, il est aisé de connaître théoriquement les instants de commutation et donc l'onde de tension appliquée aux inductances. Ainsi, en négligeant les phénomènes parasites, on peut supposer une évolution asymptotique du courant entre deux instants de commutation. L'évolution temporelle du courant tel que décrit à la **Figure 2-1** peut être vue comme une succession de rampes.

Pour décrire dans le domaine fréquentiel ce signal temporel, il est possible d'utiliser la transformée de Laplace [8]. En utilisant "s" comme opérateur de Laplace, la transformée de Laplace d'une rampe finie se décrit selon l'équation (2-6). Où A(t) est la valeur du signal à l'instant "t". Les instants "t<sub>k</sub>" représentent les instants de commutation. On s'accorde sur l'approximation que les domaines fréquentiels et de Laplace sont liés par  $s = j\omega_0 n$  pour  $n \neq 0$ . Pour décrire le spectre du courant, cela revient donc à sommer pour chaque fréquence l'ensemble des rampes (2-6)(2-7). La complexité de l'algorithme est alors N<sub>com</sub>\*h, avec N<sub>com</sub> le nombre de commutations durant la période et h le nombre d'harmoniques calculées. Le résultat de cette transformée à effectuer sur le signal (**Figure 2-1**) est présenté à la **Figure 2-2**. On y voit le fondamental à 50 Hz d'amplitude 1 A, puis la fréquence de commutation étalée autour de 1kHz dans cet exemple (commande par hystérésis).

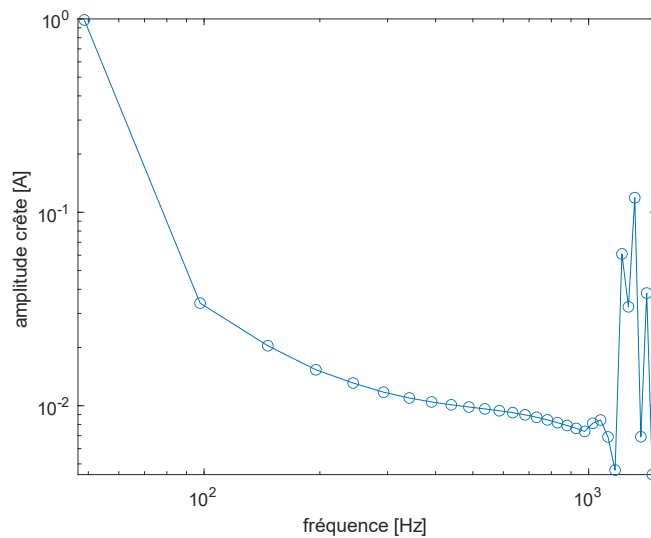
L'équivalence entre le courant crête et le courant efficace, permettant de calculer la puissance efficace, est rappelée en (2-8) selon le théorème de Parseval.

$Rampe(k, s) = \frac{A(t_{k+1}) - A(t_k)}{(t_{k+1} - t_k) * s^2} (e^{-t_k * s} - e^{-t_{k+1} * s})$	(2-6)
$\hat{I}_c(n) = \frac{2}{T} \sum_{k=0}^{N_{com}} Rampe(k, j\omega_0 n)$	(2-7)
$\hat{I}(f) = \frac{\hat{I}_c(f)}{\sqrt{2}} ; \hat{I}(0) = \hat{I}_c(0);$	(2-8)





**Figure 2-1** : forme temporelle d'une onde de courant, 1 ampère crête 50Hz et 0.1A crête d'ondulation de courant dont la fréquence de commutation moyenne est proche de 1kHz obtenue via une commande par hystérésis. Ce signal est constitué d'une suite de rampes.



**Figure 2-2** : Représentation fréquentielle de l'onde de courant de la Figure 1-2

## 2.4 Modèle et caractérisation des composants bobinés

### 2.4.1 Traitement des données fournisseurs

Bien que peu exhaustifs, les documents de spécification fournis par les fabricants de composants sont souvent les seuls outils mis à la disposition de l'ingénieur. Ces documents apportent l'ensemble des caractéristiques que le fabricant garantit à son composant. Ils sont parfois accompagnés de modèles à l'usage de simulateurs temporel (model Spice). Toutefois, ces données sont peu fiables pour l'évaluation des pertes et les

fabricants proposent des calculateurs en ligne offrant l'estimation de celles-ci dans des conditions simples [9], [10]. Ces estimateurs sont pourtant limités aux faibles amplitudes de courant et à des fréquences relativement basses. Les méthodes de calcul ne sont pas précisées et les limites de l'estimation ne sont pas indiquées.

Comme nous allons le voir, les Datasheets offrent pour autant des informations indirectes sur les choix d'optimisation des fabricants. Il est possible de déceler des tendances quant à l'évolution des caractéristiques principales et sur les compromis à l'origine de chaque série.

Nous allons commencer par extraire les données fournies par le constructeur pour obtenir des tendances de conception de 3 familles de composant. Les familles choisies pour ce travail sont les familles MSS-1210, MSS1260 et XGL6060 du constructeur Coilcraft®. Ces familles ont été choisies pour leurs volumes et l'amplitude des valeurs disponibles.

#### a. Évolution des seuils de saturations

L'une des caractéristiques importantes pour l'ingénieur dans le dimensionnement d'une inductance est la connaissance de son courant de saturation. Celui-ci correspond au seuil à partir duquel une variation du courant provoque une variation significative de l'inductance. Cette caractéristique, la saturation, est plus ou moins marquée en fonction des matériaux, des fréquences et de la forme des ondes appliquées. Certaines inductances présentent une saturation dure et voient leur valeur s'écrouler littéralement à partir d'un seuil. D'autres, telles que celles qui vont nous intéresser dans ce chapitre, ont une caractéristique de saturation plus douce. La valeur d'inductance diminue alors lentement avec l'augmentation du courant.

Dans le but de comparer des composants dont les caractéristiques de saturation du noyau magnétique sont très différentes, le terme de courant de saturation sera, pour la suite de cette thèse, défini comme le courant continu provoquant une réduction de 10% de la valeur de l'inductance.

A titre d'exemple nous allons travailler avec trois séries d'inductances dont les caractéristiques sont présentées **Tableau 3**. Une photographie d'une sélection de valeur est proposée à la **Figure 2-4**. La **Figure 2-3** présente l'évolution du seuil de saturation en fonction de l'inductance propre pour ces trois séries d'inductances. Pour chacun de ces composants, on peut calculer les densités d'énergies massiques et volumiques selon (2-9) et (2-10). Cette évolution est représentée sur cette même figure.

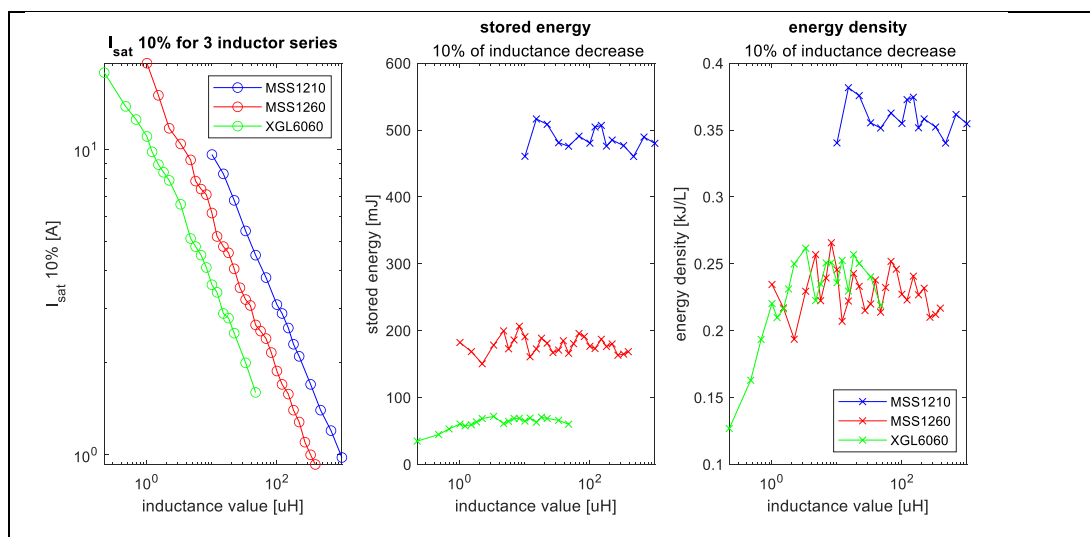
On peut remarquer que ces séries sont conçues de façon à maintenir constante la densité d'énergie maximal. Ainsi lorsqu'un ingénieur effectue le prédimensionnement, il le fait en fonction du courant et de la valeur d'inductance requise, Le volume (dépendant de la série) découle de ces contraintes.

Ce prédimensionnement n'est bien entendu pas suffisant, car il ne rend aucunement compte des conditions de fonctionnement du composant, tel que les pertes dues au noyau magnétique ou au bobinage.

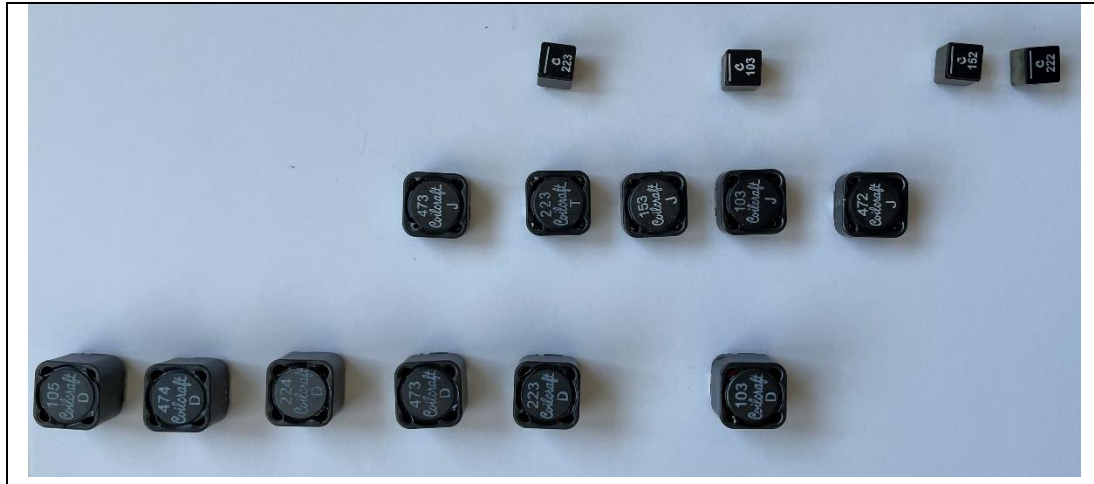
$E_W = L \times \frac{I_{sat}^2}{2W}$	(2-9)
$Ev = L \times \frac{I_{sat}^2}{2v}$	(2-10)

**Tableau 3** : Caractéristiques des 3 familles de composants utilisées, extrait de la documentation constructeur [11]–[13]

Manufacturer Reference	Volume (mm <sup>3</sup> )	Weight (g)	Inductor Value Range (μH)	DC Resistor Range (mΩ)	Frequency Range (MHz)
MSS1210	1353	5.1–6.2	10–10,000	14–7390	4–0.2
MSS1260	777	2.8–3.3	1–1000	5.8–1295	>10–0.6
XGL6060	274	1.41–1.56	0.22–47	1.1–97	50–2



**Figure 2-3** : Données issues de la fiche technique des composants [11]–[13]. De gauche à droite : le courant de saturation, l'énergie stockée à saturation « 10% », la densité d'énergie à saturation pour les trois séries de composants magnétiques.



**Figure 2-4 :** Photographie d'une sélection de valeurs parmi les 3 séries d'inductances.

L'évolution de l'inductance d'un bobinage sur noyau magnétique dépend du carré du nombre de tours, ainsi que de la réluctance magnétique du circuit magnétique (2-11). La **Figure 2-3** confirme que dans une même série, le constructeur, pour obtenir les différentes valeurs d'inductance, fait varier le nombre de tours sans faire varier la perméabilité du circuit magnétique. En effet l'inductance évolue avec le carré du nombre de tours (2-11) quand le courant de saturation diminue linéairement (2-12), le tout sans variation de la densité d'énergie stocké (2-13).

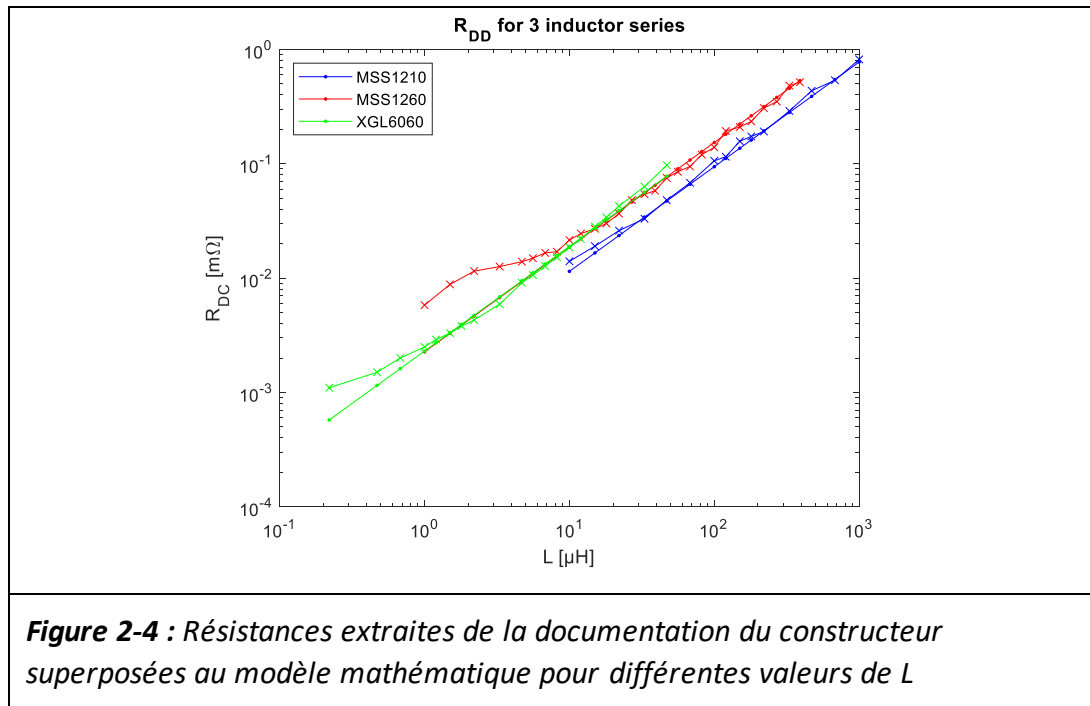
$L = \frac{N^2}{\mathfrak{R}}$	(2-11)
$I_{sat} = \frac{\mathfrak{R}B_{sat}}{NS}$	(2-12)
$Ev = \frac{\mathfrak{R} * B_{sat}^2}{2v} = constante$	(2-13)

#### b. Évolution des résistances DC

Les informations fournies par les fabricants de composants magnétiques comprennent essentiellement les courants de saturation et les résistances en continu ( $R_0$ ). Cette résistance  $R_0$  permet en général une première évaluation des pertes associées au composant. Toutefois, cette donnée ne représente que la résistance du bobinage de cuivre et n'apporte pas d'information sur les pertes du noyau magnétique. En effet, elle apporte seulement des informations sur les pertes en lien avec le courant basse fréquence traversant le bobinage. Cette valeur ne permet donc que de minimiser les pertes dues au passage du courant dans le composant magnétique.

La **Figure 2-4** représente la résistance DC des trois séries considérées (**Tableau 3**).

En remarquant la caractéristique affine du rapport entre  $R_0$  et  $L$  dans la représentation bi-logarithmique, on peut représenter  $R_0$  selon l'équation (2-14) de pente  $P_{dc}$  et d'origine  $K_{dc}$  sur la **Figure 2-4**. Ce modèle mathématique est représenté par des lignes continues reliant les valeurs calculées identifiées par des points sur le graphique et comparés aux valeurs données par les constructeurs identifiés par des « x » sur le graphique.



Puisque l'évolution de " $R_0$ " dans la représentation logarithmique (**Figure 2-4**) est affine, on peut dire que " $R_0$ " évolue selon un exposant de la valeur de  $L$  comme le propose le modèle (2-14). Les paramètres " $K_{dc}$ " et " $P_{dc}$ " sont donc obtenus par ajustement du modèle afin qu'ils collent aux valeurs de résistances indiquées par le constructeur. Le **Tableau 4** montre que la résistance évolue selon un ordre proche de 1. On peut en conclure que le fabricant utilise toujours au maximum de la fenêtre d'enroulement disponible, faisant évoluer la surface du conducteur en opposition du nombre de tours.

Toutefois, on constate que ce modèle, s'il est précis pour les valeurs d'inductances moyennes et hautes, il est moins précis pour les faibles valeurs. Cela peut être dû aux phénomènes de foisonnement qui se dégrade pour les faibles valeurs d'inductance (incapacité du fabriquant à remplir la fenêtre d'enroulement). Pour autant, ce modèle simple reste exploitable sur une large plage de valeurs de composant.

Les valeurs utilisées pour paramétrer ce modèle sont présentées **Tableau 4**

$R_0(L) = K_{dc} * \left(\frac{L}{L_0}\right)^{P_{dc}}$	(2-14)
---	--------

**Tableau 4 : Paramètres du modèle mathématique pour  $R_0$**

Inductor Series	MSS1210	MSS1260	XGL6060
Volume ( $mm^3$ )	1353	777	274
$R_0 = K_{DC} * L^{P_{DC}}$	$K_{DC}$	430	700
	$P_{DC}$	0.915	0.915

## 2.4.2 Mesures des résistances séries équivalentes

### a. Méthode de mesure

En mesurant le déphasage et l'amplitude du courant résultant d'une onde sinusoïdale de tension aux bornes d'un composant, l'analyseur d'impédance détermine l'impédance de celui-ci en fonction de la fréquence. Cette mesure est effectuée pour un ensemble de signaux sinusoïdaux répartis dans les limites de l'appareil, ici de 20 Hz à 120 MHz. L'analyseur d'impédance utilisé durant ce travail est le E4990A de KEYSIGHT. Cet appareil impose un signal sinusoïdal dont l'amplitude de courant ne dépasse pas quelques milliampères.

Un ensemble de composants pris dans chacune des séries présentées au **Tableau 3** a été caractérisé grâce à l'analyseur d'impédance. Ces mesures ont permis d'extraire la valeur de la résistance  $R_r(f)$ . Les résistances ainsi extraites permettent de tracer l'évolution de  $R_r$  en fonction de la fréquence (en bleu sur la **Figure 2-5**).

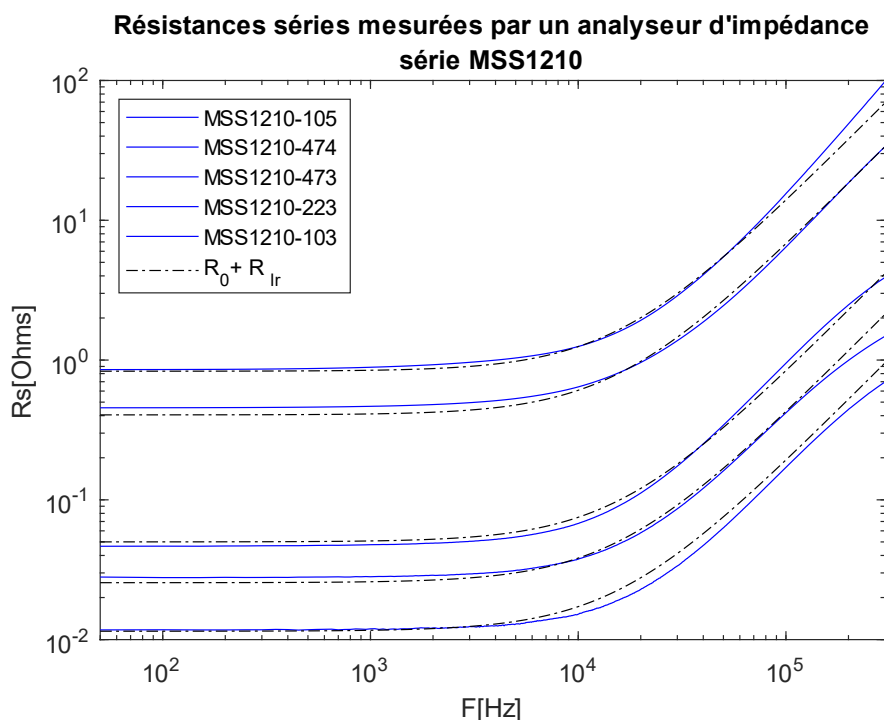
### b. Évaluation du modèle par série de composants

Aux vues des mesures effectuées, un modèle de la résistance de l'inductance peut être proposé. Il s'appuie sur le modèle de  $R_0$  décrit en (0) et sur la résistance  $R_r$ , décrite ci-après, permettant de décrire l'évolution de la résistance en fonction de la fréquence.

La **Figure 2-5** présente l'évolution de la résistance de série équivalente pour des inductances de la série MSS1210 préalablement présentée. Si la résistance équivalente n'avait été que dépendante des pertes dans le bobinage, la résistance  $R_r$  aurait évolué selon la racine carrée de la fréquence, en fonction de l'effet de peau et de l'effet de proximité [14]. Or, sur la **Figure 2-5** on constate que ce n'est pas le cas. En accord avec les modèles dérivés de Steinmetz [15], on constate que la résistance série équivalente  $R_r$  évolue en fonction de la fréquence avec une puissance comprise entre 1 et 2.

L'évolution de la résistance en fonction de la fréquence est donc la somme d'une constante ( $R_0$ ) et d'une fonction affine ( $R_r$ ).  $R_r$  peut alors s'écrire selon l'équation (2-15) avec deux paramètres supplémentaires  $K_{lr}$  et  $P_{lr}$ . Ainsi le modèle est régi par les quatre paramètres :  $K_{DC}$ ,  $P_{DC}$ ,  $K_{lr}$ ,  $P_{lr}$ . Sur la **Figure 2-5**, les courbes en bleu représentent les modèles mathématiques paramétrés selon les valeurs données dans le **Tableau 5**.

$$R_{lr}(f, L) = \frac{L}{L_0} * K_{lr} * f^{P_{lr}} \quad (2-15)$$



**Figure 2-5 :** Résistances séries mesurées en petits signaux par un analyseur d'impédance sur plusieurs composants de la série MSS1210. Comparaison au modèle équivalent proposé.

**Tableau 5 :** Paramètres du modèle de résistances séries

Inductor Series	MSS1210	MSS1260	XGL6060
Volume ( $mm^3$ )	1353	777	274
$R_0 = K_{DC} * \frac{L^{P_{DC}}}{L_0}$	$K_l$	430	710
	$P_l$	0.915	0.915
$R_{lr} = \frac{L}{L_0} * K_{lr} * f^{P_{lr}}$	$K_{lr}$	0.210	0.0003
	$P_{lr}$	1.5	1.55

Après cette série de mesures, un premier modèle de résistance a été développé. Ce modèle est suffisant pour un usage des inductances pour des signaux HF de faible amplitude. En effet, il sous-estime les pertes hautes fréquences du composant bobiné, car il ne prend pas en compte les pertes magnétiques.

Afin de prendre en compte les pertes magnétiques, l'étape suivante consiste à faire une mesure directe des pertes dans les inductances dans des conditions proches de leur usage réel pour en tirer un modèle de pertes plus fin.

Nous verrons alors que les pertes calculées en utilisant ce modèle sont proches des résultats proposés par les simulateurs intégrés des constructeurs [9] (voir **Figure 2-8**). Ces pertes sont très éloignées des pertes dans des conditions réelles.

### 2.4.3 Caractérisation par mesure de pertes en condition d'usage

Vu que les données présentées par le constructeur sont insuffisantes pour choisir le meilleur composant pour une application donnée, des travaux supplémentaires doivent être conduits pour déterminer la valeur de la résistance équivalente permettant de modéliser les pertes dans une inductance dans les conditions d'utilisation normale de ce composant. Nous avons vu que la caractérisation par impédancemétrie n'offre qu'une valeur de cette résistance équivalente pour un usage petit signal. Pourtant, en électronique de puissance, les inductances sont en général soumises à des signaux de forte amplitude pouvant de plus inclure une composante continue éloignant fortement le comportement de l'inductance vue en cas petits signaux. Dans un premier temps, nous allons définir une onde de courant classique pour une application dans le cadre de l'électronique de puissance. Puis nous présenterons la méthode de mesure et le banc d'essai permettant la caractérisation des pertes. Enfin nous compléterons le modèle petits signaux pour proposer un modèle intégrant les informations issues de cette caractérisation.

#### a. Définition du signal appliqué à l'inducteur

Pour définir une forme d'onde standard des applications d'électronique de puissance, nous allons considérer un fonctionnement en régime établi. Dans ce cas, il n'y a pas d'évolution du courant moyen entre deux périodes de commutation, c'est-à-dire que la tension moyenne aux bornes du composant bobiné sur une période de découpage est nulle. Cette tension comprend en général deux niveaux sur une période de découpage. Un premier niveau de valeur positive, un deuxième de valeur négative, le tout avec un rapport cyclique tel que la tension moyenne est nulle. L'onde de courant, intégrale de l'onde de tension, a alors la forme d'un triangle ou d'une dent de scie. Cette dent de scie est d'amplitude et de fréquence très variable selon le convertisseur et présente un décalage par rapport au zéro, soit constant dans le cas d'un hacheur, soit suffisamment basse fréquence dans le cas d'un onduleur pour qu'il puisse être considéré comme continu à l'échelle de quelques commutations.

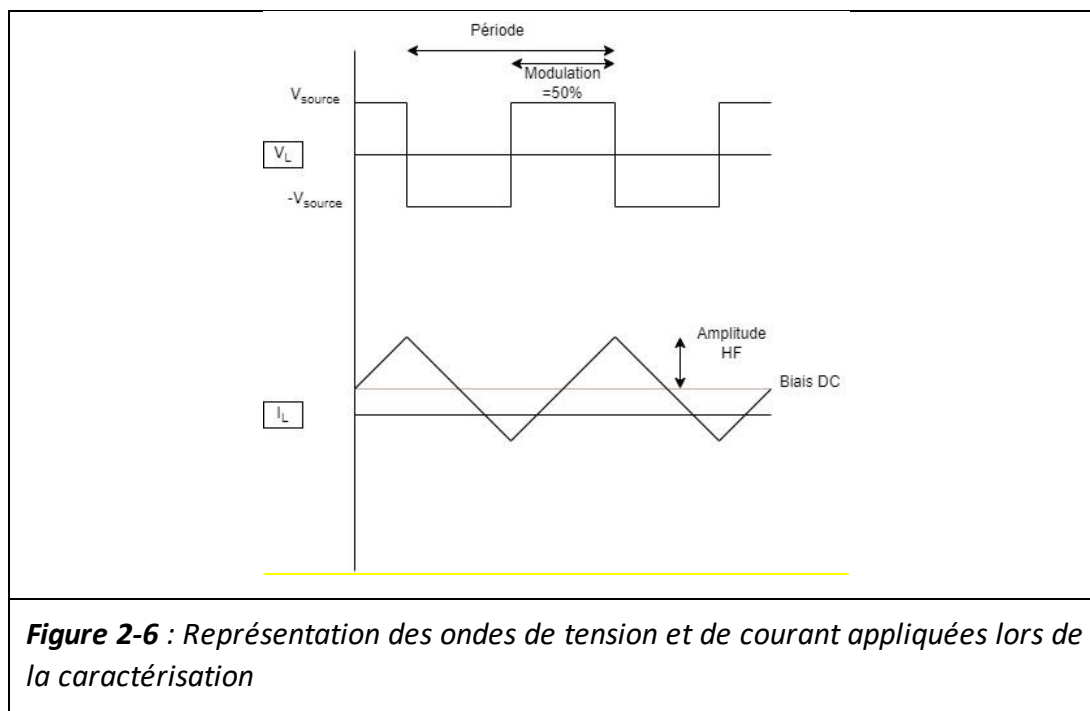
Le dispositif de caractérisation doit donc recréer des signaux conformes à cette description et permettre de faire varier les paramètres influant sur les pertes dans l'inductance. La **Figure 2-6** présente les formes d'ondes auxquelles sera soumise l'inductance. On voit que, compte tenu des réversibilités en courant et en tension, un pont complet devra être utilisé pour imposer les niveaux de tension positive et négative nécessaires pour générer ces formes d'ondes en tension et en courant. Par ailleurs, afin



de simplifier l'extraction des pertes dans l'inductance, il a été choisi de ne faire débiter ce pont complet que sur l'inductance de sorte que la puissance moyenne absorbée par le montage ne représente principalement que les pertes dans celui-ci. A ce titre, afin de limiter les pertes dans les transistors du pont complet, l'amplitude du courant HF sera choisie de sorte à garantir un fonctionnement en ZVS, quelle que soit la valeur moyenne du courant. D'où la nécessité d'une inversion du courant pour chaque commutation. Cette contrainte est limitante, car elle lie l'amplitude minimale du courant HF avec la valeur moyenne du courant, ce qui n'est pas représentatif de tous les cas de fonctionnement. Toutefois elle permet de réduire fortement la dépendance à la fréquence des pertes dans les transistors en permettant des commutations sans pertes et est représentative des conditions de fonctionnement envisagées pour notre application.

Les paramètres connus pour affecter les pertes dans l'inductance sont la fréquence de commutation, l'amplitude du courant HF, la valeur du courant continu traversant l'inductance, mais aussi le dispositif qui va imposer ces grandeurs.

Les fréquences de commutation considérées couvrent la plage des usages habituels des composants, caractérisés soit entre 10 et 700kHz. Il en va de même pour les amplitudes et les valeurs moyennes des courants. L'ensemble de ces valeurs pouvant être retrouvées dans le **Tableau 6**.



**Tableau 6** : Limites des ondes de courant imposées aux inductances par le banc de caractérisation.

	Minimum	Maximum
Fréquence de commutation	10 [kHz]	~700 [kHz]

Amplitude du courant alternatif (HF)	0.5 [A]	10 [A]
Valeur du courant continu	0 [A]	< $I_c/2$
Modulation	50%	

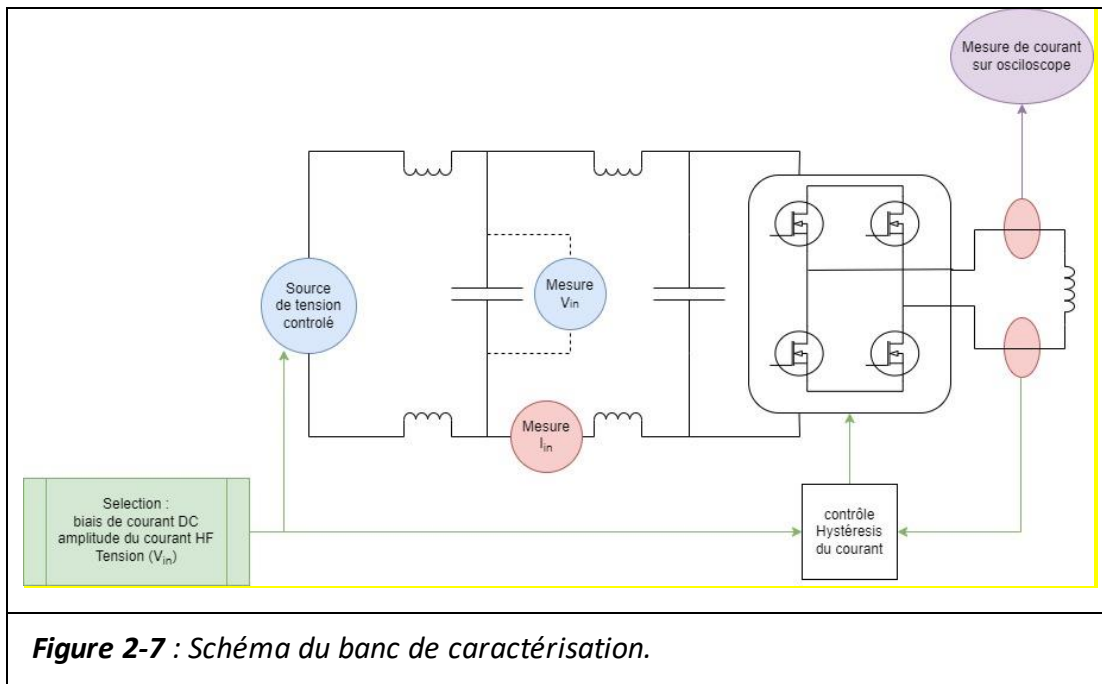
b. Présentation du banc d'essai

Le banc d'essai a été conçu pour générer les ondes de courant nécessaires à la caractérisation et à la mesure des pertes. La **Figure 2-7** présente un schéma du banc de caractérisation proposé pour cette mesure. De gauche à droite, on y trouve :

- Une source de tension contrôlée, celle-ci permet de définir la tension commutée et donc de faire varier la pente des courants et ainsi de fixer un couple amplitude/fréquence pour le courant HF.
- La tension délivrée par la source de tension est filtrée par un filtre LC permettant de stabiliser la tension - les alimentations régulées ayant des difficultés aux faibles puissances -.
- Une mesure de courant suivie d'un filtre passe-bas de très grande dimension, 100cm<sup>3</sup>, de manière à en réduire les résistances parasites. – les chutes de tension sont alors négligeables –
- Une mesure de tension à l'entrée.
- Un hacheur 4 quadrants
- Le composant magnétique en cours de caractérisation aux sorties du hacheur.

L'énergie nécessaire à la charge des grilles des transistors est fournie par une alimentation secondaire de manière à ne pas fausser la mesure des pertes. Ainsi, grâce aux commutations douces (ZVS) limitant au maximum les pertes par commutation sur la ligne de puissance, seule persiste les pertes induites par les résistances internes des transistors, connecteurs et câbles dont la variation de résistance est faible avec la fréquence.  $R_{b0} = R_{bAC}(f)$

Le courant traversant l'inductance est mesuré à l'aide d'une pince de mesure active (TCP305A), ce qui permet de vérifier l'amplitude du courant HF, sa fréquence, ainsi que l'offset de courant. L'offset de courant étant difficile à calibrer sur l'ensemble « sonde – oscilloscope », pour s'assurer de l'absence d'offset, on peut jouer sur celui-ci jusqu'à stabiliser au niveau minimum les pertes pour chaque signaux AC.



La puissance mesurée en entrée est fortement filtrée permettant de mesurer les pertes moyennes dans le banc sans que ni le filtre ni la forte variabilité des pertes ne viennent amoindrir la qualité des mesures. Le filtre utilisé est composé :

- D'inductances de 2mH de grand volume dont la résistance DC est inférieure à 1 mΩ montées sur noyau en E de 80X80 mm<sup>2</sup> de section 20X20 mm<sup>2</sup>,
- De condensateurs film de série FFV3 – 100µF – 100V dont la résistance DC est de 0.55 mΩ
- Les transistors ont une résistance interne à l'état passant de 7 mΩ à 25° (10 mΩ à 75°)
- La résistance totale du banc d'essai (y compris les transistors et l'inductance de filtrage DC) a été mesurée à 60 mΩ et pris en compte dans les mesures

La mesure est plus sensible à l'erreur due à la résistance du banc si la tension appliquée est basse et le courant élevé – basse fréquence et inductance de petite valeur

Le contrôle est fait par hystérésis. Ainsi l'amplitude et l'offset sont contrôlés par des entrées analogiques. Une mesure par une sonde active du courant HF traversant l'inductance permet d'assurer un contrôle visuel du réglage du banc. La fréquence de commutation étant le résultat de la tension d'entrée et de l'amplitude du courant, le réglage de la tension est effectué sur la source de tension de laboratoire.

#### c. Méthode de mesure

Chaque inductance caractérisée a subi 3 séries de mesures permettant de discrétiser les sources de pertes et leurs évolutions.

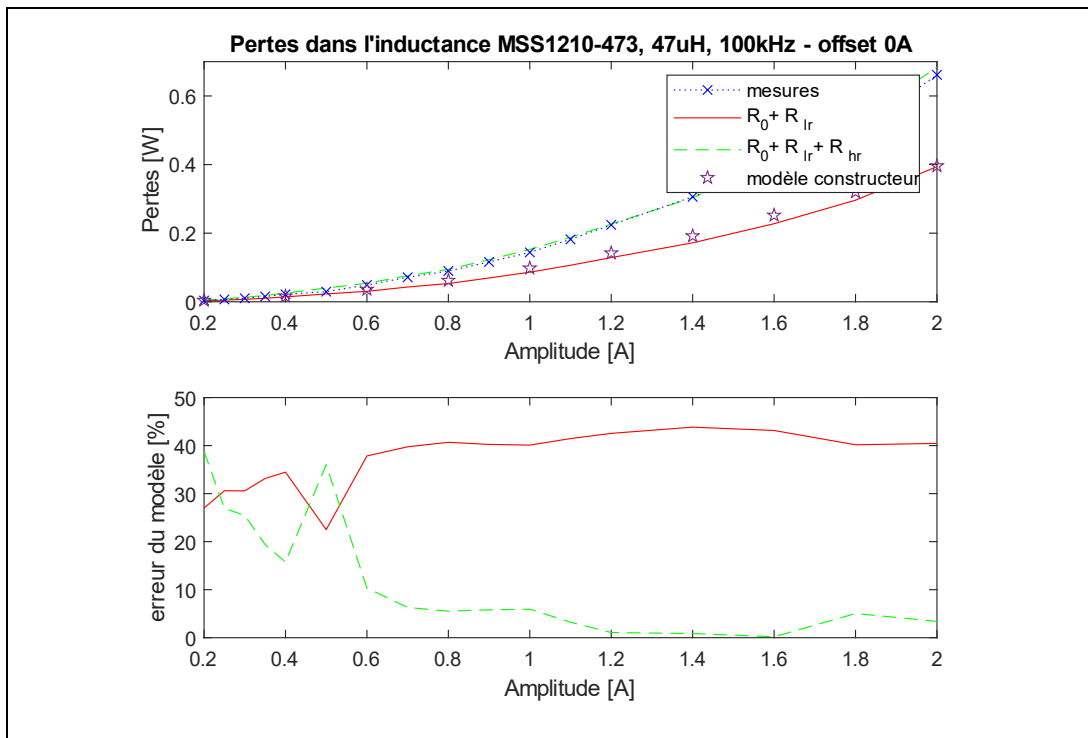
Une première série de mesures a été effectuée à fréquence de commutation constante (100kHz) en faisant varier l'amplitude du courant alternatif sans offset. On observe que l'évolution des pertes est, dans ce cas, dépendante du carré du courant. Cela valide la représentation de ces pertes par une résistance série dans le modèle précédent. Ces résultats sont présentés à la **Figure 2-8**.

Pour ces mesures, nous sommes restés dans les limites de linéarité du composant magnétique, c'est-à-dire que le courant est resté inférieur à la valeur de « saturation à 10 % » du composant magnétique. Il est alors attendu que les pertes fer associées soient proportionnelles au carré de la variation du champ magnétique or celui-ci est proportionnel au carré du courant «  $B^2 \propto I^2$  »

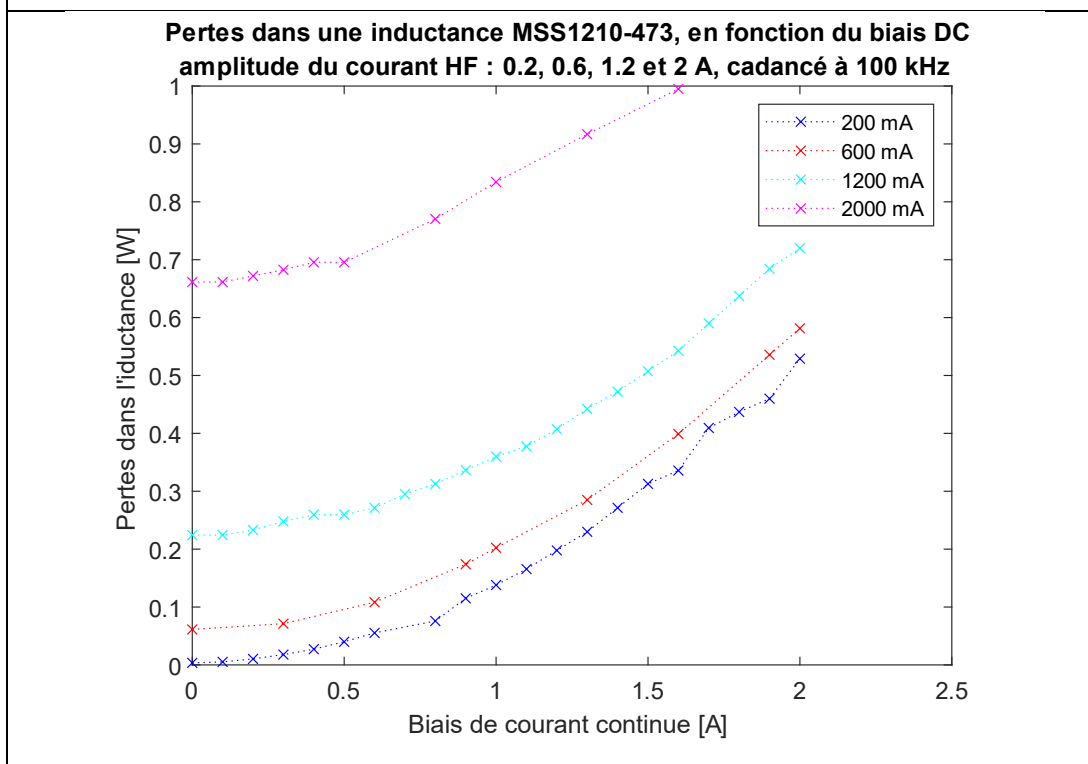
Une seconde série de mesures a été effectuée à fréquence constante (100kHz) et amplitude constante crête à crête (5A) en faisant varier l'offset de courant de 0 à 2A. On observe que les pertes évoluent alors selon la loi  $R_0 * I_B^2$  à condition que le courant maximum reste sous la barre de la saturation à 10%. On en déduit que lorsque le noyau magnétique reste faiblement saturé, l'offset de courant continu ne provoque pas d'évolution du modèle des pertes. Ces résultats sont présentés sur la **Figure 2-9**.

Enfin, grâce à une troisième série de mesures, l'évolution des pertes en fonction de la fréquence a été extraite. En l'absence d'offset de courant et pour une amplitude de courant haute fréquence fixée à 2A crête à crête, les pertes ont été relevées sur une plage de fréquences allant de 60kHz à 150kHz et sont présentées sur La **Figure 2-10**.

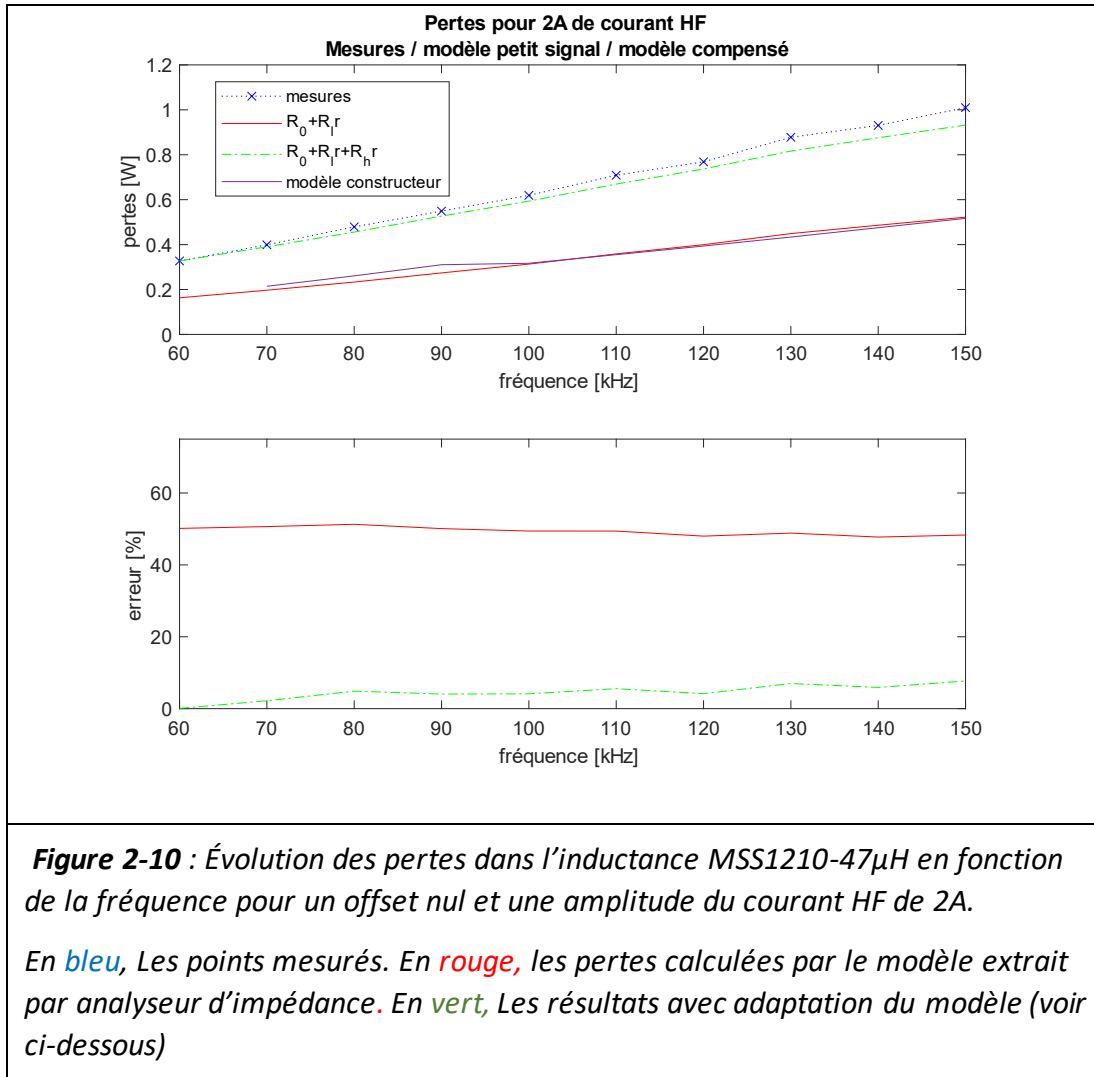
Il convient maintenant d'analyser ces résultats et d'en tirer un modèle.



**Figure 2-8 :** Évolution des pertes dans l'inductance MSS1210-473 de 47 $\mu$ H à fréquence constante (100kHz) et sans offset, l'amplitude des courants restant sous le seuil de saturation.



**Figure 2-9 :** Évolution des pertes dans l'inductance MSS1210-473 de 47 $\mu$ H à 100kHz en fonction de la composante continue du courant dans l'inductance.

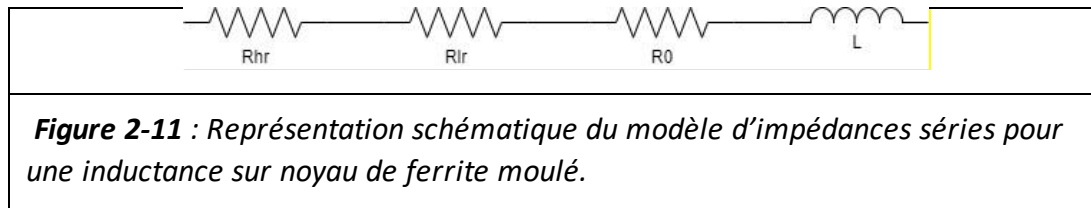


#### d. Adaptation des modèles

Sur la **Figure 2-10**, sont superposées aux résultats des caractérisations, les résultats obtenus par les modélisations proposées précédemment. Ainsi, en utilisant le modèle de résistance extrait grâce aux mesures effectuées sur l'analyseur d'impédance et en calculant les pertes théoriques, on obtient les pertes tracées en rouge. On peut constater que cette courbe présente un écart conséquent par rapport aux mesures effectuées grâce au banc d'essai (bleu). En effet, comme dit précédemment, l'analyseur d'impédance réalise les mesures sur la base de courants de faible amplitude et sinusoïdaux. Il ne permet donc pas de réaliser ces mesures en imposant des amplitudes et des formes de courant proches de celles du fonctionnement nominal du composant testé. Ces modèles sont donc entachés d'une erreur ou, tout du moins, doivent être corrigés pour prendre en compte l'effet de l'amplitude du courant sur les pertes.

Le banc d'essai, proposé ici, permet, quant à lui, grâce aux trois séries de mesures de compléter le modèle. Le schéma présenté sur la **Figure 2-11** présente le modèle

complet permettant de calculer les pertes liées au passage du courant dans une inductance dans le domaine fréquentiel.



Bien qu'il soit possible de construire un modèle à deux résistances  $R_0$  et  $R_{hr}$  avec  $R_{hr}$  définie de la même façon que  $R_{lr}$  selon l'équation (2-15) – "  $K_{hr}$ " et " $P_{hr}$ " étant obtenus par descente de gradients –, cette méthode à deux résistances ne permet pas une description correcte de la résistance du composant entre 80 et 200 kHz. De plus, les résultats de la descente de gradient sont très dépendants de la répartition des fréquences utilisées lors des mesures. En effet une méthode à deux résistances ne rend pas correctement compte de la courbure qui existe dans cette plage de fréquence et la courbe de résistance obtenue est très dépendante de la répartition des points.

En utilisant un modèle à trois résistances, la courbure entre 80 et 200 kHz est bien représentée et les résultats de la descente de gradient ne dépendent plus de la répartition des points de mesures.

Ainsi, pour concevoir le modèle caractéristique d'une série d'inductances proposée par un fabricant permettant de calculer les pertes dans le domaine fréquentiel dû au passage du courant, trois étapes sont nécessaires Figure 2-12.

La première consiste à évaluer la résistance du bobinage grâce à la documentation de ce chapitre et d'évaluer les paramètres  $K_{dc}$  et  $P_{dc}$ .

La seconde consiste à mesurer l'évolution en fonction de la fréquence de la résistance série en petits signaux sinusoïdaux grâce à l'analyseur d'impédance et d'évaluer les paramètres  $K_{lr}$  et  $P_{lr}$ .

La troisième consiste à effectuer des mesures de pertes en utilisant le banc de caractérisation pour imposer des signaux comparables à ceux utilisés dans l'application réelle, puis d'évaluer la valeur de la résistance de correction  $R_{hr}$  grâce à une descente de gradients appliquées aux paramètres  $K_{hr}$  et  $P_{lr}$  sur la fonction de coût  $J^2(K_{hr}, P_{lr}) = \sum(\varepsilon^2)$ . Avec  $\varepsilon$  l'erreur entre les pertes calculées par le modèle considérant les valeurs  $K_{hr}$ ,  $P_{lr}$  et la valeur mesurée.

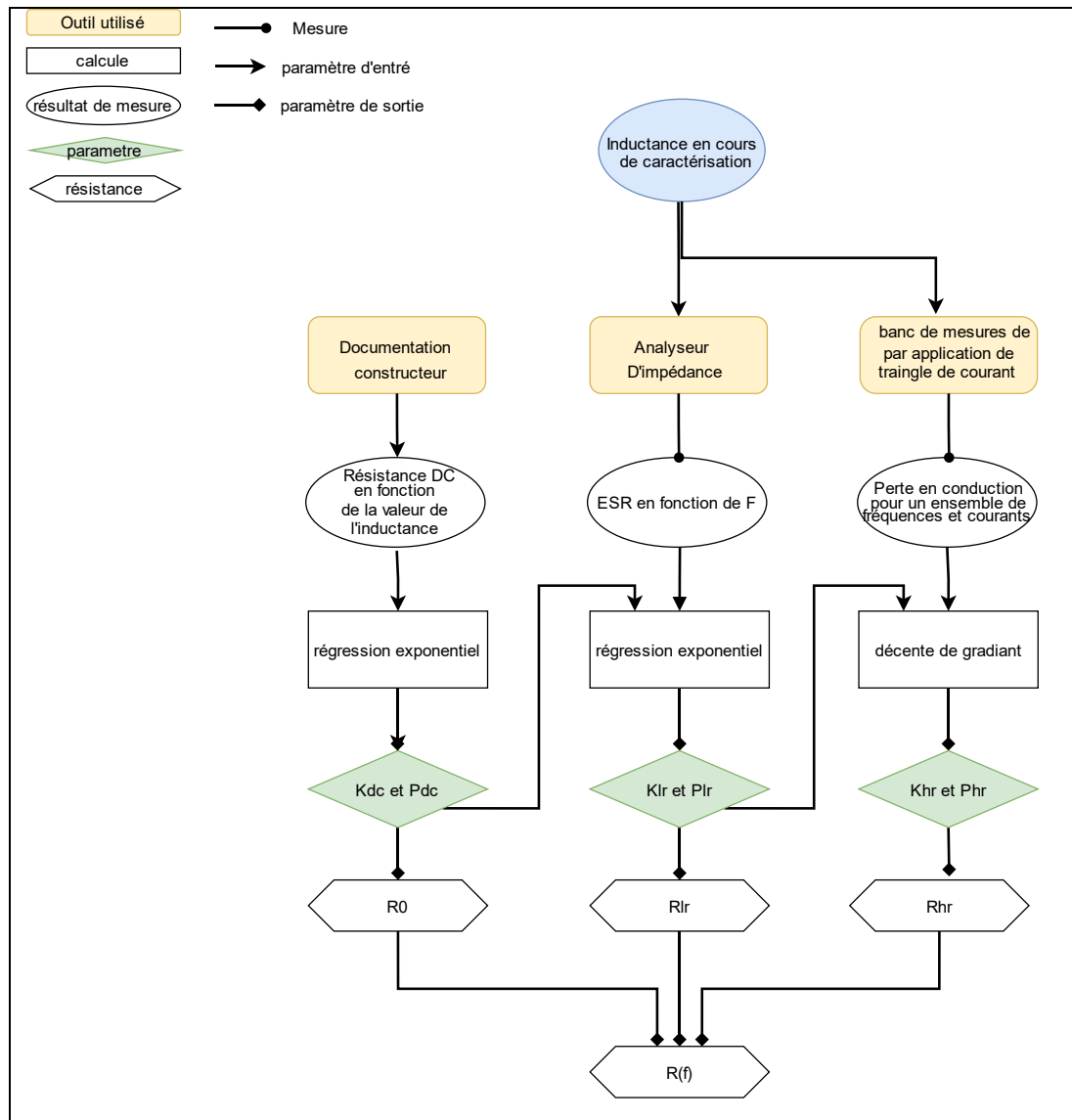


Figure 2-12 : Algorithme de la méthode de caractérisation et de modélisation de la résistance série d’une inductance existante en vue de calculer les pertes

Le modèle de la résistance série équivalente devient alors :

$R(L, f) = R_{dc}(L) + R_{lr}(L, f) + R_{hr}(L, f)$	(2-16)
$R(L, f) = K_{dc}L^{P_{dc}} + L * K_{lr}f^{P_{lr}} + L * K_{hr}f^{P_{hr}}$	(2-17)

Cette méthode a été appliquée pour la caractérisation des inductances de 47µF issues des séries précitées. Le **Tableau 7** présente les paramètres des modèles de pertes de ces inductances obtenues par cette méthode. Les pertes calculées grâce à ces paramètres sont présentées en vert sur la Figure 2-13.



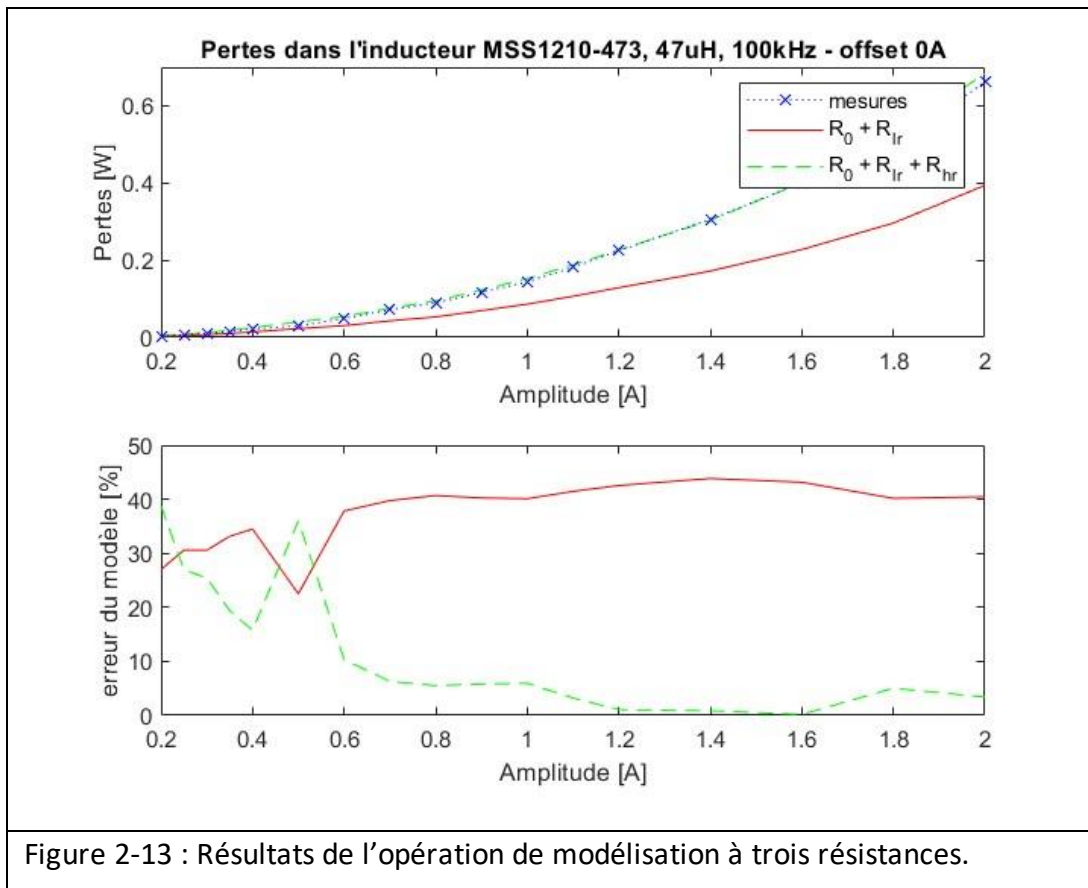


Figure 2-13 : Résultats de l'opération de modélisation à trois résistances.

**Tableau 7** : Paramètres de modélisation pour les trois séries d'inductances

Inductor Series	Factor	MSS1210	MSS1260	XGL6060
Volume ( $mm^3$ )	1	1353	777	274
$R_0 = K_{DC} * L^{P_{DC}}$	$K_l$	1	430	700
	$P_l$	1	0.915	0.915
$R_{lr} = \frac{L}{L_0} * K_{lr} * f^{P_{lr}}$	$K_{lr}$	$1 \times 10^{-3}$	210	88
	$P_{lr}$	1	1.5	1.55
$R_{hr} = \frac{L}{L_0} * K_{hr} * f^{P_{hr}}$	$K_{hr}$	1	67	45
	$P_{hr}$	1	1.049	1.089

## 2.5 Application du modèle aux séries de composants magnétiques : qualification expérimentale

### 2.5.1 Conditions d'évaluation

Le modèle présenté précédemment est un modèle comportemental. L'extraction des paramètres a été présentée sur une valeur d'inductance dans le cadre de trois séries distinctes de composants. En dehors des premiers paramètres « DC » dont les valeurs sont

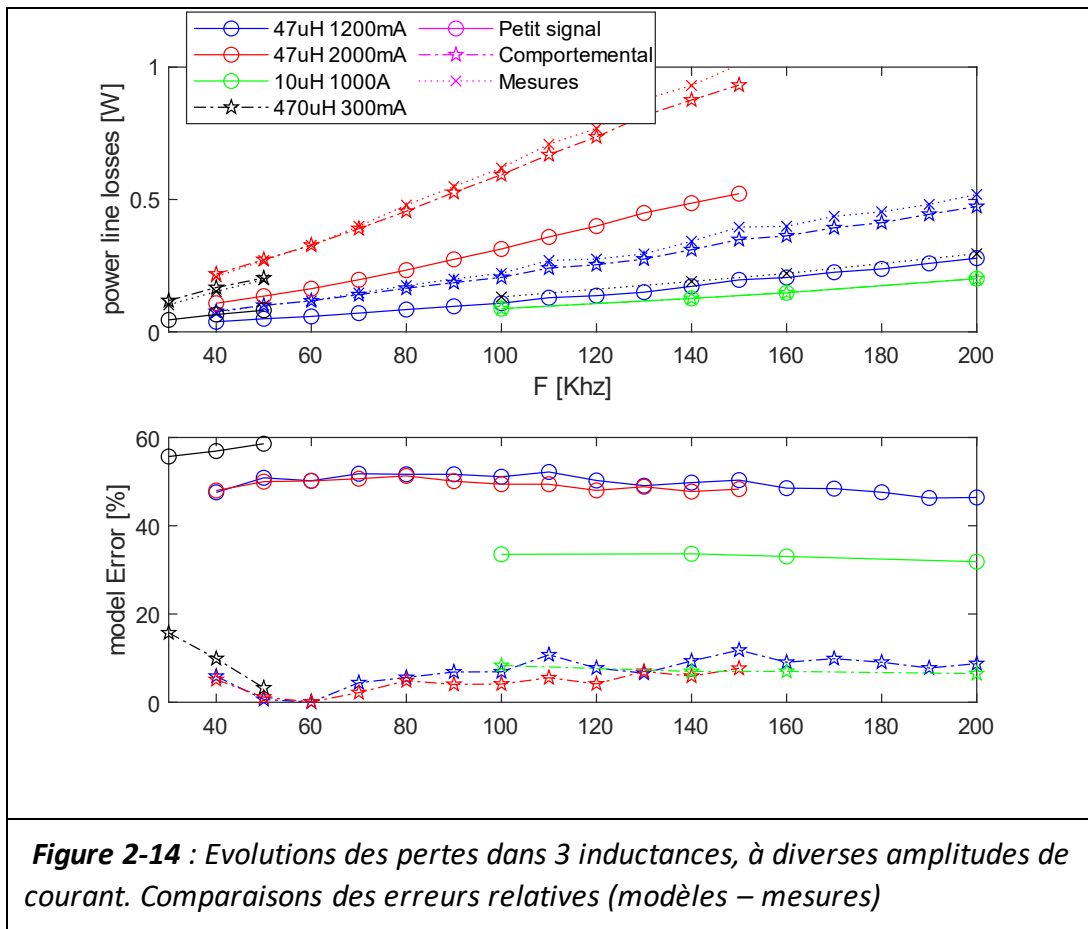
obtenues par la lecture des valeurs disponibles sur les fiches techniques et s'appliquant à tous les composants d'une série, les paramètres  $K_{lr}$   $P_{lr}$   $K_{hr}$   $P_{hr}$  ont été obtenus par caractérisation, ainsi la généralité des valeurs reste à démontrer.

Pour cette démonstration, un ensemble de composants magnétiques a été choisi parmi les différentes séries. Puis les pertes ont été mesurées dans des conditions de courant variées - courant BF d'amplitudes diverses, ainsi que HF d'amplitudes et de fréquences variées -. L'objectif est ici d'évaluer l'écart entre les différents niveaux de modélisations présentés au cours de ce chapitre, c'est-à-dire le modèle tiré de l'extraction petit signal et celui tiré de la mesure directe.

### 2.5.2 Évaluation du modèle

La vérification du modèle a été réalisée sur un ensemble de composants dans chaque gamme représentée. Sur la figure suivante, ont été représentés, pour la gamme MSS1210, les résultats du modèle petit-signal, du modèle extrait par la mesure et enfin de la mesure elle-même. Le modèle petit-signal ayant des résultats comparables à ceux obtenus grâce au simulateur proposé par le constructeur.

On constate que le modèle comportemental apporte des résultats bien plus précis avec une erreur inférieure à 10% dès 0.1 W de pertes quand le modèle petit signal ou le modèle constructeur sous-estime les pertes de 30 à 60%. Ce qui est comparable aux modèles matériaux disponibles dans la littérature.



## 2.6 Conclusion

La première partie du chapitre présente une méthode de calcul, dans le domaine fréquentiel, des pertes dues au passage du courant dans les composants bobinés. Cette méthode de calcul s'appuie sur le fait que, en régime linéaire, les pertes dans une inductance sont la somme de la résultante de l'effet de chaque harmonique du courant pris indépendamment. La méthode consiste en l'assimilation de l'ensemble des sources de pertes à un effet Joule équivalent qu'implique le passage du courant dans une résistance dont la valeur varie en fonction de la fréquence.

La méthode dépend du spectre harmonique des courants traversant l'élément ainsi que d'un modèle comportemental de résistance série équivalente. Le spectre du courant est calculé par l'intermédiaire de la transformée de Laplace de la somme de rampes constituant le signal. Dans la suite il est considéré que l'effet des résistances séries déterminées reste négligeable sur l'évolution des paramètres de tension et de courant. Ce qui est vrai tant que le rendement du convertisseur est élevé – les pertes dans le convertisseur provoquant des chutes de tension déformant le signal –.

$\hat{\Gamma}_c(\mathbf{n}) = \frac{2}{T} \sum_{k=0}^{N_{com}} \text{Rampe}(k, j\omega_0 \mathbf{n})$	(2-7)
---	-------

La représentation de la résistance série équivalente des composants bobinés utilisés pour ce modèle prend la forme d'une somme de trois résistances dont les valeurs peuvent dépendre de la fréquence :  $\mathbf{R}_0$ ,  $R_{LR}(f)$  et  $R_{HR}(f)$ . La deuxième partie du chapitre présente la méthode de caractérisation permettant d'extraire les six paramètres caractérisant les trois résistances. Nous obtiendrons ainsi la résistance équivalente dans le domaine fréquentiel d'un composant bobiné appartenant à une série sous la forme (2-17):

$\mathbf{R}_{eq}(\mathbf{f}, \mathbf{L}) = \left(\frac{\mathbf{L}}{\mathbf{L0}}\right)^{P_{DC}} \mathbf{K}_{DC} + \left(\frac{\mathbf{L}}{\mathbf{L0}}\right) \mathbf{K}_{lr} \mathbf{f}^{P_{lr}} + \left(\frac{\mathbf{L}}{\mathbf{L0}}\right) \mathbf{K}_{hr} \mathbf{f}^{P_{hr}}$	(2-17)
--	--------

Ce modèle a l'avantage de décrire toute une gamme de composants à réluctance fixe par la caractérisation de quelques échantillons dans la limite où le courant n'a pas d'effet sur de saturation sur le composant – hypothèse de linéarité –. Il est limité en fréquence et en courant par la caractéristique du composant, c'est-à-dire qu'il perd en précision lorsque la fréquence de découpage dépasse 25% de la fréquence de résonance de l'inductance ou lorsque le courant est suffisant pour que des effets de saturation provoque une diminution la valeur de l'inductance de 10%.

Une perspective est de concevoir un banc de caractérisation automatique. Celui-ci effectuerait l'ensemble des mesures nécessaires au calcul des paramètres du modèle et serait couplé à un outil de "curve fitting". Il permettrait alors de concevoir des bases de données de composant en complétant la documentation des constructeurs dans une gamme de courants, de fréquences et de tensions.

Ce modèle sera utilisé dans le prochain chapitre dans le cadre de l'optimisation d'un onduleur puis de l'optimisation du filtre actif pour le découplage de ligne présenté au chapitre 1.

- [1] P. T. Krein, R. S. Balog, et M. Mirjafari, « Minimum Energy and Capacitance Requirements for Single-Phase Inverters and Rectifiers Using a Ripple Port », *IEEE Trans. Power Electron.*, vol. 27, n° 11, p. 4690-4698, nov. 2012, doi: 10.1109/TPEL.2012.2186640.
- [2] A. G. Andreta *et al.*, « A High Efficiency and Power Density, High Step-Up, Non-isolated DC-DC Converter Based on Multicell Approach », in *CIPS 2018; 10th International Conference on Integrated Power Electronics Systems*, mars 2018, p. 1-5.
- [3] B. Koushki, P. Jain, et A. Bakhshai, « Minimum conduction loss ZVS control for buck-type active filter operating as decoupling circuit », in *2018 IEEE Applied Power Electronics Conference and Exposition (APEC)*, mars 2018, p. 1322-1328. doi: 10.1109/APEC.2018.8341188.
- [4] S. A. Q. Mohammed et J.-W. Jung, « A State-of-the-Art Review on Soft-Switching Techniques for DC–DC, DC–AC, AC–DC, and AC–AC Power Converters », *IEEE Trans. Ind. Inform.*, vol. 17, n° 10, p. 6569-6582, oct. 2021, doi: 10.1109/TII.2021.3058218.
- [5] B. Koushki, S. A. Khajehoddin, A. Safaee, P. Jain, et A. Bakhshai, « A high power density grid connected soft switched inverter », in *2014 IEEE Applied Power Electronics Conference and Exposition - APEC 2014*, mars 2014, p. 2264-2270. doi: 10.1109/APEC.2014.6803619.
- [6] M. D. Bellar, T. S. Wu, A. Tchamdjou, J. Mahdavi, et M. Ehsani, « A review of soft-switched DC-AC converters », *IEEE Trans. Ind. Appl.*, vol. 34, n° 4, p. 847-860, juill. 1998, doi: 10.1109/28.703992.
- [7] C. P. Steinmetz, « On the Law of Hysteresis (Part II.) and Other Phenomena of the Magnetic Circuit », *Trans. Am. Inst. Electr. Eng.*, vol. IX, n° 1, p. 619-758, janv. 1892, doi: 10.1109/T-AIEE.1892.5570469.
- [8] J.-C. Crébier, « CONTRIBUTION A L'ETUDE DES PERTURBATIONS CONDUITES DANS LES REDRESSEURS COMMANDES », phdthesis, Institut National Polytechnique de Grenoble - INPG, 1999. Consulté le: 17 décembre 2021. [En ligne]. Disponible sur: <https://tel.archives-ouvertes.fr/tel-00782571>
- [9] « Power Inductor Finder and Analyzer | Coilcraft ». <https://www.coilcraft.com/> (consulté le 30 mai 2023).
- [10] R. Bramanpalli, « Accurate Inductor Loss Determination Using Würth Elektronik's REDEXPERT », 2015, <https://www.we-online.com>.
- [11] « Shielded Power Inductors– MSS1210 ». Consulté le: 17 août 2023. [En ligne]. Disponible sur: <https://www.coilcraft.com/getmedia/f1a1bc5f-bdff-42f8-9ca8-1a0fb1d5094f/MSS1210.pdf>
- [12] « Shielded Power Inductors - XGL6060 ». [En ligne]. Disponible sur: <https://www.coilcraft.com/getmedia/329fe97c-7311-4726-9bf3-37718f42b168/xgl6060.pdf>
- [13] « Shielded Power Inductors– MSS1260 ». Consulté le: 18 août 2023. [En ligne]. Disponible sur: <https://www.coilcraft.com/getmedia/febefb9b-60f9-4a2c-8525-9c396f34e363/mss1260.pdf>
- [14] J. Mühlethaler, J. W. Kolar, et A. Ecklebe, « Loss modeling of inductive components employed in power electronic systems », in *8th International Conference on Power Electronics - ECCE Asia*, mai 2011, p. 945-952. doi: 10.1109/ICPE.2011.5944652.

- [15] K. Venkatachalam, C. Sullivan, T. Abdallah, et H. E. Tacca, « Accurate prediction of ferrite core loss with nonsinusoidal waveforms using only Steinmetz parameters », juill. 2002, p. 36-41. doi: 10.1109/CIPE.2002.1196712.



## Chapitre 3 : Minimisation des pertes dans les convertisseurs DC-DC très basse tension par l'optimisation des composants passifs et des fréquences de commutations.

### 3.1 Introduction

Au premier chapitre a été introduite la volonté de rendre l'électronique de puissance, et donc les convertisseurs, plus maintenables, plus réparables. Une proposition a été faite en ce sens, dans le contexte des réseaux de convertisseurs, de déplacer le stockage d'énergie nécessaire aux convertisseurs DC/AC monophasés vers la source DC du convertisseur et d'écarter les condensateurs électrochimiques. Ceci afin de rendre la cellule de conversion plus homogène du point de vue fiabilité.

Cependant, le déplacement de ce stockage d'énergie n'est pas sans conséquences. En effet, il impose soit l'utilisation d'un condensateur de grande valeur soit l'insertion d'un convertisseur supplémentaire jouant le rôle de filtre actif permettant de fournir une onde de courant opposée à l'ondulation du courant induite par l'étage de conversion DC/AC. Ce convertisseur supplémentaire revient à être vu comme un condensateur virtuellement infini (à l'inertie près). La première solution n'étant pas envisageable sans utiliser des condensateurs électrochimiques, c'est la seconde qui va être étudiés dans la suite.

Insérer un filtrage actif implique des pertes supplémentaires. D'autre part, cela va modifier la façon dont est utilisé le convertisseur principal car il voit maintenant une fluctuation de puissance ce qui va réduire ses performances. Le but de ce chapitre est donc d'évaluer les performances d'un tel dispositif et de déterminer son impact.

Pour ce faire, un ensemble de modèles adapté à l'étude de cette problématique est présenté pour les divers composants constituant le convertisseur et son filtre actif. Ainsi, en combinant ces modèles et celui présenté pour les éléments passifs au chapitre précédent, nous serons en mesure d'évaluer les performances du filtre actif à ajouter à l'entrée d'un PCA, coté conversion DC/DC. Cette méthode d'évaluation des pertes est ensuite utilisée pour optimiser un convertisseur DC/AC multicellulaire simple à 4 ca drans puis est confrontée à la validation expérimentale réalisée sur un prototype modulaire.

Enfin, cet ensemble de modèles rassemblés dans un outil d'optimisation seront utilisés pour effectuer une pré-étude et évaluer l'opportunité d'un dispositif de découpleur DC/AC actif basse tension parallèle au réseau DC.



Chapitre 3 : Minimisation des pertes dans les convertisseurs DC-DC très basse tension par l'optimisation des composants passifs et des fréquences de commutations.

55

3.1	Introduction.....	55
3.2	Modèle de pertes des transistors très basses tensions à commutation rapide en commutation dure.....	57
3.2.1	Pertes dues aux résistances internes .....	58
3.2.2	Pertes par commutations du canal.....	58
3.2.3	Pertes par charges de grilles.....	60
3.2.4	Pertes par conduction des diodes intrinsèques .....	60
3.3	Optimisation du filtre différentiel.....	62
	Il manque une introduction ici pour avertir le lecteur que l'on change de sujet ...	
	<b>Erreur ! Signet non défini.</b>	
3.3.1	Contrainte en mode différentiel.....	62
3.3.2	Limite en calibre des éléments passifs. ....	62
3.3.3	Évolution des pertes dans le filtre différentiel .....	64
a.	Pertes dans les inductances de filtrage différentiel.....	64
b.	Résistance, série et pertes dans les condensateurs de filtrage différentiel. ....	65
3.4	Application pratique, optimisation d'un convertisseur DC-DC très basse tension	66
3.4.1	Banc d'essai.....	67
a.	Configuration hardware.....	67
b.	Point de fonctionnement.....	68
3.4.2	Évaluation des pertes induites par les commutations dans les transistors	68
3.4.3	Évaluation des pertes dans les inductances « principales ».....	70
3.4.4	Pertes dues au filtre de sortie.....	71
3.4.5	Optimisation et vérifications expérimentales. ....	73
3.5	Optimisation du filtrage actif pour un réseau TBT-40V.....	75
3.5.1	Rappel du chapitre 1.....	75
a.	Filtrage actif de la fluctuation 50 Hz.....	75
b.	Topologie du filtre actif et cahier des charges .....	75
3.5.2	Formes d'ondes des courants Basses Fréquences .....	75
3.5.3	Hypothèses d'optimisation.....	76
3.5.4	Niveau minimum de pertes .....	77

### 3.2 Modèle de pertes des transistors à très basse tension et à commutation rapide, en commutation dure

Les transistors représentent l'une des sources principales de pertes des convertisseurs lorsqu'ils fonctionnent en commutation dure. Les pertes dans ces composants sont liées à des processus physiques fortement documentés dans la littérature [1], [2]. De ce processus physique découlent de nombreux modèles. Dans le cadre de ce travail, nous avons cherché à maximiser la vitesse de commutation des transistors MOSFET en utilisant les circuits de pilotage de grille au maximum de leur possibilité. Ainsi, compte tenu des calibres en courant et en tension des transistors et compte tenu des conditions de pilotage, les commutations sont quasi instantanées. La Figure 3-1 montre une commutation exécuté le banc d'essai dont la durée est comprise entre 7 et 8 ns. Les pertes seront alors estimées aux pertes par décharge des condensateurs parasites  $C_{oss}$  comme décrit dans la partie 3.2.2.

Les transistors utilisés dans la création du banc de mesure étant des transistors MOSFET silicium SIS862, ils seront utilisés comme exemple au cours de cette partie.

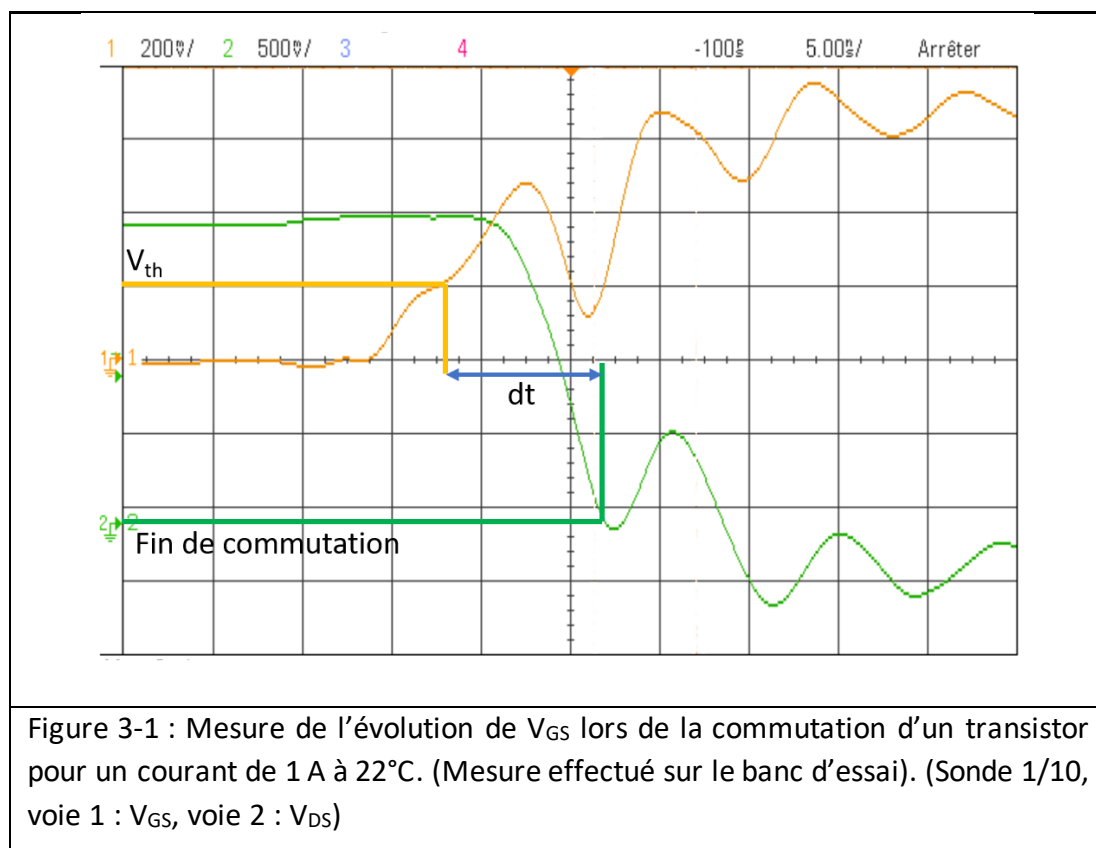


Figure 3-1 : Mesure de l'évolution de  $V_{GS}$  lors de la commutation d'un transistor pour un courant de 1 A à 22°C. (Mesure effectuée sur le banc d'essai). (Sonde 1/10, voie 1 :  $V_{GS}$ , voie 2 :  $V_{DS}$ )

### 3.2.1 Pertes dues aux résistances internes

L'une des grandeurs de dimensionnement d'un transistor de puissance est sa résistance à l'état passant  $R_{DS-ON}$ . Cette résistance donne une évaluation générale des pertes en conduction du transistor.

Le calcul des pertes se fait alors simplement en utilisant le courant efficace traversant le transistor.  $R_{DS-ON}$  est une valeur dépendante de la tension de grille qui est obtenue sur la documentation du composant. Ici  $R_{DS-ON}$  est de 8 mΩ. La température est également un facteur important pour estimer correctement la valeur de la résistance interne des transistors de puissance. Dans le cas présent et pour simplifier les calculs, une température de 75°C est prise en compte. Cela conduit à une résistance d'environ 10 mΩ.

### 3.2.2 Pertes par commutation du canal

Les pertes par commutation du canal sont la source la plus documentée de pertes des transistors MOSFET. Le modèle commun d'un transistor MOSFET (Figure 3-2) est utilisé dans le cadre de ce travail. Lors de la commutation du transistor, le canal, se fermant très rapidement, provoque un court-circuit sur le condensateur de sortie équivalent  $C_{OSS}$ . Ainsi toute l'énergie stockée dans ce condensateur est dissipée par la résistance du canal. En commutation dure, la puissance dissipée est alors –pour un transistor – égale à la fréquence de commutation que multiplie l'Énergie stockée  $P_{com} = f * E_{C_{OSS}}$ .

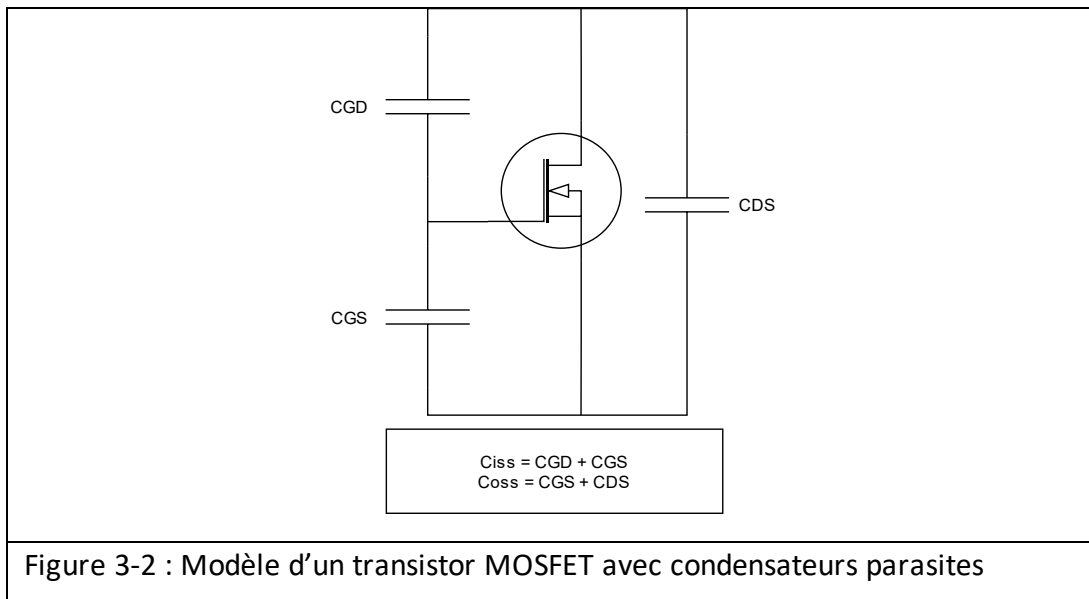


Figure 3-2 : Modèle d'un transistor MOSFET avec condensateurs parasites

Les documentations de composant proposent la valeur de  $C_{OSS}$  en fonction de la tension  $V_{DS}$ . Ainsi pour obtenir la quantité d'énergie stockée dans le condensateur en fonction du point de fonctionnement du convertisseur, il convient d'intégrer le niveau d'énergie du condensateur 3-1 ; 3-2.

$\frac{\partial E_{C_{OSS}}(V_{DS})}{\partial V_{DS}} = C_{OSS}(V_{DS}) * V_{DS}$	3-1
---	-----

$$E_{C_{OSS}}(V_{DS}) = \int_0^{V_{DS}} C_{OSS}(x) * x * dx$$

3-2

Ainsi pour le transistor SIS862 on peut tracer la valeur de  $C_{OSS}$  et de  $E_{C_{OSS}}$  en fonction de  $V_{DS}$  sur la Figure 3-3.

Cependant durant le cycle de commutation des convertisseurs, toutes les commutations ne sont pas nécessairement des commutations dures. Il faut alors considérer les pertes par commutation du canal uniquement sur les commutations dures – dans le cas d’un convertisseur à pont en H, avec une composante continue du courant, une commutation sur deux est dure (Figure 3-4) –.

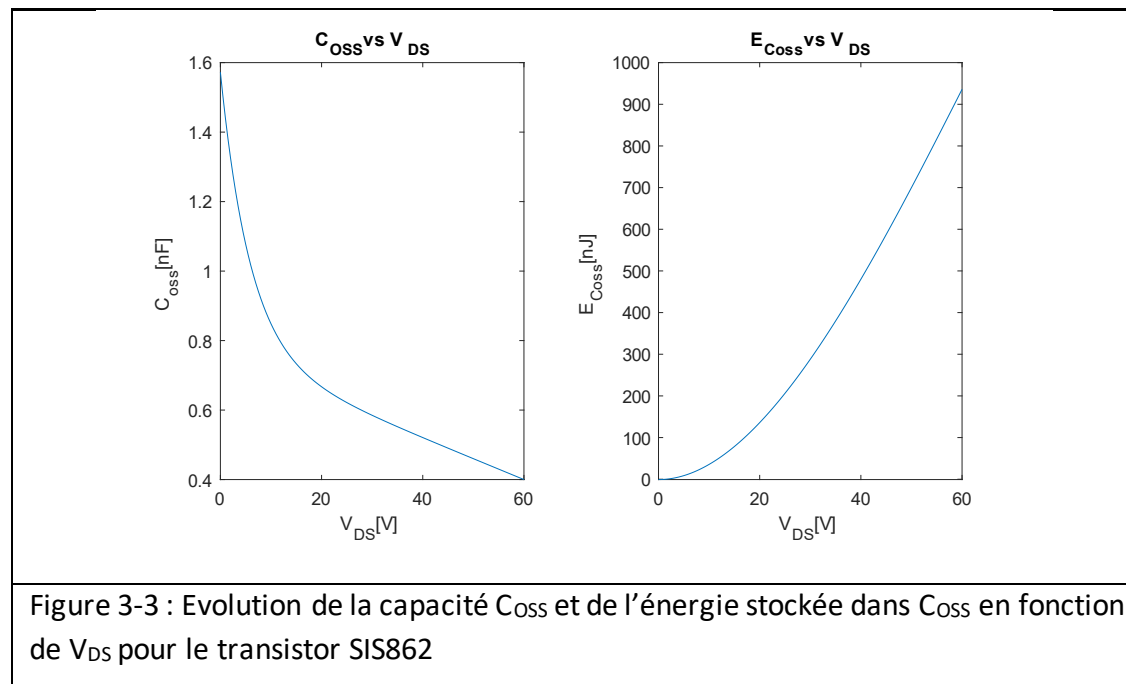


Figure 3-3 : Evolution de la capacité  $C_{OSS}$  et de l'énergie stockée dans  $C_{OSS}$  en fonction de  $V_{DS}$  pour le transistor SIS862

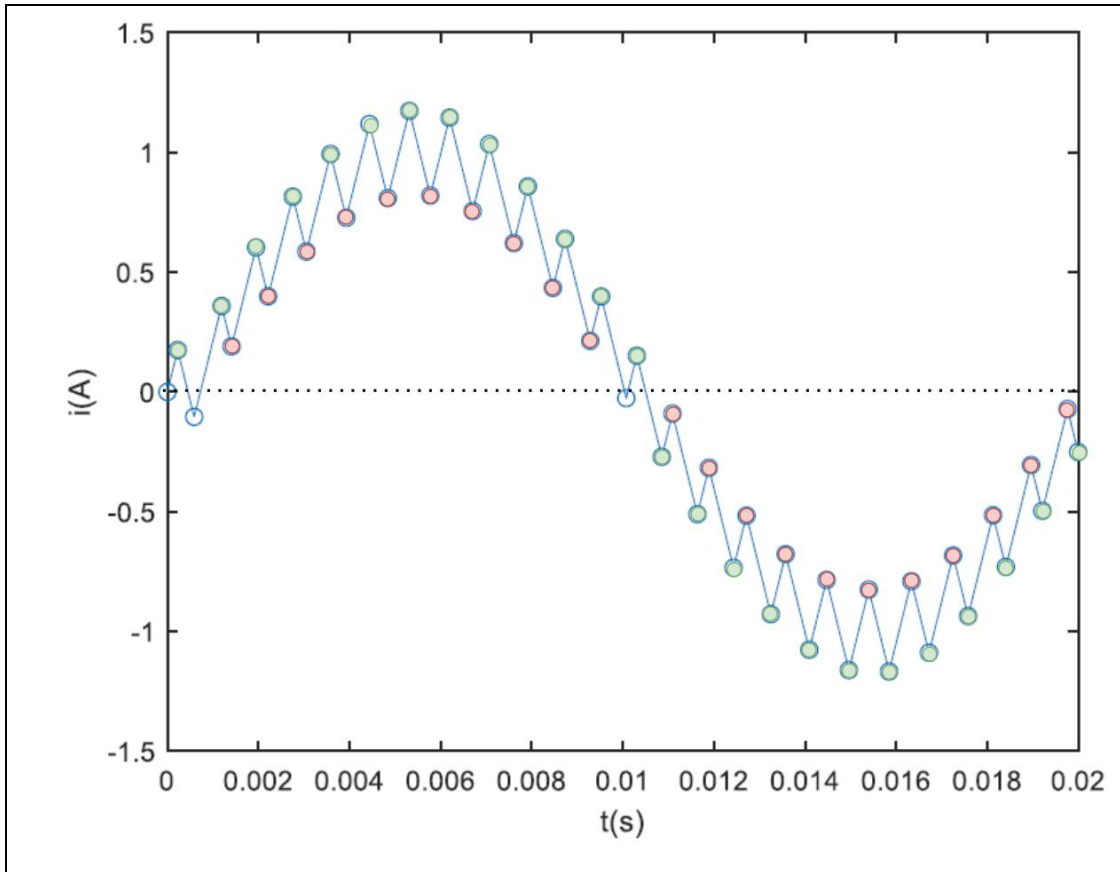


Figure 3-4 : image du courant en sortie d'un convertisseur, les cercle représente les commutations, en vert les commutations douces à zéro de tension, en rouge les commutations dures.

### 3.2.3 Pertes par charges de grilles

L'Énergie nécessaire à alimenter la grille du transistor est évaluée par le coût de charge du condensateur équivalent  $C_{iss}$ . Les documentations fournissent généralement le niveau de charge de grille sous la forme d'une courbe  $Q_{iss}(V_{GS})$ . Cette charge étant dissipée à l'ouverture du composant, il est possible de calculer les pertes de commande d'un transistor par l'équation 3-3, [3], quelle que soit la valeur de la résistance de grille.

$P_{C_{ISS}}(V_{GS}) = Q_{ISS} * V_{GS} * f$	3-3
--	-----

### 3.2.4 Pertes par conduction des diodes intrinsèques

Les diodes intrinsèques antiparallèles conduisent durant les temps morts nécessaires pour garantir l'absence de court-circuit – conduction croisée – ou, lors de commutation douce à zéro de tension, après la décharge complète de  $C_{oss}$  et jusqu'à la mise en conduction du transistor. Les temps de commutation sont supposés très court devant le temps mort et ne sont pas pris en compte ici.

Le transistor choisi étant un transistor en silicium, sa diode antiparallèle subit une chute de tension de l'ordre de 0.7V en conduction suivant les données disponibles dans la documentation constructeur. Les pertes associées sont alors décrites en première approximation dans l'équation.

$P_D(i_{com}) = i_{com} * 0.7 * t_{mort} * f$	3-4
---	-----

### 3.3 Optimisation du filtre différentiel

#### 3.3.1 Contrainte en mode différentiel

Lors de la conception d'un convertisseur DC/AC, les limites telles que l'ondulation du courant coté AC sont à prendre en compte. Cette ondulation, génératrice des émissions électromagnétiques de mode différentiel, est contrainte à des amplitudes normatives. En tenant compte des réglementations relatives aux interférences électromagnétiques conduites [6 - 7], et dans un souci de clarté, nous avons défini que le maximum acceptable des amplitudes des harmoniques aux bornes des deux résistances de  $50 \Omega$  du RSIL (Réseau Stabilisateur d'Impédance de Ligne) était de  $60 \text{ dB}\mu\text{V}$  quel que soit la fréquence considérée. Ce choix ne correspond pas exactement à la norme, cependant il représente un niveau réaliste proche des normes en vigueur tout en facilitant le processus d'optimisation et de dimensionnement. La Figure 3-5 ci-dessous présente la topologie d'un circuit de filtrage en mode différentiel inséré entre le convertisseur et un équipement de test RSIL utilisé pour valider la conformité au niveau CEM conduite.

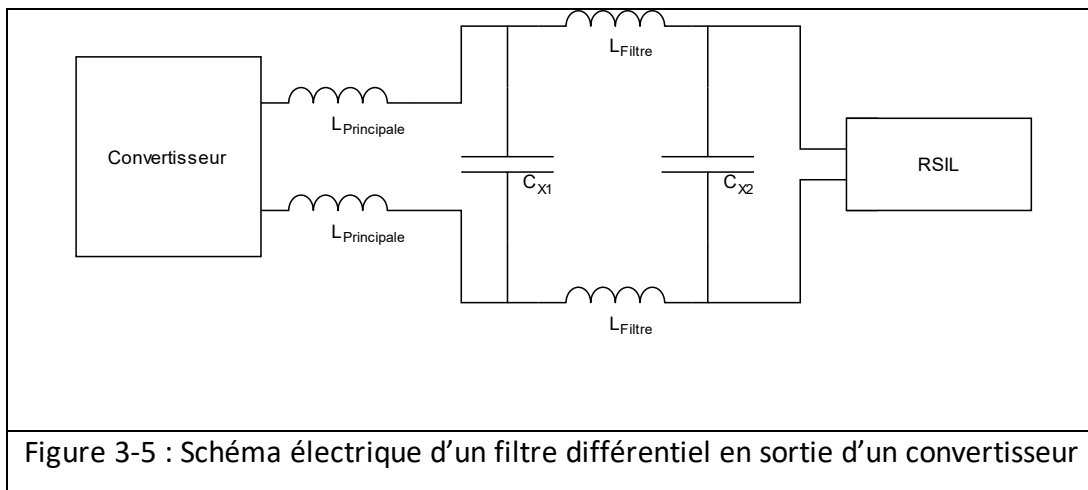


Figure 3-5 : Schéma électrique d'un filtre différentiel en sortie d'un convertisseur

#### 3.3.2 Limite en calibre des éléments passifs.

Sur ce schéma (Figure 3-5) une topologie traditionnelle de filtre de mode différentiel est présentée. Dans cette topologie, les inductances de filtrage –  $L_{\text{Principales}}$  et  $L_{\text{Filtres}}$  – sont symétrisées. Les condensateurs  $C_{X1}$  et  $C_{X2}$  favorisent le filtrage de l'ondulation de courant. Le RSIL utilisé dans les tests normatifs est conçu pour se comporter comme deux résistances de  $50 \Omega$  en série entre phase et neutre dans la plage de fréquence qui nous intéresse – fréquence des harmoniques de l'ordre de la centaine de kilohertz –. Ainsi l'amplitude de la tension résiduelle des harmoniques ne peut excéder  $1 \text{ mV}$  aux bornes de  $C_{X2}$ .

Nous considérerons comme hypothèse que, quel que soit le filtre choisi, l'évolution de la tension aux bornes du condensateur  $C_{X1}$  au cours d'un cycle de commutation reste négligeable devant la tension d'alimentation  $V_{\text{DC}}$  en entrée du convertisseur. Pour que cette hypothèse soit valide, la valeur du condensateur  $C_{X1}$  doit

être suffisante pour limiter la variation de tension à quelques centaines de millivolts au cours du cycle.

De plus, comme nous le verrons dans la partie 3.3.3, les résistances séries associées aux condensateurs ne sont que peu dépendantes de la valeur du composant. Il est donc préférable de maximiser cette valeur afin de limiter la valeur de l'inductance du filtre. En effet, pour ces inductances, la résistance DC évolue avec la valeur du composant or, cette résistance joue un rôle important sur les pertes de l'ensemble.

Dans le cadre de cette étude, les conditions suivantes ont été mises en place. Les inductances  $L_{Principales}$  rattachées à l'onduleur sont considérées fixes lors de l'évaluation/caractérisation des émissions conduites de mode différentiel. Egalement, dans un premier temps les valeurs minimales des condensateurs  $C_{x1}$  et  $C_{x2}$  sont définies pour répondre à la contrainte CEM. On obtient alors l'équation 3-5 entre la tension aux bornes du RSIL et l'amplitude en courant de l'harmonique en sortie du convertisseur.

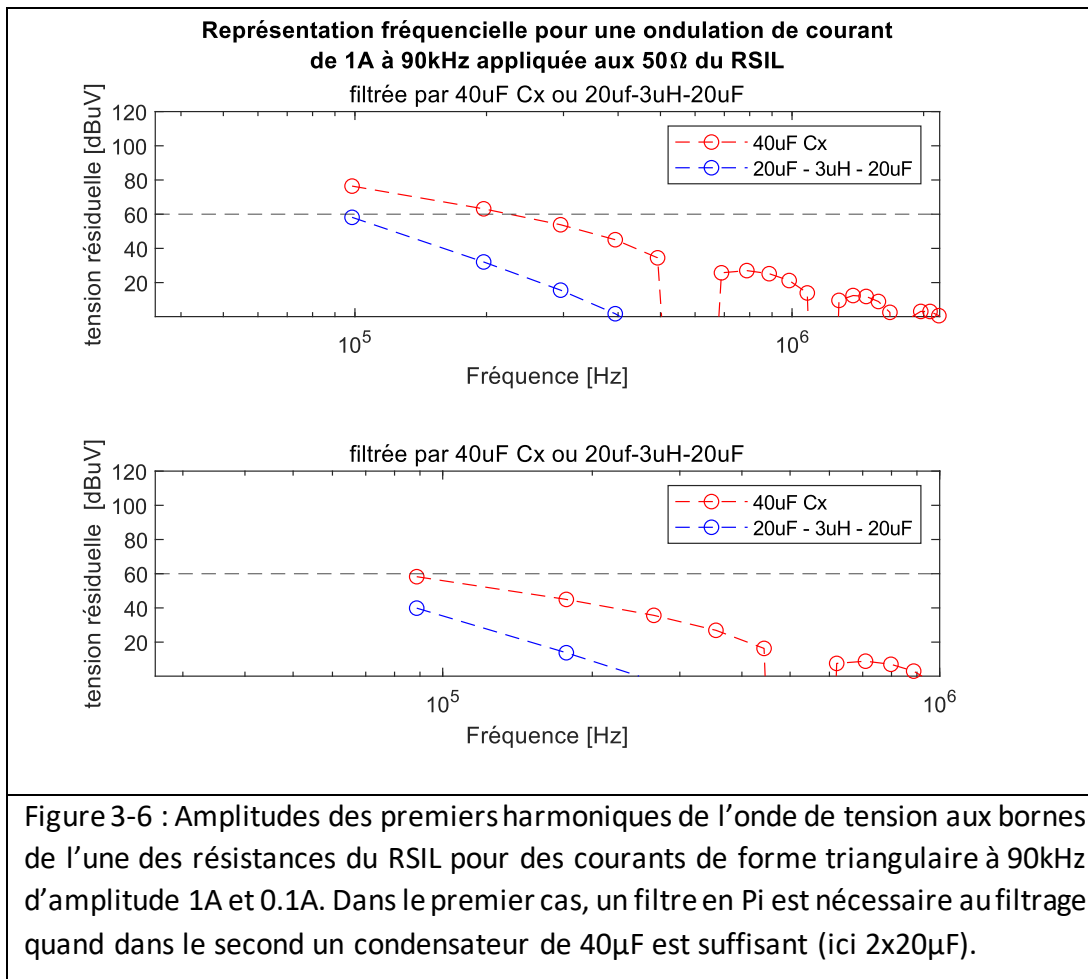
$\frac{V_{RSIL}}{I_L} = \frac{(R_{RSIL}/2)}{1 + j\omega(C_x \times R_{RSIL})}$	3-5
--	-----

Dans la condition où les valeurs obtenues pour répondre à la contrainte CEM seraient au-delà de 20  $\mu F$  – soit un total 40  $\mu F$  – alors, les inductances de filtrage différentiel ( $L_{Filtres}$ ) sont prises en compte et insérées entre les deux condensateurs de 20  $\mu F$ . On obtient alors un filtrage d'ordre 3 – équation 3-6 –.

$\frac{V_{RSIL}}{I_L} = \frac{(R_{RSIL}/2)}{1 + j\omega(R_{RSIL}(C_{x1} + C_{x2})) + \omega^2(L_{filter} * C_{x2}) + j\omega^3(R_{RSIL}L_{filter}C_{x1}C_{x2})}$	3-6
--	-----

Ainsi le choix du filtre est dépendant du contenu harmonique en sortie de l'onduleur, par exemple, à fréquence de découpage donnée – 90 kHz – avec une inductance de sortie «  $L_{Principale}$  » faible et donc une amplitude des courants HF élevés, une seconde inductance de filtrage est nécessaire là où, à la même fréquence avec une inductance plus importante en sortie du convertisseur et une faible amplitude de courant de sortie, un simple condensateur de filtrage sera suffisant.





### 3.3.3 Évolution des pertes dans le filtre différentiel

En ajoutant des composants de filtrage en sortie de l'onduleur, on ajoute une source de pertes. Les composants constitutifs de ce filtre sont des inductances – dont le modèle de perte est présenté au chapitre précédent – et des condensateurs. Tout comme les inductances, les condensateurs présentent une résistance interne, en série, à travers laquelle circule un courant HF. Cette résistance est elle aussi dépendante de la fréquence.

#### a. Pertes dans les inductances de filtrage différentiel

La méthode utilisée pour évaluer les pertes dans les inductances de filtrage reste la même que celle utilisée pour les inductances de sortie de l'onduleur vue au chapitre précédent. Ainsi pour effectuer ce calcul il reste à déterminer le contenu harmonique du courant traversant ces inductances de filtrage. Le courant traversant les inductances du filtre différentiel peut être calculé en fonction du courant de sortie  $I_L$  par l'équation 3-7.

$\frac{I_{L_{\text{filtre}}}}{I_L} = \frac{1}{1 + \frac{C_{x1}}{C_{x2}} - \omega^2 L_{\text{filtre}} C_{x1}}$	3-7
---	-----

La valeur minimale de l'inductance de filtrage  $L_{\text{filtre}}$  peut donc être calculée selon l'équation 3-8, en appliquant l'inégalité à chaque harmonique et en supposant  $V_{\text{max}}$  – ici l'amplitude maximum autorisée, voir 3.3.2 –.

$L_{\text{filtre}} > \left  \frac{\frac{I_L \times R_{\text{RSIL}}}{2V_{\text{max}}(1 + j\omega_{\text{sw}} \times R_{\text{RSIL}})} + 2}{-\omega_{\text{sw}}^2 \times C_{x2}} \right $	3-8
---	-----

b. Résistance, série et pertes dans les condensateurs de filtrage différentiel.

Les condensateurs de filtrage céramique sont généralement des composants de haute qualité dont la résistance série est faible. Toutefois, les courants traversant ces composants peuvent – en fonction des convertisseurs – être très importants. Il est possible d'estimer les pertes dans les condensateurs en faisant un modèle de l'évolution de la résistance interne en fonction de la fréquence, puis en procédant de manière similaire à ce qui a été proposé pour les inductances en calculant les pertes générées par chaque harmonique de courant. Pour cela, les constructeurs fournissent les mesures des résistances séries obtenues en petit signal. La figure suivante présente les caractéristiques fournies par Murata pour ses composants [4].

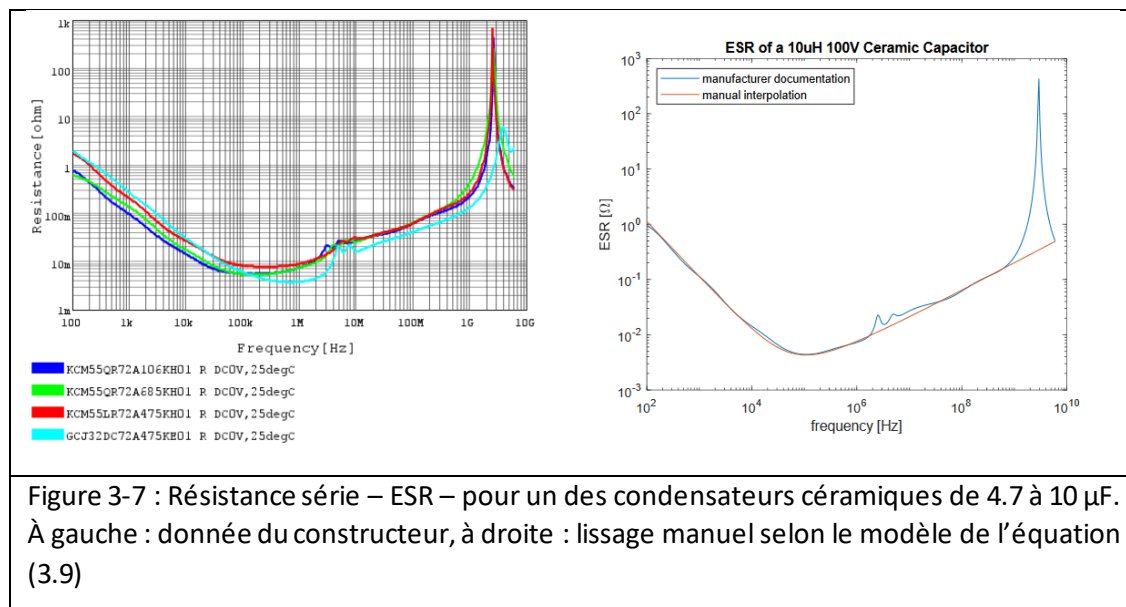


Figure 3-7 : Résistance série – ESR – pour un des condensateurs céramiques de 4.7 à 10  $\mu\text{F}$ . À gauche : donnée du constructeur, à droite : lissage manuel selon le modèle de l'équation (3.9)

Puisque les condensateurs céramiques semblent avoir des caractéristiques résistives comparables, le modèle suivant d'interpolation sera utilisé pour toutes les valeurs de condensateur.

$ESR(f) = R_{c0} + \frac{\sqrt{f}}{K_{c1}} + \frac{K_{c2}}{f}$	3-9
--	-----

La courbe rouge sur la figure 3-7 représente ce modèle d'interpolation avec pour facteurs  $K_{c1} = 112$  et  $K_{c2} = 160 \cdot 10^3$ .  $K_{c1}$  et  $K_{c2}$  étant choisis pour faire coïncider le modèle au coude formé par L'ESR – aux alentours des 100 kHz ici –.

Enfin il reste à décrire les courants traversant les composants capacitifs lors de l'usage. À nouveau il est possible de les décrire à partir des courants en sortie du convertisseur avec les équations 3-10 et 3-11.

$\frac{I_{Cx1}}{I_L} = \frac{\frac{C_{x1}}{C_{x2}} - \omega^2 L_{\text{filtre}} C_{x1}}{1 + \frac{C_{x1}}{C_{x2}} - \omega^2 L_{\text{filtre}} C_{x1}}$	3-10
$\frac{I_{Cx2}}{I_L} = \frac{1}{1 + \frac{C_{x1}}{C_{x2}} - \omega^2 L_{\text{filtre}} C_{x1}}$	3-11

On considère ici que les harmoniques hautes fréquences du courant traversant la charge et le RSIL sont négligeables. Si  $L_{\text{filtre}}$  n'est pas été utilisée, on considère que le courant en sortie de l'inductance L de sortie du convertisseur circule entièrement dans le condensateur, donc  $I_L = I_{Cx}$ .

Nous disposons à présent d'un ensemble de modèles pour estimer les pertes du filtre actif qui pourrait être inséré coté DC afin de remplacer le filtrage BF présent dans chaque CSC entre l'étage de conversion DC/DC et l'étage de conversion DC/AC. Nous pouvons donc à présent mener un processus de dimensionnement et d'optimisation pour estimer les pertes dans le filtre actif.

### *3.4 Application pratique, optimisation d'un convertisseur DC-DC très basse tension*

Les caractéristiques du banc d'essai ont déjà été présentées puisqu'elles correspondent à celui utilisé pour la modélisation ci-avant. Cette partie sera organisée comme suit :

- Le schéma fonctionnel d'un onduleur simple et le banc d'essai associé sera présenté.
- Chacune des sources de pertes présentée et modélisée précédemment sera évaluée ; éléments actifs, passifs, composants de filtrage.
- Le résultat d'une optimisation du couple commande/inductance sera présenté.
- Enfin, une série de mesures permettra de valider l'ensemble des modèles et la méthode d'optimisation.

### 3.4.1 Banc d'essai

#### a. Configuration hardware

Le banc d'essai a pour rôle de vérifier le résultat fourni par l'ensemble des modèles présentés précédemment et ainsi assurer les résultats de l'optimisation. Ainsi la cible de l'optimisation (Figure 3-8) consiste en un convertisseur à pont en H. Pour mesurer les pertes pour chaque point de fonctionnement, deux convertisseurs sont connectés à la suite l'un de l'autre selon la méthode dite d'opposition. Les deux convertisseurs sont commandés de la manière suivante :

Le premier convertisseur est commandé via une régulation de tension du condensateur de sortie.

Le second convertisseur émule une charge résistive, absorbant un courant proportionnel à la tension aux bornes du condensateur de sortie.

Les deux ponts en H seront complétés par leur filtre de « sortie » différentiel de sorte que la tension entre les deux convertisseurs sera bien filtrée.

Ainsi chaque convertisseur traite une quantité égale et opposée d'énergie et aucune énergie n'est réellement transférée. L'énergie émise par la source compense donc uniquement les pertes engendrées par les convertisseurs. Tout comme au chapitre 2, en mesurant la puissance en sortie de l'alimentation, on mesure les pertes dans les deux convertisseurs.

Les caractéristiques principales des composant sont les suivants : Les transistors « SIS862ADN-T1-GE3 » ont une résistance à l'état passant de l'ordre de 10 mΩ et une capacité  $C_{OSS}$  dont la charge accumule 250 nJ. Deux capteurs de courant à effet hall ajoutant 5 mΩ chacun en série avec les inductances  $L_{Principales}$ . Les condensateurs  $C_{dif}$  de 20 μF sont en céramique type COG (capacité constante).

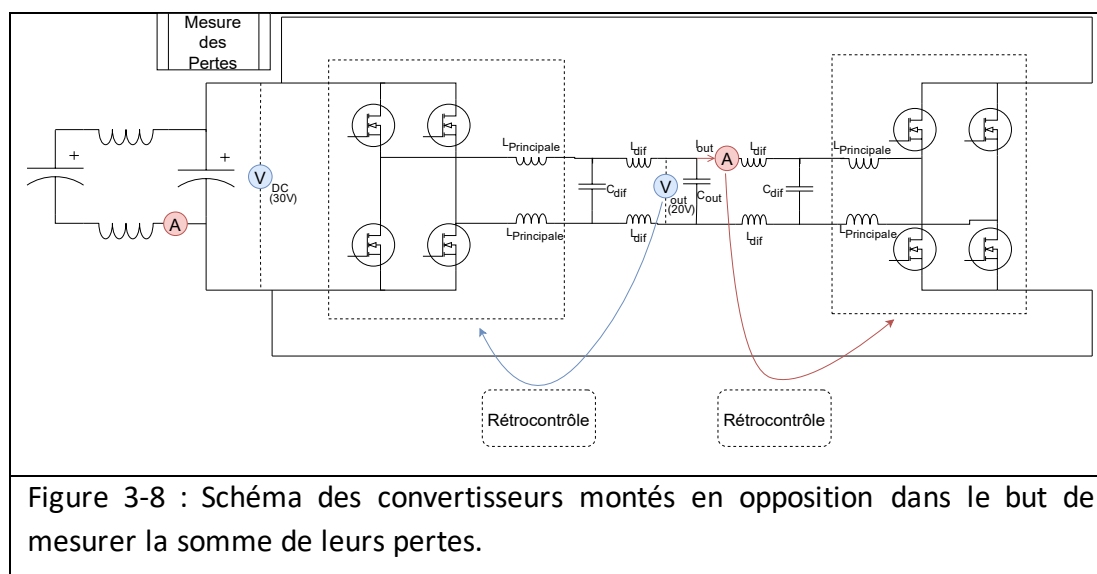
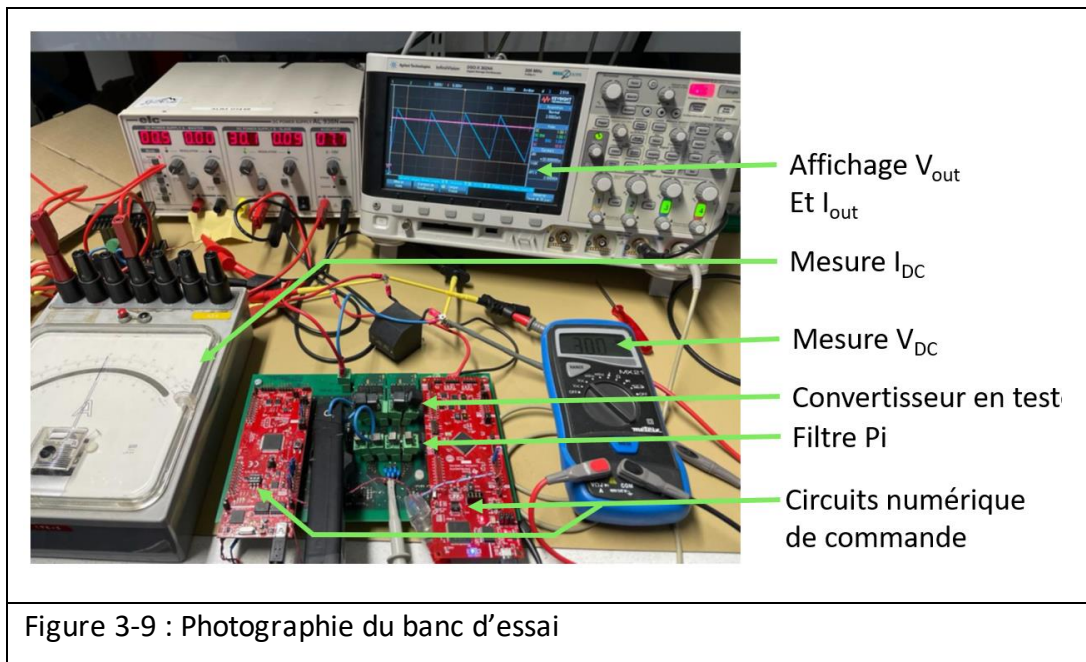


Figure 3-8 : Schéma des convertisseurs montés en opposition dans le but de mesurer la somme de leurs pertes.



#### b. Point de fonctionnement

L'optimisation est effectuée en considérant le point de fonctionnement particulier tel que :

- $V_{in} = 30 \text{ V}$ , tension d'alimentation
- $V_{out} = 20 \text{ V}$ , tension aux bornes du condensateur «  $C_{out}$  »
- $\langle I_{out} \rangle = 2.5 \text{ A}$ , courant entre les deux convertisseurs
- La fréquence de découpage des deux convertisseurs pourra varier de 20 kHz à 300 kHz.
- Les inductances de filtrage différentiel ( $L_{dif}$ ) auront des valeurs comprises entre 4.7 $\mu\text{H}$  et 100 $\mu\text{H}$

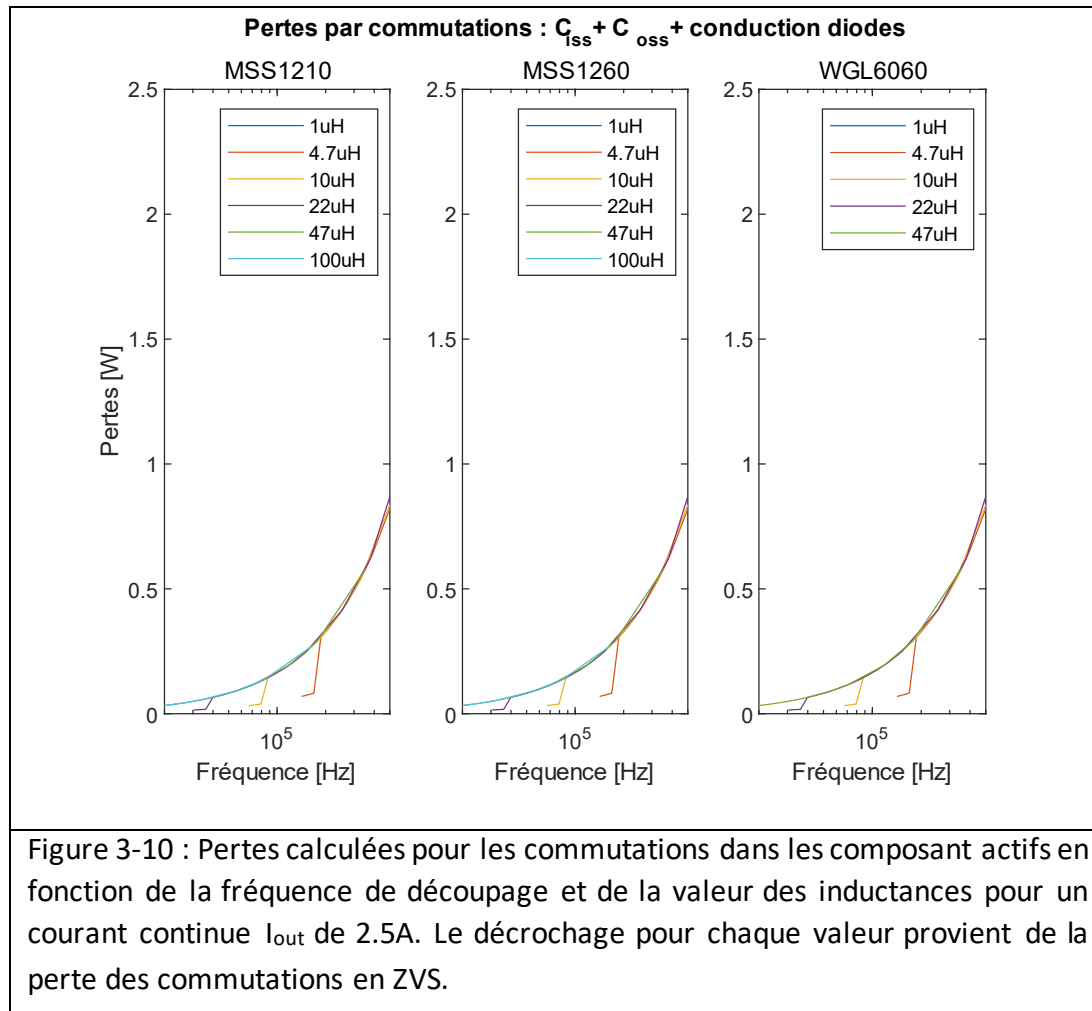
Pour mesurer la résistance totale des interconnexions, un courant DC de 3A a été imposé au banc d'essai. Ainsi pour chaque convertisseur une résistance d'environ 60 m $\Omega$  a été mesurée. Si on considère la résistance-série des transistors ( $2 \times 10 \text{ m}\Omega$ ), chaque convertisseur présente donc une résistance supplémentaire de 40 m $\Omega$  liée aux interconnexions –connecteurs, piste de cuivre...-. Les pertes associées à cette résistance sont alors simplement calculées en utilisant le courant efficace les traversant.

#### 3.4.2 Évaluation des pertes induites par les commutations des transistors

Ici sont présentées les estimations des pertes dues aux commutations. Ces pertes sont évaluées selon les modèles présentés en 3.2.2 à 3.2.4. Par pertes par commutation, on entend ici toutes les pertes engendrées dans les transistors et les diodes antiparallèle par le découpage. Les pertes dans le composant passifs, en particulier les composant magnétiques seront traité dans le paragraphe suivant.

Ces pertes seront évaluées en fonction de la valeur des inductances et de la fréquence de commutation. A noter que pour une valeur d'inductance donnée plus la fréquence sera élevée, plus l'amplitude des courants HF sera faible.

Les pertes induites dans les transistors par les commutations sont uniquement dépendantes des ondulations de courant et de tension qu'ils subissent. Ces ondulations sont dépendantes de la fréquence et de la valeur des inductances  $L_{Principales}$ .



Le saut très visible pour les inductances de petites valeurs ( $<10\mu H$ ) apparaît lorsque la fréquence de commutation est suffisamment élevée pour que l'amplitude des courants HF soit inférieure à la valeur moyenne du courant (2,5A). La condition de commutation douce n'est alors plus respectée et le condensateur parasite  $C_{oss}$  joue un rôle additionnel dans la somme des pertes induites lors des commutations.

Cette première évaluation des pertes pousse vers l'utilisation d'inductances de petites valeurs et aux fréquences de commutations faibles pour limiter les pertes induites par les commutations.

Plus encore, elle pousse à maintenir les commutations en ZVS. Cela impose une inversion des courants traversant les inductances avant chaque commutation, et donc une amplitude des courant HF très importante (supérieure à deux fois le courant moyen). Toutefois, nous pourrions remarquer, lors de l'optimisation, que la réduction des pertes par commutation ne compense pas l'augmentation des pertes dans les inductances à de si basse tension. On pourra valider ces résultats et les hypothèses de calcul en exploitant le saut de pertes qui est caractéristique du passage en commutation dure pour vérifier la partie pertes par commutation dans les composants actifs. Egalement les valeurs des pertes lorsque les convertisseurs fonctionnent en commutation douce permettront de valider les pertes dans la somme des composants passifs. Pendant cet essai, les commandes des transistors seront alimentées par une alimentation secondaire, elles seront donc mesurées par un autre canal. Cette validation sera faite dans la partie 0.

### 3.4.3 Évaluation des pertes dans les inductances « principales »

La méthode d'évaluation des pertes dans l'inductance de sortie du convertisseur présentée dans le chapitre 2 permet d'obtenir une estimation des pertes dans le composant magnétique en fonction des conditions expérimentales.

Ainsi, les pertes dans les composants magnétiques sont évaluées en fonction de la forme des courants les traversant – ceux-ci dépendent de la valeur des inductances et de la fréquence de découpage –. Les pertes sont alors évaluées pour chaque couple « inductance – fréquence de commutation » - les couples imposent l'amplitude des ondulations du courant HF–. On remarque très vite à la Figure 3-11 ci-dessous que, pour chaque inductance, les pertes tendent vers une asymptote horizontale décrite par l'équation  $I_{DC}^2 \times R_0$  avec  $R_0$  différent pour chaque inductance. Ce comportement des pertes s'explique par l'augmentation des résistances  $R_{LR}$  et  $R_{hr}$ , plus lente que la diminution de  $I_{AC}^2$  aux fréquences étudiées.

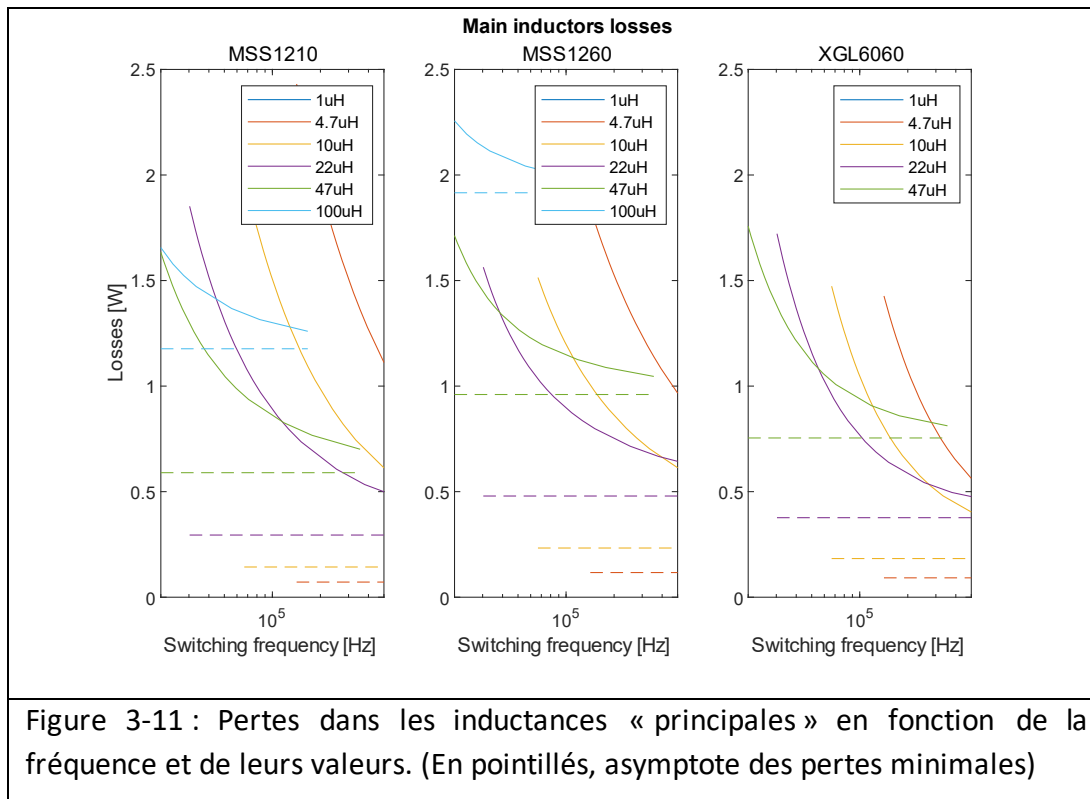


Figure 3-11 : Pertes dans les inductances « principales » en fonction de la fréquence et de leurs valeurs. (En pointillés, asymptote des pertes minimales)

#### 3.4.4 Pertes dues au filtre de sortie

En ce qui concerne le filtre de sortie, pour mémoire, nous considérons le courant de sortie traversant les inductances principales comme étant le courant, indépendant du filtre, entrant dans celui-ci. Ceci n'est possible que si le premier condensateur de filtrage est suffisamment important pour que l'évolution de la tension soit négligeable au cours d'une période de découpage, ce qui sera notre hypothèse de travail.

Alors le filtre en Pi (C-L-C) est un filtre transimpédant. Comme indiqué à la section 3.3, pour limiter les pertes, l'inductance est choisie de la plus petite valeur possible respectant la contrainte de  $60\text{dB}\mu\text{V}$  sur une résistance de RSIL.

La valeur de cette inductance de filtrage est alors dépendante de la fréquence de commutation et de la valeur de l'inductance de sortie du convertisseur.

Dans le graphique suivant –Figure 3-12– sont représentées les pertes liées au passage du courant dans le filtre de mode différentiel en fonction de la fréquence de commutation et de la valeur de l'inductance de sortie du convertisseur  $L_{\text{Principale}}$ . Ces valeurs sont déduites de la somme des pertes de la manière suivante :

- L'amplitude des harmoniques du courant est déduite du couple fréquence/inductance principale
- L'inductance minimal de filtrage est calculée en respectant la contrainte de l'amplitude maximale de la tension sur le RSIL



- Les pertes dues au passage du courant dans les inductances et dans les condensateurs  $C_x$  sont évaluées par les modèles précédemment exposés.
- $P_{filtre} = P_{Cx1} + P_{Ldif} + P_{Cx2}$

Il saute aux yeux que les pertes dans ce filtre limitent la possibilité d'utiliser les basses fréquences pour limiter les pertes, mais qu'à partir 80 kHz il n'y a plus d'évolution majeure des pertes dans le filtre. Les paliers visibles sur ce graphique sont liés au caractère discret des valeurs d'inductances existantes dans la série XGL6060 pour constituer ce filtre.

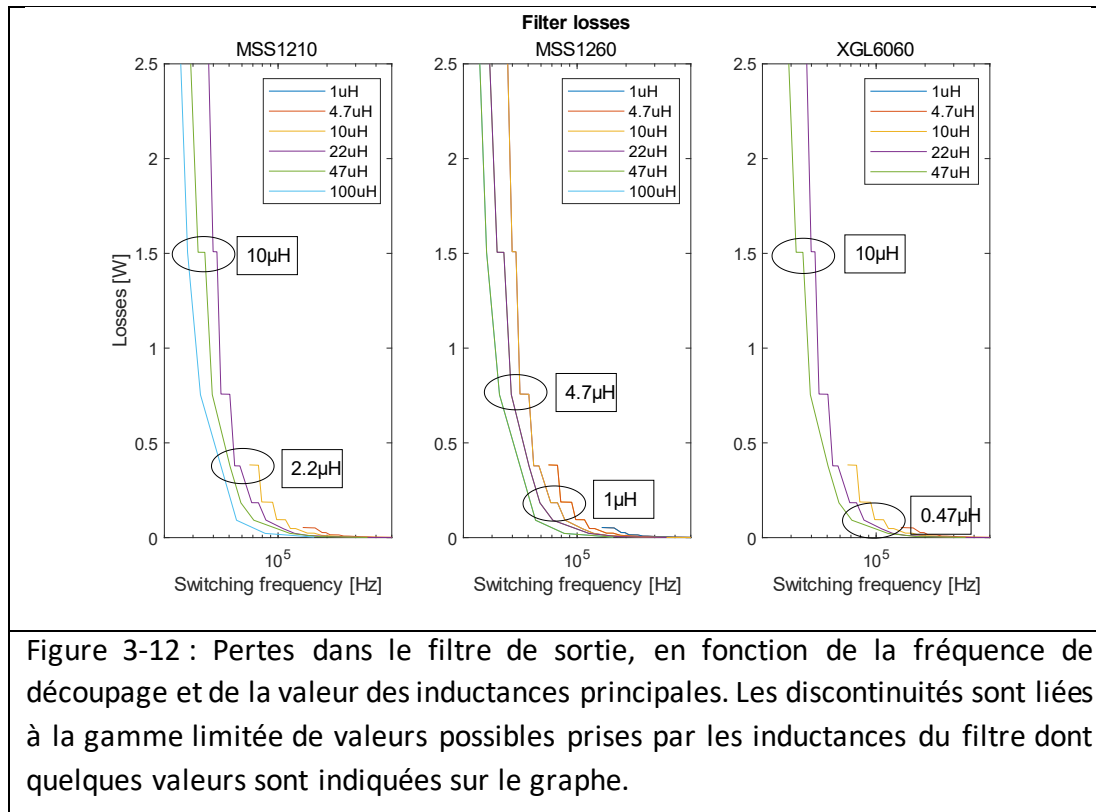


Figure 3-12 : Pertes dans le filtre de sortie, en fonction de la fréquence de découpage et de la valeur des inductances principales. Les discontinuités sont liées à la gamme limitée de valeurs possibles prises par les inductances du filtre dont quelques valeurs sont indiquées sur le graphe.

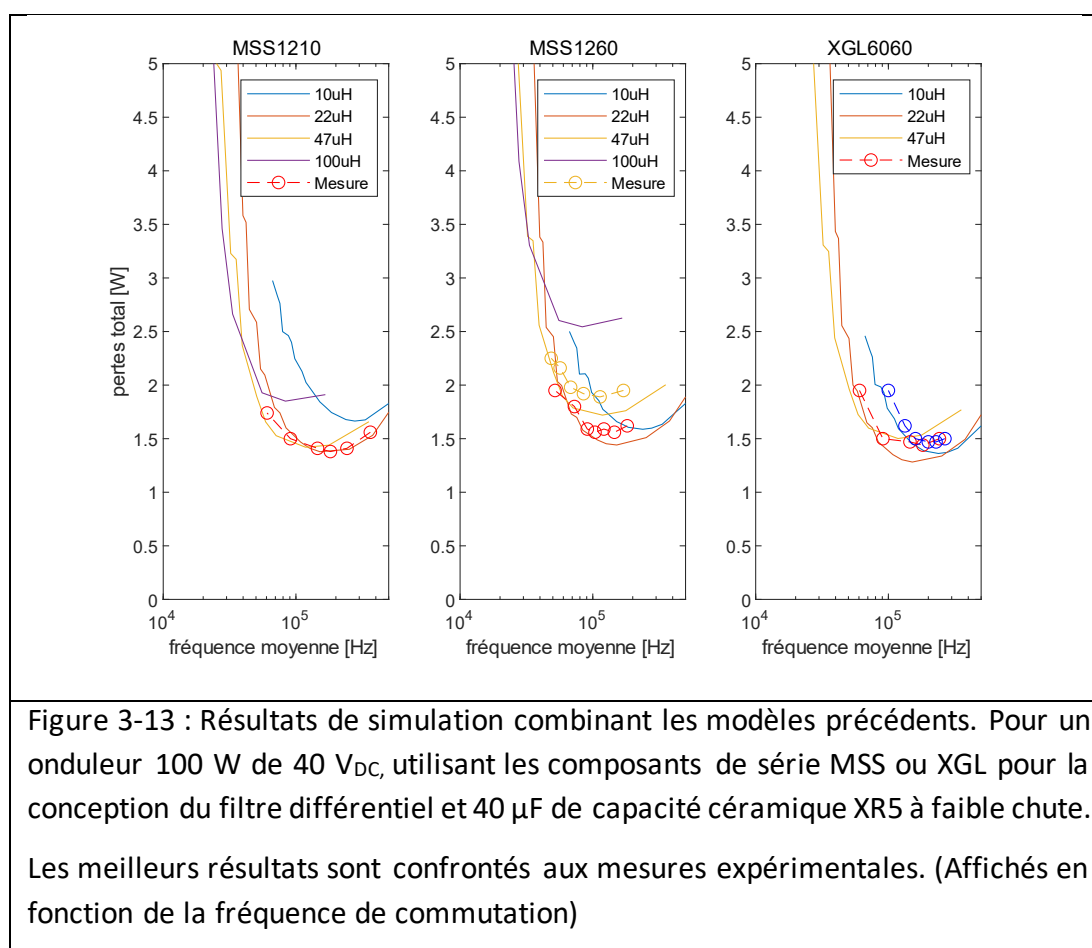
On remarque donc à juste titre que dans le processus de minimisation des pertes, la tendance des pertes au niveau du filtre de sortie va à s'oppose à des inductances principales. C'est logique et cela valide la nécessité de bien prendre en compte l'ensemble des éléments de filtrage dans l'optimisation globale. On voit également que les ordres de grandeurs des pertes sont tout à fait comparables ce qui tend à induire qu'un compromis est à trouver pour optimiser le dimensionnement de l'ensemble.

Dans la partie suivante nous rechercherons donc ce compromis. Nous pourrons alors valider les modèles dans leur ensemble en mesurant les pertes autour des valeurs optimales calculées.

### 3.4.5 Optimisation et vérifications expérimentales.

En prenant en compte l'ensemble des éléments d'évaluation précédents, il est alors possible d'évaluer les pertes globales dans l'un des convertisseurs, tenant compte des pertes en conduction et en commutation dans les composants actifs. En ajoutant les pertes dues aux inductances principales et aux composants passifs composant le filtre différentiel de sortie.

Deux points de vue sont proposés ci-après pour mener le processus d'optimisation. Le premier, comme précédemment propose de visualiser les pertes en fonction des inductances et de la fréquence de commutations. Le second propose une visualisation en fonction de la valeur des inductances principales et de l'amplitude des courants HF. Ces deux représentations des mêmes données sont utilisées pour mieux se rendre compte de la position de l'optimum selon les trois grandeurs interdépendantes : fréquence de découpage, amplitude de l'ondulation de courant et valeur des inductances principales.



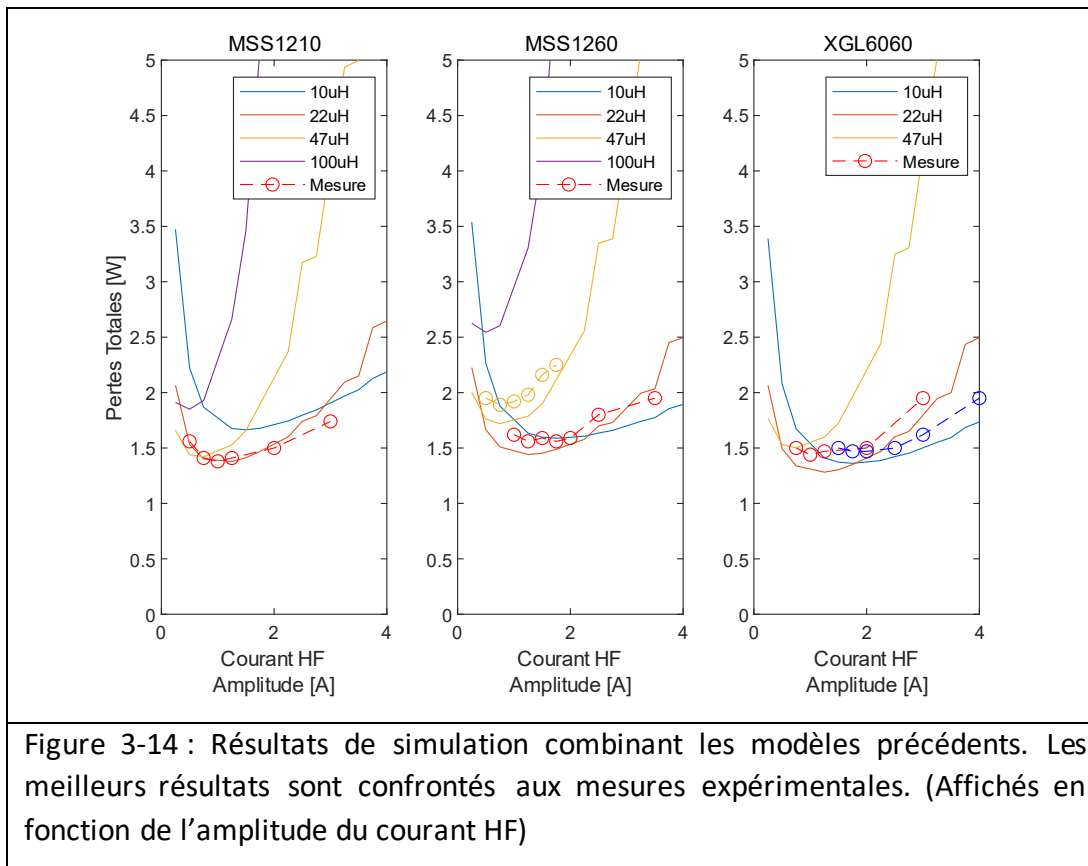


Figure 3-14 : Résultats de simulation combinant les modèles précédents. Les meilleurs résultats sont confrontés aux mesures expérimentales. (Affichés en fonction de l’amplitude du courant HF)

Cette opération de recherche de l’optimal a été suivie d’une étape de mesure sur banc d’essai. Les Figure 3-14 et Figure 3-16 présentent conjointement au résultat de simulation par les modèles présentés et les résultats des mesures effectuées sur le banc d’essai.

La sélection de la valeur des inductances principales a été faite en fonction des disponibilités des fournisseur et des meilleurs résultats de simulation. Ainsi les inductances MSS1210 de 47 $\mu$ H et MSS1260 de 10 $\mu$ H n’ont pas été testées pour des raison de disponibilité. Enfin l’inductance principal XGL6060 de 47 $\mu$ H ne respectant pas les critères de saturation du modèle exposé au chapitre 2 a, elle aussi, été éliminée des essais.

La méthode de calcul des pertes dans les composants passifs avait déjà été validé au Chapitre 2. La cohérence entre les résultat expérimentaux et l’assemblage des modèles permet la validation globale de ceux-ci, plus particulièrement des modèles de pertes par commutation présentés au 3.2.

On remarque que pour chaque choix d’inductance, la position des minimums calculée par le modèle et mesurée concordent. Ce qui valide l’outil d’optimisation.

On remarquera que la modélisation pour l’inductance principal de plus grand volume et donc la moins saturée, est très bonne, ce qui permet de valider les modèles dans la condition d’une absence de saturation et donc apporte une seconde preuve à la validité du modèle présenté au Chapitre 2 –assurant ainsi sa validité avec un fort courant DC– et démontre la validité des modèles présenté chapitre 3.

Enfin on remarquera que le mode ZVS, qui réduit drastiquement les pertes par commutations des composants actifs n'apporte pas une compensation suffisante aux pertes engendrées par l'amplitude des courant HF que ce mode de commutation impose.

### 3.5 Optimisation du filtrage actif pour un réseau TBT-40V

#### 3.5.1 Rappel du chapitre 1

##### a. Filtrage actif de la fluctuation 50 Hz

Le travail effectué jusqu'ici a permis d'optimiser le couple matériel/commande d'un onduleur. Cette optimisation peut être utilisée dans le cadre de l'onduleur de sortie d'un PCA. Mais il peut aussi être utilisé dans le cadre du travail prospectif envisagé dans cette thèse pour extraire le stockage d'énergie de la cellule standard de conversion aujourd'hui réalisée par plusieurs condensateurs électrochimiques représentant un élément faible, du point de vue de la fiabilité, du dispositif de conversion. Mettre en place ce filtrage actif permettra d'homogénéiser la CSC en réduisant son hétérogénéité en termes de composants. Cela devrait apporter des dividendes importants sur la maintenance des PCA.

##### b. Topologie du filtre actif et cahier des charges

Parmi ces trois topologies présentées au chapitre 1, le convertisseur demi-pont abaisseur a été choisi pour l'étude. Sa topologie est rappelée dans la Figure 3-15 ci-dessous.

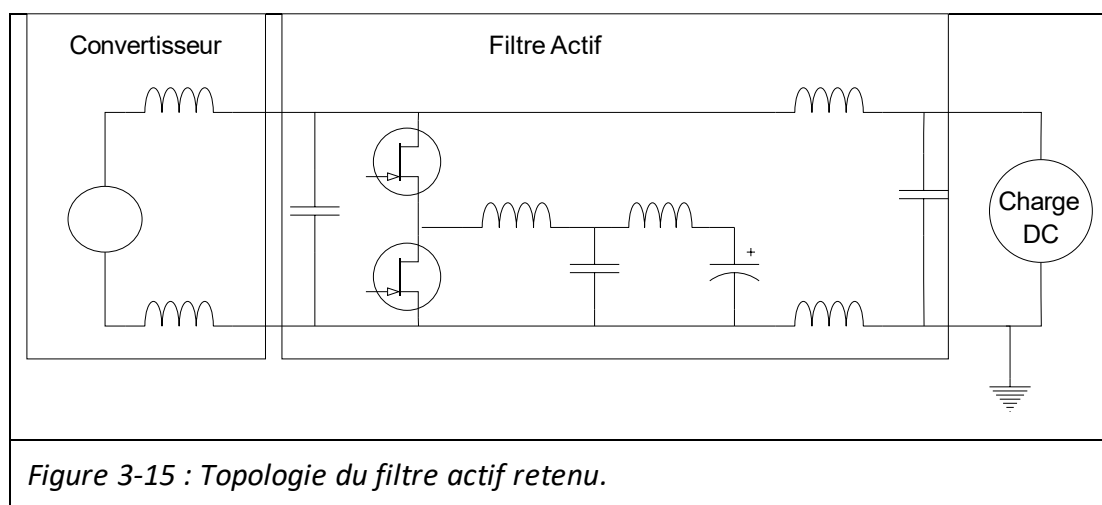


Figure 3-15 : Topologie du filtre actif retenu.

#### 3.5.2 Formes d'ondes des courants à Basse Fréquence

Le filtre actif a un comportement qui s'oppose à l'ondulation de puissance fournie par le convertisseur. Le filtre de découplage doit pouvoir prendre en charge une CSC. Le filtre actif doit donc supporter le filtrage à 100 Hz de la source de puissance

Nous avons choisi pour l'application de considérer le PCA comme interface d'une batterie pour une tension continues de 40 V par un courant moyen de 2 A par CSC –sous la forme d'un sinus carré à 50 Hz–. La figure suivante présente donc les flux de courant à la maille entre le convertisseur, le filtre actif et une charge fictive telle qu'une batterie.

De manière arbitraire, le choix a été fait dans cette démarche prospective d'utiliser 66% de l'amplitude de la tension du condensateur de stockage. Ce qui revient à limiter l'évolution de la tension de 10 à 33 V. Ce choix s'inscrit dans la limitation du courant traversant l'inductance de filtrage (4 A dans ce cas) puisqu'il évolue avec la fonction

$$I_{max\,filtre} = I_{max\,CSC} \times \frac{1}{2(1-\alpha_{max})}$$

L'évolution de la tension et des courants traversant l'inductance sont présentés sur la Figure 3-16

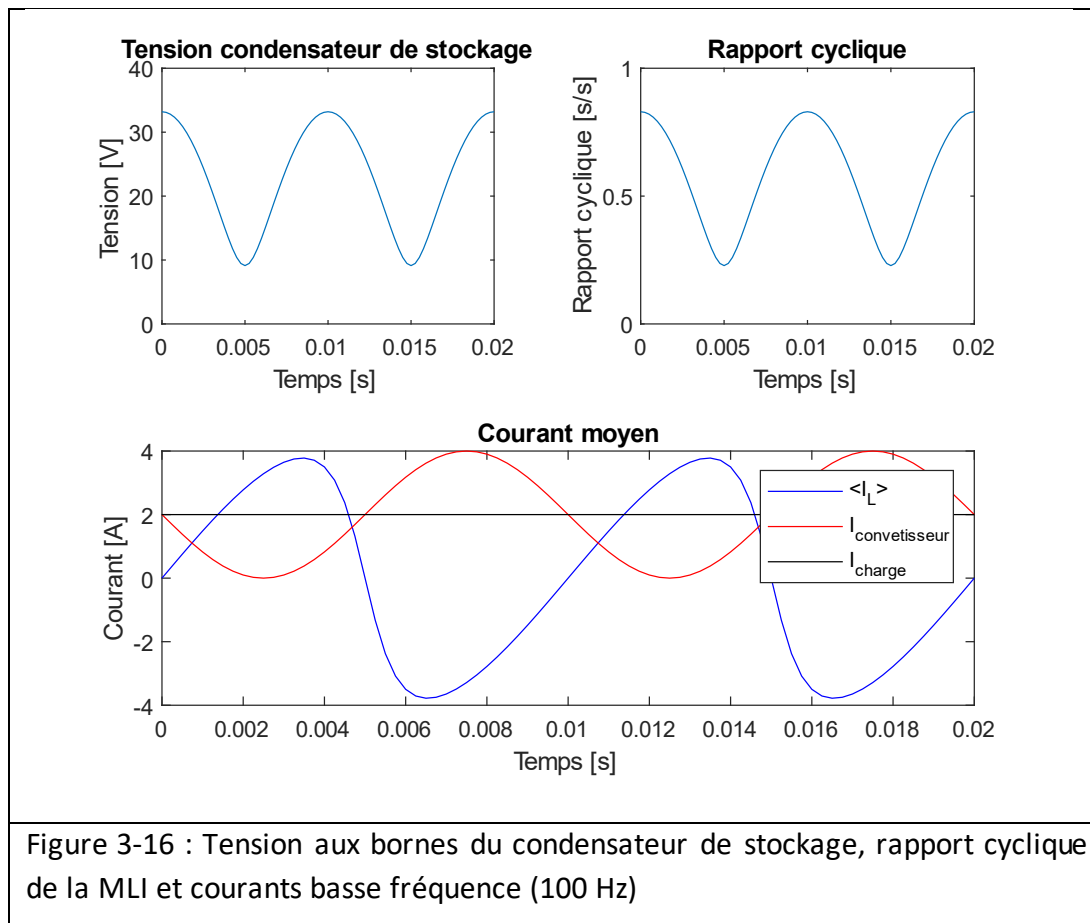


Figure 3-16 : Tension aux bornes du condensateur de stockage, rapport cyclique de la MLI et courants basse fréquence (100 Hz)

Avec ce cahier des charges, on peut commencer l'optimisation du couple inductance/fréquence en ajoutant l'onde de courant haute fréquence.

### 3.5.3 Hypothèses d'optimisation

Pour cette exploration, seules les séries MSS1210 et XGL6060 seront utilisées, car la série MSS1260 propose la même empreinte que son homologue MSS1210, mais des performances inférieures dans les conditions qui nous intéressent.

- Dans cette configuration, à tout moment un unique transistor est en conduction. Les pertes seront évaluées comme présenté en 3.2,
- Les pertes dans les condensateurs de filtrage seront négligées, car elles sont indépendantes des paramètres de l'optimisation,

### 3.5.4 Niveau minimum de pertes

Les figures ci-dessous –Figure 3-17 - Figure 3-18 – présentent les pertes liées aux possibles valeur de composant pour le filtre présenté. Le code couleur des légendes est maintenu dans chaque graphique.

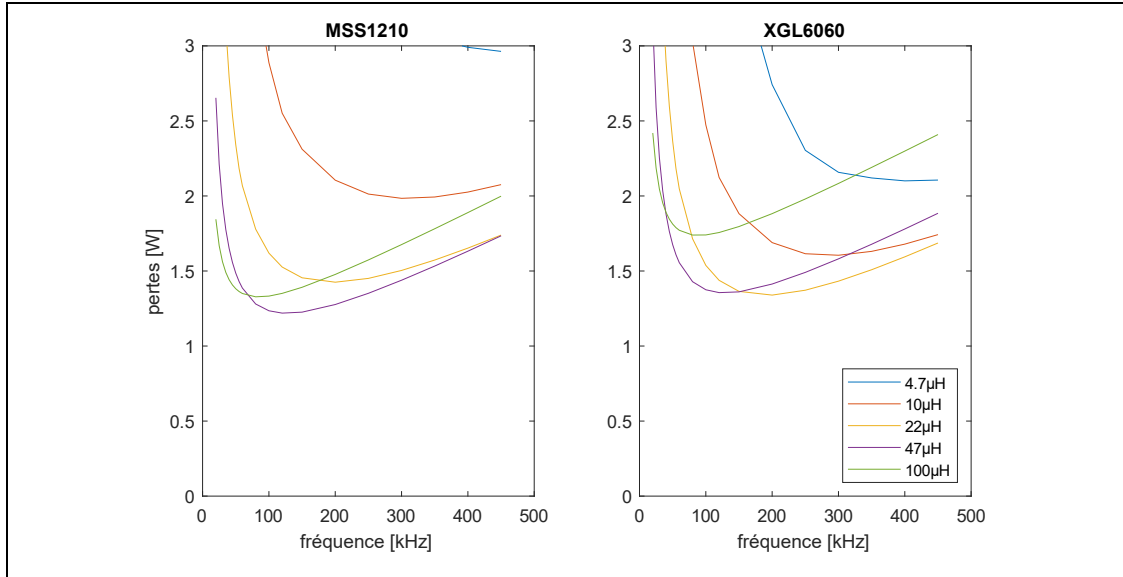


Figure 3-17 : Pertes dans le filtre actif de compensation de l'onde de puissance 100Hz. Les pertes sont considérées pour 100W de puissance transférée, soit 1 CSC.

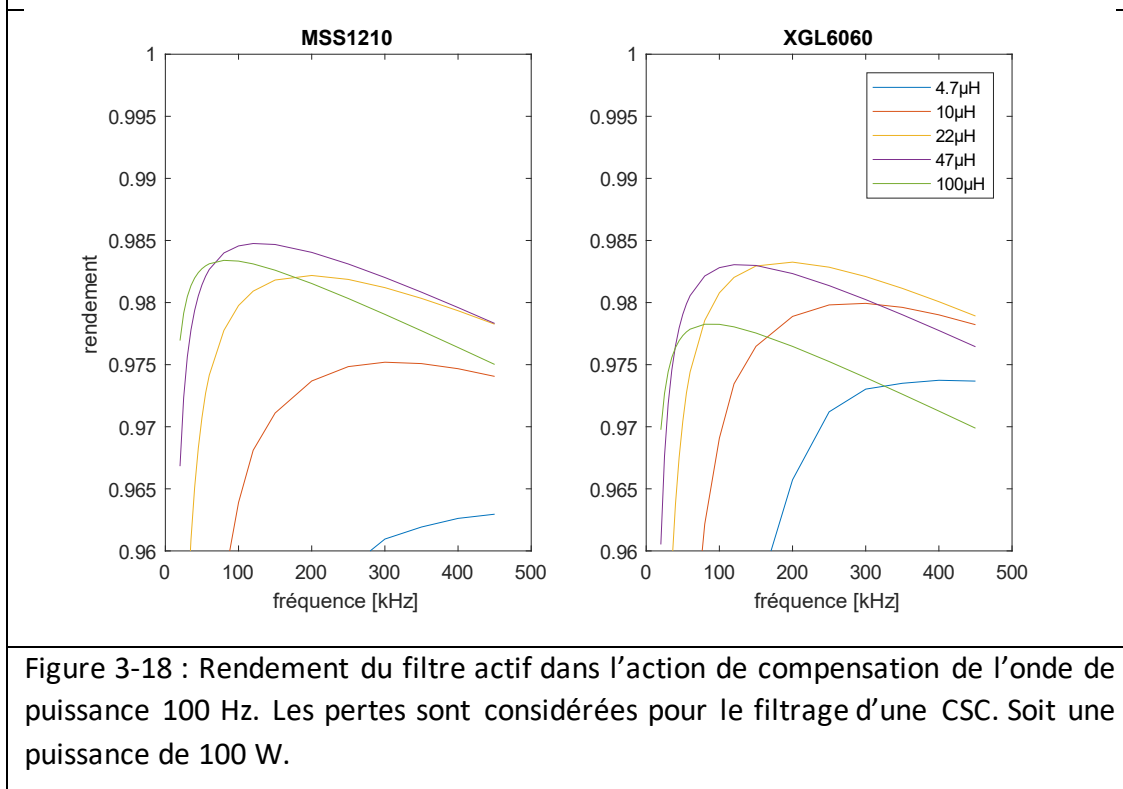


Figure 3-18 : Rendement du filtre actif dans l'action de compensation de l'onde de puissance 100 Hz. Les pertes sont considérées pour le filtrage d'une CSC. Soit une puissance de 100 W.

Remplacer un stockage d'énergie capacitif aura nécessairement un effet délétère sur le rendement. Ici le coût sur le rendement est faible pour ce qui est du filtre actif (de l'ordre de 1.5%). A cela s'ajoutera la chute de rendement non négligeable due à la CSC

utilisée, dont l'isolation galvanique est assurée par un « Dual Active Bridge » dont les performances se dégradent de façon importante lorsque l'on sort de sa zone de fonctionnement optimal (courant supérieur à 1.5 A et tension de sortie égale à la tension d'entrée).

Or l'utilisation d'un filtre actif déplacé vers la partie DC du convertisseur impose de déplacer l'ondulation de puissance au travers des DAB de chaque cellule. Ce qui pourrait nécessiter de surdimensionner les DAB et de subir des périodes à faible charge. – le rendement complet nécessite une étude complète non réalisée lors de ces travaux –

### 3.5.5 Conclusion

La première partie de ce chapitre a proposé une base complète de modèles, qui, accompagnés du modèle de pertes dans les composants passifs détaillé au chapitre deux, offre un outil d'évaluation complet des pertes dans les convertisseurs très basse tension sous certaines conditions (entre autres pertes par commutation négligeables).

- Modèle de perte des composants bobinés (voir chapitre 2)
- Modèles de pertes des transistors MOSFET
- Modèle de pertes dans le filtrage différentiel

De manière à évaluer la performance de ces modèles, un banc de mesure a été conçu. Ce banc de mesure est constitué de deux convertisseurs montés en opposition. Dans cette configuration, l'énergie fournie permet de compenser les pertes dans les deux convertisseurs ce qui permet de faire une estimation pratique assez précise des pertes globales.

En limitant la densité de puissance afin de maintenir le fonctionnement linéaire des inductances, ce banc a permis de valider l'outil de simulation proposé, validant ainsi le modèle présenté. Il apporte de fait une validation du modèle présenté au chapitre 2 dans des conditions réelles d'usage.

De plus cette optimisation démontre que l'usage des stratégies de commutation douce ZVS n'apporte pas suffisamment de bénéfice en basse tension – pertes par commutation déjà très faible – pour contrebalancer la surcharge de pertes imposées aux éléments passifs.

Un second point limitant l'usage du mode ZVS est la faible amplitude de fonctionnement qu'il impose, en effet l'amplitude des courants très élevée des composantes HF impose des pertes fixes importantes quel que soit le point de fonctionnement et donc une diminution très rapide du rendement en dessous du point de fonctionnement nominale.

Enfin, selon le cahier des charges présenté au premier chapitre, la possibilité d'extraire les condensateurs électrochimiques des CSCs grâce à un filtre actif très basse tension DC a été évaluée. En envisageant l'usage d'inductances des séries proposées (MSS1210 ou XGL6060), une baisse de rendement minimum de 1,5% a été calculée. A cette charge s'ajoute une baisse de rendement du convertisseur DC/DC qui subit un

transfert de puissance ondulant. Cependant ce mode de filtrage permet d'utiliser les DAB à leur meilleur point de fonctionnement en tension (contrairement à un filtre passif au point milieu) ce qui limite la perte de performances.

L'optimisation des commandes de la CSC dans ses conditions reste une perspective pour travail.

### 3.5.6 Perspectives

Le retrait des condensateurs chimiques des convertisseurs DC/AC reste un sujet important. Dans le cadre des PCA, ce sujet reste même critique, car ces composants de faible longévité provoqueront des coûts de maintenance importants.

Cette proposition était basée sur l'option de tirer les curseurs « maintenabilité » et « réparabilité » au maximum aux dépend du rendement. Cependant, en acceptant une maintenance plus professionnelle, d'autres solutions peuvent être envisagées. Par exemple le choix du filtre à capacités empilées présentée au chapitre 1, qui bien que plus complexe, divise les pertes dans le filtre actif.

Une autre possibilité consisterait à proposer une méthode de commande du convertisseur DC/DC capable de supporter la conversion de faible puissance de manière à limiter la chute de rendement associée.

Enfin la signature CEM du filtre n'a pas été étudiée. Une étude CEM serait donc nécessaire à la mise en application d'un tel procédé. En effet l'absence de commutation douce couplée à la non-symétrie des commutations implique que ce convertisseur est fortement perturbateur. A cela s'ajoute la fréquence de commutation optimale, qui est de l'ordre de 200 à 300 kHz qui est visible dans les spectres normatifs.



- [1] Z. J. Shen, Y. Xiong, X. Cheng, Y. Fu, et P. Kumar, « Power MOSFET Switching Loss Analysis: A New Insight », in *Conference Record of the 2006 IEEE Industry Applications Conference Forty-First IAS Annual Meeting*, oct. 2006, p. 1438-1442. doi: 10.1109/IAS.2006.256719.
- [2] W. J. de Paula, G. H. M. Tavares, G. M. Soares, P. S. Almeida, et H. A. C. Braga, « Switching losses prediction methods oriented to power MOSFETs – a review », *IET Power Electron.*, vol. 13, n° 14, p. 2960-2970, 2020, doi: 10.1049/iet-pel.2019.1003.
- [3] G. Lakkas, « MOSFET power losses and how they affect power-supply efficiency », 2016.
- [4] « Murata SimSurfing ». Consulté le: 20 mai 2023. [En ligne]. Disponible sur: [https://my.murata.com/en/simsurfing\\_c](https://my.murata.com/en/simsurfing_c)
- [5] S. Qin, Y. Lei, C. Barth, W.-C. Liu, et R. C. N. Pilawa-Podgurski, « Architecture and control of a high energy density buffer for power pulsation decoupling in grid-interfaced applications », in *2015 IEEE 16th Workshop on Control and Modeling for Power Electronics (COMPEL)*, juill. 2015, p. 1-8. doi: 10.1109/COMPEL.2015.7236439.
- [6] Crebier, J.C.; Ferrieux, J.P. PFC full bridge rectifiers EMI modeling and analysis - common mode disturbance reduction. *IEEE Trans. Power Electron.* 2004, 19, 378–387.
- [7] Wang, S.; Lee, F.C.; Li, Q. Improved Balance Technique for Common-Mode Noise Suppression of PCB-Based PFC. *IEEE Trans. Power Electron.* 2022, 37, 4174–4182



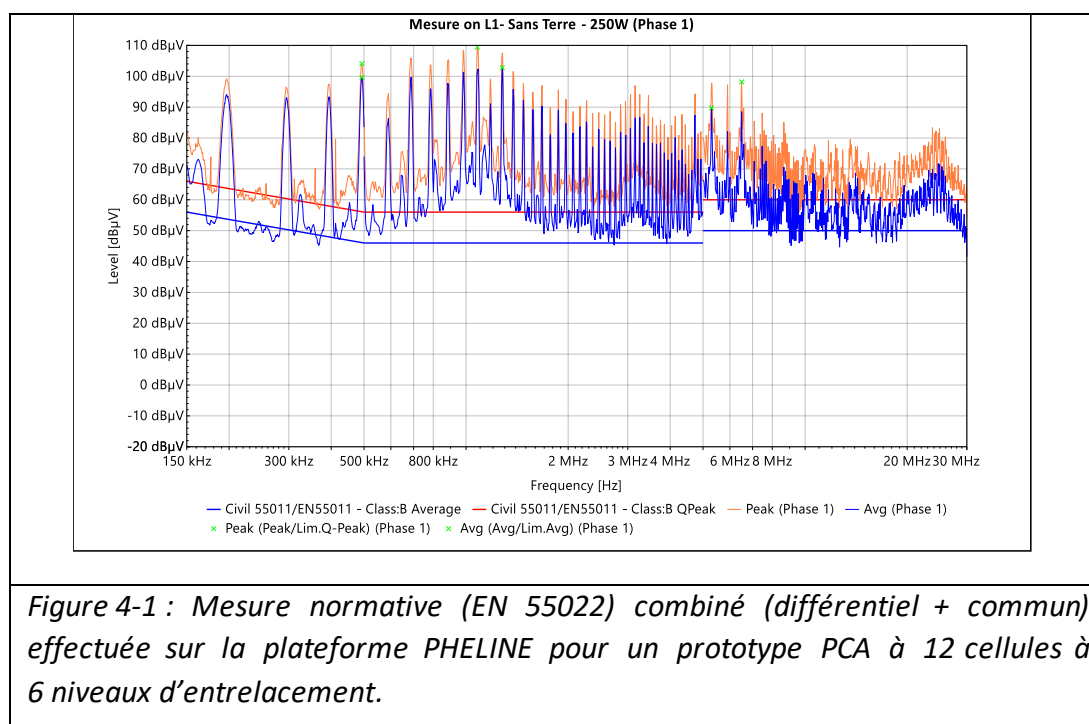


## Chapitre 4 : Compatibilité Électro-Magnétique des onduleurs-multicellulaires séries : comprendre les effets de l'optimisation de mode différentiel sur le mode commun.

### 4.1 Introduction

Au cours des investigations à propos du concept de convertisseur matriciel, en 2019, un prototype de convertisseur composé de 12 cellules DC-AC série ayant 6 niveaux d'entrelacement a été conçu puis testé sur la plateforme de caractérisation normative en compatibilité électromagnétique PHELINE. Le contrôle entrelacé proposé a démontré son efficacité pour la réduction des amplitudes de courant en mode différentiel. En effet, le couplage des caractéristiques multiniveaux et de la multiplication des fréquences apparentes de commutation permet la réduction d'un facteur 36 de l'inductance de sortie nécessaire [1]. Bien que l'approche multicellulaire soit considérée comme une solution « naturelle » pour la gestion des problèmes de compatibilité électromagnétique, les résultats des essais effectués ont démontré le caractère infondé de cette considération.

La Figure 4-1 présente les résultats obtenus sur la plateforme PHELINE et, de fait, ces résultats montrent des niveaux de perturbation électromagnétique extrêmement importants. On note, toutefois, que les émissions présentes sur ce spectre sont principalement indépendantes de la fréquence, ce qui est généralement dues au mode commun, le mode différentiel ayant été fortement réduit par la topologie multiniveau. Pour réduire fortement ce bruit, un filtre de mode commun conséquent a été nécessaire – 1/3 du volume du convertisseur –, réduisant à néant l'intérêt de la structure PCA entrelacée multiniveaux que nous proposons.



Ce résultat nous a interpellé et nous a persuadé de l'intérêt d'étudier plus finement les raisons de ces perturbations de mode commun très élevées.

Pour cela, au cours de ce chapitre, nous exposerons, dans un premier temps, un modèle par superposition permettant l'analyse des sources et chemins de propagation des courants de mode commun. Ce modèle permettra de rendre compte, par une analyse des variations entre états stables, de l'évolution des tensions au points chauds et d'expliquer le niveau d'émission des onduleurs-séries entrelacés. Fort de ce modèle et de l'analyse conduite, dans le prochain chapitre, une stratégie de commande permettant de réduire fortement ces perturbations sera présentée. Cette stratégie sera validée sur un PCA DC/AC à 4 CSC en configuration "parallel input serial output" –PISO–.

Chapitre 4 : Compatibilité Électro-Magnétique des onduleurs-multicellulaires séries : comprendre les effets de l'optimisation de mode différentiel sur le mode commun.

83

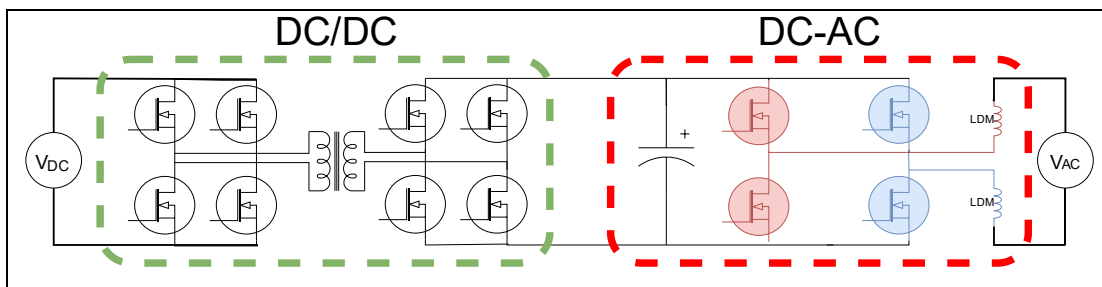
4.1	Introduction.....	83
4.2	La cellule standard de conversion.....	86
4.3	Gestion des courants de mode commun induits par l'étage de conversion DC/DC	88
4.4	Modèle de mode commun d'une cellule .....	89
4.4.1	Les 4 états du pont en H .....	92
a.	Commande bipolaire et recyclage .....	94
b.	Commande unipolaire et émission CEM.....	95
4.4.2	Modèle de simulation.....	97
4.5	Généralisation du modèle au convertisseur multicellulaire.....	100
4.6	Analyses des commutations des onduleurs-séries entrelacées en mode bipolaire	102
4.6.1	Simulation .....	103
4.6.2	Construction de la table des variations .....	104
4.6.3	Commande bipolaire non entrelacée.....	107

#### 4.2 La cellule standard de conversion

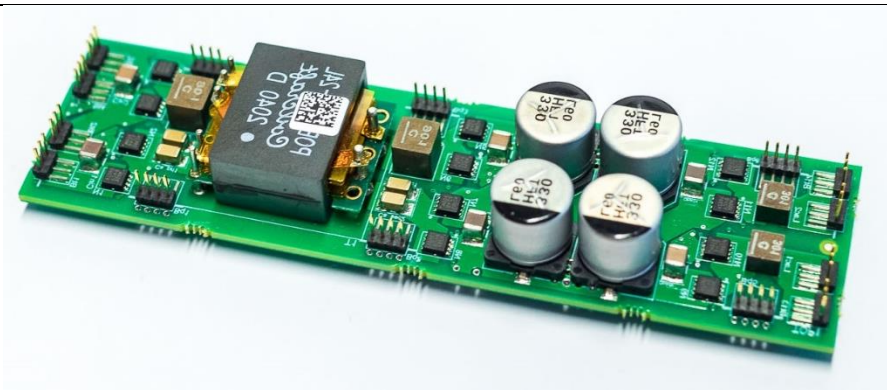
La cellule standard de conversion (CSC) que nous allons prendre en considération dans ce chapitre est présentée à la *Figure 4-2*. Elle est subdivisée en deux parties, un convertisseur DC/DC isolé de type Dual Active Bridge (DAB), entouré en vert sur la figure et un convertisseur DC-AC à pont en H entouré en rouge.

La *Figure 4-3* propose une photographie de la cellule utilisée lors des mesures sur la plateforme PHELINE. Celle-ci est présentée dans le même sens que le schéma précédent.

L'étude porte sur les émissions de courant de mode commun d'un convertisseur matriciel constitué de CSC montées en séries sur leurs sorties AC. La *Figure 4-4* présente le convertisseur matriciel à 4 cellules qui sera utilisé pour l'analyse dans la suite de l'étude. La *Figure 4-5* présente le PCA à 12 cellules présenté précédemment et avec lequel des mesures en conditions réelles ont été réalisées et présentées *Figure 4-1*.



*Figure 4-2 : Schéma électrique d'une cellule standard de conversion de type DC/AC, intégrant deux étages de conversion en cascade.*



*Figure 4-3 : Prototype d'une cellule standard de conversion DC/AC. À gauche, le convertisseur DC/DC séparé du convertisseur DC-AC par un filtre de bus DC constitué de 4 condensateurs électrochimiques.*

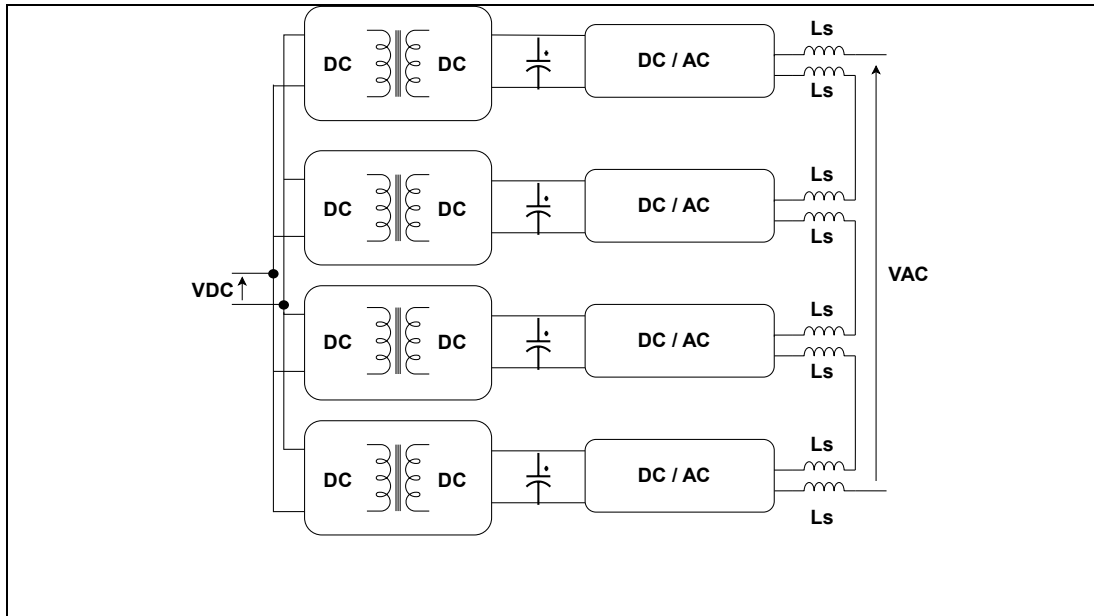


Figure 4-4 : Schéma d'un PCA constitué de 4 CSC DC/AC connectées en parallèle côté DC et en série côté AC

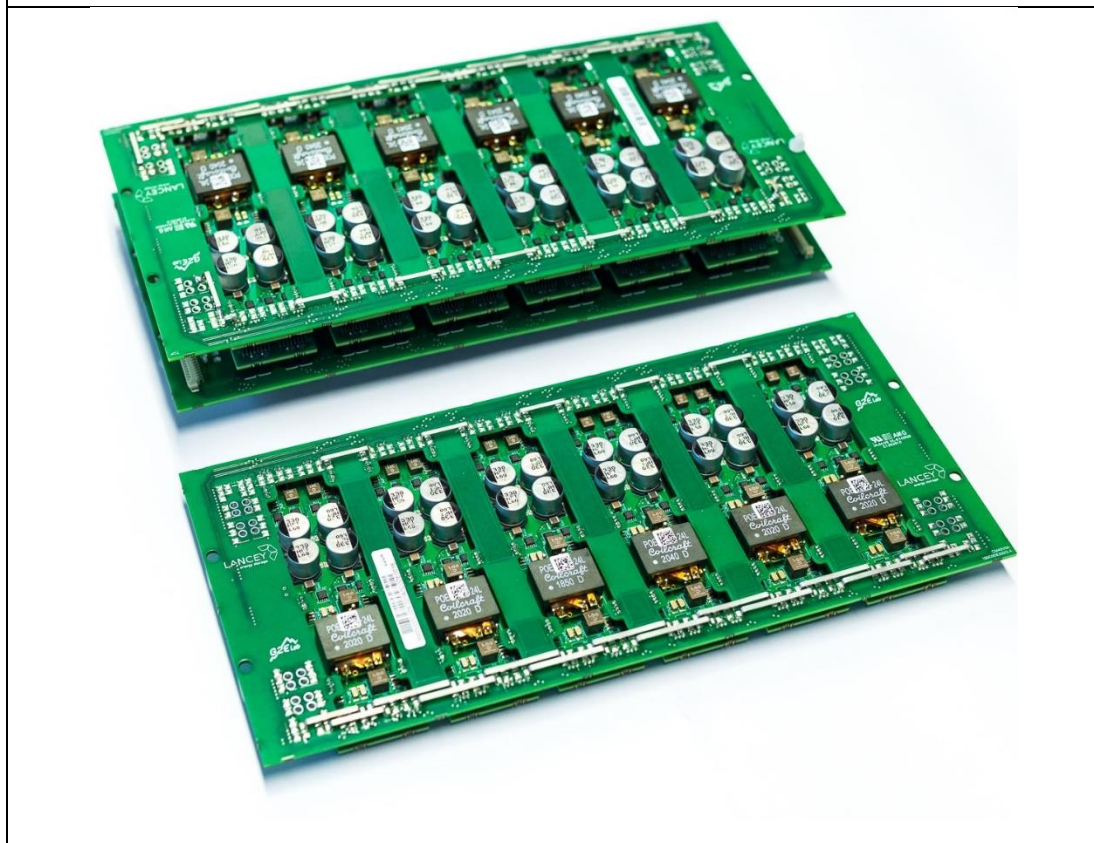


Figure 4-5 : PCA constitué de 12 cellules standards de conversion de type DC/AC présentés sur la Figure 4-3.



### 4.3 Gestion des courants de mode commun induits par l'étage de conversion DC/DC

Dans son travail de thèse : « Prediction and optimization of electromagnetic behavior of multi-cell converters » [2], Glauber de Freitas Lima a proposé d'utiliser le recyclage des courants de mode commun entre les convertisseurs de type Dual Active Bridge montés en série afin de limiter les perturbations conduites de mode commun émises par un PCA DC/DC. Nous parlerons dans ce cas d'une technique de recyclage des courants de mode commun cellule à cellule

Glauber de Freitas a démontré la possibilité de réduire les courants de mode commun émis par des paires de convertisseurs de type DAB au-dessous de 50 dB $\mu$ V (Figure 4-6) en utilisant des ordres de commande symétriques, et donc en provoquant des commutations induisant des courants de mode commun identiques en formes et amplitudes mais opposés.

Lors de cette étude, qui portera sur les onduleurs connectés en série, nous considérerons que la technique de recyclage des courants de mode commun est mise en œuvre au niveau des commandes des DAB et nous ne prendrons donc pas en compte l'effet des DAB sur le mode commun, car, dans ce cas, si le nombre de cellules est paire, le recyclage « cellule à cellule » des DAB permet de négliger leurs émissions.

Nous pouvons donc concentrer l'étude sur les émissions produites par la partie DC-AC des CSC.

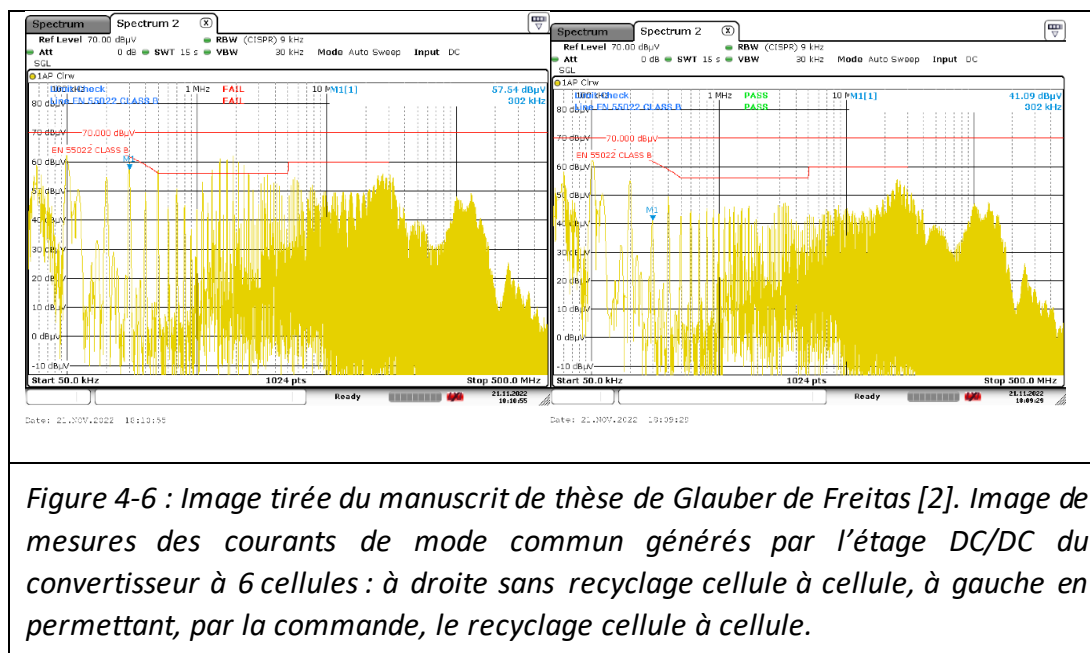


Figure 4-6 : Image tirée du manuscrit de thèse de Glauber de Freitas [2]. Image de mesures des courants de mode commun générés par l'étage DC/DC du convertisseur à 6 cellules : à droite sans recyclage cellule à cellule, à gauche en permettant, par la commande, le recyclage cellule à cellule.

#### 4.4 Modèle de mode commun d'une cellule

Dans le but de comprendre la manière dont sont produits les courants de mode commun dans un convertisseur PCA de type DC/AC, nous proposons ici une modélisation du convertisseur et des sources de courant de mode commun.

Le modèle ne considère que les ponts en H comme sources des émissions électromagnétiques conduites. Le DAB sera considéré comme une source de tension parfaite d'une surface de cuivre équivalente importante — c'est-à-dire que le condensateur parasite le reliant à la masse est de grande valeur — de l'ordre de 10 fois la capacité des condensateurs au points milieux —. Nous verrons plus loin que ce point est particulièrement important dans la production de haut niveau de perturbations CEM de mode commun.

Le convertisseur DC-AC dont le schéma est présenté sur la *Figure 4-7*, présente 3 points chauds (A, B et C). Ces points chauds sont ainsi nommés, car ce sont les nœuds de connexion électrique, donc des surfaces de piste, dont les potentiels électriques varient fortement lors du fonctionnement en découpage du convertisseur. Ainsi à chacun de ces points chauds est représenté un condensateur parasite liant le potentiel du nœud à la masse du convertisseur, elle-même reliée à la "terre".

Les valeurs des condensateurs des points chauds sont considérées proportionnelles à la surface des pistes des points chauds. La présence d'un plan de masse dans le PCB des CSC à une distance constante — 0.4mm — des surfaces de cuivre des points chauds assure l'égalité des condensateurs parasite d'une cellule à l'autre. Ces plans de masse sont reliés entre eux et à la terre.

Le prototype de convertisseur multicellulaire — *Figure 4-9* et *Figure 4-10*— permet d'estimer les surfaces des différents points chauds. Il ressort de ces estimations que la surface associée au point chaud « B » est de l'ordre de 1780mm<sup>2</sup> et que les surfaces associées aux points chauds « A et C » sont égales et de l'ordre de 188mm<sup>2</sup>. Ces surfaces permettent de déduire des valeurs au premier ordre pour les condensateurs parasites par lesquels transiteront les courants de mode communs induits par les variations de potentiels de points chauds.

Le condensateur B du point chaud « B » est bien plus important que les deux autres car il représente les liaisons parasites du circuit électrique à la masse du convertisseur DC-AC, mais aussi de l'étage capacitif DC et du DAB, dont les surfaces sont bien plus importantes que la surface séparant les points milieux des ponts en H du convertisseur aux inductances de filtrage  $L_{DM}$  en sortie du pont en H. Un condensateur de filtrage différentiel  $C_x$  est présent pour élever l'ordre du filtre de mode différentiel.

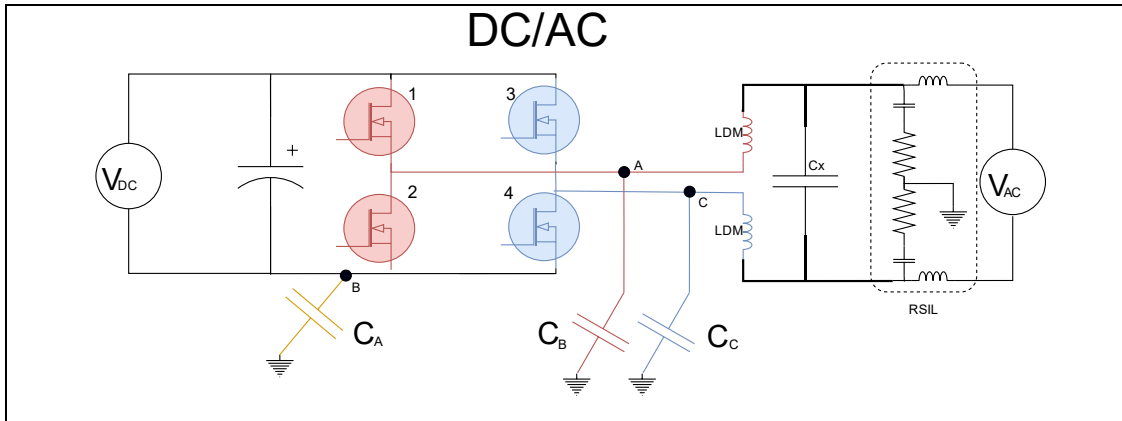


Figure 4-7 : Convertisseur DC-AC, topologie de pont en H connecté sur sa sortie AC à un RSIL (Figure 4-8) à travers des inductances de filtrage différentiel LDM. Les condensateurs parasites  $C_A$ ,  $C_B$  et  $C_C$  entre les points chauds A, B et C et la masse.

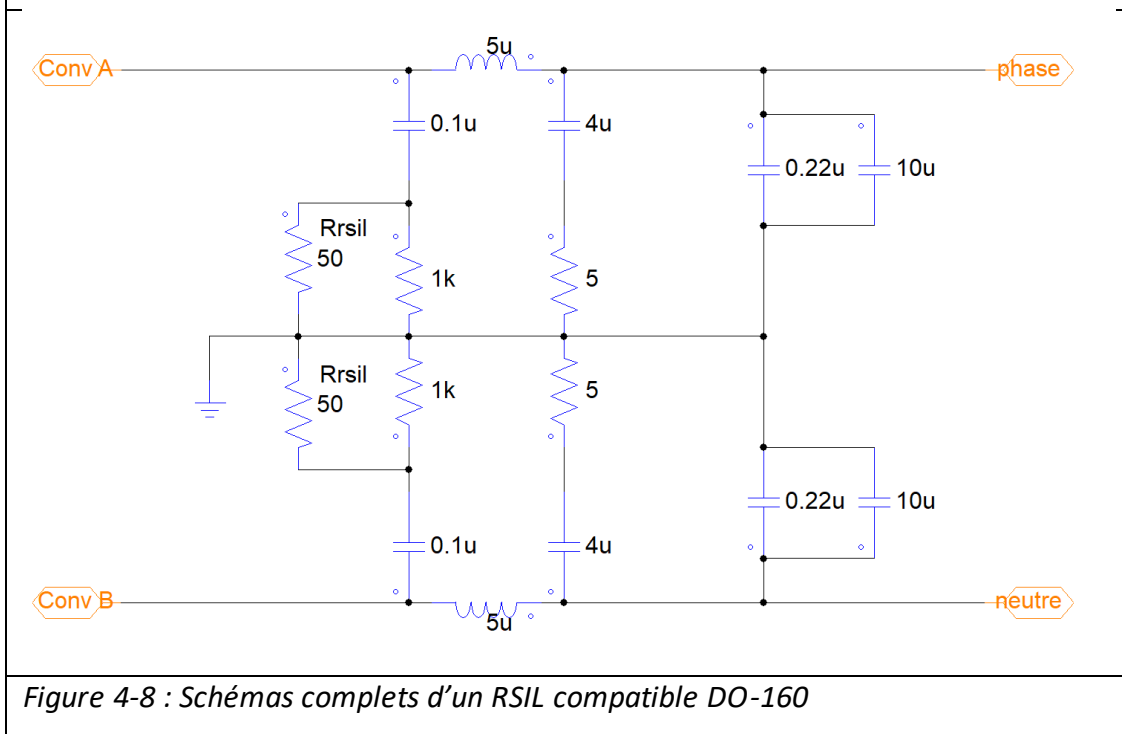


Figure 4-8 : Schémas complets d'un RSIL compatible DO-160

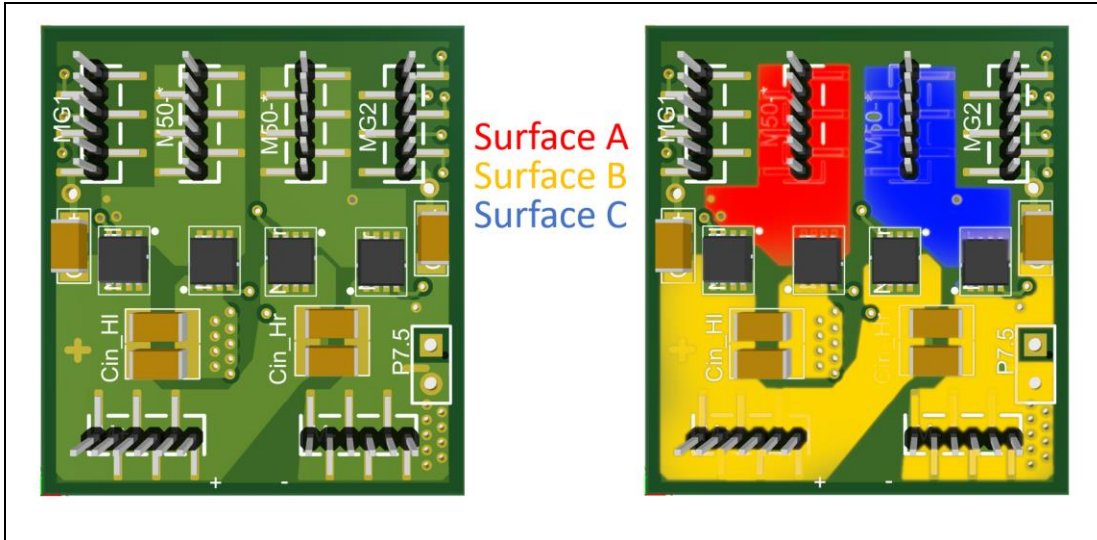


Figure 4-9 : Pont en H en vue du dessus. A droite, les surfaces associées aux points chauds A, B et C sont colorées respectivement en rouge, jaune et bleu. Ces points chauds se prolongent, par l'intermédiaire des connectiques à 6 contacts, vers la charte mère Figure 4-10.

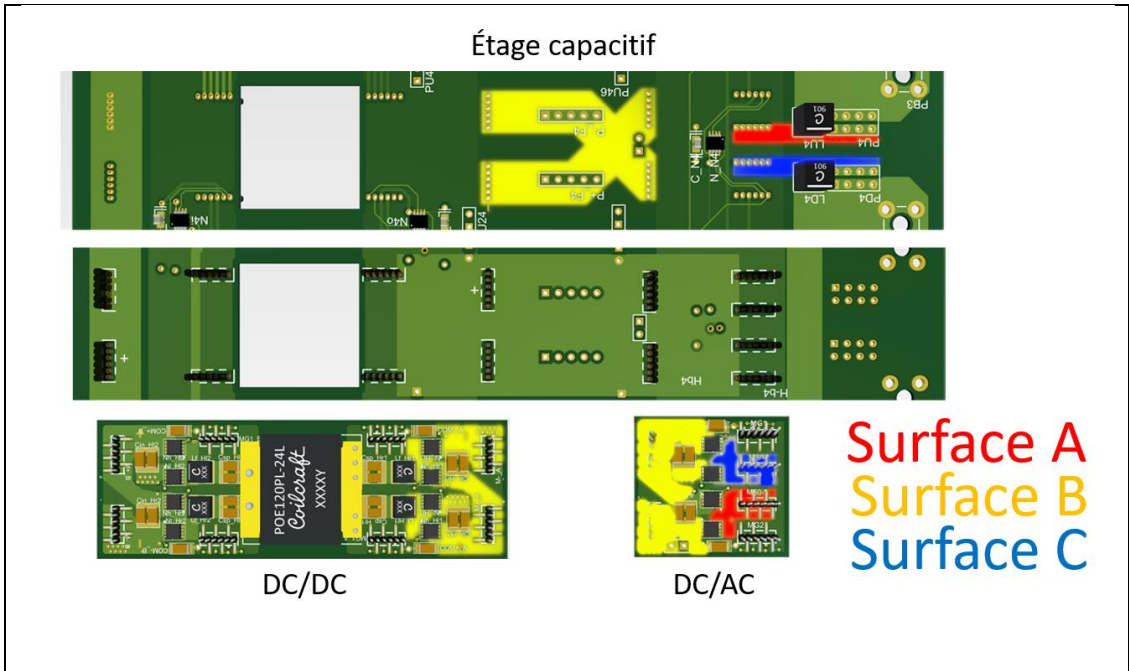


Figure 4-10 : Support d'une CSC sur la carte mère, les surfaces colorées correspondent aux surfaces de cuivre des nœuds A, C et B.

Nous considérerons que ces condensateurs (A B et C) sont les seuls chemins de propagation des courants de mode commun. L'évolution de la tension aux bornes d'un condensateur implique le passage du courant :  $I = C \frac{dv}{dt}$ . Les variations de potentiels des

point chauds sont donc bel et bien les causes des perturbations CEM de mode commun du convertisseur.

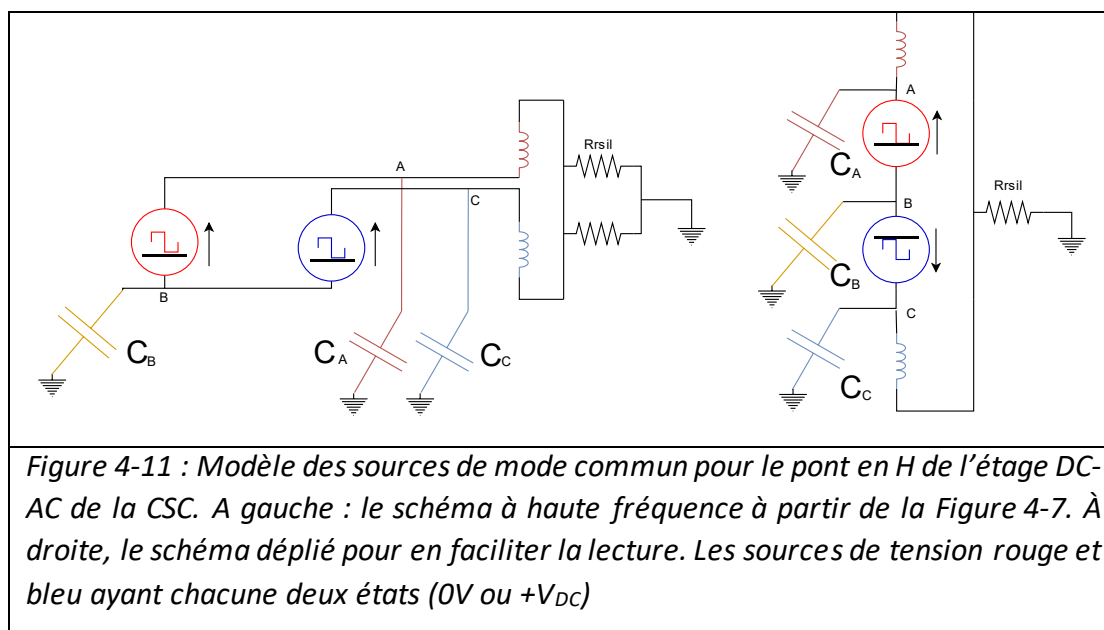
Nous allons à présent proposer un modèle par état stable du pont en H. ce modèle permettra d’appréhender l’évolution des différences de potentiel aux bornes des condensateurs A, B et C au cours des commutations. Un exemple d’utilisation sera présenté dans le cadre des modes de commandes bipolaires puis unipolaires.

#### 4.4.1 Les 4 états du pont en H

Dans le but de considérer les CSC dans leur environnement de spécification CEM [3], on considérera le schéma de la *Figure 4-11* qui correspond au schéma à haute fréquence. Le condensateur  $C_x$  a été court-circuité. Les inductances d’entrée du RSIL ont été remplacées par des circuits ouverts. La CSC est alors connectée aux résistances du RSIL, ce qui permettra d’estimer les courant de mode commun dans un contexte proche de celui de la norme.

Une deuxième étape de modélisation consiste à considérer un ensemble de deux transistors associés à la source de tension DC comme une source de tension en créneau d’amplitude VDC [4] entre le DC- et chacun des points chauds « A et C ». Ainsi les deux transistors – 1 et 2 rouges – connectés au point chaud « A » sont remplacés par la source de tension rouge et les deux transistors – 3 et 4 bleus – connectés au point chaud « C » sont remplacés la source de tension bleue comme cela est visible sur la gauche de la *Figure 4-11*.

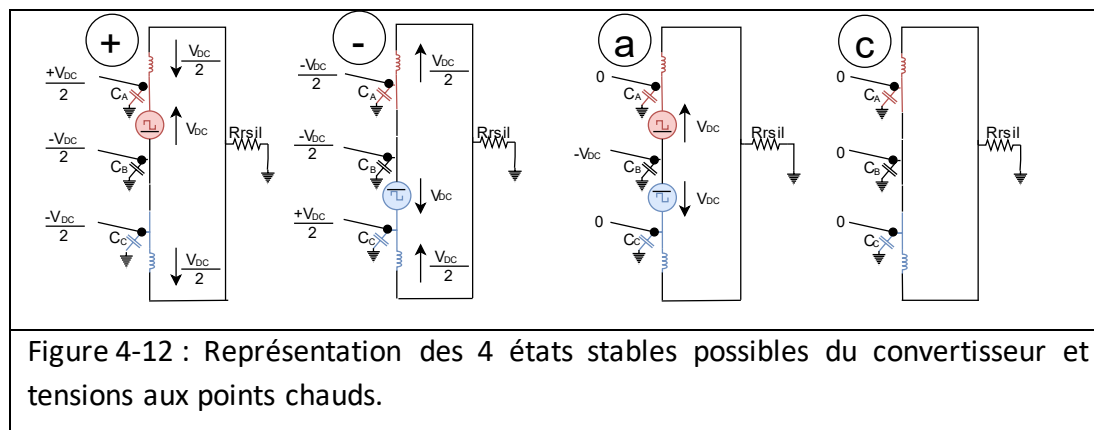
Enfin on déplie le modèle pour agencer les composants comme le montre la partie droite de la *Figure 4-11*. Ce qui permet d’affirmer l’orientation des sources. La source rouge modifie la maille en “ajoutant” VDC quand la source bleue “soustrait” VDC.



Le convertisseur connaît 4 états stables. Nous les représentons en supposant que les oscillations à plus haute fréquence que celles des commutations ont eu le temps de s'amortir. Ce qui implique que plus aucun courant ne circule dans les résistances de mode commun.

Les 4 états stables possibles d'un pont en H sont représentés à la Figure 4-12 : – la numérotation des transistors correspond à la Figure 4-7 –

- « + » Dans l'état stable '+', les transistors 1 et 4 conduisent, la source rouge ajoute +VDC à la maille, la source bleu 0.
- « - » Dans l'état stable '-', les transistors 2 et 3 conduisent, la source bleue soustrait +VDC à la maille.
- « a » Dans l'état stable 'a', les transistors 1 et 3 conduisent, les sources rouge et bleu sont à +VDC et s'annulent.
- « c » Dans l'état stable 'c', les transistors 2 et 4 conduisent, les sources sont nulles.



Dans la figure 4-12 pour chacun des états, les potentiels aux trois points chauds sont représentés. Pour faire les calculs, on considère la maille formée par le schéma équivalent haute fréquence composée des deux sources de tension bleu et rouge et des deux inductances de sortie. En l'absence de courant dans la résistance  $R_{RSIL}$ , les différences de potentiel de chacun des points chauds avec la masse du circuit peuvent être déduits. L'évolution de ces différences de potentiels représentent les chemins de propagation de courant des mailles de mode commun. Elles excitent les condensateurs parasites  $C_A$ ,  $C_B$  et  $C_C$  réagissant à l'évolution de tension des points chauds selon  $I = C \frac{dV}{dt}$ .

Pour étudier les différents courants de mode commun générés à chaque commutation de l'une des CSC du PCA DC/AC, on peut alors compléter le Tableau 4-1 : ci-dessous. Dans ce tableau sont consignés les niveaux de tension des points chauds aux états stables du convertisseur. Une commutation consiste alors en une transition d'un état stable à un autre.

Tableau 4-1 : Différences de potentiels aux bornes des condensateurs parasites des points chauds durant les états stables.

Points chauds \ Contigu- ration	+	-	a	c
	A	$+\frac{V_{DC}}{2}$	$-\frac{V_{DC}}{2}$	0
B	$-\frac{V_{DC}}{2}$	$-\frac{V_{DC}}{2}$	$-V_{DC}$	0
C	$-\frac{V_{DC}}{2}$	$+\frac{V_{DC}}{2}$	0	0

a. Commande bipolaire et recyclage

Dans un onduleur de tension traditionnel, la commutation bipolaire est considérée comme une commutation à faible émission de courant de mode commun [5]. Elle consiste en la transition simultanée des deux bras de commutations, la CSC évoluant ainsi de l'état stable '+' vers l'état stable '-' et de '-' vers '+'.

Le Tableau 4-2 ci-dessous présente les évolutions des niveaux de tension aux bornes des condensateurs  $C_A$ ,  $C_B$  et  $C_C$  dans le cas d'une commande bipolaire. Dans ce tableau, nous avons ajouté une colonne pour qualifier l'évolution des potentiels des points chauds entre chaque état stable considéré. On remarque que le niveau de tension de B n'évolue pas durant le processus. Dans le même temps, les variations de tension des condensateurs  $C_A$  et  $C_C$  s'opposent. Si les condensateurs parasites et chemins de propagations sont identiques, ils induiront des courants de mode commun identiques mais opposés. De fait, si la symétrie physique et électrique est respectée dans le convertisseur, c'est-à-dire que les valeurs des condensateurs et les fronts de commutations sont identiques et synchrones mais opposés, alors les contributions au mode commun des condensateurs  $C_A$  et  $C_C$  se compensent [6]. On parlera alors de recyclage des courants de mode commun.

Il est de fait **absolument nécessaire**, lors de la conception, d'égaliser les condensateur parasite «  $C_A$  » et «  $C_C$  ».

Tableau 4-2 : Variation de tensions aux bornes des condensateurs parasites des points chauds au cours de l'une des commutations bipolaires du pont en H.

Points chauds \ Configuration	+	+ → -	-
A	$+\frac{V_{DC}}{2}$	$-V_{DC}$	$-\frac{V_{DC}}{2}$
B	$-\frac{V_{DC}}{2}$	0	$-\frac{V_{DC}}{2}$
C	$-\frac{V_{DC}}{2}$	$+V_{DC}$	$+\frac{V_{DC}}{2}$

b. Commande unipolaire et émission CEM

Le mode de commande unipolaire est connu pour diminuer l'ondulation de mode différentiel. Cette diminution provient du fait que dans cette configuration, la commutation provoque une variation de tension sur la maille principale de VDC au lieu de  $2 \times V_{DC}$  en mode bipolaire. Également, les deux bras du pont étant désynchronisés, cela fait apparaître une fréquence de découpage double.

Ce mode de commutation est aussi généralement connu pour son émissivité importante de courant de mode commun [5].

Comme nous le voyons grâce au *Tableau 4-3*, des variations au cours du cycle de commutation, la loi de commande unipolaire provoque une évolution de la tension du point B. Or, aucun point chaud n'apporte de contribution opposée. De plus, le condensateur B provient de la source de tension DC dont la surface est bien plus grande et donc la capacité B est très largement supérieure à celle de A ou C.

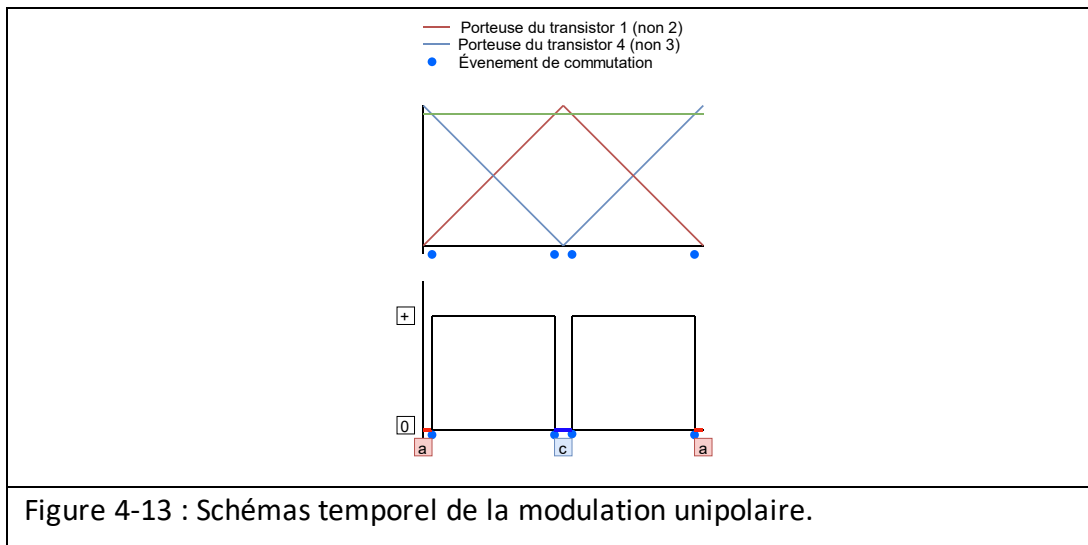
L'excitation du condensateur B est donc l'une des raisons derrière l'émission de courant de mode commun en commande unipolaire. Cela est bien illustré dans le tableau 4-3 ci-après. Ce tableau des variations ne présente que 2 commutations. Les autres commutations ayant des effets similaires.

En mode unipolaire, deux séries de états stables sont possibles :

- + → a → + → c ->+ si la profondeur de modulation est >50%
- - → a → - → c -> - si la profondeur de modulation est <50%

Un diagramme temporel de la modulation pour la première série est présenté sur la Figure 4-13





On peut décrire sur un graphe temporel les instants et les amplitudes équivalentes des contributions (*Figure 4-14*)

Lors de la commutation d'un bras de transistor (le changement d'état stable), les niveaux de tension s'équilibrent sur la maille de puissance et sont imposés par les sources de tension et les inductances. De fait, bien qu'un unique point chaud soit commuté, la tension de chaque point chaud évolue.

On remarque alors que pour le mode commun, le cycle des contributions a la même périodicité que découpage (et non deux fois la périodicité) et donc l'émissivité sera présente au fondamental de la fréquence de découpage.

Tableau 4-3 : Variations des tensions aux bornes des condensateurs parasites des points chauds au cours des commutations unipolaires du pont en H.

	+	+ → a	a		+	+ → c	c
A	$+\frac{V_{DC}}{2}$	$-\frac{V_{DC}}{2}$	0		$+\frac{V_{DC}}{2}$	$-\frac{V_{DC}}{2}$	0
B	$-\frac{V_{DC}}{2}$	$-\frac{V_{DC}}{2}$	$-V_{DC}$		$-\frac{V_{DC}}{2}$	$+\frac{V_{DC}}{2}$	0
C	$-\frac{V_{DC}}{2}$	$+\frac{V_{DC}}{2}$	0		$-\frac{V_{DC}}{2}$	$+\frac{V_{DC}}{2}$	0

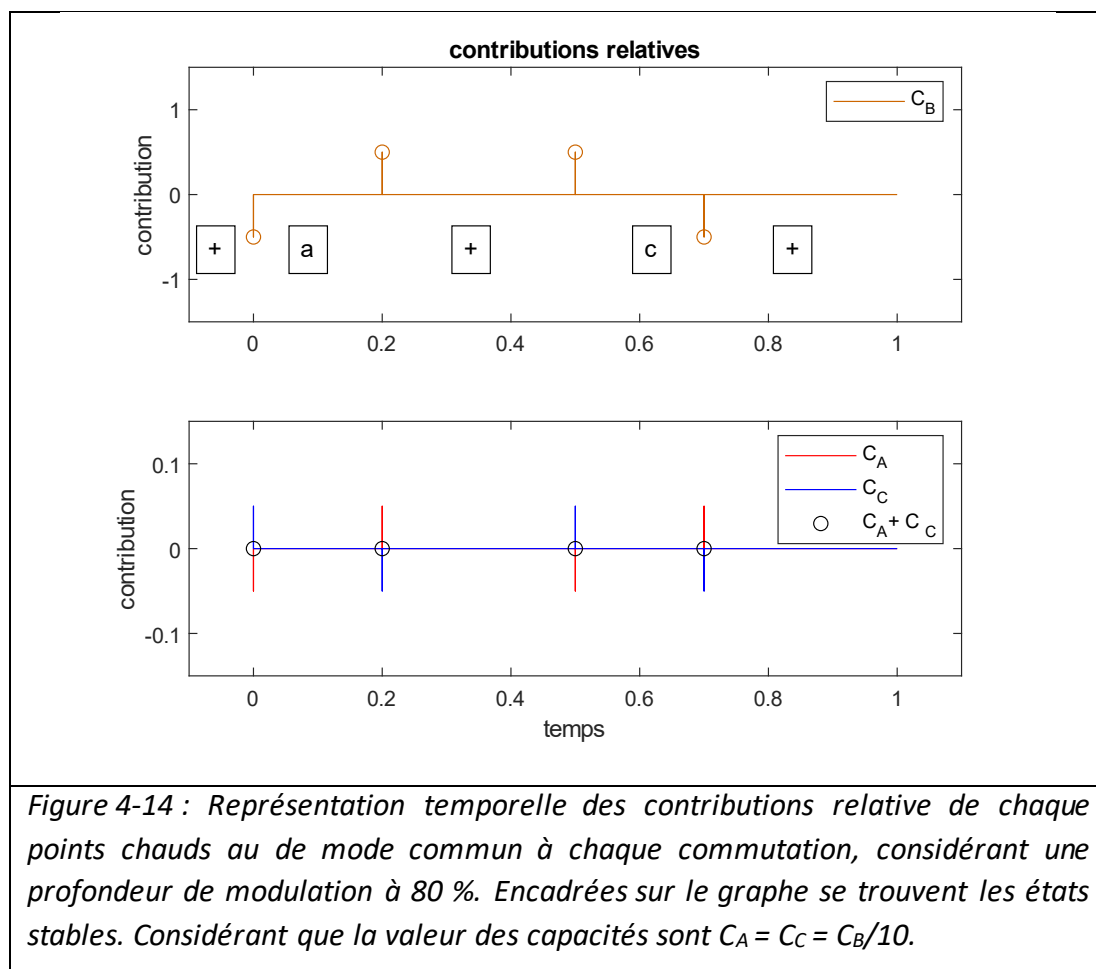


Figure 4-14 : Représentation temporelle des contributions relative de chaque points chauds au de mode commun à chaque commutation, considérant une profondeur de modulation à 80 %. Encadrées sur le graphe se trouvent les états stables. Considérant que la valeur des capacités sont  $C_A = C_C = C_B/10$ .

#### 4.4.2 Modèle de simulation

Pour valider l'analyse présentée, deux simulations temporelles ont été effectuées avec le logiciel de simulation PSIM. Le modèle haute fréquence présentée dans ce chapitre et un second modèle topologique en commutation dont les principales caractéristiques sont présentées dans le *Tableau 4-4*. Des images des deux modèle construit sous PSIM sont présenté à la Figure 4-15.

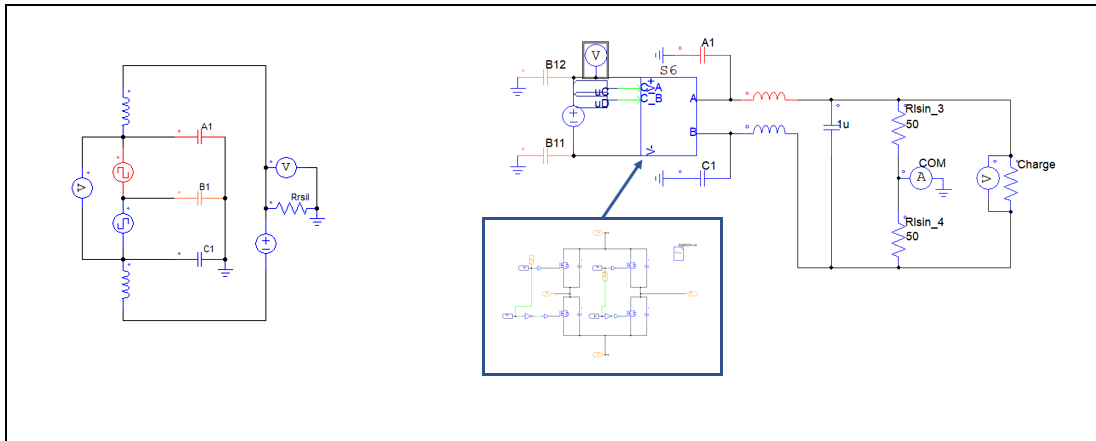


Figure 4-15 : Modèles de simulation temporel sous PSIM, à gauche le modèle hautes fréquences, à droite le modèle topologique.

Le spectre de la tension aux bornes des résistances du RSIL provoqué par le passage du courant de mode commun est représenté sur la Figure 4-16. Les correspondances entre les deux simulations permettent de valider l'usage du modèle HF comme modèle des CSC.

Dans ces conditions « parfaites » décrite au Tableau 4-4 de simulation de la cellule standard de conversion en commande bipolaire, le courant de mode commun émis n'affecte les résistances du RSIL que de 1 mV – il ne dépasse donc pas 20nA – ce qui représente l'ordre du bruit numérique de calcul. Alors que, comme prévu, le convertisseur en commande unipolaire génère des courants de mode commun importants à la fréquence de commutation.

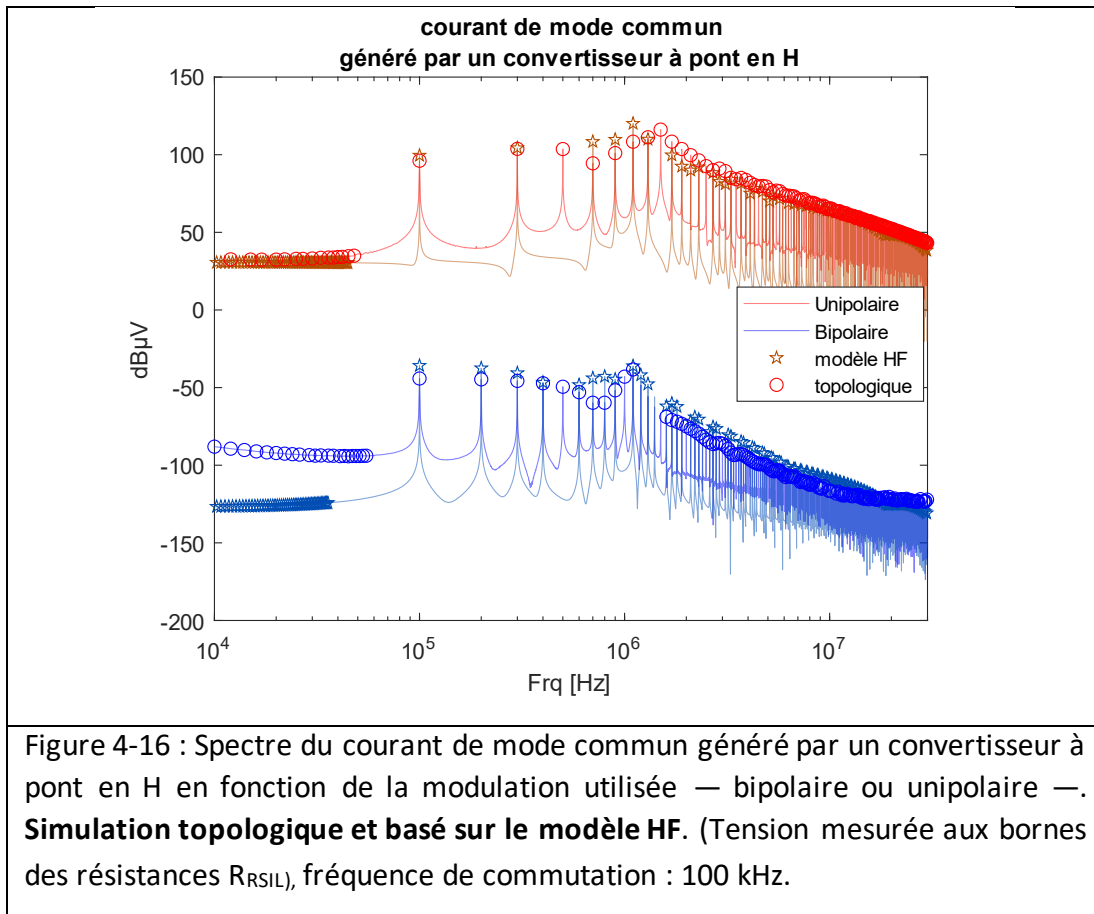


Tableau 4-4 : Spécifications des simulations temporelles (les spécifications des CSC reprennent les caractéristiques du prototype à 6 cellules introduit en début de chapitre)

		Convertisseur a une cellule	Cellule d'un PCA
Transistor	$R_{DSON}$	10 mΩ	10 mΩ
	$C_{oss}$	545 pF	545 pF
Inductances	$L_{DM}$	100 μH	2.2 μH
	$R_L$	30 mΩ	3 mΩ
Capacités parasites	$C_A; C_C$	80 pF	20 pF
	$C_B$	800 pF	200 pF
Tensions d'entrée et de sortie	$V_{DC}$	200 V	33 V
	$V_{AC}$	110 V	110 V
Fréquence de commutation	$F_d$	100 kHz	100 kHz

#### 4.5 Généralisation du modèle au convertisseur multicellulaire

La fin de ce chapitre portera sur la généralisation du modèle haute fréquence. Pour ce faire, nous représenteront un convertisseur multicellulaire à 4 CSC sous la forme de son modèle HF. Puis nous présenterons la table des états stables d'un tel convertisseur et l'état des condensateurs  $C_{Ax}$ ,  $C_{Bx}$  et  $C_{Cx}$  dans chacune des configurations. A partir de cela nous créerons la table des variations qui nous permettra d'évaluer la contribution au courant de mode commun de chaque condensateur et de chaque commutation.

Il est maintenant temps d'élargir le modèle de la CSC au PCA. Dans l'onduleur multicellulaire série on vient connecter des sorties AC des CSC DC/AC en série. Au niveau du modèle hautes fréquences, cela donne la représentation suivante –Figure 4-17–

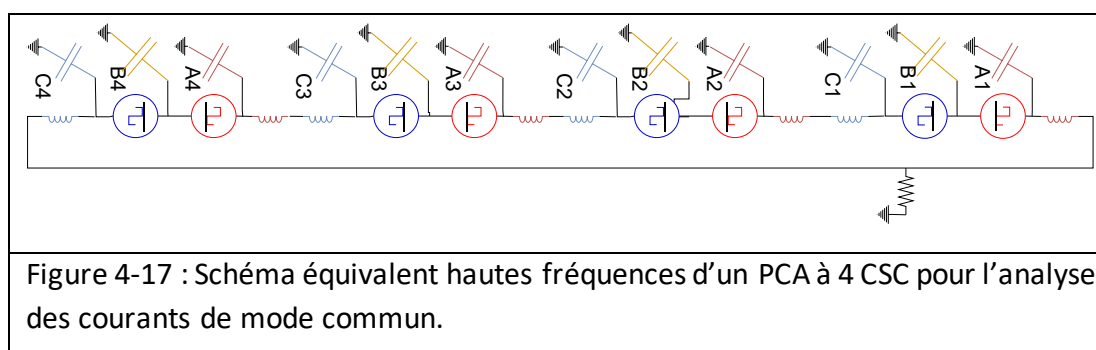


Figure 4-17 : Schéma équivalent hautes fréquences d'un PCA à 4 CSC pour l'analyse des courants de mode commun.

Pour des raisons de lisibilité et de taille, le choix a été fait de mener l'analyse sur un PCA à 4 CSC. Cependant, la méthode reste compatible et les résultats sont généralisables à n'importe quel nombre de cellules (même impair, dans ce cas la cellule milieu commute seul).

Le convertisseur représenté comporte 4 CSC agencée en PISO. Il permet donc de convertir une tension DC basse tension en une tension AC à plus haute valeur. Au niveau de l'analyse, on considèrera 4 sources de tension DC isolée et une source de tension AC dont les limites sont  $[-4V_{DC} ; 4V_{DC}]$

Lorsque les instants de commutation entre les CSC ne sont pas synchronisés, et que chaque cellule de conversion admet 4 états, cela produit 256 états indépendants. Représenter les 256 états n'étant pas possible, seul quelques états permettant de décrire toutes les variations vont être représentés.

Limiter la présentation à ces états stables n'est pas un problème. En effet, bien que d'autres états puissent être atteints par le convertisseur, le tableau des états stables n'est qu'un intermédiaire de calcul. Or, les changements provoqués par la commutation d'une cellule sont indépendants de l'état stable des autres convertisseurs. C'est-à-dire que, quel que soit l'état stable du convertisseur, un changement d'état de la cellule 2 aura le même effet sur l'évolution des tensions sur les capacités de mode commun quels que soient les états des autres cellules.

Nous limiterons donc l'étude à 5 états pour la commande bipolaire : les états « ++++ » « -+++ » « --++ » « ---+ » et « ---- ». Ces 5 états permettent de représenter toutes les variations possibles au cours du cycle de commutation. Les deux premiers états sont décrits sur la Figure 4-18. Comme pour les états stables d'un convertisseur à une cellule, à droite se trouvent les sources de tension appliquées à la maille de puissance et à gauche les tensions aux bornes des condensateurs des points chauds.

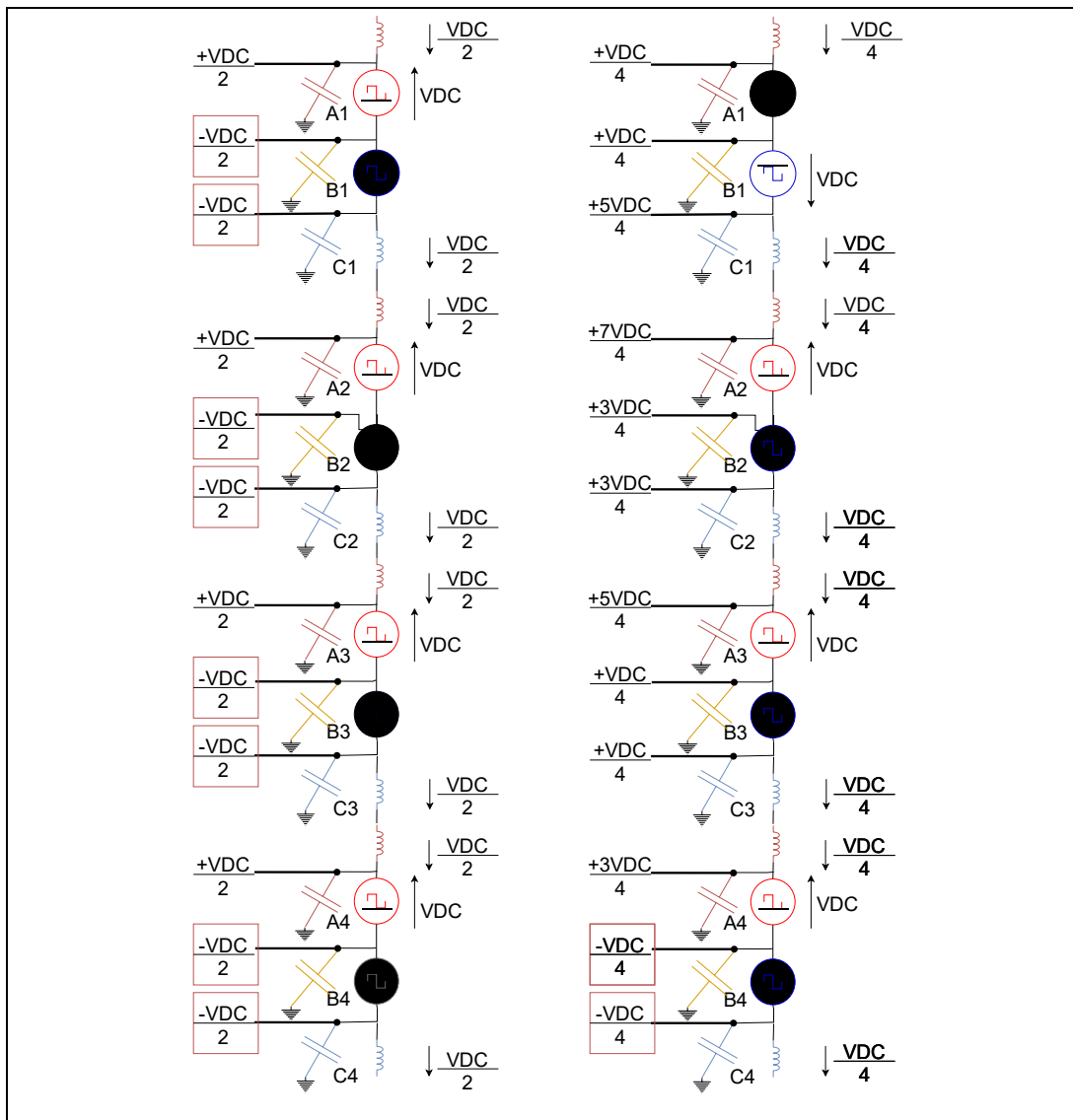


Figure 4-18 : Représentations schématique HF de deux états stables d'un PCA à 4 CSC. Sont représentés les états « ++++ » et « -+++ » avec les tensions aux bornes des sources de perturbations rouge et bleu, les tensions aux bornes des inductances de mode différentiel, ainsi que les tensions aux points chauds. Les tensions encadrées représentent les tensions négatives.

#### 4.6 Analyses des commutations des onduleurs-séries entrelacés en mode bipolaire

Nous terminerons ce chapitre en démontrant la généralisation du modèle par l'équivalence entre la simulation topologique et les résultats obtenus sur la plateforme PHELINE. Puis, nous construirons de la table de variation pour un PCA à 4 cellules. Enfin, nous exposerons le fait que le mode de contrôle utilisé pour le PCA initial –bipolaire entrelacé– provoque des contributions au mode commun supérieur à celle d'un convertisseur à une cellule en mode unipolaire.

### 4.6.1 Simulation

Le modèle utilisé n'ayant été vérifié que dans le cadre d'un convertisseur à une unique cellule, nous allons procéder à une simulation temporelle dans le cadre d'un convertisseur multicellulaire par une simulation pour des convertisseur à 6 CSC séries.

Les résultats de simulation à 6 CSC, dans des conditions comparables au prototype caractérisé sur la plateforme PHELINE –présenté en introduction– est proposé à la Figure 4-19. La fréquence minimale mesurée sur la plateforme PHELINE de 150 kHz pour faire correspondre les mesures au résultat de simulation. Les mêmes limites sont utilisées, le fondamental – fréquence de découpage – n'est donc pas affiché car en dehors du champ de la norme EN 55022. Les résultats de simulation étant très comparables à la mesure pratique, cela permet de valider la cohérence du modèle HF. Et donc son usage généralisé.

Enfin on remarque que la 6e harmonique semble compensée. Nous avons vérifié pour des PCA à divers nombres de cellule, la  $N_{\text{eme}}$  harmonique est compensée dans chaque cas. Les raisons de cette compensation n'ont pas été explorée.

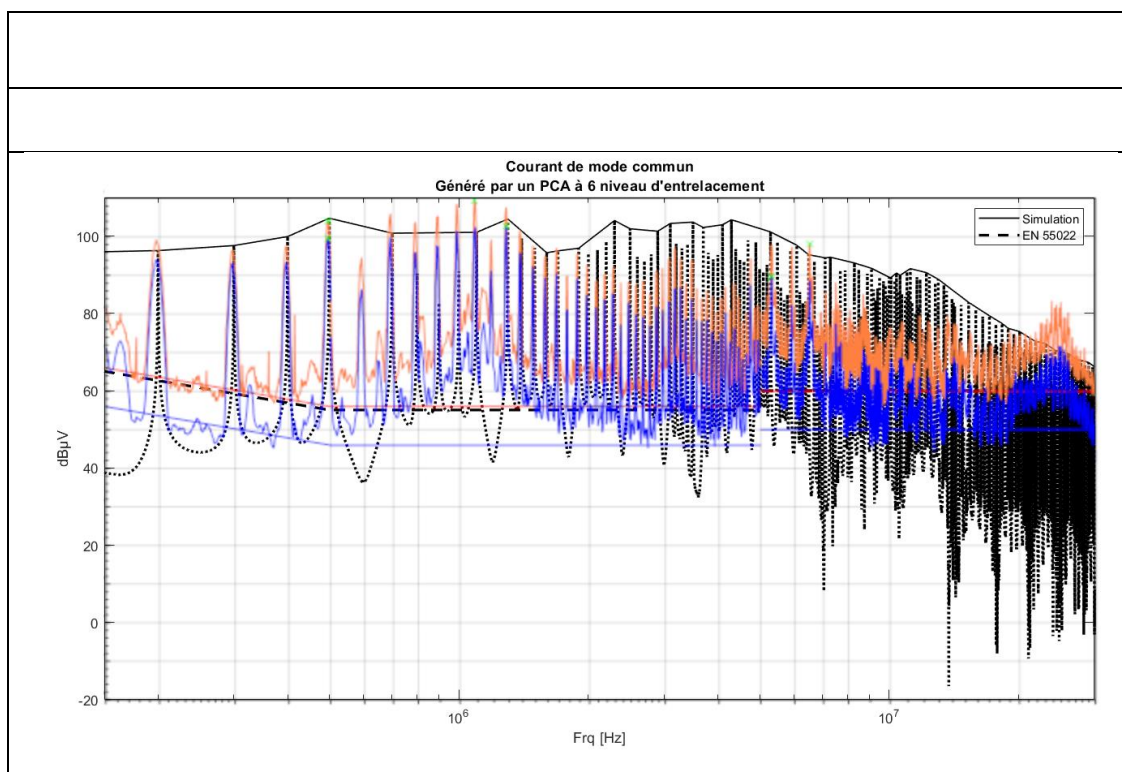


Figure 4-19 : Spectre des courants de mode commun émis par un PCA à 6 CSC en mode bipolaire. En noire, les résultats obtenus par simulation (modèle topologique). La forme du spectre et les amplitudes correspondent jusqu'à 2 Mhz au spectre mesuré sur la plateforme PHELINE et présenté Figure 4-1.



Les résultats de simulation ayant permis de valider l'applicabilité du modèle, nous allons donc construire la table de variation et l'utiliser pour appréhender les contributions de chaque commutation et chaque point chaud au courant de mode commun.

#### 4.6.2 Construction de la table des variations

Dans les convertisseurs multicellulaires ou multiniveaux, la commande entrelacée consiste à déphaser les commandes de chaque étage onduleur au cours d'une période de découpage de manière à réduire l'amplitude des créneaux de tension et ainsi réduire l'amplitudes des harmoniques de courants de mode différentiel. Ainsi il est possible de réduire le filtre de sortie d'un facteur  $N^2$ ,  $N$  étant le nombre de niveaux ou de cellules de conversion associées en série.

Cependant, comme montré en introduction de ce chapitre, ce mode de conversion génère beaucoup de courant de mode commun à cause de la désynchronisation des fronts de commutation. Pour comprendre la raison de cette caractéristique, regardons l'évolution des tensions aux points chauds des CSC durant une période de découpage.

La table des variations de tensions ci-dessous — Tableau 4-5 — présente donc chacune des variations d'état provoquées par la commutation des CSC de leur état stable « + » vers leur état stable « - »

Pour des raisons de lisibilité et de taille des tableaux, une mise à l'échelle « 4/VDC » est appliquée sur ces variations. Les colonnes grises représentent les états stables. Les colonnes orange représentent les variations de tension. Le caractère vert montre les possibles compensations de courant de mode commun (recyclages) et le rouge les impossibilités de recyclage.

Les trois dernières lignes présentent la somme des évolutions pour chaque type de point chaud, A, B et C.

À partir de ce tableau, comme cela fut réalisé plus haut pour une CSC, on peut construire le graphe de la *Figure 4-20*. Ce graphe représente temporellement les instants de commutation et leurs contributions au courant de mode commun (les condensateurs  $C_A$  et  $C_C$  sont considérés comme présentant une impédance dont la valeur est 10 % de la valeur de  $C_B$ ). La première commutation, au temps  $t_0$ , correspond au passage de l'état stable « ++++ » à l'état stable « -+++ ». En dessous se trouvent les ordres de commande associés à chaque cellule.

*Tableau 4-5 : Table des variations, les colonnes grises représentent les niveaux des états stables. Dans l'ordre, les colonnes orange représentent les variations de tensions aux bornes des condensateurs parasites  $C_A$ ,  $C_B$  et  $C_C$  pour les commutations de chacune des*

quatre CSC. Toutes ces valeurs sont à multiplier par 4/VDC pour avoir leur équivalent en volts.

	++++		+++		++		+		---
A1	2	-1	1	-1	0	-1	-1	-1	-2
B1	-2	-1	-3	-1	-4	-1	-5	3	-2
C1	-2	-1	-3	-1	-4	-1	-5	3	2
A2	2	-3	-1	-3	-4	-3	-7	5	-2
B2	-2	-3	-5	-3	-8	1	-7	5	-2
C2	-2	-3	-5	-3	-8	5	-3	5	2
A3	2	-5	-3	-5	-8	3	-5	3	-2
B3	-2	-5	-7	-1	-8	3	-5	3	-2
C3	-2	-5	-7	3	-4	3	-1	3	2
A4	2	-3	-5	1	-4	1	-3	1	-2
B4	-2	-3	-5	1	-4	1	-3	1	-2
C4	-2	1	-1	1	0	1	1	1	2
$\sum \Delta V_A$		-12		-8		0		8	
$\sum \Delta V_B$		-12		-4		4		12	
$\sum \Delta V_C$		-8		0		8		12	

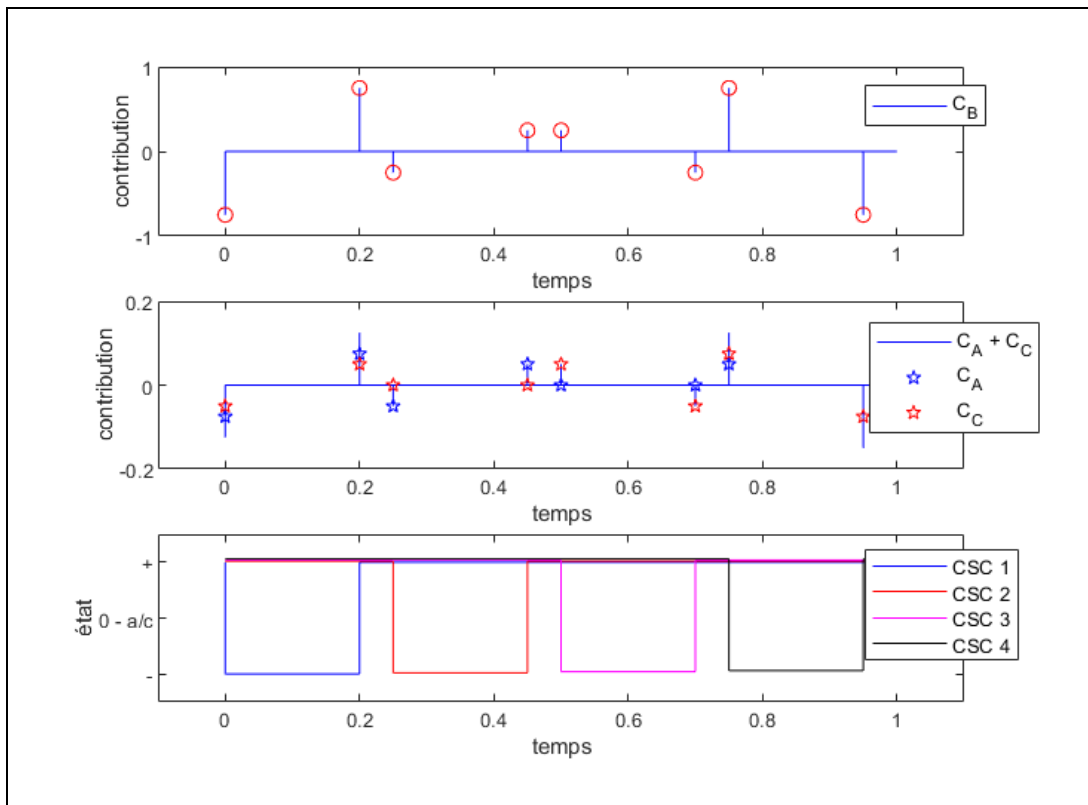


Figure 4-20 : Représentation temporelle des instants de commutation et amplitude qualitative de courants de mode commun associés pour un PCA à 4 CSC entrelacées en mode bipolaire à 80 % de rapport cyclique. Au-dessus les contributions liées aux commutations — l'unité étant les contributions d'un condensateur "B" ayant présentant une variation de  $V_{tot}$  —. Au-dessous les commandes appliquées aux cellules.

Le Tableau 4-5 — montre que chaque commutation de la commande bipolaire entrelacée est émettrice de courants de mode commun. De plus, on peut voir sur la figure 4-20 qu'il n'y a pas de répétition des émissions au cours du cycle, car chaque commutation a des effets très différents (même sans considérer le possible recyclage). Cette absence de répétition implique que la fréquence de commutation sera présente dans le spectre du mode commun.

Si l'on regarde la somme des variations de tension des condensateurs  $C_{Bx}$  on remarque qu'elle atteint  $3 \times VDC$  ( $\frac{3}{4} V_{tot}$ ) à quatre reprises et  $VDC$  à 4 autre reprises. Soit un total de contributions de  $16 VDC$  ( $4 V_{tot}$ ) là où un convertisseur à une cellule en mode unipolaire ne contribuait qu'à  $0.5 V_{tot}$  à 4 reprises soit une contribution totale de  $2 V_{tot}$ . On s'attend donc à ce que les courants de mode commun généré par un convertisseur multicellulaire à 4 cellules en mode bipolaire soit de l'ordre de deux fois le courant de mode commun d'un convertisseur unipolaire à une cellule.

Il est possible de montrer que la somme des contributions relatives des condensateurs  $C_{Bx}$  est égale au nombre de cellules du convertisseur en mode bipolaire

entrelacé. L'augmentation du nombre de cellule augmentera mécaniquement les émissions de courant de mode commun –d'autant plus si la somme des capacités des condensateur CB diminue linéairement avec le nombre de cellule–.

#### 4.6.3 Commande bipolaire non entrelacée

Dans la condition d'une commande bipolaire non entrelacée, toutes les CSC commuteront au même instant. Ce mode de fonctionnement est équivalent au fonctionnement d'un convertisseur à une cellule en mode bipolaire et permet le recyclage des courants de mode commun puisque toutes les contributions seront regroupées en un unique instant. Ce mode de fonctionnement garde l'intérêt de la répartition de la charge de conversion et de la modularité. Cependant, en perdant l'entrelacement, on perd la réduction de l'effort de filtrage différentiel.

#### Conclusion

Dans le but de comprendre pourquoi un PCA avec une commande entrelacée induit de fort niveau de courants de mode commun, un modèle simple de représentation des sources et chemin de propagation HF des courants de mode commun a été présenté. Ce modèle permet de comprendre de manière qualitative les interactions entre les sources de courant de mode commun et les nombreux chemins de propagation induit par chacune des CSC sur les autres CSC. Dans un premier temps le modèle a été appliqué à un convertisseur bien connu, le pont en H, dans des conditions de commande dont les caractéristiques sont largement décrites.

Dans un deuxième temps ce modèle a été utilisé pour décrire les interactions entre les mailles de mode commun d'un convertisseur multicellulaire type onduleur-série. Il a été constaté que les variations de tension sur les points chauds ne se compensent pas et que à chaque commutation de l'une des CSC, les chemins de propagation de plusieurs d'entre elles sont excités. Ce modèle a permis de comprendre les raisons des émissions importantes constatées sur le prototype d'onduleur série qui a été réalisé.

Une simulation temporelle reprenant les conditions du modèle a été mise en place. Les résultats de cette simulation, très proche des mesures expérimentales, permettent de valider le modèle en simulation présenté. Ainsi nous avons pu mettre en place un modèle permettant de comprendre les forts courants de mode commun des convertisseurs type onduleurs-séries et donc les effets délétères sur les besoins de filtrage de mode commun lorsqu'une commande entrelacée est mise en œuvre dans la perspective de réduire les harmoniques de courant différentiel.

Dans le prochain chapitre, en utilisant la méthode d'analyse présentée ici, nous proposerons l'analyse de nouvelles commandes. Ces commandes auront pour caractéristique de permettre le recyclage des courants de mode commun.

- [1] J.-C. Crebier *et al.*, « DC-AC Isolated Power Converter Array. Focus on Differential Mode Conducted EMI », *Electronics*, vol. 8, n° 9, p. 999, sept. 2019, doi: 10.3390/electronics8090999.
- [2] Glauber DE FREITAS LIMA, « Prediction and Optimization of Electromagnetic behavior of multi-cell converters. », Thèse, UGA, Grenoble, 2023.
- [3] EN 55022. Consulté le: 21 juin 2023. [En ligne]. Disponible sur: [https://slpower.com/App-slpower/images/whitepapers/AN-G006\\_EN55XXX\\_AppNote.pdf](https://slpower.com/App-slpower/images/whitepapers/AN-G006_EN55XXX_AppNote.pdf)
- [4] Y. Zhang, S. Wang, et Y. Chu, « Comparison of Radiated Electromagnetic Interference (EMI) Generated by Power Converters with Silicon MOSFETs and GaN HEMTs », in *2019 IEEE Applied Power Electronics Conference and Exposition (APEC)*, mars 2019, p. 1375-1382. doi: 10.1109/APEC.2019.8722225.
- [5] H. Lu, S. Tong, G. He, S. Zhao, et Y. Chen, « A Weighted Hybrid Modulation Strategy of Single-Phase Full Bridge Inverter for Reducing Common-Mode Interference », in *2021 IEEE 1st International Power Electronics and Application Symposium (PEAS)*, nov. 2021, p. 1-5. doi: 10.1109/PEAS53589.2021.9628820.
- [6] J. C. Crebier, L. Jourdan, R. Popescu, et J. P. Ferrieux, « Common mode disturbance reduction of PFC full bridge rectifiers », in *2000 IEEE 31st Annual Power Electronics Specialists Conference. Conference Proceedings (Cat. No.00CH37018)*, juin 2000, p. 922-927 vol.2. doi: 10.1109/PESC.2000.879937.

## Chapitre 5 : Compatibilité Électro-Magnétique des onduleurs série : analyse et solution

### 5.1 Introduction

Dans le chapitre précédent, nous avons mis en évidence la forte propension des onduleurs multicellulaires à générer des courants de mode commun dès lors que l'on cherche à réduire le besoin de filtrage pour le mode différentiel via l'entrelacement des ordres de commande des niveaux/CSC.

Dans ce but nous avons utilisé un modèle mettant en évidence les sources de courant de mode commun et les principaux chemins de propagation de chaque cellule de commutation, à savoir, 3 condensateurs parasites pour un pont en H (avec deux bras). La topologie de ce modèle équivalent à haute fréquence a été introduite dans le chapitre précédent. Ce modèle a démontré – en simulation temporelle – sa capacité à représenter, au premier ordre (c'est-à-dire au niveau de l'enveloppe des amplitudes des harmoniques) et dans une certaine plage de fréquence, les résultats obtenus sur la plateforme de caractérisation normative PHELINE.

À partir de ce modèle, une méthode d'analyse des courants de mode commun produits dans les PCA a été proposée. Elle repose sur l'hypothèse que les courants de mode commun HF – c'est-à-dire au-delà de la fréquence de commutation – apparaissent et sont amorties aux instants de commutation, qu'ils peuvent être sommés pour former les perturbations CEM conduites de mode commun. Lors d'une commutation, les condensateurs parasites subissent une évolution de tension permettant le passage d'un état stable à un autre. Ce changement de tension implique qu'un courant les traverse. On obtient alors l'intégrale relative des courants générés par chaque condensateur parasite. Ainsi, on peut obtenir la signature de chaque état transitoire, son impact au niveau de tous les chemins de propagation de mode commun, puis en faire la somme.

Ce modèle a permis de mettre en évidence que, dans les PCA, chaque commutation de l'un des bras de transistors induisait des courants de mode commun dans a travers toute les capacités parasites du PCA. De plus, il a permis de montrer que l'usage des commandes permettant l'optimisation des courants de mode différentiel – unipolaire ou entrelacé – induit la désynchronisation des fronts de commutation et provoque l'excitation du ou des condensateurs parasites de la source DC. Cette excitation, associée à la perte partielle du recyclage des courants de mode commun, explique une grande partie des émissions CEM de mode commun produites par le PCA prototypes testés en conditions normatives et présentant des niveaux d'harmonique HF très supérieurs à ceux initialement attendus.

Dans ce chapitre, nous pousserons l'analyse des lois de commande possibles grâce aux onduleurs multicellulaires séries. Sur le principe de la compensation des courants de mode commun– recyclage – dans les onduleurs en pont complet à commande bipolaire, nous proposerons une analyse d'une loi de commande bipolaire entrelacée pour les

convertisseurs PCA qui exploitera la multiplicité des CSC et des degrés de liberté pour mettre en place la compensation des courants de mode commun.

Puis nous généraliserons l'approche par l'analyse d'une loi de commande unipolaire entrelacée qui, de la même manière, utilise le potentiel du PCA pour permettre la compensation des courants de mode commun aux meilleurs coûts.

Deux commandes originales seront donc étudiées et mises en avant pour leur capacité à permettre le recyclage total des courants de mode commun avec pour compromis la perte de la moitié des niveaux d'entrelacement.

Ces modes de commande, associés à l'approche multicellulaire, permettront de présenter une perspective originale pour limiter les courants de mode commun au plus près de leurs origines ouvrant la voie aux convertisseurs « sans filtre ».

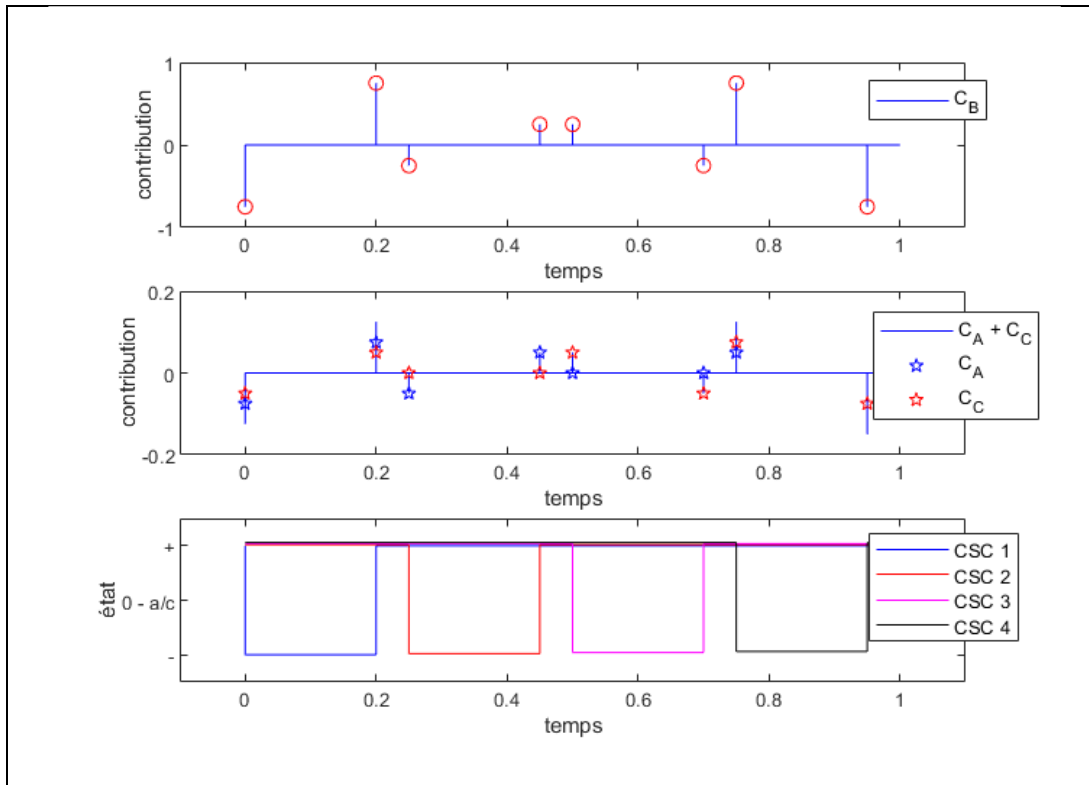
Chapitre 5 : Compatibilité Électro-Magnétique des onduleurs série : analyse et solution 109

5.1	Introduction.....	109
1.1	Commande bipolaire à entrelacement symétrisé .....	112
5.1.1	Table des variations .....	113
5.1.2	Simulation .....	114
5.1.3	Conclusion sur la commande bipolaire entrelacée symétrisée..	116
5.2	Analyse des commutations des onduleurs séries à commande unipolaire entrelacée	117
5.2.1	Ordres de commandes .....	117
5.2.2	Construction des tables des variations.....	119
5.2.3	Analyse de la table des variations .....	120
5.2.4	Simulation .....	121
5.3	La commande unipolaire entrelacée symétrisée.....	122
5.3.1	Table des variations de la tension aux points chauds des CSC...	123
5.3.2	Simulation .....	124
5.4	Effets des imperfections.....	125
5.4.1	Dispersion des valeurs entre les capacités parasites de type « C <sub>A</sub> » et celles de type « C <sub>C</sub> ».....	126
5.4.2	Variation des impédances de ligne (position des CSC).....	128
5.4.3	Variabilité des instants de commutation.....	131
5.4.4	Dispersion des inductances de mode différentiel .....	132
5.5	Validation expérimentale.....	133
5.5.1	Prototype .....	133
5.5.2	Conditions de test .....	135
5.5.3	Mesures .....	137
5.6	Conclusion .....	139
5.7	Perspective .....	139



### 1.1 Commande bipolaire à entrelacement symétrisé

Au chapitre précédent nous avons analysé les contributions au courant de mode commun de chaque source de tension par l'intermédiaire des points chauds et de leurs capacités parasites associées. Pour ce faire, nous avons construit une table permettant de mettre en valeur la contribution au courant de mode commun relative de chaque changement d'état. Puis nous avons visualisé ces contributions au cours d'une période de commutation grâce à une schématisation temporelle rappelé *Figure 4-20*.



*Figure 5-1 : Représentation temporelle des instants de commutation et amplitude qualitative des courants de mode commun associés pour un PCA à 4 CSC entrelacées en mode bipolaire à 80 % de rapport cyclique. Au-dessus les contributions liées aux commutations — l'unité étant les contributions d'un condensateur "B" présentant une variation de  $V_{tot}$  —. Au-dessous, les commandes appliquées aux cellules.*

Pour permettre le recyclage, il est nécessaire que les contributions liées à une commutation soient compensées par la contribution opposée d'une autre commutation. Nous allons donc regarder plus précisément les « orientations » de chaque commutation et voir si l'on peut trouver des groupes de commande dont les effets s'opposent du point de vue des courants mode commun.

### 5.1.1 Table des variations

Dans un premier temps, reprenons la table des commutations d'un convertisseur à 4 CSC suivant une loi de commande bipolaire. Le **Tableau 5-6** reprend les effets de la commutation de chaque cellule (ligne) sur chaque condensateur parasite (colonne).

Condensateur Commutation	C4	B4	A4	C3	B3	A3	C2	B2	A2	C1	B1	A1
Cellule 1 « -+++ »	1	1	1	3	3	3	5	5	5	7	3	-1
Cellule 2 « +-++ »	1	1	1	3	3	3	5	1	-3	-1	-1	-1
Cellule 3 « ++-+ »	1	1	1	3	-1	-5	-3	-3	-3	-1	-1	-1
Cellule 4 « +++- »	1	-3	-7	-5	-5	-5	-3	-3	-3	-1	-1	-1

**Tableau 5-6** : Table des amplitudes des variations de tension aux bornes de chaque condensateur parasite pour toutes les CSC du PCA lors d'une transition d'une CSC d'un état stable à un autre. Chaque case représente la variation de tension aux bornes d'un condensateur parasite provoquée par la commutation entre les deux états stables « +→- » d'une CSC. Les commutations sont présentées dans l'ordre des commutations d'une commande bipolaire entrelacée.

Les variations positives sont en noir, les variations négatives en rouge.

Sur ce tableau, on peut remarquer qu'il existe une symétrie centrale. C'est-à-dire que la contribution « A1 – Cellule 1 » s'oppose à la contribution « C4 – Cellule 4 ».

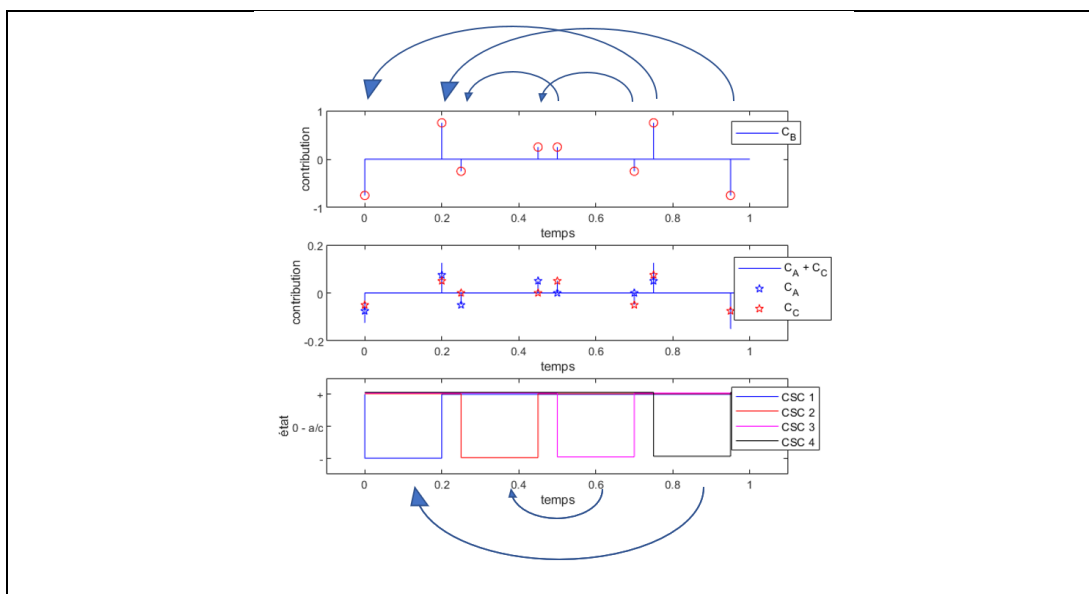
En provoquant simultanément les commutations des cellules symétriques (1 et 4, 2 et 3) on obtient le **Tableau 5-7**. On comprend alors qu'un recyclage peut s'effectuer en opposant deux à deux des courants de mode communs considérés identiques. Tout comme pour le convertisseur à une cellule, présenté au début du chapitre 4, il est nécessaire d'égaliser les valeurs des condensateurs parasites A et C pour maximiser le recyclage.



Condensateur	C4	B4	A4	C3	B3	A3	C2	B2	A2	C1	B1	A1
Variation « -+- » (1&4)	2	-2	-6	-2	-2	-2	2	2	2	6	2	-2
Variation « +-+ » (2&3)	2	2	2	6	2	-2	2	-2	-6	-2	-2	-2

**Tableau 5-7 :** Table des variations de tensions aux bornes des condensateurs parasites du PCA à 4 CSC. La première ligne représente les variations de tensions dues aux commutations simultanées des CSC 1 et 4, la seconde correspond aux commutations simultanées des CSC 2 et 3.

Sur le graphique temporel, cela revient à synchroniser les commutations des groupes de CSC 1-4 et 2-3 et donc à synchroniser leurs contributions au courant de mode commun tel que représentées sur la *Figure 5-2*



*Figure 5-2 :* Idée de la synchronisation des ordres des commandes des cellules symétriques.

### 5.1.2 Simulation

Grâce à la compréhension du fonctionnement des sources de courant de mode commun, il nous a été possible d'imaginer une nouvelle loi de commande : la commande bipolaire à entrelacement symétrisée. Cette commande devrait permettre que les

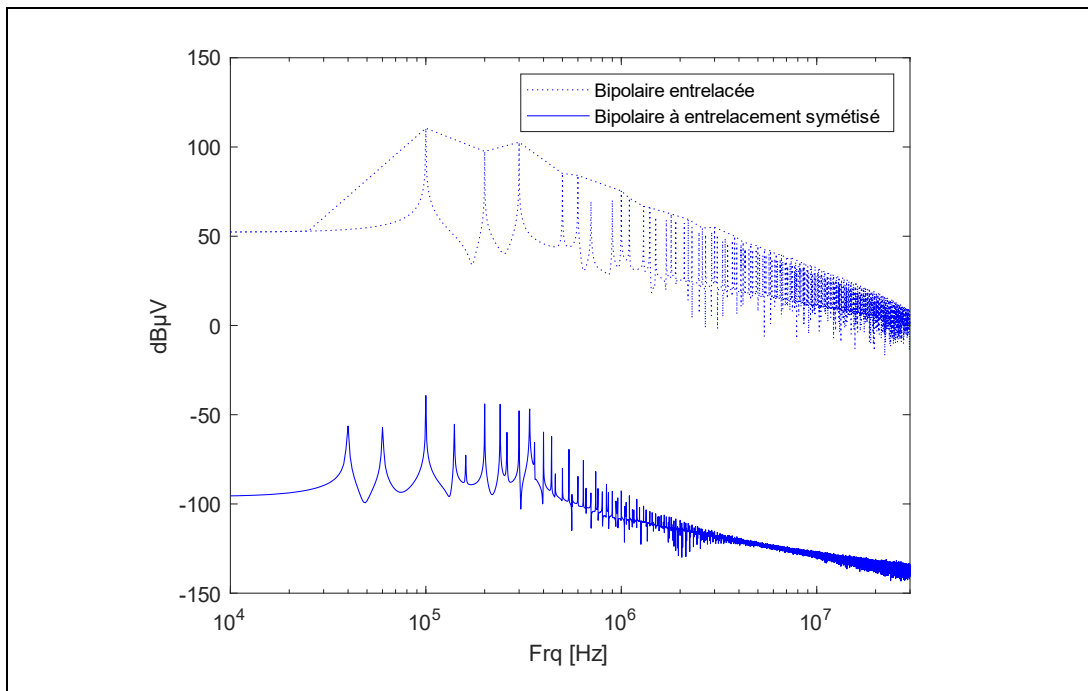
courants de mode commun traversant les condensateurs parasites du convertisseur multicellulaire se compensent deux à deux.

Cela nécessite bien sûr que les condensateurs « symétriques » soient de même valeur et plus globalement que les chemins de propagation présentent des impédances comparables, que les fronts de commutation en tensions soient identiques deux à deux, mais opposés et parfaitement synchronisés. Pour ce qui est des condensateurs de type B, A et C, le modèle de conception multicellulaire garantit une égalité forte puisque chacun de ces condensateurs est le résultat d'une conception strictement identique. Mais il faudra veiller à ce que, globalement, les chemins de propagation des CSC vers la terre restent comparables d'une CSC à l'autre. Cela pourra faire l'objet d'une organisation particulière de l'agencement physique des CSC et/ou de la manière dont elles sont interconnectées électriquement.

Un travail important de la part du concepteur reste à prévoir pour maintenir une forte égalité des condensateurs A et C sur chaque cellule. Le cas d'un déséquilibre des capacités parasite A et C est caractérisé partie 5.4.1.

La **Figure 5-3** présente le spectre de mode commun généré par une telle configuration : PCA à 4 CSC avec une commande entrelacée symétrique bipolaire et avec l'hypothèse que tout est fait pour favoriser le recyclage des courants de mode commun (condensateurs et chemins de propagations identiques, fronts de commutations identiques et opposés deux à deux). La courbe en traits pointillés bleus représente l'enveloppe du spectre de mode commun en commande bipolaire entrelacé, la courbe en trait continu bleu en dessous représente le spectre du mode commun en commande bipolaire à entrelacement symétrisé. On retrouve grâce à la commande bipolaire entrelacée symétrisé les niveaux de bruit que l'on obtenait par simulation d'un convertisseur à un pont en H en mode bipolaire (c'est à dire une absence quasi-total de courant de mode commun) au prix d'une diminution des effets de l'entrelacement sur le mode différentiel – l'amplitude du mode différentiel est multiplié par 4 par rapport au pendant non symétrisé –. Là où la commande bipolaire entrelacée non symétrisée génère des courant de l'ordre de ceux d'un convertisseur à une cellule en mode unipolaire (la **Figure 5-7** permet de s'en convaincre).

Bien entendu, le recyclage parfait des courants de mode commun est conditionné à la simplicité parfaite des conditions d'une simulation.



**Figure 5-3** : Spectres des courants de mode commun générés par le convertisseur multicellulaire à 4 CSC. En pointillés, le spectre résultant d'une commande bipolaire entrelacé. En trait continu, le spectre résultant d'une commande bipolaire à entrelacement symétrisé. Résultats issus de simulations électriques dans le domaine temporel d'un modèle topologique – avec commutation des transistors –

### 5.1.3 Conclusion sur la commande bipolaire entrelacée symétrisée

Comme le montrent les spectres issus des simulations temporelles, la commande bipolaire à entrelacement symétrisé permet – dans les conditions idéales – un recyclage total des courants de mode commun. Cependant, elle divise par deux le niveau d'entrelacement du convertisseur. En effet, les cellules commutent deux par deux, divisant par deux la fréquence apparente et doublant l'amplitude des fronts de tension commutées. Le gain sur le filtre de mode différentiel devient alors  $\left(\frac{N}{2}\right)^2$  au lieu de  $N^2$  pour une commande bipolaire entrelacée simple. Les bénéfices importants au niveau de la réduction des courants de mode communs sont ici contrebalancés par la nécessité soit de doubler le nombre de CSC soit d'augmenter les besoins de filtrage de mode différentiel.

Dans la partie suivante, nous allons explorer en quoi la commande unipolaire, connue pour ses performances sur la réduction des besoins de filtrage différentiel par rapport à la commande bipolaire peut à la fois être mise en œuvre pour réduire les besoins de filtrage différentiel dans la commande entrelacée tout en bénéficiant des avantages de l'entrelacement symétrisé au niveau de la réduction des courants de mode commun et des moyens de filtrage à associer pour passer les normes CEM conduites.

## 5.2 Analyse des commutations des onduleurs séries à commande unipolaire entrelacée

Au paragraphe précédent, nous avons analysé les commutations d'un PCA en commande bipolaire entrelacée symétrisée ainsi que sa signature CEM. Nous avons remarqué que les courants de mode commun générés par cette topologie étaient équivalents à ceux d'un convertisseur habituel (à une cellule) en mode bipolaire –c'est-à-dire totalement recyclé –.

Comme pour la commande bipolaire, nous commençons par étudier la loi de commande unipolaire entrelacée dans le contexte des convertisseurs multicellulaires types PCA puis nous allons explorer la possibilité d'une symétrisation pour permettre le recyclage des courants de mode commun.

### 5.2.1 Ordres de commande

À l'échelle de la CSC, la commande unipolaire entrelacée se caractérise par le pilotage des deux bras du pont en H avec deux modulations déphasées de  $180^\circ$ , la première pour le bras de commutation A (rouge), la seconde correspond à la commande pour le bras C (bleu).

Deux porteuses de la modulation ne devant pas être synchrones, à l'échelle du PCA, le déphasage cellule à cellule se fait alors non plus sur  $360^\circ$  comme pour la commande bipolaire, mais sur  $180^\circ$ . Pour un PCA à 4 CSC, il y a donc 8 porteuses déphasées par tranche de  $45^\circ$  – ou, pour un PCA à 6 CSC, il y aura 12 porteuses déphasées par tranche de  $30^\circ$ –.

Le chronogramme **Figure 5-4** présente les ordres de commande et les états des différentes cellules du convertisseur en mode unipolaire. Chacune des cellules reçoit les mêmes ordres de commande, mais déphasés de  $45^\circ$  par rapport au précédent. Ce déphasage provient du fait que la commande unipolaire a pour effet de doubler le niveau d'entrelacement – ce qui réduit les besoins de filtrage et améliore le rendement du convertisseur –.

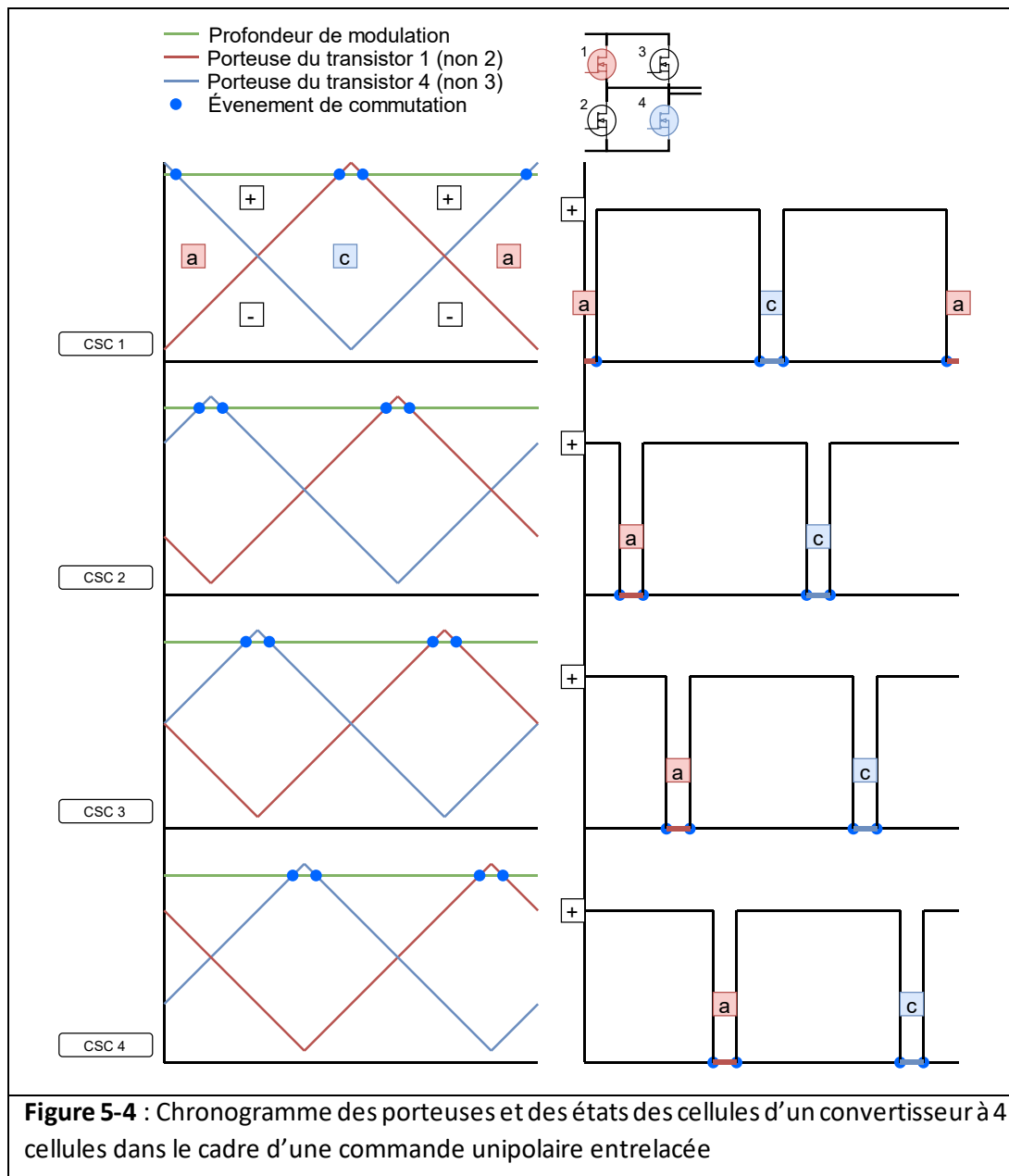
Les chronogrammes sont présentés avec une profondeur de modulation de 90%. Ce qui implique que pour 4 cellules, une seule cellule est dans un état autre que « + » à la fois. L'état général du convertisseur n'ayant pas d'influence sur la signature de la commutation d'une seule cellule CSC, cet état reste représentatif tout en étant plus simple à représenter.

Rappelons que chaque cellule accepte 4 configurations :

- « + », la cellule impose une tension positive  $+V_{DC}$  à sa sortie.
- « - », la cellule impose une tension négative  $-V_{DC}$  à sa sortie.

- « a », la cellule impose une tension nulle, les deux transistors du haut conduisent. Ce qui équivaut à ce que les deux sources de tension du modèle HF soient actives.
- « c », la cellule impose une tension nulle, les deux transistors du bas conduisent. Ce qui équivaut à ce que les deux sources de tension du modèle HF soient inactives.

Dans la **Figure 5-4**, le chronogramme de droite représente l'évolution temporelle des configurations de chaque CSC.



### 5.2.2 Construction des tables des variations

Pour comprendre l'influence de l'ensemble des variations de tension dans le cadre des commutations unipolaires il est nécessaire de déterminer les variations des tensions aux bornes de tous les condensateurs parasites représentant les chemins de propagations de mode commun des PCA dus au passage de chaque cellule de l'état « + » vers l'état « a » ainsi que de l'état « + » vers l'état « c ». Les variations de tensions induites par le passage de l'état « - » aux états stables suivants sont parfaitement équivalentes.

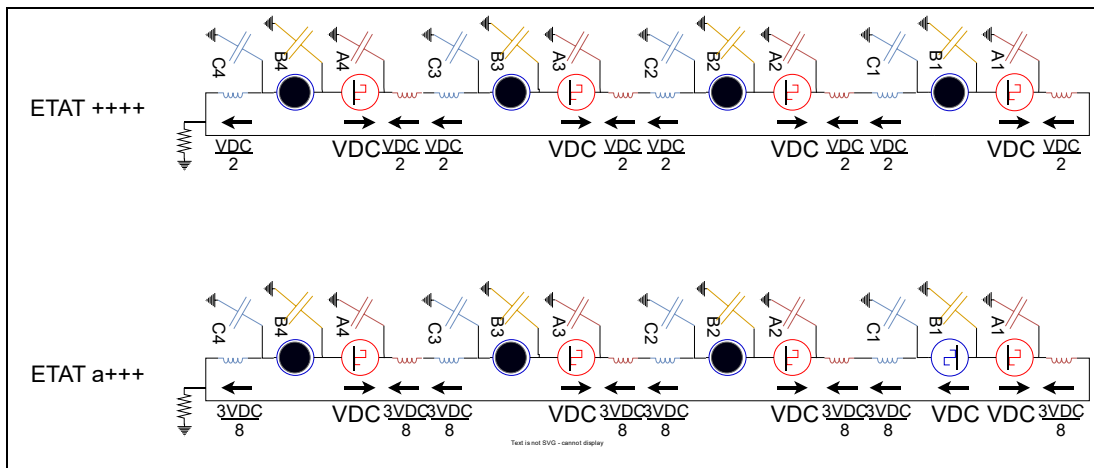
La table des états comprend tous les états utiles pour construire la table des variations de tensions aux bornes de tous les condensateurs parasites du PCA. C'est-à-dire l'état initial « ++++ » ainsi que chaque état pour lesquels trois cellules sont dans l'état + et une cellule est, soit dans l'état « a », soit dans l'état « c ».

Considérant que le passage des états « a » ou « c » à l'état « + » à des effets exactement opposés et est simplement décalé dans le temps, aussi, pour des raisons de lisibilité, nous ne les présenterons pas. On saura que l'ensemble des commutations est suivi de l'ensemble opposé, déphasé en fonction du nombre de CSC mises en jeu dans le PCA, 4 dans l'exemple traité ici.

Le schéma présenté en **Figure 5-5** présente le modèle déplié dans les états « ++++ » et « a+++ » à partir desquels on peut compléter les colonnes des états stables du **Tableau 5-8**

Le **Tableau 5-8** est mis à l'échelle VDC/8 ce qui permet de n'y représenter que des nombres entiers. Chaque colonne orange représente une commutation de l'état « ++++ » vers l'état stable à sa droite. On remarquera, en bleu, la différence entre une commutation impliquant l'état « a » et l'état « c ». Pour passer à l'état « a » la différence de potentiel (DDP) aux bornes du condensateur « C<sub>B</sub> » varie de la même manière que la DDP aux bornes du condensateur « C<sub>A</sub> » de la cellule en question. Pour passer à l'état « c », de la même manière, le condensateur C<sub>B</sub> subit la même variation de DDP que le condensateur « C<sub>C</sub> ». Les variations liées aux commutations du convertisseur à 4 CSC pour la commande unipolaire entrelacée sont décrites, dans l'ordre, dans le **Tableau 5-8**.





**Figure 5-5 :** Modèle déplié d'un convertisseur multicellulaire dans les états stables « ++++ » et « a+++ ». Les tensions aux bornes des sources de tension et des inductances de filtrage aux états stables sont indiquées.

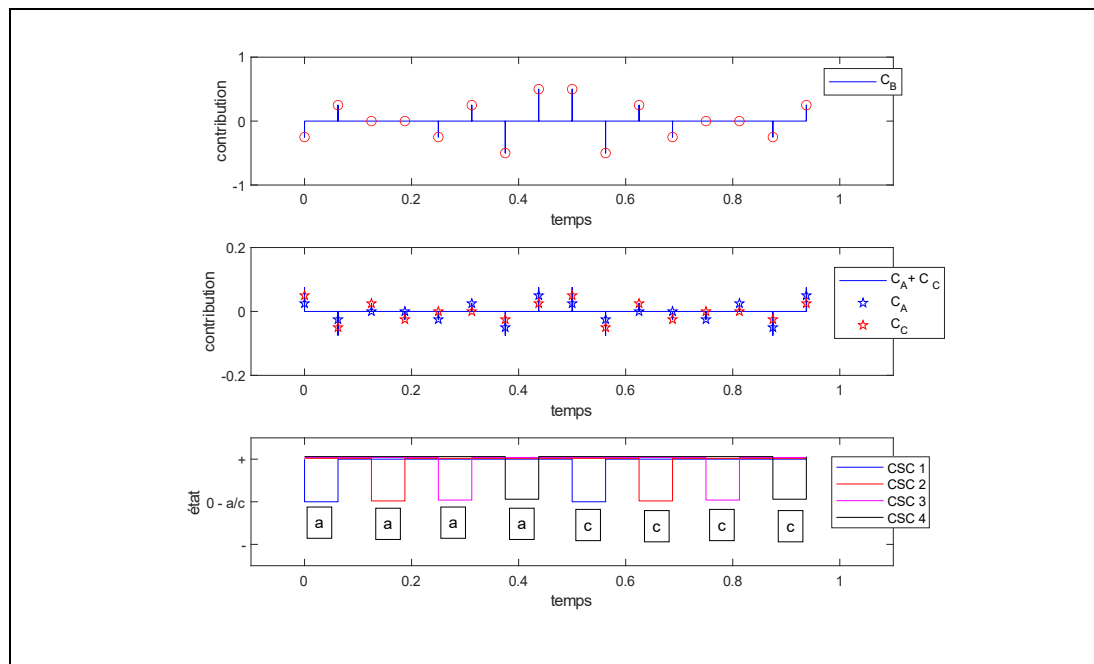
	++++	→	a+++	→	+a++	→	+++a	→	++++a		c+++		+c++		++c+		+++c
A1	4	-1	3	-1	3	-1	3	-1	3	-1	3	-1	3	-1	3	-1	3
B1	-4	-1	-5	-1	-5	-1	-5	-1	-5	+7	3	-1	-5	-1	-5	-1	-5
C1	-4	+7	3	-1	-5	-1	-5	-1	-5	+7	3	-1	-5	-1	-5	-1	-5
A2	4	+5	9	-3	1	-3	1	-3	1	+5	9	-3	1	-3	1	-3	1
B2	-4	+5	1	-3	-7	-3	-7	-3	-7	+5	1	+5	1	-3	-7	-3	-7
C2	-4	+5	1	+5	1	-3	-7	-3	-7	+5	1	+5	1	-3	-7	-3	-7
A3	4	+3	7	+3	7	-5	-1	-5	-1	+3	7	+3	7	-5	-1	-5	-1
B3	-4	+3	-1	+3	-1	-5	-9	-5	-9	+3	-1	+3	-1	+3	-1	-5	-9
C3	-4	+3	-1	+3	-1	+3	-1	-5	-9	+3	-1	+3	-1	+3	-1	-5	-9
A4	4	+1	5	+1	5	+1	5	-7	-3	+1	5	+1	5	+1	5	-7	-3
B4	-4	+1	-3	+1	-3	+1	-3	-7	-11	+1	-3	+1	-3	+1	-3	+1	-3
C4	-4	+1	-3	+1	-3	+1	-3	+1	-3	+1	-3	+1	-3	+1	-3	+1	-3
$\sum \Delta V_A$		+8		0		-8		-16		+8		0		-8		-16	
$\sum \Delta V_B$		+8		0		-8		-16		+16		+8		0		-8	
$\sum \Delta V_C$		+16		+8		0		-8		+16		+8		0		-8	

**Tableau 5-8 :** Variations de tensions aux bornes des condensateurs parasites de mode commun lors des commutations de l'état stable « ++++ » vers les autres états que peut prendre le convertisseur. Les colonnes grises représentent les états stables. Les colonnes orange représentent les variations de tensions au niveau des points chauds des CSC. En bleu sont surlignées les différences de variations de tension induites par les commutations « +→c » par rapport à « +→a »

### 5.2.3 Analyse de la table des variations

Le chronogramme suivant – **Figure 5-6** – présente, dans l'ordre des commutations, les variations de tensions cumulées aux bornes des condensateurs de même type.

Pour les points chauds  $A_x$  et  $C_x$ , les condensateurs parasites «  $C_{Ax}$  et  $C_{Cx}$  » sont considérés de même valeur. La somme des courants de mode commun traversant ces 8 condensateurs à chaque instant de commutation est à deux fois la fréquence de commutation – il y a répétition des mêmes contributions deux fois par période de découpage –. Cependant le schéma des contributions de courant de mode commun traversant les condensateurs  $C_B$  implique que la première harmonique apparaît de manière prononcée dans le spectre. Tout comme pour la commande bipolaire entrelacée, il n’y a pas de multiplication de la fréquence au niveau du spectre de mode commun. Au cours de la période de commutation, le PCA provoque 16 contributions au courant de mode commun (16 évènements de commutation). La somme des contributions en tension aux bornes des condensateurs de type  $C_{Bx}$  au cours du cycle est de  $16 \times V_{DC}$ , la même valeur que pour la commande bipolaire entrelacée –voir paragraphe 4.7.2 –. On s’attend donc à voir des niveaux de courant de mode commun du même ordre que pour le mode bipolaire entrelacé.

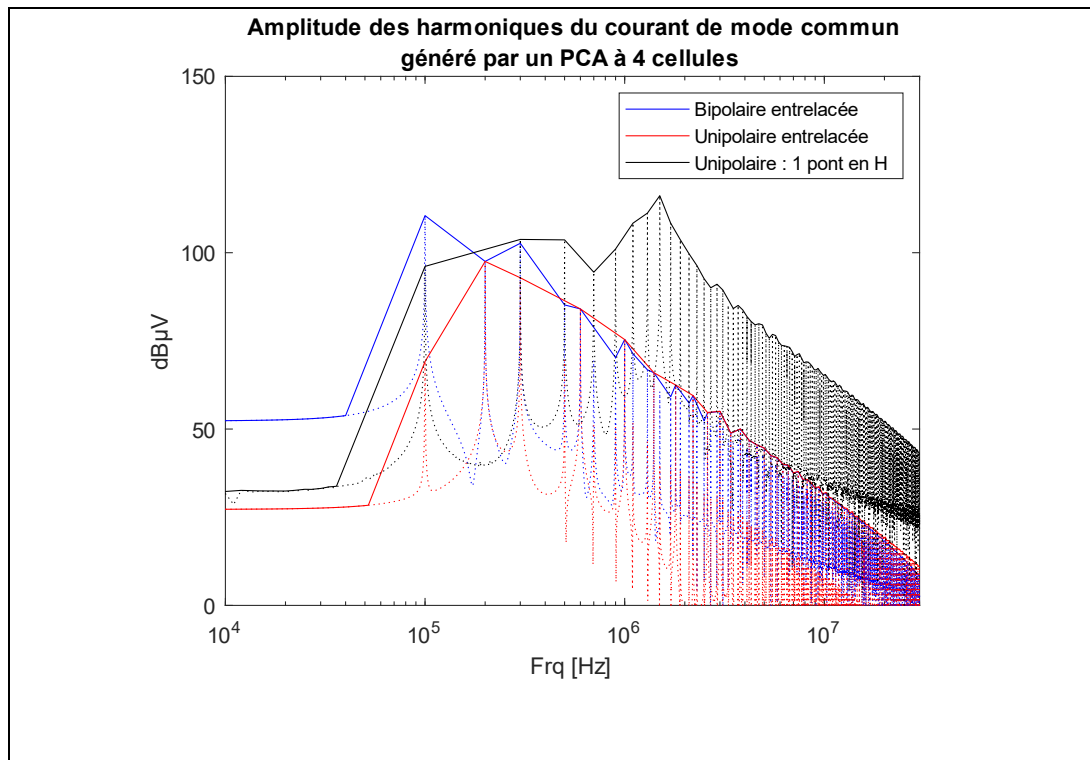


**Figure 5-6** : Représentation temporelle des instants de commutation et amplitude qualitative des courants de mode commun associés pour un PCA à 4 CSC entrelacées en mode unipolaire à 90 % de rapport cyclique. Au-dessus les contributions liées aux commutations — l’unité étant la contribution par condensateur “ $C_B$ ” subissant une variation de tension  $V_{tot} = 4V_{DC}$  —. Au-dessous, les commandes appliquées aux cellules.

#### 5.2.4 Simulation

Les conditions de simulation sont les mêmes que celles proposées dans le chapitre 4. La **Figure 5-7** présente les résultats de simulation du convertisseur à 4 cellules avec les

commandes entrelacées –bipolaire et unipolaire– superposées aux l’harmoniques générées par un convertisseur à une cellule en mode unipolaire.



**Figure 5-7** : Spectre de la tension aux bornes d’une résistance du RSIL représentant la mesure du courant de mode commun. Ce spectre a été obtenu par simulation d’un convertisseur multicellulaire formé de 4 CSC avec une commande unipolaire entrelacée. Le spectre en noir correspond au cas d’un convertisseur équivalent à un pont en H en mode unipolaire.

Le spectre présente des pics de niveaux équivalents à ceux générés par le mode unipolaire sans entrelacement ou bipolaire entrelacé.

L’utilisation de la commande unipolaire entrelacée est équivalente à doubler le niveau d’entrelacement par rapport à la commande bipolaire entrelacée. Elle ne résout pas les problèmes de courant de mode commun émis par le convertisseur. De plus, elle nécessite deux fois plus d’ordres de commande.

La suite du chapitre utilisera la compréhension du fonctionnement des sources de perturbations selon les lois de commande entrelacées unipolaires et bipolaires pour proposer des commandes offrant la possibilité d’un recyclage des courants de mode commun.

### 5.3 La commande unipolaire entrelacée symétrisée

Dans la même perspective que la commande bipolaire à entrelacement symétrisé, nous allons analyser la table des variations des tensions aux points chauds du convertisseur PCA en commande unipolaire et chercher s’il existe une forme de symétrie.

Ce qui reviendrait à généraliser la commande précédente non plus à une paire de CSC, mais à une paire de bras de commutation.

### 5.3.1 Table des variations de la tension aux points chauds des CSC

À nouveau, reprenons un tableau des variations de tensions aux bornes de chaque condensateur parasite au cours des commutations. Pour rappel, en commande unipolaire, 4 états stables sont possibles au niveau de chaque CSC : +, -, a et c. Dans le tableau 5-4 la commutation « a » permet le passage de la cellule de l'état « + » à l'état « a ». De même pour la commutation « c ».

Condensateur	C4	B4	A4	C3	B3	A3	C2	B2	A2	C1	B1	A1
Cellule 1a « a+++ »	1	1	1	3	3	3	5	5	5	7	-1	-1
Cellule 2a « +a++ »	1	1	1	3	3	3	5	-3	-3	-1	-1	-1
Cellule 3a « ++a+ »	1	1	1	3	-5	-5	-3	-3	-3	-1	-1	-1
Cellule 4a « +++a »	1	-7	-7	-5	-5	-5	-3	-3	-3	-1	-1	-1
Cellule 1c « c+++ »	1	1	1	3	3	3	5	5	5	7	7	-1
Cellule 2c « +c++ »	1	1	1	3	3	3	5	5	-3	-1	-1	-1
Cellule 3c « ++c+ »	1	1	1	3	-1	-5	-3	-3	-3	-1	-1	-1
Cellule 4c « +++c »	1	1	-7	-5	-5	-5	-3	-3	-3	-1	-1	-1

*Tableau 5-9 : Tableau des variations de tensions aux bornes des condensateurs parasites des 4 CSC du PCA. Chaque case représente la variation de tension aux bornes d'un condensateur parasite provoqué par la commutation « +→a » ou « +→c » d'une CSC avec une échelle VDC/8. Les commutations sont présentées dans l'ordre des commutations d'une commande unipolaire entrelacée.*

À nouveau, une symétrie centrale existe. On peut remarquer que la commutation « a » de la cellule 1 s'oppose symétriquement à la commutation « c » de la cellule 4. Ainsi, effectuer simultanément les commutations symétriques devrait permettre un recyclage total que nous avons mis en évidence dans le tableau 5-5 suivant pour une commande unipolaire, entrelacée symétrisée.

Les connexions physiques ainsi que les règles et générations des MLI à partir des 8 porteuses et leur complémentaire sont disponibles en ANNEXE A : .

Tout comme pour la commande bipolaire à entrelacement symétrisé, la commande unipolaire à entrelacement symétrisé devrait permettre un recyclage total des

courants de mode commun générés sous certaines conditions – égalité des capacités  $C_{Ax}$  et  $C_{Cx}$ , synchronisme des instants de commutation... –.

Condensateur	C4	B4	A4	C3	B3	A3	C2	B2	A2	C1	B1	A1
Cellule 1a – 4c « a++c »	2	2	-6	-2	-2	-2	2	2	2	6	-2	-2
Cellule 2a – 3c « +ac+ »	2	2	2	6	6	-2	2	-6	-6	-2	-2	-2
Cellule 1c – 4a « c++a »	2	-6	-6	-2	-2	-2	2	2	2	6	6	-2
Cellule 2c – 3a « +ca+ »	2	2	2	6	-2	-2	2	2	-6	-2	-2	-2

**Tableau 10** : Tableau des variations de tensions aux bornes des principaux condensateurs parasites du PCA. La première ligne représente la variation due aux commutations simultanées « a » de la CSC 1 et « c » de la CSC 4, la seconde correspond aux commutations simultanées « a » de la CSC 2 et « c » de la CSC 3 et ainsi de suite. Chacune de ces commutations est suivie de la commutation inverse après une durée dépendant de la profondeur de modulation.

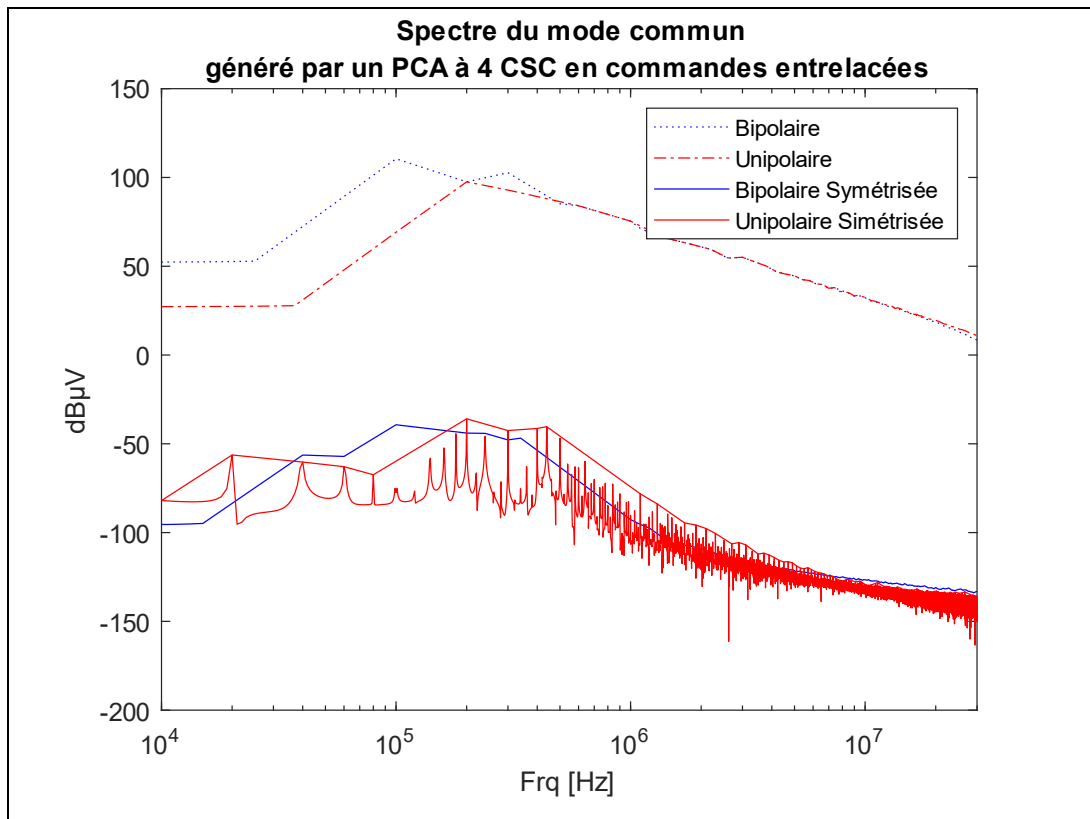
### 5.3.2 Simulation

Pour vérifier l’approche présentée ci-dessus une simulation a été réalisée. À noter que les conditions « parfaites » de la simulation, à savoir les mêmes capacités  $C_a$  et  $C_c$  et les synchronismes des commutations, ne permettent de conclure que sur la tendance et non de façon absolue sur cette symétrisation des commandes.

La figure 5-6 présente le spectre des courants de mode commun induit par la symétrisation des commutations dans le cas de la commande unipolaire entrelacée.

Sur la figure, on trouve, en bleu, les enveloppes pour les commandes bipolaires entrelacées (symétrisées et non symétrisées) et, en rouge, les spectres des courants de mode commun générés lors de l’utilisation des commandes unipolaires (non symétrisées en pointillés, symétrisées en trait plein)

L’entrelacement symétrisé permet lorsque la cellule est parfaitement symétrique d’annuler le courant de mode commun.



**Figure 5-8 :** Spectres des courants de mode commun générés par le convertisseur multicellulaire PCA à 4 CSC obtenus par simulation topologique. En pointillé, les enveloppes des spectres résultant des commandes entrelacées. En trait plein, les spectres résultant des commandes à entrelacement symétrisé. En bleu les enveloppes pour la commande bipolaire. En rouge les spectres et enveloppes pour la commande unipolaire.

Toute cette analyse et les effets bénéfiques qui en résultent sur la réduction des perturbations conduites de mode commun, sont fortement dépendants du soin apporté au respect des hypothèses faites en amont. En particulier, au niveau des valeurs des condensateurs parasites, des impédances des chemins de mode commun, de la conformité des fronts et de leurs synchronisations exactes. Dans des conditions réelles, les tolérances sur les composants, sur les procédés et matériaux, etc., induisent des dispersions qui nous éloignent des conditions idéales. Dans la partie suivante, nous allons explorer les impacts produits par des imperfections – design, dispersion des composant – sur les conditions idéales.

#### 5.4 Effets des imperfections

Trois types d'imperfections ayant un effet notable sur le recyclage vont être explorées dans la suite.

La première consiste en une mauvaise égalisation des condensateurs parasites  $C_A$  et  $C_C$  lors du design de la cellule. Alors qu'une même valeur de condensateur sera partagée par tous les condensateurs  $C_{Ax}$ , cette valeur sera différente de la valeur prise par les condensateurs  $C_{Cx}$ . Par ailleurs, toutes les autres hypothèses ou conditions sont remplies.

Les amplitudes et les intégrales des courants induits aux bornes des condensateurs  $C_{Ax}$  ne seront pas identiques à celles des condensateurs de type  $C_{Cx}$ . Dans ce cas, la symétrisation de l'entrelacement produira un recyclage imparfait.

La seconde est une imperfection liée aux chemins de propagation le long de la carte mère. On peut imaginer assez facilement que le chemin qui devra parcourir le courant de mode commun de la CSC 1 jusqu'à la terre ne sera pas parfaitement identique à celui que devra parcourir le courant de mode commun de la CSC 4. On peut représenter cette différence au premier ordre par l'ajout au modèle d'une inductance parasite qui matérialise un chemin de propagation différent pour chaque CSC.

La dernière représente la variation des instants de commutation. Cette variabilité provient d'un déphasage des ordres de commandes, de la variabilité dans les temps de propagation des transmissions isolées (optocoupleur, pilote de grilles isolé), ou encore des tensions de seuil des transistors (variation de température).

On aurait pu prendre en compte également les variations sur les dynamiques de commutation, mais cela produirait un effet assez comparable à celui d'une variation de valeur de condensateurs parasites d'une CSC à une autre. Ces variations, bien réelles, sont jugées ici du second ordre, car les CSC présentent naturellement des caractéristiques assez comparables. De plus, lors de leur mise en œuvre tout est fait pour les faire fonctionner dans conditions similaires. Par exemple, au niveau thermique des précautions sont prises pour éviter des dispersions de fonctionnement qui, au-delà de la CEM, sont préjudiciables au niveau des performances du PCA et du rendement en raison de disparité du point de fonctionnement entre les CSC.

Les conditions de simulation et leurs effets sur le spectre résiduel des courants de mode commun pour une commande bipolaire à entrelacement symétrisé seront présentés ci-après.

#### 5.4.1 Dispersion des valeurs entre les capacités parasites de type « $C_A$ » et celles de type « $C_C$ »

Il est attendu que la sensibilité à l'erreur d'égalisation des condensateurs parasites de types «  $C_A$  et  $C_C$  » soit dépendante de l'erreur absolue entre les valeurs des composants. Dans les simulations que nous allons mettre en œuvre, deux cas de figure vont être considérés pour lesquels les valeurs des condensateurs  $C_A$  et  $C_C$  sont choisies arbitrairement autour de 20 pF (bleu) et autour de 40 pF (rouge). Afin d'étudier l'influence de l'écart entre  $C_A$  et  $C_C$  nous avons choisi de faire varier les valeurs de ces condensateurs de façon symétrique autour de ces deux valeurs de référence de sorte que la somme  $C_A+C_C$  reste constante et d'observer les conséquences sur le recyclage tout en maintenant un courant de mode commun total constant.

Un ensemble de simulations est proposé avec des erreurs absolues entre  $C_A$  et  $C_C$  de 0.5,1,2,4 et 32 pF.

Les résultats présentés à la Figure 5-9 montrent qu'une erreur de quelques pF réduit drastiquement les atouts du recyclage des courants de mode commun. Cela confirme une hypothèse de travail énoncée plus haut à savoir que tout doit être fait pour égaliser les valeurs des condensateurs parasites de types «  $C_A$  et  $C_C$  ». Une simulation avec une dissymétrie de 10% –2 pF –, qui semble accessible en conception et en fabrication, permet de conserver une bonne partie des bénéfices de la commande entrelacée symétrisée comme on peut le voir sur la figure. La part non recyclée évoluant linéairement avec la dissymétrie, toute réduction de l'erreur absolue apportera un meilleur recyclage.

La figure suivante –Figure 5-10– présente l'évolution de la seconde harmonique du courant de mode commun (200 kHz) en fonction de l'erreur absolue  $|C_A - C_C|$ . Cette évolution permet de vérifier que l'amplitude de la partie non recyclée du courant est bien linéairement dépendante de la valeur absolue de l'inégalité entre les condensateurs de type A et C. Dans le mode non symétrisé – qui sert de référence – non seulement les courants traversant les condensateurs  $C_{Ax}$  et  $C_{Cx}$  ne sont pas recyclés, mais les courants traversant les condensateurs  $C_{Bx}$  ne le sont pas non plus.

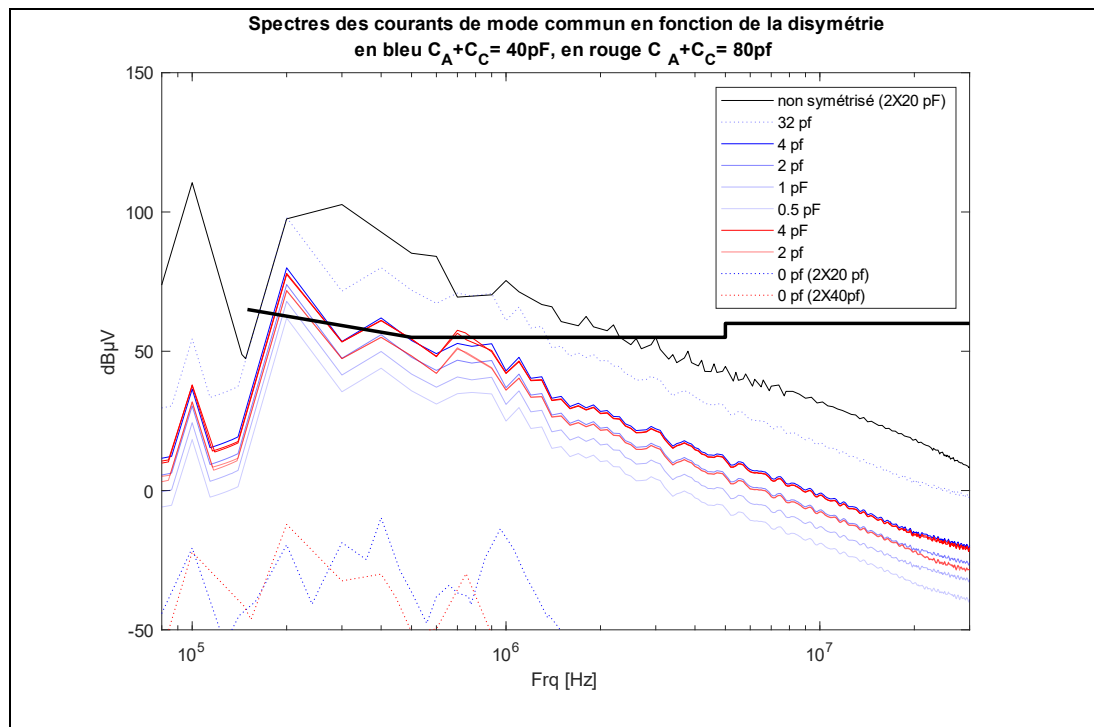
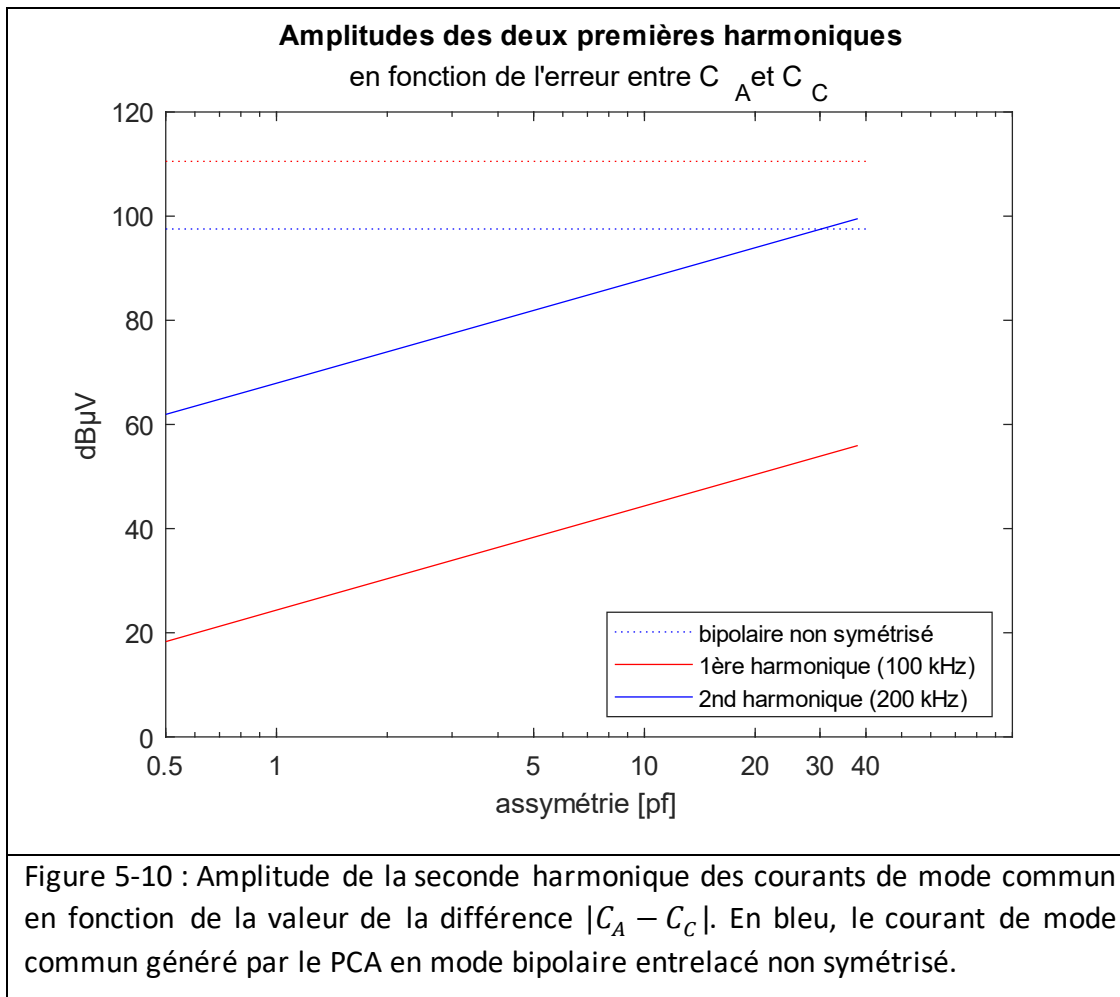


Figure 5-9 : Spectres des courants de mode commun en fonction de la différence entre condensateur de type «  $C_C$  » et condensateurs de type «  $C_A$  ». Les Condensateurs d'un même type sont considérés tous identiques. La somme des capacités  $C_A$  et  $C_C$  d'une CSC individuelle est respectivement de 40 pF(bleu) ou 80 pF (rouge).



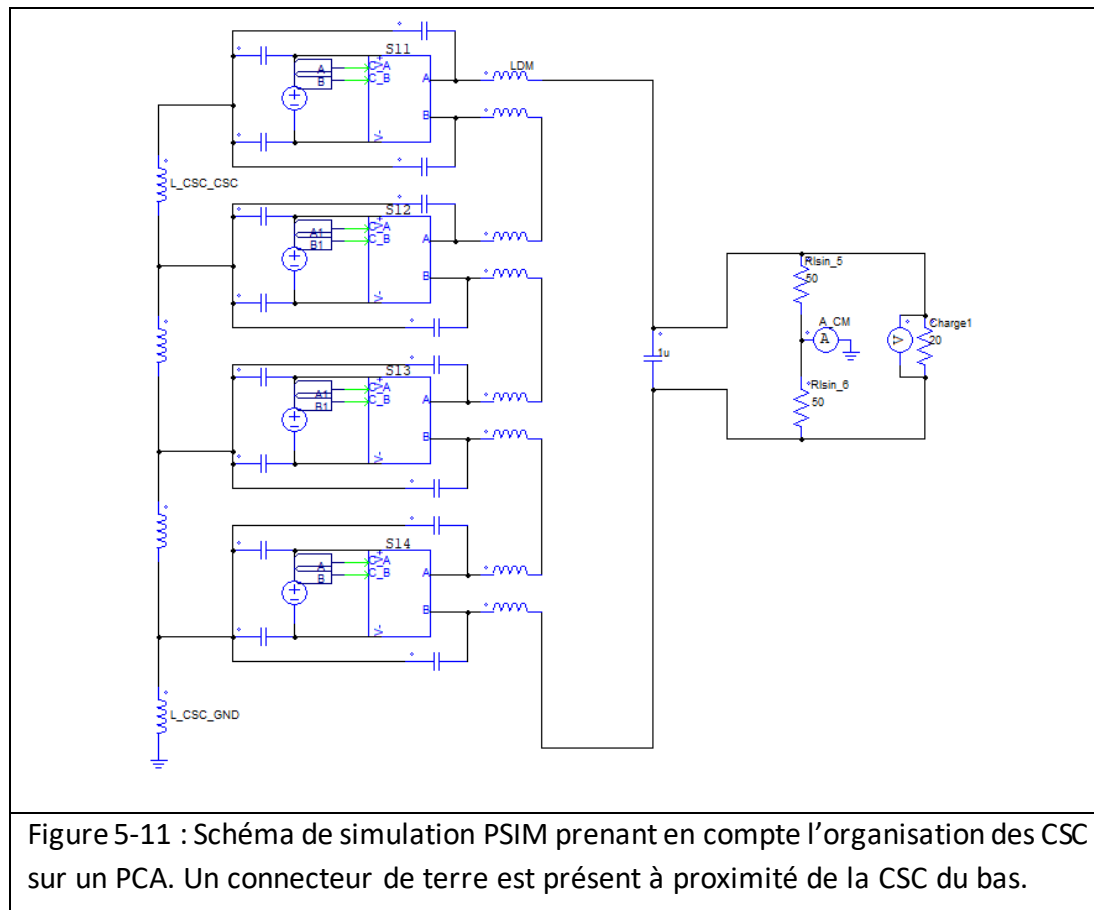


La part non recyclée de courant de mode commun dans un PCA est linéairement dépendante de l'asymétrie. Elle impacte spécifiquement la seconde harmonique. La première qui excite majoritairement les condensateurs  $C_{Bx}$  reste bien plus faible –malgré un niveau bien plus élevé dans un mode non symétrisé–. Toutefois on constate que la commande symétrisée apporte toujours une réduction du besoin de filtrage en éliminant partiellement l'amplitude des courants à la fréquence de commutation. Cependant, on ne peut qu'appuyer sur le fait qu'une forte symétrie est nécessaire si on souhaite se dispenser de filtre de mode commun. En effet, au-delà d'une asymétrie de 1pF un filtre de mode commun redevient nécessaire en entrée du PCA. Or, il est très difficile d'égaliser les condensateurs parasites  $C_A$  et  $C_C$  puisqu'ils sont dus, à la fois aux surfaces de cuivre en regard des points chauds, mais aussi à leurs connexions aux « gate drivers » des transistors haut. Pour cela un soin extrême doit être porté au dessin du circuit imprimé – nous verrons dans la validation expérimentale que le soin apporté à l'égalisation des condensateur parasite à eu un effet notable sur les mesures CEM –.

#### 5.4.2 Variation des impédances de ligne (position des CSC)

Lors de la conception d'un PCA, la question de l'implémentation physique des connexions entre CSC se pose. En fonction de l'implémentation, il est probable que le

chemin pour aller de la cellule à la terre au travers du plan de masse et des connectiques de terre ne soit pas équivalent d'une cellule à l'autre. Dans ce cas, plus la cellule est éloignée du connecteur de terre, plus l'inductance du chemin sera grande. Ainsi, si les CSC sont alignées, ce qui correspond à la façon la plus simple de concevoir leur montage sur le PCA, de petites inductances de lignes apparaissent entre les masses locales d'une CSC et celle de la CSC voisine. Ces inductances s'accumulent de proche en proche jusqu'au connecteur de terre. Sur le schéma de simulation –Figure 5-11 – sont représentés ses petites inductances les masses locales de chaque CSC et leurs voisines.



Pour comprendre l'effet de ces inductances de ligne sur le mode commun, une simulation a été mise en place considérant quelques nanohenrys par inductances. L'ordre de grandeur étant de  $1.5\mu\text{H}/\text{m}$  pour une ligne de transmissions [1].

Les choix des simulations se sont portés sur 3 cas pour lesquels les inductances de ligne sont toutes égales à 1, 2 ou 4 nH. Un dernier cas considèrera que le connecteur de terre n'est pas sur une des extrémités comme représenté mais au milieu des différentes cellules –Figure 5-12– créant une symétrie du chemin de propagation du mode commun. Toutes les autres conditions étant considérées comme parfaites par ailleurs. Les spectres du courant de mode commun dans ces conditions sont présentés.

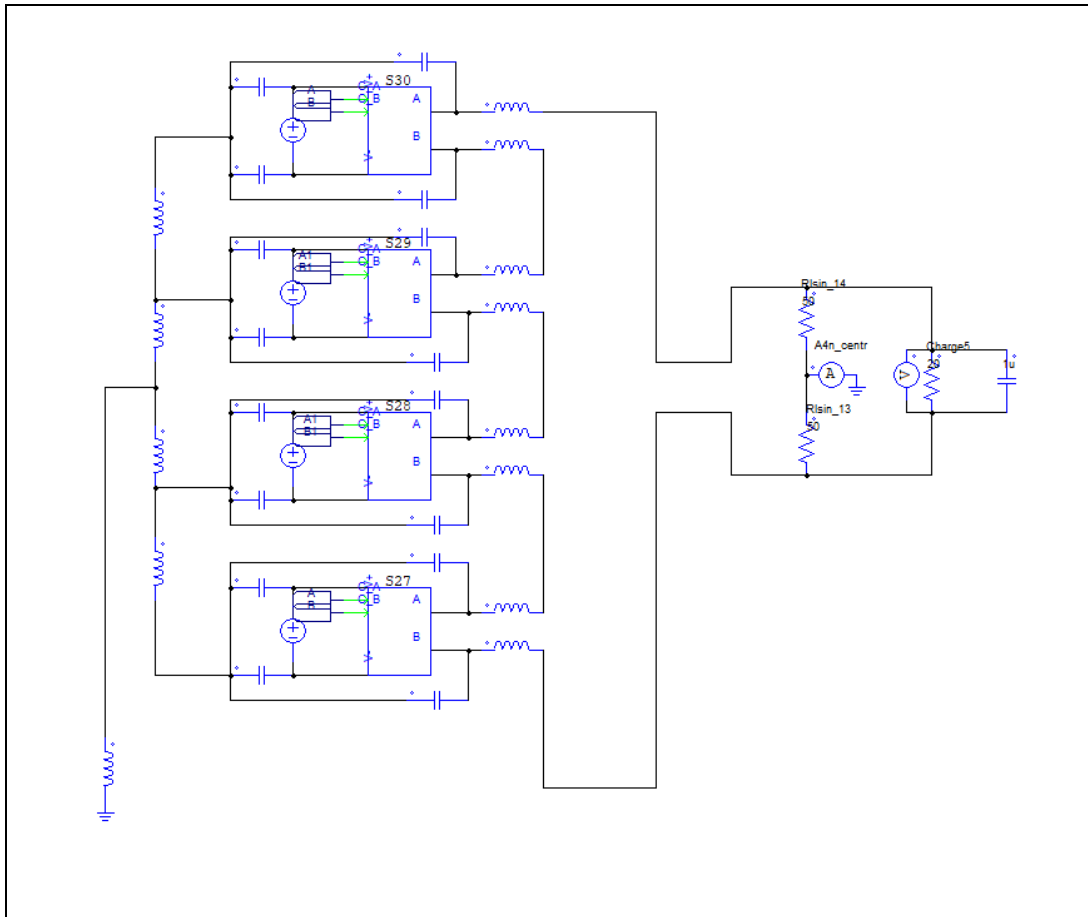


Figure 5-12 : Schéma de simulation PSIM prenant en compte l'organisation des CSC sur un PCA. Un connecteur de terre est présent au milieu des CSC.

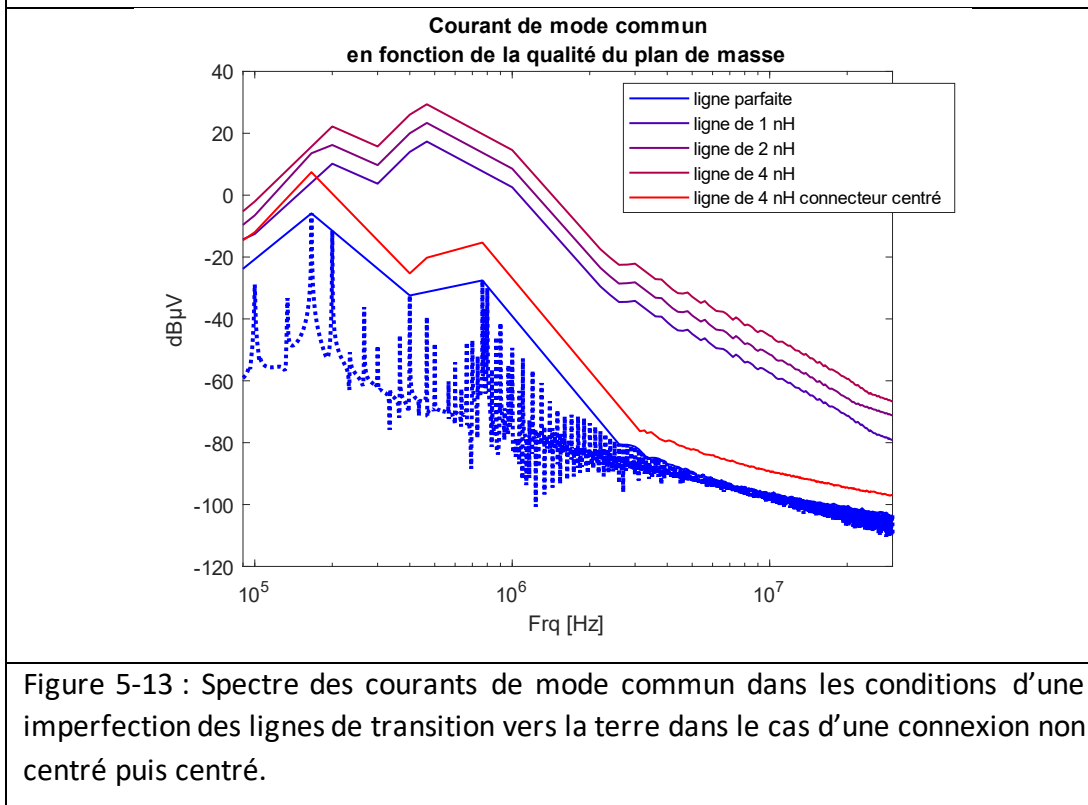


Figure 5-13 : Spectre des courants de mode commun dans les conditions d'une imperfection des lignes de transition vers la terre dans le cas d'une connexion non centré puis centré.

La perfection des lignes de transmission impacte particulièrement la partie haute fréquence – à partir de 500kHz – du spectre. Bien que son effet ne soit pas très prononcé, le filtrage à ses fréquences peut se révéler difficile à mettre en place. En équilibrant la ligne (voir 4nH connecteur centré) il est possible de limiter son effet et de revenir quasiment aux conditions d'une ligne de transmission parfaite.

### 5.4.3 Variabilité des instants de commutation

Le recyclage des courants de mode commun dans le cas réel est limité par précision temporelle des instants de commutation.

Beaucoup plus lourd à simuler temporellement que de simple dispersion sur les valeurs des capacités parasites, la création d'un léger décalage temporel dans les instants de commutation nécessite un pas de calcul très petit pour permettre de discrétiser la portion non recyclée des courants de mode commun due à des décalages temporels de l'ordre de la nanoseconde des instants de commutation.

De plus les moyens à déployer pour limiter cette dérive sont drastiques [2], [3]

À nouveau plus l'erreur sur la dispersion temporelle des commutations est grande, plus la partie non recyclée des courants de mode commun est grande. L'évolution n'est pas linéaire, les courants de mode commun diminuant exponentiellement après la commutation (courant à travers un réseau RC dû à un échelon de tension).

La criticité de cette erreur dépend donc énormément des transistors et de leurs commandes, leur vitesse et tension de commutation. Ralentir la commutation pour limiter cet effet est déjà utilisée par nombre de convertisseurs sachant pour autant que limiter ainsi les courants de mode commun se fait au prix d'une élévation des pertes par commutations.

Une simulation temporelle permettant de comparer la part non recyclée des courants de mode commun en fonction de la désynchronisation des commutations est présentée à la Figure 5-14. On peut voir que les premières harmoniques sont moins sensibles à cette désynchronisation ce qui est plutôt une bonne chose pour le filtrage des émissions conduites.

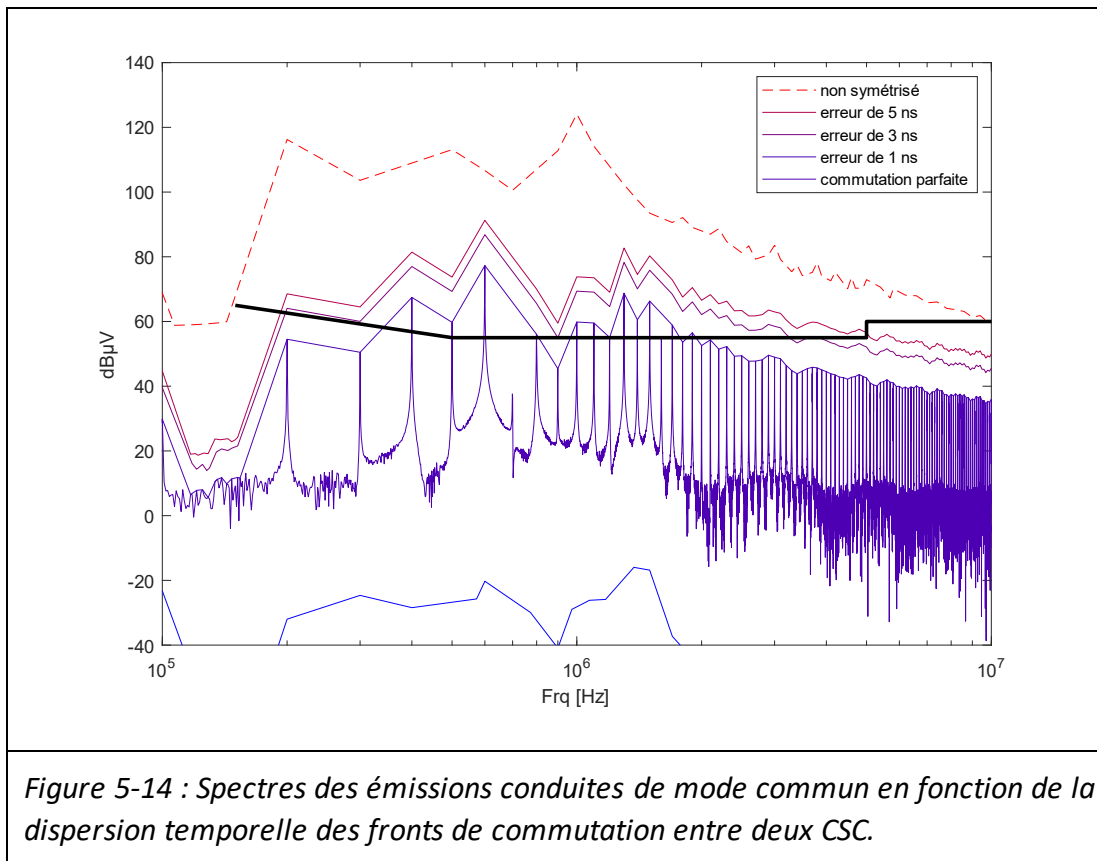
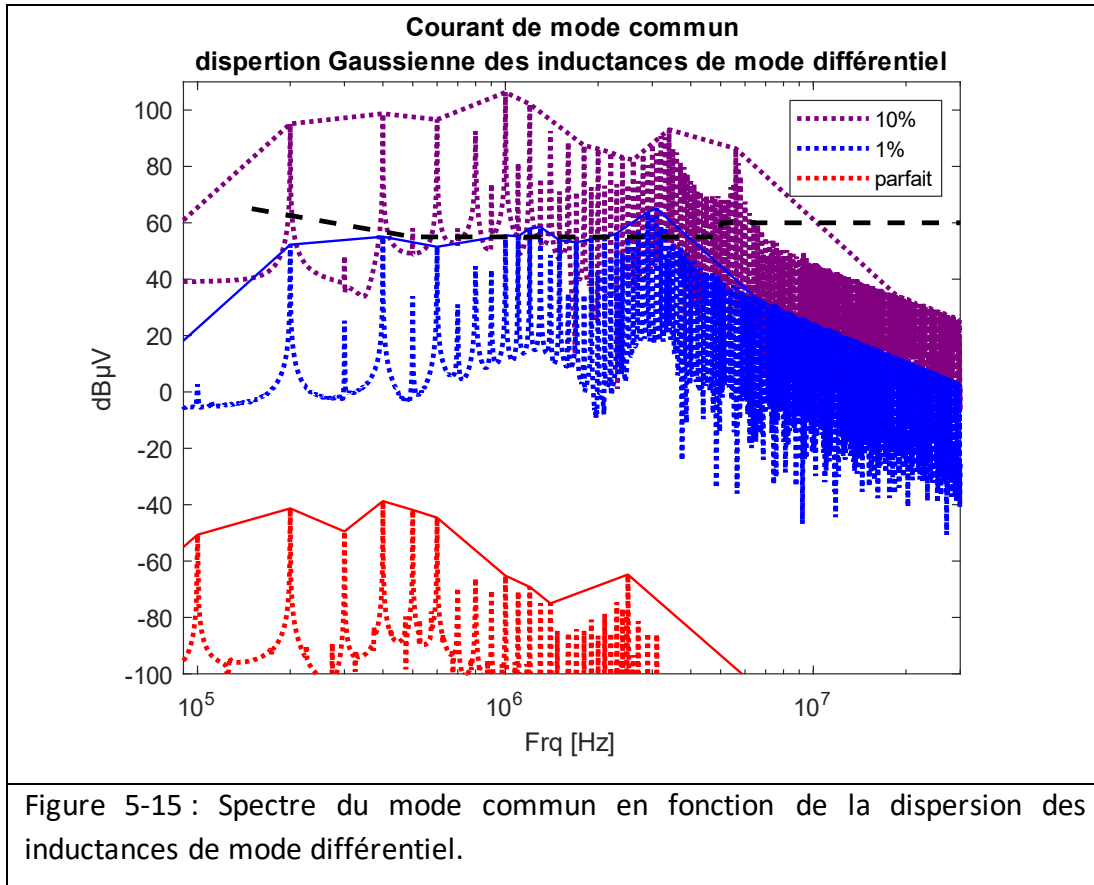


Figure 5-14 : Spectres des émissions conduites de mode commun en fonction de la dispersion temporelle des fronts de commutation entre deux CSC.

#### 5.4.4 Dispersion des inductances de mode différentiel

La dispersion des inductances de mode différentiel a un effet direct sur la répartition de tension le long des points chauds. Une étude de l'effet de cette variabilité a démontré son rôle majeur dans la part non recyclé du courant de mode commun. Cependant, le concepteur n'ayant que peu de possibilités de limiter cette dispersion, seuls les résultats de simulation sont proposés ici. La dispersion aléatoire gaussienne de 1 et 10% autour de la valeur initiale des inductances est considéré. Les inductances de mode différentiel sont généralement construites autour d'un noyau magnétique présentant un entrefer, contrairement aux composants à forte perméabilité magnétique, leurs valeurs sont donc très stables dans une même série et il n'est donc pas surprenant de se trouver sous le seuil de 1% de variabilité entre les composants.

Au vu des résultats, dès une dispersion de l'ordre de 1% sur les inductances de mode différentiel un filtrage de mode commun devient nécessaire. Il est donc absolument nécessaire de sélectionner des inductances de mode différentiel dont la valeur est maîtrisée et stable au cours du temps.



### 5.5 Validation expérimentale

Pour vérifier la théorie et reprendre les caractéristiques du prototype initial, une version de l'onduleur multicellulaire série à 6 cellules compatibles avec 3 types de commandes, la commande bipolaire entrelacée, la commande bipolaire à entrelacement symétrisé et la commande unipolaire à entrelacement symétrisé a été conçue.

La commande unipolaire entrelacée n'est pas disponible sur ce prototype, car cette commande nécessite 2 signaux de commande par cellule. Ce qui nécessite donc 12 sorties MLI pour la commande de l'onduleur or, nous n'avons pas assez de modules MLI sur la carte de développement de la partie commande.

Vous trouverez en ANNEXE B : un formulaire détaillé comprenant les schémas, le plan de routage.

#### 5.5.1 Prototype

Le prototype est constitué d'une carte mère, support des lignes de commande. À droite sur la photographie de la Figure 5-16, se trouvent les bornes de raccordement DC (rectangle rouge) du convertisseur. Cette interface est raccordée à un bloc fonctionnel de mesure de tension isolée (rectangle violet) et à 6 DAB en parallèle (rectangle bleu).

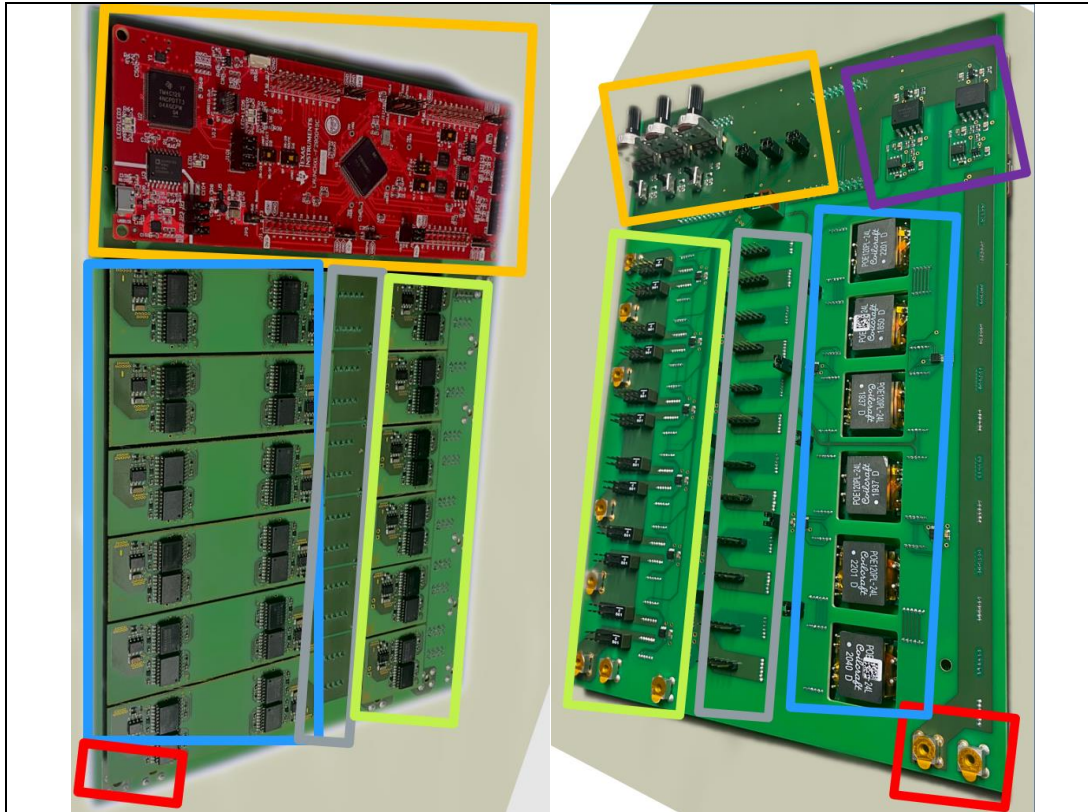


Figure 5-16 : Photographies du prototype d'onduleur multicellulaire PCA à 6 CSC DC/AC. À gauche vue du dessus : Interface Homme Machine (rectangle orange), connectique (rouge), stockage capacitif (gris), DAB (bleu), mesures de tension (violet). À droite, vue de dessous, mezzanines : DAB (bleu), pont en H(vert) et carte de commande (orange).

Le centre de la carte permet le raccordement des condensateurs de filtrage DC-AC (rectangle gris) qui peuvent être montés en mezzanine et offre un accès aux 6 sources de tension isolées générées par les DAB. Une seconde mesure de tension (rectangle violet) est effectuée en sortie de la cellule numéro 3 permettant le contrôle des DAB. En effet, les DAB sont contrôlés en boucle fermée pour fournir une tension de sortie égale à 95% de la tension d'entrée, ce qui correspond à l'un des meilleurs points de fonctionnement pour les DAB. Comme décrit dans le travail de M. De Freitas Lima [4], les DAB fonctionnent suivant des ordres de commande inversés, de type commande bipolaire. Par ailleurs, il n'y a pas de variation brutale de potentiels sur les mises en série donc pas de variation de tensions d'une CSC à l'autre comme avec les CSC DC/AC. Ainsi un recyclage 2 à 2 à l'intérieur d'une CSC ou entre deux CSC voisines est tout à fait possible et efficace.

À droite, 6 onduleurs (rectangle vert) – sous la forme de ponts en H – sont connectés à la sortie des DAB (qui représentent des sources de tension DC isolées) et connectés en série sur leurs points milieux en sortie.

Une cellule est alors constituée de 3 mezzanines : un DAB, un condensateur électrochimique, un pont en H.

Sur le haut de la carte mère se trouve la partie commande (rectangle orange). Une carte de développement « C2000 » de Texas instrument effectue la commande du convertisseur PCA. Ces entrées sont :

- 2 mesures de tensions analogiques.
- 3 potentiomètres analogiques pour le réglage à chaud.
- 3 commutateurs manuels permettant la sélection des modes de commandes

3 blocs de 2 cavaliers permettent d'effectuer le changement physique de connectique pour permettre les modes de commande entrelacée symétrisée et non symétrisée de coexister sur la même carte et avec le même hardware.

### 5.5.2 Conditions de test

Le convertisseur est connecté à une alimentation stabilisée DC qui sert de source d'Énergie. La tension DC appliquée est de 21 V<sub>DC</sub>, ce qui permet d'obtenir des tensions isolées en sortie des DAB de 20 V<sub>DC</sub> par cellule soit 120V au total.

Pour les besoins de l'expérimentation, la sortie onduleur sera maintenue à une tension fixe. Ceci afin de limiter la variabilité sur les convertisseurs DC/DC. En effet, en dessous de 20 W, le module DC/DC perd fortement en performance en raison de la perte de la commutation en ZVS et peut être dégradé sur le long terme.

La tension de sortie de l'onduleur multicellulaire est comprise entre -100V et +100 V, ce qui implique une profondeur de modulation de 83%. L'interface AC de sortie est connectée à une charge résistive de 40Ω environ. Ainsi pour 100 V<sub>DC</sub> en sortie, chaque cellule est en gestion de 40 W. Du point de vue des courants de mode commun, la variation de tension de sortie n'a pas d'effet sur l'amplitude des différentes harmoniques – sauf quelques points particuliers tels que 0V ou V<sub>max</sub>/N, tension auxquels certaines commutations peuvent se synchroniser –

Ces niveaux de tension ne représentent pas un cas réel d'usage avec un raccordement au réseau BT par exemple. Cependant ils sont suffisants pour présenter une preuve de concept.

Les mesures ont été effectuées pour une tension de sortie fixe (+100V – modulation à 83%), des mesures ont été effectuées sur d'autres points sans changement significatif des spectres. Ceci peut s'expliquer assez facilement puisque les émissions de mode commun sont principalement dépendantes des caractéristiques des fronts de commutation (amplitude et dynamique) qui sont indépendantes de la tension et du courant de sortie. Cela signifie que, au premier ordre, les fonctionnements et observations en sortie DC sont représentatifs des spectres d'émission, même en AC.



Enfin, les fréquences de commutation ont été réglées à 100 kHz pour les DAB et à 200 kHz pour les onduleurs. Ainsi il est facile de descendre les contributions des DAB dans le spectre. Non verrons qu'elle est en effet négligeable.

Dans ces conditions le filtre de mode différentiel nécessaire est très faible. En effet on obtient un  $\Delta V$  de commutation de 40 V (ou de 80 V en commande bipolaire symétrisée) et dont la fréquence apparente est de 1,2 MHz (ou de 600kHz en bipolaire symétrisée).

Ainsi le filtre total est formé d'inductances distribuées sur les CSC de 500 nH et de deux inductances extérieures de filtre de mode commun de 10 $\mu$ H pour un total de 26 $\mu$ H. Ce qui permet d'avoir une ondulation de courant de 0.64 A (des inductances extérieures de 40 $\mu$ H sont utilisées pour la commande bipolaire symétrisée dont le niveau d'entrelacement est moitié moins de celui des autres modes).

Le filtre de mode différentiel est complété par une capacité à film enroulé de 100  $\mu$ F, largement surdimensionné, ne subissant que 1.3mV de variation au cours du cycle. ( $\alpha$  la profondeur de modulation)

$$\Delta V_{cap} = \frac{\Delta I}{2} * \frac{1}{2\alpha FC} \rightarrow \frac{0.64}{2} * \frac{1}{2 * 0.83} \quad 5-1$$

La photographie présente le prototype dans son environnement de mesure.

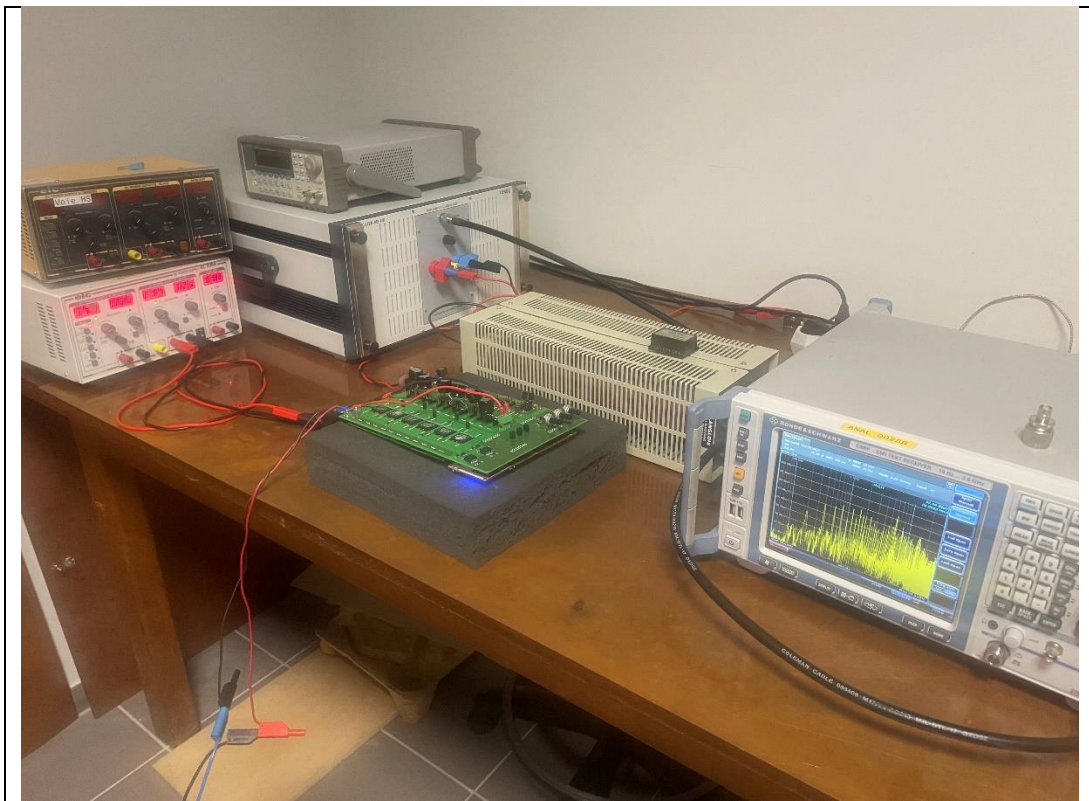


Figure 5-17 : Banc de mesure CEM conduite effectuée sur le prototype PCA 6 CSC DC/AC.

### 5.5.3 Mesures

3 spectres hybrides (supportant le mode différentiel et le mode commun) mesurés grâce au RSIL sont présentés ci-après. De gauche à droite, les spectres en commande bipolaire entrelacés, bipolaire à entrelacement symétrisé, enfin unipolaire à entrelacement symétrisé.

Rappelons que ce prototype utilise une fréquence de commutation de 200 kHz là où les simulations précédentes utilisaient 100 kHz. La Figure 5-18 présente ces spectres, avec, en dessous, la superposition des enveloppes des spectres pour faciliter les comparaisons. On peut voir un gain de -40 dB au niveau du troisième harmonique à 600kHz. Ce n'est pas suffisant pour éliminer totalement le besoin d'un filtre de mode commun pour la DOI 55022, mais cela en réduit la valeur drastiquement permettant d'envisager un filtre CEM de mode commun sans tore de mode commun.

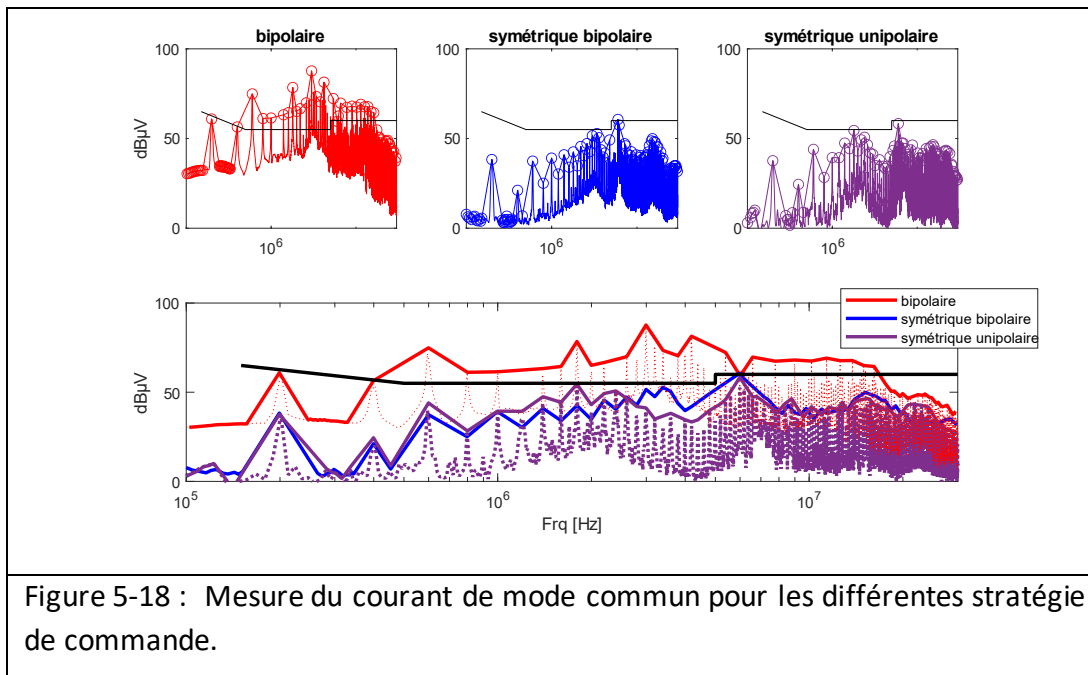


Figure 5-18 : Mesure du courant de mode commun pour les différentes stratégie de commande.

Ces mesures permettent de démontrer l'intérêt des commandes symétrisées, tout particulièrement la commande symétrisée unipolaire qui réduit drastiquement l'amplitude des harmoniques de rang 1 à 5 réduisant ainsi l'effort de filtrage. On peut voir que seuls les harmoniques à 1,8 MHz et 6 MHz sont proches de la limite de la norme. Là ou en simulation, il ne restait que quelque femto ampère d'amplitude.

Pour finir, la partie non recyclée des courants de mode commun dans le cas de ce prototype semble provenir d'une mauvaise synchronisation des commutations couplées avec une dispersion faible des inductances. On remarquera, pour la divergence des inductances de mode différentielle, l'écrasement des premières harmoniques (les 6 premières harmoniques sont à des niveaux quasi identiques). Pour l'erreur de synchronisation, on peut voir que l'amplitude des harmoniques ne diminue pas avec la fréquence après 5 MHz. Bien sûr ce sont des suppositions et valider ces hypothèses reste un travail en perspective.

## 5.6 Conclusion

À partir d'un modèle simple présenté au chapitre 4 et de notre compréhension des courants de mode commun –temporalité et amplitude relative–, nous avons proposé des commandes alternatives originales favorisant le recyclage des courants de mode commun à l'intérieur du convertisseur PCA entre CSC ou entre bras de CSC.

Ces commandes pourraient théoriquement –si elle était mise en place de manière parfaite– limiter fortement les courants de mode commun au convertisseur, permettant même d'envisager un convertisseur sans filtre de mode commun.

La perfection du modèle et des simulations a été critiquées et des défauts caractéristiques, dus aux méthodes de production, ont été étudiés pour appréhender la sensibilité des résidus de courant à ces défauts.

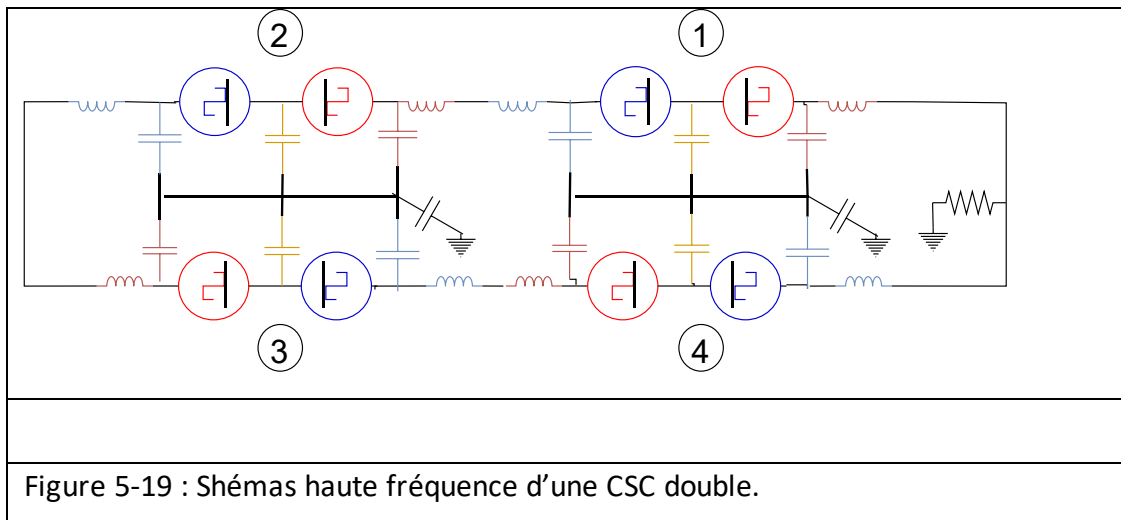
Un prototype a été développé pour valider les effets positifs introduits par les lois de commande proposées. Ce prototype est un onduleur multicellulaire PCA DC/AC à 6 CSC. Il a permis de mettre en évidence une diminution d'un facteur 100 des émissions de courants de mode commun grâce aux commandes symétrisées, le tout sans perdre les bénéfices de l'entrelacement au niveau du mode différentiel via l'emploi d'une commande unipolaire.

Ainsi un convertisseur de fréquence de découpage apparente de 1,2MHz a été proposé ne nécessitant que 26 $\mu$ H d'inductance de ligne pour le filtrage de mode différentiel. Ce convertisseur possède ainsi une très faible inertie et une réactivité exceptionnelle et pourrait répondre à des besoins spécifiques pour lesquels les dynamiques de réponse sont importantes telles que les filtres actifs en soutien des réseaux faibles.

## 5.7 Perspective

Il est certain que le prototype proposé n'est pas parfait. Des propositions d'amélioration peuvent déjà être faites sur les bases suivantes.

La proximité des condensateurs parasites travaillant de concert peut être améliorée. Pour cela, une CSC double pourrait être envisagée. Les ponts en H seraient montés symétriquement sur chaque face du PCB et partageraient un plan de masse commun local (possiblement non relié au plan de masse générale). Cela diminuerait au maximum l'impédance de la maille de recyclage par rapport à la maille de retour par le câble d'alimentation. La Figure 5-19 présente les schémas HF de la forme attendue.



Des méthodes d'étalement de spectres pourraient être mises en place. Par exemple l'étalement de la fréquence de commutation (sans changer leur synchronicité) permettrait de répartir l'énergie émise sur une plus grande plage et réduirait la valeur crête des émissions le tout en maintenant la synchronisation des commutations.

En combinant ces principes, il deviendra possible d'atteindre le convertisseur « filterless » caractérisé par l'absence de filtre de mode commun et par un filtre de mode différentiel de volume très faible réduisant ainsi fortement le volume et le prix en général alloué à cette partie filtrage et surtout permettre un gain sur la dynamique du convertisseur.

- [1] Claude Lahache, « Transmission de signaux sur une ligne ». Consulté le: 31 juillet 2023. [En ligne]. Disponible sur: <http://claude.lahache.free.fr/lignes.pdf>
- [2] S. N. Vainshtein, J. T. Kostamovaara, R. A. Myllylä, A. J. Kilpelä, et K. E. A. Määttä, « Automatic switching synchronisation of serial and parallel avalanche transistor connections », *Electron. Lett.*, vol. 32, n° 11, p. 950-952, mai 1996, doi: 10.1049/el:19960660.
- [3] M. Zehelein, J. Portik, M. Nitzsche, P. Marx, et J. Roth-Stielow, « Reduction of the Leakage Currents by Switching Transition Synchronization for a Four-Switch Buck-Boost Converter », in *2019 10th International Conference on Power Electronics and ECCE Asia (ICPE 2019 - ECCE Asia)*, mai 2019, p. 2217-2223. doi: 10.23919/ICPE2019-ECCEAsia42246.2019.8796950.
- [4] Glauber DE FREITAS LIMA, « Prediction and Optimization of Electromagnetic behavior of multi-cell converters. », Thèse, UGA, Grenoble, 2023.



## *Conclusion générale*

L'approche industrielle traditionnelle de l'électronique de puissance n'accorde que peu d'intérêt à la circularité. Pourtant, le coût écologique et les ressources qui lui sont allouées sont phénoménaux. Ce travail de recherche présente la modularité comme une approche favorisant la circularité selon 3 points :

- L'approche modulaire favorise la standardisation.
- Elle favorise aussi la maintenabilité et la réparabilité puisque la connaissance des modes de défaillance des modules est plus simple et a plus d'intérêt à être mise en œuvre que celle d'un convertisseur traditionnel produit en petite série.
- L'approche favorise la réutilisation. Lorsqu'une défaillance non récupérable survient sur le système, elle n'affecte pas nécessairement tous les modules, qui peuvent, s'ils sont encore fiables, être réemployés.

L'approche modulaire favorise donc un cycle de vie plus vertueux en prolongeant la durée de fonctionnement des parties indépendantes du système.

Parmi les approches modulaires, deux grandes visions se complètent. La première approche, représentée par le concept « PEBB », consiste à séparer le convertisseur en sous-fonctions (commutation, filtrage, commande...) et à proposer un module pour chacune d'elles. On peut parler d'abstraction dans le cadre où le module, une fois développé, peut être réutilisé sans connaissance spécifique de ses constituants. La seconde approche consiste à répartir la fonction globale de conversion sur un ensemble de modules identiques de petites dimensions et d'une fraction de la puissance globale. Chacun de ces modules est en lui-même un convertisseur (appelé CSC), l'ensemble de ses CSC travaillant en « essaim » pour exécuter la tâche du convertisseur, ce qui correspond à un second niveau d'abstraction. On parle alors d'une approche matricielle (PCA). Le travail de cette thèse s'est focalisé sur cette deuxième forme de modularité.

L'approche modulaire PCA, sur laquelle porte ce travail, est restreinte aux convertisseurs DC-AC pour lesquels plusieurs verrous limitent encore le développement.

La première contrainte étudiée est la réduction de la fiabilité par rapport à un convertisseur traditionnel. En effet, les convertisseurs DC-AC pâtissent d'une forte hétérogénéité de leurs composants. Parmi ses composants, certains, comme les condensateurs électrochimiques ou encore les composants optiques (remplaçable par des liaisons à modulation magnétique, plus fiable mais moins rapide), ont des durées de vie nominales limitées et des taux de défaillance précoces élevés. La multiplication de ces composants limite donc la fiabilité des PCA. Maîtriser la durée de vie d'un PCA en rendant la CSC DC-AC plus homogène a constitué le premier axe de recherche.

La seconde contrainte est la contrainte normative. Des travaux précédents ont démontré que les PCA DC-AC apportaient des avantages en termes de réduction des besoins de filtrage CEM de mode différentiel car, grâce au degré de liberté apporté par le concept, il est possible de réduire le besoin de filtrage dit de mode différentiel d'un ordre



## Conclusion générale

$P \times S^2$  ( $P$  le nombre de CSC en parallèle et  $S$  le nombre de CSC en série). Cependant, en voulant profiter de la réduction des besoins de filtrage de mode différentiel lié à la mise en série de CSC, sont apparues de fortes asymétries dans le PCA provoquant la naissance de courants de mode commun importants. La présence de ces courants empêchait les PCA de respecter les normes de compatibilité réseau en plus de provoquer des auto-interférences. Le second axe de cette recherche a consisté à user des degrés de liberté offerts par l'approche PCA pour proposer un mode de commande réduisant fortement, à la fois, les courants de mode différentiel, ainsi que les courants de mode commun afin de fiabiliser le PCA (à l'auto-interférence) et de concevoir un convertisseur sans filtre de mode commun.

Afin de répondre aux questions des deux axes de recherche, les contributions de cette thèse sont les suivantes :

**Chapitre 1 :** Présente et précise les intérêts de la modularité. Expose les verrous scientifiques, les choix technologiques et les limites de l'étude. Fait une introduction aux chapitres suivants.

**Chapitre 2 :** Extrait le composant le moins fiable (le condensateur électrochimique) de la CSC et questionne les impacts de cette stratégie sur le rendement global du convertisseur. Ce chapitre présente un modèle et un outil pour évaluer les pertes dans les composants magnétiques dans le cadre des convertisseurs basse tension. Ce modèle est basé sur une approche de caractérisation expérimentale. Grâce à ce modèle, nous pouvons à présent prendre en compte les signaux de grande amplitude pour estimer les pertes dans les composants magnétiques

**Chapitre 3 :** En associant le modèle de perte défini au chapitre 2 à un ensemble de modèles pour les composants actifs, ce chapitre présente un outil permettant l'estimation des pertes totales dans un convertisseur basse tension. Enfin il est utilisé pour optimiser un filtre actif déporté en remplacement du condensateur électrochimique de la CSC et évaluer la faisabilité d'une telle approche. Grâce à cet outil d'optimisation nous avons pu évaluer que dans les conditions de notre convertisseur DC-AC, l'extraction des condensateurs chimique des CSC à l'aide d'un filtre actif impliquai une diminution du rendement de 1.5%. Il reste à évaluer l'opportunité de cette diminution de performance face à l'augmentation de la durée de vie qu'implique cette option.

**Chapitre 4 :** Propose un modèle haute fréquence d'un convertisseur DC/AC en pont en H ou d'une structure type PCA. Ce modèle permet de quantifier temporellement les contributions de chaque CSC au courant de mode commun par l'intermédiaire de l'évolution des tensions aux bornes de chaque condensateur parasite de chaque CSC. Puis compare deux modes de commande pour ces convertisseurs. En généralisant le modèle de la CSC au PCA, nous avons pu expliquer l'apparition de courants de mode commun dans le cadre des PCA DC-AC série entrelacés et les recrée par simulation.

**Chapitre 5 :** En utilisant le modèle à haute fréquence présenté au chapitre 4 et une compréhension précisent des contributions de chaque CSC au courant de mode commun,

## Conclusion générale

sont développés deux nouveaux modes de commande, qui, en maintenant partiellement les avantages de l'entrelacement pour le mode différentiel, permettent le recyclage efficace des courants de mode commun. Les commandes développées dans ce chapitre, à savoir les commandes bipolaires symétrisée et unipolaire symétrisée ont permis d'éliminer théoriquement les courants de mode commun. En pratique, nous avons obtenu une réduction de 40 dB de l'enveloppe du spectre de ses courants ce qui permet au prototype d'être compatible avec la norme EN55022 sans l'usage d'un filtre de mode commun.

Les travaux présentés dans cette thèse participent à rendre plus performantes et plus matures les technologies PCA, et contribuent ainsi à la circularité des circuits d'électronique de puissance. Au cours de ces travaux de recherche, des démonstrateurs ont été conçus. Ces démonstrateurs ont permis de démontrer les concepts présentés.

### **Perspective**

La méthode présentée au chapitre 2 pourra être généralisée et surtout automatisée. Pour le moment, le banc de mesure permettant d'extraire les paramètres du modèle nécessite plusieurs interventions humaines. L'automatiser permettrait de réduire la variabilité des résultats et de concevoir une base de données et des modèles fiables pour les composants magnétiques « sur étagère » pour l'optimisation des convertisseurs.

Le filtre actif présenté au chapitre 3 n'a pas pu être mis en place au cours de la thèse, cependant les résultats de l'optimisation ont démontré que, en théorie, le coût en performance d'un tel filtre soit de l'ordre de 1.5% de rendement. Cela permettrait, à en croire l'état de l'art, d'atteindre un onduleur hautement maintenable et réparable à isolation galvanique dont le rendement serait de l'ordre de 95%. Évaluer les bénéfices sur les impacts environnementaux d'une telle solution reste à faire, car elle oppose une pollution liée à la surconsommation d'énergie au cours de la vie du convertisseur à d'autres formes de pollutions liées à la production et la fin de vie. La comparaison au convertisseur historique par le biais d'une ACV – analyse de cycle de vie – est à envisager pour quantifier le gain en maintenabilité par rapport aux pertes lors de la production.

La méthode de représentation à haute fréquence présentée aux chapitres 4 et 5 a permis de développer un PCA sur lequel a été mesurée une réduction de 40 dB des émissions CEM entre les commandes non symétrisées et symétrisées. Des améliorations qui réduiraient les auto-interférences peuvent encore être mises en place (en symétrisant le PCA de manière à optimiser les chemins des courants de mode commun à travers la masse locale).

## Conclusion générale

Assembler les travaux des chapitres 2-3 avec ceux des chapitres 4-5 reste encore en perspective afin de concevoir un convertisseur PCA à haute fiabilité, haute durée de vie, haute maintenabilité et donc à haute circularité.

Enfin ces travaux ouvrent la voie à un nouveau niveau d'abstraction. Une fois la CSC stabilisée comme un convertisseur **très basse tension**, il deviendrait possible de concevoir le PCA en utilisant des CSC en série et parallèle. En ajoutant des cellules de filtrages (CSF) et en organisant la commande des CSC au niveau du PCA, nous avons pu stabiliser celui-ci en un convertisseur **basse tension**. En assemblant des PCA en série et parallèle, il deviendrait possible de concevoir des convertisseurs **moyennes, voir hautes tensions**, en utilisant des ensembles de conversion le tout menant à des topologies de convertisseurs fractals (PCF).

## Conclusion générale



Figure 1-1 : Schéma d'une topologie type Dual Active Bridge formant une CSC et d'un assemblage dans une configuration série et parallèle d'un PCA à 4 CSC – extrait de [29] par Andre Andreta –,	5
Figure 1-2 : Photographie d'un prototype de CSC DC-DC développé au laboratoire dans le cadre de la thèse de Théo Lamorelle [35].	5
Figure 1-3 : Convertisseur PCA, concept centré sur des CSC à isolation capacitive développé dans le cadre de la thèse de Lyubomir Kerachev [31].	6
Figure 1-4 : PCA DC-AC monophasé conçu en collaboration avec Andre Andreta dans le cadre d'une application interface réseau basse tension batterie pour le service réseau.	7
Figure 1-5 : schéma minimal d'une CSC DC-AC bidirectionnelle constituée d'un DAB en cascade avec un pont en H.	8
Figure 1-6 : Distribution des défaillances par type de composants. Extrait de « Economie circulaire en électronique de puissance : opportunité de la conception Multi-cellulaire », par Boubakr Rahmani [13]	9
Figure 1-7 : filtre passif entre une sources de courant –ici un convertisseur– et une source de tension –par exemple une batterie–	12
Figure 1-8 : Schéma de la CSC (PCA) avec son filtrage DC. Principales formes d'ondes qualitatives des courants et tensions aux bornes d'un PCA DC-AC avec filtre basse fréquence actif côté DC.	13
Figure 1-9 : Tensions en sortie des CSC et du PCA avant le filtre de mode différentiel. Comparaison entre la tension aux bornes d'un PCA à commande entrelacée et non entrelacée.	17
Figure 1-10 : Mesures CEM effectuées sur un convertisseur PCA DC-AC à 12 cellules (6 niveaux d'entrelacement), sans filtre de mode commun. En bleu et rouge les mesures des courants HF sur les deux résistances du RSIL.	18
Figure 1-11 : Mesures CEM effectuées côté AC sur un convertisseur PCA DC-AC à 12 cellules (6 niveaux d'entrelacement), avec filtre de mode commun basse fréquence. En rouge et bleu les mesures des courants sur les deux résistances du RSIL.	19
Figure 1-12 : Photographie d'un PCA avec son filtre de mode commun – environ 20% du volume –	19
<b>Figure 2-1</b> : forme temporelle d'une onde de courant, 1 ampère crête 50Hz et 0.1A crête d'ondulation de courant dont la fréquence de commutation moyenne est proche de 1kHz obtenue via une commande par hystérésis. Ce signal est constitué d'une suite de rampes.	32
<b>Figure 2-2</b> : Représentation fréquentielle de l'onde de courant de la Figure 1-2.32	
<b>Figure 2-3</b> : Données issues de la fiche technique des composants [11]–[13]. De gauche à droite : le courant de saturation, l'énergie stockée à saturation « 10% », la densité d'énergie à saturation pour les trois séries de composants magnétiques.	34
<b>Figure 2-4</b> : Résistances extraites de la documentation du constructeur superposées au modèle mathématique pour différentes valeurs de L	36

<b>Figure 2-5</b> : Résistances séries mesurées en petits signaux par un analyseur d'impédance sur plusieurs composants de la série MSS1210. Comparaison au modèle équivalent proposé. ....	38
<b>Figure 2-6</b> : Représentation des ondes de tension et de courant appliquées lors de la caractérisation.....	40
<b>Figure 2-7</b> : Schéma du banc de caractérisation.....	42
<b>Figure 2-8</b> : Évolution des pertes dans l'inductance MSS1210-473 de 47 $\mu$ H à fréquence constante (100kHz) et sans offset, l'amplitude des courants restant sous le seuil de saturation. ....	44
<b>Figure 2-9</b> : Évolution des pertes dans l'inductance MSS1210-473 de 47 $\mu$ H à 100kHz en fonction de la composante continue du courant dans l'inductance. ....	44
<b>Figure 2-10</b> : Évolution des pertes dans l'inductance MSS1210-47 $\mu$ H en fonction de la fréquence pour un offset nul et une amplitude du courant HF de 2A. ....	45
<b>Figure 2-11</b> : Représentation schématique du modèle d'impédances séries pour une inductance sur noyau de ferrite moulé. ....	46
Figure 2-12 : Algorithme de la méthode de caractérisation et de modélisation de la résistance série d'une inductance existante en vue de calculer les pertes.....	47
Figure 2-13 : Résultats de l'opération de modélisation à trois résistances. ....	48
<b>Figure 2-14</b> : Evolutions des pertes dans 3 inductances, à diverses amplitudes de courant. Comparaisons des erreurs relatives (modèles – mesures).....	50
Figure 3-1 : Mesure de l'évolution de $V_{GS}$ lors de la commutation d'un transistor pour un courant de 1 A à 22°C. (Mesure effectué sur le banc d'essai). (Sonde 1/10, voie 1 : $V_{GS}$ , voie 2 : $V_{DS}$ ).....	57
Figure 3-2 : Modèle d'un transistor MOSFET avec condensateurs parasites .....	58
Figure 3-3 : Evolution de la capacité $C_{OSS}$ et de l'énergie stockée dans $C_{OSS}$ en fonction de $V_{DS}$ pour le transistor SIS862.....	59
Figure 3-4 : image du courant en sortie d'un convertisseur, les cercle représente les commutations, en vert les commutations douces à zéro de tension, en rouge les commutations dures. ....	60
Figure 3-5 : Schéma électrique d'un filtre différentiel en sortie d'un convertisseur .....	62
Figure 3-6 : Amplitudes des premiers harmoniques de l'onde de tension aux bornes de l'une des résistances du RSIL pour des courants de forme triangulaire à 90kHz d'amplitude 1A et 0.1A. Dans le premier cas, un filtre en Pi est nécessaire au filtrage quand dans le second un condensateur de 40 $\mu$ F est suffisant (ici 2x20 $\mu$ F). ....	64
Figure 3-7 : Résistance série – ESR – pour un des condensateurs céramiques de 4.7 à 10 $\mu$ F. À gauche : donnée du constructeur, à droite : lissage manuel selon le modèle de l'équation (3.9).....	65
Figure 3-8 : Schéma des convertisseurs montés en opposition dans le but de mesurer la somme de leurs pertes. ....	67
Figure 3-9 : Photographie du banc d'essai.....	68
Figure 3-10 : Pertes calculées pour les commutations dans les composant actifs en fonction de la fréquence de découpage et de la valeur des inductances pour un courant	

continue $I_{out}$ de 2.5A. Le décrochage pour chaque valeur provient de la perte des commutations en ZVS. ....	69
Figure 3-11 : Pertes dans les inductances « principales » en fonction de la fréquence et de leurs valeurs. (En pointillés, asymptote des pertes minimales) .....	71
Figure 3-12 : Pertes dans le filtre de sortie, en fonction de la fréquence de découpage et de la valeur des inductances principales. Les discontinuités sont liées à la gamme limitée de valeurs possibles prises par les inductances du filtre dont quelques valeurs sont indiquées sur le graphe. ....	72
Figure 3-13 : Résultats de simulation combinant les modèles précédents. Pour un onduleur 100 W de 40 V <sub>DC</sub> , utilisant les composants de série MSS ou XGL pour la conception du filtre différentiel et 40 µF de capacité céramique XR5 à faible chute. ....	73
Figure 3-14 : Résultats de simulation combinant les modèles précédents. Les meilleurs résultats sont confrontés aux mesures expérimentales. (Affichés en fonction de l'amplitude du courant HF) .....	74
Figure 3-15 : Topologie du filtre actif retenu. ....	75
Figure 3-16 : Tension aux bornes du condensateur de stockage, rapport cyclique de la MLI et courants basse fréquence (100 Hz) .....	76
Figure 3-17 : Pertes dans le filtre actif de compensation de l'onde de puissance 100Hz. Les pertes sont considérées pour 100W de puissance transférée, soit 1 CSC. ....	77
Figure 3-18 : Rendement du filtre actif dans l'action de compensation de l'onde de puissance 100 Hz. Les pertes sont considérées pour le filtrage d'une CSC. Soit une puissance de 100 W. ....	77
<i>Figure 4-1 : Mesure normative (EN 55022) combiné (différentiel + commun) effectuée sur la plateforme PHELINE pour un prototype PCA à 12 cellules à 6 niveaux d'entrelacement. ....</i>	<i>83</i>
<i>Figure 4-2 : Schéma électrique d'une cellule standard de conversion de type DC/AC, intégrant deux étages de conversion en cascade. ....</i>	<i>86</i>
<i>Figure 4-3 : Prototype d'une cellule standard de conversion DC/AC. À gauche, le convertisseur DC/DC séparé du convertisseur DC-AC par un filtre de bus DC constitué de 4 condensateurs électrochimiques. ....</i>	<i>86</i>
<i>Figure 4-4 : Schéma d'un PCA constitué de 4 CSC DC/AC connectées en parallèle côté DC et en série côté AC .....</i>	<i>87</i>
Figure 4-5 : PCA constitué de 12 cellules standards de conversion de type DC/AC présentés sur la Figure 4-3. ....	87
Figure 4-6 : Image tirée du manuscrit de thèse de Glauber de Freitas [2]. Image de mesures des courants de mode commun générés par l'étage DC/DC du convertisseur à 6 cellules : à droite sans recyclage cellule à cellule, à gauche en permettant, par la commande, le recyclage cellule à cellule. ....	88
<i>Figure 4-7 : Convertisseur DC-AC, topologie de pont en H connecté sur sa sortie AC à un RSIL (Figure 4-8) à travers des inductances de filtrage différentiel LDM. Les condensateurs parasites <math>C_A</math>, <math>C_B</math> et <math>C_C</math> entre les points chauds A, B et C et la masse. ....</i>	<i>90</i>
<i>Figure 4-8 : Schémas complets d'un RSIL compatible DO-160. ....</i>	<i>90</i>



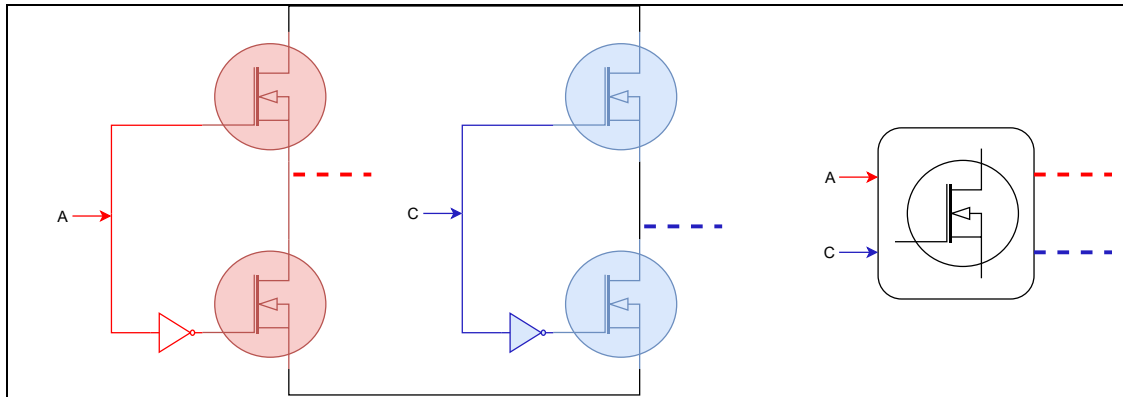
Figure 4-9 : Pont en H en vue du dessus. A droite, les surfaces associées aux points chauds A, B et C sont colorées respectivement en rouge, jaune et bleu. Ces points chauds se prolongent, par l'intermédiaire des connectiques à 6 contacts, vers la carte mère Figure 4-10. ....	91
Figure 4-10 : Support d'une CSC sur la carte mère, les surfaces colorées correspondent aux surfaces de cuivre des nœuds A, C et B. ....	91
Figure 4-11 : Modèle des sources de mode commun pour le pont en H de l'étage DC-AC de la CSC. A gauche : le schéma à haute fréquence à partir de la Figure 4-7. À droite, le schéma déplié pour en faciliter la lecture. Les sources de tension rouge et bleu ayant chacune deux états (0V ou +V <sub>DD</sub> ).....	92
Figure 4-12 : Représentation des 4 états stables possibles du convertisseur et tensions aux points chauds. ....	93
Figure 4-13 : Schémas temporel de la modulation unipolaire.....	96
Figure 4-14 : Représentation temporelle des contributions relative de chaque points chauds au de mode commun à chaque commutation, considérant une profondeur de modulation à 80 %. Encadrées sur le graphe se trouvent les états stables. Considérant que la valeur des capacités sont $C_A = C_C = C_B/10$ .....	97
Figure 4-15 : Modèles de simulation temporel sous PSIM, à gauche le modèle hautes fréquences, à droite le modèle topologique. ....	98
Figure 4-16 : Spectre du courant de mode commun généré par un convertisseur à pont en H en fonction de la modulation utilisée — bipolaire ou unipolaire —. <b>Simulation topologique et basé sur le modèle HF.</b> (Tension mesurée aux bornes des résistances R <sub>RSIL</sub> ), fréquence de commutation : 100 kHz. ....	99
Figure 4-17 : Schéma équivalent hautes fréquences d'un PCA à 4 CSC pour l'analyse des courants de mode commun. ....	100
Figure 4-18 : Représentations schématique HF de deux états stables d'un PCA à 4 CSC. Sont représentés les états « ++++ » et « - +++ » avec les tensions aux bornes des sources de perturbations rouge et bleu, les tensions aux bornes des inductances de mode différentiel, ainsi que les tensions aux points chauds. Les tensions encadrées représentent les tensions négatives. ....	102
Figure 4-19 : Spectre des courants de mode commun émis par un PCA à 6 CSC en mode bipolaire. En noire, les résultats obtenus par simulation (modèle topologique). La forme du spectre et les amplitudes correspondent jusqu'à 2 Mhz au spectre mesuré sur la plateforme PHELINE et présenté Figure 4-1.....	103
Figure 4-20 : Représentation temporelle des instants de commutation et amplitude qualitative de courants de mode commun associés pour un PCA à 4 CSC entrelacées en mode bipolaire à 80 % de rapport cyclique. Au-dessus les contributions liées aux commutations — l'unité étant les contributions d'un condensateur "B" ayant présentant une variation de V <sub>tot</sub> —. Au-dessous les commandes appliquées aux cellules. ....	106
Figure 5-1 : Représentation temporelle des instants de commutation et amplitude qualitative des courants de mode commun associés pour un PCA à 4 CSC entrelacées en mode bipolaire à 80 % de rapport cyclique. Au-dessus les contributions liées aux	

<i>commutations — l'unité étant les contributions d'un condensateur "B" présentant une variation de <math>V_{tot}</math> —. Au-dessous, les commandes appliquées aux cellules. ....</i>	112
<i>Figure 5-2 : Idée de la synchronisation des ordres des commandes des cellules symétriques. ....</i>	114
<b>Figure 5-3</b> : Spectres des courants de mode commun générés par le convertisseur multicellulaire à 4 CSC. En pointillés, le spectre résultant d'une commande bipolaire entrelacé. En trait continu, le spectre résultant d'une commande bipolaire à entrelacement symétrisé. Résultats issus de simulations électriques dans le domaine temporel d'un modèle topologique – avec commutation des transistors –.....	116
<b>Figure 5-4</b> : Chronogramme des porteuses et des états des cellules d'un convertisseur à 4 cellules dans le cadre d'une commande unipolaire entrelacée .....	118
<b>Figure 5-5</b> : Modèle déplié d'un convertisseur multicellulaire dans les états stables « ++++ » et « a+++ ». Les tensions aux bornes des sources de tension et des inductances de filtrage aux états stables sont indiquées. ....	120
<b>Figure 5-6</b> : Représentation temporelle des instants de commutation et amplitude qualitative des courants de mode commun associés pour un PCA à 4 CSC entrelacées en mode unipolaire à 90 % de rapport cyclique. Au-dessus les contributions liées aux commutations — l'unité étant la contribution par condensateur "C <sub>B</sub> " subissant une variation de tension $V_{tot} = 4V_{DC}$ —. Au-dessous, les commandes appliquées aux cellules. ....	121
<b>Figure 5-7</b> : Spectre de la tension aux bornes d'une résistance du RSIL représentant la mesure du courant de mode commun. Ce spectre a été obtenu par simulation d'un convertisseur multicellulaire formé de 4 CSC avec une commande unipolaire entrelacée. Le spectre en noir correspond au cas d'un convertisseur équivalent à un pont en H en mode unipolaire. ....	122
<b>Figure 5-8</b> : Spectres des courants de mode commun générés par le convertisseur multicellulaire PCA à 4 CSC obtenues par simulation topologique. En pointillé, les enveloppes des spectres résultant des commandes entrelacées. En trait plein, les spectres résultant des commandes à entrelacement symétrisé. En bleu les enveloppes pour la commande bipolaire. En rouge les spectres et enveloppes pour la commande unipolaire. ....	125
Figure 5-9 : Spectres des courants de mode commun en fonction de la différence entre condensateur de type « C <sub>C</sub> » et condensateurs de type « C <sub>A</sub> ». Les Condensateurs d'un même type sont considérés tous identiques. La somme des capacités C <sub>A</sub> et C <sub>C</sub> d'une CSC individuelle est respectivement de 40 pF(bleu) ou 80 pF (rouge).....	127
Figure 5-10 : Amplitude de la seconde harmonique des courants de mode commun en fonction de la valeur de la différence  C <sub>A</sub> -C <sub>C</sub>  . En bleu, le courant de mode commun généré par le PCA en mode bipolaire entrelacé non symétrisé. ....	128
Figure 5-11 : Schéma de simulation PSIM prenant en compte l'organisation des CSC sur un PCA. Un connecteur de terre est présent à proximité de la CSC du bas. ....	129
Figure 5-12 : Schéma de simulation PSIM prenant en compte l'organisation des CSC sur un PCA. Un connecteur de terre est présent au milieu des CSC. ....	130

Figure 5-13 : Spectre des courants de mode commun dans les conditions d'une imperfection des lignes de transition vers la terre dans le cas d'une connexion non centré puis centré.....	130
Figure 5-14 : Spectres des émissions conduites de mode commun en fonction de la dispersion temporelle des fronts de commutation entre deux CSC.....	132
Figure 5-15 : Spectre du mode commun en fonction de la dispersion des inductances de mode différentiel.....	133
Figure 5-16 : Photographies du prototype d'onduleur multicellulaire PCA à 6 CSC DC/AC. À gauche vue du dessus : Interface Homme Machine (rectangle orange), connectique (rouge), stockage capacitif (gris), DAB (bleu), mesures de tension (violet). À droite, vue de dessous, mezzanines : DAB (bleu), pont en H(vert) et carte de commande (orange).....	134
Figure 5-17 : Banc de mesure CEM conduite effectuée sur le prototype PCA 6 CSC DC/AC.....	137
Figure 5-18 : Mesure du courant de mode commun pour les différentes stratégie de commande. ....	138
Figure 5-19 : Schémas haute fréquence d'une CSC double.....	140

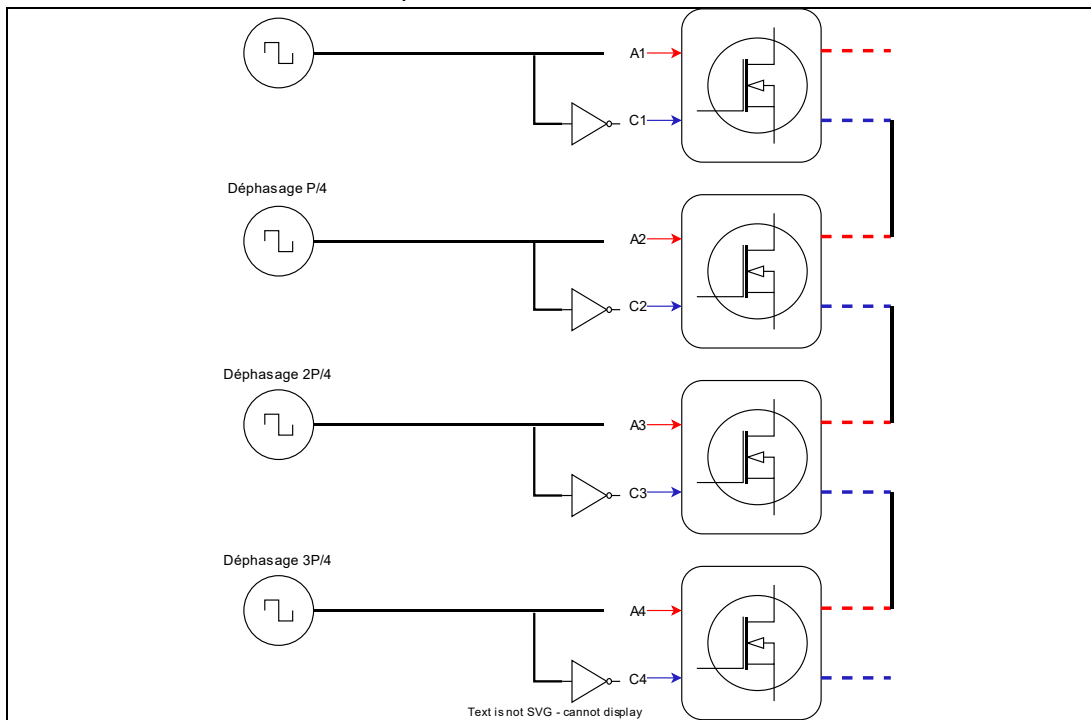
## ANNEXE A : Connection et génération des commandes

### A.a : Commande d'un pont en H



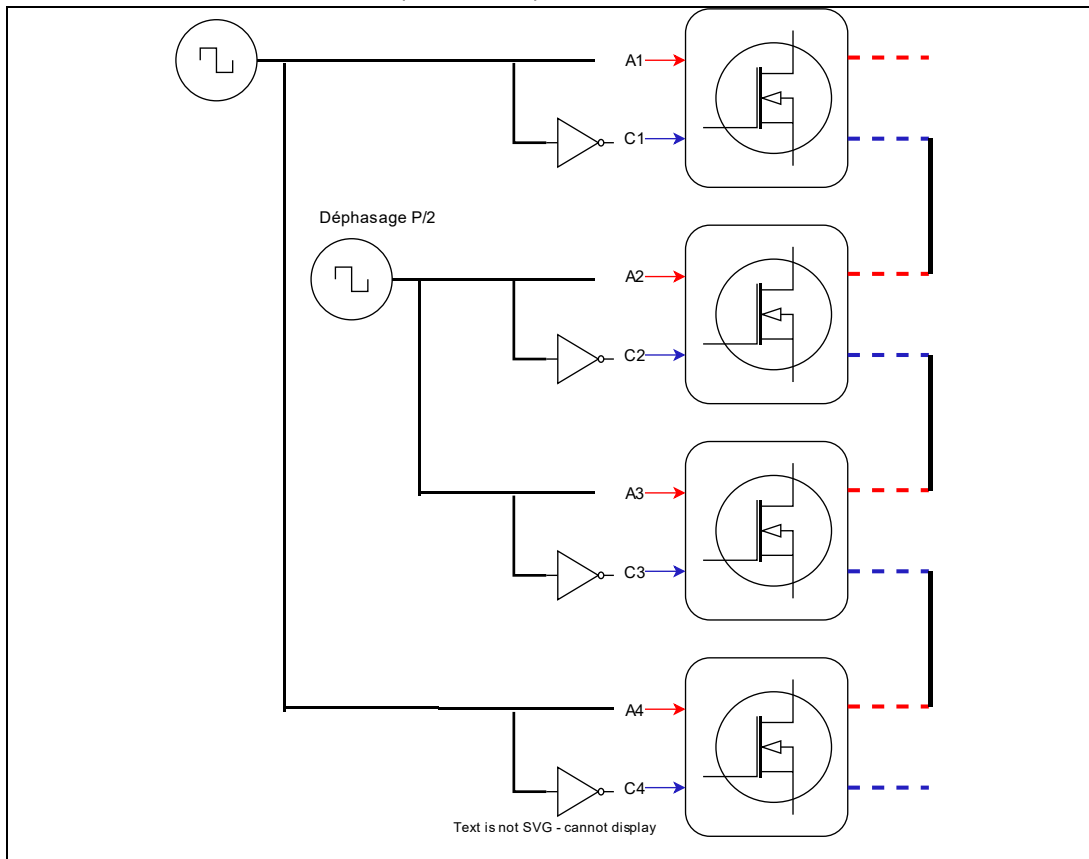
**Figure-A 1** : Schématisation des connexions pour la commande d'un pont en H

### A.b : Commande bipolaire entrelacé



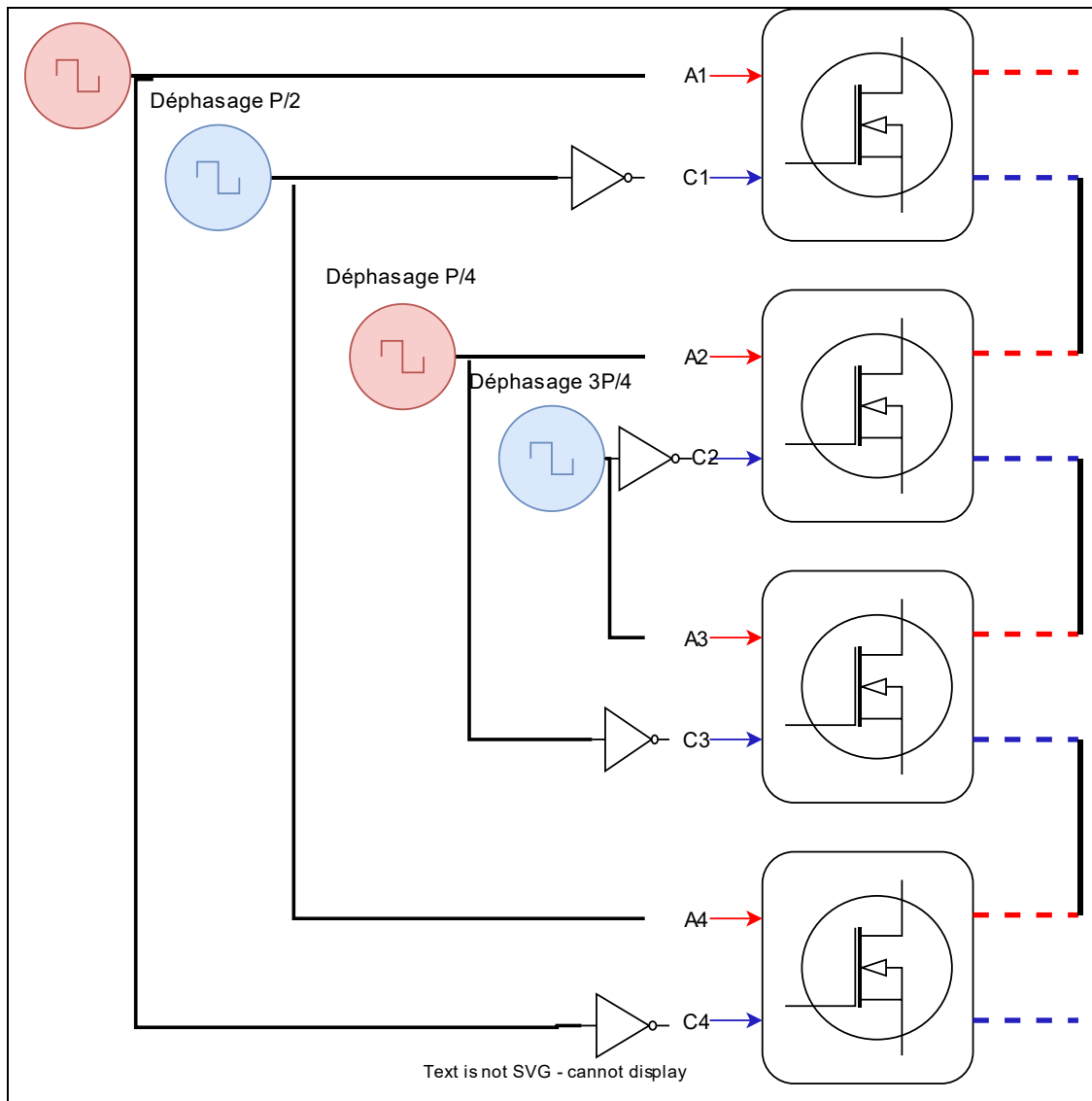
**Figure-A 2** : Commande bipolaire entrelacée. Chaque cellule est commandée par un signal bipolaire, les commandes de chaque cellule sont réparties par déphasage sur la période (ici 4 commandes bipolaires).

A.c : Commande bipolaire symétrisé



**Figure-A 3 :** Commande bipolaire entrelacée symétrisée. Le signal utilisé pour chaque cellule symétrisée est identique. Les signaux indépendants sont répartis par déphasage sur la période (ici 2 commandes bipolaires)

### 5.8 Commande unipolaire symétrisé



**Figure-A 4** : Commande unipolaire entrelacée symétrisée.

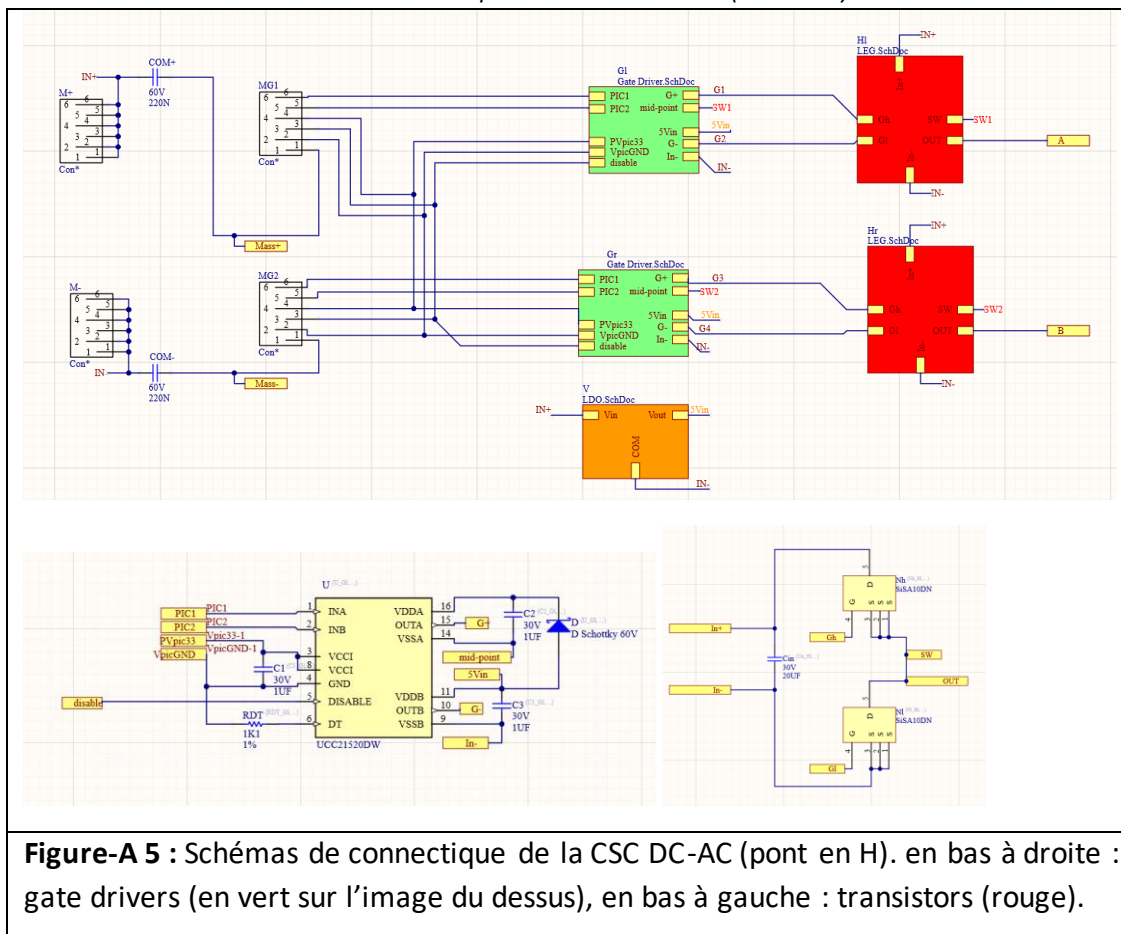
La commande pour chaque CSC est unipolaire (c'est-à-dire que les commandes de A et de C sont déphasées de  $180^\circ$ ).

Le signal utilisé pour chaque cellule symétrique est échangé (A1 -> non\_C4).

Les commandes des CSC sont réparties sur la moitié de la période (ici 2 commandes unipolaires rouges et bleu).

## ANNEXE B : Schémas et calque de production des CSC et du PCA

### 5.9 Schémas de conception d'une CSC (DC-AC)



**Figure-A 5** : Schémas de connectique de la CSC DC-AC (pont en H). en bas à droite : gate drivers (en vert sur l'image du dessus), en bas à gauche : transistors (rouge).

B.a : Calques de production d'une CSC (DC-AC)

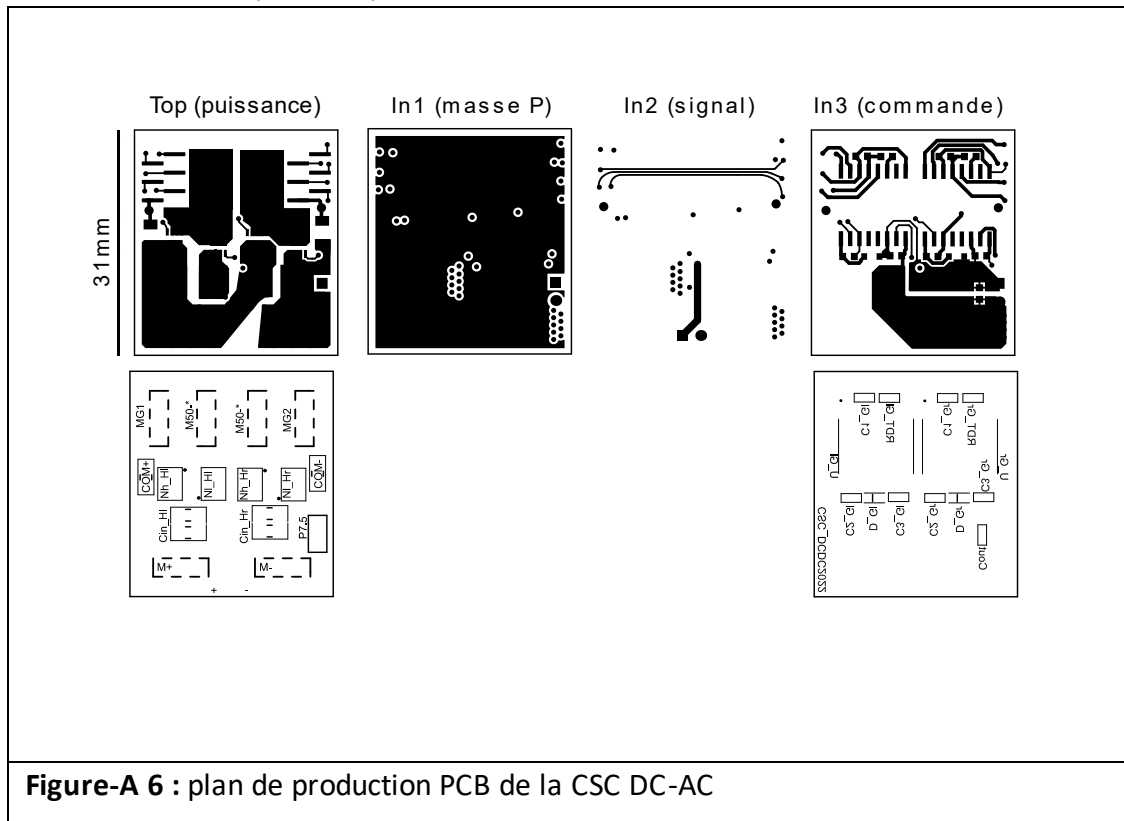
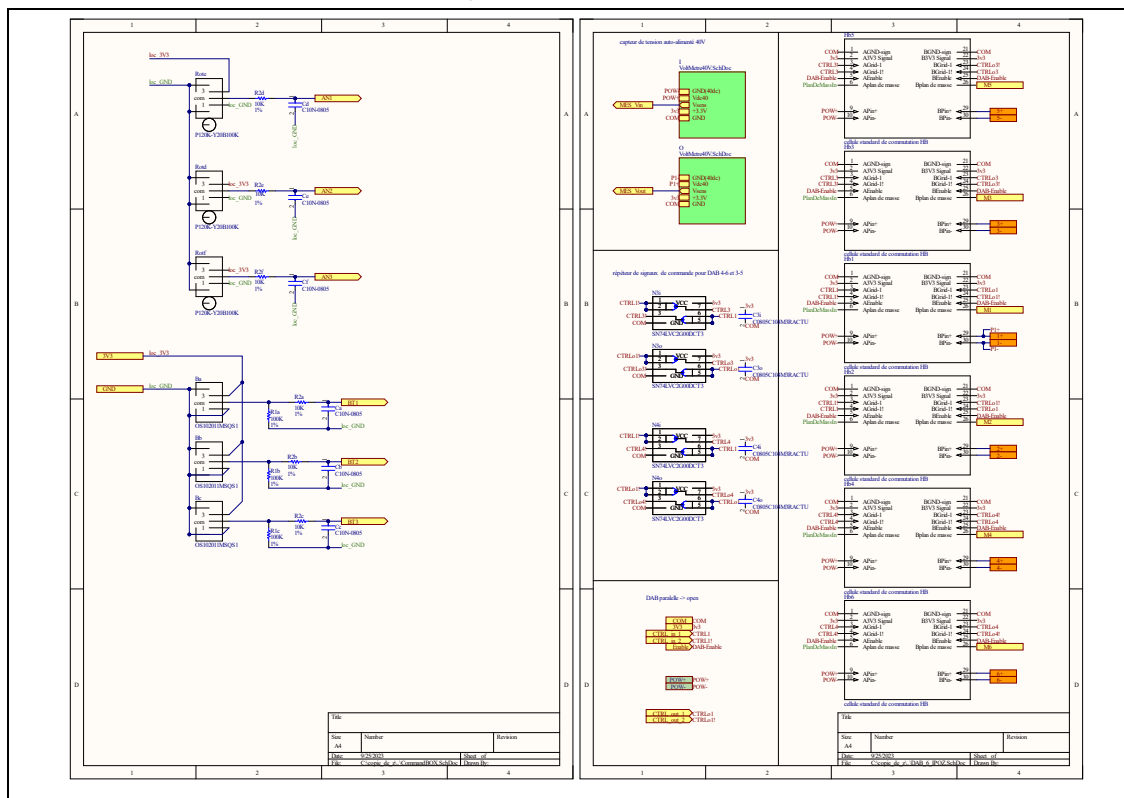
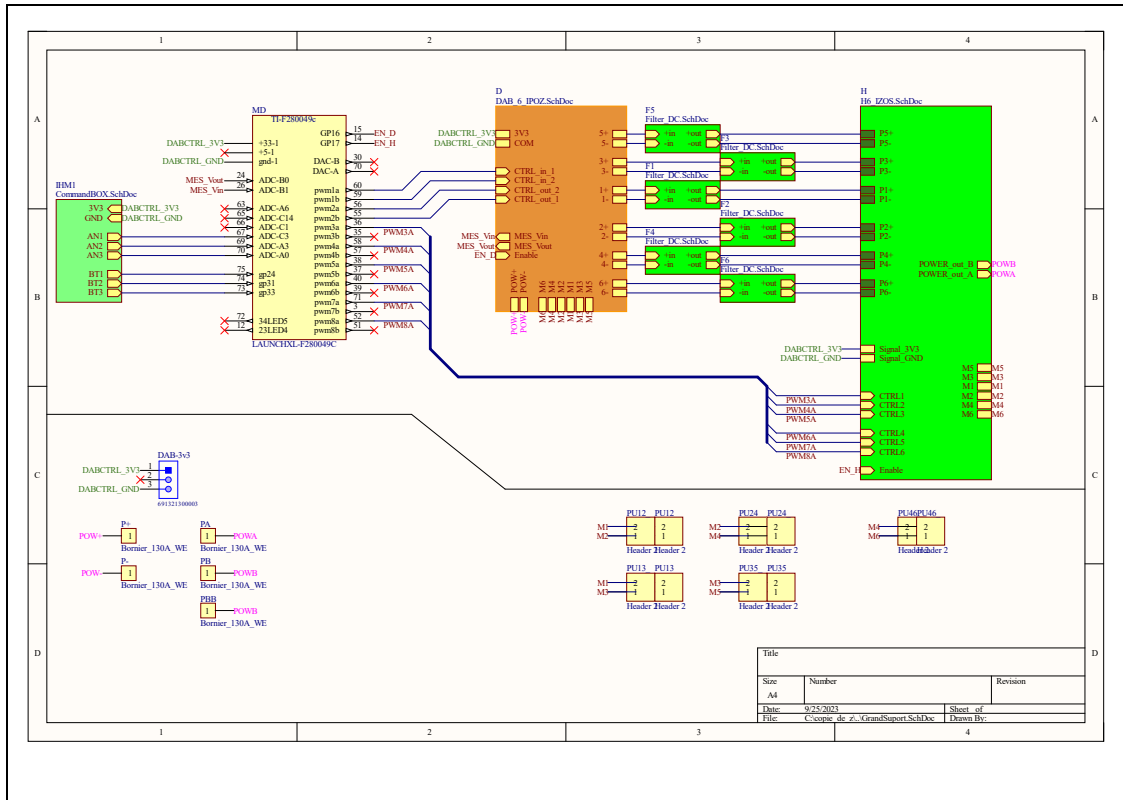


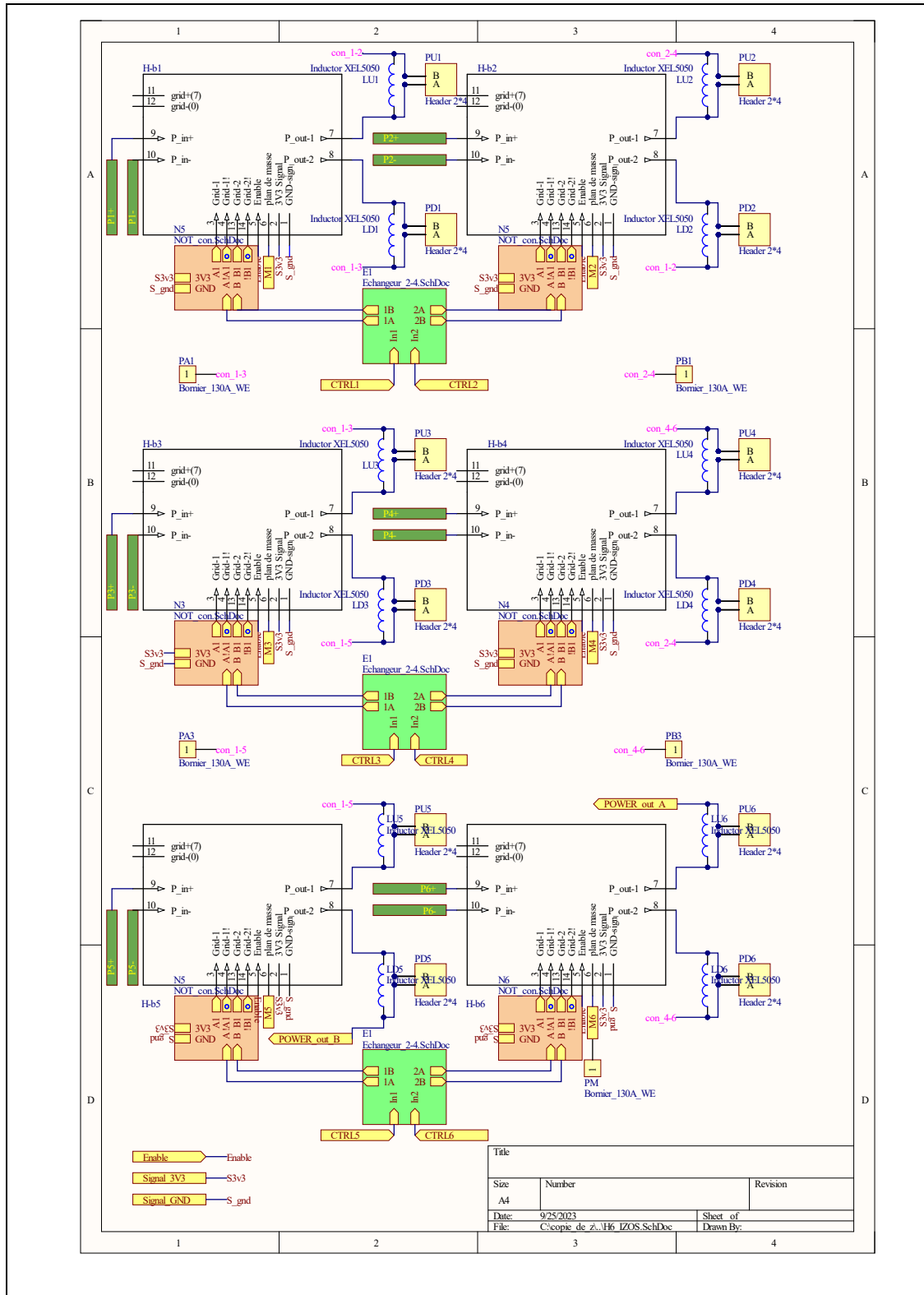
Figure-A 6 : plan de production PCB de la CSC DC-AC

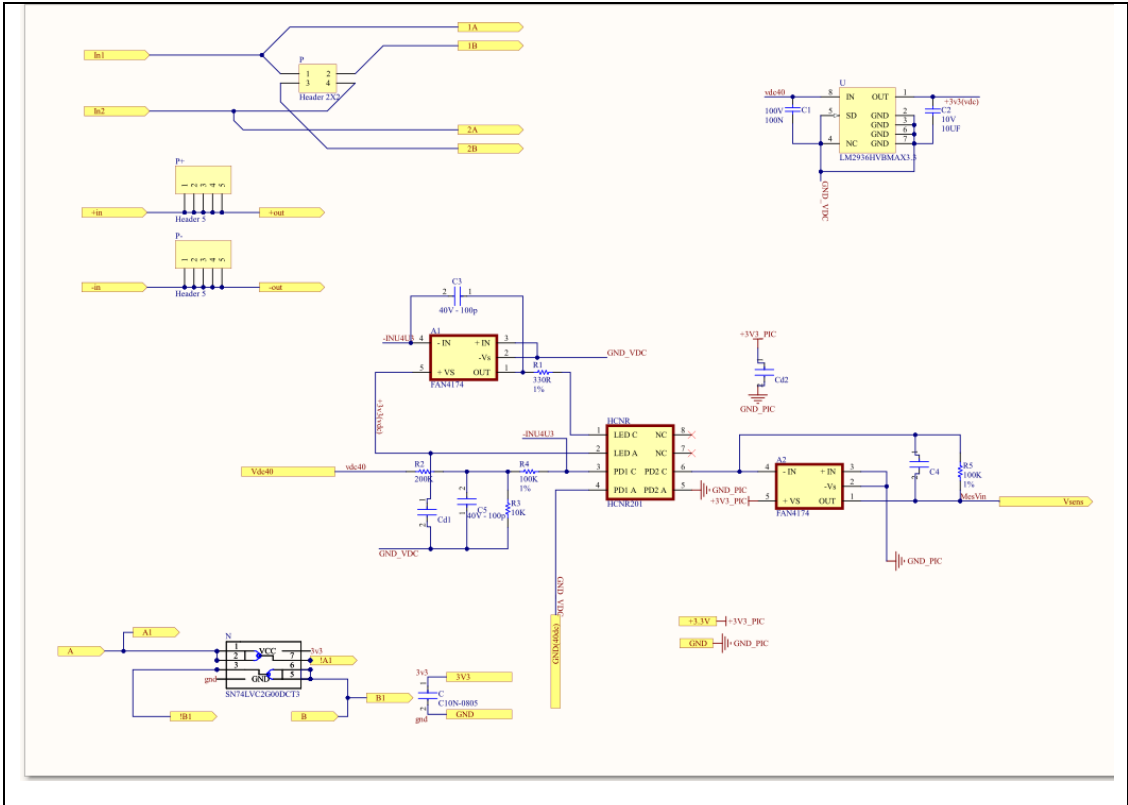
B.b : Schémas de conception carte mère



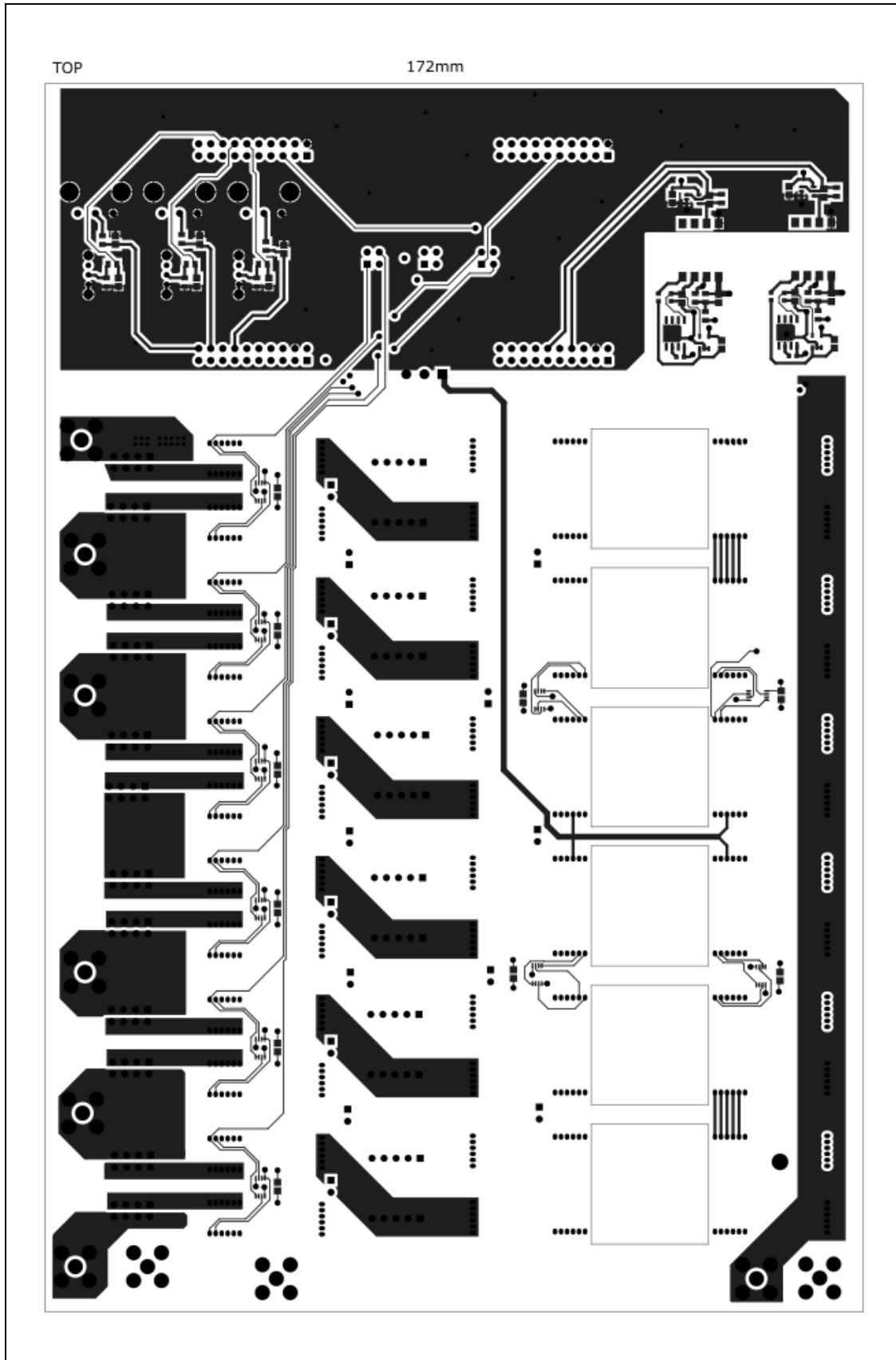




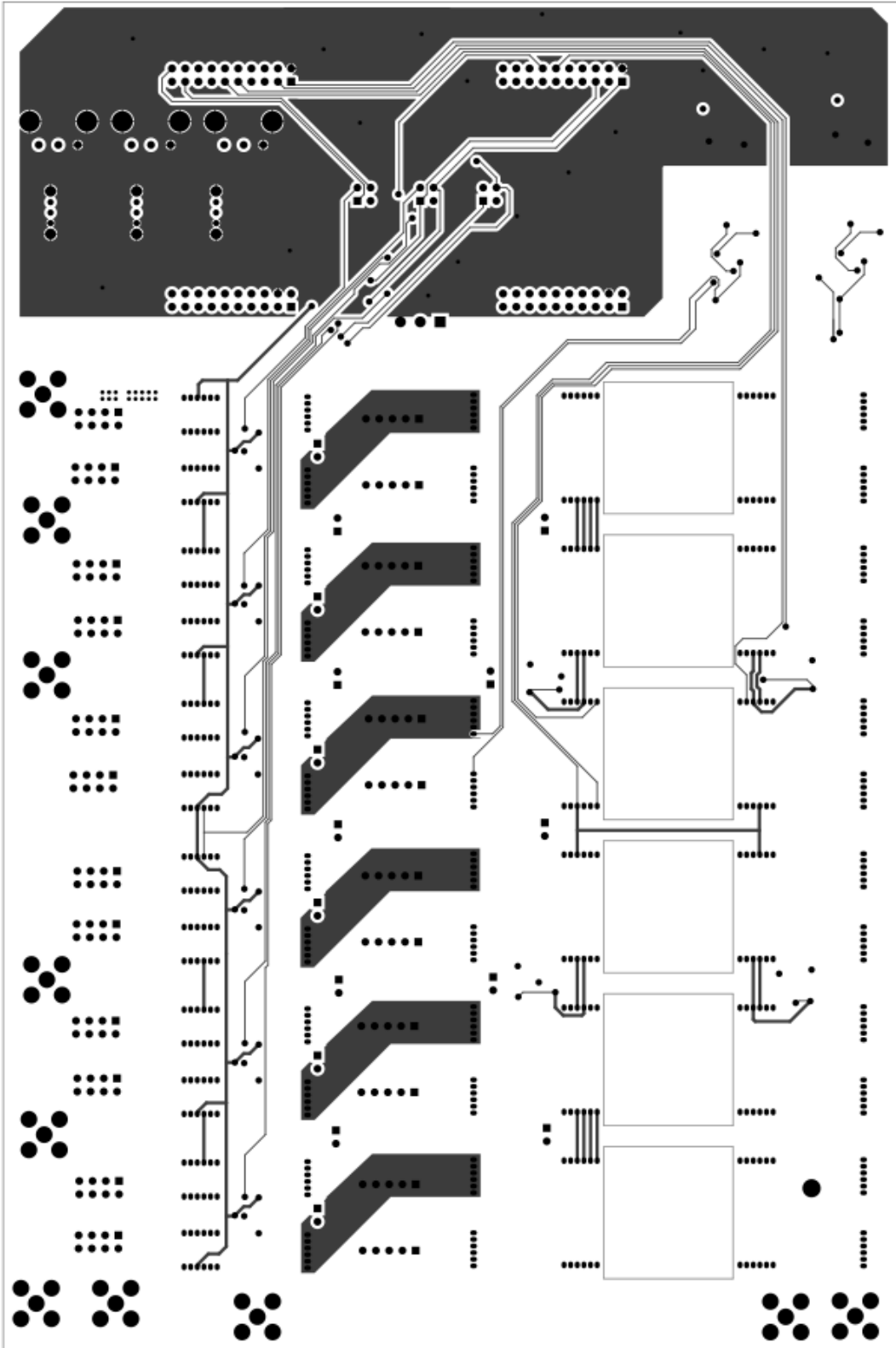




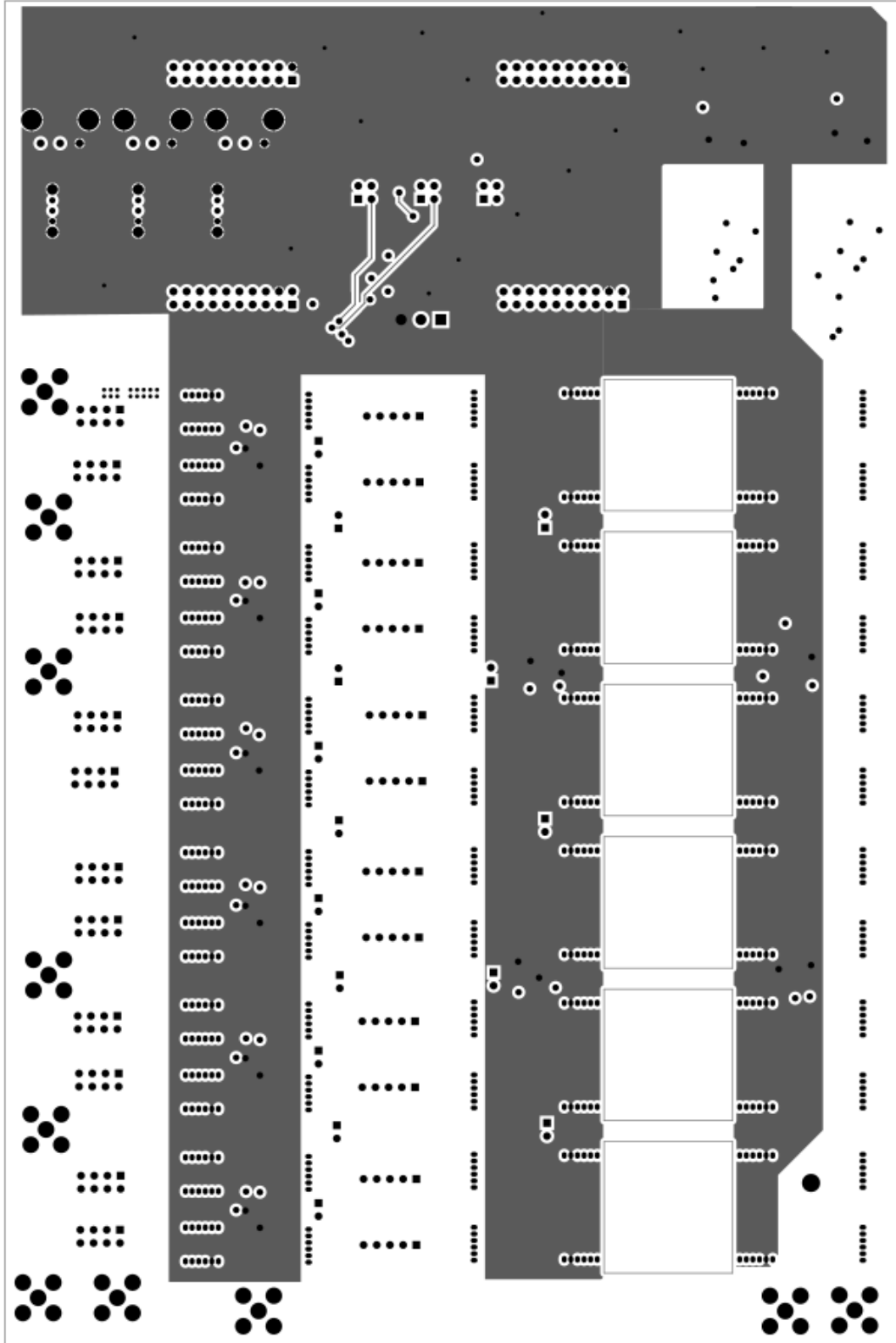
B.c : Calques de production carte mère



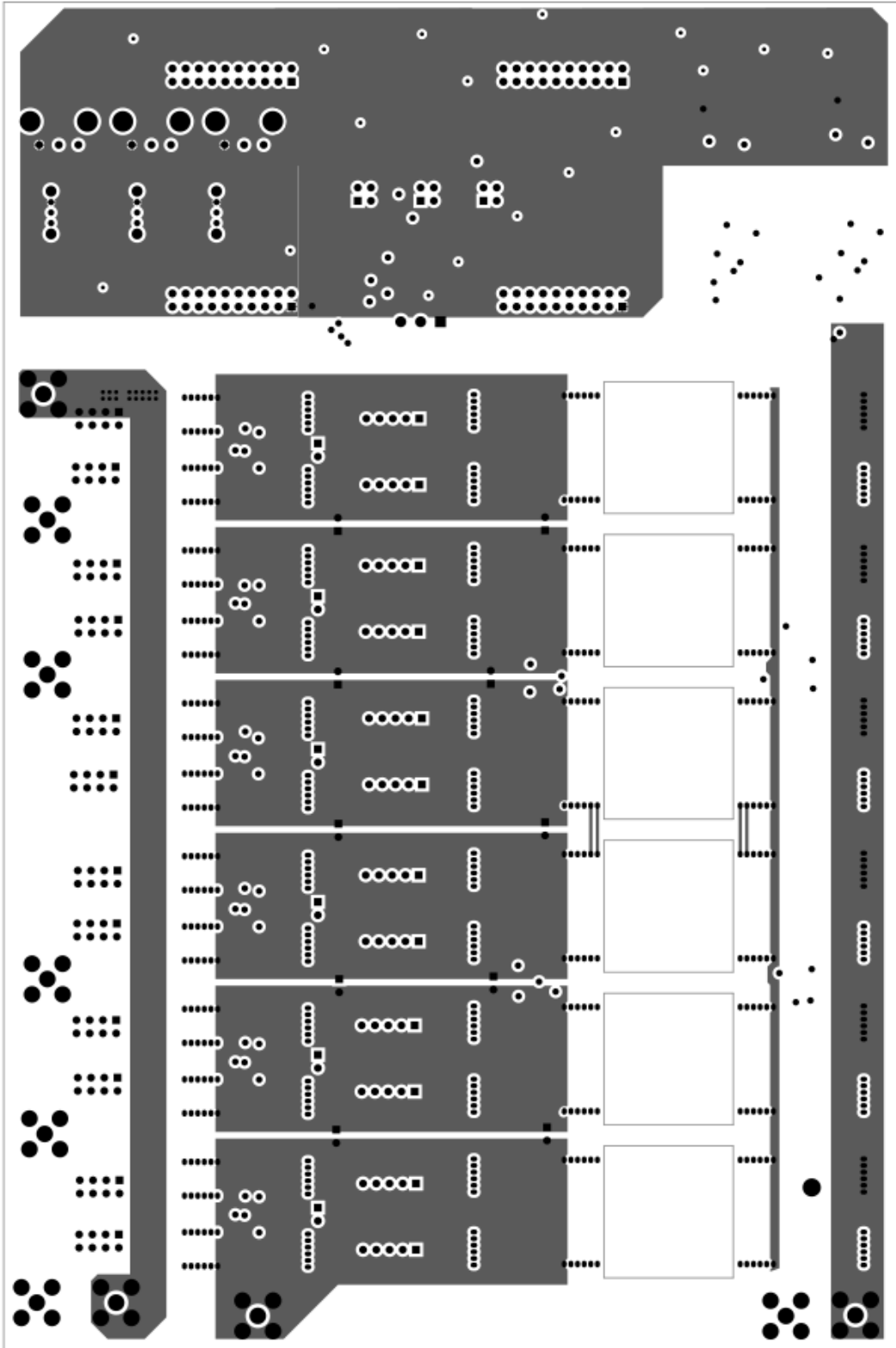
In1



In2



Bot



top (composants)

