



HAL
open science

Dynamique de feuilletages holomorphes singuliers hyperboliques

François Bacher

► **To cite this version:**

François Bacher. Dynamique de feuilletages holomorphes singuliers hyperboliques. Systèmes dynamiques [math.DS]. Université de Lille, 2023. Français. NNT : 2023ULILB034 . tel-04530968

HAL Id: tel-04530968

<https://theses.hal.science/tel-04530968>

Submitted on 3 Apr 2024

HAL is a multi-disciplinary open access archive for the deposit and dissemination of scientific research documents, whether they are published or not. The documents may come from teaching and research institutions in France or abroad, or from public or private research centers.

L'archive ouverte pluridisciplinaire **HAL**, est destinée au dépôt et à la diffusion de documents scientifiques de niveau recherche, publiés ou non, émanant des établissements d'enseignement et de recherche français ou étrangers, des laboratoires publics ou privés.

UNIVERSITÉ DE LILLE

École doctorale **MADIS-631**

Unité de recherche **Laboratoire Paul Painlevé**

Thèse présentée par **François BACHER**

Soutenue le **20 novembre 2023**

En vue de l'obtention du grade de docteur de l'Université de Lille

Discipline **Mathématiques et leurs interactions**

Spécialité **Dynamique complexe**

Dynamique de feuilletages holomorphes singuliers hyperboliques

Thèse dirigée par Viêt-Anh NGUYÊN

Composition du jury

<i>Rapporteurs</i>	Julio REBELO Valentino TOSATTI	professeur à l'Institut de Mathématiques de Toulouse professeur au Courant Institute of Mathematical Sciences	
<i>Examineurs</i>	Tien-Cuong DINH Jasmin RAISSY Sergey IVASHKOVICH	professeur à la National University of Singapore professeur à l'Institut de Mathématiques de Bordeaux professeur au Laboratoire Paul Painlevé	président du jury
<i>Directeur de thèse</i>	Viêt-Anh NGUYÊN	professeur au Laboratoire Paul Painlevé	

Mots clés : dynamique complexe, géométrie complexe, théorie ergodique, feuilletages holomorphes singuliers, métrique de Poincaré feuilletée, équation de la chaleur, courants harmoniques

Keywords: complex dynamics, complex geometry, ergodic theory, singular holomorphic foliations, leafwise Poincaré metric, heat equation, harmonic currents

Cette thèse a été préparée au

Laboratoire Paul Painlevé
CNRS U.M.R. 8524
59655 Villeneuve d'Ascq Cedex
France

Site <https://math.univ-lille.fr/>



Remerciements

Certes, les remerciements à l'égard de son directeur de thèse sont d'usage, mais ils n'en sont pas pour autant moins sincères. Je souhaiterais donc faire part à Viêt-Anh de ma gratitude, de m'avoir fait l'honneur de m'accepter comme étudiant en thèse, alors que désœuvré, je me demandais comment j'allais manger à la rentrée ; et que d'autre part mes études étaient assez éloignées de son domaine de recherches. Je le remercie surtout chaleureusement pour sa gentillesse pendant ces trois et quelques années. Tout ne fut pas toujours facile, et je dois bien reconnaître avoir été parfois une tête de mule dans mon travail. Ingrat que j'étais alors, je l'accusais intérieurement des mêmes torts. Peut-être avais-je raison, mais je saisis à présent au moins quels furent ses enjeux : un subtil équilibre entre un devoir d'assistance, au risque de faire le travail à ma place ; et un devoir de formation, au risque de me laisser parfois errant et ne sachant que faire. Je lui dois beaucoup, et en premier lieu l'envie d'être moi-même un jour à sa place. On m'a souvent dit de lui qu'il était un grand mathématicien. Je n'en suis certainement pas le meilleur juge, mais je ne pense pas que cela soit sa plus grande qualité.

Merci à Julio Rebelo et Valentino Tosatti, d'avoir accepté de prendre une part importante de leur temps pour évaluer le travail du jeune thésard que je suis. S'il n'était question que de leur propre ambition mathématique, ils auraient sans doute mieux à faire de ce temps. C'est un honneur qu'ils puissent le considérer *a priori* suffisamment digne d'intérêt pour en être rapporteurs. Merci à eux pour leurs rapports, aussi prompts qu'élogieux et qui sont pour moi un encouragement inestimable. Merci également à Tien-Cuong Dinh, Sergey Ivashkovich et Jasmin Raissy d'avoir eux aussi bien voulu participer au jury de ma thèse. L'estime que je leur porte rend l'honneur qu'ils me font d'autant plus grand.

Merci à tous ceux qui, soit dans l'objectif de le valoriser, soit pour eux-mêmes le découvrir, m'ont invité à leur donner un exposé de mon travail. Ce fut une preuve précieuse de reconnaissance et d'intérêt pour mes recherches, et qui assurément fut pour beaucoup dans ma possibilité d'avancer sereinement. Merci donc à Tino et Christopher ; à Viêt-Anh et Changgui ; à Stéphane Charpentier ; à Lucas Kaufmann, Matthieu Astorg et Nguyen Bac-Dang ; à Gabriel Vigny ; à Séverine Biard ; à Guillaume Havard. Je ne cite parfois que ceux qui m'ont formellement envoyé l'invitation, et prie les autres organisateurs qui y ont participé en restant pour moi dans l'ombre de bien vouloir m'excuser d'ainsi les oublier. Qu'ils soient aussi remerciés.

Merci aux collègues et amis de l'université, pour leur accueil bienveillant en début de thèse et les quelques moments conviviaux réguliers qu'ils pouvaient organiser. Je pense à Patrick pour son suivi dans le cadre de l'école doctorale et sa proposition de rencontrer une invitée à son séminaire. Je pense aussi en particulier à Fabrizio et Volker et aux thés des séminaires hebdomadaires. J'étais parfois bien seul avec Viêt-Anh en ce qui concerne les problèmes mathématiques qui m'occupaient, et ces thés et cafés étaient salutaires pour voir du monde. Thanks also to Sahil, late arrived in Lille, but whose presence surely gave me many more occasions to speak about foliations. Thanks to him and his friendship, foliations became to me not only a subject of research, but also of small talk.

Il est courant, et d'ailleurs bien compréhensible, quoique parfois dommageable, que les conférences voient vite des groupes se former avec les chercheurs expérimentés d'un côté, et les thésards de l'autre. Il en est pourtant quelques-uns qui font l'effort d'aller discuter avec les jeunes, tant pour les intégrer à la communauté de recherche que pour marquer de l'intérêt pour leur travail. Je garde en la matière un souvenir particulier de Thomas Gauthier et Gabriel Vigny.

Un grand merci à Julie et Jérémy, et un merci d'avance aux nouveaux qui nous rejoignent dans notre bureau. Lorsque je désespérais de mes recherches ou de mes étudiants, c'est bien auprès d'eux que je pouvais trouver l'oreille la plus attentive et que nous pouvions partager parfois notre désespoir commun. Merci en particulier à Jérémy pour tous ces moments où il m'a fait venir au tableau afin de lui expliquer les problèmes qui me faisaient m'arracher les cheveux. Je pense qu'il n'en a souvent pas entendu grand chose, mais le simple fait d'exprimer le problème au tableau, d'essayer de le présenter de manière simplifiée pour un autre, m'a souvent aidé à le résoudre par

moi-même.

Merci à Nassima et à Sabine pour celles que j'ai le plus fréquentées, et merci aux autres pour leur travail qui me resta invisible. Chacun sait pour lui qu'un laboratoire de recherches mathématiques ne tient que par le dévouement de ceux qui ne pratiquent que peu cette science.

Merci à Doumé, qui m'a redonné une saine confiance en l'usage de l'entendement, alors que j'avais atteint le point nocturne de la contradiction des sophismes foucaaldiens.

Merci à Omid, qui de son côté rendait absurdes les thèses de Grothendieck sur la communauté mathématique. Il s'agissait alors simplement de laisser le temps et l'oubli faire le tri de l'essentiel.

Merci à ma famille pour leur soutien constant tout au long de ma thèse. Merci à eux aussi pour le goût des mathématiques et un certain perfectionnisme qu'il m'ont transmis très tôt. Merci en particulier à Axel pour son exigence typographique ; étant entendu que ses compétences en informatique lui donnent les moyens de ses ambitions, et qu'il ne fut pas avare de les partager pour me hisser au même résultat. Dit ainsi, c'est sans doute une lapalissade, ce serait une question qui mériterait de longs développements, la distinction et l'expression plus précise de ce que je leur dois, mais je ne serais pas là où j'en suis sans eux.

Merci aux Tatis pour leur accueil chaleureux lors de mes excursions parisiennes. Merci à eux pour leur soutien tout au long de mes pérégrinations mathématiques dans l'enseignement et la recherche. Merci à eux pour tout, et surtout pour leur bonne humeur constante qui redonne du cœur à l'ouvrage en toute circonstance. Un merci tout particulier à Valdo pour avoir attrapé la balle de l'amitié au bond et m'avoir proposé ce que je n'avais pas fait pour lui quand il en avait eu besoin. Merci donc pour ces relectures attentives et plus intéressées que je n'aurais pu l'espérer. Certaines parties plus élémentaires sont en retour écrites en veillant à ce qu'elles lui soient lisibles.

Merci à Loup, elle aussi pour ses accueils chaleureux chez elle et les discussions sans fin qu'on y pouvait avoir. La chaleur de la raison, malgré l'austérité protestante proverbiale, y tempérait la froideur de l'entendement. Les changements de température sont dangereux, mais la tiédeur, est-il écrit, est à vomir.

Merci à Aloïs, Juliette, Raphaëlle, Sylvain, Thibault pour ces quelques escapades vespérales et sportives pendant l'été de rédaction, qui m'ont chaque fois remis plus sereinement à l'écriture.

Un merci tout particulier à Manon, sur le tard rencontrée, qui non contente de s'intéresser à moi au moment où je me jugeais de la pire compagnie — obnubilé que j'étais par ma rédaction — m'a suivi et soutenu dans mon travail cet été. Merci à elle pour l'avenir qu'elle ouvrait — proche à la fin de l'été, et plus lointain dans des attentes plus profondes — lorsque j'aurais pu désespérer au milieu du tunnel. Merci à elle de m'avoir rendu la tâche plus légère, en atténuant les inquiétudes du quotidien. Cet avenir ouvert dût-il se révéler n'être qu'une illusion, il est de celles dont l'entretien est parfois nécessaire — ruse de la raison — à l'avènement de la vérité ; de celles qui permettent de se rassurer un temps de s'en bercer. Si le temps des tempêtes passé, l'on parvient à s'en départir en douceur, il ne reste d'elles qu'un souvenir tendre et sans douleur.

Il y a ceux *grâce à qui* on a pu arriver à ses fins, et il y a ceux *pour qui* on avait de telles fins. Les seconds ne le savent parfois pas, on leur a fait une promesse qu'on ne leur a jamais avouée, et pourtant elle nous a toujours lié. En sciences fondamentales, c'est assurément pour l'humanité qui nous succèdera que l'on travaille ; du moins en théorie, car qui peut dire qu'au quotidien, c'est bien là son moteur pour poursuivre sa tâche ? À qui a ces yeux dans lesquels j'ai vu se refléter le monde et l'avenir ; à qui représentait pour moi cette humanité passée sur les épaules de laquelle je devais me hisser, et cette humanité présente et future pour laquelle je m'acharnais ; à qui j'ai pu faire un serment resté tacite, et qui malgré ce silence m'a maintenu à mon étude tant il m'aurait coûté de lui être parjure ; à une chère amie qui se reconnaîtra, et aux autres qui l'ont précédée et qu'elle reconnaîtra, pour mesurer en quel Panthéon de mon cœur elle siège.

DYNAMIQUE DE FEUILLETAGES HOLOMORPHES SINGULIERS HYPERBOLIQUES

Résumé

Nous étudions dans cette thèse une théorie dynamique et ergodique pour des feuilletages holomorphes singuliers hyperboliques. Nous poursuivons les travaux de Dinh, Nguyễn et Sibony qui proposent de considérer la distance dans l'uniformisation des feuilles comme temps canonique. Nous élargissons quelques-uns de leurs théorèmes de singularités linéarisables à des singularités non-dégénérées. Une grande partie de nos raisonnements est fondée sur l'application du lemme de Grönwall et de ses généralisations ; ainsi que sur une estimation de la métrique de Poincaré autour de singularités non-dégénérées due à Canille Martins et Lins Neto.

Nous donnons d'abord une introduction aux diverses approches et résultats généraux de la théorie des feuilletages. Ensuite, nous discutons de la métrique de Poincaré d'un feuilletage holomorphe singulier hyperbolique par l'étude du module d'uniformisation de Verjovsky. Nous déterminons un module de continuité de cette fonction dans le cas d'un feuilletage Brody-hyperbolique sur une variété complexe compacte aux singularités non-dégénérées. Cette condition est générique pour un feuilletage de degré au moins 2 sur un espace projectif. Après quoi, nous reproduisons la construction de deux semi-groupes d'opérateurs de diffusion de la chaleur, puis montrons leur identité sous les mêmes hypothèses que le module de continuité. Enfin, nous nous penchons sur la notion d'entropie introduite par Dinh, Nguyễn et Sibony pour les feuilletages hyperboliques. Nous établissons la finitude de cette entropie pour un feuilletage Brody-hyperbolique sur une surface compacte aux singularités non-dégénérées et sans résonance.

Mots clés : dynamique complexe, géométrie complexe, théorie ergodique, feuilletages holomorphes singuliers, métrique de Poincaré feuilletée, équation de la chaleur, courants harmoniques

Abstract

This thesis deals with a dynamical and ergodic theory for hyperbolic singular holomorphic foliations. We follow the approach of Dinh, Nguyễn and Sibony, for whom the canonical time is the Poincaré distance in a uniformization of the leaves. We broaden some of their statements from linearizable singularities to non-degenerate singularities. A large part of our arguments are based on the application of the Grönwall Lemma and its generalizations ; as well as on an estimate of the Poincaré metric around non-degenerate singularities due to Canille Martins and Lins Neto.

We give an introduction to various approaches and general results in the theory of foliations. Next, we discuss the Poincaré metric of a hyperbolic singular holomorphic foliation by studying the Verjovsky's modulus of uniformization map. We determine a modulus of continuity of this function in the case of a Brody-hyperbolic foliation on a compact complex manifold with non-degenerate singularities. This is a generic condition for foliations on $\mathbb{P}^n(\mathbb{C})$ of degree at least 2. We pursue by explaining the construction of two semi-groups of heat diffusion operators. We show that they coincide under the same hypothesis as the modulus of continuity. Finally, we study the notion of entropy that Dinh, Nguyễn and Sibony have introduced for hyperbolic foliations. We establish the finiteness of this entropy for a Brody-hyperbolic foliation on a compact complex surface with non-degenerate and without resonance singularities.

Keywords: complex dynamics, complex geometry, ergodic theory, singular holomorphic foliations, leafwise Poincaré metric, heat equation, harmonic currents

Table des matières

Remerciements	vii
Résumé	ix
Table des matières	xi
Introduction	1
Des feuilletages comme outils d'étude d'une géométrie ou d'une dynamique	1
Des feuilletages comme objets dynamico-géométriques	2
Théorie ergodique et dynamique canonique	4
Contenu de la thèse	5
Chapitre 1	5
Chapitre 2	5
Chapitre 3	6
Chapitre 4	7
Notations.	8
1 Feuilletages holomorphes	9
1.1 Introduction	9
1.2 Cadre général	10
1.2.1 Définitions et vocabulaire	10
1.2.2 Singularités	15
1.2.3 Holonomie et monodromie	19
1.3 Le cas des espaces projectifs	23
1.3.1 Structure de $\mathbb{P}^n(\mathbb{C})$ et feuilletages sur $\mathbb{P}^n(\mathbb{C})$	23
1.3.2 Conditions génériques en degré d	27
1.3.3 Le problème de l'ensemble minimal	31
1.4 Classification des singularités en dimension 2	34
1.4.1 Singularités pré-simples et séparatrices	35
1.4.2 Réduction aux singularités pré-simples	44
2 Hyperbolicité et métrique de Poincaré feuilletée	51
2.1 Introduction	51
2.2 Métrique de Poincaré	53
2.2.1 Définition de η par le problème extrémal	53
2.2.2 Estimation de la métrique de Poincaré	57
2.2.3 Généricité des conditions d'hyperbolicité	62
2.3 Régularité de la métrique de Poincaré dans le cas des singularités non-dégénérées .	68
2.3.1 Étude locale de la projection orthogonale feuille à feuille	69
2.3.2 Module de continuité de la métrique de Poincaré	73

3 Théorie ergodique des feuilletages hyperboliques	83
3.1 Introduction	83
3.2 Courants sur une variété complexe feuilletée	85
3.2.1 Courants, courants dirigés, courants positifs	85
3.2.2 Courants harmoniques et nombres de Lelong	88
3.3 Diffusions de la chaleur	91
3.3.1 Laplacien et diffusion de la chaleur le long des feuilles	91
3.3.2 Mesures harmoniques	92
3.3.3 Diffusion de la chaleur abstraite	96
3.4 Diffusion de la chaleur en théorie ergodique	99
3.4.1 Quelques théorèmes ergodiques et dictionnaire à la Sullivan	99
3.4.2 Coïncidence des deux types de diffusions	102
4 Entropie d'un feuilletage hyperbolique	111
4.1 Introduction	111
4.2 Cas d'un feuilletage non-singulier	114
4.2.1 Entropie topologique	115
4.2.2 Entropie d'une mesure harmonique	118
4.3 Cas des singularités non-dégénérées	123
4.3.1 Étude locale près des singularités	123
4.3.1.1 Cas linéarisable	126
4.3.1.2 Cas Poincaré–Dulac	127
4.3.1.3 Cas Briot–Bouquet	128
4.3.1.4 Décomposition en cellules	131
4.3.2 Entropie topologique globale	132
4.3.2.1 Préliminaires	133
4.3.2.2 Réductions et stratégie générale	133
4.3.2.3 Transversales et recouvrements	140
4.3.2.4 Holonomie en petit temps hyperbolique	148
4.3.2.5 Déplacement hyperbolique	156
4.3.2.6 Fin de la preuve de la finitude de l'entropie	161
Bibliographie	165

Introduction

La présente thèse se situe dans la lignée des travaux de Fornæss, Sibony, Dinh, Nguyễn, etc. visant à développer une théorie dynamique des feuilletages holomorphes singuliers hyperboliques. Nous y étudions des propriétés ergodiques pour ces feuilletages, une dynamique canonique héritée de la structure des feuilles, ainsi que l'adaptation du langage de la dynamique à ce cadre. Par cette introduction, nous entendons tout à la fois motiver l'étude des feuilletages holomorphes, proposer une revue succincte de la littérature à propos des questions qui nous ont occupé, et situer les contributions de nos propres travaux de recherche.

Des feuilletages comme outils d'étude d'une géométrie ou d'une dynamique

Parmi la vingtaine de problèmes qu'Hilbert propose à la communauté des mathématiciens du xx^e siècle figure le suivant, encore largement irrésolu. Considérons une équation différentielle

$$\begin{cases} \frac{dx}{dt} = P(x, y) \\ \frac{dy}{dt} = Q(x, y), \end{cases} \quad (0.1)$$

où P et Q sont des polynômes premiers entre eux à coefficients réels. Le théorème de Poincaré–Bendixson assure que toute trajectoire solution de (0.1), lorsque t tend vers $\pm\infty$, ou bien s'échappe de tout compact, ou bien converge vers un point, ou bien converge vers un cycle limite (voyez la figure 1). Le 16^e problème de Hilbert s'énonce ainsi : que peut-on dire du nombre et de la position relative des cycles limites des solutions de (0.1) ? Notamment, peut-on donner une borne $H(n)$ à la quantité de ces cycles limites, ne dépendant que du degré maximal n des deux polynômes P et Q ? Quoiqu'on l'a plusieurs fois cru résolu, ses solutions souffraient d'erreurs qui n'ont parfois été vues que bien plus tard. La seule résolution partielle qui a tenu le choc des réfutations est à l'heure actuelle celle d'Ilyashenko [47], qui a montré qu'une telle équation admettait un nombre fini de cycles limites.

L'approche la plus prometteuse pour une réponse complète au 16^e problème de Hilbert est sans doute celle d'envisager l'équation (0.1) comme un feuilletage holomorphe singulier sur $\mathbb{P}^2(\mathbb{C})$. Plus précisément, il s'agit d'abord de considérer des solutions pour un temps complexe, puis d'oublier la dynamique pour ne retenir que la statique de ses trajectoires accomplies, et enfin de compactifier le tout dans le plan projectif $\mathbb{P}^2(\mathbb{C})$. Cette technique d'attaque du problème a été inaugurée par Petrovskii et Landis [57], puis reprise par Ilyashenko dans sa solution partielle. On obtient ainsi un objet géométrique composé d'une partition par des surfaces de Riemann immergées dans $\mathbb{P}^2(\mathbb{C})$, qui sont localement paramétrées par le flot d'un champ de vecteurs. Si l'on avait initialement un champ de vecteurs global $X = P \frac{\partial}{\partial x} + Q \frac{\partial}{\partial y}$ sur \mathbb{C}^2 , le champ obtenu n'est pas global sur $\mathbb{P}^2(\mathbb{C})$ (sauf en degré 1) et l'on a par ce procédé généralisé la dynamique d'un champ de vecteurs. Plus généralement, un feuilletage holomorphe de dimension 1 est ainsi une décomposition d'une variété complexe M en surfaces de Riemann immergées qui sont localement les trajectoires de

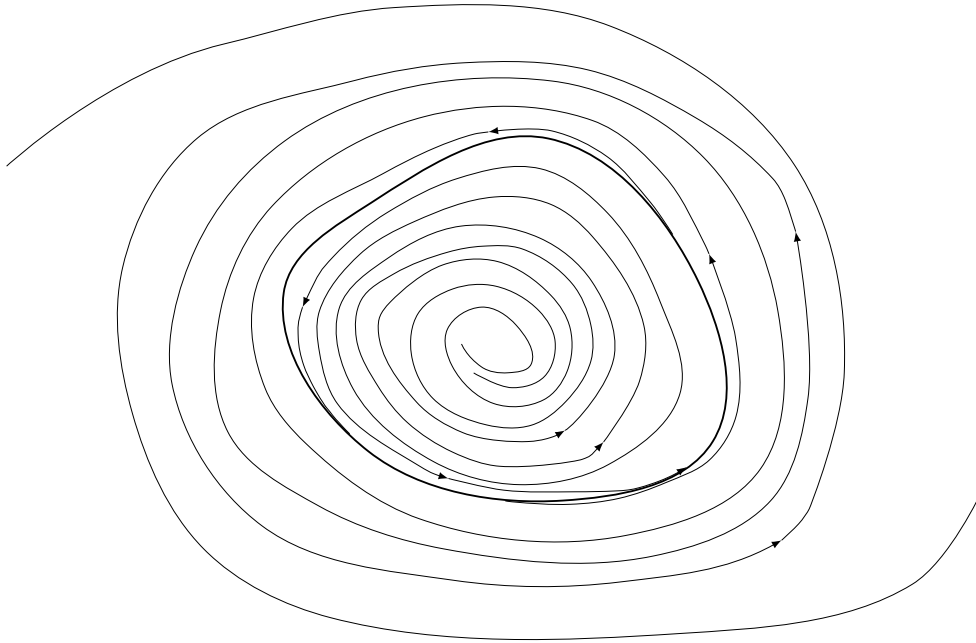


FIGURE 1 – Un cycle limite dans le plan réel. Des orbites voisines s'accablent sur une orbite périodique en temps $+\infty$ ou $-\infty$. On parle d'ensemble ω -limite (respectivement α -limite).

flot d'un champ de vecteurs holomorphe. Ces champs de vecteurs locaux ne sont pas canoniques en tant que lors de l'oubli de la dynamique, la seule chose qu'on en a gardé est l'espace tangent aux trajectoires. On peut donc les multiplier par une fonction holomorphe ne s'annulant pas et obtenir le même feuilletage. La question de Hilbert en elle-même porte sur le feuilletage et non sur la dynamique effective de (0.1), mais l'on peut de même traiter de questions entièrement dynamiques par le biais des feuilletages.

Considérons à présent un problème dont l'énoncé est purement géométrique. Existe-t-il une hypersurface Levi-plate H dans $\mathbb{P}^n(\mathbb{C})$? Une hypersurface Levi-plate est une hypersurface réelle d'une variété complexe dont la forme de Levi s'annule. Elle est naturellement munie de son feuilletage de Cauchy–Riemann de codimension 1 réelle. Dans les espaces projectifs, on peut montrer qu'il s'étend en un feuilletage holomorphe singulier \mathcal{F} sur $\mathbb{P}^n(\mathbb{C})$ et fait de H une réunion compacte non-singulière de feuilles. Un ensemble minimal est un ensemble compact non-vidé, qui est une réunion de feuilles de \mathcal{F} et qui est minimal pour ces propriétés. Il est dit non-trivial s'il n'est pas réduit à une singularité. Un ensemble minimal non-trivial peut-être vu comme un analogue d'une orbite périodique dans le cas réel, et l'on peut ainsi proposer un traitement dynamique du problème de l'existence d'une hypersurface Levi-plate. On peut notamment reformuler le problème de l'ensemble minimal par la conjecture de Camacho, Lins Neto et Sad [17], selon laquelle toute feuille d'un feuilletage d'un espace projectif s'accablent sur l'ensemble singulier. Sur $\mathbb{P}^n(\mathbb{C})$, pour $n \geq 3$, c'est le travail qu'a réalisé Lins Neto [59]. Il a montré qu'un feuilletage de codimension 1 sur $\mathbb{P}^n(\mathbb{C})$, $n \geq 3$ n'admet pas d'ensemble minimal non-trivial. En particulier, il n'existe pas d'hypersurface Levi-plate dans $\mathbb{P}^n(\mathbb{C})$, $n \geq 3$. Dans $\mathbb{P}^2(\mathbb{C})$, qui nous intéresse particulièrement puisqu'il s'agit alors de dimension 1, le problème reste ouvert. L'article de synthèse de Zakeri [90] présente quelques premiers résultats des trois auteurs de [17], décrivant de tels ensembles s'il en existait.

Des feuilletages comme objets dynamico-géométriques

Ainsi, la théorie des feuilletages se situe à l'intersection de questions géométriques et dynamiques. Un feuilletage est à la fois un outil géométrique qui permet d'étudier une dynamique ; mais

c'est aussi un objet géométrique à part entière que l'on peut traiter avec des outils dynamiques. Cette dialectique de l'objet qui devient outil et réciproquement marque tout le développement théorique autour des feuilletages et le rend particulièrement riche. En tant que nous travaillons dans un cadre holomorphe, et que notre exemple typique est celui des espaces projectifs, la manière d'aborder ces objets elle-même est traversée par des questions algébriques et analytiques.

L'analyse fine des singularités est sans doute l'exemple le plus éclatant où tous ces angles d'approche convergent pour donner ensemble des résultats. Une singularité d'un feuilletage est un point où un champ de vecteurs local qui le définit s'annule. Dans le cas de l'équation (0.1), une singularité dans \mathbb{C}^2 est un point où les polynômes P et Q s'annulent simultanément. *A priori*, le feuilletage sur \mathbb{C}^2 pourrait ne pas en avoir, mais sa compactification dans le plan projectif $\mathbb{P}^2(\mathbb{C})$ admet nécessairement au moins une singularité. Plus généralement, on montre que tout feuilletage holomorphe sur $\mathbb{P}^n(\mathbb{C})$ est singulier. De nombreux travaux ont été menés, alliant outils algébriques et outils analytiques, pour classifier toutes les singularités possibles d'un feuilletage. En utilisant des éclatements, outil incontournable s'il en est de l'étude des courbes et de leur désingularisation, Seidenberg [81] a montré que l'on peut réduire toute singularité en dimension 2 à des singularités dites simples. Ces singularités simples sont par ailleurs pour l'essentiel entièrement connues par les travaux plus analytiques de Briot et Bouquet, puis de Poincaré et Dulac (voyez [23, chapitre 3] par exemple, ou [48, chapitre 1]), et plus récemment de Martinet et Ramis [65, 66]. En dimension supérieure, de nombreuses études viennent prolonger ces résultats, notamment celles de Cano, Cerveau, Lins Neto, Mozo-Fernández [24, 22, 25, 21]. L'énoncé le plus simple et puissant que l'on peut citer est le théorème de Camacho et Sad [18], selon lequel toute singularité isolée en dimension 2 admet une séparatrice. Une séparatrice d'une singularité p est une courbe locale \mathcal{C} , contenant p et telle que $\mathcal{C} \setminus \{p\}$ est une feuille.

La notion d'holonomie est sûrement celle où le lien avec le cadre dynamique est le plus patent. Outre sa définition qui vient faire analogie avec l'application de premier retour de Poincaré, elle permet de se ramener à la dynamique d'un groupe de germes de biholomorphismes pour l'étude des feuilletages. Elle consiste à suivre un chemin contenu dans une feuille sur des feuilles proches, de transversale en transversale. Ainsi, un chemin sur une feuille induit un germe de biholomorphisme entre une transversale à son point de départ et à son point d'arrivée, définie par l'unique intersection locale d'une feuille proche avec ces transversales. On parle de monodromie lorsque le chemin est un lacet et que les deux transversales sont égales. Le théorème de Mattei et Moussu [67] assure que la monodromie d'une séparatrice caractérise entièrement une singularité. Entre autre par l'étude de pseudo-groupes d'holonomie, Loray et Rebelo [64] ont d'autre part construit un ouvert non-vide de l'espace $\mathcal{F}_d(\mathbb{P}^n(\mathbb{C}))$ des feuilletages de degré d sur $\mathbb{P}^n(\mathbb{C})$, tel que toute feuille de tout feuilletage de cet ouvert est dense dans $\mathbb{P}^n(\mathbb{C})$.

D'autres méthodes plus analytiques ont également porté leurs fruits. Dans l'étude du problème de l'ensemble minimal, Camacho, Lins Neto et Sad [17] utilisent des techniques dérivées de la théorie du potentiel et de l'analyse harmonique. Leurs résultats impliquent des restrictions quant à sa possibilité d'existence dans $\mathbb{P}^2(\mathbb{C})$. En considérant des courants adaptés à un feuilletage, et notamment des courants harmoniques, Fornæss et Sibony [38, 39] ont également ouvert tout un champ d'étude qui allait permettre une théorie ergodique des feuilletages. C'est ensuite Dinh et Sibony, bientôt rejoints par Nguyên, qui s'engouffrent dans cette brèche pour obtenir des résultats très convaincants. Nous y revenons plus précisément dans le paragraphe suivant.

Plus humblement, dans cette thèse, nous considérons un problème à l'énoncé parfaitement géométrique par des approches où la dynamique est omniprésente. Considérons un feuilletage holomorphe singulier dont toutes les feuilles sont hyperboliques. La métrique de Poincaré est-elle transversalement continue? À la suite de Dinh, Nguyên et Sibony [30, 31, 32], on peut dans cette situation définir une dynamique canonique *via* le revêtement universel des feuilles et la métrique de Poincaré. La même technique dynamique sensiblement raffinée nous permet alors de travailler sur l'entropie d'un feuilletage au sens de ce temps hyperbolique.

La question de la géométrie intrinsèque des feuilles, et notamment de leur caractère hyperbolique, parabolique ou elliptique, a été l'objet de nombreux travaux depuis plusieurs décennies. Rappelons qu'une surface de Riemann est dite hyperbolique si elle est uniformisée par le disque \mathbb{D} , parabolique si elle est uniformisée par le plan \mathbb{C} et elliptique si elle est uniformisée par la sphère

$\mathbb{P}^1(\mathbb{C})$. Ces trois cas couvrent toute surface de Riemann d'après le théorème de Poincaré–Koebe. Les théorèmes de Reeb [78] et de Brunella [15] montrent dans un cadre très général que les cas mixtes, où coexistent des feuilles de plusieurs types, sont très contraints. Pour être plus précis (mais encore vague), sous certaines hypothèses larges, ou bien toutes les feuilles sont elliptiques, ou bien toutes les feuilles sont paraboliques, ou bien il existe un ensemble pluripolaire qui contient toutes les feuilles paraboliques et toutes les autres sont hyperboliques. Dans un registre proche, Nguyên [68] a démontré que presque toute feuille est invariante par holonomie.

À la suite de Verjovsky [86], qui propose une fonction qui quantifie point par point l'hyperbolicité des feuilles en tant que surfaces de Riemann immergées, beaucoup d'auteurs se sont attelés à montrer la continuité de sa fonction. Avant de rentrer dans le détail de certains résultats, citons parmi d'autres Candel [19], Canille Martins et Lins Neto [61], Dinh, Nguyên et Sibony [31, 32], Fornæss et Sibony [38], Ghys [42]. Dans le cadre de feuilletages sur les espaces projectifs, qui constituent notre exemple canonique, Lins Neto et Soares [63], à l'aide d'un travail qui les avait précédé de Jouanolou [50], ont prouvé qu'un ouvert de Zariski non-vide de $\mathcal{F}_d(\mathbb{P}^n(\mathbb{C}))$ est constitué de feuilletages dont toutes les singularités sont non-dégénérées. D'autre part, Lins Neto [58] a montré qu'un tel feuilletage pour $d \geq 2$ a toutes ses feuilles qui sont hyperboliques. Ces résultats ont ensuite été généralisés par Glutsyuk [44] et Lins Neto lui-même [60].

Théorie ergodique et dynamique canonique

En systématisant l'étude analytique par les courants et le cadre harmonique, Dinh, Nguyên et Sibony [30] ont proposé une théorie ergodique pour les feuilletages hyperboliques. Rappelons que ceux-ci sont génériques dans notre cadre typique des espaces projectifs. Si l'on veut mettre en place une théorie ergodique, il nous faut avoir des notions de temps et de mesure invariante. Dans un cadre de variétés différentielles, on peut plus faiblement considérer des courants, qui permettent une étude compatible avec les formes et les opérateurs différentiels. L'analogue strict d'une mesure invariante serait alors un courant dirigé positif fermé. C'est un outil dont Rebelo [77] a proposé de nombreuses applications, mais Brunella [13] a montré qu'un feuilletage générique de $\mathbb{P}^n(\mathbb{C})$ n'en admet pas. C'est pourquoi Garnett [41] s'est penchée sur la notion plus faible de courant harmonique dirigé. Cette fois, d'après un résultat de Berndtsson et Sibony [9], la plupart des feuilletages en est dotée.

Ce cadre harmonique amène naturellement à considérer une équation et une diffusion de la chaleur le long des feuilles. Ceci conduit également Garnett à définir un mouvement brownien sur les feuilles. En envisageant une notion plus faible de mesure quasi-harmonique, Nguyên [68] a démontré un théorème ergodique multiplicatif de type Oseledec. C'est en étudiant différentes équations de la chaleur que les trois auteurs de [30] sont parvenus à une adaptation plus complète du vocabulaire de la théorie ergodique et de la dynamique. Leur méthode consiste à prendre pour temps canonique la distance de Poincaré dans l'uniformisation par \mathbb{D} des feuilles. D'une certaine façon, ce temps est comparable au temps de diffusion de la chaleur et la considération de ces deux types de temps leur a ouvert la voie à de nombreux théorèmes proches de la théorie ergodique discrète. Nguyên [70, 72] a pu alors calculer un exposant de Lyapounov pour un feuilletage générique sur $\mathbb{P}^2(\mathbb{C})$, et les trois auteurs [33] ont montré un théorème d'unique ergodicité pour les feuilletages holomorphes singuliers sur les surfaces kähleriennes compactes aux singularités hyperboliques.

Dans une série de deux articles [31, 32], ils ont étudié cette dynamique canonique, notamment par la démonstration de la régularité transversale de la métrique de Poincaré, et par la définition d'une notion d'entropie pour les feuilletages hyperboliques. C'est principalement à la suite de ces travaux que nos recherches se sont tournées, pour les généraliser à un cadre plus large. Ils montrent un module de continuité pour la métrique de Poincaré, plutôt faible dans l'absolu, mais qui pourrait sans étonnement être optimal. Ainsi, cela signifie que le temps que l'on considère est transversalement continu, mais guère mieux, ce qui rend sa manipulation difficile. D'autres notions d'entropie pour les feuilletages ont été introduites, par Ghys, Langevin et Walczak [43] notamment, ce qui prouve bien que le caractère canonique de la dynamique des feuilletages se

cherche encore, et est par bien des aspects encore en construction. Nous renvoyons aux articles de synthèse de Dinh, Fornæss, Nguyễn et Sibony [38, 34, 69, 71] pour une approche plus systématique de la théorie à l'école de laquelle nous nous inscrivons.

Contenu de la thèse

Chapitre 1

Nous y proposons une introduction générale à l'étude des feuilletages holomorphes singuliers et y abordons de nombreux sujets et résultats généraux de la théorie des feuilletages. Nous traitons tout d'abord du cadre général des feuilletages et de leurs singularités. Nous développons ensuite le cas particulier des feuilletages sur les espaces projectifs. Nous reproduisons à cette occasion la démonstration du résultat ci-dessous.

Théorème (Lins Neto–Soares [63], voyez aussi le théorème 1.31 ci-dessous). *Un feuilletage générique de $\mathbb{P}^n(\mathbb{C})$ a toutes ses singularités qui sont non-dégénérées.*

Pour nous, cela consiste à préparer la vérification de la généralité des hypothèses de nos résultats des chapitres suivants. Nous présentons également quelques éléments qui restreignent l'existence d'ensembles minimaux non-triviaux sur $\mathbb{P}^2(\mathbb{C})$. Enfin, nous discutons de singularités locales en dimension 2, en classifiant les singularités pré-simples, qui contiennent en particulier les singularités non-dégénérées. Nous démontrons alors un théorème de Seidenberg de réduction aux singularités pré-simples par une suite finie d'éclatements.

Derrière son aspect peut-être décousu, l'objectif de ce chapitre est triple. Il nous permet tout à la fois de fixer les notions et notations que nous employons tout au long de cette thèse, d'illustrer les diverses techniques pour attaquer un problème de feuilletage, et de démontrer les résultats bien connus que nous utilisons pour nos propres résultats. Nous nous sommes largement inspiré d'ouvrages introductifs, chacun avec son angle d'approche spécifique et la vision systématique qui en résulte. Il s'agit essentiellement des livres de Cano, Cerveau et Déserti [23], d'Ilyashenko et Yakovenko [48], de Lins Neto et Scárdua [62], et des articles de synthèse de Nguyễn [69, 71] et de Zakeri [90]. L'ensemble des résultats du chapitre 1 est déjà connu. Tous les autres chapitres font une plus large place à nos propres travaux.

Chapitre 2

Nous y étudions plus précisément la métrique de Poincaré le long des feuilles d'un feuilletage holomorphe. Nous suivons la méthode de Verjovsky [86] par sa fonction quantifiant point par point l'hyperbolicité des feuilles. Nous discutons de divers problèmes concernant sa continuité et son estimation locale, notamment près des singularités et reproduisons la démonstration du théorème suivant.

Théorème (Lins Neto [58], voyez aussi le théorème 2.20 ci-dessous). *Génériquement, au sens d'un ouvert de Zariski non-vide, un feuilletage sur $\mathbb{P}^n(\mathbb{C})$ de degré $d \geq 2$ est Brody-hyperbolique et a toutes ses singularités non-dégénérées.*

Nous généralisons alors l'approche de Dinh, Nguyễn et Sibony [31, 32] pour montrer un module de continuité au module d'uniformisation η de Verjovsky. Plus précisément, on considère $\mathcal{F} = (M, \mathcal{L}, E)$ un feuilletage holomorphe singulier hyperbolique sur une variété complexe M . On note g_P la métrique de Poincaré le long des feuilles de \mathcal{F} . D'autre part, on se donne une métrique hermitienne g_M sur M . La fonction η est définie pour avoir l'égalité $\eta^2 g_P = 4g_M$, où dans le membre de droite, g_M est restreinte à chacune des feuilles. Par leur méthode, les trois auteurs démontrent leur estimation pour des feuilletages aux singularités linéarisables sur une variété compacte. Nous montrons pour notre part le même énoncé dans le cadre plus large de singularités non-dégénérées. Plus précisément, on démontre le résultat ci-dessous, qui implique le corollaire suivant.

Théorème (voyez le théorème 2.3 plus loin). Soit $\mathcal{F} = (M, \mathcal{L}, E)$ un feuilletage holomorphe singulier sur une variété complexe compacte. On suppose que toutes les singularités de \mathcal{F} sont non-dégénérées et que \mathcal{F} est Brody-hyperbolique. Alors, il existe une constante $C > 0$ et un exposant $\alpha \in]0, 1[$ tels que

$$|\eta(x) - \eta(y)| \leq C \left(\frac{\max(\log^* d(x, E), \log^* d(y, E))}{\log^* d(x, y)} \right)^\alpha, \quad x, y \in M \setminus E, \quad (0.2)$$

où $\log^* = 1 + |\log|$ est une fonction de type \log , $d(x, E)$ désigne la distance de x à l'ensemble singulier E , et $d(x, y)$ désigne la distance entre x et y , toutes deux mesurées par la métrique hermitienne ambiante g_M .

Corollaire. Pour un feuilletage générique (au sens de Zariski) de degré $d \geq 2$ sur $\mathbb{P}^n(\mathbb{C})$, le module d'uniformisation de Verjovsky admet le module de continuité (0.2).

Ces travaux sont issus de notre article [8]. Pour démontrer ce théorème, nous suivons la même idée que Dinh, Nguyen et Sibony [31, 32], qui consiste à construire par recollement de projections orthogonales locales d'une feuille vers une autre, une application quasiment holomorphe que l'on corrige par la résolution d'une équation de Beltrami. Ainsi, on peut comparer η en deux points proches de $M \setminus E$. Pour ce faire, on utilise une estimation de η près de singularités non-dégénérées, due à Canille Martins et Lins Neto [61], qui nous permet de contrôler jusqu'à quelle profondeur près des singularités l'on doit étudier notre application. Cette même estimation est cruciale tout au long de cette thèse. D'autre part, les trois auteurs utilisent la géométrie toute particulière des singularités linéarisables et leur invariance par homothétie. Ainsi, ils parviennent à maîtriser la croissance du coefficient de Beltrami au voisinage des singularités. Nous avons dû pour notre part vérifier le même type d'estimation pour la projection orthogonale dans le cadre de singularités non-dégénérées, en utilisant le lemme de Grönwall.

Chapitre 3

Nous y présentons la théorie ergodique ouverte par les trois auteurs de [30]. Nous développons tout d'abord le cadre analytique nécessaire à sa mise en place, notamment le vocabulaire des courants. Nous rappelons deux constructions des diffusions de la chaleur, qui ont chacune ouvert la voie à une série de théorèmes de type ergodique. La première consiste à considérer un noyau de la chaleur sur n'importe quelle surface de Riemann hyperbolique et à diffuser la chaleur le long de chaque feuille indépendamment. Pour la seconde, on se donne un courant harmonique dirigé positif T sur $\mathcal{F} = (M, \mathcal{L}, E)$ un feuilletage holomorphe singulier sur une variété complexe M . Sous certaines conditions sur la variété M et les singularités de \mathcal{F} , on montre que T donne lieu à une mesure harmonique $\mu = T \wedge g_P$. On résout alors abstraitement l'équation de la chaleur par le théorème de Hille–Yosida pour obtenir des opérateurs de diffusion abstraite de la chaleur. Nous établissons les premiers liens que l'on peut montrer en toute généralité entre ces deux semi-groupes d'opérateurs et les mesures et les courants harmoniques. Nous énonçons ensuite quelques théorèmes de type ergodique obtenus grâce à ces opérateurs, en considérant plus ou moins comme temps canonique le temps de diffusion de la chaleur ou la distance de Poincaré dans le revêtement universel \mathbb{D} des feuilles.

Dans une optique d'unification de ces deux théories, Nguyen [71] a montré que pour un feuilletage holomorphe singulier sur une variété complexe compacte aux singularités linéarisables hyperboliques, et pour un courant ne donnant de masse à aucune feuille, les deux semi-groupes d'opérateurs de diffusion de la chaleur coïncident. Nos recherches ont élargi le cadre de validité de cet énoncé. On a plus précisément le résultat suivant.

Théorème (voyez le théorème 3.2 ci-dessous). Soit $\mathcal{F} = (M, \mathcal{L}, E)$ un feuilletage holomorphe singulier Brody-hyperbolique sur une variété complexe compacte dont toutes les singularités sont non-dégénérées. Soit de plus T un courant harmonique dirigé positif sur \mathcal{F} . Alors, les opérateurs de diffusion abstraite de la chaleur coïncident avec les opérateurs de diffusion de la chaleur le long des feuilles. En particulier, les premiers ne dépendent pas du courant harmonique considéré et sont uniques.

Corollaire. *Pour un feuilletage \mathcal{F} générique (au sens de Zariski) de degré $d \geq 2$ sur $\mathbb{P}^n(\mathbb{C})$, et un courant harmonique dirigé positif T sur \mathcal{F} , les deux semi-groupes d'opérateurs de diffusion de la chaleur coïncident. En particulier, les opérateurs de diffusion de la chaleur abstraite sont uniques.*

Nous reproduisons la démonstration du théorème ci-dessus, issue de notre article [7]. Pour ce faire, il nous faut traiter de singularités des courants harmoniques. Plus précisément, dans le cadre de singularités non-dégénérées, les courants harmoniques dirigés peuvent avoir un excès dimensionnel, c'est-à-dire un nombre de Lelong strictement positif. Ce n'est pas le cas sous les hypothèses de Nguyễn [73] sur les singularités et le courant. Pour compenser ce terme nouveau, il nous faut contrôler la diffusion de la chaleur près des singularités, et l'on montre que la diffusion d'une distribution de la chaleur contenue dans un compact de $M \setminus E$ n'atteint presque pas les singularités en temps fini. Là encore, c'est l'estimation de la métrique de Poincaré par Canille Martins et Lins Neto qui nous permet d'avoir un tel résultat. La présentation de ce chapitre est largement inspirée des articles de synthèse de Nguyễn [69, 71].

Chapitre 4

Nous y discutons des notions d'entropies hyperboliques que les trois auteurs de [31, 32] ont introduites. Ces notions sont fondées sur le concept de boule de Bowen pour le temps hyperbolique. Ainsi, on obtient une définition parfaitement intrinsèque et canonique, qui ne dépend pas de différents choix de champs de vecteurs locaux représentant un feuilletage. Nous rappelons quelques problèmes à propos d'entropies d'une mesure harmonique, qu'ils ont soumis à la sagacité des futurs chercheurs, dont nous souhaitons être.

Dans leurs deux articles, Dinh, Nguyễn et Sibony montrent dans un premier temps que l'entropie hyperbolique est finie pour une lamination compacte par des surfaces de Riemann hyperboliques. Dans un second temps, ils étudient cette entropie pour un feuilletage Brody-hyperbolique aux singularités linéarisables. Ils considèrent l'entropie locale près des singularités, construisent des cellules de Bowen et déduisent qu'elle est finie. Néanmoins, ceci n'implique rien directement sur l'entropie globale, et ils ne parviennent à montrer sa finitude qu'en dimension ambiante 2. Dans le cas des surfaces complexes, nous avons élargi leur énoncé par le suivant.

Théorème (voyez le théorème 4.3 ci-dessous). *Soit $\mathcal{F} = (M, \mathcal{L}, E)$ un feuilletage holomorphe singulier sur une surface complexe compacte. On suppose que toutes les singularités de \mathcal{F} sont non-dégénérées, sans résonance, et que \mathcal{F} est Brody-hyperbolique. Alors, l'entropie hyperbolique de \mathcal{F} est finie.*

Nous améliorons donc légèrement le résultat de Dinh, Nguyễn et Sibony [32], dont les hypothèses sont déjà génériques. Pour démontrer ce résultat, nous suivons une méthode inspirée de leurs idées, mais sensiblement différente au niveau technique. Ces résultats feront l'objet de l'article [6]. Comme nos prédécesseurs, nous construisons un recouvrement des transversales régulières par des disques où l'on peut définir une projection orthogonale d'une feuille vers une autre. On la corrige par la suite en la rendant holomorphe près des singularités pour contrôler le coefficient de Beltrami. Enfin, on suit la même procédure qu'au chapitre 2 pour la rendre holomorphe partout. Il nous faut bien sûr majorer la cardinalité de notre recouvrement. On considère pour cela un pas de temps hyperbolique petit, mais indépendant du temps ou du lieu dans la variété, et l'on transmet les informations de transversale en transversale. Pour ce faire, il nous faut comparer trois manières de se déplacer sur une feuille le long d'une feuille voisine : l'holonomie, le flot en même temps et la projection orthogonale locale.

C'est alors que commence l'adaptation fine de leurs arguments. Par les théorèmes de Briot-Bouquet, de linéarisation de Poincaré et de Poincaré-Dulac, exposés au chapitre 1, on a une classification des singularités non-dégénérées en dimension 2 par les singularités linéarisables, les singularités résonantes, et les singularités à deux séparatrices et nombre caractéristique réel négatif. Dans le cas résonant, nous ne sommes pas encore en mesure de conclure, mais commençons déjà à exposer des raisonnements analogues. En considérant les deux autres cas, on parvient à construire un même recouvrement initial par des cellules de Bowen pour les déplacements locaux

dans un ouvert singulier. On corrige alors la projection orthogonale en fixant un point d'une feuille dans un ouvert singulier et en considérant tout déplacement restant dans cet ouvert comme un déplacement selon le flot d'un champ de vecteurs. Dans une feuille voisine, on peut ainsi suivre le même champ de vecteurs en même temps de flot et obtenir une application holomorphe que l'on contrôle. Le reste de l'adaptation consiste à vérifier chaque élément technique de la preuve des trois auteurs. De nouvelles difficultés apparaissent par rapport au cas linéarisable, et c'est parfois le cas résonant et parfois le cas à deux séparatrices qui posent des problèmes, où l'on a soit une expression explicite mais plus compliquée du flot, soit pas d'expression explicite du tout. Nous utilisons dans ce cas une version généralisée aux équations non-linéaires du lemme de Grönwall due à Canille Martins et Lins Neto [61] afin de contrôler le flot, outre leur estimation de la métrique de Poincaré, toujours aussi essentielle. Quoique l'on a mis en place de nombreux énoncés similaires aux autres singularités, il reste une difficulté du cas résonant que nous n'avons pas pu surmonter.

Notations.

Dans toute cette thèse, on note \mathbb{D} le disque unité de \mathbb{C} et $\mathbb{B} \subset \mathbb{C}^n$ (plus rarement \mathbb{R}^n), $n \in \mathbb{N}^*$, la boule unité pour la norme euclidienne. Quand un sous-ensemble $U \subset \mathbb{C}^n$ a un point marqué $a \in U$, on note ρU l'image de U par l'homothétie de centre a et de raison ρ . Ainsi, $r\mathbb{D}$ est le disque de centre 0 et de rayon r dans \mathbb{C} et $r\mathbb{B}$ la boule de centre 0 et de rayon r dans \mathbb{C}^n . Plus généralement, si $D \subset \mathbb{C}$ est un disque de centre z et de rayon r , ρD est le disque de centre z et de rayon ρr .

Si l'on se donne une métrique hermitienne g_M sur une variété complexe M , on note d_M la distance induite par g_M . De manière similaire, on note d_P la distance de Poincaré induite par une métrique de Poincaré g_P sur une surface de Riemann hyperbolique. On note également $B(x, r)$ la boule de centre x et de rayon r pour la distance d_M . On réserve cette notation de type boule pour les distances hermitiennes ambiantes. Comme elles sont toutes équivalentes sur une variété compacte, on se soucie souvent peu de laquelle on manipule.

Quand on considère sur le disque \mathbb{D} la distance de Poincaré, on note \mathbb{D}_R le disque de rayon hyperbolique R centré en 0. On a $r\mathbb{D} = \mathbb{D}_R$ pour $R = \ln \frac{1+r}{1-r}$ ou $r = \frac{e^R - 1}{e^R + 1}$. Pour $x \in \mathbb{D}$, on note également $\mathbb{D}_R(x)$ le disque de Poincaré de rayon R centré en x , c'est-à-dire que $\mathbb{D}_R(x)$ est l'ensemble $\{y \in \mathbb{D} \mid d_P(x, y) < R\}$.

Si $\mathcal{F} = (M, \mathcal{L}, E)$ est un feuilletage holomorphe singulier et $x \in M \setminus E$, on note L_x la feuille de \mathcal{F} passant par x . Si de plus L_x est hyperbolique, on note $\phi_x: \mathbb{D} \rightarrow L_x$ une uniformisation de L_x telle que $\phi_x(0) = x$.

Feuilletages holomorphes

1.1 Introduction

Nous proposons ici une introduction à la théorie des feuilletages holomorphes singuliers de dimension 1 (c'est-à-dire, en surfaces de Riemann). Par son caractère introductif, ce chapitre nous permet tout à la fois de présenter les notations et définitions de l'ensemble de cette thèse ; et également de traiter des sujets très divers par des méthodes tout aussi diverses, afin d'éclairer la richesse de la théorie des feuilletages. Dans la plupart des cas, il s'agit pour nous d'un souci d'avoir un manuscrit le plus autonome possible, où aucun résultat classique que nous avons utilisé dans nos recherches ne soit laissé sans démonstration. C'est bien entendu impossible dans l'absolu, mais nous tentons d'y tendre. Ce chapitre évoque donc des questions très variées et il nous paraît difficile d'en donner une introduction qui soit à la fois complète et relativement courte. Son aspect "patchwork" nous oblige donc à être bref ici, et à discuter de manière plus approfondie de chaque sujet lorsque nous l'abordons. Chaque section et sous-section est donc accompagnée d'une présentation plus fouillée de son objet spécifique. Nous invitons le lecteur pressé à ne pas en rester là et à lire au moins ces débuts de sections.

L'ensemble des résultats de ce chapitre est déjà connu. On le retrouve pour sa majorité dans de nombreux livres ou articles de synthèse à l'usage de qui voudrait se lancer dans la théorie des feuilletages. Nous nous sommes d'ailleurs largement inspiré de ces ouvrages que nous voulons citer afin de marquer la gratitude que nous avons à l'égard de leurs auteurs pour nous avoir donné accès à cette riche théorie. Il s'agit principalement du livre de Lins Neto et Scárdua [62], de celui de Candel et Conlon [20] concernant strictement les feuilletages en général, de celui de Cano, Cerveau et Déserti [23] concernant spécifiquement la codimension 1, de celui d'Ilyashenko et Yakovenko [48] concernant particulièrement le cas local, et des articles de synthèse de Zakeri [90], pour le cas spécifique de $\mathbb{P}^2(\mathbb{C})$ (mais qui nous a également inspiré quant à sa présentation), et de Nguyễn [69, 71].

Ce chapitre est organisé comme suit. En section 1.2, nous donnons une définition des feuilletages holomorphes et de leur version singulière. Nous passons brièvement en revue quelques résultats sur les singularités que nous avons étudiées tout au long de notre thèse en sous-section 1.2.2. Une partie de ces résultats est due à l'étude systématique de Poincaré et Dulac et est donc désormais assez ancienne. Nous donnons enfin une introduction aux notions d'holonomie et de monodromie en sous-section 1.2.3, qui constituent un outil dynamique essentiel à l'étude des feuilletages, en faisant analogie avec l'application de premier retour de Poincaré.

La section 1.3 est dédiée au cas des feuilletages sur les espaces projectifs $\mathbb{P}^n(\mathbb{C})$. C'est un exemple fondamental, en premier lieu par la simplicité relative de l'espace ambiant et la description complète des feuilletages qu'on y a, et en second lieu pour son utilisation potentielle dans la résolution du 16^e problème de Hilbert. Il montre en particulier que l'étude du cas régulier de la section précédente est rarement suffisante, car tout feuilletage sur $\mathbb{P}^n(\mathbb{C})$ est singulier. Nous

décrivons les feuilletages sur $\mathbb{P}^n(\mathbb{C})$ en sous-section 1.3.1. Ensuite, nous montrons un théorème de Lins Neto et Soares [63] concernant des conditions génériques sur les singularités des feuilletages de $\mathbb{P}^n(\mathbb{C})$ en sous-section 1.3.2. Nous étudions enfin un problème à l'aspect plus dynamique en sous-section 1.3.3 : celui de l'ensemble minimal. Celui-ci a largement été abordé par les travaux de Camacho, Lins Neto et Sad [17].

Nous traitons en section 1.4 du cas local en dimension 2, en étudiant en sous-section 1.4.1 des singularités relativement sympathiques que nous classifions et décrivons. Les travaux inauguraux concernant ces questions sont dus à Briot et Bouquet, puis Poincaré et Dulac. Nous montrons en sous-section 1.4.2 que l'on peut toujours se ramener à de telles singularités après un nombre fini d'éclatements. C'est le théorème de Seidenberg [81].

1.2 Cadre général

L'objectif de cette section est de proposer une introduction à la notion de feuilletage holomorphe. Elle contient donc beaucoup de définitions et de vocabulaire spécifique à l'étude des feuilletages. Comme il existe plusieurs manières équivalentes (ou parfois seulement presque équivalentes) de définir les feuilletages, les singularités, etc. son objet est donc de partir sur de bonnes bases et de nous accorder avec notre lecteur sur les termes que nous employons. Nous définissons brièvement la notion de feuilletage holomorphe (non singulier) en donnant quelques exemples triviaux ou non, puis clarifions ce que nous entendons par singularité, et présentons également un outil fondamental à la théorie des feuilletages, à savoir les applications d'holonomie et de monodromie. Pour ce faire, il va nous falloir montrer quelques résultats bien connus, et même si connus que l'on ne sait pas à qui les attribuer. Nous donnons dans ce cas une référence dans un livre qui nous a aidé à exposer clairement (nous l'espérons) notre cadre de travail. Parfois néanmoins, certains de nos énoncés ne sont pas présents dans ces ouvrages et seulement leurs analogues en codimension 1, desquels nous nous sommes inspirés. Le lecteur voulant aller plus loin sur certaines questions que nous ne faisons qu'effleurer peut se référer aux ouvrages systématiques [62, 20, 23, 48, 90, 71] cités plus précisément en introduction.

1.2.1 Définitions et vocabulaire

Commençons par planter le décor et fixer les notions que nous étudions et les notations que nous utilisons.

Définition 1.1. Soit M une variété complexe de dimension $n \geq 2$ et $k \in \llbracket 1, n-1 \rrbracket$. Un feuilletage holomorphe $\mathcal{F} = (M, \mathcal{L})$ de dimension k (ou de codimension $n-k$) sur M est la donnée d'un atlas holomorphe \mathcal{L} de M dont les changements de carte sont de la forme

$$\begin{cases} \mathbb{C}^k \times \mathbb{C}^{n-k} \rightarrow \mathbb{C}^k \times \mathbb{C}^{n-k} \\ (z, t) \mapsto (\Psi(z, t), \Lambda(t)), \end{cases} \quad (1.1)$$

où Ψ et Λ sont des fonctions holomorphes. Plus précisément, \mathcal{L} est la donnée d'un recouvrement de M par des ouverts $(U_i)_{i \in I}$, de biholomorphismes sur leur image $\Phi_i: U_i \rightarrow \mathbb{C}^n$, tels que les $\Phi_{ij} = \Phi_i \circ \Phi_j^{-1}: \Phi_j(U_i \cap U_j) \rightarrow \mathbb{C}^n$, pour $i, j \in I$ sont de la forme (1.1). Les cartes (U_i, Φ_i) sont appelées des *boîtes à flots*. On se restreint souvent au cas où l'image de Φ_i est un polydisque, et l'on note souvent $U_i \simeq \mathbb{D}^k \times \mathbb{T}$, où $\mathbb{T} \simeq \mathbb{D}^{n-k}$.

Les niveaux $\Phi_i^{-1}(\mathbb{D}^k \times \{t\})$, pour $t \in \mathbb{T}$, sont appelés des *plaques*. On dit que deux plaques P_1 et P_2 sont *adjacentes* si $P_1 \cap P_2 \neq \emptyset$. On se donne U_j la boîte à flots dont P_j est une plaque, pour $j \in \{1, 2\}$. La forme des changements de carte (1.1) implique que si P_1 et P_2 sont adjacentes, alors une composante connexe de $P_1 \cap U_2$ est contenue dans P_2 . On dit que les plaques sont *compatibles*. On considère \sim la relation d'équivalence sur les plaques constituée par la complétion transitive de l'adjacence. Plus explicitement, si P, Q sont des plaques, on note $P \sim Q$ s'il existe une suite de plaques P_0, \dots, P_m , où $P_0 = P$, $P_m = Q$ et P_j est adjacente à P_{j+1} , pour $j \in \llbracket 0, m-1 \rrbracket$. Une

feuille est la réunion des plaques d'une même classe d'équivalence pour \sim . La condition de compatibilité implique que les feuilles sont des variétés complexes abstraites connexes de dimension k en tant que recollement de plaques. Ces variétés complexes sont immergées (pas nécessairement plongées) dans M . On dit que deux feuilletages \mathcal{F}_1 et \mathcal{F}_2 sont *égaux* s'ils ont les mêmes feuilles. L'ensemble de ces définitions est résumé et représenté dans la figure 1.1.

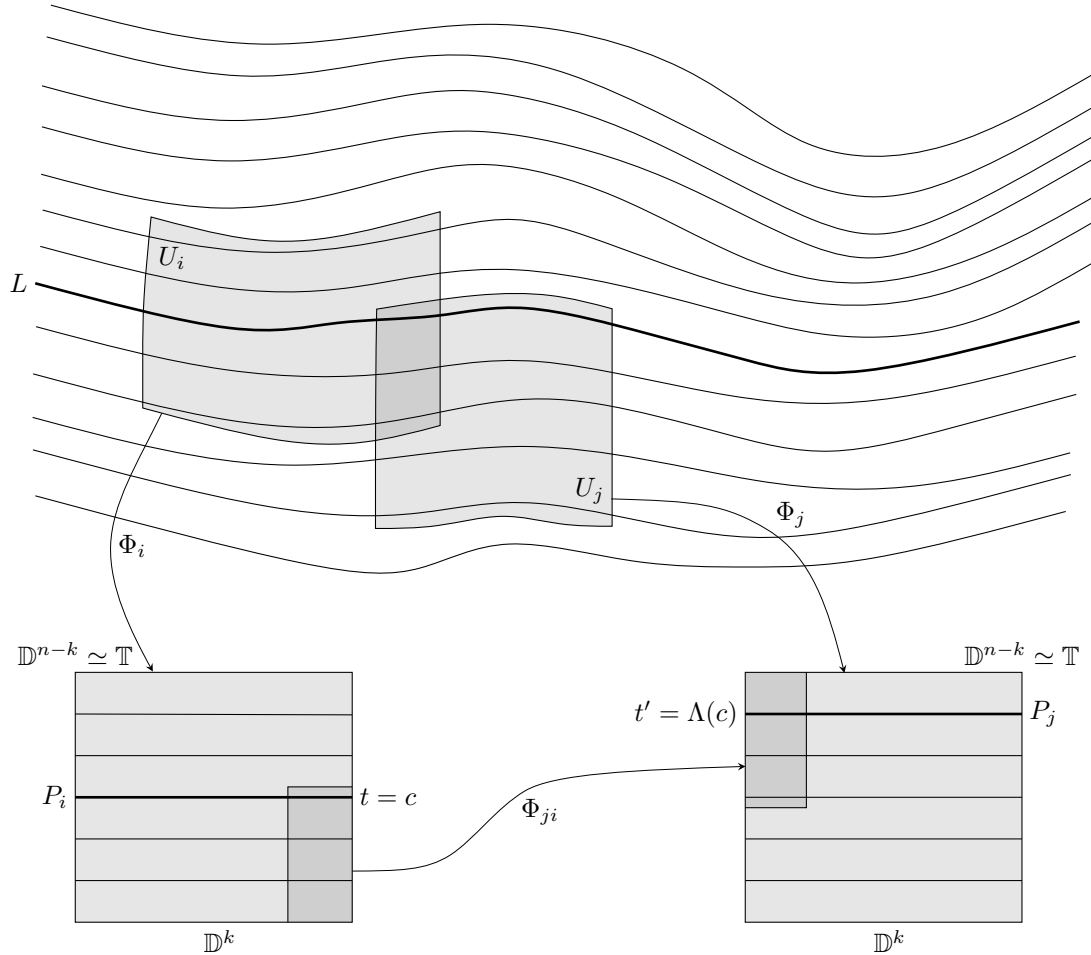


FIGURE 1.1 – Définition d'un feuilletage par un atlas de boîtes à flots. En haut, la variété ambiante M et son feuilletage. Les plaques P_i et P_j sont adjacentes et on a la condition de compatibilité. Reproduite avec quelques ajouts de [71, figure 2].

Par un point $p \in M$, il existe une unique feuille L telle que $p \in L$. En effet, les feuilles forment par définition une partition de M . On note cette feuille L_p . On peut définir de manière équivalente les feuilletages par une partition de M en variétés complexes connexes de dimension k immergées dans M , qui localement sont les $\Phi_i^{-1}(\mathbb{D}^k \times \{t\})$, où les Φ_i sont des cartes qui recouvrent M toute entière.

Une *transversale* est un sous-ensemble analytique de U_i qui intersecte toutes les plaques de U_i transversalement. En particulier, pour $z \in \mathbb{D}^k$, $\Phi_i^{-1}(\{z\} \times \mathbb{T})$ est une transversale, ce qui explique nos notations.

Remarque 1.2. Dans cette thèse, on se restreint en fait aux feuilletages holomorphes de dimension 1. Dans toute la suite, on parle simplement de feuilletage holomorphe, voire de feuilletage, en le sous-entendant. La plupart des travaux sur les feuilletages concerne la dimension 1 ou la codimension 1 et très peu de choses sont connues au-delà.

On peut définir une notion plus faible que celle de feuilletage. Avec les notations ci-dessus, on peut supposer seulement que M et \mathbb{T} sont des espaces topologiques localement compacts, et que les changements de carte (1.1) sont holomorphes par rapport à z et continus (ou \mathcal{C}^1 , \mathcal{C}^2 , etc.) par rapport à t . On parle alors de *lamination* (\mathcal{C}^1 , \mathcal{C}^2 , etc.) par des variétés complexes de dimension k . Une partie de nos résultats s'étend naturellement aux laminations mais sont plus faciles à énoncer dans le cas des feuilletages. Le lecteur intéressé est invité à se poser la question de l'extension de nos résultats aux laminations. Pour nous, les exemples typiques de laminations proviennent en fait des feuilletages, comme on peut le voir dans la proposition suivante. Notons qu'il s'agit bien ci-dessous *a priori* d'une lamination qui n'est pas un feuilletage. Le lecteur peut notamment se convaincre que L_p peut transversalement s'accumuler sur un Cantor ou encore sur une variété réelle de dimension strictement positive.

Proposition 1.3 ([90, proposition 1.6]). *Soit $\mathcal{F} = (M, \mathcal{L})$ un feuilletage holomorphe et $p, q \in M$. Si $q \in \bar{L}_p$, alors $L_q \subset \bar{L}_p$. En particulier, $(\bar{L}_p, \mathcal{L}|_{\bar{L}_p})$ forme une lamination.*

Démonstration. On se donne $p_n \in L_p$ telle que $p_n \rightarrow_{n \rightarrow +\infty} q$ et $q' \in L_q$. Par définition d'une feuille, il existe une suite de plaques Q_0, \dots, Q_m de L_q telle que Q_i est adjacente à Q_{i+1} , pour $i \in \llbracket 0, m-1 \rrbracket$, $q \in Q_0$ et $q' \in Q_m$. Si n est suffisamment grand, il existe une suite de plaques $P_0^{(n)}, \dots, P_m^{(n)}$ de L_p telle que $P_i^{(n)}$ et $P_{i+1}^{(n)}$ sont adjacentes, pour $i \in \llbracket 0, m-1 \rrbracket$, $p_n \in P_0^{(n)}$ et $P_j^{(n)}$ et Q_j sont dans la même boîte à flots. Soit p'_n l'élément de la plaque $P_m^{(n)}$ sur une même transversale que q' . L'existence de la suite de plaques $P_0^{(n)}, \dots, P_m^{(n)}$ résulte de la continuité de Λ dans (1.1). La même continuité implique que $p'_n \rightarrow_{n \rightarrow +\infty} q'$. Ainsi, $q' \in \bar{L}_p$ et $L_q \subset \bar{L}_p$. \square

La proposition suivante vient préciser le lien annoncé en introduction entre les champs de vecteurs et les feuilletages. En particulier, cela signifie que le cas des feuilletages globalement donnés par un champ de vecteurs n'est qu'un cas particulier. Nous partons de cette description pour définir le cas singulier.

Proposition 1.4. *Soit M une variété complexe. On se donne un recouvrement ouvert $(U_i)_{i \in I}$ de M et pour chaque $i \in I$ un champ de vecteurs holomorphe X_i sur U_i . On suppose que*

- (1) *Pour tout $i \in I$ et tout $x \in U_i$, $X_i(x) \neq 0$,*
- (2) *Pour tous $i, j \in I$, si $U_i \cap U_j \neq \emptyset$, il existe une application holomorphe $g_{ij} : U_i \cap U_j \rightarrow \mathbb{C}^*$ telle que $X_i = g_{ij} X_j$.*

Alors, il existe un feuilletage holomorphe $\mathcal{F} = (M, \mathcal{L})$ tel que les feuilles de \mathcal{F} sont localement (au sens de la topologie des feuilles) données par les trajectoires de flot des X_i .

Réciproquement, si $\mathcal{F} = (M, \mathcal{L})$ est un feuilletage holomorphe, alors il existe un recouvrement ouvert $(U_i)_{i \in I}$ de M et des champs de vecteurs holomorphes X_i sur U_i vérifiant (1) et (2) tels que les feuilles de \mathcal{F} sont localement données par les trajectoires de flot de X_i .

Le lecteur peut penser à l'hypothèse (2) comme caractérisant le fait que X_i et X_j définissent le même espace tangent. Pour démontrer le résultat ci-dessus, on utilise le théorème classique de géométrie différentielle suivant. Son énoncé est représenté et résumé par la figure 1.2.

Théorème 1.5 (Redressement d'un champ de vecteurs [23, théorème 2.1]). *Soit X un champ de vecteurs holomorphe sur un ouvert U de \mathbb{C}^n et $x_0 \in U$ tel que $X(x_0) \neq 0$. Alors, il existe un voisinage V de x_0 et un biholomorphisme $\phi : V \rightarrow W$, où W est un ouvert de \mathbb{C}^n , tels que $\phi_* X = \frac{\partial}{\partial z_1}$.*

Remarque 1.6. On a une description analogue à la proposition 1.4 des feuilletages holomorphes de codimension 1 par des 1-formes holomorphes ω_i . C'est une telle description qui rend les feuilletages holomorphes plus faciles à étudier en dimension et codimension 1, et plus encore dans le cas singulier. En codimension 1, on doit cependant ajouter une autre hypothèse sur les ω_i . En effet, on ne peut pas sans hypothèse redresser une 1-forme holomorphe. Il faut pour cela ajouter la condition $\omega_i \wedge d\omega_i = 0$, dite d'*intégrabilité*, et appliquer le théorème de Fröbenius. Nous renvoyons le

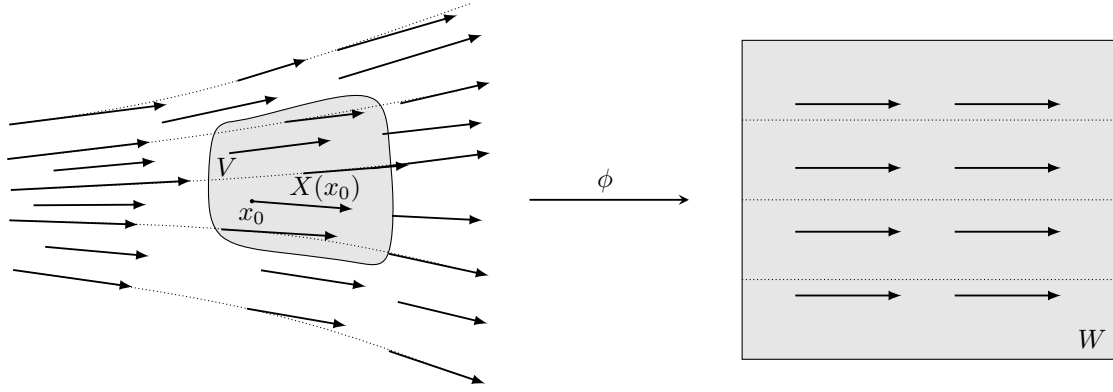


FIGURE 1.2 – Redressement d'un champ de vecteurs X au voisinage de x_0 . En pointillés, les trajectoires de flot de X .

lecteur au livre de Cano, Cerveau et Déserti [23] pour l'étude des feuilletages de codimension 1, et en particulier à [23, section 2.2] pour le théorème de Fröbenius.

Nous utilisons parfois la description en terme de forme en dimension 2, et notamment dans la section 1.4. Dans ce cas, la condition d'intégrabilité est vide car $\omega_i \wedge d\omega_i$ est une $(3,0)$ -forme en dimension 2, donc est nulle.

Démonstration de la proposition 1.4. Commençons par la réciproque. Par définition, \mathcal{L} est un atlas de boîtes à flots où l'on peut définir en coordonnées $(z, t) \in \mathbb{D} \times \mathbb{T} \simeq U_i$ le champ de vecteurs $X_i = \frac{\partial}{\partial z}$. Il est clair que les X_i ne peuvent s'annuler et que les plaques de \mathcal{F} dans U_i sont les trajectoires de flot de X_i . Considérons $i, j \in I$, deux boîtes à flots U_i de coordonnées (z, t) et U_j de coordonnées (z', t') avec $U_i \cap U_j \neq \emptyset$. Dans les coordonnées (z', t') , $X_i|_{U_i \cap U_j}$ s'écrit $(\Phi_{ij})_* \frac{\partial}{\partial z}$. La forme (1.1) donne alors

$$X_i = (\Phi_{ij})_* \frac{\partial}{\partial z} = \frac{\partial \Psi}{\partial z} (\Phi_{ij}^{-1}(z', t')) \frac{\partial}{\partial z'} = \frac{\partial \Psi}{\partial z} (\Phi_{ij}^{-1}(z', t')) X_j.$$

Comme Φ_{ij} est un biholomorphisme, sa différentielle est inversible. Comme Λ ne dépend pas de z , ceci implique que $\frac{\partial \Psi}{\partial z} (\Phi_{ij}^{-1}(z', t')) \neq 0$.

On se donne à présent les U_i et les X_i vérifiant les hypothèses (1) et (2). D'après le théorème de redressement d'un champ de vecteurs et l'hypothèse (1), il existe un voisinage $V_{i,x}$ de tout $x \in U_i$, des coordonnées $(z, t_1, \dots, t_{n-1}) \in \mathbb{D} \times \mathbb{T}$ de $V_{i,x}$, où X_i s'écrit $\frac{\partial}{\partial z}$. Quitte à raffiner le recouvrement U_i par les $V_{i,x}$, on peut donc supposer que $X_i = \frac{\partial}{\partial z}$ avec les mêmes hypothèses. Considérons alors deux boîtes à flots $U_i \simeq \mathbb{D} \times \mathbb{T}$ de coordonnées (z, t_1, \dots, t_{n-1}) et $U_j \simeq \mathbb{D} \times \mathbb{T}$ de coordonnées $(z', t'_1, \dots, t'_{n-1})$, pour $i, j \in I$. Considérons également le changement de coordonnées $\Phi_{ij}(z, t_1, \dots, t_{n-1}) = (\Psi(z, t_1, \dots, t_{n-1}), \Lambda(z, t_1, \dots, t_{n-1})) = (z', t'_1, \dots, t'_{n-1})$. On cherche à montrer que Λ ne dépend pas de z . Dans les coordonnées $(z', t'_1, \dots, t'_{n-1})$, l'hypothèse (2) se traduit par $X_i = (\Phi_{ij})_* \frac{\partial}{\partial z} = g_{ij} \frac{\partial}{\partial z'} = g_{ij} X_j$. Or,

$$(\Phi_{ij})_* \frac{\partial}{\partial z} = \frac{\partial \Psi}{\partial z} (\Phi_{ij}^{-1}(z', t'_1, \dots, t'_{n-1})) \frac{\partial}{\partial z'} + \sum_{j=1}^{n-1} \frac{\partial \Lambda_j}{\partial z} (\Phi_{ij}^{-1}(z', t'_1, \dots, t'_{n-1})) \frac{\partial}{\partial t'_j} = g_{ij} \frac{\partial}{\partial z'}.$$

Ceci implique bien que Λ ne dépend pas de z , et que les changements de carte entre les U_i sont de la forme (1.1). Il est d'autre part clair que les plaques du feuilletage \mathcal{F} obtenu sont données par les trajectoires de flot des X_i . \square

Il est alors naturel de se demander si le feuilletage obtenu est bien unique, et sous quelles conditions de tels systèmes locaux de champs de vecteurs donnent lieu au même feuilletage.

Proposition 1.7. *Soit M une variété complexe et $(U_i, X_i)_{i \in I}$, $(U'_j, X'_j)_{j \in J}$ des recouvrements ouverts et des champs de vecteurs vérifiant (1) et (2). Soit \mathcal{F} (respectivement \mathcal{F}') un feuilletage holomorphe dont les feuilles sont localement les trajectoires de flot de X_i (respectivement X'_j). Alors $\mathcal{F} = \mathcal{F}'$ si et seulement si $(U_i, X_i) \cup (U'_j, X'_j)$ vérifie (2).*

En particulier, le feuilletage défini par la proposition 1.4 est unique.

Démonstration. On suppose tout d'abord que $\mathcal{F} = \mathcal{F}'$. En particulier, les feuilles de \mathcal{F} et de \mathcal{F}' ont le même espace tangent et on a donc $X_i(x) = g_{ij}(x)X'_j(x)$, pour $g_{ij}(x) \in \mathbb{C}^*$, point par point. Comme les X_i et les X'_j sont holomorphes et comme on a (1), on peut considérer un coefficient de X_i et de X'_j qui localement ne s'annule pas pour montrer que g_{ij} est holomorphe. Ainsi, $(U_i, X_i) \cup (U'_j, X'_j)$ vérifie (2).

Réciproquement, on suppose que $(U_i, X_i) \cup (U'_j, X'_j)$ satisfait (2). Par redressement d'un champ de vecteurs, on peut se ramener à $X_i = \frac{\partial}{\partial z}$ et $X'_j = g_{ji}X_i$ dans certaines coordonnées holomorphes (z, t) . En particulier, ceci implique que \mathcal{F} et \mathcal{F}' ont les mêmes plaques car les trajectoires de flot de $g_{ji} \frac{\partial}{\partial z}$ restent dans $\{t = \text{cste}\}$. Les feuilletages \mathcal{F} et \mathcal{F}' ont donc également les mêmes feuilles et sont par conséquent égaux. \square

Nous concluons cette sous-section par quelques exemples. Certains sont triviaux du point de vue de la théorie des feuilletages holomorphes et d'autres sont déjà plus riches. Néanmoins, ils manquent pour nous encore de ce qui a été l'objet principal de notre recherche, à savoir des singularités. Ils ne sont donc pas notre exemple typique, et celui-ci est plutôt un feuilletage holomorphe sur $\mathbb{P}^n(\mathbb{C})$ (voir section 1.3).

Exemple 1.8. Fibration localement triviale. Soit M une variété complexe et $p: N \rightarrow M$ une fibration localement triviale par une surface de Riemann S . Par définition, il existe un recouvrement ouvert $(U_i)_{i \in I}$ de M et des biholomorphismes $\Phi_i: p^{-1}(U_i) \rightarrow S \times U_i$ tels que $\pi_2 \circ \Phi_i = p$, où $\pi_2: S \times U_i \rightarrow U_i$ est la projection canonique. En considérant des cartes de S , on se ramène à la forme plus habituelle $\mathbb{D} \times U_i = \mathbb{D} \times \mathbb{T}$. La condition $\pi_2 \circ \Phi_i = p$ implique alors que les changements de carte ont la forme (1.1) et définissent un feuilletage \mathcal{F} sur N . Les feuilles de \mathcal{F} sont les fibres $p^{-1}(t)$, pour $t \in M$ et sont toutes fermées. La forme $\Phi_i: p^{-1}(U_i) \rightarrow S \times U_i$ permet en quelque sorte d'avoir une boîte à flots où ce ne sont pas seulement les plaques qui sont triviales, mais les feuilles entières. C'est un cas trop simple pour la théorie des feuilletages.

Champ de vecteurs sur un tore [62, exemple 1.9]. Soit $\Lambda \subset \mathbb{C}^n$ un réseau libre de rang $2n$, i.e. un sous-groupe additif de \mathbb{C}^n qui est isomorphe à \mathbb{Z}^{2n} et qui contient une base de \mathbb{C}^n en tant que \mathbb{R} -espace vectoriel. On définit le tore $\Pi = \mathbb{C}^n / \Lambda$ et $\pi: \mathbb{C}^n \rightarrow \Pi$ la projection canonique. Un champ de vecteurs holomorphe X non identiquement nul sur Π définit un champ de vecteurs holomorphe \tilde{X} sur \mathbb{C}^n par la formule $\tilde{X}(z) = (d_z \pi)^{-1} X(\pi(z))$. Les coefficients de \tilde{X} sont alors invariants par translation selon le réseau Λ et d'après le théorème de Liouville sont donc constants. Le champ de vecteurs X définit en particulier un feuilletage \mathcal{F} sur Π dont les feuilles sont les quotients par Λ des droites affines de \mathbb{C}^n dirigées par X . Typiquement, avec des conditions d'irrationalité entre X et le réseau Λ , ces feuilles peuvent tout à fait être denses. Nous ne sommes pas précis et voulons simplement pointer du doigt le fait que les feuilles fermées dans l'exemple de la fibration relèvent d'un phénomène trop simple.

Feuilletage par les lignes de niveau d'une submersion [62, exemple 1.2]. Soit M et N deux variétés complexes de dimensions respectives n et $n - 1$. Soit $f: M \rightarrow N$ une submersion holomorphe. D'après la forme normale des submersions, on montre facilement qu'il existe un feuilletage holomorphe sur M dont les feuilles sont les lignes de niveau de f , i.e. les $\{f = \text{cste}\}$.

Suspension d'un groupe d'automorphismes [62, section 1.7]. Soit S une surface de Riemann et M une variété complexe. On se donne $\rho: \pi_1(S) \rightarrow \text{Aut}(M)$ une représentation du groupe fondamental de S . Soit $\pi: \tilde{S} \rightarrow S$ une uniformisation de S , c'est-à-dire un revêtement universel holomorphe. Le cas le plus typique est celui où S est une surface de Riemann compacte de genre $g \geq 2$, $\tilde{S} = \mathbb{D}$ et $M = \mathbb{P}^1(\mathbb{C})$ avec $\text{Aut}(M) \simeq \text{PSL}_2(\mathbb{C})$. Le groupe fondamental $\pi_1(S)$

agit d'une part sur \tilde{S} par monodromie et sur M par la représentation ρ . Il agit donc diagonalement sur le produit, c'est-à-dire $g \cdot (z, t) = (g \cdot z, \rho(g)(t))$, pour $(z, t) \in \tilde{S} \times M$. De plus, son action sur \tilde{S} est libre et proprement discontinue. On définit alors $S_\rho = (\tilde{S} \times M) / \pi_1(S)$, qui est appelée la *variété de suspension de la représentation ρ* . Le groupe fondamental $\pi_1(S)$ agissant sur les fibres du revêtement π , S_ρ est munie d'une projection $p: S_\rho \rightarrow S$ définie par $p([z, m]) = \pi(z)$, pour $(z, m) \in \tilde{S} \times M$ et $[z, m]$ sa classe d'équivalence dans S_ρ . Le fait que l'action de $\pi_1(S)$ soit libre et proprement discontinue implique que S_ρ est feuilletée par les $\{[z, m] \in S_\rho \mid z \in \tilde{S}\}$, pour $m \in M$ fixé. Les feuilles sont donc isomorphes à des revêtements holomorphes de S en tant que surfaces de Riemann abstraites.

1.2.2 Singularités

Nous présentons ici le cadre dans lequel nous considérons les singularités d'un feuilletage. Nous commençons par préciser ce que nous entendons par singularité, puis donnons une description plus fine, plus exactement encore une liste de définitions, dans le cadre de singularités isolées. Ce sont essentiellement les seules que nous étudions. Nous suivons la méthode d'exposition de [62]. Par analogie avec la proposition 1.4, on a la définition suivante.

Définition 1.9. Soit M une variété complexe de dimension $n \geq 2$. Un *feuilletage holomorphe singulier* \mathcal{F} sur M est la donnée d'un recouvrement ouvert $(U_i)_{i \in I}$ et de champs de vecteurs holomorphes X_i non identiquement nuls sur U_i , pour $i \in I$, tels que pour tout $i, j \in I$ avec $U_i \cap U_j \neq \emptyset$, il existe une fonction holomorphe $g_{ij}: U_i \cap U_j \rightarrow \mathbb{C}^*$ telle que $X_i = g_{ij}X_j$. Soit $E = \cup_{i \in I} \{X_i = 0\}$. On appelle E l'*espace des singularités de \mathcal{F}* . C'est un sous-ensemble analytique strict de M et l'on montre plus loin qu'on peut toujours se ramener au fait que $\text{codim } E \geq 2$.

Il est clair que \mathcal{F} peut être vu comme un feuilletage holomorphe sur $M \setminus E$ et $M \setminus E$ peut donc être muni d'un atlas \mathcal{L} de boîtes à flots. On note $\mathcal{F} = (M, \mathcal{L}, E)$. On dit parfois que \mathcal{F} est *régulier* sur $M \setminus E$.

Réduction à la codimension au moins 2 La proposition suivante vient préparer la démonstration que l'on peut se ramener à $\text{codim } E \geq 2$.

Proposition 1.10 ([62, proposition 1.6]). Soit M une variété complexe connexe et $\mathcal{F}_1, \mathcal{F}_2$ deux feuilletages holomorphes singuliers sur M . Soit E_1, E_2 les espaces des singularités respectifs de \mathcal{F}_1 et \mathcal{F}_2 . On suppose que $\text{codim } E_j \geq 2$, pour $j \in \{1, 2\}$ et que \mathcal{F}_1 et \mathcal{F}_2 coïncident sur un ouvert non-vide de M . Alors, \mathcal{F}_1 et \mathcal{F}_2 coïncident sur M .

On utilise le résultat suivant.

Théorème 1.11 (extension de Levi [28, chapitre II, §8]). Soit M une variété complexe et E un sous-ensemble analytique de M de codimension au moins 2. Alors, toute fonction méromorphe sur $M \setminus E$ s'étend en une fonction méromorphe sur M .

Démonstration de la proposition 1.10. On considère tout d'abord un ouvert U où \mathcal{F}_1 est défini par un champ de vecteurs X_1 , \mathcal{F}_2 par un champ de vecteurs X_2 , et \mathcal{F}_1 et \mathcal{F}_2 coïncident sur un ouvert $V \subset U$, au sens où les feuilles de \mathcal{F}_1 et \mathcal{F}_2 sur $V \setminus (E_1 \cup E_2)$ sont les mêmes. D'après la proposition 1.7, il existe une fonction holomorphe $f: V \setminus (E_1 \cup E_2) \rightarrow \mathbb{C}^*$ telle que $X_1 = fX_2$ sur $V \setminus (E_1 \cup E_2)$. Donnons-nous $X_j = \sum_{k=1}^n X_{jk} \frac{\partial}{\partial z_k}$ les coefficients des X_j , $j \in \{1, 2\}$, dans des coordonnées (z_1, \dots, z_n) de U . On a $f = \frac{X_{1k}}{X_{2k}}$ sur $V \setminus (E_1 \cup E_2)$ pour tout k tel que $X_{2k} \neq 0$. En tout point $x \in U \setminus (E_1 \cup E_2)$, il existe $k \in \llbracket 1, n \rrbracket$ tel que $X_{2k} \neq 0$ au voisinage de x . On définit alors $g(x) = \frac{X_{1k}(x)}{X_{2k}(x)}$. Par théorème d'unicité du prolongement analytique, on a $g = f$ sur $U \setminus (E_1 \cup E_2)$. D'après le théorème d'extension de Levi, f se prolonge d'autre part sur U . On a toujours pour tout $k \in \llbracket 1, n \rrbracket$, $X_{1k} = fX_{2k}$ donc $X_1 = fX_2$. Ainsi, \mathcal{F}_1 et \mathcal{F}_2 coïncident sur U tout entier. Comme M est connexe, on en déduit enfin que \mathcal{F}_1 et \mathcal{F}_2 coïncident sur M toute entière, par exemple en considérant un chemin de $x \in U$ à n'importe quel $y \in M$, et en recouvrant γ par un nombre fini d'ouverts où \mathcal{F}_1 et \mathcal{F}_2 sont définis par des champs de vecteurs. \square

Proposition 1.12 ([62, proposition 1.5]). *Soit $\mathcal{F} = (M, \mathcal{L}, E)$ un feuilletage holomorphe singulier. Il existe un unique feuilletage holomorphe singulier $\mathcal{F}' = (M, \mathcal{L}', E')$ vérifiant les faits suivants.*

- (1) *La codimension de E' est au moins égale à 2 et $E' \subset E$.*
- (2) *\mathcal{F}' coïncide avec \mathcal{F} sur $M \setminus E$.*

Démonstration. Remarquons immédiatement que l'unicité résulte de la proposition 1.10. On se donne $\mathcal{F} = (M, \mathcal{L}, E)$ un feuilletage holomorphe singulier. On a donc un recouvrement ouvert $(U_i)_{i \in I}$ de M et des champs de vecteurs X_i sur U_i . Considérons une composante irréductible W de codimension 1 de E telle que $W \cap U_i \neq \emptyset$. Quitte à réduire l'ouvert U_i , $W \cap U_i$ est donnée comme une union de composantes $W = W_1 \cup \dots \cup W_p$, chacune définie par une équation holomorphe irréductible $W_k = \{f_k = 0\}$. Dire que W est dans E , c'est dire qu'il existe des exposants $n_{i1}, \dots, n_{ip} \in \mathbb{N}^*$ tels que $X_i = \prod_{k=1}^p f_k^{n_{ik}} \widehat{X}_i$, où \widehat{X}_i ne s'annule pas identiquement sur aucune des W_k , $k \in \{1, \dots, p\}$. On se donne un (U_j, X_j) tel que $U_i \cap U_j \neq \emptyset$ et $g_{ij}: U_i \cap U_j \rightarrow \mathbb{C}^*$ telle que $X_i = g_{ij} X_j$. On suppose qu'on a des composantes irréductibles W'_1, \dots, W'_q de $W \cap U_j$ données par des équations holomorphes irréductibles $W'_k = \{h_k = 0\}$. On a

$$X_i = \prod_{k=1}^p f_k^{n_{ik}} \widehat{X}_i = g_{ij} X_j = g_{ij} \prod_{k=1}^q h_k^{n_{jk}} \widehat{X}_j,$$

où $X_j = \prod_{k=1}^q h_k^{n_{jk}} \widehat{X}_j$ de même que pour X_i . On définit alors $\widehat{g}_{ij} = g_{ij} \prod_{k=1}^q h_k^{n_{jk}} (\prod_{k=1}^p f_k^{n_{ik}})^{-1}$. La condition que g_{ij} soit holomorphe et ne s'annule pas implique que $n_{ik} = n_{jk}$ si $W_k = W'_k$. D'autre part, les composantes irréductibles W_k (respectivement W'_k) qui n'intersectent pas U_j (respectivement U_i) sont telles que $f_k(x) \neq 0$ (respectivement $h_k(x) \neq 0$) sur $U_i \cap U_j$. Ainsi, il est clair que \widehat{g}_{ij} ne s'annule pas. De plus, $W \cap U_i$ n'est plus dans l'espace des singularités de \widehat{X}_i . Enfin, les trajectoires de flot de \widehat{X}_i et de X_i coïncident sur $U_i \setminus E$. En procédant ainsi pour chacune des composantes W de E de codimension 1, on a bien le résultat voulu. \square

Dans toute la suite, on suppose donc la plupart du temps qu'un feuilletage holomorphe singulier $\mathcal{F} = (M, \mathcal{L}, E)$ vérifie $\text{codim } E \geq 2$, quitte à s'y ramener par la proposition 1.12. En pratique, cela signifie simplement que l'on suppose que les coefficients des X_i sont premiers entre eux, quitte à les diviser par leur pgcd. La proposition suivante vient alors montrer que se donner un feuilletage holomorphe régulier sur $M \setminus E$ est essentiellement équivalent à se donner un feuilletage holomorphe singulier sur M .

Proposition 1.13 ([62, proposition 1.8]). *Soit M une variété complexe et E un sous-ensemble analytique de M de codimension au moins 2. Soit $\mathcal{F} = (M \setminus E, \mathcal{L})$ un feuilletage holomorphe. Alors, il existe un unique feuilletage holomorphe singulier $\mathcal{F}' = (M, \mathcal{L}, E')$ tel que $E' \subset E$ et \mathcal{F} et \mathcal{F}' coïncident sur $M \setminus E$.*

Les éléments de $E \setminus E'$ sont appelés des *singularités effaçables* de \mathcal{F} .

Démonstration. L'unicité d'un éventuel \mathcal{F}' est une conséquence de la proposition 1.10. On doit donc en démontrer l'existence. Il suffit de travailler localement dans un voisinage V de $x \in E$. On se donne alors des ouverts $(U_i)_{i \in I}$, des champs de vecteurs $(X_i)_{i \in I}$ définissant \mathcal{F} et des fonctions holomorphes $g_{ij}: U_i \cap U_j \rightarrow \mathbb{C}^*$, où les U_i recouvrent $V \setminus E$ et $X_i = g_{ij} X_j$. Considérons les coefficients $X_i = \sum_{k=1}^n X_{ik} \frac{\partial}{\partial z_k}$ de X_i dans des coordonnées (z_1, \dots, z_n) de V . Pour un $i \in I$ fixé, il existe un $k \in \llbracket 1, n \rrbracket$ tel que X_{ik} n'est pas identiquement nul. Comme $\text{codim } E \geq 2$, $V \setminus E$ est connexe et il s'ensuit que X_{jk} n'est pas identiquement nul pour tout $j \in I$. On définit alors le champ de vecteurs méromorphe $\widehat{X}_j = \frac{1}{X_{jk}} X_j$ sur U_j , $j \in I$. L'identité $X_i = g_{ij} X_j$ implique que $\widehat{X}_i = \widehat{X}_j$ sur $U_i \cap U_j$. D'après le théorème d'extension de Levi, il existe un champ de vecteurs méromorphe $\widehat{X} = \sum_{l=1}^n a_l \frac{\partial}{\partial z_l}$ sur V tel que $\widehat{X} = \widehat{X}_j$ sur U_j , pour tout $j \in I$. Quitte à réduire V , on peut écrire chacune des fonctions méromorphes $a_l = \frac{f_l}{h_l}$, où l'on a ou bien $f_l = 0$ et $h_l = 1$, ou bien $\text{codim}\{f_l = h_l\} \geq 2$. Soit le champ de vecteurs holomorphe $\widetilde{X} = \prod_{l=1}^n h_l \widehat{X}$ et X la division de \widetilde{X}

par le pgcd g de ses coefficients. Par définition, \tilde{X} s'annule sur un ensemble E' de codimension au moins 2 et $X = \frac{1}{g}\tilde{X} = \frac{\prod_{i=1}^n h_i}{g} \hat{X} = \frac{\prod_{i=1}^n h_i}{g X_{jk}} X_j$. La fonction $H = \frac{\prod_{i=1}^n h_i}{g X_{jk}}$ n'admet alors pas de pôle car X n'en a pas et X_j ne s'annule pas. D'autre part, H ne s'annule au plus que sur un ensemble de codimension au moins 2. Il s'ensuit que H ne s'annule pas et X vient bien prolonger \mathcal{F} en un feuilletage holomorphe singulier sur V . Comme \mathcal{F}' est encore défini par les X_i sur chacun des U_i , on a clairement $E' \subset E$. \square

De même que dans le cas non-singulier, on a le critère suivant qui permet d'identifier si deux données de champs de vecteurs locaux définissent le même feuilletage.

Proposition 1.14. *Soit M une variété complexe et $(U_i, X_i)_{i \in I}$, $(U'_j, X'_j)_{j \in J}$ des recouvrements ouverts et des champs de vecteurs vérifiant les hypothèses de la définition 1.9. Soit $\mathcal{F} = (M, \mathcal{L}, E)$ et $\mathcal{F}' = (M, \mathcal{L}', E')$ les feuilletages respectifs associés. On suppose que $\text{codim } E, \text{codim } E' \geq 2$. Alors, $\mathcal{F} = \mathcal{F}'$ si et seulement si $(U_i, X_i) \cup (U'_j, X'_j)$ vérifie les hypothèses de la définition 1.9.*

Démonstration. La preuve est la même que dans le cas non-singulier de la proposition 1.7. Dans le cas où $\mathcal{F} = \mathcal{F}'$, on utilise de plus le théorème d'extension de Hartogs [28, chapitre I, §3] et la condition $\text{codim } E, \text{codim } E' \geq 2$ vient assurer que la fonction g_{ij} obtenue ne s'annule pas. \square

Remarque 1.15. Avec les notations de la définition 1.9, comme les X_i ne s'annulent pas identiquement, on a la relation $g_{ij}g_{jk} = g_{ik}$ sur $U_i \cap U_j \cap U_k$. Les $(g_{ij})_{i,j \in I}$ forment donc un cocycle du faisceau \mathcal{O}^* des fonctions holomorphes ne s'annulant pas. Il s'ensuit qu'ils définissent un fibré en droites B sur M , et les champs de vecteurs X_i sont alors donnés par un morphisme de fibrés $\beta: B \rightarrow TM$, où TM est le fibré tangent de M . La proposition 1.14 montre par ailleurs que le fibré en droites B ne dépend pas du choix des U_i et des X_i définissant le même feuilletage. On note $B = T\mathcal{F}$, qu'on identifie parfois de manière abusive avec son image par β .

Rappelons quelques éléments de topologie algébrique à propos des fibrés en droite sur M . On a une suite exacte courte de faisceaux $0 \rightarrow \mathbb{Z} \xrightarrow{\times 2i\pi} \mathcal{O} \xrightarrow{\text{exp}} \mathcal{O}^* \rightarrow 0$. Elle induit donc une suite exacte longue de groupes de cohomologie de Čech

$$\dots \rightarrow H^1(M, \mathcal{O}) \rightarrow H^1(M, \mathcal{O}^*) \xrightarrow{c_1} H^2(M, \mathbb{Z}) \rightarrow H^2(M, \mathcal{O}) \rightarrow \dots$$

Le morphisme c_1 est appelé la *première classe de Chern*. Elle permet de classifier les fibrés en droite sur M , notamment si $H^1(M, \mathcal{O}) = 0$, où elle est injective. Le cas kählerien est en ce cas particulièrement intéressant, puisque nous y disposons de la décomposition de Hodge pour décrire les groupes de cohomologie ci-dessus. Nous ne nous attardons pas sur cette remarque, en premier lieu parce qu'elle dépasse nos compétences. Le lecteur intéressé peut se référer au livre de Voisin [87] pour plus de détail et une approche systématique de la théorie de Hodge.

Singularités isolées On s'intéresse dans ce paragraphe au cas de singularités isolées. En effet, considérons un champ de vecteurs $X = \sum_{j=1}^n X_j \frac{\partial}{\partial z_j}$ sur un voisinage de $0 \in \mathbb{C}^n$ vérifiant $X_1(0) = \dots = X_n(0) = 0$. Génériquement (au sens des coefficients de X), les hypersurfaces analytiques $H_j = \{X_j = 0\}$ s'intersectent en un unique point 0. Une singularité donnée est donc localement génériquement isolée. D'autre part, nous montrons dans la sous-section 1.3.2 que c'est également le cas pour un feuilletage global de $\mathbb{P}^n(\mathbb{C})$ (les singularités sont même génériquement non-dégénérées). Notons également qu'en dimension 2, que nous étudions plus systématiquement en section 1.4, les singularités sont automatiquement isolées si l'on suppose $\text{codim}(E) \geq 2$.

On considère ici un feuilletage local sur un voisinage U de l'origine $0 \in \mathbb{C}^n$ défini par un champ de vecteurs X . Néanmoins, nous sommes attentifs à ce que nos définitions ne dépendent pas du champ de vecteurs X à multiplication par une fonction holomorphe ne s'annulant pas près, et ne dépendent pas non plus du choix de coordonnées holomorphes. Ainsi, les définitions suivantes s'étendent naturellement à une singularité d'un feuilletage sur une variété complexe M . Nous suivons la présentation du livre d'Ilyashenko et Yakovenko [48, chapitre I, section 5]. Nous ne prouvons aucun des énoncés ci-dessous et laissons le lecteur curieux parcourir [48] et ses

références. Nous démontrons toutefois quelques-uns de ces résultats dans le cas particulier de la dimension 2 en section 1.4.

Définition 1.16. Soit $X = \sum_{j=1}^n X_j \frac{\partial}{\partial z_j}$ un champ de vecteurs holomorphe défini sur un voisinage de l'origine $0 \in \mathbb{C}^n$. On développe en série entière chacun des $X_j = \sum_{\alpha \in \mathbb{N}^n} a_{j\alpha} z^\alpha$, avec la notation $z^\alpha = z_1^{\alpha_1} \dots z_n^{\alpha_n}$, si $\alpha = (\alpha_1, \dots, \alpha_n) \in \mathbb{N}^n$. On note par ailleurs $|\alpha| = \sum_{j=1}^n \alpha_j$. Pour $k \in \mathbb{N}$, le k -jet de X est défini comme le champ de vecteurs

$$j^k X = \sum_{j=1}^n \sum_{|\alpha| \leq k} a_{j\alpha} z^\alpha \frac{\partial}{\partial z_j}.$$

Le champ de vecteurs X admet donc une singularité en 0 si et seulement si son 0-jet s'annule. Si c'est le cas et si son 1-jet admet une singularité isolée en 0, on dit que 0 est une singularité *non-dégénérée*. Si l'on note $\text{Jac}(X, 0)$ la *jacobienne* de X en 0, c'est-à-dire la matrice définie par $\text{Jac}(X, 0) = \left(\frac{\partial X_j}{\partial z_k}(0) \right)_{j,k \in \llbracket 1, n \rrbracket}$, 0 est une singularité *non-dégénérée* si et seulement si $X(0) = 0$ et $\det \text{Jac}(X, 0) \neq 0$. Cette condition est bien sûr invariante par multiplication par une fonction holomorphe $g: V \rightarrow \mathbb{C}^*$, pour V un voisinage de 0, et par changement de coordonnées.

On suppose que X admet une singularité non-dégénérée en 0. On note $\lambda_1, \dots, \lambda_n$ les valeurs propres de $\text{Jac}(X, 0)$, répétées selon leur multiplicité. S'il existe $i, j \in \llbracket 1, n \rrbracket$ tels que $\frac{\lambda_i}{\lambda_j} \notin \mathbb{R}$, on dit que 0 est une singularité *faiblement hyperbolique*. Si pour tout $i \neq j \in \llbracket 1, n \rrbracket$, $\frac{\lambda_i}{\lambda_j} \notin \mathbb{R}$, on dit que 0 est une singularité *hyperbolique*. Enfin, s'il existe des coordonnées (z_1, \dots, z_n) et une application holomorphe g ne s'annulant pas telles que

$$gX = \sum_{j=1}^n \lambda_j z_j \frac{\partial}{\partial z_j},$$

on dit que 0 est une singularité *linéarisable*. De même, il est clair que les trois dernières notions ne dépendent pas du changement de variable holomorphe, ni du champ de vecteurs X engendrant un même feuilletage au voisinage de 0.

Dans le cas des singularités linéarisables, notons que les axes z_j sont remarquables en ce qu'ils sont des feuilles dès lors qu'on leur retire la singularité 0. De manière générale, une courbe S telle que $0 \in S$ et $S \setminus \{0\}$ est une feuille est appelée une *séparatrice* du feuilletage \mathcal{F} en 0.

On a le résultat remarquable suivant, dont la démonstration consiste en des éclatements successifs de la singularité. Nous y procédons plus loin, sans spécifiquement le démontrer.

Théorème 1.17 (Camacho–Sad [48, théorème 14.1]). *Toute singularité isolée en dimension 2 admet une séparatrice.*

Il semble que les singularités linéarisables soient assez exceptionnelles comparées aux singularités non-dégénérées. Pourtant, on a de nombreux théorèmes de linéarisation qui montrent que la plupart des singularités non-dégénérées sont linéarisables. Nous avons besoin pour les énoncer d'un peu plus de vocabulaire.

Définition 1.18. Soit $(\lambda_1, \dots, \lambda_n) \in \mathbb{C}^n$. On dit que $(\lambda_1, \dots, \lambda_n)$ est dans le *domaine de Poincaré* si l'enveloppe convexe de $\{\lambda_1, \dots, \lambda_n\}$ ne contient pas l'origine $0 \in \mathbb{C}$. Sinon, on dit que $(\lambda_1, \dots, \lambda_n)$ est dans le *domaine de Siegel*. On dit que $(\lambda_1, \dots, \lambda_n)$ est *résonant* s'il existe $k \in \llbracket 1, n \rrbracket$ et $\alpha \in \mathbb{N}^n$ tels que $|\alpha| \geq 2$ et $\lambda_k = \langle \alpha, \lambda \rangle = \sum_{j=1}^n \alpha_j \lambda_j$.

Théorème 1.19 (Poincaré [48, théorème 5.5]). *Soit X un champ de vecteurs ayant une singularité non-dégénérée en 0 et $(\lambda_1, \dots, \lambda_n) \in \mathbb{C}^n$ les valeurs propres de $\text{Jac}(X, 0)$ répétées selon leur multiplicité. Si $(\lambda_1, \dots, \lambda_n)$ est dans le domaine de Poincaré et si $(\lambda_1, \dots, \lambda_n)$ n'est pas résonant, alors X est analytiquement équivalent à son 1-jet. En particulier, si $\text{Jac}(X, 0)$ est de plus diagonalisable, alors X est linéarisable.*

Dans le cas de la dimension 2, la condition ci-dessus est équivalente au fait que le rapport des valeurs propres n'est pas réel négatif (domaine de Poincaré), ni m ou $\frac{1}{m}$ pour $m \geq 2$ un entier (non-résonant). Outre en dimension 2, cette condition ne semble pas générique, mais ces résultats ont ensuite été améliorés par Siegel, en considérant la vitesse d'approximation de 0 par des combinaisons linéaires rationnelles de $(\lambda_1, \dots, \lambda_n)$ et en étudiant une condition diophantienne. Il obtient une condition générique. Dans la mesure où nos recherches ont plutôt consisté à nous débarrasser de l'hypothèse de linéarisabilité, nous ne nous attardons pas sur ces conditions. Le lecteur intéressé peut consulter [48] et y trouver un théorème de Siegel [48, théorème 5.20], son amélioration ultérieure par Brjuno [48, théorème 5.22] et la démonstration de l'optimalité de la condition de Brjuno par Yoccoz [48, théorème 5.23]. Le lecteur peut aussi trouver un résultat récent sur les conditions de Brjuno dans Raissy [76].

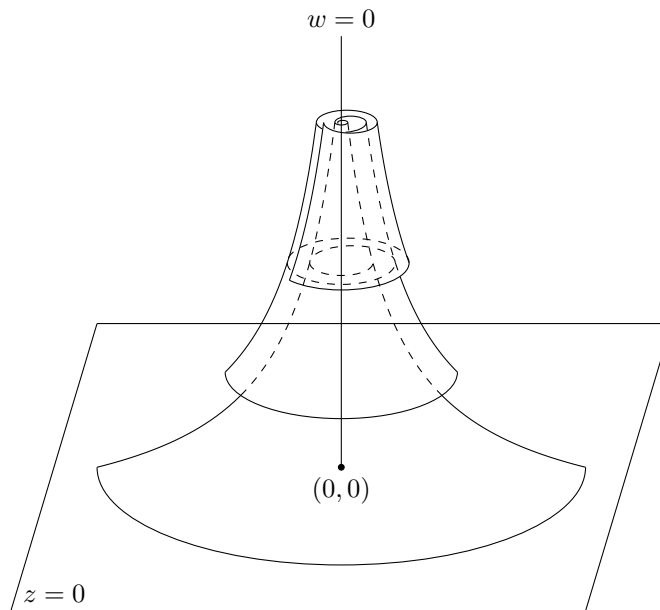


FIGURE 1.3 – Représentation d'une singularité hyperbolique à l'origine de \mathbb{C}^2 et ses séparatrices. Toutes les feuilles sauf les séparatrices sont simplement connexes. Reproduite de [90, figure 12].

1.2.3 Holonomie et monodromie

On définit dans cette sous-section un outil majeur de la théorie des feuilletages. Pour parler encore peu précisément, l'holonomie consiste à suivre un chemin sur une feuille, sur d'autres feuilles dans un voisinage suffisamment petit. On peut également la voir comme un analogue complexe de l'application de premier retour de Poincaré d'un flot réel. Elle permet souvent de transporter des informations concernant le voisinage transversal d'une feuille donnée d'un endroit de cette feuille à un autre. Nous ne développons pas beaucoup et nous contentons de fixer les notions. Le lecteur intéressé peut se référer à [23, chapitre 6] ou [62, section 1.5] pour plus de détails. Nous suivons par ailleurs souvent leur méthode d'exposition. Il est temps cependant de devenir plus formel et d'introduire quelques notations. On commence par la notion de germe.

Définition 1.20. Soit X, Y des espaces topologiques et $p \in X$. Un *germe d'application de (X, p) vers Y* est une classe d'équivalence de (f, U) , où U est un voisinage de p dans X et $f: U \rightarrow Y$ est une application continue, pour la relation \sim définie comme suit. Soit deux couples (f, U) , (g, V) comme précédemment. On dit que $(f, U) \sim (g, V)$ s'il existe un voisinage W de p tel que $W \subset U \cap V$ et $f|_W = g|_W$. On note $f: (X, p) \rightarrow Y$ pour signifier qu'il existe un voisinage U de p dans X tel que $f: U \rightarrow Y$ est bien définie.

Pour $f: (X, p) \rightarrow Y$ telle que $f(p) = q$ et $g: (Y, q) \rightarrow Z$. La composition $g \circ f: (X, p) \rightarrow Z$ est bien définie au sens des germes, c'est-à-dire que sa classe d'équivalence pour \sim ne dépend pas du choix de représentant de f et g . Notons qu'il est bien possible qu'il faille restreindre le voisinage de p dans X où f est définie pour que son image soit dans un domaine de définition de g . En particulier, si $X = Y$ et $p = q$, on peut définir la composée n -fois, notée f^n du germe f . Pour signifier que $f: (X, p) \rightarrow Y$ est telle que $f(p) = q$, on note $f: (X, p) \rightarrow (Y, q)$. En tout point p de X , on considère le germe de l'application identité, noté $\text{id}: (X, p) \rightarrow (X, p)$. On peut alors parler de germe d'application inversible.

Dans le cas où l'on a une structure supplémentaire pour les fonctions, par exemple des fonctions holomorphes, qui est stable par composition, on peut définir de même les germes d'applications holomorphes, les germes de biholomorphismes. On note $\text{Bih}((X, p), (Y, q))$ l'espace des germes de biholomorphismes $f: (X, p) \rightarrow (Y, q)$ et simplement $\text{Bih}(X, p)$ si $X = Y$ et $p = q$. Plus simplement encore, pour $k \in \mathbb{N}^*$, on note $\text{Bih}_0(\mathbb{C}^k) = \text{Bih}(\mathbb{C}^k, 0)$.

On considère alors $\mathcal{F} = (M, \mathcal{L})$ un feuilletage holomorphe, $p \in M$ et $q \in L_p$. On se donne des boîtes à flots $U \simeq \mathbb{D} \times \mathbb{T}$ et $U' \simeq \mathbb{D} \times \mathbb{T}'$ contenant respectivement p et q . Ici, on peut encore considérer que \mathbb{T} et \mathbb{T}' sont de simples transversales dans M , pas encore identifiées à \mathbb{D}^{n-1} . On considère un chemin continu $\gamma: [0, 1] \rightarrow L_p$ tel que $\gamma(0) = p$ et $\gamma(1) = q$. Par continuité de γ et compacité de $[0, 1]$, il existe un nombre fini de boîtes à flots $U_j \simeq \mathbb{D} \times \mathbb{T}_j$, $j \in \llbracket 0, N \rrbracket$ et des temps $0 = t_0 < \dots < t_N = 1$ tels que $\gamma(t) \in U_j$, si $t \in [t_j, t_{j+1}]$, $j \in \llbracket 0, N-1 \rrbracket$. Notons $p_j = \gamma(t_j)$ et identifions \mathbb{T}_j à une transversale en p_j , pour $j \in \llbracket 0, N \rrbracket$. On suppose de plus que $\mathbb{T}_0 = \mathbb{T}$ et $\mathbb{T}_N = \mathbb{T}'$. Soit $j \in \llbracket 0, N-1 \rrbracket$. Pour tout $p'_j \in \mathbb{T}_j$ suffisamment proche de p_j , il existe un unique $p''_{j+1} \in \mathbb{T}_{j+1}$ tel que p'_j et p''_{j+1} sont dans la même plaque. On note $f_j: (\mathbb{T}_j, p'_j) \rightarrow (\mathbb{T}_{j+1}, p''_{j+1})$ l'application qui à p'_j associe p''_{j+1} . On définit enfin $\text{Hol}_\gamma = f_{N-1} \circ \dots \circ f_0: (\mathbb{T}, p) \rightarrow (\mathbb{T}', q)$ et on l'appelle l'application d'holonomie le long de γ de (\mathbb{T}, p) à (\mathbb{T}', q) . On se permet d'abrégier cette expression si certains éléments en sont sous-entendus sans ambiguïté. Dans le cas où $p = q$ et $\mathbb{T} = \mathbb{T}'$, on parle d'application de monodromie. Les figures 1.4 et 1.5 représentent respectivement le processus de définition de l'holonomie et les phénomènes typiques que l'on peut observer grâce à la monodromie.

Il semble que nous ayons fait de multiples choix qui pourraient affecter l'application d'holonomie en choisissant un découpage de γ , des boîtes à flots et des transversales intermédiaires. L'objet des propositions suivantes est de montrer que l'application d'holonomie est en fait indépendante de ces choix.

Proposition 1.21 ([62, lemme 1.3]). *Avec les notations ci-dessus, Hol_γ est un germe de biholomorphisme. En tant que germe, il est indépendant du choix de $t_0 < \dots < t_N$, U_0, \dots, U_N et $\mathbb{T}_0, \dots, \mathbb{T}_N$.*

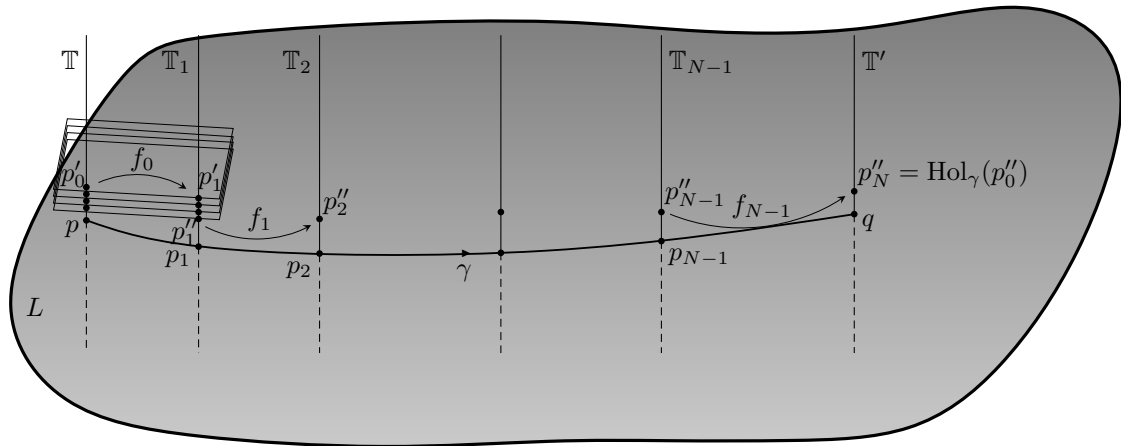


FIGURE 1.4 – Construction de l'application d'holonomie le long du chemin γ de (\mathbb{T}, p) vers (\mathbb{T}', q) .

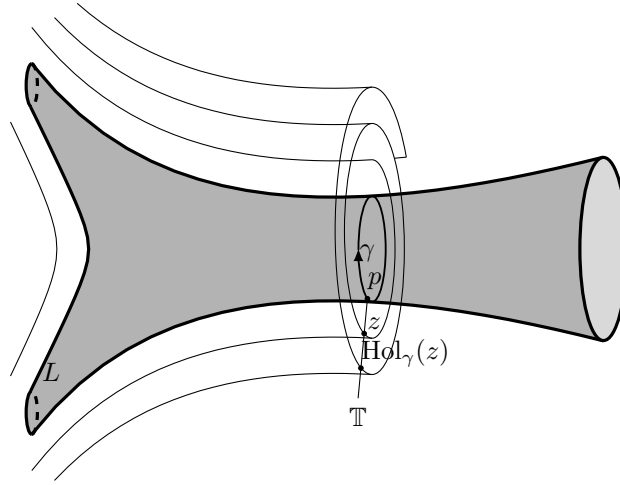


FIGURE 1.5 – Application de monodromie d’une transversale \mathbb{T} le long d’un chemin γ sur une feuille L . Reproduite de [90, figure 6].

Démonstration. Commençons par montrer que Hol_γ est un germe de biholomorphisme. Il suffit de montrer que chacun des f_j , $j \in \llbracket 0, N-1 \rrbracket$ en est un. Or, en coordonnées, f_j est simplement donné par $\Lambda_{j,j+1}$, avec les notations de (1.1) pour un changement de carte $\Phi_{j,j+1}$ de la boîte à flots U_j à U_{j+1} . Il s’ensuit que f_j est bien un germe de biholomorphisme et Hol_γ aussi. D’autre part, considérons un autre choix de $0 = t'_0 < \dots < t'_{N'} = 1$, de boîtes à flots $U'_0, \dots, U'_{N'}$ et de transversales $\mathbb{T} = \mathbb{T}'_0, \dots, \mathbb{T}'_{N'} = \mathbb{T}'$. Rappelons qu’il y a unicité d’un élément d’une plaque sur une transversale donnée dans une boîte à flots donnée. Par récurrence, il est ainsi clair que le raffinement de γ par les deux découpages $0 = t_0 < \dots < t_N = 1$ et $0 = t'_0 < \dots < t'_{N'} = 1$ donne à chaque temps intermédiaire t_j le même p'_j . Il s’ensuit que Hol_γ est indépendant du choix de découpage, boîtes à flots et transversales, à condition que les deux découpages donnent des applications f_j bien définies, c’est-à-dire, en tant que germe. \square

On peut en fait dire beaucoup mieux.

Proposition 1.22 ([62, lemmes 1.4 et 1.5]). *Le germe Hol_γ est indépendant du choix de représentant γ d’une classe d’homotopie à extrémités fixées. De plus, si γ et δ sont deux chemins tels que $\gamma(1) = \delta(0)$, alors $\text{Hol}_{\delta\gamma} = \text{Hol}_\delta \circ \text{Hol}_\gamma$, où $\delta\gamma$ est la concaténation de γ et δ .*

En particulier, l’application de monodromie d’un chemin définit un morphisme de groupes du groupe fondamental $\pi_1(L_p, p)$ vers $\text{Bih}(\mathbb{T}, p)$.

Démonstration. La propriété de composition est claire. En effet, la proposition 1.21 nous permet de faire n’importe quel choix de découpage de $\delta\gamma$, et l’on peut en particulier choisir de suivre d’abord γ puis δ . Considérons à présent deux chemins homotopes γ_0, γ_1 et une homotopie $H: [0, 1]^2 \rightarrow L_p$ telle que $H(0, t) = \gamma_0(t)$, $H(1, t) = \gamma_1(t)$, $H(u, 0) = p$ et $H(u, 1) = q$. On note $\gamma_u(t) = H(u, t)$. Si u_1 et u_2 sont suffisamment proches, par continuité de H , $\text{Hol}_{\gamma_{u_1}}$ et $\text{Hol}_{\gamma_{u_2}}$ peuvent être définis par les mêmes choix de boîtes à flots et des transversales variant continûment. Il est alors facile de vérifier que $u \mapsto \text{Hol}_{\gamma_u}$ est continue. Comme d’autre part $\text{Hol}_{\gamma_u}(p') \in L_p \cap \mathbb{T}'$, qui est un espace dénombrable, il s’ensuit que $u \mapsto \text{Hol}_{\gamma_u}$ est constante. On a donc $\text{Hol}_{\gamma_0} = \text{Hol}_{\gamma_1}$. \square

Remarquons enfin que les transversales \mathbb{T} et \mathbb{T}' s’identifient chacune à un voisinage de 0 dans \mathbb{C}^{n-1} . À ces identifications près, on peut donc assimiler Hol_γ à un élément de $\text{Bih}_0(\mathbb{C}^{n-1})$. Dans le cas de la monodromie, on obtient un morphisme $\pi_1(L_p, p) \rightarrow \text{Bih}_0(\mathbb{C}^{n-1})$. Les choix d’identification $\mathbb{T} \simeq \mathbb{D}^{n-1}$ et les choix des transversales initiale et finale \mathbb{T} et \mathbb{T}' font varier leur image dans $\text{Bih}_0(\mathbb{C}^{n-1})$ mais dans des limites bien circonscrites. En effet, on peut par exemple considérer l’holonomie du chemin trivial avec deux transversales différentes. On montre ainsi que changer de

transversale initiale (resp. de transversale finale) résulte en une précomposition (resp. une post-composition) de Hol_γ par un élément de $\text{Bih}_0(\mathbb{C}^{n-1})$. Dans le cas de la monodromie, c'est plus précisément une conjugaison par un élément de $\text{Bih}_0(\mathbb{C}^{n-1})$. De même, changer de point de base du $\pi_1(L_p, p)$ résulte en une conjugaison par un élément de $\text{Bih}_0(\mathbb{C}^{n-1})$. Pour L une feuille, on note donc $\text{Hol}(L)$ le sous-groupe de $\text{Bih}_0(\mathbb{C}^{n-1})$ qui est l'image du $\pi_1(L)$ par le morphisme $\gamma \mapsto \text{Hol}_\gamma$, défini à conjugaison près par un élément de $\text{Bih}_0(\mathbb{C}^{n-1})$.

Exemple 1.23. 1. *Monodromie d'une séparatrice dans le cas linéarisable* [62, exemple 1.13].

Soit $X = \sum_{j=1}^n \lambda_j z_j \frac{\partial}{\partial z_j}$ un champ de vecteurs linéarisable sur le polydisque $2\mathbb{D}^n$. Le champ X admet n séparatrices qui sont les axes. Considérons par exemple la feuille donnée par le premier axe de coordonnées $L = \{(z_1, 0, \dots, 0) \mid z_1 \in 2\mathbb{D} \setminus \{0\}\}$. La feuille L est homéomorphe à $2\mathbb{D} \setminus \{0\}$, et admet en particulier un groupe fondamental isomorphe à \mathbb{Z} , engendré par le lacet $\gamma: \theta \mapsto (e^{2i\pi\theta}, 0, \dots, 0)$. On cherche à déterminer la monodromie de γ sur la transversale $\mathbb{T} = \{z_1 = 1\} \simeq \mathbb{D}^{n-1}$. Soit $z_T = (1, z_2, \dots, z_n) \in \mathbb{T}$. Pour t un nombre complexe, on note $z(t)$ le flot de X au départ de z . On a $z_T(t) = (e^{\lambda_1 t}, z_2 e^{\lambda_2 t}, \dots, z_n e^{\lambda_n t})$. En particulier, si $z_0 = (1, 0, \dots, 0)$, on a $z_0 \left(2i\pi \frac{t}{\lambda_1}\right) = \gamma(t)$. Il est alors facile de vérifier que

$$\text{Hol}_\gamma(z_T) = z_T \left(\frac{2i\pi}{\lambda_1} \right) = \left(1, z_2 e^{2i\pi \frac{\lambda_2}{\lambda_1} t}, \dots, z_n e^{2i\pi \frac{\lambda_n}{\lambda_1} t} \right).$$

En particulier, avec l'identification $\mathbb{T} \simeq \mathbb{D}^{n-1}$, c'est une application linéaire. Ceci caractérise en fait les singularités linéarisables, d'après un théorème de Mattei et Moussu [67]. Le lecteur peut penser à la figure 1.3 pour se représenter les chemins γ et $\theta \mapsto z_T \left(\frac{2i\pi\theta}{\lambda_1} \right)$.

2. *Multiplicateur d'une séparatrice dans le cas non-dégénéré en dimension 2* [62, exemple 1.14].

On considère en dimension 2, un feuilletage \mathcal{F} ayant une singularité non-dégénérée en 0 et une séparatrice $\{y = 0\}$ dans certaines coordonnées (x, y) . Le feuilletage \mathcal{F} peut alors s'écrire comme engendré par un champ de vecteurs de la forme $X = x \frac{\partial}{\partial x} + A(x, y) \frac{\partial}{\partial y}$, avec $A(x, y) = 0$ et $\frac{\partial A}{\partial y}(0) \neq 0$. De même que dans le cas précédent, on note L la séparatrice $\{(x, 0) \mid x \in 2\mathbb{D} \setminus \{0\}\}$, \mathbb{T} la transversale $\{(1, y) \mid y \in 2\mathbb{D}\}$ et γ le lacet $\theta \mapsto (e^{2i\pi\theta}, 0)$. En coordonnées $\mathbb{T} \simeq \mathbb{D}$, soit $f_\gamma: (\mathbb{D}, 0) \rightarrow (\mathbb{D}, 0)$ l'application d'holonomie de γ . On souhaite calculer le multiplicateur de f_γ , c'est-à-dire le nombre complexe $f'_\gamma(0)$. Pour $z = (1, y)$ un point de \mathbb{T} , on considère le chemin $\tilde{\gamma}(t, y) = (e^{2i\pi t}, Y(t, y))$, avec $\frac{\partial Y}{\partial t}(t, y) = 2i\pi A(e^{2i\pi t}, Y(t, y))$ et $Y(0, y) = y$. On a alors $f_\gamma(y) = Y(1, y)$. La fonction Y est de classe \mathcal{C}^1 par rapport à t et holomorphe par rapport à y . De plus, si l'on pose $Z(t) = \frac{\partial Y}{\partial y}(t, 0)$, en dérivant le problème de Cauchy vérifié par Y , on obtient

$$Z'(t) = 2i\pi \frac{\partial A}{\partial y}(e^{2i\pi t}, 0) \cdot Z(t), \quad Z(0) = 1.$$

Or, $f'_\gamma(0) = Z(1)$, donc

$$f'_\gamma(0) = \exp \left(\int_0^1 2i\pi \frac{\partial A}{\partial y}(e^{2i\pi t}, 0) dt \right) = \exp \left(2i\pi \frac{\partial A}{\partial y}(0, 0) \right).$$

En particulier, notons que $|f'_\gamma(0)| = 1$ si et seulement si le rapport des valeurs propres de $\text{Jac}(X, 0)$ est réel. Si ce n'est pas le cas, il existe donc un attracteur dans le groupe de monodromie, c'est-à-dire un germe de biholomorphisme $g \in \text{Bih}_0(\mathbb{C})$ tel que $|g'(0)| < 1$. Le théorème de linéarisation de Poincaré implique qu'il est linéarisable, et le groupe de monodromie étant abélien, on peut montrer que ses éléments sont simultanément linéarisables (voyez par exemple [62, lemme 4.3]). D'après le théorème de Mattei–Moussu, X est donc linéarisable. Ceci explique pourquoi dans le paragraphe précédent, seul le cas d'un rapport de valeurs propres réel posait problème à la linéarisation, voyez notre remarque après le théorème 1.19.

1.3 Le cas des espaces projectifs

On s'intéresse dans cette section aux feuilletages sur les espaces projectifs. En effet, ceux-ci constituent notre exemple typique, en tant qu'ils sont les espaces les plus canoniques où compactifier les flots des champs de vecteurs polynomiaux. Outre que cela constitue un problème de Hilbert encore largement irrésolu, c'est également une mine importante d'exemples et une illustration de techniques que l'on peut adapter ailleurs sur d'autres variétés qui pourraient avoir une structure similaire, en particulier algébrique. On y montre notamment que l'ensemble des feuilletages sur $\mathbb{P}^n(\mathbb{C})$ peut être canoniquement muni d'une structure projective stratifiée par un degré, et que l'on peut parler de conditions génériques (par exemple au sens d'un ouvert de Zariski non-vide). Nous nous soucions particulièrement de ces conditions, en tant qu'elles constituent une motivation de notre travail : avant même de démontrer un théorème, il est naturel de se poser la question de la genericité de ses hypothèses. Autrement dit, est-ce que ce résultat s'applique à presque tout feuilletage sur $\mathbb{P}^n(\mathbb{C})$? Nos résultats principaux des chapitres 2, 3 et 4 ayant des hypothèses très similaires, nous nous intéressons notamment à démontrer que celles-ci sont génériquement vérifiées, au moins en degré suffisamment grand. Cette section aura sa suite en sous-section 2.2.3, où l'on démontre des conditions suffisantes à l'hyperbolicité des feuilles, que l'on ne sera en mesure d'énoncer précisément qu'à ce moment-là. Pour écrire ce qui suit, l'auteur s'est largement basé sur le livre récent de Lins Neto et Scárdua [62] en changeant légèrement leurs notations.

1.3.1 Structure de $\mathbb{P}^n(\mathbb{C})$ et feuilletages sur $\mathbb{P}^n(\mathbb{C})$

Commençons par rappeler brièvement la structure de $\mathbb{P}^n(\mathbb{C})$. On la suppose en fait essentiellement connue par le lecteur et on parle librement de courbe ou d'hypersurface algébrique, de topologie de Zariski, etc. sans les définir. Néanmoins, ces brefs rappels nous permettent d'introduire quelques notations utiles pour la suite.

L'espace $\mathbb{P}^n(\mathbb{C})$ On envisage l'espace $\mathbb{P}^n(\mathbb{C})$ comme l'espace des droites vectorielles de \mathbb{C}^{n+1} . Plus précisément, \mathbb{C}^* agit sur \mathbb{C}^{n+1} par homothétie, *i.e.*, $\lambda \cdot (z_0, \dots, z_n) = (\lambda z_0, \dots, \lambda z_n)$, pour $\lambda \in \mathbb{C}^*$ et $(z_0, \dots, z_n) \in \mathbb{C}^{n+1}$. Les orbites pour cette action sont les droites vectorielles de \mathbb{C}^{n+1} . On définit

$$\mathbb{P}^n(\mathbb{C}) = (\mathbb{C}^{n+1} \setminus \{0\}) / \mathbb{C}^*.$$

On note $[z_0 : \dots : z_n] \in \mathbb{P}^n(\mathbb{C})$ la classe d'équivalence d'un point $(z_0, \dots, z_n) \in \mathbb{C}^{n+1} \setminus \{0\}$. On munit alors $\mathbb{P}^n(\mathbb{C})$ d'une structure de variété complexe compacte en la recouvrant par $n+1$ ouverts U_0, \dots, U_n biholomorphes à \mathbb{C}^n . On note $U_j = \{[z_0 : \dots : z_n] \mid z_j \neq 0\}$. Remarquons que la condition $z_j \neq 0$ ne dépend pas du représentant de $[z_0 : \dots : z_n]$ choisi. On considère les cartes

$$\varphi_j : U_j \rightarrow \mathbb{C}^n, \quad \varphi_j([z_0 : \dots : z_n]) = \left(\frac{z_0}{z_j}, \dots, \widehat{\frac{z_j}{z_j}}, \dots, \frac{z_n}{z_j} \right),$$

où le chapeau sur une variable désigne son omission dans l'énumération. Plus explicitement, $\left(\frac{z_0}{z_j}, \dots, \widehat{\frac{z_j}{z_j}}, \dots, \frac{z_n}{z_j} \right) = \left(\frac{z_0}{z_j}, \dots, \frac{z_{j-1}}{z_j}, \frac{z_{j+1}}{z_j}, \dots, \frac{z_n}{z_j} \right)$. Notons que l'expression de φ_j ne dépend pas du choix de représentant de $z = [z_0 : \dots : z_n]$ et qu'elle est bien définie car $z \in U_j$ et donc $z_j \neq 0$. Il est par ailleurs facile de montrer que φ_j est un homéomorphisme. Pour $j, k \in \llbracket 0, n \rrbracket$, on pose $\varphi_{jk} = \varphi_j \circ \varphi_k^{-1}$. On a

$$\varphi_{jk}(z_0, \dots, \widehat{z_k}, \dots, z_n) = \left(\frac{z_0}{z_j}, \dots, \frac{1}{z_j}, \dots, \widehat{\frac{z_j}{z_j}}, \dots, \frac{z_n}{z_j} \right), \quad (1.2)$$

où la coordonnée $\frac{1}{z_j}$ se situe en position z_k . Ainsi, les φ_{jk} sont bien des biholomorphismes, et on a bien doté $\mathbb{P}^n(\mathbb{C})$ d'une structure de variété complexe de dimension n .

On appelle les cartes (U_j, φ_j) , pour $j \in \llbracket 0, n \rrbracket$, des *cartes affines de $\mathbb{P}^n(\mathbb{C})$* . Leur complémentaire $\mathbb{P}^n(\mathbb{C}) \setminus U_j$ est appelé *l'hyperplan à l'infini de la carte U_j* et est isomorphe à $\mathbb{P}^{n-1}(\mathbb{C})$. Lorsqu'on ne

précise pas, l'hyperplan à l'infini est celui relatif à U_0 . L'action de $\mathrm{GL}_{n+1}(\mathbb{C})$ (et même $\mathrm{PGL}_{n+1}(\mathbb{C})$) sur $\mathbb{P}^n(\mathbb{C})$ par quotient de celle sur $\mathbb{C}^{n+1} \setminus \{0\}$ permet d'envoyer n'importe quel hyperplan vectoriel sur $\{z_0 = 0\}$ et, dans une certaine carte affine, de considérer n'importe quel hyperplan comme à l'infini. Rappelons qu'un hyperplan $H \subset \mathbb{P}^n(\mathbb{C})$ est donné par une équation de degré 1

$$H = \left\{ [z_0 : \dots : z_n] \mid \sum_{j=0}^n a_j z_j = 0 \right\},$$

pour $[a_0 : \dots : a_n] \in \mathbb{P}^n(\mathbb{C})$, et que l'on peut donc parler d'un ensemble générique d'hyperplans, en considérant l'ensemble des hyperplans définis par les paramètres $[a_0 : \dots : a_n] \in U$, pour U un ouvert de Zariski non-vide de $\mathbb{P}^n(\mathbb{C})$, ou plus faiblement un ouvert dense.

Feuilletages sur $\mathbb{P}^n(\mathbb{C})$ L'objectif de ce paragraphe est de décrire l'ensemble des feuilletages sur $\mathbb{P}^n(\mathbb{C})$ et de le munir d'une certaine structure d'ouvert d'un espace projectif. La proposition suivante décrit tout d'abord une large classe de feuilletages sur $\mathbb{P}^n(\mathbb{C})$, et l'on montre par la suite que tout feuilletage de $\mathbb{P}^n(\mathbb{C})$ est de ce type.

Proposition 1.24 ([62, proposition 2.6]). *Soit X_0 un champ de vecteurs à coefficients polynomiaux sur \mathbb{C}^n . Alors, il existe un unique feuilletage holomorphe singulier $\mathcal{F} = (\mathbb{P}^n(\mathbb{C}), \mathcal{L}, E)$ sur $\mathbb{P}^n(\mathbb{C})$, tel que $\mathrm{codim} E \geq 2$ et \mathcal{F} prolonge le feuilletage sur $\mathbb{C}^n \simeq U_0$ défini par X_0 .*

Démonstration. L'unicité et le résultat concernant la codimension de E résultent des propositions 1.10 et 1.12. Quitte à diviser les coefficients de X_0 par leur plus grand diviseur commun, on peut supposer qu'ils sont premiers entre eux. Donnons-nous les coefficients de X_0 , nommément $X_0 = \sum_{j=1}^n P_{0j}(z_0, \dots, z_n) \frac{\partial}{\partial z_j}$. Considérons alors le poussé en avant de X_0 par les applications de changement de cartes φ_{j0} , pour $j \in \llbracket 1, n \rrbracket$, données par (1.2).

$$\begin{aligned} (\varphi_{j0})_* X_0(z_0, \dots, \widehat{z}_j, \dots, z_n) &= -z_0^2 P_{0j} \left(\frac{z_1}{z_0}, \dots, \frac{1}{z_0}, \dots, \frac{z_n}{z_0} \right) \frac{\partial}{\partial z_0} \\ &\quad + z_0^2 \sum_{k=1, k \neq j}^n (z_j P_{0k} - z_k P_{0j}) \left(\frac{z_1}{z_0}, \dots, \frac{1}{z_0}, \dots, \frac{z_n}{z_0} \right) \frac{\partial}{\partial z_k}, \end{aligned} \quad (1.3)$$

où la coordonnée $\frac{1}{z_0}$ se situe en position j . On décompose alors X_0 de la manière suivante.

$$X_0(z_1, \dots, z_n) = \sum_{j=1}^n f_j(z_1, \dots, z_n) \frac{\partial}{\partial z_j} + g(z_1, \dots, z_n) R, \quad (1.4)$$

où g est un polynôme homogène de degré d (éventuellement nul), $R = \sum_{j=1}^n z_j \frac{\partial}{\partial z_j}$ est le champ radial et les f_j sont des polynômes de degré au plus d . On suppose de plus que si $g = 0$, alors il existe $j, k \in \llbracket 1, n \rrbracket$ tels que les composantes homogènes de degré d respectives f_{jd} et f_{kd} de f_j et f_k satisfont $z_k f_{jd} - z_j f_{kd} \neq 0$. Une telle décomposition est unique. En effet, ou bien les composantes homogènes P_{0jd_0} en degré maximal d_0 des coefficients P_{0j} vérifient $g = \frac{P_{01d_0}}{z_1} = \dots = \frac{P_{0nd_0}}{z_n}$ et $d_0 = d - 1$ avec g ainsi défini et les f_j doivent être de la forme $f_j = P_{0j} - z_j g$; ou bien il existe $j, k \in \llbracket 1, n \rrbracket$ tels que $z_k P_{0jd_0} - z_j P_{0kd_0} \neq 0$, auquel cas $g = 0$, $P_{0j} = f_j$ et $d_0 = d$. De retour à (1.3),

$$\begin{aligned} z_0^{d-1} (\varphi_{j0})_* X_0(z_0, \dots, \widehat{z}_j, \dots, z_n) &= \left(-z_0^{d+1} f_j \left(\frac{z_1}{z_0}, \dots, \frac{1}{z_0}, \dots, \frac{z_n}{z_0} \right) - g(z_1, \dots, 1, \dots, z_n) \right) \frac{\partial}{\partial z_0} \\ &\quad + z_0^{d+1} \sum_{k=1, k \neq j}^n (z_j f_k - z_k f_j) \left(\frac{z_1}{z_0}, \dots, \frac{1}{z_0}, \dots, \frac{z_n}{z_0} \right) \frac{\partial}{\partial z_k}. \end{aligned} \quad (1.5)$$

Sous cette forme et avec les hypothèses de (1.4), il est clair que $X_j = z_0^{d-1} (\varphi_{j0})_* X_0$ est un champ

polynomial, que sur $U_j \cap U_0$, il définit le même feuilletage que X_0 , et que les coefficients de X_j n'ont pas de facteurs en commun. \square

Proposition 1.25 ([62, théorème 2.4]). *Réciproquement, tout feuilletage $\mathcal{F} = (\mathbb{P}^n(\mathbb{C}), \mathcal{L}, E)$ sur $\mathbb{P}^n(\mathbb{C})$ vérifiant $\text{codim } E \geq 2$ est défini sur la carte affine U_0 par un champ de vecteurs polynomial.*

Démonstration. Rappelons-nous la remarque 1.15. Tout feuilletage \mathcal{F} sur $\mathbb{P}^n(\mathbb{C})$ est la donnée d'un fibré en droites B sur $\mathbb{P}^n(\mathbb{C})$ et d'un morphisme de fibrés $\beta: B \rightarrow T\mathbb{P}^n(\mathbb{C})$. Or, on connaît tous les fibrés en droites sur $\mathbb{P}^n(\mathbb{C})$. Il s'agit des $\mathcal{O}(m)$, pour $m \in \mathbb{Z}$ (voir [45, chapitre II, corollaire 6.17]). Ceci implique qu'il existe des champs de vecteurs X_j définissant \mathcal{F} sur U_j , pour $j \in \llbracket 0, n \rrbracket$, tels que $(\varphi_{j0})_* X_0 = z_0^m X_j$ pour $j \in \llbracket 1, n \rrbracket$. En revenant au calcul (1.3), ceci implique que tous les P_{0j} sont des polynômes. \square

Remarque 1.26. Dans la preuve de la proposition 1.24, notons qu'on a calculé le cocycle qui définit le fibré en droite B , avec les notations de la remarque 1.15. En effet, on a $g_{0j} = \begin{pmatrix} z_0 \\ z_j \end{pmatrix}^{1-d}$ d'après (1.5) (en coordonnées où $z_j = 1$). Ainsi, si d est l'entier apparaissant dans la forme (1.4), \mathcal{F} est défini par un morphisme de fibrés $\beta: \mathcal{O}(1-d) \rightarrow T\mathbb{P}^n(\mathbb{C})$.

Degré d'un feuilletage sur $\mathbb{P}^n(\mathbb{C})$ On a deux possibilités concurrentes pour définir le degré d'un feuilletage.

Définition 1.27. Soit X_0 un champ de vecteurs polynomial sur \mathbb{C}^n définissant un feuilletage \mathcal{F} sur $\mathbb{P}^n(\mathbb{C})$. On appelle *degré affine* de \mathcal{F} le degré maximal des coefficients de X_0 . On appelle *degré géométrique* l'entier d apparaissant dans la forme (1.4).

Ces deux notions sont bien distinctes. Si \mathcal{F} est de degré géométrique d et si $g \neq 0$ dans la forme (1.4), alors le degré affine de \mathcal{F} est $d + 1$. Autrement dit, si \mathcal{F} est de degré affine d , mais si la composante homogène $X_0^{(d)}$ en degré d de X_0 s'écrit gR , où R est le champ radial, alors \mathcal{F} est de degré géométrique $d - 1$. La figure 1.6 résume ces relations ensemblistes entre les degrés. Le résultat suivant est une conséquence élémentaire de (1.5), qui illustre les différences entre ces deux notions.

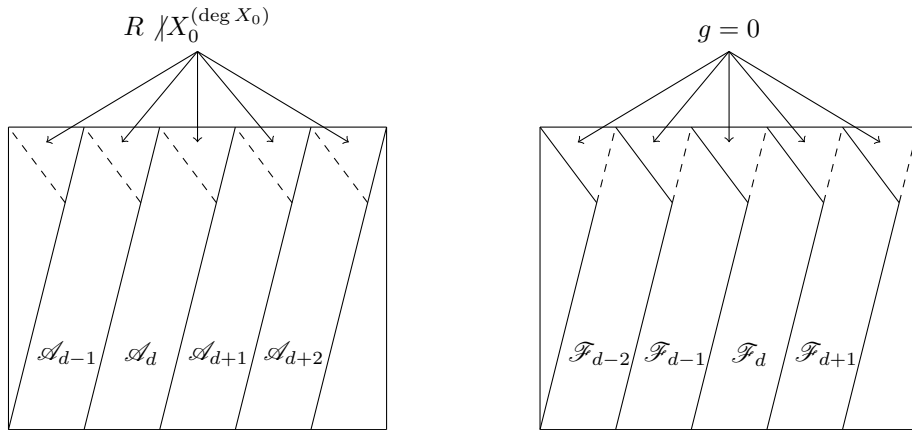


FIGURE 1.6 – Relations ensemblistes entre les degrés affine et géométrique. \mathcal{A}_d (respectivement \mathcal{F}_d) désigne l'ensemble des feuilletage de degré affine (respectivement géométrique) d . Reproduite de [90, figure 4].

Proposition 1.28 ([62, proposition 2.8]). *Soit X_0 un champ de vecteurs à coefficients polynomiaux sous la forme (1.4) et \mathcal{F} le feuilletage correspondant donné par la proposition 1.24. Alors, l'hyperplan à l'infini $H_\infty = \mathbb{P}^n(\mathbb{C}) \setminus U_0$ est invariant par \mathcal{F} si et seulement si $g = 0$.*

On dit qu'une sous-variété analytique H de M est *invariante*, si toute feuille de \mathcal{F} qui intersecte H est contenue dans H . On voit là la différence entre le degré affine et le degré géométrique. Si c'est le champ de vecteurs X_0 qui est donné "au hasard", il est générique qu'il vérifie $g = 0$, c'est-à-dire que le champ radial R ne divise pas la composante homogène en degré maximal de X_0 . En revanche, si ce sont les polynômes g et f_1, \dots, f_n qui sont donnés "au hasard", il n'est absolument pas générique que $g = 0$. D'un côté, on a donc l'hyperplan à l'infini qui est typiquement invariant, et de l'autre qui typiquement ne l'est pas.

Nous nous intéressons pour notre part principalement au degré géométrique. En effet, le degré affine n'est pas en général invariant par changement de carte affine de $\mathbb{P}^n(\mathbb{C})$. Ainsi, c'est plutôt une notion qui décrit le champ de vecteurs X_0 que le feuilletage \mathcal{F} . Cette notion a son intérêt, notamment lorsque l'on souhaite d'abord étudier la dynamique du champ de vecteurs X_0 , et que le passage par le truchement du feuilletage sur $\mathbb{P}^n(\mathbb{C})$ n'est qu'un artifice pour y parvenir. On peut trouver dans l'article de synthèse de Zakeri [90] un certain nombre de résultats concernant les propriétés génériques de ces feuilletages, pour la notion de généricité issue du degré affine. Ces résultats ont notamment été obtenus par Landis et Petrovskii [57] dans leur étude du 16^e problème de Hilbert.

Néanmoins, si l'on souhaite écarter l'étude des feuilletages par leur degré affine, il reste encore à motiver la notion de degré géométrique, dont le qualificatif est pour l'instant bien mystérieux. Nous avons mis de côté la notion de degré affine parce qu'en général elle n'est pas invariante par changement de carte (ce qui reste à démontrer), mais le degré géométrique l'est-il? La remarque 1.26 montre déjà qu'il l'est, mais nous en donnons une autre preuve, et démontrons qu'il décrit l'interaction de \mathcal{F} avec un hyperplan générique. En particulier, cela montre, à l'aide également de la proposition 1.28, que le degré affine n'est pas invariant par changement de carte si \mathcal{F} admet un hyperplan invariant. Lorsque nous ne précisons pas, le degré d'un feuilletage sur $\mathbb{P}^n(\mathbb{C})$ désigne systématiquement son degré géométrique.

Définition 1.29. Soit H un hyperplan de $\mathbb{P}^n(\mathbb{C})$, $p \in H$, et $\mathcal{F} = (\mathbb{P}^n(\mathbb{C}), \mathcal{L}, E)$ un feuilletage holomorphe singulier sur $\mathbb{P}^n(\mathbb{C})$. On dit que \mathcal{F} est *tangent* à H en p si $p \in E$ ou si $T_p L_p \subset T_p H$. On note $T(\mathcal{F}, H)$ l'ensemble des points $p \in H$ tels que \mathcal{F} est tangent à H en p .

Théorème 1.30 ([62, proposition 2.7]). Soit \mathcal{F} un feuilletage holomorphe singulier sur $\mathbb{P}^n(\mathbb{C})$ défini sur U_0 par un champ de vecteurs X_0 de la forme (1.4). Alors, il existe un ouvert de Zariski non-vide U de l'ensemble des hyperplans de $\mathbb{P}^n(\mathbb{C})$ tel que si $H \in U$, H n'est pas invariant par \mathcal{F} et $T(\mathcal{F}, H)$ est une hypersurface algébrique de degré d dans H .

Démonstration. On considère un hyperplan H qui ne soit pas l'hyperplan à l'infini par rapport à U_0 . Son équation dans U_0 est alors de la forme $H = \left\{ \sum_{j=1}^n a_j z_j + b = 0 \right\}$, avec $(a_1, \dots, a_n, b) \in \mathbb{C}^{n+1}$. Grâce à la forme (1.4), on a $(z_1, \dots, z_n) \in T(\mathcal{F}, H)$ si et seulement si

$$\begin{cases} 0 = \sum_{j=1}^n a_j z_j + b, \\ 0 = \sum_{j=1}^n a_j f_j(z_1, \dots, z_n) + \sum_{j=1}^n a_j z_j g(z_1, \dots, z_n). \end{cases}$$

On substitue alors la première ligne à la deuxième somme de la deuxième ligne. On obtient

$$(z_1, \dots, z_n) \in T(\mathcal{F}, H) \iff \begin{cases} 0 = \sum_{j=1}^n a_j z_j + b, \\ 0 = \sum_{j=1}^n a_j f_j(z_1, \dots, z_n) - b g(z_1, \dots, z_n). \end{cases}$$

Sous cette forme, il est clair que $T(\mathcal{F}, H)$ est ou bien H tout entier, ou bien une hypersurface de H de degré au plus d . La partie homogène de degré d en (z_1, \dots, z_n) de la seconde ligne est l'équation

$0 = \sum_{j=1}^n a_j f_{jd}(z_1, \dots, z_n) - bg(z_1, \dots, z_n)$. C'est un polynôme homogène de degré d (éventuellement nul) en (z_1, \dots, z_n) dont les coefficients sont des fonctions affines en (a_1, \dots, a_n, b) . Ainsi, si l'on pose U l'ensemble des hyperplans non-invariants tels que $T(\mathcal{F}, H)$ est une hypersurface de degré d , il est clair que U est un ouvert de Zariski. Il suffit donc de montrer qu'il est non-vide. Autrement dit, il suffit de trouver $(a_1, \dots, a_n, b, z_1, \dots, z_n)$ tel que

$$\begin{cases} 0 = \sum_{j=1}^n a_j z_j + b, \\ 0 \neq \sum_{j=1}^n a_j f_{jd}(z_1, \dots, z_n) - bg(z_1, \dots, z_n). \end{cases}$$

Or, ou bien $g \neq 0$, et on peut alors choisir $a_1 = -\lambda a_2 \rightarrow 0, a_3 = \dots = a_n = 0$ pour avoir d'une part $\sum_{j=1}^n a_j f_{jd} \rightarrow 0$ et $g(\lambda z_2, z_2, \dots, z_n) \neq 0$ à (z_2, \dots, z_n, b) fixés ; ou bien $g = 0$ et il existe $j \in \llbracket 1, n \rrbracket$ tel que $f_{jd} \neq 0$, et on pose $a_j = 1, a_k = 0$ si $k \neq j$ pour obtenir $f_{jd}(z_1, \dots, z_{j-1}, -b, z_{j+1}, \dots, z_n)$, que l'on peut choisir non nul car $f_{jd} \neq 0$. Dans tous les cas, on a démontré le théorème. \square

Le degré géométrique est alors bien une notion géométrique canonique vis-à-vis du feuilletage \mathcal{F} , voyez la figure 1.7. On note $\mathcal{F}_d(\mathbb{P}^n(\mathbb{C}))$ l'ensemble des feuilletages de degré d sur $\mathbb{P}^n(\mathbb{C})$. D'après (1.4), en considérant les coefficients de g et des f_j , on peut injecter $\mathcal{F}_d(\mathbb{P}^n(\mathbb{C}))$ dans un espace projectif $\mathbb{P}^N(\mathbb{C})$, avec $N = n \binom{n+d}{d} + \binom{n+d-1}{d} - 1$. De plus, la condition $g \neq 0$ ou il existe $j, k \in \llbracket 1, n \rrbracket$ tels que $z_j f_{kd} - z_k f_{jd} \neq 0$ est une condition Zariski-ouverte. De même, la condition que les coefficients de X_0 n'ont pas de facteur commun est également une condition Zariski-ouverte. Ainsi, $\mathcal{F}_d(\mathbb{P}^n(\mathbb{C}))$ s'identifie à un ouvert de Zariski de $\mathbb{P}^N(\mathbb{C})$.

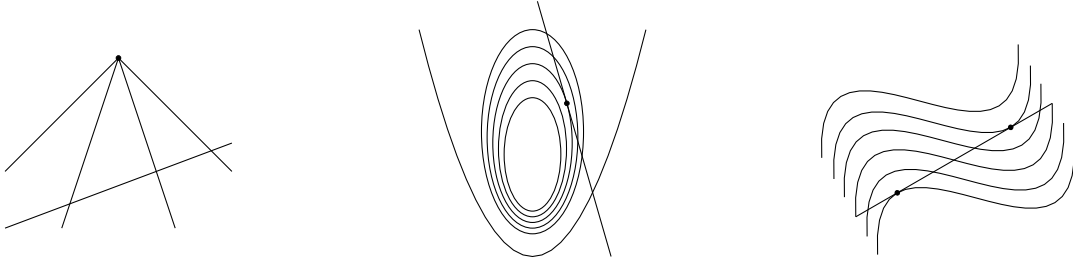


FIGURE 1.7 – De gauche à droite, des feuilletages de degré 0, 1 et 2. Reproduite de [23, page 50].

1.3.2 Conditions génériques en degré d

On souhaite dans cette sous-section démontrer le résultat suivant.

Théorème 1.31 (Lins Neto–Soares [63, lemme 4.2]. Voir aussi [62, théorème 2.5]). *Soit $d \in \mathbb{N}$ et $n \geq 2$. L'ensemble $\mathcal{U}_d^{\text{nd}}(\mathbb{P}^n(\mathbb{C})) \subset \mathcal{F}_d(\mathbb{P}^n(\mathbb{C}))$ des feuilletages \mathcal{F} , dont toutes les singularités sont non-dégénérées, est un ouvert de Zariski non-vide.*

De plus, tout $\mathcal{F} \in \mathcal{U}_d^{\text{nd}}(\mathbb{P}^n(\mathbb{C}))$ admet exactement $N(n, d) = d^n + \dots + d + 1$ singularités.

Ce résultat est particulièrement intéressant pour nous en guise de motivation. En effet, la plupart de nos recherches ont été menées sur des feuilletages holomorphes singuliers sur une variété complexe compacte dont toutes les singularités sont non-dégénérées. On peut légitimement se demander si une telle hypothèse n'est pas un peu trop demander, notamment dans le cas canonique de $\mathbb{P}^n(\mathbb{C})$. C'est-à-dire, si de tels feuilletages existent et si oui, s'ils sont typiques ou bien plutôt rares. Il est assez clair qu'une singularité d'un champ de vecteurs est génériquement non-dégénérée, mais la rigidité de $\mathbb{P}^n(\mathbb{C})$, où l'on ne peut pas toucher à une singularité sans toucher à tout le feuilletage associé et donc aux autres singularités rend le théorème 1.31 non-trivial.

Commençons par un pas de côté par rapport au résultat attendu. On cherche à démontrer des propriétés génériques des feuilletages de $\mathcal{F}_d(\mathbb{P}^n(\mathbb{C}))$ et on commence par travailler sur un exemple. Ce n'est en fait qu'un pas de côté apparent et l'on montre par la suite qu'on peut suivre un certain nombre de propriétés au voisinage d'un feuilletage et sur tout un ouvert connexe. Ainsi, il est crucial d'avoir un exemple sur lequel on peut relativement bien calculer un certain nombre de choses. Le suivant est dû à Jouanolou, et l'on peut y déterminer le degré, le nombre de singularités, leur type.

Exemple 1.32 (Feuilletages de Jouanolou [50], voir aussi [62, exemple 2.3]). Pour $n \geq 2$ et $d \in \mathbb{N}$, on considère le champ de vecteurs

$$J(n, d) = \sum_{j=1}^{n-1} (z_{j+1}^d - z_j z_1^d) \frac{\partial}{\partial z_j} + (1 - z_n z_1^d) \frac{\partial}{\partial z_n}.$$

Il est clair que la forme (1.4) de $J(n, d)$ est $f_j = z_{j+1}^d$ si $j \neq n$, $f_n = 1$ et $g = -z_1^d$. Ainsi, $J(n, d)$ définit un feuilletage $\mathcal{F}_J(n, d)$ de degré d sur $\mathbb{P}^n(\mathbb{C})$. Nous affirmons que $\mathcal{F}_J(n, d)$ n'admet pas de singularité sur l'hyperplan à l'infini. Afin de le démontrer, calculons $X_j = z_0^{d-1} (\varphi_{j0})_* J(n, d)$, pour $j \in \llbracket 1, n \rrbracket$ et déterminons ses singularités quand $z_0 = 0$. On a

$$X_j(z_0, \dots, \widehat{z}_j, \dots, z_n) = \sum_{\substack{k=0 \\ k \neq j}}^n (z_{k+1}^d - z_k z_j^d) \frac{\partial}{\partial z_k},$$

avec la convention $z_{n+1} = z_0$ et $z_j = 1$. Une singularité à l'infini $(0, z_1, \dots, \widehat{z}_j, \dots, z_n)$ doit vérifier $z_1 = \dots = z_{j-1} = 0$, mais le coefficient en $\frac{\partial}{\partial z_{j-1}}$ vient alors contredire $z_j = 1$. Ainsi, le feuilletage $\mathcal{F}_J(n, d)$ associé à $J(n, d)$ n'admet pas de singularité à l'infini. D'autre part, ses singularités dans la carte U_0 vérifient $z_j = \frac{z_{j+1}^d}{z_1^d}$, avec la convention $z_{n+1} = z_0 = 1$. Par récurrence, il s'ensuit que $z_{n-j} = z_1^{-d^{j+1} - \dots - d}$ et que $z_1^{-1-d-\dots-d^n} = 1$. Si l'on pose $N = 1 + d + \dots + d^n$, $J(n, d)$ admet donc N singularités, données par $z_{n-j} = \xi^{-k(d^{j+1} + \dots + d)}$, où ξ est une racine primitive N -ème de l'unité et $k \in \llbracket 0, N-1 \rrbracket$.

Nous affirmons d'autre part que toutes les singularités de $\mathcal{F}_J(n, d)$ sont non-dégénérées. Afin de le démontrer, calculons la jacobienne $D(n, d)$ de $J(n, d)$ en une singularité ζ_k de coordonnées $(\zeta_{k1}, \dots, \zeta_{kn}) = (\xi^k, \xi^{-k(d^{n-1} + \dots + d)}, \dots, \xi^{-kd})$, pour $k \in \llbracket 0, N-1 \rrbracket$. On a

$$D(n, d)(\zeta_k) = \begin{pmatrix} -(d+1)\zeta_{k1}^d & d\zeta_{k2}^{d-1} & 0 & \dots & 0 \\ -d\zeta_{k2}\zeta_{k1}^{d-1} & -\zeta_{k1}^d & \ddots & \ddots & \vdots \\ \vdots & 0 & \ddots & \ddots & 0 \\ \vdots & \vdots & \ddots & \ddots & d\zeta_{kn}^{d-1} \\ -d\zeta_{kn}\zeta_{k1}^{d-1} & 0 & \dots & 0 & -\zeta_{k1}^d \end{pmatrix}.$$

On substitue alors les ζ_{kj} par leur valeur. On note $f(j) = 1 + d + \dots + d^j$, pour $j \in \llbracket 0, n \rrbracket$.

$$D(n, d)(\zeta_k) = -d\xi^{kd} \begin{pmatrix} 1 & -\xi^{-kd^n} & 0 & \dots & 0 \\ \xi^{-kf(n-1)} & 0 & \ddots & \ddots & \vdots \\ \vdots & \vdots & \ddots & \ddots & 0 \\ \vdots & \vdots & & \ddots & -\xi^{-kd^2} \\ \xi^{-kf(1)} & 0 & \dots & \dots & 0 \end{pmatrix} - \xi^{kd} I_n.$$

On conjugue par une matrice diagonale astucieuse $\Delta_k = \text{diag}(1, \xi^{kf(n-1)}, \dots, \xi^{kf(1)})$. Comme ξ est

une racine $f(n)$ -ème de l'unité, on obtient

$$\Delta_k(D(n, d)(\zeta_k)) \Delta_k^{-1} = d\xi^{kd} \begin{pmatrix} -1 & 1 & 0 & \cdots & 0 \\ \vdots & 0 & \ddots & \ddots & \vdots \\ \vdots & \vdots & \ddots & \ddots & 0 \\ \vdots & \vdots & & \ddots & 1 \\ -1 & 0 & \cdots & \cdots & 0 \end{pmatrix} - \xi^{kd} I_n.$$

En fait, Δ_k conjugue $D(n, d)(\zeta_k)$ avec $D(n, d)(\zeta_0)$, parce que Δ_k^{-1} agit sur \mathbb{C}^n en envoyant ζ_0 sur ζ_k et laisse invariant $\mathcal{F}_J(n, d)$. Sous cette forme, il est facile de montrer que les valeurs propres de $D(n, d)(\zeta_k)$ sont les $\lambda_{jk} = \xi^{kd} (-1 + de^{2ij\pi/(n+1)})$, pour $j \in \llbracket 1, n \rrbracket$, qui sont toutes non nulles. Ainsi, les singularités de $\mathcal{F}_J(n, d)$ sont non-dégénérées.

On résume les résultats de cet exemple que nous utilisons ci-après de la manière suivante.

Proposition 1.33 ([62, proposition 2.10]). *Pour tout $d \in \mathbb{N}$ et $n \geq 2$, il existe un feuilletage $\mathcal{F} = \mathcal{F}_J(n, d) \in \mathcal{F}_d(\mathbb{P}^n(\mathbb{C}))$ tel que*

1. *Toutes les singularités de \mathcal{F} sont non-dégénérées;*
2. *\mathcal{F} admet exactement $N(n, d)$ singularités, où $N(n, d)$ est défini au théorème 1.31.*

En particulier, $\mathcal{U}_d^{\text{nd}}(\mathbb{P}^n(\mathbb{C})) \neq \emptyset$.

Revenons au théorème 1.31 et commençons par démontrer le résultat ci-dessous.

Lemme 1.34. *L'ensemble $\mathcal{U}_d^{\text{nd}}(\mathbb{P}^n(\mathbb{C}))$ est un ouvert de Zariski.*

On utilise la version affaiblie du théorème de Grauert–Remmert suivante.

Théorème 1.35 (Grauert–Remmert [28, chapitre IX, §5]). *Soit M et N des variétés complexes et $f: M \rightarrow N$ une application holomorphe propre. Si V est un sous-ensemble analytique de M , alors $f(V)$ est un sous-ensemble analytique de N .*

Démonstration du lemme 1.34. On se donne l'ensemble $V \subset \mathcal{F}_d(\mathbb{P}^n(\mathbb{C})) \times \mathbb{P}^n(\mathbb{C})$ défini par

$$V = \{(\mathcal{F}, p) \in \mathcal{F}_d(\mathbb{P}^n(\mathbb{C})) \times \mathbb{P}^n(\mathbb{C}) \mid p \text{ est une singularité dégénérée de } \mathcal{F}\}.$$

Si l'on considère $\pi_1: \mathcal{F}_d(\mathbb{P}^n(\mathbb{C})) \times \mathbb{P}^n(\mathbb{C}) \rightarrow \mathcal{F}_d(\mathbb{P}^n(\mathbb{C}))$ la projection sur la première composante, l'application π_1 est holomorphe et propre. De plus, $\pi_1(V) = \mathcal{F}_d(\mathbb{P}^n(\mathbb{C})) \setminus \mathcal{U}_d^{\text{nd}}(\mathbb{P}^n(\mathbb{C}))$. Ainsi, d'après le théorème 1.35, il suffit de montrer que V est un fermé de Zariski. Or, l'application

$$(g, f_1, \dots, f_n, p) \mapsto (X_0(p), \det \text{Jac}(X_0, p)),$$

avec les notations de (1.4) pour g, f_1, \dots, f_n, X_0 et $p \in U_0$, est une application polynomiale dont le lieu d'annulation est V , qui est donc un fermé de Zariski. Ceci conclut la preuve du lemme 1.34. \square

Pour terminer la démonstration du théorème 1.31, il reste à montrer le résultat sur le nombre de singularités. Comme $\mathcal{U}_d^{\text{nd}}(\mathbb{P}^n(\mathbb{C}))$ est un ouvert de Zariski, c'est un ouvert connexe. Comme de plus, le feuilletage de Jouanolou $J(n, d)$ a $N(n, d)$ singularités, il suffit de montrer que le nombre de singularités est localement constant sur $\mathcal{U}_d^{\text{nd}}(\mathbb{P}^n(\mathbb{C}))$. Le lemme suivant est une brique à cet édifice, en énonçant une forme de variation holomorphe par rapport à un feuilletage d'une singularité non-dégénérée.

Lemme 1.36 ([62, proposition 2.9]). *Soit $\mathcal{F}_0 \in \mathcal{F}_d(\mathbb{P}^n(\mathbb{C}))$ et p_0 une singularité non-dégénérée de \mathcal{F}_0 . Alors, il existe un voisinage U de p_0 dans $\mathbb{P}^n(\mathbb{C})$, un voisinage \mathcal{U} de \mathcal{F}_0 dans $\mathcal{F}_d(\mathbb{P}^n(\mathbb{C}))$, et une application holomorphe $\varphi: \mathcal{U} \rightarrow U$ tels que pour tout $\mathcal{F} \in \mathcal{U}$, $\varphi(\mathcal{F})$ est l'unique singularité de \mathcal{F} dans U , et est de plus non-dégénérée.*

Démonstration. Par un changement affine de coordonnées, on peut supposer que p_0 est l'origine de U_0 et \mathcal{F}_0 est alors défini par un champ de vecteurs $X_0 = \sum_{j=1}^n f_{j0} \frac{\partial}{\partial z_j} + g_0 R$, avec les notations de (1.4). L'espace $\mathcal{F}_d(\mathbb{P}^n(\mathbb{C}))$ est localement paramétré par les coefficients des polynômes f_1, \dots, f_n, g . On note $X = \sum_{j=1}^n f_j \frac{\partial}{\partial z_j} + gR$. L'application $\theta(f_1, \dots, f_n, g, p) \mapsto X(p)$ est holomorphe et vérifie $\theta(f_{10}, \dots, f_{n0}, g_0, 0) = 0$. De plus, sa différentielle partielle par rapport à p en $(X_0, 0)$ vaut $\text{Jac}(X_0, 0)$ qui est inversible par hypothèse. D'après le théorème des fonctions implicites, on obtient l'existence de \mathcal{U} , U et φ tels que $\varphi(\mathcal{F})$ est l'unique singularité de \mathcal{F} dans U . Enfin, l'application $\mathcal{F} \mapsto \det \text{Jac}(X, \varphi(\mathcal{F}))$ est continue donc localement non-nulle. Ainsi, quitte à réduire la taille de \mathcal{U} , $\varphi(\mathcal{F})$ est une singularité non-dégénérée de \mathcal{F} . \square

Remarquons que par continuité de la fonction θ de la démonstration précédente, on obtient le résultat suivant.

Lemme 1.37 ([62, lemme 2.3]). *Soit $\mathcal{F}_0 \in \mathcal{F}_d(\mathbb{P}^n(\mathbb{C}))$ et $p_0 \in \mathbb{P}^n(\mathbb{C})$ un point régulier de \mathcal{F}_0 . Alors, il existe un voisinage \mathcal{U} de \mathcal{F}_0 dans $\mathcal{F}_d(\mathbb{P}^n(\mathbb{C}))$ et U de p_0 dans $\mathbb{P}^n(\mathbb{C})$ tel que tout $\mathcal{F} \in \mathcal{U}$ n'a aucune singularité dans U .*

En combinant les lemmes 1.36 et 1.37, on obtient le corollaire ci-dessous, qui conclut la preuve du théorème 1.31.

Corollaire 1.38 ([62, corollaire 2.7]). *Le nombre de singularités d'un feuilletage $\mathcal{F} \in \mathcal{U}_d^{\text{nd}}(\mathbb{P}^n(\mathbb{C}))$ est localement constant.*

Une autre conséquence des développements précédents est la suivante.

Corollaire 1.39. *Tout feuilletage holomorphe sur $\mathbb{P}^n(\mathbb{C})$ est singulier.*

Démonstration. Par l'absurde, on suppose qu'il existe $\mathcal{F} = (\mathbb{P}^n(\mathbb{C}), \mathcal{L})$ un feuilletage holomorphe non-singulier. En particulier, toutes les singularités de \mathcal{F} sont non-dégénérées. Ainsi, \mathcal{F} est dans $\mathcal{U}_d^{\text{nd}}(\mathbb{P}^n(\mathbb{C}))$ pour un certain d . D'après le théorème 1.31, \mathcal{F} admet donc $N(n, d) \neq 0$ singularités. C'est une contradiction. \square

On finit cette sous-section par la description des feuilletages en petit degré, à titre d'exemple. C'est en fait souvent le cas que l'on écarte en supposant que le degré de \mathcal{F} est au moins 2.

Proposition 1.40. *Soit $\mathcal{F} = (\mathbb{P}^n(\mathbb{C}), \mathcal{L}, E)$ un feuilletage holomorphe singulier.*

- Si \mathcal{F} est de degré 0, alors il existe une carte affine de $\mathbb{P}^n(\mathbb{C})$ où \mathcal{F} est engendré par le champ radial $R = \sum_{j=1}^n z_j \frac{\partial}{\partial z_j}$.
- Si \mathcal{F} est de degré 1, alors il existe une carte affine de $\mathbb{P}^n(\mathbb{C})$ où \mathcal{F} est engendré par un champ de vecteurs linéaire $\sum_{j=1}^n \sum_{k=1}^n a_{jk} z_k \frac{\partial}{\partial z_j}$. En particulier, \mathcal{F} admet un hyperplan invariant.

Démonstration. D'après le corollaire 1.39, et par un changement de carte affine, on peut toujours considérer que l'origine de U_0 est une singularité de \mathcal{F} . En degré 0, la forme (1.4) est immédiatement donnée par le champ radial. En degré 1, le champ X_0 définissant \mathcal{F} sur U_0 est alors de la forme

$$X_0 = \sum_{j=1}^n \left(\sum_{k=1}^n a_{jk} z_k + z_j \sum_{l=1}^n b_l z_l \right) \frac{\partial}{\partial z_j},$$

pour des nombres complexes a_{jk} , $j, k \in \llbracket 1, n \rrbracket$ et b_l , $l \in \llbracket 1, n \rrbracket$. Soit $H = \left\{ \sum_{j=0}^n c_j z_j = 0 \right\}$ un hyperplan projectif dans $\mathbb{P}^n(\mathbb{C})$, pour $[c_0 : \dots : c_n] \in \mathbb{P}^n(\mathbb{C})$. On cherche les conditions sous lesquelles H est invariant. Si H est l'hyperplan à l'infini, d'après la proposition 1.28, H est invariant si et seulement si X_0 est déjà sous la forme demandée. On suppose donc que $(b_1, \dots, b_n) \neq (0, \dots, 0)$ et que H n'est pas l'hyperplan à l'infini. C'est-à-dire que $[c_0 : \dots : c_n] \neq [1 : 0 : \dots : 0]$. L'hyperplan H est alors invariant si et seulement si pour tout $(z_1, \dots, z_n) \in H$, on a

$$\sum_{j=1}^n c_j \left(\sum_{k=1}^n a_{jk} z_k + z_j \sum_{l=1}^n b_l z_l \right) = 0.$$

Comme $(z_1, \dots, z_n) \in H$, on peut utiliser l'équation de H . L'hyperplan H est invariant si et seulement si pour tout $(z_1, \dots, z_n) \in H$,

$$\sum_{k=1}^n \sum_{j=1}^n (c_j a_{jk} - c_0 b_k) z_k = 0.$$

En particulier, si pour tout $k \in \llbracket 1, n \rrbracket$, le coefficient $\sum_{j=1}^n c_j a_{jk} - c_0 b_k$ est nul, où $[c_0 : \dots : c_n]$ n'est pas $[1 : 0 : \dots : 0]$, alors H est invariant. Considérons B le vecteur colonne $(b_1, \dots, b_n)^T$ et $A = (a_{jk})_{j,k \in \llbracket 1, n \rrbracket}$. La condition précédente se réécrit $(B|A)(c_0, \dots, c_n)^T = 0$, où $(B|A)$ est la matrice définie par les deux blocs B et A . Comme $(B|A)$ est une matrice de taille $(n+1, n)$, elle admet un vecteur non nul (c_0, \dots, c_n) dans son noyau. Or, B est supposé non-nul et ceci implique que $[c_0 : \dots : c_n] \neq [1 : 0 : \dots : 0]$. Ainsi, on a démontré que \mathcal{F} admet un hyperplan invariant. Quitte à changer de coordonnées affines, on peut donc le supposer à l'infini. On trouve alors bien que \mathcal{F} est engendré par un champ de vecteurs sous la forme annoncée. \square

1.3.3 Le problème de l'ensemble minimal

On considère ici un problème dont la saveur est déjà plus dynamique que tout ce qui a précédé. Il rejoint les questions d'ensemble limite d'un feuilletage [62, chapitre 4], en considérant un analogue des orbites périodiques dans le cas de flots réels.

Définition 1.41. Soit $\mathcal{F} = (M, \mathcal{L}, E)$ un feuilletage holomorphe singulier. Un *ensemble minimal* est un ensemble S compact, non-vide, invariant par \mathcal{F} et minimal pour ces propriétés. Un ensemble minimal est dit *trivial* s'il est réduit à une singularité.

Un ensemble minimal non-trivial est un exemple typique de lamination par des surfaces de Riemann qui n'est pas nécessairement un feuilletage. En effet, sa structure transverse est bien héritée d'un feuilletage mais est seulement celle d'un espace topologique compact *a priori*. On s'intéresse ici plus spécifiquement au cas où X est un $\mathbb{P}^n(\mathbb{C})$, $n \geq 2$. Dans le cas réel, le théorème de Poincaré–Bendixon assure que toute trajectoire de flot sur la sphère de dimension 2 s'accumule ou bien sur une singularité, ou bien sur une orbite périodique. L'analogue strict d'une orbite périodique serait ici une feuille compacte, ce qui donnerait bien un ensemble minimal non-trivial. Néanmoins, on montre plus loin qu'une telle feuille ne peut pas exister sur $\mathbb{P}^2(\mathbb{C})$. Ainsi, on peut se poser une question plus faible.

Problème 1.42. Soit $n \geq 2$. Existe-t-il un feuilletage $\mathcal{F} = (\mathbb{P}^n(\mathbb{C}), \mathcal{L}, E)$ tel que \mathcal{F} admet un ensemble minimal non-trivial ?

La même question peut être posée pour des feuilletages de codimension 1, où Lins Neto [59] a montré qu'il n'en existe pas pour $n \geq 3$. En dimension 1, nous ne connaissons pas de résolution de ce problème, même pour $n \geq 3$. Dans le cas de la codimension 1 (par exemple pour $\mathbb{P}^2(\mathbb{C})$), l'existence d'ensemble minimal est lié à l'existence d'hypersurfaces Levi-plates. Un certain nombre de travaux, notamment d'Adachi, Biard et Brinkschulte [12, 3, 1, 2], de Lins Neto [59], ou encore de Brunella [14] ont cherché à résoudre le problème de l'ensemble minimal non-trivial pour $n = 2$ par ces méthodes, sans succès décisif encore. Il semble en fait que des exemples de Diederich et Ohsawa [29] montrent que la question est bien différente en dimension 2, avec des phénomènes bien spécifiques qui peuvent y arriver. La conjecture majoritaire dans la communauté de recherche semble plutôt celle de la non-existence de feuilletage admettant un ensemble minimal non trivial sur $\mathbb{P}^2(\mathbb{C})$, mais la question reste ouverte. Nous proposons ici quelques résultats bien connus concernant les ensembles minimaux, la plupart extraite de l'article de synthèse de Zakeri [90] et au préalable des travaux de Camacho, Lins Neto et Sad [17]. Nous nous restreignons au cas de $\mathbb{P}^2(\mathbb{C})$. Certains de ces résultats peuvent relativement facilement s'étendre au cas de $\mathbb{P}^n(\mathbb{C})$ (plutôt en codimension 1). Une partie des démonstrations repose sur les propriétés des fonctions sous-harmoniques. Nous renvoyons le lecteur au livre de Demailly [28] pour plus de détails.

Commençons par un résultat qui tient de l'élémentaire, mais qui nous est utile pour développer la suite.

Proposition 1.43. *Soit $\mathcal{F} = (M, \mathcal{L}, E)$ un feuilletage holomorphe singulier sur une variété complexe M et S un ensemble minimal non-trivial pour \mathcal{F} . Alors, pour tout $p \in S$, $S = \bar{L}_p$.*

En particulier, \mathcal{F} admet un ensemble minimal non trivial si et seulement s'il existe une feuille L de \mathcal{F} telle que $\bar{L} \cap E = \emptyset$.

Démonstration. Soit $p \in S$. Comme $L_p \subset S$ et S est fermé, il est clair que $\bar{L}_p \subset S$. D'après la proposition 1.3 et par minimalité de S , on a d'autre part $S \subset \bar{L}_p$. On démontre alors l'affirmation concernant les singularités. S'il existe une feuille L telle que $\bar{L} \cap E = \emptyset$, alors \bar{L} contient un ensemble minimal, qui est bien sûr non-trivial. Réciproquement, supposons que toute feuille L vérifie $\bar{L} \cap E \neq \emptyset$, et considérons par l'absurde que \mathcal{F} admet un ensemble minimal non-trivial S . Soit $p \in S$. Comme $S \cap E = \bar{L}_p \cap E \neq \emptyset$, on a une contradiction. \square

Poursuivons alors l'analyse, en montrant qu'il ne peut y avoir deux ensembles minimaux non-triviaux distincts pour un même feuilletage.

Théorème 1.44 (Camacho–Lins Neto–Sad [17, théorème 1], voir aussi [90, théorème 4.2]). *Soit $\mathcal{F} = (\mathbb{P}^2(\mathbb{C}), \mathcal{L}, E)$ un feuilletage holomorphe singulier sur $\mathbb{P}^2(\mathbb{C})$. Il existe au plus un ensemble minimal non-trivial pour \mathcal{F} .*

On a besoin du lemme suivant.

Lemme 1.45 ([90, corollaire 4.4]). *Soit A et B deux compacts disjoints de $\mathbb{P}^2(\mathbb{C})$. Soit $A' = A \cap U_0$ et $B' = B \cap U_0$, où U_0 est une carte affine de $\mathbb{P}^2(\mathbb{C})$. Supposons que A' et B' sont non-vides et posons $\varepsilon = \inf\{\|p - q\| \mid p \in A', q \in B'\}$, où $\|\cdot\|$ désigne la norme euclidienne standard de $U_0 \simeq \mathbb{C}^2$. Alors, $\varepsilon > 0$ et il existe $p \in A', q \in B'$ tels que $\|p - q\| = \varepsilon$.*

Démonstration. Soit $p_n \in A'$ et $q_n \in B'$ deux suites de points qui réalisent ε comme un inf, i.e. $\|p_n - q_n\| \rightarrow_{n \rightarrow +\infty} \varepsilon$. Quitte à extraire des sous-suites de chacune, on peut d'autre part supposer que $p_n \rightarrow_{n \rightarrow +\infty} p \in A$ et $q_n \rightarrow_{n \rightarrow +\infty} q \in B$, car A et B sont supposés compacts. Si $p \in A'$ et $q \in B'$, alors le lemme est démontré. Si ce n'est pas le cas, remarquons d'autre part qu'on a $p \in A \setminus A'$ et $q \in B \setminus B'$ car $\|p_n - q_n\|$ est bornée. En considérant la distance de Fubini–Study d_{FS} induite par $h_{\text{FS}} = \frac{|dz_1|^2 + |dz_2|^2 + |z_1 dz_2 - z_2 dz_1|^2}{1 + |z_1|^2 + |z_2|^2}$, et le segment joignant p_n à q_n dans la carte U_0 , un calcul facile donne

$$d_{\text{FS}}(p_n, q_n) \leq \frac{\|p_n - q_n\|}{\left(1 + \min(\|q_n\|^2, \|p_n\|^2)\right)^{1/2}}$$

Comme $\|p_n\|, \|q_n\| \rightarrow_{n \rightarrow +\infty} +\infty$ et comme $\|p_n - q_n\|$ est bornée, ceci implique que $p = q$ et contredit l'hypothèse que A et B sont disjoints. \square

Démonstration du théorème 1.44. Soit S_1 et S_2 deux ensembles minimaux non-triviaux pour \mathcal{F} . D'après la proposition 1.43, ou bien S_1 et S_2 sont disjoints, ou bien ils sont égaux. On suppose donc par l'absurde qu'ils sont disjoints. Quitte à changer de carte affine, on peut d'autre part supposer que ni S_1 , ni S_2 ne sont contenus dans la droite à l'infini de l'ouvert affine $U_0 \simeq \mathbb{C}^2$. Soit $S'_j = S_j \cap U_0$, $j \in \{1, 2\}$. D'après le lemme 1.45, $\varepsilon = \inf\{\|p - q\| \mid p \in S'_1, q \in S'_2\}$ est atteint pour certains points $p \in S'_1, q \in S'_2$ tels que $\|p - q\| = \varepsilon$. Quitte à procéder à nouveau à un changement de coordonnées affines, on peut supposer que $p = (0, 0)$ et $q = (w_0, 0)$. Par minimalité de $\|p - q\|$, il est clair que les espaces tangents $T_p L_p$ et $T_q L_q$ sont dirigés par le vecteur $(0, 1)$. Ainsi, on peut paramétrer localement les feuilles L_p et L_q respectivement par des applications $\gamma_p, \gamma_q: \mathbb{D} \rightarrow \mathbb{C}^2$ de la forme $\gamma_p(t) = (\alpha_p(t), t)$, $\gamma_q(t) = (\alpha_q(t), t)$, avec $\alpha_p(0) = 0$ et $\alpha_q(0) = w_0$. La fonction $\log|\alpha_p(t) - \alpha_q(t)|$ est harmonique et atteint son minimum en $t = 0$. Ainsi, elle est constante sur \mathbb{D} d'après le principe du maximum [80, chapitre 11]. Par prolongement analytique, on en déduit $\{(0, z)\} \subset L_p \cap U_0$ et $\{(w_0, z)\} \subset L_q \cap U_0$, mais ceci implique alors que \bar{L}_p et \bar{L}_q s'intersectent à l'infini en $[0 : 1 : 0]$. C'est une contradiction. \square

On a également le résultat suivant, qui montre que l'analogue strict d'une orbite périodique ne peut exister dans le cas de $\mathbb{P}^2(\mathbb{C})$.

Théorème 1.46 ([90, théorème 4.10]). *Soit $\mathcal{F} = (\mathbb{P}^2(\mathbb{C}), \mathcal{L}, E)$ un feuilletage holomorphe singulier sur $\mathbb{P}^2(\mathbb{C})$. Alors, \mathcal{F} n'admet pas de feuille compacte non-singulière.*

On commence par en démontrer une version apparemment plus faible, où l'on peut se contenter de simples manipulations algébriques.

Proposition 1.47 (Jouanolou [50]). *Soit $\mathcal{F} = (\mathbb{P}^2(\mathbb{C}), \mathcal{L}, E)$ un feuilletage holomorphe singulier sur $\mathbb{P}^2(\mathbb{C})$. Alors, \mathcal{F} n'admet pas de feuille algébrique non-singulière.*

Démonstration. On se donne $X_0 = P(z_1, z_2) \frac{\partial}{\partial z_1} + Q(z_1, z_2) \frac{\partial}{\partial z_2}$ un champ de vecteurs engendrant \mathcal{F} sur $U_0 \simeq \mathbb{C}^2$. On note d le degré de \mathcal{F} . Par l'absurde, on se donne également R un polynôme homogène de degré k tel que $L = \{R = 0\}$ est une feuille non-singulière. En particulier, on peut supposer que R est irréductible. Soit \tilde{P} et \tilde{Q} les polynômes homogénéisés en degré $d + 1$ respectifs de P et Q . Remarquons tout d'abord que L ne peut pas être à la fois contenue dans $\{P = 0\}$ et $\{Q = 0\}$ car P et Q sont premiers entre eux. Sans perte de généralité, on suppose que L n'est pas contenue dans $\{P = 0\}$. Sans perte de généralité, on peut d'autre part supposer que $\{\tilde{P} = 0\} \cap L \subset U_0$.

Nous voilà alors prêts à nos manipulations algébriques. La condition que $\{R = 0\}$ est une feuille se traduit par le fait que R divise $P \frac{\partial R}{\partial x} + Q \frac{\partial R}{\partial y}$. Autrement dit, il existe un polynôme S tel que $RS = P \frac{\partial R}{\partial x} + Q \frac{\partial R}{\partial y}$. Dans le calcul qui suit, on note \mathcal{C}_U la courbe de $\mathbb{P}^2(\mathbb{C})$ définie par $\{U = 0\}$, pour U un polynôme homogène. Pour $\mathcal{C}_1, \mathcal{C}_2$ deux courbes de $\mathbb{P}^2(\mathbb{C})$ et $z \in \mathbb{P}^2(\mathbb{C})$, on note $\text{mult}_z(\mathcal{C}_1 \cap \mathcal{C}_2)$ la multiplicité de l'intersection de \mathcal{C}_1 et \mathcal{C}_2 en z , voyez [45, section I.7] par exemple. On a

$$\begin{aligned} \text{mult}_z(\mathcal{C}_R \cap \mathcal{C}_P) &= \text{mult}_z(\mathcal{C}_{RS} \cap \mathcal{C}_{P \frac{\partial R}{\partial x}}) - \text{mult}_z(\mathcal{C}_S \cap \mathcal{C}_P) - \text{mult}_z(\mathcal{C}_{RS} \cap \mathcal{C}_{\frac{\partial R}{\partial x}}) \\ &\leq \text{mult}_z(\mathcal{C}_{P \frac{\partial R}{\partial x}} \cap \mathcal{C}_{Q \frac{\partial R}{\partial y}}). \end{aligned}$$

Soit $z \in \mathcal{C}_R \cap \mathcal{C}_P$ tel que $Q(z) \neq 0$. En particulier, la relation $RS = P \frac{\partial R}{\partial x} + Q \frac{\partial R}{\partial y}$ implique que $\frac{\partial R}{\partial y}(z) = 0$ et le fait que $\mathcal{C}_R = L$ soit lisse implique que $\frac{\partial R}{\partial x}(z) \neq 0$. Si $z \in \mathcal{C}_R \cap \mathcal{C}_P$ est tel que $Q(z) \neq 0$, on a donc $\text{mult}_z(\mathcal{C}_R \cap \mathcal{C}_P) \leq \text{mult}_z(\mathcal{C}_P \cap \mathcal{C}_{\frac{\partial R}{\partial y}})$. D'après le théorème de Bézout, on en déduit qu'il existe $z \in U_0$ tel que $R(z) = P(z) = Q(z) = 0$. Ceci est une contradiction car z est une singularité dans L . \square

On cherche alors à ramener le théorème 1.46 à l'utilisation de la proposition 1.47. On utilise pour cela le lemme de topologie suivant. On peut en trouver la preuve dans [36, section 1.3]. Rappelons que si X est un espace topologique localement compact et $A \subset X$, on appelle *ensemble dérivé de A* , que l'on note A' , l'ensemble $A' = \{x \in X \mid x \in \overline{A \setminus \{x\}}\}$.

Lemme 1.48. *Soit X un espace topologique localement compact et $A \subset X$ un ensemble fermé, non-vide et dénombrable. Alors, $A' \neq A$.*

Démonstration du théorème 1.46. D'après la proposition 1.47, il suffit de montrer qu'une feuille compacte est algébrique. D'après le théorème de Chow (voyez par exemple [28, chapitre II, §8]), il suffit de montrer qu'une feuille compacte est analytique. Soit L une feuille compacte et $p \in L$. On peut trouver un voisinage de p qui est une boîte à flots $U \simeq \mathbb{D} \times \mathbb{T}$. On considère alors $\mathbb{T}_L = \pi_{\mathbb{T}}(L \cap U)$, où $\pi_{\mathbb{T}}$ est la projection sur la transversale \mathbb{T} dans la boîte à flots U . Comme L est compacte, \mathbb{T}_L est fermé, non-vide et dénombrable. Il s'ensuit que son ensemble dérivé vérifie $\mathbb{T}'_L \neq \mathbb{T}_L$. Il existe donc un point de \mathbb{T}_L où \mathbb{T}_L ne s'accumule pas. Par holonomie, tous les points de \mathbb{T}_L sont ainsi. Quitte à restreindre la boîte à flots, $U \cap L$ est donc une plaque, et L est analytique. On conclut grâce aux réductions préalables. \square

Proposition 1.49 (Camacho–Lins Neto–Sad [17, proposition 1], voir aussi [90, proposition 4.11]). *Soit S un ensemble minimal pour un feuilletage holomorphe singulier $\mathcal{F} = (\mathbb{P}^2(\mathbb{C}), \mathcal{L}, E)$. Alors, S intersecte toute courbe algébrique de $\mathbb{P}^2(\mathbb{C})$.*

Ce résultat implique en particulier les deux corollaires suivants, qui montrent qu'un certain nombre de feuilletages ne peuvent pas avoir d'ensemble minimal non-trivial. On dit qu'un feuilletage $\mathcal{F} = (\mathbb{P}^2(\mathbb{C}), \mathcal{L}, E)$ admet une feuille algébrique, s'il existe une courbe $\mathcal{C} \subset \mathbb{P}^2(\mathbb{C})$ telle que $\mathcal{C} \setminus E$ est une feuille de \mathcal{F} . Néanmoins, les conditions du premier corollaire ne sont pas générales [63].

Corollaire 1.50 ([90, corollaire 4.12]). *Soit $\mathcal{F} = (\mathbb{P}^2(\mathbb{C}), \mathcal{L}, E)$ un feuilletage holomorphe singulier sur $\mathbb{P}^2(\mathbb{C})$. Si \mathcal{F} admet une feuille algébrique, alors \mathcal{F} n'admet pas d'ensemble minimal non-trivial.*

Démonstration. On suppose par l'absurde que \mathcal{F} admet une feuille algébrique \mathcal{C} et un ensemble minimal S . Ici, \mathcal{C} désigne la courbe de $\mathbb{P}^2(\mathbb{C})$ et non la feuille de \mathcal{F} . D'après la proposition 1.49, on a $(\mathcal{C} \setminus E) \cap S \neq \emptyset$. La proposition 1.43 implique alors que $\overline{\mathcal{C} \setminus E} = \mathcal{C} \subset S$. Ceci est une contradiction car $\mathcal{C} \cap E \neq \emptyset$, en utilisant la proposition 1.47. \square

Corollaire 1.51. *Soit $\mathcal{F} = (\mathbb{P}^2(\mathbb{C}), \mathcal{L}, E)$ un feuilletage holomorphe singulier de degré 0 ou 1 sur $\mathbb{P}^2(\mathbb{C})$. Alors, \mathcal{F} n'admet pas d'ensemble minimal non-trivial.*

Démonstration. On applique la proposition 1.40. En degré 1, la feuilletage admet une feuille algébrique. En degré 0, tous les feuilletages sont les mêmes, quitte à changer de carte affine. En particulier, si $g = 0$ avec les notations habituelles de (1.4), le feuilletage admet l'hyperplan à l'infini comme feuille algébrique d'après la proposition 1.28. On conclut grâce au corollaire précédent. \square

Après en avoir développé quelques conséquences, revenons à la preuve du résultat annoncé.

Démonstration de la proposition 1.49. Soit K un polynôme de degré k sur \mathbb{C}^2 qui définit une courbe algébrique \mathcal{C}_K dans $\mathbb{P}^2(\mathbb{C})$. Pour $a, b, c \in \mathbb{R}_+^*$, on considère la fonction suivante.

$$\phi_{abc}(z_1, z_2) = \frac{|K(z_1, z_2)|^2}{(a + b|z_1|^2 + c|z_2|^2)^k}.$$

En considérant l'homogénéisation en degré k de K , il est clair que ϕ_{abc} s'étend une fonction sur $\mathbb{P}^2(\mathbb{C})$, dont le lieu d'annulation est \mathcal{C}_K . Par l'absurde, on suppose que S n'intersecte pas \mathcal{C}_K . Ainsi, ϕ_{abc} ne s'annule pas sur S . Soit p_0 un argument minimal de ϕ_{abc} sur S , i.e., pour tout $p \in S$, $\phi_{abc}(p) \geq \phi_{abc}(p_0) > 0$. Sans perte de généralité, on peut supposer que $p_0 \in U_0$. Soit d'autre part $\psi_{abc} = -\log \phi_{abc}$. En paramétrant L_{p_0} , on trouve le long de cette paramétrisation que $-\log |K|^2$ est harmonique, et $\log(a + b|z_1|^2 + c|z_2|^2)$ est sous-harmonique (voyez [28, chapitre I, exemple 5.12]). Dès lors, ψ_{abc} est sous-harmonique et atteint son maximum en p_0 le long de L_{p_0} . Elle est donc constante sur L_{p_0} . D'après la proposition 1.43, ψ_{abc} est constante sur S . Or, si l'on prend deux points distincts $p, q \in S$ tels que $K(p) \neq 0$ et $K(q) \neq 0$ par hypothèse, il est facile de choisir les coefficients $a, b, c \in \mathbb{R}_+^*$ tels que $\psi_{abc}(p) \neq \psi_{abc}(q)$. C'est une contradiction. \square

1.4 Classification des singularités en dimension 2

L'objet de cette section est de proposer une classification de toutes les singularités en dimension ambiante 2. Remarquons que dans ce cas spécifique, on peut supposer que la codimension de l'espace des singularités est au moins 2, c'est-à-dire que les singularités sont isolées. Ainsi, dans une analyse d'un feuilletage sur une surface, on peut séparer une à une toutes les singularités et les étudier isolément et localement. On considère alors des changements de carte qui les font ressembler à un modèle adéquat, et on recolle le tout avec des boîtes à flots régulières pour obtenir notre

feuilletage total. Nous procédons à ce type de travail dans la section 4.3. On propose une classification dans la sous-section 1.4.1 qui comprend un certain nombre de cas relativement simples, ce sont pour nous les singularités dites pré-simples ; et une procédure dans la sous-section 1.4.2 qui permet de s'y ramener. Celle-ci consiste à procéder à de multiples éclatements d'une singularité, jusqu'à ce que toutes les nouvelles singularités obtenues (en nombre fini) soient pré-simples. Ce procédé s'appelle une *réduction aux singularités pré-simples*. Le théorème de Seidenberg [81] montre que cette procédure aboutit en un nombre fini d'étapes.

Ces résultats ne sont possibles que parce qu'on est en dimension ambiante 2. D'une part, en dimension supérieure quelconque, l'espace des singularités peut bien contenir des composantes de dimension 1 ou plus, ce qui rend l'étude particulièrement difficile. En codimension 1, c'est notamment toujours le cas d'au moins une composante singulière dans les espaces projectifs, d'après un résultat de Lins Neto [59]. D'autre part, si certains des résultats de la sous-section 1.4.1 peuvent se généraliser au cas des singularités isolées pré-simples, avec des énoncés souvent plus complexes, aucun procédé de réduction n'est connu. Lorsqu'on démontre un résultat sur les feuilletages en dimension ambiante 2, il convient de se demander si sa généralisation éventuelle est naturellement celle de la dimension 1 ou de la codimension 1. En dimension ambiante 3 et codimension 1, les résultats que nous présentons ont été démontrés, à savoir une classification de quelques cas simples par Cerveau et Lins Neto [24], améliorée ensuite par Cerveau et Mozo-Fernández [25] ; et une réduction à ces cas simples par Cano [21], puis Cano et Cerveau [22].

Nous suivons la présentation du livre de Cano, Cerveau et Déserti [23] ainsi que la plupart de leurs notations. On utilise également parfois quelques développements de celui d'Ilyashenko et Yakovenko [48].

1.4.1 Singularités pré-simples et séparatrices

Éclatements On commence par définir l'éclatement de l'origine de \mathbb{C}^2 , afin d'introduire nos notations. Soit V un voisinage de $0 \in \mathbb{C}^2$. On considère l'espace suivant.

$$Z = \{([t : u]; (z, w)) \in \mathbb{P}^1(\mathbb{C}) \times \mathbb{C}^2 \mid (z, w) \in [t : u]\}. \quad (1.6)$$

Ci-dessus, l'espace $\mathbb{P}^1(\mathbb{C})$ désigne la droite projective complexe, décrite en section 1.3. Ses éléments $[t : u]$ sont envisagés en tant que droites vectorielles de \mathbb{C}^2 . En particulier, $(z, w) \in [t : u]$ si et seulement si $zu - wt = 0$, ou autrement dit, si et seulement s'il existe $\lambda \in \mathbb{C}$ tel que $z = \lambda t$ et $w = \lambda u$. On appelle Z l'*éclaté* de 0, ou encore l'*espace total de l'éclatement* de 0. Il est muni d'une structure de variété complexe et d'une projection canonique

$$\pi: Z \rightarrow V, \quad ([t : u]; (z, w)) \mapsto (z, w). \quad (1.7)$$

On appelle π l'*éclatement* de 0. L'espace $D = \pi^{-1}(\{0\})$ est appelé le *diviseur exceptionnel* de Z ou de π . En dehors de ce diviseur exceptionnel, π est un biholomorphisme, c'est-à-dire que l'application $\pi: Z \setminus D \rightarrow V \setminus \{0\}$ en est un, de réciproque

$$\iota: V \setminus \{0\} \rightarrow Z \setminus D, \quad (z, w) \mapsto ([z : w]; (z, w)). \quad (1.8)$$

On munit également Z de deux cartes standard (V_j, φ_j) , $j \in \{1, 2\}$, où les ouverts V_j sont définis par les conditions $V_1 = \{t \neq 0\}$, $V_2 = \{u \neq 0\}$, et les applications $\varphi_j: V_j \rightarrow \mathbb{C}^2$ par les formules

$$\varphi_1([t : u]; (z, w)) = \left(z, \frac{w}{t}\right), \quad \varphi_2([t : u]; (z, w)) = \left(\frac{t}{u}, w\right). \quad (1.9)$$

On vérifie facilement que les φ_j sont des biholomorphismes sur leur image, de réciproque ψ_j données par $\psi_1(z, u) = ([1 : u]; (z, zu))$ et $\psi_2(t, w) = ([t : 1]; (wt, w))$. Comme $\pi|_{Z \setminus D}$ et ι sont des biholomorphismes, on peut étendre ces définitions à n'importe quel point d'une surface complexe en considérant des coordonnées holomorphes. Ces définitions s'étendent naturellement en dimension supérieure en remplaçant $\mathbb{P}^1(\mathbb{C})$ par $\mathbb{P}^{n-1}(\mathbb{C})$. Pour plus de simplicité, nous nous restreignons

au seul cas qui nous intéresse ici.

Intuitivement, l'éclatement de l'origine consiste à séparer les directions différentes que peut prendre un point au voisinage de l'origine. C'est l'outil majeur de désingularisation des courbes (voyez [62, section 1.6] et la figure 1.8). Dans le cas des feuilletages, c'est aussi par éclatement que l'on obtient des singularités dites simples, mais l'on n'a pas de processus de désingularisation.

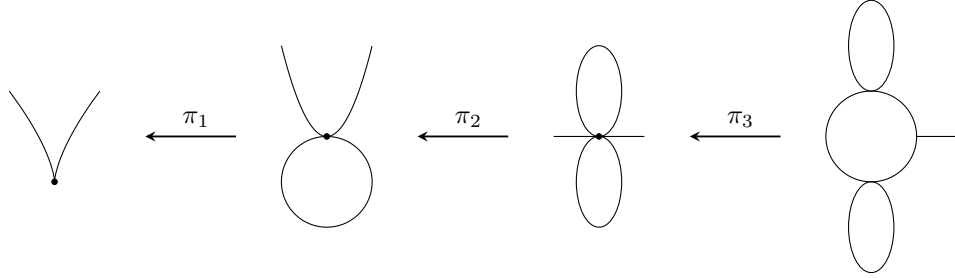


FIGURE 1.8 – Désingularisation de la courbe $y^2 = x^3$ en trois éclatements. Le point noir est à chaque étape celui que l'on éclate. À la fin du processus, on obtient un diviseur à croisements normaux.

Pour plus de simplicité dans la manipulation, nous employons dans les paragraphes qui suivent le langage des 1-formes plutôt que des champs de vecteurs, c'est-à-dire, des feuilletages de codimension 1 plutôt que de dimension 1. En dimension 2, c'est bien sûr la même chose. Pour un champ de vecteurs $X = a(z, w) \frac{\partial}{\partial z} + b(z, w) \frac{\partial}{\partial w}$, on considère sa forme duale $\omega = a(z, w)dw - b(z, w)dz$.

Proposition 1.52. *Soit \mathcal{F} un feuilletage holomorphe singulier sur un voisinage V de $0 \in \mathbb{C}^2$ défini par une 1-forme holomorphe ω . Alors, il existe un unique feuilletage holomorphe singulier \mathcal{F}' sur Z tel que l'espace E' des singularités de \mathcal{F}' est discret, qui coïncide sur $Z \setminus D$ avec \mathcal{F} sur $V \setminus \{0\}$, via l'identification par π et ι .*

Démonstration. D'après la proposition 1.12, il suffit de construire un feuilletage sur Z qui coïncide avec \mathcal{F} sur $Z \setminus D$. Pour cela, on considère la 1-forme $\pi^*\omega$ qui est bien une 1-forme holomorphe car π est holomorphe. Par définition, le feuilletage défini par $\pi^*\omega$ coïncide sur $Z \setminus D$ avec \mathcal{F} sur $V \setminus \{0\}$, via l'identification par π et ι . \square

On calcule par la suite en coordonnées la forme $\pi^*\omega$, et mieux même celle qui définit \mathcal{F}' , après division par le pgcd des coefficients pour avoir des singularités isolées. Nous en restons cependant là pour l'instant.

Singularités simples et pré-simples Poursuivons en nommant les quelques notions qui nous occupent ici. On suit plus ou moins les notations de [23, chapitres 3 et 4].

Définition 1.53. Soit $X = a(z, w) \frac{\partial}{\partial z} + b(z, w) \frac{\partial}{\partial w}$ un germe de champ de vecteurs en $0 \in \mathbb{C}^2$ ayant une singularité isolée en 0 et $\omega = a(z, w)dw - b(z, w)dz$ la forme duale associée. On dit que 0 est une singularité *simple* si la matrice jacobienne

$$J_0(X) = \begin{pmatrix} \frac{\partial a}{\partial z}(0) & \frac{\partial b}{\partial z}(0) \\ \frac{\partial a}{\partial w}(0) & \frac{\partial b}{\partial w}(0) \end{pmatrix}$$

admet deux valeurs propres λ et μ distinctes, avec $\mu \neq 0$ et $\frac{\lambda}{\mu} \notin \mathbb{Q}_+^*$. On dit que 0 est une singularité *pré-simple* si la matrice jacobienne admet une valeur propre non-nulle. Ces deux notions ne dépendent pas des coordonnées choisies ni du représentant X d'un feuilletage donné. On peut

donc dire qu'un feuilletage admet une singularité simple ou pré-simple. D'autre part, on se permet de noter $J_0(X)$ comme $J_0(\omega)$, lorsque c'est plutôt la forme que le champ de vecteurs qui est donnée. Le nombre $\alpha = \frac{\lambda}{\mu}$ est appelé un *nombre caractéristique* de la singularité. Toute singularité admet deux nombres caractéristiques α et $\frac{1}{\alpha}$ (éventuellement infini si $\alpha = 0$). Ils ne dépendent pas du choix de coordonnées ni du choix de représentant X du feuilletage.

Une direction tangente de $J_0(X)$ est dite *forte* si la valeur propre correspondant à cette direction est non-nulle. Elle est dite *faible* sinon. Soit v_1 et v_2 les deux directions propres distinctes de $J_0(X)$, de valeurs propres respectives λ et μ . On dit que $\alpha = \frac{\lambda}{\mu} \in \mathbb{C} \cup \{\infty\}$ est le *nombre caractéristique de \mathcal{F} associé à la direction v_1* . Il est cette fois unique et $\frac{1}{\alpha}$ est le nombre caractéristique associé à la direction v_2 .

Avant de faire quelques commentaires sur cette définition, montrons le résultat suivant.

Proposition 1.54 ([23, proposition 3.1]). *Soit ω un germe de 1-forme holomorphe ayant une singularité pré-simple en $0 \in \mathbb{C}^2$ de nombre caractéristique α . Soit $\widetilde{\mathcal{F}}$ le feuilletage donné par la proposition 1.52.*

- (i) *Si $\alpha \neq 1$, alors $\widetilde{\mathcal{F}}$ admet exactement deux singularités dans le diviseur exceptionnel. Elles sont toutes deux pré-simples. Le diviseur exceptionnel est une direction propre pour ces singularités et leur nombres caractéristiques respectifs associés à la direction du diviseur exceptionnel sont $\alpha - 1$ et $\frac{1-\alpha}{\alpha}$. De plus, si 0 est une singularité simple, alors ces deux singularités sont simples.*
- (ii) *Si $\alpha = 1$ et si $J_0(X)$ n'est pas un multiple de l'identité, alors $\widetilde{\mathcal{F}}$ admet exactement une singularité sur le diviseur exceptionnel. Elle est pré-simple et le diviseur exceptionnel en est une direction propre. Le nombre caractéristique associé à la direction du diviseur exceptionnel est 0.*
- (iii) *Si $J_0(X)$ est un multiple de l'identité, alors $\widetilde{\mathcal{F}}$ n'a pas de singularité.*

Démonstration. Quitte à l'inverser, on peut supposer que $\alpha \neq \infty$. Restons pour l'instant dans le cadre le plus général. Quitte à faire un changement de coordonnées et à diviser par la valeur propre non nulle, on peut supposer que ω est de la forme $\omega = (z + f(z, w))dw - (\alpha w + \beta z + g(z, w))dz$, avec f et g d'ordre au moins 2 et $\beta = 0$ ou $\alpha = 1$. Notons $\pi_1(z, u) = \pi \circ \psi_1(z, u) = (z, zu)$ et $\pi_2(t, w) = \pi \circ \psi_2(t, w) = (wt, w)$ la projection π dans les deux cartes de l'éclatement et calculons.

$$\begin{aligned}\pi_1^*\omega &= (z^2 + zf(z, zu)) du - ((\alpha - 1)uz + \beta z - uf(z, zu) + g(z, zu)) dz, \\ \pi_2^*\omega &= ((1 - \alpha)wt - \beta wt^2 + f(wt, w) - tg(wt, w)) dw - (\alpha w^2 + \beta w^2 t + wg(wt, w)) dt.\end{aligned}\tag{1.10}$$

On commence par considérer le cas (i), où $\alpha \neq 1$ et $\beta = 0$. Dans ce cas, il est clair que le pgcd des coefficients de $\pi_1^*\omega$ (resp. $\pi_2^*\omega$) est z (resp. w). Il s'ensuit que le feuilletage \mathcal{F} donné par la proposition 1.52 est engendré sur les cartes (V_1, φ_1) et (V_2, φ_2) par les formes respectives $\omega_1 = \frac{1}{z}\pi_1^*\omega$ et $\omega_2 = \frac{1}{w}\pi_2^*\omega$. De plus, comme z divise $\frac{1}{z}g(z, zu)$ et $\frac{1}{z}f(z, zu)$, il est clair que ω_1 admet $(0, 0)$ comme unique singularité sur le diviseur exceptionnel $\{z = 0\}$. De même pour ω_2 sur $\{w = 0\}$. Leurs jacobiniennes sont de la forme

$$J_0(\omega_1) = \begin{pmatrix} 1 & \frac{1}{2} \frac{\partial^2 g}{\partial z^2}(0) \\ 0 & \alpha - 1 \end{pmatrix}, \quad J_0(\omega_2) = \begin{pmatrix} 1 - \alpha & 0 \\ \frac{1}{2} \frac{\partial^2 f}{\partial w^2}(0) & \alpha \end{pmatrix}.$$

Les affirmations concernant la pré-simplicité, le fait que le diviseur exceptionnel soit une direction propre et les nombres caractéristiques en découlent. Si la singularité initiale était simple, i.e. si $\alpha \notin \mathbb{Q}_+^*$, il est de même facile de vérifier que $\alpha - 1 \notin \mathbb{Q}_+^*$ et $\frac{1-\alpha}{\alpha} \notin \mathbb{Q}_+^*$. Ceci conclut le cas (i).

On se place alors dans le cas (ii). Avec nos notations, cela signifie $\alpha = 1$ et $\beta \neq 0$. De même, le pgcd des coefficients de $\pi_1^*\omega$ est clairement z , et $\omega_1 = \frac{1}{z}\pi_1^*\omega$, qui engendre $\widetilde{\mathcal{F}}$ sur V_1 , n'admet pas de singularité car z divise $\frac{1}{z}f(z, zu)$ et $\frac{1}{z}g(z, zu)$. De même encore, le pgcd des coefficients de $\pi_2^*\omega$ est w , mais $\omega_2 = \frac{1}{w}\pi_2^*\omega$ s'écrit

$$\left(-\beta t^2 + \frac{1}{w}f(wt, w) - \frac{t}{w}g(wt, w)\right) dw - (w + \beta wt + g(wt, w)) dt.$$

Le feuilletage $\widetilde{\mathcal{F}}$ admet donc $(0, 0) \in V_2$ pour unique singularité sur le diviseur exceptionnel, de matrice jacobienne

$$J_0(\omega_2) = \begin{pmatrix} 0 & 0 \\ \frac{1}{2} \frac{\partial^2 f}{\partial w^2}(0) & 1 \end{pmatrix}.$$

Ainsi, la singularité obtenue est bien pré-simple, de nombre caractéristique associé au diviseur exceptionnel 0.

On considère enfin le cas (iii), où $\alpha = 1$ et $\beta = 0$. Le pgcd des coefficients de $\pi_1^* \omega$ (resp. $\pi_2^* \omega$) est z^2 (resp. w^2). On vérifie facilement que les formes $\frac{1}{z^2} \pi_1^* \omega$ et $\frac{1}{w^2} \pi_2^* \omega$ n'ont pas de singularité sur le diviseur exceptionnel car z divise $\frac{1}{z} f(z, zu)$ et w divise $\frac{1}{w} g(wt, w)$. En effet,

$$\begin{aligned} \omega_1 &= \left(1 + \frac{1}{z} f(z, zu)\right) du - \left(\frac{1}{z^2} g(z, zu) - \frac{u}{z^2} f(z, zu)\right) dz \\ \omega_2 &= \left(\frac{1}{w^2} f(wt, w) - \frac{t}{w^2} g(wt, w)\right) dw - \left(1 + \frac{1}{w} g(wt, w)\right) dt. \end{aligned} \quad (1.11)$$

□

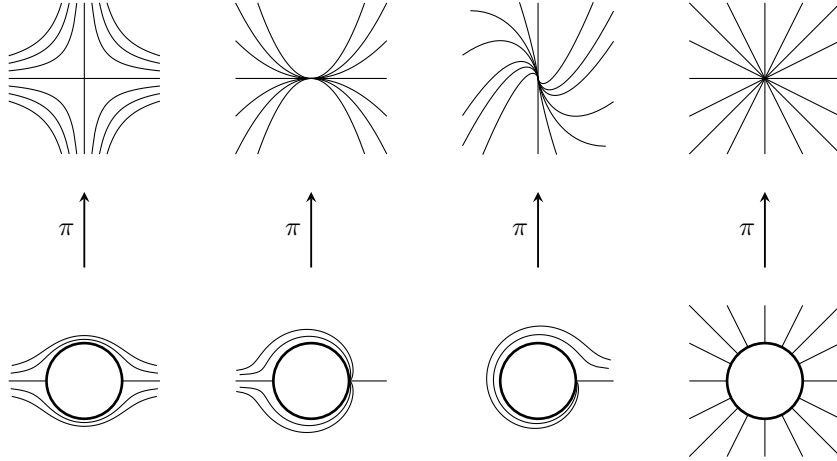


FIGURE 1.9 – Éclatement d'une singularité pré-simple (cas linéarisable réel). Avec les notations de la preuve de la proposition 1.54, de gauche à droite, le cas $\alpha < 0$, $\alpha > 1$, $\alpha = 1$ et $\beta \neq 0$, $\alpha = 1$ et $\beta = 0$.

Remarque 1.55. De nombreuses remarques méritent d'être faites. On conserve les notations de la preuve précédente.

- (a) Le diviseur exceptionnel est invariant par $\widetilde{\mathcal{F}}$ si et seulement si z divise $dz \wedge \omega_1$ (ou de manière équivalente w divise $dw \wedge \omega_2$). Dans les cas précédents, on a donc d'après (1.10) et (1.11) que D n'est pas invariant si et seulement si on est dans le cas (iii). De manière générale, étant donné un feuilletage \mathcal{F} , on dit que son éclatement est *dicritique* si le diviseur exceptionnel n'est pas invariant par $\widetilde{\mathcal{F}}$. On note E l'espace des singularités de $\widetilde{\mathcal{F}}$ sur le diviseur exceptionnel D . Si l'éclatement n'est pas dicritique, on remarque que $D \setminus E$ est une feuille isomorphe à \mathbb{C} ou \mathbb{C}^* si 0 est une singularité pré-simple. En particulier, ce n'est pas une surface de Riemann hyperbolique. Beaucoup de nos travaux reposent sur l'hypothèse d'hyperbolicité des feuilles, ce qui rend l'idée de réduire les singularités difficilement opérante pour les généraliser. Dans le cas général d'une singularité qui n'est pas pré-simple, cela peut aussi arriver, comme on peut le constater en considérant $\omega = z^2 dw - w^3 dz$, qui vérifie $\omega_1 = u(1 - zu^2)dz + zdu$ et $\omega_2 = t(t - w)dw - w^2 dt$, admettant l'origine de chacune des deux cartes comme seules singularités sur le diviseur exceptionnel.

- (b) Beaucoup de nos travaux reposent également sur l'hypothèse de non-dégénérescence des singularités. Pour nous, une singularité dont une valeur propre est nulle est donc plus pénible à manipuler qu'une singularité dont un nombre caractéristique est par exemple 1. Lorsque la singularité est pré-simple et que l'une des valeur propre est nulle, on parle d'un *point selle*, ou parfois d'un *nœud-col*. Notons que dans le cas (ii), on transforme une singularité non-dégénérée en un point selle. Le théorème classique de Seidenberg [23, théorème 4.2 et proposition 4.5] est plutôt celui d'une réduction aux singularités simples après une suite finie d'éclatements. Nous ne présentons cependant que la réduction aux singularités pré-simples, en ce que leur réduction plus poussée pourrait bien amener des singularités plus désagréables à manipuler pour notre usage. De manière plus générale, la forme résonante $\omega = zdw - (mw + \mu z^m)dz$, pour $m \in \mathbb{N}^*$ et $\mu \in \mathbb{C}^*$ donne un point selle après $m - 1$ éclatements de l'origine de la première carte et un dernier de l'origine de la seconde. C'est-à-dire, pour $\pi(t, u) = (tu, t^{m-1}u^m)$,

$$\frac{\pi^*\omega}{t^{m-1}u^m} = -\mu t^2 du - u(1 + \mu t)dt.$$

Avec le vocabulaire que nous développons ci-après, on a "réduit" une forme normale donnée par le théorème de Poincaré–Dulac à un point selle, ce qui nous est plutôt pénible.

- (c) Le cas des singularités simples montre en particulier que l'on n'a pas d'espoir de se ramener à un feuilletage non-singulier après éclatements. Autrement dit, il ne peut exister de théorème de désingularisation d'un feuilletage par éclatements, comme on a un théorème de désingularisation des courbes analytiques.
- (d) Notons qu'un point selle en reste un après éclatement, comme on peut s'en convaincre en considérant $(0, 0) \in V_2$ dans le cas d'un point selle. On a en fait une classification analytique des points selle, voyez [65]. Ils sont tous formellement équivalents à une forme normale $\omega = z(1 + \lambda w^p)dw - w^{p+1}dz$, pour $p \in \mathbb{N}^*$ et $\lambda \in \mathbb{C}$. Dans ce cas, avec les notations de la preuve précédente, on a $\omega_2 = t(1 + (\lambda - 1)w^p)dw - w^{p+1}dt$. On a certes changé d'invariant formel, mais pas de degré. Il n'y a donc pas vraiment espoir d'obtenir mieux pour nous que des singularités pré-simples après éclatements.

Théorème de Briot–Bouquet et séparatrices On souhaite utiliser la stabilité par éclatement pour trouver des séparatrices à un feuilletage. L'idée est d'utiliser la proposition suivante, qui dit en substance : « donnez-moi une séparatrice, je vous en donne une seconde », au diviseur exceptionnel après un éclatement.

Proposition 1.56 ([23, proposition 3.5]). *Soit ω une 1-forme holomorphe ayant une singularité pré-simple en $0 \in \mathbb{C}^2$ et \mathcal{F} le feuilletage associé à ω . On suppose que \mathcal{F} admet une séparatrice \mathcal{C} lisse en 0, tangente à une direction propre v_1 . Soit α le nombre caractéristique de la singularité 0 associé à la direction v_1 . Si $\alpha \notin \{0, \infty\} \cup \mathbb{N}^*$, alors \mathcal{F} admet une séparatrice Γ , lisse et transverse à \mathcal{C} , plus exactement tangente à l'autre direction propre v_2 . Dans le cas où $\alpha = 0$, il existe encore une séparatrice formelle $\hat{\Gamma}$ avec les mêmes propriétés.*

On utilise le critère suivant. On peut trouver la définition d'une paramétrisation de Puiseux et plus de détails dans [23, section 1.4.3]. Nous n'en avons en fait pas besoin ici, dans la mesure où nous n'utilisons pas l'existence d'une paramétrisation, mais simplement le fait qu'une paramétrisation définit une courbe analytique, ce qui dans le cas lisse est une évidence.

Lemme 1.57. *Soit $\gamma: (\mathbb{C}, 0) \rightarrow (\mathbb{C}^2, 0)$ une paramétrisation de Puiseux d'une courbe Γ . Alors, Γ est une séparatrice du feuilletage \mathcal{F} définie par une 1-forme holomorphe ω si et seulement si $\gamma^*\omega = 0$.*

Démonstration. À ce stade, nous imaginons que le lecteur est plus familier avec le langage des champs de vecteurs. Soit $X = a(z, w)\frac{\partial}{\partial z} + b(z, w)\frac{\partial}{\partial w}$ et $\omega = a(z, w)dw - b(z, w)dz$ un champ de vecteurs définissant \mathcal{F} et sa forme duale associée. La condition que γ est une séparatrice signifie que $\gamma'(t)$ est toujours tangent à $X(\gamma(t))$ si $t \neq 0$. Si $\gamma(t) = (\gamma_1(t), \gamma_2(t))$, cela se traduit par l'annulation du déterminant $a(\gamma(t))\gamma_2'(t) - b(\gamma(t))\gamma_1'(t)$. Comme $\gamma^*\omega(t) = (a(\gamma(t))\gamma_2'(t) - b(\gamma(t))\gamma_1'(t)) dt$, on a bien le résultat annoncé. \square

Démonstration de la proposition 1.56. Quitte à changer de coordonnées, on peut supposer que la courbe \mathcal{C} est donnée par $\{z = 0\}$. Notons que \mathcal{C} est paramétrée par $t \mapsto (0, t)$. Avec les notations habituelles, ceci implique que z divise $a(z, w)$ d'après le lemme 1.57. Si λ et μ sont les valeurs propres de $J_0(\omega)$, elles sont distinctes car $\alpha \neq 1$. On peut alors écrire

$$\omega = z(\lambda + g(z, w))dw - (\mu w + f(z, w))dz,$$

avec f d'ordre d'annulation au moins 2 et g d'ordre au moins 1. On cherche Γ paramétrée par $\gamma(t) = (t, \beta(t))$, où $\beta(t) = \sum_{n=2}^{+\infty} b_n t^n$. La condition $\gamma^* \omega$ se traduit par

$$\lambda t \beta'(t) - \mu \beta(t) = \sum_{n=2}^{+\infty} (n\lambda - \mu) b_n t^n = t \beta'(t) g(t, \beta(t)) - f(t, \beta(t)). \quad (1.12)$$

Cette équation admet une solution formelle si $\alpha = \frac{\mu}{\lambda} \notin \mathbb{N}^*$ car f et g sont d'ordres d'annulation respectifs au moins 2 et 1. En effet, il est clair que les b_n peuvent s'exprimer comme $P_n(b_2, \dots, b_{n-1})$, où les P_n sont des polynômes dont les coefficients dépendent des coefficients de f et g . On a donc bien le résultat concernant une courbe formelle. Il s'agit de montrer que γ converge si $\alpha \notin \{0, \infty\}$. Dans ce cas, quitte à diviser ω par $\lambda + g$, on peut supposer $g = 0$, $\lambda = 1$ et $\mu = \alpha$. Si d'autre part on écrit $f(z, w) = \sum_{j+k \geq 2} A_{jk} z^j w^k$, l'équation (1.12) devient

$$(\alpha - n)b_n = \sum_{j=0}^n \sum_{\substack{p_1 + \dots + p_k = n-j \\ p_i \geq 2}} A_{jk} b_{p_1} \dots b_{p_k} = Q_n((A_{jk})_{j+k \leq n}, (b_p)_{p \leq n-1}), \quad n \geq 2,$$

où les Q_n sont donc des polynômes à coefficients dans \mathbb{N} . Soit $\delta = \inf\{|\alpha - n| \mid n \in \mathbb{N}, n \geq 2\} > 0$. Soit $\tilde{\mathcal{C}}$ la courbe analytique réelle d'équation $\delta v - \sum_{j+k \geq 2} |A_{jk}| u^j v^k = 0$. D'après le théorème des fonctions implicites, elle admet une paramétrisation convergente $c(u) = (u, \sum_{j \geq 2} c_j u^j)$, qui vérifie $\delta c_n = Q_n((|A_{jk}|)_{j+k \geq 2}, (c_p)_{p \leq n-1})$. Comme les polynômes Q_n sont à coefficients positifs, on a $|b_n| \leq \frac{1}{\delta} Q_n((|A_{jk}|)_{j+k \geq 2}, (|b_p|)_{p \leq n-1})$. Par récurrence, on obtient alors $|b_n| \leq c_n$ et la courbe γ est donc convergente. \square

Remarque 1.58 ([23, remarque 3.6]). Dans le cas où $\alpha = \infty$, la courbe Γ peut bien rester seulement formelle. En effet, considérons la forme $\omega = (y - x)dx - x^2 dy$. Elle admet une séparatrice $\{x = 0\}$. Considérons-en une autre qui lui soit transverse, paramétrée par $\gamma(t) = (t, \beta(t))$, avec $\beta(t) = \sum_{n=1}^{+\infty} b_n t^n$. Le fait que γ paramétrise une séparatrice se traduit par $\beta(t) - t - t^2 \beta'(t)$. Par un calcul facile, ceci implique que $b_n = (n-1)!$, $n \geq 1$. La courbe γ n'est donc pas convergente.

On déduit de la proposition précédente le théorème suivant d'existence de séparatrices.

Théorème 1.59 (Briot–Bouquet [23, corollaires 3.7 et 3.8]). *Soit \mathcal{F} un germe de feuilletage en $(\mathbb{C}^2, 0)$ ayant une singularité pré-simple en 0. Soit α un nombre caractéristique de la singularité. On a les trois assertions suivantes.*

- (1) *Le feuilletage \mathcal{F} admet une séparatrice lisse en 0.*
- (2) *Si 0 est un point selle, c'est-à-dire si $\alpha = 0$, alors il admet une séparatrice tangente à sa direction propre forte.*
- (3) *Si $\alpha \notin \{0, \infty\} \cup \mathbb{N}^* \cup \frac{1}{\mathbb{N}^*}$, alors \mathcal{F} admet deux séparatrices transverses et lisses.*

Démonstration. On commence par considérer le cas $\alpha \neq 1$ et on procède à un éclatement de l'origine. D'après la proposition 1.54, le feuilletage \mathcal{F}' obtenu admet deux singularités, le diviseur exceptionnel est invariant et est une direction propre. Il s'ensuit qu'il est une séparatrice de ces deux singularités. D'autre part, les deux singularités ont pour nombres caractéristiques associés au diviseur exceptionnel respectifs $\alpha - 1$ et $\frac{1-\alpha}{\alpha}$. En distinguant selon si $\alpha \in \mathbb{C} \setminus \mathbb{R}$, $\alpha \in]-\infty, 1[$ ou $\alpha \in]1, +\infty[$, il est facile de montrer qu'un de ces deux nombres caractéristiques n'est ni 0, ni dans $\mathbb{N}^* \cup \frac{1}{\mathbb{N}^*}$. Il s'ensuit qu'une de ces deux singularités admet une séparatrice \mathcal{C} transverse au diviseur exceptionnel d'après la proposition 1.56. Ainsi, $\pi(\mathcal{C})$ est une séparatrice de \mathcal{F} , où π

est l'application d'éclatement. Le point (1) est donc démontré si $\alpha \neq 1$. Remarquons d'autre part que dans le cas d'un point selle, il a fallu considérer le nombre caractéristique $\alpha - 1 = -1$ pour obtenir une séparatrice. On vérifie dans les notations de la proposition 1.54 qu'il s'agit bien là de la direction forte pour montrer le point (2).

On souhaite montrer que sous les hypothèses de (3), on peut appliquer la proposition aux deux singularités de \mathcal{F}' . Il suffit pour cela de vérifier que $\frac{1}{\alpha-1} \notin \frac{1}{\mathbb{N}^*}$ et $\frac{\alpha}{1-\alpha} \notin \frac{1}{\mathbb{N}^*}$. Or, on a $\frac{\alpha}{1-\alpha} = \frac{1}{n}$ si et seulement si $\alpha = \frac{1}{n+1}$ et $\frac{1}{\alpha-1} = \frac{1}{n}$ si et seulement si $\alpha = n+1$. Ces deux valeurs étant exclues par l'hypothèse de (3), on conclut de même qu'au point (1).

Reste à traiter le cas $\alpha = 1$ et à démontrer le point (1). On procède encore à un éclatement de l'origine et on distingue deux cas.

Cas dicritique : Le diviseur exceptionnel n'étant ni invariant, ni singulier, en tout point de D , il existe une courbe invariante par \mathcal{F}' qui est même précisément une feuille. En prenant leur image par π , on a une infinité de séparatrices, une pour chaque direction tangente, passant par 0.

Cas non-dicritique : Avec les notations de la proposition 1.54, il s'agit du cas où $\alpha = 1$ et $\beta \neq 0$. Le point (2) implique qu'il existe une séparatrice tangente à la direction forte dans la deuxième carte de l'éclatement. La direction forte étant transverse au diviseur exceptionnel, elle nous donne bien une séparatrice lisse. \square

Dans le chapitre 4, on a besoin d'une forme un peu plus raffinée d'un champ de vecteurs ayant deux séparatrices. Le résultat suivant est un cas particulier très simple de [16, lemme 7].

Proposition 1.60 (Camacho–Kuiper–Palis). *Soit ω un germe de 1-forme holomorphe sur $(\mathbb{C}^2, 0)$ admettant une singularité non-dégénérée en 0. On suppose que son nombre caractéristique α n'appartient pas à $\mathbb{N}^* \cup \frac{1}{\mathbb{N}^*}$. Alors, il existe des coordonnées holomorphes (z, w) où ω s'écrit*

$$\omega = zdw - w(\alpha + zwf(z, w))dz,$$

où f est une fonction holomorphe.

Démonstration. D'après le théorème de Briot–Bouquet, ω admet deux séparatrices et peut donc s'écrire $\omega = zdw - w(\alpha + f(z, w))dz$ pour une fonction holomorphe f telle que $f(0) = 0$. Il s'agit à présent de trouver des changements de carte qui éliminent les termes en z sans w et les termes en w sans z dans f , c'est-à-dire, qui éliminent $f(z, 0)$ et $f(0, w)$.

On commence par montrer qu'il existe des coordonnées holomorphes telles que w divise f . Dans toute la suite, on note $O(h)$ une fonction holomorphe g telle que h divise g , pour h une fonction holomorphe (typiquement $h = w$ ou $h = zw$). On considère un changement de variable de la forme $\varphi(z, w) = (z, we^{\psi(z)})$, pour ψ une fonction holomorphe telle que $\psi(0) = 0$. Dans les coordonnées données par φ , ω s'écrit

$$\begin{aligned} \varphi^* \omega &= ze^{\psi(z)} dw - we^{\psi(z)} (\alpha - z\psi'(z) + f(z, we^{\psi(z)})) dz, \\ e^{-\psi(z)} \varphi^* \omega &= zdw - w(\alpha - z\psi'(z) + f(z, 0) + O(w)) dz. \end{aligned}$$

Notre première réduction est donc possible si l'on peut choisir ψ telle que $f(z, 0) = z\psi'(z)$. Comme $f(0) = 0$, on peut poser $\psi = \int \frac{f(z, 0)}{z} dz$ et conclure.

À présent, on peut donc supposer que ω est de la forme $\omega = zdw - w(\alpha + wf(z, w))dz$, pour f une fonction holomorphe. On cherche un changement de variable $\varphi(z, w) = (z, \psi(w))$, pour ψ holomorphe et tangente à l'identité, c'est-à-dire $\psi(0) = 0$ et $\psi'(0) = 1$, qui nous ramène à la forme voulue. Calculons.

$$\begin{aligned} \varphi^* \omega &= z\psi'(w)dw - \psi(w)(\alpha + \psi(w)f(z, \psi(w)))dz, \\ \frac{\varphi^* \omega}{\psi'(w)} &= zdw - w(\alpha + O(zw))dz - \frac{1}{\psi'(w)} (\alpha\psi(w) - \alpha w\psi'(w) + \psi(w)^2 f(0, \psi(w))) dz. \end{aligned}$$

On cherche donc ψ telle que $\alpha(w\psi'(w) - \psi(w)) = \psi(w)^2 f(0, \psi(w))$. On note $\sum_{n=2}^{+\infty} a_n w^n$ le développement en série entière de $w^2 f(0, w)$ et $w + \sum_{n=2}^{+\infty} b_n w^n$ celui de $\psi(w)$. On pose par ailleurs

$b_1 = 1$. En degré 0 et 1, l'équation précédente est vide. Elle nous donne d'autre part

$$\alpha(n-1)b_n = \sum_{k \geq 2} \sum_{\substack{p_1 + \dots + p_k = n \\ p_j \geq 1}} a_k b_{p_1} \dots b_{p_k} = Q_n(a_1, \dots, a_n, b_1, \dots, b_{n-1}), \quad n \geq 2 \quad (1.13)$$

L'équation sur ψ admet donc une solution formelle. Il s'agit de montrer qu'elle est convergente. On utilise alors un argument similaire à celui de la proposition 1.56. Soit \tilde{C} la courbe analytique réelle d'équation $|\alpha|v = \sum_{k \geq 2} |a_k|(u+v)^k$. D'après le théorème des fonctions implicites, elle admet une paramétrisation $(u, \sum_{n \geq 2} c_n u^n)$. En notant $c_1 = 1$, il est clair que les c_n vérifient $|\alpha|c_j = Q_n(|a_1|, \dots, |a_n|, c_1, \dots, c_{n-1})$, $n \geq 2$. Comme les Q_n sont à coefficients positifs, on en déduit par récurrence que les c_n sont eux aussi positifs et d'après (1.13), que $(n-1)|b_n| \leq c_n$. Ainsi, $|b_n| \leq c_n$ et ψ est convergente. On a donc bien le résultat annoncé. \square

Par le même type de méthodes, mais avec des arguments sensiblement plus fins, que nous n'exposons pas ici faute de les maîtriser pleinement, on peut également trouver des formes normales dans le cas où $\alpha \in \mathbb{N}^* \cup \frac{1}{\mathbb{N}^*}$. C'est l'objet du théorème suivant.

Théorème 1.61 (Poincaré–Dulac). *Soit \mathcal{F} un germe de feuilletage sur $(\mathbb{C}^2, 0)$ ayant une singularité pré-simple en 0 de nombre caractéristique $m \in \mathbb{N}^*$. Alors, il existe des coordonnées holomorphes (z, w) , où \mathcal{F} est engendré par la forme*

$$\omega = zdw - (mw + \mu z^m)dz,$$

où $\mu \in \mathbb{C}$.

On trouve une preuve de ce théorème dans le livre d'Ilyashenko et Yakovenko [48, chapitre I, section 5].

Théorème de linéarisation de Poincaré On cherche ici à déterminer quand est-ce qu'un feuilletage est linéarisable. Il est bien sûr nécessaire pour cela qu'il ait deux séparatrices, mais cela n'est pas suffisant. On se restreint à le montrer dans le cas du domaine de Poincaré où les arguments sont relativement simples. Les résultats qui suivent sont faibles par rapport aux théorèmes plus récents de Siegel, Brjuno et Yoccoz (voyez sous-section 1.2.2 pour quelques développements et références bibliographiques) et nous nous restreignons également à la dimension 2. Nous suivons la présentation de [23, section 3.3] qui nous paraît limpide.

Procédons tout d'abord à une remarque élémentaire. Soit ω une forme déjà linéarisée, i.e. $\omega = \lambda zdw - \mu wdz$. Alors, la forme méromorphe

$$\frac{\omega}{zw} = \lambda \frac{dw}{w} - \mu \frac{dz}{z}$$

est fermée. Les développements qui suivent visent à montrer une forme de réciproque pour repérer les formes linéarisables. On note \mathcal{O} l'anneau des germes de fonctions holomorphes $f: (\mathbb{C}^2, 0) \rightarrow \mathbb{C}$ et \mathfrak{M} l'idéal maximal engendré par $(z, w) \mapsto z$ et $(z, w) \mapsto w$. Il est clair que \mathfrak{M} est l'ensemble des fonctions qui s'annulent en 0. On a le critère suivant, qui est plus ou moins la réciproque annoncée.

Proposition 1.62 ([23, proposition 3.10]). *Soit $\omega = a(z, w)dw - b(z, w)dz$ un germe de 1-forme holomorphe sur $(\mathbb{C}^2, 0)$ et \mathcal{F} le germe de feuilletage engendré par ω . Si*

- (1) les fonctions a et b engendrent l'idéal \mathfrak{M} et
- (2) la forme méromorphe $\frac{\omega}{zw}$ est fermée,

alors \mathcal{F} est linéarisable.

Démonstration. La condition (2) se réécrit $zwd\omega - wdz \wedge \omega - zdw \wedge \omega = 0$. Ainsi, z divise $dz \wedge \omega$ et w divise $dw \wedge \omega$ d'après le théorème de Gauss. Les courbes $\{z = 0\}$ et $\{w = 0\}$ sont donc des séparatrices. Il s'ensuit qu'on peut écrire

$$\omega = z(\lambda + A(z, w))dw - w(\mu + B(z, w))dz, \quad (1.14)$$

pour $A(0,0) = 0$ et $B(0,0) = 0$. La condition (1) implique d'autre part que λ et μ sont non nuls. Soit η la forme méromorphe définie par $\eta = A(z,w)\frac{dw}{w} - B(z,w)\frac{dz}{z}$. La forme η est fermée d'après (2), ce qui se réécrit

$$z\frac{\partial A}{\partial z}(z,w) + w\frac{\partial B}{\partial w}(z,w) = 0.$$

D'après le théorème de Gauss, z divise $\frac{\partial B}{\partial w}$ donc B elle-même et w divise $\frac{\partial A}{\partial z}$ donc A elle-même. Écrivons $A = w\tilde{A}$ et $B = z\tilde{B}$. On a $\eta = \tilde{A}(z,w)dw - \tilde{B}(z,w)dz$ qui est donc holomorphe et fermée. D'après le lemme de Poincaré (voyez par exemple [23, théorème 1.7]), $\eta = df$. On pose alors $\alpha = \frac{\mu}{\lambda}$ et $F = \exp\left(-\frac{1}{\mu}f\right)$. De retour à (1.14), on obtient

$$\lambda^{-1}\omega = zdw - \alpha wdz - \alpha zw\frac{dF}{F} = zdw - \alpha\frac{w}{F}d(zF).$$

Notons que F est une unité. Si l'on pose le changement de variable $\varphi(z,w) = (zF(z,w), w)$, on a $\frac{F(z,w)}{\lambda}\omega = \varphi^*(zdw - \alpha wdz)$. Le feuilletage \mathcal{F} est donc linéarisable. \square

Le critère précédent nous permet alors de démontrer l'énoncé suivant. La condition sur α peut s'y traduire par le fait que les valeurs propres sont dans le domaine de Poincaré et sans résonance.

Théorème 1.63 (Poincaré [23, théorème 3.12]). *Soit \mathcal{F} un germe de feuilletage $(\mathbb{C}^2, 0)$ ayant une singularité pré-simple en 0, de nombre caractéristique $\alpha \notin \mathbb{R}_- \cup \mathbb{N}^* \cup \frac{1}{\mathbb{N}^*}$. Alors, \mathcal{F} est linéarisable.*

Démonstration. D'après le théorème de Briot–Bouquet, \mathcal{F} admet deux séparatrices et est donc engendré par une forme $\omega = zdw - w(\alpha + a(z,w))dz$, avec $a(z,w) = 0$. D'après la proposition 1.62, il suffit de trouver une fonction holomorphe G telle que $G(0) = 1$ et $d\left(\frac{G\omega}{zw}\right) = 0$. Cette condition se réécrit

$$z\frac{\partial G}{\partial z} + \alpha w\frac{\partial G}{\partial w} = -w\frac{\partial(aG)}{\partial w}.$$

On écrit alors les deux développements en séries entières $G(z,w) = 1 + \sum_{j+k \geq 1} G_{jk}z^jw^k$ et $a(z,w) = \sum_{j+k \geq 1} a_{jk}z^jw^k$. Coefficient par coefficient, l'équation précédente est équivalente à

$$(j + \alpha k)G_{jk} = -k \left(a_{jk} + \sum_{1 \leq p+q \leq j+k-1} a_{pq}G_{j-p,k-q} \right). \quad (1.15)$$

Par récurrence sur $j+k$, si $\alpha \notin \mathbb{Q}_-^*$, on peut déterminer les coefficients G_{jk} en fonction des précédents. Ainsi, le feuilletage est formellement linéarisable dans ce cas. On a d'autre part la condition $\alpha \notin \mathbb{R}_-$. Notons $\delta = \inf \left\{ \left| \frac{j}{k} + \alpha \right| \mid j \in \mathbb{N}, k \in \mathbb{N}^* \right\}$, avec donc $\delta \in \mathbb{R}_+^*$. D'après le théorème de Cauchy–Hadamard, comme $a(z,w)$ converge, il existe $A > 0$ telle que $|a_{jk}| \leq A^{j+k}$. Si B est suffisamment grand, $\sum_{j+k \geq 1} \left(\frac{A}{B}\right)^{j+k} \leq \delta$. On se donne un tel B . On montre alors par récurrence que $G_{jk} \leq B^{j+k}$. L'initialisation est claire, et la formule de récurrence (1.15) implique d'autre part

$$|G_{jk}| \leq \frac{1}{\delta} \left(A^{j+k} + \sum_{1 \leq p+q \leq j+k-1} A^{p+q} B^{j+k-p-q} \right) = \frac{B^{j+k}}{\delta} \sum_{1 \leq p+q \leq j+k} \left(\frac{A}{B}\right)^{p+q} \leq B^{j+k}.$$

On a montré que $|G_{jk}| \leq B^{j+k}$, pour tous $j, k \in \mathbb{N}$ et G converge donc. Avec les réductions initiales, on a bien le résultat voulu. \square

La preuve montre aussi comment on peut utiliser les conditions diophantiennes de Siegel et de Brjuno d'être mal approché par des rationnels. Certes, on n'a pas $\delta > 0$, mais on peut réparer ces conditions à k borné. Nous n'allons pas plus loin dans ces questions mais cette idée vague donne déjà une intuition de la preuve du théorème de Siegel.

1.4.2 Réduction aux singularités pré-simples

L'objectif de cette sous-section est de démontrer le résultat suivant.

Théorème 1.64 (Seidenberg [23, proposition 4.4]). *Soit \mathcal{F} un germe de feuilletage singulier sur $(\mathbb{C}^2, 0)$. Il existe une suite finie d'éclatements $\pi: Z \rightarrow (\mathbb{C}^2, 0)$ telle que tout point singulier du feuilletage $\pi^*\mathcal{F}$ obtenu par l'application successive de la proposition 1.52 est pré-simple.*

Ce théorème joue un rôle fondamental dans l'étude des singularités en dimension 2. En effet, quitte à se placer dans un espace un peu différent, mais biholomorphe en dehors des singularités, on peut se ramener à l'étude d'une classe restreinte de singularités, que l'on a pu *grosso modo* entièrement classifier à la section précédente (l'étude du cas $\alpha \in \mathbb{R}_+^*$ mériterait de plus longs développements et l'étude des points selles n'a été qu'effleurée). D'un point de vue algébrique, on préfère en fait souvent se ramener à des singularités simples, et l'on a également un théorème de réduction aux singularités simples, où l'on montre de plus que la réduction est en un certain sens adaptée au lieu singulier (voyez [23, théorème 4.2]). Pour des raisons déjà évoquées, voyez la remarque 1.55, nous en restons à l'énoncé du théorème 1.64. Nous suivons la démonstration de [23, chapitre 4].

Réduction des singularités et courbes intégrales La preuve se réalise par l'absurde, en supposant qu'on a une suite infinie d'éclatements

$$Z_0 = (\mathbb{C}^2, 0) \xleftarrow{\pi_1} Z_1 \xleftarrow{\pi_2} Z_2 \xleftarrow{\pi_3} \dots, \quad (1.16)$$

où π_j est l'éclatement de l'espace Z_{j-1} en un point x_{j-1} , tel que x_{j-1} est une singularité de $\mathcal{F}_j = \pi_j^*\mathcal{F}_{j-1}$ qui n'est pas pré-simple. On suppose de plus que $\pi_j(x_j) = x_{j-1}$. On étudie alors une telle suite pour trouver une contradiction. Il nous faut donc introduire quelques notions qui permettent de clarifier cette étude.

Définition 1.65. Soit \mathcal{F} un feuilletage sur une surface M défini au voisinage de $x \in M$ par une 1-forme holomorphe $\omega = a(z, w)dw - b(z, w)dz$. L'ordre de \mathcal{F} en x est le minimum des ordres d'annulation de a et b en x . Pour $f: M \rightarrow \mathbb{C}$ une fonction holomorphe, on note $\nu_x(f)$ son ordre d'annulation en x et $\nu_x(\mathcal{F})$ l'ordre de \mathcal{F} en x . Il est clair que $\nu_x(\mathcal{F})$ est indépendant du choix de coordonnées autour de x et du choix de ω définissant \mathcal{F} . On a $\nu_x(\mathcal{F}) \geq 1$ si et seulement si x est une singularité de \mathcal{F} .

On se donne un germe de feuilletage sur (M, x) , d'ordre $\nu \in \mathbb{N}^*$ en x . En coordonnées centrées en x , il est engendré par une 1-forme $\omega = a(z, w)dw - b(z, w)dz$, avec a et b se décomposant en

$$a(z, w) = \sum_{p=\nu}^{+\infty} a_p(z, w), \quad b(z, w) = \sum_{p=\nu}^{+\infty} b_p(z, w),$$

où a_p et b_p sont des polynômes homogènes de degré p , pour $p \geq \nu$, et a_ν ou b_ν n'est pas identiquement nul. On considère alors l'éclatement de x , ses deux cartes $\pi_1(z, u) = (z, zu)$ et $\pi_2(t, w) = (wt, w)$, et l'on calcule $\pi_j^*\omega$, $j \in \{1, 2\}$.

$$\begin{aligned} \pi_1^*\omega &= (ua(z, zu) - b(z, zu))dz + za(z, zu)du \\ &= z^\nu \left(\sum_{p=\nu}^{+\infty} z^{p-\nu} (ua_p(1, u) - b_p(1, u)) dz + \sum_{p=\nu}^{+\infty} z^{p+1-\nu} a_p(1, u) du \right), \\ \pi_2^*\omega &= (a(wt, w) - tb(wt, w))dw - wb(wt, w)dt \\ &= w^\nu \left(\sum_{p=\nu}^{+\infty} w^{p-\nu} (a_p(t, 1) - tb_p(t, 1)) dw - \sum_{p=\nu}^{+\infty} w^{p+1-\nu} b_p(t, 1) dt \right). \end{aligned} \quad (1.17)$$

Il y a alors deux possibilités.

- Le polynôme homogène $P_\omega = ua_\nu(t, u) - tb_\nu(t, u)$ n'est pas identiquement nul. Dans ce cas, le pgcd des coefficients de $\pi_1^*\omega$ (respectivement $\pi_2^*\omega$) est z^ν (respectivement w^ν) et l'on définit $\omega_1 = z^{-\nu}\pi_1^*\omega$ (respectivement $\omega_2 = w^{-\nu}\pi_2^*\omega$). Les formes ω_1 et ω_2 engendrent le feuilletage $\pi^*\mathcal{F}$ dans les deux cartes de l'éclatement. On vérifie aisément que le diviseur exceptionnel est invariant. De plus, le lieu singulier de $\pi^*\mathcal{F}$ est $\{([t : u]; (0, 0)) \mid P_\omega(t, u) = 0\}$. On dit que l'éclatement est *non-dicritique*.
- Le polynôme homogène P_ω est identiquement nul. Auquel cas, le pgcd des coefficients de $\pi_1^*\omega$ (respectivement $\pi_2^*\omega$) est $z^{\nu+1}$ (respectivement $w^{\nu+1}$) et l'on définit $\omega_1 = z^{-\nu-1}\pi_1^*\omega$ (respectivement $\omega_2 = w^{-\nu-1}\pi_2^*\omega$). De même, les formes ω_1 et ω_2 engendrent le feuilletage $\pi^*\mathcal{F}$ dans les deux cartes de l'éclatement. Le diviseur exceptionnel n'est cette fois pas invariant. On dit que l'éclatement est *dicritique*.

On note $\text{CT}(\mathcal{F}; x)$ l'ensemble $\{P_\omega(z, w) = 0\} \subset \mathbb{C}^2 \simeq T_x\mathbb{C}^2$ et on l'appelle le *cône tangent* à \mathcal{F} en x . Dans le cas non-dicritique, $\text{CT}(\mathcal{F}; x)$ est une union finie de droite et son projectivisé $\mathbb{P}(\text{CT}(\mathcal{F}; x))$ est l'ensemble des singularités de $\pi^*\mathcal{F}$. Dans le cas dicritique, $\text{CT}(\mathcal{F}; x) = \mathbb{C}^2$ et son projectivisé est le diviseur exceptionnel. Ces définitions ne dépendent pas des coordonnées choisies ni du choix de représentant ω de \mathcal{F} .

On cherche tout d'abord à décrire l'interaction d'une séparatrice formelle avec ces éclatements. C'est l'objet des deux définitions suivantes. La première décrit le rapport entre un feuilletage et une courbe. La seconde permet de suivre une courbe au fur et à mesure des éclatements.

Définition 1.66. Soit (Γ, x) un germe de courbe formelle lisse en x et \mathcal{F} un germe de feuilletage sur (M, x) défini en coordonnées par une 1-forme $\omega = a(z, w)dw - b(z, w)dz$. Dans certaines coordonnées formelles (z, w) , on peut supposer que Γ est donnée par $\Gamma = \{z = 0\}$. L'*ordre restreint* de \mathcal{F} sur Γ en x , noté $t(\mathcal{F}, \Gamma; x)$ est défini par $t(\mathcal{F}, \Gamma; m) = \nu_0(a(0, w))$.

L'entier (éventuellement infini) $t(\mathcal{F}, \Gamma; x)$ ne dépend pas des coordonnées (z, w) choisies ni du générateur ω de \mathcal{F} . De plus, on a $t(\mathcal{F}, \Gamma; x) = +\infty$ si et seulement si z divise $a(z, w)$, c'est-à-dire, si et seulement si Γ est une séparatrice formelle de \mathcal{F} en x .

Il nous faut à présent un moyen de suivre un germe de courbe au travers des éclatements successifs. En prendre simplement la pré-image par l'application d'éclatement impliquerait de prendre tout le diviseur exceptionnel avec, ce qui n'est pas assez fin. On introduit donc la notion de transformé strict.

Définition 1.67. Soit (Γ, x) un germe de courbe formelle irréductible d'équation $\Gamma = \{h = 0\}$ en coordonnées centrées en x . On suppose que h est irréductible. On développe h en série

$$h(z, w) = \sum_{p=\nu}^{+\infty} h_p(z, w),$$

où les h_p sont des polynômes homogènes de degré p , et $\nu \in \mathbb{N}^*$ est l'ordre de h en 0. En particulier, h_ν n'est pas identiquement nul. Comme Γ est irréductible, quitte à changer de coordonnées et à multiplier h par un nombre complexe non nul, on peut supposer que h_ν s'écrit $h_\nu(z, w) = w^\nu$. En effet, on peut toujours écrire $h_\nu(z, w) = w^m \tilde{h}(z, w)$ avec $1 \leq m \leq \nu$ et w ne divise pas \tilde{h} , quitte à changer de coordonnées. Ainsi, l'idéal $\langle w^m, \tilde{h} \rangle$ contient tous les polynômes homogènes de degré au moins ν . Après ces observations, il est facile de construire par récurrence les termes de degré fixé d'une factorisation formelle $h = (w^m + f)g$, où f est d'ordre au moins $m + 1$, g d'ordre $\nu - m$ et sa partie homogène en degré $\nu - m$ est \tilde{h} . L'irréductibilité de h implique par conséquent que g et donc \tilde{h} sont des unités. On considère alors la carte de l'éclatement $\pi_1(z, u) = (z, zu)$. On a

$$h \circ \pi_1(z, u) = z^\nu \left(u^\nu + \sum_{p=\nu+1}^{+\infty} z^{p-\nu} h_p(1, u) \right) = z^\nu \tilde{h}(z, u).$$

L'équation $h \circ \pi = 0$ admet deux composantes pour solution : d'une part, le diviseur exceptionnel $\{z = 0\}$ et d'autre part la courbe formelle $\Gamma' = \{\tilde{h}(z, u) = 0\}$. On appelle *transformé strict* de Γ

la composante Γ' . C'est un germe de courbe irréductible tel que Γ' admet un unique point sur le diviseur exceptionnel. Dans ces coordonnées, il s'agit du point $u = 0$. La courbe Γ' ne dépend pas du choix de coordonnées (z, w) .

On a alors le résultat suivant.

Proposition 1.68 ([23, proposition 4.16]). *Soit (Γ, x) un germe de courbe formelle lisse, Γ' son transformé strict et $x' = \Gamma' \cap D$, où D est le diviseur exceptionnel de l'éclatement. Soit \mathcal{F} un germe de feuilletage en (M, x) d'ordre ν et $\mathcal{F}' = \pi^* \mathcal{F}$.*

Si π est non-dicritique, alors $t(\mathcal{F}', \Gamma'; x') = t(\mathcal{F}, \Gamma; x) - \nu$.

Si π est dicritique, alors $t(\mathcal{F}', \Gamma'; x') = t(\mathcal{F}, \Gamma; x) - \nu - 1$.

Démonstration. Comme Γ est lisse, on peut se placer dans des coordonnées où $\Gamma = \{w = 0\}$. Son transformé strict est alors $\Gamma' = \{u = 0\}$. Soit $\omega = a(z, w)dw - b(z, w)dz$ un générateur de \mathcal{F} . On a $t(\mathcal{F}, \Gamma; x) = \nu_0(b(z, 0))$ par définition. Par ailleurs, si π est non dicritique (resp. dicritique), alors \mathcal{F}' est engendré dans la carte donnée par π_1 par la forme $\omega' = z^{-\nu} \pi_1^* \omega$ (resp. $\omega' = z^{-\nu-1} \pi_1^* \omega$) d'après (1.17). En utilisant encore (1.17), si l'on note $\pi_1^* \omega = a_1(z, u)du - b_1(z, u)dz$, on a en fait $a_1(z, 0) = b(z, 0)$. D'où le résultat. \square

On en déduit la première réduction de la démonstration du théorème 1.64.

Lemme 1.69 ([23, lemme 4.17]). *On se place dans le cadre d'une suite (1.16). On se donne une courbe formelle Γ_0 et Γ_{j+1} le transformé strict de Γ_j par π_{j+1} . Si pour tout $j \in \mathbb{N}$, $x_j \in \Gamma_j$, alors Γ_0 est une séparatrice formelle de \mathcal{F} . De plus, sous ces hypothèses, une infinité d'éclatements π_j , pour $j \in \mathbb{N}^*$, sont dicritiques.*

Démonstration. D'après la proposition 1.68, ou bien $t(\mathcal{F}, \Gamma; 0) = +\infty$ et Γ est une séparatrice formelle de \mathcal{F} ; ou bien $t(\mathcal{F}_j, \Gamma_j; x_j)$ diminue strictement à chaque éclatement. La seconde possibilité est bien entendu contradictoire.

Reste donc la seconde assertion à démontrer. On suppose par l'absurde qu'un nombre fini d'éclatements de la suite sont dicritiques. Quitte à oublier les premiers éclatements, on peut supposer qu'ils sont tous non-dicritiques et quitte à faire un premier éclatement, le feuilletage \mathcal{F}_j admet le diviseur exceptionnel et Γ_j pour séparatrices en x_j . Dans des coordonnées formelles adaptées (z, w) , cela signifie que \mathcal{F}_j est engendré par une forme $\omega = za(z, w)dw - wb(z, w)dz$. Soit $\nu = \nu(\mathcal{F})$. On décompose a et b en série entière $a(z, w) = \sum_{p+q \geq \nu-1} a_{p,q} z^p w^q$ et de même $b(z, w) = \sum_{p+q \geq \nu-1} b_{p,q} z^p w^q$. On considère les entiers $p_0 = \min\{p \geq \nu-1 \mid a_{p,0} \neq 0\}$ et $q_0 = \min\{q \geq \nu-1 \mid b_{0,q} \neq 0\}$. Comme les coefficients de ω sont premiers entre eux, z ne divise pas b et w ne divise pas a . Ainsi, p_0 et q_0 sont bien définis. On obtient après l'éclatement π_1 des formes $\omega_1^{(1)}$ et $\omega_1^{(2)}$ engendrant \mathcal{F} respectivement dans les cartes de l'éclatement données par $\pi_1^{(1)}(z, u) = (z, zu)$ et $\pi_1^{(2)}(t, w) = (wt, w)$. Comme π_1 est non-dicritique, d'après (1.17), on a

$$\begin{aligned} \omega_1^{(2)} &= uz^{-\nu+1}(a(z, zu) - b(z, zu))dz + z \times z^{-\nu+1}a(z, zu)du = ua_1^{(1)}(z, u)dz - zb_1^{(1)}(z, u)du, \\ \omega_2^{(2)} &= tw^{-\nu+1}(a(wt, w) - b(wt, w))dw - w \times w^{-\nu+1}b(wt, w) = wa_1^{(2)}(t, w)dt - tb_1^{(2)}(w, t)dw. \end{aligned}$$

On définit de même p_1 et q_1 relatifs à ω_1 en le point x_1 . Le terme $a_{p_0,0}z^{p_0}$ est devenu dans $b_1^{(1)}$ un $a_{p_0,0}z^{p_0-\nu+1}$ et de même pour b_{0,q_0} dans $a_1^{(2)}$. D'autre part, dans la composante du diviseur exceptionnel, on a toujours un terme en u^r ou t^r , pour $r \leq \nu-1$ qui est apparu, puisqu'on est dans un cadre non-dicritique. Il s'ensuit que $p_1 + q_1 \leq p_0 + q_0 - \nu + 1$. Il existe donc un éclatement où l'on a $\nu = 1$ et deux séparatrices formelles en x_j . Ceci implique que x_j est pré-simple et contredit nos hypothèses. \square

Remarque 1.70. En considérant une paramétrisation de Puiseux, on peut toujours construire une courbe formelle Γ_0 telle que pour tout $j \in \mathbb{N}$, $x_j \in \Gamma_j$, avec les notations du lemme 1.69. Ainsi, le lemme 1.69 s'applique, et il nous reste à montrer qu'il y a là une contradiction. C'est l'objet du paragraphe suivant.

Nombre de Milnor et contrôle de dicriticité On cherche à construire un nombre entier qui va diminuer à chaque éclatement, et diminuer strictement au moins lorsque l'éclatement est dicritique. On commence par définir le nombre de Milnor d'une singularité.

Définition 1.71. Soit f et g deux germes de fonctions holomorphes au voisinage d'un point x d'une surface complexe M . On note par ailleurs \mathcal{O}_2 les germes de fonctions holomorphes sur $(\mathbb{C}^2, 0)$. Dans des coordonnées centrées en x , on peut identifier f et g à des éléments de \mathcal{O}_2 . La multiplicité d'intersection de f et g en x , notée $i(f, g; x)$ est définie comme

$$i(f, g; x) = \dim \left(\mathcal{O}_2 / \langle f, g \rangle \right),$$

où $\langle f, g \rangle = f\mathcal{O}_2 + g\mathcal{O}_2$ est l'idéal engendré par f et g . Il est bien connu (voyez [45, section I.7]) qu'elle vérifie les propriétés suivantes.

- (a) $i(f, g; x) = i(g, f; x)$.
- (b) $i(fg, h; x) = i(f, h; x) + i(g, h; x)$.
- (c) $i(f, g; x) = i(f, g + fh; x)$.
- (d) $i(f, g; x) < +\infty$ si et seulement si $\text{pgcd}(f, g) = 1$.
- (e) La multiplicité d'intersection ne dépend pas des coordonnées choisies.

On se donne un germe de feuilletage \mathcal{F} au voisinage de $x \in M$, défini en coordonnées centrées en x par une 1-forme $\omega = a(z, w)dw - b(z, w)dz$. On définit son *nombre de Milnor en x* , noté $\mu_x(\mathcal{F})$ par la formule $\mu_x(\mathcal{F}) = i(a, b; x)$. À l'aide des propriétés (c) et (e), on vérifie que $\mu_x(\mathcal{F})$ ne dépend pas des coordonnées choisies. Il est d'autre part facile de montrer que $\mu_x(\mathcal{F})$ ne dépend pas du représentant ω . La propriété (e) montre enfin que $\mu_x(\mathcal{F}) < +\infty$.

Notation. On se donne f et g deux germes de fonctions holomorphes au voisinage de x . On considère π l'éclatement de x et $h = 0$ une équation du diviseur exceptionnel $\pi^{-1}(x)$ au voisinage de $x' \in \pi^{-1}(x)$. On note $\text{str}(a; x') = h^{-\nu_x(a)}(a \circ \pi)$. On a la propriété suivante de transfert de multiplicité d'intersection.

Théorème 1.72 (Formule de Noether [23, lemme 4.10]). Soit $a, b \in \mathcal{O}_2$ tels que $i(a, b; x) < +\infty$. Alors,

$$i(a, b; x) = \nu_x(a)\nu_x(b) + \sum_{x' \in \pi^{-1}(x)} i(\text{str}(a; x'), \text{str}(b; x'); x').$$

Nous ne démontrons pas cet élément algébrique, et renvoyons le lecteur à [23] pour cela. La formule de Noether permet d'avoir un énoncé analogue pour les nombres de Milnor.

Proposition 1.73 ([23, proposition 4.13]). Soit \mathcal{F} un germe de feuilletage au voisinage de $x \in M$ et π l'éclatement de x . On note $\nu = \nu_x(\mathcal{F})$, $\mathcal{F}' = \pi^*\mathcal{F}$ et $D = \pi^{-1}(x)$. On a la dichotomie suivante.

Si π est non-dicritique, alors

$$\mu_x(\mathcal{F}) = \nu^2 - \nu - 1 + \sum_{x' \in D} \mu_{x'}(\mathcal{F}').$$

Si π est dicritique, alors

$$\mu_x(\mathcal{F}) = \nu^2 + \nu - 1 + \sum_{x' \in D} \mu_{x'}(\mathcal{F}').$$

Démonstration. Soit $\omega = a(z, w)dw - b(z, w)dz$ une 1-forme holomorphe engendrant \mathcal{F} dans des coordonnées centrées en x . Quitte à faire un changement linéaire de coordonnées, on peut supposer que $\nu = \nu_0(a) = \nu_0(b)$. On se place tout d'abord dans le cas non-dicritique. D'après (1.17), dans les deux cartes habituelles π_1 et π_2 de l'éclatement, \mathcal{F}' est engendré par les deux formes ω_1

et ω_2 données par

$$\begin{aligned}\omega_1 &= z^{-\nu}(ua \circ \pi_1(z, u) - b \circ \pi_1(z, u))dz + z^{1-\nu}a \circ \pi_1(z, u)du, \\ \omega_2 &= w^{-\nu}(a \circ \pi_2(t, w) - tb \circ \pi_2(t, w))dw - w^{1-\nu}b \circ \pi_2(t, w)dt.\end{aligned}$$

Si $x' \in D$ est de coordonnées (z, u) , on a donc

$$\begin{aligned}\mu_{x'}(\mathcal{F}') &= i(u \operatorname{str}(a; x') - \operatorname{str}(b; x'), z \operatorname{str}(a; x'); x') \\ &= i(u \operatorname{str}(a; x') - \operatorname{str}(b; x'), z; x') + i(\operatorname{str}(b; x'), \operatorname{str}(a; x'); x'), \\ &= i(P_\omega(1, u), z; x') + i(\operatorname{str}(b; x'), \operatorname{str}(a; x'); x')\end{aligned}$$

en utilisant les propriétés (b) et (c) de l'intersection. On a la même formule pour x' en coordonnées (t, w) . D'autre part, d'après le théorème de Bézout, $\sum_{x' \in D} i(P_\omega(t, u), z; x') = \nu + 1$, puisque P_ω est un polynôme homogène de degré $\nu + 1$. D'après la formule de Noether, on obtient

$$\mu_x(\mathcal{F}) = \nu^2 - \nu - 1 + \sum_{x' \in D} \mu_{x'}(\mathcal{F}').$$

On se place à présent dans le cas dicritique. Avec les mêmes notations,

$$\begin{aligned}\omega_1 &= z^{-\nu-1}(ua \circ \pi_1(z, u) - b \circ \pi_1(z, u))dz + z^{-\nu}a \circ \pi_1(z, u)du, \\ \omega_2 &= w^{-\nu-1}(a \circ \pi_2(t, w) - tb \circ \pi_2(t, w))dw - w^{-\nu}b \circ \pi_2(t, w)dt.\end{aligned}$$

On en déduit

$$\begin{aligned}\mu_{x'}(\mathcal{F}') &= i(u \operatorname{str}(a; x') - \operatorname{str}(b; x'), \operatorname{str}(a; x'); x') - i(z, \operatorname{str}(a; x'); x') \\ &= i(\operatorname{str}(b; x'), \operatorname{str}(a; x'); x') - i(z, \operatorname{str}(a; x'); x'),\end{aligned}$$

en utilisant de même les propriétés (b) et (c). Notons a_ν et b_ν les composantes homogènes en degré ν de a et b . Comme π est dicritique, on a $wa_\nu - zb_\nu = 0$ et il existe donc h homogène de degré $\nu - 1$ tel que $a_\nu = zh$ et $b_\nu = wh$. Ainsi, $i(z, \operatorname{str}(a; x'); x') = i(z, h(1, u); x')$ et on a l'analogie dans la seconde carte de l'éclatement. De même, $\sum_{x' \in D} i(z, h(t, u); x') = \nu - 1$. La formule de Noether donne alors

$$\mu_x(\mathcal{F}) = \nu^2 + \nu - 1 + \sum_{x' \in D} \mu_{x'}(\mathcal{F}'). \quad \square$$

Ceci n'est pas tout à suffisant pour avoir un contrôle de dicriticité, et il nous faut introduire encore quelques notations. On se donne une suite de la forme (1.16). Soit $D_j = (\pi_j \circ \dots \circ \pi_1)^{-1}(0)$ le diviseur exceptionnel total de la suite d'éclatements et D'_j la réunion de ses composantes non-dicritiques. On note $e(D'_j, x_j) \in \{0, 1, 2\}$ le nombre de composantes irréductibles de D'_j passant par x_j . L'entier contrôlant la dicriticité est alors $I_j = \mu_{x_j}(\mathcal{F}_j) - e(E'_j, x_j)$, d'après la proposition suivante, qui conclut la preuve du théorème 1.64.

Lemme 1.74 ([23, proposition 4.18]). *On se place dans les hypothèses de (1.16) et on note également $\nu_j = \nu_{x_j}(\mathcal{F}_j)$, pour $j \in \mathbb{N}$. La suite $(I_j)_{j \in \mathbb{N}}$ est décroissante. De plus, si π_{j+1} est dicritique, alors $I_{j+1} < I_j$.*

En particulier, d'après le lemme 1.69, une suite (1.16) ne peut pas exister.

Démonstration. On note $e_j = e(D'_j, x_j)$ et $\mu_j = \mu_{x_j}(\mathcal{F}_j)$, pour $j \in \mathbb{N}$. On commence par montrer l'inégalité stricte quand π_{j+1} est dicritique. Dans ce cas, on a $e_j \leq 1$ et d'après la proposition 1.73,

$$I_{j+1} \leq \mu_{j+1} - 1 \leq \mu_j - \nu_j^2 - \nu_j \leq I_j - \nu_j^2 - \nu_j + 2.$$

D'autre part, si $\nu_j = 1$, alors la partie linéaire d'une 1-forme ω engendrant \mathcal{F} dans des coordonnées centrées en x_j s'écrit $(az + bw)dw - (cz + dw)dz$. Comme π_{j+1} est dicritique, on a $a = d = 0$, et

$b = c \neq 0$. La singularité x_j est alors pré-simple, ce qui est une contradiction. On a donc $\nu_j \geq 2$ et $I_{j+1} < I_j$.

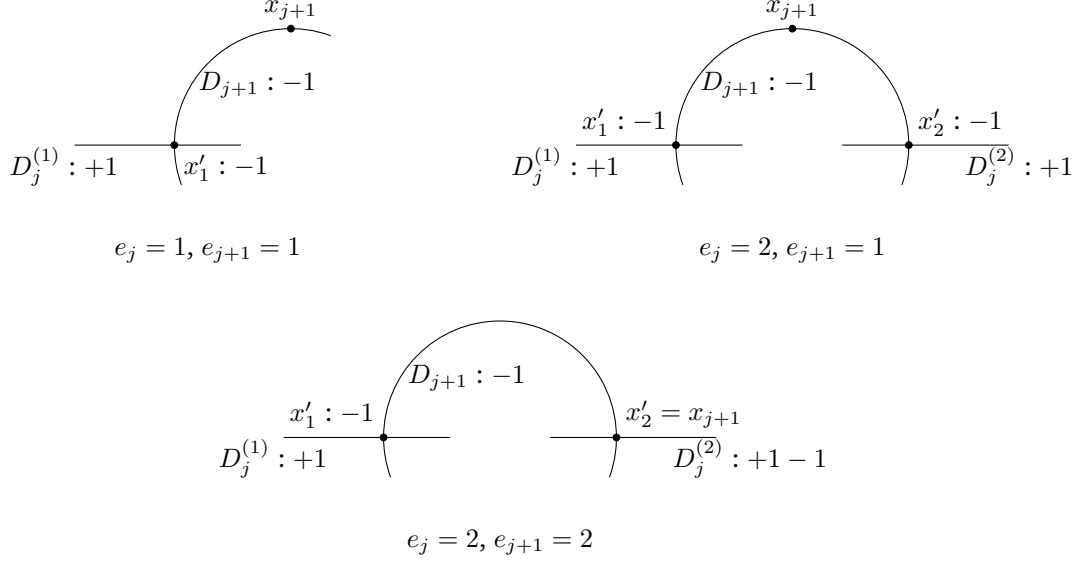


FIGURE 1.10 – Fin de la preuve du lemme 1.74. Notons que $e_{j+1} \geq 1$. Si $e_{j+1} = e_j + 1$, la preuve est triviale. Dans les autres cas, on a représenté ci-dessus les composantes irréductibles $D_j^{(k)}$, pour $k \in \llbracket 1, e_j \rrbracket$ de D'_j . Les ± 1 représentent la contribution dans la somme de chaque élément. Dans tous les cas, la somme est au plus -1 .

Il ne reste plus qu'à démontrer la décroissance de la suite $(I_j)_{j \in \mathbb{N}}$ dans le cas d'un éclatement non-dicritique. Notons $D_{j+1} = \pi_{j+1}^{-1}(x_j)$. D'après la proposition 1.73, on a

$$I_{j+1} = I_j - \nu_j^2 + \nu_j + 1 + e_j - e_{j+1} - \sum_{x' \in D_{j+1} \setminus \{x_{j+1}\}} \mu_{x'}(\mathcal{F}_{j+1}).$$

Remarquons que les transformés stricts des e_j composantes non-dicritiques passant par x_j intersectent le diviseur D_{j+1} . Ou bien elles l'intersectent en x_{j+1} , ou bien il existe un autre point $x' \in D_{j+1}$ qui est une singularité de \mathcal{F}_{j+1} , qui vérifie donc $\mu_{x'}(\mathcal{F}_{j+1}) \geq 1$ (voyez la figure 1.10). En considérant d'autre part la composante D_{j+1} supposée non dicritique, on obtient dans tous les cas

$$e_j - e_{j+1} - \sum_{x' \in D_{j+1} \setminus \{x_{j+1}\}} \mu_{x'}(\mathcal{F}_{j+1}) \leq -1.$$

On conclut bien que $I_{j+1} \leq I_j$ et la démonstration est achevée. \square

Hyperbolicité et métrique de Poincaré feuilletée

2.1 Introduction

Ce chapitre a pour objet d'étudier et de développer des moyens de comprendre la géométrie des feuilles d'un feuilletage holomorphe singulier $\mathcal{F} = (M, \mathcal{L}, E)$ et la variation transversale de cette géométrie. Plus exactement, les feuilles étant des surfaces de Riemann abstraites, on considère également leur structure complexe et on s'intéresse particulièrement à des données invariantes par biholomorphisme. Notons qu'aborder un tel travail n'a rien d'évident. On peut se demander par exemple comment varie la topologie des feuilles par l'étude de certains invariants : compacité, groupe fondamental, groupes d'homologie, etc. mais ce sont typiquement des objets qui ne peuvent varier que de manière discrète. Or, on cherche à les faire varier transversalement donc continûment. On peut également penser à des invariants conformes, et notamment à l'uniformisation des feuilles. Néanmoins, d'après le théorème de Poincaré–Koebe, il n'y a que trois surfaces de Riemann simplement connexes : le disque \mathbb{D} , le plan \mathbb{C} et la sphère $\mathbb{P}^1(\mathbb{C})$. Là encore, on en reste à une variation discrète.

Le fait que ces objets ne varient que discrètement n'empêche pas d'étudier leur variation. On peut par exemple se demander s'il peut coexister des feuilles revêtues par \mathbb{D} , des feuilles revêtues par \mathbb{C} ou par $\mathbb{P}^1(\mathbb{C})$ dans le même feuilletage. On peut se demander si le rang du groupe fondamental peut localement monter ou seulement diminuer (comme dans le cas d'une séparatrice d'une singularité hyperbolique ou dans le cas d'un cycle limite, voir respectivement les figures 1.3 et 1). De telles questions ont notamment été traitées par Brunella [15], Fornæss et Sibony [38], Ivashkovich [49], Nguyên [68], Reeb [78], etc.

Malgré ces études qui peuvent être intéressantes, on cherche tout de même à construire des objets qui varient continûment. Notons qu'on n'a jusque-là considéré que les feuilles d'un point de vue de leur géométrie de surface de Riemann abstraite et que l'on n'a pas encore considéré leur immersion dans M , qui fait de \mathcal{F} non pas seulement une collection de surfaces de Riemann étrangères les unes aux autres, mais bien un feuilletage. Dans le cas où toutes les feuilles sont uniformisées par \mathbb{D} , on peut considérer sur les feuilles la métrique de Poincaré g_P . En agglomérant transversalement ces métriques, on obtient sur M une métrique hermitienne le long de chaque feuille. Or, deux métriques hermitiennes sur une surface de Riemann sont proportionnelles. Si donc on a également une métrique hermitienne g_M sur la variété M , on peut considérer sa restriction le long des feuilles et écrire $\eta^2 g_P = 4g_M$, pour une certaine fonction $\eta: M \setminus E \rightarrow \mathbb{R}_+^*$. La normalisation *a priori* étrange du facteur qui lie g_M et g_P n'est pas une fantaisie de notre part mais provient d'une définition de η par la résolution d'un problème extrémal que l'on définit en section 2.2. Alors, montrer que la fonction η est continue signifie d'une certaine façon

que les feuilles de \mathcal{F} sont transversalement revêtues par des disques de taille variant continûment. La fonction η a été introduite par Verjovsky [86] en considérant une hyperbolicité au sens de Kobayashi (voir [54]). Il en a étudié la continuité, et d'autres auteurs ont travaillé à la même question. Citons Candel [19], Dinh, Nguyên et Sibony [31, 32], Fornæss et Sibony [38], Ghys [42], Lins Neto [58, 60].

Avant de discuter plus précisément de nos résultats sur la fonction η , nous aimerions motiver l'hypothèse que nous venons de faire, selon laquelle toutes les feuilles sont revêtues par \mathbb{D} . On définit en fait la fonction η sans le supposer. Néanmoins, une bonne partie de notre travail s'est faite sous cette même hypothèse et l'on peut légitimement se demander si beaucoup de feuilletages la vérifient. On a vu en sous-section 1.3.1 que toutes les singularités d'un feuilletage générique de $\mathbb{P}^n(\mathbb{C})$ sont non-dégénérées. De plus, on montre en sous-section 2.2.3 un théorème de Lins Neto [58], selon lequel si $\mathcal{F} \in \mathcal{F}_d(\mathbb{P}^n(\mathbb{C}))$, pour $d \geq 2$, et si toutes les singularités de \mathcal{F} sont non-dégénérées, alors toutes les feuilles de \mathcal{F} sont hyperboliques (*i.e.* revêtues par \mathbb{D}), et \mathcal{F} est même Brody-hyperbolique au sens de [32]. De tels résultats ont ensuite été améliorés par Glutsyuk dans [44], puis par Lins Neto lui-même dans [60].

Dans une série de deux articles [31, 32], Dinh, Nguyên et Sibony ont étudié le module de continuité de la fonction η , dans le cas d'une lamination compacte et dans le cas d'un feuilletage holomorphe singulier aux singularités linéarisables sur une variété compacte. Ceci leur a permis d'introduire une notion d'entropie hyperbolique, et de montrer dans le premier cas, et dans le second en dimension 2, que cette entropie est finie. Notons que l'entropie est une donnée typiquement dynamique, et qu'il pourrait paraître bien étonnant qu'elle émerge dans un cadre qui semble complètement statique : un feuilletage et la géométrie globale de ses feuilles. C'est toute la tension, voire la contradiction, de ce chapitre qui vient d'être résumée par ce paradoxe. Il semble que nous soyons en train d'étudier le feuilletage d'un point de vue géométrique-statique, et c'est pourtant la partie de notre travail qui emploie le plus de techniques dynamiques, et qui amène à définir une dynamique canonique pour développer une théorie ergodique au chapitre 3 et étudier l'entropie au chapitre 4.

Rappelons plus précisément les résultats des trois auteurs. Dans ce qui suit, on suppose que M est munie d'une métrique hermitienne g_M . Les deux théorèmes principaux qui nous intéressent pour les améliorer sont les suivants.

Théorème 2.1 (Dinh–Nguyên–Sibony [31, théorème 2.1]). *Soit $\mathcal{F} = (M, \mathcal{L})$ un feuilletage holomorphe hyperbolique sur une variété complexe compacte M . Alors, la fonction η est transversalement hölderienne. De plus, son exposant de Hölder peut être interprété géométriquement.*

Théorème 2.2 (Dinh–Nguyên–Sibony [32, théorème 3.2]). *Soit $\mathcal{F} = (M, \mathcal{L}, E)$ un feuilletage holomorphe singulier sur une variété complexe compacte. On suppose que toutes les singularités de \mathcal{F} sont linéarisables et que \mathcal{F} est Brody-hyperbolique. Alors, il existe une constante $C > 0$ et un exposant $\alpha \in]0, 1[$ tels que*

$$|\eta(x) - \eta(y)| \leq C \left(\frac{\max(\log^* d(x, E), \log^* d(y, E))}{\log^* d(x, y)} \right)^\alpha, \quad x, y \in M \setminus E,$$

où $\log^* = 1 + |\log|$ est une fonction de type \log , $d(x, E)$ désigne la distance de x à l'ensemble singulier E , et d désigne la distance sur M , toutes deux mesurées par la métrique hermitienne ambiante g_M .

Il est alors naturel de se demander si l'on peut résoudre le même type de questions pour des singularités plus générales. Nos recherches y ont abouti pour le module de continuité dans le cas de singularités non-dégénérées. Notre résultat est le suivant.

Théorème 2.3 ([8, théorème 1.3]). *Soit $\mathcal{F} = (M, \mathcal{L}, E)$ un feuilletage holomorphe singulier sur une variété complexe compacte. On suppose que toutes les singularités de \mathcal{F} sont non-dégénérées et que \mathcal{F} est Brody-hyperbolique. Alors, il existe une constante $C > 0$ et un exposant $\alpha \in]0, 1[$ tels que*

$$|\eta(x) - \eta(y)| \leq C \left(\frac{\max(\log^* d(x, E), \log^* d(y, E))}{\log^* d(x, y)} \right)^\alpha, \quad x, y \in M \setminus E, \quad (2.1)$$

avec les mêmes notations qu'au théorème 2.2.

L'essentiel de ce chapitre est dédié à la démonstration de ce résultat. Expliquons dès maintenant quelques éléments de la preuve, ainsi que les difficultés nouvelles qu'elle a impliquées. L'idée générale est de suivre l'approche de Dinh, Nguyen et Sibony dans [32] de résolution d'une équation de Beltrami. Leur preuve utilise en revanche la géométrie spécifique des singularités linéarisables pour contrôler la croissance d'un coefficient de Beltrami d'une projection orthogonale près des singularités. Plus précisément, ils utilisent une invariance par homothétie du feuilletage au voisinage des singularités. Une telle astuce n'est plus disponible dans le cadre de singularités non-dégénérées. Il nous a donc fallu démontrer le même type d'estimations que les leurs dans ce cadre plus général, en utilisant une estimation locale de la métrique de Poincaré pour les singularités non-dégénérées due à Canille Martins et Lins Neto [61], et le lemme de Grönwall pour résoudre une équation implicite de projection orthogonale.

Ce chapitre est organisé comme suit. La section 2.2 présente la fonction η dont nous avons parlé plus haut. On rappelle également en sous-section 2.2.1 quelques éléments de base de géométrie hyperbolique sur le disque \mathbb{D} . Dans la sous-section 2.2.2, on s'intéresse particulièrement à des estimations de l'ordre de grandeur de la fonction η . C'est l'un des ingrédients principaux de notre démonstration, et nous utilisons encore ces résultats aux chapitres 3 et 4 de manière essentielle. La sous-section 2.2.3 est dédiée à la preuve du théorème de Lins Neto dont nous avons parlé ci-dessus, de genericité de nos hypothèses dans le cas d'un feuilletage $\mathcal{F} \in \mathcal{F}_d(\mathbb{P}^n(\mathbb{C}))$, avec $d \geq 2$. Nous y développons également un exemple qui illustre que le théorème 2.3 est bien une amélioration réelle du théorème 2.2. De même, il démontre au chapitre 3 que nos résultats contiennent strictement les résultats précédemment connus. La section 2.3 est entièrement consacrée à la démonstration de notre résultat principal. On y développe en sous-section 2.3.1 l'étude de la projection orthogonale feuille à feuille au voisinage d'une singularité non-dégénérée par le lemme de Grönwall. La sous-section 2.3.2 vient alors en démontrer les conséquences, à savoir le théorème 2.3.

Notations Dans ce chapitre, on note d ou d_M la distance induite sur une variété par une métrique hermitienne g_M . La métrique hermitienne g_M induit d'autre part une métrique hermitienne le long de chaque feuille et donc une distance sur chaque feuille L , que l'on note d_L . Pour $x \in M \setminus E$ et un rayon $r \in \mathbb{R}_+^*$, on note $L_x[r] = \{x' \in L_x \mid d_{L_x}(x, x') < r\}$. On note C, C', C'', \dots des constantes strictement positives qui peuvent varier d'une ligne à l'autre.

2.2 Métrique de Poincaré

L'objet de cette section est d'étudier la géométrie intrinsèque des feuilles d'un feuilletage \mathcal{F} , en tant que surfaces de Riemann abstraites. On définit pour cela notamment la fameuse fonction η , dont nous avons déjà parlé en introduction. Elle permet de caractériser l'hyperbolicité des feuilles de \mathcal{F} par son caractère fini, et d'une certaine manière de la quantifier. On la définit par un problème extrémal (voir (2.2)), ce qui permet d'en obtenir relativement facilement des estimations. Ces bornes sont cruciales tout au long de cette thèse dans le cas des singularités non-dégénérées, et notamment ici dans la preuve du théorème 2.3. Nous commençons donc par discuter rapidement de géométrie hyperbolique et des premiers résultats de régularité de η dans un degré de généralité le plus large possible en sous-section 2.2.1. Dans la sous-section 2.2.2, nous établissons un certain nombre de résultats permettant d'estimer l'ordre de grandeur de η , notamment au voisinage des singularités. Nous profitons de cette section très géométrique et très portée sur l'hyperbolicité pour discuter de la genericité de nos hypothèses dans le cas des espaces projectifs en sous-section 2.2.3.

2.2.1 Définition de η par le problème extrémal

Soit $\mathcal{F} = (M, \mathcal{L}, E)$ un feuilletage holomorphe singulier. Toute feuille L de \mathcal{F} peut être considérée du point de vue de sa géométrie intrinsèque. C'est-à-dire qu'elle est une surface de

Riemann immergée dans M en tant que recollement de plaques. On en déduit d'après le théorème de Poincaré–Koebe (voyez par exemple [4, chapitre 10]), qu'elle est alors uniformisée par l'un des trois modèles suivants.

- Le disque \mathbb{D} . On dit que L est *hyperbolique*.
- Le plan complexe \mathbb{C} . On dit que L est *parabolique*.
- La droite projective $\mathbb{P}^1(\mathbb{C})$. On dit que L est *elliptique*.

Dans la présente thèse, on s'intéresse particulièrement au cas des feuilles hyperboliques, et même au cas où toutes les feuilles sont hyperboliques. On démontre dans la sous-section 2.2.3 que c'est une condition générique en degré $d \geq 2$ sur $\mathbb{P}^n(\mathbb{C})$, mais on cite également quelques résultats qui illustrent que les cas mixtes sont assez contraints.

Théorème 2.4. — (Reeb [78]) *Soit M une variété kählerienne compacte et $\mathcal{F} = (M, \mathcal{L}, E)$ un feuilletage holomorphe singulier sur M . Si une feuille de \mathcal{F} est elliptique, alors toutes les feuilles de \mathcal{F} sont elliptiques. Dans ce cas, l'espace des feuilles $(M \setminus E) / \mathcal{F}$ est une variété complexe de dimension $n - 1$ et la projection $\pi: M \setminus E \rightarrow (M \setminus E) / \mathcal{F}$ est une fibration.*

- (Brunella [15]) *Soit $\mathcal{F} = (M, \mathcal{L}, E)$ un feuilletage holomorphe singulier, où M est ou bien une variété projective, ou bien une variété de Stein connexe. Alors, ou bien toutes les feuilles de \mathcal{F} sont paraboliques, ou bien la réunion des feuilles paraboliques est contenue dans un ensemble complet pluripolaire dans M .*

Le lecteur peut se référer au livre de Demailly [28, chapitre 1, §6] pour une présentation des variétés de Stein. On rappelle qu'un ensemble E est dit pluripolaire s'il est localement donné par $E = \{u = -\infty\}$, pour u une fonction pluri-sous-harmonique non identiquement égale à $-\infty$. De même, nous renvoyons le lecteur à [28, chapitre 1, §5] pour plus de détail sur les ensembles polaires et les fonctions pluri-sous-harmoniques.

Dans le cas où toutes les feuilles sont hyperboliques, pour une feuille L de \mathcal{F} , il existe un revêtement universel holomorphe $u: \mathbb{D} \rightarrow L$. On appelle une telle application une *uniformisation de L* . D'autre part, le disque \mathbb{D} est muni de sa métrique hermitienne canonique : la métrique de Poincaré g_P . Elle est donnée par

$$g_P(\zeta) = \frac{2|d\zeta|^2}{(1 - |\zeta|^2)^2},$$

Dans toute la suite, un *automorphisme du disque* désigne un biholomorphisme du disque vers lui-même. Le lemme suivant, concernant les automorphismes du disque, est bien connu.

Lemme 2.5. *On note $\text{Aut}(\mathbb{D})$ l'ensemble des automorphismes du disque unité \mathbb{D} . On en a la description explicite*

$$\text{Aut}(\mathbb{D}) = \left\{ u_{\theta, \zeta}: z \mapsto e^{i\theta} \frac{z + \zeta}{1 + z\bar{\zeta}} \mid \theta \in \mathbb{R}, \zeta \in \mathbb{D} \right\}.$$

$\text{Aut}(\mathbb{D})$ est de plus transitif sur \mathbb{D} et ses éléments sont des isométries de g_P .

Démonstration. Soit $r_\theta = z \mapsto ze^{i\theta}$ la rotation du disque d'angle θ . Il est clair que r_θ est un automorphisme du disque et que $u_{\theta, \zeta} = r_\theta \circ u_{0, \zeta}$. On considère alors $z, \zeta \in \mathbb{D}$. On a

$$|z + \zeta|^2 - |1 + z\bar{\zeta}|^2 = |z|^2 + |\zeta|^2 - 1 - |z\zeta|^2 = - (1 - |z|^2) (1 - |\zeta|^2) < 0.$$

Ainsi, $u_{0, \zeta}$ est une application de \mathbb{D} dans \mathbb{D} et $u_{\theta, \zeta}$ aussi. De plus, un calcul facile montre que $u_{0, -\zeta} \circ r_{-\theta} \circ u_{\theta, \zeta} = \text{id}_{\mathbb{D}}$. Les applications $u_{\theta, \zeta}$ sont donc des automorphismes du disque. Remarquons également que $u_{0, \zeta}(0) = \zeta$. Il s'ensuit que $\text{Aut}(\mathbb{D})$ est transitif. Soit $u \in \text{Aut}(\mathbb{D})$ et $\zeta = u^{-1}(0)$. L'application $\tilde{u} = u \circ u_{0, \zeta}$ est un automorphisme du disque vérifiant $\tilde{u}(0) = 0$. D'après le lemme de Schwarz, on a $|\tilde{u}(z)| \leq |z|$ pour tout $z \in \mathbb{D}$. En appliquant ce résultat à $w = \tilde{u}^{-1}(z)$ et le lemme de Schwarz à \tilde{u}^{-1} , on obtient $|\tilde{u}^{-1}(z)| \leq |z| \leq |\tilde{u}^{-1}(z)|$. Ainsi, en utilisant encore le lemme de

Schwarz, \tilde{u}^{-1} et \tilde{u} sont des rotations, i.e., $\tilde{u} = r_\theta$ pour $\theta \in \mathbb{R}$. Dès lors, $u = r_\theta \circ u_{0,\zeta} = u_{\theta,\zeta}$. Le calcul suivant démontre enfin que les $u_{\theta,\zeta}$ sont des isométries de g_P .

$$u_{\theta,\zeta}^* g_P(z) = \frac{2 |u'_{\theta,\zeta}(z)|^2}{(1 - |u_{\theta,\zeta}(z)|^2)^2} |dz|^2 = \frac{2 (1 - |\zeta|^2)^2}{(|1 + z\bar{\zeta}|^2 - |z + \zeta|^2)^2} |dz|^2 = \frac{2 |dz|^2}{(1 - |z|^2)^2} = g_P(z). \quad \square$$

Comme les éléments de $\text{Aut}(\mathbb{D})$ sont des isométries, on peut définir le poussé en avant de la métrique de Poincaré sur \mathbb{D} par u comme *métrique de Poincaré sur L* . On la note encore g_P et elle ne dépend pas du choix de l'uniformisation u .

Jusqu'ici, on n'a considéré la métrique de Poincaré que le long d'une feuille, en l'envisageant abstraitement, indépendamment de son immersion dans M . En bref, on a pour l'instant absolument ignoré la structure feuilletée de M . L'objectif de ce chapitre étant d'établir des résultats de continuité transversale de la métrique de Poincaré, il nous faut à présent nous pencher sur cette structure feuilletée. Soit g_M une métrique hermitienne sur M . On étudie le problème extrémal suivant.

$$\eta(x) = \sup \left\{ \|\alpha'(0)\|_{g_M} \mid \alpha: \mathbb{D} \rightarrow L_x \text{ holomorphe telle que } \alpha(0) = x \right\}, \quad (2.2)$$

où $\|v\|_{g_M}$ désigne la norme d'un vecteur $v \in T_x M$ mesurée par la métrique g_M . C'est-à-dire que $\|v\|_{g_M}^2 = g_{M,x}(v, v)$. La proposition suivante constitue les propriétés élémentaires de la fonction η .

Proposition 2.6 (Verjovsky [86]). (1) Soit $x \in M \setminus E$. La feuille L_x est hyperbolique si et seulement si $\eta(x) < +\infty$.

(2) Si $\eta(x) < +\infty$, alors $\eta(x) = \|\phi'_x(0)\|_{g_M}$, pour $\phi_x: \mathbb{D} \rightarrow L_x$ n'importe quelle uniformisation de L_x telle que $\phi_x(0) = x$.

(3) Si L_x est hyperbolique, alors la métrique de Poincaré g_P sur L_x et la métrique hermitienne g_M restreinte à L_x sont reliées par la formule suivante.

$$\eta^2 g_P = 4g_M. \quad (2.3)$$

Démonstration. On montre tout d'abord une implication de (1), à savoir que si $\eta(x) < \infty$, alors L_x est hyperbolique. On procède par la contraposée et on suppose que L_x n'est pas hyperbolique. En particulier, il existe une application $u: \mathbb{C} \rightarrow L_x$ holomorphe telle que $u(0) = x$ et $u'(0) \neq 0$. En effet, ou bien L_x est parabolique, et on peut recentrer une uniformisation de L_x de telle sorte à avoir les propriétés demandées; ou bien L_x est elliptique, et on considère d'abord une carte affine de $\mathbb{P}^1(\mathbb{C})$ contenant une préimage de x avant de la recentrer en cette préimage. On pose alors $u_R: \mathbb{D} \rightarrow L_x$, holomorphe, définie par $u_R(z) = u(Rz)$. Elle vérifie bien que $u_R(0) = x$ et $\|u'_R(0)\|_{g_M} = R \|u'(0)\|_{g_M} \rightarrow +\infty$ quand $R \rightarrow +\infty$. Ainsi, $\eta(x) = +\infty$.

Réciproquement, si pour $x \in M \setminus E$, on suppose que L_x est hyperbolique, il suffit de montrer que $\eta(x) = \|\phi'_x(0)\|_{g_M}$ pour toute uniformisation $\phi_x: \mathbb{D} \rightarrow L_x$ vérifiant $\phi_x(0) = x$. Notons qu'une telle uniformisation existe toujours puisque $\text{Aut}(\mathbb{D})$ est transitif. Ainsi, découleront ensemble (1) et (2). Soit ϕ_x une telle uniformisation et $\alpha: \mathbb{D} \rightarrow L_x$ une application holomorphe telle que $\alpha(0) = x$. On peut relever α via ϕ_x et obtenir une application $\tilde{\alpha}: \mathbb{D} \rightarrow \mathbb{D}$ telle que $\tilde{\alpha}(0) = 0$ et $\phi_x \circ \tilde{\alpha} = \alpha$.

$$\begin{array}{ccc} & & \mathbb{D} \\ & \nearrow \tilde{\alpha} & \downarrow \phi_x \\ \mathbb{D} & \xrightarrow{\alpha} & L_x \end{array}$$

On en déduit que $\|\alpha'(0)\|_{g_M} = |\tilde{\alpha}'(0)| \|\phi'_x(0)\|_{g_M}$. D'après le lemme de Schwarz, $|\tilde{\alpha}'(0)| \leq 1$ et donc $\|\alpha'(0)\|_{g_M} \leq \|\phi'_x(0)\|_{g_M}$. D'où, $\eta(x) = \|\phi'_x(0)\|_{g_M}$.

Pour (3), on se donne tout d'abord une uniformisation $u: \mathbb{D} \rightarrow L_x$. Deux métriques hermitiennes sur une surface de Riemann sont point par point proportionnelles. Si z est un antécédant

de x par u , on a donc

$$4g_M(x) = 4 \frac{\|u'(z)\|_{g_M}^2}{\|u'(z)\|_{g_P}^2} g_P(x) = \|u'(z)\|_{g_M}^2 (1 - |z|^2)^2 g_P(x).$$

Avec les notations du lemme 2.5, considérons $\phi_x = u \circ u_{0,z}$. Il est clair que ϕ_x est une uniformisation de L_x , que $\phi_x(0) = x$, et d'après (2), $\eta(x) = \|\phi'_x(0)\|_{g_M} = |u'_{0,z}(0)| \|u'(z)\|_{g_M}$. Comme $u'_{0,z}(0) = 1 - |z|^2$, on en déduit bien que $4g_M(x) = \eta^2(x)g_P(x)$. \square

Ces propriétés élémentaires nous donnent un moyen d'étudier la métrique de Poincaré et l'hyperbolicité des feuilles par l'étude de la fonction η . En effet, d'après (1), étudier l'hyperbolicité de L_x , c'est étudier la finitude de $\eta(x)$, et étudier la régularité de la métrique de Poincaré, c'est d'après (2.3), étudier la régularité de η , ou encore, étudier la régularité de $\|\phi'_x(0)\|_{g_M}$ d'après (2). La définition de η par (2.2) permet en particulier de minorer assez facilement η et donc de minorer la métrique de Poincaré en construisant des fonctions holomorphes du disque vers une feuille.

La fonction η a été introduite par Verjovsky dans [86]. Il pose la question de sa régularité, et l'établit dans le cas de feuilletages complets hyperboliques. D'autres auteurs se sont attelés à cette question. Citons notamment les travaux de Candel [19], Ghys [42] et Lins Neto [58, 60]. Dans le cas le plus général, la question a été étudiée par Fornæss et Sibony. Leur résultat est le suivant.

Théorème 2.7 (Fornæss–Sibony [38, théorème 20]). *Soit $\mathcal{F} = (M, \mathcal{L}, E)$ un feuilletage holomorphe singulier sur une variété complexe compacte de dimension n . La fonction η est semi-continue inférieurement.*

On suppose de plus qu'il n'existe pas d'application holomorphe non constante $\mathbb{C} \rightarrow M$ faiblement dirigée par \mathcal{F} , que E est fini, et que pour tout $p \in E$, il existe n hypersurfaces invariantes $\Sigma_1, \dots, \Sigma_n$ telles que $\bigcap_{j=1}^n \Sigma_j = \{p\}$. Alors, η est continue.

On dit ici qu'une application holomorphe $f: U \rightarrow M$, où U est un ouvert de \mathbb{C} , est faiblement dirigée par \mathcal{F} , si d'une part $f(U)$ n'est pas contenu dans E , et si d'autre part pour tout $x \in U$, ou bien $f(x) \in E$, ou bien il existe un voisinage $U' \subset U$ de x tel que $f(x') \in L_{f(x)}$ pour $x' \in U'$.

Démonstration. On commence par démontrer la semi-continuité inférieure. Soit $x \in M \setminus E$. On traite d'abord le cas où $\eta(x) < +\infty$. Soit $\phi_x: \mathbb{D} \rightarrow L_x$ une uniformisation telle que $\phi_x(0) = 0$. D'après un résultat de Royden [79, proposition 3], pour tout $r \in]0, 1[$, il existe une immersion holomorphe $\Phi: r\mathbb{D} \times \mathbb{D}^{n-1} \rightarrow M$ telle que $\Phi|_{r\mathbb{D} \times \{0\}} = \phi_x$. Ainsi, pour $y \in M \setminus E$ proche de x , on peut trouver une application holomorphe $\phi: r\mathbb{D} \rightarrow L_y$ telle que $\|\phi'(0)\|_{g_M} \geq \eta(x) - \varepsilon$. Si $\eta(x) = +\infty$, on raisonne de même en tronquant une uniformisation de L_x sur $R\mathbb{D}$ avec $R \rightarrow +\infty$.

On suppose à présent les hypothèses plus restrictives et l'on montre la semi-continuité supérieure. On se donne une suite de points $x_n \rightarrow_{n \rightarrow +\infty} x$ et des applications $\phi_n: r_n\mathbb{D} \rightarrow L_{x_n}$ telles que $\phi_n(0) = x_n$, $\|\phi'_n(0)\|_{g_M} = 1$ et $R = \lim_{n \rightarrow +\infty} r_n = \limsup_{n \rightarrow +\infty} \eta(x_n)$. Quitte à extraire une sous-suite, on peut supposer que ϕ_n converge uniformément sur tout compact vers une fonction $\phi: R\mathbb{D} \rightarrow M$, avec par convention $R\mathbb{D} = \mathbb{C}$ si $R = +\infty$. Il est clair que $\phi(0) = x$ et $\|\phi'(0)\|_{g_M} = 1$. Si $\phi(R\mathbb{D})$ ne contient pas de singularité, on obtient $\eta(x) \geq R$. Il s'agit donc de montrer que $\phi(R\mathbb{D})$ ne peut pas contenir de singularité. Par l'absurde, on suppose que $\phi(q) = p \in E$. Considérons un disque Δ centré en q et contenu dans $R\mathbb{D}$ arbitrairement petit. On a $\phi(\Delta) \neq \{p\}$ donc il existe une hypersurface Σ_i telle que $\phi(\Delta)$ n'est pas contenu dans Σ_i . Soit h_i une équation locale de Σ_i , c'est-à-dire que $\Sigma_i = \{h_i = 0\}$. Comme Σ_i est invariante, pour n assez grand, $\phi_n(\Delta) \cap \Sigma_i = \emptyset$. D'autre part, $h_i \circ \phi_n(q) \rightarrow_{n \rightarrow +\infty} 0$. D'après le théorème de Hurwitz [40, p. 231], $h_i \circ \phi_n$ admet au moins un zéro sur Δ . C'est une contradiction. \square

Remarque 2.8. L'intérêt du théorème 2.3 n'est évidemment pas seulement de démontrer la continuité de η mais plus encore d'en établir un module de continuité. Il est pourtant à noter que la continuité de η elle-même n'était pas connue. En effet, les hypersurfaces invariantes $\Sigma_1, \dots, \Sigma_n$ n'existent pas nécessairement au voisinage de singularités non-dégénérées. L'exemple 2.26 donne un cas explicite où il ne s'applique pas, mais où en revanche, la continuité était déjà démontrée par Lins Neto [58, théorème B].

2.2.2 Estimation de la métrique de Poincaré

Outre la question de la régularité, il est souvent crucial d'avoir des estimations de l'ordre de grandeur de la fonction η , de sa vitesse de convergence, etc. Dans une boîte à flots régulière, l'inclusion d'une plaque dans une feuille montre que η est localement minorée sur $M \setminus E$. La majoration locale n'est en revanche pas automatique.

Définition 2.9. Soit $\mathcal{F} = (M, \mathcal{L}, E)$ un feuilletage holomorphe singulier. On dit que \mathcal{F} est *Brody-hyperbolique* s'il existe une constante $A > 0$ telle que $\eta(x) \leq A$ pour tout $x \in M \setminus E$.

La condition de Brody-hyperbolicité est liée au fait qu'il n'existe pas d'application holomorphe $\mathbb{C} \rightarrow M$ faiblement dirigée par \mathcal{F} , comme on peut le voir dans la proposition suivante.

Proposition 2.10 (Fornæss–Sibony [38, théorème 15]). *S'il n'existe pas d'application $\mathbb{C} \rightarrow M$ non-constante faiblement dirigée par \mathcal{F} et si E est discret, alors \mathcal{F} est Brody-hyperbolique.*

Démonstration. On utilise des techniques dites de Brody. On procède par la contraposée en supposant que E est discret et que \mathcal{F} n'est pas Brody-hyperbolique. Alors, il existe une suite d'applications holomorphes ψ_n définies sur un voisinage de $\overline{\mathbb{D}}$ vers M telle que $\psi_n(\mathbb{D})$ est contenu dans une feuille et telle que $\|\psi'_n(0)\|_{g_M} \rightarrow_{n \rightarrow +\infty} +\infty$. On pose $H_n(z) = (1 - |z|^2) \|\psi'_n(z)\|_{g_M}$. Comme H_n est continue positive et que H_n est nulle sur le bord $\partial\mathbb{D}$, il existe $z_n \in \mathbb{D}$ tel que $H_n(z_n) = \max_{z \in \mathbb{D}} H_n(z)$. On pose alors $\phi_n = \psi_n \circ u_{0,z_n} : \mathbb{D} \rightarrow M$, avec les notations du lemme 2.5. Calculons.

$$(1 - |z|^2) \|\phi'_n(z)\|_{g_M} = (1 - |z|^2) |u'_{0,z_n}(z)| \|\psi'_n(u_{0,z_n}(z))\|_{g_M} = (1 - |u_{0,z_n}(z)|^2) \|\psi'_n(u_{0,z_n}(z))\|_{g_M},$$

car $(1 - |z|^2) |u'_{0,z_n}(z)| = 1 - |u_{0,z_n}(z)|^2$, voyez la preuve du lemme 2.5. Ainsi,

$$(1 - |z|^2) \|\phi'_n(z)\|_{g_M} = H_n(u_{0,z_n}(z)) \leq H_n(z_n) = \|\phi'_n(0)\|_{g_M},$$

par la même identité sur les dérivées des automorphismes du disque en $z = 0$. D'autre part, $\|\phi'_n(0)\|_{g_M} \geq H_n(0) = \|\psi'_n(0)\|_{g_M} \rightarrow_{n \rightarrow +\infty} +\infty$. On pose $R_n = \|\phi'_n(0)\|_{g_M}$ et $h_n(z) = \phi_n\left(\frac{z}{R_n}\right)$ holomorphe définie sur $R_n\mathbb{D}$. On a

$$\|h'_n(z)\|_{g_M} = \frac{1}{R_n} \left\| \phi'_n\left(\frac{z}{R_n}\right) \right\|_{g_M} \leq \frac{1}{1 - |z/R_n|^2}.$$

Ainsi, la suite h_n est équicontinue et on peut donc en extraire une sous-suite qui converge uniformément sur tout compact vers une fonction holomorphe $h : \mathbb{C} \rightarrow M$. Comme $\|h'(0)\|_{g_M} = 1$, h n'est pas constante et elle est clairement d'image localement contenue dans les feuilles ou les singularités. Enfin, E étant discret, son image ne peut être contenu dans E . La proposition est donc démontrée. \square

L'estimation de η au voisinage des singularités reste en revanche un problème ouvert, où l'on n'a que des résultats partiels. Soit X un champ de vecteurs définissant localement un feuilletage \mathcal{F} . On suppose que a est une singularité de X . Canille Martins et Lins Neto ont donné des bornes pour η dans le cas où le $k-1$ -jet de X est nul et son k -jet admet une singularité isolée en a . Dans le cas d'une singularité non-dégénérée (c'est-à-dire quand $k = 1$), leur résultat est le suivant.

Théorème 2.11 (Canille Martins–Lins Neto [61, théorème 2]). *Soit \mathcal{F} un feuilletage holomorphe singulier sur $\mathbb{B} \subset \mathbb{C}^n$ ayant une singularité non-dégénérée en 0. Alors, il existe $r \in]0, 1[$ et $K > 1$ tels que*

$$K^{-1} \|z\| \|\ln \|z\|\| \leq \eta(z) \leq K \|z\| \|\ln \|z\|\|, \quad z \in r\mathbb{B} \setminus \{0\},$$

où $\|z\|$ désigne la norme euclidienne standard sur \mathbb{C}^n , qui est également celle par rapport à laquelle on définit la fonction η .

On distingue dans la preuve deux moments, pour les deux inégalités. Commençons par montrer la minoration de η . Pour ce faire, il nous faut faire rentrer de grands disques dans les feuilles de \mathcal{F} . On utilise pour cela le flot du champ de vecteurs X . Il nous faut alors garantir que ce flot est défini pour un grand temps complexe, que l'on minore par le lemme de Grönwall. À noter que Canille Martins et Lins Neto utilisent aussi une généralisation du lemme de Grönwall pour des ordres partiels, afin d'obtenir leur énoncé. Néanmoins, leur généralisation ne concerne que le cas $k \geq 2$ donc nous n'en avons pas besoin. Nous considérons un autre cas particulier de leur travail au chapitre 4 (voir proposition 4.32). On énonce le lemme de Grönwall dans cette version radiale légèrement raffinée. On utilise le raffinement plus loin pour étudier les singularité de type point-selle.

Lemme 2.12 (Grönwall [74]). *Soit φ une fonction de classe \mathcal{C}^1 définie sur $r\mathbb{B} \subset \mathbb{R}^m$ vers \mathbb{R}^n et $\psi: [0, r] \rightarrow \mathbb{R}_+$. Soit $C > 0$ une constante telle que*

$$\|d_x\varphi\| \leq C \|\varphi(x)\| + \psi(\|x\|), \quad x \in r\mathbb{B}, \quad (2.4)$$

où $d_x\varphi$ désigne la différentielle de φ au point x . Alors, pour tout $x \in r\mathbb{B}$,

$$\|\varphi(x)\| \leq \left(\|\varphi(0)\| + \int_0^{\|x\|} \psi(s)e^{-Cs} ds \right) e^{C\|x\|}.$$

Dans le cas où $m = 1$ et $\psi = 0$, on retrouve bien sûr le lemme de Grönwall classique.

Démonstration. La preuve consiste à démontrer le lemme de Grönwall selon tout rayon. Si $x = 0$, le résultat est trivial. Si $x \in r\mathbb{B} \setminus \{0\}$, on pose $\gamma_x(t) = t \frac{x}{\|x\|}$ et

$$F(t) = \|\varphi(0)\| + C \int_0^t \|\varphi(\gamma_x(s))\| ds + \int_0^t \psi(s) ds.$$

En intégrant l'hypothèse (2.4) le long de γ , on obtient $\|\varphi(\gamma_x(t))\| \leq F(t)$. On définit à présent $G(t) = F(t)e^{-Ct}$. Les fonctions F et G sont de classe \mathcal{C}^1 et on a

$$G'(t) = (F'(t) - CF(t))e^{-Ct} = (C \|\varphi(\gamma_x(t))\| + \psi(t) - CF(t))e^{-Ct} \leq \psi(t)e^{-Ct}.$$

On en déduit que $G(t) \leq G(0) + \int_0^t \psi(s)e^{-Cs} ds$. On applique alors ce résultat à $t = \|x\|$, on utilise que $G(0) = F(0) = \|\varphi(0)\|$ et que $F(t) = G(t)e^{Ct}$ pour obtenir

$$\|\varphi(t)\| \leq F(t) \leq \left(\|\varphi(0)\| + \int_0^{\|x\|} \psi(s)e^{-Cs} ds \right) e^{C\|x\|}. \quad \square$$

Nous sommes à présent prêts à démontrer une inégalité du théorème 2.11.

Lemme 2.13. *Sous les hypothèses du théorème 2.11, il existe $r \in]0, 1[$ et une constante $C > 0$ tels que*

$$\eta(z) \geq C \|z\| |\ln \|z\||, \quad z \in r\mathbb{B} \setminus \{0\}.$$

Démonstration. On se donne un champ de vecteurs X définissant \mathcal{F} sur $2r\overline{\mathbb{B}}$, pour $r \in]0, \frac{1}{2}[$. Quitte à réduire r , on peut supposer que 0 est la seule singularité de \mathcal{F} dans $r\overline{\mathbb{B}}$. Comme 0 est supposée non-dégénérée, il existe une constante $C > 1$ telle que

$$C^{-1} \|z\| \leq \|X(z)\| \leq C \|z\|, \quad z \in 2r\overline{\mathbb{B}}. \quad (2.5)$$

Considérons $\varphi_z: D \rightarrow 2r\mathbb{B}$ le flot de X au départ du point z , défini sur un disque D centré en 0 de rayon maximal r_z dans \mathbb{C} . C'est-à-dire que φ_z est une solution, sur un disque maximal, du

problème de Cauchy

$$\begin{cases} \frac{\partial \varphi_z}{\partial t}(t) = X(\varphi_z(t)) \\ \varphi_z(0) = z. \end{cases}$$

On a $\|d_t \varphi_z\| \leq C \|\varphi_z(t)\|$ grâce à (2.5). D'après le lemme de Grönwall, on en déduit alors que $\|\varphi_z(t)\| \leq \|z\| e^{C|t|}$. Par maximalité du rayon r_z , il existe un nombre complexe t de module r_z tel que $\|\varphi_z(t)\| = 2r$. Ainsi, $r_z \geq C^{-1} \left| \ln \frac{\|z\|}{2r} \right|$. Par construction, $\varphi_z(r_z \mathbb{D}) \subset L_z$, $\varphi_z(0) = z$ et φ_z est holomorphe. Par définition de η , ceci implique que $\eta(z) \geq r_z \|\varphi'_z(0)\| = r_z \|X(z)\| \geq C^{-1} r_z \|z\|$. D'où $\eta(z) \geq C^{-2} \|z\| \left| \ln \frac{\|z\|}{2r} \right| \geq C' \|z\| |\ln \|z\||$. \square

La seconde inégalité est plus délicate et nous avons besoin pour la montrer de quelques éléments de géométrie hyperbolique. Pour le détail des définitions et des preuves des résultats suivants, nous renvoyons le lecteur au livre de Kobayashi [54], ou à l'article de Canille Martins et Lins Neto [61].

Théorème 2.14 (Ahlfors [54, théorème 2.1]). *Soit L une surface de Riemann et g une métrique hermitienne sur L . On suppose que la courbure de Gauss de g est partout majorée par $-a$, où $a > 0$. Alors, L est hyperbolique, et si l'on note g_P sa métrique de Poincaré, on a $g \leq \frac{1}{a} g_P$.*

Revenons à la preuve du théorème 2.11 dont on reprend les notations. On cherche à utiliser le théorème d'Ahlfors et donc à construire une métrique hermitienne sur les feuilles ayant une courbure de Gauss le long des feuilles majorée par une constante strictement négative. On définit pour cela

$$h_z = \frac{\|dz\|^2}{\|X(z)\|^2 \ln^2 \|z\|}, \quad z \in r\mathbb{B},$$

où X est un champ de vecteurs définissant \mathcal{F} . Si r est suffisamment petit, X a pour unique singularité l'origine sur $r\overline{\mathbb{B}}$. La métrique h est alors clairement une métrique hermitienne non-nulle sur $r\mathbb{B} \setminus \{0\}$.

Lemme 2.15. *On conserve les notations et hypothèses ci-dessus. Si l'on note $h_{\mathcal{F}}$ la métrique h restreinte aux feuilles de \mathcal{F} , alors il existe une constante $a > 0$ telle que la courbure de Gauss de $h_{\mathcal{F}}$ est partout majorée par $-a$.*

Démonstration. Les feuilles de \mathcal{F} sont localement paramétrées par le flot de X . Donnons-nous donc $Z: U \rightarrow r\mathbb{B}$ vérifiant $Z' = X \circ Z$ et $Z(0) = z_0 \in r\mathbb{B}$, où U est un voisinage de 0 dans \mathbb{C} . La feuille L_{z_0} peut être décrite au voisinage de z_0 par la coordonnée $t \mapsto Z(t)$. Or,

$$(Z^*h)_t = \frac{\|Z'(t)\|^2 |dt|^2}{\|X(Z(t))\|^2 \ln^2 \|Z(t)\|} = \frac{|dt|^2}{\ln^2 \|Z(t)\|},$$

car $Z' = X \circ Z$. Notons alors $\kappa: r\mathbb{B} \setminus \{0\} \rightarrow \mathbb{R}$ la courbure de Gauss de la métrique $h_{\mathcal{F}}$. Posons $\chi(t) = \frac{1}{\ln^2 \|Z(t)\|}$ de telle sorte à avoir $(Z^*h)_t = \chi(t) |dt|^2$. On a

$$\begin{aligned} \kappa(Z(t)) &= \frac{-2}{\chi(t)} \frac{\partial^2}{\partial t \partial \bar{t}} (\ln \chi(t)) = 4 \ln^2 \|Z(t)\| \frac{\partial^2}{\partial t \partial \bar{t}} \left(\ln \left(-\ln \|Z(t)\|^2 \right) \right) \\ &= 4 \ln^2 \|Z(t)\| \frac{\partial}{\partial t} \left(\langle Z(t), X(Z(t)) \rangle \|Z(t)\|^{-2} \ln^{-1} \|Z(t)\|^2 \right), \end{aligned}$$

où l'on a noté $\langle \cdot, \cdot \rangle$ le produit hermitien standard de \mathbb{C}^n . On poursuit notre calcul.

$$\begin{aligned} \kappa(Z(t)) &= 2 \frac{\ln \|Z(t)\|}{\|Z(t)\|^4} \left(\|X(Z(t))\|^2 \|Z(t)\|^2 - |\langle Z(t), X(Z(t)) \rangle|^2 (1 + \ln^{-1} \|Z(t)\|)^2 \right) \\ \kappa(z_0) &= - \frac{|\langle z_0, X(z_0) \rangle|^2}{\|z_0\|^4} + \frac{\ln \|z_0\|^2}{\|z_0\|^4} \left(\|z_0\|^2 \|X(z_0)\|^2 - |\langle z_0, X(z_0) \rangle|^2 \right). \end{aligned}$$

Sous cette forme, il est clair d'après l'inégalité de Cauchy–Schwarz que les deux termes de la somme sont négatifs ou nuls. De plus, ils ne peuvent pas s'annuler en même temps si $z_0 \neq 0$ et $r < 1$. Si par ailleurs $\|z_0\| < \frac{1}{\sqrt{e}}$, alors $\kappa(z_0) \leq -\|X(z_0)\|^2 \|z_0\|^{-2}$. Comme 0 est une singularité non-dégénérée et est l'unique singularité de X sur $r\mathbb{B}$, il existe une constante $C > 0$ telle que $\|X(z)\| \geq C^{-1} \|z\|$ sur $r\mathbb{B}$. Par continuité de κ , on en déduit qu'il existe une constante $C' > 0$, indépendante de z_0 telle que $\kappa(z_0) < -C'$. \square

Démonstration du théorème 2.11. D'après le lemme 2.13, il suffit de montrer la majoration de η . D'après le lemme 2.15 et le théorème d'Ahlfors, $h \leq \frac{1}{a} g_P = \frac{4\|dz\|^2}{a\eta^2}$ sur $r\mathbb{B}$. Par définition de h , on a alors

$$\eta(z) \leq \frac{2}{\sqrt{a}} \|X(z)\| |\ln \|z\|| \leq \frac{2C}{\sqrt{a}} \|z\| |\ln \|z\||,$$

car 0 est une singularité non-dégénérée, et donc $\|X(z)\| \leq C \|z\|$. \square

On s'intéresse plutôt pour notre part à des feuilletages globaux qu'à des feuilletages locaux. Ainsi, il nous faut un moyen de transmettre ces estimations du feuilletage local vers le feuilletage global. C'est ici que la condition de Brody-hyperbolicité est particulièrement cruciale, comme on peut s'en convaincre dans la démonstration du lemme suivant.

Lemme 2.16 ([8, proposition 4.2], inspirée de Dinh–Nguyên–Sibony [32, proposition 3.3]). *Soit $\mathcal{F} = (M, \mathcal{L}, E)$ un feuilletage holomorphe singulier Brody-hyperbolique sur une variété complexe compacte. On suppose que toutes les singularités de \mathcal{F} sont non-dégénérées. On munit M d'une métrique hermitienne g_M , de la métrique de Poincaré g_P et de la fonction η donnée par (2.2). Alors, il existe une constante $c > 0$ telle que*

$$c^{-1} d_M(x, E) \log^* d_M(x, E) \leq \eta(x) \leq c d_M(x, E) \log^* d_M(x, E), \quad x \in M \setminus E.$$

Démonstration. Pour chaque singularité $a \in E$, on se donne un voisinage $U_a \simeq \frac{1}{2}\mathbb{B}^n$ où l'inégalité du théorème 2.11 est vérifiée pour le feuilletage restreint. On recouvre $M \setminus (\cup_{a \in E} \frac{1}{2}U_a)$ par un nombre fini de boîtes à flots $(U_i)_{i \in I}$, où $U_i \simeq \mathbb{D} \times \mathbb{T}$ et $2U_i$ est encore une boîte à flots. Il suffit de montrer l'inégalité voulue sur chacun de ces ouverts.

Si $z \in U_i$, l'inclusion de la plaque de z dans $2U_i$ donne une application holomorphe $\mathbb{D} \rightarrow L_z$ envoyant 0 sur z . On en déduit que $\eta(z) \geq c$, pour $c > 0$. D'autre part, \mathcal{F} est Brody-hyperbolique donc $\eta(z) \leq A$. Comme M est compacte donc de diamètre fini et que U_i est loin des singularités, l'inégalité voulue y est démontrée.

Soit à présent $z \in \frac{1}{2}U_a$. On considère le feuilletage $\mathcal{F}_a = \mathcal{F}|_{U_a}$ et sa fonction η_a associée. Comme $L_{z, \mathcal{F}_a} \subset L_z$, le supremum dans (2.2) est pris dans un ensemble plus grand pour η que pour η_a . On a donc $\eta(z) \geq \eta_a(z) \geq C^{-1} \|z\| |\ln \|z\||$. D'autre part, \mathcal{F} est Brody-hyperbolique. Ainsi, si ϕ_z est une uniformisation de L_z centrée en z , et si $\zeta \in \mathbb{D}$, alors $d_M(z, \phi_x(\zeta)) \leq \frac{A}{2} d_P(0, \zeta)$. Si donc $\zeta \in \mathbb{D}_{R_0}$, pour $R_0 = \frac{2}{A} d_M(\partial U_a, \frac{1}{2}U_a)$, il vérifie $\phi_x(\zeta) \in U_a$. Notons que R_0 est indépendant de z . Soit $r_0 = \frac{e^{R_0} - 1}{e^{R_0} + 1}$ le rayon euclidien associé et $u: \mathbb{D} \rightarrow L_z$ définie par $u(z) = \phi_x(r_0 z)$. On a $u(z) \in U_a$ donc $\eta(z) = \frac{1}{r_0} \|u'(0)\|_{g_M} \leq \frac{1}{r_0} \eta_a(z) \leq \frac{C}{r_0} \|z\| |\ln \|z\||$. Comme $|\ln|$ et \log^* sont du même ordre de grandeur près de 0 et que deux métriques hermitiennes sur \mathbb{B} sont équivalentes, la majoration du lemme s'ensuit. \square

On peut se demander si l'on peut avoir des estimées de la métrique de Poincaré dans un cadre de singularités plus large. L'inégalité du lemme 2.13 est très spécifique aux singularités non-dégénérées (voir [61, exemple 2]). Cependant, dans le cas de points selles en dimension 2, on peut montrer des résultats analogues dans la direction forte. Rappelons quelques éléments de réduction des points selles. Le lecteur peut se reporter à [65] pour une analyse complète de ces singularités. Tout point selle est formellement équivalent à un feuilletage engendré par un champ de vecteurs de la forme

$$X_0(x, y) = x^{m+1} \frac{\partial}{\partial x} + y(1 + \alpha x^m) \frac{\partial}{\partial y}, \quad m \in \mathbb{N}^*, \alpha \in \mathbb{C}.$$

Cette forme est appelée *forme normale de Dulac*. L'équivalence n'est en général pas analytique. En particulier, un point selle n'admet pas nécessairement deux séparatrices. On peut en revanche toujours se ramener par un changement de carte biholomorphe à un champ de vecteurs de la forme

$$X(x, y) = x^{m+1} \frac{\partial}{\partial x} + (y(1 + \alpha x^m) + xR(x, y)) \frac{\partial}{\partial y}, \quad (2.6)$$

où R est un reste de multiplicité au moins m .

Proposition 2.17. *Soit \mathcal{F} un feuilletage sur un polydisque \mathbb{D}^2 , défini par un champ de vecteurs de la forme (2.6). Alors, il existe des constantes $C, C' > 0$ telles que pour tout $z = (x, y) \in \frac{1}{2}\mathbb{D}^2$, avec $|y| \geq C|x|^{m+1}$, $\eta(z) \geq C'|y| |\ln |y||$.*

En particulier, pour tout $\varepsilon \in \mathbb{R}_+^$, si $|y| \geq \varepsilon|x|$, et si $z \in (\frac{\varepsilon}{C})^{\frac{1}{m}}\mathbb{D}^2$, alors $\eta(z) \geq C'\varepsilon \|z\|_1 |\ln \|z\|_1|$.*

La seconde assertion est une conséquence immédiate de la première, mais elle a l'avantage de pouvoir être comparée à celle du lemme 2.13. On voit qu'on a un tel type d'inégalité dans presque toutes les directions, avec une dégénérescence pour la direction $\{y = 0\}$. On peut raffiner à l'envi la première minoration de la proposition 2.17, notamment à l'aide d'isotropies sectorielles pour se ramener à la forme normale (voir Hukuhara–Kimura–Matuda [46] ou Martinet–Ramis [65]). Afin d'éviter de trop longs et fastidieux calculs et une trop longue présentation d'une théorie somme toute assez éloignée de cette thèse, nous ne démontrons que le résultat ci-dessus.

Démonstration. On procède de même qu'au lemme 2.13 en considérant pour $z_0 = (x_0, y_0) \in \frac{1}{2}\mathbb{D}^2$ une trajectoire $z(t) = (x(t), y(t))$ de flot de X au départ de z_0 . La première coordonnée $x(t)$ peut être calculée explicitement.

$$x(t) = x_0(1 - mx_0^m t)^{-\frac{1}{m}},$$

pour une détermination de la racine m -ème telle que $1 - \frac{1}{m} = 1$. En particulier, on peut contrôler $|x(t)| \leq |x_0| (1 - m|x_0|^m |t|)^{-\frac{1}{m}} \leq 2^{\frac{1}{m}} |x_0|$ pour $|t| \leq \frac{1}{2m|x_0|^m}$. La forme du coefficient en $\frac{\partial}{\partial y}$ de X implique d'autre part que

$$|y'(t)| \leq C_1 |y(t)| + C_2 |x(t)|^{m+1},$$

où C_1 et C_2 sont des constantes. D'après le lemme de Grönwall sous sa forme du lemme 2.12, on en déduit que

$$\begin{aligned} |y(t)| &\leq \left(|y_0| + C_2 |x_0|^{m+1} \int_0^{|t|} (1 - m|x_0|^m s)^{-\frac{m+1}{m}} e^{-C_1 s} ds \right) e^{C_1 |t|} \\ |y(t)| &\leq \left(|y_0| + \frac{2^{\frac{m+1}{m}} C_2}{C_1} |x_0|^{m+1} \right) e^{C_1 |t|}, \end{aligned}$$

pour $|t| \leq \frac{1}{2m|x_0|^m}$. Ainsi, si $C|x_0|^{m+1} \leq |y_0|$, le flot $z(t)$ est défini sur un disque de rayon au moins $\frac{1}{C_1} |\ln(C'|y_0|)|$. D'autre part, si $C|x_0|^{m+1} \leq |y_0|$, on a également $\|z'(0)\| \geq |y'(0)| \geq C'|y_0|$. On obtient donc le résultat voulu. \square

Le cas des point selles pourrait être intéressant mais nous n'en avons pas encore développé les conséquences. En effet, rappelons que toute singularité en dimension 2 peut se ramener après un nombre fini d'éclatements, à des singularités ou bien non-dégénérées, ou bien ayant un point selle (voir la sous-section 1.4.2). Les problèmes suivants doivent être résolus pour développer une estimation de η pour toute singularité en dimension 2.

Problème 2.18. *Peut-on obtenir une majoration de η sous les hypothèses du lemme 2.17?*

Problème 2.19. *Lors de la réduction d'une singularité, on change à chaque éclatement la métrique hermitienne que l'on considère. Comparer la fonction $\tilde{\eta}$ définie sur l'espace éclaté Z par rapport à une métrique hermitienne canonique g_Z sur l'éclaté à la fonction initiale η définie par rapport à la métrique hermitienne g_M de départ. On pourra raisonner par récurrence éclatement par éclatement.*

2.2.3 Généricité des conditions d'hyperbolicité

L'objectif de cette sous-section est de démontrer le résultat suivant.

Théorème 2.20 (Lins Neto [58, théorème B]). *Soit $n \geq 2$ et $d \geq 2$ des entiers. Soit $\mathcal{F} \in \mathcal{F}_d(\mathbb{P}^n(\mathbb{C}))$. Si toutes les singularités de \mathcal{F} sont non-dégénérées, alors \mathcal{F} est Brody-hyperbolique.*

En particulier, d'après le théorème 1.31, ceci implique qu'un feuilletage générique (au sens d'un ouvert de Zariski non-vidé) de degré $d \geq 2$ sur $\mathbb{P}^n(\mathbb{C})$ est Brody-hyperbolique. Ceci implique également que les hypothèses du théorème 2.3 sont génériquement vérifiées. Lins Neto a généralisé par la suite son propre résultat par un critère plus abstrait en terme du fibré tangent $T\mathcal{F}$ (voir [60, théorème 1]) et d'une métrique sur lui de courbure strictement négative. Néanmoins, nous ne présentons que la version ci-dessus. Plus qu'une simple démonstration de la généricité de nos hypothèses, c'est également un critère très simple pour vérifier qu'elles s'appliquent : déterminer le degré du feuilletage et faire une analyse simple de ses singularités.

Commençons par introduire quelques notations. On se donne $\mathcal{F} \in \mathcal{F}_d(\mathbb{P}^n(\mathbb{C}))$. On ne suppose pas encore que toutes les singularités de \mathcal{F} sont non-dégénérées. On note E l'ensemble des singularités de \mathcal{F} . Soit X_0 un champ de vecteurs polynomial définissant \mathcal{F} sur $U_0 \simeq \mathbb{C}^n$, avec les notations de la sous-section 1.3.1. D'après (1.4), on peut mettre X_0 sous la forme

$$X_0 = \sum_{j=1}^n f_j \frac{\partial}{\partial z_j} + gR,$$

avec $R = \sum_{j=1}^n z_j \frac{\partial}{\partial z_j}$ le champ de vecteurs radial, g un polynôme homogène de degré d et f_j des polynômes de degré d . De plus, $g \neq 0$ ou il existe $j, k \in \llbracket 1, n \rrbracket$ tels que $z_j f_{kd} \neq z_k f_{jd}$, où f_{jd} et f_{kd} sont les composantes homogènes de degré d respectives de f_j et f_k . Pour $j, k \in \llbracket 1, n \rrbracket$, on pose $R_{jk} = z_j f_k - z_k f_j$ et $F_j = f_j + z_j g$. On a encore $R_{jk} = z_j F_k - z_k F_j$.

La preuve consiste alors à construire "à la main" une métrique hermitienne sur $\mathbb{P}^n(\mathbb{C})$ telle que l'on peut calculer sa courbure le long des feuilles. Pour cela, on corrige la métrique de Fubini-Study de $\mathbb{P}^n(\mathbb{C})$ en l'adaptant au feuilletage \mathcal{F} , et on la recolle avec un modèle local adapté aux singularités non-dégénérées. Soyons plus précis. Soit

$$\chi_0(z_1, \dots, z_n) = \left(1 + \sum_{j=1}^n |z_j|^2 \right)^{d-1}$$

et

$$h_0 = \chi_0 \frac{\sum_{j=1}^n |dz_j|^2 + \sum_{1 \leq j < k \leq n} |z_k dz_j - z_j dz_k|^2}{\sum_{j=1}^n |F_j|^2 + \sum_{1 \leq j < k \leq n} |R_{jk}|^2}.$$

Lemme 2.21. *Avec les hypothèses et notations précédentes, la métrique h_0 définit une métrique hermitienne sur $\mathbb{P}^n(\mathbb{C}) \setminus E$. De plus, la courbure de Gauss de h_0 le long des feuilles est strictement négative sur $\mathbb{P}^n(\mathbb{C}) \setminus E$.*

Si l'on est loin des singularités, et notamment dans le cas d'un ensemble minimal non-trivial, on obtient le résultat suivant.

Corollaire 2.22 (Camacho–Lins Neto–Sad [17, théorème 3], voir aussi [90, théorème 4.8]). *Soit \mathcal{F} un feuilletage holomorphe singulier sur $\mathbb{P}^2(\mathbb{C})$ et S un ensemble minimal non-trivial de \mathcal{F} . Alors, toute feuille de S est hyperbolique. Plus précisément, la lamination sur S par les feuilles de \mathcal{F} est Brody-hyperbolique.*

Démonstration. On suppose pour l'instant admis le lemme 2.21. D'après le corollaire 1.51, comme \mathcal{F} admet un ensemble minimal non-trivial, \mathcal{F} est de degré supérieur ou égal à 2. Ainsi, le

lemme 2.21 s'applique. Par continuité de la courbure de Gauss le long des feuilles κ de h_0 , il existe une constante $a > 0$ telle que $\kappa < -a$ sur S . Le théorème d'Ahlfors conclut la preuve, en remarquant que h_0 et la métrique de Fubini–Study sont équivalentes loin des singularités. \square

Démonstration du lemme 2.21. Il est clair que h_0 est une métrique hermitienne sur $\mathbb{C}^n \setminus E$ en tant que multiplication par une fonction strictement positive de la métrique de Fubini–Study de $\mathbb{P}^n(\mathbb{C})$. Il s'agit de démontrer qu'elle s'étend à $\mathbb{P}^n(\mathbb{C}) \setminus E$ et surtout de démontrer notre résultat sur la courbure de Gauss le long des feuilles. Commençons par examiner la forme de h_0 dans les autres cartes affines de $\mathbb{P}^n(\mathbb{C})$. Soit $j \in \llbracket 1, n \rrbracket$ et φ_{0j} le changement de carte de U_j à U_0 donné par (1.2). On a

$$(\varphi_{0j})^* h_0 = \chi_0^{(j)} \frac{\sum_{k=0; k \neq j}^n |dz_k|^2 + \sum_{0 \leq k < l \leq n; k, l \neq j} |z_k dz_l - z_l dz_k|^2}{|z_0|^{2d+2} \left(\sum_{k=1}^n |F_k \circ \varphi_{0j}|^2 + \sum_{1 \leq k < l \leq n} |R_{kl} \circ \varphi_{0j}|^2 \right)},$$

où $\chi_0^{(j)}(z_0, \dots, \widehat{z}_j, \dots, z_n) = \left(1 + \sum_{k=0, k \neq j}^n |z_k|^2\right)^{d-1}$. On pose alors $X_j = z_0^{d-1} (\varphi_{j0})_* X_0$ le champ de vecteurs définissant \mathcal{F} sur U_j d'après (1.5), et on note $X_j = \sum_{k=0, k \neq j}^n F_k^{(j)} \frac{\partial}{\partial z_k}$, ainsi que $R_{kl}^{(j)} = z_k F_l^{(j)} - z_l F_k^{(j)}$. À partir de (1.3), un calcul élémentaire donne

$$\sum_{k=1}^n |F_k \circ \varphi_{0j}|^2 + \sum_{1 \leq k < l \leq n} |R_{kl} \circ \varphi_{0j}|^2 = |z_0|^{-2-2d} \left(\sum_{k=0; k \neq j}^n |F_k^{(j)}|^2 + \sum_{0 \leq k < l \leq n; k, l \neq j} |R_{kl}^{(j)}|^2 \right).$$

On en déduit

$$(\varphi_{0j})^* h_0 = \chi_0^{(j)} \frac{\sum_{k=0; k \neq j}^n |dz_k|^2 + \sum_{0 \leq k < l \leq n; k, l \neq j} |z_k dz_l - z_l dz_k|^2}{\sum_{k=0; k \neq j}^n |F_k^{(j)}|^2 + \sum_{0 \leq k < l \leq n; k, l \neq j} |R_{kl}^{(j)}|^2}.$$

Il s'ensuit que h_0 est bien définie sur $\mathbb{P}^n(\mathbb{C}) \setminus E$ et qu'elle y est définie par la même expression des coefficients de X si l'on change de carte affine. Reste donc à calculer la courbure de Gauss le long des feuilles de h_0 en un point $p_0 \in \mathbb{P}^n(\mathbb{C}) \setminus E$. Sans perte de généralité, on peut supposer $p \in U_0$. On se donne une trajectoire $Z(t)$ du flot de X_0 , pour t dans un voisinage de 0 et $Z(0) = p_0$. La feuille L_{p_0} est paramétrée localement par $Z(t)$ et la courbure de Gauss le long des feuilles est alors la courbure de Gauss de $Z^* h_0$ en p . Or,

$$Z^* h_0 = \chi_0(Z(t)) |dt|^2, \quad (2.7)$$

la métrique h_0 ayant bien sûr été construite pour avoir une telle propriété. On note $\kappa(p)$ la courbure de Gauss le long des feuilles de h_0 . Le long de la trajectoire de flot Z , on a donc

$$\kappa(Z(t)) = \frac{-2}{\chi_0(Z(t))} \frac{\partial^2}{\partial t \partial \bar{t}} (\ln \chi_0(Z(t))).$$

Dans les lignes qui suivent, $\|z\|$ désigne la norme euclidienne de \mathbb{C}^n et $\langle \cdot, \cdot \rangle$ le produit hermitien standard de \mathbb{C}^n . On a ainsi $\chi_0(z) = \left(1 + \|z\|^2\right)^{d-1}$. On calcule alors

$$\begin{aligned} \kappa(Z(t)) &= -2 \frac{d-1}{\chi_0(Z(t))} \frac{\partial}{\partial t} \left(\frac{\langle Z(t), Z'(t) \rangle}{1 + \|Z(t)\|^2} \right) \\ &= -2 \frac{d-1}{\left(1 + \|Z(t)\|^2\right)^{d+1}} \left(\|Z'(t)\|^2 + \|Z'(t)\|^2 \|Z(t)\|^2 - |\langle Z(t), Z'(t) \rangle|^2 \right). \end{aligned} \quad (2.8)$$

L'inégalité de Cauchy-Schwarz et la condition que $d \geq 2$ nous permettent alors de conclure. \square

Revenons à la preuve du théorème 2.20 et supposons de plus que toutes les singularités de \mathcal{F} sont non-dégénérées. D'après le théorème 1.31, \mathcal{F} a donc $N = 1 + \dots + d^n$ singularités. Quitte à procéder à un changement affine de coordonnées, on peut supposer que $E = \{p_1, \dots, p_N\} \subset U_0$. L'idée est alors de corriger h_0 au voisinage des singularités pour avoir une courbure de Gauss le long des feuilles majorée par une constante strictement négative. Le lemme suivant vient donner un critère encore abstrait qui nous permet de résoudre notre problème.

Lemme 2.23. *Soit $\alpha = \frac{d-1}{N+1}$ et $\varphi: \mathbb{R}_+^* \rightarrow \mathbb{R}_+^*$ de classe \mathcal{C}^2 , telle que $\varphi(x) \sim_{x \rightarrow +\infty} ax^\alpha$, pour $a > 0$ et telle que $\frac{\varphi(x)}{x} \geq c > 0$ au voisinage de 0. Avec les notations précédentes, définissons la fonction $\psi_j(z) = \varphi(\|z - p_j\|^2)$ pour la norme euclidienne standard de $\mathbb{C}^n \simeq U_0$. Pour $j \in \llbracket 1, N \rrbracket$, $Z(t)$ une trajectoire de flot de X_0 telle que $Z(0) = p$, on pose de plus $\kappa_j(p) = \frac{1}{\psi_j(p)} \frac{\partial^2}{\partial t \partial \bar{t}} \Big|_{t=0} (\ln \psi_j(Z(t)))$. On suppose*

- (1) $\kappa_j(p) \geq 0$ sur $U_0 \setminus E$ et
- (2) $\liminf_{p \rightarrow p_j} \kappa_j(p) \geq a_j > 0$.

Soit enfin $\varphi_j = \psi_j \chi_0^{-\frac{1}{N+1}}$. Alors, il existe une constante $a > 0$ telle que $h = \prod_{j=1}^N \varphi_j h_0$ s'étend en une métrique hermitienne sur $\mathbb{P}^n(\mathbb{C}) \setminus E$ dont la courbure de Gauss le long des feuilles est partout majorée par $-a$.

En particulier, \mathcal{F} est Brody-hyperbolique.

Démonstration. Par définition de χ_0 et de φ_j , il est clair que les $\varphi_j(z) \rightarrow_{\|z\| \rightarrow +\infty} a$. Comme de plus φ_j ne s'annule pas sur $\mathbb{C}^n \setminus E$, h s'étend bien en une métrique hermitienne sur $\mathbb{P}^n(\mathbb{C}) \setminus E$. Si l'on définit $\psi_0 = \chi_0^{\frac{1}{N+1}}$, on a

$$h = \prod_{j=0}^N \psi_j \frac{\sum_{j=1}^n |z_j|^2 + \sum_{1 \leq j < k \leq n} |z_j dz_k - z_k dz_j|^2}{\sum_{j=1}^n |F_j|^2 + \sum_{1 \leq j < k \leq n} |R_{jk}|^2}.$$

Soit $Z(t)$ une trajectoire de flot de X_0 telle que $X(0) = p$. Par le même calcul qu'en (2.7), on obtient $Z^*h = \prod_{j=0}^N \psi_j(Z(t)) |dt|^2$. D'où l'on déduit la formule suivante de la courbure de Gauss κ de h le long des feuilles.

$$\begin{aligned} \kappa(Z(t)) &= -2 \left(\prod_{j=0}^N \psi_j(Z(t)) \right)^{-1} \frac{\partial^2}{\partial t \partial \bar{t}} \left(\sum_{j=0}^N \ln \psi_j(Z(t)) \right) \\ \kappa(p) &= -2 \sum_{j=0}^N \left(\prod_{k=0; k \neq j}^N \psi_k(p) \right)^{-1} \kappa_j(p), \end{aligned} \tag{2.9}$$

avec la notation analogue $\kappa_0(p) = \frac{1}{\psi_0(p)} \frac{\partial^2}{\partial t \partial \bar{t}} \Big|_{t=0} (\ln \psi_0(Z(t)))$. Comme $\psi_0 = \chi_0^{\frac{1}{N+1}}$, par le même calcul qu'en (2.8), on peut obtenir κ_0 en fonction de la courbure de Gauss $\tilde{\kappa}_0$ de h_0 . D'après l'hypothèse (1), on obtient

$$\kappa(p) \leq -2 \left(\prod_{k=1}^N \psi_k(p) \right)^{-1} \kappa_0(p) \leq \left(\prod_{k=1}^N \psi_k(p) \right)^{-1} \frac{(1 + \|p\|^2)^{N\alpha}}{N+1} \tilde{\kappa}_0(p).$$

Comme $\tilde{\kappa}_0$ est strictement négative sur $\mathbb{P}^n(\mathbb{C}) \setminus E$ et que $\psi_k(p) \sim_{\|p\| \rightarrow +\infty} \|p\|^{2\alpha}$, on en déduit que $\kappa(p) < a < 0$ sur tout compact de $\mathbb{P}^n(\mathbb{C}) \setminus E$, pour une constante $a > 0$. D'autre part, (2.9) et l'hypothèse (2) impliquent le même type de résultat au voisinage des singularités.

Ainsi, il existe une constante $a < 0$ telle que la courbure de Gauss κ de h le long des feuilles de \mathcal{F} satisfait $\kappa \leq a$. D'après le théorème d'Ahlfors, $h \leq \frac{1}{a}g_P$. Notons h_{FS} la métrique de Fubini–Study sur $\mathbb{P}^n(\mathbb{C})$. On cherche à montrer qu'il existe une constante $C > 0$ telle que $h_{\text{FS}} \leq Ch$ sur $\mathbb{P}^n(\mathbb{C}) \setminus E$. C'est évidemment vrai sur tout compact de $\mathbb{P}^n(\mathbb{C}) \setminus E$. Reste à le montrer au voisinage des singularités. On a

$$h = \frac{(1 + \|z\|^2)^2 \prod_{j=0}^N \psi_j}{\sum_{j=1}^n |F_j|^2 + \sum_{1 \leq j < k \leq n} |R_{jk}|^2} h_{\text{FS}}.$$

Or, au voisinage de p_j , pour $j \in \llbracket 1, N \rrbracket$, $\sum_{k=1}^n |F_k|^2 \leq C \|z - p_j\|^2$ et $\sum_{k < l} \|R_{kl}\|^2 \leq C \|z - p_j\|^2$ car p_j est non-dégénérée. Les ψ_k , pour $k \neq j$, sont minorées par une constante strictement positive C' au voisinage de p_j . On en déduit au voisinage de p_j

$$h \geq \frac{C'^N \varphi(\|z - p_j\|^2)}{C \|z - p_j\|^2} h_{\text{FS}} \geq \frac{cC'^N}{C} h_{\text{FS}},$$

par hypothèse sur φ . Ainsi, $h_{\text{FS}} \leq Ch \leq \frac{C}{a}g_P$ et ceci implique, pour η mesuré par rapport à la métrique de Fubini–Study, $\eta \leq 2\sqrt{\frac{C}{a}}$. Autrement dit, \mathcal{F} est Brody-hyperbolique. \square

Revenons encore à la preuve du théorème 2.20. On cherche donc à appliquer le lemme 2.23. Pour cela, on va construire à la main la fonction φ en recollant des bouts où l'on sait procéder au calcul. Si l'on se souvient des calculs de la preuve du théorème 2.11, on ne s'étonnera pas que $\varphi(x) = \ln^{-2}(x)$ au voisinage de 0.

Lemme 2.24. *Il existe $t_0 \in]0, 1[$ et $a, b > 0$ tels que*

$$\varphi(t) = \begin{cases} \ln^{-2}(t), & t \in]0, t_0] \\ a(t+b)^\alpha, & t \in [t_0, +\infty[\end{cases}$$

est de classe \mathcal{C}^2 .

Démonstration. Le seul problème se situe évidemment pour $t = t_0$. Soit $\varphi_1(t) = \ln^{-2}t$ et soit $\varphi_2(t) = a(t+b)^\alpha$. En calculant les dérivées des deux premiers ordres de φ_1 et φ_2 en t_0 , il s'agit de résoudre le système

$$\begin{cases} \varphi_1(t_0) = \varphi_2(t_0) \\ \varphi_1'(t_0) = \varphi_2'(t_0) \\ \varphi_1''(t_0) = \varphi_2''(t_0) \end{cases} \iff \begin{cases} a(t_0+b)^\alpha = \ln^{-2}(t_0) \\ a\alpha(t_0+b)^{\alpha-1} = \frac{-2}{t_0} \ln^{-3}(t_0) \\ a\alpha(\alpha-1)(t_0+b)^{\alpha-2} = \frac{2}{t_0^2} \ln^{-3}(t_0) + \frac{6}{t_0^3} \ln^{-4}(t_0). \end{cases}$$

On substitue alors la première ligne dans les deux suivantes et l'on bascule tout au numérateur.

$$\begin{cases} a(t_0+b)^\alpha = \ln^{-2}(t_0) \\ \alpha t_0 \ln(t_0) = -2(t_0+b) \\ \alpha(\alpha-1)t_0^2 \ln^2(t_0) = (t_0+b)^2(2\ln(t_0)+6). \end{cases}$$

On substitue cette fois la deuxième ligne dans la troisième, et l'on divise par $(t_0+b)^2$. La dernière ligne devient

$$4 \frac{\alpha-1}{\alpha} = 2\ln(t_0) + 6,$$

ou encore $\ln(t_0) = -\frac{\alpha+2}{\alpha}$, d'où $t_0 = \exp\left(-\left(1 + \frac{2}{\alpha}\right)\right) \in]0, 1[$. En remontant à la deuxième ligne, on en déduit $b = \frac{\alpha}{2}e^{-\left(1 + \frac{2}{\alpha}\right)} > 0$. De retour à la première ligne, on obtient enfin $a = \frac{2^\alpha \alpha^2 e^{\alpha+2}}{(\alpha+2)^{\alpha+2}} > 0$. Comme $t_0 \neq 0$, $t_0 + b \neq 0$ et $\ln(t_0) \neq 0$, on peut revenir au système initial et t_0, a, b vérifient les résultats attendus du lemme. \square

Il est clair que $\varphi(t) \sim_{t \rightarrow +\infty} at^\alpha$, que $\frac{\varphi(t)}{t} \rightarrow_{t \rightarrow 0} +\infty$ et qu'en particulier, $\frac{\varphi(t)}{t} \geq c > 0$ au voisinage de 0. Afin de vérifier les hypothèses du lemme 2.23, il s'agit donc de démontrer les résultats sur κ_j . Le lemme suivant complète alors la démonstration du théorème 2.20.

Lemme 2.25. *Avec les notations précédentes, $\kappa_j(p) \geq 0$ sur $U_0 \setminus E$ et $\liminf_{p \rightarrow p_j} \kappa_j(p) \geq a_j > 0$.*

Démonstration. La fonction ψ_j ne dépendant que de $\|z - p_j\|^2$, on peut supposer sans perte de généralité que $p_j = 0$. La portion $\|z\| \in]0, \sqrt{t_0}]$ a en fait déjà été traitée au lemme 2.15. Le cas où $\|z\| \in [t_0, +\infty[$ est encore plus simple. Si l'on se donne une trajectoire $Z(t)$ de flot de X_0 telle que $Z(0) = p$, on a

$$\begin{aligned} \frac{1}{\psi_j(Z(t))} \frac{\partial^2}{\partial t \partial \bar{t}} (\ln \psi_j(Z(t))) &= \frac{\alpha a^{-2}}{\left(\|Z(t)\|^2 + b\right)^{2\alpha}} \frac{\partial}{\partial t} \left(\frac{\langle Z(t), Z'(t) \rangle}{\|Z(t)\|^2 + b} \right) \\ &= \frac{\alpha a^{-2}}{\left(\|Z(t)\|^2 + b\right)^{2\alpha+2}} \left(\|Z'(t)\|^2 (b + \|Z(t)\|^2) - |\langle Z(t), Z'(t) \rangle|^2 \right). \end{aligned}$$

Ainsi, d'après l'inégalité de Cauchy-Schwarz, on obtient également $\kappa_j(p) \geq 0$ si $\|z\| \geq \sqrt{t_0}$. \square

Outre le fait que \mathcal{F} est Brody-hyperbolique, Lins Neto montre également dans le même article que la métrique de Poincaré est continue. Dans la mesure où nous allons le démontrer, et mieux même déterminer un module de continuité de η dans des hypothèses plus générales, où l'on ne se restreint pas au cas de $\mathbb{P}^n(\mathbb{C})$, nous ne reproduisons pas sa preuve. L'exemple suivant, qui nous a été suggéré par Julio Rebelo que nous remercions, illustre à la fois la puissance du théorème 2.20 et du théorème 2.3, le résultat principal de ce chapitre. Il montre d'une part que le critère de Lins Neto permet facilement de montrer qu'un feuilletage est Brody-hyperbolique, et de montrer la continuité de η dans des cas où le théorème 2.7 ne s'applique pas ; et d'autre part que l'on peut y montrer le module de continuité (2.1), alors que le théorème 2.2 ne s'applique pas.

Exemple 2.26 ([8, exemple 4.12]). Soit sur \mathbb{C}^2 le champ de vecteurs polynomial suivant.

$$X_0(z_1, z_2) = (2z_1 + z_2^2 - z_1^3) \frac{\partial}{\partial z_1} + (z_2 - z_1^2 z_2) \frac{\partial}{\partial z_2}.$$

Il détermine un feuilletage \mathcal{F} sur $\mathbb{P}^2(\mathbb{C})$ d'après la proposition 1.24. Nous entendons démontrer sur \mathcal{F} les résultats suivants.

- (1) Le feuilletage \mathcal{F} est de degré 2.
- (2) Toutes les singularités de \mathcal{F} sont non-dégénérées.
- (3) L'origine de $U_0 \simeq \mathbb{C}^2$ est une singularité non-linéarisable.
- (4) L'origine de $U_0 \simeq \mathbb{C}^2$ est une singularité qui n'admet pas deux hypersurfaces invariantes locales Σ_1, Σ_2 telles que $\Sigma_1 \cap \Sigma_2 = \{0\}$.

Avant de démontrer ces quatre points, mesurons-en les conséquences. D'après les points (1), (2) et le théorème 2.20, \mathcal{F} est Brody-hyperbolique et d'après le résultat de Lins Neto, la fonction η est de plus continue. En revanche, d'après le point (4), le théorème 2.7 ne s'applique pas. La continuité du théorème de Lins Neto n'est donc pas contenue dans celle de celui de Fornæss et Sibony. D'autre part, comme \mathcal{F} est Brody-hyperbolique et d'après le point (2), on a le module continuité (2.1) en application du théorème 2.3. En revanche, d'après le point (3), le théorème 2.2 ne s'applique pas. Notre résultat est donc bien une amélioration de celui de Dinh, Nguyễn et Sibony.

Démontrons donc les quatre points que nous avons avancés. Le champ de vecteurs X_0 se met sous la forme (1.4), avec $g = -z_1^2$, $f_1 = 2z_1 + z_2^2$ et $f_2 = z_2$. Ainsi, \mathcal{F} est bien de degré 2. Déterminons à présent l'ensemble singulier E de \mathcal{F} . On écarte dans un premier temps les singularités sur l'hyperplan à l'infini en calculant les champs de vecteurs $X_j = z_0(\varphi_{j0})_* X_0$, pour $j \in \{1, 2\}$, avec les notations de (1.2) et (1.3).

$$\begin{aligned} X_1(z_0, z_2) &= (1 - 2z_0^2 - z_0z_2^2) \frac{\partial}{\partial z_0} - (z_0z_2 + z_2^3) \frac{\partial}{\partial z_2}, \\ X_2(z_0, z_1) &= (z_1^2 - z_0^2) \frac{\partial}{\partial z_0} + (1 + z_0z_1) \frac{\partial}{\partial z_1}. \end{aligned}$$

Une singularité sur l'hyperplan à l'infini vérifierait $z_0 = 0$ et $X_1(z_0, z_2) = 0$ ou $X_2(z_0, z_1) = 0$. Il est clair que de telles coordonnées n'existent pas. Dès lors, toutes les singularités de \mathcal{F} sont dans la carte U_0 et sont des points d'annulation de X_0 . Ainsi, pour $(z_1, z_2) \in U_0 \simeq \mathbb{C}^2$, on a

$$(z_1, z_2) \in E \iff X_0(z_1, z_2) = 0 \iff \begin{cases} 2z_1 + z_2^2 - z_1^3 = 0, \\ z_2(1 - z_1^2) = 0. \end{cases}$$

Avec la factorisation de la seconde ligne, on obtient $(z_1, z_2) \in E$ si et seulement si $z_2 = 0$ et $z_1(2 - z_1^2) = 0$, ou $z_1 = \pm 1$ et $\pm 1 + z_2^2 = 0$. Dès lors,

$$E = \left\{ (0, 0); (\sqrt{2}, 0); (-\sqrt{2}, 0); (1, i); (1, -i); (-1, 1); (-1, -1) \right\}.$$

On cherche alors à démontrer le point (2). Une singularité $(z_1, z_2) \in E$ est non-dégénérée si et seulement si $J(z_1, z_2) = \det \text{Jac}(X_0, (z_1, z_2)) \neq 0$, avec

$$\text{Jac}(X_0, (z_1, z_2)) = \begin{pmatrix} 2 - 3z_1^2 & -2z_1z_2 \\ 2z_2 & 1 - z_1^2 \end{pmatrix}.$$

On calcule alors $J(z_1, z_2)$ pour toute singularité $(z_1, z_2) \in E$.

$$J(0, 0) = \begin{vmatrix} 2 & 0 \\ 0 & 1 \end{vmatrix} = 2, \quad J(\pm\sqrt{2}, 0) = \begin{vmatrix} -4 & 0 \\ 0 & -1 \end{vmatrix} = 4, \quad J(1, i) = \begin{vmatrix} -1 & -2i \\ 2i & 0 \end{vmatrix} = -4,$$

$$J(1, -i) = \begin{vmatrix} -1 & 2i \\ -2i & 0 \end{vmatrix} = -4, \quad J(-1, 1) = \begin{vmatrix} -1 & 2 \\ 2 & 0 \end{vmatrix} = -4, \quad J(-1, -1) = \begin{vmatrix} -1 & -2 \\ -2 & 0 \end{vmatrix} = -4.$$

Dès lors, toutes les singularités de \mathcal{F} sont bien non-dégénérées et on a le point (2). Reste à prouver les points (3) et (4). En fait, on prouve que l'origine de U_0 est une singularité résonante, que l'on pourrait mettre sous la forme normale du théorème de Poincaré–Dulac (voyez théorème 1.61)

$$Z_0(w_1, w_2) = (2w_1 + \lambda w_2^2) \frac{\partial}{\partial w_1} + w_2 \frac{\partial}{\partial w_2},$$

avec $\lambda \neq 0$, dans des coordonnées holomorphes (w_1, w_2) . Nous n'avons cependant pas besoin d'une telle forme normale. On commence par démontrer (4). Notons que X_0 admet une hypersurface invariante $\Sigma_1 = \{z_2 = 0\}$. Il s'agit de montrer qu'il n'en existe pas d'autre. Par l'absurde, on se donne une paramétrisation de Puiseux $t \mapsto \gamma(t) = (\alpha(t), \beta(t))$ d'une hypersurface invariante Σ_2 au voisinage de 0. La condition $\Sigma_1 \cap \Sigma_2 = \{0\}$ implique que β n'est pas identiquement nulle. Comme $\{z_1 = 0\}$ n'est pas invariante, α non plus n'est pas identiquement nulle. La condition que Σ_2 est invariante se traduit par

$$(2\alpha(t) + \beta^2(t) - \alpha^3(t)) \beta'(t) - (\beta(t) - \alpha^2(t)\beta(t)) \alpha'(t) = 0, \quad (2.10)$$

identiquement. Notons $p \in \mathbb{N}^*$ tel que $\alpha(t) = at^p + O(t^{p+1})$, avec $a \neq 0$ et $q \in \mathbb{N}^*$ tel que $\beta(t) = bt^q + O(t^{q+1})$ avec $b \neq 0$. On distingue deux cas. Si $p < 2q$, alors (2.10) devient à l'ordre

minimal $0 = ab(2q - p)t^{p+q-1} + O(t^{p+q})$, ce qui est une contradiction. Si $p \geq 2q$, on obtient $0 = qb^3t^{3q-1} + O(t^{3q})$, ce qui est aussi une contradiction. Dans tous les cas, on a une contradiction, et on a démontré (4). Ceci implique en particulier (3), car une singularité linéarisable admet deux séparatrices qui forment des hypersurfaces invariantes locales Σ_1, Σ_2 telles que $\Sigma_1 \cap \Sigma_2 = \{0\}$.

Dans notre article [8], nous avons proposé une autre preuve de (3) sans passer par une paramétrisation de Puiseux, à base d'éclatement de l'origine. Sous son aspect banal, une paramétrisation de Puiseux est en fait quelque chose qui n'est pas du tout facile à obtenir. On peut consulter notamment [23, section 1.4.3] pour plus de précisions et références. Nous reproduisons donc la démonstration de [8] pour son caractère plus élémentaire.

On se donne $X_0^\ell = 2z_1 \frac{\partial}{\partial z_1} + z_2 \frac{\partial}{\partial z_2}$ la partie linéaire de X_0 . Par l'absurde, on suppose que X_0 est linéarisable. Autrement dit, qu'il existe un biholomorphisme local $\psi: (\mathbb{C}^2, 0) \rightarrow (\mathbb{C}^2, 0)$ tel que $\psi_* X_0^\ell = u X_0$ pour une fonction u holomorphe telle que $u(0) \neq 0$. Quitte à précomposer par l'inverse de la partie linéaire de ψ , on peut supposer que ψ est tangent à l'identité. On procède à un éclatement de 0 dans \mathbb{C}^2 . On reprend les notations de (1.6), (1.7), (1.8) et (1.9), i.e. $Z = V_1 \cup V_2$ l'espace total de l'éclatement, où V_1 et V_2 sont les deux ouverts standard munis de leurs cartes $\varphi_j: V_j \rightarrow \mathbb{C}^2$; $\pi: Z \rightarrow \mathbb{C}^2$ la projection canonique, D le diviseur exceptionnel et $\iota: \mathbb{C}^2 \setminus \{0\} \rightarrow Z \setminus D$ l'inverse de π hors de l'origine. Les champs de vecteurs X_0 et X_0^ℓ définissent des feuilletages respectifs \mathcal{F}_Z et \mathcal{F}_Z^ℓ sur Z par l'extension de $\iota_* X_0$, respectivement $\iota_* X_0^\ell$. Les feuilletages \mathcal{F}_Z et \mathcal{F}_Z^ℓ sont définis sur la carte (V_j, φ_j) par un champ de vecteurs X_0^j , respectivement $X_0^{\ell,j}$, pour $j \in \{1, 2\}$. Comme ψ est supposée tangente à l'identité, elle laisse invariante chacun des ouverts V_1 et V_2 . Définissons $\tilde{\psi} = \iota \circ \psi \circ \pi$ et $\tilde{\psi}_j = \varphi_j \circ \tilde{\psi} \circ \varphi_j^{-1}$. La condition que $\psi_* X_0^\ell = u X_0$ se traduit dans l'espace Z par le fait que le diagramme suivant est commutatif, à multiplication par une fonction holomorphe qui ne s'annule pas près, c'est-à-dire, en terme de feuilletages.

$$\begin{array}{ccccc} (\mathbb{C}^2 \setminus \{z_j = 0\}, X_0^\ell) & \xrightarrow{\iota} & (V_j, \mathcal{F}_Z^\ell) & \xrightarrow{\varphi_j} & (\mathbb{C}^2, X_0^{\ell,j}) \\ \downarrow \psi & & \downarrow \tilde{\psi} & & \downarrow \tilde{\psi}_j \\ (\mathbb{C}^2 \setminus \{z_j = 0\}, X_0) & \xrightarrow{\iota} & (V_j, \mathcal{F}_Z) & \xrightarrow{\varphi_j} & (\mathbb{C}^2, X_0^j) \end{array}$$

En particulier, l'application $\tilde{\psi}_j$ conjugue à multiplication par un complexe non nul près les parties linéaires de X_0^j et de $X_0^{\ell,j}$. C'est pour $j = 2$ que l'on parvient à une contradiction. Le changement de carte $\varphi_2 \circ \iota$ est défini par $\varphi_2 \circ \iota(z_1, z_2) = \left(\frac{z_1}{z_2}, z_2 \right) = (w_1, z_2)$. On calcule alors $(\varphi_2 \circ \iota)_* X_0$ et $(\varphi_2 \circ \iota)_* X_0^\ell$ pour déterminer X_0^2 et $X_0^{\ell,2}$. On a d'une part

$$(\varphi_2 \circ \iota)_* X_0^\ell(w_1, z_2) = w_1 \frac{\partial}{\partial w_1} + z_2 \frac{\partial}{\partial z_2} = X_0^{\ell,2};$$

$$(\varphi_2 \circ \iota)_* X_0(w_1, z_2) = (w_1 + z_2) \frac{\partial}{\partial w_1} + (z_2 - w_1^2 z_2^3) \frac{\partial}{\partial z_2} = X_0^2,$$

d'autre part. Les parties linéaires de X_0^2 et de $X_0^{\ell,2}$ ne peuvent pas être conjuguées à multiplication par un complexe non nul près. En effet, celle de $X_0^{\ell,2}$ est l'identité, et celle de X_0^2 n'est pas un multiple de l'identité. C'est donc une contradiction et 0 n'est pas une singularité linéarisable.

2.3 Régularité de la métrique de Poincaré dans le cas des singularités non-dégénérées

L'objet de cette section est de démontrer le théorème 2.3. Comme annoncé en introduction, nous suivons pour cela la méthode de Dinh, Nguyễn et Sibony d'équation de Beltrami. Plus précisément, pour x et y suffisamment proches, on construit une fonction quasi-holomorphe $\psi: \mathbb{D}_R \rightarrow L_y$

qui est également proche d'une uniformisation ϕ_x de L_x . Ainsi, après correction de ψ en une fonction holomorphe, $\eta(x)$ et $\eta(y)$ sont proches par la propriété d'extrémalité (2.2). Nous restons pour l'instant volontairement flou sur ces notions de proximité et la sous-section 2.3.2 vient préciser ce que nous avançons. Toujours est-il que nous contruisons cette fonction ψ par projection orthogonale d'une feuille sur une autre. Loin des singularités, une estimation à la louche nous suffit amplement, mais il nous faut nous pencher de plus près sur les voisinages des singularités. L'objet de la sous-section 2.3.1 est de contrôler le comportement de cette projection orthogonale.

2.3.1 Étude locale de la projection orthogonale feuille à feuille

On considère donc le voisinage d'une singularité non-dégénérée et on cherche à étudier la projection orthogonale d'une feuille L_x au voisinage de x vers la feuille L_y au voisinage de y . Soit X un champ de vecteurs sur $3\rho\mathbb{D}^n$ ayant une unique singularité à l'origine 0, qui est supposée non-dégénérée. Soit \mathcal{F} le feuilletage associé à X . On note dans la suite $\|\cdot\|$ la norme hermitienne standard sur \mathbb{C}^n et $\langle \cdot, \cdot \rangle$ le produit hermitien standard. Comme 0 est supposée non-dégénérée, il existe une constante $C_0 > 1$ telle que

$$C_0^{-1} \|z\| \leq \|X(z)\| \leq C_0 \|z\|, \quad z \in 3\rho\overline{\mathbb{D}}. \quad (2.11)$$

Pour $z \in 3\rho\mathbb{D}^n$, on note $\varphi_z(t)$ le flot de X au départ de z au temps t . C'est-à-dire que l'application $\varphi_z: (\mathbb{C}, 0) \rightarrow 3\rho\mathbb{D}^n$ est une solution maximale du problème de Cauchy

$$\begin{cases} \frac{\partial \varphi_z}{\partial t}(t) = X(\varphi_z(t)) \\ \varphi_z(0) = z. \end{cases}$$

En prenant les dérivées successives de la première ligne par rapport à t , on montre par un argument de compacité qu'il existe $C_1 > 0$ telle que

$$\left\| \frac{\partial^2 \varphi_z}{\partial t^2}(t) \right\| \leq C_1 \|X(\varphi_z(t))\|, \quad \left\| \frac{\partial^3 \varphi_z}{\partial t^3}(t) \right\| \leq C_1 \|X(\varphi_z(t))\|. \quad (2.12)$$

Commençons par une analyse élémentaire du flot, en dégagant quelques premières propriétés indépendamment du point de départ.

Lemme 2.27. *Il existe un rayon r_0 et une constante $c > 0$ tels que pour tout $z \in 2\rho\mathbb{D}^n \setminus \{0\}$, φ_z est défini et injectif sur $r_0\mathbb{D}$. De plus, pour $r_1 < r_0$, $\varphi_z(r_1\mathbb{D})$ contient $L_z[cr_1 \|z\|]$.*

On utilise pour cela le théorème suivant, dit du quart de Koebe, dont on peut trouver une démonstration dans [80, théorème 14.14]. On désigne dans son énoncé par $D(z, r)$ le disque de centre z et de rayon r dans \mathbb{C} .

Théorème 2.28 (Quart de Koebe). *Soit $f: D(z, r) \rightarrow \mathbb{C}$ une application holomorphe injective. Alors, $f(D(z, r))$ contient $D(f(z), \frac{1}{4}r |f'(z)|)$.*

Démonstration du lemme 2.27. Soit $z \in 2\rho\mathbb{D}$ et considérons un disque de rayon maximal r_z sur lequel φ_z est bien défini. Par maximalité de r_z , il existe $t \in \mathbb{C}$ tel que $|t| = r_z$ et $\|\varphi_z(t)\| = 3\rho$. Or, par définition du flot et d'après (2.11),

$$\|\varphi'_z(t)\| = \|X(\varphi_z(t))\| \leq C_0 \|\varphi_z(t)\|, \quad |t| \leq r_z.$$

Ainsi, d'après le lemme de Grönwall, $\|\varphi_z(t)\| \leq \|z\| e^{C_0|t|}$. Comme $\|z\| \leq 2\rho$, $r_z \geq C_0^{-1} \ln(3/2)$. De plus, d'après la première inégalité de (2.12),

$$\|X(\varphi_z(t)) - X(z)\| \leq C_1 \left| \int_0^t \|X(\varphi_z(u))\| du \right| \leq C_1 \|z\| (e^{C_0|t|} - 1) \leq C_0 C_1 \|X(z)\| (e^{C_0|t|} - 1).$$

Pour $|t| \leq \frac{1}{C_0} \ln \left(1 + \frac{1}{2C_0C_1} \right) = r'_z$, on a alors $\|X(\varphi_z(t)) - X(z)\| \leq \frac{\|X(z)\|}{2}$. En particulier, φ_z est injective sur $\min(r_z, r'_z)\mathbb{D}$, et ce rayon, malgré les apparences, ne dépend pas de z . On applique alors le théorème du quart de Koebe en coordonnées, ainsi que (2.11) pour démontrer notre affirmation sur c . \square

On cherche donc à construire une projection orthogonale feuille à feuille. D'après le lemme précédent, on peut travailler localement, sur un voisinage dont on contrôle la taille, avec une paramétrisation des feuilles par le flot. Pour $x, y \in 2\rho\mathbb{D}^n \setminus \{0\}$, on définit

$$g(t, u) = \frac{\partial \|\varphi_x(t) - \varphi_y(u)\|^2}{\partial \bar{u}}(t, u) = \langle \varphi_x(t) - \varphi_y(u), X(\varphi_y(u)) \rangle. \quad (2.13)$$

Pour $t, u \in r_0\mathbb{D}$, si $g(t, u) = 0$, alors le vecteur $\varphi_x(t) - \varphi_y(u)$ est orthogonal au vecteur tangent à L_y en $\varphi_y(u)$. C'est par cette condition que l'on caractérise la projection orthogonale locale. Montrons tout d'abord qu'elle existe et qu'elle est de classe \mathcal{C}^1 .

Lemme 2.29 ([8, lemme 3.1]). *Avec les notations du lemme 2.27, il existe un rayon $r_1 < r_0$ et un réel strictement positif ε_1 tels que les propriétés suivantes sont vérifiées. Soit $x, y \in 2\rho\mathbb{D}^n \setminus \{0\}$, tels que $\|x - y\| \leq \varepsilon \|X(x)\|$ avec $\varepsilon < \varepsilon_1$. Pour tout $t \in \frac{r_1}{2}\mathbb{D}$, il existe un unique $u \in r_1\mathbb{D}$ tel que $g(t, u) = 0$. On a $|t - u| = O(\varepsilon)$.*

De plus, $\text{Jac}_u(g)(t, u) \neq 0$ et il existe $f : \frac{r_1}{2}\mathbb{D} \rightarrow r_1\mathbb{D}$ de classe \mathcal{C}^1 telle que $g(t, f(t)) = 0$.

Démonstration. Notons tout d'abord que pour $|t| < r_0$, il existe une constante $C > 1$ telle que $C^{-1} \|x - y\| \leq \|\varphi_x(t) - \varphi_y(t)\| \leq C \|x - y\|$. Il s'agit en effet d'une conséquence du lemme de Grönwall en notant qu'il existe $c > 0$ telle que $\|X(x') - X(y')\| \leq c \|x' - y'\|$, et ainsi $C = e^{c r_0}$. Soit $r_1 < r_0$ et $t \in \frac{r_1}{2}\mathbb{D}$. On définit $N(u) = \|\varphi_x(t) - \varphi_y(u)\|^2$. Par compacité de $r_1\mathbb{D}$, N atteint son minimum en un certain $u_0 \in r_1\mathbb{D}$. Comme N est de classe \mathcal{C}^1 , u_0 vérifie ou bien $|u_0| = r_1$, ou bien $\frac{\partial N}{\partial \bar{u}}(u_0) = g(t, u_0) = 0$. On cherche alors à écarter la première possibilité en montrant que si u est trop loin de t , $N(u) > N(t) = \|\varphi_x(t) - \varphi_y(t)\|^2$. Notons en effet que si $|u_0| = r_1$, $|u_0 - t| > \frac{r_1}{2}$. Calculons plus précisément.

$$\begin{aligned} \|\varphi_x(t) - \varphi_y(u)\| &\geq |t - u| \|X(\varphi_y(t))\| - \|\varphi_x(t) - \varphi_y(t)\| - \|\varphi_y(u) - \varphi_y(t) - (u - t)X(\varphi_y(t))\| \\ &\geq \left(|t - u| - O(\varepsilon) - O(|t - u|^2) \right) \|X(\varphi_y(t))\|. \end{aligned}$$

On choisit d'une part r_1 pour que ci-dessus, $|t - u| - O(|t - u|^2) \geq \frac{|t - u|}{2}$, où $|t - u| \leq \frac{3r_1}{2}$. Comme $\|x\|, \|y\|$ et $\|\varphi_y(t)\|$ sont du même ordre de grandeur, on a de plus $\|X(\varphi_y(t))\| \geq C \|X(x)\|$. On choisit d'autre part ε_1 pour avoir $\frac{|t - u|}{2} - O(\varepsilon) > C^{-1}\varepsilon$, si $|t - u| > \frac{r_1}{2}$ et $\varepsilon < \varepsilon_1$. Avec ces choix, $N(u) > \varepsilon^2 \|X(x)\|^2 \geq N(t)$ si $|u| = r_1$. On en déduit que $u_0 \in r_1\mathbb{D}$, donc $g(t, u_0) = 0$, et de plus que $|t - u_0| = O(\varepsilon)$. La figure 2.1 donne une vision schématique des quantités impliquées dans notre calcul.

On démontre à présent l'unicité de manière similaire. Soit $u \in r_1\mathbb{D}$ tel que $g(t, u) = 0$. On a alors $g(t, u) - g(t, u_0) = 0$ et si l'on écrit cette identité autrement

$$\begin{aligned} 0 &= \langle \varphi_y(u_0) - \varphi_y(u), X(\varphi_y(u)) \rangle + \langle \varphi_x(t) - \varphi_y(u_0), X(\varphi_y(u)) - X(\varphi_y(u_0)) \rangle \\ 0 &= \left((u_0 - u) + O(|u - u_0|^2) + O(\varepsilon |u - u_0|) \right) \|X(\varphi_y(u))\|^2. \end{aligned}$$

Par le même raisonnement, si r_1 est suffisamment petit et si ε_0 est choisi en conséquence suffisamment petit, ceci n'est possible que si $u = u_0$. D'où l'unicité de u_0 .

Il nous reste donc à montrer que la Jacobienne de g par rapport à u ne s'annule pas en (t, u_0) . Les formules suivantes sont une simple dérivation de (2.13) par rapport aux variables u et \bar{u} .

$$\frac{\partial g}{\partial u}(t, u) = -\|X(\varphi_y(u))\|^2, \quad \frac{\partial g}{\partial \bar{u}}(t, u) = \left\langle \varphi_x(t) - \varphi_y(u), \frac{\partial^2 \varphi_y}{\partial u^2}(u) \right\rangle. \quad (2.14)$$

On en déduit alors l'estimation de la Jacobienne

$$\text{Jac}_u(g)(t, u_0) = \begin{vmatrix} \frac{\partial g}{\partial u} & \frac{\partial \bar{g}}{\partial \bar{u}} \\ \frac{\partial g}{\partial \bar{u}} & \frac{\partial \bar{g}}{\partial u} \end{vmatrix} (t, u_0) \geq (1 - C\varepsilon) \|X(\varphi_y(u_0))\|^4 \geq C_2 \|X(x)\|^4 > 0. \quad (2.15)$$

D'après le théorème des fonctions implicites, la fonction f demandée existe localement et est de classe \mathcal{C}^1 . Par unicité de u_0 , les différentes définitions locales se recollent bien entre elles. \square

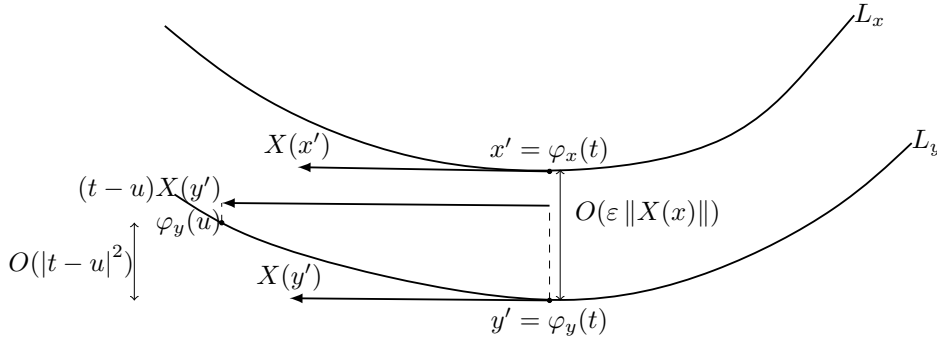


FIGURE 2.1 – Quantités en jeu dans la preuve du lemme 2.29 [8, figure 1]

Dans la sous-section 2.3.2, on a besoin d'une estimée de la norme \mathcal{C}^2 de la projection orthogonale, et il nous faut donc pousser l'analyse sur les dérivées successives. On commence par celles de f .

Lemme 2.30 ([8, lemme 3.2]). *Aves les notations du lemme 2.29, $\|f - \text{id}\|_{\mathcal{C}^2} = O(\varepsilon)$.*

Démonstration. Le lemme précédent nous fournit déjà une telle estimée pour la norme infinie. Il s'agit donc de démontrer des résultats similaires sur les dérivées d'ordre inférieur ou égal à 2 de f . On dérive alors f . D'après le théorème des fonctions implicites, on a le lien suivant entre les dérivées de f et celles de g .

$$\begin{aligned} \frac{\partial f}{\partial t}(t) - 1 &= - \begin{vmatrix} \frac{\partial g}{\partial u} & \frac{\partial \bar{g}}{\partial \bar{u}} \\ \frac{\partial g}{\partial \bar{u}} & \frac{\partial \bar{g}}{\partial u} \end{vmatrix}^{-1} \begin{vmatrix} \frac{\partial g}{\partial t} + \frac{\partial g}{\partial u} & \frac{\partial \bar{g}}{\partial \bar{u}} \\ \frac{\partial g}{\partial \bar{u}} & \frac{\partial \bar{g}}{\partial u} \end{vmatrix} (t, f(t)), \\ \frac{\partial f}{\partial \bar{t}}(t) &= - \begin{vmatrix} \frac{\partial g}{\partial u} & \frac{\partial \bar{g}}{\partial \bar{u}} \\ \frac{\partial g}{\partial \bar{u}} & \frac{\partial \bar{g}}{\partial u} \end{vmatrix}^{-1} \left(\frac{\partial \bar{g}}{\partial t} \cdot \frac{\partial g}{\partial \bar{u}} \right) (t, f(t)), \end{aligned} \quad (2.16)$$

car $\frac{\partial g}{\partial \bar{t}} = 0$. Notons $\delta_{xy}(t) = \varphi_x(t) - \varphi_y(f(t))$. Dans la preuve du lemme 2.29, on a montré que $f(t)$ est localement le temps u_0 qui minimise la distance entre $\varphi_x(t)$ et $\varphi_y(u_0)$. Ceci implique que $\|\delta_{xy}(t)\| \leq \|\varphi_x(t) - \varphi_y(t)\| = O(\|x - y\|)$. Ainsi, d'après (2.14) et (2.12), $\frac{\partial g}{\partial \bar{t}}(t, f(t))$ est un $O(\|x - y\| \|X(x)\|)$. D'autre part,

$$\frac{\partial g}{\partial t}(t, u) + \frac{\partial g}{\partial u}(t, u) = \langle X(\varphi_x(t)) - X(\varphi_y(u)), X(\varphi_y(u)) \rangle.$$

On a donc également $\left(\frac{\partial g}{\partial t} + \frac{\partial g}{\partial u} \right) (t, f(t)) = O(\|x - y\| \|X(x)\|)$. Ces inégalités, et celle de (2.15) montrent que $\|f - \text{id}\|_{\mathcal{C}^1} = O(\|x - y\| \|X(x)\|^{-1}) = O(\varepsilon)$.

On poursuit donc sur les dérivées d'ordre 2. On utilise la formule classique de différentielle du déterminant

$$d_A \det \cdot H = \text{Tr} \left((\text{com}(A))^T H \right),$$

où Tr est l'opérateur trace d'une matrice, $\text{com}(A)$ la comatrice de A , $(B)^T$ la transposée d'une matrice B et $d_A \det$ la différentielle de l'application déterminant en une matrice donnée A . On note $J(t) = \text{Jac}_u(g)(t, f(t))$. Nous voilà prêts à différentier $\frac{\partial(f-\text{id})}{\partial t}$ donnée par (2.16).

$$d_t \left(J \cdot \left(\frac{\partial f}{\partial t} - 1 \right) \right) = - \text{Tr} \left(\begin{pmatrix} \frac{\partial g}{\partial u} & -\frac{\partial g}{\partial \bar{u}} \\ -\frac{\partial g}{\partial \bar{u}} & \frac{\partial g}{\partial t} + \frac{\partial g}{\partial u} \end{pmatrix} d_{(t, f(t))} \begin{pmatrix} \frac{\partial g}{\partial t} + \frac{\partial g}{\partial u} & \frac{\partial g}{\partial \bar{u}} \\ \frac{\partial g}{\partial \bar{u}} & \frac{\partial g}{\partial u} \end{pmatrix} \right) \circ (dt, df),$$

où $d_{(t, f(t))} H$ désigne la différentielle d'une application matricielle H de (t, u) au point $(t, f(t))$. À nouveau, les quantités $\left| \frac{\partial g}{\partial \bar{u}}(t, f(t)) \right|$ et $\left| \left(\frac{\partial g}{\partial t} + \frac{\partial g}{\partial u} \right)(t, f(t)) \right|$ sont des $O(\|x - y\| \|X(x)\|)$ et $\left| \frac{\partial f}{\partial t} - 1 \right|$ est pour sa part un $O(\|x - y\| \|X(x)\|^{-1})$. D'après (2.12), on a aussi $\|g\|_{\mathcal{C}^2} = O(\|X(x)\|^2)$. La dernière estimée dont nous avons besoin est celle des termes suivants.

$$\begin{aligned} \left(\frac{\partial}{\partial t} + \frac{\partial}{\partial u} \right) \left(\frac{\partial g}{\partial t} + \frac{\partial g}{\partial u} \right) &= \left\langle \frac{\partial^2 \varphi_x}{\partial t^2} - \frac{\partial^2 \varphi_y}{\partial u^2}, X \circ \varphi_y \right\rangle, \\ \left(\frac{\partial}{\partial \bar{t}} + \frac{\partial}{\partial \bar{u}} \right) \left(\frac{\partial g}{\partial t} + \frac{\partial g}{\partial u} \right) &= \left\langle X \circ \varphi_x - X \circ \varphi_y, \frac{\partial^2 \varphi_y}{\partial u^2} \right\rangle. \end{aligned}$$

Ainsi, $\left| \left(\frac{\partial}{\partial t} + \frac{\partial}{\partial u} \right) \left(\frac{\partial g}{\partial t} + \frac{\partial g}{\partial u} \right) \right|$ et $\left| \left(\frac{\partial}{\partial \bar{t}} + \frac{\partial}{\partial \bar{u}} \right) \left(\frac{\partial g}{\partial t} + \frac{\partial g}{\partial u} \right) \right|$ sont aussi des $O(\|x - y\| \|X(x)\|)$. On obtient alors, en synthétisant toutes ces observations,

$$\left\| d \left(J \cdot \left(\frac{\partial f}{\partial t} - 1 \right) \right) \right\|_{\infty} \leq C \|X(x)\|^2 F(x, y),$$

où la fonction F est donnée par

$$F(x, y) = \text{Tr} \left(\begin{pmatrix} \|X(x)\| & \|x - y\| \\ \|x - y\| & \|x - y\| \end{pmatrix} \begin{pmatrix} \|x - y\| & \|X(x)\| \\ \|X(x)\| & \|X(x)\| \end{pmatrix} \right) + \|x - y\| \|X(x)\| = 5 \|x - y\| \|X(x)\|.$$

On remarque enfin que le fait que la Jacobienne, dans ou en dehors de la différentiation, ne change pas l'estimation précédente. En effet, d'après (2.15), le calcul précédent et celui de la norme \mathcal{C}^1 , on a

$$\begin{aligned} d_t \left(\frac{\partial f}{\partial t} - 1 \right) &= \frac{1}{J(t)} \left(d_t \left(J(t) \left(\frac{\partial f}{\partial t} - 1 \right) \right) - \left(\frac{\partial f}{\partial t} - 1 \right) d_t J \right) \\ \left\| d_t \left(\frac{\partial f}{\partial t} - 1 \right) \right\| &= O \left(\|x - y\| \|X(x)\|^{-1} \right). \end{aligned} \tag{2.17}$$

Reste à obtenir le même type de résultat pour $\frac{\partial^2 f}{\partial \bar{t}^2}$. On calcule à partir de (2.16)

$$\frac{\partial}{\partial \bar{t}} \left(J(t) \frac{\partial f}{\partial \bar{t}}(t) \right) = \frac{\partial g}{\partial \bar{u}} \cdot \frac{\partial}{\partial \bar{t}} \left(\frac{\partial g}{\partial \bar{t}}(t, f(t)) \right) + \frac{\partial g}{\partial \bar{t}} \left(\frac{\partial f}{\partial \bar{t}} \cdot \frac{\partial^2 g}{\partial t \partial \bar{u}} + \frac{\partial f}{\partial \bar{t}} \cdot \frac{\partial^2 g}{\partial \bar{u}^2} \right).$$

Or, les fonctions $\left| \frac{\partial g}{\partial \bar{u}} \right|(t, f(t))$, $\left| \frac{\partial f}{\partial \bar{t}} \right|(t)$, et $\left| \frac{\partial^2 g}{\partial \bar{u}^2} \right|(t, f(t)) = \left\langle \varphi_x(t) - \varphi_y(f(t)), \frac{\partial^3 \varphi_y}{\partial u^3}(u) \right\rangle$ sont toutes trois des $O(\|x - y\| \|X(x)\|)$. Par le même calcul qu'en (2.17), on obtient dès lors que $\left| \frac{\partial^2 f}{\partial \bar{t}^2}(t) \right|$ est un $O(\|x - y\| \|X(x)\|^{-1})$. Rassemblant tous nos résultats intermédiaires, on trouve bien que

$$\|f - \text{id}\|_{\mathcal{C}^2} = O \left(\|x - y\| \|X(x)\|^{-1} \right) = O(\varepsilon). \quad \square$$

Le lemme suivant synthétise alors les résultats précédents dans des propriétés de la projection orthogonale. On les présente telles que nous en avons besoin dans la sous-section suivante. La figure 2.2 récapitule la construction de cette projection orthogonale par la fonction f .

Lemme 2.31. *Il existe des constantes ε_0 , ε_1 , k et K telles que pour tous $x, y \in 2\rho\mathbb{D}^n \setminus \{0\}$, si $\|x - y\| \leq \varepsilon_1 \|x\|$, alors il existe une projection orthogonale locale*

$$\Phi_{xy}: L_x[\varepsilon_0 \|x\|] \rightarrow L_y[k\varepsilon_0 \|x\|],$$

vérifiant

- (1) $d_{L_y}(y, \Phi_{xy}(x)) \leq k \|x - y\|$;
- (2) Si $x_1, x_2 \in L_x[\varepsilon_0 \|x\|]$, alors $d_{L_y}(\Phi_{xy}(x_1), \Phi_{xy}(x_2)) \leq k d_{L_x}(x_1, x_2)$;
- (3) Φ_{xy} est lisse et les dérivées de $\Phi_{xy} - \text{id}$ sont des ordres de grandeur suivants;

$$\|\Phi_{xy} - \text{id}\|_\infty \leq e^K \|x - \Phi_{xy}(x)\|, \quad \|\Phi_{xy} - \text{id}\|_{\mathcal{C}^1} \leq e^K \frac{\|x - \Phi_{xy}(x)\|}{\|x\|},$$

$$\|\Phi_{xy} - \text{id}\|_{\mathcal{C}^2} \leq e^K \frac{\|x - \Phi_{xy}(x)\|}{\|x\|^2};$$

- (4) Si $x' \in L_x[\varepsilon_0 \|x\|]$, $y' \in L_y[k\varepsilon_0 \|x\|]$ et $\|x' - y'\| \leq \varepsilon_1 \|x'\|$, alors $\Phi_{x'y'}$ et Φ_{xy} coïncident sur l'intersection de leurs domaines de définition.

Démonstration. On définit localement $\Phi_{xy} = \varphi_y \circ f \circ \varphi_x^{-1}$. Pour $\varepsilon_0 = \frac{cr_1}{2}$, où r_1 est donné par le lemme 2.29 et c par le lemme 2.27, Φ_{xy} est bien définie sur $L_x[\varepsilon_0 \|x\|]$ à valeur dans $L_y[k\varepsilon_0 \|x\|]$ pour un certain $k > 0$ suffisamment grand. Les trois premiers points sont alors des conséquences simples des estimations de f du lemme 2.30. Le quatrième point découle de l'unicité du lemme 2.29. \square

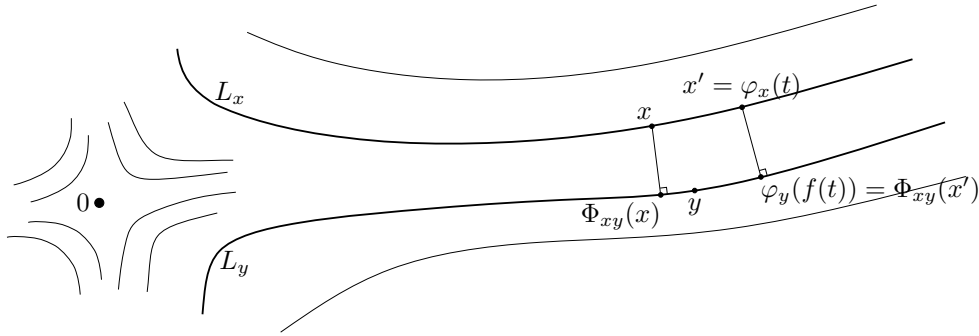


FIGURE 2.2 – Projection orthogonale depuis la feuille L_x près de x vers la feuille L_y près de y (au voisinage de la singularité non-dégénérée 0) [8, figure 2]

2.3.2 Module de continuité de la métrique de Poincaré

On démontre donc dans cette sous-section le théorème 2.3. On y manipule une distance induite sur M par une métrique hermitienne g_M . Afin de ne pas alourdir les notations, on la note simplement d . On conserve par ailleurs les notations d_L pour la distance le long des feuilles mesurée par g_M , et d_P pour la distance de Poincaré dans une feuille ou dans le disque \mathbb{D} . Nous invitons le lecteur à être attentif à chaque ligne à la distance en jeu. Si u et v sont des fonctions d'un ensemble K vers M , vers une feuille L ou vers \mathbb{D} , on note également

$$d_K(u, v) = \sup_{x \in K} d(u(x), v(x)), \quad d_{P,K}(u, v) = \sup_{x \in K} d_P(u(x), v(x)).$$

Cadre géométrique Notons que l'existence de C et de α dans (2.1) est indépendante de la métrique hermitienne g_M (et même que α est indépendante de cette métrique). Ainsi, on peut construire g_M par partition de l'unité de telle sorte à satisfaire des hypothèses qui simplifient sa manipulation. Par compacité de M , on peut trouver un recouvrement ouvert $\mathcal{U} = (U_p, U_i)_{p \in E, i \in I}$ de M par

- (1) des voisinages respectifs U_p d'une singularité p admettant des coordonnées holomorphes $U_p \simeq 4\rho\mathbb{D}^n$, centrées en p et telles que la métrique hermitienne g_M est donnée sur $3\rho\mathbb{D}^n$ par $g_M \simeq \|dz\|^2$. On suppose que les U_p sont tous disjoints.
- (2) $(U_i)_{i \in I}$ est un recouvrement de $M \setminus \cup_{p \in E} \frac{1}{4}U_p$ par des boîtes à flots.

Pour simplifier nos calculs, on suppose que le diamètre de M pour g_M est au plus égal à 1. De la sorte, si δ est une distance entre deux points de M , on a $\log^* \delta = 1 + |\log \delta| = 1 - \log \delta$. On note d une distance suffisamment petite pour que pour tout point x de M , il existe $U \in \mathcal{U}$ tel que la boule centrée en x et de rayon d soit inclus dans U . Ainsi, il existe un jeu de cartes holomorphes fini où l'on peut à des constantes près considérer la métrique hermitienne standard, appliquer la formule de Cauchy, etc. On suppose que \mathcal{F} est Brody-hyperbolique et on note A la constante apparaissant dans la définition 2.9. On suppose de plus que toutes les singularités de \mathcal{F} sont non-dégénérées. D'après le lemme 2.16, il existe une constante $C_1 > 1$ telle que

$$C_1^{-1}d(x, E) \log^* d(x, E) \leq \eta(x) \leq C_1 d(x, E) \log^* d(x, E), \quad x \in M \setminus E. \quad (2.18)$$

Nous avons besoin d'une projection orthogonale feuille à feuille définie sur l'ensemble de la variété M . Les estimations du lemme 2.31 sont classiques dès lors qu'on est loin des singularités. Ainsi, on a le résultat global suivant.

Lemme 2.32 ([8, lemme 4.3]). *Il existe des constantes ε_0 , ε_1 , k et K telles que pour tous points $x, y \in M \setminus E$, si $d(x, y) \leq \varepsilon_1 d(x, E)$, alors il existe une projection orthogonale locale*

$$\Phi_{xy} : L_x[\varepsilon_0 d(x, E)] \rightarrow L_y[k\varepsilon_0 d(x, E)],$$

vérifiant

- (1) $d_{L_y}(y, \Phi_{xy}(x)) \leq kd(x, y)$;
- (2) Si $x_1, x_2 \in L_x[\varepsilon_0 d(x, E)]$, alors $d_{L_y}(\Phi_{xy}(x_1), \Phi_{xy}(x_2)) \leq kd_{L_x}(x_1, x_2)$;
- (3) Φ_{xy} est lisse et les dérivées de $\Phi_{xy} - \text{id}$ sont des ordres de grandeur suivants dans les ouverts U_i et U_p ;

$$\|\Phi_{xy} - \text{id}\|_\infty \leq e^K d(x, \Phi_{xy}(x)), \quad \|\Phi_{xy} - \text{id}\|_{\mathcal{C}^1} \leq e^K \frac{d(x, \Phi_{xy}(x))}{d(x, E)},$$

$$\|\Phi_{xy} - \text{id}\|_{\mathcal{C}^2} \leq e^K \frac{d(x, \Phi_{xy}(x))}{d(x, E)^2};$$

- (4) Si $x' \in L_x[\varepsilon_0 d(x, E)]$, $y' \in L_y[k\varepsilon_0 d(x, E)]$ et $d(x', y') \leq \varepsilon_1 d(x', E)$, alors $\Phi_{x'y'}$ et Φ_{xy} coïncident sur l'intersection de leurs domaines de définition.

Notons que les trois auteurs dans [32] obtiennent le même type de résultat dans le cadre de singularités linéarisables. En revanche, ils utilisent pour leur part l'invariance par homothétie du feuilletage au voisinage des singularités. Ici, nous n'avons plus à notre disposition une telle astuce, d'où la nécessité de démontrer l'inégalité à la main dans la sous-section précédente. Le reste de la preuve est essentiellement la même que la leur.

Nous avons besoin du lemme élémentaire suivant.

Lemme 2.33 ([8, lemme 2.4]). *Soit $C > 0$. Si $R > 0$ est suffisamment grand et si $z, w \in \mathbb{D}_R$ sont tels que $|z - w| \leq Ce^{-R}$, alors $d_P(z, w) \leq e^R |z - w|$.*

Démonstration. Soit $r = \frac{e^R - 1}{e^R + 1}$ le rayon euclidien associé à R . Ainsi, $|z|, |w| \leq r$. La distance de Poincaré entre z et w est plus petite que la longueur de Poincaré de la ligne droite entre z et w .

D'où

$$d_P(z, w) \leq \frac{2|z - w|}{1 - r^2} \leq e^R |z - w|,$$

si R est suffisamment grand, car $1 - r^2 = \frac{4e^R}{(e^R + 1)^2}$. \square

Preuve du théorème 2.3 On commence par un lemme qui nous donne un critère de proximité de $\eta(x)$ et $\eta(y)$, si $x, y \in M \setminus E$. L'énoncé est assez similaire à celui de [32, proposition 3.6], dont la preuve est en partie faite dans [31, proposition 2.2]. Les trois auteurs utilisent la notion d'être (R, δ) -conformellement proche, mais cette notion est surtout nécessaire dans leur preuve de la finitude de l'entropie. Nous la réutilisons plus précisément dans le chapitre 4. Pour l'instant, nous pouvons nous contenter d'hypothèses légèrement plus faibles. Dans toute la suite, on se donne deux points $x, y \in M \setminus E$, que l'on suppose proches (voir (2.21)) et des uniformisations $\phi_x: \mathbb{D} \rightarrow L_x$, $\phi_y: \mathbb{D} \rightarrow L_y$ avec $\phi_x(0) = x$ et $\phi_y(0) = y$.

Lemme 2.34. *Il existe des constantes $C_2, C_3, C_4 > 0$ telles que si $R > 0$ est suffisamment grand, si $\delta \leq e^{-2R}$ et si l'on suppose que*

- (1) *Il existe une fonction lisse $\psi: \overline{\mathbb{D}}_R \rightarrow L_y$ sans point critique telle que $\psi(0) = y$ et $d_{\overline{\mathbb{D}}_R}(\psi, \phi_x) \leq \delta$;*
- (2) *$\|d\psi\|_\infty \leq 2A$, où l'on considère $d\psi$ pour la métrique de Poincaré à la source $\overline{\mathbb{D}}_R$ et pour la métrique hermitienne restreinte g_M sur L_y ;*
- (3) *Il existe une application lisse $\Psi: \overline{\mathbb{D}}_R \rightarrow \mathbb{D}$ telle que $\Psi(0) = 0$, $\phi_y \circ \Psi = \psi$ et le coefficient de Beltrami μ_Ψ satisfait $\|\mu_\Psi\|_{\mathcal{C}^1} \leq \delta$;*

alors, il existe une fonction holomorphe $v_y: \mathbb{D}_R \rightarrow \mathbb{D}$ telle que $v_y(0) = 0$ et $d_{\mathbb{D}_R}(\phi_y \circ v_y, \phi_x) \leq C_2 e^R \delta$. De plus,

$$\eta(x) - \eta(y) \leq C_3 e^R \delta + C_4 e^{-R} \eta(y).$$

On rappelle que le coefficient de Beltrami μ_Ψ est défini par $\frac{\partial \Psi}{\partial \bar{t}} = \mu_\Psi \frac{\partial \Psi}{\partial t}$.

Remarque 2.35. Notons que l'existence de Ψ dans (3) est automatique. En effet, comme $\overline{\mathbb{D}}_R$ est simplement connexe, il s'agit simplement du relevé de ψ via ϕ_y tel que $\Psi(0) = 0$. Vérifier cette hypothèse consiste donc à contrôler son coefficient de Beltrami.

Démonstration. Réalisons tout d'abord un diagramme commutatif de nos hypothèses. La mention \mathcal{H} sur une flèche signale une application holomorphe et la mention \mathcal{C}^∞ signale une fonction lisse.

$$\begin{array}{ccc} & & \mathbb{D} \\ & \nearrow \Psi & \downarrow \mathcal{H} \phi_y \\ \overline{\mathbb{D}}_R & \xrightarrow{\psi} & L_y \\ \downarrow & & \\ \mathbb{D} & \xrightarrow[\phi_x]{\mathcal{H}} & L_x \end{array} .$$

Pour construire la fonction v_y , on corrige Ψ en résolvant une équation de Beltrami. Schatz et Earle ont montré dans [35] qu'il existe une constante $\kappa > 0$ et une application $q: \overline{\mathbb{D}}_R \rightarrow \overline{\mathbb{D}}_R$ telles que $\mu_q = \mu_\Psi$ et $\|q^{-1} - \text{id}\|_\infty \leq \kappa \|\mu_\Psi\|_{\mathcal{C}^1} \leq \kappa \delta$. On pose alors $v_y = \Psi \circ q^{-1}$. Si $J = \left| \frac{\partial q}{\partial t} \right|^2 - \left| \frac{\partial q}{\partial \bar{t}} \right|^2$, on a

$$\frac{\partial(q^{-1})}{\partial t} \circ q = \frac{1}{J} \frac{\partial \bar{q}}{\partial t}, \quad \frac{\partial(q^{-1})}{\partial \bar{t}} \circ q = -\frac{1}{J} \frac{\partial q}{\partial \bar{t}}.$$

On en déduit que

$$\begin{aligned} \frac{\partial v_y}{\partial \bar{t}} &= \frac{\partial(q^{-1})}{\partial \bar{t}} \frac{\partial \Psi}{\partial t} \circ q^{-1} + \overline{\frac{\partial(q^{-1})}{\partial t}} \frac{\partial \Psi}{\partial \bar{t}} \circ q^{-1}, \\ J \frac{\partial v_y}{\partial \bar{t}} \circ q &= -\frac{\partial q}{\partial \bar{t}} \frac{\partial \Psi}{\partial t} + \frac{\partial q}{\partial t} \frac{\partial \Psi}{\partial \bar{t}} = 0, \end{aligned}$$

car $\mu_\Psi = \mu_q$. Ainsi, v_y est holomorphe. On obtient le diagramme commutatif complété suivant.

$$\begin{array}{ccc}
 \overline{\mathbb{D}}_R & \xrightarrow{v_y} & \mathbb{D} \\
 q \uparrow \mathcal{C}^\infty & \Psi & \downarrow \mathcal{H} \phi_y \\
 \overline{\mathbb{D}}_R & \xrightarrow{\psi} & L_y \\
 & & \downarrow \mathcal{H} \\
 \mathbb{D} & \xrightarrow{\phi_x} & L_x
 \end{array}$$

Comme $\phi_y \circ v_y = \psi \circ q^{-1}$,

$$d_{\mathbb{D}_R}(\phi_y \circ v_y, \phi_x) \leq d_{\mathbb{D}_R}(\psi \circ q^{-1}, \psi) + d_{\mathbb{D}_R}(\psi, \phi_x) \leq \|d\psi\|_\infty d_{P, \mathbb{D}_R}(q^{-1}, \text{id}) + \delta \leq 4A\kappa e^R \delta, \quad (2.19)$$

d'après l'hypothèse (2) et le lemme 2.33. Reste donc à montrer le résultat sur η . Posons $u_y = \phi_y \circ v_y$. Comme $u_y: \mathbb{D}_R \rightarrow L_y$ est holomorphe, par propriété extrémale (2.2), on a $r \|u'_y(0)\|_{g_{M,y}} \leq \eta(y)$, où $r = \frac{e^R - 1}{e^R + 1} \geq 1 - 2e^{-R}$ est le rayon euclidien associé à R . Si R est suffisamment grand, x et y sont dans une même carte hermitienne. Ainsi,

$$\eta(x) - \eta(y) \leq \|\phi'_x(0)\|_{g_{M,x}} - \|u'_y(0)\|_{g_{M,y}} + \frac{2e^{-R}}{r} \eta(y) \leq C \|\phi'_x(0) - u'_y(0)\| + C' Ad(x, y) + 4e^{-R} \eta(y), \quad (2.20)$$

où la constante C est donnée par l'équivalence de g_M en x avec la métrique hermitienne standard dans la carte, et C' par la variation spatiale lipschitzienne de g_M . Comme $d(x, y) \leq \delta$, le second terme est contrôlé au-delà de notre énoncé. Reste donc le premier terme, sur lequel on applique la formule de Cauchy. Soit r_0 un rayon euclidien et R_0 son rayon hyperbolique associé tels que $\phi_x(\overline{\mathbb{D}}_{R_0})$ et $u_y(\overline{\mathbb{D}}_{R_0})$ sont inclus dans une carte holomorphe. Un tel R_0 peut être choisi au moins égal à $\frac{d-\delta}{2A} \geq \frac{d}{4A}$, si R est suffisamment grand. Rappelons que la constante d a été introduite au paragraphe introduisant notre cadre géométrique. D'après la formule de Cauchy,

$$\|\phi'_x(0) - u'_y(0)\| \leq \frac{1}{r_0} d_{\overline{\mathbb{D}}_{R_0}}(\phi_x, u_y) \leq \frac{4A\kappa}{r_0} e^R \delta,$$

où l'on a encore utilisé l'équivalence des métriques hermitiennes et (2.19). De retour à (2.20), on a bien $\eta(x) - \eta(y) \leq C_3 e^R \delta + C_4 e^{-R} \eta(y)$. \square

Un tel énoncé, si l'on lui ajoute un caractère symétrique aux rôles joués par x et y , nous donnerait donc que $\eta(x)$ et $\eta(y)$ sont proches. Nous pouvons alors continuer la preuve du théorème 2.3 de manière similaire à [32, proposition 3.7]. Pour x et y suffisamment proches, on construit $\tilde{y} \in L_y$ proche de y et $\tilde{x} \in L_x$ proche de x tels que x, \tilde{y} et y, \tilde{x} satisfont aux hypothèses du lemme 2.34. Par compacité de M , on peut supposer pour montrer (2.1) que x et y sont proches. On suppose plus précisément que

$$\log^* d(x, y) \geq e^{\alpha-1R} \max(\log^* d(x, E), \log^* d(y, E)), \quad (2.21)$$

pour une constante $\alpha > 0$ fixée que l'on précise par la suite et pour R suffisamment grand. Commençons alors par un travail sur la feuille L_x et son uniformisation. Un tel travail nous permet de construire la fonction ψ requise par projection orthogonale.

Soit $\xi \in \mathbb{D}$ tel que $d_P(0, \xi) = R$. On subdivise la géodésique $[0, \xi]$ en sous-segments $[\xi_j, \xi_{j+1}]$ pour $j \in \llbracket 0, N-1 \rrbracket$. On pose $\xi_0 = 0$ et pour $j \in \llbracket 0, N \rrbracket$, $x_j = \phi_x(\xi_j)$. Par récurrence, on pose à chaque étape $\xi_{j+1} \in [\xi_j, \xi]$ tel que pour tout $\zeta \in [\xi_j, \xi_{j+1}]$, $d_{L_x}(\phi_x(\zeta), x_j) \leq \varepsilon_0 d(x_j, E)$ et $d_{L_x}(x_{j+1}, x_j) = \varepsilon_0 d(x_j, E)$. À la dernière étape, on pose $\xi_N = \xi$ et on suppose seulement que $d_{L_x}(\phi_x(\zeta), x_{N-1}) \leq \varepsilon_0 d(x_{N-1}, E)$ pour $\zeta \in [\xi_{N-1}, \xi]$. Posons $R_j = d_P(0, \xi_j)$ et $r_j = |\xi_j|$. Une

telle mise en place nous permet de considérer les projections orthogonales locales $\Phi_{x_j y_j}$ grâce au lemme 2.32, en posant $y_0 = y$ et $y_{j+1} = \Phi_{x_j y_j}(x_{j+1})$. Il nous faut bien sûr contrôler que la distance entre x_j et y_j ne grandit pas trop avec j . Un tel travail est l'objet du lemme 2.39 plus loin.

À ce stade pourtant, il n'est pas encore sûr que notre procédé de construction des ξ_j successifs finisse, ou autrement dit, que N est fini. Les deux lemmes suivants nous permettent d'estimer une borne supérieure pour N .

Lemme 2.36 ([8, lemme 4.6]). *Avec les notations du paragraphe précédent,*

$$d_{L_x}(x_j, x_{j+1}) \leq \frac{1}{2} \sup_{[\xi_j, \xi_{j+1}]} (\eta \circ \phi_x) d_P(\xi_j, \xi_{j+1}) \leq \frac{1}{2} \sup_{[\xi_j, \xi_{j+1}]} (\eta \circ \phi_x) (R_{j+1} - R_j).$$

Démonstration. Soit γ une paramétrisation de la géodésique $[\xi_j, \xi_{j+1}]$ par $[0, 1]$. On a

$$d_{L_x}(x_j, x_{j+1}) \leq \int_0^1 \|(\phi_x \circ \gamma)'(t)\|_{g_M} dt \leq \sup_{[\xi_j, \xi_{j+1}]} (\eta \circ \phi_x) \int_0^1 \frac{|\gamma'(t)| \|\phi'_x(\gamma(t))\|_{g_M}}{\eta(\phi_x(\gamma(t)))} dt.$$

En considérant un automorphisme du disque, on vérifie facilement que $\|\phi'_x(\gamma(t))\|_{g_M} = \frac{\eta(\phi_x(\gamma(t)))}{1-|\gamma(t)|^2}$. Il s'ensuit que

$$d_{L_x}(x_j, x_{j+1}) \leq \sup_{[\xi_j, \xi_{j+1}]} (\eta \circ \phi_x) \int_0^1 \frac{|\gamma'(t)|}{1-|\gamma(t)|^2} dt \leq \frac{1}{2} \sup_{[\xi_j, \xi_{j+1}]} (\eta \circ \phi_x) d_P(\xi_j, \xi_{j+1}).$$

Comme de plus $d_P(\xi_j, \xi_{j+1}) = R_{j+1} - R_j$, on obtient le résultat attendu. \square

Le lemme suivant est un analogue strict de [32, lemme 3.4].

Lemme 2.37 ([8, lemme 4.7]). *Il existe des constantes $C_5, C_6 > 0$ telles que pour $\zeta, \sigma \in \mathbb{D}$ et les points correspondants $z = \phi_x(\zeta)$ et $w = \phi_x(\sigma)$, on a*

$$\left| \ln \frac{\log^* d(z, E)}{\log^* d(w, E)} \right| \leq C_5 + C_6 d_P(\zeta, \sigma).$$

Démonstration. Comme ζ et σ jouent un rôle symétrique dans notre énoncé, on peut supposer sans perte de généralité que $d(z, E) \geq d(w, E)$. Ainsi,

$$\begin{aligned} \left| \ln \frac{\log^* d(z, E)}{\log^* d(w, E)} \right| &= \ln \frac{\log^* d(w, E)}{\log^* d(z, E)} = -\ln \log^* d(z, E) + \ln \log^* d(w, E) \\ &= C \int_{d(w, E)}^{d(z, E)} \frac{dt}{t \log^* t}. \end{aligned} \quad (2.22)$$

Soit $\gamma: [0, 1] \rightarrow \mathbb{D}$ une paramétrisation de la géodésique de σ à ζ et

$$\tau = \sup \{t \in [0, 1] \mid \forall t' \in [0, t], d(\phi_x(\gamma(t')), E) < \min(3\rho, d(z, E))\},$$

avec par convention $\tau = 0$ si $d(w, E) \geq 3\rho$. Soit $\zeta' = \gamma(\tau)$ et $w' = \phi_x(\zeta')$. On sépare alors l'intégrale de (2.22) en deux intervalles d'intégration.

$$\int_{d(w, E)}^{d(z, E)} \frac{dt}{t \log^* t} = \int_{d(w, E)}^{d(w', E)} \frac{dt}{t \log^* t} + \int_{d(w', E)}^{d(z, E)} \frac{dt}{t \log^* t} = I_1 + I_2.$$

Pour traiter I_2 , on considère trois cas. Ou bien $3\rho \leq d(w, E) \leq d(z, E) \leq 1$ et $w' = w$, ou bien $d(w, E) \leq 3\rho \leq d(z, E)$ et auquel cas $d(w', E) = 3\rho$, ou bien encore $d(w, E) \leq d(z, E) \leq 3\rho$ et auquel cas $d(w', E) = d(z, E)$. Dans tous les cas, $I_2 \leq \int_{3\rho}^1 \frac{dt}{t \log^* t}$. Afin de traiter I_1 , notons que par construction, pour $t \in [0, \tau]$, $d(\phi_x(\gamma(t)), E) < 3\rho$, et donc $\phi_x(\gamma(t))$ est contenu dans une carte

singulière $\frac{3}{4}U_p$, où g_M est la métrique standard de \mathbb{C}^n . En particulier, $d(\phi_x(\gamma(t)), E) = \|\phi_x(\gamma(t))\|$. On applique alors un changement de variable à I_1 . Dans les lignes suivantes, on note $\Re z$ la partie réelle d'un nombre complexe z .

$$\begin{aligned} I_1 &= \int_{\|\phi_x(\gamma(0))\|}^{\|\phi_x(\gamma(\tau))\|} \frac{dt}{\log^* t} = \int_0^\tau \frac{\Re \langle (\phi_x \circ \gamma)'(t), \phi_x \circ \gamma(t) \rangle}{\|\phi_x(\gamma(t))\|^2 \log^* \|\phi_x(\gamma(t))\|} dt \\ I_1 &\leq \int_0^\tau \frac{\|\phi_x'(\gamma(t))\| |\gamma'(t)|}{\|\phi_x(\gamma(t))\| \log^* \|\phi_x(\gamma(t))\|} dt \leq C_1 \int_0^\tau \frac{\|\phi_x'(\gamma(t))\| |\gamma'(t)|}{\eta(\phi_x(\gamma(t)))} dt \\ &\leq \frac{C_1}{2} d_P(\zeta, \zeta') \leq \frac{C_1}{2} d_P(\zeta, \sigma), \end{aligned}$$

où l'on a utilisé (2.18). On réinjecte alors nos calculs dans (2.22) pour obtenir

$$\left| \ln \frac{\log^* d(z, E)}{\log^* d(w, E)} \right| \leq C \int_{3\rho}^1 \frac{dt}{t \log^* t} + \frac{CC_1}{2} d_P(\zeta, \sigma). \quad \square$$

Nous voilà à présent prêts à donner une borne pour N .

Lemme 2.38 ([8, lemme 4.8]). *Il existe une constante $C_7 > 0$ telle que*

$$N \leq C_7 \log^* d(x, E) Re^{C_6 R}.$$

Démonstration. D'après le lemme 2.36, pour $j \in \llbracket 0, N-2 \rrbracket$,

$$R_{j+1} - R_j \geq \frac{2\varepsilon_0 d(x_j, E)}{\sup_{[\xi_j, \xi_{j+1}]} (\eta \circ \phi_x)}.$$

Soit $\Sigma_j = \sup_{[\xi_j, \xi_{j+1}]} d(\phi_x, E)$. La fonction $t \mapsto t \log^* t$ étant croissante sur $]0, 1[$, et d'après (2.18),

$$R_{j+1} - R_j \geq \frac{2\varepsilon_0 C_1^{-1} d(x_j, E)}{\Sigma_j \log^* \Sigma_j}.$$

Comme pour tout $\zeta \in [\xi_j, \xi_{j+1}]$, on a supposé que $d_{L_x}(\phi_x(\zeta), x_j) \leq \varepsilon_0 d(x_j, E)$, on en déduit que $\Sigma_j \leq (1 + \varepsilon_0) d(x_j, E)$. Ainsi,

$$R_{j+1} - R_j \geq \frac{2\varepsilon_0 C_1^{-1}}{1 + \varepsilon_0} \frac{1}{\log^* \Sigma_j}.$$

D'après le lemme 2.37, on a d'autre part $\log^* \Sigma_j \leq e^{C_5 + C_6 R} \log^* d(x, E)$. D'où

$$R_{j+1} - R_j \geq \frac{2\varepsilon_0 C_1^{-1} e^{-C_5 - C_6 R}}{(1 + \varepsilon_0) \log^* d(x, E)}.$$

Cette borne étant uniforme en j , on obtient

$$N \leq \frac{R}{\inf_j (R_{j+1} - R_j)} \leq \frac{C_1 e^{C_5} (1 + \varepsilon_0)}{2\varepsilon_0} \log^* d(x, E) Re^{C_6 R}. \quad \square$$

On construit à présent la fonction $\psi: \mathbb{D}_R \rightarrow L_y$ vérifiant les hypothèses du lemme 2.34. À noter que l'on ne construit pas une fonction $L_x \rightarrow L_y$, comme on peut s'en convaincre en supposant un phénomène de monodromie dans la feuille L_x (voir la figure 2.3).

Lemme 2.39 ([8, lemme 4.9]). *Soit $x, y \in M \setminus E$ qui vérifient (2.21) pour $\alpha < \frac{1}{C_6}$ et R suffisamment grand. Alors, il existe une fonction $\psi: \mathbb{D}_R \rightarrow L_y$ lisse, sans point critique, telle que $d_{\mathbb{D}_R}(\psi, \phi_x) \leq e^{-2R}$ et $\|d\psi\|_\infty \leq 2A$. On considère ici la norme de $d\psi$ par rapport à la métrique de Poincaré à la source \mathbb{D}_R et par rapport à g_M au but L_y .*

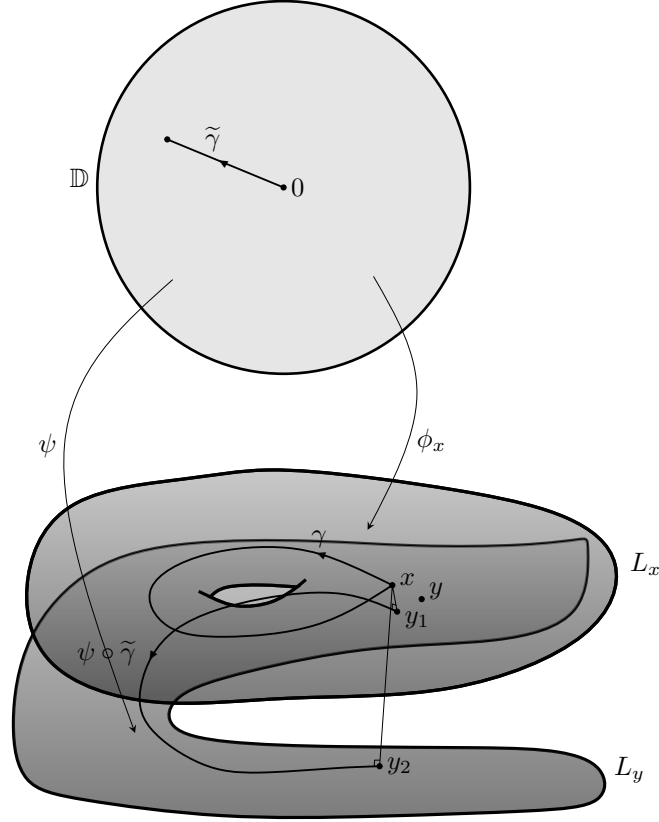


FIGURE 2.3 – Phénomène de monodromie dans la feuille L_x et projection orthogonale sur la feuille L_y . La définition de ψ depuis le revêtement universel \mathbb{D} permet de dénouer le chemin γ en un chemin $\tilde{\gamma}$ et ainsi de s'affranchir des problèmes de discontinuité apparente.

Démonstration. On conserve les notations précédentes, et notamment les notations introduites avant le lemme 2.36. La condition sur $d_{L_x}(\phi_x(\zeta), x_j)$ pour $\zeta \in [\xi_j, \xi_{j+1}]$ nous permet d'utiliser le lemme 2.32. On construit alors par récurrence $\Phi_{x_j y_j} : L_{x_j}[\varepsilon_0 d(x_j, E)] \rightarrow L_{y_j}[k\varepsilon_0 d(x_j, E)]$, avec $y_0 = \Phi_{x_0}(x)$ et $y_{j+1} = \Phi_{x_j y_j}(x_{j+1})$. Il nous faut juste vérifier qu'à chaque étape, x_j et y_j sont suffisamment proches. Tant que $d(x_j, y_j) \leq \varepsilon_1 d(x_j, E)$, on a $d(x_j, y_j) \leq e^{jK} d(x, y_0) \leq e^{NK} d(x, y)$. Ainsi,

$$\frac{d(x_j, y_j)}{d(x_j, E)} \leq \exp\left(\log^* d(x, E) \left(C_5 + (KC_7 R + 1)e^{C_6 R} - e^{\alpha^{-1} R}\right)\right), \quad (2.23)$$

où l'on a utilisé (2.21), le lemme 2.38 pour majorer e^{NK} et le lemme 2.37 pour minorer $d(x_j, E)$. Comme on a supposé $\alpha^{-1} > C_6$, pour R suffisamment grand, on obtient $d(x_j, y_j) \leq \varepsilon_1 d(x_j, E)$. On construit alors $\psi : [0, \xi] \rightarrow L_y$ en recollant les $\Phi_{x_j y_j} \circ \phi_x$ successifs sur $[\xi_j, \xi_{j+1}]$. On procède à présent de même pour tout $\xi \in \mathbb{D}$ tel que $d_P(0, \xi) = R$ pour obtenir $\psi : \mathbb{D}_R \rightarrow L_y$. Montrons que ψ est continue et même lisse. Soit $\xi^1, \xi^2 \in \mathbb{D}$ tels que $d_P(0, \xi^1) = d_P(0, \xi^2) = R$. On définit les ξ_j^k pour $j \in \{1, 2\}$ et $k \in \llbracket 0, N \rrbracket$ comme précédemment en imposant de plus $|\xi_j^1| = |\xi_j^2|$. On suppose que $|\xi^1 - \xi^2| \leq A^{-1} \varepsilon_0 e^{-R} \exp(-e^{C_5 + C_6 R} \log^* d(x, E))$. Pour $k \in \{1, 2\}$ et $j \in \llbracket 0, N \rrbracket$, on note de plus $x_j^k = \phi_x(\xi_j^k)$ et $y_j^k = \psi(\xi_j^k)$. Par définition, à la première étape $y_1^k = \Phi_{x_0 y_0}(x_1^k)$. Dès lors, en utilisant le lemme 2.33,

$$d_{L_y}(y_1^1, y_1^2) \leq k d_{L_x}(x_1^1, x_1^2) \leq k A d_P(\xi_1^1, \xi_1^2) \leq k A e^R |\xi_1^1 - \xi_1^2| \leq k A e^R |\xi^1 - \xi^2| \leq k \varepsilon_0 d(x_1^1, E).$$

En vertu du lemme 2.32, $\Phi_{x_1^1 y_1^1}$ et $\Phi_{x_1^2 y_1^2}$ coïncident sur leurs domaines de définition. On poursuit par récurrence. Par le même calcul, et comme $d(x_j, E) \geq \exp(e^{C_5 + C_6 R} \log^* d(x, E))$, on obtient

bien à chaque étape $d_{L_y}(y_j^1, y_j^2) \leq k\varepsilon_0 d(x_j^1, E)$. Ainsi, ψ est localement égale à un $\Phi_{x_j y_j} \circ \phi_x$. La figure 2.4 donne une représentation schématique de la situation que nous venons d'envisager. La fonction ψ est donc lisse. D'autre part, d'après (2.23),

$$d_{\overline{\mathbb{D}}_R}(\psi, \phi_x) \leq \exp\left(\log^* d(x, E) \left(KC_7 R e^{C_6 R} - e^{\alpha^{-1} R}\right)\right) \leq e^{-2R},$$

si R est suffisamment grand. En tant que ψ est localement égal à $\Phi_{x_j y_j} \circ \phi_x$, il est clair que ψ n'a pas de point critique. Enfin, le lemme 2.32 garantit que $\|d\Phi_{x_j y_j}\|_\infty \leq 2$. Il s'ensuit donc que $\|d\psi\|_\infty \leq \|d\Phi_{x_j y_j}\|_\infty \|d\phi_x\|_\infty \leq 2A$. Ceci conclut la preuve. \square

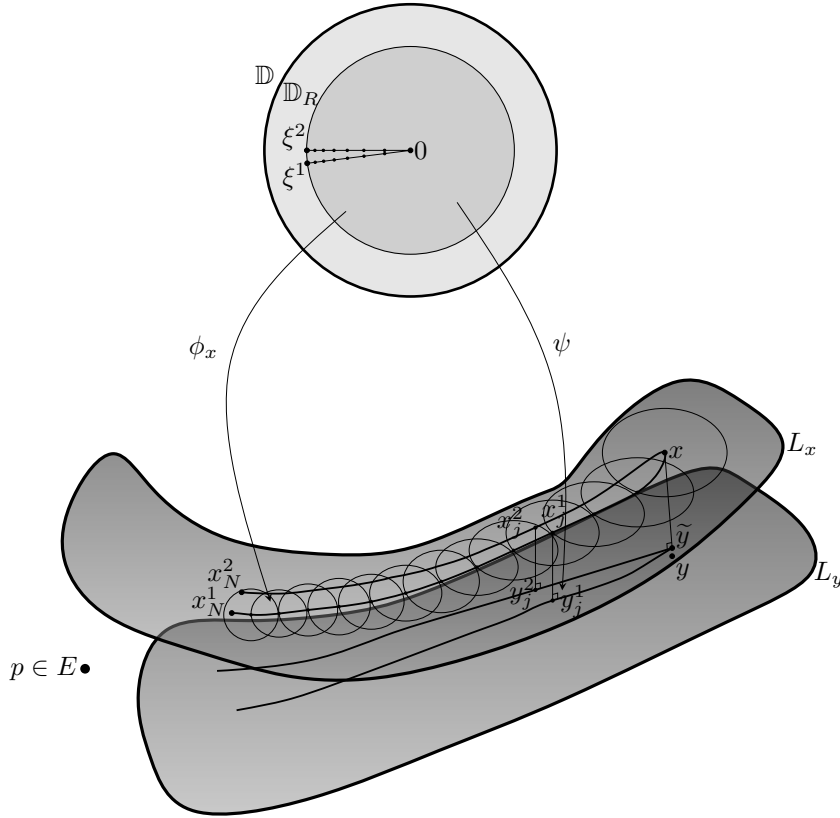


FIGURE 2.4 – Démonstration du lemme 2.39. Les cercles dans la feuille L_x sont les domaines où la projection orthogonale locale au voisinage des x_j^1 est définie. Ces cercles rétrécissent à mesure que l'on s'approche de la singularité p , alors que les feuilles s'écartent l'une de l'autre.

On note alors $\tilde{y} = \Phi_{xy}(x)$ et on relève ψ via $\phi_{\tilde{y}}$, pour obtenir $\Psi: \overline{\mathbb{D}}_R \rightarrow \mathbb{D}$ lisse telle que $\phi_{\tilde{y}} \circ \Psi = \psi$ et $\Psi(0) = 0$. Pour pouvoir utiliser le lemme 2.34, il nous reste à majorer la norme \mathcal{C}^1 du coefficient de Beltrami μ_Ψ .

Lemme 2.40 ([8, lemme 4.10]). *Avec les hypothèses du lemme 2.39, $\|\mu_\Psi\|_{\mathcal{C}^1} \leq e^{-2R}$.*

Afin de démontrer ce lemme, nous avons besoin du résultat élémentaire suivant.

Lemme 2.41 ([8, lemme 4.11]). *Il existe un rayon $r_0 \in]0, 1[$ et une constante $C_8 > 0$ tels que pour tout $z \in M \setminus E$ et ϕ_z une uniformisation de L_z vérifiant $\phi_z(0) = z$, on a pour $|t| \leq r_0$, $\|\phi_z''(t)\| \leq C_8$, où la norme et la dérivée seconde sont prises pour la métrique hermitienne standard dans un des ouverts de \mathcal{U} .*

Démonstration. Remarquons que $d_{L_z}(z, \phi_z(t)) \leq Ad_P(0, t)$. Ainsi, pour $|t| \leq R_0 = \frac{d}{2A}$, z et $\phi_z(t)$ sont contenus dans une carte holomorphe commune de M . On considère alors $r_0 = \frac{e^{R_0}-1}{e^{R_0}+1}$ le rayon euclidien correspondant à R_0 , et on applique la formule de Cauchy dans la carte commune. Si $|t| \leq r_0$,

$$\|\phi_z''(t)\| \leq \frac{1}{2\pi r_0} \int_0^{2\pi} \|\phi_z'(r_0 e^{i\theta})\| d\theta \leq \frac{C}{2\pi r_0} \int_0^{2\pi} \|\phi_z'(r_0 e^{i\theta})\|_{g_M} d\theta.$$

En utilisant un automorphisme du disque et le fait que \mathcal{F} est Brody-hyperbolique, on montre facilement que $\|\phi_z'(r_0 e^{i\theta})\|_{g_M} \leq \frac{A}{1-r_0^2}$ et donc que $\|\phi_z''(t)\| \leq C$. \square

Démonstration du lemme 2.40. Localement, $\Psi = \phi_{\bar{y}}^{-1} \circ \Phi_j \circ \phi_x$, où Φ_j désigne $\Phi_{x_j y_j}$. Comme ϕ_x et $\phi_{\bar{y}}$ sont holomorphes,

$$\bar{\partial}\Psi(t) = (d\phi_{\bar{y}}(\Psi(t)))^{-1} \circ \bar{\partial}\Phi_j(\phi_x(t)) \circ \overline{d\phi_x(t)}, \quad \partial\Psi(t) = (d\phi_{\bar{y}}(\Psi(t)))^{-1} \circ \partial\Phi_j(\phi_x(t)) \circ d\phi_x(t).$$

Si l'on désigne par ξ_x (resp. ξ_y) des coordonnées locales de L_x (resp. L_y) dans M , cela donne

$$\mu_\Psi(t) = \overline{\frac{\partial\phi_x}{\partial t}(t)} \left(\frac{\partial\phi_x}{\partial t}(t) \right)^{-1} \frac{\partial\Phi_j}{\partial\xi_x}(\phi_x(t)) \left(\frac{\partial\Phi_j}{\partial\xi_x}(\phi_x(t)) \right)^{-1}. \quad (2.24)$$

De cette expression et des estimations de la norme \mathcal{C}^1 des applications Φ_j , on en déduit la majoration $|\mu_\Psi(t)| \leq 2e^K \frac{d(x_j, y_j)}{d(x_j, E)} \leq \frac{1}{2}e^{-2R}$, d'après (2.23). On dérive à nouveau (2.24) par rapport à t et \bar{t} . On obtient

$$\begin{aligned} \frac{\partial\mu_\Psi}{\partial t} &= \overline{\frac{\partial\phi_x}{\partial t}} \frac{\partial^2\phi_x}{\partial t^2} \left(\frac{\partial\phi_x}{\partial t} \right)^{-2} \frac{\partial\Phi_j}{\partial\xi_x} \circ \phi_x \left(\frac{\partial\Phi_j}{\partial\xi_x} \circ \phi_x \right)^{-1} + \overline{\frac{\partial\phi_x}{\partial t}} \frac{\partial^2\Phi_j}{\partial\xi_x \partial\xi_x} \circ \phi_x \left(\frac{\partial\Phi_j}{\partial\xi_x} \circ \phi_x \right)^{-1} \\ &\quad + \overline{\frac{\partial\phi_x}{\partial t}} \frac{\partial\Phi_j}{\partial\xi_x} \circ \phi_x \frac{\partial^2\Phi_j}{\partial\xi_x^2} \circ \phi_x \left(\frac{\partial\Phi_j}{\partial\xi_x} \circ \phi_x \right)^{-2}, \\ \frac{\partial\mu_\Psi}{\partial \bar{t}} &= \overline{\frac{\partial^2\phi_x}{\partial t^2}} \left(\frac{\partial\phi_x}{\partial t} \right)^{-1} \frac{\partial\Phi_j}{\partial\xi_x} \circ \phi_x \left(\frac{\partial\Phi_j}{\partial\xi_x} \circ \phi_x \right)^{-1} + \overline{\frac{\partial\phi_x}{\partial t}} \left(\frac{\partial\phi_x}{\partial t} \right)^{-1} \frac{\partial^2\Phi_j}{\partial\xi_x^2} \circ \phi_x \left(\frac{\partial\Phi_j}{\partial\xi_x} \circ \phi_x \right)^{-1} \\ &\quad + \overline{\frac{\partial\phi_x}{\partial t}} \left(\frac{\partial\phi_x}{\partial t} \right)^{-1} \frac{\partial\Phi_j}{\partial\xi_x} \circ \phi_x \frac{\partial^2\Phi_j}{\partial\xi_x^2} \circ \phi_x \left(\frac{\partial\Phi_j}{\partial\xi_x} \circ \phi_x \right)^{-2}. \end{aligned}$$

On utilise alors un automorphisme de \mathbb{D} pour se recentrer en 0. Pour tout $t \in \overline{\mathbb{D}}_R$, on considère $v_t = \phi_x \circ u_{0,t}$, avec les notations du lemme 2.5. C'est une uniformisation de la feuille L_x telle que $v_t(0) = \phi_x(t)$. Par un calcul élémentaire, on montre que

$$\phi_x'(t) = \frac{v_z'(0)}{1-|t|^2}, \quad \phi_x''(t) = \frac{v_z''(0)}{(1-|t|^2)^2} + \frac{2\bar{t}v_z'(0)}{(1-|t|^2)^2}.$$

En considérant chacun des termes, en utilisant les estimations du lemme 2.32, le lemme 2.41, la Brody-hyperbolicité de \mathcal{F} , et (2.18), on obtient

$$\left| \frac{\partial\mu_\Psi}{\partial t}(t) \right| + \left| \frac{\partial\mu_\Psi}{\partial \bar{t}}(t) \right| \leq \frac{C}{1-|t|^2} \frac{d(x_j, y_j)}{d(x_j, E)^2}.$$

En utilisant (2.23) et le lemme 2.37, on conclut bien que

$$\|\mu_\Psi\|_{\mathcal{C}^1} \leq C \exp\left(\log^* d(x, E)\right) \left(C'R e^{C_6 R} - e^{\alpha^{-1}R}\right) \leq e^{-2R},$$

si R est suffisamment grand et car $1-|t|^2 \geq e^{-R}$. \square

Il nous reste à présent à conclure ce chapitre par la preuve de notre principal résultat.

Démonstration du théorème 2.3. Les lemmes 2.39 et 2.40 nous permettent d'utiliser le lemme 2.34 avec $\delta = e^{-2R}$. Soit $\tilde{y} = \Phi_{xy}(x)$ et $\tilde{x} = \Phi_{yx}(y)$. Comme x et y jouent un rôle symétrique, on en déduit que

$$\eta(x) - \eta(\tilde{y}) \leq Ce^{-R}, \quad \eta(y) - \eta(\tilde{x}) \leq Ce^{-R}. \quad (2.25)$$

Il suffit alors de comparer η en deux points proches sur une même feuille. En l'occurrence, entre x et \tilde{x} d'une part et y et \tilde{y} d'autre part. Par symétrie, on ne traite que le cas x et \tilde{x} . Soit $t \in \mathbb{D}$ tel que $\tilde{x} = \phi_x(t)$ et $d_P(0, t) \leq 2d_P(x, \tilde{x})$. D'après le lemme 2.32 et (2.18), on a

$$|t| \leq d_P(0, t) \leq 2d_P(x, \tilde{x}) \leq C \frac{d_{L_x}(x, \tilde{x})}{d(x, E) \log^* d(x, E)} \leq Ck \frac{d(x, y)}{d(x, E)} = o_{R \rightarrow +\infty}(e^{-R}).$$

Si R est suffisamment grand, x et \tilde{x} sont dans une même carte holomorphe et hermitienne, et le lemme 2.41 s'applique à ϕ_x tout le long de $[0, t]$. On obtient

$$|\eta(x) - \eta(\tilde{x})| = \left| \|\phi'_x(0)\|_{g_{M,x}} - \frac{\|\phi'_x(t)\|_{g_{M,\tilde{x}}}}{1 - |t|^2} \right|.$$

On se ramène ensuite à comparer les normes hermitiennes standard de $\phi'_x(0)$ et $\phi'_x(t)$.

$$|\eta(x) - \eta(\tilde{x})| \leq O(|t|^2) + O(d(x, \tilde{x})) + O(\|\phi'_x(0) - \phi'_x(t)\|) \leq e^{-R},$$

si R est suffisamment grand et d'après le lemme 2.41. On a bien sûr le résultat symétrique $|\eta(y) - \eta(\tilde{y})| \leq e^{-R}$, et l'on déduit de (2.25) que

$$|\eta(x) - \eta(y)| \leq Ce^{-R}.$$

Comme M est compacte, comme R est arbitraire dès lors qu'il est suffisamment grand et comme on a supposé (2.21), ceci conclut la preuve du théorème 2.3. \square

Théorie ergodique des feuilletages hyperboliques

3.1 Introduction

L'objectif de ce chapitre est d'étudier et développer une théorie ergodique des feuilletages hyperboliques. À titre d'exemple simplifié et de programme de recherches, commençons par un bref rappel du cas d'une dynamique discrète. On considère une application f agissant sur un espace topologique X . Si l'on se donne $x \in X$, la suite de mesures de probabilité

$$\mu_{n,x} = \frac{1}{n} \sum_{k=0}^{n-1} \delta_{f^k(x)}$$

converge faiblement, quitte à en extraire une sous-suite, vers une mesure de probabilité μ invariante par f (i.e. $\mu(f^{-1}(A)) = \mu(A)$ pour A borélien). Si l'on envisage les mesures $\mu_{n,x}$ comme agissant sur les fonctions continues $\varphi: X \rightarrow \mathbb{R}$, $\langle \mu_{n,x}, \varphi \rangle$ est la moyenne temporelle de la fonction φ sur l'orbite de x jusqu'au temps n . D'autre part, $\langle \mu, \varphi \rangle$ est la moyenne spatiale de la fonction φ pour la mesure μ . L'objet d'une théorie ergodique est de lier ainsi des moyennes temporelles à des moyennes spatiales. Prenons le problème par l'autre bout, en nous donnant plutôt d'emblée une mesure invariante μ . On peut se demander pour quels x on a $\mu_{n,x} \rightarrow \mu$. On dit que μ est ergodique si pour tout borélien A f -invariant (c'est-à-dire tel que $f^{-1}(A) = A$), on a $\mu(A) = 0$ ou $\mu(A) = 1$. Le théorème suivant est un des fondamentaux de la théorie ergodique d'une dynamique discrète.

Théorème (Birkhoff [89, théorème 1.14]). *Soit $\varphi \in L^1(\mu)$. Alors $\langle \mu_{n,x}, \varphi \rangle$ converge μ -presque partout vers une fonction φ^* , invariante par f , et telle que $\langle \mu, \varphi^* \rangle = \langle \mu, \varphi \rangle$. Si de plus μ est ergodique, alors φ^* est constante μ -presque partout. En particulier, $\mu_{n,x} \rightarrow \mu$ pour μ -presque tout x .*

La théorie ergodique d'une dynamique discrète est extrêmement riche et depuis longtemps développée (les travaux de Birkhoff datent à présent d'un siècle). On peut en trouver un exposé synthétique dans l'ouvrage de Walters [89]. C'est une boîte à outils très fournie pour comprendre la dynamique globale d'une application. Pour nous qui étudions les feuilletages, il s'agit d'une mine presque inépuisable pour constituer un programme de recherches et des espoirs de résultats. On cherche alors à tisser un réseau d'analogies entre ce cas discret et le cas des feuilletages par un dictionnaire à la Sullivan. Il nous faut pour cela des notions de temps, de moyenne temporelle, de mesures invariantes et ergodiques. Nous faisons face pourtant à quelques difficultés.

En premier lieu, il n'est pas évident de parler même de dynamique pour un feuilletage. On a vu au chapitre 1 qu'un champ de vecteurs donne lieu à un feuilletage et réciproquement qu'un feuilletage est défini localement par un champ de vecteurs. Néanmoins, ces champs de vecteurs

locaux ne sont pas canoniques et sont définis à une fonction holomorphe ne s'annulant pas près. D'autre part, le feuilletage associé à un champ de vecteurs est précisément un passage de la dynamique de son flot à la statique de ses trajectoires de flot. Dans le cas d'un feuilletage hyperbolique, on retrouve une forme de dynamique canonique en considérant la distance de Poincaré dans le revêtement universel \mathbb{D} des feuilles. Rappelons que dans le cas le plus typique, celui de $\mathbb{P}^n(\mathbb{C})$, un feuilletage générique de degré $d \geq 2$ est hyperbolique, d'après les théorèmes 1.31 et 2.20.

La seconde difficulté est celle d'avoir des mesures invariantes. Dans un cadre différentiel comme celui des variétés, il est plus commode de considérer des courants plutôt que des mesures. L'analogie la plus naturelle de mesures invariantes serait alors de considérer des courants dirigés fermés. Quand de tels courants existent, cette méthode dynamique a largement porté ses fruits (on peut lire par exemple l'article de Rebelo [77]). Néanmoins, un grand nombre de feuilletages n'admet pas de tels courants. Pour résoudre ce problème, Garnett [41] a développé la notion de courants harmoniques dirigés. Cette théorie plus faible mais plus générale a permis dans les dernières décennies de nombreuses avancées. À titre d'exemple, citons un théorème de type multiplicatif ergodique d'Oseledec de Nguyễn [68] qui s'appuie sur la notion de mesure quasi-harmonique, ou le résultat d'unique ergodicité de Dinh, Nguyễn et Sibony [33] (on peut se reporter à la conférence de Sibony [82]). On trouve des développements plus amples et de nombreux résultats dans les articles de synthèse [34, 38, 69, 71], de Fornæss, Sibony, Dinh ou Nguyễn.

Dès lors que l'on considère un cadre harmonique, il devient crucial de définir et comprendre des opérateurs de diffusion de la chaleur. Ils permettent d'une certaine façon d'avoir un processus qui produit avec le temps une moyennisation le long des feuilles. La littérature propose deux méthodes pour définir ces opérateurs. L'une consiste à considérer un noyau de la chaleur sur une surface de Riemann hyperbolique, et l'autre consiste à résoudre abstraitement l'équation de la chaleur sur $L^2(\mu)$, pour μ une mesure harmonique. Notons que la deuxième dépend *a priori* de la mesure harmonique μ considérée. La première méthode permet de définir les *opérateurs de diffusion de la chaleur le long des feuilles* et la seconde les *opérateurs de diffusion abstraite de la chaleur*. Chacune de ces voies a conduit avec elle son cortège de théorèmes de type ergodique. Il est alors naturel de se demander s'il n'y a pas possibilité d'unifier ces deux théories ergodiques ; en d'autres termes, si ces deux diffusions de la chaleur coïncident. Rien n'est encore connu en toute généralité à ce propos. Nguyễn a démontré le résultat suivant.

Théorème 3.1 (Nguyễn [71, corollaire 5.23]). *Soit $\mathcal{F} = (M, \mathcal{L}, E)$ un feuilletage holomorphe singulier Brody-hyperbolique sur une variété complexe compacte dont toutes les singularités sont linéarisables et hyperboliques. Soit de plus T un courant harmonique dirigé positif sur \mathcal{F} qui ne donne de masse à aucune feuille. Alors, les opérateurs de diffusion abstraite de la chaleur coïncident avec les opérateurs de diffusion de la chaleur le long des feuilles. En particulier, les premiers ne dépendent pas du courant harmonique considéré et sont uniques.*

Il mentionne ensuite comme question (voyez [71, problème 5.24]) de trouver des conditions suffisantes plus larges à la coïncidence de ces diffusions. Nos recherches ont généralisé cet énoncé à d'autres types de singularités. Notre résultat principal est le suivant.

Théorème 3.2 ([7, théorème 1.2]). *Soit $\mathcal{F} = (M, \mathcal{L}, E)$ un feuilletage holomorphe singulier Brody-hyperbolique sur une variété complexe compacte dont toutes les singularités sont non-dégénérées. Soit de plus T un courant harmonique dirigé positif sur \mathcal{F} . Alors, les opérateurs de diffusion abstraite de la chaleur coïncident avec les opérateurs de diffusion de la chaleur le long des feuilles. En particulier, les premiers ne dépendent pas du courant harmonique considéré et sont uniques.*

Le point d'orgue de ce chapitre est la démonstration de ce résultat. Dans le cas de singularités non-dégénérées, nous avons affaire à des objets plus singuliers que dans le cas linéarisable hyperbolique. En effet, considérons un courant harmonique dirigé au voisinage d'une singularité. Nguyễn [73] a démontré que son nombre de Lelong s'annule si elle est linéarisable et faiblement hyperbolique, mais de son côté Chen [27] a démontré que ce n'est pas nécessairement le cas si elle est non-dégénérée, et même linéarisable. Il nous faut donc contrôler la diffusion de la chaleur près des singularités. On montre en quelque sorte que la singularité étant vue comme à l'infini le

long d'une feuille, la chaleur ne l'atteint presque pas en temps fini de diffusion (voir le lemme 3.33 ci-après). C'est là notre nouveauté par rapport à la méthode de Nguyen [71]. L'estimation de la métrique de Poincaré par Canille Martins et Lins Neto [61] est cruciale pour l'obtenir.

Ce chapitre est organisé comme suit. La section 3.2 présente la notion de courant et tout le vocabulaire associé : courant dirigé, positif, fermé, harmonique, etc. Dans la section 3.3, on construit les deux semi-groupes de diffusion de la chaleur. On définit également les mesures harmoniques et leur lien avec les courants harmoniques. La section 3.4 est essentiellement dédiée à démontrer notre résultat principal. On donne d'abord quelques énoncés de théorèmes ergodiques obtenus grâce aux opérateurs de diffusion et l'on présente un dictionnaire à la Sullivan. Ces résultats ont une valeur de motivation de nos recherches. Pour notre démonstration, on commence par établir un critère abstrait de coïncidence des deux types de diffusion dans le théorème 3.31. Ce critère est proche d'un résultat de Nguyen [71, théorème 5.17] mais plus adapté à nos besoins, et notamment pour démontrer le lemme 3.33 précédemment cité.

Dans tout ce chapitre, on suit souvent les notations et la méthode de [71]. Néanmoins, nous produisons certaines preuves différentes des mêmes résultats, soit parce qu'elles nous ont paru, humblement, plus simples, soit plus simples à exposer sans faire de détour par la théorie du potentiel.

Notations spécifiques Dans ce chapitre, on note 1_A la fonction indicatrice d'un ensemble A . On conserve par ailleurs les notations générales de la présente thèse.

3.2 Courants sur une variété complexe feuilletée

Dans toute cette section, on se donne une variété complexe M de dimension n et un feuilletage holomorphe singulier $\mathcal{F} = (M, \mathcal{L}, E)$. On y définit la notion de *courant*, qui ne dépend pas du feuilletage et de courant *dirigé* qui est d'une certaine façon compatible avec la structure feuilletée de \mathcal{F} . Une présentation plus complète et détaillée peut être trouvée dans les articles de synthèse de Nguyen [69, 71] ou dans le livre de Demailly [28]. Comme annoncé brièvement en introduction, les courants jouent pour nous un rôle analogue aux mesures. De même que les mesures agissent sur les fonctions, les courants agissent sur les formes d'un degré donné. Notons que dans le cas des formes, on a des opérations on ne peut plus usuelles de différentiation. Ainsi, il est plus commode de considérer un formalisme proche des distributions que strictement des mesures pour étendre ces opérations aux courants par la procédure duale habituelle.

On s'intéresse particulièrement aux courants dirigés harmoniques positifs pour leurs liens avec les mesures harmoniques. C'est l'objet de la sous-section 3.2.2. Nous devons toutefois préciser au préalable notre cadre de travail et le vocabulaire général des courants et le faisons dans la sous-section 3.2.1. L'ensemble des résultats de cette section est déjà connu. Par souci d'autonomie de la présente thèse, nous en reproduisons néanmoins rapidement les démonstrations.

3.2.1 Courants, courants dirigés, courants positifs

Courants et courants dirigés Soit $p \in \llbracket 0, 2n \rrbracket$ (resp. $p, q \in \llbracket 0, n \rrbracket$) et $l \in \mathbb{N} \cup \{\infty\}$. On note $\mathcal{D}_l^p(M)$ (resp. $\mathcal{D}_l^{p,q}(M)$) l'ensemble des p -formes (resp. (p, q) -formes) sur M à support compact, dont les coefficients dans toute coordonnée holomorphe sont de classe \mathcal{C}^l . Pour $l \neq \infty$ et $\alpha \in \mathcal{D}_l^p(M)$, on considère la norme $\|\alpha\|_{\mathcal{C}^l}$ comme la somme dans un jeu de cartes donné localement fini des normes \mathcal{C}^l des coefficients de α . Ces normes prises ensembles induisent une topologie sur $\mathcal{D}_\infty^p(M)$ (et sur $\mathcal{D}_\infty^{p,q}(M)$), pour laquelle on a $\alpha_n \rightarrow \alpha$ si $\|\alpha_n - \alpha\|_{\mathcal{C}^l} \rightarrow 0$, pour tout $l \in \mathbb{N}$; et s'il existe un compact de M contenant les supports de tous les α_n .

Un p -courant (resp. un (p, q) -courant) est une application linéaire continue $T: \mathcal{D}_\infty^{2n-p}(M) \rightarrow \mathbb{C}$ (resp. $\mathcal{D}_\infty^{n-p, n-q}(M)$). On dit alors qu'un tel courant T est de *degré* p (resp. de *bidegré* (p, q)) ou de *dimension* $2n - p$ (resp. de *bidimension* $(n - p, n - q)$). De manière équivalente, on peut définir un (p, q) -courant comme un $p + q$ -courant T tel que $T(\alpha) = 0$ si α est de bidegré pur (p', q') avec $(p', q') \neq (n - p, n - q)$. La valeur d'un courant T en une forme α est parfois notée $\langle T, \alpha \rangle$, parfois

$T(\alpha)$, voire $\int_M T \wedge \alpha$. Le lien entre les courants et les formes, le même type de manipulation formelle et le lien entre les courants et les mesures justifieront au fur et à mesure que nous les exposerons cette dernière notation.

Le *support* d'un p -courant (resp. d'un (p, q) -courant) T , noté $\text{supp } T$ est le plus petit fermé $A \subset M$ tel que $T|_{\mathcal{D}_\infty^{2n-p}(M \setminus A)} = 0$ (resp. $\mathcal{D}_\infty^{n-p, n-q}(M \setminus A)$). L'ordre de T est défini comme le $l \in \mathbb{N} \cup \{\infty\}$ minimal tel que T s'étend en une application continue sur $\mathcal{D}_l^{2n-p}(M)$.

Jusqu'ici, on n'a pas considéré la structure feuilletée de \mathcal{F} . Il est temps à présent de s'y pencher de plus près. On suppose donc cette fois que $p \leq 2$ (resp. $p, q \leq 1$) et l'on définit les espaces $\mathcal{D}_l^p(\mathcal{F})$ (resp. $\mathcal{D}_l^{p,q}(\mathcal{F})$) des agrégats de p -formes (resp. (p, q) -formes) le long des feuilles, à support compact dans $M \setminus E$, dont les coefficients dans toute boîte à flots sont de classe \mathcal{C}^l le long des feuilles et de dérivée d'ordre au plus l transversalement continue. Plus formellement, dans une boîte à flots $U \simeq \mathbb{D} \times \mathbb{T}$, une telle forme se présente comme $\alpha = (\alpha_t)_{t \in \mathbb{T}}$, où les α_t sont des p -formes sur \mathbb{D} (resp. des (p, q) -formes) à la régularité décrite ci-dessus. On appelle parfois de telles formes des *formes dirigées*. On définit de même les normes \mathcal{C}^l et la topologie sur $\mathcal{D}_\infty^p(\mathcal{F})$ (resp. $\mathcal{D}_\infty^{p,q}(\mathcal{F})$).

Un p -courant dirigé (resp. un (p, q) -courant dirigé) est une application $T: \mathcal{D}_\infty^{2-p}(\mathcal{F}) \rightarrow \mathbb{C}$ (resp. $\mathcal{D}_\infty^{1-p, 1-q}(\mathcal{F})$) linéaire et continue. De même, on dit que T est de *degré* p (resp. de *bidegré* (p, q)) ou de *dimension* $2 - p$ (resp. de *bidimension* $(1 - p, 1 - q)$).

Un courant dirigé agit *a priori* sur des formes moins lisses qu'un courant non-dirigé, mais n'agit en revanche que sur des formes le long des feuilles. On peut néanmoins étendre un courant dirigé en un courant en posant que sa valeur dans les composantes transversales est nulle. On vérifie facilement que cette définition ne dépend pas des cartes grâce à (1.1). On confond souvent le courant dirigé et le courant non-dirigé associé par l'abus de langage qu'un courant dirigé est en particulier un courant. Lorsqu'on veut les distinguer, on note \hat{T} le courant non-dirigé associé à un courant dirigé T . Les courants T et \hat{T} sont de même dimension (ou bidimension) mais pas de même degré (ou bidegré).

Afin de simplifier les notations, on omet les indices ∞ dans les espaces de formes ou de formes dirigées, et on note $\mathcal{D}(M)$ et $\mathcal{D}(\mathcal{F})$ les espaces de fonctions, *i.e.* de 0-formes correspondant.

Exemple 3.3. On a deux exemples basiques de courants, qui correspondent d'une certaine façon au cas le plus lisse et au cas le plus dégénéré.

1. Soit α une p -forme continue sur M (resp. une p -forme dirigée). On définit le p -courant (resp. dirigé) T_α en posant, pour $\beta \in \mathcal{D}^{2n-p}(M)$ (resp. $\mathcal{D}^{2-p}(\mathcal{F})$),

$$\langle T_\alpha, \beta \rangle = \int_M \alpha \wedge \beta.$$

Il est d'ordre 0 et de support $\text{supp } \alpha$. On identifie souvent la forme α et le courant T_α .

2. Soit Z une sous-variété (réelle) fermée et orientée de M de dimension k . On appelle *courant d'intégration sur Z* le courant de dimension k , noté $[Z]$, défini par

$$\langle [Z], \alpha \rangle = \int_Z \alpha.$$

Il est d'ordre 0 et de support Z . Si Z est contenu dans une feuille, alors $[Z]$ est dirigé.

Opérations différentielles La variété M étant munie d'une structure différentielle complexe, on a les opérateurs de différentiation usuels d , ∂ et $\bar{\partial}$ qui agissent sur les formes. On définit également $d^c = \frac{i}{2\pi}(\bar{\partial} - \partial)$, de telle sorte à avoir $dd^c = \frac{i}{\pi}\partial\bar{\partial}$. En tant que les feuilles sont des surfaces de Riemann, ces mêmes opérateurs agissent sur des formes dirigées en différentiant le long des feuilles et en ignorant les coordonnées transversales.

On définit alors les mêmes opérateurs différentiels sur les courants par dualité. Si \mathcal{D} est l'un des espaces de formes $\mathcal{D}^{2n-p}(M)$ ou $\mathcal{D}^{2-p}(\mathcal{F})$, δ l'un des opérateurs différentiels ∂ , $\bar{\partial}$, d ou d^c , et T un courant agissant sur \mathcal{D} (c'est-à-dire un p -courant ou un p -courant dirigé), on définit

$$\langle \delta T, \alpha \rangle = (-1)^{p+1} \langle T, \delta \alpha \rangle,$$

pour α dans l'espace de formes du degré adéquat pour qu'une telle définition ait un sens (c'est-à-dire $\mathcal{D}^{2n-p-1}(M)$ ou $\mathcal{D}^{2-p-1}(\mathcal{F})$). Si un tel espace est vide ($p = 2n$ dans le premier cas ou $p = 2$ dans le second), on prend pour convention que $\delta T = 0$.

Une forme dirigée transversalement lisse peut être différenciée de deux manières distinctes, en tant que forme dirigée et en tant que forme non-dirigée. Si l'on considère donc le courant non-dirigé associé, on pourrait penser que sa différenciation en tant que courant dirigé et en tant que courant ne coïncident pas. Néanmoins, on vérifie aisément que $\widehat{\delta T} = \delta \widehat{T}$ pour T un courant dirigé, avec les notations du paragraphe précédent.

On dit qu'un courant (dirigé ou non) T est *fermé* si $dT = 0$. Si un courant T vérifie $dd^c T = 0$, on dit s'il est dirigé qu'il est *harmonique* et sinon qu'il est *dd^c-fermé*. D'après la remarque ci-dessus, si un courant dirigé T est fermé ou harmonique, alors \widehat{T} est fermé ou *dd^c-fermé*.

Si l'on reprend l'exemple 3.3, on vérifie assez facilement en appliquant la formule de Stokes que $dT_\alpha = T_{d\alpha}$ si α est une forme \mathcal{C}^1 , et que $d[Z] = [\partial Z]$. En particulier, $[Z]$ est fermé si et seulement si Z est fermée.

On peut également définir le *produit extérieur d'un courant avec une forme*. Plus précisément, si T est un courant (resp. un courant dirigé) d'ordre $l \in \mathbb{N} \cup \{\infty\}$ et α une forme (resp. une forme dirigée) de classe \mathcal{C}^l (resp. \mathcal{C}^l le long des feuilles et transversalement continue). On définit le courant $T \wedge \alpha$, d'ordre au moins l , par la formule suivante.

$$\langle T \wedge \alpha, \beta \rangle = \langle T, \alpha \wedge \beta \rangle.$$

En manipulant simplement les définitions, on vérifie que $d(T \wedge \alpha) = dT \wedge \alpha + (-1)^p T \wedge d\alpha$.

Faible positivité, positivité Dans tout ce paragraphe, le terme de courant désigne un courant ou un courant dirigé. En effet, aucune des définitions ci-dessous ne dépend du caractère dirigé ou non des courants étudiés. Une (p, p) -forme α sur M est dite *positive* si en tout point $x \in M$, $\alpha(x)$ s'écrit comme une combinaison linéaire à coefficients positifs de formes du type

$$i\alpha_1 \wedge \overline{\alpha_1} \wedge \cdots \wedge i\alpha_p \wedge \overline{\alpha_p},$$

où les α_j pour $1 \leq j \leq p$ sont des $(1, 0)$ -formes. Un (p, p) -courant est dit *faiblement positif* si pour toute $(n-p, n-p)$ -forme α positive, $T(\alpha) \geq 0$. On peut ainsi parler d'une forme α faiblement positive si le courant T_α est faiblement positif. On dit qu'un courant T est *positif* si pour toute forme faiblement positive α , $T(\alpha) \geq 0$.

On se donne une métrique hermitienne β sur M . Si T est un (p, p) -courant positif, $T \wedge \beta^{n-p}$ est une mesure positive. En effet, c'est une distribution telle que pour tout fonction positive $f \in \mathcal{D}(M)$, $T \wedge \beta^{n-p}(f) \geq 0$. En particulier, c'est un courant d'ordre 0. Si A est un sous-ensemble mesurable de M , on définit la *masse de T sur A* , notée $\|T\|_A$ comme la masse de A pour la mesure $T \wedge \beta^{n-p}$. La *masse totale de T* , c'est-à-dire la masse de T sur M tout entière est notée $\|T\|$. Si M est compacte, on a immédiatement que $\|T\| < \infty$.

Les courants positifs fermés sont beaucoup utilisés en dynamique d'applications holomorphes ou méromorphes et en géométrie algébrique. Pour un lien récent entre ces deux domaines, le lecteur peut consulter l'article de Filip et Tosatti [37]. Comme précisé en introduction, il n'est pas si commun qu'il existe des courants dirigés fermés positifs sur un feuilletage holomorphe. En revanche, les courants harmoniques dirigés positifs existent dans la plupart des cas intéressants. On peut se reporter à [71, théorème 2.23] pour une revue de la littérature dans le cas plus général des laminations. On cite ici simplement les théorèmes de Berndtsson et Sibony et de Brunella, respectivement sur l'existence très typique de courants dirigés harmoniques, et sur la non-existence typique de courants dirigés fermés. On rappelle (voir [63]) qu'un feuilletage générique \mathcal{F} de degré $d \geq 2$ sur $\mathbb{P}^n(\mathbb{C})$ a toutes ses singularités qui sont hyperboliques et n'admet pas de courbe algébrique invariante.

Théorème 3.4 (Brunella [13]). *Soit $d, n \geq 2$ et \mathcal{F} un feuilletage de degré d sur $\mathbb{P}^n(\mathbb{C})$. Si toutes les singularités de \mathcal{F} sont hyperboliques, et si \mathcal{F} n'admet pas de courbe algébrique invariante, alors \mathcal{F} n'admet pas de courant dirigé positif fermé non nul.*

Théorème 3.5 (Berndtsson–Sibony [9, théorème 1.4]). *Soit $\mathcal{F} = (M, \mathcal{L}, E)$ un feuilletage holomorphe singulier. On suppose que E est localement pluripolaire. Alors, il existe un courant harmonique dirigé positif non-nul sur \mathcal{F} .*

3.2.2 Courants harmoniques et nombres de Lelong

Dans cette sous-section, on étudie plus précisément les courants harmoniques dirigés. Certains résultats concernent les courants non-dirigés, en tant que nous allons les utiliser pour des prolongements le long des singularités de courants dirigés. L'objectif est d'établir des résultats de comportement local de tels courants. On commence par donner une présentation locale dans la partie régulière de \mathcal{F} (c'est-à-dire dans une boîte à flots), puis on les étudie au voisinage des singularités.

Proposition 3.6 (Dinh–Nguyèn–Sibony [30, proposition 2.3]). *Soit T un courant harmonique dirigé sur \mathcal{F} . Soit $U \simeq \mathbb{D} \times \mathbb{T}$ une boîte à flots dont les coordonnées s'étendent sur un voisinage de son adhérence dans M . Alors, T est un courant normal (c'est-à-dire T et dT sont d'ordre 0), et il existe une mesure de Radon ν sur \mathbb{T} et pour ν -presque tout $t \in \mathbb{T}$ une fonction harmonique h_t telles que*

- la masse $\int_{\mathbb{T}} \|h_t\|_{L^1(\mathbb{D})} d\nu(t)$ est finie;
- pour $\alpha \in \mathcal{D}^{1,1}(\mathcal{F})$ à support compact dans U , on a

$$T(\alpha) = \int_{\mathbb{T}} \left(\int_{\mathbb{D}} h_t(y) \alpha(y, t) \right) d\nu(t). \quad (3.1)$$

De plus, si T est un courant positif, alors h_t est positive pour ν -presque tout $t \in \mathbb{T}$, et si T est fermé, alors h_t est constante pour ν -presque tout $t \in \mathbb{T}$.

Réciproquement, un courant vérifiant (3.1) pour α à support compact dans U est un courant harmonique dirigé.

Démonstration. Pour $f(z, t)$ une fonction à support compact dans U , lisse par rapport à z et continue par rapport à t , T agit sur des formes du type $\alpha(z, t) = f(z, t) dz \wedge d\bar{z}$ et est continue par rapport aux semi-normes \mathcal{C}^l le long des feuilles et \mathcal{C}^0 transversalement. Il s'ensuit que T se désintègre en une mesure de Radon ν transversalement (intuitivement, T est d'ordre 0 transversalement par définition) et en distributions $(T_t)_{t \in \mathbb{T}}$ le long des feuilles, i.e.,

$$T(f(z, t) dz \wedge d\bar{z}) = \int_{\mathbb{T}} T_t(f(\cdot, t)) d\nu(t).$$

On vérifie facilement sous cette forme que chacune des distributions T_t est elle-même harmonique, c'est-à-dire que $T_t(\Delta f) = 0$ pour f de classe \mathcal{C}^∞ à support compact dans \mathbb{D} . Ainsi, elle s'écrit comme une intégrale contre $h_t(z)$ pour h_t une fonction harmonique. C'est-à-dire,

$$T(\alpha) = \int_{\mathbb{T}} \left(\int_{\mathbb{D}} h_t(z) \alpha(z, t) \right) d\nu(t).$$

Par propriété de la moyenne pour les fonctions harmoniques (voir [28, théorème 4.17]), on montre que la masse $\int_{\mathbb{T}} \|h_t\|_{L^1(\mathbb{D})} d\nu(t)$ est finie. La formule de Poisson (voir la preuve de la proposition 3.20 ci-après) donne le même résultat pour $\|dh_t\|_{L^1(\mathbb{D})}$. Ainsi, la formule (3.1) ainsi que son analogue avec les dh_t s'étendent à des formes continues. Les courants T et dT sont donc d'ordre 0. Les conditions de positivité et de fermeture du courant T et des fonctions h_t sont claires. La réciproque l'est tout autant. \square

Définition 3.7. Un courant harmonique dirigé T est dit *diffus* si pour toute boîte à flots, il existe une décomposition donnée par la proposition 3.6 telle que ν n'a pas d'atome sur \mathbb{T} .

A priori, un courant harmonique dirigé ne peut s'appliquer qu'à des formes à support compact sur $M \setminus E$. Plus loin, nous avons besoin de considérer des formes qui ne s'annulent pas au voisinage des singularités. La proposition suivante nous permet de prolonger ainsi de tels courants.

Proposition 3.8 (Dinh–Nguyên–Sibony [30, proposition 4.1]). *Soit $\mathcal{F} = (M, \mathcal{L}, E)$ un feuilletage holomorphe singulier dont les singularités sont isolées et T un courant harmonique dirigé positif sur \mathcal{F} . Alors T a une masse finie au voisinage de tout singularité $a \in E$ et si M est compacte, T peut être prolongé en un $(n-1, n-1)$ -courant positif dd^c -fermé sur M .*

Démonstration. On montre tout d'abord que T a une masse finie au voisinage de $a \in E$. On se place en coordonnées centrées en a sur $\mathbb{B} \subset \mathbb{C}^n$. Soit $\beta = dd^c \|z\|^2$ la forme kählerienne standard sur \mathbb{C}^n . On se donne σ lisse sur \mathbb{C}^n telle que $\sigma(z) = 0$ sur $\mathbb{C}^n \setminus \mathbb{B}$ et $\sigma(z) = 1$ sur $\frac{1}{2}\mathbb{B}$, ainsi que $\chi: \mathbb{R}_+ \rightarrow \mathbb{R}_+$ croissante et convexe telle que $\chi(x) = 0$ pour $x \in [0, \frac{1}{2}]$ et $\chi(x) = x - \alpha$ sur $[1, +\infty[$, pour un certain $\alpha \in]\frac{1}{2}, 1[$. Soit $\psi(z) = \chi(\|z\|^2)$ et $\psi_\varepsilon(z) = \varepsilon^2 \psi(\varepsilon^{-1}z)$. On a représenté les fonctions en jeu dans la figure 3.1. Comme χ est croissante et convexe, $dd^c \psi_\varepsilon$ est positive. De plus, sur tout compact de $\mathbb{B} \setminus \{0\}$, $dd^c \psi_\varepsilon$ est égale à β pour ε suffisamment petit. Ainsi, il suffit de montrer que $T(\sigma dd^c \psi_\varepsilon)$ est borné indépendamment de ε . Or,

$$\sigma dd^c \psi_\varepsilon = dd^c(\sigma \psi_\varepsilon) - \psi_\varepsilon dd^c \sigma - d\sigma \wedge d^c \psi_\varepsilon - d\psi_\varepsilon \wedge d^c \sigma.$$

Comme $dd^c T = 0$, et comme la composante en bidegré $(1, 1)$ de $d\psi_\varepsilon \wedge d^c \sigma$ vaut celle de $d\sigma \wedge d^c \psi_\varepsilon$, on en déduit que

$$T(\sigma dd^c \psi_\varepsilon) \leq |T(\psi_\varepsilon dd^c \sigma)| + 2|T(d\sigma \wedge d^c \psi_\varepsilon)| \leq \left| T\left(\|z\|^2 dd^c \sigma\right) \right| + 2 \left| T\left(d\sigma \wedge d^c \|z\|^2\right) \right|.$$

Le majorant ainsi exhibé est indépendant de ε et T a donc une masse finie au voisinage de a . Dans le cas où M est compacte, sa masse totale est alors finie et la désintégration locale donnée par la proposition 3.6 permet d'étendre T à $\mathcal{D}^{1,1}(M)$. On peut alors considérer $dd^c T$ comme une mesure négative sur M , qui vérifie par ailleurs $dd^c T(1) = T(dd^c 1) = 0$. On a donc $dd^c T = 0$. \square

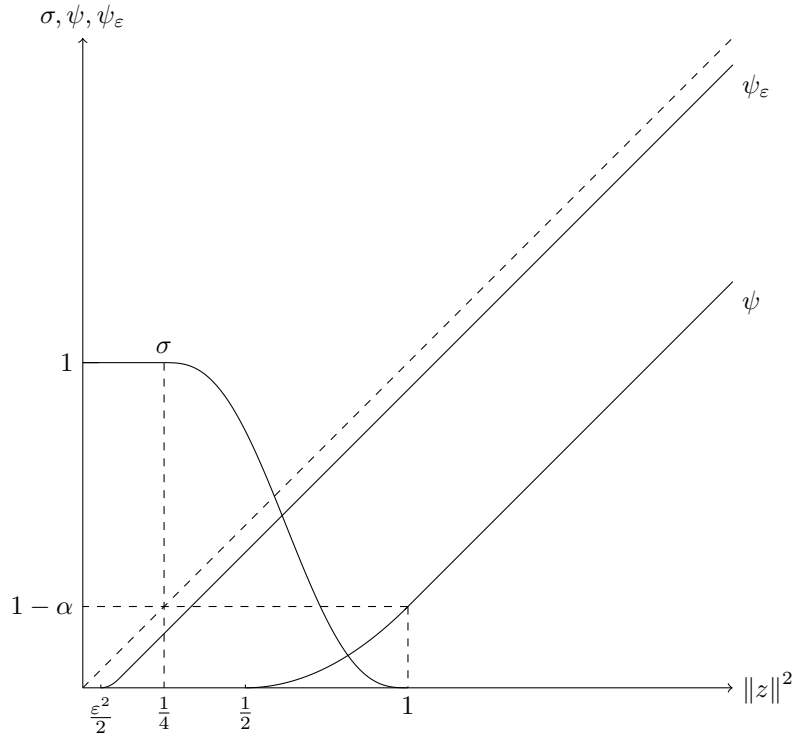


FIGURE 3.1 – Preuve de la proposition 3.8 et ses fonctions σ , ψ et ψ_ε .

Ainsi, un courant harmonique dirigé positif donne lieu, sous certaines conditions sur la variété et les singularités de \mathcal{F} , à un $(n-1, n-1)$ -courant positif dd^c -fermé. Nous avons donc besoin d'avoir des estimations de la masse de tels courant au voisinage d'une singularité. C'est l'objet du résultat suivant.

Proposition 3.9 (Skoda [84, corollaire 1]). *Soit T un (p, p) -courant dd^c -fermé positif sur une boule $r_0\mathbb{B} \subset \mathbb{C}^n$ et $\beta = \|dz\|^2$ la forme kählerienne standard. Alors, la quantité $(\pi r^2)^{-(n-p)} \|T \wedge \beta^{n-p}\|_{r\mathbb{B}}$ est croissante sur $r \in]0, r_0]$. En particulier, elle est bornée sur $]0, r_1]$ pour tout $r_1 < r_0$. On appelle nombre de Lelong de T en 0 la limite de cette quantité quand $r \rightarrow 0$ et on le note $\nu(T, 0)$.*

Le résultat de Skoda est en fait plus général. Il donne une formule intégrale dans le cas où $dd^c T$ n'est pas forcément nul. Nous en donnons la preuve dans notre cas plus simple.

Démonstration. On se donne $\varphi(z) = \|z\|^2$, $\beta = dd^c \varphi$ et $\alpha = dd^c \log \varphi$. On a

$$\begin{aligned} T \wedge \alpha^{n-p} &= d(d^c \log \varphi \wedge T \wedge \alpha^{n-p-1}) + d^c \log \varphi \wedge dT \wedge \alpha^{n-p-1} \\ &= d(d^c \log \varphi \wedge T \wedge \alpha^{n-p-1}) - d \log \varphi \wedge d^c T \wedge \alpha^{n-p-1}, \\ &= d(d^c \log \varphi \wedge T \wedge \alpha^{n-p-1} - \log \varphi d^c T \wedge \alpha^{n-p-1}). \end{aligned}$$

Ici, on a d'abord utilisé que $d^c u \wedge dT \wedge \gamma = -du \wedge d^c T \wedge \gamma$ pour u une fonction, T un (p, p) -courant et γ une $(n-p-1, n-p-1)$ -forme; puis que $dd^c T = 0$. Pour $r_0 \geq r_1 > r_2 > 0$, on utilise alors la positivité de T et on applique la formule de Stokes.

$$\begin{aligned} 0 \leq \int_{r_1\mathbb{B} \setminus r_2\mathbb{B}} T \wedge \alpha^{n-p} &= \int_{r_1\mathbb{S}} d^c \log \varphi \wedge T \wedge \alpha^{n-p-1} - \int_{r_2\mathbb{S}} d^c \log \varphi \wedge T \wedge \alpha^{n-p-1} \\ &\quad - \int_{r_1\mathbb{S}} \log \varphi d^c T \wedge \alpha^{n-p-1} + \int_{r_2\mathbb{S}} \log \varphi d^c T \wedge \alpha^{n-p-1}, \end{aligned} \quad (3.2)$$

où \mathbb{S} désigne la sphère de rayon 1 de \mathbb{C}^n . Remarquons que $\log \varphi$ est constante sur $r_1\mathbb{S}$ et $r_2\mathbb{S}$. En utilisant à nouveau la formule de Stokes sur les intégrales de la deuxième ligne, on montre donc qu'elles sont nulles car $dd^c T = 0$. Pour traiter les termes de la première ligne, remarquons que $\alpha = \frac{dd^c \varphi}{\varphi} - \frac{i}{\pi} \frac{\partial \varphi \wedge \bar{\partial} \varphi}{\varphi^2}$. Comme φ y est constante, on a $\alpha = \frac{\beta}{\varphi}$ le long de $r\mathbb{S}$. Ainsi, d'après la formule de Stokes,

$$\begin{aligned} \int_{r\mathbb{S}} d^c \log \varphi \wedge dT \wedge \alpha^{n-p-1} &= \frac{1}{r^{2(n-p)}} \int_{r\mathbb{S}} d^c \varphi \wedge T \wedge \beta^{n-p-1} \\ &= \frac{1}{r^{2(n-p)}} \int_{r\mathbb{B}} T \wedge \beta^{n-p} - \frac{1}{r^{2(n-p)}} \int_{r\mathbb{B}} d^c \varphi \wedge dT \wedge \beta^{n-p-1}. \end{aligned}$$

On reproduit alors la manipulation précédente sur le second terme, c'est-à-dire qu'on utilise que $d^c \varphi \wedge dT \wedge \beta^{n-p-1} = -d\varphi \wedge d^c T \wedge \beta^{n-p-1}$, puis qu'on applique deux fois la formule de Stokes en se servant du fait que $dd^c T = 0$.

$$\begin{aligned} \int_{r\mathbb{S}} d^c \log \varphi \wedge dT \wedge \alpha^{n-p-1} &= \frac{1}{r^{2(n-p)}} \int_{r\mathbb{B}} T \wedge \beta^{n-p} + \frac{1}{r^{2(n-p)}} \int_{r\mathbb{B}} d\varphi \wedge d^c T \wedge \beta^{n-p-1} \\ &= \frac{1}{r^{2(n-p)}} \int_{r\mathbb{B}} T \wedge \beta^{n-p} + \frac{1}{r^{2(n-p-1)}} \int_{r\mathbb{S}} d^c T \wedge \beta^{n-p-1} \\ &= \frac{1}{r^{2(n-p)}} \int_{r\mathbb{B}} T \wedge \beta^{n-p}. \end{aligned}$$

En revenant à (3.2), on obtient bien

$$\frac{1}{r_2^{2(n-p)}} \int_{r_2\mathbb{B}} T \wedge \beta^{n-p} \leq \frac{1}{r_1^{2(n-p)}} \int_{r_1\mathbb{B}} T \wedge \beta^{n-p}. \quad \square$$

Dans le cas d'un courant dd^c -fermé T sur une variété M , on peut également définir le nombre de Lelong de T en $x \in M$, noté $\nu(T, x)$, en se plaçant dans des coordonnées holomorphes. Cette définition ne dépend pas du choix de coordonnées holomorphes, d'après un théorème de Siu [83] pour les courants positifs fermés et d'Alessandrini–Bassanelli [5] pour les courants dd^c -fermés positifs.

3.3 Diffusions de la chaleur

On décrit dans cette section deux familles d'opérateurs de diffusion de la chaleur. Les premiers peuvent être considérés comme des diffusions géométriques, en tant qu'elles ne dépendent que de la géométrie des feuilles et que les feuilles sont complètement indépendantes les unes des autres. On les appelle les *opérateurs de diffusion de la chaleur le long des feuilles*. On les construit en sous-section 3.3.1. Les seconds, les *opérateurs de diffusion abstraite de la chaleur*, sont dépendants d'une mesure ou d'un courant harmonique. Ils sont obtenus de manière abstraite grâce aux théorèmes de Hille–Yosida et Lax–Milgram. Une mesure harmonique est en quelque sorte une mesure compatible avec les Laplaciens le long des feuilles. On étudie les mesures harmoniques en sous-section 3.3.2 et on démontre l'existence des opérateurs de diffusion abstraite en sous-section 3.3.3. La compatibilité des mesures harmoniques avec les opérateurs de diffusion le long des feuilles peut nous faire espérer que ces deux types d'opérateurs soient égaux, mais il ne s'agit à ce stade que d'un espoir assez peu fondé. Certes les équations qu'ils vérifient se ressemblent, mais ils sont définis sur des espaces différents et par des méthodes différentes. C'est l'objet du théorème principal de ce chapitre que de donner une condition suffisante à leur coïncidence.

3.3.1 Laplacien et diffusion de la chaleur le long des feuilles

Soit $\mathcal{F} = (M, \mathcal{L}, E)$ un feuilletage holomorphe singulier hyperbolique. En tant que surface de Riemann hyperbolique, chaque feuille L de \mathcal{F} est munie de la métrique de Poincaré g_P . Ceci nous permet de définir un opérateur de Laplace adapté à cette structure hyperbolique, noté Δ_P , donné sur le disque par la formule

$$(\Delta_P f)_{g_P} = i\partial\bar{\partial}f = \pi dd^c f, \quad f \in \mathcal{C}^2(\mathbb{D}), \quad (3.3)$$

et sur L_x par la compatibilité avec le poussé en avant

$$(\Delta_P f) \circ \phi_x = \Delta_P (f \circ \phi_x). \quad (3.4)$$

On cherche alors à résoudre géométriquement l'équation de la chaleur en lui déterminant un noyau qui vérifierait

$$\frac{\partial p(x, y, t)}{\partial t} = \Delta_{P, y} p(x, y, t), \quad \lim_{t \rightarrow 0^+} p(x, y, t) = \delta_x(y), \quad y \in L_x, \quad t \in \mathbb{R}_+. \quad (3.5)$$

Dans l'équation précédente, δ_x désigne la distribution de Dirac en x , $\Delta_{P, y}$ l'opérateur Δ_P agissant sur une fonction de y (c'est-à-dire à x et t fixés) et la convergence se fait au sens des distributions, *i.e.*

$$\lim_{t \rightarrow 0^+} \int_{L_x} p(x, y, t) f(y) dx = f(x), \quad f \in \mathcal{D}(L_x).$$

Une fonction p positive vérifiant (3.5) existe dès lors que l'on travaille sur une variété complète à géométrie (c'est-à-dire courbure et rayon d'injectivité) bornée (voir [26] ou [20, annexe B.6] pour plus de détails). C'est ici le cas pour les feuilles de \mathcal{F} . Une fois donné le noyau p , on définit alors les *opérateurs de diffusion de la chaleur le long des feuilles*

$$D_t f(x) = \int_{L_x} p(x, y, t) f(y) g_P(y), \quad x \in M \setminus E, \quad f \in L^\infty(M \setminus E). \quad (3.6)$$

Ces opérateurs forment un semi-groupe. Autrement dit, ils vérifient

$$D_0 = \text{id}, \quad D_t \mathbf{1} = \mathbf{1}, \quad D_{t+s} = D_t \circ D_s, \quad t, s \in \mathbb{R}_+, \quad (3.7)$$

où $\mathbf{1}$ est la fonction constante égale à 1 sur L_x . Dans le cas du disque lui-même, on dispose d'une formule explicite du noyau de la chaleur, donnée par Chavel [26, p. 246].

$$p_{\mathbb{D}}(\zeta, \xi, t) = \frac{\sqrt{2}e^{-t/4}}{(2\pi t)^{3/2}} \int_{\rho}^{\infty} \frac{se^{-s^2/(4t)}}{\sqrt{\cosh s - \cosh \rho}} ds, \quad (3.8)$$

où $\rho = d_P(\zeta, \xi)$ est la distance de Poincaré séparant les points ζ et ξ . Comme $p_{\mathbb{D}}(\zeta, \xi, t)$ ne dépend que de ρ et de t , pour $\gamma \in \text{Aut}(\mathbb{D})$, on a $p_{\mathbb{D}}(\zeta, \xi, t) = p_{\mathbb{D}}(\gamma\zeta, \gamma\xi, t)$. Le lemme suivant donne une expression du noyau de la chaleur sur une feuille L_x exprimé en fonction de celui sur \mathbb{D} .

Lemme 3.10 (Nguyên [68, proposition 2.7]). *Soit L une surface de Riemann hyperbolique et soit $\phi: \mathbb{D} \rightarrow L$ une uniformisation. On identifie le groupe $\pi_1(L)$ avec le sous-groupe de $\text{Aut}(\mathbb{D})$ donné par relèvement d'un chemin γ dans le disque via ϕ . Soit $x, y \in L$, et \tilde{x}, \tilde{y} des antécédants respectifs de x et y par ϕ . Alors,*

$$p(x, y, t) = \sum_{\gamma \in \pi_1(L)} p_{\mathbb{D}}(\tilde{x}, \gamma\tilde{y}, t).$$

On en déduit le lien suivant entre les opérateurs de diffusion de la chaleur sur L et sur \mathbb{D} .

$$D_t(f \circ \phi) = (D_t f) \circ \phi \text{ sur } \mathbb{D}, \quad t \in \mathbb{R}_+, \quad f \in L^\infty(L). \quad (3.9)$$

Démonstration. L'expression ci-dessus de $p(x, y, t)$ est bien définie dans $[0, \infty]$ en tant que somme de fonctions positives. Il s'agit donc de vérifier que c'est bien le noyau de la chaleur, c'est-à-dire qu'elle satisfait (3.5). D'après (3.4), chacun des termes de la somme est solution de l'équation de la chaleur $\frac{\partial}{\partial t} - \Delta_{P,y} = 0$. De plus, il y a au maximum un unique γ tel que $\gamma\tilde{y} = \tilde{x}$, et il y en a effectivement un si et seulement si $x = y$. Il suffit donc de déterminer une domination des dérivées temporelles et des Laplaciens de $p_{\mathbb{D}}(\tilde{x}, \gamma\tilde{y}, t)$. Dans un autre contexte mais avec des hypothèses tout à fait similaires (voir (3.18) et la figure 3.4), on réalise cela aux lemmes 3.35 et 3.36. Nous y renvoyons le lecteur pour les obtenir. De même, on peut intervertir somme et intégrale dans le calcul suivant.

$$\begin{aligned} (D_t f) \circ \phi(\tilde{x}) &= \int_L p(x, y, t) f(y) g_P(y) = \int_L \sum_{\gamma \in \pi_1(L)} p_{\mathbb{D}}(\tilde{x}, \gamma\tilde{y}, t) f \circ \phi(\gamma\tilde{y}) g_P(y) \\ &= \sum_{\gamma \in \pi_1(L)} \int_L p_{\mathbb{D}}(\tilde{x}, \gamma\tilde{y}, t) f \circ \phi(\gamma\tilde{y}) g_P(y). \end{aligned}$$

Prenons \tilde{L} un domaine fondamental de L , i.e. $\tilde{L} \subset \mathbb{D}$ tel que $\phi(\tilde{L}) = L$, la réunion $\cup_{\gamma \in \pi_1(L)} \gamma\tilde{L}$ est disjointe (à des ensembles Lebesgue-négligeables près) et recouvre \mathbb{D} tout entier. Comme ϕ et les γ sont des isométries de g_P , on obtient

$$\begin{aligned} (D_t f) \circ \phi(\tilde{x}) &= \sum_{\gamma \in \pi_1(L)} \int_{\tilde{L}} p_{\mathbb{D}}(\tilde{x}, \gamma\tilde{y}, t) f \circ \phi(\gamma\tilde{y}) g_P(\tilde{y}) \\ &= \int_{\mathbb{D}} p_{\mathbb{D}}(\tilde{x}, \tilde{y}, t) f \circ \phi(\tilde{y}) g_P(\tilde{y}) = D_t(f \circ \phi)(\tilde{x}). \quad \square \end{aligned}$$

3.3.2 Mesures harmoniques

Dans cette sous-section, on définit les notions de mesures harmoniques sur un feuilletage hyperbolique. On montre qu'elles sont liées par un produit extérieur avec la métrique de Poincaré aux courants harmoniques. Nous prenons une définition différente, mais équivalente à celle que

l'on trouve dans [71]. Dans ce cadre, il est crucial de pouvoir estimer la masse de Poincaré d'un courant T , c'est-à-dire, la masse totale de $T \wedge g_P$. On donne un critère dans la proposition 3.15 pour qu'une telle masse soit finie.

Définition 3.11. Soit $\mathcal{F} = (M, \mathcal{L}, E)$ un feuilletage holomorphe singulier hyperbolique. Une mesure de Borel localement finie μ sur M est dite *quasi-harmonique* si $\mu(E) = 0$ et si elle vérifie

$$\int_M \Delta_P f d\mu = 0, \quad f \in \mathcal{D}(\mathcal{F}). \quad (3.10)$$

Si de plus μ est finie, on dit que μ est *harmonique*.

Proposition 3.12 (Dinh–Nguyên–Sibony [30, proposition 5.1], voir aussi [71, théorème 2.9]). Soit T un courant harmonique dirigé positif sur \mathcal{F} . On définit

$$\mu = T \wedge g_P \quad \text{sur} \quad M \setminus E, \quad \mu(E) = 0. \quad (3.11)$$

Alors μ est quasi-harmonique. La mesure μ est de plus harmonique si et seulement si $T \wedge g_P$ a une masse finie.

Réciproquement, si μ est une mesure quasi-harmonique, alors il existe un courant harmonique dirigé T tel que (3.11).

Qu'elle soit finie ou non (et elle peut être infinie près des singularités), on appelle *masse de Poincaré* la masse totale de $T \wedge g_P$.

Démonstration. D'après (3.4) et (3.3), il est clair que la mesure μ est quasi-harmonique. Comme elle est par hypothèse supposée finie, elle est harmonique. Réciproquement, on se donne μ une mesure quasi-harmonique et on cherche à définir un courant harmonique dirigé T . Soit $\alpha \in \mathcal{D}^{1,1}(\mathcal{F})$. Par partition de l'unité, on peut définir $\langle T, \alpha \rangle$ pour α à support compact dans une boîte à flots $U \simeq \mathbb{T} \times \mathbb{D}$. De plus, il existe une fonction transversalement mesurable et lisse le long des feuilles telle que $\alpha = u g_P$. On désintègre alors μ transversalement dans cette boîte à flots.

$$\int_M u d\mu = \int_{\mathbb{T}} \left(\int_{\mathbb{D}} u(z, t) d\mu_t(z) \right) d\nu(t).$$

Comme μ vérifie (3.10), on vérifie facilement que c'est le cas pour chacun des μ_t également. Ainsi, il existe une fonction harmonique h_t telle que $\mu_t = h_t g_P$. On a

$$\begin{aligned} \int_M u d\mu &= \int_{\mathbb{T}} \left(\int_{\mathbb{D}} h_t(z) u(z, t) g_P(z) \right) d\nu(t) \\ &= \int_{\mathbb{T}} \left(\int_{\mathbb{D}} h_t(z) \alpha(t, z) \right) d\nu(t). \end{aligned}$$

On définit à présent T localement par la formule ci-dessus et on conclut par la proposition 3.6 que T est un courant harmonique dirigé positif. \square

La proposition suivante indique qu'une mesure harmonique est d'une certaine façon compatible avec les diffusions de la chaleur le long des feuilles. On montre plus précisément que lorsqu'on diffuse la chaleur sur un temps t , la chaleur moyenne sur la variété M reste constante.

Proposition 3.13 (Dinh–Nguyên–Sibony [30], voir aussi [71, théorème 2.9]). Soit μ une mesure harmonique sur M . Alors, μ est faiblement harmonique, c'est-à-dire que

$$\int_M D_t f d\mu = \int_M f d\mu, \quad t \in \mathbb{R}_+, \quad f \in L^\infty(M \setminus E). \quad (3.12)$$

Démonstration. Soit $f \in L^\infty(M \setminus E)$. La mesure μ étant finie, $f \in L^1(\mu)$. Il existe alors une suite f_n de fonctions \mathcal{C}^∞ à support compact dans $M \setminus E$ qui converge vers f μ -presque partout et telle que

$\|f_n\|_{L^\infty(M \setminus E)} \leq \|f\|_{L^\infty(M \setminus E)}$. Comme μ est finie, on vérifie simplement par convergence dominée et par (3.5) que

$$\frac{\partial}{\partial t} \left(\int_M D_t f_n(x) d\mu(x) \right) = \int_M \Delta_P (D_t f_n)(x) d\mu(x) = 0.$$

Ainsi, on a (3.12) pour f_n . On obtient alors

$$\left| \int_M D_t f(x) d\mu(x) - \int_M f(x) d\mu(x) \right| \leq \int_M D_t |f - f_n|(x) d\mu(x) + \int_M |f - f_n|(x) d\mu(x).$$

Le deuxième terme tend vers 0 quand n tend vers $+\infty$ par convergence dominée. Notons I_1 le premier terme et exprimons-le plus précisément par (3.6).

$$I_1 = \int_M \left(\int_{L_x} p(x, y, t) |f_n(y) - f(y)| g_P(y) \right) d\mu(x). \quad (3.13)$$

On note N l'ensemble μ -négligeable des $x \in M$ tels que $f_n(x)$ ne tend pas vers $f(x)$ quand $n \rightarrow +\infty$. Soit $\tilde{M} = \{(x, y) \in M^2 \mid y \in L_x\}$ et $\tilde{N} = \{(x, y) \in \tilde{M} \mid y \in N\}$. Si l'on parvient à montrer que $\mu \times g_P(\tilde{N}) = 0$, alors $f_n(y)$ tendrait vers $f(y)$ $\mu \times g_P$ -presque partout et le théorème de convergence dominée appliqué à (3.13) donnerait (3.12) pour f .

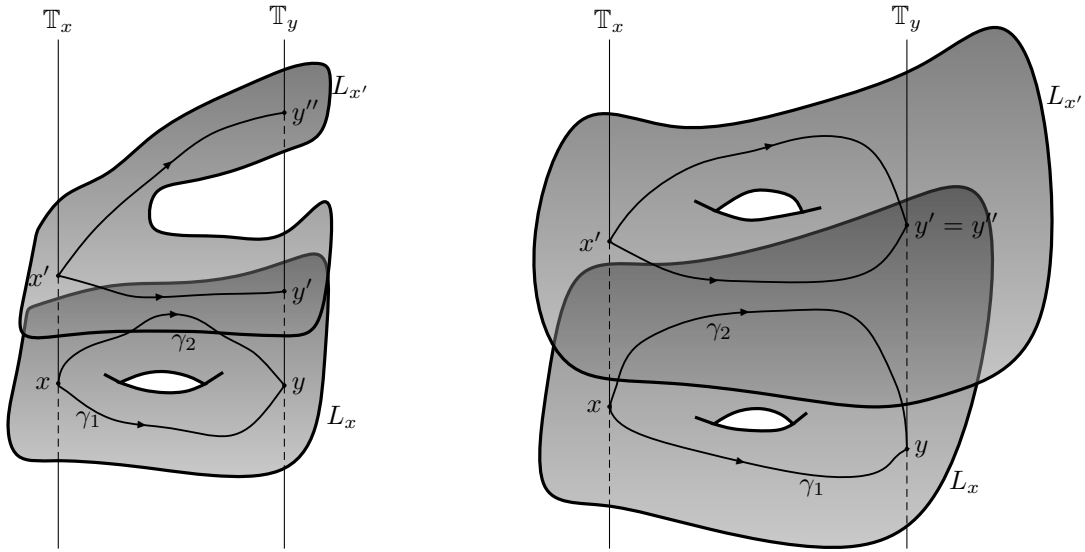


FIGURE 3.2 – Preuve de la proposition 3.13. À droite, le cas le plus simple, où l'on peut accepter les points x' et y' dans les transversales S_x et S_y . À gauche, le cas plus compliqué, où il faut d'une part prendre des transversales incomplètes S_x et S_y excluant les points tels que x' , qui se scindent par holonomie entre y' et y'' ; et d'autre part raffiner les transversales en x' pour séparer les points y' et y'' . Par un tel procédé, on réduit strictement le cardinal de $\Gamma_R(x')$. Ce processus finit donc.

Il reste donc à montrer que \tilde{N} est $\mu \times g_P$ -négligeable. Notre démonstration utilise un résultat analogue à [30, corollaire 3.3] (voir aussi [71, lemme 2.12]). Procédons à de multiples réductions. Soit $\tilde{M}_R = \{(x, y) \in \tilde{M} \mid y \in \phi_x(\mathbb{D}_R)\}$ et $\tilde{N}_R = \tilde{N} \cap \tilde{M}_R$. Il suffit de démontrer que le borélien \tilde{N}_R est $\mu \times g_P$ -négligeable. On se donne $(x, y) \in \tilde{M}_R$ et des voisinages respectifs de x et de y qui sont des boîtes à flots $U_x \simeq \mathbb{T}_x \times \mathbb{D}$ et $U_y \simeq \mathbb{T}_y \times \mathbb{D}$. Comme ϕ_x est un revêtement, l'ensemble des points d'arrivée de

$$\Gamma_R(x) = \{\gamma \in \mathcal{C}^0([0, 1], \mathbb{D}_R) \mid \gamma(0) = 0, \phi_x(\gamma(1)) \in \{0\} \times \mathbb{T}_y\}$$

est fini. Quitte à considérer de plus petites boîtes à flots, on peut même supposer que pour tout $\gamma \in \Gamma_R(x, y)$, $\phi_x(\gamma(1)) = y$ et que les applications d'holonomie Hol_γ le long de tout $\phi_x \circ \gamma$, pour $\gamma \in \Gamma_R(x)$ sont définies sur \mathbb{T}_x toute entière. La fonction η étant semi-continue inférieurement d'après le théorème 2.7, on peut restreindre encore les boîtes à flots U_x et U_y de telle sorte à avoir pour $x' \in \{0\} \times \mathbb{T}_x$, $\phi_{x'}(\mathbb{D}_R) \cap (\{0\} \times \mathbb{T}_y) \subset \{\text{Hol}_\gamma(x') \mid \gamma \in \Gamma_R(x)\}$. Pour $x' = (z, t_x) \in \mathbb{D} \times \mathbb{T}_x$, $y' = (w, t_y) \in \mathbb{D} \times \mathbb{T}_y$ tels que $(x', y') \in \widetilde{M}_R$, on note

$$\Gamma_R(x', y') = \{\gamma \in \Gamma_R(x) \mid \text{Hol}_\gamma(0, t_x) = (0, t_y)\}.$$

On pose alors $\widetilde{M}_{R,x,y} = \{(x', y') \in U_x \times U_y \mid \text{card } \Gamma_R(x', y') = \text{card } \Gamma_R(x)\}$. Pour un couple $(x', y') \in (\widetilde{M}_R \cap (U_x \times U_y)) \setminus \widetilde{M}_{R,x,y}$, on peut travailler sur un voisinage plus petit de (x', y') pour revenir au cadre précédent avec $\text{card } \Gamma_R(x') < \text{card } \Gamma_R(x)$ et $\phi_{x'}(\Gamma_R(x')(1)) = \{y'\}$. Ainsi, en considérant chacun des $\widetilde{M}_{R,x,y}$ pour $(x, y) \in \widetilde{M}_R$, on peut en extraire un nombre au plus dénombrable de boîtes à flots $U_x \simeq \mathbb{D} \times S_x$, $U_y \simeq \mathbb{D} \times S_y$, d'adhérences compactes, où les S_x et S_y sont mesurables, telles que pour tout $x' \in U_x$, $\phi_{x'}(\mathbb{D}_R) \cap (\{0\} \times S_y)$ est au plus un singleton. La figure 3.2 illustre les cas qui sont possibles et sa légende exprime le processus que l'on suit. Il suffit alors de démontrer que $\widetilde{N}_R \cap (U_x \times U_y)$ est $\mu \times g_P$ -négligeable. Notons que les applications d'holonomie Hol_γ pour $\gamma \in \Gamma_R(x)$ sont toutes égales sur S_x . On identifie alors en les notant S , les transversales S_x et S_y par cet unique biholomorphisme et on tâche *a contrario* de différencier les variables $z \in \mathbb{D}$ selon si elles correspondent à des points dans U_x ou dans U_y . En procédant à une désintégration de μ par la proposition 3.6 sur les ouverts U_x et U_y , on peut de plus supposer que les deux mesures de Radon ν_x et ν_y sont égales. Notons $h_{t,x}$ et $h_{t,y}$ données par la désintégration de μ dans U_x et U_y . À t fixé, c'est bien la même fonction harmonique que l'on a suivie de boîte à flots en boîte à flots. D'après l'inégalité de Harnack [80, théorème 11.11], on a donc qu'il existe des constantes C_t telles que $\sup h_{t,x} \leq C_t^{-1} \inf h_{t,y}$. On calcule à présent

$$\begin{aligned} \mu \times g_P(\widetilde{N}_R \cap (U_x \times U_y)) &= \int_S \left(\int_{\mathbb{D}} h_{t,x}(z_x) \left(\int_{\mathbb{D}} \mathbf{1}_{N_R}(z_y, t) g_P(z_y, t) \right) g_P(z_x, t) \right) d\nu(t) \\ &\leq \int_S \left(\int_{\mathbb{D}} C_t \left(\int_{\mathbb{D}} g_P(z_x, t) \right) h_{t,y}(z_y) \mathbf{1}_N(z_y, t) g_P(z_y, t) \right) d\nu(t). \end{aligned}$$

Il reste alors à remarquer que $h_{t,y}(z_y) \mathbf{1}_N(z_y, t) = 0$ pour $g_P \times \nu$ -presque tout (z_y, t) , car $\mu(N) = 0$. On obtient donc bien $\mu \times g_P(\widetilde{N}) = 0$. De retour à (3.13), par convergence dominée, $I_1 \rightarrow 0$ quand $n \rightarrow +\infty$ et (3.12) est vérifiée pour f . \square

Dans la sous-section 3.4.2, on a besoin de considérer les opérateurs D_t comme des opérateurs sur $L^2(\mu)$. Le résultat suivant nous permet de le faire sans crainte.

Proposition 3.14. *Soit $\mathcal{F} = (M, \mathcal{L}, E)$ un feuilletage holomorphe singulier hyperbolique et μ une mesure harmonique sur \mathcal{F} . Alors, les opérateurs D_t , pour $t \in \mathbb{R}_+$, sont des contractions de $L^p(\mu)$, pour tout $p \in [1, \infty]$.*

Démonstration. On procède par interpolation entre les espaces de Banach $L^1(\mu)$ et $L^\infty(\mu)$ (voir le théorème de convexité [85, p. 16] ou [85, section 1.18] pour ses généralisations). Comme $p(x, y, t)$ est une fonction positive et d'après (3.7), il est clair que D_t est une contraction de $L^\infty(\mu)$. D'autre part, μ est harmonique et d'après la proposition 3.13, (3.12) est vérifiée. Ainsi, pour une fonction $u \in L^1(\mu)$ et $u_K = \min(|u|, K)$, on a $\|D_t u_K\|_{L^1(\mu)} = \|u_K\|_{L^1(\mu)} \rightarrow \|u\|_{L^1(\mu)}$, quand $K \rightarrow +\infty$, d'après le théorème de convergence monotone. D'autre part, toujours par convergence monotone, $D_t u_K$ croît ponctuellement vers $D_t |u|$ donc $\|D_t u_K\|_{L^1(\mu)} \rightarrow \|D_t |u|\|_{L^1(\mu)}$. Il s'ensuit la majoration $\|D_t u\|_{L^1(\mu)} \leq \|D_t |u|\|_{L^1(\mu)} = \|u\|_{L^1(\mu)}$, i.e. D_t est une contraction de $L^1(\mu)$. Ceci conclut la preuve. \square

Comme précisé à de nombreuses reprises, il nous faut déterminer si un courant harmonique

a une masse de Poincaré finie. La proposition suivante donne une condition suffisante sur les singularités de \mathcal{F} pour que ce soit le cas pour tout courant.

Proposition 3.15 (Dinh–Nguyễn–Sibony [30, proposition 4.2]). *Soit $\mathcal{F} = (M, \mathcal{L}, E)$ un feuilletage holomorphe singulier et $a \in E$ une singularité isolée de \mathcal{F} . Soit g_M une métrique hermitienne sur M . On suppose que dans un voisinage de a , il existe une constante $c > 0$ telle que la métrique de Poincaré vérifie $\eta(x) \geq cd_M(x, a) |\ln d_M(x, a)|$. Alors, tout courant harmonique dirigé positif sur \mathcal{F} a une masse de Poincaré finie au voisinage de a .*

Démonstration. Soit T un courant harmonique dirigé positif par \mathcal{F} . Soit $U \simeq \mathbb{B}$ une carte de M centrée en a . Par équivalence des métriques hermitiennes, on peut supposer sans perte de généralité que $g_M = \|dz\|^2$ est la métrique hermitienne standard sur $U \simeq \mathbb{B}$. D'après les propositions 3.8 et 3.9, il existe une constante $C > 0$ telle que $\|T \wedge g_M\|_{r\mathbb{B}} \leq Cr^2$ pour $r \in]0, 1[$. En utilisant (2.3) pour passer de g_P à g_M , on obtient, pour $r \leq e^{-1}$, par intégration par parties,

$$\begin{aligned} \int_{r\mathbb{B}} T \wedge g_P &= 4 \int_{r\mathbb{B}} \frac{1}{\eta^2(z)} T \wedge g_M \leq \frac{4}{c^2} \int_{r\mathbb{B}} \frac{1}{\|z\|^2 \ln^2 \|z\|} T \wedge g_M, \\ \int_{r\mathbb{B}} T \wedge g_P &\leq \frac{4}{c^2} \left(\frac{\|T \wedge g_M\|_{r\mathbb{B}}}{r^2 \ln^2 r} + \int_0^r \|T \wedge g_M\|_{\rho\mathbb{B}} \left(\frac{2}{\rho^3 \ln^2 \rho} + \frac{2}{\rho^2 \ln^3 \rho} \right) d\rho \right), \\ &\leq \frac{8C}{c^2 |\ln r|} < +\infty. \quad \square \end{aligned}$$

Problème 3.16. *Le critère de la proposition 3.15 est bien sûr adapté aux singularités non-dégénérées (voir le lemme 2.16). On a vu à la proposition 2.17 qu'on a une inégalité similaire à celle de la proposition 3.15 selon toute direction, avec une dégénérescence près de la direction propre forte. Nous discutons également de la possibilité d'avoir une minoration de η par ce biais en procédant à une réduction des singularités. Dans le cas d'un point selle déjà donné, on peut se demander si la condition est suffisante pour avoir une masse de Poincaré finie.*

Dans le cas général, il est très probable qu'elle ne suffise pas : si notamment la masse de T est concentrée sur la séparatrice de la direction forte si celle-ci existe. Néanmoins, il y a peut-être un espoir en ajoutant la condition que T est diffus pour éviter ce cas dégénéré.

3.3.3 Diffusion de la chaleur abstraite

On définit dans cette sous-section le semi-groupe d'opérateurs de diffusion abstraite de la chaleur. On a besoin pour cela de quelques préalables d'analyse fonctionnelle, dont on peut trouver de plus amples développements dans le livre de Brézis [10, chapitre VII].

Définition 3.17. Soit H un espace de Hilbert et $A: \text{Dom}(A) \subset H \rightarrow H$ un opérateur linéaire (non nécessairement borné). On dit que A est *monotone* si pour tout $v \in \text{Dom}(A)$, $\langle Av, v \rangle \geq 0$, où $\langle \cdot, \cdot \rangle$ désigne le produit scalaire dans H .

On dit qu'un opérateur A est *maximal monotone* si de plus pour tout $f \in H$, il existe un élément $u \in \text{Dom}(A)$ tel que $Au + u = f$.

Un *semi-groupe de contractions* est une famille d'opérateurs $S(t): H \rightarrow H$, $t \in \mathbb{R}_+$ tels que $\|S(t)\| \leq 1$ et tels que $S(t) \circ S(t') = S(t + t')$ pour $t, t' \in \mathbb{R}_+$.

On cherche ici à résoudre un problème de diffusion pour l'opérateur $-\Delta_P$ sur $L^2(\mu)$. Les opérateurs maximaux monotones sont le cadre idéal pour obtenir un semi-groupe de contractions qui résolvent un tel problème. Un tel semi-groupe nous est donné par le théorème de Hille–Yosida. Si un opérateur A est maximal monotone, on sait de plus que $\text{Dom}(A)$ est dense dans H et que son graphe est fermé dans $\text{Dom}(A) \times H$.

Théorème 3.18 (Hille–Yosida). *Soit $A: \text{Dom}(A) \rightarrow H$ un opérateur maximal monotone. Pour un $u_0 \in \text{Dom}(A)$, l'équation*

$$\frac{\partial u(t, \cdot)}{\partial t} + Au(t, \cdot) = 0, \quad \text{et} \quad u(0, \cdot) = u_0, \quad (3.14)$$

pour

$$u \in \mathcal{C}^1(\mathbb{R}_+^*, H) \cap \mathcal{C}^0(\mathbb{R}_+, \text{Dom}(A)), \quad (3.15)$$

à une unique solution. Cette solution est de plus donnée par l'action d'un semi-groupe de contractions $S(t): H \rightarrow H$ sur u_0 , c'est-à-dire $u(t, \cdot) = S(t)u_0$.

Pour résoudre l'équation de la chaleur dans $L^2(\mu)$, il nous suffirait donc de montrer que $-\Delta_P$ est maximal monotone. Pour cela, on utilise le théorème de Lax–Milgram.

Théorème 3.19 (Lax–Milgram). *Soit e une forme bilinéaire continue sur un espace de Hilbert H . On suppose que e est coercive, c'est-à-dire qu'il existe $c > 0$ telle que $e(u, u) \geq c\|u\|^2$, $u \in H$.*

Alors pour tout f dans le dual H' , il existe un unique $u \in H$ représentant f pour e , c'est-à-dire que pour tout $v \in H$, $\langle f, v \rangle = e(u, v)$.

Introduisons à présent nos notations. Soit $\mathcal{F} = (M, \mathcal{L}, E)$ un feuilletage holomorphe singulier hyperbolique. Soit T un courant dirigé harmonique positif sur \mathcal{F} et μ la mesure quasi-harmonique associée à T par (3.11). On se donne une désintégration transversale du courant T dans une boîte à flots $U \simeq \mathbb{D} \times \mathbb{T}$ par la proposition 3.6, i.e.

$$T(\alpha) = \int_{\mathbb{T}} \left(\int_{\mathbb{D}} h_t(z) \alpha(z, t) \right) d\nu(t),$$

pour $\alpha \in \mathcal{D}^{1,1}(\mathcal{F})$ à support compact dans U . Pour $u \in \mathcal{D}(\mathcal{F})$, on peut définir son gradient ∇u pour la métrique de Poincaré par la formule $\langle \nabla u, \xi \rangle_{g_P} = du(\xi)$, où ξ est un vecteur tangent à une feuille. On a $|\langle \nabla u, \xi \rangle_{g_P}| \leq |\nabla u|_{g_P} |\xi|_{g_P}$ avec égalité pour $\xi = \nabla u$. Ceci nous donne donc que $|du|_P = |\nabla u|_{g_P}$, où $|du|_P$ est la norme subordonnée de l'application linéaire du pour la métrique de Poincaré sur $T\mathcal{F}$. Dans la suite, on note simplement $|\nabla u| = |\nabla u|_{g_P}$, et l'on considère toujours que l'on mesure ce gradient par la métrique de Poincaré. On définit les formes bilinéaires

$$q(u, v) = - \int (\Delta_P u) v d\mu, \quad e(u, v) = q(u, v) + \int u v d\mu,$$

pour $u, v \in \mathcal{D}(\mathcal{F})$. Le gradient et les formes bilinéaires ci-dessus ne sont *a priori* définies que pour $u, v \in \mathcal{D}(\mathcal{F})$, mais s'étendent facilement à des espaces plus grands. On définit $H^1(\mu)$ comme le complété de $\mathcal{D}(\mathcal{F})$ pour la norme

$$\|u\|_{H^1(\mu)}^2 = \|u\|_{L^2(\mu)}^2 + \|\nabla u\|_{L^2(\mu)}^2.$$

Alors, ∇ s'étend en un opérateur sur $H^1(\mu)$ à valeurs dans $L^2(\mu)$.

Le fait que $-\Delta_P$ soit maximal monotone est la conséquence de la proposition suivante.

Proposition 3.20 (Dinh–Nguyên–Sibony [30, lemmes 5.4 et 5.5], ou [71, lemmes 5.4 et 5.5]). *La forme bilinéaire q s'étend continûment à $H^1(\mu) \times H^1(\mu)$. De plus, pour $u \in H^1(\mu)$,*

$$q(u, u) = \|\nabla u\|_{L^2(\mu)}^2.$$

Démonstration. Soit $u, v \in \mathcal{D}(\mathcal{F})$, à support compact dans une boîte à flots où l'on dispose d'une désintégration de T . On a

$$\begin{aligned} q(u, v) &= - \int_{\mathbb{T}} \left(\int_{\mathbb{D}} i (\partial \bar{\partial} u) v h_t \right) d\nu(t) = - \int_{\mathbb{T}} \left(\int_{\mathbb{D}} i (\partial \bar{\partial} u) v h_t + id(v h_t \partial u) \right) d\nu(t) \\ &= \int_{\mathbb{T}} \left(\int_{\mathbb{D}} i h_t \partial u \wedge \bar{\partial} v \right) d\nu(t) + \int_{\mathbb{T}} \left(\int_{\mathbb{D}} i v \partial u \wedge \bar{\partial} h_t \right) d\nu(t) = Q_1(u, v) + Q_2(u, v), \end{aligned}$$

où l'on a utilisé la formule de Stokes et le fait que $v h_t \partial u$ est à support compact. Le premier terme Q_1 vaut $\int_M \langle \nabla u, \nabla v \rangle_{g_P} d\mu$, s'étend clairement à $H^1(\mu) \times H^1(\mu)$ et $Q_1(u, u) = \|\nabla u\|_{L^2(\mu)}^2$. Il s'agit

donc de démontrer que $Q_2(u, v)$ s'étend à $H^1(\mu) \times H^1(\mu)$ et que $Q_2(u, u) = 0$. On a

$$|Q_2(u, v)|^2 = \left| \int_M i\partial u \wedge \left(v \frac{\bar{\partial} h_t}{h_t} \right) \wedge T \right|^2 \leq \|\nabla u\|_{L^2(\mu)}^2 \int_M iv^2 \frac{\partial h_t \wedge \bar{\partial} h_t}{h_t^2} \wedge T, \quad (3.16)$$

d'après l'inégalité de Cauchy–Schwarz. Soit $t \in \mathbb{T}$ et $x \in \mathbb{D} \times \{t\}$. On cherche à démontrer que $i\partial h_t(x) \wedge \bar{\partial} h_t(x) \leq h_t^2(x)g_P(x)$. En recouvrant $\phi_x(r\mathbb{D})$ par un nombre fini de boîtes à flots, on peut construire une fonction h harmonique sur $r\mathbb{D}$ telle que $h = h_t \circ \phi_x$ sur $r\mathbb{D} \cap \phi_x^{-1}(\mathbb{D} \times \{t\})$. La formule de Poisson (voir [55, chapitre 1.3]) nous donne alors h en fonction de son intégrale sur le bord de $r\mathbb{D}$.

$$h(z) = \frac{1}{2\pi} \int_0^{2\pi} \frac{1 - |z|^2}{|z - re^{i\theta}|^2} h(re^{i\theta}) d\theta.$$

En différentiant cette expression et en l'évaluant en 0, on obtient

$$\left| \frac{\partial h}{\partial z}(0) \right| \leq \frac{1}{r} h(0), \quad \left| \frac{\partial h}{\partial \bar{z}}(0) \right| \leq \frac{1}{r} h(0).$$

Comme $\partial h(0) \wedge \bar{\partial} h(0) = |\phi'_x(0)|^2 \partial h_t(x) \wedge \bar{\partial} h_t(x)$,

$$i\partial h_t(x) \wedge \bar{\partial} h_t(x) \leq \frac{1}{r^2} h_t(x)^2 g_P(x).$$

En faisant tendre r vers 1, on a bien l'inégalité voulue. De retour à (3.16), cela donne

$$|Q_2(u, v)|^2 \leq \|\nabla u\|_{L^2(\mu)}^2 \int_M v^2 T \wedge g_P = \|\nabla u\|_{L^2(\mu)}^2 \|v\|_{L^2(\mu)}^2.$$

Sous cette forme, il est clair que Q_2 s'étend à $H^1(\mu) \times H^1(\mu)$.

Reste à montrer que $Q_2(u, u) = 0$. Par continuité de Q_2 , il suffit de le montrer pour $u \in \mathcal{D}(\mathcal{F})$ à support compact dans une boîte à flots. En remarquant que $u\partial u = \frac{1}{2}\partial(u^2)$ et que $\partial\bar{\partial}h_t = 0$, on obtient

$$Q_2(u, u) = \int_{\mathbb{T}} \left(\int_{\mathbb{D}} \frac{i}{2} d(u^2 \bar{\partial} h_t) \right) d\nu(t) = 0,$$

car u est supposé à support compact et d'après la formule de Stokes. \square

On définit alors le domaine de Δ_P comme l'ensemble $\text{Dom}(\Delta_P)$ des $u \in H^1(\mu)$ tels que l'application $v \mapsto q(u, v)$ s'étend continûment à $L^2(\mu)$. On a en fait que $\text{Dom}(\Delta_P) = H_P(\mu)$ est le complété de $\mathcal{D}(\mathcal{F})$ pour la norme $\|u\|_{H_P(\mu)}^2 = \|u\|_{L^2(\mu)}^2 + \|\Delta_P u\|_{L^2(\mu)}^2$.

Proposition 3.21 (Dinh–Nguyên–Sibony [30, proposition 5.6] ou [71, proposition 5.8]). *Soit μ une mesure harmonique sur \mathcal{F} . Alors, l'opérateur $-\Delta_P$ est maximal monotone.*

Si l'on démontre cette proposition, le théorème de Hille–Yosida nous assure de l'existence d'un semi-groupe de contractions diffusant la chaleur. On le note $S(t)$, pour $t \in \mathbb{R}_+$. On appelle ces opérateurs les *opérateurs de diffusion abstraite de la chaleur*.

Démonstration. D'après la proposition 3.20, on a, pour $u \in \text{Dom}(\Delta_P) \subset H^1(\mu)$,

$$\langle -\Delta_P u, u \rangle_{L^2(\mu)} = q(u, u) \geq 0.$$

Ainsi, $-\Delta_P$ est monotone. De plus, si $f \in L^2(\mu)$, f peut être vu comme un élément du dual de $H^1(\mu)$ par l'identification de f avec $v \mapsto \langle f, v \rangle_{L^2(\mu)}$. Pour $u \in H^1(\mu)$,

$$e(u, u) = q(u, u) + \|u\|_{L^2(\mu)}^2 = \|u\|_{H^1(\mu)}^2.$$

D'après le théorème de Lax–Milgram, il existe donc $u \in H^1(\mu)$ tel que $\langle f, v \rangle_{L^2(\mu)} = e(u, v)$ pour $v \in H^1(\mu)$. Comme $H^1(\mu)$ est dense dans $L^2(\mu)$, on en déduit que $u - \Delta_P u = f$ et $-\Delta_P$ est maximal monotone. \square

3.4 Diffusion de la chaleur en théorie ergodique

Cette section vise à préciser à démontrer le théorème 3.2. On commence par un bref aperçu de ce qu'implique ce résultat pour la théorie des feuilletages. La sous-section 3.4.1 énonce sans preuves une série de théorèmes ergodiques que l'on obtient en étudiant les deux semi-groupes d'opérateurs de diffusion de la chaleur. Cela constitue la principale motivation à démontrer leur identité. D'autre part, on présente un dictionnaire à la Sullivan qui fait l'analogie avec le cas d'une dynamique discrète. On définit pour cela brièvement la notion de mesure ergodique pour un feuilletage. La sous-section 3.4.2 constitue la preuve de notre théorème principal.

3.4.1 Quelques théorèmes ergodiques et dictionnaire à la Sullivan

Commençons par quelques définitions pour mettre en place notre cadre théorique.

Définition 3.22. Soit $\mathcal{F} = (M, \mathcal{L}, E)$ un feuilletage holomorphe singulier. Un sous-ensemble $A \subset M$ est dit *saturé* si pour tout $x \in A$, $L_x \subset A$. Une mesure borélienne finie μ sur M est dite *ergodique* si $\mu(E) = 0$ et si pour tout ensemble saturé A , $\mu(A) = 0$ ou $\mu(M \setminus A) = 0$.

On suppose de plus que \mathcal{F} est hyperbolique. Une mesure quasi-harmonique μ (resp. un courant harmonique T) est dite *extrémale* si pour toutes mesures quasi-harmoniques μ_1 et μ_2 (resp. pour tous courants harmoniques T_1 et T_2), $\mu_1 + \mu_2 = \mu$ implique $\mu_1 = \lambda\mu$, pour un certain $\lambda \in [0, 1]$ (resp. $T_1 + T_2 = T$ implique $T_1 = \lambda T$).

La bijection entre les courants harmoniques T et les mesures quasi-harmoniques μ donnée par (3.11) montre clairement que T est extrémal si et seulement si μ est extrémale. Comme dans le cas de la dynamique discrète, on a équivalence entre extrémalité et ergodicité.

Proposition 3.23 (Dinh–Nguyên–Sibony [71, théorème 2.9]). *Soit μ une mesure harmonique. Alors μ est extrémale si et seulement si μ est ergodique.*

De plus, l'ensemble des mesures de probabilité harmoniques forme un compact convexe pour la topologie faible. On a en particulier une décomposition de toute mesure harmonique comme somme de mesures harmoniques ergodiques.

Proposition 3.24 (Dinh–Nguyên–Sibony [30, proposition 4.4]. Voir aussi [71, corollaire 5.13]). *Soit \mathcal{H} l'espace des mesures de probabilité harmoniques sur \mathcal{F} et \mathcal{E} l'espace des mesures de probabilité harmoniques ergodiques. Pour tout $\mu \in \mathcal{H}$, il existe une unique mesure de probabilité ν sur \mathcal{E} telle que $\mu = \int_{\mathcal{E}} m d\nu(m)$.*

De plus, deux mesures de probabilité harmoniques ergodiques sont, ou bien égales, ou bien mutuellement singulières.

Propriétés ergodiques des opérateurs $S(t)$ et D_t Les opérateurs D_t et $S(t)$ nous donnent à l'infini des fonctions qui sont invariantes le long des feuilles. Le cas ergodique est alors particulièrement intéressant puisqu'il implique que ces fonctions sont essentiellement constantes. C'est ainsi qu'ils peuvent constituer une boîte à outils pour la compréhension de phénomènes dynamiques des feuilletages, en transformant des données temporelles en données spatiales.

Commençons par le théorème suivant, qui énonce plutôt un phénomène d'invariance.

Théorème 3.25 (Dinh–Nguyên–Sibony [30, théorème 5.7]. Voir aussi [71, théorème 5.9]). *Soit μ une mesure harmonique sur \mathcal{F} et $S(t)$, $t \in \mathbb{R}_+$, le semi-groupe d'opérateurs de diffusion abstraite de la chaleur associé. Alors, μ est $S(t)$ -invariante, c'est-à-dire que $\langle \mu, S(t)u_0 \rangle = \langle \mu, u_0 \rangle$.*

Notons que l'on a déjà un tel résultat pour les opérateurs D_t dans la proposition 3.13. On obtient de plus des théorèmes de type du théorème ergodique L^p de von Neumann.

Théorème 3.26 (Dinh–Nguyên–Sibony [30, corollaire 5.9]. Voir aussi [71, théorème 5.10]). *Considérons μ une mesure harmonique sur \mathcal{F} et $S(t)$, $t \in \mathbb{R}_+$ le semi-groupe d'opérateurs de diffusion abstraite de la chaleur associé. Soit $u_0 \in L^p(\mu)$, pour $p \in [1, \infty[$. Alors, la moyenne temporelle*

$$\frac{1}{R} \int_0^R S(t)u_0 dt$$

converge μ -presque partout vers une fonction $u_0^ \in L^p(\mu)$ quand $r \rightarrow +\infty$. La fonction u_0^* est invariante par $S(t)$ et constante le long de toute feuille L_x pour $x \in M \setminus E$. En particulier, si μ est une mesure ergodique, alors u_0^* est constante μ -presque partout.*

Comme dans le cas d'une dynamique discrète, les opérateurs de moyennisation donnent lieu à des phénomènes de mélange. On a en fait ces résultats pour un opérateur de Laplace adapté $\tilde{\Delta}_P$ (voir [30] ou [71]), qui est lui aussi maximal monotone. Notons que le résultat suivant est plutôt typique d'une application ergodique que mélangeante (voir [89, théorème 1.23]) si l'on considère la diffusion de la chaleur comme une moyenne.

Théorème 3.27 (Dinh–Nguyên–Sibony [30, théorème 5.12]. Voir aussi [71, théorème 5.15]). *Soit μ une mesure harmonique sur \mathcal{F} et $\tilde{S}(t)$, $t \in \mathbb{R}_+$ le semi-groupe d'opérateurs associé à l'opérateur $\tilde{\Delta}_P$. Alors $\tilde{S}(t)$ vérifie la propriété de mélange suivante.*

$$\lim_{t \rightarrow +\infty} \langle \tilde{S}(t)u_0, v_0 \rangle = \langle \mu, u_0 \rangle \langle \mu, v_0 \rangle, \quad u_0, v_0 \in L^2(\mu).$$

Comme annoncé ci-dessus, les opérateurs D_t donnent aussi des applications invariantes avec le temps. Le théorème ci-dessous est un analogue d'un théorème ergodique d'Akçoglu (voyez par exemple [56, section 5.2]).

Théorème 3.28 (Nguyên [68, théorème B.16]. Voir aussi [71, théorème 3.4]). *Soit μ une mesure harmonique sur \mathcal{F} , $t_0 > 0$ et $f \in L^1(\mu)$.*

1. *Si $D_{t_0}f = f$ μ -presque partout, alors f est constante μ -presque partout.*
2. *La moyenne $\frac{1}{n} \sum_{k=0}^{n-1} D_{kt_0}f$ converge μ -presque partout vers $\int_M f d\mu$.*

Mouvement brownien De manière très générale, lorsqu'on a une diffusion de la chaleur, on peut définir un mouvement brownien associé grâce aux espaces et aux mesures de Wiener. Soit $\mathcal{F} = (M, \mathcal{L}, E)$ un feuilletage holomorphe singulier hyperbolique. On se donne Ω l'espace des chemins continus sur M qui restent toujours dans la même feuille, c'est-à-dire,

$$\Omega = \{\omega \in \mathcal{C}^0(\mathbb{R}_+, M) \mid \omega(\mathbb{R}_+) \subset L_x\}.$$

On définit $\Omega_x = \{\omega \in \Omega \mid \omega(0) = x\}$. On appelle parfois Ω l'espace des *trajectoires* sur \mathcal{F} . Il constitue l'ensemble de tous les chemins possibles pour une particule brownienne. Pour parler de mouvement brownien, il faudrait pourtant encore munir Ω d'une tribu et d'une mesure. Un *cylindre* de Ω est un ensemble de la forme

$$C = \{\omega \in \Omega \mid \forall i \in \{1, \dots, m\}, \omega(t_i) \in B_i\},$$

pour des temps $t_1, \dots, t_m \in \mathbb{R}_+$ et des boréliens B_1, \dots, B_m donnés. On note $\tilde{\mathcal{A}}$ la tribu engendrée par tous les cylindres de Ω . On note également $C_x = C \cap \Omega_x$. On définit sa *mesure de Wiener*

$$W_x(C_x) = (D_{t_1}(\mathbf{1}_{B_1} D_{t_2-t_1}(\mathbf{1}_{B_2} \dots \mathbf{1}_{B_{m-1}} D_{t_m-t_{m-1}} \mathbf{1}_{B_m}) \dots))(x).$$

La mesure de Wiener est alors étendue à toute la tribu $\tilde{\mathcal{A}}$ pour faire de Ω_x un espace mesuré. Pour une mesure finie borélienne μ sur \mathcal{F} , on définit la mesure $\bar{\mu}$ sur Ω comme suit. Si C est un

cyindre de Ω , on pose

$$\bar{\mu}(C) = \int_M W_x(C_x) d\mu(x).$$

La mesure $\bar{\mu}$ est appelée *la mesure de Wiener avec distribution initiale μ* .

On a une opération naturelle de *décalage* sur les chemins. Si $\omega \in \Omega$ et $t \in \mathbb{R}_+$, on définit $\sigma_t(\omega) \in \Omega$ par $\sigma_t(\omega)(s) = \omega(s+t)$, $s \in \mathbb{R}_+$. Ces décalages sont, comme on pouvait l'espérer, invariants par les mesures harmoniques.

Théorème 3.29 (Nguyên [68, théorèmes 2.20 et 4.6]. Voir aussi [71, théorème 3.3]). *Soit μ une mesure faiblement harmonique (c'est-à-dire, finie et vérifiant (3.12)). Alors, la mesure $\bar{\mu}$ est invariante par décalage, i.e.,*

$$\int_{\Omega} F(\sigma_t(\omega)) d\bar{\mu}(\omega) = \int_{\Omega} F(\omega) d\bar{\mu}(\omega),$$

pour $t \in \mathbb{R}_+$ et $F \in L^1(\Omega)$.

De plus, si $\bar{\mu}$ est ergodique pour σ_1 , alors μ est ergodique, et si μ est ergodique, alors $\bar{\mu}$ est ergodique pour tout σ_t , $t \in \mathbb{R}_+^*$.

Théorèmes ergodiques géométriques Il est à noter que jusque-là, nous avons considéré comme temps le temps de diffusion de la chaleur. Nous avons pourtant annoncé que ce qui jouait pour nous le rôle de temps, c'était la distance de Poincaré. Ce paragraphe est plus porté sur cette idée, et précise le lien entre les deux. Le lecteur peut penser au premier paragraphe de l'introduction de ce chapitre.

Soit $R \in \mathbb{R}_+$ et r le rayon euclidien correspondant, $r = \frac{e^R - 1}{e^R + 1}$, de telle sorte à avoir $r\mathbb{D} = \mathbb{D}_R$. Soit $\mathcal{F} = (M, \mathcal{L}, E)$ un feuilletage holomorphe singulier, $x \in M$ et ϕ_x une uniformisation de L_x telle que $\phi_x(0) = x$. On définit les courants de Nevanlinna $\tau_{x,R}$ par la formule

$$\langle \tau_{x,R}, \alpha \rangle = \frac{1}{M_R} \int_{\mathbb{D}} \log^+ \frac{r}{|\zeta|} \phi_x^* \alpha,$$

où $\log^+ = \max(\log, 0)$, et M_R est la masse de Poincaré de $\tau_{x,R}$, i.e.,

$$M_R = \int_{\mathbb{D}} \log^+ \frac{r}{|\zeta|} g_P(\zeta) = -2\pi \log(1-r^2) \sim_{R \rightarrow +\infty} 2\pi R.$$

On a obtenu ici cette expression explicite par un calcul direct. On définit également les mesures de Nevanlinna $m_{x,R} = \tau_{x,R}(g_P)$. Ce sont des mesures de probabilité. De plus, la formule de Jensen donne

$$dd^c \tau_{x,R} = \frac{1}{\pi M_R} ((\phi_x)_* \sigma_r - \delta_x),$$

où σ_r est la mesure de Lebesgue du cercle $r\mathbb{S}$ et δ_x est la masse de Dirac en x . Ainsi, si l'on considère τ une valeur d'adhérence de $\tau_{x,R}$ quand $R \rightarrow +\infty$, τ est un courant harmonique dirigé. Réciproquement, si l'on se donne un courant harmonique T , on peut se demander à quelle condition on a $\tau_{x,R} \rightarrow T$. Le théorème suivant est un analogue de celui de Birkhoff.

Théorème 3.30 (Dinh–Nguyên–Sibony [30, théorème 7.1]. Voir aussi [71, théorème 5.36]). *Soit T un courant harmonique extrémal et μ la mesure ergodique associée. Alors, pour μ -presque tout $x \in M$, $\tau_{x,R} \rightarrow T$ quand $R \rightarrow +\infty$.*

La preuve de ce théorème repose sur la comparaison des courants de Nevanlinna aux opérateurs D_t . C'est en ce sens que le temps hyperbolique est lié au temps de diffusion de la chaleur. Plus précisément, Dinh, Nguyên et Sibony donnent l'estimation suivante (voir [71, formule (5.32)]).

$$\left| \langle m_{x,R}, u \rangle - \frac{2\pi}{M_R} \int_0^{\frac{M_R}{2\pi}} D_t u(x) dt \right| \leq c \|u\|_{L^\infty} \sqrt{\frac{\log R}{R}}, \quad u \in L^\infty(\mu),$$

pour une certaine constante $c > 0$ et μ -presque tout $x \in M$. Comme $\frac{M_R}{2\pi} \sim R$, cela donne en quelque sorte une équivalence entre le temps hyperbolique R et le temps de diffusion de la chaleur t . Notons également que cette formule donne une vitesse de convergence de $m_{x,R}$ vers μ , ce qui peut être souvent extrêmement utile.

Dictionnaire à la Sullivan On conclut cette sous-section par une analogie qui constitue un dictionnaire à la Sullivan. Il donne une correspondance idéale entre le monde très connu de la dynamique d'une application discrète et celle des feuilletages.

Notion	Dynamique discrète	Feuilletages et laminations
Orbite	Ensemble ou suite $\{f^n(x) \mid n \in \mathbb{N}\}$	Feuille L_x Chemin $\omega \in \Omega_x$
Mesure de l'orbite	$\delta_x, \frac{1}{n} \sum_{k=0}^{n-1} \delta_{f^k(x)}$	Mesure W_x sur Ω_x
Temps	$t \in \mathbb{N}$	$T \in \mathbb{D}$ mesuré par $d_P(0, T)$ Temps de diffusion de la chaleur
Objets réguliers	Applications continues Applications lisses Applications holomorphes	Laminations Laminations lisses Feuilletages holomorphes
Objets holomorphes singuliers	Applications méromorphes Ensemble d'indétermination	Feuilletages holomorphes singuliers Lieu singulier
Objets spatiaux invariants	Mesures invariantes	Courants dirigés positifs d - ou dd^c -fermés Mesures invariantes ou harmoniques
Processus de moyennisation	$\sum_{k=0}^{n-1} \delta_{f^k(x)}$	Diffusion de la chaleur $S(t)$ ou D_t Courants de Nevanlinna

3.4.2 Coïncidence des deux types de diffusions

Dans cette sous-section, on cherche à trouver un critère assez général de coïncidence des deux semi-groupes d'opérateurs de diffusion de la chaleur. Comme précisé dans la sous-section précédente, ils donnent chacun lieu à des théorèmes de type ergodique et il s'agit dans la mesure du possible d'unifier ces deux séries de résultats. On montre tout d'abord un critère abstrait dans le théorème suivant, que l'on applique pour démontrer le théorème 3.2.

Théorème 3.31 ([7, théorème 6.1]). *Soit $\mathcal{F} = (M, \mathcal{L}, E)$ un feuilletage holomorphe singulier hyperbolique dont les singularités sont isolées. Considérons sur M la métrique de Poincaré feuilletée g_P et une métrique hermitienne g_M . Soit η la fonction définie par (2.2) de telle sorte qu'on a l'identité (2.3). Soit μ une mesure harmonique sur \mathcal{F} . Supposons que*

- (H1) η est localement majorée sur $M \setminus E$ et dans le voisinage de toute singularité $a \in E$, il existe une fonction $F_a: \mathbb{R}_+^* \rightarrow \mathbb{R}_+^*$ continue telle que $\frac{1}{F_a}$ n'est pas intégrable au voisinage de 0 et $\eta(x) \leq F_a(d_M(x, a))$;
- (H2) Toute fonction u mesurable sur $M \setminus E$ vérifiant les quatre conditions ci-dessous appartient à $H^1(\mu)$.
- $\|u\|_{L^\infty} < \infty$,
 - $\|du|_P\|_{L^\infty} < \infty$,
 - $\|\Delta_P u\|_{L^\infty} < \infty$,
 - pour tout $a \in E$, $\lim_{\varepsilon \rightarrow 0} \|u|_{B(a, \varepsilon)}\|_{L^\infty} = 0$.

Alors, les opérateurs $S(t)$ de diffusion abstraite de la chaleur associés à μ coïncident avec les opérateurs D_t de diffusion de la chaleur le long des feuilles.

Remarque 3.32. Nguyễn [71, théorème 5.17] a aussi commencé par un critère abstrait tout à fait analogue pour démontrer son résultat dans le cas de singularités linéarisables et hyperboliques. La comparaison de ces deux critères se révèle intéressante. Notre hypothèse (H1) est plus forte que la sienne et (H2) plus faible. En fait, il utilise la plus faible dans un contexte où il a de toute façon beaucoup mieux. D'autre part, la plus forte l'oblige à avoir un nombre de Lelong égal à 0 pour l'appliquer, ce qui est bien vérifié avec des singularités linéarisables hyperboliques, et pour un courant ne chargeant aucune feuille, mais pas au-delà. Nous avons donc pu affaiblir la seconde, quitte à renforcer la première en conséquence, sans le payer trop cher. L'objectif de l'hypothèse (H1) est d'obtenir le lemme 3.33 ci-dessous. Il est à noter cette fois qu'elle est taillée au plus juste pour des singularités non-dégénérées, $\frac{1}{x \log(x)}$ (voir le lemme 2.16) n'étant pas intégrable, mais de peu.

Avant de démontrer ce théorème, il nous faut quelques résultats préparatoires pour appliquer au mieux (H2). C'est l'objet des lemmes suivants.

Lemme 3.33 ([7, lemme 6.3]). *On se place dans le cadre général du théorème 3.31 et on suppose l'hypothèse (H1). Soit $u_0 \in \mathcal{D}(\mathcal{F})$ et $u(t, \cdot) = D_t u_0$. Alors, si $t > 0$ et $a \in E$ sont fixés, $\lim_{\varepsilon \rightarrow 0} \|u|_{B(a, \varepsilon)}(t, \cdot)\|_{L^\infty} = 0$.*

Afin d'appliquer entièrement l'hypothèse (H2), nous avons aussi besoin du lemme suivant. On en trouve la preuve originale dans [71, faits (5.15), (5.16) et (5.17)]. Par souci d'autonomie de la présente thèse, nous en reproduisons une démonstration.

Lemme 3.34. *Dans le cadre du lemme 3.33, supposons de plus que u_0 est une fonction positive. Alors, u est mesurable et vérifie les faits suivants.*

1. a. $\|u(\cdot, \cdot)\|_{L^\infty} < \infty$,
b. Pour tout $t > 0$, $\|du(t, \cdot)|_P\|_{L^\infty} < \infty$,
c. Pour tout $t > 0$, $\|\Delta_P u(t, \cdot)\|_{L^\infty} < \infty$;
2. $u \in \mathcal{C}^1(\mathbb{R}_+^*, L^2(\mu))$ et pour tout $t > 0$, $\frac{\partial u(t, \cdot)}{\partial t} - \Delta_P u(t, \cdot) = 0$;
3. $\lim_{t \rightarrow 0} u(t, \cdot) = u_0$ dans l'espace $L^2(\mu)$.

Démonstration du théorème 3.31. On suppose pour l'instant les lemmes précédents vérifiés et on en déduit le critère abstrait de coïncidence des deux diffusions. On se donne $u_0 \in L^2(\mu)$ et $t \in \mathbb{R}_+$. Il s'agit donc de démontrer que

$$D_t u_0 = S(t) u_0 \quad \text{dans } L^2(\mu). \quad (3.17)$$

D'après la proposition 3.14 et le théorème 3.18, les opérateurs de diffusion D_t et $S(t)$ sont tous deux des contractions positives de $L^2(\mu)$. De plus, $\mathcal{D}(\mathcal{F})$ est dense dans $L^2(\mu)$. Ainsi, il suffit de démontrer (3.17) pour une fonction $u_0 \in \mathcal{D}(\mathcal{F})$ positive. Considérons donc une telle fonction. Notons $u(t, \cdot) = D_t u_0$ et $U(t, \cdot) = S(t) u_0$. D'après les lemmes 3.33 et 3.34 et l'hypothèse (H2), $u(t, \cdot) \in H^1(\mu)$ à t fixé. Qui plus est, $U(t, \cdot) \in H_P(\mu) \subset H^1(\mu)$, et si l'on nomme $\tilde{u}_t = U(t, \cdot) - u(t, \cdot)$, on a également $\tilde{u}_t \in H^1(\mu)$. Les fonctions U , u et \tilde{u} sont de plus $\mathcal{C}^1(\mathbb{R}_+^*, L^2(\mu))$. Les opérateurs $S(t)$ étant donnés par le théorème de Hille–Yosida, U vérifie (3.14) et u aussi d'après l'item (2) du lemme 3.34. On en déduit que

$$\frac{1}{2} \frac{\partial}{\partial t} \left(\|\tilde{u}_t\|_{L^2(\mu)}^2 \right) = \langle \Delta_P \tilde{u}_t, \tilde{u}_t \rangle = -q(\tilde{u}_t, \tilde{u}_t) \leq 0,$$

d'après la proposition 3.20. Ainsi, $\|\tilde{u}_t\|_{L^2(\mu)}$ est décroissante. Les conditions au bord (3.15) et (3) du lemme 3.34 montrent également que $u(t, \cdot) \rightarrow_{t \rightarrow 0} u_0 = U(0, \cdot)$. D'où $\tilde{u}_t \rightarrow 0$ dans $L^2(\mu)$ pour $t \rightarrow 0$ et la décroissance de sa norme implique que $\tilde{u}_t = 0$ pour tout $t \in \mathbb{R}_+$. On a donc bien montré (3.17). \square

Revenons à la preuve des lemmes que nous avons temporairement admis.

Démonstration du lemme 3.33. Soit $a \in E$ et $\delta > 0$ suffisamment petit pour qu'il existe une carte hermitienne U autour de a de rayon δ . Comme les métriques hermitiennes sont toutes localement équivalentes, on peut supposer sans perte de généralité que la métrique g_M est donnée sur $U \simeq \delta\mathbb{B}$ par la métrique kählérienne standard de \mathbb{C}^n . Quitte à réduire encore δ , on peut également supposer que $\delta < d_M(\text{supp } u_0, a)$. Fixons $t > 0$ et $\varepsilon < \delta$. Pour $x \in B(a, \varepsilon)$ et $y \in L_x \cap \text{supp } u_0$, il existe un chemin $\gamma: [0, 1] \rightarrow L_x$ de classe \mathcal{C}^1 reliant x et y , tel que $d_P(x, y) \geq \frac{1}{2}\ell_P(\gamma)$, où $\ell_P(\gamma)$ désigne la longueur de γ , mesurée par la métrique de Poincaré. Soit $\tau = \sup \{t \in [0, 1] \mid \forall t' \in [0, t], \gamma(t') \in B(a, \delta)\}$. On a alors

$$d_P(x, y) \geq \int_0^1 \frac{\|\gamma'(t)\|_{g_M}}{\eta(\gamma(t))} dt \geq \int_0^\tau \frac{\Re \langle \gamma'(t), \gamma(t) \rangle}{\|\gamma(t)\| F_a(\gamma(t))} dt,$$

où $\Re z$ désigne la partie réelle d'un nombre complexe z . Comme $y \notin B(a, \delta)$, $\|\gamma(\tau)\| = \delta$. En posant pour changement de variable $u = \|\gamma(t)\|$, on obtient

$$d_P(x, y) \geq \int_\varepsilon^\delta \frac{du}{F_a(u)} = R_\varepsilon \xrightarrow{\varepsilon \rightarrow 0} +\infty.$$

Autrement dit, $\phi_x^{-1}(\text{supp } u_0) \subset \mathbb{D} \setminus \mathbb{D}_{R_\varepsilon}$. Cela signifie encore que dans un voisinage V arbitrairement petit de a , le support de u_0 est vu uniformément loin vers l'infini lorsque l'on centre la feuille en $x \in V$ (voir la figure 3.3). On procède à présent à la diffusion de u_0 par l'opérateur D_t , pour $t > 0$ fixé. D'après (3.6) et (3.9), on a

$$D_t u_0(x) = u(t, x) = \int_{\mathbb{D}} p_{\mathbb{D}}(0, y, t) u_0(\phi_x(y)) g_P(y),$$

$$|u(t, x)| \leq \|u_0\|_{L^\infty} \int_{\mathbb{D}} \mathbf{1}_{\mathbb{D} \setminus \mathbb{D}_{R_\varepsilon}}(y) p_{\mathbb{D}}(0, y, t) g_P(y).$$

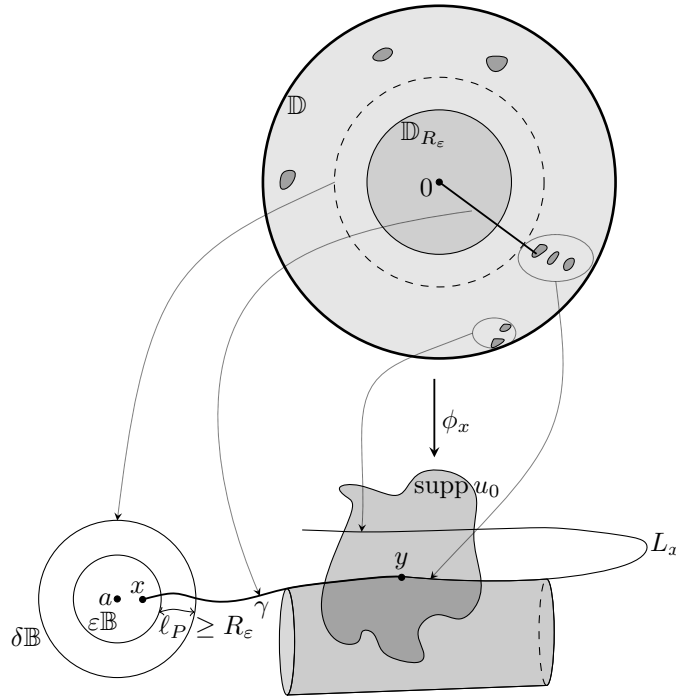


FIGURE 3.3 – Démonstration du lemme 3.33. Notons que $\phi_x^{-1}(\text{supp } u_0)$ n'est pas nécessairement compact. On peut trouver une même partie de feuille une infinité de fois dans le revêtement universel (voir ici la partie cylindrique qui boucle sur y).

Notons que le membre de droite ne dépend pas du point $x \in B(a, \varepsilon)$. Comme $R_\varepsilon \rightarrow +\infty$ lorsque $\varepsilon \rightarrow 0$, l'intégrande converge ponctuellement vers 0. De plus, elle est dominée par $p_{\mathbb{D}}(0, y, t)$ qui est intégrable car $D_t \mathbf{1} = 1$. D'après le théorème de convergence dominée, on en déduit donc que

$$\|u|_{B(a, \varepsilon)}(t, \cdot)\|_{L^\infty} \xrightarrow{\varepsilon \rightarrow 0} 0. \quad \square$$

On cherche à présent à démontrer le lemme 3.34. Commençons par quelques simplifications de notre cadre de travail. Considérons un recouvrement de $\text{supp } u_0$ par un nombre fini de boîtes à flots $U_j \simeq \mathbb{D} \times \mathbb{T}_j, j \in I$, et une partition de l'unité $(\varphi_j)_{j \in I}$ subordonnée à $(U_j)_{j \in I}$. En considérant chacune des fonctions $\varphi_j u_0$ séparément, il suffit de démontrer le lemme 3.34 pour u_0 à support compact dans une boîte à flots $U \simeq \mathbb{D} \times \mathbb{T}$. Sans perte de généralité, on peut supposer de plus que $3U \simeq 3\mathbb{D} \times \mathbb{T}$ est encore une boîte à flots. Pour un point $x_0 \in M \setminus E$, l'ensemble $\phi_{x_0}^{-1}(U)$ est une réunion au plus dénombrable de composantes connexes $(\Omega_j(x_0))_{j \in J}$. D'après l'hypothèse (H1), la fonction η est majorée sur $2U$. De plus, l'application d'inclusion d'une plaque dans une feuille et la propriété d'extrémalité (2.2) montrent qu'elle y est également minorée par une constante strictement positive. Autrement dit, il existe une constante $c > 0$ telle que $c^{-1}g_M \leq g_P \leq cg_M$ sur U . Pour sortir et entrer à nouveau dans U en restant dans une feuille, il faut au moins traverser deux fois $2U \setminus U$. Il s'ensuit qu'il existe des constantes strictement positives c_1 et c_2 telles que

$$\text{diam}_P(\Omega_j(x_0)) \leq c_1, \quad d_P(\Omega_j(x_0), \Omega_k(x_0)) \geq c_2, \quad j, k \in J, j \neq k. \quad (3.18)$$

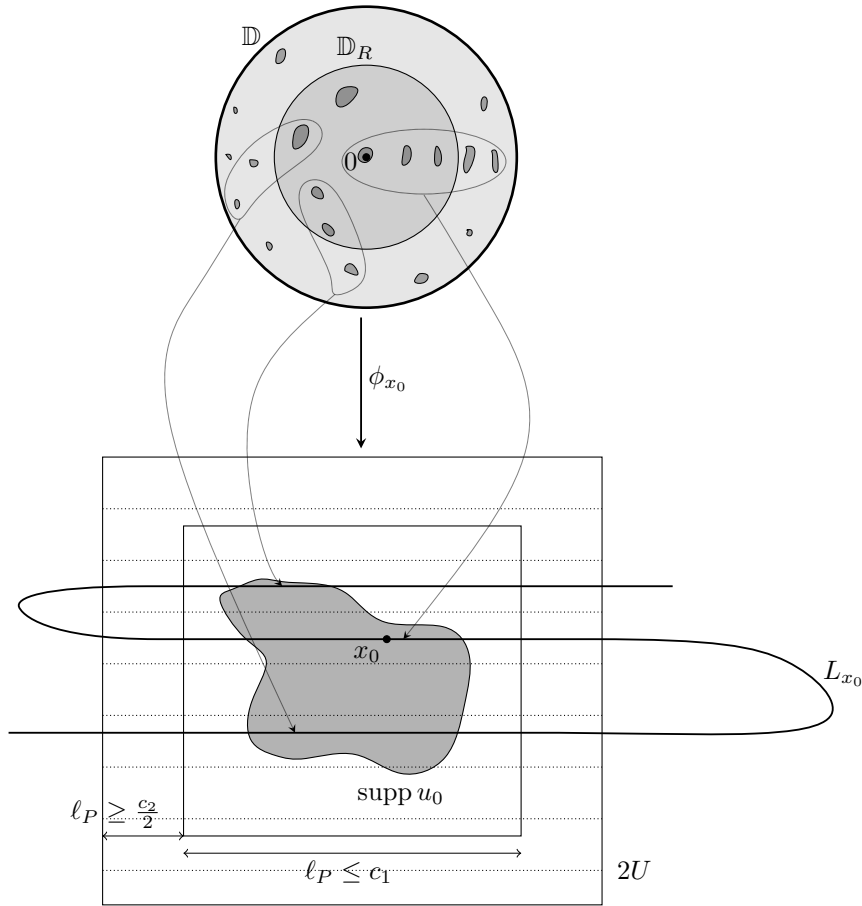


FIGURE 3.4 – Présentation schématique de notre réduction, donnant une configuration vérifiant (3.18). En gris le plus sombre dans le disque \mathbb{D} , les composantes $\Omega_j(x_0)$.

Notons que les constantes c_1 et c_2 dépendent de l'ouvert U , mais ne dépendent pas de x_0 . La figure 3.4 donne une représentation schématique de la configuration obtenue. On se place à présent dans l'uniformisation $\phi_{x_0} : \mathbb{D} \rightarrow L_{x_0}$ pour étudier la fonction $u(x, t)$, et ramener cette étude à des estimations du noyau de la chaleur $p_{\mathbb{D}}(x, y, t)$. Nous introduisons ci-dessous plus précisément nos notations.

$$\begin{aligned} v(t, z) &= u(t, \phi_{x_0}(z)), & \text{pour } t \in \mathbb{R}_+, z \in \mathbb{D}, \\ u_j &= \mathbf{1}_{\Omega_j(x_0)} u_0 \circ \phi_{x_0} & \text{sur } \mathbb{D}, \\ v_j(t, z) &= (D_t u_j)(z), & \text{pour } t \in \mathbb{R}_+, z \in \mathbb{D}. \end{aligned}$$

Comme $u_0 \in \mathcal{D}(\mathcal{F})$, on a $u_j \in \mathcal{D}(\mathbb{D})$. Ainsi, d'après (3.5), sa diffusion v_j vérifie l'équation de la chaleur au sens usuel

$$\frac{\partial v_j(t, \cdot)}{\partial t} - \Delta_P v_j(t, \cdot) = 0, \quad v_j(0, \cdot) = u_j. \quad (3.19)$$

De plus, $\sum_{j \in J} u_j = u_0 \circ \phi_{x_0}$ comme série de fonctions positives. Comme les D_t sont des opérateurs continus et d'après (3.9),

$$v = (D_t u_0) \circ \phi_{x_0} = D_t (u_0 \circ \phi_{x_0}) = D_t \left(\sum_{j \in J} u_j \right) = \sum_{j \in J} D_t u_j = \sum_{j \in J} v_j. \quad (3.20)$$

Pour démontrer le lemme 3.34, on commence par établir les quelques estimations suivantes du noyau de la chaleur $p_{\mathbb{D}}(x, y, t)$.

Lemme 3.35 (Nguyễn [71, lemme 5.18]). *Pour tout $t_0 > 0$, il existe une constante c_3 telle que pour tout $x_0 \in M \setminus E$, on a l'estimation suivante.*

$$K_{\Phi} = \sum_{j \in J} \sup_{t \in [t_0/2, 2t_0]} \left(\sup_{(x, y) \in \mathbb{D}^2, x \in \mathbb{D}_1, y \in \Omega_j(x_0)} |\Phi(x, y, t)| \right) < c_3,$$

pour une fonction Φ choisie parmi les quatre suivantes.

- (i) $\Phi(x, y, t) = p_{\mathbb{D}}(x, y, t)$,
- (ii) $\Phi(x, y, t) = \frac{\partial p_{\mathbb{D}}(x, y, t)}{\partial t}$,
- (iii) $\Phi(x, y, t) = \Delta_{P, x} p_{\mathbb{D}}(x, y, t)$,
- (iv) $\Phi(x, y, t) = |d_x p_{\mathbb{D}}(x, y, t)|_P$.

Démonstration. Remarquons immédiatement que les cas (ii) et (iii) sont équivalents. Si l'on note $\rho = d_P(x, y)$, on a d'après (3.8),

$$\frac{\partial p_{\mathbb{D}}(x, y, t)}{\partial t} = \sqrt{\frac{2}{\pi^3}} (2t)^{-7/2} e^{-t/4} \int_{\rho}^{+\infty} \frac{s e^{-s^2/(4t)}}{\sqrt{\cosh s - \cosh \rho}} (s^2 - 6t - t^2) ds.$$

Cette expression étant assez analogue à celle de $p_{\mathbb{D}}(x, y, t)$, on va démontrer simultanément les cas (i), (ii) et (iii) en posant $\tilde{\Phi}(x, y, t) = |p_{\mathbb{D}}(x, y, t)| + \left| \frac{\partial p_{\mathbb{D}}(x, y, t)}{\partial t} \right|$. Dans la suite, on note nos constantes C bien qu'elles puissent changer d'une ligne à l'autre. Pour $t \in [t_0/2, 2t_0]$, il existe une constante C telle que

$$\tilde{\Phi}(x, y, t) \leq C \int_{\rho}^{+\infty} (s^3 + s) \frac{e^{-s^2/(8t_0)}}{\sqrt{\cosh s - \cosh \rho}} ds.$$

On a $\sqrt{\cosh s - \cosh \rho} \geq \sqrt{(s - \rho) \sinh \rho}$. Ainsi, en distinguant selon si $s \in]\rho, \rho + 1[$ ou bien $s \in [\rho + 1, +\infty[$, et en supposant dans un premier temps que $\rho > c > 0$, on obtient les estimations

suivantes.

$$(s^3 + s) \frac{e^{-s^2/(8t_0)}}{\sqrt{\cosh s - \cosh \rho}} \leq \frac{1}{\sqrt{c}} ((\rho + 1)^3 + \rho + 1) \frac{e^{-\rho^2/(8t_0)}}{\sqrt{s - \rho}}, \quad s \in]\rho, \rho + 1[,$$

$$(s^3 + s) \frac{e^{-s^2/(8t_0)}}{\sqrt{\cosh s - \cosh \rho}} \leq 2(s^3 + s) e^{-s/2} e^{-s^2/(8t_0)} \leq C s e^{-s^2/(8t_0)}, \quad s \in [\rho + 1, +\infty[,$$

où l'on a utilisé que $\sinh \rho \geq \rho \geq c$ à la première ligne et $\sqrt{\sinh s} \geq \frac{1}{2}e^{s/2}$ si $s \geq \rho + 1 \geq 1$ dans la seconde. En intégrant sur ces deux intervalles, on obtient

$$\tilde{\Phi}(x, y, t) \leq C \rho^3 e^{-\rho^2/(8t_0)} \leq C e^{-\alpha \rho^2}, \quad (3.21)$$

pour $\alpha < \frac{1}{8t_0}$ et $\rho > c$. Il s'agit à présent pour nous d'estimer, pour $R_1 > R_2$, le nombre de j tels que $\Omega_j(x_0) \cap (\mathbb{D}_{R_1} \setminus \mathbb{D}_{R_2}) \neq \emptyset$. On calcule pour cela le volume de Poincaré de \mathbb{D}_R . Soit $r = \frac{e^R - 1}{e^R + 1}$ le rayon euclidien correspondant.

$$\text{Vol}_P(\mathbb{D}_R) = 8\pi \int_0^r \frac{\rho d\rho}{(1 - \rho^2)^2} = 4\pi \frac{r^2}{1 - r^2} = \pi (e^{R/2} - e^{-R/2})^2 \leq \pi e^R.$$

D'après (3.18), pour $j \in J$ et $x \in \Omega_j(x_0)$, on a $\mathbb{D}_{c_2}(x) \cap \cup_{k \neq j} \Omega_k(x_0) = \emptyset$. Considérons l'ensemble $J_R = \{j \in J \mid \Omega_j(x_0) \cap \mathbb{D}_R \neq \emptyset\}$. Si pour tout $j \in J_R$, on se donne un $x_j \in \Omega_j(x_0) \cap \mathbb{D}_R$, les boules $\mathbb{D}_{c_2/2}(x_j)$ sont toutes disjointes et incluses dans $\mathbb{D}_{R+c_2/2}$. Ainsi, $\text{card } J_R \leq C e^R$, où $C = (1 - e^{-\frac{c_2}{2}})^{-2}$. De plus, si $j \notin J_R$, $x \in \mathbb{D}_1$ et $y \in \Omega_j(x_0)$, alors $d_P(x, y) \geq |R - 1|$. Notons enfin qu'il existe au plus un unique $j \in J$ tel que $\mathbb{D}_{c_2/2}(x) \cap \Omega_j(x_0) \neq \emptyset$. Dès lors, pour $c = c_2/2$, il existe toujours une constante $C > 0$ telle que (3.21), y compris pour cet $\Omega_j(x_0)$ proche de x . Si l'on revient alors au calcul de $K_{\tilde{\Phi}}$, grâce à ces remarques et à la majoration (3.21), on obtient

$$K_{\tilde{\Phi}} \leq \sum_{N \in \mathbb{N}} \sum_{j \in J_{N+1} \setminus J_N} C e^{-\alpha(N-1)^2} \leq \sum_{N \in \mathbb{N}} C e^{(N+1) - \alpha(N-1)^2} \leq c_3.$$

Nous venons donc de démontrer les cas (i), (ii) et (iii). Pour le cas (iv), notons que $p_{\mathbb{D}}(x, y, t)$ est donné par une fonction $F(\rho, t)$, avec $|d_x \rho|_P = 1$ par définition de ρ et d'une distance hermitienne (ou par un calcul direct, un peu pénible mais simple). Ainsi, la règle de la chaîne donne $|d_x p_{\mathbb{D}}(x, y, t)|_P = \left| \frac{\partial F}{\partial \rho}(\rho, t) \right|$. Par des changements de variable successifs de s à $s + \rho$ et de retour à s , on obtient

$$\begin{aligned} |d_x p_{\mathbb{D}}(x, y, t)|_P &= \frac{\sqrt{2}e^{-t/4}}{(2\pi t)^{3/2}} \left| \frac{\partial}{\partial \rho} \left(\int_0^{+\infty} (s + \rho) \frac{e^{-(s+\rho)^2/(4t)}}{\sqrt{\cosh(s+\rho) - \cosh \rho}} ds \right) \right|, \\ &= \frac{\sqrt{2}e^{-t/4}}{(2\pi t)^{3/2}} \left| \int_{\rho}^{+\infty} \frac{e^{-s^2/(4t)}}{\sqrt{\cosh s - \cosh \rho}} \left(1 - \frac{s^2}{2t} - \frac{s \sinh s - \sinh \rho}{2 \cosh s - \cosh \rho} \right) ds \right|, \\ &\leq C \int_{\rho}^{+\infty} \frac{e^{-s^2/(8t_0)}}{\sqrt{\cosh s - \cosh \rho}} \left(1 + s^2 + s \frac{\sinh s - \sinh \rho}{\cosh s - \cosh \rho} \right). \end{aligned}$$

On procède de même que dans les autres cas, en écartant le terme éventuel où $\rho \leq c_2$, et si $\rho > c_2$, en séparant selon si $s \in]\rho, \rho + 1[$ ou $s \in [\rho + 1, +\infty[$. On obtient sans plus de difficulté

$$|d_x p_{\mathbb{D}}(x, y, t)|_P \leq C e^{-\alpha \rho^2}.$$

La suite de la preuve est la même que dans les cas précédents. \square

Avant de pouvoir démontrer le lemme 3.34 et notamment le fait (3), il nous faut un analogue

du lemme 3.35 quant t est proche de 0.

Lemme 3.36 (Nguyên [71, lemme 5.20]). *Il existe une constante c_4 telle que pour tout $t \in]0, 1[$ et $x_0 \in M \setminus E$, on a l'estimation suivante.*

$$\sum_{\substack{j \in J \\ \Omega_j(x_0) \subset \mathbb{D} \setminus \mathbb{D}_{c_2/2}}} \left(\sup_{(x,y) \in \mathbb{D}^2, x \in \mathbb{D}_{c_2/4}} p_{\mathbb{D}}(x, y, t) \right) < c_4 t.$$

Démonstration. Soit $x \in \mathbb{D}_{c_2/4}$, $j \in J$ tel que $\Omega_j(x_0) \subset \mathbb{D} \setminus \mathbb{D}_{c_2/2}$, $y \in \Omega_j(x_0)$ et posons $\rho = d_P(x, y)$ avec $\rho \geq \frac{c_2}{4}$. On sépare à nouveau l'intégrale selon si $s \in]\rho, \rho + 1[$ ou $s \in [\rho + 1, +\infty[$. Avec les mêmes estimations sur $\sqrt{\cosh s - \cosh \rho}$, on obtient

$$\begin{aligned} p_{\mathbb{D}}(x, y, t) &\leq C e^{-t/4} t^{-3/2} \left(\int_{\rho}^{\rho+1} \frac{\rho+1}{\sqrt{\rho}} \frac{e^{-\rho^2/(4t)}}{\sqrt{s-\rho}} ds + \int_{\rho+1}^{+\infty} s e^{-s^2/(4t)} ds \right), \\ &\leq C t^{-3/2} e^{-\rho^2/(4t)} \leq C t e^{-\rho^2/8}, \end{aligned}$$

car si $t \in]0, 1[$, $t^{-5/2} e^{-\frac{\rho^2}{4}(1/t-1/2)}$ est décroissante avec ρ et tend vers 0 quand $\rho = c_2/4$ et $t \rightarrow 0$. On procède alors de même qu'au lemme précédent, en estimant le nombre de j tel que $\Omega_j(x_0) \cap \mathbb{D}_R \neq \emptyset$ pour obtenir le résultat attendu. \square

Revenons à présent à notre objectif principal, celui d'établir le lemme 3.34 et ainsi compléter la preuve du théorème 3.31.

Démonstration du lemme 3.34. Comme D_t est une contraction de L^∞ , on a $\|u(\cdot, \cdot)\|_{L^\infty} \leq \|u_0\|_{L^\infty}$. Le fait (1.a) est donc élémentaire. Pour les faits suivants, fixons $t_0 > 0$. Pour $t \in [t_0/2, 2t_0]$, développons l'identité (3.20).

$$v(t, x) = \sum_{j \in J} v_j(t, x) = \sum_{j \in J} \int_{\Omega_j(x_0)} p_{\mathbb{D}}(x, y, t) u_0(\phi_{x_0}(y)) g_P(y). \quad (3.22)$$

Le lemme 3.35, dans ses cas (iii) et (iv), donne d'une part une domination pour dériver l'expression précédente sous l'intégrale ; et d'autre part implique que

$$\|dv(t, \cdot)\|_P < c_3 \|u_0\|_{L^\infty}, \quad \|\Delta_P v(t, \cdot)\|_{L^\infty} < c_3 \|u_0\|_{L^\infty}.$$

Par isométrie de ϕ_{x_0} et comme $v(t, \cdot) = u(t, \cdot) \circ \phi_{x_0}$, ceci prouve les faits (1.b) et (1.c). De même, les cas (iii) et (ii) donnent les dominations pour étendre l'identité (3.19) à la limite, de chacun des v_j à v elle-même. Le fait (2) est donc bien vérifié.

Afin de démontrer le fait (3), notons tout d'abord, d'après (3.18), qu'il existe au plus un $j_0 \in J$ tel que $\Omega_{j_0}(x_0) \cap \mathbb{D}_{c_2/2} \neq \emptyset$. S'il n'en existe pas, on note $v_{j_0} = 0$. Avec cette notation, dans tous les cas, on a $u_0(\phi_{x_0}(x)) = v_{j_0}(x)$ pour $x \in \mathbb{D}_{c_2/4}$. Le lemme 3.36 et l'identité (3.22) donnent, pour $t \in]0, 1[$,

$$|v(t, x) - u_0 \circ \phi_{x_0}(x)| \leq |D_t v_{j_0}(x) - v_{j_0}(x)| + c_4 t \xrightarrow{t \rightarrow 0} 0,$$

car $v_{j_0} \in \mathcal{D}(\mathbb{D})$ et d'après (3.5). Pour $x = 0$, on obtient $v(t, 0) \rightarrow u_0(x_0)$ pour $t \rightarrow 0$. Comme μ est une mesure finie, le fait (1.a) assure une domination pour appliquer le théorème de convergence dominée de Lebesgue, et le fait (3) est démontré. \square

Évidemment, le théorème 3.31 est bien abstrait et n'est intéressant que dans la mesure où il nous permet de l'appliquer à un cas plus concret. Ses hypothèses sont en fait taillées pour être vérifiées dans le cadre de notre théorème principal, et nous voilà donc prêts à nous atteler à sa preuve.

Démonstration du théorème 3.2. On cherche à appliquer le critère abstrait donné par le théorème 3.31. Rappelons un résultat du chapitre 2. D'après le lemme 2.16, on a

$$c^{-1}d_M(x, E) \log^* d_M(x, E) \leq \eta(x) \leq cd_M(x, E) \log^* d_M(x, E), \quad x \in M \setminus E, \quad (3.23)$$

pour une certaine constante $c > 0$. L'hypothèse (H1) est donc clairement vérifiée. Soit T un courant harmonique dirigé et μ la mesure quasi-harmonique associée à T par (3.11). D'après la proposition 3.15, μ est une mesure harmonique. Il nous reste donc à vérifier l'hypothèse (H2). Soit u une fonction mesurable sur $M \setminus E$ vérifiant

$$\|u\|_{L^\infty} < \infty, \quad \|du|_P\|_{L^\infty} < \infty, \quad \|\Delta_P u\|_{L^\infty}, \quad \|u|_{B(a, \varepsilon)}\|_{L^\infty} \xrightarrow{\varepsilon \rightarrow 0} 0, \quad a \in E. \quad (3.24)$$

On doit démontrer que $u \in H^1(\mu)$. Par compacité de M , on peut trouver un recouvrement ouvert fini $\mathcal{U} = (U_p)_{p \in I \cup E}$ de M par

- (1) pour $p \in I$, des boîtes à flots $U_p \simeq \mathbb{D} \times \mathbb{T}_p$ telles que $d_M(U_p, E) > 0$,
- (2) pour $a \in E$, des cartes hermitiennes $U_a \simeq \mathbb{B}$ centrées en $a \in E$ telles que $\bar{U}_a \cap E = \{a\}$.

On considère une partition de l'unité $(\varphi_p)_{p \in I \cup E}$ subordonnée à \mathcal{U} et on note $u_p = \varphi_p u$. Comme tous les φ_p sont constants sur un voisinage de chaque $a \in E$ et d'après (3.23), tous les u_p vérifient aussi (3.24). De plus, si l'on parvient à montrer que chacun des u_p est dans $H^1(\mu)$, on aurait $u \in H^1(\mu)$. Il suffit donc de démontrer que chacun des u_p est dans $H^1(\mu)$, ou encore que $u \in H^1(\mu)$ avec l'hypothèse supplémentaire que u est à support compact dans un des U_p pour $p \in I \cup E$. On distingue deux cas.

Cas (I) : $p \in I$. On cherche $u_\varepsilon \in \mathcal{D}(\mathcal{F})$ telle que $\|u - u_\varepsilon\| < \varepsilon$. On suit pour cela trois étapes.

- (i) Soit $\chi^{(1)}: \mathbb{C} \rightarrow [0, 1]$ une application lisse à support dans $\bar{\mathbb{D}}$ telle que $\int_{\mathbb{C}} \chi^{(1)} d\text{Leb} = 1$ (l'exposant (1) désignant la dimension de \mathbb{C} , on utilise plus tard une fonction régularisante en plus grande dimension). Notons $\chi_\delta^{(1)}(z) = \delta^{-2} \chi^{(1)}(\delta z)$ pour $\delta \in]0, 1[$. Soit u_1 la convolution le long des feuilles entre u et $\chi_\delta^{(1)}$ pour δ suffisamment petit à déterminer.
- (ii) Soit v une fonction continue bornée telle que $\|du_1 - v\|_{L^2(m)} < \alpha\varepsilon$ et w une fonction continue bornée telle que $\|u_1(0, t) - w(t)\|_{L^2(\nu')} < \alpha\varepsilon$. Nous restons pour l'instant volontairement flou, la constante α et les mesures m sur $\mathbb{D} \times \mathbb{T}$ et ν' sur \mathbb{T} sont données par nos calculs ultérieurs. Notons tout de même immédiatement que ces choix de v et w sont possibles à la seule condition que m et ν' soient des mesures de Radon, d'après le théorème de Lusin (voyez par exemple [80, p. 69 et suivantes]). Soit alors

$$u_2(z, t) = w(t) + \int_0^1 v(\tau z, t) \cdot z d\tau.$$

- (iii) Soit $u_\varepsilon = u_3$ la convolution le long des feuilles entre u_2 et $\chi_\delta^{(1)}$ pour δ suffisamment petit.

Commençons par quelques remarques simples à propos de ce procédé. D'après (3.23) et (2.3), il existe une constante $C > 0$, telle que $C^{-1} \|dz\|^2 \leq g_P \leq C \|dz\|^2$ sur U_p . Ainsi, les étapes (i) et (iii) donnent, pour δ suffisamment petit, $\|u - u_1\|_{H^1(\mu)} < \frac{\varepsilon}{3}$ et $\|u_2 - u_3\|_{H^1(\mu)} < \frac{\varepsilon}{3}$. De plus, u_2 est par définition continue et comme $\chi_\delta^{(1)}$ est lisse, $u_3 \in \mathcal{D}(\mathcal{F})$. Il reste donc à choisir les mesures m, ν' et la constante α de telle sorte à avoir $\|u_1 - u_2\|_{H^1(\mu)} < \frac{\varepsilon}{3}$. La fonction u_1 est lisse le long des feuilles par convolution. On a donc

$$u_1(z, t) = u_1(0, t) + \int_0^1 du_1(\tau z, t) \cdot z d\tau,$$

partout sur $(z, t) \in \mathbb{D} \times \mathbb{T}$. Comme $\mu = T \wedge g_P$, on utilise la décomposition donnée par la proposi-

tion 3.6 pour obtenir

$$\begin{aligned} \|u_1 - u_2\|_{L^2(\mu)} &\leq \|(z, t) \mapsto u_1(0, t) - w(t)\|_{L^2(\mu)} + \left\| \int_0^1 (v - du_1)(\tau z, t) \cdot z d\tau \right\|_{L^2(\mu)}, \\ \|u_1 - u_2\|_{L^2(\mu)} &\leq \|w - u(0, \cdot)\|_{L^2(\nu')} + \|v - du_1\|_{L^2(m_1)}, \end{aligned}$$

où $\nu'(t) = \|h_t\|_{L^1(g_P)} \nu(t)$ et $m_1 = \lambda_*(\text{Leb} \times \mu)$ avec $\lambda: (\tau, z, t) \mapsto (\tau z, t)$. Si l'on considère à présent la partie de la norme sur $H^1(\mu)$ associée au gradient,

$$\|\nabla u_1 - \nabla u_2\|_{L^2(\mu)} \leq C \|v - du_1\|_{L^2(\mu)},$$

car $du_2 = v$, où C est donnée par l'équivalence locale de g_P et $\|dz\|^2$. La mesure $m = m_1 + \mu$ est finie, et la mesure ν' aussi d'après la proposition 3.6. Ainsi, elles sont toutes deux des mesures de Radon. On peut donc choisir les fonctions v et w de la manière décrite dans l'étape (ii). On a alors

$$\|u_1 - u_2\|_{H^1(\mu)}^2 = \|u_1 - u_2\|_{L^2(\mu)}^2 + \|\nabla u_1 - \nabla u_2\|_{L^2(\mu)}^2 \leq (4 + C^2)\alpha^2\varepsilon^2.$$

Si $\alpha = \frac{1}{3}(4 + C^2)^{-1/2}$, alors $\|u_1 - u_2\|_{H^1(\mu)} < \frac{\varepsilon}{3}$ et $\|u - u_\varepsilon\| < \varepsilon$. Ceci conclut le cas (1).

Cas (2) : $p = a \in E$. On travaille en coordonnées $U_a \simeq \mathbb{B} \subset \mathbb{C}^k$. On se donne une fonction lisse $\chi: \mathbb{C}^k \rightarrow [0, 1]$ à support dans $\overline{\mathbb{B}}$ et telle que $\chi(z) = 1$ pour $z \in \frac{1}{2}\mathbb{B}$. Pour $\varepsilon \in]0, 1[$, on définit alors

$$v_\varepsilon(z) = (1 - \chi(\varepsilon^{-1}z))u(z).$$

Quelques remarques élémentaires méritent d'être faites. Par construction, $v_\varepsilon = 0$ sur $\frac{\varepsilon}{2}\mathbb{B}$ et vérifie (3.24). Par les mêmes arguments que dans le cas (1), $v_\varepsilon \in H^1(\mu)$. Il suffit donc de montrer que $\|u - v_\varepsilon\|_{H^1(\mu)} \rightarrow 0$ quand $\varepsilon \rightarrow 0$. La fonction $u - v_\varepsilon$ est à support dans $\varepsilon\mathbb{B}$ et $|u - v_\varepsilon| \leq |u|$ sur M tout entière. Ainsi,

$$\|u - v_\varepsilon\|_{L^2(\mu)}^2 \leq \|u\|_{L^\infty}^2 \mu(\varepsilon\mathbb{B}) \xrightarrow{\varepsilon \rightarrow 0} 0,$$

car $\mu(\{a\}) = 0$. Considérons à présent la partie impliquant le gradient de la norme sur $H^1(\mu)$.

$$\begin{aligned} \|\nabla u - \nabla v_\varepsilon\|_{L^2(\mu)}^2 &= \int_{\varepsilon\mathbb{B}} i\partial(u(z)\chi(\varepsilon^{-1}z)) \wedge \bar{\partial}(u(z)\chi(\varepsilon^{-1}z)) \wedge T(z), \\ \|\nabla u - \nabla v_\varepsilon\|_{L^2(\mu)}^2 &\leq I_1 + \|d\chi\|_{L^\infty} I_2 + \|d\chi\|_{L^\infty}^2 I_3, \end{aligned}$$

ou les termes I_1 , I_2 et I_3 sont donnés par

$$I_1 = \int_{\varepsilon\mathbb{B}} i\partial u \wedge \bar{\partial} u \wedge T, \quad I_2 = \varepsilon^{-1} \int_{\varepsilon\mathbb{B} \setminus \frac{\varepsilon}{2}\mathbb{B}} |u| |du| T \wedge \beta, \quad I_3 = \varepsilon^{-2} \int_{\varepsilon\mathbb{B} \setminus \frac{\varepsilon}{2}\mathbb{B}} |u|^2 T \wedge \beta,$$

avec $\beta = \|dz\|^2$ la métrique kählérienne standard sur \mathbb{C}^n . Rappelons que l'on a $|du| = \frac{|du|_P}{\eta} = \frac{|\nabla u|}{\eta}$. Comme g_M et β sont des métriques équivalentes,

$$\begin{aligned} I_1 &= \int_{\varepsilon\mathbb{B}} |\nabla u|^2 d\mu \leq \| |du|_P \|_{L^\infty}^2 \mu(\varepsilon\mathbb{B}) \xrightarrow{\varepsilon \rightarrow 0} 0, \\ I_2 &\leq \frac{C \|u\|_{L^\infty}}{\log^*(c\varepsilon)} \| |du|_P \|_{L^\infty} \varepsilon^{-2} \|T \wedge \beta\|_{\varepsilon\mathbb{B}} \xrightarrow{\varepsilon \rightarrow 0} 0, \\ I_3 &\leq \| |u|_{B(a, \varepsilon)} \|_{L^\infty}^2 \varepsilon^{-2} \|T \wedge \beta\|_{\varepsilon\mathbb{B}} \xrightarrow{\varepsilon \rightarrow 0} 0, \end{aligned}$$

en utilisant à la première ligne que $\mu(\{a\}) = 0$ et aux deux suivantes la proposition 3.9. Ainsi, $\|u - v_\varepsilon\|_{H^1(\mu)} \rightarrow 0$ quand $\varepsilon \rightarrow 0$ et $u \in H^1(\mu)$. Ceci conclut le cas (2) et la preuve du théorème 3.2. \square

Entropie d'un feuilletage hyperbolique

4.1 Introduction

On se propose dans ce chapitre de développer une notion d'entropie pour des feuilletages hyperboliques. De même qu'au chapitre précédent, nous aimerions motiver cette recherche et la définition des objets étudiés par un bref exposé d'un exemple pédagogique pour la dynamique discrète. On considère l'application $f: \mathbb{R}/\mathbb{Z} \rightarrow \mathbb{R}/\mathbb{Z}$ définie par $x \mapsto 2x$. L'espace $I = \mathbb{R}/\mathbb{Z}$ est muni d'une distance d induite par son identification au cercle \mathbb{S}^1 . Plus précisément, pour $x \leq y$ dans l'intervalle $[0, 1]$, $d(x, y) = \min(y - x, x + 1 - y)$. Pour $n \in \mathbb{N}$ et $x, y \in I$, on note

$$d_n(x, y) = \max_{i \in [0, n]} d(f^i(x), f^i(y)), \quad (4.1)$$

où f^i désigne la composition i fois de la fonction f avec elle-même. Les d_n sont des distances sur I qui induisent la même topologie que d car f est continue. D'autre part, $d = d_0$. On appelle les d_n les *distances de Bowen*. Elles mesurent l'éloignement des orbites de x et y jusqu'au temps d'itération n . On note $B_n(x, \varepsilon)$ la boule de centre $x \in I$ et de rayon $\varepsilon \in \mathbb{R}_+^*$ pour la distance d_n et on l'appelle la *boule de Bowen d'ordre n de centre x et de rayon ε* . Le lecteur peut consulter l'ouvrage de Walters [89, section 7.2] pour une définition systématique et plus de développements. Combien de boules de Bowen d'ordre n de rayon ε fixé faut-il pour recouvrir l'espace I ? C'est à ce type de questions que la notion d'entropie entend répondre. Dans le cas de notre application f , on vérifie que si $d(x, y) \in [0, \frac{1}{4}]$, alors $d(f(x), f(y)) = 2d(x, y)$. En particulier, $B_n(x, \varepsilon) = B(x, 2^{-n}\varepsilon)$ pour $\varepsilon \leq \frac{1}{4}$. Il faut donc $2^{n-1}\varepsilon^{-1}$ boules de Bowen d'ordre n de rayon ε pour recouvrir I . La dépendance en ε^{-1} provient du caractère unidimensionnel de I et ce n'est pas celle-ci qui nous intéresse. On cherche plutôt à capturer la dépendance en n , qui semble typiquement exponentielle. En effet, l'application f est plus qu'un simple exemple facile. On peut également la conjuguer à une application de décalage d'un mot sur un alphabet de deux lettres en identifiant les nombres de l'intervalle $[0, 1]$ à leur développement en binaire. Ainsi, elle devient l'exemple typique des dynamiques symboliques auxquelles on essaie parfois de ramener n'importe quelle application. Voyez [89, p. 21] par exemple. Pour repérer donc cette dépendance exponentielle en n , on note $N(n, \varepsilon)$ le nombre de boules de Bowen d'ordre n et de rayon ε nécessaire à recouvrir I tout entier et l'on définit l'entropie topologique $h(f)$ de f par la formule

$$h(f) = \sup_{\varepsilon > 0} \limsup_{n \rightarrow +\infty} \frac{1}{n} \log N(n, \varepsilon).$$

Dans notre exemple pédagogique, on a $\frac{1}{n} \log N(n, \varepsilon) = \log 2 - \frac{1}{n} \log(2\varepsilon)$ dès lors que $\varepsilon \leq \frac{1}{4}$, qui quand n tend vers l'infini, tend vers $h(f) = \log 2$. Le sup sur ε est donc essentiellement inutile dès lors que ε est suffisamment petit. C'est là à la fois un résultat de la simplicité de notre exemple,

et un phénomène typique sous des formes souvent plus complexes. On a en fait d'autres manières équivalentes de définir l'entropie topologique par des recouvrements ouverts [89, chapitre 7], mais ces définitions rendent l'analogie avec la suite plus pénible.

On souhaite donc construire dans le cas des feuilletages hyperboliques une notion de boules de Bowen. Ici, c'est la distance de Poincaré dans le revêtement universel \mathbb{D} des feuilles qui joue pour nous le rôle du temps. C'est-à-dire que voyager pendant un temps R , c'est parcourir l'image par une application de revêtement $\phi: \mathbb{D} \rightarrow L$ d'une feuille d'une géodésique de longueur R dans \mathbb{D} . C'est donc un temps à la fois continu et bidimensionnel. Son caractère continu ne pose pas de problème, dans la mesure où dans (4.1), il suffit de remplacer le $\max_{i \in [0, n]}$ par un $\max_{t \in [0, R]}$ pour obtenir une définition analogue agréable dans le cas par exemple d'un flot réel. Les difficultés proviennent surtout du caractère bidimensionnel non canonique du temps. C'est-à-dire qu'une application de revêtement $\phi_x: \mathbb{D} \rightarrow L_x$ d'une feuille L_x telle que $\phi_x(0) = x$ est définie à une rotation du disque près. Nous ne voulons donc pas comparer directement deux applications ϕ_x et ϕ_y , mais bien ϕ_x au choix de ϕ_y le plus proche possible de ϕ_x . C'est ce que Dinh, Nguyên et Sibony [31] ont considéré pour définir la notion d'entropie que nous développons à leur suite. Ils l'inscrivent dans un cadre plus large, où le temps est un élément d'un espace métrique marqué d'un temps 0 et muni d'un groupe de reparamétrisations fixant 0. Ici, c'est pour nous le disque \mathbb{D} et l'ensemble des rotations du disque. Pour plus de simplicité, nous ne présentons que cet exemple-là et renvoyons le lecteur curieux à [31] pour cette définition plus large. Il pourra y découvrir en quoi elle généralise l'entropie topologique d'une application définie ci-dessus, l'entropie d'un flot réel au sens de Katok–Hasselblatt [52], l'entropie d'un groupe muni d'un système de générateurs fini au sens de Walczak [88], et le lien avec l'entropie d'une lamination par des variétés riemanniennes (réelles) au sens de Ghys–Langevin–Walczak [43].

On peut également définir une notion d'entropie pour les mesures invariantes par une dynamique. À nouveau, nous entendons l'éclairer par l'exemple de l'application $f: I \rightarrow I$ ci-dessus. On considère une mesure invariante μ sur I par l'application f . En fait, on considère plus simplement μ comme étant la mesure de Lebesgue sur $[0, 1]$, qui est bien invariante et même ergodique pour f . Ici, la définition classique de l'entropie d'une mesure se fait *via* des partitions mesurables de $[0, 1]$ (voyez [89, chapitre 4]) mais l'analogie devient beaucoup plus délicate avec le cas d'un temps continu (on peut encore considérer un pas de temps infinitésimal) et surtout bidimensionnel avec groupe de reparamétrisations. On parvient en fait à mimer des définitions qui sont équivalentes d'après les théorèmes de Shannon–McMillan–Brieman (voyez [75, chapitre 2]) et de Brin–Katok (voyez [51, 11]). Revenant à f , remarquons que la mesure de Lebesgue des boules de Bowen d'ordre n et de rayon ε est égale à $2^{1-n}\varepsilon$. En considérant donc

$$h(\mu, x) = \sup_{\varepsilon > 0} \lim_{n \rightarrow +\infty} -\frac{1}{n} \log \mu(B_n(x, \varepsilon)),$$

on retrouve $h(\mu, x) = \log 2$. Ceci définit l'entropie locale d'une mesure invariante (on prend en fait les limites supérieure et inférieure dans le cas général), qui est constante le long des orbites de f et donc constante μ -presque partout si μ est ergodique. Le théorème de Shannon–McMillan–Brieman affirme alors que l'on retrouve l'entropie d'une mesure au sens des partitions mesurables. On n'a pas en général (loin s'en faut) $h(f) = h(\mu)$, mais plutôt $h(f) = \sup_{\mu} h(\mu)$, le sup pouvant être pris ou bien sur les mesures invariantes, ou bien plus restrictivement sur les mesures ergodiques. C'est ce que l'on appelle le *principe variationnel* (voyez [89, chapitre 8]). Ici, le sup est donc même un max, chose elle-même remarquable. D'autre part, le théorème de Brin–Katok montre qu'on a encore une autre notion équivalente de l'entropie définie à partir de boules de Bowen. Pour $\varepsilon, \delta, n > 0$, considérons $N(n, \varepsilon, \delta)$ le nombre minimal de boules de Bowen d'ordre n et de rayon ε nécessaire pour recouvrir un ensemble de mesure au moins $1 - \delta$ pour μ . On définit l'entropie de μ par la formule

$$h(\mu) = \sup_{\delta > 0} \sup_{\varepsilon > 0} \limsup_{n \rightarrow +\infty} \frac{1}{n} \log N(n, \varepsilon, \delta).$$

Une fois les boules de Bowen construites pour définir l'entropie topologique, cette définition se généralise parfaitement à une mesure harmonique sur un feuilletage et c'est elle que les trois auteurs

de [31] considèrent. Ils définissent également les analogues de l'entropie locale, en décomposant une partie transversale et une partie le long des feuilles. C'est ici déjà plus compliqué, parce qu'ils ne parviennent à montrer que ces quantités sont constantes le long des feuilles que dans le cas d'un feuilletage hyperbolique régulier sur une variété compacte. La difficulté majeure dans le cas singulier est qu'à l'approche des singularités, on peut rester loin dans le revêtement universel \mathbb{D} dans une même feuille, et pourtant très proche au sens de la distance dans la variété ambiante M (voyez le lemme 4.14 et le théorème 4.16).

Si l'entropie d'une mesure est difficile à considérer dans le cadre singulier, l'entropie topologique, elle, peut parfaitement s'étudier sans modification ni précaution particulière. Dans leur série de deux articles [31, 32], les trois auteurs montrent tout d'abord que l'entropie d'un feuilletage hyperbolique régulier sur une variété complexe compacte est finie. C'est en fait essentiellement un corollaire de leur démonstration de la régularité de la métrique de Poincaré que nous évoquons au chapitre 2. Ils l'étudient ensuite dans le cadre de feuilletages aux singularités linéarisables. Leurs résultats sont les suivants.

Théorème 4.1 (Dinh–Nguyên–Sibony [32, théorème 2.1]). *Soit \mathcal{F} un feuilletage local sur \mathbb{D}^n défini par un champ de vecteurs linéarisé $X = \sum_{j=1}^n \lambda_j z_j \frac{\partial}{\partial z_j}$, où $\lambda_j \in \mathbb{C}^*$, pour $j \in \llbracket 1, n \rrbracket$. Alors, l'entropie de \mathcal{F} est finie. Elle est plus précisément majorée par $70n\lambda_*$, où $\lambda_* = \frac{\max_{j \in \llbracket 1, n \rrbracket} |\lambda_j|}{\min_{j \in \llbracket 1, n \rrbracket} |\lambda_j|}$.*

Théorème 4.2 (Dinh–Nguyên–Sibony [32, théorème 1.1]). *Soit $\mathcal{F} = (M, \mathcal{L}, E)$ un feuilletage holomorphe singulier sur une surface complexe compacte. Supposons que les singularités de \mathcal{F} sont toutes linéarisables et que \mathcal{F} est Brody-hyperbolique. Alors, l'entropie de \mathcal{F} est finie.*

Il serait alors intéressant de généraliser la finitude de l'entropie globale en dimension supérieure, ou à d'autres types de singularités. Nos recherches ont élargi le théorème 4.2 à des singularités plus larges. Voici l'énoncé que nous entendons démontrer, qui fera l'objet de l'article [6].

Théorème 4.3. *Soit $\mathcal{F} = (M, \mathcal{L}, E)$ un feuilletage holomorphe singulier sur une surface complexe compacte. On suppose que toutes les singularités de \mathcal{F} sont non-dégénérées, de nombre caractéristique $\alpha \notin \mathbb{N}^* \cup \frac{1}{\mathbb{N}^*}$, et que \mathcal{F} est Brody-hyperbolique. Alors, l'entropie de \mathcal{F} est finie.*

L'essentiel de ce chapitre est consacré à démontrer ce résultat. On suit pour cela la stratégie des trois auteurs pour le théorème 4.2. Ils parviennent à assurer que deux points sont à distance de Bowen faible en résolvant une équation de Beltrami pour une application construite par projection orthogonale de manière analogue à la section 2.3. Cependant, ils doivent pour cela contrôler son coefficient de Beltrami qui explose près des singularités. Ils considèrent donc une correction de l'application de projection orthogonale en la rendant holomorphe à l'approche des singularités. Il reste encore à majorer le nombre de boules de Bowen et ils se donnent pour cela un petit pas de temps hyperbolique et des applications d'holonomie pour transporter des informations de transversale en transversale. Ainsi, par l'application d'un procédé technique de raffinement, ils arrivent à construire un recouvrement où l'on peut définir les projections orthogonales pour deux points d'un même ouvert jusqu'au temps hyperbolique R . Ils arrivent également à contrôler la cardinalité de ce recouvrement pour garantir que l'entropie est finie.

Pour adapter leur démonstration avec des idées similaires, on considère une classification des singularités non-dégénérées en les trois types suivants.

- Les singularités linéarisables,
- Les singularités à deux séparatrices et à nombre caractéristique réel négatif,
- Les singularités résonantes.

Les théorèmes de linéarisation de Poincaré et de Briot–Bouquet nous assurent que ces trois cas couvrent bien toutes les singularités non-dégénérées, et d'autre part le théorème de Poincaré–Dulac nous donne une version relativement agréable à manipuler pour les singularités résonantes. À partir de ces observations, on démontre le même type d'estimations que [32] dans le cas linéarisable pour avoir une décomposition en cellules près des singularités comme premier recouvrement avant raffinement. Pour ce faire, on utilise une généralisation du lemme de Grönwall de

Canille Martins et Lins Neto [61]. Leur estimation de la métrique de Poincaré est par ailleurs toujours un ingrédient essentiel d'estimation des pas de temps hyperbolique. C'est la même décomposition cellulaire que les trois auteurs utilisent directement pour démontrer que l'entropie locale est finie. Dans notre cas, c'est beaucoup plus compliqué parce que le flot peut plus facilement sortir du domaine de définition du feuilletage local sans que rien d'explicite, ni sur le flot, ni sur son domaine de définition, ne nous garantisse du contraire. Nous remarquons ensuite que l'application qui vient corriger la projection orthogonale chez les trois auteurs consiste essentiellement à fixer un point de la feuille initiale dans l'ouvert singulier ; et à partir de lui, se déplacer dans l'autre feuille en même temps de flot. Nous pouvons continuer à définir ceci, que nous appelons un suivi de flot, dans le cas de nos singularités.

Une fois ces quelques idées posées, il reste à vérifier chaque élément technique (et ils sont nombreux) de [32] pour l'adapter. En fait, rien ne se passe aussi agréablement que dans le cas linéarisable, et c'est tantôt le cas résonant, tantôt le cas à deux séparatrices qui nous pose le plus de difficultés. Nous n'avons pas tout à fait suivi la même méthode que les trois auteurs, notamment en ce qui concerne un réseau hyperboliquement dense de transversales que l'on construit. Notre démonstration repose en immense partie sur la classification des singularités non-dégénérées en dimension 2, ce qui rend le passage à la dimension supérieure encore plus compliqué, et même plus douteux. Dans le cas de singularités résonantes, nous ne sommes pas encore parvenu à conclure, mais nous mettons en place des énoncés analogues.

Ce chapitre est organisé comme suit. En section 4.2, nous définissons l'entropie topologique et l'entropie d'une mesure d'un feuilletage holomorphe singulier hyperbolique à la suite de [31]. Nous concluons par une série de problèmes que les trois auteurs proposent. Il s'agit de démontrer un principe variationnel et un théorème de Brin–Katok pour les feuilletages. Ils proposent de plus de faire le lien avec une entropie pour les surfaces de Riemann au sens de Kaïmanovich [53]. Nous pensons également qu'un problème majeur et intéressant est de généraliser leurs résultats structurants concernant l'entropie d'une mesure au cadre singulier. À cette fin, nous tentons d'abstraire les hypothèses de leur raisonnement, pour baliser le problème de la généralisation. C'est pour nous tout un programme de recherches. En section 4.3, nous démontrons le théorème 4.3. Nous commençons par une étude locale de chacun des trois types de singularités en sous-section 4.3.1 puis développons tous les éléments techniques de la preuve en sous-section 4.3.2 et ses nombreux paragraphes.

Notations On reprend dans ce chapitre un certain nombre de notations du chapitre 2 et plus précisément de la section 2.3. On considère une métrique hermitienne g_M sur une variété complexe M et on note d la distance induite par g_M . On note également $d(x, E)$ la distance d'un point x au lieu singulier E d'un feuilletage $\mathcal{F} = (M, \mathcal{L}, E)$. D'autre part, pour L une feuille de \mathcal{F} , g_M induit une distance sur L notée d_L . Pour u et v deux fonctions d'un ensemble K vers M , vers une feuille L ou vers \mathbb{D} , on note par ailleurs

$$d_K(u, v) = \sup_{x \in K} d(u(x), v(x)), \quad d_{P,K}(u, v) = \sup_{x \in K} d_P(u(x), v(x)).$$

Pour $a \in \mathbb{R}$, on note $\lceil a \rceil$ la partie entière supérieure de a . On note argth la fonction $[0, 1[\rightarrow \mathbb{R}$ définie par $x \mapsto \frac{1}{2} \ln \frac{1+x}{1-x}$. On conserve enfin les notations générales de cette thèse.

4.2 Cas d'un feuilletage non-singulier

On étudie dans cette section l'entropie topologique et l'entropie d'une mesure d'un feuilletage. Nous présentons ici le cas d'un feuilletage régulier. L'entropie topologique embrasse tout aussi bien le cas singulier, et nous l'étudions en section 4.3 dans le cas de singularités non-dégénérées en dimension 2. Nous reproduisons également la preuve de [31] de la finitude de l'entropie dans le cas compact régulier. En effet, nous réutilisons pour notre démonstration dans le cas singulier quelques-unes de ses techniques. En revanche, plusieurs difficultés subsistent dans le cas de l'entropie d'une mesure pour la généraliser au cas singulier. Si toutes les notions diverses sont

bien définies, certaines égalités que l'on attend vérifiées ne sont pas encore démontrées. Les trois auteurs proposent enfin une série de problèmes d'adaptation à ce cadre plus large de divers théorèmes classiques de l'entropie d'une dynamique discrète.

4.2.1 Entropie topologique

Soit $\mathcal{F} = (M, \mathcal{L})$ un feuilletage holomorphe sur une variété complexe M munie d'une métrique hermitienne g_M . On suppose que toutes les feuilles de \mathcal{F} sont hyperboliques, et pour $x \in M$, on note $\phi_x: \mathbb{D} \rightarrow L_x$ une uniformisation de L_x telle que $\phi_x(0) = x$. Pour $R \in \mathbb{R}_+$, on considère la distance suivante sur M .

$$d_R(x, y) = \inf_{\theta \in \mathbb{R}} \sup_{\xi \in \mathbb{D}_R} d(\phi_x(\xi), \phi_y(e^{i\theta}\xi)).$$

La distance d_R mesure en fait la distance minimale jusqu'au temps hyperbolique R de deux uniformisations de L_x et L_y au départ de x et y . En effet, le choix de ϕ_x et ϕ_y n'est pas canonique et est défini à précomposition par une rotation près. Ainsi, d_R mesure la distance entre ϕ_x et l'uniformisation de L_y la plus proche, mais cette distance est indépendante de ϕ_x . Notons également que $d_0 = d$ et que d_R est croissante avec R . Il s'agit là typiquement d'une distance de Bowen, que nous évoquions en introduction, et qui nous permet de définir l'entropie hyperbolique de \mathcal{F} .

Définition 4.4. Soit $R, \varepsilon > 0$. Pour $x \in M$, on note $B_R(x, \varepsilon) = \{y \in M \mid d_R(x, y) < \varepsilon\}$. Soit F et Y des sous-ensembles de M . On dit que F est (R, ε) -séparé si pour tous $x, y \in F$ distincts, $d_R(x, y) > \varepsilon$. Cette définition est indépendante de Y . On dit que F est (R, ε) -couvrant pour Y si $Y \subset \cup_{x \in F} B_R(x, \varepsilon)$ et que F est (R, ε) -dense dans Y si F est (R, ε) -couvrant pour Y et que $F \subset Y$.

On note alors $N(Y, R, \varepsilon)$ la cardinalité minimale d'un sous-ensemble $F \subset M, (R, \varepsilon)$ -couvrant pour Y , $N'(Y, R, \varepsilon)$ la cardinalité minimale d'un ensemble (R, ε) -dense dans Y et $M(Y, R, \varepsilon)$ la cardinalité maximale d'un sous-ensemble $F \subset Y$ (R, ε) -séparé.

Ces quantités peuvent *a priori* être infinies, si la distance d_R n'est par exemple pas continue sur M . On ne considère pas nécessairement M compacte pour inclure le plus longtemps possible le cas singulier $\mathcal{F} = (M, \mathcal{L}, E)$, où l'on peut considérer le feuilletage non-singulier $\mathcal{F} = (M \setminus E, \mathcal{L})$. Dans le cas où M est compacte, le diamètre de $M \setminus E$ est fini, ce qui peut au moins faire espérer que les entiers ci-dessus soient finis. Notons que ces trois quantités sont toujours croissantes avec R et décroissantes avec ε . Elles sont également ordonnées par la proposition suivante.

Proposition 4.5 (Dinh–Nguyen–Sibony [31, proposition 3.1]). *Soit Y un sous-ensemble de M , R et ε des réels strictement positifs. Alors,*

$$N(Y, R, \varepsilon) \leq N'(Y, R, \varepsilon) \leq M(Y, R, \varepsilon) \leq N\left(Y, R, \frac{\varepsilon}{2}\right).$$

Démonstration. Tout ensemble (R, ε) -dense dans Y est en particulier (R, ε) -couvrant pour Y . Par minimalité, $N'(Y, R, \varepsilon) \geq N(Y, R, \varepsilon)$. Soit F un sous-ensemble (R, ε) -séparé maximal dans Y . Par l'absurde, s'il existait $y \in (\cup_{x \in F} B_R(x, \varepsilon)) \setminus Y$, alors $F \cup \{y\}$ serait encore (R, ε) -séparé donc contredirait la maximalité de F . Ainsi, F est (R, ε) -dense dans Y . En choisissant F de cardinalité maximale, on obtient $M(Y, R, \varepsilon) \geq N'(Y, R, \varepsilon)$. Soit enfin G un ensemble $(R, \frac{\varepsilon}{2})$ -couvrant pour Y . On conserve d'autre part l'ensemble F supposé (R, ε) -séparé maximal. Pour $x \in F$, on choisit un $\iota(x) \in G$ tel que $x \in B_R(\iota(x), \frac{\varepsilon}{2})$. Comme $x \in Y$ et que G est $(R, \frac{\varepsilon}{2})$ -couvrant pour Y , on peut bien définir une telle fonction $\iota: F \rightarrow G$. Si $x_1, x_2 \in F$ sont tels que $\iota(x_1) = \iota(x_2)$, alors $d_R(x_1, x_2) \leq d_R(x_1, \iota(x_1)) + d_R(x_2, \iota(x_2)) < \varepsilon$. Comme F est (R, ε) -séparé, on a $x_1 = x_2$ et ι est injective. Dès lors, $\text{card}(F) \geq \text{card}(G)$ et $N\left(Y, R, \frac{\varepsilon}{2}\right) \geq M(Y, R, \varepsilon)$. \square

L'idée est alors que les quantités de la proposition 4.5 devraient grandir exponentiellement avec R et indépendamment de ε . Dans tous les cas, on définit l'entropie de \mathcal{F} sur l'ensemble Y par

$$h(Y) = \sup_{\varepsilon > 0} \limsup_{R \rightarrow +\infty} \frac{\log N(Y, R, \varepsilon)}{R} = \sup_{\varepsilon > 0} \limsup_{R \rightarrow +\infty} \frac{\log N'(Y, R, \varepsilon)}{R} = \sup_{\varepsilon > 0} \limsup_{R \rightarrow +\infty} \frac{\log M(Y, R, \varepsilon)}{R}.$$

L'égalité de ces trois quantités est une conséquence de la proposition 4.5. On étudie plus loin d'autres notions d'entropie, vis-à-vis d'une mesure, et lorsqu'on veut distinguer la présente, on parle d'*entropie topologique*. De plus, lorsque $Y = M$, on parle simplement d'*entropie du feuilletage* \mathcal{F} que l'on note $h(\mathcal{F})$.

Lorsque c'est directement la distance d_R qui grandit exponentiellement avec R , on a le critère suivant qui permet de majorer l'entropie de \mathcal{F} .

Proposition 4.6 (Dinh–Nguyên–Sibony [32, proposition 3.2]). *Soit M une variété complexe compacte de dimension n munie d'une métrique hermitienne g_M et $\mathcal{F} = (M, \mathcal{L})$ un feuilletage holomorphe. On suppose qu'il existe des constantes $c > 0$ et $A > 1$, et une fonction $\varphi: \mathbb{R}_+ \rightarrow \mathbb{R}_+$ vérifiant $\varphi \rightarrow_{+\infty} 0$, telles que*

$$d_R \leq Ae^{cR}d_0 + \varphi(R), \quad R \in \mathbb{R}_+.$$

Alors, $h(\mathcal{F}) \leq 2nc$.

Démonstration. Soit $\varepsilon > 0$ et $R > 0$ suffisamment grand pour que $\varphi(R) < \frac{\varepsilon}{2}$. Soit $x, y \in M$. Si $d(x, y) < \frac{\varepsilon}{2A}e^{-cR}$, alors $d_R(x, y) < Ae^{cR}d(x, y) + \varphi(R) \leq \varepsilon$. Comme M est une variété complexe compacte de dimension n , on peut la recouvrir par $P(R, \varepsilon) = \left[C \left(\frac{\varepsilon}{2A} \right)^{2n} e^{2ncR} \right]$ boules de rayon $\frac{\varepsilon}{2A}e^{-cR}$ et de centres $x_1, \dots, x_{P(R, \varepsilon)}$, pour une constante $C > 0$ indépendante de R et ε . D'après la discussion précédente, ces boules sont contenues dans les boules de Bowen $B_R(x_i, \varepsilon)$, pour $i \in \llbracket 1, P(R, \varepsilon) \rrbracket$. Il s'ensuit que $N(M, R, \varepsilon) \leq P(R, \varepsilon)$ pour tout $\varepsilon > 0$ fixé et R suffisamment grand. Or, $\limsup_{R \rightarrow +\infty} \frac{1}{R} \log P(R, \varepsilon) = 2nc$. Cette quantité étant indépendante de ε , on en déduit que $h(\mathcal{F}) \leq 2nc$. \square

On raisonne de manière analogue à la proposition 4.6 pour montrer que l'entropie d'un feuilletage non-singulier est finie. Nous avons pour cela besoin du critère suivant pour ramener à une erreur contrôlée près une application holomorphe du disque sur lui-même à une rotation.

Lemme 4.7 (Dinh–Nguyên–Sibony [31, lemme 2.3]). *Il existe une constante $C' > 0$ telle que pour tout $C > 1$ et tout R suffisamment grand, on a les résultats suivants. Soit $\tau: \mathbb{D}_R \rightarrow \mathbb{D}$ une application holomorphe sur \mathbb{D}_R telle que $\tau(0) = 0$ et $1 - |\tau'(0)| \leq Ce^{-R}$. On note $\lambda = |\tau'(0)|$. Soit θ un réel tel que $\tau'(0) = \lambda e^{i\theta}$. Alors,*

$$d_P(\tau(\xi), e^{i\theta}\xi) \leq CC'e^{-R/3}, \quad \xi \in \overline{\mathbb{D}}_{R/3}.$$

Nous utilisons le lemme élémentaire suivant.

Lemme 4.8. *Soit $\lambda \in]0, 1[$ et $R > 0$. Si $\xi \in \mathbb{D}_R(\lambda)$, alors $|1 - \xi| \leq e^R(1 - \lambda)$.*

Démonstration. Comme $\xi \in \mathbb{D}_R(\lambda)$, on a

$$\frac{|\xi - \lambda|}{|1 - \lambda\xi|} \leq \frac{e^R - 1}{e^R + 1}.$$

Or, $|1 - \lambda\xi| \leq \lambda|\lambda - \xi| + 1 - \lambda^2$. On en déduit

$$|\xi - \lambda| \leq (1 - \lambda^2) \frac{e^R - 1}{e^R + 1} + \left(1 - \frac{2}{e^R + 1}\right) |\xi - \lambda|.$$

Il s'ensuit que $|\xi - \lambda| \leq (e^R - 1)(1 - \lambda)$. Par inégalité triangulaire, on obtient $|1 - \xi| \leq e^R(1 - \lambda)$. \square

Démonstration du lemme 4.7. Soit $r = \frac{e^R - 1}{e^R + 1}$ le rayon euclidien associé à R . On considère l'application $\tilde{\tau}(\xi) = \tau(re^{-i\theta}\xi)$. Ainsi, $\tilde{\tau}$ est une application holomorphe du disque vers lui-même, qui vérifie $\tilde{\tau}'(0) = r\lambda$ et $\tilde{\tau}(0) = 0$. On commence par montrer que $\tilde{\tau}$ est proche de l'identité sur $\overline{\mathbb{D}}_{R/3+1}$. On définit $u(\xi) = \xi^{-1}\tilde{\tau}(\xi)$. D'après le lemme de Schwarz, u est une application holomorphe du disque vers lui-même et $u(0) = r\lambda$. Soit $\xi \in \overline{\mathbb{D}}_{R/3+1}$. On a

$$d_P(\tilde{\tau}(\xi), \xi) = 2 \operatorname{argth} \frac{|\xi| |1 - u(\xi)|}{|1 - \bar{u}(\xi) |\xi|^2|}.$$

Or, comme $\xi \in \overline{\mathbb{D}}_{R/3+1}$, $\left|1 - \overline{u}(\xi) |\xi|^2\right| \geq 1 - |\overline{u}(\xi)| |\xi|^2 \geq 1 - |\xi| \geq e^{-R/3-1}$. Dès lors,

$$d_P(\tilde{\tau}(\xi), \xi) \leq 2 \operatorname{argth} \left(e^{R/3+1} |1 - u(\xi)| \right).$$

Nous voulons alors majorer $|1 - u(\xi)|$. Comme u est une application du disque vers lui-même, d'après le lemme de Schwarz–Pick, elle contracte la métrique de Poincaré. Ainsi, $u(\xi)$ est contenu dans $\mathbb{D}_{R/3+1}(r\lambda)$. D'après le lemme 4.8, $|1 - u(\xi)| \leq e^{R/3+1}(1 - r\lambda)$. Si R est suffisamment grand, $\lambda \leq 2$ par lemme de Schwarz, et donc $1 - r\lambda = r(1 - \lambda) + 1 - r \leq 3Ce^{-R}$ par hypothèse sur λ . On en déduit $|1 - u(\xi)| \leq 3Ce^{-2R/3+1}$ et $d_P(\tilde{\tau}(\xi), \xi) \leq 12e^2Ce^{-R/3}$ si R est suffisamment grand.

Revenons à présent à notre application initiale τ . Soit $\xi \in \overline{\mathbb{D}}_{R/3}$. On a $\tau(\xi) = \tilde{\tau}(\frac{1}{r}e^{i\theta}\xi)$. Comme $\xi \in \mathbb{D}_{R/3}$, $\frac{1}{r}\xi$ est dans $\mathbb{D}_{R'}$, avec $R' = \ln \frac{1+\rho}{1-\rho}$, pour $\rho = \frac{e^R+1}{e^R-1} \frac{e^{R/3}-1}{e^{R/3+1}}$. Par un calcul direct, on montre que $R' \leq \frac{R}{3} + 1$. On en déduit que

$$d_P(\tau(\xi), e^{i\theta}\xi) \leq d_P\left(\tilde{\tau}\left(\frac{1}{r}e^{i\theta}\xi\right), \frac{1}{r}e^{i\theta}\xi\right) + d_P\left(\frac{1}{r}e^{i\theta}\xi, e^{i\theta}\xi\right) \leq 12e^2Ce^{-R/3} + e^{R/3+1} \left(\frac{1}{r} - 1\right) |\xi|,$$

d'après le lemme 2.33. Enfin, $\frac{1}{r} - 1 \leq 4e^{-R}$ et on obtient bien le résultat attendu. \square

Nous avons à présent les outils pour démontrer la finitude de l'entropie d'un feuilletage hyperbolique non-singulier. Rappelons simplement le résultat suivant.

Théorème 4.9 (Dinh–Nguyên–Sibony [31, théorème 2.1]). *Soit $\mathcal{F} = (M, \mathcal{L})$ un feuilletage holomorphe hyperbolique sur une variété complexe compacte M . Soit $\alpha \in]0, 1[$ l'exposant de Hölder obtenu par le théorème 2.1. Il existe une constante $A > 1$ telle que si R est suffisamment grand et si $x, y \in M$ vérifient $d(x, y) \leq e^{-\alpha^{-1}R}$, alors*

- (1) *Il existe une application lisse $\psi: \overline{\mathbb{D}}_R \rightarrow L_y$ sans point critique telle que $d_{\overline{\mathbb{D}}_R}(\psi, \phi_x) \leq e^{-2R}$ et $\psi(0) = y$;*
- (2) *$\|d\psi\|_\infty \leq 2A$, où l'on considère $d\psi$ pour la métrique de Poincaré à la source $\overline{\mathbb{D}}_R$ et pour la métrique hermitienne restreinte g_M sur L_y ;*
- (3) *Il existe une application lisse $\Psi: \overline{\mathbb{D}}_R \rightarrow \mathbb{D}$ telle que $\Psi(0) = 0$, $\phi_y \circ \Psi = \psi$ et le coefficient de Beltrami μ_Ψ satisfait $\|\mu_\Psi\|_{\mathcal{C}^1} \leq e^{-2R}$.*

Nous ne démontrons pas cet énoncé, dans la mesure où il s'agit d'un cas plus simple que le théorème 2.3, où l'on n'a pas à traiter l'approche des singularités. La fonction ψ est simplement construite par projection orthogonale feuille à feuille de même que dans le cas singulier, mais cette fois le coefficient de Beltrami n'a aucune raison d'exploser près des singularités. Notons également que la constante A est telle que $A^{-1} \leq \eta \leq A$ sur M , pour la fonction η introduite au chapitre 2.

Théorème 4.10 (Dinh–Nguyên–Sibony [31, théorème 3.10]). *Soit $\mathcal{F} = (M, \mathcal{L})$ un feuilletage holomorphe hyperbolique sur une variété complexe compacte M de dimension n . Alors, l'entropie $h(\mathcal{F})$ est majorée par $6n\alpha^{-1}$, pour α donné par le théorème 4.9.*

Démonstration. Soit $x, y \in M$ tels que $d(x, y) \leq e^{-\alpha^{-1}R}$ pour R suffisamment grand. D'après le théorème 4.9 et le lemme 2.34, il existe d'une part une application holomorphe $v_y: \overline{\mathbb{D}}_R \rightarrow \mathbb{D}$ telle que $v_y(0) = 0$ et $d_{\overline{\mathbb{D}}_R}(\phi_y \circ v_y, \phi_x) \leq e^{-R}$ et d'autre part, les points x et y jouant un rôle symétrique, $|\eta(x) - \eta(y)| \leq C'e^{-R}$. On cherche alors à appliquer le lemme 4.7 à v_y . On a

$$|v'_y(0)| = \eta(y)^{-1} \|(\phi_y \circ v_y)'(0)\|_{g_M}.$$

En appliquant la formule de Cauchy dans une carte locale et la proximité de ϕ_x et $\phi_y \circ v_y$, on montre qu'il existe une constante C telle que $|\eta(x) - \|(\phi_y \circ v_y)'(0)\|_{g_M}| \leq Ce^{-R}$. On en déduit que

$$1 - |v'_y(0)| \leq \frac{\eta(y) - \|(\phi_y \circ v_y)'(0)\|_{g_M}}{\eta(y)} \leq A(\eta(y) - \eta(x)) + CAe^{-R} \leq Ce^{-R}.$$

D'après le lemme 4.7, il existe un angle $\theta \in \mathbb{R}$ tel que $d_{P, \mathbb{D}_{R/3}}(v_y, r_\theta) \leq CC'e^{-R/3}$, où r_θ désigne la rotation d'angle θ . Par conséquent,

$$d_{R/3}(x, y) \leq d_{\mathbb{D}_{R/3}}(\phi_x, \phi_y \circ v_y) + d_{\mathbb{D}_{R/3}}(\phi_y \circ v_y, \phi_y \circ r_\theta).$$

Comme $\eta \leq A$ sur M , et comme ϕ_y est une isométrie pour la métrique de Poincaré,

$$d_{\mathbb{D}_{R/3}}(\phi_y \circ v_y, \phi_y \circ r_\theta) \leq \frac{A}{2} d_{P, \mathbb{D}_{R/3}}(v_y, r_\theta) \leq C'' e^{-R/3}.$$

Le premier terme de la somme étant de l'ordre de e^{-R} , on obtient $d_{R/3}(x, y) \leq Ce^{-R/3}$. Soit $\varepsilon > 0$. Pour R suffisamment grand, $Ce^{-R} < \varepsilon$. Ainsi, si $x \in M$, la boule standard $B(x, e^{-3\alpha^{-1}R})$ est contenue dans la boule de Bowen $B_R(x, Ce^{-R})$ d'après le raisonnement précédent, et celle-ci est elle-même contenue dans la boule de Bowen $B_R(x, \varepsilon)$. Si l'on recouvre M par $N = \lceil Ce^{6n\alpha^{-1}R} \rceil$ boules de centres x_1, \dots, x_N et de rayon $e^{-3\alpha^{-1}R}$, on a $M = \cup_{j=1}^N B_R(x_j, \varepsilon)$. Ceci signifie que les x_i sont (R, ε) -couvrants et en faisant tendre R vers l'infini, on obtient $h(\mathcal{F}) \leq 6n\alpha^{-1}$. \square

4.2.2 Entropie d'une mesure harmonique

Dans leur article [31], Dinh, Nguyễn et Sibony définissent différentes notions d'entropie d'une mesure harmonique sur un feuilletage holomorphe $\mathcal{F} = (M, \mathcal{L})$. Plus précisément, ils introduisent des entropies locales inférieure et supérieure et leur version transversale, ainsi qu'une entropie globale par un recouvrement d'un sous-espace de mesure arbitrairement proche de totale. Ces définitions font office d'analogies avec le théorème de Brin–Katok [11] (voyez également l'article [51, théorème (I.I)]). Nous rappelons les définitions et résultats des trois auteurs. Afin d'explorer un jour le cas singulier qu'ils n'ont pas beaucoup traité, nous essayons parfois d'abstraire les hypothèses de leurs démonstrations.

Définition 4.11. Soit $\mathcal{F} = (M, \mathcal{L})$ un feuilletage holomorphe hyperbolique et m une mesure de probabilité harmonique sur \mathcal{F} . Soit $R, \varepsilon > 0$ et $\delta \in]0, 1[$ des nombres réels et F un sous-ensemble de M . On dit que F est (R, ε, δ) -couvrant pour la mesure m si $m(\cup_{x \in F} B_R(x, \varepsilon)) \geq 1 - \delta$. On note $N_m(R, \varepsilon, \delta)$ la cardinalité minimale d'un sous-ensemble (R, ε, δ) -couvrant pour m . On définit alors l'entropie de m par la formule suivante.

$$h(m) = \sup_{\delta > 0} \sup_{\varepsilon > 0} \limsup_{R \rightarrow +\infty} \frac{1}{R} \log N_m(R, \varepsilon, \delta).$$

Comme dans le cas d'une dynamique discrète, l'entropie d'une mesure est majorée par l'entropie topologique.

Proposition 4.12 (Dinh–Nguyễn–Sibony [31, proposition 4.1]). Soit $\mathcal{F} = (M, \mathcal{L})$ un feuilletage holomorphe hyperbolique et m une mesure de probabilité harmonique sur \mathcal{F} . Alors,

$$h(m) \leq h(\text{supp } m) \leq h(\mathcal{F}).$$

Démonstration. Si F est un ensemble (R, ε) -couvrant de $\text{supp}(m)$, il est (R, ε, δ) -couvrant pour m , pour tout $\delta > 0$. Par minimalité, $N(\text{supp } m, R, \varepsilon) \geq N_m(R, \varepsilon, \delta)$, pour tout $\delta > 0$. En passant aux limites, on obtient $h(m) \leq h(\text{supp } m)$. La seconde inégalité est tout aussi triviale. \square

Définition 4.13. Soit $\mathcal{F} = (M, \mathcal{L})$ un feuilletage holomorphe hyperbolique, m une mesure de probabilité harmonique sur \mathcal{F} , $x \in M$ et $\varepsilon > 0$. On définit l'entropie locale supérieure (respective-

ment inférieure) $h^+(m, x)$ (respectivement $h^-(m, x)$) par les formules suivantes.

$$\begin{aligned} h^+(m, x, \varepsilon) &= \limsup_{R \rightarrow +\infty} -\frac{1}{R} \log m(B_R(x, \varepsilon)), & h^+(m, x) &= \sup_{\varepsilon > 0} h^+(m, x, \varepsilon); \\ h^-(m, x, \varepsilon) &= \liminf_{R \rightarrow +\infty} -\frac{1}{R} \log m(B_R(x, \varepsilon)), & h^-(m, x) &= \sup_{\varepsilon > 0} h^-(m, x, \varepsilon). \end{aligned}$$

On souhaite différencier dans ces entropies une partie transversale et une partie le long des feuilles. On se place dans le cadre de la définition 4.13 et on se donne une boîte à flots $\underline{U} \simeq \mathbb{D} \times \mathbb{T}$ contenant x . Si $\varepsilon > 0$ est suffisamment petit, alors $B_R(x, \varepsilon) \subset B(x, \varepsilon) \subset U$. On note $\tilde{B}_R(x, \varepsilon)$ la projection sur \mathbb{T} de $B_R(x, \varepsilon)$. On désintègre m sur U par la proposition 3.6.

$$m = \int_{\mathbb{T}} \left(\int_{\mathbb{D}} f_t(z) g_P(z, t) \right) d\nu(t),$$

où les f_t sont harmoniques, et où l'on suppose de plus que $f_t(0) = 1$, quitte à renormaliser ν . Avec cette condition, ν est définie de manière unique. Comme les $B_R(x, \varepsilon)$ sont incluses dans U pour ε suffisamment petit, les formules

$$\begin{aligned} \tilde{h}^+(m, x) &= \sup_{\varepsilon > 0} \limsup_{R \rightarrow +\infty} -\frac{1}{R} \log \nu \left(\tilde{B}_R(x, \varepsilon) \right), \\ \tilde{h}^-(m, x) &= \sup_{\varepsilon > 0} \liminf_{R \rightarrow +\infty} -\frac{1}{R} \log \nu \left(\tilde{B}_R(x, \varepsilon) \right), \end{aligned}$$

ne dépendent pas du choix initial de la boîte à flots U . On appelle les nombres $\tilde{h}^\pm(m, x)$ les entropies transversales locales supérieure et inférieure.

Nous voilà donc placés devant de nombreuses notions métriques d'entropie et il nous faut à présent faire le lien entre elles. Le lemme suivant unit les entropies locales transversales ou non, en montrant en quelque sorte que l'entropie le long des feuilles vaut 2.

Lemme 4.14 (Dinh–Nguyên–Sibony [31, lemme 4.4]). *Dans le cadre et les notations de la définition 4.13, si l'on suppose de plus que \mathcal{F} est Brody-hyperbolique, alors $h^\pm(m, x) \leq \tilde{h}^\pm(m, x) + 2$. Si M est compacte, on a également $h^\pm(m, x) \geq \tilde{h}^\pm(m, x) + 2$.*

Nous avons besoin pour cela du lemme suivant de géométrie hyperbolique dans le disque.

Lemme 4.15 (Dinh–Nguyên–Sibony [31, lemme 3.8]). *Soit $\varepsilon \in]0, 1[$ un nombre réel suffisamment petit. Il existe une constante A (dépendant de ε) vérifiant pour $\zeta \in \mathbb{D}$, et tout $R > 0$,*

- (1) *Si $d_P(0, \zeta) \leq A^{-1}e^{-R}$, alors il existe $\tau \in \text{Aut}(\mathbb{D})$ et $\theta \in \mathbb{R}$ tels que $\tau(0) = \zeta$ et $d_{P, \mathbb{D}_R}(\tau, r_\theta) \leq \varepsilon$, pour r_θ la rotation d'angle θ ;*
- (2) *Si $d_P(0, \zeta) \geq Ae^{-R}$ et $\tau \in \text{Aut}(\mathbb{D})$ est tel que $\tau(0) = \zeta$, alors $d_{P, \mathbb{D}_R}(\tau, \text{id}) > \varepsilon$.*

Démonstration. (1) On écrit $\zeta = ae^{i\theta}$, pour $a \in [0, 1[$. Si l'on note $\tau(\xi) = e^{i\theta} \frac{\xi+a}{1+a\xi}$ et $\sigma(\xi) = \frac{\xi+a}{1+a\xi}$, alors $\tau(0) = \zeta$ et $d_P(\tau(\xi), e^{i\theta}\xi) = d_P(\sigma(\xi), \xi)$. On s'est en fait ramené au cas où ζ est réel positif. Ainsi,

$$d_P(\sigma(\xi), \xi) = 2 \operatorname{argth} \left| \frac{\sigma(\xi) - \xi}{1 - \bar{\xi}\sigma(\xi)} \right| = 2 \operatorname{argth} \frac{a|1 - \xi^2|}{|1 - |\xi|^2 - 2ia\Im(\xi)|},$$

ou $\Im(\xi)$ désigne la partie imaginaire de ξ . Si $\xi \in \mathbb{D}_R$, on a $1 - |\xi|^2 \geq e^{-R}$ et de plus, pour $A > 16$, $|a| \leq 4d_P(0, \zeta) \leq \frac{1}{4}e^{-R}$. Dans ce cas, le dénominateur est minoré par $\frac{1}{2}e^{-R}$. On en déduit

$$d_P(\sigma(\xi), \xi) \leq 2 \operatorname{argth}(16A^{-1}).$$

Si A est choisie suffisamment grande, alors $d_{P, \mathbb{D}_R}(\sigma, \text{id}) \leq \varepsilon$.

(2) Soit $\tau \in \text{Aut}(\mathbb{D})$ tel que $\tau(0) = \zeta$. Avec les notations de (1), il existe $\varphi \in \mathbb{R}$ tel que $\tau = r_\theta \circ \sigma \circ r_\varphi$. On cherche à trouver un $\xi \in \mathbb{D}_R$ tel que $d_P(\tau(\xi), \xi) > \varepsilon$. Or,

$$d_P(\tau(\xi), \xi) = d_P(e^{i\theta} \sigma(e^{i\varphi} \xi), \xi) = d_P(e^{i(\theta+\varphi)} \sigma(e^{i\varphi} \xi), e^{i\varphi} \xi).$$

Soit $\psi = -\varphi - \theta$. Il suffit donc de trouver $\xi \in \mathbb{D}_R$ tel que $d_P(e^{-i\psi} \sigma(\xi), \xi) > \varepsilon$. Calculons.

$$\begin{aligned} d_P(e^{-i\psi} \sigma(\xi), \xi) &= 2 \operatorname{argth} \left| \frac{\xi - e^{-i\psi} \sigma(\xi)}{1 - e^{-i\psi} \bar{\xi} \sigma(\xi)} \right| = 2 \operatorname{argth} \left| \frac{\xi + a\xi^2 - e^{-i\psi} \xi - ae^{-i\psi}}{1 + a\xi - e^{-i\psi} |\xi|^2 - a\bar{\xi} e^{-i\psi}} \right| \\ &= 2 \operatorname{argth} \left| \frac{2i(a + \xi) \sin(\psi/2) + a(\xi^2 - 1)}{2i \sin(\psi/2) + 2ia\Im(\xi e^{i\psi/2}) + (1 - |\xi|^2) e^{-i\psi/2}} \right|. \end{aligned}$$

On choisit à présent $\xi = \pm ir$, où $r = \frac{e^R - 1}{e^R + 1}$ et dont le signe est tel que $i\xi \sin(\psi/2) = -r |\sin(\psi/2)|$. Avec un tel choix, on obtient

$$d_P(e^{-i\psi} \sigma(\xi), \xi) = 2 \operatorname{argth} \left| \frac{a(1 + r^2) + 2r |\sin(\psi/2)| + 2ia |\sin(\psi/2)|}{i((1 + r^2) |\sin(\psi/2)| \pm a \cos(\psi/2)) + (1 - r^2) |\cos(\psi/2)|} \right|.$$

Si $\cos(\psi/2) = 0$ et $r \geq \frac{1}{2}$, alors $d_P(e^{-i\psi} \sigma(\xi), \xi) \geq \operatorname{argth} \frac{1}{2} > \varepsilon$ si ε est suffisamment petit. On suppose maintenant que $\cos(\psi/2) \neq 0$. On a

$$\begin{aligned} d_P(e^{-i\psi} \sigma(\xi), \xi) &= 2 \operatorname{argth} \left| \frac{\frac{a(1+r^2)}{|\cos(\psi/2)|} + 2r |\tan(\psi/2)| + 2ia |\tan(\psi/2)|}{i((1+r^2) |\tan(\psi/2)| \pm a) + 1 - r^2} \right| \\ d_P(e^{-i\psi} \sigma(\xi), \xi) &\geq 2 \operatorname{argth} \left| \frac{a + |\tan(\psi/2)|}{CA^{-1}a + i(2 |\tan(\psi/2)| + a)} \right|, \end{aligned}$$

où l'on a utilisé que $r \geq \frac{1}{2}$ si R est suffisamment grand et $1 - r^2 \leq 4e^{-R} \leq CA^{-1}a$. On distingue alors selon si $a \geq |\tan(\psi/2)|$ ou si $a \leq |\tan(\psi/2)|$, on majore un par un tous les termes par le plus grand des deux au dénominateur et on minore le numérateur par le maximum des deux termes. Dans tous les cas, on en déduit que $d_P(e^{-i\psi} \sigma(\xi), \xi) \geq 2 \operatorname{argth} ((9 + C^2 A^{-2})^{-1/2})$. Si ε est choisi suffisamment petit et A suffisamment grand, on obtient bien le résultat attendu. \square

Démonstration du lemme 4.14. Soit $x \in M$, $R, \varepsilon > 0$. On suppose que ε est suffisamment petit pour que $B(x, \varepsilon) \subset U$, pour U une boîte à flots autour de x . Comme \mathcal{F} est Brody-hyperbolique, et par inclusion d'une plaque dans une feuille, il existe une constante $c > 1$ telle que $c^{-1} \leq \eta \leq c$ sur U . D'après l'inégalité de Harnack, il existe une constante $C > 1$ telle que tous les f_t vérifient $C^{-1} \leq f_t \leq C$ sur U . Les constantes c et C ne dépendent que de x et de U , et pas de R et ε . On identifie \mathbb{T} à la transversale dans U passant par x .

On procède par double inégalité. Si $y \in \tilde{B}_R(x, \frac{\varepsilon}{2})$ et si $y' \in L_y$ est tel que la distance $d_{L_y}(y, y') \leq \frac{1}{2} A^{-1} c^{-1} e^{-R}$, alors $d_P(y, y') \leq A^{-1} e^{-R}$. D'après le premier point du lemme 4.15, si A est bien choisi, il existe un automorphisme du disque τ et $\theta \in \mathbb{R}$ tels que $d_P(\tau(\zeta), e^{i\theta} \zeta) \leq c^{-1} \varepsilon$, pour $\zeta \in \mathbb{D}_R$ et tel que $\phi_y \circ \tau(0) = y'$. Ainsi, $d_{\mathbb{D}_R}(\phi_y \circ r_\theta, \phi_y \circ \tau) \leq \frac{c}{2} d_{P, \mathbb{D}_R}(\tau, r_\theta) \leq \frac{\varepsilon}{2}$. C'est-à-dire que $y' \in B_R(y, \frac{\varepsilon}{2})$ et donc $y' \in B_R(x, \varepsilon)$. En conséquence, $\cup_{y \in \tilde{B}_R(x, \frac{\varepsilon}{2})} L_y [2A^{-1} c^{-1} e^{-R}] \subset B_R(x, \varepsilon)$ et par inégalité de Harnack $m(B_R(x, \varepsilon)) \geq C' e^{-2R} \nu(\tilde{B}_R(x, \frac{\varepsilon}{2}))$. Dès lors, $h^\pm(m, x) \leq \tilde{h}^\pm(m, x) + 2$.

Réciproquement, on suppose que M est compacte, et on a donc $K^{-1} \leq \eta \leq K$ globalement sur M . Soit $y \in \tilde{B}_R(x, \varepsilon)$ et y' dans la plaque de y dans U . Si $d_{L_y}(y, y') > 4\varepsilon$ et ε est suffisamment petit, alors $d_R(y', y) \geq d(y', y) > 2\varepsilon$. Si y' est tel que $2\varepsilon \geq d_{L_y}(y, y') \geq \frac{K}{2} A e^{-R}$, alors $d_P(y, y') \geq A e^{-R}$. De même, on choisit A pour appliquer le deuxième point du lemme 4.15 à $8K\varepsilon$. Ainsi, quel que soit le choix de $\phi_{y'}$ uniformisant L_y et telle que $\phi_{y'}(0) = y'$, il existe $\tau \in \text{Aut}(\mathbb{D})$ tel que $\phi_{y'} = \phi_y \circ \tau$ et $d_{P, \mathbb{D}_R}(\tau, \text{id}) > 8K\varepsilon$. Il existe alors $\zeta \in \mathbb{D}_R$ tel que $16K\varepsilon \geq d_P(\tau(\zeta), \zeta) > 8K\varepsilon$. Si ε est suffisamment

petit, on en déduit

$$d(\phi_y(\tau(\zeta)), \phi_y(\zeta)) \geq \frac{1}{2} d_{L_y}(\phi_y(\tau(\zeta)), \phi_y(\zeta)) \geq \frac{K^{-1}}{4} d_P(\tau(\zeta), \zeta) > 2\varepsilon.$$

Dès lors, dans tous les cas $d_R(y', y) > 2\varepsilon$, d'où $d_R(x, y') \geq d_R(y', y) - d_R(x, y) > \varepsilon$. Ceci implique que $B_R(x, \varepsilon) \subset \cup_{y \in \tilde{B}_R(x, \varepsilon)} L_y[\frac{K}{2} Ae^{-R}]$ et donc de même que $h^\pm(m, x) \geq \tilde{h}^\pm(m, x) + 2$. \square

On souhaite alors démontrer le résultat suivant.

Théorème 4.16 (Dinh–Nguyen–Sibony [31, théorème 4.2]). *Soit $\mathcal{F} = (M, \mathcal{L})$ un feuilletage holomorphe Brody-hyperbolique et m une mesure de probabilité harmonique sur \mathcal{F} . Les quantités $\tilde{h}^\pm(m, x)$ sont constantes le long des feuilles. En particulier, si m est ergodique, elles sont constantes m -presque partout.*

Si de plus M est compacte, alors les quantités $h^\pm(m, x)$ sont également constantes le long des feuilles. De même, lorsque m est ergodique, elles sont constantes m -presque partout.

Lorsque m est ergodique, on note parfois $\tilde{h}^\pm(m)$ la valeur presque-partout prise par la fonction $x \mapsto \tilde{h}^\pm(m, x)$. Si de plus M est compacte, on procède de même pour $h^\pm(m)$.

Démonstration. Les conséquences sur $h^\pm(m, x)$ résultent du lemme 4.14. Celles lorsque m est ergodique sont immédiates. Il suffit donc de démontrer que $\tilde{h}^\pm(m, \cdot, \varepsilon)$ est localement constante sur une feuille L , pour ε suffisamment petit pouvant dépendre du voisinage. Soit $x, y \in L$ dans une même plaque d'une même boîte à flots U . Par symétrie entre x et y , il suffit de montrer que $\tilde{h}^\pm(m, x, \varepsilon) \geq \tilde{h}^\pm(m, y, \varepsilon)$. Soit $\gamma = d_P(x, y)$ et $\zeta \in \mathbb{D}$ tel que $\phi_x(\zeta) = y$ et $d_P(0, \zeta) = \gamma$. On a $\mathbb{D}_{R-\gamma}(\zeta) \subset \mathbb{D}_R$. Si donc $z \in B_R(x, \varepsilon)$, alors il existe une uniformisation ϕ_z de L_z telle que $d_{\mathbb{D}_R}(\phi_x, \phi_z) \leq \varepsilon$ et $\phi_z(0) = z$. Soit $\tau \in \text{Aut}(\mathbb{D})$ tel que $\tau(0) = \zeta$. Comme $\tau(\mathbb{D}_{R-\gamma}) \subset \mathbb{D}_R$, il s'ensuit que $d_{\mathbb{D}_{R-\gamma}}(\phi_x \circ \tau, \phi_z \circ \tau) = d_{\mathbb{D}_{R-\gamma}}(\phi_y, \phi_z \circ \tau) \leq d_{\mathbb{D}_R}(\phi_x, \phi_z)$. Si ε est suffisamment petit, $\phi_z(\tau(0))$ et z sont sur la même plaque de U et donc $\tilde{B}_R(x, \varepsilon) \subset \tilde{B}_{R-\gamma}(y, \varepsilon)$. Ainsi,

$$-\frac{1}{R} \log \nu(\tilde{B}_R(x, \varepsilon)) \geq -\frac{1}{R} \log \nu(\tilde{B}_{R-\gamma}(y, \varepsilon)) \geq -\left(1 - \frac{\gamma}{R}\right) \frac{1}{R-\gamma} \log \nu(\tilde{B}_{R-\gamma}(y, \varepsilon)).$$

En prenant une suite (R_n) qui réalise $\tilde{h}^-(m, x, \varepsilon)$ comme limite du membre de gauche puis en prenant la \liminf du membre de droite, on obtient $\tilde{h}^-(m, x, \varepsilon) \geq \tilde{h}^-(m, y, \varepsilon)$. De même, le membre de droite peut réaliser comme limite $\tilde{h}^+(m, y, \varepsilon)$ quitte à prendre une sous-suite. On obtient en passant à la \limsup , $\tilde{h}^+(m, x, \varepsilon) \geq \tilde{h}^+(m, y, \varepsilon)$. Avec les réductions ci-dessus, on conclut la preuve. \square

Problème 4.17. *Une démonstration analogue devrait pouvoir être adaptée dans le cas des entropies locales h^\pm , mais elle est difficile à écrire du fait du mouvement hyperbolique qui translate le long de chaque feuille différemment la boule $B_R(x, \varepsilon)$. Le lemme 4.14 semble plus hasardeux à adapter au cas général du fait de points de $\phi_x(\mathbb{D}_R)$ qui peuvent s'approcher très près des singularités.*

Comme nous pensons que les quantités h^\pm sont également constantes le long des feuilles dans le cas général, nous l'utilisons comme hypothèse par la suite.

On en arrive au lien suivant entre toutes les notions d'entropie que nous avons définies.

Théorème 4.18 (Dinh–Nguyen–Sibony [31, proposition 4.5]). *Soit $\mathcal{F} = (M, \mathcal{L})$ un feuilletage holomorphe hyperbolique et m une mesure de probabilité harmonique et ergodique sur \mathcal{F} . Si les quantités $h^\pm(m, x)$ sont constantes égales à $h^\pm(m)$ presque partout, alors,*

$$h^-(m) \leq h(m) \leq h^+(m) \leq h(\mathcal{F}).$$

En particulier, si M est compacte, $2 \leq h^-(m) \leq h(m) \leq h^+(m) \leq h(\mathcal{F})$.

Démonstration. Le cas particulier où M est compact est une conséquence immédiate du théorème 4.16, du lemme 4.14 et de $\tilde{h}^-(m) \geq 0$. Dans le cas général, procédons dans l'ordre des inégalités de gauche à droite. On suppose dans un premier temps que $h^-(m) < +\infty$ et on se donne $\alpha > 0$. Pour ε suffisamment petit, l'ensemble $X_1 = \{x \in M \mid h^-(m, x, 2\varepsilon) \geq h^-(m) - \alpha\}$ vérifie $m(X_1) \geq \frac{7}{8}$. Si d'autre part R_0 est suffisamment grand, et si l'on définit le sous-ensemble $X_2 = \{x \in X_1 \mid \forall R > R_0, m(B_R(x, 2\varepsilon)) \leq e^{-R(h^-(m)-2\alpha)}\}$, alors $m(X_2) \geq \frac{3}{4}$. Soit $x_1, \dots, x_N \in M$ une famille de cardinalité minimale telle que si $X_3 = \cup_{i=1}^N B_R(x_i, \varepsilon)$, alors $m(X_3) \geq \frac{3}{4}$. Ainsi, $N = N_m(R, \varepsilon, \frac{1}{4})$. Soit $I = \{i \in \llbracket 1, N \rrbracket \mid B_R(x_i, \varepsilon) \cap X_2 \neq \emptyset\}$. Pour $i \in I$, il existe $x'_i \in X_2$ avec $B_R(x_i, \varepsilon) \subset B_R(x'_i, 2\varepsilon)$. De plus, $X_4 = X_2 \cap X_3 \subset \cup_{i \in I} B_R(x'_i, 2\varepsilon)$ et $m(X_4) \geq \frac{1}{2}$. Comme $x'_i \in X_2$,

$$\frac{1}{2} \leq m(X_4) \leq m\left(\bigcup_{i \in I} B_R(x'_i, 2\varepsilon)\right) \leq \sum_{i \in I} m(B_R(x'_i, 2\varepsilon)) \leq \text{card } I e^{-R(h^-(m)-2\alpha)}.$$

Or, $\text{card } I \leq N_m(R, \varepsilon, \frac{1}{4})$. En prenant les diverses limites, avec α arbitrairement petit, on obtient $h(m) \geq h^-(m)$. Si $h^-(m) = +\infty$, on procède de même en remplaçant les $h^-(m) - \alpha$ et $h^-(m) - 2\alpha$ par des constantes arbitrairement grandes pour obtenir $h(m) = +\infty$.

On continue en montrant que $h(m) \leq h^+(m)$. Si $h^+(m) = +\infty$, il n'y a rien à démontrer. On suppose donc que $h^+(m) < +\infty$ et on se donne $\alpha, \delta > 0$. De même que pour l'inégalité précédente, il existe R_0 suffisamment grand et ε suffisamment petit tels que

$$m(X_1) > 1 - \delta, \quad \text{où } X_1 = \left\{x \in M \mid m(B_R(x, \varepsilon)) \geq e^{-R(h^+(m)+\alpha)}\right\}.$$

Considérons $x_1, \dots, x_N \in X_1$, avec N maximal, tels que les $B_R(x_i, \varepsilon)$ sont disjointes. Par maximalité, $X_1 \subset X_2 = \cup_{i=1}^N B_R(x_i, 2\varepsilon)$. En particulier, $m(X_2) \geq 1 - \delta$ et donc $N_m(R, 2\varepsilon, \delta) \leq N$. Dès lors,

$$1 \geq m\left(\bigcup_{i=1}^N B_R(x_i, \varepsilon)\right) = \sum_{i=1}^N m(B_R(x_i, \varepsilon)) \geq N e^{-R(h^+(m)+\alpha)}.$$

D'où, en prenant les limites successives, $h(m) \leq h^+(m)$, car α est arbitrairement petit.

Il reste donc à démontrer la dernière inégalité $h^+(m) \leq h(\mathcal{F})$. Par l'absurde, on suppose qu'il existe $\delta > 0$ tel que $h^+(m) > h(\mathcal{F}) + 3\delta$. Par définition de $h(\mathcal{F})$, il existe $\varepsilon_0 > 0$ et $R_0 > 0$ tels que pour tout $\varepsilon < \varepsilon_0$ et $R > R_0$, $\frac{1}{R} \log N(M, R, \varepsilon) \leq h(\mathcal{F}) + \delta$. En particulier,

$$N(M, R, \varepsilon) \leq \frac{1}{R^2} e^{(h(\mathcal{F})+2\delta)R}, \quad R > R_0, \quad (4.2)$$

quitte à agrandir encore R_0 . Rappelons que $h^+(m) > h(\mathcal{F}) + 3\delta$, donc l'ensemble

$$\Lambda = \left\{x \in M \mid \sup_{R > R_0} -\frac{1}{R} \log m(B_R(x, 2\varepsilon)) \geq h(\mathcal{F}) + 3\delta\right\}$$

vérifie $m(\Lambda) \geq \frac{1}{2}$, quitte à réduire ε_0 . Pour $R > R_0$, posons

$$\begin{aligned} \Lambda_R &= \left\{x \in M \mid -\frac{1}{R} \log m(B_R(x, 2\varepsilon)) \geq h(\mathcal{F}) + 2\delta\right\}, \\ \Lambda'_R &= \left\{x \in M \mid -\frac{1}{R} \log m(B_R(x, 2\varepsilon)) \geq h(\mathcal{F}) + 3\delta\right\}. \end{aligned}$$

Soit $\alpha \in [0, 1]$. Si $x \in \Lambda'_R$, on a

$$-\frac{1}{R+\alpha} \log m(B_{R+\alpha}(x, 2\varepsilon)) \geq -\frac{R}{R+\alpha} \frac{1}{R} \log m(B_R(x, 2\varepsilon)) \geq \left(1 - \frac{1}{R}\right) (h(\mathcal{F}) + 3\delta) \geq h(\mathcal{F}) + 2\delta,$$

si R_0 est suffisamment grand. Autrement dit, $\Lambda'_R \subset \Lambda_{R+\alpha}$. Dès lors,

$$\Lambda = \bigcup_{R>R_0} \Lambda'_R \subset \bigcup_{\substack{n \in \mathbb{N} \\ n > R_0}} \Lambda_n.$$

Ainsi, $\frac{1}{2} \leq \sum_{n \in \mathbb{N}, n > R_0} m(\Lambda_n)$. Si R_0 est suffisamment grand, il existe $n > R_0$ tel que $m(\Lambda_n) > \frac{1}{4n^2}$. Soit x_1, \dots, x_N une famille minimale $(n, 2\varepsilon)$ -dense dans Λ_n , pour $N = N'(\Lambda_n, n, 2\varepsilon)$. On a

$$\frac{1}{4n^2} < m(\Lambda_n) \leq m \left(\bigcup_{i=1}^N B_n(x_i, 2\varepsilon) \right) \leq N e^{-n(h(\mathcal{F})+2\delta)},$$

par définition de Λ_n . D'après la proposition 4.5, $N(M, n, \varepsilon) > \frac{1}{4n^2} e^{n(h(\mathcal{F})+2\delta)}$. C'est une contradiction avec (4.2) et donc $h^+(m) \leq h(\mathcal{F})$. \square

Dinh, Nguyễn et Sibony proposent alors une série de questions concernant ces diverses entropies. Elles sont pour nous un programme de recherches que nous souhaitons poursuivre.

Problème 4.19 (Dinh–Nguyễn–Sibony [31, problème 5]). *Peut-on démontrer un principe variationnel $h(\mathcal{F}) = \sup_m h(m)$? Même s'il n'est pas vrai, étudier la différence $h(\mathcal{F}) - \sup_m h(m)$ et clarifier le rôle qu'y joue le temps hyperbolique.*

Problème 4.20 (Dinh–Nguyễn–Sibony [31, problème 6]). *A-t-on l'analogie du théorème de Brin–Katok $h^-(m) = h^+(m)$?*

Problème 4.21 (Dinh–Nguyễn–Sibony [31, p. 592]). *Kaïmanovich [53] propose une notion d'entropie pour une mesure harmonique. Pour $p(x, y, t)$ le noyau de la chaleur défini dans la sous-section 3.3.1 et m une mesure harmonique sur \mathcal{F} , on définit*

$$h_K(m) = \int_M \left(\lim_{t \rightarrow +\infty} -\frac{1}{t} \int_{L_x} p(x, y, t) \log p(x, y, t) g_P(y) \right) dm(x).$$

Il montre que la limite existe et est constante m -presque partout si m est ergodique. Une question intéressante serait donc d'étudier le lien entre cette entropie et celles définies ci-dessus.

4.3 Cas des singularités non-dégénérées

L'objectif de cette section est d'établir la finitude de l'entropie (topologique) d'un feuilletage holomorphe singulier Brody-hyperbolique sur une surface compacte aux singularités non-dégénérées, c'est-à-dire de démontrer le théorème 4.3. Nous commençons par étudier le cas local près des singularités. On procède en fait à l'étude séparée de trois cas qui classifient toute singularité non-dégénérée en dimension 2. L'un d'eux est le cas linéarisable, où Dinh, Nguyễn et Sibony ont démontré dans [32] la finitude de l'entropie locale en dimension quelconque. Ces résultats n'impliquent rien d'immédiat concernant l'entropie globale, et les trois auteurs ne sont parvenus à démontrer qu'elle est finie qu'en dimension 2. En revanche, les développer permet de clarifier la preuve dans le cas global.

Nous ne sommes pas en mesure de démontrer la finitude de l'entropie locale, mais nous avons surtout en tête le cas global où notre étude suffit. Nous nous restreignons de plus à la dimension 2 parce que nous n'avons pas de classification aussi agréable des singularités non-dégénérées en dimension supérieure, qui nous permettrait de recouvrir tous les cas par un faible nombre de formes normales.

4.3.1 Étude locale près des singularités

On se donne un feuilletage \mathcal{F} sur $\frac{1}{2}\mathbb{D}^2$ ayant une unique singularité non-dégénérée en 0. On suppose de plus que \mathcal{F} s'étend sur un voisinage de $\overline{\mathbb{D}^2}$ avec les mêmes propriétés. On entend

décomposer $\frac{1}{4}\mathbb{D}^2$ en cellules $(U_i(R))_{i \in I(R)}$, pour $\text{card } I(R) \leq e^{HR}$ avec $H > 0$, telles que si x et y appartiennent à une même cellule U_i , alors les flots de x et y sont proches en petit temps hyperbolique. Nous pourrions le faire, avec plus de difficulté, en temps hyperbolique R , mais n'en avons pas besoin. Nous restons pour l'instant flou, mais nous obtenons les mêmes types d'estimations que [32] (comparez le lemme 4.36 et [32, proposition 2.7]). On introduit d'abord une série de vocabulaire qui clarifie notre travail ultérieur.

Définition 4.22. Soit X un champ de vecteurs sur un voisinage de \mathbb{D}^2 définissant \mathcal{F} sur $\frac{1}{2}\mathbb{D}^2$. Pour $z \in \mathbb{D}^2 \setminus \{0\}$, on note φ_z le flot de X au départ du point z , défini sur un ouvert maximal de \mathbb{C} tel que φ_z reste dans \mathbb{D}^2 .

Un *chemin de flot* pour $z \in \frac{1}{2}\mathbb{D}^2 \setminus \{0\}$ et X est une application $\gamma: [0, T] \rightarrow \mathbb{C}$ de classe \mathcal{C}^1 , où $T \in \mathbb{R}_+$, telle que $\gamma(0) = z$, $\varphi_z(\gamma(t))$ est bien défini et appartient à $\frac{1}{2}\mathbb{D}^2 \setminus \{0\}$. Sa *longueur de Poincaré* est par définition la longueur de Poincaré du chemin $\varphi_z \circ \gamma$ dans L_z . Pour un chemin δ dans une feuille, on note $\ell_P(\delta)$ sa longueur de Poincaré. Afin de ne pas alourdir la notation, nous noterons simplement $\ell_P(\gamma) = \ell_P(\varphi_z \circ \gamma)$, s'il n'y a pas d'ambiguïté concernant le point z ou le champ X .

Soit $\delta: [0, T] \rightarrow L_z$ un chemin de classe \mathcal{C}^1 tel que $\delta(0) = z$. On dit qu'un chemin de flot $\gamma: [0, T] \rightarrow \mathbb{C}$ pour z et X correspond à δ si $\delta(t) = \varphi_z(\gamma(t))$. On fixe une uniformisation ϕ_z de L_z telle que $\phi_z(0) = z$. Pour $\xi \in \mathbb{D}$, on dit qu'un chemin de flot $\gamma: [0, 1] \rightarrow \mathbb{C}$ pour z et X représente ξ pour ϕ_z si $\varphi_z(\gamma(t)) = \phi_z(t\xi)$. Notons que tout ξ admet un unique chemin de flot le représentant. En effet, le flot est un biholomorphisme local donc on peut définir localement $\gamma(t) = \varphi_z^{-1}(\phi_z(t\xi))$.

Soit $z, w \in \frac{1}{2}\mathbb{D}^2 \setminus \{0\}$ et $R, \delta > 0$. On dit que z et w sont (R, δ) -relativement proches par suivi de flot de X si d'une part pour tout $\xi \in \mathbb{D}_R$ et $\gamma: [0, 1] \rightarrow \mathbb{C}$ le chemin de flot représentant ξ , on a

- (i) $\varphi_w(\gamma(t))$ est bien défini dans $\mathbb{D}^2 \setminus \{0\}$ et
- (ii) $\|\varphi_z(\gamma(t)) - \varphi_w(\gamma(t))\|_1 \leq \delta \|\varphi_z(\gamma(t))\|_1$;

et d'autre part si l'on a les mêmes propriétés en inversant les rôles de z et w .

Rappelons alors le résultat de classification des singularités non-dégénérées que nous utilisons.

Théorème 4.23 (Briot–Bouquet, Poincaré–Dulac). Soit X un champ de vecteurs sur \mathbb{D}^2 ayant une singularité non-dégénérée en 0. Alors, il existe des coordonnées locales $(z_1, z_2) \in \mathbb{D}^2$ centrées en l'origine telles que X s'écrit dans ces coordonnées sous l'une des trois formes suivantes.

$$\begin{aligned} X_1 &= z_1 \frac{\partial}{\partial z_1} + \lambda z_2 \frac{\partial}{\partial z_2}, & \lambda \in \mathbb{C}^*, |\lambda| \leq 1; \\ X_2 &= z_1 \frac{\partial}{\partial z_1} + (mz_2 + \mu z_1^m) \frac{\partial}{\partial z_2}, & m \in \mathbb{N}^*, \mu \in \mathbb{C}^*, |\mu| < \frac{1}{2}; \\ X_3 &= z_1 \frac{\partial}{\partial z_1} - \alpha z_2 (1 + z_1 z_2 f(z_1, z_2)) \frac{\partial}{\partial z_2}, & \alpha \in]0, 1], \|f\|_\infty < 1. \end{aligned}$$

Démonstration. Soit β un nombre caractéristique de la singularité. Si $\beta \in \mathbb{N}^* \cup \frac{1}{\mathbb{N}^*}$, alors le théorème 1.61 de Poincaré–Dulac nous donne une des formes X_1 ou X_2 . Quitte à faire un changement de variable $(z, w) \mapsto (Az, w)$, avec A grand, on peut supposer $|\mu| < \frac{1}{2}$. Si $\beta \in \mathbb{C} \setminus (\mathbb{R}_- \cup \mathbb{N}^* \cup \frac{1}{\mathbb{N}^*})$, alors le théorème 1.63 de linéarisation de Poincaré s'applique. Dans ce cas, quitte à inverser β , on peut donc se ramener à la forme X_1 . Enfin, si $\beta \in \mathbb{R}_-$, le théorème 1.59 de Briot–Bouquet et son raffinement dans la proposition 1.60 montrent qu'on est dans le cas X_3 , quitte à procéder à une homothétie pour avoir $\|f\|_\infty < 1$. \square

On suppose donc dans la suite que $X = X_j$ pour un certain $j \in \{1, 2, 3\}$ et s'étend sur un voisinage de \mathbb{D}^2 . Quand $j = 1$, nous parlons du cas *linéarisable*, quand $j = 2$ du cas *Poincaré–Dulac* et quand $j = 3$ du cas *Briot–Bouquet*. Dans le cas Briot–Bouquet, on définit également le champ de vecteurs

$$\widehat{X}_3 = z_1 (1 + z_1 z_2 f(z_1, z_2))^{-1} \frac{\partial}{\partial z_1} - \alpha z_2 \frac{\partial}{\partial z_2}. \quad (4.3)$$

Il définit bien sûr le même feuilletage que X_3 . La plupart de notre travail se fait sur le champ X_3 , et l'on utilise abondamment l'hypothèse que $\alpha \in]0, 1]$, mais il y a certains cas particuliers où nous utilisons également \widehat{X}_3 . C'est le seul cas où l'on précise que les chemins de flot sont pour X_3 , ou précisément parfois pour \widehat{X}_3 . Ces précisions concernent surtout les paragraphes 4.3.1.3 et 4.3.2.2.

Remarque 4.24. Par un raffinement des arguments qui donnent la proposition 1.60, on peut en fait montrer que si $\alpha \in \left[\frac{1}{q+1}, \frac{1}{q}\right]$, où $q \in \mathbb{N}$ (si $q = 0$, alors $\alpha = 1$), alors X_3 peut se mettre sous la forme

$$X_3 = z_1 \frac{\partial}{\partial z_1} - \alpha z_2 \left(1 + z_1 z_2^{q+1} f(z_1, z_2)\right) \frac{\partial}{\partial z_2}.$$

La démonstration en est faite dans [16, lemme 7]. Ainsi, on pourrait définir \widehat{X}_3 de la manière suivante.

$$\widehat{X}_3 = -\alpha^{-1} z_1 \left(1 + z_1 z_2^{q+1} g(z_1, z_2)\right) \frac{\partial}{\partial z_1} + z_2 \frac{\partial}{\partial z_2},$$

avec $q + 1 \geq \alpha^{-1}$. De la sorte, on pourrait appliquer le même type d'arguments à X_3 et \widehat{X}_3 simultanément. Voyez le paragraphe 4.3.1.3 pour suivre le raisonnement avec cette hypothèse. Dans la mesure où \widehat{X}_3 ne nous sert qu'à traiter un cas pathologique à la marge (voyez le paragraphe 4.3.2.2), nous restons sur cette forme plus simple qui nous suffit.

Rappelons également quelques éléments d'estimation que nous utilisons de manière uniforme dans les trois cas. Comme 0 est une singularité non-dégénérée de X , il existe des constantes $C_0, C_1, C_2 > 1$ telles que

$$C_0^{-1} \|z\|_1 \leq \|X(z)\|_1 \leq C_0 \|z\|_1, \quad z \in \mathbb{D}^2. \quad (4.4)$$

$$C_1^{-1} \|z - w\|_1 \leq \|X(z) - X(w)\|_1 \leq C_1 \|z - w\|_1, \quad z, w \in \mathbb{D}^2. \quad (4.5)$$

$$C_2^{-1} \|z\|_1 |\ln \|z\|_1| \leq \eta(z) \leq C_2 \|z\|_1 |\ln \|z\|_1|, \quad z \in \frac{1}{4}\mathbb{D}^2 \setminus \{0\}. \quad (4.6)$$

On désigne dans les équations ci-dessus par $\|z\|_1$ le maximum des modules des deux coordonnées de z . La fonction η ci-dessus est celle pour le feuilletage \mathcal{F} sur $\frac{1}{2}\mathbb{D}^2$ et l'estimation (4.6) résulte du théorème 2.11. Remarquons que la majoration de η dans (4.6) reste valable pour $z \in \frac{1}{2}\mathbb{D}^2 \setminus \{0\}$, quitte à agrandir C_2 . On peut en effet raisonner sur le feuilletage sur $\frac{3}{4}\mathbb{D}^2$ pour le démontrer. On utilise cette remarque dans la démonstration qui suit.

Les premières approximations suivantes nous sont utiles dans les trois cas.

Lemme 4.25. *Soit $z \in \frac{1}{4}\mathbb{D}^2 \setminus \{0\}$ et γ un chemin de flot pour z . On suppose que $\ell_P(\gamma) \leq R$. Il existe une constante $C_3 > 0$ telle que pour tout t ,*

$$|\gamma(t)| \leq C_0^{-1} |\ln \|z\|_1| (e^{C_3 R} - 1).$$

Démonstration. On note $\tilde{\gamma}: [0, T] \rightarrow \mathbb{C}$ une reparamétrisation de γ telle que $|\tilde{\gamma}'(t)| = 1$ pour tout t . Il est clair que $T \geq \sup_{u \in [0, T]} |\tilde{\gamma}(u)| \geq |\gamma(t)|$, pour tout t . Traduisons l'hypothèse $R \geq \ell_P(\tilde{\gamma})$ en terme intégral.

$$R \geq 2 \int_0^T \frac{\|X(\varphi_z(\tilde{\gamma}(t)))\|}{\eta(\varphi_z(\tilde{\gamma}(t)))} dt \geq 2C_0^{-1} C_2^{-1} \int_0^T \frac{dt}{|\ln \|\varphi_z(\tilde{\gamma}(t))\|_1|},$$

où l'on a utilisé les inégalités (4.4), (4.6) et le fait que $|\tilde{\gamma}'(t)| = 1$. D'après l'encadrement (4.4), on a $\|(\varphi_z \circ \tilde{\gamma})'(t)\|_1 \leq C_0 \|(\varphi_z \circ \tilde{\gamma})(t)\|_1$. On déduit alors à l'aide du lemme de Grönwall que $\|\varphi_z(\tilde{\gamma}(t))\|_1 \leq \|z\|_1 e^{C_0 t}$. En retournant l'argument sur le chemin retour de $\tilde{\gamma}(t)$ à 0, on obtient $\|\varphi_z(\tilde{\gamma}(t))\|_1 \geq \|z\|_1 e^{-C_0 t}$. Revenant à notre intégrale, ceci donne

$$R \geq 2C_0^{-1} C_2^{-1} \int_0^T \frac{dt}{|\ln \|z\|_1| + C_0 t} = 2C_0^{-2} C_2^{-1} \ln \left(1 + \frac{C_0 T}{|\ln \|z\|_1|}\right).$$

D'où $|\gamma(t)| \leq T \leq C_0^{-1} |\ln \|z\|_1| \left(\exp\left(\frac{C_0 C_2^2}{2} R\right) - 1 \right)$. \square

Le lemme suivant est un peu annexe, et caractérise plutôt la boule de Bowen d'une singularité.

Lemme 4.26. *Soit $R > 0$ et $\varepsilon \in]0, \frac{1}{4}[$. Si $0 < \|z\|_1 < \exp(\ln(\varepsilon)e^{C_3 R})$, alors $\phi_z(\mathbb{D}_R) \subset \varepsilon\mathbb{D}$.*

Démonstration. On suppose par l'absurde qu'il existe $z' \in \phi_z(\mathbb{D}_R)$ tel que $\frac{1}{4} \geq \|z'\|_1 \geq \varepsilon$. Soit $\gamma: [0, 1] \rightarrow \mathbb{C}$ un chemin de flot pour z' tel que $\varphi_{z'}(\gamma(1)) = z$ et $\ell_P(\varphi_{z'} \circ \gamma) \leq R$. D'après le lemme 4.25, $|\gamma(1)| \leq C_0^{-1} |\ln \|z'\|_1| (e^{C_3 R} - 1)$. De même que précédemment, d'après le lemme de Grönwall, $\|z\|_1 \geq \|z'\|_1 e^{-C_0 |\gamma(1)|} \geq \exp(\ln \|z'\|_1 e^{C_3 R}) \geq \exp(\ln(\varepsilon)e^{C_3 R})$. Ceci contredit nos hypothèses. \square

Posons alors $r_{\text{sing}}(R) = \exp\left(\ln\left(\frac{\varepsilon}{2}\right)e^{C_3 R}\right)$ et $U_{\text{sing}}(R) = r_{\text{sing}}(R)\mathbb{D}^2$. Nous arrivons au bout des estimations qui sont suffisantes dans tous les cas, et devons à présent nous pencher sur chacun des trois champs de vecteurs X_j , $j \in \{1, 2, 3\}$.

4.3.1.1 Cas linéarisable

On suppose que $X = X_1$. Ce cas est le plus simple, car on peut exprimer simplement le flot. Soit $z, w \in \frac{1}{4}\mathbb{D}^2 \setminus (\frac{1}{2}U_{\text{sing}}(R))$. On note $z(t) = (z_1(t), z_2(t)) = \varphi_z(t)$ et $w(t) = (w_1(t), w_2(t)) = \varphi_w(t)$ les trajectoires de flot. On a

$$z_j(t) = z_j e^{\lambda_j t}, \quad w_j(t) = w_j e^{\lambda_j t},$$

où $\lambda_1 = 1$ et $\lambda_2 = \lambda$. Le lemme suivant contient l'essence de la décomposition en cellules démontrée ci-après.

Lemme 4.27. *Soit $h, \delta \in]0, 1[$ suffisamment petits. Soit $z, w \in \frac{1}{4}\mathbb{D}^2 \setminus (\frac{1}{2}U_{\text{sing}}(R))$. Supposons que pour tout $j \in \{1, 2\}$, on est dans l'un des deux cas suivants.*

- (1) $|z_j|, |w_j| \leq \delta r_{\text{sing}}(R)^2$.
- (2) $w_j, z_j \neq 0$, $\left|1 - \frac{z_j}{w_j}\right| \leq \delta$ et $\left|1 - \frac{w_j}{z_j}\right| \leq \delta$.

Alors, z et w sont (h, δ) -relativement proches par suivi de flot.

Démonstration. Nos hypothèses étant symétriques en z et w , nous ne montrons que la partie concernant les chemins de flot pour z . Soit $\xi \in \mathbb{D}_h$ et $\gamma: [0, 1] \rightarrow \mathbb{C}$ le chemin de flot pour z représentant ξ . Soit $j \in \{1, 2\}$ et $t \in [0, 1]$. Si l'on est dans le cas (2), alors

$$z_j(\gamma(t)) - w_j(\gamma(t)) = (z_j - w_j)e^{\lambda_j \gamma(t)} = \left(1 - \frac{w_j}{z_j}\right) z_j(\gamma(t)).$$

Ce cas est donc immédiat. Si l'on est dans le cas (1), on utilise le lemme 4.25 pour obtenir $|\gamma(t)| \leq Ch |\ln \|z\|_1| \leq Ch |\ln r_{\text{sing}}(R)|$ car $h \in]0, 1[$ et $z \notin \frac{1}{2}U_{\text{sing}}(R)$. On applique le lemme de Grönwall avec $|z'_j(t)| \leq |\lambda_j| |z_j(t)|$. D'une part, on a donc $\|z(\gamma(t))\|_1 \geq r_{\text{sing}}(R)^{1+C'h}$, et d'autre part $|z_j(\gamma(t))| \leq |z_j| r_{\text{sing}}(R)^{-C'h}$ et de même pour w_j . Dès lors,

$$|z_j(\gamma(t)) - w_j(\gamma(t))| \leq (|z_j| + |w_j|) r_{\text{sing}}(R)^{-C'h} \leq 2\delta r_{\text{sing}}(R)^{1-2C'h} \|z(\gamma(t))\|_1.$$

Si h est suffisamment petit, ceci conclut la preuve. \square

Remarque 4.28. Le cas linéarisable est bien sûr le plus simple des trois, dans la mesure où l'on a une expression très simple des trajectoires de flot, sans terme parasite. Un coup d'œil sur la preuve peut néanmoins éclairer nos démonstrations suivantes par son principe.

Dans la configuration (1), on utilise simplement le lemme de Grönwall avec une majoration brutale de $e^{\Re(\lambda_j \gamma(t))}$ par $e^{|\lambda_j \gamma(t)|}$, ce qui ne devrait pas poser de problème aux autres cas. Dans la configuration (2), on utilise en revanche crucialement que $\left|\frac{z_j(\gamma(t)) - w_j(\gamma(t))}{z_j(\gamma(t))}\right| = \text{cste}$. Cette identité est vérifiée car les $e^{\Re(\lambda_j \gamma(t))}$ se simplifient. Si l'on applique le lemme de Grönwall de manière

naïve, on aurait pourtant $e^{|\lambda_j \gamma(t)|}$ au numérateur et $e^{-|\lambda_j \gamma(t)|}$ au dénominateur, ce qui n'est pas suffisant.

L'idée est donc de comparer chacun des cas à leur cas linéarisable correspondant, *i.e.* $\lambda = m$ pour le cas Poincaré–Dulac et $\lambda = -\alpha$ pour le cas Briot–Bouquet, en gardant trace des $e^{\Re(\lambda \gamma(t))}$. Dans le cas linéarisable, il n'y a pas de variation relative (c'est-à-dire $\left| \frac{z_j(\gamma(t)) - w_j(\gamma(t))}{z_j(\gamma(t))} \right| = \text{cste}$). Dans les autres cas, on contrôle la variation relative par ce moyen. Notons que le fait que $\lambda \in \mathbb{R}$ dans les deux cas non-linéarisables nous y aide fortement. Dit de manière intuitive, cela signifie que les modules des deux coordonnées sont fortement intriqués (voir la figure 4.1), ou encore qu'on ne peut pas avoir $e^{\Re(\lambda_1 \gamma(t))}$ et $e^{\Re(\lambda_2 \gamma(t))}$ qui varient indépendamment l'un de l'autre. On peut par exemple montrer dans le cas Briot–Bouquet que le produit $|z_1(\gamma(t))|^\alpha |z_2(\gamma(t))|$, constant dans le cas linéarisable correspondant, ne peut s'approcher qu'à une vitesse exponentielle de 0, plutôt qu'en e^{e^R} , comme on l'a dans le cas (1). Le même type d'observation est valable avec un peu plus de prudence dans le cas Poincaré–Dulac pour le quotient $\frac{|z_2(\gamma(t))|}{|z_1(\gamma(t))|^m}$.

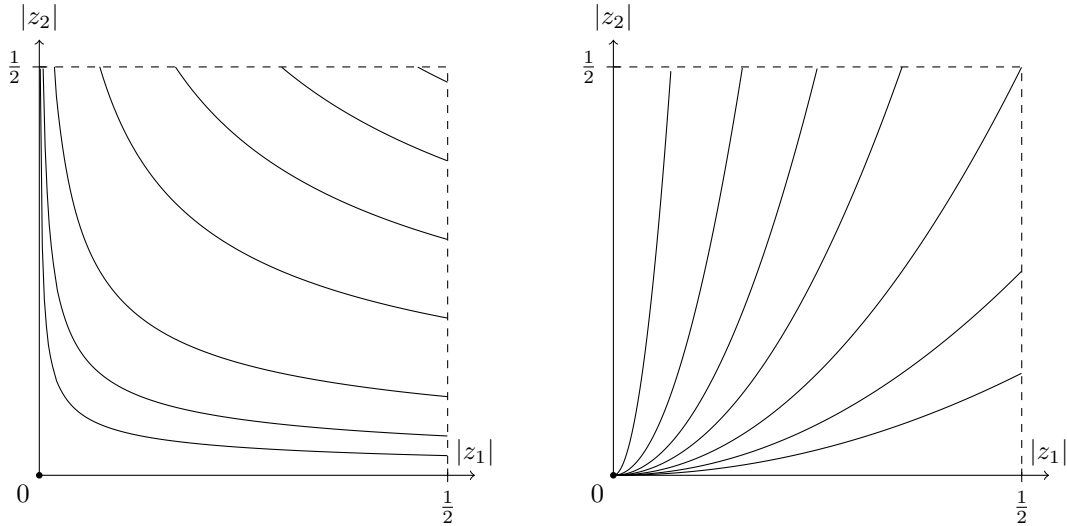


FIGURE 4.1 – Intrication des deux coordonnées dans le cas linéarisable à nombre caractéristique réel. Représentation de l'image par la projection $(z_1, z_2) \mapsto (|z_1|, |z_2|)$ des feuilles dans les cas linéarisables correspondant à gauche au cas Briot–Bouquet (avec nos notations, $\alpha = \frac{1}{2}$) et à droite au cas Poincaré–Dulac ($m = 2$). Toutes les courbes sont les projections de feuilles différentes. À l'opposé, dans le cas hyperbolique, *i.e.*, le cas linéarisable avec $\lambda \in \mathbb{C} \setminus \mathbb{R}$, l'image d'une feuille est le carré $]0, \frac{1}{2}[^2$ tout entier (excepté pour les séparatrices).

Ces quelques idées pour l'instant vagues ne sont en rien une preuve, et il nous faut les quantifier. Nous espérons simplement qu'elles viennent éclairer les paragraphes suivants, qui sinon paraîtraient calculatoires et assez formels.

Nous en restons là pour l'instant avec le cas linéarisable, avant d'obtenir les mêmes types d'estimations dans les autres cas pour faire une décomposition en cellules unifiée.

4.3.1.2 Cas Poincaré–Dulac

On suppose à présent que $X = X_2$ et on se donne $z, w \in \frac{1}{4}\mathbb{D}^2 \setminus \{0\}$. On conserve les notations $z(t), w(t)$ définies au paragraphe précédent. On a encore une expression explicite.

$$z_1(t) = z_1 e^t, \quad z_2(t) = (z_2 + \mu t z_1^m) e^{mt}; \quad w_1(t) = w_1 e^t, \quad w_2(t) = (w_2 + \mu t w_1^m) e^{mt}.$$

Lemme 4.29. Soit $h, \delta \in]0, 1[$ suffisamment petits et $z, w \in \frac{1}{4}\mathbb{D}^2 \setminus (\frac{1}{2}U_{\text{sing}}(R))$. Supposons que pour tout $j \in \{1, 2\}$, on est dans l'un des deux cas suivants.

$$(1) \quad |z_j|, |w_j| \leq \delta r_{\text{sing}}(R)^2.$$

$$(2) \quad w_j, z_j \neq 0, \left|1 - \frac{z_j}{w_j}\right| \leq |\ln \|w\|_1|^{-1} \frac{\delta}{4} \text{ et } \left|1 - \frac{w_j}{z_j}\right| \leq |\ln \|z\|_1|^{-1} \frac{\delta}{4}.$$

Alors, z et w sont (h, δ) -relativement proches par suivi de flot.

Démonstration. De même que dans le cas linéarisable, on ne traite que les chemins de flot pour z par symétrie. Soit $\xi \in \mathbb{D}_h$ et $\gamma: [0, 1] \rightarrow \mathbb{C}$ le chemin de flot pour z représentant ξ . Remarquons que par le même raisonnement que dans le cas linéarisable, on a dans tous les cas $|z_1(\gamma(t)) - w_1(\gamma(t))| \leq \frac{\delta}{2} \|z(\gamma(t))\|_1$. Explicitons à présent un peu plus la deuxième coordonnée.

$$|z_2(\gamma(t)) - w_2(\gamma(t))| \leq |z_2 - w_2| e^{m\Re\gamma(t)} + |\mu\gamma(t)(z_1^m - w_1^m)| e^{m\Re\gamma(t)}. \quad (4.7)$$

Considérons tout d'abord le second terme. Si z_1 et w_1 sont dans la configuration (1), on peut le majorer de même que dans le cas linéarisable par $\frac{\delta}{2} \|z(\gamma(t))\|_1$. Si z_1 et w_1 sont dans la configuration (2), alors le calcul suivant permet de le majorer.

$$|\mu\gamma(t)(z_1^m - w_1^m)| e^{m\Re\gamma(t)} \leq Ch |\mu \ln \|z\|_1| \left|1 - \frac{w_1^m}{z_1^m}\right| |z_1(\gamma(t))|^m \leq |\ln \|z\|_1| \left|1 - \frac{w_1}{z_1}\right| |z_1(\gamma(t))|,$$

si h est suffisamment petit. Dans tous les cas, on a donc $|\mu\gamma(t)(z_1^m - w_1^m)| e^{m\Re\gamma(t)} \leq \frac{\delta}{2} \|z(\gamma(t))\|_1$. On considère à présent le premier terme de (4.7). Si z_2 et w_2 sont dans la configuration (1), c'est toujours le même calcul qui montre $|z_2(\gamma(t)) - w_2(\gamma(t))| \leq \frac{\delta}{2} \|z(\gamma(t))\|_1$. On suppose donc que z_2 et w_2 sont dans la configuration (2) et on distingue deux cas.

1^{er} cas : $|z_2 + \mu\gamma(t)z_1^m| \leq \frac{|z_2|}{2}$. En particulier, $z_1 \neq 0$ et $|\mu\gamma(t)z_1^m| \geq \frac{|z_2|}{2}$. On a alors

$$|z_2 - w_2| e^{m\Re\gamma(t)} \leq |z_2 - w_2| \frac{|z_1(\gamma(t))|^m}{|z_1|^m} \leq 2^{2-m} |\mu\gamma(t)| \left|1 - \frac{w_2}{z_2}\right| |z_1(\gamma(t))| \leq \frac{\delta}{2} |z_1(\gamma(t))|,$$

si h est suffisamment petit.

2^e cas : $|z_2 + \mu\gamma(t)z_1^m| \geq \frac{|z_2|}{2}$. En particulier, $|z_2(\gamma(t))| \geq \frac{|z_2|}{2} e^{m\Re\gamma(t)}$. D'où,

$$|z_2 - w_2| e^{m\Re\gamma(t)} \leq 2 \left|1 - \frac{w_2}{z_2}\right| |z_2(\gamma(t))| \leq \frac{\delta}{2} |z_2(\gamma(t))|.$$

Dans tous les cas, on a donc bien $\|z(\gamma(t)) - w(\gamma(t))\|_1 \leq \delta \|z(\gamma(t))\|_1$. \square

Remarque 4.30. Le cas (1) pour z_2 et w_2 est en fait artificiel. Autant dans les cas linéarisables et Briot–Bouquet, il signifie que l'on est proche d'un axe particulier qui est une séparatrice ; autant dans le cas Poincaré–Dulac, l'axe $\{z_2 = 0\}$ n'a pas de sens spécifique vis-à-vis du feuilletage, mais seulement vis-à-vis des coordonnées initiales choisies. Ainsi, par un changement de carte de la forme $\psi(z_1, z_2) = (z_1, z_2 + az_1^m)$, on préserve le champ de vecteurs X_2 et on déplace la courbe qui constitue le centre du cas (1). Dans la mesure où le résultat ci-dessus nous suffit, nous n'allons cependant pas plus loin.

4.3.1.3 Cas Briot–Bouquet

C'est le cas le plus compliqué. On conserve les notations $z(t), w(t)$ pour $z, w \in \frac{1}{4}\mathbb{D}^2 \setminus \{0\}$ pour le flot de $X = X_3$. On pose d'autre part $\tilde{z}_2(t) = z_2(t)e^{\alpha t}$, $\tilde{w}_2(t) = w_2(t)e^{\alpha t}$. Par analogie avec le cas linéarisable, ces quantités ne devraient pas être loin d'être constantes. Ce n'est bien sûr pas vraiment le cas, mais on contrôle leur variation. On commence par un travail fin sur $z(t)$ seul, avant de le comparer à $w(t)$.

Lemme 4.31. *Avec les notations ci-dessus, on a*

$$|\tilde{z}'_2(t)| \leq 2^{\alpha-1} \alpha |z_1|^\alpha |\tilde{z}_2(t)|^2.$$

Démonstration. Par un calcul élémentaire, on obtient

$$\tilde{z}'_2(t) = -\alpha \tilde{z}_2(t) z_1(t) z_2(t) f(z_1(t), z_2(t)) = -\alpha \tilde{z}_2(t)^2 z_1 e^{(1-\alpha)t} f(z_1(t), z_2(t)), \quad (4.8)$$

car $z'(t) = X(z(t))$ et $z_1(t) = z_1 e^t$. Or, $1 - \alpha \geq 0$ et $|z_1(t)| \leq \frac{1}{2}$. Dès lors, $|z_1|^{1-\alpha} e^{(1-\alpha)\Re t} \leq 2^{\alpha-1}$. On en déduit bien le résultat attendu. \square

On a besoin d'un analogue du lemme de Grönwall dans le cas non-linéaire.

Proposition 4.32 (Canille Martins–Lins Neto [61, proposition 6]). *Soit $F: \mathbb{R}_+ \rightarrow \mathbb{R}_+$ une fonction continue croissante. On suppose que pour tout $x_0 \in \mathbb{R}_+$, le problème de Cauchy*

$$x'(t) = F(x(t)), \quad x(0) = x_0, \quad (4.9)$$

a une unique solution au voisinage de $t = 0$. Soit $x: [0, r_x[\rightarrow \mathbb{R}_+$ une fonction continue vérifiant

$$x(t) \leq x_0 + \int_0^t F(x(s)) ds, \quad t \in [0, r_x[,$$

et $y: [0, r_y[\rightarrow \mathbb{R}_+$ l'unique solution de (4.9) au départ de x_0 . Alors, pour tout $t \in [0, \min(r_x, r_y)[$, $x(t) \leq y(t)$.

Ce n'est en fait qu'un cas particulier du travail de Canille Martins et Lins Neto. Eux démontrent un résultat plus fort pour des ordres partiels et des systèmes non-autonomes. Dans la mesure où l'énoncé ci-dessus nous suffit, nous en restons à cette version.

Démonstration. Soit $\varepsilon > 0$ et $y_\varepsilon: [0, r_\varepsilon[\rightarrow \mathbb{R}_+$ l'unique solution de (4.9) au départ de $x_0 + \varepsilon$, où r_ε est choisi maximal pour que y_ε soit défini. On pose

$$A_\varepsilon = \{t \in [0, \min(r_x, r_\varepsilon)[\mid \forall t' \in [0, t], x(t') < y_\varepsilon(t')\}.$$

Par continuité de y_ε et x , et comme A_ε contient 0, $A_\varepsilon = [0, r'_\varepsilon[$, pour $r'_\varepsilon \in]0, \min(r_\varepsilon, r_x)[$. On suppose par l'absurde que $r'_\varepsilon < \min(r_x, r_\varepsilon)$. Par continuité, $x(r'_\varepsilon) = y_\varepsilon(r'_\varepsilon)$. D'autre part,

$$x(t) \leq x_0 + \int_0^{r'_\varepsilon} F(x(s)) ds < x_0 + \varepsilon + \int_0^{r'_\varepsilon} F(y_\varepsilon(s)) ds = y_\varepsilon(t),$$

car $r'_\varepsilon \in A_\varepsilon$ et par définition de y_ε . C'est une contradiction. On en déduit donc que $x(t) < y_\varepsilon(t)$ pour tout $t \in [0, \min(r_x, r_\varepsilon)[$. Par continuité du flot et de son intervalle maximal de définition, il s'ensuit que $\liminf_{\varepsilon \rightarrow 0} r_\varepsilon \geq r_y$ et $y_\varepsilon(t) \rightarrow_{\varepsilon \rightarrow 0} y(t)$, pour $t \in [0, r_y[$. D'où $x(t) \leq y(t)$, pour $t \in [0, \min(r_x, r_y)[$. \square

Le lemme suivant permet de contrôler l'expansion de $\tilde{z}_2(t)$ pour des petits temps hyperboliques.

Lemme 4.33. *Il existe une constante $h > 0$ suffisamment petite, telle que si $z \in \frac{1}{4}\mathbb{D}^2 \setminus \{0\}$ et si γ est un chemin de flot pour z et X vérifiant $\ell_P(\gamma) \leq h$, alors $\frac{1}{2}|z_2| \leq |\tilde{z}_2(\gamma(t))| \leq 2|z_2|$, avec les notations de début de paragraphe.*

Démonstration. D'après le lemme 4.25, on a $|\gamma(t)| \leq C_0^{-1} |\ln \|z\|_1| (e^{C_3 h} - 1) \leq Ch |\ln \|z\|_1|$ si $h < 1$. D'après le lemme de Grönwall, $z(t)$ est bien défini sur le disque $Ch |\ln \|z\|_1| \mathbb{D}$ si h est suffisamment petit. Soit $t \in \mathbb{C}^*$ tel que $|t| \leq Ch |\ln \|z\|_1|$. On intègre l'inégalité du lemme 4.31 selon un rayon pour obtenir

$$|\tilde{z}_2(t)| \leq |\tilde{z}_2(0)| + \int_0^{|t|} 2^{\alpha-1} \alpha |z_1|^\alpha \left| \tilde{z}_2 \left(s \frac{t}{|t|} \right) \right|^2 ds.$$

On utilise alors la proposition 4.9 pour $F(x) = 2^{\alpha-1}\alpha |z_1|^\alpha x^2$. Avec les mêmes notations que la proposition, on a $y(s) = \frac{x_0}{1-2^{\alpha-1}\alpha |z_1|^\alpha x_0 s}$. D'où, comme $\tilde{z}_2(0) = z_2$,

$$|\tilde{z}_2(t)| \leq \frac{|z_2|}{1 - 2^{\alpha-1}\alpha |z_1|^\alpha |z_2| |t|} \leq \frac{|z_2|}{1 - C2^{\alpha-1}\alpha |z_1|^\alpha |z_2| |\ln \|z\|_1| h}.$$

Or, $x \mapsto x |\ln x|$ est bornée sur $[0, \frac{1}{2}]$. On en déduit bien $|\tilde{z}_2(\gamma(t))| \leq \frac{|z_2|}{1-C'h} \leq 2|z_2|$ si h est suffisamment petit. L'autre inégalité se démontre en considérant le chemin retour de $z_2(\gamma(t))$ à z_2 . \square

Revenons au contrôle de la distance $|z_2(\gamma(t)) - w_2(\gamma(t))|$ en petit temps hyperbolique.

Lemme 4.34. *Soit $h > 0$ suffisamment petit et $z, w \in \frac{1}{4}\mathbb{D}^2 \setminus \{0\}$ tels que $\|w\|_1 \leq 2\|z\|_1$. Soit $\gamma: [0, T] \rightarrow \mathbb{C}$ un chemin de flot pour z et X tel que $\ell_P(\gamma) \leq h$. Alors,*

$$|\tilde{z}_2(\gamma(t)) - \tilde{w}_2(\gamma(t))| \leq 2|z_2 - w_2| + |z_2| \sup_{|u| \leq Ch |\ln \|z\|_1|} |z_1(u) - w_1(u)|.$$

Démonstration. On commence par majorer $|\tilde{z}'_2(t) - \tilde{w}'_2(t)|$ en se servant de (4.8).

$$|\tilde{z}'_2(t) - \tilde{w}'_2(t)| = \alpha e^{\alpha \Re t} |z_1(t)z_2(t)^2 f(z_1(t), z_2(t)) - w_1(t)w_2(t)^2 f(w_1(t), w_2(t))|.$$

On pose $g(a, b) = ab^2 f(a, b)$. Par un calcul simple, on a $|\frac{\partial g}{\partial a}(a, b)| \leq C|b|^2$ et $|\frac{\partial g}{\partial b}(a, b)| \leq C|ab|$, pour une constante $C > 0$. En intégrant selon la direction a puis la direction b , on en déduit que $|g(a_1, b_1) - g(a_2, b_2)| \leq C|b_1|^2|a_1 - a_2| + C|a_2| \max(|b_1|, |b_2|)|b_1 - b_2|$. De retour au calcul précédent, on obtient

$$\begin{aligned} |\tilde{z}'_2(t) - \tilde{w}'_2(t)| &\leq C\alpha e^{\alpha \Re t} \left(|z_2(t)|^2 |z_1(t) - w_1(t)| + |w_1(t)| \max(|w_2(t)|, |z_2(t)|) |z_2(t) - w_2(t)| \right), \\ &\leq C\alpha (|z_2(t)| |\tilde{z}_2(t)| |z_1(t) - w_1(t)| + |w_1|^\alpha \max(|\tilde{w}_2(t)|, |\tilde{z}_2(t)|) |\tilde{z}_2(t) - \tilde{w}_2(t)|). \end{aligned}$$

On suppose à présent $|t| \leq Ch |\ln \|z\|_1|$. Ainsi, on a $|\tilde{z}_2(t)| \leq 2|z_2|$ et par le même calcul si h est suffisamment petit, $|\tilde{w}_2(t)| \leq 2|w_2|$ car $\ln \|w\|_1$ et $\ln \|z\|_1$ sont de quotient borné. D'autre part, $|z_2(t)| \leq |z_2| e^{C_0 Ch |\ln \|z\|_1|} \leq |z_2|^{1-C_0 Ch} \leq |z_2|^{1/2}$ si h est suffisamment petit. On en déduit

$$|\tilde{z}'_2(t) - \tilde{w}'_2(t)| \leq 2C\alpha \left(|z_2|^{3/2} |z_1(t) - w_1(t)| + |w_1|^\alpha \max(|w_2|, |z_2|) |\tilde{z}_2(t) - \tilde{w}_2(t)| \right).$$

On applique alors le lemme de Grönwall légèrement raffiné, dans sa version du lemme 2.12. Pour $\beta = 2C\alpha |w_1|^\alpha \max(|w_2|, |z_2|)$, on obtient

$$|\tilde{z}_2(t) - \tilde{w}_2(t)| \leq \left(|z_2 - w_2| + 2C\alpha |z_2|^{3/2} \sup_{|u| \leq Ch |\ln \|z\|_1|} |z_1(u) - w_1(u)| \int_0^{|t|} e^{-\beta s} ds \right) e^{\beta |t|}.$$

Remarquons que $\max(|z_2|, |w_2|) |\ln \|z\|_1| \leq 2\|z\|_1 |\ln \|z\|_1| \leq C$. Il s'ensuit que $\beta |t| \leq Ch |w_1|^\alpha$. On a dès lors $e^{\beta |t|} \leq 2$ si h est suffisamment petit. Pour le second terme, remarquons que $\beta |t|$ est uniformément borné. Posons $I = e^{\beta |t|} \int_0^{|t|} e^{-\beta s} ds$. Si $\beta = 0$, alors $I = |t|$ et si $\beta \neq 0$, alors $I = \frac{1}{\beta} (e^{\beta |t|} - 1) \leq C |t|$. Dans tous les cas,

$$\begin{aligned} |\tilde{z}_2(\gamma(t)) - \tilde{w}_2(\gamma(t))| &\leq 2|z_2 - w_2| + C'h |z_2|^{3/2} |\ln \|z\|_1| \sup_{|u| \leq Ch |\ln \|z\|_1|} |z_1(u) - w_1(u)|, \\ &\leq 2|z_2 - w_2| + |z_2| \sup_{|u| \leq Ch |\ln \|z\|_1|} |z_1(u) - w_1(u)|, \end{aligned}$$

si h est suffisamment petit. \square

On en déduit le résultat suivant.

Lemme 4.35. *Soit $h, \delta > 0$ suffisamment petits, et $z, w \in \frac{1}{4}\mathbb{D}^2 \setminus (\frac{1}{2}U_{\text{sing}}(R))$. On suppose que pour tout $j \in \{1, 2\}$, on est dans l'un des deux cas suivants.*

- (1) $|z_j|, |w_j| \leq \delta r_{\text{sing}}(R)^2$.
- (2) $z_j, w_j \neq 0$, $\left|1 - \frac{z_j}{w_j}\right| \leq \frac{\delta}{8}$ et $\left|1 - \frac{w_j}{z_j}\right| \leq \frac{\delta}{8}$.

Alors, z et w sont (h, δ) -relativement proches par suivi de flot de X .

De plus, si z_1 et w_1 sont dans la configuration (1), alors z et w sont (h, δ) -relativement proches par suivi de flot de \widehat{X}_3 , avec les notations de (4.3).

Démonstration. On commence par montrer les affirmations concernant X . On ne se soucie que des chemins de flot pour z et X . On conserve les notations habituelles. Comme à l'accoutumée, remarquons que l'estimation $|w_1(\gamma(t)) - z_1(\gamma(t))| \leq \frac{\delta}{4} \|z(\gamma(t))\|_1$ se démontre comme dans le cas linéarisable. De même, le cas (1) pour la deuxième coordonnée résulte de l'application du lemme de Grönwall avec $|z'_2(t)| \leq 2\alpha |z_2(t)|$ et de même pour w_2 . On suppose alors que z_2 et w_2 sont dans le cas (2). D'après le lemme 4.34, on a

$$\left| \frac{z_2(\gamma(t)) - w_2(\gamma(t))}{z_2(\gamma(t))} \right| = \left| \frac{\tilde{z}_2(\gamma(t)) - \tilde{w}_2(\gamma(t))}{\tilde{z}_2(\gamma(t))} \right| \leq 2 \frac{|z_2 - w_2|}{|\tilde{z}_2(\gamma(t))|} + \frac{|z_2|}{|\tilde{z}_2(\gamma(t))|} \frac{\delta}{4}.$$

Les inégalités du lemme 4.33 impliquent que $|z_2(\gamma(t)) - w_2(\gamma(t))| \leq \delta |z_2(\gamma(t))|$.

On suppose à présent que z_1 et w_1 sont dans la configuration (1) et on étudie le cas de \widehat{X}_3 . En particulier, notons que z_2 et w_2 sont alors dans la configuration (2), puisque $z, w \notin \frac{1}{2}U_{\text{sing}}(R)$. Notons $z(t) = (z_1(t), z_2(t))$ et $w(t) = (w_1(t), w_2(t))$ les flots aux départs respectifs de z et w pour \widehat{X}_3 . Ainsi donc, $z_2(t) = z_2 e^{-\alpha t}$ et $w_2(t) = w_2 e^{-\alpha t}$. Comme dans le cas linéarisable, on a dès lors $|z_2(\gamma(t)) - w_2(\gamma(t))| \leq \left|1 - \frac{w_2}{z_2}\right| |z_2(\gamma(t))|$. D'autre part, la même preuve montre toujours que $|z_1(\gamma(t)) - w_1(\gamma(t))| \leq \delta \|z(\gamma(t))\|_1$. Dans ce cas, z et w sont bien (h, δ) -relativement proches par suivi de flot de \widehat{X}_3 . \square

4.3.1.4 Décomposition en cellules

On réalise alors une décomposition en cellules unifiée pour les trois cas. Ce n'est en fait pas le recouvrement que l'on considère, dans la mesure où quelques difficultés techniques se font jour au paragraphe suivant, mais l'on expose dès maintenant cette décomposition cellulaire afin de clarifier les développements qui suivent. On se donne donc cette fois pour $j \in \{1, 2, 3\}$ non spécifié, $X = X_j$. Soit $\varepsilon > 0$ et R suffisamment grand (dépendant de ε). On se donne une constante $C_4 > 0$ que le lemme suivant vient préciser. Soit $r_0 = e^{-\exp(C_4 R)}$, $N = \lceil e^{2C_4 R} \rceil$ et $r_n = r_0 e^{n \exp(-C_4 R)}$, pour $n \in \llbracket 1, N \rrbracket$. On a ainsi $r_N \geq 1$. Soit $N' = \lceil e^{C_4 R} \rceil$ et $\theta_k = \frac{2k\pi}{N'}$, $k \in \llbracket 0, N' \rrbracket$. Soit $D_0 = r_0 \mathbb{D}$ et $D_{jk} = \{r e^{i\theta} \mid r \in [r_j, r_{j+1}[, \theta \in [\theta_k, \theta_{k+1}[, \text{ pour } j \in \llbracket 1, N-1 \rrbracket \text{ et } k \in \llbracket 0, N' \rrbracket$. On pose alors $\mathcal{D} = \{D_0\} \cup \{D_{jk} \mid j \in \llbracket 0, N-1 \rrbracket, k \in \llbracket 0, N' \rrbracket\}$ et $\mathcal{U} = \{D^{(1)} \times D^{(2)} \mid D^{(1)}, D^{(2)} \in \mathcal{D}\}$. Il est clair que la réunion des éléments de \mathcal{U} recouvre \mathbb{D}^2 . La figure 4.2 représente la décomposition cellulaire \mathcal{D} et l'ouvert $U_{\text{sing}}(R)$.

Lemme 4.36. *Soit $h > 0$ suffisamment petit et $R > 0$ suffisamment grand. Il existe une constante $C_4 > 0$ tel que le recouvrement \mathcal{U} vérifie les faits suivants. Soit $U = D^{(1)} \times D^{(2)} \in \mathcal{U}$ et $z, w \in U \cap \frac{1}{4}\mathbb{D}^2$.*

- (1) Si $z, w \in U_{\text{sing}}(R)$, alors z et w sont (R, ε) -proches. Plus précisément, $z, w \in B_R(0, \frac{\varepsilon}{2})$.
- (2) Si z ou w n'appartient pas à $U_{\text{sing}}(R)$, alors z et w sont (h, e^{-2R}) -relativement proches par suivi de flot de X .
- (3) Dans le cas Briot–Bouquet, si $D^{(1)} = D_0$, alors z et w sont de plus (h, e^{-2R}) -relativement proches par suivi de flot de \widehat{X}_3 .

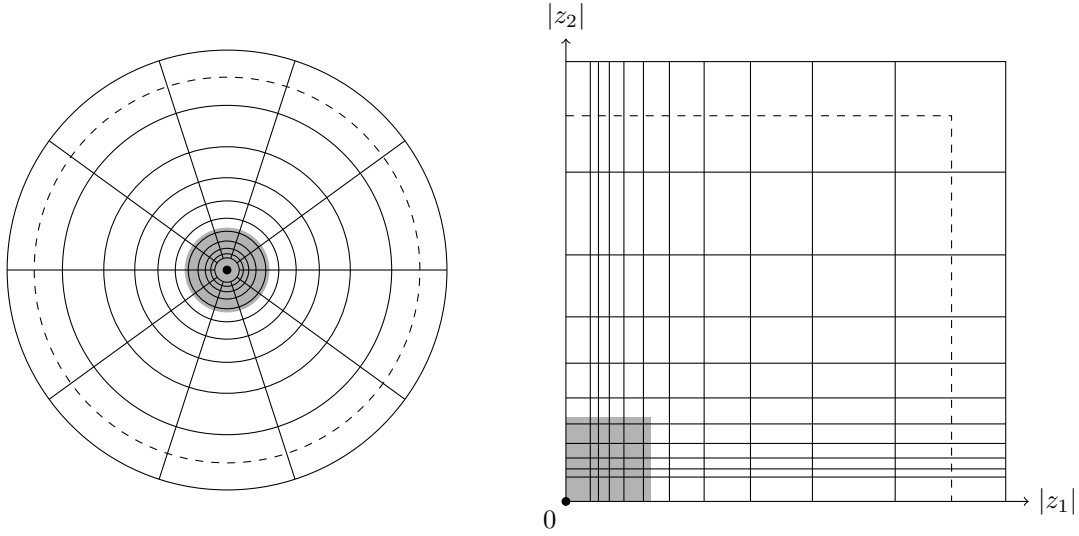


FIGURE 4.2 – Décomposition cellulaire de $\frac{1}{2}\mathbb{D}^2$. À gauche, une tranche transversale $z_1 = \text{cste}$. Si $|z_1| < r_{\text{sing}}(R)$, la partie grisée est contenue dans $U_{\text{sing}}(R)$. En pointillés, la frontière de $\frac{1}{2}\mathbb{D}$. Au centre du disque se trouve la séparatrice $\{z_1 = 0\}$. À droite, la projection de la décomposition dans le plan $(|z_1|, |z_2|)$. L'image de $U_{\text{sing}}(R)$ est précisément la partie grisée. En pointillés, celle de la frontière de $\frac{1}{2}\mathbb{D}^2$. Pour y voir net, on a représenté autant d'anneaux que de secteurs angulaires. En réalité, les premiers sont en quantité quadratique par rapport aux seconds.

Démonstration. Le point (1) résulte immédiatement du lemme 4.26. On démontre alors l'assertion (2). Par symétrie entre z et w , on peut supposer que $\|z\|_1 \geq \exp(\ln(\frac{\varepsilon}{2})e^{C_3R}) > r_0$ si $C_4 > C_3$ et R suffisamment grand. Comme les r_j vérifient $\frac{r_{j+1}}{r_j} = e^{\exp(-C_4R)}$, on a en particulier $\max(|\ln \|z\|_1|, |\ln \|w\|_1|) \leq 2 \ln \frac{\varepsilon}{2} e^{C_3R}$. Soit $i \in \{1, 2\}$. En distinguant selon si $D^{(i)} = D_0$ ou bien $D^{(i)} = D_{jk}$, on montre que les coordonnées z_i et w_i sont dans les configurations des lemmes 4.27, 4.29 et 4.35 pour $\delta = e^{-2R}$. Le cas le plus restrictif est le cas Poincaré–Dulac. Si $D^{(i)} = D_0$, on a $\exp(-e^{C_4R}) \leq e^{-2R} r_{\text{sing}}(R)^2$ si R est suffisamment grand et $C_4 > C_3$. Il s'ensuit que z_i et w_i sont dans la configuration (1) des trois lemmes. Si $D^{(i)} = D_{jk}$, pour $j \in \llbracket 1, N-1 \rrbracket$ et $k \in \llbracket 0, N' \rrbracket$, alors $\frac{w_j}{z_j} = re^{i\theta}$, avec $\theta \in]-\frac{2\pi}{N'}, \frac{2\pi}{N'}[$ et $r \in]e^{-\exp(-C_4R)}, e^{\exp(-C_4R)}[$, et de même pour $\frac{z_j}{w_j}$. Ainsi, on a l'inégalité $\left|1 - \frac{w_j}{z_j}\right| \leq Ce^{-C_4R}$. Si $C_4 > C_3 + 2$ et R est suffisamment grand, z_j et w_j sont bien dans la configuration (2) des lemmes. On en déduit alors que z et w sont (h, e^{-2R}) -relativement proches par suivi de flot en utilisant les lemmes 4.27, 4.29 et 4.35. Enfin, l'assertion (3) est une conséquence du lemme 4.35. \square

4.3.2 Entropie topologique globale

On se donne un feuilletage holomorphe singulier $\mathcal{F} = (M, \mathcal{L}, E)$ sur une surface complexe compacte M . On suppose que \mathcal{F} est Brody-hyperbolique et que toutes les singularités de \mathcal{F} sont non-dégénérées. On munit également M d'une métrique hermitienne g_M . L'objectif de cette section est de démontrer que l'entropie topologique de \mathcal{F} est finie. Dans la mesure où nous ne pensons pas que notre majoration de l'entropie soit optimale, nous ne nous soucions qu'assez peu de la finesse des constantes intermédiaires. Néanmoins, afin que le lecteur puisse suivre nos raisonnements et puisse en avoir un peu d'intuition préalable, nous essayons d'en garder la trace au fur et à mesure que nous avançons. Une partie de cette section s'appuie sur des résultats du chapitre 2 et notamment de la section 2.3.

Notations Dans toute cette sous-section, le terme “constante” signifie un nombre réel positif ne dépendant pas d’un point $x \in M \setminus E$, et pas non plus de R , que l’on va faire tendre vers l’infini. L’essentiel de notre démonstration repose sur le fait qu’une certaine constante h_1 , qui est en quelque sorte un pas de temps hyperbolique, est suffisamment petite (indépendamment de R), et que le rayon hyperbolique R est suffisamment grand. Il est possible qu’il nous ait échappé quelque part de le préciser, et auquel cas le lecteur peut le considérer comme sous-entendu.

4.3.2.1 Préliminaires

Premières difficultés Nous souhaitons tout d’abord remarquer que notre travail préalable est loin d’être suffisant. Dans le théorème 4.10, nous avons vu que le cas non-singulier se résout essentiellement de la même manière que l’estimation hölderienne de la métrique de Poincaré par la projection orthogonale. Néanmoins, en faisant un raisonnement analogue, nous n’obtenons que l’estimation suivante, loin d’être suffisante, à savoir de l’ordre de $e^{Ce^{C'R}}$ boules de Bowen. Ce raisonnement revient en fait à prendre des boules de rayon uniforme contenues dans des boules de Bowen. Or, le lemme 4.36 montre bien que nous sommes loin d’avoir des tailles uniformes pour les boules (même en temps hyperbolique faible). Si nous prenons par exemple les boules les plus petites, on les obtient de rayon $r_0 = e^{-e^{C_4 R}}$.

Dinh, Nguyễn et Sibony mentionnent dans [32, section 4] que la difficulté de la preuve repose sur l’interaction de deux phénomènes. D’une part, certaines cellules des cartes singulières peuvent sortir dans la partie régulière de \mathcal{F} et revenir dans une autre carte singulière. D’autre part, lorsque ceci arrive, la taille de ces boules peut avoir entre temps varié, notamment après un voyage au voisinage des séparatrices (voyez la figure 4.3). L’interaction de ces phénomènes peut être très grande lorsque le rayon hyperbolique R tend vers l’infini. Ainsi, nous ne parvenons pas à estimer la taille des boules de Bowen, mais cherchons simplement à majorer leur nombre. Nous suivons pour cela la même stratégie que [32], où de nombreux éléments techniques doivent être adaptés aux singularités plus générales au fur et à mesure.

Cadre géométrique On commence par mettre en place quelques hypothèses géométriques pour simplifier les raisonnements. Comme toutes les métriques hermitiennes sont équivalentes sur M , notons que l’entropie de \mathcal{F} est indépendante du choix de g_M . On se propose donc d’en construire une adaptée aux besoins de simplicité de nos calculs. On se donne un recouvrement fini $(U_r, U_a)_{r \in \mathcal{R}, a \in E}$ de M par

- Des voisinages $U_a \simeq \frac{1}{2}\mathbb{D}^2$, tels que \mathcal{F} est défini sur un voisinage de $2\bar{U}_a$ par un champ de vecteurs de la forme X_j , $j \in \{1, 2, 3\}$, avec les notations de la sous-section 4.3.1. On note \mathcal{F}_a le feuilletage $\mathcal{F}|_{U_a}$. On suppose que g_M est défini sur U_a par $\frac{1}{2} \|dz\|^2$ et que les $2\bar{U}_a$ sont deux à deux disjoints.
- Des boîtes à flots $U_r \simeq \mathbb{D} \times \mathbb{T}_r$, où $\mathbb{T}_r \simeq \mathbb{D}$, telles que $2U_r$ est encore une boîte à flots avec $2\bar{U}_r \cap E = \emptyset$. On suppose que $M \setminus \cup_{a \in E} \frac{1}{32}U_a \subset \cup_{r \in \mathcal{R}} U_r$. On identifie souvent \mathbb{T}_r à $\{0\} \times \mathbb{T}_r$.

De même que dans la section 2.3, on suppose de plus que le diamètre de M est strictement inférieur à 1 et on ne travaille qu’avec des logarithmes népériens. Ainsi, l’ordre de grandeur de la métrique de Poincaré donné par le lemme 2.16 devient

$$C_2^{-1}d(x, E) |\ln d(x, E)| \leq \eta(x) \leq C_2 d(x, E) |\ln d(x, E)|, \quad x \in M \setminus E. \quad (4.10)$$

Quitte à agrandir C_2 , on suppose que cette estimation est également valable pour les fonctions η_a associées au feuilletage restreint \mathcal{F}_a et la norme $\|\cdot\|_1$. On note A une constante telle que $\eta \leq A$ sur M toute entière, qui existe car \mathcal{F} est Brody-hyperbolique.

4.3.2.2 Réductions et stratégie générale

On commence donc par réduire sensiblement notre problème, en se donnant des conditions suffisantes à la finitude de l’entropie de \mathcal{F} . Le résultat suivant est analogue à [32, proposition 4.1],

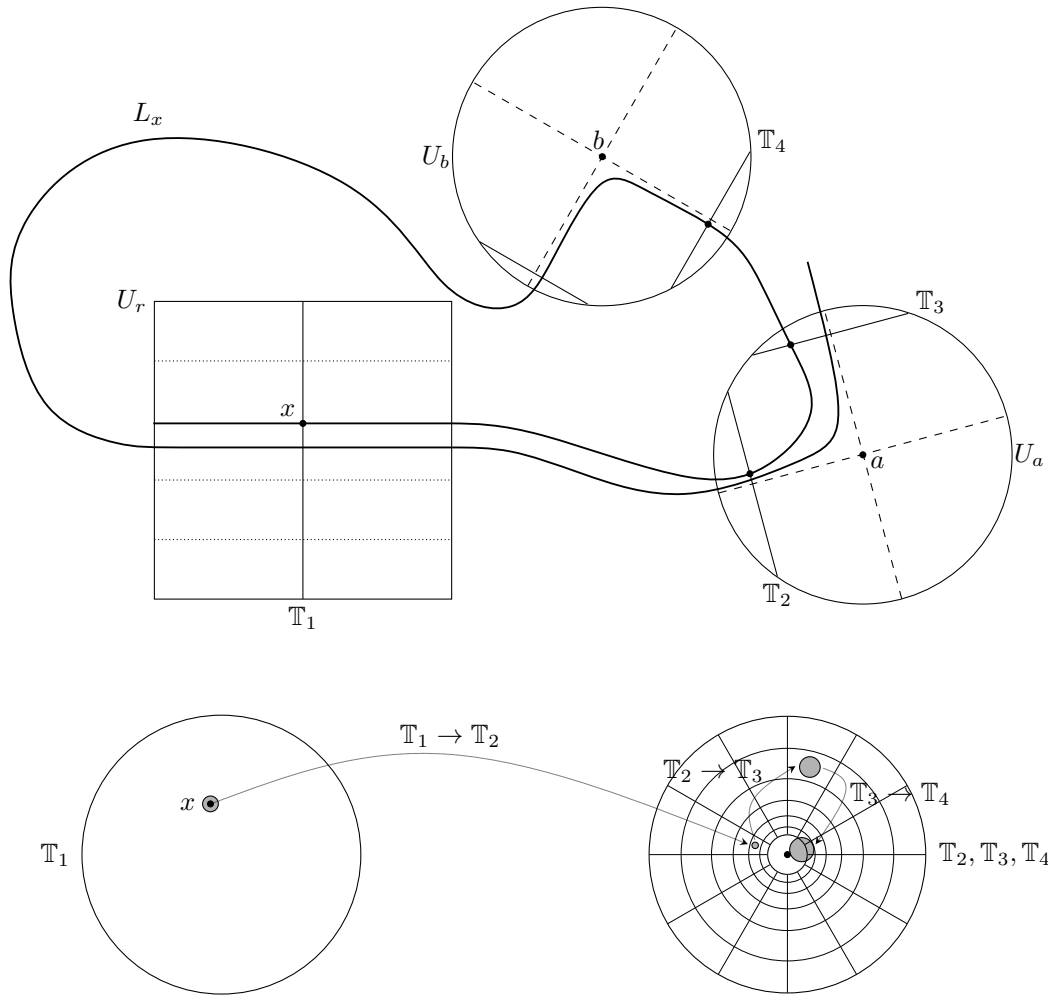


FIGURE 4.3 – Entrées et sorties d'une feuille des cartes singulières. En haut, la représentation dans la variété ambiante. En pointillés, les séparatrices des ouverts singuliers U_a et U_b . En bas, la représentation dans les transversales $\mathbb{T}_1, \mathbb{T}_2, \mathbb{T}_3, \mathbb{T}_4$. Dans les transversales singulières, on a représenté la décomposition cellulaire précédente. On considère en grisé un petit disque transversal autour de x . Entre \mathbb{T}_2 et \mathbb{T}_3 , le disque initial a changé de forme. Il s'est élargi selon la direction de la séparatrice dont il s'est éloigné. Ainsi, en entrant à nouveau dans \mathbb{T}_4 , sa taille n'est plus adaptée à la décomposition cellulaire, même s'il est encore petit. Les problèmes vont vraisemblablement s'aggraver avec la sortie de U_b et la nouvelle entrée dans U_a .

avec un détail technique à vérifier.

Proposition 4.37. Soit $\mathbb{T} = \cup_{r \in \mathcal{R}} \mathbb{T}_r$. Si $h(\mathbb{T})$ est finie, alors $h(\mathcal{F})$ est finie.

Nous avons besoin des trois lemmes suivants. Le premier est connu, on peut trouver la preuve du second dans [32] et c'est le troisième qui demande une preuve nouvelle.

Lemme 4.38. Il existe une constante $C > 0$ telle que pour tout $R > 1$ et $\varepsilon \in]0, 1[$, il existe un recouvrement de \mathbb{D}_R par moins de $C\varepsilon^{-2}Re^R$ boules de rayon ε pour la distance de Poincaré.

Lemme 4.39 (Dinh–Nguyên–Sibony [32, lemme 4.2]). Soit $Y = \cup_{r \in \mathcal{R}} U_r$. Si $h(\mathbb{T})$ est finie, alors $h(Y)$ est finie.

Lemme 4.40. Soit $\alpha, \varepsilon > 0$, $a \in E$ et $x \in M \setminus E$ tel que $\phi_x(\mathbb{D}_{R(1+\alpha)}) \subset U_a$. Alors, si R est suffisamment grand, $\phi_x(\mathbb{D}_R) \subset \varepsilon U_a$.

Démonstration de la proposition 4.37. On suppose admis les trois lemmes ci-dessus. D'après le lemme 4.39, il suffit donc de montrer que $h(\mathcal{F})$ est finie, sous l'hypothèse que $h(Y)$ est finie. Soit $\alpha, \varepsilon > 0$ et R suffisamment grand. Soit F un ensemble $(R(2 + \alpha), \frac{\varepsilon}{2})$ -dense dans Y et W un ensemble $e^{-R(1+\alpha)}$ -dense dans $\mathbb{D}_{R(1+\alpha)}$. Si R est suffisamment grand, d'après le lemme 4.38, on peut choisir W de cardinalité au plus $e^{3R(1+2\alpha)}$. Soit $G = \{\phi_x(\zeta) \mid x \in F, \zeta \in W\}$. On cherche à montrer que $G \cup E$ est (R, ε) -dense dans M . Soit donc $z \in M$. On distingue deux cas.

1^{er} cas : $\phi_z(\mathbb{D}_{R(1+\alpha)}) \subset U_a$, pour un certain $a \in E$. D'après le lemme 4.40, $\phi_z(\mathbb{D}_R) \subset \varepsilon U_a$, si R est suffisamment grand. Ainsi, $z \in B_R(a, \varepsilon)$.

2^e cas : $\phi_z(\mathbb{D}_{R(1+\alpha)}) \not\subset U_a$, pour tout $a \in E$. En particulier, $\phi_z(\mathbb{D}_{R(1+\alpha)}) \cap Y \neq \emptyset$ et il existe $x \in F$ et $z' \in \phi_z(\mathbb{D}_{R(1+\alpha)})$ tels que $d_R(x, z') < \frac{\varepsilon}{2}$. Soit $\phi_{z'}$ une uniformisation de $L_{z'}$ telle que $\phi_{z'}(0) = z'$ et $d_{\mathbb{D}_R}(\phi_x, \phi_{z'}) < \frac{\varepsilon}{2}$. Il existe un $\xi' \in \mathbb{D}_{R(1+\alpha)}$ tel que $z = \phi_{z'}(\xi')$ et il existe $\zeta \in W$ tel que $d_P(\xi', \zeta) \leq e^{-R(1+\alpha)}$. Soit $\tau \in \text{Aut}(\mathbb{D})$ tel que $\tau(0) = \xi'$. Notons $\phi_z = \phi_{z'} \circ \tau$ qui est une uniformisation de L_z telle que $\phi_z(0) = z$. On a $d_P(\xi', \zeta) = d_P(0, \tau^{-1}(\zeta)) \leq e^{-R(1+\alpha)}$. D'après le lemme 4.15, il existe un automorphisme $\sigma \in \text{Aut}(\mathbb{D})$ tel que $\sigma(0) = \tau^{-1}(\zeta)$ et $d_{P, \mathbb{D}_R}(\sigma, \text{id}) \leq \frac{\varepsilon}{2A}$. Comme $\mathbb{D}_R(\xi') \subset \mathbb{D}_{R(2+\alpha)}$,

$$d_R(\phi_x(\zeta), z) \leq d_{\mathbb{D}_R}(\phi_z, \phi_x \circ \tau \circ \sigma) \leq d_{\mathbb{D}_R}(\phi_z, \phi_x \circ \tau) + Ad_{P, \mathbb{D}_R}(\sigma, \text{id}) \leq d_{\mathbb{D}_{R(2+\alpha)}}(\phi_{z'}, \phi_x) + \frac{\varepsilon}{2} < \varepsilon.$$

Ainsi, $z \in B_R(\phi_x(\zeta), \varepsilon)$, et $\phi_x(\zeta) \in G$ par définition. Comme $\text{card } G \leq \text{card } E + e^{3R(1+2\alpha)} \text{card } F$ et que α peut être choisi arbitrairement petit, on obtient $h(\mathcal{F}) \leq 2h(Y) + 3$. \square

Nous en venons donc à la preuve des trois lemmes temporairement admis.

Démonstration du lemme 4.38. Comme le périmètre de $\partial\mathbb{D}_R$ vaut $\int_0^{2\pi} \frac{2r}{1-r^2} d\theta \leq \pi e^R$, on peut choisir $N = \left\lceil \frac{2\pi e^R}{\varepsilon} \right\rceil$ angles $\theta_1, \dots, \theta_N$ qui y sont $\frac{\varepsilon}{2}$ -denses. On prend un ensemble $r_1, \dots, r_{N'} \in]0, 1[$ de rayons tels que $d_P(r_j, r_{j+1}) \leq \frac{\varepsilon}{2}$, $d_P(0, r_1) \leq \frac{\varepsilon}{2}$ et $d_P(r_{N'}, 0) \geq R - \frac{\varepsilon}{2}$. Il est clair qu'on peut le faire pour $N' \leq \left\lceil \frac{2R}{\varepsilon} \right\rceil$. Les $r_j e^{i\theta_k}$ sont alors ε -denses dans \mathbb{D}_R et en nombre $NN' \leq \frac{16\pi R e^R}{\varepsilon^2}$. \square

Démonstration du lemme 4.39. Comme la fonction η est uniformément minorée et majorée par des constantes strictement positives sur Y , il existe un rayon $R_0 > 1$ tel que $Y \subset \cup_{x \in \mathbb{T}} \phi_x(\mathbb{D}_{R_0})$. Soit alors F un ensemble $(R + R_0, \frac{\varepsilon}{2})$ -dense dans \mathbb{T} et W un ensemble $K^{-1}e^{-R}$ -dense dans \mathbb{D}_{R_0} , pour une certaine constante K suffisamment grande, indépendante de R . D'après le lemme 4.38, on peut choisir $\text{card } W \leq C e^{2R}$. Posons $G = \{\phi_x(\zeta) \mid x \in F, \zeta \in W\}$. On montre alors de même que dans la proposition 4.37 que G est (R, ε) -dense dans Y . \square

Remarque 4.41. En raffinant légèrement l'argument, on peut montrer que $h(\mathcal{F}) \leq 2h(\mathbb{T}) + 3$. Nous avons séparé la démonstration en deux étapes pour gagner en clarté dans l'exposé, et ainsi obtenons $h(\mathcal{F}) \leq 2h(\mathbb{T}) + 7$, parce que nous nous soucions peu de l'optimalité de nos constantes.

Démonstration du lemme 4.40. On montre le résultat suivant. Pour tout $\varepsilon > 0$, il existe un nombre réel K_ε tel que quel que soit $z \in M \setminus E$ avec $d(z, E) \geq \varepsilon$, il existe $z' \in (M \setminus \cup_{a \in E} U_a) \cap L_z$ vérifiant $d_P(z, z') \leq K_\varepsilon$. Ainsi, si $x \in M \setminus E$ est tel que $\phi_x(\mathbb{D}_R) \not\subset \varepsilon\mathbb{B}$, pour $\alpha R \geq K_\varepsilon$, il existerait un point $x' \in \phi_x(\mathbb{D}_{R(1+\alpha)})$ en dehors de U_a . Montrons alors notre première affirmation et donnons-nous $\varepsilon > 0$ et $z = (z_1, z_2) \in (\frac{1}{2}\mathbb{D}^2) \setminus \varepsilon\mathbb{D}^2 \subset U_a$. On sépare les trois cas suivants.

Cas linéarisable : On note $z = (z_1, z_2)$ et on considère j tel que $\|z\|_1 = |z_j|$. Sans perte de généralité, on peut supposer $j = 1$. Alors, $z(t) = (z_1 e^t, z_2 e^{\lambda t})$, $t \in \mathbb{R}_+$ reste dans L_z . D'autre part, $\|z(t)\|_1 \geq |z_1| \geq \varepsilon$. Cette trajectoire atteint $z' \in 2U_a \setminus U_a$ en temps hyperbolique au plus $K_\varepsilon = \frac{C_2}{2\varepsilon |\ln \varepsilon|}$.

Cas Poincaré-Dulac : On conserve les mêmes notations. On distingue deux cas. Si $|z_1| \geq |z_2|^2$, en particulier, $|z_1| \geq \varepsilon^2$ et on raisonne de même qu'au cas linéarisable car $z_1(t) = z_1 e^t$, où $z(t) = (z_1(t), z_2(t))$. Si $|z_1| < |z_2|^2$, alors $|z_2| \geq \varepsilon$. De plus, $\frac{1}{m} |\ln |z_2|| |\mu| |z_1|^m \leq \frac{1}{2} |z_2|$ car $x \mapsto |\ln x| x^{2m-1} \leq 1$ sur $[0, 1]$. En particulier, pour $t = \frac{1}{m} |\ln |z_2||$, on a $|z_2(t)| \geq \frac{1}{2}$ et $z(t)$ s'est

donc échappé de U_a . Comme $t \leq \frac{1}{m} |\ln \varepsilon|$, le chemin de z à $z(t)$ est de longueur de Poincaré au plus $\frac{C_2}{\varepsilon |\ln \varepsilon|}$.

Cas Briot–Bouquet : On procède de même que dans le cas linéarisable en considérant d'une part le champ de vecteurs X_3 et d'autre part le champ de vecteurs \widehat{X}_3 défini en (4.3) selon si $\|z\|_1 = |z_1|$ ou $\|z\|_1 = |z_2|$. \square

On rappelle une notion que Dinh, Nguyễn et Sibony utilisent dans [32]. Nous la changeons légèrement pour qu'elle soit plus simple à manipuler, mais pas de manière substantielle, pour notre usage.

Définition 4.42. Soit $R, \delta > 0$ tels que $\delta \leq e^{-2R}$ et $x, y \in M \setminus E$. On dit que x et y sont (R, δ) -conformellement proches si les propriétés suivantes sont vérifiées, ainsi que les mêmes en échangeant le rôle de x et y .

- Il existe une fonction $\psi: \overline{\mathbb{D}}_R \rightarrow L_y$ sans point critique satisfaisant $d_{L_y}(\psi(0), y) \leq \delta$ et $d_{\overline{\mathbb{D}}_R}(\psi, \phi_x) \leq \delta$.
- $\|d\psi\|_\infty \leq 2A$, où la norme est considérée pour la métrique de Poincaré à la source $\overline{\mathbb{D}}_R$ et pour g_M restreinte au but L_y .
- On note $y' = \psi(0)$. Il existe une application $\Psi: \overline{\mathbb{D}}_R \rightarrow \mathbb{D}$ telle que $\Psi(0) = 0$, $\phi_{y'} \circ \Psi = \psi$ et le coefficient de Beltrami μ_Ψ vérifie $\|\mu_\Psi\|_{\mathcal{C}^1} \leq \delta$.

Cette notion fait bien sûr écho au lemme 2.34. Elle nous permet de majorer l'entropie par les résultats suivants.

Lemme 4.43. Soit $\varepsilon > 0$ et $x, y \in \mathbb{T}$. Si x et y sont (R, e^{-2R}) -conformellement proches et si R est suffisamment grand, alors $d_{R/3}(x, y) < \varepsilon$.

Démonstration. D'après le lemme 2.34, il existe une application $v: \mathbb{D}_R \rightarrow \mathbb{D}$ holomorphe telle que $d_{\overline{\mathbb{D}}_R}(\phi_{y'} \circ v, \phi_x) \leq Ce^{-R}$. D'autre part, par la même démonstration que le théorème 2.3, on a $|\eta(y') - \eta(x)| \leq Ce^{-R}$. Il s'ensuit que $1 - |v'(0)| \geq \frac{1}{\eta(y')} (|\eta(y') - \eta(x)| + Ce^{-R}) \geq 1 - C'e^{-R}$ car $x, y \in \mathbb{T}$. On applique alors le lemme 4.7 à v pour obtenir que $d_{R/3}(x, y') \leq C''e^{-R/3} \leq \frac{\varepsilon}{2}$. On montre enfin que $d_{R/3}(y, y') < \frac{\varepsilon}{2}$ grâce au lemme 4.15, en utilisant encore que $y \in \mathbb{T}$, donc la métrique de Poincaré est équivalente à g_M au voisinage de y . \square

Nous en arrivons au critère que nous utilisons pour vérifier que l'entropie de \mathcal{F} est finie.

Proposition 4.44. Si $h_1 > 0$ est suffisamment petite, si $g > 0$ et si pour tout $R > 0$ suffisamment grand, il existe un recouvrement fini $\mathcal{V} = (V_i)_{i \in I}$ de \mathbb{T} tel que

- (1) Pour tout $i \in I$ et $x, y \in V_i$, il existe une application $\psi: \overline{\mathbb{D}}_R \rightarrow L_y$ sans point critique telle que $d_{\overline{\mathbb{D}}_R}(\psi, \phi_x) \leq e^{-2R}$, qui est localement donnée comme la projection orthogonale de L_x au voisinage $\phi_x(\xi)$ vers L_y au voisinage de $\psi(\xi)$,
- (2) De plus, il existe F un ensemble h_1 -dense dans \mathbb{D}_R , tel que pour tout $\xi \in F$, si $\phi_x(\xi) \in \frac{1}{32}U_a$, alors $\phi_x(\xi)$ et $\psi(\xi)$ sont $(3C_2^2h_1, e^{-2R})$ -relativement proches par suivi de flot dans le feuilletage \mathcal{F}_a ;
- (3) Notons $z = (z_1, z_2) = \phi_x(\xi)$, $w = (w_1, w_2) = \psi(\xi)$, pour $\xi \in F$. Si z et w sont dans $\frac{1}{32}U_a$, pour a une singularité de type Briot–Bouquet et si $z_1 = 0$ ou $w_1 = 0$, alors z et w sont également $(3C_2^2h_1, e^{-2R})$ -relativement proches par suivi de flot de \widehat{X}_3 ;
- (4) $\text{card } I \leq e^{gR}$.

Alors, $h(\mathbb{T}) \leq 3g$.

La démonstration de cette proposition demande un travail préalable conséquent, qui nous occupe ci-dessous. On veut corriger la fonction ψ près des singularités, en la transformant en une fonction holomorphe par suivi de flot. Il nous faut pour cela contrôler les chemins dans des composantes connexes de parts de \mathbb{D}_R qui sont envoyées près des singularités, en vérifiant que les chemins de flot du projeté orthogonal $\psi(\xi)$ sont proches de ceux de $\phi_x(\xi)$. C'est l'objet des deux lemmes suivants.

Lemme 4.45. Soit $h_1 > 0$ suffisamment petit, $R > 0$ suffisamment grand, $a \in E$ et V_a une composante connexe de $\mathbb{D}_R \cap \phi_x^{-1}(\frac{1}{64}U_a)$. Alors, pour tout ensemble F h_1 -dense dans \mathbb{D}_R et tous $\zeta_1, \zeta_2 \in F \cap V_a$, il existe des chemins $\lambda_1, \dots, \lambda_N: [0, 1] \rightarrow \phi_x^{-1}(\frac{1}{32}U_a) \cap \mathbb{D}_{R+h_1}$ vérifiant

- (i) $\lambda_{j+1}(0) = \lambda_j(1) \in F, j \in \llbracket 1, N-1 \rrbracket$,
- (ii) $\lambda_1(0) = \zeta_1, \lambda_N(1) = \zeta_2$,
- (iii) $\ell_P(\lambda_j) \leq 3h_1$,

Démonstration. Comme \mathcal{F} est Brody-hyperbolique, si h_1 est suffisamment petit et $\phi_x(\xi) \in \frac{1}{64}U_a$, alors $\phi_x(\mathbb{D}_{h_1}(\xi)) \subset \frac{1}{32}U_a$. Comme V_a est supposé connexe, il existe un chemin $\tilde{\lambda}$ reliant ζ_1 et ζ_2 . On découpe alors $\tilde{\lambda}$ en portions $\tilde{\lambda}_j: [0, 1] \rightarrow V_a$ de longueur h_1 . Les extrémités $\xi_0^{(j)}$ et $\xi_1^{(j)}$ de $\tilde{\lambda}_j$ sont à distance au plus h_1 de $\zeta_0^{(j)} \in F$, respectivement $\zeta_1^{(j)}$. On définit λ_j comme la concaténation de la géodésique $[\zeta_0^{(j)}, \xi_0^{(j)}]$, de $\tilde{\lambda}_j$ et de la géodésique $[\xi_1^{(j)}, \zeta_1^{(j)}]$. En choisissant $\zeta_0^{(j)} = \zeta_1^{(j-1)}$, on a bien les propriétés requises. \square

Lemme 4.46. On conserve les notations, hypothèses et conclusions du lemme 4.45. On note λ la concaténation des $\lambda_1, \dots, \lambda_N$. On se donne d'autre part une fonction ψ vérifiant les hypothèses du lemme 4.44 pour $R' = R(1 + \alpha)$, où $\alpha > 0$ et R est suffisamment grand. On suppose aussi que F satisfait l'hypothèse (2) du lemme 4.44 pour $R' = R(1 + \alpha)$. On note $z = \phi_x(\zeta_1)$ et $w = \psi(\zeta_1)$. Alors, il existe un chemin de flot γ pour z tel que $\phi_x(\lambda(t)) = \varphi_z(\gamma(t))$ et un chemin de flot δ pour w tel que $\psi(\lambda(t)) = \varphi_w(\delta(t))$ vérifiant $|\delta(t) - \gamma(t)| \leq e^{-(2+\alpha)R}$. Les chemins de flot considérés sont des chemins de flot pour X , sauf dans le cadre de l'hypothèse (3) où ce sont des chemins de flot pour \hat{X}_3 .

Démonstration. L'existence des chemins de flot γ et δ résulte simplement de l'inversion locale du flot. Notons de plus que l'hypothèse (3) est ou bien vérifiée sur tout V_a , ou bien y est toujours vide. En effet, si $z_1 = 0$ (respectivement $w_1 = 0$) en un point de V_a , alors dans toute la composante connexe de $\phi_x^{-1}(2U_a)$ (respectivement $\psi^{-1}(2U_a)$) correspondante, ϕ_x (respectivement ψ) reste dans la séparatrice. Il s'agit donc seulement de montrer l'estimation $|\delta(t) - \gamma(t)| \leq e^{-(2+\alpha)R}$. On découpe chacun des λ_j en portions $\lambda_j^{(1)}, \dots, \lambda_j^{(N'_j)}: [0, 1] \rightarrow \mathbb{D}_{R+h_1}$ telles que, si Φ_{jk} est la projection orthogonale de L_x au voisinage de $\phi_x(\lambda_j^{(k)}(0))$ vers L_y au voisinage de $\psi(\lambda_j^{(k)}(0))$, alors $\psi(\lambda_j^{(k)}(t)) = \Phi_{jk}(\phi_x(\lambda_j^{(k)}(t)))$. Par compacité de l'image de λ , on peut bien réaliser ceci en un nombre fini d'étapes. Notons t_{jk} les temps pour λ correspondant aux $\lambda_j^{(k)}(0)$. Soit Φ'_{jk} la projection orthogonale de L_x au voisinage de $\varphi_z(\gamma(t_{jk}))$ vers L_y au voisinage de $\varphi_w(\gamma(t_{jk}))$. Si Φ_{jk} et Φ'_{jk} coïncident sur leur domaine de définition, le lemme 2.29 implique que les temps de flot vérifient l'inégalité $|\gamma(t_{jk}) - \delta(t_{jk})| \leq C \frac{\|\varphi_w(\gamma(t_{jk})) - \varphi_z(\gamma(t_{jk}))\|}{\|\varphi_z(\gamma(t_{jk}))\|}$. Par définition de F , $\phi_x(\lambda_j^{(1)}(0))$ et $\psi(\lambda_j^{(1)}(0))$ sont $(3C_2^2 h_1, e^{-2(1+\alpha)R})$ -relativement proches par suivi de flot (pour X ou \hat{X}_3 selon le cas) pour le feuilletage \mathcal{F}_a . Or, le chemin λ_j est de longueur au plus $3C_2^2 h_1$ pour \mathcal{F}_a d'après (4.10). Par récurrence sur k , si Φ_{j1} et Φ'_{j1} coïncident sur leur domaine de définition, on en déduit que c'est aussi le cas des Φ_{jk} et Φ'_{jk} , et que $|\gamma(t_{jk}) - \delta(t_{jk})| \leq C e^{-2(1+\alpha)R} \leq e^{-(2+\alpha)R}$. On poursuit alors de même par récurrence sur j pour montrer que Φ_{j1} et Φ'_{j1} coïncident sur leur domaine de définition et que $|\gamma(t) - \delta(t)| \leq e^{-(2+\alpha)R}$. \square

Afin de vérifier que notre correction holomorphe de ψ est bien définie, nous devons contrôler les phénomènes de monodromie de flot.

Lemme 4.47. Il existe un réel $\varepsilon_0 > 0$ suffisamment petit vérifiant les faits suivants. Soit deux points $z, w \in \frac{1}{2}\mathbb{D}^2 \setminus \{0\}$ tels que $\|z - w\|_1 \leq \frac{1}{2}\|z\|_1$ et $z_1, w_1 \neq 0$ dans le cas Briot–Bouquet. Soit t_1, t_2 des temps de flot pour z et X , u_1, u_2 des temps de flot pour w et X tels que $\varphi_z(t_1) = \varphi_z(t_2)$ et $\varphi_w(u_1) = \varphi_w(u_2)$. Si $|(t_1 - t_2) - (u_1 - u_2)| \leq \varepsilon_0$, alors $t_1 - t_2 = u_1 - u_2$.

De plus, dans le cas Briot–Bouquet avec $z_1 = 0$ ou $w_1 = 0$, on a les mêmes résultats pour des temps de flot pour \hat{X}_3 .

Démonstration. On démontre ce lemme en distinguant les trois cas des trois champs de vecteurs.

Cas linéarisable : Notons $z = (z_1, z_2)$, $w = (w_1, w_2)$. Comme $\|z - w\|_1 \leq \frac{1}{2}\|z\|_1$, il existe une coordonnée $j \in \{1, 2\}$ telle que $z_j, w_j \neq 0$. Les propriétés $\varphi_z(t_1) = \varphi_z(t_2)$ et $\varphi_w(u_1) = \varphi_w(u_2)$ impliquent en particulier que $t_1 - t_2, u_1 - u_2 \in \frac{2i\pi}{\lambda_j}\mathbb{Z}$. Si $\varepsilon_0 < \frac{2\pi}{|\lambda_j|}$, on en déduit $u_1 - u_2 = t_1 - t_2$.

Cas Poincaré–Dulac : Par formule explicite du flot, on a ou bien $z_1 = 0$ et $t_1 - t_2 \in \frac{2i\pi}{m}\mathbb{Z}$, ou bien $z_1 \neq 0$ et $t_1 = t_2$. On procède donc de même pour $\varepsilon_0 < \frac{2\pi}{m}$.

Cas Briot–Bouquet : On conserve les mêmes notations que dans le cas linéarisable. Dans le cas $z_1, w_1 \neq 0$, on obtient de même que $t_1 - t_2, u_1 - u_2 \in 2i\pi\mathbb{Z}$. Si $z_1 = 0$ ou $w_1 = 0$, l'hypothèse $\|z - w\|_1 \leq \frac{1}{2}\|z\|_1$ implique en particulier que $z_2, w_2 \neq 0$. En chemin de flot pour \widehat{X}_3 , cela donne $t_1 - t_2, u_1 - u_2 \in \frac{2i\pi}{\alpha}\mathbb{Z}$. On conclut de même. \square

Nous voilà prêts à démontrer le critère que nous avons annoncé. La figure 4.4 décrit la démarche que nous suivons, ainsi que pourquoi les lemmes précédents sont nécessaires à la démonstration. Nous y utilisons les notations de la preuve suivante.

Démonstration de la proposition 4.44. On se donne un recouvrement $\mathcal{V} = (V_i)_{i \in I}$, $x, y \in V_i$, une fonction ψ et un ensemble F pour $R' = R(1 + \alpha)$ avec $\alpha > 0$ arbitrairement petit et R suffisamment grand, donnés par nos hypothèses. D'après le lemme 4.43, il suffit de montrer que x et y sont (R, e^{-2R}) -conformellement proches. On va pour cela corriger la fonction ψ au voisinage des singularités en l'y rendant holomorphe.

Soit $a \in E$ et V_a une composante connexe de $\mathbb{D}_R \cap \phi_x^{-1}(\frac{1}{64}U_a)$ telle que $\phi_x(V_a) \cap \frac{1}{128}U_a \neq \emptyset$. On définit W_a la composante connexe de $\mathbb{D}_R \cap \phi_x^{-1}(\frac{1}{32}U_a)$ contenant V_a . On fixe un $\xi \in V_a \cap F$ quelconque. Un tel ξ existe si h_1 est suffisamment petit. Posons $z = \phi_x(\xi)$ et $w = \psi(\xi)$. Soit $\zeta \in V_a$. Il existe $\zeta_1 \in F$ tel que $d_P(\zeta, \zeta_1) \leq h_1$. On se donne alors $\lambda: [0, 1] \rightarrow \mathbb{D}_R$ la concaténation des chemins obtenus par le lemme 4.45 et de la géodésique de ζ_1 à ζ . Soit γ un chemin de flot pour z correspondant à $\phi_x \circ \lambda$ et δ un chemin de flot pour w correspondant à $\psi \circ \lambda$. Ici, on considère des flots et chemins de flot pour X sauf si l'on est dans le cadre de l'hypothèse (3), et auquel cas, on travaille pour des flots et chemins de flot pour \widehat{X}_3 . Soit $\chi: [0, \frac{1}{32}] \rightarrow [0, 1]$ une fonction lisse telle que $\chi = 0$ sur $[\frac{1}{128}, \frac{1}{32}]$ et $\chi = 1$ sur $[0, \frac{1}{256}]$. Posons

$$\widetilde{\psi}(\zeta) = \varphi_w(\chi(\|\varphi_z(\gamma(1))\|)(\gamma(1) - \delta(1)) + \delta(1)).$$

Il s'agit tout d'abord de vérifier que cette formule est bien définie, et qu'elle ne dépend pas des multiples choix que nous avons faits. Notons que, d'après le lemme 4.46, et le même argument sur la dernière portion de λ , on a $|\delta(1) - \gamma(1)| \leq e^{-R(2+\alpha)}$. Comme $\varphi_w(\delta(1)) \in \frac{1}{32}U_a$, $\varphi_w(\chi(\|\varphi_z(\gamma(1))\|)(\gamma(1) - \delta(1)) + \delta(1))$ est bien défini. Donnons-nous d'autres choix de $\zeta_2 \in F$, λ_2 , γ_2 et δ_2 . Par définition, $\varphi_w(\delta_2(1)) = \varphi_w(\delta(1)) = \psi(\zeta)$ et $\varphi_z(\gamma(1)) = \varphi_z(\gamma_2(1)) = \phi_x(\zeta)$. D'autre part, $|(\gamma(1) - \gamma_2(1)) - (\delta(1) - \delta_2(1))| \leq 2e^{-R(2+\alpha)} \leq \varepsilon_0$ si R est suffisamment grand. D'après le lemme 4.47, on en déduit $\delta_2(1) - \gamma_2(1) = \delta(1) - \gamma(1)$. Ainsi donc,

$$\varphi_w(\chi(\|\varphi_z(\gamma(1))\|)(\gamma(1) - \delta(1)) + \delta(1)) = \varphi_{\varphi_w(\gamma(1))}((1 - \chi(\|\varphi_z(\gamma(1))\|))(\gamma(1) - \delta(1))).$$

Comme $\delta_2(1) - \gamma_2(1) = \delta(1) - \gamma(1)$ et $\varphi_w(\gamma(1)) = \varphi_w(\gamma_2(1))$, $\widetilde{\psi}$ est bien définie sur V_a . Il est par ailleurs clair que $\widetilde{\psi}$ se recolle avec ψ sur $V_a \cap \phi_x^{-1}(\frac{1}{64}U_a \setminus \frac{1}{128}U_a)$. En procédant ainsi sur chaque composante connexe V_a pour chaque $a \in E$, on construit une fonction $\widetilde{\psi}: \mathbb{D}_R \rightarrow L_y$ vérifiant $d_{\mathbb{D}_R}(\widetilde{\psi}, \psi) \leq Ce^{-R(2+\alpha)}$ car $|\delta(1) - \gamma(1)| \leq e^{-R(2+\alpha)}$. Avec les notations de la définition 4.42, le coefficient de Beltrami de $\widetilde{\Psi}$ vérifie $\|\mu_{\widetilde{\Psi}}\|_{\mathcal{G}_1} \leq Ce^{-R(2+\alpha)} \leq e^{-2R}$, car $\widetilde{\psi}$ est holomorphe dès lors qu'elle est proche des singularités. Enfin, $\widetilde{\psi}$ étant proche de ϕ_x , on a $\|d\widetilde{\psi}\|_{\infty} \leq 2A$ et $\widetilde{\psi}$ n'a pas de point critique. Les points x et y sont donc bien (R, e^{-2R}) -conformellement proches et la proposition est une conséquence du lemme 4.43. \square

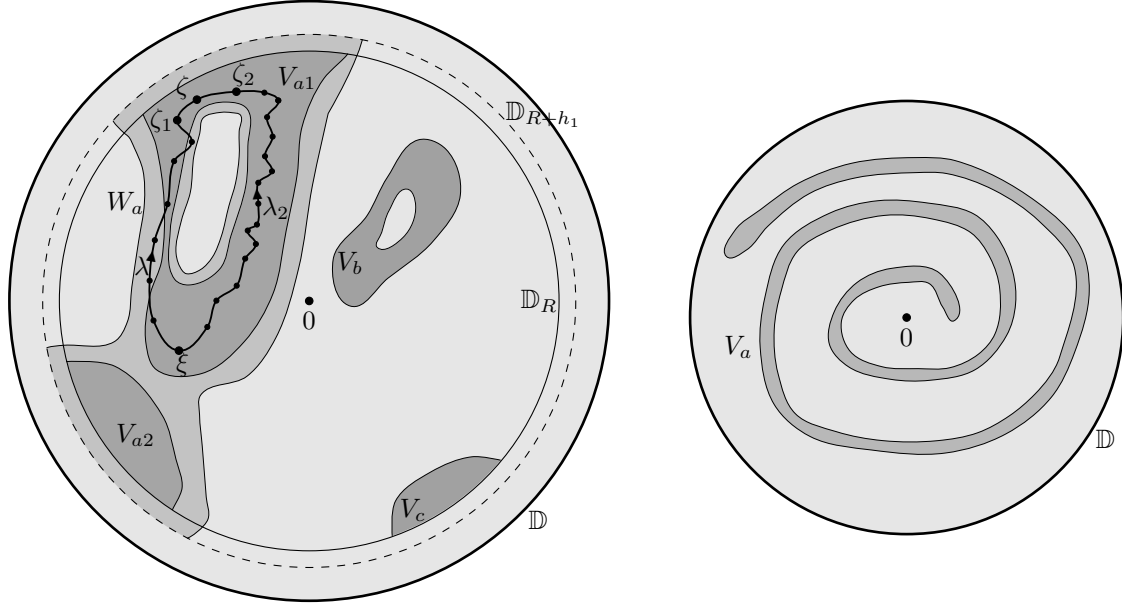


FIGURE 4.4 – Démonstration de la proposition 4.44 et nécessité de ses difficultés. Les chemins dans le disque \mathbb{D} où l'on peut définir le flot sont ceux qui restent dans un W_a , pour $a \in E$. Comme on ne peut pas exclure facilement le cas d'une forme du type de celle d'à droite, ils sont potentiellement de longueur exponentielle en R . Comme on ne parvient pas à contrôler le flot sur un tel temps, il faut contrôler tout le long en rencontrant l'ensemble F suffisamment régulièrement. D'où la nécessité du lemme 4.46. À gauche, le schéma de la démonstration. Notons que pour passer l'isthme à gauche de la composante V_{a1} , le chemin λ doit éventuellement sortir de V_{a1} en restant dans W_a . D'où la nécessité d'épaissir V_{a1} . En tant que chemins de flot, les chemins λ et λ_2 (plus exactement donc $\gamma, \gamma_2, \delta, \delta_2$) ne sont pas nécessairement homotopes, malgré la simple connexité de \mathbb{D}_R . Il faut en effet sortir du lieu où le flot est défini pour réaliser l'homotopie. D'où la nécessité de démontrer le lemme 4.47. Notons enfin qu'une composante W_a peut contenir plusieurs composantes V_{a1} et V_{a2} , mais que cela ne pose pas de problème car $\tilde{\psi} = \psi$ sur l'épaississement $W_a \setminus (V_{a1} \cup V_{a2})$.

Afin de vérifier les hypothèses de la proposition 4.44, et d'assurer qu'un ensemble h_1 -dense ait son image dans une cellule appropriée, on utilise l'élément technique suivant, néanmoins essentiel pour contrôler la cardinalité du recouvrement raffiné.

Lemme 4.48 (Dinh–Nguyên–Sibony [32, lemme 4.4]). *Soit Ω une famille finie d'ensembles tous contenus dans une copie de \mathbb{C} . Soit $\mathcal{V}_1, \dots, \mathcal{V}_n$ des recouvrements de Ω par des disques et $K > 0$ tels que pour tout $i \in \llbracket 1, n \rrbracket$, $\text{card } \mathcal{V}_i \leq K$. Alors, il existe un recouvrement \mathcal{V} de Ω , avec $\text{card } \mathcal{V} \leq 145^{n-1}K$ et pour tout $D \in \mathcal{V}$, il existe D_1, \dots, D_n , avec $D_i \in \mathcal{V}_i$, $i \in \llbracket 1, n \rrbracket$ tels que $2D \subset 2D_1 \cap \dots \cap 2D_n$.*

Démonstration. Pour D un disque, on note $\rho(D)$ son rayon. On démontre ce résultat par récurrence. Pour $n = 1$, il suffit de prendre $\mathcal{V} = \mathcal{V}_1$. On suppose qu'on a \mathcal{V}' vérifiant les propriétés ci-dessus pour $\mathcal{V}_1, \dots, \mathcal{V}_k$.

Soit \mathcal{U}_1 l'ensemble des disques $D_{k+1} \in \mathcal{V}_{k+1}$ tels qu'il existe $D' \in \mathcal{V}'$ vérifiant $3\rho(D_{k+1}) < \rho(D')$ et $D' \cap D_{k+1} \neq \emptyset$. Soit dans ce cas z' le centre de D' , $r_{k+1} = \rho(D_{k+1})$ et $r' = \rho(D')$. On a $2D_{k+1} \subset D(z', 3r_{k+1} + r') \subset 2D'$.

Soit à présent $D' \in \mathcal{V}'$ et $D_{k+1} \in \mathcal{V}_{k+1}$ tels que $D' \cap D_{k+1} \neq \emptyset$ et $\rho(D') \leq 3\rho(D_{k+1})$. Soit $\rho = \frac{\rho(D')}{6}$, $\Lambda = \rho(\mathbb{Z} + i\mathbb{Z}) \cap D' \cap D_{k+1}$ et $D_\lambda = D(\lambda, \rho)$, pour $\lambda \in \Lambda$. On a $2D_\lambda \subset \frac{7}{6}D' \subset 2D'$. D'autre part, $2D_\lambda \subset D(z_{k+1}, 2\rho + \rho(D_{k+1})) \subset 2D_{k+1}$, car $\rho(D') \leq 3\rho(D_{k+1})$. Remarquons que $\text{card}(\Lambda) \leq 144$. On définit alors \mathcal{U}_2 comme la réunion des ensembles de ces 144 disques, pour $D_{k+1} \in \mathcal{V}_{k+1}$ tel que $3\rho(D_{k+1}) \geq \rho(D')$, pour tout $D' \in \mathcal{V}'$ vérifiant $D' \cap D_{k+1} \neq \emptyset$. Notons que chaque disque de \mathcal{U}_2 peut être associé à plusieurs disques de \mathcal{V}_{k+1} . On en déduit la majoration

$\text{card } \mathcal{U}_2 \leq 144 \text{ card } \mathcal{V}'$.

Soit enfin $\mathcal{V} = \mathcal{U}_1 \cup \mathcal{U}_2$. D'après notre travail préalable et par hypothèse de récurrence, on a bien, pour tout $D \in \mathcal{V}$, l'existence de $D_i \in \mathcal{V}_i$ tels que $2D \subset 2D_1 \cap \dots \cap 2D_{k+1}$. D'autre part, $\text{card } \mathcal{V} \leq 144 \text{ card } \mathcal{V}' + \text{card } \mathcal{V}_{k+1} \leq 145^k K$ par hypothèse de récurrence. Enfin, \mathcal{V} recouvre au moins autant que \mathcal{V}_{k+1} , donc recouvre Ω . On conclut par récurrence. \square

4.3.2.3 Transversales et recouvrements

On souhaite *in fine* appliquer la proposition 4.44 pour montrer que l'entropie de \mathcal{F} est finie. Il nous faut donc réaliser un recouvrement des transversales des boîtes à flots de \mathcal{F} . Néanmoins, on doit pour cela également étudier de près les ouverts singuliers de \mathcal{F} pour y voir ce que deviennent les feuilles des transversales régulières. On cherche ici à construire un réseau de transversales — y compris dans les ouverts singuliers — et un recouvrement initial de ces transversales, pour raffiner au fur et à mesure le recouvrement de \mathbb{T} et contrôler ainsi le comportement des feuilles en grand temps hyperbolique. On construit donc ces transversales et ces recouvrements pour y avoir un contrôle du comportement des feuilles en petit temps hyperbolique, et l'on étudie ensuite le déplacement en ce petit temps hyperbolique d'une transversale à une autre. L'étude de ces déplacements hyperboliques est l'objet du paragraphe 4.3.2.5.

Réseau de transversales On se donne une constante $h_1 > 0$ suffisamment petite pour avoir les résultats du paragraphe précédent, et ceux de la sous-section 4.3.1 pour $h = 6C_2^2 h_1$. On se donne également une constante $K \in]0, 1[$ et on pose $\hbar = Kh_1$. Le paragraphe 4.3.2.5 vient préciser ce que l'on attend de cette constante et la nécessité de la considérer. Notons par ailleurs que l'on n'est concerné que par le devenir des points de \mathbb{T} , qui sont loin des singularités. On pose $\varepsilon = d(\mathbb{T}, E)$ et le rayon $r_{\text{sing}}(R) = \exp(\ln(\frac{\varepsilon}{2}) e^{C_3 R})$ associé. De la sorte, on a $\phi_x(\mathbb{D}_R) \cap B(a, r_{\text{sing}}(R)) = \emptyset$, pour $a \in E$, d'après le lemme 4.26. On peut donc ne se soucier de transversales qu'à distance au moins $r_{\text{sing}}(R)$ de E . Afin de ne pas perdre le lecteur, annonçons d'emblée les propriétés que nous souhaitons vérifiées pour notre réseau de transversales.

Proposition 4.49. *Il existe une constante $C_5 > 0$ et un entier $K' > 0$ tels que pour tout $R > 0$ suffisamment grand, on a les faits suivants. Il existe un réseau de transversales $\mathbb{T} = (\mathbb{T}_i)_{i \in I_{\mathbb{T}}}$ de \mathcal{F} tel que*

- (HT1) *Pour $x \in M \setminus E$, si $d(x, E) \geq r_{\text{sing}}(R)$, alors il existe $y \in (\cup_{i \in I_{\mathbb{T}}} \mathbb{T}_i) \cap L_x$ tel que $d_P(x, y) \leq \hbar$;*
- (HT2) *Pour $i \in I_{\mathbb{T}}$, il existe au plus K' éléments $j \in I_{\mathbb{T}}$ tels qu'il existe des points $x \in \mathbb{T}_i, y \in \mathbb{T}_j \cap L_x$ avec $d_P(x, y) \leq 2\hbar$;*
- (HT3) $\text{card } I_{\mathbb{T}} \leq e^{C_5 R}$.

Grosso modo, l'hypothèse (HT1) nous permet de considérer un mouvement hyperbolique standard de longueur au moins $2\hbar$ et au plus h_1 , puis d'aller jusqu'à la transversale la plus proche. Ainsi, on est sûr de n'avoir pas avancé de plus que $h_1 + \hbar$, mais pas non plus moins que \hbar dans la bonne direction. L'hypothèse (HT2) nous permet de son côté de garantir que l'on applique le lemme 4.48 qu'à un nombre borné de recouvrements à la fois. En effet, seule une quantité bornée de transversales peuvent interagir avec une transversale donnée en un temps hyperbolique $2h_1$. Les trois auteurs de [32] ont pour leur part contourné cette idée en considérant une multiplicité à leurs transversales. Nous pensons que l'hypothèse (HT2) permet de simplifier et de clarifier leur méthode. Enfin, l'hypothèse (HT3) est bien sûr un élément de contrôle de l'entropie.

La difficulté majeure de la preuve de la proposition 4.49 se situe au voisinage des singularités, et nous demande quelque préparation. Elle nous demande également de traiter différemment les types de singularités, et contrairement au contrôle local, c'est cette fois le cas Poincaré–Dulac pour $m = 1$ qui nous donne le plus de fil à retordre. On définit $r_0^{\mathbb{T}} = r_{\text{sing}}(R)$, et pour $j \in \mathbb{N}$, $r_j^{\mathbb{T}} = (r_0^{\mathbb{T}})^{(1-C_6 \hbar)^j}$, pour une constante $C_6 \in]0, \frac{1}{\hbar}[$ que nos calculs ultérieurs déterminent. On se donne d'autre part $\theta_1^{\mathbb{T}}, \dots, \theta_P^{\mathbb{T}}$ des angles $C_6 \hbar$ -denses dans $[0, 2\pi]$, avec $P = \left\lceil \frac{\pi}{C_6 \hbar} \right\rceil$. Pour $a \in E$ une

singularité de type Briot–Bouquet, linéarisable, ou Poincaré–Dulac pour $m \geq 2$, $u \in \{1, 2\}$, $j \in \mathbb{N}$ tel que $r_j^\mathbb{T} \leq \frac{1}{64}$ et $k \in \llbracket 1, P \rrbracket$, on pose

$$\mathbb{T}_{a,j,k,u} = \left\{ (z_1, z_2) \in \frac{1}{4}\mathbb{D}^2 \simeq \frac{1}{2}U_a \mid z_u = r_j^\mathbb{T} e^{i\theta_k^\mathbb{T}} \text{ et } |z_v| \leq \frac{3}{2}r_j^\mathbb{T}, \text{ pour } v \in \{1, 2\} \right\}.$$

Notons tout d'abord que pour $M_a(R) = \left\lceil \frac{C_3}{|\ln(1-C_6\hbar)|} R + \frac{1}{|\ln(1-C_6\hbar)|} \ln \left(\frac{|\ln \frac{\varepsilon}{2}|}{6 \ln 2} \right) \right\rceil$, on a

$$r_{M_a(R)}^\mathbb{T} = \exp \left(\ln \left(\frac{\varepsilon}{2} \right) \exp(C_3 R + N_a(R) \ln(1 - C_6\hbar)) \right) \geq \frac{1}{64}.$$

Ainsi, la cardinalité de $\{\mathbb{T}_{a,j,k,u}\}$ est au plus $2PM_a(R) \text{ card } E$, où $M_a(R) \sim \exp \left(\frac{C_3}{|\ln(1-C_6\hbar)|} R \right)$, et P est indépendant de R . On pose $N_a(R) = \max\{j \in \mathbb{N} \mid r_j^\mathbb{T} \leq \frac{1}{64}\}$. Les lemmes suivants viennent nous préparer à nous assurer que (HT1) et (HT2) sont vraies pour ce réseau de transversales.

Lemme 4.50. *Soit $a \in E$ de type Briot–Bouquet, linéarisable ou Poincaré–Dulac pour $m \geq 2$. Si C_6 est suffisamment petite, alors le fait suivant est vérifié. Pour tout $j \in \llbracket 1, N_a(R) \rrbracket$ et tout $z \in U_a$ tel que $\|z\|_1 \in [r_{j-1}^\mathbb{T}, r_j^\mathbb{T}]$, il existe $z' \in L_z$ tel que $\|z'\|_1 = r_j^\mathbb{T}$ et $d_P(z, z') \leq \frac{\hbar}{2}$.*

Démonstration. Cas Briot–Bouquet ou linéarisable. La preuve est similaire à celle du lemme 4.40. Quitte à considérer $-\alpha^{-1}\widehat{X}_3$ ou $\lambda^{-1}X_1$, on peut supposer que $\|z\|_1 = |z_1|$. On considère le flot $\varphi_z(t)$ au départ de z , pour un $t \in \mathbb{R}_+$. Soit

$$T = \inf \{t \in \mathbb{R}_+ \mid \|\varphi_z(t)\|_1 = r_j^\mathbb{T}\}.$$

Comme on a supposé que $|z_1| = \|z\|_1 \in [r_{j-1}^\mathbb{T}, r_j^\mathbb{T}]$, on a $T \leq \ln \frac{r_j^\mathbb{T}}{r_{j-1}^\mathbb{T}}$. D'autre part, le chemin $\gamma: [0, T] \rightarrow L_z$ défini par $\gamma(t) = \varphi_z(t)$ vérifie $\|\gamma(t)\|_1 \leq r_j^\mathbb{T}$, $\gamma(0) = z$ et $\|\gamma(T)\|_1 = r_j^\mathbb{T}$. Sa longueur de Poincaré satisfait donc

$$\ell_P(\gamma) = \int_0^T \frac{\|\gamma'(t)\|}{\eta(\gamma(t))} dt \leq C \int_0^T \frac{dt}{|\ln r_j^\mathbb{T}|} = \frac{CT}{|\ln r_j^\mathbb{T}|},$$

où l'on a utilisé (4.4) et (4.10). D'après la majoration précédente de T , on obtient

$$\ell_P(\gamma) \leq C \left(\frac{\ln r_{j-1}^\mathbb{T}}{\ln r_j^\mathbb{T}} - 1 \right) = \frac{CC_6\hbar}{1 - C_6\hbar} \leq \frac{\hbar}{2},$$

si C_6 est suffisamment petite.

Cas Poincaré–Dulac pour $m \geq 2$. Si $\|z\|_1 = |z_1|$, la preuve est exactement la même que dans le cas précédent. Il faut donc traiter le cas où $\|z\|_1 = |z_2|$. On conserve les notations précédentes. Soit $t = \ln \frac{r_j^\mathbb{T}}{r_{j-1}^\mathbb{T}}$. On souhaite montrer que $t \geq T$. Si l'on note $\varphi_z(t) = (z_1(t), z_2(t))$, il suffit pour cela de vérifier que $|z_2(t)| \geq r_j^\mathbb{T}$. Or,

$$|z_2(t)| \geq \left(|z_2| - |\mu| |z_1|^m \ln \frac{r_j^\mathbb{T}}{r_{j-1}^\mathbb{T}} \right) \left(\frac{r_j^\mathbb{T}}{r_{j-1}^\mathbb{T}} \right)^m \geq r_j^\mathbb{T} \frac{r_j^\mathbb{T}}{r_{j-1}^\mathbb{T}} \left(1 - \frac{1}{2} \frac{C_6\hbar}{1 - C_6\hbar} r_j^\mathbb{T} |\ln r_j^\mathbb{T}| \right),$$

car $m \geq 2$ et $\frac{r_j^\mathbb{T}}{r_{j-1}^\mathbb{T}} = (r_j^\mathbb{T})^{\frac{C_6\hbar}{1 - C_6\hbar}}$. Comme $x |\ln x|$ est majorée par e^{-1} sur $[0, 1]$, on obtient

$$|z_2(t)| \geq r_j^\mathbb{T} \frac{r_j^\mathbb{T}}{r_{j-1}^\mathbb{T}} \left(1 - \frac{e^{-1}}{2} \frac{C_6\hbar}{1 - C_6\hbar} \right).$$

Il suffit donc de montrer que $\Pi = \frac{r_j^\mathbb{T}}{r_{j-1}^\mathbb{T}} \left(1 - \frac{1}{2}e^{-1} \frac{C_6 \hbar}{1 - C_6 \hbar}\right) \geq 1$. Notons que $\frac{r_j^\mathbb{T}}{r_{j-1}^\mathbb{T}} = (r_{j-1}^\mathbb{T})^{-C_6 \hbar}$ et que $r_{j-1}^\mathbb{T} \leq \frac{1}{64}$. D'où,

$$\begin{aligned} \ln \Pi &= -C_6 \hbar \ln r_{j-1}^\mathbb{T} + \ln \left(1 - \frac{1}{2}e^{-1} \frac{C_6 \hbar}{1 - C_6 \hbar}\right) \geq 6 \ln(2) C_6 \hbar + \ln \left(1 - \frac{1}{2}e^{-1} \frac{C_6 \hbar}{1 - C_6 \hbar}\right), \\ \ln \Pi &\geq \left(6 \ln(2) - \frac{1}{2}e^{-1}\right) (C_6 \hbar + O((C_6 \hbar)^2)). \end{aligned}$$

Comme $12 \ln(2) > e^{-1}$, on en déduit bien que $\Pi \geq 1$ si $C_6 \hbar$ est suffisamment petit. Ainsi donc, $T \leq \ln \frac{r_j^\mathbb{T}}{r_{j-1}^\mathbb{T}}$ et on conclut ensuite de même qu'aux cas précédents. \square

Une fois atteinte la norme correspondant aux transversales, il reste à tourner d'un angle adéquat pour nous retrouver effectivement sur une transversale.

Lemme 4.51. *Soit $a \in E$ de type Briot–Bouquet, linéarisable ou Poincaré–Dulac pour $m \geq 2$. Si C_6 est suffisamment petite, $j \in \llbracket 1, N_a(R) \rrbracket$ et $z \in U_a$ est tel que $\|z\|_1 = r_j^\mathbb{T}$, alors il existe $k \in \llbracket 1, P \rrbracket$, $u \in \{1, 2\}$ et $z' \in \mathbb{T}_{a,j,k,u} \cap L_z$ tel que $d_P(z, z') \leq \frac{\hbar}{2}$.*

Démonstration. Cas Briot–Bouquet ou linéarisable. De même qu'au lemme précédent, on peut supposer que $\|z\|_1 = |z_1|$. Si l'on utilise seulement $\frac{dz_1}{dt} = z_1$ et $|\frac{dz_2}{dt}| \leq C|z_2|$, il n'y a là pas de perte de généralité. On note $z_1 = r_j^\mathbb{T} e^{i\theta}$ pour $\theta \in [0, 2\pi]$, et l'on se donne $k \in \llbracket 1, P \rrbracket$ tel que $|\theta - \theta_k^\mathbb{T}| \leq C_6 \hbar$. Soit $\gamma: [0, 1] \rightarrow L_z$ le chemin défini par $\gamma(t) = \varphi_z(ti(\theta_k^\mathbb{T} - \theta))$. On a $\gamma(0) = z$ et $\gamma(1) = z' = (r_j^\mathbb{T} e^{i\theta_k^\mathbb{T}}, z_2')$, avec $|z_2'| \leq |z_2| e^{C|\theta - \theta_k^\mathbb{T}|}$ d'après le lemme de Grönwall. Comme $|\theta - \theta_k^\mathbb{T}| \leq C_6 \hbar$ et $|z_2| \leq r_j^\mathbb{T}$, si C_6 ou \hbar est suffisamment petit, $z' \in \mathbb{T}_{a,j,k,1}$. D'autre part, la longueur de Poincaré de γ est au plus

$$\ell_P(\gamma) \leq \frac{C' |\theta - \theta_k^\mathbb{T}|}{|\ln r_j^\mathbb{T}| - C |\theta - \theta_k^\mathbb{T}|} \leq \frac{C' |\theta - \theta_k^\mathbb{T}|}{\ln 2 - C |\theta - \theta_k^\mathbb{T}|} \leq \frac{\hbar}{2},$$

si C_6 est suffisamment petite.

Cas Poincaré–Dulac pour $m \geq 2$. Si $\|z\|_1 = |z_1| = r_j^\mathbb{T}$, on peut considérer le même temps $t = i(\theta_k^\mathbb{T} - \theta)$. Avec les notations précédentes, il suffit de vérifier que $|z_2'| \leq \frac{3}{2} r_j^\mathbb{T}$. Or, d'après la formule explicite du flot, $z_2' = z_2 + i\mu(\theta_k^\mathbb{T} - \theta) z_1^m$. Comme $|\theta - \theta_k^\mathbb{T}| \leq C_6 \hbar$, on obtient bien $|z_2'| \leq \frac{3}{2} r_j^\mathbb{T}$. Si $\|z\|_1 = |z_2| = r_j^\mathbb{T}$, on note $z_2 = r_j^\mathbb{T} e^{i\theta}$ et de même on se donne un $k \in \llbracket 1, P \rrbracket$ tel que $|\theta - \theta_k^\mathbb{T}| \leq C_6 \hbar$. On cherche un petit nombre complexe t tel que

$$f(t) = \left(1 + (r_j^\mathbb{T})^{-1} e^{-i\theta} \mu z_1^m\right) e^{mt} = e^{i(\theta_k^\mathbb{T} - \theta)}. \quad (4.11)$$

Ainsi, on aurait que $z' = (z_1', z_2') = \varphi_z(t)$ vérifierait $z_2' = r_j^\mathbb{T} e^{i\theta_k^\mathbb{T}}$. Or,

$$f(t) = 1 + \left(m + (r_j^\mathbb{T})^{-1} e^{-i\theta} \mu z_1^m\right) t + \left((e^{mt} - 1 - mt) + (e^{mt} - 1) (r_j^\mathbb{T})^{-1} \mu z_1^m t\right).$$

Notons que $(r_j^\mathbb{T})^{-1} |z_1|^m \leq 2^{6-6m}$. Dès lors, on a $|f(t) - 1 - f'(0)t| \leq C|t|^2$, pour $|t| \leq 1$ et C une constante indépendante de z , et $|f'(0)| \geq m - 2^{6-6m} > 0$. Ainsi, il existe un rayon r_0 indépendant de z tel que f est injective sur $r_0 \mathbb{D}$. D'après le théorème du quart de Koebe, elle est surjective sur un voisinage uniforme de 1, et si $C_6 \hbar$ est suffisamment petit, il existe un t tel que (4.11). On a alors $t = O(|\theta - \theta_k^\mathbb{T}|)$ et on conclut de même qu'aux autres cas. \square

La condition (HT1) devrait alors être facile à démontrer dans ces cas-ci, et il nous faut préparer la démonstration de (HT2).

Lemme 4.52. *Il existe une constante K' indépendante de R telle qu'on a le fait suivant. Soit $a \in E$ une singularité de type Briot–Bouquet, linéarisable ou Poincaré–Dulac pour $m \geq 2$, $j \in \llbracket 0, N_a(R) \rrbracket$, $k \in \llbracket 1, P \rrbracket$ et $u \in \{1, 2\}$. Il existe au plus K' éléments $(j', k', v) \in \llbracket 0, N_a(R) \rrbracket \times \llbracket 1, P \rrbracket \times \{1, 2\}$ tels qu'il existe $x \in \mathbb{T}_{a,j,k,u}$ et $y \in \mathbb{T}_{a,j',k',v} \cap L_x$ avec $d_P(x, y) \leq 2h_1$.*

Démonstration. Remarquons qu'on a $\|x\|_1 \in [r_j^\mathbb{T}, \frac{3}{2}r_j^\mathbb{T}]$. Ainsi, $\|y\|_1 \in [(r_j^\mathbb{T})^{1+Ch_1}, (\frac{3}{2}r_j^\mathbb{T})^{1-Ch_1}]$, d'après (4.4), le lemme 4.25 et le lemme de Grönwall. D'autre part, $\|y\|_1 \in [r_{j'}^\mathbb{T}, \frac{3}{2}r_{j'}^\mathbb{T}]$. En particulier, $(r_j^\mathbb{T})^{1+Ch_1} \leq \frac{3}{2}r_{j'}^\mathbb{T}$ et $r_{j'}^\mathbb{T} \leq (\frac{3}{2}r_j^\mathbb{T})^{1-Ch_1}$. Comme $r_j^\mathbb{T} = (r_{j'}^\mathbb{T})^{(1-C_6h)^{j-j'}}$ et $r_{j'}^\mathbb{T} \leq \frac{1}{64}$, un calcul direct donne

$$\frac{1}{\ln(1-C_6h)} \ln \left(\frac{1}{1-Ch_1} + \frac{\ln(3/2)}{6 \ln(2)} \right) \leq j - j' \leq \frac{1}{\ln(1-C_6h)} \ln \left(\frac{1}{1+Ch_1} \left(1 - \frac{\ln(3/2)}{6 \ln(2)} \right) \right).$$

Comme les k et u sont en quantités totales indépendantes de R , on obtient bien le résultat attendu. \square

On continue à construire un réseau de transversales en nous attelant à présent à une singularité $a \in E$ de type Poincaré–Dulac de paramètre $m = 1$. On considère les mêmes rayons $r_j^\mathbb{T} = (r_{\text{sing}}(R))^{(1-C_6h)^j}$, mais cette fois l'on autorise $j \in \mathbb{Z}$. On conserve d'autre part les mêmes $\theta_k^\mathbb{T}$, $k \in \llbracket 1, P \rrbracket$. On considère enfin les transversales

$$\begin{aligned} \mathbb{T}_{a,j,k,1} &= \left\{ (z_1, z_2) \in \frac{1}{4}\mathbb{D}^2 \simeq \frac{1}{2}U_a \mid z_1 = r_j^\mathbb{T} e^{i\theta_k^\mathbb{T}} \text{ et } |z_2| \leq \frac{3}{2} (r_j^\mathbb{T})^{\frac{1}{2}} \right\}, \\ \mathbb{T}_{a,j,k,2} &= \left\{ (z_1, z_2) \in \frac{1}{4}\mathbb{D}^2 \simeq \frac{1}{2}U_a \mid z_2 = (r_j^\mathbb{T})^{\frac{1}{2}} e^{i\theta_k^\mathbb{T}} \text{ et } |z_1| \leq \frac{3}{2} r_j^\mathbb{T} \right\}, \end{aligned}$$

pour $j \in \mathbb{Z}$ tel que $(r_{\text{sing}}(R))^2 \leq r_j^\mathbb{T} \leq \frac{1}{64}$. Ceci donne les bornes suivantes pour j .

$$M'_a(R) = \left\lceil \frac{\ln 2}{\ln(1-C_6h)} \right\rceil \leq j \leq \left\lfloor \frac{1}{|\ln(1-C_6h)|} \left(C_3 R + \ln \left(\frac{|\ln \frac{\varepsilon}{2}|}{6 \ln 2} \right) \right) \right\rfloor = M_a(R).$$

En particulier bien sûr, ces transversales sont en nombre au plus $2P(M_a(R) - M'_a(R)) \text{ card } E$, avec $M_a(R) - M'_a(R) \sim \exp \left(\frac{C_3}{|\ln(1-C_6h)|} R \right)$. Notons d'une part $N_a(R) = \max\{j \in \mathbb{Z} \mid r_j^\mathbb{T} \leq \frac{1}{64}\}$ et d'autre part $N'_a(R) = \min\{j \in \mathbb{Z} \mid r_j^\mathbb{T} \geq (r_{\text{sing}}(R))^2\}$. Pour unifier les notations, on pose $N'_a(R) = 0$ dans le cas Briot–Bouquet, linéarisable ou Poincaré–Dulac pour $m \geq 2$. La figure 4.5 représente la différence entre ces transversales et celles du cas précédent. On cherche à présent à démontrer des résultats similaires aux lemmes 4.50, 4.51 et 4.52.

Lemme 4.53. *Soit $a \in E$ une singularité de type Poincaré–Dulac de paramètre $m = 1$. Si C_6 est suffisamment petite, on a les faits suivants. Pour tout $j \in \llbracket N'_a(R) + 1, N_a(R) \rrbracket$ et $z = (z_1, z_2) \in U_a$, si l'on est dans l'une des deux situations suivantes,*

- (1) $|z_1| \in [r_{j-1}^\mathbb{T}, r_j^\mathbb{T}]$ et $|z_2| \leq (r_j^\mathbb{T})^{\frac{1}{2}}$,
- (2) $|z_1| \leq r_{j-1}^\mathbb{T}$ et $|z_2| \in [(r_{j-1}^\mathbb{T})^{\frac{1}{2}}, (r_j^\mathbb{T})^{\frac{1}{2}}]$,

Alors, il existe $z' = (z'_1, z'_2) \in L_z$ tel que $d_P(z, z') \leq \frac{h}{2}$ et l'alternative suivante.

- (i) Ou bien $|z_1| = r_j^\mathbb{T}$ et $|z_2| \leq (r_j^\mathbb{T})^{\frac{1}{2}}$,
- (ii) Ou bien $|z_1| \leq r_j^\mathbb{T}$ et $|z_2| = (r_j^\mathbb{T})^{\frac{1}{2}}$.

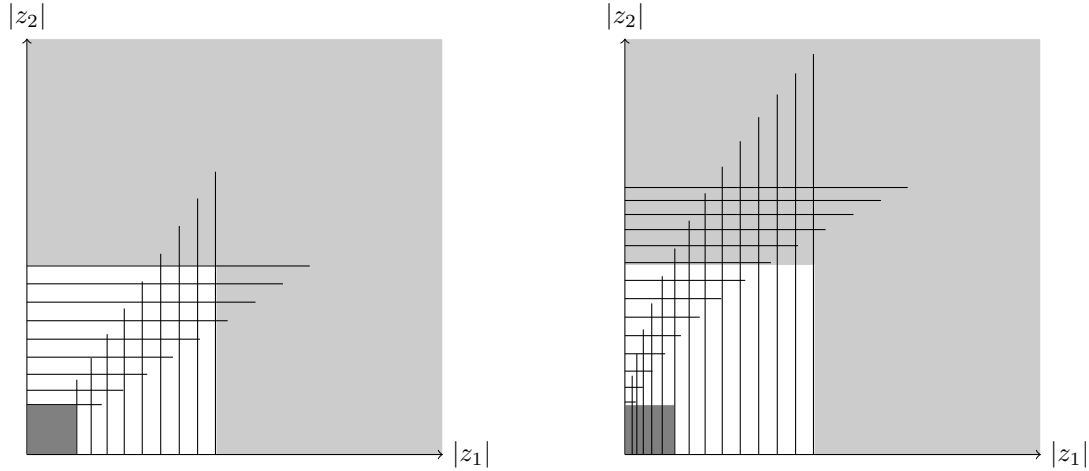


FIGURE 4.5 – Représentation des transversales *via* la projection $(z_1, z_2) \mapsto (|z_1|, |z_2|)$. À gauche, le cas Briot–Bouquet, linéarisable ou Poincaré–Dulac pour $m \geq 2$. À droite, le cas Poincaré–Dulac pour $m = 1$. En gris le plus foncé sur les deux graphes, l’ouvert $r_{\text{sing}}(R)U_a$. En gris le plus clair, $U_a \setminus (\frac{1}{32}U_a)$, qui est maillé de transversales régulières. Dans le deuxième cas, pour garantir que l’on peut faire avancer $|z_2|$ avec le lemme 4.53, il faut que $|z_1|$ soit tout petit. Il faut donc continuer à considérer des $|z_1| \in [(r_{\text{sing}}(R))^2, r_{\text{sing}}(R)]$ pour continuer à être \hbar -dense dans $(\frac{1}{32}U_a) \setminus (r_{\text{sing}}(R)U_a)$, *i.e.*, la partie non colorée. Notons que les choix de rayons sont tels que les transversales singulières sont contenues dans $\frac{1}{2}U_a$. Pour y voir plus net, on a considéré pour tracer ces graphes la condition $r_j^{\mathbb{T}} \leq \frac{1}{2}$ et $U_a \simeq \frac{5}{2}\mathbb{D}^2$.

Démonstration. On se place tout d’abord dans la situation (1). On considère le flot φ_z au départ de z en temps réel positif. On note $\varphi_z(t) = (z_1(t), z_2(t))$. On pose

$$T = \inf \left\{ t \in \mathbb{R}_+ \mid |z_1(t)| = r_j^{\mathbb{T}} \text{ ou } |z_2(t)| = (r_j^{\mathbb{T}})^{\frac{1}{2}} \right\}.$$

En considérant la première coordonnée, il est clair que $T \leq \ln \frac{r_j^{\mathbb{T}}}{r_{j-1}^{\mathbb{T}}}$. D’autre part, la longueur de Poincaré du chemin $\gamma: [0, T] \rightarrow L_z$ défini par $\gamma(t) = \varphi_z(t)$ est majorée comme dans le cas linéaire ou Briot–Bouquet par

$$\ell_P(\gamma) \leq \frac{2CT}{|\ln r_j^{\mathbb{T}}|} \leq \frac{\hbar}{2},$$

si C_6 est suffisamment petite. On a donc le résultat attendu dans ce cas.

On se place à présent dans le cas (2) et on conserve les mêmes notations. De manière analogue au cas $m \geq 2$ au lemme 4.50, soit $t = 2 \ln \frac{r_j^{\mathbb{T}}}{r_{j-1}^{\mathbb{T}}}$ et montrons que $|z_2(t)| \geq (r_j^{\mathbb{T}})^{\frac{1}{2}}$. Cette fois, l’hypothèse sur z_1 donne

$$|z_2(t)| \geq (r_j^{\mathbb{T}})^{\frac{1}{2}} \left(\frac{r_j^{\mathbb{T}}}{r_{j-1}^{\mathbb{T}}} \right)^{\frac{3}{2}} \left(1 - C_6 \hbar (r_{j-1}^{\mathbb{T}})^{\frac{1}{2}} |\ln r_{j-1}^{\mathbb{T}}| \right) \geq (r_j^{\mathbb{T}})^{\frac{1}{2}} \left(\frac{r_j^{\mathbb{T}}}{r_{j-1}^{\mathbb{T}}} \right)^{\frac{3}{2}} (1 - 2e^{-1} C_6 \hbar),$$

car $x^{\frac{1}{2}} |\ln x|$ est majorée par $2e^{-1}$ sur $[0, 1]$ et $\frac{r_j^{\mathbb{T}}}{r_{j-1}^{\mathbb{T}}} = (r_{j-1}^{\mathbb{T}})^{-C_6 \hbar}$. On procède alors de même que

pour $m \geq 2$ en posant $\Pi = \left(\frac{r_j^{\mathbb{T}}}{r_{j-1}^{\mathbb{T}}} \right)^{\frac{3}{2}} (1 - 2e^{-1} C_6 \hbar)$. Par le même calcul,

$$\ln \Pi \geq (9 \ln 2 - 2e^{-1}) (C_6 \hbar + O((C_6 \hbar)^2)).$$

Comme $2e^{-1} < 9 \ln 2$, on a bien que $\Pi \geq 1$ si C_6 est suffisamment petite. D'où $T \leq 2 \ln \frac{r_j^{\mathbb{T}}}{r_{j-1}^{\mathbb{T}}}$ et l'on conclut de même que $d_P(z, \varphi_z(T)) \leq \frac{\hbar}{2}$. \square

Il reste à trouver un angle transversal proche d'un élément ayant bonne norme.

Lemme 4.54. *Soit $a \in E$ une singularité de type Poincaré–Dulac de paramètre $m = 1$. Si C_6 est suffisamment petite, on a les faits suivants. Pour tout $j \in \llbracket N'_a(R) + 1, N_a(R) \rrbracket$ et $z = (z_1, z_2) \in U_a$,*

- (a) *Si z est dans la configuration (i) du lemme 4.53, alors il existe $k \in \llbracket 1, P \rrbracket$ et $z' \in \mathbb{T}_{a,j,k,1} \cap L_z$ avec $d_P(z, z') \leq \frac{\hbar}{2}$;*
- (b) *Si z est dans la configuration (ii) du lemme 4.53, alors il existe $k \in \llbracket 1, P \rrbracket$ et $z' \in \mathbb{T}_{a,j,k,2} \cap L_z$ avec $d_P(z, z') \leq \frac{\hbar}{2}$;*

Démonstration. La démonstration est essentiellement la même que celle du lemme 4.51 lorsque $m \geq 2$. Pour le cas (b), on cherche un $t \in \mathbb{C}$ tel que

$$f(t) = \left(1 + (r_j^{\mathbb{T}})^{-\frac{1}{2}} e^{-i\theta} \mu t z_1\right) e^t = e^{i(\theta_k^{\mathbb{T}} - \theta)},$$

en remarquant que $|\mu z_1 (r_j^{\mathbb{T}})^{-\frac{1}{2}}| \leq \frac{1}{16}$. Par la même décomposition de f , on obtient pour $|t| \leq 1$, $|f(t) - 1 - f'(0)t| \leq C|t|^2$ pour C indépendant de z et $|f'(0)| \geq \frac{15}{16}$. De même, on peut résoudre l'équation ci-dessus pour $t = O(|\theta - \theta_k^{\mathbb{T}}|)$ et on obtient le résultat attendu. \square

On prépare à présent la vérification de (HT2).

Lemme 4.55. *Il existe une constante K' indépendante de R telle qu'on a le fait suivant. Soit $a \in E$ une singularité de type Poincaré–Dulac pour $m = 1$, $j \in \llbracket N'_a(R), N_a(R) \rrbracket$, $k \in \llbracket 1, P \rrbracket$ et $u \in \{1, 2\}$. Il existe au plus K' éléments $(j', k', v) \in \llbracket N'_a(R), N_a(R) \rrbracket \times \llbracket 1, P \rrbracket \times \{1, 2\}$ tels qu'il existe $x \in \mathbb{T}_{a,j,k,u}$ et $y \in \mathbb{T}_{a,j',k',v} \cap L_x$ avec $d_P(x, y) \leq 2h_1$.*

Démonstration. On raisonne de même qu'au lemme 4.52, en notant que $\|x\|_1 \in \left[r_j^{\mathbb{T}}, \frac{3}{2}(r_j^{\mathbb{T}})^{\frac{1}{2}}\right]$ et que $y \in \left[(r_j^{\mathbb{T}})^{(1+Ch_1)}, \left(\frac{3}{2}(r_j^{\mathbb{T}})^{\frac{1}{2}}\right)^{(1-Ch_1)}\right] \cap \left[r_{j'}^{\mathbb{T}}, \frac{3}{2}(r_{j'}^{\mathbb{T}})^{\frac{1}{2}}\right]$. \square

Il reste à considérer les ouverts où le feuilletage est régulier. On se donne une boîte à flots $U_r \simeq \mathbb{D} \times \mathbb{T}_r$ pour $r \in \mathcal{R}$ et $\Lambda = B\hbar(\mathbb{Z} + i\mathbb{Z}) \cap \mathbb{D}$, pour une constante B suffisamment petite que nos raisonnements ultérieurs déterminent. Pour $\lambda \in \Lambda$, on pose $\mathbb{T}_{r,\lambda} = \{\lambda\} \times \mathbb{T}_r$. Enfin, notre réseau complet de transversales est défini par

$$\tilde{\mathbb{T}} = \{\mathbb{T}_{r,\lambda} \mid r \in \mathcal{R}, \lambda \in \Lambda\} \cup \{\mathbb{T}_{a,j,k,u} \mid a \in E, j \in \llbracket N'_a(R), N_a(R) \rrbracket, k \in \llbracket 1, P \rrbracket, u \in \{1, 2\}\}.$$

Revenons alors à la preuve de nos premières affirmations.

Démonstration de la proposition 4.49. Le point (HT3) résulte des estimations des $N_a(R)$ remarquées plus haut. Il s'agit de démontrer les points (HT1) et (HT2), où les lemmes dans le cadre singulier vont fortement nous aider.

On commence par le point (HT1). On considère $x \in M \setminus E$ tel que $d(x, E) \geq r_{\text{sing}}(R)$. Si $x \in U_r$, pour un certain $r \in \mathcal{R}$, alors $x = (z, t) \in \mathbb{D} \times \mathbb{T}_r$ en coordonnées. Or, il existe $\lambda \in \Lambda$ tel que $|z - \lambda| \leq \frac{\sqrt{2}B\hbar}{2}$. Si l'on note $y = (\lambda, t)$, alors $y \in \mathbb{T}_{r,\lambda}$ et $d_P(x, y) \leq CB\hbar$ car \mathcal{F} est Brody-hyperbolique. Si $B \leq C^{-1}$, on a le résultat attendu. Considérons à présent $z \in \frac{1}{32}U_a$, pour $a \in E$ une singularité de type Briot–Bouquet, linéarisable ou Poincaré–Dulac de paramètre $m \geq 2$. Comme $\|z\|_1 \leq \frac{1}{64}$, il existe $j \in \llbracket 1, N_a(R) \rrbracket$ tel que $\|z\|_1 \in [r_{j-1}^{\mathbb{T}}, r_j^{\mathbb{T}}]$. En utilisant les lemmes 4.50 et 4.51, on obtient bien un $z' \in \mathbb{T}_{a,j,k,u} \cap L_z$ tel que $d_P(z, z') \leq \hbar$. Soit enfin $z = (z_1, z_2)$ dans $\frac{1}{4}U_a$, pour a de type Poincaré–Dulac pour $m = 1$. Ou bien $z_1 = 0$ ou il existe un $j \in \mathbb{Z}$ tel que $|z_1| \in [r_{j-1}^{\mathbb{T}}, r_j^{\mathbb{T}}]$. Si $|z_2| \geq (r_j^{\mathbb{T}})^{\frac{1}{2}}$, alors dans les deux alternatives, on est dans la situation (2) du

lemme 4.53 pour $j' > j$. Dans la deuxième alternative pour z_1 et pour $|z_2| \leq (r_j^{\mathbb{T}})^{\frac{1}{2}}$, on est dans la situation (1) du même lemme. Remarquons que dans tous les cas, $r_{\text{sing}}(R) \leq \|z\|_1 \leq \frac{1}{64}$. Ainsi, les conditions $(r_{\text{sing}}(R))^2 \leq r_j^{\mathbb{T}}, r_{j'}^{\mathbb{T}} \leq \frac{1}{64}$ sont bien vérifiées. Dans tous les cas, on peut appliquer successivement les lemmes 4.53 et 4.54 pour obtenir le résultat attendu.

Reste dès lors le point (HT2) à démontrer. Remarquons qu'à $c > 0$ fixé indépendamment de R , il existe une quantité indépendante de R de transversales $\mathbb{T}_i \in \tilde{\mathbb{T}}$ telles qu'il existe $z \in \mathbb{T}_i$ avec $d(z, E) \geq c$. Ainsi, si $\mathbb{T}_0 \in \tilde{\mathbb{T}}$, ou bien elle vérifie $d(z, E) > c$ pour un certain $z \in \mathbb{T}_0$, et par Brody-hyperbolicité de \mathcal{F} , il existe bien un nombre indépendant de R de transversales à distance moins que $2h_1$ de \mathbb{T}_0 ; ou bien $d(z, E) \leq c$ pour tout $z \in \mathbb{T}_0$, et si c est bien choisi, \mathbb{T}_0 n'admet que des transversales singulières à distance moins de $2h_1$. Dans ce cas, on applique les lemmes 4.52 et 4.55 et (HT2) est démontré. \square

Recouvrement initial On se propose à présent de construire un recouvrement du réseau de transversales $\tilde{\mathbb{T}}$ qui nous permet d'appliquer le lemme 4.48 et la proposition 4.44. De même qu'au paragraphe précédent, annonçons d'emblée ce que nous attendons de ce recouvrement.

Proposition 4.56. *Il existe une constante $C_7 > 0$ telle que pour tout $\mathbb{T}_i \in \tilde{\mathbb{T}}$, il existe un recouvrement \mathcal{V}_i de \mathbb{T}_i par des disques tel que*

- (HD1) *Si $\mathbb{T}_i = \mathbb{T}_{r,\lambda}$, pour $r \in \mathcal{R}$, $\lambda \in \Lambda$, et si $D \in \mathcal{V}_i$ alors pour tous $x, y \in 2D$, la projection orthogonale Φ_{xy} de L_x au voisinage de x vers L_y au voisinage de y est bien définie sur $\phi_x(\mathbb{D}_{2h_1})$ et vérifie $d(x', \Phi_{xy}(x')) \leq e^{-2R}$, pour $x' \in \phi_x(\mathbb{D}_{2h_1})$ (voyez la figure 4.6);*
- (HD2) *Si $\mathbb{T}_i = \mathbb{T}_{a,j,k,u}$, pour $a \in E$, $j \in \llbracket N'_a(R), N_a(R) \rrbracket$, $k \in \llbracket 1, P \rrbracket$, $u \in \{1, 2\}$, et si $D \in \mathcal{V}_i$ alors pour tous $x, y \in 2D \setminus U_{\text{sing}}(R)$, la projection orthogonale Φ_{xy} de L_x au voisinage de x vers L_y au voisinage de y est bien définie et vérifie que $d(x, \Phi_{xy}(x)) \leq e^{-2R}$ et x et $\Phi_{xy}(x)$ sont $(6C_2^2 h_1, e^{-2R})$ -relativement proches par suivi de flot pour \mathcal{F}_a ;*
- (HD3) *Si de plus a est une singularité de type Briot–Bouquet et $x = (z_1, z_2)$, $y = (w_1, w_2)$ avec $z_1 = 0$ ou $w_1 = 0$, alors x et $\Phi_{xy}(x)$ sont $(6C_2^2 h_1, e^{-2R})$ -relativement proches par suivi de flot de \widehat{X}_3 ;*
- (HD4) $\max_{i \in I_{\mathbb{T}}} \text{card } \mathcal{V}_i \leq e^{C_7 R}$.

Dans le cas régulier, i.e. pour $r \in \mathcal{R}$ et $\lambda \in \Lambda$, on recouvre $\mathbb{T}_{r,\lambda}$ par des disques de rayon Be^{-2R} , pour une constante B suffisamment petite que nos raisonnements ultérieurs déterminent. On peut le faire avec au plus Ce^{4R} disques.

Dans le cas singulier, on reprend plus ou moins la décomposition cellulaire obtenue au paragraphe 4.3.1.4, mais avec plus de subtilité tout d'abord parce qu'il nous faut des disques. On conserve la constante $C_4 > 0$ de la décomposition cellulaire, les rayons $r_0 = e^{-\exp(C_4 R)}$ et $r_n = r_0 e^{n \exp(-C_4 R)}$, pour $n \in \llbracket 1, N \rrbracket$ et $N = \lceil e^{2C_4 R} \rceil$, et les angles $\theta_k = \frac{2k\pi}{N'}$, pour $N' = \lceil 4\pi e^{C_4 R} \rceil$ et $k \in \llbracket 0, N' \rrbracket$. On définit encore $D_0 = r_0 \mathbb{D}$, mais cette fois pour $j \in \llbracket 1, N \rrbracket$ et $k \in \llbracket 0, N' \rrbracket$, $D_{jk} = D(r_{j-1} e^{i\theta_k}, r_j - r_{j-1})$. On pose $\mathcal{D} = \{D_0\} \cup \{D_{jk} \mid j \in \llbracket 1, N \rrbracket, k \in \llbracket 0, N' \rrbracket\}$. Avançons pas à pas.

Lemme 4.57. *Si R est suffisamment grand, \mathcal{D} est un recouvrement du disque \mathbb{D} .*

Démonstration. Soit $z \in \mathbb{D}$. Si $|z| < r_0$, alors $z \in D_0$. Sinon, il existe un $j \in \llbracket 1, N \rrbracket$ tel que $r_{j-1} \leq |z| < r_j$. On distingue deux cas.

- a) $r_{j-1} \leq |z| < \sqrt{r_{j-1} r_j}$. On a $z = |z| e^{i\theta}$ et il existe $k \in \llbracket 1, N' \rrbracket$ tel que $|\theta - \theta_k| \leq \frac{1}{4} e^{-C_4 R}$. Alors,

$$\begin{aligned} |z - r_{j-1} e^{i\theta_k}| &\leq |z - r_{j-1} e^{i\theta}| + r_{j-1} \left| e^{i(\theta - \theta_k)} - 1 \right| \leq r_{j-1} \left(\sqrt{\frac{r_j}{r_{j-1}}} - 1 \right) + \frac{1}{4} r_{j-1} e^{-C_4 R}, \\ &\leq r_{j-1} \left(\frac{1}{4} e^{-C_4 R} + e^{\frac{1}{2} \exp(-C_4 R)} - 1 \right). \end{aligned}$$

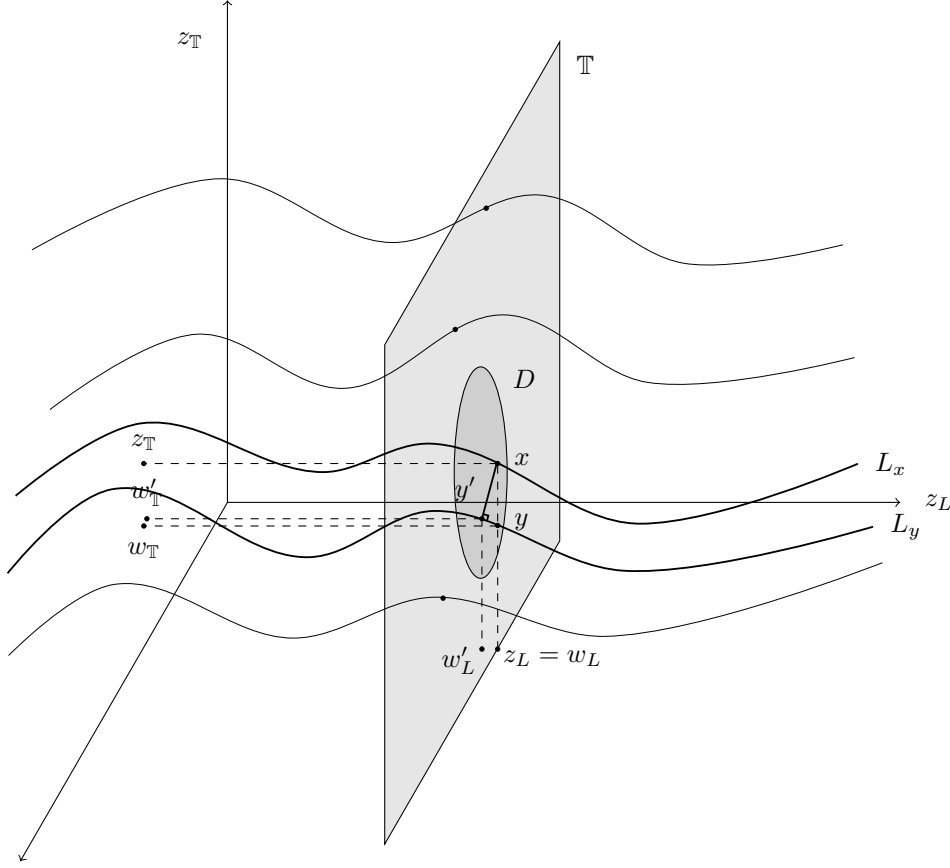


FIGURE 4.6 – Représentation des points en jeu dans la condition (HD2), avec les notations de la preuve du lemme 4.58. S'il est facile de comparer les coordonnées de x et y sur une même transversale, il est plus compliqué de comparer x et sa projection orthogonale y' sur L_y au voisinage de y car les deux coordonnées de x et y' sont différentes. C'est néanmoins nécessaire car c'est cette projection orthogonale qu'il faut contrôler pour utiliser la proposition 4.44.

On trouve donc $|z - r_{j-1}e^{i\theta_k}| < \frac{7}{8}e^{-C_4R}r_{j-1}$, si R est suffisamment grand. Comme d'autre part $r_j - r_{j-1} = r_{j-1}(1 - e^{-\exp(-C_4R)}) \geq \frac{7}{8}e^{-C_4R}r_{j-1}$, on obtient bien $z \in D_{j-1,k}$.

b) $\sqrt{r_j r_{j-1}} \leq |z| < r_j$. On procède de même en comparant z à $r_j e^{i\theta_k}$.

□

On considère donc le recouvrement \mathcal{D} des transversales $\mathbb{T}_{a,j,k,u}$, c'est-à-dire que l'on pose le recouvrement $\mathcal{V}_{a,j,k,u} = \mathcal{D}$, en tant que l'on considère $\mathbb{T}_{a,j,k,u} \simeq r_{a,j,k,u}\mathbb{D}$, avec $r_{a,j,k,u} = \frac{3}{2}r_j^{\mathbb{T}}$, si a est de type Briot–Bouquet, linéarisable ou Poincaré–Dulac pour $m \geq 2$; $r_{a,j,k,1} = \frac{3}{2}(r_j^{\mathbb{T}})^{\frac{1}{2}}$ et $r_{a,j,k,2} = \frac{3}{2}r_j^{\mathbb{T}}$ si a est de type Poincaré–Dulac pour $m = 1$. Plus précisément, on ne considère que les disques de \mathcal{D} qui intersectent $\mathbb{T}_{a,j,k,u}$.

Lemme 4.58. Avec les notations ci-dessus, si R est suffisamment grand, le recouvrement $\mathcal{V}_{a,j,k,u}$ vérifie (HD2) et (HD3).

Démonstration. On considère un disque $D \in \mathcal{V}_{a,j_0,k_0,u}$ et $x, y \in 2D \setminus U_{\text{sing}}(R)$. On commence par montrer que la projection orthogonale feuille à feuille est bien définie. Si $D = D_0$, alors $d(x, y) \leq 4r_0 \leq e^{-K-2R}r_{\text{sing}}(R)$ car $C_4 > C_3$. Comme $d(x, E) \geq r_{\text{sing}}(R)$, le lemme 2.32 assure que la projection orthogonale de L_x au voisinage de x vers L_y au voisinage de y est bien définie. Si d'autre part $D = D_{jk}$, alors $d(x, y) \leq 4(r_j - r_{j-1}) \leq Ce^{-C_4R}r_{j-1} \leq C'e^{-C_4R}d(x, E)$ et on

conclut de même que la projection orthogonale est bien définie. De plus, d'après le lemme 2.32, $d(x, \Phi_{xy}(x)) \leq e^{-2R}$ car $C_4 > 2$.

Il reste donc à démontrer nos affirmations concernant le suivi de flot. Pour cela, comme au paragraphe 4.3.1.4, on veut utiliser les trois lemmes 4.27, 4.29 et 4.35 pour $\delta = e^{-2R}$. On note $x = (z_L, z_{\mathbb{T}})$ et $(w_L, w_{\mathbb{T}})$ les coordonnées de x et y , où $z_{\mathbb{T}}$ et $w_{\mathbb{T}}$ sont les coordonnées sur la transversale et $z_L = z_u = w_L$. On note $r_{\mathbb{T}} = |z_L| = |w_L|$. Enfin, on note $(w'_L, w'_{\mathbb{T}})$ les coordonnées de $y' = \Phi_{xy}(x)$. Ces coordonnées sont représentées dans la figure 4.6. On distingue alors quatre cas.

- a) $D = D_0$. Le lemme 2.32 assure que $d(x, y') \leq 4r_0$. Comme $C_4 > C_3$, il est clair que $z_{\mathbb{T}}$ et $w'_{\mathbb{T}}$ sont dans la configuration (1) des trois lemmes. D'autre part, on a $\left|1 - \frac{z_L}{w'_L}\right| \leq \frac{4r_0}{r_{\mathbb{T}} - Cr_0}$ et $\left|1 - \frac{w'_L}{z_L}\right| \leq C \frac{r_0}{r_{\mathbb{T}}}$. Comme $C_4 > C_3$ et $r_{\mathbb{T}} \geq (r_{\text{sing}}(R))^2$, z_L et w'_L sont bien dans la configuration (2) des trois lemmes.
- b) $D = D_{jk}$ et a de type Briot–Bouquet, linéarisable ou Poincaré–Dulac avec $m \geq 2$. De même, on a $d(x, y') \leq 2(r_j - r_{j-1}) \leq Ce^{-C_4 R} r_{j-1}$ d'après le lemme 2.32. On conclut de même que z_L et w'_L d'une part, et $z_{\mathbb{T}}$ et $w_{\mathbb{T}}$ d'autre part sont dans la configuration (2) des deux lemmes 4.27 et 4.35. On utilise ici que $r_{j-1} \leq 2r_{\mathbb{T}}$ car D_{jk} intersecte $\mathbb{T}_{a, j_0, k_0, u}$.
- c) $D = D_{jk}$, a de type Poincaré–Dulac avec $m = 1$ et $u = 1$. On a encore $d(x, y') \leq Ce^{-C_4 R} r_{j-1}$ et ceci implique de même que $\left|1 - \frac{z_2}{w'_2}\right|, \left|1 - \frac{w'_2}{z_2}\right| \leq Ce^{-C_4 R}$. Comme $x, y \notin U_{\text{sing}}(R)$, z_2 et w'_2 sont dans la configuration (2) du lemme 4.29, car $C_4 > C_3 + 2$. D'autre part, le lemme 2.29 nous assure que $y' = \varphi_y(t)$, pour $|t| \leq Ce^{-C_4 R}$. D'après la formule explicite du flot de X_2 , on a $\left|1 - \frac{z_1}{w'_1}\right|, \left|1 - \frac{w'_1}{z_1}\right| = |1 - e^{\pm t}|$ et on conclut de même que z_1 et w'_1 sont dans la configuration (2) du même lemme pour $C_4 > C_3 + 2$.
- d) $D = D_{jk}$, a de type Poincaré–Dulac avec $m = 1$ et $u = 2$. Pour la coordonnée sur la transversale, on procède de même pour montrer que z_1 et w'_1 sont dans la configuration (2). Pour la seconde coordonnée, on utilise encore la formule explicite du flot pour $|t| \leq Ce^{-C_4 R}$. Il s'agit de montrer que z_2 et $w'_2 = (z_2 + \mu t w_1) e^t$ sont dans la configuration (2). Or,

$$|(z_2 + \mu t w_1) e^t - z_2| \leq |z_2| |e^t - 1| + \frac{1}{2} |w_1| |t e^t|.$$

Comme le disque D_{jk} intersecte $\mathbb{T}_{a, j_0, k_0, 2}$, on a $r_{j-1} \leq r_{\mathbb{T}} = (r_{j_0}^{\mathbb{T}})^{\frac{1}{2}}$. On en déduit bien que $|z_2 - w'_2| \leq Ce^{-C_4 R} |z_2|$ et que z_2 et w'_2 sont dans la configuration (2).

Dans tous les cas, x et y' vérifient les hypothèses des lemmes 4.27, 4.29 et 4.35. Ainsi, les points (HD2) et (HD3) s'ensuivent. \square

Reste à faire une rapide vérification de notre vœu concernant le recouvrement initial.

Démonstration de la proposition 4.56. Les points (HD2) et (HD3) résultent donc du lemme 4.58. Le point (HD4) est clair pour $C_7 > 3C_4$. Comme \mathbb{T}_r est loin des singularités pour $r \in \mathcal{R}$, le point (HD1) est vérifié pour h_1 suffisamment petit et B suffisamment petite d'après le lemme 2.32. \square

4.3.2.4 Holonomie en petit temps hyperbolique

On cherche ici à étudier l'évolution des disques transversaux en petit temps hyperbolique. On a pour cela trois types de déplacements que l'on peut considérer :

- L'application d'holonomie de transversale à transversale. *A priori*, c'est un germe, mais on souhaite montrer qu'elle est définie sur l'entièreté des disques transversaux pour continuer étape après étape à rester sur les transversales.

- Pour contrôler le domaine de définition de l'application d'holonomie, on s'aide du suivi de flot, que l'on contrôle sur un temps hyperbolique uniforme dans tous les disques transversaux singuliers.
- La projection orthogonale locale feuille à feuille. C'est en fait elle que l'on doit étudier pour appliquer la proposition 4.44. Les deux premiers déplacements sont un outil pour vérifier qu'elle est bien définie et contrôler qu'elle reste à distance correcte de la transversale. La condition (HD2) vient nous y aider.

C'est donc à la comparaison de ces trois mouvements que l'on s'attelle. Dans le cas où l'on est proche des singularités, on a besoin d'un peu de préparation.

Lemme 4.59. *Il existe une constante $\varepsilon_2 > 0$ telle que pour tout $z_0 \in \frac{1}{2}U_a$, pour $a \in E$, il existe une boîte à flots régulière $U \simeq \mathbb{D} \times \mathbb{T}$ vérifiant $B(z_0, \varepsilon_2 \|z_0\|_1) \subset U$.*

On a besoin de la version quantitative suivante du théorème de redressement de champs de vecteurs, dont la preuve est implicite dans [23, section 2.1].

Proposition 4.60. *Il existe un réel $\varepsilon_2 > 0$ tel que pour tout champ de vecteurs holomorphe de la forme $X = \frac{\partial}{\partial z_1} + a(z_1, z_2) \frac{\partial}{\partial z_2}$ sur $2\varepsilon_2 \mathbb{D}^2$, avec $\|a\|_\infty < 2$, alors il existe un biholomorphisme $\varphi: U \rightarrow \mathbb{D}^2$, où U est un voisinage de 0 contenant $\varepsilon_2 \mathbb{D}^2$, tel que $\varphi_* X = \frac{\partial}{\partial z_1}$.*

Démonstration du lemme 4.59. Remarquons que d'après (4.4) et (4.5), si $\|z - z_0\|_1 \leq \frac{1}{4C_0C_1} \|z_0\|_1$, alors $\|X(z) - X(z_0)\|_1 \leq \frac{1}{4} \|X(z_0)\|_1$. Notons $X = X_1 \frac{\partial}{\partial z_1} + X_2 \frac{\partial}{\partial z_2}$, et considérons $j \in \{1, 2\}$ tel que $\|X(z_0)\|_1 = |X_j(z_0)|$. Sans perte de généralité, on peut supposer que $j = 1$ de sorte à avoir $|X_1(z)| \geq \frac{3}{4} |X_1(z_0)|$ et $|X_2(z)| \leq \frac{5}{4} |X_1(z_0)|$. Dès lors, on écrit

$$\frac{X}{X_1}(z) = \frac{\partial}{\partial z_1} + a(z) \frac{\partial}{\partial z_2},$$

avec $|a(z)| = \frac{|X_2(z)|}{|X_1(z)|} \leq \frac{5}{3}$. On utilise alors la proposition 4.60. □

A priori, les applications d'holonomie ne sont que des germes, mais ici, nos hypothèses ainsi que le lemme ci-dessus nous permettent de montrer qu'elles sont bien définies là où cela nous intéresse. De plus, on parvient dans le lemme suivant à construire une projection orthogonale qui lui est proche sur un disque de rayon hyperbolique uniforme.

Proposition 4.61. *Soit $\mathbb{T}_i, \mathbb{T}_j \in \tilde{\mathbb{T}}$, $z \in \mathbb{T}_i$ et $\lambda: [0, 1] \rightarrow L_z$ tel que $\lambda(0) = z$, $\lambda(1) \in \mathbb{T}_j$ et $\ell_P(\lambda) < 2h_1$. Soit $D \in \mathcal{V}_i$ un disque du recouvrement initial qui contient z . Si R est suffisamment grand, alors l'holonomie le long de λ de \mathbb{T}_i à $2\mathbb{T}_j$ est bien définie sur $2D$.*

Pour tout z', w' suffisamment proches, on note Φ_{zw} la projection orthogonale de $L_{z'}$ au voisinage de z' vers $L_{w'}$ au voisinage de w' . Si $w \in 2D$, alors il existe une unique application $\tilde{\Phi}_{zw}: \mathbb{D}_{2h_1} \rightarrow L_w$ telle qu'au voisinage de tout $\zeta \in \mathbb{D}_{2h_1}$, si $z' = \phi_z(\zeta)$ et $w' = \tilde{\Phi}_{zw}(\zeta)$, alors $\tilde{\Phi}_{zw} = \Phi_{z'w'} \circ \phi_z$ et $\tilde{\Phi}_{zw} = \Phi_{zw} \circ \phi_z$ au voisinage de 0.

Enfin, si $w'' = \text{Hol}_\lambda(w)$ et $\zeta \in \mathbb{D}_{2h_1}$ est tel que $\phi_z(\zeta) = z' = \lambda(1)$, alors $\tilde{\Phi}_{zw} = \Phi_{z'w''} \circ \phi_z$ au voisinage de ζ .

Démonstration. Si les transversales sont régulières, alors les conclusions sont claires dès lors que h_1 est suffisamment petit, car \mathcal{F} est Brody-hyperbolique. On suppose à présent que \mathbb{T}_i est une transversale contenue dans U_a . Soit $w \in 2D$. D'après le lemme 4.56, z et w sont $(6C_2^2 h_1, e^{-2R})$ -relativement proches par suivi de flot. On considère un chemin de flot $\gamma: [0, 1] \rightarrow \mathbb{C}$ pour z correspondant à λ . Découpons à présent $[0, 1]$ par des temps $0 = t_0 < \dots < t_N = 1$ tels que $d(\lambda(t), \lambda(u)) < \frac{\varepsilon_2}{2} \|\lambda(t)\|_1$, pour $t, u \in [t_j, t_{j+1}]$ et $j \in \llbracket 0, N-1 \rrbracket$. D'autre part, si R est suffisamment grand, $d(\varphi_w(\gamma(t)), \lambda(t)) \leq \frac{\varepsilon_2}{2} \|\lambda(t)\|_1$. D'après le lemme 4.59, $\varphi_w(\gamma(t))$ et $\lambda(t)$ appartiennent à une même boîte à flots sur chacun des intervalles $[t_j, t_{j+1}]$. Sur chacun de ces intervalles, il s'ensuit que $\varphi_w(\gamma(t))$ reste dans la même plaque et il existe donc des temps où il atteint des transversales intermédiaires. Dès lors, $\text{Hol}_\lambda(w)$ est bien défini.

Construisons à présent l'application $\tilde{\Phi}_{zw}$. Pour $\zeta \in \mathbb{D}_{2h_1}$, on considère un chemin de flot γ_ζ pour z représentant ζ et on note $z' = \phi_z(\zeta)$. Pour $\tilde{w}' = \varphi_w(\gamma(1))$, on pose $\tilde{\Phi}_{zw}(\zeta) = \Phi_{z'\tilde{w}'}(z')$. Ceci est bien défini car z et w sont $(6C_2^2 h_1, e^{-2R})$ -relativement proches par suivi de flot et donc $\|z' - \tilde{w}'\|_1 \leq e^{-2R} \|z'\|_1$. Par continuité du flot et de ϕ_z , on montre alors que l'on a bien l'application demandée sur tout un voisinage de ζ .

Enfin, quitte à réduire la taille des boîtes à flots, on a $\|\tilde{w}' - w''\| \leq \varepsilon_1 \|z'\|_1$ et \tilde{w}' et w'' appartiennent à la même plaque, donc le lemme 2.32 assure bien que $\Phi_{z'w'}$ et $\Phi_{z'w''}$ coïncident. \square

Pour tout $i \in I_{\mathbb{T}}$, $D \in \mathcal{V}_i$, $z \in 2D$ et $\lambda: [0, 1] \rightarrow L_z$ tel que $\ell_P(\lambda) < 2h_1$ et $\lambda(1) \in \mathbb{T}_j$, pour $j \in I_{\mathbb{T}}$, l'application d'holonomie Hol_λ le long de λ de \mathbb{T}_i vers $2\mathbb{T}_j$ est alors bien définie sur $2D$, si R est suffisamment grand. On peut en effet se ramener à un nombre fini indépendant de R d'applications d'holonomie dans le cas où \mathbb{T}_i ou \mathbb{T}_j sont des transversales régulières. Comme les disques de \mathcal{V}_i et \mathcal{V}_j sont arbitrairement petits, l'holonomie y est bien définie. Cependant, l'image d'un disque, fût-il petit, par les éléments de λ n'est pas tout à fait un disque et l'on ne sait raffiner des recouvrements que lorsqu'ils sont composés de disques. On a donc besoin de la notion suivante. On peut en trouver une analogue dans [32, p. 617].

Définition 4.62. Soit \tilde{D} un ouvert de \mathbb{C} et $\rho > 1$. On dit que \tilde{D} est un ρ -quasi-disque s'il existe un disque $D \subset \mathbb{C}$ tel que $\rho^{-1}D \subset \tilde{D} \subset \rho D$.

On souhaite recouvrir des ρ -quasi-disques par des disques. Nous prions le lecteur de nous autoriser un élément désespéré d'optimisation de nos constantes.

Lemme 4.63. Il existe $\rho_0 > 1$ tel que pour tout $\rho \in]1, \rho_0[$ et tout ρ -quasi-disque \tilde{D} , il existe 4 disques D_1, D_2, D_3, D_4 vérifiant $\tilde{D} \subset \cup_{k=1}^4 D_k$ et $2D_k \subset 2\tilde{D}$, pour $k \in \llbracket 1, 4 \rrbracket$.

Démonstration. On se donne un disque D tel que $\rho^{-1}D \subset \tilde{D} \subset \rho D$. Quitte à s'y ramener par une similitude, on peut supposer que $D = \mathbb{D}$. D'autre part, il suffit de construire D_k pour $k \in \llbracket 1, 4 \rrbracket$ vérifiant $2D_k \subset 2\rho^{-1}\mathbb{D}$ et $\rho\mathbb{D} \subset \cup_{k=1}^4 D_k$. On pose $D_k = D \left(\left(4\frac{\sqrt{3}}{3} - 2 \right) \rho^{-1}i^k, \left(2 - 2\frac{\sqrt{3}}{3} \right) \rho^{-1} \right)$. Il est clair que $2D_k \subset 2\rho^{-1}\mathbb{D}$. Soit $z \in \rho\mathbb{D}$. On note $z = re^{i\theta}$ avec $r \in]0, \rho]$. Notre figure étant invariante par rotation d'angle $\frac{\pi}{2}$, on peut supposer sans perte de généralité que $\theta \in [-\frac{\pi}{4}, \frac{\pi}{4}]$. Notons $z_0 = \left(4\frac{\sqrt{3}}{3} - 2 \right) \rho^{-1}$ et $r_0 = \left(2 - 2\frac{\sqrt{3}}{3} \right) \rho^{-1}$. Calculons.

$$|z - z_0|^2 - r_0^2 = r^2 - 2rr_0 \cos(\theta) + |z_0|^2 - r_0^2 \leq r^2 - \sqrt{2}r\rho^{-1} \left(4\frac{\sqrt{3}}{3} - 2 \right) - 2\frac{\sqrt{3}}{3} \left(4 - 2\sqrt{3} \right) \rho^{-2} = f(r).$$

La dernière fonction de r est strictement décroissante sur $\left[0, \sqrt{2} \left(2\frac{\sqrt{3}}{3} - 1 \right) \rho^{-1} \right]$ puis strictement croissante sur $\left[\sqrt{2} \left(2\frac{\sqrt{3}}{3} - 1 \right) \rho^{-1}, \rho \right]$, où l'on a bien $\sqrt{2} \left(2\frac{\sqrt{3}}{3} - 1 \right) \rho^{-1} < \rho$ car $\rho > 1$. D'autre part, $f(0) < 0$. Ainsi, pour montrer que $f(r) < 0$ sur $[0, \rho]$, il suffit de vérifier que $f(\rho) \leq 0$. Or,

$$f(\rho) = \rho^2 - \sqrt{2} \left(4\frac{\sqrt{3}}{3} - 2 \right) - 2\sqrt{3} \left(4 - 2\sqrt{3} \right) \rho^{-2}.$$

En résolvant un polynôme du second degré, on montre que pour $\rho_0 = \sqrt{\sqrt{6} - \sqrt{2}} \approx 1,02$ et $\rho \in]1, \rho_0]$, on a $f(\rho) \leq 0$. \square

L'objectif est alors de démontrer le résultat suivant.

Proposition 4.64. Soit h_1 suffisamment petit et R suffisamment grand. Soit Hol_λ une application d'holonomie le long d'un chemin λ tel que $z^0 = \lambda(0) \in \mathbb{T}_i$, $z^1 = \lambda(1) \in \mathbb{T}_j$ et $\ell_P(\lambda) \leq 2h_1$, pour $i, j \in I_{\mathbb{T}}$. Soit $D \in \mathcal{V}_i$ contenant z et D' un disque de centre z de \mathbb{T}_i tel que $D' \subset 2D$. Alors, $\text{Hol}_\lambda(D')$ est un ρ -quasi-disque, pour $\rho < \rho_0$.

Commençons par quelques cas moins difficiles que d'autres afin de les évacuer.

Début de démonstration. — *Cas régulier.* Si \mathbb{T}_i ou \mathbb{T}_j est une transversale régulière, notons que Hol_λ est holomorphe et sans point critique. Ainsi, Hol_λ est proche d'une homothétie sur des disques arbitrairement petits. Notons par ailleurs qu'on peut se ramener à un nombre fini, indépendant de R , d'applications d'holonomie. En effet, si z et w sont dans une même suite de boîtes à flots pour un découpage de λ , il existe un chemin λ_w qui admet un même découpage en temps et qui vérifie $\text{Hol}_{\lambda_w}(z) = \lambda(1)$. Ainsi, si R est suffisamment grand, l'image de D' est un ρ -quasi-disque, pour tout $\rho > 1$ fixé.

Notons également que cette démonstration est valable jusqu'à n'importe quelle profondeur près de la singularité, *i.e.*, pour toutes les transversales contenues dans rU_a , pour $r > 0$ choisi indépendamment de R . Cette remarque aura son importance par la suite.

- *Cas linéarisable.* Introduisons quelques notations que nous conserverons dans les autres cas. Notons $z^0 = (z_1^0, z_2^0)$, $z^1 = (z_1^1, z_2^1)$ et pour $w^0 = (w_1^0, w_2^0) \in D'$, $w^1 = (w_1^1, w_2^1) = \text{Hol}_\lambda(w^0)$. Soit d'autre part $\gamma: [0, 1] \rightarrow \mathbb{C}$ un chemin de flot pour z^0 correspondant à λ . Définissons $w'^1 = (w_1'^1, w_2'^1) = \varphi_{w^0}(\gamma(1))$. Notons enfin $\mathbb{T}_i = \mathbb{T}_{a, j_0, k_0, u_0}$ et $\mathbb{T}_j = \mathbb{T}_{a, j_1, k_1, u_1}$. L'ensemble de ces notations est représenté dans la figure 4.7. Par définition, on a $z_{u_0}^0 = w_{u_0}^0$ et $z_{u_1}^1 = w_{u_1}^1$. Si l'on revient spécifiquement au cas linéarisable, remarquons que pour $j \in \{1, 2\}$, $\lambda_1 = 1$ et $\lambda_2 = \lambda$, on a $w_j^1 - z_j^1 = (w_j^0 - z_j^0)e^{\lambda_j \gamma(1)}$. Si $u_0 = u_1$, on obtient alors immédiatement que $w'^1 = w^1$ et que $\text{Hol}_\lambda(D')$ est en fait un disque. Si $u_0 \neq u_1$, on a d'autre part

$$w^1 = \varphi_{w'^1} \left(\frac{1}{\lambda_{u_1}} \ln \frac{z_{u_1}^1}{w_{u_1}^1} \right) = \varphi_{w'^1} \left(\frac{1}{\lambda_{u_1}} \ln \frac{z_{u_1}^0}{w_{u_1}^0} \right).$$

Notons $t_w = \frac{1}{\lambda_{u_1}} \ln \frac{z_{u_1}^0}{w_{u_1}^0}$. Il vérifie $t_w = \frac{1}{\lambda_{u_1}} \frac{z_{u_1}^0 - w_{u_1}^0}{z_{u_1}^0} + O \left(\left| \frac{z_{u_1}^0 - w_{u_1}^0}{z_{u_1}^0} \right|^2 \right)$. Ceci implique que

$$\begin{aligned} w_{u_0}^1 - z_{u_0}^1 &= e^{\lambda_{u_0} \gamma(1)} z_{u_0}^0 (\exp(\lambda_{u_0} t_w) - 1) \\ &= \frac{\lambda_{u_0}}{\lambda_{u_1}} z_{u_0}^0 e^{\lambda_{u_0} \gamma(1)} \frac{z_{u_1}^0 - w_{u_1}^0}{z_{u_1}^0} \left(1 + O \left(\left| \frac{w_{u_1}^0 - z_{u_1}^0}{z_{u_1}^0} \right| \right) \right). \end{aligned}$$

Notons enfin que comme $u_0 \neq u_1$, on a $D \neq D_0$ d'après le lemme de Grönwall. Dès lors, il est clair que $\left| \frac{w_{u_1}^0 - z_{u_1}^0}{z_{u_1}^0} \right| \leq C e^{-C_4 R}$. Ainsi, si R est suffisamment grand, $\text{Hol}_\lambda(D')$ est un ρ -quasi-disque, car $w_{u_1}^0$ parcourt par définition D' , un disque de centre $z_{u_1}^0$. □

Remarque 4.65. C'est dans ce type de résultats que les trois auteurs de [32] affirment utiliser l'hypothèse qu'ils travaillent en dimension 2 de manière essentielle. Malgré les apparences, notre démonstration est très proche de la leur dans ses idées. Pour corriger l'application ψ obtenue par projection orthogonale, ainsi que pour contrôler l'image d'un disque par holonomie, ils utilisent pour leur part une application $\Psi_{x,y}(z): L_x \rightarrow L_y$ définie par

$$\Psi_{x,y}(z) = \left(\frac{y_1}{x_1} z_1, \frac{y_2}{x_2} z_2 \right),$$

qui n'est autre que le suivi de flot ! En effet,

$$\Psi_{x,y}(\varphi_x(t)) = \Psi_{x,y}(x_1 e^{\lambda_1 t}, x_2 e^{\lambda_2 t}) = (y_1 e^{\lambda_1 t}, y_2 e^{\lambda_2 t}) = \varphi_y(t).$$

Voyez notre proposition 4.44 et leurs [32, proposition 2.7, lemme 2.12 et proposition 6.1] pour comparer la méthode de la fin de la preuve qui est en fait la même ici que chez les trois auteurs. Pour contrôler l'image d'un disque par l'application d'holonomie, ils utilisent que $\Psi_{x,y}$ est conforme donc qu'ils travaillent en dimension 2.

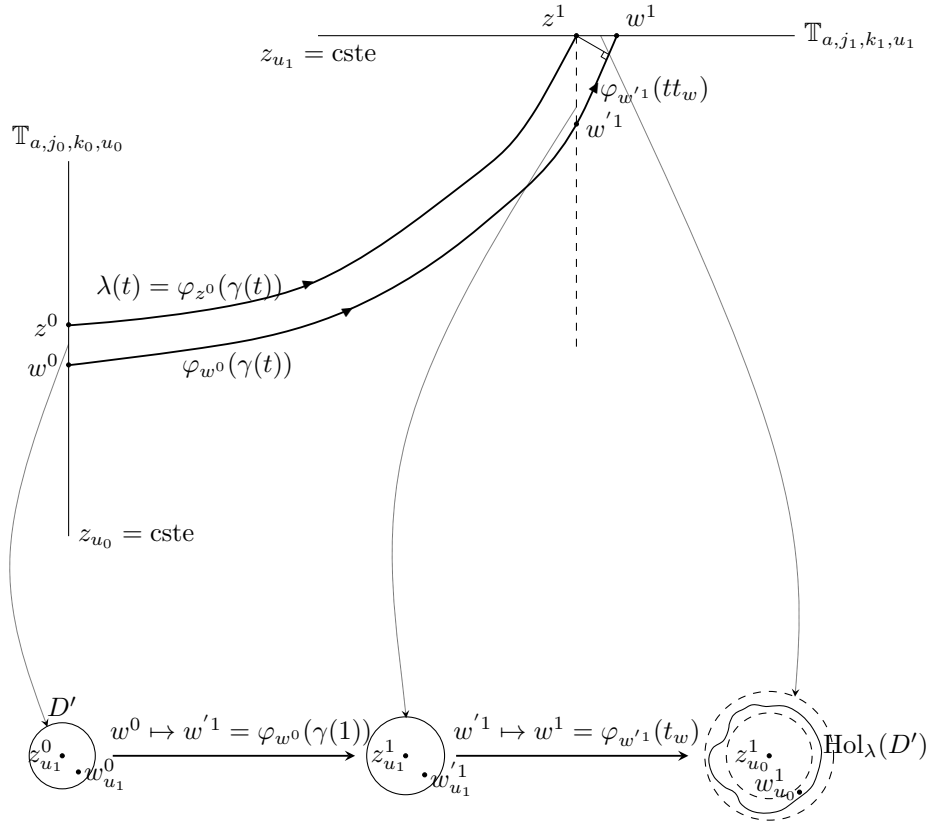


FIGURE 4.7 – Comparaison des trois types de mouvement : l’holonomie, le suivi de flot et la projection orthogonale. Comme w^1 et w^1 sont tous deux à distance relative faible de z^1 , les projections orthogonales sont bien définies de L_z au voisinage de z^1 vers L_w au voisinage de w^1 ou w^1 . Elles coïncident parce que la distance relative est contrôlée tout au long de la trajectoire de λ et son suivi de flot (voyez proposition 4.61). On a repris les notations de la démonstration de la proposition 4.64 pour $u_0 \neq u_1$, afin de les expliciter. La seconde transversale dans laquelle on a le second disque est spécifique au cas linéarisable, où l’on a $z_{u_1}^1 = w_{u_1}^1$. Dans les autres cas, il faut contrôler les deux coordonnées pour vérifier qu’on a un ρ -quasi-disque à l’arrivée.

En dimension supérieure, des difficultés supplémentaires apparaissent, notamment avec le lemme 4.48, où l’on devrait travailler avec des polydisques de la forme

$$\Delta = \rho_1 \mathbb{D} \times \cdots \times \rho_n \mathbb{D},$$

et des ρ -quasi-polydisques avec des inclusions successives de polydisques de cette forme. C’est toute la difficulté qui fait échouer la preuve en dimension supérieure. Le reste de notre démonstration dans le cas de singularités non-dégénérées est bien sûr beaucoup plus compliqué à adapter, puisqu’il repose fortement sur le théorème de Briot–Bouquet raffiné par Camacho–Kuiper–Palis et le théorème de Poincaré–Dulac. Certains éléments en sont sans doute adaptables, mais nous doutons de pouvoir mener le raisonnement jusqu’au bout par ces méthodes pour n’importe quelle singularité non-dégénérée en dimension quelconque.

Suite de la démonstration de la proposition 4.64. Cas Poincaré–Dulac. On distingue selon les transversales de départ et d’arrivée.

- $u_0 = u_1 = 1$. De même que dans le cas linéarisable, $w^1 = w^1$ donc $w_2^1 - z_2^1 = (w_2^0 - z_2^0)e^{m\gamma(1)}$ et $\text{Hol}_\lambda(D')$ est un disque.

- $u_0 = 2$ et $u_1 = 1$. Ce cas est plus pénible à écrire, mais tout aussi élémentaire que son analogue dans le cas linéarisable. De même, $w^1 = \varphi_{w^1}(t_w)$, pour $t_w = \ln \frac{z_1^0}{w_1^0}$. De plus, $t_w = \frac{z_1^0 - w_1^0}{z_1^0} \left(1 + O\left(\left|\frac{z_1^0 - w_1^0}{z_1^0}\right|\right)\right)$ et $\left|\frac{z_1^0 - w_1^0}{z_1^0}\right| \leq C e^{-C_4 R}$ car $D \neq D_0$. On calcule alors

$$w_2^1 = (z_2^0 + \mu\gamma(1)w_1^{0m}) e^{m\gamma(1)} = z_2^1 - m\mu\gamma(1)z_1^m \frac{z_1^0 - w_1^0}{z_1^0} (1 + O(e^{-C_4 R})). \quad (4.12)$$

D'autre part, par l'égalité $w^1 = \varphi_{w^1}(t_w)$ et l'estimation de t_w , on obtient

$$w_2^1 = w_2^1 + (mw_2^1 + \mu w_1^{1m}) \frac{z_1^0 - w_1^0}{z_1^0} (1 + O(e^{-C_4 R})), \quad (4.13)$$

Rassemblant les deux équations (4.12) et (4.13), ceci donne

$$\begin{aligned} w_2^1 - z_2^1 &= (mw_2^1 + \mu w_1^{1m} - m\mu\gamma(1)z_1^{1m}) \frac{z_1^0 - w_1^0}{z_1^0} (1 + O(e^{-C_4 R})), \\ &= (mz_2^0 + \mu z_1^{0m} + z_1^{\frac{0m}{2}} O(e^{-C_4 R})) e^{m\gamma(1)} \frac{z_1^0 - w_1^0}{z_1^0} (1 + O(e^{-C_4 R})). \end{aligned}$$

Ci-dessus, on a utilisé la formule explicite du flot et que $|z_1^0|^{\frac{m}{2}} |\gamma(1)|$ est uniformément bornée. Comme $u_0 = 2$, $|z_2^0| \geq \frac{2}{3} |z_1^0|^{\frac{m}{2}}$. Si R est suffisamment grand, on obtient donc le résultat attendu.

- $u_0 = 1$ et $u_1 = 2$. Comme $u_1 = 2$, $\left|m - \mu \frac{z_1^{1m}}{z_2^1}\right| > \frac{1}{2}$. En raisonnant de même qu'aux lemmes 4.51 et 4.54, on trouve que t_w est donné par

$$t_w = \frac{z_2^1 - w_2^1}{mw_2^1 + \mu w_1^{1m}} \left(1 + O\left(\left|\frac{z_2^1 - w_2^1}{z_2^1}\right|\right)\right) = \frac{z_2^1 - w_2^1}{mz_2^1 + \mu z_1^{1m}} (1 + O(e^{-2R})), \quad (4.14)$$

en rappelant que $\|z^1\|_1 \leq \frac{3}{2} |z_2^1|$ et que $\|z^1 - w^1\|_1 \leq e^{-2R} \|z^1\|_1$ car z_0 et w_0 sont dans $2D$ donc sont $(6C_2^2 h_1, e^{-2R})$ -relativement proches par suivi de flot. Pour l'instant, on n'a pas utilisé que $u_0 = 1$ et on repart de ce raisonnement lorsque $u_0 = 2$. Revenant au cas que nous traitons, on a $z_1^1 = w_1^1$ et $z_2^1 - w_2^1 = (z_2^0 - w_2^0) e^{m\gamma(1)}$. Ainsi,

$$z_1^1 - w_1^1 = \frac{z_1^0 e^{(m+1)\gamma(1)}}{z_2^1 + \mu z_1^{1m}} (z_2^0 - w_2^0) (1 + O(e^{-2R})).$$

Le résultat est donc vérifié pour R suffisamment grand.

- $u_0 = u_1 = 2$. Cette fois, comme $z_2^0 = w_2^0$, on a

$$z_2^1 - w_2^1 = \mu\gamma(1)(z_1^{1m} - w_1^{1m}) \quad \text{et} \quad z_1^1 - w_1^1 = e^{\gamma(1)}(z_1^0 - w_1^0).$$

Grâce également à (4.14), on en déduit

$$z_1^1 - w_1^1 = e^{\gamma(1)}(z_1^0 - w_1^0) \left(1 - \frac{\mu\gamma(1)}{mz_2^1 + \mu z_1^{1m}} \sum_{k=0}^{m-1} z_1^{1k} w_1^{1m-k} (1 + O(e^{-2R}))\right).$$

Comme d'autre part $u_1 = 2$, il s'ensuit que $|z_2^1| \geq \frac{1}{3} |\mu\gamma(1)| |z_1^1|^m$ si h_1 est suffisamment petit. Ainsi,

$$z_1^1 - w_1^1 = e^{\gamma(1)}(z_1^0 - w_1^0) \frac{mz_2^1 + \mu(1 - \gamma(1))z_1^{1m}}{mz_2^1 + \mu z_1^{1m}} (1 + O(e^{-2R})).$$

On conclut de même si R est suffisamment grand.

□

Il nous reste alors à traiter le cas Briot–Bouquet, où l'on doit raffiner le travail du paragraphe 4.3.1.3. Introduisons quelques notations. De même que dans ce paragraphe, on note $\varphi_{z^0}(t) = (z_1^0(t), z_2^0(t))$, $\tilde{z}_2^0(t) = z_2^0(t)e^{\alpha t}$ et $\hat{z}_2^0(t) = \tilde{z}_2^0(t) - z_2^0$, et de même pour w^0 .

Lemme 4.66. *Soit $\delta > 0$. On reprend les notations ci-dessus et celles de la démonstration de la proposition 4.64. On suppose d'autre part que $\|z^0 - w^0\|_1 \leq \frac{1}{2} \|z^0\|_1$. Si R est suffisamment grand et h_1 est suffisamment petit,*

(i) *Si $z_1^0 = w_1^0$ et $\|z^0\|_1$ est suffisamment petite (indépendamment de R), alors*

$$|\hat{z}_2^0(\gamma(1)) - \hat{w}_2^0(\gamma(1))| \leq \delta |z_2^0| |z_2^0 - w_2^0|.$$

(ii) *Si $z_2^0 = w_2^0$ et $\|z^0\|_1$ est suffisamment petite, alors $|\hat{z}_2^0(\gamma(1)) - \hat{w}_2^0(\gamma(1))| \leq \delta |z_2^0| |z_1^0 - w_1^0|$.*

Démonstration. Notons que $\hat{z}_2^{0'}(t) = \tilde{z}_2^{0'}(t)$, et d'après les calculs du lemme 4.34,

$$|\hat{z}_2^{0'}(t) - \hat{w}_2^{0'}(t)| \leq C \left(|z_2^0|^{\frac{3}{2}} |z_1^0(t) - w_1^0(t)| + |w_1^0|^\alpha \max(|z_2^0|, |w_2^0|) |\tilde{z}_2^0(t) - \tilde{w}_2^0(t)| \right). \quad (4.15)$$

On distingue alors les deux cas de l'énoncé. Si $z_1^0 = w_1^0$, $z_1^0(t) = w_1^0(t) = z_1^0 e^t$ pour tout t et donc d'après le lemme 4.34, $|\tilde{z}_2^0(t) - \tilde{w}_2^0(t)| \leq 2 |z_2^0 - w_2^0|$. Ainsi,

$$|\hat{z}_2^0(\gamma(1)) - \hat{w}_2^0(\gamma(1))| \leq C |\ln \|z^0\|_1| |z_1^0|^\alpha |z_2^0| |z_2^0 - w_2^0|.$$

On conclut alors en bornant uniformément $|z_1^0|^{\frac{\alpha}{2}} |\ln \|z^0\|_1|$ et en supposant $|z_1^0|^{\frac{\alpha}{2}} \leq C^{-1}\delta$.

Si l'on suppose à présent que $z_2^0 = w_2^0$, remarquons cette fois que $\hat{z}_2^0(0) = \hat{w}_2^0(0) = z_2^0$ et que $\tilde{z}_2^0(t) - \tilde{w}_2^0(t) = \tilde{z}_2^0(t) - \tilde{w}_2^0(t)$. On applique alors le lemme de Grönwall raffiné à (4.15), en notant $\beta = C |w_1^0|^\alpha \max(|z_2^0|, |w_2^0|)$.

$$|\hat{z}_2^0(\gamma(1)) - \hat{w}_2^0(\gamma(1))| \leq C |z_2^0|^{\frac{3}{2}} e^{|\gamma(1)|} |z_1^0 - w_1^0| \int_0^{|\gamma(1)|} e^{\beta(|\gamma(1)|-s)} ds.$$

En distinguant selon si $\beta = 0$ ou $\beta \neq 0$, dans tous les cas, on trouve que

$$\int_0^{|\gamma(1)|} e^{\beta(|\gamma(1)|-s)} ds \leq C |\gamma(1)|,$$

car $\beta |\gamma(1)|$ est uniformément majorée. Ainsi,

$$|\hat{z}_2^0(\gamma(1)) - \hat{w}_2^0(\gamma(1))| \leq C |z_2^0|^{\frac{3}{2}} |\gamma(1)| e^{|\gamma(1)|} |z_1^0 - w_1^0| \leq C |z_2^0|^{\frac{5}{4}} |\gamma(1)| |z_1^0 - w_1^0|,$$

si h_1 est suffisamment petit. On remarque alors que $|z_2^0|^{\frac{1}{4}} |\gamma(1)|$ tend vers 0 lorsque $|z_2^0|$ tend vers 0 en on conclut la preuve. □

Fin de la démonstration de la proposition 4.64. On distingue encore quatre cas selon les transversales de début et de fin. Rappelons simplement que l'on peut supposer $\|z\|_1$ suffisamment petite, quitte à traiter les autres cas comme des transversales régulières. Même si c'est un abus de notations, on note $O(\delta)$ les quantités que l'on peut choisir inférieures à δ grâce au lemme précédent, pour un δ non encore fixé. Notons qu'on peut le fixer après coup, à condition que cela soit indépendamment de R .

— $u_0 = 1$ et $u_1 = 1$. Dans ce cas, on a $t_w = 0$ et

$$z_2^1 - w_2^1 = e^{-\alpha\gamma(1)} (z_2^0 - w_2^0 + \hat{z}_2^0(\gamma(1)) - \hat{w}_2^0(\gamma(1))) = e^{-\alpha\gamma(1)} (z_2^0 - w_2^0) (1 + |z_2^0| O(\delta)).$$

On conclut bien en appliquant le lemme 4.66 avec $\delta |z_2^0| \leq \rho - 1$.

- $u_0 = 2$ et $u_1 = 1$. Comme pour les autres singularités, $t_w = \ln \frac{z_1^0}{w_1^0} = \frac{z_1^0 - w_1^0}{z_1^0} (1 + O(e^{-C_4 R}))$, car $D \neq D_0$. Comme d'autre part $z_2^1 - w_2^1 = e^{-\alpha\gamma(1)}(\widehat{z}_2^0(\gamma(1)) - \widehat{w}_2^0(\gamma(1)))$, on obtient

$$z_2^1 - w_2^1 = e^{-\alpha\gamma(1)} \left(\widehat{z}_2^0(\gamma(1)) - \widehat{w}_2^0(\gamma(1)) - \alpha \widehat{z}_2^1(1 + z_1^1 z_2^1 f(z_1^1, z_2^1)) \frac{z_1^0 - w_1^0}{z_1^0} (1 + O(e^{-2R})) \right),$$

car z^0 et w^0 sont $(6C_2^2 h_1, e^{-2R})$ -relativement proches par suivi de flot. On applique alors le lemme 4.66, en notant que $|\widehat{z}_2^0(\gamma(1))| \geq \frac{1}{2} |z_2^0|$ d'après le lemme 4.34.

$$z_2^1 - w_2^1 = -\alpha e^{-\alpha\gamma(1)} \widehat{z}_2^1(1 + z_1^1 z_2^1 f(z_1^1, z_2^1)) \frac{z_1^0 - w_1^0}{z_1^0} (1 + O(e^{-2R})) + |z_1^0| O(\delta).$$

En choisissant $\delta \leq \frac{1-\rho}{2}$ et R suffisamment grand, on en déduit bien que $\text{Hol}_\lambda(D')$ est un ρ -quasi-disque.

- $u_0 = 1$ et $u_1 = 2$. Comme $z_1^1 - w_1^1 = z_1^0 e^{\gamma(1)}(1 - e^{t_w})$, il suffit d'avoir une expression approximative de t_w . Or, comme z^0 et w^0 sont $(6C_2^2 h_1, e^{-2R})$ -relativement proches par suivi de flot, on a

$$t_w = -\alpha^{-1} \frac{z_2^1 - w_2^1}{z_2^1} (1 + z_1^1 z_2^1 f(z_1^1, z_2^1))^{-1} (1 + O(e^{-2R})). \quad (4.16)$$

Notons que $D \neq D_0$ donc $z_2^1 \neq 0$. Or, en appliquant le lemme 4.66, on obtient

$$\frac{z_2^1 - w_2^1}{z_2^1} = \frac{\widehat{z}_2^0(\gamma(1)) - \widehat{w}_2^0(\gamma(1))}{\widehat{z}_2^0(\gamma(1))} = \frac{z_2^0 - w_2^0}{\widehat{z}_2^0(\gamma(1))} (1 + O(\delta)),$$

car $|\widehat{z}_2^0(\gamma(1))| \geq \frac{1}{2} |z_2^0|$ d'après le lemme 4.34. Avec la première remarque et l'expression de t_w , on conclut bien que $\text{Hol}_\lambda(D')$ est un ρ -quasi-disque, en choisissant δ suffisamment petit et R suffisamment grand.

- $u_0 = 2$ et $u_1 = 2$. Par le même raisonnement qu'au cas précédent, on peut approximativement exprimer t_w par (4.16). D'autre part, d'après le lemme 4.66,

$$\frac{z_2^1 - w_2^1}{z_2^1} = \frac{\widehat{z}_2^0(\gamma(1)) - \widehat{w}_2^0(\gamma(1))}{\widehat{z}_2^0(\gamma(1))} = |z_1^0 - w_1^0| O(\delta).$$

On conclut enfin par le calcul suivant.

$$z_1^1 - w_1^1 = e^{\gamma(1)} (z_1^0 - w_1^0 + w_1^0 (1 - e^{t_w})) = e^{\gamma(1)} (z_1^0 - w_1^0) (1 + |w_1^0| O(\delta)). \quad \square$$

Une autre conséquence de ces calculs est le résultat suivant. C'est hélas ici que s'arrête l'aventure pour le cas Poincaré-Dulac.

Lemme 4.67. *On suppose que E n'est composé que de singularités de type linéarisable ou Briot-Bouquet. On se place sous les hypothèses et notations de la proposition 4.64. On suppose d'autre part que $D' = D$ (c'est-à-dire que z est le centre de D) et \mathbb{T}_i est une transversale singulière. Si $D \neq D_0$, alors il existe une constante K'' , indépendante de R , telle que*

$$\text{card} \{D_j \in \mathcal{V}_j \mid \text{Hol}_\lambda(D) \cap D_j \neq \emptyset\} \leq K''.$$

Démonstration. On reprend les notations de la démonstration de la proposition 4.64, introduites dans le cas linéarisable. On note d'autre part $v_1 \in \{1, 2\}$ tel que $v_1 \neq u_1$. De la sorte, z_{v_1} est la coordonnée sur la transversale $\mathbb{T}_j = \mathbb{T}_{a, j_1, k_1, u_1}$. Remarquons que par définition du recouvrement \mathcal{D} des transversales, il suffit de vérifier que $\left| \frac{z_{v_1}^1 - w_{v_1}^1}{z_{v_1}^1} \right| = O(e^{-C_4 R})$. Auquel cas, on a bien une

quantité bornée de $j \in \llbracket 1, N \rrbracket$ et $k \in \llbracket 0, N' \rrbracket$, tels que D_{jk} peut contenir $w_{v_1}^1$. En notant de même $v_0 \in \{1, 2\}$ tel que $v_0 \neq u_0$, il est facile de vérifier dans nos calculs précédents qu'on a toujours

$$\left| \frac{z_{v_1}^1 - w_{v_1}^1}{z_{v_1}^1} \right| = O \left(\left| \frac{z_{v_0}^0 - w_{v_0}^0}{z_{v_0}^0} \right| \right) = O(e^{-C_4 R}). \quad \square$$

4.3.2.5 Déplacement hyperbolique

Il nous faut encore affronter de sérieux problèmes. Si l'on a montré au paragraphe 4.3.2.3 qu'une transversale ne peut interagir qu'avec un nombre fini indépendant de R d'autres transversales, chacune peut en fait aussi interagir avec elle-même ou avec d'autres de multiples façons. En effet, on peut bien imaginer un phénomène de monodromie sur une transversale. Or, en rayon le plus petit, la longueur de Poincaré d'un chemin $t \in [0, 1] \mapsto (z_1 e^{2i\pi t}, z_2(t))$, pour $|z_1| = r_{\text{sing}}(R)$ et $|z_2| \leq \frac{3}{2} r_{\text{sing}}(R)$ par exemple, est de l'ordre de $e^{-C_3 R}$, ce qui donne de multiples manières pour une transversale d'interagir avec elle-même en temps hyperbolique h_1 . L'idée pour contourner ce problème est de considérer des temps de flot standard de longueur hyperbolique standard. Ainsi, tous les éléments d'une même transversale en un temps de flot standard interagissent avec une quantité bornée indépendamment de R de transversales. C'est le type de résultats que l'on se propose de démontrer ici. On commence par raffiner un peu le lemme 4.25.

Lemme 4.68. *Soit $z \in \frac{1}{2}U_a \setminus \{a\}$ et $\gamma: [0, 1] \rightarrow \mathbb{C}$ un chemin de flot pour z . Soit $h_1 > 0$ suffisamment petit. On note $\ell_P(\gamma)$ la longueur de Poincaré de $\varphi_z \circ \gamma$ et $\ell(\gamma)$ la longueur dans \mathbb{C} parcourue par le chemin γ . Alors, il existe une constante $C_8 > 1$ telle que*

$$C_8^{-1} \ell(\gamma) \leq \ell_P(\gamma) |\ln \|z\|_1| \leq C_8 \ell(\gamma).$$

Démonstration. De même que dans le lemme 4.25, on considère $\tilde{\gamma}: [0, T] \rightarrow \mathbb{C}$ une reparamétrisation de γ telle que pour tout $t \in [0, T]$, $|\tilde{\gamma}'(t)| = 1$. D'après le lemme de Grönwall à l'aller et au retour, on a $\|z\|_1 e^{-C_0 t} \leq \|\varphi_z(\tilde{\gamma}(t))\|_1 \leq \|z\|_1 e^{C_0 t}$. On écrit $\ell_P(\gamma)$ sous forme intégrale et on applique (4.4), (4.10) et l'encadrement précédent pour trouver

$$\begin{aligned} 2C_0^{-1}C_2^{-1} \int_0^T \frac{dt}{|\ln \|\varphi_z(\tilde{\gamma}(t))\|_1|} &\leq \ell_P(\gamma) \leq 2C_0C_2 \int_0^T \frac{dt}{|\ln \|\varphi_z(\tilde{\gamma}(t))\|_1|}, \\ 2C_0^{-1}C_2^{-1} \int_0^T \frac{dt}{|\ln \|z\|_1| + C_0 t} &\leq \ell_P(\gamma) \leq 2C_0C_2 \int_0^T \frac{dt}{|\ln \|z\|_1| - C_0 t}, \\ 2C_0^{-2}C_2^{-1} \ln \left(1 + \frac{C_0 T}{|\ln \|z\|_1|} \right) &\leq \ell_P(\gamma) \leq -2C_2 \ln \left(1 - \frac{C_0 T}{|\ln \|z\|_1|} \right). \end{aligned}$$

Remaniant cette équation pour trouver une inégalité sur $T = \ell(\gamma)$, on obtient

$$C_0^{-1}C_2^{-1} \ell_P(\gamma) |\ln \|z\|_1| \leq \ell(\gamma) \leq C_0C_2 \ell_P(\gamma) |\ln \|z\|_1|,$$

si $\ell_P(\gamma)$ est suffisamment petite pour avoir à la fois $e^{\frac{C_0^2 C_2}{2} \ell_P(\gamma)} - 1 \leq C_0^2 C_2 \ell_P(\gamma)$ et également $1 - e^{-\frac{1}{2C_2} \ell_P(\gamma)} \geq C_2^{-1} \ell_P(\gamma)$. \square

On note alors $h = \frac{1}{3C_8^2} h_1$, on se donne un nombre entier p suffisamment grand (indépendamment de R), et pour $z \in \frac{1}{2}U_a \setminus \{a\}$, on note

$$\varphi_k(z) = \varphi_z \left(C_8^{-1} h_1 |\ln \|z\|_1| e^{\frac{2ik\pi}{p}} \right), \quad k \in \llbracket 0, p-1 \rrbracket.$$

Ces applications φ_k jouent pour nous le rôle d'un flot standard, dont la longueur hyperbolique est plus ou moins standard, à une constante multiplicative près. Il nous faut garantir que l'on avance par ces déplacements, au sens du lemme suivant, qui utilise un critère proche de [32, lemme 4.6] et est similaire lui-même à [32, lemme 3.10].

Lemme 4.69. Soit $z \in \frac{1}{2}U_a \setminus \{a\}$. Si p est suffisamment grand et h_1 est suffisamment petit, il existe $\zeta_0, \dots, \zeta_{p-1} \in \mathbb{D}_{h_1}$ tels que $\phi_z(\zeta_k) = \varphi_k(z)$ pour $k \in \llbracket 0, p-1 \rrbracket$, et

$$\mathbb{D}_{h_1+\hbar} \subset \mathbb{D}_{h_1} \cup \bigcup_{k=0}^{p-1} \mathbb{D}_{h_1-\hbar}(\zeta_k).$$

En particulier, si $\xi_0, \dots, \xi_{p-1} \in \mathbb{D}_{h_1+\hbar}$ sont tels que $d_P(\xi_k, \zeta_k) \leq \hbar$, pour tout $k \in \llbracket 0, p-1 \rrbracket$, alors

$$\mathbb{D}_{h_1+\hbar} \subset \mathbb{D}_{h_1} \cup \bigcup_{k=0}^{p-1} \mathbb{D}_{h_1}(\xi_k).$$

Démonstration. La seconde assertion est bien une conséquence immédiate de la première, qu'il suffit donc de démontrer. Commençons par une simple remarque. Si h_1 est suffisamment petit, et $t \in C_8 h_1 |\ln \|z\|_1| \mathbb{D}$, alors $\|\varphi_z(t)\|_1 \leq \|z\|_1^{1-C_8 h_1} < \frac{1}{2}$ d'après le lemme de Grönwall. Ainsi, le flot est bien défini sur le disque $C_8 h_1 |\ln \|z\|_1| \mathbb{D}$ tout entier. On considère les chemins $\lambda_k: [0, 1] \rightarrow L_z$ définis par

$$\lambda_k(t) = \varphi_z \left(C_8^{-1} t h_1 |\ln \|z\|_1| e^{\frac{2ik\pi}{p}} \right).$$

Ces chemins sont bien définis et se relèvent dans \mathbb{D} via ϕ_z en des chemins $\tilde{\lambda}_k$ tels que $\tilde{\lambda}_k(0) = 0$ et $\phi_z \circ \tilde{\lambda}_k = \lambda_k$. Notons $\zeta_k = \tilde{\lambda}_k(1)$. On a bien $\phi_z(\zeta_k) = \varphi_k(z)$ par définition. D'autre part, $\ell(\lambda) = C_8^{-1} h_1 |\ln \|z\|_1|$ donc $\ell_P(\lambda) \leq h_1$ et $\zeta_k \in \mathbb{D}_{h_1}$ d'après le lemme 4.68. Soit $\xi \in \mathbb{D}_{h_1+\hbar}$. Si $\xi \in \mathbb{D}_{h_1}$, alors il n'y a rien à démontrer. On suppose que $d_P(\xi, 0) \geq h_1$. Soit $r_1 = \frac{e^{h_1-1}}{e^{h_1+1}}$ et $\xi_1 = \frac{r_1}{|\xi|} \xi$. On considère un chemin de flot $\gamma: [0, 1] \rightarrow \mathbb{C}$ pour z représentant ξ . On définit encore $\lambda(t) = \varphi_z \left(t \gamma \left(\frac{r_1}{|\xi|} \right) \right)$, qui est bien défini et homotope à $\varphi_z \circ \gamma|_{[0, \frac{r_1}{|\xi|}]}$, car φ_z est bien défini sur le disque $C_8 h_1 |\ln \|z\|_1| \mathbb{D}$. On considère donc le relevé $\tilde{\lambda}: [0, 1] \rightarrow \mathbb{D}$ tel que $\tilde{\lambda}(0) = 0$ et $\phi_z \circ \tilde{\lambda} = \lambda$. Il vérifie $\tilde{\lambda}(1) = \xi_1$. Ainsi, $\ell(\lambda) = \left| \gamma \left(\frac{r_1}{|\xi|} \right) \right|$ et $\ell_P(\lambda) \geq h_1$. On en déduit que $\left| \gamma \left(\frac{r_1}{|\xi|} \right) \right| \geq C_8^{-1} h_1 |\ln \|z\|_1|$. Il existe alors un rayon $r'_1 \in]0, r_1]$ tel que $\left| \gamma \left(\frac{r'_1}{|\xi|} \right) \right| = C_8^{-1} h_1 |\ln \|z\|_1|$. Posons $\xi'_1 = \frac{r'_1}{|\xi|} \xi$ et le rayon hyperbolique $h'_1 = \ln \frac{1+r'_1}{1-r'_1}$. On applique encore le lemme 4.68 à

$$h'_1 = \ell_P \left(\gamma|_{[0, \frac{r'_1}{|\xi|}]} \right) \geq C_8^{-1} |\ln \|z\|_1|^{-1} \ell \left(\gamma|_{[0, \frac{r'_1}{|\xi|}]} \right) \geq C_8^{-1} |\ln \|z\|_1|^{-1} \left| \gamma \left(\frac{r'_1}{|\xi|} \right) \right| = 3\hbar.$$

Ainsi, $d_P(\xi, \xi'_1) \leq h_1 - 2\hbar$. Il suffit donc de trouver un $k \in \llbracket 0, p-1 \rrbracket$ tel que $d_P(\xi'_1, \zeta_k) < \hbar$. Or, il existe $k \in \llbracket 0, p-1 \rrbracket$ tel que

$$\left| \gamma \left(\frac{r'_1}{|\xi|} \right) - \left| \gamma \left(\frac{r'_1}{|\xi|} \right) \right| e^{\frac{2ik\pi}{p}} \right| \leq \frac{\pi}{p} \left| \gamma \left(\frac{r'_1}{|\xi|} \right) \right| \leq \frac{\pi}{p} C_8^{-1} h_1 |\ln \|z\|_1|.$$

Notons $z_k = \varphi_k(z)$, $u'_1 = \gamma \left(\frac{r'_1}{|\xi|} \right)$ et $t_k = C_8^{-1} h_1 |\ln \|z\|_1| e^{\frac{2ik\pi}{p}}$. Considérons le chemin de flot dans \mathbb{C} qui parcourt en ligne droite le rayon $[0, u'_1]$ puis l'arc de cercle (u'_1, t_k) . Il est homotope au rayon $[0, t_k]$. On en déduit que $\phi_z(\xi'_1) = \varphi_{z_k}(u'_1 - t_k)$. D'autre part, d'après le lemme de Grönwall, $|\ln \|z_k\|_1| \geq \frac{1}{2} |\ln \|z\|_1|$ si h_1 est suffisamment petit. D'après le lemme 4.68, on en déduit

$$d_P(\xi'_1, \zeta_k) \leq \frac{\pi}{p} h_1 |\ln \|z_k\|_1|^{-1} |\ln \|z\|_1| \leq \frac{2\pi h_1}{p}.$$

Si $p > \frac{2\pi h_1}{\hbar} = 6\pi C_8^2$, on obtient le résultat et on conclut la preuve. \square

Dans le cas où l'on est loin des singularités, on utilise plutôt le critère suivant.

Lemme 4.70. On considère $r_1 = \frac{e^{h_1-1}}{e^{h_1+1}}$ et $\zeta_k = r_1 e^{\frac{2ik\pi}{p}}$ pour $k \in \llbracket 0, p-1 \rrbracket$. Si h_1 est suffisamment petit,

$$\mathbb{D}_{h_1+\hbar} \subset \mathbb{D}_{h_1} \cup \bigcup_{k=0}^{p-1} \mathbb{D}_{h_1-\hbar}(\zeta_k).$$

En particulier, si $\xi_0, \dots, \xi_{p-1} \in \mathbb{D}_{h_1+\hbar}$ sont tels que $d_P(\xi_k, \zeta_k) \leq \hbar$, pour tout $k \in \llbracket 0, p-1 \rrbracket$, alors

$$\mathbb{D}_{h_1+\hbar} \subset \mathbb{D}_{h_1} \cup \bigcup_{k=0}^{p-1} \mathbb{D}_{h_1}(\xi_k).$$

Démonstration. Soit $\xi \in \mathbb{D}_{h_1+\hbar}$. Si $d_P(0, \xi) < h_1$, alors $\xi \in \mathbb{D}_{h_1}$. On suppose à présent que $d_P(0, \xi) \in [h_1, h_1 + \hbar[$. Soit $\xi_1 = \frac{r_1}{|\xi|} \xi$. Ainsi, $d_P(\xi, \xi_1) < \hbar$. Or, $\ell_P(\partial \mathbb{D}_{h_1}) = \pi(e^{h_1} - e^{-h_1}) \leq 4\pi h_1$ si h_1 suffisamment petit. Il existe alors un $k \in \llbracket 0, p-1 \rrbracket$ tel que $d_P(\xi_1, \zeta_k) \leq \frac{2\pi h_1}{p} < \hbar$. Dès lors, $d_P(\xi, \zeta_k) < 2\hbar \leq h_1 - \hbar$ car $C_8 \geq 1$. \square

On cherche à présent à construire un objet qui encode de manière plus ou moins standardisée les transversales par lesquelles passe L_x en temps hyperbolique R fixé. Plus précisément, la standardisation est canonique à une quantité de choix indépendante de R . La notion suivante vient clarifier ces questions.

Définition 4.71. Pour $H \in \mathbb{N}$, on définit

$$\mathcal{A}_H = \bigsqcup_{j=0}^H \llbracket 0, p-1 \rrbracket^j,$$

où $\llbracket 0, p-1 \rrbracket^0 = \{\emptyset\}$ par convention, et l'on envisage en fait \mathcal{A}_H comme un arbre dont les arêtes orientées sont les $(i_1, \dots, i_k) \rightarrow (i_1, \dots, i_{k+1})$, pour $k \in \llbracket 0, H-1 \rrbracket$ et $i_1, \dots, i_{k+1} \in \llbracket 0, p-1 \rrbracket$. Un *arbre de déplacement hyperbolique de profondeur H* est alors une application $\Theta: \mathcal{A}_H \rightarrow \mathbb{D}$ telle que $\Theta(\emptyset) = 0$ et pour $i_1, \dots, i_k \in \llbracket 0, p-1 \rrbracket$,

$$\mathbb{D}_{h_1+\hbar}(\Theta(i_1, \dots, i_k)) \subset \mathbb{D}_{h_1}(\Theta(i_1, \dots, i_k)) \cup \bigcup_{i_{k+1}=0}^{p-1} \mathbb{D}_{h_1}(\Theta(i_1, \dots, i_{k+1})),$$

et

$$\Theta(i_1, \dots, i_{k+1}) \in \overline{\mathbb{D}}_{h_1+\hbar}(\Theta(i_1, \dots, i_k)), \quad i_{k+1} \in \llbracket 0, p-1 \rrbracket.$$

L'*arbre de définition tronqué* de Θ est l'arbre $\mathcal{A}_H^\Theta \subset \mathcal{A}_H$ constitué des éléments $(i_1, \dots, i_k) \in \mathcal{A}_H$, pour $k \in \llbracket 0, H \rrbracket$, tels que pour tout $j \in \llbracket 0, k \rrbracket$, $\Theta(i_1, \dots, i_j) \in \mathbb{D}_{2h_1+H\hbar}$.

Ces arbres sont conçus pour que le lemme suivant soit vérifié.

Lemme 4.72. Soit $\Theta: \mathcal{A}_H \rightarrow \mathbb{D}$ un arbre de déplacement hyperbolique de profondeur $H \in \mathbb{N}$. Alors,

$$\mathbb{D}_{h_1+H\hbar} \subset \bigcup_{S \in \mathcal{A}_H^\Theta} \mathbb{D}_{h_1}(\Theta(S)).$$

Démonstration. On procède par récurrence sur la profondeur. Si $H = 0$, la condition $\Theta(\emptyset) = 0$ fait du lemme une définition. On suppose que le lemme est vérifié jusqu'au rang H et on souhaite le montrer au rang $H+1$. Soit Θ un arbre de déplacement hyperbolique de profondeur $H+1$ et $\Xi = \Theta|_{\mathcal{A}_H}$. On note $\mathbb{D}_{h_1}(\Theta) = \cup_{S \in \mathcal{A}_H^\Theta} \mathbb{D}_{h_1}(\Theta(S))$. Soit $\zeta \in \mathbb{D}_{h_1+(H+1)\hbar}$. Si $\zeta \in \mathbb{D}_{h_1+H\hbar}$, alors l'hypothèse de récurrence appliquée à Ξ permet de conclure que $\zeta \in \mathbb{D}_{h_1}(\Theta)$. On suppose à présent que $d_P(\zeta, 0) \geq h_1 + H\hbar$. Soit $r_H = \frac{e^{h_1+H\hbar-1}}{e^{h_1+H\hbar+1}}$. On se donne un rayon $r \in \mathbb{R}_+$ et un angle $\theta \in \mathbb{R}$ tels que $\zeta = r e^{i\theta}$. On pose $\zeta_H = r_H e^{i\theta}$ de telle sorte qu'on a $d_P(\zeta, \zeta_H) < \hbar$. D'autre part, par hypothèse de récurrence, il existe $(i_1, \dots, i_k) \in \mathcal{A}_H^\Xi$ tel que $\xi = \Theta(i_1, \dots, i_k)$ vérifie $d_P(\xi, \zeta_H) \leq h_1$. Ainsi,

$d_P(\xi, \zeta) < h_1 + \hbar$. Par définition d'un arbre de déplacement hyperbolique, il existe $i_{k+1} \in \llbracket 0, p-1 \rrbracket$ tel que si $\xi' = \Theta(i_1, \dots, i_{k+1})$, alors $d_P(\xi', \zeta) < h_1$. On a enfin $(i_1, \dots, i_k) \in \mathcal{A}_H^\Xi$ et

$$d_P(\xi', 0) \leq d_P(\zeta, \xi') + d_P(\zeta, 0) < 2h_1 + (H+1)\hbar.$$

Ainsi, $(i_1, \dots, i_{k+1}) \in \mathcal{A}_{H+1}^\Theta$ et on conclut par récurrence. \square

Ces arbres émergent également de par les hypothèses de notre réseau de transversales et les déplacements standardisés ci-dessus.

Lemme 4.73. *Soit $x \in \mathbb{T}$ et $H = \lceil \frac{R-h_1}{\hbar} \rceil$. Si h_1 est suffisamment petit, il existe un arbre de déplacement hyperbolique $\Theta_x: \mathcal{A}_H \rightarrow \mathbb{D}$ tel que pour tout $S \in \mathcal{A}_H^{\Theta_x}$, il existe $\mathbb{T}_S \in \widehat{\mathbb{T}}$ une transversale telle que $\phi_x(\Theta_x(S)) \in \mathbb{T}_S$. De plus, si $\phi_x(\Theta_x(S)) \in \frac{1}{32}U_a$, pour $S \in \mathcal{A}_H^{\Theta_x}$, alors \mathbb{T}_S est une transversale singulière $\mathbb{T}_{a,j,k,u}$, pour $a \in E$, $j \in \llbracket N'_a(R), N_a(R) \rrbracket$, $k \in \llbracket 1, P \rrbracket$, $u \in \{1, 2\}$.*

Démonstration. On le construit par récurrence sur la profondeur. En profondeur 0, il n'y a aucun choix de construction, ni rien à démontrer. On suppose Θ_x construit jusqu'à la profondeur $H' < H$. Soit $(i_1, \dots, i_{H'}) \in \mathcal{A}_{H'}$ et $\xi = \Theta_x(i_1, \dots, i_{H'})$. On se donne $\tau_\xi \in \text{Aut}(\mathbb{D})$ un automorphisme tel que $\tau_\xi(0) = \xi$. Si $(i_1, \dots, i_k) \notin \mathcal{A}_H^{\Theta_x}$, on choisit $\Theta_x(i_1, \dots, i_{k+1}) = \tau_\xi(\zeta_{i_{k+1}})$, pour $\zeta_0, \dots, \zeta_{p-1}$ donnés par le lemme 4.70 et $i_{k+1} \in \llbracket 0, p-1 \rrbracket$. Comme $(i_1, \dots, i_{k+1}) \notin \mathcal{A}_H^{\Theta_x}$, il n'y a pas de condition sur les transversales à vérifier et le lemme 4.70 suffit à conclure. On suppose à présent que $(i_1, \dots, i_k) \in \mathcal{A}_H^{\Theta_x}$. Si $x' = \phi_x(\xi) \in \frac{1}{32}U_a$, on considère les ζ_k donnés par le lemme 4.69 appliqué à x' . Si $\varphi_k(x') \notin \frac{1}{32}U_a$, on choisit n'importe quelle transversale à distance moins que \hbar de $\varphi_k(x')$ donnée par (HT1) pour trouver un $\xi_{i_{k+1}}$ avec $\phi_x(\tau_\xi(\xi_{i_{k+1}}))$ sur une transversale, tel que $d_P(\xi_{i_{k+1}}, \zeta_{i_{k+1}}) \leq \hbar$. Si $\varphi_k(x') \in \frac{1}{32}U_a$, on suit alors les procédures des lemmes 4.50, 4.51, 4.53 et 4.54 pour trouver un $\xi_{i_{k+1}} \in \mathbb{D}_{h_1+\hbar}$ vérifiant $\phi_x(\tau_\xi(\xi_{i_{k+1}})) \in \mathbb{T}_S$ et $d_P(\xi_{i_{k+1}}, \zeta_{i_{k+1}}) \leq \hbar$, pour $S = (i_1, \dots, i_{k+1})$ et un $i_{k+1} \in \llbracket 0, p-1 \rrbracket$. Comme $d_P(0, \zeta_{i_{k+1}}) \leq h_1$ et $(i_1, \dots, i_k) \in \mathcal{A}_H^{\Theta_x}$, on a $d_P(\tau_\xi(\zeta_{i_{k+1}}), 0) \leq 3h_1 + H\hbar$ et donc

$$d(\phi_x(\zeta_{i_{k+1}}), E) > \exp(\ln(\varepsilon)e^{C_3(R+3h_1)}) \geq r_{\text{sing}}(R),$$

si h_1 est choisi suffisamment petit. On peut donc bien trouver de tels $\xi_{i_{k+1}}$. On définit alors $\Theta_x(i_1, \dots, i_{k+1}) = \tau_\xi(\xi_{i_{k+1}})$ et le lemme 4.69 conclut que l'on satisfait bien les conditions pour être un arbre de déplacement hyperbolique.

Dans le cas où $x' = \phi_x(\xi) \notin \frac{1}{32}U_a$, on considère les $\zeta_{i_{k+1}}$ du lemme 4.70 et on applique (HT1) pour trouver des $\xi_{i_{k+1}}$ sur des transversales. On raisonne ensuite de même puis l'on conclut par récurrence. \square

Avec les notations de la preuve précédente, on souhaite alors montrer que le choix de $\xi_{i_{k+1}}$ dans le cas singulier peut être réalisé pour un élément d'un disque du recouvrement initial et que l'on peut transporter ce choix par holonomie pour en faire un choix correct également pour tous les autres éléments du disque. Avant d'énoncer plus clairement cette idée, nous devons introduire plus de notations. Soit \mathbb{T}_i une transversale d'un ouvert singulier U_a . Soit $D \in \mathcal{V}_i$ un disque du recouvrement initial et $z, w \in 2D$. On note $z_k = \varphi_k(z)$, et $\zeta_{k,z}$ le point correspondant dans le disque obtenu par le lemme 4.69. On suppose que $z_k \in \frac{1}{32}U_a$ et on suit la procédure des lemmes 4.50, 4.51, 4.53 et 4.54 pour trouver un $\xi_{k,z} \in \mathbb{D}_{h_1+\hbar}$ tel que $\phi_z(\xi_{k,z}) = z'_k \in \mathbb{T}_{a,j,k,u}$, pour certains $j \in \llbracket N'_a(R), N_a(R) \rrbracket$, $k \in \llbracket 1, P \rrbracket$, $u \in \{1, 2\}$. On note $\tilde{\gamma}_{k,z}^{(1)}$ la géodésique reliant 0 et $\zeta_{k,z}$, $\tilde{\gamma}_{k,z}^{(2)}$ la géodésique reliant $\zeta_{k,z}$ à $\xi_{k,z}$. On note également $\tilde{\gamma}_{k,z} = \tilde{\gamma}_{k,z}^{(2)} \cdot \tilde{\gamma}_{k,z}^{(1)}$ la concaténation des deux chemins. Pour chacun de ces chemins, on note sans les tildes leur projection dans L_z par ϕ_z , c'est-à-dire $\gamma_{k,z}^* = \phi_z \circ \tilde{\gamma}_{k,z}^*$, pour $\star \in \{(1), (2), \emptyset\}$.

On considère d'autre part le chemin $\lambda_{k,z}^{(1)}(t) = \varphi_z(tC_8^{-1}h_1 \|\ln \|z\|_1\|)$, pour $t \in [0, 1]$ de telle sorte à ce que $\lambda_{k,z}^{(1)}(0) = z$ et $\lambda_{k,z}^{(1)}(1) = z_k$. De plus, $\lambda_{k,z}^{(1)}$ et $\gamma_{k,z}^{(1)}$ sont homotopes puisque c'est en fait ainsi qu'on a construit $\zeta_{k,z}$. Ainsi, on considère le relevé $\tilde{\lambda}_{k,z}^{(1)}: [0, 1] \rightarrow \mathbb{D}$ tel que $\phi_z \circ \tilde{\lambda}_{k,z}^{(1)} = \lambda_{k,z}^{(1)}$,

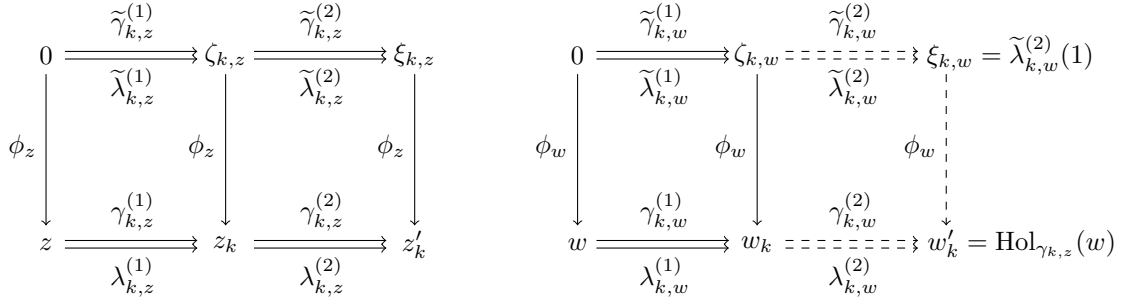


FIGURE 4.8 – Diagramme des chemins considérés dans le lemme 4.74. Le diagramme est commutatif au sens où pour un chemin $\tilde{\delta}$ en haut et δ en bas, on a $\delta = \phi \circ \tilde{\delta}$, pour $\phi = \phi_z$ ou ϕ_w . En haut, les chemins dans le disque et en bas dans la feuille. À gauche, le diagramme complet pour z . À droite, le diagramme à compléter pour w . Dans la partie où il y a des flèches en pointillés, le point w'_k est fixé et la flèche ϕ_w aussi. Restent à construire les quatre chemins et le point $\xi_{k,w}$. En fait, la construction de $\lambda_{k,w}^{(2)}$ entraîne tout le reste. En effet, une fois celui-ci construit, $\tilde{\lambda}_{k,w}^{(2)}$ est son relevé au départ de $\zeta_{k,w}$ et $\xi_{k,w}$ le point d'arrivée de $\tilde{\lambda}_{k,w}^{(2)}$. Dès lors, $\tilde{\gamma}_{k,w}^{(2)}$ est la géodésique reliant $\zeta_{k,w}$ à $\xi_{k,w}$ et $\gamma_{k,w}^{(2)} = \phi_w \circ \tilde{\gamma}_{k,w}^{(2)}$.

$\tilde{\lambda}_{k,z}^{(1)}(0) = 0$ et $\tilde{\lambda}_{k,z}^{(1)}(1) = \zeta_{k,z}$. Souvenons-nous enfin que la procédure des lemmes 4.50, 4.51, 4.53 et 4.54 permet de définir un chemin $\lambda_{k,z}^{(2)} : [0, 1] \rightarrow L_z$ tel que $\lambda_{k,z}^{(2)}(0) = z_k$ et $\lambda_{k,z}^{(2)}(1) = z'_k$ par définition de z'_k , et que d'autre part, par définition de $\xi_{k,z}$, son relevé $\tilde{\lambda}_{k,z}^{(2)}$ au départ de $\zeta_{k,z}$ vérifie $\tilde{\lambda}_{k,z}^{(2)}(1) = \xi_{k,z}$. On note enfin $\tilde{\lambda}_{k,z} = \tilde{\lambda}_{k,z}^{(2)} \cdot \tilde{\lambda}_{k,z}^{(1)}$ et $\lambda_{k,z} = \lambda_{k,z}^{(2)} \cdot \lambda_{k,z}^{(1)}$ la concaténation de ces chemins.

On considère à présent des notations analogues pour w . Plus précisément, soit $w_k = \varphi_k(w)$, $\zeta_{k,w}$ son antécédent par ϕ_w construit à l'aide du lemme 4.69, $\tilde{\gamma}_{k,w}^{(1)}$ la géodésique reliant 0 à $\zeta_{k,w}$, $\gamma_{k,w}^{(1)} = \phi_w \circ \tilde{\gamma}_{k,w}^{(1)}$, $\lambda_{k,w}^{(1)}(t) = \varphi_w(tC_8^{-1}h_1 \|\ln \|w\|_1\|)$ et $\tilde{\lambda}_{k,w}^{(1)}$ son relevé dans \mathbb{D} . On s'arrête cependant là dans la construction strictement identique pour w dans la mesure où l'on souhaite montrer en un certain sens que la construction pour z vaut aussi pour w . On considère donc $w'_k = \text{Hol}_{\gamma_{k,z}}(w)$, qui est bien défini d'après la proposition 4.61. On cherche un chemin $\lambda_{k,w}^{(2)}$ reliant dans L_w le point w_k à w'_k et satisfaisant certaines propriétés (voyez l'énoncé ci-dessous). Dès lors qu'il est construit, son relevé $\tilde{\lambda}_{k,w}^{(2)}$ dans \mathbb{D} lui donne un antécédent $\xi_{k,w}$, et l'on peut définir la géodésique $\tilde{\gamma}_{k,w}^{(2)}$ reliant $\zeta_{k,w}$ à $\xi_{k,w}$, $\gamma_{k,w}^{(2)} = \phi_w \circ \tilde{\gamma}_{k,w}^{(2)}$, et les chemins concaténés $\tilde{\gamma}_{k,w}$, $\gamma_{k,w}$, $\tilde{\lambda}_{k,w}$, $\lambda_{k,w}$ de manière analogue à la notation pour z . Le diagramme de la figure 4.8 résume nos multiples notations.

Lemme 4.74. *Avec les notations et hypothèses ci-dessus, il existe un chemin $\lambda_{k,w}^{(2)}$ reliant w_k à w'_k tel que*

$$(i) \text{ Si } C_6 \text{ est suffisamment petite, alors } \ell_P(\lambda_{k,w}^{(2)}) \leq \hbar.$$

$$(ii) \text{ Hol}_{\gamma_{k,w}} = \text{Hol}_{\gamma_{k,z}} \text{ sur } 2D.$$

Démonstration. On note $\delta_{k,z} : [0, 2] \rightarrow \mathbb{C}$ le chemin de flot pour z correspondant à $\lambda_{k,z}$, que l'on découpe en deux portions $\delta_{k,z}^{(1)} : [0, 1] \rightarrow \mathbb{C}$ et $\delta_{k,z}^{(2)} : [1, 2] \rightarrow \mathbb{C}$ de telle sorte à ce que l'on ait $\varphi_z(\delta_{k,z}^{(1)}(1)) = \varphi_z(\delta_{k,z}^{(2)}(1)) = z_k$. Remarquons d'autre part que

$$w_k^z = \varphi_w(\delta_{k,z}^{(1)}(1)) = \varphi_{w_k}(C_8^{-1}h_1(\|\ln \|z\|_1\| - \|\ln \|w\|_1\|)).$$

Or, comme $z, w \in 2D$, il est facile de voir que $\frac{\|z\|_1 - \|w\|_1}{\|z\|_1} = O(e^{-C_4R})$. On définit alors $\lambda_{k,w}^{(2)}$ en concaténant trois chemins :

- (1) $\lambda_{k,w}^{(2,1)}(t) = \varphi_{w_k}(tC_8^{-1}h_1(|\ln \|z\|_1| - |\ln \|w\|_1|))$, pour $t \in [0, 1]$,
- (2) $\lambda_{k,w}^{(2,2)}(t) = \varphi_w(\delta_{k,z}^{(2)}(t))$, pour $t \in [1, 2]$, de point d'arrivée $w'_k = \varphi_w(\delta_{k,z}(2))$.
- (3) $\lambda_{k,w}^{(2,3)}(t) = \varphi_{w'_k}(tt_w)$, pour $t \in [0, 1]$, avec les notations de la proposition 4.64. Rappelons que t_w est défini comme le temps de flot en w'_k qui manque pour rejoindre la transversale de z'_k , c'est-à-dire w'_k . Notons par ailleurs que dans tous les cas, on a bien $t_w = O(e^{-2R})$, ce qui est en fait clair d'après le lemme 4.59 et le fait que z et w sont $(6C_2^2h_1, e^{-2R})$ -relativement proches par suivi de flot.

D'après le lemme 4.68, les deux portions $\lambda_{k,w}^{(2,1)}$ et $\lambda_{k,w}^{(2,3)}$ sont de longueur de Poincaré $O(e^{-2R})$. Pour montrer le point (i), il suffit donc de montrer que $\ell_P(\lambda_{k,w}^{(2,2)}) \leq \frac{\hbar}{2}$ si C_6 est suffisamment petite. Comme z et w sont $(6C_2^2h_1, e^{-2R})$ -proches par suivi de flot, on a d'autre part

$$\left| \ln \left\| \varphi_z(\delta_{k,z}^{(2)}(t)) \right\|_1 \right| \leq 2 \left| \ln \left\| \varphi_w(\delta_{k,z}^{(2)}(t)) \right\|_1 \right|.$$

Notons que l'on considère ici $\delta_{k,z}^{(2)}$ comme un chemin de flot pour z et w simultanément, et que par conséquent on peut lui déterminer deux longueurs de Poincaré, notées respectivement $\ell_P^z(\delta_{k,z}^{(2)})$ et $\ell_P^w(\delta_{k,z}^{(2)})$. D'après le lemme 4.68,

$$\ell_P^w(\delta_{k,z}^{(2)}) |\ln \|w_k^z\|_1| \leq C_8 \ell(\delta_{k,z}^{(2)}) \leq C_8^2 \ell_P^z(\delta_{k,z}^{(2)}) |\ln \|z_k\|_1| \leq 2C_8^2 \ell_P^z(\delta_{k,z}^{(2)}) |\ln \|w_k^z\|_1|.$$

D'où $\ell_P^w(\delta_{k,z}^{(2)}) \leq 2C_8^2 \ell_P^z(\delta_{k,z}^{(2)})$. Or, en reprenant les lemmes 4.50, 4.51, 4.53 et 4.54, il est facile de choisir C_6 telle que $\ell_P^z(\delta_{k,z}^{(2)}) \leq \frac{\hbar}{4C_8^2}$. On a donc $\ell_P^w(\delta_{k,z}^{(2)}) \leq \frac{\hbar}{2}$ et $\ell_P(\lambda_{k,w}^{(2)}) \leq \hbar$.

Pour démontrer le point (ii), remarquons que $\lambda_{k,w}$ est homotope à un chemin suivant le flot de z , puis complétant son trajet par un temps de flot t_w . Dès lors, on peut découper $\lambda_{k,w}$ et $\lambda_{k,z}$ en portions où ils sont toujours dans une même boîte à flots, et de même pour tout flot d'un point de $2D$ (voyez la preuve de la proposition 4.61). Ainsi, on a $\text{Hol}_{\lambda_{k,z}} = \text{Hol}_{\lambda_{k,w}}$ sur $2D$. Comme $\lambda_{k,z}$ et $\gamma_{k,z}$ d'une part, et $\lambda_{k,w}$ et $\gamma_{k,w}$ d'autre part ont même points de départ et d'arrivée dans le revêtement universel \mathbb{D} , ils sont homotopes. On en déduit que $\text{Hol}_{\gamma_{k,z}} = \text{Hol}_{\gamma_{k,w}}$ sur $2D$. \square

En pratique, pour déterminer un arbre de déplacement hyperbolique pour un point x par le lemme 4.73, on ne suit donc pas tout à fait sa preuve. Dans le cas où un point y de sa cellule transversale vérifie $\varphi_k(y) \in \frac{1}{32}U_a$, on choisit plutôt de suivre la procédure des lemmes 4.50, 4.51, 4.53 et 4.54 pour ce point $\varphi_k(y)$ puis de considérer l'holonomie de x le long du chemin en y correspondant. Le lemme 4.74 assure qu'il n'y a pas là de perte de symétrie entre x et y , puisqu'on aurait pu faire ce même choix pour x (point (i)) sans changement d'application d'holonomie (point (ii)).

4.3.2.6 Fin de la preuve de la finitude de l'entropie

Après cette longue préparation, on conclut ce chapitre par la démonstration du théorème 4.3. L'idée générale des dernières étapes de la preuve est analogue à celle des trois auteurs de [32]. On commence par construire par récurrence le recouvrement des transversales, puis l'on construit l'application ψ par projection orthogonale attendue par le critère de la proposition 4.44.

Raffinement du recouvrement initial On considère donc le recouvrement initial \mathcal{V}_i de chaque transversale $\mathbb{T}_i \in \tilde{\mathbb{T}}$, pour $i \in I_{\mathbb{T}}$, que l'on note plutôt $\mathcal{V}_i = \mathcal{V}_i^0$, dans la mesure où l'on va à présent le raffiner par récurrence. On se donne également $H = \lceil \frac{R-h_1}{\hbar} \rceil$. On souhaite donc construire des recouvrements $\mathcal{V}_i^{H'}$ de \mathbb{T}_i , pour $i \in I_{\mathbb{T}}$ et $H' \in \llbracket 0, H \rrbracket$ satisfaisant des propriétés utiles à la définition de la projection orthogonale et à la vérification du critère de la proposition 4.44. On a déjà construit \mathcal{V}_i^0 et on procède par récurrence en suivant l'algorithme suivant pour construire

$\mathcal{V}_i^{H'+1}$ à partir de $\mathcal{V}_i^{H'}$. Il contient quelques affirmations péremptoires qui permettent de définir la construction, mais nous les démontrons dans la foulée.

I) Si $\mathbb{T}_i \cap (M \setminus (\cup_{a \in E} \frac{1}{64} U_a)) \neq \emptyset$,

- (1) Pour chaque disque $D \in \mathcal{V}_i^0$, on note J_D l'ensemble des indices $j \in I_{\mathbb{T}}$ tels qu'il existe $x \in D$ et $x' \in \mathbb{T}_j \cap L_x$ avec $d_P(x, x') \leq 2h_1$. Si h_1 est suffisamment petit, l'application d'holonomie le long de la géodésique reliant x et x' ne dépend pas de x et de x' , mais seulement des transversales \mathbb{T}_i et \mathbb{T}_j . On la note π_{ij} , qui est bien définie sur D .
- (2) Pour tout disque $D' \in \mathcal{V}_j^{H'}$ tel que $\pi_{ij}(D) \cap D' \neq \emptyset$, $\pi_{ij}^{-1}(D')$ est un ρ -quasi-disque. On le recouvre par les quatre disques D'_1, \dots, D'_4 donnés par le lemme 4.63. On note $\mathcal{V}_{i,j,D}^{H'} = \{D'_j \mid j \in \llbracket 1, 4 \rrbracket, \pi_{ij}(D) \cap D' \neq \emptyset\}$.
- (3) On note J'_D l'ensemble des $j \in J_D$ tels que $\mathcal{V}_{i,j,D}^{H'}$ est un recouvrement de D . Soit $J' = \cup_{D \in \mathcal{V}_i^0} J'_D$ et $\mathcal{V}_{i,j}^{H'} = \cup_{D \in \mathcal{V}_i^0} \mathcal{V}_{i,j,D}^{H'}$. On définit $\mathcal{V}_{i,D}^{H'+1}$ le recouvrement de \mathbb{T}_i obtenu par application à $\mathcal{V}_i^{H'}$ et $(\mathcal{V}_{i,j}^{H'})_{j \in J'}$ du lemme 4.48. Notons que certains des $\mathcal{V}_{i,j}^{H'}$ ne recouvrent pas \mathbb{T}_i tout entier, mais on applique alors le lemme à l'ouvert qu'ils recouvrent.

II) Si $\mathbb{T}_i \subset \frac{1}{64} U_a$, pour un certain $a \in E$,

- (1) Pour chaque $D \in \mathcal{V}_i^0 \setminus \{D_0\}$, on fixe un $z \in D$. Pour $k \in \llbracket 0, p-1 \rrbracket$, on note $z_k = \varphi_k(z)$ et $z'_k \in \mathbb{T}_{k,D}$ le point obtenu par l'application des lemmes 4.50, 4.51, 4.53 et 4.54 si $\|z_k\|_1 \geq r_{\text{sing}}(R)$. On considère le chemin $\gamma_{k,D}$ comme au lemme 4.74 et l'on note $\pi_{k,D} = \text{Hol}_{\gamma_{k,D}}$ l'application d'holonomie le long de $\gamma_{k,D}$, qui est bien définie sur D . On note $J_D = \{k \in \llbracket 0, p-1 \rrbracket \mid \|z_k\|_1 \geq r_{\text{sing}}(R)\}$.
- (2) Pour tout disque $D' \in \mathcal{V}_{k,D}^{H'}$ tel que $\pi_{k,D}(D) \cap D' \neq \emptyset$, $\pi_{k,D}^{-1}(D')$ est un ρ -quasi-disque et on le recouvre par quatre disques D'_1, \dots, D'_4 d'après le lemme 4.63. On note de même $\mathcal{V}_{i,k,D}^{H'} = \{D'_j \mid j \in \llbracket 1, 4 \rrbracket, \pi_{k,D}(D) \cap D' \neq \emptyset\}$.
- (3) Pour tout $k \in J_D$, $\mathcal{V}_{i,k,D}^{H'}$ est un recouvrement de D . Soit $\mathcal{V}_{i,k}^{H'} = \cup_{D \in \mathcal{V}_i^0} \mathcal{V}_{i,k,D}^{H'}$. On note $\mathcal{V}_i^{H'+1}$ le recouvrement de \mathbb{T}_i obtenu par application à $\mathcal{V}_i^{H'} \setminus \{D_0\}$ et $(\mathcal{V}_{i,k}^{H'})_{k \in \llbracket 0, p-1 \rrbracket}$ du lemme 4.48, auquel on adjoint $\{D_0\}$.

Lemme 4.75. *L'algorithme ci-dessus fonctionne sans heurt. De plus, il existe une constante $C_9 > 0$ telle que*

$$\max_{i \in I_{\mathbb{T}}} \text{card } \mathcal{V}_i^{H'} \leq e^{C_9 R}.$$

Démonstration. Pour montrer que l'algorithme fonctionne, il s'agit essentiellement de démontrer nos affirmations péremptoires, à savoir dans (I.1) que l'holonomie ne dépend pas des points x et x' si h_1 est suffisamment petit; dans les deux cas que les applications d'holonomie sont toujours définies sur $2D$, que l'image réciproque de D' est un ρ -quasi-disque; et enfin que $\mathcal{V}_{i,k,D}^{H'}$ est un recouvrement de D . Notons que dans les deux cas, par récurrence et d'après le lemme 4.48, tout disque $D' \in \mathcal{V}_j^{H'}$ est tel que $2D' \subset 2D^0$, pour un certain $D^0 \in \mathcal{V}_j^0$. Ainsi, les propositions 4.61 et 4.64 assurent que les réciproques des applications d'holonomie considérées sont bien définies sur $2D'$ et que leur image est un ρ -quasi-disque. Notons d'autre part que par construction des transversales singulières, sous la condition (I), on a $d(x, E) \geq c > 0$, pour un certain c et pour tout $x \in \mathbb{T}_i$. En ce cas, on peut supposer que \mathbb{T}_i est contenue dans un nombre fini de boîtes à flots régulières et quitte à réduire encore h_1 , que $\mathbb{D}_{2h_1}(x)$ est aussi contenu dans ces boîtes à flots pour tout $x \in \mathbb{T}_i$. Par unicité d'un point dans l'intersection d'une plaque et d'une transversale, l'application d'holonomie ne dépend que de \mathbb{T}_i et \mathbb{T}_j . Pour montrer que $\mathcal{V}_{i,k,D}^{H'}$ est un recouvrement de D , remarquons que les étapes des lemmes 4.51 et 4.54 de construction de $\gamma_{k,D}$ font de z'_k un point loin du bord de $\mathbb{T}_{k,D}$. Ainsi, $\pi_{k,D}$ est entièrement contenu dans $\mathbb{T}_{k,D}$ si R est suffisamment grand. Ceci implique donc que l'algorithme fonctionne.

Pour le contrôle de cardinalité, on note $K_{H'} = \max_{i \in I_{\mathbb{T}}} \text{card } \mathcal{V}_i^{H'}$. D'après la proposition 4.56, on a $K_0 \leq e^{C_7 R}$. D'autre part, rappelons que les applications d'holonomie ne dépendent que des

transversales dans le cas (I). Dans ce cas, par construction des $\mathcal{V}_{i,j,D}^{H'}$, $\text{card } \mathcal{V}_{i,j}^{H'} \leq 4K_{H'}$. Dans le cas (II), on utilise le lemme 4.67. Il implique qu'un disque $D' \in \mathcal{V}_{i,k,D}^{H'}$ tel que $D' \neq D_0$, est utilisé dans au plus K'' ensembles $\mathcal{V}_{i,k,D}^{H'}$. Le disque D_0 de son côté apparaît au plus $K_{H'}$ fois, et l'on obtient $\text{card } \mathcal{V}_{i,k}^{H'} \leq 4(K'' + 1)K'K_{H'}$. Remarquons également que $\text{card}(J') \leq K'$. D'après le lemme 4.48, on en déduit

$$\text{card } \mathcal{V}_i^{H'+1} \leq 4(K'' + 1)K' \times 145^{\max(K',p)+1} K_{H'}.$$

En notant $C = 4(K'' + 1)K' \times 145^{\max(K',p)+1}$, on a $K_H \leq C^H e^{C_7 R}$. D'où, par définition de H ,

$$\max_{i \in I_{\mathbb{T}}} \text{card } \mathcal{V}_i^H \leq e^{\left(\frac{1}{h} \ln C + C_7\right)R}. \quad \square$$

On raffine alors légèrement le lemme 4.73 pour contrôler le rapport entre le recouvrement obtenu et le déplacement hyperbolique. Remarquons que l'on est obligé de traiter les disques des séparatrices à part. Nous y procédons dans la foulée.

Lemme 4.76. *Soit $\mathbb{T}_i \in \mathbb{T}$ une transversale régulière, $D \in \mathcal{V}_i^H$ et $x \in 2D$. On suppose qu'il n'existe pas de $\xi \in \mathbb{D}_{\mathbb{R}}$, $i \in I_{\mathbb{T}}$ tels que $\phi_x(\xi) \in D_0$ dans la transversale \mathbb{T}_i . Alors, il existe un arbre de déplacement hyperbolique $\Theta_x: \mathcal{A}_H \rightarrow \mathbb{D}$ vérifiant les conclusions du lemme 4.73 et également la condition suivante. Soit $S_k = (i_1, \dots, i_k) \in \mathcal{A}_H^{\Theta_x}$ et on note pour tout $j \in \llbracket 0, k-1 \rrbracket$, $S_j = (i_1, \dots, i_j)$. Soit $\xi_j = \Theta_x(S_j)$ et γ_j la géodésique de ξ_j à ξ_{j+1} . Soit de plus $\lambda_j = \phi_x \circ \gamma_j$ et $\lambda_{S_k} = \lambda_{k-1} \dots \lambda_0$ la concaténation des chemins. Avec les notations du lemme 4.73, l'application d'holonomie $\text{Hol}_{\lambda_{S_k}}$ le long de λ_{S_k} de \mathbb{T}_i vers \mathbb{T}_{S_k} est bien définie sur $2D$ et à image dans un $D_k \in \mathcal{V}_{S_k}$.*

Démonstration. Par récurrence sur la profondeur, d'après les lemmes 4.48, 4.63 et la proposition 4.61, il suffit de choisir $\Theta(S_{k+1})$ tel que l'on utilise $\mathbb{T}_{S_{k+1}}$ dans le raffinement de recouvrement des étapes (I.3) ou (II.3). Remarquons que la condition sur D_0 permet d'évacuer le disque où l'on ne procède à aucun raffinement. Si $\phi_x(\Theta_x(S_k))$ est dans le cas (II), c'est le lemme 4.74 qui nous l'assure. Dans le cas (I), notons $x' = \phi_x(\Theta_x(S_k))$. Avec les notations du lemme 4.70 pour les $\zeta_0, \dots, \zeta_{p-1}$, ou bien $\phi_{x'}(\zeta_{i_{k+1}}) \in \frac{1}{32}U_a$ et c'est encore le lemme 4.74 et le fait que la procédure des lemmes 4.50, 4.51, 4.53 et 4.54 n'aboutit pas au bord de la transversale qui garantit que $\mathbb{T}_{S_{k+1}} \in J'_{D_k}$. Si $\phi_{x'}(\zeta_{i_{k+1}}) \notin \frac{1}{32}U_a$, on se place dans une boîte à flots $U_r \simeq \mathbb{D} \times \mathbb{T}_r$ telle que D_k est contenue entièrement dans \mathbb{T}_r . Ainsi, on peut choisir une transversale $\mathbb{T}_{S_{k+1}}$ telle que $\text{Hol}_{\lambda_k}(D_k)$ est entièrement recouvert par $\mathcal{V}_{S_{k+1}}^k$ pour utiliser l'étape (I.3). \square

Lemme 4.77. *Soit $x, y \in \mathbb{T}$. On suppose qu'il existe une transversale singulière \mathbb{T}_x et un $\xi \in \mathbb{D}_{\mathbb{R}}$ tels que $\phi_x(\xi) \in D_0$ dans cette transversale. On note λ le chemin dans L_x donné par $\phi_x(\llbracket 0, \xi \rrbracket)$. On suppose d'autre part que l'application d'holonomie le long de λ est bien définie en y et telle que $\text{Hol}_{\lambda}(y) \in D_0$. Si C_4 est bien choisie, alors x et y sont $\left(\frac{R}{3}, e^{-R/3}\right)$ -proches.*

Démonstration. Notons $x' = \phi_x(\xi)$ et $y' = \text{Hol}_{\lambda}(y)$. Comme d'une part $d(x, y) \leq 2e^{-\exp(C_4 R)}$ et d'autre part $d(x, E) \geq r_{\text{sing}}(R)$, x' et y' sont sous l'hypothèse (2.21), si $C_4 > 2\alpha^{-1} + C_3$ et pour $R' = 2R$. D'après la démonstration du théorème 2.3, on en déduit qu'il existe une projection orthogonale $\psi: \mathbb{D}_{2R} \rightarrow L_{y'}$ telle que $d_{\mathbb{D}_{2R}}(\psi, \phi_{x'}) = o(e^{-2R})$. Soit $\xi' \in \mathbb{D}_{\mathbb{R}}$ tel que $\phi_{x'}(\xi') = x$. Comme $\text{Hol}_{\lambda^{-1}}(y') = y$, on peut restreindre ψ à $\mathbb{D}_{\mathbb{R}}(\xi')$ et la recentrer de telle sorte à ce qu'elle envoie 0 sur y . Ceci implique que x et y sont (R, e^{-2R}) -conformellement proches et l'on applique le lemme 4.42. \square

Existence de la projection orthogonale Il reste donc à conclure notre démonstration par la proposition suivante, qui montre que $h(\mathbb{T}) \leq 3C_9$. La borne en $\frac{K'}{h}$ est évidemment peu satisfaisante, tant nous avons annoncé « si h_1 est suffisamment petit » et « si C_6 est suffisamment petite », mais enfin, elle est finie et c'est bien cela, et rien de plus, que nous attendions d'elle.

Proposition 4.78. *Le recouvrement $(\mathcal{V}_i^H)_{i \in I_{\mathbb{T}}}$ satisfait les hypothèses de la proposition 4.44.*

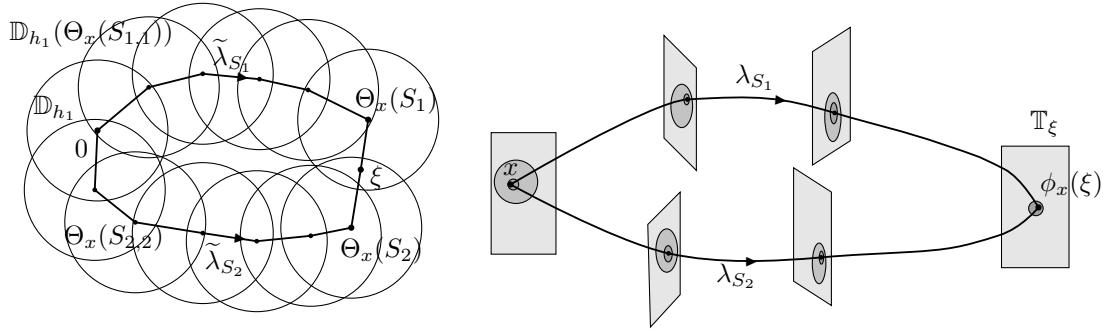


FIGURE 4.9 – Démonstration de la proposition 4.78. À gauche, la situation dans le revêtement universel \mathbb{D} . On a utilisé les notations du lemme 4.76 et de la figure 4.8 concernant les $S_{j,k}$ et les $\tilde{\lambda}_j$, pour $j \in \{1, 2\}$ et $k \in [0, H]$. À droite, la situation dans la variété ambiante. On a représenté quelques transversales en $\Theta_x(S_{j,k})$ et les disques du recouvrement initial (les plus gros), ainsi que l'image du petit disque du recouvrement final contenant x (les plus petits). Plus exactement les $2D$ pour de tels disques D , qui sont donc contenus l'un dans l'autre. L'holonomie d'une transversale à la suivante étant définie sur le grand disque, la composée de toutes les holonomies est définie sur le petit disque initial, par construction de l'arbre de déplacement hyperbolique (voyez le lemme 4.76). Comme $\tilde{\lambda}_{S_j}(0) = 0$ et $\tilde{\lambda}_{S_j}(1) = \xi$, pour $j \in \{1, 2\}$, λ_{S_1} et λ_{S_2} sont homotopes et engendrent la même holonomie.

Démonstration. Le point (4) est une conséquence immédiate du lemme 4.75. Remarquons que dans le cadre des hypothèses du lemme 4.77, celui-ci conclut immédiatement. On se donne un disque $D \in \mathcal{V}_i^H$ hors de ce cadre, tel que $i \in \mathbb{T}$ et $x, y \in D$. Soit $\Theta_x: \mathcal{A}_H \rightarrow \mathbb{D}$ l'arbre de déplacement hyperbolique obtenu au lemme 4.76. Soit $F = \{\Theta_x(S) \mid S \in \mathcal{A}_H^{\Theta_x}\}$. L'ensemble F est h_1 -dense dans \mathbb{D}_R d'après le lemme 4.72. On cherche à construire l'application $\psi: \mathbb{D} \rightarrow L_y$ demandée en recollant les $\tilde{\Phi}_{x_S y_S}$ de la proposition 4.61, pour $S \in \mathcal{A}_H^{\Theta_x}$, $x_S = \phi_x(\Theta_x(S))$ et $y_S = \text{Hol}_{\lambda_S}(y)$, où λ_S est défini au lemme 4.76. Si ces applications se recollent, alors le lemme 4.76 et les points (HD1), (HD2) et (HD3) de la proposition 4.56 impliquent les hypothèses (1), (2) et (3) de la proposition 4.44. Il suffit donc de montrer que ces applications se recollent. Or, la proposition 4.61 et le lemme 4.76 impliquent qu'elles se recollent le long d'une branche de l'arbre Θ_x par récurrence. D'autre part, considérons S_1, S_2 tels que $\mathbb{D}_{h_1}(\Theta_x(S_1)) \cap \mathbb{D}_{h_1}(\Theta_x(S_2)) \neq \emptyset$, donnons-nous ξ dans l'intersection et \mathbb{T}_ξ une transversale dans une boîte à flots autour de ξ . On note $\tilde{\gamma}_j$ la géodésique de $\Theta_x(S_j)$ vers ξ , pour $j \in \{1, 2\}$, $\gamma_j = \phi_x \circ \tilde{\gamma}_j$ et $\lambda_j = \gamma_j \cdot \lambda_{S_j}$ la concaténation des chemins. Comme ils ont même point de départ et d'arrivée dans le revêtement universel, λ_1 et λ_2 sont homotopes. Ainsi, Hol_{λ_1} et Hol_{λ_2} coïncident en tant que germes. Comme elles sont toutes les deux définies sur $2D$ d'après le lemme 4.76 et la proposition 4.61, par prolongement analytique, Hol_{λ_1} et Hol_{λ_2} coïncident sur $2D$. Le dernier point de la proposition 4.61 implique enfin que $\tilde{\Phi}_{x_{S_1} y_{S_1}}(\xi) = \tilde{\Phi}_{x_{S_2} y_{S_2}}(\xi)$. Ainsi, les $\tilde{\Phi}_{x_S y_S}$ se recollent et on conclut la preuve. La figure 4.9 illustre et résume la fin de la démonstration. \square

Bibliographie

- [1] Masanori Adachi and Séverine Biard. On Levi flat hypersurfaces with transversely affine foliation. *Math. Z.*, 301(1) :373–383, 2022.
- [2] Masanori Adachi, Séverine Biard, and Judith Brinkschulte. A Residue Formula for Meromorphic Connections and Applications to Stable Sets of Foliations. *J. Geom. Anal.*, 33(10) :338, 2023.
- [3] Masanori Adachi and Judith Brinkschulte. Dynamical aspects of foliations with ample normal bundle. *arXiv:2105.10220v2*, may 2021.
- [4] Lars V. Ahlfors. *Conformal invariants*. AMS Chelsea Publishing, Providence, RI, 2010. Topics in geometric function theory, Reprint of the 1973 original, With a foreword by Peter Duren, F. W. Gehring and Brad Osgood.
- [5] Lucia Alessandrini and Giovanni Bassanelli. Lelong numbers of positive plurisubharmonic currents. *Results Math.*, 30(3-4) :191–224, 1996.
- [6] François Bacher. Finiteness of hyperbolic entropy for holomorphic foliations with non-degenerate singularities. In preparation.
- [7] François Bacher. Heat diffusions on holomorphic foliations with non-degenerate singularities. *J. Geom. Anal.*, to appear, 2023.
- [8] François Bacher. Poincaré metric of holomorphic foliations with non-degenerate singularities. *Internat. J. Math.*, 34(10) :Paper No. 2350059, 22, 2023.
- [9] Bo Berndtsson and Nessim Sibony. The $\bar{\partial}$ -equation on a positive current. *Invent. Math.*, 147(2) :371–428, 2002.
- [10] Haïm Brezis. *Analyse fonctionnelle*. Collection Mathématiques Appliquées pour la Maîtrise. [Collection of Applied Mathematics for the Master’s Degree]. Masson, Paris, 1983. Théorie et applications. [Theory and applications].
- [11] Michael Brin and Anatole Katok. On local entropy. In *Geometric dynamics (Rio de Janeiro, 1981)*, volume 1007 of *Lecture Notes in Math.*, pages 30–38. Springer, Berlin, 1983.
- [12] Judith Brinkschulte. On the normal bundle of Levi-flat real hypersurfaces. *Math. Ann.*, 375(1-2) :343–359, 2019.
- [13] Marco Brunella. Inexistence of invariant measures for generic rational differential equations in the complex domain. *Bol. Soc. Mat. Mexicana (3)*, 12(1) :43–49, 2006.
- [14] Marco Brunella. On the dynamics of codimension one holomorphic foliations with ample normal bundle. *Indiana Univ. Math. J.*, 57(7) :3101–3113, 2008.
- [15] Marco Brunella. Uniformisation de feuilletages et feuilles entières. In *Complex manifolds, foliations and uniformization*, volume 34/35 of *Panor. Synthèses*, pages 1–52. Soc. Math. France, Paris, 2011.
- [16] César Camacho, Nicolaas H. Kuiper, and Jacob Palis. The topology of holomorphic flows with singularity. *Inst. Hautes Études Sci. Publ. Math.*, (48) :5–38, 1978.
- [17] César Camacho, Alcides Lins Neto, and Paulo Sad. Minimal sets of foliations on complex projective spaces. *Inst. Hautes Études Sci. Publ. Math.*, (68) :187–203, 1988.

- [18] César Camacho and Paulo Sad. Invariant varieties through singularities of holomorphic vector fields. *Ann. of Math. (2)*, 115(3) :579–595, 1982.
- [19] Alberto Candel. Uniformization of surface laminations. *Ann. Sci. École Norm. Sup. (4)*, 26(4) :489–516, 1993.
- [20] Alberto Candel and Lawrence Conlon. *Foliations. I*, volume 23 of *Graduate Studies in Mathematics*. American Mathematical Society, Providence, RI, 2000.
- [21] Felipe Cano. Reduction of the singularities of codimension one singular foliations in dimension three. *Ann. of Math. (2)*, 160(3) :907–1011, 2004.
- [22] Felipe Cano and Dominique Cerveau. Desingularization of nondicritical holomorphic foliations and existence of separatrices. *Acta Math.*, 169(1-2) :1–103, 1992.
- [23] Felipe Cano, Dominique Cerveau, and Julie Déserti. *Théorie élémentaire des feuilletages holomorphes singuliers*. Échelles. Belin, Paris, DL 2013.
- [24] Dominique Cerveau and Alcides Lins Neto. Formes tangentes à des actions commutatives. *Ann. Fac. Sci. Toulouse Math. (5)*, 6(1) :51–85, 1984.
- [25] Dominique Cerveau and Jorge Mozo-Fernández. Classification analytique des feuilletages singuliers réduits de codimension 1 en dimension $n \geq 3$. *Ergodic Theory Dynam. Systems*, 22(4) :1041–1060, 2002.
- [26] Isaac Chavel. *Eigenvalues in Riemannian geometry*, volume 115 of *Pure and Applied Mathematics*. Academic Press, Inc., Orlando, FL, 1984. Including a chapter by Burton Randol, With an appendix by Jozef Dodziuk.
- [27] Zhangchi Chen. Directed harmonic currents near non-hyperbolic linearized singularities. *Ergodic Theory Dynam. Systems*, 43(7) :2228–2257, July 2023.
- [28] Jean-Pierre Demailly. Complex analytic and differential geometry. <https://www-fourier.ujf-grenoble.fr/~demailly/>.
- [29] Klas Diederich and Takeo Ohsawa. A Levi problem on two-dimensional complex manifolds. *Math. Ann.*, 261(2) :255–261, 1982.
- [30] Tien-Cuong Dinh, Việt-Anh Nguyễn, and Nessim Sibony. Heat equation and ergodic theorems for Riemann surface laminations. *Math. Ann.*, 354(1) :331–376, 2012.
- [31] Tien-Cuong Dinh, Việt-Anh Nguyễn, and Nessim Sibony. Entropy for hyperbolic Riemann surface laminations I. In *Frontiers in complex dynamics*, volume 51 of *Princeton Math. Ser.*, pages 569–592. Princeton Univ. Press, Princeton, NJ, 2014.
- [32] Tien-Cuong Dinh, Việt-Anh Nguyễn, and Nessim Sibony. Entropy for hyperbolic Riemann surface laminations II. In *Frontiers in complex dynamics*, volume 51 of *Princeton Math. Ser.*, pages 593–621. Princeton Univ. Press, Princeton, NJ, 2014.
- [33] Tien-Cuong Dinh, Việt-Anh Nguyễn, and Nessim Sibony. Unique ergodicity for foliations on compact Kähler surfaces. *Duke Math. J.*, 171(13) :2627–2698, 2022.
- [34] Tien-Cuong Dinh and Nessim Sibony. Some open problems on holomorphic foliation theory. *Acta Math. Vietnam.*, 45(1) :103–112, 2020.
- [35] Clifford J. Earle and Alfred H. Schatz. Teichmüller theory for surfaces with boundary. *J. Differential Geometry*, 4 :169–185, 1970.
- [36] Ryszard Engelking. *General topology*, volume 6 of *Sigma Series in Pure Mathematics*. Heldermann Verlag, Berlin, second edition, 1989. Translated from the Polish by the author.
- [37] Simion Filip and Valentino Tosatti. Gaps in the support of canonical currents on projective K3 surfaces. *arXiv:2302.08633*, february 2023.
- [38] John Erik Fornæss and Nessim Sibony. Riemann surface laminations with singularities. *J. Geom. Anal.*, 18(2) :400–442, 2008.
- [39] John Erik Fornæss, Nessim Sibony, and Erlend Fornæss Wold. Examples of minimal laminations and associated currents. *Math. Z.*, 269(1-2) :495–520, 2011.

- [40] Theodore W. Gamelin. *Complex analysis*. Undergraduate Texts in Mathematics. Springer-Verlag, New York, 2001.
- [41] Lucy Garnett. Foliations, the ergodic theorem and Brownian motion. *J. Functional Analysis*, 51(3) :285–311, 1983.
- [42] Étienne Ghys. Laminations par surfaces de Riemann. In *Dynamique et géométrie complexes (Lyon, 1997)*, volume 8 of *Panor. Synthèses*, pages ix, xi, 49–95. Soc. Math. France, Paris, 1999.
- [43] Étienne Ghys, Rémi Langevin, and Paweł Walczak. Entropie géométrique des feuilletages. *Acta Math.*, 160(1-2) :105–142, 1988.
- [44] Alexey Glutsyuk. Hyperbolicity of the leaves of a generic one-dimensional holomorphic foliation on a nonsingular projective algebraic variety. *Tr. Mat. Inst. Steklova*, 213 :90–111, 1997.
- [45] Robin Hartshorne. *Algebraic geometry*. Graduate Texts in Mathematics, No. 52. Springer-Verlag, New York-Heidelberg, 1977.
- [46] Masuo Hukuhara, Tosihusa Kimura, and Tizuko Matuda. *Équations différentielles ordinaires du premier ordre dans le champ complexe*, volume 7 of *Publications of the Mathematical Society of Japan*. Mathematical Society of Japan, Tokyo, 1961.
- [47] Yulij Ilyashenko. Finiteness theorems for limit cycles. In *Proceedings of the International Congress of Mathematicians, Vol. I, II (Kyoto, 1990)*, pages 1259–1269. Math. Soc. Japan, Tokyo, 1991.
- [48] Yulij Ilyashenko and Sergei Yakovenko. *Lectures on analytic differential equations*, volume 86 of *Graduate Studies in Mathematics*. American Mathematical Society, Providence, RI, 2008.
- [49] Sergey Ivashkovich. Vanishing cycles in holomorphic foliations by curves and foliated shells. *Geom. Funct. Anal.*, 21(1) :70–140, 2011.
- [50] Jean-Pierre Jouanolou. *Équations de Pfaff algébriques*. Springer Berlin, Heidelberg, 1979.
- [51] Anatole Katok. Lyapunov exponents, entropy and periodic orbits for diffeomorphisms. *Inst. Hautes Études Sci. Publ. Math.*, (51) :137–173, 1980.
- [52] Anatole Katok and Boris Hasselblatt. *Introduction to the modern theory of dynamical systems*, volume 54 of *Encyclopedia of Mathematics and its Applications*. Cambridge University Press, Cambridge, 1995. With a supplementary chapter by Katok and Leonardo Mendoza.
- [53] Vadim A. Kaĭmanovich. Brownian motion on foliations : entropy, invariant measures, mixing. *Funktsional. Anal. i Prilozhen.*, 22(4) :82–83, 1988.
- [54] Shoshichi Kobayashi. *Hyperbolic manifolds and holomorphic mappings*. World Scientific Publishing Co. Pte. Ltd., Hackensack, NJ, second edition, 2005. An introduction.
- [55] Steven G. Krantz. *Function theory of several complex variables*. AMS Chelsea Publishing, Providence, RI, 2001. Reprint of the 1992 edition.
- [56] Ulrich Krengel. *Ergodic theorems*, volume 6 of *De Gruyter Studies in Mathematics*. Walter de Gruyter & Co., Berlin, 1985. With a supplement by Antoine Brunel.
- [57] Evgueniĭ M. Landis and Ivan G. Petrovskii. On the number of limit cycles of the equation $dy/dx = P(x, y)/Q(x, y)$, where P and Q are polynomials. *Amer. Math. Soc. Transl. (2)*, pages 181–199, 1960.
- [58] Alcides Lins Neto. Simultaneous uniformization for the leaves of projective foliations by curves. *Bol. Soc. Brasil. Mat. (N.S.)*, 25(2) :181–206, 1994.
- [59] Alcides Lins Neto. A note on projective Levi flats and minimal sets of algebraic foliations. *Ann. Inst. Fourier (Grenoble)*, 49(4) :1369–1385, 1999.
- [60] Alcides Lins Neto. Uniformization and the Poincaré metric on the leaves of a foliation by curves. *Bol. Soc. Brasil. Mat. (N.S.)*, 31(3) :351–366, 2000.

- [61] Alcides Lins Neto and Júlio Cesar Canille Martins. Hermitian metrics inducing the Poincaré metric, in the leaves of a singular holomorphic foliation by curves. *Trans. Amer. Math. Soc.*, 356(7) :2963–2988, 2004.
- [62] Alcides Lins Neto and Bruno Scárdua. *Complex algebraic foliations*, volume 67 of *De Gruyter Expositions in Mathematics*. De Gruyter, Berlin, 2020.
- [63] Alcides Lins Neto and Márcio G. Soares. Algebraic solutions of one-dimensional foliations. *J. Differential Geom.*, 43(3) :652–673, 1996.
- [64] Frank Loray and Julio C. Rebelo. Minimal, rigid foliations by curves on $\mathbb{C}P^n$. *J. Eur. Math. Soc. (JEMS)*, 5(2) :147–201, 2003.
- [65] Jean Martinet and Jean-Pierre Ramis. Problèmes de modules pour des équations différentielles non linéaires du premier ordre. *Inst. Hautes Études Sci. Publ. Math.*, (55) :63–164, 1982.
- [66] Jean Martinet and Jean-Pierre Ramis. Classification analytique des équations différentielles non linéaires résonnantes du premier ordre. *Ann. Sci. École Norm. Sup. (4)*, 16(4) :571–621, 1983.
- [67] Jean-François Mattei and Robert Moussu. Holonomie et intégrales premières. *Ann. Sci. École Norm. Sup. (4)*, 13(4) :469–523, 1980.
- [68] Viêt-Anh Nguyễn. Oseledec multiplicative ergodic theorem for laminations. *Mem. Amer. Math. Soc.*, 246(1164) :ix+174, 2017.
- [69] Viêt-Anh Nguyễn. Ergodic theory for Riemann surface laminations : a survey. In *Geometric complex analysis*, volume 246 of *Springer Proc. Math. Stat.*, pages 291–327. Springer, Singapore, 2018.
- [70] Viêt-Anh Nguyễn. Singular holomorphic foliations by curves I : integrability of holonomy cocycle in dimension 2. *Invent. Math.*, 212(2) :531–618, 2018.
- [71] Viêt-Anh Nguyễn. Ergodic theorems for laminations and foliations : recent results and perspectives. *Acta Math. Vietnam.*, 46(1) :9–101, 2021.
- [72] Viêt-Anh Nguyễn. Singular holomorphic foliations by curves II : negative Lyapunov exponent. *J. Geom. Anal.*, 33(10) :Paper No. 315, 53, 2023.
- [73] Viêt-Anh Nguyễn. Singular holomorphic foliations by curves. III : Zero Lelong numbers. *Math. Ann.*, 2023.
- [74] Jacob Palis, Jr. and Welington de Melo. *Geometric theory of dynamical systems*. Springer-Verlag, New York-Berlin, 1982. An introduction, Translated from the Portuguese by A. K. Manning.
- [75] William Parry. *Entropy and generators in ergodic theory*. W. A. Benjamin, Inc., New York-Amsterdam, 1969.
- [76] Jasmin Raissy. Brjuno conditions for linearization in presence of resonances. In *Asymptotics in dynamics, geometry and PDEs; generalized Borel summation. Vol. I*, volume 12 of *CRM Series*, pages 201–218. Ed. Norm., Pisa, 2011.
- [77] Julio C. Rebelo. On closed currents invariant by holomorphic foliations, I. *Mosc. Math. J.*, 13(1) :123–185, 190, 2013.
- [78] Georges Reeb. Sur les feuilletages analytiques (d’après André Haefliger). In *Séminaire Bourbaki, Vol. 5*, pages Exp. No. 192, 339–345. Soc. Math. France, Paris, 1995.
- [79] Halsey Royden. The extension of regular holomorphic maps. *Proc. Amer. Math. Soc.*, 43 :306–310, 1974.
- [80] Walter Rudin. *Real and complex analysis*. McGraw-Hill Book Co., New York, third edition, 1987.
- [81] Abraham Seidenberg. Reduction of singularities of the differential equation $A dy = B dx$. *Amer. J. Math.*, 90 :248–269, 1968.

- [82] Nessim Sibony. Unique ergodicity for foliations on compact Kähler surfaces. <https://www.youtube.com/watch?v=z5AoghiBqIs>.
- [83] Yum Tong Siu. Analyticity of sets associated to Lelong numbers and the extension of closed positive currents. *Invent. Math.*, 27 :53–156, 1974.
- [84] Henri Skoda. Prolongement des courants, positifs, fermés de masse finie. *Invent. Math.*, 66(3) :361–376, 1982.
- [85] Hans Triebel. *Interpolation theory, function spaces, differential operators*. Johann Ambrosius Barth, Heidelberg, second edition, 1995.
- [86] Alberto Verjovsky. A uniformization theorem for holomorphic foliations. In *The Lefschetz centennial conference, Part III (Mexico City, 1984)*, volume 58 of *Contemp. Math.*, pages 233–253. Amer. Math. Soc., Providence, RI, 1987.
- [87] Claire Voisin. *Théorie de Hodge et géométrie algébrique complexe*, volume 10 of *Cours Spécialisés [Specialized Courses]*. Société Mathématique de France, Paris, 2002.
- [88] Paweł Walczak. *Dynamics of foliations, groups and pseudogroups*, volume 64 of *Instytut Matematyczny Polskiej Akademii Nauk. Monografie Matematyczne (New Series) [Mathematics Institute of the Polish Academy of Sciences. Mathematical Monographs (New Series)]*. Birkhäuser Verlag, Basel, 2004.
- [89] Peter Walters. *An introduction to ergodic theory*, volume 79 of *Graduate Texts in Mathematics*. Springer-Verlag, New York-Berlin, 1982.
- [90] Saeed Zakeri. Dynamics of singular holomorphic foliations on the complex projective plane. In *Laminations and foliations in dynamics, geometry and topology (Stony Brook, NY, 1998)*, volume 269 of *Contemp. Math.*, pages 179–233. Amer. Math. Soc., Providence, RI, 2001.

Résumé

Nous étudions dans cette thèse une théorie dynamique et ergodique pour des feuilletages holomorphes singuliers hyperboliques. Nous poursuivons les travaux de Dinh, Nguyễn et Sibony qui proposent de considérer la distance dans l'uniformisation des feuilles comme temps canonique. Nous élargissons quelques-uns de leurs théorèmes de singularités linéarisables à des singularités non-dégénérées. Une grande partie de nos raisonnements est fondée sur l'application du lemme de Grönwall et de ses généralisations ; ainsi que sur une estimation de la métrique de Poincaré autour de singularités non-dégénérées due à Canille Martins et Lins Neto.

Nous donnons d'abord une introduction aux diverses approches et résultats généraux de la théorie des feuilletages. Ensuite, nous discutons de la métrique de Poincaré d'un feuilletage holomorphe singulier hyperbolique par l'étude du module d'uniformisation de Verjovsky. Nous déterminons un module de continuité de cette fonction dans le cas d'un feuilletage Brody-hyperbolique sur une variété complexe compacte aux singularités non-dégénérées. Cette condition est générique pour un feuilletage de degré au moins 2 sur un espace projectif. Après quoi, nous reproduisons la construction de deux semi-groupes d'opérateurs de diffusion de la chaleur, puis montrons leur identité sous les mêmes hypothèses que le module de continuité. Enfin, nous nous penchons sur la notion d'entropie introduite par Dinh, Nguyễn et Sibony pour les feuilletages hyperboliques. Nous établissons la finitude de cette entropie pour un feuilletage Brody-hyperbolique sur une surface compacte aux singularités non-dégénérées et sans résonance.

Mots clés : dynamique complexe, géométrie complexe, théorie ergodique, feuilletages holomorphes singuliers, métrique de Poincaré feuilletée, équation de la chaleur, courants harmoniques

Abstract

This thesis deals with a dynamical and ergodic theory for hyperbolic singular holomorphic foliations. We follow the approach of Dinh, Nguyễn and Sibony, for whom the canonical time is the Poincaré distance in a uniformization of the leaves. We broaden some of their statements from linearizable singularities to non-degenerate singularities. A large part of our arguments are based on the application of the Grönwall Lemma and its generalizations ; as well as on an estimate of the Poincaré metric around non-degenerate singularities due to Canille Martins and Lins Neto.

We give an introduction to various approaches and general results in the theory of foliations. Next, we discuss the Poincaré metric of a hyperbolic singular holomorphic foliation by studying the Verjovsky's modulus of uniformization map. We determine a modulus of continuity of this function in the case of a Brody-hyperbolic foliation on a compact complex manifold with non-degenerate singularities. This is a generic condition for foliations on $\mathbb{P}^n(\mathbb{C})$ of degree at least 2. We pursue by explaining the construction of two semi-groups of heat diffusion operators. We show that they coincide under the same hypothesis as the modulus of continuity. Finally, we study the notion of entropy that Dinh, Nguyễn and Sibony have introduced for hyperbolic foliations. We establish the finiteness of this entropy for a Brody-hyperbolic foliation on a compact complex surface with non-degenerate and without resonance singularities.

Keywords: complex dynamics, complex geometry, ergodic theory, singular holomorphic foliations, leafwise Poincaré metric, heat equation, harmonic currents
