



HAL
open science

Developpement et exploitation d'un banc de mesure magnétique environnemental d'échelle hectométrique au Laboratoire Souterrain à Bas Bruit de Rustrel

Clément Dezord

► **To cite this version:**

Clément Dezord. Developpement et exploitation d'un banc de mesure magnétique environnemental d'échelle hectométrique au Laboratoire Souterrain à Bas Bruit de Rustrel. Autre [cond-mat.other]. Université d'Avignon, 2023. Français. NNT : 2023AVIG0508 . tel-04550454

HAL Id: tel-04550454

<https://theses.hal.science/tel-04550454>

Submitted on 17 Apr 2024

HAL is a multi-disciplinary open access archive for the deposit and dissemination of scientific research documents, whether they are published or not. The documents may come from teaching and research institutions in France or abroad, or from public or private research centers.

L'archive ouverte pluridisciplinaire **HAL**, est destinée au dépôt et à la diffusion de documents scientifiques de niveau recherche, publiés ou non, émanant des établissements d'enseignement et de recherche français ou étrangers, des laboratoires publics ou privés.



THÈSE DE DOCTORAT D'AVIGNON UNIVERSITÉ

École Doctorale n°536
Agrosiences et Sciences

Mention de doctorat : Sciences Physiques

Unité Mixte de Recherche 1114 EMMAH (INRAE – AU)
Environnement Méditerranéen et Modélisation des Agro-Hydrosystèmes

Présentée et soutenue par
Clément DEZORD

Développement et exploitation d'un banc de mesure magnétique environnemental d'échelle hectométrique au Laboratoire Souterrain à Bas Bruit de Rustrel

Soutenue publiquement le 16 Novembre 2023 devant le jury composé de :

Marc BOCQUET, PR, Aix-Marseille Université

Rapporteur

Philippe MAURINE, MCF HDR, Université de Montpellier

Rapporteur

Amélie LITMAN, PR, Aix-Marseille Université

Examinatrice

Gaëlle MESGOUEZ-LEFEUVE, PR, Avignon Université

Examinatrice

Mickaël PETIT, MCF HDR, Université Paris-Saclay

Examineur

Christophe COILLOT, IR HDR, Université de Montpellier

Examineur

Gilles MICOLAU, PR, Avignon Université

Directeur de thèse

Arnaud MESGOUEZ, MCF HDR, Avignon Université

Co-directeur de thèse



Table des matières

Table des matières	4
Résumé	9
Remerciements	13
Introduction générale	19
1 Contextualisation des travaux de thèse	21
1.1 Le Laboratoire Souterrain à Bas Bruit de Rustrel	22
1.1.1 Historique et vue d'ensemble	22
1.1.2 Activités scientifiques	24
1.1.3 Magnétométrie au LSBB	27
1.2 La Boucle Vestale	30
1.2.1 Généralités et définitions	30
1.2.2 Présentation de Vestale	33
1.2.3 Première caractérisation du sous-sol de la boucle Vestale	35
1.3 Positionnement scientifique de ce travail	37
1.3.1 Projet de modification de Vestale	38
1.3.2 Contraintes de faisabilité	39
1.3.3 Modélisation	41
1.3.4 Type de mesures envisagées et traitement du signal	42
2 Développements techniques	43
2.1 Une approche systémique de la conception	44
2.1.1 Chiffrage des contraintes	44
2.1.2 Synthèse technique du système de mesure	44
2.1.3 Test des développements	46
2.2 Instruments de mesure	47
2.2.1 LCRmètre E4980A de Keysight [®]	47
2.2.2 Centrale d'acquisition DAQ6510 de Keithley [®]	50
2.3 Publication des travaux de thèse	52
2.3.1 Revue scientifique HardwareX	52

2.3.2	Résumé des résultats de l'article	53
2.3.3	Article	54
3	Étude électrocinétique de la boucle Vestale	99
3.1	Mesure de l'impédance électrique de la boucle Vestale	100
3.1.1	Impédance électrique et représentation	100
3.1.2	Spectre d'impédance jusqu'à 300 kHz	101
3.2	Fondements de l'étude électrocinétique	102
3.2.1	Validité de l'ARQS	102
3.2.2	Hypothèses de travail retenues	105
3.2.3	Spectres d'impédance typiques	108
3.3	Modèle électrocinétique 0	110
3.3.1	Modèle analytique	110
3.3.2	Extraction expérimentale des paramètres	112
3.3.3	Estimation théorique des paramètres	113
3.3.4	Reconstruction non-satisfaisante des mesures	119
3.4	Modèle électrocinétique 1	121
3.4.1	Modèle analytique	121
3.4.2	Extraction expérimentale du paramètre R_e	122
3.4.3	Reconstruction satisfaisante des mesures	123
3.5	Dynamique du modèle 1	124
3.5.1	Variabilité des paramètres intrinsèques	124
3.5.2	Preuve complémentaire	128
3.5.3	Variabilité du modèle vis-à-vis de ses paramètres	131
3.6	Conclusion	132
4	Exploitation des mesures en mode actif	135
4.1	Vue d'ensemble des données enregistrées	136
4.1.1	Mesures d'impédance électrique de la boucle Vestale	136
4.1.2	Manipulation du système de mesure	142
4.1.3	Comportement de l'impédance de la boucle	143
4.2	Procédure de traitement des données	144
4.2.1	Suppression des overloads	146
4.2.2	Détection des sauts de phase	147
4.2.3	Extraction des paramètres morphologiques	148
4.2.4	Extraction des paramètres électrocinétiques	148
4.2.5	Suppression des derniers sweeps non décrits par le modèle 1	149
4.3	Résultats du traitement	150
4.3.1	Paramètre $C_i(t)$	150
4.3.2	Paramètre $R_e(t)$	152

4.3.3	Représentation croisée	155
4.3.4	Overloads	156
4.4	Première confrontation avec les précipitations	158
4.4.1	Overload et précipitations	158
4.4.2	Comportements particuliers de l'impédance	158
4.4.3	$R_e(t)$	160
4.5	Conclusion	161
5	Perspectives	163
5.1	Mode actif	164
5.1.1	Optimisation des mesures et modèles existants	164
5.1.2	Méthodes magnétiques invasives	167
5.2	Mode passif	170
5.2.1	Fluxmètre magnétique géant	170
5.2.2	Antenne militaire du LSBB : un autre capteur géant indépendant ?	178
5.3	Perspective immédiate : recâblage de la boucle	179
	Conclusion générale	181
	Bibliographie	183

Résumé

Ce manuscrit présente l'instrumentation d'une antenne boucle géante – située au laboratoire souterrain à bas bruit (LSBB) de Rustrel – en vue de l'intégrer dans un banc de mesures environnementales, fiable dans un environnement hostile, aisément versatile et télécommandable. Ce dispositif, construit en technologies intermédiaires et disponible en open source, se veut évolutif afin de répondre aux différentes communautés scientifiques opérant sur place. La conception, la démonstration de sa fonctionnalité et de sa sensibilité sont abordées dans cet ordre. Sa structure repose sur une solution originale basée sur la communication en Python entre un Raspberry PI et des cartes Arduino qui pilotent des relais et instruments de mesures. Deux modes de fonctionnement ont été implémentés. Le premier permet le suivi dans le temps de l'impédance électrique de la boucle sur une gamme de fréquences de 5 décades tandis que le second assure l'acquisition de la tension induite aux bornes de la boucle. L'exploitation de ce banc de mesure s'est principalement concentrée sur le premier mode. Différents protocoles de mesures ont été élaborés et mis à l'épreuve sur plus de deux ans de mesure démontrant l'efficacité et la viabilité du dispositif. Une modélisation de la boucle, en régime quasi stationnaire et se basant sur quatre paramètres est proposée. Elle a permis l'identification et la réduction du nombre des paramètres pertinents décrivant l'évolution temporelle du comportement électrique de cette boucle géante. La sensibilité de la boucle à son environnement immédiat a été démontrée. La démarche scientifique adoptée ici, consistant à transformer un dispositif existant en un instrument inédit, laisse par ailleurs la place à de nombreuses perspectives. Plusieurs d'entre elles ont été étudiées en vue de leur déploiement.

Abstract

This manuscript presents the instrumentation of a giant loop antenna – located at the Rustrel low-noise underground laboratory (LSBB). This giant loop is intended to be integrated into a environment measurement system that is reliable in a harsh environment, easily versatile and remotely controllable. This device, made of adapted and open-source technologies, is intended to be scalable for the needs of various scientific communities working on site. The design, functionality and sensitivity of this device are presented and discussed. Its structure is based on an original solution via Python communication between a Raspberry PI and Arduino boards that control relays and measuring devices. Two operating modes have been implemented. The first mode monitors the loop’s electrical impedance over a frequency range of 5 decades, while the second acquires the voltage induced at the loop’s terminals. We mainly focused on the first mode during the exploitation of the measurement system. Various measurement protocols have been developed and tested over more than two years, demonstrating the effectiveness and the viability of the system. Consequently, an electrokinetic model based on four parameters was created. It allowed us to identify and reduce the number of relevant parameters describing the temporal evolution of the electrical behavior of this giant loop. The sensitivity of the loop to its immediate environment has been demonstrated. The scientific approach consisting of transforming an existing device into a new instrument opens up new possibilities. Some have been listed and are intended to be deployed in the near future.

Remerciements

Je me souviens encore lorsque j'ai lu cette offre de thèse sur le site internet de l'association Bernard Grégory : « Développement et exploitation d'un banc de mesure magnétique environnemental d'échelle hectométrique au Laboratoire Souterrain à Bas Bruit de Rustrel » – Quésako ?

Une boucle magnétique d'échelle hectométrique, du développement, un laboratoire souterrain... Avec des mots aussi mystérieux, il n'en fallait pas plus pour que je m'embarque dans cette aventure de plus de 4 ans. Aujourd'hui, c'est avec une immense émotion que je regarde le chemin parcouru : je suis heureux d'arriver au terme d'une formation et d'un diplôme tant espéré. Ainsi, je tiens à remercier dans ces lignes toutes les personnes bienveillantes, souvent situées dans les coulisses, qui ont contribué à l'élaboration de ce manuscrit.

J'exprime ma profonde reconnaissance envers l'encadrement de la thèse : Gilles Micolau, professeur des universités et tout nouveau directeur du LSBB, Arnaud Mesgouez, co-directeur de thèse et Élisabeth Pozzo di Borgo, encadrante. J'adresse également un immense merci à Chahine Abbas pour ses suggestions d'écriture qui ont donné une véritable plus-value au rendu final. Son soutien scientifique et humain resteront un exemple pour moi.

Les travaux de thèse présentés ici ont pu compter sur le personnel du Laboratoire Souterrain à Bas Bruit de Rustrel. Ainsi, je souhaite également remercier les trois ingénieurs du LSBB avec lesquels j'ai travaillé : Alain Cavaillou, Daniel Boyer, Jean-Baptiste Decitre et Ignacio Lázaro-Roche.

Je tiens à exprimer tous mes remerciements envers les membres extérieurs de mon jury ayant participé à l'évaluation de ma thèse : les rapporteurs, qui m'auront fait l'honneur de relire mes travaux, et les examinateurs, qui ont pris le temps de m'écouter lors des divers comités de suivi de thèse. Leurs remarques m'ont permis d'envisager mon travail parfois sous un autre angle.

Enfin, j'adresse mes remerciements aux organismes financeurs, le conseil régional PACA et Avignon Université, pour leur soutien financier sans lequel ces travaux de thèse n'auraient pas vu le jour.

Ces quatre années de thèse au sein de l'UMR EMMAH et de l'école doctorale 536 m'ont permis de croiser la route de personnes incroyables et qui constituent en soi, des découvertes toutes aussi importantes que les travaux de thèse.

Coté UMR, je souhaite avoir une pensée appuyée envers tous les membres de l'équipe Physique et en particulier Florian Cajot, doctorant en physique numérique, Cécile Serbource, doctorante en écologie des sols et Thomas Presseccq, doctorant en pathologie végétale. Ils m'ont toujours soutenu dans les moments de doute. Je leur souhaite bon courage pour la fin de leur thèse !

Côté École doctorale, je souhaite remercier le personnel administratif de la Direction d'Appui à la Recherche et à l'Innovation (DARI) ainsi que le directeur de l'ED 536, M. Yezekael Hayel, pour les échanges et leur soutien durant mon mandat de représentant des doctorants. Ils ont toujours été disponibles pour répondre aux dizaines de questions que j'ai pu leur poser.

Ces travaux ont pu également compter sur le soutien de mon frère, Florian Dezord, que je remercie infiniment pour ses diverses relectures, ses encouragements et son pragmatisme. Nous avons toujours formé un binôme efficace, capable d'œuvrer ensemble dans des projets ambitieux. Il a contribué à la réussite de cette thèse sans s'en rendre compte. Merci encore !

La découverte qui me rend le plus fier aujourd'hui fut la découverte de la personne qui partage ma vie, Emma Caullireau, doctorante en pathologie végétale. Son rayonnement toujours inspirant a éclairé mes pensées. Elle a réussi l'exploit de me (sup ?)porter pendant ces derniers mois de thèse. Rien que pour ca, un immense Merci à toi !

À ma mère, Isabelle†

Introduction générale

La sensibilité d'une boucle – c'est-à-dire d'un conducteur électrique dont la forme se referme sur elle-même – à son environnement immédiat par l'intermédiaire de l'induction magnétique et l'établissement de courants de Foucault a trouvé de nombreuses applications dans des domaines très divers. On trouve ainsi des boucles de toutes tailles, opérant à des fréquences très variées et dédiées à une multitude de systèmes physiques. À titre d'exemple, on peut citer le contrôle non destructif de pièces métalliques qui permet de mettre en évidence des discontinuités, d'évaluer des caractéristiques géométriques, des propriétés métallurgiques ou mécaniques et la conductivité électrique de pièces industrielles. Les boucles peuvent aussi servir de détecteur de véhicule automobile pour déclencher un feu de circulation. Des boucles sont également utilisées pour mesurer les propriétés électriques du sol dans le cadre de la prospection géophysique. Selon les contextes, cette technologie de mesure est appréciée pour sa nature sans contact, son faible coût de mise en œuvre et sa possibilité d'être portable, qualités qui lui permettent d'assurer flexibilité et rapidité [1].

Le Laboratoire Souterrain à Bas Bruit (LSBB) de Rustrel (84–Vaucluse) est un site d'expérimentation offrant à la fois des caractéristiques exceptionnelles et une activité scientifique très riche. Au sommet de la montagne repose depuis 2010 une installation électrique simple : un câble de 300 mètres de long, posé sur le sol et refermée sur lui-même, formant ainsi une boucle de 100 mètres de diamètre et constituée de douze spires successives. Cette thèse défend l'idée que cette installation est capable de fournir de l'information environnementale sur une superficie inédite. Financée par le conseil régional PACA, les travaux présentés se sont déroulés de novembre 2019 à novembre 2023 et ont eu pour objectif d'instrumenter la boucle géante préexistante. Ayant principalement été menée à l'Université d'Avignon, elle a nécessité la conception d'un système électrique - intercalé entre la boucle et les instruments de mesure - qui soit pilotable à distance. Le principal aspect technique de la thèse a consisté à concevoir une solution permettant de modifier de façon pertinente les connexions de la boucle, pour offrir plusieurs configurations. Cette réalisation a pour but de réaliser différentes mesures - un monitoring de l'impédance électrique de la boucle ou une mesure de la tension induite à ses bornes - afin d'interroger sa sensibilité à l'environnement.

Ce manuscrit est organisé en 5 chapitres distincts.

Le chapitre 1 permet de contextualiser ces travaux de thèse et de préciser la démarche scientifique. En particulier, l'apport scientifique que représente le positionnement de cette boucle au sein du LSBB est mis en lumière. Les types d'exploitation envisagés dès le début de ce travail de thèse sont ensuite présentés. Ce chapitre se conclut en explicitant les questions techniques et scientifiques adressées par cette thèse.

La boucle géante étudiée dans ce travail est une installation qui n'est pas déplaçable. Le chapitre 2 présente ainsi les moyens techniques déployés pour l'instrumenter. Après avoir précisé les contraintes et objectifs du dispositif, toutes les informations techniques concernant les instruments de mesures utilisés et nécessaires à l'utilisation du banc de mesures (ou système de mesure) sont présentées. Enfin, un article portant sur la construction et l'utilisation du banc est inséré. Celui-ci valorise tous les développements instrumentaux réalisés dans la thèse et démontre le bon fonctionnement des deux modes de mesure imaginés.

Le banc ayant été installé de façon fonctionnelle dès juillet 2020, de nombreuses mesures ont été réalisées depuis, principalement par mesure de l'impédance électrique. Le chapitre 3 présente la construction d'un modèle électrocinétique permettant de décrire de façon très satisfaisante les mesures obtenues. Après avoir posé les hypothèses de travail, un modèle à quatre paramètres est construit et son comportement est étudié. En particulier, une procédure d'extraction des quatre paramètres est présentée. La variabilité temporelle de ces paramètres est également démontrée.

Le chapitre 4 présente un premier protocole d'exploitation des mesures obtenues sur les années 2021 et 2022. Ce protocole a en particulier été pensé pour traiter les mesures issues de protocoles expérimentaux en cours de maturation. Le détail technique du traitement de données est précisé. Les résultats de cette exploitation, principalement exprimés en terme de variation temporelle des quatre paramètres du modèle électrocinétique, sont présentés et discutés.

Identifier et créer des perspectives ouvertes par l'instrumentation de cette boucle fait partie intégrante de ce travail de thèse. La conception technique elle-même a été pensée pour les rendre possibles en amont. Ces perspectives méritent donc un chapitre à part entière. Le chapitre 5 les décline sur plusieurs échelles de temps, aussi bien sur des aspects matériels et techniques que sur des aspects logiciels et de protocoles expérimentaux, dans les deux modes de mesures. Des perspectives permettant d'inscrire ces travaux dans un contexte scientifique plus large au sein du LSBB sont également proposées.

Enfin, le manuscrit s'achève sur une conclusion générale.

Chapitre 1

Contextualisation des travaux de thèse

Les travaux discutés dans ce manuscrit traitent du développement et de l'exploitation d'un système de mesure pour une antenne boucle hectométrique localisée au Laboratoire Souterrain à Bas Bruit (LSBB) de Rustrel. Ainsi, cette installation ne peut être décrite sans aborder le rôle du LSBB décrit dans la section 1.1. Ce prérequis aide ensuite à présenter l'antenne boucle nommée "boucle Vestale" dans la section 1.2. Une fois contextualisé, les motivations impliquant ces travaux de thèse sont présentées en section 1.3. Cette section permet alors d'expliquer l'articulation des chapitres suivants. La table des matières de ce chapitre est présentée ci-après.

1.1	Le Laboratoire Souterrain à Bas Bruit de Rustrel	22
1.1.1	Historique et vue d'ensemble	22
1.1.2	Activités scientifiques	24
1.1.3	Magnétométrie au LSBB	27
1.2	La Boucle Vestale	30
1.2.1	Généralités et définitions	30
1.2.2	Présentation de Vestale	33
1.2.3	Première caractérisation du sous-sol de la boucle Vestale	35
1.3	Positionnement scientifique de ce travail	37
1.3.1	Projet de modification de Vestale	38
1.3.2	Contraintes de faisabilité	39
1.3.3	Modélisation	41
1.3.4	Type de mesures envisagées et traitement du signal	42

1.1 Le Laboratoire Souterrain à Bas Bruit de Rustrel

1.1.1 Historique et vue d'ensemble

En 1945, de grandes questions stratégiques se posent suite à l'utilisation de l'arme nucléaire. Sur le plan géopolitique mondial, le déséquilibre des forces conventionnelles est très important. Bien que l'Europe occidentale soit à l'époque protégée par les États-Unis, la France s'engage à son tour dans l'ère atomique pour assurer sa propre défense. La réussite du premier essai nucléaire, dans le désert du Sahara algérien, autorise la France à accéder au rang des puissances atomiques le 13 février 1960 [2].

Le 8 octobre 1964, la France met en œuvre la dissuasion nucléaire [3] à travers la création des Forces Atomiques Stratégiques (FAS), détenues par l'Armée de l'Air [4]. En pleine guerre froide, une composante sous-marine (Force Océanique Stratégique, FOST) et une composante sol-sol (Sol-Sol Balistique Stratégie, SSBS) sont à leur tour créées, afin de diversifier les moyens de dissuasion mis à disposition du Président de la République. Cet ensemble constitue les Forces Nucléaires Stratégiques qui deviennent complètement opérationnelles à partir de 1971. La composante SBSS est implantée sur le plateau d'Albion, qui présente les caractéristiques géologiques requises tout en étant situé le plus à l'est possible sur le territoire national - soit au plus proche du bloc soviétique. C'est ainsi que les deux premières unités de neuf missiles stratégiques sol-sol sont déployées, respectivement en août et avril 1971 [2].

La stratégie de dissuasion nucléaire s'appuie notamment sur un principe de riposte en toutes circonstances de la part des FAS. La fiabilité de cette tactique repose sur la redondance, la discrétion et la solidité structurelle des FAS. Dans le cas de la composante SSBS, les infrastructures ont été conçues pour rester opérationnelles face aux effets du souffle nucléaire résultant d'une potentielle explosion nucléaire, même à proximité immédiate [5].

Aussi, le système SSBS est constitué de plusieurs organes de fonctionnement : la base support, les Zones de Lancement (ZL), les Postes de Commandement de Tir (PCT), les Zones de Transmission (ZT) et les infrastructures annexes [6]. Seuls les PCT, ZL et ZT sont décrits ci-après. Ces infrastructures obéissent en effet à des critères sévères de résistance à une explosion nucléaire.

Sur le plateau d'Albion, 18 Zones de Lancement ont hébergé les missiles nucléaires dans des silos enterrés. Les ZL ont été positionnées de façon à ce qu'une seule explosion nucléaire ne parvienne pas à neutraliser toute la force de riposte du système SSBS. Par respect du principe de redondance, 9 d'entre elles étaient commandées par le PCT n°1 de Rustrel (84 – Vaucluse) et l'autre moitié par le PCT n°2 de Reilhanette (26 – Drôme), situé 30 km au nord.

Les deux PCT avaient pour rôle simple de protéger la mise à feu des missiles nucléaires. Dans un souci de robustesse, ces postes ont été profondément enterrés et possèdent des caractéristiques structurelles identiques. Placés à 500 mètres de profondeur, les PCT sont

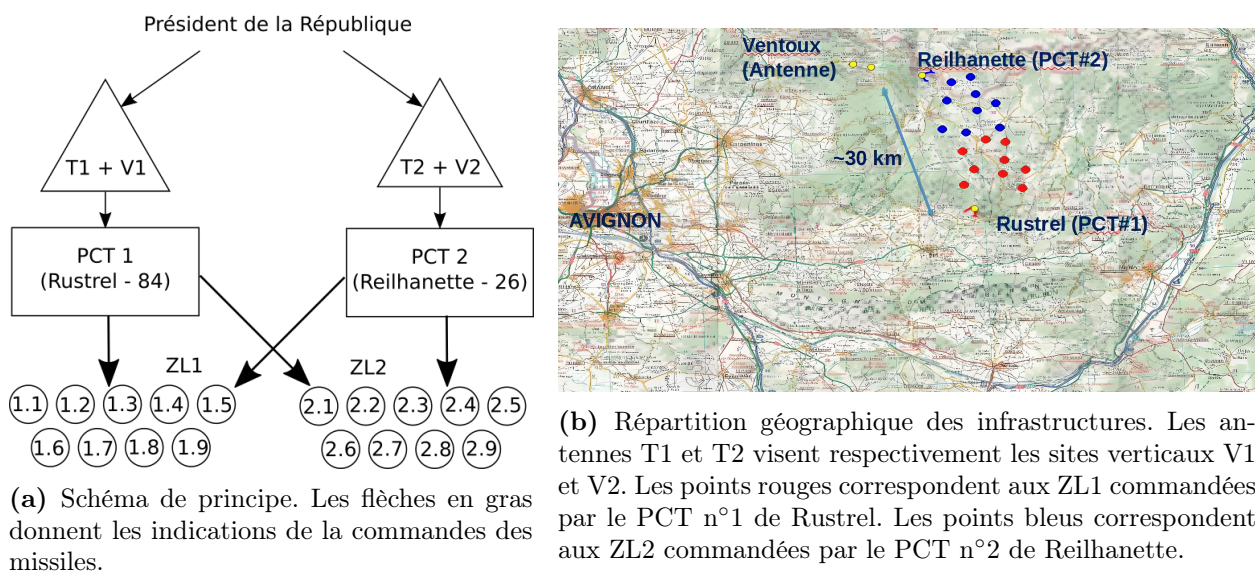


Figure 1.1 – Organisation du système SSBS.

organisés dans une alvéole cylindrique (en forme de gélule) de 28 mètres de long par 8 mètres de diamètre. Plusieurs dispositifs renforcent la sûreté de l'alvéole : les parois sont blindées (tapissage métallique de 2 centimètres d'épaisseur) pour filtrer l'impulsion électromagnétique d'une explosion, une porte supportant 80 MPa de pression protège son entrée et enfin, une cabine suspendue par un système de cardans et d'amortisseurs filtre les secousses sismiques, notamment celles liées à l'explosion. Par ailleurs, l'alvéole se niche en bout de 2 km de galerie souterraine quasi horizontale, menant jusqu'à l'extérieur de l'infrastructure.

Six systèmes de télécommunication redondants (figure 1.1a) assuraient la transmission de l'ordre présidentiel au PCT. Le réseau Vestale spécifique au système SSBS emploie les ondes hertziennes troposphériques de basse atmosphère. En provenance du Poste de Commandement Jupiter de l'Élysée, l'ordre transitait par plusieurs relais (Taverny en région parisienne et le Mont Verdun au nord de Lyon). Deux relais de réception d'ondes troposphériques réceptionnaient l'ordre sur le mont Ventoux : l'antenne T1 à 1500 mètres d'altitude au pas de la Frache et l'antenne T2 à 1830 mètres, au col des Tempêtes (figure 1.1b). À hauteur suffisante, ces antennes envoyaient ensuite l'ordre en direction des PCT via les sites Verticaux. La zone au sommet de la montagne, appelée "site Vertical 1" pour le PCT 1, était une zone militaire accueillant l'antenne de réception directement en vision avec le relais du mont Ventoux et branchée au PCT, 500 mètres sous terre. Comme pour les PCT et les ZL, ces installations étaient théoriquement capables de résister à une explosion nucléaire. C'est précisément sur ce site que se pose l'objet de cette thèse.

En février 1996, le Président Jacques Chirac décide le retrait de la composante SSBS suite à la chute du bloc de l'Est, associée au vieillissement des missiles coûteux en entretien et pour lesquels une modernisation n'était pas souhaitée [7]. Après 25 ans de service, le



Figure 1.2 – Plaque commémorative fixée sur le mur en béton de l'entrée du LSBB. On peut y lire : "*Pendant 25 ans, aux ordres du Président de la République, se sont succédés à ce poste 182 officiers de l'Armée de l'Air, derniers maillons Humains de la chaîne d'engagement de la force SSBS de dissuasion nucléaire Française. Poste de conduite de tir n° 1 - Rustrel. 2 Août 1971 – 23 Oct. 1997*".

démantèlement du système SSBS s'achève en 1998. La plupart des zones de lancement et de transmission sont désaffectées ; seules quelques ZL sont réutilisées pour l'installation d'un laboratoire d'observation astronomique [8] ainsi que pour des installations photovoltaïques. Le PCT 2 fait l'objet d'un démantèlement total et est aujourd'hui condamné. En revanche, la reconversion du PCT 1 de Rustrel en laboratoire de recherche pluridisciplinaire commence en mai 1997 pour devenir par la suite l'actuel Laboratoire Souterrain à Bas Bruit (LSBB) de Rustrel (figure 1.2).

1.1.2 Activités scientifiques

Contexte général

À la suite de son démantèlement, l'infrastructure militaire devient une plateforme de collaboration académique et industrielle pour la recherche fondamentale et appliquée, nommée Laboratoire Souterrain à Bas Bruit [9]. C'est un espace fédérateur favorisant l'interdisciplinarité entre les sciences de l'univers, les sciences de l'ingénierie et des systèmes, les sciences humaines et sociales, la physique des particules, la physique nucléaire, la mécanique et la géophysique. Les activités du LSBB s'articulent principalement autour de deux grandes thématiques : l'observation de l'environnement et l'expérimentation. Il est devenu récemment une Unité d'Appui à la Recherche (UAR) dont les tutelles sont Avignon Université et le CNRS.

Parmi les laboratoires souterrains mondiaux, cette unité se singularise par deux aspects (figure 1.3). D'une part, elle possède des propriétés exceptionnelles de bas bruit concernant la plupart des grandeurs physiques environnementales mesurables [10]. D'autre part, la conception de ses galeries assure une très grande facilité d'accès au cœur du massif karstique, jusqu'à 500 mètres de profondeur sous le sommet de la Grande Montagne.

Le premier aspect est directement et doublement hérité du passé militaire de la construction. Le statut de base militaire hautement stratégique a endigué l'anthropisation de la région : les lourdes infrastructures industrielles ou de transport sont absentes autour du site. Aussi, le

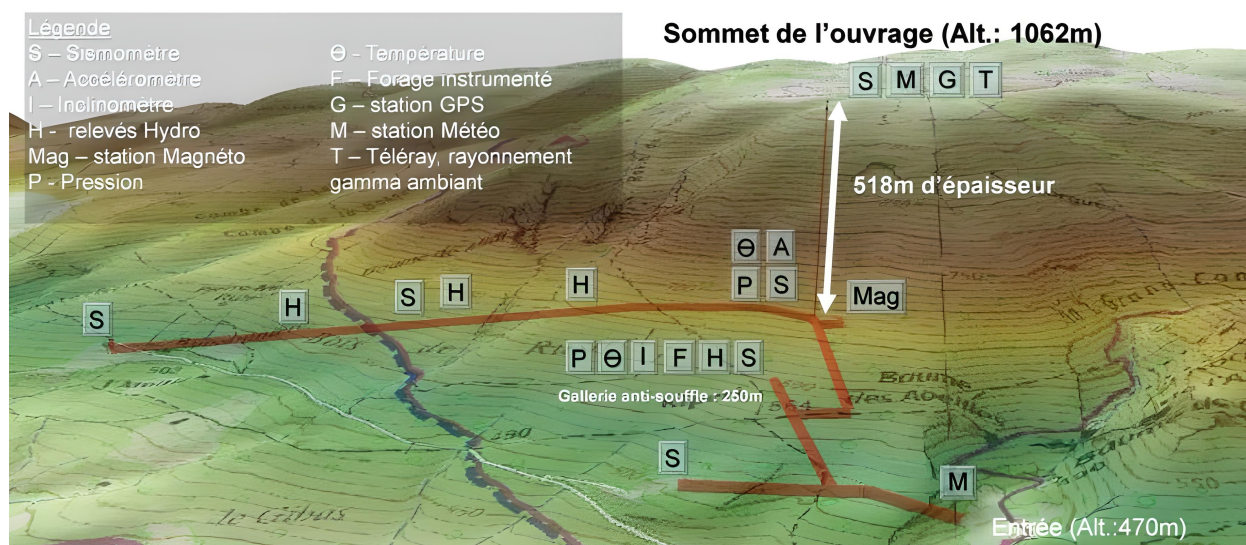


Figure 1.3 – Carte de relief de la Grande Montagne de Rustrel. L'infrastructure du LSBB en rouge transparent, est formée d'angles droits et d'impasses, anciennement conçue pour résister aux effets du souffle d'une explosion nucléaire. Les lettres désignent l'emplacement des instruments de mesures dans les galeries. L'entrée du laboratoire se situe dans la Grande Combe, sur le versant de la montagne. Une épaisseur de 518 mètres recouvre le point le plus profond de la galerie.

LSBB se situe aujourd'hui au cœur du Parc du Luberon ce qui garantit un très faible niveau de bruit anthropique. Par ailleurs, le réseau de galeries, conçu pour résister à une attaque nucléaire, s'enfonce très profondément dans le massif. La roche de ses galeries constitue un blindage naturel contre les ondes électromagnétiques, doublé d'un autre système de blindage dans un certain nombre de salles. En particulier, l'alvéole (détaillée dans la section précédente) contenant l'ancien centre opérationnel de conduite du tir nucléaire est l'endroit le plus protégé du bruit environnemental de l'ensemble du laboratoire. Ces spécificités scientifiques sont détaillées dans la section 1.1.3.

Le second aspect permet aux géologues, hydrologues et géophysiciens d'accéder directement à l'intérieur même du massif karstique, et ce, à différentes profondeurs (de 0 à -500 mètres). Cette facilité d'accès permet l'installation d'un grand nombre d'instruments de mesure de nature variée : gravimètre, captation d'écoulement d'eau, sismographes, etc. [9].

Enfin, l'activité scientifique au LSBB ne se limite pas au monde souterrain. En effet, autour de l'entrée des galeries, au sommet de la montagne et au niveau de l'ancienne issue de secours, divers dispositifs d'observation existent dont sont extraites des données scientifiques tels que des forages creusés depuis plusieurs années, des mesures météorologiques ou encore des microbaromètres.

Mise en perspective de quelques activités

Le LSBB est un site très largement instrumenté. Les activités de recherche s'articulent autour des thématiques des ressources hydrologiques, du couplage multiphysique, des ondes

et environnements radiatifs, de la métrologie, des moyens d'essais et des sciences du vivant.

Également, ces disciplines de la mécanique, de la géophysique et de l'hydrogéologie sont centrales au sein de plusieurs laboratoires de recherche. A titre illustratif, la situation du LSBB dans le bassin versant de la fontaine de Vaucluse en fait justement un très bon outil pour les travaux conduits, où se trouve le 5^{ème} plus grand aquifère karstique du monde. Un aquifère karstique est un système géologique fissuré et poreux formé par l'érosion due à l'eau de roches solubles comme le calcaire. Dans ce type de système, l'eau infiltrée crée des cavités souterraines, des grottes, des conduits tortueux, etc. La modélisation et la compréhension de la ressource hydrique, de son écoulement, dans les aquifères karstiques sont un sujet d'étude important chez les géophysiciens et hydrogéologues (par exemple [11]). Le LSBB offre ainsi un environnement pertinent pour l'étude de formations géologiques complexes, d'autant plus qu'il existe une analogie conceptuelle forte avec le comportement géologique des champs pétroliers carbonatés du Moyen-Orient. Plus spécifiquement, la configuration du site donne des possibilités sur l'étude de la dynamique des ondes sismiques, élastique ou poroélastique, dans les milieux fracturés. Des programmes de recherche sont notamment développés pour comprendre la sismicité induite, les processus d'endommagement interne des massifs rocheux et le comportement des fluides et des gaz dans les zones géologiques de type réservoirs.

Dans le domaine de la physique fondamentale, le LSBB est fortement investi dans le projet MIGA (pour Matter wave - laser based Interferometer Gravitation Antenna). MIGA consiste en la construction d'un prototype de télescope à ondes gravitationnelles. Cette infrastructure, composée de deux galeries perpendiculaires de 150 mètres de long chacune, creusées à partir des galeries existantes du souterrain, utilise une nouvelle approche pour la mesure de ces phénomènes, basée sur l'interférométrie atomique et les atomes froids [12]. Un des arguments importants de localisation de ce projet au LSBB réside dans le réseau d'instrumentation existant. En effet, la calibration fine de ce prototype nécessite de prendre en compte les variations gravimétriques liées à la présence d'eau dans le massif, mais encore les vibrations sismiques. En cet endroit, une observation gravimétrique différentielle inédite est opérée depuis plusieurs années grâce à deux gravimètres en technologie supra conductrices, disposés à la verticale l'un de l'autre et distants de 500 mètres. Le premier gravimètre est au fond de la galerie, près de l'alvéole, le second gravimètre au sommet de la Grande Montagne. La finesse de la résolution a permis de détecter la progression du front d'eau à l'intérieur de la montagne [13] et les variations de gravimétrie ont pu être corrélées avec les phénomènes d'évapotranspiration [14]. Cette approche peut être complétée au LSBB, et dans le domaine de la physique des particules, par le développement d'une instrumentation fondée sur la tomographie densitométrique temporelle par mesure de muons [15]. Il s'agit ici d'établir une cartographie en fonction des saisons, des massifs rocheux et de leur hydratation par l'emploi de muons naturellement présents. La mesure des flux de muons permet effectivement d'évaluer la densité de la roche, les variations de la saturation en eau, de la

porosité, des fracturations internes et des propriétés mécaniques du milieu. Des caméras à muons spécifiques ont été implantées en son sein. Le LSBB est impliqué dans différents travaux de recherche sur le sujet pour être, entre autre, un site de référence de la calibration de ces technologies émergentes.

Enfin, dans le domaine électromagnétique, plusieurs dispositifs, opérés par différentes communautés locales, nationales et internationales donnent lieu au suivi en temps réel, des variations du champ électromagnétique en extérieur, comme à l'intérieur des galeries. Sur le sommet de la Grande Montagne de Rustrel, un réseau d'antennes et de caméras permet la surveillance des phénomènes atmosphériques comme les Sprites, Elfes, impacts de foudre sur l'Europe [16]. Ces capteurs couvrent une large gamme de fréquences depuis le milliHertz jusqu'à la centaine de kiloHertz. À l'intérieur des galeries, l'enregistrement quasi-permanent des variations du champ magnétique terrestre est assuré depuis plus de 20 ans par un magnétomètre relatif ultra sensible supra conducteur (SQUID). Il a permis entre autres la mise en évidence de précurseurs magnétiques pour les séismes de grande ampleur [17]. Ce dispositif est détaillé dans la section suivante (1.1.3).

Toutes ces études sur le site du LSBB implémentent des instruments de haute précision (figure 1.3). La compréhension des signaux de ces instruments de hautes technologies aide à caractériser précisément l'environnement géomécanique et géomagnétique du lieu. En définitive, l'instrumentation dense et variée du LSBB permet la mise en corrélation des différentes mesures opérées et développées sur le site, apportant indubitablement un des aspects structurants du LSBB.

1.1.3 Magnétométrie au LSBB

Généralités et contexte

Les champs magnétiques peuvent être mesurés selon plusieurs technologies, à l'instar de l'utilisation de bobines inductives, fluxmètres, magnétomètres à effet Hall, etc. Parmi ces technologies, une des plus sensibles est le *Superconducting Quantum Interference Device* (SQUID). Ce dispositif fonctionne essentiellement avec une jonction Josephson, à basse température (azote liquide ou hélium liquide), insérée dans un supraconducteur. Le SQUID est intrinsèquement un magnétomètre relatif, dans le sens où il détecte les fluctuations du champ magnétique autour d'une position d'équilibre. Il atteint des niveaux de résolution de 10^{-15} Tesla (figure 1.4). Cet instrument de mesure peut dès lors être qualifié d'ultrasensible. La théorie des différents types de SQUIDS est décrite en détail dans la littérature [18, 19, 20].

Les magnétomètres SQUID sont exploités dans plusieurs domaines tels que des applications de laboratoire, des applications géophysiques, des applications médicales et enfin dans le contrôle non-destructif. En géophysique notamment, le magnétomètre SQUID peut être

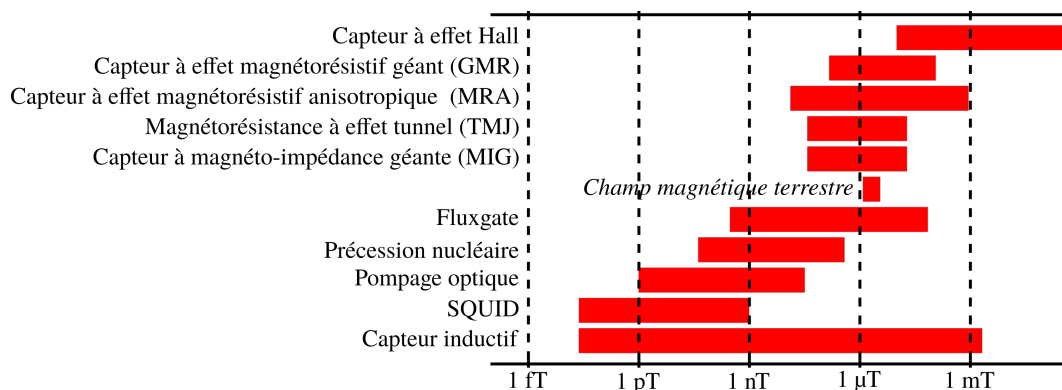


Figure 1.4 – Gamme d’application des principaux capteurs de champ magnétique par Tumanski [19].

utilisé pour quantifier le champ magnétique terrestre à des fréquences situées entre 0,1 mHz et 1 kHz [21].

Projet SQUID²

C’est ainsi qu’un magnétomètre SQUID a été installé en 2006 dans l’alvéole, l’endroit le plus protégé du bruit à l’intérieur des galeries. Un des buts scientifiques est l’étude des signaux géomagnétiques corrélés à des événements naturels modifiant l’environnement proche de la Terre [22]. Le magnétomètre installé est un magnétomètre SQUID de STAR Cryoelectronics [23]. Les mesures sont réalisées à très basse température (4,2 K, refroidi à l’hélium). Le magnétomètre échantillonne à une fréquence de 125 Hz, les variations du champ magnétiques sur les 3 axes de l’espace, respecte le critère de Shannon, compte-tenu de la bande passante observée par le blindage de la capsule (40 Hz). Ce dispositif surveille, en permanence, les variations du champ magnétique local. Installé dans l’alvéole 500 mètres sous la surface et protégé par le massif rocheux ainsi que par le blindage métallique, il a été nommé SQUID² pour "Superconducting QUantum Interference Device · Shielding QUalified for Ionosphere Detection".

La combinaison d’un magnétomètre SQUID à basse température à l’intérieur de la capsule offre un environnement unique au monde pour des expériences de magnétométrie :

- Le blindage électromagnétique écrante le bruit électromagnétique supérieur à 40 Hz. L’ancien poste de commandement de tir est en effet revêtu de plaques métalliques de 2 cm d’épaisseur soudées entre-elles [10],
- La cabine suspendue du poste de commandement de tir filtre les vibrations mécaniques de manière à s’affranchir facilement du champ magnétique d’origine sismique.
- L’activité sismique du site, étant l’une des plus basses au monde, fait qu’aucun mouvement de masse magnétique significatif (telle que le réservoir d’eau à proximité) ne perturbe le bruit de fond magnétique [5].

Étude du transfert magnétique dans le massif karstique

Le magnétisme naturel mesuré au centre du massif est potentiellement influencé par les propriétés physiques de l'épaisseur de roche située en dessus de la capsule. En particulier, celui-ci est étroitement lié à la quantité d'eau (il est d'usage de parler de charge hydrique) contenue dans cette roche karstique. Dans le contexte d'instrumentation multiphysique du LSBB, un projet d'étude du transfert hydrique dans le massif, centré sur l'observation des variations du champ magnétique mesurées par le SQUID² au cours du temps a été développé. Pour cela, une source d'excitation magnétique a été déployée sur le site Vertical établie directement au dessus de l'emplacement du SQUID. La source d'excitation magnétique est un câble électrique industriel de 12 brins de 1,5 mm² chacun, posé directement sur le sol, dont les extrémités sont raccordées ensemble pour former de grandes boucles de 300 mètres de périmètre (Cf. sous-section 1.2 pour plus de détails sur l'installation). Cette boucle est alimentée par la source électrique de puissance programmable APS-1102A [24]. Ce générateur peut produire une tension sinusoïdale de 200 Volts (RMS), de 0 Hz à 600 Hz.

Le générateur de puissance débite un courant électrique calibré dans la boucle, à des fréquences parfaitement connues, signant ainsi le signal d'excitation. L'idée principale de ce projet réside dans le suivi temporel, au cours de l'année, du niveau de réception par le SQUID de cette excitation magnétique extérieure. Grossièrement, il s'agissait de produire une fonction de transfert magnétique relative au cours du temps, et d'en corrélérer les variations vis-à-vis des données essentiellement hydrologiques du LSBB.

La figure 1.5 présente une partie des travaux préliminaires de caractérisation de ce dispositif. Les courbes représentent la densité spectrale d'amplitude enregistrée par le SQUID lorsque celui-ci est excité aux fréquences de 2 Hz, 3 Hz, 5 Hz et 7 Hz par la boucle située 500 mètres au-dessus. Les densités spectrales couvrent les fréquences partant de 2,5 mHz à 15 Hz sur les 3 axes de l'espace.

Tout d'abord, les densités spectrales sont soumises à un bruit inversement proportionnel à la fréquence. Ce type de bruit est généralement appelé "bruit en 1/f". Également, une raie bien distincte est présente aux fréquences d'excitation sur l'axe de mesure normal au sol. Cette raie signifie que le SQUID capte le champ magnétique généré par la boucle émettrice, à travers les 500 mètres d'épaisseur de roche les séparant.

Au milieu des années 2010, le LSBB se trouvait donc doté d'une énorme boucle de conducteur, fixe en son sommet, entourée d'une instrumentation dense multiphysique. Aussi, l'idée a germé d'utiliser cet équipement comme une gigantesque antenne boucle, à l'image des détecteurs géophysiques, du contrôle non destructif par courants de Foucault, ou encore comme antenne passive d'observation d'activité atmosphérique. Cette installation a été nommée "Vestale".

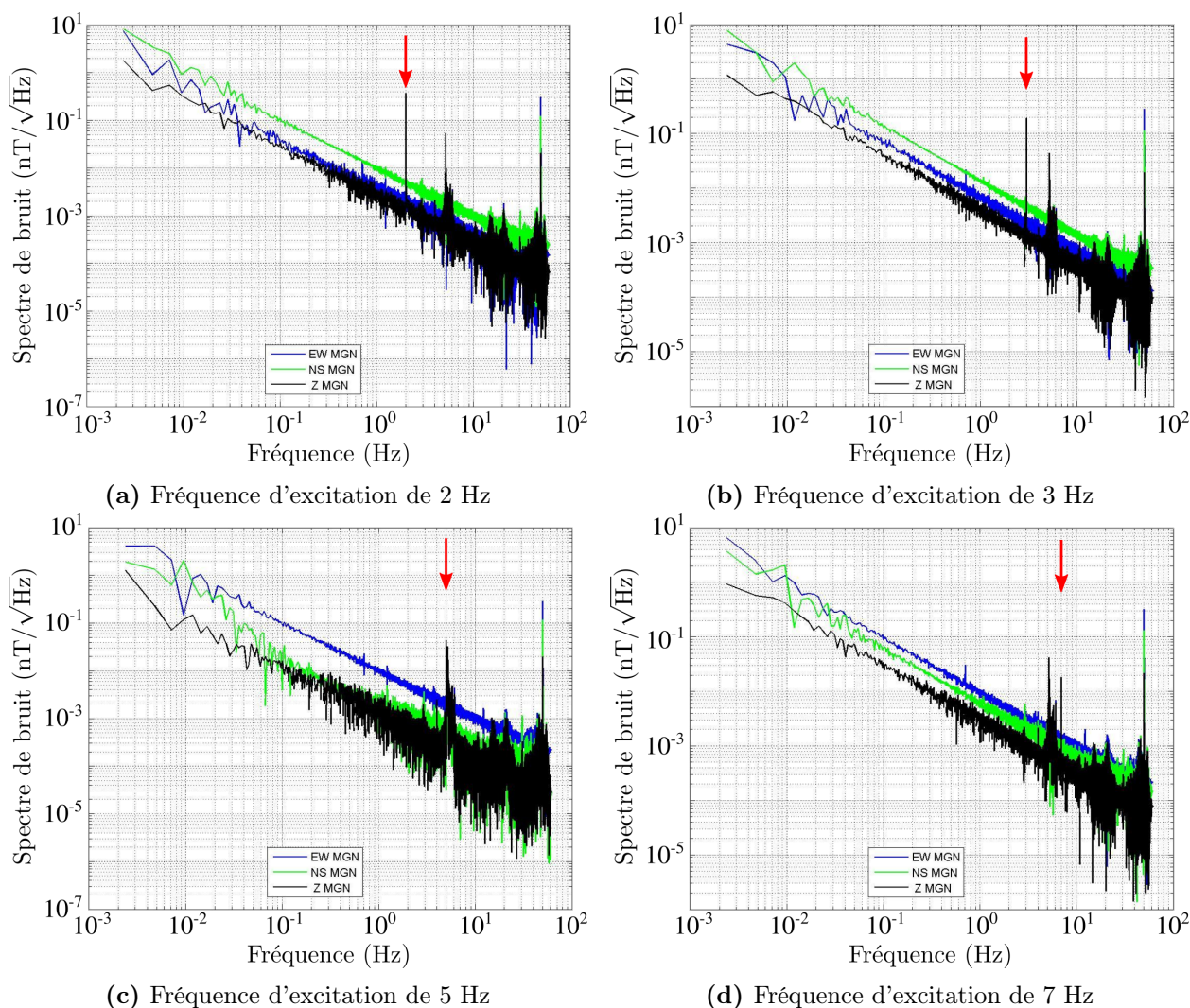


Figure 1.5 – Densité spectrale d'amplitude des signaux enregistrés par le SQUID entre 14 h 00 et 15 h 00 (heure local), le 20 Mars 2013. Les enregistrements durent 7 minutes à une fréquence d'échantillonnage de 125 Hz. Chaque sous-figure présentent les 3 axes de mesure Est-Ouest (EW MGN), Nord-Sud (NS MGN) et perpendiculaire au sol (Z MGN). La flèche rouge indique la fréquence d'excitation.

1.2 La Boucle Vestale

1.2.1 Généralités et définitions

Bobine, boucle, brin et spire

Généralement composée d'un seul fil conducteur vernis, le plus souvent en cuivre, une bobine d'induction est classiquement produite par l'enroulement de ce fil sur lui même. Définissant la spire élémentaire ou plus simplement spire comme un fil unique enroulé une seule fois sur lui même (les deux extrémités du fil se retrouvent au même point), d'un point de vue électrocinétique, une bobine peut être classiquement modélisée comme un accolement de spires jointives, isolées électriquement l'une de l'autre et parcourue par un même courant. L'isolation électrique est assurée par le vernis isolant de quelques dizaines de micromètres

d'épaisseur. Ce système élémentaire est régi principalement par les lois d'induction de Lenz, fonctionnant de manière réversible.

Une boucle magnétique est une bobine d'induction, dont le facteur d'aspect géométrique est tel que son diamètre intérieur est équivalent à son diamètre extérieur. Dans ce manuscrit, nous utiliserons préférentiellement le terme "boucle" puisque l'installation étudiée possède cette propriété.

Une boucle peut être construite comme une bobine, avec un fil, enroulé sur un grand diamètre et en peu de tours. Elle peut être aussi formée, comme c'est le cas pour la boucle Vestale, à partir d'un câble électrique multi-brin. Il s'agit d'une gaine isolante (généralement en matière plastique polymérisée), dans laquelle sont inclus des fils de cuivre. Le terme "brin" fait référence ici à un fil de cuivre inséré dans le toron. Dans le cas de la boucle Vestale, le toron est un câble industriel de 300 mètres de long, composé de 12 brins en cuivre. Comme le montre la figure 1.6, une fois ce câble replié sur lui-même (1 tour), les extrémités des 12 brins se font face. Il est alors aisé de les relier entre eux afin d'obtenir une série de boucles.

La simplicité de conception des bobinages ainsi que la connaissance séculaire de la Physique électromagnétique à l'œuvre dans leur fonctionnement en font un système utilisé depuis très longtemps dans de nombreux champs scientifiques et techniques incluant les moteurs électriques, les communications radio, le contrôle non destructif par capteurs inductifs, la prospection géophysique, les électro-aimants, etc. Ces innombrables applications impliquent une diversité d'architectures, de structures, de formes et de systèmes électroniques de contrôle.

La boucle est dimensionnée de façon à optimiser ses performances pour chaque usage. Par exemple, des boucles centimétriques sont utilisées dans des applications de contrôle non destructif, des dispositifs de taille décimétrique pour les détecteurs de métaux [25, 26], millimétriques pour la télécommunication, métriques ou décamétriques pour la géophysique [27, 28].

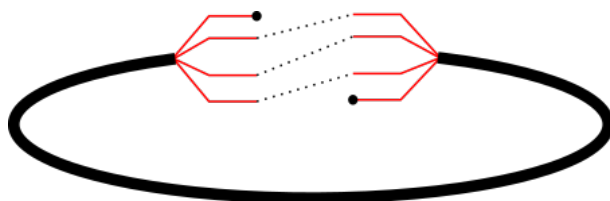


Figure 1.6 – Schéma de principe d'un câble électrique refermé sur lui-même pour former une boucle dotée de plusieurs spires. Les fils sont en rouge. Les pointillés correspondent à la connexion entre les extrémités. Les cercles noirs correspondent aux deux extrémités de la boucle.

Modes actif, passif et impulsionnel

Fondamentalement, nous distinguons, ici, deux modes. Le premier, nommé mode actif correspond à un emploi pour lequel un signal électrique généré par un dispositif extérieur à la

boucle est appliqué en ses bornes. Dans cette utilisation, la boucle génère un champ magnétique se couplant (au sens large) à l'environnement. Pour exemple, c'est le mode d'utilisation d'une antenne d'émission électromagnétique. Nous qualifierons de mode passif un fonctionnement pour lequel la boucle n'est pas alimentée directement, mais évaluée par un dispositif venant mesurer la tension à ses bornes ou le courant qui la traverse. Pour exemple, c'est le mode d'utilisation des antennes de réception magnétiques VLF (*Very Low Frequency*).

Bien souvent, une application complète de transmission/réception consiste à générer un champ électromagnétique en un point à un instant pour détecter ses caractéristiques à un autre instant, éventuellement en un autre point. Dans ce cas, plusieurs boucles peuvent être utilisées, certaines passives d'autres actives. Pour des études géophysiques, certaines boucles sont disposées quasi simultanément en mode actif puis passif : c'est ce qu'il est convenu d'appeler le mode impulsionnel. Un courant bref est injecté dans la boucle. Cette dernière génère une onde électromagnétique qui se propage, et se réfléchit sur des objets environnants. Si celle-ci n'est plus alimentée, elle peut être en mesure de détecter la réflexion de l'onde [29]. Ce mode n'a pas été exploré durant ce travail. Il fait l'objet d'une des perspectives évoqués dans le chapitre 5.

Régimes temporels

Classiquement en électromagnétisme sont distinguées deux grandes catégories majeures de régimes temporels. Le premier est le régime qualifié de propagatif. L'intégralité des termes présents dans les équations de Maxwell sont pris en compte. Le champ électromagnétique produit en une zone de l'espace varie conjointement dans l'espace et le temps selon les lois de la physique ondulatoire. Dans ce régime, au même instant, deux points distincts dans l'espace verront donc un champ électromagnétique différent, du fait de leurs distances à la source. La relation de dispersion permet de relier la longueur d'onde λ dans le milieu à la fréquence temporelle f et à la célérité c de l'onde dans le milieu, comme suit :

$$\lambda = \frac{c}{f} \quad (1.1)$$

Lorsque les distances caractéristiques de la configuration physique étudiée sont a minima de l'ordre de grandeur de la longueur d'onde dans le milieu, le régime sera qualifié de régime propagatif. Selon les communautés scientifiques, ce dernier peut être à nouveau subdivisé en basse, haute, très haute, puis hyper fréquence selon que la longueur d'onde est du même ordre de grandeur que les tailles caractéristiques du dispositif. Cette qualification relative dépend du milieu de propagation et de la taille des dispositifs. La basse fréquence d'un opticien est astronomiquement élevée par comparaison à celle d'un géophysicien qui sonde le sol avec un radar électromagnétique.

Le second régime est qualifié de régime quasi-statique, ou quasi-stationnaire, voire sta-

tique. Il se caractérise, dans l'équation de Maxwell dite Maxwell-Ampère, par le courant de déplacement négligeable devant le courant de conduction. Ramené à des échelles spatiales, dans ce régime, deux points de l'espace distincts verront le même champ électromagnétique instantané, comme si ce champ avait une célérité infinie. Autrement dit, cet état est pertinent lorsque les distances caractéristiques de la configuration physique sont petites devant la longueur d'onde. Cette approximation est la base classique de l'électrocinétique : dans un circuit électrique idéal, le potentiel sur un fil infiniment conducteur est le même partout à chaque instant.

Dans ce manuscrit, ces régimes seront évoqués sur la base de cette définition spatiale dans le chapitre 3.

1.2.2 Présentation de Vestale

La boucle utilisée pour exciter le SQUID² est nommée "Boucle Vestale" en raison du nom du lieu sur lequel était situé le nœud de réseau de communication militaire de l'ordre présidentiel pour l'arme nucléaire (cf. sous-section 1.1.1). Comme précisé dans la section 1.1.3, les extrémités de la boucle étaient reliées initialement à un générateur de puissance électrique AC/DC programmable APS-1102A, afin d'exciter le SQUID² installé dans la capsule. La fréquence maximale de cette alimentation est inférieure au kHz [24]. La capsule étant blindée aux excitations électromagnétiques supérieures à 40 Hz.

Cette installation est composée d'un câble électrique industriel, en fait un toron, posé directement sur le sol. La figure 1.7 montre la trajectoire empruntée par le câble suivant la topologie du terrain. La trajectoire du câble épouse également la périphérie du site Vertical, limitant ainsi sa longueur à 300 mètres. Les deux extrémités de l'installation sont connectées ensemble pour former une géométrie circulaire irrégulière, quasi-plane (globalement d'un diamètre de 100 mètres). Le câble est désigné par la norme UTE comme la référence "U1000-R2V". Cette désignation traduit que :

- l'âme centrale est rigide, en cuivre et de 1.5 mm² de section,
- le câble est composé de 12 fils,
- l'isolant électrique est en polyéthylène réticulé pouvant tenir une tension électrique de 1000 Volts,
- il n'y a pas de bourrage permettant de combler l'espace vide entre les 12 fils,
- la gaine de protection mécanique extérieure est qualifiée "d'épaisse" et est en PVC noir (le diamètre extérieur du câble est de 14.5 mm).

La surface de boucle recouvre une aire de 5700 m² (figure 1.7). Elle a été calculée à partir des coordonnées IGN en projection de Lambert (Lambert II ou Lambert II étendue). L'installation est localisée à une altitude de 1030 mètres (données Google Earth). Les extrémités du toron sont interconnectées dans une boîte étanche (carré blanc sur la figure 1.7),

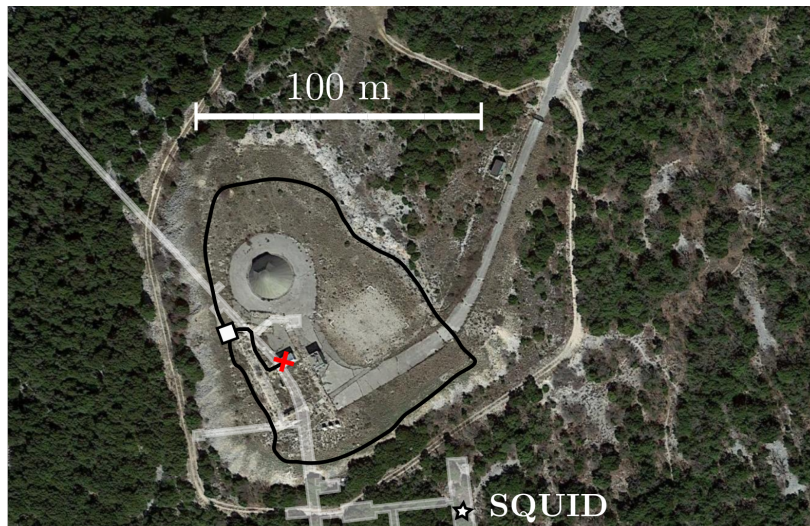


Figure 1.7 – Vue aérienne de la boucle Vestale (en trait noir), le carré blanc indique la boîte étanche d’interconnexion entre les brins, la croix rouge la casemate contenant l’électronique. La trajectoire du câble est jalonnée par des zones enherbées et rocailleuses.

permettant la connexion de la boucle aux différents instruments de pilotage et de mesure, situés à l’abri dans une casemate (croix rouge sur la figure 1.7), via un jeu de câble torsadé (trait noir à l’intérieur du périmètre de la boucle sur la figure 1.7). Dans la configuration initiale, les brins étaient connectés de façon à former une bobine composée de 12 spires, par la mise en série de tous les brins dans le coffret de raccordement. La connexion actuelle est différente, elle est composée de deux séries de spires : une bobine de 5 spires et une bobine de 6 spires, comme indiqué sur la figure 1.8.

La distance entre l’appareil de mesure et la boîte de raccordement des extrémités de la boucle est approximativement de 40 mètres. Le matériel de mesure est disposé dans un local pour être protégé des aléas climatiques. Cet abri rudimentaire est situé dans la surface intérieure de la boucle. Une rallonge électrique ramène les extrémités de la boucle vers ce local. Elle se compose de 2 fils de cuivre rigides, torsadés, d’une section de 2,5 mm² et protégés par gaine Isolante, Cintrable et Transversalement Annelé (ICTA). La torsade permet de s’affranchir

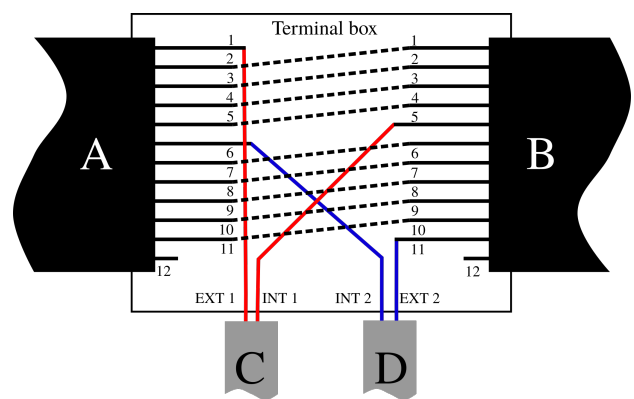


Figure 1.8 – Photo du boîtier de connexion actuel et schéma électrique des connexions du câble. Le brin 12 n’est pas raccordé car il n’est plus conducteur.

de l'effet d'un surplus de surface pouvant être traversée par un flux magnétique.

La bibliographie sur des bobines ou boucles de tailles aussi importantes est particulièrement pauvre [30, 31, 32, 33]. Afin de proposer une vision large mais non exhaustive des utilisations des bobines, une représentation graphique du positionnement des boucles en fonction de leur taille et de leurs domaines d'exploitation est proposée dans la figure 1.9. Dans cette projection simplifiée, Vestale apparaît à l'extrémité droite, très loin des autres dispositifs. Cette singularité est à l'origine du questionnement sur l'hypothèse de transformer la boucle Vestale en un capteur géant [25, 27, 34, 35].

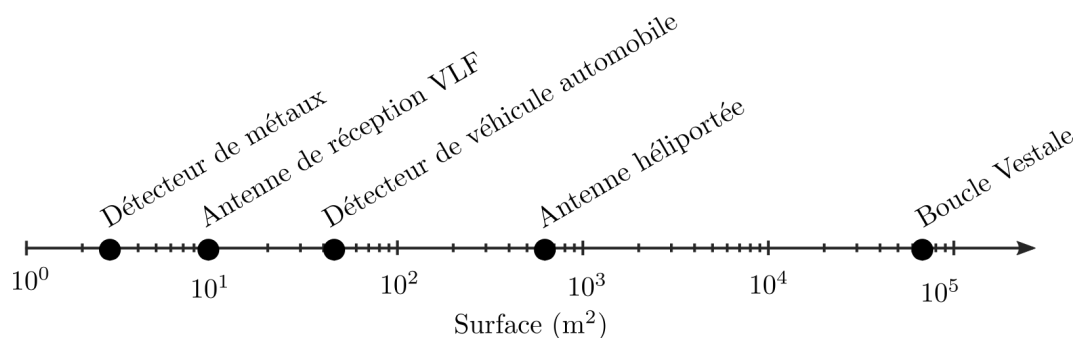


Figure 1.9 – Comparaison de la surface de captation effective de plusieurs types de boucle.

1.2.3 Première caractérisation du sous-sol de la boucle Vestale

D'une surface d'un hectare environ, le site Vertical est terrassé pour moitié dans la roche. La photo historique du site Vertical en figure 1.10 montre que le sol est constitué de remblais utilisé pour niveler le site (le surplus provient de la partie nord du site qui a été grignotée). Il ne s'agit donc pas d'un sol d'origine naturelle.

Aussi, une caractérisation électromagnétique du sol sous la boucle Vestale a été réalisée en Juillet 2021 par temps sec et ce durant plusieurs semaines. Cette caractérisation a été menée grâce à un outil de prospection géophysique standard, nommé "EM31" [36, 37]. Il



Figure 1.10 – Photo datant de la construction du site Vertical (années 70), prise de vue par le Sud. Le Nord est grossièrement en haut de la photographie.

estime la conductivité électrique du sol sur une faible profondeur (quelques mètres) et éventuellement détecte des objets métalliques enterrés.

Fondamentalement, l'EM31 est constitué de deux bobines magnétiques situées aux extrémités d'un tube de 1,5 mètre de long, porté par l'opérateur, comme l'illustre la photographie de la figure 1.11. L'EM31 est déplacé à pied, avec un référencement GPS de la trajectoire.

Les résultats de cette caractérisation sont présentés sur la figure 1.12. Avant de les analyser, un bref récapitulatif du fonctionnement est nécessaire. Une bobine (appelée primaire) est alimentée électriquement par un signal harmonique de 9,8 kHz. La bobine (secondaire) mesure le champ magnétique réfléchi par le sol et ce signal est traité par un logiciel propriétaire dans l'EM31. Le résultat est restitué sous la forme de deux valeurs : la première est une estimation de la conductivité moyenne sur une épaisseur de quelques mètres, et la seconde est la composante "In-phase" qui est le rapport entre le champ magnétique primaire et le champ magnétique secondaire, en partie par millier (ppm). Ces valeurs sont ensuite interpolées sur la trajectoire de déplacement, permettant ainsi de générer une carte de conductivité. Ainsi, les résultats de la campagne sur le sol de Vestale sont exposés sous forme de carte de conductivité et de signal "In-Phase" sur la figure 1.12.

L'ensemble de l'opération, déplacement, interpolation et interprétation des résultats demande un savoir-faire et une expérience importants. Cette caractérisation a été réalisée avec Rémi VALOIS, de l'équipe Hydro de l'UMR EMMAH [38], spécialiste en la matière.

La conductivité électrique du sol varie de 0 à 20 mS.m⁻¹. Sur la cartographie, les points de conductivité maximale correspondent aux installations militaires comportant des fondations bétonnées et ferrillées. Certaines zones de conductivité quasi nulle semblent correspondre aux galeries souterraines reliant les différents bâtis. Des augmentations plus ponctuelles sont aussi observables et sont possiblement liées par des éléments conducteurs datant là aussi de la période militaire (clôture, prise de terre, etc.). Ce résultat indique globalement que le sol du site est inhomogène, constitué de remblais et de conducteurs.



Figure 1.11 – Mesure de conductivité électrique avec l'EM31 sur le site Vertical, le 6 Juillet 2021.

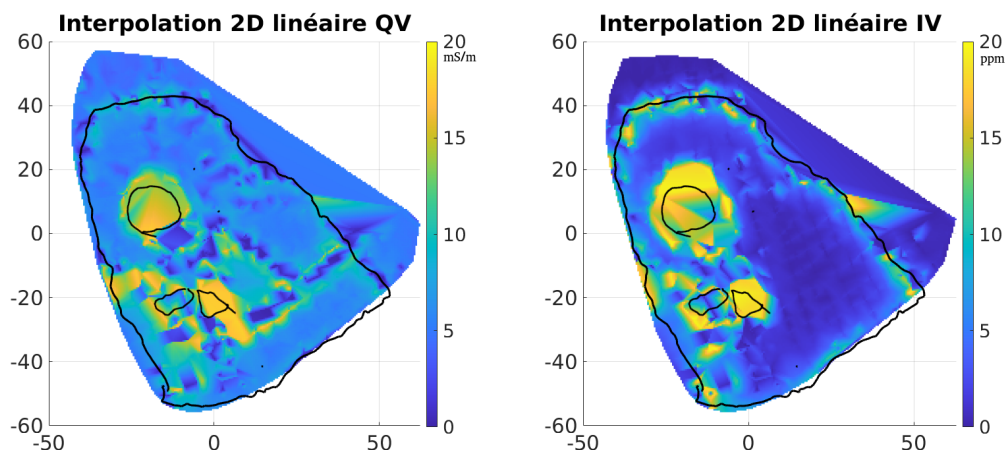


Figure 1.12 – Carte de conductivité électrique du sous-sol de la boucle. Les niveaux de couleur indique l'intensité de la conductivité. Les traits noirs représentent la boucle Vestale et des obstacles (leurs localisations ont été obtenues *in situ* avec le GPS de l'EM31 pour marquer les obstacles dans la carte). Le cercle irrégulier central schématise l'emplacement de l'antenne de réception du PCT et les formes irrégulières côte à côte schématisent respectivement le bungalow et la casemat militaire.

Ces résultats, finalement, apportent peu d'informations sur les caractéristiques du sol à faible profondeur. Cependant, ils contribuent à justifier un point important du processus observationnel :

- L'immensité de la boucle Vestale, exploitée à travers des caractérisations électriques, donnerait une vue moyennée des paramètres du sous sol, contrairement à l'EM31 qui en donne une vue bien plus détaillée.
- La boucle Vestale est immobile à cause de sa taille. Une approche dynamique ou différentielle, consistant à mesurer et analyser les variations des caractéristiques électriques mesurées sur Vestale, tout paramètre expérimental égal, au cours du temps, révélerait un couplage avec son environnement, terrestre ou aérien.

Associé à une instrumentation adaptée, la boucle Vestale pourrait sonder à plus grande profondeur contrairement à l'EM31, limité à une épaisseur de sondage de quelques mètres. La boucle Vestale renseignerait sur une vue "moyennée" des paramètres du sous-sol de la montagne sur le long terme.

1.3 Positionnement scientifique de ce travail

À la fois technique et exploratoire, ce manuscrit s'articule autour de 3 axes : des développements techniques, l'exploitation des données générées par ces développements et les multiples perspectives possibles. Tout en positionnant ce travail, cette section propose de donner l'organisation générale du manuscrit.

1.3.1 Projet de modification de Vestale

Les caractéristiques singulières de la boucle Vestale couplées à son environnement densément instrumenté offrent un potentiel d’observation inédit. La question scientifique initiale et générale apparue dans le courant des années 2010 est de connaître les possibilités d’utilisation de la boucle Vestale comme une antenne magnétique géante, de diamètre hectométrique, dans des modes actif et/ou passif afin de bénéficier d’une plate-forme expérimentale pérenne, non déplaçable et offrant au final des mesures environnementales à l’échelle du massif montagneux. Il s’agirait donc à terme de proposer un nouvel outil d’observation simple, peu coûteux et possiblement complémentaire aux systèmes de mesure sophistiqués du LSBB (gravimètre, inclinomètre, SQUID, station météorologique, etc).

Insistons sur la singularité de cette démarche. Elle est contraire aux processus classiques de développement. Habituellement, un capteur est conçu de façon à optimiser sa sensibilité envers la grandeur observée. Dans le cas de la boucle Vestale, nous souhaitons profiter d’un existant, dont la forme et les caractéristiques ont été contraintes par la topographie du terrain, par les caractéristiques de l’appareil d’alimentation, par la difficulté technique de déploiement sur site et non par des considérations météorologiques.

Comme le montre le figure 1.13, cette intuition initiale d’utilisation de l’installation comme un capteur indépendant a été étayée par les premières caractéristiques obtenues avec l’alimentation électrique lors de son utilisation en source d’excitation pour le SQUID. La tension et le courant générés par le générateur de puissance APS-1102A ont été monitorés sur la gamme de fréquence complète de l’appareil à savoir de 1 Hz à 550 Hz (sous-section 1.1.3). Les essais ont été fractionnés car l’expérience n’était pas pilotable à distance.

La variation des mesures électriques montre d’une part que l’impédance augmente avec la fréquence et d’autre part, que son profil évolue selon les périodes.

Cette thèse s’inscrit donc dans un projet global de transformation puis d’utilisation de la boucle Vestale comme un capteur magnétique indépendant, de la taille d’un terrain de football. Celui-ci peut se décomposer fondamentalement en quatre étapes liées mais distinctes.

- La première étape consiste en l’étude de faisabilité d’un système de mesures, dans un contexte de recherche, situé dans un environnement hostile et difficile d’accès, pilotable à distance, évolutif et versatile.
- La deuxième étape consiste en l’étude de la sensibilité aux variations des conditions extérieures.
- La troisième étape consiste à modifier, corriger puis affiner les appareils de mesures et les protocoles utilisés. Cette étape devra réunir différentes communautés scientifiques qui pourront définir les mesures.
- Enfin la quatrième étape consistera à la définition et au traitement du signal obtenu par la boucle Vestale et les autres appareils de mesures disposés sur site.

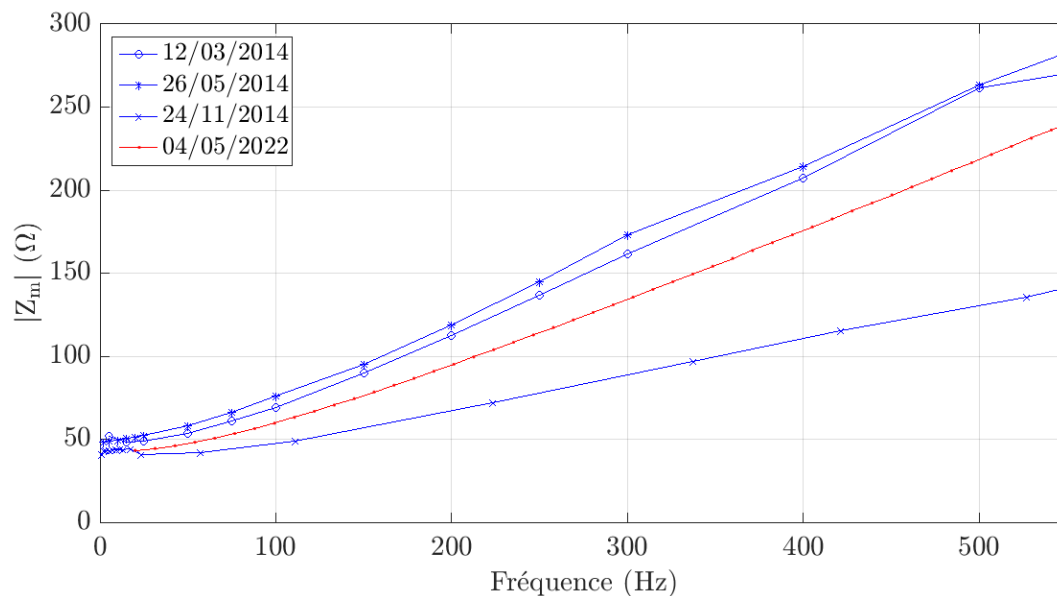


Figure 1.13 – Mesure du module de l'impédance électrique de la boucle Vestale. Les courbes en bleu présentent les mesures réalisés avec l'APS-1102A sur 3 périodes différentes. La courbe en rouge présente les mesures réalisés au LCRmètre, pour comparaison.

Ce travail dresse essentiellement et quasi-exclusivement les deux premiers échelons de ce projet global. Néanmoins, il contient quelques résultats, pistes de réflexion et perspectives sur les deux autres étapes du projet.

1.3.2 Contraintes de faisabilité

De façon générale, il est complexe de concevoir un système de mesure permettant de longues périodes d'observations continues. C'est un enjeu récurrent dans de nombreux domaines scientifiques pourtant peu renseigné dans la littérature.

Dans un contexte de déploiement durable des systèmes de mesures, un mouvement important issu des laboratoires de recherche tend à s'affranchir de ce qui est souvent nommé la "dette technologique". L'obsolescence rapide et la mise à jour des logiciels informatiques rend rapidement inutilisable des appareils de mesure. Souvent, il est nécessaire de remplacer l'intégralité du banc de mesure, i.e. ordinateur et instruments de mesure, par simple impossibilité de mise à niveau logicielle. Depuis quelques années, l'apparition d'électronique performante, open-source et bon marché a permis de trouver une parade partielle à cette difficulté. Cette philosophie d'équipement est souvent qualifiée d'utilisation de technologie adaptée. C'est dans cette trajectoire que se place le développement expérimental pour la boucle Vestale. Les moyens financiers ont été investis dans les instruments de mesure, connus industriellement et académiquement pour leur qualité. Le système de pilotage a été développé au laboratoire, avec des solutions open-source et une volonté de partage des solutions implémentées.

De façon plus spécifique et matérielle, la boucle Vestale est située dans un environnement

moyenne altitude (1000 mètres), à 30 minutes de voiture de l'entrée du LSBB. Le site n'est pas boisé, et ne bénéficie d'aucune protection aux vents violents de la région. Les températures de l'air au cours de l'année fluctuent entre -10°C et $+35^{\circ}\text{C}$. Le matériel d'instrumentation doit donc être robuste et protégé. L'isolement du site nécessite de concevoir un système pilotable à distance. L'étude des grandeurs physiques mesurées implique par ailleurs l'utilisation de plusieurs instruments de mesure. Toutes ces contraintes impliquent dès lors la mise en place d'un système souple, versatile, capable d'évoluer en vue d'accueillir de nouveaux instruments de mesure et l'assurance de maintenir une surveillance sur plusieurs années. Enfin, le partage du site avec d'autres expériences de long terme renforce le caractère de manœuvrabilité de la conception d'un tel système.

Ce travail a commencé par une inspection détaillée de la boucle. Installée depuis 2011, la boucle Vestale a subi les aléas climatiques rudes du sommet du massif. En début de thèse (décembre 2019), la boucle Vestale était complètement déconnectée de tout instrument de mesure. Les rallonges électriques permettant d'acheminer le signal de l'instrument vers la boucle étaient déposées à l'extérieur. Un test de continuité électrique a décelé la rupture de continuité électrique d'un des brins en cuivre. Les clichés de la figure 1.14 illustrent l'état originel de la boucle.



(a) Trou dans la protection mécanique du câble.



(b) Référence "U1000-R2V" imprimée sur le câble.

Figure 1.14 – Photographies du câble de la boucle Vestale.

Une architecture inédite par sa conception systémique sur la base d'association de cartes électroniques et micro-ordinateur open-source a été développée, déployée et testée pendant plusieurs années (figure 1.15). La difficulté d'accès au site de Vestale interdit, de fait, des essais de prototypage *in situ*. La figure 1.16 présente le modèle réduit de la boucle Vestale, nommé "Ministale", initialement prévu pour faciliter le prototypage à l'UFR-ip STS de l'université d'Avignon. Son utilisation et sa description sont détaillées dans le chapitre 2 de ce manuscrit.

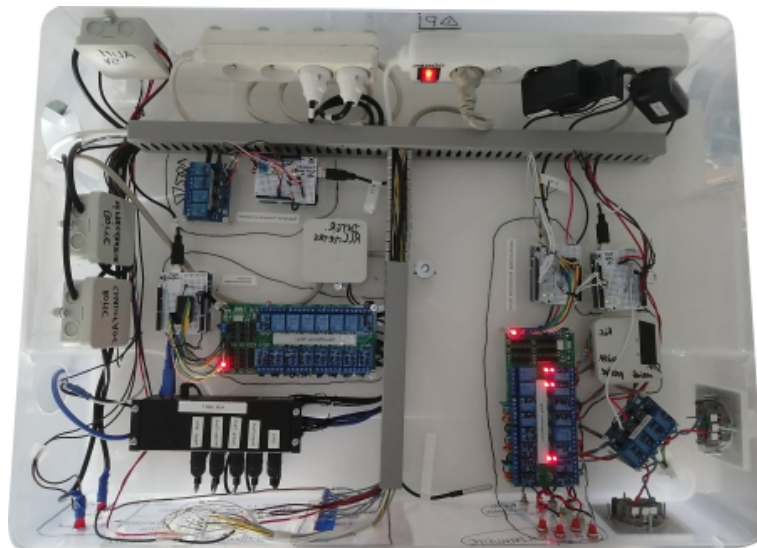


Figure 1.15 – Association de cartes électroniques destinées à réaliser des mesures sur le long terme.



Figure 1.16 – Vue de dessus de la boucle Ministale d'un mètre de diamètre, dans sa gaine grise.

1.3.3 Modélisation

Une fois les moyens techniques assurés pour piloter et manœuvrer les instruments à distance, il a été possible de mener des campagnes d'acquisition sur de longues périodes, en mode actif mais aussi en mode passif. Ces deux régimes ont montré des variabilités de mesures et donc de la sensibilité selon les jours et les conditions environnementales. Afin de mieux encadrer les variations observées durant le temps, un modèle électrocinétique élémentaire a été développé, assimilant Vestale à un oscillateur possédant une fréquence propre. Ce modèle, valable dans le domaine des basses fréquences de mesure, c'est-à-dire dans un régime quasi-stationnaire, permet d'interpréter électriquement un certain nombre de comportements de la boucle, selon son mode de fonctionnement. Cette partie fait l'objet du chapitre 3 et 4 de ce manuscrit.

1.3.4 Type de mesures envisagées et traitement du signal

Les longues plages de mesures obtenues au cours du temps pendant ce travail de thèse, ont démontré la faisabilité, la fiabilité de la solution développée ainsi que la sensibilité du capteur aux conditions extérieures. Cependant, à l'issue de ce travail, ce point doit être qualitativement approfondi. En ce qui concerne les mesures actives, il est nécessaire d'appliquer voire de développer des méthodes complémentaires de traitement du signal en vue de corrélérer statistiquement et chronologiquement les résultats avec d'autres types de mesures. Le mode passif, bien que fonctionnel matériellement, est scientifiquement moins mature que le mode actif. Les résultats, valables et corrects, sont complexes à exploiter dans l'état actuel du banc de mesure, en raison du conditionnement du signal pour l'échantillonnage. L'expérience a montré ce mode passif nécessitent un prétraitement du signal reçu avant d'être enregistrées, prétraitement dépendant de la gamme de fréquence explorée et de l'amplitude du signal. L'ensemble de ces points font l'objet du chapitre 4 et 5, sous la forme de perspectives différemment étayées selon les mesures.

Chapitre 2

Développements techniques

L'exploitation de la boucle Vestale exige d'abord de construire un système permettant d'implémenter des instruments de mesure. Cette question technique constitue le cœur des travaux de thèse. En effet, l'instrumentation de la boucle Vestale se heurte à de véritables contraintes environnementales, techniques et scientifiques. Un système de mesure à base d'Arduino[®] et Raspberry Pi[®] pilotant des instruments de mesure industrielle a été développé. Il est donc complètement présenté dans ce chapitre.

Ce chapitre est organisé autour de trois sections. Le principe général de la conception du système est d'abord présenté dans la section 2.1. La compréhension de la suite du propos demande ensuite de présenter les instruments de mesure utilisés et le fonctionnement de leur pilotage à distance. Cette présentation est introduite en section 2.2. Enfin, la conception du système de mesure à proprement parlé est présentée dans la section 2.3. Cette dernière partie a été rédigée dans un article scientifique de 24 pages, publié en Août 2023. Il décrit tous les choix de conception, de réalisation et d'exploitation du système de mesure. Voici la table des matières de ce chapitre :

2.1	Une approche systémique de la conception	44
2.1.1	Chiffrage des contraintes	44
2.1.2	Synthèse technique du système de mesure	44
2.1.3	Test des développements	46
2.2	Instruments de mesure	47
2.2.1	LCRmètre E4980A de Keysight [®]	47
2.2.2	Centrale d'acquisition DAQ6510 de Keithley [®]	50
2.3	Publication des travaux de thèse	52
2.3.1	Revue scientifique HardwareX	52
2.3.2	Résumé des résultats de l'article	53
2.3.3	Article	54

2.1 Une approche systémique de la conception

Une approche systémique de la conception consiste à anticiper toutes les possibilités techniques souhaitées, tout en s'adaptant aux contraintes environnementales, techniques et scientifiques du site Vertical. Ainsi, un rappel des contraintes physiques est dressé pour donner le cadre de la conception. Une synthèse technique est ensuite proposée pour résumer la conception du banc. Tous les développements techniques ont été menés en laboratoire, sur une maquette à échelle réduite avant d'être déployée sur site. Comme évoqué dans la sous-section 1.3.2 du chapitre 1, la dernière sous-section présente donc cette maquette.

2.1.1 Chiffrage des contraintes

Les contraintes environnementales (i), techniques (ii) et scientifiques (iii) sont résumées ici :

- (i) Situé à 1063 mètres, le site Vertical est soumis à des aléas météorologiques ponctuels (épisodes cévenols et fort mistral, pour ne citer qu'eux) et saisonniers, apportant des complications régulières sur les possibles venues.
- (ii) La boucle Vestale de 5700 m², a l'intégralité de ses extrémités électriques déconnectées ; il n'y pas d'accès direct entre le site Vertical et les galeries du LSBB. Seul un fourreau existe et achemine les câbles d'accès à Internet au sommet de la montagne (se rendre au sommet de la montagne nécessite 30 minutes de route environ) ; aucune commodité n'est installée sur site hormis un abri de chantier (attaché au sol) et deux casemates (reliquats militaires) pour entreposer de l'équipement scientifique.
- (iii) Le site est partagé par des expériences pour la mesure d'évènements électromagnétiques atmosphériques, susceptibles d'être perturbés par les champs magnétiques générés ; l'utilisation de cette boucle Vestale comme capteur motive une étude sur plusieurs années, le but étant d'observer des dynamiques environnementales. La conception doit ainsi être parfaitement fiable.

L'abri de chantier a été choisi pour abriter les instruments de mesure, notamment pour sa proximité avec les extrémités de la boucle Vestale (35 mètres environ). L'abri est alimenté en réseau électrique et informatique.

2.1.2 Synthèse technique du système de mesure

Pour rendre le système le plus versatile et évolutif possible, les choix se sont orientés vers l'utilisation de modules à assembler, à la façon d'un système "Plug and Play". Chaque sous-système remplit une fonctionnalité précise, pour fonctionner avec d'autres. Ces liens de dépendance expliquent l'approche systémique pour construire le système de mesure global. Les paragraphes ci-dessous décrivent les modules utilisés et les liens qui les unissent.

Électronique modulaire – La réalisation de mesures sur le long terme nécessite des prises de mesure automatiques. L'architecture générale du système de mesure repose sur l'utilisation d'un ordinateur pilotant tous les instruments de mesure. L'ordinateur donne également les accès à distance. Ainsi, les sous-systèmes privilégiés pour la conception sont les systèmes monocartes. Pour ce faire, 5 Arduinos, 2 cartes modulaires de 16 relais, 2 cartes modulaires de 4 relais et un Raspberry Pi ont été intégrés.

Communication entre modules – La communication entre les modules est réalisée principalement en USB, plus souple et très facile à manipuler dans un contexte extérieur. S'ajoute à cela que l'USB est un système aujourd'hui des plus standards. Un large panel de matériels compatibles USB est proposé auprès de fournisseurs de matériel électronique ; la norme USB a l'avantage de porter une alimentation de 5 Volts continu. Dès lors, le 5 Volts s'est imposé comme basse tension d'alimentation des systèmes électroniques ; le nombre limité de ports USB sur la Raspberry Pi a impliqué l'utilisation d'un Hub USB à 7 ports. Cette solution est d'autant plus adaptée que 127 ports logiciel USB disponibles sur la Raspberry.

Instruments de mesure – Les instruments de mesure sélectionnés sont des instruments industriels de laboratoire, parfaitement étalonnés, éprouvés et certifiés pour un fonctionnement hors-laboratoire. Au total, quatre instruments de mesure peuvent être installés dans le banc.

Armoire électrique – Un coffret a été choisi pour offrir l'espace et les moyens de manutention utiles lors de manipulations sur le terrain. Cette caisse est fabriquée en polyéthylène transparent et est destinée à un usage domestique. Elle offre des dimensions peu profondes, donc un accès direct à l'électronique. La surface d'exploitation de 0.5 m² environ facilite l'installation de tous les systèmes, voire de les séparer si nécessaire. La transparence permet également d'avoir un accès visuel par différents angles de vue. La matière peut aussi être percée pour des passages de câbles ou la disposition de voyants ; un réfrigérateur domestique reprogrammé (cf. article) fait office de chambre thermostatée également transportable (cf. article).

Câblage électrique – Aux côtés du 5 Vdc, le réseau 230 Vac alimente les instruments absorbant une puissance électrique supérieure à 10 Watts. Ces deux niveaux de tension cohabitent dans le système d'instrumentation notamment dans des goulottes industrielles ; l'étroitesse de ces chemins de câble oblige l'utilisation de câble souple, de 1.5 mm² afin de correspondre à la taille des borniers à visser des modules relais. Pour assurer un contact électrique optimal, chaque extrémité de ces câbles souples a été étamée. Au total, une cinquantaine de mètres de fil électrique a été nécessaire pour le câblage des différents sous-systèmes. Il s'agit là d'une limite à cette méthode de conception : la longueur de câblage peu optimisée.

2.1.3 Test des développements

Tous les développements ont été réalisés et testés préalablement en Avignon, sur une maquette au 1/100^e de la boucle Vestale (cf. sous-section 1.3.2). Cette maquette "Ministale" est à nouveau présentée sur la figure 2.1.

Le facteur de réduction de la boucle Ministale a été uniquement appliqué sur le diamètre de la boucle. Comme la boucle Vestale, le fils de cuivre a été enroulé sur 12 spires. Le toron de fils est composé de fils électriques unipolaire, de 1,5 mm² de section. Les extrémités sont connectées ensemble dans une boîte de dérivation par des connexions à vis, et l'ensemble du toron est protégé par une gaine isolante cintrable transversalement annelée (ICTA). Disposée à plat dans un compartiment en contre-plaqué de un mètre de côté, la boucle Ministale peut alterner entre les géométries circulaires (figure 2.1a) et cordiformes (figure 2.1b). Le compartiment d'une hauteur de 20 cm peut contenir 200 L d'eau. De même que la figure 2.1c, des compartiments sous la cuve ont été également fabriqués afin de contenir de la terre : ces compartiments n'ont toutefois jamais été utilisés pendant la thèse. Les prototypes ont consisté au développement de l'aiguillage du signal, du contrôle et de l'automatisation de la mesure. Des essais en endurance ont eu pour but d'éprouver le système de mesure en réalisant des mesures d'impédance de la boucle, en permanence. D'autre part, ce test résidait en la vérification des capacités de pilotage à distance. Ces deux aspects ont notamment été initiés lors du premier confinement lié à la pandémie de COVID-19 au printemps 2020.

En dehors du prototypage, le boucle Ministale permet de réaliser des mesures en environnement contrôlé. Elle reste ainsi déplaçable dans divers espaces à la différence de la boucle Vestale. Les épreuves d'endurance menées sur plusieurs mois ont ainsi révélé des variations de l'impédance électrique, en dépit de l'environnement contrôlé de la salle d'expérimentation. Ces observations sont discutées en section 3.5.2 du chapitre suivant.

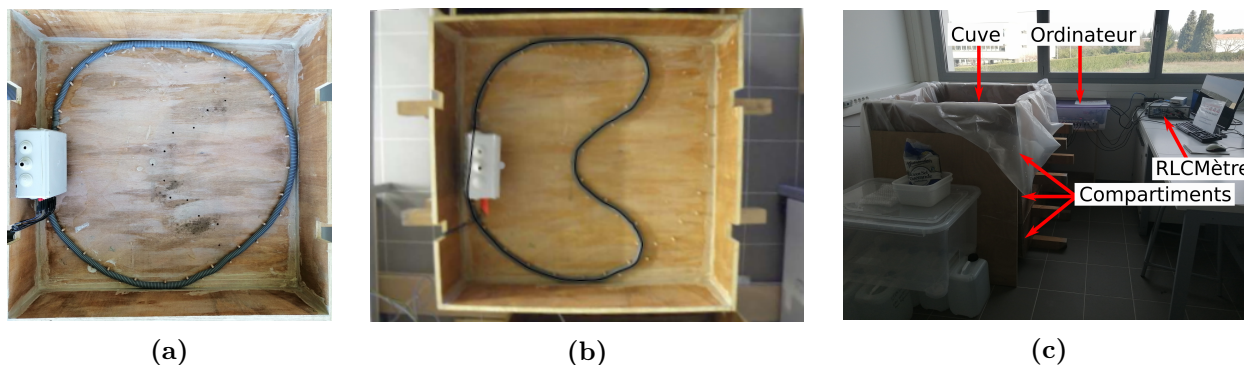


Figure 2.1 – Maquette à échelle réduite Ministale. (a) Vue de dessus de la maquette avec la boucle en forme de cercle irrégulier. (b) Vue de dessus de la maquette avec la boucle en forme de cœur (cordiforme). (c) Vue générale de la maquette en salle d'expérimentation de l'UFR STS d'Avignon Université.

2.2 Instruments de mesure

Parmi toutes les expérimentations envisageables sur la boucle Vestale, nous avons choisi d'implémenter une mesure de l'impédance électrique et de la tension induite (deux des quatre emplacements proposés par le système de mesure). Cette section aborde le fonctionnement de ces instruments de mesure, leur pilotage et leur configuration.

2.2.1 LCRmètre E4980A de Keysight®

La mesure d'impédance électrique d'un dipôle peut être quantifiée de plusieurs façons. En considérant la précision de mesure et la facilité d'exploitation, la méthode du pont de Wheatstone à équilibrage automatique est le meilleur choix pour une fréquence d'excitation allant jusqu'à 110 MHz [39]. Le LCRmètre E4980A présenté en figure 2.2 implémente la méthode du pont de Wheatstone [40]. Ce LCRmètre industriel est conçu pour le contrôle qualité et l'utilisation en laboratoire. Il est notamment utilisé pour la mesure de l'impédance de composants électroniques, matériels électroniques et semi-conducteurs, sur une bande de fréquences allant de 20 Hz à 300 kHz. Les signaux soumettent le dispositif à des tensions allant jusqu'à 2 Vac et jusqu'à 20 mA de courant. Ainsi, le E4980A propose une mesure des paramètres "C-D" avec respectivement des précisions de 0.05 % et 0.0005 % à toutes les fréquences, avec une résolution de 7 digits à chaque calibre.



Figure 2.2 – LCRmètre E4980A utilisé. L'interface de la face avant possède 2 parties : à gauche, les boutons et l'écran pour dialogue et les 4 connectiques BNC à droite de l'instrument permettent de brancher en 4 points. Les autres interfaces se situent à l'arrière de l'appareil et ne sont pas visibles ici.

Le caractère industriel du LCRmètre implique des conditions d'utilisation allant de 0 °C à 55 °C, 30 minutes après l'allumage de l'instrument. Par ailleurs, il peut servir jusqu'à une altitude de 2000 mètres, sous une humidité comprise entre 15 % et 85 % et subir des vibrations maximales de 0,5 G sur une gamme de fréquence comprise entre 5 Hz et 500 Hz. Cet instrument semble donc adapté pour être intégré au système de mesure.

Configuration de mesure – Le monitoring de l'impédance électrique sur le long terme a pour but de fournir avant tout des dynamiques temporelles. Le choix de mesurer des dynamiques temporelles permet également de s'affranchir de la contrainte d'étalonnage de

l'appareil. Par conséquent, seule une mesure de l'impédance électrique relative est intéressante. Malgré une possibilité de mesure en 4 points, le LCRmètre a donc été câblé en 2 points, comme présenté sur la figure 2.3.

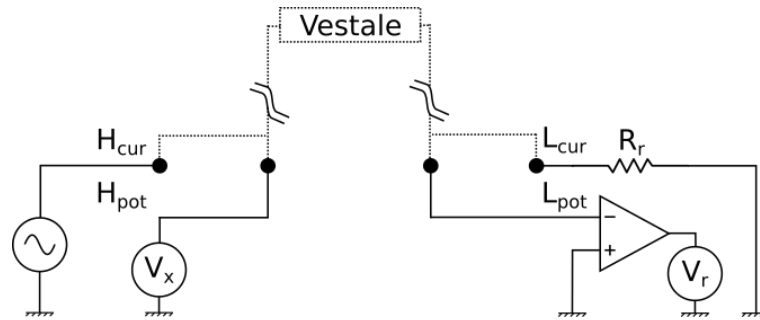


Figure 2.3 – Branchement du LCRmètre à la boucle Vestale.

Interfaçage – L'instrument de mesure doit être piloté à distance. Il devient alors nécessaire de l'interfacer, au lieu de le manipuler par sa face avant. Le LCRmètre E4980A offre une interface IEEE 488-2 qui norme le bus IEEE 488, aussi appelé "GPIB" (General Purpose Instrument Bus). Un dispositif a été développé pour interfacier le GPIB sur la Raspberry Pi, dont les uniques interfaces sont les GPIO et l'USB. Ce "convertisseur" d'interface est présenté dans l'article.

La communication des ordres et messages à l'instrument est réalisée par l'exécution d'un programme Python, de manière séquentielle. Le fonctionnement de l'interface consiste à envoyer des commande SCPI [41] pour chaque action réalisée. L'exécution d'une commande correspond à l'appui sur un bouton de la face avant de l'instrument.

Les commandes SCPI sont envoyées par des fonctions qui gèrent la norme de communication comme le montre la figure 2.4. Ces fonctions s'appellent des commandes d'interface; l'ensemble de ces fonctions a été écrit par [42]. Elles sont utilisées dans la construction des scripts Python pour le processus de mesure d'impédance de la boucle Vestale.

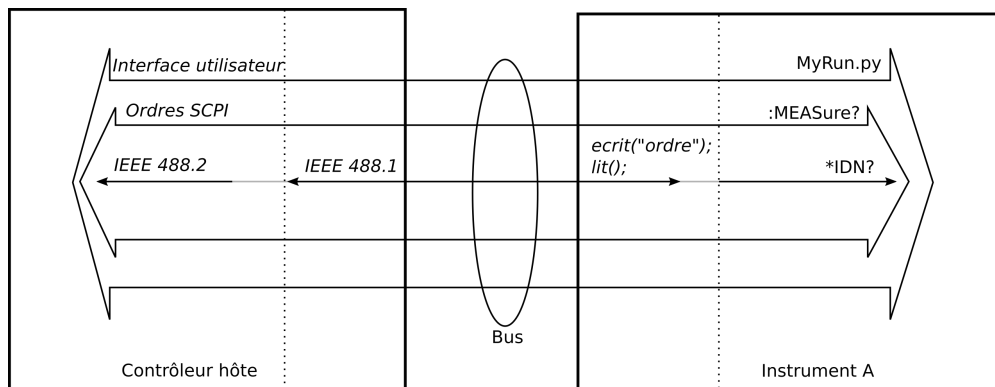


Figure 2.4 – Différentes couches logiciels de l'interface GPIB.

Workflow – Le processus de mesure se déroule en plusieurs étapes comme le montre l’organigramme de la figure 2.5. L’initialisation comprend d’abord l’ouverture du canal de communication, la demande du nom de l’appareil de mesure et une réinitialisation générale de tous les appareils branchés sur le GPIB, à savoir le E4980A. Une fois la communication assurée, le paramétrage de l’instrument est lancé. Le dispositif sous test (DUT) est immédiatement soumis à la tension de mesure par défaut. La liste ci-après présente tous les paramètres de configurations du LCRmètre.

- Réglage de la représentation de la mesure en $R_s - L_s$
- Réglage du temps d’intégration
- Réglage du délai lorsqu’un déclenchement se produit avant de pouvoir fournir la mesure
- Réglage de la tension de test
- Le déclenchement de la mesure est réalisé par GPIB
- Réglage du calibre
- Réglage de la fréquence
- Déclenchement de la mesure
- Envoi d’une demande de récupération de la mesure

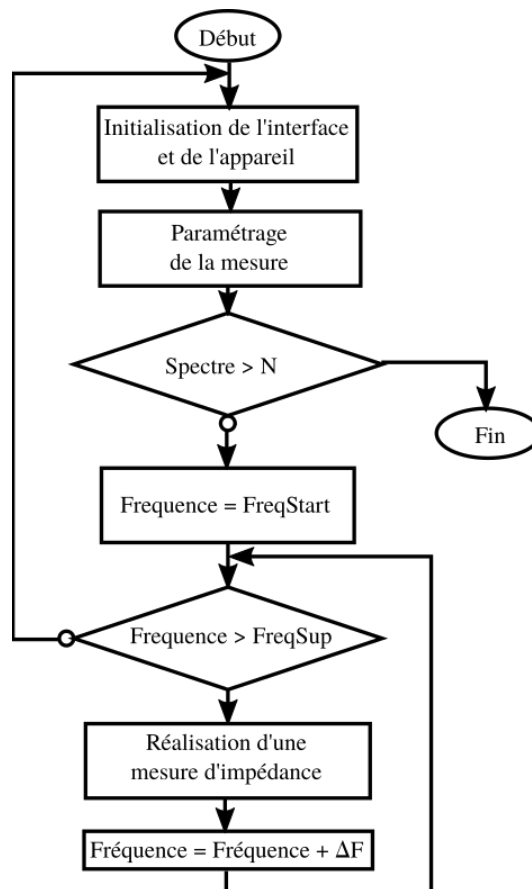


Figure 2.5 – Organigramme du déroulement de la mesure. Le cercle apposé sur la condition représente la négation.

Ces étapes autorisent alors l'enregistrement sous forme d'un fichier *.txt*. Les trois derniers items de la liste précédente sont exécutés à des fréquences successives, par une boucle itérative. Ce fonctionnement permet de recueillir un spectre d'impédance sur les gammes souhaitées.

Résultats typiques – La figure 20 de l'article ci-après (section "Validation and characterisation, page 19) présente un spectre d'impédance réalisé sur 528 fréquences différentes.

2.2.2 Centrale d'acquisition DAQ6510 de Keithley®

Le DAQ6510 présenté sur la figure 2.6 est un instrument industriel hybride, certifié pour fournir une mesure indépendamment des conditions d'exploitation extérieures. Il s'organise à la manière d'une centrale d'acquisition mais aussi comme d'un multimètre classique. Il combine une face avant comprenant les fonctions classiques d'un multimètre et des extensions propriétaires à l'arrière permettant d'augmenter le nombre de voies. Cet instrument offre ainsi toute la polyvalence recherchée dans le cadre de l'approche versatile.

Principe de mesure – La géométrie de la boucle Vestale de presque 6000 m² intercepte une grande quantité de flux magnétique générant un signal aux bornes de la boucle. La mesure du signal électrique peut être réalisée en haute impédance (mesure de tension) ou en basse impédance (mesure de courant) [43]. Dans notre cas, nous avons choisi de mesurer directement la tension induite par la boucle. Dans une première approche, le DAQ6510 a directement été connecté sur la boucle Vestale, sans aucun dispositif intermédiaire.

Interfaçage – Comme le LCRmètre, l'instrument de mesure doit être piloté à distance. Il devient alors nécessaire de l'interfacer, au lieu de le manipuler par sa face avant. La communication avec le DAQ6510 s'effectue par une interface USB. La classe informatique USB "Test and Measurement Class (TMC)" est spécialement créée sur la base de la norme IEEE 488.2 et emploie une interface logiciel séquentielle. La communication est établie avec des commandes d'interface fournies par la bibliothèque "usbtmc" décrite par [44]. Les ordres



Figure 2.6 – Face avant du DAQ6510, similaire à un multimètre.

par commandes SCPI sont également utilisés. Ces commandes SCPI sont détaillées dans le mode d'emploi de l'instrument.

Workflow – Comme pour les mesures au LCRmètre, le processus de mesure réalisé par le DAQ6510 se structure en plusieurs temps. Le déroulement est présenté en figure 2.7. L'initialisation comprend l'ouverture du canal de communication, la requête du nom de l'appareil de mesure, une réinitialisation générale de tous les appareils concernés à savoir le DAQ6510, un arrêt des mesures en cours et une extinction de l'écran. Une fois la communication assurée avec l'appareil pleinement réinitialisé, le multimètre peut être paramétré. La liste ci-dessous présente le processus de configuration.

- Mesure sur la face avant en mode 2 fils
- Choix de la fonction Voltmètre
- Choix de l'impédance d'entrée
- Choix du type de déclenchement
- Aucun délai lorsqu'un déclenchement se produit
- Choix du délai d'ouverture
- Choix du calibre
- Réinitialisation de la mémoire et allocation

L'échantillonnage régulier d'une tension n'est pas la fonction première d'un Voltmètre. Un programme de déclenchement de la mesure a été réalisé pour des fréquences d'échantillonnage

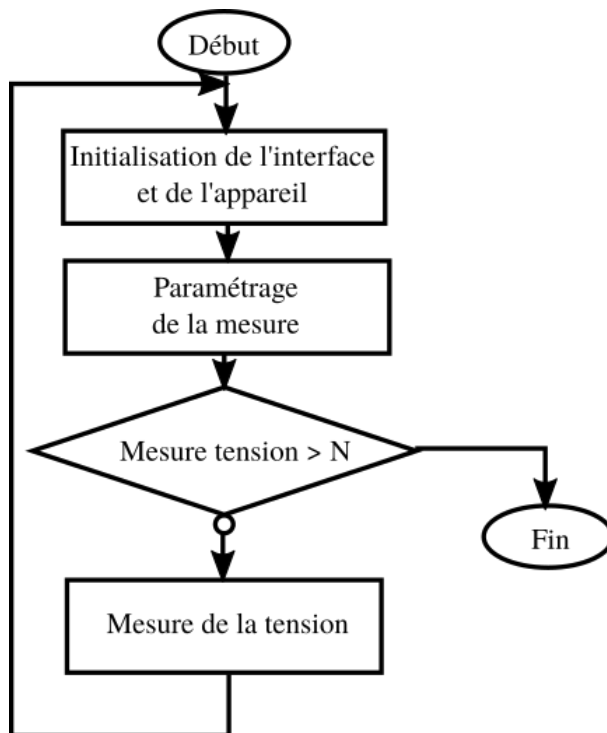


Figure 2.7 – Organigramme de l'exécution du script Python pilotant le DAQ6510. Le cercle apposé sur la condition représente la négation.

inférieures à 1 kHz (l'instrument peut échantillonner jusqu'à une fréquence de 1 MHz). Ce mode de fonctionnement requiert ainsi la programmation d'un *timer*. Le déclenchement de la mesure se produit à la fin du décompte de celui-ci. L'inverse de ce délai de timer correspond donc à la fréquence d'échantillonnage. Ce fonctionnement atteint des fréquences d'échantillonnage très faibles.

Le délai d'intégration d'une mesure correspond au temps pendant lequel l'échantillonneur reste ouvert. Ce paramétrage intègre notamment plusieurs périodes à fréquence de 50 Hz du réseau.

Le DAQ6510 mesure de façon autonome. Une fois l'enregistrement terminé, l'instrument renvoie la totalité des points stockés dans sa mémoire au Raspberry Pi. Une dernière étape consiste à mettre en forme le vecteur de points dans un fichier *.txt*. Les points dépassant la valeur du calibre sont marqués par une saturation de la mesure à "9.9e37".

La majeure partie des commandes envoyées au DAQ6510 concerne le déclenchement de la mesure et l'intégration.

Résultats typiques – La figure 22 de l'article ci-après (section "Validation and characterisation, page 22) présente deux séries d'acquisition de tension de 5 millions de points, réalisé à une fréquence de 12 Hz, avec un temps d'intégration de 80 ms.

2.3 Publication des travaux de thèse

Le volume d'informations lié à la conception du système de mesure constitue un résultat scientifique encourageant un partage avec la communauté scientifique. La conception du système de mesure à proprement parlé a donc fait l'objet d'un article scientifique de 24 pages publié dans la revue HardwareX.

Cette section discute d'abord du choix de cette revue. Par ailleurs, l'organisation de l'article (imposé par l'éditeur) demande une vérification du fonctionnement des systèmes à travers une mesure de leur performance. Plusieurs résultats sont mis en avant, mais anticipent l'organisation de ce manuscrit. C'est pourquoi la deuxième sous-section explique de façon préliminaire les résultats présentés dans l'article. Ils seront complètement discutés dans les chapitres 3 et 4 de ce manuscrit. Enfin, l'article publié est introduit dans la dernière sous-section. Il est accompagné de son annexe, nécessaire à la compréhension de certains passages de l'article.

2.3.1 Revue scientifique HardwareX

L'article a été soumis à la revue HardwareX qui est une revue scientifique à comité de lecture international, multidisciplinaire, en accès libre, dont l'éditeur est Elsevier [45]. L'idée générale de la revue est de proposer la conception quasi-finie, de capteurs ou outils (embarqués ou non) dont les performances sont de fait, reconnues. Tout l'intérêt de la publication

dans cette revue réside en la disponibilité des fichiers source : la réutilisation de l'un des systèmes peut être optimisée pour l'application du lecteur. Le choix de ce journal s'inscrit donc dans la démarche scientifique de la thèse, avec la conception d'un système qui se veut versatile et faible coût.

De manière générale, les articles publiés font plus de 20 pages. La longueur des articles s'explique par une présentation détaillée des dispositifs. En effet, ces articles se prétendent être un guide de fabrication et un mode d'emploi, y compris sur les aspects logiciels. Les articles apportent également des résultats scientifiques permettant d'une part de valider le fonctionnement de l'outil et d'autre part, d'en donner les performances. Aussi, l'article est organisé en 7 grandes sections, imposées par l'éditeur.

La première section *Hardware in context*, traite du contexte dans lequel se positionne la construction de l'équipement scientifique et expose les contraintes scientifiques et techniques. Dans notre cas, cette section résume principalement le chapitre 1 en présentant le LSBB, la boucle Vestale et les objectifs ; la deuxième section, *Hardware description*, concerne la description des fonctionnalités et du principe de fonctionnement du système. Les choix techniques et fonctionnalités sont présentés, motivés et comparés ; les troisièmes et quatrièmes sections, *Bill of materials summary* et *Design files summary*, donnent une liste exhaustive du matériel et des programmes informatiques nécessaires à la construction du système de mesure. Ces programmes, ainsi que les fichiers de conception assistés par ordinateur, sont déposés sur une plateforme libre [46] ; la cinquième section *Build instructions* fournit au lecteur, les instructions détaillées de la construction du système ; la sixième section *Operation instructions* donne à l'utilisateur un mode d'emploi pour l'exploitation du système ; la septième section *Validation and characterization* valide le fonctionnement à travers l'analyse des performances du système. Cette section fournit au lecteur une première analyse des résultats de la boucle Vestale. N'étant pas le cœur de la discussion de l'article, l'analyse a été allégée par souci de clarté. Elle sera discutée plus en détails dans les chapitres suivants.

2.3.2 Résumé des résultats de l'article

La construction de l'article impose aux auteurs de démontrer la validation technique du fonctionnement du système mais aussi, le processus permettant de mesurer ses caractéristiques techniques. Il s'agit de la septième section *Validation et Characterisation*. Dans notre publication, la stratégie fut d'exposer la validation technique du système en présentant directement les résultats de nos expérimentations à savoir, la mesure d'impédance et la mesure de la tension aux bornes de la boucle Vestale. Un résumé de ces résultats est proposé ci-après.

Mesure de l'impédance électrique

La première expérimentation consiste à suivre la valeur de l'impédance électrique de la boucle entre 20 Hz (borne inférieure en fréquence de l'instrument) et 6 kHz, par l'utilisation du LCRmètre. La fréquence supérieure de 6 kHz sera justifiée au début du chapitre 3. Cette gamme de fréquences a été choisie pour intercepter le phénomène de résonance électrocinétique de la boucle Vestale. Le LCRmètre mesure une impédance électrique à une fréquence spécifiée par l'utilisateur. Un balayage croissant en fréquences est réalisé de 20 Hz jusqu'à 6 kHz. Avec le paramétrage imposé, ce balayage s'étend sur 1 h 30'. À la fin de ce balayage, le LCRmètre est réinitialisé et opère un nouveau balayage. La mesure finale constitue une succession de spectres d'impédance. Les résultats proposés dans l'article correspondent donc à des spectres du module de l'impédance enregistrés toutes les 1 h 30'. *In fine*, le résultat se lit en 3 dimensions : les fréquences, en fonction du temps, et de l'intensité du module. Ainsi, le succès de la mesure d'impédance montre des variations journalières, des variations hebdomadaires et des variations sur le plus long terme. Elles seront discutées dans le chapitre 4 de ce manuscrit.

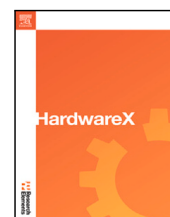
Mesure de la tension

La deuxième expérimentation repose sur le suivi de la tension apparaissant aux bornes de la boucle. Cette tension est mesurée par le DAQ6510 du 22 au 31 Mai 2022. Dans cette période, deux séries de mesures successives de 5 millions de points ont été collectées. En effet, il s'agit du stockage maximal dans la mémoire de l'instrument. La durée séparant les deux séries est de quelques secondes. La fréquence d'échantillonnage est fixée à 12 Hz. Pour l'amplitude, le calibre de l'appareil est fixé à 100 mV avec une période d'intégration de 80 ms.

Les mesures électriques révèlent que le signal se caractérise par 3 types de variation. Le premier concerne les saturations occasionnées par le dépassement de la tension par rapport au calibre fixé. La seconde variation montre notamment un signal avec des caractéristiques aléatoires quasiment centré en 0 et pour une amplitude aux alentours de 50 μ V. La troisième variation est identifiable par des hausses soudaines (inférieures à la période d'échantillonnage) sur une amplitude jusqu'à 1000 fois plus importante que la seconde variation. Ces résultats sont discutés plus en détail dans le chapitre 5 de ce manuscrit.

2.3.3 Article

La version de l'article proposée dans ce manuscrit est la version publiée à la revue HardwareX. L'article de 24 pages démarre sur la page suivante, et est suivi de son annexe.



Hardware article



Reliable, versatile and remotely controlled instrumentation of an hectometric loop antenna using appropriate technologies

Clément Dezord ^{a,b,*}, Gilles Micolau ^{a,b}, Chahine Abbas ^a, Arnaud Mesgouez ^a, Elisabeth Pozzo Di Borgo ^a

^a UMR 1114 EMMAH, AU - INRAE, 301 rue Baruch de Spinoza, BP 21239, 84911 Avignon cedex 9, France

^b UAR 3538 Laboratoire Souterrain à Bas Bruit (CNRS), 84400 Rustrel, France

ARTICLE INFO

Keywords:

Huge loop antenna
Reliability
Harsh environment
Appropriate technology
Arduino–Raspberry association
Instrument control

ABSTRACT

The instrumentation of a giant loop antenna dedicated to environmental measurement, on a unique scientific site and intended to be open to the scientific community is presented. An open-source, low-cost electronic system has been designed, developed, and deployed in order to meet the need for reliability and flexibility imposed respectively by the harsh environment and the scientific objectives. The system's architecture is based on the simultaneous association of five Arduino boards piloted together by a Raspberry Pi which also controls the measurement devices. The setup is therefore automated, pilotable, and remotely reprogrammable. Special attention was paid to its hardware and software reliability. These have been proven efficient over more than two years of operation. Several scientific conference publications have already proven the feasibility of the measurement principle (Dezord et al., 2021; Dezord et al., 2022; Dezord et al., 2022). This article gives previously unpublished details regarding the electronic setup.

Specifications table

Hardware name	PentaPus – APIPy association
Subject area	Environmental sciences
Hardware type	Electrical engineering and computer science
Closest commercial analog	No commercial analog is available
Open source license	Creative Commons Attribution–NonCommercial–ShareAlike 4.0 International (CC BY–NC–SA 4.0)
Cost of hardware	~ 1500 \$
Source file repository	http://dx.doi.org/10.17632/z6hkzx433s.1

1. Hardware in context

1.1. Description of the experimental setup location

A former command firing post of the French nuclear force, the Low Noise Underground Laboratory (named LSBB in French, [1]) located near Rustrel (Vaucluse — France), consists of an underground 4 km long gallery network, dug into the solid rock of the

* Corresponding author at: UMR 1114 EMMAH, AU - INRAE, 301 rue Baruch de Spinoza, BP 21239, 84911 Avignon cedex 9, France.

E-mail address: clement.dezord@univ-avignon.fr (C. Dezord).

<https://doi.org/10.1016/j.ohx.2023.e00463>

Received 1 February 2023; Received in revised form 20 April 2023; Accepted 30 July 2023

Available online 12 August 2023

2468-0672/© 2023 The Authors. Published by Elsevier Ltd. This is an open access article under the CC BY license (<http://creativecommons.org/licenses/by/4.0/>).

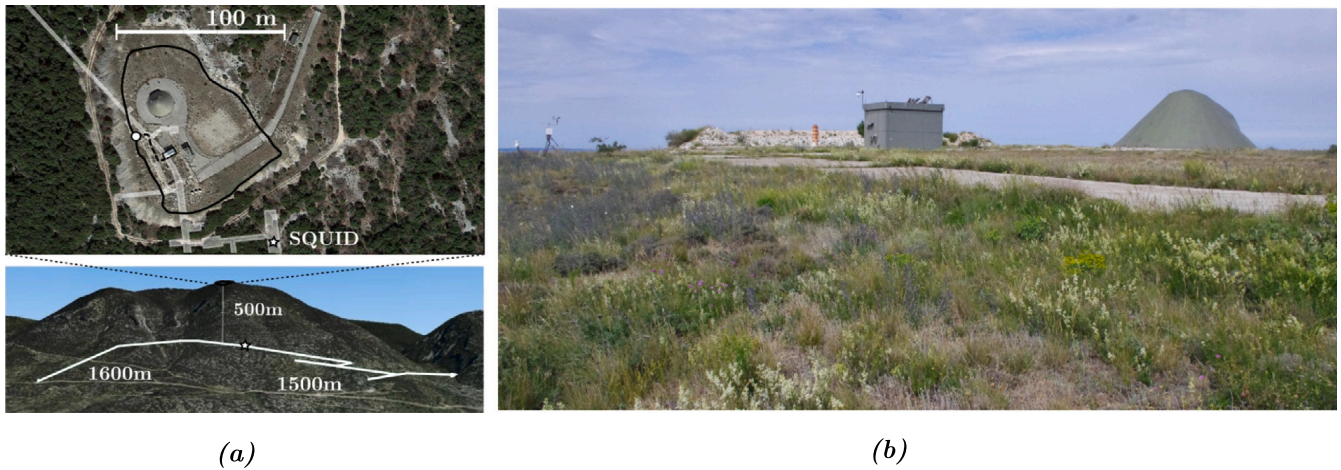


Fig. 1. (a) Aerial (top) and southern (bottom) view picture of the Rustrel mountain. Black line represents the Vestale loop. White lines correspond to the underground galleries. The white star represents the position of the SQUID. The white circle represents the terminal box where the two ends of the Vestale loop meet. The dashed line shows the connection cables between the loop and the measuring instruments in the casemat. (b) Picture of the surface site of the LSBB where the Vestale loop is located.

Grande Montagne (Fig. 1(a)). Covered at its deepest point by 500 m of solid rock, this environment offers a natural shield against radiation, flat access to the heart of the mountain, an extremely low mechanical and electromagnetic noise floor [2], and thermal stability at around +14 °C throughout the year. Given these features, the original military construction was converted into an interdisciplinary underground laboratory. Here we now find unique hydrogeology experiments to follow the water load in the karstic massif [3], experiments to characterize muon detectors [4], experiments to study the construction possibilities for a gravitational wave detector [5], and even observations of transitional light events for the study of atmospheric phenomena [6]. Among all these experiments, a relative magnetometer with superconductor technology, named SQUID, was installed in the deepest galleries to profit from an environment shielded from electromagnetic frequencies higher than 40 Hz [7]. It is located in the former firing command post, and is encased in shielding metallic plates as well as being mechanically decoupled from the rock by a system of shock absorbers and cylinders.

About ten years ago, a magnetic excitation source was installed on the summit of the mountain, 500 m immediately above the SQUID, in order to follow the long-term response of the magnetometer to a perfectly controlled harmonic excitation under 40 Hz. The initial idea was to characterize, over time, any modifications in the hydric state of rock between the source and the underground SQUID.

The excitation source is a simple industrial cable laid on the ground and consisting of 12 copper wires of 1.5 mm² insulated from each other and contained in an industrial plastic insulating sheath, 300 m long and connected to form a loop. The 12 conducting wires were initially connected together in order to form a giant 12-turn coil. The geometry of this coil was mainly constrained by the complex topography of the site. It therefore has an irregular shape, as shown in Fig. 1, with a characteristic average diameter of about 100 m and encompassing a total area of 5700 m². This setup is called the Vestale loop.

1.2. Objectives of the experimental setup

The very special dimensions of this loop, its installation in an instrumented and multidisciplinary scientific environment, and its ability to continue working long-term provided researchers with the ideal conditions for its use as a giant sensor, at the scale of the mountainous massif. The final objective is to have a measuring instrument that is outstanding both by its size and by its location, and which will be open to different scientific communities whether they are present or not on the site. To our knowledge setups of this size, when they exist, do not possess simultaneously the three special features of the Vestale loop: immovable, open to use by different communities, remotely controlled and located in a densely instrumented environment [8,9]. In this context, the dense multiphysics instrumentation of the LSBB presents enormous interest for the development of such a sensor. Its measurements could be correlated with a very large number of other measurements of different natures. One of the original features of this project lies in its approach. In the instrumentation domain, the nature and the precision required for the quantity measured usually dominate the specifications for the development of the sensor design. In this project, the starting point was the existence of a gigantic conductor loop, and we sought to extract the most information possible about its environment from it. The instrumental development therefore lay not in the optimization of the essentially unmodifiable sensor, but in that of the entire measurement system and of its piloting.

Four relevant functioning modes were identified. The first was the existing utilization mode of the Vestale loop as a magnetic field generator for the SQUID magnetometer. The second functioning mode consisted in using the loop as a magnetic sensor coupled to the mountain and to its immediate environment, rather like the sensors used in industry for non-destructive testing by eddy currents [10–12]. In this mode, the electrical impedance in the loop's harmonic regime is measured over time. Its time evolution is characteristic of the surrounding media. The third identified functioning mode may be qualified as the passive mode. A voltmeter

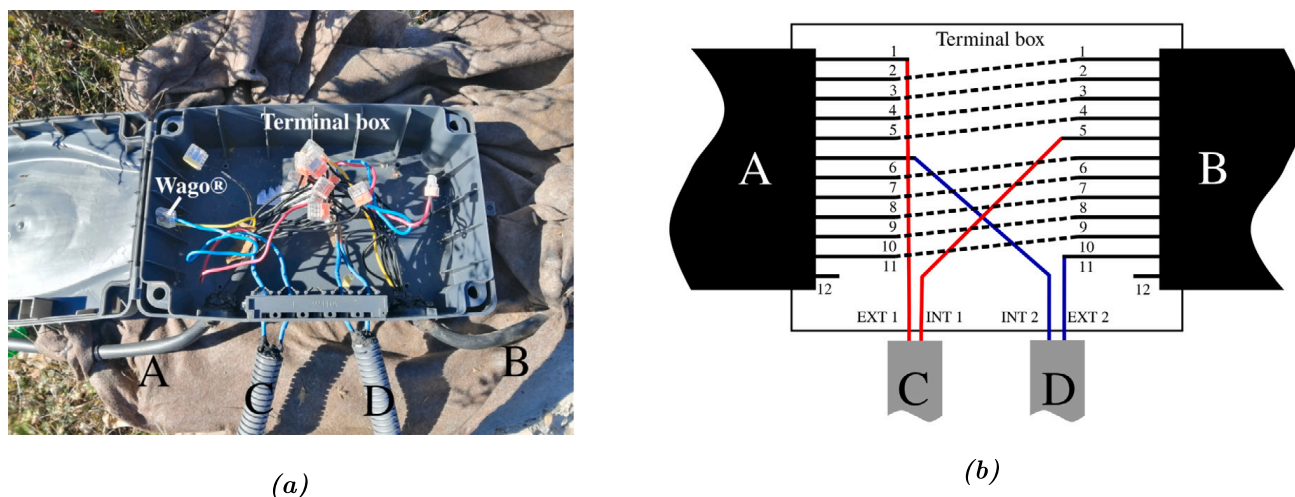


Fig. 2. Picture (a) and connexion scheme (b) of the terminal box. A and B correspond to the two ends of the Vestale loop and C and D correspond to the extension cable routing the electrical signals between the loop and the instrument in the case at. In (b), solid lines correspond to the wires and dashed lines correspond to wago connections. The wire 1 from the end A roams the 300 m of the cable and comes back to the terminal box as the wire 1 of the end B. In the box, it is connected to the wire 2 from the end A and so on. At the end of the day, wires 1 to 5 form a 5 turn coil. In the same way, wires 6 to 11 form a 6 turns coil. Wire number 12 has no electrical continuity and is not connected to anything.

measures the voltage induced by inductive effect in the Vestale loop. Even if the number of turns is extremely low, the flux collection surface is gigantic (approximately $6 \cdot 10^4 \text{ m}^2$). In these three modes, and in order to optimize the magnetic flux generated or received by the coil, all the wires in the loop must be connected in series. The fourth mode foreseen consists in using the loop as a giant fluxmeter [13–15]. To do so, some of the turn wires are connected to each other in series, forming a first coil, and the others, again connected to each other in series, form a second coil. Fig. 2(a) shows a photograph of the terminal box placed between the extremities of the 12 wire cable, as well as an electrical connection diagram.

The extremities of the Vestale loop cable are noted A and B. Wire number 12, in Fig. 2(b), cannot be used. Only the 11 wires numbered from 1 to 11 are functional. The wires 1 to 5, on the one hand, and 6 to 11, on the other, are connected in series to each other, using Wago®-type connecting terminals. Their ends (respectively denoted ext1/int1 and ext2/int2) are connected to two 35 m cables (respectively noted C and D in Fig. 2(b)) which enable the two coils thus formed to be independently addressed electrically. These two cables enable also the rooting of the electrical signals to the devices powering and controlling the coil, located in a bunker equipped with access to the LSBB electrical and IT networks.

We insist here on the essential scientific objectives of this experimental setup. They involve producing recordings in the long term (several months), whatever the functioning mode, of a selected electrical quantity.

1.3. Requirements for the facility

The instrumentation enabling the sensor to be controlled must deal with the different constraints related to the Vestale loop's geographical position. It is located in an isolated area, subject to harsh climatic conditions ($-10 \text{ }^\circ\text{C}$ - $+40 \text{ }^\circ\text{C}$, humidity, snow, etc.), unprotected from the wind, and at an altitude of 1000 m. Furthermore, access is difficult and the trip there takes a long time. Thus the first major point was to produce instrumentation which is automated, remotely pilotable, robust, and with reliable hardware and software.

Among the functions it offers, the developed system must not only retain its initial functionality as an excitation source for the SQUID, but also house new measuring instruments, while anticipating possible evolutions. To achieve this, a strategy of using suitably adapted technologies [16–18], based on inexpensive, open-source equipment, was adopted for the entire piloting and control/command part of the bench. In general, research prototypes must be highly flexible in their utilization and settings. The use of open-source technologies is completely suitable for the high versatility targeted in the system thus designed. Moreover, it contributes an important element to meet the great challenges of the laboratory equipment “debt” and of the durability of electronic systems. All too often, it has been seen that highly efficient measurement devices have to be replaced because their piloting systems depend on an obsolete proprietary OS whose updating is incompatible with the equipment [19,20]. In this work, measuring instruments were chosen for their robustness and their recognized industrial quality.

1.4. Scope of this article

At present, remote commands mean the Vestale loop can be connected to two measurement devices, an LCRmeter and a precision multimeter. They respectively allow for the monitoring of the loop's electrical impedance and its induced electrical voltage over a long period. As far as we know, none of the very few comparable installations are neither able to perform such a long term monitoring

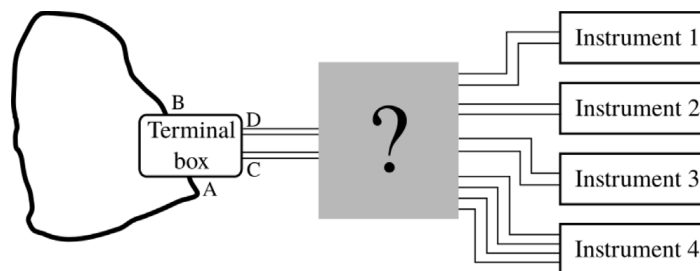


Fig. 3. Explicit designation of the purpose of this article and its integration into the whole experimental setup, between the Vestale loop (black fat line) and the instruments. We will discuss the construction, the validation and the operation of the PentaPus which is here represented in gray.

or remotely controlled. To do so, the Vestale loop is linked to a remotely piloted junction box, offering a choice of the type of measurement. Once launched, the measuring is completely automated. The box is linked to a controller accessible via network, and that also pilots the measurement devices. The box can manage two other devices, corresponding to active magnetic source functioning mode and to an as-yet undeveloped fluxmeter mode. The feasibility and measurement appropriateness demonstrations have been presented in [21–23]. However, the setup architecture, its detailed deployment, and its functioning were not described there. The objective of this article is to share informations related to the design and the construction of the entire system of control/command and piloting instrument. This device is subsequently named *PentaPus*. Fig. 3 shows its integration between the instruments and the Vestale loop and thus the overall architecture of the experimental setup. On one side, this device has ten terminals leading to the different instruments. On the other side, it has four terminals to the Vestale loop. This device, the PentaPus, containing a set of relays, power supply systems, and different controllers, is the main subject of this article. The system was built under strict lockdown conditions which prevailed during the COVID-19 pandemic in 2020. This added a further constraint that had to be integrated in the prototype development work. In particular, a posteriori, this situation enabled clear confirmation of the appropriateness of the choice of suitably adapted, open-source technology for the development of a truly “home-made” solution.

2. Hardware description

This section is organized in eight sub-sections. The first gives a general presentation of the PentaPus architecture, while defining the APIPy association and specifying the interest of its multiple utilization. The following five sub-sections explain the functioning principles, and the roles of the APIPy. Then, a sub-section precises the specifications of the controlled instruments that are not included in the PentaPus. Finally, a summary gives a more detailed presentation of the PentaPus architecture and its integration in the whole experimental setup.

2.1. General architecture of the PentaPus based on a generic and modular solution, the APIPy

The central system controller is a Raspberry Pi 3, functioning under the Linux Raspbian OS. Open-source, reliable, maintained, and free of charge, this OS provides to the nano-computer a highly efficient network communication protocols in the command line. It is therefore possible to carry out complex operations remotely, without needing very large network or graphic resources. Based on a System on Chip (SoC) BCM2837 [24], the Raspberry Pi 3 has an Ethernet port, four USB ports, and an interface for logic inputs and outputs (GPIO — General Purpose Input/Output). Unfortunately, these GPIOs are digital ports directly connected to the SoC. This direct connection to the processor makes the nano-computer extremely sensitive to short-circuits, and consequently to prototyping. Furthermore, their low number limits the possibilities for exploitation and therefore the level of versatility and flexibility that can be expected.

To get around these limitations, we chose to associate the Raspberry Pi 3 with an electronic prototyping board that is also open source, inexpensive, and very popular: the Arduino *Uno* [25]. This board, that operates the ATmega328P micro-controller from Microchip® [26], is easy to physically interface because of its USB interface and its standardized GPIO ports. It also has protected multi-purpose functionalities on-board, ideal for prototyping. These features make it compatible with modular extensions available on the market or constructed “in-house”. Fig. 4 gives a functional diagram of the control/command architecture. At present, the Raspberry is connected to five Arduinos, each carrying out a functionality. This architecture’s similarity to that of an octopus (1 central brain and brains in the tentacles) inspired the name of the system, PentaPus. The software interfacing of the Arduinos is operated by Raspberry Pi through the execution of IT programs. The Python language, which is widely used by computer programmers, was chosen for these [27]. The user becomes familiar with it quickly, and it has a wide range of libraries, notably the “pySerial” library that enables communication with the Arduinos. In our case, the principle of this Arduino – RaspberryPI – Python association is based on an Arduino routine with a permanent listening watch on its USB port. The Raspberry will thus send the user’s instructions via the execution of a Python script (see Section 6).

The non-stop association between the Raspberry and the Arduino, ensured by a USB port and piloted by Python scripts, is referred to here as APIPy (for Arduino-PI-Python). It can be deployed to carry out numerous functionalities. In practice, a USB hub enables an increase in the number of Arduinos connected. It also ensures that they have a reliable, correctly dimensioned power source.

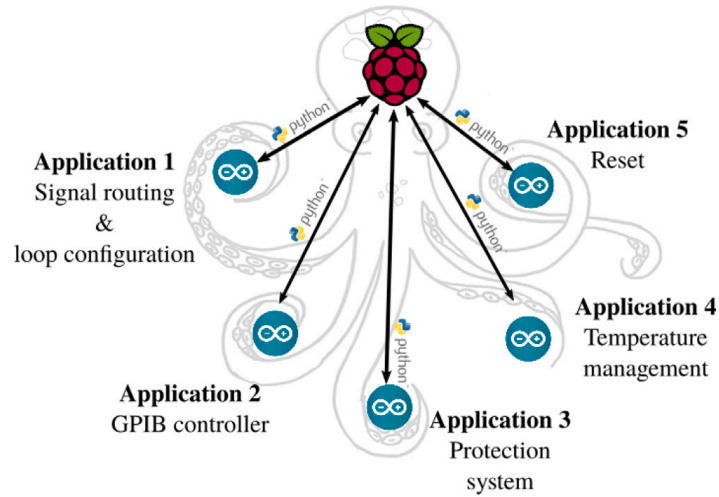


Fig. 4. Architecture of the PentaPus. Five arduinos – corresponding to five applications – are controlled by a Raspberry Pi via Python scripts. This architecture relies on five APIPy associations sharing their Raspberry Pi.

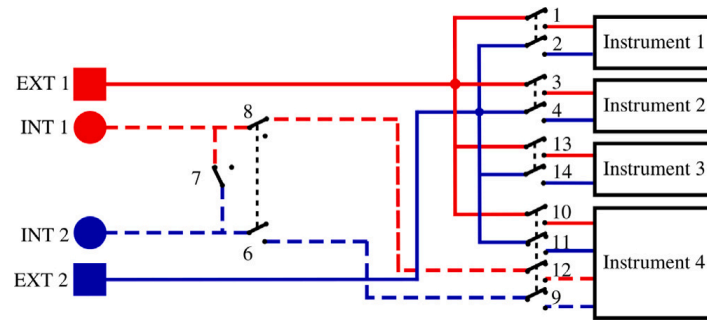


Fig. 5. Principle description of the configuration and of the signal routing. Blue lines correspond to the 5-turns loop. Red lines correspond to the 6-turns loop. Solid lines correspond to the terminals of the 11-turns loop of configuration (1). Dashed blue or red lines correspond either to the connection in series (configuration (1)) or to the two other terminals in configuration (2). Black dashed lines between relays indicate an electrical lock. The relay 7, 8 and 9 configure the loop. Especially, the relay 7 join the two sets of loop. To configure the loop, there is an electrical lock between relay 7 and relay 8 and 9 : when the relay 7 is close, the relays 8 and 9 are open and the loop is in configuration (1); while when the relay 7 is open, the relays 8 and 9 are close and the loop is in configuration (2). There is an electrical lock between the 1-2 relay set, 3-4 relay set, 13-14 relay set and 9-12 relay set; the relay name correspond to the following Figs. 8-10. (For interpretation of the references to color in this figure legend, the reader is referred to the web version of this article.)

2.2. APIPy 1: configuration of the loop

The connection of the different strands of the Vestale loop’s cable are shown in Fig. 2. They make it possible to consider two different configurations : (1) a single 11-turn loop in series, or (2) two separate loops consisting respectively of 5 turns in series and of 6 turns in series. The main objective of the PentaPus is to direct an electrical signal coming from the two extremities of configuration (1) — or from the four extremities of configuration (2) — towards the selected measuring instrument. Selecting the configuration and routing the signal were managed by the first APIPy deployment. Electromechanical relays were used to carry out these two functionalities. The relays have the advantage of being robust and affordable, and constitute a clear separation between the digital control/command system and the analog measurement channel. The APIPy module is used to manage the relays. In order to change from configuration (1) to configuration (2), three relays are necessary (Fig. 5). In configuration (1), the signal is routed towards three different instruments. For each instrument, two relays – one for each end – are necessary. In configuration (2), one relay is necessary per end, i.e. a total of four. In our case, 13 relays were necessary to configure the loop and direct the signal. An electronic board with 16 modular 10A-relays [28], compatible with an Arduino and classically used in the prototyping field [29] was installed. Hereafter it is called RB16a.

2.3. APIPy 2: GPIB converter

One of the essential functionalities of PentaPus is the piloting of measuring instruments. This piloting role is ensured by the Raspberry duly connected to each measurement device on the bench. At present, one of them is GPIB-interfaced. Although obsolete, this protocol is a robust standard and still widely found [30]. In particular, it enables the cascading of several devices on the same

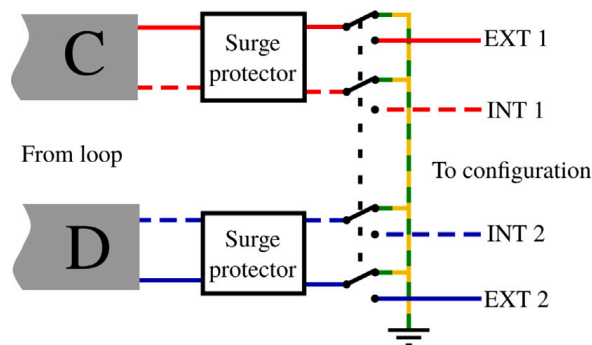


Fig. 6. Earthing principle of the Vestale loop. C and D letters correspond to the extensions coming from the terminal box.

GPIB bus. This offers the possibility of adding devices in the future, and thus is completely compatible with the versatility and modularity sought.

A USB/GPIB converter must be used to connect the Raspberry to the controlled measuring instrument. Converter products currently on the market are not compatible with Linux distributions for Raspberry. We therefore designed a USB/GPIB controller working with the APIPy module.

This design was based on the open source Agipibi project [31] to build a USB/GPIB controller with the APIPy module. This project offers source codes and the connection plan to create an inexpensive USB-GPIB interface with an Arduino *Mega*. In this work, slight modifications have been made to the electronics of this project to make it suitable to an Arduino *Uno*.

2.4. APIPy 3: protection against lightning

The location of the Vestale loop on top of a mountain exposes the equipment to lightning strikes, particularly via the loop itself. Beyond the surge arrestors already installed (see Section 5.3), it is wise to plan for a standby state for the entire system when it is not functioning.

When the measurements have been stopped, the measurement devices are completely disconnected to isolate them from the Vestale loop. The ends of the loop are linked together and earthed, thereby offering additional protection against lightning damage. The APIPy 3 module pilots the four relays necessary for the ends of the loop (Fig. 6). A four 10A-relays board is used, hereafter called RB4a. This protection system is placed as close as possible to the extension cables from the loop before the APIPy 1. It is also physically distanced from the rest of the measurement bench's electronic systems.

2.5. APIPy 4: temperature regulation

The temperature within the bunker ranges from $-10\text{ }^{\circ}\text{C}$ to $+40\text{ }^{\circ}\text{C}$. To keep the Raspberry and the measuring instruments at suitable temperatures for them to be used, they are placed in a thermally controlled enclosure where the temperature is maintained at between $+25\text{ }^{\circ}\text{C}$ and $+28\text{ }^{\circ}\text{C}$. A tropicalized household refrigerator, without a freezer compartment (to avoid the presence of liquid water should it break down), and with no speed regulator was modified to perform this function. The main modification was the removal of the electromechanical thermostat and its replacement by a relay and two temperature sensors. Finally, a household blower heater, also piloted by a relay, was set up inside. An ON-OFF control triggers the heater when the internal temperature drops below $+25\text{ }^{\circ}\text{C}$, and starts up the refrigerator compressor when it goes above $+28\text{ }^{\circ}\text{C}$.

Two relays are necessary for these operations. A four 10A-relays board is connected to the APIPy 4, hereafter called RB4b.

2.6. APIPy 5: instrument reset and enhanced reliability

In order to ensure the most comprehensive remote management of the measurement bench, it is necessary to be able to switch off the measuring instruments (which may potentially influence each other) as well as the APIPy. To do this, relays were installed on the power supplies of each of them. Two power supply voltages are involved, as the measurement instruments have 230 V AC and the APIPy receive 5 V DC via their USB ports. As the Arduino's power is via the USB hub, their power supply relays are placed directly on the USB hub switches. For the measuring instruments, the relays are placed directly on their 230 V power supplies via an extension. Finally, additional relays are necessary to shunt a resistor used to make the Arduino functioning more reliable. This point will be discussed in Appendix A.1 [32]. A total of eleven relays is necessary for this functionality. The APIPy 5 is therefore associated with a sixteen 10A-relays board, hereafter called RB16b.

Moreover, the startup times for the Arduinos, the relay boards, and the measuring instruments are different.

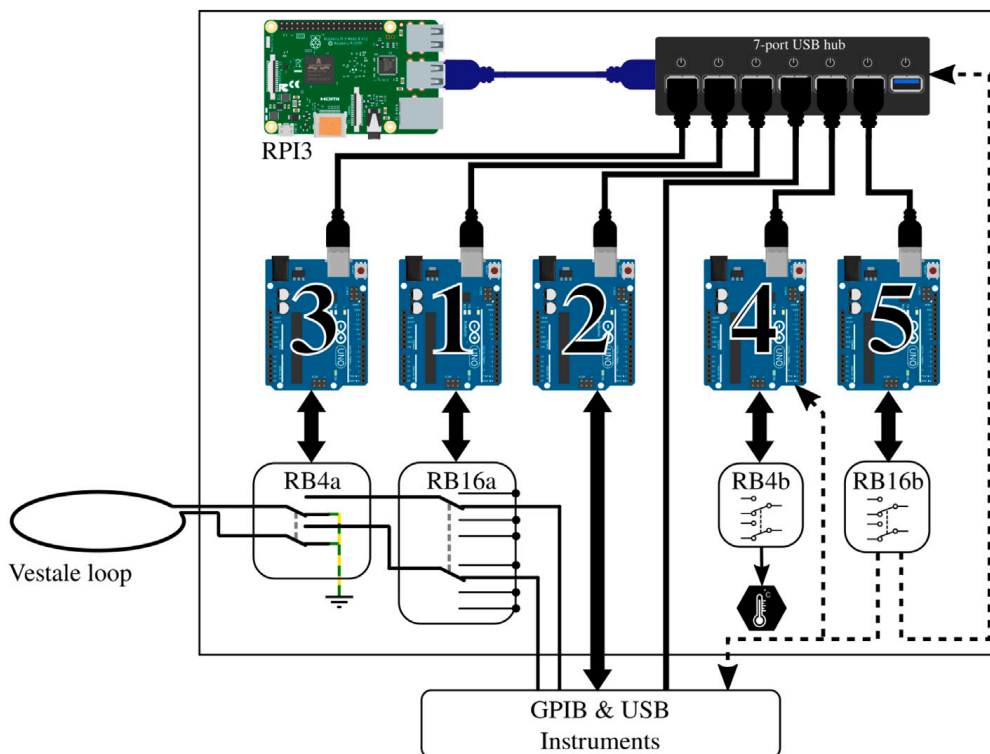


Fig. 7. Pentapus detailed architecture and integration in the whole experimental setup, between the Vestale loop and the measuring instruments. Main hardware devices controlled by arduinos of each APiPy are precised: relay boards, GPIB controllers, and temperature control system.

2.7. Existing measurement instruments

The use of intermediary technologies is adapted to remote piloting and control. In particular, it enables financial resources to be concentrated on the purchase of industrial precision measurement instruments known for their good performance and their reliability. In this work, impedance measurements are performed by the LCRmeter E4980 A from Keysight [33]. It enables complex electrical impedance measurements to be carried out over a frequency range of 20 Hz to 300 kHz, with a 1 V voltage and a current level of approximately 10 mA. It is connected via GPIB to the Raspberry via APiPy 2. The induced voltage measurement is performed by the DAQ6510 precision multimeter from Keithley [34]. This instrument combines two distinct functionalities: a precision multimeter mode and an 80 channel acquisition board mode. Here it is used exclusively in multimeter mode, configured as a voltmeter. This instrument can be interfaced via USB and is directly plugged into the USB Hub. Finally, the device has a 5 million sample buffer memory, available at the end of the measurement.

2.8. Summary

Fig. 7 shows a detailed diagram of the PentaPus and of its environment. The different functionalities implemented by the five APiPys use relays grouped on different relay boards. The relays have been grouped on boards corresponding to a single functionality and therefore associated with a single Arduino, without seeking to optimize the number of relay boards.

APiPy 1 is associated with the configuration of the loops and the signal routing. It pilots the RB16a relay board. APiPy 2 is associated with the GPIB controller. APiPy 3 is associated with the earthing. It pilots the RB4a relay board. APiPy 4 is for the temperature regulation. It pilots the RB4b relay board. Finally, APiPy 5 is the one that reinitializes and makes the measurement bench reliable. It pilots the RB16b relay board.

3. Design files summary

All Design files below are located in [10.17632/z6hkzx433s.1](https://github.com/10.17632/z6hkzx433s.1) [32]. These files are under CC BY-NC-SA 4.0 open source license and they are organized by categories. The “RST” python scripts allow advanced functionalities of the APiPy, as reboot, and control the measuring instruments. The “RTG” python scripts allow to rout the signal. The “DAQ” and “LCRmeter” files allow to set and control the automation of the measuring instruments. The data files are examples of different measurements carried out with the instruments and the refrigerator.

Design filename	File type	Design filename	File type
USB-GPIB	Electronic PCB file	RST_USB7ON.py	Python script
agipibi.py	Python script	RST_RoffAPIPy4.py	Python script
arduino.py	Python script	RST_RoffAPIPy5.py	Python script
DAQScript.py	Python script	RST_DAQ6510OFF.py	Python script
DAQSettings.txt	Text file	RST_LCRmeterOFF.py	Python script
EarthingConnection.py	Python script	RST_USB7OFF.py	Python script
EarthingDisconnection.py	Python script	RTG_6Series5Series.py	Python script
LCRmeterScript.py	Python script	RTG_11Series.py	Python script
LCRmeterSettings.txt	Text file	RTG_Connection2wires.py	Python script
RST_RebootAPIPy4.py	Python script	RTG_Connection4wires.py	Python script
RST_RebootAPIPy2.py	Python script	RTG_ConnectionDAQ6510.py	Python script
RST_RebootAPIPy1.py	Python script	RTG_ConnectionLCRmeter.py	Python script
RST_RebootAPIPy3.py	Python script	TEMP_Recording.py	Python script
RST_RebootAPIPy4.py	Python script	20230117_DS18b20.dat	Data file
RST_RonAPIPy4.py	Python script	20220504_LCRmeterE4980A.dat	Data file
RST_RonAPIPy5.py	Python script	20230117_DAQ6510.dat	Data file
RST_DAQ6510ON.py	Python script	Appendix	Pdf file
RST_LCRmeterON.py	Python script	–	–

4. Bill of materials summary

This BOM refer to the Section 5.6 and in Appendix A.14 [32]. In the following, the list will mention only the material related to the functionalities. The consumables such as wires, basic electronics components, prototyping boards, hardware are given as an indication.

4.1. PentaPus system

Component	Number	Cost per unit [USD]	Total cost [USD]	Source of materials	Material type
Raspberry Pi 3	1	78.11	78.11	conrad.fr	Electronics
RPI3 power supply	1	14.71	14.71	conrad.fr	Electronics
Ethernet cable	1	6.22	6.22	conrad.fr	Electronics
2-meter USB cable	5	7.35	36.75	conrad.fr	Electronics
USB hub	1	100.76	100.76	conrad.fr	Electronics
Arduino Uno Rev. 3	5	27.29	136.45	rs-online.com	Electronics
Resistor 33 $\Omega \pm 1\%$	5	0.0036	0.018	rs-online.com	Electronics

4.2. APIPy 1: configuration of the loop

Component	Number	Cost per unit [USD]	Total cost [USD]	Source of materials	Material type
Arduino Uno Rev. 3	1	27.29	27.29	rs-online.com	Electronics
Prototyping board	1	5.79	5.79	rs-online.com	Electronics
USB cable	1	7.35	7.35	conrad.fr	Electronics
Resistor 33 $\Omega \pm 1\%$	1	0.0036	0.0036	rs-online.com	Electronics
16-relay module	1	30.58	30.58	rs-online.com	Electronics
BS170 transistor	4	0.24	0.96	conrad.fr	Electronics
Resistor 2.7 k $\Omega \pm 1\%$	4	0.0036	0.0144	rs-online.com	Electronics
Resistor 12 k $\Omega \pm 1\%$	4	0.0036	0.0144	rs-online.com	Electronics
Capacitor 100 nF	4	0.12	0.48	rs-online.com	Electronics

4.3. APIPy 2: GPIB converter

Component	Number	Cost per unit [USD]	Total cost [USD]	Source of materials	Material type
Prototyping board	1	5.79	5.79	rs-online.com	Electronics
Arduino Uno Rev. 3	1	27.29	27.29	rs-online.com	Electronics
Resistor 33 $\Omega \pm 1\%$	1	0.0036	0.0036	rs-online.com	Electronics
Standard LED	1	0.54	0.54	conrad.fr	Electronics
USB cable	1	7.35	7.35	conrad.fr	Electronics
GPIB cable	1	96.48	96.48	conrad.fr	Electronics
Instrumentation box	1	17.61	17.61	rs-online.com	Electronics

4.4. APIPy 3: protection against lightning

Component	Number	Cost per unit [USD]	Total cost [USD]	Source of materials	Material type
Arduino Uno Rev. 3	1	27.29	27.29	rs-online.com	Electronics
4-relay module	1	11.07	11.07	rs-online.com	Electronics
Surge arrestor	2	12.39	24.78	castorama.fr	Appliance
Resistor 2.7 k $\Omega \pm 1\%$	1	0.0036	0.0036	rs-online.com	Electronics
Resistor 12 k $\Omega \pm 1\%$	1	0.0036	0.0036	rs-online.com	Electronics
Capacitor 100 nF	1	0.12	0.12	rs-online.com	Electronics
BS170 transistor	1	0.24	0.24	conrad.fr	Electronics

4.5. APIPy 4: temperature control

Component	Number	Cost per unit [USD]	Total cost [USD]	Source of materials	Material type
Refrigerator 240 L single door	1	225.85	225.85	electromenager-compare.com	Appliance
Arduino Uno Rev. 3	1	27.29	27.29	rs-online.com	Electronics
4-relay module	1	11.07	11.07	rs-online.com	Electronics
DS18B20 sensor	2	16.76	33.52	conrad.fr	Electronics
Resistor 33 $\Omega \pm 1\%$	1	0.0036	0.0036	rs-online.com	Electronics
Resistor 2.7 k $\Omega \pm 1\%$	2	0.0036	0.0072	rs-online.com	Electronics
Resistor 12 k $\Omega \pm 1\%$	2	0.0036	0.0072	rs-online.com	Electronics
Capacitor 100 nF	2	0.12	0.24	rs-online.com	Electronics
BS170 transistor	2	0.24	0.48	conrad.fr	Electronics

4.6. APIPy 5: instrument reset

Component	Number	Cost per unit [USD]	Total cost [USD]	Source of materials	Material type
Arduino Uno Rev. 3	1	27.29	27.29	rs-online.com	Electronics
16-relay module	1	30.58	30.58	rs-online.com	Electronics
Resistor 33 $\Omega \pm 1\%$	1	0.0036	0.0036	rs-online.com	Electronics
74HC14 NOT gates	3	0.38	1.14	conrad.fr	Electronics
1N4148 diode	1	0.16	0.16	conrad.fr	Electronics
Resistor 2.7 k $\Omega \pm 1\%$	2	0.0036	0.0072	rs-online.com	Electronics
Resistor 12 k $\Omega \pm 1\%$	2	0.0036	0.0072	rs-online.com	Electronics
Capacitor 100 nF	1	0.12	0.12	rs-online.com	Electronics
Capacitor 2.2 mF	1	2.4	2.4	rs-online.com	Electronics
BS170 transistor	2	0.24	0.48	conrad.fr	Electronics
Delaying relay	1	3.15	3.15	rs-online.com	Electronics
Terminal	2	0.71	1.42	conrad.fr	Electronics

4.7. Power supply to the measurement bench

Component	Number	Cost per unit [USD]	Total cost [USD]	Source of materials	Material type
UPS Eaton 5P850I 850 VA	1	392.16	392.16	conrad.fr	Appliance
Domestic multisocket	2	19.82	39.64	castorama.fr	Electronics
3-meter power cord	2	12.26	24.52	conrad.fr	Electronics
Derivation box	5	7.85	39.25	conrad.fr	Electronics

5. Build instructions

Here are given the necessary instructions for the Pentapus construction, whose modular sub-systems were designed independently from each other. Once completed, the last section presents an overview of the PentaPus and its integration into the experimental setup, between the loop and the measuring instruments. The specific designs providing electric reliability are presented directly in Appendix A located in the repository [32]. Particularly, a hardware solution is proposed to avoid the well-known intempestive reset of Arduinos under Linux system.

5.1. APIPy 1: configuration of the loop

This sub-section presents the two functionalities of the RB16a piloted by the APIPy 1 : the configuration of the two sub-loops and the signal routing towards the four different instruments (Fig. 5). Three of these instruments must be connected to the exterior ends of the two sub-loops (solid lines, square symbol in Figs. 8 and 9). These two ends are therefore derived to then be connected independently to the different instruments. The last instrument is connected to the four ends of the two sub loops (solid lines, square symbol and dotted lines, round symbol on Fig. 10). For clarity, this sub-section is divided into three instructions. The first concerns the loop configuration. The second concerns the signal routing towards the two-channel instruments and the third the signal routing towards the four-channel instrument. Appendix A.4 [32] describes how the ends of the loops were split between the different measuring instruments.

Configuration of the loop – The two interior terminals (broken line, round symbol) arrive from the MALT board and are routed towards relays 6, 7, and 8. When relay 7 is closed, relays 6 and 8 are open. The loop is in the configuration with 5 and 6 independent turns. When relay 7 is open, relays 6 and 8 are closed and the loop is in the configuration with 11 turns in series. Relays 6 and 8 are always activated simultaneously.

The interior terminal of the 6 turn sub-loop (broken line, round blue symbols) must be connected to the NO contact of the relay 7. The interior terminal of the 5 turn sub-loop (broken line, round red symbols) must be connected to the common contact of the relay 7. For these two terminals coming from RB4a, the wiring will be specified in Appendix A.3 [32]. The relay 6 NO contact must be connected to the relay 7 NO contact. The relay 8 NO contact must be connected to the common contact of the relay 7. Each time, a rigid 1.5 mm² section cable was used. The signal coming from the two independent sub-loops will transit by the common contact of relays 6 and 8. Their wiring is described in Appendix A.3 [32]. Fig. 8 depicts the electrical diagram corresponding to this first set of instructions.

Routing towards a 2-channels instrument – After their junction (see Appendix A.4 [32]), the two exterior terminals (solid line, square symbol) are linked to three pairs of relays to be routed towards the first three instruments. Relays 1 and 2 route the signal towards the LRCmeter, while relays 3 and 4 route it towards the DAQ and relays 13 and 14 to the power supply. Each time these pairs of relays are activated simultaneously.

The different loop's terminals are made available by their connection to the common contact of the relays 1, 2, 3, 4, 13, and 14. The NO contact of these six relays enables their connection to the instruments. A rigid 1.5 mm² section cable is used between the junction box and the relays, and between the relays and the terminals.

Routing towards a 4-channels instrument – The last instrument is connected to four terminals. The two exterior terminals (solid line, square symbol) are connected to this instrument by relays 11 and 12 while the two interior (broken line, round symbol) are connected by relays 9 and 10. These four relays are activated simultaneously.

The exterior terminals are made available by their connection to the common contact of relays 11 and 12. The interior terminals, connected to the common contact of relays 6 and 8 when the loop is configured in two sub-loops, are made available by their connection to the common contact of relays 9 and 10. The NO contact of these four relays enables their connection to the instrument. Here again, a rigid 1.5 mm² section cable is used between the junction box and the relays, and between the relays and the terminals.

Appendices A.3 and A.4 [32] summarize all the instructions corresponding respectively to the driving of the RB16a by the APIPy 1 and to the connection of the relay contacts. Instructions regarding the power supply of the RB16a are given in Appendix A.12 [32].

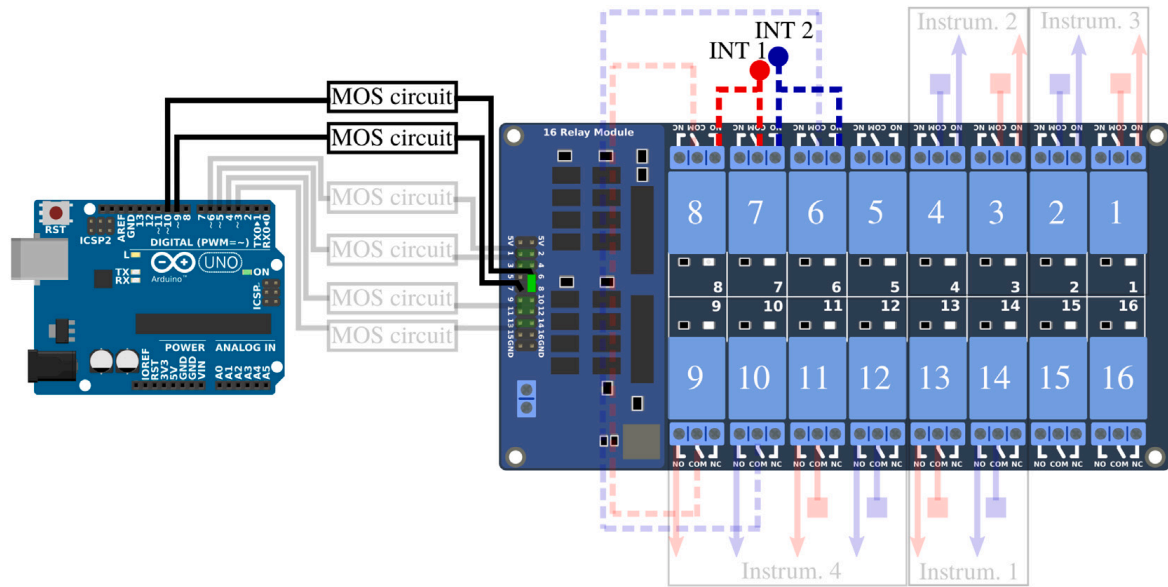


Fig. 8. Part 1/3. Wiring scheme of the loop configuration functionality. (For interpretation of the references to color in this figure legend, the reader is referred to the web version of this article.)

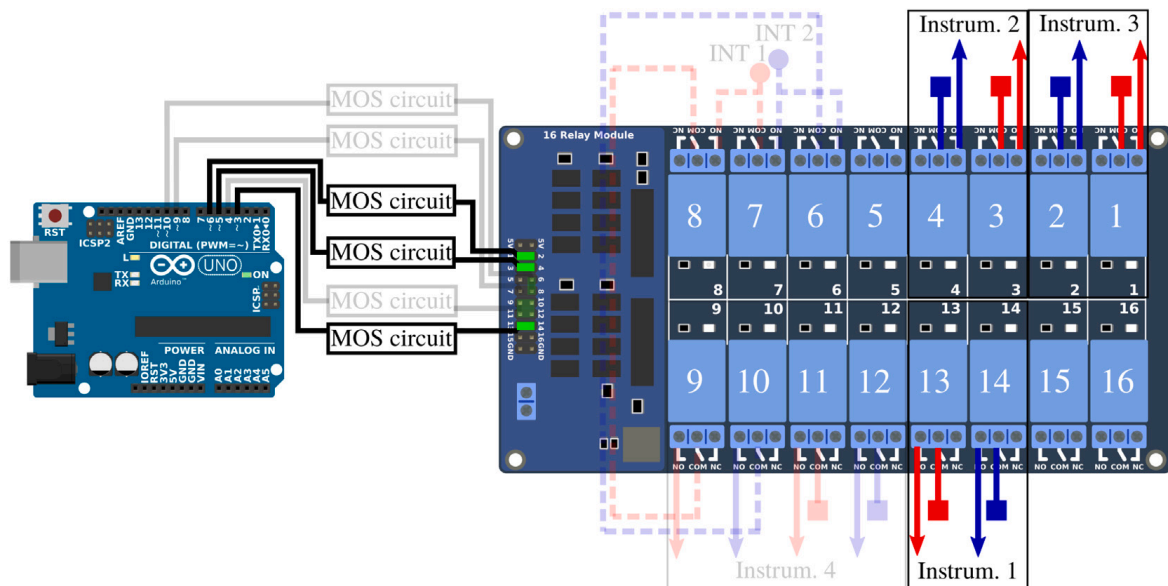


Fig. 9. Part 2/3. Wiring scheme of the routing towards a 2-channels instrument.

5.2. APIPy 2: GPIB converter

The controller is housed in a robust casing, within which the Arduino and a GPIB socket are attached. The walls of the box were pierced to allow access to the Arduino’s USB slot and to the GPIB socket (Fig. 11). Thus, a complete system is obtained, comparable to commercially-available devices [35,36]. A robust mechanical support of the Arduino is provided by the use of standoffs.

The GPIO ports of the Arduino are connected to different pins of the GPIB socket via a specially designed electronic board, whose plan is given in Appendix A.5 [32]. The main role of this board is to facilitate the wiring between the Arduino and the terminal of the GPIB socket. It is absolutely essential to install a 33 Ω resistor between the “+5V” pin and the “Reset” pin on the Arduino of the APIPy 2. The connection board between the Arduino ports and the pins on the GPIB connector is shown in Appendix A.5 [32] too.

5.3. APIPy 3: Protection against lightning

To prevent any damage that could be caused by a lightning strike, the entire setup is protected by surge arrestors and by an earthing system. If the two hardware solutions are presented here, only the earthing system is based on the APIPy architecture.

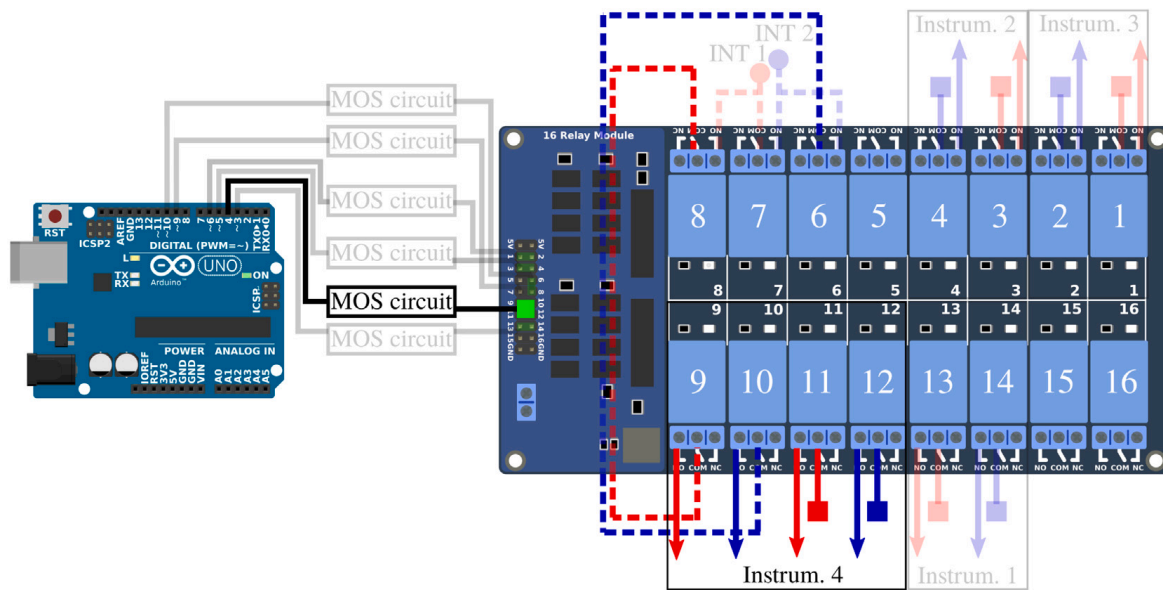


Fig. 10. Part 3/3. Wiring scheme of the routing towards a 4-channels instrument.

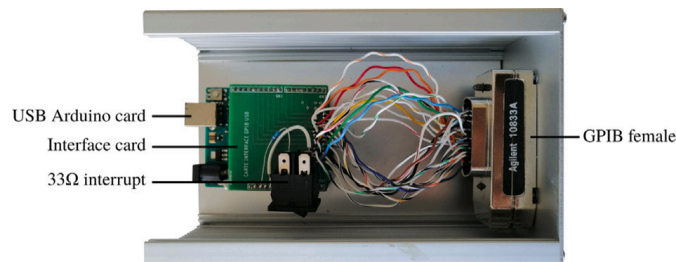


Fig. 11. Internal view of the home-made GPIB controller. A custom-made interface board is mounted on the Arduino to ensure reliable soldering of the wiring between the GPIO pins and the GPIB socket’s pins.

Surge arrestor – The ends of the loop are equipped with 2 electrical sockets for classical power. Two household-type surge arrestors are plugged directly into these sockets. While keeping their outer structures, these surge arrestors were modified to limit any influence they might have had on the signals (see Appendix A.6 [32]).

In our case, we took apart the surge arrestors to remove all the components likely to influence the loop signals. The first change concerned the removal of the light indicating the device’s active protection. The second and third changes involved respectively the removal of the switch light and of its shunt. After these modifications, only the thermal fuse and its varistor remain between the two terminals of the two loops.

Earthing – The four terminals of the loop each arrive on the COM contact of the RB4a relay (Fig. 12). An appropriately sized earthing cable is connected to the NC terminals of the four relays (Appendix A.7 [32]). The two exterior ends are on the relay 1 and 4 NO contacts of the RB4a and go towards the terminal box, while the 2 interior ends are on the relay 2 and 3 NO contacts of the RB4a and go towards relay 7 on the RB16a. All the relays are activated simultaneously.

Appendix A.7 [32] summarize all the instructions corresponding respectively to the driving of the RB4a by the APIPy 3 and to the connection of the relay contacts. Thus connected, when all the relays are inactive, the four loop ends are short-circuited and earthed. Power for the RB4a board is supplied by the APIPy 3.

5.4. APIPy 4: Temperature regulation

The initial refrigerator temperature regulation system was based on the principle of a dry contact thermostat, activating the compressor in “ON-OFF control”. To implement a customized regulation, this thermostat was replaced by a relay and a digital temperature probe (Figs. 13 and 14). To do so, the refrigerator is modified and the power lines are wired on the APIPy 4. The power supply to the refrigerator and to the heater were also modified in order to be piloted by the RB4b relays. These modifications are presented in the last part of Appendix A.12 [32].

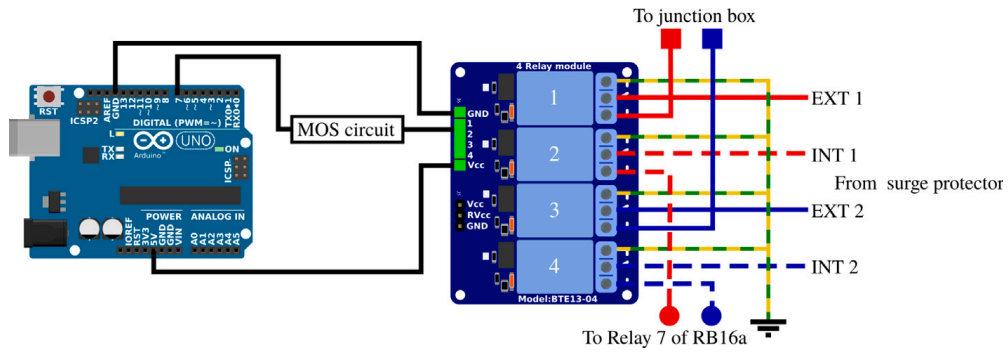


Fig. 12. Wiring map of APIPy 3 and the RB4a.

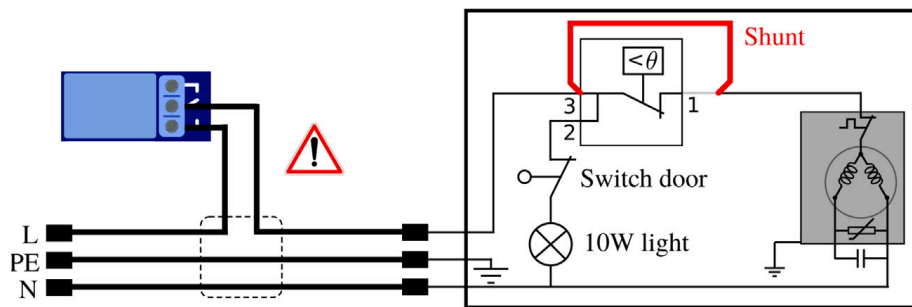


Fig. 13. Electrical scheme of a domestic refrigerator. The red line shows the required modification to shunt the thermostat. The dark gray rectangle on the right corresponds to the refrigerator compressor. The warning symbol mentions the presence of hazardous voltage in this wiring part. (For interpretation of the references to color in this figure legend, the reader is referred to the web version of this article.)

Modification of the refrigerator – The thermostat shunt consisted first in dismantling the thermostat unit located within the appliance. Identification of the 230 V feed and the compressor feed is required. To do so, start by unplugging the fridge. Then remove the thermostat and push the door interrupt in order to disconnect the light circuit (wire 2 of the thermostat in Fig. 13) from both the neutral (door interrupt) and the phase (230 V feed that is wire 3 of the thermostat in Fig. 13). Using a digital multimeter in continuity test mode, find the only wire that has no electrical continuity with neither the phase nor the neutral. The two other wires correspond to position 1 and 3 of the thermostat in Fig. 13. Connect them in order to shunt the thermostat.

Installation of equipment inside the refrigerator required at least one hole to be made in the lateral wall or in the door of the appliance. Here, attention must be paid to the presence of capillary pipes in the wall for the cooling liquid. They can be detected when the refrigerator is switched on, with the door open, by the presence of condensation on the inner wall.

Wiring APIPy 4 – The APIPy 4 pilots power supply to the refrigerator and to the blower heater independently through relays 1 and 2 of the RB4b. The RB4b board power is supplied by the APIPy 4 (see Appendix A.8 [32]). The temperature regulation managed by the APIPy 4 requires the acquisition of the temperature inside the refrigerator, using an encapsulated DS18B20 probes [37]. A second identical probe is also used to monitor the temperature outside the appliance. These probes use a OneWire bus and are supplied with +5 V by the APIPy 4. Instructions regarding all these connections, including the switchable 33 Ω resistor, are depicted in Fig. 14 and in Appendix A.8 [32].

5.5. APIPy 5: instrument reset and enhanced reliability

To be able to control the measurement instrument and APIPy, a function based on an Arduino and RB16b is carried out. Four instructions are given below to build this functionality.

RB16b command circuit – Each of the relays of the RB16b is piloted independently. To avoid multiplying unnecessarily the number of amplifier/inverter units presented in Appendix A.2 [32], we chose (solely for this configuration) to use integrated logic gates (Fig. 15). The component used is a 74HC14 with seven NO gates, which enable the signals to be reversed. To keep the possibility of piloting the five relays available on the RB16b, we used three of these integrated logic circuits. They also amplify the signal. They are powered with +5 V via the APIPy 5 Arduino.

The first 74HC14 pilots relays 1 to 6 from the GPIO 2 to 7 of the Arduino. The second 74HC14 pilots relays 7 to 11 from the GPIO 8 to 12 of the Arduino, while the third 74HC14 pilots relays 13 to 16 from the GPIO A0 to A4 of the Arduino. The Ground and

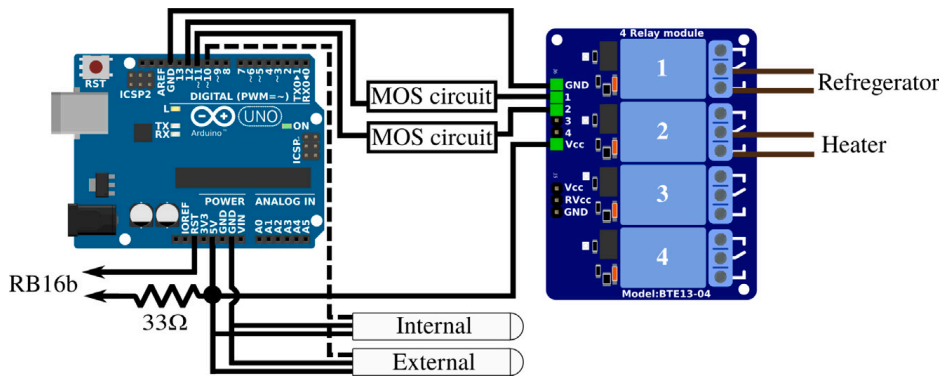


Fig. 14. Wiring map of APIPy 4 and of the RB4b. The RST pin of the Arduino and the end of the 33 Ω resistor go to the RB16b (Appendix A.1 [32]). Here the refrigerator power line correspond to the L line of the Fig. 13.

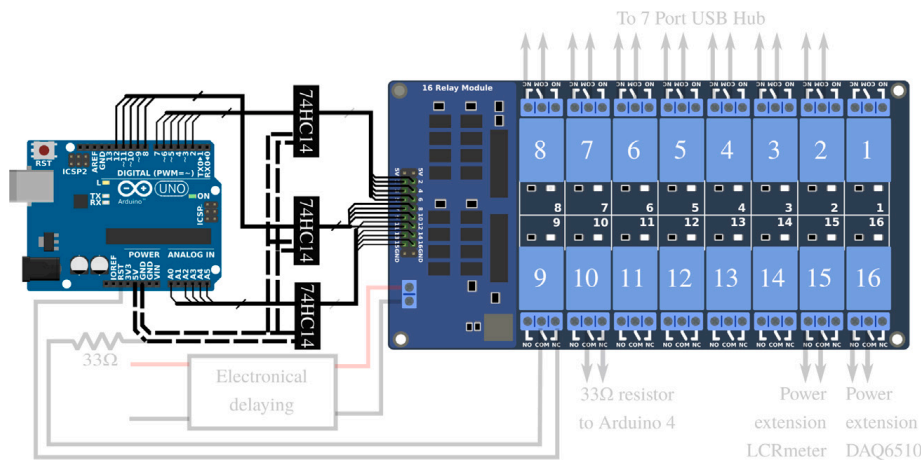


Fig. 15. Part 1/3. Wiring map of the control of the relay board RB16b of the APIPy 5.

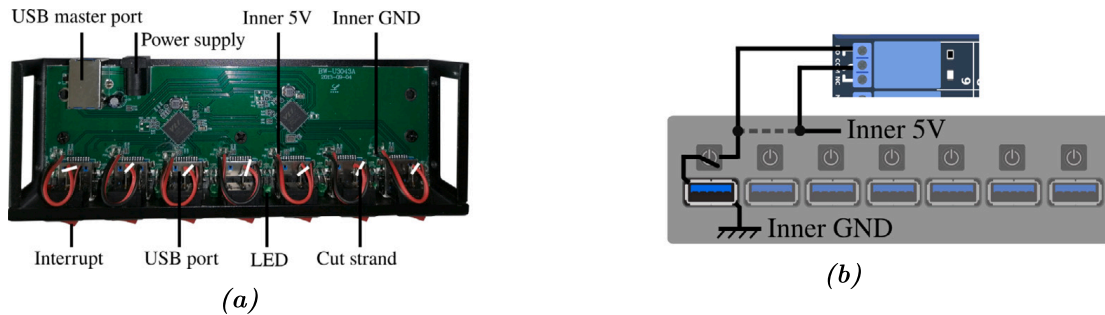


Fig. 16. (a) Top view of the opened 7-port USB hub. (b) Electric schematic of one modified switch. The inner +5 V wire can be cut (dotted line). The first end is soldered on the inner +5 V (black circle). The second end is soldered directly on the interrupt (black circle). The others ends of the new wire is wired in accordance with Appendix A.10.

Vcc ports of the three 74HC14 are electrically contacted 3 by 3 and connected respectively to the GND terminal and to the +5 V terminal of the APIPy 5. The three 74HC14 are placed on the prototyping board. All the informations regarding the corresponding wiring are depicted in Fig. 15 and explicated in Appendix A.9 [32].

Modification of the hub – To keep the functionality of each manual switch, they were connected in series on the RB16b relays (Fig. 16). To do so for each of the switches, the wires initially connected to the internal +5 V power supply of the hub were cut, then each connected to the NC contact of respective relay. The common contact of these relays was then connected to the internal +5 V power supply of the hub.

Connection of the relay contacts – The RB16b board pilots the power supply to the APIPy, to the measurement instruments, and to the R33 of APIPy 4 and 5. The hub connecting the Arduinos to the Raspberry is also used to supply them. We chose a model

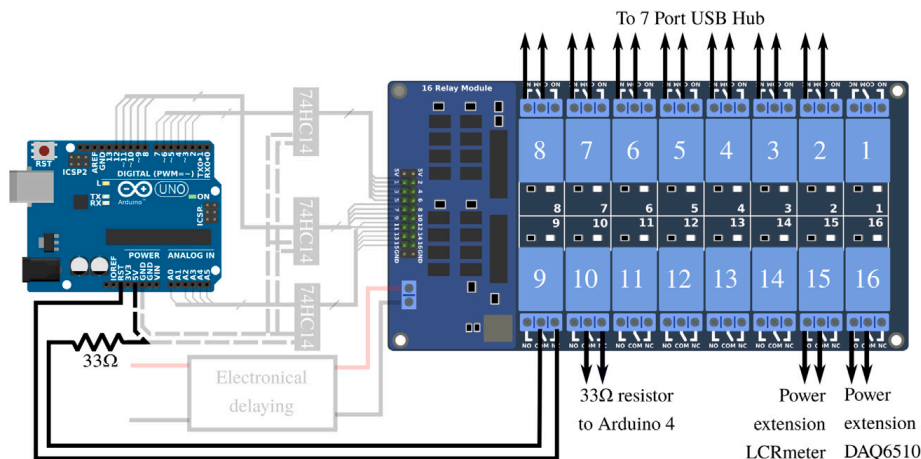


Fig. 17. Part 2/3. Wiring map of the relays contacts of the RB16b.

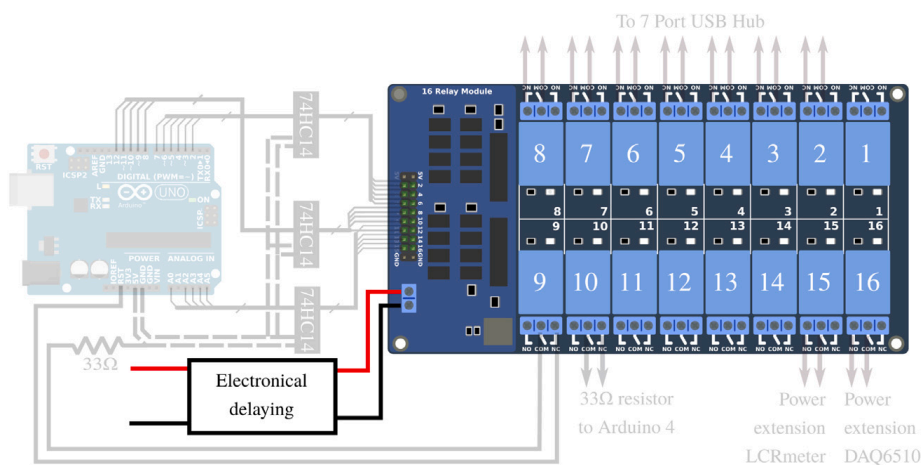


Fig. 18. Part 3/3. Wiring map of the electrical delaying of the RB16b.

with independent switches, which we modified to set up a relay in series with each interrupt. Relays 2 to 8 of the RB16b are used for the 7 interrupt of the hub. The two pilotable $33\ \Omega$ resistors ensuring the reliability of APIPy 4 and 5 were mounted on relays 9 and 10 to enable the corresponding APIPy to be reprogrammed. Finally, relays 15 and 16 respectively enable the power supply to the LCRmeter and the DAQ to be piloted. The contact connections for relays 15 and 16 corresponding to the power supply to the instruments are specified in Appendix A.12 [32] dealing with the power supply. Finally, relays 9 and 10 are used to deactivate the R33 of APIPy 4 and 5.

All the corresponding wires are depicted in Fig. 17 are summarized in Appendix A.10 [32]. It is important to note that when thus connected, the instruments are turned off and the Arduinos are not powered when the relays are inactive, in particular when the RB16b is not powered. Furthermore, remember that the APIPy 5 is able to make itself programmable.

Time delay – The startup time constants for the relay boards and the Arduinos are different. To ensure that the RB16b comes on well after the APIPy 5, we chose to install a simple electronic time delay on the RB16b +5 V power supply (Appendix A.11 [32]) (see Fig. 18).

5.6. Deployment of the system

In the descriptions above, all the information concerning the equipment used and the electrical connections have been presented. The addition of all these electronic sub-systems to the refrigerator, the main structure, leaves room for many design options. Hereafter, we will present the choices we made for the installation of the system.

Installation – We decided to place certain sensitive devices inside the refrigerator, to protect them. These were two measuring instruments and the Raspberry. The external hard drive and the APIPy 2 were also installed inside the refrigerator (Appendix B.3 [32]). The rest of our devices were set up outside the refrigerator, in a transparent plastic box. In this plastic box, there are the APIPy Arduinos mounted on their prototyping boards, the four relay boards, the USB hub, the power supply buses, the extension of the power supply cables enabling their modifications, and the junction box for the external ends of the loop. Fig. 19 and Appendix A.14 [32] give a complete description of this installation.

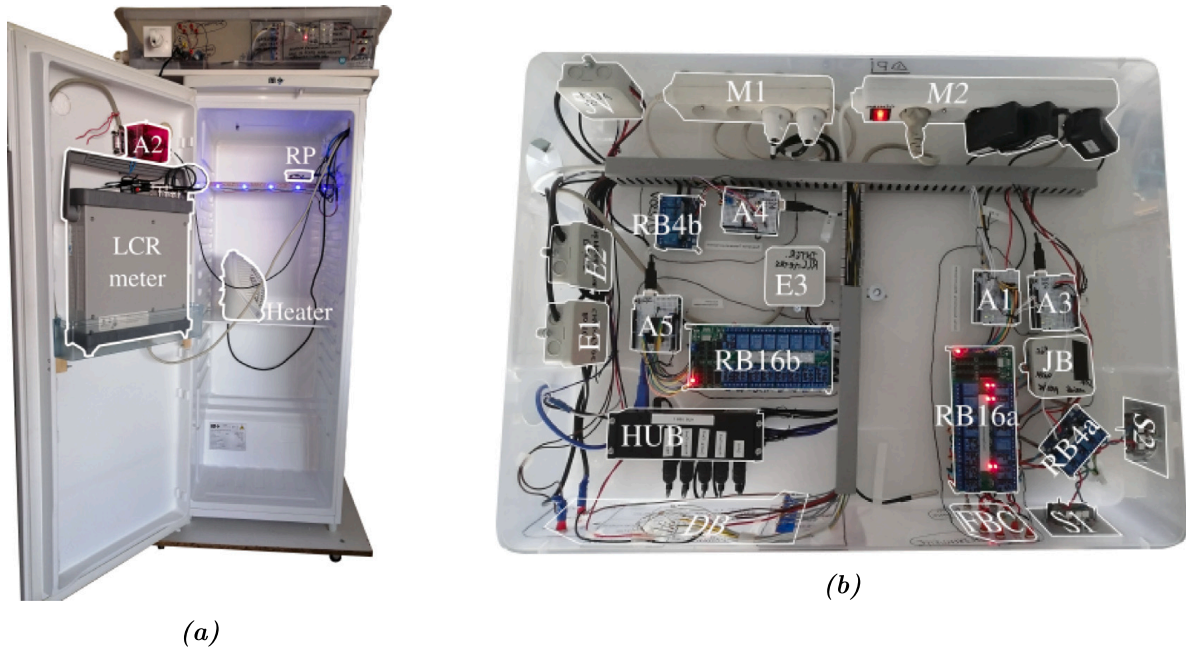


Fig. 19. (a) Picture of the facility installed inside the casemat. The C and D cables from the terminal box are connected to the domestic sockets (top left). The LCRmeter is in the fridge. The picture was taken before the installation of the DAQ which is now in the fridge. (b) Top view of the electronic devices installed out of the fridge. Almost all the PentaPus is installed in a transparent plastic box, allowing direct visual access and easy handling. A dashboard is present in the front panel of the box but its wiring is not presented in this article. The power extension of the DAQ is also not present.

In particular, Fig. 19 gives a detailed view of how the electrical distribution of the measurement bench is set up. Multi-sockets are installed in the plastic box. Busbar trunking systems enable the cables to be well positioned. An opening was also made to let the cables through. Furthermore, the layout of the different items in the box was designed in order to separate the part of the setup where the loop's analogue signal arrives from the digital systems.

Integration of the device between the loop and the instruments – The two pairs of ends (int and ext) from the two sub-loops are each linked to a household electrical plug. Installing this household electrical socket on the front of the box and opening to the outside enabled the loop to be easily connected and disconnected from the system within. Behind the socket and plug, cables corresponding to the four ends are connected to the RB4a. Once routed by the RB16a, the electrical signal of interest is made available on the front of the plastic box by simple banana-type terminals.

Overall summary – It is important to note that the theoretical number of configurations for the state of each of the forty relays is huge. Among them, only a limited number correspond to a useful electrical state. These states are the only reachable states and they correspond to:

- The loop is connected to the Earth.
- The loop is connected to the LCRmeter into 11-turn series configuration.
- The loop is connected to the DAQ6510 into 11-turn series configuration.
- The loop is connected to the measuring instrument power supply into 11-turn series configuration.
- The loop is connected to the feedback giant fluxmeter into 5/6-turn series configuration.

As well as these possibilities, there are those related to the management of the power supply to the instruments and to the 33 Ω resistor piloting, independent from the list above. These different states are completely managed by the PentaPus architecture and are naturally translated in the Arduinos' code structure (Appendix B.1 [32]).

We chose to include LEDs that serve as indicator lights showing the real-time state of the system. Their presence is not necessary during operation as the bench is piloted remotely, but they have been very useful during the development. They may be polarized with the GPIOs available on the different Arduinos and by adding the corresponding commands in the correct “switch cases” of the scripts .ino. They can also be directly connected to the different inverter units. To simplify the text, the LED connections are not presented in this article.

6. Operation instructions

This section is divided into 4 sub-sections. After the definition of an initial state in sub-section 1, user instructions based on two relevant scenarios are given in sub-sections 2 and 3. Finally, some advanced functionalities are presented and illustrated in sub-section 4. Here the Raspberry and the Arduinos are considered to be configured as described in Appendix A.13 [32]. It is

assumed that the users know the basics for on-line commands via the SSH protocol, as well as the basics for Linux command lines. In particular, they are supposed to know how to navigate easily in the tree, execute a program in the background with the `nohup` command, execute a Python script, upload a file to an Arduino, and edit a text file.

6.1. Initial state

Before the PentaPus is powered up, the relay boards have no power and their relays are inactive. As seen in the wiring presented in the Section 5.3, when in this state, the loop is earthed and the measuring instruments are turned off. During the PentaPus power-up, the Raspberry starts up and the Arduinos are powered. Their scripts are planned not to change anything in the relay states. APIPy 4 automatically starts up the temperature regulation. This overall state of the PentaPus, of the loop, and of the measurement devices is called a standby state.

6.2. LCRmeter measurement

The principle of measurement by the LCRmeter involves reproducing the same measurement, regularly in time. The Python script is therefore based on a loop enabling the repetition of the same measurement. The total number of measurements is set by the user directly in the parameter file. At the end of the measurement process, the loop is re-earthed.

Measurement by the LCRmeter requires a sequence of four operations. The first involves configuring the loop's electrical contacts. The second turns in the LCRmeter and routes the signal from the loop to its input terminals. Settings for the measurement must be entered during the third step. Finally the fourth step is to command the measurement to begin. In this sub-section, details are given about the commands necessary for measurement execution. The PentaPus response is not included, to simplify reading this article. However, each Python script will answer the user each time it is executed, via returns to the terminal.

The loop configuration is obtained by two commands. The first one disconnects the loop from the earth, to connect it to the measurement bench. In the directory `01_EarthingConnection` (Code 4 of Appendix B.2 [32]), enter the command:

```
sudo python EarthingConnection.py
```

The second one enables the loop to be configured in 11 wires in series. Enter the command:

```
sudo python RTG_6series5series.py
```

To route the electrical signal to the LCRmeter, use the directory `02_Routing` (Code 4 of Appendix B.2 [32]) and enter the command:

```
sudo python RTG_ConnectionLCRmeter.py
```

The moment when the LCRmeter is turned on is not critical. This operation must just be done before executing the measurement script. To do so, in the directory `06_Reset` (Code 4 of Appendix B.2 [32]), enter:

```
sudo python RST_LCRmeterON.py
```

The device is relatively long to start up (about a minute), and so the script waits a few moments before re-enabling the user.

The settings for the measurement are entered in a text file, non-formatted, and read as an input file by the Python script. To edit this file in command line, the user can implement any text editor. The native editor `nano` is perfectly well-adapted to remote implementation. Edit the measurement settings file via the command in the directory `03_LCRmeterGPIB` (Code 4 of Appendix B.2 [32]):

```
sudo nano LCRmeterSettings.txt
```

When the settings have been entered, the measurement script must be executed in a background task mode, enabling the Python procedure to continue even if the user disconnects from the Raspberry. To do this, use the command `nohup` (Appendix B.5). In this case, it is essential to finish the command line with the symbol `&`. Under Linux, this symbol enables the user to take back control on the console after execution of a command:

```
nohup sudo python LCRmeterScript.py &
```

6.3. DAQ measurement

It is necessary to turn off the LCRmeter before using the multimeter (see above), as these two devices may influence each other when turned on. Starting from the standby state, the procedure is very similar to previous one. After entering the following

commands:

```
sudo python EarthingConnection.py
sudo python RTG_6series5series.py
```

Enter:

```
sudo python RTG_ConnectionDAQ6510.py
```

To start up the DAQ, enter:

```
sudo python DAQ65100N.py
```

To edit the configuration file for the DAQ measurement in the directory 04_DAQ6510 (Code 4 of Appendix B.2 [32]), enter:

```
sudo nano DAQ6510Settings.txt
```

Then to launch to measurement process (Appendix B.6), use the same directory and enter:

```
nohup sudo python DAQScript.py &
```

6.4. Advanced functionalities

Thanks to APIPy 5, it is possible to remotely disconnect the APIPys or the USB link between the DAQ and the Raspberry and also to reprogram it. Finally, APIPy 4 allows to record temperature. To do so, several advanced functionalities are carried out.

Turning off the APIPys and the DAQ USB port – For each APIPy, a Python script allows its restarting. These scripts are based on three phases of functioning. The first one involves opening the USB port relays of the APIPy to be restarted, the second gives a waiting time of a few seconds, and in the third the relay is closed again. The procedure is similar to disconnect all these USB links, and so we give here an example for restarting the APIPy2. Enter the command:

```
sudo python RST_RebootAPIPy2.py
```

To disconnect an APIPy for a long period, just execute the first phase of the script, and to restart it, just the third one. To do this, users can create Python scripts commenting the codes that are not useful for their application.

Reprogramming APIPy – PentaPus is able to allow the remote reprogramming of the two APIPy4 and APIPy5 tentacles. To do so, the 33 Ω resistor installed in order to prevent a random re-initialization must be disconnected (Appendix A.1 [32]). As the two procedures are similar, we will take the APIPy4 reprogramming as an example. Enter:

```
sudo python RST_RoffAPIPy4.py
```

In the directory containing the new sources .ino of APIPy4, launch the Arduino programming graphic interface. Enter:

```
sudo Arduino
```

It is then necessary identify the target Arduino in the graphic environment. To do so, it is very useful to have first defined the symbolic links that allow a chosen name to be given to each Arduino (see Appendix B.4 [32]). Supposing this step has been carried out, use the command console to enter:

```
ls -l /dev/ttyACM-APIPy4
```

The console response is:

```
lrwxrwxrwx 1 root root 7 dec. 2 2021 /dev/ttyACM-APIPy4 -> ttyACM3
```

Thus the Arduino displayed as `ttyACM3` on the Arduino graphic interface is indeed the APIPy4. Next, the new source just has to be uploaded to `ttyACM3` via the Arduino graphic interface.

After the reprogramming, the 33 Ω resistor is reactivated using the following command:

```
sudo python RST_RonAPIPy4.py
```

Temperature recording – APIPy4 regulates the refrigerator temperature as soon as it is started up. This option is not automatic, and needs to be ordered. To do so, enter the command:

```
nohup sudo python TEMP_Recording.py &
```

This Python script can absolutely run at the same time as the main Python scripts dedicated to electrical measurement. To stop the recording, the command `kill` must be used on the process identifier, obtained via the command `ps -ef | grep python`.

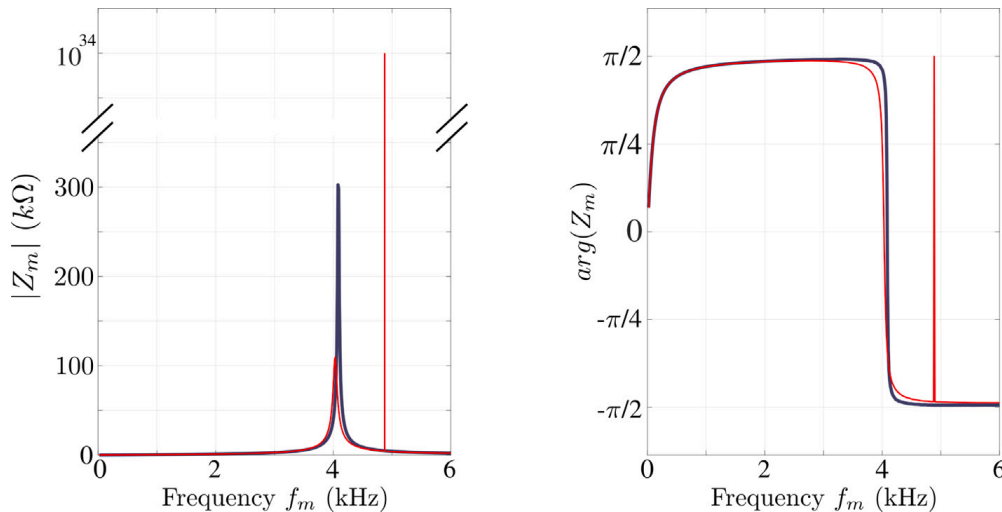


Fig. 20. Modulus (left) and phase (right) of the complex impedance versus the measurement frequency f_m operated 2021 February 16th at 02 : 00 AM (UTC) for red curves and at 05 : 00 AM (UTC) for gray ones. The left figure vertical axis is truncated to enlight the difference of order of magnitude. (For interpretation of the references to color in this figure legend, the reader is referred to the web version of this article.)

7. Validation and first characterization

Each APIPy was checked before the complete installation on the LSBB site. Because the APIPy 1, 2, 3, and 5 are directly involved in the measurement process, the best proof that they are working well lies in the reliability, reproducibility and longevity of each kind of electrical measurement. The well functioning of the APIPy 4 can be checked independently. This section present an in-situ validation of all these electronic devices in 3 sub-sections dedicated respectively to the temperature regulation, to the active measurements using the LCRmeter and to the passive measurements unique the DAQ. A last sub-section characterize the influence of the PentaPus on electrical measurements. Finally, a standalone test of the measuring bench was carried out to ensure that it was working properly, independently of the connection to the loop. We also closely monitored the temperature control. Details of the functional test and temperature monitoring are given in Appendix C [32].

7.1. Validation of active measurements

Principles of measurement – The LCRmeter carries out the complex impedance of the coil, denoted Z_m , at a given frequency, denoted f_m . The measurement principle consists in biasing the coil with a harmonic voltage and in measuring the dephasing, φ , and the amplitude of the generated current. If U and I denote the respective complex amplitude of the voltage and the current, Z_m is defined as:

$$Z_m = \frac{U}{I} = |Z_m| \exp(j\varphi)$$

We name this functionality the “active mode”, because the coil is excited electrically by the operator. The order of magnitude of the current is around a few milliamperes, while the voltage is around a few volts.

To completely characterize the coil over a large frequency range, the LCRmeter makes the measurements at different frequencies, from typically $f_m = 20$ Hz up to $f_m = 10$ kHz, with a step defined by the operator. The scanning in frequencies is called a frequency sweep. Because of the coupling between the coil and its direct environment, the result of a sweep can change with time. We therefore monitored the time evolution of Z_m for all the frequencies f_m of interest.

At each frequency, the measurement of Z_m over an integration time was repeated several times, in order to obtain an average. The integration time, the number of averaged samples, the set of frequencies, and the total monitoring time are configurable by the operator using the setting file (see Section 6).

Typical characteristics are plotted in Fig. 20. This shows an expected resonant behavior for a coil with a maximum of Z_m centered around $f_m \sim 4$ kHz, corresponding to a phase φ becoming null. The measurements were performed on 528 different frequencies (from 20 Hz up to 6 kHz), with a long time integration (around 400 ms, depending on f_m), averaging 50 measurements at each frequency f_m . With such a configuration, each sweep has a duration of 1h30'. We bring to the reader's attention that for each sweep, the Raspberry sends $3 \times 528 \sim 1600$ SCPI instructions to the LCRmeter via the GPIB controller and receives in return 528 answers containing the measured values.

This figure highlights a single unpredictable measurement, around $f_m \sim 5$ kHz, with a modulus value of $10^{37}\Omega$ and a phase jump. This kind of measurement is called overload. When the LCRmeter cannot perform its measurement, it produces a number equal to the maximum it can encode. This number is around $10^{37}\Omega$ for our device. This particular behavior allows the LCRmeter to try a measurement on the next frequency and continue the sweep, as shown in Fig. 20 (red curves). The overload can occur when the amplitude calibre is too low, or when it cannot measure the phase. An overload can be produced by an occasional

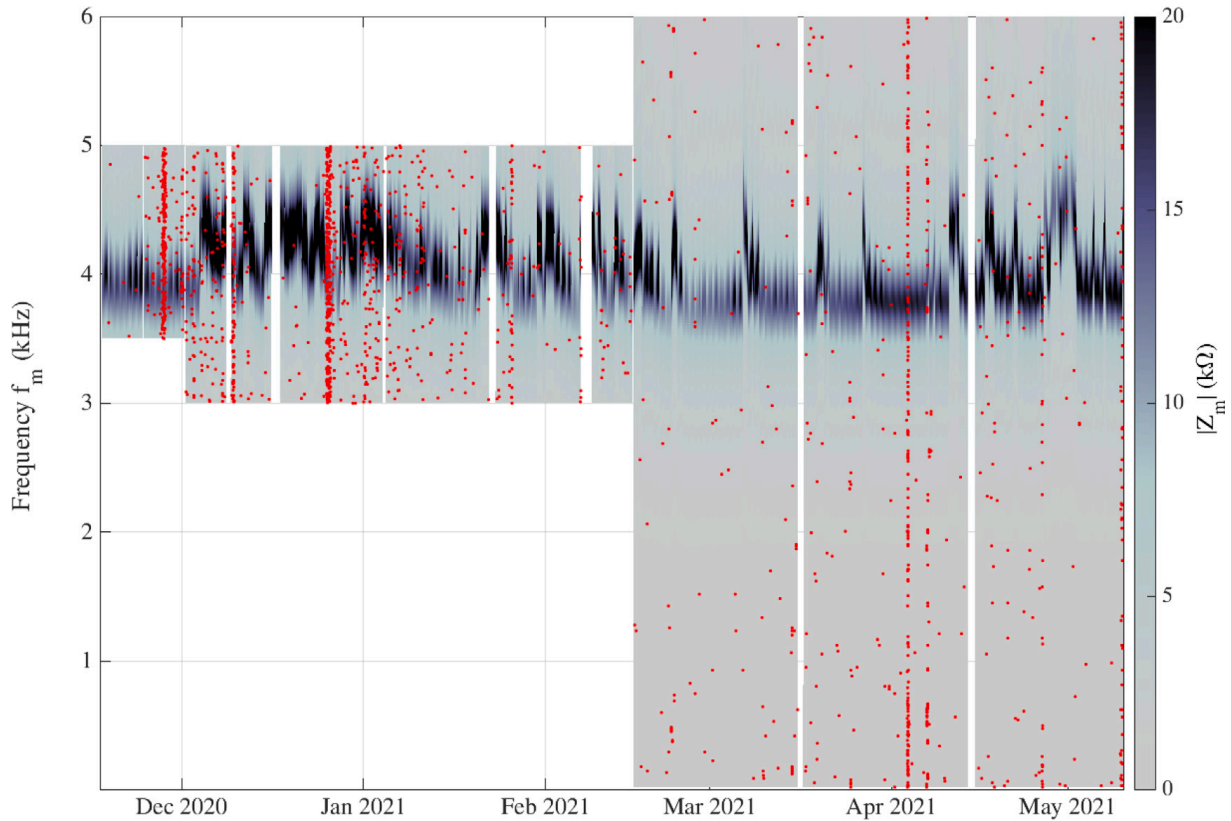


Fig. 21. Modulus of the complex impedance (gray scale color) versus the measurement frequency f_m (vertical axis) and the dates of measurements (horizontal axis), during six months in 2021. Each red dot indicates one overload event. For visual comfort, the size of the red dots has been chosen much greater than the resolution pixel corresponding to one measurement.

random malfunctioning of the measurement device (sporadic electrical problem) or an external electromagnetic event (lighting, for instance), generating a high voltage surge on the loop. Because the measurement process is not interrupted, it is therefore possible to localize the overloads in time and frequency f_m , and eventually obtaining formations about the statistics of such external phenomena.

Reliability with long-range time monitoring – During the period from December 2020 to May 2021, the bench was configured to operate in the active mode almost non-stop. To do so, the bench had to be configured to operate a loop on the sweeps. However, during this period we had to integrate a constraint coming from a neighboring experiment. Two ultra-sensitive magnetic antennas were buried about 3 meters from the coil (outside its perimeter), in order to study atmospheric events. This device was part of a European network [6]. The two antennas were passively exploring the frequency range between 0 Hz and 1 kHz. Because the antennas were close to the coil, the active mode strongly disturbed the measurements at low frequencies (less than 1 kHz), and so from December 2020 to March 2021 our bench had to be configured to avoid this critical range of frequencies. When the two magnetic antennas were switched off after March 2021, the bench was reconfigured to measure the full frequency range of interest (20 Hz up to 6 kHz). The results obtained for the modulus of Z_m are presented in Fig. 21, as a color map. We also plotted the overload measurements (see legend).

The data set contains 1.406784×10^6 measurements, with 1.911×10^3 overloads, representing 0.13%. The white rectangles on the figure correspond to the areas (time and f_m) where no measurements were performed because of the constraint imposed by the other experiment prior to March 2021, or the IT maintenance needed to relaunch the measurements at the end of the loop, or due to a power cut (unexpected or scheduled). It is important to note that all the configuration and relaunching operations were carried out remotely, without any physical intervention on the bench.

With this representation, it appears that there are two families of overloads, single events and collective events. For instance, during March 2021, overloads appeared randomly and each one was relatively far from the others. On the other hand, we can see collective events of overloads during December 2020 or April 2021, with vertical lines of red dots corresponding to a high density of overloads during one or several successive sweeps. It is also important to note that no overload stopped the sweep.

The goal of this paper is not to interpret scientific results, but to show the possibilities and the limitations of our measurement bench, so we will not develop different hypotheses as to the presence of overloads and the different ways to exploit them as information. However, we can briefly discuss this phenomenon. The density of overloads is basically linked to external electromagnetic activity, but it can be amplified by the different parameters of the LCRmeter setup. A long integration time and a large number of samples used to obtain averages increase the probability of an overload appearing during the measurement, while

on the other hand drastically reducing the values of those parameters generates noisy measurements. A compromise must be reached between the different constraints and depending on the kind of measurements (low frequencies for long range phenomena such as water transport, higher frequencies for atmospheric observations, ...). Because of the quite unpredictable character of overloads, and their relative infrequency, this kind of refinement will take time to be implemented. To conclude this sub-section, we highlight the reliability of the bench for three different points. In terms of hardware constraints, the bench is operational. It works in a harsh environment with its electronic devices thermally protected and protected from sunlight. No failure of an Arduino, Raspberry Pi, measurement device, or the refrigerator has occurred since December 2020. The software architecture is very satisfactory. The APIPy configuration interaction with the LCRmeter device did not produce any bugs, even with the five simultaneous connections between the Raspberry and the Arduinos. The choice of this architecture has therefore been validated, on site and a posteriori, especially because of the ease of the remote control it allows. It has been seen that the bench is quickly and remotely configurable just with the help of command lines in the Raspberry. No graphic interface (GUI) is required to enter the different parameters and order a set of measurements, or to recover the generated data. These points are very important for the overall reliability of the bench: it remains reliably accessible from everywhere with internet connection, even if the quality of bandwidth is poor.

7.2. Validation of passive measurements

The second mode of measurements available on the bench at this time consists in directly measuring, without any polarization, the induced voltage appearing along the coil by an induction effect. This mode is called “passive mode”. A high precision digital multimeter, often used in industrial applications, was connected directly to the coil and controlled directly by the Raspberry via a USB cable. It can be used as an acquisition data logger, since it has a memory buffer with $5 \cdot 10^6$ points of measurements. It is possible to configure the kind of measurement, voltage or current, but it uses different physical input of the instrument. Today, this connection is not remotely controlled and the output of the PentaPus is connected to the DAQ in accordance with its voltmeter mode. Switching the multimeter from amperemeter to voltmeter would require a physical intervention on the device connections. It is however possible to configure the sampling frequency, the measurement range, and the integration time by remote connection. Because we are currently testing and validating the different possibilities of the bench, we have chosen to connect it as directly on the coil without pre-processing of the signal: no preamplifier, no filtering, no antialiasing filter. It should be noted that when the LCRmeter is switched on, the measurements produced by the multimeter are disturbed. It must therefore be turned off to run the passive mode. Because it is not recommended to start up and shut down the LCRmeter several times a day, it is not possible to automatically alternate, active and passive measurements in the same day.

A typical example of results provided by the multimeter is shown in Fig. 22. The configuration described in the legend was implemented remotely, as for the active mode. We have already checked the relevancy of the measurements using the disturbances generated by the electrical network at 50 Hz and its harmonics. Also in this example, it was decided to sample at 12 Hz with an integration time of each measurement equal to 80 ms (96% of the time separating two samples). The multimeter operates measurements until its buffer is full. Then it uploads the data to the Raspberry hard disk. This operation takes approximatively 4 min, during which time no measurements are made. Then it restarts, with a run of $5 \cdot 10^6$ measurements. Fig. 22 shows two successive runs separated by this blind time window.

Using this mode, overloads appear when the measured voltage is greater than the measurement range. In this example, the number of overloads is about $8 \cdot 10^5$ for 10^7 samples, i.e. about 8%. In order to represent the signal, the overloads were processed as follows. First, the overload values (10^{37}) were replaced by the value of the measurement range (100 mV). Then an average was calculated with the previous and next values. In so doing, in a series of consecutive or very close overloads, the values obtained were not significant or scientifically exploitable, but the overall signal remains representable. In Fig. 22, 2 zooms are presented, one corresponding to a time window with positive and negative overloads, the other to a time window of quiet electromagnetic activity with no overloads. The first shows that this sampling frequency is not at all adapted to correct measurements of the voltage for the events generating the overload: the Shannon criterion is not respected. Moreover, the measurement range is too low for these events. The second zoom shows that the numerisation process is well adapted to this range of voltage: there is no discretization noise.

In terms of scientific exploitability of this mode, it appears the frequency range of interest must first be chosen, then a pre-treatment adapted for the signal, with a preamplifier and antialiasing filter. However, as for the active mode, the reliability of this measurement has been demonstrated, since it is operational, and can be completely remote controlled. The switch between the two modes can be operated remotely.

8. Perspectives and conclusion

Detailed explanations concerning the hardware and software developments of a device based on well-adapted and open-source technologies and dedicated to the instrumentation of a giant loop are given in this article. The whole device is original not only because of the extraordinary size of the loop and of its location in a unique scientific site but also because of the type of measurement produced. Validation was obtained as to the correct functioning of the two types of measurements implemented. The architecture of the developed device was based on the association of Arduinos, Raspberry, and Python, named APIPy, deployed in the form of a five-tentacle “octopus” named PentaPus and piloting a set of relay boards as well as the measurement devices. The robustness and reliability of the developed system have been proven over a suitably long period of time. To date, the system has continued to

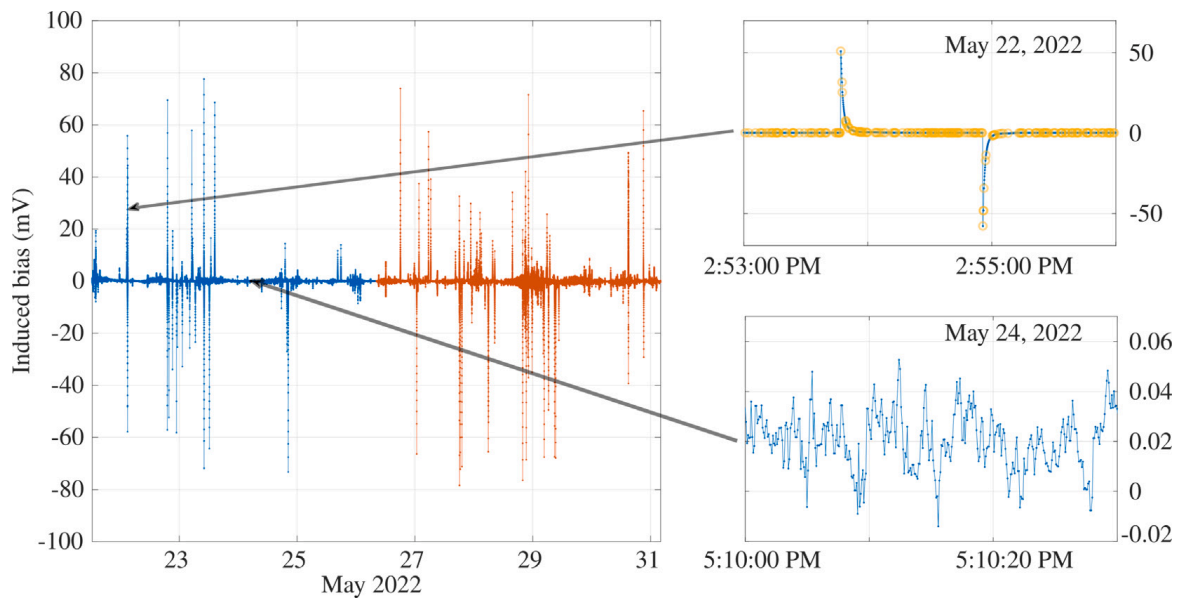


Fig. 22. Induced voltage measured during ten days in May 2022 (22th–31st). The sampling frequency is 12 Hz, the integration time is 80 ms (0.96% of the period of sampling). Data set contains 10×10^6 points, obtained during two successive records of 5.10^6 points each, and separated of 4 minutes, may the 26th. Left: the totality of the chronogram, with different colors to distinguish the two records. Right up: zoom on a 3 min duration zone in may the 22nd, with overloads plotted in yellow circles. Right down: zoom on a 30 seconds duration zone the 24th during a electromagnetically quite period without any overloads.

operate and is still taking measurements. This prototype needed to be versatile, as it is used in research activities that intrinsically are never static. The use of relay boards has proven to be perfectly suited to a simple, practical, and reliable deployment.

Three broad families of perspectives open up following the work already accomplished. The first concerns the technical development of this measurement bench. One evolution that could be envisaged is to integrate the PentaPus on a system of electronic boards designed in order to optimize the number of connections and the size, and making the addition of measurement devices even easier. This evolution, though interesting from a technical point of view is, however, not a scientific priority as long as the present system functions well and does not require major changes. In fact, there are still two free places on the bench, and the GPIB bus would allow the addition of instruments in cascade on the LCRmeter. The second family of future possibilities concerns the production of exploitable scientific results. In particular, the use of the passive mode will require the implementation of an anti-aliasing filter, optimization of the sampling frequencies, and a signal processing procedure that would enable this data to be cross-referenced with the multiphysics measurements carried out on the site. These could include gravimetric monitoring, meteorological monitoring, electromagnetic monitoring with different types of antennas, or even evapo-transpiration measurements of the site's vegetation. Furthermore, the use of a low noise trans-impedance amplification system would be required. In the longer term, we will need to deploy a magnetic flux measurement system. In parallel with these actions, it will be necessary to train the different scientific communities in the use of this measurement tool. One of the commitments among our objectives is that it should be shared.

The third and final family of perspectives involves open-source technology transfer and the sharing of our know-how. Already, the long-term deployment of smaller magnetic sensors on agricultural land can generate interest. More generally, the robust, low-cost, and open-source architecture of PentaPus opens up the possibility of positioning measurement systems in harsh environments more confidently than would be allowed by expensive proprietary boards, which furthermore become obsolete rapidly. One of the declared goals of this article is to share our experience in order to encourage inspiration in the domain of piloting complex electronic systems in extreme environments.

CRediT authorship contribution statement

Clément Dezord: Conceptualization, Methodology, Software, Writing – original draft. **Gilles Micolau:** Methodology, Validation, Supervision, Writing – review & editing. **Chahine Abbas:** Writing – original draft, Formal analysis. **Arnaud Mesgouez:** Supervision, Writing – review & editing. **Elisabeth Pozzo Di Borgo:** Supervision.

Declaration of competing interest

The authors declare that they have no known competing financial interests or personal relationships that could have appeared to influence the work reported in this paper.

Acknowledgments

This work was carried out under a PhD grant from Conseil Général Provence-Alpes-Cote d'Azur, France (grant n°2019_03702). This support is gratefully acknowledged. The authors wish to thank IBL company (language partner) for her careful reading of the manuscript.

References

- [1] Laboratoire Souterrain à Bas Bruit de Rustrel, 2022, lsbb.cnrs.fr. (Accessed 2022).
- [2] G. Waysand, D. Bloyet, J.P. Bongiraud, J.I. Collar, C. Dolabdjian, Ph. Le Thiec, First characterization of the ultra-shielded chamber in the low-noise underground laboratory (LSBB) of Rustrel Pays d'Apt, Nucl. Instrum. Methods Phys. Res. A (2000) 336–339, [http://dx.doi.org/10.1016/S0168-9002\(99\)01377-7](http://dx.doi.org/10.1016/S0168-9002(99)01377-7).
- [3] S. Rosat, J. Hinderer, J.P. Boy, F. Littel, J.D. Bernard, D. Boyer, A. Mémin, Y. Rogister, S. Gaffet, A two-year analysis of the iOSG-24 superconducting gravimeter at the low noise underground laboratory (LSBB) of Rustrel (France) : environmental noise estimate, J. Geodyn. 119 (2018) 1–8, <http://dx.doi.org/10.1016/j.jog.2018.05.009>.
- [4] I. Lzáro Roche, J.B. Decitre, S. Gaffet, MUon Survey Tomography based on Micromegas detectors for Unreachable sites Technology (MUST²) : overview and outlook, J. Phys. Conf. Ser. 1498 (2020) 012048, <http://dx.doi.org/10.1088/1742-6596/1498/1/012048>.
- [5] J. Junca, Progress of the MIGA project toward gravity strain measurements with atom interferometry, in: Atomic Physics [Physics.Atom-Ph], Université de Bordeaux, 2022, theses.hal.science/tel-03669058.
- [6] A. Pizzuti, J.M. Wilkinson, S. Soula, J. Mlynarczyk, I. Kolmašová, O. Santolík, R. Scovell, A. Bennett, M. Füllekrug, Signatures of large peak current lightning strokes during an unusually intense sprite-producing thunderstorm in southern England, Atmos. Res. 249 (2021) 105357, <http://dx.doi.org/10.1016/j.atmosres.2020.105357>.
- [7] G. Waysand, E. Pozzo di Borgo, S. Soula, M. Pyée, J. Marfaing, J.J. Bois, M. Yedlin, R. Blancon, S. Gaffet, P. Barroy, M. Auguste, D. Boyer, A. Cavaillou, Azimuthal analysis of [SQUID]² signals for mesopause and sprites excitations, in: i-DUST 2010 Conference, 2011, p. 02004, <http://dx.doi.org/10.1051/indust/201102004>.
- [8] R. Barr, W. Ireland, Low-frequency input impedance of a very large loop antenna with a mountain core, IEE Proc. H 140 (1993) 84–90, <http://dx.doi.org/10.1049/ip-h-2.1993.0014>.
- [9] T.A. Miš, J. Modelski, Environmental sensitivity of large stealth longwave antenna systems, Remote Sens. 13 (19) (2021) 3946, <http://dx.doi.org/10.3390/rs13193946>.
- [10] J. García-Martín, J. Gómez-Gil, E. Vázquez-Sánchez, Non-destructive techniques based on eddy current testing, Sensors 11 (3) (2011) 2525–2565, <http://dx.doi.org/10.3390/s110302525>.
- [11] C.J. Hellier, Handbook of non-destructive evaluation, in: Chapter 8 Eddy Current Testing, The McGraw-Hill Companies, 2013.
- [12] H.E. Farag, E. Toyserkani, M.B. Khamesee, Non-destructive testing using eddy current sensors for defect detection in additively manufactured titanium and stainless-steel, Sensors 22 (14) (2022) 5440, <http://dx.doi.org/10.3390/s22145440>.
- [13] C. Coillot, M. El Moussalim, E. Brun, A. Rhouni, R. Lebourgeois, G. Sou, M. Mansour, Magnetic noise contribution of the ferromagnetic core of induction magnetometers, J. Sens. Sens. Syst. 4 (1) (2015) 229–237, <http://dx.doi.org/10.5194/jsss-4-229-2015>.
- [14] P. Ripka, Electric current sensors: a review, Meas. Sci. Technol. 21 (11) (2010) 112001, <http://dx.doi.org/10.1088/0957-0233/21/11/112001>.
- [15] F. Primdahl, The fluxgate magnetometer, J. Phys. E: Sci. Instrum 12 (4) (1979) 241, <http://dx.doi.org/10.1088/0022-3735/12/4/001>.
- [16] J.M. Pearce, The case for open source appropriate technology, Environ. Dev. Sustain. 14 (3) (2012) 425–431, <http://dx.doi.org/10.1007/s10668-012-9337-9>.
- [17] E.F. Schumacher, Small Is Beautiful: Economics As if People Mattered, Harper & Row, New-York, 1973.
- [18] J.M. Pearce, Economic savings for scientific free and open source technology : a review, HardwareX 8 (2020) e00139, <http://dx.doi.org/10.1016/j.ohx.2020.e00139>.
- [19] GNU Operating System, Supported by the Free Software Foundation, www.gnu.org/proprietary/proprietary-obsolence.en.html.
- [20] S.K.S. Cordero, R.A. Vingerhoeds, M. Zolghadri, C. Baron, Addressing obsolescence from day one in the conceptual phase of complex systems as a design constraint, in: IFIP 17th International Conference on Product Lifecycle Management, Switzerland, 2020, pp. 369–383, http://dx.doi.org/10.1007/978-3-030-62807-9_30.
- [21] C. Dezord, G. Micolau, C. Abbas, A. Mesgouez, E. Pozzo di Borgo, Original experimental bench based on a large loop for environmental measurements at LSBB. NSG2021, in: 1st Conference on Hydrogeophysics, Vol. 2021, 2021, pp. 1–5, <http://dx.doi.org/10.3997/2214-4609.202120083>.
- [22] C. Dezord, G. Micolau, C. Abbas, A. Mesgouez, E. Pozzo di Borgo, Very first observation data from a giant loop antenna at the LSBB, in: i-DUST2022 Conference, 2022, indico.cern.ch.
- [23] C. Dezord, G. Micolau, C. Abbas, A. Mesgouez, E. Pozzo di Borgo, Vestale loop: a robust, versatile, reliable and remote controlled bench for environmental magnetic sensing at hectometric scale, in: E3S Web Conf, Vol. 357, i-DUST 2022 Conference, 2022, p. 02001, <http://dx.doi.org/10.1051/e3sconf/202235702001>.
- [24] Broadcom ©, BCM2835 ARM Peripherals, Broadcom Corporation, 2012, All rights reserved.
- [25] Arduino ©, (2022). Retrieved from www.arduino.cc.
- [26] Microship megaAVR ©, (2020). Data Sheet ATmega48A/PA/88A/PA/168A/PA/328/P.
- [27] S. Cass, Top programming languages 2021 : Python dominates as the de facto platform for new technologies, 2021, Retrieved from spectrum.ieee.org. (Accessed 2022 March 22).
- [28] SEEIT Programmers, 16 Channels relays module with isolation by photocouplers with TTL logic control and high current relays, 2022, retrieved from www.seeit.fr. (Accessed 11 April 2022).
- [29] R. Clement, Y. Fargier, V. Dubois, J. Gance, E. Gros, N. Forquet, OhmPi : an open source data logger for dedicated applications of electrical resistivity imaging at the small and laboratory scale, HardwareX 8 (2020) e00122, <http://dx.doi.org/10.1016/j.ohx.2020.e00122>.
- [30] M. Row, GPIB : The Death that Never Occurred, EDN, 2014, Retrieved from www.edn.com. (Accessed 14 November 2022).
- [31] T. Vincent, M. Helsen, Agipibi : An arduino to GPIB interface [Source code], 2013, Retrieved from github.com. (Accessed 13 March 2022).
- [32] C. Dezord, G. Micolau, C. Abbas, A. Mesgouez, E. Pozzo Di Borgo, Appendices and design files. Instrumentation of a reliable and versatile remote control measurement bench based on an hectometric magnetic coil using appropriate technology, Mendeley Data, V1, 2023. <http://dx.doi.org/10.17632/z6hkzx433s.1>.
- [33] © Keysight Technologies, Keysight E4980A/AL Precision LCR Meter – User's Guide, Keysight Technologies International, 2019.
- [34] © Keithley Instruments, Model DAQ6510 Data Acquisition and Multimeter System – Reference Manual, 2019, Retrieved from tek.com/keithley. (Accessed 14 November 2022).
- [35] Farnell - An avnet Company®, Périphérique de Contrôle d'Instrument GPIB, GPIB-USB-HS+, USB 2.0, NI-488.2, Windows, 2022, National Instrument uk.farnell.com. (Accessed 25 September 2022).
- [36] RS Pro, Interface USB/GPIB keysight technologies, 2022, 34401A Series uk.rs-online.com. (Accessed 25 September 2022).
- [37] © Maxim Integrated Products, Programmable resolution 1-wire digital thermometer DS18B20, 2019.



Clément Dezord received his Master degree in Electronics, Electrotechnics and Automation in 2018 and occupied a computer sciences engineer position at PELLENC SA (France) during 2 years. Currently, He is Ph.D. student at Avignon University, France.

Gilles Micolau obtained his Ph.D. thesis in France in 2001, at Fresnel Institute (Marseille, France) dealing with the use of the D.O.R.T. method in electromagnetic diffraction. Today, his scientific activities mainly involve the setup of electromagnetic experiments at LSBB (France).



Chahine Abbas obtained his Ph.D. in 2019 from Montpellier University (France). As an experimental physicist at Avignon University, his current work includes the instrumentation of original antennas.



Arnaud Mesgouez obtained his Ph.D. thesis at Avignon University in 2005. Fields of expertise concern mechanical wave propagation in heterogeneous environments, specifically elastic, visco-elastic or poroelastic materials. Applications deal with the mechanical imaging of the subsurface of the soil.



Elisabeth Pozzo Di Borgo (Blin) obtained his Ph.D. thesis in France in 1993, at PARIS VI University (France). Research topics: ultrasensitive magnetometry in low-noise environment - Characterization of Earth/atmosphere/ionosphere multiphysics couplings at LSBB (France).

A. Reliability and build instructions

Specific design for build instructions is presented below. Appendices A.1 and A.2 present the preliminary reliability instructions. Then, the following section up to A.11 gives the specific and clear instructions to wire each APIPy. Last Appendices (A.12 to A.14) present the electrical power architecture, the necessary software installations into the Raspberry and the Arduinos and a recap list of the deployed system.

A.1 Improvement of the Arduinos's reliability

Linux can unexpectedly send a disconnection signal ("hangup") to the series ports of the Raspberry PI. This sudden signal reinitialises the Arduino [1]. For safety reasons, the applications handling the power mean these undesirable resets must be completely suppressed. To do so, a solution well-known within the Arduino community exists [1]. It consists in connecting a $33\ \Omega$ resistor between the "Reset" and "+5V" terminals of the Arduino. Unfortunately, it prevents the reprogramming of the Arduino. In order to overcome this limitation, the resistor needs to be made pilotable with a relay. (Figure 23).

The addition of this resistor, and its possible installation on a relay, is the result of a compromise between the

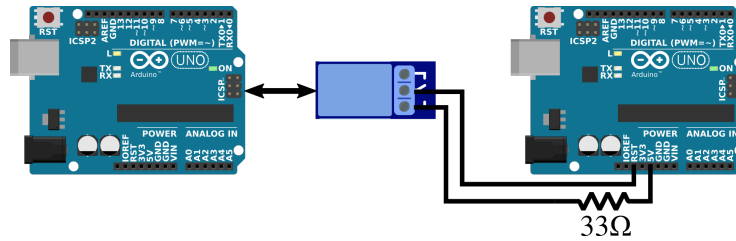


Figure 23 Working principle of a controllable $33\ \Omega$ resistor offering to the arduino on the right both reliability and the ability to be reprogrammed. Here, Arduino on the left is the one of the APIPy 5 and controls the reliability resistor of another arduino.

need for safety, the need to be able to reprogram the Arduino, and the simplicity of the system. If the APIPy must be secured and remain programmable, the resistor and a relay must be installed. If it is certain that the Arduino will not need to be reprogrammed, a resistor without a relay will be enough. Finally, if the APIPy is not sensitive in safety terms but must remain programmable, it is possible to install nothing extra rather than to use a resistor and a relay. Table 1 summarises what it needed for each APIPy and specifies the solution adopted for each of them. All the $33\ \Omega$ resistors used with or without a relay are physically installed on the prototyping board mounted on the corresponding APIPy Arduino.

APIPy	Security needs	Reprogramming needs	Solution adopted
1	No	Yes	Nothing
2	Yes	No	Resistors plugged into Arduino directly
3	No	No	Resistors plugged into Arduino directly
4	Yes	Yes	Resistor wired on a relay
5	Yes	Yes	Resistor wired on a relay

Table 1 Solutions adopted to improve the reliability of the various APIPy.

There is also a software solution that enables unexpected resets of the Arduinos to be reduced. It involves deactivating the "-hupcl" parameter of the tty peripheral corresponding to the different Arduinos. After identifying the different peripherals corresponding to the Arduinos (see Appendix B.4), the following command enables the "hangup" command to be deactivated on these different peripherals (by the correct identifiers, repeating the operation 5 times, for each Arduino).

```
stty -F /dev/ttyACM1 -hupcl
```

A.2 Inverter and amplifier for the command of the relay boards

The APIPy 1, 3, 4, and 5 all involve the control of a relay board. Depending on the needs, two modular board models were used, with 4 or 16 relays. In this paragraph, the practical indications concerning their functioning and their installation are valid for both models.

The relay boards are powered by a +5V DC voltage. Each relay on the board has three pins : NO (Normally Open), NC (Normally Close), and COM. The embedded electronics on the boards is such that when the command pin receives a low logic level (0V), the associated relay is active, and it therefore links the NO output and the COM output. On the contrary, when the command pin receives a high logic level (+5V), the associated relay is inactive, and it therefore links the NC output and the COM output. This functioning mode is counter-intuitive, particularly when it concerns writing or understanding the Arduino scripts. Furthermore, the signals sent by the Arduino logic ports are relatively weak (around 40 mA by GPIO, with a maximum absorbed current of 200 mA [2]). When several relays are commanded simultaneously, it is necessary to amplify the logic signal. It was therefore decided to deploy inverter/amplifier units on the output logic ports of the Arduinos that pilot the relays. Here, this means an inverter in the logic sense, and of a current amplifier. Altogether, nine of these inverter-amplifier devices were necessary.

Figure 24 presents the electrical diagram of this simple device. It is based on a N-channel MOSFET transistor

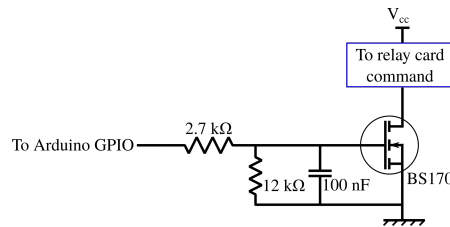


Figure 24 Electrical diagram of the amplifier/inverser device used to drive the relay board.

whose source is plugged into the Arduino. The GPIO logic signal is applied to the grid via a voltage divider bridge. The drain is connected to the command pin for the relays on the relay board. The setup is such that when the V_{gs} voltage is in the high state, +5V, the transistor is turned on. The drain potential is therefore pulled down to the ground. Practically, this simple setup consists of a reference BS170 MOS transistor, which is standard and multi-purpose, with a 12 kΩ pull-down resistor, a 100 nF bypass condenser, and a 2.7 kΩ current-limiting resistor. These units are mounted on a prototyping plate (Figure 25). To add this unit between a relay board and an APIPy, the setup mass must be linked to the GND pin of the Arduino.

For each APIPy, we will specify the correspondence between the Arduino pins and the relay board pins. Unless

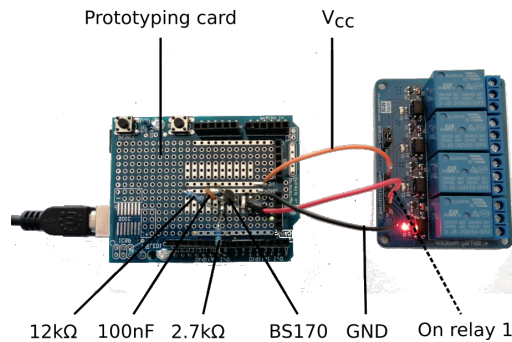


Figure 25 Picture of the amplifier/inverser device mounted on a prototyping board itself mounted on an Arduino. Here, the GPIO 8 of the arduino controls the relay 1 of a 4-relays board.

otherwise indicated in the text, an inverter/amplifier unit must be placed between the Arduino and the relay board pins each time. For each relay, it will be specified where the NO, NC, and COM terminals are connected. To simplify the following figures, the connection to the mass of the different inverter/amplifier units will not be shown. Finally, the +5V power supply to the relay boards will be discussed in Appendix A.12.

A.3 APIPy 1 wiring map – configuration of the loop

Tables 2 and 3 summarize all the instructions corresponding respectively to the driving of the RB16a by the APIPy 1 and to the connection of the relay contacts. Instructions regarding the power supply of the RB16a are given in Appendix A.12.

RB16a			
Relay	NO	COM	NC
1	FBC for the power supply	EXT1 from JB	-
2	FBC for the power supply	EXT2 from JB	-
3	FBC for the DAQ	EXT1 from JB	-
4	FBC for the DAQ	EXT2 from JB	-
5	-	-	-
6	RB16a.7.NO	RB16a.10.COM	-
7	RB16a.6.NO INT2 from APIPy 3 : RB4a.2.NO	RB16a.8.NO INT1 from APIPy 3 : RB4a.4.NO	-
8	RB16a.7.COM	RB16a.9.COM	-
9	FBC for the future fluxmeter	RB16a.8.COM	-
10	FBC for the future fluxmeter	RB16a.6.COM	-
11	FBC for the future fluxmeter	EXT1 from JB	-
12	FBC for the future fluxmeter	EXT2 from JB	-
13	FBC for the LCRmeter	EXT1 from JB	-
14	FBC for the LCRmeter	EXT2 from JB	-
15	-	-	-
16	-	-	-

Table 2 Wiring map for the three contacts of the relays of the RB16a. Here, FBC stands for Female Banana Connectors on the front panel (see Appendix A.12) and JB stands for the Junction Box.

Arduino 1 GPIO	RB16a pin
D3	13, 14
D4	9, 10, 11, 12
D5	3, 4
D6	1, 2
D9	7
D10	6, 8

Table 3 Wiring map between the APIPy 1 and the RB16a corresponding to the driving of its relays by the arduino.

A.4 Junction box

The exterior terminals (solid lines, square symbols) are derived in order to be made independently available to the four instruments. To do this, two Wago®-type connecting terminals were used. It is not necessary to identify each output, but we recommend grouping the eight outputs in pairs to wire the rest of the setup (Figure 26). The outputs from this junction box are connected to RB16a. The two input terminals for the junction box come from the RB4a dedicated to the earthing. The wiring is specified in Appendix 5.3.

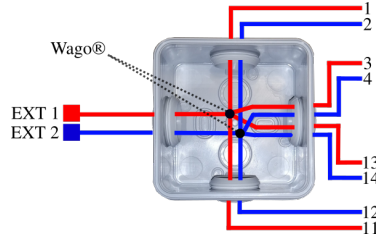


Figure 26 Junction box. On the left, the two inputs come from the loop via the RB4a of the APIPy3. On the right, the eight outputs go to the RB16a of the APIPy 1.

A.5 APIPy 2 wiring map – GPIB converter

The connection board between the Arduino ports and the pins on the GPIB connector is shown in Figure 27a and Table 4. The GPIO ports of the Arduino are connected to different pins of the GPIB socket via a specially designed electronic board, whose plan is given in Figures 27b and 27c.

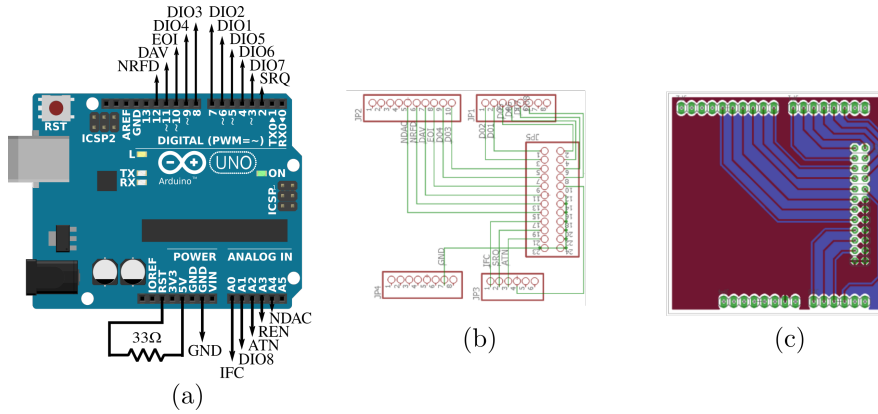


Figure 27 Details about the custom-made interface board : (a) wiring map between the Arduino and the GPIB socket ; (b) corresponding electrical scheme ; (c) visualisation of the PCB gerber file (available on the repository [3]).

Arduino 2 GPIO	GPIB socket	Arduino 2 GPIO	GPIB socket
D2	SRQ	D10	EOI
D3	DIO7	D11	DAV
D4	DIO6	D12	NRFD
D5	DIO5	A0	IFC
D6	DIO1	A1	DIO8
D7	DIO2	A2	ATN
D8	DIO3	A3	REN
D9	DIO4	A4	NDAC
GND	G, GND6, GND7, GND8, GND9, GND10, GND11, LOGICGND		
Arduino 2 GPIO	Other Devices	Arduino 2 GPIO	Other Devices
RST	33 Ω resistor to 5V	5V	33 Ω resistor to RST

Table 4 Wiring map of the Arduino-GPIB controller.

A.6 Surge Arrestor

The surge arrestors were modified to limit any influence they might have had on the signals (Figure 28). The first change concerned the removal of the light indicating the device's active protection. The second and third changes involved respectively the removal of the switch light and of its shunt. After these modifications, only the thermal fuse and its varistor remain between the two terminals of the two loops.

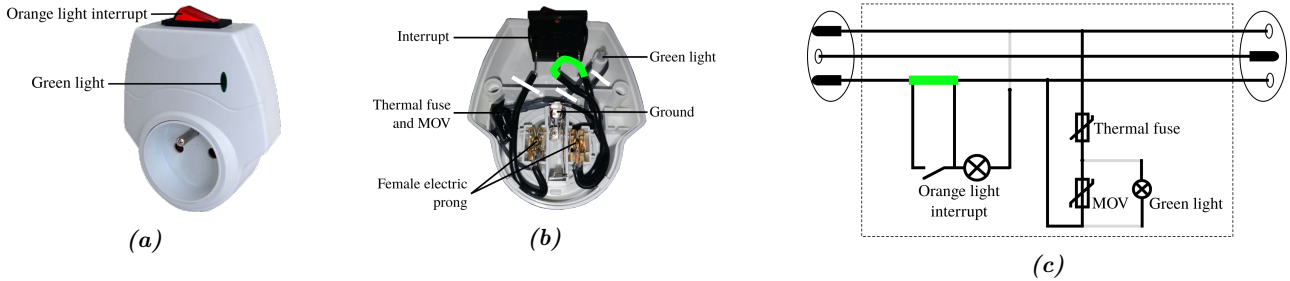


Figure 28 Wiring instructions of surge arrestors. The thin white lines represent the cut wires and the thick green line represents the shunt of main interrupt. The cut wire must be electrically isolated. (a) Surge arrestors general description. (b) Inner description of surge arrestors and modifications. (c) Electrical schematic drawing. The thermal fuse blown when the metal-oxide varistor (MOV) is activated by a transient voltage surge.

A.7 APIPy 3 wiring map – Protection against lightning

Tables 5 and 6 summarize all the instructions corresponding respectively to the driving of the RB4a by the APIPy 3 and to the connection of the relay contacts.

RB4a			
Relay	NO	COM	NC
1	EXT1 to JB	EXT1 from SP	PE
2	INT1 to APIPy 1 : RB16a.7.NO	INT1 from SP	PE
3	EXT2 to JB	EXT2 from SP	PE
4	INT2 to APIPy 1 : RB16a.7.COM	INT2 from SP	PE

Table 5 Wiring map for the three contacts of the relays of the RB4a. Here, JB stands for Junction Box, SP stands for surge protector and PE stands for Protective Earth.

Arduino 3 GPIO	RB4a pin
D7	1, 2, 3, 4
5V	V _{CC}
GND	GND

Table 6 Wiring map between the APIPy 3 and the RB4a corresponding to the driving of its relays by the arduino.

A.8 APIPy 4 wiring map – Temperature regulation

The temperature regulation managed by the APIPy 4 requires the acquisition of the temperature inside the refrigerator, using an encapsulated DS18B20 probes. Instructions regarding all these connections, including the switchable $33\ \Omega$ resistor, are depicted in Tables 7 and 8.

RB4b			
Relay	NO	COM	NC
1	Input of the refrigerator extension	Output of the refrigerator extension	-
2	Input of the heater extension	Output of the heater extension	-
3	-	-	-
4	-	-	-

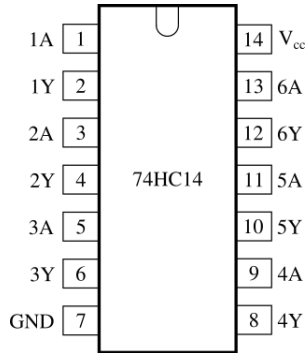
Table 7 Wiring map for the three contacts of the relays of the RB4b. Extension are presented in Appendix A.12.

Arduino 4 GPIO	RB4b pin
11	2
12	1
5V	Vcc
GND	GND
Arduino 4 GPIO	Other devices
10	1-Wire DS18B20
5V	5V DS18B20
GND	33 Ω resistor to RB16b.Relay 9.COM
RST	GND DS18B20
	RB16b.Relay 9.NC

Table 8 Wiring instructions of APIPy 4.

A.9 APIPy 5 – RB16b command circuit

To avoid multiplying unnecessarily the number of amplifier/inverter units presented in Appendix A.2, we chose to use integrated logic gates. The component used is a 74HC14 with seven NO gates, which enable the signals to be reversed. All the informations regarding the corresponding wiring are depicted in Figure 15 and explicated in Table 9 below.



74HC14 number	APIPy 5 GPIO	74HC14 pin	74HC14 pin	RB16b pin
1	D2	1A	1Y	1
	D3	2A	2Y	2
	D4	3A	3Y	3
	D5	4A	4Y	4
	D6	5A	5Y	5
	D7	6A	6Y	6
2	D8	1A	1Y	7
	D9	2A	2Y	8
	D10	3A	3Y	9
	D11	4A	4Y	10
	D12	5A	5Y	11
3	A0	1A	1Y	12
	A1	2A	2Y	13
	A2	3A	3Y	14
	A3	4A	1Y	15
	A4	5A	5Y	16

Table 9 Controle coil wiring instructions of APIPy 5. The "A" letter means the enter of the NOT gate and the "Y" letter, the out. The feed of these three devices is provided by the 5V and GND of the Arduino 5.

A.10 APIPy 5 – Connection of the relay contacts

The RB16b board pilots the power supply to the APIPy, to the measurement instruments, and to the R33 of APIPy 4 and 5. All the corresponding wires are depicted in Figure 17 are summarized in Table 10 below.

RB16b			
Relay	NO	COM	NC
1	FBC for the power supply	EXT1 from JB	-
1	-	-	-
2	-	5V form I1 of the USB hub	end I1 of the USB hub
3	-	5V form I2 of the USB hub	end I2 of the USB hub
4	-	5V form I3 of the USB hub	end I3 of the USB hub
5	-	5V form I4 of the USB hub	end I4 of the USB hub
6	-	5V form I5 of the USB hub	end I5 of the USB hub
7	-	5V form I6 of the USB hub	end I6 of the USB hub
8	-	5V form I7 of the USB hub	end I7 of the USB hub
9	-	33 Ω resistor to 5V pin of Arduino 4	RST pin of Arduino 4
10	-	33 Ω resistor to 5V pin of Arduino 5	RST pin of Arduino 5
11	-	-	-
12	-	-	-
13	-	-	-
14	-	-	-
15	input of the LCRmeter extension	output of the LCRmeter extension	-
16	input of the DAQ extension	output of the DAQ extension	-

Table 10 Wiring map for the three contacts of the relays of the RB16a. Here, FBC stands for Female Banana Connectors on the front panel (see Appendix A.12) and JB stands for the Junction Box.

A.11 Time delay

This setup is based on the inverter described in Figure 24. The addition of a high-capacity condenser between the MOS grid and the mass enables time constants of a few seconds for the V_{gs} to be established. Thus when the RC circuit is subjected to a voltage step, linked to the return of the +5V power supply, the MOS transistor grid is subjected to an electrical voltage which increases depending on the time constant for this circuit. The RC filter is dimensioned so that, after about 5 seconds, the drain current becomes high enough to activate a single relay, completely independent of the other relay boards. When it has commuted, the +5V power supply is then routed to powering the RB16b. The setup also has a free-wheel diode to protect the MOS transistor from power surges due to the commutation. The Figure 29 explains the setup that needs to be made and how to connect it.

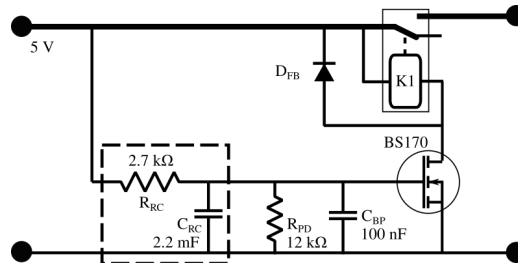


Figure 29 Electronical delaying schematic. This unit is introduced directly into the 5V bus. The output power supply is controlled by the K1 relay. This relay is controlled itself by the BS170 transistor. A freewheeling diode is basically used to eliminate the abrupt voltage spike in case of power getting turned off to the transistor. The BS170 transistor is driven by the RC circuit (dotted rectangle) throughout the pull-down resistor and bypass capacitor.

A.12 Power supply to the measurement bench

The setup has both devices powered by monophasic 230V AC (refrigerator, instruments, heater) and devices powered by +5V DC (Raspberry, USB hub, relay boards, and Arduinos).

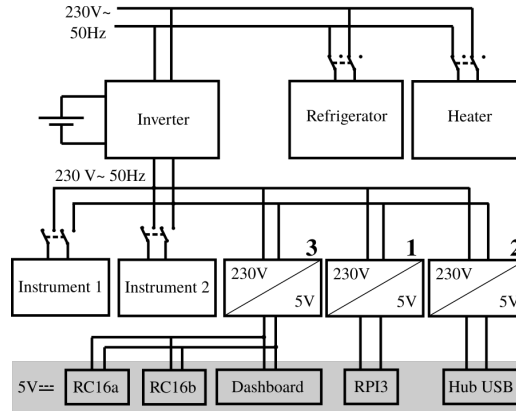


Figure 30 Power supply architecture of measurement bench. It is organised between 3 stage. On the upper part, the 230V electrical grid directly. On the intermediate part, the inverter 230V level. On the lower part (grey rectangle), the 5V level feeds the low voltage systems. All systems are plugged in 230V multisocket and the 230V/5V cables share the same space.

5V DC power supply

Power supply to the +5V devices is a critical aspect. There are several of them. In order to avoid any possible power overload, an architecture with three independent 5V DC power supply sources was developed. Three converters (numbered 1, 2, and 3 in Figure 30) supply +5V DC power from the electricity network. Converter 1 powers the Raspberry, converter 2 powers the USB hub, and converter 3 powers a +5V bus. The latter is used to supply the RB16a and RB16b boards, the RB4a and RB4b boards being powered by their respective APIPys. Practically, the +5V bus comes from the derivation of the outputs of converter 3 in a junction box. Housing Wago®-type connection terminals, its outputs power three +5V DC common power supplies via three pairs of cables (Figure 30). One of them serves for the RB16a, a second one serves for the RB16b and the last serves for a front panel. As indicated before, the USB hub powers the Arduinos.

230V AC power supply

The sensitive devices of the measuring bench (measuring instruments, Raspberry, and APIPys) are protected from network disruptions by an inverter under battery power. Furthermore, to enable the measurement instruments and the temperature regulation to be switched off remotely, the power supply cable to the refrigerator, the heater, the LCRmeter, and the DAQ6510 was modified in order to a relay. Figure 31 present the basic idea of such an extension. It is no more that a matter of cutting the power wire and connecting the two new ends to the common and NO contacts of the corresponding relays on RB4b and RB16b. Four of these extensions are required.

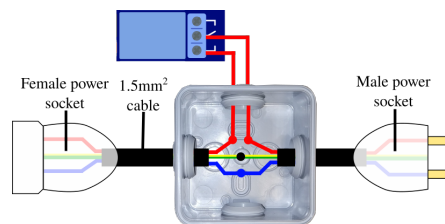


Figure 31 Description of the extension of the modified power supply cables

A.13 Preparation of the Raspberry and the Arduinos

Hereafter, we consider that a Raspberry Pi 3 is suitably installed, powered as recommended by the manufacturer, equipped with an SD card, and connected to a local network. We use a Raspberry Pi 3 model B+ V1.3 and a top of the range 32 Go SD card. We also assume that a Raspbian GNU/Linux 10 distribution with the Arduino IDE environment under Python 2.7, and the secured communication tool Secure SHell (SSH) are installed. The Python "PySerial" and Arduino "OneWire" libraries must be installed and operational on the Raspberry.

The files placed on the repository [3] must be placed in the different devices. Especially, .ino scripts that run the different arduinos must be upload in the corresponding arduino. These .ino files are located in the folder *ArduinoPrograms*. The folder *PythonScripts* contains the Python scripts that are used to operate the experimental setup. The Table 11 summarizes all the files to be uploaded to these devices.

Files or Folder	Target
<i>PythonScripts</i>	Raspberry Pi
<i>ArduinoPrograms</i>	
APIPy1.ino	Arduino 1
APIPy2.ino	Arduino 2
APIPy3.ino	Arduino 3
APIPy4.ino	Arduino 4
APIPy5.ino	Arduino 5

Table 11 Files and folders to be deposited in the Raspberry Pi and their respective target.

A.14 Hardware synthetic summary

RP HUB	Raspberry Pi hub USB
A1	Arduino 1
A2	Arduino 2
A3	Arduino 3
A4	Arduino 4
A5	Arduino 5
JB	Loop junction box
E1	Refrigerator power extension
E2	Heater power extension
E3	LCRmeter power extension
5V	5V junction box
RB4a	Earthing connection 4 modular 10A-relays board
RB16a	Configuration 16 modular 10A-relays board
RB4b	Temperature control 4 modular 10A-relays board
RB16b	Reset 16 modular 10A-relays board
M1	Multi-socket connected to the power source
M2	Multi-socket connected to the inverter
S1	INT 1 and EXT 1 domestic socket
S2	INT 2 and EXT 2 domestic socket
DB	Dashboard
FBC	Out Female Banana Connector

Table 12 Summary table of the components presented in Figure 19 components. The bill of materials summary section is based on this table.

B. Enhanced fonctionnalities

The specific operating fonctionnalities are presented below. Within Appendices B.1 and B.2, a detailed explanation is provided on how to build the Arduino programs and Python scripts allowing easy modification. Appendices B.3 and B.4 are synthetic explanations about reliable setup points on the Arduino and the storage units. Finally, the Appendices B.5 and B.6 provide the tools to check or interrupt a measurement set in progress.

B.1 The Arduinos

APIPy 1, 3, and 5 The Arduino 1, 3, and 5 scripts were developed in event-driven programming in order to be able to activate the relays to define the bench state among the useful states (Code 1). When the Arduinos start up, they place the measurement bench in a "standby state". They listen to their USB ports non-stop, waiting for an order from the Raspberry, or more precisely from a Python program executed by the Raspberry. This order is coded in the form of an ASCII character, addressed to one of these three Arduinos. This ASCII character is analysed by a "switch case" architecture that associates each value with a list of instructions placing the bench in a given useful state. For example, part of the Arduino 3 code is shown below. The value "0" means sending a "PONG" character chain to the Raspberry. It corresponds to a connection functionality test. The value "10" corresponds to the activation of the RB4a board relays, enabling the earth loop terminals to be disconnected. In this example, just a single instruction is necessary as the four relays are piloted simultaneously. All the connection possibilities for the relay boards have therefore been coded under this format.

```
byte Var = 0, ConnexionState = 0, ConfigState = 0 ;

void setup() {[...]}

void loop() {
if (Serial.available() > 0) { // If message...
  Var = Serial.read(); // Then read it
  switch (Var){
    case 0 : // Resending a "PONG"
      Serial.write("PONG");
      break;
    [...]
    case 10 : // Connexion loop
      digitalWrite(7,HIGH); // closing the 4-protection relays
      ConnexionState = 1;
      break;
    [...]
  }
}
```

Code 1 Typical event programming architecture of the Arduino programs into the APIPy 1, 3 and 5. This code is extracted from the APIPy3.ino. After the variable declaration and the setup function, the loop() function is permanently executed. The Arduino checks the presence of a message on the serial port. Depending on the received value, the switch case executes the appropriate instructions.

APIPy 4 The APIPy 4, which regulates the temperature, is completely autonomous. The Arduino does not await an order from the Raspberry. It begins to function as soon as it starts up. The values set for the high and low temperature cut-offs that must trigger a regulation action are coded in the Arduino script. They cannot be changed without reprogramming the arduino. The temperatures set are essentially determined by the utilisation ranges for the instruments and the electronics, and therefore do not vary. The Arduino is programmed to send the value of the measured temperature to the Raspberry. A recording option for this value exists, managed by a Python script in the Raspberry. When it is active, the Raspberry recovers the temperature value and stores it in a file. If not, the value is lost, overwritten by the following measurement.

APIPy 2 The Arduino 2 program and its associated Python module were developed by [4], and implemented almost identically. A minor modification was made to the original source codes, enabling them to be adapted from an Arduino *Mega* to a *Uno*. These modifications are clearly specified in the version made available in the repository [3].

B.2 The Python programs

It is possible to classify the Python programs in two different categories. The first includes the Python programs that send orders to the Arduinos (APIPy 1, 3, and 5). A typical example is given in code 3. The first part defines the peripheral **ttyACM-APIPy1** as the series port **SerEarthingArduino** (named by the user, see Appendix B.4). The second part defines the possible string sent to the Arduino and the third part sends such a string to the defined series port. Here, a '10' is sent, corresponding to the loop's disconnection from the earth and its connection to the rest of the measurement bench (see the Arduino example in Code 1).

```
1 import time
2 import serial
3 [...]
4 ##### Communication configurations and test
5 SerEarthingArduino = serial.Serial([...])
6 [...]
7 ##### Conversion of an integer to its unicode character
8 PING = chr(0)
9 ConnexionLoop = chr(10)
10 [...]
11 SerEarthingArduino.isOpen()
12 [...]
13 SerEarthingArduino.write(ConnexionLoop)
14 [...]
15 SerEarthingArduino.close()
```

Code 2 Typical architecture of the Python script used for APIPy 1, 3 and 5. This code is adapted from EarthingConnection.py which controls the APIPy3. This exemple is therefore coherent with the previous one (Code 1).

The second category of Python programs enables communication with the measurement devices via a direct USB connection (DAQ), via the GPIB converter (LCRmeter), or via APIPy 4 for temperature measurement. These codes were developed in sequential programming. In fact, the principle for the measurements envisaged consists in the succession of reading and of writing instructions. A typical example of this type of code is given in Code 3. In this example, the DAQ is used as an acquisition board. When a measurement is triggered, the device periodically samples a large number of points, then stores them in its buffer memory. The size and the frequency of the sampling are specified by the user. Lines 3, 4 and 5 enable the configuration file **DAQSettings.txt** to be read, and to assign a value to the useful variables like **calibre**, **BufferSize** and **ResultFileName**, respectively the measurement range of the DAQ, the number of measurement points, the number of times that the measurement is to be repeated, and the name of the backup file. Lines 6, 7 and 8 open communication with the DAQ. Line 10 reinitialises the DAQ memory. Line 14 configures the DAQ in voltmeter mode, a configuration that is not set. Lines 16 and 17 configures the DAQ range by using the variable **calibre**. Line 19 triggers the measurement. Lines 22 and 23 check if the DAQ is still carrying out the measurement. Line 25 recovers the measurements in the DAQ memory and stores them in the variable **data**. Lines 30 and 31 write this data in an output text file (measurement results). Finally, line 33 closes the series port and terminates communication with the DAQ.

```

1 import [...]
2 [...]
3 ##### Reading the parameters file
4 cfg = ConfigParser.ConfigParser()
5 [...]
6 ##### Opening and testing the communication
7 daq6510 = usbtmc.Instrument("USB::0x05e6::0x6510::INSTR")
8 [...]
9 ##### DAQ Reset
10 daq6510.write("*RST")
11 [...]
12 ##### DAQ configuration
13 [...]
14 daq6510.write(":SENSe1:FUNCTion:ON 'VOLTage:DC'")
15 [...]
16 daq6510.write(":SENSe1:VOLTage:DC:RANGe:AUTO OFF")
17 daq6510.write(":SENSe1:VOLTage:DC:RANGe:UPPer " + str(calibre))
18 [...]
19 daq6510.write(":INITiate:IMMediate")
20
21 ##### Sampling in progress...
22 while("RUNNING" in trigState) | ("WAITING" in trigState) :
23 [...]
24 ##### Reading the buffer.
25 data=daq6510.ask(":TRACe:DATA? 1, " + str(nombrePoints) + ", 'defbuffer1', READ, REL")
26 [...]
27 data=re.findall('(-\d.\d{6}E.\d{2},\d.\d{6}E.\d{2}|\d.\d{6}E.\d{2},\d.\d{6}E.\d{2})',
    data0)
28 [...]
29 ##### Writing data in the output file
30 fichierDonnees = open(abs_file_path,'a')
31 [...]
32 ##### Closing the communication
33 daq6510.close()

```

Code 3 Typical example of the communication with an instrument, extracted from DAQScript.py, corresponding to the remote control of the DAQ6510.

The tree for the file containing all the Python programs controlling the measurement bench is presented in Code 4. The names of the folders and files begin with a number, in order to simplify their use. This numbering does not correspond to that of the APIPy's, but to the logical sequencing of the steps of use. Thus, starting from a standby state, obtained after the first startup, the user just needs to go through the tree in numerical order.

```
01_EarthingConnection
|-- EarthingConnection.py
|-- EarthingDisconnection.py
02_Routing
|-- RTG_6Series5Series.py
|-- RTG_11Series.py
|-- RTG_Connection2wires.py
|-- RTG_Connection4wires.py
|-- RTG_ConnectionDAQ6510.py
|-- RTG_ConnectionLCRmeter.py
03_LCRmeterGPIB
|-- agipibi.py
|-- arduino.py
|-- 20220504_LCRmeterE4980A_00001.dat
|-- LCRmeterScript.py
|-- LCRmeterSettings.txt
04_DAQ6510
|-- 20230117_DAQ6510_001.dat
|-- DAQScript.py
|-- DAQSettings.txt
05_Temperature
|-- TEMP_Recording.py
|-- 20230117_DS18b20.dat
06_Reset
|-- agipibi.py
|-- arduino.py
|-- RST_RebootAPIPy4.py
|-- RST_RebootAPIPy2.py
|-- RST_RebootAPIPy1.py
|-- RST_RebootAPIPy3.py
|-- RST_RebootAPIPy4.py
|-- RST_RoffAPIPy4.py
|-- RST_RoffAPIPy5.py
|-- RST_RonAPIPy4.py
|-- RST_RonAPIPy5.py
|-- RST_LCRmeterOFF.py
|-- RST_LCRmeterON.py
|-- RST_DAQ6510OFF.py
|-- RST_DAQ6510ON.py
|-- RST_USB7OFF.py
|-- RST_USB7ON.py
```

Code 4 PythonScripts folder tree

B.3 Permanent setup of a storage unit

The SD card memory volume of the Raspberry is too low to contain all the data generated by the measurement devices. Here we describe the permanent addition of a 1 To storage unit to the Raspberry Pi. In our case, the hard drive was a Toshiba® "Canvio Basics" model. It does not need an external power supply, and it is directly plugged into the Raspberry Pi, without passing via the USB Hub. The procedure below enables the automatic setup of the harddrive at each Raspberry Pi starting.

First of all, the user must install the `ntfs-3g` package which enables the activation of the writing support on the NTFS partitions stored in a basic disk [5, 6]. To do so, use the following command :

```
sudo apt install ntfs-3g
```

To be used in read-write, a storage unit must be mounted, that is accessible to the operating system and to the user via a path in the system tree. Here, we will mount our device on a directory called `HardDriveX` directly in the Documents, using the following command :

```
sudo mkdir /home/pi/Documents/HardDriveX
```

The permanent mounting requires knowledge of the hard drive Universally Unique Identifier (UUID) which is uniquely defined for each disk partition. The `fstab` (FileSystem Table) file, located in `/etc/fstab`, is the configuration file that contains all the system setup information. It is executed during the Raspberry PI startup. Firstly, the name the OS has given to the hard drive must be known. The command `lsblk` reads the file systems `sysfs` and `udev db`, and (as well as other information) enables the UUID for each drive to be known. Under Linux, the name given to a storage unit is in the form "sdaX" where "s" indicates the SATA, "d" indicates drive, "a" indicates that the hard drive is the first disk in the directory, and X indicates the partition number. Enter the command :

```
sudo lsblk -f
```

The answer given on the Raspberry is :

```
NAME FSTYPE LABEL UUID FSAVAIL FSUSE% MOUNTPOINT
sda
|-sda1 ntfs TOSHIBA EXT CCA21C30A21C220E
mmcblk0
|-mmcblk0p1 vfat boot 016B-16E4 213M 15% /boot
|-mmcblk0p2 ext4 rootfs 6ead9b69-967c-4c44-ac59-11075ed8e9a7 20,8G 23% /
```

In our case, it can be seen that the UUID for `HardDriveX` is "CCA21C30A21C220E". Next, the file `fstab` file can be completed, adding the setup instructions [7]. To edit the file using the editor `nano`, enter :

```
sudo nano /etc/fstab
```

The following lines must be added :

```
\# Hard drive "HardDriveX"
UUID=CCA21C30A21C220E /home/pi/Documents/HardDriveX ntfs nofail,uid=1000,gid=1000 0 2
\# a swapfile is not a swap partition, no line here
\# use dphys-swapfile swap[on|off] for that
```

The 4th column enables a choice among setup options [7]. We have added 3 options : (1) the user "pi" is the owner of the non-Linux systems, (2) same for the group, and (3) the system does not signal a hard drive error if the drive does not exist. After quitting the editor, it is possible to check the conformity of the modification by entering :

```
sudo cat /etc/fstab
```

The answer is :

```
proc /proc proc defaults 0 0
PARTUUID=8dbf2e7d-01 /boot vfat defaults 0 2
PARTUUID=8dbf2e7d-02 / ext4 defaults,noatime 0 1
\# Hard drive "HardDriveX"
UUID=CCA21C30A21C220E /home/pi/Documents/HardDriveX ntfs nofail,uid=1000,gid=1000 0 2
\# a swapfile is not a swap partition, no line here
\# use dphys-swapfile swap[on|off] for that
```

The hard drive HardDriveX is listed after the SD card partitions, under the commentary "# Hard drive HardDriveX". The 4th column enables a choice among setup options. These options can be filled in using information provided by the command "id". In particular, this command displays the identifiers for the user and the user group Pi. Enter :

```
id
```

The answer is

```
uid=1000(pi) gid=1000(pi) groupes=1000(pi), 4(adm),20(dialout),24(cdrom),27(sudo),29(audio)
,44(video),46(plugdev),60(games),100(users),105(input),109(netdev),997(gpio),998(i2c)
,999(spi)
```

However, the file which acts as the setup point for the partition always belongs to root. The user becomes the owner via the command **chown** in recursive mode. Enter the command :

```
sudo chown -R pi:pi HardDriveX/
```

B.4 Attribution of a persistent name for the Arduinos

When it is plugged in, an Arduino is associated with a peripheral file in the directory /dev [8]. The peripheral file associated with the Arduino in /dev is called "ttyACMx", x being the Arduino's number. It lists all the parameters that will be used in communications between Raspberry PI and Arduino. The attribution of the name for each Arduino is done automatically for each session or startup of Arduino or of the Raspberry. Thus the name of a given Arduino can change for instance after a power cut. It is more practical, or even indispensable in the case of remote reprogramming, to set a rule attributing a persistent name for one single unique Arduino. This link between the peripheral file and the Arduino is made in a rule file, executed when the Raspberry PI starts up. The procedure to establish this file is based on two steps : find the information in the peripheral and implement one piece of information from the rule file. In our case, the peripheral file is associated with the series number for the Arduino.

Here we give an example of the attribution procedure when only Arduino 2, controlling the GPIB, is connected to the Raspberry. To check that the peripheral file is present, executing the command **ls** followed by the options **ls -l /dev/ttyACM*** enables the Arduino information files to be targeted :

```
ls -l /dev/ttyACM*
```

An answer example can be :

```
crw-rw----+ 1 root dialout 166, 0 nov. 2 10:00 /dev/ttyACM0
```

To find the information concerning the Arduino ACM0, the user executes the command **udevadm**.

```
udevadm info /dev/ttyACM0 | grep ID_SERIAL
```

An answer example can be :

```
E: ID_SERIAL=Arduino__www.Arduino.cc__0043_557323232303517001F1
E: ID_SERIAL_SHORT=557323232303517001F1
```


The execution of this command proposes two outputs : "ID_SERIAL" and "ID_SERIAL_SHORT". Here the short series number will be chosen. The second step consists in creating a rule file associating the Arduino name given by ACM0. The rule files that can be modified by the user are found in the directory `/etc/udev/rules.d/*.rules`. A rule file must be created for each Arduino. To continue the example of name attribution for the Arduino controlling the GPIB, in the directory `/etc/udev/rules.d/`, must create, by editing it, a text file in the chosen name and whose extension is `.rules`. In this example, it is named `01_rules_APIPy1.rules`.

```
sudo nano 01_rules_APIPy1.rules
```

A rule is made up of a list of several key value couples, separated by commas. The user adds the following line to the file created :

```
SUBSYSTEM=="tty", ATTRS{serial}=="557323232303517001F1", SYMLINK+="ttyACM-APIPy1"
```

This rule imposes on the Raspberry the creation of a symbolic link (SYMLINK) named `ttyACM-APIPy2` in the sub-system (SUBSYSTEM) `tty` that points to the series number `557323232303517001F1`.

Once this operation has been carried out, a new Arduino must be connected, and the procedure begins again. When all the Arduinos have been permanently renamed, the user can finally check that the five Arduinos have their five respective rule files via the command `ls` used in the directory `/etc/udev/rules.d`. Here is an example answer :

```
01_rules_APIPy1.rules
02_rules_APIPy2.rules
03_rules_APIPy3.rules
04_rules_APIPy4.rules
05_rules_APIPy5.rules
99-com.rules
```

For these rules to be taken into account, the Raspberry must be rebooted with the following command :

```
sudo reboot
```

After rebooting, the previously-used command `ls -l /dev/ttyACM-*` enables the symbolic links established to be checked. An example answer is :

```
lrwxrwxrwx 1 root root 7 dec. 2 2021 /dev/ttyACM-APIPy1 -> ttyACM4
lrwxrwxrwx 1 root root 7 dec. 22 2021 /dev/ttyACM-APIPy2 -> ttyACM2
lrwxrwxrwx 1 root root 7 dec. 2 2021 /dev/ttyACM-APIPy3 -> ttyACM3
lrwxrwxrwx 1 root root 7 dec. 2 2021 /dev/ttyACM-APIPy4 -> ttyACM1
lrwxrwxrwx 1 root root 7 nov. 30 2021 /dev/ttyACM-APIPy5 -> ttyACM0
```

Here all the interest of a permanent name attribution is obvious. In our case, after a power cut, the Arduino automatically named `ttyACM0` on restarting by the Raspberry is no longer that corresponding to the GPIB controller. That role has been attributed the identifier `ttyACM2`. However, the rule system now implemented enables the user to find it again.

B.5 LCRmeter Process Monitoring and Interruption

As the measurement can be long (several months), it is necessary to check the measurement state regularly. Power cuts, and hardware or IT breakdowns, may unexpectedly stop the process. The first check to carry out is to display the measurement recording file, named for example `LCRmeterResultsExample.dat`. All measurements are time stamped. It is therefore easy to check that the date of the last recorded measurement is as expected. If all is well, the user can disconnect himself and let the process continue. If not, the user needs to determine the moment when the measurement stopped. In this case, it is then necessary to check the Python script execution state in the Raspberry by using the command `ps`. This command also enables the identifier of the processes involving the script `LCRmeterScript.py`. If this command shows the absence of an active process, there has

been a total interruption, which would be the situation if for example a power cut had occurred. The user can therefore relaunch the measurement process by applying the previous procedure in the order described.

In certain situations where there are bugs in the Raspberry, the measurement process may be interrupted, even though the Python script still appears to be active according to the command `ps`. Here is an example of an answer on the console :

```
root 11213 1 0 oct.21 ? 00:00:00 sudo python LCRmeterScript.py
root 11218 11213 0 oct.21 ? 00:01:47 python LCRmeterScript.py
```

The combined use of the commands `nohup` and `sudo` generates two processes, one of which is a child process. The five-figure number in the second column, i.e. 11213 and 11218, are the identifiers of the processes that have been aborted but are still active, often called phantoms. It is necessary to stop them by using the command `kill`.

Next, the command `ps` should be used to check that all the processes have been stopped, and if necessary restart the command `kill` procedure. Once all the phantom processes have been stopped, the measurement process can be relaunched, as described above. This procedure associating the commands `ps` and `kill` also enables a process launched by mistake to be stopped, for example an incorrect setting.

Finally, if the user wants the measurement bench to return to standby, stopping all measurements, the loop must be re-earthed and the LCRmeter turned off. To do this, enter the command :

```
sudo python EarthingConnection.py
```

Then, enter :

```
sudo python LCRmeterOFF.py
```

It is however not recommended to turn this measurement device on and off too often. Turning off must only be because of a specific objective, such as the use of other measuring instruments.

B.6 DAQ Process Monitoring and Interruption

The procedure for monitoring and stopping the measurement is structurally the same as that described for the LCRmeter measurements, and only the file names change.

C. Performance factor of the bench

C.1 Validation of the temperature regulation

May 2022 was a very dry, hot month in the South of France. Inside the fridge, the temperature is linked to the activity of the devices switched on and by the ambient temperature in the room. During the ten day period in which the passive mode was running, the temperatures outside and inside the fridge were recorded. Figure 32 presents these measurements, with a zoom in order to see the regulation cycle.

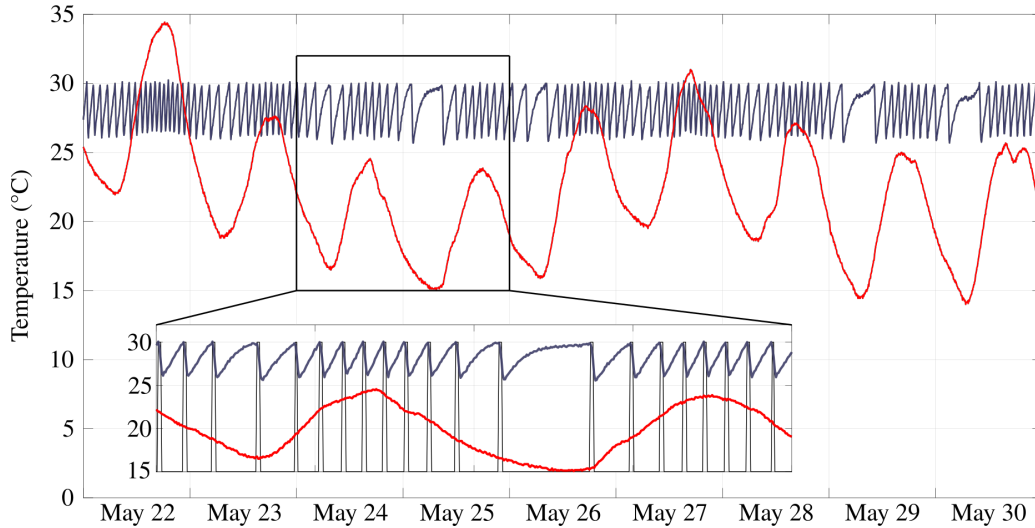


Figure 32 Temperature versus time inside (gray) and outside (red) the fridge during the same period as the passive example.

On May 22nd, the temperature in the room reached +35°C, while on May 25th, the minimum temperature was +15°C. During the maximum peak (on May 22nd), the gray curve varies considerably, meaning that the regulation was very active. On the other hand, around the minimum temperature (on May 25th), it appears that the inside temperature increased while the outside temperature decreased. It shows that the activity of the measurement device can drive the temperature inside the refrigerator. Two points can therefore be concluded. The first is that the temperature regulation is essential, and the second is that it works efficiently for this system.

C.2 Electrical characterisation

The main objectives of work on this setup were the configuration of the loop and the selection of a measuring instrument. The position of the device, between the loop and the instruments, enables a potential modification of the electric signals transiting through it. To confirm that its influence is negligible, Figure 33 shows the modulus of the impedance of the bench in a short-circuit configuration. This configuration is the appropriate reference regarding the low impedance of the loop.

For this purpose, the relay boards were configured as if the loop was in an 11 turn, in-series configuration, and the electrical signal was routed to the LCRmeter. The short-circuit was carried out independently on each surge socket by a direct connection between their two contacts, using a simple short cable. The measured modulus of the impedance was very low ($\leq 1 \Omega$) and presented weak relative variations. Even in the worst case, that is to say at very low frequencies under 100 Hz, the intrinsic impedance of the device was several orders of magnitude weaker than the impedance of the loop. We can therefore conclude that the influence of the device on the signal of interest is at present imperceptible.

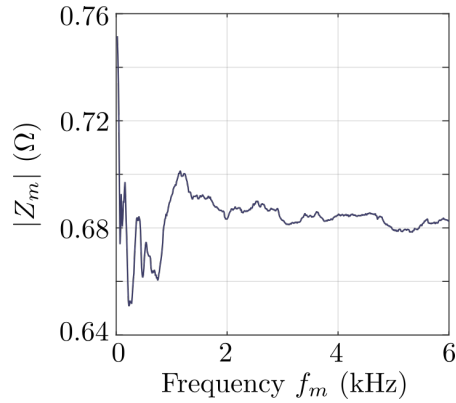


Figure 33 Short-circuit characterisation of measurement bench between 20 Hz up to 6 kHz. Modulus (left) and phase (right) of the complex impedance versus the measurement frequency f_m operated 2021 November 05th at 3 : 00 PM (UTC). The measurement period is about 2 minutes. The integration time is short and one point is the average of 5 measurement points.

Supplementary references

- [1] Arduino Forum. "Soft reset on arduino through starting serial comm". 2009-2021. Retrieved from forum.arduino.cc (accessed 2022 September 25)
- [2] Microship megaAVR © (2020) Data Sheet ATmega48A/PA/88A/PA/168A/PA/328/P
- [3] C. Dezord, G. Micolau, C. Abbas, A. Mesgouez, E. Pozzo Di Borgo , Instrumentation of a reliable and versatile remote control measurement bench based on an hectometric magnetic coil using appropriate technology. Mendeley Data (2023) V1. doi :[10.17632/z6hkzx433s.1](https://doi.org/10.17632/z6hkzx433s.1)
- [4] T. Vincent, M. Helsen, Agipibi : An Arduino to GPIB Interface [Source code] (2013) Retrieved from github.com (accessed 2022 March 13)
- [5] doc.ubuntu-fr.org/tutoriel/ntfs
- [6] knowledge.parcours-performance.com/monter-disque-dur-externe-partage-raspberry-pi/
- [7] doc.ubuntu-fr.org/mount/fstab
- [8] doc.ubuntu-fr.org/udev

Chapitre 3

Étude électrocinétique de la boucle Vestale

Les différents développements techniques indiqués dans le chapitre 2 permettent de connecter un LCRmètre sur la boucle Vestale. Cet appareil de mesure pilotable à distance permet de mesurer l'impédance électrique de l'installation en exécutant des balayages croissants en fréquence en continu (sous-section 2.2.1). Il a été utilisé dans la totalité de sa gamme de fréquences sur la boucle Vestale, afin de mesurer complètement son spectre, de 20 Hz à 300 kHz. Les résultats sont présentés dans la première section de ce chapitre.

L'analyse a été orientée sur le pic d'impédance le plus bas en fréquence, dans la gamme où l'approximation des régimes quasi-stationnaires (ARQS) est valide. En effet, le suivi dans le temps de ce pic d'impédance a permis d'observer des variations commensurables de sa fréquence de résonance et de son amplitude. Basée sur les hypothèses de travail présentées en section préliminaire 3.2, la construction de deux modèles électrocinétiques est ensuite présentée dans les sections 3.3 et 3.4. Le premier modèle a 3 paramètres électrocinétiques mais ses résultats sont peu convaincants. Il sert notamment à introduire le propos. En revanche, le second modèle a 4 paramètres électrocinétiques. Il est bien plus performant pour la reconstruction représentative du comportement électrique de la boucle Vestale.

Une fois le modèle validé, la variabilité de ses paramètres électrocinétiques est présentée, avant d'étudier les quelques milliers de spectres d'impédance de la boucle Vestale. Cette étude est présentée en section 3.5. Ci-dessous, la table des matières de ce chapitre :

3.1	Mesure de l'impédance électrique de la boucle Vestale	100
3.1.1	Impédance électrique et représentation	100
3.1.2	Spectre d'impédance jusqu'à 300 kHz	101
3.2	Fondements de l'étude électrocinétique	102
3.2.1	Validité de l'ARQS	102
3.2.2	Hypothèses de travail retenues	105
3.2.3	Spectres d'impédance typiques	108

3.3	Modèle électrocinétique 0	110
3.3.1	Modèle analytique	110
3.3.2	Extraction expérimentale des paramètres	112
3.3.3	Estimation théorique des paramètres	113
3.3.4	Reconstruction non-satisfaisante des mesures	119
3.4	Modèle électrocinétique 1	121
3.4.1	Modèle analytique	121
3.4.2	Extraction expérimentale du paramètre R_e	122
3.4.3	Reconstruction satisfaisante des mesures	123
3.5	Dynamique du modèle 1	124
3.5.1	Variabilité des paramètres intrinsèques	124
3.5.2	Preuve complémentaire	128
3.5.3	Variabilité du modèle vis-à-vis de ses paramètres	131
3.6	Conclusion	132

3.1 Mesure de l'impédance électrique de la boucle Vestale

3.1.1 Impédance électrique et représentation

Le LCRmètre mesure l'amplitude de la tension, du courant et leur déphasage ϕ_m (le principe de la mesure est donné en section 2.2.1). La mesure est donc représentée par une impédance complexe \underline{Z}_m .

En notant \underline{U}_m et \underline{I}_m les amplitudes complexes associées respectivement à la tension et au courant mesuré, nous avons

$$\underline{Z}_m = \frac{\underline{U}_m}{\underline{I}_m} = \left| \underline{Z}_m \right| \cdot e^{j\phi_m} = \text{Re}(\underline{Z}_m) + j \cdot \text{Im}(\underline{Z}_m) \quad (3.1)$$

Le module $\left| \underline{Z}_m \right|$ et le déphasage ϕ_m sont indiqués par l'instrument de mesure, paramétré en mode $Z - \Theta$. Dans ce cas, l'information fine se trouve principalement dans le déphasage entre tension et courant. La partie réelle $\text{Re}(\underline{Z}_m)$ et la partie imaginaire $\text{Im}(\underline{Z}_m)$ est une autre représentation classique fournie par l'instrument. Ce mode est appelé $R - X$.

Le LCRmètre employé pour les mesures expérimentales offre la possibilité de représenter les valeurs d'autres façons (le choix de la représentation est variable selon les domaines de l'électricité). Il a notamment pour vocation de mesurer des composants électroniques comme des condensateurs, des bobines et des résistances. Ces composants sont modélisés respectivement par une capacité, une inductance et des résistances. Typiquement, la valeur de l'inductance d'une bobine renseignée par les fabricants est représentée en $R_s - L_s$, sur la base de mesure de module et de déphasage (équation (3.2)) : la valeur L_s indique la valeur

de l'inductance de la bobine à une fréquence définie et la valeur R_s indique la valeur de la résistance placée en série [47]. Ainsi, l'impédance complexe mesurée \underline{Z}_m est assimilée à celle d'un circuit composé de la mise en série d'une bobine parfaite d'auto-inductance L_s et d'une résistance R_s . La transformation des représentations de $R - X$ vers $R_s - L_s$ est donnée par :

$$\underline{Z}_m = R_s + jL_s\omega \rightarrow R_s = \text{Re}(\underline{Z}_m) \text{ et } L_s = \frac{\text{Im}(\underline{Z}_m)}{\omega} \quad (3.2)$$

Par ailleurs, si le dispositif sous test (DUT) est un condensateur et que la représentation est donnée en $R_s - L_s$, alors le LCRmètre proposera une auto-inductance L_s négative, qui dépendra de la fréquence, comme indiqué dans l'équation (3.3) ci-dessous :

$$\text{Re}(\underline{Z}_m) + j \cdot \text{Im}(\underline{Z}_m) = R + \frac{1}{jC\omega} \rightarrow R_s = R \text{ et } L_s = \frac{\text{Im}(\underline{Z}_m)}{\omega} = -\frac{1}{C\omega^2} \quad (3.3)$$

Malgré une inductance négative, la mesure expérimentale reste exploitable. Il suffit pour cela de recalculer $C = -\frac{1}{L_s\omega^2}$ déduit de l'équation (3.3).

Dans la suite du document, nous utiliserons la représentation des mesures d'impédance de la boucle Vestale en $Z - \Theta$, $R - X$ et $R_s - L_s$.

3.1.2 Spectre d'impédance jusqu'à 300 kHz

La figure 3.1 présente l'évolution de l'impédance électrique de la boucle Vestale sur (presque) toute la gamme de fréquences de l'instrument, c'est-à-dire de 1 kHz à 300 kHz. La représentation choisie est la représentation $Z - \Theta$. Il est important de noter que cette mesure, réalisée une seule fois pendant la thèse, a pu être lancée à distance directement depuis les bureaux de l'université, à partir d'un script python paramétré pour l'occasion. Cette remarque vient appuyer la versatilité et la souplesse d'utilisation du système de mesure, présenté au chapitre 2.

Plusieurs pics d'impédance électrique sont observables sur la gamme de fréquence. Les trois principaux sont situés à 3.9 kHz, 67 kHz et 155 kHz. À ces fréquences remarquables sont associés des déphasages nuls. Trois autres déphasages nuls correspondent, non pas à des pics, mais à des minimas du module. Ces déphasages sont liés à des phénomènes de résonance et d'anti-résonance.

On supposera que seul le pic d'impédance à 4 kHz et son passage par 0° correspondent à une résonance qui apparaît lorsque l'approximation des régimes quasi stationnaires est valide dans l'air et dans le câble. Ainsi, la boucle Vestale peut être décrite par un modèle électrocinétique élémentaire. La suite du chapitre consistera à présenter la validation de cette hypothèse de travail avant de discuter de la construction du modèle.

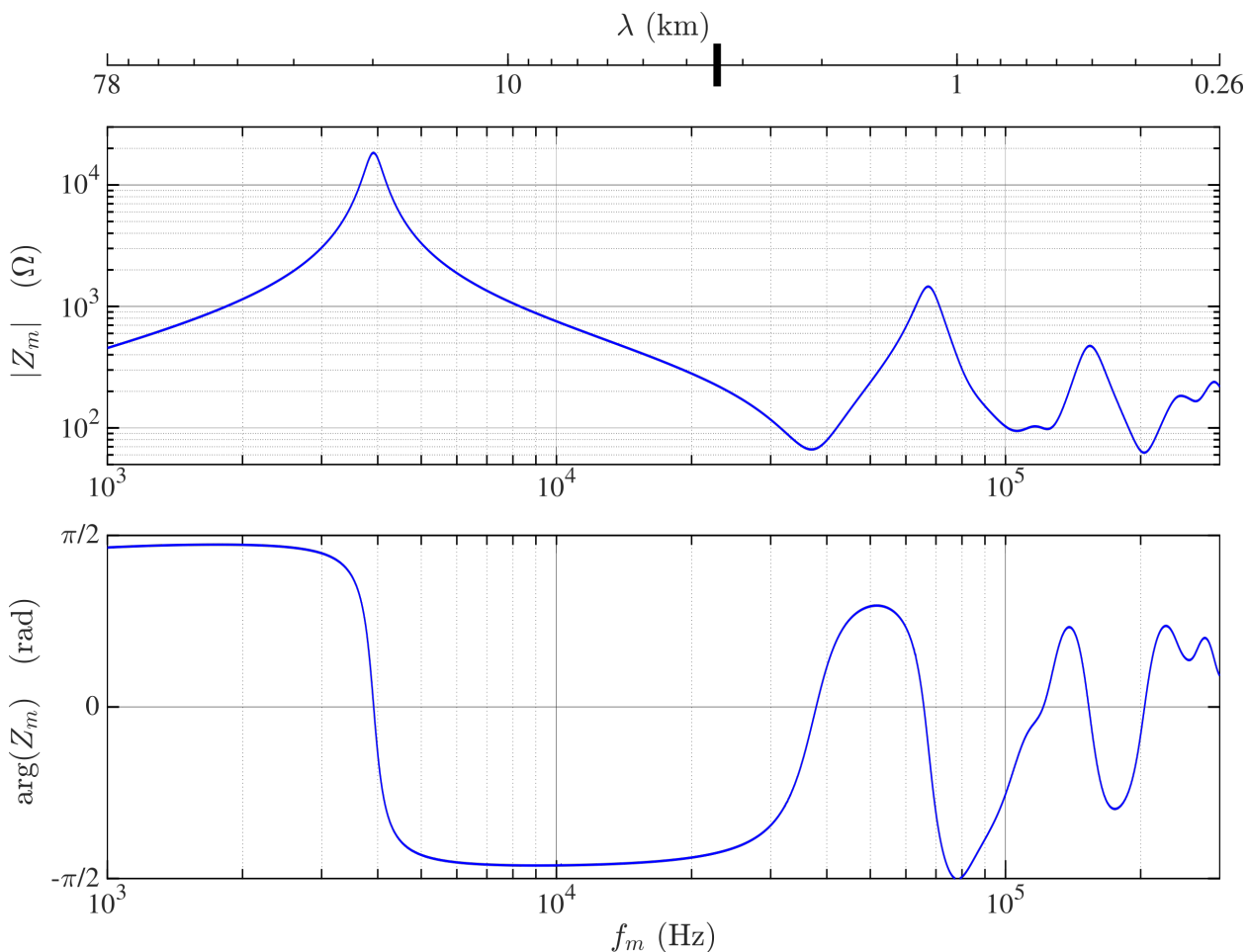


Figure 3.1 – Mesure du module $|Z_m|$ et de l’argument de Z_m de la boucle Vestale en fonction de la fréquence f_m . Ces mesures ont été réalisées le 24 Mars 2023 de 11 h 54 min à 13 h 22 min. Elles contiennent 4955 points de mesure répartis de façon logarithmique, de 1 kHz à 300 kHz.

Un second axe horizontal est proposé en haut de la figure correspondant à une longueur d’onde dans le cuivre à chaque fréquence de mesure. Le repère noir correspond à la longueur totale de fil de cuivre de la boucle Vestale de 3440 mètres. La construction de cette échelle est donnée en section 3.2.1.

3.2 Fondements de l’étude électrocinétique

3.2.1 Validité de l’ARQS

Dans la section précédente, nous avons supposé que le premier pic de résonance à 4 kHz se situait dans la gamme de fréquences où l’ARQS est valide. Cette hypothèse peut ainsi permettre de construire un circuit électrocinétique pour modéliser la résonance à 4 kHz. Cette hypothèse est vérifiée selon la comparaison entre longueur d’onde, longueur de fil de cuivre de la boucle et la résistance de rayonnement des antennes boucle.

Comparaison des tailles caractéristiques – L’approximation des régimes quasi stationnaires consiste à considérer comme négligeable le temps de propagation des grandeurs électriques et électromagnétiques devant la période du signal. Autrement dit, l’amplitude des grandeurs électriques et électromagnétiques circulant dans la boucle Vestale et à l’extérieur

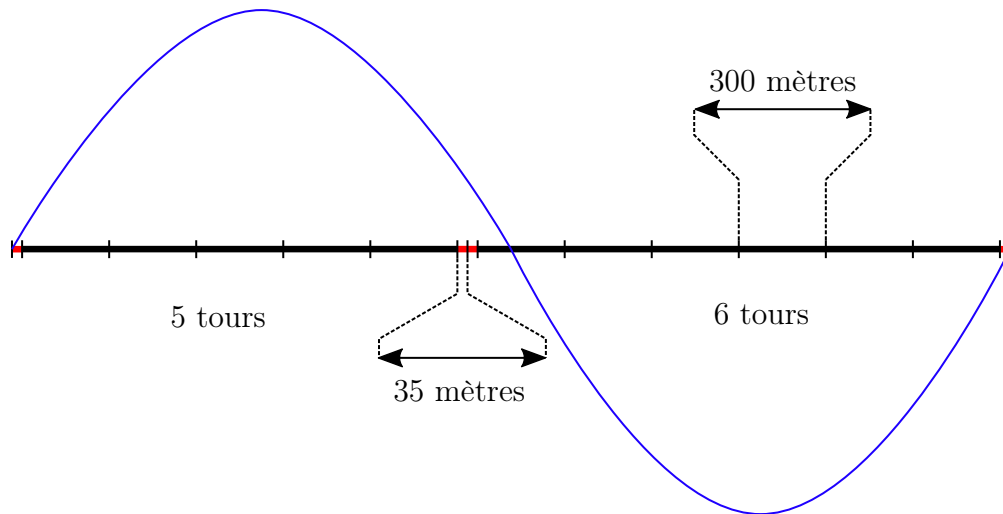


Figure 3.2 – Représentation de la boucle Vestale "déroulée". Chaque barre verticale correspond à une connexion dans la boîte de connexion, donc à un tour. La partie noire correspond au fil de la boucle et la partie rouge correspond aux rallonges entre la boucle et les instruments de mesure. La courbe bleue représente le signal électrique injecté par le LCRmètre dans la boucle, lorsque sa longueur d'onde est égale à la longueur du fil électrique.

sont de même valeur en tout point du système considéré, à un instant donné. Les systèmes considérés ici sont la longueur de la boucle, le sol et l'air.

Pour commencer, il s'agit de comparer la longueur d'onde des signaux générés par le LCRmètre avec la taille caractéristique de Vestale. Un premier critère fixant la limite entre l'ARQS et le régime propagatif est :

$$\lambda \gg l \quad (3.4)$$

Où λ correspond à la longueur d'onde des signaux électriques. La longueur l correspond au cumul de longueur de fil de cuivre de la boucle Vestale : avec 11 tours de 300 mètres de long et 4 rallonges de 35 mètres reliant la boucle au système de mesure. La longueur de conducteur de la boucle est approximativement de 3440 mètres (figure 3.2).

Cependant, ce premier critère doit être plus contraint. Effectivement, sur une longueur d'onde, les signaux électriques passent par deux extrema et s'annulent par deux fois. Une façon de limiter la variation du signal électrique le long du câble consiste à interdire l'annulation d'amplitude au sein de Vestale. Le critère précédent devient alors :

$$\frac{\lambda}{2} \gg l \quad (3.5)$$

Par ailleurs, si l'on tient compte que Vestale est une antenne boucle, on peut utiliser le critère d'usage dans la théorie des antennes [48, 49, 50] :

$$\frac{\lambda}{10} \gg N \cdot C \rightarrow \frac{\lambda}{10} \gg l \quad (3.6)$$

où N est le nombre de tours de notre boucle et C sa circonférence. Dans le cas de la boucle Vestale, le produit $N \cdot C$ correspond à la longueur l . Il est important de noter ici que le critère utilisé pour les antennes boucle présenté par Balanis et par Johnson [48, 49] est calculé en espace libre.

Pour ramener ces critères à une fréquence de mesure maximale (fréquence au-delà de laquelle l'impédance mesurée ne pourra pas être modélisée par un modèle électrocinétique), il faut relier la longueur d'onde à la fréquence, en utilisant la relation $\lambda = c/f$, où c est la célérité du signal électrique dans le milieu considéré.

On se propose d'évaluer les critères (3.4), (3.5) et (3.6) en considérant deux valeurs de vitesse : la vitesse de propagation de l'onde électromagnétique générée par Vestale, considérée comme une antenne émettant dans l'air, et la vitesse de propagation du signal électrique dans le cuivre. Dans le premier cas, $c \sim 3 \cdot 10^8$ m.s⁻¹. Dans le second cas, le temps de propagation est causé par les capacités et les impédances réparties dans Vestale. L'équation du télégraphiste [51] donne :

$$c = \frac{1}{\sqrt{L_{lin}C_{lin}}},$$

où $L_{lin} = L/l$ et $C_{lin} = C/l$ sont respectivement l'inductance linéique et la capacité linéique. En prenant l'inductance propre de Vestale à $L = 67$ mH et la capacité de Vestale à $C = 29$ nF (ces valeurs sont issues de l'extraction détaillée en sous-section 3.3.2), on obtient une vitesse $v = 0,78 \cdot 10^8$ m.s⁻¹.

La correspondance entre longueur et vitesse est montrée dans le tableau 3.1. Les deux critères les plus stricts, en gras, positionnent donc la limite de l'ARQS autour de 10 kHz.

$v(\text{m.s}^{-1})$	$\lambda \gg l$ soit $f_{\max} = c/l$	$\lambda/2 \gg l$ soit $f_{\max} = c/2l$	$\lambda/10 \gg l$ soit $f_{\max} = c/10l$
$3 \cdot 10^8$	87 kHz	44 kHz	8.7 kHz
$0,78 \cdot 10^8$	23 kHz	11 kHz	2.3 kHz

Table 3.1 – Synthèse des fréquences maximales f_{\max} calculées en fonction des vitesses et des tailles caractéristiques.

Résistance de rayonnement – En régime propagatif, c'est-à-dire au delà de la limite de l'ARQS, il est admis qu'une antenne boucle parfaitement circulaire dissipe de la puissance à travers une résistance dite de rayonnement R_r qui s'écrit [48] :

$$R_r = Z_0 \frac{2\pi}{3} \left(\frac{kS}{\lambda} \right)^2 \cdot N^2 \quad (3.7)$$

Où S correspond à la surface du cercle, N correspond au nombre de spire, λ correspond à la longueur d'onde dans l'espace libre et k correspond au nombre d'onde.

La surface équivalente de la boucle Vestale est de 5700 m². Pour une fréquence d'excitation de 6 kHz, la longueur d'onde dans l'espace libre est de 50 km environ. Bien qu'elle ne soit pas parfaitement circulaire, une application numérique sur la résistance de rayonnement estime que :

$$R_r = 377 \cdot \frac{2\pi}{3} \left(\frac{126 \cdot 10^{-6} \cdot 5700}{50 \cdot 10^3} \right)^2 \cdot 11^2 \sim 20 \mu\Omega \quad (3.8)$$

Aux fréquences de mesure entre 20 Hz et 6 kHz, cette résistance de rayonnement est négligeable devant l'impédance mesurée dans cette gamme.

3.2.2 Hypothèses de travail retenues

L'hypothèse principale de l'ARQS vient d'être vérifiée. La construction d'un modèle électrocinétique évoqué à la section précédente nécessite cependant de poser d'autres hypothèses de travail en complément de l'ARQS. Ces hypothèses sont présentées dans les paragraphes suivants.

Effet de peau – L'effet de peau est un phénomène qui concerne tous les conducteurs électriques transportant du courant alternatif. Avec l'augmentation de la fréquence, les charges électriques ont tendance à se repousser vers l'extérieur du câble. La densité de courant diminue au centre du conducteur, tout en restant constante sur les bords. La section apparente de la circulation du courant électrique est réduite.

Pour modéliser l'effet de peau dans la boucle Vestale, nous avons choisi d'utiliser le calcul proposé par [52]. Le courant électrique est calculé en intégrant la densité de courant sur la section du conducteur. Pour un conducteur électrique, l'impédance électrique augmente en fonction de la fréquence selon :

$$\underline{Z}_i = \frac{k\rho}{2\pi r_0} \frac{B_0(kr_0)}{B_1(kr_0)} \quad (3.9)$$

Les fonctions $B_0[x]$ et $B_1[x]$ sont respectivement les fonctions de Bessel d'ordre 0 et d'ordre 1. Le facteur ρ correspond à la résistivité électrique du conducteur ($\Omega \cdot \text{m}^{-1}$) et r_0 correspond au rayon de la section du fil conducteur (mètre). Le facteur k est égal à $\frac{1-j}{\delta}$, où δ correspond à l'épaisseur de peau et j est la variable imaginaire.

L'épaisseur de peau est directement issue des équations de Maxwell par le terme d'onde évanescente. Son expression est donnée par :

$$\delta = \sqrt{\frac{2}{\omega\mu\sigma}} \quad (3.10)$$

Où ω représente la pulsation angulaire de l'onde électromagnétique (rd.s^{-1}), μ correspond à la perméabilité magnétique du milieu (H.m^{-1}) et σ correspond à la conductivité électrique

(S.m⁻¹). On constate que Z_i dépend de la fréquence au coefficient k près, comprenant l'épaisseur de peau δ .

Le calcul de l'impédance électrique présenté par l'équation (3.9) tient compte de l'effet de peau. La figure 3.3 illustre le résultat du calcul de l'impédance électrique dans la gamme de fréquences de 20 Hz à 300 kHz, avec la résistance DC soustraite et multipliée par la longueur de conducteur de la boucle. La valeur de la résistance DC s'élève à 40,13 Ω à 20 Hz. Ainsi, seule l'impédance supplémentaire générée par l'effet de peau a été représentée. Les grandeurs de la figure ont été représentées en mode $R_s - L_s$ (le choix de la représentation de la mesure est expliqué en section 3.1.1).

La figure 3.3 montre que l'impédance liée à l'effet de peau augmente à partir de 10 kHz. À 300 kHz, la valeur de la partie réelle R_s est de 84.6 Ω et la valeur de l'inductance série est de 112 μH . Ces résultats montrent ainsi que, dans la gamme de fréquences du premier pic de résonance (figure 3.1), l'impédance liée à l'effet de peau est négligeable devant l'impédance mesurée.

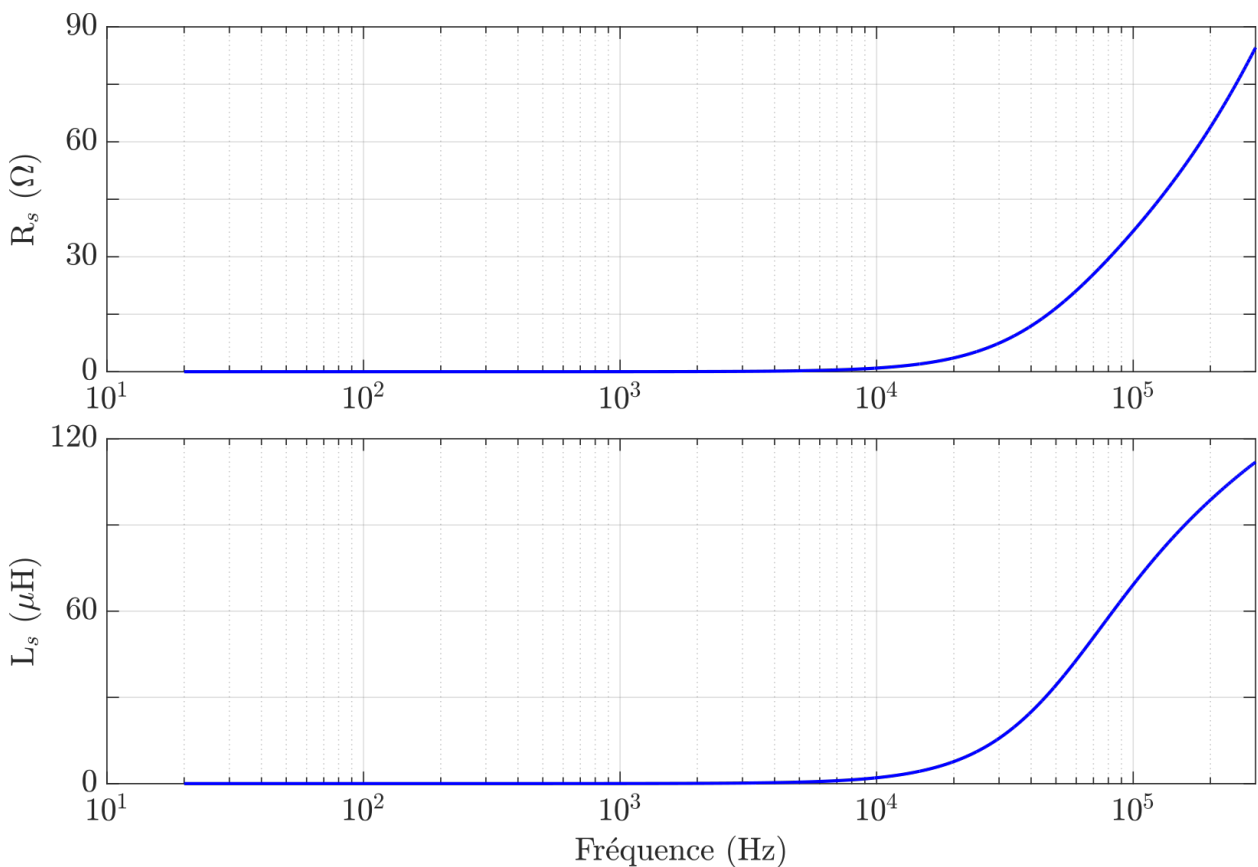


Figure 3.3 – Résultat du calcul de l'impédance induite par l'effet de peau, dans la gamme de 20 Hz à 300 kHz. Le tracé de la partie réelle de l'impédance R_s est représentée en haut et le tracé de l'inductance série L_s , en bas.

Échelle de temps de la mesure - La modélisation électrocinétique des spectres d'impédance a pour principal objectif de monitorer l'évolution temporelle du comportement électrique de la boucle par un minimum de marqueurs : ils sont les paramètres électrocinétiques du modèle. Tels que détaillés par la suite, ces paramètres varient dans le temps. Nous nous proposons de suivre leurs évolutions d'un balayage en fréquence à l'autre.

Le balayage consiste à connaître l'impédance électrique de la boucle Vestale entre 20 Hz et 6 kHz, de façon croissante, sur plusieurs centaines de points. Lorsque le balayage parvient à 6 kHz, les mesures redémarrent de 20 Hz. Ce processus de balayage est continu et peut durer plusieurs heures.

Ainsi, une autre hypothèse de travail consiste à négliger l'évolution des paramètres pendant un balayage en fréquence. Autrement dit, nous supposons que les paramètres électrocinétiques utilisés ne dépendront pas du temps pendant le balayage en fréquence.

Effet des raccords électriques - Un Wago[®] est un raccord électrique type "manchon". Ces connecteurs servent notamment à raccorder les extrémités de la boucle. Ils sont classiquement utilisés dans les installations électriques domestiques et industrielles basse tension (< 1000V). Quasiment aucune documentation n'est disponible sur leurs caractéristiques en fréquence. Ils sont cependant conçus pour laisser transiter le Courant Porteur de Ligne (CPL). Les gammes de fréquences utilisées dans les solutions CPL commencent à 125 Hz pour atteindre plus de 100 MHz [53].

Relais électromécaniques et prise parafoudre - Les borniers des cartes relais modulaires incorporés au banc de mesure sont des borniers à vis. Par ailleurs, les relais montés sur les cartes modulaires sont de marque difficilement identifiable, possèdent une résistance de contact maximal de 100 mΩ [54].

Les prises parafoudre de protection sont composées de contacts multiples en entrée et sortie dont les résistances restent inconnues. Le système de protection intègre un fusible thermique et une varistance. Cette dernière est caractérisée par une capacité maximale de 430 pF à une fréquence de mesure de 1 kHz [55].

Les caractérisations d'impédance électrique du banc de mesure en court-circuit annexées à l'article montrent une stabilité en fréquence de tous les contacts électriques (Cf. section "Electrical characterisation" de la page C-19 de l'annexe de l'article proposé dans le chapitre 2).

Synthèses et remarques - La validité de l'ARQS sur la gamme de fréquences du premier pic de résonance permet ainsi de poser un modèle électrocinétique. À l'échelle d'un balayage fréquentiel, le modèle électrocinétique décrivant le comportement électrique de la boucle Vestale sera constitué de paramètres ne dépendant ni du temps, ni de la fréquence. L'influence des contacts électriques du système de mesure est négligeable devant l'impédance mesurée dans la gamme de fréquences de l'ARQS.

3.2.3 Spectres d'impédance typiques

Le système de mesure vu au chapitre 2 a permis de réaliser un très grand nombre de mesures dont un aperçu est donné en figure 3.4. Cette figure permet d'observer des variations temporelles commensurables de l'impédance complexe. Les balayages en fréquence ont tous été réalisés sur le premier pic de résonance décrit dans la section 3.1.

L'ARQS étant valide sur ce pic (Cf. sous-section 3.2.1), un modèle électrocinétique décrivant l'impédance et son évolution temporelle a été créé. Sa construction nécessite une courbe $Z(f)$ représentative du comportement électrique de la boucle Vestale. En effet, l'utilisation d'une courbe moyenne ne serait pas pertinente, à cause de la dispersion des fréquences de résonance (la courbe moyennée aurait une morphologie différente par rapport aux courbes présentées).

Le bon fonctionnement du banc a permis de réaliser des mesures de l'impédance électrique en continu, entre le 15 février 2021 et le 11 mai 2021. Plus précisément, 3 séries de balayage en continu ont été lancées durant cette période, fournissant plus de 1000 spectres d'impédance. Les spectres d'impédance possèdent 528 points répartis linéairement entre 20 Hz et 6 kHz pour couvrir la résonance. La figure 3.4 présente ainsi un balayage sur dix dans l'ordre chronologique.

Bien qu'une majorité des spectres soient très similaires, deux observations nettes sont possibles. D'une part, la position du pic varie de quelques centaines de Hz autour de 4 kHz et d'autre part, l'amplitude maximale varie autour de 50 k Ω . La figure 3.4 présente également

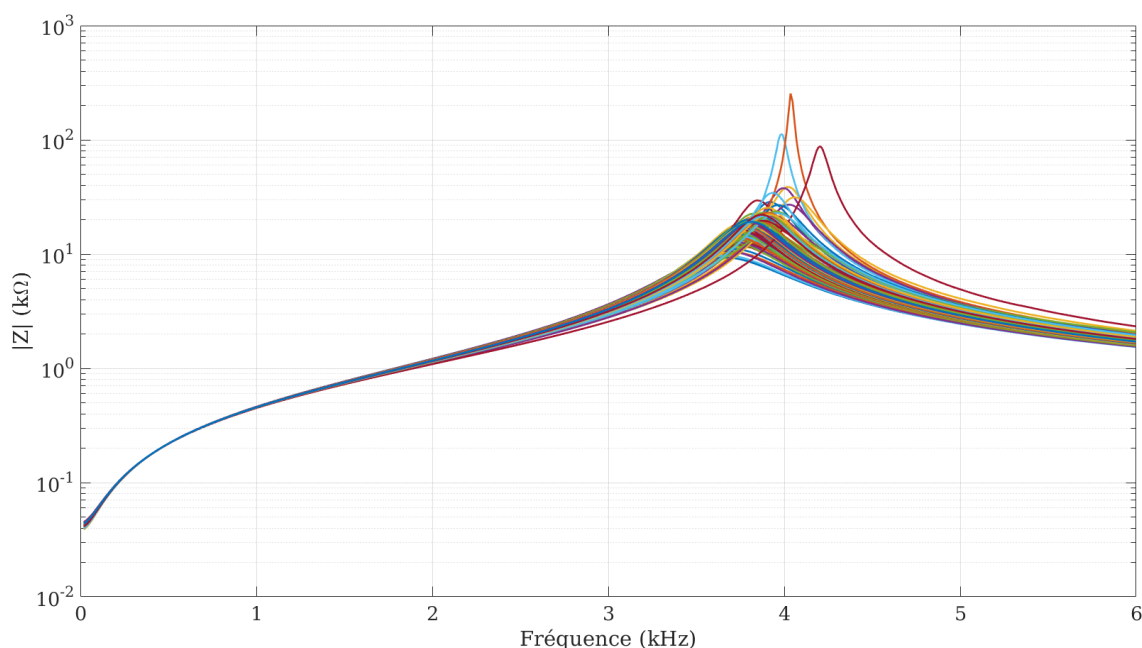


Figure 3.4 – Superposition de 100 spectres d'impédance mesurés, réalisés entre 20 Hz et 6 kHz. Environ 1000 balayages en fréquence ont été réalisés sur la période du 15/02/21 au 11/05/21. Seul 1 balayage sur 10 est présenté ici. Un balayage contient 528 points de mesure en fréquence.

trois courbes qui se distinguent de la majorité : leur fréquence de résonance est plus grande et leur amplitude maximale.

Le choix d'un spectre représentatif du comportement de la boucle a été basé sur la valeur du maximum du module, notée $|Z_{\max}|$. La figure 3.5 présente un histogramme possédant 100 classes, couvrant ainsi toutes les valeurs prises par $|Z_{\max}|$. Le distribution de l'histogramme montre qu'une majorité des spectres possèdent une valeur de $|Z_{\max}|$ comprise entre 10 k Ω et 30 k Ω . En particulier, la cinquième classe correspondant à $|Z_{\max}| \sim 18$ k Ω , est la classe la plus peuplée.

La figure 3.6 représente tous les balayages en fréquence sélectionnés par la cinquième classe. Parmi eux, le spectre d'impédance du 6 avril 2021 à 3 h 00 a été choisi arbitrairement comme spectre de référence pour construire le modèle électrocinétique de la boucle Vestale.

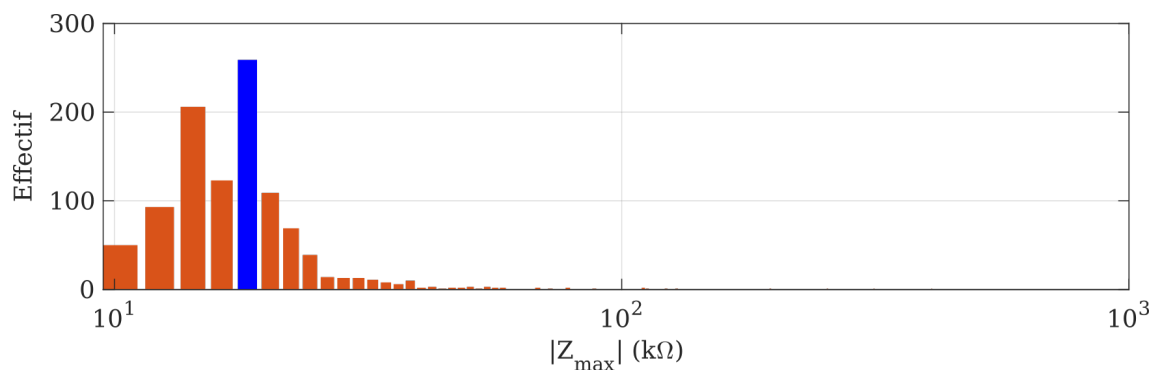


Figure 3.5 – Histogramme du maximum du module de l'impédance de chaque spectre en échelle logarithmique. Les modules $|Z_{\max}|$ sont obtenus sur la période du 15/02/21 au 11/05/21. La cinquième classe représentée en bleu, correspond à $|Z_{\max}| \sim 18$ k Ω .

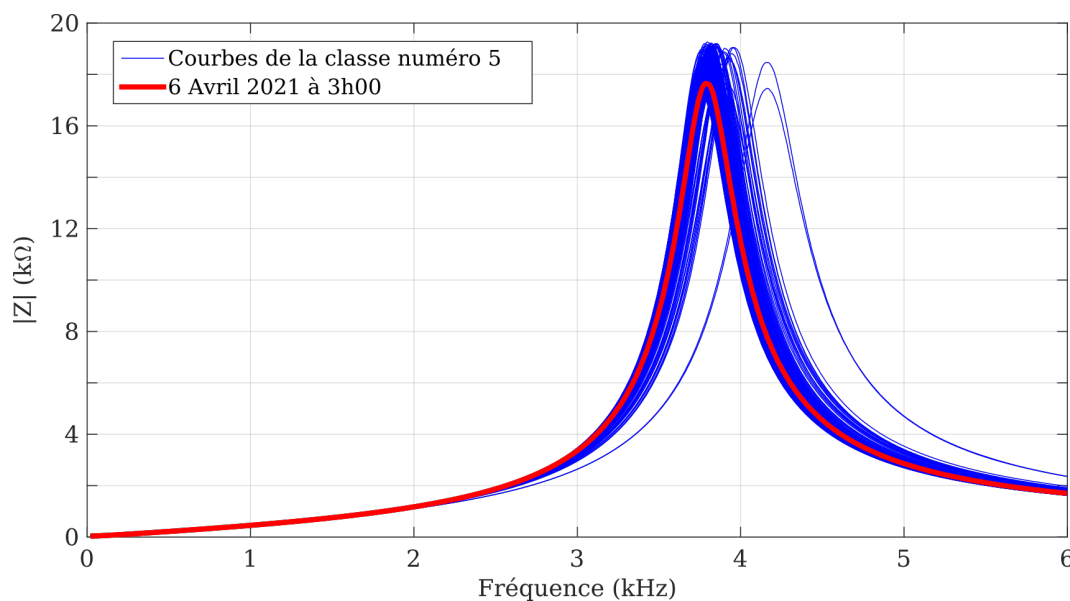


Figure 3.6 – Ensemble des spectres d'impédance dont la valeur du module $|Z_{\max}|$ fait partie de la 5^{ème} classe. La courbe rouge correspond au choix du spectre d'impédance le plus représentatif.

3.3 Modèle électrocinétique 0

Le premier modèle choisi pour modéliser le comportement intrinsèque de la boucle Vestale est composé d'une capacité C_i , en parallèle d'une résistance R_i et d'une inductance L_i mises en série. Ce circuit électrocinétique élémentaire présenté en figure 3.7, correspond à un oscillateur harmonique amorti. Il se caractérise par un déphasage nul et un module maximal de l'impédance, à la fréquence de résonance f_r . Par conséquent, le comportement électrocinétique du déphasage et l'impédance maximale peut changer selon l'agencement des trois composants de base (8 motifs sont possibles).

Dans tous les cas de figures d'association, à la fréquence propre du circuit $\omega_0^{-2} = (4\pi^2 f_0)^{-2} = LC$. L'association LC se comporte comme un simple fil. Le circuit, apparaît alors à cette fréquence comme une résistance.

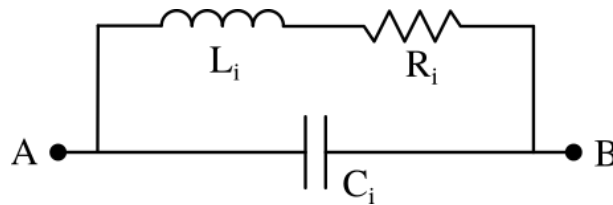


Figure 3.7 – Circuit électrocinétique en motif "C en parallèle de R et L mises en série". Le LCRmètre est connecté aux points A et B.

La méthode d'extraction des paramètres R_i , C_i et L_i est présentée, en partant de la description mathématique du modèle 0. Pour s'assurer de la fiabilité des valeurs extraites, une estimation élémentaire des paramètres est réalisée. Une comparaison entre les paramètres R_i , C_i et L_i extraits, estimés et mesurés est également proposée.

3.3.1 Modèle analytique

Le nombre important de spectres d'impédance (1000, au total) requiert une méthode d'extraction systématique pour obtenir les valeurs des paramètres R_i , C_i et L_i . L'extraction de ces paramètres nécessite de définir mathématiquement l'impédance électrique du modèle 0 en fonction de la pulsation.

La représentation cartésienne de l'impédance complexe \underline{Z}_{AB} entre les deux bornes A et B s'établit par :

$$\underline{Z}_{AB}^{-1} = \frac{1}{R_i + jL_i\omega} + jC_i\omega = \frac{R_i}{R_i^2 + L_i^2\omega^2} + j \left(C_i\omega - \frac{L_i\omega}{R_i^2 + L_i^2\omega^2} \right) \quad (3.11)$$

En posant :

$$D(\omega) = \left(\frac{R_i}{R_i^2 + L_i^2\omega^2} \right)^2 + \left(C_i\omega - \frac{L_i\omega}{R_i^2 + L_i^2\omega^2} \right)^2$$

L'expression complète et développée de \underline{Z}_{AB} s'écrit :

$$\underline{Z}_{AB} = \frac{1}{D(\omega)} \left[\frac{R_i}{R_i^2 + L_i^2 \omega^2} - j \left(C_i \omega - \frac{L_i \omega}{R_i^2 + L_i^2 \omega^2} \right) \right] \quad (3.12)$$

Asymptotiquement, si $\omega \gg \omega_0$ alors $\underline{Z}_{AB} \sim (jC_i \omega)^{-1}$. Le circuit se comporte principalement comme une capacité. Inversement, si $\omega \rightarrow 0$ alors $\underline{Z}_{AB} \sim R_i$. La fréquence propre (ou pulsation propre) d'un système du second ordre correspond à la fréquence d'oscillation sans aucun amortissement du système. Cette fréquence est définie par :

$$\omega_0 = \frac{1}{\sqrt{LC}} \quad (3.13)$$

En représentation polaire, le module de l'impédance complexe est donné par :

$$\left| \underline{Z}_{AB} \right|^2 = \frac{1}{D(\omega)} = \frac{1}{\left(\frac{R_i}{R_i^2 + L_i^2 \omega^2} \right)^2 + \left(C_i \omega - \frac{L_i \omega}{R_i^2 + L_i^2 \omega^2} \right)^2} \quad (3.14)$$

Ainsi, il est possible de déduire immédiatement la fréquence de résonance (ou pulsation de résonance) et la valeur maximale du module.

La fréquence de résonance n'a pas de définition précise et dépend du modèle électrocinétique utilisé. Ici, la fréquence de résonance est considérée comme étant la fréquence où le déphasage mesuré entre la tension et le courant est nul. Autrement dit, la fréquence de résonance apparaît lorsque la partie imaginaire de l'équation (3.12) s'annule. Il vient alors :

$$\Im(\underline{Z}_{AB}) = 0 \rightarrow -\frac{1}{D(\omega_r)} \left(C_i \omega_r - \frac{L_i \omega_r}{R_i^2 + L_i^2 \omega_r^2} \right) = 0 \quad (3.15)$$

La fréquence de résonance ω_r correspondant à l'annulation de la partie imaginaire de \underline{Z}_{AB} s'écrit donc :

$$\omega_r = \frac{1}{L_i} \sqrt{\frac{L_i}{C_i} - R_i^2} \quad (3.16)$$

Pour calculer la valeur maximale du module, supposons que la fréquence correspondant à l'annulation de la partie imaginaire est approximativement égale à la fréquence correspondante à la valeur maximale du module (équation (3.17)).

$$\omega_r \sim \omega_r \Big|_{\underline{Z}_{AB}|_{max}} \quad (3.17)$$

Ainsi, en réinjectant ω_r dans l'équation (3.11) (avec la partie imaginaire nulle), l'équation devient :

$$\left| \underline{Z}_{AB}(\omega_r) \right| = \left| \underline{Z}_{AB} \right|_{max} = \frac{1}{\frac{R_i}{R_i^2 + L_i^2 \omega_r^2}} \rightarrow \left| \underline{Z}_{AB} \right|_{max} = \frac{L_i}{R_i C_i} \quad (3.18)$$

3.3.2 Extraction expérimentale des paramètres

Dans cette section, nous utilisons le balayage fréquentiel de référence identifié dans la sous section 3.2.3 pour en extraire des valeurs de R_i , L_i et C_i à injecter dans le modèle 0.

Extraction de R_i et de L_i

Aux faibles pulsations ($\omega \ll \omega_0$), le modèle se comporte comme une résistance en série avec une autoinductance (voir l'analyse asymptotique de l'équation (3.12)). La mesure produite par le LCRmètre en mode $R_s - L_s$ donne l'estimation immédiate :

$$R_i = R_{s20Hz} = 39 \Omega \quad (3.19)$$

$$L_i = L_{s20Hz} = 67 \text{ mH} \quad (3.20)$$

Extraction de C_i

La capacité C_i doit être extraite des mesures de façon indirecte. Connaissant les valeurs du couple $R_i L_i$, la valeur de C_i sera estimée de trois façons différentes : (i) en utilisant la valeur maximale du module de l'impédance $\left| \underline{Z}_{AB} \right|$, (ii) en utilisant l'expression de la fréquence de résonance à partir de l'équation (3.16), (iii) soit en étudiant le comportement asymptotique de \underline{Z}_{AB} à haute fréquence.

(i) Par la valeur maximale de $\left| \underline{Z}_{AB} \right|$ - Sur le spectre d'impédance de référence, le module de l'impédance mesurée atteint un maximum de 17,66 k Ω à une fréquence de 3,786 kHz. La mesure du maximum du module notée $\left| \underline{Z}_{rm} \right|$ est identifiée à l'expression (3.18). Ainsi :

$$\left| \underline{Z}_{rm} \right| = \frac{L_i}{R_i C_i} \rightarrow C_i = \frac{L_i}{R_i \left| \underline{Z}_{rm} \right|} \quad (3.21)$$

L'application numérique de la relation (3.21) donne :

$$C_i = \frac{67 \cdot 10^{-3}}{39 \times 17,66 \cdot 10^3} \sim 97 \text{ nF} \quad (3.22)$$

La première méthode d'extraction de la capacité C_i donne une valeur de 97 nF.

(ii) Par la fréquence de résonance - Sur le spectre d'impédance de référence, le déphasage nul entre tension et courant est mesuré à une fréquence de 3,795 kHz. En identifiant cette fréquence, notée ω_{rm} , à l'expression théorique (3.16), on obtient :

$$\omega_{rm} = \frac{1}{L_i} \sqrt{\frac{L_i}{C_i} - R_i^2} \rightarrow C_i = \left((\omega_{rm})^2 L_i + \frac{R_i^2}{L_i} \right)^{-1} \quad (3.23)$$

L'application numérique de la relation (3.23) donne :

$$C_i = \left((2\pi \cdot 3,795 \cdot 10^3)^2 \times 67 \cdot 10^{-3} + \frac{39^2}{67 \cdot 10^{-3}} \right)^{-1} \sim 26.2 \text{ nF} \quad (3.24)$$

La deuxième méthode d'extraction de la capacité C_i donne une valeur de 26,2 nF.

(iii) Par le comportement asymptotique à haute fréquence - La fréquence de mesure f_{mhf} la plus élevée produite lors du balayage de référence se place à 6 kHz. Le module de l'impédance mesuré à cette fréquence donne 1,7 k Ω . En identifiant le module mesuré à 6 kHz à l'analyse asymptotique proposée après l'équation (3.12), il résulte alors :

$$\underline{Z}_{AB} \sim (jC_i\omega)^{-1} \rightarrow C_i = \frac{1}{2\pi f_{mhf} |Z(f_{mhf})|} \quad (3.25)$$

L'application numérique de la relation (3.25) donne :

$$C_i = \frac{1}{2\pi \times 6 \cdot 10^3 \times 1,7 \cdot 10^3} \sim 15.6 \text{ nF} \quad (3.26)$$

Conclusion – Les résultats issus des trois méthodes d'estimation mettent en relief la difficulté d'extraire une valeur de C_i . La méthode (ii), basée sur la fréquence de résonance, a le mérite de travailler avec des quantités physiques essentielles à un circuit oscillant vis-à-vis des deux autres méthodes, à savoir la fréquence propre $\frac{1}{\sqrt{LC}}$ et le temps de relaxation $\frac{R}{L}$.

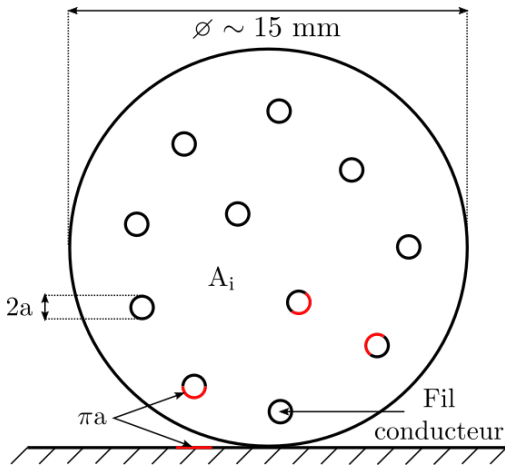
3.3.3 Estimation théorique des paramètres

Cette sous-section montre l'utilisation des formules géométriques bien connues de résistance et de capacité pour estimer physiquement les valeurs de R_i et C_i du modèle. L'inductance L_i est estimée par des méthodes de calculs numériques développées au laboratoire. Connaître ces valeurs précisera la méthode à choisir pour l'extraction de C_i . Les données physiques de la boucle Vestale et de son environnement sont d'abord examinées, avant de présenter les calculs d'estimation des paramètres.

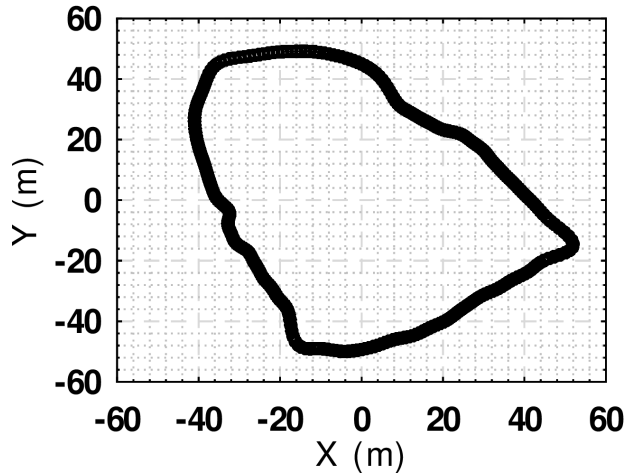
Données géométriques et physiques du câble

Le câble de la boucle Vestale présenté en figure 3.8 est un toron de forme circulaire, d'un diamètre total de $\varnothing \sim 15$ mm. Il comprend 11 fils opérationnels en cuivre de résistivité ρ_{cu} , de section $s = 1,5 \text{ mm}^2$ pour un rayon de $a \sim 0,69$ mm. Le toron est constitué d'un matériau isolant électrique commun, dont la permittivité relative ε_r est estimée classiquement autour de 3 [56].

La longueur ℓ_0 d'un brin est le périmètre de la Boucle Vestale. Il est évalué à $\ell_0 \sim 300$ mètres par un calcul se basant sur une description géographique de la boucle. En effet, une étude



(a) Vue de coupe schématisée du câble de la boucle Vestale. Le demi périmètre πa indiqué en rouge fait face au sol ou à un autre fil.



(b) Modélisation en série de Fourier du tracé de la Boucle Vestale, en vue aérienne. Le Nord est indiqué par l'axe Y positif.

Figure 3.8 – Données géométriques de la boucle Vestale.

menée par l'IGN en 2011 a localisé géographiquement le tracé de la boucle sur 300 points.

Un système de coordonnées cylindriques est adopté pour l'ensemble des points. Ces derniers sont repérés par leurs coordonnées (r, θ, z) , l'origine du repère étant posée en un point situé à l'intérieur du profil de la boucle, l'origine de l'axe z étant le sommet de la montagne, et l'angle θ étant repéré à partir d'un axe de référence arbitraire.

Le contour peut ainsi se décrire comme une fonction $r(\theta)$. La boucle étant fermée, cette fonction est 2π périodique, décomposable en série de Fourier. Cette formulation est pertinente puisqu'elle génère des points intermédiaires - hors points de mesure IGN, tout en rendant aisée la détermination du vecteur tangent en tout point. Sur la base de cette décomposition en série de Fourier, une représentation d'un tour de boucle est présentée sur la figure 3.8.

Estimation de la résistance interne

La résistance interne du câble est composée de la résistance liée au cuivre, à l'effet de peau et à l'effet de proximité [57, 58]. Il a été montré dans ce manuscrit que ces deux effets n'ont pas d'influence sur la résistance dans les gammes de fréquences exploitées (Cf. section 3.2.2). La résistance interne se restreint seulement à une résistance statique due essentiellement à la résistivité du cuivre et à sa longueur.

Ainsi, la résistance R_1 vue par le générateur aux bornes de la boucle est donnée - pour un tour de boucle, par la relation suivante :

$$R_1 = \frac{\rho_{cu} \ell_0}{s} \quad (3.27)$$

Concernant la résistance de la totalité de la boucle, R_t , il suffit de multiplier par le nombre de tours N , et d'ajouter la longueur des rallonges ℓ_1 permettant de raccorder le système de

mesure à la boucle Vestale (s_r représente la section de ces rallonges, d'une valeur de 2.5 mm^2 et s_{bo} représente la section des fils de la boucle Vestale). Ainsi :

$$R_t = N \frac{\rho_c \ell_0}{s_{bo}} + \frac{\rho_c \ell_1}{s_r} \quad (3.28)$$

À la température standard de 300 Kelvins, la valeur de la résistivité du cuivre ρ_{cu} est de $1,7 \cdot 10^{-8} \Omega \cdot \text{m}$. Aussi, l'estimation de la résistance de la boucle Vestale est :

$$R_t = 11 \frac{1,7 \times 300}{1,5} \cdot 10^{-2} + \frac{1,7 \times 140 \times 10^{-2}}{2,5} \sim 38,4 \Omega \quad (3.29)$$

Cette approche permet d'évaluer R_i à la valeur de 37Ω . À ce stade, cette estimation est pertinente, bien que R_t à 300 K sous-estime de quelques pourcents la résistance R_s mesurée à 20 Hz.

Cette sous-estimation peut s'expliquer par deux arguments majeurs. Tout d'abord, le fil conducteur est un cuivre industriel, possiblement moins conducteur que la valeur standard utilisée ici. D'autre part, cette estimation ne tient pas compte des résistances de soudure et contact du système de mesure. Malgré le soin attentif porté à la qualité des connexions, ces derniers ne peuvent qu'augmenter la résistance totale du circuit.

Cette approche met en avant la source de variabilité la plus probable dans la mesure de R_s à savoir, la sensibilité de la résistivité du cuivre à la température. Dans les conditions extérieures au sommet de la montagne, la température du câble posé sur le sol peut fluctuer sur l'année entre environ -10° C (la nuit, en plein hiver) et des températures autour de $+40^\circ \text{ C}$ (à midi, en plein été).

Estimation de l'inductance propre

Au laboratoire de Physique d'EMMAH, un modèle semi-analytique, nommé Inductan, a été développé pour calculer l'auto-inductance d'une boucle hélicoïdale de forme arbitraire, avec peu d'enroulement. Il s'appuie notamment sur le calcul du potentiel vecteur le long du câble conducteur évaluant l'inductance d'une bobine métrique, voire décamétrique [59].

Une version plus aboutie du calcul existe, dont la publication est en cours de rédaction, et estime l'inductance pour des bobinages de taille bien plus grande. Une des étapes importantes du calcul réside dans la description numérique de la forme de la boucle et des vecteurs tangents en tout point de cette dernière. Ceci est réalisé grâce à la description du contour en série de Fourier comme explicité dans le paragraphe précédent "Données géométriques et physique du câble", et illustré sur la figure 3.8).

Un test de convergence numérique relatif à la pertinence de la discrétisation de la boucle consiste à observer l'évolution de la longueur calculée d'un tour de boucle de Vestale, en fonction du nombre de points de discrétisation N_d utilisés pour modéliser numériquement le contour, comme présenté sur la figure 3.9. Quelques dizaines de points suffisent à faire

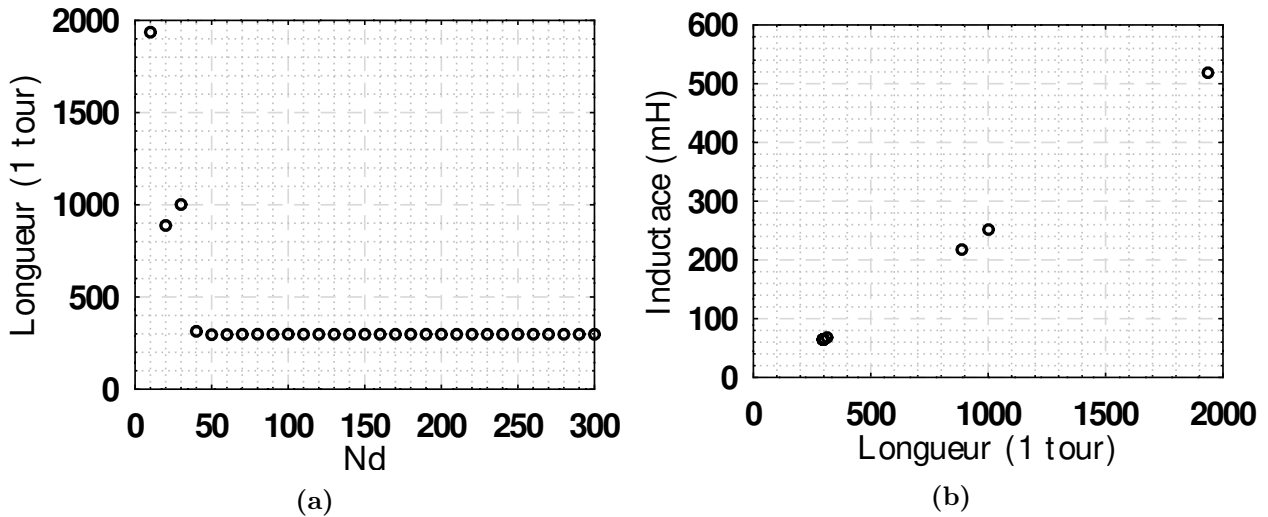


Figure 3.9 – Longueur estimée d’un tour de boucle en fonction du nombre de points de discrétisation (gauche), valeur de l’estimation de l’inductance de Vestale en fonction de la longueur estimée (droite).

converger numériquement la longueur et l’estimation de l’autoinductance. Sur le tracé de droite de la figure 3.9, l’amas de points le plus à gauche contient 27 des 30 réalisations.

La valeur estimée de l’inductance par cette méthode est de $L_i \sim 64,5$ mH, sans tenir compte de la centaine de mètres de rallonge reliant le système de mesure à la boucle. D’après [60], les fils conducteurs monobrins de ce type possèdent une autoinductance de l’ordre de 1 mH.

Estimation de la capacité interne

La valeur de la capacité est théoriquement la plus difficile à obtenir des trois paramètres électrocinétiques R_i , L_i et C_i . L’effet capacitif d’une bobine est essentiellement généré par la chute de potentiel électrique le long du fil enroulé, du fait de l’impédance de la bobine. Ainsi, d’un tour à l’autre sur le fil, deux spires conductrices isolées électriquement l’une de l’autre se font face tout en étant à des potentiels différents. On parle alors de capacité répartie. D’autre part, dans le cas de Vestale, il existe un effet capacitif entre la boucle et le sol. Ce dernier n’est pas clairement défini car il n’est pas nécessairement au potentiel nul. En réalité, ce potentiel est plutôt flottant. Cependant, dans le cadre d’une approche électrocinétique élémentaire, nous choisissons de ne pas prendre en compte ce potentiel flottant. La figure 3.10 synthétise le modèle électrocinétique de la boucle Vestale dans son environnement. Les calculs élémentaires (iv) et (v) sont proposés ci-après en vue d’estimer respectivement la capacité entre spires C_b et la capacité entre les spires et le sol C_s . Par ailleurs, nous supposerons ici que toutes les capacités envisagées sont assimilées à des capacités planes, données classiquement par la relation :

$$C = \varepsilon \frac{S}{e} \quad (3.30)$$

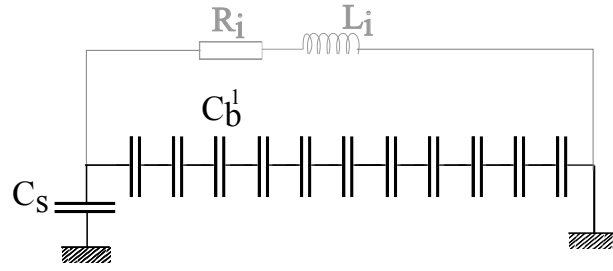


Figure 3.10 – Schéma de principe élémentaire des effets capacitifs sur la boucle Vestale. En gris, l'inductance et la résistance en série.

Les deux surfaces conductrices en regard sont nommées S (m^2), séparées par d'une distance e (mètre) remplie d'un diélectrique de permittivité ε ($\text{F}\cdot\text{m}^{-1}$). Pour rester dans le cadre de calculs élémentaires, les fils cylindriques de la boucle Vestale sont assimilés à des conducteurs plans dont la surface correspond à la moitié inférieure de la coquille du cylindre comme montré sur la figure 3.8a.

(iv) Estimation de la capacité C_s - L'interaction d'un seul fil de la boucle Vestale avec le sol est ici considérée. Ce schéma est répété autant de fois qu'il y a de tours de boucle, soit 11 fois. Les deux surfaces conductrices sont séparées par une distance correspondante au demi-diamètre du toron. Ainsi, C_s est approximée par :

$$C_s = N \cdot \varepsilon \frac{S}{e} = N \varepsilon \frac{\ell_0 \cdot \pi \cdot a}{\varnothing_v / 2} = 2N \varepsilon \frac{\ell_0 \cdot \pi \cdot a}{\varnothing_v} \quad (3.31)$$

Où \varnothing_v correspond au diamètre du fil de cuivre (en mètre), e correspond à la distance entre deux fils conducteurs (en mètre) et a correspond au rayon d'un fil (en mètre). L'application numérique donne :

$$C_s = 2 \times 11 \times 3 \times 8,84 \cdot 10^{-12} \cdot \frac{300\pi \times 6,9 \cdot 10^{-4}}{1,5 \cdot 10^{-2}} \sim 25,2 \text{ nF} \quad (3.32)$$

En première approche, la capacité répartie entre la boucle elle-même et le sol est estimée à 25,2 nF.

(v) Estimation de la capacité C_b - Pour rester dans le cadre de calculs élémentaires, les 11 plans conducteurs sont disposés pour se faire face et sont parfaitement alignés comme présenté sur la figure 3.10. On doit considérer que les plans conducteurs n'interagissent qu'avec leur plus proche voisin. La capacité induite par l'interaction entre les conducteurs peut être modélisée comme la mise en série de 10 capacités (11 conducteurs plans et 10 intervalles isolantes). La distance entre les 11 conducteurs est considérée comme parfaitement régulière.

La distance régulière entre les conducteurs alignés correspond à la moyenne des distances des conducteurs dans le toron. Nous cherchons dans un premier temps à calculer cette distance

moyenne. L'évaluation de cette distance, notée \bar{e} , est suggérée en estimant la surface totale de cuivre A_c et la surface d'isolant A_i (figure 3.8a) : dans la section du toron, la surface de cuivre est $A_c = N \cdot s$, alors que la surface d'isolant est $A_i = (\pi \varnothing^2 / 4) - A_c$. Pour correspondre à la configuration de travail, la surface d'isolant A_i est assimilée à 10 disques isolants fictifs, centrés sur chaque brin aligné (10 disques pour correspondre au nombre de disques isolants). La distance moyenne, notée \bar{e} , vaut le double rayon d'un de ces disques fictifs. Ainsi, la surface du disque fictif A_d est calculée en fonction du nombre de conducteurs N . Cette surface s'écrit :

$$A_d = \frac{A_i}{N - 1} \quad (3.33)$$

La distance moyenne correspond quant à elle au double rayon r_d , avec $r_d = \sqrt{A_d / \pi}$:

$$\bar{e} = 2 \cdot r_d = 2 \cdot \sqrt{\frac{A_i}{(N - 1)\pi}} = 2 \cdot \sqrt{\frac{\varnothing^2}{4(N - 1)} - \frac{Ns}{\pi(N - 1)}} \quad (3.34)$$

L'application numérique de la relation (3.34) donne :

$$\bar{e} = 2 \cdot \sqrt{\frac{(15 \cdot 10^{-3})^2}{4(11 - 1)} - \frac{11 \times 1,5 \cdot 10^{-3}}{\pi(11 - 1)}} \sim 4,5 \text{ mm} \quad (3.35)$$

La distance moyenne entre chaque brin est estimée à 4,5 millimètres. Cette distance semble sur-estimée par rapport à l'éloignement réel entre 2 fils se faisant face directement. La distance réelle est de 2 millimètres environ.

Une fois la distance évaluée, la capacité entre deux conducteurs peut être calculée avec l'équation (3.30). Cette capacité, nommée C_{b1} est donnée par :

$$C_{b1} = \varepsilon \frac{\ell_0 \cdot \pi \cdot a}{\bar{e}} \quad (3.36)$$

L'application numérique de la relation (3.36) donne :

$$C_{b1} = 3 \times 8,84 \cdot 10^{-12} \cdot \frac{300\pi \times 0,69 \cdot 10^{-3}}{4,51 \cdot 10^{-3}} \sim 15,3 \text{ nF} \quad (3.37)$$

La capacité répartie sur un seul tour de spire est estimée à 15,3 nF. En considérant maintenant les 10 capacités montées en parallèle de l'inductance théorique, la capacité totale C_b est donc évaluée à :

$$C_b = \frac{C_{b1}}{N - 1} = \frac{15,3}{10} \sim 1,53 \text{ nF} \quad (3.38)$$

La capacité C_s entre le sol et le toron est estimée à 25,2 nF et la capacité entre spires est estimée à 1,53 nF. Il est cependant impossible de les dissocier lors des mesures expérimentales *in-situ*. La discussion précédente permet de supposer que la capacité C_b entre les spires varie peu devant la capacité C_s . Ainsi, les variations de la capacité C_i du modèle 0 sont

principalement attribuables à la capacité formée entre le sol et le toron. Autrement dit, la capacité mesurée par le LCRmètre correspond à une vue directe de l'environnement.

Synthèse d'extraction et d'estimation des paramètres

Les résultats des paramètres R_i , L_i et C_i issus de l'extraction des mesures du balayage de référence sont montrés dans le tableau 3.2. La méthode choisie pour extraire C_i est la méthode (ii), compte-tenu de la proximité avec la valeur estimée. Par conséquent, les valeurs retenues pour reconstruire le spectre de référence sont $R_i = 39 \Omega$, $L_i = 67 \text{ mH}$ et $C_i = 26.2 \text{ nF}$. La table 3.2 réunit toutes les valeurs calculées précédemment.

	R_i	L_i	C_i
Extraction	39 Ω	67 mH	par (i) : 97 nF par (ii) : 26,2 nF par (iii) : 15,6 nF
Estimation	37 Ω	65 mH	Sol/Câble (iv) : 25.2 nF Entre spires (v) : 1.53 nF

Table 3.2 – Valeurs extraites et estimées des paramètres R_i , L_i et C_i du modèle 0, issues des mesures du balayage de référence. La méthode d'extraction retenue est en gras.

3.3.4 Reconstruction non-satisfaisante des mesures

Les formules d'extraction exposées à la section 3.3.2 sont utilisées ici pour obtenir R_i , L_i et C_i du modèle 0, à partir des mesures expérimentales. La figure 3.11 présente le module et la phase de l'impédance mesurés (spectre d'impédance de référence) et la tentative de reconstruction du spectre d'impédance de référence par le modèle 0. Si le modèle capture les pieds de la résonance et son positionnement en fréquence, il est absolument incapable de décrire les mesures obtenues autour de la résonance. En effet, la valeur maximale du module de l'impédance prévue par le modèle est trois à quatre fois plus grande que le maximum du module de l'impédance mesuré.

Malheureusement, la relation (3.21) indique qu'il est impossible de modifier L_i et C_i sans déplacer latéralement la résonance. La résistance R_i intervient également dans cette expression. Aucune valeur réaliste de R_i ne permet de compenser l'écart observé : au-delà de leur non-sens physique, des valeurs de R_i suffisamment grandes pour compenser ce décalage se répercuteraient également sur la résonance. Ces résultats démontrent que le modèle 0 n'est pas satisfaisant pour reconstruite le spectre d'impédance de référence. Il permet uniquement de décrire le comportement observé aux pieds de la résonance, autour de 20 Hz et autour de 6 kHz.

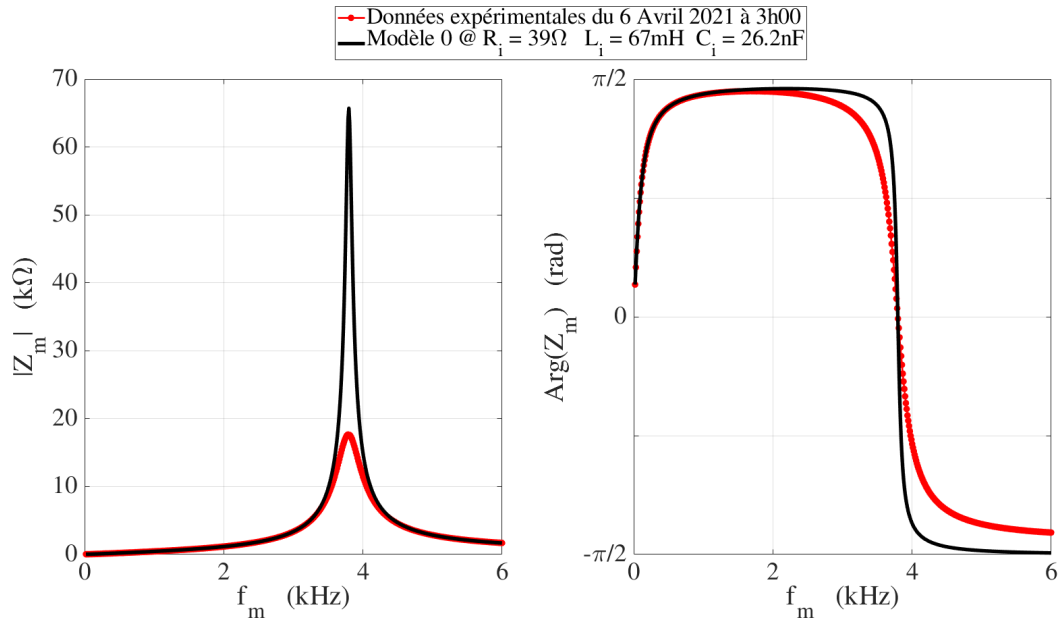


Figure 3.11 – Comparaison entre le spectre d'impédance de référence mesuré et le modèle 0. Les mesures sont représentées en rouge et le modèle 0 en noir. Les valeurs des paramètres du modèle 0 correspondent à $R_i = 39 \Omega$, $L_i = 67 \text{ mH}$ et $C_i = 26.2 \text{ nF}$.

La résistance intrinsèque estimée par l'approche théorique est voisine de celle mesurée à basse fréquence. L'estimation théorique de l'inductance est elle aussi assez proche de celle mesurée. L'analyse théorique indique que cette quantité, essentiellement de nature géométrique, est peu susceptible de varier avec le temps, dans la mesure où la taille de la boucle empêche toute modification significative de sa géométrie.

L'effet capacitif est quant à lui beaucoup plus délicat à caractériser expérimentalement mais aussi théoriquement. D'une part, il est réparti sur l'intégralité de la boucle, et d'autre part, l'effet capacitif en interaction avec le sol est impossible à prendre en compte avec un modèle aussi élémentaire (mauvais conducteur et aux caractéristiques variables dans le temps). Une analyse théorique de cet effet capacitif devrait être portée par un modèle plus complexe que celui développé pour l'inductance. Il devrait prendre en compte l'interaction entre les brins du câble sur l'intégralité de sa longueur, mais aussi une définition dynamique de la capacité entre un conducteur métallique et un substrat mauvais conducteur. En restant dans le cadre d'un premier modèle élémentaire, il est envisageable d'utiliser la valeur de la capacité - extraite par la fréquence de résonance - comme un marqueur de l'évolution de la capacité entre boucle et sol.

De par les valeurs de R_i et L_i à basse fréquence et de C_i via la valeur de la fréquence de résonance mesurée dans ce modèle, l'impédance de la boucle est correctement calculée sur un aspect qualitatif. La forme est correcte. Ce modèle 0 correspond grossièrement au comportement électrocinétique de la boucle Vestale positionnée dans le vide (la fréquence de résonance serait plus importante). Ces paramètres peuvent alors être qualifiés d'intrinsèque.

3.4 Modèle électrocinétique 1

Le modèle 0 reste incomplet en surestimant l'amplitude de la résonance (figure 3.11). Dans un premier temps, on se propose de "casser" cette résonance en ajoutant au modèle 0, une simple résistance R_e en parallèle. Le circuit électrique est présenté en figure 3.12. À la différence du modèle 0, l'estimation théorique de cette résistance R_e est impossible. Aucune expression analytique simple ne permet de s'approcher de sa valeur. En outre, il s'agit d'une charge électrique liée à l'environnement. Nous resterons sur une simple extraction de cette valeur à partir des mesures expérimentales. En effet, ce nouveau paramètre permet de reconstruire 60 % des mesures (Cf. chapitre 5).

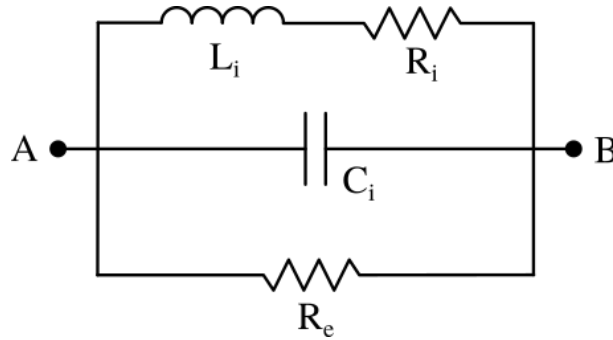


Figure 3.12 – Circuit électrocinétique 1, amendé par une résistance R_e branchée en parallèle. Le LCRmètre est connecté aux points A et B.

3.4.1 Modèle analytique

Pour les mêmes raisons qu'évoquées dans la description mathématique du modèle 0, le nombre important de spectres d'impédance nécessite une méthode d'extraction systématique de la valeur de R_e . Cette extraction oblige à définir mathématiquement la nouvelle impédance électrique du modèle 1.

La représentation cartésienne de l'impédance complexe \underline{Z}_{ab} s'établit par :

$$\underline{Z}_{ab}^{-1} = \frac{1}{R_i + jL_i\omega} + jC_i\omega + \frac{1}{R_e} = \left(\frac{1}{R_e} + \frac{R_i}{R_i^2 + L_i^2\omega^2} \right) + j \left(C_i\omega - \frac{L_i\omega}{R_i^2 + L_i^2\omega^2} \right) \quad (3.39)$$

En posant :

$$D(\omega) = \left(\frac{1}{R_e} + \frac{R_i}{R_i^2 + L_i^2\omega^2} \right)^2 + \left(C_i\omega - \frac{L_i\omega}{R_i^2 + L_i^2\omega^2} \right)^2$$

Et en inversant l'équation (3.44), l'expression complète et développée de \underline{Z}_{ab} s'écrit alors :

$$\underline{Z}_{ab} = \frac{1}{D(\omega)} \left[\left(\frac{1}{R_e} + \frac{R_i}{R_i^2 + L_i^2\omega^2} \right) + j \left(C_i\omega - \frac{L_i\omega}{R_i^2 + L_i^2\omega^2} \right) \right] \quad (3.40)$$

Asymptotiquement, si $\omega \gg \omega_0$, alors $\underline{Z}_{AB} \sim (jC_i\omega)^{-1}$. Le circuit se comporte principalement

comme une capacité. Inversement, si $\omega \rightarrow 0$ et $R_e \gg R_i$ (vérification de cette hypothèse présentée dans la section suivante), alors $\underline{Z}_{AB} \sim R_i$. Le comportement asymptotique est le même que le modèle 0.

En représentation polaire, le module de l'impédance complexe est donné par :

$$\left| \underline{Z}_{AB} \right|^2 = \frac{1}{D(\omega)} = \frac{1}{\left(\frac{1}{R_e} + \frac{R_i}{R_i^2 + L_i^2 \omega^2} \right)^2 + \left(C_i \omega - \frac{L_i \omega}{R_i^2 + L_i^2 \omega^2} \right)^2} \quad (3.41)$$

Ainsi, il est possible de déduire immédiatement la fréquence de résonance et la valeur maximale du module.

Nous considérerons toujours que la fréquence de résonance apparaît à un déphasage nul. Comme la partie imaginaire de l'impédance du modèle 1 est identique à celle du modèle 0, la fréquence de résonance reste la même et ne dépend pas de R_e . Elle s'écrit :

$$\omega_r = \frac{1}{L_i} \sqrt{\frac{L_i}{C_i} - R_i^2} \quad (3.42)$$

Pareillement au modèle 0, supposons que la fréquence correspondante à l'annulation de la partie imaginaire est équivalente à la fréquence correspondante à la valeur maximale du module (équation (3.43)). Cette hypothèse est vérifiée expérimentalement en figure 3.1.

$$\omega_r \sim \omega_r \Big|_{\underline{Z}_{AB}|_{max}} \quad (3.43)$$

Par l'hypothèse de l'équation (3.43), il est possible de réécrire l'équation (3.44) sans sa partie imaginaire. Ainsi :

$$\left| \underline{Z}_{AB}(\omega_r) \right| = \left| \underline{Z}_{AB} \right|_{max} = \frac{1}{\frac{1}{R_e} + \frac{R_i}{R_i^2 + L_i^2 \omega_r^2}} \quad (3.44)$$

Ainsi, en réinjectant ω_r dans l'équation (3.44), on obtient :

$$\left| \underline{Z}_{AB} \right|_{max} = \frac{1}{\frac{1}{R_e} + \frac{R_i C_i}{L_i}} = \frac{1}{\frac{1}{R_e} + \frac{1}{\left| \underline{Z}_{AB} \right|_{max0}}} \quad (3.45)$$

où $\left| \underline{Z}_{AB} \right|_{max0}$ correspond à la valeur maximale analytique du module du modèle 0.

3.4.2 Extraction expérimentale du paramètre R_e

Dans cette section, nous utilisons à nouveau le balayage en fréquence de référence identifié dans la section 3.2.3 pour extraire le paramètre R_e . Les paramètres R_i , C_i et L_i ont déjà été extraits par les équations (3.19), (3.23) et (3.20).

Le paramètre R_e est extrait en mesurant le maximum du module du spectre de référence, noté $|Z_{rm}|$ à l'expression (3.45). Il vient alors :

$$|Z_{rm}| = \frac{1}{\frac{1}{R_e} + \frac{R_i C_i}{L_i}} \rightarrow R_e = \frac{|Z_{rm}| \cdot L_i}{L_i - |Z_{rm}| \cdot R_i C_i} \quad (3.46)$$

En appliquant $R_i = 39 \Omega$, $L_i = 67 \text{ mH}$, $C_i = 26.2 \text{ nF}$ et $|Z_{rm}| = 17,66 \text{ k}\Omega$, la relation (3.46) donne :

$$R_e = \frac{17,66 \cdot 10^3 \times 0,067}{0,067 - 17,66 \cdot 10^3 \times 39 \times 26,2 \cdot 10^{-9}} \sim 24,2 \text{ k}\Omega \quad (3.47)$$

L'extraction de la valeur R_e donne environ $24,2 \text{ k}\Omega$. La diminution de l'amplitude de la résonance par une résistance en parallèle demande effectivement une résistance de valeur supérieure à la valeur maximale mesurée.

3.4.3 Reconstruction satisfaisante des mesures

Les formules d'extraction présentées dans les sections précédentes sont utilisées pour obtenir les valeurs de R_i , L_i , C_i et R_e à partir des mesures du spectre de référence. La figure 3.13 présente le module et la phase des mesures du spectre de référence et la tentative de reconstruction, par le modèle 1, de ce spectre d'impédance.

Le modèle 1 présente un excellent accord sur toute la gamme de fréquences. En particulier, le module de l'impédance est correctement décrit ainsi que le passage de la phase par 0° . Le

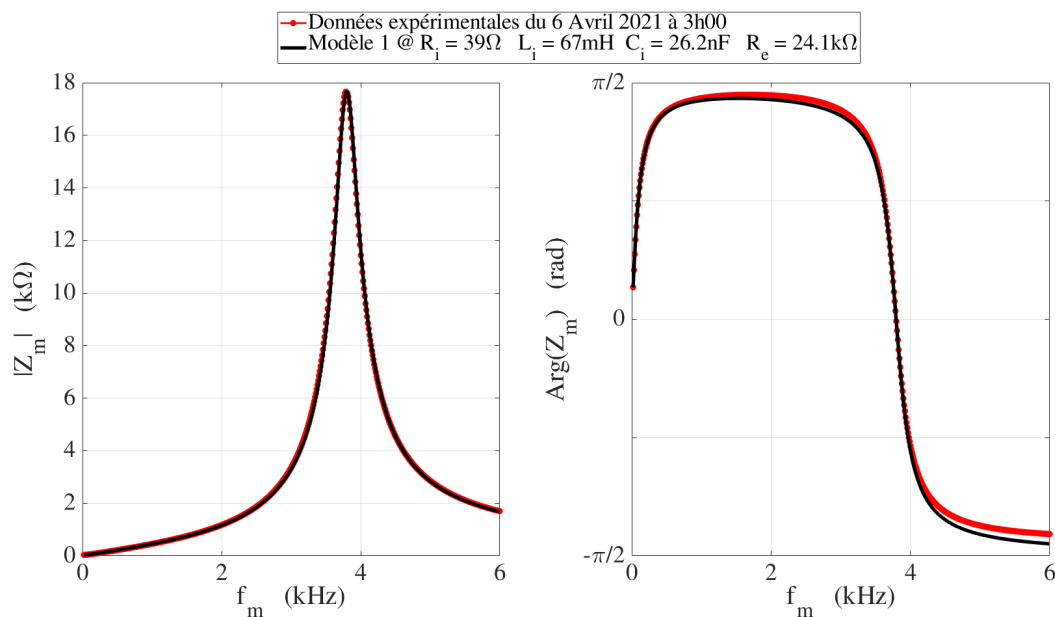


Figure 3.13 – Spectre d'impédance mesuré de référence en rouge et spectre d'impédance reconstruit par le modèle 1 en noir. Les valeurs des paramètres du modèle 1 correspondent à $R_i = 39 \Omega$, $L_i = 67 \text{ mH}$, $C_i = 26,2 \text{ nF}$ et $R_e = 24,1 \text{ k}\Omega$.

seul écart observable ici est la sous-évaluation de la phase au niveau des plateaux à $\pm\pi/2$. C'est avec ce modèle que nous exploiterons toutes les données obtenues en mode actif sur Vestale dans le chapitre suivant.

3.5 Dynamique du modèle 1

Cette section traite d'une toute première approche de la sensibilité des paramètres du modèle 1 à l'environnement. Les possibles sources de variabilité des paramètres internes de la boucle Vestale sont d'abord étudiées. Pour apporter une preuve complémentaire des variabilités liées à l'environnement, la boucle Ministale est installée dans un environnement complètement stable. Les résultats montrent que les paramètres internes de la boucle Ministale restent stables sans variation environnementale. La sous-section 2 présente ces résultats. Enfin, une analyse de sensibilité élémentaire des paramètres du modèle 1 est proposée dans la sous-section 3.

3.5.1 Variabilité des paramètres intrinsèques

Il est désormais possible de réaliser une extraction systématique des paramètres R_i , L_i et C_i (issues du modèle 0) sur les mesures enregistrées du 15/02/2021 au 11/05/2021. Cette extraction préliminaire permet notamment d'étudier des causes de variabilité autour de 20 Hz. La figure 3.14 présente l'évolution temporelle des valeurs de R_i et L_i (correspondant respectivement à R_s et L_s à 20 Hz) et de la valeur de C_i obtenue à partir de la méthode (ii) présentée dans le paragraphe 3.3.2. Cette figure présente également un cumul des valeurs obtenues. Sur chacun des paramètres, des variations journalières de grande amplitude sont visibles, de même que des variations plus lentes, de l'ordre de la semaine. Les variations de $R_{s@20\text{Hz}}$ et de la capacité C_i sont de l'ordre de 10%. En revanche, l'inductance $L_{s@20\text{Hz}}$ varie dans des proportions plus réduites.

Autoinductance L_i - La quantité L_i est fondamentalement liée à la géométrie de la boucle et aux caractéristiques magnétiques du matériau. Sa forme est supposée invariante dans le temps. D'autre part, le sol, bien que de composition complexe à faible profondeur (constructions militaires contenant de l'acier, différents systèmes de câblages électriques, roches, ...) possède des propriétés magnétiques invariantes dans le temps. Dès lors, on suppose que L_i reste constante dans le temps. Cette hypothèse est validée par la faible variabilité relative de L_i mesurée à basse fréquence.

Capacité C_i - Comme présenté dans l'estimation des paramètres en sous-section 3.3.3, la capacité C_i est principalement liée aux 3 paramètres physiques de distance entre le câble et le sol, de permittivité diélectrique des isolants du câble et de la conductivité du sol.

La distance entre le câble et le sol est supposée comme invariante dans le temps, ainsi que la permittivité diélectrique du plastique du câble. Cependant, les caractéristiques électriques de l’environnement immédiat du câble (caractéristiques du sol et contact mécanique entre le sol et le câble) sont possiblement sujettes à des variations. En effet, la conductivité électrique de la terre dépend de sa teneur en eau. Lors d’épisodes de pluie, celle-ci peut faire varier et modifier le comportement conducteur de la terre. D’autre part, en cas de pluies abondantes, le câble peut se retrouver immergé par l’eau sur plusieurs portions. L’eau possédant une permittivité diélectrique de 80, la capacité de la boucle est susceptible de varier brutalement selon la violence de l’épisode de pluie.

Compte tenu de la difficulté d’évaluation théorique de cette capacité d’une part et de la complexité des sources de variation possibles d’autre part, la capacité C_i reste à ce stade, un paramètre fixé.

Résistance R_i - La résistance R_i est essentiellement liée à la résistivité électrique du cuivre, notée ρ , à la longueur totale du câble ℓ_0 , et à la section s de ce dernier, par la relation suivante :

$$R_i = \frac{\rho \ell_0}{s}$$

Ces trois paramètres dépendent de la température du cuivre. Ainsi, la résistance R_i est grandement sensible aux variations de cette dernière. L’étude s’attardera donc sur le calcul des variations de R_i avec les coefficients thermo-mécaniques (i), et thermo-électriques du cuivre (ii).

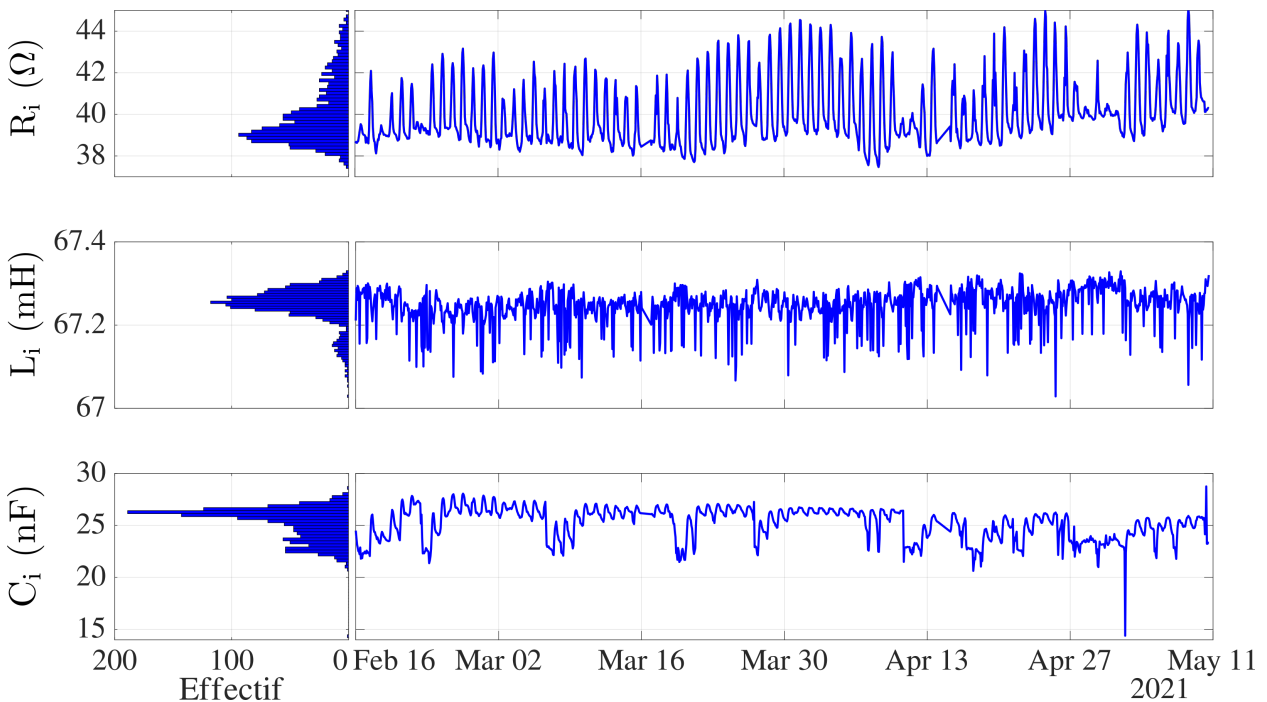


Figure 3.14 – Évolution temporelle des valeurs de R_i , L_i et de C_i dans la période du 15/02/2021 au 11/05/2021. Rappelons que dans cette période 3 séries de mesures ont été menées. Le cumul de ces valeurs est présenté dans l’histogramme à gauche.

(i). Le coefficient de dilatation linéaire noté α décrit la variation de longueur $\Delta\ell$ d'un fil de cuivre de longueur ℓ_0 à la température T_0 , lorsqu'il est porté à la température T . Ainsi :

$$\Delta\ell = \alpha\ell_0(T - T_0) \quad (3.48)$$

Pour le cuivre pur, la valeur de référence est $\alpha = 1,7 \cdot 10^{-5} \text{ K}^{-1}$, à $T_0 = 25^\circ\text{C}$. Pour une variation de température de 10°C , la variation de longueur relative est donc :

$$\frac{\Delta\ell}{\ell_0} = 1,7 \cdot 10^{-5} \times 10 \sim 0.02 \% \quad (3.49)$$

Cette variation de la résistivité liée à la température est donc modeste, même si l'augmentation de longueur absolue correspond à une bonne cinquantaine de centimètres (sur $\ell_0 \sim 3 \text{ km}$).

(ii). La variation de résistivité $\sigma(T)$ en fonction de la température T , autour d'une température de référence T_0 , est modélisée par la relation suivante :

$$\rho(T) = \rho_0(1 + \gamma_0(T - T_0)) \quad (3.50)$$

Où le coefficient γ_0 , nommé coefficient de température, est donné pour la température T_0 . Pour le cuivre pur, la valeur de référence de γ_0 est de $3,9 \cdot 10^{-3} \text{ K}^{-1}$ à $T_0 = 25^\circ\text{C}$. Pour une variation de température de 10°C , la variation relative de longueur est donc :

$$\frac{\Delta\rho}{\rho_0} = 3,9 \cdot 10^{-3} \times 10 \sim 4\%.$$

Cette variation est plus importante. Faisant l'hypothèse de cette seule contribution thermique, la relation de R_i à T est :

$$R_i = \frac{\rho_0\ell_0}{s}(1 + \gamma_0(T - T_0)) \quad (3.51)$$

Confrontation des résistances mesurées et calculées avec la température - Le LSBB dispose de données météorologiques issues d'une station installée à proximité de l'issue de secours (voir chapitre 1, sous-section 1.1.2 pour la description du LSBB). Elle est donc située à quelques centaines de mètres de la boucle, mais à une altitude plus basse, à environ 500 mètres. Les données météorologiques de cette station ont été utilisées pour étudier les variations de R_i provenant en particulier de la température. La figure 3.15 représente l'évolution dans le temps de la résistance R_s mesurée à 20 Hz (courbe bleue). La courbe rouge présente la résistance théorique obtenue sur la base des données physiques présentées en sous-section 3.3.3 et des températures mesurées par la station météorologique.

Deux tendances se dégagent sur cette figure. D'une part, il existe un décalage d'environ 4Ω (soit 10%) entre les mesures expérimentales et l'estimation théorique. D'autre part,

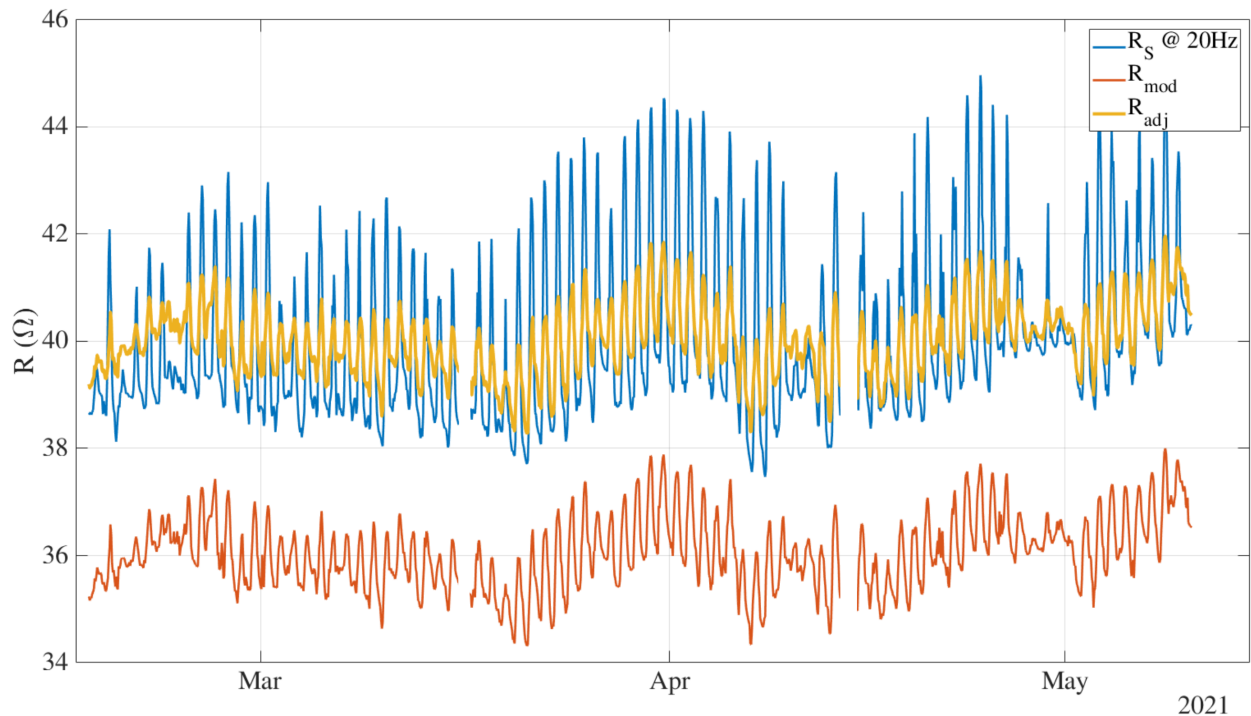


Figure 3.15 – Comparaison des différentes valeurs de résistance DC de la boucle Vestale en fonction du temps. La courbe bleue correspond à la résistance mesurée par la LCRmètre à 20 Hz. La courbe rouge représente la valeur théorique de la résistance DC calculée avec l’expression (3.51), en y ajoutant la résistance des rallonges et la résistance du système de mesure en court-circuit à 20 Hz (voir Annexe C-19 du chapitre 2). La courbe jaune correspond à la courbe rouge positionnée sur la moyenne de la courbe bleu. Cette dernière permet notamment d’apprécier les différences de variation entre la résistance mesurée et la résistance DC calculée. Les petits espaces sans mesure entre chaque série correspondent à l’arrêt du système de mesure.

l’amplitude des variations quotidiennes est plus importante pour les données expérimentales que pour les estimations théoriques initialement prévues. Plusieurs explications peuvent être envisagées :

1. les valeurs ρ_0 et γ_0 empruntés à la littérature correspondent à des matériaux purs,
2. la température enregistrée par la station météorologique est différente du site Vertical où est posée la boucle Vestale,
3. notre modèle reste déficient.

La courbe jaune correspond aux valeurs issues de l’estimation théorique translatée verticalement de façon à avoir la même valeur moyenne que les mesures. Elle affirme qu’il n’est pas possible de compenser à la fois le décalage vertical et l’amplitude des variations en jouant de façon linéaire sur la température. En d’autres termes, le rapport des valeurs moyennes des courbes bleue et rouge est différent du rapport de leurs écart-types.

L’ensoleillement - Les variations de température peuvent être également induites par le rayonnement du soleil sur l’installation.

La différence d’altitude entre la station météorologique et le site Vertical peut expliquer une

différence de température de l'air ambiant à la Buissonnière et sur le site Vertical. En effet, une différence de 4Ω entre la valeur de résistance mesurée et calculée (soit environ 10 %) correspond à une variation de température de l'ordre de $0.1/\gamma_0 \sim 25^\circ\text{C}$.

La station météorologique fournit également des données d'ensoleillement. La figure 3.16 présente l'ensoleillement de site de la Buissonnière et l'écart entre la courbe bleue et la courbe jaune de la figure 3.15 (pour rappel, la courbe jaune correspond aux valeurs du modèle 0, ajusté sur les valeurs mesurées).

Les résultats de la figure indiquent que les jours faiblement ensoleillés, la variation de résistance est faible. A contrario, les variations de la résistance sont très fortes les jours de plein soleil. Un décalage temporel entre les pics est même visible, attribuable à de l'inertie thermique. Ce comportement indique que la boucle Vestale chauffe avec le rayonnement direct du soleil.

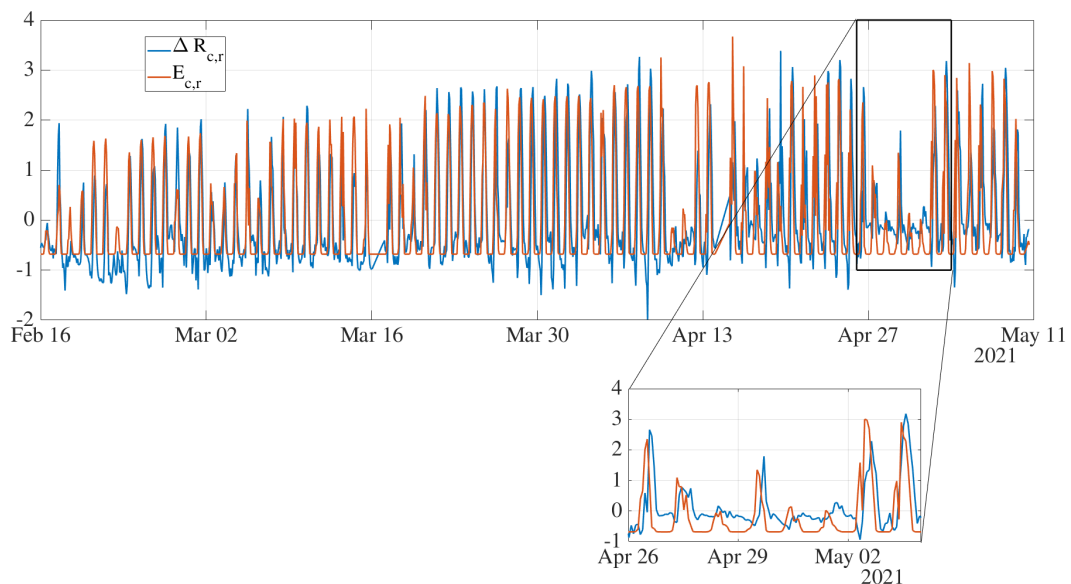


Figure 3.16 – Évolution de l'ensoleillement et de la résistance DC calculée dans le temps. La courbe bleue, nommée $\Delta R_{c,r}$, correspond à la différence entre la courbe bleue et la courbe rouge de la figure 3.15. La courbe rouge, nommée $E_{c,r}$ correspond à l'ensoleillement dans une unité inconnue. Les indices c, r indiquent que ces grandeurs ont été réduites, c'est-à-dire qu'on leur a soustrait leur moyenne et qu'on les a divisées par leur écart-type.

3.5.2 Preuve complémentaire

La Boucle Ministale est une maquette initialement dédiée au développement technique en laboratoire (décrite dans le chapitre 2, sous section 2.1.3). Il s'est avéré que, lors de tests des développements, l'impédance électrique variait comme le montre la figure 3.17.

Ces tests ont été réalisés pendant le premier confinement, de Mars à Mai 2020. Le protocole de test en endurance est construit de façon à balayer en permanence toute la gamme de fréquence du LCRmètre E4980A (de 20 Hz à 300 kHz).

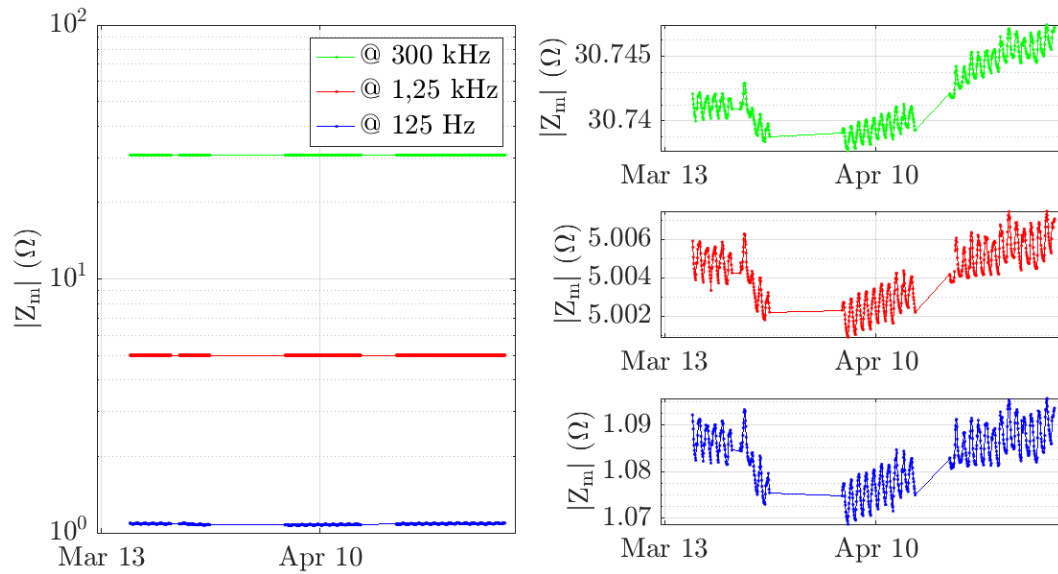


Figure 3.17 – Mesure du module de l’impédance électrique de la boucle Ministale en fonction du temps. Seuls les modules à 125 Hz, à 1,25 kHz et 100 kHz sont représentés sur la figure de gauche. La figure de droite présente un zoom des valeurs observées à gauche. Les traits rectilignes correspondent à des périodes sans mesure.

De visu, le module de l’impédance croît en fonction de la fréquence. À 20 Hz, le module est de l’ordre de 1 Ω , pour atteindre une valeur de 10 k Ω à 300 kHz (un LCRmètre offrant une plus large gamme de fréquence a montré que la fréquence de résonance de la boucle Ministale se situe autour de 500 kHz). Le monitoring des modules dans le temps donne une visibilité sur leur variation quotidienne.

Malgré l’environnement stable du laboratoire, des variations ont été mesurées. La maquette Ministale a donc été déplacée dans un environnement saturé en humidité et à tempé-

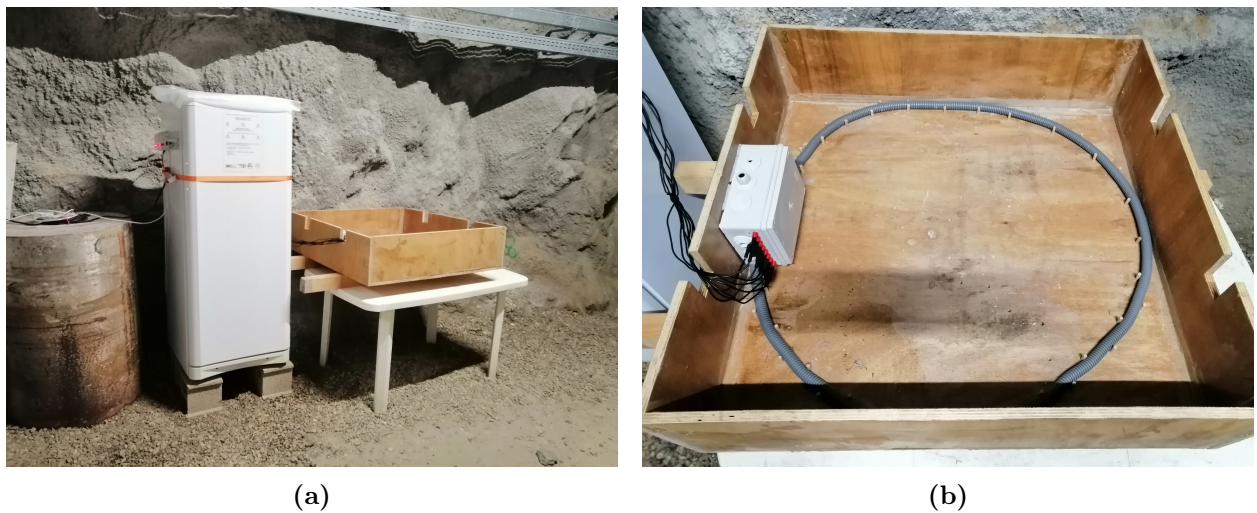


Figure 3.18 – Photographie du système de mesures et de la boucle Ministale dans la Galerie Anti-Souffle du LSBB.

rature constante, dans la galerie anti-souffle du LSBB située à 200 mètres sous la surface. Pour surveiller les variations de L_i et R_i dans le temps, la boucle Ministale est branchée à un LCRmètre E4980A de marque Keysight, pilotable à distance. Un système de relai est également installé pour aiguiller le signal du LCRmètre vers la boucle Ministale. Ce matériel est placé dans un réfrigérateur dont la régulation a été modifiée sur la même base que l'installation Vestale. Ce deuxième système de mesure réalise un balayage croissant en fréquence de 20 Hz à 10 kHz par l'exécution de scripts Python. Ce balayage dure 6 heures. La figure 3.18 présente l'installation et le système de mesure dans la galerie.

La figure 3.19 montre les mesures brutes des paramètres R_i et L_i de la boucle Ministale sur la période de décembre 2021 à juin 2023. Plusieurs discontinuités de mesure sont visibles. Les discontinuités de mesure en forme de marche d'escalier correspondent au dépôt d'une jante pneumatique automobile en aluminium. Les 3 discontinuités brutales correspondent au moment où le banc de mesure n'est pas fonctionnel.

Deux types de variations sont visibles : des variations de quelques jours correspondant à la thermalisation de l'expérimentation et des variations extrêmement lentes, dont les origines ne sont pas connues à ce jour.

En conclusion, les paramètres L_i et R_i restent stables dans un environnement parfaitement stable, hors périodes de thermalisation de l'instrument.

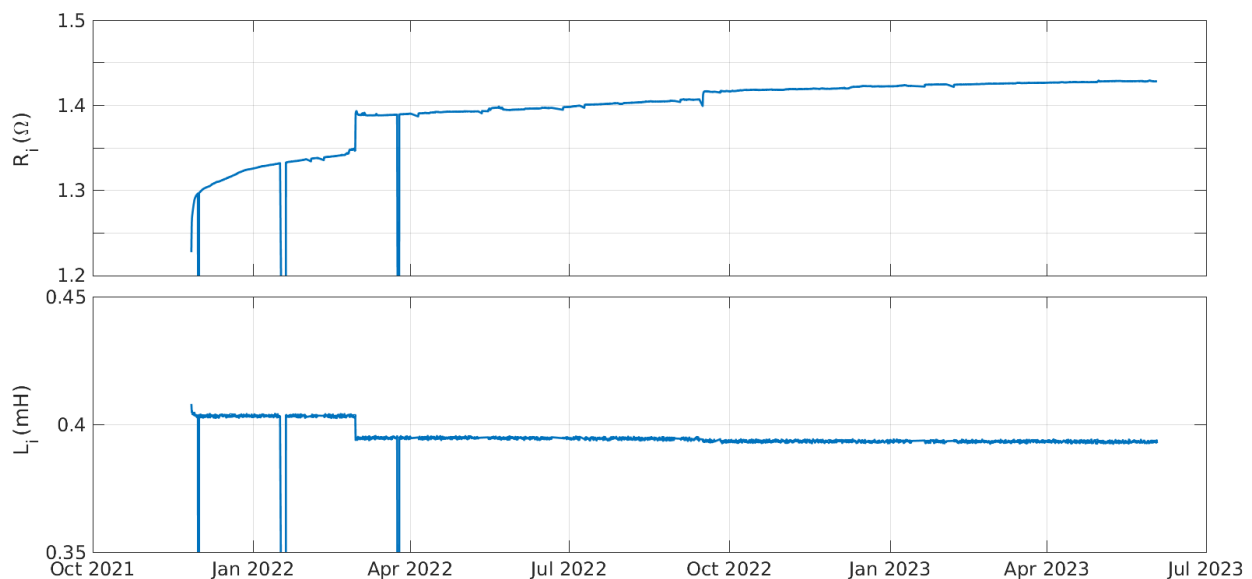


Figure 3.19 – Évolution de L_i et R_i sur la période de décembre 2021 à juin 2023.

3.5.3 Variabilité du modèle vis-à-vis de ses paramètres

L'existence d'une expression analytique de l'impédance complexe prévue par notre modèle nous permettrait d'étudier son comportement, c'est-à-dire comment évolue un spectre quand les quatre paramètres du modèle varient. De façon générale, cette information est contenue dans les dérivées partielles de notre modèle par rapport à chacun de ces coefficients. Ces quatre dérivées partielles dépendent des valeurs des quatre paramètres et de la fréquence de mesure. Aucune représentation graphique ne serait exploitable. On se propose ici de réduire le champ de cette question et de ne se concentrer que sur des questions pertinentes pour l'extraction des paramètres depuis un spectre d'impédance mesuré.

L'équation (3.42) écrite ci-dessous, ouvre la possibilité que R_i influence la fréquence de résonance.

$$\omega_r = \frac{1}{L_i} \sqrt{\frac{L_i}{C_i} - R_i^2}$$

En réalité, ceci n'arrive que si $R_i^2 \sim \frac{L_i}{C_i}$. En prenant $C_i = 30$ nF et $L_i = 67$ mH, le rapport correspond approximativement à 1.5 k Ω . Les valeurs observées de R_i sont de l'ordre de 2 % de cette valeur, donc le paramètre R_i n'influence pas la fréquence de résonance. Seules les valeurs de C_i et de L_i permettent de décrire ses variations.

Il faut rappeler ici que L_i ne varie presque pas (Cf. section précédente). Il est légitime de considérer que la fréquence de résonance bloque la valeur de C_i .

Une fois les valeurs de C_i et de L_i fixées, l'équation 3.46 écrite ci-dessous, fait intervenir les deux paramètres R_e et R_i dans la valeur du maximum du module.

$$|Z_{rm}| = \frac{1}{\frac{1}{R_e} + \frac{R_i C_i}{L_i}}$$

On se propose d'évaluer leur contributions respectives. La figure 3.20 présente, le module (figures de gauche) et la phase (figures de droite) de l'impédance obtenue depuis le modèle, en faisant varier de ± 10 % un seul de ses quatre paramètres du spectre de référence (R_i pour les figures du haut et R_e pour les figures du bas).

Il apparaît clairement qu'une variation de l'un ou l'autre de deux paramètres influence la valeur maximale du module de l'impédance. Ces contributions sont de sens opposées. Une variation de 10 % de R_i semble impliquer une variation de $|Z_{\max}|$ trois à cinq fois moins importante qu'une variation de 10 % de R_e . Son impact reste toutefois commensurable.

Les zoom à basse fréquence montrent le comportement asymptotique de notre modèle qui ne fait intervenir que R_i . Il est important de noter que si la mesure de R_i n'était pas possible, nous forçant à fixer sa valeur (ce qui est parfois le cas voir section 4.1), la détermination de

R_e serait entachée d'une erreur liée à la contribution non négligeable de la valeur de R_i . Une erreur de l'ordre de 5 % de R_i implique une erreur de l'ordre de 3 % sur la valeur extraite de R_e .

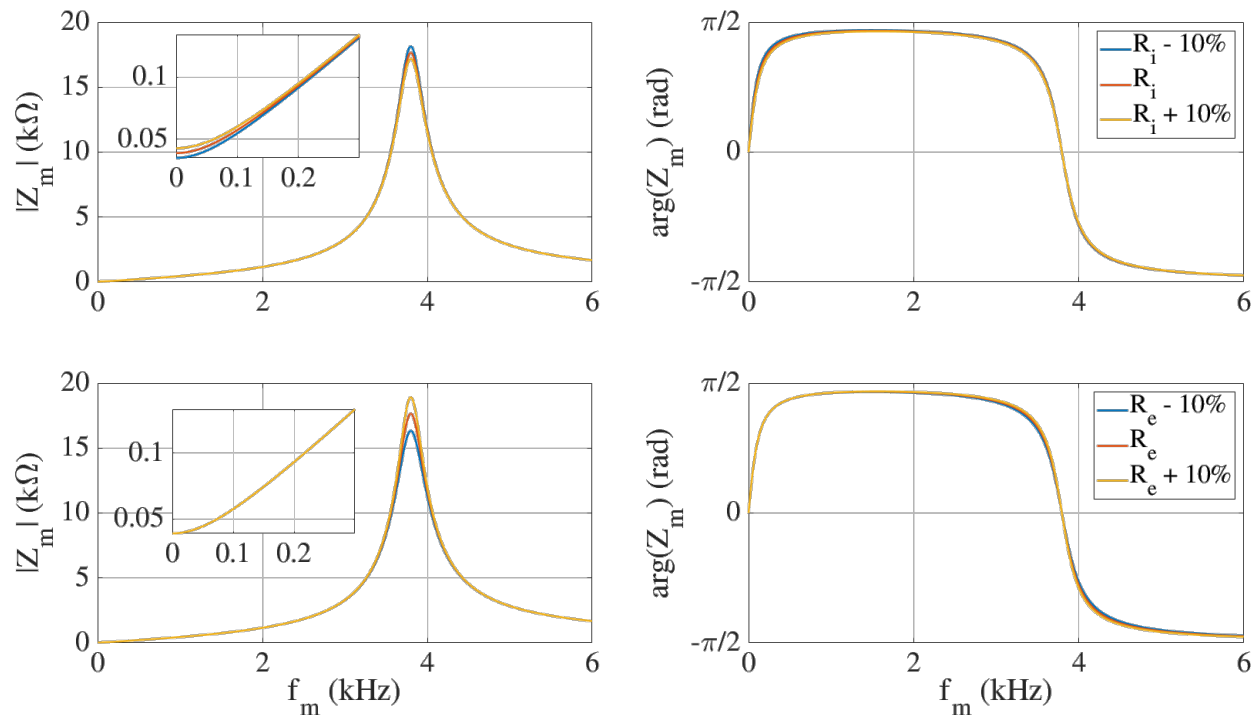


Figure 3.20 – Module (à gauche) et phase (à droite) d'un spectre d'impédance issue du modèle 1 pour trois valeurs d'un paramètre varié et 3 paramètres fixés à la valeur correspondant au spectre de référence. En haut, le paramètre varié est R_i . Les trois courbes correspondent à sa valeur pour le spectre de référence (rouge), 10 % de moins (courbe bleue) et 10 % de plus (courbe jaune). En bas, le paramètre varié est R_e . Les trois courbes correspondent à sa valeur pour le spectre de référence (rouge), 10 % de moins (courbe bleue) et 10 % de plus (courbe jaune). Les inserts correspondent à des zoom à basses fréquences.

3.6 Conclusion

La boucle Vestale fait apparaître que son impédance électrique possède plusieurs fréquences de résonance. La première d'entre elles est une résonance de nature électrocinétique. La construction d'un modèle électrocinétique s'est produite en deux étapes à travers deux modèles. Le second modèle à base de quatre paramètres a permis de reconstruire le spectre d'impédance de référence. La méthode d'extraction de ces paramètres est utilisable sur la multitude de spectres d'impédance afin de suivre l'évolution des quatre paramètres électrocinétiques dans le temps. Les premiers résultats ont montré des variations quotidiennes et au plus long cours. Une étude préliminaire sur la dynamique du modèle 1 a été présentée dans le but d'observer la sensibilité et la variabilité des paramètres de la boucle Vestale. L'influence de la température a notamment été mise en évidence sur les variations quotidiennes. Cette contribution pourra alors être mieux appréhendée dans l'extraction des paramètres de tous

les spectres en fréquence. À cause des multiples possibilités de sources de variations environnementales, les paramètres C_i et R_e font l'objet d'une étude approfondie dans le chapitre suivant.

Chapitre 4

Exploitation des mesures en mode actif

Le système de mesure de la boucle Vestale a généré plus de 3,840 millions de points sur 581 jours (compte arrêté le 21 Mai 2023). Ces mesures correspondent à environ 7000 balayages en fréquence (ou sweeps) sur des plages inférieures à 6 kHz. La section 4.1 propose une vue d'ensemble de ces mesures d'impédance. Liée aux 3 ans de mesure, cette section permet notamment de présenter les procédures de mesure qui se sont optimisées avec le temps, en plus de se concentrer sur les comportements particuliers de l'impédance. Une procédure automatisée est nécessaire pour traiter et séparer les mesures d'intérêt des particularités ne pouvant pas être décrites par le modèle 1. La section 4.2 présente et justifie ce processus de traitement. Une fois achevé, le traitement permet de présenter proprement les paramètres R_e et C_i et leurs variations puis de les confronter avec des données de précipitation. Ces derniers travaux sont présentés dans les sections 4.3 et 4.4. Voici donc la table des matières de ce chapitre :

4.1	Vue d'ensemble des données enregistrées	136
4.1.1	Mesures d'impédance électrique de la boucle Vestale	136
4.1.2	Manipulation du système de mesure	142
4.1.3	Comportement de l'impédance de la boucle	143
4.2	Procédure de traitement des données	144
4.2.1	Suppression des overloads	146
4.2.2	Détection des sauts de phase	147
4.2.3	Extraction des paramètres morphologiques	148
4.2.4	Extraction des paramètres électrocinétiques	148
4.2.5	Suppression des derniers sweeps non décrits par le modèle 1	149
4.3	Résultats du traitement	150
4.3.1	Paramètre $C_i(t)$	150
4.3.2	Paramètre $R_e(t)$	152
4.3.3	Représentation croisée	155
4.3.4	Overloads	156

4.4	Première confrontation avec les précipitations	158
4.4.1	Overload et précipitations	158
4.4.2	Comportements particuliers de l'impédance	158
4.4.3	$R_e(t)$	160
4.5	Conclusion	161

4.1 Vue d'ensemble des données enregistrées

La vue d'ensemble présentée ci-après montre une grande partie des données enregistrées durant près de 3 ans. Cette vue globale possède une grande quantité d'informations, qu'on se propose de traiter en 3 temps, en commençant par les mesures elles-mêmes. Les différents protocoles expérimentaux et les particularités du comportement de la boucle sont ensuite présentées dans les deux sous-section suivantes.

4.1.1 Mesures d'impédance électrique de la boucle Vestale

Entre l'installation du banc (6 juillet 2020) et le traitement des données pour la rédaction de ce manuscrit, plus de 7000 sweeps d'impédance ont été accumulés. Une première partie des mesures d'impédance électrique de la boucle Vestale (près de 4 millions de points) est représentée sur les figures 4.1 à 4.4 sur les pages 138 à 141.

Les figures 4.1 et 4.2 représentent le module $|Z_m|$ et l'argument Φ_m , de Novembre 2020 à Mai 2021. Les figures 4.3 et 4.4 représentent le module $|Z_m|$ et l'argument Φ_m d'Octobre 2021 à Mai 2022. Pour chaque période, l'impédance complexe mesurée est représentée en fonction du temps sur l'axe horizontal et en fonction de la fréquence de mesure f_m sur l'axe vertical. L'intensité du module et de la phase sont encodés en niveau de gris.

Cette page a été laissée intentionnellement blanche pour que les figures 4.1 à 4.4 apparaissent sur une page paire. Cette mise en page permet d'améliorer leur lecture en cas d'impression du manuscrit.

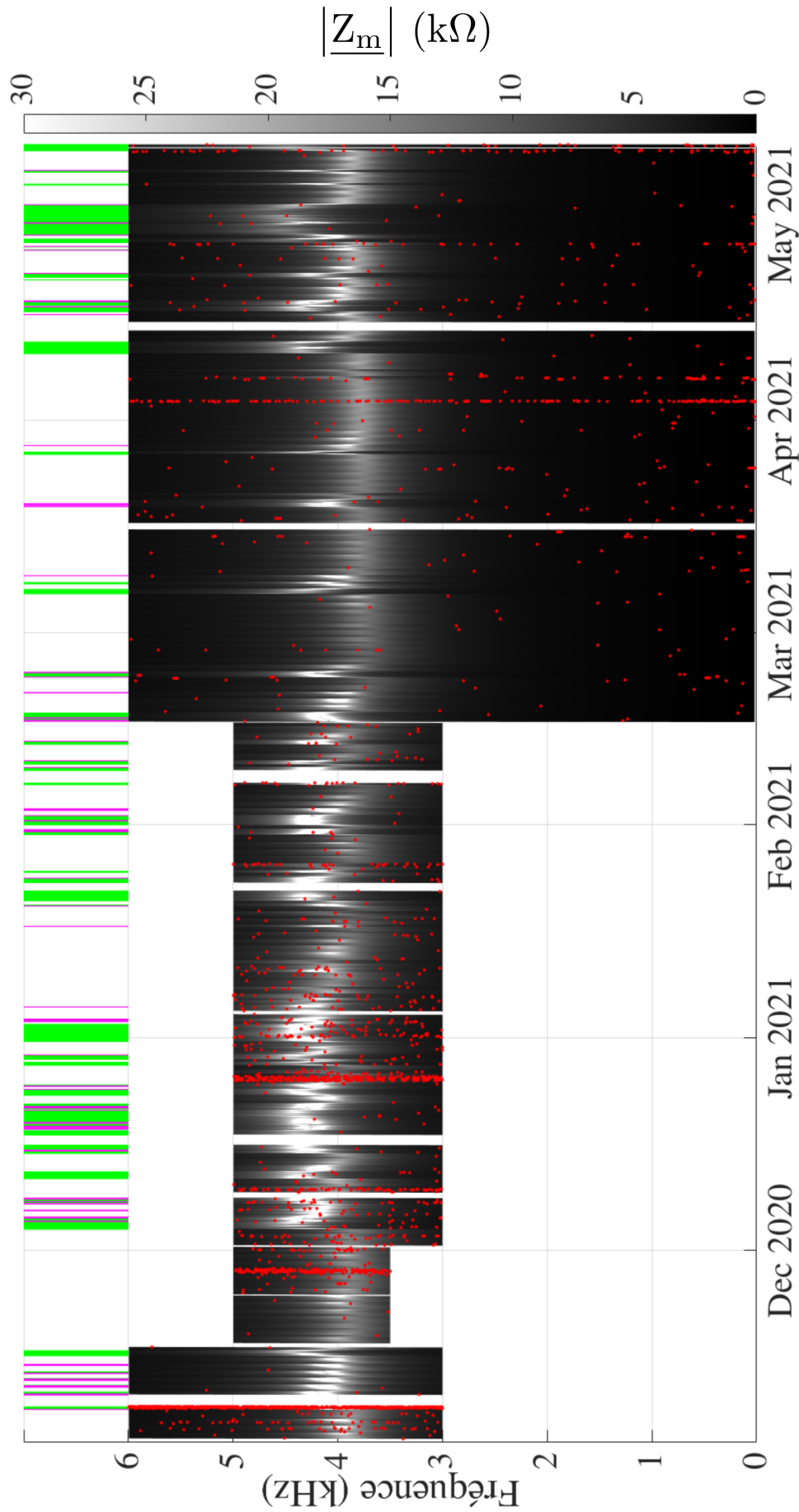


Figure 4.1 – Mesure du module de Novembre 2020 à Mai 2021. Le module est donné en fonction de la fréquence et du temps. La variation de gris correspond à l'intensité, donnée par le nuancier à droite. Les points rouges correspondent aux saturations du LCRmètre. En haut de la figure, les barres vertes et mauves représentent les discontinuités de phase et les sweeps où le modèle 1 est déficient ($R_e < 0$).

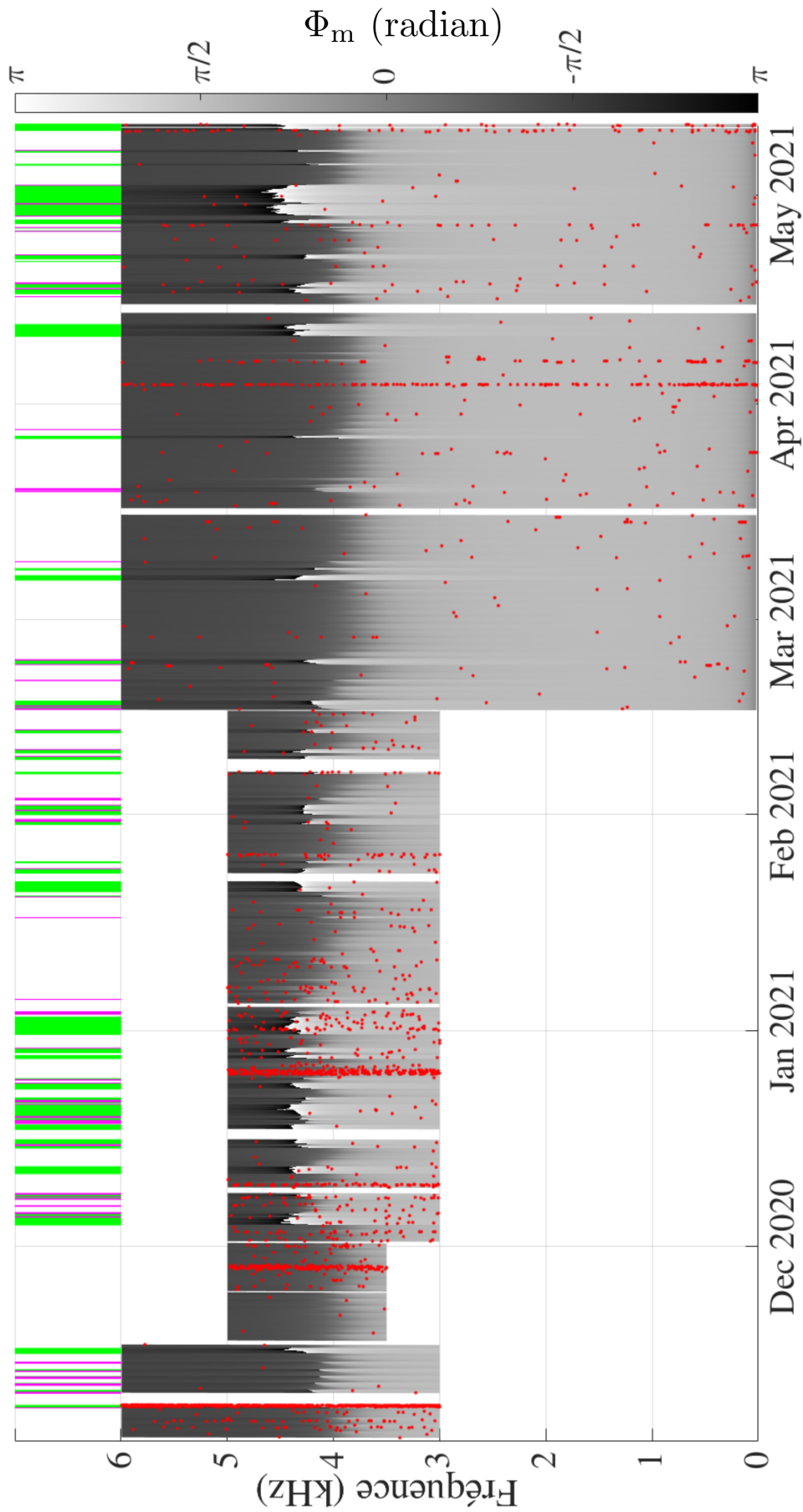


Figure 4.2 – Mesure de la phase de Novembre 2020 à Mai 2021. La phase est donnée en fonction de la fréquence et du temps. La variation de gris correspond à l'intensité donnée par le nuancier à droite. Les points rouges correspondent aux saturations du LCRmètre. En haut de la figure, les barres vertes et mauves représentent respectivement les discontinuités de phase et les sweeps où le modèle 1 est déficient ($R_e < 0$). La figure sur la page suivante représente la phase mesurée qui lui est associée.

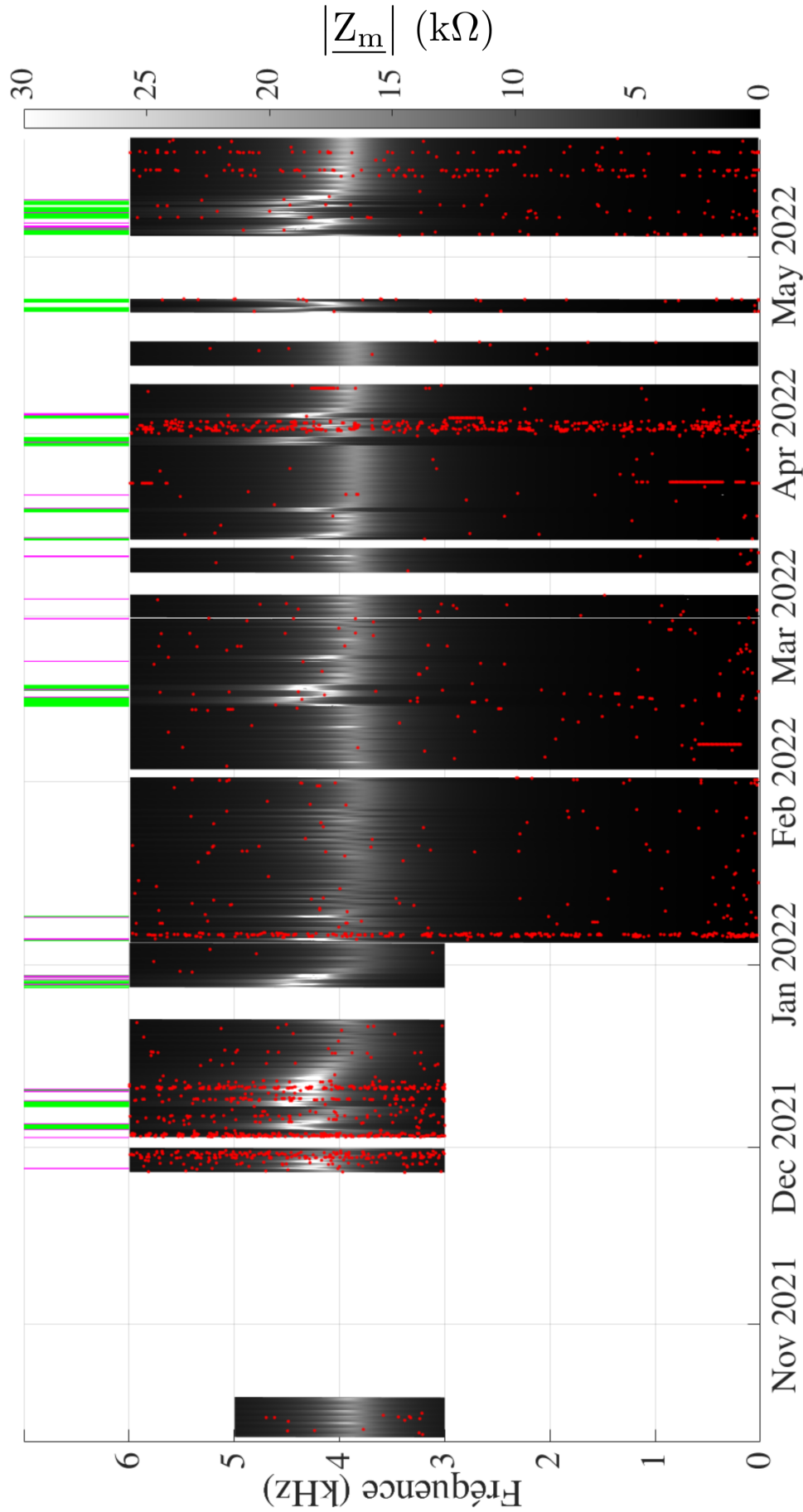


Figure 4.3 – Mesure du module de Octobre 2021 à Juin 2022. Le module est donné en fonction de la fréquence et du temps. La variation de gris correspond à l'intensité donnée par le nuancier à droite. Les points rouges correspondent aux saturations du LCRmètre. En haut de la figure, les barres vertes et mauves représentent respectivement les discontinuités de phase et les sweeps où le modèle 1 est déficiente ($R_e < 0$).

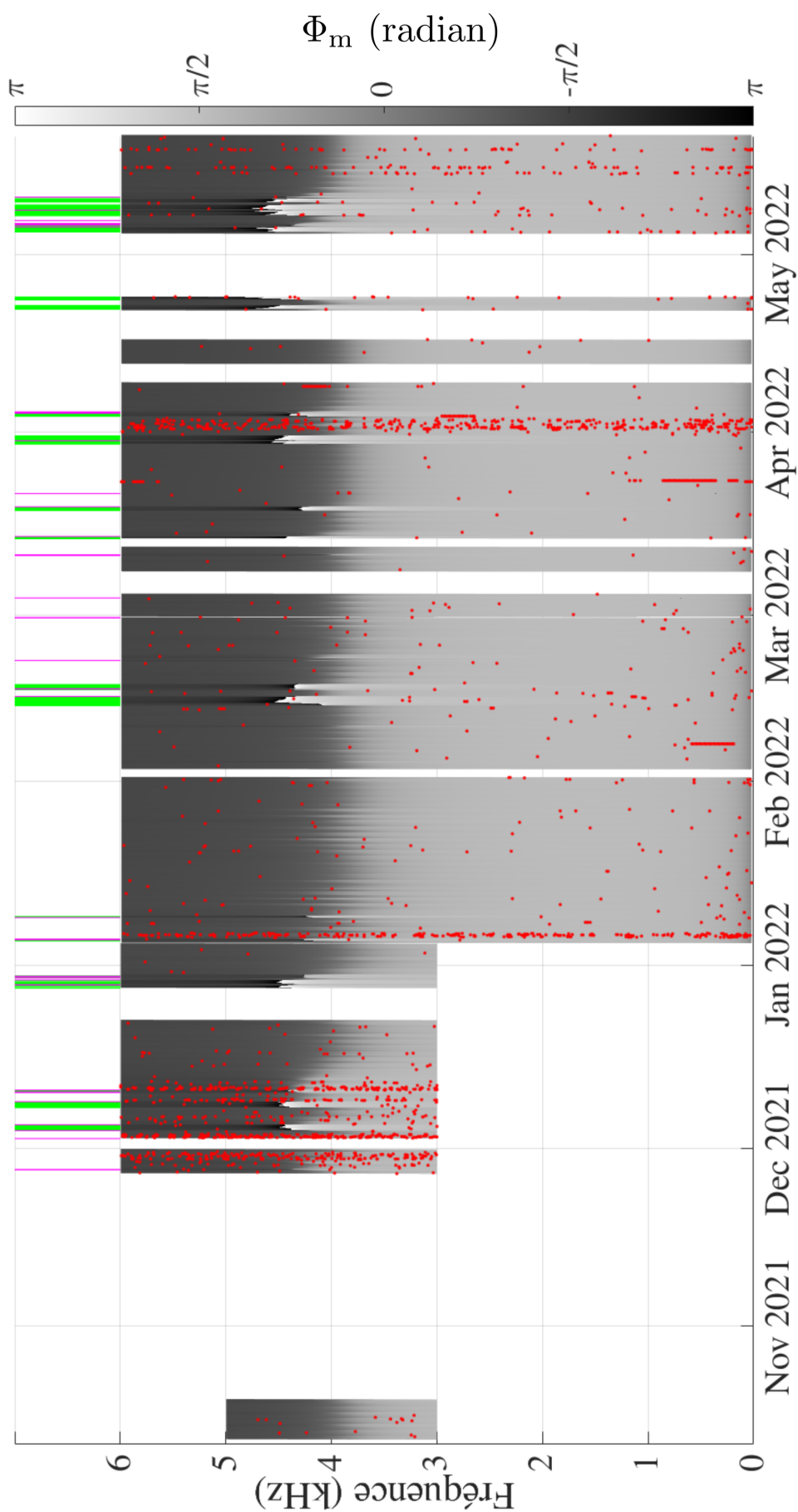


Figure 4.4 – Mesure de la phase de Octobre 2021 à Juin 2022. La phase est donnée en fonction de la fréquence et du temps. La variation de gris correspond à l'intensité donnée par le nuancier à droite. Les points rouges correspondent aux saturations du LCRmètre. En haut de la figure, les barres vertes et mauves représentent respectivement les discontinuités de phase et les sweeps où le modèle 1 est déficient ($R_e < 0$). La figure sur la page suivante représente la phase mesurée qui lui est associée.

4.1.2 Manipulation du système de mesure

Durant les 3 années d'exploitation, le système de mesure a subi des ajustements sur le protocole de mesure ainsi que sur les développements techniques. Ces manipulations ont généré des périodes sans mesure, représentées comme des périodes "vides" sur les figures précédentes.

Les tranches vides traduisent soit une maintenance du système, soit une coupure d'électricité involontaire, soit une mise à jour matérielle (comme par exemple l'installation d'un nouvel instrument de mesure). Elles sont variables dans le temps, allant de quelques jours à plusieurs mois, selon la nature des interventions.

Les périodes vides en fréquence correspondent à des coupures au-delà de 5 ou à 6 kHz. Ces adaptations ont été exécutées à distance. La borne supérieure a été fixée arbitrairement afin de respecter dans le domaine fréquentiel de l'ARQS.

D'autre part, la limite basse en fréquence est ajustée selon des études menées par des expériences sensibles, à distance immédiate de la boucle Vestale. Le LSBB abrite notamment un observatoire d'évènements météorologiques transitoires. Les expérimentations emploient des antennes boucles disposées au sommet de la montagne. La figure 4.5 présente le signal

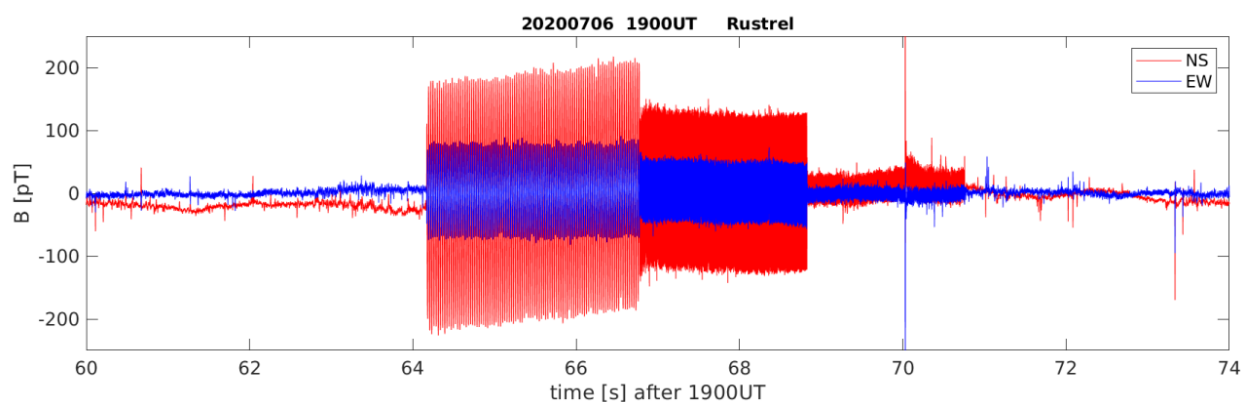


Figure 4.5 – Signal enregistré par l'antenne boucle dédiée à l'observation météorologique, datant du 6 juillet 2020. En rouge, la composante Nord-Sud et en bleu, la composante Est-Ouest. Les fortes amplitudes au centre de la figure correspondent à l'interception du champ magnétique généré par la boucle Vestale.

enregistré pendant quelques secondes par l'antenne boucle voisine à la boucle Vestale, le 06 juillet 2020 [61]. Ici, le signal est représenté directement en champ magnétique. Cette antenne possède en réalité deux antennes boucles verticales pour enregistrer la composante Nord-Sud (en rouge) et la composante Est-Ouest (en bleu).

À cette date, précisément pendant cette période de quelques secondes, des test au RLCmètre ont été lancés à plusieurs fréquences de l'ordre de quelques dizaines de Hz. Nous pouvons remarquer l'influence du RLCmètre sur les mesures produites entre les secondes 64 et 71.

On identifie un changement de fréquence de mesure f_m un peu avant la 67 et 69^{ème} seconde. Ces essais montrent que le champ magnétique généré à des fréquences inférieures à 1.5 kHz par la boucle Vestale est capté par les instruments d'observation météorologique rendant leurs mesures inexploitable. Le signal capté est enregistré par des échantillonneurs à une fréquence d'échantillonnage de 3004 Hz. Un filtre anti-repliement est alors utilisé (filtre électronique de Bessel avec une atténuation du signal de 34 dB à la fréquence de Shannon).

Le protocole de mesure de la boucle Vestale a été adapté pour ne pas perturber les expérimentations voisines. Ainsi, la plage de fréquence de f_m a été délimitée à une fréquence minimale de 3 kHz. Le système TLE n'étant pas piloté à distance, les mesures qu'il réalise en permanence sont stockées sur place, et sa mémoire sature régulièrement. Lorsqu'elles apparaissent, les scientifiques responsables du projet nous informent de la possibilité de reprendre des mesures sur toute la gamme de fréquences. Dans ces cas, le balayage démarre à partir de 20 Hz.

Enfin, les instruments enregistrent parfois des artéfacts de mesure. Ces points sont appelés des overloads (OL) ou saturations et sont matérialisés par des points rouges sur les figures 4.1 à 4.4 aux pages 138 à 141. Il arrive en effet que le RLCmètre ne soit pas en mesure de déterminer la valeur de l'impédance. La page 71 du guide d'utilisation du LCRmètre [40] précise les différents cas possibles. À la façon d'une mesure classique, il lui arrive de renvoyer un message d'erreur d'overflow. Dans ce cas, il renvoie la valeur "+9.999999E37" sur les deux grandeurs mesurées, quelque soit la représentation choisie, $R_s - L_s$ ou $Z - \theta$ par exemple. Dans toutes nos mesures, le calibre du RLCmètre est fixé à 100Ω qui est le seul calibre non sensible aux OL liés à un dépassement de valeur (les deux seuls motifs indiqués par le guide sont alors une distorsion trop importante ou une réponse trop lente du dispositif sous test).

4.1.3 Comportement de l'impédance de la boucle

Sans discuter de leurs variations, les sweeps en fréquence de la boucle Vestale sont généralement marqués par une courbe en cloche, centrée aux alentours de 4 kHz. Cette caractéristique, typique d'une résonance, s'accompagne d'un passage par 0° du déphasage entre la tension et le courant (Cf. sous-section 3.2.3).

Cependant, les trois ans d'exploitation du système de mesures ont relevé des comportements de l'impédance parfois singuliers. Qualifiés de "sweeps particuliers" dans ce manuscrit, trois types ont été observés :

1. Les sweeps pour lesquels, au lieu d'annuler leur déphasage à la résonance, la phase augmente jusqu'à π puis présente une discontinuité à cette fréquence, pour réapparaître à $-\pi$. En représentation $R_s - L_s$, leur partie réelle R_s présente une résonance négative. Ce comportement est signalé par une barre verte au dessus des sweeps des figures 4.1, 4.2, 4.3 et 4.4.
2. Les sweeps où la reconstruction des mesures par le modèle 1 génère une valeur de R_e négative. Ce comportement est signalé par une barre verte au dessus des sweeps des

figures 4.1, 4.2, 4.3 et 4.4. Visuellement, ces sweeps se manifestent par une teinte plus claire que leurs voisins.

3. Les sweeps pour lesquels la valeur du paramètre R_e est tellement grande que les mesures peuvent être reconstruites par le modèle 0 (du fait de la résistance R_e placée en parallèle du modèle 0). Ces sweeps ne se distinguent pas de leur voisin.

Une discussion sur la sensibilité de la boucle Vestale à l'environnement nécessite dans un premier temps de dissocier ces trois types de comportement avec une procédure de traitement.

4.2 Procédure de traitement des données

Le traitement consiste ici à nettoyer les données afin d'extraire les paramètres électrocinétiques R_i , L_i , C_i et R_e , en appliquant le modèle 1. Les différentes étapes réalisent successivement la suppression des OL (en les remplaçant par des valeurs artificielles), la suppression des courbes correspondant à des comportements non décrits par le modèle, l'extraction des paramètres morphologiques et enfin, la détermination des paramètres électrocinétiques. La figure 4.6 hiérarchise cette succession d'étapes de traitement qui doivent être réalisées sur plus de 4000 sweeps.

Les opérations d'importation des fichiers de mesures et de traitement des données doivent ainsi être automatisées. Des scripts Matlab[®] ont été réalisés à cet effet. La section suivante décrit le protocole automatique de traitement de données permettant, d'une part de purger les défauts pour exploiter notre modèle et d'autre part, de conserver toutes les informations que contiennent ces sweeps particuliers.

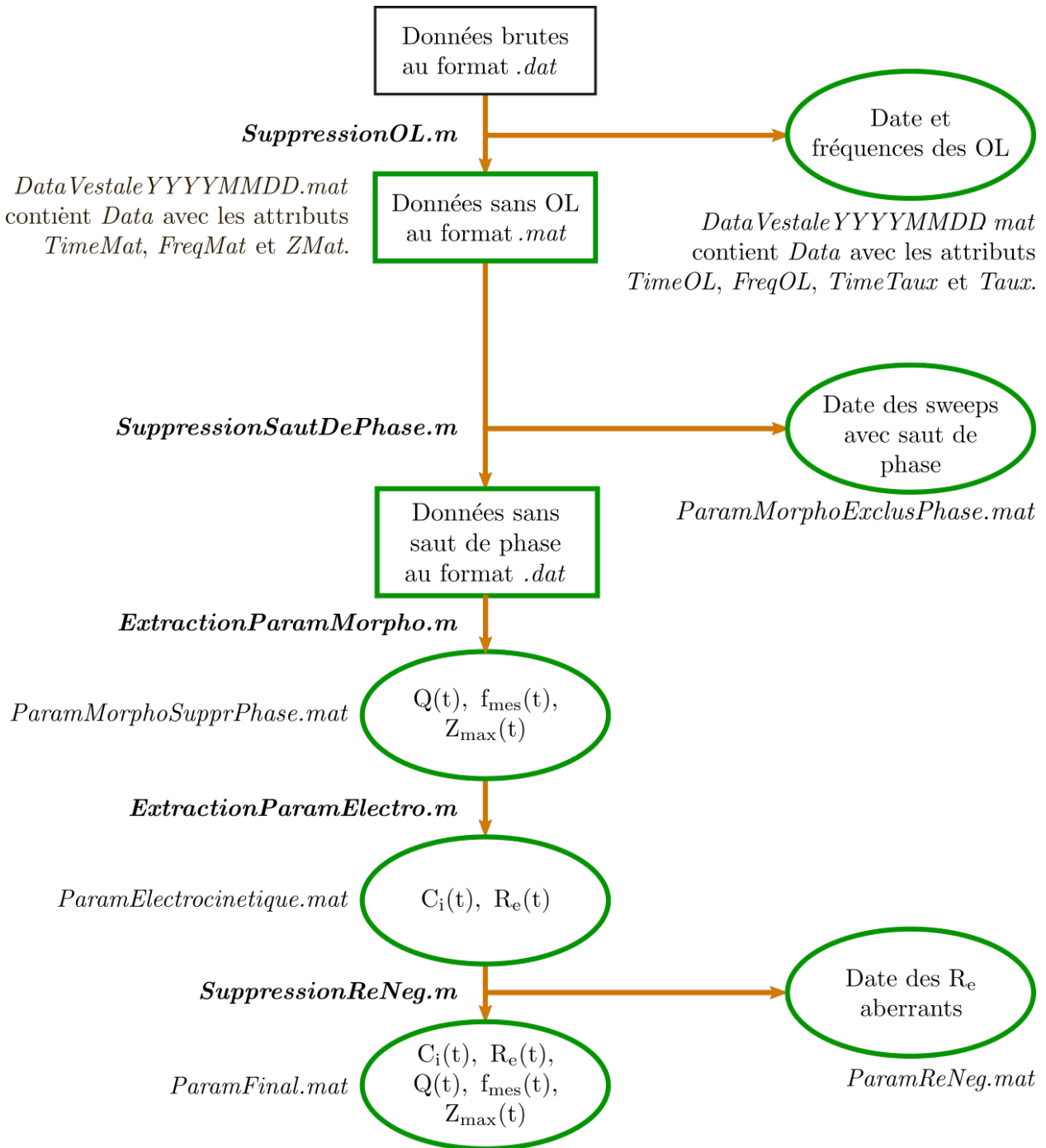


Figure 4.6 – Diagramme présentant les étapes du traitements des données. Les sorties de ce traitement sont identifiables par les ellipses. Les scripts en gras sont présentés respectivement dans les sous-sections 4.2.1, 4.2.2, 4.2.3, 4.2.4 et 4.2.5.

4.2.1 Suppression des overloads

Quelque soit l'origine de ces OL, ces situations sont facilement identifiables dans les fichiers bruts mais aussi après importation sous Matlab®. La figure 4.7 représente un sweep contenant un overload (OL) autour de 5.3kHz. Une fois détectées, les coordonnées des OL - c'est-à-dire la date de leur occurrence et la fréquence de mesure - sont conservées. D'autre part, on remplace la valeur de l'impédance à ces points par une interpolation. En effet, il serait très inconfortable de procéder au traitement automatique des données sur des matrices incomplètes ou des vecteurs de taille variable.

Le remplacement de ces valeurs est réalisé à l'aide d'une interpolation linéaire. Ici, une interpolation linéaire des deux parties - réelle et imaginaire - de l'impédance entre les deux plus proches voisins sur le sweep permettrait de remplacer la valeur manquante de l'impédance. Cependant, sur des millions de points de mesure, il n'est pas exclu qu'un ou plusieurs OL se produisent en une fréquence extrême, c'est-à-dire au premier point du sweep ou au dernier. Dans ce cas, l'interpolation reste inapplicable. Il arrive parfois que deux OL se succèdent. Afin que les scripts de traitement soient automatiques, nous avons choisi de réaliser une interpolation linéaire 2D sur les matrices contenant tous les sweeps. En cas d'OL, l'impédance est donc remplacée par la valeur interpolée entre les deux fréquences voisines du même sweep et les mesures à la même fréquence des deux sweeps voisins. La valeur obtenue peut sembler moins pertinente qu'une interpolation 1D car plusieurs dizaines de minutes séparent les deux sweeps voisins. Cependant, le script est plus robuste et la valeur affectée ne modifie pas le sweep.

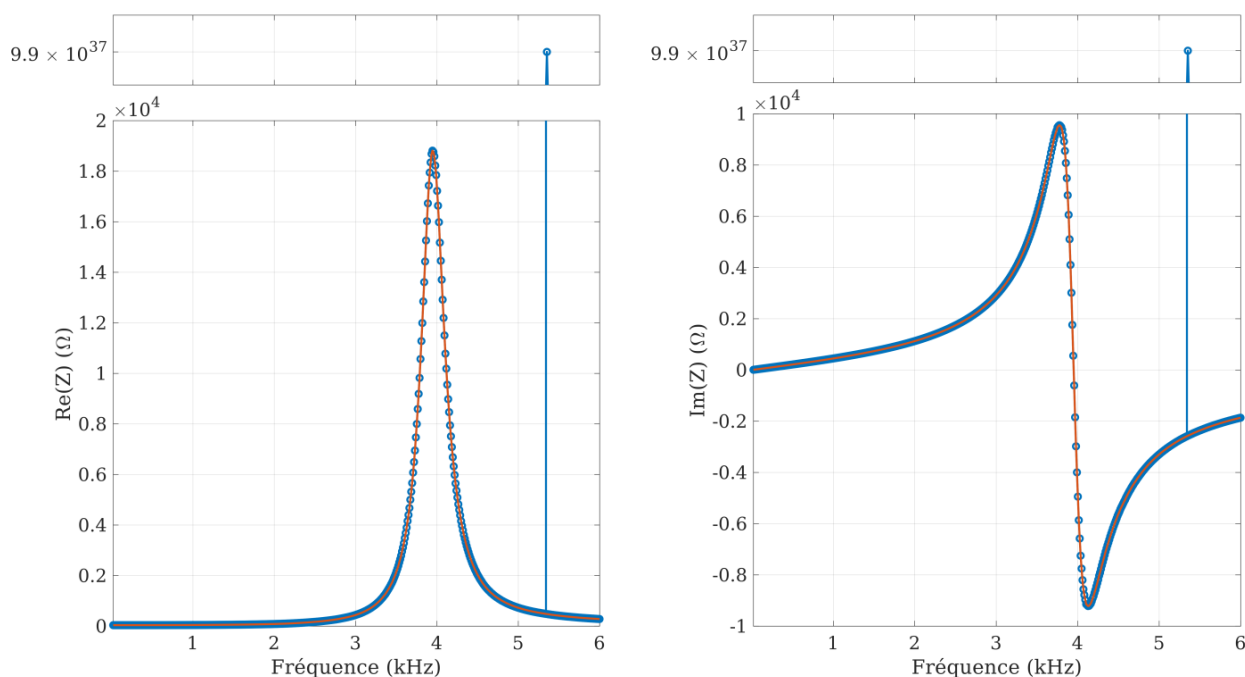


Figure 4.7 – Partie réelle (à gauche) et imaginaire (à droite) d'un sweep contenant un overload avant (symboles bleus) et après (courbe rouge) extraction de l'OL.

4.2.2 Détection des sauts de phase

La figure 4.8 présente la partie réelle, la partie imaginaire, le module et la phase d'un sweep typique et d'un sweep entaché d'un comportement particulier. Par moment, le LCR-mètre renvoie une valeur de R_s négative se traduisant toujours par un saut de phase en représentation $Z - \theta$. Le zoom sur la partie réelle indique notamment que le changement de signe intervient entre 2 et 3 kHz. La rotation de phase sur la courbe en bas à droite se tient à une fréquence autour de 4,2 kHz. Les sweeps présentant un saut de phase sont ainsi identifiés facilement dans les scripts Matlab[®] à travers la discontinuité de la phase. La figure 4.9 présente la valeur absolue de la différence terme à terme de la phase d'un sweep typique et d'un sweep avec un saut de phase (la valeur absolue est utilisée par souci de clarté pour permettre une représentation en échelle logarithmique).

Le maximum observé un peu avant 4 kHz sur la courbe bleue correspond au passage par 0° de la phase. En effet, c'est à la résonance que la phase varie le plus. En l'occurrence elle décroît, la différence terme à terme est donc négative. Sur la courbe rouge, aux mêmes fréquences, la phase augmente. La différence terme à terme est donc positive. A la discontinuité par contre, elle devient négative et a une grande valeur absolue, de l'ordre de 2π . Un seuil permet donc de détecter les sweeps présentant un saut de phase.

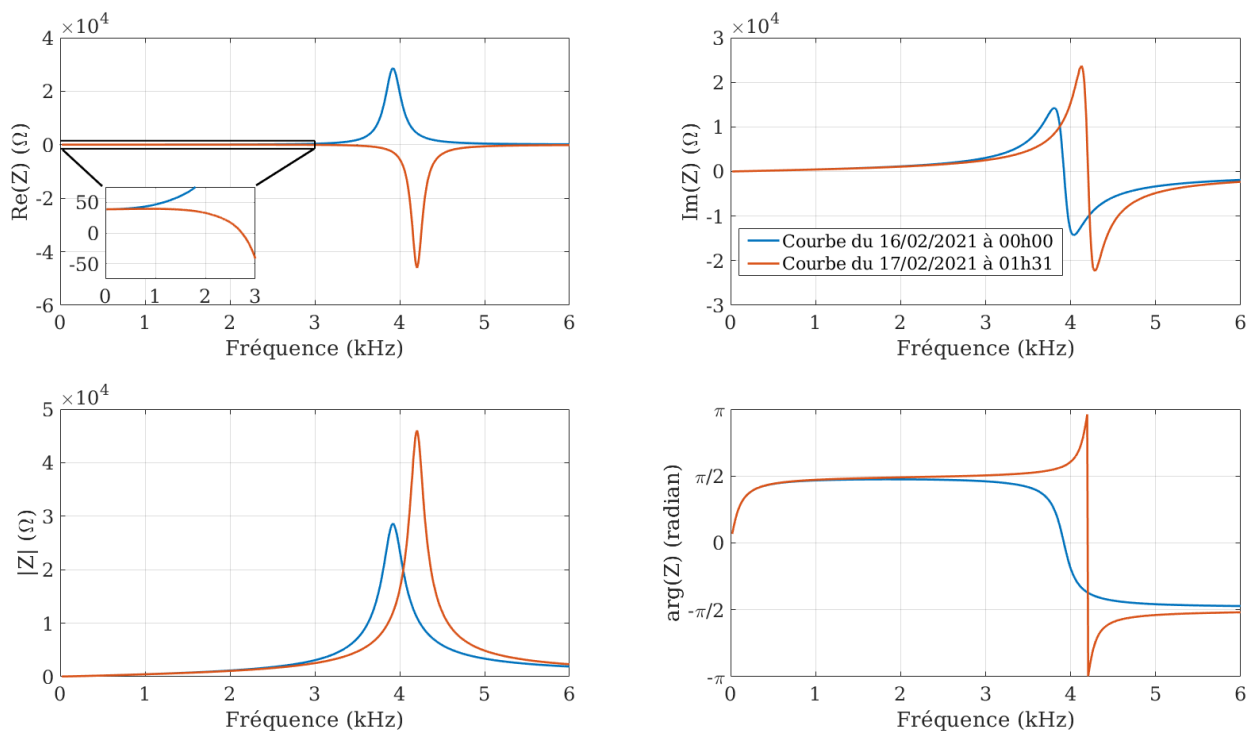


Figure 4.8 – Comparaison d'un spectre fréquentiel typique et d'un spectre fréquentiel entaché d'un saut de phase selon les représentations $R - X$ et $|Z| - \Phi$. La partie réelle est en haut à gauche et la partie imaginaire est en haut à droite; le module est en bas à gauche et la phase est en bas à droite. Le spectre sans saut de phase est en bleu et date du 16/02/2021 à 00:00. Le spectre avec saut de phase est en rouge et date du lendemain, le 17/02/2021 à 01h31.

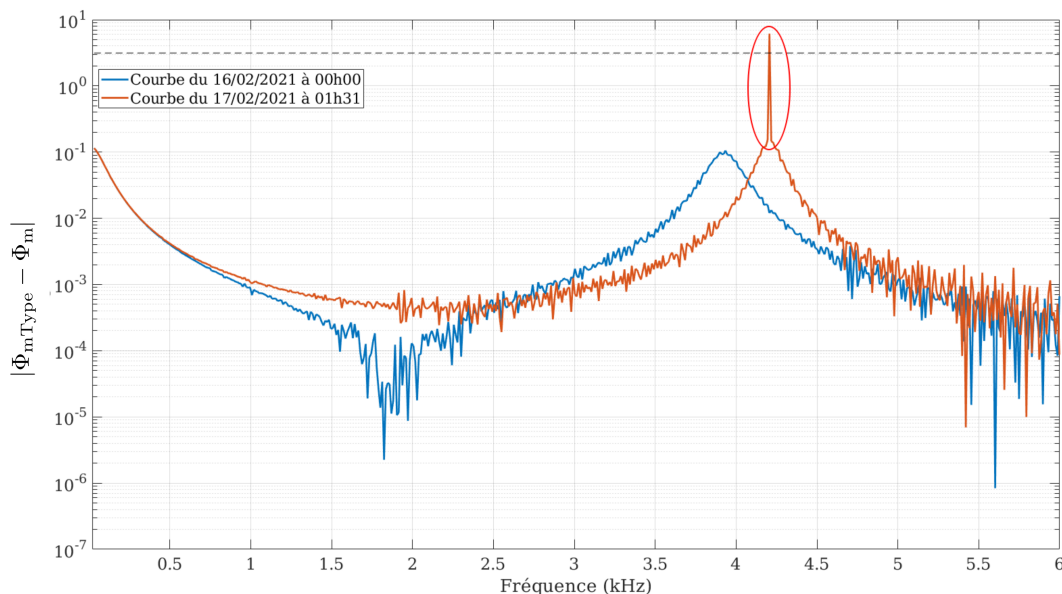


Figure 4.9 – Valeur absolue de la différence terme à terme de la phase de deux sweeps en fonction de la fréquence de mesure. En bleu, l’opération est réalisée sur un sweep sans saut de phase et en rouge l’opération est réalisée sur un sweep présentant un saut de phase. En pointillé, un seuil à π permet la détection des sauts de phase entourée en rouge.

Une fois détectés, ces sweeps sont complètement supprimés des matrices car le modèle 1 présenté au chapitre 3 ne permet pas de les décrire. Leur date est sauvegardée par ailleurs.

4.2.3 Extraction des paramètres morphologiques

En vue de déterminer les paramètres électrocinétiques de notre modèle, il convient d’extraire la fréquence de résonance et l’amplitude maximale du module de l’impédance.

La fréquence de résonance est extraite par le passage à 0° de la phase. Sa quasi-linéarité permet notamment de s’affranchir du maillage régulier en fréquence imposé par les mesures discrètes. Dans ce cas, une interpolation linéaire simple entre les deux fréquences encadrant le passage par 0° supprime de façon artificielle le pas de fréquence.

La valeur maximale du module de l’impédance est extraite immédiatement. Ici, l’influence du maillage en fréquence sur la valeur mesurée ne peut être compensée. On verra par la suite que cet effet reste négligeable.

4.2.4 Extraction des paramètres électrocinétiques

Idéalement, les paramètres R_i et L_i sont obtenus à 20 Hz. Ces mesures ne sont pas toujours disponibles car le site expérimental est partagé avec d’autres expérimentations scientifiques (section 4.1.2). Pour appliquer le même protocole de traitement à toutes les mesures, les valeurs de R_i et de L_i sont respectivement fixées à 40Ω et $67,25 \text{ mH}$. Comme expliqué en

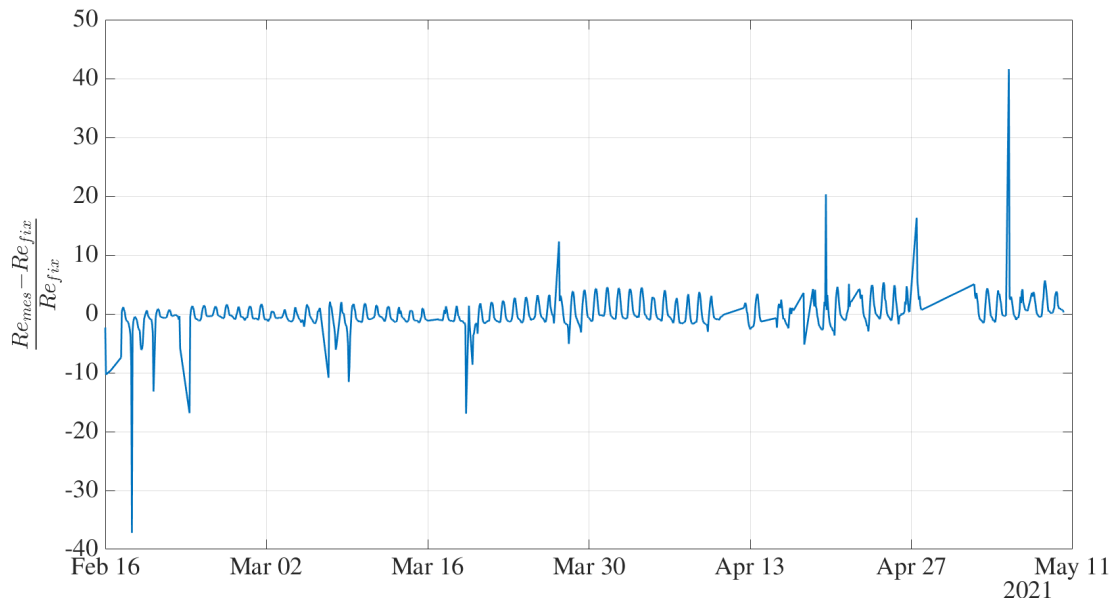


Figure 4.10 – Écart relatif entre les valeurs de $R_{e_{mes}}$ extraites à partir de R_i obtenus à 20 Hz et les valeurs $R_{e_{fix}}$ obtenus en fixant la valeur de R_i à 40Ω . La période va du 15/02/2021 au 11/05/2021. Les traits rectilignes correspondent à des périodes sans mesure.

sous-section 3.3.2 du chapitre 3, les valeurs correspondent aux mesures de R_s et de L_s à 20 Hz, obtenues sur le sweep de référence. La valeur de C_i est fixée par la valeur mesurée de la fréquence de résonance et celle de R_e est fixée par la valeur maximale du module de l'impédance (section 3.4.2).

On peut apprécier le choix de fixer les valeurs de R_i et de L_i en comparant un jeu de données où les sweeps consécutifs débutent à 20 Hz. La figure 4.10 représente l'écart relatif, exprimé en pourcentage, entre les valeurs de R_e extraites soit avec R_i et L_i fixes (notées $R_{e_{fix}}$), soit avec R_i et L_i mesurés à 20 Hz (notées $R_{e_{mes}}$). Il en résulte des variations relatives de l'ordre de quelques pourcents, principalement liées aux fluctuations quotidiennes de R_i .

Enfin, étant donné que nous disposons d'un modèle décrivant tout le spectre fréquentiel (20 Hz–6 kHz), il est possible de chercher les valeurs des paramètres électrocinétiques permettant d'optimiser l'accord "modèle-mesure" en tenant compte de tous les points du balayage. Les paramètres extraits constitueraient ainsi une estimation initiale satisfaisante. Dans l'idéal, une telle démarche compenserait l'effet du maillage en fréquence sur la valeur mesurée de $|Z_{max}|$. Dans les faits, les résultats d'une telle procédure d'optimisation restent proches de notre estimation initiale. C'est pourquoi, nous avons décidé de ne pas réaliser d'optimisation.

4.2.5 Suppression des derniers sweeps non décrits par le modèle 1

Une première observation des valeurs extraites pour les paramètres électrocinétiques permet d'identifier une autre configuration particulière pour laquelle le paramètre R_e extrait

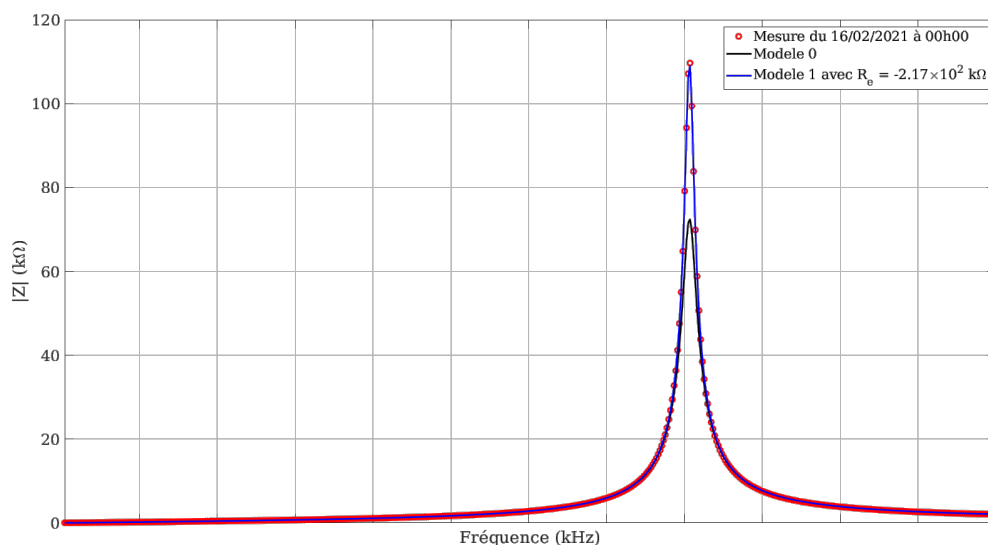


Figure 4.11 – Module de l’impédance mesurée le 16/02/2021 à 00 :00 (symboles rouges). La courbe bleue correspond au modèle 1 et la courbe noire correspond au modèle 0, c’est à dire à $R_e = +\infty$.

prend des valeurs négatives. La figure 4.11 présente le module de l’impédance mesuré sur ce sweep. Les points rouges représentent les valeurs mesurées. Les courbes bleu et noire tracent respectivement le modèle 1 et 0.

Ce sweep montre la même courbe en cloche typiquement représentée par les autres sweeps. Introduire une valeur négative de R_e dans le modèle 1 offre une description correcte des mesures obtenues. Le modèle 0 est superposé à titre de comparaison. Le sweep est davantage piqué que ce que ne le prévoit le modèle 0.

Concernant le modèle 1, n’ayant pas été construit pour décrire ce genre de situations, ces balayages ne seront pas retenus. Seule leur date est conservée.

4.3 Résultats du traitement

Comme présenté sur la figure 4.6, l’application du traitement donne accès aux grandeurs $C_i(t)$, $R_e(t)$, fréquence de résonance, valeur maximale du module, horodatage des OL, sauts de phase et les valeurs aberrantes de R_e .

Cette section présente les paramètres C_i et R_e , d’abord séparément - représentations temporelles et statistiques à l’appui, puis de façon croisée. Pour finir, une discussion est également apportée sur les OL, représentant 0,2 % des points de mesure.

4.3.1 Paramètre $C_i(t)$

La figure 4.12 présente l’évolution dans le temps des valeurs extraites de C_i , sur des périodes identiques, allant de octobre à juin. Les points manquants correspondent aux spectres d’impédance supprimés selon les règles établies à la section 4.2, ou à des périodes sans me-

sure. Plusieurs types de variations sont observables. D'une part, on observe des oscillations

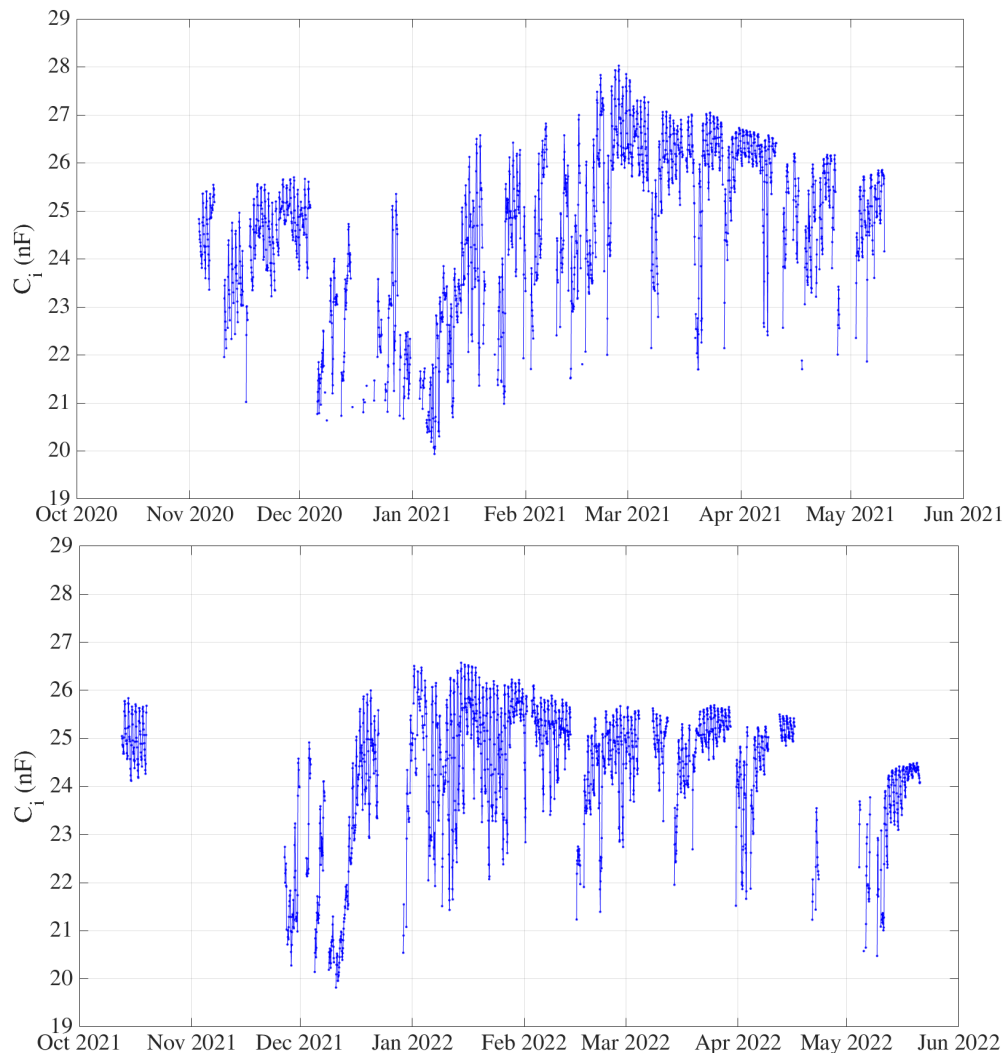


Figure 4.12 – Évolution temporelle de C_i sur la période d'octobre 2020 à juin 2022.

journalières de l'ordre de quelques pourcents. Celles-ci ont déjà été décrites section 3.5 du chapitre 3. D'autre part, des variations plus lentes mais d'amplitude plus importante (de 21 nF à 29 nF, entre janvier et mars 2021) sont observables à l'échelle d'une année. Il est à noter d'autres variations abrupts et sporadiques. L'histogramme des valeurs de C_i est donné en figure 4.13. La valeur moyenne de C_i est de 24.5 nF et l'écart type vaut 1.3 nF. Le pic principal correspond aux variations quotidiennes. Il est élargi par les variations lentes. La dissymétrie du pic se manifeste par une traînée entre 20 et 23 nF, qui semble avoir deux contributions : les valeurs faibles mesurées en décembre et janvier des deux années et les sauts abrupts et sporadiques.

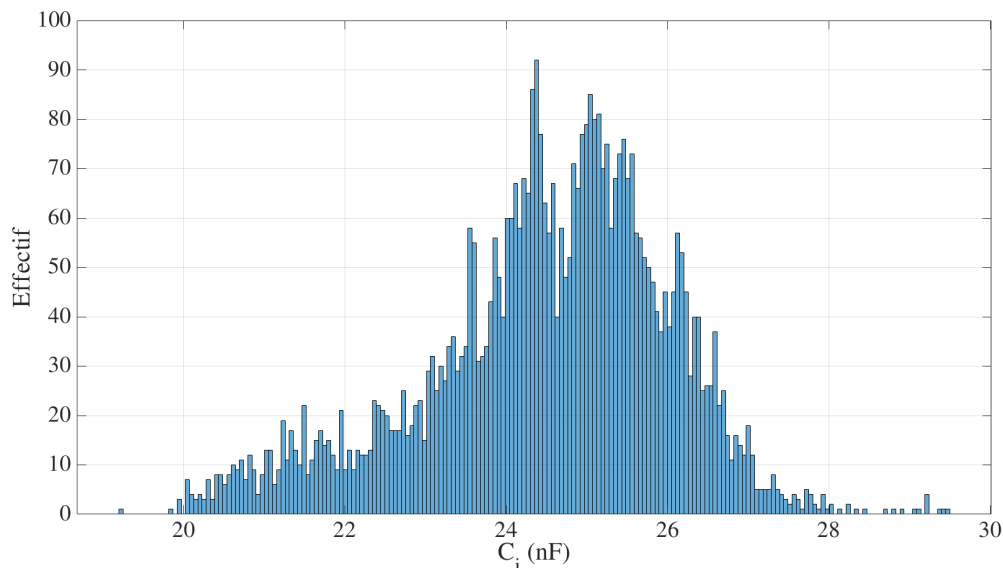


Figure 4.13 – Histogramme de C_i .

4.3.2 Paramètre $R_e(t)$

La figure 4.14 présente l'évolution dans le temps des valeurs de R_e . Comme pour C_i , les deux courbes ont une durée identique, d'octobre à juin. Cependant, l'axe vertical est gradué en échelle logarithmique pour montrer la forte dynamique des variations de R_e . Le paramètre R_e évolue selon trois types de variations comme pour C_i : des oscillations quotidiennes de quelques pourcents, des variations lentes plus importantes et des variations très abruptes et sporadiques. Ces dernières sont beaucoup plus marquées que pour le paramètre C_i . Les variations abruptes de ces deux paramètres ne sont pas comparées ici.

La figure 4.15 présente l'effectif cumulé des valeurs prises par R_e . Cette figure permet en effet d'ajuster un seuil pour représenter les valeurs fluctuantes de R_e dans un histogramme. À cause des valeurs ponctuelles très importantes de R_e (jusqu'à 1 M Ω), 86% des valeurs de R_e sont inférieures à la moyenne et 98% des valeurs sont inférieures à la moyenne plus un écart-type. La valeur arbitraire de 100 k Ω est choisie comme seuil pour représenter les valeurs prises par R_e . Ainsi, 97% des valeurs de R_e se retrouvent sous ce seuil. La figure 4.16 représente par conséquent l'historgramme des valeurs de R_e inférieures à 100 k Ω . Il présente un pic centré entre 20 et 30 k Ω et une traînée dissymétrique se poursuivant aux hautes valeurs. Celle-ci correspond à de faibles effectifs.

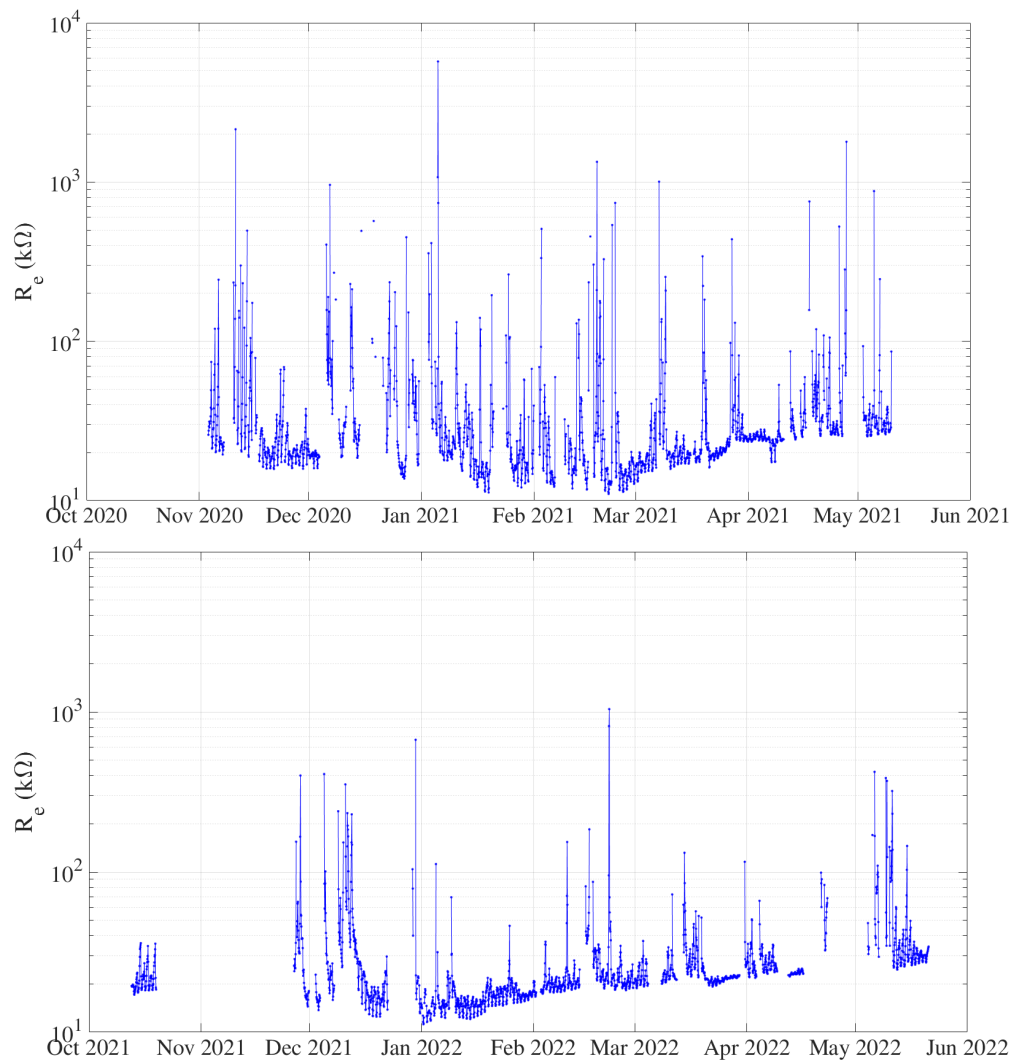


Figure 4.14 – Évolution temporelle de R_e sur la période d'octobre 2020 à juin 2022.

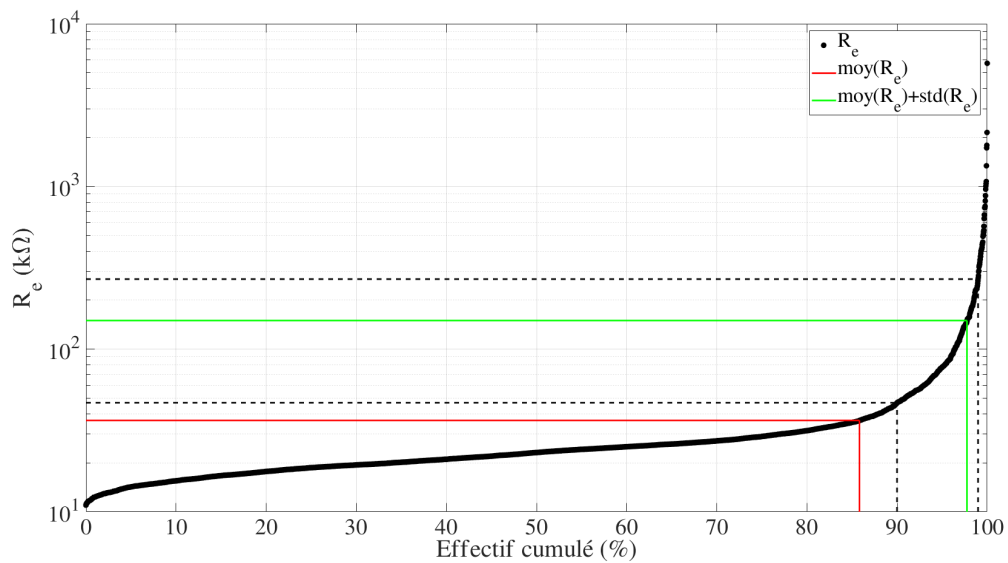


Figure 4.15 – Effectif cumulé de R_e (points noirs). Les repères pointillés indiquent les effectifs de 90% et de 99%. Le repère rouge correspond à la moyenne de R_e . Le repère vert correspond à la valeur d'une moyenne additionné à un écart-type.

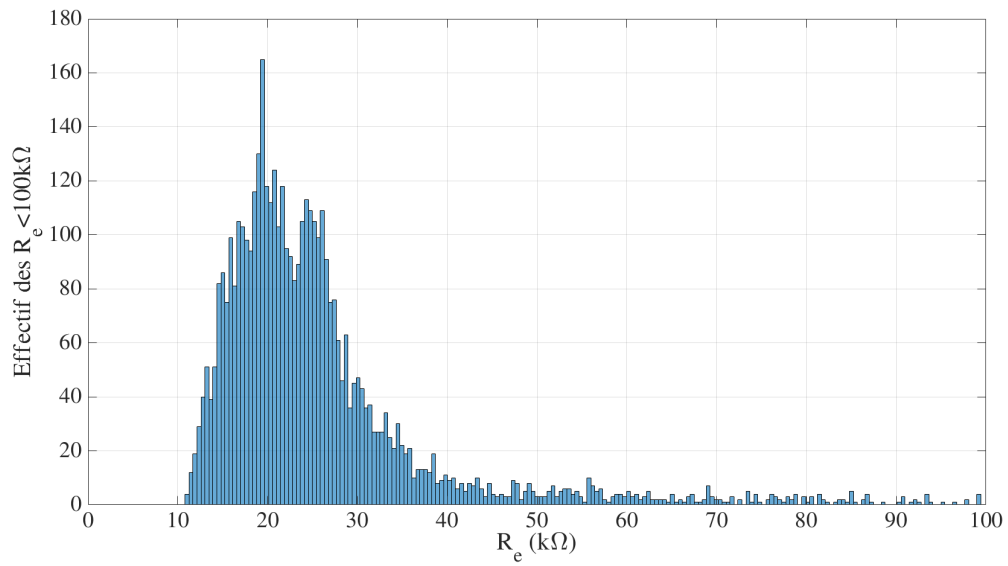


Figure 4.16 – Histogramme des valeurs de R_e inférieures à 100 k Ω .

4.3.3 Représentation croisée

Les évolutions des paramètres C_i et R_e sont présentées en figure 4.17 sur trois périodes identiques de un an. Le temps, exprimé en jours écoulés depuis le premier octobre de l'année, est encodé par une échelle de couleur.

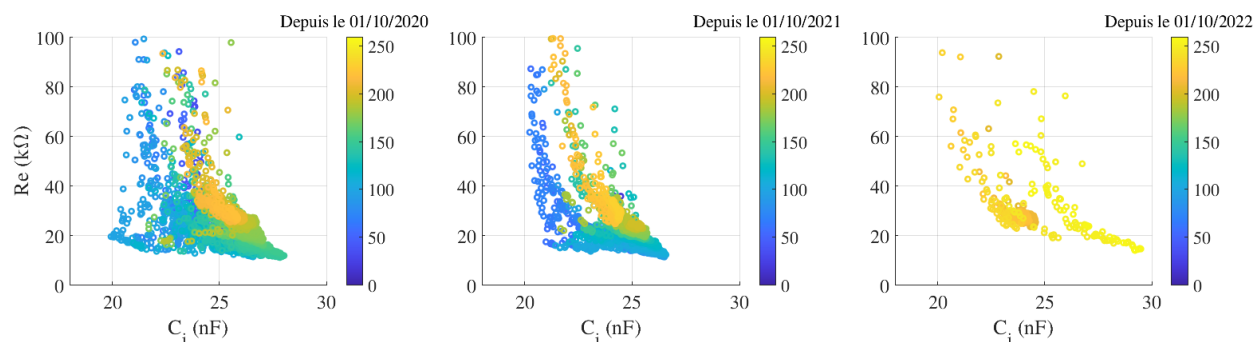


Figure 4.17 – Évolution temporelle croisée de C_i et de R_e sur trois périodes identiques. Les valeurs de R_e inférieures à 100 k Ω sont représentées sur l'axe vertical. Les valeurs correspondantes de C_i sont représentées sur l'axe horizontal. Une échelle de couleur encode le nombre de jours écoulés depuis le premier octobre de l'année, jusqu'à 260 jours après ; année 2020 sur la figure de gauche ; année 2021 sur la figure du milieu ; année 2022 sur la figure de droite. Cette dernière présente moins de points car le banc de mesure a moins fonctionné.

Cette représentation facilite l'observation d'un déplacement moyen des points (C_i ; R_e) dans le temps. Ce déplacement n'est pas monotone, car les premiers points, en bleu, et les derniers points, en jaune, se retrouvent après s'être déplacés dans le plan (points en vert). Ce comportement se répète les deux années et correspondrait à des variations environnementales auxquelles Vestale serait sensible.

La figure 4.18 rassemble les points des trois dispersions de la figure 4.17. Ici encore, on peut observer un déplacement des nuages de points dans le temps. Ce déplacement est également non monotone car les points les plus anciens (points bleus correspondant à 2020) commencent par se déplacer sur l'axe horizontal vers les faibles valeurs de C_i (points verts correspondant à 2021). Puis, ces points se déplacent sur le même axe vers les valeurs plus fortes de C_i (points jaunes correspondant à 2022). Ce comportement suggère que nous ne sommes pas témoins d'une lente dérive du banc de mesure ni d'un phénomène de vieillissement du câble, mais bien de variations lentes et non monotones de l'environnement immédiat du câble.

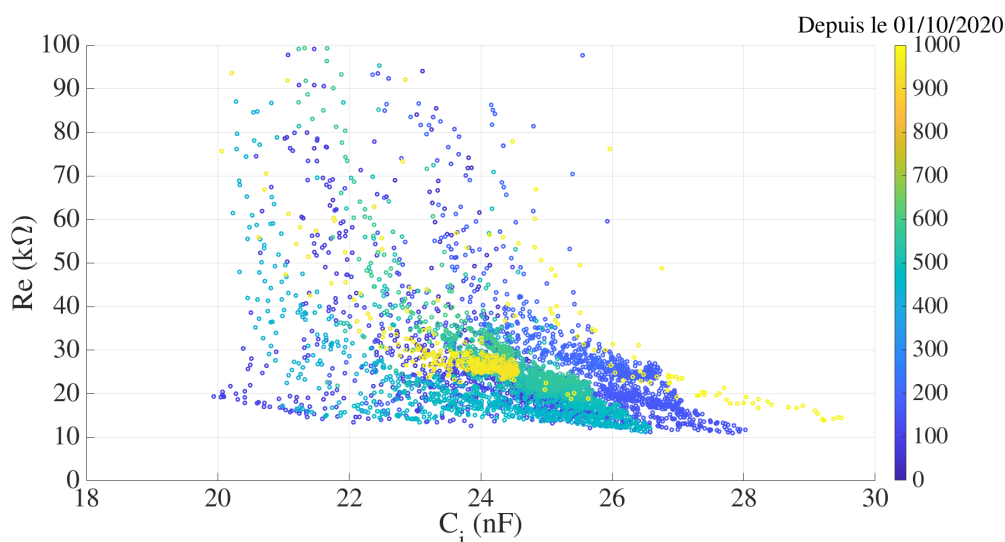


Figure 4.18 – Évolution temporelle conjointe de C_i et de R_e sur les trois années 2020, 2021 et 2022. (cette figure reprend les points des figures précédentes). Les valeurs de R_e inférieures à 100 k Ω sont représentées sur l’axe vertical. Les valeurs correspondantes de C_i sont représentées sur l’axe horizontal. Une échelle de couleur encode le nombre de jours écoulés depuis le premier octobre de l’année 2020.

4.3.4 Overloads

Le traitement des données fournit l’horodatage des OL. Ainsi, la figure 4.19 montre tous les overloads (OL) renvoyés par le LCRmètre lors des diverses campagnes de mesures. Ces points correspondent aux points rouges des figures 4.1 à 4.4 des pages 138 à 141, auxquels sont ajoutés les OL des mesures de l’année 2023. Leur répartition est hétérogène.

La figure 4.20 retranscrit la figure 4.19 soit du point de vue des fréquences f_m , soit du

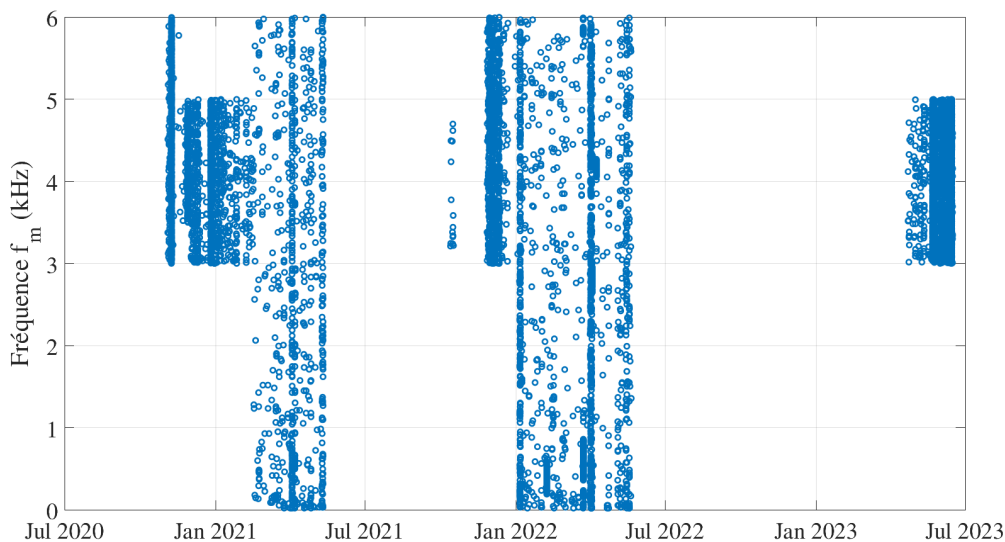
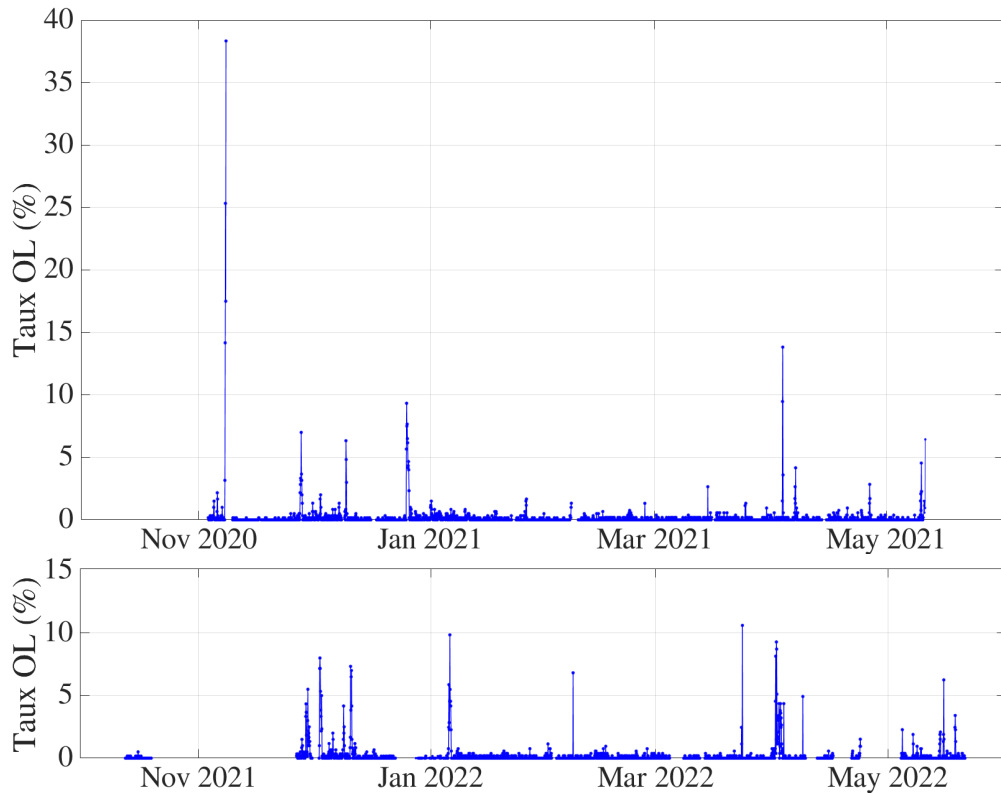


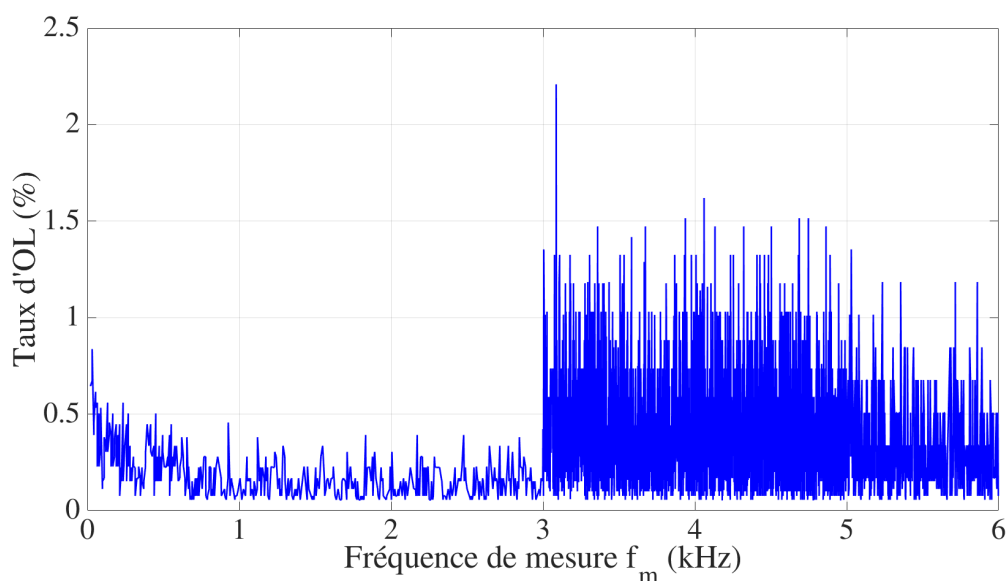
Figure 4.19 – Coordonnées des OL issues des figures 4.1 à 4.4 sur les pages 138 à 141.

point de vue des dates. Ainsi, la figure 4.20a présente le taux d'overloads pour chaque sweep, c'est-à-dire le rapport entre le nombre d'OL et le nombre de points de mesure de chaque sweep. La figure 4.20b représente le taux d'OL pour chaque fréquence de mesure, normalisée par le nombre de sweeps ayant fait intervenir ces fréquences de mesures.

Sous ces angles de vue, on remarque que le taux moyen est très faible, inférieur à 0.5%. Le



(a) Taux d'OL par spectre d'impédance en fonction du temps. Attention, certains spectres ont plus de points que d'autres.



(b) Taux d'OL par gamme de fréquences. Les fréquences entre 3 et 5 kHz sont surreprésentées.

Figure 4.20 – Représentation de la figure 4.19 de "côté".

saut observé à partir de 3 kHz traduit le fait que les dates des pics d'OL observables aux figures 4.19 et 4.20a ont tous eu lieu sur des sweeps commençant à 3 kHz.

Une augmentation progressive du taux d'OL est observable aux basses fréquences. Si, de par sa superficie, la boucle Vestale peut être sensible à des phénomènes magnétiques brefs générant du courant dans la boucle, la probabilité d'intercepter un tel événement est proportionnel au temps de mesure. Ainsi, il est plus probable d'intercepter un événement ponctuel à 20 Hz.

Il n'est pas exclu que ces pics portent en eux-mêmes des informations. Facilement localisables dans les mesures, les OL pourront être confrontés avec des variations ponctuelles de mesures environnementales [17].

4.4 Première confrontation avec les précipitations

Les différentes évolutions des paramètres R_e et C_i ainsi que les comportements particuliers non décrits par le modèle (OL, sweeps présentant un saut de phase ou sweeps avec une R_e négative) appellent une comparaison avec des données environnementales. Pour un système installé en extérieur présentant des variations à l'échelle d'un jour ou d'une année (Cf. figure 4.14 et 4.12), il est pertinent de s'intéresser à des données météorologiques.

Nous avons déjà vu dans le paragraphe [Confrontation des résistances mesurées et calculées avec la température](#) - que le LSBB rend accessible à la communauté scientifique des données météorologiques. À partir du même jeu de données utilisé dans le chapitre 3, le taux d'OL, les comportements non décrits par le modèle et le paramètre R_e sont confrontés aux précipitations enregistrées.

4.4.1 Overload et précipitations

La figure 4.21 présente le taux d'OL et le niveau de précipitations en fonction du temps sur une période allant de novembre 2020 à mai 2021. Ces deux grandeurs sont de nature différente et sont représentées sur un axe chacun. Ici, l'objectif est de comparer la répartition dans le temps des deux grandeurs physiques, sur la moitié d'une année par souci de lisibilité. Il n'apparaît aucune corrélation manifeste entre ces deux grandeurs : les pics d'OL ne correspondent pas à des jours de pluie.

4.4.2 Comportements particuliers de l'impédance

La figure 4.22 représente l'évolution du niveau de précipitation en fonction du temps (réduite la période du 05 décembre 2020 au 02 janvier 2021, par souci de lisibilité).

À cette grandeur physique sont superposés des marqueurs indiquant l'horodatage des trois types de sweeps :

- en rouge, les sweeps présentant des sauts de phase et dont la partie réelle est négative (issus du script *SuppressionSautDePhase.m*, montré sur la figure 4.6)
- en bleu, les sweeps dont la partie réelle est positive et dont le facteur de qualité explose

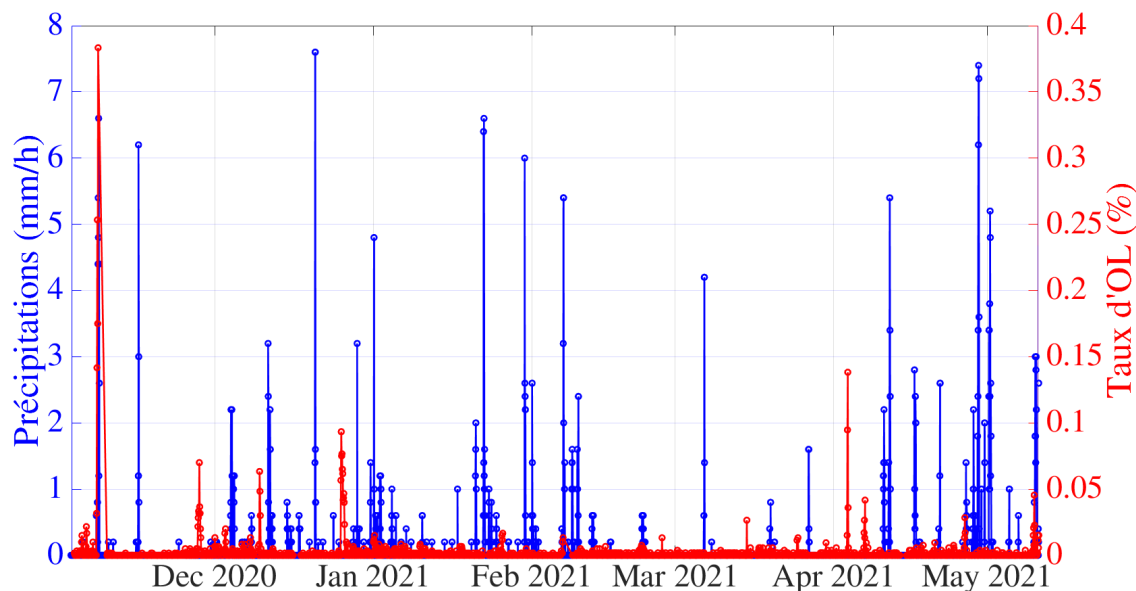


Figure 4.21 – Évolution temporelle des précipitations enregistrées par la station météo du LSBB (en bleu sur l’axe vertical de gauche) et du taux d’OL par sweep (en rouge sur l’axe vertical de droite). Ces dernières données ont été déjà présentées sur la figure 4.20a du haut.

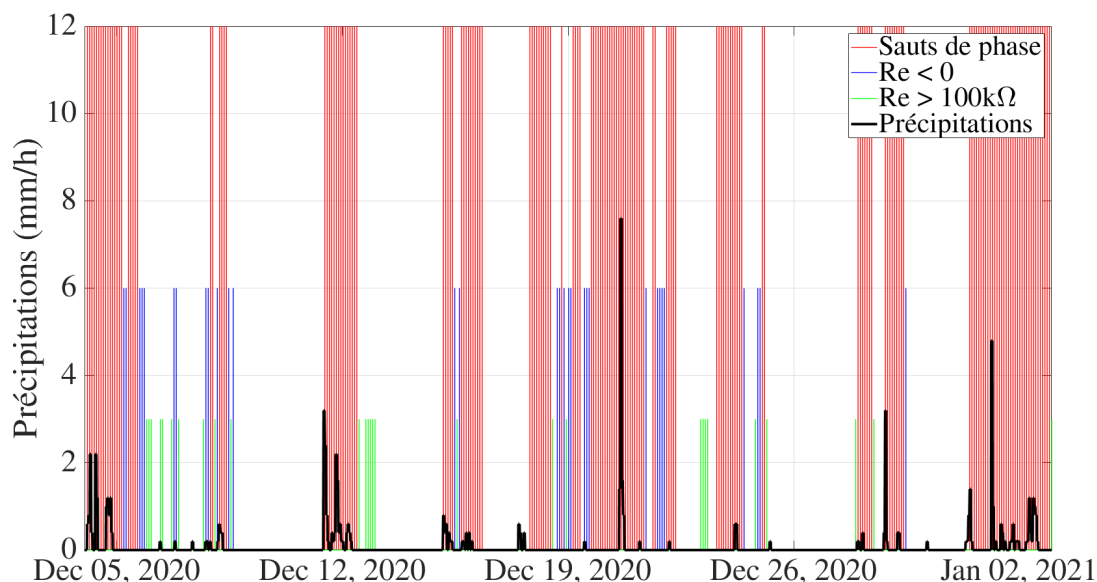


Figure 4.22 – Évolution du niveau de précipitation (ligne noire) en fonction du temps. Les traits rouges indiquent les sweeps présentant un saut de phase. Les traits bleus indiquent les sweeps plus piqués nécessitant une valeur négative de R_e pour être ajusté au modèle 1. Les traits verts indiquent les sweeps présentant une valeur de R_e arbitrairement grande (le critère retenu est $R_e > 100k\Omega$).

(issus du script *SuppressionReNeg.m*, montré sur la figure 4.6). Ce comportement peut-être décrit par le modèle seulement en introduisant une résistance R_e négative.

- en vert, les sweeps dont la partie réelle est positive et dont le facteur de qualité est égal à celui prédit par le modèle 0. Autrement, l'importance du paramètre R_e du modèle 1 est telle qu'il se comporte comme le modèle 0. Ces sweeps sont aussi issus du script *SuppressionReNeg.m* montré sur la figure 4.6, et correspondent aux grandes valeurs de R_e qui sont stockées dans le fichier *ParamFinal.mat*.

Pour le troisième type de sweep, nous utiliserons le critère fixé à la sous-section 4.3.2 qui consiste à considérer les valeurs supérieures à 100 k Ω .

On remarque immédiatement que la répartition des trois types de sweep n'est pas indépendante. Souvent, plusieurs sweep présentant un saut de phase se succèdent. La majorité des sweeps très piqués ($R_e < 0$) encadre les sweeps à saut de phase. Enfin, les sweeps un peu moins piqués ($R_e > 100$ k Ω), moins nombreux, encadrent les sweeps à saut de phase.

Enfin, en comparant les horodatages de ces sweeps et les relevés de précipitation, il apparaît que les sweeps à saut de phase - accompagnés des deux autres types de sweeps - sont concomitants des épisodes pluvieux et se poursuivent parfois bien après la fin des précipitations relevées.

Ces deux observations sont compatibles avec l'hypothèse d'une sensibilité de la boucle Vestale au front d'infiltration d'eau dans le sol généré après un épisode pluvieux.

4.4.3 $R_e(t)$

La figure 4.23 présente l'évolution dans le temps du paramètre R_e et du niveau de précipitation sur une période de quelques mois au début de l'année 2021. Les valeurs de R_e présentées sont les mêmes que celle présentes sur la figure 4.14.

Cette figure met en évidence la corrélation entre les épisodes pluvieux et les variations abruptes de R_e . Aux petites oscillations quotidiennes se superposent parfois ces variations abruptes, suivies d'un déclin de quelques jours. Aussi, cette figure montre que si le seuil de 100 k Ω est arbitraire, le système passe continûment d'un régime décrit par le modèle 0 (dont la valeur du paramètre $R_e \rightarrow +\infty$), à un régime décrit par le modèle 1.

En réalité, ces observations indiquent que les différents comportements (sweeps à saut de phase, sweeps à $R_e < 0$, sweeps décrits par le modèle 0 et par le modèle 1) correspondent à une transition continue d'un régime à l'autre - à une échelle d'une heure trente - conséquemment aux précipitations locales. Toutefois, sur toute la période de mesure, des contre-exemples sont observables : événements pluvieux non suivis par des sauts de phase ou, à l'inverse, des sauts de phase indépendants d'épisode pluvieux.

Ainsi, plusieurs conditions sont requises pour la vérification ultérieure de cette hypothèse :

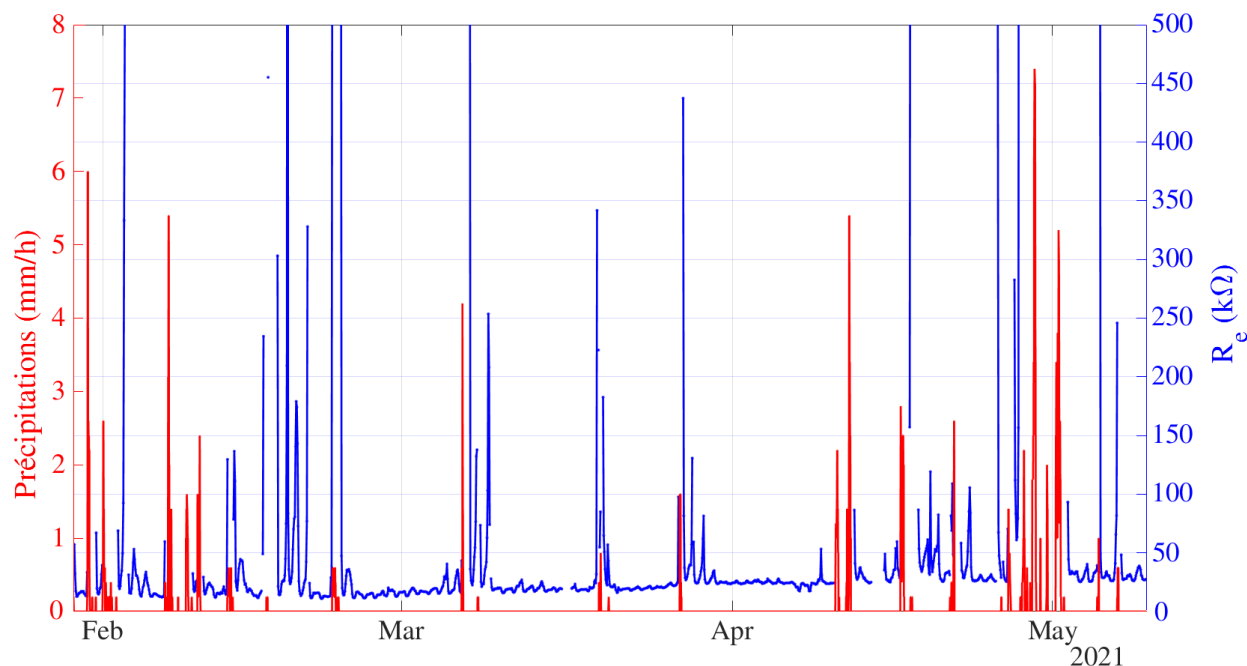


Figure 4.23 – Évolution temporelle du paramètre extrait R_e (en bleu sur l'axe vertical de gauche) et du niveau de précipitation enregistré à la station météo du LSBB (en rouge sur l'axe vertical de droite).

un échantillonnage de mesures plus resserré, une durée de mesure sans interruption plus longue et des relevés de précipitation plus fiables - en ce qu'il n'est pas exclu qu'un épisode pluvieux détecté au niveau de la station météo ne concerne pas le site Vestale et inversement. Si cette hypothèse est vérifiée, il sera intéressant de construire un modèle, électrocinétique ou plus complexe, capable de décrire les quatre régimes présentés ici.

4.5 Conclusion

Les trois ans d'exploitation du système de mesures ont permis d'observer plusieurs comportements résonnants de la boucle Vestale en mode actif. Ces comportements ont fait l'objet d'un traitement pour les dissocier : les sweeps typiques représentent environ 60 % de l'effectif et ont été reconstruits avec le modèle 1. Les autres comportements nécessitent de modéliser différemment la boucle, soit par un modèle électrocinétique plus élaboré, soit par un modèle électromagnétique.

Pour les sweeps typiques, les paramètres R_e et C_i montrent des variations sur le long terme non monotones. Ces variations indiquent que la boucle Vestale est sensible à son environnement d'une part, et que le modèle 1 est capable de les retranscrire d'autre part. Par ailleurs, l'analyse de la répartition des OL montre qu'ils contiennent probablement des informations sur des événements ponctuels. Selon cette hypothèse, ces événements pourront être corrélés avec des événements ponctuels naturels, par des mesures disponibles au LSBB.

Une première confrontation des mesures avec les précipitations montrent une corrélation

étroite. De plus, des phénomènes d'amortissement des paramètres électrocinétiques sont visibles suite à ces précipitations. Dans l'hypothèse où la boucle Vestale serait sensible à la pluie et au front d'infiltration de l'eau dans le sol, l'installation d'une station météo sur site permettrait de préciser ces concomitances. Également, les épisodes de pluie étant parfois plus courts que la durée d'un sweep, cette dernière mériterait d'être raccourcie.

Chapitre 5

Perspectives

Il a été démontré dans les chapitres précédents que la boucle Vestale est sensible à son environnement et que le système de mesure est opérationnel tout en gardant une certaine versatilité. En effet, l'un des objectifs de cette thèse a été de penser la conception technique du système pour des modifications et évolutions ultérieures, à la lumière de ces premiers travaux. Le chapitre 5 présente ainsi des perspectives de travail sur plusieurs échelles de temps, tant du point de vue matériel et technique que sur des aspects logiciels et expérimentaux, et ce, pour chacun des deux modes de mesures.

La section 5.1 décrit des perspectives sur le mode actif. Tout d'abord, le prolongement des travaux actuels pourra se faire par l'optimisation du protocole de mesure, le traitement des données et la modélisation du paramètre électrocinétique R_e . Ensuite, l'exploitation de méthodes magnétiques plus invasives est présentée. Ces méthodes sont difficiles à déployer car elles pourraient générer des perturbations pour les autres expérimentations en cours au sein du LSBB. La section 5.2 décrit des perspectives en mode passif. Des travaux expérimentaux en ce sens ont été menés mais ne sont pas satisfaisants à ce jour. L'expertise de Christophe Coillot, spécialiste des fluxmètres spatiaux, a permis notamment d'ouvrir des perspectives techniques sur la conception d'un fluxmètre géant. Par ailleurs, le LSBB dispose d'une antenne dipôle géante sur laquelle peut être implémenté un système de mesure à distance, à l'image du système dédié à la boucle Vestale. Enfin, la section 5.3 propose, en guise de conclusion, de recâbler la boucle Vestale pour justement favoriser l'aboutissement de ces perspectives. La table des matières ci-après présente le déroulement de ce chapitre.

5.1	Mode actif	164
5.1.1	Optimisation des mesures et modèles existants	164
5.1.2	Méthodes magnétiques invasives	167
5.2	Mode passif	170
5.2.1	Fluxmètre magnétique géant	170
5.2.2	Antenne militaire du LSBB : un autre capteur géant indépendant ?	178
5.3	Perspective immédiate : recâblage de la boucle	179

5.1 Mode actif

Le mode actif consiste à injecter du courant dans la boucle pour exciter l'environnement, via le champ magnétique. La figure 5.1 montre la répartition des spécifications courant/fréquence des instruments branchés sur la boucle. On peut voir que le LCRmètre injecte un courant de quelques mA sur des fréquences élevées. La figure présente également l'alimentation de puissance déjà installée sur la boucle Vestale (décrite en sous-section 1.1.3). Cette alimentation a une plage de fréquences insuffisante pour exciter la fréquence de résonance de la boucle.

Cette section présente ainsi deux perspectives en mode actif : l'optimisation de l'existant et l'ajout d'instruments permettant d'initier des méthodes magnétiques invasives. Techniquement, les emplacements sont déjà prévus dans le banc de mesure pour accueillir de nouveaux instruments. Seules des adaptations du script python sont à réaliser.

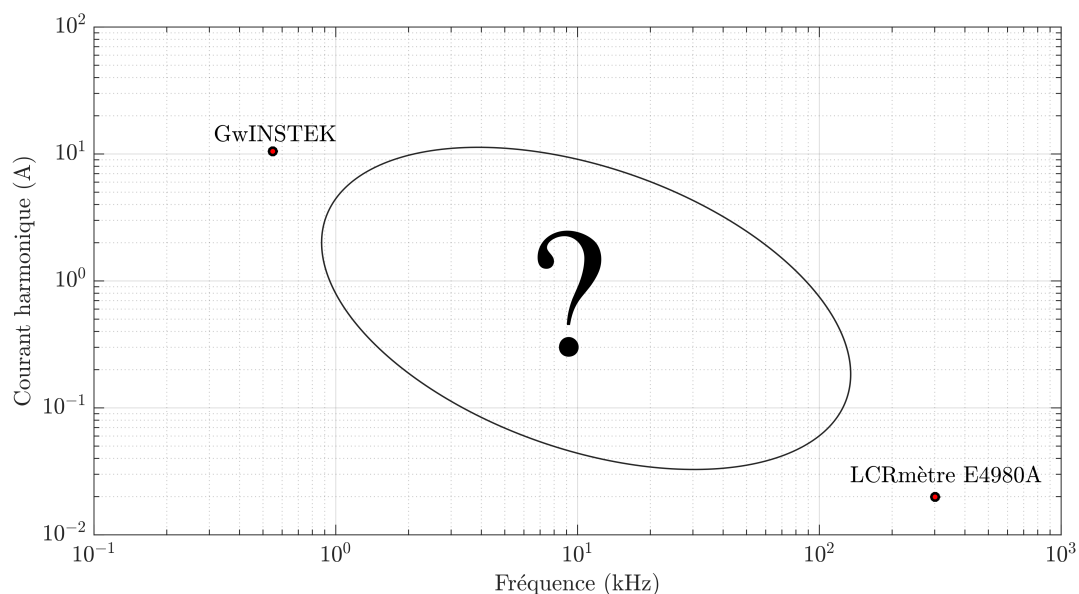


Figure 5.1 – Instruments de mesure possibles pour le mode actif basse fréquence.

5.1.1 Optimisation des mesures et modèles existants

Une des perspectives en mode actif consiste à optimiser l'expérimentation de la mesure de l'impédance électrique présentée dans ce manuscrit. Trois pistes sont envisagées ici : l'optimisation technique en correspondance avec les conclusions du chapitre 3, le traitement des données en correspondance avec les conclusions des chapitres 3 et 4 et la relation entre l'environnement et les modèles développés.

Optimisation des mesures

Le modèle 1 permet de reconstruire 60 % des mesures à partir de points remarquables comme la fréquence de résonance et la résistance à 20 Hz. Jusqu'alors, la résistance R_i était donnée par une mesure de la partie réelle du signal à la plus basse fréquence de mesure du LCRmètre, 20 Hz. On propose ici de mesurer cette résistance directement avec un Ohmètre. Cette approche permettrait de limiter les perturbations des expériences voisines et de raccourcir la durée d'un sweep. Pour qu'un tel instrument soit intégrable dans le système de mesure, il est nécessaire qu'il possède une interface de pilotage comme un port GPIB. Ainsi, l'Ohmètre pourrait être branché sur le bus GPIB existant avec le LCRmètre. Ce montage permettrait de réaliser une mesure de précision de la valeur de la résistance DC et une mesure du pic de résonance avec le LCRmètre.

Traitement des données

Corrélation des données et des OL – Les chapitres 3 et 4 font état des variations d'impédance électrique de la boucle Vestale, dont une interprétation environnementale a été avancée à la fin du chapitre 4. D'autres pistes d'explication de ces variations sont toutefois possibles. Par ailleurs, une façon de simplifier le traitement est de réduire le nombre de points de mesure. Il est facultatif de réaliser des centaines de points de mesures d'impédance électrique pour obtenir les paramètres du modèle 1. Seules des mesures à basse fréquence et sur la fréquence de résonance sont nécessaires (cette possibilité a été abordée en sous-section 3.5.3).

Le Laboratoire Souterrain à Bas Bruit de Rustrel possède des données dans plusieurs domaines de l'environnement. Nous avons vu dans les chapitres précédents que les saturations (OL) de la mesure pouvaient contenir de l'information. L'expérience de la maquette Ministale dans la Galerie Anti Souffle évoquée en sous-section 3.5.2 a relevé peu d'overloads, ce qui souligne l'origine environnementale de ces manifestations. Dès lors, les OL pourraient être mis en regard d'évènements environnementaux ponctuels comme les TLE évoqués à la sous-section 4.1.

Vers un modèle 2 – La vue d'ensemble des milliers de spectres d'impédance réalisés pendant les trois années d'exploitation a montré plusieurs comportements de l'impédance de la boucle Vestale (section 4.1). La figure 5.2 présente un échantillon des quatre régimes du spectre d'impédance rencontrés par la boucle Vestale. Au total, 9 spectres d'impédance normalisés et mesurés à des périodes différentes sont présentés. Le module de chaque spectre a été normalisé en amplitude et en fréquence. Le déphasage de l'impédance n'a nécessité qu'une normalisation par la fréquence de résonance.

Les courbes bleu foncé et bleu clair présentent les mesures typiques reconstruites par

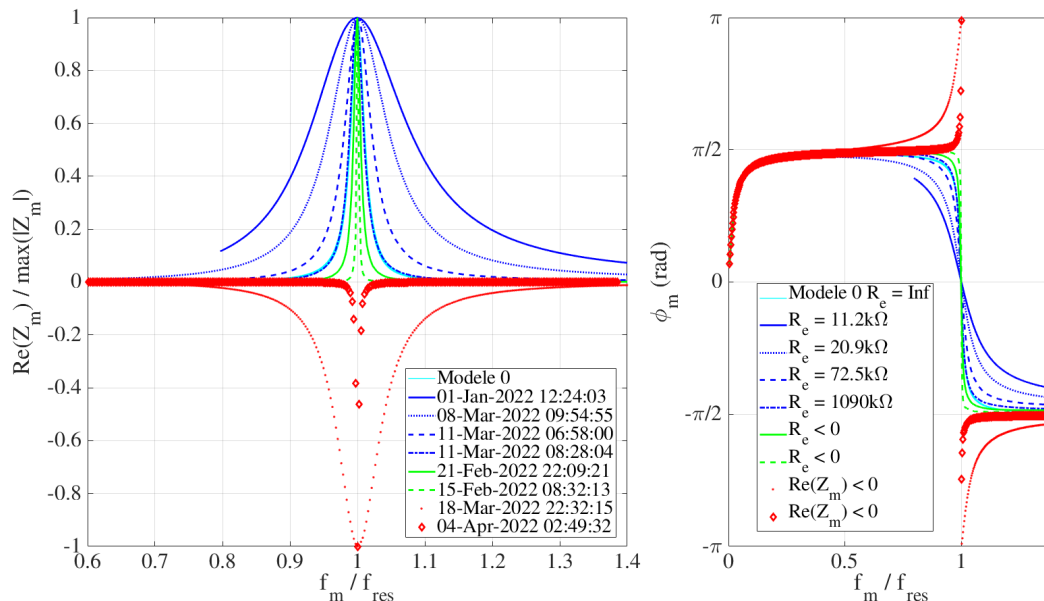


Figure 5.2 – Comparaison morphologique de tous les types de spectres d’impédance mesurée.

les paramètres du modèle 1. Les spectres en bleu foncé présentent un facteur de qualité de plus en plus élevé. Autrement dit, le paramètre R_e voit sa valeur de plus en plus élevée, partant de $11,2\text{ k}\Omega$ pour aller jusqu’à près de $1\text{ M}\Omega$. Ainsi, le comportement du modèle 1 tend vers le modèle 0, avec des courbes bleu foncé qui se superposent aux courbes en bleu clair. Jusque-là, le paramètre R_e reste positif et conserve donc un sens physique ; les courbes vertes présentent la reconstruction typique des mesures impliquant un paramètre R_e négatif dans le modèle 1. Ces courbes possèdent un facteur de qualité parfois très élevé ; les deux courbes rouges présentent des spectres normalisés possédant typiquement une partie réelle négative. Ce comportement se traduit par un saut de phase à la fréquence de résonance. Ces spectres, impossibles à reconstruire par les modèles proposés, ont parfois des facteurs de qualité identiques aux mesures reconstruites par le modèle 0 et le modèle 1.

En réalité, lorsque la boucle Vestale est soumise à un épisode de pluie, nous observons une transition du modèle 1 vers les mesures à partie réelle négative R_e très élevées, puis négatives. L’idée serait alors de construire un modèle 2, capable de proposer une information environnementale en permanence, à travers l’un de ses paramètres présentant par conséquent, un sens physique.

Modélisation numérique de R_e

La résistance R_e a été extraite et porte l’information environnementale. Désormais, la question s’oriente vers la modélisation électromagnétique de cette résistance. Cette modélisation dans un modèle bien plus complexe pourra permettre de relier l’état géophysique du sol avec le comportement de la boucle Vestale. Plusieurs modélisations analytiques d’une

boucle reposant sur un milieu conducteur ont déjà été menées par [73, 74, 75].

Le modèle 1, développé durant cette thèse est opérationnel afin de discriminer à l'aide de 4 paramètres le comportement de la boucle dans une gamme de basses fréquences (typiquement en deçà de 10 kHz). Cependant, il pêche par son manque de précision physique sur les processus faisant varier la résistance de charge, arbitrairement réelle R_e . La prise en compte précise de ces processus devrait permettre d'affiner la modélisation et peut-être d'explicitier les mesures insensées donnant des résistances négatives. Cependant, un modèle électrocinétique élémentaire incluant les couplages magnétiques avec le sol et l'atmosphère, basé sur de simples coefficients de couplage aurait deux inconvénients majeurs. Le premier serait la multiplication de paramètres non directement mesurables permettant de modéliser une courbe de résonance en impédance relativement simple (en cloche). Le second inconvénient serait sa relative inefficacité en terme d'investissement de travail. En effet, les optimisations entre paramètres et données expérimentales sont des processus souvent assez lourds et coûteux en développement et temps de calcul. Il semble assez peu pertinent d'investir dans cette optimisation qui ne permettra même pas de s'affranchir des hypothèses de l'électrocinétique (ARQS, effet de peau, ...).

Un des sujets du laboratoire est le développement d'un modèle électromagnétique du comportement de la Grande Montagne, basé sur une approche théorique et numérique hybride, mêlant approches analytiques et calculs par éléments finis. Ce travail pourra dorénavant s'appuyer sur des possibilités de mesures de la Boucle Vestale, et éventuellement de l'antenne électrique militaire.

5.1.2 Méthodes magnétiques invasives

Les méthodes magnétiques implémentées sur la boucle Vestale peuvent avoir des portées suffisamment importantes pour exciter d'autres systèmes. C'est le cas de l'expérience initiale à base de l'alimentation de puissance (décrite en section 1.3.1). Des couplages magnétiques peuvent ainsi être réalisés avec des instruments ou structures situés à l'intérieur des galeries comme l'antenne militaire géante du LSBB. A contrario, une méthode magnétique impulsionnelle permettrait de caractériser le sol, à la manière des levées électromagnétiques héliportées [28]. La suite du propos consiste à présenter ces deux nouvelles orientations de l'utilisation de la boucle Vestale.

Antenne militaire géante du LSBB

Le LSBB a hérité historiquement d'une antenne hertzienne militaire, enfouie sous les galeries principales et de secours à quelques centimètres de profondeur. Il s'agit d'une antenne de type dipôle électrique, connectable en son milieu, située en face de l'alvéole, dans la galerie principale. Chacun des bras de ce dipôle fait presque la longueur de la galerie dans lequel il est positionné, soit autour de 900 mètres dans la galerie principale et un peu plus d'un kilomètre dans la galerie de secours. Il s'agit d'un tube en aluminium de quelques centimètres

de diamètre, isolé de la terre par des supports diélectriques et enveloppé de diverses couches de matériaux isolants et protecteurs. Sa profondeur par rapport à la surface varie donc entre 60 mètres et 500 mètres. Le centre du dipôle est à l'aplomb de la boucle Vestale.

Originellement utilisé pour des transmissions militaires, ce gigantesque dipôle peut servir de récepteur. Plus précisément, vu son orientation quasi-horizontale, il est sensible à la composante horizontale du champ électrique. En ce sens, il est complémentaire de la boucle Vestale, puisque sensible au champ électrique accompagnant un champ magnétique vertical. Il est possible de donner un ordre de grandeur de la fréquence de résonance f_0 de cette antenne, en faisant le rapport entre sa longueur $L \sim 2.10^3$ m et la célérité de la lumière dans le vide, c_0 :

$$f_0 = c_0/L \sim 3.10^8/2.10^3 = 1,5.10^5 \text{ Hz}$$

Capteur magnétique impulsionnel

Le champ magnétique est généré par un courant électrique dans la boucle. La conception du système impulsionnel nécessite ainsi de connaître le courant traversant la boucle. Le principe d'utilisation d'un régime impulsionnel consiste à envoyer une impulsion de courant dans une boucle magnétique. Ce courant génère un champ magnétique brutal qui vient exciter l'environnement en se propageant. Par courant de Foucault, la cible répond également par un champ magnétique dit "secondaire", issu du champ magnétique diffracté dans le milieu. La forme de ce champ secondaire renseigne sur les caractéristiques magnétiques de la cible. La boucle doit donc être capable de capter ce champ secondaire et via la loi de Lenz, de transmettre le signal électrique à un échantillonneur.

Plusieurs paramètres de dimensionnement sont à prendre en compte : le niveau du signal de sortie, le courant injecté, la fréquence de travail, la profondeur de pénétration. Ces éléments sont à prendre en considération pour dimensionner l'électrique d'émission et de réception du champ magnétique.

Le domaine des boucles magnétiques héliportées pour la prospection géophysique apportent déjà plusieurs solutions techniques propriétaires. Le but serait d'intégrer dans le banc de mesure, un système capable de générer les impulsions de courant et de mesurer la réponse de la boucle. Les toutes premières pistes techniques sont proposées ici.

Un courant serait injecté dans la boucle Vestale via un générateur d'impulsion de courant. À la coupure de cette impulsion, la boucle Vestale capterait ainsi le champ secondaire. La figure 5.3 présente la forme d'onde du courant injecté. On constate que la forme d'onde est plutôt triangulaire avec un palier. L'inductance de la bobine implique en effet des temps de montée. On constate également que la coupure du courant dans la spire émettrice ne s'opère pas instantanément. Ces différentes phases ont un impact sur la réponse correspondant au

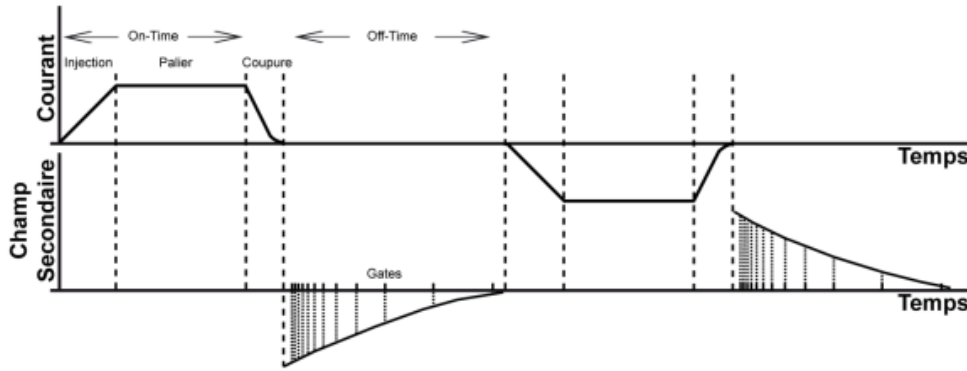


Figure 5.3 – Principe d'émission et de réception d'un signal EM présenté dans [28].

champ secondaire; elles doivent être prises en compte dans le traitement des données [63].

Une première étape d'implémentation sur la boucle Vestale consiste à s'intéresser au générateur impulsionnel. Plusieurs solutions sont proposées dans la littérature et la conception d'un générateur est réalisable à partir du schéma de la figure 5.4.

Le transistor T1 charge la boucle Vestale par l'application d'un signal de commande "CLK". Elle génère un champ magnétique primaire dans l'environnement. Lorsque le transistor T1 est bloqué, le champ magnétique secondaire est capté par la boucle, qui génère une tension dont le temps d'évanouissement dépend des paramètres intrinsèques de la boucle et de la résistance R_d du schéma. Les diodes D1 et D2 écrêtent le signal si besoin, par l'intermédiaire de la résistance R_s qui en limite le courant. Un montage non inverseur amplifie le signal selon un rapport $1 + \frac{R_2}{R_1}$.

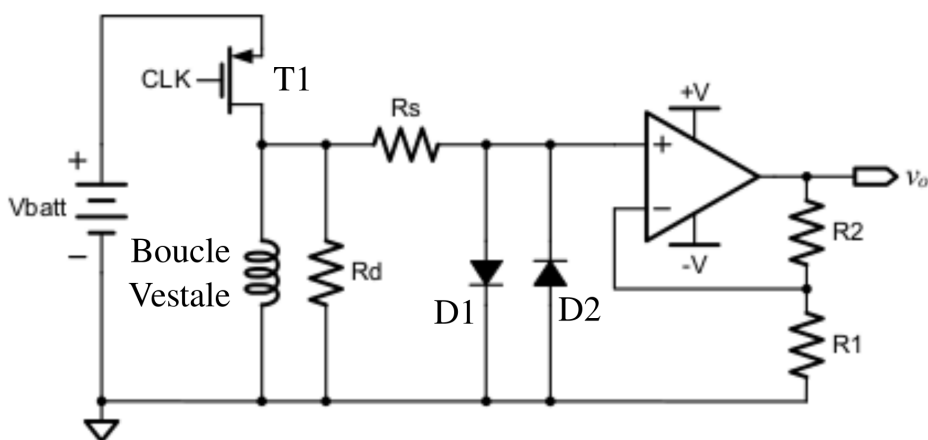


Figure 5.4 – Exemple d'un schéma électronique pour le mode impulsionnel. Ce schéma montre un Front-end simplifié proposé par [62].

5.2 Mode passif

Jusqu'à maintenant, la thèse a abordé exclusivement l'excitation de l'environnement par un champ magnétique généré par un instrument.

Compte tenu de la surface de captation de la boucle Vestale, son utilisation en mode passif pour l'écoute de l'environnement a été réalisée en branchant un simple voltmètre directement sur la boucle. Bien que la prise de mesures fonctionne à distance, les mesures en elles-mêmes ne sont pas interprétables en l'état. L'amélioration de la qualité des mesures requiert en effet un véritable travail de recherche. La sous-section 5.2.1 présente la possible utilisation de la boucle Vestale comme un fluxmètre géant. Les prémices d'un tel travail ont été réalisés en décembre 2022 avec l'aide de Christophe Coillot du laboratoire Charles Coulomb de Montpellier. Son expertise sur les fluxmètres est notamment venue en soutien sur les premiers éléments de conception d'un système de mesure fiable. Cette première sous-section retrace les manipulations considérées comme insatisfaisantes et propose les solutions de conception. Par ailleurs, la boucle Vestale n'est pas la seule installation géante au LSBB. L'antenne militaire vue dans la section précédente peut faire l'objet de la même approche technique et scientifique que la boucle Vestale. La deuxième sous-section présente succinctement les toutes premières mesures réalisées en mode passif sur cette installation.

5.2.1 Fluxmètre magnétique géant

La géométrie de la boucle Vestale possède une surface de captation proche de 6000 m² multipliée par 11 tours. Cette caractéristique laisse à penser que cette installation peut constituer un fluxmètre géant (un fluxmètre est un instrument de mesure utilisé pour mesurer le champ magnétique). L'utilisation d'un tel instrument permettrait de calibrer un plancher de bruit électromagnétique pour la Résonance Magnétique du Proton, outil utilisé par les géophysiciens pour détecter de l'eau dans le sol. Également, l'utilisation d'un tel outil peut être mis au regard de l'utilisation d'un magnétomètre SQUID. En effet, un SQUID est un système difficile à maintenir sur le long-terme (le système fonctionne à base d'hélium liquide perdu). Enfin, le fluxmètre géant peut aussi être complémentaire avec les dispositifs de mesure magnétique pour l'observation météorologique. Ces antennes sont notamment des boucles magnétiques positionnées à la verticale pour observer la composante tangentielle du champ magnétique naturel. La boucle Vestale en mode Fluxmètre géant serait alors un outil complémentaire en observant la composante normale du champ magnétique.

Cette sous-section propose les premières mesures obtenues en branchant directement un voltmètre sur la boucle. Les mesures n'étant pas satisfaisante, une méthode de conception d'un conditionneur du signal est présentée. Ces conditionneurs doivent être caractérisés afin d'en connaître leur contribution parasite. Un indicateur permettant de quantifier les performances est présenté. Enfin, les premières estimations de la sensibilité et du bruit de la boucle elle-même est présenté.

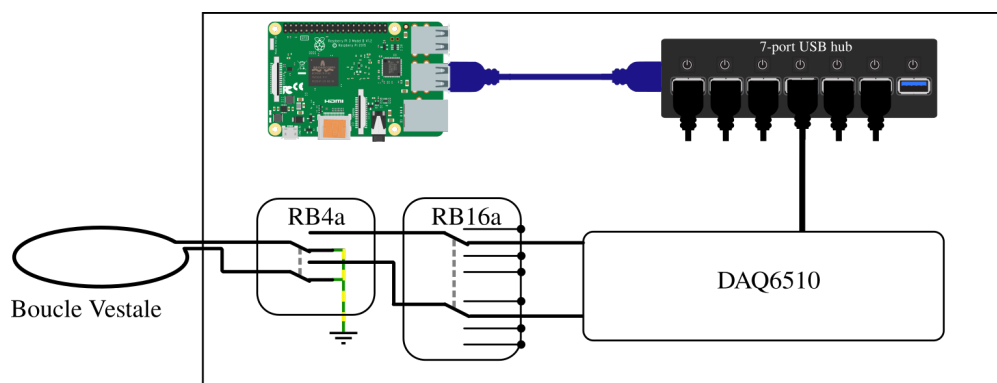


Figure 5.5 – Chaîne d’acquisition. Les autres circuits branchés sur le hub USB ne sont pas présentés.

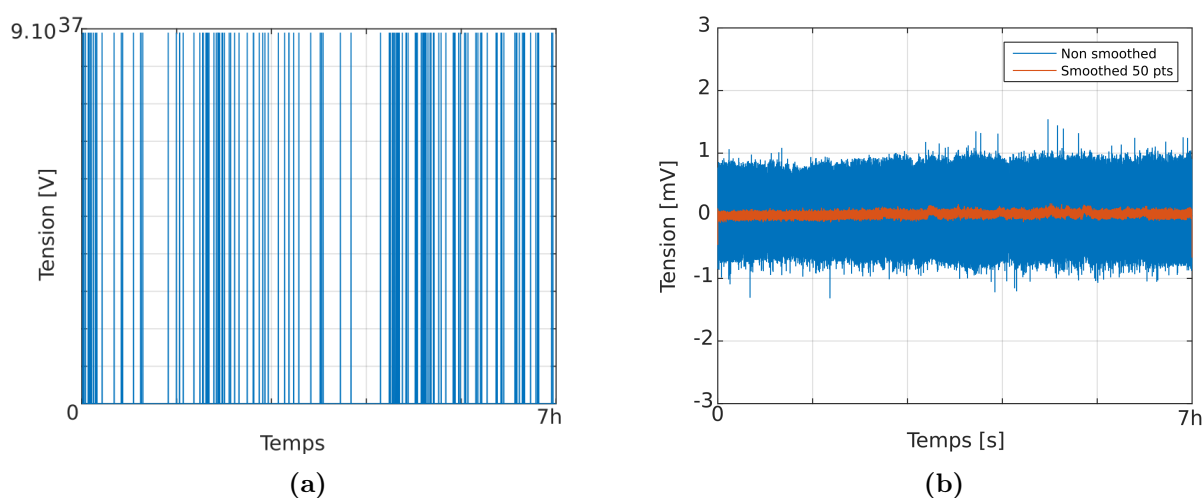


Figure 5.6 – Mesure de la tension de la boucle Vestale enregistrée le 12 février 2022 entre 17 h 52 min et 00 h 48 min. L’enregistrement des mesures a duré 6 h 56 min. La figure de gauche présente un set de 5 millions de points de mesure dont 179 saturations à $9.9 \cdot 10^{37}$. La figure de droite présente le même enregistrement, sans les saturations.

Premières mesures brutes non-satisfaisantes

Les mesures ont été réalisées en branchant directement le voltmètre DAQ6510 de chez Keithley® aux deux extrémités de la boucle Vestale (sous-section 2.2.2). Cet instrument a été piloté à distance via la Raspberry Pi. À travers un script python, le voltmètre a été réglé sur un calibre de 100 mV pour réaliser une mesure 0,1 Hz à 1 kHz. La figure 5.5 montre l’architecture du système de mesure.

Le voltmètre est capable de stocker 5 millions de points dans une mémoire interne, avant de les fournir à la Raspberry Pi. Les figures 5.6a et 5.6b présentent le signal mesuré de la tension induite, échantillonné à 200 Hz. L’enregistrement de l’ensemble des points a pris environ 7 heures.

La figure 5.6a montre notamment les mesures brutes, sans aucun traitement. L’axe des ordonnées est gradué jusqu’à une valeur de $9,9e^{37}$ indiquant à l’utilisateur la présence de

saturations de tension (au nombre de 179 sur ce jeu de mesure). Ces saturations sont principalement liées au dépassement de la tension mesurée par rapport au calibre.

La figure 5.6b montre ces mêmes mesures sans les saturations (mise à zéro dans ce cas). L'amplitude du signal reste bornée autour de ± 2 mV. Un filtre moyenneur glissant, appliqué sur 50 points de mesure, montre un signal avec quelques oscillations de l'ordre de plusieurs minutes.

Techniquement, ce système est capable de réaliser des mesures à distance. Cependant, les signaux sont trop amples pour suivre à la fois les évènements ponctuels forts et un signal de faible amplitude. Le signal de faible amplitude est par ailleurs, entaché de la fréquence réseau. Par conséquent, il est impossible d'interpréter correctement l'origine de ces signaux.

Conception envisagée d'un conditionneur

Cette partie a été menée du laboratoire Charles Coulomb de Montpellier. En décembre 2022, un déplacement à Montpellier a permis d'ouvrir les discussions avec Christophe Coillot, ingénieur de recherche et expert des fluxmètres triaxiaux pour le spatial [65, 66, 67]. Son expertise a notamment permis de proposer des architectures et dimensionnement à respecter. Il a également prêté au laboratoire EMMAH l'analyseur de spectre portable RSA 3303A (DC-3 GHz,[68]), outil indispensable pour permettre la réalisation d'un tel système.

Le signal enregistré directement sur la boucle Vestale montre d'une part des phénomènes ponctuels saturant l'instrument et d'une part une amplitude extrêmement faible ailleurs, rendant toutes interprétations difficiles. Un conditionnement du signal est alors nécessaire dans la chaîne d'acquisition pour adapter les signaux générés par la boucle Vestale à l'instrument de mesure. La figure 5.7 montre l'insertion d'un tel système dans la chaîne d'acquisition.

Ce conditionneur doit être dimensionné avec les critères de résolution de l'échantillonneur. L'échantillonneur possède des critères de quantification et de discrétisation qui doivent permettre la restitution du signal sans perte d'information. Ainsi, le conditionnement du

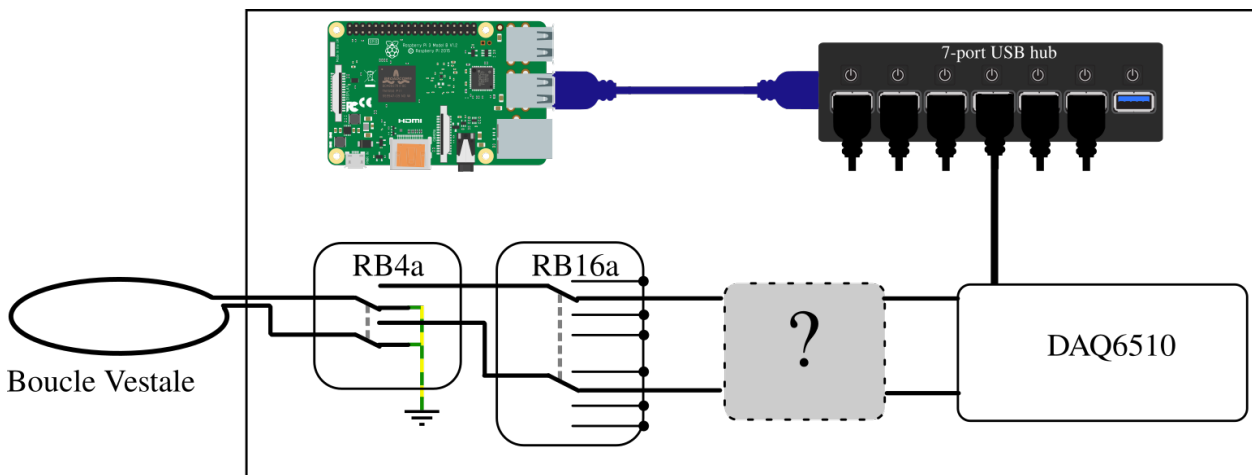


Figure 5.7 – Nouvelle chaîne d'acquisition avec conditionneur.

signal ne doit pas introduire de signaux indésirables dans la chaîne d'acquisition. La suite du propos consiste à justifier les choix de conception d'un conditionneur.

Architecture du conditionneur – L'amplification peut être réalisée à base de transistors ou amplificateurs opérationnels (AOP). Ces derniers permettent d'atteindre des niveaux d'amplification élevés à basse fréquence. L'AOP a été sélectionné pour être implémenté dans un montage transimpédance (figure 5.8). Ce montage est peu coûteux en composants électroniques et limite donc au maximum les sources de bruit. Il possède un gain immédiatement dépendant de la résistance de contre-réaction R_f , soit $V = R_f \cdot I$.

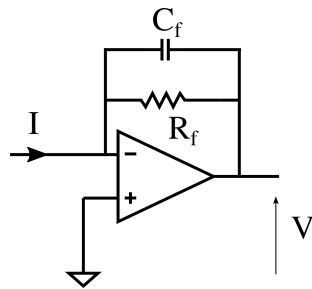


Figure 5.8 – Montage transimpédance.

AOP à bas bruit – Dans le cas de la boucle Vestale, le premier critère de choix retenu est le bruit intrinsèque généré par l'AOP lui-même. L'AOP doit faire partie des AOP bas bruit, dont le coude du bruit en "1/f" est le plus faible possible. Plusieurs AOP bas bruit existent comme le LT1028 de chez Linear Technologie® ou l'OP27 de chez Analog Devices®.

Résistance du montage – Bien que le montage transimpédance donne une image du courant électrique, ce courant est lui-même limité par l'impédance interne de la boucle. En régime statique, le branchement de la boucle revient à brancher sa propre résistance DC comme le montre la figure 5.9. Le montage se transforme en un montage amplificateur inverseur, qui a pour équation :

$$V_s = -\frac{R_f}{R_{DC}} \cdot V_e \quad (5.1)$$

Une mesure de la résistance DC de la boucle permettra de connaître le gain en tension du montage. Des résistances à couche métallique sont utilisées pour ce montage. Elles génèrent en effet un bruit intrinsèque assez faible, parmi toutes les technologies de résistance [69].

Condensateur – Le montage transimpédance, composé d'une résistance et d'un condensateur sur la contre-réaction, permet de réaliser un filtre actif. Ce filtre du 1^{er} ordre a pour fonction l'anti-repliement du spectre. Le filtre actif est ainsi caractérisé par son gain calculé précédemment et une fréquence de coupure qui s'écrit :

$$f_{-3dB} = \frac{1}{2\pi RC} \quad (5.2)$$

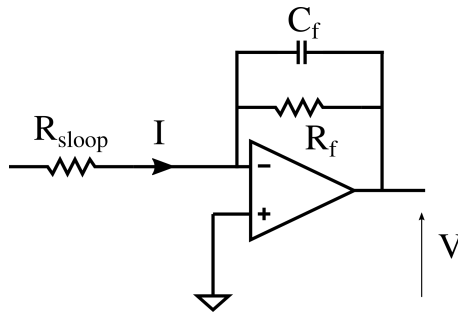


Figure 5.9 – Montage inverseur. La résistance R_{sloop} simule la résistance statique de la boucle.

Il faut choisir une fréquence de coupure de façon à éliminer assez largement le bruit généré par l'échantillonnage. Un filtre idéal a un niveau d'atténuation qui correspond à la gamme dynamique théorique de l'échantillonneur [70].

$$SNR = 6,02 \cdot N + 1,76 \text{ dB} \quad (5.3)$$

Où N représente le nombre de bits de l'échantillonneur.

Compression du signal – Un étage complémentaire de compression du signal doit également être étudié afin de palier l'hétérogénéité de la morphologie du signal. Les saturations ponctuelles indiquent des amplitudes ponctuelles supérieures à 0,1 V, et le reste du signal évolue à ± 2 mV. La différence d'ordre de grandeur du signal mesuré rend difficile le choix d'un calibre de mesure pour l'échantillonnage. Bien que l'électronique de conditionnement présentée précédemment amplifie le signal, il paraît nécessaire que cette amplification soit non-linéaire.

Les amplifications non-linéaires peuvent être réalisées à base de montages électroniques de type "compresseur" ou "écrêteur" [71]. La terminologie, souvent employée en audio, qualifie le taux de non-linéarité du montage. La figure 5.10 présente un exemple d'un écrêteur à diode électronique. Les signaux de plus de 0,7 V sont fortement comprimés. L'utilisation

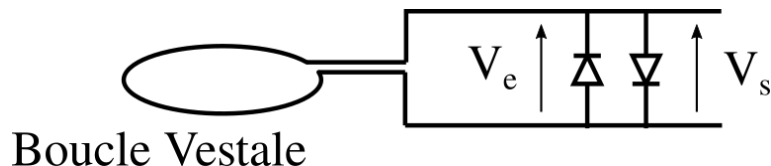


Figure 5.10 – Exemple d'un écrêteur à diode branché directement sur la boucle Vestale.

d'un échantillonneur à deux voies permettrait d'utiliser deux calibres différents : l'un adapté à de l'échantillonnage en continu, l'autre dédié à de l'échantillonnage sur des événements ponctuels. Une première approche technique a déjà été réalisée à l'aide de l'oscilloscope USB PicoScope 5244D[®], interfacé par un système Python/Raspberry Pi.

Indicateurs des performances du capteur

Le signal observé par l'échantillonneur est un mélange des signaux parasites de la chaîne d'acquisition et des signaux d'intérêt issus de l'environnement. Ce paragraphe vise à donner des indicateurs permettant de dissocier les signaux environnementaux des signaux de la chaîne d'acquisition.

La boucle, le conditionnement du signal et l'échantillonneur forment le capteur complet. Une première manipulation consiste donc à mesurer la sensibilité de la chaîne d'acquisition (aussi appelée transmittance). Habituellement, cette mesure est réalisée à partir d'un champ magnétique créé par deux bobines de Helmholtz qui se font face. Dans le cas de la boucle Vestale, une spire de la boucle Vestale peut générer un champ avec un signal parfaitement connu : on supposera que toute la section du toron sera plongée dans le même champ magnétique.

Une seconde manipulation consiste à connaître le plancher de bruit magnétique de la chaîne d'acquisition. Le bruit d'induction magnétique équivalent (aussi appelé NEMI, Noise Equivalent Magnetic Induction en anglais) est une densité spectrale d'amplitude pondérée par la fonction de transfert de la chaîne d'acquisition comme le montre l'équation (5.4) :

$$NEMI(f) = \frac{\sqrt{PSD_{out}}}{|T(jf)|} \quad (5.4)$$

Ce paramètre montre le plancher de bruit d'un système de captation du champ magnétique. Autrement dit, tous les signaux visibles au dessus de la valeur du NEMI peuvent être considérés comme des signaux magnétiques environnementaux.

Premières estimations du dimensionnement

Un capteur se caractérise par une sensibilité (i) et des contributions parasites de bruit intrinsèque (ii), (iii). On se propose ici de quantifier ces deux grandeurs.

(i) Sensibilité de la boucle – Le principe de l'observation de champ magnétique avec des boucles électriques est basé sur la loi de Lenz. Un flux magnétique traversant la boucle génère une tension électrique (ou un courant électrique, si la boucle est fermée sur elle-même) par induction à ses bornes. Cette tension dépend directement de la surface d'interception du flux magnétique (5.5).

$$e(t) = -N \cdot \frac{d\Phi}{dt} \quad [V] \quad (5.5)$$

Où N correspond au nombre de spires, Φ correspond au flux magnétique en Weber et $e(t)$ correspond à la tension induite en Volts. À l'échelle électrocinétique, l'induction magnétique est modélisée par une source de tension variable (communément appelée "force électromo-

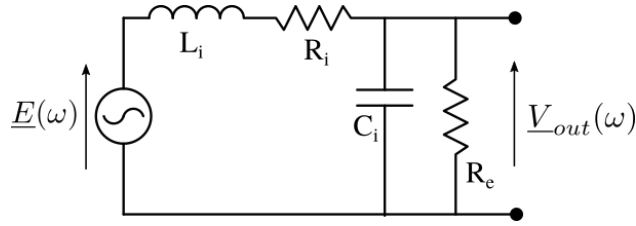


Figure 5.11 – Schéma électrique de la modélisation électrocinétique de la boucle Vestale avec une induction magnétique.

trice" en électrotechnique). Dans l'approximation des régimes quasi-stationnaires, la densité de champ magnétique est considérée comme constante sur toute la surface de la boucle Vestale. L'équation 5.5 peut se réécrire sous forme complexe comme suit :

$$\underline{E}(\omega) = -j\omega SN \cos(\theta) B \quad (5.6)$$

Où θ est l'angle formé entre le vecteur du champ et la normale à la surface de la boucle. $\underline{E}(j\omega)$ constitue la source de tension induite par le champ magnétique. Cette source est positionnée comme un générateur de tension de Thévenin dans le modèle 1 (équation (5.7)). Elle est branchée en série sur la branche de l'impédance R_i et L_i .

$$\underline{E}(\omega) = \underline{V}_{out}(\omega) - \underline{Z}_{AB}(\omega) \underline{I}(\omega) \quad (5.7)$$

Avec l'impédance électrique $\underline{Z}_{AB}(\omega)$ du modèle 1, s'écrivant :

$$\underline{Z}_{AB}(\omega) = \frac{R_e R_i + j R_e L_i \omega}{R_e + R_i + j\omega(R_e R_i C_i + L_i) - R_e L_i C_i \omega^2} \quad (5.8)$$

La figure 5.11 montre cette configuration électrique. Nous pouvons alors écrire :

$$\frac{\underline{V}_{out}(\omega)}{\underline{E}(\omega)} = \frac{1}{\left(1 + \frac{R_i}{R_e}\right) + j\omega \left(R_i C_i + \frac{L_i}{R_e}\right) - L_i C_i \omega^2} \quad (5.9)$$

En réinjectant l'équation 5.6 dans l'équation 5.9, la sensibilité de la boucle à un champ magnétique peut s'écrire :

$$\frac{\underline{V}_{out}(\omega)}{\underline{B}(\omega)} = \frac{j\omega SN \cos(\theta)}{\left(1 + \frac{R_i}{R_e}\right) + j\omega \left(R_i C_i + \frac{L_i}{R_e}\right) - L_i C_i \omega^2} \quad (5.10)$$

Le rapport $\underline{V}_{out}(\omega)/\underline{B}(\omega)$ est calculé pour chaque fréquence entre 20 Hz et 10 kHz. La figure 5.12 montre la sensibilité de la boucle Vestale qui suit la morphologie de l'impédance mesurée par le LCRmètre. Elle est maximale à la résonance, avec une valeur approchant $8000 \text{ V} \cdot \mu\text{T}^{-1}$. Cette valeur est atteinte à la fréquence de résonance, autour de 4 kHz.

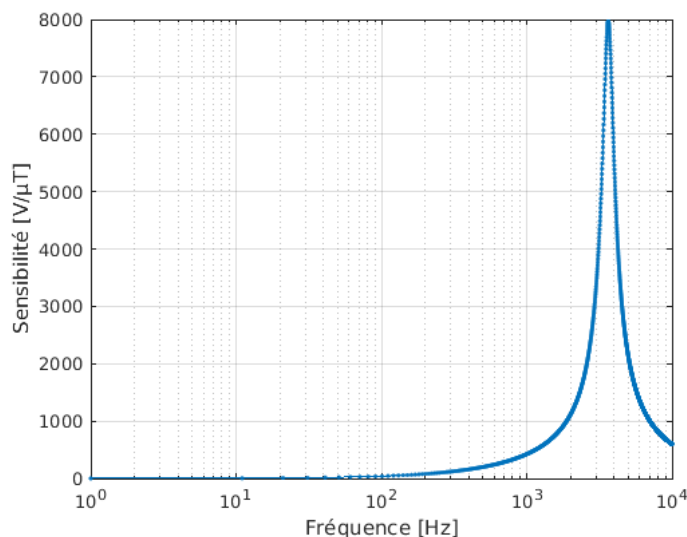


Figure 5.12 – Sensibilité de la boucle Vestale à l’interception d’un champ magnétique vertical, de fréquence compris entre 20 Hz et 10 kHz.

(ii) **Bruit thermique** – Les instruments de mesure enregistrent un signal dont les signaux intrinsèques sont mélangés avec les signaux générés par l’environnement extérieur. Afin d’extraire la contribution extérieure, une estimation des contributions de bruit intrinsèque est proposée dans ce paragraphe. L’une des sources de bruit bien connues est le bruit thermique des résistances [64]. La formule pour calculer la valeur efficace V_n de la tension de bruit thermique d’une résistance est :

$$V_n = \sqrt{4kTR\Delta f}, \quad (5.11)$$

où $k = 1,38 \cdot 10^{-23}$, correspond à la constante de Boltzmann ($\text{m}^{-2} \cdot \text{kg} \cdot \text{s}^{-2} \cdot \text{K}^{-1}$), T correspond à la température (Kelvin), R correspond à la valeur de la résistance intrinsèque (Ω) et Δf correspond à la largeur de bande (Hz).

Nous supposons que la température de la boucle Vestale se situe autour de 15°C . La valeur de la résistance intrinsèque correspond à la valeur mesurée de R_s à 20 Hz, soit environ 40Ω . La bande de fréquence du bruit thermique Δf est théoriquement infinie. Dans les faits, la capacité de la bobine vient la limiter. La capacité et la résistance forment en effet un filtre passe-bas intrinsèque, abaissant la bande passante du bruit. Cette bande passante se calcule avec la formule $\frac{1}{2\pi RC}$. Si l’on suppose que la capacité correspond à la capacité extraite au chapitre 3, soit 26 nF , alors la bande passante du bruit vaut 153 kHz . Aussi, le calcul de la tension efficace de bruit thermique peut s’écrire :

$$V_n = \sqrt{4 \cdot 1,38 \cdot 10^{-23} \cdot 288 \cdot 40 \cdot 153 \cdot 10^3} \sim 300 \text{ nV} \quad (5.12)$$

La contribution de la tension de bruit thermique s’élève environ à 300 nV sur une bande de fréquence de 153 kHz .

(iii) **Bruit électrostatique** – Un système de mesure du champ magnétique utilise généralement des blindages pour se prémunir de l'induction électrique. En l'absence de ce blindage, le signal généré est un mélange issu de l'induction magnétique et électrique. Une induction électrostatique peut générer des tensions aux bornes de la boucle. Une des sources possibles de tension induite provient du passage du champ électrique dans la section transversale du câble (figure 5.13). L'étage de conditionnement devra faire l'objet d'un blindage pour limiter l'influence électromagnétique extérieure



Figure 5.13 – Passage d'un champ électrostatique \vec{E} dans la section transversale du câble. L'induction électrique provient du passage d'un champ électrique à travers les spires jointives du toron de fil. La figure de droite montre un câble entouré d'un blindage électrique, souvent recommandé pour observer uniquement la composante magnétique.

5.2.2 Antenne militaire du LSBB : un autre capteur géant indépendant ?

En juin 2022, lors d'une campagne d'essais, un test préliminaire a été réalisé sur l'antenne dipôle géante présentée en sous-section 5.1.2, en branchant directement un oscilloscope numérique de marque Rhodes & Swartz® sur l'entrée. Les résultats de ces mesures sont présentés sur la figure 5.14, sous la forme d'une densité spectrale de tension induite dans le dipôle. Le pic caractéristique du réseau à 50 Hz est parfaitement identifié. Il est possible d'observer plusieurs pics, autour de la fréquence de 15 kHz, mais aussi aux alentours de 22 kHz. Ces derniers pourraient provenir [72] d'une antenne pour sous-marins basée en Allemagne, souvent utilisée comme 'phare' de calibration par les membres de la communauté scientifique s'intéressant aux phénomènes atmosphériques. Une perspective d'utilisation de ce travail de thèse est d'instrumenter cette antenne dipolaire, de façon analogue, probablement dans un mode passif de simple réception. Ceci permettrait de mesurer le champ électrique produit naturellement à l'extérieur du laboratoire, ou de mesurer le champ que produirait la boucle Vestale si elle était dotée d'un générateur. Ces mesures seraient complémentaires à celles produites par les instruments des équipes internationales sur le sommet de la montagne, et permettraient d'affiner la connaissance du comportement électrique de l'ensemble du massif.

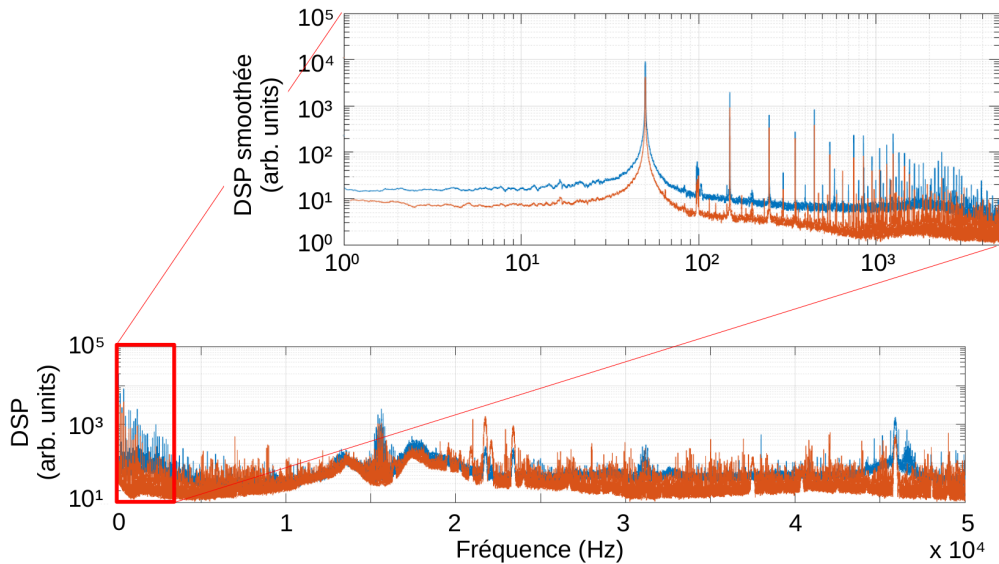


Figure 5.14 – Densité spectrale de puissance de l’antenne militaire géante.

5.3 Perspective immédiate : recâblage de la boucle

Les résultats en mode actif mettent en lumière la nécessité d’approfondir les connaissances de la capacité C_i du modèle 1. Les mesures d’impédance réalisées sur une seule spire permettrait notamment d’éliminer les effets capacitifs entre spires. Cette suppression aurait pour effet de limiter l’induction électrostatique d’une part et d’autre part, repousserait la fréquence de résonance bien au-delà des 10 kHz (limite fixée pour rester dans le domaine du quasi-statique).

En plus de ces conséquences sur le mode actif, ce recâblage permettrait de réaliser des mesures impulsionnelles sur une spire d’émission et de collecter le champ secondaire sur les 10 spires de réception. D’autre part, dans le cas du mode passif, cette retouche permettrait de calibrer la sensibilité du système "fluxmètre géant", en envoyant dans la spire seule un courant parfaitement connu.

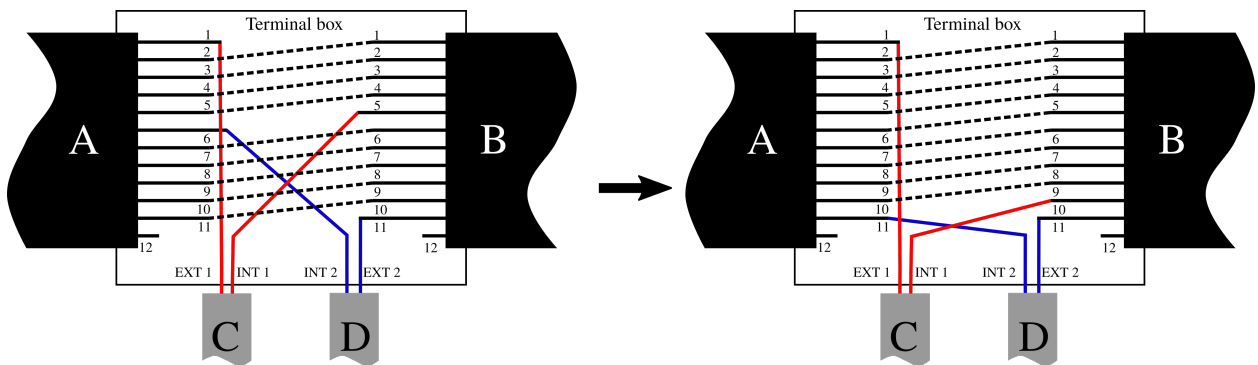


Figure 5.15 – Recâblage de la boucle Vestale. Le schéma de câblage de gauche présente deux groupements de 5 et 6 spires. Le schéma de droite présente deux groupements de 1 et 10 spires.

Toutes les discussions menées dans les différentes perspectives s’orientent ainsi vers une

même application à court terme : les connexions de la boucle Vestale doivent être modifiées selon le schéma électrique présenté en figure 5.15. Initialement, un choix arbitraire a été fait de câbler selon deux groupements de 5 spires en série et 6 spires en série. Désormais, une connexion plus adaptée peut être envisagée. Il consiste en 2 groupements de boucle de 1 et 10 spires, au lieu de 5 et 6 spires.

Conclusion générale

Cette thèse a présenté l'exploitation d'une boucle électrique aux aspects géométriques inédits à travers un système de mesure construit spécialement à cet effet. Le travail de thèse a consisté à reprendre l'installation électrique déjà existante afin d'en faire une boucle configurable à distance pour évaluer sa capacité à fournir de l'information sur son environnement. Différents axes de recherche ont été présentés tout au long de ce manuscrit : les motivations dans le chapitre 1, le développement technique dans le chapitre 2, l'exploitation des données générées par ce développement dans les chapitres 3 et 4 et les multiples perspectives possibles dans le chapitre 5.

Le cœur de la thèse s'est articulé autour de la construction d'un système versatile, permettant de relier les instruments de mesure à cette immense boucle. Le système de mesure a été orienté vers de la technologie intermédiaire. Les moyens ont notamment été mis sur des instruments de mesure d'une grande précision. Inversement, leur gestion à distance a été réalisée par des moyens low-cost, offrant ainsi une grande souplesse de conception. Le système de mesure a été mis en service le 7 juillet 2020 et est toujours opérationnel. Les instruments de mesure ont été placés dans un environnement stable en température grâce à un réfrigérateur modifié. Il a également été montré que la variation des mesures n'est pas le reflet des variations de température liées à l'environnement de l'instrument.

La conception en technologie adaptée a fourni les niveaux de fiabilité et de versatilité souhaités. L'association Arduino, Raspberry Pi et Python fonctionne parfaitement et toute l'électronique est protégée du cyclage thermique. Durant les trois ans d'exploitation du système de mesure, aucune maintenance majeure n'a été réalisée, bien que quelques interruptions imprévues aient été enregistrées. Pour ces raisons, cette partie a fait l'objet d'un article scientifique publié dans une revue à comité de lecture internationale.

L'exploitation du système de mesure a débuté par la mesure du spectre d'impédance électrique de la boucle Vestale, entre 20 Hz et 6 kHz. Ces mesures ont fait apparaître une résonance électrocinétique à 4 kHz. Le chapitre 3 de ce manuscrit a décrit, étape par étape, la conception d'un modèle électrocinétique à 4 paramètres permettant de réduire le nombre de grandeurs à observer. Ce modèle parvient à reconstruire 60 % des spectres d'impédance. Parmi ces 4 paramètres, le paramètre appelé R_e porte l'information environnementale. Les autres paramètres sont liés aux caractéristiques intrinsèques du câble de la boucle.

Le chapitre 4 a présenté l'évolution dans le temps de ces 4 paramètres électrocinétiques du modèle. Les mesures non décrites par ce modèle ont été également présentées. À l'issue de ces deux chapitres, la sensibilité de la boucle Vestale à son environnement a été montrée. Les toutes premières corrélations avec les données météorologiques du LSBB montrent que la boucle est sensible à la pluie, et probablement au front d'infiltration d'eau dans le sol.

Ces premiers travaux de recherche permettent ainsi de proposer des perspectives concrètes à plusieurs échelles de temps. En effet, construit pour du long terme, le système de mesure de la boucle Vestale peut complètement évoluer pour laisser place à des nouveaux modes de mesure. Le chapitre 5 a ainsi retranscrit plusieurs pistes techniques et scientifiques à l'image des méthodes magnétiques impulsionnelles ou du fluxmètre géant. Ce dernier permettrait notamment d'exploiter la boucle en écoute de son environnement de façon inédite.

Bibliographie

- [1] R. Thompson, J. Bloemendal, J.A. Dearing, F. Oldfield, T.A. Rummery, J. C. Stober, G.M. Turner, "Environmental Applications of Magnetic Measurements", *Science*, 1980, vol. 207, 4430
- [2] Direction des Applications Militaires (DAM), "Au cœur de la dissuasion nucléaire française : De l'ère des pionniers au programme de Simulation", CEA/DAM, 2020, ISBN : 978-2-9574210-0-8, www.cea.fr
- [3] B. Tertrais, "Les limites de la dissuasion", Fondation pour la Recherche Stratégique, 2008, archives.frstrategie.org
- [4] Armée de l'Air et de l'Espace, "Les forces aériennes stratégiques fêtent leurs 58 ans", 2022, Ministère des Armées, www.defense.gouv.fr
- [5] G. Lefèvre, "Développement d'un interféromètre atomique en cavité pour le projet MIGA", Université de Bordeaux, 2019, NNT : 2019BORD0063, HAL Id : tel-02163370
- [6] D. Capdevila, "Histoire de missiles : le 1^{er} Groupement de Missiles Stratégiques (GMS) du plateau d'Albion", Capcom Espace, www.capcomespace.net
- [7] X. de Villepin, "Rapport n°427", Commission des Affaires étrangères, de la défense et des forces armées, 1996, www.senat.fr
- [8] Observatoire Astronomique Sirene, www.obs-sirene.com
- [9] Laboratoire Souterrain à Bas Bruit de Rustrel, 2022, lsbb.cnrs.fr
- [10] G. Waysand, D. Bloyet, J.P. Bongiraud, J.I. Collar, C. Dolabdjian, P. Le Thiec, "First Characterization of the Ultra-Shielded Chamber in the Low-noise Underground Laboratory (LSBB) of Rustrel Pays d'Apt", *Nuclear Instruments and Methods in Physics section A*, 2000, vol. 444, pp. 336-339, [doi.org/10.1016/S0168-9002\(99\)01377-7](https://doi.org/10.1016/S0168-9002(99)01377-7)
- [11] N. Mazzilli, K. Chalikakis, S. Carrière, A. Legchenko, "Surface Nuclear Magnetic Resonance Monitoring Reveals Karst Unsaturated Zone Recharge Dynamics during a Rain Event", *Water*, 2020, vol. 12(11), pp. 3183, doi : 10.3390/w12113183
- [12] J. Junca, "Progress of the MIGA project toward gravity strain measurements with atom interferometry", Université de Bordeaux, 2022, theses.hal.science/tel-03669058
- [13] S. Rosat, J. Hinderer, J.-P. Boy, F. Littel, J.-D. Bernard, D. Boyer, A. Mémin, Y. Rogister, S. Gaffet, "A two-year analysis of the iOSG-24 superconducting gravimeter at the

- low noise underground laboratory (LSBB) of Rustrel, France : Environmental noise estimate", *Journal of Geodynamics*, vol. 119, pp. 1-8, 2018, [doi : 10.1016/j.jog.2018.05.009](https://doi.org/10.1016/j.jog.2018.05.009)
- [14] S. Carrière, B. Loiseau, C. Champollion, C. Ollivier, N.K. Martin-StPaul, N. Lesparre, A. Oliosio, J. Hinderer, D. Jougnot, "First evidence of correlation between evapotranspiration and gravity at a daily time scale from two vertically spaced superconducting gravimeters", *Geophysical Research Letters*, vol. 48(24), 2021, e2021GL096579, [doi : 10.1029/2021GL096579](https://doi.org/10.1029/2021GL096579)
- [15] I. Lázaro Roche, J.B. Decitre, S. Gaffet, "MUon Survey Tomography based on Micro-megas detectors for Unreachable Sites Technology (MUST²) : overview and outlook", *Journal of Physics : Conference Series*, vol. 1498, 2020, 012048, [doi : 10.1088/1742-6596/1498/1/012048](https://doi.org/10.1088/1742-6596/1498/1/012048)
- [16] A. Pizzuti , J. M. Wilkinson, S. Soula, J. Mlynarczyk, I. Kolmašová, O. Santolík, R. Scovell, A. Bennett, M. Füllekrug, "Signatures of large peak current lightning strokes during an unusually intense sprite-producing thunderstorm in southern England", *Atmospheric Research*, vol. 249, 2021, 105357, [doi : 10.1016/j.atmosres.2020.105357](https://doi.org/10.1016/j.atmosres.2020.105357)
- [17] G. Waysand, J. Marfaing, E. Pozzo di Borgo, R. Blancon, M. Pyée, M. Yedlin, P. Barroy, M. Auguste, D. Boyer, A. Cavaillou, J. Poupene, C. Sudre, "Earth-ionosphere couplings, magnetic storms, seismic precursors and TLEs : Results and prospects of the [SQUID]² system in the low-noise underground laboratory of Rustrel-Pays d'Apt", *Compte-Rendus Physique*, vol. 12(2), 2011, pp. 192-202, ISSN 1631-0705, [doi :10.1016/j.crhy.2011.02.008](https://doi.org/10.1016/j.crhy.2011.02.008)
- [18] R.L. Fagaly, "SQUID Instruments and Applications", Review of Scientific Instruments preprint, Tristan Technologies[®]
- [19] S. Tumanski, "Chapitre 4 : Magnetic Sensors", S. Tumanski, "Handbook of magnetism measurements", p. 159, 2011, Taylor & Francis Group, ISBN : 978-1-4398-2952-3
- [20] J. Clarke, A.I. Braginski, "The SQUID Handbook Volume I : Fundamentals and Technology of SQUIDS and SQUID Systems", 2004, WILEY-VCH Verlag GmbH & Co. KGaA, Weinheim
- [21] G. Waysand, E. Pozzo di Borgo, S. Soula, M. Pyée, J. Marfaing, J.-J. Bois, M. Yedlin, R. Blancon, S. Gaffet, P. Barroy, M. Auguste, D. Boyer, A. Cavaillou, "Azimuthal analysis of [SQUID]² signals for mesopause and sprites excitations", I-DUST 2010, 02004, 2011, [doi : 10.1051/idust/201102004](https://doi.org/10.1051/idust/201102004)
- [22] G. Waysand, P. Barroy, R. Blancon, S. Gaffet, C. Guilpin, J. Marfaing, E. Pozzo Di Borgo, M. Pyée, M. Auguste, D. Boyer, A. Cavaillou, "Seismo-Ionosphere Detection by Underground SQUID in Low-Noise Environment in LSBB – Rustrel (France)", *The European Physical Journal Applied Physics*, 4th Colloquium Interdisciplinary in Instrumentation (C2I 2007), vol. 47(1), 12705, 2009, [doi : 10.1051/epjap:2008186](https://doi.org/10.1051/epjap:2008186)
- [23] "M800 model, LTS DC SQUID magnetometer, pcSQUID User's Manual", STAR Cryoelectronics[®], 2004, starcryo.com/

- [24] Good Will Instrument Co.® , "Programmable AC/DC Power Source – APS-1102A – User manual"
- [25] G. Overton, C. Moreland, "Inside the Metal Detector – Second Edition", Geotech Press, 2015
- [26] C. Bruschini, "A Multidisciplinary Analysis of Frequency Domain Metal Detectors for Humanitarian Demining", PhD thesis, Vrije Universiteit Brussel, 2002
- [27] K.I. Sørensen, E. Auken, "SkyTEM – a new high-resolution helicopter transient electromagnetic system", Exploration Geophysics, 2004, vol. 35, pp. 194-202
- [28] P.A. Reninger, "Méthodologie d'analyse de levés électromagnétiques aéroportés en domaine temporel pour la caractérisation géologique et hydrogéologique", Université d'Orléans, 2012, [HAL Id : tel-00802431](#)
- [29] J. Huang, H. Wang, Z. Fu, W. Fu, "Analysis of Primary Field Shielding Stability for the Weak Coupling Coil Designs", Sensors, 2020, vol. 20(519), [doi : 10.3390/s20020519](#)
- [30] Space Innovation 2023, [space-innovation.ch/activities/igluna/](#)
- [31] T.A. Miś, J. Modelski, "The Analysis of Experimental Deployment of IGLUNA 2019 Trans-Ice Longwave System", Remote Sensing, 2020, vol. 12(24), 4045, [doi : 10.3390/rs12244045](#)
- [32] T.A. Miś, J. Modelski, "Environmental Sensitivity Of Large Stealth Longwave Antenna Systems", Remote Sensing, 2021, vol. 13, 3946, [doi : 10.3390/rs13193946](#)
- [33] N.K. Uzunoglu, S.J. Kouridakis, "Radiation of Very Low and Extremely Low Frequencies (VLF & ELF) by a Natural Antenna Based on an Island or a Peninsula Structure", The Radio Science Bulletin n°308, 2004, Union Radio-Scientifique International, ISSN : 1024-4530
- [34] L.A. Klein, M.K. Mills, D.R.P. Gibson, "Traffic Detector Handbook - Third Edition", 2006, U.S. Department of Transportation, Federal Highway Administration
- [35] R. Romero, "Radio waves below 22 kHz - Nature Radio Signals and strange emissions at very low frequency", 1999, [www.vlf.it](#)
- [36] Geonics Limited® , "EM31-MK2 (with Archer) – Operating Manual", 2010
- [37] J.D. McNEILL, Technical Note TN-6 Electromagnetic terrain conductivity measurement at low induction numbers, 1980, Geonics Limited®
- [38] INRAE 2022, [www6.paca.inrae.fr/emmah](#)
- [39] Agilent Technologies©, "Agilent Impedance Measurement Handbook, A guide to measurement technology and techniques – 4th Edition", 2009
- [40] Keysight Technologies ©, Keysight E4980A/AL Precision LCR Meter – User's Guide, 2019, Keysight Technologies International, [www.keysight.com](#)
- [41] SCPI Consortium©, "Standard Commands for Programmable Instruments, Volume 1 : Syntax and Style", 1999

- [42] T. Vincent, M. Helsen, "Agipibi : An Arduino to GPIB Interface", code source, 2013, github.com
- [43] S. Tumanski, "Induction coil sensors - a review", 2007, Meas. Sci. Technol. 18 R31
- [44] A. Forencich, "Python USBTMC", alexforencich.com, 2014, CC-BY-SA 4.0
- [45] "Hardware X. Replication. The sincerest form of flattery", www.hardware-x.com
- [46] C. Dezord, G. Micolau, C. Abbas, A. Mesgouez, E. Pozzo Di Borgo, "Appendices and design files. Instrumentation of a reliable and versatile remote control measurement bench based on an hectometric magnetic coil using appropriate technology", Mendeley Data, 2023, doi : [10.17632/z6hkzx433s.1](https://doi.org/10.17632/z6hkzx433s.1)
- [47] Würth Elektronik, "WE-FI Leaded Toroidal Line Choke", 2020, www.we-online.com
- [48] C.A. Balanis, "Chapitre 5 : Loop antenna", C.A. Balanis, "Antenna Theory : Analysis and design - 4th edition", Wiley, 2016, p.235
- [49] G.S. Smith, "Chapitre 2 : Types and Design methods", R.C. Johnson, "Antenna Engineering Handbook-3th edition", 1993, McGraw-Hill
- [50] R.D. Straw, "Antenna Book – 18th edition", American Radio Relay League®, ISBN : 0-87259-722-9
- [51] B. Démoulin, "Éléments sur la théorie des lignes de transmission", Techniques de l'ingénieur, réf. D1322, 2014
- [52] F. Olyslager, D. de Zutter, "Skin effect", Encyclopedia of RF and microwave engineering, vol. 5, 2005, John Wiley and sons Inc., ISBN : 0-471-65445-0. *Erratum. Le facteur $\sqrt{2}$ de l'équation (33) est en trop.*
- [53] C. Cano, A. Pittolo, D. Malone, L. Lampe, A.M. Tonello, A.G. Dabak, "State of the Art in Power Line Communications : From the Applications to the Medium", IEEE Journal On Selected Areas In Communications, vol. 34, n°7, 2016
- [54] Hongfa Relay®, "Subminiature High Power Relay JQC-3FF – General Purpose Power Relays", rel : EN02-20040601, ISO 9001, ISO/TS 16949, ISO 14001 certified
- [55] Bourns®, "MOV-14DxxxK Series - Metal Oxide Varistor specifications", www.bourns.com
- [56] H. Stöcker, F. Jundt, G. Guillaume, "chapitre 19 : Table de l'électricité", H. Stöcker, F. Jundt, G. Guillaume, "Toute la Physique – 2^{ème} édition", p. 607, Dunod, 2007, ISBN : 978-2-10-051181-5
- [57] G.S. Smith, "Radiation Efficiency of Electrically Small Multiturn Loop Antennas", IEEE Trans. Antennas Propagat., vol. AP-20, n°5, 1972, pp. 656-657
- [58] G.S. Smith, "The Proximity Effect in Systems of Parallel Conductors", J. Appl. Phys., vol. 43, n°5, 1972, pp. 2196-2203

- [59] G. Micolau, E. Pozzo Di Borgo, "Inductan : a simple, robust and fast numerical tool to evaluate self-inductance of arbitrarily shaped coil with few windings", E3S Web Conf., vol. 88, 2019, i-DUST 2018, doi : [10.1051/e3sconf/20198806003](https://doi.org/10.1051/e3sconf/20198806003)
- [60] F.W. Grover, "Inductance Calculations, Dover Publications", Mineola, New-York, 2009
- [61] Communication privée avec Janusz Mlynarczyk, chercheur en ingénierie électrique et géophysique au département d'électronique de l'université de Sciences et Technologies de Cracovie (Pologne), 2021, bpp.agh.edu.pl.
- [62] G. Overton, C. Moreland, "Chapitre 11 Pulse Induction Principles", G. Overton, C. Moreland, "Inside the metal detector – 2th édition", 2015, Geotech Press, ISBN : 978-0-9858342-1-0
- [63] G. Liu, "Effect of transmitter current waveform on airborne TEM response" Exploration Geophysics, 1998, vol. 29, pp. 35-41, doi : [10.1071/EG998035](https://doi.org/10.1071/EG998035)
- [64] ENresis, "Le bruit des résistances", Electronique Magazine n°121, 2012, pp. 92-95, JMJ éditions
- [65] C. Coillot, P. Leroy, "Chapitre 3 : Induction Magnetometers Principle, Modeling and Ways of Improvement", pp. 45-64, K. Kuang, "Magnetic Sensors - Principles and Applications", IntechOpen, 2012, ISBN : 978-953-51-0232-8, doi : [10.5772/1361](https://doi.org/10.5772/1361)
- [66] O. Le Contel, P. Leroy, A. Roux, C. Coillot, D. Alison, A. Bouabdellah, L. Mirioni, L. Meslier, A. Galic, M.C. Vassal, R.B. Torbert, J. Needell, D. Rau, I. Dors, R.E. Ergun, J. Westfall, D. Summers, J. Wallace, W. Magnes, A. Valavanoglou, G. Olsson, M. Chutter, J. Macri, S. Myers, S. Turco, J. Nolin, D. Bodet, K. Rowe, M. Tanguy, B. de la Porte, "The Search-Coil Magnetometer for MMS", Space Science Reviews, Vol. 199, pp. 257-282, 2016, ©Springer Science, doi : [10.1007/s11214-014-0096-9](https://doi.org/10.1007/s11214-014-0096-9)
- [67] C. Coillot, "Capteurs et dispositifs électroniques des magnétomètres dédiés à l'étude des ondes dans les plasmas spatiaux", HDR, Université Pierre et Marie Curie - Paris VI, LPP, 2012, HAL id : [tel-00763816](https://hal.archives-ouvertes.fr/tel-00763816)
- [68] Textronik®, Manuel d'utilisation, "RSA3303A & RSA3308A - 3 GHz & 8 GHz, Real-Time Spectrum Analyzers", 2005, 071140903, Tektronix, Inc®, www.tek.com/fr/rsa3303a-manual/rsa3303a-rsa3308a-user-manual
- [69] P. Lee, "Low Noise Amplifier Selection Guide for Optimal Noise Performance", Application Note 940, rev. D, 2011, Analog Devices®
- [70] M. Holdaway, "Designing antialias filters for ADCs", Xignal Technologies AG, 2006, EDN
- [71] T. Clinquart, "Compresseur dynamique simple", Elektor, Hors-série n°4, 2023, pp. 16-17, Publitronic SARL
- [72] I. Kolmašová, O. Santolík, Communication privée, 2022.

- [73] A.A. Kaufman, D. Alekseev, M. Oristaglio, "Chapitre 8 : Vertical Magnetic Dipole in the Presence of Uniform Half Space", Book Series : Methods in Geochemistry and Geophysics, vol. 45 : "Principles of Electromagnetic Methods in Surface Geophysics", 2014, Elsevier B.V., ISBN : 978-0-444-53829-1
- [74] M. Parise, M. Muzi, G. Antonini, "Loop Antennas with Uniform Current in Close Proximity to the Earth : Canonical Solution to the Surface-to-Surface Propagation Problem", Progress In Electromagnetics Research B, vol. 77, pp. 57-69, 2017
- [75] J.R. Wait, "Insulated Loop Antenna Immersed In a Conducting Medium", Journal of Research of the National Bureau of Standards, vol. 59, n°2, 1957, Research Paper 2781

Développement et exploitation d'un banc de mesure magnétique environnemental d'échelle hectométrique au Laboratoire Souterrain à Bas Bruit de Rustrel

Ce manuscrit présente l'instrumentation d'une antenne boucle géante – située au laboratoire souterrain à bas bruit (LSBB) de Rustrel – en vue de l'intégrer dans un banc de mesures environnementales, fiable dans un environnement hostile, aisément versatile et télécommandable. Ce dispositif, construit en technologies intermédiaires et disponible en open source, se veut évolutif afin de répondre aux différentes communautés scientifiques opérant sur place. La conception, la démonstration de sa fonctionnalité et de sa sensibilité sont abordées dans cet ordre. Sa structure repose sur une solution originale basée sur la communication en Python entre un Raspberry Pi et des cartes Arduino qui pilotent des relais et instruments de mesures. Deux modes de fonctionnement ont été implémentés. Le premier permet le suivi dans le temps de l'impédance électrique de la boucle sur une gamme de fréquences de 5 décades tandis que le second assure l'acquisition de la tension induite aux bornes de la boucle. L'exploitation de ce banc de mesure s'est principalement concentrée sur le premier mode. Différents protocoles de mesures ont été élaborés et mis à l'épreuve sur plus de deux ans de mesure démontrant l'efficacité et la viabilité du dispositif. Une modélisation de la boucle, en régime quasi stationnaire et se basant sur quatre paramètres est proposée. Elle a permis l'identification et la réduction du nombre des paramètres pertinents décrivant l'évolution temporelle du comportement électrique de cette boucle géante. La sensibilité de la boucle à son environnement immédiat a été démontrée. La démarche scientifique adoptée ici, consistant à transformer un dispositif existant en un instrument inédit, laisse par ailleurs la place à de nombreuses perspectives. Plusieurs d'entre elles ont été étudiées en vue de leur déploiement.

Mots-clés : Antenne boucle géante, association Arduino–Raspberry Pi, technologie intermédiaire, modèle électrocinétique, instrumentation, capteur magnétique _____