



**HAL**  
open science

# Évaluation de l'intégration dans les architectures relatives à la conception de systèmes mécatroniques

Olivia Penas

► **To cite this version:**

Olivia Penas. Évaluation de l'intégration dans les architectures relatives à la conception de systèmes mécatroniques. Sciences de l'ingénieur [physics]. UTC - Université de Technologie de Compiègne rue du Dr Schweitzer. Université de Technologie de Compiègne (UTC), Compiègne, FRA., 2019. tel-04593375

**HAL Id: tel-04593375**

**<https://theses.hal.science/tel-04593375>**

Submitted on 29 May 2024

**HAL** is a multi-disciplinary open access archive for the deposit and dissemination of scientific research documents, whether they are published or not. The documents may come from teaching and research institutions in France or abroad, or from public or private research centers.

L'archive ouverte pluridisciplinaire **HAL**, est destinée au dépôt et à la diffusion de documents scientifiques de niveau recherche, publiés ou non, émanant des établissements d'enseignement et de recherche français ou étrangers, des laboratoires publics ou privés.



Distributed under a Creative Commons Attribution - NonCommercial - NoDerivatives 4.0 International License



## Habilitation à Diriger des Recherches ED 71 « Sciences pour l'Ingénieur », UTC

---

# Évaluation de l'intégration dans les architectures relatives à la conception de systèmes mécatroniques

---

Olivia PENAS

*Soutenue le 5 Juillet 2019 devant un jury composé de :*

M. Vincent Cheutet	INSA de Lyon	Rapporteur
M. Hervé Panetto	Télécom Nancy, CRAN	Rapporteur
M <sup>me</sup> Christine Prella	Université de Technologie de Compiègne	Rapporteur
M. Dominique Deneux	Université de Valenciennes et du Hainaut-Cambrésis	Président
M. Jean-Yves Choley	SUPMECA	Examineur
M. Alain Rivière	SUPMECA	Examineur
M. Samir Lamouri	ENSAM	Examineur



# Remerciements

Tout d'abord, je remercie sincèrement le professeur Dominique DENEUX d'avoir accepté de présider le jury de mon Habilitation à Diriger des Recherches, ainsi que les professeurs Christine PRELLE, Hervé PANETTO et Vincent CHEUTET d'avoir rapporté sur ce manuscrit. Merci pour vos questions qui ont amené des discussions très intéressantes, me donnant un autre point de vue sur les recherches présentées et les perspectives associées.

Un immense merci de coeur au professeur Samir LAMOURI, qui a su m'encourager puis m'accompagner tout au long de cette démarche. Merci pour tes précieux conseils, ton soutien et toute l'organisation mise en œuvre pour que ce cheminement aboutisse dans la sérénité et le plaisir.

Je dois la soutenance de cette HDR en grande partie aux encouragements et à la confiance que m'ont accordée les professeurs Jean-Yves CHOLEY et Alain RIVIERE. Merci d'avoir cru en moi, en me confiant des responsabilités qui m'ont permis de m'épanouir à la fois dans des missions transversales de gestion, de pilotage et de projets, que dans des activités de recherche et de valorisation.

Ce travail est de fait le résultat de toute une équipe avec qui j'ai pris un grand plaisir à travailler, je voudrai les remercier pour tout le temps passé ensemble et les nombreux échanges à ces occasions qui ont permis l'émergence de tous ces travaux de recherche. Merci à toute l'équipe « mécatro », officiellement IS2M, Jean-Yves CHOLEY, Thierno DIALLO, Stéphane DUGOWSON, Moncef HAMMADI, Farid LOUNI, Faïda MHENNI, Régis PLATEAUX, Thierry SORIANO, Aude WARNIEZ, et plus récemment à Antoine SPICHER du LACL pour avoir usé de sa pédagogie pour me permettre d'intégrer le monde des catégories « avec bienveillance ». Merci à mes doctorants et anciens doctorants, d'avoir eu la patience d'endurer nos nombreuses interactions : Régis, Moncef, Aude, Romain, Mouna, Anis et Khalil. Merci également à tous les collègues et partenaires des différents projets auxquels j'ai pu participer, pour les nombreuses collaborations initiées.

Je suis infiniment reconnaissante à Christel, pour le soutien administratif inconditionnel assuré tout au long de ces années et sa bonne humeur du matin qui illumine nos journées chargées.

Un grand merci à tous les personnels des pôles, dont je garde de très bons souvenirs d'expériences techniques mais aussi de richesse humaine. Un merci particulier à Mireille, qui a accepté de prendre la responsabilité des pôles pour que je puisse m'épanouir dans de nouveaux challenges : je lui souhaite de parvenir à trouver un équilibre serein pour valoriser ses activités de recherche dans sa carrière.

Enfin, je remercie Jamil (pour sa clairvoyance administrative), Véronique (pour sa bonne humeur communicative), Rahma, Messaouda et Amel (pour leur collaboration à la recherche des données perdues 😊), Dominique LIAUME (pour les nombreuses séances en anglais qui m'ont permis une plus grande aisance dans la rédaction d'articles et la communication orale, thank you very much !), Jean-Luc et Nicolas (de m'avoir accueillie au sein de leur bureau en zone « VAST », me permettant ainsi de continuer à profiter de l'ambiance « bon enfant » qu'ils génèrent, ainsi que tous les personnels du laboratoire et de Supmecca, côtoyés au fil de mes missions et qui rendent notre quotidien si dynamique et plein de surprises, nous évitant de connaître l'ennui !

Pour terminer, parce que sans eux, leur soutien, tout le bonheur qu'ils m'apportent au quotidien, je n'aurais jamais pu en arriver là, je remercie affectueusement Patrick, mes enfants Romain et Sasha, mes parents, ma sœur et ma famille. Merci pour vos encouragements, votre soutien, votre patience durant toutes ces années où mon projet d'« HDR » a interféré avec nos moments partagés, votre aide et les relectures « en boîte noire » de ce manuscrit (bravo aux courageux et courageuses !).

---

## Table des matières

---

Liste des acronymes .....	9
Glossaire .....	11
Introduction.....	13
Partie 1 : Bilan des activités .....	16
1. Curriculum Vitae.....	17
1.1. Etat civil .....	17
1.2. Education et diplômes.....	17
1.3. Expériences professionnelles .....	17
1.4. Formations suivies.....	19
2. Animation et encadrement de la Recherche.....	19
2.1. Co-encadrements de doctorants.....	19
2.2. Projets collaboratifs.....	26
2.3. Collaborations internationales .....	27
2.4. Publications scientifiques .....	27
3. Montage et participation à des projets collaboratifs.....	32
3.1. Projets FUI .....	32
3.2. Projets H2020 .....	34
3.3. Projet PHC Utique.....	35
4. Activités d'enseignement .....	36
5. Responsabilités administratives et techniques .....	37
5.1. Responsable du Pôle Instrumentation .....	37
5.2. Responsable des Pôles techniques.....	37
5.3. Directrice adjointe du Laboratoire d'Ingénierie des Systèmes Mécaniques et des Matériaux (EA 2336) .....	37
5.4. Directrice adjointe de la Recherche de Supméca.....	37
5.5. Participations à des conseils et comités/ Implication dans la vie scientifique et administrative de l'établissement. ....	38
Partie 2 : Evaluation de l'intégration dans les architectures de systèmes mécatroniques .....	39
1. Contexte, positionnement et problématique .....	40
1.1. Contexte industriel .....	40
1.2. Contexte scientifique.....	42
1.3. Positionnement .....	52
1.4. Problématique.....	54

2.	Intégration dans le processus de conception des systèmes mécatroniques .....	56
3.	Architecture multidomaine/multi-disciplinaire.....	61
4.	Architecture des « données » .....	65
5.	Architecture 3D .....	69
6.	Architecture physique 3D sous contraintes multiphysiques.....	74
7.	Architecture structurelle (CPS/CPPS) .....	88
8.	Conclusions et synthèse .....	93
Partie 3 : Perspectives et projet de recherche .....		97
1.	Intégration de l'agilité dans la méthodologie MBSE de conception de systèmes multidisciplinaires .....	98
1.1.	Intégration de l'approche SCRUM pour la conception de systèmes multidisciplinaires : la méthodologie <i>MIAM</i> .....	98
1.2.	Définition du Sprintbacklog.....	99
1.3.	Conception de l'architecture système par morceaux au fil des sprints .....	100
2.	Cohérence des données de conception par l'approche CatSE (Category-based System Engineering) .....	103
2.1.	Application à la génération d'une architecture de système : MAFALDA .....	103
2.2.	Application à la génération cohérente d'une architecture de simulation, en appui à la méthodologie MIMOSAS.....	103
3.	Conception des CP(P)S .....	104
3.1.	Prise en compte du périmètre variable du système .....	104
3.2.	Evaluation des architectures de CPPS dans un contexte « Industrie 4.0 » .....	105
Références bibliographiques .....		107

---

## Liste des figures

---

Figure 1 : Intégration fonctionnelle et physique d'un produit mécatronique (NF 2008) .....	40
Figure 2 : Intégration multidomaine : l'alternateur i-Stars (Valeo®).....	43
Figure 3 : Les différents digrammes SysML (Friedenthal et al. 2008a) .....	45
Figure 4 : Active Wheel de Michelin.....	48
Figure 5 : Une haute intégration du système (source : Projet O2M <sup>3</sup> ).....	48
Figure 6 : Exemple d'applications MID remplaçant le câblage conventionnel d'un volant de direction multifonction d'une voiture (Heininger et al. 2014) .....	49
Figure 7 : Motorisation intégrée d'un véhicule hybride électrique .....	49
Figure 8 : Interface mécatronique dans les CPS (Choley et al. 2016).....	52
Figure 9 : Domaines de recherche identifiés.....	53
Figure 10 : Positionnement des axes de recherche principaux des membres de l'équipe IS2M.....	54
Figure 11 : Les différents niveaux d'intégration dans les architectures correspondantes, abordés dans nos travaux de recherche.....	55
Figure 12 : Problématiques examinées dans nos travaux.....	55
Figure 13 : Classical system development cycles (Estefan 2007).....	56
Figure 14 : Unifier pour ne plus optimiser localement, mais globalement [Th1] .....	57
Figure 15 : Connexions topologiques multiniveau et multidomaine [Th1].....	58
Figure 16 : Processus d'ingénierie système (DoD 2001) .....	58
Figure 17 : Méthodologie de conception d'architectures SE-READ .....	59
Figure 18 : Méthodologie MIMOSAS [CI5] .....	61
Figure 19 : Structures topologiques associées aux architectures alternatives multidomaines [Th1]...	62
Figure 20 : Plateforme de conception mécatronique proposée par M. Hammadi [Th2] pour assurer l'optimisation d'une architecture multidomaine .....	63
Figure 21 : Développement des métriques d'intégration multidomaine et multiniveau .....	64
Figure 22 : Processus SAMOS [Th4].....	64
Figure 23 : Description des différentes structures des solutions techniques d'échange de données [Th4] .....	65
Figure 24 : Notions afférentes à l'ontologie* permettant d'assurer une conception automatisée et cohérente d'après [R3].....	66
Figure 25 : Problèmes sémantiques adressés par le dictionnaire sémantique [RT4] .....	67
Figure 26 : Positionnement du dictionnaire sémantique en utilisant l'approche ontologique dans le cadre du projet MIME .....	68
Figure 27 : Topologie sous-jacente aux géométries et invariants associés, suivant différentes transformations [Th1] .....	69
Figure 28 : Passage de Modelica 2D à Modelica 3D [CN6].....	70
Figure 29 : Exemple de la contrainte C12 (parallélisme entre 2 droites) développée en Modelica [CI30] .....	70
Figure 30 : Modélisation SATT des EGRM de la classe de révolution (à gauche) et cylindrique (à droite) .....	70
Figure 31 : Les différents indicateurs de la métrique d'intégration physique proposée [Th3].....	71
Figure 32 : Ontologie de la modélisation géométrique basée sur TTRS proposée [R3].....	72
Figure 33 : Modèle de données de l'extension SysML géométrique GERTRUDe [Th4] .....	73
Figure 34 : Approche de transformation de modèles relative aux données géométriques .....	74
Figure 35 : Cohérence des connaissances géométriques assurée par l'ontologie* basée sur les SATT74	
Figure 36 : Module de puissance 3D de chez Valeo <sup>27</sup> .....	75
Figure 37 : Illustration de modélisation MID, pour le positionnement de 2 résistances fixées sur des plans, sous contraintes thermiques [CN5] .....	75

Figure 38 : Modèle d'une résistance intégrant des propriétés électriques, thermiques et géométriques et son intégration 3D par rapport à un support PCB [CI33] .....	76
Figure 39 : Enrichissement thermique et géométrique d'un modèle de module de puissance sous Dymola [CI27] .....	76
Figure 40 : Illustration de l'approche couplée pour la modélisation multiphysique [R7] .....	77
Figure 41 : Intégration des surfaces de réponse du convertisseur et des câblages dans le modèle système du véhicule [Th2] .....	77
Figure 42 : Graphe topologique représentant a) un réseau de pétri b) une structure mécanique c) un réseau électrique [Th1] .....	78
Figure 43 : Graphe KBR [Th1] .....	78
Figure 44 : Plateforme outillée de SAMOS : Modeleur 3D thermique [Th4] .....	80
Figure 45 : Modèle de données de TheReSE [Th4] .....	81
Figure 46 : Définition d'une face interactive (IF) dans une architecture des composants vue dans une couche $l_i$ [Th4] .....	82
Figure 47 : Exemple d'un réseau d'interactions thermiques [Th4] .....	82
Figure 48 : Modélisation géométrique de la baie en SysML dans GERTRUDE/TheReSE [Th4] .....	83
Figure 49 : Architecture 3D de la baie avionique générée automatiquement à partir du modèle GERTRUDE (Figure 48) à gauche et son enrichissement physique pour l'évaluation thermique (exigences et conditions de simulation) à droite [Th4] .....	83
Figure 50 : Le modèle Modelica généré automatiquement [Th4] .....	84
Figure 51 : Résultat de simulation dans le modeleur 3D thermique présentant la température maximale de sortie de l'air [Th4] .....	84
Figure 52 : Modèle de données de l'extension EMILE .....	85
Figure 53 : Exemple illustré des artefacts EMILE .....	86
Figure 54 : Diagramme Physics IBD pour la définition du couplage EM par diaphonie inductive .....	86
Figure 55 : Parametric Physics Diagram (PPD) pour la définition des équations de diaphonie inductive .....	87
Figure 56 : Illustration de l'identification qualitative des IEM sur une chaîne de traction d'un véhicule électrique .....	87
Figure 57 : Analyse topologique pour la détection de boucles de courant sur un circuit électrique quelconque .....	88
Figure 58 : Méthodes et outils multiéchelles utilisés pour adapter la conception mécatronique au CPS .....	90
Figure 59 : Environnement de conception pour les CPS .....	92
Figure 60 : La méthodologie MIAM .....	99
Figure 61 : Adaptation du cycle en spirale pour une conception agile (SCRUM) .....	102
Figure 62 : Éléments de la méthodologie à développer .....	102
Figure 63 : Principe de l'adaptation du modèle dynamique basé sur la surveillance du contexte, des processus et du système réel [Projet Ulysses] .....	105
Figure 64: Décomposition d'un CPS par l'approche BISE .....	105



---

## *Liste des tables*

---

Table 1 : Récapitulatif des activités d'enseignement.....	36
Table 2 : Points communs et différences entre les systèmes mécatroniques et les CPS .....	88
Table 3 : Répartition des types d'intégration/architecture traités dans les thèses co-encadrées. ....	96
Table 4 : Répartition des types d'intégration/architecture traités dans nos projets et travaux collaboratifs.....	96

---

## Liste des acronymes

---

ACPA	Augmentation CyberPhysique Adaptative
AMC	Agilité et Marge de Conception
CatSE	<i>Category-based System Engineering</i>
CAO	Conception Assistée par Ordinateur
CEM	Compatibilité ElectroMagnétique
CPS	Cyber-Physical System
CPPS	Cyber-Physical Production System
DFA	Design For Assembly
E/E	Électronique/Électrique
EF	Éléments Finis
EGRM	Élément Géométrique Minimal de Référence
EM	Électromagnétique
EMILE	<i>ElectroMagnetic Interactions Layout Extension</i>
EUGENE	<i>systemE prodUction intelliGEnt coNnecté rEconfigurable</i>
GERTRUDe	<i>Geometrical Extension Related to TTRS Reference for a Unified Design</i>
IA	Intelligence artificielle
IEM	Interférences ElectroMagnétiques
IF	Interacting Face
IHM	Interface Homme-Machine
IS	Ingénierie Système
ISBM	Ingénierie de Systèmes Basée sur des Modèles
KBE	Knowledge-based engineering
KBR	<i>Kron, Branin et Roth</i>
LDS	Laser Direct Structuring
MAFALDA	<i>Methodology Analysis and Formalization bAsed on oLogs to Design Architecture</i>
M2M	Model to Model (transformation)
M2T	Model to Text (transformation)
MBSE	Model-Based Systems Engineering
MDF	Méthode des Différences Finies
MDO	Multi-Disciplinary Optimization
MEF	Méthode d'Éléments Finis
MIAM	<i>Multidisciplinarity Integration in Agile MBSE (methodology)</i>
MIC	Model Identity Card
MID	Molded Interconnected Devices
MIMOSAS	<i>Model of Intention based Methodology fOr the Simulation Architecture Specification verification</i>
MMO	Métamodélisation et Optimisation
MVF	Méthode des Volumes Finis
O2M	Outils de Modélisation Mécatronique
PCB	Printed Circuit Board
PDM	Product Data Management
PLM	Product Lifecycle Management
RFI	Request For Information
RFQ	Request For Quotation
SAMOS	<i>Spatial Architecture based on Multi-physics and Organization of Systems</i>
SATT	Surfaces Associées Technologiquement et Topologiquement

SBCE	Set-Based Concurrent Engineering
SE	System Engineering
SE-READ	<i>System Engineering based Requirements Elicitation &amp; Architecture Design</i>
SIM	Simulation et Ingénierie Multidisciplinaire
SoS	System of Systems
SRC	Spectre de Réponse au Choc
SRE	Spectre des Réponses Extrêmes
SVN	Stakeholders Value Network
SysML	System Modeling Language
TheReSE	<i>Thermics Related SysML Extension</i>
TTRS	Technologically and Topologically Related Surfaces
UML	Unified Modeling Language

---

# Glossaire

---

Les mots du glossaire sont mentionnés en italique avec un astérisque.

- **Architecte Système :**

Il a une vision et une compréhension d'ensemble du système et de son contexte. Sa tâche est de développer l'architecture système. Pour cela, il doit également saisir les enjeux du produit et du cadre d'architecture qu'on lui a fixé, afin de pouvoir étudier les différents choix de conception et les solutions techniques et prendre les bonnes décisions en fonction d'un certain nombre de critères (maturité de la solution, prix, risques, bénéfices...) (Muller, 2011). Aussi, le travail de l'architecte système s'avère critique pendant la conception préliminaire, car une fois l'architecture choisie suivant les objectifs « haut-niveau », elle constituera la base du travail de toutes les équipes de conception/développement (INCOSE, 2006).

- **Architecte de Simulation :**

L'architecte de simulation a été mis en avant dans le cadre des projets SIM et AMC à l'IRT System X, son rôle est de renforcer le lien entre le monde de l'ingénierie des systèmes et celui de la simulation. Il est en charge de formaliser de manière appropriée une description de la simulation à réaliser, afin de s'assurer que la simulation est adaptée aux besoins exprimés.

- **Domaine vs Discipline :**

Une discipline concerne une communauté de personnes partageant le même domaine de connaissances, alors qu'un domaine correspond plutôt à la physique d'un domaine.

- **Interacting Face (IF):**

Une face interactive est une face définie par la surface de contact commune de deux faces de deux composants différents (y compris les media) au travers de laquelle il y a une interaction physique.

- **Medium :**

Un medium est un composant spécifique incluant un comportement physique (équations). Il existe deux types de support :

- Medium intrinsèque (lorsque le comportement physique se produit à l'intérieur du composant)
- Medium interactif : entre 2 solides différents ou entre un fluide et un solide.

- **Métamodèle :**

Un métamodèle peut être défini comme la représentation d'un point de vue particulier de description de modèles. Par exemple, un métamodèle peut ainsi être défini comme un modèle de langage de description de modèles.

- **Métrique :**

Combinaison (fonctions mathématiques) de critères ou indicateurs mettant en jeu un ou plusieurs paramètres directement mesurables. Ces fonctions mathématiques peuvent être simples comme la somme, la soustraction, la multiplication, la division, mais aussi les fonctions polynomiale, logarithmique, exponentielle, ou des équations plus complexes.

- **Model Identity Card (MIC) :**

Le formalisme de la MIC identifie les méthodes de résolution numérique, le matériel et les logiciels nécessaires à l'exécution de la simulation, tous les éléments "généalogiques " (Sirin et al., 2015) justifiant un niveau de confiance dans les simulations, ainsi qu'une liste de paramètres et de variables (entrées ou sorties). Les MIC ne sont pas des exécutable, elles spécifient seulement le modèle de simulation attendu (à créer) ou décrivent un modèle de simulation donné (tel qu'il existe). Elles sont utiles pour évaluer la validité des modèles de simulation dans toute situation qui n'a pas été testée

explicitement et pour déterminer son aptitude/compatibilité à être réutilisée avec d'autres simulations dans un processus de simulation distribué.

- **Modèle d'intention (Moi)**

La définition initiale donnée par F. Retho (Retho et al., 2014) est une approche fondée sur un modèle pour demander et spécifier un ou plusieurs modèles ou simulations pour un scénario spécifique. Dans l'approche de G. Sirin (Sirin et al., 2016), le modèle d'intention peut fournir un modèle environnemental aux fournisseurs de modèles, afin de vérifier si le modèle qu'ils développent est compatible avec l'architecture globale de simulation.

- **Ontologie**

Une ontologie est une spécification explicite d'une conceptualisation, qui représente formellement la connaissance comme un ensemble de concepts dans un domaine et les relations entre des paires de concepts (Gruber, 1995).

- **Servicisation**

Stratégie consistant à créer de la valeur en ajoutant des services aux produits.

- **SRE/SRC**

Courbes représentatives des variations de la réponse la plus grande d'un système linéaire à 1ddl soumis à une excitation mécanique en fonction de sa fréquence propre, pour une valeur donnée de son amortissement.

---

## *Introduction*

---

Ce manuscrit d'Habilitation à Diriger les Recherches synthétise mes activités d'ingénieur de recherche que j'ai menées depuis ma soutenance de thèse en 2002, en Génie Physique des Matériaux à l'INSA de Lyon. Mon premier recrutement en tant qu'ingénieur d'études au pôle Instrumentation de l'Institut Supérieur de Mécanique de Paris (Supméca) a naturellement orienté mes activités ultérieures vers la mécatronique. C'est ainsi que j'ai intégré en 2007 l'équipe de recherche Mécatronique du Laboratoire d'Ingénierie des Systèmes Mécaniques et des Matériaux (LISMMA EA2336), devenue l'équipe Ingénierie des Systèmes Mécatroniques et Multiphysique (IS2M) du Laboratoire Quartz (EA7393) en 2015.

Ce mémoire est le fruit de 13 années de recherche à Supméca Paris. Mon activité scientifique depuis 2006 concerne principalement les outils, langages et méthodologies de conception des systèmes mécatroniques s'appuyant sur l'Ingénierie Système et vise plus particulièrement à répondre à la problématique générale de l'évaluation de l'intégration dans les architectures relatives à la conception de systèmes mécatroniques.

En effet, les industries doivent faire face à l'heure actuelle à de nombreux défis qui impactent la conception mécatronique. D'une part, la transition énergétique soutenue par de nouvelles réglementations plus sévères stimule les développements d'électrification des véhicules. D'autre part, les innovations technologiques pour concevoir de nouveaux systèmes révolutionnaires sont amplifiées par le développement soutenu des technologies de l'information (Internet des objets, systèmes autonomes...). De tels changements technologiques limitent la conception routinière et impliquent la modification complète de l'architecture des systèmes, qui représente un risque si elle n'est pas appréhendée suffisamment tôt dans le cycle de conception. Cela devient d'autant plus critique que, dans le contexte actuel, la forte concurrence entre les entreprises requiert des systèmes de plus en plus complexes, à des coûts et durées de conception réduits.

L'intégration de nouvelles technologies dans les systèmes actuels favorise leur évolution vers des systèmes mécatroniques, cyberphysiques voire des systèmes de systèmes (SoS). La conception de ces systèmes peut alors être considérée au travers de leur intégration structurelle respective des uns dans les autres, prenant en compte les interactions et relations complexes entre leurs sous-systèmes respectifs.

Pour les systèmes mécatroniques, ces interactions sont d'une part multidomaines et d'autre part basées sur des collaborations multidisciplinaires. En effet, la mécatronique ne se résume pas à une somme de domaines (mécanique, informatique, automatique, électronique) et de physiques étudiées. Dans chacune des disciplines et physiques, l'optimum de la problématique locale peut être trouvé, mais une particularité fondamentale apparaît en mécatronique : la recherche d'un optimum global prenant en compte toutes les physiques et disciplines associées au problème. Concevoir un système mécatronique nécessite donc de modéliser l'ensemble des points de vue de manière cohérente et de basculer de plusieurs modèles à un modèle unique pour représenter un système en recherchant un optimum global plutôt que la somme des optima. Une conséquence directe de cette optimisation globale apparaît notamment pour la géométrie qui est l'interface de tout domaine et de toute physique, directement ou indirectement. Or, la compacité du système, conséquence de cette recherche d'optimum global, fait apparaître des couplages multiphysiques. Les interactions – couplages thermiques, électromagnétiques (EM),...- qui auparavant n'avaient pas d'incidence sur le bon fonctionnement du système deviennent cruciaux lorsque les éléments du système sont placés à proximité les uns des autres. La mécatronique apporte des systèmes certes plus « intelligents » mais qui génèrent de nouvelles contraintes liées à leur compacité.

De ce fait, les problèmes d'intégration de composants multidomaines et de maîtrise de leur hétérogénéité au sein d'un système mécatronique sont donc devenus primordiaux. Ainsi, au-delà de ces premiers niveaux d'intégration (multidomaine, multidisciplinaire et multiphysique), le concepteur mécatronicien doit également traiter l'intégration fonctionnelle et physique. Ces deux intégrations sont définies dans la norme NF E01-010 (NF 2008) : l'intégration fonctionnelle exprime l'intégration « des fonctions de détection, de communication et de traitement de l'information aux fonctions mécaniques de base », tandis que l'intégration physique concerne « l'interpénétration des supports mécaniques et électroniques qui embarquent les fonctions automatiques et informatiques ».

Par ailleurs, la complexité croissante de ces systèmes se fonde sur un grand nombre d'interactions entre les différentes disciplines, qui doivent être prises en compte tout au long du processus de conception pour assurer l'intégration des données et des modèles, leur cohérence et leur traçabilité. C'est pourquoi les approches d'ingénierie des systèmes basée sur les modèles (Model-Based Systems Engineering: MBSE), sont souvent introduites dans le cycle de développement des produits, pour assurer l'intégration des processus et notamment dans la conception des systèmes mécatroniques. En parallèle, partant de spécifications multidisciplinaires, la conception de ces systèmes génère un espace de solutions possibles si large que les concepteurs ont besoin d'outils efficaces pour sélectionner, au sein de cet espace, la solution optimale qui devra satisfaire les nombreuses contraintes d'intégration précédentes. Aussi, l'évaluation de ces différents niveaux d'intégrations, dans une approche MBSE, est un moyen de pouvoir trouver la ou les « bonnes » architectures qui remplissent les objectifs du client, tout en satisfaisant les contraintes liées à la mécatronique.

Finalement, les problématiques industrielles et scientifiques adressées dans ces travaux sont principalement liées à la multiplicité des vues et des modélisations nécessaires à la conception mécatronique de :

- multiples domaines (mécanique, électronique, informatique embarquée, automatique, etc.) avec des modélisations et langages souvent très différents ;
- différentes disciplines avec des méthodologies, vocabulaires et objectifs spécifiques ;
- différents physiques (thermique, CEM, vibroacoustique, couplages multiphysiques forts et faibles, etc.), dont le comportement émergent est souvent lié à l'intégration physique de composants multidomains ;
- différents niveaux de modélisation (exigences, fonctionnelle, logique, organique, physique, etc.) nécessaires pour faciliter le processus de conception, qu'il soit intégré ou multiniveau ;
- différents types de modélisations (principalement structurelles et comportementales) ;
- différentes échelles de modélisation du système : des raffinements allant de la description macroscopique (SoS, CPS, système mécatronique) à la définition détaillée (composants, modules...).

Ce mémoire est structuré en trois parties principales :

La première partie présente en cinq chapitres mon curriculum vitae, mes activités d'animation et d'encadrement de recherche, puis de montage et participation à des projets collaboratifs, avant de faire une synthèse de mes activités d'enseignement et terminer sur mes responsabilités administratives et techniques.

La deuxième partie est consacrée au détail de mes activités de recherche scientifique. Après avoir énoncé le contexte industriel et scientifique, nos travaux sont positionnés dans la communauté académique avant de décrire la problématique adressée. Puis, les travaux de recherche correspondants sont présentés au travers des différents niveaux d'architectures émergeant tout au long du processus intégré de conception des systèmes mécatroniques : l'intégration dans le processus de conception des systèmes mécatroniques, dans les architectures multidomains/multidisciplinaires, les architectures de données, les architectures 3D, sous contraintes multiphysiques et finalement dans les architectures structurelles liées aux systèmes cyberphysiques (CPS) et de production (CPPS).

La troisième partie porte sur notre projet de recherche autour de 3 axes : (i) l'intégration de l'agilité dans la méthodologie MBSE de conception de systèmes multidisciplinaires, (ii) la cohérence des données de conception par l'approche CatSE (Category-based System Engineering), (iii) la conception des CP(P) S, et mentionne finalement mes autres perspectives professionnelles.



---

*Partie 1 : Bilan des activités*

---

## 1. Curriculum Vitae

### 1.1. État civil

Olivia PENAS

Née le 18/03/1977 à Montpellier (Hérault).

Nationalité française, pacsée, 2 enfants.

Ingénieur de Recherche, Hors classe.

Institut Supérieur de Mécanique de Paris – SUPMECA

3 rue Fernand Hainaut

93400 SAINT-OUEN

France

Tél : +33 1 49 45 29 68

Email : [olivia.penas@supmeca.fr](mailto:olivia.penas@supmeca.fr)

Fonction actuelle :

Directrice adjointe de la Recherche de SUPMECA

### 1.2. Éducation et diplômes

1999-2002 : **Doctorat Génie Physique des Matériaux**

Sujet : Étude de composites SiC/SiBC à matrice multiséquencée en fatigue cyclique à haute température sous air<sup>1</sup> [CI43][CI44][OC3][OC4]

Laboratoire **Groupe d'Études de Métallurgie Physique et Physique des Matériaux**, CNRS INSA Lyon (69)

1999 : **DEA Génie des Matériaux (mention Bien) :**

Microstructure, comportement mécanique, durabilité.

Sujet : Processing, Microstructure, Mechanical Properties of Si<sub>3</sub>N<sub>4</sub> obtained by Slip Casting and Pressureless Sintering [R9]

Institut National des Sciences Appliquées (INSA Lyon, 69)

1994-1999 : **Ingénieur Génie Physique des Matériaux :**

Filière matériaux de structures et composites.

Institut National des Sciences Appliquées (INSA Lyon, 69)

1994 : **Baccalauréat C (mention Bien)**

Lycée Jean Monnet (Montpellier, 34)

### 1.3. Expériences professionnelles

**2004-2005 : Institut Supérieur de MEcanique de Paris (ISMEP - Supméca), Saint-Ouen (93)**

Responsable du Pôle Instrumentation-Essais-Mesures

- Mise en place du pôle (implantation géographique, planning, budget, gestion des relations humaines).
- Élaboration des protocoles expérimentaux, en veillant à la validité des mesures correspondantes ; rédaction des rapports d'études techniques et industrielles.
- Réalisation de logiciels d'acquisition de données et de pilotage d'instruments (Labview, Matlab).
- Coordination des moyens expérimentaux en instrumentation de l'ensemble du laboratoire et des Travaux Pratiques.

---

<sup>11</sup> <http://theses.insa-lyon.fr/publication/2002ISAL0086/these.pdf>

- Maintenance des équipements et veille technologique pour le choix et l'achat de matériels (Recherche et Enseignement).
- Soutien technique et pédagogique en travaux pratiques et projets d'élèves.

**2006 :** **CIME-Nanotech (INPG), Grenoble**

Ingénieur micro-électronique (Salle Blanche)

- Conception, fabrication (Salle blanche), caractérisation et test de circuits intégrés et microsystèmes sur silicium.
- Soutien aux plateformes Microsystèmes, Biotechnologies et Nanomonde.
- Soutien technique en travaux pratiques.
- Élaboration et vérification des protocoles expérimentaux.
- Maintenance des équipements.
- Veille technologique sur les procédés.

**2007-...** **Institut Supérieur de MEcanique de Paris (ISMEP - Supméca), Saint-Ouen (93)**

2007-2013 Responsable des Pôles techniques (Calculs, Matériaux, Mécanique, Instrumentation, PAO).

- Gestion du personnel (11 personnes).
- Gestion financière : budget des pôles (75 000 €) et des investissements du Laboratoire (40 000 €).
- Coordination des moyens expérimentaux de l'ensemble du laboratoire et des Travaux Pratiques.
- Conception et suivi de la réalisation de projets pour la Recherche.
- Participation aux activités de recherche mécatronique au sein des pôles de compétitivité Mov'eo (O2M) et Astech (MAIAS).
- Soutien technique et pédagogique en travaux pratiques et projets d'élèves.

Intégration au sein du thème de recherche « Mécatronique », au sein de l'équipe Ingénierie Numérique du Laboratoire en Ingénierie des Systèmes Mécaniques et Matériaux (LISMMA)

- Encadrement de doctorants, publications.

2013-2014 Directrice adjointe du laboratoire LISMMA

Laboratoire en Ingénierie des Systèmes Mécaniques et Matériaux (EA 2336)  
3 équipes : Ingénierie Numérique, Tribologie et Matériaux, Vibroacoustique et Structures, 40 enseignants-chercheurs, 40/50 doctorants, 15 BIATSS.

- Soutien opérationnel à la Direction du laboratoire.
- Montage et coordinatrice de projets collaboratifs nationaux (FUI) et internationaux (H2020).
- Encadrement de doctorants, publications.

2015 -... Directrice adjointe de la Recherche de Supméca

- Soutien opérationnel à la Direction de la recherche.
- Montage de projets collaboratifs (FUI, H2020).
- Développement d'outils d'aide au pilotage et de procédures pour la gestion des doctorants.

Membre du thème IS2M (Ingénierie des Systèmes Mécatroniques et Multiphysiques) du laboratoire QUARTZ (EA 7393)

- Encadrement de doctorants, publications.

#### 1.4. Formations suivies

2019	Supmecca	Sauveteur Secouriste du Travail
2018	MIEG consultant	Accompagnement managérial de la démarche contre les RPS
2018	SAFIRE	Techniques de gestion du stress - personnel encadrant
2018	AMUE	L'évaluation de la recherche HCERES
2017	Collège de France	Sensibilisation à la diversité, à la prévention, et au traitement des discriminations
2017	Collège de France	Sensibilisation à la déontologie
2017	Collège de France	Sensibilisation à l'égalité entre les femmes et les hommes et à la lutte contre le sexisme
2017	Université Paris 8	Panorama de l'enseignement supérieur
2017	AMUE	Exercer la fonction de vice-président Recherche
2016	INOVEOZ	Management par la bienveillance
2016	SUPMECA	Recruter un doctorant
2015	SAFIRE	Gestion du temps et des priorités
2015	SUPMECA	Principes généraux de la GBCP
2015-2018	SUPMECA	Anglais oral (25 h/an)
2015	Welcome Europe	Montage de projets ANR
2014	Accent Europe	Anglais : communication orale, rédaction d'articles scientifiques
2014	Atego	SysML : profilage ergonomique avec Artisan Studio
2012	F.P.S.G	Formation des membres CHSCT
2010	Dassault Systèmes	- CATIA V6 (Requirement Central, FL Editor, Logical Control Modeling, Dynamics Behavior Modeling, TDS) - Isight User
2010	Eiris Conseil	Ingénierie Système avec SysML
2010/2013 (recyclage)	COFISEC	Formation des chargés d'évacuation –Guide Files Manipulation d'extincteurs sur feux réels
2007	Mathworks	MATLAB & Simulink
2006	Camira	Habilitation électrique B1V/BR
2005	National Instruments	Labview GPIB (General Purpose Interface Bus)
2004	National Instruments	Labview BASIC I & DAQ

## 2. Animation et encadrement de la Recherche

### 2.1. Co-encadrements de doctorants

Ce travail de recherche s'appuie principalement sur 4 thèses soutenues et 3 en cours, réalisées par des doctorants inscrits à l'école doctorale de l'École Centrale de Paris (ED 287), puis à l'école doctorale INTERFACES (ED 573) de l'université Paris-Saclay ou l'école doctorale Sciences et Ingénierie (SI) (ED 487) de l'université de Cergy-Pontoise.

Doctorant	Titre de la thèse	Date de soutenance	Taux d'encadrement
<b>Régis PLATEAUX</b> (PRAG à l'époque de sa thèse)	[Th1] Vers un continuum de conception mécatronique basé sur une approche topologique	14/03/11	40 %
<b>Moncef HAMMADI</b> (cotutelle ENIS, en parallèle sur projet FUI O2M)	[Th2] Contribution à l'intégration de la modélisation et la simulation multiphysique pour la conception des systèmes mécatroniques	12/01/12	40 %
<b>Aude WARNIEZ</b> (IGE au pôle instrumentation à l'époque de sa thèse)	[Th3] Métriques d'intégration pour le choix d'architectures dans la conception des systèmes mécatroniques	12/05/15	50 %
<b>Romain BARBEDIENNE</b> (IRT SystemX)	[Th4] Interaction management in conceptual design for the assessment of 3D system architectures under multi-physical constraints: application to thermal analysis	21/04/17	50%
<b>Mouna KHARRAT</b> (cotutelle ENIS)	[Th5] Contribution au choix d'architecture 3D des systèmes mécatroniques sous contraintes multiphysiques	Soutenance prévue sept 2019)	70 %
<b>Anis MABROUK</b> (cotutelle ENIS)	[Th6] Modèles d'intention dans un processus agile de conception multidisciplinaire	Soutenance prévue début 2021	50 %
<b>Khalil TLIBA</b> (cotutelle ENSIT)	[Th7] Amélioration de la performance industrielle par une reconfiguration intelligente du système de production : cas d'une entreprise de fabrication du parfum	Soutenance prévue début 2022	35 %

Tableau 1 : Bilan des thèses co-encadrées

### 2.1.1. Thèse de Régis PLATEAUX [Th1]

Vers un continuum de conception mécatronique basé sur une approche topologique

*Ecole Doctorale* : Sciences pour l'Ingénieur (ED287) - École Centrale de Paris

*Type de contrat* : PRAG

*Fonction actuelle* : MCF, membre du thème IS2M du laboratoire QUARTZ et responsable du parcours d'enseignement MSC (Mécatronique et Systèmes Complexes).

*Date de soutenance* : 14 mars 2011

*Qualification* : section 61 obtenue en 2012.

Jury :

B. YANNOU	Professeur, LGI –ECP	Président
J-P BARBOT	Professeur, ECS - ENSEA	Rapporteur
S. SAMPER	Professeur, SYMME - Polytech'Savoie	Rapporteur
A. CLEMENT	Professeur Emérite - Dassault Systèmes	Examineur

S. DUGOWSON	MCF, LISMMA - SUPMECA Paris	Examineur
H. KADIMA	HDR, EISTI	Examineur
A. RIVIERE	Professeur, LISMMA - SUPMECA Paris	Directeur de thèse
J-Y CHOLEY	MCF, LISMMA - SUPMECA Paris	Co-encadrant
O. PENAS	IGR, LISMMA - SUPMECA Paris	Co-encadrant

### Résumé :

La conception de systèmes mécatroniques nécessite la recherche d'un optimum global à un ensemble de domaines\*, comme l'automatique, la mécanique, l'informatique et l'électronique, en adéquation avec les contraintes géométriques. De plus, les relations d'incidence correspondantes doivent être établies et préservées, et les transformations entre les étapes du processus de conception décrites afin de garantir la cohérence des modèles et la continuité des données.

L'objectif de cette thèse est, dans un premier temps, de proposer une approche s'appuyant sur des méthodologies, langages et outils existants, afin de valider la faisabilité d'une conception mécatronique cohérente et continue. Ainsi, une méthodologie hybride, inspirée de l'analyse fonctionnelle et de l'ingénierie système au travers du langage SysML, a été développée.

Pour garantir la validité formelle de cette méthodologie, nous nous sommes appuyés sur le concept mathématique de topologie tout en respectant les objectifs de modélisation suivants : permettre de capitaliser les connaissances, d'automatiser et assister la création, de résoudre les problèmes et de décrire le cycle de vie du produit.

Puis nous avons décrit comment les relations topologiques formalisent notamment la modélisation multiphysique du système mécatronique tout en préservant le lien avec les exigences fonctionnelles et les architectures candidates, garantissant ainsi la cohérence des données, pendant la phase de prédimensionnement.

Enfin la méthodologie hybride a été implémentée en langage Modelica/Dymola. Un manipulateur piézoélectrique a plus particulièrement servi de support à la description complète de cette approche topologique, depuis la déclaration des exigences jusqu'à la génération des équations du système.

Mots-clefs : mécatronique, processus de conception, cohérence, continuité, prédimensionnement, analyse fonctionnelle, SysML, topologie, topologie algébrique, complexes de chaîne et de cochaîne, lois de Kirchhoff généralisées, Modelica.

### **2.1.2. Thèse de Moncef HAMMADI [Th2]**

Contribution à l'intégration de la modélisation et la simulation multiphysique pour la conception des systèmes mécatroniques

*Ecole Doctorale :* Sciences pour l'Ingénieur (ED287) - École Centrale de Paris

*Type de contrat :* cotutelle avec l'ENIS de Sfax (Tunisie)

*Fonction actuelle :* MCF, membre du thème IS2M du laboratoire QUARTZ et du parcours d'enseignement MSC (Mécatronique et Systèmes Complexes), responsable des modules SDAS Systèmes Dynamiques Asservis, SIMP (Simulation multiphysique), R2D2 (bio-inspiRed Robotics and Design Development) et CPPS (Cyber Physical Production Systems) du cursus ingénieur de Supméca.

*Date de soutenance :* 12 janvier 2012

*Qualification :* section 60 obtenue en 2013.

Jury :

M. ICHCHOU	Professeur, LTDS - ECL	Président
C. MARCHAND	Professeur, LGEP - SUPELEC	Rapporteur
L. ROMDHANE	Professeur, ENI-SOUSSE	Rapporteur

P. LEFRANC	MCF, LGEP - SUPELEC	Examineur
J. LAOUTI	Professeur, ENI-Sfax	Examineur
H. KADIMA	Dir. Recherche, EISTI	Invité
A. RIVIERE	Professeur, LISMMA - SUPMECA Paris	Directeur de thèse
M. HADDAR	Professeur, ENI-Sfax	Co-directeur de thèse
J-Y CHOLEY	MCF, LISMMA - SUPMECA Paris	Co-encadrant
O. PENAS	IGR, LISMMA - SUPMECA Paris	Co-encadrant

### Résumé :

Le verrou de l'intégration de la simulation multiphysique dans la conception des systèmes mécatroniques est lié, entre autres, aux problèmes d'interopérabilité entre les outils de simulation. Ces problèmes engendrent des difficultés pour assurer des optimisations multidisciplinaires. Dans cette thèse, nous avons développé une approche de conception intégrée permettant de franchir cet obstacle. Cette approche s'appuie sur l'utilisation d'une plateforme d'intégration permettant de coupler divers outils de modélisation et de simulation. La modélisation du comportement multiphysique des composants au niveau détaillé est assurée par les métamodèles\*, également utilisés pour l'optimisation multidisciplinaire des composants du système mécatronique. Ces métamodèles permettent aussi d'intégrer le comportement multiphysique des composants et des modules mécatroniques pour la simulation au niveau système. Cette approche a été validée avec une modélisation d'un véhicule électrique. Ainsi, le niveau conceptuel de modélisation a été effectué avec le langage de modélisation des systèmes SysML et la vérification d'un test de performance d'accélération a été réalisée avec le langage de modélisation Modelica. Le module de conversion de puissance électrique du véhicule avec les fils de bonding a été modélisé avec la CAO 3D et son comportement multiphysique a été vérifié avec la méthode des éléments finis. Des métamodèles sont ainsi élaborés en utilisant les techniques de surface de réponse et les réseaux de neurones de fonctions à base radiale. Ces métamodèles ont permis ensuite d'effectuer des optimisations géométriques bi-niveaux du convertisseur de puissance et des fils de bonding. Le comportement électrothermique du convertisseur de puissance et celui thermomécanique des fils de bonding ont alors été intégrés au niveau système à travers les métamodèles. Les résultats montrent la flexibilité de l'approche du point de vue de l'échange des métamodèles et de l'optimisation multidisciplinaire. Cette approche permet ainsi un gain très important du temps de conception, tout en respectant la précision souhaitée.

Mots-clefs : mécatronique, simulation multiphysique, optimisation multidisciplinaire, métamodélisation, surfaces de réponse, réseaux de neurones RBF.

### **2.1.3. Thèse d'Aude WARNIEZ [Th3]**

Métriques d'intégration pour le choix d'architectures dans la conception des systèmes mécatroniques

*Ecole Doctorale :* Sciences pour l'Ingénieur (ED287) - École Centrale de Paris

*Type de contrat :* Ingénieur d'études (IGE, BIATSS) au pôle Instrumentation de Supméca

*Fonction actuelle :* Ingénieur de recherche (IGR, BIATSS) à l'Université de Lille - Faculté de Médecine, UMR1171 : Troubles cognitifs dégénératifs et vasculaires.

*Date de soutenance :* 12 mai 2015

Jury :

J. LOTTIN	Professeur, SYMME - Polytech'Savoie	Président
M. JANKOVIC	MCF HDR, LGI – ECP	Rapporteur
V. CHAPURLAT	Professeur, LGI2P - École des Mines d'Alès	Rapporteur
V HUGEL	Professeur, COSMER - Univ. Toulon	Examineur
T. SORIANO	Professeur, LISMMA - SUPMECA Toulon	Directeur de thèse

Résumé :

L'intégration des systèmes mécatroniques est la source première de leur complexité de conception. Trois principaux types d'intégration sont en cause : l'intégration multidomaine qui vise à intégrer en synergie la mécanique, l'électronique, l'informatique et l'automatique ; l'intégration multiniveau prenant en compte les interfaces entre les différents niveaux d'abstraction du système et l'intégration physique dont l'objectif est d'agencer un maximum de composants dans un volume de plus en plus limité. L'objectif de cette thèse est de proposer un moyen d'évaluer cette intégration dans la conception des systèmes mécatroniques, le plus tôt possible dans le cycle de conception. En effet, la phase de préconception génère de nombreuses architectures qui vont être échangées, analysées, discutées et modifiées, avant d'être évaluées en vue de sélectionner les plus pertinentes au regard du cahier des charges à respecter. Dès lors, les concepteurs ont besoin de moyens et d'outils performants pour comparer les différentes architectures candidates, justifier et tracer leurs choix de conception et ainsi réduire la durée de la phase de compromis de décisions. S'appuyant sur les modèles générés par le processus d'ingénierie système basé sur les modèles (MBSE), les métriques\* développées visent à évaluer et comparer quantitativement le degré d'intégration des architectures mécatroniques pour faciliter le choix du concept à retenir. Les objectifs adressés par ces métriques\* sont l'intégration multiniveau, multidomaine et physique, ainsi que le degré d'innovation et la mise en œuvre d'un projet de conception des systèmes mécatroniques. Ces métriques\* ont été implémentées en SysML et expérimentées dans un logiciel de CAO (CATIA) pour le choix d'architectures de deux systèmes mécatroniques, à savoir : le moteur-roue et le moteur hybride. Finalement, une méthode de génération de métriques\* personnalisées a été établie pour répondre au besoin industriel de prendre en compte les spécificités relatives à la culture, l'organisation, la stratégie de chaque entreprise et à l'expérience de leurs concepteurs.

Mots clefs : métriques, préconception, mécatronique, évaluation, architecture, SysML.

#### 2.1.4. Thèse de Romain BARBEDIENNE [Th4]

Interaction management in conceptual design for the assessment of 3D system architectures under multi-physical constraints: application to thermal analysis

*Ecole Doctorale* : Interfaces (ED573) – Université Paris Saclay

*Type de contrat* : IRT SystemX, Palaiseau

*Fonction actuelle* : Ingénieur-chercheur, projet AMC (Agilité Marge de Conception) à l'IRT SystemX.

*Date de soutenance* : 21 avril 2017

Jury :

S. PATALANO	Associate Professor, Univ. Napoli Federicoll	Rapporteur
S. RUDOLPH	PrivatDozent, Univ. Stuttgart	Rapporteur
M. BUDINGER	MCF HDR, MS2M - INSA Toulouse	Examineur
E. DUCEAU	Professeur, Ecole des Ponts Paris-Tech	Examineur
O. HAMMAMI	Professeur, ENSTA Paris-Tech	Président
A. RIVIERE	Professeur, Quartz - SUPMECA Paris	Directeur de thèse
J-Y CHOLEY	MCF HDR, Quartz - SUPMECA Paris	Co-encadrant
O. PENAS	IGR, Quartz - SUPMECA Paris	Co-encadrant

Résumé :

La préconception est une phase aboutissant à la génération d'une architecture physique de concept. Dès cette phase, il est crucial de choisir une architecture qui prenne en compte les contraintes multiphysiques. Cette thèse permet de répondre à cette problématique : comment évaluer des



architectures physiques d'un système complexe sous contraintes multiphysiques pendant les phases amont, afin de limiter les risques de couplages multiphysiques dans les étapes suivantes, qui engendrent une augmentation conséquente de la durée et du coût de la conception ?

Pour répondre à cette problématique, nous proposons tout d'abord un processus nommé SAMOS permettant aux acteurs de cette phase d'échanger des informations en limitant le risque d'incohérences et d'incompréhensions. Puis, en nous limitant à l'analyse thermique, nous avons développé une plateforme « modeleur 3D thermique », s'appuyant sur un environnement 3D, deux extensions SysML et des transformations de modèle, pour faciliter les échanges d'informations et de données entre l'architecte système\*, l'architecte 3D et les équipes de simulation, et ainsi diminuer la redondance et le temps de conception.

Ainsi, pour permettre la gestion de l'encombrement et du positionnement spatial de chaque équipement, une extension SysML GERTRUDe a été proposée pour pouvoir spécifier des exigences géométriques : formes géométriques simples des composants, dimensions et contraintes de positionnement. GERTRUDe utilise le modèle géométrique des SATT enrichi avec les paramètres intrinsèques. De la même façon, l'extension SysML TheReSE, basée sur GERTRUDe, permet la gestion des exigences thermiques : propriétés thermiques de composants et spécification des interactions thermiques susceptibles d'intervenir entre les composants de l'architecture.

De même les interactions thermiques entre les différents équipements peuvent être soit spécifiées en SysML, soit être ajoutées dans l'environnement 3D. Ces informations permettent de définir alors un réseau d'interactions thermiques, qui intègre à la fois les informations géométriques et thermiques. Ce réseau est alors transformé en un modèle thermique implémenté en Modelica, qui permet par simulation d'évaluer la température des faces des composants.

Les approches proposées ont été implémentées dans un démonstrateur, afin de démontrer la faisabilité du concept sur plusieurs cas d'études industriels, et ainsi valider les attentes industrielles vis-à-vis de l'approche proposée et ses perspectives.

Mots clefs : conception préliminaire, thermique, simulation, géométrie, ingénierie systèmes, transformation de modèles.

### **2.1.5. Thèse de Mouna KHARRAT [Th5]**

Contribution au choix d'architecture 3D des systèmes mécatroniques sous contraintes multiphysiques : application aux interférences électromagnétiques

*Ecole Doctorale* : Interfaces (ED573) – Université Paris Saclay

*Type de contrat* : Cotutelle, ENI-Sfax

*Thèse en cours*, soutenance prévue en septembre 2019

Résumé : Pour réduire le temps et le coût de conception des systèmes mécatroniques, l'évaluation d'architectures de concepts, en phase amont du cycle de conception, sous des contraintes multiphysiques, est proposée. Cette thèse est la suite du travail de Barbedienne [Th4] : elle s'appuie sur l'approche SAMOS et l'outil « Thermal 3D Sketcher » qu'il a développés pour faciliter la collaboration entre les différents acteurs du design au cours de la conception. Nous proposons d'étendre son travail aux phénomènes électromagnétiques (notamment aux interférences électromagnétiques : IEM) et vibratoires. Il s'agira par ailleurs de continuer à garantir la cohérence et la traçabilité des données et des modèles, conformément aux principes de l'ingénierie du système.

En ce qui concerne les phénomènes électromagnétiques, après avoir identifié les besoins, nous nous sommes attachés à évaluer qualitativement et quantitativement les IEM d'une architecture 3D par une approche topologique, en phase très amont, conformément aux exigences des composants et du sur-système, pour limiter les risques liés à l'intégration ultérieure de l'ensemble des composants dans le sur-système complet.

De la même manière, les travaux portant sur le comportement vibratoire d'une architecture 3D de composants de géométrie simplifiée permettent de valider en phase amont un concept d'architecture 3D (positions relatives et nombre de fixations des différents éléments) validant les exigences de comportement dynamique de la structure globale.

Mots clefs : conception préliminaire, interférences électromagnétiques, Model-Based System Engineering, SysML, analyse topologique.

#### **2.1.6. Thèse de Anis MABROUK [Th6]**

Modèles d'intention dans un processus agile de conception multidisciplinaire

*Ecole Doctorale* : Sciences & Ingénierie (ED417) – Université Cergy Pontoise

*Type de contrat* : Cotutelle, ENI-Sfax

*Thèse en cours*, soutenance prévue en janvier 2021

Résumé : Cette thèse s'inscrit dans un contexte de conception agile de produits multidisciplinaires, basée sur une approche d'ingénierie système basée sur les modèles (MBSE), pour la spécification et la génération d'architectures de simulation, en appui à la prise de décisions. Elle vise à développer une approche méthodologique et théorique, basée sur l'interfaçage entre les modèles système et les modèles physiques multidomaines, dans un contexte de conception agile.

Il s'agira donc de formaliser les questions de l'architecte Système\* en un scénario, que l'architecte de simulation pourra traduire en une architecture de simulation capable de fournir des éléments de réponse (avec un niveau de qualité et de précision défini).

De plus, dans un contexte où les entreprises doivent concevoir et développer leurs produits de plus en plus rapidement, et où la réutilisation et la modularité ont des intérêts économiques avérés, les méthodes agiles, avec un cycle de développement itératif, incrémental et adaptatif, semblent de plus en plus pertinentes. Or, ces méthodes sont actuellement très peu utilisées dans la conception des produits multidisciplinaires.

Cette thèse aura donc pour objectif d'intégrer les contraintes et avantages des méthodes agiles pour favoriser l'émergence d'architectures de simulation pertinentes, dans un contexte MBSE (model-based system engineering), c'est-à-dire par la définition et le développement de modèles d'intention.

Mots clefs : Méthodologie de conception, systèmes multidisciplinaires, Model-Based System Engineering, SysML, agilité, SCRUM.

#### **2.1.7. Thèse de Khalil TLIBA [Th7]**

Amélioration de la performance industrielle par une reconfiguration intelligente du système de production : Cas d'une entreprise de fabrication du parfum.

*Ecole Doctorale* : Sciences & Ingénierie (ED417) – Université Cergy Pontoise

*Type de contrat* : Co-tutelle, ENSIT-Tunis

*Thèse en cours*, soutenance prévue en janvier 2022

Résumé : L'évolution de la demande des clients (une personnalisation qui implique des tailles de lots de plus en plus petites, des changements de formats des produits, une servicisation\* des produits, etc..) amène les industriels à s'interroger sur la capacité de leur outil de production à s'adapter à ces changements. En parallèle, le pilotage de l'outil de production requiert de prendre en compte de nombreux paramètres (caractéristiques produit-process, approvisionnement, sous-traitance, distribution, capacité des installations...). Ce nombre important de variables de décision et leur diversité complexifient le processus de prise de décision. Enfin, les innovations technologiques à l'origine de l'industrie 4.0, telles que l'IoT, les capteurs intelligents, les CPPS (Cyber-Physical Production Systems), l'intelligence artificielle, etc. sont de plus en plus matures et offrent ainsi de réelles opportunités de mutation des systèmes de production.

Pour s'adapter à l'évolution du marché, les industriels doivent rendre leur outil de production plus flexible. Les leviers d'amélioration possibles peuvent porter d'une part sur le processus de production et le procédé de fabrication, et d'autre part sur le dimensionnement de l'outil de production (choix des composants, architecture et configuration). Or, le nombre et la diversité des paramètres (quantitatifs/qualitatifs, internes/externes, certains/incertains, continus/discrets...) rendent difficiles les choix de solutions adéquates pour les besoins actuels et futurs. Cette problématique peut être traitée par le développement d'un système d'aide à la décision. Ce système devrait permettre

d'évaluer différents choix d'amélioration qui prennent en compte l'ensemble des paramètres en jeu (demandes des clients, contraintes métiers, infrastructure, capacité, aléas...) tout en assurant un bon niveau de performance industrielle. Par conséquent, ce travail de thèse portera sur la conception d'un système d'aide à la décision permettant d'évaluer différentes alternatives en termes de processus, procédé, architecture et dimensionnement de l'outil de production, afin d'améliorer sa flexibilité et sa capacité à s'adapter à l'évolution de la demande actuelle et future.

Mots clefs : Performance industrielle, Système de production reconfigurable, flexibilité, Industrie 4.0, Système d'aide à la décision pour le pilotage.

## 2.2. Projets collaboratifs

Un certain nombre de travaux ont été et sont réalisés dans le cadre de projets collaboratifs, avec des partenaires académiques et industriels. Les projets auxquels j'ai participé sans prendre en charge le montage, sont détaillés ci-dessous.

### 2.2.1. Projets FUI

**O2M (Outils de Modélisation Mécatronique)** FUI 4 2008-2011

Labellisé par les pôles : Mov'eo et Systematic

Le projet O2M avait pour objectif de développer une nouvelle génération d'outils pour supporter le processus de conception de la mécatronique.

Mon implication a principalement porté sur 3 sous-projets :

- SP3 : PREDIM, développement d'outils logiciels de prédimensionnement multidomaine ;
- SP6 : ELEC3D, développement d'outils et méthodes permettant la conception 3D intégrée de produits mécatroniques ;
- SP7 : eSPACE, intégration de l'interconnexion électrique/électronique et caractérisation des paramètres de comportement au niveau des câbles.

*Publications* : 2 thèses, 2 articles de revue, 18 articles de conférences internationales et 4 articles de conférences nationales, 4 rapports techniques [Th1], [Th2], [R6], [R7], [CI21] -[CI33], [CN2], [CN4]-[CN6], [RT6]-[RT9].

**MIMe (Module d'Intégration et de simulation Mécatronique)** FUI 19 2015-2018

Labellisé par les pôles : Mov'eo et Systematic

Le projet MIMe a pour objet de permettre la collaboration structurée, instantanée et efficace, dans le cadre de projets visant à concevoir des systèmes mécatroniques par la conception d'un logiciel facilitant l'échange de données entre donneurs d'ordre et fournisseurs.

Mon implication porte essentiellement sur les 2 sous-projets :

- SP2 : Extraction et traçabilité de données SLM (Simulation Life Management), au travers des ontologies\* et modèles de données afin d'assurer la cohérence sémantique entre les données de modèles issues de différents partenaires ;
- SP3 : Intégration de la modélisation système à la simulation, en s'appuyant sur l'ingénierie système pour gérer les exigences et la traçabilité d'une part, et l'analyse de conflits de conception multidisciplinaire (compromis) d'autre part.

*Publications* : 1 article de conférence internationale, 3 rapports techniques [CI1], [RT2]-[RT4].

### 2.2.2. IRT SystemX

**SIM (Simulation et Ingénierie Multidisciplinaire)** 2013-2016

Ce projet vise la mise en place d'outils au niveau « architecture système » basés sur des modèles comportementaux de natures différentes, afin de permettre leur hiérarchisation, leur interopérabilité, mais aussi de faciliter la collaboration entre les différents acteurs impliqués.

Mon implication a notamment consisté à encadrer un doctorant, sur la tâche « Architecture », afin de faciliter la collaboration multidisciplinaire et les échanges de données entre les acteurs lors de l'évaluation d'architectures 3D de concept, sous contraintes thermiques.

*Publications* : 1 thèse, 2 articles de revue, 4 articles de conférence internationale, 1 rapport technique [Th4], [R1], [R3], [CI5], [CI12], [CI14], [CI16], [RT5].

### **AMC (Agilité et Marges de Conception)**

2017-2021

Ce projet en cours d'élaboration vise à prendre en compte les marges de conception en phase amont du processus de conception (maturité faible sur le système à concevoir) dans un contexte multidisciplinaire, intégrant plusieurs acteurs, afin de pouvoir choisir les modèles de simulation les plus pertinents pour répondre aux questions de l'architecte système\*. Cette aide à la décision s'avère indispensable, notamment pour éviter tout surdimensionnement du système.

Nos travaux de recherche (encadrement d'un doctorant) portent sur la tâche 2, « Modèles d'intention\* », afin de supporter la formalisation des questions d'architectures de l'architecte système\* auprès des équipes de modélisation, en s'appuyant sur une architecture simulable de modèles d'intention\*.

*Publications* : 1 thèse à venir, 2 articles de conférence internationale [CI5][CI4].

### 2.3. Collaborations internationales

Mes collaborations internationales se sont principalement illustrées par des participations à des projets communs et des publications communes.

- ↻ ACCM-LCM, JKU LINZ (Autriche) [R1][R3][R4][CI7][CI10][CI13][CI15]
- ↻ University of Napoli Federico II (Italie) [R2][CI16]
- ↻ UEC Tokyo (Japon) : participation à l'organisation d'évènements communs (REM-Mechatronics 2012, IOREM)
- ↻ ENIS Sfax (Tunisie) [Th2][Th5][Th6][R7][CI2][CI1][CI6][CI8][CI9][CI20][CI21][CI22][CI26]
- ↻ ENSIT Tunis (Tunisie) [Th7][CI3], PHC Utique SA2QPI 2019.
- ↻ Hochschule Esslingen (Allemagne), IDEFI Placis : encadrement de groupes d'étudiants, en collaboration avec BOSCH et FESTO.

### 2.4. Publications scientifiques

#### **2.4.1. Publications dans des revues internationales avec comité de lecture**

- [R1] Barbedienne R., Penas O., Choley J., Hehenberger P. (2019). Modeling framework for a consistent integration of geometry knowledge during conceptual design. ASME. J. Comput. Inf. Sci. Eng. [doi:10.1115/1.4042551](https://doi.org/10.1115/1.4042551).
- [R2] Penas, O., Plateaux, R., Patalano, S., & Hammadi, M. (2017). Multi-scale approach from mechatronic to Cyber-Physical Systems for the design of manufacturing systems. Computers in Industry, 86, 52-69. [doi 10.1016/j.compind.2016.12.001](https://doi.org/10.1016/j.compind.2016.12.001)
- [R3] Plateaux, R., Penas, O., Barbedienne, R., Hehenberger, P., Choley, J. Y., & Warniez, A. (2017). Use of technologically and topologically related surfaces (TTRS) geometrical theory for mechatronic design ontology. Computer-Aided Design and Applications, 1-15. <http://www.tandfonline.com/doi/abs/10.1080/16864360.2017.1280270>
- [R4] Warniez, A., Penas, O., Choley, J. Y., & Hehenberger, P. (2016). Metrics Generation Process for Mechatronics. Journal of Robotics and Mechatronics, 28(1), 50-60. [Doi: 10.20965/jrm.2016.p0050](https://doi.org/10.20965/jrm.2016.p0050)
- [R5] Mhenni, F., Choley, J. Y., Penas, O., Plateaux, R., & Hammadi, M. (2014). A SysML-based methodology for mechatronic systems architectural design. Advanced Engineering Informatics, 28(3), 218-231. [Doi : 10.1016/j.aei.2014.03.006](https://doi.org/10.1016/j.aei.2014.03.006)

- [R6] Plateaux, R., Penas, O., Choley, J. Y., Mhenni, F. & Rivière, A. (2010). Integrated design methodology of a mechatronic system. *Mécanique & Industries*, 11(5), 401-406. [doi: 10.1051/meca/2010052](https://doi.org/10.1051/meca/2010052)
- [R7] Hammadi, M., Choley, J. Y., Penas, O., Louati, J., Rivière, A., & Haddar, M. (2011). Layout optimization of power modules using a sequentially coupled approach. *International Journal of Simulation Modelling*, 10(3), 122-132. [doi 10.2507/ijimm10\(3\)2.183](https://doi.org/10.2507/ijimm10(3)2.183)
- [R8] Dion, J. L., Chevallier, G., Penas, O., & Renaud, F. (2013). A new multicontact tribometer for deterministic dynamic friction identification. *Wear*, 300(1), 126-135. [Doi: 10.1016/j.wear.2013.01.100](https://doi.org/10.1016/j.wear.2013.01.100)
- [R9] Penas, O., Zenati, R., Dubois, J., & Fantozzi, G. (2001). Processing, microstructure, mechanical properties of Si<sub>3</sub>N<sub>4</sub> obtained by slip casting and pressureless sintering. *Ceramics international*, 27(5), 591-596. [doi: 10.1016/S0272-8842\(01\)00006-2](https://doi.org/10.1016/S0272-8842(01)00006-2)

#### 2.4.2. Communications internationales avec comité de lecture

- [CI1] Hammadi, M., El-Idrissi, M., Plateaux, R., Penas, O., Lanthony, A., Viksne, I., Involving Mechatronic Students in Business Innovation using Project-Based Learning: a case-study. 20th International Conference on Research and Education in Mechatronics (REM2019), 23-24th May 2019, Wels (Austria)
- [CI2] Plateaux R., Penas O., Bricogne M., Guérineau J., Rowson H., Maquin K., A semantic dictionary to support multidisciplinary design collaboration in an extended enterprise context. 20th International Conference on Research and Education in Mechatronics (REM2019), 23-24th May 2019, Wels (Austria)
- [CI3] Tliba K., Penas O., Diallo T., Ben Yahia N. and Choley J-Y, Improvement of production performance according to human factors: Case of a company in the cosmetics sector, 2019 Eighth International Congress on Design and Modeling of Mechanical Systems (CMSM'2019), 18-20th March 2019, Hammamet (Tunisie).
- [CI4] Mabrouk A., Penas O., Plateaux R., Barkallah M., Choley J.Y. and Akrouf A., Integration of agility in a MBSE methodology for multidisciplinary systems design, 2018 IEEE International Systems Engineering Symposium (ISSE), Rome, 2018, pp. 1-5. Doi: [10.1109/SysEng.2018.8544425](https://doi.org/10.1109/SysEng.2018.8544425)
- [CI5] Barbedienne, R., Penas, O., Yagoubi, M., Duceau, E., & Landel, E. (2018, October). Model of Intention for the model specification verification during the simulation architecture design process. In *2018 IEEE International Systems Engineering Symposium (ISSE)*. IEEE. Rome, 2018, pp. 1-8. [Doi: 10.1109/SysEng.2018.8544437](https://doi.org/10.1109/SysEng.2018.8544437)
- [CI6] Kharrat, M., Abdeljabbar, N., Penas, O., Plateaux, R., Louati, J., Chaabane, M. M., ... & Haddar, M. (2018, September). EMC risk assessment process through a topological analysis. In 2018 12th France-Japan and 10th Europe-Asia Congress on Mechatronics (pp. 21-26). IEEE. [Doi: 10.1109/MECATRONICS.2018.8495844](https://doi.org/10.1109/MECATRONICS.2018.8495844)
- [CI7] Mhenni, F., Penas, O., Hammadi, M., Choley, J. Y., & Hehenberger, P. (2018, April). Systems engineering approach for the conjoint design of mechatronic products and their manufacturing systems. In *Systems Conference (SysCon)*, 2018 Annual IEEE International (pp. 1-8). IEEE. [Doi: 10.1109/SYSCON.2018.8369560](https://doi.org/10.1109/SYSCON.2018.8369560)
- [CI8] Kharrat, M., Penas, O., Plateaux, R., Trabelsi, H., Choley, J. Y., Louati, J., & Haddar, M. (2017, October). Towards a 3D conceptual architecture framework, based on multi-physical constraints. In *Systems Engineering Symposium (ISSE)*, 2017 IEEE International (pp. 1-8). IEEE. **(Best paper award)** [Doi: 10.1109/SysEng.2017.8088314](https://doi.org/10.1109/SysEng.2017.8088314)
- [CI9] Kharrat, M., Penas, O., Trabelsi, H., Choley, Louati, J., & Haddar (2017). Conceptual design of an electromechanical actuator under thermal constraints. 7<sup>ème</sup> Congrès international Conception et Modélisation des Systèmes Mécaniques, CMSM' 2017, Hammamet, Tunisie, 27-29 mars 2017.

- [CI10] Plateaux, R., Penas, O., Barbedienne, R., Hehenberger, P., Choley, J. Y., & Warniez, A. (2016, June). Use of Technologically and Topologically Related Surfaces (TTRS) geometrical theory for Mechatronic Ontology. In CAD'16 (pp. 183-188). [Doi:10.14733/cadconfp.2016.183-188](https://doi.org/10.14733/cadconfp.2016.183-188).
- [CI11] Plateaux, R., Penas, O., Choley, J. Y., Mhenni, F., Hammadi, M., & Louni, F. (2016, June). Evolution from mechatronics to cyber physical systems: An educational point of view. In Mechatronics (MECATRONICS)/17th International Conference on Research and Education in Mechatronics (REM), 2016 11th France-Japan & 9th Europe-Asia Congress on (pp. 360-366). IEEE. [Doi:10.1109/mecatronics.2016.7547169](https://doi.org/10.1109/mecatronics.2016.7547169)
- [CI12] Barbedienne, R., Messaoud, Y. B., Choley, J. Y., Penas, O., Ouslimani, A., & Rivière, A. (2015, September). SAMOS for Spatial Architecture based on Multi-physics and Organisation of Systems in conceptual design. In Systems Engineering (ISSE), 2015 IEEE International Symposium on (pp. 135-141). IEEE. [Doi: 10.1109/SysEng.2015.7302746](https://doi.org/10.1109/SysEng.2015.7302746)
- [CI13] Plateaux, R., Penas, O., Hehenberger, P., Hammadi, M., Mhenni, F., Warniez, A., & Choley, J. Y. (2015, September). Needs for a 3D enriched ontology for mechatronic systems design. In Systems Engineering (ISSE), 2015 IEEE International Symposium on (pp. 253-260). IEEE. [Doi: 10.1109/SysEng.2015.7302766](https://doi.org/10.1109/SysEng.2015.7302766)
- [CI14] Barbedienne, R., Penas, O., Choley, J. Y., & Gasser, L. (2015, April). TheReSE: SysML extension for thermal modeling. In Systems Conference (SysCon), 2015 9th Annual IEEE International (pp. 301-308). IEEE. [Doi: 10.1109/SYSCON.2015.7116768](https://doi.org/10.1109/SYSCON.2015.7116768)
- [CI15] Warniez, A., Penas, O., Choley, J. Y., & Hehenberger, P. (2014, November). Metrics factory for mechatronics. In Mecatronics (MECATRONICS), 2014 10th France-Japan/8th Europe-Asia Congress on (pp. 325-330). IEEE. [Doi : 10.1109/MECATRONICS.2014.7018617](https://doi.org/10.1109/MECATRONICS.2014.7018617)
- [CI16] Barbedienne, R., Penas, O., Choley, J. Y., Rivière, A., Warniez, A., & Della Monica, F. (2014, November). Introduction of geometrical constraints modeling in SysML for mechatronic design. In Mecatronics (MECATRONICS), 2014 10th France-Japan/8th Europe-Asia Congress on (pp. 145-150). IEEE. [Doi : 10.1109/MECATRONICS.2014.7018580](https://doi.org/10.1109/MECATRONICS.2014.7018580)
- [CI17] Warniez, A., Penas, O., R. Plateaux ; T. Soriano (2014, July). SysML geometrical profile for integration of mechatronic systems. In Advanced Intelligent Mechatronics (AIM), 2014 IEEE/ASME International Conference on (pp. 709-714). IEEE. [Doi: 10.1109/AIM.2014.6878162](https://doi.org/10.1109/AIM.2014.6878162)
- [CI18] Warniez, A., Penas, O., Plateaux, R., & Barbedienne, R. SysML Geometrical profile development for physical integration of mechatronic systems. 14th Mechatronics Forum International Conference, Mechatronics 2014, Jun 2014, Karlstadt, Sweden. <http://kau.diva-portal.org/smash/get/diva2:722045/FULLTEXT02.pdf>
- [CI19] Warniez, A., Penas, O., & Soriano, T. (2012, November). About metrics for integrated mechatronic system design. In Mechatronics (MECATRONICS), 2012 9th France-Japan & 7th Europe-Asia Congress on and Research and Education in Mechatronics (REM), 2012 13th Int'l Workshop on (pp. 450-457). IEEE. [Doi: 10.1109/MECATRONICS.2012.6451047](https://doi.org/10.1109/MECATRONICS.2012.6451047)
- [CI20] Hammadi, M., Choley, J. Y., Penas, O., Riviere, A., Louati, J., & Haddar, M. (2012, November). A new multi-criteria indicator for mechatronic system performance evaluation in preliminary design level. In Mechatronics (MECATRONICS), 2012 9th France-Japan & 7th Europe-Asia Congress on and Research and Education in Mechatronics (REM), 2012 13th Int'l Workshop on (pp. 409-416). IEEE. [Doi: 10.1109/MECATRONICS.2012.6451041](https://doi.org/10.1109/MECATRONICS.2012.6451041)
- [CI21] Hammadi, M., Choley, J. Y., Penas, O., & Riviere, A. (2012, October). Multidisciplinary approach for modelling and optimization of Road Electric Vehicles in conceptual design level. In Electrical Systems for Aircraft, Railway and Ship Propulsion (ESARS), 2012 (pp. 1-6). IEEE. [Doi: 10.1109/ESARS.2012.6387488](https://doi.org/10.1109/ESARS.2012.6387488)
- [CI22] Hammadi, M., Choley, J. Y., Penas, O., & Rivière, A. (2012, June). Mechatronic System Optimization based on Surrogate Models-Application to an Electric Vehicle. In Simultech (pp. 11-16). [Doi : 10.5220/0004011900110016](https://doi.org/10.5220/0004011900110016)
- [CI23] Choley J.Y, Plateaux R., Penas O., Combastel C. and Kadima H. (2011). MECHATRONIC SYSTEM MODELING - A Consistent Preliminary Design Process. In Proceedings of 1st International



Conference on Simulation and Modeling Methodologies, Technologies and Applications - Volume 1 : SIMULTECH, ISBN 978-989-8425-78-2, pages 57-64. [Doi: 10.5220/0003598800570064](https://doi.org/10.5220/0003598800570064)

- [CI24] Mhenni, F., Choley, J. Y., Penas, O. (2011). SysML for mechatronic systems conceptual design. 4th International Congress Design and Modeling of Mechanical Systems, CMSM'2011.
- [CI25] Mhenni, F., Choley, J. Y., Hammadi, M., Penas, O. (2011). Mechatronic systems conceptual design with SysML, 7ème Conférence Internationale, Conception & Production Intégrées - CPI, 19-21 Octobre 2011, Oujda-Maroc, 2011.
- [CI26] Hammadi, M., Penas, O., Choley, J. Y., Rivière, A., Louati, J., & Haddar (2011). Approche intégrée de modélisation multiphysique pour la conception mécatronique. International Conference on Integrated Design and Production (CPI), Maroc, 2011.
- [CI27] Choley, J. Y., Hammadi, M., Roumizadeh, B., & Penas, O. (2010). Multi-physics Issues for 3D Electronics. Mecatronics, Yokohama, Japan, 2010. [http://www.academia.edu/download/2032603/EAM2010\\_3D\\_electronics\\_Supmeca.pdf](http://www.academia.edu/download/2032603/EAM2010_3D_electronics_Supmeca.pdf)
- [CI28] Plateaux, R., Penas, O., Choley, J. Y., Rivière, A. (2010). Integrated Design for a Mechatronic System with CATIA V6, Mecatronics, Yokohama, Japan, 2010.
- [CI29] Penas, O., Choley, J. Y., Plateaux, R. (2010). A Telescope Robust Preliminary Design with SysML. Mecatronics Yokohama, Japan, 2010.
- [CI30] Plateaux, R., Penas, O., Mhenni, F., Choley, J. Y., & Riviere, A. (2009, December). Introduction of the 3D geometrical constraints in Modelica. In Proceedings of the 7th International Modelica Conference; Como; Italy; 20-22 September 2009 (No. 043, pp. 526-530). Linköping University Electronic Press. [Doi : 10.3384/ecp09430038](https://doi.org/10.3384/ecp09430038)
- [CI31] Plateaux, R., Choley, J. Y., Penas, O., & Riviere, A. (2009, April). Towards an integrated mechatronic design process. In Mechatronics, 2009. ICM 2009. IEEE International Conference on (pp. 1-6). IEEE. [Doi: 10.1109/ICMECH.2009.4957237](https://doi.org/10.1109/ICMECH.2009.4957237)
- [CI32] Plateaux, R., Penas, O., Mhenni, F., Choley, J. Y., & Riviere, A. (2009, December). Introduction of the 3D geometrical constraints in Modelica. In Proceedings of the 7th International Modelica Conference; Como; Italy; 20-22 September 2009 (No. 043, pp. 526-530). Linköping University Electronic Press. [Doi : 10.3384/ecp09430038](https://doi.org/10.3384/ecp09430038)
- [CI33] Roumizadeh, B., Choley, J. Y., Plateaux, R., Penas, O., & Riviere, A. (2009, December). Pre-designing an electronic card using a multi-domain models approach with DYMOLA. In Proceedings of the 7th International Modelica Conference; Como; Italy; 20-22 September 2009 (No. 043, pp. 587-592). Linköping University Electronic Press. [Doi : 10.3384/ecp09430117](https://doi.org/10.3384/ecp09430117)
- [CI34] Dion, J. L., Chevallier, G., Penas, O., & Peyret, N. (2009, January). A new test bench for friction measurements and the evolution of the lugre model to the frozen model. In ASME 2009 International Design Engineering Technical Conferences and Computers and Information in Engineering Conference (pp. 793-801). American Society of Mechanical Engineers. [Doi : 10.1115/DETC2009-86873](https://doi.org/10.1115/DETC2009-86873)
- [CI35] Mhenni, F., Plateaux R., Choley, J. Y., Hammadi, M., Penas, O. (2009). Modelica/Dymola, langage et environnement de simulation universel ?. 3ème Congrès international Conception et Modélisation des Systèmes Mécaniques, CMSM' 2009, Hammamet, Tunisie, 16-18 mars 2009.
- [CI36] Penas, O., Plateaux, R., Choley, J. Y., & Rivière, A. (2009). The different complexity levels in mechatronic design process. In 3rd International Conference on Software, Knowledge, Information Management and Applications SKIMA, Fès, Morocco. 2009
- [CI37] Penas, O., Plateaux, R., Choley, J. Y., & Rivière, A. (2009). Necessity for a PLM Tool to Support Mechatronic Design. In 6th conference Conception et Production Intégrée, CPI' 2009, Fès, Morocco. 2009
- [CI38] Choley J., Penas O., Plateaux R., Kadima H., Rivière A. (2009), A computerized GPS « GO-TO » Telescope modelling with SysML, 10th International Workshop on Research and Education in Mechatronics REM 2009, Glasgow, 2009

- [CI39] Roumizadeh, B., Choley, J. Y., Plateaux, R., Penas, O., & Riviere, A. (2009). An overview on the ECAD/MCAD data exchange : Focus on STEP AP210. 10<sup>th</sup> International Workshop on Research and Education in Mechatronics REM 2009, Glasgow, 2009
- [CI40] Plateaux, R., Choley, J. Y., Penas, O., Rivière, A., Cardon F., Clément A. (2008). A piezoelectric mechatronic systems modelling based on a topological analysis. 7<sup>th</sup> France-Japan Congress Mechatronics 2008, Le Grand Bornant, France. May 2008.
- [CI41] Plateaux, R., Penas, O., Regnier A., F., Choley, J. Y., & Riviere, A. (2008). How to train master students to mechatronic design with SysML, Modelica and Catia ? 9th International Workshop on Research and Education in Mechatronics (REM 2008), Sept 18<sup>th</sup>-19<sup>th</sup> 2008, Bergamo, Italy.
- [CI42] Plateaux, R., Penas, O., Rivière, A., & Choley, J. Y. (2007). A need for the definition of a topological structure for the complex systems modeling. Conception et Production intégrées CPI2007, Rabat, Marocco.
- [CI43] Reynaud, P., Penas, O., Rouby, D., & Fantozzi, G. (2005). Cyclic fatigue of 2.5D SiC/SiBC composite at high temperature in air. In High Temperature Ceramic Matrix Composites 5: Proceedings of the 5th International Conference on High Temperature Ceramic Matrix Composites (HTCMC 5) (p. 181). Amer Ceramic Society.
- [CI44] Penas, O., Reynaud, P., Rouby, D., & Fantozzi, G. (2001). High temperature cyclic fatigue in air of self-healing SiC/SiC composite. In Euro-TECHMAT 2001: First European Conference on Advanced Materials and Technologies, Bucharest, September 10-14<sup>th</sup> 2000.

#### 2.4.3. Communications nationales

- [CN1] Plateaux, R., Penas, O., (2019, Janvier). Émergence des exigences par une approche MBSE avec SysML, Journée commune Ingénierie des Exigences (IE) et Génie Logiciel pour les systèmes cyber-physiques (GL\CE), 18 Janvier 2019, GDR GPL.
- [CN2] Hammadi, M., Choley, J. Y., Penas, O., & Rivière, A. (2012, Juin). Intégration de la simulation multiphysique 0D-3D en utilisant la technique de métamodélisation. GDR MACS, SYSME/IS3C.
- [CN3] Warniez, A., Penas, O., & Soriano, T. (2011). Application d'une métrique pour la conception mécatronique et son implantation dans SysML. 20<sup>ème</sup> Congrès Français de Mécanique (CFM), Besançon, 28 août/2 sept. 2011. Url : <http://hdl.handle.net/2042/46254>
- [CN4] Plateaux, R., Penas, O., Choley, J. Y., Mhenni, F., & Riviere, A. (2009). Méthodologie intégrée de conception d'un produit mécatronique. 19<sup>ème</sup> Congrès Français de Mécanique(CFM), Marseille, 24-28 août 2009. Url : <http://hdl.handle.net/2042/37348>
- [CN5] Roumizadeh, B., Choley, J. Y., Riviere, A., Plateaux, R., & Penas, O. (2009). A 3D logic modeling for 3D electronic circuits (3D-MID). 19<sup>ème</sup> Congrès Français de Mécanique (CFM), Marseille, 24-28 août 2009. Url : <http://hdl.handle.net/2042/37350>
- [CN6] Plateaux, R., Penas, O., Mhenni, F., Choley, J. Y., Roumizadeh, B., & Rivière, A. (2009). Vers un environnement intégré pour le prédimensionnement–Modelica 3D. 19<sup>ème</sup> Congrès Français de Mécanique (CFM), Marseille, 24-28 août 2009. Url : <http://hdl.handle.net/2042/37349>
- [CN7] Caron, I., Isac, N., Penas, O., Ganne, T., & Inglebert, G. (2007). Amélioration de la résistance au fretting de l'alliage Ti6Al4V en environnement cryogénique. 18<sup>ème</sup> Congrès Français de Mécanique (CFM) (Grenoble 2007). Url : <http://hdl.handle.net/2042/16707>
- [CN8] Plateaux, R., Penas, O., Riviere, A., Choley, J. Y. (2007). Vers un outil unique de modélisation mécatronique. 10<sup>ème</sup> AIP PRIMECA 2007, La Plagne, 2007.

#### 2.4.4. Ouvrages collectifs

- [OC1] Choley, J. Y., Plateaux, R., Penas, O., Combastel, C., & Kadima, H. (2013). A consistent preliminary design process for mechatronic systems. In Simulation and Modeling Methodologies, Technologies and Applications (pp. 101-112). Springer Berlin Heidelberg. [Doi 10.1007/978-3-642-34336-0\\_7](https://doi.org/10.1007/978-3-642-34336-0_7)



- [OC2] Penas, O., Plateaux, R., Choley, J. Y., Kadima, H., Soriano, T., Combastel, C., & Riviere, A. (2011). Conception mécatronique-Vers un processus continu de conception mécatronique intégrée. Techniques de l'ingénieur.  
<http://www.techniques-ingenieur.fr/base-documentaire/mecanique-th7/mecatronique-42509210/conception-mecatronique-bm8020/>
- [OC3] Rouby, D., Penas, O. and Reynaud, P. (2001) Anelastic Behaviour of Ceramic Matrix Composites during Cyclic Fatigue, in High Temperature Ceramic Matrix Composites (eds W. Krenkel, R. Naslain and H. Schneider), Wiley-VCH Verlag GmbH & Co. KGaA, Weinheim, FRG. [doi: 10.1002/3527605622.ch68](https://doi.org/10.1002/3527605622.ch68)
- [OC4] Penas, O., Reynaud, P., Rouby, D., & Fantozzi, G. (2001). Self-Healing SiCf/SiC Composite Behaviour under High-Temperature Cyclic Fatigue in Air. High Temperature Ceramic Matrix Composites, 480-485. [doi: 10.1002/3527605622.ch74](https://doi.org/10.1002/3527605622.ch74)

#### 2.4.5. Rapports techniques

- [RT1] Addouche S-A., Babajanivalashedi R., Chibane M., Choley J-Y., Diallo T., Dion J-L., Favier L., Golberger D., Guichard E., Kechaou F., Limou S., Lo-Feudo S., Mhenni F., Moulin M., Penas O., Plateaux R., Radet B., Tliba K., Zolghadri M., D1.3 – *Rapport sur la modélisation multi-vue du scénario industriel*. Livrable Projet EUGENE/SP1, Pôle Cosmetic Valley. 2018.
- [RT2] Aracic J., Bricogne M., Durupt A., Guerineau B-J, Le Duigou J., Maquin K., Penas O., Plateaux R., Rowson H, *Extraction et contextualisation des données*. Livrable Projet MIMe/SP2, Pôles Mov'eo/I-Trans/Systematic. 2018.
- [RT3] Aracic J., Bricogne M., Durupt A., Guerineau B-J, Le Duigou J., Maquin K., Penas O., Plateaux R., Rowson H, *Méthodes de gestion et d'intégration des données mécatroniques*, Livrable Projet MIMe/SP2, Pôles Mov'eo/I-Trans/Systematic. 2017.
- [RT4] Aracic J., Bricogne M., Durupt A., Guerineau B, Le Duigou J., Navarro A., Penas O., Plateaux R., Rowson H, Zheng C. *Bibliographic study on methods and models for semantic dictionary and data integration*. Livrable Projet MIMe/ SP2, Pôles Mov'eo/ I-Trans/Systematic. 2016.
- [RT5] Barbedienne R., Penas O., Choley JY, Fouquembergh M., L1.1.2 *Description des méthodes permettant la prise en compte des contraintes thermiques depuis le modèle système jusqu'à la simulation multiphysique*. Livrable Projet SIM/SP1, IRT SystemX. 2013.
- [RT6] Caron F., Mhenni F., Choley JY, Penas O., Emmanuel Laurain, Jean-François Bisson, Jean-Denis Piques. *Méthodologies de prédimensionnement intermédiaire et cible*. Livrable Projet O2M/SP3, Pôle Mov'eo. 2011.
- [RT7] Choley J-Y., Penas O., Iizuka B., *Définition du CDC type d'un produit mécatronique*. Livrable Projet O2M/SP3, Pôle Mov'eo. 2009.
- [RT8] M'Rad S., Roumizadeh B., Warniez A., Penas O., *Bibliographie des outils existants sur le marché et de l'état de l'art sur la CAO Elec 3D*, Livrable Projet O2M/SP6, Pôle Mov'eo. 2009.
- [RT9] Warniez A., Penas O., *Spécifications de la disposition 3D (liens électriques, connexions, routage 3D...) des composants électroniques dans l'environnement Catia*, Livrable Projet O2M/SP6, Pôle Mov'eo. 2009.

### 3. Montage et participation à des projets collaboratifs

#### 3.1. Projets FUI

- MAIAS : Maîtrise de l'Amortissement Induits dans les ASsemblages** 2010-2013
- *Type* : FUI 9, labellisé par le pôle de compétitivité **ASTech**
  - *Partenaires* : ACM, ADR, AER, Arts et Métiers, CNES, EADS IW, JPB Systems, ONERA, SDTOOLS, Supmeca
  - *Budget* : 1,49 M€ (598 k€ pour Supmeca, dont 198 k€ sur ressources propres)
  - *Description* : Le projet MAIAS visait à calmer les ambiances vibratoires et réduire la masse et la consommation d'énergie des systèmes aéronautiques et spatiaux. En effet, les amplitudes

vibratoires des systèmes mécaniques, bien que déterminantes pour la durée de vie des structures restent mal prédites lors de la phase de conception des mécanismes. Les objectifs du projet MAIAS étaient donc :

- d'étendre la connaissance des comportements dissipatifs dans les assemblages tels que les systèmes vissés, rivetés, mais aussi dans les liaisons cinématiques telles que rotules, pivots, etc. ;
- de quantifier ces mécanismes de dissipation d'énergie (construction de bases de données expérimentales) ;
- de développer des méthodes de dimensionnement des assemblages intégrant, dès la phase de conception, des données sur l'amortissement dans les liaisons (outils de valorisation des données expérimentales) ;
- de concevoir des solutions technologiques d'assemblages amortissants, pour limiter les amplitudes vibratoires. Ces solutions seront intégrées : sans apport de composants supplémentaires (brevets) ;
- de contribuer à faire évoluer le dimensionnement des systèmes mécaniques en prenant en compte l'amortissement, par enrichissement des méthodes de dimensionnement courantes principalement basées sur l'optimisation de la raideur (diffusion de l'information par publications scientifiques sur les mesures et les méthodes développées).

Rôle :

- Participation au montage et dépôt du projet
- Participation au développement de nouveaux moyens d'essais pour mesurer l'amortissement dans les assemblages.

*Publications* : 1 article de revue [R8].

**EUGENE** : système prodUction intelliGEnt coNnecté rEconfigurable

- *Type* : **FUI 23**, labellisé par le pôle de compétitivité **Cosmetic Valley** 2017-2020
- *Partenaires* : PUIG, PKB, DPS, Supmeca
- *Budget* : 2 716 M€ (dont 1 088 k€ pour Supmeca)
- *Description* : Le projet EUGENE porte sur le développement physique et logiciel d'un système de supervision (plateforme EUGENIE) adapté à la diversité des lignes de production de l'industrie manufacturière cosmétique/parfumerie. Cette plateforme permettra d'augmenter la productivité des machines des lignes de manière intelligente & automatisée, en maximisant leur disponibilité, grâce à un diagnostic en temps réel, permettant une planification optimale de la maintenance.

Rôle :

- Coordinatrice scientifique pour le montage et dépôt du projet
- Contribution à la tâche de modélisation multiniveau d'une ligne de production (ligne-machine-composant), pour le développement d'algorithmes de diagnostic temps réel et modèles de comportement physique, afin de permettre la reconfiguration automatique à ces différents niveaux. Mon implication porte essentiellement sur les 2 sous-projets :
  - SP1 : Modélisation Système du scénario de fabrication, par la définition des scénarios et des attentes industriels, la constitution de la base de connaissances permettant d'identifier les paramètres pertinents à prendre en compte pour répondre à ces attentes, et permettre une modélisation adaptée de ces systèmes. Responsable d'un livrable.
  - SP3 : Implémentation de la plateforme EUGENIE pour l'intégration d'une intelligence opérationnelle aux lignes de production. Encadrement d'un post-doc.

*Publications* : 1 article de revue [R2], 1 conférence internationale [CI3], 1 rapport technique [RT1].

### 3.2. Projets H2020

#### **SMOCY: Smart MOBILE CYber physical systems**

Rejeté

- *Type* : H2020-ICT-2014-1
- *Partenaires* : 20 partenaires (6 pays, 12 académiques et organismes de recherche, 8 industriels et PME)
- *Budget* : 8 M€ (dont 616,7 k€ pour Supmecca)
- *Description* : Le projet SMOCY visait à proposer des approches innovantes (méthodologies, langages et outils) pour réduire le coût de développement de la conception des systèmes cyberphysiques (CPS) tout en profitant de l'effet de synergie tant du monde cybernétique que du monde physique, à travers 6 principaux piliers :
  - un modèle de système, basé sur l'utilisation de l'ingénierie des systèmes (MBSE) pour traiter les vues multidomaines des CPS,
  - une approche de « conception sûre », fusionnant étroitement l'analyse de sûreté et de fiabilité, intégrées dans les processus d'ingénierie systèmes,
  - une conception cyber-multiphysique intégrée, afin d'évaluer l'ensemble du comportement des CPS et pouvoir adresser une optimisation globale,
  - s'appuyant sur ces trois modèles, la possibilité de rajouter du diagnostic intégré pour les CPS, permettant une reconfiguration dynamique avec une topologie et/ou un comportement adaptatif(s), rendant les CPS robustes,
  - finalement, piloté par un cadre de processus de conception complet, incluant une méthodologie holistique de conception des CPS et l'infrastructure sous-jacente pour une gestion efficace des données.

Tout cela devait être démontré et validé pour trois cas d'utilisation distincts de CPS mobiles intelligents, connectés et autonomes, dans des applications avancées spatiale, automobile et maritime.

#### Rôle :

- Coordinatrice du montage et dépôt du projet

#### **EMANATE : Enabled Modelling, simulAtion, Analytics and forecasting TEchnologies**

Rejeté

- *Type* : H2020-FoF-2015\_CNECT
- *Budget* : 4 M€ (dont 703,9 k€ pour Supmecca)
- *Partenaires* : 14 partenaires (5 pays, 7 académiques et organismes de recherche, 2 grands groupes et 5 PME)
- *Description* : Le projet EMANATE proposait un cadre de modélisation et de simulation multi-X pour les lignes de fabrication connectées avec une approche multiéchelle, afin de fournir un support décisionnel intelligent pour répondre aux défis de fabrication dans trois scénarios distincts. Le projet était basé sur 5 points principaux :
  - un modèle et une analyse holistique du système de fabrication, basés sur l'utilisation de l'ingénierie des systèmes (MBSE) pour faire face aux vues multiniveaux des systèmes de fabrication ;
  - une conception sûre fusionnant étroitement l'analyse de la sûreté et de la fiabilité intégrées dans le processus d'ingénierie des systèmes et un processus de diagnostic pour la qualité, l'efficacité et l'amélioration de la maintenance ;
  - une conception intégrée basée sur des modèles multidisciplinaires, multiphysiques, multiéchelles et des données de communication, afin de pouvoir prévoir et optimiser globalement l'ensemble du comportement des systèmes de fabrication cyberphysiques ;
  - sur la base de ce travail, un modèle de fabrication multi-X et un modèle de gestion de données aurait permis une reconfiguration dynamique des systèmes de fabrication ;
  - un système intelligent de prise de décision pour diriger le processus de fabrication pendant la phase opérationnelle pour atteindre les objectifs du fabricant. Tout cela devait être

démonstré et validé sur deux cas d'utilisation distincts de systèmes de production intelligents connectés et fiables dans les applications innovantes de fabrication de cosmétiques et composants électriques.

Rôle :

- Coordinatrice du montage et dépôt du projet

**ULYSSES:** Adaptable cyber-physical augmentation for complex industrial systems. Rejeté

- *Type* : H2020-ICT-2016-1
- *Partenaires* : 12 partenaires (6 pays, 6 académiques et organismes de recherche, 6 industriels)
- *Budget* : 4 973 M€ (dont 470,7 k€ pour Supmecca)
- *Description* : Le projet ULYSSES se concentre sur l'Augmentation CyberPhysique Adaptative (ACPA) des systèmes industriels complexes existants, c'est-à-dire l'amélioration progressive des capacités de raisonnement des systèmes complexes dans des environnements industriels. En effet, dotés de capacités de prise en compte du contexte et de raisonnement prédictif, les CPS intelligents sont devenus un enjeu technologique majeur. Ainsi, l'ACPA de systèmes industriels complexes proposée est basée sur l'utilisation d'une plate-forme de contrôle hybride intelligent (SHCP), combinant le contrôle de l'exploitation à partir des modèles et du traitement des données. Les résultats d'ULYSSES seront appliqués dans deux cas d'utilisation : l'exploitation de systèmes de production intelligents et l'inspection par robot/drones de systèmes de transport. Dans ces cas, l'application de l'ACPA prend en charge l'adaptabilité au contexte et le fonctionnement autonome, tout en assurant la fiabilité, l'évolutivité, la gestion de la complexité, la sûreté et la sécurité des humains intervenant pendant le fonctionnement du système. ULYSSES propose une innovation technologique et procédurale de pointe, en augmentant les capacités de gestion des situations dynamiques et émergentes et en proposant des services adaptés aux applications grâce à l'intégration de divers systèmes optimisés multi-acteurs au sein d'un CPS intelligent fédéré.

Rôle :

- Référente Supmecca pour le montage, le contenu des tâches et dépôt du projet.

**EL-PASO** : Elaborated Platform Architecture for Smart Objects. Rejeté

- *Type* : H2020-IOT-2016-2017/IoT-03-2017
- *Partenaires* : 13 partenaires (6 pays, 6 académiques et organismes de recherche, 7 industriels)
- *Budget* : 4 994 M€ (dont 342,5 k€ pour Supmecca)
- *Description* : Le projet EL-PASO vise à développer un cadre pour l'ingénierie d'une plateforme de contrôle hybride intelligent (SHCP) pour fournir une augmentation cyberphysique adaptative des systèmes industriels. EL-PASO étend des plates-formes technologiques existantes en y embarquant de l'intelligence contextuelle basée sur des services centralisés hébergés sur le cloud. La plateforme SHCP gère des informations dynamiques et agrégées du contexte à partir de nœuds distribués et fournit des informations contextuelles spécifiques pour chaque type d'opérations du système. Par exemple, pour les systèmes de production, la plateforme SHCP se traduira par un contrôle de qualité intégré, un ajustement de la production en cas d'indisponibilité de la machine en raison d'une panne ou d'une maintenance, et la facilité de réaliser des adaptations pour les petites séries. Dans le cas des inspections d'aéronefs, le SHCP des systèmes avec ACPA permettra un contrôle complet et fiable, avec une réduction des jugements humains inappropriés d'une part et des coûts et des efforts d'autre part.

Rôle :

- Référente Supmecca pour le montage, le contenu des tâches et dépôt du projet.

### 3.3. [Projet PHC Utique](#)

**SA2QPI**

2019

financé

**(Système d'Aide à l'Amélioration de la Qualité et de la Productivité Industrielle)**

La problématique adressée est l'exploitation de données produit/process tout au long de leur cycle de vie, pour l'amélioration de la qualité et de la performance industrielle de lignes de production de parfums.

Mon implication a consisté à monter le dossier, en collaboration avec l'ENSIT et l'entreprise PUIG, pour le financement de la mobilité d'enseignants-chercheurs et d'un doctorant en cotutelle (Khalil TLIBA). Le financement obtenu correspond à 6 300 € côté français et 10 000 DT côté tunisien, pour l'année 2019, avec financement reconductible sur 2020 sous conditions.

*Publication* : 1 article de conférence [CI3].

#### 4. Activités d'enseignement

Mes activités d'enseignement ont débuté en 2004, à mon arrivée dans l'Enseignement Supérieur et de la Recherche. Elles correspondent à des activités accessoires, que j'ai réalisées au sein de Supméca, et en tant que vacataire dans d'autres écoles d'ingénieur de la région Ile de France.

Elles sont récapitulées sur la Table 1.

Etablissement	Type	Intitulé Module	Niveau	Formation	Parcours	Heures	Années
Supmeca	Cours/TD	<b>ISYS</b> Initiation à l'ingénierie système basée sur les modèles	M1	Formation initiale	Tronc commun	32H/an	2015 –...
			M2		MSC		2013-2015
	TP	M2	12H/an			2008 – 2011	
	Projet	<b>CSME</b> Conception (et réalisation) de systèmes mécatroniques	M1			16H/an	2010 – 2012
			M2		2017-..		
	TP	Mécanique vibratoire	L3	Tronc commun	28H/an	2004 - 2005	
	Cours/TD	<b>M3-30</b> Initiation à la mécatronique	L3	Formation initiale par apprentissage	Tronc commun	24H	2017-..
	Cours/TD	<b>M41 &amp; M42</b> (Matériaux)				60H/an	2009 - 2011
	Cours/TD	<b>E2-1</b> Initiation à l'ingénierie système et modélisation pour la mécatronique	M1	Génie Industriel	Système de production	8H/an	2012 -...
	Cours/TD	<b>E1-1</b> Modélisation mécatronique	M1			Mécatronique	32H/an
Projet	<b>E3-3</b> Réalisation mécatronique	M2	32H/an				2012 -...
CentraleSupélec	Cours/TD	Ingénierie Système	M2	Formation initiale Génie industriel	Master MOMAC (Modélisation de management de la conception),	8H/an	2010 - 2016
	Cours	Ingénierie Système	M1	Formation initiale	Option « Systèmes avancés »	20H/an	2012 -2013
ENSTA ParisTech	Cours	Chaîne de traitement	M1	Formation initiale	Mécatronique	8H/an	2013 - 2014
ESTACA	Cours/TD	Mécanique du solide	L3	Formation initiale	Mécanique	24H	2005
	Cours/TD	Cinématique & Dynamique	L1		Mécanique Physique	60H/an	2007 -...

Table 1 : Récapitulatif des activités d'enseignement

## 5. Responsabilités administratives et techniques

### 5.1. Responsable du Pôle Instrumentation

En 2004, recrutée sur concours externe en tant qu'ingénieur d'études, ma première responsabilité a été la mise en place du pôle Instrumentation, en charge des expérimentations pour les TP (7 plateformes) et des travaux de recherche (3 équipes), qui comptait initialement deux ASI et un IGE. En effet, afin de mutualiser les compétences techniques et développer la polyvalence des personnels techniques, permettant un meilleur service pour tous, les agents ont été centralisés en pôles techniques (Matériaux, Mécanique, Calculs et Instrumentation) au service de toutes les équipes de recherche. Ainsi la mise en place de cette nouvelle organisation a permis d'acquérir une autonomie structurelle (hiérarchie dépendant directement de la Direction), géographique (installation des agents dans une zone unique) et financière du pôle (budget 15 k€), tout en favorisant l'accompagnement de ce changement auprès des enseignants-chercheurs (EC) et de la Direction.

### 5.2. Responsable des Pôles techniques

En 2006, recrutée sur concours externe en tant qu'ingénieur de recherche, cette nouvelle responsabilité a consisté à prendre la direction des 4 pôles techniques existants, ainsi que du service PAO. Que ce soit pour la gestion des moyens humains (1/2 ADJAENES, 1 ADT, 1 TECH, 2 ASI, 6 IGE et 1 IGR) ou financiers (budget annuel ~80 k€ dont 10 k€ d'investissements dédiés aux pôles), cette mission a été l'occasion de mettre en place une démarche qualité au sein des pôles, avec le développement de procédures internes pour faciliter la gestion et le service rendu aux usagers. Par ailleurs, ce poste comportait également la responsabilité des équipements pluridisciplinaires de recherche du laboratoire et des plateaux de TP, en collaboration avec les enseignants-chercheurs, ainsi que le plan quadriennal des investissements en collaboration avec le Directeur des Études et le Directeur du Laboratoire.

### 5.3. Directrice adjointe du Laboratoire d'Ingénierie des Systèmes Mécaniques et des Matériaux (EA 2336)

En 2013, le Directeur du laboratoire m'a proposé la direction adjointe du laboratoire LISMMA, notamment pour lui apporter un soutien opérationnel en vue de la préparation de l'audit AERES et de la création du nouveau laboratoire. Ainsi, mon travail a consisté dans un premier temps à mettre en place tous les indicateurs nécessaires à cet audit et au futur laboratoire. Puis mes activités se sont diversifiées autour de la coordination et mobilisation des EC et autres personnels du laboratoire dans le portage de projets collaboratifs nationaux (FUI) ou internationaux (H2020). Cette nouvelle mission a largement contribué au développement de réseaux professionnels, que ce soit au sein de la communauté scientifique internationale (mise en relation avec de nouveaux collègues européens, valorisation de travaux de recherche communs, encadrement de doctorants et diffusion au sein de congrès internationaux) qu'au niveau du tissu économique local (participation active aux pôles de compétitivité ASTech, Mov'eo, Systematic, Cosmetic Valley, comité d'audit des pôles aéronautiques C4).

### 5.4. Directrice adjointe de la Recherche de Supméca

En janvier 2015, suite à la création du nouveau laboratoire multi-établissement QUARTZ (EA 7393), fusion du LISMMA, ECS-Lab (ENSEA) et L@RIS (EISTI), une nouvelle direction de la recherche a été mise en place à Supméca, et j'ai été nommée directrice adjointe de la Recherche de Supméca, poste que j'occupe encore à ce jour. Cette nouvelle fonction a pour mission principale le développement de la recherche collaborative à Supméca. Elle consiste à faciliter le montage de projets collaboratifs et la valorisation des travaux de recherche correspondants. Cela inclut notamment la mise en place d'une part d'une plateforme collaborative (Sharepoint) pour la recherche à disposition de tous les personnels impliqués, et d'autres part d'indicateurs pour le référencement des activités de recherche à Supméca, afin d'en faciliter le pilotage.

#### 5.5. Participations à des conseils et comités/Implication dans la vie scientifique et administrative de l'établissement.

- Représentante des personnels, membre élue au CT (Comité Technique) 2011-2018.
- Représentante des personnels, élue au CA (Conseil d'Administration) de 2011 à 2014.
- Représentante des personnels, nommée au CHSCT (Comité d'Hygiène, de Sécurité et des Conditions de Travail) de 2011 à 2014.
- Représentante de l'administration à la CPE (Commission paritaire d'établissement), nommée de 2007 à 2015.
- Membre du Comité de Direction depuis 2006.
- Membre du comité de pilotage DDRSE depuis sa création en 2010.
- Membre du comité de pilotage des Systèmes Informatiques depuis 2017.
- Membre élue puis nommée (2013) au Conseil de laboratoire de 2007 à 2014.
- Membre nommée et élue du CS (Conseil Scientifique) depuis 2015-.
- Equipière de sécurité depuis 2004.

---

*Partie 2 : Évaluation de l'intégration  
dans les architectures relatives à la  
conception de systèmes  
mécatroniques*

---



Dans cette partie, la synthèse des travaux de recherche auxquels j'ai participé ces dernières années est présentée, afin de mettre en évidence ma contribution scientifique au sein de la communauté nationale et internationale, intitulée : « Évaluation de l'intégration dans les architectures relatives à la conception de systèmes mécatroniques ».

## 1. Contexte, positionnement et problématique

### 1.1. Contexte industriel

Le terme « mécatronique » a été introduit pour la première fois en 1969 par un ingénieur de la société japonaise Yaskawa Electric Corporation. La définition de la mécatronique est donnée dans la norme NF E01-010 (NF, 2008) comme étant une « démarche visant l'intégration en synergie de la mécanique, l'électronique, l'automatique et l'informatique dans la conception et la fabrication d'un produit en vue d'augmenter et/ou d'optimiser sa fonctionnalité ».

La réalisation d'un système mécatronique, par définition de nature hétérogène, met donc en œuvre plusieurs métiers concevant et réalisant des constituants de natures différentes qu'il faut associer. Les problèmes d'intégration de ce type de système et de maîtrise de son hétérogénéité sont donc devenus primordiaux. En effet, les propriétés d'un produit ne résultent pas seulement des propriétés de ses composants, mais sont également fonction de leurs interactions. Ainsi, un des enjeux clés des systèmes mécatroniques se focalise autour du concept d'intégration. La norme NF E01-010 (NF, 2008) définit explicitement deux intégrations (fonctionnelle et physique) (Figure 1). Selon cette norme, l'intégration fonctionnelle exprime l'intégration « des fonctions de détection, de communication et de traitement de l'information aux fonctions mécaniques de base », tandis que l'intégration physique concerne « l'interpénétration des supports mécaniques et électroniques qui embarquent les fonctions automatiques et informatiques ».

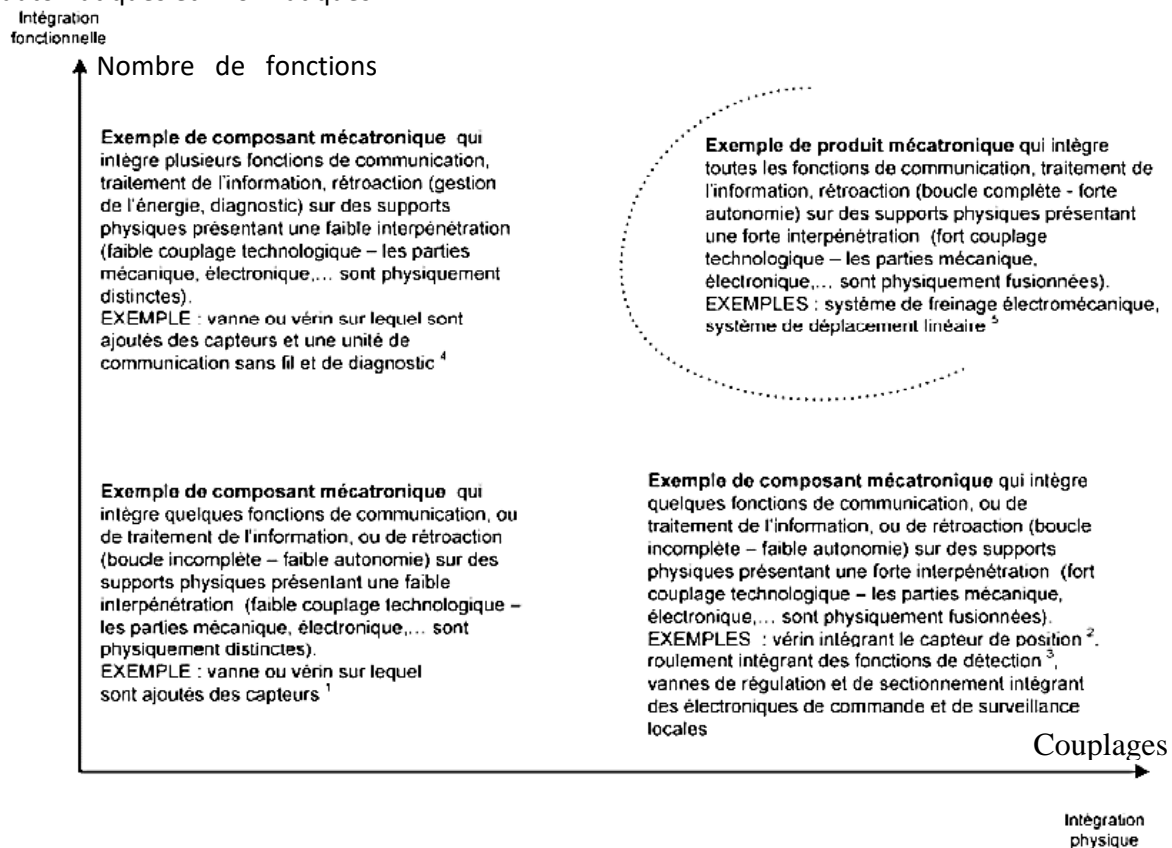


Figure 1 : Intégration fonctionnelle et physique d'un produit mécatronique (NF, 2008)

Pour autant, dans les faits, les concepteurs doivent habituellement traiter trois formes d'intégration intégrant en plus l'intégration multidomaine (Hehenberger, 2012).

En parallèle, selon une enquête d'Aberdeen Group sur les besoins industriels actuels des produits mécatroniques, les clients souhaitent des produits moins chers, variés, avec une meilleure qualité et fiabilité, tout en étant toujours plus « intelligents » ou innovants à forte valeur ajoutée, tandis que le temps de développement doit être de plus en plus court (Boucher and Houlihan, 2008). Le processus de développement des produits mécatroniques a donc été contraint d'évoluer pour répondre à ces nouvelles exigences du marché. C'est pourquoi une grande majorité des produits actuels tirent leur innovation et nouvelle fonctionnalité de l'intégration de nouvelles technologies de l'information (objets connectés, internet des objets, pilotage embarqué, systèmes autonomes...). Ainsi, au cours des dernières décennies, une tendance générale à remplacer les systèmes mécaniques et hydrauliques par des configurations « câblées » (comprenant des capteurs, des actionneurs et des microprocesseurs) est apparue, menant au contexte actuel d'électrification des transports. En effet, dans les secteurs automobile et aéronautique, les véhicules intègrent aujourd'hui un nombre croissant d'équipements électroniques dans leur architecture (systèmes avancés d'aide à la conduite, confort, connectivité omniprésente, véhicules autonomes, etc.), conduisant à une présence des logiciels et de l'électronique dépassant 35 % du coût pour une voiture moderne (Mologni et al., 2010). De la même manière, de nombreux systèmes du quotidien deviennent de plus en plus mécatroniques, complexifiant la conception de leur architecture par la prise en compte des contraintes d'intégration correspondantes, qui sont notamment liées au nombre croissant de composants à inclure dans un volume compact, faisant souvent apparaître des problèmes géométriques et des couplages multiphysiques émergents entre composants.

Par ailleurs, comme il est généralement admis que les décisions dans les premiers stades de la conception (et notamment en phase de préconception) impactent environ 80 % des coûts globaux de vie du système (Perry et al., 2005) (Saravi et al., 2008), les industriels désirant rester compétitifs doivent être en mesure de valider leur système dans les premières étapes de conception, notamment en facilitant les bonnes prises de décision autour de l'architecture du système. Or, l'augmentation considérable des coûts et de la durée de conception durant les phases de développement ou de conception détaillée, est liée à de nombreuses et longues itérations entre les différentes disciplines\* dans les divers services techniques qui utilisent des approches et outils de modélisation différents et souvent non interopérables et n'assurent pas toujours la cohérence des données entre les différentes contributions. Un autre enjeu important de la conception des systèmes mécatroniques est donc de gérer les nombreuses données de conception communes aux concepteurs et architectes des diverses disciplines\* d'ingénierie impliquées, de sorte que la modélisation de ces systèmes fournisse des informations prédictives au plus tôt dans le cycle de vie.

En outre, pour répondre à ce besoin de collaboration multidisciplinaire, de nouvelles approches transversales ont vu le jour, et notamment des méthodes de conception fondées sur l'ingénierie des systèmes (System Engineering, SE) basée sur des modèles (MBSE : Model-Based Systems Engineering). Ces approches sont aujourd'hui de plus en plus utilisées dans les entreprises pour assurer la cohérence et la traçabilité des données de conception, et ainsi réduire les coûts et durées de développement de leurs produits (Chami et al., 2018).

Enfin, un grand nombre d'industriels est confronté à des défis complexes comme la transition énergétique et la multiplication fulgurante d'innovations technologiques (Internet des objets, systèmes autonomes...), qui complexifient fortement leur capacité à concevoir des systèmes novateurs. En effet, la réglementation impose des émissions de CO<sub>2</sub> de plus en plus faibles, obligeant les industriels à développer de nouvelles technologies, par exemple les voitures électriques dans le secteur automobile, et la motorisation électrique des roues des avions pour les manœuvres au sol. De tels changements technologiques impliquent la modification complète de l'architecture de ces systèmes, ce qui peut représenter un risque pour les entreprises qui n'ont pas encore de retour d'expérience correspondant. Ainsi, l'évaluation et le choix d'une architecture lors de la conception de ces nouveaux systèmes à forte intégration technologique sont devenus un enjeu industriel majeur (Kossiakoff et al. 2011).

## 1.2. Contexte scientifique

Nos travaux concernent l'évaluation de l'intégration dans les architectures relatives à la conception de systèmes mécatroniques. Ainsi, dans cette section, nous introduisons les différents termes et concepts que nous parcourons tout au long des sections suivantes.

### 1.2.1. Architecture(s)

Les définitions générales d'une architecture sont nombreuses et dépendent du système concerné (Benade and Pretorius, 2012). Les architectures qui nous intéressent dans ce chapitre sont les architectures de systèmes (Pahl et al., 2007), dont voici quelques définitions.

Ulrich (Ulrich, 1995) définit l'architecture d'un produit comme l'arrangement d'éléments fonctionnels, l'allocation des éléments fonctionnels à des composants physiques et la spécification des interfaces entre les composants physiques interagissant.

Lo (Lo, 2013) définit une architecture comme « une organisation des différents éléments d'un système [...] et des relations entre ces éléments. Cette structure fait suite à un ensemble de décisions stratégiques prises durant la conception... »

Dans la norme ISO/IEC 42010 :2011 (ISO, 2014), « une architecture est un ensemble de concepts ou de propriétés fondamentaux d'un système dans son environnement représenté par ses éléments, ses relations et par les principes de sa conception et de son évolution ».

D'après (Rechtin and Maier, 2010), « une architecture est l'organisation fondamentale d'un système représenté par ses composants, leurs relations les un aux autres et l'environnement ainsi que par ses principes directeurs de sa conception et de son évolution ».

D'après (Faisandier, 2013), une architecture système est une représentation de concepts, et de l'allocation de fonctions physiques/informationnelles à des éléments de forme ainsi que la définition d'interfaces entre les éléments, et avec le contexte environnant. Une architecture système est définie au travers de différentes vues, typiquement une vue fonctionnelle, une vue comportementale, une vue temporelle et une vue physique.

Nous garderons cette dernière définition pour considérer l'ensemble des types d'architectures pouvant intervenir lors des phases de conception d'un système mécatronique.

### 1.2.2. Intégration fonctionnelle

L'intégration fonctionnelle est proche de la définition du « function sharing », donnée initialement par Ulrich et al., pour améliorer les performances des systèmes mécaniques (Ulrich and Seering, 1990), c'est-à-dire la mise en œuvre simultanée de plusieurs fonctions au sein d'une même entité structurelle. Plus spécifiquement pour la mécatronique, elle consiste à intégrer le plus possible de fonctions dans un produit, soit par combinaison de plusieurs fonctions dans un seul composant, soit en dématérialisant certaines fonctions par l'utilisation de technologies informatiques programmables, qui fournissent au système des fonctions supplémentaires de détection, de communication, de traitement de l'information et de rétroaction aux fonctions mécaniques de base (Tabourot et al., 2017). L'intégration des systèmes mécatroniques est souvent associée à la réduction de leur masse et de leur taille pour accroître leur efficacité. Par conséquent, l'intégration fonctionnelle offre une opportunité remarquable d'obtenir des architectures intégrées (et non plus modulaires où chaque composant réalise une fonction spécifique), permettant d'atteindre de meilleures performances. Ainsi, la caractérisation de l'allocation fonctions-éléments structurelles (composants) devient fondamentale pour déterminer l'intégration fonctionnelle d'un système mécatronique. Granon et al. ont d'ailleurs récemment développé 3 métriques\* (intégration fonctionnelle maximale, dématérialisation fonctionnelle, complexité fonctionnelle) pour l'évaluation de l'intégration fonctionnelle dans les architectures de systèmes mécatroniques (Granon et al., 2017) en s'appuyant sur la définition de module fonctionnel (« tout ensemble d'éléments assemblés d'un système qui contribuent à la réalisation des mêmes fonctions est considéré comme module fonctionnel de ce système » [Granon 2017]). Notons que cette intégration requiert de fait l'« intégration fonctionnelle transversale » (ou

« cross-functional integration ») de différentes équipes multidisciplinaires (Adamsson, 2005; Hirunyawipada et al., 2010), qui sera détaillée plus loin dans l'intégration multidisciplinaire.

### 1.2.3. Intégration multidomaine

L'intégration multidomaine est à l'origine même du développement de la discipline mécatronique depuis presque 50 ans et de toute l'innovation des produits qui en résulte actuellement. En effet, aujourd'hui, rares sont les produits de notre quotidien (électroménager, loisirs, environnement professionnel, etc.) qui ne font pas appel à au moins 3 domaines\* de la mécatronique. Tout notre environnement est équipé de capteurs, d'automatismes, d'« intelligence » sur des systèmes qui autrefois étaient purement mécaniques. En effet, l'intégration multidomaine des systèmes mécatroniques a permis d'ajouter de nombreuses fonctionnalités à des objets existants (roulement instrumenté, véhicule autonome, smartphone, montre connectée, etc). Au travers de la dématérialisation de composants électroniques par des logiciels embarqués, de l'intégration de composants externes appartenant à d'autres domaines\* à l'intérieur d'un même système, et de l'automatisation et du contrôle de certaines fonctions mécaniques par l'ajout de capteurs et d'actionneurs, l'intégration multidomaine reste encore un fort vecteur d'innovation (Auweraer et al., 2013; Isermann, 2007). Pour autant, si elle est un bon indicateur du degré d'innovation et du gain en volume des systèmes mécatroniques (Figure 2), elle accroît en parallèle leur complexité de conception, car à la complexité intrinsèque des différentes disciplines\* impliquées se rajoute celle des interactions et couplages entre ces disciplines\*. En effet, tandis qu'initialement cette innovation portait sur la juxtaposition/communication entre ces domaines\*, les défis actuels portent plus sur l'optimisation de ces systèmes (Casner et al., 2015; Gamage et al., 2012; Gausemeier et al., 2006), puisqu'il ne s'agit pas seulement d'assembler des composants de domaines\* technologiques différents, mais de considérer le système dans sa globalité pendant tout le cycle de conception (Turki, 2008).



Figure 2 : Intégration multidomaine : l'alternateur i-Stars (Valeo®)

Ainsi, un enjeu dérivé de cette évolution est de combiner dans un modèle unique (au niveau système) toutes les lois physiques quels que soient les domaines\* (Budinger, 2014) pour rechercher un optimum global, ce qui suppose de modéliser l'ensemble des points de vue de manière cohérente. Cet objectif met en cause d'une part la gestion des interfaces entre composants de domaines\* différents, que ce soit dans le monde physique (assemblage) ou virtuel (maquette numérique), mais aussi les compromis de conception entre les différentes disciplines\* qui peuvent avoir des objectifs et contraintes différents et parfois antagonistes (Chen et al., 2009). Concernant l'assemblage de composants multidomaines, certains auteurs proposent de prendre en compte les contraintes d'assemblages dès la phase de conception préliminaire, en utilisant notamment des approches Design For Assembly (DFA) (Demoly et al., 2010, 2009; Gupta and Okudan, 2008; Simpson et al., 1995). La technique DFA est une méthode conceptuelle basée sur une architecture de produit, qui analyse la conception d'un produit afin d'améliorer sa facilité d'assemblage. Pour que la phase d'assemblage des sous-systèmes multidomaines puisse s'opérer sans entrave, il faut notamment être vigilant d'une part à la prise en

compte des contraintes des experts « câbles et connectique » dès la phase de conception préliminaire (Isermann, 2000; Schöner, 2004) et d'autre part à l'émergence de couplages multiphysiques notamment lorsque l'intégration multidomaine s'accompagne d'un effort de réduction de volume (Ooshima and Masukata, 2013). Dans le cadre du monde numérique, l'intégration de divers modèles multidomaines des systèmes mécatroniques dans un contexte MBSE (Thramboulidis, 2005) peut s'opérer suivant deux grandes tendances : l'intégration au sein d'un même outil (Sharpe, 1995) ou par interopérabilité des outils et langages (Iraqi-Houssaini et al., 2012; Paviot, 2010). Pour autant, le partage des modèles (ou a minima des paramètres communs) n'est pas suffisant, car il faut aussi trouver des points de convergence ou de compromis entre les différentes méthodes de conception, pour assurer un processus de conception continu et cohérent tout au long de la phase de développement.

Finalement, au vu des nombreux enjeux précédents, l'évaluation de l'intégration multidomaine des systèmes mécatroniques est essentielle, notamment pour justifier les prises de décision d'architecture prenant en compte l'expérience et savoir-faire des experts multidisciplinaires.

#### **1.2.4. Intégration multidisciplinaire**

La conception des systèmes mécatroniques met aussi en jeu l'intégration de plusieurs disciplines\* dans le processus de conception d'une même solution technologique. Cette intégration multidisciplinaire est d'autant plus difficile que la différence d'objectifs entre les électroniciens, les mécaniciens, les informaticiens et les automaticiens est évidente, pour citer quelques exemples : tandis que les électroniciens se préoccupent plus de la fiabilité, redondance du contrôle, les mécaniciens s'attachent plus aux problématiques d'encombrement et de cinématique, alors que les informaticiens enfin s'intéressent davantage à l'aptitude et rapidité à la mise à jour du code. Comme ces équipes travaillent avec des outils, méthodes, langages/vocabulaires, compétences, objectifs et parfois sites géographiques différents, leur implication dans un projet mécatronique suppose des changements dans leur organisation et méthode de travail. Les jalons de synchronisation sont plus nombreux et plus critiques et les processus d'arbitrage des solutions techniques mettent en lumière des objectifs souvent contradictoires entre disciplines\*. C'est pourquoi une attention particulière doit être portée à la définition d'un processus décisionnel clair (Jankovic, 2006; Parnell, 2016). Tandis que traditionnellement, chaque discipline\* était traitée indépendamment puis intégrée pour générer le système final (Törngren et al., 2014), de nombreuses approches pour la conception de systèmes mécatroniques s'appuient désormais sur l'intégration de toutes les disciplines\* en amont (Barbieri et al., 2014; Hehenberger et al., 2010), s'appuyant sur le concept d'ingénierie simultanée (prise en compte simultanée de toutes les spécialités de l'ingénierie) (McCord, 1993) (Zheng et al., 2014) pour développer de nouveaux produits mécatroniques plus rapidement. Plus récemment, de nouvelles approches collaboratives, petit à petit outillées, permettent de prendre en compte ces différents points de vue et contraintes métiers, tout en facilitant les compromis sur les choix d'architectures (Caron, 2016; Mcharek et al., 2018; Mhenni et al., 2018). Pourtant, la communication entre les différents services techniques reste parfois difficile, car les différents acteurs de la conception travaillent encore souvent avec des outils spécifiques, limitant non seulement la compréhension des données/modèles des autres « métiers », requise pour partager des informations communes, mais aussi la cohérence des données entre les parties prenantes, du fait notamment de la non-interopérabilité des outils disciplinaires. Cela conduit à de nombreuses et longues itérations entre les différents acteurs et rend complexe la mise en œuvre de simulations numériques prenant en compte les domaines\* de toutes les disciplines\* impliquées. Aussi, afin de réduire ces difficultés et pouvoir plus facilement intégrer de nouvelles innovations technologiques, les ingénieurs et les architectes Système\* ont été amenés à reconsidérer leurs approches disciplinaires classiques et à se diriger vers une approche transversale et multidisciplinaire comme l'Ingénierie Système (IS) (Kossiakoff et al., 2011). En remplaçant les documents papier par des modèles numériques et de données, l'utilisation de l'« Ingénierie de systèmes basée sur des modèles » (ISBM/MBSE en anglais) s'est de plus en plus répandue dans les processus industriels, et a ainsi permis d'améliorer la réutilisation et la collaboration entre différents acteurs. En effet, souvent utilisée par les architectes Système\*, elle encourage

efficacement la communication et la collaboration d'experts disciplinaires au cours des différentes étapes de conception. L'intégration de ces différents points de vue multidisciplinaires dans les modèles numériques contribue alors aux arbitrages de décision. En conclusion, les approches MBSE permettent non seulement d'accroître la cohérence des données et des modèles entre les disciplines\*, d'améliorer la traçabilité avec les exigences, mais aussi de promouvoir la réutilisation des modèles. En plus des approches d'IS, les architectes Système\* ont besoin d'un langage qui leur permet de spécifier toutes les exigences et architectures de système, quelle que soit la discipline\* ou l'équipe technique à qu'ils s'adressent. Cet aspect essentiel pour l'approche MBSE est généralement implémenté avec le langage SysML (Systems Modeling Language). En effet, ce langage de notation graphique, basé sur le langage UML 2.0 (OMG, 2011), a été initié par l'OMG (Object Management Group) et INCOSE (International Council on Systems Engineering) en 2001, puis normalisé depuis 2006 (OMG, 2008). SysML est aujourd'hui reconnu par la communauté de l'IS comme le langage le plus adapté pour mettre en œuvre les approches MBSE. Principalement dédié à la modélisation en IS, il permet de suppléer les nombreux tableaux utilisés dans l'industrie, dont la cohérence et la mise à jour sont souvent difficiles à maintenir. En effet, SysML permet de spécifier, d'analyser la structure et le fonctionnement, de définir le système et ses sous-systèmes. En outre, il permet enfin de vérifier et de valider la faisabilité d'un système avant sa réalisation tout en offrant un modèle unique au niveau système. Dans ce contexte, chaque concepteur peut se référer à un modèle unique tout au long du cycle de conception, et dispose d'une mise à jour automatique (puisque dans un modèle unique) des données partagées par tous les autres acteurs de la conception. Ce langage a l'avantage d'offrir une grande richesse sémantique, car il permet de représenter différentes vues du système grâce à ses différents diagrammes et est particulièrement efficace pour la modélisation des exigences, de la structure, du comportement, des allocations et des contraintes du système (Friedenthal et al., 2009). Trois groupes rassemblent ces diagrammes qui composent le langage SysML : les diagrammes comportementaux, le diagramme d'exigence et les diagrammes de structure (Figure 3). Ces diagrammes permettent une modélisation multivue avec différentes représentations du système reliée entre elles, pour en assurer la cohérence et la traçabilité.

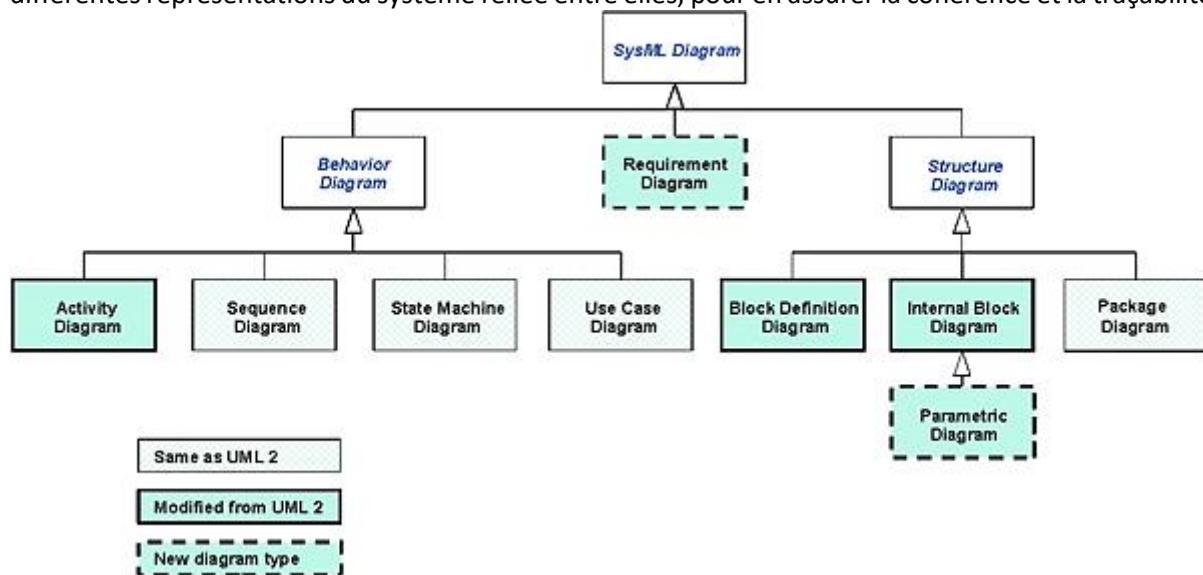


Figure 3 : Les différents diagrammes SysML (Friedenthal et al., 2008a)

Finalement, SysML améliore la compréhension commune du système au travers d'une modélisation collaborative d'ingénierie multidisciplinaire, tout en assurant la traçabilité du processus de conception.

### 1.2.5. Intégration des flux d'échanges de : données, informations et connaissances

Trois notions sont souvent distinguées dans les flux d'échange du processus de conception, suivant leur niveau de formalisation, de traitement et leur usage attendu : la donnée, l'information et la connaissance. Tandis que la donnée est brute et représente le monde réel, elle est le résultat direct d'une mesure, mais n'a pas de sens en soi. Une information est une donnée à laquelle un sens et une



interprétation ont été donnés, autrement dit mise en contexte. La connaissance est le résultat d'une réflexion sur les informations analysées en se basant sur ses expériences, ses idées, ses valeurs, c'est-à-dire une information comprise (assimilée et utilisée) qui permet d'aboutir à une action [RT3]. Dans nos travaux, nous aborderons ces notions suivant leur contexte d'études.

Dans la conception mécatronique, l'intégration des données des parties prenantes de différentes disciplines\* est nécessaire pour assurer une ingénierie efficace et simultanée (Habib, 2008; Mcharek et al., 2018). Pour répondre à l'intégration multidisciplinaire, un grand nombre de données de conception sont ainsi générées par des outils informatiques hétérogènes tout au long du processus de développement (Guerineau et al., 2017). Aussi, diverses approches sont actuellement proposées pour gérer l'échange de ces données et varient en fonction de l'objectif visé. Pour pouvoir assurer les échanges de données dynamiques entre équipes multidisciplinaires, Fowler (Fowler, 1995) définit notamment cinq approches classiques : la saisie manuelle des données, le recours ou l'imposition de formats « standards », la conversion directe, la transcription dans un format neutre, et l'utilisation de bases de données partagées. A l'échelle de la mise en correspondance sémantique des modèles de données des systèmes d'information des entreprises, Paviot (Paviot, 2010) réalise notamment une synthèse sur les différences entre l'intégration, l'unification et la fédération de modèles proposés initialement par la norme ISO 14258-1998 (ISO 14258, 1998). En fait, deux principales orientations en ressortent : alors que certaines approches proposent une plate-forme intégrée incluant toutes les données de conception, d'autres préconisent plutôt l'interopérabilité entre données, langages, outils ou modèles. La première tendance est reflétée par certains fournisseurs d'outils commerciaux<sup>2</sup> qui proposent une plate-forme de modélisation unique, afin d'accompagner la conception depuis les exigences jusqu'à la phase de conception détaillée. Par exemple, le logiciel Catia V6, fourni par Dassault Systèmes<sup>3</sup>, a été développé pour gérer ensemble les exigences, l'analyse fonctionnelle, la modélisation logique et la conception physique (approche RFLP). D'autres outils logiciels intègrent aussi de nombreuses physiques, comme Ansys<sup>11</sup> ou Comsol<sup>12</sup>, pour ainsi favoriser la prise en compte de couplages multiphysiques. Ces plateformes de modélisation intégrées consistent à représenter un même système avec des vues différentes, ce qui a l'avantage d'unifier la conception de l'architecture (Kleiner and Kramer, 2013; Ng et al., 2015). Cependant, elles exigent que les concepteurs s'adaptent pour concevoir leurs modèles dans un environnement unique, qui intègre rarement toute la diversité de modélisation dont les experts ont besoin.

En ce qui concerne la deuxième tendance liée aux approches d'interopérabilité des données, le concept de Product Data Management (PDM) repose sur le stockage dans une base de données de toutes les informations produites générées pendant toutes les phases du cycle de vie du produit. PLM (Product Lifecycle Management) et PDM permettent d'organiser et de stocker les données. Ils facilitent leur réutilisation tout en améliorant leur unicité et la cohérence des différents modèles mécatroniques (Bergsjö et al., 2006; Bricogne et al., 2010; Sellgren et al., 2009). Néanmoins, selon Paviot et al. (Paviot, 2010), la faiblesse résiduelle de ces outils PLM concerne l'interopérabilité, car chaque acteur manipule de nombreux modèles numériques avec une grande variété de formats de fichiers qui génèrent encore des données redondantes et incohérentes. En effet, les outils PDM puis PLM ont été développés pour assurer la capitalisation de la chaîne numérique de conception, mais permettent rarement la gestion dynamique (échange, partage, interopérabilité, etc.) des informations pertinentes, puisqu'ils ne gèrent, entre autres, que des données encapsulées. Ils assurent respectivement l'interopérabilité technique (vecteur transport) et organisationnelle (processus d'interaction), mais la couche sémantique de l'interopérabilité nécessite souvent l'utilisation de normes supplémentaires pour permettre la gestion d'informations.

Pour gérer la gestion dynamique, le processus de conversion direct, opéré par certains logiciels commerciaux (comme les logiciels ModelCenter<sup>4</sup>, Syndeia<sup>5</sup>) permet l'interopérabilité des outils

---

<sup>2</sup> TDC Software. <https://tdc.fr/>

<sup>3</sup> Dassault Systèmes. CATIA™ 3DEXPERIENCE®. <https://www.3ds.com/products-services/catia/>

<sup>4</sup> Phoenix Integration. <https://www.phoenix-int.com/product/mbsepak/>

<sup>5</sup> Intercax. <http://intercax.com/products/syndeia/>

multidisciplinaires à des fins de co-simulation et d'optimisation. L'intérêt de ces outils est de permettre d'échanger dynamiquement des données entre différents outils, même s'ils restent limités à la synchronisation de paramètres de conception existants. Il est donc nécessaire de disposer d'un dernier niveau d'interopérabilité directement lié aux approches de transformation des modèles. Les transformations de modèles visent à générer un nouveau modèle à partir d'un modèle source selon certaines règles formellement définies. Il existe deux types de transformation : la transformation d'un modèle en un autre modèle (M2M), et celle d'un modèle en un texte (M2T). Alors que la transformation M2M est plutôt un moyen d'assurer l'interopérabilité sémantique de la modélisation, la transformation M2T est plutôt utilisée pour générer automatiquement des documents texte à partir de modèles afin d'améliorer la collaboration à travers un processus MBSE (et non basé sur des documents). Elle permet à tous les acteurs du processus de conception de comprendre facilement le contenu d'un modèle sans nécessairement connaître le langage de modélisation. Même si la transformation de modèles élimine la restriction du nombre de logiciels experts imposée par une plateforme de modélisation unique, son principal inconvénient, d'ordre technique, reste qu'elle nécessite un important effort de développement pour chaque nouvelle transformation entre outils (Shen et al., 2008).

Enfin, une dernière communauté s'intéresse à cette problématique via l'ingénierie basée sur les connaissances (Knowledge-based engineering : KBE). En effet, la conception des systèmes mécatroniques nécessite la gestion de multiples flux de données, d'informations et de connaissances pour permettre le travail simultané et collaboratif entre équipes multidisciplinaires (Chen et al., 2012; Guerineau et al., 2017; McGuire et al., 1993; Mcharek et al., 2018). Par conséquent, la gestion et l'exploitation de la très grande quantité de connaissances de la conception, partagées entre les diverses disciplines\* ou départements d'ingénierie concernés, deviennent un enjeu crucial pour les concepteurs qui ont besoin de transférer, partager et tracer leurs diverses connaissances (Demoly et al., 2013; Ullman, 2002). De nombreux efforts de recherche proposent diverses stratégies d'intégration des connaissances (Belkadi et al., 2012; Liu and Boyle, 2009; Verhagen et al., 2012).

Enfin, pour définir une formalisation et représentation des connaissances avec une sémantique fidèle pour assurer une compréhension correcte des données du système qui soit commune à tous les acteurs impliqués, de nombreux chercheurs se tournent vers les ontologies\* (Almeida and Barbosa, 2009; Sowa, 2000; Sure and Studer, 2003). Une ontologie\* est une spécification explicite d'une conceptualisation, qui représente formellement la connaissance comme un ensemble de concepts dans un domaine et les relations entre des couples de concepts (Gruber, 1995). La modélisation ontologique pour la conception multidisciplinaire ou mécatronique a déjà fait l'objet d'études (Damjanović et al., 2007; Thramboulidis, 2013; Yoshioka et al., 2004). En effet, l'ontologie\* étant un outil puissant pour manipuler la sémantique, elle est utilisée pour de nombreuses activités de conception (Brandt et al., 2008; Kumar, 2008; L. Li et al., 2014; Štorga et al., 2010) : capture, indexation, raisonnement, traitement, récupération, mais également prise de décision (Rockwell et al., 2009). Finalement, elle peut être utilisée pour soutenir, de manière automatique, un processus de conception multidisciplinaire, cohérent et basé sur la connaissance, d'une part en fournissant des moyens d'analyse (des problèmes, des causes et des solutions) efficaces et d'autre part en favorisant le partage et la réutilisation des connaissances.

#### **1.2.6. Intégration physique**

L'intégration fonctionnelle et multidomaine ont souvent le même objectif final qui consiste à réduire la masse et le volume du produit. Cette intégration physique de l'électronique dans des matériaux de structure est pourtant parfois très délicate. En effet, la recherche d'un optimum global plutôt que la somme des optima a une conséquence directe sur le positionnement des composants puisque la géométrie est à l'interface de tout domaine physique, directement ou indirectement. Ainsi, même si l'intégration physique amène le plus souvent une réduction de taille et de masse des systèmes, elle favorise la proximité des composants et peut ainsi faire apparaître des couplages multiphysiques. Lorsque ces couplages sont indésirables, ils requièrent une étude complémentaire (détaillée plus loin dans l'intégration multiphysique). Pour autant, certains couplages peuvent parfois aussi conduire à des



fonctions supplémentaires bénéfiques pour le système. Par exemple, dans le cas du moteur-roue (Figure 4), le fait que le moteur soit intégré dans la roue permet de réaliser une fonction supplémentaire qui est de protéger le moteur des chocs extérieurs (Espanet, 1999). Dans le cas du roulement à billes instrumenté de SKF (Message and Landrieu, 2002), le contrôle du confinement de l'entrefer entre la cible et le capteur permet la limitation de la sensibilité du capteur aux champs magnétiques externes. Enfin, force est de constater que les architectes 3D doivent faire évoluer leurs habitudes et travailler étroitement avec les autres services disciplinaires pour répondre aux contraintes géométriques et physiques souvent difficiles à satisfaire [RT9].

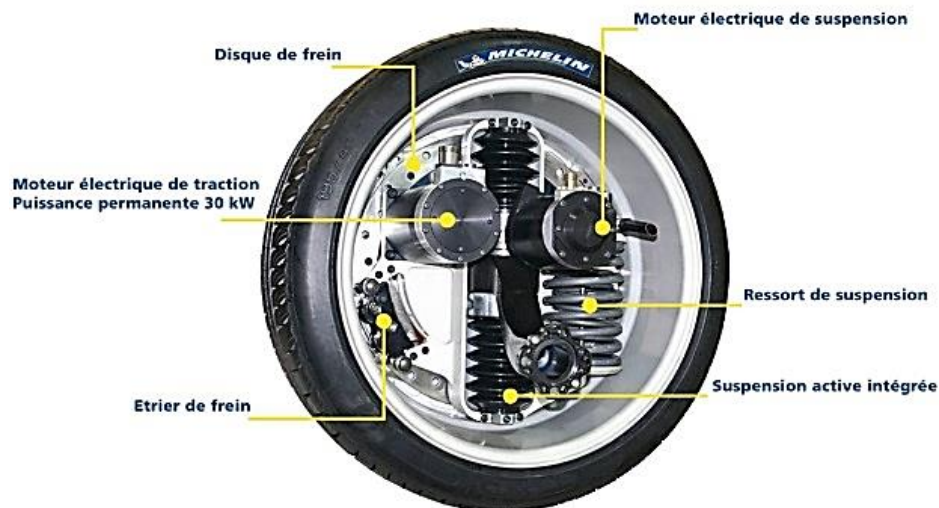


Figure 4 : Active Wheel de Michelin<sup>6</sup>

L'évolution au cours du temps de cette intégration physique est, pour les systèmes mécatroniques, de plus en plus explicite. En effet, il y a quelques années, l'électronique était séparée de la mécanique et placée à côté alors que désormais l'électronique et la mécanique (support de la mécatronique) sont intégrées, allant même jusqu'à être fusionnées (Figure 5), offrant ainsi des gains économiques conséquents.

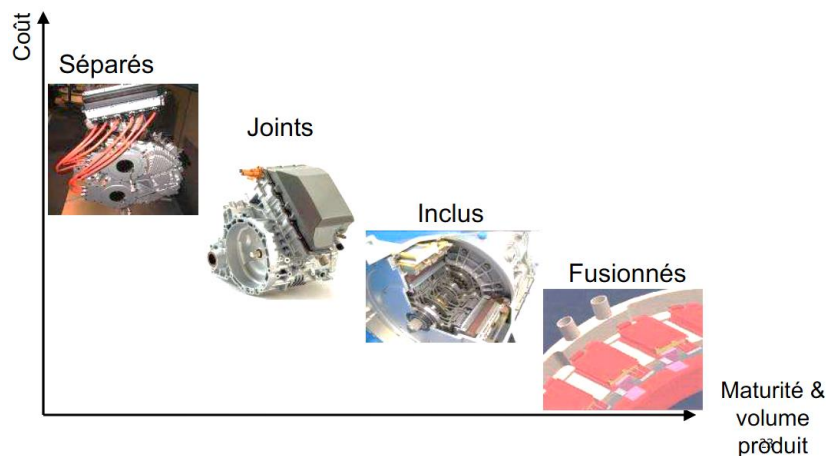


Figure 5 : Une haute intégration du système (source : Projet O2M<sup>3</sup>)

Ainsi, l'insertion en 3D de l'électronique dans la mécanique fait fortement évoluer le métier de la conception électronique et ses modèles/outils 2D vers de la conception mécatronique volumique (2,5D/3D) avec pour l'instant très peu d'outils de modélisation adaptés<sup>7</sup> (Krebs and Šegmanović, 2013).

<sup>6</sup><http://www.autoevolution.com/news/michelin-will-make-the-active-wheel-available-in-2010-2446.html>

<sup>7</sup> <http://www.zuken.com/fr>

Pourtant, il existe déjà de nouveaux supports de circuit électronique 3D appelé MID (Molded Interconnected Devices) (Figure 6) ou encore FLEX qui permettent de concevoir des systèmes électroniques/électriques sur des surfaces en 3D (Moser and Krause, 2006). La société Molex<sup>8</sup> a ainsi développé un processus combinant la technologie MID avec le processus Laser Direct Structuring (LDS) pour permettre l'intégration de fonctions mécaniques et électriques complexes dans des applications médicales compactes (Dixon, 2012). En effet, le processus LDS permet de produire avec une haute résolution des circuits tracés sur des structures porteuses complexes en trois dimensions, intégrant ainsi les boîtiers et les PCB (Printed Circuit Board), qui étaient auparavant séparés, dans une seule unité (Heininger et al., 2014).

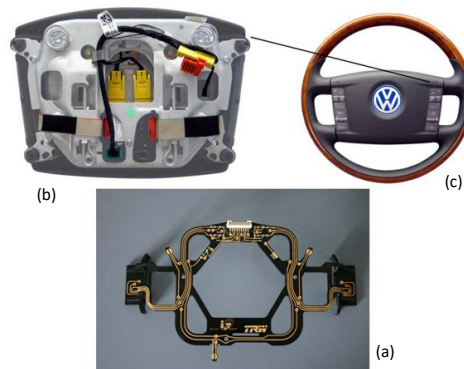


Figure 6 : Exemple d'applications MID remplaçant le câblage conventionnel d'un volant de direction multifonction d'une voiture (Heininger et al., 2014)

Par ailleurs, cette problématique d'intégration physique entre les composants mécaniques et électroniques oblige parfois les concepteurs à penser autrement et à modifier la forme conventionnelle des composants. Citons l'exemple de la société Daimler Chrysler (Figure 7), qui a intégré un convertisseur de puissance et sa partie commande dans le moteur électrique d'un Groupe MotoPropulseur Electrique (GMPE), pour disposer d'un GMPE mécatronique compact (Tadros et al., 2003). Le module de conversion de puissance a ainsi évolué vers une nouvelle géométrie à forme circulaire pour pouvoir être intégré au stator. Quant aux modules de puissance, ils ont été modifiés sur la base d'une forme courbe afin de respecter l'enveloppe du montage.

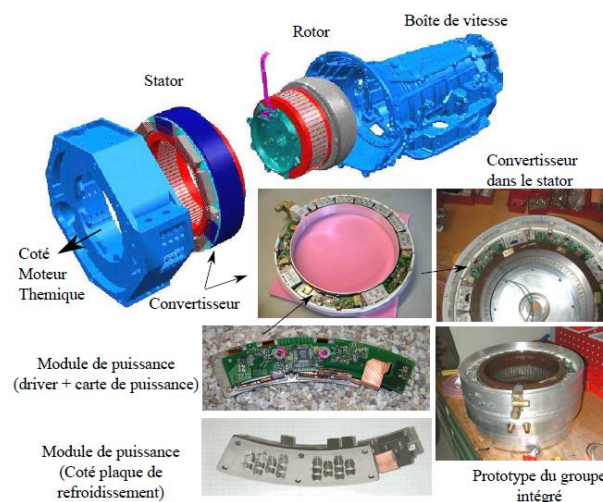


Figure 7 : Motorisation intégrée d'un véhicule hybride électrique

En effet, l'intégration physique fait également référence aux nombreux composants à intégrer (i.e. assembler et interfacer à d'autres composants) au sein du système à développer, et à la complexité engendrée correspondante (Craig, 2009). Cette intégration va générer non seulement des contraintes de fabrication (tolérances géométriques et physiques, nouvelles machines pour la miniaturisation des

<sup>8</sup> <http://www.molex.com/molex/index.jsp>

composants : nanotechnologies, micro-mécatronique, matériaux intelligents, etc.), d'assemblages (interfaçages physiques, nouvelles technologies de fabrication 3D, surfaces fonctionnalisées), mais aussi de logistique et d'ordonnement (disponibilité des sous-systèmes à intégrer). Ainsi, l'intégration physique croissante recherchée pour la compacité des systèmes mécatroniques n'est pas sans conséquence sur d'autres aspects, tels que la maintenabilité et l'assemblage, qui deviennent quant à eux plus difficiles (notamment pour l'accessibilité des composants, le remplacement de composants défectueux ou usagés, la gestion de configuration avec des modules et/ou composants interchangeables, etc.).

Pour conclure, si la mécatronique a permis d'augmenter la compacité des objets de notre quotidien, en augmentant leur intégration géométrique, la proximité induite des composants peut, soit amener la création de nouvelles fonctions permettant d'augmenter les performances du système global, soit aussi parfois causer des problèmes lorsque les couplages multiphysiques détériorent le fonctionnement des composants environnants. Ainsi, il devient donc primordial de prendre en compte le placement des composants pour optimiser l'assemblage des sous-systèmes, non plus à la fin du cycle de conception (en conception détaillée), mais au plus tôt dans le cycle de conception (Gupta and Okudan, 2008). Or, si la modélisation géométrique ou maquette numérique, ainsi que les outils CAO associés ont fortement progressé depuis 30 ans pour faciliter la reconception et les échanges de données, ils ne sont souvent pas suffisants pour justifier les prises de décision faisant intervenir d'autres critères (venant des expertises métiers multidisciplinaires) notamment dans les phases amont de conception.

### 1.2.7. Intégration multiphysique

L'intégration fonctionnelle et physique des systèmes mécatroniques ont favorisé la promiscuité des composants et fait apparaître ainsi de nouveaux couplages multiphysiques, comme en attestent les travaux d'Ooshima (Ooshima and Masukata, 2013) sur les interactions multiphysiques liées à la miniaturisation d'un système, ainsi que les nombreuses études sur les couplages multiphysiques des systèmes mécatroniques (Bissal et al., 2015; Ejjabraoui et al., 2012; Kaltenbacher, 2015; Samin et al., 2007; Tian and Voskuil, 2015). Les modélisations et simulations multiphysiques sont alors nécessaires pour évaluer l'impact de ces couplages et le cas échéant trouver les moyens de les éviter ou de les minimiser (Roumizadeh et al., 2009). Or, ces deux tâches deviennent complexes lorsqu'il s'agit de concevoir des systèmes mécatroniques. En effet, comme nous venons de le voir, la mécatronique fait intervenir des domaines\* et disciplines\* variés, et par conséquent des méthodes de modélisation différentes. Tandis que le domaine\* de l'électronique fait intervenir des signaux analogiques et numériques sur des phénomènes continus et événementiels, le domaine\* de la mécanique adresse le comportement cinématique et dynamique des mécanismes, basé sur la modélisation géométrique 3D. Or, l'intégration physique de ces deux domaines\* fait apparaître des phénomènes physiques émergents et des couplages entre de nouvelles physiques à prendre en compte : structure, fluide, électrique, thermique, électromagnétique, vibratoire, etc. Ainsi, pour permettre la modélisation de ces interactions et la simulation du comportement du système qui permettra de trouver une solution optimale, les grandeurs physiques communes aux phénomènes couplés doivent être identifiées.

Par ailleurs, la simulation multiphysique en mécatronique peut être effectuée à deux niveaux de conception, au niveau du système et au niveau des composants. En conception préliminaire, la simulation multiphysique est généralement effectuée au niveau système en utilisant des outils informatiques basés sur des langages de modélisation multidomaine tels que Modelica<sup>9</sup> et VHIC<sup>10</sup> Hardware Description Language (VHDL)-Analog Mixed Signal (AMS)<sup>11</sup> ou des logiciels multidomaines

---

<sup>9</sup> <https://www.modelica.org/>

<sup>10</sup> Very High Speed Integrated Circuits

<sup>11</sup> (IEEE Standard VHDL Analog and Mixed-Signal Extensions, 2018)

tels que Simulink<sup>12</sup>, SimCenter AMESim<sup>13</sup>, Dymola/CatiaV6<sup>14</sup>, Ansys Simplorer<sup>15</sup>. Bien qu'ils soient à vocation multidomaine, ces outils sont plus optimisés pour certains domaines\* que pour d'autres. Ainsi, la simulation optimale des systèmes mécatroniques requiert l'interopérabilité de ces différents outils informatiques, que ce soit pour l'échange des modèles ou pour la co-simulation. En conception détaillée, la simulation multiphysique est également nécessaire pour vérifier l'adéquation d'une architecture 3D ou les interactions des phénomènes multiphysiques sur la géométrie détaillée du système. Les techniques de simulation se basent essentiellement sur des méthodes de maillages telles que la Méthode d'Éléments Finis (MEF), la Méthode des Différences Finies (MDF) ou la Méthode des Volumes Finis (MVF). Les outils de simulation multiphysique en conception détaillée peuvent être classés en deux types : des logiciels généralistes tels que les logiciels de calcul par Éléments Finis (EF) Ansys<sup>16</sup>, Comsol<sup>17</sup>, et Abaqus<sup>18</sup>, ou des logiciels spécialisés pour certaines physiques tels que les logiciels Ansys-Maxwell<sup>19</sup> ou Altair-Flux<sup>20</sup> pour la simulation électromagnétique. Aussi, pour évaluer des couplages d'une physique sur une autre, certains d'entre eux doivent être connectés au sein de co-simulations. Finalement, étant donné le coût élevé du temps de calcul, les outils de simulation employés au niveau de la conception détaillée ne sont pas adaptés pour la simulation multiphysique au niveau système. À l'inverse, les outils de simulation multidomaine ne sont pas adaptés pour la vérification des phénomènes multiphysiques couplés avec une géométrie complexe. Or pour la validation finale de la conception d'un système mécatronique, il est nécessaire de pouvoir coupler les modèles entre le niveau de conception détaillée des composants et le niveau de modélisation système.

#### 1.2.8. Intégration structurelle (CPS/SoS)

Un autre type d'intégration est apparue avec l'arrivée des CPS (Cyber-physical System) et des SoS (System of Systems) : l'intégration structurelle au sein des sursystèmes de composants mécatroniques. Il existe de nombreuses définitions des CPS (Sanislav and Miclea, 2012; Shi et al., 2011), qui dépendent généralement de la communauté d'où elles sont issues. Pour autant, leur point commun est qu'elles sont généralement basées sur l'intégration des processus physiques, informatiques et de réseau. Les CPS sont des systèmes intelligents couplés qui peuvent coopérer, s'organiser et prendre des décisions de façon autonome. Grâce à des capteurs, ces systèmes intégrés surveillent et reçoivent des données provenant à la fois de processus physiques et de systèmes en réseau, en mettant alors à disposition certaines données à la portée du monde entier. En effet, les applications logicielles peuvent directement interagir avec les événements du monde physique, notamment en les fusionnant avec des données et des services via l'Internet des objets (IoT). Les CPS sont généralement conçus comme un réseau de composants informatiques en interaction avec des entrées et sorties physiques et non pas seulement comme des dispositifs mécatroniques autonomes en interaction (Luo et al., 2016). En effet, les CPS ont également des interactions dynamiques variables dans le temps qui peuvent être internes ou externes (notamment en considérant les interactions IoT) et affecter directement leur raisonnement intelligent. Cette variété d'interactions peut alors conduire à l'émergence de nouveaux phénomènes et comportements particulièrement intéressants (Derler et al., 2012; Horvath, 2012). Finalement, les CPS sont des systèmes multidomaines qui s'appuient sur la mécatronique à l'interface entre le monde physique (qui traite principalement des flux d'énergie et de matériaux) et le monde cybernétique (qui traite principalement des flux de données, d'information et de connaissances) (Choley et al., 2016), comme illustré sur la Figure 8.

---

<sup>12</sup> <https://fr.mathworks.com/products/simulink.html>

<sup>13</sup> <https://www.plm.automation.siemens.com/fr/products/lms/imagine-lab/amesim/>

<sup>14</sup> <https://www.3ds.com/products-services/catia/products/dymola/>

<sup>15</sup> <https://www.ansys.com/resource-library/brochure/ansys-simplorer>

<sup>16</sup> <https://www.ansys.com/fr-fr>

<sup>17</sup> <https://www.comsol.fr/>

<sup>18</sup> <https://www.3ds.com/fr/produits-et-services/simulia/produits/abaqus/>

<sup>19</sup> <https://www.ansys.com/fr-fr/products/electronics/ansys-maxwell>

<sup>20</sup> <https://altairhyperworks.com/product/flux>

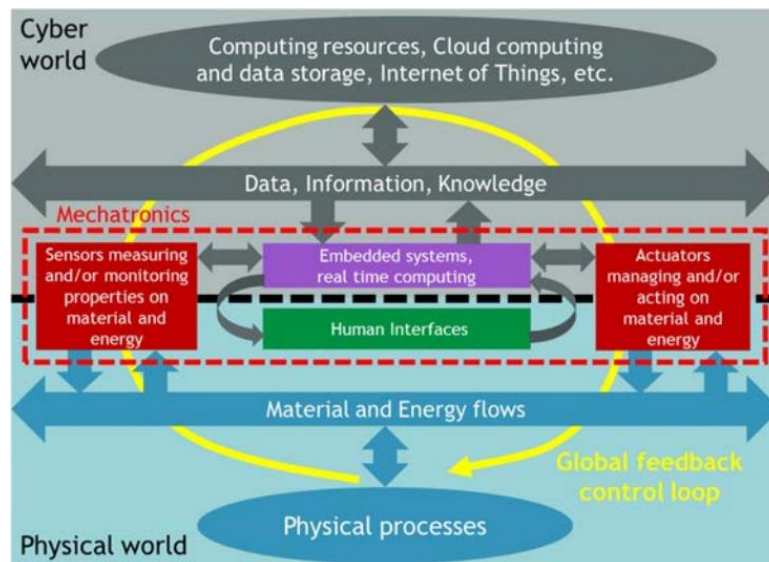


Figure 8 : Interface mécatronique dans les CPS (Choley et al., 2016)

Ainsi, on voit apparaître une intégration structurelle des systèmes mécatroniques au sein de sursystèmes que représentent les CPS. Cela génère ainsi implicitement des exigences à prendre en compte lors de la conception de sous-systèmes mécatroniques intégrés dans un CPS. De la même manière, avec un effet d'échelle, on peut imaginer également un impact sur la conception de systèmes mécatroniques appartenant à un ou des CPS, eux-mêmes intégrés au sein d'un système de systèmes SoS (System of Systems). Un SoS est un système relativement étendu et complexe, en évolution dynamique et distribuée physiquement, composée de systèmes préexistants, hétérogènes, autonomes et gouvernés de façon indépendante, qui présentent un nombre important de comportements et de caractéristiques imprévisibles et émergents. Plus précisément, un SoS est un ensemble de systèmes qui coopèrent et interagissent, alors que ces différents systèmes fonctionnent simultanément en tant qu'entités indépendantes (et donc pas seulement en tant qu'éléments du système intégré) (Kazman et al., 2013; Maier, 1998).

Ainsi, on voit que l'évaluation de l'intégration structurelle d'architectures de systèmes mécatroniques devient un enjeu majeur, surtout lorsqu'on prend en compte la tendance actuelle à les intégrer dans des systèmes plus ouverts et aux dynamiques émergentes, que sont les CPS et les SoS.

### 1.3. Positionnement

Notre travail de recherche porte sur la conception des systèmes mécatroniques et les différents types d'intégration qui s'y rapportent, notamment pour l'évaluation des architectures en phase de préconception. Nous avons positionné nos travaux par rapport à quelques autres synthèses de recherche de collègues de la communauté française en lien avec ce travail, puis plus précisément avec les thématiques connexes des l'équipe IS2M.

Concernant le positionnement académique national, il est difficile à établir de manière exhaustive, car il est à l'image de l'intégration multidisciplinaire des systèmes mécatroniques, en faisant appel à de nombreuses communautés : celle des mécaniciens, des électroniciens, des automaticiens, des informaticiens, mais aussi des « producticiens » lorsque les systèmes mécatroniques sont vus dans le contexte de la production ou de l'entreprise. Cette richesse « multicommunautaire » de la mécatronique permet de bénéficier de l'expertise originelle de chaque discipline, pourvu que les interfaces puissent s'établir de façon synergique. C'est là le plus grand défi de la communauté mécatronique.

La Figure 9 représente les 3 domaines concernés par le positionnement de nos travaux.



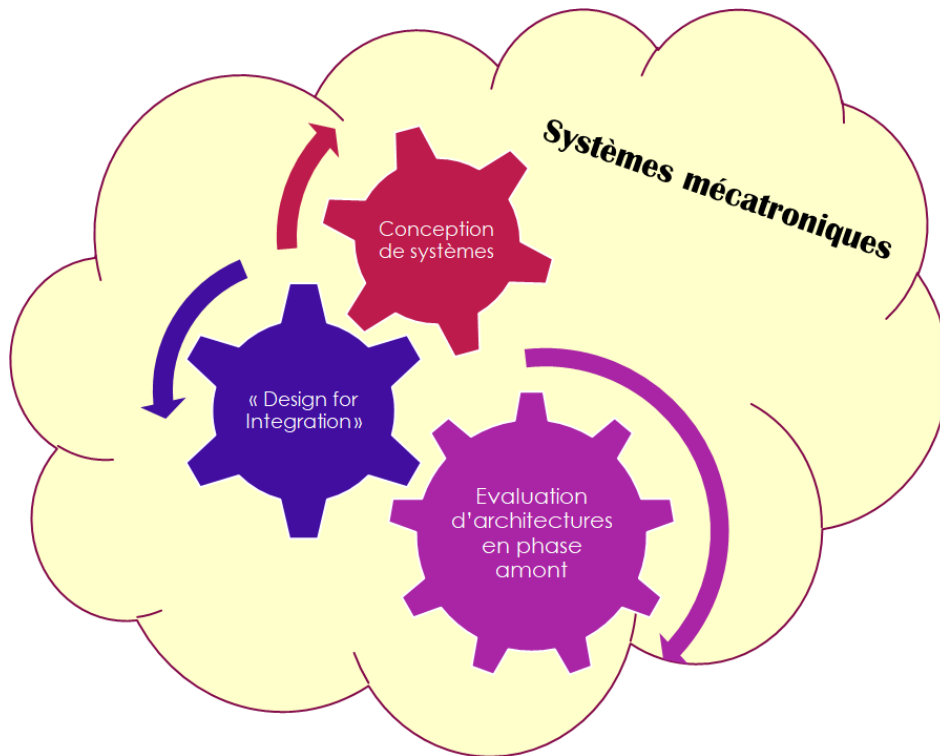


Figure 9 : Domaines de recherche identifiés

La conception de systèmes mécatroniques s'appuie naturellement sur les approches de conception mécanique. Parmi les nombreux travaux correspondants de cette communauté, nous pouvons citer les travaux de B. Yannou (Yannou, 2001) portant sur la phase de préconception, qui reste aujourd'hui encore un réel enjeu pour les industriels qui souhaitent réduire le temps de conception de leurs systèmes mécatroniques en y intégrant au plus tôt les analyses multidisciplinaires. Plus récemment, J-Y Choley a montré l'intérêt des approches d'ingénierie système et notamment celles basées sur les modèles (MBSE) pour soutenir la conception des systèmes mécatroniques critiques (Choley, 2016). Adressant la problématique de la gestion des données et de leur cohérence tout au long du cycle de vie des produits, les travaux de D. Deneux (Deneux, 2002), B. Eynard (Eynard, 2005) et de L. Roucoules (Roucoules, 2007) mettent en avant la nécessité de l'intégration du savoir-faire métier au travers des activités de conception collaboratives, pour un développement de produits et une ingénierie simultanée/concourante efficaces. Or l'intégration multidisciplinaire nécessaire à la conception mécatronique s'appuie sur l'intégration de différents métiers. De nombreux collègues ont travaillé sur cette intégration et leur impact sur l'organisation des entreprises. D. Millet s'est notamment intéressé à la modélisation et l'intégration des métiers lors de la mise en place d'une démarche environnementale au sein de l'entreprise (Millet, 2003), tandis que les collègues de la communauté informatique et automatique V. Botta-Genoulaz (Botta-Genoulaz, 2005), H. Panetto (Panetto, 2006), G. Neubert (Neubert, 2009) et Y. Ouzrout (Ouzrout, 2012) ont étudié l'intégration des organisations collaboratives et des systèmes d'information correspondants dans les entreprises, avec un focus spécifique sur la vérification et validation de modèles, apporté par V. Chapurlat (Chapurlat, 2007). En effet, l'intégration des données pour assurer l'interopérabilité des systèmes d'information et ainsi la cohérence des données et des connaissances liées à la conception est aussi un enjeu auquel la communauté mécanique a contribué, notamment au travers des travaux de B. Eynard (Eynard, 2005) et de V. Cheutet (Cheutet, 2012). En parallèle, la gestion des connaissances multidisciplinaires est un sujet de recherche largement porté par la communauté d'ingénierie des connaissances, souvent originaire du génie informatique. Cette communauté, par exemple au travers des travaux de B. Bachimont (Bachimont, 2004), de N. Aussenac-Gilles (Aussenac-Gilles, 2005) et de M. Harzallah (Harzallah, 2017), travaille notamment sur les ontologies, nécessaires pour assurer l'interface sémantique entre les nombreuses disciplines impliquées dans la conception mécatronique. Par

ailleurs, ces disciplines conçoivent des sous-composants multidomains, qu'il convient d'intégrer physiquement. Ainsi tandis que certains collègues de la communauté des automaticiens (Marquis-Favre, 2007) via les bond-graph, et de génie électrique (Budinger, 2014) via les modèles réduits, se sont focalisés sur l'intégration de modèles multidomains pour le dimensionnement des systèmes mécatroniques ; d'autres collègues électroniciens d'origine ont développé des équipements nécessaires pour assurer l'intégration physique des différents composants multidomains au sein des systèmes mécatroniques. Citons par exemple les travaux sur l'instrumentation et les systèmes de mesure (instrumentation) de C. Barthod (Barthod, 2013), et ceux de C. Prelle sur des systèmes d'actionnement avancés de dispositifs méso-mécatroniques pour le positionnement (Prelle, 2010). Enfin, l'intégration structurelle des systèmes mécatroniques au sein des systèmes cyberphysiques (CPS) et cyberphysiques de production (CPPS) peut être rapprochée des travaux récents d'O. Cardin (Cardin, 2016).

En ce qui concerne l'évaluation des architectures, les travaux de B. Yannou (Yannou, 2001) pour les choix d'architectures en phase amont, d'E. Bonjour (Bonjour, 2008) pour l'outillage du métier d'architecte système, et de M. Jankovic (Jankovic, 2014) pour la génération et la sélection des architectures des systèmes complexes et l'intégration de l'innovation et des incertitudes dans les phases amont, restent toujours pertinents et d'actualité pour le choix d'architectures des systèmes mécatroniques, même si les nombreuses contraintes d'intégration de ces systèmes soulèvent d'autres problématiques associées.

Concernant l'équipe IS2M du laboratoire QUARTZ, le point commun de nos recherches reste les approches MBSE pour la conception des systèmes mécatroniques. La Figure 10 présente le positionnement des différents membres de l'équipe et nos nombreux axes de collaboration. Ainsi de nombreux travaux des recherches présentés ci-après ont été réalisés en collaboration avec les collègues.

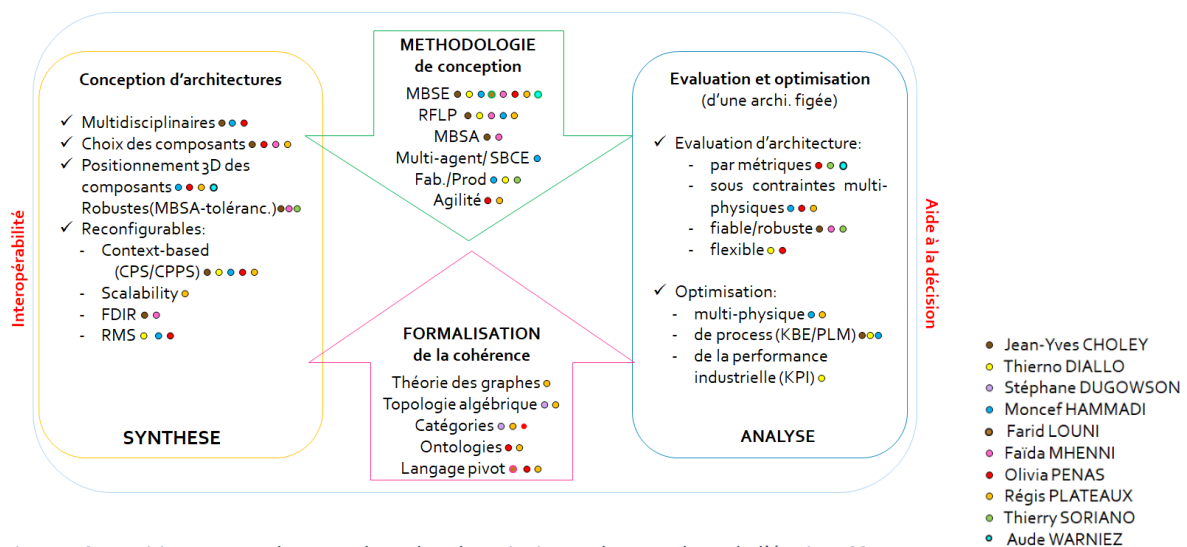


Figure 10 : Positionnement des axes de recherche principaux des membres de l'équipe IS2M

#### 1.4. Problématique

La problématique adressée dans nos travaux de recherche concerne la prise en compte des différents niveaux d'intégration intervenant dans la conception mécatronique, et notamment pour l'évaluation des architectures gérées tout au long de ce processus.

Ainsi, la Figure 11 représente tous les niveaux d'intégration abordés dans nos travaux de recherche passés ou à venir (en pointillés).

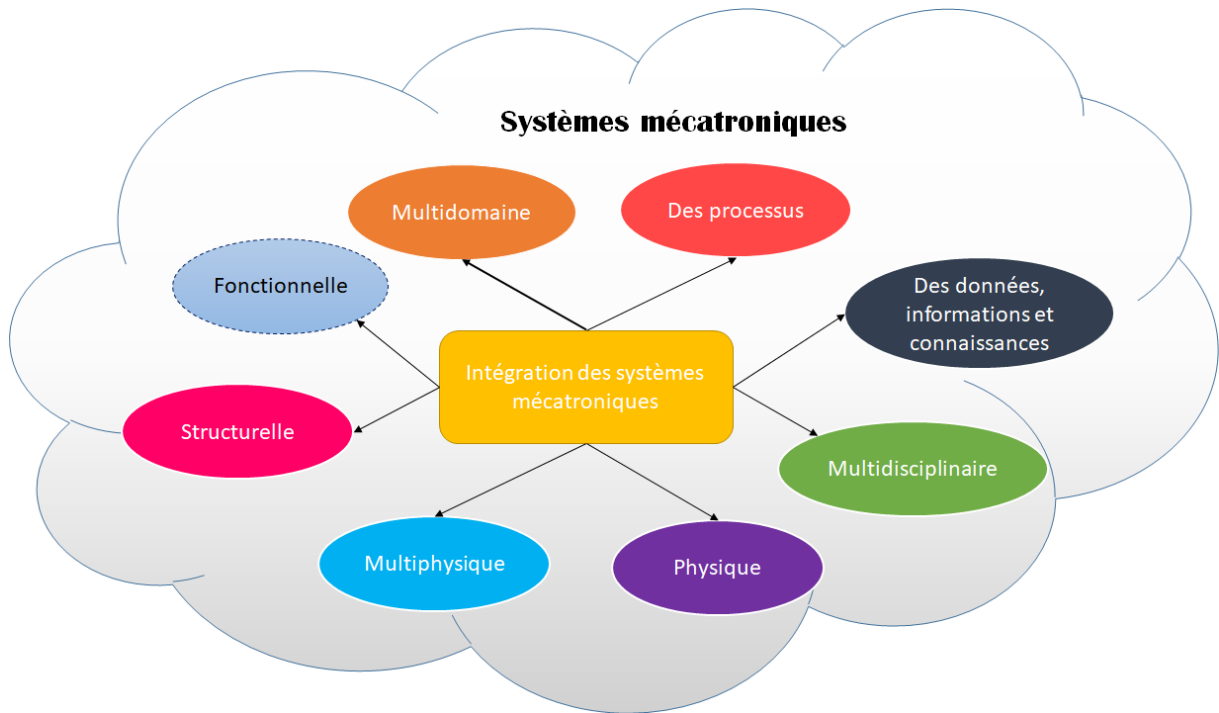


Figure 11 : Les différents niveaux d'intégration dans les architectures correspondantes, abordés dans nos travaux de recherche

Une autre représentation des problématiques examinées au cours de ces travaux, ainsi que les méthodologies et outils associés, est donnée sur la Figure 12.

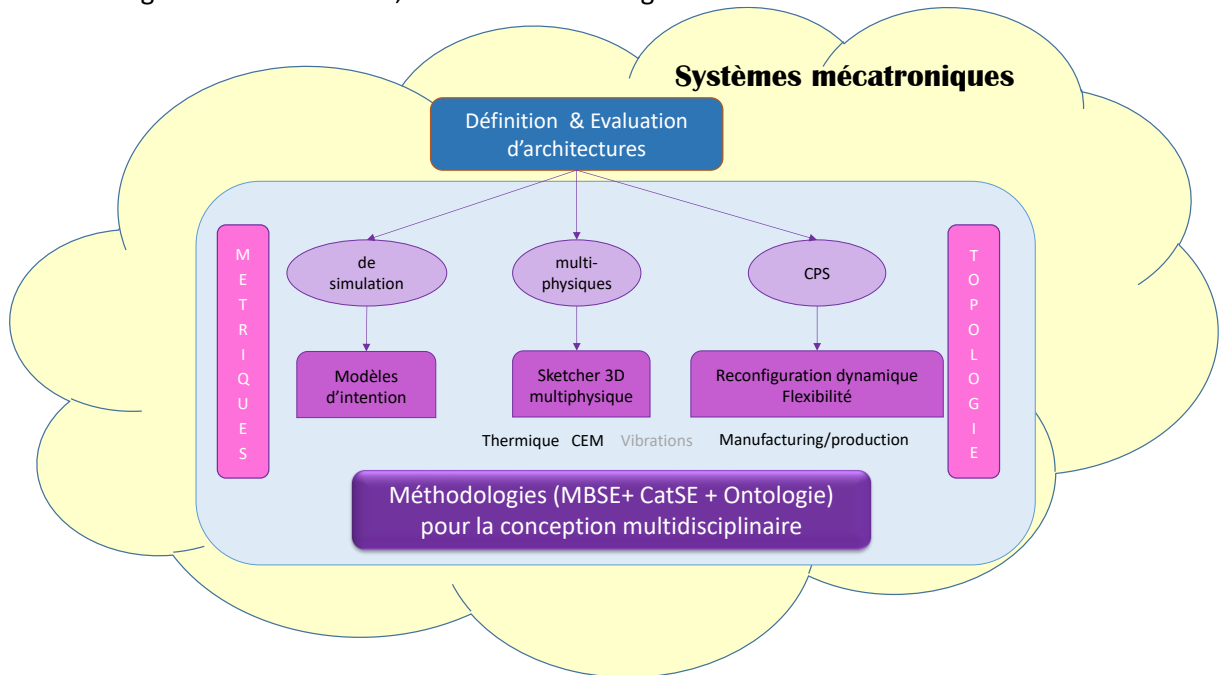


Figure 12 : Problématiques examinées dans nos travaux

Loin d'être le résultat d'un travail individuel, les travaux présentés dans ce mémoire sont issus de nombreuses collaborations avec des doctorants, des enseignants-chercheurs et des industriels. Ils sont le fruit d'un travail collectif de recherche et d'encadrement de recherche, pour lequel les membres de l'équipe IS2M ont grandement contribué et contribuent encore.





FAST<sup>22</sup> (Younker, 2003) étaient couramment utilisés, tandis que pour l'électronique, les langages de description matérielle (VHDL<sup>23</sup>, Verilog) permettaient de représenter et simuler le comportement ainsi que l'architecture d'un système électronique numérique, et l'ingénierie informatique était basée sur UML (Unified Modeling Language), décliné par la suite en SysML (Systems Modeling Language) (OMG, 2017) pour l'approche système (Kadima, 2009). Malheureusement, l'intégration de ces outils pour une validation globale du système complet faisait défaut. La méthodologie hybride développée dans le cadre de la thèse de Régis Plateaux [Th1] visait à assurer la continuité des phases de conception dans la partie descendante du cycle en V. Ainsi, un environnement unique s'appuyant sur le langage Modelica dans l'environnement Dymola<sup>24</sup> a été investigué pour parvenir à un prototype virtuel, simulable et rendant compte du comportement du système, et ainsi permettre un passage continu des exigences à la description détaillée du système et donc une intégration complète de toutes les phases de modélisation [CI31]. Pourtant, même si tous les aspects requis pour répondre aux besoins de la conception mécatronique (multiniveau, multidomaine et multiéchelle, avec intégration des exigences, des graphes fonctionnels, les vues dysfonctionnelles, structurelles et 3D) ont pu être développés sous Modelica, et sont maintenant de mieux en mieux implémentés dans des outils commerciaux intégrés, l'outil idéal couvrant l'ensemble des outils métiers multidisciplinaires et tous les niveaux de conception, reste pour l'instant inexistant, et requiert qu'un intérêt soit porté à l'intégration de toutes ces vues, même lorsqu'elles ne sont pas initialement dans le même environnement.

Aussi, nous avons proposé une autre méthodologie basée sur une approche intégrée avec un point de vue topologique, afin d'assurer la continuité et la cohérence tout au long de la conception des systèmes mécatroniques. En effet, la recherche d'unification des modèles, de leurs données, des équations et des contraintes aidera les différentes disciplines\* intervenant en mécatronique à optimiser globalement le système (Figure 14).

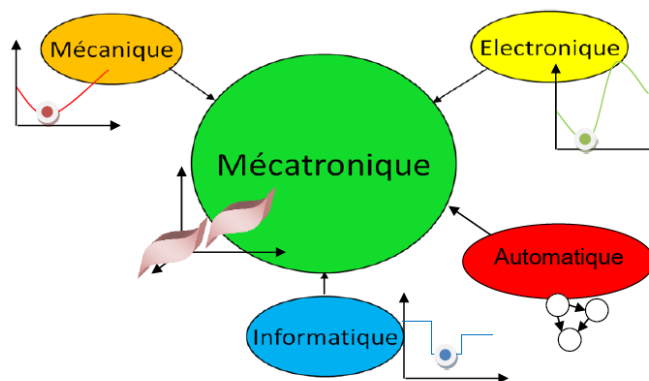


Figure 14 : Unifier pour ne plus optimiser localement, mais globalement [Th1]

Or, pour unifier la modélisation d'un système multidomaine, multiniveau et multiphysique, tel qu'un système mécatronique, tout l'enjeu consiste à trouver un langage/outil de représentation du système qui soit générique. En s'interrogeant sur les éléments communs entre les différents modèles de description physique, nous trouvons sa topologie. Le graphe topologique correspondant permettra de décrire les connexions, de spécifier les lois d'équilibre et de compatibilité. Une première réponse a donc été de s'appuyer sur la structure mathématique sous-jacente à toutes ces différentes phases de conception et vues du système, en faisant apparaître une structure topologique multiniveau (Figure 15) comprenant des relations d'incidence, des connexions tant sémantiques que physiques et des représentations graphiques diverses utilisant une sémantique particulière. Les graphes générés par les représentations de ces différents éléments appartiennent à la même

<sup>22</sup> Function Analysis System Technic

<sup>23</sup> Very-high-speed integrated circuits Hardware Description Language

<sup>24</sup> <https://www.3ds.com/products-services/catia/products/dymola>

« famille » que les simplexes, complexes et variétés, et permettent de décrire les différents espaces et leurs relations.

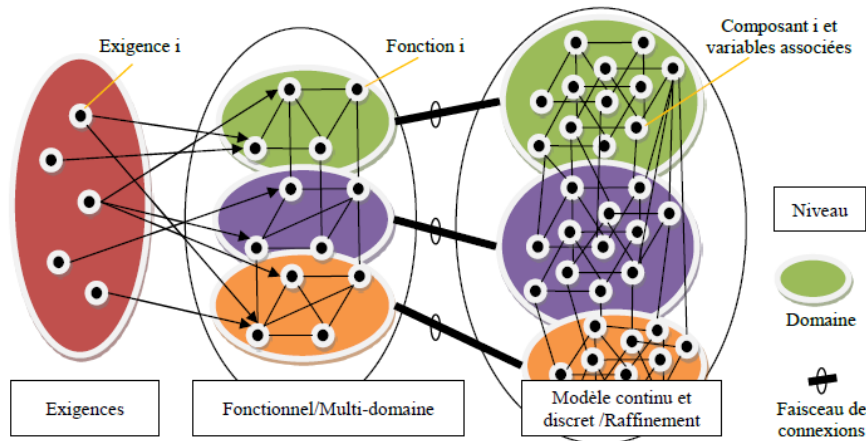


Figure 15 : Connexions topologiques multiniveau et multidomaine [Th1]

Ainsi, que ce soit pour adresser l'intégration multiniveau, multidomaine ou multiéchelle de la conception mécatronique, le point de vue topologique unifie mathématiquement les différentes étapes de conception et garantit la cohérence et la continuité des modèles de conception, en permettant à chaque acteur de retrouver les éléments de sa modélisation via un filtrage approprié. En parallèle, le besoin d'intégrer les aspects collaboratifs requis par l'intégration multidisciplinaire des systèmes mécatroniques nous a amenés, avec les autres membres de l'équipe IS2M (Ingénierie des Systèmes Mécatroniques et Multiphysiques), à transposer et formaliser notre méthodologie de conception des systèmes mécatroniques dans le cadre de l'ingénierie système et plus particulièrement de l'ingénierie système dirigée par les modèles (MBSE). En effet, l'approche MBSE permet de générer des modèles au niveau système offrant la possibilité de créer une base de connaissances dans toutes les disciplines\* et donc de favoriser la collaboration, ainsi que la communication entre les disciplines\* d'ingénierie à un niveau limité de détails et donc à un niveau d'abstraction plus élevé (Hehenberger, 2012). La mise en œuvre de ce processus collaboratif et interdisciplinaire de résolution de problèmes s'appuie sur les connaissances, les méthodes et les techniques issues des sciences et de l'expérience, pour définir un système qui satisfasse un besoin identifié et qui soit acceptable pour l'environnement (Figure 16).

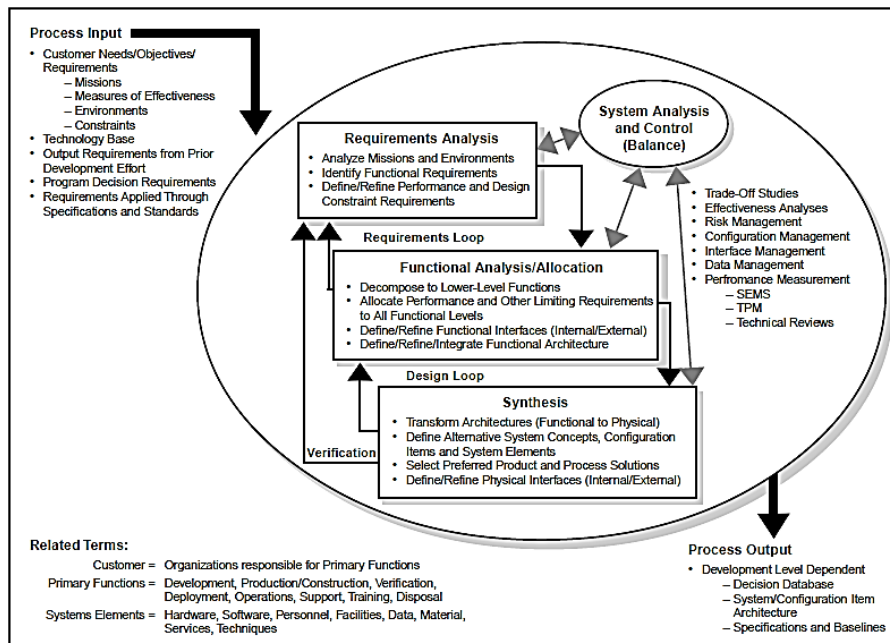


Figure 16 : Processus d'ingénierie système (DoD, 2001)

L'objectif est de rechercher à équilibrer l'économie globale de la solution sur tous les aspects du problème dans toutes les phases du développement et de la vie du système (Meinadier, 1998). Or, même si l'approche MBSE est l'application formalisée des principes d'ingénierie système permettant à la modélisation de supporter toutes les activités de conception, de développement et des autres phases du cycle de vie (Friedenthal et al., 2008b), il n'existe pas de méthodologie unique permettant de définir l'architecture optimale du système à concevoir (Estefan, 2007).

Aussi, nous avons fait le choix de développer notre propre méthodologie MBSE (SE-READ pour System Engineering based Requirements Elicitation & Architecture Design) pour la conception des systèmes mécatroniques [R5], que nous avons décomposée en 2 parties (Figure 17). La première phase est une analyse « boîte noire » basée sur un point de vue externe du système, répondant à la question : « que doit faire mon système et avec quels acteurs/systèmes externes ? ». Cette première phase vise à fournir un ensemble complet et cohérent d'exigences. La seconde est une analyse « boîte blanche » basée sur un point de vue interne du système répondant à la question « comment doit être mon système pour répondre à l'ensemble des exigences ? », elle permet de générer progressivement l'architecture interne du système et son comportement.

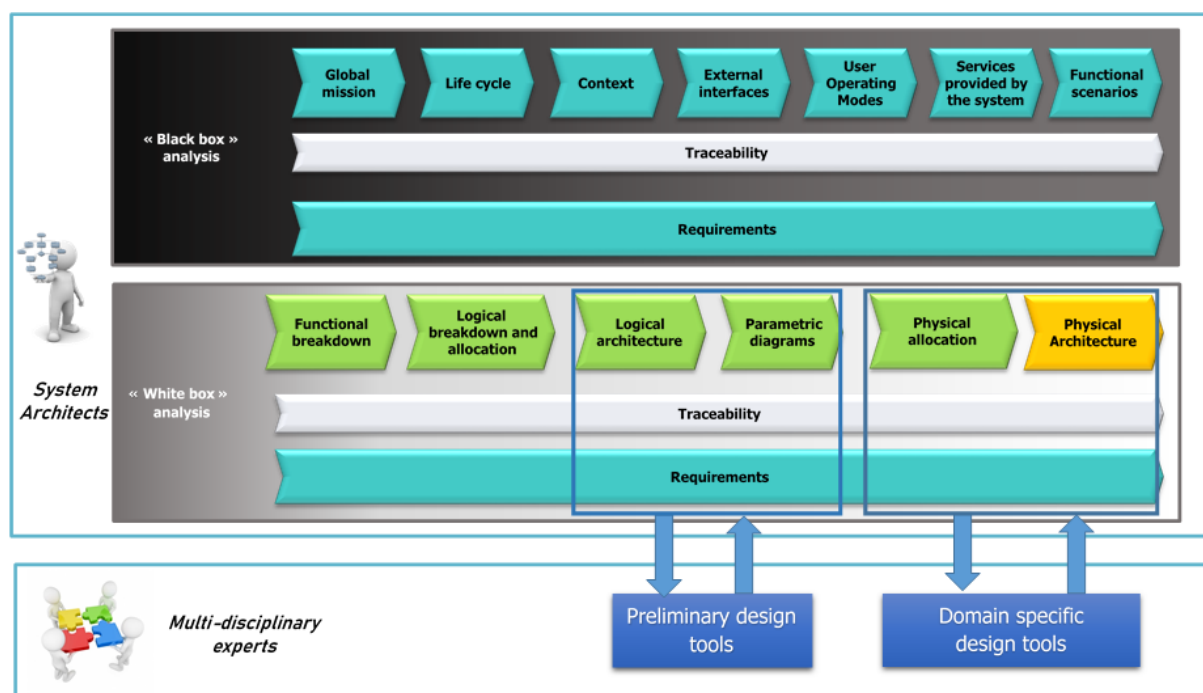


Figure 17 : Méthodologie de conception d'architectures SE-READ

Cette méthodologie a été implémentée en langage SysML pour répondre au besoin des architectes système de spécifier leurs architectures de manière cohérente et aussi exhaustive que possible.

Plus récemment, des travaux de recherche avec Antoine Spicher du laboratoire LACL (Laboratoire d'Algorithmique, Complexité et Logique) de l'Université Paris-Est Créteil (UPEC) et Régis Plateaux de l'équipe IS2M, ont été entrepris pour enrichir et formaliser cette méthodologie, notamment au travers d'une approche et cadre formelle basée sur les ontologies\* et les catégories : les ologs (Spivak and Kent, 2012). Les Ologs visent à fournir un cadre mathématique rigoureux pour la représentation des connaissances, la construction de modèles scientifiques et le stockage de données, en utilisant la théorie des catégories, les outils linguistiques et graphiques. Nous avons appelé ce cadre formel et générique de représentation et de formalisation des connaissances dans un contexte d'ingénierie systèmes, basé sur la théorie des Ologs : CatSE (Category-based System Engineering). Il a pour objectif d'assurer la cohérence méthodologique des différents modèles d'un système multidisciplinaire tout au long de sa conception, avec une définition sans équivoque des éléments partagés et dépendants des modèles. En effet, comme les connaissances, considérées comme des informations structurées,

peuvent aussi être considérées comme des informations contextualisées, il est essentiel, dans la gestion des connaissances, de garder à l'esprit que les points de vue des différentes parties prenantes sur un même savoir puisse être différents et donc de définir une représentation et formalisation des connaissances avec une sémantique claire pour garantir une compréhension juste et commune du système. Ainsi, pour répondre efficacement à cet enjeu dans le contexte de la conception multidisciplinaire, de nombreux chercheurs s'appuient sur les ontologies\*. Par exemple, Sowa décrit la représentation des connaissances comme un sujet multidisciplinaire qui combine des techniques de logique, d'ontologie\* et de calcul (Sowa, 2000). Kumar souligne la nécessité pour une ontologie\* d'être : (i) en mesure de collecter les informations relatives aux processus de conception technique qui peuvent aider au développement d'un outil de conception intelligent, et (ii) mis en œuvre dans un contexte computationnel afin de fournir un appui efficace et rapide en conception (Kumar, 2008). En effet, les ontologies\* disposent d'une sémantique formelle qui peut être exploitée au cours du processus de conception lorsqu'une partie de l'information manque, ce qui permet aux ingénieurs et aux parties prenantes de développer indépendamment des descriptions partielles du même artefact (produit, usine ou processus) et de vérifier leur cohérence lorsque ces descriptions sont associées (Batres, 2017). Parallèlement, la représentation formelle des ontologies\* permet de les rendre intelligibles et exploitables par les ordinateurs, notamment par la formalisation des engagements ontologiques. Un engagement ontologique est un ensemble de règles ou d'axiomes dans une syntaxe donnée fournissant une interprétation spécifique d'un lexon ou d'un sous-ensemble de lexons de la base ontologique. Sa formalisation dépendra de l'outil ontologique utilisé (Hadzic et al., 2009).

Dans nos travaux actuels, nous proposons un cadre de représentation et de formalisation des connaissances, nommé MAFALDA (Methodology Analysis and Formalization bAsed on oLogs to Design Architecture) pour formaliser et étendre notre méthodologie initiale SE-READ [R5]. Ce cas d'illustration du cadre formel CatSE se focalise sur les liens (traçabilité, allocations, etc.) entre les différents éléments/concepts des différentes vues de la méthodologie, pour assurer au fil de l'eau la cohérence de l'architecture du système à concevoir, sans être dépendant de l'ordre dans lequel les différentes étapes de la méthodologie sont abordées par les multiples acteurs de la conception. Le détail de ces travaux sont décrits dans une publication prochainement soumise dans IEEE Transactions on Data & Knowledge Engineering.

En parallèle, aujourd'hui, la simulation apporte d'énormes gains en ingénierie de conception : réduction précoce des risques, agilité, réduction des coûts, etc. Son succès a été tel qu'elle est devenue un outil indispensable dans la phase de conception des produits pour les grandes entreprises. Dans un contexte de conception de plus en plus complexe intégrant plusieurs disciplines\* et acteurs, les processus de simulation doivent maintenant faire face aux problèmes des simulations multidisciplinaires. Les entreprises doivent aussi assurer la bonne coordination des différents acteurs de la conception, afin qu'ils parviennent à formuler une réponse cohérente et efficace à l'objectif qu'ils poursuivent. En effet, même si un effort significatif pour étendre le nombre d'équipes de simulation à des départements entiers a été réalisé, cela ne garantit pas la pertinence des résultats obtenus par la simulation vis-à-vis d'un problème donné. En effet, les ingénieurs peuvent faire des simulations sans comprendre l'intention pour laquelle ils doivent développer de tels modèles de simulation (Joshua et al., 2006; Sibois and Muhammad, 2015). Dans ce contexte, les travaux menés au sein de l'IRT SystemX ont rassemblé, dans le projet « Simulation et Ingénierie Multidisciplinaire » (SIM) (2013-2016), des partenaires issus de l'industrie et de la recherche co-localisés pour explorer tous les aspects de la simulation contribuant à la prise de décision lors de la conception de systèmes complexes et notamment promouvoir le rôle des architectes de simulation (dont la mission principale est de renforcer le lien entre le monde de la simulation et celui du système). Dès lors, le projet actuel Agilité et Marges de Conception (AMC) (2017-2021) vise à enrichir le travail d'outillage des architectes de simulation en mettant l'accent sur les aspects suivants : la gestion des marges de conception et le prototypage rapide d'architecture de simulation. En effet, pour rendre la simulation utile à la prise de décision, les processus de conception fondés sur la simulation doivent quantifier et intégrer les marges de conception. Le projet AMC a pour objectif de développer une méthodologie de gestion des marges par l'analyse de propagation des incertitudes, en tenant compte de la faible maturité du système (ou

de ses variables). De plus, afin de démontrer la contribution des approches d'ingénierie collaborative et multidisciplinaire pour les projets de simulation de modèles complexes, selon le principe de la méthode agile, le projet AMC vise aussi à soutenir le travail des architectes de simulation, en leur fournissant méthodologie et outils MBSE pour la validation des modèles et des architectures de simulation. Dans ce contexte, nous avons proposé une méthodologie MBSE, partant d'un besoin de simulation des Architectes Système et visant à fournir la spécification des modèles de simulation ad hoc aux équipes expertes. Cette méthodologie (Figure 18), appelée MIMOSAS (Model of Intention based Methodology fOr the Simulation Architecture Specification verification) est basée sur l'utilisation du concept de Modèle d'intention\* (Retho et al., 2014; Sirin, 2015a), que nous étendons à la fois pour vérifier la spécification des modèles par l'architecte de simulation et pour enrichir la demande contractuelle de modèles aux fournisseurs de modèles, dans une approche MBSE [CI5].

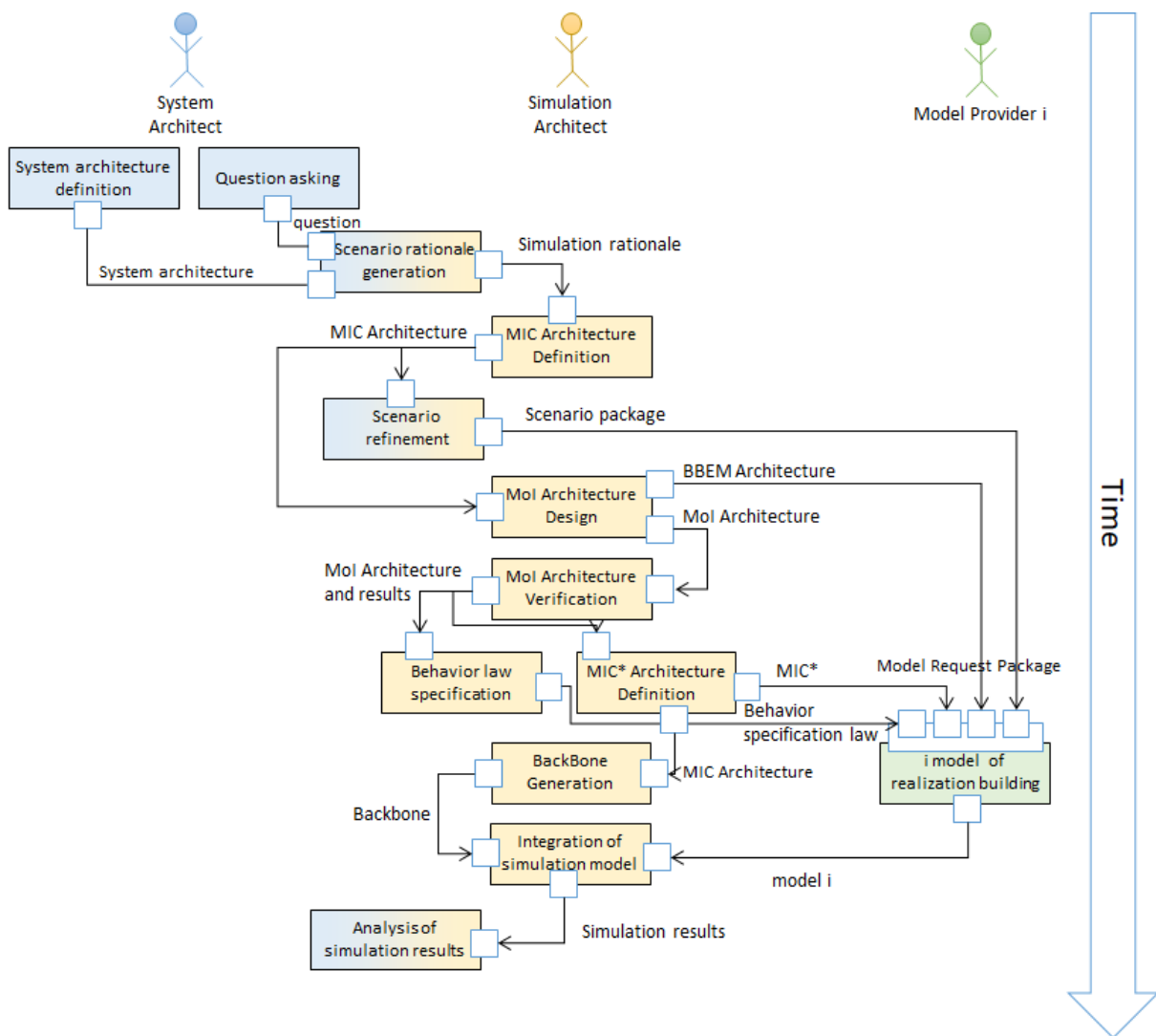


Figure 18 : Méthodologie MIMOSAS [CI5]

Pour formaliser ce travail, nous avons proposé un sujet de thèse, visant à transposer l'approche CatSE (basée sur les Ologs) sur la méthodologie MIMOSAS, pour la génération automatisée ou semi-automatisée d'une architecture de simulation cohérente répondant à une question de l'architecte système\*.

### 3. Architecture multidomaine/multi-disciplinaire

Dans l'ensemble des travaux que j'ai co-encadrés, les enjeux relatifs aux architectures multidomaines et multidisciplinaires des systèmes mécatroniques ont été adressés de diverses manières.



Dans la thèse de Régis Plateaux [Th1], nous nous sommes intéressés à fournir une méthodologie de conception intégrée puis une basée sur de multiples environnements, s'appuyant sur une approche topologique pour permettre de générer une architecture multidomaine cohérente (Figure 15 et Figure 19), prenant en compte les alternatives proposées par chaque domaine\* de la mécatronique.

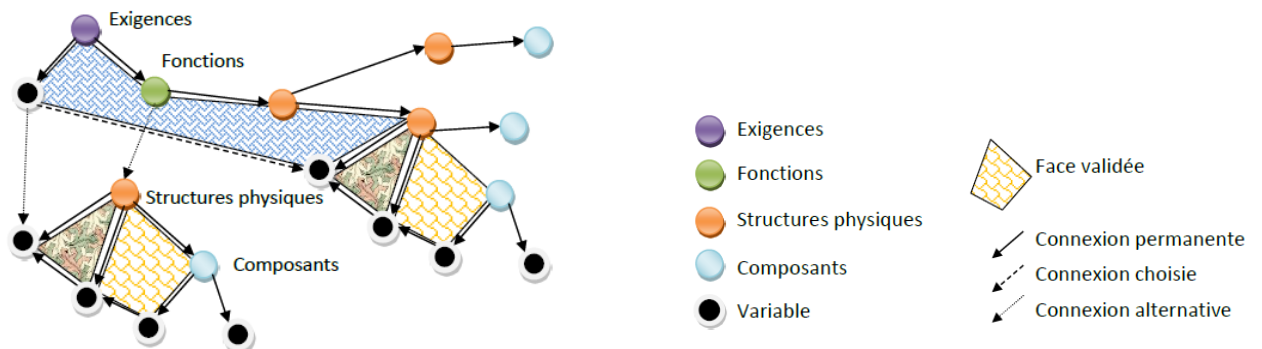


Figure 19 : Structures topologiques associées aux architectures alternatives multidomaines [Th1]

Dans la thèse de Moncef Hammadi [Th2], nous avons étudié les enjeux liés à la conception mécatronique en considérant quatre facteurs que sont les méthodes et les outils de conception multidomaine d'une part et les problématiques d'interopérabilité et d'optimisation multidisciplinaire d'autre part. En effet, la conception d'un système mécatronique doit se faire dans un environnement collaboratif constitué des concepteurs multidisciplinaires. La vérification et la validation de la conception sont en grande partie assurées par des logiciels de simulation. L'utilisation de plusieurs outils de modélisation et de simulation durant le processus de conception engendre des problèmes d'échanges de données aussi bien pour la modélisation que pour la simulation. Pour la simulation multidisciplinaire, la technique de co-simulation résout en partie le problème d'interopérabilité entre les outils de simulation. Mais cette technique n'offre pas la flexibilité nécessaire pour permettre au concepteur d'intervenir pendant la simulation pour analyser ou modifier les paramètres de simulation. Il faut aussi signaler que la co-simulation n'est pas adaptée pour coupler des simulateurs de niveaux de modélisation différents tels que le couplage des simulateurs éléments finis avec les simulateurs multidomaines. Enfin, l'interopérabilité par co-simulation n'est pas une solution aisée pour des processus d'optimisation multidisciplinaire. Dans une conception multidisciplinaire comme en mécatronique, l'optimisation fait partie du processus de conception aux différents niveaux de modélisation. C'est pourquoi les travaux de Moncef Hammadi proposent d'utiliser la métamodélisation comme alternative pour résoudre le problème d'interopérabilité entre les modèles multidomaines. La technique de métamodélisation par approximation est reconnue comme une méthode de modélisation qui permet de répondre à la majorité des attentes de la conception mécatronique, notamment en termes d'interopérabilité et d'optimisation multidisciplinaire, multiphysique et multiniveaux. En s'appuyant sur la métamodélisation par approximation pour élaborer des modèles multiphysiques des composants d'un système mécatronique (à partir des simulations avec des codes de haute précision) qui soient intégrable pour des analyses au niveau système avec des outils de simulation multidomaine, une méthode de conception mécatronique itérative et intégrée a été développée et implémentée dans une plateforme (Figure 20). Elle permet d'assurer une continuité du processus de conception vis-à-vis des différents niveaux de modélisation, des modèles développés, des outils utilisés et des équipes multidisciplinaires, tout au long des phases de conception : de la conception préliminaire à la phase de conception détaillée.

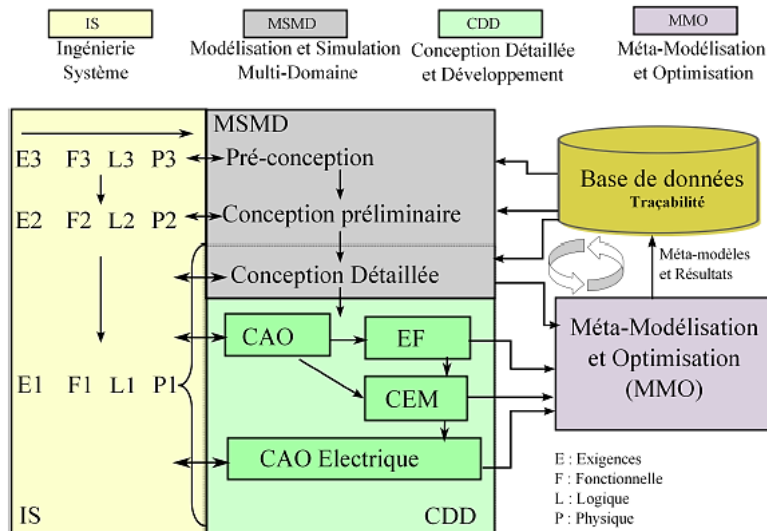


Figure 20 : Plateforme de conception mécatronique proposée par M. Hammadi [Th2] pour assurer l'optimisation d'une architecture multidomaine

Par la suite, les travaux de thèse d'Aude Warniez [Th3] ont contribué, au travers du développement de métriques\*, à l'évaluation quantitative de l'intégration multidomaine et de ses impacts sur l'intégration multidisciplinaire, pour le choix d'architectures des systèmes mécatroniques en phase de préconception. En effet, « en conception multidisciplinaire, les spécialistes des différentes disciplines\* impliquées ont tendance à apporter des solutions en privilégiant leur point de vue métier. L'évaluation vue alors au niveau système, avec un objectif global et consensuel, reste encore peu ou pas mise en œuvre » (Lo, 2013). Ainsi, la définition d'indicateurs et de métriques\* d'architectures peut aider l'architecte système\* à faire les bons choix de conception, en lui permettant en outre de justifier ses choix, et ce, dès la phase de préconception. De plus, la traçabilité de ces choix de conception est d'autant plus complexe dans la conception mécatronique, que les architectures sont multidomaines et font donc intervenir différentes disciplines\* (Combastel and Raka, 2009)[CI36]. Or, ces disciplines\* n'ont ni les mêmes contraintes ni les mêmes critères de sélection, et ont parfois même des problèmes d'ontologies\*, puisqu'initialement elles ne partagent pas le même vocabulaire, les mêmes processus, langages et outils (Mhenni and Choley, 2011). Le projet O2M (2008-2011) précédemment cité, dont l'objectif était de développer une nouvelle génération d'outils pour supporter le processus de conception de la mécatronique, a d'ailleurs traité ces aspects en définissant un cahier des charges « type » d'un produit mécatronique pour anticiper ces difficultés [RT7]. Par ailleurs, la complexité croissante de ces systèmes due à l'intégration d'éléments multidomaines connectés et interactifs, rend difficile l'utilisation de métriques\* existantes monodomaines. Nos travaux dans le cadre de la thèse d'Aude Warniez ont donc consisté à proposer des métriques\* pour contrôler l'adéquation des architectures à l'objectif d'intégration des systèmes mécatroniques. Pour cela, nous avons construit deux métriques\* adressant les enjeux de l'intégration multidomaine et multidisciplinaire (Figure 21) :

- La première est une métrique\* d'intégration des niveaux d'abstraction (MMLI : Metric for Multi-Level Integration) d'un système mécatronique. Elle permet d'évaluer les risques/coûts ou au contraire les gains potentiels liés à l'intégration de nombreux composants ou sous-systèmes, en prenant en compte l'aspect progressif de cette intégration depuis le niveau des composants monodomaines jusqu'aux niveaux modules, sous-systèmes et systèmes.
- La deuxième métrique\* est celle de l'intégration multidomaine (MMDI : Metric for Multi-Domain Integration) basé sur l'intégration des domaines\* de la mécatronique, que nous avons définis (pour l'exemple) au nombre de quatre : la mécanique, l'électronique, l'informatique et l'automatique, mais qui peuvent aussi être étendu à d'autres domaines\* (l'approche restant la même). Cette métrique\* prend en compte les différents niveaux d'abstraction pour évaluer au travers de l'aspect multidomaine d'un système mécatronique les risques et coûts liés à la



complexité de conception sous-jacente. En effet, l'intégration multidomaine augmente la complexité du système à concevoir en faisant intervenir la complexité intrinsèque des différentes disciplines\* impliquées à laquelle se rajoute celle des interactions et couplages entre ces disciplines\*.

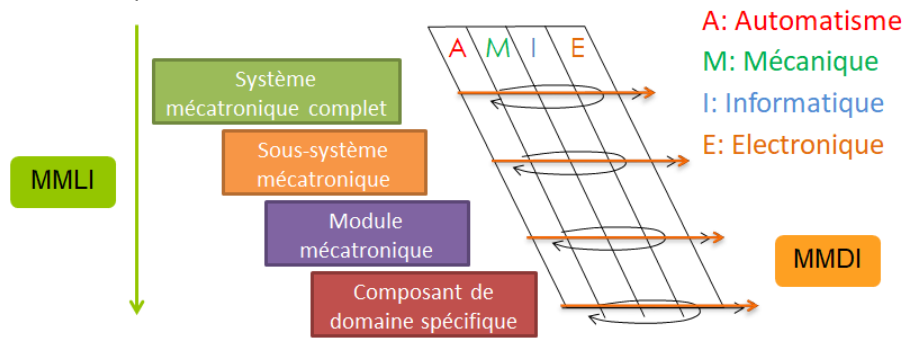


Figure 21 : Développement des métriques d'intégration multidomaine et multiniveau

Enfin, les travaux de thèse de Romain Barbedienne [Th4], sur l'évaluation d'architecture 3D sous contraintes multiphysiques en phase de préconception, nous ont amenés à définir un processus collaboratif multidisciplinaire appelé SAMOS (Spatial Architecture based on Multi-physics and Organization of Systems, Architecture spatiale basée sur la multiphysique et l'organisation des systèmes) et décrit en Figure 22, permettant aux acteurs en phase de préconception d'échanger des informations en limitant le risque d'incohérences et d'incompréhensions. En effet, un fort besoin de collaborations existe entre les acteurs de cette phase, à savoir :

- l'architecte système\*, qui élabore des alternatives d'architecture physique à partir des exigences et spécifie les exigences système associées ;
- l'architecte 3D qui associe un volume d'encombrement et une position initiale dans l'espace pour chaque composant de l'architecture, et
- les équipes de simulation multidisciplinaires qui ajoutent les contraintes multiphysiques sur l'architecture 3D pour réaliser leurs simulations ;

La plateforme outillée (basée sur la transformation de modèles) développée pour la thermique permet d'évaluer dans les phases de conception amont des architectures de concept sous contraintes géométriques et physiques. Elle facilite ainsi la collaboration et les échanges d'informations et de données entre ces différents acteurs et réduit le risque de modifications tardives pendant les phases de conception ultérieures qui impacteraient fortement le temps et le coût de conception.

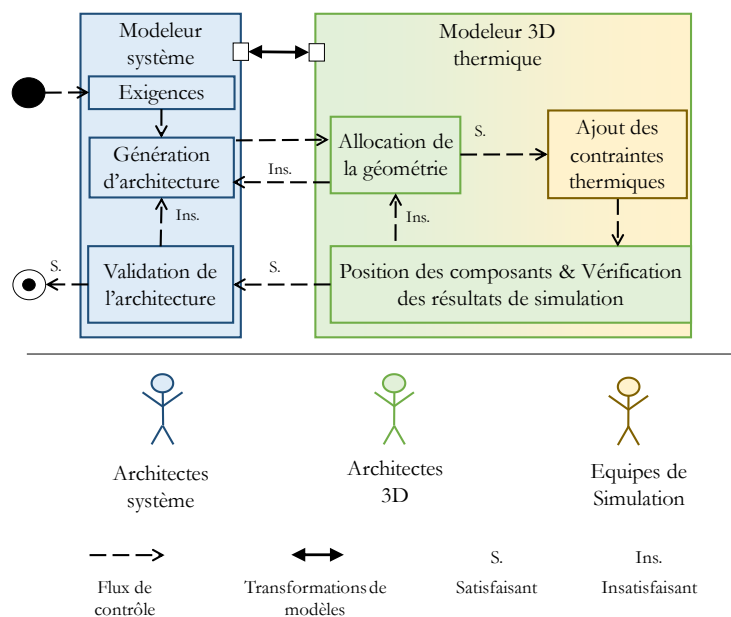


Figure 22 : Processus SAMOS [Th4]

#### 4. Architecture des « données »

La grande hétérogénéité des données mécatroniques (multidomaines, multidisciplinaires), nous a amenés à l'étude de leur cohérence durant toute la phase de conception. Ainsi nos différents travaux ont porté sur la manière de disposer d'une architecture de données pouvant intégrer toutes ces données hétérogènes de manière cohérente.

Dans cette section, le terme générique « données » adressera les informations et les connaissances (les connaissances étant des informations ayant pour but d'être capitalisées et réutilisées), dans la mesure où la sémantique des données sera prise en compte pour étudier leur architecture.

Dans les travaux de Romain Barbedienne [Th4], nous avons mis en œuvre une approche MBSE dans un contexte multidisciplinaire pour assurer l'interopérabilité des données lors de la conception. Ainsi, les trois approches, étudiées par Paviot (Paviot, 2010) à l'échelle de l'organisation d'une entreprise, ont été analysées au niveau de l'échange des données entre les modèles multidisciplinaires. En effet, l'objectif de chaque architecture de données proposée sur la Figure 23 vise à améliorer la collaboration entre les différents outils de modélisation. La première consiste en la création d'un outil unique incluant différentes vues. La seconde correspond à l'intégration d'une base de données qui échange différents paramètres entre différents outils et acteurs. Enfin, le troisième concerne le stockage de toutes les données de conception dans une base de données commune, ces données étant alors directement transmises par les différents outils.

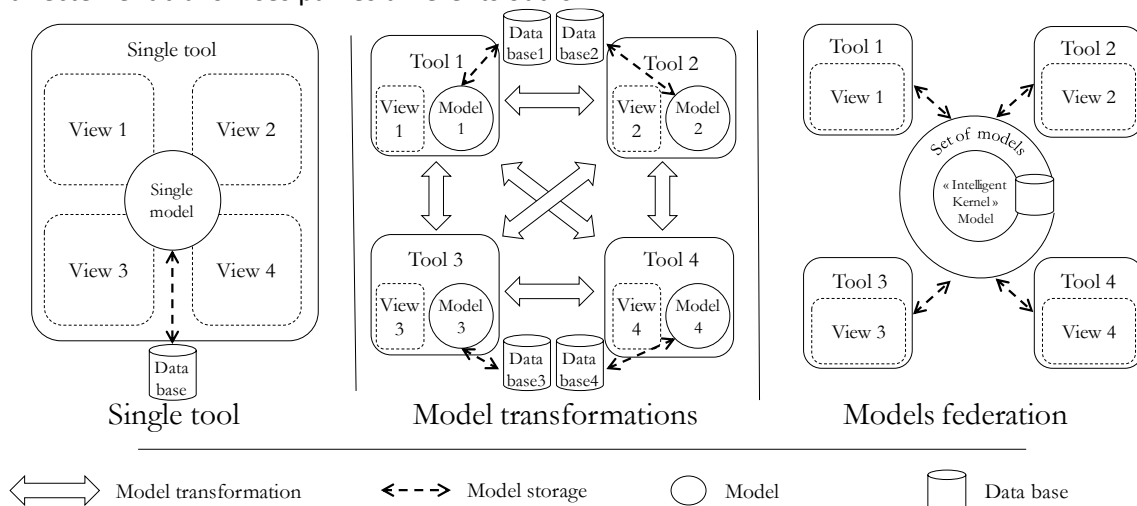


Figure 23 : Description des différentes structures des solutions techniques d'échange de données [Th4]

Se basant sur toutes les exigences de l'implémentation de l'approche SAMOS, la technique de la transformation de modèles a été retenue. Le détail de ces développements, notamment pour assurer la cohérence des données géométriques, a été décrit dans la partie § 5 (Architecture 3D) et publié dans l'article [R1]. Ces travaux se sont appuyés sur le développement d'une ontologie\*, basée sur les SATT [R3]. En effet, au-delà de la solution technique d'implémentation apportée par la transformation des modèles, l'interopérabilité des données partagées entre plusieurs modèles de disciplines\*, de langages ou d'outils différents, nécessite une formalisation de la sémantique, apportée par l'ontologie\*. Cette sémantique formelle peut en effet être utilisée au cours du processus de conception pour permettre aux ingénieurs et aux parties prenantes de développer de manière indépendante des descriptions partielles du même artefact et de vérifier la cohérence lors de la combinaison de ces descriptions (Batres 2017). Par ailleurs, une ontologie\* doit être en mesure non seulement de saisir les informations relatives aux processus de conception technique supportant le développement d'un système intelligent d'aide à la conception, mais elle doit aussi pouvoir être mise en œuvre dans un environnement informatique afin de fournir une aide efficace et rapide à la conception (Kumar 2008). Ainsi, l'ingénierie sémantique basée sur la connaissance peut efficacement contribuer à une conception automatisée et cohérente des produits (Figure 24).

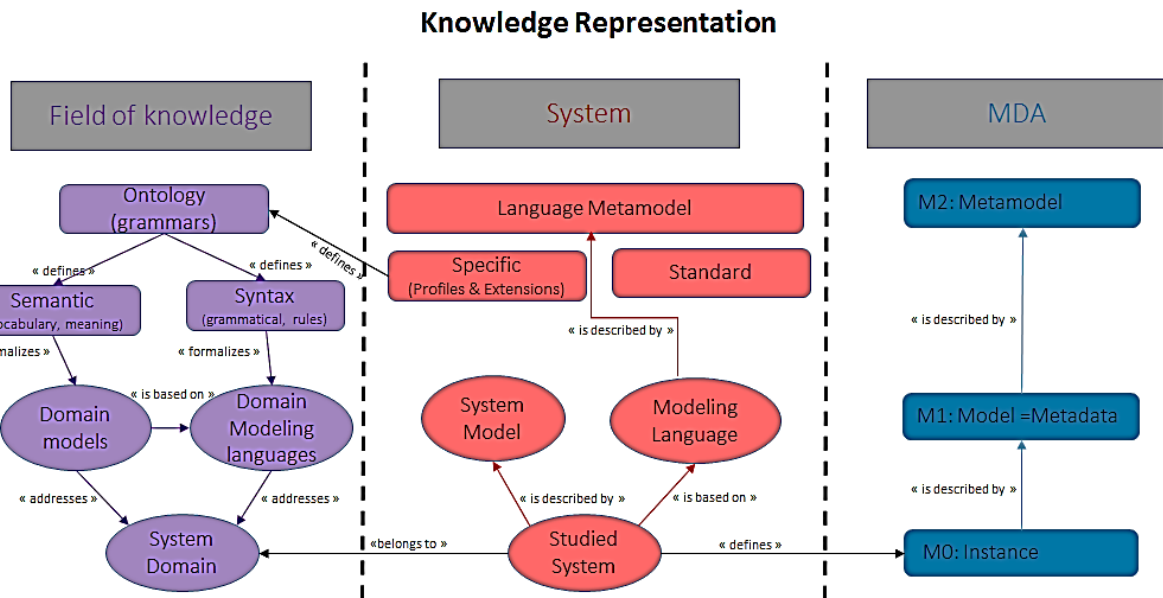


Figure 24 : Notions afférentes à l'ontologie\* permettant d'assurer une conception automatisée et cohérente d'après [R3]

Plus spécifiquement, pour adresser l'interopérabilité des données lors de la conception multidisciplinaire, il existe différentes approches liées à l'intégration de différentes ontologies\* : utilisation d'ontologies\* génériques de haut niveau/supérieures (Guarino, 1998), cartographie des ontologies\* (Noy, 2004) et correspondance des ontologies\* (Araújo and Pinto, 2007).

Ainsi tandis que nos travaux dans la thèse de Romain Barbedienne [Th4] ont consisté à développer une ontologie\* commune pour le partage et la cohérence des données géométriques dans les 3 environnements disciplinaires de la plateforme SAMOS (§ 5) [R1], nos travaux actuels sur les ologs dans CatSE, décrits au § 2, portent sur l'intégration de plusieurs ontologies\* (chacune portant sur une vue/un modèle ayant sa propre sémantique), afin d'assurer la cohérence des artefacts des vues/modèles, et compléter de manière automatique le cas échéant les éléments « manquants » (dont les règles auront été préalablement définies au travers d'engagements ontologiques).

Par ailleurs aujourd'hui, au-delà de l'interopérabilité des données requise par la collaboration multidisciplinaire interne à une même entreprise, la majorité des systémiers ou intégrateurs font appel à des sous-traitants pour développer des modèles de sous-systèmes, afin de pouvoir tester, via la simulation, la faisabilité d'une solution de concept lors d'un appel à « idées technologiques » RFI (Request For Information) et ainsi choisir une architecture de concept, avant de lancer le processus de demande chiffrée d'une solution particulière RFQ (Request For Quotation). Lors des échanges avec ces fournisseurs de modèles se pose la question de l'adéquation du modèle fourni avec les attentes du systémier, tant sur le fond que sur la forme. Le premier aspect d'adéquation au besoin de celui qui a lancé l'étude ou la question est traité dans le cadre du projet AMC au travers du SP2 sur les modèles d'intention\* [CI5]. Sur la forme du modèle pour satisfaire les contraintes d'intégration de l'architecture de simulation complète, le concept de MIC (Model Identity Card, carte d'identité du modèle) proposé par G. Sirin (Sirin, 2015b; Sirin et al., 2015) et outillé dans le cadre du projet SIM, permet de spécifier ou de décrire un modèle de simulation pour un problème de conception donné. Ainsi ce métamodèle\* ontologique décrit un formalisme associé à un modèle de simulation considéré comme une boîte noire (NASA-STD-7009A, (NASA, 2016)), en identifiant les lois de physique simulées, les méthodes numériques pour les résoudre, le matériel et les logiciels nécessaires à l'exécution de la simulation, tous les éléments du « pedigree » du modèle ainsi qu'une liste des paramètres et des variables d'entrées/sorties. Finalement, l'information contenue dans la MIC établit le périmètre de la façon dont le développeur de simulation doit construire son modèle, pour en assurer sa cohérence vis-à-vis du besoin. La MIC n'est pas exécutable, mais une implémentation a été développée, dans le cadre du projet SIM, pour développer des instances de MIC numériques au format XML. Aussi, les travaux en

cours dans le cadre du projet AMC, notamment autour de la méthodologie MIMOSAS, visent à enrichir la MIC pour assurer la totale cohérence des données entre le besoin énoncé et les modèles développés par les fournisseurs de modèles, depuis sa spécification jusqu'à sa validation [CI5].

En parallèle, dans un contexte d'entreprise étendue, les travaux menés dans le SP2 du projet MIMe ont eu pour objet de permettre la collaboration structurée, instantanée et efficace, dans le cadre de projets visant à concevoir des systèmes mécatroniques. Se basant sur un fort besoin de collaboration multidisciplinaire, le SP2 était en charge de déterminer comment capitaliser des connaissances multidisciplinaires à partir à la fois des échanges réalisés lors des différentes collaborations et des données multimétiers. Nos travaux ont porté plus spécifiquement sur l'étude de l'hétérogénéité sémantique lors du processus de collaboration numérique entre différentes disciplines et entreprises. En effet, durant le processus de conception des systèmes mécatroniques, l'utilisation de modèles développés par une autre équipe ou un sous-traitant soulève de nombreux problèmes, qui vont au-delà des enjeux techniques décrits précédemment (Figure 23), et qui portent sur les aspects sémantiques. Par exemple, il est courant qu'un même concept soit décrit par des terminologies métiers/d'entreprise différentes. Ces écarts se répercutent naturellement sur l'identification des données à partager au sein des modèles de conception. C'est pourquoi nous avons proposé une classification sémantique des données issues de différentes sources stockées dans une base de connaissances fédérée. Ce dictionnaire sémantique permet à la fois d'établir le contexte du partage de l'information et de comprendre le contexte d'une requête en découvrant les données correspondantes pertinentes (Arens et al., 1993; Castano and De Antonellis, 1997). Dans le cadre du projet MIMe, nous avons mené des travaux sur la contextualisation des données de modèles détaillant tous les champs/métadonnées nécessaires pour identifier de manière univoque les données de chaque modèle [RT2]. En parallèle, nous avons spécifié un dictionnaire sémantique pour traiter les ambiguïtés décrites sur la Figure 25, en s'appuyant notamment sur les approches ontologiques.

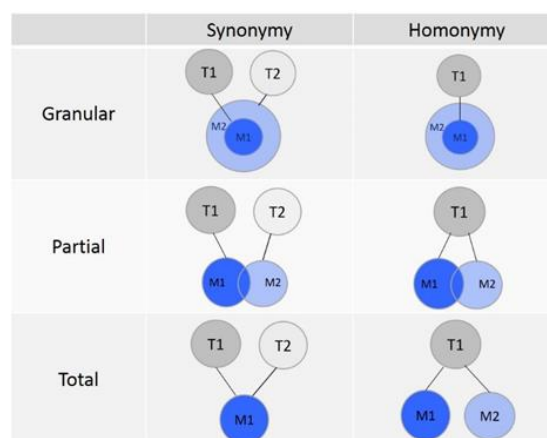


Figure 25 : Problèmes sémantiques adressés par le dictionnaire sémantique [RT4]

Ainsi, un premier travail a consisté à répertorier l'ensemble des ontologies\* existantes pouvant adresser la conception des systèmes mécatroniques. Ce travail nous a alors orientés vers une classification suivant deux axes : selon les différentes disciplines\* abordées en mécatronique (disciplines représentées par l'axe horizontal) et selon les phases du processus de conception (processus de conception représenté par l'axe vertical) (Figure 26).

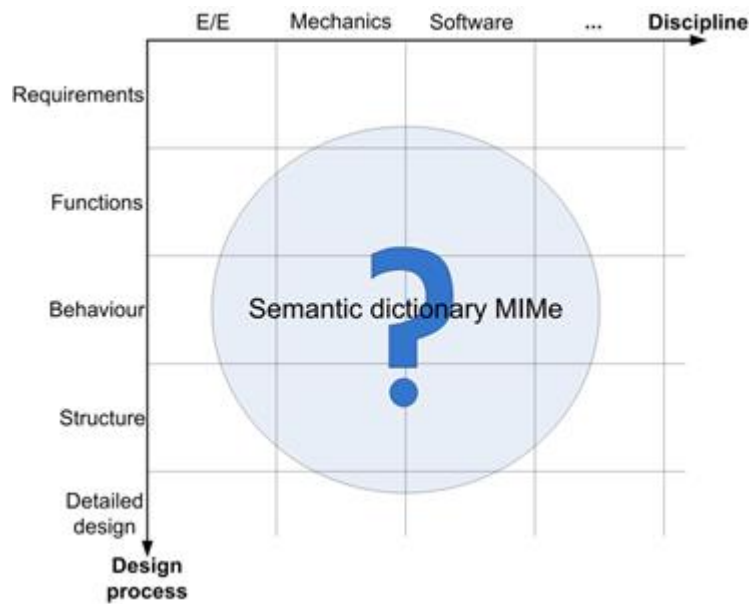


Figure 26 : Positionnement du dictionnaire sémantique en utilisant l'approche ontologique dans le cadre du projet MIME

En effet, une ontologie\* met en relation des concepts (sens visés des termes), dont l'instanciation, dans le vocabulaire utilisé par chaque discipline\* ou par des concepteurs intervenant dans des phases de conception distinctes, peut être différente (utilisation de mots anglais ou français, par exemple). Dans le contexte du projet Mime, la même problématique se pose entre deux modélisateurs d'entreprises différentes (fournisseurs/intégrateurs) ou de services techniques métiers différents. Ainsi, après avoir évalué les ontologies\* existantes vis-à-vis du besoin requis pour le dictionnaire sémantique, nous avons constaté que dans le contexte du projet MIME, aucune des ontologies\* existantes ne peut couvrir toutes les disciplines\* ou toutes les phases du processus de conception [RT4], même s'il existe dans certaines disciplines des ontologies\* suffisamment riches que nous pouvons réutiliser.

Aussi, pour résoudre les problèmes d'intégration des données dans le domaine de la mécanique, plusieurs approches existantes ont été explorées : l'intégration, la cartographie et la mise en correspondance de plusieurs ontologies\*. Une approche d'intégration de l'information (basée sur l'intégration des ontologies\*) peut se faire par le développement d'une ontologie de haut niveau (ontologie supérieure), plutôt que de s'appuyer sur des compromis basés sur l'intersection de différentes ontologies\* (Guarino, 1998). En parallèle, la cartographie des ontologies\* peut atténuer certains problèmes d'hétérogénéité sémantique puis d'intégration. Elle est en effet nécessaire pour aborder l'intégration de toute ontologie, quel que soit son processus de construction, que ce soit par des approches heuristiques ou d'apprentissage machine (Noy, 2004), par des cartographies définies par les utilisateurs ou par la logique de description et les algorithmes de subsomption (Wache et al., 2001). Les approches cartographiques nécessitent ensuite des techniques d'appariement pour établir la correspondance entre les éléments des ontologies\* considérées, autrement dit trouver un alignement entre plusieurs ontologies\* (Shvaiko and Euzenat, 2013). Ces techniques sont généralement basées sur des mesures sémantiques de similarité ontologique (Araújo and Pinto, 2007). Enfin, une combinaison de métamodélisation et d'ontologies\* peut également fournir un moyen de réaliser l'intégration étendue traitant toute l'hétérogénéité syntaxique, structurelle et sémantique (Ernadote, 2015; Karagiannis and Höfferer, 2006). Pour autant, toutes ces approches et notamment les techniques d'intelligence artificielle (IA) utilisées pour la création d'ontologies\* développées au sein de laboratoires de recherche restent souvent inconnues de la communauté du génie logiciel (Djurić et al., 2003) en charge de développer des outils pour les entreprises. Ainsi, afin d'utiliser une ontologie dans une application informatique, elle doit être représentée comme une structure de données lisible par un ordinateur (Calero et al., 2006). En effet, pour l'OMG, une ontologie est un modèle conceptuel qui partage des caractéristiques avec des modèles de données plus traditionnels

(Object Management Group, 2014), mais les règles syntaxiques de représentation de cette structure de données doivent être définies dans un métamodèle\*. Par conséquent, pour développer le dictionnaire sémantique du projet Mime à partir d'ontologies\* appropriées, un métamodèle a été défini préalablement à son implémentation. Tous ces travaux ont permis le développement, par d'autres partenaires du projet, d'un démonstrateur de dictionnaire sémantique en ligne, nommé RefSemSI<sup>25</sup>.

## 5. Architecture 3D

Pour répondre à l'intégration des systèmes mécatroniques, la prise en compte de la géométrie de ces systèmes et notamment de leur architecture 3D dans les premières phases de la conception est devenue fondamentale.

Les travaux de Régis Plateaux [Th1] ont mis en évidence la topologie sous-jacente aux inclusions des géométries en relation avec leurs transformations et leurs invariants (Figure 27). Ainsi, si un certain nombre d'invariants peuvent disparaître pendant ces transformations, des relations supplémentaires (contraintes) s'appuyant sur la structure topologique du système permettent la reconstruction ou le retour de/à la structure initiale.

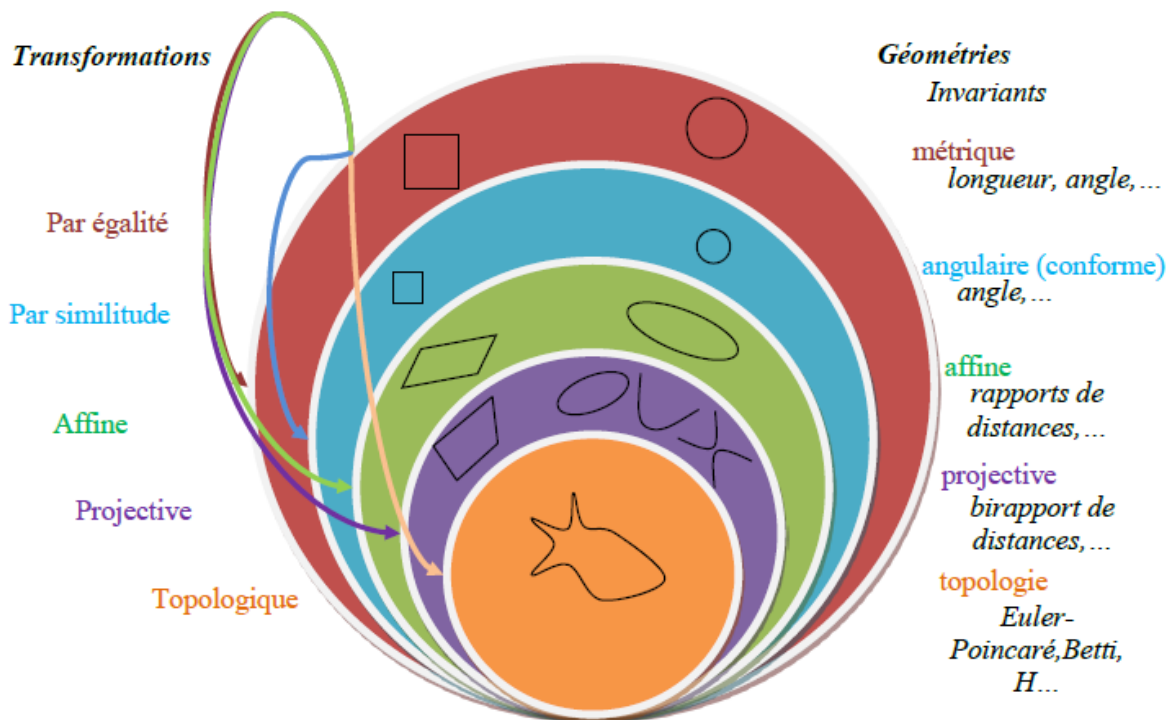


Figure 27 : Topologie sous-jacente aux géométries et invariants associés, suivant différentes transformations [Th1]

Ainsi, ces travaux s'appuient sur la représentation graphique des complexes simpliciaux pour représenter la structure topologique des systèmes associée à leur géométrie (sommet, arête, face, volume, etc.). Cette représentation est fondamentale pour assurer la description et résolution de problèmes dans la recherche d'un optimal et unifier les différentes phases du cycle de conception.

En parallèle, dans le cadre de ces travaux, nous avons proposé d'étendre les représentations des objets Modelica en 3D (Figure 28) pour manipuler l'objet géométrique avec son comportement en modifiant le découpage fait entre le comportemental et la géométrie. En procédant à l'élévation de Modelica de 2D en 3D pour intégrer le comportement dans la géométrie au sein du même environnement Dymola, les icônes deviennent des parallélépipèdes ou des cylindres, avec des dimensions et une position

<sup>25</sup> <http://217.160.169.82:8000/>



(spécifiées ou à déterminer), les connexions ont non seulement un sens topologique, mais aussi un sens géométrique, voire physique (pour des problèmes de IEM et thermiques notamment) [CN6].

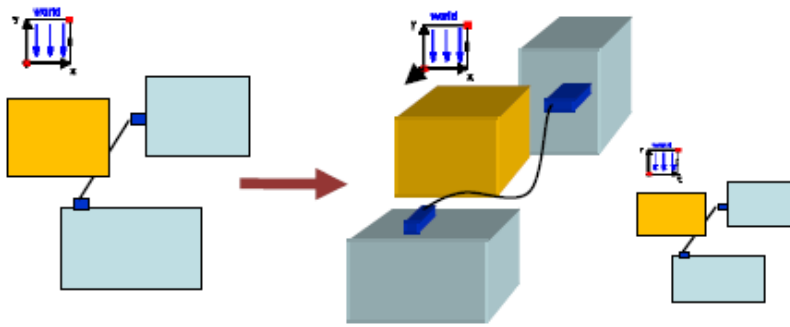


Figure 28 : Passage de Modelica 2D à Modelica 3D [CN6]

Pour cela, une librairie géométrique en Modelica basée sur la modélisation géométrique des Surfaces Associées Technologiquement et Topologiquement (SATT/TTRS en anglais), ainsi que la librairie des 13 contraintes de positionnement relatif correspondantes ont été développées (Figure 29) [CI30].

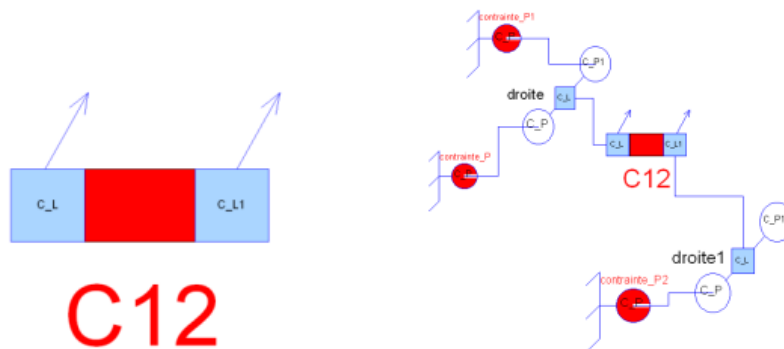


Figure 29 : Exemple de la contrainte C12 (parallélisme entre 2 droites) développée en Modelica [CI30]

La théorie des SATT classe les surfaces (Clément et al., 1998). Les classes de SATT font référence à la classification des surfaces, basée sur la symétrie liée à leur invariance cinématique. Ensuite, toute surface ou association des surfaces réelles d'un objet est liée à une classe d'invariance cinématique appelée SATT. Il existe 7 classes de SATT classées en fonction de leur degré de liberté croissant (DOF). Ces classes sont : sphérique, plane, cylindrique, hélicoïdale, révolution, prismatique et complexe. Par exemple, la classe de révolution caractérise toutes les formes invariantes à la rotation telles qu'un cercle, un tore ou un cône. Pour chaque classe, il est possible d'associer un élément géométrique minimal de référence (EGRM) qui est la combinaison minimale des objets géométriques simples (point, ligne et plan), nécessaires pour décrire les 7 classes précédentes. Nous pouvons représenter le cône, comme tous les objets de la classe révolution avec un point et une ligne droite (Figure 30). Cette représentation géométrique réduite facilite le positionnement des objets dans l'espace euclidien. Enfin, comme les SATT définissent une structure de groupe algébrique, la modélisation SATT gère également la composition des autres SATT et leur positionnement relatif (Serré, 2000).



Figure 30 : Modélisation SATT des EGRM de la classe de révolution (à gauche) et cylindrique (à droite)

Ainsi, en utilisant les propriétés d'interface avec l'environnement 3D de Modelica/Dymola pour ajouter des fonctionnalités de conception pour l'intégration géométrique, la modélisation par contraintes dans Modelica permet non seulement de transformer des instances géométriques en variables géométriques, mais aussi d'intégrer des variables multiphysiques et géométriques, en lien avec les exigences de conception.

En parallèle, les travaux de thèse d'Aude Warniez [Th3] ont montré qu'il était fondamental d'évaluer l'intégration physique des systèmes mécatroniques en phase amont et pour cela, nous avons proposé une *métrique\** ad hoc portant sur leur architecture 3D. En effet, si de nombreuses métriques\* existantes en relation avec la géométrie, le positionnement des composants et leurs caractéristiques physiques détaillées permettent d'évaluer des objectifs de maintenabilité, d'assemblage, de démontage et de recyclabilité en phase de conception détaillée, elles sont très souvent liées les unes aux autres et les compromis à ce stade avancé de la conception sont donc souvent difficiles.

Aussi, afin d'aider les concepteurs à sélectionner une architecture spatiale compatible avec l'objectif d'intégration physique des produits mécatroniques, la métrique\* proposée permet de mesurer et comparer l'intégration physique globale du système de différentes architectures candidates en phase de préconception. Elle s'appuie principalement sur les données et contraintes géométriques telles que la forme des composants, leurs dimensions, leur volume, etc., et s'exprime au travers de plusieurs indicateurs (Figure 31), qui adressent deux notions : la compacité et l'accessibilité.

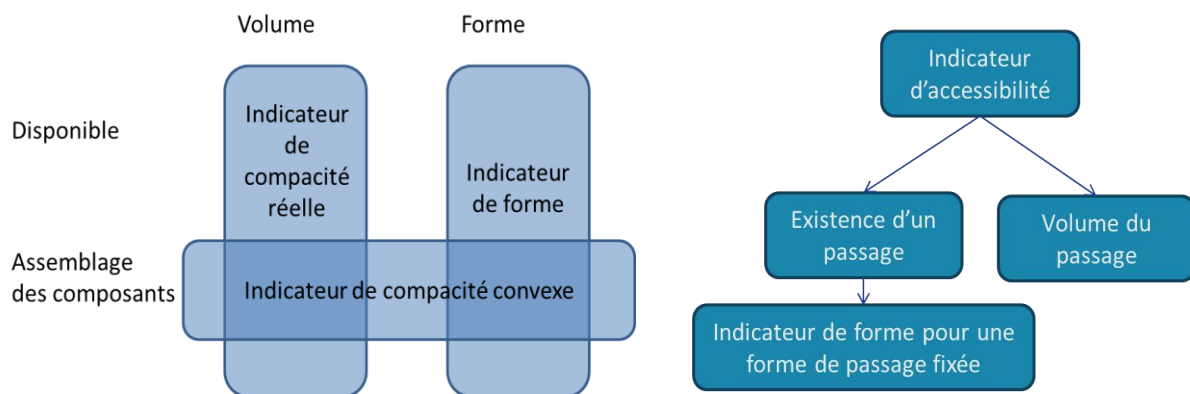


Figure 31 : Les différents indicateurs de la métrique d'intégration physique proposée [Th3]

- Indicateurs de compacité :

Ainsi, l'*indicateur de compacité réelle* permet d'identifier si le volume d'encombrement disponible est suffisant pour contenir de façon théorique l'ensemble des composants, indépendamment de leur agencement. Cet indicateur est une première information sur la possibilité ou non d'intégrer les composants dans le volume disponible.

Si la forme de l'enveloppe d'encombrement et la topologie de l'assemblage sont connues, il est alors possible de savoir si l'architecture spatiale de l'assemblage des composants est intégrée dans cette forme, au travers d'un *indicateur de forme*. Cela donne une seconde indication sur l'intégration physique des composants et de leur assemblage.

Enfin, dans la situation où le volume d'encombrement disponible n'est pas forcément défini, mais que l'assemblage est connu, l'enveloppe convexe de l'assemblage peut être prise en compte pour définir le volume disponible minimal et calculer l'*indicateur de compacité « convexe »* du système. Il définit alors la compacité de l'assemblage en considérant son volume convexe permettant d'évaluer le volume d'encombrement « idéal » (minimal) d'un tel assemblage.

Indicateurs d'accessibilité

L'indicateur d'accessibilité permet de connaître l'existence d'un passage et de son volume afin de disposer d'un accès au(x) composant(s) se trouvant à l'intérieur d'un autre et de pouvoir rajouter des composants dans l'espace disponible. L'accessibilité est un des critères de la maintenabilité et de la modularité.



- Métrique d'intégration physique

La métrique\* d'intégration physique est composée d'une combinaison linéaire des deux indicateurs précédents : un indicateur de compacité (réelle ou convexe suivant les données disponibles) et de l'indicateur d'accessibilité, avec des pondérations à déterminer suivant le processus de décision mis en place lors de la conception.

Dans le cadre de la thèse de Romain Barbedienne [Th4], nous nous sommes intéressés à la cohérence des connaissances géométriques tout au long de la phase de préconception. Pour cela, nous avons défini une ontologie\* basée sur la modélisation géométrique des SATT (TTRS en anglais) [R3][CI10]. En effet, lors de la conception de systèmes mécatroniques, les enjeux relatifs à la géométrie concernent principalement leur forte intégration physique, que ce soit pour augmenter leur compacité (évaluée par exemple par des métriques\*), ou pour prendre en compte les couplages multiphysiques dus à la proximité des composants. La définition d'une ontologie\* appropriée incluant le point de vue géométrique et basée sur une approche MBSE est alors nécessaire afin d'assurer la cohérence des données géométriques durant la préconception de systèmes mécatroniques.

Nos travaux ont ainsi consisté à intégrer l'ontologie\* associée aux données géométriques, basée sur les SATT à notre ontologie\* mécatronique, qui contient les concepts et les relations décrivant les connaissances pertinentes de la conception mécatronique.

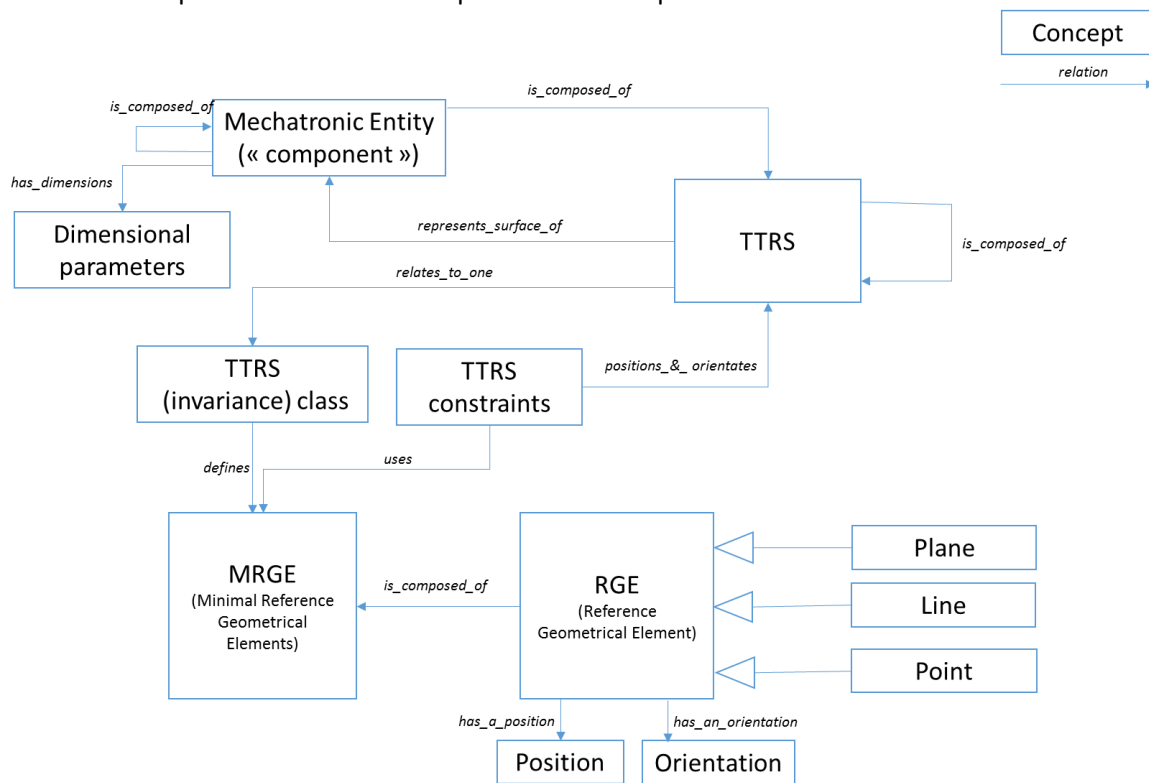


Figure 32 : Ontologie de la modélisation géométrique basée sur TTRS proposée [R3]

Puis, nous avons implémenté cette ontologie\* dans les logiciels de la plate-forme SAMOS (Spatial Architecture based on Multi-physics and Organization of Systems), pour permettre d'assurer de façon automatique, au travers de transformations de modèles, la cohérence des connaissances relatives à la géométrie durant le processus d'évaluation d'architectures 3D sous contraintes multiphysiques (§.6). La description de cette approche MBSE (pour la spécification et la traçabilité de données géométriques cohérentes), de son implémentation dans SAMOS au travers à la fois des transformations de modèles, du couplage des SATT avec à la notion de demi-espace et du développement de son interface homme-machine (IHM) est détaillée dans [R1].

Ainsi, comme une approche courante pour formaliser une ontologie\* dans un langage de modélisation système est de proposer des profils UML<sup>26</sup> ou des extensions SysML, nos développements ont consisté à enrichir le modèle système avec des données géométriques et leurs contraintes associées, en concevant une extension SysML basée sur la modélisation géométrique des SATT : GERTRUDe (Geometrical Extension Related to TTRS Reference for a Unified Design) [CI16]. Le modèle de données de cette extension est présenté sur la Figure 33.

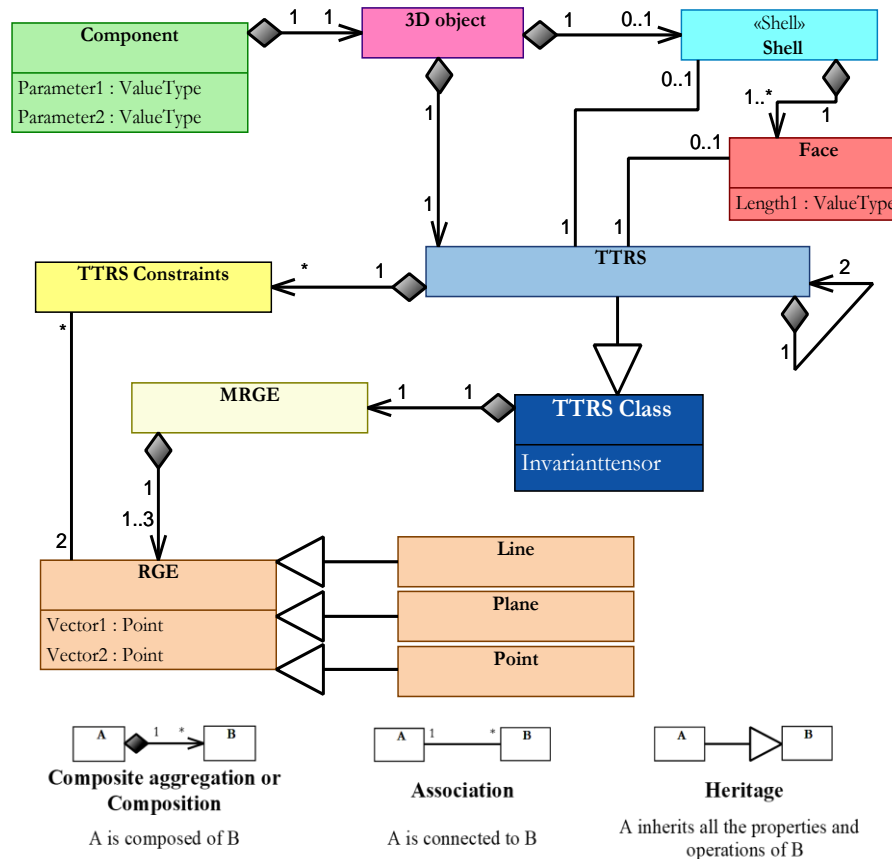


Figure 33 : Modèle de données de l'extension SysML géométrique GERTRUDe [Th4]

La deuxième partie de la plate-forme SAMOS est basée sur un environnement 3D plus adapté aux besoins des équipes de simulation. L'implémentation de l'ontologie\* par des transformations de modèles permet d'assurer que la création de toute nouvelle géométrie dans le modèle SysML (enrichi par GERTRUDe) génère automatiquement (sans développement supplémentaire) la même action dans un modèle 3D (dans l'outil FreeCAD), et vice versa (Figure 34).

Enfin, l'implémentation des contraintes SATT en Modelica décrite précédemment [CI30] permet de compléter l'instanciation de l'ontologie\* géométrique proposée dans un environnement de simulation multidisciplinaire, pour évaluer les architectures 3D considérées sous contraintes multiphysiques (Figure 35). Cette implémentation permet ainsi de vérifier le respect des spécifications géométriques et la traçabilité des données correspondantes dans les 3 environnements « métiers », et facilite l'automatisation de cette vérification.

<sup>26</sup> Un profil dans l'UML fournit un mécanisme d'extension générique pour personnaliser les modèles UML pour des domaines et plates-formes particuliers.

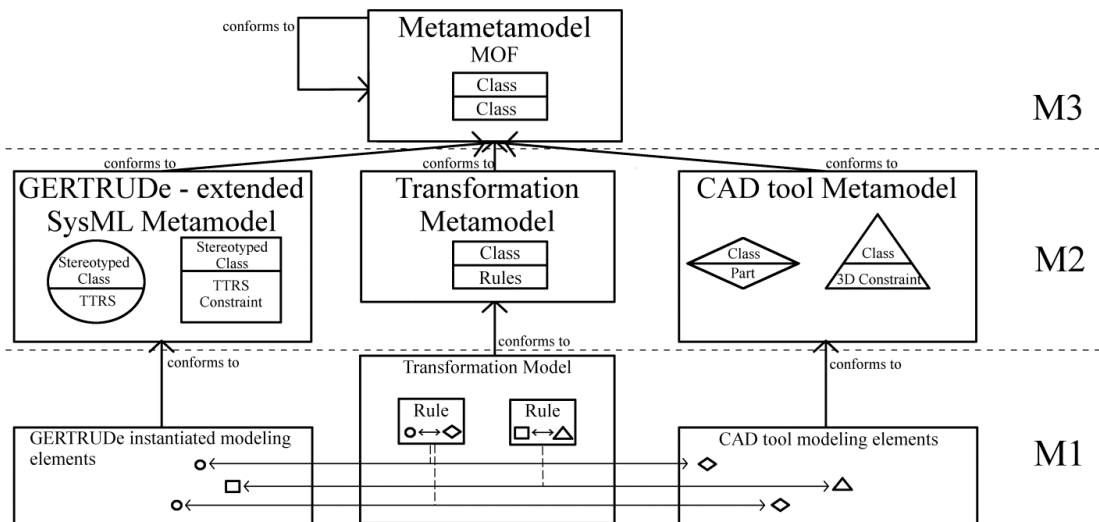


Figure 34 : Approche de transformation de modèles relative aux données géométriques

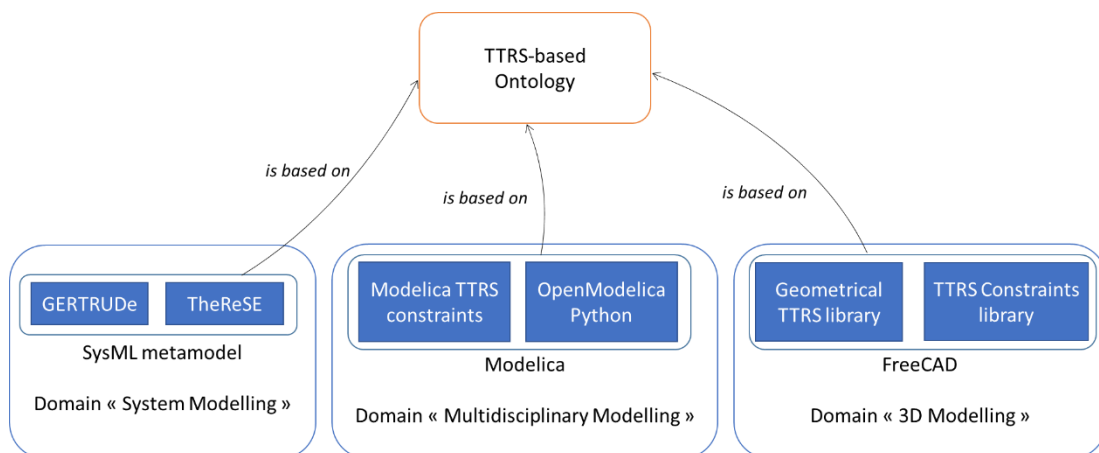


Figure 35 : Cohérence des connaissances géométriques assurée par l'ontologie\* basée sur les SATT

## 6. Architecture physique 3D sous contraintes multiphysiques

Nos travaux sur l'intégration multiphysique ont été étroitement couplés avec l'intégration physique 3D. En effet, la proximité des composants multidomaines au sein des systèmes mécatroniques amène certes une plus grande compacité, mais peut également engendrer des couplages multiphysiques. Or, même si ceux-ci sont généralement préjudiciables pour le fonctionnement du système et qu'il est souvent nécessaire de trouver les moyens de les éviter, ou tout au moins, de les minimiser [CI33], certains peuvent parfois aussi conduire à des fonctions supplémentaires bénéfiques pour le système (Espanet, 1999; Message and Landrieu, 2002). Quoi qu'il en soit, la conception des systèmes mécatroniques doit pouvoir modéliser ces couplages en fonction de la position des composants, et ce, dès les phases amont de conception.

Nos premiers travaux sur cette problématique ont été réalisés dans le cadre du projet O2M (Outils de Modélisation Mécatronique)<sup>27</sup> et notamment dans le sous-projet SP6 « Elec3D » (conception électronique 3D intégrée). Le but était, entre autres, de supprimer les ruptures entre les outils de modélisation et simulation mécaniques et électroniques, en offrant un routage 3D et une intégration des caractéristiques électroniques et électriques (E/E), dans un environnement de CAO mécanique 3D

<sup>27</sup> Projet O2M (Outils de Modélisation Mécatronique) labellisé par Mov'eo et System@tic, financé par le FUI (Fond Unique Interministériel)

(Figure 36), tout en simplifiant la géométrie importée pour coupler les MEF et la simulation 2D E/E. Cet enrichissement de la simulation 2D visait à gagner en fiabilité et rapidité.

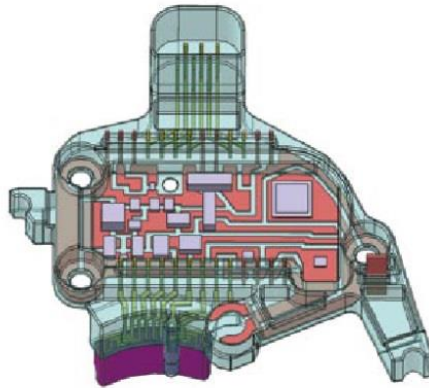


Figure 36 : Module de puissance 3D de chez Valeo<sup>27</sup>

Durant ce projet, nos travaux avec Behrouz Roumizadeh sur la prise en compte des phénomènes multiphysiques liés à l'intégration de l'électronique dans la géométrie 3D des pièces mécatroniques ont permis de développer une méthode alternative aux simulations par EF. En effet, en phase de préconception, ces simulations sont itératives, longues, coûteuses et peu adaptées à la faible maturité de la géométrie des composants durant cette phase. Ainsi, nous avons proposé d'enrichir la modélisation OD logique de Modelica sous Dymola, pour permettre au concepteur de pouvoir prendre en compte les contraintes multiphysiques (telles que thermiques, EM, d'élasticité, etc.) et géométriques (positionnement 3D) des systèmes mécatroniques fortement intégrés, tels que le module de puissance (Figure 36) ou les composants MID (Figure 6).

Ainsi, le développement de cet environnement « 3D logique » associant le comportement des composants à sa représentation 3D (forme, dimensions et position) a été testé dans l'environnement Dymola en Modelica sur deux systèmes. Le premier modèle a porté sur un composant de type MID, dont les propriétés électriques, les attributs thermiques ont été ajoutés (Figure 37).

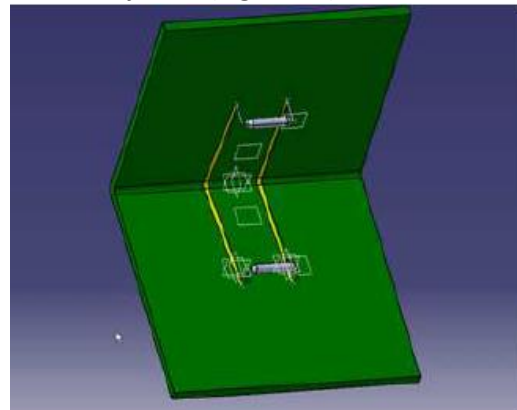
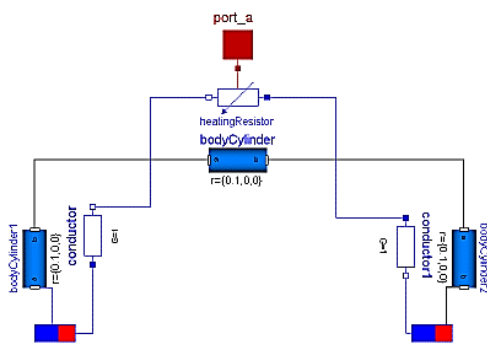


Figure 37 : Illustration de modélisation MID, pour le positionnement de 2 résistances fixées sur des plans, sous contraintes thermiques [CN5]

Le second système correspond à un circuit électronique (PCB) (Figure 38) et notamment son module de puissance (Figure 39). Le modèle développé intègre non seulement l'aspect électrique du circuit, mais aussi ses aspects géométriques et multiphysiques (électriques et thermiques).

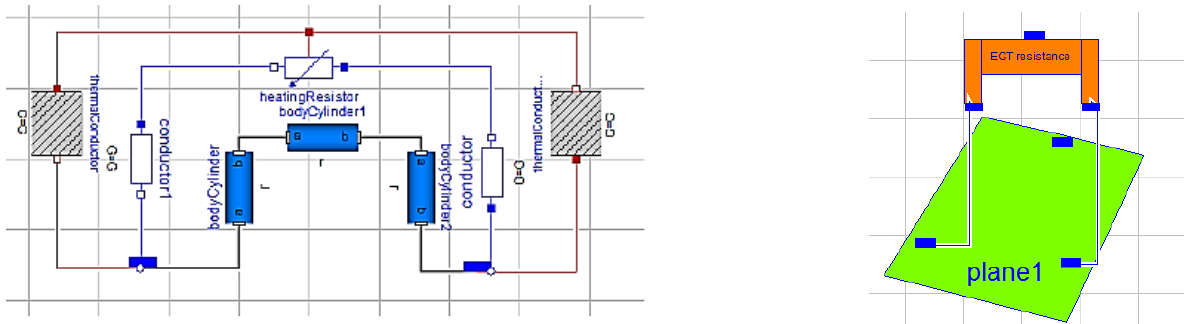


Figure 38 : Modèle d'une résistance intégrant des propriétés électriques, thermiques et géométriques et son intégration 3D par rapport à un support PCB [CI33]

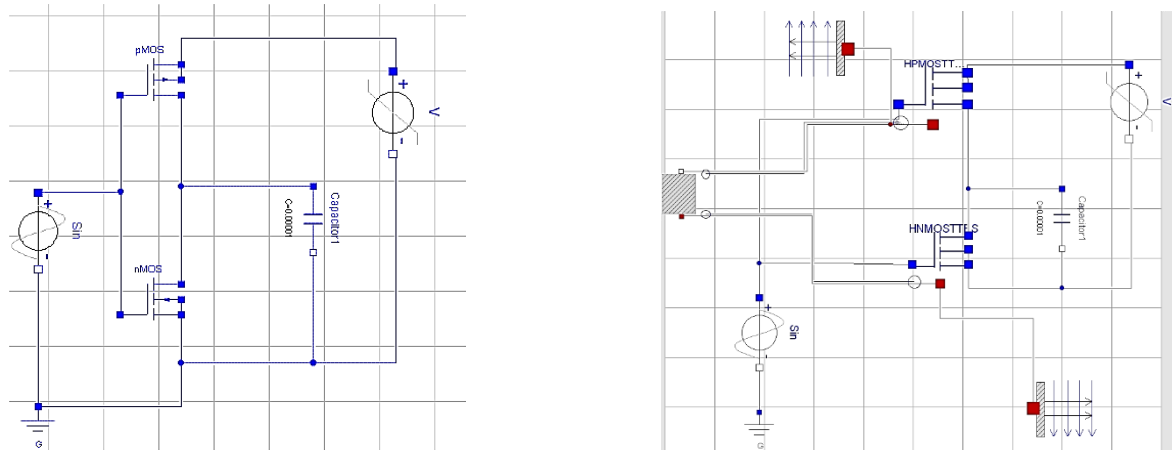


Figure 39 : Enrichissement thermique et géométrique d'un modèle de module de puissance sous Dymola [CI27]

Ce type de représentation unifiée dans un seul environnement, grâce à une modélisation élémentaire dans l'environnement Dymola, permet d'effectuer rapidement le prédimensionnement et le préplacement des composants. En effet, en conception préliminaire, il est utile d'avoir des modèles moins complexes pour exécuter des simulations multiphysiques, sans avoir défini précisément la géométrie du module mécatronique, permettant ainsi d'éviter des modélisations et simulations EF coûteuses.

Parallèlement, dans la thèse de Moncef Hammadi [Th2], l'évaluation multiphysique des systèmes mécatroniques a été traitée sous l'angle de l'optimisation. Dans ces travaux, dans une optique de réduire les coûts de calcul, nous avons proposé un processus d'optimisation multidisciplinaire (MDO pour Multi-Disciplinary Optimization) intégrant des modèles multiphysiques et basé sur l'interopérabilité. En effet, pour adresser la complexité multidisciplinaire, et notamment des phénomènes multiphysiques générés dans les systèmes mécatroniques, en prenant en compte de nombreux objectifs parfois divergents des différentes disciplines\*, les concepteurs utilisent souvent l'optimisation multiobjective, qui vise à trouver un compromis entre les objectifs plutôt qu'une seule solution optimale. Comme un certain nombre de travaux de recherche ont montré l'avantage de l'utilisation des métamodèles\* pour résoudre les problèmes d'optimisation multidisciplinaire et multi-objectif (Altus and Sobieski, 2002; Goel et al., 2007; Masmoudi and Parte, 2006; Sobieszczanski-Sobieski et al., 2000), une approche a été développée en se basant sur le concept de la métamodélisation par approximation au travers de surfaces de réponse, afin de répondre aux besoins d'intégration multiniveau, multidisciplinaire et multiphysique des systèmes mécatroniques. Ainsi, concernant la modélisation multiphysique, qui intervient généralement en phase de conception détaillée sous la forme de modèles EF, nous avons proposé une optimisation multiphysique par couplage de différents modèles dans un environnement MMO (Métamodélisation et Optimisation), comme I-sight. Un exemple est présenté dans [R7] dans le but d'optimiser la disposition des composants électroniques dans un module de puissance à partir de modèles géométriques (CATIA), électriques (Pspice), électromagnétiques (Q3D) et thermiques (ANSYS).

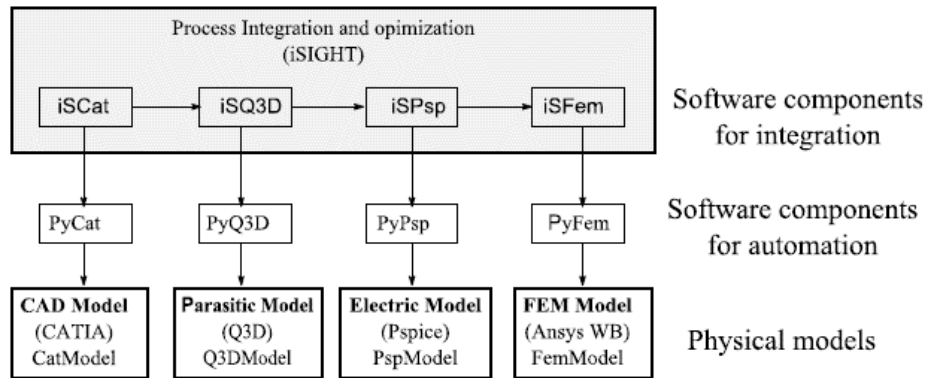


Figure 40 : Illustration de l'approche couplée pour la modélisation multiphysique [R7]

De plus, pour gagner en temps de calcul et pouvoir coupler des modèles multiphysiques à des modèles système globaux, l'utilisation de la métamodélisation par approximation (par surfaces de réponse) de différents modèles géométriques et physiques (thermiques, électromagnétiques, électriques) s'avère également très efficace, notamment pour faire des optimisations multiphysiques et multidisciplinaires ou vérifier des exigences au niveau du système. Ainsi, en intégrant des modèles approximatifs pour le convertisseur de puissance et les fils de bonding (câblage) dans un modèle Modelica (Dymola) évaluant la performance en accélération d'un véhicule électrique (Figure 41), le temps de résolution de l'optimisation géométrique prenant en compte le comportement multiphysique a été divisé par environ 80 pour une erreur sur les résultats de 10 %. Cela met en avant les avantages de la métamodélisation pour l'optimisation de systèmes mécatroniques sous contraintes multiphysiques dans des temps de calcul beaucoup plus raisonnables.

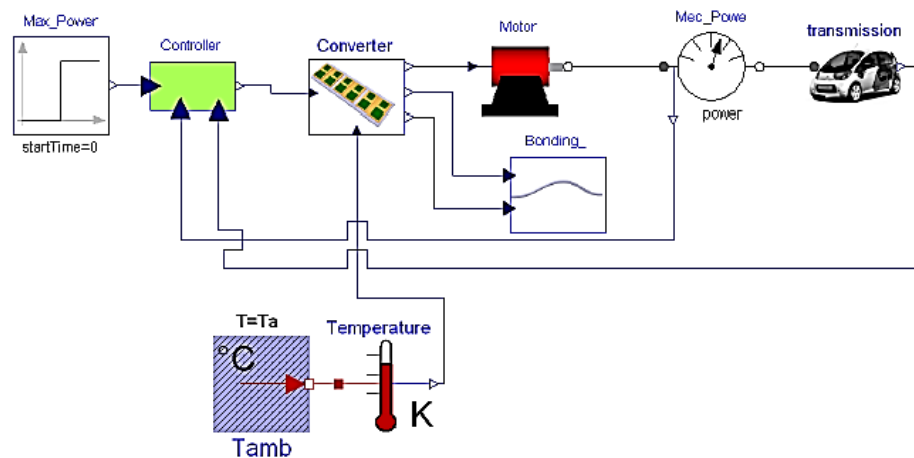


Figure 41 : Intégration des surfaces de réponse du convertisseur et des câblages dans le modèle système du véhicule [Th2]

En parallèle, dans les travaux de thèse de Régis Plateaux [Th1], cherchant un outil générique de représentation de toutes les physiques d'un système mécatronique, et s'appuyant sur les analogies physiques proposées et utilisées par Firestone (Firestone, 1933), Kron (Kron, 1963), Branin (Branin, 1966) et Björke (Björke, 1995), nous nous sommes attachés à utiliser la topologie comme base commune entre les différents modèles de description physique [CI42] et assurer ainsi la continuité et la cohérence de la modélisation multiphysique. En effet, cette approche était déjà sous-jacente dans deux déclarations de Tonti (Tonti, 1976) :

- « Dans chaque théorie physique existent *des quantités physiques de base* qui sont naturellement associées aux éléments géométriques et temporels les plus simples tels que points, lignes, surfaces, volumes, instant et intervalles de temps et leur combinaison. »
- « Dans chaque théorie physique existent *des lois physiques de base* qui fixent qu'une quantité liée à une variété p-dimensionnelle telle que des lignes, volume, intervalles de temps, etc., est égales à la quantité liée à son bord ».



D'une manière plus générale, pour ces structures, nous pouvons associer à [S], [A] et [F] (pour les faces), n'importe quel multi-vecteur, respectivement  $\vec{M}_S$ ,  $\vec{M}_A$  et  $\vec{M}_F$  vérifiant la relation de passage par la matrice d'incidence  $\partial_i$ . En ajoutant ensuite les relations tensorielles et métriques (au travers de matrices d'« admittance » Y ou d'« impédance » Z) basées sur la dualité algébrique des paramètres (contravariant et covariant), nous pouvons exprimer les contraintes géométriques et les relations physiques qui interviennent entre ces éléments, i.e. l'objet primal et l'objet dual. Ces objets algébriques correspondent à des variables généralisées de type scalaire, vectoriel ou multivectoriel représentant tout type de physique.

À partir de ces analogies et de la distinction physique/géométrique, la logique de l'approche de topologie algébrique a été étudiée notamment en dimension deux avec les graphes linéaires, cas particuliers de structure topologique, pour la modélisation des systèmes multiphysiques, sous la forme de réseaux. Néanmoins, le cadre de modélisation s'est révélé insatisfaisant pour le niveau de modélisation multiphysique, en ne prenant en compte la géométrie que comme paramètre et non comme variable, alors qu'elle est le point d'entrée à toute modélisation multiphysique, point clef pour les systèmes mécatroniques, où les couplages sont nombreux et complexes. Nous avons donc eu recours à un changement de paradigme plaçant la géométrie comme prérequis à cette modélisation multiphysique. Ainsi, après avoir extrait une représentation topologique de notre modèle multiphysique et soulevé l'intérêt et les limites de la théorie des graphes et des réseaux généralisés (graphes 2D : sans face ou dimension supérieure) avec leurs sommets, arcs et boucles, nous pouvons passer à des structures topologiques n-dimensionnelles (correspondant aux espaces des physiques).

Dans les travaux de thèse de Mouna Kharrat [Th5], nous avons tout d'abord recensé, au travers d'interviews, les processus actuels des experts disciplinaires (thermique, dynamique et CEM) et leurs besoins concernant l'évaluation des architectures en phase de préconception [CI8].

L'intégration croissante de l'électronique dans les composants mécaniques a induit de nouvelles contraintes thermiques, notamment à cause de la circulation de courants élevés qui conduisent à un échauffement critique des matériaux ou encore de la proximité avec des équipements sensibles. Cela oblige les experts thermiques à prendre en compte les exigences thermiques de leurs composants et leur positionnement 3D plus tôt dans la conception. Mais il existe peu d'outils de CAO 3D intégrant la thermique à l'exception de la modélisation EF qui n'est pas adaptée pour la phase de préconception. En effet durant cette phase, les approches et outils existants habituels ne portent que sur la modélisation thermique 0D/1D. Aussi, pour évaluer le comportement thermique d'une architecture physique, les experts thermiques effectuent généralement une modélisation par résistance thermique, sans aucune considération 3D.

Les experts CEM cherchent à prévoir les risques IEM dès les premières phases de conception, car la complexité des phénomènes IEM rend le positionnement des composants 3D difficile. En effet, avec l'électrification récente des véhicules, de nouvelles architectures innovantes doivent être évaluées avec une grande variété d'emplacements des composants E/E. Aussi, le positionnement géométrique de ceux-ci devient crucial, et notamment lorsqu'il implique des changements de trajets de câbles à l'intérieur du système. De plus, avec l'introduction de la modularité dans la majorité des secteurs industriels, les composants les plus courants doivent être choisis dans des bibliothèques de composants électroniques usuels (avec des contraintes EM) respectant certaines géométries « standards », ce qui augmente considérablement les possibilités de placement 3D. En parallèle, les principales exigences EM concernent les niveaux d'émission/immunité des composants en interaction, les variations de tension ou de fréquence ou encore les conditions environnementales. Elles sont généralement définies soit à partir de normes existantes, soit en réutilisant la documentation de conceptions précédentes ou soit en se basant sur certaines règles de ségrégation avec des règles empiriques approchées. Ensuite, pour vérifier et valider les besoins du client, les experts d'EMC étudient généralement « l'écart au précédent » même s'il s'agit d'une approche approximative qui ne permet pas d'innovation, ou ils utilisent un plan de tests expérimentaux très précis et donc très chronophage. Certains utilisent des simulations numériques, mais ces méthodes ne permettent pas de



détecter la source de perturbation. Enfin, ils peuvent utiliser, en ultime recours, des solutions technologiques coûteuses comme le filtrage et le blindage.

En ce qui concerne les experts en dynamique, l'une des principales contraintes rencontrées dans la phase de préconception concerne l'intégration des sous-systèmes. En effet, leur objectif est de limiter les amplitudes vibratoires nuisibles lors de l'assemblage en se basant sur les exigences habituelles de dynamique. Ainsi, ils ont besoin d'outils 3D pour déterminer les stratégies de positionnement et de fixation des composants dans l'ensemble de la structure, afin de limiter les phénomènes de résonance. Pour évaluer le comportement dynamique de l'architecture physique, les experts utilisent des méthodes numériques (notamment EF), mais qui ne présentent aucune flexibilité géométrique ; d'autres utilisent les méthodes empiriques SRC/SRE\*, mais qui restent très approximatives avec des conditions restreintes d'utilisation. Ils utilisent aussi des calculs de base modale pour identifier les modes de corps rigide, mais cela nécessite des équations analytiques. Enfin, de nombreuses solutions technologiques coûteuses (plots absorbants, étouffeur dynamique, etc.) peuvent également permettre de répondre à leurs exigences.

Ainsi, quel que soit la physique (thermique, électromagnétisme et dynamique) les experts disciplinaires s'accordent sur le besoin d'évaluer les architectures en prenant en compte leurs contraintes au plus tôt dans la conception, même lorsqu'un certain nombre de données n'est pas encore disponible. Comme les phénomènes physiques en jeu dépendent fortement de la géométrie et de la position des composants, il est nécessaire de prendre en compte l'architecture 3D pour évaluer les différentes alternatives de concept sous contraintes multiphysiques.

Dans ce contexte, les travaux de Romain Barbedienne [Th4] ont porté sur l'évaluation des architectures physiques des systèmes complexes sous contraintes thermiques en phase de préconception. Ces travaux s'appuient à la fois sur un processus (SAMOS) décrit au §3 (Figure 22) et sur une plateforme outillée (Modeleur 3D thermique) basée sur les environnements Integrity Modeler (SysML), Modelica et FreeCAD (3D) et représentée sur la Figure 44.

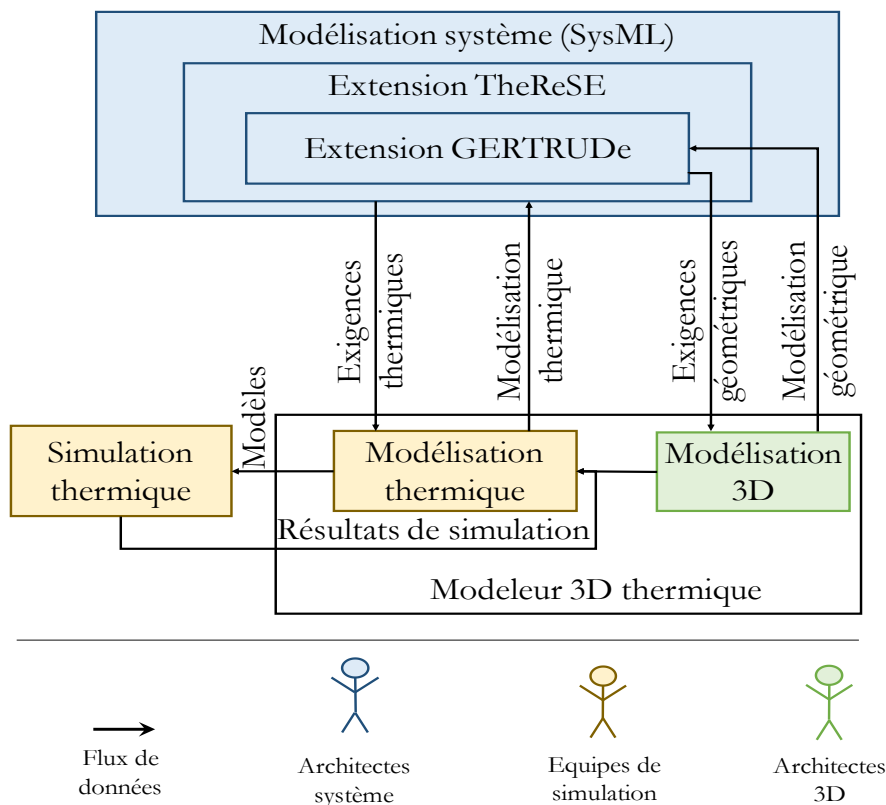


Figure 44 : Plateforme outillée de SAMOS : Modeleur 3D thermique [Th4]

Après avoir introduit d'une part la géométrie et les contraintes géométriques au travers de l'extension SysML GERTRUDe et d'autre part la gestion des contraintes de positionnement relatif, en s'appuyant sur la théorie des SATT (cf § 5), nos travaux ont consisté, dans une démarche MBSE, à sélectionner les modèles analytiques pour l'évaluation d'architectures 3D suivant les différents modes de propagation thermique (conduction, convection et radiation). L'intégration de ces travaux dans la plateforme SAMOS nous a conduits à développer l'extension SysML TheReSE (Thermics Related SysML Extension) pour enrichir sémantiquement le modèle Système en SysML, notamment pour la spécification et la traçabilité des exigences thermiques [CI14]. TheReSE inclut tous les modes de transferts thermiques et intègre la possibilité de définir leurs couplages (forts ou faibles). Cette extension s'appuie naturellement sur GERTRUDe, afin de pouvoir coupler les phénomènes thermiques aux éléments géométriques associés. Son modèle de données est représenté sur la Figure 45.

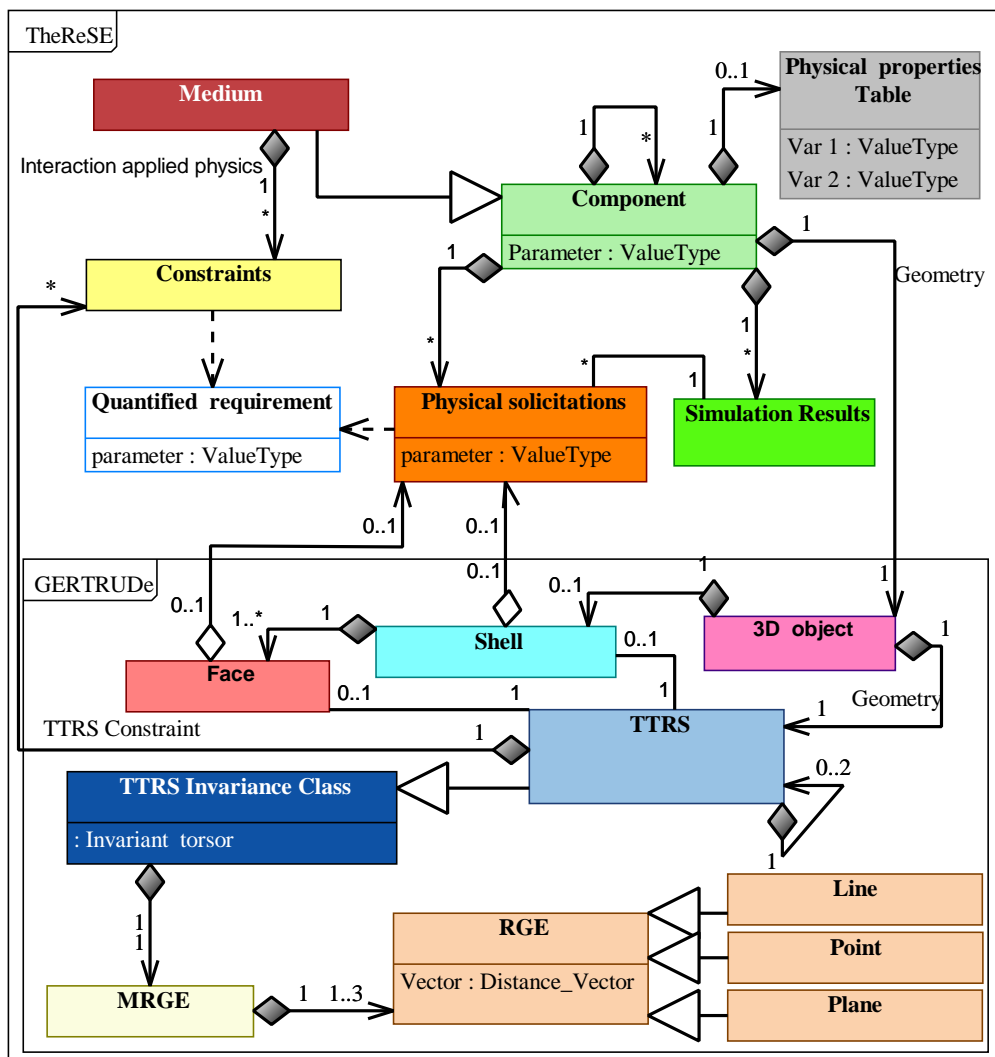


Figure 45 : Modèle de données de TheReSE [Th4]

Par ailleurs, l'étude de l'influence de l'objet géométrique SATT lié au composant sur les trois principaux modes de transfert thermique (conduction, convection, rayonnement) a montré que bien que nous puissions utiliser la symétrie liée à l'invariance cinématique de certaines classes SATT simples (prismatiques, sphériques, cylindriques), pour simplifier les lois analytiques par projection sur des bases de projection dédiées, il n'est pourtant pas possible de généraliser la loi thermique analytique relative aux bases de projection en fonction d'une classe SATT de la géométrie des composants, puisqu'elle ne se limite qu'aux classes SATT prismatique, sphérique et cylindrique.

En parallèle, pour assurer la cohérence des modèles thermiques dans les 3 environnements de SAMOS (SysML, Modelica et FreeCAD), nous avons développé quatre concepts d'entités géométriques interactives (au sens physique) : le *composant*, la *face interactive* (IF\*), le *médium\** et le *réseau d'interactions thermiques* (qui peut contenir les 3 premiers). Une IF\* est une surface finie définie par la surface de contact commune de deux faces de deux composants différents (Figure 46). Le concept de médium\* a été proposé pour fournir un support sémantique pour le transfert de chaleur considéré (en fonction du mode de propagation thermique concerné). Un médium\* est un composant spécifique ayant un comportement (ici thermique). Il comprend une géométrie (basée sur les faces, car le flux de chaleur est calculé à partir de surfaces finies) en accord avec la réalité physique où le transfert de chaleur est toujours assuré par un élément géométrique donné. De plus, chaque médium\* contient les équations/comportements du mode de transfert thermique considéré. Enfin, le réseau d'interactions thermiques permet de décrire topologiquement les interactions thermiques et facilite la modélisation thermique tant en SysML dans TheReSE que dans l'environnement de simulation Modelica (Figure 47).

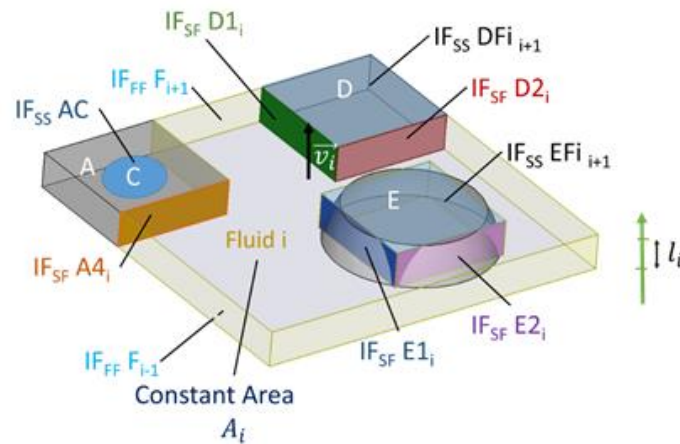


Figure 46 : Définition d'une face interactive (IF) dans une architecture des composants vue dans une couche  $l_i$  [Th4]

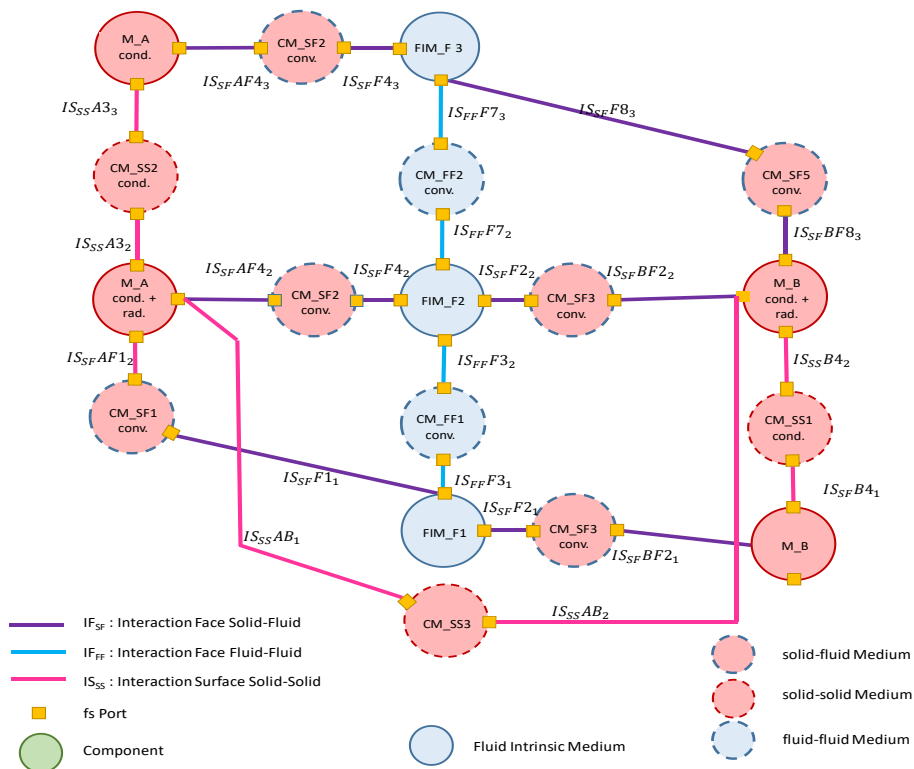


Figure 47 : Exemple d'un réseau d'interactions thermiques [Th4]

Un extrait du processus d'évaluation d'une architecture d'une baie avionique dans le modèleur 3D thermique est illustré sur la Figure 48, Figure 49, Figure 50, Figure 51.

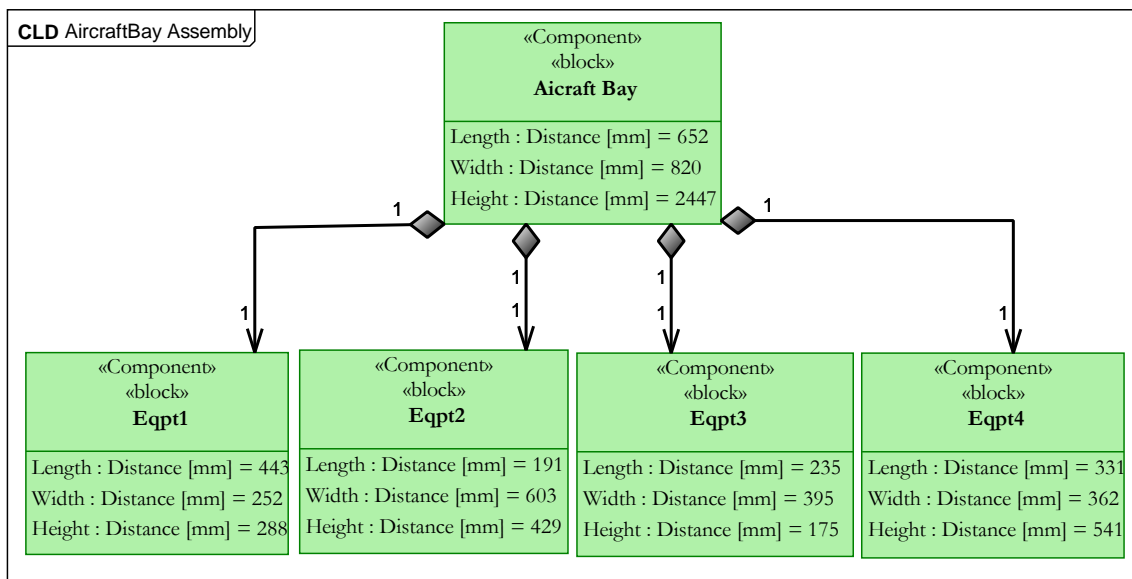


Figure 48 : Modélisation géométrique de la baie en SysML dans GERTRUDE/TheReSE [Th4]

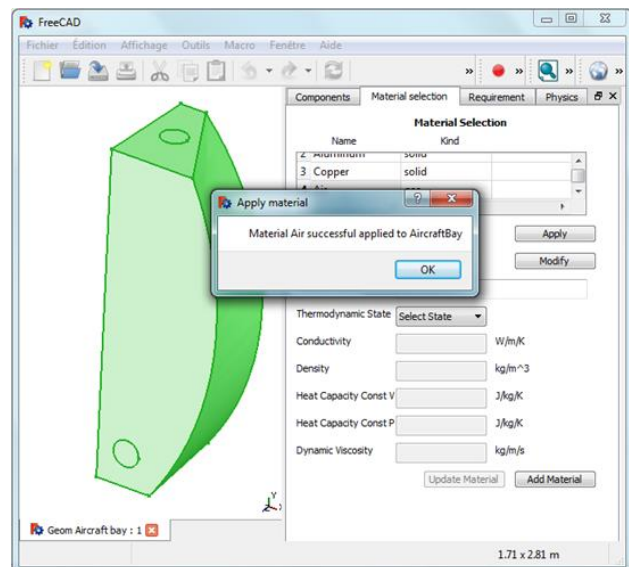
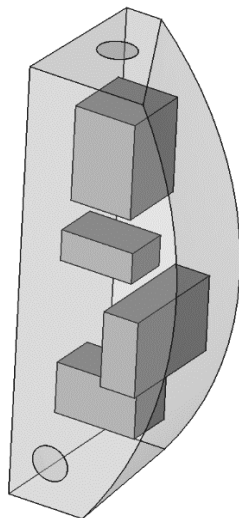


Figure 49 : Architecture 3D de la baie avionique générée automatiquement à partir du modèle GERTRUDE (Figure 48) à gauche et son enrichissement physique pour l'évaluation thermique (exigences et conditions de simulation) à droite [Th4]

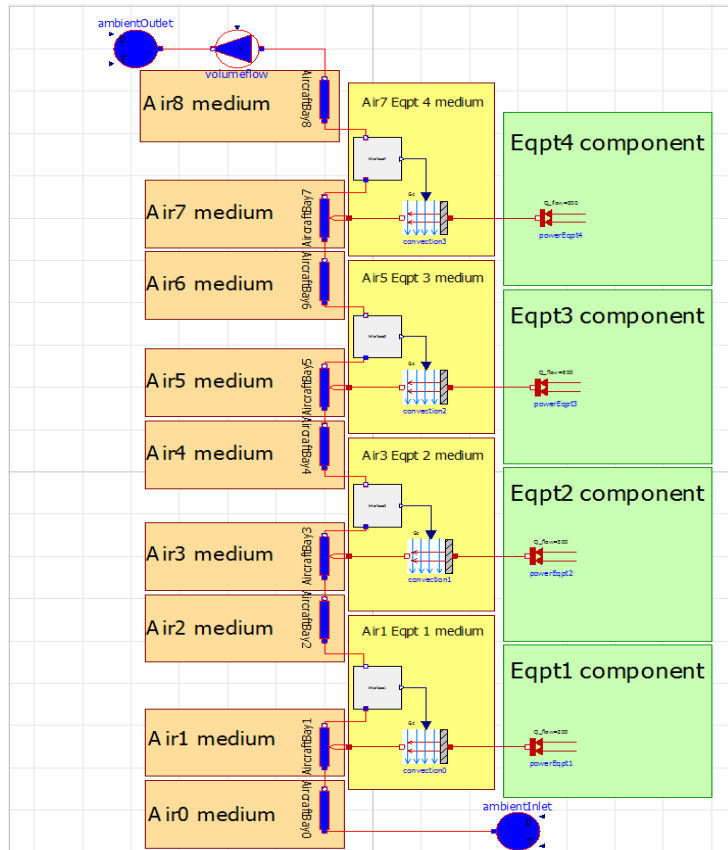


Figure 50 : Le modèle Modelica généré automatiquement [Th4]

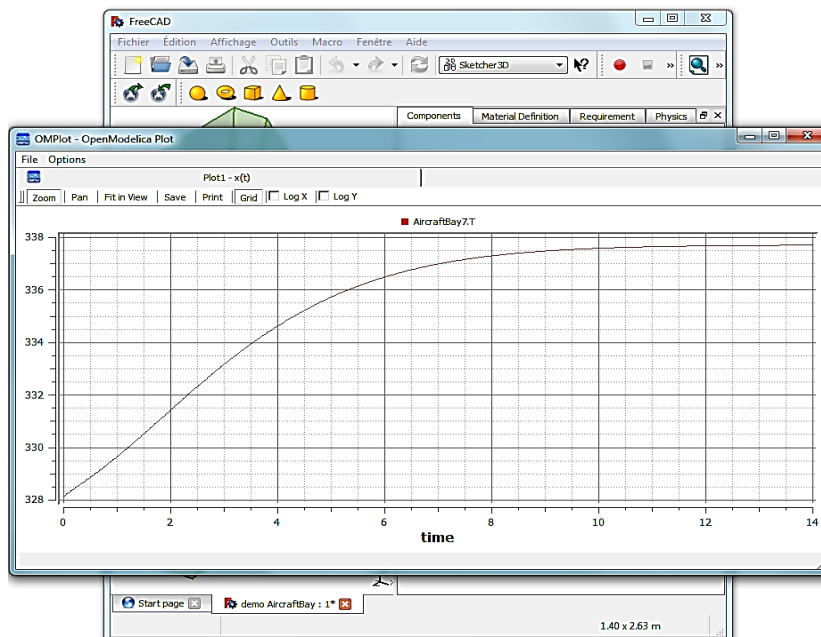


Figure 51 : Résultat de simulation dans le modèleur 3D thermique présentant la température maximale de sortie de l'air [Th4]

Suite à ces travaux, nous avons souhaité les étendre à d'autres physiques, et notamment à l'électromagnétisme au travers des travaux de thèse de Mouna Kharrat [Th5]. Ainsi, nous avons tout d'abord enrichi la modélisation du système en SysML de l'architecte Système\*, afin d'intégrer, dès la phase de préconception, les exigences électromagnétiques (EM) (issues à la fois de l'environnement opérationnel du système, mais aussi des interactions physiques entre composants E/E internes). En effet, l'évaluation d'une architecture 3D sous contraintes EM nécessite d'abord de définir les exigences EM, et notamment les paramètres pratiques permettant de détecter les risques de perturbations EM associés au placement 3D des composants. Nous avons

donc développé une nouvelle extension SysML appelée EMILE (ElectroMagnetic Interactions Layout Extension), qui gère à la fois la modélisation EM et les exigences géométriques associées basées sur les couplages EM ou interférences électromagnétiques (IEM) (article soumis à Advanced Engineering Informatics). Le modèle de données d'EMILE intègre l'extension géométrique SysML GERTRUDE, développée par Romain Barbedienne, afin de conserver la même ontologie\* géométrique [R3] et les règles de transformation du modèle pour la modélisation géométrique dans l'environnement 3D. Le modèle de données d'EMILE est représenté en UML sur la Figure 52 et un exemple des stéréotypes développés est illustré sur la Figure 53.

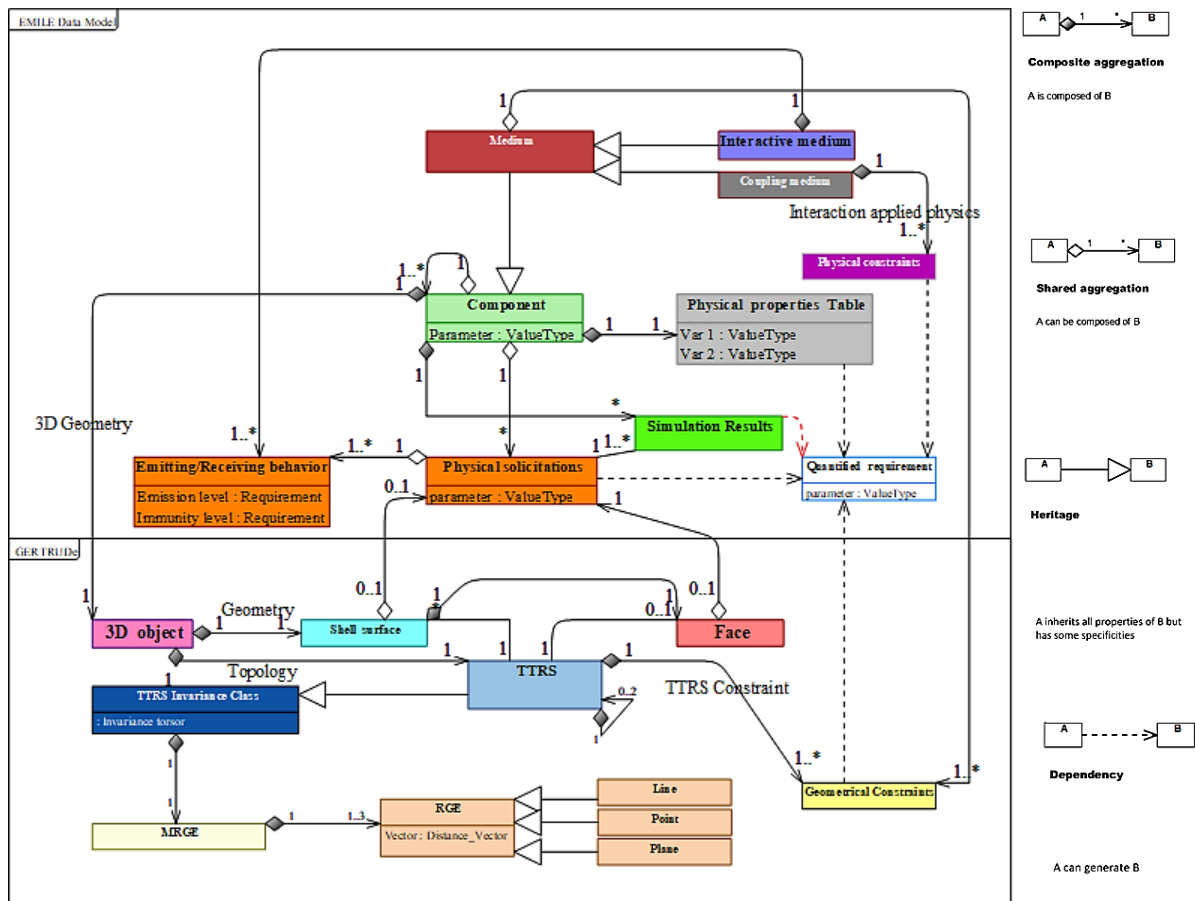


Figure 52 : Modèle de données de l'extension EMILE

Concernant les exigences EM, dont certaines sont **quantifiées**, elles peuvent être générées à partir de la **table des propriétés physiques** (propriétés des matériaux potentiellement connus des composants : perméabilité magnétique, conductivité thermique, module d'Young), mais aussi des niveaux minimal et maximal des émissions/immunités EM des composants (**comportement en émission/réception**), à partir des **contraintes EM**, des **résultats de simulation** antérieurs, ou de **contraintes géométriques** (règles de ségrégation entre composants critiques). Pour les exigences relatives aux conditions de simulation EM, elles peuvent être définies dans des **sollicitations physiques** qui décrivent les conditions de simulation extrinsèques (notamment les valeurs des paramètres), et être exprimées par des exigences quantifiées.

La géométrie des composants est spécifiée par les stéréotypes de **GERTRUDE**.

Pour intégrer un comportement physique dans ces composants et notamment les IEM, nous réutilisons le concept de **medium\***. Le medium\* interactif, qui est un composant qui va interagir physiquement : soit en tant que source soit en victime. Ce medium\* interactif contient toutes les données physiques définissant le **comportement en émission/en réception** (forme d'onde source, valeurs de seuil des composants électroniques, formes temporelles des signaux et spectres de fréquence d'émission / d'immunité, etc). Ces données peuvent faire partie des sollicitations physiques nécessaires aux équipes d'experts pour configurer leurs simulations. Enfin, le couplage EM est porté par un **médium de**





identifier quelle physique est prise en compte dans l'équation, car le PPD peut être utilisé pour toute autre physique (notamment thermique dans TheReSE).  
 Ces diagrammes spécifiques proposés dans EMILE constituent un enrichissement important pour préparer la modélisation et simulation EM dans l'environnement de simulation.

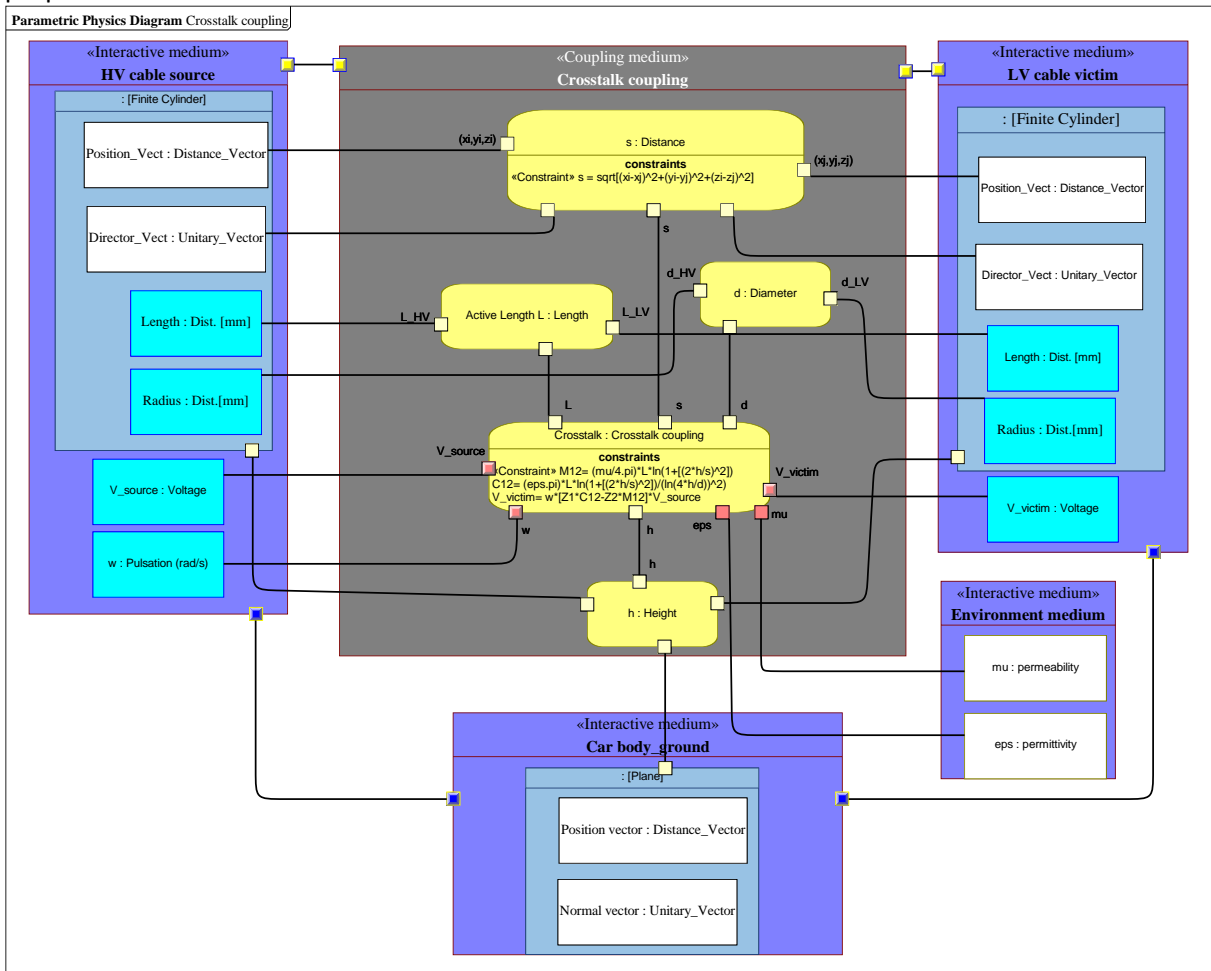


Figure 55 : Parametric Physics Diagram (PPD) pour la définition des équations de diaphonie inductive

Ensuite, nos travaux se sont portés sur la combinaison de la modélisation électromagnétique et d'une approche topologique pour l'identification qualitative et quantitative des interférences électromagnétiques (IEM) au sein de l'approche MBSE SAMOS en phase de préconception (article soumis à Mechanics & industry). Pour un couplage EM donné, l'analyse de modèles topologiques permet d'identifier qualitativement l'existence de victimes avec leurs agresseurs potentiels associés, en partant du schéma électrique des composants en interaction (Figure 56).

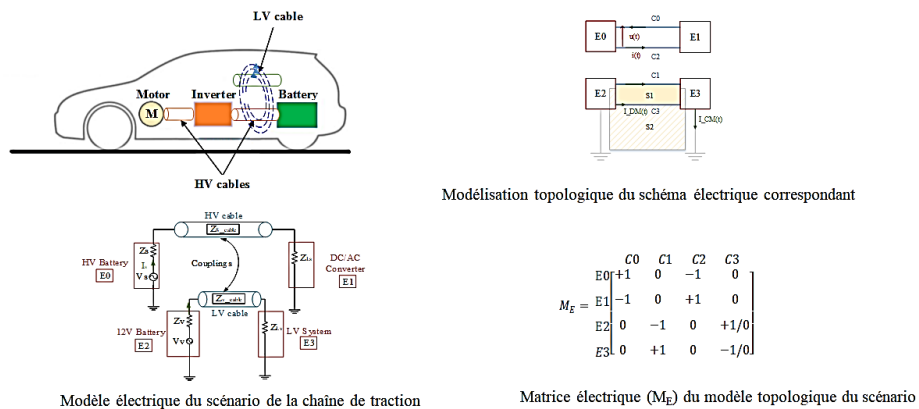


Figure 56 : Illustration de l'identification qualitative des IEM sur une chaîne de traction d'un véhicule électrique



Ensuite, une fois que les IEM potentielles ont été qualitativement identifiées, une évaluation quantitative du risque peut être effectuée sur la base d'une part des exigences électromagnétiques et géométriques prédéfinies et d'autre part de la résolution des équations du couplage identifié. Cette approche a été illustrée sur le couplage par diaphonie, en détectant topologiquement l'existence de boucles de courant victimes (Figure 57) et les agresseurs potentiels correspondants.

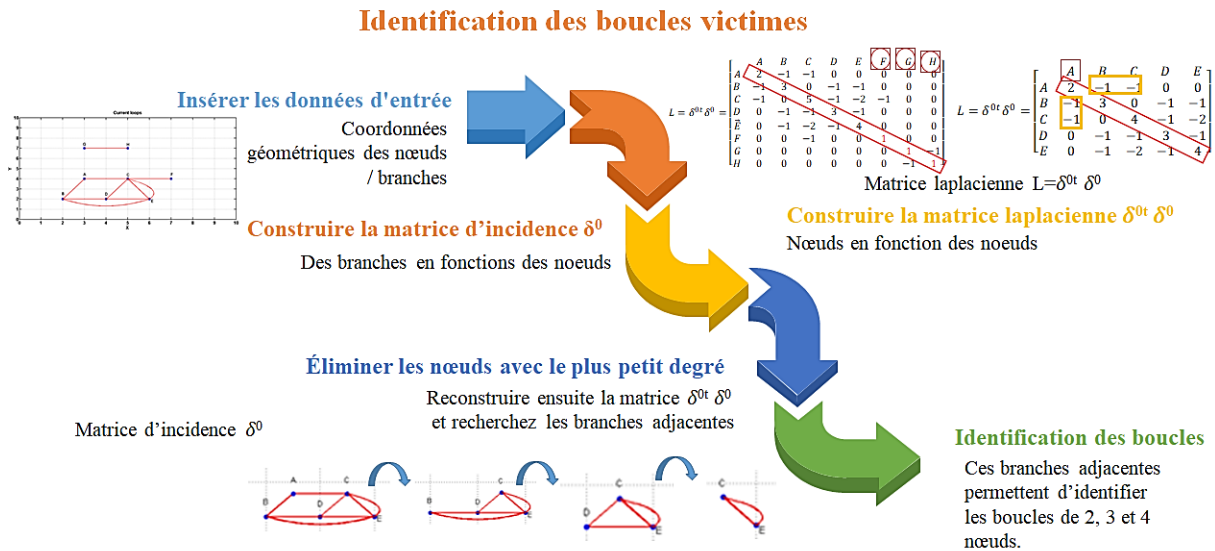


Figure 57 : Analyse topologique pour la détection de boucles de courant sur un circuit électrique quelconque

## 7. Architecture structurelle (CPS/CPSP)

Nos travaux concernant les systèmes cyberphysiques (CPS) ont concerné deux domaines : la conception des CPS et les CPS dans le domaine de la production.

Concernant la conception des CPS, nous avons étudié comment nos approches de conception pour les systèmes mécatroniques pouvaient s'appliquer aux CPS. Ainsi, après avoir décrit les points communs et les différences de ces deux systèmes (Table 2), nous avons mis en évidence l'impact de la spécificité des CPS sur nos approches de modélisation mécatroniques [CI11], notamment dans nos pratiques pédagogiques.

Mechatronic systems	Cyber-Physical Systems
Heterogeneous and cross-domain systems	
Functional, multi-domain and multi-disciplinary integrated systems	
Dynamic physical interactions	
Fixed structure	Adaptive structure
Centralized architecture	Decentralized organisation
Can be physically integrated in a compact volume	Geographically distributed
	Human in the loop
	Functionally open
	Large communication real-time processing

Table 2 : Points communs et différences entre les systèmes mécatroniques et les CPS

Ces deux systèmes sont des systèmes dynamiques, intégrés et multidomains. Ainsi, les problèmes communs de cette intégration multidomaine concernent principalement les questions d'interfaces entre d'une part les disciplines\* (dues à la différence sémantique entre les acteurs) qui sont adressées par l'intégration multidisciplinaire, et d'autre part les différents domaines\* (dues à la nécessité de l'interconnexion physique correspondante) qui sont traitées par l'intégration multidomaine. Par conséquent, la conception de ces systèmes requiert une collaboration entre les différents experts qui

soit basée sur une vision commune du système et soutenue par des méthodologies gérant l'intégration (du vocabulaire, des modèles, l'échange des données et la gestion de l'ingénierie concurrente). En parallèle, leur forte intégration fonctionnelle se caractérise par des fonctionnalités et un comportement global dépendant de l'interaction importante entre le système, les sous-systèmes et les modules. Enfin, le comportement de ces deux familles de systèmes repose sur des interactions physiques dynamiques, respectivement internes (couplages multiphysiques) pour les systèmes mécatroniques et internes/externes (IoT) pour les CPS.

Une première différence importante entre ces deux types de systèmes concerne leur architecture : tandis que les systèmes mécatroniques ont une architecture centralisée du fait d'une forte intégration physique, les CPS qui contiennent généralement des réseaux de communication distribués se basent souvent sur une organisation décentralisée où la prise de décision est très dispersée (Horvath, 2012). Ainsi, la prédominance de l'informatique dans les CPS pour contrôler les processus physiques nécessite un traitement de communication en temps réel important et continu entre ces deux mondes, qui conduit à des types variés de lois comportementales mêlant comportements continus et discrets, déterministes et stochastiques. Enfin, les CPS, du fait de leur lien avec des concepts tels que l'Internet des objets (IoT), les systèmes de systèmes (SoS) et les grands volumes de données (Big Data), constituent structurellement et fonctionnellement des systèmes ouverts. En effet, ils utilisent des données provenant de bases de données dématérialisées (Cloud), des calculs qui peuvent être hébergés indifféremment dans n'importe quel lieu, et ils peuvent prendre en compte les aspects cognitifs en incluant le comportement humain, que les humains fassent partie intégrante de leur structure ou non. Cette ouverture structurelle signifie qu'ils peuvent intégrer des sous-systèmes collaboratifs avec des échelles de complexité, spatiale et temporelle, variables, qui peuvent entrer ou sortir à tout moment du système (Horvath, 2012).

Le déploiement grandissant des technologies de l'information et de la communication, notamment dans le développement des CPS offrent de nouveaux marchés à conquérir, d'autant plus dans un contexte de forte mondialisation. Aussi, afin de faire face à ces nouveaux défis sur le plan pédagogique, nous avons enrichi le contenu des cours pour que les élèves ingénieurs puissent disposer des compétences plus en adéquation avec ces changements. Comme l'environnement des CPS est dominé par une démarche de pensée et de travail partagée, coopérative et intégrative, les étudiants doivent apprendre d'une part à aborder le processus de conception et de développement d'une manière multidisciplinaire et intégrée, et d'autre part à travailler en équipe avec des membres de disciplines\* et cultures différentes et sur des sites géographiques répartis. Cette première amélioration de nos approches, qui vise une plus grande collaboration et une plus grande cohérence, ne suffit pas à relever les défis particuliers des CPS. Aussi, nous avons aussi modifié les scénarios étudiés en introduisant des exemples de CPS simples (colonie de robots aspirateurs). Les étudiants ont alors pris conscience que contrairement à la conception d'un robot autonome, la conception d'un robot dans un contexte CPS nécessite une attention particulière au processus global de surveillance et de pilotage de la colonie de robots et de ses contraintes d'interfaçage. La vision CPS impose ainsi aux concepteurs de se placer dans une approche multiéchelle, par analogie aux « systèmes de systèmes ».

Ainsi, nous avons analysé cet aspect multiéchelle en étudiant l'ensemble des méthodes et outils multiéchelles nécessaires pour étendre et adapter la conception mécatronique à celle des CPS (Figure 58) [R2].

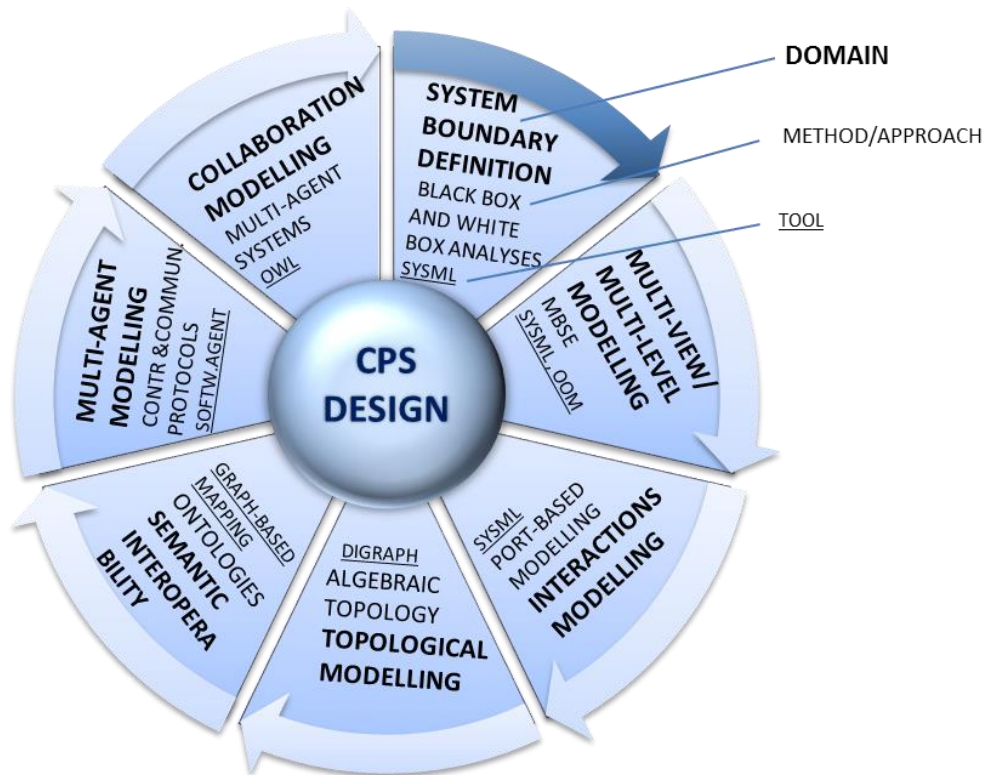


Figure 58 : Méthodes et outils multiéchelles utilisés pour adapter la conception mécatronique au CPS

Concernant la définition de la frontière du système, les CPS étant constitués d'ensembles de composants très hétérogènes qui peuvent entrer et sortir du système à tout moment, et notamment d'entrées et sorties imprévisibles provenant de l'IoT, ils se caractérisent par une frontière globale floue du système. Ainsi, la modélisation de la frontière d'un CPS doit être évolutive.

La modélisation multiniveau des CPS au cours de la phase de conception est cruciale et nécessite des approches basées sur l'IS pour prendre en compte l'ensemble du cycle de vie du système dès ses premières phases de conception. Ainsi les approches multivues développées en ISBM (particulièrement bien modélisée par le langage SysML), peuvent être utilisées pour examiner toutes les parties d'un CPS, autant la partie « cyber » que physique, de la définition des exigences et des architectures des composants à la traçabilité correspondante.

Comme les CPS peuvent être considérés globalement comme des systèmes constitués en grande partie de sous-systèmes mécatroniques qui interagissent les uns avec les autres, la modélisation basée sur les ports des interactions internes (entre composants) ou des interactions externes (avec les acteurs de l'environnement) convient parfaitement pour la description de telles interactions multidomaines, que ce soit comme support d'interface physique (matériel, énergie, etc.) ou comme support d'interface de contrôle (signal, commande, information de capteurs, etc.).

Par ailleurs, pour faire face à la complexité des CPS, la modélisation topologique est un formalisme intéressant, puisque toutes les échelles existantes et les différents points de vue peuvent être représentés comme une collection d'ensembles et de sous-ensembles d'entités topologiques, couplés par différents degrés sémantiques. En plus, comme les graphes représentent des relations binaires, la théorie des graphes fournit des outils très utiles pour représenter rapidement tout type de dépendance entre sous-systèmes et composants des CPS. Enfin, les transformations des modèles topologiques, c'est-à-dire les morphismes et les propriétés topologiques algébriques, servent à résoudre efficacement des problèmes complexes.

Afin d'assurer la cohérence de la modélisation multivue et multidomaine des CPS pendant leur processus de conception, il est par ailleurs nécessaire de s'appuyer sur une représentation virtuelle précise et sans ambiguïté des informations et connaissances des différents modèles. Comme les CPS doivent avoir une ontologie\* extensible par nature, puisqu'ils doivent être capables d'intégrer de

manière modulaire tous les points de vue, qu'ils proviennent de composants physiques ou de communication (IoT), il paraît aussi nécessaire de trouver les outils pour coupler, connecter/déconnecter et filtrer les très nombreuses ontologies\* élémentaires associées à un CPS. En parallèle, le comportement des CPS étant fortement influencé par les protocoles de communication entre leurs éléments et la topologie d'interconnexion correspondante, l'utilisation d'agents est un paradigme idéal pour fusionner les domaines\* physiques et de réseau IoT afin de résoudre les problèmes liés à leur conception. En effet, la combinaison des graphes topologiques et de la modélisation multiagent peut permettre d'analyser le comportement coopératif global des CPS, à partir du comportement individuel des agents mécatroniques et des agents IoT, prenant en compte à la fois la communication temporellement différée et les interactions entre acteurs inconnus, et leurs topologies en constante évolution. Ainsi, la modélisation par agents facilite la gestion des interactions entre plusieurs topologies (que ce soit celle de l'architecture physique, du système de contrôle ou du réseau de communication), du point de vue local de chacune au point de vue global de celle du CPS. Enfin, la modélisation multiagent est également une alternative prometteuse pour traiter les questions de modélisation multivues liées à la conception des CPS. En effet, des techniques de modélisation multiagents ont déjà été proposées pour traiter les questions de modélisation multiniveaux liées à la conception collaborative mécatronique. Cependant, comme la communication entre agents ayant des ontologies\* différentes n'est pas triviale, l'utilisation de normes sémantiques du Web, en particulier le Web Ontology Language (OWL), peut fournir des interfaces plus faciles pour gérer et interroger les connaissances internes relatives aux différents systèmes multiagents des CPS.

Nos autres travaux, au sein de l'équipe, sur les CPS résultent des collaborations que nous avons établies avec les partenaires académiques et industriels lors du montage de 4 projets européens autour de la thématique des CPS. En effet, le processus actuel de conception des CPS repose sur des méthodes ad hoc, où les problèmes d'intégration ne sont résolus que lorsque tous les composants ont été conçus et fabriqués. Pourtant, il est difficile de trouver un problème de conception ayant un impact plus important sur l'existence et l'avenir des systèmes de haute technologie, que celui des CPS. Les enjeux de la conception de ces nouveaux CPS intelligents résultent d'une part de l'hétérogénéité des composants et des interactions dynamiques, parfois même aléatoires, mais surtout de la nécessité d'une conception intégrée et simultanée des processus et du comportement en réseau. Ces défis rendent nécessaires la modélisation et l'analyse des interactions multidomaines entre les environnements physiques et informatiques/réseaux et exigent une compréhension approfondie des effets des nombreuses couches hétérogènes d'abstraction sur le processus de conception. Aujourd'hui, les CPS sont conçus et analysés à l'aide d'une variété d'outils de modélisation et de formalismes, qui mettent en évidence certaines caractéristiques et n'en prennent pas en compte d'autres. Aussi, afin de faire une description holistique de ces systèmes complexes, intelligents, multiphysiques, distribués et interconnectés, un environnement intégré et innovant de conception pour les CPS doit être développé. Basé sur une approche d'ISBM et s'appuyant sur des méthodologies et des outils multidisciplinaires, il devra intégrer l'analyse de la sûreté de fonctionnement et de fiabilité du CPS et son comportement cyber-multiphysique associé à un module de diagnostic pour permettre une reconfiguration dynamique avec une topologie et/ou un comportement adaptati(ve)/f(s) (Figure 59). Cet environnement de conception générique permettra ainsi d'offrir aux systèmes de grandes complexités fonctionnelles et structurelles, des capacités d'autoapprentissage et de raisonnement, une certaine autonomie, une adaptabilité en contexte et un processus décisionnel décentralisé.

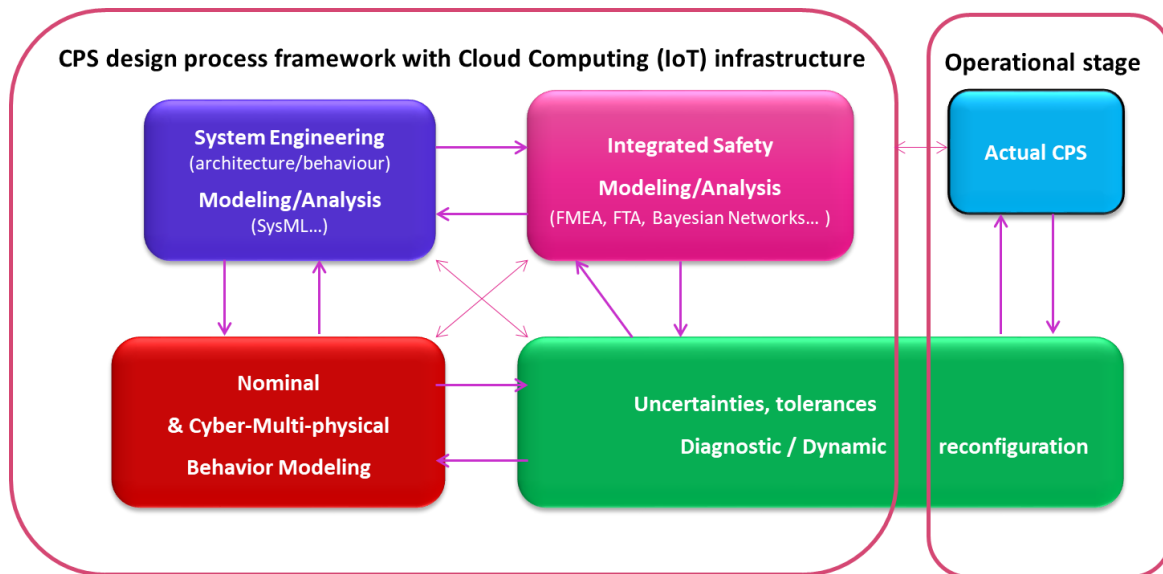


Figure 59 : Environnement de conception pour les CPS

Enfin, les travaux les plus récents que nous avons menés sur les CPS ont porté sur leur application pour les systèmes de fabrication et de production [R2][CI7]. En effet, les systèmes de production actuels se composent de plusieurs machines, modules et composants. Ils intègrent des systèmes multidomains et de plus en plus d'équipements automatisés avec des capteurs, des actionneurs et un réseau de communication. Le point clé du succès de ces systèmes est de tenir compte de leur comportement lorsqu'on les considère comme des systèmes connectés intégrés. Les CPS sont alors considérés comme la prochaine génération qui supportera les systèmes de production dans un environnement mondial interconnecté (Wang et al., 2015). Le concept sous-jacent vise à améliorer la performance globale des processus distribués et autonomes qui collaborent en réseau. En fait, on peut distinguer deux types de CPS utilisés dans le contexte de la production : les Cyber-Physical Production Systems (CPPS) et les CPS pour la fabrication. Les CPPS sont définis comme des systèmes qui mettent en synergie la technologie de production conventionnelle et l'informatique et qui permettent aux machines et aux produits de communiquer entre eux dans l'environnement IoT (Monostori, 2014; Vogel-Heuser et al., 2015). Il s'agit d'une conception holistique des systèmes de production modernes, souvent distribués, qui sont en fait des systèmes de systèmes distribués (Niggemann and Lohweg, 2015). Les CPS pour la fabrication peuvent être considérés comme des plates-formes qui utilisent des éléments de calcul pour intégrer des systèmes de mesure physique avancés. Ils visent à rationaliser et à améliorer le processus de fabrication, en faisant évoluer les systèmes d'automatisation vers des usines intelligentes. Un exemple d'un tel CPS est une ligne de fabrication intelligente, où les machines peuvent réaliser de nombreux processus de travail en facilitant la communication entre les composants des machines. Dans les deux cas, les capteurs signaleront les notifications et relayeront ensuite les améliorations nécessaires. De cette façon, comme les processus de contrôle sont décentralisés (Vyatkin, 2011), ils se contrôlent et se gèrent eux-mêmes en déployant des systèmes de communication machine à machine (qui indiquent aux machines ce qu'elles doivent faire par la suite). Finalement, la différence entre ces deux types de CPS semble plutôt se rapporter à l'échelle des entités communicantes considérées : entre machines au sein d'une chaîne de production dans une même usine (CPS pour la fabrication), ou entre de nombreuses chaînes de production réparties dans le monde entier nécessitant des communications basées sur IoT (CPPS).

Aussi, au sein du projet EUGENE, nous travaillons actuellement sur la reconfiguration en temps réel d'une ligne de production grâce à des données issues de la simulation (sous Dymola). Appliqué à une ligne de conditionnement de parfums, il s'agit de développer le couplage/interface entre un jumeau numérique (enrichi avec les comportements des systèmes et sous-systèmes, contrôle-commande, etc.) d'une partie d'une ligne de conditionnement de parfum et le système physique correspondant (comprenant capteurs, actionneurs), via une interface de communication. Les connexions entre le

modèle numérique et son jumeau physique permettront d'anticiper les problèmes sur la ligne ou de les corriger par la mise en place de procédures de contrôle et de reconfiguration automatique.

## 8. Conclusions et synthèse

La problématique générale de nos travaux a porté sur l'évaluation de l'intégration dans les architectures relatives à la conception de systèmes mécatroniques.

Le premier axe étudié s'est focalisé sur **l'intégration dans les processus de conception mécatronique** pour assurer la cohérence des données lors d'une étape à une autre. Ainsi, dans un premier temps, nous avons investigué un environnement unique s'appuyant sur le langage Modelica dans l'environnement Dymola pour parvenir à un prototype virtuel, simulable et rendant compte du comportement du système, permettant ainsi un passage continu des exigences à la description détaillée du système et donc une intégration complète de toutes les phases de modélisation. Puis, nous avons proposé une autre méthodologie basée sur une approche intégrée avec un point de vue topologique, afin d'assurer la continuité et la cohérence tout au long de la conception des systèmes mécatroniques. En effet, que ce soit pour adresser l'intégration multiniveau, multidomaine ou multiéchelle de la conception mécatronique, le point de vue topologique unifie mathématiquement les différentes étapes de conception et garantit la cohérence et la continuité des modèles de conception, en permettant à chaque acteur de retrouver les éléments de sa modélisation via un filtrage approprié. En parallèle, le besoin d'intégrer les aspects collaboratifs requis par l'intégration multidisciplinaire des systèmes mécatroniques nous a amenés, avec les autres membres de l'équipe IS2M, à transposer et formaliser notre méthodologie de conception des systèmes mécatroniques dans le cadre de l'ingénierie système et plus particulièrement de l'ingénierie système dirigée par les modèles (MBSE). Cette méthodologie SE-READ se décompose en deux phases : une analyse « boîte noire » basée sur un point de vue externe du système, visant à fournir un ensemble complet et cohérent d'exigences, et une analyse « boîte blanche » basée sur un point de vue interne du système permettant de générer progressivement l'architecture interne du système et son comportement. Enfin, plus récemment, des travaux de recherche ont été entrepris pour enrichir et formaliser cette méthodologie, notamment au travers d'un cadre formel CatSE (Ingénierie Système basée sur les catégories) et d'une approche basée sur les catégories et les ontologies (i.e. les ologs), dont l'objectif est d'assurer la cohérence méthodologique des différents modèles d'un système multidisciplinaire tout au long de sa conception, avec une définition sans équivoque des éléments partagés et dépendants des modèles. Cette approche a été appliquée à la méthodologie SE-READ au travers du cadre de représentation et de formalisation des connaissances MAFALDA. Enfin, dans le cadre des projets « Simulation et Ingénierie Multidisciplinaire » (SIM) (2013-2016) puis Agilité et Marges de Conception (AMC) (2017-2021) au sein de l'IRT SystemX, nos travaux contribuent à soutenir le travail des architectes de simulation, en leur fournissant une méthodologie et des outils MBSE pour la validation des modèles et des architectures de simulation. Dans ce contexte, nous avons proposé une méthodologie MBSE basée sur les modèles d'intention, appelée MIMOSAS, partant d'un besoin de simulation des architectes Système et visant à fournir la spécification des modèles de simulation ad hoc aux équipes expertes.

Le deuxième axe porte sur les enjeux relatifs aux **architectures multidomaines et multidisciplinaires** des systèmes mécatroniques. Au cours des différentes thèses encadrées, nous avons abordé **l'intégration multidomaine et multidisciplinaire** sous différentes formes. Nous avons ainsi développé une méthodologie de conception intégrée puis une autre basée sur de multiples environnements, s'appuyant sur une approche topologique pour permettre de générer une architecture multidomaine cohérente prenant en compte les alternatives proposées par chaque domaine de la mécatronique. Puis adressant les problématiques d'interopérabilité entre les modèles multidomaines et d'optimisation multidisciplinaire multiniveau, l'utilisation de la métamodélisation par approximation, associée à une méthode de conception mécatronique itérative et intégrée implémentée dans une plateforme, a été proposée pour élaborer des modèles multiphysiques des composants d'un système

mécatronique qui soient intégrables pour des analyses au niveau système avec des outils de simulation multidomaine. Par la suite, nous avons proposé des métriques pour l'évaluation quantitative de l'intégration multidomaine et de ses impacts sur l'intégration multidisciplinaire, pour le choix d'architectures des systèmes mécatroniques en phase de préconception. Enfin, nous avons défini un processus collaboratif multidisciplinaire SAMOS, permettant à l'architecte système, l'architecte 3D et aux équipes de simulation disciplinaires, d'échanger des informations en phase de préconception en limitant le risque d'incohérences et d'incompréhensions.

Le troisième axe s'intéresse à la grande hétérogénéité des données mécatroniques (multidomaines, multidisciplinaires) et à l'étude de leur cohérence durant toute la phase de conception. Il se focalise donc sur la manière de disposer d'une **architecture de données pouvant intégrer toutes ces données hétérogènes** de manière cohérente. Notre premier travail a porté sur le développement d'une plateforme outillée (basée sur la transformation de modèles) de l'approche SAMOS pour la géométrie et la thermique dans un outil (Sketcher 3D thermique) pour assurer l'interopérabilité de ces données lors de la conception. Ces travaux se sont appuyés sur le développement d'une ontologie géométrique commune aux trois domaines (Système, 3D et simulation), basée sur les Surfaces Associées Technologiquement et Topologiquement (SATT)[R3]. En parallèle, nos travaux actuels sur les logs dans CatSE, portent eux, sur l'intégration de plusieurs ontologies (chacune portant sur une vue/un modèle ayant sa propre sémantique), afin d'assurer la cohérence des artefacts des vues/modèles et compléter de manière automatique le cas échéant les informations « manquantes ». Par ailleurs aujourd'hui, au-delà de l'interopérabilité des données requise par la collaboration multidisciplinaire interne à une même entreprise, la majorité des systémiers ou intégrateurs font appel à des sous-traitants pour développer des modèles de sous-systèmes, afin de pouvoir tester, via la simulation, la faisabilité d'une solution de concept. Lors des échanges avec ces fournisseurs de modèles se pose la question de l'adéquation du modèle fourni avec les attentes du systémier, tant sur le fond que sur la forme. Ainsi, s'appuyant sur le concept de MIC (Model Identity Card) proposé par G. Sirin, nos travaux actuels sur la méthodologie MIMOSAS, visent à enrichir la MIC pour assurer la totale cohérence des données entre le besoin énoncé et les modèles développés par les fournisseurs de modèles, depuis sa spécification jusqu'à sa validation. Enfin, dans un contexte d'entreprise étendue, nos travaux menés au sein du projet FUI MIMe ont porté sur l'étude de l'hétérogénéité sémantique lors du processus de collaboration numérique entre différentes disciplines et entreprises. Nous avons proposé un dictionnaire sémantique permettant à la fois d'établir le contexte du partage de l'information et de comprendre le contexte d'une requête en découvrant les données correspondantes pertinentes.

Le quatrième axe concerne l'évaluation de l'**architecture 3D** des systèmes mécatroniques dans les premières phases de la conception, devenue fondamentale pour répondre à l'enjeu d'intégration physique de ces systèmes. Après avoir mis en évidence la topologie sous-jacente de la géométrie dans la structure topologique du système, une représentation graphique des complexes simpliciaux associés a été proposée pour assurer la description et résolution de problèmes dans la recherche d'un optimal et unifier les différentes phases du cycle de conception. En parallèle, l'extension de la représentation des objets Modelica en 3D a été proposée pour intégrer le comportement dans la géométrie au sein du même environnement Dymola et ainsi manipuler l'objet géométrique avec son comportement, en s'appuyant sur le développement d'une librairie géométrique en Modelica basée sur la modélisation géométrique des SATT et des 13 contraintes de positionnement relatif correspondantes. En parallèle, afin d'aider les concepteurs à sélectionner une architecture spatiale compatible avec l'objectif d'**intégration physique** des produits mécatroniques, une métrique spécifique a été proposée pour évaluer et comparer différentes architectures 3D en phase de préconception. S'appuyant sur les données et contraintes géométriques telles que la forme des composants, leurs dimensions, leur volume, etc., elle intègre la notion à la fois de compacité et d'accessibilité. Enfin, nous avons implémenté l'ontologie basée sur les SATT dans les logiciels de la plate-forme SAMOS, au travers notamment du développement d'une extension SysML basée sur la modélisation géométrique des SATT : GERTRUDe, pour permettre d'assurer de façon automatique, au



travers de transformations de modèles, la cohérence des connaissances relatives à la géométrie durant le processus d'évaluation d'architectures 3D sous contraintes multiphysiques.

Le cinquième axe de recherche concerne **l'intégration multiphysique**, en lien étroit avec l'intégration physique 3D, puisque les couplages multiphysiques peuvent être engendrés par la proximité de composants multidomains au sein des systèmes mécatroniques de plus en plus compacts. Nos premiers travaux sur cette problématique ont été réalisés dans le cadre du projet O2M dans le sous-projet « Elec3D » (conception électronique 3D intégrée). Nous avons développé une méthode alternative aux simulations par EF, en enrichissant la modélisation OD logique de Modelica sous Dymola, et en fournissant ainsi un environnement « 3D logique » dans lequel le concepteur peut prendre en compte les contraintes multiphysiques (telles que thermiques, EM, élasticité, etc.) et géométriques (positionnement 3D) des systèmes mécatroniques fortement intégrés. En parallèle, nous avons proposé à la fois un processus d'optimisation multidisciplinaire MDO (basé sur l'interopérabilité) intégrant des modèles multiphysiques, via le concept de la métamodélisation par approximation au travers de surfaces de réponse, et une optimisation multiphysique par couplage de différents modèles dans un environnement MMO (comme I-sight). Par ailleurs, nous avons utilisé la topologie comme base commune entre les différents modèles de description physique pour assurer la continuité et la cohérence de la modélisation multiphysique. En effet, le graphe topologique d'un modèle multiphysique permet de décrire les connexions, de spécifier les lois d'équilibre et de compatibilité. Il reste identique pour toutes les physiques à certaines conditions définies par les analogies choisies. De plus, en passant à son dual, en termes de variable ou d'objet, par l'utilisation d'un tenseur, nous pouvons établir un diagramme de réseau algébrique appelé « graphe KBR » qui nous permet d'obtenir n'importe quelle relation entre les éléments, suivant les spécifications et inconnues du système, en fonction d'une approche de type analyse ou synthèse. Plus récemment, nous avons développé une plateforme outillée (Modeleur 3D thermique) basée sur les environnements Integrity Modeler (SysML), Modelica et FreeCAD (3D), afin d'implémenter la méthodologie SAMOS pour l'évaluation des architectures physiques des systèmes complexes sous contraintes thermiques en phase de préconception. Après avoir d'une part introduit la géométrie et les contraintes géométriques au travers de l'extension SysML GERTRUDe, et d'autre part développé l'extension SysML TheReSE pour enrichir sémantiquement le modèle Système pour la spécification et la traçabilité des exigences thermiques, nos travaux ont consisté, dans une démarche MBSE, à coupler les modèles analytiques suivant les différents modes de propagation thermique (conduction, convection et radiation) spécifiés, avec les données de positionnement fournies par l'environnement 3D. Puis nous avons étendu ces travaux aux interférences électromagnétiques (IEM), en enrichissant, dès la phase de préconception, la modélisation du système en SysML avec les exigences électromagnétiques (issues à la fois de l'environnement opérationnel du système, mais aussi des interactions physiques entre composants E/E internes), au travers d'une nouvelle extension SysML appelée EMILE, qui gère à la fois la modélisation EM et les contraintes géométriques associées aux IEM. Ensuite, nous avons combiné la modélisation électromagnétique avec une approche topologique pour l'identification qualitative et quantitative des IEM en phase de préconception, au sein de l'approche SAMOS.

Le sixième et dernier axe de recherche porte sur **l'intégration structurelle** des systèmes mécatroniques au sein des architectures des systèmes cyberphysiques (CPS) suivant deux domaines : la conception des CPS et les CPS dans le domaine de la production. Concernant la conception des CPS, nous avons étudié comment nos approches de conception pour les systèmes mécatroniques pouvaient s'appliquer aux CPS, en analysant notamment l'ensemble des méthodes et outils multiéchelles pouvant être étendus et adaptés de la conception mécatronique à celle des CPS. Plus récemment, au sein du projet EUGENE (FUI, 2017-2020), nous travaillons actuellement sur la reconfiguration en temps réel d'une ligne de production interfacée à son jumeau numérique pour permettre d'anticiper les problèmes sur la ligne et/ou de les corriger par la mise en place de procédures de contrôle et de reconfiguration automatique, afin d'améliorer sa performance industrielle.



La répartition de ces travaux au travers des thèses co-encadrées et projets collaboratifs est respectivement donnée sur les Table 3 et Table 4.

Intégration	des processus	multidomaine	multidisciplinaire	des données, informations, connaissances	physique/3D	multiphysique	structurelle
[Th1] R. Plateaux	X	X		X		X	
[Th2] M. Hammadi	X		X			X	
[Th3] A. Warniez		X	X		X		
[Th4] R. Barbedienne	X		X	X	X	X	
[Th5] M. Kharrat			X		X	X	
[Th6] A. Mabrouk	X	X	X				
[Th7] K. Tliba	X	X		X			X

Table 3 : Répartition des types d'intégration/architecture traités dans les thèses co-encadrées.

Intégration	des processus	multidomaine	multidisciplinaire	des données, informations, connaissances	physique/3D	multiphysique	structurelle
FUI O2M	X	X			X	X	
IRT SIM	X		X	X	X	X	
Collaboration ACCM (Autriche)	X	X	X	X	X	X	X
FUI MIMe	X		X	X			
Collaboration ENIS (Tunisie)	X	X			X	X	
Projets H2020: SMOCY, EMANATE, ULYSSES, EL-PASO		X	X				X
Collaboration UNINA (Italie)	X	X	X				X
FUI EUGENE		X		X			X
IRT AMC	X	X	X	X			
PHC Utique SA2QP1 Collaboration ENSIT (Tunisie)	X	X		X			X

Table 4 : Répartition des types d'intégration/architecture traités dans nos projets et travaux collaboratifs.

Nos travaux passés et actuels nous conduisent à envisager un certain nombre de perspectives à court, moyen et long terme, tant dans mes activités soutien d'ingénieur de recherche que dans la recherche. L'ensemble de ces perspectives est présenté dans la section suivante.

---

*Partie 3 : Projet de recherche et perspectives*

---

## 1. Intégration de l'agilité dans la méthodologie MBSE de conception de systèmes multidisciplinaires

Les processus de conception traditionnels doivent s'adapter aux nouveaux défis industriels. En effet, en raison de l'évolution rapide des technologies et de la complexité résultante des systèmes, l'industrie actuelle, notamment dans le domaine de la mécanique, doit concevoir et développer des produits toujours plus innovants tout en réduisant les délais de commercialisation, afin de conserver un avantage concurrentiel. Cependant, il n'est pratiquement jamais possible de spécifier un système multidisciplinaire dès le début, car les exigences des utilisateurs/clients changent fréquemment avant que le design/concept soit suffisamment avancé (c'est-à-dire jusqu'à ce qu'un premier prototype soit réalisé). Comme les changements tardifs au cours des phases de réalisation et de conception détaillée entraînent une augmentation considérable des coûts et du temps de conception, il est nécessaire d'introduire plus de souplesse au cours du processus de conception. En se focalisant sur les processus de conception de systèmes multidisciplinaires, les modèles de cycles de conception traditionnels (tels que le modèle en cascade (Royce, 1987), le modèle en spirale (Boehm, 1988) ou le modèle en V (Forsberg and Mooz, 1991) peuvent soutenir le processus de conception à un niveau très macroscopique, mais ne traitent ni de la collaboration requise entre les concepteurs de disciplines\* différentes, ni de l'intégration multidomaine et notamment l'intégration hardware-software (Bricogne-Cuignières, 2015) des systèmes mécaniques. L'approche agile est une nouvelle approche de conception qui semble plus appropriée et qui a déjà fait ses preuves dans la conception de systèmes logiciels. Elle vise à limiter la rigidité du cahier des charges, des interfaces et de l'organisation, et à impliquer de manière plus souple les différents acteurs, clients, prescripteurs et partenaires.

### 1.1. Intégration de l'approche SCRUM pour la conception de systèmes multidisciplinaires : la méthodologie MIAM

Dans le cadre de la thèse en cours d'Anis Mabrouk [Th6], nous avons initié des travaux [CI4] concernant l'introduction de l'agilité dans la méthodologie MBSE de conception de systèmes multidisciplinaires, notamment par l'intégration de l'approche agile (la plus répandue) SCRUM (Takeuchi and Nonaka, 1986) dans notre méthodologie de conception de systèmes mécaniques (Figure 17).

La méthode Scrum est pilotée par un « *Scrum Master* » chargé de gérer le développement du projet. Dans cette méthode, le « *Product Owner* » définit le « **Product Backlog** » qui est une liste de fonctionnalités correspondant à la liste des besoins des clients par ordre de priorité. Ensuite, l'équipe se réunit pour organiser la réunion de planification (appelée « *Sprint planning* ») d'une itération (appelée « **Sprint** ») et définir le « *Sprint backlog* ». Le « **Sprint backlog** » est une liste de tâches répondant à un sous-ensemble d'exigences/besoins que l'équipe de développement doit effectuer lors d'un « *Sprint* » (qui dure d'une à quatre semaines). À la fin de chaque sprint, un prototype est réalisé ; il correspond à un produit partiel commercialisable et est amélioré à chaque nouveau sprint. En cas de changement d'exigences ou d'adaptation aux besoins du client, la méthode est flexible et s'adapte en mettant à jour le « *Product backlog* ». Ainsi, comme les exigences sont traitées progressivement par ordre de priorité, avec des étapes régulières de vérification et d'échange avec le client, la méthode Scrum permet de générer des produits de haute qualité tout en prenant en compte l'évolution des besoins des clients.

Il reste aujourd'hui à tester cette nouvelle méthodologie agile proposée, nommée **MIAM** pour Multidisciplinary Integration in Agile MBSE, sur un cas d'étude multidisciplinaire, pour la valider si possible dans un cadre industriel, pour y intégrer les contraintes d'organisation, de compétences, etc. Par ailleurs, cette nouvelle méthodologie propose deux autres axes de recherche, tels que décrits sur la Figure 60:

- La sélection itérative des exigences les plus prioritaires pour le client à chaque nouveau cycle (définition du Sprintbacklog) ;
- La gestion de la conception d'architecture (par morceaux) de la boîte blanche au fur et à mesure des sprints et de la maturité du produit.

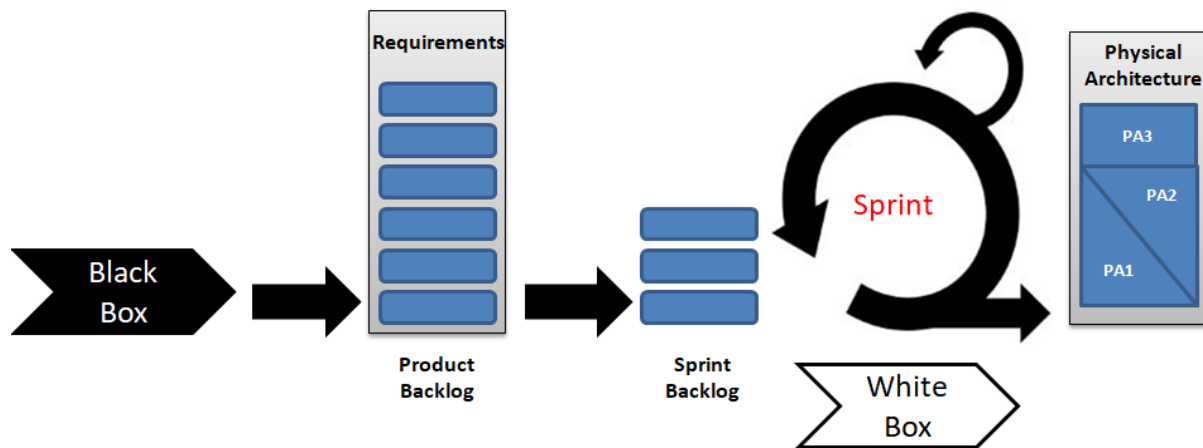


Figure 60 : La méthodologie MIAM

## 1.2. Définition du Sprintbacklog

Cette première étape qui, dans la méthode SCRUM « classique », implique une concertation souvent non formalisée entre les parties prenantes et le SCRUM master, nécessite dans un cadre MBSE, de pouvoir s'appuyer sur des modèles et des outils numériques, et de pouvoir tracer ces différents choix tout au long de la conception du système.

Pour traiter cette étape du processus dans un cadre de conception mécatronique, une idée serait de s'appuyer sur les travaux de recherche existants adressant :

1. La prise en compte de la voix du client (Albers et al., 2018; Parnell, 2016) et les approches basées sur la valeur définie par les parties prenantes (Cameron, 2007; Hein et al., 2017; Sease et al., 2018) ;
2. L'évaluation du degré de confiance (Ernadote, 2018), du niveau d'incertitudes (Jankovic, 2014)/maturité des exigences (Arroyo and Fortin, 2018; Scherer et al., 2017) et de leur degré de faisabilité ;
3. L'intégration de la variabilité (Chieb et al., 2018; Eckert et al., 2004) et de la gestion des marges (Eckert et al., 2019; Thunnisen, 2004) dans la conception des systèmes ;
4. L'ingénierie de la gestion du changement (Ariyo et al., 2004; Clarkson et al., 2004; Jarratt et al., 2011; Siddharth and Sarkar, 2017) ;
5. L'identification de fonctions « évolutives » liée à l'innovation (Ulrich, 1995; Ulrich and Seering, 1990) ;
6. L'aide à la décision dans le choix des exigences sélectionnées (Sease et al., 2018) et la gestion des compromis (Lebjioui et al., 2016; Parnell, 2016).

Ainsi, nos premiers travaux adresseront le développement d'un profile SysML « Agile » prenant en compte des stéréotypes ciblés notamment sur les trois premiers aspects et les spécificités de la méthode SCRUM.

Le quatrième aspect sera traité avec l'outil catégorique basé sur les ologs qui sera développé pour implémenter la méthodologie MAFALDA (voir Partie 1 § 2).

Les travaux du cinquième point traite de l'intégration fonctionnelle, que je n'ai pas encore eu le temps d'aborder dans mes précédents travaux, mais pour laquelle je souhaiterais travailler en collaboration avec Leonida Granon (Granon, 2017) du laboratoire SYMME, avec qui j'ai déjà pu échanger sur le sujet. Enfin, le dernier point est un domaine qui vient naturellement compléter nos travaux sur les métriques\*, tout en s'ouvrant aux sciences cognitives qui sont aujourd'hui devenues un élément primordial à prendre en compte dans les processus d'ingénierie. D'ailleurs, que ce soit dans l'aspect de montée en compétences des acteurs du processus SCRUM, que dans les travaux amorcés dans la thèse de Khalil TLIBA [Th7] sur l'impact du facteur humain sur la performance industrielle [C13] ou

encore dans la prise en compte des humains comme acteurs dans les CPS (comme proposé dans le projet H2020 Ulysses, les sciences cognitives ont en fait déjà pénétré nos thématiques de recherche actuelles.

Ce premier projet de recherche est particulièrement intéressant, car il fait appel à l'évaluation et notamment la définition de métriques\*, au développement d'extensions SysML pour aider l'architecte système\* et les acteurs de la conception à définir plus précisément les exigences et les interactions du système tout en traçant les choix et décisions prises, mais il s'appuie aussi sur des notions d'intégration (de l'innovation, de la variabilité et des marges dans la conception), sans oublier l'objectif d'assurer la cohérence de la conception (au travers d'une approche formelle). Finalement, il s'intègre logiquement dans mes axes de recherches précédemment développés dans ce mémoire.

### 1.3. Conception de l'architecture système par morceaux au fil des sprints

Le deuxième aspect inhérent à l'intégration d'un processus agile dans la conception des systèmes concerne son impact sur processus de définition de l'architecture.

En effet, tous les aspects soulevés dans les paragraphes précédents (§ 1.1 et 1.2) vont avoir une incidence sur la manière dont l'architecture va être définie, notamment en fonction du niveau de maturité progressif vers l'architecture la plus optimale.

Concernant la méthode SCRUM qui propose de fournir une architecture partielle à chaque fin de sprint pour vérifier la faisabilité d'un certain nombre d'exigences sélectionnées dans le Sprintbacklog, deux points importants de vigilance sont à traiter :

- Le fait que lors du prototypage, les éléments d'architectures testés ne sont pas toujours réalisés avec les éléments spécifiés/idéaux de l'architecture, mais avec des composants dont on dispose au moment du sprint (faisant référence au « *degré de faisabilité* »), pour vérifier « en condition de laboratoire » certaines parties du concept. Au fur et à mesure des validations intermédiaires successives des caractéristiques choisies à la fin des sprints, les composants implémentés pourront alors se rapprocher plus finement des composants finaux choisis. Ainsi l'intégration des marges et des incertitudes dans le processus des validations partielles des différentes architectures de prototypes est un premier axe de recherche que je souhaiterais adresser.
- Ce premier aspect soulève un autre point en relation avec nos thématiques de recherche : le passage d'une architecture modulaire en début de processus à une architecture plus intégrée dans les phases finales de conception. En effet, dans les premiers sprints qui visent à tester certains concepts et interfaçages sans la contrainte d'intégration physique liée à l'optimisation de masse et de volume, les prototypes fournis doivent être très modulaires, pour rester compatibles avec la variabilité, les marges de conception et les changements d'exigences inhérents aux faibles « *degrés de confiance et de maturité* » des éléments en début de conception, d'autant plus lorsque des *solutions innovantes* sont envisagées. En revanche, en fin de conception, la maturité des informations et choix de conception s'affine, les sprints/les activités de conception se focalisent davantage sur l'optimisation de l'architecture retenue, prenant en compte les contraintes d'intégration mécatronique pour proposer une architecture 3D intégrée.

Le principe même de la méthode SCRUM visant, à chaque nouveau sprint, à s'adapter, trouver des nouvelles solutions aux problèmes soulevés lors des « sprint reviews », et ajuster l'architecture du système pour respecter les contraintes d'intégration des différents prototypes, requiert le choix d'architectures très modulaires, surtout en début de conception (Scherer et al., 2017). Plus la maturité de la conception croît, plus les caractéristiques des composants répondant au plus grand nombre d'exigences prises en compte s'affinent pour permettre l'intégration de composants plus optimaux dans les architectures prototypées. Ainsi, le développement de nouvelles **métriques\*** permettant de quantifier le taux de prise en compte d'exigences, mais aussi le « taux de validation » d'un prototype pourrait permettre de suivre l'avancement d'une conception en mode agile. Ces métriques\*

pourraient alors être aussi intégrées à un **profile SysML Agile**. Ce nouveau profile pourrait s'appuyer sur le profile SVN (Stakeholders Value Network) proposé par Sease et al. (Sease et al., 2018) pour y intégrer la valeur que les parties prenantes ont attribuée aux exigences prises en compte, afin d'intégrer aussi des métriques\* associées à la « valeur vue par les parties prenantes » des prototypes réalisés, pour ainsi faciliter les décisions en fin de chaque sprint. Par ailleurs, l'utilisation des métriques\* précédemment développées pourrait être intégrée, pour mesurer le degré de modularité des architectures au fur et à mesure des architectures prototypées à la fin de chaque sprint, voire adaptées pour définir les capacités résiduelles de modularité de l'architecture du système (à mettre en perspective avec son potentiel de flexibilité/tolérance aux changements), en fonction du taux de réalisation (taux des exigences prises en compte et « valeur ajoutée » associée du système) de la conception.

Par ailleurs, en s'appuyant sur les travaux d'Ulrich (Ulrich, 1995; Ulrich and Eppinger, 2011; Ulrich and Seering, 1990) portant sur les architectures modulaires et intégrées, il nous semble intéressant d'étudier le lien d'allocation fonction-structure dans un premier temps au travers de l'étude des différentes alternatives d'architectures mécatroniques visant à maximiser l'intégration fonctionnelle et physique (« Function sharing » définie par Ulrich), puis dans un second temps au travers de l'évolutivité et du degré de maturité des architectures au fur et à mesure de la conception (de Weck et al., n.d.), en y intégrant notamment les contraintes sur les composants (Zapico et al., 2015), les contraintes économiques, le degré d'innovation (Gericke and Eckert, 2016; Jankovic, 2014; Norman and Verganti, 2014) et les contraintes liées à l'organisation de la conception (incluant potentiellement un contexte d'entreprise étendue) (Giffin et al., 2009). Ce travail de recherche devrait aussi permettre d'intégrer les notions de composants standardisés et variantes pour le couplage avec les processus de gestion de configuration (Scherer et al., 2017). Ce projet de recherche devrait générer de nouvelles métriques\* pour supporter *l'aide à la décision*.

Afin de contribuer davantage à l'objectif de réduction des délais de conception visé par la méthode agile, une piste de recherche pourrait être d'étudier comment y intégrer une stratégie de réutilisation de composants sur étagère et finalement de focaliser l'effort de conception en mode agile sur l'écart entre les caractéristiques des composants disponibles par rapport aux composants optimaux à concevoir, et de mettre en perspective cet écart par rapport à celui calculé pour la valeur ajoutée estimée par les parties prenantes. Ces travaux s'appuieront naturellement sur le développement de nouvelles métriques\* liées à la réutilisation de composants (Sedigh-Ali et al., 2001; Suri and Garg, 2009) mais aussi sur les recherches existantes portant sur l'analyse des compromis (Parnell, 2016).

Enfin, un dernier projet de recherche concerne le développement d'une méthodologie associant MBSE et agilité, tout en s'inspirant du cycle en spirale et du set-based concurrent engineering (SBCE). En effet, nous avons déjà vu les avantages des approches MBSE pour la conception et l'évaluation des systèmes mécatroniques et la nécessité d'introduire l'agilité dans ces processus ; il semble intéressant d'y coupler une approche itérative continue de raffinement inspirée par le cycle en spirale de Boehm (Boehm, 1988) et les approches de SBCE, en collaboration avec Moncef Hammadi de l'équipe IS2M qui travaille actuellement sur le SBCE pour la conception des systèmes mécatroniques (Ammar et al., 2017; Borchani et al., 2019, 2018). Ce couplage permettra de réduire l'exploration des alternatives en cohérence avec l'évolution du degré de confiance et de maturité de la conception. Concernant l'approche inspirée du cycle en spirale, une représentation de notre proposition est donnée sur la Figure 61:

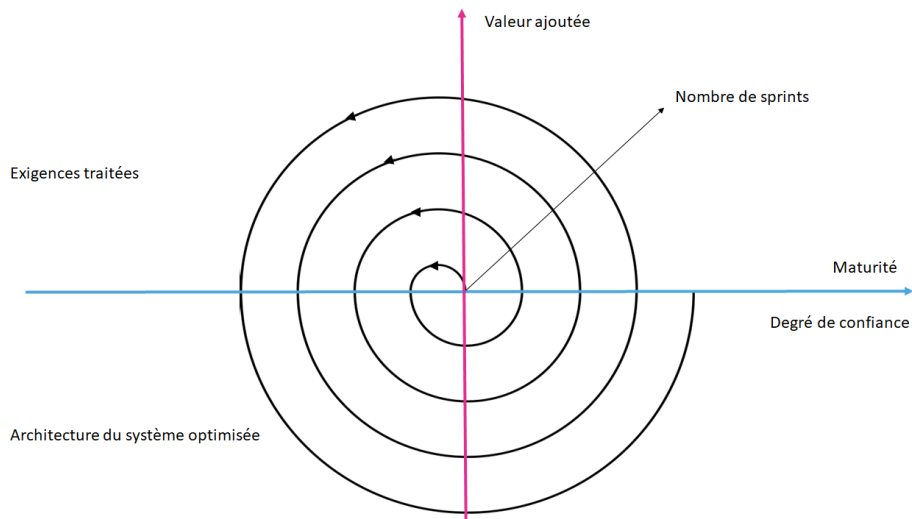


Figure 61 : Adaptation du cycle en spirale pour une conception agile (SCRUM)

Le SBCE est une approche qui pourrait répondre à nos besoins, d'agilité couplée aux notions de marge et de variabilité, intégrant des architectures modulaires, dans le sens où elle consiste à évaluer un large ensemble de solutions proposées par les différentes parties prenantes puis à sélectionner progressivement les solutions faisables, convergeant ensemble progressivement vers la solution répondant le mieux à la « voix du client » (Ben Hamida et al., 2016; Feng et al., n.d.).

Ainsi, le dernier axe de recherche de cette partie pourrait consister, en collaboration avec les collègues de l'équipe déjà impliqués dans ces domaines, à proposer une méthodologie couplant :

- une approche itérative, incrémentale, modulaire agile, dont les Sprintbacklogs seraient déterminés par les techniques SVN basées sur la voix du client, prenant en compte la variabilité/les incertitudes et les marges de conception des exigences (dont le degré de confiance serait amené à évoluer au fur et à mesure de la maturité de la conception),
- des métriques\* pour l'évaluation des différentes alternatives,
- l'évaluation des risques/incertitudes inspirée du cycle en spirale,
- et la convergence progressive proposée par le SBCE.

Les principes d'une telle méthodologie sont représentés sur la Figure 62.

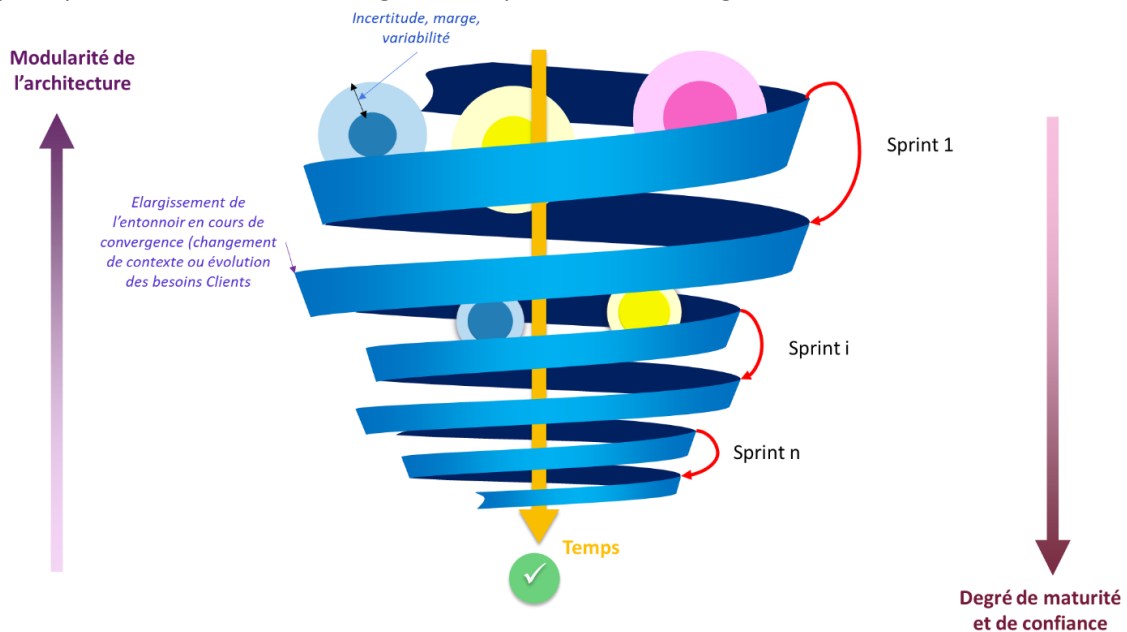


Figure 62 : Éléments de la méthodologie à développer

Dans les faits, cette nouvelle méthodologie ne pourra être vraiment efficace, que si elle s'appuie sur un formalisme garantissant la cohérence des données de conception, et ce, quels que soient les changements et l'ordre dans lequel les exigences sont traitées au fil des sprints ou par les équipes multidisciplinaires. Dans ce contexte, nous pourrions alors étudier cette nouvelle méthodologie comme nouvelle application de l'approche basée sur les catégories, CatSE, précédemment présentée.

## 2. Cohérence des données de conception par l'approche CatSE (Category-based System Engineering)

### 2.1. Application à la génération d'une architecture de système : MAFALDA

Dans [R5], nous avons proposé une méthodologie (SE-READ) pour aider à la conception d'architectures de systèmes mécatroniques. Ce travail pose naturellement la question de la cohérence et de la traçabilité de l'ensemble des données du modèle système généré pour spécifier la conception, et notamment dans le cadre d'une approche agile (Karagiannis, 2015) ou « middle-out » décrivant une combinaison de stratégies descendantes et ascendantes de conception (El Ghosh et al., 2016). En effet, peu de produits sont totalement innovants, ils sont habituellement conçus à partir de certaines pièces existantes, que ce soit pour réduire le temps et le coût ou parce que la standardisation des équipements de fabrication impose la réutilisation de certains composants modulaires. Ainsi, de nombreuses conceptions actuelles s'appuient sur la réutilisation de composants (notamment dans le secteur automobile), voire de structures existantes (par exemple dans l'aéronautique), tout en devant intégrer de nouvelles exigences (liées à l'évolution de la réglementation ou à l'intégration de nouvelles technologies innovantes). De même, avec le développement important des approches de conception agile, le prototypage rapide et itératif du système génère certains éléments de l'architecture avant d'avoir traité l'ensemble des exigences. En d'autres termes, l'ordre dans lequel les différentes étapes de la méthodologie SE-READ sont abordées ne doit pas être prédéfini. Ainsi, l'aspect séquentiel incrémental de la méthodologie SE-READ, même si elle propose des itérations manuelles entre les différentes étapes, est plus adapté à une conception d'un tout nouveau produit qu'aux nouveaux défis de la conception décrits ci-dessus.

Les travaux réalisés dans MAFALDA (Methodology Analysis and Formalization bAsed on oLogs to Design Architecture) en collaboration avec Antoine Spicher (LACL) et Régis Plateaux (Equipe IS2M) ont porté sur la formalisation des vues de la boîte noire, ils n'intègrent pas encore les vues de la boîte blanche, qui vont permettre d'adresser ces défis. La suite naturelle de ces travaux sera donc :

- d'enrichir la structure actuelle de l'olog de MAFALDA pour prendre en compte les éléments d'architecture (vues de la boîte blanche),
- de développer l'outil logiciel implémentant l'olog complet de MAFALDA.
- de tester un exemple de conception mécatronique agile ou middle-out, pour valider le cadre complet (approche et outil logiciel) de MAFALDA supportant l'automatisation des alertes d'incohérence ou d'éléments de modélisations manquants.

### 2.2. Application à la génération cohérente d'une architecture de simulation, en appui à la méthodologie MIMOSAS.

MIMOSAS est une méthodologie MBSE que nous avons proposée dans le cadre du projet AMC avec l'IRT SystemX. Partant d'un besoin de simulation des Architectes Système (en charge de la conception du modèle Système), elle vise à fournir la spécification des modèles physiques aux équipes expertes (Barbedienne et al., 2018), au travers d'une architecture de simulation pertinente. Ainsi, les travaux de recherche proposés dans le cadre d'un sujet de thèse à l'IRT porte sur l'application de CatSE (Category-based System Engineering) pour supporter la génération automatisée ou semi-automatisée d'une architecture de simulation cohérente, avant la transmission de la spécification des modèles aux fournisseurs de modèles. En effet, CatSE est un cadre formel et générique pour la représentation et la



formalisation des interactions multidisciplinaires durant le processus de modélisation d'un système complexe, basé sur l'utilisation des Ologs (Spivak and Kent, 2012). L'objectif de cette thèse est d'assurer la cohérence des modèles en s'affranchissant de la dépendance aux outils, méthodes, langages, humains. Il s'agira pour cela d'étendre l'utilisation de CatSE à d'autres champs d'application en ingénierie que MAFALDA. On s'intéressera notamment à exploiter les résultats issus du projet AMC pour démontrer la pertinence et la généralité de ce cadre catégorique. Ces développements porteront sur la formalisation de la méthodologie MIMOSAS (Barbedienne et al., 2018) pour la vérification de la spécification des modèles d'une architecture de simulation répondant aux besoins des architectes système dans une approche MBSE. La transposition de l'approche de conception de l'architecture du système (MAFALDA) à la conception de l'architecture de simulation dans un contexte d'ingénierie système s'appuiera sur la cohérence méthodologique des modèles via la définition ontologique des éléments partagés et dépendants des différents modèles. À l'issue de ce premier travail, la comparaison des approches sur ces deux champs d'application pourra mettre en évidence des invariants. Les retombées scientifiques et industrielles adresseront l'optimisation du processus de vérification/validation de la conception par la simulation, en termes de coût, de temps, d'ingénierie collaborative relative aux choix d'architecture et de qualité des résultats.

### 3. Conception des CP(P)S

#### 3.1. Prise en compte du périmètre variable du système

Dans le cadre du montage du projet européen ULYSSES, qui n'a malheureusement pas obtenu de financement, l'objectif était l'augmentation cyberphysique adaptative (ACPA) de systèmes industriels existants, pour en faire des CPS intelligents grâce à la prise en compte du contexte et à la capacité de raisonnement prédictif. Dans ce contexte, nous avons proposé d'orienter nos travaux de recherche pour le projet sur la prise en compte des humains et d'autres systèmes de l'environnement en tant qu'acteurs intermittents du système (« in the loop ») (Cranor, n.d.; W. Li et al., 2014; Schirner et al., 2013). Faute de moyens et de temps, nous n'avons pas pu avancer sur cet aspect, qui reste d'actualité dans nos projets de recherche.

Un des premiers travaux se focalisera sur la phase de conception des CPS et consistera à enrichir/adapter la méthodologie de conception de systèmes mécatroniques SE-READ, pour fournir une méthodologie de conception de CPS prenant en compte des acteurs externes qui peuvent temporairement faire partie du système. En effet, l'intégration de ce périmètre variable du système à concevoir va notamment avoir un fort impact sur la définition de l'architecture du CPS et de ses interfaces externes.

Par ailleurs, une autre piste d'exploration adresse la phase opérationnelle des CPS. Elle s'appuierait sur les données extraites en temps réel du contexte spatial (Demoly et al., 2012; Gruhier et al., 2016) pour mettre à jour en continu le modèle de contexte qui serait alors introduit dans des mécanismes de raisonnement intelligents. Pour cela, les mécanismes sémantiques basés sur l'ontologie\* (Borgo, 2014; Gruhier et al., 2015; Guarino et al., 2012) seraient utilisés pour l'interprétation des changements situationnels du système et de ses processus, en utilisant la connaissance (modèles) de ses composants, des événements des processus et du contexte (Figure 63).

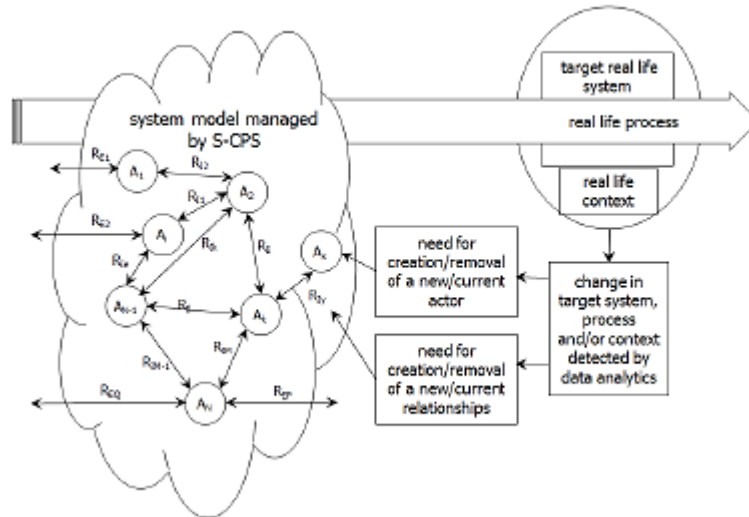


Figure 63 : Principe de l'adaptation du modèle dynamique basé sur la surveillance du contexte, des processus et du système réel [Projet Ulysses]

### 3.2. Conception basée sur l'ingénierie système bio-inspirée

Nos travaux récents avec Olivier Maurice, à l'initiative des travaux TACS4BISE sur l'analyse tensorielle pour les systèmes complexes (Tenfold Analysis of Complex Systems) pour l'ingénierie système bio-inspirée (Bio-Inspired System Engineering) nous ont amenés à découvrir une nouvelle communauté qui travaille sur la conception bio-inspirée. Nous avons commencé à travailler sur une approche d'ingénierie système basée sur les éléments physiologiques des êtres vivants pour la conception des CPS (Figure 64), ces travaux seront présentés au Workshop AFSCET du 7 juin 2019 à Poitiers.

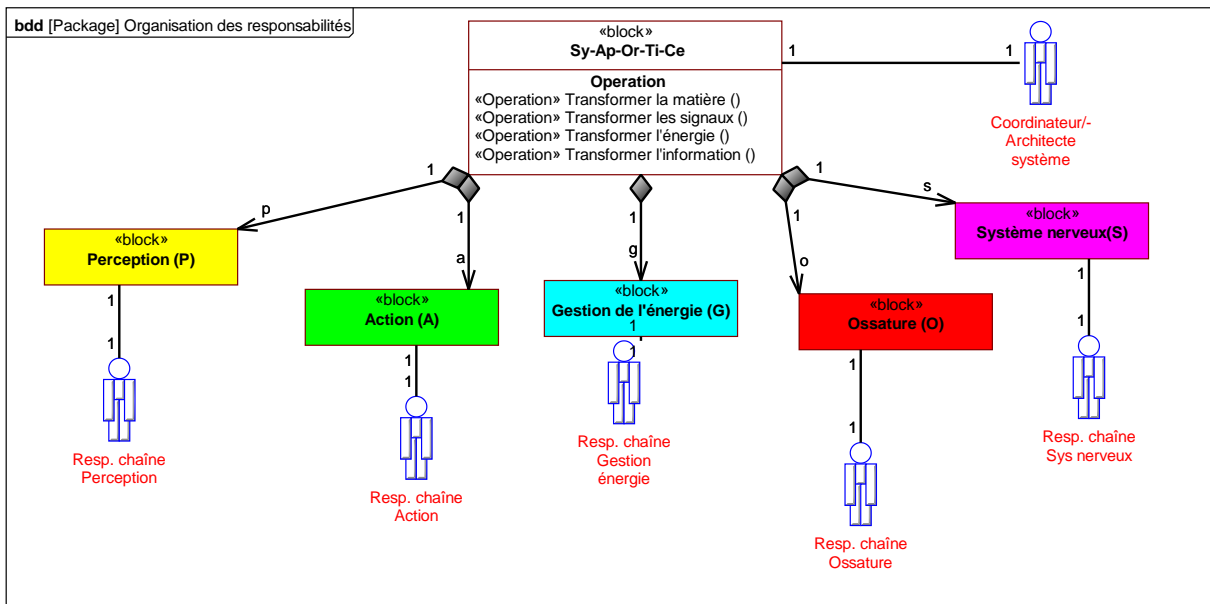


Figure 64: Décomposition d'un CPS par l'approche BISE

Nous allons continuer à travailler sur les approches bio-inspirées et notamment sur les ontologies pour la représentation Fonction-Comportement-Structure développées dans certains travaux de la communauté BIDE (Bio-Inspired Design). L'idée est de s'appuyer sur une analyse ontologique à partir d'une ontologie basée sur les fonctions biologiques d'un être vivant en interaction avec son environnement (Srinivasan et al., 2013), comme celle proposée à partir du modèle SAPPiRE (Srinivasan et al., 2013; Venkataraman and Chakrabarti, 2009), pour établir un moteur de recherche

de modèles de comportement (via leur MIC) qui pourrait être alloués à une fonction donnée de l'architecture fonctionnelle d'un système, afin de faciliter la définition de l'architecture de simulation dans le processus MIMOSAS.

### 3.3. Évaluation des architectures de CPPS dans un contexte « Industrie 4.0 »

À partir des travaux de thèse de Khalil TLIBA [Th7], un dernier axe de recherche s'appuyant sur nos travaux antérieurs, pourrait porter sur l'évaluation des architectures d'une ligne de production voire de CPPS, au travers du critère de flexibilité. En effet, aujourd'hui les industriels sont prêts à investir dans de nouveaux équipements et plus généralement à modifier l'architecture de leurs lignes (Koren and Shpitalni, 2010), pourvu que ces choix d'architecture (Goyal et al., 2012) leur offrent la flexibilité (Haddou benderbal et al., 2015) et la reconfigurabilité (Wang et al., 2017) requise par l'évolution actuelle et à venir du marché (personnalisation qui implique des tailles de lots de plus en plus petites, changement de formats des produits, servicisation\* des produits, etc.) (Xing et al., 2006). Ainsi, la prise en compte de nouvelles technologies (Esmaeilian et al., 2016; Molina et al., 2005) provenant de l'industrie 4.0 (IoT, jumeau numérique, couplage des systèmes d'information multiniveaux, etc.) dans une conception en mode agile avec des éléments d'architecture fixés dès le début de conception, intégrant de fait des acteurs intermittents (venant du Cloud ou des opérateurs eux-mêmes), pourrait mettre en évidence de nouveaux types de compromis d'architecture, pouvant être facilités par de nouvelles métriques\* de flexibilité.

## 4. Activités pour la valorisation des relations industrielles pour la recherche

Une dernière perspective professionnelle concerne mon activité duale d'ingénieur de recherche. En effet, aujourd'hui mes activités de soutien à la Direction de la recherche portent principalement sur l'aide au montage de projets collaboratifs ; la collecte des données de pilotage pour la recherche et les indicateurs associés ; la mise en place d'un intranet et d'un système d'information pour gérer et capitaliser l'ensemble des informations liées aux activités de recherche ; le suivi des conventions des cotutelles ; la représentation de nos activités de recherche au sein des pôles de compétitivité, IRT ou du réseau R3SUP (Réseau des Directeurs de la Recherche) ; la mise en place d'une démarche qualité pour les activités recherche (inscription et suivi des doctorants, gestion des contrats de recherche). Je souhaiterais à moyen terme évoluer vers des activités de valorisation et pour y parvenir enrichir mes activités de soutien à la Direction de la recherche autour des relations industrielles pour la recherche. Ces activités pourront notamment consister :

- à cartographier les relations industrielles des différentes équipes de recherche de Supmeca, leur secteur économique, leur type (contrats, prestations, thèses CIFRE, projets collaboratifs), leur historique et contact associés, leur positionnement stratégique (thématique, financier, réseautage, etc.) ;
- analyser ces données suivant des critères de positionnement à définir,
- définir une matrice SWOT suivant les enjeux stratégiques de la Direction et des enseignants-chercheurs (notamment leur carrière) ;
- mettre en place des actions pour améliorer l'adéquation avec les objectifs définis, en collaborant notamment avec le service des relations industrielles et internationales, qui possèdent déjà une grande base de données issue des stages industriels, avec le service communication pour organiser des événements spécifiques à l'attention des industriels et valoriser nos activités de recherche auprès des entreprises, et finalement avec les collectivités territoriales pour diffuser nos activités de recherche au sein du tissu économique local.

---

## *Références bibliographiques*

---

- Adamsson N. Management of mechatronics engineering : reflections and propositions. Proceedings of 12th International Product Development Management Conference, vol. 1, vol. 1(3), Copenhagen: 2005, p. 35–48.
- Albers A, Haug F, Fahl J, Hirschter T, Reinemann J, Rapp S. Customer-Oriented Product Development: Supporting the Development of the Complete Vehicle through the Systematic Use of Engineering Generations. 2018 IEEE International Systems Engineering Symposium (ISSE), IEEE; 2018, p. 1–8.
- Almeida MB, Barbosa RR. Ontologies in knowledge management support: A case study. Journal of the Association for Information Science and Technology 2009;60:2032–2047.
- Altus TD, Sobieski J. A response surface methodology for bi-level integrated system synthesis (BLISS) 2002.
- Ammar R, Hammadi M, Choley J-Y, Barkallah M, Louat J, Haddar M. Architectural design of complex systems using set-based concurrent engineering. Systems Engineering Symposium (ISSE), 2017 IEEE International, IEEE; 2017, p. 1–7.
- Araújo R, Pinto HS. Towards semantics-based ontology similarity. Proceedings of the 2nd International Conference on Ontology Matching-Volume 304, CEUR-WS. org; 2007, p. 37–48.
- Arens Y, Chee CY, Hsu C-N, Knoblock CA. Retrieving and integrating data from multiple information sources. International Journal of Intelligent and Cooperative Information Systems 1993;2:127–158.
- Ariyo OO, Eckert CM, Clarkson PJ. Tolcerance margins as constraining factors of changes in complex products. IPD 2004: Proceedings of the 5th Workshop on Integrated Product Development, Magdeburg, Germany, 22.-24.09.2004, 2004.
- Arroyo IH, Fortin C. Technological and Complexity Risk Analysis For Set Based Design Evaluation. 2018 IEEE International Systems Engineering Symposium (ISSE), IEEE; 2018, p. 1–5.
- Aussenac-Gilles N. Méthodes ascendantes pour l'ingénierie des connaissances. Habilitation à diriger des recherches. Université Paul Sabatier - Toulouse III, 2005.
- Auwerder HV, Anthonis J, Bruyne SD, Leuridan J. Virtual engineering at work: the challenges for designing mechatronic products. Engineering with Computers 2013;29:389–408. doi:10.1007/s00366-012-0286-6.
- Bachimont B. Habilitation a` diriger des recherches. Habilitation à diriger des recherches. Université de Technologie de Compiègne, 2004.
- Barbedienne R, Penas O, Yagoubi M, Duceau E, Landel E. Model of Intention for the model specification verification during the simulation architecture design process, Roma, Italy: 2018.
- Barbieri G, Fantuzzi C, Borsari R. A model-based design methodology for the development of mechatronic systems. Mechatronics 2014. doi:10.1016/j.mechatronics.2013.12.004.
- Barthod C. Systèmes mécatroniques: du principe physique au capteur, de la mesure à l'assistance au geste. Habilitation à diriger des recherches. Université Savoie Mont Blanc, 2013.
- Batres R. Ontologies in Process Systems Engineering. Chemie Ingenieur Technik 2017.
- Belkadi F, Dremont N, Notin A, Troussier N, Messadia M. A meta-modelling framework for knowledge consistency in collaborative design. Annual Reviews in Control 2012;36:346–358.
- Ben Hamida S, Jankovic M, Curatella F, Sasse S, Baltay S, Callot M, et al. Value Proposition Design for Systems and Services by Adapting Affordance-Based Design 2016:V007T06A017. doi:10.1115/DETC2016-60089.
- Benade SJ, Pretorius L. System architecture and enterprise architecture: a juxta position? South African Journal of Industrial Engineering 2012;23:29–46.
- Bergsjö D, Malmqvist J, Ström M. Architectures for mechatronic product data integration in PLM systems. DS 36: Proceedings DESIGN 2006, the 9th International Design Conference, Dubrovnik, Croatia, 2006.
- Bernardi M, Bley H, Schmidt B. New approaches for developing mechatronical products in multidisciplinary teamwork, Seoul, Korea: 2002, p. 35th CIRP Intern. Sem. On Manufacturing Systems.

- Bissal A, Craciun O, Biagini V, Magnusson J. Multidomain Design and Optimization based on Comsol Multiphysics: Applications for Mechatronic Devices. Excerpt from the Proceedings of the 2015 COMSOL Conference in Grenoble, 2015.
- Bjorke O. Manufacturing systems theory. Akademika Pub; 1995.
- Boehm BW. A spiral model of software development and enhancement. *Computer* 1988;61–72.
- Bonjour E. Contributions à l'instrumentation du métier d'architecte système: de l'architecture modulaire du produit à l'organisation du système de conception. Habilitation à diriger des recherches. Université de Franche-Comté, 2008.
- Borchani MF, Ammar R, Hammadi M, Choley J-Y, Yahia NB, Barkallah M, et al. Mechatronic System Design using Model-Based Systems Engineering and Set-Based Concurrent Engineering Principles. 2018 12th France-Japan and 10th Europe-Asia Congress on Mechatronics, IEEE; 2018, p. 32–38.
- Borchani MF, Hammadi M, Ben Yahia N, Choley J-Y. Integrating model-based system engineering with set-based concurrent engineering principles for reliability and manufacturability analysis of mechatronic products. *Concurrent Engineering* 2019;27:80–94.
- Borgo S. An ontological approach for reliable data integration in the industrial domain. *Computers in Industry* 2014;65:1242–52. doi:10.1016/j.compind.2013.12.010.
- Botta-Genoulaz V. Principes et méthodes pour l'intégration et l'optimisation du pilotage des systèmes de production et des chaînes logistiques. Habilitation à diriger des recherches. INSA de Lyon, 2005.
- Boucher M, Houlihan D. System Design: New Product Development for Mechatronics. Massachusetts, United States: Aberdeen Group; 2008.
- Brandt SC, Morbach J, Miatidis M, Theisen M, Jarke M, Marquardt W. An ontology-based approach to knowledge management in design processes. *Computers & Chemical Engineering* 2008;32:320–342.
- Branin FH. The algebraic-topological basis for network analogies and the vector calculus. Symposium on generalized networks, Polytechnic Institute of Brooklyn NY; 1966, p. 453–491.
- Bricogne M, Troussier N, Rivest L, Eynard B. PLM perspectives in mechatronic systems design. In: Poliscrypt - Politecnico di Milano 32 - 20133 Milano Piazza Leonardo da Vinci, editor. Advances in Production Management Systems, Cernobbio, Como, Italy, Italy: 2010, p. 110.
- Bricogne-Cuignières M. Méthode Agile pour la conception collaborative multidisciplinaire de systèmes intégrés: application à la Mécatronique. PhD Thesis. Université de Technologie de Compiègne, 2015.
- Budinger M. Preliminary design and sizing of actuation systems. Habilitation à diriger des recherches. UPS Toulouse, 2014.
- Calero C, Ruiz F, Piattini M. Ontologies for software engineering and software technology. Springer Science & Business Media; 2006.
- Cameron BG. Value network modeling: a quantitative method for comparing benefit across exploration architectures. PhD Thesis. Massachusetts Institute of Technology, 2007.
- Cardin O. Contribution à la conception, l'évaluation et l'implémentation de systèmes de production cyber-physiques. Habilitation à diriger des recherches. Université de Nantes, 2016.
- Caron F. Leveraging tradeoff, bridging the gap among disciplines. *INCOSE International Symposium* 2016;26:2407–28. doi:10.1002/j.2334-5837.2016.00303.x.
- Casner D, Houssin R, Renaud J, Knittel D. Optimization as an Innovative Design Approach to Improve the Performances and the Functionalities of Mechatronic Devices. *Procedia Engineering* 2015;131:941–50. doi:10.1016/j.proeng.2015.12.406.
- Castano S, De Antonellis V. Semantic dictionary design for database interoperability. *Data Engineering*, 1997. Proceedings. 13th International Conference on, IEEE; 1997, p. 43–54.
- Chami M, Morkevcicius A, Aleksandraviciene A, Bruel J-M. Towards Solving MBSE Adoption Challenges: The D3 MBSE Adoption Toolbox. 28th annual INCOSE International Symposium, Washington: 2018.

- Chapurlat V. Vérification et validation de modèles de systèmes complexes: application à la Modélisation d'Entreprise. Habilitation à diriger des recherches. Université Montpellier II-Sciences et Techniques du Languedoc, 2007.
- Chen K, Bankston J, Panchal JH, Schaefer D. A Framework for Integrated Design of Mechatronic Systems. In: Wang L, Nee AYC, editors. Collaborative Design and Planning for Digital Manufacturing, London: Springer London; 2009, p. 37–70. doi:10.1007/978-1-84882-287-0\_2.
- Chen Y, Liu Z-L, Xie Y-B. A knowledge-based framework for creative conceptual design of multi-disciplinary systems. *Computer-Aided Design* 2012;44:146–53. doi:10.1016/j.cad.2011.02.016.
- Cheutet V. Contribution à la continuité des flux d'informations et de connaissances dans le lien conception-production. Habilitation à diriger des recherches. Université de Technologie de Compiègne, 2012.
- Chieb B, Idasiak V, Kratz F. Variability integration in the dependability analysis of systems. 2018 IEEE International Systems Engineering Symposium (ISSE), 2018, p. 1–6. doi:10.1109/SysEng.2018.8544431.
- Choley J-Y. Contribution à la conception préliminaire des systèmes mécatroniques critiques. Habilitation à diriger des recherches. Université de Technologie de Compiègne, 2016.
- Choley J-Y. Mécatronique : une nouvelle démarche de conception des systèmes complexes. *Technologies et Formations* 2006:29–35.
- Choley J-Y, Mhenni F, Nguyen N, Baklouti A. Topology-based Safety Analysis for Safety Critical CPS. *Procedia Computer Science* 2016;95:32–9. doi:10.1016/j.procs.2016.09.290.
- Clarkson PJ, Simons C, Eckert C. Predicting Change Propagation in Complex Design. *Journal of Mechanical Design* 2004;126:788. doi:10.1115/1.1765117.
- Clément A, Rivière A, Serré P, Valade C. The TTRs : 13 Constraints for Dimensioning and Tolerancing. *Geometric Design Tolerancing: Theories, Standards and Applications*, Springer, Boston, MA; 1998, p. 122–31. doi:10.1007/978-1-4615-5797-5\_9.
- Combastel C, Raka S. Méthodologie de Pré-Dimensionnement. Pôle Mov'éo; 2009.
- Craig K. Mechatronic system design. *Proceedings of the Motor, Drive & Automation Systems Conference*, 2009.
- Cranor LF. A Framework for Reasoning About the Human in the Loop n.d.:15.
- Damjanović V, Behrendt W, Plö\snig M, Holzapfel M. Developing ontologies for collaborative engineering in mechatronics. *European Semantic Web Conference*, Springer; 2007, p. 190–204.
- Demoly F, Gomes S, Eynard B, Rivest L, Sagot J-C. Assembly-oriented product structure based on preliminary assembly process engineering. *DS 58-7: Proceedings of ICED 09, the 17th International Conference on Engineering Design, Vol. 7, Design for X/Design to X*, Palo Alto, CA, USA, 24.-27.08. 2009, 2009.
- Demoly F, Matsokis A, Kiritsis D. A mereotopological product relationship description approach for assembly oriented design. *Robotics and Computer-Integrated Manufacturing* 2012;28:681–93. doi:10.1016/j.rcim.2012.03.003.
- Demoly F, Monticolo D, Eynard B, Rivest L, Gomes S. Multiple viewpoint modelling framework enabling integrated product–process design. *International Journal on Interactive Design and Manufacturing (IJIDeM)* 2010;4:269–280.
- Demoly F, Pels HJ, Gomes S. Proactive engineering and plm: Current status and research challenges. *IFIP International Conference on Product Lifecycle Management*, Springer; 2013, p. 170–181.
- Deneux D. Méthodes et modèles pour la conception concourante. Habilitation à diriger des recherches. Université de Valenciennes et du Hainaut Cambrésis, 2002.
- Derler P, Lee EA, Vincentelli AS. Modeling cyber–physical systems. *Proceedings of the IEEE* 2012;100:13–28.
- Dixon K. Process Integrates Complex 3-D Parts into a Single Device | Qmed. *MPMN* 2012;28.

- Djurić D, Gašević D, Devedžić V. A MDA-based Approach to the Ontology Definition Metamodel. Proceedings of the 4TH Workshop on Computational Intelligence and Information Technologies, vol. 4, Niš, Serbia: 2003, p. 109–128.
- DoD D of D. Systems engineering fundamentals. Systems management college; 2001.
- Eckert C, Clarkson PJ, Zanker W. Change and customisation in complex engineering domains. Res Eng Design 2004;15:1–21. doi:10.1007/s00163-003-0031-7.
- Eckert C, Isaksson O, Earl C. Design Margins: A hidden issue in industry. Design Science 2019:(In Press).
- Ejjabraoui K, Larouci C, Lefranc P, Marchand C. Presizing Methodology of DC–DC Converters Using Optimization Under Multiphysic Constraints: Application to a Buck Converter. IEEE Transactions on Industrial Electronics 2012;59:2781–90. doi:10.1109/TIE.2011.2162210.
- El Ghosh M, Naja H, Abdulrab H, Khalil M. Towards a Middle-out Approach for Building Legal Domain Reference Ontology. International Journal of Knowledge Engineering 2016;2:109–14. doi:10.18178/ijke.2016.2.3.063.
- Ernadote D. A Framework for Descriptive Models Quality Assessment. 2018 IEEE International Systems Engineering Symposium (ISSE), 2018, p. 1–7. doi:10.1109/SysEng.2018.8544381.
- Ernadote D. An ontology mindset for system engineering. Systems Engineering (ISSE), 2015 IEEE International Symposium on, IEEE; 2015, p. 454–460.
- Esmailian B, Behdad S, Wang B. The evolution and future of manufacturing: A review. Journal of Manufacturing Systems 2016;39:79–100. doi:10.1016/j.jmsy.2016.03.001.
- Espanet C. Modélisation et conception optimale de moteurs sans balais à structure inversée - Application au moteur-roue. THESE. Université de Franche-Comté, 1999.
- Estefan JA. Survey of model-based systems engineering (MBSE) methodologies. IncoSE MBSE Focus Group 2007;25:1–12.
- Eynard B. Gestion du cycle de vie des produits et dynamique des connaissances industrielles en conception intégrée. Habilitation à diriger des recherches. Université de Technologie de Troyes, 2005.
- Faisandier A. Systems Architecture and Design. vol. 3. Engineerign and Architecting Multidisciplinary Ssystems. Belberaud: Sinergy'Com; 2013.
- Feng W, Crawley EF, de Weck OL, Lessard DR. Strategic Management For Large Engineering Projects: The Stakeholder Value Network Approach n.d.:356.
- Firestone FA. A new analogy between mechanical and electrical systems. The Journal of the Acoustical Society of America 1933;4:249–267.
- Forsberg K, Mooz H. The relationship of system engineering to the project cycle. INCOSE International Symposium, vol. 1, Wiley Online Library; 1991, p. 57–65.
- Fowler J. STEP for data management, exchange and sharing 1995.
- Friedenthal S, Moore A, Steiner R. OMG Systems Modeling Language (OMG SysML™) Tutorial 2009.
- Friedenthal S, Moore A, Steiner R. OMG Systems Modeling Language (OMG SysML™) Tutorial. INCOSE International Symposium 2008a;18:1731–862. doi:10.1002/j.2334-5837.2008.tb00914.x.
- Friedenthal S, Moore A, Steiner R. A practical guide to SysML - the systems modeling language. Amsterdam; Boston; Burlington, Mass.: Elsevier ; Morgan Kaufmann; 2008b.
- Gamage LB, de Silva CW, Campos R. Design evolution of mechatronic systems through modeling, on-line monitoring, and evolutionary optimization. Mechatronics 2012;22:83–94. doi:10.1016/j.mechatronics.2011.11.012.
- Gausemeier J, Frank U, Schmidt A, Steffen D. Towards a Design Methodology for Self-optimizing Systems. Advances in Design, Springer, London; 2006, p. 61–71. doi:10.1007/1-84628-210-1\_5.
- Gericke K, Eckert C. Methods for Innovative, Incremental and Radical Design 2016.
- Giffin M, de Weck O, Bounova G, Keller R, Eckert C, Clarkson PJ. Change Propagation Analysis in Complex Technical Systems. J Mech Des 2009;131:081001-081001–14. doi:10.1115/1.3149847.



- Goel T, Vaidyanathan R, Haftka RT, Shyy W, Queipo NV, Tucker K. Response surface approximation of Pareto optimal front in multi-objective optimization. *Computer Methods in Applied Mechanics and Engineering* 2007;196:879–893.
- Goyal KK, Jain PK, Jain M. Optimal configuration selection for reconfigurable manufacturing system using NSGA II and TOPSIS. *International Journal of Production Research* 2012;50:4175–91. doi:10.1080/00207543.2011.599345.
- Granon L. De la PME/PMI manufacturière traditionnelle à l'entreprise mécatronique : étapes clefs et proposition d'un référentiel mécatronique. *Communauté Université Grenoble Alpes*, 2017.
- Granon L, Balland P, Tabourot L, El-Hamed E-H. A standard framework for mechatronics. *Research and Education in Mechatronics (REM)*, 2017 International Conference on, IEEE; 2017, p. 1–8.
- Gruber TR. Toward principles for the design of ontologies used for knowledge sharing? *International Journal of Human-Computer Studies* 1995;43:907–928.
- Gruhier E, Demoly F, Dutartre O, Abboudi S, Gomes S. A formal ontology-based spatiotemporal mereotopology for integrated product design and assembly sequence planning. *Advanced Engineering Informatics* 2015;29:495–512. doi:10.1016/j.aei.2015.04.004.
- Gruhier E, Demoly F, Kim K-Y, Abboudi S, Gomes S. A theoretical framework for product relationships description over space and time in integrated design. *Journal of Engineering Design* 2016;27:269–305. doi:10.1080/09544828.2016.1144049.
- Guarino N. Formal ontology in information systems: Proceedings of the first international conference (FOIS'98), June 6-8, Trento, Italy. vol. 46. IOS press; 1998.
- Guarino N, Bottazzi E, Ferrario R, Sartor G. Open Ontology-Driven Sociotechnical Systems: Transparency as a Key for Business Resiliency. In: De Marco M, Te'eni D, Albano V, Za S, editors. *Information Systems: Crossroads for Organization, Management, Accounting and Engineering*, Physica-Verlag HD; 2012, p. 535–42.
- Guerineau B, Zheng C, Bricogne M, Durupt A, Rivest L, Rowson H, et al. Management of Heterogeneous Information for Integrated Design of Multidisciplinary Systems. *Procedia CIRP* 2017;60:320–5. doi:10.1016/j.procir.2017.02.020.
- Gupta S, Okudan GE. Computer-aided generation of modularised conceptual designs with assembly and variety considerations. *Journal of Engineering Design* 2008;19:533–51. doi:10.1080/09544820802527106.
- Habib MK. Interdisciplinary Mechatronics engineering and science: problem-solving, creative-thinking and concurrent design synergy. *International Journal of Mechatronics and Manufacturing Systems* 2008;1:4. doi:10.1504/IJMMS.2008.018272.
- Haddou benderbal H, Dahane M, Benyoucef L. A new flexibility index for machines selection in Reconfigurable Manufacturing System design problem: Multi-objective approach. In: Kacem I, editor. *The 45th International Conference on Computers & Industrial Engineering (CIE45)*, Metz, France: 2015, p. 989–96.
- Hadzic M, Wongthongtham P, Dillon T, Chang E. Design Methodology for Integrated Systems - Part I (Ontology Design). *Ontology-Based Multi-Agent Systems*, Springer, Berlin, Heidelberg; 2009, p. 111–26. doi:10.1007/978-3-642-01904-3\_7.
- Harzallah M. Contributions à l'Ingénierie des Connaissances: Construction et Validation d'Ontologie et Mesures Sémantique. *Habilitation à diriger des recherches*. Université de Nantes, Ecole Polytechnique, 2017.
- Hehenberger P. *Advances in Model-Based Mechatronic Design*. Linz: Trauner Verlag; 2012.
- Hehenberger P, Poltschak F, Zeman K, Amrhein W. Hierarchical design models in the mechatronic product development process of synchronous machines. *Mechatronics* 2010;20:864–75. doi:10.1016/j.mechatronics.2010.04.003.
- Hein AM, Jankovic M, Feng W, Farel R, Yune JH, Yannou B. Stakeholder power in industrial symbioses: A stakeholder value network approach. *Journal of Cleaner Production* 2017;148:923–33. doi:10.1016/j.jclepro.2017.01.136.
- Heininger N, John W, Boßler H-J. *Manufacturing of Molded Interconnect Devices from Prototyping to Mass Production with Laser Direct Structuring*, 2014.

- Hirunyawipada T, Beyerlein M, Blankson C. Cross-functional integration as a knowledge transformation mechanism: Implications for new product development. *Industrial Marketing Management* 2010;39:650–60. doi:10.1016/j.indmarman.2009.06.003.
- Horvath I. Beyond advanced mechatronics: new design challenges of Social-Cyber-Physical systems. *Proceedings of the ACCM-Workshop on “Mechatronic Design*, 2012.
- IEEE Standard VHDL Analog and Mixed-Signal Extensions. *IEEE Std 10761-2017 (Revision of IEEE Std 10761-2007)* 2018:1–672. doi:10.1109/IEEESTD.2018.8267464.
- INCOSE. *Systems engineering handbook - A Guide for System Life Cycle Processes and Activities*. INCOSE; 2006.
- Iraqi-Houssaini M, Kleiner M, Roucoules L. Vers une ingénierie produit collaborative et interopérable basée sur les modèles. Un cadre général pour l’acquisition des données métier. *Revue Des Sciences et Technologies de l’Information-Série ISI: Ingénierie Des Systèmes d’Information* 2012;17:79–94.
- Isermann R. Mechatronic systems-Innovative products with embedded control. *Control Engineering Practice* 2007;16:14–29.
- Isermann R. Mechatronic systems: concepts and applications. *Transactions of the Institute of Measurement and Control* 2000;22:29–55.
- ISO. *ISO/IEC/IEEE 42010:2011(E) Systems and software engineering — Architecture description*. 2014.
- ISO 14258:1998, *Industrial automation systems -- Concepts and rules for enterprise models*. ISO; 1998.
- Jankovic M. *Towards Uncertainty and Innovation integration in Complex System Design*. Habilitation à diriger des recherches. Ecole Centrale Paris, 2014.
- Jankovic M. *Prise des décisions collaboratives dans le processus de conception de nouveaux produits. Application à l’automobile*. Paris: Ecole Centrale Paris 2006.
- Jarratt TAW, Eckert CM, Caldwell NHM, Clarkson PJ. Engineering change: an overview and perspective on the literature. *Res Eng Design* 2011;22:103–24. doi:10.1007/s00163-010-0097-y.
- Joshua JY, Eeckhout L, Lilja DJ, Calder B, John LK, Smith JE. The future of simulation: A field of dreams. *Computer* 2006;39.
- Kadima H. *SysML : un profil UML2 pour l’ingénierie système*. Ellipses marketing. 2009.
- Kaltenbacher M. *Numerical Simulation of Mechatronic Sensors and Actuators: Finite Elements for Computational Multiphysics*. Springer; 2015.
- Karagiannis D. *Agile modeling method engineering*, ACM Press; 2015, p. 5–10. doi:10.1145/2801948.2802040.
- Karagiannis D, Höfferer P. *Metamodels in action: An overview*. ICISOFT 2006 - 1st International Conference on Software and Data Technologies, Proceedings, vol. 1, 2006.
- Kazman R, Schmid K, Nielsen CB, Klein J. Understanding patterns for system of systems integration. 2013 8th International Conference on System of Systems Engineering, IEEE; 2013, p. 141–146.
- Kleiner S, Kramer C. *Model based design with systems engineering based on RFLP using V6*. *Smart Product Engineering*, Springer; 2013, p. 93–102.
- Koren Y, Shpitalni M. Design of reconfigurable manufacturing systems. *Journal of Manufacturing Systems* 2010;29:130–41. doi:10.1016/j.jmsy.2011.01.001.
- Kossiakoff A, Sweet WN, Seymour SJ, Biemer SM. *Systems engineering principles and practice*. vol. 83. John Wiley & Sons; 2011.
- Krebs T, Šegmanović B. Integrating the CAD Worlds of Mechanics and Electronics with NEXTRA. *Concurrent Engineering Approaches for Sustainable Product Development in a Multi-Disciplinary Environment*. Springer, London; New York: Josip Stjepandić, Georg Rock, Cees Bil; 2013, p. pp 777-788.
- Kron G. *Diakoptics: the piecewise solution of large-scale systems*. vol. 2. MacDonald; 1963.
- Kumar PP. *Design process modeling: Towards an ontology of engineering design activities*. Clemson University; 2008.
- Lebjioui S, Eckert CM, Earl C. Understanding the relationship between design margins and trade-offs. DS 84: *Proceedings of the DESIGN 2016 14th International Design Conference*, 2016.

- Li L, Qin F, Gao S, Liu Y. An approach for design rationale retrieval using ontology-aided indexing. *Journal of Engineering Design* 2014;25:259–279.
- Li W, Sadigh D, Sastry SS, Seshia SA. Synthesis for Human-in-the-Loop Control Systems. In: Ábrahám E, Havelund K, editors. *Tools and Algorithms for the Construction and Analysis of Systems*, Springer Berlin Heidelberg; 2014, p. 470–84.
- Liu S, Boyle IM. Engineering design: perspectives, challenges, and recent advances. *Journal of Engineering Design* 2009;20:7–19.
- Lo M. Contribution à l'évaluation d'architectures en Ingénierie Système : application en conception de systèmes mécatroniques. Université Montpellier II - Sciences et Techniques du Languedoc, 2013.
- Luo X, Zhang D, Yang LT, Liu J, Chang X, Ning H. A kernel machine-based secure data sensing and fusion scheme in wireless sensor networks for the cyber-physical systems. *Future Generation Computer Systems* 2016;61:85–96.
- Maier MW. Architecting principles for systems-of-systems. *Systems Engineering* 1998;1:267–84. doi:10.1002/(SICI)1520-6858(1998)1:4<267::AID-SYS3>3.0.CO;2-D.
- Marquis-Favre W. Contribution à la conception et la modélisation des systèmes mécatroniques (et de leurs sous-systèmes mécaniques). Habilitation à diriger des recherches. INSA de Lyon, 2007.
- Masmoudi M, Parte YS. Disciplinary interaction variable elimination (DIVE) approach for MDO 2006.
- Mayer RJ, Keen AA, Wells MS. Information Integration for Concurrent Engineering (IICE) IDEF4 object-oriented design method report. KNOWLEDGE BASED SYSTEMS INC COLLEGE STATION TX; 1992.
- McCord KR (Kent R. Managing the integration problem in concurrent engineering. Thesis. Massachusetts Institute of Technology, 1993.
- McGuire JG, Kuokka DR, Weber JC, Tenenbaum JM, Gruber TR, Olsen GR. SHADE: Technology for knowledge-based collaborative engineering. *Concurrent Engineering* 1993;1:137–146.
- Mcharek M, Azib T, Hammadi M, Choley J-Y, Larouci C. Knowledge Sharing for Mechatronic Systems Design and Optimization 2018:6.
- Meinadier J-P. Ingénierie et intégration des systèmes. Paris: Hermès; 1998.
- Message O, Landrieve F. Instrumented ball bearing - SKF, France. United State: SKF, France (Montigny le Bretonneux); 2002.
- Mhenni F, Choley JY. Bilan de l'existant et spécification du besoin en bibliothèques et modèles. Pôle Mov'éo; 2011.
- Mhenni F, Choley J-Y, Caron F, Munck A. Collaborative Mechatronic Design and Systems Engineering: an Educational Experiment with KARREN. 2018 IEEE International Systems Engineering Symposium (ISSE), Roma, Italy: 2018.
- Millet D. Analyse du phénomène d'intégration de nouvelles dimensions en conception pour favoriser une dynamique d'innovation en entreprise : Application à la dimension environnementale. Habilitation à diriger des recherches. Institut National Polytechnique de Grenoble - INPG, 2003.
- Molina A, Rodriguez CA, Ahuett H, Cortés JA, Ramírez M, Jiménez G, et al. Next-generation manufacturing systems: key research issues in developing and integrating reconfigurable and intelligent machines. *International Journal of Computer Integrated Manufacturing* 2005;18:525–36. doi:10.1080/09511920500069622.
- Mologni JF, Bonadiman M, Guimaraes AC, Alvarenga L, Colin A, Paulino JOS. Accelerating the Vehicle Development Process by Employing EMI and EMC Numerical Analysis Assisted by High Performance Computing. Warrendale, PA: SAE International; 2010. doi:10.4271/2010-36-0037.
- Monostori L. Cyber-physical Production Systems: Roots, Expectations and R&D Challenges. *Procedia CIRP* 2014;17:9–13. doi:10.1016/j.procir.2014.03.115.
- Moser D, Krause J, editors. 3D-MID — Multifunctional Packages for Sensors in Automotive Applications. *Advanced Microsystems for Automotive Applications 2006*, Berlin/Heidelberg: Springer-Verlag; 2006, p. 369–75.

- Muller G. *Systems Architecting: A Business Perspective*. Taylor & Francis Group. New York: CRC Press; 2011.
- NASA. *Standard for Models and Simulations*. 2016.
- Neubert G. *Intégration et collaboration dans l'entreprise en réseau*. Habilitation à diriger des recherches. Université Lumière-Lyon II, 2009.
- NF. *Mécatronique - Vocabulaire*. AFNOR; 2008.
- Ng LX, Ong SK, Nee AYC. Conceptual design using functional 3D models in augmented reality. *International Journal on Interactive Design and Manufacturing (IJIDeM)* 2015;9:115–133.
- Niggemann O, Lohweg V. On the Diagnosis of Cyber-Physical Production Systems: State-of-the-Art and Research Agenda 2015:8.
- Norman DA, Verganti R. Incremental and Radical Innovation: Design Research vs. Technology and Meaning Change. *Design Issues* 2014;30:78–96. doi:10.1162/DESI\_a\_00250.
- Noy NF. Semantic integration: a survey of ontology-based approaches. *ACM Sigmod Record* 2004;33:65–70.
- Object Management Group. *About the Ontology Definition Metamodel Specification Version 1.1* 2014. <https://www.omg.org/spec/ODM/About-ODM/> (accessed January 28, 2019).
- OMG. *System Modeling Language Specification* 2017. <https://www.omg.org/spec/SysML/About-SysML/> (accessed October 29, 2018).
- OMG. *OMG Unified Modeling Language(OMG UML)* 2011.
- OMG. *Systems Modeling Language (OMG SysML™), V1.1* 2008.
- Ooshima M, Masukata S. Design methodology for miniaturization of motor equipped in a fluid intermittent control system. 2013 International Conference on Electrical Machines and Systems (ICEMS), 2013, p. 1194–7. doi:10.1109/ICEMS.2013.6713362.
- Ouzrout Y. *Architectures collaboratives pour l'aide à la décision dans les entreprises en réseau*. thesis. Université Lumière - Lyon II, 2012.
- Pahl G, Beitz W, Feldhusen J, Grote K-H. *Engineering Design - A Systematic Approach*. Third edition. London: Springer; 2007.
- Panetto H. *Méta-modèles et modèles pour l'intégration et l'interopérabilité des applications d'entreprises de production*. Habilitation à diriger des recherches. Université Henri Poincaré-Nancy I, 2006.
- Parnell GS, editor. *Trade-off Analytics: Creating and Exploring the System Tradespace*. 1 edition. Hoboken, New Jersey: Wiley; 2016.
- Paviot T. *Méthodologie de résolution des problèmes d'interopérabilité dans le domaine du Product Lifecycle Management*. PhD Thesis. École Centrale Paris, 2010.
- Perry N, Mauchand M, Bernard A. Costs models in design and manufacturing of sand casting products. *Advances in Integrated Design and Manufacturing in Mechanical Engineering*, Springer; 2005, p. 69–80.
- Prelle C. *Contribution à la conception de dispositifs mésomécatroniques pour le positionnement*. Habilitation à diriger des recherches. Université de Technologie de Compiègne, 2010.
- Rausand M, Høyland A. *System reliability theory: models, statistical methods, and applications*. vol. 396. John Wiley & Sons; 2004.
- Rechtin E, Maier MW. *The art of systems architecting*. CRC press; 2010.
- Retho F, Smaoui H, Vannier J-C, Dessante P. Model of Intention: A concept to support models building in a complex system design project 2014:10.
- Rockwell J, Grosse IR, Krishnamurthy S, Wileden JC. A Decision Support Ontology for collaborative decision making in engineering design. *Collaborative Technologies and Systems, 2009. CTS'09. International Symposium on, IEEE; 2009*, p. 1–9.
- Roucoules L. *Contribution à l'intégration des activités collaboratives et métier en conception de produit. Une approche au juste besoin: des spécifications fonctionnelles du produit aux choix des procédés de fabrication*. Habilitation à diriger des recherches. Université de Technologie de Troyes, 2007.

- Roumizadeh B, Choley JY, Plateaux R, Penas O, Riviere A. Pre-designing an electronic card using a multi-domain models approach with DYMOLA, Como, Italy: 2009, p. 587–92. doi:10.3384/ecp09430117.
- Royce WW. Managing the development of large software systems: concepts and techniques. Proceedings of the 9th international conference on Software Engineering, IEEE Computer Society Press; 1987, p. 328–338.
- Samin JC, Brüls O, Collard JF, Sass L, Fiset P. Multiphysics modeling and optimization of mechatronic multibody systems. *Multibody Syst Dyn* 2007;18:345–73. doi:10.1007/s11044-007-9076-0.
- Sanislav T, Miclea L. Cyber-physical systems-concept, challenges and research areas. *Journal of Control Engineering and Applied Informatics* 2012;14:28–33.
- Saravi M, Newnes L, Mileham AR, Goh YM. Estimating cost at the conceptual design stage to optimize design in terms of performance and cost. Collaborative product and service life cycle management for a sustainable world, Springer; 2008, p. 123–130.
- Scherer H, Albers A, Bursac N. Model Based Requirements Engineering for the Development of Modular Kits. *Procedia CIRP* 2017;60:145–50. doi:10.1016/j.procir.2017.01.032.
- Schirner G, Erdogmus D, Chowdhury K, Padir T. The Future of Human-in-the-Loop Cyber-Physical Systems. *Computer* 2013;46:36–45. doi:10.1109/MC.2013.31.
- Schöner H-P. Automotive mechatronics. *Control Engineering Practice* 2004;12:1343–1351.
- Sease M, Smith B, Selva D, Hummell J. Setting Priorities: Demonstrating Stakeholder Value Networks in SysML. *INCOSE International Symposium*, vol. 28, Wiley Online Library; 2018, p. 1207–1220.
- Sedigh-Ali S, Ghafoor A, Paul RA. Software engineering metrics for COTS-based systems. *Computer* 2001;34:44–50. doi:10.1109/2.920611.
- Sell R, Tamre M. Integration of V-model and SysML for advanced mechatronics system design. The 6th International Workshop on Research and Education in Mechatronics REM, 2005, p. 276–280.
- Sellgren U, Törngren M, Malvius D, Biehl M. PLM for mechatronics integration. Proceedings of the 6th International Product Lifecycle Management Conference (PLM 2009), 2009.
- Serré P. Cohérence de la spécification d'un objet de l'espace euclidien à n dimensions. Ecole Centrale de Paris, 2000.
- Sharpe JE. Computer tools for integrated conceptual design. *Design Studies* 1995;16:471–488.
- Shen W, Hao Q, Li W. Computer supported collaborative design: Retrospective and perspective. *Computers in Industry* 2008;59:855–862.
- Shi J, Wan J, Yan H, Suo H. A survey of Cyber-Physical Systems. 2011 International Conference on Wireless Communications and Signal Processing (WCSP), Nanjing, China: IEEE; 2011, p. 1–6. doi:10.1109/WCSP.2011.6096958.
- Shvaiko P, Euzenat J. Ontology matching: state of the art and future challenges. *IEEE Transactions on Knowledge and Data Engineering* 2013;25:158–176.
- Sibois R, Muhammad A. Simulation Lifecycle and Data Management. Systems Engineering, VTT Technical Research Centre of Finland Tampere: Sn 2015:22.
- Siddharth L, Sarkar P. A Methodology for Predicting the Effect of Engineering Design Changes. *Procedia CIRP* 2017;60:452–7. doi:10.1016/j.procir.2017.03.071.
- Simpson TW, Bauer MD, Allen JK, Mistree F. Implementation of DFA in conceptual and embodiment design using decision support problems. Proceedings of the 1995 ASME Design Engineering Technical Conferences, Citeseer; 1995, p. 119–126.
- Sirin G. Ingénierie des systèmes basés sur les modèles (MBSE) appliquée au processus de conception de simulation complexe: vers une ontologie de la modélisation et la simulation pour favoriser l'échange des connaissances en entreprise étendue. PhD Thesis. Ecole Centrale Paris, 2015a.
- Sirin G. Supporting multidisciplinary vehicle modeling : towards an ontology-based knowledge sharing in collaborative model based systems engineering environment. thesis. Châtenay-Malabry, Ecole centrale de Paris, 2015b.

- Sirin G, El Bakkali A, SteinKeller S, Küttler S. L1.3 Langage de description des modèles. IRT SystemX; 2016.
- Sirin G, Paredis CJJ, Yannou B, Coatanéa E, Landel E. A Model Identity Card to Support Simulation Model Development Process in a Collaborative Multidisciplinary Design Environment. *IEEE Systems Journal* 2015;9:1151–62. doi:10.1109/JSYST.2014.2371541.
- Sobieszczanski-Sobieski J, Agte JS, Sandusky RR. Bilevel integrated system synthesis. *AIAA Journal* 2000;38:164–172.
- Sowa JF. Knowledge representation: logical, philosophical, and computational foundations. vol. 13. Brooks/Cole Pacific Grove; 2000.
- Spivak DI, Kent RE. Ologs: A Categorical Framework for Knowledge Representation. *PLoS ONE* 2012;7:e24274. doi:10.1371/journal.pone.0024274.
- Srinivasan V, Chakrabarti A, Lindemann U. Towards an Ontology of Engineering Design Using SAPPhIRE Model. In: Chakrabarti A, editor. *CIRP Design 2012*, Springer London; 2013, p. 17–26.
- Štorga M, Andreasen MM, Marjanović D. The design ontology: foundation for the design knowledge exchange and management. *Journal of Engineering Design* 2010;21:427–454.
- Sure Y, Studer R. A Methodology for Ontology-Based Knowledge Management. *Towards the Semantic Web: Ontology-Driven Knowledge Management* 2003:33–46.
- Suri DPK, Garg N. Software Reuse Metrics: Measuring Component Independence and its applicability in Software Reuse 2009:12.
- Tabourot L, Granon L, Balland P, El-Hamed E-H. Evaluation du degré de mécatronicité d'un produit. 15e Colloque National AIP-Priméca. 2017., La Plagne (73): 2017.
- Tadros Y, Ranneberg J, Schäfer U. Ring shaped motor-integrated electric drive for hybrid electric vehicles. *Conférence EPE, Toulouse, 2003*.
- Takeuchi H, Nonaka I. The new new product development game. *Harvard Business Review* 1986;64:137–146.
- Thramboulidis K. Overcoming mechatronic design challenges: the 3+ 1 SysML-view model. *Computing Science and Technology International Journal* 2013;1:6–14.
- Thramboulidis K. Model-integrated mechatronics - toward a new paradigm in the development of manufacturing systems. *IEEE Transactions on Industrial Informatics* 2005;1:54–61. doi:10.1109/TII.2005.844427.
- Thunnisen DP. Method for Determining Margins in Conceptual Design. *Journal of Spacecraft and Rockets* 2004;41:85–92. doi:10.2514/1.9211.
- Tian F, Voskuijl M. Automated generation of multiphysics simulation models to support multidisciplinary design optimization. *Advanced Engineering Informatics* 2015;29:1110–25. doi:10.1016/j.aei.2015.07.004.
- Tonti E. The reason for analogies between physical theories. *Applied Mathematical Modelling* 1976;1:37–50.
- Törngren M, Qamar A, Biehl M, Loiret F, El-khoury J. Integrating viewpoints in the development of mechatronic products. *Mechatronics* 2014;24:745–62. doi:10.1016/j.mechatronics.2013.11.013.
- Turki S. Model-Driven Engineering: Application of the IEEE 15288 standard, the MDA architecture and the SysML language to mechatronics systems design. *Université du Sud Toulon Var, 2008*.
- Ullman DG. Toward the ideal mechanical engineering design support system. *Research in Engineering Design* 2002;13:55–64.
- Ulrich K. The role of product architecture in the manufacturing firm. *Research Policy* 1995;24:419–440.
- Ulrich K, Eppinger S. *Product Design and Development*. Édition : 5. New York: McGraw-Hill Higher Education; 2011.
- Ulrich KT, Seering WP. Function sharing in mechanical design. *Design Studies* 1990;11:223–34. doi:10.1016/0142-694X(90)90041-A.
- Venkataraman S, Chakrabarti A. Sapphire – an Approach to Analysis and Synthesis. *DS 58-2: Proceedings of ICED 09, the 17th International Conference on Engineering Design, Vol 2, Design Theory and Research Methodology, Palo Alto, CA, USA, 24-27082009* 2009.

- <https://www.designsociety.org/publication/28604/Sapphire+%E2%80%93+an+Approach+to+Analysis+and+Synthesis> (accessed April 16, 2019).
- Verhagen WJ, Bermell-Garcia P, van Dijk RE, Curran R. A critical review of Knowledge-Based Engineering: An identification of research challenges. *Advanced Engineering Informatics* 2012;26:5–15.
- Vogel-Heuser B, Lee J, Leitão P. Agents enabling cyber-physical production systems. *At - Automatisierungstechnik* 2015;63:777–789. doi:10.1515/auto-2014-1153.
- Vyatkin V. IEC 61499 as enabler of distributed and intelligent automation: State-of-the-art review. *IEEE Transactions on Industrial Informatics* 2011;7:768–781.
- Wache H, Voegelé T, Visser U, Stuckenschmidt H, Schuster G, Neumann H, et al. Ontology-based integration of information—a survey of existing approaches. *IJCAI-01 workshop: ontologies and information sharing*, vol. 2001, Citeseer; 2001, p. 108–117.
- Wang GX, Huang SH, Yan Y, Du JJ. Reconfiguration schemes evaluation based on preference ranking of key characteristics of reconfigurable manufacturing systems. *Int J Adv Manuf Technol* 2017;89:2231–49. doi:10.1007/s00170-016-9243-7.
- Wang L, Törngren M, Onori M. Current status and advancement of cyber-physical systems in manufacturing. *Journal of Manufacturing Systems* 2015;37:517–27. doi:10.1016/j.jmsy.2015.04.008.
- de Weck O, Eckert C, Clarkson J. A classification of uncertainty for early product and system design n.d.:12.
- Xing B, Eganza J, Bright G, Potgieter J. RECONFIGURABLE MANUFACTURING SYSTEM FOR AGILE MANUFACTURING. *IFAC Proceedings Volumes* 2006;39:509–16. doi:10.3182/20060517-3-FR-2903.00265.
- Yan H-S. A methodology for creative mechanism design. *Mechanism and Machine Theory* 1992;27:235–242.
- Yannou B. Préconception de produits. thesis. Institut National Polytechnique de Grenoble - INPG, 2001.
- Yoshioka M, Umeda Y, Takeda H, Shimomura Y, Nomaguchi Y, Tomiyama T. Physical concept ontology for the knowledge intensive engineering framework. *Advanced Engineering Informatics* 2004;18:95–113.
- Yunker D. Value engineering: analysis and methodology. vol. 30. CRC Press; 2003.
- Zapico M, Eckert C, Jowers I, Earl C. Towards product platform introduction: optimising commonality of components. *DS 80-7 Proceedings of the 20th International Conference on Engineering Design (ICED 15) Vol 7: Product Modularisation, Product Architecture, systems Engineering, Product Service Systems*, Milan, Italy, 27-30.07.15, 2015.
- Zheng C, Bricogne M, Le Duigou J, Eynard B. Survey on mechatronic engineering: A focus on design methods and product models. *Advanced Engineering Informatics* 2014;28:241–57. doi:10.1016/j.aei.2014.05.003.