



HAL
open science

Modélisation multi-physique et gestion intelligente de l'énergie d'un système de stockage hybride de type batterie li-ion/supercondensateur pour des applications de véhicules électriques

Yasser Ghoulam

► **To cite this version:**

Yasser Ghoulam. Modélisation multi-physique et gestion intelligente de l'énergie d'un système de stockage hybride de type batterie li-ion/supercondensateur pour des applications de véhicules électriques. Autre. Université de Strasbourg, 2023. Français. NNT : 2023STRAD069 . tel-04633983

HAL Id: tel-04633983

<https://theses.hal.science/tel-04633983>

Submitted on 3 Jul 2024

HAL is a multi-disciplinary open access archive for the deposit and dissemination of scientific research documents, whether they are published or not. The documents may come from teaching and research institutions in France or abroad, or from public or private research centers.

L'archive ouverte pluridisciplinaire **HAL**, est destinée au dépôt et à la diffusion de documents scientifiques de niveau recherche, publiés ou non, émanant des établissements d'enseignement et de recherche français ou étrangers, des laboratoires publics ou privés.

UNIVERSITÉ DE STRASBOURG

ED 269 – L'école doctorale 269 Mathématiques, Sciences de l'Information et de l'Ingénieur (MSII)

ICUBE - UMR 7357

THÈSE présentée par Yasser GHOULAM

soutenue le : **03 Mai 2023**

pour obtenir le grade de : **Docteur de l'Université de Strasbourg**

Discipline/ Spécialité : Génie électrique, informatique, électronique et systèmes

Modélisation multi-physique et gestion intelligente de l'énergie d'un système de stockage hybride de type Batterie Li-ion/Supercondensateur pour des applications de véhicules électriques

THÈSE dirigée par :

[M Christophe LALLEMENT] Professeur, Université de Strasbourg

RAPPORTEURS :

[M MSIRDI Nacer] Professeur, Université de Aix-Marseille (LiS)

[Mme CHRENKO Daniela] Maître de conférences HDR, Université de Technologie de Belfort-Montbéliard (Femto-ST)

AUTRES MEMBRES DU JURY :

[M GUALOUS Hamid] Professeur, Université de Caen Normandie (LUSAC)

[M MESBAHI Tedjani] Maître de conférences, INSA Strasbourg

[M MADEC Morgan] Maître de conférences, Université de Strasbourg

INVITÉS :

[M DURAND Sylvain] Maître de conférences, INSA Strasbourg

[M GUILLOU Jean-Marc] Directeur technique, SOCOMEC, Benfeld

[M VAGG Chris] Lecturer, Université de Bath (IAAPS)

If I have seen further, it is by standing on the shoulders of Giants.

Sir Isaac Newton

Table des Matières

Table des Matières	2
Liste des Figures	6
Liste des Tableaux	9
Liste des symboles et abréviations	12
Introduction générale	13
1 Généralités autour des véhicules électriques et hybrides	16
1.1 Introduction	18
1.2 Contexte scientifique de la thèse	18
1.3 Contexte général	19
1.3.1 Contexte environnemental	19
1.3.2 Contexte politique	21
1.3.2.1 Politique mondiale	21
1.3.2.2 Politique nationale	22
1.3.3 Atteinte des limites d'amélioration du véhicule thermique	23
1.4 Passage au véhicule hybride rechargeable	25
1.4.1 Concepts et architectures d'hybridation	25
1.4.2 Architecture série	26
1.4.3 Architecture parallèle	26
1.4.4 Architecture combinée série/parallèle	27
1.5 Passage au véhicule 100% électrique	28
1.5.1 Problématique énergétique	28
1.6 Passage au véhicule électrique hybride	29
1.7 Éléments de la chaîne de traction d'un véhicule électrique	32
1.7.1 Batteries au lithium	32
1.7.1.1 Historique de la batterie rechargeable	32

1.7.1.2	Principe de fonctionnement des batteries au lithium	34
1.7.1.3	Différents types de batteries	35
1.7.2	Supercondensateurs	39
1.7.3	Machine électrique	41
1.7.3.1	Machine à courant continu (MCC)	41
1.7.3.2	Machine asynchrone (MAS)	42
1.7.3.3	Machine synchrone à aimants permanents (MSAP)	42
1.7.3.4	Machine à réluctance variable (MRV)	42
1.7.4	Convertisseurs de puissance	43
1.8	Architectures d'hybridation de la source électrique hybride considérée	44
1.8.1	Architecture passive	45
1.8.2	Architecture active	45
1.8.3	Architecture semi-active	46
1.8.3.1	Architecture semi-active du côté de la batterie	47
1.8.3.2	Architecture semi-active du côté du SC	47
1.9	Les stratégies de gestion d'énergie (SGE)	48
1.9.1	Les stratégies à base de règles	48
1.9.1.1	Les SGE à base de règles déterministes	49
1.9.1.2	Les SGE à base de logique floue	50
1.9.2	Les stratégies à base d'optimisation	50
1.9.2.1	Les SGE à base d'optimisation en ligne	51
1.9.2.2	Les SGE hors ligne	51
1.10	Conclusion	51
2	Modélisation multiphysique de la source hybride	53
2.1	Introduction	55
2.2	Modélisation des stockeurs d'énergie	55
2.2.1	La notion du modèle	55
2.2.2	Modèles électrochimiques	56
2.2.3	Modèles mathématiques	57
2.2.4	Modèles à bases de réseaux de neurones artificiels	57
2.2.5	Modèles à bases de circuits électriques équivalents	58
2.3	Modélisation électrique des stockeurs	59
2.3.1	Modèle électrique de la batterie	59
2.3.1.1	Etat de l'art des modèles électriques de la batterie	60
2.3.1.2	Modèle électrique considéré de la batterie	61

2.3.2	Modèle électrique du supercondensateur	64
2.3.2.1	Etat de l'art des modèles électriques du SC	64
2.3.2.2	Modèle électrique considéré du SC	65
2.4	Modélisation thermique	67
2.4.1	Modèle thermique de la batterie	67
2.4.2	Modèle thermique du SC	70
2.5	Modélisation du vieillissement	70
2.5.1	Modèle de vieillissement de la batterie	70
2.5.2	Modèle de vieillissement du SC	75
2.6	Modèle multiphysique complet des stockeurs	76
2.7	Méthodologie d'identification des paramètres	77
2.7.1	Approche temporelle	78
2.7.2	Approche fréquentielle	80
2.8	Collecte de données expérimentales	81
2.8.1	Base de données de l'université de Bath (UK)	84
2.8.2	Base de données du MIT	85
2.8.3	Base de données du McMaster	86
2.9	Modélisation du convertisseur DC/DC	87
2.10	Conclusion	89
3	Stratégies de gestion d'énergie, simulations et validation expérimentale	90
3.1	Introduction	92
3.2	Validation du modèle multiphysique de la batterie	93
3.2.1	Données expérimentales de l'IAAPS (Bath, UK)	94
3.2.1.1	Résumé des paramètres électriques des données de Bath	95
3.2.2	Données expérimentales du MIT	98
3.2.2.1	Paramètres électriques pour les données du MIT	99
3.2.2.2	Paramètres thermiques des données du MIT	100
3.2.2.3	Paramètres de vieillissement des données du MIT	100
3.2.3	Données expérimentales de l'université McMaster	105
3.2.3.1	Paramètres électriques des données de McMaster	105
3.2.3.2	Résumé des paramètres thermiques des données de McMaster	106
3.2.3.3	Paramètres du vieillissement des données de McMaster	106
3.3	Validation du modèle multiphysique du supercondensateur	111
3.3.1	Validation du modèle électrique du SC	111
3.3.2	Validation du modèle thermique du SC	112

3.3.3	Validation du modèle de vieillissement du SC	114
3.4	Stratégies de gestion d'énergie	116
3.4.1	Modèle de la dynamique du véhicule	116
3.4.2	Banc de test considéré	117
3.4.2.1	Modèles des stockeurs du banc de test	118
3.4.3	Validation des SGE choisies	121
3.4.3.1	Méthode de saturation	123
3.4.3.2	Méthode fréquentielle à base de fréquence de coupure fixe	125
3.4.3.3	Méthode fréquentielle à fréquence de coupure variable	127
3.4.3.4	Comparaison des SGE fréquentielles	130
3.5	Discussion	131
3.5.1	Modèles multiphysiques	131
3.6	Conclusion	133
	Conclusion générale et perspectives	134
	A Annexes	138
A.1	Datasheet du pack des supercondensateurs Maxwell (BMOD0165 P048 BXX)	139
A.2	Datasheet de la batterie Pylontech 2.4kWh (H48050)	140
	B Bibliographie	142
	Références	143
	Liste des travaux	156

Liste des Figures

1.1	Émissions CO2 du transport routier [1].	20
1.2	Émission des gaz à effet de serre. L'aviation internationale n'est pas prise en compte. Les vols métropole-DOM sont pris en compte. Source : SDES, Bilan de l'énergie [16].	20
1.3	Ventes des véhicules 100% électriques en Europe en 2021 [21].	22
1.4	Ventes des véhicules électriques en France jusqu'à 2021 [25].	23
1.5	Réglementation Crit'Air dans les ZFE à Paris (France) [20].	24
1.6	Architecture hybride série [35].	26
1.7	Architecture parallèle simple arbre [35].	27
1.8	Architecture parallèle double arbre [35].	27
1.9	Architecture combinée série/parallèle [35].	28
1.10	Diagramme de Ragone [44].	30
1.11	Système MITRAC utilisant les supercondensateurs pour le stockage de l'énergie [47].	31
1.12	Système i-ELOOP de Mazda à base de supercondensateurs [53].	32
1.13	Principe de fonctionnement d'une pile voltaïque [55].	33
1.14	La « Jamais contente », première voiture électrique de l'histoire [57].	34
1.15	Composants d'une batterie lithium-ion [54].	35
1.16	Principe de charge/décharge d'une batterie au lithium [54].	36
1.17	Publications et recherches des technologies des batteries Li-on et leurs applications	37
1.18	Structure du supercondensateur [65].	41
1.19	Types de machines électriques pour les VE [69].	42
1.20	Schéma représentatif du convertisseur DC/DC buck-boost bidirectionnel [44].	44
1.21	Schéma représentatif du convertisseur DC/DC buck-boost bidirectionnel - SEMIKRON [69].	45
1.22	Architecture passive de la source de stockage hybride.	46
1.23	Architecture active de la source de stockage hybride.	46
1.24	Source de stockage hybride semi-active au niveau de la batterie.	47
1.25	Source de stockage hybride semi-active au niveau du SC.	48

1.26	Stratégies de gestion d'énergie pour une source électrique hybride.	49
2.1	Circuit équivalent de Thévenin : Modèle électrique de batterie	60
2.2	Modèle électrique de batterie R_{int}	60
2.3	Modèle électrique de batterie - Thevenin	61
2.4	Modèle électrique de batterie PNGV	61
2.5	Modèle électrique considéré	63
2.6	Résumé des MCEE du supercondensateur	65
2.7	Modèle électrique du supercondensateur	66
2.8	Explication du phénomène thermique d'une cellule cylindrique : Principe du modèle thermique d'une cellule de batterie / SC [137], [138]	68
2.9	Schéma équivalent du modèle thermique d'une cellule cylindrique (de batterie / SC)	69
2.10	Évolution de la capacité après une normalisation de la durée de vie [131]	75
2.11	Schéma du modèle multiphysique considéré	77
2.12	Approche itérative de l'estimation des paramètres du modèle de batterie ou du SC	78
2.13	Schéma de la procédure d'estimation [153].	79
2.14	Hioki-IM357 [157]	80
2.15	Courbe de charge/décharge de la chimie LFP [169]	83
2.16	Dispositif d'essai du véhicule hybride BMW i8 Roadster [156]	84
2.17	Le véhicule testé installé sur le banc d'essai [156]	85
2.18	Schéma électrique du Convertisseur DC/DC bidirectionnel au sein de la SSEH	88
2.19	Schéma électrique et modèle moyen du Convertisseur DC/DC bidirectionnel . .	89
3.1	Cycle de vitesse NEDC [178]	94
3.2	Cycle de vitesse WLTC [178]	95
3.3	Courant correspondant au cycle NEDC	96
3.4	Comparaison des tensions expérimentale (courbe bleue) et modèle (courbe rouge) pour le cycle NEDC	96
3.5	Profil du courant WLTC	97
3.6	Comparaison des tensions simulation / expérimentale pour le cycle WLTC	98
3.7	Identification des modèles en utilisant le premier ensemble de données du MIT	103
3.8	Simulation des modèles utilisant le deuxième ensemble de données MIT	104
3.9	Premier ensemble de données de la base de données McMaster 1	109
3.10	Deuxième ensemble de données de l'université de McMaster pour valider le comportement du modèle multiphysique de la batterie	110
3.11	Modèle électrique du supercondensateur	111

3.12	Validation du modèle électrique du SC	113
3.13	Validation du modèle thermique du SC	114
3.14	Validation du modèle de vieillissement du SC [131]	116
3.15	Forces agissant sur la centre de masse du véhicule électrique [44]	117
3.16	Schéma de la source hybride utilisée [74]	118
3.17	Profil de courant appliqué à la batterie Pylontech	120
3.18	Tensions (modèle comparé à un essai réel) et erreur relative du modèle	120
3.19	Courant et tension du modèle comparé à un essai réel	122
3.20	Stratégies de gestion d'énergie pour une source électrique hybride.	122
3.21	Principe de fonctionnement de la stratégie de saturation de la batterie [74]	123
3.22	Résultat et principe de la stratégie de saturation de la batterie	124
3.23	Courants de la SSEH: courant requis (bleu), courant fourni par le SC (rouge), courant fourni par la batterie (jaune)	125
3.24	Tensions de la batterie et du SC - SGE de saturation	125
3.25	Principe de fonctionnement de la stratégie fréquentielle	126
3.26	Simulation de la SGE fréquentielle de fréquence de coupure $40mHz$	127
3.27	Simulation de la SGE fréquentielle - fréquence de coupure $40mHz$	128
3.28	Concept de la SGE fréquentielle (à base de filtre passe-bas) basée sur le réglage de f_c à travers le SoC_{sc}	129
3.29	Simulation de la SGE fréquentielle - fréquence de coupure variable	129
3.30	Simulation de la SGE fréquentielle - fréquence de coupure variable	130
3.31	Tensions tenant compte ou non de la température et du vieillissement.	132
A.1	Datasheet du pack des supercondensateurs Maxwell BMOD0165 P048 BXX : caractéristiques électriques et thermiques	139
A.2	Datasheet du pack des supercondensateurs Maxwell BMOD0165 P048 BXX : caractéristiques thermiques et de vieillissement	140
A.3	Datasheet de la batterie Pylontech 48050 : caractéristiques électriques [186]	141
A.4	Datasheet de la batterie Pylontech 48050 : caractéristiques thermiques [182]	141

Liste des Tableaux

1.1	Comparaison entre les batteries Li-ion et les autres types de batteries [59] . . .	38
1.2	Caractéristiques de la batterie comparée au supercondensateur [63], [66]. . . .	40
2.1	Dépendances des facteurs de vieillissement	71
2.2	Limites de fonctionnement spécifiées par le fabricant pour les cellules commerciales	81
2.3	Aperçu des bases de données sur l'électro-thermique-vieillessement (' <i>Cal</i> ' désigne le vieillissement calendaire, ' <i>Ch</i> ' et ' <i>Dech</i> ' le protocole de charge et décharge respectivement (<i>C - rate</i>), ' <i>IR</i> ' désigne la résistance interne).	83
3.1	Comparaison des cycles de conduite.	95
3.2	Paramètres de R_1 pour les données de Bath	96
3.3	Paramètres de R_2 pour les données de Bath	96
3.4	Paramètres de C_1 pour les données de Bath	97
3.5	Paramètres de C_2 pour les données de Bath	97
3.6	Paramètres de R_1 pour les données du MIT	99
3.7	Paramètres de R_2 pour les données du MIT	99
3.8	Paramètres de C_1 pour les données du MIT	99
3.9	Paramètres de C_2 pour les données du MIT	100
3.10	Paramètres thermiques des données du MIT	100
3.11	Paramètres de vieillissement pour les données du MIT	101
3.12	Critères d'évaluation de la fiabilité des modèles pour le premier ensemble de données MIT 1	102
3.13	Critères d'évaluation de la fiabilité des modèles pour le deuxième ensemble des données MIT 2	102
3.14	Paramètres de R_1 pour les données de McMaster	105
3.15	Paramètres de R_2 pour les données du McMaster	106
3.16	Paramètres de C_1 pour les données de McMaster	106
3.17	Paramètres de C_2 pour la base de données du McMaster	106
3.18	Paramètres thermiques des données du McMaster	106
3.19	Paramètres de vieillissement des données du McMaster	107

3.20 Critères d'évaluation de la fiabilité des modèles pour le premier ensemble des données McMaster 1	108
3.21 Critères d'évaluation de la fiabilité des modèles pour le deuxième ensemble des données McMaster 2	108
3.22 Paramètres électriques du SC	112
3.23 Paramètres thermiques du SC	114
3.24 Paramètres de vieillissement du SC	115
3.25 Paramètres de R_1 pour la batterie pylontech	119
3.26 Paramètres de R_2 pour la batterie pylontech	119
3.27 Paramètres de C_1 pour la batterie pylontech	119
3.28 Paramètres de C_2 pour la batterie pylontech	119
3.29 Paramètres électriques du SC Maxwell (BMOD0165 P048 BXX)	121
3.30 Comparaison des SGE : fréquentielle et fréquentielle variable	131

Liste des symboles et abréviations

- C_{bat} – Capacité énergétique d'une batterie.
- C_{sc} – Capacité électrique d'un supercondensateur.
- E_{sc} – Énergie stockée dans un supercondensateur.
- I_{bat} – Intensité du courant électrique transitant par la batterie.
- CC/CV** – Constant Current/Constant voltage.
- CO2** – Dioxyde de Carbone.
- DOD** – Depth Of Discharge (Profondeur de décharge).
- GES** – Gaz à effets de serre.
- LFP** – Lithium phosphate de fer.
- Li-ion** – Batterie lithium-ion.
- MCEE** – Modèle à circuit électrique équivalent.
- NCA** – Nickel-cobalt-aluminium.
- NEDC** – New European driving cycle.
- NMC** – Nickel-manganèse-cobalt.
- SC** – supercondensateur.
- SoC** – State of charge (état de charge d'un stockeur d'énergie).
- SSEH** – système de stockage d'énergie hybride.
- VE** – véhicule électrique.
- WLTC** – WLTC Worldwide harmonized Light vehicles Test Procedure.
- ZFE** – Zone à faibles émissions.

Introduction générale

Le secteur des transports représente un pourcentage très important de la consommation mondiale du pétrole. Ce dernier, se caractérisant par une énergie massique élevée et un faible coût, est devenu la première source d'énergie pour tout véhicule motorisé. Le pétrole couvre à lui seul 96% des besoins dans le secteur routier mondial.

Or, le secteur des transports augmente les taux des gaz à effet de serre éjectés dans l'air et contribue au réchauffement climatique de la terre en augmentant sa température. Les impacts de ces dérèglements climatiques sont de plus en plus perçues dans les dernières années.

En Arctique, la hausse des températures a directement contribué à la fonte de la banquise. Des records sont battus toutes les années.

Sans négliger les événements météorologiques que nous sommes en train de vivre comme les canicules, les sécheresses intenses, ou les inondations.

Par conséquent, les recherches pour produire des sources d'énergie alternatives s'intensifient, générant ainsi des progrès technologiques notables tels que les batterie au lithium rechargeables ou les piles à hydrogène. En effet, la batterie lithium-ion se classe actuellement parmi les plus performantes en terme de densité d'énergie offerte par les stockeurs d'énergie. Ceci justifie leurs utilisations dans les véhicules électriques comme sources de stockage principales.

Bien que les voitures électriques présentent plusieurs avantages, le seul enjeu qui bloque aujourd'hui leur expansion, est le stockage d'énergie des batteries, qui reste trop limité par rapport à la capacité énergétique d'un véhicule alimenté par un moteur à combustion.

En outre, les pics de puissance demandés lors des accélérations contribuent au vieillissement prématuré de la batterie. Autrement dit, les fortes sollicitations de la batterie avec des forts appels de courant mènent à sa dégradation. D'où l'enjeu d'utiliser une source d'énergie unique.

A ce stade, apparaît l'importance de retrouver des solutions alternatives pour remédier à ce problème majeur. L'une de ces alternatives est l'hybridation des sources. Le concept allie donc une batterie lithium-ion haute énergie (HE) et un supercondensateur doté d'une haute puissance (HP). De telle manière, les deux sources sont complémentaires.

Dans ce manuscrit, nous détaillons cette source hybride, ainsi que l'architecture choisie, les modèles des composants de la source hybride, l'intérêt des stratégies de gestion d'énergie utilisant l'énergie du supercondensateur comme facteur déterminant pour modifier activement le partage du flux d'énergie dans le système de stockage hybride (SSH).

Un banc d'essai est à notre disposition, utilisant un seul convertisseur réversible en courant, une batterie Li-ion de 48V et un module de supercondensateur Maxwell 48V 165F. L'ensemble du système est contrôlé via une carte d'acquisition MicroLabBox (dSPACE) utilisant l'environnement MATLAB / Simulink. Des tests expérimentaux sont envisagés afin de valider la performance et la faisabilité des stratégies de gestion d'énergie proposées. Les travaux réalisés dans cette thèse, effectués au sein du Laboratoire de Génie Électrique (iCube) de l'INSA Strasbourg, sont structurés en quatre chapitres comme suit.

Dans le premier chapitre seront discutés les généralités du véhicule électrique. Nous partirons du contexte, passerons par la problématique et finirons par les technologies développées afin de remédier aux verrous technologiques. Les éléments suivants seront traités:

- Le contexte de la thèse détaillant les problématiques et enjeux du thème traité.
- Modèles multiphysiques des éléments de la source hybride considérée.
- Intérêts de l'hybridation.
- Différentes architectures de l'hybridation.
- Différentes stratégies de gestion d'énergie.

Dans le deuxième chapitre, les différents modèles de la source hybride seront détaillés et comparés aux modèles de la littérature. La batterie et le supercondensateur seront mis en valeur. L'objectif est d'évaluer le vieillissement, notamment de la batterie, en se basant sur les aspects électriques et thermiques.

Le troisième chapitre détaille les stratégies de gestion d'énergie présentes dans la littérature, ainsi que celles utilisées, leurs points forts et faibles, dans le but de tirer profit au maximum de chaque source. Une comparaison des stratégies est nécessaire afin d'évaluer l'impact de chacune sur le vieillissement de la batterie. Ce chapitre présente également le banc de test et les résultats expérimentaux afin de valider les modèles et les stratégies de gestion d'énergie, ainsi que des discussions autour des résultats.

Ce travail est financé par un projet européen, à savoir le projet VEHICLE qui prend ses initiales de ("AdVanced li-ion battEry/supercapacitor Hybrld energy storage system with synchronous reluctance maChine for eLEctric vehicle applications"), traduit en français par ("Source de stockage hybride batterie Li-ion / supercondensateurs avec une machine synchrone à réluctance variable pour les véhicules électriques"). Les buts recherchés sont l'accroissement de l'autonomie et la diminution du stress sur les batteries par l'optimisation des flux énergétiques, la création de bonnes architectures électriques autour du stockage, la conception d'algorithmes de gestion d'énergie. Ceci a été testé et validé sur un banc d'essai temps réel dédié.

1

Généralités autour des véhicules électriques et hybrides

Sommaire

1.1	Introduction	18
1.2	Contexte scientifique de la thèse	18
1.3	Contexte général	19
1.3.1	Contexte environnemental	19
1.3.2	Contexte politique	21
1.3.3	Atteinte des limites d'amélioration du véhicule thermique	23
1.4	Passage au véhicule hybride rechargeable	25
1.4.1	Concepts et architectures d'hybridation	25
1.4.2	Architecture série	26
1.4.3	Architecture parallèle	26
1.4.4	Architecture combinée série/parallèle	27
1.5	Passage au véhicule 100% électrique	28
1.5.1	Problématique énergétique	28
1.6	Passage au véhicule électrique hybride	29
1.7	Éléments de la chaîne de traction d'un véhicule électrique	32

Chapitre 1 – Généralités autour des véhicules électriques et hybrides

1.7.1	Batteries au lithium	32
1.7.2	Supercondensateurs	39
1.7.3	Machine électrique	41
1.7.4	Convertisseurs de puissance	43
1.8	Architectures d'hybridation de la source électrique hybride considérée . .	44
1.8.1	Architecture passive	45
1.8.2	Architecture active	45
1.8.3	Architecture semi-active	46
1.9	Les stratégies de gestion d'énergie (SGE)	48
1.9.1	Les stratégies à base de règles	48
1.9.2	Les stratégies à base d'optimisation	50
1.10	Conclusion	51

1.1 Introduction

Dans ce chapitre, nous évoquons tout d'abord le contexte énergétique et écologique mondial lié à l'utilisation des ressources d'énergie fossiles pour le transport. Nous introduisons ensuite l'apport des véhicules électriques et hybrides et nous faisons un bref survol de leurs architectures. Nous nous focalisons sur la problématique du stockage de l'énergie car c'est le principal verrou technologique limitant le développement de ces solutions en termes de puissance, d'autonomie et de durée de vie [1].

La solution de stockage actuellement rencontrée est un système dit « mono-source » à base d'accumulateur électrochimique. Néanmoins, ces systèmes de stockage ont des limites qui ne leur permettent pas de répondre au mieux aux besoins de puissance et d'énergie du véhicule. Par conséquent, la notion d'hybridation des sources de stockage sera introduite avec l'objectif d'augmenter l'autonomie et la durée de vie de la source d'énergie embarquée [2].

Nous nous intéresserons en particulier à l'utilisation des supercondensateurs comme source secondaire de puissance associée à une batterie Batterie lithium-ion (Li-ion) comme source principale.

Enfin, nous présenterons la démarche développée pour l'optimisation de la gestion de l'énergie et l'amélioration de la durée de vie de cette source hybride. La prise en compte de cette durée de vie impose l'utilisation d'un outil de comparaison des différentes stratégies de gestion du système hybride prenant en compte les paramètres ayant le plus d'influence et impliquera le développement d'un modèle multi-physique de cette source hybride afin d'étudier l'impact des stratégies de gestion d'énergie sur ses performances en terme de durée de vie [3]–[5].

1.2 Contexte scientifique de la thèse

La thématique des voitures électriques hybrides est de plus en plus présente aujourd'hui dans les travaux de recherche scientifique à travers le monde [6]. En France, on retrouve plusieurs équipes de recherche qui travaillent sur le sujet du véhicule électrique à source d'énergie hybride. Le laboratoire L2EP rattaché à l'université de Lille s'intéresse au développement de lois de commande optimales et au dimensionnement des sources hybrides. Du côté de l'Institut de Chimie de la Matière Condensée (ICMC) de Bordeaux, rattaché à l'université de Bordeaux, on traite la caractérisation de matériaux ainsi que l'analyse des mécanismes de vieillissement des stockeurs d'énergie tels que les batteries et supercondensateurs. D'autre part, l'INSA Lyon avec le laboratoire Ampère s'orientent vers la modélisation des systèmes de puissance pour les véhicules électriques. Enfin, le laboratoire de recherche LEC (Laboratoire d'Electromécanique de Compiègne) de l'Université de Technologie de Compiègne modélise aussi les accumulateurs hybrides. Du côté du laboratoire ICube, dans lequel cette thèse de doctorat est effectuée,

l'équipe SMH (Systèmes et Microsystèmes Hétérogènes) aborde le sujet de modélisation multi-physique et du développement de lois de commande avancées (commandes hors-ligne classiques, et en ligne à bases de réseaux de neurones) pour la gestion optimale de la puissance d'une source hybride. On peut citer également d'autres équipes à travers le monde qui s'intéressent au sujet de la modélisation des systèmes de stockage hybride pour les applications de transport :

- L'ISEA (Institute for Power Electronics and Electrical Drives) – Université RWTH AACHEN en Allemagne [7].
- L'IIS (Institute of Industrial Science) - Université de Tokyo au Japon [8].
- Les équipes de l'Université de Taipei - Taiwan [9].
- L'École Polytechnique Fédérale de Lausanne - Suisse [10].

1.3 Contexte général

1.3.1 Contexte environnemental

La demande mondiale en énergie augmente rapidement en raison de la démographie et de l'économie croissantes. Les énergies fossiles, tel que le pétrole, représentent désormais plus de 80% de la consommation de l'énergie mondiale [11]. Les trois principales ressources fossiles sont loin d'être renouvelables, à savoir le pétrole (35%), le charbon (25%) et le gaz (20%). Les 20% restants sont partagés entre toutes les autres énergies renouvelables existantes [12]. Cette situation reflète notre dépendance aux énergies fossiles, et par conséquent l'interrogation se pose sur la durabilité de ces énergies, l'impact environnemental et la dépendance aux pays qui nous approvisionnent. Outre l'épuisement annoncé des ressources pétrolières, leur approvisionnement est très aléatoire et rapidement perturbé par des événements d'origine naturelle, économique ou aussi géopolitique (guerres ou tensions entre les pays). Les événements récents ne font malheureusement que confirmer cela, que ce soit la pandémie mondiale due à la covid19 ou la guerre en Ukraine, dont personne ne peut encore prédire l'ampleur réelle [13].

En particulier, le secteur des transports est très sensible aux ruptures d'approvisionnement en pétrole car il utilise majoritairement cette source d'énergie. Compte tenu des tensions géopolitiques qui pourraient survenir dans un futur plus ou moins proche, la réduction de la consommation énergétique du pétrole est devenue indispensable pour limiter son impact sur ce secteur stratégique [4]. Par conséquent, le monde est aujourd'hui confronté à des défis écologiques sans précédent et à des problèmes causés par le changement climatique dû en grande partie aux activités humaines, auquel le secteur de la mobilité contribue à lui seul à environ 29% des émissions totales des gaz à effet de serre (Gaz à effets de serre (GES)), comme représenté sur la figure 1.1. En effet, le réchauffement climatique est devenu une réalité incontestable, à laquelle nous devons faire face afin d'en limiter les conséquences [14]. Le transport routier est responsable de plus de 92% des émissions des gaz à effet de serre figure 1.2. L'autre moitié est répartie entre les camions, les utilitaires, les avions et tous les autres véhicules

Répartition des émissions de CO₂ du transport routier

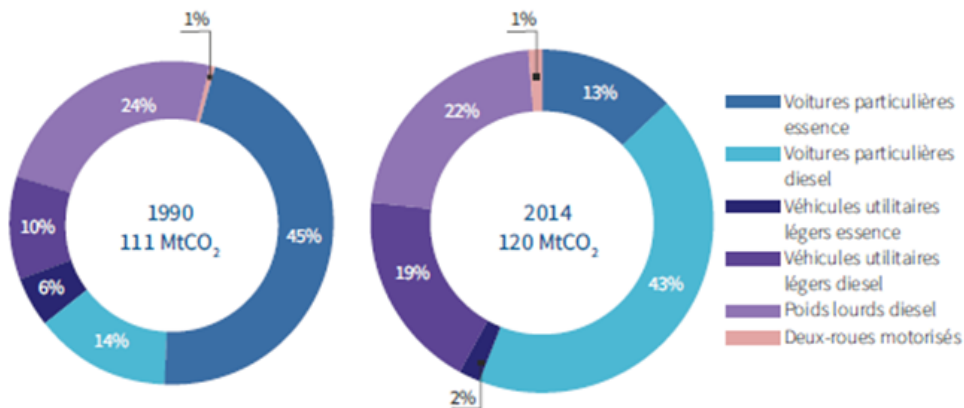


Figure 1.1: Émissions CO₂ du transport routier [1].

deux-roues motorisés [15]. Plusieurs éléments poussent les scientifiques à se tourner vers de

En %

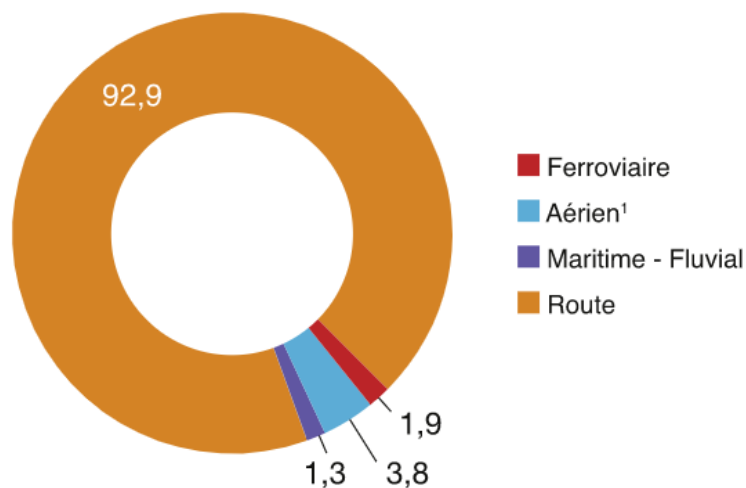


Figure 1.2: Émission des gaz à effet de serre. L'aviation internationale n'est pas prise en compte. Les vols métropole-DOM sont pris en compte. Source : SDES, Bilan de l'énergie [16].

nouvelles énergies dites « renouvelables ». Une pénurie de l'or noir, qui assure aujourd'hui à peu près 85% de l'offre mondiale en énergie, pourrait avoir des conséquences néfastes sur l'offre et la demande, pouvant aller même jusqu'à des tensions géopolitiques ou à des crises financières comme celle des années 1970 [17]. Dans cette optique, davantage d'efforts sont déployés pour réduire les gaz à effet de serre et explorer des solutions plus vertes et plus propres. A l'image de ces efforts, nous trouvons les progrès réalisés dans le domaine de la mobilité électrique, grâce au stockage de l'énergie, notamment avec les batteries lithium-ion. De ce fait, les objectifs des recherches sur les véhicules électriques visent notamment la réduction

des émissions des GES toxiques (CO₂, NO_x, CO, etc.), l'amélioration de l'autonomie, la réduction des coûts, la recharge rapide, l'amélioration de la durée de vie des systèmes de stockage, la sûreté de fonctionnement [18].

1.3.2 Contexte politique

Cependant, les politiques mondiales jouent un rôle clé dans la transition vers une mobilité électrique et durable.

Une augmentation remarquable des ventes des véhicules électriques et hybrides a été enregistrée en France en 2020 par rapport à 2019 [13]. Sans négliger les aides qui se sont renforcées pour l'achat ou la location des véhicules non polluants.

Les politiciens discutent la suppression des voitures à essence et diesel, au profit des voitures électriques et à hydrogène. Les investissements dans les transports électrifiés ont représenté plus de 36% des investissements mondiaux dans la transition énergétique [15], [19].

En effet, plusieurs métropoles commencent à mettre en place des mesures pour interdire l'usage du véhicule thermique dans les zones à faibles émissions (ZFE) [20] comme Strasbourg. En parallèle, les gouvernements sont en train de se fixer des chiffres cibles pour le nombre de véhicules à émissions faibles et nulles, y compris les voitures particulières, les camionnettes, les bus et les poids lourds.

1.3.2.1 Politique mondiale

Plusieurs pays ont annoncé la fin de la commercialisation des voitures thermiques : la Norvège en 2025, les Pays-Bas en 2030, l'Écosse en 2032, la France et le Royaume-Uni (UK) en 2035. Avec des objectifs de 100% de ventes de voitures zéro émission (électriques ou à hydrogène) ou à faibles émissions (hybrides rechargeables) en 2025 [19], [22], [23].

En Norvège, les camionnettes et les poids lourds n'ont pas échappé à cette mesure. 70% des nouveaux bus et 50% des nouveaux camions doivent être des véhicules à zéro émission d'ici fin 2030 [23].

Au Royaume-Uni, le gouvernement a annoncé en 2011 son intention que la voiture conventionnelle et les ventes de camionnettes prendraient fin d'ici 2040, et pour presque toutes les voitures et camionnettes sur la route d'ici 2050, étant le premier pays au monde à prendre ces mesures drastiques. Le Royaume-Uni est déjà un leader en Europe en termes de fabrication et adoption de véhicules électriques. En 2016, le pays a fabriqué à lui seul des véhicules électriques (comme la Nissan Leaf) qui représentaient près de 20% des ventes de voitures à batterie en Europe, les ventes les plus élevées de véhicules électriques à batterie et d'hybrides rechargeables dans l'union européenne (UE) [24]. Rappelons que les ventes de véhicules électriques ont avoisiné les 7 millions d'unités dans le monde en 2021 [25]. Avec la Chine en tête du classement, avec près de la moitié des ventes mondiales [6].

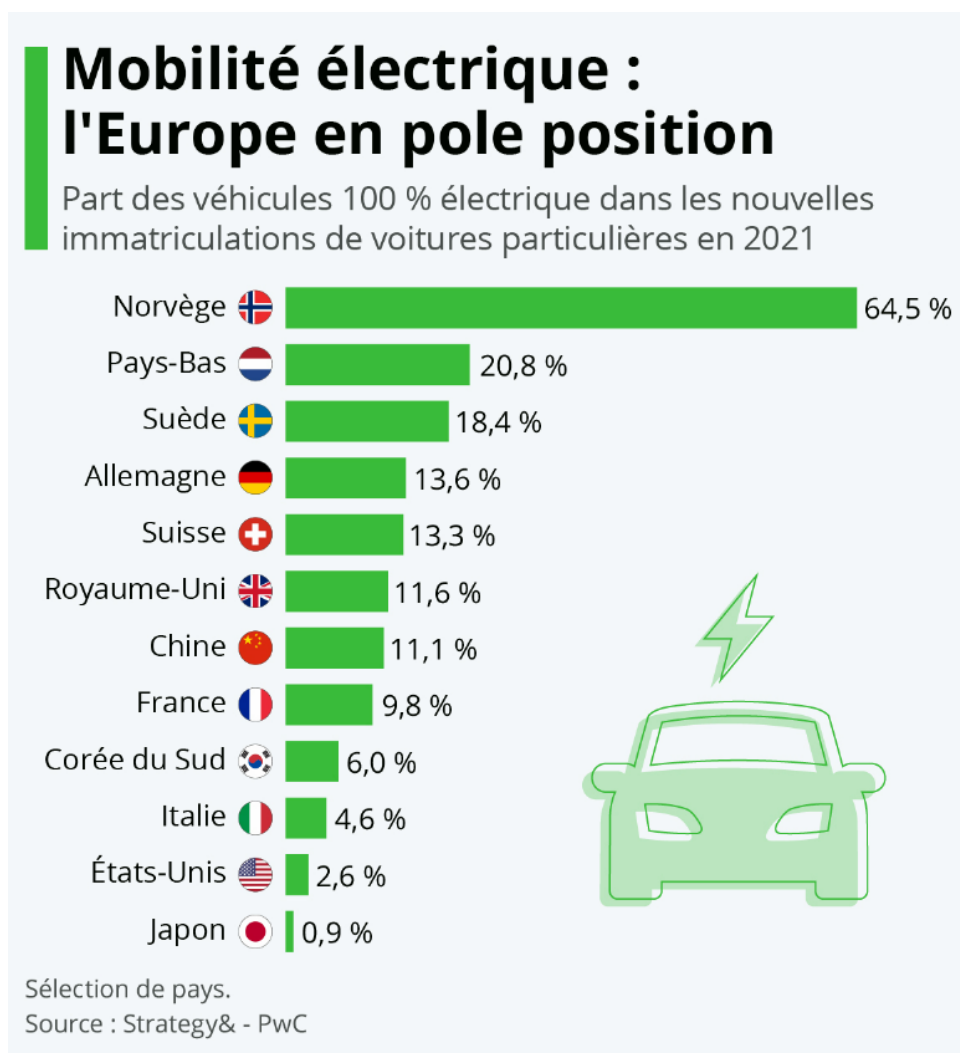


Figure 1.3: Ventes des véhicules 100% électriques en Europe en 2021 [21].

1.3.2.2 Politique nationale

En France, le développement du véhicule électrique est une réelle opportunité écologique et économique.

Sur le plan écologique, la France a pour objectif d'atteindre la neutralité carbone à l'horizon 2050. Le gouvernement vise une multiplication des ventes de véhicules électriques et la mise en place de plus de 100 000 bornes de recharge dans les cinq prochaines années, ainsi qu'une fin de commercialisation des voitures thermiques d'ici 2035. La figure 1.4 montre la croissance des ventes des véhicule électrique (VE) durant la dernière décennie. En 2011, 4313 véhicules ont été vendus (véhicules particuliers et utilitaires confondus), contre 162 106 en 2021. Une croissance de 3600% de ventes.

Sur le plan économique, le développement du véhicule électrique est une réelle opportunité industrielle. En 2019, la France comptait près de 1 700 entreprises actives dans le secteur

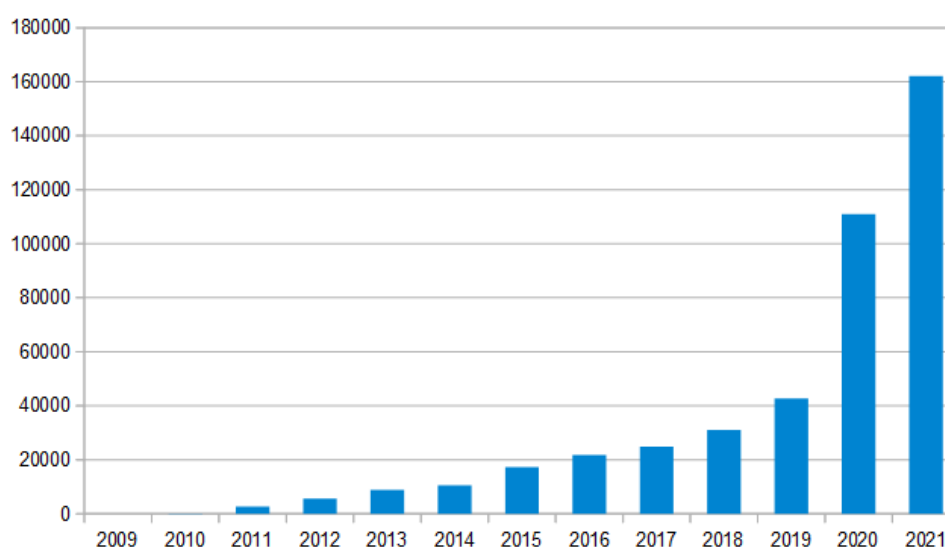


Figure 1.4: Ventes des véhicules électriques en France jusqu'à 2021 [25].

automobile, employant environ 200 000 salariés à temps plein, et générant un chiffre d'affaires de 145 millions d'euros. Une révolution pour la filière automobile [26].

D'un côté, le gouvernement français a mis en place des aides à la mobilité [15]. Notamment, le bonus écologique et la prime à la conversion pour l'achat ou la location des véhicules appartenant à toutes les catégories: les voitures particulières, les camionnettes, les poids lourds, les autobus... Ces primes visent à aider les conducteurs français à se procurer un véhicule neuf ou d'occasion (hybride ou moins polluant) en échange de la mise à la casse de leur ancien véhicule thermique. La prime pourrait atteindre les 3 000 euros pour l'achat d'un véhicule thermique neuf ou d'occasion, et jusqu'à 5 500 euros pour l'achat d'un véhicule hybride rechargeable ou 100% électrique. On retrouve également l'exonération de quelques taxes pour les entreprises qui achètent un utilitaire électrique [27].

De l'autre côté, nous avons remarqué l'instauration des zones à faibles émissions (Zone à faibles émissions (ZFE)) dans les métropoles. Ce sont des zones urbaines dans lesquelles l'accès est autorisé aux véhicules les moins polluants. Les ZFE se basent sur des vignettes Crit'Air, indiquant la classe environnementale du véhicule selon son taux d'éjection du CO₂ (figure 1.5). Ces ZFE sont déjà en place dans plusieurs grandes villes comme Strasbourg, Paris, Lyon ou Marseille. Ces zones seront davantage déployées dans les villes de plus de 100 000 habitants.

1.3.3 Atteinte des limites d'amélioration du véhicule thermique

Les industries automobiles ont réalisé d'énormes progrès ces dernières années pour réduire les émissions polluantes des véhicules, notamment en ce qui concerne les moteurs diesel. Les normes d'émission ont été renforcées au cours des années. Les moteurs modernes sont équipés de systèmes de traitement des gaz d'échappement, tels que les filtres à particules et

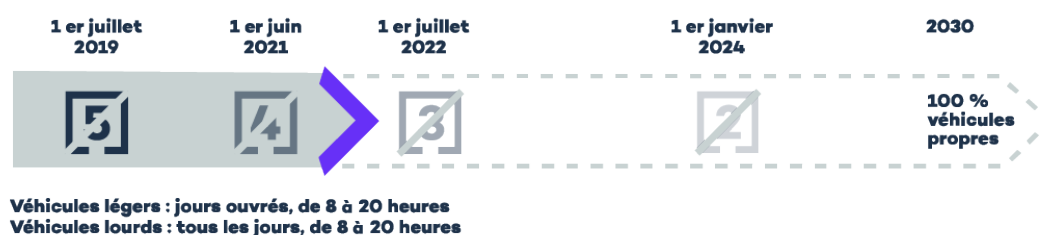


Figure 1.5: Réglementation Crit'Air dans les ZFE à Paris (France) [20]

les catalyseurs, qui permettent de réduire les émissions de polluants tels que les particules, les oxydes d'azote et les hydrocarbures. Selon les données de l'Agence de l'environnement et de la maîtrise de l'énergie (ADEME), une voiture diesel neuve actuelle émet en moyenne 94 fois moins de monoxyde de carbone, 20 fois moins d'hydrocarbures et d'oxydes d'azote, et 5 fois moins de particules qu'une voiture diesel neuve d'il y a 30 ans [2], [13].

Cependant, il est important de noter que même si les émissions ont considérablement diminué, les voitures thermiques continuent d'émettre des polluants nocifs à la santé et de contribuer à la pollution de l'air. Dans ce sens, il est important de promouvoir l'utilisation de véhicules électriques et hybrides, ainsi que de développer des modes de transport alternatifs, tels que les transports en commun et les vélos, pour réduire notre dépendance aux voitures [1]. Pour atteindre ces résultats, de nombreux efforts ont été réalisés par les constructeurs automobiles, notamment :

- **Les technologies de moteurs plus efficaces** : Les constructeurs automobiles ont développé des moteurs plus efficaces qui permettent de réduire la consommation de carburant et, par conséquent, les émissions de CO₂. Cela inclut des moteurs à injection directe, des systèmes de recirculation des gaz d'échappement, des systèmes d'arrêt et de démarrage automatiques, entre autres.
- **L'utilisation de carburants de meilleure qualité** : Les carburants de meilleure qualité, tels que les carburants sans soufre, permettent une combustion plus propre et réduisent les émissions de CO₂ [14].
- **L'aérodynamisme** : Les constructeurs automobiles travaillent également sur l'aérodynamisme des véhicules, en utilisant des designs plus aérodynamiques pour réduire la résistance à l'air, ce qui permet de réduire la consommation de carburant et les émissions de CO₂ [14].
- **La réduction du poids** : Les constructeurs automobiles ont commencé à utiliser des matériaux plus légers, tels que l'aluminium et les composites, pour réduire le poids des véhicules [2].

- **La technologie de dépollution** : Les constructeurs automobiles ont également équipé leurs véhicules de systèmes de dépollution plus efficaces, tels que les filtres à particules diesel (FAP) et les catalyseurs à trois voies pour réduire les émissions de gaz polluants [19], [26].

Cependant, les véhicules thermiques atteignent progressivement leur limite d'amélioration en termes d'efficacité énergétique et d'émissions polluantes. De plus, les normes environnementales de plus en plus strictes limitent la flexibilité des constructeurs pour améliorer les performances environnementales de leurs véhicules thermiques. Par conséquent, les constructeurs automobiles ont commencé à investir massivement dans le développement de technologies de propulsion alternatives telles que les véhicules électriques, hybrides et à hydrogène pour répondre aux exigences réglementaires et aux demandes des consommateurs.

1.4 Passage au véhicule hybride rechargeable

Un véhicule hybride rechargeable est un véhicule qui utilise à la fois un moteur à combustion comme source primaire et un ou plusieurs moteurs électriques. Les moteurs électriques sont alimentés par une batterie rechargeable qui constitue la source secondaire, généralement par récupération de l'énergie cinétique lors des freinages ou par le moteur à combustion. Plusieurs types de sources de stockage secondaires réversibles existent : énergie pneumatique ou hydraulique d'un fluide sous pression, énergie cinétique d'un volant d'inertie, énergie électrique d'une batterie ou d'un supercondensateur, une pile à combustible, etc.

Les véhicules hybrides sont conçus pour être plus efficaces sur le plan énergétique que les véhicules thermiques traditionnels, car l'énergie électrique utilisée pour propulser le véhicule permet de réduire la consommation de carburant et donc les émissions des gaz à effet de serre [28].

Les véhicules hybrides présentent plusieurs avantages. Ils offrent un meilleur rendement énergétique comparés aux voitures thermiques classiques. En combinant un moteur électrique et un moteur à combustion, ils sont capables d'utiliser l'énergie plus efficacement et de consommer moins de carburant. Par conséquent, une réduction des émissions des gaz à effet de serre est remarquable [29].

1.4.1 Concepts et architectures d'hybridation

Il existe une multitude de types de véhicules hybrides à classer en fonction du niveau d'hybridation dans la chaîne de traction :

- **Micro hybrid** : Dans ces véhicules, le système électrique Stop & Start assure le démarrage et la coupure automatique du moteur thermique lors des phases d'arrêt [30].
- **Mild hybrid** : Possède un système Stop & Start avec un moteur électrique de puissance généralement de 10 à 20 kW [2].

- **Full hybrid** : La puissance du moteur électrique peut atteindre les 200 kW dans ce type de véhicule. Cependant, la traction est essentiellement assurée par le moteur thermique mais la puissance beaucoup plus forte du moteur électrique permet une conduite tout électrique sur de courtes distances (trajets urbains). Ces véhicules possèdent une batterie de plus grande capacité, qui se recharge automatiquement durant les phases de fonctionnement du moteur thermique [31].
- **Plug-in hybrid** : Le PHEV « Plug-in Hybrid Electric Vehicle » est simplement un véhicule hybride possédant une batterie de grande capacité qui peut être rechargée sur le réseau électrique. L'autonomie d'un « plug-in hybrid » varie ainsi entre 30 et 160 km selon le mode de fonctionnement [30].

Les véhicules hybrides peuvent être classés également suivant leurs architectures. Ils se différencient suivant la nature du point de jonction entre les chaînes de traction électrique et mécanique [32]. Nous pouvons distinguer trois architectures de véhicule hybride : série, parallèle et combiné.

1.4.2 Architecture série

Dans cette architecture, le moteur électrique est utilisé pour propulser le véhicule, tandis que le moteur à essence sert de générateur pour recharger la batterie lorsque celle-ci est déchargée. La nomination « série » vient du fait que le moteur thermique, est lié en série à la chaîne de conversion électrique [33], [34].

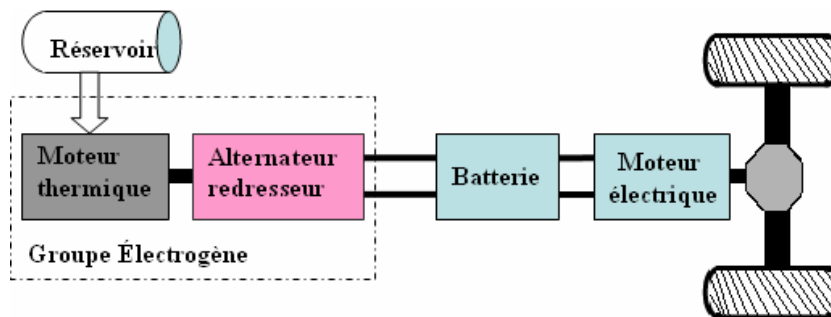


Figure 1.6: Architecture hybride série [35]

1.4.3 Architecture parallèle

Dans les hybrides parallèles, le moteur à essence et le moteur électrique travaillent ensemble pour propulser le véhicule. Le moteur électrique est utilisé pour aider le moteur à essence lors de l'accélération et pour récupérer l'énergie cinétique lors du freinage. Autrement dit, les moteurs (thermique et électrique) sont connectés directement à la transmission et couplés aux roues [36]. Lorsque les différents moteurs se situent sur le même arbre, on parle d'une architecture hybride parallèle simple arbre (figure 1.7).

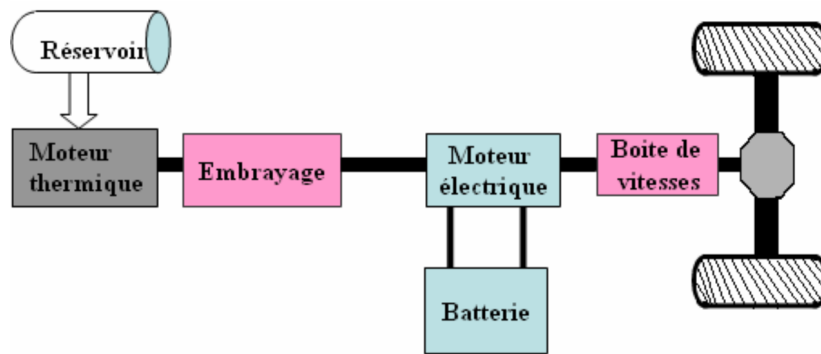


Figure 1.7: Architecture parallèle simple arbre [35]

Le moteur électrique peut également être connecté sur un deuxième arbre, dans ce cas de figure on parle d'une architecture double arbre (figure 1.8).

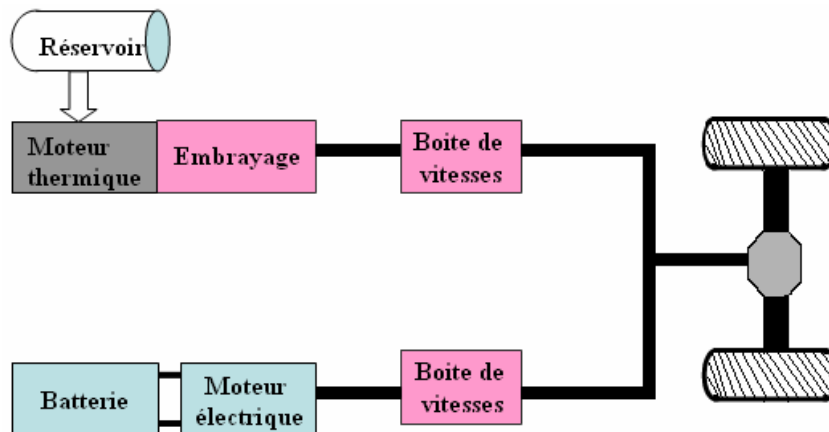


Figure 1.8: Architecture parallèle double arbre [35]

1.4.4 Architecture combinée série/parallèle

Dans ces hybrides combinés sont utilisées à la fois une configuration série et parallèle pour maximiser l'efficacité énergétique [35]. Dans le cas de cette architecture, représentée dans la figure 1.9, le véhicule peut être propulsé par le moteur thermique, ou électrique, ou par les deux pour obtenir le meilleur rendement possible en fonction de mode de conduite (urbaine, autoroute, etc...) [32], [37].

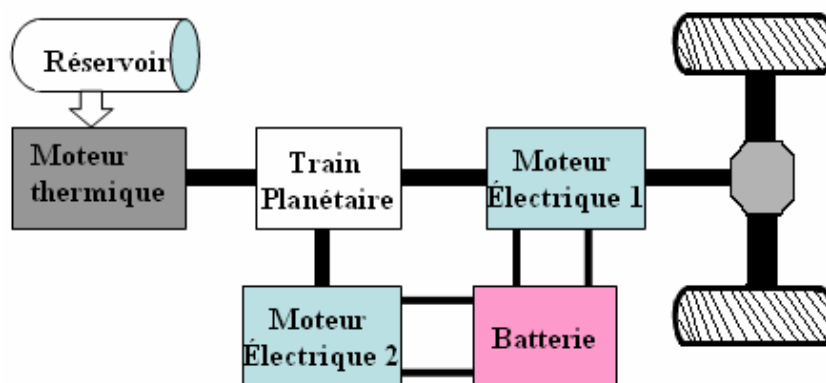


Figure 1.9: Architecture combinée série/parallèle [35]

1.5 Passage au véhicule 100% électrique

Il convient de noter que les véhicules hybrides ne sont qu'une étape vers des véhicules entièrement électriques, qui sont encore plus écologiques et économiques à long terme. Les gouvernements et les constructeurs automobiles cherchent à accélérer la transition vers les véhicules zéro émissions afin d'atteindre les objectifs en termes des régulations d'émissions des gaz à effet de serre. Dans ce sens, les véhicules 100% électriques ont été pensés pour remplacer les véhicules thermiques et hybrides [38].

Les VE fonctionnent grâce à un moteur électrique alimenté par des batteries rechargeables. Contrairement aux véhicules à essence ou diesel, ils ne produisent pas d'émissions polluantes directes lorsqu'ils roulent. Cela les rend beaucoup plus écologiques et moins nuisibles pour l'environnement [39].

Cependant, il existe également des inconvénients et des défis à relever pour le développement des véhicules électriques. Les coûts de production de batteries et de certains matériaux rares nécessaires à leur fabrication sont élevés, ce qui peut rendre les véhicules électriques plus chers que les véhicules à combustion. En outre, la durée de vie l'autonomie et la performance des batteries peuvent également être limitées, bien que des améliorations soient régulièrement apportées.

1.5.1 Problématique énergétique

Bien que les voitures électriques présentent plusieurs avantages, l'enjeu majeur qui bloque aujourd'hui leur expansion est le stockage d'énergie des batteries, qui reste trop limité par rapport à la capacité énergétique d'un véhicule alimenté par un moteur à combustion. En outre, lorsqu'ils sont trop sollicités, les pics de puissance demandés lors des phases d'accélération et de freinage dégradent rapidement les performances de la batterie. Du coup, le véhicule mono-source n'est pas une solution idéale pour contrer le véhicule thermique. La batterie reste le maillon faible de cette technologie, dont on relève au moins trois autres problématiques: son

coût reste pour l'instant trop élevé ; le vieillissement rapide, prématuré et imprévisible représente une faiblesse ; sans négliger le temps de recharge qui est encore relativement lent [40].

Premièrement, le coût de possession d'un véhicule électrique, même étant modéré, est 25% plus élevé qu'une voiture classique, sachant que la batterie représente un tiers voire la moitié du prix du véhicule électrique. De plus, le coût énergétique des VE (3,5c€/km) est plus élevé que celui des véhicules essence et diesel actuels (2,8 et 2.6c€/km), même si les estimations prévoient une inversion de la tendance d'ici 2030, avec 4,8c€/km pour les VEs contre 5 et 5,2c€/km pour les véhicules diesel et essence, respectivement. On notera également que la densité énergétique du carburant utilisé dans un véhicule traditionnel (9400Wh/l, 34MJ/l) est hors de portée de celle des meilleures batteries de traction (100-200 Wh/l, 0,36 à 0,54 MJ/l) [2].

Deuxièmement, les batteries sont également sensibles aux surcharges, aux charges partielles, aux décharges profondes, aux charges/décharges trop rapides et aux variations de la température. Tous ces facteurs mènent au vieillissement prématuré, et peuvent se combiner, lors de l'utilisation quotidienne du VE. Si ces facteurs ne sont pas maîtrisés, les batteries seront rapidement endommagées.

Finalement, la question de la recharge des batteries est également un autre obstacle. Du fait de leur faible autonomie, il faut les recharger de manières fréquentes. De plus, ces recharges sont assez longues (entre 5h et 10h sur un chargeur lent) et les bornes de recharges publiques ne sont pas encore très présents dans l'ensemble du territoire français, même si elles tendent à être de plus en plus implantées dans les lieux publics. Il existe néanmoins des bornes de recharge rapide qui permettent une recharge partielle en une dizaine de minutes (moins d'une heure) mais il y a peu d'information quant à l'impact de ces dernières sur la durée de vie de la batterie.

A ce stade, apparaît l'importance de retrouver des solutions alternatives pour remédier à ces problèmes majeurs de la batterie. L'une de ces alternatives est l'hybridation des sources. L'étude ne portera pas sur la voiture hybride contenant un moteur à combustion avec un ou plusieurs moteurs électriques en complément, mais plutôt sur les voitures électriques hybrides contenant un système de stockage d'énergie hybride [41], [42].

1.6 Passage au véhicule électrique hybride

Un véhicule électrique hybride (VEH) est un véhicule dont la propulsion est assurée grâce à deux ou plusieurs sources d'énergie de nature électrique. Contrairement aux hybrides rechargeables, les VEH n'utilisent pas de carburant, ce qui leur permet de ne plus dégager de Dioxyde de Carbone (CO₂) et de substances polluantes toxiques lors de la circulation [43].

Dans le cas du véhicule électrique hybride, un système de stockage d'énergie hybride (système de stockage d'énergie hybride (SSEH)) s'impose. L'objectif est d'avoir des sources d'énergie complémentaires pour cumuler leurs avantages.

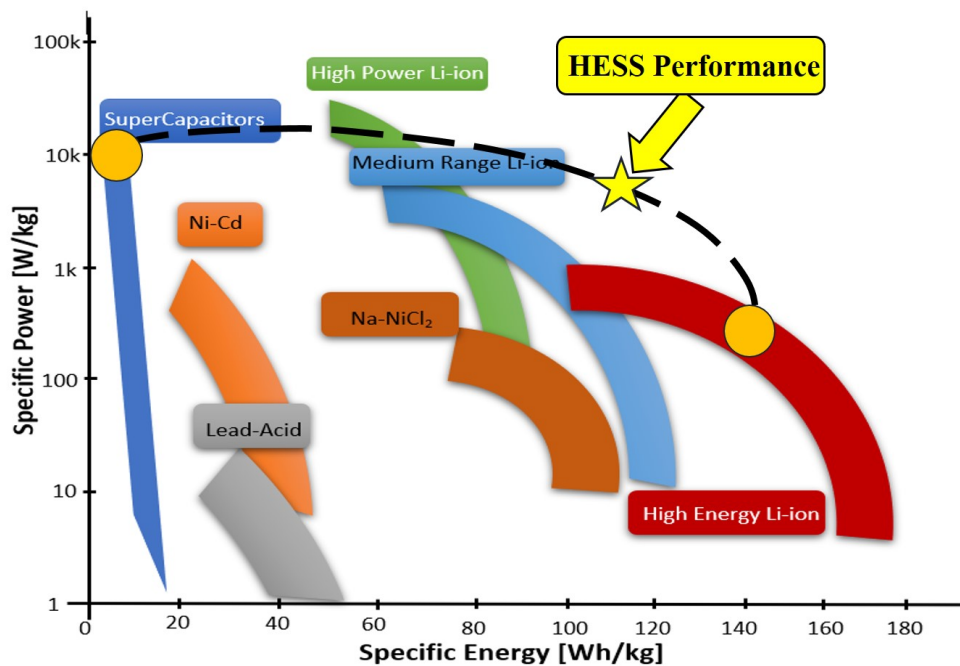


Figure 1.10: Diagramme de Ragone [44].

Le diagramme de Ragone est un outil couramment utilisé pour évaluer les performances des systèmes de stockage d'énergie. Il représente la densité d'énergie massique (Wh/kg) en fonction de la densité de puissance massique (W/kg). Pour une architecture hybride de type batterie-supercondensateur pour les véhicules électriques, le diagramme de Ragone peut montrer comment les deux technologies de stockage d'énergie peuvent travailler ensemble pour offrir une meilleure performance globale.

A la figure 1.10 se trouve un exemple de diagramme de Ragone pour classer les sources d'énergie utilisées dans les véhicules électriques. Sur ce diagramme, la courbe rouge (de droite) représente la densité d'énergie massique de la batterie lithium-ion, tandis que la courbe bleue (de gauche) représente la densité de puissance massique du supercondensateur. L'étoile jaune représente la performance globale de l'architecture hybride proposée. La source idéale, d'après le diagramme de Ragone, serait composée de batteries Li-ion haute énergie couplées à des supercondensateurs (supercondensateur (SC)).

Les batteries assurent l'autonomie du véhicule (autonomie), alors que les SC fournissent de la puissance instantanée (accélération). Ces derniers jouent ainsi le rôle d'un tampon (*buffer*) afin de permettre à la batterie de fonctionner dans une plage de fonctionnement adéquate [45], [46].

On peut constater que la batterie offre une densité d'énergie massique plus élevée, mais une densité de puissance massique plus faible, contrairement au supercondensateur.

En combinant les deux technologies, les SC pourraient alors fournir (ou absorber) les forts pics de puissance tandis que les batteries fournissent une puissance moyenne continue dans le temps assurant l'autonomie [48].



Figure 1.11: Système MITRAC utilisant les supercondensateurs pour le stockage de l'énergie [47].

En particulier, la solution d'hybridation est de plus en plus attractive, par les constructeurs dans le domaine des mobilités et transports durables. De nombreux autobus de ville optent pour cette solution [49], [50]. Dans ce sens, des systèmes de stockage à base de supercondensateurs sont introduits pour récupérer l'énergie de freinage dans les transports urbains dans plusieurs villes européennes (Allemagne, Espagne, France, etc.).

Plusieurs travaux dans la littérature [45], [46] discutent de l'utilisation des systèmes de stockage d'énergie hybrides, en particulier des systèmes de batterie-supercondensateur, dans les véhicules électriques. Ils abordent les avantages et les inconvénients de l'utilisation de ces systèmes, ainsi que les recherches actuelles dans ce domaine. Des algorithmes de commande sont également proposés, permettant de gérer efficacement la charge et la décharge de ces deux sources. Ces études comparent les performances de différents systèmes de stockage d'énergie hybrides en fonction des types de sources d'énergie. Afin de classer ces sources de stockage, le diagramme de Ragone est adopté.

L'exemple du système MITRAC, présenté sur la figure 1.11, est développé par l'entreprise Bombardier, sur un tramway de la ville de Mannheim en Allemagne [51]. Le système MITRAC récupère l'énergie électrique au moment de la décélération ou du freinage, à l'aide de SC (nommés aussi condensateurs à double couche) [52]. Les chiffres montrent que les SC absorbent 60% des pointes de puissance.

Mazda i-ELOOP regenerative braking system

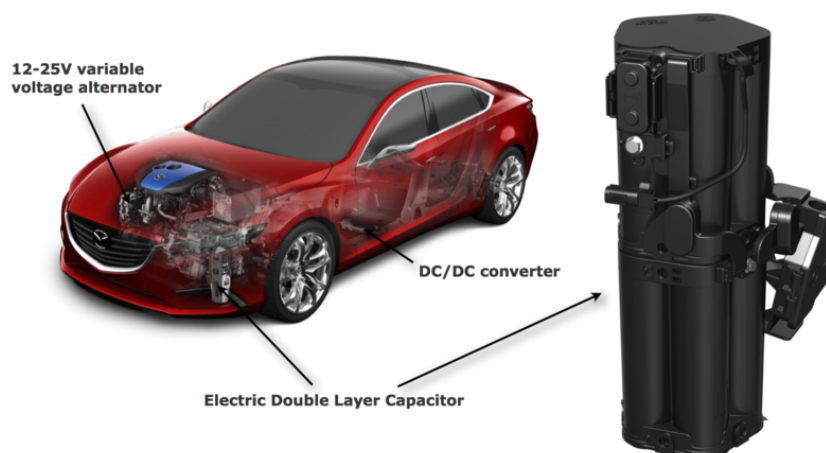


Figure 1.12: Système i-ELOOP de Mazda à base de supercondensateurs [53].

Du côté des véhicules, le constructeur automobile japonais Mazda a lancé une nouvelle technologie à base de supercondensateurs : le i-ELOOP (Intelligent Energy Loop), voir figure 1.12. Ce dispositif utilise un SC afin de stocker temporairement de grandes quantités d'énergie lors des phases de décélération et de freinage [53]. Cette énergie collectée pourra être utilisée pour alimenter la climatisation, le système de communication et autres systèmes électriques du véhicule, ou encore pour recharger la batterie.

1.7 Éléments de la chaîne de traction d'un véhicule électrique

1.7.1 Batteries au lithium

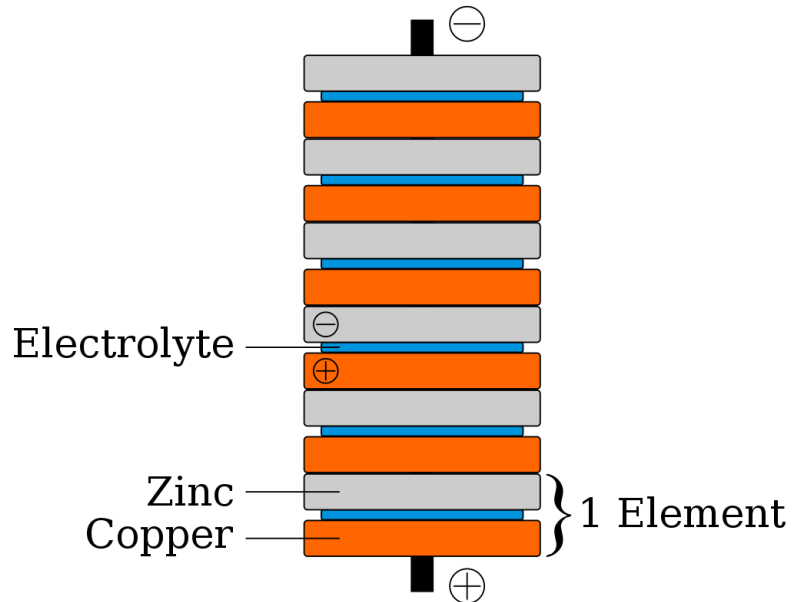
1.7.1.1 Historique de la batterie rechargeable

Il a fallu beaucoup de temps aux scientifiques pour comprendre l'électricité dans sa forme électrostatique. Cette énergie était mystère jusqu'au 20ème siècle. On entend par électricité statique, une électricité qui résulte d'une interaction entre des charges électriques (positives ou négatives) accumulées à la surface des matériaux isolants sans circulation de charges électriques [54]. Cependant, l'arrivée du 20ème siècle a permis le développement de l'électricité, notamment la pile électrique (figure 1.13).

En 1799, le physicien italien Alessandro Volta a démontré que le contact entre deux matériaux différents, reliés par un conducteur, permet de générer de l'électricité (figure 1.13a) [55]. La pile électrique hérite son nom de pila en latin, qui signifie une colonne constituée de plusieurs



(a) Pile voltaïque.



(b) Schéma de la pile de Volta.

Figure 1.13: Principe de fonctionnement d'une pile voltaïque [55].

couches. Dans ce cas, ce sont des rondelles empilées de zinc et de cuivre, séparées par un tissu détrempé d'eau salée ou d'acide sulfurique (figure 1.13b). La première pile inventée faisait plus d'un mètre. Un fil en métal raccorde les deux extrémités : le zinc se charge de tension positive et le cuivre (copper) de tension négative, créant ainsi un courant électrique. Cette pile produisait de l'électricité. Ce principe est encore celui de nos piles actuelles : deux métaux différents (électrodes) et un liquide conducteur (électrolyte).

En 1802, l'anglais William Cruickshank, conçut une pile électrique avec des plaques de cuivre et de zinc intercalées, trempées dans une solution acide. Le tout était mis dans une boîte étanche. Cette pile n'était pas rechargeable. En effet, historiquement les piles étaient à usage unique car les matériaux des électrodes sont irréversiblement modifiés pendant la décharge. C'est l'exemple courant de la pile alcaline.

Ce n'est qu'en 1859 que le physicien français Gaston Planté inventa la première batterie rechargeable au plomb. Cette batterie était composée de feuilles de plomb séparées par un tissu trempé dans de l'acide sulfurique. Elle pouvait être déchargée et rechargée plusieurs fois. Le motif de choix du plomb est qu'il est capable de fournir une intensité importante, notamment pour le démarrage des moteurs thermiques. Mais l'inconvénient majeur réside dans le mauvais rapport masse/énergie qui bloquait le passage au véhicule électrique.

C'est avec ce type de batterie que la première voiture électrique de l'histoire à avoir dépassé les 100km/h, la « Jamais contente », a vu le jour en 1899 (figure 1.14). Elle avait une vitesse maximale de 105km/h et disposait de deux blocs électriques sur le train arrière avec une masse de 750kg de batteries 200V. A titre de comparaison, le pack batterie des véhicules électriques de nos jours pèse à peine 500kg pour une capacité de 100kWh et une tension de 800V [56].

Dans les années 1970, le lithium présente de nombreux avantages et remplace les autres métaux comme le cuivre, le platine, le nickel, etc. Il peut stocker davantage d'énergie avec moins de volume et une masse réduite tout en offrant une durée de vie supérieure pour la batterie. Contrairement aux batteries plomb, les batteries lithium peuvent être déchargées quasi totalement (de 90% à 100%) sans se dégrader. De plus, la batterie lithium pourra fournir jusqu'à 100% de sa capacité utile [58]. En outre, le lithium-ion (ou Li-ion) permet de combiner à la fois une charge rapide pour plus de commodité et une charge lente pour la longévité. Une batterie au lithium-ion procède par exemple à une charge rapide dans un premier temps pour atteindre rapidement 80% de sa capacité, puis elle passe en charge de maintien, plus lente.

1.7.1.2 Principe de fonctionnement des batteries au lithium

Un élément de batterie Li-ion emmagasine de l'énergie grâce à des réactions électrochimiques basées sur l'échange réversible d'ion lithium entre une électrode positive (cathode) et une électrode négative (anode) au travers d'un électrolyte liquide comme détaillé sur la figure 1.15. Pour éviter les courts-circuits, on place dans l'électrolyte un séparateur micro poreux, dont les propriétés permettent le passage d'ions lithium [54]. Les batteries utilisent des matériaux capables d'échanger facilement des électrons (anions) et des ions positifs (cations). La batterie au lithium a suscité un engouement car le lithium est un métal très léger, et son atome peut libérer un de ses trois électrons, constituant ainsi un ion chargé positivement, Li^+ . Au début, le lithium métal a été utilisé pour constituer l'anode, émettrice d'électrons. Mais il s'usait très rapidement avec les cycles de charges-décharges. Afin de remédier à ce problème, l'anode



Figure 1.14: La « Jamais contente », première voiture électrique de l'histoire [57].

est remplacée par du graphite, tandis que la cathode est formée d'oxyde de cobalt, avec un peu de lithium. L'électrolyte est lui constitué des sels de lithium dans un solvant et contient donc des ions lithium en grande quantité. Des collecteurs d'aluminium et de cuivre peuvent être ajoutés à l'ensemble pour mieux collecter le courant.

COMPOSANTS D'UNE BATTERIE LITHIUM-ION

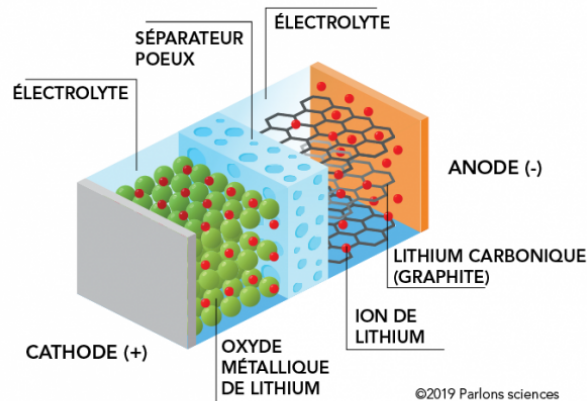


Figure 1.15: Composants d'une batterie lithium-ion [54].

Pendant la charge (figure 1.16a), les réactions chimiques libèrent des ions de lithium chargés positivement (Li^+) de la cathode (électrode positive) et se déplacent vers l'anode (électrode négative).

Durant le cycle de décharge, c'est-à-dire quand la batterie produit le courant électrique, le même phénomène se produit avec des ions Li^+ se déplaçant de l'anode vers la cathode. Les déplacements d'ions provoquent alors un déplacement d'électrons dans le sens contraire à l'extérieur de la batterie, comme illustré à la figure 1.16b. Il suffit ensuite d'associer les différents éléments en série ou en parallèle pour augmenter respectivement la tension ou le courant de la batterie, car selon les constructeurs une cellule produit généralement 3,7V.

1.7.1.3 Différents types de batteries

Une variété de batteries rechargeables est actuellement disponible sur les marchés mondiaux pour l'alimentation des véhicules électriques (VE). La batterie lithium-ion (Li-ion) est considérée comme la meilleure parmi tous les types de piles et cellules en raison de ses caractéristiques et de ses performances supérieures [58]. L'impact environnemental positif tel que la possibilité de recyclage des batteries lithium-ion a impacté positivement le développement des recherches visant à améliorer les technologies de stockage des batteries. On peut encore citer la réduction des coûts, la sécurité comme progrès majeurs [45]. C'est pour cela que les batteries Li-ion sont en train de devenir très populaires dans les applications automobiles en raison de la

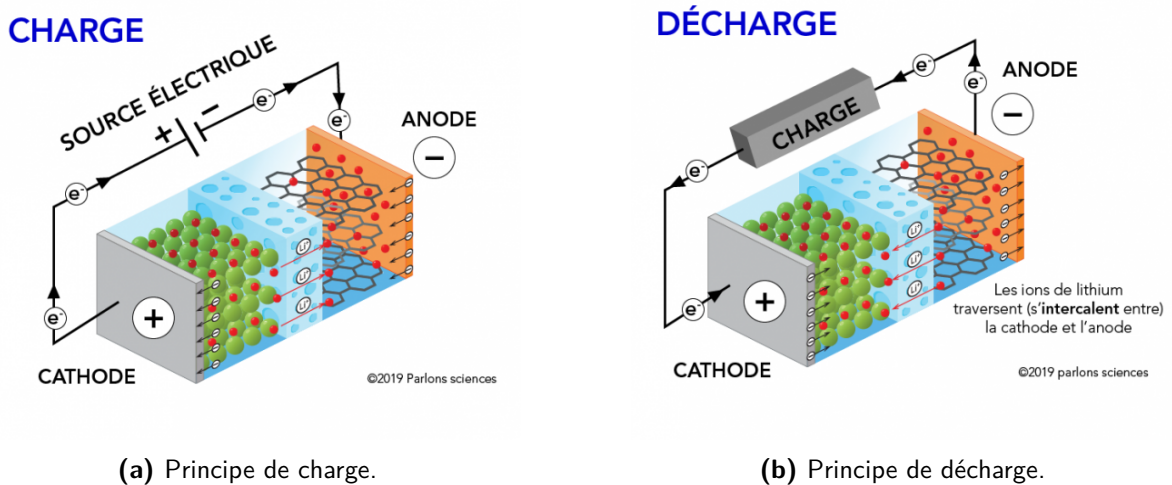


Figure 1.16: Principe de charge/décharge d'une batterie au lithium [54].

réduction de leur prix et de leur poids avec une densité énergétique plus élevée. Cependant, la gestion des processus de chargement et de déchargement, et des processus de recyclage n'a pas encore été résolue de manière définitive.

Dans ce sens, plusieurs équipes de recherche, à travers le monde, s'intéressent aux technologies des batteries (voir figure 1.17a), notamment en Asie. À l'inverse, la production des batteries Li-ion pour les applications automobiles n'est pas courante en raison du niveau de technicité requis, ainsi que les contraintes environnementales et budgétaires [9], [10].

On caractérise une batterie par sa capacité, c'est-à-dire par la quantité de charge emmagasinée qui pourra être restituée lors d'une décharge complète après une charge complète, et inversement. Elle est exprimée par rapport à un courant de charge/décharge et des critères correspondant à l'état initial et final de la batterie.

Pour surveiller le niveau de charge de la batterie, il existe plusieurs indicateurs comme l'état de charge (State of charge (état de charge d'un stockeur d'énergie) (SoC) pour *State of Charge*). Le SoC n'est rien d'autre que le niveau de charge de la batterie, soit la quantité de charge actuelle pouvant être restituée au cours d'une décharge. Ce niveau est le ratio entre la capacité actuelle disponible et la capacité totale de la batterie entièrement chargée. Le SoC est exprimé en pourcentage ou par une valeur entre 0 et 1.

Les critères de choix des types de batteries utilisées dans la traction électrique sont généralement les suivants :

- Les performances énergétiques.
- Le rendement sur un cycle.
- La durée de vie (cyclique ou calendaire).
- L'autodécharge.
- L'impact environnemental.

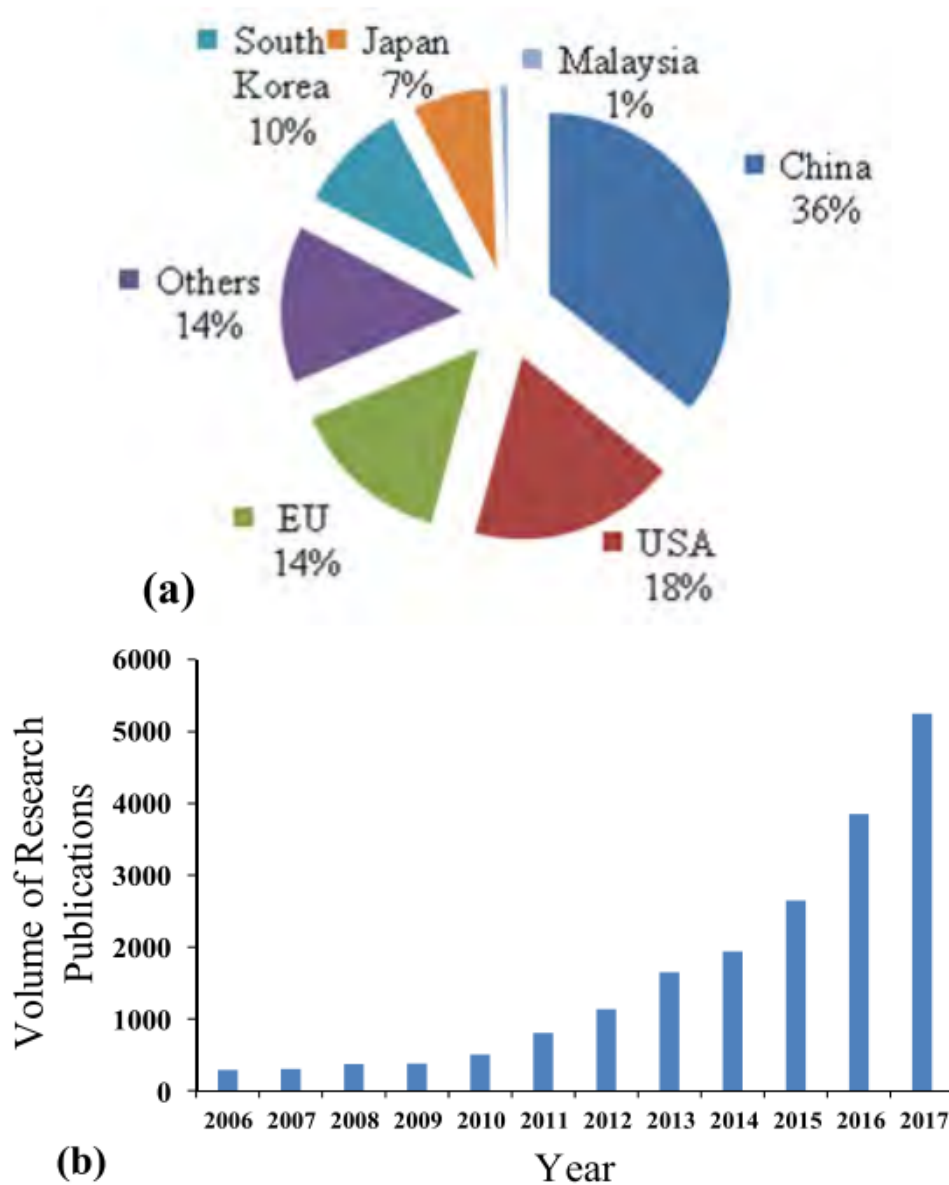


Figure 1.17: Publications et recherches des technologies des batteries Li-on et leurs applications [59].

- L'énergie massique exprimée en (Wh/kg) qui détermine l'autonomie du VE ;
- La puissance massique exprimée en (W/kg) qui détermine la capacité du VE à changer de régime (accélération instantanée, etc.).

La plupart des chercheurs en conception des batteries se concentrent désormais sur le développement et la modification de la chimie des ions lithium pour obtenir de meilleures performances compte tenu des coûts, de la densité d'énergie et de puissance, et des autres effets physico-chimiques [60], [61]. Les défis de la gestion de la charge et de la décharge de la batterie

	Plomb, acide ou gel	Ni-Cd	Ni-MH	Li-ion NCA	Li-ion NMC	Li-ion LFP
Énergie stockée (Wh/kg)	30-50	45-80	60-120	150-190	100-135	90-120
Durée de vie (cycles)	200-300	900-1100	300-500	500-1500	800-1700	500-2000
Auto-décharge / mois	5%	20%	30%	<10%	<10%	<10%
Gamme de température de charge (°C)	-20 à 50	0 à 45	0 à 45	0 à 45	0 à 45	0 à 45
Gamme de température de décharge (°C)	-20 à 50	-20 à 65	-20 à 65	-20 à 60	-20 à 60	-20 à 60
Avantages	faible coût	faible coût	faible coût	poids	poids et sécurité	faible coût et sécurité
Inconvénients	faible énergie et maintenance 3-6 mois	maintenance 1-2 mois	maintenance 2-3 mois	performances à froid, coût	performances à froid, coût	performances à froid, coût

Tableau 1.1: Comparaison entre les batteries Li-ion et les autres types de batteries [59]

dans la plage de fonctionnement idéale du SoC sont devenus des sujets plus importants pour la recherche et la technologie de pointe. Aujourd'hui, l'avancement de la production et de l'application des batteries Li-ion dépasse les attentes. La figure 1.17-b montre le volume de publications de recherche, en particulier dans les domaines de recherche en ingénierie et en physique, sur la technologie des batteries Li-ion et les applications de la base de données Web of Science au cours de la dernière décennie. La recherche a progressé de façon spectaculaire dans le monde entier, bien qu'elle se soit limitée à quelques pays asiatiques comme le Japon, la Corée du Sud et la Chine. De plus, les publications de recherche prévoient que l'importance de la batterie Li-ion augmente au fil des années (figure 1.17b).

Les avantages et les inconvénients des modèles de batteries les plus couramment utilisés sont passés en revue dans le Tableau 1.1. On remarque que les batteries Li-ion se carac-

térisent par une très grande densité d'énergie (90 à 190 Wh/kg), et c'est cette densité qui caractérise la bonne autonomie de ce type de batteries. On note également qu'il existe différents types de batterie Li-ion :

- Li-ion haute densité d'énergie (HE) : dotée d'une forte énergie spécifique mais d'une faible puissance spécifique (faible courant de charge/décharge).
- Li-ion haute puissance (HP) : dotée d'une énergie spécifique plus faible que la précédente mais d'une puissance spécifique plus élevée.
- Li-ion ultra haute puissance (UHP) : dotée d'une énergie spécifique très faible et de très forts courants de charge/décharge (forte puissance spécifique). Cette technologie récente se rapproche des performances des supercondensateurs avec plus d'énergie spécifique mais une durée de vie moins importante.

En outre, les défis et problèmes actuels concernant la production de batteries Li-ion et la gestion des actions pour des véhicules sont présentés ici, avec quelques recommandations. Aujourd'hui les batteries les plus utilisées sont les batteries Li-ion hautes puissances (HP). Elles sont au cœur du marché du véhicule électrique. Cependant, comme il a été cité ci-dessus, son coût est encore trop élevé et son autonomie est beaucoup trop faible. Le problème est le suivant: plus on veut d'autonomie, plus il faut d'éléments de batterie, ce qui fait indubitablement augmenter la masse et le volume du système de stockage.

C'est pourquoi les constructeurs s'attendent à des réductions de prix avec l'augmentation de la production, ou bien alors l'émergence de nouvelles technologies de batterie avec un ratio coût-masse-volume-performance plus intéressant. Une des limites de la batterie haute-puissance est sa durée de vie. On considère que la batterie est en fin de vie dans un véhicule électrique lorsqu'elle a perdu 20% de sa capacité de stockage initiale, sachant que les constructeurs garantissent une autonomie de 150 000 kilomètres en condition nominale. En résumé, les caractéristiques de la batterie ne sont pas satisfaisantes. Il faut plutôt penser à des alternatives comme les systèmes de stockage électriques hybrides.

1.7.2 Supercondensateurs

Les batteries et les supercondensateurs se distinguent par leurs propriétés électriques (Tableau 1.2). Pour rappel, la figure 1.10 montre le diagramme de Ragone qui regroupe différents systèmes de stockage et les classe par énergie spécifique et puissance spécifique, ce qui correspond respectivement à l'autonomie et la puissance (ou accélération) d'un véhicule. Ce diagramme est utilisé pour comparer les performances respectives de la batterie et des supercondensateurs [62].

Contrairement aux batteries, les supercondensateurs sont des dispositifs de stockage qui se caractérisent par une grande dynamique [63]. Vu qu'ils sont composés des cellules montées en série-parallèle, la tension et le courant de sortie sont plus importants (densité de puissance

	Supercondensateur	Batterie Li-ion
Temps de recharge t [s]	$1s < t < 30s$	$t > 1h$
Temps de décharge t [s]	$1s < t < 30s$	$0.3h < t < 5h$
Variation de la tension nominale (cellule) [V]	1,5V-11V	2.0V-4.2V
Rendement charge/décharge [%]	entre 85% et 95%	entre 90% et 98%
Densité de puissance (W/Kg)	10^4	$< 10^3$
Densité d'énergie (Wh/Kg)	entre 1 et 10	entre 10 et 100
Durée de vie (nombre de cycles)	10^6	10^3

Tableau 1.2: Caractéristiques de la batterie comparée au supercondensateur [63], [66].

de l'ordre de plusieurs kW/kg) et une densité d'énergie de l'ordre de quelque Wh/kg. C'est pour cela qu'ils sont utilisés comme complément à la batterie [64].

Un supercondensateur (SC) a le même principe de fonctionnement qu'un condensateur classique, pourra aussi être considéré comme plusieurs condensateurs montés en série. L'énergie est stockée sous forme électrostatique, contrairement aux batteries qui la stockent sous une forme chimique. Ils se caractérisent notamment par une efficacité dans de faibles températures [52]. La structure élémentaire d'un SC est constituée par des collecteurs de courant (souvent en aluminium), des électrodes pénétré dans un électrolyte (organique ou aqueux) et un séparateur intercalé entre les deux électrodes pour les isoler (figure 1.18).

Le principe de fonctionnement d'un SC est basé sur le stockage de l'énergie par distribution des ions de l'électrolyte à proximité des deux électrodes. En effet, lorsqu'une tension est appliquée aux bornes d'un SC, une zone de charge est créée aux deux interfaces électrodes-électrolyte, d'où l'appellation double couche électrique. Cependant, contrairement à la batterie, le stockage de l'énergie du SC est donc électrostatique et non pas faradique, vu qu'il n'y aura pas de réactions électrochimiques qui se produisent [65].

En outre, la structure anode-cathode à base de charbon actif permet d'avoir une surface active plus importante par rapport aux condensateurs traditionnels, ce qui permet ainsi d'obtenir des valeurs de capacités très élevées (avoisinant les milliers de Farads). Cette capacité se définit en fonction de la nature des isolants et la géométrie des armatures [2].

Tous ces points font des supercondensateurs des éléments potentiels de stockage à courte durée, idéalement complémentaires aux batteries [67]. Le tableau 1.2 en résume quelques caractéristiques. En outre, on constate que le prix des supercondensateurs a considérablement chuté dans la dernière décade [2]. Les applications des supercondensateurs pour le stockage

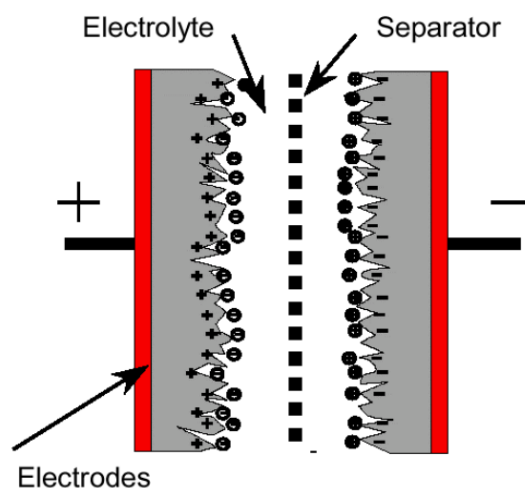


Figure 1.18: Structure du supercondensateur [65].

de l'énergie embarquée se multiplie, notamment pour la mobilité électrique urbaine (voir figure 1.11 et figure 1.12).

1.7.3 Machine électrique

La machine électrique (ME) qui assure la traction du VE a pour objectif de convertir l'électricité en énergie mécanique de mouvement de rotation grâce à la création d'un champ magnétique. Une fois alimentée par un courant, un champ magnétique se crée au niveau du stator, qui, en se déplaçant, va mettre en mouvement le rotor [68]. Autrement dit, le stator consomme de l'énergie dans l'objectif de créer un champ magnétique qui lui à son tour fait tourner le rotor.

La majorité des ME fonctionnent à courant alternatif (AC), qui nécessite une conversion pour transformer le courant continu (DC) fourni par la batterie en courant alternatif. Deux types de moteurs électriques à courant alternatif sont appliqués aux véhicules électriques : les moteurs synchrones et asynchrones. Ces deux types de moteurs ont chacun leurs points forts et faibles [69]. Nous pourrions catégoriser les machines électriques utilisées dans les chaînes de traction des VE en quatre grandes familles (figure 1.19).

1.7.3.1 Machine à courant continu (MCC)

Les premiers moteurs dédiés à la traction électrique, datant de la fin des années 1800, ont été "à courant continu" car plus simples à piloter en vitesse ou en couple [69]. La machine à courant continu (MCC) se compose d'un stator (inducteur), d'un rotor (induit), de balais (ou charbons) et d'un collecteur comme le montre la figure 1.19-a.

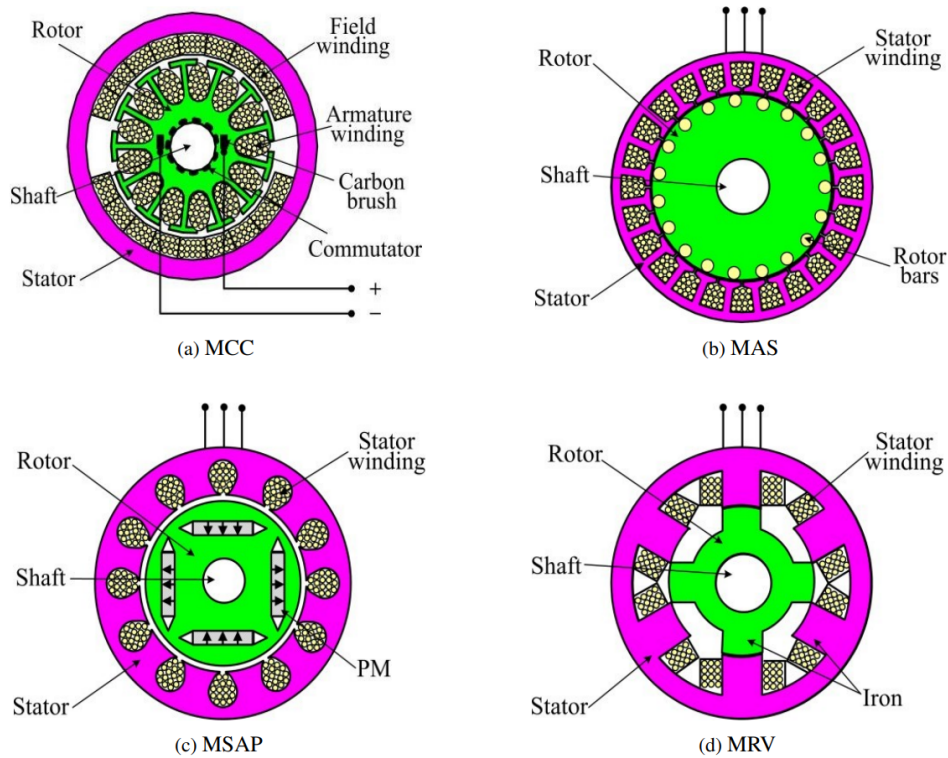


Figure 1.19: Types de machines électriques pour les VE [69].

1.7.3.2 Machine asynchrone (MAS)

Le moteur asynchrone, ou moteur à induction, s'appuie sur le stator alimenté en électricité pour générer un champ magnétique tournant. D'où résulte une rotation permanente du rotor, pour essayer de rattraper le champ magnétique sans jamais y parvenir [70]. Ce type de moteurs est souvent installé dans les véhicules électriques à grande vitesse (figure 1.19-b).

1.7.3.3 Machine synchrone à aimants permanents (MSAP)

Dans le moteur synchrone, notamment celui à aimants permanents (MSAP), le rotor assure la fonction d'aimant et crée un champ magnétique. Sa vitesse de rotation est proportionnelle à la fréquence du courant d'alimentation du moteur. Le moteur synchrone est idéal pour le cas d'un démarrage à faible vitesse, ce qui est le cas pour la conduite urbaine (figure 1.19-c) [69].

1.7.3.4 Machine à réductance variable (MRV)

La machine à réductance variable est un type de moteur électrique où le couple est créé en modifiant le chemin du flux magnétique à l'intérieur du moteur. Contrairement aux moteurs à induction, les MRV exploitent le phénomène de réductance magnétique, c'est-à-dire la résistance du matériau magnétique au flux magnétique.

Les machines à réluctance variable sont parmi les plus utilisées pour des applications à vitesse continue. Comme les machines synchrones à aimants permanents, ce type de machines possède un stator en matériau ferromagnétique comportant des dents sur lesquelles sont enroulées des bobines ce qui crée le champ magnétique (figure 1.19-d) [71].

1.7.4 Convertisseurs de puissance

Pour assurer le transfert d'énergie électrique entre les composants (notamment entre source d'énergie et génératrice), et inversement, il faut un convertisseur bidirectionnel en courant (déplacement du courant dans les deux sens de charge et de décharge), avec la fonction élévateur/abaisseur en tension. Ce qui justifie le choix d'un hacheur bidirectionnel (buck-boost) [72]. Dans toutes les topologies de sources d'énergie utilisées dans les véhicules électriques hybrides, on retrouve ce type de hacheurs [73].

Un schéma représentatif du DC/DC bidirectionnel (buck-boost) est représenté sur la figure 1.20. Ce convertisseur est composé de [44], [69], [74] :

- Une bobine L pour lisser le courant d'entrée.
- Deux interrupteurs de type IGBT ou MOSFET ($SW1$ et $SW2$), qui se comportent exactement comme des interrupteurs (ouverts ou fermés selon les différents modes de fonctionnement).
- Deux diodes de roue libre en parallèle avec les switches ($SW1$ et $SW2$).
- Un condensateur C pourra être rajouté en parallèle, pour redresser et filtrer la tension de sortie.
- La charge $load$ émule la demande en courant d'un moteur électrique et pourra être remplacée par une source bidirectionnelle de courant pour le test en laboratoire.

Avec :

- I_{sc} : courant du SC à l'entrée du convertisseur.
- I_{load} : courant demandé par la charge ($load$).
- I_{bat} : courant de la batterie connectée à la sortie du convertisseur.
- $U_{DC_{Bus}}$: tension du bus continu, sur laquelle la charge est connectée. On cherche à la stabiliser à travers la commande du convertisseur.

Il faut noter que le transistor utilisé est un MOSFET : contrairement à la commande d'un transistor bipolaire ou IGBT qui nécessitent un courant à travers le circuit base-émetteur, la commande du MOSFET nécessite une faible énergie car la grille est isolée et l'intensité du courant de commande est quasiment nul [75].

La tension du bus continu (DC Bus) est une variable importante car elle permet de fixer le nombre d'éléments des batteries et des supercondensateurs (le nombre d'éléments en série pour la tension, et le nombre d'éléments en parallèle pour le courant), donc d'influer sur le poids total de la source d'énergie. C'est pourquoi, beaucoup de chercheurs travaillent sur les convertisseurs des systèmes de stockage hybride dans le but d'en réduire le volume, la masse et le coût, tout

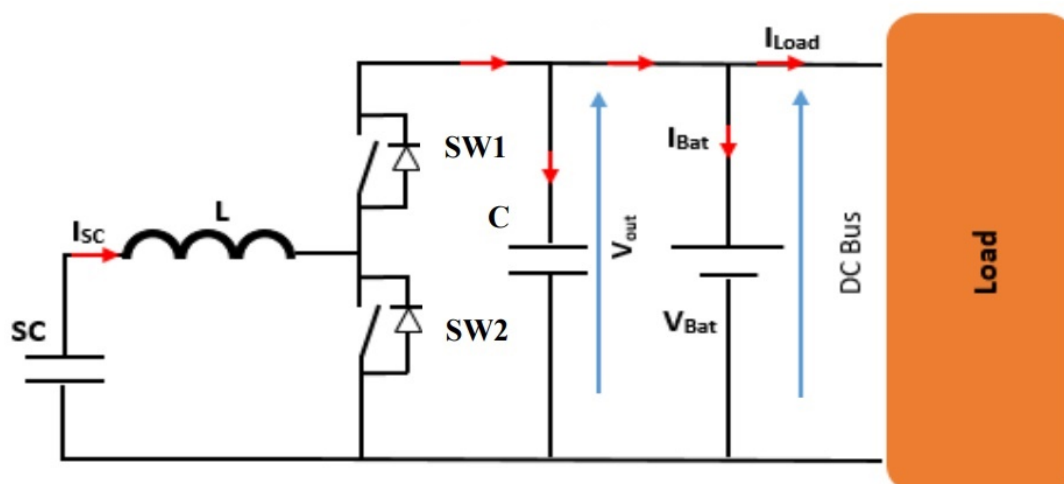


Figure 1.20: Schéma représentatif du convertisseur DC/DC buck-boost bidirectionnel [44].

en ayant un meilleur rendement. Il existe donc une multitude de convertisseurs DC/DC, mais nous ne nous attarderons pas sur ce point, car il n'est pas le cœur de notre sujet [76]–[78].

Dans les laboratoires universitaires, le convertisseur DC/DC didactique (Semikron SEMITEACH-IGBT) de 12kW est largement utilisé pour construire le convertisseur en demi-pont asymétrique pour les bancs de test expérimentaux [69]. Ce module comprend un pont redresseur, un onduleur triphasé en pont complet et un hacheur de freinage (figure 1.21). Le courant maximal d'alimentation du pont est de 30A pour une tension de 400V .

Ainsi, il offre de multiples possibilités de configuration et de contrôle. Ses six commutateurs sont accessibles à travers six ports BNC. Trois autres ports BNC offrent la récupération des signaux d'erreur provenant de l'onduleur.

1.8 Architectures d'hybridation de la source électrique hybride considérée

L'hybridation des sources est de plus en plus utilisée dans les applications de mobilité électrique afin de bénéficier des avantages de chaque source d'énergie embarquée.

Une fois que les sources de stockage sont sélectionnées, le couplage entre elles est nécessaire. Il existe une multitude d'architectures d'hybridation entre les sources de type batterie lithium-ion et supercondensateurs. Le choix de l'architecture d'hybridation dépend de plusieurs critères, notamment :

- **Le coût:** les convertisseurs sont généralement très coûteux dans la source d'énergie, donc le choix de l'architecture dépendra du budget disponible.
- **La complexité:** des algorithmes de contrôle sont nécessaires afin de gérer la charge et la décharge des deux sources d'énergie à travers la commande des convertisseurs.

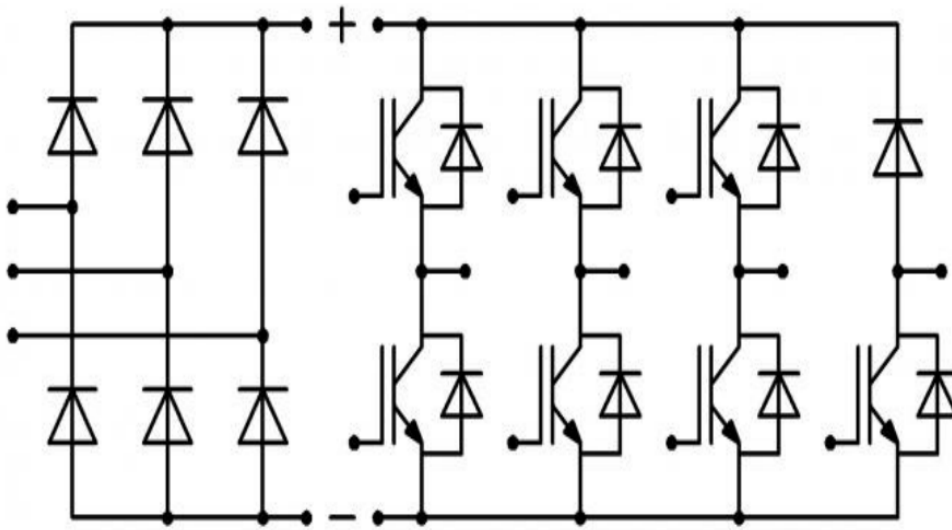


Figure 1.21: Schéma représentatif du convertisseur DC/DC buck-boost bidirectionnel - SEMIKRON [69].

- **Le volume:** le choix de l'architecture dépendra de l'espace disponible pour le stockage d'énergie. L'architecture souhaitée est celle avec le moins d'encombrement possible.
- **La performance:** le pouvoir de contrôler le courant des sources de stockage à travers les convertisseurs qui sont contrôlés en courant et qui ont pour objectif de stabiliser la tension du bus continu V_{bus} .

Les principales architectures d'hybridation d'une source hybride de type batterie lithium-ion-supercondensateur sont les suivantes.

1.8.1 Architecture passive

La topologie passive consiste à brancher les batteries et les SC en parallèle sur le bus continu (voir figure 1.22). Les avantages de cette topologie est la masse légère et le moindre encombrement de l'espace. Mais l'inconvénient majeur est le manque de convertisseurs de puissance pour le contrôle du courant et de la tension, d'où son appellation de "passive" car on ne peut rien contrôler.

1.8.2 Architecture active

Les deux dispositifs de stockage sont reliés chacun à un convertisseur DC/DC bidirectionnel, contrôlés par un système de gestion d'énergie qui surveille l'état de charge de la batterie et du supercondensateur, et détermine comment l'énergie est transférée entre eux. L'algorithme de gestion d'énergie régule également la tension et le courant fournis à la charge pour garantir qu'ils restent dans les limites requises.

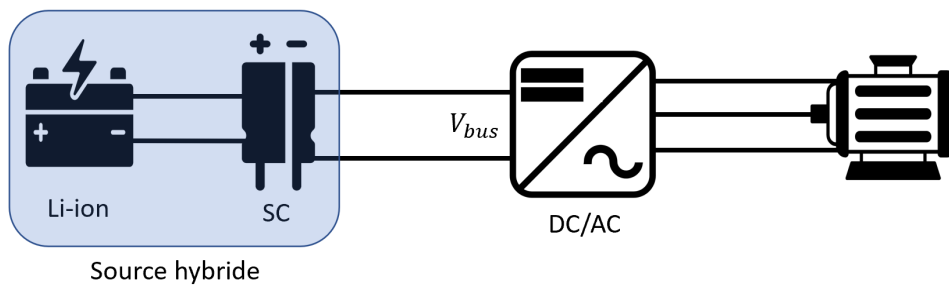


Figure 1.22: Architecture passive de la source de stockage hybride.

Dans cette configuration, deux convertisseurs bidirectionnels sont utilisés en parallèle (voir figure 1.23). C'est une amélioration significative de l'architecture passive. L'avantage crucial de cette topologie c'est que les deux convertisseurs sont contrôlés en courant et en tension d'une manière indépendante en fonction des états de charge de la batterie et du supercondensateur. Du coup le contrôle est meilleur. L'inconvénient est évidemment la masse importante à cause de l'électronique de puissance embarquée, et le volume important de la source de stockage.

La batterie est utilisée pour le stockage à long terme de l'énergie, tandis que le supercondensateur est utilisé pour le stockage à court terme. La combinaison des deux dispositifs permet de répondre aux exigences de charges/décharges rapides, ainsi d'offrir une meilleure densité de puissance, densité d'énergie et impacte également la durée de vie de la batterie [79], [80].

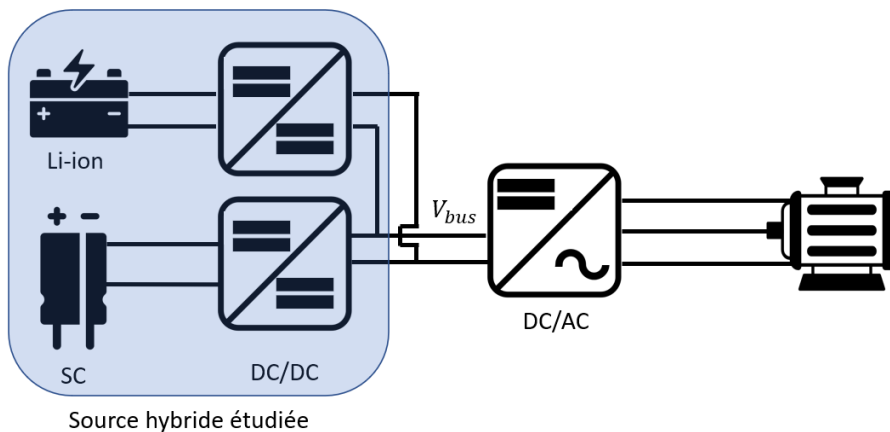


Figure 1.23: Architecture active de la source de stockage hybride.

1.8.3 Architecture semi-active

En raison du coût et volume importants de l'architecture active, une topologie semi-active est proposée, avec seulement un seul convertisseur présent. Il reste à définir son emplacement dans la chaîne de traction.

Dans cette topologie, une seule source d'énergie est directement connectée au bus continu (voir figures 1.25 et 1.24). Le convertisseur est alors connecté à la deuxième source. Les avantages de cette architecture est le maintien d'une tension stable du bus continu. Avec un seul convertisseur, les pertes et le coût financier de l'installation sont réduits, avec une commande des flux énergétiques qui reste relativement simple.

1.8.3.1 Architecture semi-active du côté de la batterie

L'architecture semi-active avec un convertisseur DC/DC du côté de la batterie permet de protéger la batterie en limitant le courant qu'elle reçoit à travers le convertisseur. Par contre la tension du bus continu est très variable que dans le cas précédent d'une topologie active. Généralement, la tension de la batterie est plutôt stable, il n'est pas nécessaire de mettre un convertisseur à son côté. En effet, cette solution est inadaptée pour notre source hybride.

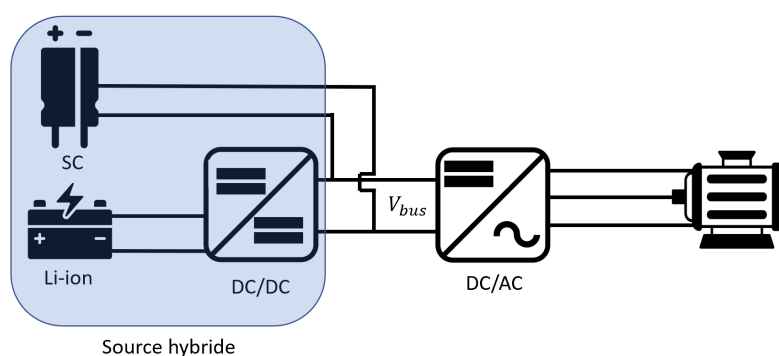


Figure 1.24: Source de stockage hybride semi-active au niveau de la batterie.

1.8.3.2 Architecture semi-active du côté du SC

L'architecture semi-active côté SC est beaucoup plus avantageuse dans notre cas d'étude. Cela se justifie par le fait que la tension de la batterie est beaucoup plus stable que la tension du SC qui fluctue beaucoup. Par conséquent, le convertisseur DC/DC sera branché du côté du SC. Dans ce cas, la mission du SC est remplie. Cette dernière réside dans la récupération d'énergie par le SC lors des phases de décélération et de freinage [81]. D'autres avantages de cette architecture se traduisent par son petit volume comparée à une architecture active, son coût moins cher puisqu'elle ne comporte qu'un seul convertisseur et sa commande énergétique relativement simple.

De ce fait, cette architecture est la mieux adaptée pour une source d'énergie hybride de type batterie/SC. La tension du bus continu V_{bus} est stabilisée par la batterie, et le convertisseur permet de contrôler directement le SC en cas d'une forte demande de puissance [2].

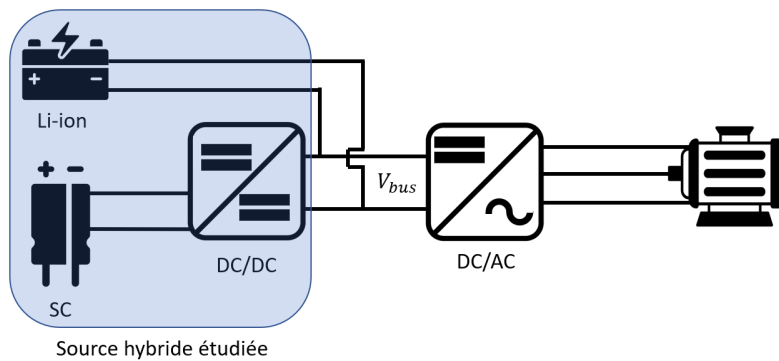


Figure 1.25: Source de stockage hybride semi-active au niveau du SC.

1.9 Les stratégies de gestion d'énergie (SGE)

Les SGE à base de règles et celles à base d'optimisation sont deux approches différentes pour gérer la consommation d'énergie d'un système. Ces SGE jouent un rôle important dans l'amélioration des performances des sources hybrides avec des batteries et des supercondensateurs. Une SGE optimale permettrait :

- d'améliorer l'autonomie de la source de stockage d'énergie hybride (SSEH) [82].
- d'améliorer les performances de la SSEH comme la réponse aux forts appels de courant [41], [83].
- de prolonger la durée de vie de la batterie en lui envoyant seulement une partie du courant demandé par la charge. Les fortes demandes de courant seront gérées par le SC [84].

En résumé, l'objectif serait le partage optimal du flux d'énergie entre les deux sources afin de profiter des performances de chacune, en agissant sur le convertisseur de puissance. Dans notre cas, l'objectif des SGE est de préserver la batterie qui est considérée comme la source de stockage primaire. Le SC quant à lui assure la puissance et absorbe les pics de puissance dûs aux accélérations.

La figure 1.26 présente quelques exemples pour les deux types cités précédemment. Ces SGE peuvent être classées en deux catégories : les stratégies à base de « **règles** » et les stratégies basées sur « **l'optimisation** ».

1.9.1 Les stratégies à base de règles

Les SGE à base de règles sont souhaitables dans le cas où les charges électriques demandées sont stables et prévisibles. Ces stratégies fonctionnent en appliquant des règles prédéfinies pour contrôler les charges électriques. Par exemple, une règle pourrait être de décharger d'abord le SC avant de décharger la batterie, car le SC peut fournir une puissance élevée de manière rapide, tandis que la batterie est plus efficace pour fournir de l'énergie sur une plus longue période. Cela peut aider à prolonger la durée de vie de la batterie et améliorer l'efficacité globale du système.

Stratégies de gestion d'énergie pour une source électrique hybride			
SGE à base de règles		SGE à base d'optimisation	
<p><u>Déterministes</u></p> <ul style="list-style-type: none"> - Thermostat - Machine d'état - Fréquentielle - Saturation 	<p><u>Logique floue (LF)</u></p> <ul style="list-style-type: none"> - Prédictive LF 	<p><u>En ligne</u></p> <ul style="list-style-type: none"> - Minimisation de consommation équivalente - MPC - Commande robuste 	<p><u>Hors ligne</u></p> <ul style="list-style-type: none"> - Programmation dynamique - Gradient

Figure 1.26: Stratégies de gestion d'énergie pour une source électrique hybride.

L'avantage de ce type de SGE à base de règles c'est qu'elles sont facilement implémentables à bord d'un ordinateur de voiture et ne nécessitent pas des grands moyens de calcul. En outre, les règles de gestion sont définies au préalable, sur la base d'expertise ou de modèles mathématiques, et ne requièrent pas une connaissance préalable du profil de conduite. Néanmoins la solution obtenue n'est pas forcément optimale et requiert plusieurs expériences à réaliser en amont afin d'ajuster l'algorithme.

Il existe deux approches principales pour les SGE à base de règles: les approches déterministes ou par logique floue.

1.9.1.1 Les SGE à base de règles déterministes

Les deux stratégies à base de règles déterministes, les plus connues, sont la stratégie fréquentielle et la stratégie de saturation :

- **Stratégie fréquentielle** : basée sur le partage de puissance, elle utilise un filtre passe-bas divisant le courant de charge en deux parties. Autrement dit, les basses fréquences passent vers la batterie, alors que le SC s'occupe hautes fréquences à partir d'un certain seuil nommé fréquence de coupure. Cette fréquence de coupure choisie au préalable détermine la mission de chaque stockeur. En règle générale, cette fréquence est choisie par expérience en connaissant la réponse du système. Dans la littérature, Trigui et Alloui [85], [86] utilisent un simple filtre passe-bas de premier ordre. Alors que, Sun, Zhang et Guo [87], [88] améliorent la fréquence de coupure en utilisant une fréquence adaptative basée sur la transformation de Fourier discrète. On trouve aussi des algorithmes d'optimisation afin d'accélérer la convergence vers le résultat souhaité [89].
- **Stratégie de saturation** : appelée aussi limitation de puissance/courant de la batterie. Comme son nom l'indique, cette stratégie limite le courant tiré/fourni par la batterie.

Ainsi, des limites maximale et minimale seront appliquées au courant fourni par la batterie [41]. Le courant restant sera fourni par le SC. Ces limites peuvent être figées, ou adaptées en fonction de l'état de charge du SC. Cette méthode permet alors de maintenir l'état de charge de la batterie dans une zone acceptable. De nombreux travaux ont opté pour cette méthode, considérée comme étant simple et fiable, et l'ont amélioré [2].

1.9.1.2 Les SGE à base de logique floue

La logique floue est une logique polyvalente qui considère des valeurs entre 0 et 1 (par exemple) au lieu d'être uniquement vrai ou faux. Cette approche remplace la valeur de vérité d'une proposition à choisir dans {vrai, faux} par un degré de vérité, à choisir par exemple entre 0 et 1 [90], [91].

Cette logique est utilisée lorsque les règles déterministes ne sont pas satisfaisantes. En raison de la non linéarité des modèles et/ou des difficultés à modéliser précisément le système, une commande à base de règles déterministes serait limitée. La méthode de contrôle flou est considérée comme un moyen prometteur et efficace grâce à son indépendance vis-à-vis d'un modèle mathématique complet de l'installation.

1.9.2 Les stratégies à base d'optimisation

Les SGE à base d'optimisation quant à elles sont plus avancées et utilisent des algorithmes pour optimiser la consommation d'énergie en temps réel. Ces algorithmes peuvent prendre en compte des facteurs tels que la charge de la batterie, la charge du SC, la vitesse de conduite, la topographie de la route (colline, descente, montagne), la consommation d'énergie du système de climatisation, et d'autres paramètres pour déterminer la quantité optimale d'énergie à utiliser à tout moment. Cependant, ce type de SGE peuvent être plus coûteuses à mettre en œuvre et à maintenir que les SGE à base de règles. De plus, les avantages de l'optimisation peuvent ne pas être suffisants pour justifier les coûts supplémentaires. Par contre, si les conditions de conduite d'un véhicule électrique changent rapidement, l'optimisation de la consommation d'énergie peut aider à maximiser la portée de la batterie et à réduire la recharge nécessaire.

Dans ce type de stratégies, les objectifs tels que : la consommation d'énergie électrique, la variation du courant ou du SOC de la batterie, sont présentés sous forme d'équations en fonction de contraintes physiques comme la vitesse et le couple du véhicule. Les SGE basées sur l'optimisation se partagent en deux catégories :

1.9.2.1 Les SGE à base d'optimisation en ligne

Cette catégorie permet d'obtenir une commande en temps réel et ne nécessite pas la connaissance du profil de conduite par avance. Cependant, certains critères doivent être minimisés au détriment de l'optimisation instantanée. A titre d'exemple, Kermani et al [30] ont développé une commande prédictive (Model Predictive Control : MPC) des conditions de conduite. Cet algorithme contrôle le SOC d'une batterie et optimise la consommation énergétique d'un VE. L'inconvénient c'est que cette estimation de la consommation est peu précise au-delà de certaines limites [41], [92].

1.9.2.2 Les SGE hors ligne

Cette approche nécessite la connaissance du profil de conduite et elle n'est pas applicable en ligne. Sa complexité rend son implémentation en temps réel très compliquée, par contre elle reste utile pour l'ajustement d'autres stratégies. Romaus et al [93] ont étudié une source hybride identique à la nôtre en utilisant deux approches de programmation : la programmation dynamique déterministe (pour l'optimisation du dimensionnement des composants) et la programmation dynamique stochastique (pour la gestion de la puissance).

1.10 Conclusion

Dans ce chapitre ont été présentés un état de l'art de la situation écologique actuelle, ainsi que la contribution du transport routier dans l'émission des gaz à effet de serre. Cela a poussé les chercheurs à développer des solutions de mobilité propre, d'où les véhicules électriques équipés de batteries au lithium. Cependant, les batteries sont contraintes en terme d'autonomie et de puissance. Pour ce faire, une solution d'hybridation a été pensée, rassemblant batteries et supercondensateurs, afin de profiter des avantages de chacun.

Afin d'améliorer la performance de la source hybride, plusieurs algorithmes de contrôle/commande seront investigués dans le Chapitre 3, ainsi que l'impact des SGE sur les sources d'énergie. Les méthodes de gestion d'énergie à base de règles ont l'avantage d'être implémentables en temps réel et ne nécessitent pas, à priori, de connaître le cycle de conduite par avance contrairement aux stratégies basées sur l'optimisation [41], [77]. Quelques SGE à base de règles seront testées en simulation et expérimentalement (sur des bases de données tirées de la littérature, ainsi que des essais sur un banc de test expérimental développé au laboratoire ICube). L'objectif est de tester les méthodes déterministes à base de règles, de comparer leurs performances et de chercher à les améliorer.

Auparavant, il est essentiel de développer des modèles mathématiques de l'ensemble de la source d'énergie embarquée dans un véhicule électrique. Le Chapitre 2 présentera ainsi la modélisation, l'identification et la validation du comportement des deux principaux dispositifs

de stockage d'énergie, à savoir la batterie et les supercondensateurs. Outre les deux sources d'énergie, le SSEH comprend un hacheur DC/DC bidirectionnel qui sera également modélisé. Les modèles multi-physiques développés tiendront compte des comportements électriques, thermiques et de vieillissement des sources d'énergie choisies.

2

Modélisation multiphysique de la source hybride

Sommaire

2.1	Introduction	55
2.2	Modélisation des stockeurs d'énergie	55
2.2.1	La notion du modèle	55
2.2.2	Modèles électrochimiques	56
2.2.3	Modèles mathématiques	57
2.2.4	Modèles à bases de réseaux de neurones artificiels	57
2.2.5	Modèles à bases de circuits électriques équivalents	58
2.3	Modélisation électrique des stockeurs	59
2.3.1	Modèle électrique de la batterie	59
2.3.2	Modèle électrique du supercondensateur	64
2.4	Modélisation thermique	67
2.4.1	Modèle thermique de la batterie	67
2.4.2	Modèle thermique du SC	70
2.5	Modélisation du vieillissement	70
2.5.1	Modèle de vieillissement de la batterie	70
2.5.2	Modèle de vieillissement du SC	75
2.6	Modèle multiphysique complet des stockeurs	76

2.7	Méthodologie d'identification des paramètres	77
2.7.1	Approche temporelle	78
2.7.2	Approche fréquentielle	80
2.8	Collecte de données expérimentales	81
2.8.1	Base de données de l'université de Bath (UK)	84
2.8.2	Base de données du MIT	85
2.8.3	Base de données du McMaster	86
2.9	Modélisation du convertisseur DC/DC	87
2.10	Conclusion	89

2.1 Introduction

Afin de simuler fidèlement le comportement des composants de stockage, il est indispensable de disposer d'un modèle multi-physique de l'ensemble de la source embarquée.

De même, il est essentiel de développer ces modèles (de batterie, de supercondensateurs et de convertisseur) afin de pouvoir appliquer des algorithmes de contrôle/commande et évaluer par la suite l'impact des SGE sur les sources d'énergie.

L'objectif est ici de proposer une modélisation suffisamment représentative des phénomènes physiques se produisant dans les cellules afin de pouvoir utiliser ces modèles en tant qu'outils d'évaluation des méthodes de gestion d'énergie. Les modèles multiphysiques tiendront compte des comportements électriques, thermiques et de vieillissement des sources d'énergie choisies.

Dans ce chapitre, un état de l'art sera dressé, comportant les modèles de batterie, SC et convertisseurs, ainsi que leurs avantages et inconvénients. Nous rappelons dans un premier temps le principe de fonctionnement des batteries Li-ion et des supercondensateurs, les différentes technologies et leurs grandeurs caractéristiques. Ensuite, le modèle multi-physique considéré sera présenté. Une fois ces modèles choisis, l'identification des paramètres des modèles est nécessaire. Nous allons utiliser des données expérimentales tirées des bases de données publiques accessibles.

2.2 Modélisation des stockeurs d'énergie

2.2.1 La notion du modèle

Les batteries lithium-ion sont devenues le centre d'intérêt de plusieurs études de recherche, grâce à leurs nombreux avantages pour la mobilité électrique. Il devient crucial de bien comprendre et de pouvoir prédire le comportement de la batterie pour un scénario de conduite quelconque. La modélisation de la batterie Li-ion est d'une grande importance pour la sécurité de son fonctionnement. L'objectif principal du modèle proposé est d'être léger, simple et représentatif des phénomènes physiques qui se produisent à l'intérieur de la cellule/module/pack de la batterie. L'identification des paramètres et la validation du modèle sont effectuées par des tests de mesure collectés à partir de différents ensembles de données provenant des bases de données publiques ou des tests effectués au sein de notre laboratoire.

Ces modèles nécessitent une approche de validation rigoureuse afin qu'ils puissent être utilisés dans le processus de développement avec un haut degré de confiance. Par exemple, parmi les problèmes rencontrés, on pourra citer la gestion des niveaux de charge/décharge de la batterie, le suivi de la tension, la régulation de l'état de charge, le suivi de la température des cellules de batterie, car ces variations (de température, courant, état de charge, ...) ont un impact sur les performances des cellules.

Dans cette partie, nous allons traiter les différents modèles de la littérature d'un stockeur d'énergie, tel que la batterie ou le supercondensateur, capables de représenter leur comportement avec fiabilité. Le modèle devra être représentatif du comportement énergétique de la source, ainsi de reproduire ce qui se passe à son intérieur. En plus, le modèle sera dédié pour la simulation, et la validation expérimentale devra être implémentable dans une unité de calcul intégrée. Alors, les modèles dédiés à la simulation peuvent être divisés en trois catégories [94]:

- **Modèle boîte blanche (full knowledge)** : Nommé aussi "modèle de connaissance", construit à partir d'une analyse physique, physico-chimique, ou autre, suivant des lois générales (comme les lois de l'électricité, de l'électromagnétisme, de la chimie, de la thermodynamique, etc.), soit les lois empiriques (validée par l'expérience). Pour une batterie, les modèles les plus courants sont le modèle électrochimique et le modèle à base de circuits électriques équivalents.
- **Modèle boîte grise (some knowledge)** : Dans ce type de modèles, on connaît le rôle du système et ses fonctionnalités, et on possède également une connaissance limitée sans avoir accès à toute l'information.
- **Modèle boîte noire (zero knowledge)** : basé que sur des données expérimentales des entrées/sorties du processus à modéliser. Les relations entrées/sorties sont définies par des équations mathématiques empiriques (algébriques, différentielles, apprentissage machine, réseaux de neurones...), et l'objectif sera d'estimer les paramètres de manière à obtenir une erreur la plus proche de zéro. Cette erreur n'est rien d'autre que l'écart entre la grandeur d'entrée et la grandeur de la sortie.

2.2.2 Modèles électrochimiques

Les modèles électrochimiques comme leur nom l'indique représentent les réactions chimiques qui se déroulent à l'intérieur de la batterie. Ces modèles traduisent les phénomènes physico-chimiques (tels que la conductivité des ions, ...) par des équations aux dérivées partielles. A titre d'exemple, on trouve dans littérature plusieurs modèles électrochimiques [95], [96]. Le point fort de ce type de modèles est de mieux représenter les distributions de courant, de tension et de concentration, les transferts électrolytiques et la perte de lithium; ce qui est souvent impossible à déterminer expérimentalement. Tous ces modèles sont basés sur des représentations de phénomènes qui ne sont pas mesurables en tant que tels (transport de matière et de charges). En conséquence, le développement et l'utilisation de ces modèles nécessitent un grand niveau d'expertise dans le domaine de l'électrochimie.

L'aspect électrochimique de la batterie peut s'expliquer par l'influence des facteurs externes (comme la température) sur les réactions électrochimiques à l'intérieur des cellules : ces réactions régissent l'énergie et la puissance de la batterie et déterminent le taux de vieillissement des cellules. Par conséquent, les modèles pour les groupes motopropulseurs électriques et hybrides

sont nécessaires pour effectuer des simulations fiables impliquant tous ces critères. La modélisation des batteries joue également un rôle crucial dans l'amélioration des performances des systèmes alimentés par batterie, notamment dans les applications des véhicules électriques (VE).

2.2.3 Modèles mathématiques

Les modèles mathématiques représentent une meilleure solution dans le cas où l'on possède très peu ou pas d'informations sur le système étudié, ou si ce dernier est assez complexe pour être modélisé avec un modèle de type boîte blanche ou grise (comme les modèles physiques chimiques...). L'utilisateur de ce type de modèles n'aperçoit que ses entrées/sorties et ce sont les seuls paramètres qu'il a la possibilité de modifier [39].

Plusieurs modèles mathématiques existent dans la littérature, comme exemple le modèle KiBaM présenté par Gandolfo [97], ou ceux de Jung, Thomas et Newman [98], [99]. Le modèle KiBaM, à titre d'exemple, décrit les processus chimiques d'une batterie par un processus cinétique comme la concentration des espèces actives (ions chargés de Lithium, de Nickel, ...).

L'approche de Dai quant à elle présente une nouvelle méthode d'estimation de l'état de santé de la batterie lithium-ion à l'aide des réseaux de neurones basés sur les connaissances antérieures et les chaînes de Markov [100].

Ce type de modèles est nommé boîte noire, car on n'a pas de vision de l'intérieur du modèle. A titre d'exemple, les modèles basés sur les réseaux de neurones artificiels ou la logique floue sont des types de modèles mathématiques. On trouve ce genre de modèles, en particulier dans les travaux qui traitent des estimations de l'état de santé (State of health : SOH) ou l'état de charge (State of charge : SoC) [101]. Ces modèles sont généralement difficiles à mettre en pratique, car il faut fournir énormément de données de mesure pour garantir la qualité des résultats obtenus, ce qui n'est pas toujours le cas. Ainsi, les modèles existants de ce type n'ont pas encore prouvé leur efficacité pour simuler fidèlement les comportements des batteries.

2.2.4 Modèles à bases de réseaux de neurones artificiels

Ce type de modèles rentrent dans la case des modèles "empiriques". Ces derniers sont des modèles basés sur les résultats expérimentaux.

Dans la pratique, il est souhaitable d'établir des modèles basés sur la connaissance (de préférence de type boîte blanche) des processus que l'on souhaite étudier. Néanmoins, il se trouve que le processus étudié est trop complexe, ou que les phénomènes/lois qui le régissent sont inconnues, pour établir un modèle de connaissance précis. Pour ce faire, on a recours aux modèles empiriques, fondés exclusivement sur les résultats expérimentaux effectués sur le système.

Parmi les modèles empiriques les plus connus, on retrouve l'apprentissage machine notamment à l'aide des réseaux de neurones artificiels. L'intégration de réseaux neuronaux au sein de circuits électronique, a débuté vers la fin du XX^{eme} siècle. Le modèles à base de réseaux de neurones

est un modèle de type « boîte noire » qui signifie que le modèle n'est pas explicitement défini. Le développeur du modèle n'a pas de visibilité sur l'intérieur du modèle [102]. L'avantage de cette méthode est qu'il n'est pas nécessaire de connaître le modèle d'une façon approfondie. Ce type de modèles se basent sur les données expérimentales. Autrement dit, l'apprentissage à travers les données. A titre d'exemple, l'intelligence artificielle, ou autrement nommé apprentissage machine, est très répandue pour prédire le comportement des batteries. Des méthodes sont très utilisées, tels que les réseaux de neurones artificiels. Dans ce cas, on ne peut modifier que les entrées/sorties. Il est possible d'établir des relations entre les entrées (courant, température, etc.) et les sorties (tension, état de charge, état de santé, etc.). La couche intermédiaire est automatiquement définie par les algorithmes mathématiques de la méthode choisie comme les réseaux de neurones ou les Support Vector Machine (SVM) [103]–[106].

Les applications de ces modèles sont très répandues dans l'estimation de l'état de charge ou l'état de santé de la batterie, le pronostic des défauts, etc.

De nombreuses études [106] proposent de prédire le vieillissement de la batterie en utilisant le deep learning. Ces méthodes offrent de très bons résultats.

L'inconvénient de ce type de modèles est la donnée. Ils requièrent de très nombreuses bases de données, et sont très sensibles à la qualité de la donnée. Du coup, il faut bien choisir les données d'entraînement des modèles, et nettoyer les données avant utilisation.

2.2.5 Modèles à bases de circuits électriques équivalents

Les modèles à base de circuits électriques équivalents (Modèle à circuit électrique équivalent (MCEE)) sont très courants dans les applications des véhicules électriques. Cette approche consiste à associer une source de tension, des résistances, des bobines et des condensateurs, afin de reproduire le fonctionnement de la batterie.

Une source d'énergie électrique, selon le théorème de Thévenin, peut être représentée comme une source de tension en série avec des impédances. Lorsque la batterie délivre du courant, la tension de sortie mesurée est inférieure à la tension à vide (ou OCV, pour Open Circuit Voltage) ; la différence est la chute de tension causée par les impédances (résistance interne, circuits parallèles RC, etc.).

L'avantage principal de ces modèles est la légèreté et la facilité de les implémenter dans des petites stations de calcul (microprocesseurs embarqués).

Le MCEE est celui nommé "modèle Rint", constitué d'une résistance en série avec une source de tension (OCV : Open-Circuit Voltage) [107]. Cependant, la tension à vide et la résistance série ne sont pas figés au cours de l'utilisation de la batterie. En revanche, ils varient en fonction de l'état de charge et de la température [107], [108]. Dans cette optique, pour rajouter de la dynamique au modèle de batterie, des branches RC parallèles sont nécessaires [109], [110].

Davantage de branches RC parallèles peuvent être rajoutées pour émuler la réponse lente, moyenne et rapide de la batterie à différents profils de courant [111].

2.3 Modélisation électrique des stockeurs

Les modèles combinés empiriques et MCEE sont les plus intuitifs pour une utilisation dans les simulations, avec une structure simplifiée, des paramètres centralisés, une identification facile et une signification physique claire. Ils offrent une approche de modélisation physico-chimique, qui permet de voir à la fois l'aspect électrique pur et les réactions chimiques qui se produisent à l'intérieur de la batterie dans la réalité sans entrer dans les détails des modèles chimiques ou électrochimiques. Pour ces raisons, les MCEE sont privilégiés pour les applications de BMS [112] et de contrôle/commande [113], [114] en raison de leur relative simplicité.

Par ailleurs, les modèles basés sur l'apprentissage machine nécessitent une grande quantité de données. Ces approches pourraient constituer un axe de développement dans le cas où l'on possède des bases de données très complètes.

En tant que chercheurs dans le domaine du génie électrique, les circuits équivalents sont les plus intuitifs pour modéliser le comportement thermo-électrique des batteries en paramétrant leurs éléments non linéaires à l'aide de techniques de corrélation qui combinent modèles et mesures expérimentales par optimisation. Comme le montre la figure 2.1, quatre MCEE sont examinés : Le modèle de R_{int} utilise une source de tension idéale associée à une résistance (qui n'est pas représentative du fonctionnement réel d'une batterie) ; le modèle de Thevenin ajoute des circuits résistance-capacité (RC) supplémentaires au modèle de R_{int} afin de modéliser le comportement transitoire en charge/décharge ; Le modèle PNGV (Partnership for a New Generation of Vehicles) [115], et les modèles GNL (general non-linear) sont similaires à celui de Thevenin avec un condensateur de masse supplémentaire C_{bulk} utilisé pour modéliser l'OCV de la cellule, et parfois une résistance est incluse pour représenter l'autodécharge de la cellule. Cependant, en comparant ces derniers modèles, C_{bulk} n'a pas de valeur ajoutée pour la fiabilité de la modélisation [115].

Dans l'ensemble, les modèles de Thevenin sont simples et nécessitent donc moins de moyens de calcul. Leur simplicité et leur capacité à prédire les caractéristiques de la batterie les rendent adaptés à la modélisation dynamique des véhicules électriques [79], [116], [117]. On détaillera ci-dessous quelques modèles de batteries utilisées dans notre étude, ainsi que leurs avantages et inconvénients.

2.3.1 Modèle électrique de la batterie

Une classification des modèles de batteries disponibles est présentée dans la figure 2.1 détaillant les modèles les plus utilisés dans la littérature pour modéliser une batterie. La figure 2.1 reprend les modèles qu'on a traité précédemment.

Parmi les différents modèles cités, les MCEE gagnent en popularité et sont souvent utilisés dans le BMS pour surveiller et contrôler les paramètres des batteries Li-ion [118], [119].

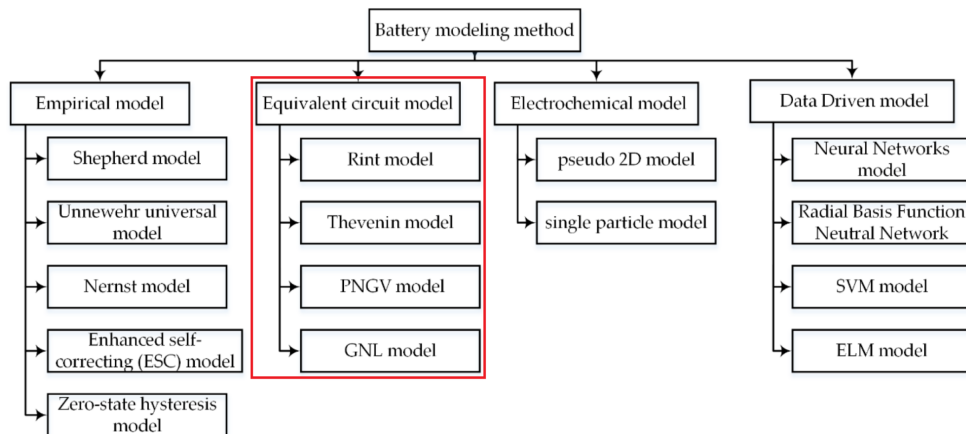


Figure 2.1: Circuit équivalent de Thévenin : Modèle électrique de batterie

2.3.1.1 Etat de l’art des modèles électriques de la batterie

Le modèle Rint, comme le montre la figure 2.2, se compose d’une source de tension idéale U_{oc} pour définir la tension en circuit ouvert de la batterie. Les paramètres R_o (résistance série) et U_{oc} (tension en circuit ouvert) sont constants. I_L est le courant de charge avec une valeur positive à la décharge et une valeur négative à la charge, U_L est la tension aux bornes. L’inconvénient de ce modèle est la réponse aux forts appels de courant charge/décharge (dynamiques). C’est pourquoi il est nécessaire de rajouter des branches RC parallèles qui vont représenter ces dynamiques.

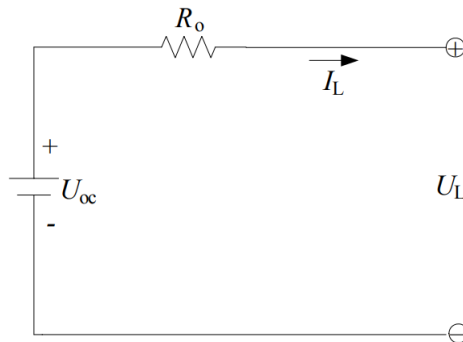


Figure 2.2: Modèle électrique de batterie Rint

C’est ainsi que le modèle de Thévenin de la figure 2.3 améliore le modèle Rint. Le seul bémol est que les paramètres du modèle restent toujours figés.

Le modèle PNGV, tel qu’illustré à la figure 2.4, peut être obtenu en ajoutant un condensateur en série basé sur le modèle de Thevenin pour décrire le changement de tension de circuit ouvert.

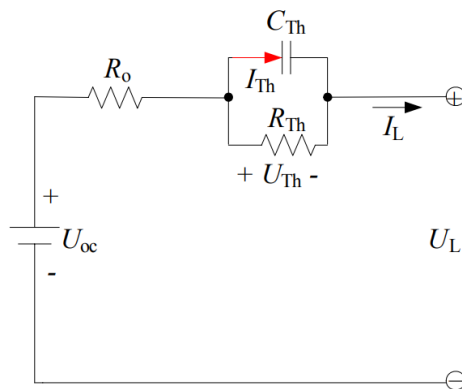


Figure 2.3: Modèle électrique de batterie - Thevenin

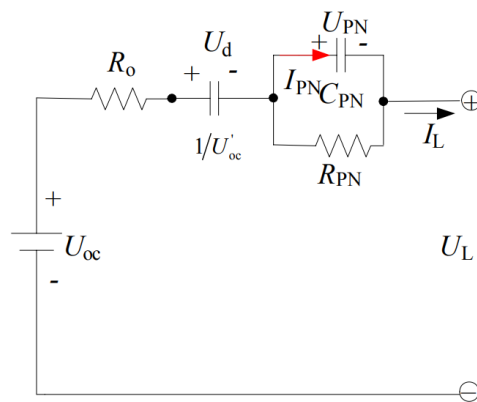


Figure 2.4: Modèle électrique de batterie PNGV

Malgré que le modèle précédent prenne compte de la dynamique de la batterie, il ne considère pas la température et la capacité dans ses paramètres. Par conséquent, ce modèle n'arrive pas à décrire l'impact de la température et du vieillissement lors de l'utilisation de la batterie. Ce qui représente l'objectif de notre étude dont l'idée de notre modèle est de faire varier les paramètres en fonction du SoC, SoH et de la température comme indiqué sur la figure 2.5 en se basant sur un modèle de Thévenin modifié.

2.3.1.2 Modèle électrique considéré de la batterie

Afin de modéliser le comportement électrique d'une batterie, un MCEE basé sur le modèle de Thevenin est nécessaire [38]. Les modèles de Thevenin (non linéaires) sont considérés afin de modéliser le comportement transitoire de la batterie [61].

En effet, le modèle doit prendre en compte les constantes de temps rapides et lentes, d'où l'utilisation des branches RC parallèles de constantes de temps différentes. En plus, il faut prendre en compte l'influence de la température et du vieillissement (dégradation) de la batterie au cours du temps [7], [120]. Autrement dit, les trois modèles cités communiquent.

De plus, il faut noter que la batterie se dégrade dans deux cas : lorsqu'elle est au repos (courant nul) et lors de l'usage (le courant transite par la batterie). Nous détaillerons par la suite le modèle de vieillissement.

Le modèle considéré (figure 2.5) est constitué d'une source de tension avec une tension en circuit ouvert OCV dépendante du SoC, d'une résistance parallèle R_{sd} émulant l'autodécharge de la batterie, d'une résistance série R_{int} décrivant la résistance interne et des branches RC parallèles $R_{ct}C_{ct}$ et $R_{dif}C_{dif}$ capables de simuler les caractéristiques dynamiques rapides et lentes de la batterie [5].

On présente ci-dessous les équations 2.1-2.4 gouvernant le modèle électrique de la batterie. L'équation 2.1 définit la tension totale entre les bornes de la batterie.

$$U_{bat} = OCV - U_{R_{int}} - U_{R_{ct}} - U_{R_{dif}} \quad (2.1)$$

Avec :

- U_{bat} [V] : la tension totale de la batterie.

La tension totale de la batterie se compose de la somme des tensions suivantes :

$$U_{R_{int}} = R_{int}I_{bat} \quad (2.2)$$

$$\frac{dU_{ct}}{dt} = \frac{I_{bat}}{C_{ct}} - \frac{U_{ct}}{R_{ct}C_{ct}} \quad (2.3)$$

$$\frac{dU_{dif}}{dt} = \frac{I_{bat}}{C_{dif}} - \frac{U_{dif}}{R_{dif}C_{dif}} \quad (2.4)$$

Avec :

- OCV [V] : la tension en circuit ouvert de la batterie, qui représente la tension de la batterie à l'état non chargé ou sous-vide. OCV varie en fonction de l'état de charge (SoC) et de la température, comme présenté dans l'équation 2.9.
- $U_{R_{int}}$ [V] : la tension potentielle ohmique qui est extrêmement rapide, modélisant la chute de tension instantanée au début de la décharge de la batterie.
- R_{int} [Ω] : la résistance ohmique de la cellule, c'est-à-dire l'opposition au passage du courant, qui englobe différents facteurs tels que la conductivité ou la résistivité de l'électrolyte et la mobilité des ions entre les électrodes. R_{int} La résistance interne R_{int} d'une batterie augmente continuellement avec l'utilisation de la batterie. Plusieurs facteurs régissent cette dégradation tels que la tension de charge/décharge, le courant, l'état de charge de la batterie et la variation de température. Par exemple, les températures élevées accélèrent la mobilité des ions dans l'électrolyte. Par conséquent, la résistance interne diminuera avec l'augmentation de la température sous la forme d'une diminution exponentielle.

- U_{ct} [V] : la tension de la branche $R_{ct}C_{ct}$, représente la tension potentielle de transfert de charge (V). Elle est relativement lente (durée de quelques secondes). Ce phénomène décrit le transfert d'ions entre les deux électrodes lors d'une charge/décharge.
- U_{dif} [V] : la tension de la branche $R_{dif}C_{dif}$, représentant le potentiel de diffusion. Elle est plus lente que la réponse de U_{ct} et dure plus longtemps. En phase liquide, le courant ionique résulte du mouvement des ions. Ce mouvement peut être entraîné par la diffusion. Ce phénomène entraîne le mouvement des différentes espèces chargées.

Il faut noter que les résistances et les capacités parallèles ne sont pas constantes, mais dépendent également de la température et de la durée de vie de la batterie [2], [7]. Pour alléger l'écriture, dans le suite de ce manuscrit, R_{ct} , R_{dif} , C_{ct} , C_{dif} seront nommés R_1 , R_2 , C_1 et C_2 respectivement. Les équations 2.5-2.8 détaillent la fonction de dépendance des résistances et capacités parallèles.

$$R_1(SoC, T_{bat}) = R_{10} + R_{11}SoC(t) + R_{12}SoC(t)^2 \cdot \exp\left(\frac{T_{bat}(t)}{T_{amb}}\right) \quad (2.5)$$

$$R_2(SoC, T_{bat}) = R_{20} + R_{21}SoC(t) + R_{22}SoC(t)^2 \cdot \exp\left(\frac{T_{bat}(t)}{T_{amb}}\right) \quad (2.6)$$

$$C_1(SoC, T_{bat}) = C_{10} + C_{11}SoC(t) + C_{12}SoC(t)^2 + [C_{13} + C_{14}SoC(t) + C_{15}SoC(t)^2] \cdot T_{bat} \quad (2.7)$$

$$C_2(SoC, T_{bat}) = C_{20} + C_{21}SoC(t) + C_{22}SoC(t)^2 + [C_{23} + C_{24}SoC(t) + C_{25}SoC(t)^2] \cdot T_{bat} \quad (2.8)$$

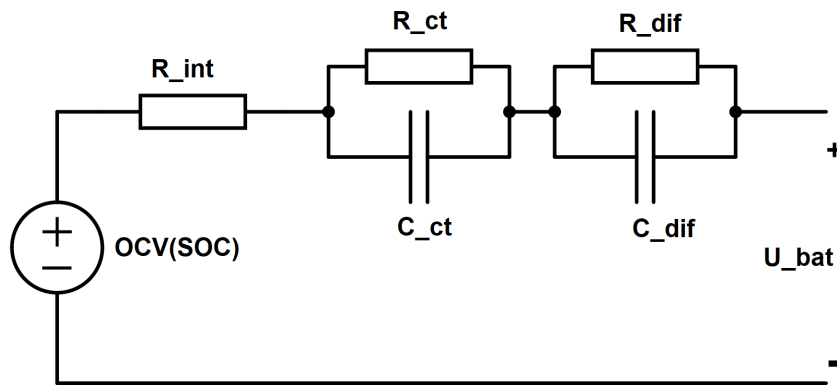


Figure 2.5: Modèle électrique considéré

L'équation 2.9 représente la relation entre la tension à vide OCV et l'état de charge SoC . Plusieurs travaux démontrent le motif du choix de la dépendance linéaire et/ou logarithmique de OCV - SoC [121]. Ce choix est justifié expérimentalement par des essais et une comparaison a été dressée dans [122]. Cette approche est plus facile à caractériser et nécessite moins de

paramètres pour obtenir un bon ajustement avec les données expérimentales.

$$OCV(SoC) = K_0 + K_1 SoC + K_2 SoC^2 + K_3 \left(\frac{1}{SoC} \right) + K_4 \ln(K_5 SoC) + K_6 \ln(K_7 (1 - SoC)) \quad (2.9)$$

L'équation 2.10 décrit la méthode de comptage de Coulomb pour estimer le SoC d'une batterie à travers l'intégrale du courant [123]. Le seul bémol de cette méthode, est la nécessité de savoir au préalable l'état de charge initial $SoC(t_0)$ de la batterie [124]. Par ailleurs, la capacité de la batterie elle-même dépend de la température et de l'état de santé de la batterie comme exprimé sur l'équation 2.25.

$$SoC(t) = SoC(t_0) + \int_{t_{init}}^{t_{final}} \frac{I_{bat}}{C_{bat}} dt \quad (2.10)$$

Avec :

- $SoC(t_0)$ [%] : l'état de charge initial de la batterie à l'instant $t = 0$.
- C_{bat} [Ah] ou [Wh] : Capacité énergétique d'une batterie (C_{bat}). Nous utilisons la capacité nominale de la batterie lorsque la batterie est neuve. Si la batterie est usagée, nous utilisons la formule de l'équation 2.25.
- I_{bat} [A] : Intensité du courant électrique transitant par la batterie (I_{bat}) (positif pour la décharge et négatif pour la charge).

On définit également l'équation 2.11 de la profondeur de décharge de la batterie (%).

$$DOD(t) = 1 - SoC(t) \quad (2.11)$$

2.3.2 Modèle électrique du supercondensateur

2.3.2.1 Etat de l'art des modèles électriques du SC

Comme le cas de la batterie, il existe de nombreux modèles à circuits électriques équivalents pour modéliser un SC. Les modèles de circuit équivalent les plus courants des SC dans la littérature sont illustrés à la figure 2.6.

Le modèle le plus simple et intuitif est celui d'une capacité en série avec une résistance série qui représente la résistance globale, appelé aussi modèle constructeur [125]. Ce dernier est amélioré en rajoutant une résistance parallèle R_p (figure 2.6-a) pour émuler le phénomène d'autodécharge, c'est-à-dire les courants de fuite lors du repos, après une charge complète [49].

Afin de simuler les dynamiques du SC, davantage de branches RC peuvent être rajoutées (figure 2.6-b-c) avec des constantes de temps croissantes (lentes, moyenne, rapide, etc.) [126], [127].

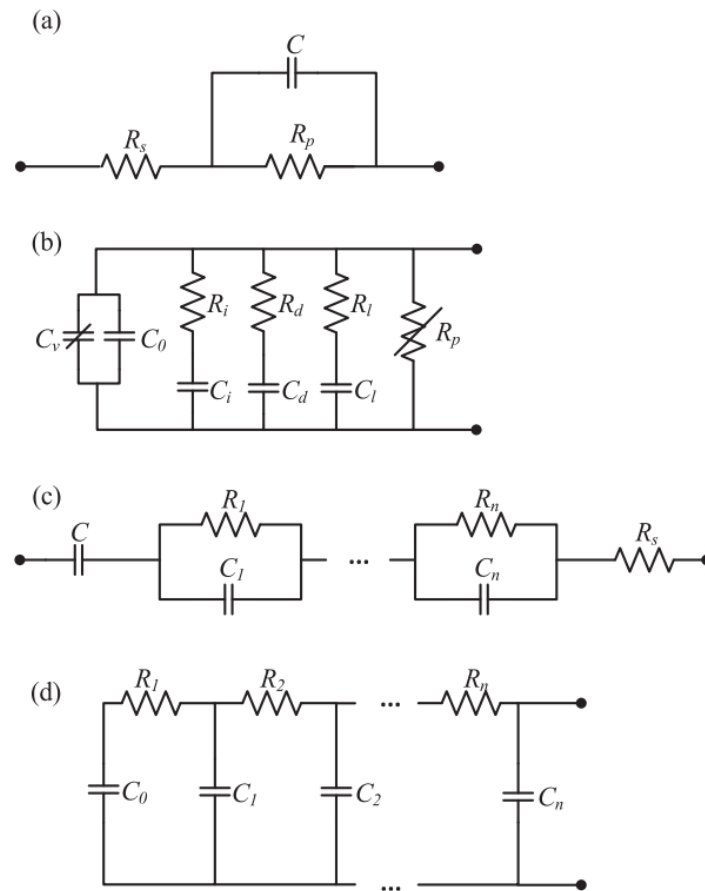


Figure 2.6: Résumé des MCEE du supercondensateur

Pour d'améliorer la précision du modèle, seront pris en considération les paramètres variables en fonction de la tension du SC [128] ou de sa température [129], [130] pour mieux caractériser le processus d'autodécharge. Enfin, des modèles de ligne de transmission ont été introduits (figure 2.6-d), afin de simuler la capacité et la résistance de l'électrolyte.

2.3.2.2 Modèle électrique considéré du SC

Le modèle électrique à base de circuits électriques équivalents considéré [131] est celui composé d'une capacité électrique d'un supercondensateur (C_{sc}) représentant l'énergie stockée et d'une résistance série R_s symbolisant les pertes pendant le transfert d'énergie et d'une résistance parallèle d'équilibrage représentée par R_p , émulant les fuites de courant après une charge (lors du repos). Des branches RC parallèles peuvent être rajoutées pour simuler la dynamique du SC suivant différents profils de courant. On juge qu'il n'est pas nécessaire d'en rajouter.

Afin d'améliorer la précision du modèle du SC, il s'est avéré que la capacité C_{sc} dépend de

la tension U_c à ses bornes (équation 2.12) [49].

$$C_{sc}(t) = C_0 + k_v \cdot U_c(t) \quad (2.12)$$

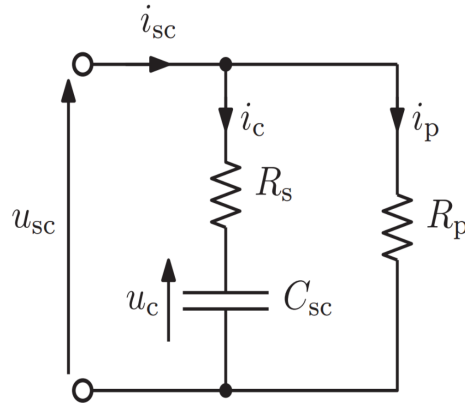


Figure 2.7: Modèle électrique du supercondensateur

Le modèle adopté est celui illustré sur la figure 2.7. Ci-dessous sont présentées les équations 2.13 à 2.17 gouvernant le modèle électrique du supercondensateur.

L'équation 2.13 définit la tension totale à la sortie du SC.

$$U_{sc} = R_{sc} \cdot C_{sc} \cdot \frac{dU_c}{dt} + U_c \quad (2.13)$$

Avec :

- U_{sc} [V] : la tension totale du SC.
- R_{sc} [Ω] : la résistance interne du SC donnée sur la datasheet [132].
- C_{sc} [F] : la capacité du SC.
- U_c [V] : la tension aux bornes de la capacité C_{sc} .

Le courant du SC i_{sc} est défini par l'équation 2.14.

$$i_{sc} = C_{sc} \cdot \frac{dU_c}{dt} + \frac{U_{sc}}{R_p} \quad (2.14)$$

Avec :

- i_{sc} [V] : le courant total du SC.
- R_p [Ω] : la résistance parallèle donnée par le modèle électrique du SC.
- R_s [F] : la résistance série du modèle électrique du SC (donnée par la datasheet [132]).

Il est également possible de calculer les pertes dans chaque élément (R_s et R_p) du modèle de circuit électrique équivalent en connaissant le courant i_c et la tension U_{sc} à l'entrée de la source de stockage à travers l'équation 2.15.

$$P_{sc} = (R_s + \frac{(R_s)^2}{R_p}) \cdot C_{sc}^2 + (1 + \frac{2R_s}{R_p}) \cdot C_{sc} \cdot U_c \cdot \frac{dU_c}{dt} + \frac{U_c^2}{R_p} \quad (2.15)$$

Avec :

- P_{sc} [W] : la puissance du SC.

Pour déterminer l'état de charge du SC (SoC_{sc}), il existe deux types d'équation 2.16 et 2.17.

L'équation 2.16 détermine l'état de charge à travers les états énergétiques du SC Énergie stockée dans un supercondensateur (E_{sc}).

$$SoC_{sc} = \frac{E_{sc_{mes}}}{E_{sc_{nom}}} \quad (2.16)$$

Avec:

- $E_{sc_{mes}}$ [W] : l'énergie mesurée du SC,
- $E_{sc_{nom}}$ [W] : l'énergie nominale du SC.

L'équation 2.17 définit le SoC_{sc} à travers les tensions [43], [133]:

$$SoC_{sc} = \frac{V_{sc}}{V_{sc_{max}}} \quad (2.17)$$

Avec:

- V_{sc} [V] : la tension aux bornes du SC,
- $V_{sc_{max}}$ [V] : la tension maximale aux bornes du SC.

Nous retenons l'équation 2.17 pour calculer le SoC_{sc} . Il faut noter aussi que seulement 75% de l'énergie des SC sera utilisée, qui correspond à la variation de la tension entre $V_{sc_{max}}$ et $\frac{V_{sc_{max}}}{2}$. Ce qui signifie une variation de SoC_{sc} de 50%.

2.4 Modélisation thermique

2.4.1 Modèle thermique de la batterie

Le modèle thermique de la batterie permet d'avoir accès à la température à son coeur et à sa surface. Celle-ci varie en fonction de la température ambiante et des pertes internes.

La chaleur générée se compose de deux parties. Une première partie associée à la chaleur générée par effet Joule. La deuxième partie quant à elle correspond à la génération de chaleur produite à l'interface entre les électrodes et l'électrolyte [134].

Dans notre étude, l'estimation de la température interne via un modèle thermique permet une gestion énergétique efficace afin de prolonger la durée de vie de la batterie [134], [135].

D'après plusieurs études sur les effets thermiques, il s'est avéré que ces derniers sont liés au transport des électrons dans les matériaux conducteurs ainsi qu'à l'interface électrode-électrolyte [134]. Ce phénomène provoque un échauffement observé dans la cellule et à sa surface, défini par l'équation 2.18:

La température du noyau pouvant être supérieure à celle de la surface en cas de courant élevé [136], un système thermique à deux états a été introduit pour saisir la dynamique des températures du noyau et de la surface. Comme le montre la figure 2.8, la dynamique du transfert thermique radial d'une batterie cylindrique peut être décrite comme suit.

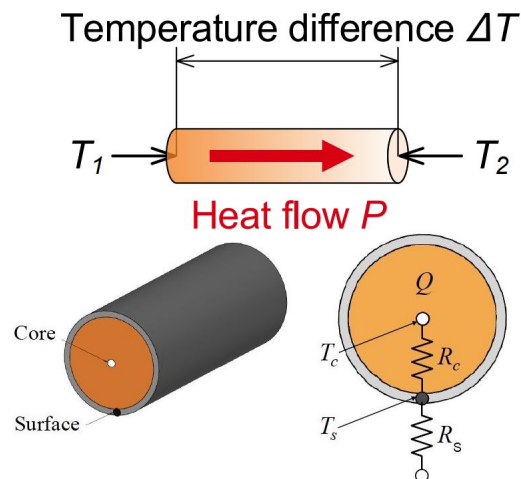


Figure 2.8: Explication du phénomène thermique d'une cellule cylindrique : Principe du modèle thermique d'une cellule de batterie / SC [137], [138]

Nous pourrions aussi définir la résistance thermique présente sur la partie haute de la figure 2.8. Il s'agit d'une quantification de la difficulté à conduire la chaleur. La résistance thermique est représentée comme le quotient de la différence de température entre deux points donnés (T_1 et T_2), par le flux de chaleur entre les deux points P (quantité de flux par unité de temps, consommation d'énergie) [137], [138]. Ainsi, deux phénomènes thermiques différents peuvent être distingués :

- La conduction thermique à l'intérieur de la batterie : les flux de chaleur qui passent d'une couche à une autre, par contact.

- La convection naturelle : la transmission thermique (rayonnement thermique) des surfaces environnantes (l'air ambiant dans notre cas).

Le modèle thermique pourra être schématisé comme sur la figure 2.9.

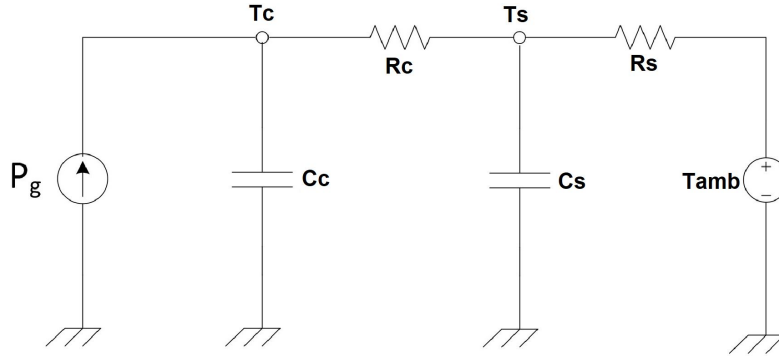


Figure 2.9: Schéma équivalent du modèle thermique d'une cellule cylindrique (de batterie / SC)

$$\frac{dT_c(t)}{dt} = \frac{T_s(t) - T_c(t)}{R_c C_c} + \frac{Q(t)}{C_c} \quad (2.18)$$

$$\frac{dT_s(t)}{dt} = \frac{T_{amb} - T_s(t)}{R_s C_s} + \frac{T_s(t) - T_c(t)}{R_c C_s} \quad (2.19)$$

La puissance des pertes $P_{pertes_{bat}}$ s'exprime par l'équation 2.20:

$$P_{pertes_{bat}} = R_{int} I_{bat}^2 + R_1 I_{R_1}^2 + R_2 I_{R_2}^2 \quad (2.20)$$

Avec :

- $R_c [K.W^{-1}]$: la résistance de conduction thermique au coeur du stockeur.
- $R_s [K.W^{-1}]$: la résistance de convection à la surface du stockeur.
- $C_c [J.K^{-1}]$: la capacité thermique au coeur du stockeur.
- $C_s [J.K^{-1}]$: la capacité thermique à la surface du stockeur.
- $T_{amb} [K]$: la température ambiante .

Les deux variables d'état sont la température au coeur de la batterie (T_c) et la température à sa surface (T_s). Dans cette étude, à l'échelle de la cellule, on ne considère que la conduction thermique (surfactive). La convection pourrait être ici négligée; l'équation 2.21 devient :

$$\frac{dT_{bat}(t)}{dt} = \frac{dT_s(t)}{dt} = \frac{P_{pertes_{bat}}(t)}{C_s} - \frac{T_{bat}(t) - T_{amb}}{R_s C_s} \quad (2.21)$$

2.4.2 Modèle thermique du SC

Tout comme la batterie, le modèle thermique du SC suit le même principe. Les pertes électriques conduisent à un auto-échauffement au coeur et à la surface du SC. L'équation 2.22 définit la puissance des pertes par effet Joule au niveau du SC.

$$P_{pertes_{SC}} = R_s \cdot i_c^2(t) + \frac{U_{sc}^2(t)}{R_p} \quad (2.22)$$

En effet, un modèle thermique est nécessaire afin d'estimer la température moyenne T_{sc} du module. L'équation 2.23 présente l'équation du modèle développé :

$$T_{sc} = \frac{1}{C_{th}} \left(P_{pertes_{SC}} - \frac{T_{sc} - T_{amb}}{R_{th}} \right) \quad (2.23)$$

Avec:

- R_s [Ω] : la résistance série du SC.
- R_p [Ω] : la résistance parallèle.
- R_{th} [$K.W^{-1}$] : la résistance thermique.
- C_{th} [$J.K^{-1}$] : la capacité thermique pour chaque module, donnée par le constructeur.
- T_{sc} [K]: la température du module.
- T_{amb} [K] : la température ambiante (environnante).

2.5 Modélisation du vieillissement

2.5.1 Modèle de vieillissement de la batterie

L'étude de la durée de vie d'un système de stockage d'énergie, comme les batteries et les supercondensateurs, est complexe. Cette étude nécessite une approche multi-physique pour modéliser avec précision les divers phénomènes qui se produisent durant l'utilisation du système. Parmi les principaux facteurs pour un modèle multi-physique efficace, on retrouve l'impact de la température. Cette dernière joue un rôle crucial dans la performance et la durée de vie des systèmes de stockage d'énergie. Elle affecte les processus électrochimiques à l'intérieur des batteries et des supercondensateurs. Le modèle doit intégrer l'effet de la température sur les paramètres électriques (comme la résistance interne et la capacité) et sur les mécanismes de vieillissement.

Les modèles électriques doivent également représenter avec précision le comportement dynamique du système de stockage. Cela inclut les variations des résistances internes et des capacités en fonction de la température. La résistance interne et la capacité sont des paramètres clés qui influencent l'efficacité énergétique, la vitesse de charge/décharge, et les pertes de chaleur.

Un modèle de vieillissement doit prévoir l'évolution des performances du système au fil du temps, en tenant compte de l'accumulation de dégradations internes. Les paramètres du modèle doivent être ajustés en temps réel ou après des cycles d'utilisation pour refléter les changements dans le système. Cela nécessite une collecte de données précise et continue sur les conditions opérationnelles et les performances.

Le vieillissement des systèmes de stockage d'énergie a plusieurs impacts significatifs. Parmi eux, la diminution de la capacité est notable. Au fil du temps, il y a une réduction de la capacité maximale disponible, ce qui réduit l'autonomie, car moins d'énergie est stockable pour une utilisation donnée.

Un autre impact est l'augmentation de la résistance interne. Cela entraîne une perte d'efficacité, car plus de chaleur est générée, augmentant ainsi les pertes énergétiques. En conséquence, les performances sont dégradées, ce qui se manifeste par un temps de charge plus long et une diminution des performances de décharge.

Sachant que la batterie n'est plus considérée comme utilisable si elle perd 20% de sa capacité initiale (capacité de la batterie neuve appelée C_{rated} ou $C_{bat}(t_0)$) ou si sa résistance interne est supérieure à sa résistance initiale (multipliée par 1,5 ou 2 selon la batterie), il est donc nécessaire de créer une fonction mathématique traduisant cette évolution, qui dépendra d'une variable : le facteur de vieillissement.

Ainsi, il sera nécessaire de trouver une fonction qui traduise l'évolution de ce facteur en fonction des différentes influences subies par la batterie. L'utilisation de cette méthode de fonctions d'ajustement pour établir un modèle nous permet de créer un compromis entre les différents modèles théoriques existants, car des modèles précis signifient généralement qu'ils sont aussi lents et coûteux à établir, et vice-versa.

Le modèle de vieillissement considéré ici comporte deux facteurs : A le facteur de vieillissement calendaire et B le facteur de vieillissement cyclique détaillés ci-dessous :

- A_r, A_c : sont les deux facteurs liés au vieillissement calendaire de la résistance interne et de la capacité respectivement.
- B_r, B_c : sont les deux facteurs liés au vieillissement cyclique, de la résistance interne et de la capacité, respectivement.

Ces facteurs dépendent des variables représentées sur le tableau 2.1.

Tableau 2.1: Dépendances des facteurs de vieillissement

Paramètre du vieillissement	Dépendance
A_c et A_r	V, T, t
B_c et B_r	DOD, V_{mean}, Q_{exch}

Le modèle de vieillissement choisi est un modèle mathématique/empirique, basé à la fois sur les équations aux dérivées partielles et les expérimentations faites sur différentes cellules de batteries [7]. Les équations gouvernant le modèle sont les suivantes 2.24 - 1.6:

L'équation 2.24 fait référence à la variation de la résistance interne.

$$R_{int} = R_0 + Ar(V, T).t^{0.75} + Br(V_{moy}, DOD).Q \quad (2.24)$$

Tandis que l'équation 2.25 fait référence à la variation de la capacité de la batterie.

$$C_{bat}(t) = C_{bat}(t_0) - A_c(V, T).t^z - B_c(V_{mean}, DOD)\sqrt{Q} \quad (2.25)$$

Les facteurs A et B sont exprimés par les équations 2.26 à 2.31 :

$$A_r(V) = X_r(1).V_{bat} + X_r(2) \quad (2.26)$$

$$A_r(T_{bat}) = X_r(3) \exp\left(\frac{-E_a}{R_{igs}.T_{bat}}\right) + X_r(4) \quad (2.27)$$

$$A_r(V, T_{bat}) = A_r(V).A_r(T_{bat}).A_{r_{adj}} \quad (2.28)$$

$$B_r(V_m) = X_r(5).V_m + X_r(6) \quad (2.29)$$

$$B_r(DOD) = X_r(7).\Delta DOD + X_r(8) \quad (2.30)$$

$$B_r(V_m, DOD) = B_r(V_m).B_r(DOD).B_{r_{adj}} \quad (2.31)$$

Avec :

- A_r, A_c : sont les deux facteurs liés au vieillissement du calendrier de la résistance interne et de la capacité respectivement.
- B_r, B_c : sont les deux facteurs liés au vieillissement cyclique de la résistance interne et de la capacité respectivement.
- D'après les résultats obtenus, on constate que $z = 0,75$ est le plus représentatif des données expérimentales,
- R_0 [Ω] : Valeur nominale de la résistance interne.
- t [s] : temps du test en partant de l'instant $t_0 = 0s$.
- $Ar(V, T)$: Fonction dépendant de la tension et de la température.
- $Br(V_{moy}, DOD)$: Fonction dépendant de la tension et du DOD.
- Q [Ah] : Capacité échangée (perdue) de la batterie.
- E_a [J / mol] : Énergie d'activation de la réaction chimique.
- R [J / mol / K]: Constante des gaz parfaits = 8.314 J / mol / K.
- T [K] : Température de la batterie.

Le vieillissement calendaire d'une batterie est la diminution des performances de la batterie en fonction du temps lorsque la batterie est laissée au repos (sans charge) dans un environnement à température constante. Par ailleurs, le vieillissement cyclique est la diminution des performances de la batterie en fonction du nombre de cycles de charge/décharge effectués par la batterie. Un cycle correspond à une charge et décharge complète de la batterie. Mais au cours de l'expérience, nous pouvons effectuer différents types de cycles. On peut réaliser un cyclage qui imite l'utilisation du véhicule électrique sur la route, ou des bouts de cycles composé de macro-cycles ou de micro-cycles (charge + décharge). De ce fait, l'évolution de la capacité et de la résistance doit être détaillée.

Le modèle prend un profil de charge (ou aussi un cycle de puissance ou de courant) comme entrée. Un modèle thermique est ensuite couplé avec le modèle électrique. La production de chaleur est basée sur les pertes ohmiques calculées par le modèle électrique. Le transfert de chaleur vers l'air ambiant est modélisé en tant que conductivité thermique avec un facteur variable pour correspondre à différents scénarios.

La tension, la température, le SoC et le courant sont tirés du modèle électro-thermique comme entrées pour le modèle de vieillissement. À partir des données, la profondeur de décharge (Depth Of Discharge (Profondeur de décharge) (DOD)) et le SoC moyen sont calculés. La tension moyenne du cycle du cycle n'est calculée que pendant le passage du courant (cyclage), car les périodes de repos ne l'influencent pas. Le vieillissement calendaire et cyclique sont calculés pour chaque pas de temps à l'aide des fonctions de vieillissement obtenues à partir des tests. Les deux termes sont sommés pour obtenir le vieillissement total.

Pour le vieillissement calendaire, ce sont le temps et le facteur de vieillissement calendaire (A_c ou A_r) qui déterminent cette évolution. D'après [7], il est nécessaire de comparer les fonctions A_c et A_r avec des résultats expérimentaux, afin de choisir la fonction la plus proche et du coup la valeur adaptée de z telle que définie dans les équations (2.32)-(2.33)). Ainsi, ces équations représentent l'évolution temporelle de la résistance interne et de la capacité.

$$C_{cal} = A_c \cdot t^z \quad (z = 0.75) \quad (2.32)$$

$$R_{cal} = A_r \cdot t^z \quad (z = 0.75) \quad (2.33)$$

Avec C_{cal} et R_{cal} : respectivement l'évolution calendaire de la capacité et de la résistance interne.

Les erreurs relatives entre les résultats expérimentaux et les fonctions théoriques étudiées sont calculées pour différentes valeurs de z [7]. D'après les résultats obtenus, nous constatons que $z = 0,75$ est la plus représentative des données expérimentales.

Pour le vieillissement cyclique, lors de chaque charge et décharge, il y a une certaine quantité de charge qui est échangée. Notamment, les facteurs considérés sont la quantité de charge

échangée Q_{exch} et le facteur de vieillissement cyclique (B_c et B_r). Il suffit alors de calculer la quantité de charge échangée par l'équation (2.34) :

$$Q_{exch} = C_{rated} \cdot \Delta DOD \quad (2.34)$$

L'équation 2.11 exprime la profondeur de décharge DOD :

$$DOD = 1 - SoC(t) = 1 - SoC(t_0) - \int_{t_{init}}^{t_{final}} \frac{I_{bat}(t)}{C_{rated}} \quad (2.35)$$

Pour déterminer l'influence de la charge sur l'évolution de la résistance et de la capacité, il est nécessaire d'analyser les courbes obtenues lors d'essais expérimentaux présents dans la littérature [7], [40]. Et du point de vue de ceux-ci, on peut émettre l'hypothèse que la perte de capacité suit une fonction racine carrée tandis que l'augmentation de la résistance suit une fonction linéaire. Cela indique que pendant le cyclage, deux processus de vieillissement cyclique différents se produisent entre la capacité et la résistance. Ces évolutions se traduisent donc dans ces équations :

$$R_{cyc} = B_r Q_{exch}^{y_r} \quad (y_r = 1) \quad (2.36)$$

$$C_{cyc} = B_c Q_{exch}^{y_c} \quad (y_c = 0.5) \quad (2.37)$$

Avec :

- C_{cyc} : l'évolution cyclique de la capacité de la batterie (équation 2.37).
- R_{cyc} : l'évolution cyclique de la résistance interne de la batterie (équation 2.36).

Les erreurs relatives entre les résultats expérimentaux et les fonctions théoriques sont calculées pour différentes valeurs de y_r et y_c . Les valeurs les plus représentatives retrouvées sont : $y_r = 1$ et $y_c = 0.5$.

Ensuite, il ne reste plus qu'à additionner Q_{exch} pour chaque charge/décharge et à diviser le résultat par la quantité de charge nominale C_{rated} pour obtenir le nombre de cycles équivalents. Basée sur toutes ces équations, l'équation 2.38 définit l'état de santé de la batterie (SOH) :

$$SOH(t) = \frac{C_{bat}(t)}{C_{rated}} \quad (2.38)$$

Avec :

- SOH [%] ou [0;1] : varie dans l'intervalle [0%, 100%] ou normalisé entre [0, 1]. $SOH = 100\%$ correspond à une batterie neuve. $SOH = 0\%$ signifie que 20% de la capacité est perdue; cela est également connu sous le nom de fin de vie de la batterie (EOL).

2.5.2 Modèle de vieillissement du SC

Il est indispensable de prendre en compte le vieillissement du SC dans les calculs, car son comportement ne ressemble plus à celui de l'état neuf.

En effet, on considère que le SC est arrivé en fin de vie lorsque sa résistance interne double ou sa capacité chute de 20% par rapport à la nominale [135]. Il est courant dans la littérature que les variations de tension et de température que subit le SC représentent des facteurs de dégradation [139], [140]. Cependant, certains chercheurs rajoutent également les valeurs de courant comme facteur de vieillissement [141], [142]. Cependant, les SC vieillissent très lentement comparés aux batteries. Un SC possède un nombre de cycles supérieur à 500 000 cycles [2], [143].

Comme mentionné dans la section 2.4.2, l'augmentation de la température a une influence intrinsèque sur le vieillissement des supercondensateurs [142]. De ce fait, la température sera considérée comme facteur dans le modèle de vieillissement.

Le modèle de durée de vie que nous avons adopté est basé sur les paramètres issus des tests de vieillissement des SC et révèle un profil moyen de dégradation de la capacité (figure 2.10). Une asymptote est introduite et passe par 90% de la capacité nominale. En général, les critères de fin de vie sont définis comme étant soit une perte de capacité de 20%, soit une augmentation de 100% de la résistance interne. Ainsi, après avoir trouvé une évolution générique de la capacité, il est possible de modéliser le vieillissement par une loi d'Arrhenius $f(V,T)$ qui dépend principalement de la tension appliquée pendant le cycle de charge/décharge, de la résistance série et de la température du module des SC.

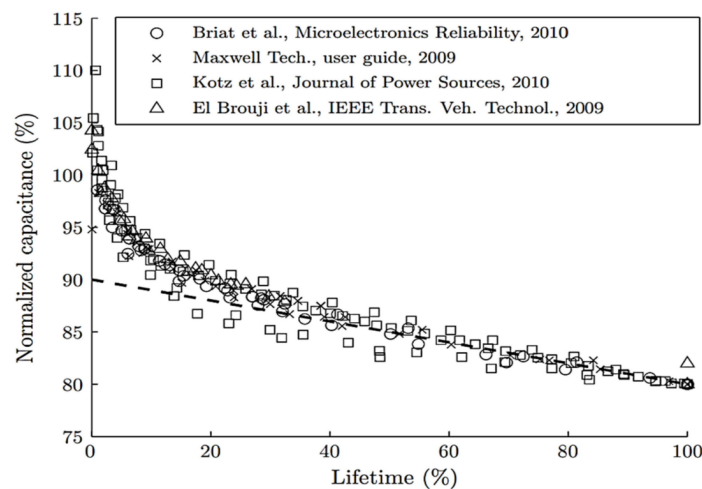


Figure 2.10: Évolution de la capacité après une normalisation de la durée de vie [131]

Le modèle du vieillissement du supercondensateur est régi par les équations 2.39 et 2.40 :

$$\frac{dC_{sc}}{dt} = -K_{C_0} \cdot 0,9 \cdot C_{sc0} \cdot 2^{\frac{U_{sc}(t) - U_0}{\Delta U}} \cdot 2^{\frac{T_{sc}(t) - T_0}{\Delta T}} \quad (2.39)$$

Avec :

- K_{C_0} [%/an]: taux (pourcentage) de dégradation nominal de la capacité. Vu que les SC sont dotés d'une grande durée de vie [131], on applique un taux de dégradation annuel moyen pour chaque type de SC.
- C_{sc0} [F] : capacité nominale (capacité initiale du module supercondensateur neuf).
- U_{sc} [V] : tension aux bornes du SC.
- T_{sc} [K] : température nominale du SC.
- U_0 [K] : tension initiale du SC.
- T_0 [K] : température initiale du SC.
- ΔU [V] : constante de variation de la tension.
- ΔT [K] : constante de variation de la température.

$$\frac{dR_s}{dt} = -K_{R_0} \cdot R_{s_0} \cdot 2^{\frac{U_{sc}(t)-U_0}{\Delta U}} \cdot 2^{\frac{T_{sc}(t)-T_0}{\Delta T}} \quad (2.40)$$

Avec :

- K_{R_0} [%/an] : taux de dégradation nominal de la résistance.
- R_{s_0} [Ω]: résistance série initiale du module.
- U_{sc} [V] : tension aux bornes du SC.
- T_{sc} [K] : température du SC.
- U_0 [K] : tension initiale du SC.
- T_0 [K] : température initiale du SC.
- ΔU [V] : constante de variation de la tension.
- ΔT [K] : constante de variation de la température.

2.6 Modèle multiphysique complet des stockeurs

En résumé, les modèles électrique et thermique considérés sont développés suivant l'approche de circuit électrique équivalent. En revanche, le modèle de vieillissement est mathématique (empirique) de type boîte noire. Ce modèle est valable pour différentes chimies de batteries telles que les batteries Lithium phosphate de fer (LFP) ou Nickel-manganèse-cobalt (NMC), et des supercondensateurs comme Maxwell, Hycap, EATON ou autres [121], [124].

Le modèle multiphysique considéré est basé sur un modèle couplé électrique-thermique-vieillessement, schématisé sur la figure 2.11 avec toutes les entrées sorties.

Le modèle multiphysique considéré dépend de plusieurs facteurs tels que :

- l'état de charge (SoC) : la tension à vide (OCV) dépend de l'état de charge de la batterie [144].
- la température (T) : c'est un facteur très important, car la batterie en tant que composant chimique, dépend fortement de la température environnante [120].

- le signe du courant : sachant que le signe du courant change en charge et en décharge, il est important de désigner le sens.
- l'intensité du courant (I) : plusieurs paramètres de la batterie dépendent de ce facteur, comme la capacité de la batterie, le SoC, la résistance interne, etc. Une forte variation de l'intensité du courant par exemple, peut conduire à une augmentation de la résistance interne, ou aussi l'échauffement relatif à l'effet Joules ($R.I^2$) [145].
- l'état de santé (SOH) ou la capacité (C_{bat}) : variable importante qui impacte les performances de la batterie. A titre d'exemple, une batterie est considérée vieille si elle a perdu 20% de sa capacité initiale [7], [60], [146], [147].

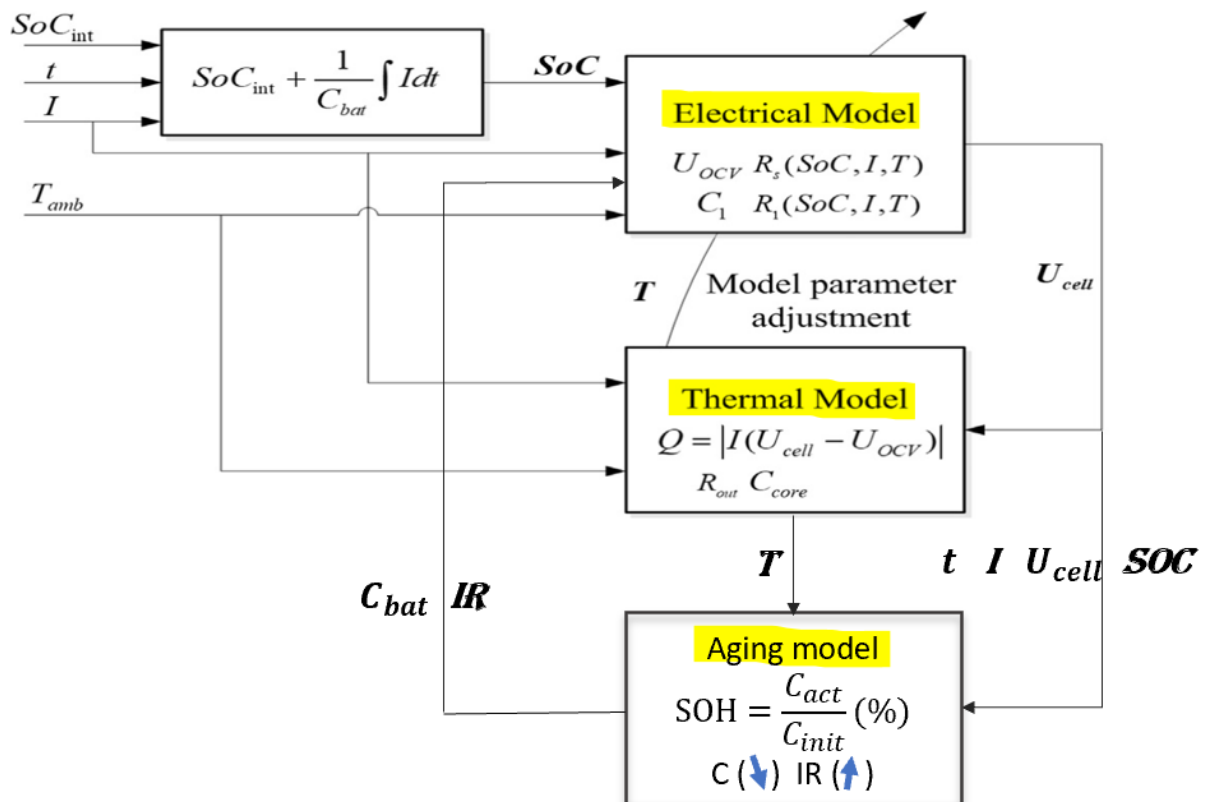


Figure 2.11: Schéma du modèle multiphysique considéré

2.7 Méthodologie d'identification des paramètres

L'identification des paramètres du modèle est nécessaire, afin de valider le comportement du modèle pour une large plage de variation. En effet, il existe plusieurs méthodes d'identification des paramètres [148]:

- Méthode temporelle : en utilisant les cycles de charge/décharge par rapport au temps.

- Méthode fréquentielle : par spectroscopie d'impédance électrochimique, en utilisant des signaux riches en fréquences, afin d'analyser la réponse du modèle à différentes fréquences, et du coup extraire les paramètres à travers l'allure de sa réponse [149]–[152].

2.7.1 Approche temporelle

Le problème d'identification des paramètres peut être formulé comme suit (voir le diagramme de flux dans la figure 2.12) : Trouver les paramètres inconnus du modèle de manière à minimiser l'erreur entre le modèle et les données expérimentales à travers les algorithmes d'optimisation. Ces derniers ajustent les paramètres afin de minimiser l'erreur entre l'ensemble des données expérimentales de la batterie et le modèle simulé correspondant, compte tenu des entrées identiques. Ceci peut être formulé comme un problème d'optimisation multivariable avec une seule fonction objective (coût). C'est cette méthode qu'on nomme temporelle. Son principe est celui d'une optimisation classique qui vise à minimiser une fonction "objectif" définie sous réserve des contraintes.

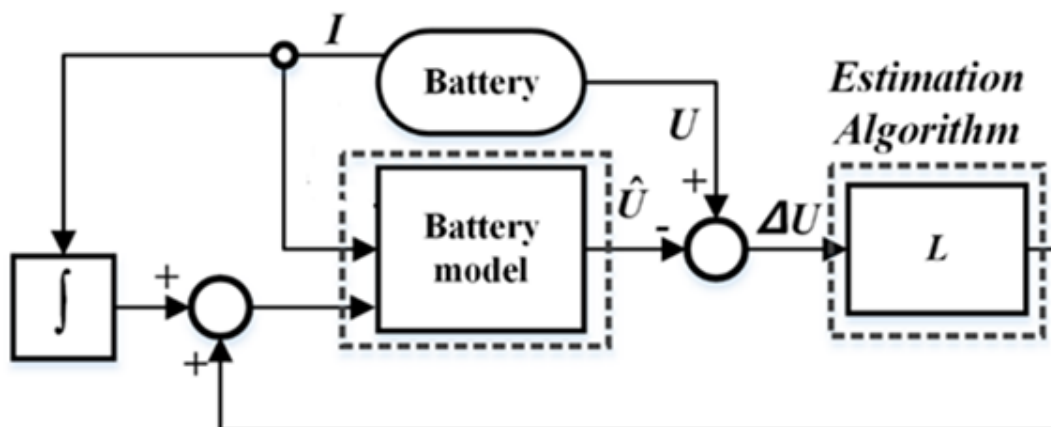


Figure 2.12: Approche itérative de l'estimation des paramètres du modèle de batterie ou du SC

Dans notre étude de cas, la fonction de coût J à minimiser est l'erreur quadratique moyenne (Root Mean Square Error : RMSE) entre les données expérimentales et celles simulées par le modèle, donnée par l'équation (2.41):

$$J = RMSE = \sqrt{\frac{1}{N} \sum_{i=1}^N (y_{model,i} - y_{experience,i})^2} \quad (2.41)$$

Avec :

- N : le nombre d'échantillons sur lequel l'erreur est calculée.
- $y_{model,i}$: la valeur prédite par le modèle pour un échantillon donné i .
- $y_{experience,i}$: la valeur réelle des données expérimentales pour un échantillon donné i .

L'erreur relative, utilisée pour quantifier l'erreur de sortie des modèles, est la quantité d'erreur de l'estimation par rapport à l'expérience (en pourcentage) :

$$Erreur_{relative}(\%) = 100 \frac{y_{model,i} - y_{experience,i}}{y_{model,i}} \quad (2.42)$$

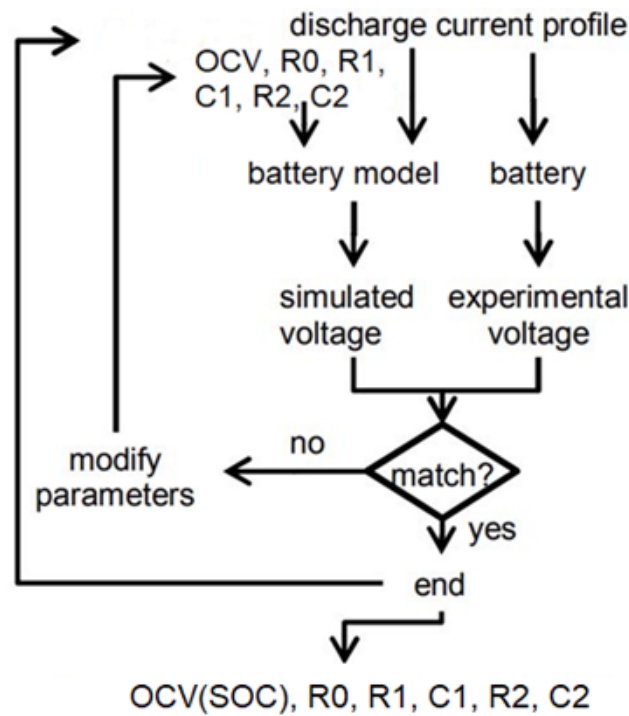


Figure 2.13: Schéma de la procédure d'estimation [153].

Les toolbox d'optimisation de Matlab fournissent des outils permettant d'ajuster les paramètres du modèle aux données expérimentales. Dans le cas d'une simulation sur Matlab/Simulink, nous commençons par définir notre problème d'optimisation à l'aide d'une fonction "objectif", puis nous utilisons les solveurs standards pour trouver des solutions optimales. La procédure d'estimation des paramètres nécessite des données mixtes de charge/décharge. Cette estimation des paramètres adopte une approche itérative, comme le montre la figure 2.13 [154], [155]. Le but est d'avoir une sortie mesurée (expérience réelle) identique à la sortie estimée (modèle). Comme ça, les paramètres estimés sont contraints de trouver une solution optimale [156]. Pour vérifier la fiabilité du modèle, on utilise un premier cycle de charge pour l'identification. Ensuite, en gardant les mêmes paramètres, un second jeu de données différent est appliqué au modèle pour valider son comportement face à différents cycles de charge/décharge de la batterie.

L'erreur relative entre le modèle et l'expérience est par la suite mesurée et devra être dans une plage de variation acceptable pour considérer que le modèle est bien validé (-5% à 5% estimée acceptable dans notre cas d'étude).

2.7.2 Approche fréquentielle

La spectroscopie d'impédance électrochimique (SIE) est une méthode utilisée pour caractériser les propriétés électrochimiques des matériaux et des dispositifs de stockage d'énergie. Elle est souvent utilisée pour identifier et évaluer les performances des stockeurs d'énergie tels que les batteries et les supercondensateurs..



Figure 2.14: Hioki-IM357 [157]

L'analyseur d'impédance électrochimique est utilisé pour caractériser les dispositifs de stockage (batteries lithium-ion, supercondensateurs, ...) et modéliser leur comportement électrique. Un impédancemètre permet de mesurer la variation de l'impédance en fonction de la fréquence dans le plan de Nyquist (plan complexe). Il est nécessaire d'effectuer un balayage en fréquence pour différents niveaux de tension pour connaître la variation de la capacité en fonction de la tension à ses bornes. L'analyseur d'impédance HIOKI IM3590 (figure 2.14) disponible permet d'étudier une large gamme de fréquences variant de 20 mHz à 10 kHz. La validation du modèle, tant dans le domaine fréquentiel que temporel, prouve la validité de cette méthodologie et les performances du modèle proposé.

La SIE peut être utilisée pour déterminer les propriétés électrochimiques d'un stockeur d'énergie, telles que la capacité, la résistance interne, la conductivité ionique, la diffusion de l'électrolyte et la stabilité électrochimique. Cette méthode peut également être utilisée pour évaluer les performances à long terme du stockeur d'énergie, car elle permet de détecter les changements de propriétés électrochimiques qui peuvent survenir pendant la charge et la décharge.

2.8 Collecte de données expérimentales

Dans cette section, plusieurs bases de données associées aux batteries au lithium dans le domaine public seront résumées. Nous passons en revue les données expérimentales, en accordant une attention particulière aux variables de test et aux données fournies. Seuls les sets de données correspondant à nos travaux sont conservés [158]–[164]. Les données accessibles sont classées en trois types de chimies de batteries :

1. Cellules A123 APR18650M1A 1.1Ah (LiFePO₄) de la base de données MIT [165]–[167].
2. Cellules Sanyo UR14650P 2Ah (LiNMC) de la base de données NASA [162], [168].
3. Cellules LG HG2 18650HG2 3Ah (Li-Nickel-cobalt-aluminium (NCA))

Les tableaux 2.2 et 2.3 regroupent les principales batteries étudiées et leurs caractéristiques.

Tableau 2.2: Limites de fonctionnement spécifiées par le fabricant pour les cellules commerciales

Battery dataset	LFP	NMC	NCA
Capacité nominale [Ah]	1.1	2-3	3
Tension nominale [V]	1.1	2	3.6
Plage de tension [V]	2 to 3.6	2.5 to 4.2	3 to 4.2
Courant de décharge maximal [A]	30	6	20
Température acceptable [°C]	-30 to 60	0 to 45	-5 to 50
Cycles	> 2000	1000–2000	500

La technologie LFP (Lithium Fer Phosphate : LiFePO₄) est la plus utilisée dans le domaine automobile actuellement. En effet, les batteries utilisant cette chimie sont dotées d'une densité énergétique qui peut atteindre les 200 Wh/kg. En plus, sont considérés parmi les plus sûrs et d'une durée de vie moyenne de l'ordre des 2000 cycles [169].

Outre ses avantages, un autre point fort de la LFP est qu'elle se caractérise d'une courbe de décharge plate. Notamment entre les 90% et 10% du SoC, la courbe a tendance à être linéaire comme le montre la figure 2.15. Ceci est un avantage crucial, car cela reflète le fait que la batterie pourra garantir les mêmes performances du début à la fin du déchargement.

Enfin, parmi les nombreux avantages de cette chimie, il y a l'absence totale des métaux rares et toxiques comme le cobalt. C'est pour cela que de nombreux fabricants optent pour la chimie LFP. A titre d'exemple, Tesla utilise les batteries LFP, fournies par CATL notamment à partir de 2022, où près de la moitié des voitures Tesla étaient équipées des batteries LFP prismatiques [170]. Tout comme Tesla, BYD, Volkswagen et de nombreux autres fabricants, ont démontré le potentiel significatif de la chimie LFP. Voici les différents types de cellules de batterie que Tesla utilise. Nous regroupons ci-dessous les types de cellules de batterie utilisées par Tesla [170] :

- Type 1865 (18 mm de diamètre et 65 mm de hauteur) : utilisé dans le Roadster, Model S et Model X.

- Type 2170 (21 mm de diamètre et 70 mm de hauteur) : utilisé dans le Model 3 et le Model Y.
- Type 4680 (46 mm de diamètre et 80 mm de hauteur) : utilisé dans le Model Y fabriqué au Texas (et à l'avenir, dans les "Model Y" destinés pour l'Europe).
- Prismatique : utilisé dans les versions d'entrée de gamme du Model 3 et du Model Y.

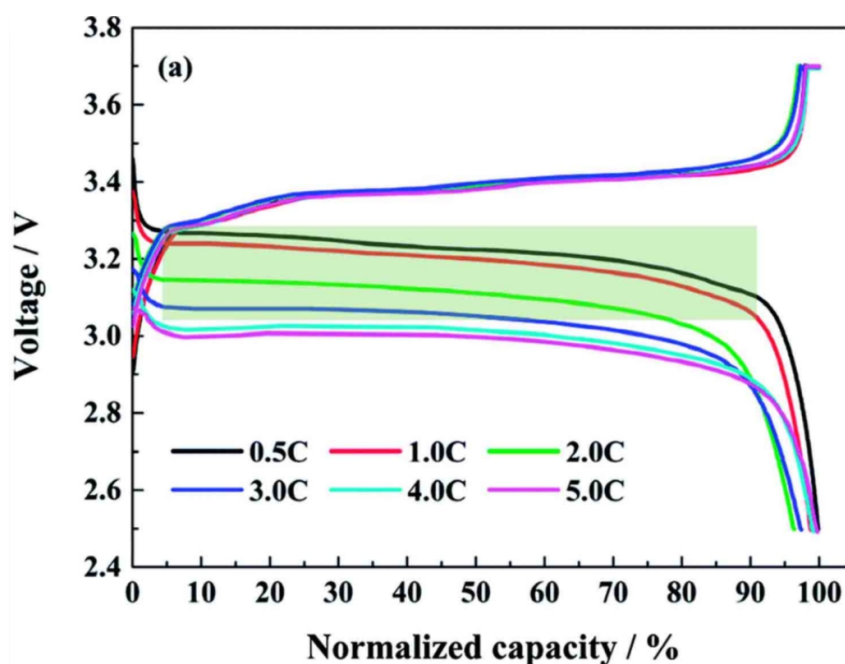


Figure 2.15: Courbe de charge/décharge de la chimie LFP [169]

Les batteries de type NMC (Nickel Manganèse Cobalt : $\text{LiNi}_x\text{Mn}_y\text{Co}_z\text{O}_2$) restent elles aussi parmi les plus utilisées dans le secteur de l'automobile actuellement. Ceci est dû à leur énergie spécifique très élevée, allant jusqu'à 220 – 240 Wh/kg [169]. Autrement dit, ceci permet de stocker une grande quantité d'énergie avec une masse et un volume réduits, ce qui permet de moins encombrer le véhicule. Il faut noter qu'il existe plusieurs configurations possibles [169] :

- NMC 111 (Nickel 33,3% – Manganèse 33,3% – Cobalt 33,3%)
- NMC 622 (Nickel 60% – Manganèse 20% – Cobalt 20%)
- NMC 811 (Nickel 80% – Manganèse 10% – Cobalt 10%)

Tableau 2.3: Aperçu des bases de données sur l'électro-thermique-vieillessement ('*Cal*' désigne le vieillissement calendaire, '*Ch*' et '*Dech*' le protocole de charge et décharge respectivement (*C* – rate), '*IR*' désigne la résistance interne).

Propriétaire des données	Référence	Caractéristiques	Variables	Données
IAAPS [156]	[171]	pack 18Ah 400V	Dech	I, V
MIT [166]	[165]	A123 APR18650M1A 1.1Ah	Ch	Q, IR, V, I, T
McMaster [172]	[172]	LG H2 18650HG2 3Ah	T, Dech	Q, IR, V, I, T

En plus des batteries NMC, celles utilisant la chimie NCA sont également employées dans le secteur automobile. Bien qu'elles possèdent un indice de sécurité légèrement inférieur à celui des NMC, elles offrent une densité énergétique très élevée, atteignant 250-300 Wh/kg. La structure des cellules NCA est très similaire à celle des NMC 811, avec une forte proportion de nickel et de faibles teneurs en cobalt et en aluminium.

Grâce à leur grande capacité de stockage d'énergie, les batteries au lithium NCA sont souvent utilisées en complément des batteries NMC, permettant ainsi de trouver un équilibre entre densité énergétique, sécurité et stabilité.

2.8.1 Base de données de l'université de Bath (UK)

Suite à la collaboration avec l'IAAPS (Institute for Advanced Automotive Propulsion Systems) rattaché à l'université de Bath, nous avons réussi à avoir les données électriques (courant, tension) d'un pack de batterie à bord de la BMW i8 roadster.

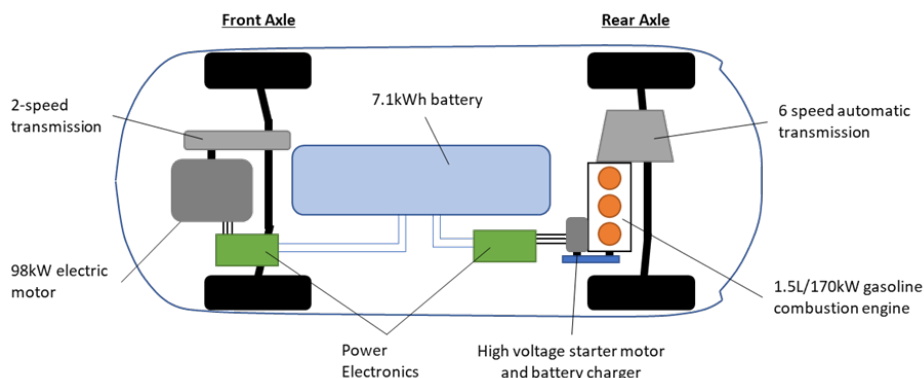


Figure 2.16: Dispositif d'essai du véhicule hybride BMW i8 Roadster [156]

Les chercheurs de l'équipe ESB (Energy storage and batteries) rattachée à l'institut IAAPS, Université de Bath, Royaume-Uni, travaillent sur tous les niveaux de la technologie des batteries, de la chimie des cellules à la gestion des batteries, pour améliorer les performances et réduire les coûts.

Le véhicule d'essai de cette étude était un véhicule hybride rechargeable BMW i8 (année modèle 2016) [156]. Un aperçu du groupe motopropulseur est donné à la figure 2.16. Le groupe motopropulseur se compose d'un moteur à combustion de 1,5 L entraînant l'essieu arrière via une transmission automatique à 6 vitesses. Ceci est en combinaison avec un moteur électrique de 96 kW, entraînant l'essieu avant via une transmission à 2 vitesses. Une liaison électrique entre les deux moteurs est réalisée via un moteur électrique/générateur entraîné par courroie monté sur le moteur et une batterie de 7 kWh. Le dynamomètre de test est montré sur la figure 2.17. La liaison mécanique entre l'entraînement électrique de l'essieu avant et le moteur à combustion de l'essieu arrière est réalisée par la route.

Pour comprendre les flux d'énergie se produisant dans le véhicule, il est donc nécessaire de surveiller les flux d'énergie électrique, thermique et mécanique. Le véhicule est doté des trois modes de conduite suivants [156] :

1. Un mode "tout électrique" qui limite la fourniture de puissance à l'essieu avant, tant que la charge de la batterie est suffisante.

2. Un "mode confort" standard qui utilise automatiquement les essieux avant et arrière, basculant entre les deux modes (tout électrique et double-alimentation).
3. Un mode "sport" qui utilise le moteur thermique. Lorsque ce mode est engagé, la batterie se recharge par le moteur à combustion.

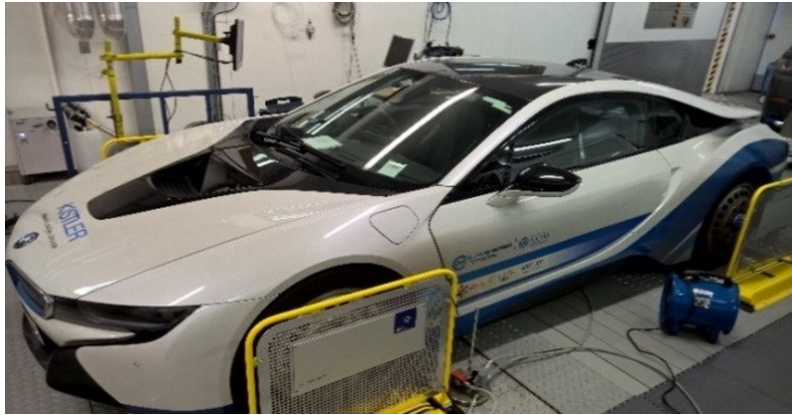


Figure 2.17: Le véhicule testé installé sur le banc d'essai [156]

2.8.2 Base de données du MIT

Cette base de données est fournie par l'institut de technologie du massachusetts (MIT) qui a développé les recherches autour des batteries rechargeables, notamment dans le projet nommé D3BATT (Data-Driven Design of Li-ion Batteries) en collaboration avec Toyota Research Institute.

Dans cet ensemble de données, des cellules LFP/graphite A123 APR18650M1A haute puissance ont été utilisées. Les cellules ont une capacité nominale de $1,1Ah$ et une tension nominale de $3,3V$. Le protocole de charge rapide recommandé par le fabricant est de $3,6C$ courant-constant tension-constante (CC-CV). Toutes les cellules ont été testées à une température constante de $30^{\circ}C$ dans une chambre climatique. Les cellules ont été cyclées avec diverses politiques de charge rapide (de $1C$ à $5C$) mais déchargées de manière identique ($4C$ à $2,0V$, où $1C$ est $1,1A$).

Du coup, ce test se déroule dans une température fixe et des conditions de charge variables mais toujours de courant constant.

Alors que la température de la chambre est contrôlée, les températures des cellules varient jusqu'à $10^{\circ}C$ au cours d'un cycle en raison de la grande quantité de chaleur générée pendant la charge et la décharge. La tension, le courant, la température de la cellule et la capacité sont mesurés en continu pendant le cycle (temps d'échantillonnage de $0,1s$).

2.8.3 Base de données du McMaster

Une série de tests a été effectuée à six températures différentes, et la batterie a été chargée après chaque test à un courant équivalent à 1C jusqu'à 4,2V [172]–[175]. Ces bases de données des batteries au lithium ont été générées en utilisant des cycleurs à plusieurs voies. Chaque voie possède des capteurs de courant, de tension et de température, et connectée à un logiciel qui permet de définir les procédures de tests et ainsi choisir le cycle de courant à appliquer aux cellules de batteries sur chaque voie.

Les cellules testées ont été chargées et déchargées suivant différents cycles de courant (New European driving cycle (NEDC), WLTC Worldwide harmonized Light vehicles Test Procedure (WLTC), Constant Current/Constant voltage (CC/CV), Urban Dynamometer Driving Schedule (UDDS)) jusqu'au vieillissement, soit une perte de 20% de la capacité initiale.

- NEDC : Le cycle NEDC (New European Driving Cycle) est une procédure standardisée utilisée depuis les années 1990 pour mesurer la consommation de carburant et les émissions des véhicules légers en Europe, visant à fournir des données comparables sur l'efficacité énergétique et les émissions. Il se compose de deux parties : l'Urban Cycle (ECE-15), simulant la conduite en ville avec des arrêts fréquents et une vitesse moyenne faible, et l'Extra-Urban Cycle (EUDC), simulant la conduite sur route et autoroute avec des accélérations plus fortes et des vitesses plus élevées. Le cycle NEDC, d'une durée totale d'environ 20 minutes et couvrant environ 11 kilomètres avec une vitesse moyenne de 34 km/h et une vitesse maximale de 120 km/h, a été critiqué pour ne pas refléter fidèlement les conditions de conduite réelles, permettant aux constructeurs automobiles d'optimiser leurs véhicules pour obtenir de meilleurs résultats spécifiques au test, souvent inférieurs aux performances observées sur la route. En raison de ces limitations, le NEDC a été progressivement remplacé par le WLTP (Worldwide Harmonized Light Vehicles Test Procedure) à partir de septembre 2017, ce dernier offrant des mesures plus réalistes des émissions et de la consommation de carburant en intégrant des conditions de conduite plus variées et représentatives des situations réelles.
- WLTC : prend son nom du Worldwide harmonized Light vehicles Test Procedure (WLTP) est une norme mondiale permettant de déterminer l'autonomie des véhicules électriques. Il vise à remplacer le nouveau cycle de conduite européen (NEDC) précédent et régional en tant que procédure européenne d'homologation des véhicules.
- La méthode de charge CC/CV (Constant-Current Constant-Voltage) alterne entre la charge à courant constant (CC) et la charge à tension constante (CV). Dans un premier temps, le chargeur délivre un courant constant jusqu'à ce que la batterie atteigne une tension prédéfinie. Une fois cette tension atteinte, le mode de charge passe à une tension constante, et le courant diminue progressivement à mesure que la batterie se charge complètement. Ce procédé permet une charge rapide tout en évitant les risques de surcharge, ce qui le rend particulièrement adapté aux batteries Li-ion.

- HPPC : le Cycle HPPC (Hybrid Pulse Power Characterization) est un protocole de test de batterie utilisé pour caractériser les performances des batteries lithium-ion. Il consiste à soumettre la batterie à une série d'impulsions de courant et de tension de différentes amplitudes et durées, dans le but de simuler les différentes conditions de fonctionnement que la batterie peut rencontrer dans des applications réelles. Le test HPPC implique généralement de décharger la batterie à un courant constant jusqu'à ce qu'elle atteigne une tension prédéterminée, puis de mesurer la réponse de tension de la batterie à une série d'impulsions de courant. Ces impulsions sont généralement de différentes amplitudes et durées et sont utilisées pour déterminer le comportement dynamique de la batterie, y compris son impédance, sa résistance interne et sa capacité.
- UDDS : le cycle de conduite UDDS (Urban Dynamometer Driving Schedule) est un cycle de conduite standardisé utilisé pour mesurer la consommation de carburant et les émissions des véhicules automobiles en conditions de conduite urbaine. Il dure environ 1 200 secondes (20 minutes) et a une vitesse moyenne de 20 miles par heure (32 km/h). Il est utilisé pour mesurer la consommation de carburant et les émissions de polluants atmosphériques. Le cycle de conduite a été développé par l'Environmental Protection Agency (EPA) des États-Unis et simule une conduite en milieu urbain, en incluant des arrêts fréquents, des accélérations et des décélérations. Le cycle est constitué de huit segments qui représentent différentes phases de conduite, comme le démarrage à froid, la conduite en ville et l'arrêt. Le cycle de conduite UDDS est largement utilisé dans les tests d'homologation des véhicules automobiles et est considéré comme un standard pour mesurer la performance des véhicules en conditions de conduite urbaine.

Les expériences ont été arrêtées lorsque les batteries ont atteint les critères de fin de vie (EOL), soit une diminution de 30% de la capacité nominale. Cet ensemble de données peut être utilisé pour la prédiction de la charge restante (pour un cycle de décharge donné) et de la durée de vie utile restante (RUL).

2.9 Modélisation du convertisseur DC/DC

Dans tous les véhicules électriques hybrides, on retrouve le hacheur proposé, qui est un convertisseur DC/DC BOOST synchrone schématisé sur la figure 2.18. Ce dernier a le rôle clé de gérer les échanges d'énergie entre les deux sources de notre source hybride et l'adaptation de leurs niveaux de tensions [78]. Ce convertisseur est un élévateur de tension et réversible en courant.

Le convertisseur étudié (figure 2.18) est composé d'une inductance (L), d'interrupteurs de puissance (switches SW1 et SW2), d'un condensateur de sortie (C) pour le filtrage de la tension et d'un radiateur pour la dissipation du surplus d'énergie.

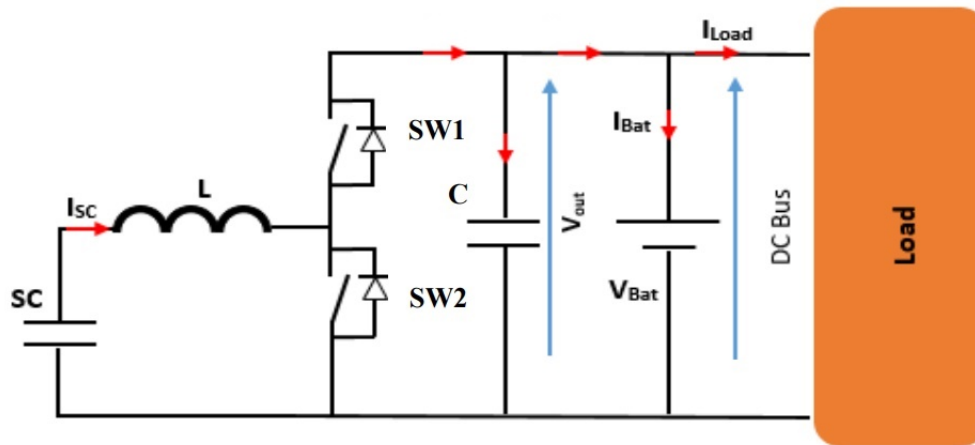


Figure 2.18: Schéma électrique du Convertisseur DC/DC bidirectionnel au sein de la SSEH

La valeur de l'inductance L , est dimensionnée en fonction d'une valeur d'ondulation du courant ΔI_{sc} , de la fréquence de découpage f , d'un rapport cyclique α fixé à 0,5 et de la tension de bus continu $U_{DC_{Bus}}$ supposée constante.

Le choix de L influence l'ondulation du courant ΔI_{sc} et du coup sur le mode de conduction du hacheur (soit continu ou discontinu). La valeur de l'inductance est alors donnée comme suit :

$$L = \frac{\alpha \cdot (1 - \alpha) \cdot U_{DC_{Bus}}}{f \cdot \Delta I_{sc}} \quad (2.43)$$

D'autre part, le condensateur de sortie est un élément important pour lisser la tension de sortie. La valeur de sa capacité C est calculée pour une variation de tension de sortie définie ΔV_{out} , pour un transit de courant maximal de I_{sc} . Alors, le choix de C impacte l'ondulation de la tension ΔV_{out} . La valeur de la capacité est donnée par l'équation 2.44.

$$C = \frac{\alpha \cdot I_{sc}}{f \cdot \Delta V_{out}} = 1\mu F \quad (2.44)$$

La dynamique du véhicule s'étend sur de très longues périodes de temps. Par conséquent, un modèle de convertisseur classique basé sur la commutation PWM (modèle instantané), nécessite une grande puissance de calcul. Afin de pallier à ce problème, un modèle moyen du convertisseur DC/DC est utilisé comme présenté sur la figure 2.19. Ce dernier est composé de sources contrôlées en tension et en courant ce qui réduit considérablement le temps de calcul [176].

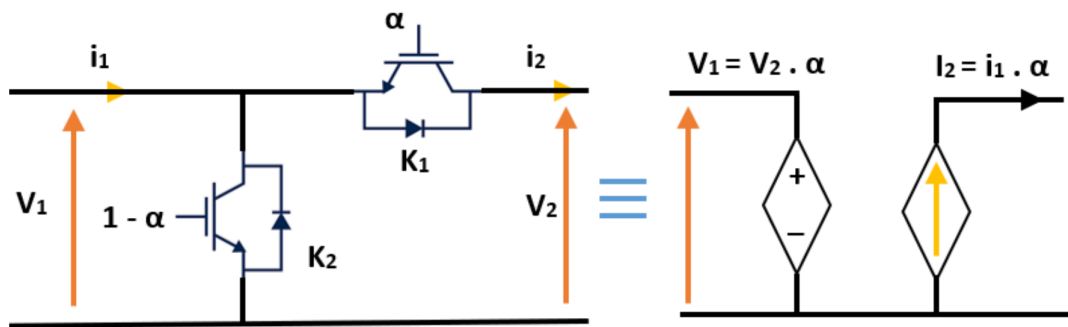


Figure 2.19: Schéma électrique et modèle moyen du Convertisseur DC/DC bidirectionnel

2.10 Conclusion

Dans ce chapitre, une étude critique des différents types de modèles existants dans la littérature a été faite. Le modèle considéré est un modèle multi-couche pour la source hybride composée de batteries Li-ion et de supercondensateurs. L'approche multi-physique offre la possibilité de traduire le fonctionnement d'un système global sous la forme d'un ensemble de sous-systèmes.

Par ailleurs, les modèles électriques et thermiques développés sont de type "circuit électrique équivalent", couplés aux modèles de vieillissement "empiriques / mathématiques".

L'avantage des modèles considérés est la prise en compte des effets réels, faisant face à la batterie lors de son utilisation, comme la température et le vieillissement (calendaire et cyclique), permettant ainsi de simuler fidèlement le comportement des batteries Li-ion.

Une fois la modélisation effectuée, l'identification des paramètres est nécessaire afin de valider le comportement du modèle avec différents niveaux de courant. Pour les supercondensateurs, là où les données expérimentales sont difficiles à trouver, des travaux antérieurs ont été adoptés.

Dans le chapitre 3, nous allons présenter la simulation et la validation expérimentale des modèles vus dans ce chapitre, ainsi qu'une application réelle de la source hybride, développée au sein de notre laboratoire ICube. Ce banc de test va nous permettre d'étudier l'impact des stratégies de gestion d'énergie sur la durée de vie du systèmes de stockage. Ainsi une comparaison pourra être faite afin de développer des nouvelles méthodes de gestion d'énergie.

3

Stratégies de gestion d'énergie, simulations et validation expérimentale

Sommaire

3.1	Introduction	92
3.2	Validation du modèle multiphysique de la batterie	93
3.2.1	Données expérimentales de l'IAAPS (Bath, UK)	94
3.2.2	Données expérimentales du MIT	98
3.2.3	Données expérimentales de l'université McMaster	105
3.3	Validation du modèle multiphysique du supercondensateur	111
3.3.1	Validation du modèle électrique du SC	111
3.3.2	Validation du modèle thermique du SC	112
3.3.3	Validation du modèle de vieillissement du SC	114
3.4	Stratégies de gestion d'énergie	116
3.4.1	Modèle de la dynamique du véhicule	116
3.4.2	Banc de test considéré	117
3.4.3	Validation des SGE choisies	121
3.5	Discussion	131
3.5.1	Modèles multiphysiques	131

3.6 Conclusion **133**

3.1 Introduction

Dans ce chapitre, nous nous intéressons à la gestion d'énergie d'une source de stockage hybride couplant des batteries lithium-ion et des supercondensateurs.

Nous résumons les objectifs de ce chapitre comme suit :

- Valider les modèles multiphysiques vus dans le chapitre 2 avec des données expérimentales.
- Discuter le gain de ces modèles par rapport aux modèles classiques de la littérature scientifique.
- Rappeler les méthodes de gestion d'énergie connues.
- Cibler les méthodes les mieux adaptées aux véhicules électriques, les tester et les améliorer.
- Quantifier le gain de chaque méthode à l'aide du modèle multiphysique développé dans le chapitre précédent. Des critères d'évaluation seront utilisés tels que le courant efficace de la batterie, la variation des états de charges de la batterie / SC, etc.

Les simulations ont été faites sur Matlab/Simulink et PowerSIM (notamment pour le convertisseur de puissance) et les validations expérimentales sur banc de test physique à l'aide d'une carte MicroLabBox (dSPACE) avec l'interface Control Desk en collaboration avec Matlab/Simulink.

3.2 Validation du modèle multiphysique de la batterie

Une fois les modèles multiphysiques développés, il reste à identifier leurs paramètres comme précisé au chapitre précédent, et les valider expérimentalement dans différents scénarios de test et points de fonctionnement.

Pour valider le modèle de la batterie ou du supercondensateur, un courant de charge/décharge lui est injecté. La simulation du modèle et les données expérimentales réelles sont comparées. Ensuite l'erreur relative (en%) ou/et la RMSE (Root Mean Square Error) entre les deux sont évaluées. Ces erreurs montrent la fiabilité du modèle considéré, et la correspondance étroite entre le modèle et l'expérience. Plus l'erreur est petite, plus le modèle suit les données expérimentales.

D'une part, la validation expérimentale du modèle électrique sert à la comparaison de sa réponse (tension totale du stockeur) à différents niveaux / profils de courant, selon la disponibilité des données expérimentales recueillies. Cette réponse est évaluée en se référant à différents types de courant.

D'autre part, la validation expérimentale du modèle thermique se base sur la comparaison de la réponse de sa sortie (la température surfacique/interne du stockeur) à différents niveaux de température des tests expérimentaux à disposition.

Finalement, la validation expérimentale du modèle de vieillissement se fait par le cyclage des cellules de batterie. L'évolution de la capacité et/ou la résistance interne est suivie. L'estimation exacte de cette dégradation est souhaitable afin d'anticiper la durée de vie du stockeur. Les données recueillies servent à obtenir les courbes de vieillissement ainsi que ses facteurs. Il faut noter que ces données sont très peu accessibles, et nécessitent de longs tests expérimentaux. Notamment, les données de vieillissement des SC sont pratiquement introuvables dans les bases de données publiques ou privées [177].

Voici le résumé des étapes générales pour valider un modèle de batterie lithium-ion :

- Collecte des données : Il est nécessaire de collecter des données réelles de la batterie (données discutées dans la chapitre précédent), telles que la tension, le courant, la température, la capacité, le temps de charge et le temps de décharge, etc.
- Développement du modèle de la batterie lithium-ion, qui inclut des équations mathématiques pour représenter la résistance interne, la capacité, la réaction électrochimique, la polarisation et les pertes thermiques.
- Caractérisation : Le modèle doit être calibré en ajustant les paramètres du modèle pour correspondre aux données réelles de la batterie.
- Validation : Le modèle calibré doit être validé en comparant les performances prédites par le modèle avec les performances réelles de la batterie. Les simulations prédites par le modèle doivent être en accord avec les mesures expérimentales; ceci est évalué en comparant l'erreur entre les deux.

- Analyse : Les résultats de simulation et les données collectées doivent être analysés pour identifier les écarts et les causes possibles. Les modifications nécessaires peuvent être apportées au modèle pour améliorer la précision et la fiabilité des prévisions. C'est l'avantage des paramètres variables.

En utilisant ces étapes, le modèle considéré de la batterie peut être validé pour prédire de manière précise et fiable les performances de la batterie dans diverses conditions d'utilisation.

3.2.1 Données expérimentales de l'IAAPS (Bath, UK)

Les cycles de conduite utilisés dans cette étude (figures 3.1 et 3.2) sont les deux cycles de conduite législatifs les plus récents en Europe, à savoir le World-Harmonized Light-Duty Vehicles Test Cycle (WLTC), utilisé pour toutes les nouvelles immatriculations de voitures en Europe depuis 2018, et le New European Driving Cycle (NEDC), utilisé avant 2018 [178].

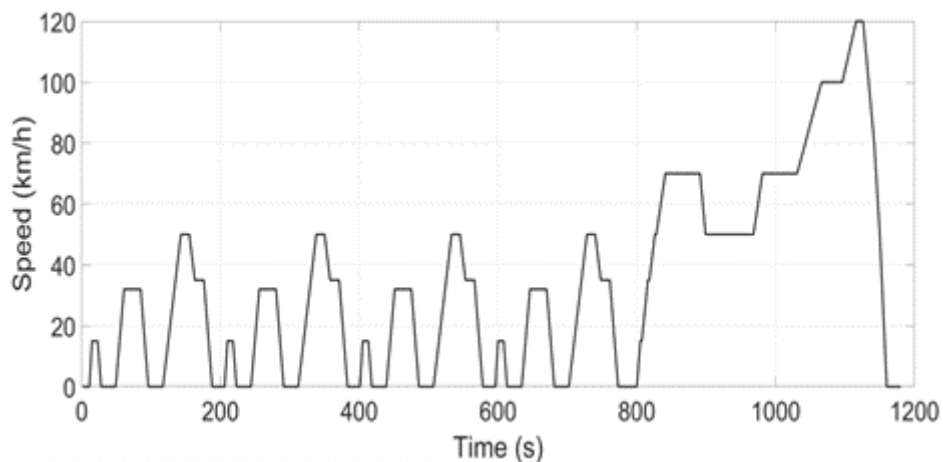


Figure 3.1: Cycle de vitesse NEDC [178]

Le NEDC (figure 3.1) est un cycle de conduite composé d'accélération et de décélération régulières, qui sont assez peu représentatives de la conduite dans le monde réel.

En revanche, le WLTC (figure 3.2) a été développé dans le but d'être utilisé comme cycle d'essai universel, tenant compte de la température, de l'environnement et du comportement du conducteur [178]. Il est constitué de profils plus conforme à une conduite réelle. Les différences entre ces deux cycles rendent intéressante la comparaison des performances des modèles sur ces deux ensembles de données.

Le tableau 3.1 résume les données importantes de chaque cycle de conduite.

Les deux profils de courant précédents sont appliqués au modèle électrique. Par manque de données expérimentales, les modèles thermiques et de vieillissement ne seront pas discutés dans cette partie car les données relatives à ces modèles ne sont pas considérés dans ces tests.

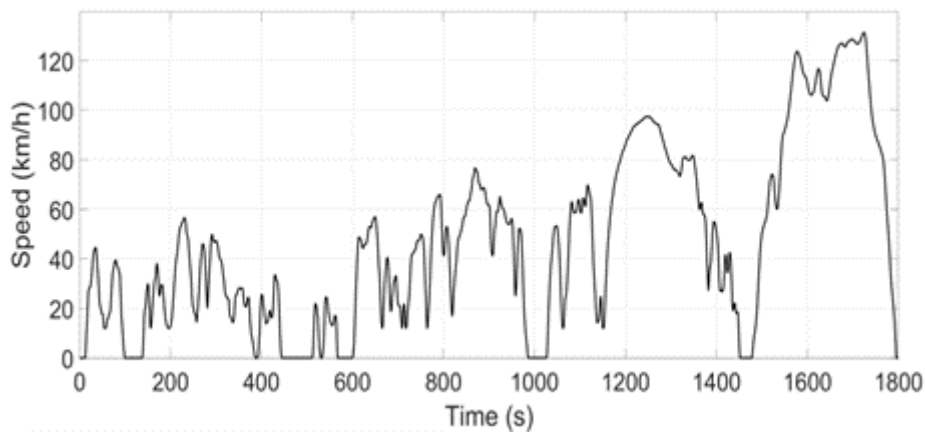


Figure 3.2: Cycle de vitesse WLTC [178]

	NEDC	WLTC
Nature du cycle	test singulier	Cycle dynamique représentatif de la conduite réelle
Temps du cycle (s)	1180	1800
Distance (Km)	11	23.25
Vitesse moyenne (Km/h)	34	46.5
Vitesse maximale (Km/h)	120	131
Gamme de température (°C)	20 à 30°C	23°C
Phases de conduite	2 phases, 66% urbain and 34% extra-urbain	4 phases, 52% urbain et 48% extra-urbain

Tableau 3.1: Comparaison des cycles de conduite.

En utilisant l'approche d'identification des paramètres proposée dans le chapitre précédent et l'ensemble de données NEDC, les paramètres du modèle ont été ajustés. En outre, la précision et la robustesse du modèle aux nouvelles données sont évaluées en utilisant un cycle différent (WLTC) et en comparant les résultats simulés aux résultats expérimentaux. Ceci permet de valider le comportement du modèle à différents profils de courant. Les deux profils de courant appliqués sont illustrés à la figure 3.3 (NEDC) et à la figure 3.5 (WLTC).

3.2.1.1 Résumé des paramètres électriques des données de Bath

Dans cette partie, les paramètres du modèle électrique sont identifiés et résumés dans les tableaux 3.2 à 3.5. Nous rappelons les équations 3.1 à 3.4 relatives au modèle électrique.

$$R_1 = R_{10} + R_{11}(SoC) + R_{12}(SoC)^2 \quad (3.1)$$

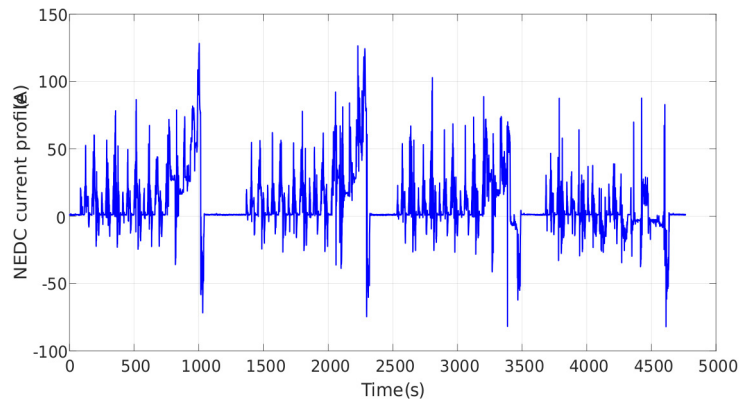


Figure 3.3: Courant correspondant au cycle NEDC

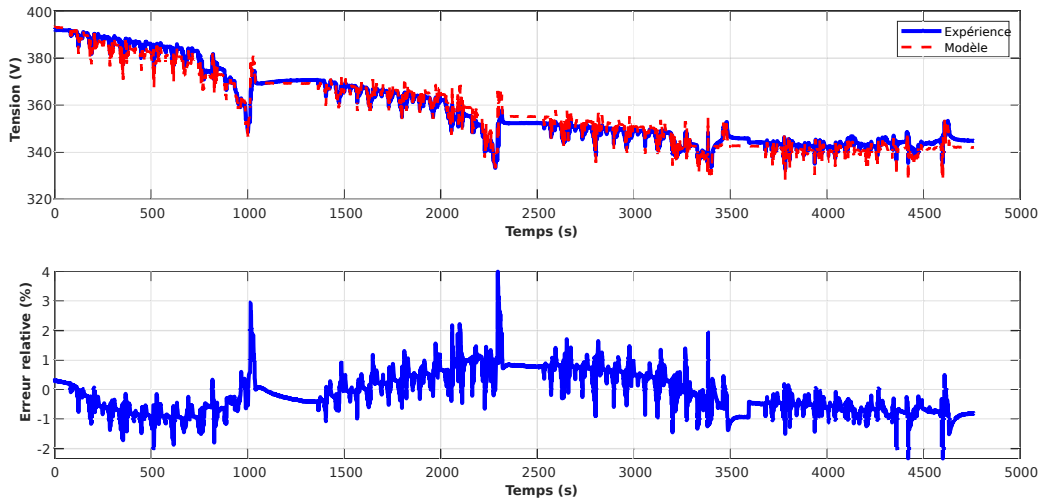


Figure 3.4: Comparaison des tensions expérimentale (courbe bleue) et modèle (courbe rouge) pour le cycle NEDC

Tableau 3.2: Paramètres de R_1 pour les données de Bath

R_{10}	R_{11}	R_{12}
347.8	26.4	99.6

$$R_2 = R_{20} + R_{21}(SoC) + R_{22}(SoC)^2 \quad (3.2)$$

Tableau 3.3: Paramètres de R_2 pour les données de Bath

R_{20}	R_{21}	R_{22}
33.7	-48	1411

$$C_1 = C_{10} + C_{11}.SoC + C_{12}.SoC^2 + (C_{13} + C_{14}.SoC + C_{15}.SoC^2).T_{amb} \quad (3.3)$$

Tableau 3.4: Paramètres de C_1 pour les données de Bath

$C_{10}(F)$	$C_{11}(F)$	$C_{12}(F)$	$C_{13}(F.K^{-1})$	$C_{14}(F.K^{-1})$	$C_{15}(F.K^{-1})$	$T_{amb}(K)$
335.18	523.21	3.17e+3	641.71	-132.14	-7.55e+3	23

$$C_2 = C_{20} + C_{21}.SoC + C_{22}.SoC^2 + (C_{23} + C_{24}(SoC) + C_{25}(SoC)^2)T_{amb} \quad (3.4)$$

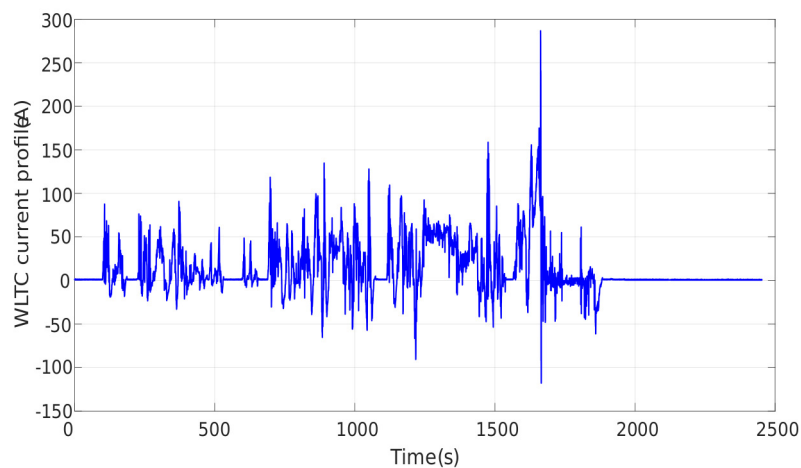
Tableau 3.5: Paramètres de C_2 pour les données de Bath

$C_{20}(F)$	$C_{21}(F)$	$C_{22}(F)$	$C_{23}(F.K^{-1})$	$C_{24}(F.K^{-1})$	$C_{25}(F.K^{-1})$
3.18	624	-115.93	-1.055e+5	4.44e+4	60.31

Le premier profil de courant appliqué au modèle électrique de la batterie est représenté dans la figure 3.3.

Nous avons sur la figure 3.4 la réponse du modèle au courant de la figure 3.3. Le modèle simulé est confronté à l'essai expérimental. Les deux courbes sont superposées, avec une erreur relative comprise entre -2% et 4%; crête à crête; comme présenté sur la figure 3.4, et une RMSE mesurée de 0,44%. La figure 3.4 présente l'erreur relative (%) entre la tension expérimentale (courbe bleue) et la tension du modèle (courbe rouge) pour le cycle NEDC.

Le deuxième profil de courant (WLTC) est appliqué (figure 3.5). Nous constatons sur la figure 3.6 une réduction de l'erreur relative d'environ 1%, avec des valeurs crête à crête pratiquement identiques à celles du cycle NEDC. Lorsque le cycle de conduite WLTC est utilisé, l'amélioration est encore plus prononcée, avec une réduction d'environ 37% de la RMSE, de 0,44% (NEDC) à 0,28% (WLTC). Ceci démontre l'intérêt d'utiliser un modèle dynamique avec des paramètres variables plutôt qu'un modèle à paramètres figés [179]–[181].


Figure 3.5: Profil du courant WLTC

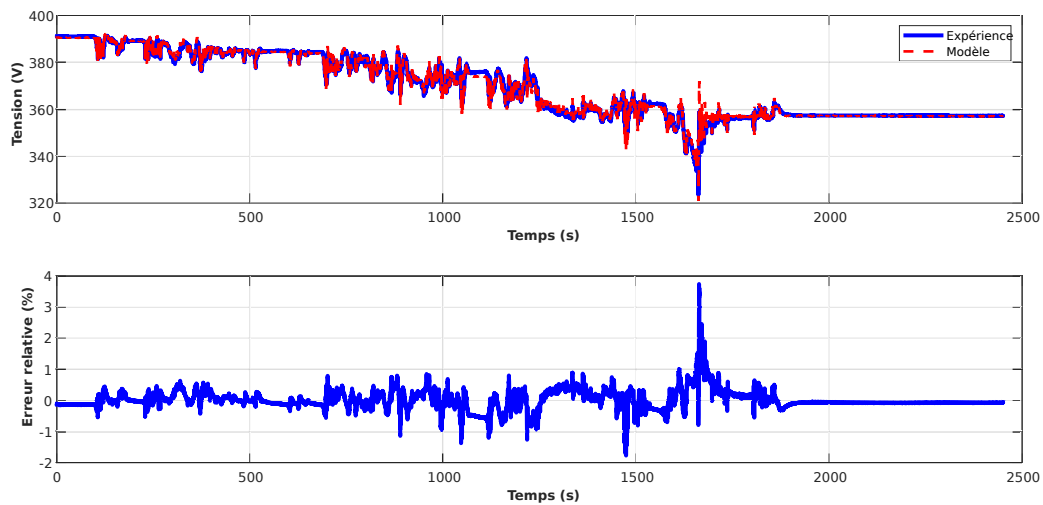


Figure 3.6: Comparaison des tensions simulation / expérimentale pour le cycle WLTC

3.2.2 Données expérimentales du MIT

Dans cette section, les données provenant de la base de données MIT sont présentées. Comme expliqué dans le chapitre 2, dans cette base de données, ce sont des cellules LFP/graphite (APR18650M1A) fabriquées par A123 qui sont testées. Les cellules ont une capacité nominale de $1,1Ah$ et une tension nominale de $3,3V$.

L'identification des paramètres est effectuée à l'aide d'un premier ensemble de données expérimentales pour définir et ajuster les paramètres du modèle. Les performances de chacun des modèles sont comparées dans la figure 3.7. De plus, la précision des modèles est évaluée en utilisant un deuxième ensemble de données et en comparant les résultats simulés aux résultats expérimentaux sur la figure 3.8. L'erreur relative entre les données expérimentales et le modèle simulé est le critère d'évaluation choisi.

Afin de valider les modèles proposés, les résultats de la simulation du modèle sont comparés aux résultats expérimentaux correspondants. Deux profils de courants constants différents sont utilisés afin d'évaluer la fiabilité de chaque modèle. Les figures 3.7 et 3.8 montrent la comparaison entre les courbes qui se superposent, ce qui révèle que le modèle peut fonctionner avec précision dans des conditions de décharge différentes.

La valeur efficace, dite aussi valeur RMS (Root Mean Square, moyenne quadratique) d'une grandeur, est la racine carrée de la moyenne du carré de cette grandeur.

Sur les tableaux 3.12 et 3.13 sont représentées les valeurs, correspondant à la figure 3.7, suivantes :

- L'erreur efficace de la tension $I_{bat_{RMS}}$
- L'erreur efficace de la température $T_{bat_{RMS}}$

- L'erreur efficace de la capacité et de la résistance interne; $C_{bat_{RMS}}$ et $R_{int_{RMS}}$ respectivement.

Le tableau 3.12 résume les critères d'évaluation des trois modèles. On s'intéresse aux grandeurs de sorties :

- La tension totale de la batterie pour le modèle électrique.
- La température à la surface de la batterie pour le modèle thermique.
- La capacité ou la résistance interne de la batterie pour le modèle de vieillissement (selon la disponibilité des données expérimentales).

3.2.2.1 Paramètres électriques pour les données du MIT

Nous rappelons les équations 3.5 à 3.8 du modèle électrique ci-dessous. Ses paramètres sont résumés dans les tableaux 3.6 à 3.9.

$$R_1 = (R_{10} + R_{11}(SoC) + R_{12}(SoC)^2).exp\left(\frac{T_{bat}}{T_{amb}}\right) \quad (3.5)$$

Tableau 3.6: Paramètres de R_1 pour les données du MIT

R_{10}	R_{11}	R_{12}
0.0012	0.0028	0.0023

$$R_2 = (R_{20} + R_{21}(SoC) + R_{22}(SoC)^2).exp\left(\frac{T_{rbat}(t)}{T_{amb}}\right) \quad (3.6)$$

Tableau 3.7: Paramètres de R_2 pour les données du MIT

R_{20}	R_{21}	R_{22}
5e-2	-0.048	0.022

$$C_1 = C_{10} + C_{11}.SoC + C_{12}.SoC^2 + (C_{13} + C_{14}.SoC + C_{15}.SoC^2).T_{bat} \quad (3.7)$$

Tableau 3.8: Paramètres de C_1 pour les données du MIT

C_{10}	C_{11}	C_{12}	C_{13}	C_{14}	C_{15}
335.45	53.25	3.12e-3	641.71	-132.14	-7.55e+3

$$C_2 = C_{20} + C_{21}.SoC + C_{22}.SoC^2 + (C_{23} + C_{24}(SoC) + C_{25}(SoC)^2)T_{bat} \quad (3.8)$$

Tableau 3.9: Paramètres de C_2 pour les données du MIT

C_{20}	C_{21}	C_{22}	C_{23}	C_{24}	C_{25}
8.87	6.2	923	0.055	49	631.14

3.2.2.2 Paramètres thermiques des données du MIT

Le modèle thermique est rappelé par les équations 3.9 et 3.10.

$$P_{pertes_{bat}} = R_{int}I_{bat}^2 + R_1I_{R_1}^2 + R_2I_{R_2}^2 \quad (3.9)$$

$$\frac{dT_{bat}(t)}{dt} = \frac{dT_s(t)}{dt} = \frac{P_{pertes_{bat}}(t)}{C_s} - \frac{T_{bat}(t) - T_{amb}}{R_s C_s} \quad (3.10)$$

Les paramètres thermiques sont donnés par le tableau 3.10.

Tableau 3.10: Paramètres thermiques des données du MIT

$R_s(K.W^{-1})$	$C_s(J.K^{-1})$	$T_{amb}(K)$
162.6	865	298.15

3.2.2.3 Paramètres de vieillissement des données du MIT

L'équation 3.11 fait référence à la variation de la capacité de la batterie en fonction du temps t et de la quantité de charge échangée Q_{exch} .

$$C_{bat}(t) = C_{bat}(t_0) - A_c(V_{bat}, T_{bat}) \cdot t^z - B_c(V_{mean}, DOD) \sqrt{Q_{exch}} \quad (3.11)$$

Avec :

- $A_c(V_{bat}, T_{bat})$: Facteur de vieillissement calendaire, dépendant de la tension de la batterie d'un cycle donné V_{bat} et de la température de fonctionnement T_{bat} pendant le même cycle. Cette variable est exprimée par l'équation 3.12.
- $B_c(V_{mean}, DOD)$: Facteur de vieillissement cyclique, dépendant de la tension moyenne de fonctionnement V_{mean} et de la profondeur de décharge DOD ; exprimé par l'équation 3.21.

$$A_c(V_{bat}, T_{bat}) = (X_c(1) \cdot V_{bat} + X_c(2)) \cdot (X_c(3) \exp\left(\frac{-E_a}{R_{igs} \cdot T_{bat}}\right) + X_c(4)) \cdot A_{c_{adj}} \quad (3.12)$$

$$B_c(V_{mean}, DOD) = (X_c(5) \cdot V_{mean} + X_c(6)) \cdot (X_c(7) \cdot \Delta DOD + X_c(8)) \cdot B_{c_{adj}} \quad (3.13)$$

- A_c : le facteur lié au vieillissement calendaire de la capacité.
- B_c : le facteur lié au vieillissement cyclique de la capacité.
- $z = 0,75$.
- Q_{exch} [Ah] : Quantité de charge échangée lors des charges/décharges de la batterie.
- E_a [J / mol] : Énergie d'activation de la réaction chimique.
- R_{igs} [J / mol / K] : Constante des gaz parfaits = 8.314 J / mol / K.
- T_{bat} [K] : Température.
- $A_{c_{adj}}$ et $B_{c_{adj}}$: Paramètres d'ajustement identifiés lors du processus d'identification - $A_{c_{adj}} = 3.4$ et $B_{c_{adj}} = 1.6$.

Le tableau 3.11 définit les paramètres de vieillissement relatives aux données expérimentales du MIT.

Tableau 3.11: Paramètres de vieillissement pour les données du MIT

$X_c(1)$	$X_c(2)$	$X_c(3)$	$X_c(4)$	$X_c(5)$	$X_c(6)$	$X_c(7)$	$X_c(8)$
1.6e-2	414.3	0.389	0.54	0.14	51	71.6	3.54

Deux aspects de la robustesse des modèles sont importants:

- Le premier est la précision du modèle.
- Le deuxième aspect important est de savoir si un modèle caractérisé basé sur un cycle d'entraînement s'appliquera à d'autres cycles d'entraînement.

Dans ce sens, nous comparons non seulement l'erreur moyenne quadratique entre les ensembles de données simulées (modèle) et expérimentales (réel), mais aussi les erreurs instantanées, afin de nous assurer que le comportement en régime permanent et le comportement transitoire sont tous deux précis.

Afin de démontrer l'efficacité du modèle, il a été caractérisé en utilisant un premier ensemble de données et également testé en utilisant les données d'un deuxième cycle de conduite sans re-caractérisation des paramètres (en gardant les mêmes paramètres retrouvés lors de l'identification).

La robustesse des modèles proposés a été évaluée en utilisant les données d'un premier cycle de courant (figure 3.7) pour l'identification des paramètres. Ensuite le modèle a été validé en utilisant un deuxième cycle de courant (figure 3.8) différent que celui utilisé pour l'identification. Les résultats de cette comparaison sont présentés dans les tableaux 3.12 et 3.13, respectivement.

Nous voyons plus clairement l'amélioration de la précision du modèle sur les erreurs des figures 3.8-c, 3.8-e et 3.8-g. De même, le tableau 3.13 montre que l'erreur maximale diminue, dans le cas des modèles électriques et thermiques notamment, ainsi que l'erreur RMSE. Le modèle proposé et l'approche de caractérisation basée sur le cycle d'entraînement ont montré une meilleure robustesse, avec une réduction de la racine de l'erreur quadratique moyenne (RMSE) de plus de 59% par rapport au cycle d'entraînement. Le modèle proposé a

également été en mesure de mieux représenter l'aspect dynamique de la batterie, en réduisant l'erreur de maximale comme suit :

- Pour le modèle électrique : réduction de l'erreur de 5% à 2,35%.
- Pour le modèle thermique : réduction de l'erreur maximale de 2% à 1,3%.
- Pour le modèle de vieillissement : réduction de l'erreur maximale de 5% à 1,8%.

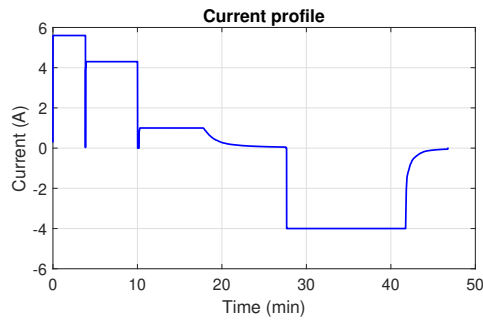
Ces résultats indiquent que les paramètres adoptés et l'approche de la caractérisation offrent un modèle robuste et précis qui peut être utilisé pour une large gamme de scénarios de cycle de conduite sans qu'il soit nécessaire de re-caractériser le modèle ou d'entreprendre une caractérisation individuelle détaillée (et longue) pour obtenir une prédiction efficace et précise des performances globales de la batterie du véhicule électrique.

Tableau 3.12: Critères d'évaluation de la fiabilité des modèles pour le premier ensemble de données MIT 1

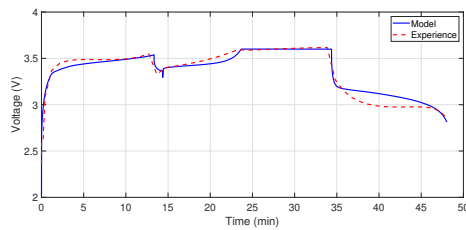
$V_{bat_{RMS}}$ (%)	$T_{bat_{RMS}}$ (%)	$C_{bat_{RMS}}$ (%)	$V_{bat_{max}}$ (V)	$T_{bat_{max}}$ (°C)	$C_{bat_{max}}$ (Ah)
5%	2%	5%	66 mV	0.89 °C	0.59 Ah

Tableau 3.13: Critères d'évaluation de la fiabilité des modèles pour le deuxième ensemble des données MIT 2

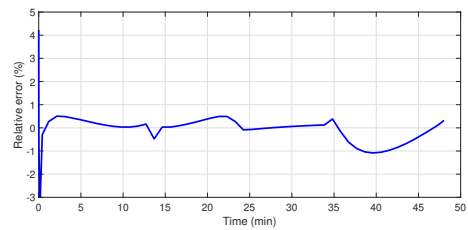
$V_{bat_{RMS}}$	$T_{bat_{RMS}}$	$C_{bat_{RMS}}$	$V_{bat_{max}}$ (V)	$T_{bat_{max}}$ (°C)	$C_{bat_{max}}$ (Ah)
2.35	1.3	1.8	27 mV	0.29 °C	0.7 Ah



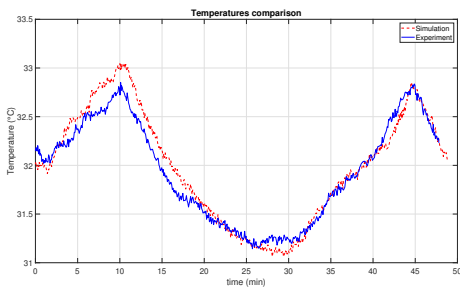
(a) Profil de courant



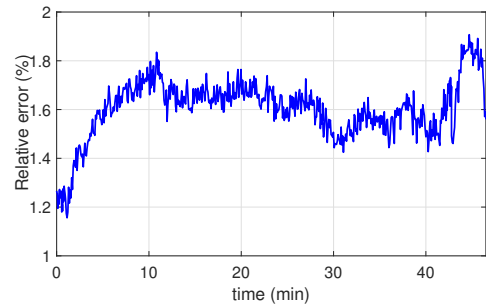
(b) Tensions (réelle comparée à la simulation)



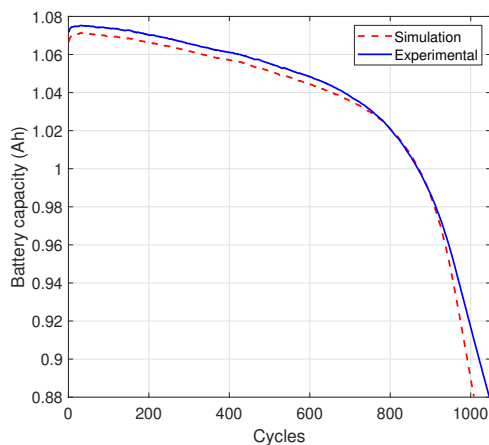
(c) Erreur relative des tensions



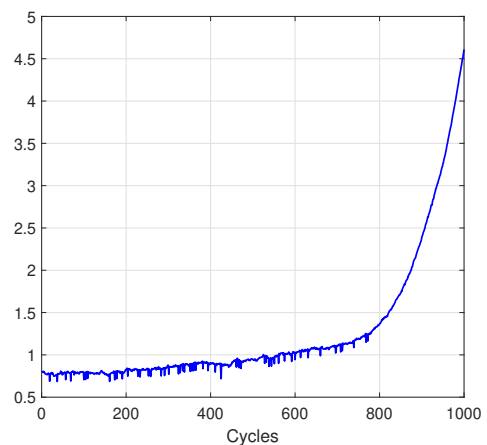
(d) Température (réelle comparée à la simulation)



(e) Erreur relative de température

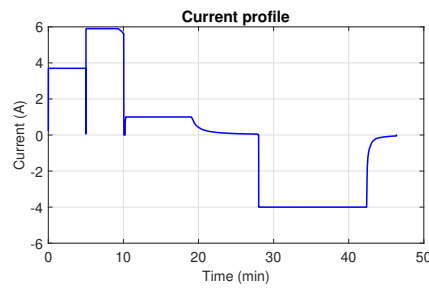


(f) Vieillesse de la batterie en fonction de nombre de cycles : la capacité en (Ah)

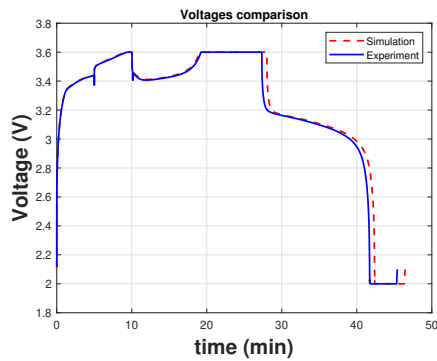


(g) L'erreur relative de la capacité de la batterie (%)

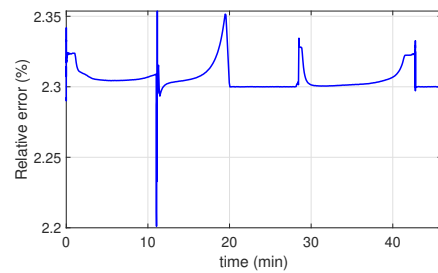
Figure 3.7: Identification des modèles en utilisant le premier ensemble de données du MIT



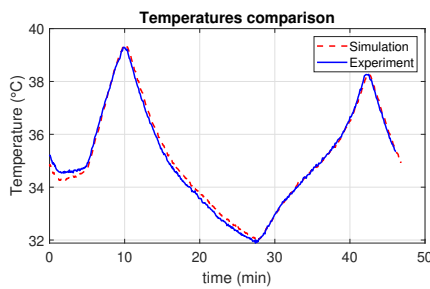
(a) Profil de courant



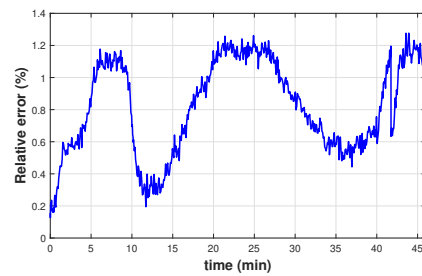
(b) Tension réelle (bleu) comparée au modèle (rouge)



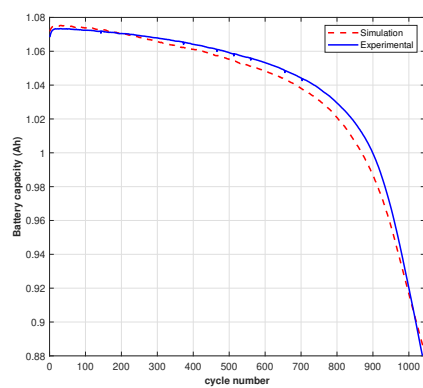
(c) Erreur relative de la tension



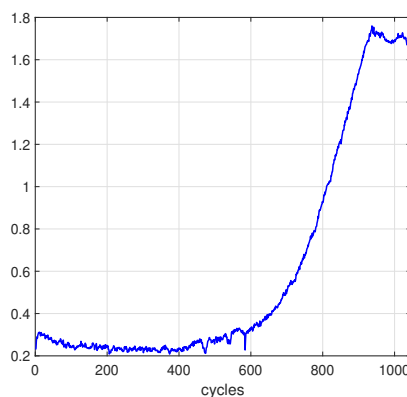
(d) Températures (réel comparé au modèle)



(e) Erreur relative des températures



(f) Capacité de la batterie en fonction du nombre de cycles



(g) Erreur relative de la Capacité en fonction du nombre de cycles

Figure 3.8: Simulation des modèles utilisant le deuxième ensemble de données MIT

3.2.3 Données expérimentales de l'université McMaster

Dans cette partie, des profils de courant dynamiques réels ont été adaptés et appliqués aux cellules de batteries [175]. Le premier est un cycle de caractérisation nommé HPPC (High Pulse Power Characterization), et le deuxième est le courant provenant d'un cycle de conduite nommé UDDS (Urban Dynamometer Driving Schedule). Les cellules testées sont de capacité 2Ah, de plage de variation de tension [2.8V – 4.2V].

Cet ensemble de données contient un grand nombre de séries temporelles "Run-to-Failure", des cellules cyclées jusqu'à leurs fins de vie (perte de 80 % de la capacité initiale ou plus). En particulier, en raison des différences de profondeur de décharge (DOD) testées, deux cellules ne présentent pas le même état de santé (State Of Health : SOH) pour le même indice de cycle. L'objectif est de pouvoir gérer cette incertitude, qui est représentative de l'utilisation réelle, et de faire des prédictions fiables de la capacité instantanée de la batterie ou son état de santé (SOH) qui n'est rien d'autre que la capacité actuelle divisée par la capacité initiale de la batterie neuve.

Dans ces simulations (figures 3.9 et 3.10), nous comparons non seulement l'erreur moyenne quadratique entre les ensembles de données simulées (modèle) et expérimentales (réel), mais aussi les erreurs instantanées, afin de nous assurer que le comportement en régime permanent et le comportement transitoire sont tous deux précis.

Afin de démontrer l'efficacité du modèle, il a été caractérisé en utilisant un premier ensemble de données et également testé en utilisant les données d'un deuxième cycle de conduite sans re-caractérisation des paramètres (en gardant les mêmes paramètres retrouvés lors de l'identification).

3.2.3.1 Paramètres électriques des données de McMaster

Les équations 3.14 à 3.17 des trois modèles considérés sont rappelés et leurs paramètres sont résumés dans les tableaux 3.14 à 3.17.

$$R_1 = (R_{10} + R_{11}(SoC) + R_{12}(SoC)^2).exp\left(\frac{T_{bat}(t)}{T_{amb}}\right) \quad (3.14)$$

Tableau 3.14: Paramètres de R_1 pour les données de McMaster

R_{10}	R_{11}	R_{12}
0.0012	0.0028	0.0023

$$R_2 = (R_{20} + R_{21}(SoC) + R_{22}(SoC)^2).exp\left(\frac{T_{bat}(t)}{T_{amb}}\right) \quad (3.15)$$

$$C_1 = C_{10} + C_{11}.SoC + C_{12}.SoC^2 + (C_{13} + C_{14}.SoC + C_{15}.SoC^2).T_{bat} \quad (3.16)$$

Tableau 3.15: Paramètres de R_2 pour les données du McMaster

R_{20}	R_{21}	R_{22}
0.0505	-0.048	0.022

Tableau 3.16: Paramètres de C_1 pour les données de McMaster

C_{10}	C_{11}	C_{12}	C_{13}	C_{14}	C_{15}
335.4	523.2	3.2e+3	641.7	-132.14	-7.5e+3

$$C_2 = C_{20} + C_{21}.SoC + C_{22}.SoC^2 + (C_{23} + C_{24}(SoC) + C_{25}(SoC)^2)T_{bat} \quad (3.17)$$

Tableau 3.17: Paramètres de C_2 pour la base de données du McMaster

C_{20}	C_{21}	C_{22}	C_{23}	C_{24}	C_{25}
3.1887	6.2449e+2	-115.93	-1.055e+5	4.4432e+4	60.3114

3.2.3.2 Résumé des paramètres thermiques des données de McMaster

Nous rappelons l'équation 3.18 de la température à la surface de la batterie. Nous nous limitons au modèle de température à la surface de la batterie car les données expérimentales au coeur de la batterie sont indisponibles dans les bases de données publiques. Le tableau 3.18 résume les paramètres thermiques identifiés à travers les données expérimentales de l'université de McMaster.

$$\frac{dT_{bat}(t)}{dt} = \frac{P_{pertes_{bat}}(t)}{C_s} - \frac{T_{bat}(t) - T_{amb}}{R_s C_s} \quad (3.18)$$

Tableau 3.18: Paramètres thermiques des données du McMaster

$R_s(KW^{-1})$	$C_s(JK^{-1})$	$T_{amb}(K)$
11.94	62.7	298.5

3.2.3.3 Paramètres du vieillissement des données de McMaster

L'équation 3.19 fait référence à la variation de la capacité de la batterie en fonction du temps t et de la quantité de charge échangée Q_{exch} .

$$C_{bat}(t) = C_{bat}(t_0) - A_c(V_{bat}, T_{bat}).t^z - B_c(V_{mean}, DOD)\sqrt{Q_{exch}} \quad (3.19)$$

Avec :

- $A_c(V_{bat}, T_{bat})$: Facteur de vieillissement calendaire, dépendant de la tension de la batterie d'un cycle donné V_{bat} et de la température de fonctionnement T_{bat} pendant le même cycle. Cette variable est exprimée par l'équation 3.20.

- $B_c(V_{mean}, DOD)$: Facteur de vieillissement cyclique, dépendant de la tension moyenne de fonctionnement V_{mean} et de la profondeur de décharge DOD ; exprimé par l'équation 3.21.

$$A_c(V_{bat}, T_{bat}) = (X_c(1) \cdot V_{bat} + X_c(2)) \cdot (X_c(3) \exp\left(\frac{-E_a}{R_{igs} \cdot T_{bat}}\right) + X_c(4)) \cdot A_{c_{adj}} \quad (3.20)$$

$$B_c(V_{mean}, DOD) = (X_c(5) \cdot V_{mean} + X_c(6)) \cdot (X_c(7) \cdot \Delta DOD + X_c(8)) \cdot B_{c_{adj}} \quad (3.21)$$

Tous ces paramètres sont identifiés à travers les données expérimentales et résumés dans le tableau 3.19.

Tableau 3.19: Paramètres de vieillissement des données du McMaster

$X_c(1)$	$X_c(2)$	$X_c(3)$	$X_c(4)$	$X_c(5)$	$X_c(6)$	$X_c(7)$	$X_c(8)$	$A_{c_{adj}}$	$B_{c_{adj}}$
1.6e-2	414.3	0.389	0.54	0.14	51	71.6	3.54	3.4	1.6

La robustesse des modèles proposés a été évaluée en utilisant les données d'un premier cycle (figure 3.9) et en comparant les résultats avec les données expérimentales d'un deuxième cycle (figure 3.10), en conservant les mêmes paramètres de modèle obtenus à partir de l'identification. Les résultats de cette comparaison sont présentés aux figures 3.9 et 3.10 et aux tableaux 3.20 et 3.21, respectivement.

Il est intéressant de noter que la comparaison des modèles sur ce nouvel ensemble de données semble diminuer les erreurs entre les modèles, et nous voyons beaucoup plus clairement chaque amélioration de la précision du modèle sur la figure 3.10. De même, le tableau 3.21 montre que l'erreur maximale diminue, dans le cas des modèles électriques et thermiques notamment, ainsi que l'erreur RMSE.

Le modèle proposé et l'approche de caractérisation basée sur le cycle d'entraînement ont montré une meilleure robustesse. Nous avons également obtenu une meilleure représentation de l'aspect dynamique de la batterie comme suit :

- Pour le modèle électrique : réduction de l'erreur maximale de 4% à 2.3%.
- Pour le modèle thermique : réduction de l'erreur maximale de 2.7% à 2.36%.
- Pour le modèle de vieillissement : réduction de l'erreur maximale de 2% à 0.8%.

Ces résultats indiquent que les paramètres adoptés et l'approche de la caractérisation offrent un modèle robuste et précis qui peut être utilisé pour une large gamme de cycles de conduite sans qu'il ne soit nécessaire de re-caractériser le modèle pour obtenir une prédiction efficace et précise des performances globales de la batterie du véhicule électrique.

Tableau 3.20: Critères d'évaluation de la fiabilité des modèles pour le premier ensemble des données McMaster 1

$V_{bat_{RMS}}$	$T_{bat_{RMS}}$	$C_{bat_{RMS}}$
28 mV	1.72 °C	0.9 Ah
$err_{V_{bat_{max}}}(\%)$	$T_{bat_{err_{max}}}(\%)$	$C_{bat_{max}}(\%)$
4	2.7	2

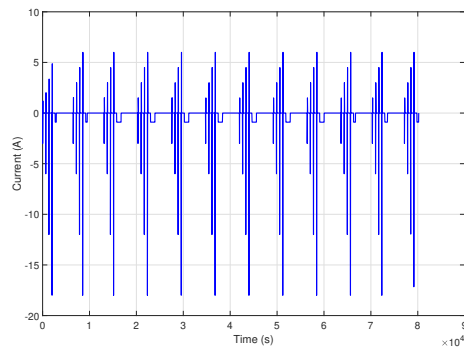
Tableau 3.21: Critères d'évaluation de la fiabilité des modèles pour le deuxième ensemble des données McMaster 2

$V_{bat_{RMS}}$	$T_{bat_{RMS}}$	$C_{bat_{RMS}}$
22 mV	1.5 °C	1 Ah
$V_{bat_{max}}(\%)$	$T_{bat_{max}}(\%)$	$C_{bat_{max}}(\%)$
2.3	2.36	0.8

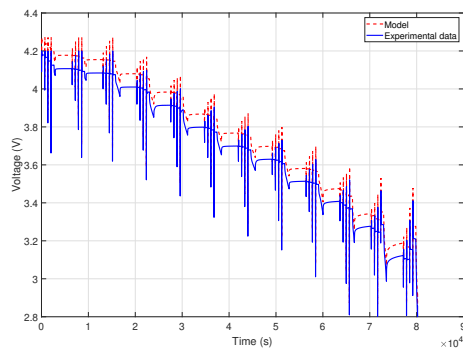
En outre, pour une même température ambiante de test de 25 degrés, et une même période de test, il est constaté que la cellule de batterie utilisée pour le premier test a duré 600 cycles de plus par rapport à celle du deuxième cycle. Ceci est dû au profil de courant utilisé :

- Pour le premier ensemble de données : le courant appliqué est un cycle de caractérisation nommé High Pulse Power Characterization (HPPC). Sa plage de variation de courant est de $[-20A, 10A]$. Sa valeur efficace est de $3.54A$, nettement supérieure à celle du deuxième profil de courant utilisé.
- Pour le deuxième ensemble de données : le courant appliqué est relatif au cycle de conduite Urban Dynamometer Driving Schedule (UDDS). La valeur efficace du courant est de $1.65A$ et sa plage de variation s'étend de $-15A$ à $5A$.

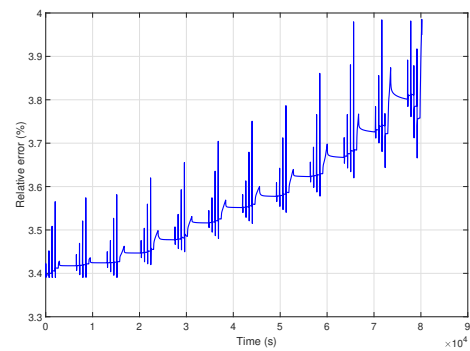
Ceci prouve que la variation du courant impacte la durée de vie de la batterie, dans le sens où plus le courant tiré de la batterie varie plus celle-ci se dégrade plus vite.



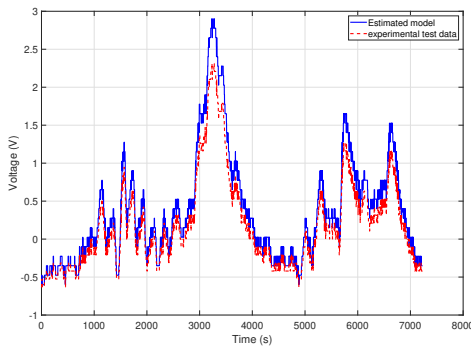
(a) Profil de courant (Hybrid Pulse Power Characterization (HPPC))



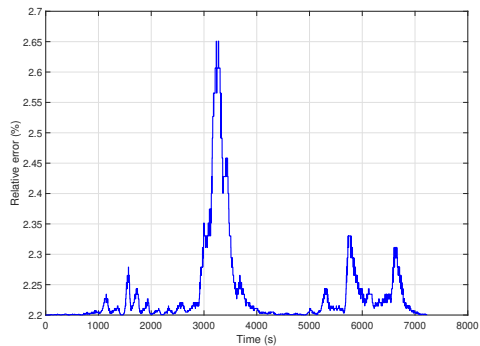
(b) Tensions (réelle comparée à la simulation)



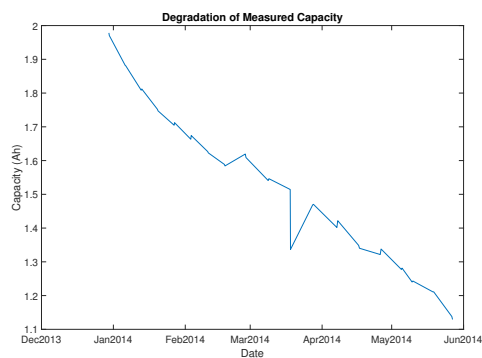
(c) Erreur relative de la tension (%)



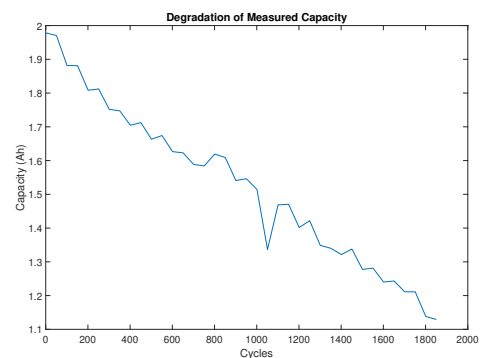
(d) Températures (réelle comparée à la simulation)



(e) Erreur relative de la température

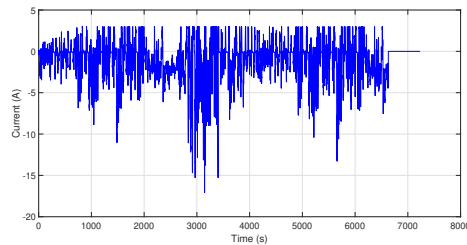


(f) Vieillesse de la batterie : capacité (Ah) en fonction de nombre de cycles

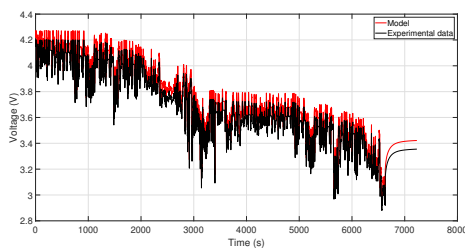


(g) Erreur relative de la capacité (%)

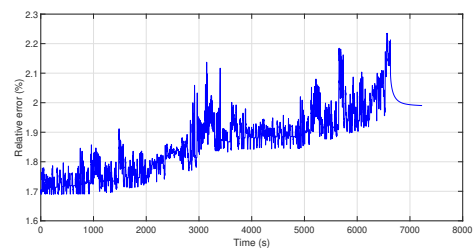
Figure 3.9: Premier ensemble de données de la base de données McMaster 1



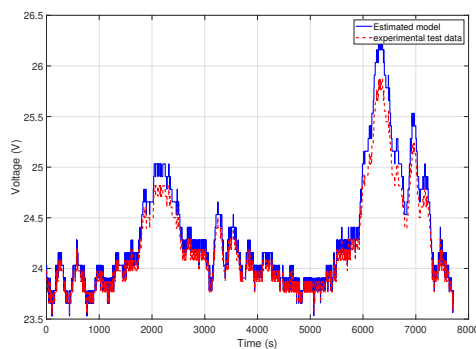
(a) Profil de courant relatif au cycle de conduite Urban Dynamometer Driving Schedule (UDDS)



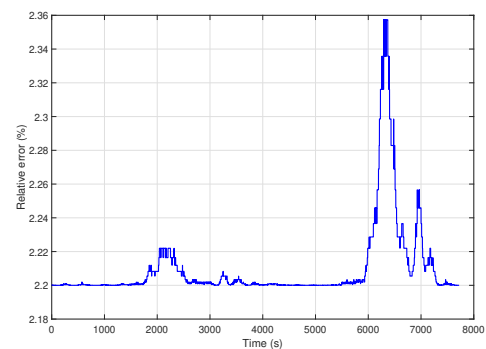
(b) Tensions (réelle comparée au modèle)



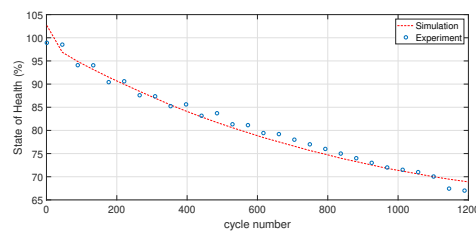
(c) Erreur relative des tensions



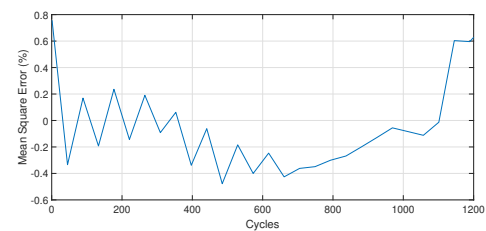
(d) Température (réelle comparée au modèle)



(e) Erreur relative des températures



(f) Vieillesse de la capacité de la batterie en fonction du temps



(g) Etat de santé de la batterie (%) en fonction des nombres de cycles

Figure 3.10: Deuxième ensemble de données de l'université de McMaster pour valider le comportement du modèle multiphysique de la batterie

3.3 Validation du modèle multiphysique du supercondensateur

Dans cette partie, plusieurs types de supercondensateurs (modules et packs) ont été évalués en fonction des données recueillies. Comme nous n'avons pas la possibilité de tester le comportement thermique et le vieillissement du SC au sein de notre laboratoire, des données expérimentales ont été rassemblées de la littérature afin de valider les modèles séparément et prouver la fiabilité et la précision de notre modèle multiphysique. Les différents modèles développés dans la chapitre 2 ont été simulés sous Matlab/Simulink. Les modèles ont été confrontés aux tests expérimentaux réels.

3.3.1 Validation du modèle électrique du SC

Le modèle électrique présenté est celui d'un module de SC avec les caractéristiques suivantes:

- La plage de variation de la tension du SC : $[0 - 16.2V]$.
- La capacité nominale : 58F.

Seules les données électriques sont disponibles pour ce SC. Le modèle électrique adopté est celui illustré sur la figure 3.11.

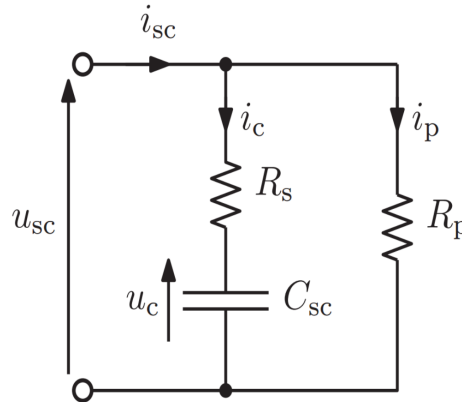


Figure 3.11: Modèle électrique du supercondensateur

Nous rappelons le modèle électrique considéré à base de circuits électriques équivalents. Ce dernier est composé d'une capacité C_{sc} représentant l'énergie stockée et d'une résistance série R_s symbolisant les pertes pendant le transfert d'énergie et d'une résistance parallèle d'équilibrage représentée par R_p , émulant les fuites de courant après une charge (lors du repos) [43], [133]. En plus, afin d'améliorer la précision du modèle du SC, il s'est avéré que la capacité

C_{sc} dépend de la tension U_c à ses bornes (équation 2.12) [49]. Finalement, les équations gouvernant le modèle du SC sont les suivantes (équations 3.22 à 3.25):

$$U_{sc} = R_{sc} \cdot C_{sc} \cdot \frac{dU_c}{dt} + U_c \quad (3.22)$$

$$i_{sc} = C_{sc} \cdot \frac{dU_c}{dt} + \frac{U_{sc}}{R_p} \quad (3.23)$$

$$SoC_{sc} = \frac{U_{sc}(t)}{U_{scmax}} \quad (3.24)$$

Lors du processus d'identification des paramètres, nous avons constaté qu'une fonction polynomiale fonctionne mieux que la linéaire pour la représentation de $C_{sc}(t)$ en fonction de $U_{sc}(t)$. L'équation considérée est exprimée par l'équation 3.25 comme suit:

$$C_{sc}(t) = k_{sc3} \cdot U_{sc}(t) + k_{sc2} \cdot U_{sc}(t) + k_{sc1} \quad (3.25)$$

Avec :

- U_{sc} [V] : la tension totale du SC.
- R_{sc} [Ω] : la résistance interne du SC.
- C_{sc} [F] : la capacité du SC.
- U_c [V] : la tension aux bornes de la capacité C_{sc} .
- $U_{sc}(t)$: la tension aux bornes du SC.
- U_{scmax} : la tension maximale aux bornes du SC.

Il faut noter que seulement 50% de l'état de charge du SC sera utilisé, ce qui correspond à la tension entre U_{scmax} et $\frac{U_{scmax}}{2}$, où 75% de l'énergie des SC est stockée.

Les paramètres du modèle électrique sont résumés dans le tableau 3.22 ci-dessous.

Tableau 3.22: Paramètres électriques du SC

R_s	R_p	C_0	k_{sc3}	k_{sc2}	k_{sc1}
3.18e-2	2.24e+3	59	1.3211	0.328	26.2

Ainsi, les résultats de simulation du modèle électrique sont représentés dans la figure 3.12.

3.3.2 Validation du modèle thermique du SC

Par manque de données expérimentales, nous allons exploiter les données tirées de la littérature pour un pack de supercondensateurs de marque Batscap (M65V375) avec les caractéristiques suivantes:

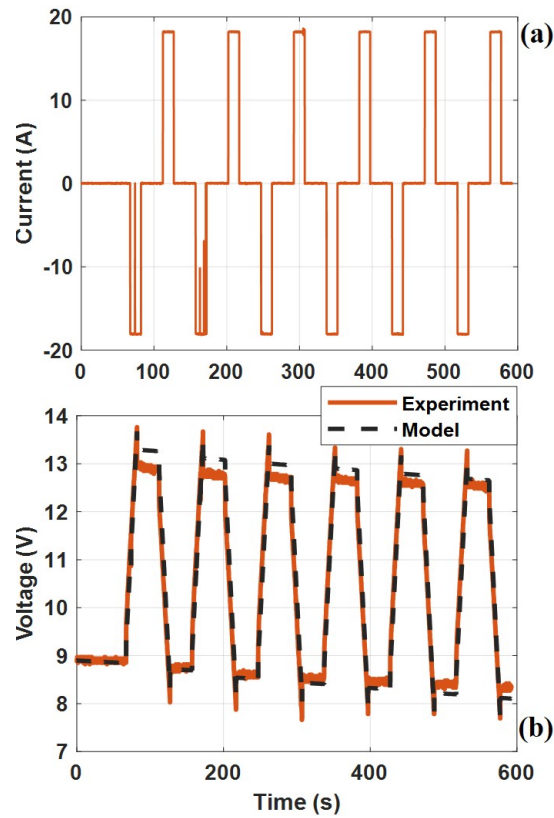


Figure 3.12: Validation du modèle électrique du SC

- Un pack de marque Batscap (M65V375) : composé de 11 cellules en parallèle ($N_p = 11$) et 9 cellules en série ($N_s = 9$).
- La plage de variation de la tension est : $[0 - 65V]$.
- La capacité nominale est : $375F$.

Les pertes électriques conduisent à un auto-échauffement au coeur et à la surface du SC. A partir de la puissance des pertes par effet Joule, nous définissons le modèle thermique au niveau du SC. Les équations 3.26 et 3.27 représentent le modèle thermique du pack des SC considéré.

$$P_{pertessc} = R_s \cdot i_c^2(t) + \frac{U_{sc}^2(t)}{R_p} \quad (3.26)$$

$$T_{sc} = \frac{1}{C_{th}} \left(P_{pertessc} - \frac{T_{sc} - T_{amb}}{R_{th}} \right) \quad (3.27)$$

Avec:

- R_s : la résistance série du SC.
- R_p : la résistance parallèle.
- R_{th} : la résistance thermique.
- C_{th} : la capacité thermique pour chaque module, donnée par le constructeur.

- T_{amb} : la température ambiante (environnante).
- T_{sc} : la température surfacique moyenne du pack des SC. Elle peut s'écrire comme sur l'équation 3.27.

Le tableau 3.23 ci-dessous résume les paramètres du modèle thermique du SC.

Tableau 3.23: Paramètres thermiques du SC

$R_{th}(\text{°C.W}^{-1})$	$C_{th}(\text{J.°C}^{-1})$	$T_{amb}(\text{°C})$
0.35	1900	25

Ainsi, la simulation du modèle thermique est représentée dans la figure 3.13.

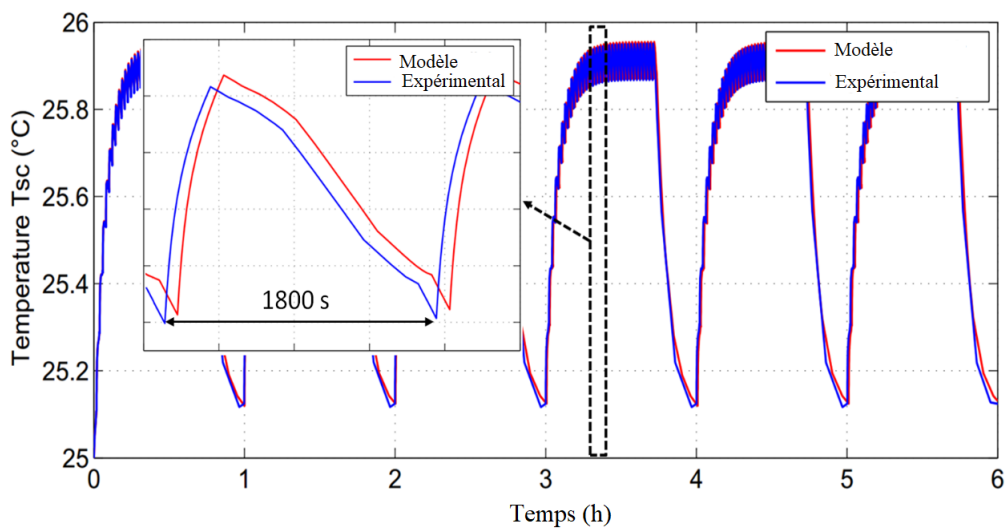


Figure 3.13: Validation du modèle thermique du SC

3.3.3 Validation du modèle de vieillissement du SC

On considère qu'un SC est arrivé en fin de vie lorsque sa résistance interne double ou sa capacité chute de 20% par rapport à la capacité nominale [131], [135]. Il est courant dans la littérature que les variations de tension, de courant et de température que subit le SC représentent des facteurs de dégradation [139]–[142]. Cependant, les SC vieillissent très lentement comparés aux batteries. Un SC possède un nombre de cycles supérieur à 500 000 cycles et pourra arriver jusqu'à un million de cycles [2], [143].

Le modèle du vieillissement du supercondensateur est régi par les équations 3.28 et 3.29 :

$$\frac{dC_{sc}}{dt} = -K_{C_0} \cdot 0,9 \cdot C_{sc_0} \cdot 2^{\frac{U_{sc}(t)-U_0}{\Delta U}} \cdot 2^{\frac{T_{sc}(t)-T_0}{\Delta T}} \quad (3.28)$$

Avec :

- K_{C_0} [%/an]: taux (pourcentage) de dégradation nominal de la capacité. Vu que les SC sont dotés d'une grande durée de vie, on applique un taux de dégradation annuel moyen pour chaque type de SC.
- C_{sc_0} [F] : capacité nominale (Capacité initiale du module supecondensateur neuf).
- U_{sc} [V] : tension aux bornes du SC.
- T_{sc} [K] : température nominale du SC.
- U_0 [K] : tension initiale du SC.
- T_0 [K] : température initiale du SC.
- ΔU [V] : constante de variation de la tension.
- ΔT [K] : constante de variation de la température.

$$\frac{dR_s}{dt} = -K_{R_0} \cdot R_{s_0} \cdot 2^{\frac{U_{sc}(t)-U_0}{\Delta U}} \cdot 2^{\frac{T_{sc}(t)-T_0}{\Delta T}} \quad (3.29)$$

Avec :

- K_{R_0} [%/an] : Taux de dégradation nominal de la résistance.
- R_{s_0} [Ω]: Résistance série initiale du module.
- U_{sc} [V] : tension aux bornes du SC.
- T_{sc} [K] : température du SC.
- U_0 [K] : tension initiale du SC.
- T_0 [K] : température initiale du SC.
- ΔU [V] : constante de variation de la tension.
- ΔT [K] : constante de variation de la température.

Les paramètres de vieillissement sont résumés dans le tableau 3.24.

Tableau 3.24: Paramètres de vieillissement du SC

K_{C_0} (%/an)	T_0 (°C)	V_0 (V)	ΔT (°C)	ΔV (V)
1.6	25	2.5	10	0.389

D'après la figure 3.14 représentant la simulation de la dégradation de la capacité du SC (C_{sc}), il est constaté que la perte est d'environ 15% pour une durée de vingt ans. Ce qui est négligeable dans une utilisation du véhicule électrique. En conséquence, le modèle de vieillissement du SC n'est pas à considérer, car ce type de SC est caractérisé par une très grande durée de vie (environs 1, 000, 000 cycles) [131], [132]. En outre, vu que le SC est notre source de stockage secondaire, et vu son prix moins cher comparé aux batteries lithium-ion [132], on ne s'intéresse pas à son vieillissement.

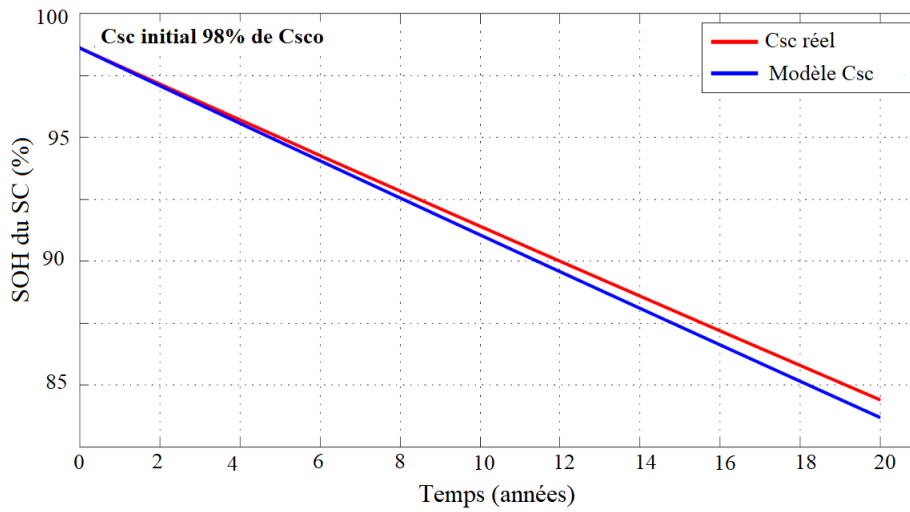


Figure 3.14: Validation du modèle de vieillissement du SC [131]

3.4 Stratégies de gestion d'énergie

3.4.1 Modèle de la dynamique du véhicule

La puissance requise pour le VE peut être estimée en calculant les différentes forces appliquées au véhicule. Le centre de masse (ou d'inertie) du véhicule est "O" comme indiqué sur la figure 3.15. La force de traction totale du véhicule (F_T) (équation 3.30) en Newton, est donnée comme la somme de la force de traînée aérodynamique (F_{aero}), de la résistance des roues contre le béton (F_R), de la résistance à la montée (F_G) et des forces d'accélération (F_{acc}). Toutes les forces sont en Newton (N).

$$F_T = F_{aero} + F_R + F_G + F_{acc} \quad (3.30)$$

Où la traînée aérodynamique F_{aero} (équation 3.31) est la force appliquée par le vent sur le véhicule pendant les phases de mouvement, qui dépend de la densité de l'air σ , de la vitesse du véhicule V_{Veh} et des vents V_{Wind} , du coefficient de traînée dynamique C_D et de la surface frontale A_f du véhicule.

$$F_{aero} = \frac{1}{2} \sigma A_f C_D (V_{Veh} + V_{Wind})^2 \quad (3.31)$$

La force de résistance à l'ascension, équation 3.32, est définie comme la force verticale agissant sur le véhicule; elle est exprimée en fonction de la masse M , de l'accélération gravitationnelle g et de l'inclinaison de la pente β .

$$F_G = M g \sin(\beta) \quad (3.32)$$

La force de résistance des roues F_R (equation 3.33), est due à la déformation des pneus en contact avec la route exprimée en fonction de la masse du véhicule, de la constante de gravitation, de la vitesse du véhicule, des constantes de roulement dynamique et statique C_0, C_1 .

$$F_R = Mg(C_0 + C_1V_{veh}^2) \quad (3.33)$$

La force d'accélération est donnée comme suit :

$$F_{acc} = M \frac{dV_{veh}}{dt} \quad (3.34)$$

Enfin, la puissance nécessaire (requis) pour la traction P_T , est le produit de la vitesse linéaire par la somme des forces F_T .

$$P_T = F_T V_{veh} \quad (3.35)$$

L'énergie totale nécessaire pour la mission est déduite en intégrant la puissance totale sur le temps comme indiqué dans l'équation 3.36 :

$$E_{tot} = \int_0^{t_{cycle}} P_T(t) dt \quad (3.36)$$

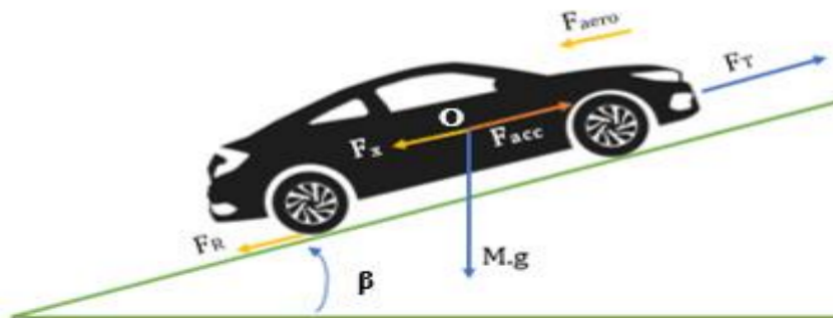


Figure 3.15: Forces agissant sur la centre de masse du véhicule électrique [44]

3.4.2 Banc de test considéré

Dans cette partie, le banc de test de la source hybride utilisée est présenté à la figure 3.16. C'est un banc de test à échelle réduite (1.5kW) qui a été développé au sein du laboratoire Icube à l'INSA Strasbourg.

Le banc de test se compose des éléments suivants :

- La source d'énergie primaire : une batterie lithium-ion de type LFP (Lithium-fer-phosphate) de marque Pylontech (H48050) de valeurs nominales 48V (tension) et 50Ah (capacité) [182].

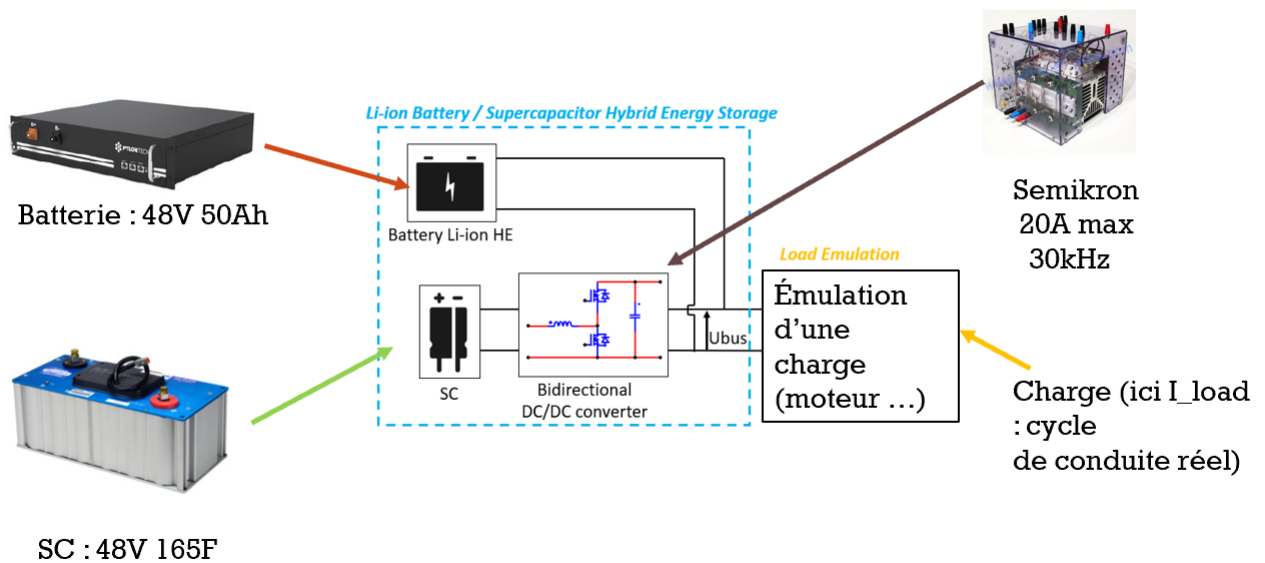


Figure 3.16: Schéma de la source hybride utilisée [74]

- La source d'énergie secondaire : un pack de supercondensateur de marque Maxwell (BMOD0165 P048 BXX), de tension nominale 48V et de capacité nominale 165F [132]. Il est caractérisé notamment d'une grande plage de variation de température de fonctionnement (allant de -40°C à 65°C) et d'une durée de vie très grande (1,000,000 cycles).
- Un convertisseur DC/DC, de type éducatif SEMITEACH (08753450BB) à disposition dans le laboratoire. Ce convertisseur est constitué de trois bras de pont (IGBT) et supporte un courant maximal de 30A et une tension de sortie maximale de 400V [183].
- Une alimentation de puissance, commandée en externe (en courant, tension et puissance) de type "Delta Elektronika (SM 70 CP 450)", a été choisie pour émuler la charge (machine électrique dans le cas d'un VE). La puissance maximale de cette alimentation est de 15kW, la tension maximale est de 70V et le courant maximal de 450A [184].
- Un Dspace (MicroLabBox) a été choisi pour piloter les différents organes du banc. D'une puissance de calcul de 2GHz. Il sert à calculer la commande à appliquer au convertisseur DC/DC, et à generer le rapport cyclique correspondant. Il fait également l'acquisition des mesures provenant des capteurs de courant, tensions, températures, etc.
- Le logiciel Matlab/Simulink pour la simulation collaborative avec Dspace à travers des bibliothèques dédiées.

3.4.2.1 Modèles des stockeurs du banc de test

Afin d'exploiter le banc de test à disposition, il faut valider les modèles de la source de stockage utilisée.

Une batterie lithium-ion de type LFP (Lithium-fer-phosphate) de marque Pylontech (H48050) a été utilisée comme source de stockage primaire de ce banc de test. Une identification et une validation expérimentale du modèle électrique sont nécessaires pour les simulations. Un rappel des équations 3.37 à 3.40 du modèle électrique et de ses paramètres sont résumés dans les tableaux 3.25 à 3.28 ci-dessous.

$$R_1 = (R_{10} + R_{11}(SoC) + R_{12}(SoC)^2).exp\left(\frac{T_{bat}}{T_{amb}}\right) \quad (3.37)$$

Tableau 3.25: Paramètres de R_1 pour la batterie pylontech

R_{10}	R_{11}	R_{12}
0.12	0.0028	0.023

$$R_2 = (R_{20} + R_{21}(SoC) + R_{22}(SoC)^2).exp\left(\frac{T_{bat}}{T_{amb}}\right) \quad (3.38)$$

Tableau 3.26: Paramètres de R_2 pour la batterie pylontech

R_{20}	R_{21}	R_{22}
0.0505	-0.048	0.022

$$C_1 = C_{10} + C_{11}.SoC + C_{12}.SoC^2 + (C_{13} + C_{14}.SoC + C_{15}.SoC^2).T_{bat} \quad (3.39)$$

Tableau 3.27: Paramètres de C_1 pour la batterie pylontech

C_{10}	C_{11}	C_{12}	C_{13}	C_{14}	C_{15}
335.45	523.5	3.17e+3	641.71	-132.14	-7.55e+3

$$C_2 = C_{20} + C_{21}.SoC + C_{22}.SoC^2 + (C_{23} + C_{24}(SoC) + C_{25}(SoC)^2)T_{bat} \quad (3.40)$$

Tableau 3.28: Paramètres de C_2 pour la batterie pylontech

C_{20}	C_{21}	C_{22}	C_{23}	C_{24}	C_{25}
3.2	6.25e+2	-116	-1e+5	4.5e+4	60.31

Après l'identification des paramètres, la validation expérimentale est représentée par les figures 3.17 et 3.18.

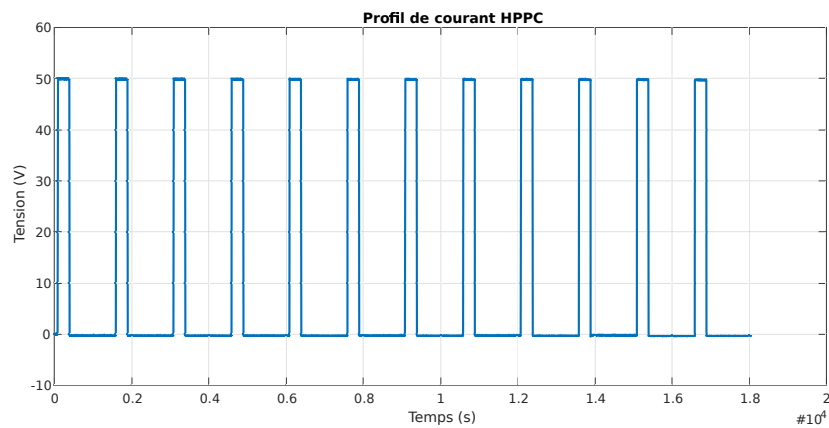
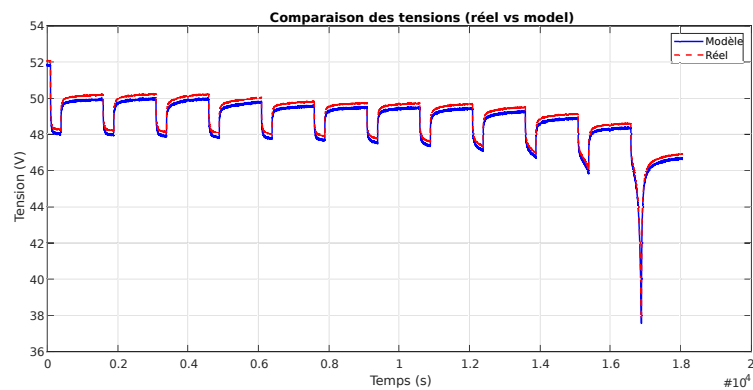
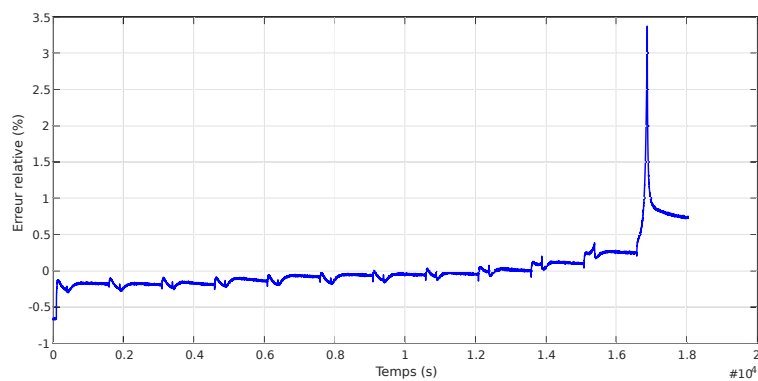


Figure 3.17: Profil de courant appliqué à la batterie Pylontech



(a) Tensions (modèle comparé à un essai réel)



(b) Erreur relative en %

Figure 3.18: Tensions (modèle comparé à un essai réel) et erreur relative du modèle

La source d'énergie secondaire est un pack de supercondensateur de marque Maxwell (BMOD0165 P048 BXX), de tension nominale 48V et de capacité nominale 165F [132] (c.f. annexe A.1). Nous rappelons ci-dessous les équations gouvernant le modèle électrique du SC (équations 3.41 à 3.43). En outre, les paramètres du modèle électrique sont

résumés dans le tableau 3.29.

$$U_{sc} = R_{sc} \cdot C_{sc} \cdot \frac{dU_c}{dt} + U_c \quad (3.41)$$

$$i_{sc} = C_{sc} \cdot \frac{dU_c}{dt} + \frac{U_{sc}}{R_p} \quad (3.42)$$

$$SoC_{sc} = \frac{U_{sc}}{U_{scmax}} \quad (3.43)$$

Avec :

- U_{sc} [V] : la tension totale du SC.
- R_{sc} [Ω] : la résistance interne du SC.
- C_{sc} [F] : la capacité du SC.
- U_c [V] : la tension aux bornes de la capacité C_{sc} .
- U_{scmax} [V] : la tension maximale aux bornes du SC.

Tableau 3.29: Paramètres électriques du SC Maxwell (BMOD0165 P048 BXX)

R_s	R_p	C_0	k_{sc3}	k_{sc2}	k_{sc1}
8.7	490	165	14.3	118.67	1013

La validation expérimentale du modèle est représentée à la figure 3.19. La figure 3.19-a représente le profil de courant appliqué à la batterie pour sa caractérisation, et la figure 3.19-b représente la confrontation des tensions simulée et expérimentale de la batterie.

3.4.3 Validation des SGE choisies

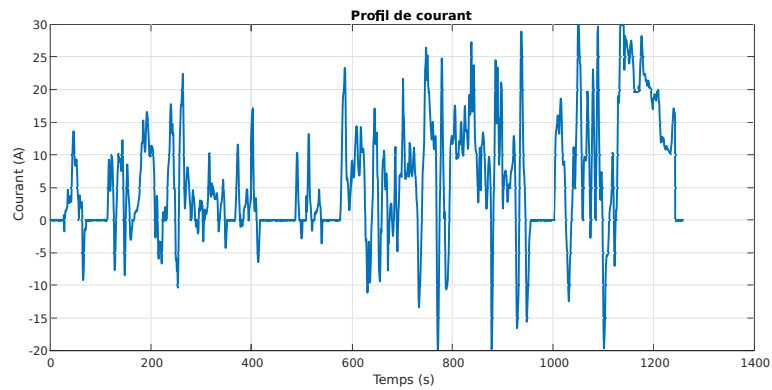
Dans cette partie, nous nous intéressons aux règles de gestion d'énergie déterministes comme expliqué dans le 1, notamment les deux méthodes : fréquentielle et saturation. Les missions principales de ces SGE sont :

- Comment gérer ces flux d'énergie de façon « optimale » ?
- Quelles sont les meilleures SGE avec un bon compromis avantages/inconvénients ?

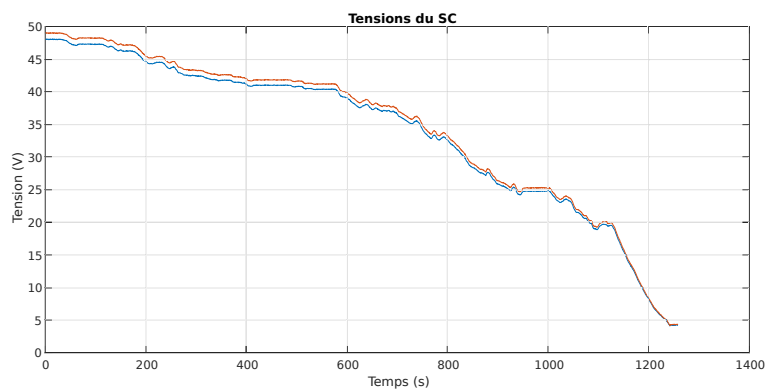
Nous rappelons les stratégies de gestion d'énergie utilisées dans les sources hybrides de type batterie lithium-ion / supercondensateur dans la figure 3.20.

Dans notre cas d'étude, l'ajout d'une source auxiliaire disposant d'une forte puissance spécifique comme les supercondensateurs [2], permet de remplir les conditions d'un cahier de charges avec les conditions suivantes :

- Diminuer significativement les sollicitations de courant sur les batteries.
- Augmenter les performances globales de la source de stockage (durée de vie, rendement, dynamique, autonomie, etc...).
- Récupérer l'énergie de freinage.



(a) Profil de courant appliqué au SC



(b) Tensions (modèle comparé à un essai réel)

Figure 3.19: Courant et tension du modèle comparé à un essai réel

Stratégies de gestion d'énergie pour une source électrique hybride			
SGE à base de règles		SGE à base d'optimisation	
<p><u>Déterministes</u></p> <ul style="list-style-type: none"> - Thermostat - Machine d'état - Fréquentielle - Saturation 	<p><u>Logique floue (LF)</u></p> <ul style="list-style-type: none"> - Prédictive LF 	<p><u>En ligne</u></p> <ul style="list-style-type: none"> - Minimisation de consommation équivalente - MPC - Commande robuste 	<p><u>Hors ligne</u></p> <ul style="list-style-type: none"> - Programmation dynamique - Gradient

Figure 3.20: Stratégies de gestion d'énergie pour une source électrique hybride.

- Exploiter au mieux l'énergie de chaque source.
- Respecter les plages de variation des tensions des batteries et supercondensateurs.

Ces stratégies peuvent améliorer les performances et l'efficacité du système de stockage d'énergie hybride et prolonger la durée de vie de la batterie et du supercondensateur. La stratégie optimale dépend de l'application spécifique, du véhicule et des conditions de fonctionnement. Par conséquent, il est essentiel d'évaluer et d'optimiser la stratégie de gestion de l'énergie en fonction des exigences et des caractéristiques spécifiques du système. Parmi les SGE testées dans ce travail, nous retrouvons :

- **Stratégie à base de règle** : saturation (ou limitation de la puissance) de la batterie.
- **Stratégie à base de règle** : fréquentielle à base de fréquence de coupure fixe.
- **Stratégie à base de règle + optimisation** : fréquentielle à base de fréquence de coupure variable.

3.4.3.1 Méthode de saturation

Cette stratégie consiste à limiter la puissance fournie par la batterie en imposant des limitations de courant $[I_{Bat_{Min}}, I_{Bat_{Max}}]$, comme le montre la figure 3.22. La batterie fournira alors le courant dans ces limites (zone jaune), et les SCs délivreront ou absorberont l'excès de courant (zone bleue).

Le principe de fonctionnement de la stratégie de saturation (ou de limitation de puissance) pourra être schématisée comme sur la figure 3.21.

La puissance requise P_{req} est distribuée entre les deux sources sous forme de deux puissances :

- La puissance qui devra être fournie par la batterie (P_{bat}).
- La puissance qui devra être fournie par le SC (P_{sc}).

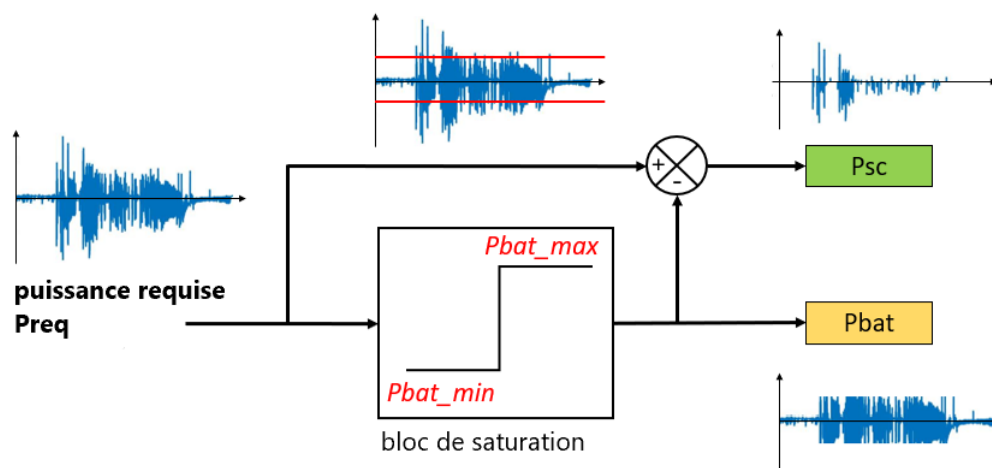


Figure 3.21: Principe de fonctionnement de la stratégie de saturation de la batterie [74]

Le principe de fonctionnement de de cette stratégie de gestion d'énergie (saturation) à notre source hybride est représentée sur la figure 3.22.

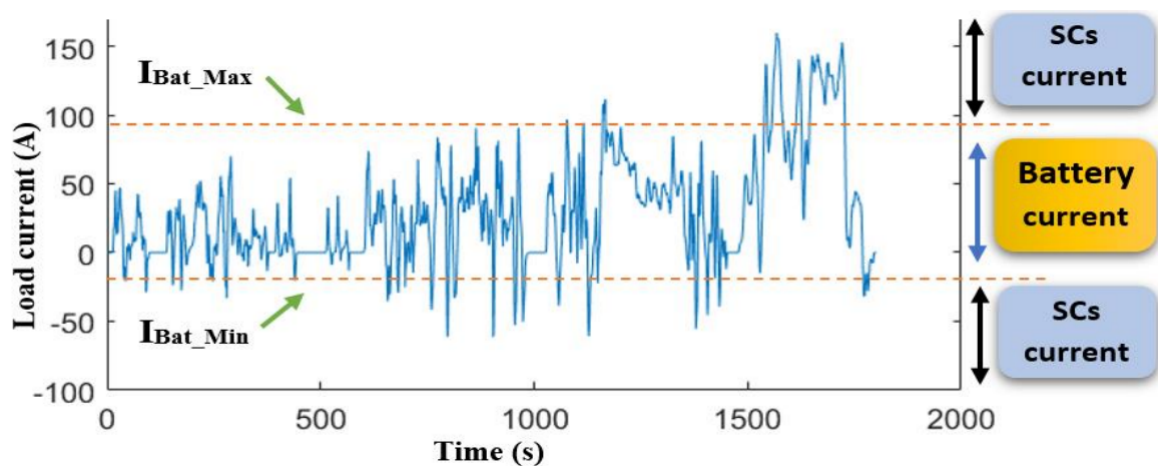


Figure 3.22: Résultat et principe de la stratégie de saturation de la batterie

Des valeurs $I_{bat_{max}}$ et $I_{bat_{min}}$ sont définies afin que le courant de la batterie reste entre ces deux valeurs. L'excédent de courant est géré par les SC.

Les résultats expérimentaux de l'application de la stratégie de saturation à notre source hybride sont représentés sur les figures 3.23 à 3.24.

La figure 3.23 représente le courant I_{alim} découpé en deux courants I_{sconv} et I_{bat} . Le courant I_{bat} représente le courant fourni par la batterie, alors que I_{sconv} représente le surplus de courant géré par le SC. Nous constatons que le courant de la batterie reste dans la zone limite imposée et que le courant du SC varie en dehors de cette zone pour accomplir sa mission de tampon.

Les figures 3.24-a et 3.24-b simulent les tensions relatives. Nous constatons que la tension de la batterie (figure 3.24-a) varie de 1V tout au long de la mission, tandis que la tension du SC (figure 3.24-b) varie de 9V environs. Ce qui prouve encore une fois que le SC a bien rempli sa mission pour assister la batterie.

Les principaux inconvénients de cette stratégie tiennent à la difficulté de fixer les limites de courant de la batterie. En effet, la taille des pack des SC dépend fortement de ces limites mais aussi du cycle de conduite choisi. De plus, la durée de vie de la batterie est également affectée, puisque la source doit faire face à un grand nombre de fluctuations de puissance dues à la dynamique du véhicule. Néanmoins, cette stratégie reste intéressante à étudier, notamment pour l'assistance à la traction dans certaines applications automobiles.

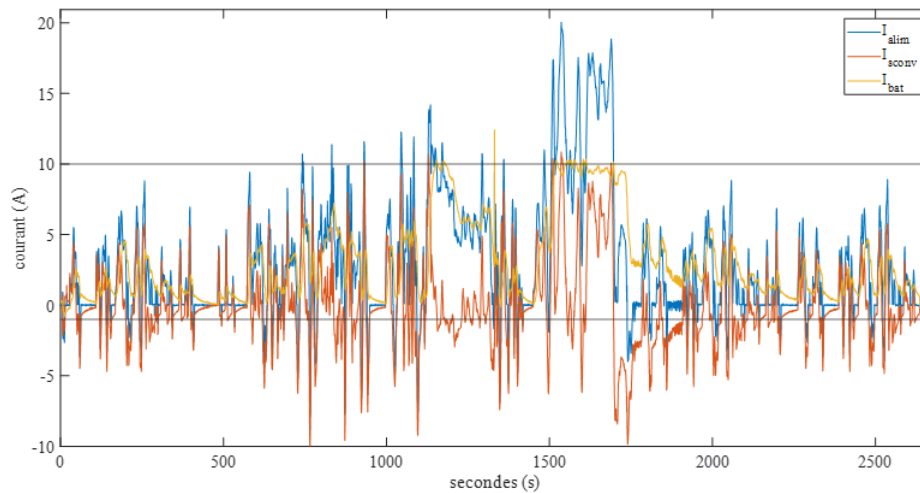
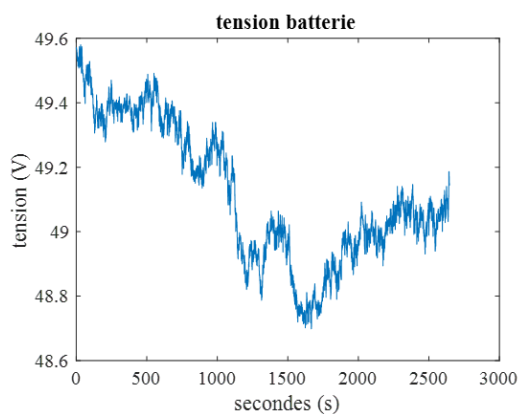
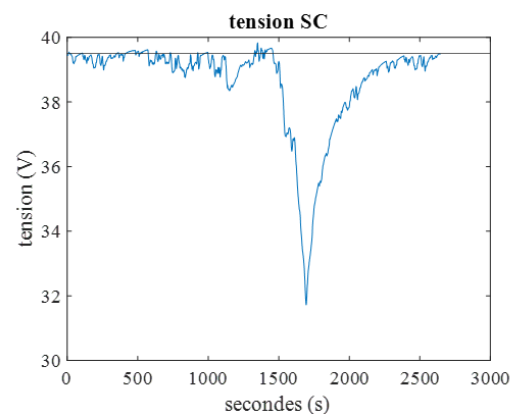


Figure 3.23: Courants de la SSEH: courant requis (bleu), courant fourni par le SC (rouge), courant fourni par la batterie (jaune)



(a) Tension de la batterie - SGE de saturation



(b) Tension du SC - SGE de saturation

Figure 3.24: Tensions de la batterie et du SC - SGE de saturation

3.4.3.2 Méthode fréquentielle à base de fréquence de coupure fixe

Cette méthode consiste à fixer une fréquence de coupure et à diviser la bande passante de l'ensemble du système en deux parties : la bande passante haute et la bande passante basse.

La bande passante haute est utilisée pour contrôler l'état de charge de la batterie lithium-ion en surveillant la tension de la batterie et en ajustant la charge et la décharge en conséquence. La bande passante basse, quant à elle, est utilisée pour contrôler l'état de charge du supercondensateur en surveillant la tension du supercondensateur et en ajustant la charge et la décharge en conséquence.

Cette stratégie reprend les équations de la dynamique du véhicule données dans la section 3.4.1. Cette stratégie, comme son nom l'indique, est basée sur la décomposition de la forte

dynamique causée par les accélérations et les freinages, à partir de la dynamique constante (F_{aero} , F_R , et F_G). La puissance générée par la forte dynamique P_{acc} est ensuite calculée et fournie ou absorbée par les SCs. Alors que la puissance résistive constante P_{cst} est prise en charge par la batterie. Le principe de la stratégie est décrit sur la figure 3.25.

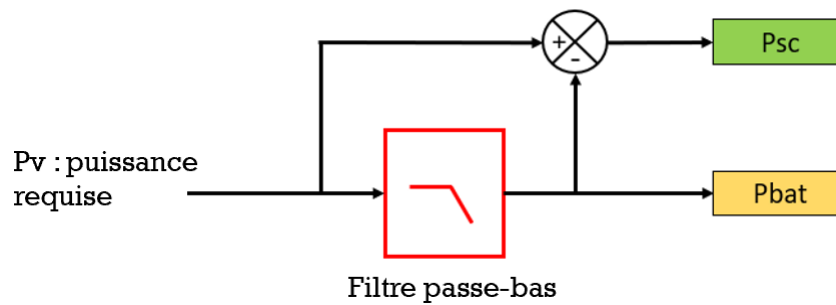


Figure 3.25: Principe de fonctionnement de la stratégie fréquentielle

Cette stratégie permet une plus grande utilisation des SCs, ce qui améliore grandement la durée de vie des batteries puisque la source ne gère pas la forte dynamique. Néanmoins, dans le cadre de cette étude, l'intérêt sera porté uniquement sur la stratégie de dynamique du véhicule, car elle offre de meilleures performances.

Le choix de la fréquence de coupure suit plusieurs critères :

- Pas de saturation de la tension de l'un des stockeurs. Cela est fait grâce au réglage du rapport cyclique (α) du convertisseur DC/DC (voir chapitre 1).
- La tension du SC demeure entre U_{scmax} et sa moitié $\frac{U_{scmax}}{2}$, ce qui représente 75% de son énergie stockée.
- Le SC fournit le pic de courant le plus haut du profil de courant à disposition (I_{load}).
- Le SoC_{sc} devra avoir une valeur initiale de 80% (valeur estimée idéale pour pouvoir charger et décharger le SC) et finir à la même valeur pour avoir toujours assez d'énergie dans le SC.

Les figures 3.26 et 3.27 montrent les résultats de simulation.

Après avoir appliqué la méthode fréquentielle, les critères d'évaluation de la SGE sont les suivants :

- calculer la valeur efficace du courant de la batterie $I_{batt_{RMS}}$ (RMS : Root Mean Square), et les valeurs maximale et minimale de I_{batt} .
- calculer la valeur efficace du courant du SC $I_{sc_{RMS}}$ (RMS : Root Mean Square).
- Calculer les variations des états de charge ΔSoC_{batt} et ΔSoC_{sc} .

Ces critères seront développés et comparés dans le tableau 3.30 à la section 3.4.3.4.

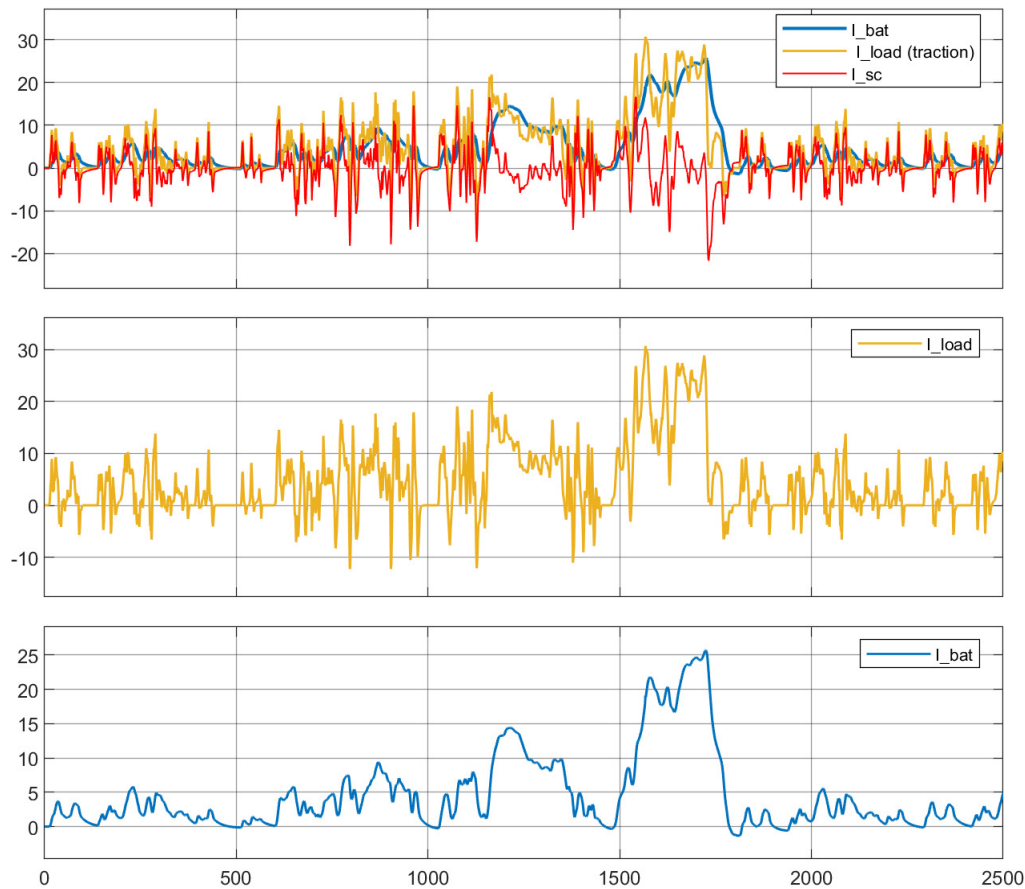


Figure 3.26: Simulation de la SGE fréquentielle de fréquence de coupure $40mHz$

3.4.3.3 Méthode fréquentielle à fréquence de coupure variable

Le concept de cette stratégie de gestion d'énergie, tel qu'il est illustré à la figure 3.28, consiste à distribuer les composantes basse-fréquence de l'énergie de traction à la batterie (source d'énergie) et les composantes haute-fréquence au SC (source de puissance). Un filtre passe-bas avec une fréquence de coupure variable fc est utilisé pour réaliser cette distribution. Cette dernière a un impact immédiat sur les restrictions de puissance imposées à la batterie. Le problème central de cette approche est de déterminer la fréquence de coupure appropriée pour le filtre passe-bas. Nous proposons également une méthode pour régler fc en fonction de l'état de charge des SCs SoC_{sc} . Selon l'équation 3.44:

$$fc(t) = 4(SoC_{sc}(t) - 0.5)^2 \cdot (fc_{H_lim} - fc_{L_lim}) + fc_{L_Lim} \quad (3.44)$$

Avec :

- fc_{L_Lim} est la limite basse fréquence admissible pour la SGE, donnée par la fiche technique de la batterie, qui indique la limite physique permettant à la batterie d'être

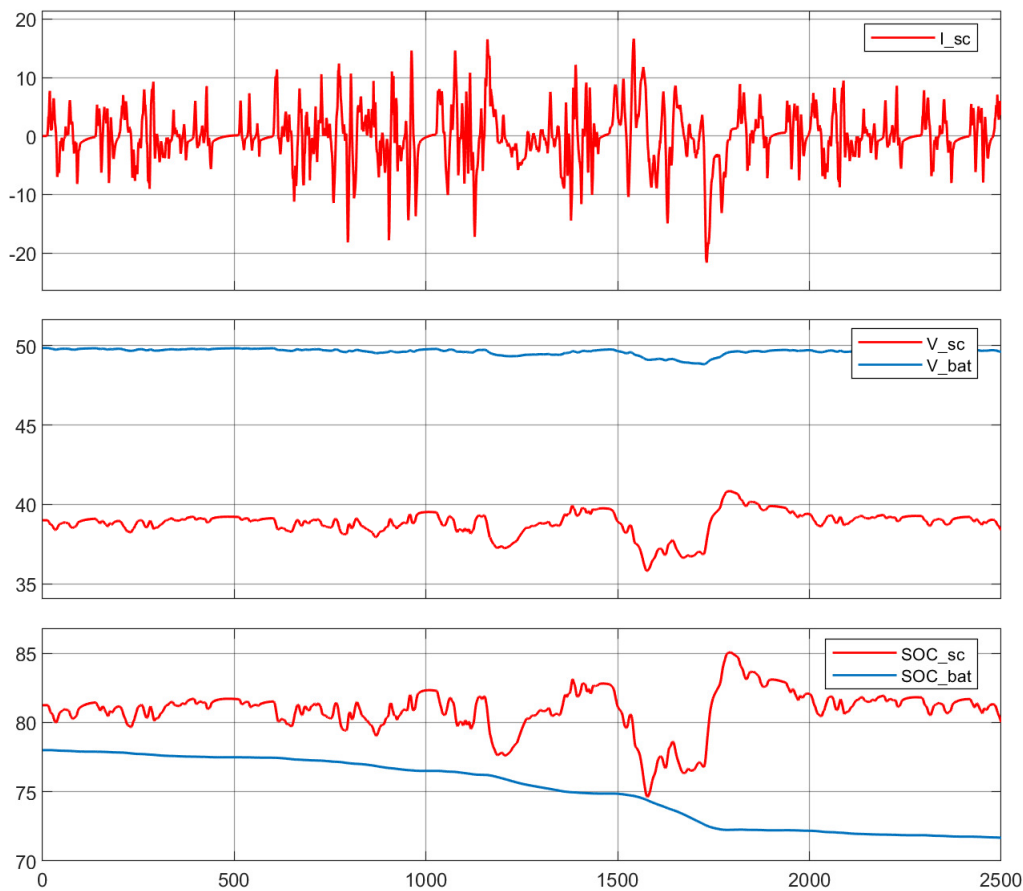


Figure 3.27: Simulation de la SGE fréquentielle - fréquence de coupure $40mHz$

aussi réactive que possible sans l'endommager.

- f_{cH_Lim} la limite haute fixée par le profil de charge (cycle de conduite) qui sera appliqué à notre système afin d'éviter de surcharger ou de surdécharger la SC.
- Enfin, SoC_{sc} l'état de charge du SC, normalisé entre 0 et 1 (ou entre 0% et 100%).

La fréquence de coupure variable est choisie de telle sorte que :

- Lorsque la valeur du SoC_{SC} se rapproche de la valeur 0.5 (ou 50%), la fréquence varie rapidement afin de charger ou décharger le SC selon le profil de courant de la charge. C'est dans cette zone où le SC fonctionne en plein régime (figures 3.29 et 3.30).
- Lorsque le SoC_{SC} se rapproche des valeurs 0(0%) ou 1(100%) correspondantes à la fréquence limite basse f_{cL_Lim} et haute f_{cH_Lim} respectivement, sa variation devient lente pour ne pas trop charger ou décharger le SC dans ses valeurs limites (figures 3.29 et 3.30).

En utilisant cette équation et un SoC avec une fréquence de coupure proche de 50%, le SC sera capable de se charger et de se décharger en utilisant sa pleine capacité de stockage.

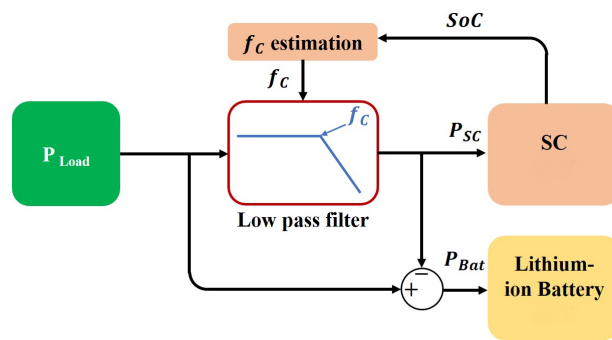


Figure 3.28: Concept de la SGE fréquentielle (à base de filtre passe-bas) basée sur le réglage de f_c à travers le SoC_{sc} .

Lorsque le SoC s'éloigne de 50%, la fréquence varie et s'adapte (diminue ou augmente), ce qui empêche le SC d'être totalement surchargé ou déchargé.

Les figures 3.29 et 3.30 montrent les résultats de simulation.

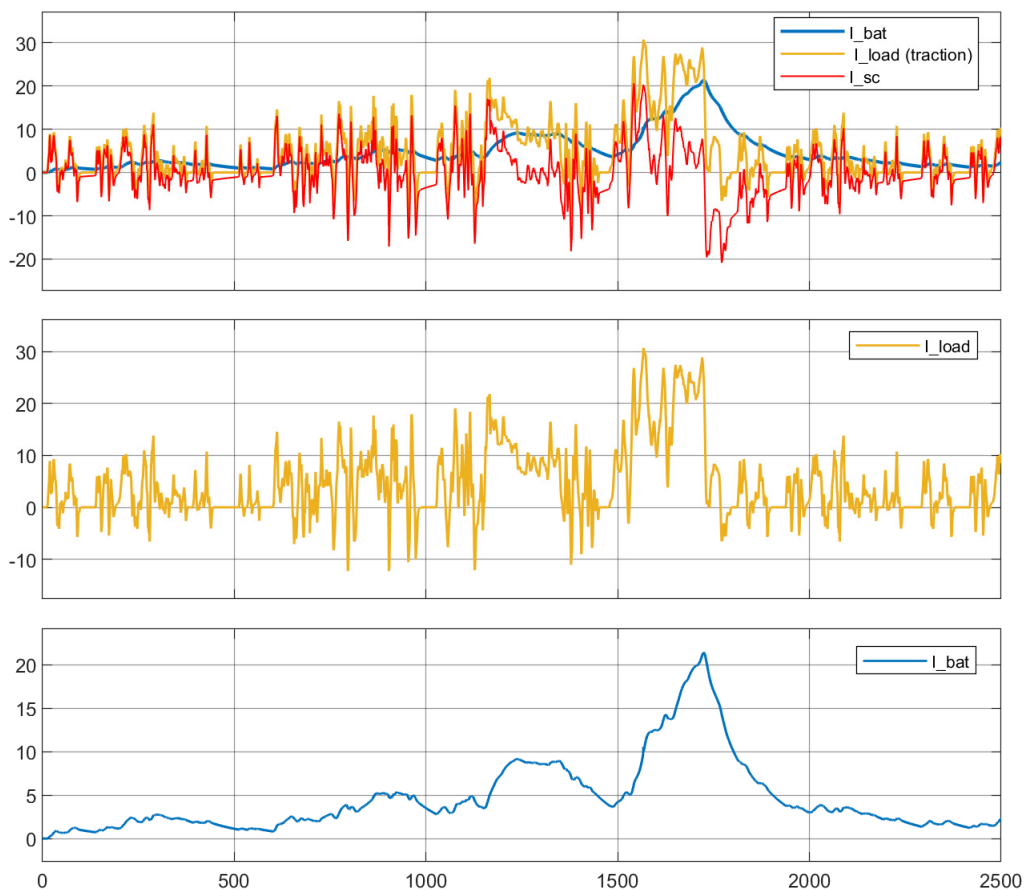


Figure 3.29: Simulation de la SGE fréquentielle - fréquence de coupure variable

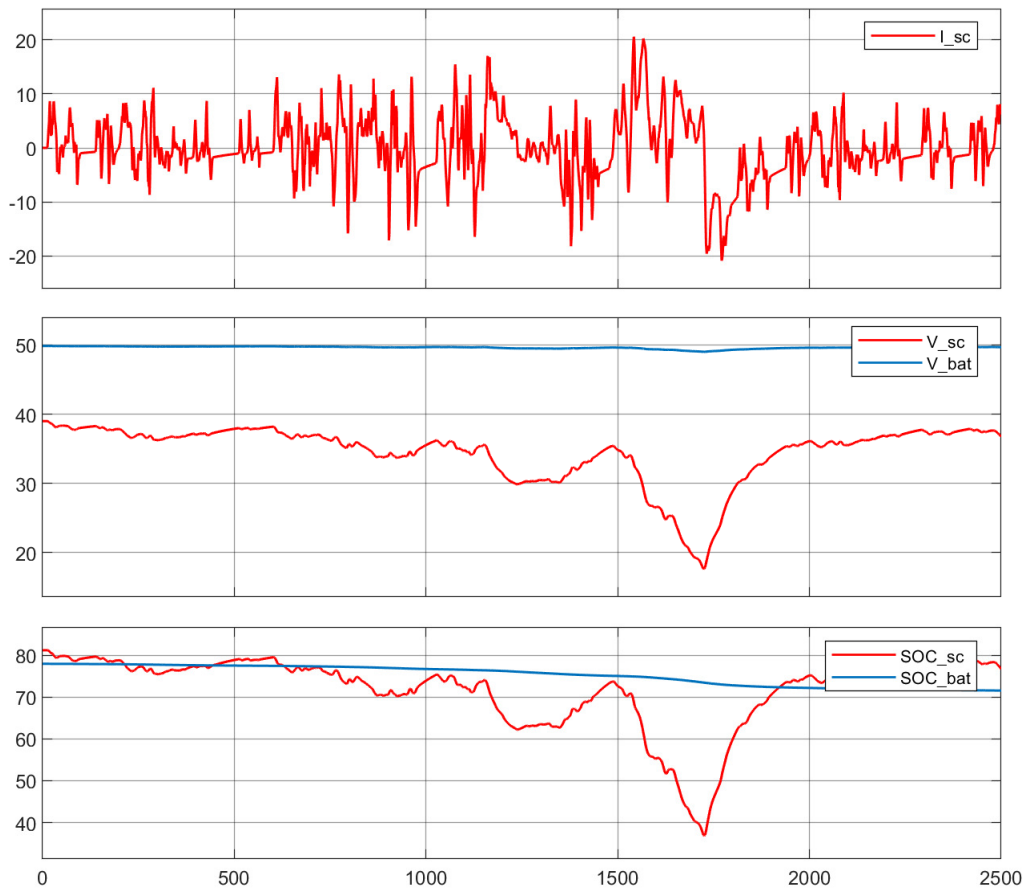


Figure 3.30: Simulation de la SGE fréquentielle - fréquence de coupure variable

3.4.3.4 Comparaison des SGE fréquentielles

Le tableau 3.30 résume et évalue les gains apportés par une fréquence de coupure variable par rapport à la fréquence fixe. En comparant cette dernière à la stratégie à base de fréquence de coupure variable, nous constatons les améliorations suivantes:

- Le courant du SC I_{sc} est celui qui varie le plus, en absorbant les pics de courant de I_{load} et subissant beaucoup plus de fluctuations.
- La plage de variation du SoC_{sc} est assez importante, ce qui signifie que le SC remplit sa mission de buffer.
- Le courant efficace de la batterie $I_{bat_{rms}}$ diminue, ainsi que la valeur maximale $I_{bat_{max}}$.
- La tension V_{bat} de la batterie varie très peu comparée à V_{sc} celle du SC.

Avec :

- $I_{batt_{RMS}}$ [A] : la valeur efficace du courant de la batterie.
- $I_{batt_{max}}$ [A] : la valeur maximale du courant de la batterie.
- $I_{batt_{min}}$ [A] : la valeur minimale du courant de la batterie.

	fréquentielle	fc variable
$I_{batt_{RMS}}$	3.1A	2.3A
$I_{batt_{max}}$	25A	20A
ΔV_{sc}	5V	22V
ΔSoC_{bat}	8%	6%
ΔSoC_{sc}	10%	50%

Tableau 3.30: Comparaison des SGE : fréquentielle et fréquentielle variable

- $I_{sc_{max}}$ [A] : la valeur maximale du courant du SC.
- $I_{sc_{min}}$ [A] : la valeur minimale du courant du SC.
- ΔSoC_{bat} [%] : la variation du SoC_{bat} .
- ΔSoC_{sc} [%] : la variation du SoC_{sc} .

Les points forts de la SGE à base de fréquence variable peuvent être résumés comme suit :

- La non nécessité de connaître le cycle de courant au préalable.
- L'auto-adaptation de la fréquence au SoC_{sc} .
- Le libre choix de la plage de variation de SoC_{sc} .
- La minimisation le courant efficace de la batterie ($I_{bat_{RMS}}$), et du coup de son vieillissement.

3.5 Discussion

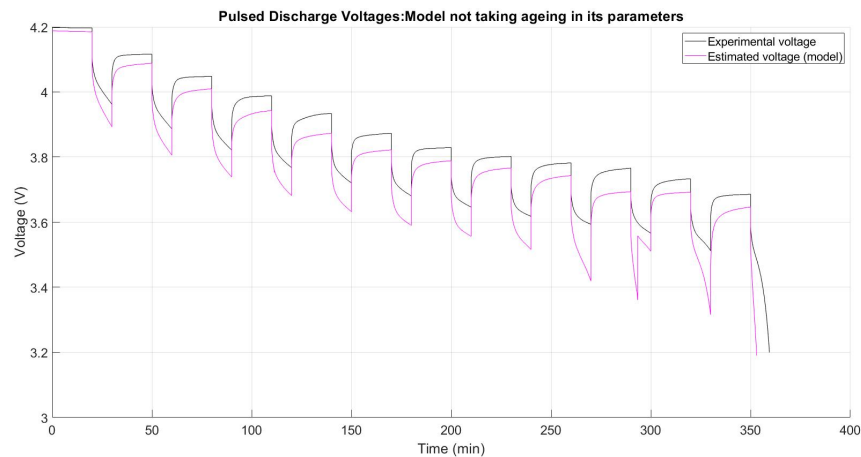
3.5.1 Modèles multiphysiques

La prise en compte des modèles multiphysiques possède de nombreux avantages :

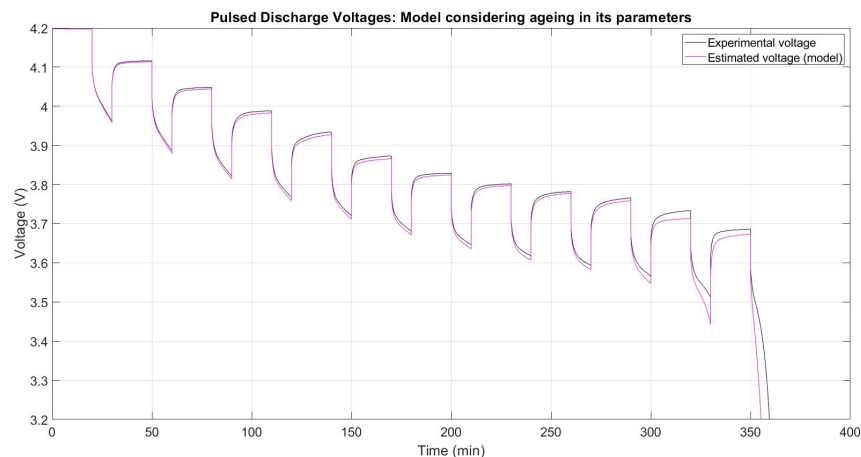
- L'utilisation dans un BMS (Battery Management System) capable de suivre en temps réel la variation de la température, de l'état de charge, de la capacité (dégradation) de la batterie.
- Ces modèles sont utilisés pour la simulation de la source hybride, où les SGE seront appliqués. Du coup, ces modèles sont à la fois des outils de simulation et d'évaluation des SGE. Nous avons pu voir par exemple comment une SGE fréquentielle à base de fréquence de coupure variable a pu diminuer la valeur efficace du courant de la batterie, diminuant ainsi sa dégradation.

Les deux figures 3.31a et 3.31b ci-dessous montrent l'intérêt de prendre en compte un modèle multiphysique des stockeurs. Nous constatons l'avantage de prendre en compte des paramètres tenant compte du vieillissement:

- Un modèle de batterie qui ne prend pas en compte le vieillissement (figure 3.31a). L'erreur RMSE (Root Mean Square Error) est quantifiée à 0.443% pour l'écart entre le modèle et l'essai réel.
- Un modèle qui prend en compte la température et le vieillissement dans ses paramètres (figure 3.31b). L'erreur RMSE calculée pour ce nouveau modèle diminue à 0.141%. Cela prouve l'efficacité de la prise en compte de la température et du vieillissement. Ce modèle est 3 fois plus précis qu'un modèle à paramètres figés (constants).



(a) Tension de la batterie avec des paramètres constants sans prise en compte du vieillissement



(b) Tension de la batterie considérant les paramètres variables en fonction du vieillissement

Figure 3.31: Tensions tenant compte ou non de la température et du vieillissement.

En résumé, plusieurs grandeurs physiques impactent la durée de vie de la batterie et doivent être prises en compte, à savoir :

- Niveaux de courant (C-rate).
- profondeurs de décharge (DOD).

- type de charge (lente ou rapide).
- Variation de la température de fonctionnement.
- Chimie de la cellule utilisée.

3.6 Conclusion

Les stratégies de gestion d'énergie sont essentielles pour notre source hybride de type batterie lithium-ion / supercondensateurs car elles permettent d'optimiser l'utilisation de chaque élément de la source d'énergie en fonction des besoins spécifiques de l'application.

Les supercondensateurs sont capables de fournir une puissance élevée pendant de courtes périodes, tandis que les batteries lithium-ion sont mieux adaptées pour fournir de l'énergie sur de plus longues périodes. En utilisant une stratégie de gestion d'énergie appropriée, il est possible d'exploiter les avantages de chaque technologie pour maximiser la durée de vie et l'efficacité de la source d'énergie hybride.

Par exemple, une stratégie de gestion d'énergie intelligente peut utiliser les supercondensateurs en temps réel pour gérer les pics de puissance, tandis que les batteries peuvent être utilisées pour fournir de l'énergie sur de plus longues périodes ou lorsque la demande de puissance est plus faible. Cela permet d'optimiser l'utilisation des deux technologies pour fournir une source d'énergie fiable et efficace.

En outre, ces SGE peuvent également surveiller l'état de charge et de décharge des stockeurs, et les équilibrer pour prolonger la durée de vie de la source d'énergie hybride. Par exemple, si la batterie est proche de sa capacité maximale de charge, la stratégie de gestion d'énergie peut transférer l'énergie excédentaire vers les SCs plutôt que de continuer à charger la batterie, ce qui peut réduire le stress sur la batterie et prolonger sa durée de vie.

En résumé, les stratégies de gestion d'énergie sont essentielles pour maximiser l'efficacité et la durée de vie d'une SEH en utilisant les avantages de chaque technologie de manière optimale.

Conclusion générale et perspectives

Cette thèse s'inscrit dans le cadre du projet interreg VEHICLE (2019-2022) qui vise à développer des stratégies de gestion intelligentes basées sur des algorithmes avancés pour les systèmes de stockage d'énergie pour les véhicules électriques. Les travaux effectués dans cette thèse s'appuient sur des travaux antérieurs des chercheurs à l'INSA Strasbourg [40], [44], [74].

Dans ce manuscrit, l'étude d'une source hybride batterie lithium-ion / supercondensateur pour une application aux véhicules électriques a été dressée. L'objectif principal est de modéliser le comportement de chaque source d'énergie, et de mieux contrôler la source hybride et l'échange entre les sources, notamment la batterie qui constitue l'élément essentiel et coûteux de la source de stockage hybride.

Tout au long de ce travail, les modèles multiphysiques ont été évalués, ainsi que l'impact des stratégies de gestion d'énergie sur les performances de la batterie. Des études comparatives ont été dressées afin de comparer l'influence des stratégies de gestion d'énergie sur la source de stockage.

Le premier chapitre a montré l'intérêt de choisir une source hybride de type semi-active, avec le convertisseur DC/DC connecté du côté du SC. Les critères de choix se sont basés sur le volume, la masse, le prix et les performances.

Dans le deuxième chapitre, les modèles multiphysiques de chaque source (batterie et SC) ont été développés. Un modèle détaillé prenant en compte également le modèle du convertisseur a été présenté. La modélisation multiphysique de la source hybride a pour but la maîtrise des paramètres et la surveillance du comportement de la batterie. Souvent ces modèles sont utilisés dans les BMS (Battery Management System).

Dans le troisième chapitre, les modèles développés ont été validés expérimentalement en utilisant des données issues des tests réels. Ensuite une comparaison des stratégies de gestion d'énergie a été pensée pour profiter des avantages de chaque source. Trois stratégies de gestion d'énergie ont été testées. La première stratégie est celle de limitation de la puissance de la batterie (ou saturation) qui consiste à limiter la puissance fournie par la batterie sur une plage prédéfinie. La deuxième stratégie est la fréquentielle, basée sur une fréquence de coupure (filtre passe-bas) pour indiquer la fréquence de seuil qui définit le partage de puissance entre les deux sources. Cette stratégie fréquentielle est améliorée en utilisant cette fois-ci une fréquence variable qui varie en fonction de l'état de charge des SC. Si ces derniers sont presque chargés ou déchargés, le comportement de la stratégie est différent que lorsqu'ils sont à moitié chargés. Cette stratégie a montré son succès et son impact positif sur la batterie en réduisant la valeur de son courant efficace et les valeurs maximales. En outre, un banc de test de 1,5kW développé au laboratoire a été présenté. Les SGE ont été implémentés sur le banc de test.

Malgré que les travaux portant sur l'hybridation des sources sont nombreux dans la littérature, les contributions scientifiques de cette thèse ont été concluants. L'aspect expérimental est parmi les points forts de cette étude. Les SGE ont été simulées et validées expérimentalement sur la banc de test développé au laboratoire. Cela nous a permis une maîtrise des paramètres de la batterie en temps réel et une diminution significative de la dégradation de la batterie grâce aux stratégies de gestion d'énergie intelligentes et adaptées.

Nous résumons quelques contributions ci-dessous :

- L'utilisation des données réelles des batteries d'un véhicule électrique hybride (BMW i8).
- L'étude du vieillissement cyclique / calendaire des cellules de batteries.
- Évaluation de l'impact des méthodes de gestion d'énergie sur la durée de vie du stockeur.

En contraste, les enjeux/verrous rencontrés sont nombreux :

- Le manque de données expérimentales pour les batteries, et notamment pour les supercondensateurs. Nous pouvons constater que les données expérimentales des modules/packs batteries ne sont pas très présents dans les bases de données publiques. De même pour les SC, les données de vieillissement sont introuvables ou inaccessibles.
- A cause de son coût et des budgets limités des projets, le manque de matériel expérimental pour construire des bancs de test à échelle réelle est un frein.

En résumé, la justification du passage au véhicule électrique hybride a été discutée dans le chapitre 1. De nombreuses thématiques ont été abordées dans ce travail, notamment la modélisation, l'identification, l'optimisation des paramètres des modèles et la gestion d'énergie de la source hybride. Nous avons également touché à plusieurs domaines (électrique, thermique et vieillissement). Le modèle multi-physique développé au chapitre 2 nous a permis d'avoir une vision globale sur la source hybride alimentant un véhicule électrique. Une analyse des paramètres influents sur le vieillissement nous a permis de choisir des modèles et des stratégies de gestion d'énergie adaptés (chapitre 3).

En tenant compte des résultats obtenus, plusieurs axes de perspectives peuvent être évoqués. Il faut noter que les modèles multiphysiques développés nécessitent un très long temps de calcul sur un logiciel comme Matlab/Simulink. L'une des perspectives serait la simplification du modèle.

Les perspectives potentielles et les axes futurs de développements peuvent se résumer ainsi :

- Tests sur des packs de batteries : vu le manque de données des packs batteries, le comportement thermique et de vieillissement des packs n'a pas été évalué. L'étude du pack est importante car les phénomènes ne sont pas identiques que celles des cellules de batteries.

- Développement des modèles à base d'apprentissage machine capables de s'adapter et s'ajuster en temps réel. Les modèles considérés peuvent être développés à travers les méthodes d'apprentissage machine (intelligence artificielle) pour prédire le fonctionnement électrique, le SoC, la modélisation thermique et la prédiction de l'état de santé des batteries à travers des modèles dits "boîtes noires".
- Recherche de nouvelles chimies de batteries avec plus de densité d'énergie et moins de métaux rares comme les batteries à base d'électrolyte solide [185].
- Test d'autres choix d'hybridation comme des sources hybrides triple sources : batterie, pile à hydrogène et SC [67].
- Test d'une large gamme de températures dans une chambre climatique, avec différents niveaux de courants. Ce travail pourra faire le sujet d'une thèse qui complète notre étude. L'objectif serait de générer des bases de données (des cellules et packs batteries) au sein de notre laboratoire.



Annexes

Sommaire

A.1 Datasheet du pack des supercondensateurs Maxwell (BMOD0165 P048 BXX)	139
A.2 Datasheet de la batterie Pylontech 2.4kWh (H48050)	140

A.1 Datasheet du pack des supercondensateurs Maxwell (BMOD0165 P048 BXX)

Dans cette partie, la datasheet du pack de supercondensateurs utilisé dans le banc de test est

DATASHEET 48V MODULES		
FEATURES AND BENEFITS* <ul style="list-style-type: none"> ➤ Up to 1,000,000 duty cycles or 10 year DC life ➤ 48V DC working voltage ➤ Active cell balancing ➤ Temperature output ➤ Overvoltage outputs available ➤ High power density 	TYPICAL APPLICATIONS <ul style="list-style-type: none"> ➤ Hybrid vehicles ➤ Rail ➤ Heavy industrial equipment ➤ UPS systems 	
PRODUCT SPECIFICATIONS		
ELECTRICAL	BMOD0083 P048 B01	BMOD0165 P048 BXX
Rated Capacitance ¹	83 F	165 F
Minimum Capacitance, initial ¹	83 F	165 F
Maximum Capacitance, initial ¹	100 F	200 F
Maximum ESR _{DC} initial ¹	10 mΩ	6.3 mΩ
Test Current for Capacitance and ESR _{DC} ¹	100 A	100 A
Rated Voltage	48 V	48 V
Absolute Maximum Voltage ²	51 V	51 V
Absolute Maximum Current	1,150 A	1,900 A
Leakage Current at 25°C, maximum ³	3.0 mA	5.2 mA
Maximum Series Voltage	750 V	750 V
Capacitance of Individual Cells ¹¹	1,500 F	3,000 F
Stored Energy, Individual Cell ¹¹	1.5 Wh	3.0 Wh
Number of Cells	18	18
TEMPERATURE		
Operating Temperature (Cell Case Temperature)		
Minimum	-40°C	-40°C
Maximum	65°C	65°C
Storage Temperature (Stored Uncharged)		
Minimum	-40°C	-40°C
Maximum	70°C	70°C

Figure A.1: Datasheet du pack des supercondensateurs Maxwell BMOD0165 P048 BXX : caractéristiques électriques et thermiques

Sur la figure A.2, sont présentés les caractéristiques thermiques et de vieillissement du SC Maxwell.

DATASHEET 48V MODULES
TYPICAL CHARACTERISTICS

THERMAL CHARACTERISTICS	BMOD0083 B01	BMOD0165 BXX
Thermal Resistance (R_{ca} , All Cell Cases to Ambient), typical ⁸	0.40°C/W	0.40°C/W
Thermal Capacitance (C_{th}), typical	7,700 J/°C	13,000 J/°C
Maximum Continuous Current ($\Delta T = 15\text{ °C}$) ⁸	61 A, RMS	77 A, RMS
Maximum Continuous Current ($\Delta T = 40\text{ °C}$) ⁸	100 A, RMS	130 A, RMS
LIFE		
DC Life at High Temperature¹ (held continuously at Rated Voltage and Maximum Operating Temperature)	1,500 hours	1,500 hours
Capacitance Change (% decrease from minimum initial value)	20%	20%
ESR Change (% increase from maximum initial value)	100%	100%
Projected DC Life at 25°C¹ (held continuously at Rated Voltage)	10 years	10 years
Capacitance Change (% decrease from minimum initial value)	20%	20%
ESR Change (% increase from maximum initial value)	100%	100%
Projected Cycle Life at 25°C^{1,9,10}	1,000,000 cycles	1,000,000 cycles
Capacitance Change (% decrease from minimum initial value)	20%	20%
ESR Change (% increase from maximum initial value)	100%	100%
Test Current	100 A	100 A
Shelf Life (Stored uncharged at 25°C)	4 years	4 years

Figure A.2: Datasheet du pack des supercondensateurs Maxwell BMOD0165 P048 BXX : caractéristiques thermiques et de vieillissement

A.2 Datasheet de la batterie Pylontech 2.4kWh (H48050)

Specifications

SPECIFICATION	BASIC PARAMETERS	US2000B
Nominal	Nominal Voltage (V)	48
	Nominal Capacity (Ah)	50
Physical	Dimension (mm)	440*410*89
	Weight (Kg)	24
Electrical	Discharge Voltage (V)	45 ~ 54
	Charge Voltage (V)	52.5 ~ 54
	Peak Discharge Power (kW)	5kW@1Min
	Peak Charge Power (kW)	5kW@1Min
Others	Communication	RS232, RS485, CAN
	Working Temperature	0°C~50°C -10°C~50°C
	Shelf Temperature	-20°C~60°C
	Certification	TÜV / CE / UN38.3 / TLC
	Design life	10+ Years (25°C/77°F)
	Cycle Life	>6000 (25°C, 80% DoD)

info@pylontech.com.cn

www.pylontech.com.cn

Figure A.3: Datasheet de la batterie Pylontech 48050 : caractéristiques électriques [186]

CARACTÉRISTIQUES GÉNÉRALES

Marque	Pylontech	Type de batterie	LITHIUM
Tension de batterie	48V	Technologie	Li-ion (LFP)
Capacité nominale	50Ah	Tension de charge	45V ~ 54V
Température de charge	0 ~ 50°C	Température de stockage	-20 ~ 60°C
Dimensions (H x L x P)	100 x 442 x 390 mm	Poids net	24
Garantie Distributeur	10 ans	Garantie Magasin	2 ans
Certificats	TUV (IEC62619)		

Figure A.4: Datasheet de la batterie Pylontech 48050 : caractéristiques thermiques [182]

B

Bibliographie

Sommaire

Références	143
Liste des travaux	156

Références

- [1] A. de la transition écologique - ADEME Expertise, *Air et mobilités. chiffres clés*. <https://expertises.ademe.fr/air-mobilites/mobilite-transport/chiffres-cles-observations/chiffres-cles>, 2018.
- [2] T. Mesbahi, "Influence des stratégies de gestion d'une source hybride de véhicule électrique sur son dimensionnement et sa durée de vie par intégration d'un modèle multi-physique," Ph.D. dissertation, Ecole centrale de Lille, 2016.
- [3] G. Dos Reis, C. Strange, M. Yadav, and S. Li, "Lithium-ion battery data and where to find it," *Energy and AI*, p. 100 081, 2021.
- [4] M.-K. Tran and M. Fowler, "A review of lithium-ion battery fault diagnostic algorithms: current progress and future challenges," *Algorithms*, vol. 13, no. 3, 2020. [Online]. Available: <https://www.mdpi.com/1999-4893/13/3/62>.
- [5] S. Tamilselvi, S. Gunasundari, N. Karuppiah, *et al.*, "A review on battery modelling techniques," *Sustainability*, vol. 13, no. 18, p. 10 042, 2021.
- [6] A. info. "La croissance mondiale des véhicules électrifiés devrait doubler en 2022." (2022), [Online]. Available: <https://www.auto-infos.fr/article/la-croissance-mondiale-des-vehicules-electrifies-devrait-doubler-en-2022.249562> (visited on 05/10/2022).
- [7] J. Schmalstieg, S. Käbitz, M. Ecker, and D. U. Sauer, "A holistic aging model for li (nimnco) o2 based 18650 lithium-ion batteries," *Journal of Power Sources*, vol. 257, pp. 325–334, 2014.
- [8] T. U. of Tokyo, *Institute of industrial science*, <https://www.iis.u-tokyo.ac.jp/en/research/>, 2022.
- [9] T. U. of Tapei - Taiwan, *The university of tapei - taiwan*, <https://www.ntu.edu.tw/english/>, 2022.
- [10] E. L. -. équipes de recherches, *Epfl lausanne*, <https://www.epfl.ch/research/domains/fr/>, 2022.
- [11] IFPschool. "Le pétrole est une énergie fossile dont les réserves sont limitées à l'échelle de la planète. de quoi est constitué le pétrole ? comment l'exploite-t-on ? à quoi sert-il ? retour sur les fondamentaux." (2021), [Online]. Available: <https://www.ifpenergiesnouvelles.fr/enjeux-et-prospective/decryptages/energies-fossiles/tout-savoir-petrole> (visited on 04/20/2021).
- [12] G. magazine. "Les énergies fossiles." (2021), [Online]. Available: <https://www.geo.fr/environnement/energie-fossile-gaz-petrole-charbon-44252#:~:text=80%5C%25%5C%20%5C%3A%5C%20pourcentage%5C%20des%5C%20%5C%3%5C%A9nergies%5C%20fossiles,hydro%5C%3%5C%A9lectricit%5C%3%5C%A9%5C%>

- 20et%5C%20les%5C%20%5C%C3%5C%A9nergies%5C%20renouvelables. (visited on 06/19/2012).
- [13] A. de la transition écologique. "Evolution du taux moyen d'émissions de co2 en france." (2022), [Online]. Available: <https://carlabelling.ademe.fr/chiffrescles/r/evolutionTauxCo2> (visited on 05/04/2022).
- [14] U. S. E. P. Agency. "Fast facts on transportation greenhouse gas emissions." (2022), [Online]. Available: <https://www.epa.gov/greenvehicles/fast-facts-transportation-greenhouse-gas-emissions> (visited on 07/14/2022).
- [15] M. de la Transition écologique. "Prime à la conversion, bonus écologique : toutes les aides en faveur de l'acquisition de véhicules propres." (2022), [Online]. Available: <https://www.ecologie.gouv.fr/prime-conversion-bonus-ecologique-toutes-aides-en-faveur-lacquisition-vehicules-propres> (visited on 08/22/2022).
- [16] d. Ministère de la Transition écologique. "Consommation d'énergie." (2021), [Online]. Available: <https://www.statistiques.developpement-durable.gouv.fr/edition-numerique/chiffres-cles-transport-2021/36-consommation-denergie> (visited on 05/01/2021).
- [17] M. de l'écologie - France, *Ecologie.gouv.fr*, <https://www.ecologie.gouv.fr/energies-renouvelables>, 2022.
- [18] "Demirel_These,"
- [19] F. stratégie. "Les politiques publiques en faveur des véhicules à très faibles émissions." (2018), [Online]. Available: https://www.strategie.gouv.fr/sites/strategie.gouv.fr/files/atoms/files/fs-2018-rapport_les-politiques-publiques-en-faveur-des-vehicules-a-tres-faibles-emissions_0.pdf (visited on 05/01/2018).
- [20] virta global et gouvernement français, *Panorama du marché français des véhicules électriques : statistiques et prédictions 2022*, <https://www.virta.global/fr/marche-francais-vehicules-electriques-statistiques-predictions>, 2022.
- [21] L'Echo. "Mobilité électrique : l'europe en pole position." (2022), [Online]. Available: <https://www.echodumardi.com/actualite/mobilite-electrique-leurope-en-pole-position/> (visited on 2022).
- [22] D. f. T. Department for Environment Food & Rural Affairs. "Uk plan for tackling roadside nitrogen dioxide concentrations." (2017), [Online]. Available: https://assets.publishing.service.gov.uk/government/uploads/system/uploads/attachment_data/file/633269/air-quality-plan-overview.pdf (visited on 07/01/2017).
- [23] N. article TU. "The bourgeois parties agree: new petrol and diesel cars are to be phased out in 2025." (2016), [Online]. Available: <https://www.tu.no/artikler/fossilbilene-skal-fases-ut-i-2025/347825> (visited on 06/03/2016).
- [24] V. des Nissan Leaf, *Nissan leaf : n°1 des ventes ev en europe*, <https://www.autojournal.fr/nissan/leaf/nissan-leaf-n1-des-ventes-ev-en-europe>, 2021.
- [25] Statista, *Véhicules électriques et électromobilité*, <https://fr.statista.com/infographie/26563/parts-de-marche-des-constructeurs-de-vehicules-electriques-dans-le-monde/>, 2021.

- [26] insee. "Caractéristiques de l'industrie automobile par activité : données annuelles 2019." (2019), [Online]. Available: [https://www.insee.fr/fr/statistiques/2016146#:~:text=Lecture%20%5C%3A%5C%20en%5C%202019%5C%2C%5C%20les%5C%20entreprises,%5C%C3%5C%A9quivalent%5C%20temps%5C%20plein%5C%20\(EQTP\)](https://www.insee.fr/fr/statistiques/2016146#:~:text=Lecture%20%5C%3A%5C%20en%5C%202019%5C%2C%5C%20les%5C%20entreprises,%5C%C3%5C%A9quivalent%5C%20temps%5C%20plein%5C%20(EQTP).). (visited on 2019).
- [27] A. propre. "Les aides à l'achat d'une voiture électrique." (2020), [Online]. Available: <https://www.automobile-propre.com/dossiers/aides-achat-voiture-electrique/> (visited on 06/09/2020).
- [28] Y. Steiner, "Impacts de la voiture électrique sur les émissions de co2 liées à la mobilité individuelle," 2010.
- [29] M. Pappalardo, O. Appert, P. hilippe Vesseron, *et al.*, "Ifp-ademe-brgm ■ slides de présentation:" réduction des émissions et stockage géologique du," 2005.
- [30] S. Kermani, "Gestion énergétique des véhicules hybrides," Ph.D. dissertation, Université de Valenciennes et du Hainaut-Cambresis, 2009.
- [31] W. Lhomme, "Gestion d'énergie de véhicules électriques hybrides basée sur la représentation énergétique macroscopique," Ph.D. dissertation, Lille 1, 2007.
- [32] S. Grammatico, A. Balluchi, and E. Cosoli, "A series-parallel hybrid electric powertrain for industrial vehicles," in *2010 IEEE vehicle power and propulsion conference*, IEEE, 2010, pp. 1–6.
- [33] A. Sciarretta, M. Back, and L. Guzzella, "Optimal control of parallel hybrid electric vehicles," *IEEE Transactions on control systems technology*, vol. 12, no. 3, pp. 352–363, 2004.
- [34] X. Hu, N. Murgovski, L. Johannesson, and B. Egardt, "Energy efficiency analysis of a series plug-in hybrid electric bus with different energy management strategies and battery sizes," *Applied Energy*, vol. 111, pp. 1001–1009, 2013.
- [35] M. B. C. Camara, "Supercondensateurs pour échange dynamique d'énergie à bord du véhicule électrique hybride: modélisation, étude des convertisseurs et commande," Ph.D. dissertation, Université de Franche-Comté, 2007.
- [36] W.-W. Xiong and C.-L. Yin, "Design of series-parallel hybrid electric propulsion systems and application in city transit bus," *WSEAS Transactions on systems*, vol. 8, no. 5, pp. 578–590, 2009.
- [37] W. Lajnef, "Modélisation des supercondensateurs et évaluation de leur vieillissement en cyclage actif à forts niveaux de courant pour des applications véhicules électriques et hybrides," Ph.D. dissertation, Université Sciences et Technologies-Bordeaux I, 2006.
- [38] M. A. P. Estevez, S. Calligaro, O. Bottesi, C. Caligiuri, and M. Renzi, "An electro-thermal model and its electrical parameters estimation procedure in a lithium-ion battery cell," *Energy*, vol. 234, p. 121 296, 2021.
- [39] A. Eddahech, "Modélisation du vieillissement et détermination de l'état de santé de batteries lithium-ion pour application véhicule électrique et hybride," Ph.D. dissertation, Université Sciences et Technologies-Bordeaux I, 2013.
- [40] T. Mesbahi, I. Jorge, T. Paul, and S. Durand, "Design and simulation of lithium-ion battery charger using forward power converter for hybrid energy storage system," in *2019 IEEE Vehicle Power and Propulsion Conference (VPPC)*, IEEE, 2019, pp. 1–6.

- [41] R. Sadoun, "Intérêt d'une source d'énergie électrique hybride pour véhicule électrique urbain—dimensionnement et tests de cyclage," Ph.D. dissertation, Ecole Centrale de Lille, 2013.
- [42] A. A. Saadi, A. Slimane, M. C. Yagoub, R. Touhami, and M. T. Belaroussi, "High selective CMOS bandpass filter design for millimeterwave applications," *Midwest Symposium on Circuits and Systems*, no. October, pp. 16–19, 2017.
- [43] L. M. Da Silva, R. Cesar, C. M. Moreira, *et al.*, "Reviewing the fundamentals of supercapacitors and the difficulties involving the analysis of the electrochemical findings obtained for porous electrode materials," *Energy storage materials*, vol. 27, pp. 555–590, 2020.
- [44] L. Mamouri, T. Mesbahi, P. Bartholomeus, and P. Théophile, "Design of a dc/dc power converter for li-ion battery/supercapacitor hybrid energy storage system in electric vehicles," in *2020 IEEE Vehicle Power and Propulsion Conference (VPPC)*, IEEE, 2020, pp. 1–5.
- [45] M. B. F. Ahsan, S. Mekhilef, T. K. Soon, M. B. Mubin, P. Shrivastava, and M. Seyedmahmoudian, "Lithium-ion battery and supercapacitor-based hybrid energy storage system for electric vehicle applications: a review," *International Journal of Energy Research*, vol. 46, no. 14, pp. 19 826–19 854, 2022.
- [46] Q. Zhang and G. Li, "Experimental study on a semi-active battery-supercapacitor hybrid energy storage system for electric vehicle application," *IEEE Transactions on Power Electronics*, vol. 35, no. 1, pp. 1014–1021, 2019.
- [47] Bombardier, *Bombardier remporte un contrat pour 50 tramways destinés à l'un des plus importants exploitants de tramways au monde, à melbourne, en australie*, <https://bombardier.com/fr/medias/nouvelles/bombardier-remporte-un-contrat-pour-50-tramways-destines-lun-des-plus-importants>, 2012.
- [48] G. Guidi, T. M. Undeland, and Y. Hori, "An interface converter with reduced va ratings for battery-supercapacitor mixed systems," in *2007 Power Conversion Conference - Nagoya*, 2007, pp. 936–941.
- [49] Q. Zhang, W. Deng, and G. Li, "Stochastic control of predictive power management for battery/supercapacitor hybrid energy storage systems of electric vehicles," *IEEE Transactions on Industrial Informatics*, vol. 14, no. 7, pp. 3023–3030, 2017.
- [50] L. Wang, M. Li, Y. Wang, and Z. Chen, "Energy management strategy and optimal sizing for hybrid energy storage systems using an evolutionary algorithm," *IEEE Transactions on Intelligent Transportation Systems*, vol. 23, no. 9, pp. 14 283–14 293, 2021.
- [51] Bombardier, *Système mitrac*, <http://blewando.fr/act/ett/001/index.html?Activite6.html>, 2014.
- [52] H. Gualous, R. Gallay, and A. Berthon, "Utilisation des supercondensateurs pour le stockage de l'énergie embarquée: applications transport," *REVUE DE L ELECTRICITE ET DE L ELECTRONIQUE*, no. 8, pp. 83–90, 2004.
- [53] chateau de compiegne. "Mazda to begin deployment of i-loop ultracapacitor-based regenerative braking system for passenger vehicles." (2012), [Online]. Available: <https://www.greencarcongress.com/2011/11/ieloop-20111125.html> (visited on 2012).

- [54] P. science. "Comment fonctionne une batterie lithium-ion?" (2019), [Online]. Available: <https://parlonssciences.ca/ressources-pedagogiques/les-stim-en-contexte/comment-fonctionne-une-batterie-lithium-ion> (visited on 2019).
- [55] Wikipédia. "Pile de volta." (2022), [Online]. Available: https://fr.wikipedia.org/wiki/Pile_volta%5C%C3%5C%AFque (visited on 2022).
- [56] Caradisiac. "La "jamais contente" en silence - vidéo en direct de rétromobile 2019." (2019), [Online]. Available: <https://www.caradisiac.com/retromobile-2019-la-jamais-contente-en-silence-174182.htm> (visited on 2019).
- [57] chateau de compiegne. "La première voiture électrique - la "jamais contente"." (2019), [Online]. Available: <https://chateaudecompiegne.fr/collection/objet/automobile-electrique-la-jamais-contente> (visited on 2019).
- [58] P. tech - advanced energy storage systems. "La révolution des batteries lithium-ion." (2022), [Online]. Available: <https://www.powertechsystems.eu/fr/home/technique/avantages-du-lithium-ion/> (visited on 2022).
- [59] M. A. Hannan, M. M. Hoque, A. Hussain, Y. Yusof, and P. J. Ker, "State-of-the-art and energy management system of lithium-ion batteries in electric vehicle applications: issues and recommendations," *Ieee Access*, vol. 6, pp. 19 362–19 378, 2018.
- [60] A. Barré, B. Deguilhem, S. Grolleau, M. Gérard, F. Suard, and D. Riu, "A review on lithium-ion battery ageing mechanisms and estimations for automotive applications," *Journal of Power Sources*, vol. 241, pp. 680–689, 2013.
- [61] Q. Fang, X. Wei, T. Lu, H. Dai, and J. Zhu, "A state of health estimation method for lithium-ion batteries based on voltage relaxation model," *Energies*, vol. 12, no. 7, p. 1349, 2019.
- [62] M. PINARD, "Supercondensateurs et convertisseurs de puissance," 2012.
- [63] F. Belhachemi, "Modélisation et caractérisation des supercondensateurs à couche double électrique utilisés en électronique de puissance," Ph.D. dissertation, Institut National Polytechnique de Lorraine-INPL, 2001.
- [64] E. Hoang, B. Revol, G. Feld, and D. Pénard, "Elements d"étude d"un système de stockage de"energiie electriique: le supercondensateur," *La Revue 3 E. I*, p. 20, 2007.
- [65] H. G. -. U. de Caen - IUT de Cherbourg - Laboratoire LUSAC, *Caractérisation, modélisation et intégration des supercondensateurs dans des applications embarquées*, http://www.educeco.net/IMG/pdf/presentation_AD3E_Hamid_Gualous.pdf, 2002.
- [66] C. Neto, "Supercondensateurs carbone/carbone dans des électrolytes aqueux très concentrés. effet de la concentration et du sel dans le mécanisme de charge.," 2022.
- [67] A. Khaligh and Z. Li, "Battery, ultracapacitor, fuel cell, and hybrid energy storage systems for electric, hybrid electric, fuel cell, and plug-in hybrid electric vehicles: state of the art," *IEEE Transactions on Vehicular Technology*, vol. 59, no. 6, pp. 2806–2814, Jul. 2010.
- [68] K. M. Cisse, S. Hlioui, Y. Cheng, and M. Belhadi, "Etat de l'art des topologies de machines électriques utilisées dans les véhicules électriques et hybrides," in *Symposium de Génie Electrique*, 2018.
- [69] Y. Saadi, "Strategies de controle et analyse des défauts d'une machine a reluctance variable pour une chaine de traction électrique," Ph.D. dissertation, Université Paris-Saclay (ComUE), 2019.

- [70] K. T. Chau, *Electric vehicle machines and drives: design, analysis and application*. John Wiley & Sons, 2015.
- [71] T. Benamimour and A. Bentounsi, "Dimensionnement, modélisation et optimisation de machines à réluctance variable," Ph.D. dissertation, Université Frères Mentouri-Constantine 1, 2018.
- [72] A. Boucherit, "Conception d'un convertisseur de puissance pour véhicules électriques multi-sources," Ph.D. dissertation, Université de Technologie de Belfort-Montbeliard, 2011.
- [73] INP, *Maintenance des ve - dossier technique manuel - datasheet*, <http://boursinp.free.fr/velec/pdgve1c.htm>, 2012.
- [74] T. Paul, T. Mesbahi, S. Durand, D. Flieller, and W. Uhring, "Study and influence of standardized driving cycles on the sizing of li-ion battery / supercapacitor hybrid energy storage," in *2019 IEEE Vehicle Power and Propulsion Conference (VPPC)*, 2019, pp. 1–6.
- [75] f-legrand, *Transistor mosfet de puissance*, <https://www.f-legrand.fr/scidoc/docmml/sciphys/electro/mosfet/mosfet.html>, 2011.
- [76] D. Schumacher, P. Magne, M. Preindl, B. Bilgin, and A. Emadi, "Closed loop control of a six phase interleaved bidirectional dc-dc boost converter for an ev/hev application," in *2016 IEEE Transportation Electrification Conference and Expo (ITEC)*, IEEE, 2016, pp. 1–7.
- [77] A. Benmouna, "Gestion énergétique reconfigurable d'un véhicule électrique basée sur l'identification en ligne des sources embarquées," Ph.D. dissertation, Bourgogne Franche-Comté, 2019.
- [78] N. Allali, "Convertisseur haut rendement à dimensionnement réduit pour batterie hybridée puissance/énergie de véhicule électrique: principe de source de courant contrôlée," 2016.
- [79] G. Yasser, P. Théophile, M. Tedjani, and D. Sylvain, "Modeling, identification and simulation of hybrid battery/supercapacitor storage system used in vehicular applications," in *2019 6th International Conference on Electric Vehicular Technology (ICEVT)*, IEEE, 2019, pp. 156–162.
- [80] Y. Ghoulam, T. Pavot, L. Mamouri, *et al.*, "Energy management strategy with adaptive cut-off frequency for hybrid energy storage system in electric vehicles," in *2022 IEEE Vehicle Power and Propulsion Conference (VPPC)*, IEEE, 2022, pp. 1–6.
- [81] N. Jabbour and C. Mademlis, "Improved control strategy of a supercapacitor-based energy recovery system for elevator applications," *IEEE Transactions on Power Electronics*, vol. 31, no. 12, pp. 8398–8408, 2016.
- [82] C. Wang, R. Liu, and A. Tang, "Energy management strategy of hybrid energy storage system for electric vehicles based on genetic algorithm optimization and temperature effect," *Journal of Energy Storage*, vol. 51, p. 104 314, 2022.
- [83] Y. Bai, H. He, J. Li, S. Li, Y.-x. Wang, and Q. Yang, "Battery anti-aging control for a plug-in hybrid electric vehicle with a hierarchical optimization energy management strategy," *Journal of Cleaner Production*, vol. 237, p. 117 841, 2019.
- [84] M. Yue, S. Jemei, R. Gouriveau, and N. Zerhouni, "Review on health-conscious energy management strategies for fuel cell hybrid electric vehicles: degradation models and

- strategies," *International Journal of Hydrogen Energy*, vol. 44, no. 13, pp. 6844–6861, 2019.
- [85] H. Alloui, Y. Achour, K. Marouani, and M. Becherif, "Energy management based on frequency decoupling: Experimental results with fuel cell-electric vehicle emulator," *IEEE Vehicular Technology Conference*, vol. 2015, pp. 8–12, 2015.
- [86] E. Vinot and R. Trigui, "Optimal energy management of hevs with hybrid storage system," *Energy Conversion and Management*, vol. 76, pp. 437–452, 2013.
- [87] W. Sun, Y. Zou, X. Zhang, N. Guo, B. Zhang, and G. Du, "High robustness energy management strategy of hybrid electric vehicle based on improved soft actor-critic deep reinforcement learning," *Energy*, p. 124 806, 2022.
- [88] Z. Cabrane, J. Kim, K. Yoo, and M. Ouassaid, "Hess-based photovoltaic/batteries/supercapacitors: energy management strategy and dc bus voltage stabilization," *Solar Energy*, vol. 216, pp. 551–563, 2021.
- [89] M. Collotta, G. Pau, and V. Maniscalco, "A fuzzy logic approach by using particle swarm optimization for effective energy management in iwsns," *IEEE Transactions on Industrial Electronics*, vol. 64, no. 12, pp. 9496–9506, 2017.
- [90] F. Tao, L. Zhu, Z. Fu, P. Si, and L. Sun, "Frequency decoupling-based energy management strategy for fuel cell/battery/ultracapacitor hybrid vehicle using fuzzy control method," *IEEE Access*, vol. 8, pp. 166 491–166 502, 2020.
- [91] D. Zhai, L. An, J. Dong, and Q. Zhang, "Switched adaptive fuzzy tracking control for a class of switched nonlinear systems under arbitrary switching," *IEEE Transactions on Fuzzy Systems*, vol. 26, no. 2, pp. 585–597, 2017.
- [92] P. Pisu and G. Rizzoni, "A comparative study of supervisory control strategies for hybrid electric vehicles," *IEEE transactions on control systems technology*, vol. 15, no. 3, pp. 506–518, 2007.
- [93] C. Romaus, K. Gathmann, and J. Böcker, "Optimal energy management for a hybrid energy storage system for electric vehicles based on stochastic dynamic programming," in *2010 IEEE Vehicle Power and Propulsion Conference*, IEEE, 2010, pp. 1–6.
- [94] N. System. "Tests en boîte noire, grise ou blanche : quelles différences ?" (2020), [Online]. Available: <https://www.nbs-system.com/publications/expertise/tests-en-boite-noire-grise-ou-blanche-queelles-differences/#:~:text=La%5C%20m%5C%C3%5C%A9thode%5C%20en%5C%20%5C%C2%5C%AB%5C%20bo%5C%C3%5C%AEte%5C%20blanche%5C%20%5C%C2%5C%BB%5C%20utilise%5C%20des%5C%20sc%5C%C3%5C%A9narios%5C%20de%5C%20test,lignes%5C%20de%5C%20code%5C%20soient%5C%20v%5C%C3%5C%A9rifi%5C%C3%5C%A9es>. (visited on 2020).
- [95] E. Prada, D. Di Domenico, Y. Creff, J. Bernard, V. Sauvante-Moynot, and F. Huet, "Simplified electrochemical and thermal model of lifepo4-graphite li-ion batteries for fast charge applications," *Journal of The Electrochemical Society*, vol. 159, no. 9, A1508, 2012.
- [96] M. Doyle, T. F. Fuller, and J. Newman, "Modeling of galvanostatic charge and discharge of the lithium/polymer/insertion cell," *Journal of the Electrochemical society*, vol. 140, no. 6, p. 1526, 1993.
- [97] D. Gandolfo, A. Brandao, D. Patiño, and M. Molina, "Dynamic model of lithium polymer battery-load resistor method for electric parameters identification," *Journal of the Energy Institute*, vol. 88, no. 4, pp. 470–479, 2015.

- [98] S. Jung, "Mathematical model of lithium-ion batteries with blended-electrode system," *Journal of Power Sources*, vol. 264, pp. 184–194, 2014.
- [99] K. E. Thomas, J. Newman, and R. M. Darling, "Mathematical modeling of lithium batteries," in *Advances in lithium-ion batteries*, Springer, 2002, pp. 345–392.
- [100] H. Dai, G. Zhao, M. Lin, J. Wu, and G. Zheng, "A novel estimation method for the state of health of lithium-ion battery using prior knowledge-based neural network and markov chain," *IEEE transactions on industrial electronics*, vol. 66, no. 10, pp. 7706–7716, 2018.
- [101] A. Zenati, P. Desprez, H. Razik, and S. Rael, "Impedance measurements combined with the fuzzy logic methodology to assess the soc and soh of lithium-ion cells," in *2010 IEEE Vehicle Power and Propulsion Conference*, IEEE, 2010, pp. 1–6.
- [102] W. Zhou, Y. Zheng, Z. Pan, and Q. Lu, "Review on the battery model and soc estimation method," *Processes*, vol. 9, no. 9, p. 1685, 2021.
- [103] W. Junping, C. Quanshi, and C. Binggang, "Support vector machine based battery model for electric vehicles," *Energy conversion and management*, vol. 47, no. 7-8, pp. 858–864, 2006.
- [104] G. Dong, X. Zhang, C. Zhang, and Z. Chen, "A method for state of energy estimation of lithium-ion batteries based on neural network model," *Energy*, vol. 90, pp. 879–888, 2015.
- [105] L. Kang, X. Zhao, and J. Ma, "A new neural network model for the state-of-charge estimation in the battery degradation process," *Applied Energy*, vol. 121, pp. 20–27, 2014.
- [106] S. Li, H. He, C. Su, and P. Zhao, "Data driven battery modeling and management method with aging phenomenon considered," *Applied Energy*, vol. 275, p. 115340, 2020.
- [107] S. Susanna, B. R. Dewangga, O. Wahyungoro, and A. I. Cahyadi, "Comparison of simple battery model and thevenin battery model for soc estimation based on ocv method," in *2019 International Conference on Information and Communications Technology (ICOIACT)*, IEEE, 2019, pp. 738–743.
- [108] H. He, R. Xiong, and J. Fan, "Evaluation of lithium-ion battery equivalent circuit models for state of charge estimation by an experimental approach," *Energies*, vol. 4, no. 4, pp. 582–598, 2011. [Online]. Available: <https://www.mdpi.com/1996-1073/4/4/582>.
- [109] E. Locorotondo, L. Pugi, L. Berzi, M. Pierini, and G. Lutzemberger, "Online identification of thevenin equivalent circuit model parameters and estimation state of charge of lithium-ion batteries," in *2018 IEEE International Conference on Environment and Electrical Engineering and 2018 IEEE Industrial and Commercial Power Systems Europe (EEEIC / I&CPS Europe)*, 2018, pp. 1–6.
- [110] E. Samadani, S. Farhad, W. Scott, *et al.*, "Empirical modeling of lithium-ion batteries based on electrochemical impedance spectroscopy tests," *Electrochimica Acta*, vol. 160, pp. 169–177, 2015. [Online]. Available: <https://www.sciencedirect.com/science/article/pii/S0013468615002984>.
- [111] A. Hentunen, T. Lehmuspelto, and J. Suomela, "Time-domain parameter extraction method for thévenin-equivalent circuit battery models," *IEEE Transactions on Energy Conversion*, vol. 29, no. 3, pp. 558–566, 2014.

- [112] Y. Wang, J. Tian, Z. Sun, *et al.*, "A comprehensive review of battery modeling and state estimation approaches for advanced battery management systems," *Renewable and Sustainable Energy Reviews*, vol. 131, p. 110 015, 2020.
- [113] F.-A. LeBel, "Méthode de dimensionnement et modélisation de batterie lithium-ion," *Mém. de mast. Université de Sherbrooke*, 2017.
- [114] C. Speltino, D. Di Domenico, G. Fiengo, and A. Stefanopoulou, "Comparison of reduced order lithium-ion battery models for control applications," in *Proceedings of the 48th IEEE Conference on Decision and Control (CDC) held jointly with 2009 28th Chinese Control Conference*, Ieee, 2009, pp. 3276–3281.
- [115] X. Liu, W. Li, and A. Zhou, "Pngv equivalent circuit model and soc estimation algorithm for lithium battery pack adopted in agv vehicle," *IEEE Access*, vol. 6, pp. 23 639–23 647, 2018.
- [116] J. Meng, G. Luo, M. Ricco, M. Swierczynski, D.-I. Stroe, and R. Teodorescu, "Overview of lithium-ion battery modeling methods for state-of-charge estimation in electrical vehicles," *Applied sciences*, vol. 8, no. 5, p. 659, 2018.
- [117] L. Zhang, H. Peng, Z. Ning, Z. Mu, and C. Sun, "Comparative research on rc equivalent circuit models for lithium-ion batteries of electric vehicles," *Applied Sciences*, vol. 7, no. 10, p. 1002, 2017.
- [118] M.-K. Tran and M. Fowler, "Sensor fault detection and isolation for degrading lithium-ion batteries in electric vehicles using parameter estimation with recursive least squares," *Batteries*, vol. 6, no. 1, 2020. [Online]. Available: <https://www.mdpi.com/2313-0105/6/1/1>.
- [119] A. Mevawalla, S. Panchal, M.-K. Tran, M. Fowler, and R. Fraser, "Mathematical heat transfer modeling and experimental validation of lithium-ion battery considering: tab and surface temperature, separator, electrolyte resistance, anode-cathode irreversible and reversible heat," *Batteries*, vol. 6, no. 4, 2020. [Online]. Available: <https://www.mdpi.com/2313-0105/6/4/61>.
- [120] W. Wu, S. Wang, W. Wu, K. Chen, S. Hong, and Y. Lai, "A critical review of battery thermal performance and liquid based battery thermal management," *Energy conversion and management*, vol. 182, pp. 262–281, 2019.
- [121] Y. Ghoulam, T. Mesbahi, P. Wilson, *et al.*, "Lithium-ion battery parameter identification for hybrid and electric vehicles using drive cycle data," *Energies*, vol. 15, no. 11, p. 4005, 2022.
- [122] I. Baccouche, S. Jemmali, A. Mlayah, B. Manai, and N. E. B. Amara, "Implementation of an improved coulomb-counting algorithm based on a piecewise soc-ocv relationship for soc estimation of li-ionbattery," *arXiv preprint arXiv:1803.10654*, 2018.
- [123] K. Liu, K. Li, Q. Peng, and C. Zhang, "A brief review on key technologies in the battery management system of electric vehicles," *Frontiers of mechanical engineering*, vol. 14, no. 1, pp. 47–64, 2019.
- [124] G. Yasser, P. Théophile, M. Tedjani, and D. Sylvain, "Modeling, identification and simulation of hybrid battery/supercapacitor storage system used in vehicular applications," in *2019 6th International Conference on Electric Vehicular Technology (ICEVT)*, IEEE, 2019, pp. 156–162.

- [125] S.-H. Kim, W. Choi, K.-B. Lee, and S. Choi, "Advanced dynamic simulation of supercapacitors considering parameter variation and self-discharge," *IEEE Transactions on Power Electronics*, vol. 26, no. 11, pp. 3377–3385, 2011.
- [126] L. Zubieta and R. Bonert, "Characterization of double-layer capacitors for power electronics applications," *IEEE Transactions on industry applications*, vol. 36, no. 1, pp. 199–205, 2000.
- [127] F. Rafik, H. Gualous, R. Gallay, A. Crausaz, and A. Berthon, "Frequency, thermal and voltage supercapacitor characterization and modeling," *Journal of power sources*, vol. 165, no. 2, pp. 928–934, 2007.
- [128] Y. Zhang and H. Yang, "Modeling and characterization of supercapacitors for wireless sensor network applications," *Journal of Power Sources*, vol. 196, no. 8, pp. 4128–4135, 2011. [Online]. Available: <https://www.sciencedirect.com/science/article/pii/S0378775310021440>.
- [129] K. Liu, C. Zhu, R. Lu, and C. C. Chan, "Improved study of temperature dependence equivalent circuit model for supercapacitors," *IEEE Transactions on Plasma Science*, vol. 41, no. 5, pp. 1267–1271, 2013.
- [130] H. Gualous, D. Bouquain, A. Berthon, and J. Kauffmann, "Experimental study of supercapacitor serial resistance and capacitance variations with temperature," *Journal of power sources*, vol. 123, no. 1, pp. 86–93, 2003.
- [131] S. Hmam, J.-C. Olivier, S. Bourguet, and L. Loron, "A multirate simulation method for large timescale systems applied for lifetime simulations," in *2015 IEEE Vehicle Power and Propulsion Conference (VPPC)*, IEEE, 2015, pp. 1–6.
- [132] Maxwell, *Datasheet 48v modules*, https://www.mouser.fr/datasheet/2/257/hq_48v_ds10162013-515075.pdf, 2015.
- [133] P. Golchoubian, N. L. Azad, and K. Ponnambalam, "Stochastic nonlinear model predictive control of battery-supercapacitor hybrid energy storage systems in electric vehicles," in *2017 American Control Conference (ACC)*, IEEE, 2017, pp. 1648–1653.
- [134] C.-V. Hémerly, "Etudes des phénomènes thermiques dans les batteries li-ion.," Ph.D. dissertation, Université de Grenoble, 2013.
- [135] Y. Dandeville, "Analyse thermique et électrochimique de supercondensateurs carbone-mno₂ en milieu aqueux," Ph.D. dissertation, Université de Nantes, 2012.
- [136] S. Hmam, J.-C. Olivier, S. Bourguet, and L. Loron, "Techno-economic optimization of a supercapacitor-based energy storage unit chain: application on the first quick charge plug-in ferry," *Applied Energy*, vol. 153, pp. 3–14, 2015.
- [137] R. C. S. System, *Sic power device application note : what is a thermal model?* https://fscdn.rohm.com/en/products/databook/applinote/discrete/sic/common/what_is_a_thermal_model_sic_an-e.pdf, 2019.
- [138] H. E. Perez, X. Hu, S. Dey, and S. J. Moura, "Optimal charging of li-ion batteries with coupled electro-thermal-aging dynamics," *IEEE Transactions on Vehicular Technology*, vol. 66, no. 9, pp. 7761–7770, 2017.
- [139] L. Zhang, X. Hu, Z. Wang, F. Sun, and D. G. Dorrell, "A review of supercapacitor modeling, estimation, and applications: a control/management perspective," *Renewable and Sustainable Energy Reviews*, vol. 81, pp. 1868–1878, 2018.

- [140] N. Rizoug, P. Bartholomeus, and P. Le Moigne, "Study of the ageing process of a supercapacitor module using direct method of characterization," *IEEE Transactions on energy conversion*, vol. 27, no. 2, pp. 220–228, 2012.
- [141] K. Laadjal and A. J. Marques Cardoso, "A review of supercapacitors modeling, soh, and soe estimation methods: issues and challenges," *International Journal of Energy Research*, vol. 45, no. 13, pp. 18 424–18 440, 2021.
- [142] P. Kreczanik, P. Venet, A. Hijazi, and G. Clerc, "Study of supercapacitor aging and life-time estimation according to voltage, temperature, and rms current," *IEEE Transactions on Industrial Electronics*, vol. 61, no. 9, pp. 4895–4902, 2013.
- [143] A. Burke and M. Miller, "The power capability of ultracapacitors and lithium batteries for electric and hybrid vehicle applications," *Journal of Power Sources*, vol. 196, no. 1, pp. 514–522, 2011.
- [144] F. Zheng, Y. Xing, J. Jiang, B. Sun, J. Kim, and M. Pecht, "Influence of different open circuit voltage tests on state of charge online estimation for lithium-ion batteries," *Applied energy*, vol. 183, pp. 513–525, 2016.
- [145] J. Holloway, F. Maddar, M. Lain, *et al.*, "Determining the limits and effects of high-rate cycling on lithium iron phosphate cylindrical cells," *Batteries*, vol. 6, no. 4, p. 57, 2020.
- [146] E. Redondo-Iglesias, P. Venet, and S. Pelissier, "Modelling lithium-ion battery ageing in electric vehicle applications—calendar and cycling ageing combination effects," *Batteries*, vol. 6, no. 1, p. 14, 2020.
- [147] M. Cacciato, G. Nobile, G. Scarcella, and G. Scelba, "Real-time model-based estimation of soc and soh for energy storage systems," *IEEE Transactions on Power Electronics*, vol. 32, no. 1, pp. 794–803, 2016.
- [148] R. Zhang, B. Xia, B. Li, *et al.*, "State of the art of lithium-ion battery soc estimation for electrical vehicles," *Energies*, vol. 11, no. 7, p. 1820, 2018.
- [149] P. Vyroubal and T. Kazda, "Equivalent circuit model parameters extraction for lithium ion batteries using electrochemical impedance spectroscopy," *Journal of Energy Storage*, vol. 15, pp. 23–31, 2018.
- [150] F. Ciucci, "Modeling electrochemical impedance spectroscopy," *Current Opinion in Electrochemistry*, vol. 13, pp. 132–139, 2019.
- [151] D. Andre, M. Meiler, K. Steiner, C. Wimmer, T. Soczka-Guth, and D. Sauer, "Characterization of high-power lithium-ion batteries by electrochemical impedance spectroscopy. i. experimental investigation," *Journal of Power Sources*, vol. 196, no. 12, pp. 5334–5341, 2011.
- [152] U. Westerhoff, K. Kurbach, F. Lienesch, and M. Kurrat, "Analysis of lithium-ion battery models based on electrochemical impedance spectroscopy," *Energy Technology*, vol. 4, no. 12, pp. 1620–1630, 2016.
- [153] T. Huria, M. Ceraolo, J. Gazzarri, and R. Jackey, "High fidelity electrical model with thermal dependence for characterization and simulation of high power lithium battery cells," in *2012 IEEE International Electric Vehicle Conference*, IEEE, 2012, pp. 1–8.
- [154] R. Jackey, M. Saginaw, P. Sanghvi, J. Gazzarri, T. Huria, and M. Ceraolo, "Battery model parameter estimation using a layered technique: an example using a lithium iron phosphate cell," *SAE Technical Paper*, vol. 2, pp. 1–14, 2013.

- [155] J. Meng, G. Luo, M. Ricco, M. Swierczynski, D.-I. Stroe, and R. Teodorescu, "Overview of lithium-ion battery modeling methods for state-of-charge estimation in electrical vehicles," *Applied sciences*, vol. 8, no. 5, p. 659, 2018.
- [156] A. Lewis, E. Chappell, and S. Akehurst, "Real-world to lab-robust measurement requirements for future vehicle powertrains," in *13th International AVL Symposium on Propulsion Diagnostics*, 2018.
- [157] Hioki, *Impedance analyzer im3570*, https://www.hioki.com/global/products/lcr-meters/3-ghz/id_5772, 2022.
- [158] G. dos Reis, C. Strange, M. Yadav, and S. Li, "Lithium-ion battery data and where to find it," *Energy and AI*, vol. 5, p. 100081, 2021. [Online]. Available: <https://www.sciencedirect.com/science/article/pii/S2666546821000355>.
- [159] C. F. A. L. C. E. UNIVERSITY OF MARYLAND A. JAMES CLARK SCHOOL OF ENGINEERING, *Calce battery research group*, <https://web.calce.umd.edu/batteries/articles.htm>, 2021.
- [160] C. F. A. L. C. E. UNIVERSITY OF MARYLAND A. JAMES CLARK SCHOOL OF ENGINEERING, *Calce battery research group*, <https://web.calce.umd.edu/batteries/data.htm>, 2021.
- [161] B. Archive, *A repository for easy visualization, analysis, and comparison of battery data across institutions*. <https://batteryarchive.org/index.html>, 2021.
- [162] N. D. R. -. P. Datasets, *Nasa dataset repository - pcoe datasets*, <https://ti.arc.nasa.gov/tech/dash/groups/pcoe/prognostic-data-repository/>, 2021.
- [163] T. story is contributed by Abolfazl Shahrooei, *Comparison of open datasets for lithium-ion battery testing (medium.com/batterybits)*, <https://medium.com/batterybits/comparison-of-open-datasets-for-lithium-ion-battery-testing-fd0de091ca2>, 2021.
- [164] Y. Preger, H. M. Barkholtz, A. Fresquez, *et al.*, "Degradation of commercial lithium-ion cells as a function of chemistry and cycling conditions," *Journal of The Electrochemical Society*, vol. 167, no. 12, p. 120532, 2020.
- [165] K. A. Severson, P. M. Attia, N. Jin, *et al.*, "Data-driven prediction of battery cycle life before capacity degradation," *Nature Energy*, vol. 4, no. 5, pp. 383–391, 2019.
- [166] M. data repository, *Data-driven prediction of battery cycle life before capacity degradation*, <https://data.matr.io/1/>, 2021.
- [167] C. f. N. e. m. Github, *Data-driven prediction of battery cycle life before capacity degradation*, <https://github.com/rdbraatz/data-driven-prediction-of-battery-cycle-life-before-capacity-degradation>, May 2021.
- [168] B. Bole, C. S. Kulkarni, and M. Daigle, "Adaptation of an electrochemistry-based li-ion battery model to account for deterioration observed under randomized use," SGT, Inc. Moffett Field United States, Tech. Rep., 2014.
- [169] F. battery, *Quelle est la chimie la plus appropriée pour l'électrification de votre véhicule ? découvrez tous les types de batteries au lithium*, <https://www.flashbattery.tech/fr/types-batteries-lithium-quelle-chimie-utiliser/>, 2022.
- [170] I. -. M. K. -. M. Pilven, *Quelles batteries tesla utilise-t-elle dans ses voitures ?* <https://insideevs.fr/news/587748/tesla-batterie-model-3-4680/>, 2022.
- [171] B. M. Information, *Specifications : bmw i8 roadster*, <https://www.press.bmwgroup.com/global/article/attachment/T0276225EN/405722>, 2018.

- [172] C. P. K. .-. C. V. .-. M. N. .-. M. Skells, *Lg 18650hg2 li-ion battery data and example deep neural network xev soc estimator script*, <https://data.mendeley.com/datasets/cp3473x7xv/2/files/0e6a667b-d84f-4274-a4a3-f793c92a7a80>, 2020.
- [173] C. Vidal, P. Kollmeyer, E. Chemali, and A. Emadi, "Li-ion battery state of charge estimation using long short-term memory recurrent neural network with transfer learning," in *2019 IEEE Transportation Electrification Conference and Expo (ITEC)*, IEEE, 2019, pp. 1–6.
- [174] C. Vidal, P. Kollmeyer, M. Naguib, P. Malysz, O. Gross, and A. Emadi, "Robust xev battery state-of-charge estimator design using a feedforward deep neural network," *SAE International Journal of Advances and Current Practices in Mobility*, vol. 2, no. 2020-01-1181, pp. 2872–2880, 2020.
- [175] P. Kollmeyer, C. Vidal, M. Naguib, and M. Skells, "Lg 18650hg2 li-ion battery data and example deep neural network xev soc estimator script," *Mendeley Data*, vol. 3, 2020.
- [176] S. Bacha, I. Munteanu, A. I. Bratcu, *et al.*, "Power electronic converters modeling and control," *Advanced textbooks in control and signal processing*, vol. 454, p. 454, 2014.
- [177] T. Mesbahi, P. Bartholomeüs, N. Rizoug, R. Sadoun, F. Khenfri, and P. Le Moigne, "Advanced model of hybrid energy storage system integrating lithium-ion battery and supercapacitor for electric vehicle applications," *IEEE Transactions on Industrial Electronics*, vol. 68, no. 5, pp. 3962–3972, 2020.
- [178] Dieselnet, *Emission test cycles worldwide engine and vehicle test cycles*, <https://dieselnet.com/standards/cycles/index.php>, 2019.
- [179] Y. Hu, S. Yurkovich, Y. Guezennec, and B. Yurkovich, "Electro-thermal battery model identification for automotive applications," *Journal of Power Sources*, vol. 196, no. 1, pp. 449–457, 2011.
- [180] J. Lee, J. Yi, D. Kim, *et al.*, "Modeling of the electrical and thermal behaviors of an ultracapacitor," *Energies*, vol. 7, no. 12, pp. 8264–8278, 2014.
- [181] M. Ceraolo, G. Lutzemberger, and T. Huria, "Experimentally-determined models for high-power lithium batteries," Citeseer, Tech. Rep., 2011.
- [182] Pylontech, *Fiche technique pylontech h48050*, <https://drive.google.com/file/d/1xJUraEymt9chj1UofpR46o4uG6FB6bht/view>, 2022.
- [183] SEMITEACH, *Semiteach igbt : 3-phase retifier + igbt inverter + brake chopper*, https://www.kit-elec-shop.com/gb/index.php?controller=attachment&id_attachment=201, 2022.
- [184] D. Elektronika, *Delta elektronika sm15k series 15 kw bi-directional dc power supplies*, <https://delta-elektronika.nl/products/sm15k-series>, 2022.
- [185] I. EVs, *Toyota mène la course aux batteries solides : pour l'instant, la course à la technologie des batteries solides voit les entreprises asiatiques en tête*. <https://insideevs.fr/news/597372/toyota-batterie-solide-classement-rd/>, 2022.
- [186] P. A. solar, *Datasheet pylontech h48050*, <https://allo.solar/amfile/file/download/file/1414/product/1711/>, 2022.

Liste des travaux

- [1] Yasser Ghoulam, Théophile Paul, Tedjani Mesbahi and Sylvain, Durand, **Modeling, Identification and Simulation of Hybrid Battery/Supercapacitor Storage System Used in Vehicular Applications**. *6th IEEE International Conference on Electric Vehicular Technology (ICEVT)*, pp. 156–162, 2019.
- [2] Yasser Ghoulam, Tedjani Mesbahi, Sylvain Durand, Christophe Lallement and Patrick Bartholomeüs, **Identification des paramètres d'un modèle de batterie lithium-ion pour une source hybride de véhicule électrique**. *4ème Symposium de Génie Electrique (SGE)*, 6-8 Juillet 2021, Nantes.
- [3] Yasser Ghoulam, Tedjani Mesbahi, Sylvain Durand and Christophe Lallement, **Electro-thermal battery model for automotive applications**. *PCIM Europe digital days 2021; International Exhibition and Conference for Power Electronics, Intelligent Motion, Renewable Energy and Energy Management*, pp. 1–7, 2021.
- [4] Yasser Ghoulam, Tedjani Mesbahi, Peter Wilson, Sylvain Durand, Andrew Lewis, Christophe Lallement and Christopher Vagg, **Lithium-Ion Battery Parameter Identification for Hybrid and Electric Vehicles Using Drive Cycle Data**. *MDPI Energies*, Vol. 15, Issue 11, page 4005, 2022.
- [5] Yasser Ghoulam, Thomas Pavot, Lakhdar Mamouri, Tedjani Mesbahi, Sylvain Durand, Christophe Lallement, Renaud Kiefer and Edouard Laroche, **Energy Management Strategy with Adaptive Cut-off Frequency for Hybrid Energy Storage System in Electric Vehicles**. *IEEE Vehicle Power and Propulsion Conference (VPPC)*, pp. 1–6, 2022.

Modélisation multi-physique et gestion intelligente d'un système de stockage d'énergie hybride batterie Li-ion/supercondensateur pour des applications véhicules électriques

Résumé :

La source hybride composée des batteries lithium-ion (LiB) et des supercondensateurs (SC) est prometteuse dans le contexte des véhicules électriques (VE) pour minimiser le vieillissement des batteries. Pour ce faire, cette étude fournit des modèles multiphysiques dynamiques, de la batterie et des SC, développés dans Matlab/Simulink. En outre, une stratégie de gestion d'énergie (SGE) basée sur le partage fréquentiel des puissances (filtre passe-bas de fréquence de coupure f_c) est appliquée. Cette dernière permet d'adapter la fréquence f_c du filtre à partir de l'état de charge des supercondensateurs (SOC_{sc}). Chacun des modèles proposés de la source hybride a été évalué séparément avant d'être fusionné dans le modèle du système hybride de stockage d'énergie (SSEH). Lorsque les résultats de la simulation ont été comparés aux données du banc d'essai, les modèles proposés ont été validés avec une imprécision moyenne d'environ 5% pour les SC et de 2.5% pour le modèle de batterie. En outre, les résultats ont mis en évidence le potentiel d'adaptation en fréquence de la technique de gestion de la puissance, qui permet une meilleure répartition de la puissance entre les deux sources. Cette dernière s'ajuste en fonction du SOC_{sc} , améliorant ainsi la durée de vie de la batterie.

Mots clés : Batterie lithium-ion, Supercondensateur, Vieillissement, SGE, Commande fréquentielle.

Abstract :

The mixing of lithium-ion batteries (LIB) and Supercapacitors (SCs) is promising in the context of electric vehicles (EV) to minimize battery aging. This study presents a power management strategy (EMS) based on the frequency method (i.e., low-pass filter) using an approach that allows adaptive cut-off frequency of the filter from the state of charge (SoC) of the SCs. In addition to the EMS, this study provides a dynamic model of the battery and SCs developed in Matlab/Simulink. Each of the two proposed models was evaluated separately before being merged into the model of the hybrid energy storage system (HESS). When the simulation results were compared to the test bench data, the suggested models were validated with an average inaccuracy of roughly 5% for the SCs and 2.5% for the battery model. Furthermore, the results highlighted the potential of frequency adaptation of the power management technique, which allows for better power distribution between the two sources. This latter adjusts itself based on the SoC of the SCs, thus improving battery's lifetime.

Keywords: Lithium-ion battery, Supercapacitor, Calendar aging, Cyclic aging, Energy Management Strategy, Frequency control.