



**HAL**  
open science

# Autoritarisme, dominance sociale et préjugés intergroupes : le rôle de la socialisation en groupe dans un environnement normatif policier

Juliette Gatto

► **To cite this version:**

Juliette Gatto. Autoritarisme, dominance sociale et préjugés intergroupes : le rôle de la socialisation en groupe dans un environnement normatif policier. Psychologie. Université Blaise Pascal - Clermont-Ferrand II, 2010. Français. NNT : 2010CLF20020 . tel-04718158

**HAL Id: tel-04718158**

**<https://theses.hal.science/tel-04718158v1>**

Submitted on 2 Oct 2024

**HAL** is a multi-disciplinary open access archive for the deposit and dissemination of scientific research documents, whether they are published or not. The documents may come from teaching and research institutions in France or abroad, or from public or private research centers.

L'archive ouverte pluridisciplinaire **HAL**, est destinée au dépôt et à la diffusion de documents scientifiques de niveau recherche, publiés ou non, émanant des établissements d'enseignement et de recherche français ou étrangers, des laboratoires publics ou privés.

**Université Blaise Pascal - Clermont-Ferrand II**  
*Ecole Doctorale des Lettres, Sciences Humaines et Sociales - ED 0370*  
UFR Psychologie, Sciences Sociales, et Sciences de l'Education.  
Laboratoire de Psychologie Sociale et Cognitive  
LAPSCO - CNRS - UMR 6024

**Autoritarisme, dominance sociale et préjugés  
intergroupes : le rôle de la socialisation en groupe dans  
un environnement normatif policier**

thèse soutenue le 10/12/2010

Thèse de Doctorat - Mention Psychologie Sociale

Présentée par **Juliette GATTO**

Directeurs de thèse :

**Michaël DAMBRUN et Delphine MARTINOT**

**Membres du jury :**

**Michaël DAMBRUN, Université Blaise Pascal**  
**Pascale DESRUMAUX, Université de Lille III**  
**Vincent DRU, Université de Paris X**  
**Delphine MARTINOT, Université Blaise Pascal**

-Décembre 2010-

« Avec une orange, tout s'arrange. »

A mon grand-père Antoine Gatto

Affectueusement

Juliette

## UN GRAND MERCI :

A Michaël Dambrun, pour m'avoir fait partager son goût pour la recherche et pour m'avoir guidée tout au long de ce travail de thèse,

A Delphine Martinot, pour m'avoir fait profiter de ses précieux conseils afin de réaliser cette thèse dans de bonnes conditions,

A la volonté et à la bienveillance de Christian Kerbrat (Commissaire), Danièle Costes (Psychologue sociale dans la police) et Sylvie Bringuier (Psychologue sociale) sans lesquels, ce travail de thèse n'aurait pu aboutir,

A toute l'équipe du C.F.F. de l'I.N.F.P.N. de Clermont-Ferrand, qui m'a accueillie chaleureusement et expliquée jour après jour les rouages du métier de policier,

Aux 624 élèves policiers et 42 policiers ayant participé à nos études,

Aux Ecoles Nationales de Police qui m'ont accueillie,

Aux anonymes, aux élèves policiers et policiers amateurs de montage vidéo, qui ont participé activement à la réalisation de notre matériel expérimental en tant que comédiens et techniciens,

Aux doctorants, aux membres du LAPSCO, et tout particulièrement à l'équipe 1 « Régulation sociale des cognitions et des comportements », pour vos encouragements, vos conseils et votre aide dans la réalisation de ces travaux de recherches : Céline Darnon, Sandrine Redersdorff, Michel Desert, Armelle Nugier, Nadia Chakroun, Marie-Laure Viallon, Céline Bages, Robin Jund, Anne-Laure Hernandez et Estelle Fall,

A Chantal Mercier, directrice du Centre d'Ornano, Inoubliable, tout droit sortie du roman « Eva Luna » d'Isabel Allende, celle qui m'a généreusement bousculée et initiée au métier,

A Pierrot et Rodrigo, mes deux acolytes, pour nos écoles buissonnières animées de débats sans fin pour essayer de chercher...

A Marie-Laure, qui m'a montrée qu'en avion comme dans la vie, on pouvait s'asseoir où l'on voulait (même entre deux pilotes en plein atterrissage),

Au vent de fraîcheur, à votre soutien sans faille et votre amitié sincère : à Marie-Laure (encore !), Carine, Mumu, Laeti, Hélène, Véro et Séverine,

A nos drôles de dames : Steph, Sandra, Mireille, Brune, Anne-Sophie, Emilie, Delphine, Carine et Séverine,

A Alain N, Alain T et Johan,

A nos sauveurs : Juju, Cyril, Pierre et Kenny,

A ma tendresse, à mon père Antoine Jean Gatto, qui depuis deux ans, me demande toutes les semaines si c'est la suivante que je soutiens ce travail de thèse,

A Catherine Dumora ou plutôt Damour (Anthropologue), pour le feu qui l'anime et qu'elle a su me faire partager...,

A mon frère Jordi Gatto, qui pense que je vais maintenant avoir une vie de « kiné » et un chalet « familial »,

A la force, à ma grand-mère Jeanne qui m'a fait manger sans relâche du poisson et des courgettes en salade (pour la mémoire) et qui pense que je vais enfin pouvoir lui soigner toutes ses petites maladies,

A Macéo Mazet (2 mois) qui avec l'attention qu'on accorderait aux récits d'Alexandra David Neel, m'a écoutée lui lire cette thèse à nos heures de sommeil perdues,

A Anne-Marie et Pascal, à leur affection et au soleil toujours présent dans leur maison où j'ai pu rédiger en toute sérénité,

A mes amis : Céline, Nelloche, Samy Joe, la p'tiote et tous les autres qui ne se vexeront pas, lorsque lors d'une soirée truffade, l'on sortira par erreur la thèse au lieu de l'album photos et qu'ils ne verront pas leur nom inscrit dans ce paragraphe (les amitiés ne tiennent pas dans un paragraphe),

A mon aimé Lorenzo qui m'a expliquée que le vent ne soufflait pas dans toutes les voiles et que la mer ne portait pas tous les bateaux...A celui qui me parle d'environnement normatif au petit déjeuner.

Du fond du cœur, merci à vous tous,

Juliette



# Table des matières

<b>Introduction</b> .....	
1. Un questionnement scientifique sur un problème de terrain .....	
2. Etat des lieux.....	14
2.1. La problématique française : Quelques chiffres et témoignages .....	14
2.2. Une problématique internationale.....	16
3. Le particularisme de la recherche en France.....	19
4. Limites générales des recherches engagées dans la police.....	21
5. Objectifs de ce travail de thèse.....	23
<b>Chapitre 1. Approche psychosociale de l'objet d'étude</b> .....	<b>25</b>
1. Définitions des concepts clés : Préjugés, stéréotypes et discriminations.....	25
2. Les principales variables prédictrices des préjugés intergroupes dans la police	27
2.1. La norme perçue : un facteur psychosocial important .....	27
a. <i>L'approche du préjugé en tant que norme sociale</i> .....	27
b. <i>Le conformisme : une norme sociale prévalente dans la police</i> .....	29
2.2. L'autoritarisme de droite et l'orientation à la dominance sociale.....	32
a. <i>RWA et préjugés intergroupes</i> .....	34
b. <i>ODS et préjugés intergroupes</i> .....	39
2.3. Une ouverture récente : le modèle duel des idéologies de Duckitt.....	45
Bilan .....	48
<b>Chapitre 2. Le rapport d'influence groupe/individu :</b>	
<b>deux hypothèses principales</b> .....	<b>49</b>
1. L'hypothèse de la sélection : Le rôle de l'auto-sélection et de la sélection institutionnelle .....	53
2. L'hypothèse de la socialisation en groupe : Les enjeux de la transmission de normes, de statuts et de rôles sociaux spécifiques .....	56
2.1. L'impact de la socialisation en groupe sur l'orientation des conduites intergroupes.....	56
2.1.2. Sphères et agents de socialisation .....	58

Les trois principales sources d'influence.....	58
<i>a. Influence verticale</i> .....	59
<i>b. Influence horizontale</i> .....	62
<i>c. Influence oblique</i> .....	63
2.1.3. L'influence du groupe professionnel ou la socialisation organisationnelle	65
2.2. La première sous-hypothèse de la socialisation. La norme sociale : un facteur de socialisation important .....	69
2.2.1. La dépendance/influence normative et la dépendance/influence informationnelle au groupe .....	69
2.2.2. Les principaux processus menant au conformisme aux normes du groupe .....	71
<i>a. Le processus de complaisance</i> .....	71
<i>b. Le processus d'identification</i> .....	72
<i>c. Le processus d'intériorisation</i> .....	73
2.2.3. Un des moteurs majeurs de l'influence sociale des normes du groupe : l'identification sociale au groupe .....	74
<i>a. La théorie de l'auto-catégorisation</i> .....	74
<i>b. La théorie de l'identité sociale</i> .....	76
2.2.4. Explications alternatives du niveau de conformisme.....	78
<i>a. Le processus d'attrition et de récompense différentielle</i> .....	78
<i>b. Le processus de projection sociale</i> .....	80
Bilan .....	82
2.3. La deuxième sous-hypothèse de la socialisation. L'influence de la situation : l'impact de l'asymétrie de dominance sociale de fait.....	84
2.3.1. Les facteurs de la dominance sociale : position sociale occupée, statuts et rôles sociaux endossés .....	86
2.3.2. Les enjeux de l'asymétrie de dominance sociale présentés par le modèle de Duckitt.....	88
Vue d'ensemble de la progression du cadre théorique .....	91

**Chapitre 3. Normes intergroupes, RWA, ODS et préjugés intergroupes : les données empiriques** .....

1. Postulat de recherche.....	94
-------------------------------	----

2. Approches privilégiées .....	95
3. Présentation synthétique des recherches engagées .....	95
<b>Article 1</b>	
<b>Prejudice in the Police: On the Processes Underlying the Effects of Selection and Group Socialisation, Gatto, Dambrun, Kerbrat, &amp; De Oliveira, 2010, <i>European Journal of Social Psychology</i>, 40, 252-269.....</b>	<b>97</b>
Contributions de l'article 1 .....	114
1. Effet de la sélection : le rôle majeur du RWA .....	114
2. Effet de la socialisation en groupe : le rôle majeur de la norme intergroupes perçue .....	115
3. Ouverture .....	117
<b>Article 2</b>	
<b>Authoritarianism, Social Dominance and Prejudice among Junior Police Officers: The Role of the Normative Context, Gatto &amp; Dambrun, 2010 (en révision) ....</b>	<b>118</b>
Contributions de l'article 2 .....	131
1. Attitudes idéologiques et préjugés intergroupes : le rôle du contexte normatif perçu et projeté .....	132
2. Ouverture .....	133
<b>Article 3</b>	
<b>Autoritarisme et préjugés dans la police : l'effet d'une position d'infériorité numérique et le rôle du contexte normatif, Gatto &amp; Dambrun, 2010, <i>Revue Internationale de Psychologie Sociale</i>, 23(4), 123-158.....</b>	<b>136</b>
Contributions de l'article 3 .....	164
1. Asymétrie de dominance numérique et préjugés intergroupes.....	165
2. Contexte normatif activé et préjugés intergroupes .....	165
3. Effet d'interaction entre la position numérique occupée et le contexte normatif activé.....	166
4. Ouverture .....	166
<b>Conclusion générale .....</b>	<b>168</b>
1. Les principales forces et faiblesses de ce travail de thèse.....	169
2. De nouvelles pistes de réflexions... ..	172

2.1. La reconnaissance d'une norme intergroupes anti-sociale dans la police : une limite à une approche exclusivement cognitive des phénomènes de préjugés et de discriminations dans la police.....	173
2.2. Les enjeux de la non reconnaissance de la déviance des conduites intergroupes anti-sociales dans la perception d'une norme intergroupes anti-sociale dans la police .....	177
3. Quelques pistes de préconisations.....	182
3.1. Piste de préconisation 1 : Clarifier les prescriptions du Code de déontologie et les missions policières en les objectivant .....	183
3.2. Piste de préconisation 2 : Avoir de l'information sur ses propres préjugés .....	185
3.3. Piste de préconisation 3 : Déconstruire les stéréotypes négatifs et les préjugés intergroupes en ayant de l'information sur Autrui .....	186
<i>a. Avoir de l'information indirecte sur Autrui : le besoin en formation.....</i>	<i>186</i>
<i>b. Avoir de l'information directe sur Autrui : L'hypothèse du contact.....</i>	<i>188</i>
3.4. Piste de préconisation 4 : Avoir de la motivation à ne pas avoir recours aux préjugés et à la discrimination en prenant conscience de leurs conséquences sociales.....	190
4. Perspectives de recherches .....	191
<b>Références bibliographiques .....</b>	<b>196</b>

### **Table des illustrations**

▪ Figure 1. Modèle duel des idéologies de Duckitt (2001).....	45
▪ Tableau 1. Extraits de la Convention européenne des droits de l'homme et du Code de déontologie de la Police nationale - Présentation du Code de déontologie de la Police nationale, d'Amnesty International et de la Commission Christopher.....	9
Tableau 2. Extrait du rapport d'Amnesty International (2009).....	14
Tableau 3. Corps et grades de police depuis 1995, extrait de G. Pruvost (2007).....	23
Tableau 4. Explication du concept de norme.....	27
Tableau 5. Extraits de propos tenus par des hommes politiques français.....	182
Tableau 6. Quelques exemples de mobilisations pour lutter contre les phénomènes de préjugés et de discriminations.....	186
▪ 1. Schéma synthétique du cadre théorique proposé.....	50
2. Schéma synthétique du cadre théorique proposé.....	53
3. Schéma synthétique du cadre théorique proposé.....	56
4. Schéma synthétique du cadre théorique proposé.....	69
5. Schéma synthétique du cadre théorique proposé.....	84
6. Schéma synthétique de l'intégration des articles dans le cadre théorique proposé.....	95

Extrait du Manifeste de Séville sur la violence (1986) :

*« Croyant qu'il est de notre responsabilité d'étudier sous l'angle de nos disciplines respectives les activités les plus destructrices de notre espèce, la violence et la guerre ; admettant que la science est un produit culturel humain qui ne peut être définitif ou répondre à toutes les questions ; (...) nous, soussignés chercheurs de pays différents et de disciplines pertinentes, nous sommes réunis et sommes arrivés à la présente déclaration sur la violence. (...) »*

## Introduction

### 1. Un questionnement scientifique sur un problème de terrain

A l'image des pays ambassadeurs des droits de l'homme et des polices de nos sociétés démocratiques (cf. le tableau 1 ci-contre), la Police nationale française soumise à un Code de déontologie (1986), proscrivant toutes formes de discriminations et garantissant le respect absolu des personnes, continue d'observer des conduites policières abusives<sup>1</sup> (attitudes, croyances ou comportements observables) envers des individus appartenant à des groupes socialement désavantagés (au sens large : groupes désavantagés en termes de statut social, de position sociale, de prestige, de pouvoir ; voir Lorenzi-Cioldi, 2002). Ce phénomène d'hostilité intergroupes apparaît comme étant robuste et récurrent (e.g. les jeunes de quartiers dits sensibles et les Arabes/maghrébins pour la France, Body Gendrot & Withol de Wenden, 2003 ; Bousard, Lorient, & Caroly, 2006 ; Jobard, Lévy, & Goris, 2009 ; Montjardet, 2005 ; les personnes à la peau noire en Grande-Bretagne, aux Etats-Unis et au Canada, Bowling & Philipps, 2002 ; Perrott, 1999 ; Wortley & Tanner, 2003). Depuis longtemps, la question des violences policières à l'égard de ces populations fait donc débat quant à leurs origines et les tentatives d'explications sont multiples.

---

<sup>1</sup> Consulter la Déclaration publique d'Amnesty International (2010, le 24 mai) « *Le Comité contre la torture demande à la France d'enquêter sur les allégations de mauvais traitements commis par des agents de la force publique* », le Rapport d'Amnesty International (2010) « *La situation des droits des humains dans le monde* », le Rapport d'Amnesty International (2009) « *France. Des policiers au-dessus des lois* », le Rapport de la Commission Nationale de Déontologie de la Sécurité (2005), la Commission Christoher ou Commission indépendante sur le service de police de Los Angeles (1991 ; voir tableau 1 ci-contre).

Citons quelques exemples de cas de violences policières : la mort de Mohammed Berrichi le 23 mai 2009 (France), le décès de Ian Tomlinson (9 avril 2009, Grande Bretagne), la condamnation de deux policiers à 60 000 dollars pour discrimination raciale le 15 juillet 2008 (Montréal, Canada), la mort d'Oscar Grant ce 1<sup>er</sup> janvier 2009 (Oakland, Etats-Unis, 2002) similaire à l'affaire Rodney King (Los Angeles, Etats-Unis, 1962), l'affaire Moulay Amer Oulkadi Idrissi (Italie, 2006), l'arrestation arbitraire d'un professeur à la peau noire de Harvard (Massachusetts, Etats-Unis, juillet 2009).

Le phénomène d'hostilité intergroupes des policiers<sup>2</sup> envers les populations socialement désavantagées fait vent sur la scène internationale. Si d'après la multiplicité des recherches en sciences sociales sur la discrimination et les relations intergroupes, les facteurs impliqués dans l'émergence et la régulation de ce phénomène semblent nombreux, nous disposons finalement de peu de connaissances avérées sur ce phénomène en milieu policier et ceci particulièrement en France. En effet, en France, officiellement, ce phénomène n'est pas vraiment reconnu. Trois facteurs spécifiques contribuent à alimenter cette non reconnaissance officielle du phénomène d'hostilité intergroupes. Premièrement, à la différence de la Grande-Bretagne et des Etats-Unis, la police française ne rapporte pas officiellement l'origine ethnique et sociale des personnes interpellées (*voir Processus pénal et origines des mis en cause*, Comité pour la Mesure et l'Evaluation de la Diversité et des Discriminations (C.O.M.E.D.D.), P.V. Tournier, 2009). Deuxièmement, les affaires qui passent en justice, sont traitées de façon individuelle, comme des cas d'hostilité interpersonnelle, n'apportant pas la preuve d'une hostilité intergroupes policière récurrente. Troisièmement,

---

<sup>2</sup> En France, la sécurité publique relève de deux institutions sous l'autorité du ministère de l'Intérieur : la Gendarmerie nationale dans les zones rurales (rattachée pour emploi au ministère de l'Intérieur depuis le 1<sup>er</sup> janvier 2009, mais qui garde son statut de force de police militaire, soumise pour l'exécution des missions militaires au ministère de la Défense), et la Police nationale dans les zones urbaines. La Police nationale est sous la tutelle de la Direction Générale de la Police Nationale (D.G.P.N.), qui se divise elle-même en multiples sous-directions telles que la Direction Centrale de la Police Judiciaire, la Direction Centrale de la Sécurité Publique ou la Direction Centrale de la Police aux Frontières. La Gendarmerie nationale est sous la tutelle de la Direction Générale de la Gendarmerie Nationale (D.G.G.N.) se subdivisant aussi en sous-directions telles que la sous-direction de la police judiciaire, de la défense et de l'ordre public, de l'organisation et des effectifs, de la coopération internationale (Informations récupérées le 10 janvier 2010 sur le site du ministère de l'Intérieur).

les affaires judiciaires dont on peut prendre connaissance, ne sont pas représentatives car de nombreux cas n'arrivent pas devant la justice (Jobard, 2002a, 2002b ; Rapports d'Amnesty International, 2009, 2010). Il est important de noter que cette non reconnaissance globale du phénomène induit aussi une absence de réflexions et d'études sur cette question (e.g. pas d'autorisations pour étudier sur cette problématique en milieu policier). Dans ce contexte, le questionnement de l'Institut National de Formation de la Police Nationale (I.N.F.P.N.)<sup>3</sup> peut alors paraître surprenant. En effet, en 2005, l'I.N.F.P.N., en charge de la scolarité des élèves gardiens de la paix<sup>4</sup> s'enquiert de l'impact de la socialisation policière (i.e. ; impact de la formation initiale) sur l'émergence de conduites abusives chez les gardiens de la paix envers des individus appartenant à des populations socialement désavantagées. Une des principales motivations de l'I.N.F.P.N. est de comprendre la coexistence de deux phénomènes incompatibles, à savoir ces conduites « abusives » policières effectives, repérées par l'I.N.F.P.N comme étant anti-sociales, c'est-à-dire non conformes aux valeurs de la République (i.e. ; liberté, égalité et fraternité), et la diffusion, au cours de la formation initiale des policiers, d'une « norme » de tolérance intergroupes, conforme aux valeurs de la République, prescrite par le Code de déontologie de la Police nationale. En effet, l'article 7 stipule que : « (...) *Le policier est intègre et impartial (...). Placé au service du public, le fonctionnaire de police se comporte envers celui-ci d'une manière exemplaire. Il a le respect absolu des personnes, quelle que soient leur nationalité ou leur origine, leur condition sociale ou leurs convictions politiques, religieuses ou philosophiques.* ».

Cette première ouverture spécifique à la recherche sur cette thématique a été initiée par les réflexions et les travaux en milieu policier de Monjardet (1997, 2005 ; voir également Monjardet & Gorgeon, 1993)<sup>5</sup>. Au

---

<sup>3</sup> Les missions de l'I.N.F.P.N. sont la formation initiale et continue des policiers, la mise à disposition de moyens techniques, scientifiques, ainsi que documentaires, la préparation des personnels et agents de police aux concours et examens promotionnels ou professionnels ainsi que la formation aux langues étrangères.

<sup>4</sup> Le gardien de la paix appartient au corps d'encadrement et d'application. Agent d'autorité, il exerce ses fonctions au contact direct de la population, dans des contextes variés. Il est connu de tous, sur la voie publique, en intervention ou dans le renseignement, au cœur des enquêtes ou en protection. Les activités et les missions du gardien de la paix sont diverses et variées : la sécurité des personnes, des biens et des institutions, le contrôle transfrontières, le maintien de l'ordre public ou la formation, la lutte contre la délinquance, la drogue, le terrorisme (Informations récupérées le 10 janvier 2010 sur le site du ministère de l'Intérieur).

<sup>5</sup> Dominique Monjardet a été conseiller technique du directeur de l'Institut des Hautes Etudes de la Sécurité Intérieure (I.H.E.S.I.), responsable du département recherche de l'I.H.E.S.I. de 1989 à 1993, conseiller technique du directeur de



regard de la diversité des services, des carrières et des fonctions policières, Monjardet propose une vision hétérogène de la « culture » policière. Il avance aussi que différents processus de socialisation opéreraient au sein même de la Police nationale, ce qui pourrait également expliquer en partie l'hétérogénéité des attitudes, des valeurs et des comportements dans la police. Le partage de ses avancées théoriques et empiriques avec les responsables de l'I.N.F.P.N. les ont conduit à formuler en une interrogation leurs divers questionnements : « **Forme-t-on des techniciens ou des professionnels<sup>6</sup> en devenir?** ». Plus concrètement, ces responsables de la formation initiale avancent qu'un gardien de la paix ayant les connaissances techniques nécessaires à son entrée en service actif mais n'ayant pas les attitudes sociales requises par le Code de déontologie n'est pas un bon professionnel mais un technicien armé ayant un fort pouvoir répressif et constituant donc aussi un danger potentiel pour la société démocratique. Ils souhaitent donc évaluer la qualité déontologique des valeurs et des normes transmises au cours de la socialisation policière en Ecole Nationale de Police (E.N.P.). Il s'agit donc d'évaluer la qualité de la formation sur deux dimensions : une évaluation technique des connaissances<sup>7</sup> et une évaluation de l'adéquation entre les conduites intergroupes prescrites par le Code de la déontologie de la Police nationale et celles effectives des policiers en formation. Cela induit donc l'évaluation sommative de ces apprentissages, à savoir une évaluation en fin de formation par comparaison à une évaluation en début de formation. Il faut cependant souligner que cette volonté d'ouverture à la recherche reste subordonnée à de multiples contraintes policières telles que la limitation du champ d'étude aux sites en charge de la formation initiale des gardiens de la paix (i.e. ; les E.N.P.), aux propos rapportés par les policiers (i.e. ; pas de mesure comportementale) et la validation préalable par les responsables hiérarchiques du contenu de la recherche, des entrées en E.N.P. et des conditions de passation. Plus exactement, la Police nationale française s'ouvre à un travail de recherche exclusivement en E.N.P. et

---

la Direction Centrale de la Sécurité Publique (D.C.S.P.) au ministère de l'Intérieur en 1998-1999 et président du comité scientifique de l'I.H.E.S.I..

<sup>6</sup> Le professionnel est « *un individu qui peut être socialement repéré comme appartenant à un domaine d'activité, et qui sait où il se situe dans ce domaine par rapport aux autres professionnels, et qui a, dans ce domaine, une contribution identifiable et spécifique.* » (G. Le Boterf, P. Dupouey, & F. Viallet, 1985).

<sup>7</sup> La connaissance des institutions, de l'organisation de la Police nationale, en droit et sur la procédure pénale, des missions du policier, des Gestes Techniques Professionnels en Intervention (G.T.P.I.), de la légitime défense et de la connaissance des mœurs des populations minoritaires.

uniquement basé sur l'évaluation des cognitions intergroupes des policiers en devenir et non sur l'évaluation directe de comportements policiers discriminatoires.

La problématique spécifique soulevée par l'I.N.F.P.N. s'inscrit donc dans le contexte de nos sociétés contemporaines occidentales prescrivant des « normes » de tolérance coexistant avec la persistance d'attitudes et de comportements intergroupes négatifs (Billig, 1976 ; Gabarrot, 2009). Notre expertise en psychologie sociale offre à la Police nationale, la possibilité a) de mesurer les attitudes sociales intolérantes des policiers, b) de mesurer les normes attitudinales policières dominantes perçues, c) de tester des modèles explicatifs relatant les processus sous-jacents à l'émergence de ces attitudes sociales intolérantes, d) d'indiquer des pistes de préconisations sur la base de données scientifiques et e) de mettre en perspective les problématiques policières à des problématiques similaires déjà abordées en sciences sociales. L'intérêt majeur de ce travail de recherche est donc d'examiner quels processus sociaux, cognitifs et motivationnels pourraient en partie expliquer l'usage de pratiques sociales discriminatoires des policiers garants de la paix sociale et des libertés publiques. Une collaboration avec la Police nationale nous offre alors la possibilité a) de travailler sur une thématique jusque-là non reconnue par les autorités en place, b) de mettre à l'épreuve les modèles psychosociaux explicatifs des conduites intergroupes négatives au sein d'un groupe social officiellement en charge de promouvoir la paix sociale et c) d'obtenir des autorisations jusque-là très difficiles à obtenir pour étudier cette population. Sur la base de nos questionnements réciproques, nous avons donc établi un compromis de recherche en mutualisant nos compétences et le premier fut bien sûr de reconnaître notre interdépendance dans l'aboutissement de ce projet.

## 2. Etat des lieux

### **2.1. La problématique française : Quelques chiffres et témoignages**

De façon générale, les chiffres de plaintes déposées pour « violences illégitimes » des policiers sont de 250 000 à 300 000 chaque année en France (289 000 en 1995, 269 000 en 1996) pour 20 à 25 faits établis par an (Jobard, 2002a ; e.g. le Rapport d'Amnesty International 2009, avec le cas de Pascal Tais, p. 7, de Pierre, p. 14, d'Albertine Sow, p. 15, d'Evelyne et Patricia, p. 17, de Josiane Ngo, p. 19, de Gwenaël Rihet, p. 20, de Salif Kamaté, p. 23, d'Abdelhakim Aiimi, p. 24). Quand un fait est établi et qu'une affaire concernant des conduites policières abusives à l'égard des usagers est jugée par la Commission Européenne des Droits de l'Homme, la condamnation est souvent double : on condamne non seulement les violences policières mais aussi le fait que celles-ci n'aient pas été condamnées par l'Institution elle-même ; institution allant jusqu'à condamner les victimes et les personnes en étant témoins (cf. tableau 2). C'est pour cela que nombre de témoignages divers avance non seulement que les conduites policières abusives persistent mais que celles-ci sont « couvertes » par l'Institution policière. En 2000, lors de sa visite en France, le Comité européen de Prévention de la Torture et des peines ou traitements inhumains ou dégradant (C.P.T.)<sup>8</sup> révéla notamment, des cas de violences physiques sur la personne : « *sur 2 980 personnes amenées par la police au service des urgences médico-judiciaires de Paris, 137 présentaient des lésions traumatiques et au moins 39 présentaient des lésions du type hématomes, ecchymoses, excoriations, fractures, compatibles avec leurs allégations de mauvais traitement infligé par la police* » (voir Jobard, 2002a). De façon plus précise, des conduites policières abusives exclusivement dirigées contre des individus appartenant à des groupes socialement désavantagés ont également été rapportées par des groupes ou des organisations pour la plupart indépendants du gouvernement en place, ainsi que par des membres de la Police nationale. Une étude sur le

---

<sup>8</sup> La C.P.T. a été créée par la Convention du Conseil de l'Europe de 1987 en vue de la garantie effective de l'article 3 de la Convention Européenne des Droits de l'Homme : « *Par le moyen de visites, le Comité examine le traitement des personnes privées de liberté en vue de renforcer, le cas échéant, leur protection contre la torture et les peines ou traitements inhumains ou dégradants* ».

jugement des infractions à l'encontre des personnes « dépositaires de l'ordre public » montre par exemple des inégalités en fonction de l'origine ethnique des citoyens et ceci, en défaveur des ressortissants du groupe « Maghrébins », groupe notamment davantage visé par les procédures d'outrage et rébellion (Jobard & Zimolag, 2005, Centre de Recherches Sociologiques sur le Droit et les Institutions Pénales, C.R.S.D.I.P.). En effet, si la violence peut être caractérisée par le certificat médical, si l'outrage peut l'être par la transcription de paroles prononcées (ou entendues), la rébellion, précisée avec la mention « d'avoir résisté avec violence » est très peu objectivée. Ainsi, les auteurs rapportent que pour assurer une garantie à leur dossier d'outrages, les policiers français adjoindraient quasi systématiquement une procédure de rébellion. Dans le cadre même de la sélection dans la police, l'affaire française d'Abdeljalel El Haddioui (2009) témoigne de cette différenciation de traitement en défaveur des ressortissants d'un groupe socialement désavantagé. Cet homme d'origine maghrébine passe un concours interne d'officier de police en 2007. Voici quelques extraits de l'entretien qui lui value une note de 04/20 : « *Faites-vous le ramadan ?* », « *Votre femme porte-t-elle le voile ?* », « *Votre avis sur la corruption des fonctionnaires de police marocains ?* », « *Vous ne trouvez pas bizarre ce gouvernement de la France avec des ministres arabes et un président à moitié hongrois ?* ». M. El Haddioui estime avoir été éliminé sur des questions de discrimination raciale. Le Conseil d'Etat donne gain de cause à M. El Haddioui (Le Figaro, 16 avril 2009). Selon l'avocat du plaignant, c'est une première. Diffusée dans la presse le 30 juin 2009, l'étude française sur le « profilage racial » dans la police, réalisée en dehors de toute convention avec la Police nationale, est aussi une première en France (recherche initiée par le C.E.S.D.I.P. et soutenue l'Open Society Institute ; voir « *Une étude C.N.R.S. s'intéresse au délit de faciès* », Nouvel Observateur, 30 juin 2009 ; « *Des contrôles policiers au faciès* », l'Humanité, 30 juin 2009 ; « *La police mise en cause pour ses contrôles au faciès* », Le Monde, 30 juin 2009 ; « *La police française pratique largement le délit de faciès* », Le Figaro, 30 juin 2009 ; « *Contrôle au faciès : la police prise sur le fait à Paris* », Libération, 1<sup>er</sup> juillet 2009). Une équipe de chercheurs sociologues français dirigée par Jobard et Lévy (C.N.R.S.-C.E.S.D.I.P.) a donc, pour la première fois, démontré quantitativement l'existence de contrôles au faciès dans la Police nationale française en répliquant la méthodologie de Lamberth ayant déjà réalisé une étude similaire à Moscou. Cette étude confirme le fait que les contrôles de

police se fondent sur l'appartenance des personnes à certains groupes sociaux : leur sexe (On contrôle surtout les hommes.), leur âge (On contrôle surtout les jeunes.), leur habillement (On contrôle surtout des styles comme "hip hop" ou "gothique".) et la couleur de leur peau (On contrôle davantage les "Noirs" et les "Maghrébins"). Concernant ce dernier point, les résultats sont flagrants : le fait d'avoir la peau noire entraîne un risque d'être contrôlé 3,3 à 11,5 fois supérieur, et le fait d'avoir le type Maghrébin un risque 1,8 à 14,8 fois supérieur selon les sites étudiés.

En 2010, le débat concernant les conduites policières abusives à l'égard de cibles spécifiques n'est donc pas clos (voir par exemple les rapports d'Amnesty International, 2009, 2010 et le rapport de la Commission Nationale Consultative des Droits de l'Homme, 2010).

## **2.2. Une problématique internationale**

Au niveau international, l'évaluation des conduites policières abusives envers les populations socialement désavantagées se fait essentiellement par leur recensement. Rappelez-vous de ce célèbre boxeur à la peau noire, Kirk Johnson, arrêté « au hasard » 28 fois sur l'autoroute. Aux Etats-Unis et en Grande Bretagne, ce recensement se fait essentiellement par l'entremise de rapports de police détaillés relatant l'origine ethnique et sociale des personnes interpellées, contrôlées, fouillées et/ou arrêtées. Une étude réalisée en Grande Bretagne montre ainsi que les personnes à la peau noire sont huit fois plus susceptibles d'être arrêtées et fouillées par la police que les personnes à la peau blanche (Bowling & Philipps, 2002). Au Canada, tout comme en France, la police ne rapporte pas officiellement l'origine ethnique et sociale des personnes interpellées, contrôlées, fouillées et/ou arrêtées. Dans ces pays, afin d'évaluer l'ampleur de ce phénomène, les études s'adressent en grande partie directement aux usagers : rapportant avoir été « victimes » ou non de conduites abusives sur la base de leur appartenance à un groupe socialement désavantagé (Wortley & Tanner, 2003, 2005). Dans ce cadre, en 1995, une étude de l'Institut pour la Recherche Sociale de l'Université de York a interrogé 1 200 torontois d'âge adulte : des personnes à la peau noire, des personnes aux traits asiatiques ou des personnes à la peau blanche. Les résultats montrent que les personnes à la peau

noire et tout particulièrement les hommes, sont beaucoup plus susceptibles d'avoir des rapports involontaires avec la police que les personnes à la peau blanche ou les personnes typées asiatiques. De façon plus précise, nous pouvons observer que 44% des hommes à la peau noire ont signalé avoir été arrêtés par la police au moins une fois durant les deux dernières années. Un tiers de ces hommes déclarent avoir été arrêtés deux fois contre 12% des hommes à la peau blanche et 7% des hommes typés asiatiques. Les analyses révèlent que deux facteurs qui sont la classe d'âge et le niveau social protégeant les personnes à la peau blanche contre les arrestations, ne protègent pas les personnes à la peau noire. Ainsi dans une étude de Wortley et Tanner en 2003, une personne à la peau noire interrogée disait : « *Si vous êtes de race noire et que vous conduisez une belle voiture, la police vous demandera de vous arrêter, vous soupçonnant d'être impliqué dans le trafic de drogues* ». En 2000, le Toronto Youth Crime and Victimization Survey réplique cette étude auprès de 3 400 élèves du secondaire (voir Tanney & Wortley, 2002). Les résultats montrent que 50% des élèves à la peau noire ont indiqué avoir été arrêtés par la police au cours de ces deux dernières années, contre 23% des élèves à la peau blanche, 19% des élèves originaires d'Asie dont 8% originaires d'Asie du Sud. De la même façon, 40% des élèves à la peau noire disent avoir fait l'objet de fouille par la police au cours de ces deux dernières années contre 17% d'élèves à la peau blanche et 11% d'élèves typés asiatiques. Nous pouvons aussi observer que parmi les élèves trafiquants de drogue (ayant au moins vendu de la drogue à dix reprises l'année précédente), 65% des trafiquants à la peau noire ont été arrêtés au moins une fois contre 35% des trafiquants à la peau blanche. D'après les études réalisées par Wortley et Tanner (2003, 2005), 34% des élèves à la peau noire qui n'ont été impliqués dans aucune activité criminelle rapportent avoir été arrêtés par la police au moins à deux reprises au cours des deux dernières années contre 4% des élèves à la peau blanche. De plus, 23% des élèves à la peau noire n'ayant jamais eu de comportement déviant signalent avoir été fouillés contre 5% des élèves à la peau blanche n'ayant rapporté aucune déviance.

Dans la même optique, une étude sur le profilage ethnique a aussi été réalisée dans le métro de Moscou. Elle fut commanditée par l'Open Society Justice Initiative en 2006, réalisée par Lamberth et supervisée par Harrington. Les résultats montrent que les non slaves sont 85 fois plus arrêtés que les slaves par la police. Ces résultats sont encore plus éloquentes que ceux obtenus au Royaume Uni et aux Etats-Unis montrant que

les minorités sont 4 à 5 fois plus arrêtées par la police que les autres. Une autre étude canadienne montre que les candidats afro-canadiens aux épreuves de sélection de la police « communautaire » ( $n = 80$ ) rapportent percevoir eux-mêmes leur origine ethnique comme étant le premier obstacle à leur intégration et disent s'inquiéter du niveau de préjugés raciaux des policiers (Perrott, 1999). De façon générale, les résultats de ces enquêtes sont alarmants et ceci notamment car ils montrent comment une statistique des « profils déviants » peut être non objective et, qui plus est, constituer une base de données fournissant un argument fort aux pratiques policières discriminatoires à l'encontre de populations socialement désavantagées (voir également *Les statistiques criminelles et la recherche - Réflexions conceptuelles*, Robert (1977) et le rapport réalisé en 2009 par l'Open Institute sur le profilage racial en Europe). En effet, comme nous avons pu le voir, si les membres de populations socialement désavantagées sont recensés comme étant les plus déviants au regard de la loi, ils sont aussi surreprésentés dans les interpellations, contrôles, fouilles et arrestations policières par comparaison aux populations socialement avantagées. Ce phénomène alimente donc les conduites policières abusives à l'égard de groupes socialement désavantagés qui de fait, restent encore sujettes à controverses, et ceci notamment parce que l'on observe une tendance à l'argumenter professionnellement non pas comme une dérive mais comme une technique d'investigation (Satzewich & Shaffir, 2009). Cette technique est le profilage criminel<sup>9</sup>, qui au regard des statistiques criminelles (biaisées), justifie le profilage racial en soulevant l'argument de l'efficacité. Si de multiples études et témoignages se succèdent pour montrer la dérive du profilage criminel, à savoir notamment *le profilage racial*, ce phénomène reste généralement non reconnu par les autorités en place<sup>10</sup>.

Cet état des lieux met en lumière l'ampleur des conduites abusives policières envers les groupes socialement désavantagés et montre aussi les réticences de la police à reconnaître les phénomènes de préjugés et de

---

<sup>9</sup> «Le profilage criminel peut être défini comme une technique favorisant l'identification des principales caractéristiques de la personnalité et du comportement chez un suspect, en se basant sur les éléments du crime qu'il a commis » (E. Beauregard & J. Proulx, 2001).

<sup>10</sup> C'est une première lorsque le juge Morden chargé de l'affaire R.c. Brown reconnaît publiquement l'existence du profilage racial en faisant sienne une définition de ce phénomène de l'*African Canadian Legal Clinic* et en soulignant que les conduites policières pouvaient être influencées par des stéréotypes raciaux inconscients (H. Young, journaliste rédacteur en chef, 2004).

discriminations intergroupes. Comme nous allons le voir cette réticence se traduit aussi par un refus de s'ouvrir à la recherche sur ce sujet précis et ceci tout particulièrement en France.

### 3. Le particularisme de la recherche en France

Historiquement, le particularisme de la recherche en France s'inscrit dans le refus systématique de l'institution policière française de s'ouvrir à la recherche jusqu'en 1981, date à laquelle Davidovitch<sup>11</sup> a eu accès aux mains courantes de deux commissariats. Loubet Del Baye (2006) évoque ainsi le caractère tardif et les limites de la réflexion intellectuelle sur la police en France. Il souligne par exemple le fait, que la première édition, en 1970, de l'Encyclopaedia Universalis ne comportait pas d'article « police » alors qu'à la même époque, on trouvait un article de vingt pages dans l'Encyclopedia Britannica. En effet, ce n'est qu'en 1989 que l'institution policière s'ouvre à la recherche en créant son propre institut de recherche, l'Institut des Hautes Etudes de la Sécurité Intérieure (I.H.E.S.I. ; en 2004, l'Institut des Hautes Etudes de la Sécurité, I.H.E.S., se substitue à l'I.H.E.S.I.). Cette ouverture à la recherche reste toutefois subordonnée à l'administration qui détient en dernier ressort les autorisations d'accès au terrain et en E.N.P. De ce fait, des pans entiers de l'activité policière ont été fermés à la recherche et son ouverture reste très sensible à la conjoncture politique<sup>12</sup>.

La difficulté de la recherche française en sciences sociales sur l'activité policière l'est donc sous le triple rapport de : l'accès au terrain, la collecte des données et la réception des résultats (Monjardet, 1997, 2005 ;

---

<sup>11</sup> Le sociologue André Davidovitch étudie « *ce double phénomène social que constituent le crime d'une part, et la peine d'autre part (...) il innove en réfléchissant sur l'utilisation des données policières locales considérées comme indices de comportements. Jouant de la sorte le triple rôle de passeur institutionnel et intellectuel et d'innovateur, il occupe une place charnière dans l'histoire de la sociologie du crime en France.* » (J.C. Marcel & L. Mucchielli, 2006).

<sup>12</sup> *Exemples de publications parues dans les Cahiers de la Sécurité, revue de l'I.H.E.S. : La traite des êtres humains, un défi mondial - Les nouveaux territoires de la sécurité - Les organisations criminelles - La criminalité numérique - Déceler, Etudier, Former : une nouvelle voie pour la recherche stratégique - La sécurité économique dans la mondialisation - Risques environnementaux. Sommes-nous prêts ? - La violence des mineurs à l'étranger - La gestion locale de l'Islam - Ville en sécurité, sécurité en ville - Violence(s) au féminin - Drogues et antidrogue en Colombie - Police et « Policing » de la route - Incivilités des espaces publics et commerciaux - Reconstruire la sécurité après le 11 septembre.* (Récupéré de <http://www.inhes.interieur.gouv.fr>)



voir aussi Lhuillier, 1987). Concernant l'accès au terrain, sauf cas exceptionnel, la plupart des demandes se voit opposer un refus et un renvoi auprès de l'autorité supérieure et ceci, jusqu'à la direction centrale du ministère de l'Intérieur à Paris (Monjardet, 2005). Dans le peu de cas où l'accès au terrain est obtenu, d'autres résistances à la recherche entrent en jeu. Monjardet (2005) évoque ainsi « *la langue de bois* », soit le recours systématique au seul énoncé de la règle (loi, règlement, procédure, consigne) supposée guider sa conduite, l'extension du « secret professionnel » et la réciprocité de positions qui repose sur le fait que le policier répondant, se perçoit tout à coup comme objet d'une enquête, alors que d'ordinaire c'est lui qui pose les questions. Selon Monjardet, la résistance apparaît la plus vive à la restitution des résultats. D'une part, la restitution des résultats se fait majoritairement en comité réduit. La grande majorité des restitutions se faisant de façon orale, les policiers conviés sont uniquement ceux ayant participé à l'enquête. Quant à la restitution écrite, il rapporte qu'il est rarissime que les policiers en prennent connaissance. Monjardet note que lorsque c'est le cas, le chercheur se voit opposer quatre formes de résistance majeures soit 1) l'erreur manifeste sur tel ou tel point technique du chercheur qui sera utilisée pour disqualifier la totalité de son propos, 2) le fait de nier la pertinence des données recueillies (voir aussi l'enquête de Monjardet et Gorgeon, 1993) auprès de 1 166 policiers en formation ; l'enquête de Hauser et Masingue (1982, société Interface) auprès de 70 000 policiers en service actif), 3) le fait de présenter des données comme étant exceptionnelles, reflétant des situations tout à fait particulières et ne pouvant soutenir la moindre généralisation quand celles-ci ne sont pas qualifiées d'erronées ni d'impertinentes et 4) le constat de la trivialité qui est alors la dernière ligne de résistance : « *On savait cela depuis toujours, la recherche ne nous apprend rien* ». Les différentes modalités de la « *résistance au projet de connaître* » des policiers sont selon Monjardet (2005) : la résistance à l'intrusion d'un regard extérieur, la revendication d'un monopole de compétence, le déni de la pertinence d'un regard profane, l'affirmation de la singularité irréductible des choses policières auxquelles ne sauraient s'appliquer des savoirs nés d'autres champs, ainsi que le refus de la sélection et de l'objectivation de savoir-faire efficaces. A titre d'exemple, une étude réalisée par Monjardet et Gorgeon auprès d'une promotion entière de gardiens de la paix (1992-1993) montra la très inégale « performance pédagogique » au sein des sept écoles concernées. Le directeur de la formation de la Police

nationale trancha : « *On sait bien qu'à ce genre de questionnaire, les gens répondent n'importe quoi.* » Cette étude fut poursuivie auprès de la même population jusqu'en 2002 et les services de formation « ne manifestèrent comme seul intérêt que le désir de l'interdire ». En 1997, le commissaire adjoint auprès du directeur de la formation signa même une note déconseillant la poursuite de la recherche. L'enquête menée par la société Interface en 1982 bénéficia du même traitement. Réalisée auprès de 70 000 policiers en fonction, elle fit l'objet de discrédit par le biais d'une rumeur selon laquelle, les questionnaires étant anonymes, les gardiens de la paix et autres inspecteurs auraient massivement usurpé une qualité de commissaire.

Malgré ces nombreuses difficultés et résistances rencontrées par la recherche en sciences sociales sur la police, inspiré par les multiples travaux menés par Monjardet et par les questions de fond qu'il soulève, c'est-à-dire relatives au fonctionnement même de la Police nationale, l'I.N.F.P.N. de Clermont-Ferrand a été selon les dires des responsables : « Porteuse du projet de connaître ».

#### **4. Limites générales des recherches engagées dans la police**

Afin de proposer un cadre de recherche pertinent et ceci dans une perspective intégrative à la fois fondamentale et appliquée, il semble essentiel d'identifier tout d'abord les principales limites des études antérieures réalisées sur cette thématique en sciences sociales. Premièrement, nous pouvons noter qu'en grande partie les tentatives d'explication de ce phénomène s'appuie sur des études descriptives recensant exclusivement les conduites policières abusives rapportées (par des médias, des organisations, des syndicats, des témoins, des victimes... ; Amnesty International, 2008, 2009 ; Bowling & Philipps, 2002 ; Wortley & Tanner, 2005). Deuxièmement, la plupart des études expérimentales et corrélationnelles menées, ayant testé la prédictibilité de divers facteurs psychosociaux sur le recours à l'hostilité intergroupes chez les policiers, ont été majoritairement réalisées auprès de sujets lambda placés dans un contexte de jugement situationnel propre au policier mais ne s'adressant pas directement aux policiers (Correll, Park, Judd, &

Wittenbrink, 2002 ; Payne, 2001). Troisièmement, il semblerait que les deux points énoncés ci-dessus opposant des limites à la recherche en milieu policier puissent en grande partie s'expliquer par ce troisième point énoncé précédemment : la résistance assez générale de la police face à la recherche. Ainsi, Wortley et Tanner (2005) rapportent que les organismes d'application de la loi, à l'exception notable du service de police de Kingston, ont refusé de collecter leurs propres données sur le phénomène de profilage racial. Ils ajoutent que « *La crainte générale est que les données officielles sur les arrestations et les fouilles soient mal comprises du public, utilisées pour attribuer injustement une étiquette racistes aux agents de police, augmentent les poursuites contre les services de police et, au bout du compte, entraînent le chaos.* ». Mais selon ces chercheurs « *Une approche transparente visant à surveiller et à éliminer le profilage racial améliorera la relation que la police a avec diverses communautés de minorités raciales. A titre de comparaison, le refus de reconnaître et de résoudre le problème ne servira qu'à augmenter les tensions et à faire en sorte que la discrimination raciale continue à hanter les organismes d'application de la loi au cours des prochaines décennies.* » (voir également aux Etats-Unis, dans les années 50, le cas de Westley, boycotté par l'ensemble du personnel, et aux Pays Bas, le cas de Punch (1986), menacé physiquement). Aujourd'hui, comme nous allons le voir, si les formes de résistances à la recherche peuvent être subtiles, elles demeurent cependant.

Quatrièmement se pose aussi la question de la généralisation des résultats observés à la police en général (au niveau international). En effet, en psychologie sociale, si l'on peut observer dans une certaine mesure une similarité des processus psychologiques impliqués dans l'étude de l'hostilité intergroupes chez les policiers, leur dynamique est cependant largement motivée par le contexte social dans lequel ils opèrent (voir les travaux de Devrue, 2006) et notamment par la culture de la société. Or en France, à notre connaissance, aucune étude en milieu policier n'a été conduite sur cette thématique. Dans cette mesure, il convient de tester expérimentalement l'occurrence des processus et/ou mécanismes observés dans un contexte donné par comparaison internationale. Il apparaît donc essentiel de promouvoir aussi la recherche sur cette thématique en France.

Cinquièmement, les études jusqu'alors menées en sociologie de la police se sont largement penchées sur l'étude des « patrouilleurs », correspondant en France aux gardiens de la paix (cf. les corps et les grades de police dans le tableau 3 ci-contre). Ce choix a été principalement motivé par le fait que ce sont les policiers les plus en contact avec la population et donc les plus enclins à avoir recours à des comportements effectifs discriminatoires. De fait, il conviendrait aussi dans un premier temps de diriger ces premières recherches françaises en psychologie sociale auprès d'une population de gardiens de la paix.

## **5. Objectifs de ce travail de thèse**

Les chercheurs ayant participé au Manifeste de Séville en 1986 ont déclaré qu'ils croyaient être de leur responsabilité d'étudier sous l'angle de leurs disciplines, les activités les plus destructrices de notre espèce, la violence et la guerre, en admettant que la science est un produit culturel humain qui ne peut être définitif ou répondre à toutes les questions. Dans la lignée de cette dynamique de recherche, ce travail de thèse a été guidé par la volonté d'étudier sous l'angle de la psychologie sociale, les facteurs impliqués dans l'émergence et la régulation des conduites intergroupes policières abusives envers les populations socialement désavantagées ; ce phénomène n'ayant pas été à notre connaissance étudié en France. Comme nous allons le voir dans le chapitre suivant, notre premier postulat de recherche est que l'hostilité intergroupes des policiers à l'égard de ces populations pourrait être en partie motivée par des préjugés à leur rencontre. Dans cette perspective, nous proposons dans un premier chapitre, d'examiner quelles sont les principales variables identifiées dans la littérature existante sur les relations intergroupes pouvant intervenir dans l'émergence de préjugés intergroupes en milieu policier (i.e. ; norme intergroupes perçue, autoritarisme de droite (i.e. Right-Wing Authoritarianism, RWA, Altemeyer, 1981), orientation à la dominance sociale (i.e. ; ODS ou SDO, Social Dominance Orientation, Sidanius et Pratto, 1999), c'est-à-dire dans un environnement favorisant un fort conformisme aux normes sociales du groupe (i.e. ; groupe policier) et où tous les rapports sociaux sont codifiés et hiérarchisés. Dans un second chapitre, nous examinerons ensuite quels sont les principaux champs

d'explication de ce phénomène (i.e. ; le rôle de la sélection et le rôle de la socialisation) afin notamment d'explicitier le sens du rapport d'influence groupe/individu sur le recours aux préjugés intergroupes des policiers. Comme nous allons le voir dans le chapitre suivant, ces recherches s'inscrivent dans un contexte bien spécifique. Elles sont conduites auprès d'individus (i.e. ; élèves gardiens de la paix) récemment intégrés et maintenus dans un groupe d'appartenance et/ou de référence « autoritaire » (i.e. ; le groupe policier) proscrivant formellement le recours aux préjugés intergroupes et appelant ses membres (i.e. ; policiers en service actif et élèves policiers) à un fort conformisme aux normes sociales du groupe.

## Chapitre 1. Approche psychosociale de l'objet d'étude

### 1. Définitions des concepts clés : Préjugés, stéréotypes et discriminations

Dans ce travail de thèse, il ne s'agit pas de repérer les facteurs susceptibles de nous renseigner sur la prégnance de conduites policières abusives envers la population en général mais sur la prégnance de conduites policières abusives spécifiquement dirigées envers les populations dites socialement désavantagées. En effet, conjointement à nos collaborateurs policiers, notre premier postulat de recherche est que l'hostilité intergroupes des policiers à l'égard des populations socialement désavantagées pourrait en partie être motivée par des préjugés intergroupes à leur égard ; et nous considérons aussi que l'expression même de préjugés envers ces populations constitue une violence<sup>13</sup> à leur rencontre.

De multiples concepts tels que le racisme, la xénophobie, l'ethnocentrisme, la discrimination, les stéréotypes et les préjugés ont été mobilisés afin de rendre compte des relations intergroupes hostiles. Comme les autres différents concepts évoqués, les préjugés, stéréotypes et discriminations ne bénéficient pas d'une définition générique mais de multiples définitions (Gabarrot, 2009). Concernant le concept de préjugé, il est classiquement présenté comme une attitude négative injustifiable car il impose des généralisations défavorables envers chacun des individus qui sont membres d'un groupe particulier (Billig, 1976 ; Bourhis & Gagnon, 2006 ; Duckitt, 1992). Si les préjugés sont généralement considérés comme la composante affective des attitudes, les stéréotypes sont souvent présentés comme en étant leur composante cognitive (Gergen, Gergen, & Jutras, 1992). La plupart des auteurs présente alors le stéréotype comme un ensemble de

---

<sup>13</sup> Le terme violence est utilisé ici selon la définition du droit civil qui stipule que « *la violence est l'acte délibéré ou non, provoquant chez celui qui en est la victime un trouble physique ou moral comportant des conséquences dommageables pour sa personne ou pour ses biens* » (Dictionnaire du droit privé français de S. Braudo (2010) disponible sur <http://www.dictionnaire-juridique.com/>).

croyanances concernant les attributs personnels et partagés par le groupe stéréotypé (Leyens, Yzerbyt, & Schadron, 1994). Au sein même de la Police nationale, Josyane, une policière d'origine martiniquaise témoigne de ces phénomènes de préjugés et de stéréotypes : « *Les préjugés ont la vie dure. Les Arabes sont les plus exposés, on les suspecte d'être hypocrites, on ne les aime pas. Quant aux Antillais..., pour bien des collègues, nous sommes tous juste capables de danser et de chanter.* » (Maschino, 2003). Quant à la discrimination, elle est considérée comme la composante comportementale de l'attitude. De façon générale, elle peut être définie comme un comportement négatif et inégal envers des individus membres d'un exogroupe envers lequel nous entretenons des préjugés (Dovidio & Gaertner, 1986 ; Mummendey & Wenzel, 1999). A titre d'exemple, des policiers rapportent ainsi des discriminations policières à l'égard d'individus membres de groupes socialement désavantagés : « *Il faut faire du chiffre, multiplier les contrôles, interpellations, arrestations. On nous pousse à avoir des résultats, à gonfler les statistiques. La brigade anticriminalité de ma commune opérerait une quarantaine d'interpellations par semaine. Actuellement : une centaine. Les premiers concernés ? Les Maghrébins et les Noirs, évidemment !* » (Maschino, 2003). Des chercheurs tels que Body Gendrot et Withol de Wenden (2003) rapportent que ce type de discriminations s'incarne dans les processus mêmes de sélection de la Police nationale. D'après une de leurs enquêtes menée à Lille et à Marseille en 2003, « *Les mécanismes de sélection sont révélateurs. Des formes de racisme verbal sont spécifiquement notoires quand les candidats sont Maghrébins. « Si votre frère est arrêté, que ferez-vous ? », « Rentrerez-vous chez vous avec votre uniforme ? » Le candidat qui hésite, est éliminé.* ». De façon générale, on peut aussi noter que les concepts présentés ici prennent tout leur sens au regard des diverses inégalités sociales et des phénomènes d'hostilité intergroupes<sup>14</sup> identifiés dans la société française.

---

<sup>14</sup> • En France, un maghrébin, à CV égal, a 2.7 fois moins de propositions d'embauche qu'une personne avec un nom et un prénom français (J.F. Amadieu, 2006).

• En France, la rémunération brute moyenne des femmes par comparaison à celles des hommes est inférieure à 27% et 10% de cet écart reste inexpliqué (Enquête de l'Institut National de la Statistique et des Etudes Economiques (I.N.S.E.E.), Dares, 2006).

• L'interdiction aux homosexuels de donner leur sang vient d'être levée (Ministre de la Santé et des Sports, R. Bachelot, 2009).

## 2. Les principales variables prédictrices des préjugés intergroupes dans la police

Si les relations intergroupes antagonistes voire hostiles peuvent se caractériser par le recours à des préjugés intergroupes, nous nous interrogeons sur leurs origines chez les policiers. Plus précisément, nous nous demandons « *Comment expliquer l'existence de deux phénomènes incompatibles : les prescriptions déontologiques de l'institution et les phénomènes de préjugés et de discriminations de la police à l'égard de populations socialement désavantagées et ce, surtout dans une institution appelant à un hyper conformisme ?* ». Sur la base de ce double constat, nous avons identifié deux pistes ou deux questions de recherches majeures : 1) si contrairement aux prescriptions officielles de l'institution, la norme intergroupes policière perçue n'était pas tolérante mais intolérante (voir le tableau 4 « Explicitation du concept de norme »), 2) quelles variables liées à l'influence sociale favoriseraient le recours aux préjugés intergroupes dans la police et comment l'intégration dans le groupe policier les favoriserait-elle?

### **2.1. La norme perçue : un facteur psychosocial important**

#### *a. L'approche du préjugé en tant que norme sociale*

De façon générale, le préjugé ne semble pas être une entité distincte mais plutôt s'inscrire dans un système de pensée spécifique conditionnant son expression (Duckitt, 1992 ; voir notamment les théories raciales américaines et européennes, Garth, 1925<sup>15</sup> ; Gould, 1996 ; Rushton, 1995, 1996). En ce sens, il peut se rapprocher des notions relatives aux systèmes de croyances et aux idéologies qui prévalent dans des contextes historiques et sociologiques promouvants un certain type de relations intergroupes (Pettigrew, 1999). Autrement dit, il y aurait une interaction entre les conduites intergroupes de l'individu et le champ

---

<sup>15</sup> Dans un article publié dans *Psychological Bulletin* en 1925, T.R. Garth rapporte après avoir étudié 73 études portant sur la race et l'intelligence que « *ces études mises en commun semblent indiquer la supériorité mentale de la race blanche* ». De la même façon dans son livre *Race, Evolution and Behavior* (1995), J.P. Rushton, un professeur de psychologie américain, soutient des théories raciales et tient des propos tels que celui-ci : « *Les hormones qui confèrent aux Noirs un avantage en sport les rendent agités à l'école et plus facilement enclins au crime* ».



social où il s'insère. Dans cette optique, dans un contexte normatif spécifique, les conduites sociales qui sont définies par le groupe, celles que l'individu perçoit comme étant celles du groupe (ses croyances normatives), orienteraient ses conduites intergroupes (Fishbein & Ajzen, 1975 ; Tiboulet, 2005). Les nouveaux membres du groupe pourraient alors non seulement adhérer au groupe mais aussi intégrer de manière plus ou moins profonde des conduites intergroupes anti-sociales s'ils perçoivent que la norme du groupe est favorable à leur recours. Suivant ce raisonnement, l'intégration de l'individu dans le groupe pourrait alors le conduire à partager voir même à intérioriser des normes dépréciatives à l'égard de groupes socialement désavantagés (Vinsonneau, 1993). Plus exactement, du fait d'être relativement partagée, l'image péjorative des membres du groupe désavantagé tendrait à devenir une norme. L'apprentissage de cette norme conduirait alors les individus à déprécier les membres du groupe socialement désavantagé (voir également Dambrun, Gatto, & Roche, 2005). L'approche du préjugé en tant que norme sociale suggère que les préjugés étant orientés par les normes sociales, ils varieraient en fonction des normes locales du groupe, de l'organisation ou de la société (Sechrist & Stangor, 2001). De nombreux auteurs avancent que les croyances intergroupes tout comme les savoirs sociaux, se développent essentiellement par comparaison sociale avec les conduites sociales perçues (croyances, attitudes ou comportements observables) chez les autres membres du groupe d'appartenance et/ou de référence. Elles seraient alors transmises, négociées et co-construites (Bolton, 1935 ; Marrow & French, 1945). Plusieurs travaux sur la socialisation universitaire montrent ainsi que l'exposition à une norme anti-sociale (vs. pro-sociale) conduit à l'endossement d'attitudes intergroupes négatives (Crandall, Eshleman, & O'Brien, 2002 ; Dambrun et al., 2002 ; De Oliveira, Dambrun, & Guimond, 2008 ; Guimond & Palmer, 1990). De façon analogue, Watson en 1950, relève que les nouveaux arrivants à New York, en contact avec des personnes antisémites, ont des conduites à l'égard des juifs qui deviennent plus défavorables. Autrement dit, la norme sociale dominante régulerait l'expression des préjugés ; elle aurait ainsi une fonction d'inhibition ou de facilitation des mécanismes favorisant leur occurrence (Blanchard, Crandall, Brigham, & Vaughn, 1994 ; Wittenbrink & Henly, 1996). A titre d'exemple, une étude de Blanchard et al. (1994) montre ainsi que le simple fait qu'un seul complice exprime une opinion favorable au racisme

suffit pour qu'il y ait une augmentation de la tolérance envers les actes racistes parmi les sujets interrogés, et inversement.

*b. Le conformisme : une norme sociale prévalente dans la police*

Comme nous venons de le voir, intégrer un groupe, une institution ou une organisation distincte, c'est aussi rejoindre une « communauté » de normes et de valeurs distinctes. L'individu ayant investi un environnement normatif spécifique pourrait alors modifier « *son comportement ou son attitude afin de le mettre mieux en harmonie avec le comportement ou l'attitude d'un groupe* » (Levine & Pavelach, 1984, p. 26). Dans ce cas de figure, on parle alors de conformisme. Selon cette perspective, la socialisation en groupe favoriserait le partage, voir même dans certains cas l'intériorisation des valeurs et des normes du groupe (les valeurs se matérialisant par des normes), de l'organisation ou de l'institution donnée (voir Chatard & Selimbegovic, 2007 ; Selimbegovic, Chatard, & Mugny, 2007). Cela permettrait notamment la régulation des conduites sociales de leurs membres (Guimond, 2010). Les normes émergeraient de l'interaction individu/groupe et réguleraient les actions des membres du groupe et ceci, même lorsqu'ils sont seuls (Sherif, 1936). Autrement dit, les conduites intergroupes des individus pourraient être largement orientées par les normes et les valeurs intergroupes véhiculées dans l'environnement normatif investi. Communément, au-delà des divergences de définitions et d'approches disciplinaires<sup>16</sup> de la socialisation en groupe, l'intérêt d'une telle perspective réside tout particulièrement selon nous, dans la possibilité 1) de dépasser le seul caractère psychologique individuel pour expliquer des relations à un niveau intergroupes<sup>17</sup> et 2) de dépasser une

---

<sup>16</sup> A titre d'exemple, de façon générale, les apports théoriques des sciences sociales sur la socialisation en groupe ne semblent guère se distinguer des grandes théories des sciences sociales et la notion même de socialisation semble se référer à autant d'univers symboliques qu'il existe de points de vue sur le « social » (C. Dubar, 2009). La socialisation se définit de diverses façons ; soit comme a) le modelage de personnalités individuelles par l'incorporation progressive par un individu de la culture d'une société d'appartenance contribuant à l'existence d'une personnalité de base dans une culture donnée (R. Linton - Anthropologue culturel - 1893/1953), b) une transmission culturelle par l'éducation voir la contrainte (E. Durkheim - Sociologue - 1958/1917), c) une construction de nouvelles règles suivant une logique coopérative (J. Piaget - Épistémologiste et Psychologue - 1896/1917), etc.

<sup>17</sup>Extrait des remarques de Ronald Reagan lors du Comité d'action conservateur en 1983 : « *Il n'est que trop évident que l'essentiel de notre problème de criminalité a été causé par une philosophie sociale qui conçoit l'homme comme étant principalement un produit de son environnement matériel. Cette même philosophie de gauche qui entendait faire advenir*

attribution causale exclusivement interne explicative de l'hostilité envers autrui ; explication pouvant contribuer à l'essentialisation des rapports intergroupes (Dubois & Beauvois, 2004). Une telle approche des préjugés intergroupes contribue donc à mettre en lumière le rôle et/ou la « responsabilité » du groupe, des organisations ou des institutions sur les conduites intergroupes de leurs membres. L'exemple policier en est un exemple typique car la police est une organisation, une institution qui comme l'armée se présente comme étant très « invasive » vis-à-vis des conduites sociales de ses membres. Généralement, l'armée et la police l'expliquent par un grand besoin de cohésion du groupe dans l'exercice de leur fonction. Cette cohésion s'obtiendrait donc grâce à un fort conformisme de l'individu à la pensée du groupe, allant de pair avec un fort contrôle de la déviance des membres du groupe aux normes du groupe (Schachter, 1965 ; Schachter, Ellerston, McBride, & Gregory, 1951). On a ainsi pu observer que les individus avaient tendance à plus se conformer aux normes d'un groupe de cohésion élevée qu'à celle d'un groupe de cohésion faible (Lott & Lott, 1965 ; Wyer, 1966). Ainsi, si les experts de la Défense considèrent que dans le domaine militaire, la cohésion est l'arme la plus efficace d'une unité militaire (Henderson, 1985), il est important de noter que l'une des particularités de la socialisation policière est d'opérer dans un environnement appelant à une très forte normalisation collective. En ce sens, Berry (1967) soutient que des pratiques de socialisation et des normes distinctes pourraient se développer en fonction des particularités de l'environnement ou du contexte écologique auquel l'individu doit s'adapter<sup>18</sup>. De fait, le conformisme a été aussi le plus souvent défini en psychologie sociale comme une norme sociale (Milgram, 1963 ; Milgram, 1974 ; Asch, 1940, 1951). Ainsi, certains groupes sociaux tel que la police en appellent à un « hyper conformisme ». C'est le lot de ce que l'on appelle les institutions totales, c'est-à-dire « des lieux de résidence ou de travail où un grand nombre

---

*une ère de prospérité et de vertu par le biais de dépenses publiques massives voit les criminels comme des produits malheureux de mauvaises conditions socioéconomiques ou du fait d'être issu d'un groupe défavorisé. C'est la société, disaient-ils, et non pas l'individu, qui est en défaut quand un crime est commis. C'est à nous la faute. Eh bien, aujourd'hui un nouveau consensus rejette totalement ce point de vue. »*

<sup>18</sup> Une étude de H.H. Barry, I.L. Child et M.K. Bacon (1958) a ainsi montré le lien entre le type de socialisation et le type de besoin : ici, l'économie de subsistance. Les résultats établissent que les sociétés reposant principalement sur la pêche et la chasse, ne pouvant donc accumuler que peu de nourriture à la fois, favoriseraient l'individualisme et l'auto-assurance dans le processus de socialisation tandis que des sociétés pastorales et agricoles, avec d'importantes accumulations de nourriture, favoriseraient surtout l'obéissance et la conformité.

*d'individus, placés dans une même situation, coupés du monde extérieur pour une période relativement longue, mènent ensemble une vie recluse dont les modalités sont explicitement et rigoureusement réglées»* (Goffman, 1968). L'institution policière propose en effet, une socialisation en groupe très particulière, et ceci dès la formation initiale des policiers. Dès le départ, la socialisation policière se fait donc dans un lieu clos et isolé dont les entrées et les sorties sont surveillées par des gardes (i.e. : en résidence surveillée). Cérémonies et épreuves initiatiques ritualisent le passage du civil au fonctionnaire d'Etat policier. La socialisation policière valorise aussi le modèle militaire. « *Vous n'êtes ni homme, ni femme, ni fils ou filles de, vous êtes des matricules* » leur indique-t-on dès leur intégration (Pruvost, 2007). A leur entrée en école, le port de l'uniforme est d'ores et déjà obligatoire. L'appel quotidien se fait à 7h50 en rang par section dans la cour d'honneur, par ordre de taille (un corps à l'unisson). Les nouvelles recrues se présentent au garde-à-vous et marchent au pas. Elles accomplissent des travaux d'intérêts généraux par roulement. Le policier en devenir doit être fidèle à sa section, à sa promotion unique et identifiée par un numéro et un nom propre (souvent celui d'un policier mort en service). Cette ritualisation militaire implique un certain rapport à la hiérarchie : « *la soumission des élèves et l'investissement de leur motricité par la consigne du maître* » (Vigarello, 1978). L'idée est que les policiers en devenir, qui apprennent à respecter les symboles de la République et leurs supérieurs par la soumission, intérioriseraient ainsi aussi leur position de subordination au sein de l'institution (Vigarello, 1978 ; Pruvost, 2007). La ritualisation militaire prime alors la discipline, la force, le courage et l'endurance, socles de la virilité (Dejours, 1998, cité par Pruvost, 2007). Dans ce modèle de formation, la nature « délimitante » et « contenante » du contrôle social de l'institution policière fait partie intégrante des tactiques de socialisation policière. L'utilité de ce contrôle résiderait dans sa propension à uniformiser les conduites policières. L'objectif principal est d'adapter ainsi les nouvelles recrues à l'environnement normatif policier en en délimitant les conduites. Ce petit aperçu de la socialisation policière illustre bien à quel point le conformisme est de rigueur dans une institution telle que la police où tous les rapports sociaux sont codifiés et hiérarchisés. Dans ce type d'environnement, une norme intergroupes anti-sociale perçue chez le groupe policier pourrait dès lors constituer un puissant prédicteur des préjugés intergroupes chez les policiers en devenir. Or, l'objectif de management de ce type d'organisation ou

d'institution (e.g. privilégiant l'aspect cohésif du groupe et/ou le conformisme à la pensée du groupe) est le rendement, soit l'accomplissement de buts et de tâches spécifiques (Mullen & Copper, 1994), mais pour que ce rendement opère, il faut aussi que les normes sociales partagées par le groupe concordent avec la performance, le but ou l'objectif attendu par celui-ci (Ouwerkerk, Ellemers, & de Gilder, 1999). Dans le cadre de cette problématique de thèse, si l'on s'en tient au Code de déontologie de la Police nationale stipulant que *« toute personne appréhendée est placée sous la responsabilité et la protection de la police ; elle ne doit subir, de la part des fonctionnaires de police ou de tiers, aucune violence ni aucun traitement inhumain ou dégradant. Le fonctionnaire de police qui serait témoin d'agissements prohibés par le présent article engage sa responsabilité disciplinaire s'il n'entreprend rien pour les faire cesser ou néglige de les porter à la connaissance de l'autorité compétente. »* (Article 10), le partage de normes intergroupes favorisant le recours aux préjugés (i.e. ; non conformes au Code) pourrait alors desservir les performances, les buts ou les objectifs attendus par le groupe policier.

La littérature sur les relations intergroupes désigne précisément deux puissantes variables intervenant dans cette généralisation du préjugé qui pourraient en partie expliquer que les normes sociales du groupe puissent entacher les prescriptions du Code de déontologie. Ces deux variables suscitent tout particulièrement notre intérêt car elles sont à la fois généralement présentées comme étant normativement endossées dans des environnements tels que la police et comme étant structurantes des préjugés intergroupes. Il s'agit de l'autoritarisme de droite (RWA) et de l'orientation à la dominance sociale (ODS ; Altemeyer, 1998, 2004 ; Duckitt, 1992, 2001 ; Pratto, Sidanius, Stallworth, & Malle, 1994; Sidanius & Pratto, 1999 ; Kurpius & Lucart, 2000).

## **2.2. L'autoritarisme de droite et l'orientation à la dominance sociale**

Le RWA et l'ODS constitueraient de puissants prédicteurs de préjugés ciblant des individus ou des groupes d'individus spécifiques (e.g. groupes socialement désavantagés). L'autoritarisme de droite (RWA) mesure la soumission à l'autorité, l'agression autoritaire et le conventionnalisme. Quant à l'orientation à la dominance

sociale (ODS), elle correspond à une préférence générale pour que les relations intergroupes soient inégalitaires, fondée sur l'idée que le groupe dont on fait partie est supérieur aux autres (groupe dominant) et a donc une ascendance sur les exogroupes (groupes dominés ; Pratto et al., 1994 ; Sidanius & Pratto, 1999). Ces deux variables sont mesurées par deux échelles spécifiques. La première est l'échelle de RWA (i.e. ; Right-Wing Authoritarianism scale ; Altemeyer, 1981) et la seconde, l'échelle de SDO ou échelle d'ODS (i.e. ; Social Dominance Orientation scale). Selon Altemeyer (1998), si ces deux mesures sont faiblement corrélées entre elles ( $r = .20$ ), chacune d'elle est fortement corrélée aux préjugés (respectivement  $.51$  pour le RWA et  $.59$  pour l'ODS)<sup>19</sup>. A elles deux, elles expliqueraient au moins 50% de la variance des préjugés intergroupes. Altemeyer (1998) avance que ces deux types d'attitudes correspondraient à deux facettes distinctes de l'autoritarisme. Les personnes endossant de forts scores de RWA seraient des « autoritaires soumis » alors que les personnes endossant de forts scores d'ODS seraient des « autoritaires dominants ». Chacune de ces attitudes correspondrait alors à une dimension fondamentale de « l'autoritarisme ». Or, l'institution policière est une institution « autoritaire » où tous les rapports sociaux sont hiérarchisés et codifiés, et elle exige de ses policiers qu'ils soient à la fois dominants face aux usagers (i.e. ; autoritaire dominant) et soumis à leur hiérarchie (i.e. ; autoritaire soumis). Son fonctionnement même semble donc favoriser l'endossement à la fois de l'ODS et du RWA, variables repérées dans la littérature comme étant structurantes des conduites intergroupes négatives et à notre connaissance, n'ayant pas été testées simultanément en milieu policier (Altemeyer, 1998 ; Bassett, 2010 ; Pratto et al., 1994 ; Sidanius & Pratto, 1999 ; Whitley, 1999). De fait, parmi les multiples variables susceptibles de nous renseigner sur le recours aux préjugés intergroupes dans un environnement professionnel donné, ces deux variables spécifiques ont particulièrement retenu notre attention pour étudier le recours aux préjugés intergroupes chez les policiers en devenir.

---

<sup>19</sup> En Nouvelle Zélande, les observations et élaborations théoriques de J. Duckitt et C.G. Sibley (2007) suggèrent aussi que le RWA serait plus lié à des préjugés envers des cibles jugées « dangereuses », l'ODS avec des cibles jugées « dérogees » et tous deux avec des cibles « dissidentes ». Toutefois, une fois décontextualisés, ces résultats obtenus sur la base de 24 groupes sociaux variés, semblent difficilement généralisables et ceci notamment car il est difficile, dans des sociétés telles que la société française de catégoriser des groupes comme étant des groupes « dérogees », « dangereux » ou « dissidentes ». Ce type d'étude cherchant à identifier le rôle respectif de chacune de ces variables sur les préjugés intergroupes vient du fait que même si de prime abord, on aurait tendance à penser qu'une personne qui endosse une de ces attitudes à forte charge sociale endosse aussi l'autre, ce n'est pas le cas.

### *a. RWA et préjugés intergroupes*

Depuis une soixantaine d'années, d'innombrables psychologues sociaux étudient le rôle de l'autoritarisme sur les relations intergroupes et plus spécifiquement, son impact sur les conduites intergroupes négatives (Deconchy & Dru, 2007). De nombreuses études ont ainsi montré que les personnes qui endossent des croyances autoritaires sont plus intolérantes, ont plus fortement recours aux préjugés intergroupes et font plus souvent preuve de discrimination envers la plupart des groupes minoritaires, et tout particulièrement envers les minorités « visibles » telles que : les immigrants, les homosexuels et les féministes (Altemeyer, 1988, 1996 ; Funke, 2005).

Historiquement, la primeur des travaux sur l'autoritarisme en tant que variable prédictrice de l'hostilité intergroupes revient à Adorno et Frenkel-Brunswick, tous deux ayant fui l'Allemagne nazie, ainsi qu'à Levinson et Sanford (1950), deux américains. Dans le contexte post-seconde guerre mondiale, ces chercheurs menèrent un travail de recherche sur l'antisémitisme subventionné par le Comité juif américain. L'objectif de leur recherche était d'essayer de comprendre pourquoi certains individus plus que d'autres acceptaient des idées racistes et fascistes (Vallerand, 2006). Suivant le modèle de la personnalité à préjugés, ces auteurs avancent qu'une personnalité autoritaire relativement stable expliquerait le recours à des conduites intergroupes négatives. Ils proposent en effet que les conduites intergroupes « fascistes » de l'époque (envers les minorités ciblées par les autorités en place), seraient le fait d'autoritaires « fascistes » valorisant le pouvoir, la fermeté et ayant une pensée organisée en fonction de catégories sociales rigides. Un volume de psychologie sociale réalisé par leurs soins y fut consacré, « *The authoritarian personality* » (1950). Cet ouvrage fut réalisé suite au procès de Nuremberg qui jugea des dirigeants nazis pour des crimes contre l'humanité. Plus concrètement, c'est à la suite de nombreux entretiens, révélant que ces personnes autoritaires avaient une certaine similarité dans leur fonctionnement familial (i.e. ; discipline sévère et menaçante, parents ayant des espoirs démesurés de réussite sociale pour leurs enfants), qu'ils développèrent leur théorie de la personnalité autoritaire et le concept de personnalité autoritaire ou de syndrome

autoritaire. Selon cette théorie, dans un environnement familial strict et compétitif, les enfants répriment les sentiments négatifs et les frustrations qu'ils entretiennent à l'égard de leurs parents. Cette hostilité réprimée serait alors « projetée » sur des exogroupes minoritaires jugés indésirables dans un contexte social donné. Suite à ce travail d'enquête, les auteurs dégagèrent trois composantes clés de l'autoritarisme : la soumission autoritaire (i.e. : individus ayant une forte propension à se soumettre à l'autorité), l'agression autoritaire (i.e. : individus ayant une forte propension à agresser les cibles sanctionnées par les autorités en place) et le conventionnalisme (i.e. individus ayant une forte propension à se conformer aux exigences des autorités en place). Selon Adorno, ces variables seraient associées à des mécanismes de défense enracinés dans une éducation familiale qui, elle-même renvoie à un état et à des valeurs de société. Sur la base de ces trois composantes, Adorno et ses collaborateurs créèrent une échelle d'autoritarisme : l'échelle F (échelle de fascisme). Cette échelle est composée de 29 énoncés (e.g. « *Le mieux, c'est d'utiliser quelques méthodes autoritaires existant avant-guerre en Allemagne pour maintenir l'ordre et empêcher le chaos.* »). Dans le contexte de l'époque, il allait de soi qu'une personne qui avait de forts scores à cette échelle, était une personne de droite<sup>20</sup> soit une personne anti-démocratique<sup>21</sup>. De nombreux chercheurs utilisèrent cette échelle et montrèrent par exemple que : plus les personnes sont autoritaires et plus elles ont des idées préconçues positives envers la police (Larsen, 1968 ; Mitchell, 1973), plus les personnes sont autoritaires et plus elles sont sensibles à l'influence sociale et ce, tout particulièrement lorsque l'agent d'influence est d'un statut plus élevé qu'eux (Crutchfield, 1955 ; Nadler, 1959). En 1981, on conserve encore les termes autoritarisme de droite avec Altemeyer qui soutient toutefois que l'autoritarisme n'est pas nécessairement de droite et qui propose aussi une autre explication de l'origine du syndrome autoritaire. Selon lui, il serait la résultante d'un apprentissage social par l'imitation des autres et l'enseignement. Il serait marqué en terme de renforcements positifs et négatifs par les expériences successives que le sujet acquiert avec les

---

<sup>20</sup> Il est à noter que depuis, cette approche de l'autoritarisme comme étant spécifique aux individus de « droite » a été remis en cause (E.A. Shils, 1954, cité par J.P. Deconchy & V. Dru, 2007; P.M. Kohn, 1972 ; voir également les travaux sur le dogmatisme de gauche, N. Sgro & S. Guimond, 2004).

<sup>21</sup> Cette échelle comme l'échelle de RWA présentée ensuite n'est pas une échelle bipolaire. En effet, si on sait à peu près à quoi correspondent des scores élevés à ces échelles, on ne sait pas vraiment ce qu'il en est des sujets qui obtiennent de faibles scores (J.P. Deconchy & V. Dru, 2007).



différents types d'autorité qu'il rencontre. Il reprend les trois composants fondamentaux du concept d'autoritarisme retenus par Adorno et ses collaborateurs (i.e. ; la soumission à l'autorité, le conformisme et l'agression autoritaire) pour construire une échelle d'autoritarisme de droite (Right-Wing Authoritarianism scale, RWA scale ; e.g. « *La France a désespérément besoin d'un chef puissant qui fera ce qui doit être fait pour détruire les nouvelles façons de vivre radicales et scandaleuses qui sont en train de nous ruiner.* »). Cette nouvelle échelle, encore aujourd'hui la plus utilisée pour mesurer le niveau d'autoritarisme, est moins essentialiste que l'échelle F. Elle pallie aussi les problèmes structurels relevés dans l'échelle F. Pour Altemeyer, la mesure de soumission à l'autorité se traduit alors par l'acceptation sans condition, par l'individu, d'une autorité morale idéalisée, accompagnée d'un profond désir d'être associé au symbole de l'autorité et de faire partie de l'endogroupe idéalisé. De façon plus générale, la soumission à l'autorité serait fortement liée à l'approbation normative de l'unité de référence (e.g. le groupe policier), soit de l'autorité en place. C'est exactement ce que la Police nationale attend de ses policiers. Son règlement général de l'emploi explique en effet que « *l'organisation de la Police nationale est fondée sur la hiérarchie qui définit la place de chacun par l'ordre des corps, dans chaque corps par l'ordre des grades, et dans chaque grade par ordre d'ancienneté, sous réserve des fonctions occupées. A moins que les circonstances ne requièrent des compétences particulières, les fonctionnaires actifs des services de la Police nationale, dans l'exercice de leurs fonctions, sont subordonnés les uns aux autres selon un ordre hiérarchique.* ». Si la soumission à l'autorité est une forme de régulation sociale du groupe, études et exemples historiques multiples dévoilent les travers de cette soumission, ou comment se soumettre à l'autorité peut conduire les individus à être hostiles envers des exogroupes ciblés par les autorités en place (e.g. holocauste, génocide perpétré par les khmers rouges au Cambodge, etc.). Une enquête réalisée aux Etats-Unis après le massacre de Mỹ Lai<sup>22</sup> montre ainsi que 51% des militaires américains interrogés se sont dits prêts à tuer les habitants d'un village (hommes, femmes et enfants), soupçonnés d'aider un ennemi, s'ils en recevaient l'ordre (Kelman & Lawrence, 1972, cités par Fischer, 2003). Les fameuses expériences de Milgram (de 1960 à 1963) sur l'obéissance à

---

<sup>22</sup> Le massacre de Mỹ Lai est une tuerie menée pendant la guerre du Viêt Nam. Le 14 décembre 1969, en moins de 4 heures, des soldats américains ont tué 400 civils vietnamiens, dont beaucoup de femmes et d'enfants, dans le hameau de Mỹ Lai.

l'autorité en sont aussi une démonstration. Dans la même optique, la mesure de conventionnalisme réfère à la conformité aux traditions et aux conventions sociales, soit à la nécessité d'obéir aux lois et règlements en place. Plus spécifiquement, concernant l'agression autoritaire, elle se présente comme étant dirigée vers les cibles perçues comme étant sanctionnées par les autorités en place. Selon Altemeyer (1988, 1998), le RWA est un trait de personnalité relativement stable qui prédirait les préjugés envers les populations désavantagées (Altemeyer, 1998 ; Heaven & Quintin, 2003 ; Whitley, 1999). Les études qui suivirent offrir une approche moins statique du rapport autoritarisme/préjugés (Verkuyten & Haggendoorn, 1998 ; Reynolds, Turner, Haslam, & Ryan, 2001). En effet, d'autres explications des conduites intergroupes abordées précédemment remirent en cause le modèle classique de la personnalité à préjugés comme prédicteur de conduites intergroupes négatives. Fin des années 50, les travaux de Pettigrew avaient déjà apporté de nouveaux éléments de réflexion sur cette question. Dans un contexte ségrégationniste, il conduisit une étude sur l'autoritarisme (échelle F) et les préjugés intergroupes dans trois régions : le sud des Etats-Unis, l'Afrique du Sud et le nord des Etats-Unis. Il releva que de façon générale, dans les milieux très racistes, les personnes les plus autoritaires étaient aussi les plus racistes. Contrairement aux prédictions du modèle classique de la personnalité autoritaire, si les résultats montrèrent plus de préjugés dans les deux premières régions, les résultats à la mesure de l'échelle F ne différèrent pas selon les régions. Pettigrew introduisit alors une mesure de conformité et releva que l'expression de l'autoritarisme ne serait pas simplement liée aux préjugés mais à la conformité, soit à la subordination de l'individu à la pensée du groupe. Le modèle interactionniste propose alors que l'interaction entre la personnalité et l'environnement conditionnerait l'expression des préjugés intergroupes (la personnalité en étant le modérateur ; Verkuyten & Haggendoorn, 1998 ; Reynolds et al., 2001). L'expression de certains traits de personnalité changerait donc en fonction des situations rencontrées ; la corrélation entre l'autoritarisme et les préjugés varierait alors selon les manipulations expérimentales. Les chercheurs défendant cette approche avancent que le RWA ne permet pas, à lui seul, de prédire quels seront les préjugés d'un sujet. Reynolds et al. (2001) montrent par exemple que l'autoritarisme est un bon prédicteur des préjugés lorsque l'identité nationale est saillante, alors que lorsque l'identité nationale n'est pas saillante, il ne les prédit plus. Le modèle interactionniste soutient

toutefois, comme le modèle de la personnalité à préjugés, que le RWA représente des traits de personnalité ou des aspects de personnalité qui demeurent stables à travers le temps. Le modèle de la socialisation en groupe se distingue alors des deux approches précédentes. Plus exactement, ce modèle aborde le RWA comme une forme spécifique de croyances idéologiques<sup>23</sup> sensibles au contexte social immédiat (Duckitt, 1992, 2001). Kessler et Cohrs (2008) soulignent ainsi le caractère adaptatif et évolutif du RWA en fonction du contexte social donné, soit des problématiques sociales rencontrées qui comme nous venons de le voir, semble être une variable importante pour comprendre l'émergence des phénomènes de préjugés et de discriminations. Au regard de ces différentes approches du RWA, nous pouvons noter que de façon consensuelle, elles s'accordent à dire que les états et valeurs de l'environnement normatif et idéologique ont un impact sur les conduites intergroupes des individus. En effet, même le modèle classique de la personnalité à préjugés d'Adorno et al. (1950) avance que l'autoritarisme serait une variable associée à des mécanismes de défense enracinés dans une éducation familiale qui elle-même renvoie à un état et à des valeurs de société. Quant à Altemeyer (1988), il soutient que l'autoritarisme serait une variable résultant d'un apprentissage social. Chacun de ces modèles suggèrent donc bien que l'environnement idéologique et normatif joue un rôle prépondérant dans l'explication des phénomènes de préjugés et de discrimination. Dès lors, dans un environnement normatif tel que la police, favorisant un autoritarisme fort et proscrivant officiellement le recours aux préjugés intergroupes et à la discrimination, il est surprenant de voir que peu ou pas d'études aient été réalisées sur cette thématique en testant l'impact de variables telles que le RWA et l'ODS. A notre connaissance, seule une précieuse étude du major Noonan (2006) explore cette approche dans la police militaire en montrant que le niveau de RWA ainsi que le niveau d'ODS des policiers militaires sont fonction du nombre d'années passées dans la police militaire et qu'ils sont fortement liés à des comportements non éthiques et discriminatoires (voir également les travaux de Nicol, Charbonneau, & Boises, 2007).

---

<sup>23</sup> Etymologiquement, *idea* (en latin) signifie idée et *logos* (en grec) signifie savoir, science, discours : discours sur les idées (Petit Larousse illustré, 1996).

### *b. ODS et préjugés intergroupes*

Comme nous l'avons brièvement abordé précédemment, la littérature sur les relations intergroupes désigne l'ODS comme un puissant prédicteur des conduites intergroupes négatives (Altemeyer, 1998 ; Pratto et al., 1994 ; Sidanius & Pratto, 1999). A l'origine, Pratto et al. proposent en 1994 de considérer cette variable comme une attitude générale à l'égard des relations intergroupes qui permet de capter le degré avec lequel les individus désirent et supportent les inégalités sociales ainsi que les relations hiérarchiques entre les groupes. Ils développèrent alors une échelle d'ODS (Social Dominance Orientation Scale). D'après Jost et Thompson (2000), cette mesure serait composée de deux facteurs idéologiques (de huit items chacun) : soit une attitude favorable aux relations hiérarchiques et à la dominance (e.g. « *C'est probablement une bonne chose qu'il y ait certains groupes au sommet et d'autres groupes au plus bas niveau.* ») et une attitude favorable à l'égalité sociale (e.g. « *L'égalité des groupes devrait être notre idéal.* »). En effet, les observations empiriques soutiennent que de forts scores d'ODS seraient fortement reliés à des conduites sociales favorisant les inégalités entre les groupes tels que les préjugés tandis que les faibles scores d'ODS seraient liés à des conduites sociales favorables à l'égalité sociale (Pratto et al., 1994 ; Pratto, Sidanius & Levin, 2006 ; Sidanius & Pratto, 1999).

Plus spécifiquement, ce concept apparaît comme une des contributions majeures de la théorie de la dominance sociale (TDS) développée par Sidanius et Pratto (1999). Premièrement, cette théorie postule que toutes les sociétés humaines sont caractérisées par l'existence d'une hiérarchie sociale composée d'un ou de plusieurs groupes dominants et hégémoniques au sommet, et d'un ou plusieurs groupes dominants à la base. C'est le cas notamment de l'organisation pyramidale policière dans laquelle « *l'autorité de commandement prend les décisions (...) les traduits par des ordres (...) que le fonctionnaire de police doit exécuter loyalement* » (Extraits des articles 13 à 18 du Code de déontologie de la Police nationale, 1986). Deuxièmement, cette TDS avance aussi qu'au sein des structures hiérarchiques, on accorderait une valeur sociale disproportionnée aux individus appartenant aux groupes socialement privilégiés (i.e. : pouvoir, statut social, accès privilégié à la santé et à l'éducation, ressources matérielles et économiques élevées, etc.) par

comparaison aux groupes socialement désavantagés. Dans le cadre de cette TDS, cette orientation particulière est centrale dans l'explication des préjugés intergroupes. En effet, en suivant ce raisonnement, le préjugé intergroupes apparaît alors comme une idéologie justifiant les inégalités sociales (voir également *la théorie de la justification du système* de Jost et Banaji, 1994). Selon Sidanius et Pratto (1999), l'organisation hiérarchique favoriserait l'ODS, et donc les inégalités sociales par l'entremise d'idéologies tels que les préjugés intergroupes. Les recherches sur l'ODS montrent qu'en effet, une forte ODS est liée à des conduites intergroupes négatives favorisant les inégalités sociales (e.g. le racisme anti-noirs, les attitudes sexistes envers les femmes, l'élitisme culturel ; Pratto et al., 1994). En effet, les individus présentant un haut degré de dominance sociale ont tendance à être en faveur de politiques affirmant l'inégalité<sup>24</sup> et s'orientent généralement vers des carrières susceptibles de consolider les hiérarchies en place (e.g. police, inspection du travail) plutôt que vers des carrières atténuant, dans la mesure du possible, les hiérarchies (e.g. assistants de service social, infirmiers ; Pratto, Stallworth, Sidanius, & Siers, 1997 ; van Laar, Sidanius, Rabinowitz, & Sinclair, 1999). A titre d'exemple, une étude de Sidanius, Liu, Shaw et Pratto (1994) montre ainsi que les officiers de police ont des scores d'ODS significativement plus élevés que les juges et les avocats publics. Au regard des hiérarchies humaines existantes, Sidanius et Pratto (1999) identifient ainsi trois principaux systèmes de stratification distincts : le système d'âge (ascendance des plus âgés sur les plus jeunes), le système de genre (ascendance des hommes sur les femmes) et le système de groupes arbitraires. Le système de groupes arbitraires réfère à l'existence d'inégalités sociales entre les groupes sur la base de caractéristiques arbitraires telles que l'ethnie, la nationalité, la religion, la classe sociale et toute autre distinction intergroupes « pertinente » que l'imagination humaine est capable de construire (Dambrun, 2001 ; e.g. les revendications du Ku Klux Klan, du White Power, de nombreux colons envers les indiens d'Amérique

---

<sup>24</sup> Exemples : Les canadiens qui endossent l'idéologie de la dominance sociale sont moins susceptibles d'être en faveur de l'immigration et s'opposent aux programmes ayant pour but de faciliter l'intégration des immigrants au Canada (V. Esses, J. Dovidio, L. Jackson, & T.L. Armstrong, 2001) ; les québécois francophones souscrivant à l'idéologie de la dominance sociale, sont plus susceptibles de souscrire aux orientations d'acculturation assimilationniste, ségrégationniste et exclusionniste envers les immigrants dévalorisés (arabes musulmans) par rapport aux immigrants valorisés (français de France ; A. Montreuil, R.Y. Bourhis, & N. Vanbeselaere, 2004) ; en Israël, les étudiants juifs qui souscrivent à l'idéologie de la dominance sociale sont ceux dont les orientations d'acculturation relatives aux arabes israéliens et aux immigrants russes et éthiopiens sont assimilationnistes, ségrégationnistes et exclusionnistes (R.Y. Bourhis & J. Dayan, 2004).

(*des esclaves par nature*), des négriers (exemple de ports négriers : Nantes et Bordeaux), le Code Noir, 1865). Ces différenciations entre les groupes sur la base de caractéristiques spécifiques arbitraires appartiennent à l'histoire, à la culture du système en place. Cette TDS se propose alors de comprendre pourquoi et comment ces hiérarchies sociales se construisent et se maintiennent. Elle vise plus exactement à comprendre quelles croyances, attitudes, valeurs ou idéologies favoriseraient, et justifieraient aussi en quelque sorte l'hostilité à l'égard des exogroupes (Guimond, Kamiejski, & Kang, 2008). Elle propose alors que les hiérarchies se créent et se maintiennent grâce à l'influence de mythes de légitimation comme « *des valeurs, des attitudes, des attributions causales et des idéologies qui fournissent une justification morale à la distribution inéquitable de la valeur sociale au sein du système* » (Sidanius & Pratto, 1999, p. 104). Selon Sidanius et Pratto (1999), l'ODS est fortement reliée à des idéologies, des mythes fondateurs, appelés « mythes de légitimation » favorisant ou atténuant la hiérarchie sociale (environnement Accentuant la Hiérarchie, AH vs. environnement Réduisant la Hiérarchie, RH) et ceci dans des pays hétéroclites tels que le Canada, Taiwan et Israël (Altemeyer, 1998 ; Pratto, Liu, Levin, Sidanius, Shih, Bachrach, & Hegarty, 2000 ; Pratto et al., 1994 ; Sidanius, Devereux, & Pratto, 1992 ; Sidanius & Pratto, 1999 ; Sidanius, Pratto, & Bobbo, 1994 ; Whitley, 1999).

Cette TDS distingue donc deux catégories de mythes de légitimation. La première correspond à des mythes AH tels que le racisme<sup>25</sup>, le sexisme et les préjugés ethniques. La seconde correspond à des mythes RH tels que le socialisme, le multiculturalisme et les droits humains universels. Le terme « mythe » n'implique pas que ces croyances soient « vraies » ou « fausses », objectives ou subjectives mais que celles-ci semblent suffisamment « vraies » ou « fausses » parce que suffisamment de personnes se comportent comme si elles étaient avérées (Duarte, Dambrun, & Guimond 2004). Ces mythes se distingueraient par deux

---

<sup>25</sup> Exemple de mythe fondateur : le racisme d'Etat fournissant un appui moral et intellectuel aux discriminations ethniques (1881). Souvenons-nous par exemple du racisme d'Etat en France, en 1881, instituant un Code de l'indigénat différenciant négativement deux groupes de citoyens : les citoyens français (de souche métropolitaine) et les sujets français, c'est-à-dire les africains noirs, les malgaches, les algériens, les antillais, les mélanésien, etc., ainsi que les travailleurs immigrés. Soumis à une législation raciale selon un principe hiérarchique et racial, les sujets français soumis au Code de l'indigénat étaient privés de la majeure partie de leur liberté et de leurs droits politiques. Ils ne conservaient au plan civil que leur statut personnel, et leur origine religieuse. Avec Jules Ferry triompha « un principe hiérarchique et racial qui ruina le concept même d'humanité et d'universalisme » proclamé en 1789 (Voir les travaux de Patrick Weil, Directeur de Recherche au C.N.R.S., Centre d'Histoire Sociale du XXe siècle / Université Paris I - Panthéon-Sorbonne).

caractéristiques indépendantes : leur « fonctionnalité » (i.e. ; mythes RH ont pour fonction de justifier l'égalité sociale vs. les mythes AH ont pour fonction de justifier les inégalités) et leur « puissance » (i.e. ; degré avec lequel ces mythes de légitimation peuvent promouvoir, maintenir ou renverser une hiérarchie sociale donnée). D'après cette TDS, la puissance d'un mythe de légitimation serait influencée par quatre facteurs : la consensualité (i.e. ; degré avec lequel les idéologies, les valeurs et les représentations sociales sont largement partagées au sein du système social), la consistance (i.e. ; degré avec lequel les mythes de légitimation sont associés à des caractéristiques culturelles bien ancrées), la certitude (i.e. ; degré de moralité, de scientificité auquel un mythe de légitimation peut prétendre) et la force médiationnelle (i.e. ; degré avec lequel un mythe de légitimation permet de médiatiser la relation entre le désir d'établir ou de maintenir la hiérarchie sociale et le support de politiques sociales spécifiques tels que la politique sécuritaire). Plus concrètement, la consensualité, ce serait de considérer les préjugés intergroupes chez les policiers comme étant des attitudes consensuellement partagées au sein de la société. La consistance référerait alors, comme l'indiquent certains chercheurs, au fait que ces préjugés soient considérés comme le reflet de la culture du pays concerné, soit comme étant consistants avec la culture en place (voir Bayley & Mendelsohn, 1968 ; Douyon, 1993 ; Gamson & Mc Evoy, 1970). Quant à la certitude, elle pourrait correspondre au fait que ces préjugés se voient justifiés par des thèses eugénistes soutenant l'existence d'un déterminisme génétique et leur apportant un soutien scientifique (Dambrun, Kamiejski, Haddadi, & Duarte, 2009). Enfin, plusieurs études exemplifient aussi la force médiationnelle des mythes de légitimation. Des recherches montrent ainsi que des mythes comme le racisme et le conservatisme politique (i.e. ; mythes accentuant la hiérarchie) médiatisent l'effet d'une attitude favorable à l'égard des relations hiérarchiques sur l'opposition à l'aide aux minorités par exemple (Sidanius & Pratto, 1999 ; voir aussi Pratto, 1999 ; Sidanius & Liu, 1992 ; Sidanius, 1993).

En accord avec cette TDS, les policiers appartenant à un environnement AH, auraient donc une forte tendance à souscrire à des mythes fondateurs favorisant la différenciation négative des populations stigmatisées sur la base de la reconnaissance arbitraire de caractéristiques présentées comme néfastes pour la société (Sidanius et al., 1994) ; soit des groupes sociaux ayant mauvaise réputation telles que les

détenus et ex-détenus (Bégin & Couture, 1980), les gens du voyage (Le Rapport de la Commission Européenne Contre le Racisme et l'Intolérance, 2010 ; Etude de la Commission Nationale Consultative des Droits de l'Homme, 2008 (C.N.C.D.H.) ; Communiqué de la C.N.C.D.H, août 2010 ; Damiens, 2004 ; European Network Against Racism (E.N.A.R.), le rapport alternatif, 2007 ; Haute Autorité de Lutte contre les Discriminations et pour l'Egalité (H.A.L.D.E.), le rapport, 2009), les personnes en situation de grande pauvreté (La Direction générale « Emploi, affaires sociales et égalité des chances » de la Commission européenne, 2010; voir aussi Declerck, 2001), les jeunes de quartiers dits sensibles (Bachman & Le Guennec, 1996 ; Boussard, Lorient, & Caroly, 2006, 2008 ; Delon & Mucchielli, 2006 ; Mohammed & Mucchielli, 2006). En effet, ces populations sont souvent présentées en France comme des populations menaçantes et/ou comme étant dérogées et/ou dissidentes, nuisant à l'ordre public soit à la « sécurité », ceci pouvant fournir un appui moral et intellectuel au maintien de la hiérarchie sociale (voir le discours du Président de la République française lors de la commémoration du 65<sup>ème</sup> anniversaire de la libération de Paris, le 25 août 2009). Suivant ce raisonnement, la culture serait donc aussi un produit idéologique. Dasen (1998, cité par Guimond, 2010) avance ainsi que la culture serait « *une réponse fonctionnelle et une adaptation aux contextes écologiques et sociopolitiques* ». Par l'entremise de la culture, la socialisation contribuerait donc à la pérennisation de l'idéologie en place dans le groupe, l'institution, la société et/ou l'organisation afin de maintenir le système en place et les rapports de dominance intergroupes, soit la stratification sociale<sup>26</sup>. Sidanius et Pratto (1999) ne sont pas les premiers à s'être intéressés à cette approche de la socialisation en groupe. Historiquement, les courants sociologiques marxistes<sup>27</sup> et structuralistes développèrent aussi une vision critique de la socialisation. Ils avancèrent que les instances de socialisation telles que la famille, l'école, l'armée, les Eglises, les grandes firmes, généraient la reproduction de la dominance sociale, et de la dominance de classe (voir aussi en France, Bourdieu et Passeron (1970) dans *La Reproduction. Eléments d'une théorie du système d'enseignement*). Cette conceptualisation de la socialisation en tant qu'instrument de reproduction de la dominance sociale a été

---

<sup>26</sup> Selon Patrice Bonnewitz (2004), la stratification sociale est « *un système de différenciation sociale basé sur une distribution inégale des ressources et des positions sociales* ».

<sup>27</sup> Une des idées principales diffusée par Karl Marx (1918-1883) est que la conscience serait de nature sociale parce que façonner par les conditions sociales d'existence de l'individu.



reprise par Sidanius et Pratto (1999) ayant proposé que 1) les inégalités sociales sont à la fois le résultat de la position des dominants dans la relation intergroupes mais aussi de celles des dominés qui intérioriseraient leur position de subordination et que 2) les contextes sociaux, les environnements normatifs investis, peuvent modifier les attitudes socio-idéologiques des individus. Toutefois, il faut aussi noter que de prime abord l'ODS a été classiquement présentée par Pratto et al. (1994) comme une mesure de personnalité relativement stable prédisant les attitudes sociales et politiques des individus. Ce n'est que dans un second temps qu'ils ont soutenu que l'ODS était aussi fonction des situations et contextes sociaux rencontrés. Plus spécifiquement, comme nous l'avons mentionné précédemment, les théoriciens de cette TDS distinguent deux principaux types d'environnements normatifs : les environnements « Accentuant la hiérarchie » des environnements « Réduisant la hiérarchie » (anti-égalitaire vs. pro-égalitaire). Selon ces auteurs, ces environnements régis par des normes spécifiques seraient constitués d'organisations, d'institutions favorisant ou atténuant les rapports de domination, les inégalités sociales et donc le recours aux préjugés intergroupes. Le modèle interactionniste propose alors que l'effet de traits de personnalité comme l'ODS et le RWA sur les préjugés s'exprimerait de façon différente en fonction des situations. Dans cette perspective interactionniste, une récente étude de Dru (2007) avance que les mesures de personnalité telles que l'ODS et le RWA corrélaient de façon différente avec les préjugés en fonction du contexte social. En effet, exposés à un texte inducteur valorisant les normes et les valeurs de l'endogroupe, le niveau de RWA des participants de son étude prédit davantage leurs préjugés que l'ODS ( $r = .38, p < .01$  pour le RWA et  $r = .14, ns$  pour l'ODS). En revanche, lorsque les participants sont exposés à un texte valorisant la compétition entre les groupes, c'est l'ODS qui prédit le niveau de préjugés des participants ( $r = .39, p < .01$  pour l'ODS et  $r = .16, ns$  pour le RWA). Le modèle de la socialisation en groupe propose une approche sensiblement différente et ne considère pas l'ODS comme un trait de personnalité stable mais plutôt comme un système de croyances idéologiques relativement malléable dépendant du contexte social (Guimond, Dambrun, Michinov, & Duarte, 2003 ; Duckitt, 2001). Dans cette optique, de nombreux travaux montrent le rôle essentiel du contexte normatif sur les attitudes intergroupes des individus. Ainsi, Dambrun, Guimond et Duarte (2002) montrent que le niveau d'ODS diffère en fonction de l'environnement normatif de socialisation

des individus (la filière universitaire dans cette étude). Les étudiants en droit ont ainsi de plus forts scores d'ODS que les étudiants en sciences sociales. Plusieurs chercheurs s'accordent à dire que tout comme les grandes filières universitaires, les institutions et les organisations comme la police, l'armée, le système judiciaire et pénal ou certaines grandes firmes constitueraient des exemples d'environnements normatifs anti-égalitaire dont les normes facilitent la préservation de la hiérarchie en place soit des rapports sociaux inégalitaires (Sidanius, van Laar, Levin, & Sinclair, 2003 ; van Laar et al., 1999). Suivant ce raisonnement, l'environnement normatif policier favorisant la hiérarchisation de tous les rapports sociaux, les policiers endosseraient plus fortement l'idéologie de la dominance sociale que des populations appartenant à des environnements normatifs plus égalitaires.

### **2.3. Une ouverture récente : le modèle duel des idéologies de Duckitt**

Selon la TDS présentée précédemment (Sidanius & Pratto, 1999), le recours à des conduites intergroupes anti-sociales serait largement conditionné par l'environnement normatif et notamment par le rôle social investi par l'individu. Comme brièvement abordé précédemment, Duckitt en 2001 propose un modèle duel des idéologies et des préjugés qui cherche à expliquer comment les attitudes sociales (i.e. ; telles que celles que mesurent la RWA et l'ODS) et les préjugés, s'accordent entre eux (cf. figure 1 ci-contre). Son modèle est tout particulièrement intéressant car il tient compte du rôle modérateur du contexte normatif dans l'explication du recours aux préjugés intergroupes. Plus exactement, Duckitt avance que les attitudes, les croyances et les valeurs sociales d'une personne reflètent un ensemble organisé de connaissances et de motivations. Ces connaissances et ces motivations seraient activées par la personnalité du sujet (relativement stable) mais aussi par les normes de l'environnement dans lequel il évolue (e.g. système d'éducation, de formation). La force de cette activation cognitive résiderait dans la nécessité et/ou le besoin d'un contrôle social, d'une sécurité et d'une conformité sociale (RWA comme variable médiatrice) ou dans une recherche de pouvoir, de statut, de domination (ODS comme variable médiatrice). Ces « systèmes cognitifs » seraient directement à l'origine des attitudes sociales telles que les échelles de RWA et d'ODS les mesurent

(voir également les travaux de Bassett, 2010) desquelles découleraient les préjugés intergroupes. Comme le souligne le modèle de Duckitt présenté dans la figure 1, évoluer dans un environnement encourageant la perception d'un monde social dangereux et menaçant (i.e. ; socialisation punitive ; Duckitt, 2001) ainsi qu'une « personnalité » encline à la conformité sociale favoriserait le recours au RWA et par là même aux préjugés intergroupes. Le niveau de RWA serait alors fonction de menaces perçues comme pouvant atteindre les valeurs du groupe d'appartenance. Cette stratégie de contrôle de la menace optée par l'autoritarisme de droite, conduirait les individus à avoir recours à des jugements des groupes de type « bon-mauvais ». Dans le modèle synthétique de Duckitt présenté dans la figure 1, la première trajectoire passe donc de la socialisation punitive à la conformité sociale puis à la vision d'un monde dangereux et de là, au RWA, qui lui-même mène à la perception de menaces sociales et à des préjugés intergroupes. Plus précisément, selon Duckitt (2001), la socialisation dans un environnement strict et punitif produirait des personnalités avec un haut niveau de conformité sociale. Cette conformité sociale tendrait à être associée à un fort attachement aux conventions de la société et à une intolérance à la déviance et/ou à la non conformité. De telles personnalités seraient donc enclines à être fortement sensibles aux menaces établies dans la société et à entretenir une vision d'un monde dangereux. A l'inverse, une socialisation non punitive, permissive et tolérante produirait des personnalités très autonomes et enclines à entretenir une vision d'un monde sûr et sécurisant. D'autre part, ce modèle précise aussi qu'évoluer dans un environnement encourageant la perception d'un monde compétitif (i.e. ; socialisation non affective ; Duckitt, 2001) ainsi qu'une personnalité encline à se montrer « coriace » et tenace pourrait favoriser le recours à de l'ODS et donc aux préjugés intergroupes. Le niveau d'ODS serait alors fonction de la menace perçue vis-à-vis du statut de l'endogroupe. Cette stratégie de dominance compétitive optée par l'orientation à la dominance sociale, conduirait les individus à avoir recours à des jugements des groupes de type « inférieur-supérieur » à l'endogroupe. Dans le modèle synthétique de Duckitt présenté dans la figure 1, la seconde trajectoire passe donc de la socialisation non affective à des relations interpersonnelles dures et à un manque de souplesse de l'esprit puis à la vision d'un monde compétitif et delà, à la compétitivité et à des préjugés intergroupes. Plus précisément, selon Duckitt (2001), la socialisation dans un environnement non affectif produirait des personnalités qui sont au

niveau interpersonnel dures, coriaces, impitoyables, cyniques et manquant de souplesse de l'esprit. De telles personnalités seraient donc enclines à entretenir la vision d'un monde social comme étant une jungle compétitive. A l'inverse, une socialisation affective produirait des personnalités qui sont au niveau interpersonnel fortement empathiques, compatissantes, généreuses, très humaines avec les autres. De telles personnalités seraient donc enclines à entretenir une vision d'un monde social fait d'harmonie et de coopération.

A titre d'exemple, une étude de Duckitt (2006) avance ainsi que le RWA prédit des conduites intergroupes négatives à l'encontre de cibles socialement déviantes menaçant les normes et les valeurs établies (i.e. ; les dealers de drogue et les rock stars). Cette étude soutient également que l'ODS prédit des conduites intergroupes négatives envers des cibles socialement subordonnées activant le besoin/la motivation des individus de maintenir la subordination des groupes cibles (personnes en situation de handicap, personnes sans emploi percevant des allocations, femmes au foyer).

La particularité de ce modèle réside alors notamment dans le fait que Duckitt distingue à la fois la personnalité de l'individu et ses attitudes sociales ; ces dernières étant conditionnées par l'environnement normatif du groupe, de l'organisation ou de l'institution investi(e). Ce que suggère ainsi ce modèle, c'est que la facette de l'autoritarisme endossée par l'individu (RWA et/ou ODS) tel qu'Altemeyer le présentait en 1998, peut aussi être tributaire de certaines conjonctures sociales (cf. Article 3). Plusieurs études semblent compatibles avec ce modèle (Duckitt, 2006 ; Duckitt & Sibley, 2007 ; Duckitt & Sibley, 2009).

## **Bilan**

Notre postulat de base est que les conduites abusives des policiers en devenir à l'égard de populations socialement désavantagées pourraient en grande partie être motivées par des préjugés intergroupes à leur rencontre. Au regard des principales approches des conduites intergroupes et des principales variables en étant prédictrices (eg. norme intergroupes, RWA et ODS), nous nous demandons si les préjugés intergroupes des nouvelles recrues sont préexistants à leur intégration dans le groupe policier et/ou si l'environnement normatif policier investi les favoriserait. D'autre part, nous nous interrogeons aussi sur les processus et/ou mécanismes par lesquels ces variables clés pourraient favoriser au sein de la Police nationale le recours aux préjugés intergroupes. Dans le chapitre suivant, nous souhaitons donc examiner par quels processus et/ou mécanismes, ces variables (i.e. ; le RWA, l'ODS et la norme de préjugés) peuvent favoriser l'émergence des préjugés intergroupes chez les policiers et ceci, à des étapes de la socialisation policière décisives sur leur orientation vis-à-vis des populations socialement désavantagées, à savoir : leur sélection, leur socialisation en groupe (ou la formation initiale) et la situation de contact intergroupes.

## Chapitre 2. Le rapport d'influence groupe/individu : deux hypothèses principales

Dans ce travail de thèse, nous nous intéressons à la question de l'influence du groupe sur les conduites individuelles (comme les attitudes, les croyances ou les comportements observables). Cette question a toujours occupé une place centrale en psychologie sociale. En effet, le questionnement relatif aux sens et à la nature de ce rapport d'influence groupe/individu anime deux courants de pensée à l'origine même de cette discipline (Vinsonneau, 2003). Le premier stipule que l'organisation et les processus sociaux s'expliqueraient par les dispositions des individus et d'après la « nature humaine » en général. Quant au second courant, il développe la thèse selon laquelle les institutions joueraient un rôle essentiel sur la psychologie des individus. Dans le cadre de cette thèse, nos travaux cherchent à expliciter et à expliquer le sens du rapport d'influence groupe/individu sur leur recours aux préjugés intergroupes. Or, comme nous l'avons vu précédemment, ces recherches s'inscrivent dans un contexte bien particulier. Plus précisément, elles sont menées auprès d'individus récemment intégrés et maintenus dans un groupe d'appartenance et/ou de référence autoritaire, proscrivant formellement le recours aux préjugés intergroupes, et appelant à un fort conformisme aux normes sociales du groupe. Dans ce contexte engageant des dynamiques groupe/individus très spécifiques, notre premier objectif est donc de dissocier les grands champs d'explication de ce phénomène. Dès lors, il s'agit aussi par la suite d'identifier les facteurs propres à ces champs d'explication intervenant dans le recours aux préjugés intergroupes, et ceci notamment par l'entremise des principales variables prédictrices des préjugés intergroupes repérées et présentées dans le chapitre 1, à savoir : la norme intergroupes, le RWA et l'ODS.

Concernant les grands champs d'explication de ce phénomène, la littérature existante propose deux hypothèses principales pouvant contribuer à expliquer ce phénomène de préjugés. La première est

l'hypothèse de la sélection. Elle stipule que la sélection expliquerait le niveau de préjugés intergroupes des individus ; préjugés qui seraient donc préexistants à leur intégration dans le groupe (cf. l'hypothèse de la sélection dans la Partie I du schéma ci-contre ; voir Feather, 1975 ; Haley & Sidanius, 2005 ; Pratto et al., 1997). La seconde est l'hypothèse de la socialisation en groupe. D'une part, elle avance que l'intégration de l'individu dans un environnement normatif distinct l'amènerait à partager, voire même à intérioriser les valeurs (e.g. valeurs anti-sociales vs. valeurs pro-sociales) et les normes du groupe (i.e. ; matérialisation des valeurs du groupe ; e.g. normes intergroupes pro-sociales vs. normes intergroupes anti-sociales), celles-ci pouvant favoriser l'endossement de conduites intergroupes négatives (cf. sous-hypothèse 1 du schéma ci-contre). D'autre part, dans le même temps, la socialisation en groupe conduirait aussi les individus à endosser des statuts sociaux spécifiques (e.g. position sociale dominante vs. dominée vs. équivalente) et des rôles sociaux particuliers (e.g. rôle anti-social vs. rôle pro-social) pouvant aussi contribuer à expliquer le recours aux préjugés intergroupes (cf. sous-hypothèse 2 du schéma ci-contre ; Guimond, Bégin, & Palmer, 1989 ; Sinclair, Sidanius, & Levine, 1998 ; van Laar et al, 1999). Elle soutient que les conduites sociales sont malléables et relativement sensibles aux variations du contexte immédiat (voir Duckitt, 2001 ; Guimond et al., 2003 ; Knowles, Lowery, Hogan, & Chow, 2009), qu'elles se réfèrent à des évaluations intégrées dans la façon dont on perçoit le monde social, dont on l'aborde et dont on se l'approprié (Duckitt, 2001 ; Feldman & Stenner, 1997 ; Saucier, 2000). Plus précisément, la littérature contemporaine propose que les asymétries de dominance sociale de fait (i.e. ; dominance sociale situationnelle) observée par l'entremise de la position sociale occupée, du statut et du rôle social endossés, peuvent alors constituer de puissants prédicteurs de l'orientation des conduites intergroupes des individus (Duckitt, 2001 ; Haney, Banks, & Zimbardo, 1973).

La progression théorique proposée dans ce chapitre est présentée synthétiquement dans la figure 2 ci-contre. Comme indiqué dans ce schéma, ce chapitre 2 présente tout d'abord, l'hypothèse de la sélection au point 1 qui fera l'objet d'une étude empirique au chapitre 3 dans l'article intitulé « *Prejudice in the Police: On the Processes Underlying the Effects of Selection and Group Socialisation* » publié en 2010 dans l'European Journal of Social Psychology par Gatto, Dambrun, Kerbrat et De Oliveira (Article 1). Plus précisément, les rôles de l'auto-sélection (cf. Feather, 1975 ; Haley & Sidanius, 2005) et de la sélection institutionnelle (cf.

Pratto, et al., 1997) qui sont des facteurs de la sélection intervenant sur l'orientation intergroupes des conduites sociales des individus, seront explicités. Deuxièmement, l'hypothèse de la socialisation en groupe sera présentée au point 2. et explicitée par l'entremise des principaux facteurs de socialisation conditionnant l'endossement de conduites intergroupes négatives, à savoir : la norme intergroupes perçue (cf. Fishbein & Ajzen, 1975 ; Tiboulet, 2005 ; Guimond, 2010), le statut social (cf. Guimond et al., 2003) et le rôle social endossé (cf. Haney et al., 1973 ; Kipnis, 1972). Concernant l'hypothèse de la socialisation, deux sous-hypothèses ont été identifiées et présentées dans ce chapitre à savoir : l'hypothèse de l'influence des normes sociales ou la première sous-hypothèse de la socialisation et l'hypothèse de l'influence de la situation ou la seconde sous-hypothèse de la socialisation. Plus précisément, la première sous-hypothèse sera présentée au point 2.2., elle précisera le rôle de la norme intergroupes perçue sur l'endossement de conduites intergroupes spécifiques. Plus exactement, la norme intergroupes perçue ainsi que les processus de dépendance (cf. Deutsch & Gerard, 1955) et de conformisme conduisant à son partage voire même à son intériorisation (cf. Kelman, 1958, 1961) seront présentés au point 2.2. et traités dans l'article 1. L'identification en tant que moteur de la socialisation en groupe sera présentée au regard de la théorie de l'auto-catégorisation (cf. Turner, Hogg, Oakes, Reicher, & Wetherell, 1987) et de la théorie de l'identité sociale (cf. Tajfel, 1974, 1978 ; Tajfel & Turner, 1979 ; Turner, Brown, & Tajfel, 1979) au point 2.2.3. et par la suite traitée dans l'article 1. Toutefois, d'autres explications relatives à la socialisation en groupe peuvent aussi constituer de puissants prédicteurs des conduites intergroupes négatives. De fait, une explication en terme d'attrition et de récompense différentielle (cf. Haley & Sidanius, 2005) sera présentée au point 2.2.4.a. et traitée dans l'article 1. Une explication en terme de projection sociale d'attitudes intergroupes personnelles sur ses pairs pouvant favoriser la perception d'une norme intergroupes négative (cf. Robbins, & Krueger, 2005) sera présentée au point 2.2.4.b. en tant qu'explication alternative à l'hypothèse de la socialisation en groupe et sera ensuite traitée au chapitre 3 dans l'article 2 intitulé « *Authoritarianism, Social Dominance and Prejudice among Junior Police Officers: The Role of Normative Context* » de Gatto et Dambrun (en révision). Enfin, la seconde sous-hypothèse de la socialisation sera présentée au point 2.3. et précisera les enjeux de l'asymétrie de dominance sociale sur l'orientation des conduites intergroupes des



policiers en devenir (la police favorisant une vision hiérarchique des relations intergroupes) en contact intergroupes avec des individus appartenant à un groupe socialement désavantagé (i.e. ; policiers dominants vs. policiers dominés vs. équivalence). Plus précisément, sur la base du modèle de Duckitt (2001), les conséquences des rapports de domination de fait sur les attitudes idéologiques et sur les préjugés intergroupes des policiers en devenir qui semble-t-il en découlent, seront examinés de façon distincte. Plus exactement, sur la base du raisonnement policier stipulant que la position numérique est un moyen central « d'assurer » la dominance sociale des policiers dans leurs relations intergroupes, les effets de l'asymétrie de dominance numérique seront mis à l'épreuve par la manipulation expérimentale de la saillance numérique des policiers lors de contacts intergroupes avec des individus appartenant à un groupe socialement désavantagé et ceci, au chapitre 3 dans l'article 3 intitulé « *Autoritarisme et préjugés dans la police : l'effet d'une position d'infériorité numérique menaçante et le rôle du contexte normatif* » publié en 2010 dans la *Revue Internationale de Psychologie Sociale* par Gatto et Dambrun.

## 1. L'hypothèse de la sélection : Le rôle de l'auto-sélection et de la sélection institutionnelle

*Consulter le schéma 2 ci-contre : l'hypothèse de la sélection correspondant aux encadrés rouges*

Selon une approche normative de l'intégration de l'individu dans le groupe, l'hypothèse de la socialisation stipule que l'intégration dans un environnement normatif distinct conduirait à une uniformité des attitudes, des normes et des valeurs sociales des membres du groupe (Guimond et al., 1989 ; Sinclair et al., 1998 ; van Laar et al., 1999). Selon cette hypothèse, l'emprise du groupe sur les conduites individuelles s'incarnerait dès les processus de sélection (Fisher, 1986 ; Lemaître, 1987). L'hypothèse de la sélection affine cette explication en avançant que deux processus distincts mais complémentaires pourraient en partie expliquer les conduites intergroupes négatives des individus, et ceci dès la sélection. Il s'agit du processus de sélection institutionnelle et du processus d'auto-sélection (cf. les éléments en rouge du schéma ci-contre).

Premièrement, le processus de sélection institutionnelle conduirait les institutions, les organisations ou les groupes à sélectionner des individus ayant des valeurs, des croyances et des attitudes congruentes avec les leurs (i.e. ; des individus avec de forts scores de RWA, d'ODS, de préjugés intergroupes,...). Par définition, ce processus conduirait alors les environnements intolérants à sélectionner des individus intolérants (i.e. ; sélection institutionnelle ; voir Pratto et al., 1997) et ceci notamment, afin de contrôler leur culture organisationnelle (Fisher, 1986). A ce sujet, dans son livre *Police et Politique*, Loubet Del Baye (2006) souligne par exemple que dans certain cas, on peut observer « *un recrutement sélectif des policiers, sur la base de critères socio-politiques, privilégiant en général le recrutement dans des milieux dont le soutien au système politique est assuré, et (...) c'est là une des raisons qui peut, éventuellement, permettre de considérer la composition des forces de police comme un indicateur des milieux socio-politiques sur lesquels s'appuie un système politique* » (pp. 137-138). Plus globalement, la littérature sur la psychologie des organisations montre que pour les employeurs et les recruteurs, la congruence des valeurs et des normes des candidats, avec celles de l'organisation, est un critère décisif dans le recrutement (cf. Bretz, Rynes, & Gerhart, 1993 ; Cable & Judge, 1997, cités par Louche, 2007). Pratto et al. (1997, Etudes 3 et 4) illustrent

aussi ce phénomène dans leurs études expérimentales menées auprès d'étudiants auxquels on demande de participer à des simulations de scénarios de recrutement. Dans ces études, les étudiants endossent le rôle d'employeur potentiel d'organisation de type AH ou RH (environnement Accentuant la Hiérarchie, AH vs. environnement Réduisant la Hiérarchie, RH). On leur présente ensuite des candidatures équivalentes de type RH (expérience RH) ou AH (expérience AH). En accord avec les prédictions de la TDS de Sidanius et Pratto (1999), les étudiants dans le rôle d'employeur de type AH sélectionnent plus de candidats de type AH que de candidats de type RH alors que les étudiants dans le rôle d'employeur de type RH sélectionnent plus de candidats de type RH que de candidats de type AH.

Deuxièmement, le processus d'auto-sélection conduirait les individus à se diriger vers des environnements normatifs perçus comme correspondant à leurs valeurs, leurs croyances et à leurs attitudes (Haley & Sidanius, 2005). Une étude de Sidanius et al. (1996) illustre ce phénomène en montrant les relations entre le niveau d'ODS des étudiants interrogés et leurs choix de carrière (i.e. ; carrière de type RH vs. carrière de type AH). Les résultats obtenus révèlent une corrélation positive entre leur niveau d'ODS et les choix de carrières envisagés de type AH (e.g. fonctionnaires chargés de l'application de la loi, agent du FBI, businessman) et une corrélation négative entre leur niveau d'ODS et les choix de carrières envisagés de type RH (e.g. avocats dans la défense des pauvres, des droits de l'homme, travailleur social dans des organisations de bienfaisance). Ainsi, les individus intolérants auraient tendance à sélectionner des environnements intolérants (i.e. ; auto-sélection ; Feather, 1975 ; Haley & Sidanius, 2005). Ce processus correspondrait en quelque sorte à une socialisation anticipée ; les individus ayant et/ou percevant avoir déjà au préalable les conduites requises par l'institution, le groupe ou l'organisation investi(e). Newcomb (1961) avance ainsi que de façon générale, l'intégration d'un groupe spécifique est un « choix » qui n'est pas innocent et qui se fait en fonction de sa « personnalité », de ses intérêts et de ses préférences. De nombreuses études en sciences sociales illustrent l'importance de ce processus d'auto-sélection lorsque l'individu rejoint un environnement professionnel ayant une culture bien distincte (i.e. ; aux contours normatifs identifiables et singuliers). Ainsi, une enquête réalisée auprès de 39 hommes et de 79 femmes policiers a montré une prédominance des « vocationnels » (60%) sur les « réalistes » (i.e. ; ceux qui se sont dirigés vers ce type de carrière « faute de

mieux » ; Pruvost, 2007). Reiner (1978) et Van Maanen (1975) ajoutent que généralement, les policiers ne choisiraient pas leur carrière par hasard. Ils entreraient avec un fort niveau d'identification normative avec ce qu'ils perçoivent comme étant les objectifs et les valeurs de l'organisation (i.e. ; croyances normatives). Selon cette perspective, dès la sélection, de forts scores de RWA et d'ODS (i.e. ; attitudes structurantes des préjugés intergroupes) en partie explicatifs des préjugés intergroupes chez les nouveaux membres d'un groupe « autoritaire », pourraient s'expliquer à la fois par le processus d'auto-sélection et par le processus de sélection institutionnelle. D'une part, le processus d'auto-sélection pourrait alors expliquer le fait que des individus ayant une forte propension à se soumettre aux autorités, à agresser les cibles sanctionnées par les autorités en place, à se conformer aux exigences institutionnelles (i.e. ; ayant de forts scores de RWA) et ayant une préférence pour que les rapports sociaux soient inégalitaires (i.e. ; ayant de forts scores d'ODS) s'orientent vers des institutions, groupes ou organisations favorisant ces attitudes sociales spécifiques (e.g. institution policière). D'autre part, ce type d'environnement « autoritaire » aurait aussi tendance à sélectionner ce type d'individus (Loubet Del Baye, 2006). Il y aurait donc une sorte de sélection réciproque entre un environnement normatif donné et des individus spécifiques. Autrement dit, dans un environnement normatif distinct, les conduites intergroupes des nouveaux membres pourraient déjà être « prédéterminées » par les processus de sélection. Si les processus de sélection peuvent en partie expliquer les conduites intergroupes négatives des individus, nous allons maintenant voir comment l'occurrence de variables fortement prédictives des préjugés tels que le RWA, l'ODS et le préjugé en tant que norme sociale, peuvent aussi s'expliquer par les processus et/ou mécanismes mêmes de socialisation en groupe.

## **2. L'hypothèse de la socialisation en groupe : Les enjeux de la transmission de normes, de statuts et de rôles sociaux spécifiques**

*Consulter le schéma 3 ci-contre : l'hypothèse de la socialisation correspondant aux encadrés rouges*

### **2.1. L'impact de la socialisation en groupe sur l'orientation des conduites intergroupes**

#### **2.1.1. La remise en question du caractère contre normatif des conduites intergroupes négatives**

Dès la fin des années 50, les chercheurs occidentaux en sciences sociales envisageaient les normes sociales comme des déterminants primordiaux des relations intergroupes (DeFries & Ford, 1969 ; Fendrich, 1967 ; Hamblin, 1962 ; Pettigrew, 1958 ; Proshansky, 1966). Si à l'époque, les préjugés et la discrimination étaient explicitement tolérés, voir même prescrits par nos sociétés, aujourd'hui, comme le soulignait déjà Billig en 1976, les chercheurs semblent s'intéresser aux préjugés et à la discrimination dans des sociétés proclamant les proscrire. Se pose alors, la question du caractère contre normatif de ces phénomènes.

Plusieurs chercheurs en Psychologie sociale ont pu faire avancer cette réflexion sur le caractère contre normatif de ces phénomènes en apportant un éclairage sur la définition même des normes sociales (cf. tableau 4. Explication du concept de norme, p. 26 ; Cialdini & Trost, 1998 ; Newcomb, 1958 ; Williams, 1960). Au regard de ces travaux, si les prescriptions sociales relèvent d'un « ordre » formel qui énumère ce qu'il convient de faire, les normes sociales sont acquises, socialement partagées, valorisées, socialement désirables et/ou acceptables et leur transgression implique une reconnaissance de la déviance des conduites contre normatives (Dubois, 2003 ; Ogien, 1999 ; Ross, 1901). En cela, il semble alors nécessaire de différencier les prescriptions sociales (e.g. les prescriptions gouvernementales, institutionnelles, organisationnelles) des normes sociales véhiculées au sein des environnements investis par les individus.

A un niveau d'analyse plus microsocial des facteurs favorisant l'émergence de ces phénomènes, ce travail de thèse cherche à comprendre comment des individus ayant récemment intégré un groupe, une organisation ou

une institution prescrivant le non recours aux préjugés intergroupes, ont pourtant recours à ces derniers. Si l'hypothèse de la sélection nous a fourni quelques éléments d'explication, l'hypothèse de la socialisation se propose alors aussi d'expliquer l'occurrence de ces conduites intergroupes négatives en se concentrant sur le rôle joué par ces mêmes groupes, institutions, organisations lors de la socialisation en groupe de l'individu. Selon cette hypothèse, le groupe, l'institution ou l'organisation investi(e) ainsi que les membres qui le/la composent (i.e. ; agent de socialisation) joueraient un rôle essentiel sur la psychologie de l'individu. En effet, selon cette approche, l'incorporation de l'individu dans le groupe implique non seulement l'adhésion de l'individu au groupe mais aussi son insertion dans sa culture soit dans un système spécifique de normes (les valeurs se matérialisant par les normes), de statuts et de rôles sociaux favorisant ou non l'endossement de conduites intergroupes négatives. Si de façon générale, on invoque la culture comme le modèle régissant des situations et des relations dans une société donnée, il s'agit ici d'étudier les processus en jeu quand un individu entre dans une sous-culture donnée (e.g. individu rejoignant le groupe policier). Dans une acceptation normative de cette notion de culture, incorporer la culture du groupe, c'est-à-dire les « règles » effectives communes qui gouvernent l'activité d'un groupe, nécessiterait une période d'apprentissage ou de socialisation en groupe (Guimond, 2010). Le modèle de la socialisation en groupe propose alors que celle-ci influencerait les conduites intergroupes des individus en tant que *« processus par lequel la personne humaine apprend et intériorise tout au cours de sa vie les éléments socioculturels de son milieu, les intègre à sa personnalité sous l'influence d'expériences et d'agents sociaux significatifs et par là s'adapte à l'environnement social où elle doit vivre. »* (Rocher, 1969, cité par Guimond, 2010). La socialisation en groupe fait donc référence aux processus contribuant à transformer l'individu en être collectif et donc conditionnant son fonctionnement psychologique (Guimond, 2000 ; Guimond & Dif, 2001). Dans cette optique, les recherches sur les comportements d'individus en groupe, ou face à des cadres collectifs, ou au sein de contextes collectifs feraient partie intégrante de la psychologie de l'individu (Guimond, 2010). Selon cette perspective, quand les individus rejoindraient un environnement normatif distinct ou un groupe ayant une culture distincte (i.e. nouvelles recrues intégrant la Police nationale), l'exposition à des valeurs, des normes sociales groupales anti-sociales ainsi que l'endossement de statuts spécifiques et de rôles anti-sociaux conditionneraient

l'occurrence de leurs recours à des conduites intergroupes négatives, les amenant même dans certains cas, à transformer leurs conduites intergroupes initiales de manière profonde (Crandall et al., 2002 ; Dambrun et al., 2002 ; Guimond & Palmer, 1996 ; Guimond et al., 1989). L'incompatibilité entre les phénomènes de préjugés, de discriminations et les prescriptions formelles de tolérance intergroupes faites par le groupe, l'organisation ou l'institution investi(e) pourrait alors en partie s'expliquer par le partage de normes et de valeurs intergroupes négatives (i.e. ; normes descriptives négatives à l'égard des groupes socialement désavantagés), et par l'endossement de statuts/rôles anti-sociaux. Afin d'étayer cette réflexion autour de ce champ d'explication des conduites intergroupes négatives, nous nous demandons précisément alors 1) quels sont les agents et les sphères d'influence pouvant orienter les conduites intergroupes des individus, et les amener à partager des normes sociales dépréciant les groupes socialement désavantagés, et 2) quels sont les processus et/ou mécanismes de l'influence sociale pouvant les conduire à endosser des conduites intergroupes négatives tout en favorisant leur normalisation.

### **2.1.2. Sphères et agents de socialisation**

#### **Les trois principales sources d'influence**

Selon l'hypothèse de la socialisation, au fil de ses affiliations groupales successives, simultanées voir même anticipées, l'individu « apprendrait » les valeurs et les normes du ou des groupes investi(s). Plusieurs recherches suggèrent en effet que la socialisation de l'individu opère à différents stades, dans différentes sphères et par l'entremise de différents agents de socialisation (Harris, 1995 ; Guimond & Dif, 2001). Ces multiples « apprentissages sociaux » pourraient dès lors influencer les conduites intergroupes des individus.

La socialisation peut ainsi être définie comme le « processus par lequel la personne humaine apprend et intériorise tout au long de sa vie les éléments socioculturels de son milieu, les intègre à sa personnalité sous l'influence d'expériences et d'agents sociaux significatifs et par là s'adapte à l'environnement social où elle doit vivre » (Rocher, 1969, p. 105). La socialisation serait donc le processus de transmission culturelle par

lequel un individu sous influences « plurielles » plus ou moins directes, apprendrait les valeurs, les normes ou les croyances du ou des groupes investi(s). Certains auteurs utilisent aussi le terme d'enculturation pour désigner un apprentissage sans effort délibéré (Berry, Poortinga, Segall, & Dasen, 1992). Berry et al. (1992) identifient trois principales sources d'influence : les influences verticales (i.e. ; influence des parents), les influences horizontales (i.e. ; influence des pairs) et les influences obliques (i.e. ; apprentissage issu du contact avec d'autres adultes ou des institutions). Ces influences seraient plus ou moins directes, conditionneraient plus ou moins, et de manière plus ou moins profonde, les conduites intergroupes des individus. Si comme nous l'avons vu précédemment, intégrer un nouveau groupe peut se faire sur la base de la congruence entre les valeurs du groupe et les valeurs de l'individu (congruence identifiée par le groupe et/ou l'individu), nous allons maintenant examiner comment et par quelles sources d'influence, le groupe peut aussi conditionner les conduites sociales des individus au cours de leur socialisation en groupe.

#### *a. Influence verticale*

Si de nombreux travaux ont montré la puissance de l'influence du groupe sur les conduites sociales de l'individu, la primeur de ces travaux revient souvent aux travaux sur l'influence de la transmission verticale (i.e. transmission venant des figures parentales). En tant que premier agent de socialisation (i.e. ; socialisation primaire), la famille ou le groupe familial aurait un rôle central dans la transmission de normes et de valeurs sociales (Adorno et al., 1950 ; Levinson & Huffman, 1955 ; Kelly, Ferson, & Holtzam, 1958<sup>28</sup> ; Vandebroek, 2005). Cela peut notamment s'illustrer par la façon différente dont on traite généralement les filles et les garçons (e.g. jouets et vêtements différents). En occident, les petits garçons auront ainsi tendance à préférer les camions aux poupées, la couleur bleue à la couleur rose et inversement pour les petites filles. Si cette éducation stéréotypée est susceptible d'affecter notre perception du monde, on peut aussi dans le même temps concevoir qu'une perception du monde spécifique puisse être à l'origine de cette

---

<sup>28</sup> Les études américaines des années 50 montrèrent que les enfants à la peau blanche acquéraient une grande partie de leurs préjugés envers les personnes à la peau noire simplement en observant et en copiant les attitudes et les comportements racistes de leurs propres parents.



éducation... Dans une expérience, Condry et Condry (1976) ont montré que le stéréotype culturel lié au genre jouait un rôle dans la perception et l'interprétation du comportement d'un bébé de 9 mois qu'il s'appelle « Diane » ou « David ». Les étudiants participant à cette étude, voient le bébé réagir devant une boîte à surprise s'ouvrant d'un seul coup. On peut alors observer que quand le bébé est présenté comme étant une fille, sa réaction est décrite par les étudiants comme de la peur. En revanche, lorsque le bébé est présenté comme étant un garçon, sa réaction est décrite par les étudiants comme de la colère. L'intérêt de ce type d'étude réside notamment dans le fait qu'elle contribue à relativiser les discours naturalisant les comportements sociaux (Humphrey, 1985 ; Yzerbyt & Schadron, 1996) ; discours du type : les filles sont par nature plus peureuses que les garçons alors que les garçons sont par nature plus colériques que les filles. Ce dernier exemple souligne le fait que la transmission verticale est souvent confondue avec la transmission biologique. Autrement dit, certaines caractéristiques individuelles relevant de la transmission verticale sont souvent confondues avec des caractéristiques héréditaires, soit transmises par les gènes des parents à leurs enfants. Comme le propose la génétique comportementale<sup>29</sup>, il est alors important de départager ce qui relève de l'influence génétique de ce qui relève d'influences environnementales. A ce sujet, à partir d'une revue qu'il fit sur la documentation existante dans le domaine de la génétique comportementale, Harris (1995) souligne deux principales conclusions communes à ces recherches : 1) environ la moitié de la variation dans les traits psychologiques serait due à des différences sur le plan de l'hérédité et 2) les variations qui restent ne pourraient s'expliquer par l'environnement familial investi. Selon Harris, l'idée essentielle qui émerge de ce travail est que les parents ou l'environnement familial immédiat n'aurait aucun effet direct sur les enfants. Au-delà de l'aspect subversif de ses propos soutenant le fait que l'influence directe des parents sur leurs enfants est quasiment inexistante, l'intérêt de sa démarche réside de notre point de vue dans le fait qu'il soulève l'idée que les normes et les valeurs familiales puissent être, dans certains contextes, supplantées par l'influence même d'un environnement social spécifique extérieur à la famille (Maccoby, 2000). En effet, comment expliquer que des enfants socialisés de façon quasiment identique, à savoir dans la même maison,

---

<sup>29</sup> « La génétique comportementale est l'étude scientifique de la mesure dans laquelle les différences génétiques et environnementales entre les individus permettent d'expliquer les différences individuelles sur le plan des caractéristiques psychologiques. » (S. Guimond, 2010).

avec les mêmes parents (Guimond & Dif, 2001), voire même avec le même patrimoine génétique (e.g. des jumeaux) puissent avoir des caractéristiques psychologiques moins semblables que l'on aurait tendance à l'imaginer. Maccoby et Martin (1983) proposent alors deux champs d'explication : 1) les comportements des parents n'ont aucun effet tel que le propose Harris, ou 2) l'influence réelle des parents varie grandement d'un enfant à l'autre. La plupart des travaux de recherches se consacrèrent à l'étude du second champ d'explications. Pour sa part, Maccoby (2000) soutient que 1) l'influence des parents a effectivement souvent été surestimée, mais que 2) l'influence des parents a toutefois un effet non négligeable (voir Sabatier, 2008 ; Vedder, Berry, Sabatier, & Sam, 2009), puis que 3) le poids de la génétique ne l'emporte pas sur le poids de l'environnement social, et enfin que 4) les facteurs génétiques et environnementaux sont interactifs. Cinq ans plus tard, l'étude de Sinclair, Dunn et Lowery (2005) menée auprès de 89 familles (parents/enfants), observent les effets de la transmission verticale en ce qui concerne les attitudes sociales des enfants. Plus précisément, leurs résultats révèlent que plus les parents ont des préjugés ethniques et plus leurs enfants en ont, mais ceci seulement si les enfants s'identifient à leurs parents. En effet, dans le cas contraire, plus les parents ont des préjugés ethniques et moins leurs enfants en ont.

Ces diverses recherches nous amènent à deux constats. Premièrement, en se référant par exemple aux travaux sur les stéréotypes culturels liés au genre, on peut facilement concevoir que les pratiques familiales de socialisation sont elles aussi fortement influencées par des stéréotypes, des croyances, des valeurs ou des normes culturelles spécifiques à la société et/ou à la culture de référence du groupe familial (Condry & Condry, 1976 ; Guimond, 1999b). Dès lors, une analyse uniquement centrée sur l'influence de la socialisation primaire dans l'émergence d'attitudes sociales spécifiques chez les individus paraît insuffisante. Deuxièmement, au regard des travaux concernant le poids de l'influence des parents sur les caractéristiques psychologiques des enfants, nous pouvons aussi nous demander si l'enfant ne bénéficie pas d'influences environnementales multiples. Comment par exemple interpréter des résultats tels que ceux de la célèbre expérience de Clark et Clark (1947) montrant l'expression de préjugés raciaux envers des personnes à la peau noire chez des enfants américains à la peau noire âgés de 3 à 7 ans en se référant seulement à

l'influence verticale ? Est-ce leurs parents qui leur ont transmis explicitement des normes dépréciatives concernant leur propre groupe d'appartenance ?

### *b. Influence horizontale*

Pour tenter de répondre à ce type de questionnement, les travaux sur la socialisation n'étudient pas seulement l'influence de la famille sur les conduites individuelles mais aussi les influences de multiples sphères de socialisation de nos sociétés modernes : la famille (Bird, Monachesi, & Burdick, 1952), l'école (Meyer & Thompson, 1956 ; Serbin, O'Leary, Kent, & Tonick, 1973), les pairs (Harris, 1995), les médias (Moore & Cadeau, 1985), le travail (Schein, 1987), etc. En s'inspirant d'études interculturelles et de théories de la psychologie sociale, Harris propose alors une théorie qui devint célèbre : la théorie de la socialisation collective. Selon cette théorie, les expériences de socialisation de l'enfant en dehors du cadre familial et plus particulièrement par l'entremise du groupe de pairs contribueraient à expliquer la formation de caractéristiques psychologiques persistantes jusqu'à l'âge adulte. C'est ce que l'on appelle l'influence horizontale. Selon cette auteure, cette forme de socialisation collective se trouverait dans toutes les cultures et contribuerait à expliquer le fait que des enfants issus d'une même famille puissent avoir des caractéristiques psychologiques différentes. Pour autant, elle n'implique pas que les enfants n'ont pas besoin de leurs parents, ni même qu'ils n'intègrent pas les normes parentales mais plutôt que l'enfant est aussi capable d'intégrer les normes du groupe de pairs<sup>30</sup>. Autrement dit, contrairement à sa conception traditionnelle, la culture transmise à l'enfant ne se ferait pas non plus exclusivement d'individu à individu mais de groupe à groupe. Dans cette optique, il n'y aurait pas simplement les enfants qui s'influenceraient entre eux, les parents s'influenceraient aussi entre eux. A titre d'exemple, le partage des activités quotidiennes familiales (e.g. école, crèches, centres de loisirs, groupes d'aides aux parents,

---

<sup>30</sup> J.R. Harris ajoute que les enfants ont à leur disposition deux manières différentes de gérer le fait que dans leurs groupes de référence, certains s'opposent sur des normes, soit 1) l'enfant procède à la commutation des codes soit 2) l'enfant adopte le mélange des codes. Encore faut-il dans ce second cas, que ce mélange des codes soit possible, que le dialogue entre les différentes normes et les différents systèmes de valeurs acquis par l'enfant ou qu'il souhaite acquérir, soit ouvert.

groupes/associations de parents) inclut le fait que les enfants sont socialisés par des parents qui partagent des pratiques et des valeurs de socialisation commune<sup>31</sup> (Lesthaeghe, 1997 ; Swyngedouw, Phalet, & Deschouwer, 1999, cités par Vandebroek, 2005).

Comme Harris (1995), de nombreux travaux en sciences sociales ont ainsi montré l'influence non négligeable des pairs chez les enfants/adolescents (Birch, 1987) mais aussi chez les adultes (Berndt, 1979). Cette influence s'est vue alors orienter la perception de la réalité sociale de l'individu (Youniss, 1980, cité par Fontaine, 2003), ses jugements (Asch, 1940 ; Newcomb, 1943 ; Newcomb & Wilson, 1966 ; Pettigrew, 1958), voire même ses comportements (Aloise-Young, Graham, & Hanse, 1994 ; Prentice & Miller, 1993) et ceci dans différentes sphères de socialisation (e.g. l'école, le travail) et à différentes périodes de sa vie (i.e. ; chez les enfants/adolescents, chez les adultes).

### *c. Influence oblique*

Dans le même ordre d'idée, de multiples travaux montrèrent que l'apprentissage, cette fois-ci issu du contact avec d'autres adultes ou avec des institutions, pouvait influencer les attitudes, les croyances et/ou les comportements observables des individus. On parle alors d'influence oblique (e.g. l'influence de l'enseignant, du formateur,...). Ainsi, des travaux tels que ceux de Newcomb (1943, 1958, 1963) sur l'influence oblique à l'âge adulte, bousculèrent aussi les esprits. Dans les années 30, Newcomb réalise une première étude longitudinale de quatre années, au Collège universitaire de Bennington aux Etats-Unis, auprès d'étudiantes d'une vingtaine d'années qu'il réinterroge aussi après leur fin de scolarité, soit 25 ans plus tard (Newcomb, Koenig, Flacks, & Warwick, 1967), et une troisième fois, quant elles eurent dépassées la soixantaine (Alwin,

---

<sup>31</sup> Au Pays-Bas, dans le cadre du projet de recherche « *Education et soutien à la parentalité* » (Opvoeding en Opvoedingsondersteuning) initié par l'établissement de planification de la recherche pour la jeunesse (Programmerings College Onderzoek Jeugd), une enquête d'envergure a été menée afin de rendre compte des normes et des valeurs éducatives de jeunes enfants en fonction de la « communauté » investie : hollandaises, marocaines, turques, chinoises, créoles-surinamaises ou de réfugiés somaliens. Les résultats montrent par exemple que: les familles turques et marocaines ont « une culture F » (i.e. orientée vers la famille, avec un sens aigu de l'honneur, du respect, etc.) tandis que les familles hollandaises natives ont soit « une culture G » (i.e. orientée vers le développement personnel et l'autonomie) soit « une culture I » (i.e. représentée par l'expression « moi, je »).

Cohen, & Newcomb, 1991). L'objectif de son étude est d'examiner l'impact d'une socialisation en école dite « de gauche » (i.e. ; normes « de gauche ») sur les attitudes sociopolitiques de jeunes étudiantes, issues de familles aisées et « conservatrices » (i.e. ; normes « conservatrices »). Les résultats suggèrent un fort impact de la socialisation en école sur les attitudes de ces jeunes femmes. En effet, alors que la proportion d'étudiantes favorables à un parti socialiste est de 10% à leur entrée à l'école, elle passe à 30% en fin de scolarité. De plus, les résultats révèlent que leurs attitudes sociales et politiques sont restées stables après leur fin de scolarité. Les entretiens avec les étudiantes révèlent également que la communauté universitaire est devenue pour elles un groupe de référence soit un cadre de référence orientant leurs comportements, leurs attitudes et leurs valeurs. Newcomb mobilise alors la théorie du groupe de référence (Hyman, 1942) pour interpréter cette transformation attitudinale. Par la suite, de nombreuses études soutinrent aussi que l'environnement normatif universitaire a un impact fort sur les attitudes des étudiants et ceci notamment, car il aurait le pouvoir de modifier les orientations attitudinales initiales des étudiants. Les résultats de Newcomb concernant les attitudes sociopolitiques furent alors généralisés à différentes attitudes sociales. Une étude de Guimond et Palmer (1996) révéla ainsi que les étudiants en sciences sociales, scolarisés dans un environnement plutôt égalitaire ou du moins atténuant la hiérarchie, attribuaient plus la pauvreté et le chômage à des dispositions externes à l'individu qu'à des dispositions internes. En revanche, les étudiants scolarisés en école de commerce, soit dans un milieu qui serait plus favorable à la hiérarchie, attribuaient plus la pauvreté à des dispositions internes à l'individu qu'à des explications externes. Une autre étude réalisée par ces chercheurs en 1996 auprès d'étudiants en sociologie (en première année vs en troisième année) montra également l'effet considérable de la socialisation universitaire sur les attitudes sociales des étudiants. Dans cette étude, les participants devaient évaluer une série de catégories sociales telles que des groupes « conservateurs » (i.e. ; la « police », les « militaires », les « riches », etc.) et d'autres groupes radicaux de gauche (i.e. ; les « communistes », les « féministes », les « radicaux », etc.) sur une échelle allant de très défavorable à très favorable. La corrélation obtenue entre les groupes n'est pas significative en première année ( $r = -.15$ , ns) mais elle le devient auprès des étudiants de troisième année ( $r = -.50$ ,  $p < .001$ ). Les chercheurs soulignent que l'idée d'une opposition entre groupes « conservateurs » et « groupes

radicaux » que l'on retrouve clairement chez les théoriciens des sciences sociales, ne semblent pas être claire pour les étudiants en première année mais semble le devenir en troisième année.

Ces études s'adressent à des individus qui vivent une période de formation, de développement et/ou de transformation d'attitudes sociales et politiques ; soit une période en mouvement, propice au changement (Krosnick & Alwin, 1989) que l'on retrouve sous l'appellation suivante : « les années d'influence » (Bourhis & Gagnon, 2006). Des résultats analogues purent également être observés chez des personnes plus âgées dans des situations propices au changement et notamment en milieu professionnel (Carlson & Sutton, 1974 ; Guimond, 1995 ; Schein, 1987 ; Teahan, 1975 ; Tyler & Schuller, 1991).

### **2.1.3. L'influence du groupe professionnel ou la socialisation organisationnelle**

Les conduites sociales de l'individu au travail sont sous l'influence directe de l'environnement normatif professionnel tout en pouvant également être sous influences sociales indirectes non liées au groupe professionnel (e.g. la famille, les médias, les amis...). On peut dès lors se demander s'il est possible 1) d'intégrer un environnement professionnel intolérant à l'égard de groupes socialement désavantagés alors que l'on n'est pas intolérant, et/ou 2) de le devenir au cours de la socialisation professionnelle. De multiples études expérimentales mais aussi de multiples exemples de société attestent de ces deux phénomènes de façon assez générale (voir « *Le racisme au travail* » de Bataille, 1997). Le travail a ainsi été identifié comme étant un autre domaine où la transmission oblique (e.g. influence des directives institutionnelles, des supérieurs hiérarchiques) et horizontale (e.g. influence des collègues de travail) opèrent simultanément. Etudier ce type d'influences en milieu professionnel consiste alors à étudier la socialisation organisationnelle (Guimond & Dif, 2001). Les recherches en psychologie organisationnelle ont ainsi mis en évidence les effets puissants de la socialisation organisationnelle sur les conduites sociales des individus (Guimond, 1999a, 2000, 2006). Déjà en 1974, une étude de Carlson et Sutton montre que les élèves policiers deviennent plus autoritaires au cours de leur formation professionnelle. De la même façon, Teahan en 1975 montre que les policiers à la peau blanche deviennent plus anti-noirs au cours de leur formation professionnelle. La

particularité de ce type de socialisation est qu'elle comprend à la fois une transmission de savoirs, de valeurs et de normes spécifiques à l'organisation, tout en conférant aussi aux individus un rôle, un statut, une fonction, et des postures spécifiques au sein de l'organisation, et plus globalement au sein de la société. Autrement dit, si à la sélection, on peut voir des individus tolérants intégrer des environnements intolérants, au cours de la socialisation en groupe, on peut aussi observer ces mêmes individus endosser des caractéristiques professionnelles particulières pouvant les conduire à devenir intolérants. Cette transformation peut en partie s'expliquer par les tactiques de socialisation (ou processus de socialisation) du groupe professionnel. Ces tactiques visent à promouvoir une unité entre les conduites des membres du groupe et les attentes normatives du groupe professionnel. On peut compter parmi leurs objectifs : la volonté de favoriser l'atteinte des buts du groupe, la cohésion sociale et donc aussi, la maîtrise des orientations intergroupes des individus. Comme nous venons de le voir, la socialisation organisationnelle peut alors constituer une étape clé dans l'orientation des conduites sociales des nouvelles recrues. A titre d'exemple, intégrer la Police nationale, c'est incorporer un groupe professionnel avec une identité forte, des valeurs et des normes spécifiques, avec une régulation sociale hiérarchique et autoritaire, soit un code de fonctionnement particulier. C'est donc pour les policiers en devenir, y compris pour les policiers « vocationnels », une période en mouvement, d'instabilité et de changement. Les policiers en parlent comme d'une « conversion au métier ». Quant ils se lancent alors dans un récit de carrière, ils commencent par raconter leur formation en école, la présentent comme le lieu inaugural de leur conversion (Pruvost, 2007). Certains parlent même d'une déculturation de l'individu pour lui insuffler une nouvelle identité, celle d'un « professionnel » (Pruvost, 2007 ; Hughes, 1958<sup>32</sup>). Plus globalement, à travers chacune de ses étapes, la socialisation organisationnelle consisterait d'une part à « *tirer avantage des habiletés, valeurs et attitudes que la personne recrutée est censée posséder* » mais d'autre part aussi, à la transformer (Van Maanen & Schein, 1979). La socialisation organisationnelle a généralement pour objectifs que toute nouvelle recrue :

---

<sup>32</sup> [Hughes formule ce qu'il appelle « *un schème général de référence pour étudier la formation à des professions très diverses* ». Il l'intitule « *la fabrication d'un médecin* » et la présente comme une sorte de « modèle » de la socialisation professionnelle conçue à la fois comme une initiation, au sens ethnologique, à la « culture professionnelle » (ici médicale) et comme une conversion, au sens religieux, de l'individu à une nouvelle conception de soi et du monde, bref à une nouvelle identité] (*La socialisation*, C. Dubar, 2009, p. 139).

maîtrise sa tâche, clarifie son rôle, mette en place des relations avec les autres et apprenne le « culturel » (Louche, 2007). Selon la plupart des auteurs, cette socialisation se déroulerait en plusieurs étapes (Fisher, 1986 ; Feij, 1998 ; Moreland & Levine, 1982). Les ressemblances entre les étapes identifiées par les divers chercheurs étant très fortes, Fisher (1986) se propose de les synthétiser. Selon cet auteur, il y aurait 1) une étape de socialisation préalable, 2) une étape d'accommodation et 3) une étape de cristallisation des relations. La première étape est surtout marquée par la mise en œuvre par l'organisation de procédés visant à faciliter « l'intégration » des nouvelles recrues. Comme nous l'avons abordé précédemment, les procédures de recrutement en font partie ; le processus de sélection institutionnelle contribuant aussi à contrôler la culture organisationnelle (i.e. : à exercer un contrôle social<sup>33</sup> sur ses membres). La seconde étape est une étape d'accommodation. La nouvelle recrue commence à se familiariser avec sa tâche et à entretenir des relations avec son groupe d'appartenance. L'individu commence à habiter son rôle au sein de l'organisation. C'est en quelque sorte, la rencontre initiale entre l'individu et l'organisation. Quant à la troisième étape, elle correspond à la cristallisation des relations. Autrement dit, les influences de l'organisation et celles de l'individu finissent par se stabiliser et les rôles sont définis. Feij (1998) propose aussi une autre étape de socialisation : la socialisation anticipatrice. Il s'agit d'un processus par lequel un individu apprend et intériorise les valeurs d'un groupe (de référence) auquel il désire appartenir (Merton, 1950 trad 1965, cité par Dubar, 2009). C'est une étape qui serait donc préalable à l'entrée dans l'organisation. Elle amènerait l'individu à développer des attentes vis-à-vis du nouvel emploi mais aussi déjà, à plus ou moins intégrer un nouveau rôle. L'auteur précise que cette socialisation peut être indirecte (famille, école, amis) ou directe (stages effectués ou emplois précédemment occupés). Elle devrait « *faciliter son adaptation au sein du groupe* » (Merton, 1950 trad 1965). Par définition, le processus de socialisation se met en place dans le but d'adapter l'individu au milieu socioculturel dans lequel il évolue ; l'« éducation » favorisant l'adhésion aux valeurs locales (Guimond & Dambrun, 2003). Or, ici, l'individu apprendrait par avance, les normes, valeurs et modèles d'un groupe auquel il n'appartient pas. En résumé, les recherches sur la socialisation organisationnelle

---

<sup>33</sup> Le contrôle social peut se définir comme une « *ascendance sur les buts et les actes des individus qui est exercée par le groupe* » (E.A. Ross, 1896).



stipulent que l'individu entrant dans une nouvelle organisation, groupe ou institution doit simultanément : 1) repérer les normes qui régulent les comportements collectifs, ainsi que leur limite d'application, 2) repérer la culture de l'organisation et les valeurs partagées prescrivant les comportements à mettre en œuvre dans l'organisation, 3) doit bâtir des relations avec ses pairs et avec la hiérarchie et, 4) apprendre à maîtriser sa tâche (Louche, 2007).

Un des principaux objectifs de la socialisation organisationnelle est donc de contrôler la culture organisationnelle (e.g. croyances, valeurs ou attitudes sociales de ses membres). Plus exactement, la notion de culture organisationnelle, mobilisée ici, est communément présentée par les auteurs comme étant constituée de normes, de croyances, d'opinions et de comportements partagés par les membres d'une organisation, et serait enseignée aux nouveaux (Ruigrok & Achtenhagen, 1999). Elle comporterait aussi plusieurs niveaux. Schein (1985) en retient trois : le niveau des manifestations (i.e. ; les indicateurs explicites de la culture: le langage parlé et écrit, les « héros » qui servent de modèle de comportement, etc.), le niveau des valeurs (i.e. ; « *des comportements, buts, objectifs, états désirables qui transcendent des situations spécifiques et qui sont appliqués comme standards normatifs pour juger et choisir parmi des modes alternatifs de comportements* », Schwartz, 1992) et le niveau des postulats de base (i.e. les valeurs qui sont considérées comme acquises et intangibles). Ainsi, par l'entremise de « tactiques de socialisation » ou de procédures visant à soumettre les nouvelles recrues aux exigences de l'institution, la socialisation organisationnelle conduirait les individus à intégrer leur rôle et à s'y conformer (e.g. influences horizontales et obliques ; Van Maanen & Schein, 1979). Selon Schein (1971), les rôles à adopter comportent plusieurs aspects : un aspect fonctionnel (i.e. ; les tâches à accomplir), un aspect hiérarchique (i.e. ; la place dans l'échelle hiérarchique) et des aspects relationnels (i.e. ; l'intégration à un collectif). Pour reprendre l'exemple du policier en devenir, au cours de sa socialisation policière, celui-ci incorporerait alors les tâches qu'il a à accomplir, les valeurs et les attitudes sociales conformes à son rôle, son grade ou sa position dans la hiérarchie, ainsi que la conscience d'appartenir à un groupe socioprofessionnel dans lequel le collectif prime sur les individualités. D'après les recherches sur les étapes et les contenus de la socialisation organisationnelle, Schein (1987) en déduit que l'individu pourrait opposer trois types de réponses à la

socialisation organisationnelle : la rébellion (i.e. ; le rejet de toutes les valeurs et de toutes les normes), l'individualisme créatif (i.e. ; l'acceptation des valeurs et des normes capitales seulement, et le rejet des autres valeurs et normes) et le conformisme (i.e. ; l'acceptation de toutes les valeurs et de toutes les normes). Mais au regard des exigences organisationnelles d'environnements normatifs de type autoritaire véhiculant une norme de conformisme très forte, l'occurrence du caractère « normatif » plutôt que « déviant » des conduites abusives à l'égard de groupes socialement désavantagés pose question. Plus clairement, nous pouvons nous interroger sur la qualité pro-sociale des normes et des valeurs sociales dominantes véhiculées par de tels environnements. La question de la normalisation collective apparaît alors dans sa dimension problématique ; le conformisme à la norme groupale pouvant engendrer des conduites sociales négatives et inacceptables à l'égard d'autrui.

## **2.2. La première sous-hypothèse de la socialisation. La norme sociale : un facteur de socialisation important**

*Consulter le schéma 4 ci-contre : la sous-hypothèse 1 de la socialisation correspondant aux encadrés rouges*

### **2.2.1. La dépendance/influence normative et la dépendance/influence informationnelle au groupe**

Dans la littérature, d'un point de vue global, deux dynamiques centrales illustrent la subordination de l'individu à la pensée du groupe : le besoin de conformisme de l'individu et le besoin de conformisme de l'organisation. Dans une perspective motivationnelle, le besoin de conformisme de l'individu serait en grande partie lié à un besoin d'appartenance ou d'affiliation (Baumeister & Leary, 1995 ; Brewer, 1991) et/ou à un besoin épistémique ou d'exactitude. Plus spécifiquement, tel que le théorisent Deutsch et Gerard (1955), cette subordination de l'individu à la pensée du groupe pourrait s'expliquer par deux types de « pressions », correspondant à deux types d'influences du groupe ou de dépendances de l'individu au groupe : l'influence/dépendance informationnelle et l'influence/dépendance normative (voir les travaux en école

militaire de Guimond, 1999a). La première dépendance de l'individu au groupe correspond à son besoin d'informations pour qu'il puisse adapter par exemple ses conduites professionnelles intergroupes (i.e. : traitement et évaluation de situations professionnelles données). Dans ce cas, l'individu perçoit que le groupe dispose d'informations lui étant nécessaires et qu'il n'a pas. Un certain nombre d'études montre en effet, que les personnes cherchent activement une vision consensuelle de leur environnement, et s'y conforment dans le but d'acquérir une meilleure compréhension de la réalité (Brandstätter, Ellemers, Gavira, Giosue, Huguet, Kroon et al., 1991 ; Pérez, Mugny, Butera, Kaiser, & Roux, 1994). L'influence informationnelle serait donc sous-tendue par le désir de prendre des décisions correctes, efficaces, adaptées et référerait donc au besoin épistémique de l'individu. La seconde relèverait de la recherche d'approbation sociale de l'individu par le groupe, et correspondrait au besoin qu'a l'individu d'un maintien réel ou symbolique dans le groupe ; besoin qui le subordonne à l'adhésion aux normes et aux règles du groupe. Quant au besoin de conformisme de l'organisation, plusieurs travaux en psychologie organisationnelle avancent qu'il serait en grande partie motivé par le besoin de contrôle de la culture organisationnelle (Fisher, 1986 ; Lemaître, 1987). Les groupes auraient recours à des pressions subtiles et flagrantes pour que les individus se soumettent à leurs normes (Allport, 1954 ; Blanchard et al., 1994 ; Sherif & Sherif, 1953).

Ces pressions sociales expliqueraient en partie le fait que même lors d'études expérimentales, des individus aient tenu des discours contraires à leurs idées, mangé un plat qu'ils n'aimaient pas, agressé des personnes envers lesquelles ils n'avaient pas d'hostilité, et cela simplement parce que quelqu'un le leur demandait (Vallerand & Thill, 1993 ; voir également la théorie de la dissonance cognitive de Festinger, 1957). Comme nous venons de le voir, quelle que soit la dynamique motivationnelle, le conformisme de l'individu à la norme du groupe implique l'acquisition d'attitudes et de comportements normatifs spécifiques. Nous nous intéressons donc plus concrètement aux processus et/aux mécanismes de la socialisation en groupe qui conduisent l'individu à se subordonner à la pensée du groupe (i.e. : rôle, statut, valeurs, normes), et qui conduisent simultanément le groupe à subordonner l'individu à sa pensée (i.e. : rôle, statut, valeurs, normes).

## 2.2.2. Les principaux processus menant au conformisme aux normes du groupe

Les théoriciens de l'influence sociale ont décrit d'importantes distinctions dans les processus qui mènent au conformisme sous la pression du groupe (Crosby, Bromley, & Saxe, 1980). Comme nous allons le voir, Kelman (1958, 1961) en identifie au moins trois : le suivisme ou la complaisance, l'intériorisation et l'identification.

### *a. Le processus de complaisance*

On parle de processus de complaisance ou de suivisme lorsqu'un individu se soumet à la pensée du groupe ou d'une personne non pas parce qu'il est convaincu de son contenu mais parce qu'il y voit un moyen d'obtenir ce qu'il attend. La complaisance est le comportement qui traduirait une motivation relationnelle à se conformer, soit une motivation de type instrumentale (e.g. induite par le pouvoir de récompense et/ou le pouvoir de coercition du groupe sur l'individu ; French & Raven, 1959). Ce type de conformisme à la pensée du groupe traduirait donc une dépendance normative de l'individu au groupe. L'individu sous la pression du groupe adhérerait superficiellement à la norme intergroupes du groupe d'appartenance (e.g. norme intergroupes anti-sociale vs. norme intergroupes pro-sociale), ce qui le conduirait notamment à endosser des conduites intergroupes perçues comme étant conformes aux attentes du groupe (e.g. conduites intergroupes anti-sociales vs. conduites intergroupes pro-sociales). Ce conformisme superficiel serait alors le produit d'un suivisme ou d'une simple complaisance, soit d'une acceptation publique de conduites spécifiques sans adhésion privée. L'individu n'aurait donc qu'une motivation externe à se subordonner à la pensée du groupe (Plant & Devine, 1998 ; voir aussi Dunton & Fazio, 1997 ; Dovidio & Gaertner, 1991). D'après le modèle théorique proposé par Kelman (1958 ; 1961) et les travaux réalisés sur la motivation sociale (Plant & Devine, 1998 ; Vallerand & Thill, 1993), l'individu aurait ici une motivation superficielle à se subordonner à la pensée du groupe (Plant & Devine, 1998 ; voir aussi Dunton & Fazio, 1997 ; Dovidio & Gaertner, 1991). Dès lors, si le groupe investi par l'individu véhicule par exemple des normes intergroupes anti-sociales, la motivation externe de l'individu au cours de sa socialisation en groupe, à avoir recours à des attitudes intergroupes anti-

sociales, pourrait alors constituer un puissant indicateur de la subordination de l'individu à la pensée du groupe et favoriser une piste d'explication de ses conduites intergroupes en faveur de la complaisance ou du suivisme aux normes et valeurs du groupe (cf. Article 1). En effet, l'endossement de ce type de motivation constitue aussi un important modérateur du niveau et de l'orientation des conduites intergroupes de l'individu. Concernant ce dernier point, une étude de Plant et Devine (1998) a ainsi montré que les sujets américains « blancs » qui avaient une forte motivation externe à ne pas avoir recours aux préjugés exprimaient moins d'adhésion aux stéréotypes des afro-américains en public qu'en privé.

#### *b. Le processus d'identification*

Concernant le processus d'identification, il survient lorsque l'individu « cède » à la pensée du groupe parce que le groupe est important dans sa définition de soi, parce qu'il possède des qualités ou des caractéristiques que l'individu souhaite adopter. L'identification est alors également le moyen de maintenir une relation positive avec son groupe. L'identification diffère toutefois de la complaisance car l'individu accepte à la fois publiquement et de façon privée la pensée du groupe. A titre d'exemple, une personne tel qu'un policier intégrant un groupe de travail pour lequel la norme est de discriminer les personnes sur la base de leur appartenance ethnique et/ou culturelle, adoptera ce type de comportement pour entretenir des relations positives avec le groupe, et ainsi éviter l'ostracisme et l'exclusion (cf. « *Le racisme au travail* », Bataille, 1997). Dans la mesure où cette personne s'identifie à ce groupe, elle intériorisera alors le comportement normatif de celui-ci (voir Sherif, 1936). Pour autant, les effets de l'identification seraient aussi moins profonds et moins durables que les effets de l'intériorisation car dépendants du changement ou non de groupe de référence par l'individu (Gergen, Gergen, & Jutras, 1994 ; Romer, 1979).

### *c. Le processus d'intériorisation*

Enfin, le processus d'intériorisation intervient lorsque l'individu en vient à croire que le groupe a raison. Dans ce troisième cas de figure, l'individu incorpore les opinions, les préférences ou les actions du groupe dans son propre système de valeurs. Ce type de conformisme à la pensée du groupe traduirait donc une dépendance informationnelle de l'individu au groupe le conduisant à «*adopter l'information obtenue par autrui comme une preuve de réalité*» (Deutsch & Gerard, 1955, p. 629). Il y a donc acceptation privée et publique de la pensée du groupe. Ce passage de l'acceptation publique de la pensée du groupe à l'acceptation privée illustre la puissance de l'influence de la pensée du groupe sur celle de l'individu. L'individu, sous la pression du groupe, adhère profondément à la norme perçue du groupe d'appartenance (e.g. norme tolérante vs. norme intolérante), ce qui le conduirait à endosser des conduites spécifiques (e.g. conduites intergroupes tolérantes vs. conduites intergroupes intolérantes). Ce conformisme serait alors le produit d'une intériorisation publique et privée de conduites spécifiques favorisant aussi une forte identification au groupe de référence/appartenance. D'après le modèle théorique proposé par Kelman (1958 ; 1961) et les travaux réalisés sur la motivation sociale (Plant & Devine, 1998 ; Vallerand, 2003), l'individu aurait ici une motivation profonde, une motivation interne à se subordonner à la pensée du groupe. Dès lors, si le groupe investi par l'individu véhicule par exemple des normes intergroupes anti-sociales, la motivation interne de l'individu au cours de sa socialisation en groupe, à avoir recours à des attitudes intergroupes anti-sociales, pourrait alors constituer un puissant indicateur de la subordination de l'individu à la pensée du groupe, et favoriser une piste d'explication de ses conduites intergroupes en faveur de l'intériorisation des normes et des valeurs du groupe (cf. Article 1). En effet, l'endossement de ce type de motivation constitue aussi un important modérateur du niveau et de l'orientation des conduites intergroupes de l'individu. Concernant ce second point, une étude de Klonis, Plant et Devine (2005) a ainsi montré que les individus qui avaient une forte motivation interne à ne pas avoir recours au sexisme, jugeaient très négativement les blagues sexistes et ce quelle que soit la situation (i.e. ; situation favorable au sexisme vs. situation défavorable au sexisme) et que leur réponse soit publique ou privée.

### 2.2.3. Un des moteurs majeurs de l'influence sociale des normes du groupe : l'identification sociale au groupe

#### *a. La théorie de l'auto-catégorisation*

Comme nous venons de le voir, le conformisme à la pensée du groupe peut constituer un puissant vecteur de l'orientation des conduites intergroupes des individus lors de leur socialisation en groupe. Or selon la théorie de l'auto-catégorisation (T.A.C., Turner, Hogg, Oakes, Reicher, & Wetherell, 1987), la formation d'un groupe psychologique implique trois étapes fondamentales : « (1) *individuals define themselves as members of a distinct social category, ...*(2) *they form or learn the stereotypical norms of that category, ...* (3) *they assign these norms to themselves...and thus their behaviour become more normative* » (Turner et al., 1987, pp. 72-73, cités par Guimond, 2000). Selon cette perspective et comme abordé précédemment, l'identification sociale ou le fait de se définir comme appartenant à une catégorie sociale donnée est alors un processus central de la socialisation en groupe (Harris, 1995). La T.A.C. avance aussi que le « choix » du niveau de catégorisation est le fruit d'une interaction entre les caractéristiques de la situation et celle de la personne (e.g. expériences passées, motivations, attentes, besoins, objectifs, valeurs, etc.), donc un « choix » dépendant aussi de l'accessibilité cognitive de la catégorie pour l'individu à un temps « t » (voir Licata, 2007). Autrement dit, la tendance de l'individu à se conformer dépend aussi de son degré d'identification au groupe, soit de l'importance qu'il accorde à cette identité sociale dans sa représentation de soi (Doosje, Ellemers, & Spears, 1999 ; voir aussi les travaux de Newcomb, pp. 62-63, et les travaux de Sinclair et al., p. 60), mais également de la saillance contextuelle de son identité sociale (Doise, 1969 ; Hogg & Turner, 1987). L'identité sociale renvoie à « *la part du concept de soi d'un individu qui découle de sa conscience d'appartenir à un ou des groupes sociaux, accompagnée de la valeur et de la signification émotionnelle associée à cette appartenance* » (Tajfel, 1978). Dans cette perspective, plus les individus sont identifiés et plus ils auront tendance à se conformer à la norme du groupe (Jetten, Postmes, & McAuliffe, 2002). De façon générale, plusieurs études supportent l'idée que l'identité sociale est un puissant déterminant des conduites

intergroupes (Ellemers, Spears, & Doosje, 1997 ; Perrault & Bourhis, 1998). A ce propos, une étude de Guimond (2000) menée auprès de 250 élèves militaires canadiens montre que lors de leur socialisation en école militaire, leur niveau d'identification aux forces armées canadiennes modère le changement de leurs attitudes et de leurs croyances sociales. Ainsi, comme nous avons aussi pu l'aborder brièvement précédemment, l'identification au groupe peut être un important modérateur de l'influence du groupe sur les conduites intergroupes de l'individu (Asforth & Mael, 1989 ; Sinclair et al., 2005).

Toutefois, il faut noter que de nombreux travaux ont aussi montré que le simple fait de s'auto-catégoriser en tant que membre d'un groupe particulier était suffisant pour générer des conduites intergroupes négatives alors même que le groupe d'appartenance et/ou de référence ne favorise pas de telles conduites. Déjà en 1964, Ferguson et Kelley avaient trouvé que dans une situation de non compétition, la seule présence d'un exogroupe qui accomplissait les mêmes tâches était une condition suffisante pour que l'endogroupe surestime ses propres produits au détriment de l'exogroupe. A la base de ces recherches sur les conditions minimales nécessaires à l'obtention de la discrimination sociale, nous pouvons retenir le paradigme des groupes minimaux mis en place par Tajfel et ses collaborateurs (Tajfel, 1970, 1974 ; Tajfel, Flament, Billig, & Bundy, 1971). La seule variable indépendante de ce paradigme est la catégorisation « nous » et « eux » (e.g. catégorisation par attribution de numéro, Diehl, 1990 ; catégorisation par préférence du peintre Kandinsky ou Klee, Tajfel et al., 1971 ; catégorisation par attribution d'une lettre suite à un pile ou face, Billig & Tajfel, 1973). Repris par de nombreux chercheurs, ce paradigme montre que chez les adultes comme chez les enfants, la simple catégorisation sociale « nous/eux » est une condition suffisante pour favoriser son groupe d'appartenance « Nous » au détriment de l'exogroupe « Eux » (i.e. ; comparaison descendante). Cette simple catégorisation suffirait donc à générer un biais intergroupes en faveur de l'endogroupe. On l'appelle le bias de favoritisme pro-endogroupe (Bettencourt, Dorr, Charlton, & Hume, 2001 ; Brown, 2000 ; Deschamps & Moliner, 2008 ; Gatto, Dambrun, De Oliveira, & Tiboulet, 2005). Les fameuses expériences de Sherif illustrent bien ce biais intergroupes chez les enfants. D'après ces études menées avec des garçons de 12 ans participant à un camp d'été, le simple fait de les catégoriser en deux groupes avait suffi pour générer des jugements négatifs à l'égard de l'exogroupe, avant même que la phase de compétition ne fut introduite dans



l'expérience (Sherif, 1966 ; Sherif & Sherif, 1953 ; Sherif, White, & Harvey, 1955 ; voir la théorie des conflits réels). On a aussi pu voir que le simple fait de vouloir différencier positivement son propre groupe au détriment de l'exogroupe, en utilisant une matrice de récompenses (distribution de prix), pouvait conduire les individus à priver leur endogroupe de récompenses pour garder l'avantage (Allen & Wilder, 1975). Au regard de la littérature sur la psychologie des relations intergroupes, ce biais intergroupes apparaît comme étant robuste et récurrent (Bourhis, Turner, & Gagnon, 1997 ; Deschamps & Moliner, 2008 ; Gagnon & Bourhis, 1996). Certains chercheurs contemporains avancent aussi qu'il serait beaucoup plus prononcé par rapport à certains groupes socialement désavantagés (e.g. les tunisiens, marocains, algériens et turcs en France, Duarte, Guimond, & Dambrun, 2003, cité par Guimond, 2010 ; les personnes à la peau noire aux Etats-Unis, Fazio, Jackson, Dunton, & Williams, 1995) et considèrent que ce serait une manifestation subtile de préjugés à leurs égards.

#### *b. La théorie de l'identité sociale*

Afin d'essayer de comprendre cette tendance à favoriser son propre groupe, Tajfel et Turner (1986) ont développé la théorie de l'identité sociale. Selon ces chercheurs, les individus sont motivés pour établir et maintenir une image de soi positive. Une façon d'y parvenir est de différencier positivement son groupe d'appartenance au détriment des exogroupes. Quand la notion d'identité sociale positive est alors évoquée, elle se réfère surtout à de vastes catégories ou groupes d'appartenance, telles que la profession, les groupes nationaux, les groupes ethniques, les groupes religieux (Tajfel, 1981). L'idée sous-jacente à cette théorie est que la valeur du groupe n'est pas absolue mais relative : l'endogroupe a ainsi de la valeur s'il est perçu comme supérieur à l'exogroupe. De nombreuses recherches sont compatibles avec cette explication (Brown, 2000). Premièrement, notons que ceci pose la question de la portée de cette théorie à des « cultures » n'ayant pas les mêmes besoins d'affiliation sociale positive et/ou ne faisant pas usage de stratégies comparatives, soit ne proposant pas que la valeur s'acquiert dans la comparaison et dans la dominance sociale. A titre d'exemple, Hewstone et Ward (1985) ont relevé qu'en Malaisie comme à Singapour, les malaisiens montrent un biais de

favoritisme de l'endogroupe plus important que les chinois. Deuxièmement, il faut aussi souligner que plusieurs études suggèrent que les individus issus de groupes stigmatisés ne démontrent pas systématiquement cette tendance à favoriser leur propre groupe au détriment d'un ou plusieurs exogroupes et même à l'inverse, qu'ils peuvent montrer un biais de favoritisme pour l'exogroupe (Asher & Allen, 1969 ; Clark & Clark, 1947 ; Dambrun et al., 2005 ; Taylor & Moghaddam, 1987 ; Wright & Taylor, 1995).

Plus clairement, selon la théorie de l'identité sociale, pour favoriser la valeur de son groupe d'appartenance au regard des autres groupes, le distinguer positivement serait un excellent moyen d'y contribuer. Plus précisément, Tajfel (1978, 1981) avance que pour construire la valeur de l'endogroupe, les individus choisissent : 1) des exogroupes perçus comme semblables à l'endogroupe par leur statut, leur compétence, leurs attitudes ou 2) des exogroupes supérieurs ou inférieurs, si la différence de statut est considérée comme instable et/ou illégitime. Cette explication pourrait donc contribuer à expliquer le fait que des individus tels que les policiers fortement identifiés à leur groupe d'appartenance (fort degré d'utilisation de leur identité sociale) puissent avoir recours à des conduites intergroupes négatives à l'égard d'un ou plusieurs exogroupes. Selon Brewer (1999, p. 438) « *En dernière analyse, plusieurs formes de discrimination et de biais peuvent se développer non pas parce que les exogroupes sont haïs, mais parce que les émotions positives telles que l'admiration, la sympathie et la confiance sont réservées pour l'endogroupe* ». Toutefois, dans le cadre du biais de favoritisme pro-endogroupe, la théorie de l'identité sociale repose sur l'idée que l'on recherche des éléments de sa propre supériorité dans la comparaison intergroupes. Dans cette mesure, il paraît aussi nécessaire de considérer alors la cible de comparaison, la cible de discrimination, comme une donnée centrale concernant les motivations sous-jacentes au recours aux préjugés intergroupes.

En résumé, si la T.I.S. soutient que le simple fait de s'identifier à un groupe « a » peut suffire pour conduire les individus à endosser des conduites intergroupes anti-sociales envers un ou des exogroupes « ā » (Tajfel & Turner, 1986), la T.A.C. avance aussi que le niveau d'identification sociale au groupe peut constituer un important modérateur du conformisme de l'individu à la pensée du groupe orientant ainsi aussi ses conduites intergroupes (Turner et al., 1987). Suivant cette seconde théorie, le niveau d'identification sociale de l'individu au groupe constitue donc un moteur important de l'influence sociale du groupe sur les conduites

sociales de l'individu (Guimond, 2000 ; Harris, 1995). Ce point sera examiné dans l'article 1 auprès de nouvelles recrues de la Police nationale et ceci, en début et en fin de socialisation policière en E.N.P.

#### 2.2.4. Explications alternatives du niveau de conformisme

##### *a. Le processus d'attrition et de récompense différentielle*

Si l'influence sociale normative peut en grande partie expliquer les conduites intergroupes anti-sociales des individus, il faut toutefois prendre en considération le fait que l'individu peut aussi refuser de se subordonner à la pensée du groupe que ce soit de façon publique ou privée parce qu'il considère par exemple qu'endosser la pensée du groupe menacerait sa gestion de soi (e.g. l'individu ne veut pas souscrire à des propos antisémites parce que cela n'est pas congruent avec la définition qu'il a de lui-même, avec ses valeurs et ses croyances ; Cialdini & Goldstein, 2004 ; Wood, 2000). En effet, l'influence de la norme sociale groupale peut se trouver facilitée si elle est congruente avec les motivations ou besoins de l'individu (e.g. la nouvelle recrue a de forts préjugés envers les groupes socialement désavantagés et accepte volontiers de se soumettre à la norme intergroupes intolérante du groupe d'appartenance et/ou de référence ; Chaiken, Giner-Sorolla, & Chen, 1996). En revanche, l'influence de la norme sociale peut être inhibée si elle est contradictoire avec les besoins ou les motivations de l'individu. A ce propos, Chan (1996, p. 199) avance que : « *Over time, individuals in cognitive misfit are likely to be less motivated, less committed, and experience more work-related stress and job dissatisfaction than those fit* ». A l'extrême, cette contradiction peut être marquée par le refus de subordination de l'individu à la pensée du groupe. Elle pourrait donc se traduire par l'abandon du groupe parce que l'individu souhaite quitter le groupe et/ou parce que le groupe souhaite que l'individu le quitte. Haley et Sidanius (2005) appellent ce phénomène, le processus d'attrition différentielle (« differential attrition »). Il correspond au fait qu'au cours de la socialisation en groupe, les individus ayant des conduites sociales congruentes avec celles du groupe sont plus maintenus dans le groupe que les individus ayant des conduites sociales non congruentes avec celles du groupe. Ce phénomène semble être notamment

lié au degré d'identification des individus au groupe et au degré avec lequel ils se définissent à travers leur adhésion à ce groupe (Mael & Ashforth, 1992). Dans une étude réalisée auprès de 1 082 nouvelles recrues de l'US Army, Mael et Ashforth (1995) ont ainsi montré que le degré d'identification des soldats était fortement prédictif du phénomène d'attrition parmi ces soldats<sup>34</sup> durant les deux premières années passées dans l'armée. Ce phénomène favorise donc le maintien d'individus ayant des attitudes congruentes avec celles du groupe ainsi que le maintien et la pérennisation d'attitudes spécifiques au sein du groupe. D'une certaine manière, il semblerait donc aussi que les processus de sélection (i.e. : auto-sélection et sélection institutionnelle) continueraient d'opérer durant la socialisation en groupe. A titre d'exemple, Loubet Del Baye (2006) soutient qu'historiquement, de façon assez générale, les profils types des policiers sélectionnés et/ou maintenus par l'institution policière trouvent leurs explications dans le souci du système politique en place de se prémunir contre des défaillances éventuelles du soutien policier (Exemples : Beaucoup de polices africaines recrutent souvent dans l'ethnie à laquelle appartiennent les dirigeants politiques - Dans la Hongrie communiste, 80% des policiers étaient membres du Parti Communiste) et ceci même dans le cadre de la formation policière (voir également les travaux de Tardif (1974) sur les institutions policières québécoises<sup>35</sup>). Un certain nombre de travaux ont ainsi mis en évidence un processus illustrant cette préférence des institutions, groupes ou organisations pour les individus ayant des conduites sociales congruentes avec les leurs. Il s'agit du processus de récompense différentielle (« differential reward »). Ces travaux ont ainsi montré que les individus qui avaient par exemple des attitudes sociopolitiques congruentes avec celles du groupe investi étaient évalués plus positivement et bénéficiaient aussi de plus de récompenses que les individus ayant des attitudes sociopolitiques non congruentes avec celles du groupe, et ceci même à performance équivalente (Haley & Sidanius, 2005 ; van Laar et al., 1999 ; Sidanius et al., 2003). Autrement dit, on observe ici une tendance à récompenser les membres du groupe que l'on souhaite garder, au détriment

---

<sup>34</sup> Ce phénomène d'attrition dans l'armée coûterait aux Etats-Unis environs 200 millions de dollars par an (Mael & Ashford, 1995).

<sup>35</sup> « Cette formation initiale était et continue toujours d'être beaucoup plus un exercice de conditionnement physique et militaire qu'une véritable école de formation professionnelle. On prépare des gens qui vont aller travailler dans la société comme on les préparerait à aller à la guerre. Du moins, veut-on qu'ils retiennent de la méthode militaire l'obéissance aveugle aux ordres de supérieurs, qui sont, en fin de compte, les hommes politiques. » (G. Tardif, 1974).

des autres. Dans le cadre d'une étude au département de la police de Los Angeles, Leitner et Sedlacek (1976) relèvent par exemple que les policiers les mieux évalués par les gradés sont aussi ceux ayant le plus de préjugés raciaux.

Globalement, le partage de conduites sociales spécifiques (e.g. conduites intergroupes anti-sociales vs. conduites intergroupes pro-sociales) au sein d'un environnement normatif distinct (e.g. groupe policier) pourrait dès lors en partie s'expliquer par le fait que les individus ayant des conduites sociales non congruentes avec celles du groupe (e.g. policiers ayant des conduites intergroupes pro-sociales vs. policiers ayant des conduites intergroupes anti-sociales) quittent, de leur propre chef ou non, le groupe investi au préalable<sup>36</sup>. Ce phénomène sera donc examiné dans l'article 1 se proposant de mesurer l'attrition différentielle des nouvelles recrues de la Police nationale socialisées depuis un an en E.N.P.

#### *b. Le processus de projection sociale*

Un autre processus central pouvant expliquer le recours à des attitudes sociales spécifiques a aussi été identifié. Il s'agit d'un processus qui serait relativement inconscient et automatique : la projection sociale. En effet, de façon ordinaire, l'individu a tendance à percevoir de la similarité entre les autres et lui, en particulier ses pairs (Allport, 1924). Cette association entre nos jugements et ceux des autres apparaît dans la littérature comme étant un phénomène robuste et récurrent (Krueger, 2007). Plus spécifiquement, ce processus favoriserait la projection de ses propres opinions, pensées, attitudes, valeurs et/ou normes sur les autres. Il favoriserait donc aussi la perception de similitudes entre les autres et soi-même (Krueger, 1998 ; Robbins & Krueger, 2005). La projection sociale constitue donc un processus pouvant contribuer à amener l'individu à surestimer le nombre de personnes partageant ses opinions (Krueger, 2000 ; Ross, Greene, & House, 1977 ; voir également la méta-analyse de Mullen, Atkins, Champion, Edwards, Hardy, Story, &

---

<sup>36</sup> A titre d'exemple, Benjamin, D., aujourd'hui major dans une compagnie républicaine de sécurité témoigne de son expérience en tant qu'élève policier. « *Je m'appelais Mohamed. J'ai pris un nom français. Cela n'a rien arrangé. Si vous saviez ce que j'ai enduré à l'école ! J'avais d'excellents résultats, et toutes les chances de m'élever dans la hiérarchie. Le commandement n'y tenait pas. Pour me faire craquer, il me persécutait. J'étais régulièrement convoqué chez le directeur. Il m'est arrivé de comparaître devant une table d'officiers qui avaient bu et perdaient toute retenue. "Mais que fait donc un arabe dans la police française ?", s'écria l'un d'eux. J'ai failli démissionner.* » (M.T. Maschino, 2003).

Vanderklok, 1985). C'est ce que l'on appelle aussi l'effet de faux consensus. Il s'agit de la tendance de chacun à croire qu'autrui aurait agi ou pensé comme lui (Ross et al., 1977). A titre d'exemple, lors d'une étude, des étudiants qui avaient accepté de revêtir un costume d'homme sandwich sur le campus pour un établissement de restauration, se montrèrent alors persuader que les autres étudiants avaient eux aussi accepté. En revanche, les étudiants qui refusèrent, étaient persuadés que les autres étudiants avaient eux aussi refusé (Ross et al., 1977). De la même façon, des étudiants qui trouvaient qu'il était acceptable de tricher aux examens, étaient persuadés que leurs camarades trichaient de temps à autre (Katz & Allport, 1931). Une autre étude réalisée auprès de 140 étudiants (65 américains et 75 français ; Muller, Yzerbyt, Judd, Park, & Gordjin, 2005) a aussi montré que les stéréotypes personnels (à propos de l'endogroupe et à propos de l'exogroupe) étaient fortement corrélés aux stéréotypes attribués. Généralement, la projection sociale bénéficie de deux principales conceptions. La première est une conception égocentrée qui consiste à dire que l'individu aurait tendance à avoir une vision « ethnocentrique » de la « réalité » sociale (Krueger, 1998) ; la projection pouvant aussi apparaître comme un facteur clé permettant à l'individu de rationaliser ses conduites. La seconde est une conception stratégique qui consiste à dire qu'en l'absence de repères dans un environnement donné, la projection sociale constituerait une stratégie normative d'induction afin de pouvoir s'adapter à son environnement (Dawes, 1989 ; Dawes & Mulford, 1996). Quoi qu'il en soit, de façon plutôt consensuelle, la plupart des travaux souligne que ce phénomène de projection sociale s'observe de façon plus importante à l'encontre des membres de l'endogroupe qu'à l'encontre des membres d'exogroupes (i.e. ; phénomène de contraste et phénomène d'assimilation ; Clement & Krueger, 2002 ; Holtz & Miller, 1985). Le fait que les individus « *en arrivent assez vite à la conclusion qu'il n'y a que les membres de l'endogroupe qui sont d'accord avec eux (...)* renforce encore l'importance de leur conformité envers leur endogroupe » (Fiske, 2008). Globalement, il est donc tout à fait envisageable que la norme intergroupes perçue chez le groupe (e.g. groupe policier) par l'individu (e.g. policier en devenir), conditionne l'orientation de ses conduites intergroupes et puisse en partie s'expliquer par le fait que l'individu a tendance à projeter sur ses pairs (e.g. policiers) ses conduites intergroupes personnelles (conduites préexistantes à son intégration dans le groupe : conduites anti-sociales vs. pro-sociales). L'hypothèse de la projection sociale offre donc une alternative à l'hypothèse

de la socialisation en groupe dans l'explication du recours de l'individu à des conduites intergroupes spécifiques dans un environnement normatif distinct. L'hypothèse de la projection sociale par comparaison à l'hypothèse de la socialisation sera donc examinée dans l'article 2 présenté au chapitre 3.

## **Bilan**

Au cours de ce chapitre 2, nous avons cherché à dissocier les grands champs d'explication du recours aux conduites intergroupes anti-sociales de nouveaux membres intégrés et maintenus dans un groupe d'appartenance et/ou de référence autoritaire proscrivant formellement ce type de conduites et appelant à un fort conformisme aux normes sociales. Plusieurs processus complémentaires pouvant en partie expliquer ce phénomène ont pu être identifiés ; à savoir : des processus de sélection (i.e. ; processus d'auto-sélection et processus de sélection institutionnelle ; cf. Article 1), des processus de socialisation en groupe (cf. Articles 1, 2 et 3) et le processus de projection sociale (cf. Article 2). Si le processus d'auto-sélection et le processus de projection sociale peuvent jouer un rôle majeur dans l'explication des conduites sociales de ces individus sans remettre en cause directement le rôle de l'environnement normatif investi, il faut toutefois souligner que ces individus ayant des conduites intergroupes anti-sociales sont aussi maintenus dans le groupe par le groupe. Dès lors, la question du rôle du groupe d'appartenance et/ou de référence dans le maintien de ce type d'individus et donc dans l'émergence de ce type de conduites sociales prend toute son ampleur. Il convient alors de s'interroger sur la façon dont la socialisation en groupe (i.e. ; rôle respectif du processus de socialisation anticipée ou processus de sélection institutionnelle, du processus de conformisme de l'individu à la pensée du groupe et du processus d'attrition différentielle) peut favoriser le recours à des conduites intergroupes anti-sociales. A ce sujet, comme nous avons pu le voir dans ce chapitre 2, selon l'hypothèse de la socialisation en groupe, la socialisation de l'individu dans un environnement normatif distinct confèrerait à celui-ci une lecture spécifique de la réalité sociale. L'influence sociale normative du groupe d'appartenance et/ou de référence conditionnerait notamment les jugements sociaux, la perception des

relations intergroupes et donc aussi l'orientation des conduites intergroupes de l'individu (cf. l'influence des normes intergroupes sur l'orientation des conduites intergroupes des individus dans les articles 1 et 2 utilisant la méthode corrélacionnelle et dans l'article 3 utilisant un dispositif expérimental). Ainsi, plusieurs recherches soutiennent que la socialisation d'individus dans des environnements normatifs de type « autoritaire » aura tendance à les conduire à endosser des rôles sociaux accentuant la hiérarchie, les rapports inégalitaires et les cognitions intergroupes négatives (Sidanius et al., 2003 ; van Laar et al., 1999). Selon ces auteurs, les policiers, les gardiens de prison, les procureurs constitueraient des exemples typiques de rôles sociaux promus par des environnements normatifs anti-sociaux. Ainsi, par exemple, le stéréotype anti-social associé au policier pourrait refléter cette dimension prégnante que l'on associe à son rôle social (voir Annexes 2.1. l'étude complémentaire 1, *Le stéréotype du policier : intolérant, violent, répressif et bête*). Selon cette perspective, la lecture de la conjoncture sociale telle que l'évaluation que l'individu peut avoir de la situation intergroupes, serait alors liée aux mécanismes de socialisation propres à l'organisation (De Oliveira, Dambrun, & Guimond, 2008 ; Guimond et al., 2003). De cette manière, des environnements de type autoritaire favorisant l'endossement d'une forte ODS et d'un fort RWA, c'est-à-dire favorisant les rapports de domination, engageraient leurs membres dans des dynamiques intergroupes très spécifiques en les assignant à des normes et à des statuts sociaux distincts et donc en leur conférant aussi des rôles sociaux particuliers. Dans la littérature sur les relations intergroupes, la dominance sociale a donc aussi pu être identifiée comme étant une variable clé impliquée dans l'orientation des conduites intergroupes des individus (Bourdieu, 1974 ; Sidanius & Pratto, 1999). Or, comme nous allons le voir dans la partie 2.3. qui va suivre, il s'avère aussi que l'orientation des conduites intergroupes des individus peut être sous l'influence de facteurs situationnels favorisant les rapports de domination, les asymétries de dominance sociale et donc l'endossement d'attitudes sociales spécifiques.



### 2.3. La deuxième sous-hypothèse de la socialisation. L'influence de la situation : l'impact de l'asymétrie de dominance sociale de fait

*Consulter le schéma 5 ci-contre : la sous-hypothèse 2 de la socialisation correspondant aux encadrés rouges*

Généralement, l'organisation des groupes, des sociétés ou des institutions repose principalement sur l'existence d'une stratification sociale (Boudon, 1973 ; Bourdieu, 1994 ; Sidanius & Pratto, 1999), soit sur « un système de différenciation sociale basé sur une distribution inégale des ressources et des positions sociales » (Bonnewitz, 2004, p. 10). Comme nous l'avons déjà abordé au préalable, cette stratification sociale va de pair avec des rapports de domination, et la hiérarchisation des catégories sociales engage une vision hiérarchique du système en place basé sur la reconnaissance de l'existence de groupes dominants et de groupes dominés. Autrement dit, la stratification sociale favorise les relations inégalitaires et donc les inégalités sociales et ce, sur fond de cognitions intergroupes négatives (cf. Chapitre 1. partie 2 ; Altemeyer, 1998 ; Bourdieu, 1994 ; Sidanius & Pratto, 1999). Nous pouvons donc distinguer deux grands types de dominance sociale : les dominances de droit et les dominances de fait. Dans un souci de clarté, nous définirons ici la dominance de droit comme la dominance invoquée, liée au statut, à la position, au rôle social de l'individu ou du groupe d'individus dans la société, le groupe, l'institution et/ou l'organisation investi(e). Quant à la dominance de fait, nous la définirons comme la dominance observée, c'est-à-dire la dominance effective. Cette distinction nous permettra ici d'examiner spécifiquement les facteurs situationnels impliqués dans l'asymétrie de dominance sociale de fait, et donc aussi dans l'orientation des conduites intergroupes des individus (e.g. position sociale occupée, statut et rôle social endossés à un temps « t »). A titre d'exemple, chez les policiers, lors de contacts intergroupes policiers/civils, la position numérique occupée, le statut et le rôle social endossés de fait sont des facteurs situationnels qui s'exercent simultanément et peuvent constituer de puissants indicateurs des asymétries de dominance sociale policiers/civils et donc aussi constituer de puissants prédicteurs de l'orientation des conduites intergroupes des policiers.

Comme nous l'avons abordé précédemment, le policier appartient à un groupe où tous les rapports sociaux sont codifiés et hiérarchisés. Dans ce type d'environnement, les rapports de dominance sociale sont alors l'usage tant au niveau des rapports intragroupes qu'au niveau des rapports intergroupes. Il est également important de préciser que les rapports de dominance sociale policiers/civils qui nous préoccupent ici, s'incarnent aussi pour les policiers dans les moyens qu'ils ont « d'assurer » leur dominance sociale de fait. Dans le cadre des politiques sécuritaires, le poids numérique des policiers (ou la répartition des effectifs de police) lors de contacts intergroupes apparaît alors pour les policiers comme un moyen majeur d'assurer leur dominance dans la relation intergroupes en leur assurant aussi un plus grand contrôle de la situation (Conférence de cohésion pour la Seine-St-Denis ; Michèle Alliot-Marie, le 14 janvier 2008 ; Bonelli & Sainati, 2000 ; *Augmentation des effectifs de police des quartiers en 2009*, Le Nouvel Observateur, le 22 janvier 2009 ; *Violences urbaines, augmentations des effectifs de police, envoi du Raid, hélicoptère*, 20 minutes, le 28 novembre 2007 ; voir aussi le discours de Nicolas Sarkozy d'octobre 2003). Le poids numérique, cet argument de leur dominance se fonde globalement sur des explications telles que celles-ci : « *Les études sur la patrouille policière ont souligné que le problème que devait quotidiennement résoudre le patrouilleur dans le maintien de l'ordre était de conserver une image suffisamment intimidante pour inhiber chez le citoyen la volonté de le défier ouvertement (...) le contrôle policier s'exercerait au moins autant par la « projection symbolique d'une représentation dissuasive de la police que par le recours effectif à la force physique* » (Mucchielli, 2000, p. 27). Dans ce cas précis, à un temps « t », l'asymétrie de dominance sociale peut alors s'incarner dans une asymétrie de dominance numérique. Dans cette partie 2.3., nous allons donc plus particulièrement examiner dans quelle mesure, l'asymétrie de dominance sociale de fait (i.e. ; situationnelle ; e.g. asymétrie de dominance numérique pour les policiers) peut conduire l'individu à endosser un statut, un rôle social et des conduites intergroupes spécifiques.

Dans un premier temps, nous nous intéresserons donc à la littérature sur les relations intergroupes soulignant la puissance de l'influence de la situation sur l'orientation des conduites intergroupes des individus. Ce pan de la littérature propose que les conduites sociales se réfèrent à des évaluations intégrées dans la façon dont on perçoit le monde social, dont on l'aborde et dont on se l'approprié (Duckitt, 2001 ; Feldman & Stenner, 1997 ;

Saucier, 2000 ; Stone, Lederer, & Christie, 1993). Plus précisément, nous nous intéressons aux différents travaux proposant que l'évaluation hiérarchisée de la situation intergroupes lors de contacts intergroupes, conférant aux individus un statut spécifique (i.e. ; statut de dominants vs. statut de dominés) de part leur position sociale occupée, suffirait à conditionner leurs conduites intergroupes et ceci notamment, par l'entremise du rôle social alors investi (Haney et al., 1973 ; Guimond et al., 2003 ; Richeson & Ambady, 2003). Puis, dans un second temps, à la lumière du modèle duel des idéologies de Duckitt (2001) abordé précédemment (voir aussi Chapitre 1. partie 2.3.), nous examinerons les enjeux des asymétries de dominance sociale sur l'orientation des conduites intergroupes des individus. Plus exactement, nous nous appuierons sur le modèle de Duckitt (2001) pour identifier les processus et/ou mécanismes de la conjoncture sociale favorisant le recours aux préjugés intergroupes par l'entremise de l'ODS ou du RWA. En effet, selon Duckitt (2001), l'ODS et le RWA seraient deux facettes du même syndrome autoritaire ne s'opposant pas. Elles reflèteraient des comportements insérés dans des situations sociales complexes et fortement hiérarchisées que nous allons donc examiner.

### **2.3.1. Les facteurs de la dominance sociale : position sociale occupée, statuts et rôles sociaux endossés**

Comme nous venons de l'aborder, les référents normatifs de base des individus s'incarnent dans une réalité sociale spécifique conditionnant leurs conduites intergroupes. Plusieurs travaux suggèrent que le contexte social, par l'entremise notamment de la position sociale occupée, du statut social et du rôle social endossés par l'individu, conditionneraient l'orientation de ses conduites intergroupes. Ainsi, plusieurs chercheurs avancent notamment que de façon singulière, le simple fait d'endosser un rôle social provoqué par la position sociale occupée et le statut endossé, suffit à influencer les conduites sociales des individus (Haney et al., 1973 ; Kipnis, 1972). La fameuse étude d'Haney, Banks et Zimbardo (1973) illustre très bien cette idée. Dans le cadre de cette étude, des étudiants volontaires ont endossé le rôle de gardiens de prison et d'autres de détenus durant deux semaines. Dans cette étude, les personnes ayant endossé le rôle de détenus se sont

faites arrêter devant chez elles par une voiture de police en tant que suspect d'un vol à main armée. Elles ont été menottées, fouillées et montées de force dans la voiture devant leurs voisins. Puis, elles ont été déshabillées, vaporisées par un liquide anti-poux, photographiées et conduites en cellule. Au fil de la détention, l'humeur des détenus devint de plus en plus négative. Ils se critiquèrent les uns les autres. Ils montrèrent une variété de symptômes pathologiques : dépressions, pleurs, rage, anxiété aiguë ou maux et douleurs psychosomatiques. Quant aux personnes ayant endossé le rôle de gardiens de prison, leurs comportements devinrent de plus en plus abusifs au cours de la détention, et persistaient même hors de toute résistance des détenus. Cette étude montre que le simple fait d'endosser un statut et un rôle spécifique peut conduire les individus à endosser des conduites sociales intergroupes congruentes avec leur rôle social. Elle met donc en évidence le caractère instable des conduites sociales. D'autre part, cette étude contribue aussi à mettre en lumière les effets délétères de la position sociale perçue comme étant occupée, conférant aux uns une position de pouvoir délétère pour les subordonnés (i.e. ; le statut et le rôle de gardien de prison), et aux autres une position de soumission délétère pour eux-mêmes (i.e. ; le statut et le rôle de détenu ; Kipnis, 1972<sup>37</sup>). Classiquement, le pouvoir « de répartir les ressources sociales » apparaît en effet comme une variable centrale dans l'explication de l'orientation spécifique des conduites intergroupes des individus. Dans son ensemble, la littérature semble proposer autant de définitions du pouvoir qu'il existerait de type de dominance (e.g. dominance culturelle, économique, sociale ; Bourdieu & Boltansky, 1976 ; Sidanius & Pratto, 1999 ; Huston, 1983). Cependant, généralement, les chercheurs en sciences sociales s'intéressant aux phénomènes de préjugés et de discrimination, s'entendent pour dire que pour stigmatiser, exclure, discriminer une autre personne ou un groupe de personnes, il faut avoir le pouvoir de le faire, que ce soit un pouvoir de fait et/ou de droit (voir Croizet & Leyens, 2003). Autrement dit, il faut avoir une ascendance sur autrui. A cela, la littérature sur les relations intergroupes et les asymétries de pouvoir ajoute qu'il suffit d'occuper une position sociale dominante de fait et/ou de droit dans une hiérarchie sociale pour avoir de

---

<sup>37</sup> D. Kipnis (1972) distingue cinq étapes amenant l'individu qui a du pouvoir à être corrompu : 1) l'accès à des moyens de pouvoir augmente la probabilité que le pouvoir sera utilisé, 2) plus le pouvoir est utilisé, plus le détenteur du pouvoir est susceptible de croire qu'il contrôle les actions de la cible, 3) à mesure que le détenteur du pouvoir en vient à prendre le crédit des actions de la cible, celle-ci peut devenir moins valable, 4) à mesure que la valeur de la cible décroît, sa distance sociale avec le détenteur du pouvoir augmente, 5) l'accès au pouvoir et son utilisation peuvent accroître l'estime de soi du puissant.

l'ascendance sur autrui. L'exercice de cette ascendance ou du pouvoir se ferait en fonction du rôle social que l'on associe au statut que l'on endosse et à la position que l'on occupe. Le rôle social correspond en effet à un ensemble de comportements que l'on associe à une position et/ou à un statut, et qui apparaissent comme étant réciproquement attendus par les acteurs sociaux. Dans une culture donnée, l'individu ne définirait pas son rôle social mais ce serait plutôt son rôle social qui définirait ses conduites sociales (Eagly, 1987). En cela, la position sociale occupée et le statut endossé suffiraient à générer des préjugés et de la discrimination à l'encontre des individus et/ou des groupes d'individus ayant une position sociale et un statut de subordonnés (Georgeson & Harris, 1998 ; Guimond et al., 2003 ; Richeson & Ambady, 2003). Suivant ce raisonnement, un indice contextuel tel que la position sociale occupée lors d'un contact intergroupes (position de force ou position de faiblesse) pourrait dès lors avoir un impact puissant sur les conduites intergroupes de l'individu qui a une lecture hiérarchisée du rapport intergroupes, qui plus est dans des sociétés telles que nos sociétés occidentales véhiculant une vision hiérarchique du monde social où le pouvoir définit en terme d'ascendance sur autrui occupe une place importante (French & Raven, 1959 ; Galinsky, Gruenfeld, & Magee, 2003 ; Keltner, Gruenfeld, & Anderson, 2003 ; Sidanius & Pratto, 1999).

### **2.3.2. Les enjeux de l'asymétrie de dominance sociale présentés par le modèle de Duckitt**

Comme nous l'avons déjà abordé dans le chapitre 1 (cf. partie 2), dans un environnement « autoritaire », les besoins/motivations spécifiques de l'individu sont en grande partie motivés par les normes sociales qu'il perçoit et par l'évaluation immédiate qu'il a de la situation sociale. Le modèle de Duckitt (2001) suggère que la perception d'une position sociale de dominance ou de soumission menaçante dans le rapport intergroupes pourrait générer des motivations/des besoins spécifiques chez les individus suffisants pour les inciter à produire des scores de RWA ou d'ODS compatibles avec leur position statutaire (forts et faibles) ; le RWA ou l'ODS médiatisant l'effet de la position statutaire sur leur recours aux préjugés intergroupes. Plus exactement, Duckitt (2001) identifie deux types de besoins propres aux relations complexes et

hiérarchisées : le besoin/la motivation de sécurité, de conformisme (RWA comme variable médiatrice) ou le besoin/la motivation de compétition (ODS comme variable médiatrice). Plusieurs travaux indiquent en effet que les scores de RWA seraient fortement corrélés à des valeurs (Schwartz, 1992) liées au besoin de conservation (sécurité, conformité et tradition) et faiblement corrélés à des valeurs liées à l'ouverture (stimulation et auto-direction), alors que les scores d'ODS seraient fortement corrélés à des valeurs liées à l'auto-amélioration (la réussite, le pouvoir, l'hédonisme) et faiblement corrélés à des valeurs liées à l'auto-transcendance (l'universalisme, la bienveillance ; Altemeyer, 1998 ; Duriez & Van Hiel, 2002). Stangor et Leary (2006) précisent que si les valeurs conservatrices sont liées au RWA, elles ne le sont pas avec l'ODS et qu'il y a une corrélation négative entre les valeurs égalitaires et l'ODS, mais pas avec le RWA. En résumé, le RWA et l'ODS semblent avoir des origines, des causes psychologiques et sociales différentes, et des effets spécifiques sur les conduites intergroupes des individus, et ceci par l'entremise de mécanismes distincts. De façon générale, un certain nombre de travaux indiquent que les individus de type «soumis ou dominés» appartenant à des environnements sociaux autoritaires ont tendance à percevoir le monde comme étant dangereux, ce type de vision du monde serait stressante pour le sujet et il serait en perpétuelle recherche de contrôle (Altemeyer, 1988 ; Doty, Peterson, & Winter, 1991 ; Sales, 1973). A l'inverse, les individus de type « dominant » appartenant à des environnements sociaux autoritaires auraient tendance à endosser une vision d'un monde fait de compétition et ils en seraient en perpétuelle recherche (Duckitt, 2001, 2006). La littérature contemporaine sur ce sujet avance aussi que ce second type de besoin serait lié à une vision essentialiste des inégalités sociales (Moscovici, 1979). Le modèle de Duckitt (2001) suggère ainsi que la « personnalité » et la socialisation de l'individu lui conféraient une vision du monde relativement stable dans le temps. Toutefois, il souligne aussi que si le contexte social change, la vision du monde adoptée par l'individu peut aussi changer ainsi que son niveau de RWA et/ou d'ODS. Plus précisément, d'après le modèle de Duckitt (2001), une position sociale de faiblesse pourrait activer un besoin de sécurité, de conformisme favorisant le recours aux préjugés alors même qu'une position de dominance sociale activerait le besoin de compétition favorisant aussi le recours aux préjugés intergroupes. Suivant le premier cheminement théorique du modèle, lors d'un contact avec un groupe socialement désavantagé, on peut envisager qu'une position d'infériorité

numérique des policiers pourrait alors les conduire à percevoir une asymétrie de dominance sociale leur étant défavorable (i.e. ; degré de contrôle/menace de la situation). Celle-ci leur conférerait ainsi un statut de dominés (i.e. ; statut de fait) générant un fort besoin de sécurité favorisant l'endossement du RWA, celui-ci médiatisant l'effet de la position numérique des policiers sur leur recours aux préjugés intergroupes. Suivant le second cheminement théorique du modèle théorique de Duckitt (2001), lors d'un contact avec un groupe socialement désavantagé, on peut envisager qu'une position de supériorité numérique des policiers pourrait alors les conduire à percevoir une asymétrie de dominance sociale leur étant favorable (i.e. ; degré de contrôle/ascendance sur l'exogroupe). Celle-ci leur conférerait ainsi un statut de dominants (i.e. ; statut de fait) générant un fort besoin de compétition favorisant l'endossement d'ODS, celui-ci médiatisant l'effet de la position numérique des policiers sur leur recours aux préjugés intergroupes. L'effet de l'asymétrie de dominance numérique lors d'un contact intergroupes policiers/individus appartenant à un groupe socialement désavantagé sera donc examiné dans une étude utilisant un dispositif expérimental (ie. manipulation de la saillance numérique) présentée dans l'article 3 au chapitre 3.

## Vue d'ensemble de la progression du cadre théorique

*« Comment expliquer les conduites intergroupes négatives d'individus ayant récemment intégré un groupe donné, un environnement normatif distinct ? »*

La partie 1 de ce chapitre souligne que les processus de sélection peuvent constituer de puissants prédicteurs des conduites intergroupes anti-sociales des nouvelles recrues d'un groupe, d'une institution ou d'une organisation donné(e). Selon l'hypothèse de la sélection, ces conduites intergroupes peuvent donc être « préexistantes » à leur intégration dans le groupe, l'institution ou l'organisation donné(e), et être attribuables à un processus d'auto-sélection et/ou à un processus de sélection institutionnelle (Pratto et al., 1997 ; Haley & Sidanius, 2005). L'hypothèse de la sélection sera mise à l'épreuve au chapitre 3 dans l'article 1.

La partie 2 de ce chapitre souligne cependant aussi que les processus de la socialisation en groupe peuvent constituer de puissants prédicteurs des conduites anti-sociales des nouvelles recrues d'un groupe, d'une institution ou d'une organisation donné(e). Selon l'hypothèse de la socialisation en groupe, l'incorporation de l'individu dans un environnement normatif distinct impliquerait non seulement l'adhésion de l'individu au groupe mais son insertion dans sa « culture » soit dans un système spécifique de normes, de valeurs, de statuts et de rôles sociaux conditionnant ses conduites intergroupes (Guimond, 2000 ; Guimond et al., 1989 ; Sinclair et al., 1998 ; van Laar et al., 1999). L'hypothèse de la socialisation en groupe sera examinée au chapitre 3 dans les articles 1 et 2.

Dans la partie 2.2., correspondant à la première sous-hypothèse de la socialisation, nous avons ainsi pu aussi spécifier l'impact des normes intergroupes sur l'orientation des conduites intergroupes de l'individu (voir aussi Chapitre 1, partie 2.1.). Plus concrètement, nous nous sommes intéressés aux mécanismes de l'influence sociale normative lors de la socialisation en groupe amenant l'individu à endosser la pensée du groupe (voir les principaux processus menant au conformisme proposés par Kelman, 1958, 1961, pp. 70-72 ;



voir également les travaux de Deutsch & Gerard, 1955, pp. 68-69) ainsi qu'à un moteur majeur de la socialisation en groupe : l'identification sociale (cf. la théorie de l'auto-catégorisation, Turner et al., 1987 et la théorie de l'identité sociale, Tajfel & Turner, 1986, pp. 75-77). Cependant, nous avons pu aussi relever des explications alternatives des conduites intergroupes anti-sociales : une explication en termes d'attrition et de récompense différentielle (Haley & Sidanius, 2005 ; cf. Article 1) et une explication en termes de projection sociale (Robins & Krueger, 2005 ; cf. Article 2). L'influence sociale normative sur l'orientation des conduites intergroupes des individus fera donc l'objet d'études empiriques présentées au chapitre 3 dans les articles 1 et 2 utilisant la méthode corrélacionnelle (relation entre la norme intergroupes perçue et les autres variables sociales mesurées) et dans l'article 3 utilisant un dispositif expérimental (manipulation expérimentale de la saillance de la norme intergroupes).

Enfin, dans la partie 2.3., correspondant à la seconde sous-hypothèse de la socialisation, un autre facteur important impliqué dans l'orientation des conduites sociales envers l'exogroupe a été examiné. Il s'agit de l'asymétrie de dominance sociale de fait pouvant favoriser simultanément l'endossement de statut et de rôle sociaux spécifiques générant l'endossement d'attitudes idéologiques particulières et de conduites sociales spécifiques. Plus précisément, dans la partie 2.3.1., nous avons présenté quelques travaux illustrant le rôle de ces facteurs majeurs de la dominance sociale pouvant favoriser le recours à des conduites intergroupes anti-sociales. Puis, dans la partie 2.3.2., nous avons examiné ce phénomène à la lumière du modèle duel des idéologies de Duckitt (2001 ; voir également Chapitre 1, partie 2.3.) proposant deux cheminements explicatifs du recours aux préjugés intergroupes (i.e. ; le premier relatif à une situation de subordination sociale et le second à une situation de dominance sociale). Plus clairement, nous nous sommes intéressés à cette question car l'asymétrie de dominance sociale est un élément crucial orientant les conduites intergroupes des policiers à l'égard d'individus appartenant à des groupes socialement désavantagés. Afin d'être le plus proche de la réalité du terrain policier, nous nous sommes intéressés spécifiquement à la manipulation de la saillance numérique des policiers ; la dominance numérique étant repérée par les policiers comme un moyen « d'assurer » leur dominance sociale de fait. Les enjeux de

l'asymétrie de dominance numérique chez les policiers seront alors explicités dans une étude expérimentale (manipulation de la saillance numérique) présentée au chapitre 3 dans l'article 3.

## Chapitre 3. Normes intergroupes, RWA, ODS et préjugés intergroupes : les données empiriques

*« Comment expliquer les conduites intergroupes négatives d'individus ayant récemment intégré un groupe donné, un environnement normatif distinct ? »*

### 1. Postulat de recherche

Intégrés et maintenus dans une institution dite « totale », des policiers ont recours à des conduites intergroupes anti-sociales (Rapports d'Amnesty International, 2009, 2010 ; Commission Nationale Consultative des Droits de l'Homme, 2010). Face à ce constat, notre principal postulat de recherche est que l'environnement normatif policier véhiculerait des valeurs, des croyances et des attitudes sociales favorisant l'émergence de préjugés intergroupes qui pourraient en partie motiver des comportements intergroupes anti-sociaux alors même que le Code de déontologie de la Police nationale proscribit toutes formes de préjugés et de discriminations envers autrui. Deux observations relatives au fonctionnement même de la Police nationale viennent appuyer ce postulat de recherche. Premièrement, dans ce type d'environnement « autoritaire », la norme de conformisme au groupe est très forte (Goffman, 1968 ; Pruvost, 2007 ; cf. Chapitre 1, partie 2.1.). Deuxièmement, ce type d'environnement « autoritaire » valorise les rapports de domination, soit la hiérarchisation et la codification de tous les rapports sociaux. Ceci pourrait donc se traduire par de forts scores de RWA et d'ODS alors que ces variables sont reconnues dans la littérature comme étant structurantes des préjugés intergroupes (Altemeyer, 1998, 2004 ; Duckitt, 1992, 2001 ; Pratto et al., 1994 ; Sidanius &

Pratto, 1999 ; cf. Chapitre 1, partie 2.2.). Se pose ainsi la question de la normalisation des conduites intergroupes non conformes au Code et ceci même chez les nouvelles recrues de la Police nationale.

## **2. Approches privilégiées**

L'objectif majeur de ce travail de recherche est de mettre à l'épreuve deux principaux champs d'explication du recours aux préjugés intergroupes chez les nouvelles recrues de la Police nationale, à savoir : l'hypothèse de la sélection (Haley & Sidanius, 2005 ; Pratto, et al., 1997) et l'hypothèse de la socialisation en groupe (Guimond, 1995, 2000 ; Harris, 1995). Concernant l'hypothèse de la socialisation, deux sous-hypothèses ont été identifiées et présentées au chapitre 2, à savoir : l'hypothèse de l'influence des normes sociales ou la première sous-hypothèse de la socialisation (cf. Chapitre 2, partie 2.2. ; Guimond, 2010 ; Guimond et al., 1989 ; Sinclair et al., 1998 ; van Laar et al., 1999) et l'hypothèse de l'influence de la situation ou la seconde sous-hypothèse de la socialisation (cf. Chapitre 2, partie 2.3. ; Duckitt, 2001 ; Haney et al., 1973). Plus concrètement, il s'agit d'identifier les facteurs propres à ces champs d'explication intervenant dans le recours aux préjugés intergroupes des policiers en devenir et ceci notamment par l'entremise des principales variables prédictrices des préjugés intergroupes repérées et présentées au chapitre 1, à savoir : la norme intergroupes, le RWA et l'ODS.

## **3. Présentation synthétique des recherches engagées**

*Consulter ci-contre le schéma synthétique de l'intégration des articles dans le cadre théorique proposé*

Ce chapitre 3 présente une série de recherches corrélationnelles et expérimentales étudiant : 1) l'impact de la sélection et de la socialisation en groupe sur les préjugés intergroupes des nouvelles recrues par l'entremise de variables telles que l'ODS, le RWA, la norme intergroupes perçue, l'identification au groupe, la motivation

interne/externe à ne pas avoir recours aux préjugés intergroupes (cf. Article 1<sup>38</sup>. Prejudice in the Police: On the Processes Underlying the Effects of Selection and Group Socialisation, publié en 2010 dans *l'European Journal of Social Psychology* - Gatto, Dambrun, Kerbrat, & De Oliveira, 2010) puis, 2) le rôle respectif du modèle de la socialisation en groupe (i.e. ; effet des normes d'ODS perçue et de RWA perçue sur les scores de RWA, d'ODS et de préjugés intergroupes) et du modèle de la projection sociale sur les scores de préjugés intergroupes des policiers en devenir en début de socialisation policière (i.e. ; effet du niveau d'ODS et de RWA endossé sur les normes de RWA et d'ODS projetées et préjugés intergroupes ; cf. Article 2<sup>39</sup>) et enfin, 3) l'impact de l'influence immédiate de la situation intergroupes par l'entremise de la saillance de la norme intergroupes et de la saillance numérique des policiers en contact intergroupes avec des individus appartenant à un groupe socialement désavantagé (i.e. ; facteur situationnel générant une asymétrie de dominance numérique : supériorité numérique vs. infériorité numérique vs. équivalence numérique) sur les scores d'ODS, de RWA et de préjugés intergroupes qui semble-t-il en découlent (cf. Article 3<sup>40</sup>).

Chaque article sera présenté in extenso et suivi d'un commentaire permettant d'en extraire les principales contributions.

---

<sup>38</sup> Article 1. Gatto, Dambrun, Kerbrat, & De Oliveira, (2010). Prejudice in the Police: On the Processes Underlying the Effects of Selection and Group Socialisation. *European Journal of Social Psychology*, 40, 252-269.

<sup>39</sup> Article 2. Gatto & Dambrun (en révision). Authoritarianism, Social Dominance and Prejudice among Junior Police Officers: The Role of Normative Context.

<sup>40</sup> Article 3. Gatto & Dambrun (sous presse). Autoritarisme et préjugés dans la police : l'effet d'une position d'infériorité numérique menaçante et le rôle du contexte normatif. *Revue Internationale de Psychologie Sociale*, 23(4), 123-158.

Article 1

Prejudice in the Police: On the Processes Underlying the Effects of  
Selection and Group Socialisation.

Gatto, Dambrun, Kerbrat, & De Oliveira, 2010

*European Journal of Social Psychology, 40, 252-269*

**Research article**

**Prejudice in the police: On the processes underlying the effects of selection and group socialisation<sup>†</sup>**

JULIETTE GATTO<sup>1\*</sup>, MICHAËL DAMBRUN<sup>1</sup>,  
CHRISTIAN KERBRAT<sup>2</sup> AND PIERRE DE OLIVEIRA<sup>1</sup>

<sup>1</sup>*Université Blaise Pascal, CNRS, France*

<sup>2</sup>*Institut National de Formation de la Police Nationale, France*

*Abstract*

*The principal aim of this study is to determine why police officers are generally found to be more prejudiced towards disadvantaged groups than are the standard population. Two independent processes were expected to account for this effect: Selection and group socialisation. Using a cross-sectional design (N = 170), firstly, we compared, newly recruited police officers with a control population (selection effect), and secondly, police officers with 1 year of training with the newly recruited ones (group socialisation effect). Results reveal a significant effect of both selection and group socialisation, the two being underlined by distinct processes; right-wing authoritarianism (RWA) in the case of the former and internalisation of a prejudice norm in the case of the latter. Finally, the results show that group identification moderates the change in internalisation of the prejudice norm. Copyright © 2009 John Wiley & Sons, Ltd.*

Numerous studies reveal that both racism and discrimination are robust phenomena in the police (e.g. Teahan, 1975). For example, a study conducted in France by Body-Gendrot and Wihtol de Wenden (2003) demonstrates a verbal pattern of racism towards North African applicants during job recruitment. In general, in comparison to the standard population, police officers show significantly higher levels of prejudice towards disadvantaged groups (e.g. Carlson & Sulton, 1975; Teahan, 1975). Targets of prejudice are mainly disadvantaged and/or stigmatised groups with a bad reputation (e.g. delinquency, deviance), such as prisoners and former prisoners, the poor, gypsies (Damiens, 2004) and racial minorities (i.e. North Africans in France, CNCDDH, 1998; Afro-Americans in the USA, Teahan, 1975).

What are the reasons for this phenomenon? Two distinct processes may account for this effect: Selection and group socialisation. Because the underlying mechanisms of these two processes still remain unclear, the main aim of this research was to provide new insights concerning these processes in the French police context. Moreover, to our knowledge, the effects of both selection and group socialisation on prejudice have rarely been assessed together in the same social context (see also Ekehammar, Akrami, Gylje, & Zakrisson, 2004). Surprisingly, while Guimond, Dambrun, Michinov, and Duarte (2003) found a significant effect of group socialisation and a non-significant effect of selection in examining prejudice change at the university, Sidanius, van Laar, Levin, and Sinclair (2003) found the exact opposite (i.e. selection effects but no socialisation effects). Since the respective effect of these two processes still remains relatively controversial, it seems important to examine them through different social contexts. Thus, in this study, we adopt an integrative approach in which the respective contribution of selection and group socialisation is examined in order to

\*Correspondence to: Juliette Gatto, UFR de Psychologie, Université Blaise Pascal, LAPSCO UMR CNRS, 34 avenue Carnot, 63000 Clermont-Ferrand, France. E-mail: juliette.gatto@etudiant.univ-bpclermont.fr

<sup>†</sup>The study presented in this paper is part of the PhD thesis of the first author realised under the supervision of the second author. The two first authors contributed equally to this paper.

explain the high level of prejudice in the French police. This design allows us to determine the respective part of variance explained by these two processes.

The thesis of self-selection and institutional selection (Feather, 1975; Haley & Sidanius, 2005; Lipset, 1971) proposes that both attitudinal and behavioural differences pre-exist before integration into the work force or academic majors. In other words, according to this approach, prejudiced people will naturally select a career in the police (i.e. self-selection) and will be naturally selected by the police institution (i.e. institutional selection). Self-selection and institutional selection should explain, at least partially, why police officers are more prejudiced than the standard population. The group socialisation approach (Harris, 1995), proposes a distinct but complementary process. When people join a group (i.e. police officers), the exposition to specific values, norms and social knowledge influences them in a profound manner, leading to attitude change (i.e. greater prejudice; e.g. Guimond, Bégin, & Palmer, 1989; Newcomb, 1943). While Sherif (1966) suggests that group membership and the resultant shared norms produce a form of uniform personality among the members of the group, Newcomb (1961) also proposes that the choice of the group is not innocent. Personality, interests and personal preferences would be determinant.

### THE SELECTION HYPOTHESIS

As previously noted, two complementary processes drive the selection effect: Self-selection and institutional selection. Self-selection is the process by which people select their environments. More specifically, people tend to select environments that fit their values and ideologies (Haley & Sidanius, 2005). In other words, intolerant people are supposed to select relatively intolerant environments rather than tolerant ones (see Sidanius, Pratto, Sinclair, & van Laar, 1996; Sidanius, van Laar, Levin, & Sinclair, 2003). Institutional selection refers to the process by which institutions tend to recruit people that 'match' their ideologies and values (Haley & Sidanius, 2005). Thus, according to this effect, intolerant institutions tend to recruit intolerant people rather than tolerant ones (see Pratto, Stallworth, Sidanius, & Siers, 1997). Within this specific framework, two variables seem particularly relevant to explain the process by which the selection of intolerant people occurs in the police: Right-wing authoritarianism (RWA) and social dominance orientation (SDO). Several studies reveal that these two variables are strong predictors of prejudice towards disadvantaged groups (Altemeyer, 1998; Pratto, Sidanius, Stallworth, & Malle, 1994; Sidanius & Pratto, 1999; Whitley, 1999).

According to Altemeyer (1988, Altemeyer, 1998), RWA is a personality trait which predicts prejudice towards disadvantaged and stigmatised groups (e.g. racial minorities, prisoners and homosexuals). This construct includes three dimensions: Authoritarian aggression, authoritarian submission and conventionalism. Altemeyer (1981) conceives authoritarian aggression as a generalised aggression against members of outgroups sanctioned by authority. Authoritarian submission is defined as a strong submission to authorities who are perceived as legitimate. Conventionalism refers to a strong adhesion to the norms and social conventions of authorities who are perceived as legitimate. Consistently, several studies reveal a strong link between RWA and various forms of prejudice towards disadvantaged groups (Altemeyer, 1998; Heaven & Quintin, 2003; Whitley, 1999). However, recent works suggest that RWA is a specific form of ideological beliefs rather than a personality trait (e.g., Duckitt, 2001). Specifically, Duckitt (2006) demonstrates that 'RWA expresses the value or motivational goal of societal or group security and order (obtained through establishing and maintaining societal or group control, stability and cohesion) generated by a view of the social world as dangerous and threatening' (p. 685).

According to the authoritarian personality approach, one of the reasons why prejudiced people select a career in the police and are preferentially selected by this institution, is because they are 'predisposed' to authoritarian aggression, authoritarian submission and conventionalism. The perspective of ideological beliefs suggests another level of explanation (Doise, 1982). Because both prejudiced individuals and the police institution share a common ideological belief in which societal security and order are prevalent, they are reciprocally attracted, resulting in a matching process. Thus, we predict that newly recruited police officers<sup>1</sup> will show a significantly higher level of RWA than people in a control population. Secondly, since RWA is conceptually a key factor potentially responsive for the selection effect, we predict that RWA will

<sup>1</sup>In order to streamline the text, we used the generic term 'police officers' instead of 'French police officers'. Of course, this does not imply that the results reported in this study are universal. It is likely that a substantial proportion of the effects reported in this study can be contextually and ideologically bounded by the French social and political culture.



account, at least partially, for the relationship between selection (i.e. newly recruited police officers vs. the control group) and prejudice towards disadvantaged groups.

SDO is a construct proposed by social dominance theory (Sidanius & Pratto, 1999). SDO is defined as: 'The degree to which individuals desire and support group-based hierarchy and the domination of "inferior" groups by "superior" groups' (Sidanius & Pratto, 1999, p. 48). SDO is proposed as the single most important variable, which accounts for the acceptance or rejection of ideologies that promote or attenuate inequality. According to the social dominance theory, the existence of intergroup prejudice would be due to the endorsement of legitimising myths that accentuate the social hierarchy and legitimate the unequal relations between 'inferior' and 'superior' groups. Likewise, several studies reveal that SDO is strongly and positively correlated to a variety of prejudices, such as racism, sexism and homophobia (Pratto et al., 1994; e.g. Duarte, Dambrun, & Guimond, 2004). While Pratto et al.'s (1994) originally conceptualised SDO as a stable personality trait, SDO is now acknowledged to be a specific ideological belief (e.g. Dambrun, Duarte, & Guimond, 2004; Duckitt, 2001; Guimond et al., 2003; Sidanius, Pratto, van Laar, & Levin, 2004; Schmitt, Branscombe, & Kappen, 2003).

In accord with the selection hypothesis, hierarchy-enhancing (HE) social roles (i.e. prison guard, police officer and procurer) are significantly more often selected by high SDO people than by low SDO people (Sidanius, Pratto, Martin, & Stallworth, 1991). A study carried out by Sidanius et al. (2003) shows that students who were attracted by HE careers had significantly higher than average anti-egalitarianism scores than those who were attracted by hierarchy-attenuating (HA) careers. Finally, confirming the process of institutional selection, a study conducted by Pratto, Stallworth, and Sidanius (1997) revealed that simulated employers tend to recommend applicants with seemingly high levels of SDO for HE positions, and applicants with seemingly low levels of SDO for HA positions (see also Pratto & Espinoza, 2001).

On the basis of the social dominance theory, we predict that newly recruited police officers will display a higher level of SDO than people from a control population. Furthermore, since SDO is potentially at the origin of the selection process, we predict that SDO will account, at least partially, for the relationship between selection (i.e. newly recruited police officers vs. a control population) and prejudice towards disadvantaged groups.

## THE GROUP SOCIALISATION HYPOTHESIS

According to the group socialisation hypothesis, group membership leads one to share and *internalise* specific values, norms and social knowledge leading to attitude change (Guimond, 2000; Harris, 1995; Mackie, Hamilton, Susskind, & Rosseli, 1996). Using both cross-sectional and longitudinal designs, numerous studies reveal that socialisation is an important process by which attitudes may change (e.g., see Alwin, Cohen & Newcomb, 1991; Bobo & Licari, 1989; Dambrun, Kamiejski, Haddadi, & Duarte, 2009; Guimond, 2000; Guimond et al., 2003; Newcomb, 1943; Sinclair, Sidanius, & Levin, 1998). Interestingly, research provides strong support for an effect of socialisation in the police (Carlson & Sulton, 1975; Genz & Lester, 1976; Hageman, 1979; McNamara, 1967; Teahan, 1975; Wortley & Homel, 1995). For example, McNamara (1967), Carlson and Sutton (1974) and Hageman (1979) found that authoritarianism increased in function of the amount of time worked in the police. Concerning racism, Teahan (1975) found that after less than 2 years of police training, white police officers became significantly more hostile towards blacks. However, despite all of these data, we know relatively little about the processes by which group socialisation leads to attitude change (Guimond, 2000; Schneider, 1996). Thus, one of the main aims of this study was to examine the underlying processes by which group socialisation in the police leads to prejudice towards disadvantaged groups. Therefore, we designed a cross sectional study in which we compared police officers with 1 year of training to newly recruited ones.

Many social psychologists acknowledge that normative influence is an important process by which group socialisation may operate (e.g. see Cantril, 1941; Dambrun, Guimond, & Duarte, 2002; Deutsch & Gerard, 1955; Kelman, 1958, 1961; Pettigrew, 1958; Sherif & Sherif, 1966; Sechrist & Stangor, 2001). Levine and Moreland (1994) wrote: 'Much of what newcomers must learn during socialization is embodied in the group's culture, which includes a set of shared thoughts and a related set of customs. Shared thoughts involve about the group (e.g. the norms of our group)' (p. 319). Thus, during group socialisation, group norms would play a central role. Dambrun et al. (2002) found that the effect of university socialisation on racial stereotyping was mediated by social norms, thereby confirming this perspective. Because students socialised in a HA environment were significantly more likely to perceive an egalitarian norm regarding tolerance than

students socialised in a HE environment, they reported significantly less racial stereotyping. Thus, we predict that police officers with 1 year of training would perceive the police norm to be more intolerant than would the newly recruited ones and, consequently, would report a significantly higher level of prejudice towards disadvantaged groups. However, the process by which the perception of an intolerant norm leads to prejudice remains unclear. What is the process by which people adapt themselves to social norms? In their 'conclusion and future directions' section, Haley and Sidanius (2005) asked the following question: 'When people indicate that they hold attitudes that are work-place-congruent, are they just (externally) acting in accordance with social pressures or do they actually internalise these attitudes?' (p. 199). The question still remains open.

In the case of prejudice or negative attitudes, when newcomers join the group, they would adapt themselves to the dominant group norm by suppressing their potentially inappropriate attitudes. This stage represents compliance (Kelman, 1958); new members have a need for social approval and a desire to be liked and to be accepted by the group (Abrams & Hogg, 1990). This first level of attitude change is externally motivated and the subsequent change is superficial and of short-term influence. Thus, if after 1 year of training, police officers are primarily externally motivated, we should observe a significant decrease in their external motivation to suppress prejudice (EMS; Plant & Devine, 1998) due to the perception of an intolerant norm. Such a decrease would mediate the relationship between group socialisation and prejudice. Thus, on the basis of this approach, we predicted a mediation model in which (a) the group norm mediates the relationship between group socialisation and the EMS, and (b) the EMS mediates the relationship between the group norm and generalised prejudice (i.e. group socialisation → perceived intolerant norm → decrease in EMS → prejudice).

However, as suggested by Crandall, Eshleman, and O'Brien (2002), 'when a person begins to identify with the group and take on its own norms, compliance turns to identification and internalization' (p. 367). According to the group norm theory (Sherif & Sherif, 1953), individual ideologies and beliefs are based on the social norms of groups with which a person identifies. In the long run, external norms become internal attitudes. The self-categorisation theory (SCT) suggests a similar perspective (Turner, Hogg, Oakes, Reicher, & Wetherell, 1987). According to SCT, firstly, people define themselves as members of a distinct category (e.g. police officers). Secondly, they learn the prototype of that category, the stereotypical norms. Finally, they assign these norms to themselves, leading to a change in their attitudes and behaviours. In other words, self-categorisation leads to a feeling of attraction to group norms. According to this perspective, as well as the social identity theory (Tajfel & Turner, 1979), social identification, in other words the extent to which individuals define themselves as members of a group, is the central psychological process by which group socialisation leads to change (see also Guimond, 2000; Harris, 1995). Thus, when identification with a group has begun, people will report a profound desire to change their beliefs and attitudes. Consistently, in their conclusion about the research realised by Hogg and Turner (1987), Abrams and Hogg (1990) wrote 'conformity may involve *private acceptance* of a norm which defines a group in which subjects include themselves and with which they identify' (p. 207). According to this perspective, group membership would result in greater internal motivation to change (for a similar analysis, see also Crandall et al., 2002). Thus, we predicted that police officers with 1 year of training would be *internally* motivated to change and, due to the perception of an intolerant norm, would show a significant decrease in their internal motivation to suppress prejudice (IMS; Plant & Devine, 1998). Such a decrease would mediate the relationship between group socialisation and prejudice. Thus, this approach suggests a mediation model in which (a) the group norm mediates the relationship between group socialisation and the IMS, and (b) the IMS mediates the relationship between the group norm and generalised prejudice (i.e. group socialisation → perceived intolerant norm → decrease in IMS → prejudice).

In addition, this approach emphasises the role played by group identification and suggests that the effect of group socialisation would be moderated, to some extent, by group identification. Specifically, internal motivation to change is expected to depend, at least partially, on the level of group identification. While weak identifiers are not expected to change, those who are strongly identified with the group are supposed to be highly motivated to change. Crandall et al. (2002) provided support for this hypothesis. Among a sample of psychology students, a HA social group, they found a significant relationship between the strength of group identification and the IMS prejudice. The more the students were identified with their academic institution, the more they were internally motivated to suppress prejudice. On the basis of this approach, we predicted a significant interaction between group socialisation and group identification. Specifically, while weak identifiers with the police were not expected to change during socialisation, strong identifiers with 1 year of training were expected to report less IMS prejudice, and thus a higher level of prejudice than strong identifiers who were newly recruited.

Finally, if authoritarianism (Genz & Lester, 1976; McNamara, 1967) and social dominance (Sidanius, Liu, Pratto, & Shaw, 1994; Sidanius & Pratto, 1999) are part of the values and norms in the police, the group socialisation approach suggests that police officers with 1 year of training would be more authoritarian and social-dominance oriented than newly recruited ones, and that these effects would be significantly moderated by the level of identification with the police.

## METHOD

### Participants

One hundred and twenty-seven police officers at the French National School of Police participated. The sample included 58 police officers at the beginning of their training (27 males and 31 females; mean age = 25.1), 69 police officers at the end of their training (33 males and 36 females; mean age = 26.2) and 43 participants selected from the general working population (20 males and 23 females; mean age = 25.1). These three groups did not differ in terms of level of education, socio-economic status, gender and age.<sup>2</sup> The first year of police training includes 7 months of courses and 3 months of field experience.

### Procedure

The study was presented as an anonymous opinion survey. The police officers were asked to fill out a questionnaire during a lecture at the beginning of their training (i.e. newly recruited police officers) or at the end (i.e. police officers with 1 year of training). All the police officers agreed to participate. The control population was selected from the general working population on the basis of their age, socio-economic status, gender and level of education (for more details, see footnote 2). People on the street were requested to fill out a questionnaire by the same experimenter and constituted a convenience sample. Only one recruit was not able to participate because of a time constraint; all the others who were approached agreed to participate (98%). They were asked to fill out the questionnaire in various calm public areas equipped with both tables and chairs. When the questionnaires were completed all the participants were debriefed and thanked for their participation.

### Questionnaire

For each scale, all the participants were asked to rate on a seven-point scale the extent to which they disagreed (1) or agreed (7) with the items. The questionnaire included various measures.

### *Measures of Prejudice Towards Disadvantaged Groups*

Four measures of prejudice were included: An eight-item scale of prejudice towards Arabs (Dambrun, 2007;  $\alpha = .78$ ),<sup>3</sup> a six-item scale of prejudice towards prisoners (Bégin & Couture, 1980;  $\alpha = .70$ ), a six-item scale of prejudice towards the poor (De Oliveira & Dambrun, 2007;  $\alpha = .59$ ) and a new scale of prejudice towards Gypsies that we developed for this study ( $\alpha = .86$ ). This last scale was composed of eight items: Four items had negative valences (e.g. 'Gypsies are not serious people, they only think about drinking and living it up') and four items had positive valences (e.g. 'Gypsies have a

<sup>2</sup>Concerning education, 30.2% of the participants from the control group and 32.3% of the police officers had their general certificate of education. These groups were also comparable in term of socio-economic status. Using the socio-economic status of their parents, the control group and the police group showed a similar distribution (working class: 9.3 and 10.3%; middle class: 81.4 and 76.5%; upper class: 7 and 7.3%; unemployed: 2.4 and 5.8%). Because we were not authorised to match the socio-demographic information of the police officers with their answers on the questionnaire, we are not able to include these variables as covariates in the statistical analyses. However, the fact that the three groups were very similar in terms of education, socio-economic status, gender and age implies that the reported results are not contaminated by these variables.

<sup>3</sup>All alphas were calculated on the entire sample, including both police and non-police participants.

Table 1. Correlations between various measures ( $n = 170$ )

	1	2	3	4	5
1. Prejudice towards the poor	—				
2. Prejudice towards Gypsies	.33**	—			
3. Prejudice towards prisoners	.31**	.48**	—		
4. Prejudice towards Arabs	.22*	.45**	.39**	—	
5. SDO	.40**	.27**	.33**	.28**	—
6. RWA	.37**	.41**	.32**	.37**	.34**

Note: SDO = social dominance orientation; RWA = right-wing authoritarianism.  
\* $p < .01$ ; \*\* $p < .001$ .

rich culture that is important to preserve'). High scores on these measures indicated greater prejudice. A correlation analysis indicates an adequate convergence between these four measures of prejudice; all were positively and significantly correlated (see Table 1). A factor analysis including these four different measures of prejudice revealed a single factor which accounted for 52.4% of the variance (Eigenvalue = 2.1; KMO = 0.73). Thus, a measure of generalised prejudice was obtained by averaging the four measures of prejudice. The internal consistency of this new measure was found to be adequate ( $\alpha = .70$ ).

#### Right-wing Authoritarianism (RWA)

Because of time constraints, the full RWA scale developed by Altemeyer (1988) could not be used. Instead, six items from the back-translated scale of Bougie and Perreault (2006; see also Dambrun, 2007) were selected. The  $\alpha$  for the six-item RWA scale was relatively low<sup>4</sup> (.50; for similar results, see Stack, 2000). However, correlation analyses indicate an adequate convergent validity. As expected, RWA was found to be positively and significantly correlated to various measures of prejudice and to SDO (see Table 1).

#### Social Dominance Orientation (SDO)

Again, due to time constraints, the full 16-item SDO scale developed by Pratto et al. (1994) and back-translated by Duarte et al. (2004).

#### Perceived Group Norm

To measure the perception of social norm in the police, a procedure based on research by Prentice and Miller (1993; see also Dambrun et al., 2002) was followed. Participants were asked to indicate the position of most police officers towards several outgroups (i.e. Arabs, prisoners, women and the poor) on five items (i.e. (1) Most police officers believe that the problem with poor people is that they are not motivated to improve their condition; (2) most of my colleagues in the police department believe that prisoners deserve their fate even when that condition is very unpleasant; (3) most of my colleagues in the police department believe that the values instilled in the children of the North Africans are as honourable as the values instilled in French-born children (reverse coded); (4) most of my colleagues in the police department believe that in order to get ahead in life it is sometimes necessary to step on other groups; (5) most of my colleagues in the police

<sup>4</sup>Using an independent sample of students ( $n = 114$ , mean age = 19.3), we compared the relationships between the full RWA scale, the reduced six-item RWA scale (the one used in the present study) and various relevant dependent variables (i.e. prejudice towards Arabs, prejudice towards Muslims, SDO and attitudes towards a right-wing political group; all  $\alpha > .82$ ). The sizes of the correlations were quasi-identical and thus provided evidence for convergent validity. The correlations between the full RWA scale and the various dependent measures ranged from .27 to .54. Similarly, they ranged from .28 to .51 for the six-item RWA scale. Cronbach  $\alpha$  was lower for the six-item scale than for the full scale (.47 and .80, respectively). However, the inter-correlations between the six-item scale and the full scale was found to be very strong ( $r = .85$ ,  $p < .001$ ). Thus, despite its relatively low Cronbach  $\alpha$ , the psychometric properties of the six-item RWA scale were very similar to those of the full 20-item RWA scale.

department believe that women have a right to choose their path in life. The times where women were constricted in their choices by the wishes of their husbands have passed). High scores indicate the perception of a norm of intolerance. The alpha was relatively low ( $\alpha = .53$ ) which was probably due to the fact that the content of this scale was relatively heterogeneous. However, correlation analyses indicate and adequate convergent validity (see Table 4).

#### *Internal and External Motivation to Suppress Prejudice (IMS-EMS)*

We used Plant and Devine's (1998) IMS and EMS scales. Specifically, a selection of five items included the IMS component ( $\alpha = .82$ ) and five other items included the EMS component ( $\alpha = .58$ ). Because both IMS and EMS have been developed to assess motivation to suppress prejudice towards a single outgroup target, Arabs were chosen as the target group in the present study.

#### *Group Identification*

The measure of identification developed on the basis of previous research (Dambrun, 2001) was adapted to the police group. This scale was composed of seven items ( $\alpha = .93$ ; (1) I identify strongly with police officers; (2) Police officers as a group are very important for me; (3) I feel strongly connected with police officers as a group; (4) How strongly do you feel that you are a member of a group of police officers?; (5) I am happy to consider myself a member of a group of police officers; (6) I feel close to other police officers; (7) I perceive myself as a member of a group of police officers). Participants from the control group were not asked to complete this scale.

## RESULTS

In order to examine our specific hypotheses, we used the following statistical procedure. First, we tested in a single analysis the main effect of the type of group (control vs. newly recruited officers vs. officers with 1 year of training) on the various dependent measures. Results concerning this series of analyses are shown in Table 2. Basically, except for the measures of group identification and EMS prejudice, they revealed a significant effect. We then decomposed these effects by using contrast analyses. Specifically, for greater clarity, we organised the results into two independent sections. In the first section, we examined the effect of selection by comparing participants from the control group with the newly recruited

Table 2. Mean scores of the three independent groups on various dependent variables

Measures	Mean scores			F
	Control	Newly recruited police officers	Police officers with 1 year of training	
Prejudice towards the poor	2.64a	2.81a	2.90a	1.10
Prejudice towards Gypsies	3.36a	3.68ab	4.04b	3.93*
Prejudice towards prisoners	3.53a	4.28b	4.64b	12.42***
Prejudice towards Arabs	3.36a	3.71a	4.36b	10.89***
Generalised prejudice	3.20a	3.58b	3.99c	12.18***
SDO	2.54a	3.03b	2.97b	2.90 <sup>+</sup>
RWA	2.46a	3.18b	2.90b	6.93***
EMS	3.07a	3.24a	3.11a	<1
Group identification	—	5.85a	5.77a	<1
IMS	5.91a	5.72a	5.15b	4.95**
Group norm	4.66a	3.54b	4.43a	12.43***

Note: Means with the same letter did not significantly differ at the level .05. Generalised prejudice = average of the four measures of prejudice; SDO is social dominance orientation; RWA is right-wing authoritarianism; IMS-EMS is internal-external motivation scale (to control prejudice); group norm = police norm perceived as intolerant.; \* $p < .05$ ; \*\* $p < .01$ ; \*\*\* $p < .001$ ; <sup>+</sup> $p < .10$ .

police officers. In the second section, we tested the effect of group socialisation. Then we compared the sample of police officers with 1 year of training to the one constituted of newly recruited police officers.

### The Effect of Selection

To examine the effect of selection on various dependent measures, we computed a contrast in which newly recruited police officers (coefficient is +1) were compared to the control group (coefficient is -1). Police officers with 1 year of training were not entered in the analysis (coefficient is 0).

#### The Effect of Selection on Prejudice

As predicted, newly recruited police officers scored significantly higher on the measure of generalised prejudice than participants of the control group,  $t(167) = 2.28, p < .03, \eta^2 = .044$  (see Table 2). More specifically, additional analyses revealed that newly recruited police officers were significantly more prejudiced towards prisoners than the participants of the control group,  $t(166) = 3.35, p < .001, \eta^2 = .088$ . They displayed similar levels of prejudice concerning the poor, gypsies and Arabs (see Table 2).

#### The Effect of Selection on SDO and RWA

Newly recruited police officers displayed greater levels of both SDO and RWA than participants in the control group (respectively,  $t(167) = 2.25, p < .03, \eta^2 = .05$ ;  $t(166) = 3.72, p < .001, \eta^2 = .13$ ; see Table 2).

#### The Effect of Selection on Perceived Group Norm and Internal-external Motivation to Suppress Prejudice

The two groups were not found to differ significantly in terms of both external and IMS prejudice ( $ts < 1$ ; see Table 2). However, participants of the control group perceived the norm to be more intolerant in the police than did the newly recruited police officers,  $t(156) = 4.98, p < .001, \eta^2 = .23$ .

#### Do SDO and RWA Account for the Relationship Between Selection and Generalised Prejudice?

In order to examine the processes underlying the selection effect, we examined whether SDO and RWA account for the relationship between selection and generalised prejudice. The full correlation matrix is presented in Table 3. Using structural equation modelling (EQS; Bentler & Hu, 1995), we tested the respective contribution of both SDO and RWA. Because our sample was relatively small and both SDO and RWA were not normally distributed, as has been recommended by Yuan and Bentler (1999; see also Bentler and Yuan, 1999), we calculated the  $F$ -statistic using the robust method instead of calculating  $X^2$  using the normal theory maximum likelihood (ML) estimation. The predicted model, based on both RWA and social dominance theories, is presented in Figure 1a. This model, without the dotted line, fitted the data. The  $F$ -statistic

Table 3. Correlation matrix concerning the effect of selection ( $n = 101$ )

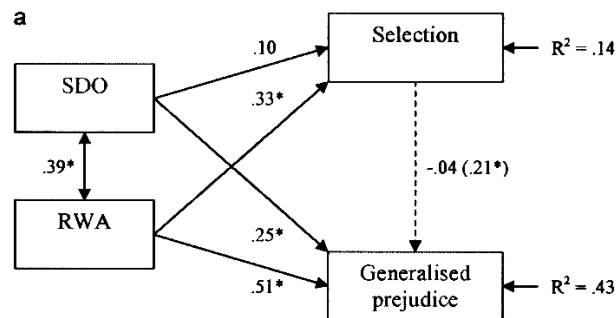
	1	2	3
1. Selection	—		
2. Generalised prejudice	.21*	—	
3. SDO	.23*	.45***	—
4. RWA	.36***	.61***	.38***

Note: SDO = social dominance orientation; RWA = right-wing authoritarianism.  
\* $p < .05$ ; \*\* $p < .01$ ; \*\*\* $p < .001$ .

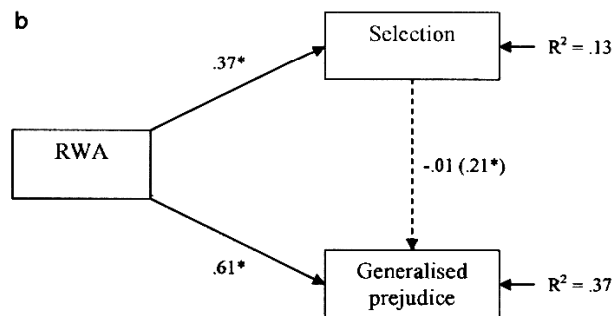
Table 4. Correlation matrix concerning the effect of group socialisation ( $n = 127$ )

	1	2	3
1. Group socialisation	—		
2. Generalised prejudice	.24**	—	
3. Group norm	.20*	.30***	—
4. IMS	-.20*	-.49***	-.24**

Note: Group norm = police norm perceived as intolerant. IMS is internal motivation scale (to control prejudice).  
\* $p < .05$ ; \*\* $p < .01$ ; \*\*\* $p < .001$ .



$F(1, 99) < 1, p = .52$ ;  $NFI = .99$ ,  $NNFI = 1$ ,  $CFI = 1$ ,  $RMSEA < .001$ ; \* $p < .05$



$F(1, 99) < 1, p = .75$ ;  $NFI = 1$ ,  $NNFI = 1$ ,  $CFI = 1$ ,  $RMSEA < .001$ ; \* $p < .05$

Figure 1. (a), (b) RWA—not SDO—accounts for the effect of selection on generalised prejudice

was not significant ( $F(1, 99) < 1, p = .52$ ) and the various indices were adequate ( $NFI = 0.99$ ;  $NNFI = 1$ ;  $CFI = 1$ ;  $RMSEA < 0.001$ ). However, contrary to our expectations, the specified link between SDO and selection was found to be non-significant ( $\beta = .10$ ). This suggests that SDO does not account for the relationship between selection and generalised prejudice. On the contrary, RWA seems to account for this relationship. Consistently, a model including only RWA (see Figure 1b) provided an adequate fit of the data ( $F(1, 99) < 1, p = .75$ ;  $NFI = 1$ ;  $NNFI = 1$ ;  $CFI = 1$ ;  $RMSEA < 0.001$ ). When controlling for RWA, the selection/generalised prejudice relationship disappears. Thus, RWA fully accounts for the relationship between selection and generalised prejudice.<sup>5</sup>

<sup>5</sup>Because the target group of prisoners was the only one for which new police officers were significantly more prejudiced than participants of the control group, we replicated the analyses using the measure of prejudice towards prisoners instead of the measure of generalised prejudice. This series of analyses revealed the same basic findings. Specifically, while SDO does not account for the relationship between selection and prejudice towards prisoners, RWA does fully account for this relationship.

Because the perceived norm in the police was significantly different between the two groups, we also explored a model in which the perceived norm accounts for the relationship between selection and generalised prejudice. This model is not supported by the data. Specifically, when the measure of perceived group norm was statistically controlled, the relationship between selection and prejudice still remained highly significant ( $\beta = .30, p = .012$ )

### The Effect of Group Socialisation

To examine the effect of group socialisation on various dependent measures, we computed a second contrast in which newly recruited police officers (coefficient is  $-1$ ) were compared to those with 1 year of training (coefficient is  $+1$ ). Participants from the control group were not entered in the analysis (coefficient is  $0$ ).

#### *The Effect of Group Socialisation on Prejudice*

As predicted, police officers with 1 year of training were found to score significantly higher on the measure of generalised prejudice than the newly recruited ones,  $t(167) = 2.74, p < .01, \eta^2 = .058$  (see Table 2). More specifically, police officers with 1 year of training were significantly more prejudiced towards Arabs and marginally more prejudiced towards gypsies than newly recruited police officers (respectively,  $t(167) = 3.23, p < .01, \eta^2 = .082$ ;  $t(166) = 1.71, p < .09, \eta^2 = .03$ ). They displayed similar levels of prejudice concerning the poor and prisoners (see Table 2).

#### *The Effect of Group Socialisation on SDO and RWA*

Unexpectedly, scores on both SDO and RWA did not vary significantly by groups (respectively,  $t(167) < 1$ ;  $t(166) = -1.61, p > .10$ ).

#### *The Effect of Group Socialisation on Group Norm, Internal-external Motivation to Suppress Prejudice and Group Identification*

As shown in Table 2, both group norm and internal motivation to control prejudice were found to vary significantly by groups (respectively;  $t(156) = 2.44, p < .02, \eta^2 = .04$ ;  $t(165) = -2.34, p < .02, \eta^2 = .04$ ). Firstly, police officers with 1 year of training perceive the police norm to be more intolerant than do the newly recruited ones. Secondly, and as predicted, officers with 1 year of training are less internally motivated to control their prejudice than their newly recruited colleagues. Interestingly, the more the officers perceive the police norm to be intolerant, the less they are internally motivated to control their prejudice ( $\beta = -.24, p < .01$ ; see Table 4). Concerning both external motivation and group identification, they did not vary significantly by groups (respectively;  $t(163) < 1$ ;  $t(124) < 1$ ). We then tested our mediation model in which group norm and internal motivation mediate the relationship between group socialisation and generalised prejudice as follows.

#### *Group Norm and Internal Motivation as Two Consecutive Mediators of the Group Socialisation Effect*

The full correlation matrix is presented in Table 4. Our mediation model predicted that group norm and internal motivation would mediate the relationship between group socialisation and prejudice in a two-step process (see Figure 2a): Firstly, we predicted that group socialisation in the police leads to the perception that the norm towards disadvantaged groups is one of intolerance. This phenomenon is expected to decrease the internal motivation (IMS) of the officers in the following manner: The more the police officers would perceive the police norm as being intolerant, the less they would be internally motivated to control their prejudice. Finally, this decrease in internal motivation is supposed to increase the level of generalised prejudice of the officers. Thus, we predicted a mediation model in which (a) the group norm mediates the



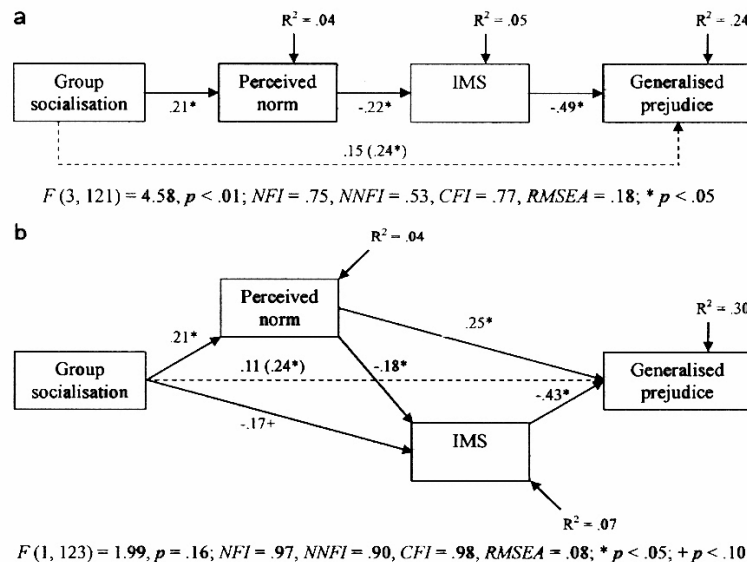


Figure 2. (a), (b) Group norm and the IMS as two consecutive mediators of the effect of group socialisation on generalised prejudice

relationship between group socialisation and the IMS, and (b) the IMS mediates the relationship between group norm and generalised prejudice (see Figure 2a). Again, we tested this model by using EQS (Bentler & Hu, 1995). Specifically, we calculated the Yuan and Bentler  $F$ -statistic using the robust method.

The model depicted in Figure 2a, without the dotted line, needs to be improved. The  $F$ -statistic was significant ( $F(3, 121) = 4.58, p < .01$ ) and the various indices were not adequate ( $NFI = 0.75; NNFI = 0.53; CFI = 0.77; RMSEA = 0.18$ ). In fact, two unspecified links were significant or marginally significant: The link between group socialisation and the IMS ( $\beta = -.17, p < .10$ ) and the link between the group norm and generalised prejudice ( $\beta = .25, p < .05$ ). These two links were then added to the model. This new model, without the dotted line, fitted the data (see Figure 2b). The  $F$ -statistic was not significant ( $F(1, 123) = 1.99, p = .16$ ) and all the various indices were adequate ( $NFI = 0.97; NNFI = 0.90; CFI = 0.98; RMSEA = 0.08$ ). This final model converges well with our predicted model. Interestingly, when controlling for the group norm and the IMS, the significant relationship between group socialisation and generalised prejudice disappears ( $\beta = .11$ ). Moreover, both the group norm and the IMS mediate the relationship; the group norm partially mediating the relationship between group socialisation and the IMS, and the IMS partially mediating the relationship between group norm and generalised prejudice.<sup>6</sup>

#### Group Identification as a Moderator of the Effect of Group Socialisation

We predicted that group identification would moderate the relationship between group socialisation and the IMS. Following the procedure advocated by Aiken and West (1991), we computed a multiple regression analysis. We obtained a significant main effect of group socialisation ( $\beta = -.29, p < .03$ ) and a significant effect of interaction ( $\beta = -.22, p < .02$ ). Decomposition of this interaction revealed an interesting pattern of results (see Figure 3). The more the newly recruited

<sup>6</sup>While our IMS was focused on Arabs, both measures of group norm and generalised prejudice assessed attitudes towards several outgroups (i.e. Arabs, gypsies, prisoners and the poor). Therefore, we replicated the mediation analysis with the item assessing group norm towards Arabs and the measure of prejudice towards Arabs. The results were very similar to those reported in both Figure 2a and b. When controlling for the norm towards Arabs, the relationship between group socialisation and the IMS was not significant ( $\beta = -.16$ ) and similar to the effect reported in Figure 2b ( $\beta = -.17$ ). Similarly, when adjusting for the IMS, the relationship between the norm towards Arabs and the measure of prejudice was significant ( $\beta = .22$ ) and lower than the relationship between the general group norm and the measure of generalised prejudice reported in Figure 2b ( $\beta = .25$ ). However, because a single item constituted the measure of perceived norm towards Arabs, these results must be viewed with caution.

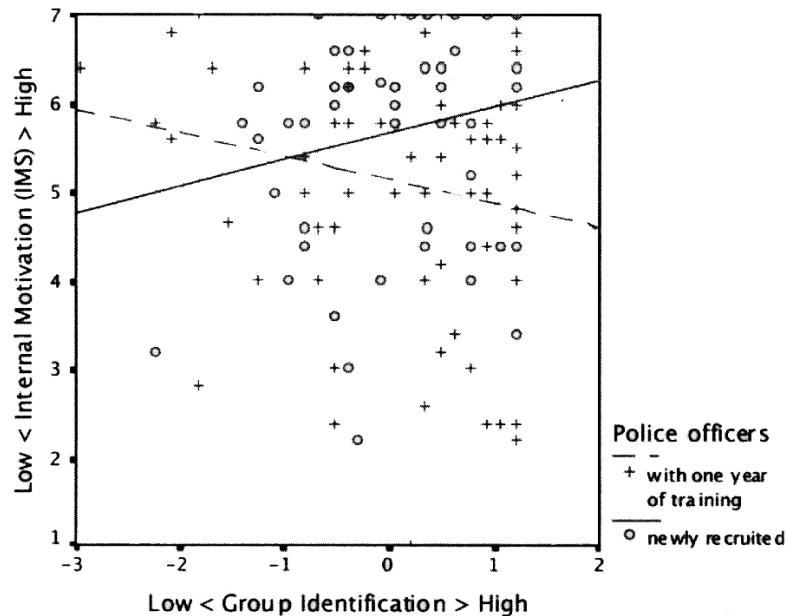


Figure 3. Group identification as a moderator of the effect of group socialisation on internal motivation to suppress prejudice (IMS)

police officers identified with the police group, the more they were internally motivated to suppress prejudice ( $\beta = .25, p < .06$ ). In contrast, the more the police officers with 1 year of training identified with the police group, the less they were internally motivated to suppress prejudice ( $\beta = -.20, p < .10$ ). As expected, among strong identifiers, police officers with 1 year of training ( $M = 4.95$ ) were significantly less internally motivated to suppress prejudice than newly recruited ones ( $M = 5.98; p < .01$ ). This effect was not found among weak identifiers, ( $p > .05$ ). A similar analysis on the EMS revealed a similar pattern of results. Specifically, the interaction was significant ( $\beta = -.30, p < .001$ ). Again, the more the newly recruited police officers identified with the police group, the more they were externally motivated to suppress prejudice ( $\beta = .35, p < .01$ ). In contrast, the more the police officers with 1 year of training identified with the police group, the less they were externally motivated to suppress prejudice ( $\beta = -.21, p < .10$ ). While a non-significant effect of group socialisation was observed among weak identifiers ( $p > .05$ ), a significant effect emerged among strong identifiers ( $p < .01$ ). Police officers with 1 year of training who strongly identified ( $M = 3.06$ ) were significantly less externally motivated to suppress prejudice than newly recruited officers who were also strongly identified ( $M = 3.93$ ). Finally, and contrary to our hypothesis, the effect of group socialisation on prejudice towards Arabs ( $\beta = -.04$ ), on generalised prejudice ( $\beta = -.05$ ), on RWA ( $\beta = .03$ ) and on SDO ( $\beta = -.03$ ) was not significantly moderated by the measure of group identification.

## DISCUSSION

The main goal of this study is to provide new insights into the underlying processes of the effects of selection and group socialisation.

Concerning the effect of selection, we found that newly recruited police officers, as hypothesised, were significantly more prejudiced, authoritarian and social-dominance oriented than the control group. These first results are consistent with the idea that intolerant people rather than tolerant ones tend to choose a career in the police (i.e. self-selection), and/or that the police tend to recruit intolerant people rather than tolerant ones (i.e. institutional selection). However, a closer

examination reveals a more complex picture. Firstly, the only target group for which newly recruited police officers were significantly more prejudiced than participants of the control group was that of prisoners. They displayed a similar level of prejudice concerning the poor, gypsies and Arabs. On the basis of both RWA (Altemeyer, 1988) and social dominance theories (Sidanius & Pratto, 1999), we predicted that RWA, on the one hand, and SDO, on the other hand, would account, at least partially, for the relationship between selection and prejudice. Contrary to this hypothesis, only RWA significantly accounts for this relationship. In fact, when controlling for RWA, the relationship between selection and SDO becomes statistically non-significant. Thus, the relationship between selection and SDO seems to be relatively spurious and is explained by the variance shared by SDO and RWA. In other words, one of the reasons why police officers, when entering the police force, are significantly more prejudiced (towards prisoners) than are the standard population, may be because they are strongly oriented towards RWA. Specifically, since newly recruited police officers and the police institution share the value of societal security and order, they are reciprocally attracted, resulting in a selection bias strongly oriented towards RWA. The fact that only the level of prejudice towards prisoners differs significantly between the two groups further supports our interpretation. By definition, prisoners are precisely those who threaten the most both societal security and order. On the whole, these effects strongly suggest that newly recruited police officers mainly differ from the standard population because of the fact that the former endorse more strongly security and order ideologies (i.e. societal control, stability and cohesion) than the latter.

The second set of results that nuance the general view that newly recruited police officers are intolerant is provided by the analyses revealing a positive relationship between identification with the police and motivation to suppress prejudice. Interestingly, the more the newly recruited officers were identified with the police, the more they were both externally and internally motivated to suppress prejudice towards Arabs. In other words, when entering the police force, officers were motivated to express *tolerant* attitudes towards Arabs. These results contrast with the view that intolerant people rather than tolerant ones are selected and recruited by the police institution. In short, this study reveals a complex pattern in which opposite ideological forces seem to characterise newly recruited police officers in France. On the one hand, they endorse right-wing authoritarian ideologies resulting in prejudice towards those who threaten the societal security and order (i.e. prisoners). However, on the other hand, those who were identified the most show a positive motivation to be tolerant towards a stigmatised group in France: Arabs.

The present results also suggest that authoritarianism rather than social dominance is a key factor in the origin of selection in the French police. Of course, the French police context is very specific and it is likely that the respective contribution of SDO and RWA depends on this context. Previous works by Sidanius and his colleagues have clearly demonstrated that SDO has a strong impact on a variety of career choices (e.g. Sidanius et al., 1996, 2003). Similarly, SDO has also been demonstrated to be a key variable concerning institutional selection (e.g. Pratto, Stallworth, & Sidanius, 1997; Pratto & Espinoza, 2001). However, because SDO and RWA share a common variance, the present results suggest the need to systematically control the effect of SDO on RWA, and reciprocally.

Finally, self-selection and institutional selection are two distinct processes. Both could explain why police officers are more oriented towards RWA than the standard population. Because the present study was not designed to test the respective effect of these two potential processes, it is important that future research examine their occurrence. Some elements suggest that institutional selection could be subtle rather than blatant. In France, the recruitment of police officers is organised into two sessions. In the first session, candidates are asked to complete a battery of tests assessing their general skills. Thus, it seems unlikely that a selection bias oriented towards RWA occurs at this level. In the second session, the candidates selected are invited to take part in an interview. While recruiters are expected to be impartial, subtle forms of selection bias may occur. For example, in a study carried out on the French police, Body-Gendrot and Wihtol de Wenden (2003) have revealed a verbal pattern of racism towards North African applicants during job recruitment. Thus, it seems possible that police recruiters tend to select candidates that endorse societal security and order ideologies without being necessarily aware of it. Because security and order are the fundamental values of the police institution, we suspect that the police force is motivated to recruit candidates who endorse its values. This would facilitate the functioning of the police. At this stage, this interpretation still remains speculative, and more research needs to be done.

The second process that we examined is group socialisation. As predicted, police officers with 1 year of training were found to be significantly more prejudiced towards disadvantaged groups than their newly recruited colleagues. This study, carried out in France, confirms previous results obtained in other countries (e.g. Carlson & Sulton, 1975; Teahan, 1975). Thus, the negative impact of group socialisation on prejudice in the police seems to be relatively robust and not contextually dependent. This suggests that the societal function of the police is likely to be very similar across countries.

Concerning the underlying processes of the effect of group socialisation on prejudice, the present study provides a significant contribution. Consistent with previous results, we found evidence for an effect of group norm (e.g. Dambrun et al., 2002). Police officers with 1 year of training perceived the norm in the police to be more intolerant than did newly recruited officers. On the basis of group norm influence theories (Crandall et al., 2002; Kelman, 1958; Sherif & Sherif, 1953), we predicted that two distinct mechanisms could account for the effect of group socialisation: Compliance to external pressures (i.e. external motivation) and internalisation through the process of group identification (i.e. internal motivation). While EMS prejudice did not vary significantly by groups, police officers with 1 year of training were found to score significantly lower on the internal motivation scale than their newly recruited colleagues. The fact that only the IMS was significantly related to group socialisation provides strong support for an internalisation process of group norms and values. Additional support was provided by the path analysis in which we tested our two-step mediation model. Firstly, both the group norm and the IMS were found to mediate the relationship between group socialisation and generalised prejudice. Secondly, while the group norm partially mediated the relationship between group socialisation and the IMS, the relationship between the group norm and generalised prejudice was partially mediated by the IMS. As predicted, the more the officers perceived the norm to be intolerant, the less they were internally motivated to control their prejudice. This is consistent with our predicted model. Because police officers internalise the intolerant group norm, they become more intolerant. Thus, the present results strongly support the claim that group socialisation changes attitudes in a profound rather than in a superficial manner (e.g. Guimond et al., 2003; Guimond, 2000; Harris, 1995). Police officers seem to internalise the intolerant norms and values towards disadvantaged groups when they join the police. This has strong implications for programs designed to deal with racism in the police. During their first year, French police officers take courses in ethics and are taught that they must respect the principles of the Republic. Racism and discrimination are clearly identified as anti-republican principles. Thus, police officers are strongly encouraged to be unprejudiced. Nevertheless, after exposure to the police institution, they become more prejudiced. Thus, the present results suggest the necessity to change the informal police group norm in a profound manner.

Because both the group norm and the IMS were found to be partial rather than full mediators, it is likely that other processes underlie group socialisation. For example, field experiences involving relatively negative contact with disadvantaged groups has been found to affect ethnocentrism and authoritarianism in a negative manner (Wortley & Homel, 1995). Thus, it is likely that negative field experiences contribute to a decrease in the internal motivation to control prejudice. Future research may examine this possibility. Moreover, while our IMS was focused on Arabs, both measures of group norm and generalised prejudice assess attitudes towards several outgroups (i.e. Arabs, Gypsies, prisoners and the poor). This shift could explain, at least partially, why the relationship between the group norm and generalised prejudice is not fully accounted for by the IMS. Thus, it would be important to include an internal motivation scale towards disadvantaged outgroups, in general, in future studies.

Additional support for the process of internalisation through group identification was provided by a series of regression analyses showing that group identification significantly moderates the relationship between group socialisation and the IMS. As expected, among weak identifiers, police officers with 1 year of training did not differ from those newly recruited. But, among strong identifiers, the seniors were significantly less internally motivated to suppress prejudice than the juniors. This confirms that when identification with a new group has begun, people report an internal motivation to change. Secondly, looking at the relationship between the IMS and identification with the police reveals a very interesting picture. As previously mentioned, the more the newly recruited police officers were identified with the police, the more they were internally motivated to suppress prejudice. Thus, these officers were motivated to express *tolerant* attitudes towards Arabs. The same relationship among police officers with 1 year of training showed opposite results, thereby revealing the dynamic of group socialisation. After 1 year of training, the more they were identified with the police, the less they were internally motivated to suppress prejudice. In other words, police officers with 1 year of training who are strong identifiers were motivated to express *intolerant* attitudes towards Arabs. These results confirm that group identification is a central psychological process by which group socialisation leads to change (Abrams & Hogg, 1990; Guimond, 2000; Harris, 1995; Levine & Moreland, 1994; Wells & Stryker, 1988). The fact that we obtained a similar pattern of results on the external motivation scale illustrates that during socialisation, a mixture of external and internal conflict influences strong identifiers, with its resolution based on the internalisation of external norms (Sherif, 1936).

Contrary to our expectation, the relationship between group socialisation and prejudice was not significantly moderated by the measure of group identification. Adding this result to those revealing that both group norm and the IMS were found to be partial rather than full mediators, we conclude that other processes likely underlie the effect of group socialisation.

As previously noted, Wortley and Homel (1995) have already demonstrated that field experiences involving negative contacts with the disadvantaged population lead to an increase in prejudice. In addition, we propose two complementary explanations that future research could examine. At the end of the present study, participants were fully debriefed and the experimenter asked some questions. On the basis of this debriefing, two relatively subjective complementary explanations emerged. Firstly, consistent with the effect of interaction between group socialisation and police identification on the measures of motivation to suppress prejudice, while newly recruited police officers appeared to be positively determined to help French citizens and to serve the nation, police officers with 1 year of training appeared as being disenchanted and relatively frustrated by the functioning of the police (i.e. too many authoritative instructions, thwarted expectations in the face of reality). Thus, it is possible that disenchantment and frustration participate in the increase of prejudice (Berkowitz, 1962). Secondly, and consistent with Wortley and Homel (1995), several police officers expressed a fear of death. They indicated that their job was dangerous and they reported feelings of threat. Because both fear of death and feelings of threat are predictors of prejudice (e.g., Duckitt, 2006; Fein & Spencer, 1997; Solomon, Greenberg, & Pyszczynski, 2000; Stephan & Stephan, 1985), it would be interesting to examine their respective impact in future research.

Contrary to our expectations, group socialisation was not significantly related to RWA, nor to SDO. This suggests that the norms and values, which are transmitted in the French police institution, are not closely related to authoritarianism and social dominance. These results are not consistent with the previous work of McNamara (1967), which shows that authoritarianism increases with exposure to the police institution (e.g. Carlson & Sulton, 1975; Genz & Lester, 1976; Hageman, 1979). Again, this suggests important cultural and/or contextual variations of the police norms and values.

The second aim of this research was to examine the respective contribution of selection and group socialisation on prejudice in the same social context (i.e. the French police context). As expected, both effects were found to be significant. Moreover, the size of these effects was relatively similar. For example, in terms of generalised prejudice, while the effect of selection explained 4.4% of the variance, the effect of group socialisation explained 5.8%. Thus, in keeping with Guimond et al. (2003) who only found a significant effect of group socialisation on prejudice and with Sidanius et al. (2003) who only found a significant effect of selection in the university context, we found a significant effect of both group socialisation and selection on prejudice in the police context. Depending on the social context, the respective effect of these two processes may vary, suggesting that they would be contextually bounded. Thus, these results are compatible with an interactionist approach in which the effects of both selection and group socialisation are moderated by the social context. In this perspective, future research may profitably determinate the social contexts that favour or attenuate the effects of selection and group socialisation.

Interestingly, the results of the present study demonstrate that selection and group socialisation reflect two independent processes that can have distinct implications. While selection in the police reveals the central role played by the values of societal security and order, group socialisation in the police emphasises internalisation of an intolerant group norm through the process of group identification. Interestingly, selection and group socialisation lead to different types of prejudice; prejudice towards prisoners in the case of the former, and prejudice towards Arabs in the case of the latter. Thus, while both selection and group socialisation are often jointly mobilised to account for the same phenomenon (i.e. prejudice; see Guimond et al., 2003), it appears that they reflect distinct dynamic processes that can have different effects.

Concerning the potential limitations of the present study, our specific design permits us to evince two alternatives explanations. According to Haley and Sidanius (2005), two processes may contribute to attitude change in addition to group socialisation: Differential reward and differential attrition. Because institutions are motivated to maintain a 'personal-environmental fit' regarding socio-political and intergroup attitudes, it is likely that the police will tend to reward officers who fit their standards more than those who do not. Research done by van Laar, Sidanius, Rabinowitz, and Sinclair (1999) confirmed this point of view among students. They found that students who displayed socio-political attitudes congruent with their academic major received greater institutional rewards than students who manifested incongruent attitudes. It is thus possible that police officers modify their beliefs in the direction that is rewarded and that through differential rewards, the police institution selects, year after year, the police who best fit the spirit of the institution. The second process is called 'differential attrition'. This process reflects the turnover that favours the 'person-environment fit'. Because people tend to stay in organisations that are congruent with their socio-political ideologies, police officers with strong tolerant attitudes would tend to leave the police, while those with strong intolerant beliefs would tend to stay (see Haley & Sidanius, 2005; Sims & Kroeck, 1994; Schwepker, 1999; van Laar et al., 1999). If such effects are likely to occur in the police as in other institutions, they cannot account for the results of the present study. Police officers with 1 year of

training were interviewed at the end of their first year before their exam session. Thus, the effects of both differential reward and attrition were not possible. Moreover, no one abandoned the police institution during the year.

Because we used a cross-sectional design, the present results should be replicated with a longitudinal one. Both designs have some advantages and some inconveniences as well. If a cross-sectional design allows us to control time (i.e. sections being done at the same time), a longitudinal methodology has the advantage of comparing the same individuals. Thus, it is important to demonstrate convergent findings using both methodologies. If several longitudinal studies confirm the effect of group socialisation on prejudice and socio-political attitudes (e.g. Dambrun, 2001; Guimond, 2000; Newcomb, 1943; Sinclair et al., 1998; Wortley & Homel, 1995), no one to our knowledge has directly examined the role of internalisation with internal motivation to control prejudice. Consequently, future research should examine this process using a longitudinal design.

Finally, the results of this present study are consistent with a long tradition of research in social psychology emphasising the determinant role of social norms and social influence (Asch, 1987; Deutsch & Gerard, 1955; Guimond, 2000; Newcomb, 1943; Pettigrew, 1958; Sherif, 1936). Prejudices are not only cognitive constructs, they are malleable and reflect the social context in which social norms operate through social influence.

## **Contributions de l'article 1**

*« Comment expliquer les conduites intergroupes négatives d'individus ayant récemment intégré un groupe donné, un environnement normatif distinct ? »*

A l'origine de ce travail de recherche, nous avons souhaité examiner si les conduites intergroupes négatives des nouvelles recrues de la Police nationale sont préexistantes à leur intégration dans le groupe policier et/ou dans quelle mesure et à quel niveau l'environnement normatif policier les favoriserait-il. Selon l'hypothèse de la sélection, ces conduites seraient préexistantes à leur intégration dans le groupe policier (Haley & Sidanius, 2005 ; Pratto et al., 1997). Mais, selon l'hypothèse de la socialisation en groupe, l'intégration dans le groupe policier pourrait aussi favoriser l'incorporation d'un système de normes, de statuts et de rôles sociaux orientant négativement les conduites intergroupes des individus et donc pouvant en partie expliquer leur recours aux préjugés intergroupes (Guimond, 2010 ; Guimond et al., 1989 ; Sinclair et al., 1998 ; van Laar et al., 1999). L'objectif de cette étude était donc d'identifier l'implication respective de la sélection et de la socialisation en groupe sur le recours aux préjugés intergroupes des policiers en devenir et ceci, par l'entremise des principales variables repérées comme en étant prédictrices, à savoir : la norme intergroupes, le RWA et l'ODS. Les principaux résultats de nos travaux seront rappelés et les contributions de ces recherches seront discutées.

### **1. Effet de la sélection : le rôle majeur du RWA**

Si les scores d'ODS des nouvelles recrues sont liés positivement à leur niveau de préjugés intergroupes, les résultats obtenus révèlent qu'à la sélection ceux qui ont significativement plus de préjugés intergroupes que

la population contrôle homogène (non représentative de la population standard en général) sont ceux qui ont des scores de RWA et de préjugés envers les détenus et ex-détenus significativement plus élevés. Ce premier constat est plutôt consistant avec l'idée selon laquelle les policiers en devenir se doivent 1) d'être des autoritaires soumis à la hiérarchie (fort niveau de RWA), 2) d'être prêts à sanctionner les cibles désignées par les autorités (forts préjugés envers les détenus et ex-détenus) et 3) de respecter le Code de déontologie de la Police nationale (niveau d'ODS « ordinaire » et niveau d'identification au groupe policier significativement et positivement corrélé avec le niveau de motivation interne à ne pas avoir recours aux préjugés intergroupes). Ces premiers résultats soulignent donc le rôle central du niveau de RWA dans l'explication des préjugés intergroupes des policiers à la sélection. En admettant alors que ce type d'attitudes idéologiques et de préjugés intergroupes ne soient effectivement pas requis par la Police nationale, il semblerait alors nécessaire de « contrôler » dès la sélection les orientations idéologiques des candidats en terme de RWA afin d'essayer d'enrayer ce type de recours aux préjugés intergroupes à la sélection. La socialisation en groupe permet-elle cependant par la suite d'enrayer ce type d'attitudes sociales (i.e. ; attitudes idéologiques et préjugés intergroupes) ?

## **2. Effet de la socialisation en groupe : le rôle majeur de la norme intergroupes perçue**

Au regard de l'hypothèse de la socialisation en groupe et des prescriptions de tolérance du Code de déontologie, nous pourrions envisager que la socialisation policière conduise au partage voire même à l'intériorisation de normes, de croyances, de valeurs et d'attitudes orientant les conduites intergroupes des individus de façon conforme au Code (Guimond et al., 2003). A ce sujet, le modèle théorique de l'influence sociale normative de Kelman (1958, 1961) suggère que les processus et/ou mécanismes amenant les individus intégrés dans un groupe à endosser les conduites intergroupes normatives du groupe investi proviendraient en grande partie de leur motivation/besoin de se conformer à la pensée du groupe. Dans l'article 1, nous avons donc mobilisé le modèle théorique de Kelman pour préciser les relations entre norme intergroupes perçue,



motivation interne/externe à ne pas avoir recours aux préjugés intergroupes (Plant & Devine, 1998), identification au groupe, RWA, ODS et préjugés intergroupes. Prendre en compte l'influence du contexte normatif pour essayer de comprendre et d'étudier l'impact de la socialisation policière sur les phénomènes de préjugés et de discriminations intergroupes des policiers en devenir nous a semblé particulièrement pertinent dans ce type d'institution totale appelant à une très forte régulation normative des conduites de ses membres (i.e. ; autoritaire et hyper conformiste ; Goffman, 1968 ; Pruvost, 2007). Plus clairement, dans ce cas précis, l'intérêt de se référer au contexte normatif perçu par les policiers en devenir est principalement de vérifier que les conduites intergroupes non conformes au Code sont effectivement perçues comme étant des conduites contre normatives.

Premièrement, contrairement aux prescriptions du Code, les résultats obtenus en fin de socialisation policière révèlent que les individus les plus identifiés au groupe policier sont aussi ceux qui ont le plus de préjugés intergroupes et que les nouvelles recrues ont significativement plus de préjugés intergroupes en fin de formation qu'en début de formation, ce qui s'explique par leur plus fort niveau de préjugés envers les Maghrébins/Arabes. Deuxièmement, contrairement aux travaux de Mc Namara (1967) qui laissaient prédire une augmentation des scores de RWA au cours de la socialisation policière expliquant cette augmentation des scores de préjugés, la socialisation en groupe ne semble pas favoriser une augmentation des scores de RWA, ni même des scores d'ODS qui restent relativement « stables ».

Troisièmement, conformément au modèle de Kelman (1958, 1961), les résultats que nous obtenons, expliquent en partie les préjugés intergroupes des nouvelles recrues en fin de socialisation par la perception d'une norme intergroupes anti-sociale au cours de la socialisation en groupe, défavorisant leur motivation interne à ne pas avoir recours aux préjugés intergroupes et encourageant l'émergence de préjugés intergroupes. Autrement dit, ces résultats plaident plutôt en faveur de l'intériorisation d'une norme intergroupes intolérante au cours de la socialisation policière.

En admettant alors que ce type de normes et de conduites sociales ne soient effectivement pas requises officieusement par la Police nationale, il semblerait alors nécessaire de modifier leur perception de la norme intergroupes policière durant leur socialisation en groupe (e.g. clarification de la norme, changement de

norme... ; cf. Chapitre 4, partie 3) afin d'essayer d'enrayer l'émergence de ce type de préjugés intergroupes au cours de leur socialisation policière.

### ***Principale limite méthodologique***

Cette première étude est transversale, et une seconde étude longitudinale aurait pu consolider notre confiance en ces premiers résultats. Or, comme nous le verrons au chapitre 4 (cf. partie 1. Les principales forces et faiblesses de ce travail de thèse), nous n'avons pas obtenu les autorisations nécessaires pour conduire une seconde étude longitudinale (cf. Annexes 3.1. et 3.2. : Correspondance avec des responsables de la Police nationale).

### **3. Ouverture**

En résumé, la socialisation en groupe par l'entremise de la norme intergroupes perçue semble favoriser le recours à des conduites intergroupes perçues comme étant normativement requises alors qu'elles sont pourtant non conformes aux prescriptions du Code de déontologie de la Police nationale. Quant aux conduites intergroupes négatives à la sélection, elles semblent pouvoir en partie s'expliquer par le niveau de RWA des nouvelles recrues.

Ce premier constat nous conduit à nous interroger sur les facteurs du recours aux préjugés intergroupes des policiers en devenir en début de socialisation dans un environnement « autoritaire » appelant à un « hyper conformisme » aux normes sociales du groupe. Plus précisément, si leurs orientations idéologiques semblent favoriser ce type de conduites à la sélection alors même qu'en fin de socialisation, la norme intergroupes semble en être le principal prédicteur, nous pouvons dès lors nous demander si une norme idéologique (i.e. : norme de RWA, norme d'ODS) perçue (i.e. : hypothèse de la socialisation en groupe) et/ou projetée (i.e. : hypothèse de la projection sociale ; Krueger & Robbins, 2005) pourrait en partie aussi expliquer ces conduites intergroupes négatives et ceci même en début de socialisation policière. Ce questionnement a fait l'objet d'une recherche ayant donné lieu à un deuxième article.

Article 2

Authoritarianism, Social Dominance and Prejudice among Junior  
Police Officers: The Role of the Normative Context.

Gatto & Dambrun, 2010 (en révision)

## **Article 2**

**Authoritarianism, Social Dominance and Prejudice among Junior Police Officers:**

**The Role of the Normative Context**

Juliette Gatto & Michaël Dambrun

Clermont Université, Université Blaise Pascal, CNRS

Correspondence: Juliette Gatto

Université Blaise Pascal, LAPSCO

34 avenue Carnot

63037 Clermont-Ferrand FRANCE

E-mail: [juliette.gatto@etudiant.univ-bpclermont.fr](mailto:juliette.gatto@etudiant.univ-bpclermont.fr)

Word count: 2305 (excluding tables, figures and references)

### Abstract

The aim of this study was to determine the respective impact of group socialization and social projection to explain prejudice among newly recruited police officers ( $n = 301$ ). The first approach predicts that both Right-Wing Authoritarianism (RWA) and Social Dominance Orientation (SDO), two fundamental determinants of prejudice, should be driven by specific norms. The second approach predicts that the perceived norms of the reference group reflect the social projection of our own attitudes and norms. These two models were tested with structural equation modeling. Emphasizing the determinant role of social norms and social influence, the results provide stronger support for the group socialization model than the social projection model.

## Authoritarianism, Social Dominance and Prejudice among Junior Police Officers:

### The Role of the Normative Context

While the police institution condemns unethical behaviour and attitudes (see the Code of Ethics, France, 1986), prejudice and discrimination are robust phenomena in the police (e.g. Carlson & Sutton, 1975; Gatto, Dambrun, Kerbrat, & De Oliveira, 2010; Teahan, 1975). An informal intolerant norm supporting prejudice still persists in the police institution. In fact, the institutional normative police environment promotes the organization of all social relations into a hierarchy in which conventionalism, authoritarian submission and authoritarian aggression are salient (Police Employment Rule, France, 2009).

Numerous research has shown that both Right-Wing Authoritarianism (RWA) and Social Dominance Orientation (SDO) are relevant variables in the police (e.g. Haley & Sidanius, 2005). RWA is a construct proposed by Altemeyer (1988) which comprises three dimensions: authoritarian aggression, authoritarian submission and conventionalism. Social dominance theorists (e.g., Sidanius & Pratto, 1999) define SDO as "the degree to which individuals desire and support the group-based hierarchy and the domination of 'inferior' groups by 'superior' groups". A high level on these two constructs (i.e. RWA and SDO) has been found to be strongly and independently associated with prejudice toward various disadvantaged groups (e.g. Altemeyer, 1998; Pratto, Sidanius, Stallworth & Malle, 1994; Whitley, 1999). In this perspective, we will test the respective specific roles of these two variables in the police. More particularly, our research deals with the origins of RWA, SDO and intergroup prejudices among junior police officers. Among the various approaches that are discussed in the literature for explaining their origin, we focus on the powerful impact of social norms. More specifically, we compare two main approaches in which social norms are central: 1) the group socialization approach (i.e. the influence of the reference group's norm on people's attitudes), and 2) the social projection approach (i.e. the social projection of our own attitudes on the reference group).

The influence exerted by the normative police environment on junior police officers is central to the construction of their professional attitudes, even at the beginning of group socialization. Integrating the police institution is a fundamental stage of constructive change for junior police officers; they incorporate specific norms and specific values (Van Maanen, 1975; Gorgeon, 1996). We predict that this new social context influences their attitudes and/or beliefs even one month after beginning police training. The group socialization approach argues that specific attitudes and behaviors result from group socialization, through which the individual learns to adjust to a group norm and to behave in a manner approved by the reference group (Guimond, 2000; Harris, 1995). Junior police officers are under the influence of the social norm of the reference group, hence they learn to conform to the rules of other group members (Crandall, Esleman, O'Brien, 2002). Hogan, Barrett and Hogan (2007) demonstrated that the personal responses of job applicants change in function of their degree of knowledge of the normative responses. The influence exerted by the perceived norm seems to be an important determinant of prejudice (Alwin, Cohen & Newcomb, 1991). Based on the group socialization approach, we predict that RWA will mediate the effect of the perceived normative RWA on prejudice among junior police officers toward disadvantaged groups (i.e. prejudice toward Arabs and prejudice toward youth from the suburbs). Similarly, we predict that SDO will mediate the effect of the perceived normative SDO on prejudice toward disadvantaged groups.

The group socialization approach argues that the relation between junior police officers and the normative context is not linear but interactive and dynamic (Guimond, 2000; Delobbe & Vandenberghe, 2000). Interestingly, another relation between RWA, SDO and prejudice is predicted based on the social projection approach which proposes that people do not simply perceive a specific norm in the social environment, but rather they make a social projection of their own norms on the social environment (e.g. Krueger & Robbins, 2005). Krueger and Clement (1996) argued that people make a social projection of their own egocentric perception on the reference group. Thus, according to the social projection model, both the perceived social environment (i.e. the perceived normative RWA and the perceived normative SDO) and intergroup prejudice should be driven by RWA and SDO. We tested both the group socialization model and the social projection model using structural equation modelling.

## Method

### *Participants*

Three hundred and one newly recruited police officers in the French National School of Police participated.

The sample included 241 males and 60 females.

### *Procedure*

The newly recruited police officers were asked to fill out a questionnaire during a lecture at the beginning of their training. The study was presented as a completely anonymous opinion survey.

### *Materials*

For each scale, all the participants were asked to rate on a 7-point scale the extent to which they disagreed (1) or agreed (7) with the items. The questionnaire included various measures.

*Right-Wing Authoritarianism (RWA).* Twelve items of the RWA scale developed by Altemeyer (1988) were selected. The alpha for the twelve-item RWA scale was .71 (e.g. "The only way our country can get through the coming crisis is to get back to our traditional values, put some tough leaders in power, and silence the troublemakers spreading negative ideas.").

*Social Dominance Orientation (SDO).* Due to time constraints, the full 16-item SDO scale developed by Pratto et al. (1994) could not be used. Only ten items of this scale were selected (e.g. "Some groups of people are simply inferior to other groups."). The alpha for the ten-item SDO scale was .82.

*Perceived SDO norm.* Five items of the scale developed by Pratto et al. (1994) were selected. A procedure based on research done by Prentice and Miller (1993; see also Dambrun, Guimond & Duarte, 2002) was followed to measure the perception of social norms among newly recruited police officers. Participants were asked to indicate the position of most newly recruited police officers toward each SDO item (e.g. "Most newly recruited police officers think that some groups of people are simply inferior to other groups."). The alpha for this 5-item scale was .73.

*Perceived RWA norm.* Four items were selected from the Altemeyer RWA scale (1988). Participants were asked to indicate the position of most newly recruited police officers toward each RWA item (e.g.



"Most newly recruited police officers think that the only way our country can get through the coming crisis is to get back to our traditional values, put some tough leaders in power, and silence the troublemakers spreading negative ideas."). The alpha for this 4-item scale was low (.39) and was attributed to the heterogeneity of the items. However, correlation analyses indicate an adequate convergent validity. As expected, the perceived RWA norm was found to be positively and significantly correlated to RWA (.58) and to various measures of prejudice (.34; see Table 1).

*Prejudice toward Arabs.* Nine items were selected from the prejudice scale toward Arabs (Dambrun, 2007; e.g. "French people are genetically superior to Arabs."). The alpha for this 9-item scale was .84.

*Prejudice toward youth from the suburbs.* This scale comprised eight items and was developed for this study. Four items had a negative valence (e.g. "The youth from the suburbs just think about dealing instead of working.") and four items had a positive valence (e.g. "The youth from the suburbs are very motivated to find jobs."). The alpha for the eight-items was .91.

## Results

### *Relationships between variables.*

As shown in Table 1, and replicating past research, SDO and RWA are significantly and positively correlated ( $r = .45$ ). As expected, they are also strongly correlated with prejudice toward Arabs and youth from the suburbs. After controlling for each one individually, SDO and RWA still remain significantly and positively correlated with prejudice toward disadvantaged groups. Finally, and as expected, both perceived normative RWA and perceived normative SDO are significantly related to RWA, SDO and prejudice.

### *Testing the models: Group Socialization and Social Projection.*

The two models were statistically tested by means of path analysis using the EQS Structural Equation Program (Bentler & Wu, 1995). The covariance matrix with the five observed variables was used as a database for the present framework, which was tested with standardized coefficients obtained from the maximum likelihood estimation method. Several indices of fit (NFI, NNFI, CFI and RMSEA) are reported for each model tested.

*Model of Group Socialization.* Using structural equation modelling, we tested the mediating role of both RWA and SDO on prejudice toward Arabs and youth from the suburbs sequentially. The predicted models are shown in Figures 1a and 1b. First, we tested the model using prejudice toward Arabs as a DV (see Figure 1a). The chi-square was low ( $\chi^2 (4) = 14.94, p < .001, \chi^2/df = 3.74$ ) and the various indices were adequate (NFI = .97; NNFI = .94; CFI = .98; RMSEA < .10). The second model testing the effect of the perceived group norm on prejudice toward youth from the suburbs is shown in Figure 1b. The chi-square was low ( $\chi^2 (4) = 10.13, p < .05, \chi^2/df = 2.53$ ) and the various indices were adequate (NFI = .97; NNFI = .96; CFI = .98; RMSEA < .10).

*Model of Social Projection.* The model derived from the social projection theory was tested using structural equation modeling. First, concerning prejudice toward Arabs (Figure 2a), the chi-square ( $\chi^2 (5) = 30.04, p < .001$ ) was significantly higher than the chi-square obtained with the group socialization model (diff  $\chi^2 (1) = 15, p < .001$ ). Also, the various indices were lower (NFI = .93; NNFI = .89; CFI = .94; RMSEA = .13). Secondly, similar results were obtained concerning prejudice toward youth from the suburbs (Figure 2b). Specifically, the chi-square ( $\chi^2 (5) = 25.33, p < .001$ ) was significantly higher than the one obtained with the GSM (diff  $\chi^2 (1) = 15, p < .001$ ) and the various indices were also lower (NFI = .94; NNFI = .89; CFI = .95; RMSEA = .12). Interestingly, the relationships between perceived group norm (i.e. perceived SDO norm and perceived RWA norm) and prejudice toward Arabs or prejudice toward youth from the suburbs were not statistically significant.

## Discussion

The results obtained among junior police officers after only one month's immersion in the police environment provide evidence in support of the role of group socialization on the transmission of negative intergroup attitudes and ideological beliefs.

These findings are consistent with the result of studies on military students (Guimond, 2000). The originality of this study lies in the fact that it shows that: 1) the effect of group socialization is precocious, and 2) the model of group socialization is more predominant for explaining negative intergroup attitudes than

the social projection model. Normative influence at the beginning of group socialization is an important process by which police socialization operates. Thus, even at an early stage of socialization, group norms play a central role.

An important attitudinal conformism can be observed after a short period of socialization, but it is not clear whether the attitudinal conformism is deep-seated or not. Does it involve *private* acceptance of reference group norms (i.e. internalisation; Kelman, 1958) or does it involve only *public* acceptance (i.e. compliance)? It would be worthwhile to test at which levels this attitudinal conformism lies according to the duration of ingroup socialization. For example, a recent comparison between newly recruited police officers and those with one year of training reveal the internalization of a prejudice norm during group socialization (Gatto & al.,2010).

The social projection phenomenon appears to be a less powerful explanation for negative intergroup attitudes than the group socialization model. However, the statistics obtained using the social projection model are not null, suggesting that the main effect of group socialization can mask a minor effect of social projection. Because social projection promotes in-group bias, this may lead one to suppose that the correspondence between their own normative attitudes and the normative attitude of the police environment is not a completely false consensus. Social projection also has the potential to be a normative strategic induction. This is consistent with McNamara's (1975) data, which suggest that, in general, the same type of authoritarian personality is attracted to police work. McNamara also notes that the police institution tends to recruit members from a relatively authoritarian class of people. This raises the question of the role of self-selection and institutional selection for explaining the negative attitudes of the newly recruited police officers (Feather, 1975; Haley & Sidanius, 2005). Kappeler, Sluder and Alpert (1998) explained that police officers are selected, socialized, and placed in a working environment that instills within them an ideology and a shared culture that breeds unprecedented conformity to traditional police norms. Future research may examine the articulation between these distinct but complementary processes which underlie the high level of intolerance in the police institution.

Finally, the present results emphasize the determinant role of social norms and social influence. Prejudices are not only cognitive constructs, they are flexible and reflect the social context in which social norms operate through social influence.

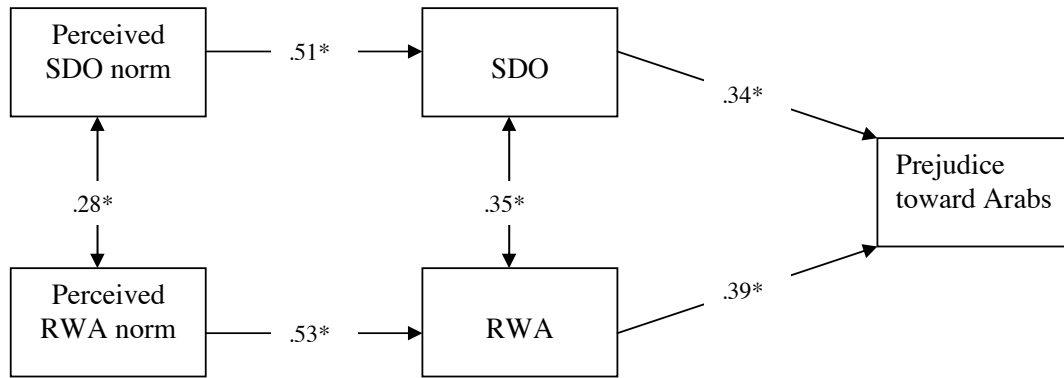
Table 1. Correlations between various measures ( $n = 301$ )

	1	2	3	4	5
1. Right-Wing Authoritarianism (RWA)	-				
2. Social Dominance Orientation (SDO)	.45	-			
3. Prejudice toward Arabs	.55	.51	-		
4. Prejudice toward youth from suburbs	.46	.45	.72	-	
5. Perceived Normative RWA	.58	.18	.34	.34	-
6. Perceived normative SDO	.31	.52	.44	.36	.26

Note: \*  $p < .01$ .

Fig 1. Group socialization model: RWA and SDO as mediators of the effect of perceived norms on prejudice toward Arabs (1a) and prejudice toward youth from the suburbs (1b).

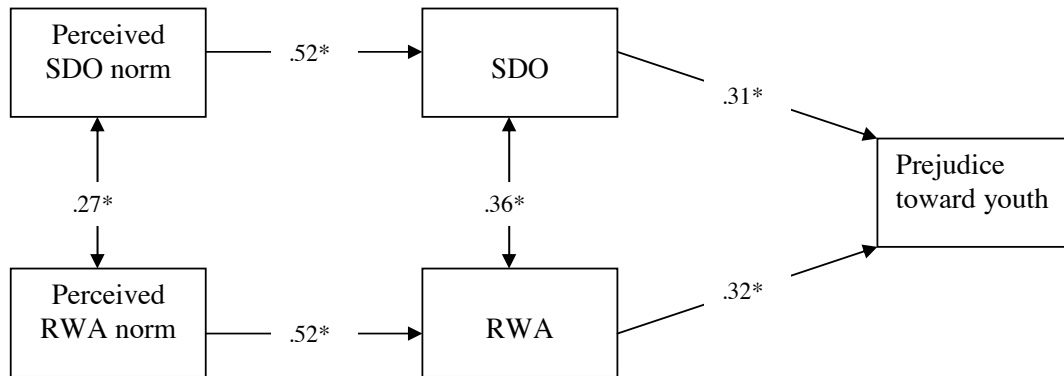
1a.



$X^2(4) = 14.94, p < .005; NFI = .97; NNFI = .94; CFI = .98; RMSEA < .10$

Model: SDO and RWA as main predictors of perceived norms and prejudice toward Arabs (2a) and prejudice toward youth from the suburbs (2b).

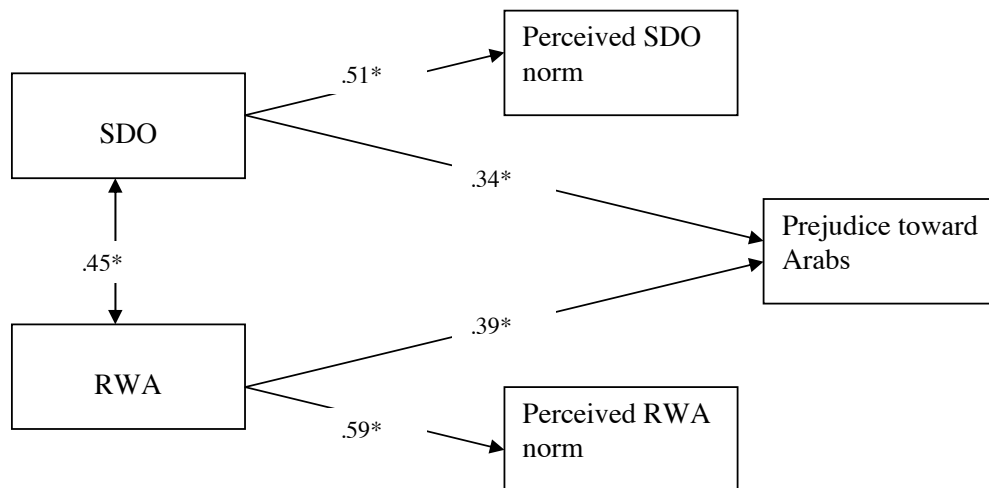
1b.



$\chi^2(4) = 10.13, p < .05; NFI = .97; NNFI = .96; CFI = .98; RMSEA < .10$

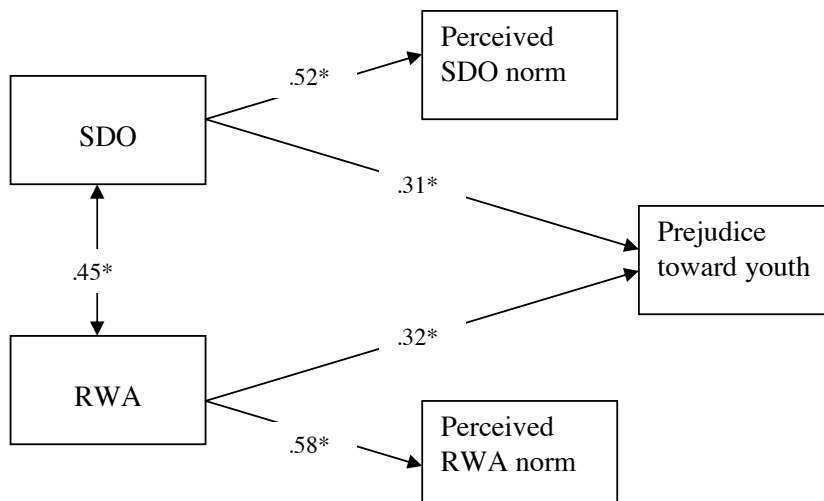
Fig 2. Social Projection

2a.



$X^2(5) = 30.04, p < .001; NFI = .93; NNFI = .89; CFI = .98; RMSEA < .13$

2b.



$X^2(5) = 25.33, p < .001; NFI = .94; NNFI = .89; CFI = .95; RMSEA < .12$

## Contributions de l'article 2

*« Comment expliquer les conduites intergroupes négatives d'individus ayant récemment intégré un groupe donné, un environnement normatif distinct ? »*

A l'origine de ce travail de recherche, nous avons souhaité examiner si les conduites intergroupes négatives des nouvelles recrues de la Police nationale sont préexistantes à leur intégration dans le groupe policier et/ou dans quelle mesure et à quel niveau l'environnement normatif policier les favoriserait-il. Comme nous avons pu le voir dans l'article 1, l'hypothèse de la sélection et l'hypothèse de la socialisation en groupe expliquent en partie le recours aux préjugés intergroupes des policiers en devenir, et ceci par l'entremise de processus et/ou mécanismes différents. A la sélection, nous avons pu repérer que le niveau de RWA apparaît comme un prédicteur central de leur niveau de préjugés intergroupes et en fin de socialisation en groupe que la norme de préjugés perçue est un facteur clé dans l'orientation des conduites intergroupes des nouvelles recrues. De fait, sur la base des résultats obtenus dans les recherches précédentes, nous posons l'hypothèse que lors de la socialisation en groupe des nouvelles recrues, leurs orientations idéologiques (i.e. : niveau de RWA et d'ODS) et les préjugés intergroupes qui, semble-t-il, en découlent pourraient en partie s'expliquer par leur adhésion à des normes idéologiques anti-sociales perçues chez le groupe investi (i.e. : norme de RWA, norme d'ODS). Autrement dit, nous posons l'hypothèse que l'intégration du groupe policier par les nouvelles recrues les conduirait au partage de normes, de valeurs, de croyances, d'attitudes idéologiques conditionnant leurs conduites intergroupes. A cela, l'hypothèse de la projection sociale rétorque que ces normes, valeurs et attitudes perçues comme étant partagées par le groupe investi, pourraient en partie être le résultat d'un biais de perception et le fruit de la projection sociale des normes, des valeurs et des attitudes propres à l'individu sur son groupe d'appartenance et/ou de référence (i.e. : hypothèse de la projection sociale ; Krueger & Robbins, 2005 ; cf. Article 2). L'objectif de cette étude est donc d'identifier l'implication respective du modèle de la socialisation en groupe et du modèle de la projection sociale dans l'explication de ce phénomène.



Les principaux résultats de nos travaux seront rappelés et les contributions de ces recherches seront discutées.

### **1. Attitudes idéologiques et préjugés intergroupes : le rôle du contexte normatif perçu et projeté**

Les résultats obtenus révèlent que le modèle de la socialisation en groupe et le modèle de la projection sociale contribuent de façon complémentaire à expliquer en partie, les orientations idéologiques des policiers en devenir en début de socialisation, et les préjugés intergroupes qui en découlent. Si ces modèles sont complémentaires, il faut toutefois souligner que les résultats de cette étude soutiennent que le modèle de la socialisation en groupe est prédominant en comparaison au modèle de la projection sociale pour expliquer les orientations idéologiques et les préjugés intergroupes des nouvelles recrues. Globalement, ces résultats sont donc consistants avec une vision dynamique des relations entre les attitudes sociales des policiers en devenir (i.e. ; RWA, ODS et préjugés intergroupes) et l'environnement normatif dans lequel ils sont socialisés (Delobbe & Vandenberghe, 2000 ; Guimond, 2000). Autrement dit, selon cette perspective, leurs préjugés intergroupes ne se construiraient pas dans un vide social mais seraient relativement sensibles aux variations du contexte normatif. Les préjugés intergroupes ne seraient donc pas seulement des constructions cognitives indépendantes du contexte social. Une question majeure reste cependant ouverte : Quel est l'impact respectif de la sélection institutionnelle et de l'auto-sélection sur les attitudes sociales des nouvelles recrues ? La question de l'attraction réciproque groupe/individu prend ici toute son ampleur au regard des résultats obtenus. En effet, les données concernant l'impact de la projection sociale laissent envisager un effet prégnant de l'auto-sélection sur l'orientation des conduites intergroupes des policiers en devenir et les données concernant l'impact de la socialisation en groupe laisse aussi envisager un effet prégnant de la sélection institutionnelle sur l'orientation des conduites intergroupes des nouvelles recrues (cf. Chapitre 2, partie 1 ; cf. Article 1). Dans le cadre de ces travaux de thèse, il est alors important de noter que ces premiers résultats auraient mérité d'être étayés par des recherches au niveau des procédures de

recrutement et par des recherches longitudinales au cours de la socialisation policière. Or comme nous l'expliquerons plus en détail au chapitre 4 (cf. partie 1), ces recherches complémentaires n'ont jusqu'alors pu être menées jusqu'à la passation.

## 2. Ouverture

Dans cet article 2, nous avons pu observer que les attitudes idéologiques structurantes des préjugés intergroupes des nouvelles recrues étaient relativement sensibles aux variations du contexte social. Toutefois, nous avons pu aussi observer dans l'article 1, que leurs scores d'ODS et de RWA restaient stables au cours de leur socialisation en groupe. Sur la base du modèle de Duckitt (2001), nous pourrions dès lors envisager que ces attitudes co-construites (i.e. ; groupe/individu) puissent se caractériser par leur stabilité tout en pouvant sous certaines conditions se trouver moduler par des facteurs situationnels clés. Parmi ces facteurs, nous pouvons en retenir deux principaux qui sont aussi à l'origine de débats au sein même de la Police nationale : la répartition des effectifs de police induisant des rapports de dominance numérique spécifique et les missions normatives assignées (Bonelli & Sainati, 2000 ; Urvoas, 2009).

Premièrement, les rapports de domination, et donc le statut endossé (dominant vs. dominé) par la position sociale occupée (de force vs. de faiblesse) lors de contact intergroupes, apparaissent dans la littérature comme de puissants indicateurs de l'orientation des conduites intergroupes des individus (Haney et al., 1973 ; Kipnis, 1972 ; Sidanius et al., 2003 ; cf. Chapitre 2, partie 2.3.). Comme présenté précédemment, le modèle duel des idéologies de Duckitt (2001) présente deux cheminements théoriques permettant d'examiner distinctement les asymétries de dominance sociale sur les attitudes idéologiques des individus et sur les préjugés intergroupes qui en découlent. De fait, si les articles 1 et 2 attestent du lien entre l'orientation idéologique (i.e. ; niveau de RWA et d'ODS) et les conduites intergroupes des policiers en devenir avec une méthode corrélacionnelle, l'article 3 propose d'examiner avec un dispositif expérimental l'implication de

l'asymétrie de dominance numérique (supériorité vs. infériorité vs. équivalence numérique) sur les attitudes idéologiques des policiers en devenir et sur l'orientation de leurs conduites intergroupes.

Deuxièmement, si comme nous avons pu l'observer dans les articles 1 et 2, les normes groupales semblent être d'importants prédicteurs des conduites sociales, une littérature conséquente soutient qu'elles ne bénéficient pas d'une influence égale selon les situations (Reno, Cialdini, & Kallgren, 1993). Classiquement, cette idée est illustrée par des études mettant en évidence que le recours aux préjugés et à la discrimination varie en fonction du contexte normatif activé (LaPiere, 1934 ; Minard, 1952). Une étude de Minard (1952) montre ainsi que sur leur lieu de travail, les mineurs à la peau blanche considéraient les mineurs à la peau noire comme leurs égaux. Par contre, une fois la journée de travail achevée, les mineurs retournaient dans leur communauté respective et les patterns de discrimination et de ségrégation étaient à nouveau visibles. De nombreux auteurs suggèrent alors que le contexte normatif activé (facteur situationnel) est un important modérateur de son influence (Blanchard, Lilly, & Vaughn, 1991<sup>41</sup> ; Cialdini, Reno, & Kallgren, 1990 ; Johnson & Downing, 1979 ; Kallgren, Reno, & Cialdini, 2000 ; Monteith, Deneen, & Tooman, 1996<sup>42</sup> ; Zimbardo, 1970). Dans une de leur étude Johnson et Downing (1979) montre que si les individus sont vêtus d'habit d'infirmier (ie. ; activation d'un environnement pro-social), ils envoient moins de chocs électriques que les individus appartenant au groupe contrôle. De la même façon, une étude de Zimbardo (1970) montre que lorsque les individus sont vêtus d'une toge similaire à celle du Ku Klux Klan (i.e. ; activation d'un environnement anti-social), ils envoient deux fois plus de chocs électriques que les individus appartenant au groupe contrôle.

---

<sup>41</sup> F.A. Blanchard et al. (1991) réalisèrent aussi par la suite une série d'études qui montra qu'en activant une norme pro-sociale, les réponses des participants sont plus anti-racistes alors qu'en activant une norme anti-sociale, les réponses des participants sont plus racistes. Ils manipulèrent aussi les modalités de réponses des participants (condition privée vs. condition publique), leur postulat étant que si la norme sociétale était une norme anti-discrimination, les individus auraient des réponses moins racistes en condition publique qu'en condition privée. On peut noter une certaine inconsistance dans leurs résultats qui relèvent peu ou pas d'effet de la condition publique/privée sur le niveau de racisme des réponses des individus.

<sup>42</sup> Suite aux travaux de F.A. Blanchard et al. (1991, 1994), Monteith, Deneen et Tooman (1996) qui utilisèrent un groupe contrôle, montrent que les réponses individuelles peuvent être plus fortement influencées par la norme a priori ou invoquée (norme sociétale) que par la norme activée ou provoquée (la norme situationnelle). Il y aurait donc une possible asymétrie dans l'influence des normes intergroupes (a priori vs activée) sur le recours à des cognitions intergroupes spécifiques.

Ainsi, si les articles 1 et 2 testent l'effet de la norme intergroupes perçue sur les conduites intergroupes des policiers en devenir avec une méthode corrélacionnelle, comme nous allons le voir, l'article 3 propose alors de l'examiner avec un dispositif expérimental testant l'impact du contexte normatif situationnel activé (pro-social vs. anti-social vs. induction neutre) sur l'orientation des conduites intergroupes des policiers en devenir.

Article 3

**Autoritarisme et préjugés dans la police : l'effet d'une position d'infériorité numérique et le rôle du contexte normatif**

Gatto & Dambrun, 2010

*Revue Internationale de Psychologie Sociale, 23(4), 123-158*



## Autoritarisme et préjugés dans la police : l'effet d'une position d'infériorité numérique et le rôle du contexte normatif

*Authoritarianism and prejudice in the police:  
The effect of a position of numeric inferiority and the role of the normative context*

Juliette Gatto\*  
Michaël Dambrun\*

### Résumé

L'objectif de cette étude était de déterminer le rôle de deux facteurs sur le niveau d'autoritarisme de droite et de préjugés intergroupes des policiers lors d'un contact sans conflit ouvert avec des jeunes de quartiers dits sensibles. Au début de l'expérience, les élèves policiers ( $n = 196$ ) visionnaient une vidéo dans laquelle des policiers étaient en contact avec des jeunes de banlieues. Selon la condition expérimentale, lors de ce contact, la position numérique des policiers variait (infériorité vs. supériorité vs. équivalence). À la suite de la vidéo, afin d'activer un contexte normatif spécifique (intolérant vs. tolérant vs. neutre), des missions policières

### Abstract

The main goal of this research was to examine the role of two factors on the level of both Right-Wing Authoritarianism and intergroup prejudice among French police cadets in a situation of contact with young from suburbs. At the beginning of the experiment, all participants ( $n = 196$ ) watched a movie in which police officers were in contact with young from suburbs. During the contact, the numerical position of police officers was manipulated (inferiority vs. superiority vs. equivalence). At the end of the movie, a specific normative police context was activated (intolerant vs. tolerant vs. neutral) by specific police missions (repressive

### Mots-clés

Préjugés intergroupes, autoritarisme de droite, position d'infériorité numérique, contexte normatif

### Key-words

Intergroup prejudice, right-wing authoritarianism, numeric position of inferiority, normative context.

Nous tenons à remercier Sylvie Bringuier pour ses conseils et sa participation à la passation de l'étude. Nous remercions également les policiers formateurs de formateurs en École Nationale de Police pour leurs commentaires constructifs. Nous remercions aussi les formateurs en école de police et les élèves gardiens de la paix volontaires qui ont permis de pré-tester notre matériel. Nous tenons aussi à préciser que ce travail n'aurait pu être réalisé sans l'accord et le soutien de l'institut National de Formation de la Police Nationale de Clermont-Ferrand. Nous tenons aussi tout particulièrement à remercier Pierre De Oliveira pour ses conseils avisés.

\*Laboratoire de Psychologie Sociale et Cognitive (LAPSCO ; UMR CNRS 6024), Université Blaise Pascal, 34 avenue Carnot, 63037 Clermont-Ferrand, France.

E-mail : Juliette.Gatto@etudiant.univ-bpclermont.fr ;

Michael.Dambrun@univ-bpclermont.fr

Cet article a été accepté dans le cadre du numéro spécial sur 'Enjeux sociaux et psychologie sociale' (cf. Buschini, Guimond, & Breakwell, 2010).





étaient rendues saillantes (répressive vs. préventive vs. neutre). Les résultats révèlent qu'en situation d'infériorité numérique menaçante, les élèves policiers sont significativement plus intolérants que dans les autres conditions. De manière inattendue, il apparaît que l'activation d'une mission préventive génère une augmentation d'intolérance comparable à celle déclenchée par l'activation d'une mission répressive.

vs. preventive vs. neutral). Results reveal that police cadets are more intolerant in a position of inferiority than in other conditions. Unexpectedly, activation of a preventive mission leads to a similar increase in term of intolerance than the activation of a repressive mission.

**E**n France, depuis quelques années, la question de l'hostilité entre les policiers et les jeunes de quartiers dits sensibles suscite beaucoup d'intérêt (Bachman & Le Guennec, 1996; Delon & Mucchielli, 2006; Mohammed & Mucchielli, 2006). La scène publique française offre de multiples exemples de cette hostilité directe entre ces deux groupes. Celle-ci s'observe sous forme d'agressions, d'affrontements (Bui Trong, 2003), et de comportements discriminatoires (Commission Nationale de Déontologie de la Sécurité, 2005). Ce phénomène n'est pas sans précédent et de nombreuses études ont montré que la tendance majoritaire des policiers à avoir des préjugés et un comportement négatif à l'égard de populations désavantagées était un phénomène robuste et récurrent (Body Gendrot & Whitol de Wenden, 2003; Carlson & Sutton, 1975; Gatto, Dambrun, Kerbrat, & De Oliveira, 2010; Teahan, 1975). Plusieurs travaux récents rapportent qu'il existe chez les policiers des préjugés persistants à l'encontre des jeunes des banlieues (Boussard, Loriol, & Caroly, 2006). Or d'après le Code de Déontologie de la Police nationale (1986), l'article 7 stipule que : « (...) Le policier est intègre et impartial (...). Placé au service du public, le fonctionnaire de police se comporte envers celui-ci d'une manière exemplaire. Il a le respect absolu des personnes, quelles que soient leur nationalité ou leur origine, leur condition sociale ou leurs convictions politiques, religieuses ou philosophiques ».

C'est donc dans une perspective d'amélioration du système organisationnel de la police que nous proposons une évaluation

---

AUTORITARISME ET PRÉJUGÉS DANS LA POLICE





circonscrite des préjugés intergroupes dans la police. Celle-ci s'articule autour de deux points contextuels très importants : la position numérique des policiers en service actif lors d'interaction avec le public et, le type de missions policières assignées (i.e., préventives ou répressives) dans le cadre des missions de sécurité publique *prescrites* par le Ministère de l'Intérieur.

Le premier point s'intéresse à la question des effectifs de police en «quartier dits sensibles», question encore relatée dans le débat public par le gouvernement français dans le cadre du plan banlieue (8 février 2008). L'intérêt du second point est de s'interroger sur l'impact du contexte normatif induit par le type de missions réellement assignées dans l'institution policière sur les attitudes intergroupes des policiers. Étudier l'impact de ces deux facteurs contextuels majeurs sur les attitudes intergroupes des policiers, c'est chercher quelques éléments de réponse à une question centrale et récurrente dans le débat public, dans la compréhension des relations intergroupes entre police et jeunes des quartiers dits sensibles : «Pourquoi à un instant «t» lors d'un contact intergroupes sans conflit ouvert, les policiers ont-ils recours à de l'hostilité intergroupe?». Il s'agit ici de comprendre les facteurs associés au développement de préjugés intergroupes pour prévenir les conséquences négatives des contacts intergroupes hostiles et la discrimination.

### ***L'influence de la position numérique sur les préjugés***

Le souci de la cohésion (i.e., le renforcement du lien entre la police et la population) dans les quartiers sensibles, comme une réponse à de «forts problèmes d'insécurité», semble prioritaire au regard des prises de position des directions de la police de type «action cohésion» (Conférence de cohésion pour la Seine-Saint-Denis, janvier 2008 à l'I.N.H.E.S.). Le premier point discuté concerne les effectifs de police en quartiers dits sensibles ; point également discuté parmi les policiers manifestant le 23 octobre 2008 à Paris. La question des effectifs de police reste donc une question centrale concernant l'action policière en quartiers dits sensibles. Quel que soit le type d'action policière mise en avant (cohésive ou non), les policiers se doivent d'avoir des attitudes conformes au Code de déontologie, soit de ne pas avoir recours





aux préjugés intergroupes. Nous nous interrogeons donc sur l'impact du contexte numérique (i.e., effectif de police : supérieur vs. inférieur vs. équivalent) sur les préjugés intergroupes des policiers, lors de contacts intergroupes avec des jeunes de quartiers dits sensibles. Si l'un des contextes propice à l'émergence de préjugés intergroupes est la situation de conflit intergroupe (Brown & Williams, 1984 ; Sherif, 1966), d'autres facteurs contextuels, comme le statut numérique des policiers lors de contact intergroupes, peuvent entrer en jeu (e.g. Sachdev & Bourhis, 1991). La catégorisation et l'identité sociales des policiers sont rendues saillantes par les caractéristiques visibles de leur groupe (e.g. port de l'uniforme), les conduisant à auto-évaluer leur groupe comme étant en situation de force vs. en situation de faiblesse (e.g. en position de supériorité vs. d'infériorité numérique par rapport aux jeunes de quartiers dit «sensibles»). Or plusieurs travaux révèlent qu'une position sociale asymétrique conduit bien souvent à des attitudes intergroupes négatives (e.g. Bettencourt, Dorr, Charlton, & Hume, 2001 ; Sachdev & Bourhis, 1991). La position de dominance numérique, comme la position de domination, génèrent des préjugés, mais pour des raisons différentes. Sur ce point, le modèle théorique de Duckitt (2001) permet de spécifier les processus potentiellement en jeu.

Selon Duckitt (2001), la façon de percevoir une situation donnée et d'y répondre dépend largement des connaissances et des motivations personnelles des individus. Or ces connaissances et motivations seraient tributaires à la fois de variables de personnalité (au sens large, la personnalité de l'individu se construisant également au cours de la socialisation), mais également des normes sociales rendues disponibles par le groupe de référence. Dans cette optique, Duckitt (2001) étudie les relations entre les idéologies et les préjugés selon deux orientations fondamentales reflétant des motivations spécifiques à avoir recours aux préjugés ; à savoir : la recherche de «contrôle», de «sécurité» chez les individus qui perçoivent l'environnement comme étant menaçant ou la recherche de «compétition» pour ceux qui voient une nécessité et une grandeur dans la compétition perpétuelle. Dès lors, il propose un modèle «duel» des idéologies et des préjugés qui contextualise de façon précise les différents processus intervenant dans l'explication des attitudes intergroupes négatives.

Celui-ci met en évidence que des contextes et des attitudes sociales initiales spécifiques favorisent le recours à des attitudes socio-idéologiques particulières qui déterminent ensuite les préjugés intergroupes. Ce modèle est basé sur deux chemine-  
ments théoriques distincts, l'un s'appuyant sur le niveau d'autoritarisme de droite des individus (RWA, Right-Wing Authoritarianism; Altemeyer, 1988), l'autre sur le niveau d'orien-  
tation à la dominance sociale (SDO, Social dominance Orientation; Sidanius & Pratto, 1999). Plusieurs études montrent que ces deux variables sont de forts prédicteurs de préjugés envers les groupes socialement désavantagés (Altemeyer, 1998; Pratto, Stallworth, Sidanius, & Malle, 1994; Sidanius & Pratto, 1999; Whitley, 1999). Indépendamment, ces deux variables seraient associées à deux chemine-  
ments de pensée différents reliés à des buts motivationnels indépendants relatifs aux différents contextes conférant aux individus (e.g. les policiers) soit une position de dominants soit de dominés par rapport à un groupe désavantagé (Sidanius, Pratto, & Bobo, 1994).

Le RWA recoupe trois composantes : l'agression autoritaire, la soumission autoritaire et le conventionnalisme. L'agression auto-  
ritaire renvoie à une agressivité généralisée, dirigée vers une variété d'individus, et perçue comme étant sanctionnée par les autorités en place. La soumission autoritaire est définie comme étant une forte soumission aux autorités légitimes d'une société. Le conventionnalisme est présenté comme étant une forte adh-  
sion aux normes et conventions sociales des autorités légitimes d'une société. Les buts motivationnels associés au RWA sont le besoin de contrôle social, de sécurité et de conformité. Ce type de besoins apparaît en situation de perception de menace (Duckitt, 2001). Ceci est d'autant plus récurrent dans les collectiv-  
ités socioculturelles comme l'institution policière, où les valeurs du conformisme, du traditionalisme et de l'autorité sociale sont valorisées (Doty, Petterson, & Winter, 1991). Dans ce cas, les cibles privilégiées des préjugés sont les individus appartenant au groupe menaçant ou les individus ayant un comportement déviant des valeurs traditionnelles. Or une position d'infériorité numérique est potentiellement menaçante pour les policiers. En effet, en quartier dit «sensible», la confrontation avec un groupe de jeunes de banlieue est une source de menace physique

d'autant plus forte pour les policiers que les jeunes sont beaucoup plus nombreux qu'eux. Par conséquent, nous prédisons qu'une situation d'infériorité numérique sera perçue comme menaçante par les policiers. Dans cette condition d'infériorité numérique, les policiers auront des scores de RWA et de préjugés plus élevés que les policiers en situation d'équivalence numérique. Sur la base du modèle de Duckitt, nous prédisons que la RWA médiatisera l'effet de la position d'infériorité numérique sur les préjugés intergroupes.

De nombreux travaux ont aussi montré que les groupes dominants avaient de forts scores de préjugés envers les groupes dominés (Bettencourt, Dorr, Charlton, & Hume, 2001; Boldry & Kashy, 1999; Bourhis, 1994; Brewer & Brown, 1998; Lorenzi-Cioldi, 2002). L'asymétrie de pouvoir est un indice important du phénomène de stigmatisation. Exclure les autres, c'est avoir le pouvoir de le faire, d'imposer le marquage de cette différence (Croizet & Leyens, 2003; Link & Phelan, 2001). Les individus en situation de domination, désirant asseoir leur position de dominants, peuvent considérer l'endogroupe comme fort, compétent, dominant, et l'exogroupe comme inférieur, inadapté, faible, raté (Fiske, 1998; Giles & Ryan, 1982; Poppe & Linssen, 1999; Singh, Choo, & Poh, 1998). Cette tendance à favoriser son propre groupe au détriment de l'exogroupe reflète l'effet classique du biais pro endogroupe (Brewer & Brown, 1998). Ainsi, de nombreuses études montrent que les groupes ayant un statut élevé font plus de discrimination que les groupes de bas statuts (Bettencourt et al., 2001). Le modèle théorique de Duckitt (2001) présente un champ de réponse spécifique à ce phénomène en s'appuyant sur le niveau de SDO des individus. L'orientation à la dominance sociale est un concept proposé par la théorie de la dominance sociale (Sidanius & Pratto, 1999). Elle se définit comme le degré avec lequel les individus désirent et sont favorables à la hiérarchie et à la domination des groupes «inférieurs» par les groupes «supérieurs». L'existence de préjugés intergroupes serait due à l'adhésion à des mythes légitimant les relations inégalitaires entre les groupes «inférieurs» et «supérieurs». Plusieurs études confirment que la SDO est fortement et positivement corrélée à une variété de préjugés, tels que le racisme, le sexisme et l'homophobie (Duarte, Dambrun, &

Guimond, 2004; Pratto et al., 1994). Les buts motivationnels associés à la SDO sont le désir de supériorité, de compétition, de dominance et de pouvoir (Sidanius, Liu, Pratto, & Shaw, 1994). Les individus perçoivent la réalité sociale comme une jungle compétitive, une lutte immorale pour les ressources et le pouvoir (voir, par exemple, les travaux de Duckitt, 2006, et ceux de Sidanius, Liu, Pratto et Shaw, 1994). Ils croient en l'inégalité sociale et recherchent du pouvoir dans la société, de la dominance sur les autres. Ils souhaitent tout particulièrement que leur groupe soit supérieur et domine les autres groupes. Dans cette perspective, nous prédisons que les policiers en position de supériorité numérique auront des scores de SDO et de préjugés plus élevés que dans la condition d'équivalence numérique. Sur la base du modèle de Duckitt, nous prédisons que la SDO médatisera l'effet de la supériorité numérique (désir de domination) sur le niveau de préjugés intergroupes.

La recherche en psychologie sociale suggère que la position sociale (infériorité vs. supériorité), liée à des processus psychosociaux distincts, a une influence sur le niveau de préjugés intergroupes. Toutefois, il faut préciser que le statut et les comportements intergroupes, que la position sociale suscite, s'inscrivent dans un contexte normatif spécifique.

### ***L'influence du contexte normatif sur les préjugés intergroupes***

De nombreuses études ont montré que le recours aux préjugés était aussi fortement lié à la légitimité de leur expression (Crandall, Eshleman, & O'Brien, 2002; Pettigrew, 1958, 1969). Thomas Pettigrew affirmait déjà en 1958 que le racisme pouvait s'expliquer par le conformisme à des normes culturelles et, en 1969, que l'appui social était fondamentalement responsable de la persistance du racisme dans certaines régions du sud des États-Unis. La pensée sociale intolérante se formerait à travers l'influence des agents de socialisation, tels que les groupes de références (Crandall et al., 2002; Dambrun, Guimond, & Duarte, 2002; Newcomb, 1943). Ici, l'influence du groupe de référence «groupe policier», par l'exercice de la pression sociale, peut conduire les élèves gardiens de la paix à adopter des attitudes intolérantes

conformes aux normes d'intolérance du «groupe policier» (Gergen, Gergen, & Jutras, 1992; Kelley, 1952). Ainsi, se conformer aux normes collectives policières permettra la régulation des conduites des membres du «groupe policier» (Westley, 1970). Deux processus sociocognitifs distincts expliquent cette transmission normative : une adhésion publique aux normes d'intolérance du «groupe policier» par complaisance, ou une adhésion privée par intériorisation de ses normes (Kelley, 1952; Kelman, 1958, 1961). Ainsi, la pression normative du groupe de socialisation pourrait conduire les individus (e.g. les élèves policiers sous l'influence du «groupe policier») à incorporer les valeurs des autres policiers et de l'institution policière dans leur propre système de valeurs (Guimond, 2000; Harris, 1995; Mackie, Hamilton, Susskind, & Rosseli, 1996). L'influence sociale de la norme prescrite par le groupe de référence est un facteur déterminant qui permet de comprendre le recours à des attitudes intergroupes intolérantes (voir Alwin, Cohen, & Newcomb, 1991; Bobo & Licari, 1989; Dambrun, Kamiejski, Haddadi, & Duarte, 2009; Guimond, 2000; Guimond, Dambrun, Michinov, & Duarte, 2003; Newcomb, 1943). Une étude de Gatto et al. (2010), auprès d'élèves gardiens de la paix entrants et sortants de formation initiale, illustre ce phénomène. Au cours de la socialisation en milieu policier (i.e., 9 mois en École Nationale de Police et 3 mois de stage en service actif), les élèves gardiens de la paix sont exposés à une norme d'intolérance envers certains groupes défavorisés (e.g. pauvres, prisonniers, maghrébins, gens du voyage). La pression sociale du groupe de référence (i.e., groupe policier), ainsi que l'exposition durant un an à cet environnement normatif, conduit les élèves gardiens de la paix à internaliser des attitudes intolérantes envers ces mêmes groupes (voir également Guimond, 2000; Guimond & Palmer, 1990). Ainsi, plusieurs psychologues sociaux considèrent que l'influence groupale normative est un important processus explicatif des attitudes des individus (Cantril, 1941; Dambrun et al., 2002; Deutsch & Gerard, 1955; Kelman, 1958, 1961; Pettigrew, 1958; Sechrist & Stangor, 2001). Le fait d'être exposé à une norme intolérante ne motiverait pas les policiers à contrôler leurs préjugés. Au contraire, elle contribuerait à les renforcer (Crandall et al., 2002; Plant & Devine, 1998).



Si une première étude réalisée au sein du milieu policier français a permis de démontrer que l'environnement normatif au sein de cette institution était plutôt favorable à l'intolérance (Gatto et al., 2010), l'intérêt de la présente étude est d'étudier expérimentalement l'impact des différents contextes normatifs rendus saillants par le type de missions réellement assignées au policier par l'institution policière. En effet, il faut souligner l'existence de deux types de missions policières françaises centrales, l'une répressive renvoyant à un environnement normatif d'intolérance typique et l'autre préventive renvoyant à un environnement normatif de tolérance. Ainsi, les missions réelles assignées au policier se dichotomisent en deux catégories : (1) les missions préventives (i.e., respect, protection, et aide des citoyens, maintien la paix), et (2) les missions répressives (i.e. sanctionner, punir, faire respecter l'ordre et la loi, et répression). Alors que les premières rendent saillante une norme policière tolérante, les deuxièmes favorisent davantage une norme policière intolérante. L'institution défend l'idée que le policier discerné est capable d'ajuster son comportement de façon préventive ou répressive en conservant des attitudes de tolérance conformes au Code de déontologie. Il y aurait donc deux types d'environnements normatifs interchangeables en fonction des situations professionnelles. Dans cette perspective, nous prédisons que sous la pression sociale du groupe de référence «groupe policier», si la norme policière perçue est une norme de tolérance (i.e., missions préventives saillantes), les policiers auront moins recours aux préjugés intergroupes, alors que sous norme intolérante (i.e., missions répressives saillantes), ils auront davantage recours aux préjugés intergroupes.

En résumé, si la position numérique des gardiens de la paix apparaît comme un indice contextuel favorisant l'autoritarisme de droite, la dominance sociale, et le recours aux préjugés intergroupes, l'approche normative suggère que ces effets seront renforcés par l'activation de missions policières rendant saillante une norme répressive.



## Méthode

### **Participants**

Les participants étaient 196 élèves gardiens de la paix en fin de formation en École Nationale de Police (E.N.P), interrogés deux semaines avant leur affectation en service actif (i.e., 9 mois en École Nationale de Police et 3 mois de stage en service actif). L'échantillon était composé de cent trente-huit hommes, soit 70,4 % de l'effectif et de 50 femmes, soit 25,5 % de l'effectif (8 participants n'ont pas mentionné leur sexe). Parmi les 138 hommes, 96 avaient plus de 25 ans, 36 moins de 20 ans et 6 entre 20 et 25 ans. Parmi les 50 femmes, 36 avaient plus de 25 ans, 11 moins de 20 ans et 3 entre 20 et 25 ans.

### **Procédure**

L'étude a été réalisée en salle de classe dans une École Nationale de Police. Deux expérimentatrices se présentaient comme stagiaires au bureau de la formation de la police nationale. L'étude était présentée comme un sondage d'opinions des élèves dans le but d'optimiser leurs enseignements. Le questionnaire était précédé du visionnage d'une vidéo mettant en scène des gardiens de la paix. Le visionnage audiovisuel était collectif et la passation des questionnaires était individuelle. Les élèves policiers étaient libres de refuser ou d'accepter la passation. L'anonymat des réponses au questionnaire à remplir après le visionnage vidéo était explicitement notifié. Il était stipulé qu'il n'y avait aucune bonne ou mauvaise réponse puisque les réponses collectées renvoyaient simplement à leur degré d'accord avec des opinions. Les consignes étaient identiques pour chaque groupe. Le contenu du questionnaire était annoncé ainsi que le fonctionnement des échelles en 7 points, pour une meilleure gestion du temps (30 minutes). Il leur était demandé de répondre aux questions dans l'ordre de présentation et de ne pas communiquer entre eux. La passation de l'étude était suivie d'un débriefing collectif non limité dans le temps (i.e., entre 20 minutes et 1 heure). Ce débriefing avait pour but : (a) de discuter les objectifs de l'étude, (b) d'évoquer les ressentis des participants, (c) de faire part de leurs questionnements, et (d) d'aborder



la question du respect du Code de déontologie comme point central et transversal de leur formation de policier.

### ***Plan expérimental***

Cette étude suit un plan expérimental indépendant :  $S < A_3 \times B_3 >$  ; A est la variable indépendante numérique inter-sujets (i.e. infériorité, supériorité et équivalence) et B est la variable indépendante normative inter-sujets (i.e. neutre, préventive et répressive). Les participants étaient répartis au sein des différentes conditions expérimentales de manière équivalente.

### ***Les manipulations expérimentales***

Dans un souci de validité écologique, les différentes manipulations expérimentales (i.e., position numérique lors de contacts intergroupes et missions policières induites) ont été élaborées en collaboration avec des officiers de police et pré-testées auprès de douze policiers en service actif. Nous avons veillé à ce que la manipulation de la position numérique soit aussi crédible que possible pour les policiers, autrement dit qu'elle puisse refléter une situation professionnelle probable. Nous avons également été vigilants à ce que les missions policières que nous avons manipulées soient identiques à celles réellement utilisées sur le terrain par les policiers.

#### *Manipulation de la position numérique dans les vidéos*

Trois vidéos d'une minute et trente secondes ont été réalisées pour les besoins de l'étude. Ces vidéos ont été réalisées dans une École Nationale de Police avec le concours d'élèves gardiens de la paix volontaires et de chargés de la formation des formateurs en école de police, pour la rédaction et l'interprétation du scénario. Ces vidéos relatent une situation professionnelle quotidienne, sans conflit ouvert avec le public.

#### *Scénarii*

Des gardiens de la paix armés doivent porter une convocation à un individu nommé Mme Z. Ils entrent dans un hall d'immeuble et se retrouvent face à des jeunes de quartiers dits sensibles assis près des escaliers, écoutant de la musique. Ils leur demandent de





quitter les lieux. Les jeunes se lèvent et essaient de négocier leur départ. La vidéo s'arrête.

Afin d'éviter tous biais liés au contexte environnemental (e.g. configuration des lieux, réputation du quartier), aucune indication n'a été donnée aux sujets sur le quartier ou la ville (i.e., une adresse fictive est mentionnée). Aucune infraction n'a été commise et il n'y a pas de conflit ouvert. Cependant, le contact intergroupe peut amorcer un état de tension dû au simple contact entre deux groupes réputés comme étant antagonistes, ceci étant renforcé par : (a) le fait que les policiers demandent aux jeunes de quartiers dits sensibles de quitter les lieux et (b) qu'il y ait des situations d'infractions potentielles, telles que l'entrave délibérée des parties communes, le tapage avec la musique et l'outrage à agent, car les jeunes négocient leur départ. Or, certaines de ces infractions peuvent amener le gardien de la paix à utiliser des moyens de coercition.

#### *La position numérique des policiers et des jeunes dans les vidéos*

Les trois vidéos sont identiques, seule la position numérique des deux groupes (policiers vs. jeunes des banlieues) varie. Afin de proposer un scénario crédible, soit le plus proche possible de la réalité du terrain, le ratio numérique « policiers/jeunes » dans les trois conditions expérimentales a été choisi avec le concours d'officiers de police expérimentés. Dans un souci de crédibilité afin que les policiers armés retranscrivent une position d'infériorité numérique potentiellement menaçante face à des jeunes non armés, la première vidéo met en scène deux gardiens de la paix et dix jeunes. Les policiers sont donc en condition d'infériorité numérique. Dans la seconde vidéo, le motif de l'intervention ne pouvant pas nécessiter plus de cinq policiers, cinq gardiens de la paix et deux jeunes sont mis en scène. Les policiers sont donc en condition de supériorité numérique. La troisième vidéo met en scène deux gardiens de la paix et deux jeunes. Les policiers sont donc en condition d'équivalence numérique.



### *Manipulation du contexte normatif par induction de missions policières spécifiques*

Pour les besoins de l'étude, nous souhaitons manipuler l'environnement normatif. À partir de missions policières réellement apprises par les élèves policiers tout au long de leur formation, nous avons élaboré deux documents distincts permettant d'induire un contexte normatif spécifique aux missions policières existantes (i.e., préventives ou répressives). Le premier document rappelle quatre missions préventives : (1) respecter les droits de tous les citoyens ; (2) protéger et aider tous les citoyens ; (3) maintenir la paix ; et (4) prévenir la délinquance en aidant les populations les plus démunies. L'autre document rappelle quatre missions répressives : (1) faire respecter la loi ; (2) sanctionner et punir tout individu ne respectant pas la loi ; (3) imposer l'ordre ; et (4) lutter contre la délinquance en prenant des mesures répressives. Pour rappel, toutes ces missions sont extraites de missions policières réelles assignées aux policiers. Afin de contrôler l'effet de chaque type de contexte normatif induit, nous avons également construit un document de type « induction neutre » (pour un petit déjeuner équilibré, il faut (1) un produit laitier ; (2) un fruit et un jus de fruits ; (3) deux tartines ou céréales ; et (4) prévoir un fruit ou une barre de céréales pour un encas à 10 h). Suite au visionnage de la vidéo, les participants devaient lire individuellement un des trois documents induisant un contexte normatif spécifique (neutre vs. normes policières préventives vs. normes policières répressives). Enfin, les participants avaient pour consigne de bien mémoriser les quatre points évoqués et devaient ensuite les rappeler sur la page suivante.

#### **Questionnaire**

Les échelles utilisées étaient de type Lickert. Tous les participants devaient répondre sur une échelle en sept points, allant de « Pas du tout d'accord » (1) à « Tout à fait d'accord » (7). Le questionnaire incluait cinq mesures différentes : une mesure du sentiment de menace, une échelle d'orientation à la dominance sociale, une échelle d'autoritarisme de droite, une échelle de préjugés envers les Maghrébins et une échelle de préjugés envers les jeunes de banlieue.



### *Mesure du sentiment de menace*

Cette mesure est composée de 5 items : (1) les gardiens de la paix se trouvaient dans une situation menaçante ; (2) les gardiens de la paix se trouvaient dans une situation non menaçante (item recodé) ; (3) le groupe des jeunes était menaçant pour les gardiens de la paix ; (4) le groupe des jeunes n'était pas menaçant pour les gardiens de la paix (item recodé) ; (5) les gardiens de la paix se trouvaient dans une situation peu menaçante (item recodé). La fiabilité interne de cette mesure est satisfaisante ( $\alpha = .93$ ).

### *L'orientation à la dominance sociale (SDO)*

Pour les besoins de l'étude, nous avons utilisé la version adaptée en 10 items (Duarte, Dambrun, & Guimond, 2004) de l'échelle de Pratto, Stallworth, Sidanius et Malle (1994 ; e.g. «C'est probablement une bonne chose qu'il y ait certains groupes au sommet et d'autres au plus bas niveau.»). L'alpha de Cronbach de cette échelle est satisfaisant (.82).

### *L'autoritarisme de droite (RWA, Right-Wing Authoritarianism)*

Douze items de l'échelle proposée par Altemeyer (1988) et traduite par Bougie et Perreault (2006) composaient cette échelle (e.g. «La France deviendra grande si nous honorons la manière de vivre de nos ancêtres, faisons ce que les autorités nous disent de faire et éliminons les «pommes pourries» qui sont en train d'empoisonner ce pays»). L'alpha de Cronbach de cette échelle est de .84.

### *Préjugés flagrants envers les Maghrébins*

Cette échelle de huit items de Dambrun (2007) a un alpha de .94 (e.g. «Les Maghrébins/Arabes profitent injustement de l'argent des autres.»).

### *Préjugés envers les jeunes des banlieues*

Pour les besoins de l'étude, nous avons développé une échelle spécifique de préjugés envers les jeunes des banlieues. Cette échelle est composée de huit items. Elle obtient un alpha de .89. L'intégralité de cette échelle est présentée en Annexe 1.





### *La validité de convergence des mesures d'attitudes*

Afin d'examiner la validité de convergence de nos différentes mesures, nous avons réalisé une matrice de corrélations en incluant toutes nos variables dépendantes (Tableau 1). La SDO, le RWA et les deux mesures de préjugés sont corrélés positivement et significativement. Comme attendu, la perception de menace est plus fortement reliée au RWA qu'à la SDO. En revanche, alors que la mesure de préjugés envers les Maghrébins corrèle positivement et significativement avec la perception de menace, la mesure de préjugés envers les jeunes de banlieues n'est pas reliée à cette dernière mesure.

	1	2	3	4	5
1. RWA	–				
2. SDO	.50***	–			
3. Préjugés/maghrébins	.83***	.47***	–		
4. Préjugés/jeunes des banlieues	.27***	.35***	.34***	–	
5. Perception de menace	.29***	.14	.24***	.09	–

TABLEAU 1 :  
Corrélations entre les  
différentes variables.

Note : RWA = Right-Wing Authoritarianism ; SDO = Social Dominance Orientation ;  $N = 196$  ; \*\*\*  $p < .001$ .



## Résultats

Les données ont été principalement traitées au moyen d'analyses de variance 3 (position numérique : infériorité vs. supériorité vs. équivalence) \* 3 (type de contexte normatif : intolérant/mission répressive vs. tolérant/mission préventive vs. neutre).

### **Vérification des manipulations expérimentales**

#### *Position numérique et menace perçue*

L'analyse de variance sur les scores de menace révèle uniquement un effet principal significatif de la position numérique,  $F(2, 195) = 42.32, p < .001, \eta^2 = .31$ . Les élèves policiers en position d'infériorité numérique ( $M = 5.03$ ;  $ET = 1.44$ ) ont un score de menace perçue significativement plus élevé que les policiers en position d'équivalence numérique ( $M = 3.36$ ;  $ET = 1.37$ ) et de supériorité numérique ( $M = 2.94$ ;  $ET = 1.30$ ); respectivement  $t(192) = 6.95, p < .001$  et  $t(192) = 8.76, p < .001$ . On observe également que





les policiers en situation d'équivalence numérique ont un score de menace perçue tendancielle plus élevé qu'en supériorité numérique,  $t(192) = 1.73, p = .085$ . La position d'infériorité numérique est donc perçue comme menaçante.

### *Contexte normatif activé par induction de missions policières spécifiques*

Une analyse descriptive révèle que l'induction de la norme a bien fonctionné. En effet, les 4 points évoqués par type d'induction ont bien été restitués suite à leur mémorisation. Sous induction neutre, les élèves policiers ont un score de rappel de 3.91, de 3.37 sous induction préventive et de 3.20 sous induction répressive.

### **L'effet de la position numérique et du contexte normatif**

#### *Autoritarisme de droite (Right-Wing Authoritarianism, RWA)*

L'analyse de variance sur les scores de RWA révèle un effet principal significatif de la position numérique,  $F(2, 196) = 43.17, p < .001, \eta^2 = .32$ . Les élèves policiers en situation d'infériorité numérique ( $M = 4.31; ET = 1.44$ ) expriment un niveau de RWA significativement plus élevé que les policiers en situation de supériorité ( $M = 3.05; ET = .82$ ) et d'équivalence numérique ( $M = 3.38; ET = .95; ps < .001$ ). On observe également un effet principal significatif de la norme,  $F(2, 196) = 18.11, p < .001, \eta^2 = .16$ . Les élèves policiers en situation de norme répressive ( $M = 3.91; ET = 1.24$ ) et de norme préventive ( $M = 3.90; ET = 1.38$ ) ont des scores de RWA significativement plus élevés que les policiers en situation de norme neutre ( $M = 3.06; ps < .001; ET = .89$ ). Enfin, l'effet d'interaction entre le type de position numérique et le type de norme est également significatif,  $F(4, 196) = 20.69, p < .001, \eta^2 = .31$ . La décomposition de cet effet révèle que les policiers en condition d'infériorité numérique et en situation de norme répressive ( $M = 5.09; ET = .90$ ) ou préventive ( $M = 5.31; ET = .96$ ) ont des scores de RWA significativement plus élevés que les policiers dans les autres conditions expérimentales ( $ps < .001$ ). Cet effet d'interaction est présenté en Figure 1.



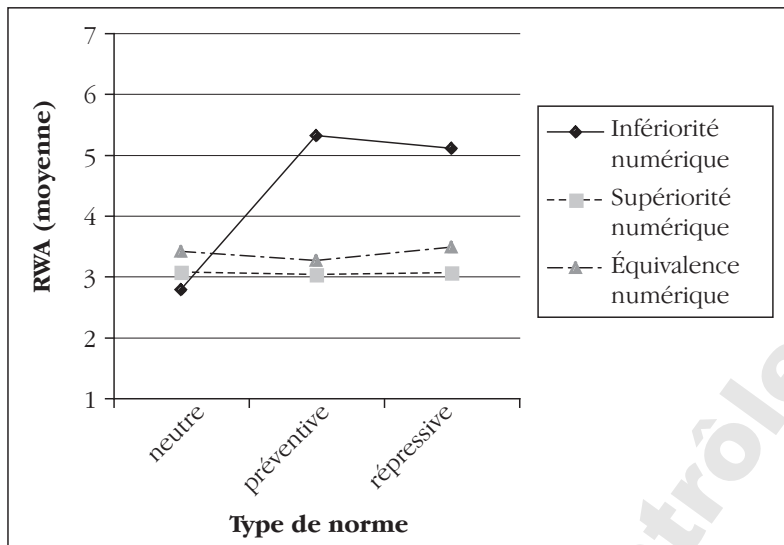
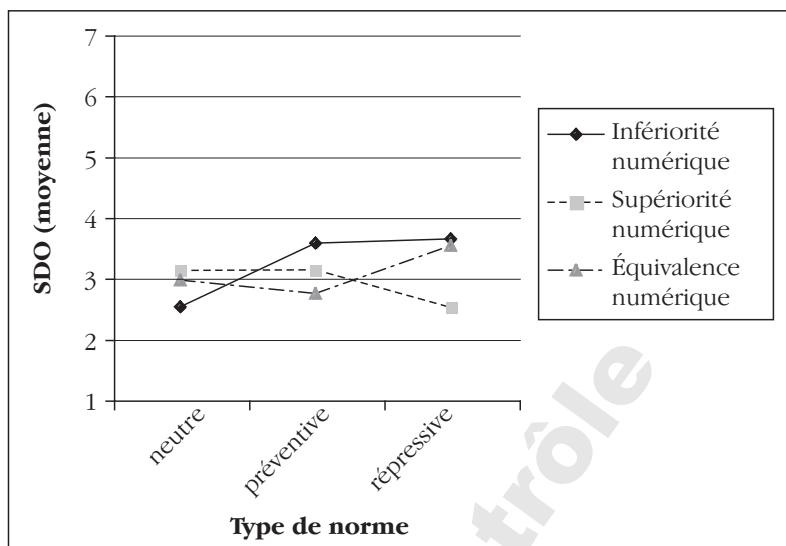


FIGURE 1 : Effet de la position numérique et du contexte normatif sur le niveau d'autoritarisme de droite.

#### *Orientation à la Dominance Sociale (SDO)*

L'analyse de variance sur les scores de SDO révèle tout d'abord que l'effet principal de la position numérique est non significatif,  $F(2, 196) = 1.56, p = .21$ . Il n'y a aucune différence significative entre les élèves policiers en situation d'infériorité numérique ( $M = 3.22; ET = .92$ ), de supériorité ( $M = 2.92; ET = 1.11$ ) et d'équivalence numérique ( $M = 3.10; ET = 1.31$ ). L'effet principal de la norme n'est pas significatif,  $F(2, 196) = 2.17, p > .12$ . Enfin, l'effet d'interaction entre le type de position numérique et le type de norme est significatif,  $F(4, 196) = 5.59, p < .001, \eta^2 = .11$  (Figure 2). La décomposition de cet effet révèle principalement qu'en situation d'infériorité numérique, les policiers en situation de norme répressive ( $M = 3.65; ET = .43$ ) ou préventive ( $M = 3.58; ET = .41$ ) ont des scores de SDO significativement plus élevés que les policiers en situation de norme neutre ( $M = 2.53; ET = 1.14; ps < .001$ ).

FIGURE 2 :  
Effet de la position  
numérique et du  
contexte normatif sur le  
niveau d'orientation à  
la dominance sociale.



### Préjugés envers les Maghrébins

L'analyse de variance sur les scores de préjugés envers les Maghrébins révèle tout d'abord un effet principal significatif de la position numérique,  $F(2, 193) = 54.85, p < .001, \eta^2 = .37$ . Les élèves policiers en situation d'infériorité numérique ( $M = 4.30$ ;  $ET = 2.21$ ) expriment un niveau de préjugés envers les Maghrébins significativement plus élevé que les policiers en situation de supériorité ( $M = 2.24$ ;  $ET = 1.09$ ) et d'équivalence numérique ( $M = 3.18$ ;  $ET = 1.60$ ;  $ps < .001$ ). On observe également un effet principal significatif de la norme,  $F(2, 193) = 21.44, p < .001, \eta^2 = .19$ . Les élèves policiers en situation de norme répressive ( $M = 3.68$ ;  $ET = 2.08$ ) et de norme préventive ( $M = 3.75$ ;  $ET = 1.92$ ) ont des scores de préjugés envers les Maghrébins significativement plus élevés que les policiers en situation de norme neutre ( $M = 2.46$ ;  $ET = 1.44$ ;  $ps < .001$ ). Enfin, l'effet d'interaction entre le type de position numérique et le type de norme est également significatif,  $F(4, 193) = 35.94, p < .001, \eta^2 = .44$ . La décomposition de cet effet révèle que les policiers en condition d'infériorité numérique et en situation de norme répressive ( $M = 5.69$ ;  $ET = .98$ ) ou préventive ( $M = 6.04$ ;  $ET = .65$ ) ont des scores de préjugés envers les Maghrébins significativement plus élevés que les policiers dans les autres conditions expérimentales ( $ps < .001$ ), notamment en condition d'infériorité numérique sous norme



neutre ( $M = 1.64$ ;  $ET = .81$ ). Cet effet d'interaction est présenté en Figure 3.

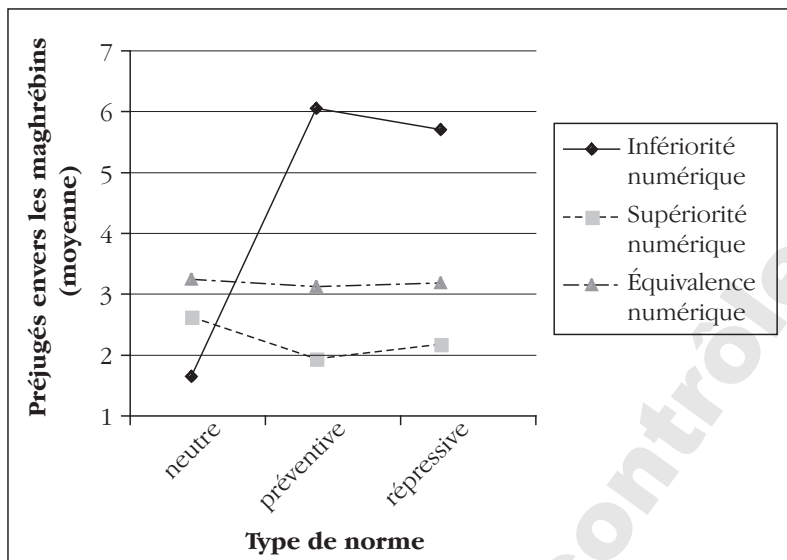


FIGURE 3 : Effet de la position numérique et du contexte normatif sur le niveau de préjugés envers les Maghrébins.

#### *Préjugés envers les jeunes de banlieues*

L'analyse de variance sur les scores de préjugés envers les jeunes révèle tout d'abord un effet principal significatif de la position numérique,  $F(2, 192) = 9.85, p < .001, \eta^2 = .10$ . Les élèves policiers en situation d'équivalence numérique ( $M = 4.96$ ;  $ET = 1.27$ ) expriment un niveau de préjugés envers les jeunes significativement plus élevé que les policiers en situation de supériorité ( $M = 4.40$ ;  $ET = 1.18$ ) et d'infériorité numérique ( $M = 4.01$ ;  $ET = 1.56$ ;  $ps < .001$ ). Cependant, on observe que l'effet principal de la norme est non significatif,  $F(2, 192) < 1$ . Enfin, l'effet d'interaction entre le type de position numérique et le type de norme est non significatif,  $F(4, 192) < 1$ .

#### **Analyse de médiation : la RWA médiate-t-elle l'effet de l'infériorité numérique sur les préjugés envers les Maghrébins ?**

Nous prédisions que les participants en condition d'infériorité numérique (codée +1) auraient un niveau de préjugés plus élevé que les participants de la condition d'équivalence numérique (codée -1), et que cet effet serait médiatisé par le RWA. Afin de tester





cette hypothèse de médiation, nous avons suivi la procédure proposée par Baron et Kenny (1986). La première condition de cette procédure est de tester si la variable indépendante (i.e., position d'infériorité numérique vs. position d'équivalence numérique) est reliée significativement à la variable dépendante (i.e., préjugés envers les Maghrébins). D'après la Figure 4, nous pouvons observer que c'est le cas ( $\beta = .28, p < .001$ ). Deuxièmement, la variable médiatrice (i.e., le RWA) doit être reliée significativement à la variable indépendante et à la variable dépendante. Ces deux conditions sont également satisfaites. Le niveau d'autoritarisme des participants est significativement relié à la position numérique ( $\beta = .35, p < .001$ ) et aux préjugés envers les Maghrébins ( $\beta = .83, p < .001$ ). La dernière condition est que la variable médiatrice doit significativement prédire la variable dépendante lorsque la variable indépendante est statistiquement contrôlée. En revanche, l'effet de la variable indépendante sur la variable dépendante doit significativement diminuer lorsque la variable médiatrice est statistiquement contrôlée. Comme attendu, lorsque la RWA est statistiquement contrôlée, l'effet de la position d'infériorité numérique sur le niveau de préjugés envers les Maghrébins disparaît totalement ( $\beta = -.01$ ). En revanche, l'effet du RWA sur les préjugés envers les Maghrébins n'est pas affecté par l'effet de la variable indépendante (i.e. position d'infériorité numérique). Un test de Sobel révèle que la médiation est significative ( $z = 3.76, p < .01$ ). Autrement dit, l'effet de la position d'infériorité numérique sur le niveau de préjugés envers les Maghrébins est totalement médiatisé par le RWA. Un appui supplémentaire à ce modèle est fourni par le test du modèle inverse. Ce test consiste à vérifier que les préjugés envers les Maghrébins ne médiatisent pas l'effet de l'infériorité numérique sur le RWA. Or, nous pouvons observer que lorsque l'effet des préjugés envers les Maghrébins est statistiquement contrôlé, l'effet de l'infériorité numérique sur le RWA demeure significatif ( $\beta = .13, p = .01$ ). Autrement dit, le modèle selon lequel les préjugés envers les Maghrébins médiatisent l'effet de la position d'infériorité numérique sur le RWA est invalidé par les résultats.

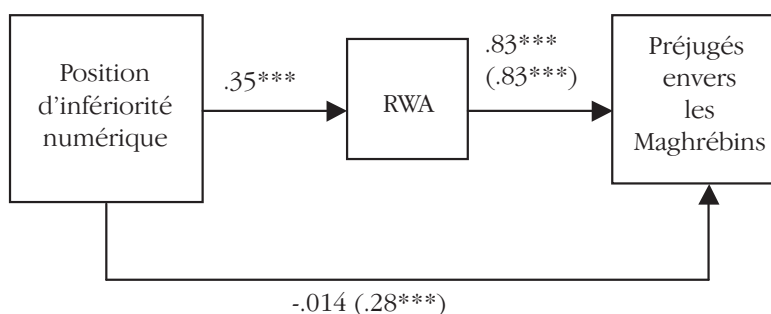


FIGURE 4 :  
L'autoritarisme de droite comme médiateur de l'effet de l'infériorité numérique sur les préjugés envers les Maghrébins.

Note: \*\*\*  $p < .001$ ;  $z = 3.76$ ,  $p < .01$

Enfin, en l'absence d'une augmentation significative de la SDO en fonction de la position numérique endossée par les élèves policiers, les analyses de médiation de l'effet de la position de numérique sur les préjugés via la SDO n'ont pu être testées.

## Discussion

Le principal objectif de cette recherche était de spécifier l'impact des caractéristiques psychosociales et organisationnelles du contact intergroupe entre les policiers et les jeunes de quartiers dits sensibles sur les préjugés intergroupes des policiers. Ce type de contact intergroupe obéit à une longue tradition de tensions entre les policiers et ces jeunes (Bonelli 2003 ; Bonelli & Sainati, 2000 ; Bui Trông, 1998, 2000, 2003 ; Mucchielli, 2000 ; Mucchielli & Le Goaziou, 2006). Investiguer les attitudes intergroupes des policiers est ici de rigueur pour essayer de comprendre et prévenir la discrimination et les conséquences négatives de contacts intergroupes hostiles. Dans cette optique, cette étude a permis de dégager de nouveaux processus associés au développement de préjugés intergroupes chez les élèves policiers en fin de formation, fournissant ainsi des pistes de réflexions pour enrayer le recours aux préjugés. Plus spécifiquement, la contribution originale de ces résultats se situe dans l'analyse de l'impact de la position numérique des policiers et du type de contexte normatif activé par les missions leur étant assignées (i.e., préventive vs. répressive) sur leur niveau de préjugés intergroupes. À l'aide de vidéos mettant en scène un contact intergroupes sans conflit ouvert entre des policiers et des jeunes de quartiers dits sensibles, ces deux

variables indépendantes (i.e. position numérique et contexte normatif) ont pu être manipulées.

Conformément à notre prédiction et au modèle de Duckitt (2001), l'effet de la position d'infériorité numérique, perçue comme menaçante par les policiers, sur les préjugés envers les Maghrébins est médiatisé par leur niveau d'autoritarisme de droite. Deuxièmement, nous notons que cet effet est significativement plus fort sous l'induction d'un contexte professionnel policier normatif saillant, que la mission soit préventive ou répressive par comparaison à toutes les autres modalités expérimentales. Ces résultats s'observent sur le niveau de préjugés des élèves policiers envers la population maghrébine/arabe. A contrario, nous n'observons aucun effet attendu sur les scores de préjugés envers les jeunes de quartiers «dits» sensibles. Nos vidéos ciblant explicitement les jeunes de quartiers dits sensibles, les élèves policiers ont peut-être focalisé leur attention sur le contrôle de leurs attitudes envers ces jeunes. En effet, il était clair que notre étude ciblait les attitudes des policiers envers les jeunes des quartiers dits sensibles. Les mesures explicites laissant la possibilité aux individus de masquer leurs attitudes personnelles, les élèves policiers ont pu manipuler leurs réponses pour que celles-ci soient socialement acceptables et conformes aux attentes institutionnelles stipulées explicitement par le Code de déontologie (pour une revue, voir Dambrun & Guimond, 2003). Par exemple, Miller, Pedersen, Earleywine, et Pollock (2003) ont montré que l'hostilité pouvait se déplacer vers une autre cible (e.g. ici les Maghrébins/Arabes) lorsqu'il apparaissait qu'il n'était pas socialement désirable d'exprimer de l'hostilité envers la cible initiale. Ce résultat suggère qu'il serait souhaitable dans une étude ultérieure de tester si en l'absence d'un autre groupe donnant la possibilité de déplacer l'hostilité des policiers, ceux-ci exprimeraient plus de préjugés à l'égard des jeunes de banlieues. En résumé, cette étude montre qu'un contact intergroupe perçu comme étant menaçant sous influence normative policière (i.e., mission préventive ou répressive) entraîne de forts scores d'autoritarisme de droite favorisant le recours aux préjugés intergroupes. Autrement dit, non seulement le sentiment de menace est présent lors d'un contact sans conflit ouvert entre deux policiers armés et dix jeunes non armés, mais qui plus est la réponse

---

AUTORITARISME ET PRÉJUGÉS DANS LA POLICE



prégnante est intolérante et ceci même en dépit de l'activation de missions préventives.

La lecture d'un événement social particulier (e.g. contact intergroupe entre des policiers et des jeunes de quartiers dits sensibles) génère une évaluation spécifique de la situation (e.g. infériorité numérique jugée menaçante) à l'origine de la formation des attitudes intergroupes (e.g., préjugés envers les Maghrébins). Lors des pré-tests, les officiers de police ayant collaboré à l'élaboration de cette étude, ainsi que les élèves policiers interrogés lors des débriefings, ont indiqué que cette position numérique constituait une menace physique pour les policiers. Dans ses travaux, Duckitt (2001) montre qu'un niveau élevé d'autoritarisme de droite implique le respect inconditionnel des normes du groupe (soumission à l'autorité; voir également Dambrun & Vatiné, 2010), mais ces normes impliquent aussi qu'il faut s'opposer à tout ce qui est non conforme (i.e., agression et rejet de certains exogroupes). Dès lors, nous pouvons nous interroger sur la menace symbolique que pourrait impliquer la présence des jeunes de quartiers dits sensibles. Par conséquent, il serait pertinent dans des recherches futures de mesurer plus précisément les types de menace en jeu (e.g. physique, symbolique).

Le recours aux préjugés intergroupes ne se ferait pas toujours selon le même degré d'automatisme. La littérature montre que certaines différences en termes de caractéristiques psychosociales et/ou de réactions émotionnelles modifient la tendance des individus à avoir recours aux préjugés intergroupes. Le traitement de l'information initié par l'individu, lorsqu'il examine les informations sociales, correspond à des stratégies cognitives spécifiques (Brewer, 1988; Cacioppo, Petty, Kao, & Rodriguez, 1986). L'individu passerait d'une appréciation à une autre en fonction de ses dispositions et/ou de la situation. Ainsi, les élèves policiers sous mission préventive ont un score de préjugés envers les Maghrébins/Arabes de 1.93 en position de supériorité numérique et de 6.04 en position d'infériorité numérique (sur une échelle de type Lickert en sept points). Selon Yabar et Philippot (2000), à un extrême du continuum, le traitement de l'information est superficiel, économique et «top down», alors



qu'à l'autre extrême, il est profond, coûteux et «bottom-up». Nos résultats suggèrent qu'en situation d'infériorité numérique perçue comme étant menaçante, les policiers ont un traitement de la situation intergroupe plutôt économique, superficiel et «top down» alors qu'en situation de supériorité numérique, ils ont un traitement plutôt profond, coûteux et «bottom up». Si l'on se réfère au cheminement théorique proposé par Duckitt (2001), nous pouvons donc supposer que les élèves policiers en situation de minorité numérique perçue comme étant menaçante ont besoin de restaurer un sentiment de sécurité et de contrôle de la situation. Ces besoins favoriseraient de forts scores d'autoritarisme de droite et donc l'émergence de préjugés intergroupes (D'Andrade's, 1992). Cependant, il faut considérer que ce type de besoins apparaît tout particulièrement au sein d'institutions valorisant le conformisme social (Duckitt, 2001), telle que l'institution policière (Brodeur & Monjardet, 2003).

Contrairement à notre prédiction, nous n'observons aucun effet de la supériorité numérique des policiers sur leur niveau de préjugés et de SDO. Il semble donc que la supériorité numérique n'amplifie pas particulièrement leur désir de domination et de compétition. Différentes recherches ont déjà montré que l'effet de la dominance sociale et/ou du pouvoir dépend du contexte normatif dans lequel il opère (De Oliveira, Dambrun, & Guimond, 2009; Postmes & Spears, 1998). Par exemple, l'exercice du pouvoir punitif (e.g. envoyer des chocs électriques) dépend de l'environnement normatif activé (i.e. pro-social vs. anti-social; Zimbardo, 1970). De ce fait, nous pouvons concevoir que la position de supériorité numérique des policiers leur offre une position intergroupes sécurisante, leur permettant de mobiliser les ressources attentionnelles nécessaires (Gilbert & Hixon, 1991) pour avoir un traitement de la situation intergroupes plus discerné, favorisant donc des attitudes et des comportements plus conformes au Code de déontologie (i.e., activation de l'environnement pro-social). Il faut cependant relativiser la portée de ces résultats. En effet, il n'est pas certain que la situation où les policiers sont en supériorité numérique soit favorable à un climat de paix intergroupe. Dans la mesure où la position d'infériorité numérique suscite chez les policiers un sentiment de menace et le recours aux préjugés intergroupes, on peut se demander

quelle serait la réaction des jeunes de banlieues dans une situation analogue. En effet, si les policiers sont en situation de supériorité numérique, cela implique que les jeunes soient en position d'infériorité. Or, il serait problématique que dans ce type de contact asymétrique, les jeunes de banlieues se sentent également menacés et qu'ils mobilisent des attitudes hostiles envers les policiers. Il serait donc important de répliquer cette recherche auprès de la population des jeunes de banlieues mais aussi de tester à partir de quelle différence numérique, entre des jeunes de banlieues non armés et des policiers armés et entraînés, apparaîtrait un sentiment de déséquilibre des forces en présence, pour les uns et les autres. Au regard de ces premiers résultats, dans un contexte normatif policier saillant, le contexte numérique d'équivalence semble être la condition optimale dans laquelle les différents scores d'intolérance à l'égard des Maghrébins/Arabes sont les moins élevés. Toutefois, cette piste est à relativiser car d'une part nos résultats concernant les préjugés envers les jeunes de quartier dits sensibles indiquent que c'est dans cette même condition d'équivalence numérique que les policiers ont les plus forts de préjugés à l'encontre de ces jeunes, et d'autre part une situation d'équivalence numérique de ce type est peu probable sur le terrain.

Si ces premiers résultats indiquent que la position numérique a un impact sur leur niveau de préjugés, ils révèlent également l'importance de l'environnement normatif. On observe qu'en situation d'infériorité numérique jugée menaçante, les élèves policiers, exposés aux missions policières (environnement normatif policier saillant), que celles-ci soient préventives ou répressives, ont plus de préjugés intergroupes que ceux exposés à une induction neutre non policière (environnement normatif policier non saillant). Dans la perspective des travaux de Zajonc (1980), la réponse à une menace potentielle serait un réflexe de contrôle (monitoring). Il y aurait donc focalisation sur des éléments restreints, soit sur les réponses dominantes apprises, les plus accessibles dans le répertoire comportemental (Matlin & Zajonc, 1968). Suivant ce raisonnement, dans le présent contexte, la réponse dominante apprise pourrait donc être la réponse répressive au détriment de la réponse préventive. Pour essayer de comprendre l'effet de l'environnement normatif policier sur

les préjugés intergroupes, il faut souligner le contexte dans lequel les policiers français travaillent, soit le contexte normatif a priori. Ainsi, la politique actuelle place majoritairement les gardiens de la paix (i.e., policiers interrogés dans notre étude) sous la Direction Générale de la Sécurité Publique (DGSP). Cette direction a pour objectif de maintenir la sécurité et de prévenir l'insécurité. Cette politique de sécurité publique est centrale dans le plan gouvernemental français et son action se décline en missions répressives et préventives. Or, il est à noter que si les missions répressives sont très clairement objectivées, ce n'est pas le cas des missions préventives. Cela pourrait donc donner plus d'espace à des interprétations répressives et par là-même favoriser la normalisation des réponses policières répressives (Bonelli & Sainati, 2000). Les résultats de la présente étude concernant la portée du type de missions assignées sur le niveau de préjugés des gardiens de la paix apportent à ce sujet des éléments relativement inattendus. En effet, les résultats indiquent qu'en position d'infériorité numérique, si l'on active l'une des deux missions policières en usage au sein de l'institution policière, que celle-ci soit préventive ou répressive, les niveaux d'autoritarisme de droite et de préjugés envers les Maghrébins sont significativement plus élevés que dans toutes les autres conditions. Ces éléments nous conduisent à nous interroger sur la réelle dichotomisation des missions de la sécurité publique. Nous savons qu'à partir de 2002 (Roché, 2005), l'objectif ministériel n'était plus de promouvoir des services spécifiques pour la prévention (e.g. police de proximité) et d'autres pour la répression (e.g. la brigade anti-criminalité). Un des arguments politiques était que le policier, capable d'avoir une conduite discernée en fonction des situations professionnelles rencontrées, adopterait un comportement de type préventif ou répressif adapté à la situation. C'est une des raisons évoquées justifiant la suppression de la police de proximité. Au regard de ces résultats et de nos travaux antérieurs (Gatto et al., 2010), le recours à des attitudes intergroupes conformes au Code de déontologie et l'évaluation objective de la situation de travail ne semble pas si évident. Il faut donc rester vigilant à l'égard de contre-effets organisationnels favorisant un environnement propice à l'émergence de préjugés intergroupes. Par exemple, les effets de l'enseignement sur le discernement durant la formation initiale des gardiens de la paix

---

AUTORITARISME ET PRÉJUGÉS DANS LA POLICE

(seulement 4 h d'enseignement durant toute l'année de formation) pourraient se voir totalement annihilés par le système organisationnel en place. Plus exactement, s'il y a prégnance d'une réponse apprise répressive, ambiguïté sur la manière dont les missions préventives doivent se matérialiser, et un sentiment de menace exacerbé non proportionnel à la situation de travail. Si tel est le cas, quelle que soit la norme policière activée, si la réponse dominante apprise est intolérante, le schéma d'intolérance sera rendu saillant par les missions policières activées, répressives et préventives. Ces résultats apportent une perspective d'analyse pertinente concernant les outils policiers actuellement mis en place pour remédier aux préjugés intergroupes. Les implications de ces premiers résultats, en matière de lutte contre les préjugés et les discriminations, suggèrent une reconsidération de la seule efficacité de la mise en avant de l'action préventive actuelle de la police dans le cadre des missions de la sécurité publique pour remédier aux préjugés intergroupes (exemple: la seule efficacité du port obligatoire du Code de déontologie – articles: 1, 7, 8, 9 et 10). Pour garantir le respect du Code de déontologie, ce dernier doit avoir un rayonnement central au sein de l'institution policière, afin de devenir le modèle normatif dominant qui s'imposera aux membres de l'organisation.

Pour conclure, ces premiers résultats révèlent les effets contre-intuitifs des missions préventives policières, ainsi que les effets délétères d'une position d'infériorité numérique sur le niveau d'intolérance des policiers sous mission policière. Le présent travail offre des pistes de réflexions qui mériteraient d'être étayées par un travail sur les comportements effectifs des policiers en fonction, comportements pouvant aussi être modulés par d'autres facteurs psychosociaux importants tels que les aspects organisationnels du travail en service actif (e.g. les secteurs d'activités, les champs d'intervention).



### **Contributions de l'article 3**

*« Comment expliquer les conduites intergroupes négatives d'individus ayant récemment intégré un groupe donné, un environnement normatif distinct ? »*

A l'origine de cette expérience, nous avons voulu étudier l'impact du contexte normatif activé par induction de missions policières spécifiques et l'impact de la position numérique occupée sur le recours à des conduites intergroupes anti-sociales, chez les policiers en devenir, lors d'un contact sans conflit ouvert policiers/jeunes de quartiers dits sensibles. Concernant l'impact du contexte normatif, il s'agissait de proposer un dispositif expérimental permettant de tester les hypothèses dérivées de l'influence sociale normative testées avec une méthode corrélationnelle dans les articles 1 et 2. D'un point de vue écologique, il s'agissait aussi de mettre à l'épreuve le postulat de l'institution consistant à dire que les missions normatives assignées au policier en devenir ne conditionneraient pas mais « détermineraient » l'orientation des conduites intergroupes du policier (i.e. ; la qualité pro-sociale ou anti-sociale de la mission déterminerait l'orientation pro-sociale ou anti-sociale des conduites policières endossées). Concernant l'impact de la position numérique occupée par les policiers, il s'agissait de tester l'effet de la dominance sociale sur les attitudes idéologiques du policier en devenir, par l'entremise de la saillance de la dominance numérique et donc aussi sur les préjugés intergroupes, qui semblerait-il, en découlent. Plus précisément, les hypothèses défendues dans cet article ont été construites sur la base du modèle de Duckitt (2001) stipulant que les asymétries de dominance sociale conditionnent de façon spécifique les attitudes idéologiques des individus et l'orientation de leurs conduites intergroupes. D'un point de vue écologique, il s'agissait aussi d'essayer d'apporter quelques éléments de réponse à la question de la répartition des effectifs de police à mobiliser en quartier dits sensibles ; question récurrente dans les débats publics (Urvoas, 2009).

## **1. Asymétrie de dominance numérique et préjugés intergroupes**

Les résultats obtenus concernant l'impact de la position numérique occupée ne confirment que partiellement nos hypothèses dérivées du modèle de Duckitt (2001). Conformément au modèle de Duckitt (2001), nous pouvons observer qu'en infériorité numérique jugée menaçante, les policiers en devenir ont de plus forts scores de RWA médiatisant l'effet de leur position numérique sur leur niveau de préjugés intergroupes. En revanche, nos résultats ne nous permettent pas de valider l'hypothèse selon laquelle une position de dominance numérique prédit de plus forts scores d'ODS médiatisant l'effet de cette position de dominance numérique sur les préjugés intergroupes. Il ne faut toutefois pas conclure trop hâtivement qu'une position de supériorité numérique des policiers et une position d'infériorité numérique des jeunes est une condition favorisant des contacts intergroupes positifs. Premièrement, la position d'infériorité numérique des jeunes pourrait tout comme la position d'infériorité numérique des policiers générer l'émergence de préjugés intergroupes à l'encontre des policiers. Deuxièmement, les résultats obtenus en position de supériorité numérique des policiers pourraient notamment aussi s'expliquer par une défaillance de notre induction.

## **2. Contexte normatif activé et préjugés intergroupes**

Les résultats obtenus concernant l'impact du contexte normatif activé confortent nos hypothèses dérivées de l'influence sociale normative. En effet, nous pouvons observer un impact puissant de la norme intergroupes activée (i.e. ; induction de missions normatives vs. induction neutre) sur les scores de préjugés intergroupes des policiers en devenir ; soit un effet principal de la norme sur le recours aux préjugés envers les Arabes/maghrébins. Plus précisément, nos résultats montrent que les policiers sous missions policières (mission préventive vs. mission répressive ; i.e. ; normes pro-sociales ou anti-sociales) ont plus de préjugés intergroupes que les policiers sous induction neutre.

### **3. Effet d'interaction entre la position numérique occupée et le contexte normatif activé**

Contrairement aux postulat de l'institution policière stipulant que l'induction de missions spécifiques déterminerait l'orientation des conduites intergroupes des policiers, nous observons qu'en position d'infériorité numérique, les policiers en devenir sous missions préventives (i.e. ; induction d'une norme intergroupes pro-sociale ;  $M = 6.04$ ) ou répressives (i.e. ; induction d'une norme intergroupes anti-sociale ;  $M = 5.69$ ) ont des scores de préjugés significativement plus élevés que dans toutes les autres conditions expérimentales et notamment qu'en condition d'infériorité numérique sous induction neutre ( $M = 1.64$ ). Ces données illustrent bien l'idée, que le simple fait d'assigner le policier à une mission normative spécifique ne suffit pas à « déterminer » l'orientation de ses conduites intergroupes. En effet, nous pouvons noter que l'impact du contexte normatif activé par induction de missions policières spécifiques sur les conduites intergroupes des policiers est relativement dépendant de l'évaluation du contexte intergroupes (i.e. ; position numérique jugée menaçante vs. position numérique jugée non menaçante). Ceci nous amène donc à nous interroger sur la réelle dichotomisation des missions policières répressives et préventives. Plus précisément, nous nous interrogeons sur la qualité pro-sociale ou anti-sociale de la réponse intergroupes dominante apprise, cette réponse étant impliquée dans l'émergence et la régulation des préjugés intergroupes des nouvelles recrues en situation intergroupes jugée menaçante. Cette interrogation prend toute son ampleur au regard 1) de la très forte normalisation collective des conduites policières requises au sein de l'institution (Pruvost, 2007) et 2) de l'aspect sécuritaire privilégié dans l'activité policière (Bonnelli & Sainati, 2000) ; posant également la question de la réponse « sécuritaire » adaptée.

### **4. Ouverture**

Au regard des données sociologiques sur ce sujet, nous pouvons aussi noter que l'expérience de contacts hostiles entre policiers et jeunes peut conduire les policiers lors d'asymétrie de dominance numérique leur

étant favorable (i.e. ; position de supériorité numérique) à endosser des conduites intergroupes anti-sociales en situation de contact intergroupes sans conflit ouvert (Mucchielli & Le Goaziou, 2006, p. 114). A ce propos, à visage couvert plusieurs policiers disent enfreindre la loi de « l'omertà » en témoignant de ce phénomène qu'il appelle « mission punitive » (voir le documentaire *Flics : le grand malaise*, documentaire de 45mn, Arte F, date de première diffusion le 8 juin 2010). De notre point de vue, cette piste de recherche est donc à explorer, et ceci notamment dans un premier temps, en mettant à l'épreuve l'hypothèse du contact intergroupes et en relevant les facteurs de la socialisation en service actif favorisant le recours à des conduites intergroupes anti-sociales chez les policiers (voir Annexes 2.3. Etude exploratoire complémentaire).

## Conclusion générale

Les violences policières<sup>43</sup> à l'encontre de populations socialement désavantagées apparaissent comme un phénomène robuste et récurrent (Rapports d'Amnesty International, 2009, 2010 ; Commission Nationale Consultative des Droits de l'Homme, 2010 ; Commission Nationale de Déontologie de la Sécurité, 2005).

Citons quelques exemples de violences policières : Voir la vidéo d'Amnesty International (2010) sortie à l'occasion de son rapport annuel présentant le cas d'Ali Ziri retraité algérien mort suite à une arrestation, le cas d'Abdelhakim Ajimi (22 ans) mort lors de son transfert au commissariat suite à une asphyxie et le cas d'Abou Bakari Tandia (38 ans) mort à l'hôpital suite à un coma au cours de sa garde à vue ; Voir aussi l'affaire Dany Cohen (dépôt de plainte le 8 février 2010 pour coups et blessures), Ligue des Droits de l'Homme (L.D.H.), le 1<sup>er</sup> mars 2010 ; l'affaire de violences policières et d'injures racistes envers un jeune africain à Orléans, Libération, le 3 juillet 2010.

Face à ce constat, certains membres de l'institution policière tels que nos collaborateurs policiers soulignent alors l'incompatibilité entre les prescriptions du Code de déontologie de la Police nationale (1986) et ce type de conduites intergroupes anti-sociales des policiers à l'égard d'individus ou de groupes d'individus socialement désavantagés. Ce travail de recherche a donc été initié dans le but de développer la compréhension de l'ampleur de ce phénomène afin de mieux y faire face. Il a été réalisé en partant du postulat que ce type d'hostilités intergroupes pouvait en partie être motivé par des préjugés intergroupes

---

<sup>43</sup>Voir *Le rapport de l'Observatoire des violences policières illégitimes* (O.V.P.I., 2008/2009), récupéré le 15 juillet 2010 de <http://www.ldh-france.org> ; *Les trois affaires de violences policières montrées du doigt par Amnesty*, Le Monde, Alain Leclerc, le 28 mai 2010 ; *Amnesty s'alarme des violences policières en France*, Le Nouvel Observateur, le 31 mai 2010 ; *L'IGS saisie pour violences policières*, Le Figaro, le 10 juin 2010 ; *Violences policières filmées à Montfermeil : le procès reportés*, TF1, le 17 juin 2010, récupéré le 15 juillet 2010 de <http://Ici.tf1.fr>.

des policiers à l'égard de ces populations (cf. Chapitre 1, partie 1.). Dans cette optique, au regard des principales approches des préjugés intergroupes et des principales variables en étant prédictives (i.e. ; norme intergroupes, RWA et ODS ; cf. Chapitre 1, partie 2.), nous avons donc souhaité voir 1) si les préjugés intergroupes des nouvelles recrues étaient préexistants à leur intégration dans le groupe policier (i.e. ; hypothèse de la sélection ; cf. Chapitre 2, partie 1.) et/ou si l'environnement normatif policier investi les favoriserait (i.e. ; hypothèse de la socialisation en groupe ; cf. Chapitre 2, partie 2.) et, 2) par quels processus et/ou mécanismes, ces principales variables en étant prédictives pourraient favoriser le recours aux préjugés intergroupes au sein de la Police nationale.

### **1. Les principales forces et faiblesses de ce travail de thèse**

Premièrement, comme nous l'avons vu au chapitre 2, l'hypothèse de la sélection propose que les préjugés intergroupes des policiers puissent en partie être préexistants à leur intégration dans le groupe policier. Plus précisément, selon le processus d'auto-sélection, pour intégrer un environnement normatif distinct, il faudrait au préalable souscrire aux mêmes normes et donc aux mêmes valeurs que le groupe, l'organisation ou l'institution donné(e) (Feather, 1975 ; Haley & Sidanius, 2005). Etre un individu autoritaire soumis aux autorités en place fait par exemple référence à une conduite normative requise dans un environnement normatif tel que la police (Pruvost, 2007 ; cf. Chapitre 1). Le processus d'auto-sélection suggère ainsi que l'individu ayant de forts scores de RWA pourrait donc être plus enclin à se diriger vers ce type de carrière professionnelle. Dans le même temps, le processus de sélection institutionnelle suggère aussi que l'institution policière aurait tout intérêt à sélectionner des individus avec des valeurs et des normes congruentes aux siennes, soit à sélectionner des individus avec de forts niveaux de RWA (voir également les tactiques de socialisation organisationnelles présentées au Chapitre 2, partie 2.1.3.). Or, le RWA comme l'ODS sont des variables reconnues dans la littérature comme étant structurantes des préjugés intergroupes (Altemeyer, 1998, 2004 ; Duckitt, 1992, 2001 ; Pratto et al., 1994 ; Sidanius & Pratto, 1999). Dans le cadre de ces

recherches, le RWA apparaît tout particulièrement comme étant une variable centrale dans l'explication des préjugés intergroupes des policiers en devenir. Tout d'abord, d'après nos résultats présentés dans l'article 1, à la sélection, le niveau de RWA des policiers sélectionnés est en effet problématique dans la mesure où il explique en partie les plus forts scores de préjugés intergroupes des nouvelles recrues par comparaison aux sujets du groupe contrôle. De la même façon, au regard des résultats présentés dans l'article 3, le RWA apparaît une nouvelle fois comme étant une variable problématique lors de contacts intergroupes sans conflit ouvert (policiers/jeunes de quartiers dit « sensibles ») engageant une asymétrie de position numérique les positionnant en infériorité. Ainsi, conformément aux prédictions du modèle de Duckitt (2001), lors de ce contact intergroupes sans conflit ouvert, le RWA médiatise totalement l'effet de la position d'infériorité numérique jugée menaçante sur le recours aux préjugés intergroupes des policiers. Or, si l'on s'en réfère au modèle de Duckitt (2001), une socialisation antérieure spécifique pourrait contribuer à générer ce type de conduites/réponses sociales. Autrement dit, ce que Duckitt souligne aussi c'est que la socialisation en groupe est un processus fort dans l'explication de l'orientation des attitudes idéologiques et des conduites intergroupes des individus. L'hypothèse de la socialisation en groupe spécifie en effet que le fait d'intégrer un groupe implique pour l'individu l'incorporation d'un système de valeurs, de normes, de statuts et de rôles sociaux orientant ses conduites intergroupes (Guimond, 2000). A titre d'exemple, l'institution policière soutient que lors de la socialisation normative des nouvelles recrues au sein de la Police nationale, le groupe policier véhiculerait et transmettrait des valeurs, des attitudes et des normes conformes au Code de déontologie de la Police nationale. Au regard des prescriptions du Code et des résultats obtenus dans nos recherches, les travaux présentés dans cette thèse offrent une perspective différente. En effet, comme nous avons pu le voir précédemment, l'ensemble des résultats de cette thèse plaident plutôt en faveur d'une socialisation normative policière favorisant l'endossement de préjugés intergroupes, soit favorisant l'endossement de conduites intergroupes non conformes au Code. En résumé, nous avons pu relever que les préjugés intergroupes des policiers en devenir étaient en partie motivés 1) par l'ajustement de leurs attitudes idéologiques (i.e. ; RWA et ODS) à des normes idéologiques (i.e. ; norme de RWA et norme d'ODS) favorisant l'endossement de préjugés intergroupes (cf. Article 2), 2) par l'ajustement de leurs conduites

sociales à une norme intergroupes favorable aux préjugés intergroupes (i.e. : norme de préjugés intergroupes ; cf. Article 1) et 3) par l'entremise de missions normatives policières favorisant le recours aux préjugés intergroupes que celles-ci soient préventives ou répressives (cf. Article 3).

Au travers des différentes recherches menées (corrélationnelles et expérimentales), les résultats obtenus désignent donc l'environnement normatif investi et le niveau de RWA des nouvelles recrues comme de puissants prédicteurs de leur niveau de préjugés intergroupes. En ce sens, nous pouvons noter une certaine cohérence des résultats obtenus. Toutefois, nous pouvons aussi noter plusieurs faiblesses dans ce travail de recherche. En effet, nous n'avons pas d'étude longitudinale ni même de mesures plus fines de la norme intergroupes perçue (e.g. norme perçue chez les formateurs, norme perçue à travers les directives de l'institution) nous permettant 1) de consolider notre confiance dans ces résultats et 2) de préciser la nature du rapport d'influence groupe/individu. Si la conduite d'une telle étude a été envisagée, elle n'a pu être menée à terme. En effet, après six mois de préparation, deux jours avant la passation, nos autorisations d'accès au terrain nous furent retirées sous directives ministérielles (cf. Annexes 3.1. et 3.2., Extrait de la correspondance avec des responsables de la Police nationale). De façon plus générale, nous avons pu constater que l'accès au terrain (e.g. arrêt des autorisations pour les E.N.P., pas d'autorisations pour le service actif, les services de recrutement, etc.) et le choix de notre matériel expérimental (e.g. demande de ne pas utiliser d'échelles contrebalancées négativement et de ne plus utiliser d'échelles de type Lickert « favorisant » un choix de réponses négatives) étaient fortement contrôlés par l'institution policière. Dans le même temps, nous pouvons aussi noter que des autorisations d'accès aux E.N.P., aux secteurs en charge du recrutement et au service actif mais aussi un travail similaire auprès des populations cibles des conduites intergroupes anti-sociales des policiers engageant une perspective plus dynamique de cette problématique intergroupes, auraient pu consolider ce travail de recherche. Concernant le premier point, nous ne pouvons qu'attendre les changements de directives ministérielles afin d'envisager de poursuivre notre collaboration. En effet, si aujourd'hui, il n'y a pas de refus officiel de collaboration, il n'y a pas non plus d'autorisations officielles permettant l'accès au terrain. Or, impliquer des policiers à titre personnel dans tout travail de recherche n'ayant pas bénéficié de l'aval de la hiérarchie les expose à des « retours » professionnels difficiles. En



effet, selon les témoignages de policiers recueillis tout au long de ce travail de thèse, répondre dans le cadre personnel à ce type « *d'enquête* » n'est pas sans conséquences pour celui qui « *passé par la bande* » au lieu de ne se référer qu'aux décisions et prises de position de sa hiérarchie. Concernant le second point, plusieurs recherches sont en cours (cf. Chapitre 4, partie 3.).

Globalement, si l'on peut observer des faiblesses dans ce travail de thèse, les résultats obtenus mettent toutefois en lumière le rôle majeur de l'influence sociale normative sur le recours aux préjugés intergroupes chez les policiers. Comme nous allons le voir, ces résultats suscitent de nouvelles pistes de réflexions quant à l'origine des phénomènes de préjugés et de discriminations au sein de la Police nationale et permettent de proposer quelques « préconisations » visant à « améliorer » les relations intergroupes entre les policiers et les populations socialement désavantagées.

## **2. De nouvelles pistes de réflexions...**

L'institution policière revendique l'existence d'une « norme » intergroupes pro-sociale au sein de ses rangs et souligne l'incompatibilité entre les conduites intergroupes anti-sociales endossées par les policiers et les prescriptions du Code de déontologie de la Police nationale. Comme nous avons pu le voir au chapitre 1, une norme (e.g. norme intergroupes pro-sociale) doit être 1) acquise (Newcomb, 1958 ; Sherif, 1936), 2) valorisée dans le sens où elle correspond à un standard/référence (Cialdini & Trost, 1998) et, 3) socialement désirable et/ou acceptable car elle réfère à une attente partagée et réciproque (Dohrenwend, 1959 ; Williams, 1960 ; voir Chapitre 1, partie 2.). De plus, une norme ne peut exister sans la reconnaissance de la déviance et la reconnaissance de la déviance sans le contrôle social (Ogien, 1999 ; Ross, 1901). Or, nos travaux de thèse expliquent en partie les phénomènes de préjugés intergroupes chez les policiers en devenir par l'existence d'une norme intergroupes anti-sociale descriptive dans la police, acquise au cours de la socialisation en groupe, favorisant le recours à des conduites intergroupes anti-sociales et supplantant donc les prescriptions du Code (cf. Articles 1, 2 et 3). La reconnaissance de l'existence d'une telle norme remet donc en question

une approche exclusivement cognitive des discriminations et des préjugés des policiers envers les populations socialement désavantagées.

### **2.1. La reconnaissance d'une norme intergroupes anti-sociale dans la police : une limite à une approche exclusivement cognitive des phénomènes de préjugés et de discriminations dans la police**

Dans son article « *Cognition sociale et Violence : De l'art de bien lire les pensées d'autrui avant de les cribler de balles* », Klein (2006) concentre son analyse explicative des phénomènes de préjugés et de discriminations dans la police par la mise en perspective du rôle des stéréotypes sociaux. Ils consisteraient à nous aider à interpréter le comportement d'autrui et à faire sens de celui-ci (les stéréotypes agissant comme des heuristiques). Klein illustre ces propos en se basant sur le cas célèbre de l'affaire Diallo.

Mr. Diallo, un jeune immigré de 23 ans vivant aux Etats-Unis, a été abattu par quatre policiers devant son immeuble.

*« En février 1999, quatre policiers new-yorkais se présentent à la porte de ce jeune réfugié guinéen, à la recherche d'un suspect dans une affaire de viol. Amadou leur apparaissait comme d'autant plus suspect qu'il se tenait devant sa porte inspectant l'horizon, comme s'il se préparait à commettre un larcin dans le bâtiment. Lorsque les policiers s'approchent pour l'interpeller, il recule dans le couloir de son immeuble. Les policiers lui demandent ses papiers. Et au moment où il brandit son portefeuille, ils le criblent de balles. Amadou expire rapidement. Pour leur défense, les policiers affirmeront plus tard qu'ils pensaient que Diallo cherchait à s'emparer d'une arme. Selon les quatre officiers, il faisait sombre dans le vestibule ce qui pouvait laisser place à la confusion entre un portefeuille et une arme. Cette ligne de défense convaincra le jury réuni à la cour d'Albany (état de New-York) pour les juger en février 2000. Cette affaire a créé un scandale, en particulier dans les milieux activistes noir-américains. Remarquons que des bavures de ce type ont également été révélées en Europe notamment lors des émeutes de 2005 dans les banlieues françaises. » (O. Klein, 2006).*

Selon ce chercheur, dans cette affaire, le stéréotype social du « Noir Délinquant » aurait orienté les conduites intergroupes des policiers. L'approche cognitive des stéréotypes fondée sur la catégorisation

sociale<sup>44</sup> suppose que les stéréotypes infléchissent la perception de la réalité, par leur stabilité et leur automaticité. Le regard et l'attention des personnes engagées dans une relation se polariseraient dès lors sur les attitudes et les comportements, qui confirment le stéréotype. Le sujet confronté à une situation de jugement, traiterait alors cette information en fonction des informations dont il dispose, à partir des représentations qu'il s'est forgées sur les individus, sur la base de leurs caractéristiques et de leur appartenance groupale (e.g. noir = délinquant). Le sujet aurait alors une perception sélective de son environnement, des individus et des groupes sociaux dans le but de développer une image cohérente des personnes ou groupes cibles. Il s'appuierait alors sur ces théories naïves pour organiser et traiter l'information (Yzerbyt, Rocher, & Schadron, 1997). Dès lors, l'attitude du sujet dans le recueil d'indices tendrait aussi à relever les occurrences en accord avec ses attentes. Allport et Postman (1947) appelle ce processus « assimilation par anticipation »<sup>45</sup>. On verra une ambulance de la Croix Rouge comme étant chargée de matériel médical, car il est plus normal qu'elle transporte des médicaments que des explosifs. Les kilomètres inscrits sur les poteaux indicateurs deviendront des miles pour les américains qui sont habitués à calculer les distances en miles. On perçoit et on retient les choses ainsi qu'elles sont « d'habitude ». Dans le domaine des sciences comportementales et de la criminologie, le phénomène d'assimilation est le moteur même du profilage « criminel ». Le principe de réalité est alors l'explication usuelle retenue par les profilers qui avancent que si effectivement il y a des injustices dues aux phénomènes d'assimilation, il y a dans le même temps beaucoup plus d'affaires résolues. Allport et Postman (1947) ont expérimenté ce phénomène auprès d'enfants, d'adultes, et d'officiers de police en cours de formation. A la vue d'une image relatant une scène de vie quotidienne dans le métro, un rasoir se transfère (dans le récit) de la main d'un « blanc » à celle d'un « noir ». Ils expliquent ceci par le processus d'assimilation par anticipation. On s'attend à ce que ce soit les

---

<sup>44</sup>W. Doise (1976) propose un modèle de la différenciation catégorielle et avance que la catégorisation catégorielle ne se résume pas à un moyen pour l'individu de structurer son environnement (domaine de la perception et du jugement) mais que c'est également et principalement le processus par lequel il s'élabore (domaine de l'interaction sociale). De fait, les comportements différenciateurs engendreraient aussi un changement de lecture de la réalité sociale s'illustrant par une différenciation entre les groupes ou les catégories (O. Klein, 2006).

<sup>45</sup>De nombreux travaux ont montré que cette catégorisation avait pour conséquence une augmentation des différences perçues entre les groupes ou les catégories et une augmentation des similarités perçues au sein des groupes ou des catégories (i.e. phénomène d'assimilation ; H. Tajfel & A.L. Wilkes, 1963 ; D.A. Wilder, 1978, 1981).

« Noirs » qui soient armés plutôt que les « Blancs ». Selon Klein, dans le cas de l'affaire Diallo exposée précédemment, les policiers ont perçu l'objet comme étant une arme alors que dans la même situation face à un père de famille à la peau blanche, ils auraient certainement correctement perçu qu'il s'agissait bien d'un portefeuille (voir également les travaux de Lindholm, Christianson, & Karlsson, 1997). Ce processus a été modélisé par une expérience de Payne (2001). Dans cette étude, on présentait sur un logiciel informatique à des sujets à la peau blanche, pendant 200 millisecondes, des personnes à la peau blanche ou noire. Ces personnes étaient présentées avec un objet : une arme ou un outil. Les sujets devaient ensuite rapporter quel était l'objet présenté. Les résultats révèlent que les sujets ont significativement plus tendance à se tromper en disant que c'était une arme lorsque la personne présentée avait la peau noire, qu'en disant que c'était une arme lorsque la personne avait la peau blanche. De la même façon, lorsqu'une personne à la peau noire est véritablement associée à une arme, les sujets se trompent moins que lorsque c'est une personne à la peau blanche. Correll, Park, Judd et Wittenbrink (2002) répliquèrent cette étude en demandant en plus aux sujets de tirer s'ils voient une arme, et de ne pas tirer s'ils voient un outil. Les résultats montrent que non seulement les mêmes erreurs sont retrouvées mais qu'en plus, si la cible armée a la peau noire, les sujets décident plus rapidement de la « cribler de balle » que si la cible armée a la peau blanche. Ces auteurs ont voulu voir si le racisme, l'adhésion aux stéréotypes sociaux, la motivation à ne pas paraître raciste étaient associés au « biais ». Les résultats démontrent qu'il n'y a aucun lien entre ces variables et ce biais. Klein avance alors qu'il s'agirait d'un stéréotype culturel (i.e. ; noir = violent) et que le simple fait de le connaître, sans même y adhérer, suffirait à prédire l'effet. Il conclut : « *Nous sommes donc tous des policiers New Yorkais* ». De la même façon, plusieurs chercheurs soutiennent que les préjugés intergroupes chez les policiers ne seraient que le reflet de la culture du pays concerné dans son ensemble (Bayley & Mendelson, 1968 ; Blumenthal, Chadiha, Cole, & Jayaratne, 1975<sup>46</sup> ; Douyon, 1993 ; Gamson & Mc Evoy, 1970). Nos travaux

---

<sup>46</sup>Dans une étude de M.D. Blumenthal et al. (1975), les participants devaient rapporter quel comportement la police devait adopter si elle avait affaire à des violences comme le cambriolage, mais sans qu'il y ait violence physique sur les personnes. Les agresseurs présentés étaient de trois types : des « voyous » sans identification claire, des personnes à la peau noire et des étudiants à la peau blanche. Chaque participant devait indiquer si la police devait 1) ne rien faire, 2) procéder à des arrestations sans violence, 3) utiliser des matraques, 4) tirer sans chercher à les tuer ou 5) tirer pour les tuer. Les deux tiers ont répondu que les policiers devaient tirer sur les « voyous » et les personnes à la peau noire, sans toutefois chercher à les tuer. Un tiers souhaitait que la police tire sur les « voyous » et les personnes à la peau noire pour

de recherche réalisés auprès de policiers en devenir ne nous conduisent pas aux mêmes types de conclusions. En effet, nous avons pu relever que 1) au cours de leur socialisation en groupe, ils ont des conduites intergroupes plus anti-sociales et que 2) dans une situation de jugement d'un groupe cible même sans « forte » pression situationnelle (expression privée d'une opinion personnelle envers un groupe social donné dans une salle de formation), la réponse des policiers est discriminatoire alors même que le Code de déontologie de la Police nationale proscriit ce type de réponse (cf. Article 1). En effet, le préjugé intergroupes apparaît dans nos recherches comme le résultat de l'influence sociale normative du groupe policier sur ses membres, c'est-à-dire comme étant influencé par la norme intergroupes perçue chez les pairs policiers. Ces résultats suggèrent que l'approche cognitive de l'existence d'un stéréotype culturel marqueur de conduites intergroupes anti-sociales inconscientes n'est pas une explication suffisante pour expliquer les conduites policières abusives en situation professionnelle « ordinaire » (cf. Articles 1, 2 et 3). Toutefois, nos résultats ne nous permettent pas non plus de conclure que les conduites intergroupes anti-sociales des policiers en devenir interrogés sont supérieures à la population lambda mais seulement qu'ils le sont par comparaison à une population contrôle homogène (cf. Article 1).

Nos recherches en milieu policier suggèrent ainsi que les conduites intergroupes anti-sociales policières semblent bénéficier d'un appui social auprès du groupe policier, perçue comme étant favorable à leur recours (i.e. : norme intergroupes anti-sociale perçue). En 1969, Pettigrew avançait déjà que l'appui social était fondamentalement responsable de la persistance du racisme aux Etats-Unis dans certaines régions du sud : *« C'est le chemin de la facilité de favoriser la suprématie blanche dans la plupart des milieux du sud. Lorsqu'un individu a des parents et des amis qui ont des préjugés raciaux, lorsque son monde accepte la discrimination raciale comme mode de vie, lorsque sa déviance signifie un ostracisme certain, alors ses attitudes anti-noirs ne sont pas vraiment significatives mais plutôt le reflet de l'adaptation sociale. »*. Or, dans notre cas de figure, quels sont les éléments pouvant amener le policier à percevoir que les conduites intergroupes anti-sociales sont normativement attendues et bénéficient d'un appui social ? Si nos travaux de

---

les tuer. Parmi les personnes interrogées, ce sont les personnes âgées et les moins instruites qui sollicitaient la violence la plus grande. Or, comme le souligne M. Billig (1976), de la même façon de nombreuses recherches ont montré que le niveau d'instruction diminuait le niveau de préjugés, il faut toutefois tenir compte du cadre social. Si dans une société *« l'idéologie officielle est raciste, les gens les plus instruits pourraient se faire les gardiens de cette idéologie »*.

recherche ne peuvent pas nous renseigner sur la nature de la norme intergroupes, comme nous allons le voir, la réaction sociale du groupe policier face à ce type de conduites pourrait nous apporter quelques éléments de réponses.

## **2.2. Les enjeux de la non reconnaissance de la déviance des conduites intergroupes anti-sociales dans la perception d'une norme intergroupes anti-sociale dans la police**

Le Code de déontologie de la Police nationale stipule que : « *Toute personne appréhendée est placée sous la responsabilité et la protection de la police ; elle ne doit subir, de la part des fonctionnaires de police ou de tiers, aucune violence ni aucun traitement inhumain ou dégradant. Le fonctionnaire de police qui serait témoin d'agissements prohibés par le présent article engage sa responsabilité disciplinaire s'il n'entreprend rien pour les faire cesser ou néglige de les porter à la connaissance de l'autorité compétente.* » (Article 10). Le Code souligne aussi que : « (...) *Tout manquement aux devoirs définis par le présent code expose son auteur à une sanction disciplinaire, sans préjudice, le cas échéant, des peines prévues par la loi pénale* » (Extrait de l'article 6). En France, il y a donc également de multiples services de contrôle chargés d'instruire les affaires concernant les déviances policières (de la discipline interne au pénal) : l'Inspection Générale de la Police Nationale (I.G.P.N.), compétente à l'encontre des services du territoire français, l'Inspection Générale des Services (I.G.S.), un service pour des services de la Préfecture de Police et, la Commission Nationale de Déontologie de la Sécurité (C.N.D.S.) qui étudie les affaires dont elle est saisies concernant des manquements aux règles de déontologie pour l'ensemble des forces de sécurité publiques ou privées (Police nationale, Gendarmerie nationale, polices municipales, sociétés de gardiennage, administration pénitentiaire, etc.). Pourtant, face aux hostilités policières non légitimes s'ajoute la fréquente non condamnation par l'institution policière des actes « déviants » de ses agents (e.g. le Rapport d'Amnesty International (2009) cite : le cas de Pascal Taïs, p. 7, de Pierre, p. 14, d'Albertine Sow, p. 15, d'Evelyne et Patricia, p. 17, de Josiane Ngo, p. 19, de Gwenaël Rihet, p. 20, de Salif Kamaté, p. 23, d'Abdelhakim Aïimi, p. 24). La déviance est traitée en sociologie à travers son rapport aux normes ou à la réaction négative dont elle peut faire

l'objet (Ogien, 1999). Elle réfère aux conduites sociales d'une personne dont le comportement échappe aux règles admises par la société. Mais le caractère déviant ou non d'un acte dépend non seulement de la nature de l'acte (transgression d'une norme) mais aussi de la manière dont les autres réagissent, soit de la réaction sociale.

Le message étatique se révèle alors ambigu car selon la conception réactive de la déviance (Kitsuse, 1962), privilégiée dans la police (Becker, 1985 ; Goffman, 1968 ; Bonelli & Sainati, 2000), ne peuvent être considérés comme déviants, que les comportements (e.g. non conformes aux normes policières officielles) qui *« sont désapprouvés par les standards normatifs conventionnels et qui provoquent typiquement des tentatives de contrôle social de la part des figures d'autorité »* (Osgood, Wilson, O'Malley, Bachman, & Johnson, 1996). Déjà en 1976, Billig soulignait que d'une part, les gouvernements proscrivent la discrimination envers les minorités et, d'autre part, semblent dans le même temps autoriser leur harcèlement par leur police. Or, reconnaître la déviance implique le contrôle social et la police est en charge du contrôle social. Le terme contrôle social apparaît dans la littérature sociologique au XIX<sup>ème</sup> siècle (Ross, 1901). Il est défini comme une *« ascendance sur les buts et les actes des individus qui est exercée par le groupe »* ; le groupe exerçant une pression sur ses membres pour en réguler les comportements et éviter la déviance (Ross, 1896). En psychologie, le concept de contrôle social s'inscrit dans le cadre des recherches sur l'influence sociale et les relations intergroupes (Asch, 1951 ; Leyens & Yzerbyt, 1997 ; Schachter et al., 1951 ; Wilder, 1978 ; voir aussi Brauer & Chekroun, 2005 ; Chaurand, 2008) et se conçoit comme toute manifestation de désapprobation, de la part d'un témoin d'un comportement contre normatif, à l'encontre d'une personne commettant ce comportement (voir par exemple la fameuse affaire de A. Selmoui (1991) suite à laquelle la France fut condamnée pour « torture » en 1999 par la Cour européenne des droits de l'homme, incrimination dont seule la Turquie avait fait l'objet jusqu' alors (Jobard, 2002b)). Autrement dit, le contrôle social 1) rend visible la transgression en pointant notamment l'incompatibilité entre le comportement émis et les normes sociales acceptées et supportées par le consensus appelant à la conformité, 2) permet ainsi la régulation sociale des conduites sociales et, donc 3) de promouvoir un système global d'équilibre. En ce sens, le contrôle social est alors constitutif de la réaction sociale. Selon Pinatel (1987), la réaction sociale constitue une grille

de lecture à partir de laquelle l'acte violent est interprété à travers tous les éléments jugés négatifs et inquiétants socialement. Cela s'expliquerait en partie par les réactions émotionnelles de peur, d'inquiétude ou de colère qu'il a suscité et en fonction desquelles l'ensemble d'une situation de violence est reconstruit (e.g. les « émeutes » de 2005, Mucchielli & Le Goaziou, 2006). La normativité serait donc aussi créée par la réaction sociale. En effet, nous pouvons considérer qu'aucun acte n'est par nature un crime, un délit (cf. « L'encadrement légal de l'usage de la force par la police » dans *Bavures policières ? La force publique et ses usages*, pp. 237-242, Jobard, 2002b). Ce ne sont que des concepts qui ne relèvent pas de la nature mais de la culture. Ainsi, le contrôle social confère une référence normative à la réaction sociale, appelant à une conformité comportementale et attitudinale spécifique favorisant l'approbation normative, en promouvant des comportements et des attitudes jugées « adéquats ». Dans le cadre de l'impunité des hostilités intergroupes policières « illégitimes », à force de transgressions affaiblissant le consensus originel, la transgression pourrait alors devenir un comportement, une conduite adoptée habituellement par la plupart des policiers et, en conséquence, devenir un comportement normalisé.

A l'extrême, la non reconnaissance du caractère déviant de ces violences policières pourrait alors être perçue comme un renforcement même de ce type de comportement en facilitant l'imitation par les autres membres du groupe « policier » (Bandura, 1965). En effet, la force du renforcement dépend aussi de la source de renforcement. Ici, l'autorité policière, elle-même, émettrice de la non sanction, est la source du renforcement, et c'est un agent d'influence fort pour le policier (Pruvost, 2007). Le groupe policier, groupe d'appartenance et/ou groupe de référence, offre un cadre de référence pour les comportements, les attitudes, les valeurs des policiers. Selon Bandura, ces renforcements vicariants, c'est-à-dire ceux que reçoit le modèle mais que le sujet observateur n'expérimente pas lui-même personnellement, auraient le même impact que les renforcements directs. De cette façon, pour produire un comportement donné, nous n'avons pas besoin que ce comportement soit directement renforcé ; il nous suffit de voir qu'il l'est chez un autre qui sert de modèle. Or, si initialement, il y avait un barrage, une restriction à avoir recours à certaines conduites intergroupes, ce barrage, selon la théorie de la contagion, pourrait céder sous l'exemple d'un modèle initiateur (Wheeler, 1966) favorisant la désinhibition et/ou la facilitation sociale à avoir recours à ce



type de conduites. Or, l'institution policière constitue un pouvoir de référence pour les policiers et la théorie de la contagion, point d'ancrage de la théorie de la vitre cassée<sup>47</sup> (Wilson & Kelling, 1982), largement critiquée et remise en cause par certains chercheurs en sciences sociales (Bonelli & Sainati, 2000), a été réutilisée à l'extrême par nos états fortement engagés dans une politique sécuritaire basée sur le modèle américain (e.g. la politique de tolérance zéro ; politique du maire républicain Giuliani ; voir la politique sécuritaire « Law and order »). Face à cet engagement politique fort, comment concevoir que des violences policières constituant des déviances au regard des fondements égalitaires de nos sociétés puissent prendre appui sur des institutions en charge de les promouvoir (voir « *Une voie européenne vers l'Etat pénal ? Sur l'importation de l'idéologie et des politiques sécuritaires américaines* » de Loïc Wacquant dans « *La Machine à punir. Pratiques et discours sécuritaires* » de Bonelli et Sainati, 2000).

Aujourd'hui en France, nous observons pourtant un immobilisme important du contrôle social institutionnel face aux hostilités intergroupes « illégitimes » des policiers à l'égard des populations socialement désavantagées que certains expliquent notamment par leur fort corporatisme<sup>48</sup> (Rapport d'Amnesty International, 2009). Or, de part sa nature « délimitante », « contenante », le contrôle social s'inscrit dans le processus de socialisation en groupe, rendant les individus capables de s'intégrer, de s'adapter à l'environnement normatif institutionnel. Au sein de la Police nationale, le contrôle social façonne tout particulièrement l'organisation et l'équilibre social à travers des normes et des valeurs qu'il détient et d'autre part, il maintient l'équilibre social établi en « sanctionnant » tout écart de conduite susceptible de menacer l'ordre social. Dès lors, cet immobilisme du contrôle social dans le cadre des conduites intergroupes anti-sociales policières apparaît comme symptomatique d'une inadéquation entre l'environnement normatif tel qu'il est prescrit de celui qui est vécu. Nous pouvons donc facilement imaginer que pour les policiers et particulièrement pour les nouvelles recrues, la transgression perçue affaiblit les repères qui guident leurs

---

<sup>47</sup> Selon J.Q. Wilson et G.L. Kelling (1982), si une incivilité est commise dans un environnement et que les conséquences sont visibles (par exemple la vitre cassée d'un immeuble), cela entraînera d'autres incivilités de plus en plus importantes conduisant à des comportements délinquants (S. Roché, 2000 ; R.B. Taylor, 2007, cité par N. Chaurand, 2008).

<sup>48</sup> G. Pruvost (2007) : « *Les policiers préfèrent canaliser la déviance en interne. (...) Ce type d'arrangement lie les policiers les uns aux autres. (...) Dans un tel contexte, il importe donc assez peu aux policiers de s'ériger contre les discriminations dont ils ont été témoins ou victimes.* »

comportements et de fait, déstabilise, au moins momentanément, l'équilibre social reposant sur ces repères. Alors, l'ambiguïté des stimuli sociaux sur lesquels porte le conformisme (formel) pourrait conduire le policier à être incertain de sa réponse attitudinale et à avoir tendance à prendre la norme dominante comme référence, et donc à se conformer à celle-ci parce qu'elle semble désirable et conforme aux standards de l'institution (voir Goffman, 1968 ; Vigarello, 1978 ; Pruvost, 2007). Or, si le contrôle social donne à l'ordre social son pouvoir, opter pour le non contrôle social de la déviance des agents policiers pourrait aussi constituer une forme de contrôle social relative au pouvoir de maintien d'un ordre social établi plus informel (voir également la théorie de la justification du système de Jost et Banaji, 1994<sup>49</sup>). Une meilleure compréhension systémique des phénomènes de préjugés et de discriminations<sup>50</sup> dans la police pourrait alors aussi permettre de mieux les appréhender au quotidien...

Pour conclure, au regard des textes fondateurs de nos démocraties, comme dans une revue consacrée aux relations interculturelles (Stratégie «face au racisme», *Horizons interculturels*, n° 21, Taguieff, 1991), on donnerait ce conseil aux citoyens : « *Quand vous êtes confronté à un problème de racisme, appelez la police.* » Mais comme nous le rappelle Douyon (1993) et comme nous venons de le voir : « *Quand c'est la police qui est le problème, qui donc faut-il appeler? Pensons par exemple à la peur des noirs face à la police* » (voir le guide des violences policières proposé par la Ligue des Droits de l'Homme, L.D.H., août 2006).

---

<sup>49</sup> Les théoriciens de la justification du système avancent que « *les individus sont motivés à justifier et rationaliser les différences de statut entre les groupes pour faire en sorte que les arrangements sociaux soient perçus comme justes et légitimes, peut-être même naturels et inévitables* » (J.T. Jost & O. Hunyady, 2005). En cela, au-delà de leur fonction cognitive, les stéréotypes pourraient également constituer un instrument fonctionnel d'explication des arrangements sociaux assurant ainsi le maintien d'un système et la pérennisation des inégalités sociales (V.Y. Yzerbyt et al., 1997 ; V.Y. Yzerbyt & S. Schadron, 1996).

<sup>50</sup> Un des indices de leur insertion sociale dans un champ systémique plus global est l'évolution même des notions de préjugés et de discriminations ; notions qui ne sont pas neutres car « (...) elles demeurent des enjeux idéologiques » (P. Bosset, 2004).

### 3. Quelques pistes de préconisations...

Si ce travail de thèse offre quelques pistes de réflexion pour enrayer le recours aux phénomènes de préjugés et de discriminations, il n'offre que très peu de perspectives au regard du contexte sociopolitique actuel (i.e. pas d'ouverture au changement). En effet, d'un côté, nous avons les prescriptions pro-sociales du Code de déontologie de la Police nationale et de l'autre, des « actions » gouvernementales qui régulièrement contribuent à alimenter un climat d'hostilité intergroupes (Bonelli & Sainati, 2000 ; Mucchielli & Le Goaziou, 2006). De multiples cas de figure illustrent ce phénomène. A titre d'exemple, nous pouvons retenir 1) comme nous l'avons vu précédemment, *la non reconnaissance de la déviance des conduites intergroupes anti-sociales des policiers* (voir également les rapports annuels d'Amnesty International, 2009, 2010), 2) *l'agressivité des discours des autorités en place à l'égard de groupes socialement désavantagés* (cf. le tableau 5 ci-contre) et 3) *le pouvoir discrétionnaire* conférant au policier la possibilité d'avoir recours à des conduites intergroupes anti-sociales, sans enfreindre la loi, et ceci notamment, par l'entremise du fameux *chèque en gris*<sup>51</sup> (cf. *L'expertise « des violences urbaines »* de Mucchielli, 2000<sup>52</sup> ; « Conditions sociales et juridiques du passage à l'acte » dans le livre *Bavures policières ? La force publique et ses usages*, pp. 183-234, Jobard, 2002b). Bien que ce contexte ne semble pas être favorable à d'éventuelles recommandations en vue d'améliorer la qualité des relations intergroupes policiers/groupes socialement désavantagés, les membres de l'Institut National de la Formation de la Police Nationale (I.N.F.P.N.) avec lesquels nous sommes en convention en sont pourtant demandeurs. Plus spécifiquement, ils attendent des pistes de préconisation leur ouvrant des perspectives d'« avancées réalistes et réalisables » dans le cadre de leurs services. Autrement dit, la structure en charge

---

<sup>51</sup> Extrait de *L'expertise des violences policières* (p. 32, L. Mucchielli, 2000) : « *L'ambition des directives du politique à l'endroit de la police est délibérément entretenue et fait partie d'une stratégie de caution mutuelle qui obéit à des principes tacites dont la nature peut à tout le moins être esquissée. Métaphoriquement, nous dirons que les mandats qui sont donnés à la police prennent la forme d'un chèque en gris. La signature et les montants consentis sont d'une part assez imprécis pour fournir au ministre qui l'émet le motif ultérieur d'une dénégation plausible de ce qui a été effectivement autorisé, ils sont toutefois suffisamment lisibles pour assurer le policier qui reçoit ce chèque d'une marge de manœuvre dont il pourra, lui aussi, plausiblement affirmer qu'elle lui a été explicitement concédée. Les deux parties se protègent en établissant sur la base d'un litige sans fin, à partir de laquelle ils pourront mener une guerre d'usure contre les accusateurs, dans le cas d'un scandale.* »

<sup>52</sup> Extrait de *L'expertise des violences policières* (p. 36, L. Mucchielli, 2000) : « *La conclusion de ces remarques est que ce qui est perçu superficiellement comme un débordement policier de la légalité est en réalité institué par la lettre de la loi elle-même.* »

de la formation initiale des gardiens de la paix est dans une certaine mesure ouverte à des changements sur les temps de la socialisation policière dont elle a la charge. L'objectif de l'I.N.F.P.N. est d'opérer les changements « jugés adéquats » au niveau de la construction de la scolarité des gardiens de la paix afin de contribuer à enrayer l'émergence de préjugés intergroupes au cours de la socialisation policière en E.N.P. des nouvelles recrues.

Dans un premier temps, au regard de nos principaux résultats, nous nous permettons de recommander aux services en charge du recrutement (services non rattachés aux services en charge de la scolarité des gardiens de la paix) de sélectionner des candidats ayant un niveau de RWA au moins comparable à celui de la population standard (i.e. : équivalent ou inférieur). Puis, dans un second temps, nous allons proposer quelques pistes de préconisation visant à contrer la norme intergroupes anti-sociale que les nouvelles recrues rapportent percevoir comme étant la norme policière et ce, au cours de leur socialisation policière en E.N.P.. La piste de préconisation 1 propose donc de clarifier les prescriptions du Code de déontologie et les missions assignées au policier en les objectivant. La piste de préconisation 2 propose d'avoir de l'information sur ses propres préjugés. La piste de préconisation 3 propose de déconstruire les stéréotypes négatifs et les préjugés intergroupes en ayant de l'information sur Autrui. La piste de préconisation 4 propose d'avoir de la motivation à ne pas avoir recours aux préjugés et à la discrimination en prenant conscience de leurs conséquences sociales.

### **3.1. Piste de préconisation 1 : Clarifier les prescriptions du Code de déontologie et les missions policières en les objectivant**

Au cours de la socialisation policière, les nouvelles recrues semblent s'ajuster à une norme intergroupes anti-sociale, ce qui a pour conséquence une augmentation de leur niveau de préjugés intergroupes envers les populations socialement désavantagées. Clarifier les prescriptions du Code de déontologie en les objectivant, soit rappeler le policier à « une règle précise et fondamentale », pourrait être une façon d'atténuer ce

phénomène (voir les travaux de Richard, 2008). En effet, si le Code énumère des valeurs auxquelles le policier doit souscrire, il reste beaucoup plus ambigu sur la manière dont ces valeurs doivent se matérialiser (les valeurs se matérialisant par des normes), et à elles seules, les valeurs sont quelques fois de piètres guides pour l'action (Becker, 1985, édition originale 1963). Laisser ainsi un espace interprétatif conséquent du Code favorise donc la diversité des interprétations possibles des conduites policières requises. Cela pourrait alors contribuer à expliquer que des policiers en devenir ayant des conduites intergroupes anti-sociales puissent les percevoir comme normativement attendues. A ceci s'ajoute le fait, que de façon assez générale, les missions normatives assignées au policier sont très clairement objectivées lorsqu'il s'agit de missions répressives alors qu'elles restent beaucoup plus subjectives lorsqu'il s'agit de missions préventives (Bonelli & Sainati, 2000). Cela pourrait également favoriser un espace interprétatif des conduites requises de type répressif (i.e. ; norme anti-sociale perçue ; cf. Article 3). Une clarification des missions policières par leur objectivation ainsi qu'une clarification des buts de ces missions paraissent alors nécessaires. Il s'agit donc également d'encourager le policier à distinguer les buts dommageables pour les relations intergroupes de ceux qui les améliorent et donc aussi de distinguer les buts instrumentaux à court terme des buts relationnels à long terme (cf. *Psychologie de l'agression*, Fontaine, 2003).

Autrement dit, en vue d'atténuer les phénomènes de préjugés et de discriminations intergroupes, il semble pertinent 1) de proposer aux élèves gardiens de la paix en formation initiale, un enseignement objectivant les prescriptions du Code de déontologie et les missions assignées au policier (préventives et répressives) et 2) de leur proposer également d'objectiver cet enseignement par l'expérimentation au même titre que les modules « techniques » actuels, c'est-à-dire dans le cadre de simulations professionnelles proposées en E.N.P. Cela pourrait ainsi favoriser tant leur lecture technique (e.g. *Gestes Techniques Professionnels en Intervention, G.T.P.I*) que leur lecture déontologique de l'activité policière.

### 3.2. Piste de préconisation 2 : Avoir de l'information sur ses propres préjugés

Une fois les conduites sociales requises par le Code clairement définies et illustrées, il s'agit aussi d'identifier ses propres conduites non conformes au Code. Black (1980, cité par Bosset, 2004) soulignait ainsi que rechercher la conscience discriminatoire part du postulat que la discrimination doit être considérée du point de vue du discriminant (voir *Interactions interculturelles dans ma pratique professionnelle* de Deneffe-Dobrzynski, M.L. (2007), co-responsable du Groupe Amérique Latine, Médecins du monde). Or, l'un des aspects déconcertant des discriminations mais aussi des préjugés tient au fait que la plupart d'entre nous, sommes prêts à en reconnaître les répercussions sur le comportement humain alors que plus rares sont ceux qui sont prêts à reconnaître leurs propres préjugés et conduites discriminatoires. A ce sujet, Montaigne (1595) disait : « *Chacun appelle barbarie ce qui n'est pas de son usage* ». Autrement dit, nous serions plus aptes à relever les préjugés de nos collègues, de nos amis, qu'à reconnaître nos propres attitudes, nos propres croyances préjudiciables. De nombreux chercheurs en sciences sociales s'accordent pour dire que la difficulté de reconnaître ses propres préjugés est en partie attribuable à des facteurs systémiques (cf. la sélection bibliographique 2009 « Stéréotypes et Préjugés » élaboré par le Centre de documentation du collectif Alpha ASBL). A titre d'exemple, la description stéréotypée constante de certains groupes sociaux dans les médias, peut renforcer la croyance mal fondée selon laquelle les préjugés personnels sur ces groupes ne sont pas des préjugés, mais plutôt un « juste » reflet de la réalité (Marchand, 2004). Or, si les stéréotypes créent la réalité, ils s'ancrent aussi dans la réalité, ils la rationalisent, ils la justifient (Eagly, 1987 ; Eagly & Steffen, 1984<sup>53</sup> ; Glike & Fiske, 2001 ; Jost & Banajii, 1994 ; Jost & Major, 2001 ; Yzerbyt & Schadron, 1996). Suivant ce raisonnement, une façon d'atténuer nos préjugés serait de chercher activement à en être conscient afin de contrôler au mieux nos conduites intergroupes préjudiciables.

---

<sup>53</sup> « Selon Eagly et ses collaborateurs, les croyances concernant les différences raciales dans une même nation proviendrait également - au moins en partie - de l'observation que les groupes raciaux sont inégalement répartis entre les classes sociales et les rôles sociaux dans la société. (...) Et le stéréotype dévalorisant à l'égard des Noirs proviendrait d'une forme de confusion entre les caractéristiques propres des Noirs et celles des rôles sociaux auxquels ils sont confinés. » Yzerbyt & Schadron (1996, p. 130).

En résumé, les individus ne sont pas parfaitement conscients de leurs propres préjugés. En conséquence, tout individu potentiellement émetteur d'un jugement social qui a des préjugés inconscients peut élever à l'endroit de certains individus, des obstacles relationnels aussi insurmontables que ceux que pourrait élever un autre individu ayant consciemment, à l'égard d'un ou de groupe(s) particulier(s), de forts préjugés. Il nous incombe donc d'être le plus pleinement conscient de nos attitudes personnelles à l'égard de certains groupes sociaux et de prendre des dispositions pour réduire, voire contrôler, l'incidence de nos attitudes lors de l'exercice de notre activité professionnelle. Pour cela, il existe différents moyens comme : se poser des questions sur ses préférences et ses réticences à côtoyer certains individus ou groupes d'individus, analyser ses réactions face à des questions revêtant un caractère culturel (e.g. mariages interraciaux, les politiques en matière d'immigration, etc. ; voir les tests permettant de mesurer ses propres préjugés mis en ligne par l'Observatoire des discriminations).

Dans cette optique, de nombreux groupes, organisations et/ou institutions se sont interrogés sur les outils à mettre en place et, ont pour cela fait appel à des experts sur ces questions afin d'enrayer les phénomènes de préjugés et de discriminations (cf. le tableau 6 ci-contre). Sur ce point, la police française reste en retrait.

### **3.3. Piste de préconisation 3 : Déconstruire les stéréotypes négatifs et les préjugés intergroupes en ayant de l'information sur Autrui**

#### *a. Avoir de l'information indirecte sur Autrui : le besoin en formation*

De multiples conflits entre les individus et/ou groupe d'individus se réclament souvent être le fruit de divergence de valeurs. Or, dans de nombreux cas, ce ne sont pas les valeurs qui sont en jeu mais bien les normes sociales (Vandenbroeck, 2005). Un policier discute par exemple avec un jeune arabe/maghrébin, et celui-ci crache par terre au cours de la conversation. Ceci peut être considéré par le policier comme un affront, comme un manque de respect (i.e. ; valeur) alors qu'il peut ne s'agir que d'une pratique culturelle inhabituelle pour le policier (i.e. ; norme). Mais pour reconnaître les normes de l'Autre, il faut reconnaître ses

propres normes. Il faut donc être tout d'abord conscient de sa propre culture et essayer de comprendre comment et en quoi elle peut avoir une incidence sur nos conduites/jugements/réponses sociales en milieu professionnel. Cet aspect semble alors également essentiel pour reconnaître et réduire les sources de préjugés intergroupes. A cela, il faut aussi ajouter qu'avoir conscience de sa propre culture n'est pas suffisant, il est également indispensable de ne pas dévaluer des conduites sociales différentes et/ou peu familières aux siennes, soit de ne pas avoir recours à des jugements ethnocentriques des conduites d'Autrui (cf. *Psychologie des violences sociales*, Fischer (2003), extrait p. 44 : « *L'ethnocentrisme intervient comme un principe d'organisation et de fonctionnement des relations fondé sur la discrimination.* »).

Une première préconisation centrale serait donc d'apprendre à se connaître soi-même et à connaître sa propre culture (Verbunt, 1994) puis d'apprendre à connaître les autres cultures même s'il est à souligner que la recherche de connaissance de la culture de l'Autre a des travers, tel que le piège de la stéréotypisation consistant à expliquer le comportement d'individus comme étant unique en invoquant leur culture (Vandenbroeck, 2005). Avoir le maximum d'informations sur les populations cibles de préjugés, de stéréotypes négatifs et de discrimination paraît alors nécessaire pour essayer d'éviter les inférences inappropriées. En effet, généralement, on traite un individu avec la connaissance que l'on a des caractéristiques de sa catégorie sociale. C'est ce que l'on appelle le phénomène d'assimilation. Le fait de savoir qu'un conducteur est jeune peut ainsi nous amener à penser qu'il conduit vite. A ce sujet, selon Guillaumin (2002 ; p. 252) « *La catégorisation est enceinte de la connaissance comme de l'oppression* ». Une étude de Duncan (1976) illustre bien ce propos. Dans une expérience, Duncan met en scène deux personnes l'une à côté de l'autre : l'une à la peau blanche, l'autre à la peau noire. L'une d'entre elle met la main sur l'épaule de l'autre. Lorsque c'est celle qui a la peau blanche, on interprète généralement son geste comme étant un geste amical. En revanche, lorsque c'est la personne à la peau noire, on interprète généralement son geste comme étant un geste agressif. Ce type d'étude montre qu'il est important de réduire au maximum l'ambiguïté des situations, en donnant notamment de l'information sur les populations cibles de stéréotypes négatifs, de préjugés et de discriminations. Ceci éviterait des situations absurdes comme exiger d'une personne juive pratiquante de déplacer sa voiture un vendredi alors que c'est un jour sacré dans la tradition



juive. Il s'agit donc d'augmenter les capacités du policier à faire des attributions causales pertinentes, d'intentions et de sentiments d'Autrui, soit de réduire aussi les biais d'attribution d'intention hostile. Or, aujourd'hui, il n'y a pas de modules de formation prévus pour cela. Un des hauts responsables de la formation nous a indiqué que cela pouvait s'expliquer par la volonté institutionnelle de ne citer aucune population afin de n'en stigmatiser aucune. Nous nous demandons alors pourquoi, mais aussi quel impact a sur les conduites intergroupes policières, le seul module de la formation initiale des gardiens de la paix citant des populations spécifiques (des populations socialement désavantagées) : le module sur les stratégies d'affrontement (e.g. « *Mape 3. Intervenir dans une situation de violences urbaines* », document confidentiel non consultable à l'usage de la formation initiale des élèves gardiens de la paix ; voir également Annexes 2.2., étude complémentaire 2 : *Image du métier de policier et de la formation*).

*b. Avoir de l'information directe sur Autrui : L'hypothèse du contact*

Parmi les différentes méthodes proposées pour réduire les préjugés et la discrimination (voir Bourhis & Gagnon, 2006 ; Paluck & Green, 2009), l'hypothèse du contact est une méthode classique proposée de façon récurrente (voir la recherche de Deutsch & Collins, 1951). Elle propose que la socialisation en contact intergroupes puisse aussi contribuer à orienter positivement les conduites intergroupes des individus. En effet, sous certaines conditions, le contact augmenterait notre connaissance et notre compréhension des autres, dissipant l'ignorance et le sentiment de méfiance à l'égard d'autrui, entretenus précisément par la méconnaissance de l'autre, et par là même favoriserait le non recours aux préjugés intergroupes (Sherif, 1966 ; Allport, 1954 ; Cayrol, 1996<sup>54</sup>). De plus, en accord avec la théorie de la dissonance cognitive (Festinger, 1957 ; Beauvois & Joule, 1981), un contact intergroupes positif pourrait aussi amener les individus à changer leurs comportements envers l'exogroupe, soit à avoir des comportements positifs (i.e. : inconsistants avec leurs attitudes initiales négatives envers ce groupe) ce qui les conduirait à ajuster positivement leurs

---

<sup>54</sup> « Contrairement à une croyance répandue, plus les communes comportent d'immigrés, **moins** les réponses de leurs habitants français sont teintées de racisme. On est d'autant plus hostiles aux immigrés qu'on ne les côtoie pas » (p. 20, R. Cayrol, 1996, cité par S. Guimond, 2010).

attitudes sociales envers l'exogroupe, soit à les rendre consonantes avec leurs comportements. Autrement dit, il s'agit de changer le comportement des individus pour les amener à changer leurs préjugés intergroupes. Pour cela, le contact doit être soutenu par un appui officiel, engager une coopération entre deux groupes égaux en termes de statuts et de pouvoir en vue d'atteindre un but commun (la réussite étant une condition nécessaire ; Allport, 1954 ; Binder, Zagefka, Brown, et al., 2009 ; Bourhis & Gagnon, 2006 ; Sherif, 1966 ; Worchel, 1977).

Une des limites de cette hypothèse est que le contact est souvent interpersonnel et qu'il faudrait généraliser les jugements au groupe pour que le contact ait des répercussions positives sur les relations intergroupes (Pettigrew, 1979). Pour optimiser cette généralisation, plusieurs travaux suggèrent que le contact doit se faire en accentuant l'appartenance groupale de chaque individu (Hewston & Brown, 1986 ; Pettigrew, 1979). Une étude de Wilder (1984) a ainsi montré que le contact plaisant avec un individu clairement catégorisé comme étant typique de son groupe donne plus de chance de généraliser ce sentiment à l'ensemble du groupe (voir également les travaux sur la variabilité perçue, Er-rafiy, 2010 ; Wilder, 1978).

Pour conclure, la « solution » ne serait donc pas que le policier, sous couvert d'avoir de bonnes relations avec le public, évite de se présenter en tant que policier. A titre d'exemple, dans le cadre d'activités policiers/jeunes (e.g. tournoi sportif), la « solution » ne serait pas que les policiers se présentent et soient repérés par les jeunes comme étant « des animateurs socioculturels » (cf. les débats publics au sujet de la police de proximité<sup>55</sup>).

---

<sup>55</sup> *Vers une nouvelle police de proximité ?*, L'Express, novembre 2006. Extrait : « (...) Les forces de sécurité n'ont pas à joué le rôle des associations, des élus, des travailleurs sociaux qui remplissent une fonction différente (...) Elles doivent rester un gage de protection, de défense de l'ordre et de la loi. C'est précisément ce qui a été oublié à tort dans la police de proximité » a déclaré le Premier Ministre. « Cette police à la fois plus présente et plus à l'écoute, mais garante du respect du droit et du respect des règles, c'est ce que j'appelle une police de tranquillité publique » a déclaré Dominique de Villepin.

### **3.4. Piste de préconisation 4 : Avoir de la motivation à ne pas avoir recours aux préjugés et à la discrimination en prenant conscience de leurs conséquences sociales**

Comme nous avons pu notamment le voir dans l'étude présentée dans l'article 1, la motivation à ne pas avoir recours aux préjugés intergroupes est une variable clé dans l'émergence des préjugés intergroupes. Prendre conscience des conséquences sociales des préjugés et de la discrimination envers certains individus ou groupe d'individus pourrait être un des moyens de motiver les policiers à ne pas avoir recours aux préjugés intergroupes. En effet, une approche axée sur les effets préjudiciables des conduites intergroupes anti-sociales pourrait non seulement permettre de sortir progressivement du « *paradigme de l'intention discriminatoire* » mais aussi de motiver les individus à réduire leurs préjugés intergroupes en ayant une meilleure compréhension des dynamiques d'exclusion pouvant résulter de conduites sociales jusque là endossées et jugées a priori sans conséquences de ce type (Bosset, 2004 ; voir par exemple les travaux de psychologie sociale sur le poids des mauvaises réputations, Croizet & Martinot, 2003 ; Désert, Croizet, & Leyens, 2002 ; Martinot 2004 ; voir les travaux sur l'empathie, Dovidio, Verget, Stewart, Gaertner, Johnson, Esses, Rick, & Pearson, 2004). Il s'agit donc notamment de prendre conscience du fait que les préjugés intergroupes peuvent réduire l'équité de l'évaluation professionnelle mais aussi l'efficacité professionnelle à long terme. Ceci semble tout particulièrement pertinent en milieu policier car Brodeur (2003) a pu relever que pour nombre de policiers, les conduites préjudiciables endossées leur apparaissent comme estimables car profitables à l'accomplissement plus efficace de leurs tâches professionnelles immédiates telles qu'ils les interprètent. Dans ce cadre, il pourrait donc notamment paraître aussi profitable que le policier puisse « mesurer » à court et long terme, les conséquences sociales consécutives à l'endossement de ce type de conduites sociales tant pour les personnes en étant la cible que pour lui-même, en tant qu'individu mais aussi et surtout en tant qu'agent de l'Etat subordonné à un Code de déontologie proscrivant ce type de conduites (cf. Chapitre 4, partie 2.2.).

#### 4. Perspectives de recherches

Premièrement, comme nous l'avons mentionné précédemment, dans une approche dynamique des relations intergroupes policiers/publics, des recherches similaires à celles menées dans la police ont été menées auprès de jeunes citoyens ( $n = 450$ ) et le traitement des résultats est en cours. Deuxièmement, comme nous allons le voir, ce travail de thèse a suscité un nouvel axe de recherche s'inscrivant dans la continuité de nos recherches engagées dans la Police nationale.

De façon consensuelle, en psychologie des organisations, les auteurs s'entendent pour dire que la qualité normative de la formation professionnelle (i.e. : les valeurs transmises) contribue à préparer le professionnel en devenir à endosser une activité professionnelle particulière, et par là même, un rôle social spécifique au sein de son groupe professionnel (Louche, 2007). Dans cette mesure, les valeurs et les normes transmises durant la socialisation en école devraient donc être congruentes, consonantes avec les normes et les valeurs requises en milieu professionnel. Le professionnel intégrerait ainsi un environnement normatif distinct (e.g. environnement anti-social vs. environnement pro-social). Il incorporerait des normes et des valeurs particulières (e.g. normes et valeurs anti-sociales vs. normes et valeurs pro-sociales) qui l'amèneraient à endosser au mieux son rôle professionnel (e.g. rôle anti-social vs. rôle pro-social). Dans la Police nationale, la particularité du cursus professionnel des gardiens de la paix réside dans le fait que leur employeur (le gouvernement) est aussi en charge de contrôler, de délimiter et de promouvoir leur formation initiale. Cela favorise donc ainsi au cours de leur formation initiale, la transmission de valeurs et de normes congruentes avec celles requises en activité professionnelle. Ainsi, si au regard du Code de déontologie, les résultats obtenus dans cette thèse sont inquiétants, ils ne sont pas pour autant très surprenants pour celui qui considère que le policier est formé dans un environnement anti-social promouvant des normes anti-sociales (Sidanius et al., 2003 ; van Laar et al., 1999), le formant à endosser un rôle anti-social pour occuper au mieux sa fonction sécuritaire (voir « *La machine à punir. Pratiques et discours sécuritaires* » de Bonelli et Sainati, 2000). La qualité du rôle policier (pro-sociale ou anti-sociale) est sujette à controverses. Si pour les uns, le rôle policier est très clairement identifié comme étant anti-social, d'autres sont plus nuancés, le policier

occupant un rôle de « protecteur » pour la population. Certains le qualifient alors également de pro-social et ceci-même, si pour occuper son rôle de « protecteur », le policier use de moyens anti-sociaux, désignés par le gouvernement en place, envers ceux repérés comme constituant un « danger » potentiel pour la sécurité, « l'ordre public », la « paix sociale » (voir également «*Des populations « en danger » aux populations « dangereuses »*» de Bonelli et Sainati, 2000).

Suite aux réflexions mobilisées dans le cadre de ce travail de thèse, nous nous sommes donc demandés comment des individus formés dans des environnements pro-sociaux réagiraient, s'ils devaient se soumettre aux mêmes directives gouvernementales « sécuritaires » que les policiers et ce, pour « préserver l'ordre social ». Qualifieraient-ils encore leur rôle professionnel de pro-social ? Percevraient-ils leurs normes et valeurs initiales (i.e. : normes et valeurs pro-sociales) comme étant congruentes avec ces directives ? Se conformeraient-ils durant leur socialisation en groupe à ces directives et ceci même s'ils percevaient une inadéquation entre leurs normes et valeurs initiales de celles leur étant prescrites ? Se sentiraient-ils menacés dans leur identité professionnelle et dans leur déontologie par ces politiques de sécurité ? Quelles seraient alors les conséquences psychologiques de leur conformisme à celles-ci ou de leur rejet ?

Une population en France nous semblait complètement correspondre à ce « profil » (individus de type « pro-sociaux » exerçant sous directives « sécuritaires »), il s'agit des travailleurs sociaux (e.g. assistants de service social, éducateurs spécialisés, moniteurs éducateurs, éducateurs techniques, éducateurs de jeunes enfants, etc.). Les travailleurs sociaux se définissent comme étant des individus pro-sociaux (voir Dauphin, 2009). Ils sont formés dans des environnements dits pro-sociaux (écoles de travail social) censés les préparer à exercer leur activité professionnelle et à endosser un rôle professionnel congruent avec les normes et les valeurs transmises durant leur formation (i.e. : normes et valeurs pro-sociales). Or, contrairement aux gardiens de la paix, une des particularités du cursus de ces professionnels du social (e.g. assistants polyvalents de service social) est que leur employeur (e.g. Conseil Général) n'est pas en charge de leur formation. Cela favorise donc au cours de la formation initiale, la transmission de valeurs et de normes qui ne sont pas forcément congruentes avec celles requises en activité professionnelle. De multiples exemples témoignent ainsi de l'inadéquation perçue par les travailleurs sociaux, entre les directives gouvernementales

« sécuritaires » leur étant assignées et, leurs normes et valeurs initiales. A titre d'exemple, nous pouvons noter que si leur formation en école préconise une adaptation de l'accompagnement social en fonction du public, des individualités (e.g. dépistage des besoins sociaux, guidance, etc.), nombreux sont les travailleurs sociaux en activité ne pouvant pas réellement en tenir compte. En effet, des directives gouvernementales spécifiques peuvent les en empêcher en leur donnant par exemple, des consignes de plus en plus strictes sur l'âge du public, les thèmes prioritaires d'action, le nombre d'usagers à voir par jour, le temps à leur accorder, le type d'accompagnement à leur proposer, etc. (voir Boucher, 2008 ; Levené, 2007 ; Mucchielli, 2007). Concernant, les travailleurs sociaux de la prévention spécialisée, Mucchielli (2007) rapporte que : « *Dans les quartiers populaires, la prévention spécialisée se trouve aujourd'hui prise entre le marteau (de l'idéologie moralo-sécuritaire et des politiques répressives qui en découlent) et l'enclume (de l'exclusion et de ses conséquences, notamment en termes de délinquances juvéniles).* ». Dans ce contexte spécifique, nous nous sommes alors demandés quel pouvait être le rôle de directives gouvernementales envers les usagers du social perçues par les travailleurs sociaux comme étant non congruentes avec les normes et valeurs pro-sociales du travailleur social véhiculées au cours de la formation professionnelle (e.g. la prévention passant par le contrôle social avec notamment des fichiers informatiques de contrôle des usagers, etc.), sur les conduites intergroupes des travailleurs sociaux (e.g. préjugés envers les usagers) mais aussi sur leur santé psychologique (e.g. le stress au travail, stratégies de coping ; voir l'article de E. Barret et A. Schaller publié dans la Marseillaise le 22 avril 2010 : *Le stress et la souffrance des travailleurs sociaux* ; le résumé de l'étude *Usure ou Burn out des travailleurs sociaux* (2008) réalisée par l'Association Nationale des Assistants de Service Social).

Premièrement, dans la continuité de nos recherches sur l'implication de l'environnement normatif dans l'émergence de conduites intergroupes anti-sociales, nous souhaitons examiner si l'environnement normatif professionnel perçu par les travailleurs sociaux (i.e. ; congruent vs. non congruents avec les valeurs initiales du travailleur social, perçu comme étant anti-social vs. perçu comme étant pro-social) lors de leur socialisation professionnelle par comparaison à leur socialisation en école, engagerait des processus et/ou mécanismes psychologiques similaires à ceux observés dans la police (e.g. ajustement des conduites

intergroupes à la norme anti-sociale perçue), favorisant notamment l'endossement de conduites intergroupes spécifiques (e.g. recours aux préjugés intergroupes envers les populations socialement désavantagées). Deuxièmement, nous souhaitons également examiner l'implication de l'environnement normatif perçu (i.e. : congruent vs. non congruents avec les valeurs initiales du travailleur social, perçu comme étant anti-social vs. perçu comme étant pro-social) sur la santé psychologique du travailleur social et sur son niveau de désocialisation professionnelle (voir Mucchielli, 1998). Pour cela, dans un premier temps, nous avons réalisé la première partie d'une étude en partenariat avec la Direction de l'Action Sociale et de Lutte contre les Exclusions (D.A.S.I.L.C.E., Conseil Général du Puy de Dôme). Cette étude exploratoire a été menée auprès d'assistants de service social polyvalents ( $n = 55$ ), de personnes percevant une allocation RMI ( $n = 30$  ; le RMI remplacé par le RSA le 1<sup>er</sup> juin 2009) et de personnes salariées non allocataires ( $n = 80$ ). Cette étude a donné lieu à un rapport<sup>56</sup> descriptif pour le Plan Départemental d'Insertion (2009/2011). Il avait pour objectif de repérer les freins et les levées de freins à l'(ré)insertion professionnelle perçus par les travailleurs sociaux (e.g. inadéquation entre ce à quoi la formation les avait préparés et le travail à effectuer), les personnes percevant une allocation (e.g. qualité de l'accompagnement socioprofessionnel en termes de disponibilité et de moyens), les employeurs potentiels (e.g. préjugés envers les personnes percevant une allocation) et les salariés non allocataires (e.g. préjugés envers les personnes percevant une allocation). Dans un second temps, pour compléter cette étude et engager une démarche comparable à celle employée en milieu policier, il nous semble nécessaire de retravailler nos hypothèses initiales de travail (spécifiques au milieu policier) à partir de ces premiers résultats et ceci, à la lumière de l'expérience du terrain de professionnels du social (e.g. connaissances affinées des contraintes du terrain). Ce travail nécessite donc une approche plurielle de cette thématique, soit des collaborations permettant une meilleure appréhension de l'objet d'étude, un raffinement théorique et la construction d'un matériel adapté en vue de passation auprès d'élèves en école de travail social (e.g. l'Institut de Travail Social de la Région Auvergne, I.S.T.R.A.<sup>57</sup>) et de salariés non allocataires,

---

<sup>56</sup> Rapport intitulé : « *Analyse des freins et des levées de freins à l'(ré)insertion professionnelle des personnes percevant le RMI* » (Gatto, J., 2009) - 200 pages (Cahier des charges, Elaboration des hypothèses, Méthodologie de recherche, Analyse des résultats, Perspectives, Bibliographie)

<sup>57</sup> I.S.T.R.A., 62 avenue Marx Dormoy - 63000 Clermont-Ferrand - tel.04.73.17.01.19 - Site : <http://www.istra.net>

s'identifiant comme étant « pro-sociaux » et exerçant leur activité dans des environnements perçus comme étant anti-sociaux (partenariat avec l'Espace d'Investigation et de Prévention Au Stress, E.I.P.A.S.<sup>58</sup>).

---

<sup>58</sup> E.I.P.A.S., Résidence Arvenis, 16 rue Gaultier de Biauzat - 63000 Clermont-Ferrand - tel. 04.73.70.76.91 ou 06.76.31.25.35 - mail : [eipas@club-internet.fr](mailto:eipas@club-internet.fr) - Site : <http://www.eipas.org/index2.php>



## Références bibliographiques

### A

- Abrams, D., & Hogg, M. A. (1990). Social identification, self-categorization, and social influence. *European Review of Social Psychology*, 1, 195-228.
- Adorno, T. W., Frenkel-Brunswick, E., Levinson, D. J., & Sanford, R. N. (1950). *The authoritarian personality*. New York: Harper.
- Aiken, L. S., & West, S. G. (1991). *Multiple Regression: Testing and interpreting interactions*. Newbury Park, CA: Sage Publications.
- Allen, V. L., & Wilder, D. A. (1979). Group categorization and attribution of belief similarity. *Small Group Behaviour*, 10, 73 - 80.
- Allport, G. W. (1924). A Study of the Undivided Personality. *Journal Abnormal Psychology and Social Psychology*, 19, 132-141.
- Allport, G. (1954). *The Nature of Prejudice*. Cambridge, MA: Perseus Books.
- Allport, G., & Postman, L. (1947). *The Psychology of Rumor*. New York: Henri Holt & Cie.
- Aloise-Young, P. A., Graham, J. W., & Hanse, W. B. (1994). Peer influence on smoking initiation during early adolescence: A comparison of group members and group outsiders. *Journal of Applied Psychology*, 79, 281-287.
- Alpha, centre de documentation du collectif ASBL (2009). *La sélection bibliographique « Stéréotypes et Préjugés »*. Récupéré de <http://www.collectif-alpha.be>.
- Altemeyer, B. (1981). *Right-wing authoritarianism*. Winnipeg: University of Manitoba Press.
- Altemeyer, B. (1988). *Enemies of freedom: Understanding right-wing authoritarianism*. San Francisco: Jossey-Bass.
- Altemeyer, B. (1996). *The authoritarian specter*. Cambridge: Harvard.
- Altemeyer, B. (1998). The other "authoritarian personality". In M. Zanna (Ed.), *Advances in Experimental Social Psychology* (pp. 47-92). San Diego: Academic Press.
- Altemeyer, B. (2004). Highly dominating, highly authoritarian personalities. *The Journal of Social Psychology*, 144 (4), 421-447.
- Alwin, D. F., Cohen, R. L., & Newcomb, T. M. (1991). *Political Attitudes over the Life Span: The Bennington Women after Fifty Years*. Madison WI: The University of Wisconsin Press.
- Amadiou, J. F. (2006). *Adia - Observatoire des discriminations*. Récupéré le 23 avril 2009 de <http://www.observatoiredesdiscriminations.fr/the-community>.

Amnesty International (2008). Bulletin d'information : *France : il ne faut pas répondre aux violations de la loi par d'autres violations*. Récupéré de <http://www.amnesty.org/>.

Amnesty International (2009). Rapport : *Des policiers au-dessus des lois*. Récupéré de <http://amnesty.fr>.

Amnesty International (mai, 2010). Déclaration publique : *Le Comité contre la torture demande à la France d'enquêter sur les allégations de mauvais traitements commis par des agents de la force publique*. Récupéré de <http://www.amnesty.org>.

Amnesty International (2010). Rapport annuel : *La situation des droits humains dans le monde*. Récupéré de <http://www.amnesty.org>.

Association Nationale des Assistants de Service Social (2008). Résumé de l'étude : *Usure ou Burn out des travailleurs sociaux*. Récupéré le 5 mai 2009 de <http://anas.travail-social.com>.

Asch, S. E. (1940). Studies in the principles of judgments and attitudes: II. Determination of judgments by group and by ego standards. *Journal of Social Psychology, 12*, 433-465.

Asch, S. E. (1951). Effects of group pressure upon the modification and distortion of judgments. In H. Guetzkow (Ed.), *Groups, leadership, and men* (pp. 177-190). Pittsburgh, PA: Carnegie Press.

Asch, S. E. (1956). Studies of independence and conformity: A minority of one against a unanimous majority. *Psychological Monographs, 70*, 416.

Asch, S. E. (1987). *Social Psychology*. Englewood-Cliffs, NJ: Prentice Hall. (Original work published in 1952).

Asher, S. R., & Allen, V. L. (1969). Racial preference and social comparison processes. *Journal of Social Issues, 25*, 157-166.

Ashforth, B., & Mael, F. (1989). Social Identity theory and the organization. *Academy of Management Review, 14*, 20-39.

Ashmore, R. D., & Del Boca, F. K. (1981). Conceptual approaches to stereotypes and stereotyping. In D. L. Hamilton (Ed.), *Cognitive Processes in Stereotyping and Intergroup Behavior* (pp. 1-35). Hillsdale, NJ: Erlbaum.

Ashmore, R. D., & McConahay, J. B. (1975). *Psychology and America's Urban Dilemmas*. New York: McGraw-Hill.

## **B**

Bachman, C., & Le Guennec, N. (1996). *Violences urbaines. Ascension et chute des classes moyennes à travers cinquante ans de politique de la ville*. Paris : Editions Albin Michel.

Bandura, A. (1965). Influence of model's reinforcement contingencies on the acquisition of imitative responses. *Journal of Personality and Social Psychology, 1*, 589-595.

Baron, R. M., & Kenny, D. A. (1986). The moderator-mediator variable distinction in social psychological research: Conceptual, strategic, and statistical considerations. *Journal of Personality and Social Psychology, 51*, 1173-1182.

- Barret, E., & Schaller, A. (2010). *Le stress et la souffrance des travailleurs sociaux*. Récupéré le 5 septembre 2010 de [www.lamarseillaise.fr](http://www.lamarseillaise.fr).
- Barry, H. H., Child, I. L., & Bacon, M. K. (1958). Relation of child training to subsistence economy. *American Anthropologist*, *61*, 51-63.
- Bassett, J. F. (2010). The effects of mortality salience and social dominance orientation on attitudes toward illegal immigrants. *Social Psychology*, *41*, 52-55.
- Bataille, P. (1997). *Le racisme au travail*. Paris : Editions La Découverte.
- Baumeister, R. F., & Leary, M. R. (1995). The need to belong: Desire for interpersonal attachments as a fundamental human motivation. *Psychological Bulletin*, *117*(3), 497-529.
- Bayley, D. H., & Mendelsohn, H. (1968). *Minorities and the Police*. New York: MacMillan.
- Beauregard, E., & Proulx, J. (2001). Profilage criminel : Évolution et nouvelles avenues dans l'établissement modèles de prédiction. Interpol. *Revue internationale de police criminelle*, *486*, 20-28.
- Beauvois, J. L., & Joule, R. V. (1981). *Soumission et idéologies*. Paris : PUF.
- Becker, H. (1985, éd. originale 1963). *Outsiders. Etude de sociologie de la déviance*. Paris : Editions Métailié.
- Bégin, G., & Couture, H. (1980). Construction et validation d'une échelle d'attitudes envers les détenu(e)s et les ex-détenu(e)s. *Revue canadienne de criminologie*, *22*, 390-403.
- Bentler, P. M., & Hu, E. J. C. (1995). *EQS for Windows User's Guide*. Encino, CA: Multivariate Software, Inc.
- Bentler, P. M., & Yuan, K. H. (1999). Structural equation modelling with samples: Test statistics. *Multivariate Behavioral Research*, *34*, 181-197.
- Berkowitz, L. (1962). *Aggression: A social psychological analysis*. New York: McGraw Hill.
- Berndt, T. J. (1979). Developmental changes in conformity to peers and parents. *Developmental Psychology*, *15*, 608-616.
- Berry, J. W. (1967). Independence and conformity in subsistence-level societies. *Journal of Personality and Social Psychology*, *7*, 415-418.
- Berry, J. W., Poortinga, Y. H., Segall, M. H., & Dasen, P. R. (1992). *Cross-cultural psychology*. Cambridge: Cambridge University Press.
- Bettencourt, B. A., Dorr, N., Charlton, K., & Hume, D. L. (2001). Status differences and in-group bias: A meta-analytic examination of the effects of status stability, status legitimacy, and group permeability. *Psychological Bulletin*, *127*, 520-542.
- Bihr, A., & Pfefferkorn, R. (2008). *Le système des inégalités*. Paris : Editions La Découverte.
- Billig, M. (1976). *Social psychology and intergroup relations*. London: Academic Press.

- Billig, M., & Tajfel, H. (1973). Social categorization and similarity in intergroup behaviour. *European Journal of Social Psychology, 3*, 27-52.
- Binder, J., Zagefka, H., Brown, R., Funke, F., Kessler, T., Mummendey, A., Maquil, A., Demoulin, S., & Leyens, J. P. (2009). T-contact ou de réduire les préjugés ne préjuge réduire le contact? Un essai longitudinal de l'hypothèse de contact dans trois pays européens. *Journal de la Personnalité et de la Psychologie Sociale, 96*, 843-856.
- Birch, L. L. (1987). Children's food preferences: Developmental patterns and environmental influences. *Annals of Child Development, 4*, 171-208.
- Bird, C., Monachesi, E. D., & Burdick, H. (1952). Infiltration and the attitudes of white and Negro parents and children. *Journal of Abnormal Social Psychology, 47*, 688-689.
- Black, W. (1980). From Intent to Effect: New Standards in Human Rights. *Canadian, Human Rights reporter, vol.1, C/1, C/2*.
- Blanchard, F. A., Crandall, C. S., Birgham, J. C., & Vaughn, L. A. (1994). Condemning and condoning racism: A social context approach to interracial settings. *Journal of Applied Psychology, 79*, 993-997.
- Blanchard, F. A., Lilly, T., & Vaughn, L. A. (1991). Reducing the expression of racial prejudice. *Psychological Science, 2*, 101-105.
- Blumenthal, M. D., Chadiha, L. B., Cole, G. A., & Jayaratne, T. E. (1975). *More about Justifying Violence: Methodological Studies of Attitudes and Behaviors*. Arbor, Michigan: Institute for Social Research.
- Bobo, L., & Licari, F. C. (1989). Education and political tolerance: testing the effects of cognitive sophistication and target group affect. *Public Opinion Quarterly, 53* (3), 285-285.
- Body-Gendrot, S., & Withol de Wenden, C. (2003). *Police et discriminations raciales : le tabou français*. Paris : Editions de l'Atelier.
- Boldry, J. G., & Kashy, D. A. (1999). Intergroup perception in naturally occurring groups of differential status: A social relations perspective. *Journal of Personality and Social Psychology, 77*, 1200-1212.
- Bolton, E. B. (1935). Effects of knowledge upon attitudes towards the Negro. *Journal of Social Psychology, 6*, 68-89.
- Bonelli, L. (2003). *Une vision policière de la société*. Le Monde Diplomatique (13 février).
- Bonelli, L., & Sainati, G. (2000). *La machine à punir. Pratiques et discours sécuritaires*. Paris : Editions L'Esprit frappeur.
- Bonnewitz, P. (2004). *Classes sociales et inégalités - Stratification et mobilité*. Rosny-sous-bois : Editions Bréal.
- Bosset, P. (2004). *Les mesures législatives de lutte contre la discrimination raciale au Québec*. Récupéré le 17 juillet 2010 de <http://www.er.uqam.ca>.
- Boucher, M. (2008). *Le travail social face aux discriminations. Intervention sociale, ethnicité et lutte contre le racisme en Europe*. Paris : Aux lieux d'être.

- Bougie, E., & Perreault, S. (2006). *Validation francophone préliminaire de l'échelle écourtée du Right-Wing Authoritarianism d'Altemeyer (1998)*. (Manuscript currently under review).
- Bourdieu, P. (1994). Stratégies de reproduction et modes de domination. *Actes de la Recherche en Sciences Sociales*, 105, 3-12.
- Bourdieu, P., & Boltansky, L. (1976). *La production de l'idéologie dominante* (édition 2008). Paris : Editions Raisons d'agir.
- Bourdieu, P., & Passeron, J. C (1970). *La reproduction*. Paris : Éditions de Minuit.
- Boudon, R. (1973). *L'inégalité des chances*. Paris : Editions Armand Colin.
- Bourhis, R. Y. (1994). Power, gender and intergroup discrimination: some minimal group experiments. *The psychology of prejudice: the Ontario symposium* (pp. 171-208). Hillsdale, N.J.: Erlbaum.
- Bourhis, R. Y., & Dayan, J. (2004). Acculturation orientations towards Israeli Arabs and Jewish immigrants in Israel. *International Journal of Psychology*, 39, 118-131.
- Bourhis, R. Y., & Gagnon, A. (2006). Les préjugés, la discrimination et les relations intergroupes. In R. J. Vallerands (Eds.), *Les fondements de la Psychologie Sociale* (pp. 531-598). Montréal : Gaétan Morin.
- Bourhis, R. Y., Gagnon, A., & Moïse, L. C. (1996). Discrimination et relations intergroupes. In R. Y. Bourhis & J. P. Leyens (Eds.), *Stéréotypes, discrimination et relations intergroupes* (pp. 129-200). Liège : Mardaga.
- Bourhis, R. Y., Turner, J. C., & Gagnon, A. (1997). Interdependence, Social Identity and Discrimination. In R. Spears, P. J. Oakes, N. Ellemers, & S. A. Haslam (Eds.), *The Social Psychology of Stereotyping and Group Life* (pp. 273-295). Oxford: Blackwell Publishers.
- Boussard, V., Loriol, M., & Caroly, S. (2006). Catégorisation des usagers et rhétorique professionnelle : Le cas des policiers sur la voie publique. *Sociologie du travail*, 48 (2), 209-225.
- Boussard, V., Loriol M., & Caroly S. (2008). Légimité professionnelle et construction de la figure de l'usager : le cas des policiers sur la voie publique. In T. Le Bianic & A. Vion (dir.), *Action publique et légitimité professionnelle*, LGDJ, t. 48.
- Bouwmeester, M., Dekovic, M., & Groenendaal, H. (1998). Opvoeding in Somalische vluchtelinggezinnen in Nederland, Assen, van Gorcum.
- Bowling, B., & Philipps, C. (2002). *Racism, Crime and Justice*. London: Longman.
- Brandstätter, V., Ellemers, N., Gavira, E., Giosue, F., Huguet, P., Kroon, M., et al. (1991). Indirect majority and minority influence: An exploratory study. *European Journal of Social Psychology*, 21, 199-211.
- Brauer, M., & Chekroun, P. (2005). The relationship between perceived violation of social norms and social control: Situational factors influencing the reaction to deviance. *Journal of Applied Social Psychology*, 35, 1519-1539.
- Bretz, R. D., Rynes, S. L., & Gerhart, B. (1993). Recruiter perceptions of applicant fit: Implications for individual career preparation and job search behavior. *Journal of Vocational Behavior*, 43, 310-327.

- Brewer, M. B. (1988). A dual process of impression formation. In T. K. Srull, & R. S. Wyer (Eds.), *Advances in social cognition* (Vol.1, pp. 1-36). Hillsdale, N.J.: Laurence Erlbaum Associates.
- Brewer, M. B. (1991). The social self: On being the same and different at the same time. *Personality and Social Psychology Bulletin*, 17, 475-482.
- Brewer, M. B. (1999). The psychology of prejudice: Ingroup love or outgroup hate? *Journal of Social Issues*, 55, 429-444.
- Brewer, M., & Brown, R. (1998). Intergroup relations. In D. Gilbert, S. Fiske, & G. Lindzey (Eds.). *The handbook of social psychology* (4th ed, Vol. 2, pp. 554-594). New York: McGrawHill.
- Brodeur, J. P. (2003). *Les visages de la police. Pratiques et perceptions*. Montréal : Presses de l'Université de Montréal.
- Brodeur, J. P., & Mondjardet, D. (2003). *Connaître la police/ Grands textes de la recherche anglo-saxonne*. Paris : Editions de l'Institut des Hautes Etudes de la Sécurité Intérieure.
- Brown, R. J. (1995). *Prejudice: Its social psychology*. Oxford: Blackwell.
- Brown, R. J. (2000). Social identity theory: Past achievements, current problems and future challenges. *European Journal of Social Psychology*, 30, 745-778.
- Brown, R. J., & Williams, J. A. (1984). Group identification: The same thing to all people? *Human Relations*, 37, 547-564.
- Bui Trong, L. (1998). Les rapports des jeunes avec l'autorité policière. *Migrants-Formation*, 112, 52-52.
- Bui Trong, L. (2000). *Violences urbaines. Des vérités qui dérangent*. Paris : Editions Bayard.
- Bui Trong, L. (2003). *Les racines de la violence. De l'émeute au communautarisme*. Paris : Editions Louis Audibert.
- Bulletin de liaison de la Direction Générale de la Police Nationale (2007). *Délinquance et activité des services*. Document interne à la Police nationale.

## C

- Cable, D. M., & Judget, A. (1996). Person-organization fit, job choice decisions, and organizational entry. *Organizational Behavior and Human Decision Processes*, 67, 294-311.
- Cacioppo, J. T., Petty, R. E., Kao, C. F., & Rodriguez, R. (1986). Central and peripheral routes of persuasion: an individual difference perspective. *Journal of Personality and Social Psychology*, 51 (5), 1032- 1043.
- Cantril, H. (1941). *The Psychology of Social Movement*. New York: Wiley & Sons.
- Carlson, H. M., & Sutton, M. S. (1975). The effects of different police roles on attitudes and values. *Journal of Psychology*, 91, 57-64.
- Cayrol, R. (1996). Nous, racistes ?. *Le Nouvel Observateur*, octobre, 1667, 20.

- Chaiken, S., Giner-Sorolla, R., & Chen, S. (1996). Beyond accuracy: Defense and impression motives in heuristic and systematic information processing. In P. M. Gollwitzer, & J. A. Bargh (Eds.), *The psychology of action: Linking cognition and motivation to behaviour* (pp. 553-578). New York: Guilford.
- Chan, D. (1996). Cognitive misfit of problem-solving style work: A facet of person-organization fit. *Organizational Behavior and Human Decision Processes*, 68, 194-207.
- Chatard, A., & Selimbegovic, L. (2007). The impact of higher education on egalitarian attitudes and values: Contextual and cultural determinants. *Social and Personality Psychology Compass*, 1, 541-556.
- Chaurand, N. (2008). Réaction des témoins aux incivilités : Déterminants situationnels, personnels et culturels du contrôle social. Thèse de doctorat non publiée, Université de Clermont-Ferrand, France.
- Chen, S., Lee-Chai, A. Y., & Bargh, J. A. (2001). Relationship orientation as a moderator of the effects of social power. *Journal of Personality and Social Psychology*, 80, 173-187.
- Cialdini, R. B., & Goldstein, N. (2004). Social influence: Compliance and conformity. *Annual Review of Psychology*, 55, 591-621.
- Cialdini, R. B., Reno, R. R., & Kallgren, C. A. (1990). A focus theory of normative conduct: Recycling the concept of norms to reduce littering in public places. *Journal of Personality and Social Psychology*, 58, 1015-1026.
- Cialdini, R. B., & Trost, M. R. (1998). Social influence: social norms, conformity, and compliance. In D. T. Gilberts, S. T. Fiske, & G. Lindzey (Eds.), *The handbook of social psychology* (4<sup>th</sup> ed, Vol.2, pp. 151-192). Boston: McGraw-Hill.
- Clark, K. B., & Clark, M. P. (1947). Racial identification and racial preference in Negro children. In T. M. Newcomb, & E. L. Hartley (Dir.), *Readings in social psychology* (pp. 239-252). New-York: Holt, Rinehart and Winston.
- Clement, R. W., & Krueger, J. (2002). Social categorization moderates social projection. *Journal of Experimental Social Psychology*, 38, 219-231.
- Code de déontologie de la Police nationale (1986). Récupéré de [http://www.prefecture-police-paris.interieur.gouv.fr/connaitre/textes\\_fondamentaux/code\\_de\\_deontologie.htm](http://www.prefecture-police-paris.interieur.gouv.fr/connaitre/textes_fondamentaux/code_de_deontologie.htm).
- Commission Européenne (2010). *Rapport de la direction générale de l'emploi, des affaires sociales et de l'égalité des chances*. Récupéré le 10 septembre 2010 de <http://www.ec.europa.eu/social/>.
- Commission Européenne Contre le Racisme et l'Intolérance (2010). *Rapport annuel 2009*. Récupéré le 10 septembre de <http://www.coe.int/t/dqhl/monitoring/ecri/>.
- Commission Nationale Consultative des Droits de l'Homme (1998). *La lutte contre le racisme et la xénophobie*. La documentation Française. Récupéré de <http://www.cncdh.fr>.
- Commission Nationale Consultative des Droits de l'Homme (2008). *Etude et propositions sur la situation des Roms et des gens du voyage en France*. Récupéré de <http://www.cncdh.fr>.
- Commission Nationale Consultative des Droits de l'Homme (2010). *Rapport : La lutte contre le racisme, l'antisémitisme et la xénophobie pour l'année 2009*. Récupéré en juin 2010 de <http://www.cncdh.fr>.

Commission Nationale Consultative des Droits de l'Homme (août, 2010). *Communiqué sur la déchéance de la nationalité, les roms et les gens du voyage*. En ligne de <http://www.cncdh.fr>.

Commission Nationale de Déontologie de la Sécurité (2004). *Rapport*. Récupéré de [http://www.cnds.fr/ra\\_pdf/ra\\_2004/CNDS\\_rapport\\_2004.pdf](http://www.cnds.fr/ra_pdf/ra_2004/CNDS_rapport_2004.pdf).

Commission Nationale de Déontologie de la Sécurité (2005). *Rapport : Avis et recommandations*. Récupéré le 10 octobre 2007 de <http://www.cnds.fr/pages/ra.htm>.

Condry, J., & Condry, S. (1976). Sex differences: A study in the eye of beholder. *Child development*, 47, 812-819.

Conférence de cohésion pour la Seine-St-Denis (2008). *Allocution de Michèle Alliot-Marie*. Récupéré le 2 juillet 2008 de <http://www.interieur.gouv.fr>.

Corneille, O. (1994). Le contact comme mode de résolution des conflits intergroupes : une hypothèse toujours bien vivante. *Cahiers Internationaux de Psychologie Sociale*, 23, 40-60.

Correll, J., Park, B., Judd, C. M., & Wittenbrink, B. (2002). The police officer's Dilemma: Using Ethnicity to Disambiguate Potentially Threatening Individuals. *Journal of Personality and Social Psychology*, 83(6), 1314-1329.

Crandall, C. S. (1994). Prejudice against fat people: Ideology and self-interest. *Journal of Personality and Social Psychology*, 66, 882-894.

Crandall, C. S., Eshleman, A., & O'Brien, L. (2002). Social norms and the expression and suppression of prejudice: the struggle for internalization. *Journal of Personality and Social Psychology*, 82, 359-378.

Crocker, J., Major, B., & Steele, C. (1998). *Social stigma*. In D. Gilbert, S. Fiske, & G. Lindzey (Eds.), *Handbook of Social Psychology* (4th ed, pp. 504-543). Boston:McGraw-Hill.

Croizet, J. C., & Leyens, J. P. (2003). *Les mauvaises réputations*. Paris : Edition Armand Collin.

Croizet, J. C. & Martinot, D. (2003). Stigmatisation et estime de soi. In J. C Croizet, & J. P. Leyens (Eds.), *Mauvaises réputations. Réalités et enjeux de la stigmatisation sociale* (pp. 25-29). Paris : Editions Armand Colin.

Crosby, F., Bromley, S., & Saxe, L. (1980). Recent unobtrusive studies of Black and White discrimination and prejudice: A literature review. *Psychological Bulletin*, 87, 546-563.

Crutchfield, R. S. (1955). Conformity and character. *American Psychologist*, 10, 191-198.

## **D**

Dambrun, M. (2001). *Dominance sociale et préjugés : La régulation sociale des cognitions sociales des cognitions intergroupes* (Social dominance and prejudice: The social regulation of intergroup cognitions). Thèse de doctorat non publiée, Laboratoire de psychologie sociale de la cognition, Université Blaise Pascal, Clermont-Ferrand, France.

Dambrun, M. (2007). Understanding the relationship between racial prejudice and support for the death penalty: The racist punitive bias hypothesis. *Social Justice Research*, 20, 228-249.



- Dambrun, M., Duarte, S., & Guimond, S. (2004). Why Are Men More Likely to Support Group-Based Dominance than Women? The mediating role of Gender Identification. *British Journal of Social Psychology, 43*, 287-297.
- Dambrun, M., Gatto, J., & Roche, C. (2005). L'effet du statut du groupe d'appartenance sur les attitudes ethniques implicites et explicites chez les enfants. *Les Cahiers Internationaux de Psychologie Sociale, 67-68*, 65-76.
- Dambrun, M., & Guimond, S. (2001). La théorie de la privation relative et l'hostilité envers les Nord-Africains. *International Review of Social Psychology, 14*, 57-89.
- Dambrun, M., & Guimond, S. (2003). Les mesures implicites et explicites des préjugés et leur relation : Développements récents et perspectives théoriques. *Cahiers Internationaux de Psychologie Sociale, 57*, 52-73.
- Dambrun, M., Guimond, S., & Duarte, S. (2002). The impact of hierarchy-enhancing vs. attenuating academic major on stereotyping: The mediating role of perceived social norm. *Current Research in Social Psychology, 7*, 114-136.
- Dambrun, M., Kamiejski, R., Haddadi, N., & Duarte, S. (2009). Why does social dominance orientation decrease with university exposure to the social sciences? The impact of institutional socialization and the mediating role of «geneticism». *European Journal of Social Psychology, 39*, 88-100.
- Damiens, C. (2004). *Le « violon tzigane » et les Roumains au violon, à propos de quelques stéréotypes sur « les gens du voyage »*. Récupéré de <http://lmsi-net/article.php>.
- D'Andrade, R. (1992). Schemas and motivation. In R. D'Andrade, & C. Strauss (Eds.), *Human motives and cultural models* (pp. 23-44). Cambridge: Cambridge University Press.
- Dasen, P. R. (1998). Cadres théoriques en psychologie interculturelle. Dans J. G. Adair, D. Bélanger, & K. L., Dion (Eds.), *Récents développements en psychologie scientifique* (Vol.1, pp. 205-227). East Sussex, UK: Psychology press.
- Dauphin, S. (2009). Le travail social : de quoi parle-t-on ? *Informations sociales, 152*, 8-10.
- Dawes, R. M. (1989). Statistical criteria for establishing a truly false consensus effect. *Journal of Experimental Social Psychology, 25*, 1-17.
- Dawes, R. M., & Mulford, M. (1996). The false consensus effect and overconfidence: Flaws in judgment or flaws in how we study judgment? *Organizational Behavior and Human Decision Processes, 65*(3), 201-211.
- Declerck, P. (2001). *Les naufragés. Avec les clochards de Paris*. Paris : Editions Plon, collection Terre Humaine.
- Deconchy, J. P., & Dru, V. (2007). *L'Autoritarisme*. Grenoble : Presses universitaires de Grenoble.
- DeFries, G., & Ford, W. S. (1969). Verbal attitudes, overt acts, and the influence of social constraints in interracial behavior. *Social Problems, 16*, 493-504.

- Dejours, C. (1998). Le masculin entre sexualité et société. *Adolescence*, 6, 89-116.
- Delobbe, N., & Vandenberghe, C. (2000). Vers une modélisation des processus et facteurs d'adaptation à un nouveau contexte organisationnel : l'apport de la littérature sur la socialisation organisationnelle. *Revue québécoise de psychologie*, 21(3), 111-132.
- Delon, A., & Mucchielli, L. (2006). Les mineurs émeutiers jugés au tribunal de Bobigny. *Claris la revue*, 1, 5-16.
- Deneffe-Dobrzynski, M. L. (2007). *Interactions interculturelles dans ma pratique professionnelle*. Récupéré le 17 juillet 2010 de <http://mdm-scd.org>.
- De Oliveira, P., & Dambrun, M. (2007). Maintaining the status quo and social inequalities: Is stereotype endorsement related to support for system justification? *Current Research in Social Psychology*, 13, 101-121.
- De Oliveira, P., Dambrun, M., & Guimond, S. (2008). L'effet de la dominance sociale sur les idéologies de légitimation : le rôle modérateur de l'environnement normatif. *International Review of Social Psychology*, 21, 115-150.
- Desbien, D. (2002). *Opinions et attitudes des policiers face à un changement organisationnel important*. Thèse de doctorat en ligne (Criminologie), Université de Montréal, Canada. Récupéré de <http://www.consultantpolice.com/NBases/doc/1109183673.pdf>.
- Deschamps, J. C., & Moliner, P. (2008). *L'identité en psychologie sociale*. Paris : Editions Armand Colin.
- Désert, M., Croizet, J. C., & Leyens, J. P. (2002). La menace du stéréotype: une interaction entre situation et identité. *L'Année psychologique*, 102, 555-576.
- Deutsch, M., & Collins, M. E. (1951). *Interracial housing: A psychological evaluation of a social experiment*. Minneapolis, MN: University of Minnesota.
- Deutsch, M., & Gerard, H. B. (1955). A study of normative and informational social influences upon individual judgement. *Journal of Abnormal and Social Psychology*, 51, 100-107.
- Devine, P. (1989). Stereotypes and prejudice: Their automatic and controlled components. *Journal of Personality and Social Psychology*, 56, 5-18.
- Devine, P. G., & Elliott, A. J. (1995). Are racial stereotypes really fading? The Princeton trilogy revisited. *Personality and Social Psychology Bulletin*, 21, 1139-1150.
- Devrue, C. (2006). *Le groupe professionnel policier : une ou plusieurs sous-culture ? La culture parisienne entre homogénéité et hétérogénéité*. Mémoire de recherche, Institut d'Étude en Sciences Politiques de Toulouse, France.
- Diehl, M. (1990). The minimum group paradigm: Theoretical explanations and empirical findings. *European Review of Social Psychology*, 1, 263-292.
- Dohrendwend, B. P. (1959). Egoism, altruism, anomie, and fatalism: A conceptual analysis of durkheim's types. *American Sociological Review*, 24, 466-473.

- Doise, W. (1969). Intergroup relations and polarization of individual and collective judgments. *Journal of Personality and Social Psychology*, 12, 136-143.
- Doise, W. (1976). *L'articulation psychosociologique et les relations entre groupes*. Bruxelles : Editions De Boeck.
- Doise, W. (1982). *L'explication en psychologie sociale*. Paris : Presses Universitaires de France.
- Doosje, B., Ellemers, N., & Spears, R. (1999). Commitment and intergroup behaviour. In N. Ellemers, R. Spears, & B. Doosje (Eds.), *Social identity: Context, commitment, content* (pp. 84-106). Oxford, UK: Blackwell.
- Doty, R., Peterson, B., & Winter, D. (1991). Threat and authoritarianism in the United States, 1978-1987. *Journal of Personality and Social Psychology*, 61, 629-640.
- Douyon, E. (1993). Relations police-minorités ethniques. *Santé mentale au Québec*, 18 (1), 179-191.
- Dovidio, J. F., & Gaertner, S.L. (1986). *Prejudice, discrimination, and racism*. Orlando, FL: Academic Press.
- Dovidio, J. F., & Gaertner, S. L. (1991). Changes in the nature and assessment of racial prejudice. In H. Knopke, J. Norrell, & R. Rogers (Eds.), *Opening doors: An appraisal of race relations in contemporary America* (pp. 201-241). Tuscaloosa, AL: University of Alabama Press.
- Dovidio, J. F., Verget, M., Stewart, T. L., Gaertner, S. L., Johnson, J. D., Esses, V., Rick, B. M., & Pearson, A. R. (2004). Perspective and prejudice: antecedents and mediating mechanisms. *Personality and Social Psychology Bulletin*, 12, 1537-1549.
- Dru, V. (2007). Authoritarianism, social dominance orientation and prejudice: effects of various self-categorization conditions. *Journal of Experimental Social Psychology*, 43, 877-883.
- Duarte, S., Dambrun, M., & Guimond, S. (2004). La théorie de la dominance sociale et « les mythes légitimiseurs » : Validation d'une version française de l'échelle d'orientation de dominance sociale. *Revue Internationale de Psychologie Sociale/International Review of Social Psychology*, 17, 97-126.
- Duarte, S., Guimond, S., & Dambrun, M. (2003). *La dominance sociale et les facteurs normatifs dans l'explication des préjugés ethniques*. Communication présentée au Colloque bi-disciplinaire « Normes sociales et processus cognitifs », Université de Poitiers, France, juin.
- Dubar, C. (2009). *La socialisation* (3ème édition). Paris : Editions Armand Collin.
- Dubois, N. (2003). The concept of norm. In N. Dubois (Ed.), *A sociocognitive approach to social norms* (pp. 1-16). London, UK: Routledge.
- Dubois, N., & Beauvois, J. L. (2004). La connaissance évaluative vs descriptive dans l'évaluation des personnes. In J. L. Beauvois, R. V. Joule, & J. M. Monteil (Eds.), *Perspectives cognitives et conduites sociales* (Vol.9, pp. 213-244). Rennes : Presses Universitaires de Rennes.
- Duckitt, J. (1992). Psychology and prejudice: A historical analysis and integrative framework. *American Psychologist*, 47, 1182-1193.

- Duckitt, J. (2001). A cognitive-motivational theory of ideology and prejudice. In M. Zanna (Ed.), *Advances in Experimental Social Psychology*. (Vol. 33, pp. 41-113). San Diego: Academic Press.
- Duckitt, J. (2006). Differential effects of Right Wing Authoritarianism and Social Dominance Orientation on outgroup attitudes and their mediation by threat from competitiveness to outgroups. *Personality and Social Psychology Bulletin*, *32*, 684-696.
- Duckitt, J., & Sibley, C. G. (2007). Right Wing Authoritarianism, Social Dominance Orientation and the Dimensions of Generalized Prejudice. *European Journal of Personality*, *21*, 113-130.
- Duckitt, J., & Sibley, C. G. (2009). A Dual-Process Motivational Model of Ideology, Politics, and Prejudice. *Psychological Inquiry*, *20*(2), 98-109.
- Duncan, S. L. (1976). Differential social perception and attribution of intergroup violence: Testing the lower limits of stereotyping of blacks. *Journal of Personality and Social Psychology*, *34*, 590-598.
- Dunton, B. C., & Fazio, R. H. (1997). An individual difference measure of motivation to control prejudiced reactions. *Personality and Social Psychology Bulletin*, *23*, 316-326.
- Duriez, B., & Van Hiel, A. (2002). The march of modern fascism. A comparison of social dominance orientation and authoritarianism. *Personality and Individual Differences*, *32* (7), 1199-1213.

## E

- Eagly, A. (1987). *Sex differences in social behavior: A social-role interpretation*. Hillsdale, NJ: Erlbaum.
- Eagly, A. H., & Steffen, V. J. (1984). Gender stereotypes stem from the distribution of women and men into social roles. In A. H. Eagly (Ed.), *Sex differences in social behavior: A social role interpretation* (pp. 70-95). Lawrence Erlbaum Associates: Hillsdale.
- Ekehammar, B., & Akrami, N. (2003). The relation between personality and prejudice: A variable and a person-centred approach. *European Journal of Personality*, *17*, 449-464.
- Ekehammar, B., Akrami, N., Gylje, M., & Zakrisson, I. (2004). What Matters Most to Prejudice: Big Five Personality, Social Dominance Orientation or Right-Wing Authoritarianism? *European Journal of Personality*, *18*, 463-482.
- Ellemers, N., Spears, R., & Doosje, B. (1997). Sticking together or falling apart: Ingroup identification as a psychological determinant of group commitment versus individual mobility. *Journal of Personality and Social Psychology*, *72*(2), 617-626.
- Er-rafiy, A. (2010). *L'effet bénéfique de l'augmentation de la variabilité perçue dans un groupe sur la réduction des préjugés et de la discrimination*. Unpublished doctoral dissertation, Laboratoire de psychologie sociale de la cognition, Université Blaise Pascal, Clermont-Ferrand, France.
- Esses, V., Dovidio, J., Jackson, L., & Armstrong, T. L. (2001). The immigration dilemma: The role of perceived group competition, ethnic prejudice, and national identity. *Journal of Social Issues*, *57*(3), 389-412.
- European Network Against Racism, E.N.A.R. (2007). Rapport alternatif : *Le Racisme en France*. En ligne de <http://cms.horus.be/Files/>.

## E

- Fazio, R. H., Jackson, J. R., Dunton, B. C., & Williams, C. J. (1995). Variability in automatic activation as an unobtrusive measure of racial attitudes: A bona fide pipeline? *Journal of Personality and Social Psychology, 69*, 1013-1027.
- Feather, N. (1975). *Values in education and society*. New York: Free Press.
- Fein, S., & Spencer, S. J. (1997). Prejudice as self-image maintenance: Affirming the self through derogating others. *Journal of Personality and Social Psychology, 73*, 31-44.
- Feij, J. (1998). Work socialization of young people. In P. Drenth, H. Thierry, & C. de Wolff, *Handbook of Work and Organizational Psychology* (tome 3, pp. 207-256). Hove: Psychology Press.
- Feldman, S., & Stenner, K. (1997). Perceived threat and authoritarianism. *Political Psychology, 18*(4), 741-770.
- Fendrich, J. M. (1967). Perceived reference group support: Racial attitudes and overt behaviour. *American Sociological Review, 32*(6), 960-970.
- Ferguson, C. K., & Kelly, H. H. (1964). Significant factors in over-evaluation of own-group's product. *Journal of Abnormal and Social Psychology, 69*, 223-228.
- Festinger, L. (1957). *A theory of cognitive dissonance*. Stanford: University Press.
- Fisher, C. (1986). Organizational socialization: an integrative review. In C. Fisher, & M. Rowland (Eds.), *Research in Personnel and Human Resources Management* (Vol.4, pp. 101-145). Greenwich: Jai Press.
- Fischer, G. N. (2003). *Psychologie des violences sociales*. Paris : Editions Dunod.
- Fishbein, M., & Ajzen, I. (1975). *Belief, attitude, intention and behavior: An introduction to theory and research*. MA: Addison-Wesley.
- Fiske, S. T. (1998). Stereotyping, prejudice, and discrimination. In D. Gilbert, S. Fiske, & G. Lindzey (Eds.), *The handbook of social psychology* (4th ed, Vol.2, pp. 357-411). New York: McGrawHill.
- Fiske, S. T. (2008). *Psychologie sociale*. Bruxelles : Editions De Boeck Université.
- Fontaine, R. (2003). *Psychologie de l'agression*. Paris : Editions Dunod.
- French, R. P., & Raven, B. H. (1959). The bases of social power. In D. Cartwright (Ed.), *Studies in social power* (pp. 150-167). Ann Arbor, MA: University of Michigan Press.
- Froment, B. (2002). Les contrôles de la police. *Pouvoirs, 102*, 43-56.
- Funke, F. (2005). The dimensionality of right-wing authoritarianism: Lessons from the Dilemma between theory and measurement. *Political Psychology, 26*, 195-218.

## G

- Gabarrot, F. (2009). *Influence sociale, Identité sociale, et Discrimination : Quand la similarité met un frein à l'égalité*. Thèse de doctorat non publiée, Université de Genève, Suisse.

- Gagnon A., & Bourhis, R. Y. (1996). Discrimination in the minimal group paradigm: Social Identity or self-interest? *Personality and Social Psychology Bulletin*, 22, 1289-1301.
- Galinsky, A. D., Gruenfeld, D. H., & Magee, J. C. (2003). From power to action. *Journal of Personality and Social Psychology*, 85, 453-466.
- Gamson, W., & Mc Evoy, J. (1970). Police Violence and Its Public Support. *Annals of the American Academy of Political and Social Science*, 391, 91-110.
- Garth, T. R. (1925). A Review of Race Psychology. *Psychological Bulletin*, 22, 342-364.
- Gatto, J., Dambrun, M., De Oliveira, P., & Tiboulet, M. (2005). *Le Paradigme des Groupes Minimaux et la répartition des bonbons chez les enfants*. AFPS, Préjugés et stéréotypes. En ligne de <http://www.prejuges-stereotypes.net>.
- Gatto, J., Dambrun, M., Kerbrat, C., & De Oliveira, P. (2010). Prejudice in the police: On the processes mediating the effects of selection and group socialization. *European Journal of Social Psychology*, 40, 252-269.
- Genz, J. L., & Lester, D. (1976). Authoritarianism in policemen as a function of experience. *Journal of Police Science and Administration*, 4, 9-13.
- Georgeson, J., & Harris, M. J. (1998). Why's my boss always holding me down? A meta-analysis of power effects on performance evaluations. *Personality and Social Psychology Review*, 3, 184-195.
- Gergen, K., Gergen, M., & Jutras, S. (1992). *Psychologie Sociale* (2<sup>ème</sup> édition). Montréal : Etudes Vivantes.
- Gilbert, D. T., & Hixon, J. G. (1991). The trouble of thinking: Activation and application stereotypic beliefs. *Journal of Personality and Social Psychology*, 60, 509- 517.
- Giles, H., & Ryan, E. (1982). Prolegomena for developing a social psychological theory of language attitudes. In E. Ryan, & H. Giles (Eds.), *Attitudes toward language variation* (pp. 208-223). London: Edward Arnold.
- Glike, P., & Fiske, S. T. (2001). Ambivalent stereotypes as legitimizing ideologies: Differentiating paternalistic and envious prejudice. In J. T. Jost, & B. Major (Eds.), *The psychology of legitimacy* (pp. 278-306). New York: Cambridge University Press.
- Goffman, E. (1968). *Asiles. Etudes sur la condition sociale des malades mentaux*. Paris : Editions de Minuit, collection « Le sens commun ».
- Gorgeon, C. (1996). Socialisation professionnelle des policiers : le rôle de l'école. *Criminologie*, 29(2), 141-163.
- Gould, S. J. (1996). *La mal-mesure de l'homme*. Paris : Editions Odile Jacob.
- Guillaumin, C. (2002). *L'idéologie raciste. Genèse et langage actuel* (1<sup>ère</sup> édition en 1972). Paris : Editions Folio.
- Guimond, S., (1995). Encounter and metamorphosis. The impact of military socialization on professional values. *Applied Psychology: An International Review*, 44, 251-275.
- Guimond, S. (1999a). Attitude change during college: Normative or informational social influence? *Social psychology of education*, 2, 237-261.

- Guimond, S. (1999b). Le multiculturalisme comme politique de gestion de la diversité culturelle. In W. Doise, N. Dubois, & J. L. Beauvois (Eds.), *La psychologie sociale : La construction sociale de la personne* (Tome 4, pp. 173-181). Grenoble : Presses universitaires de Grenoble.
- Guimond, S. (2000). Group socialization and prejudice: The social transmission of intergroup attitudes and beliefs. *European Journal of Social Psychology, 30*, 335-354.
- Guimond, S. (2006). La fonction sociale des préjugés ethniques. *Cahiers de l'URMIS, 10-11*, 17-30.
- Guimond, S. (2010). *Psychologie sociale. Perspective multiculturelle*. Wavre: Editions Mardaga.
- Guimond, S., Bégin, G., & Palmer, D. L. (1989). Educational and causal attributions: the development of "person-blame" and "system-blame" ideology. *Social Psychology Quarterly, 52*, 126-140.
- Guimond, S., & Dambrun, M. (2003). La construction sociale et scolaire du stigmaté. In J. C. Croizet, & J. P. Leyens, *Mauvaises réputations. Réalité et enjeux de la stigmatisation sociale* (pp. 177- 211). Paris : Editions Armand Colin.
- Guimond, S., Dambrun, M., Michinov, N., & Duarte, S. (2003). Does social dominance generate prejudice? Integrating individual and contextual determinants of intergroup cognitions. *Journal of Personality and Social Psychology, 84*, 697-721.
- Guimond, S. & Dif, S. (2001). Les aléas de la socialisation. In J. M. Monteil, & J. L. Beauvois (Eds.), *La psychologie sociale 5 : Des compétences pour l'application* (pp. 177-193). Grenoble : Presses Universitaires de Grenoble.
- Guimond, S., Kamiejski, R., & Kang, P. (2008). Psychologie de la dominance sociale : Hiérarchie sociale et relations entre groupes. In R. V. Joule et P. Huguet (Eds.), *Bilan et Perspectives en Psychologie Sociale* (Vol.2, pp. 15-42). Grenoble : Presses Universitaires de Grenoble.
- Guimond, S., & Palmer, D. L. (1990). Type of academic training and causal attributions for social problems. *European Journal of Social Psychology, 20*, 61-75.
- Guimond, S., & Palmer, D. L. (1996). The political socialization of commerce and social science students: Epistemic authority and attitude change. *Journal of applied social psychology, 26*, 1985-2013.

## H

- Hageman, M. J. (1979). Who joins the force for what reasons: An argument for "the new breed". *Journal of Police Science and Administration, 4*, 9-13.
- Haley, H., & Sidanius, J. (2005). Person-Organization Congruence and the maintenance of group-based social hierarchy: A social dominance perspective. *Group Processes and Intergroup Relations, 8*, 185-203.
- Hamblin, R. L. (1962). The dynamics of racial discrimination. *Social Problems, 10*, 102-121.
- Haney, C., Banks, C., & Zimbardo, P. G. (1973). Interpersonal dynamics in a simulated prison. *International Journal of Criminology and Penology, 1*, 69-97.
- Harris, J. R. (1995). Where is the child's environment? A group socialization theory of development. *Psychology Review, 102*, 458-489.

Haute Autorité de Lutte contre les Discriminations, H.A.L.D.E. (2009). *Le rapport annuel*. Récupéré le 8 janvier 2010 de <http://www.halde.fr>.

Hauser, G., & Masingue, B. (1982). *Les policiers, leurs métiers, leur formation*. Paris : Documentation française, Ministère de l'Intérieur et de la Décentralisation.

Heaven, P. C. L., & Quintin, D. (2003). Personality factors predict racial prejudice. *Personality and Individual Differences, 34*, 625-634.

Henderson, W. D. (1985). *Cohesion. The human element in combat*. Washington: National Defense University Press.

Hewstone, M., & Brown, R. J. (1986). Contact is not enough: an intergroup perspective on the contact hypothesis. In M. Hewstone, & R. Brown (Eds.), *Contact and conflict in intergroup encounters*. Oxford: Basil Blackwell.

Hewstone, M., & Ward, C. (1985). Ethnocentrism and causal attribution in Southeast Asia. *Journal of Personality and Social psychology, 48*, 614-623.

Hogan, J., Barrett, P., & Hogan, R. (2007). Personality Measurement, Faking, and Employment Selection. *Journal of Applied Psychology, 92(5)*, 1270-1285.

Hogg, M. A., & Turner, J. C. (1987). Social identity and conformity: A theory of referent informational influence. In W. Doise, & S. Moscovici (Eds.), *Current issues in European social psychology* (Vol. 2, pp. 139-182). Cambridge University Press, and Paris: Maison des Sciences de l'Homme.

Holtz R., & Miller N. (1985). Assumed Similarity and Opinion Certainty. *Journal of Personality and Social Psychology, 48*, 890-898.

Hughes, E. C. (1958). *Men and their work*. Glencoe (Ill.): Free Press.

Humphrey, R. (1985). How work roles influence perception: Structural-cognitive processes and organizational behaviour. *American Sociological Review, 50*, 242-252.

Huston, A. C. (1983). Sex typing. In P. H. Mussen (Ed.), *Handbook of Child Psychology* (Vol.4, pp. 387-397). New York: John Wiley & Son.

Hyman, H. H. (1942). The Psychology of Status. *Archives of Psychology, 269*, 94-102.

## **J**

Jetten, J., Postmes, T., & McAuliffe, B. J. (2002). We're all individuals: group norms of individualism and collectivism, levels of identification and identity threat. *European Journal of Social Psychology, 32*, 189-207.

Jobard, F. (2001). Comprendre l'habilitation à l'usage de la force policière. *Déviance et Société, 25(3)*, 325-345.

Jobard, F. (2002a). Compter les violences policières : faits bruts et mises en récit. *Questions pénales, CESDIP, XV*, 3.



Jobard, F. (2002b). *Bavures policières? La force publique et ses usages*. Paris : Editions La Découverte & Syros.

Jobard, F., Lévy, R., & Goris, I. (2009). *Police et minorités visibles : les contrôles d'identité à Paris*. New, York : Open Society Institute.

Jobard, F., & Zimolag, M. (2005). Quand les policiers vont au tribunal. Analyse d'un échantillon de jugements rendus en matière d'infraction à personnes dépositaires de l'autorité publique dans un TGI parisien (1965-2003). *CESDIP*, 97, 1-108.

Johnson, R., & Downing, L. (1979). Deindividuation and Valence of Cues: Effects on Prosocial and Antisocial Behavior. *Journal of Personality and Social Psychology*, 37, 1532-1538.

Jost, J. T., & Banaji, M. R. (1994). The role of stereotyping in system-justification and the production of false consciousness. *British Journal of Social Psychology*, 33, 1-27.

Jost, J. T., & Hunyady, O. (2005). Antecedents and Consequences of System-Justifying Ideologies. *Current Directions in Psychological Science*, 14, 260-265.

Jost, J. T. & Major, B. (2001). *The psychology of legitimacy*. New York: Cambridge University Press.

Jost, J. T., & Thompson, E. P. (2000). Group-based dominance and opposition to equality as independent predictors of self-esteem, ethnocentrism, and social policy attitudes among African Americans and European Americans. *Journal of Experimental Social Psychology*, 36, 209-232.

## K

Kallgren, C. A., Reno, R. R., & Cialdini, R. B. (2000). A focus theory of normative conduct: When norms do and do not affect behaviour. *Personality and Social Psychology Bulletin*, 26, 1002-1012.

Kappeler, V., Sluder, R., & Alpert, G. (1998). *Forces of deviance: Understanding the Dark Side of Policing*. Prospect Heights: Waveland Press.

Katz, D., & Allport, F. H. (1931). *Students' Attitudes: A report of the Syracuse University reaction study*. New York: The Craftsman Press.

Kelley, H. (1952). "Two functions of reference groups." In S. Swanson, T. Newcomb, & E. Hartley (Eds.), *Society for the psychological study of social issues, readings in social psychology* (pp. 410-414). New York: Holt.

Kelly, J. G., Ferson, J. E., & Holtzman, W. H. (1958). The measurement of attitudes toward the Negro in the South. *Journal of Social Psychology*, 48, 305-317.

Kelman, H. C. (1958). Compliance, identification and internalization: Three processes of opinion change. *Journal of Conflict Resolution*, 2, 51-60.

Kelman, H. C. (1961). Processes of opinion change. *Public Opinion Quarterly*, 25, 57-78.

Kelman, H. C., & Lawrence, L. (1972). Assignment of responsibility in the case of Lt Calley. *Journal of Social Issues*, 28(1), 177-212.

- Keltner, D., Gruenfeld, D. H., & Anderson, C. (2003). Power, approach, and inhibition. *Psychological Review*, *110*, 265-284.
- Kessler, T., & Cohrs, J. C. (2008). The evolution of authoritarian processes: Fostering cooperation in large-scale groups. *Group Dynamics: Theory, Research, and Practice*, *12*, 73-84.
- Kipnis, D. (1972). Does power corrupt? *Journal of Personality and Social Psychology*, *24*, 33-41.
- Kitsuse, J. L. (1962). Societal reaction to deviant behavior: Problems of theory and method. *Social Problems*, *2*, 247-256.
- Klein, O. (2006). Cognition sociale et violence : De l'art de bien lire les pensées d'autrui avant de les cribler de balles. Article non publié.
- Klonis, S. C., Plant, E. A., & Devine, P. G. (2005). Internal and external motivation to respond without sexism. *Personality and Social Psychology Bulletin*, *31*, 1237-1249.
- Knowles, E. D., Lowery, B. S, Hogan, C. M., & Chow, R. M. (2009). On the Malleability of Ideology: Motivated Conctruals of Color Blindness. *Journal of Personality and Social Psychology*, *96* (4), 857-869.
- Kohn, P. M. (1972). The authoritarianism-rebellion scale: a balanced F scale with left-wing reverseals. *Sociometry*, *35*, 176-189.
- Krosnick, J. A., & Alwin, D. F. (1989). Aging and susceptibility to attitude change. *Journal of Personality and Social Psychology*, *57*, 416-425.
- Krueger, J. (1998). Enhancement bias in the description of self and others. *Personality and Social Psychology Bulletin*, *24*, 505-516.
- Krueger, J. (2000). Distributive judgments under uncertainty: Paccioli's game revisited. *Journal of Experimental Psychology: General*, *129*, 546-558.
- Krueger, J. I. (2007). From social projection to social behaviour. *European Review of Social Psychology*, *18*, 1-35.
- Krueger, J., & Clement, R. W. (1996). Inferring category characteristics from sample characteristics: Inductive reasoning and social projection. *Journal of Experimental Psychology General*, *125*, 52-68.
- Krueger, J., & Robbins, J. M. (2005). Social Projection to Ingroups and Outgroups: A Review and Meta-Analysis. *Personality and Social Psychology Review*, *9*, 32-47.
- Kurpius, S. E. R., & Lucart, A. L. (2000). Military and civilian undergraduates: Attitudes toward women, masculinity, and authoritarianism. *Sex Roles*, *43*, 255-265.

## L

- Lamberth, J., & Harrington, J. (2006). *Ethnic Profiling in the Moscow Metro*. New York and Budapest: Open Institute.
- LaPiere, R. T. (1934). Attitudes vs actions. *Social Forces*, *13*, 230-237.

- Larsen, K. S. (1968). Authoritarianism and attitude toward police. *Psychological Reports, 23*, 349-350.
- Le Boterf, G., Dupouey, P., & Viallet, F. (1985). *L'audit de la formation professionnelle*. Paris : Editions d'Organisation.
- Leitner, D. W., & Sedlacek, W. E. (1976). Characteristics of successful campus police officers. *Journal of College Student Personnel, 17*, 304-308.
- Lemaître, N. (1987). La culture d'entreprise, facteur de performance. In J.F. Chanlat, & F. Saguin (Eds.), *L'analyse des organisations*, (pp. 419-434). Montréal : Editions Gaétan Morin.
- Lemoine, C. (1995). Groupes informels, contestation ou régulation de l'organisation. *Psychologie du travail et des organisations, 1*, 65-73.
- Lesthaeghe, R. (1997). Diversiteit in sociale verandering. Turkse en Marokkaanse vrouwen. België, Bruxelles: VUB Press.
- Levené, T. (2007). *Travail social et contrôle social*. Paris : Editions contractions.
- Levine, J. M., & Moreland, R. L. (1994). Group socialization: Theory and research. *European Review of Social Psychology, 5*, 305-336.
- Levine, J. M., & Pavelach, M. A. (1984). Conformité et obéissance. In S. Moscovici (Ed.), *Psychologie sociale* (pp. 25-50). Paris : Presses Universitaires de France.
- Levinson, D. J. & Huffman, P. E. (1955). Traditional family ideology and its relation to personality. *Journal of Personality, 23*, 251-273.
- Leyens, J. P., & Yzerbyt, V. Y. (1997). *Psychologie sociale*. Liège : Mardaga.
- Leyens, J. P., Yzerbyt, V., & Schadron, G. (1994). *Stereotypes and Social Cognition*. London: Sage Publications.
- Lhuillier, D. (1987). *Les policiers au quotidien. Une psychologue dans la police*. Paris : Editions L'Harmattan.
- Licata, L. (2007). La théorie de l'identité sociale et la théorie de l'auto-catégorisation : le Soi, le groupe et le changement social. *Revue Electronique de Psychologie Sociale, 1*, 19-33.
- Ligue des Droits de l'Homme (2006). *Guide des violences policières*. Récupéré de [http://www.ldh-france.org/IMG/pdf/Guide\\_violences\\_policières.pdf](http://www.ldh-france.org/IMG/pdf/Guide_violences_policières.pdf).
- Lindholm, T., Christianson, S. A., & Karlsson, I. (1997). Police officers and civilians as witnesses: Intergroup biases and memory performance. *Applied Cognitive Psychology, 11*, 431-444.
- Link, G., & Phelan, J. C. (2001). Conceptualizing stigma. *Annual Review of Sociology, 27*, 363-385.
- Lipset, S. M. (1971). *Rebellion in the university*. Chicago: University of Chicago Press.
- Lorenzi-Cioldi, F. (2002). *Les représentations des groupes dominants et dominés : Collections et agrégats*. Grenoble : Presses universitaires.

Lott, A., & Lott, B. (1965). Group cohesiveness as interpersonal attraction: A review of relationships with antecedent and consequent variables. *Psychological Bulletin*, 64, 259-309.

Loubet Del Bayle, J. L. (2006). *Police et Politique*. Paris : Editions L'Harmattan.

Louche, C. (2007). *Psychologie sociale des organisations* (2ème édition). Paris : Editions Armand Colin.

## **M**

Maccoby, E. E. (2000). Parenting and its effects on children: On reading and misreading behaviour genetics. *Annual review of psychology*, 51, 1-27.

Maccoby, E. E., & Martin, J. A. (1983). Socialization in the context of the family: Parent-child interaction. In P. H. Mussen, & E. M. Hetherington (Eds.), *Handbook of child psychology: Socialization, personality and social development* (Vol.4, pp. 1-101). New York: Wiley.

Mackie, D. M., Hamilton, D. L., Susskind, J., & Rosseli, F. (1996). Social psychological foundations of stereotype formation. In C. N. Macrae, C. Stangor, & M. Hewstone (Eds.), *Stereotypes and stereotyping* (pp. 323-368). New York: Guilford Press.

McNamara, J. H. (1967). Uncertainties in police work: The relevance of police recruits' backgrounds and training. In D. Bordua (Ed.), *The police: Six sociological essays* (pp. 163-252). New York: Wiley.

Mael, F., & Ashforth, B. E. (1992). Alumni and their alma mater: A partial test of the reformulated model of organizational identification. *Journal of Organizational Behavior*, 13, 103-123.

Mael, F. A., & Ashforth, B. E. (1995). Loyal from day one: Biodata, organizational identification, and turnover among newcomers. *Personnel Psychology*, 48, 309-333.

Manifeste de Séville (1986). Récupéré de <http://www.unesco.org/cpp/fr/declarations/seville.htm> sur le site de l'U.N.E.S.C.O. (*United Nations Educational, Scientific and Cultural Organization, U.N.E.S.C.O.*).

Marchand, P. (2004). *Psychologie sociale des médias*. Rennes : Presses Universitaires de Rennes.

Marcel, J. C., & Mucchielli, L. (2006). La place d'André Davidovitch dans l'histoire de la sociologie du crime en France. *Sociologie pénale : système et expérience. L'Année sociologique*, 56(1), 83-117.

Marrow, A., & French, J. R. P. (1945). Changing a stereotype in industry. *Journal of Social Issues*, 1, 30-37.

Martinot, D. (2004). Connaître le soi de l'élève et ses stratégies de protection face à l'échec. In M. C. Toczek, & D. Martinot (Eds.), *Le défi éducatif* (pp. 83-105). Paris : Editions L'Harmattan.

Maschino, M. T. (2003). *Vers une police Black-Blanc-Beur?*. Récupéré de <http://monde-diplomatique.fr/2003/10>.

Matlin, M. W., & Zajonc, R. B. (1968). Social facilitation of word associations. *Journal of Personality and Social Psychology*, 10, 455-460.

Merton (1950 trad. 1965). *Eléments de méthode et de théorie sociologique*. Paris : Editions Plon.

- Meyer, W. J., & Thompson, G. G. (1956). Sex differences in the distribution of teacher approval and disapproval among sixth-grade children. *Journal of Educational Psychology*, 47, 385-396.
- Milgram, S. (1963). Behavioral study of obedience. *Journal of Abnormal and Social Psychology*, 67, 371-378.
- Milgram, S. (1974). *Obedience to authority*. New York: Harper & Row Publishers.
- Miller, N., Pedersen, W. C., Earleywine, M., & Pollock, V. E. (2003). A theoretical model of triggered displaced aggression. *Personality and Social Psychology Review*, 7, 75-97.
- Minard, R. D. (1952). Race relations in the pocahontas coal field. *Journal of Social Issues*, 8, 29-44.
- Mitchell, H. E. (1973). The defendant's dilemma: Effects of jurors' attitudes and authoritarianism on justice decision. *Journal of Personality and Social Psychology*, 25, 123-129.
- Mohammed, M., & Mucchielli, L. (2006). La police dans les « quartiers sensibles »: un profond malaise. In L. Mucchielli, & V. Le Goaziou (Eds.), *Quand les banlieues brûlent...* (pp. 104-125). Paris : Editions La Découverte.
- Monjardet, D. (1997). Le chercheur et le policier. L'expérience des recherches commanditées par le ministère de l'Intérieur. *Revue française de science politique*, 2, 211-225.
- Monjardet, D. (2005). Gibier de recherche, la police et le projet de connaître. *Criminologie*, 38(2), 13-37.
- Monjardet, D., & Gorgeon, C. (1993). *La socialisation professionnelle des policiers - Etude longitudinale de la 121<sup>ème</sup> promotion des élèves gardiens de la paix* (Tome 1). Paris : I.H.E.S.I.
- Montaigne, M. (1595). *Des cannibales* (édition 2008). Paris : Editions Gallimard, collection Folio plus Classiques.
- Monteith, M. J., Deneen, N. E., & Tooman, G. D. (1996). The effect of social norm activation on the expression of opinions concerning gay men and Blacks. *Basic & Applied Social Psychology*, 18, 267-288.
- Montreuil, A., Bourhis, R. Y., & Vanbeselaere, N. (2004). Perceived threat and host community acculturation orientations towards immigrants: Comparing Flemings in Belgium and Francophones in Québec. *Canadian Ethnic Studies Journal*, 36, 113-135.
- Moore, T. E., & Cadeau, L. (1985). The representation of women, the elderly and minorities in Canadian television commercials. *Canadian Journal of Behavioral Sciences*, 17(3), 215-225.
- Moreland, R., & Levine, J. (1982). Socialization in small groups: temporal changes in individual-group relations. In L. Berkowitz (Ed.), *Advances in Experimental Social Psychology* (pp. 137-192). New York: Academic Press.
- Moscovici, S. (1979). *Psychologie des minorités actives*. Paris : PUF.
- Mucchielli, L. (1998). Clochards et sans-abri : actualité de l'œuvre d'Alexandre Vexliard. *Revue française de sociologie*, 1, 105-138.
- Mucchielli, L. (2000). L'expertise policière de la "violence urbaine". Sa construction intellectuelle et ses usages dans le débat public français. *Déviance et Société*, 4, 351-375.

Mucchielli, L. (2007). Entre politique sécuritaire et délinquance d'exclusion : le malaise de la prévention spécialisée. *Socio-logos, Revue de l'association française de sociologie*, 2 [En ligne]. Récupéré le 5 janvier 2009 de <http://socio-logos.revues.org/79>.

Mucchielli, L., & Le Goaziou, V. (2006). *Quand les banlieues brûlent....* Paris : Editions La Découverte.

Mullen, B., Atkins, J. L., Champion, D. S., Edwards, C., Hardy, D., Story, J. E., & Vanderklok, M. (1985). The false consensus effect: A meta-analysis of 115 hypothesis tests. *Journal of Experimental Social Psychology*, 21, 262-283.

Mullen, B., & Copper, C. (1994). The relation between group cohesiveness and performance: An integration. *Psychological Bulletin*, 115(2), 210-227.

Muller, D., Yzerbyt, V. Y., Judd, C. M., Park, B., & Gordijn, E. (2005). Autrui ne serait-il pas plus biaisé que moi ? Le cas des relations franco-américaines. *Cahiers internationaux de psychologie sociale*, 67, 7-21.

Mummendey, A., & Wenzel, M. (1999). Social discrimination and tolerance in intergroup relations: Reactions to intergroup differences. *Personality and Social Psychology Review*, 3(2), 158-174.

## N

Nadler, E. B. (1959). Yielding, authoritarianism, and authoritarian ideology regarding groups. *Journal of Abnormal and Social Psychology*, 58, 408-410.

Newcomb, T. M. (1943). *Personality and social change: Attitudes formation in a student community*. New-York: Dryden Press.

Newcomb, T. M. (1958). *Social Psychology*. New York: Henry Holt & Co.

Newcomb, T. M. (1961). *The Acquaintance Process*. New York: Holt, Rinehart & Winston.

Newcomb, T. M. (1963). Persistence and regression of changed attitudes: Long range studies. *Journal of Social Issues*, 19, 3-14.

Newcomb, T. M., Koenig, K. E., Flacks, R., & Warwick, D. P. (1967). *Persistence and change: Bennington college and its students after twenty-five years*. New York: Wiley.

Newcomb, T. M., & Wilson, E. K. (1966). *The study of college peer groups: Problems and prospects for research*. New York: Social science research council.

Nicol, A. M., Charbonneau, D., & Boies, K. (2007). Right-Wing Authoritarianism and Social Dominance Orientation in a Canadian Military Sample. *Military Psychology*, 19(4), 239-257.

Noonan, L. (2006). *Right-Wing Authoritarianism and Social Dominance as Predictors of Tolerance and Ethical behaviour in the Military Police*. Canadian Forces. Directorate of Personnel Applied Research. Récupéré sur internet: non disponible actuellement.

## O

Observatoire des discriminations. *Testing*. Récupéré de <http://www.observatoiredesdiscriminations.fr>.

Ogien, A. (1999). *Sociologie de la déviance*. Paris : Editions Armand Colin.

Open Institute (2009). *Ethnic profiling in the European Union: Pervasive, Ineffective and Discriminatory*. New York: Open Society Institute. Récupéré le 20 mai de <http://www.communitylaw.org> ou en français de <http://www.soros.org>.

Osgood, D. W., Wilson, J. K., O'Malley, P. M., Bachman, J. G., & Johnson, L. D. (1996). Routine activities and individual deviant behavior. *American Sociological Review*, *61*(4), 635-655.

Ouwerkerk, J. W., Ellemers, N., & de Gilder, D. (1999). Group Commitment and Individual Effort in Experimental and Organisational Contexts. In N. Ellemers, R. Spears, & B. Doosje (Eds.), *Social Identity* (pp. 184-204). Oxford: Blackwell Publishers Ltd.

## P

Paluck, E. L. & Green, D. P. (2009). Prejudice reduction: what do we know? A critical look at evidence from the field and the laboratory. *Annual Review of Psychology*, *60*, 339-367.

Payne, B. K. (2001). Prejudice and perception: The role of automatic and controlled processes in misperceiving a weapon. *Journal of Personality and Social Psychology*, *81*, 181-182.

Payne, B. K., Lambert, A. J., & Jacoby, L. L. (2002). Best laid plans: Effects of goals on accessibility bias and cognitive control in race-based misperceptions of weapons. *Journal of Experimental Social Psychology*, *38*, 384-396.

Pérez, J. A., Mugny, G., Butera, F., Kaiser, C., & Roux, P. (1994). Intergrating majority and minority influence: Conversion, consensus and uniformity. In S. Moscovici, A. Mucchi-Faina, & A. Maass (Eds.), *Social influence* (pp. 185-208). Chicago: Nelson-Hall.

Perreault, S., & Bourhis, R. Y. (1998). Social identification, interdependence and discrimination. *Group Process and Intergroup Relations*, *1*, 49-66.

Perrott, S. B. (1999). Visible minority applicant concerns and assessment of occupational role in the era of community-based policing. *Journal of Community and Applied Social Psychology*, *9*, 339-353.

Pettigrew, T. F. (1958). Personality and sociocultural factors in intergroup attitudes: A cross-national comparison. *Journal of Conflict Resolution*, *2*, 29-42.

Pettigrew, T. F. (1969). Gordon Willard Allport: 1897-1967. *Journal of Personality and Social Psychology*, *12*, 1-5.

Pettigrew, T. F. (1979). The ultimate attribution error: Extending Allport's cognitive analysis of prejudice. *Personality and Social Psychology Bulletin*, *5*, 461-476.

Pinatel, J. (1987). *Le phénomène criminel*. Paris : Edition M.A.

Plant, E. A., & Devine, P. G. (1998). Internal and external motivation to respond without prejudice. *Journal of Personality and Social Psychology*, *75*, 790-801.

- Poppe, E., & Linssen, H. (1999). Ingroup favouritism and the reflection of realistic dimensions of difference between national states in Central and Eastern European nationality stereotypes. *British Journal of Social Psychology, 38*, 85-102.
- Postmes, T., & Spears, R. (1998). Deindividuation and Antinormative Behavior: A meta-analysis. *Psychological Bulletin, 123*, 238-259.
- Pratto, F. (1999). The puzzle of continuing group inequality: Piecing together psychological, social, and cultural forces in social dominance theory. In M. P. Zanna (Eds.), *Advances in Experimental Social Psychology* (pp. 191-263). San Diego: Academic Press.
- Pratto, F., & Espinoza, P. (2001). Gender, race, and power. *Journal of Social Issues, 57*, 763-780.
- Pratto, F., Liu, J., Levin, S., Sidanius, J., Shih, M., Bachrach, H., & Hegarty, P. (2000). Social dominance orientation and the legitimization of inequality across cultures. *Journal of Cross-Cultural Psychology, 31*, 369-409.
- Pratto, F., Sidanius, J., & Levin, S. (2006). Social dominance theory and the dynamics of intergroup relations: Taking stock and looking forward. *European Review of Social Psychology, 17*, 271-320.
- Pratto, F., Sidanius, J., Stallworth, L. M., & Malle, B. F. (1994). Social dominance orientation: A personality variable predicting social and political attitudes. *Journal of Personality and Social Psychology, 67*, 741-763.
- Pratto, F., Stallworth, L. M., & Sidanius, J. (1997). The gender gap: Differences in political attitudes and social dominance orientation. *British Journal of Social Psychology, 35*, 49-68.
- Pratto, F., Stallworth, L. M., Sidanius, J., & Siers, B., (1997). The gender gap in occupational role attainment: A social dominance approach. *Journal of Personality and Social Psychology, 72*, 37-53.
- Prentice, D. A., & Miller, D. T. (1993). Pluralistic ignorance and alcohol use on campus: Some consequences of misperceiving the social norm. *Journal of Personality and Social Psychology, 64*, 243-256.
- Proshansky, H. M. (1966). The development of intergroup attitudes. In L. W. Hoffman & M. L. Hoffman (Eds.), *Review of child development research* (pp. 311-371). New York: Russell Sage.
- Pruvost, G. (2007). *Profession : policier, Sexe: féminin*. Paris : Editions de la Maison des sciences de l'homme.
- Punch, M. (1986). *The politics of ethics of field work*. Beverly Hills: Sage.

## **R**

- Réglement Général de l'Emploi dans la Police Nationale (2009). Récupéré de <http://www.Alliance-police-nationale.com>
- Reiner, R. (1978). *The blue-coated worker. A sociological study of police unionism*. Cambridge, London, New York: Cambridge University Press.
- Reno, R. R., Cialdini, R. B., & Kallgren, C. A. (1993). The transsituational influence of social norms. *Journal of Personality and Social Psychology, 64*, 104-112.



- Reynolds, K. J., Turner, J. C., Haslam, S. A., & Ryan, M. K. (2001). The role of personality and group factors in explaining prejudice. *Journal of Experimental Social Psychology, 37*, 427-434.
- Richard, E. (2008). *La Loi sur la police et ses impacts : perceptions et opinions des agents et sergents de la Sûreté du Québec*. Rapport de recherche publié (Anthropologie), Université Laval, Québec.
- Richeson, J. A., & Ambady, N. (2003). Effects of situational power on automatic racial prejudice. *Journal of Experimental Social Psychology, 39*, 177-183.
- Robert, P. (1977). Les statistiques criminelles et la recherche. Réflexions conceptuelles. *Déviance et société, 1* (1), 3-27.
- Robbins, J. M., & Krueger, J. I. (2005). Social projection to ingroups and outgroups: A review and meta-analysis. *Personality and Social Psychology Review, 9*, 32-47.
- Roché, S. (2000). La théorie de la « vitre cassée » en France. Incivilités et désordres en public. *Revue Française de Sciences Politiques 50*, 387-412.
- Roché, S. (2005). *Police de proximité. Nos politiques de sécurité*. Paris : Editions du Seuil.
- Rocher, G. (1969). *Introduction à la sociologie générale*. Ville LaSalle, Québec, Canada : Editions Hurtubise HMM.
- Romer, D. (1979). Internalization versus identification in the laboratory: A causal analysis change. *Journal of Personality and Social Psychology, 37*, 2171-2180.
- Ross, E. A. (1901). *Social Control: a Survey of the Foundations of Social Order*. New York: Macmillan.
- Ross, E. A. (1896). Social Control. *American Journal of Sociology, 5*(1), 513-535.
- Ross, L., Greene, D., & House, P. (1977). The false consensus effect: An egocentric bias in social perception and attribution processes. *Journal of Experimental Social Psychology, 13*, 279-301.
- Ruigrok, W., & Achteghagen, L. (1999). Organizational culture and the transformation towards news forms of organizing. *European Journal of Work and Organizational Psychology, 8*(4), 521-536.
- Rushton, J. P. (1995). *Race, Evolution and Behavior*. Port Huron, MI: Charles Darwin Research Institute. Disponible en français sur <http://www.charlesdarwinresearch.org/French.pdf>.
- Rushton, J. P. (1996). Race differences in brain size. *American Psychologist, 51*, 556-567.

## **S**

- Sabatier, C. (2008). Ethnic and national identity among second-generation immigrant adolescents in France: The role of social context and family. *Journal of Adolescence, 31*, 185-205.
- Sachdev, I., & Bourhis, R. Y. (1991). Power and status differentials in minority and majority group relations. *European Journal of Social Psychology, 21*, 1-24.
- Sales, S. M. (1973). Threat as a factor in authoritarianism: An analysis of archival data. *Journal of Personality and Social Psychology, 28*(1), 44-57.

- Sarkozy, N. (8 octobre 2003). Discours du ministre de l'Intérieur, de la Sécurité Intérieure et des Libertés locales : *Séminaire des DDSP*. Récupéré le 10 juin 2010 de <http://www.interieur.gouv.fr>.
- Sarkozy, N. (25 août 2009). Discours du Président de la République française : *Commémoration du 65<sup>ème</sup> anniversaire de la libération de Paris*. Récupéré de <http://www.Elysee.fr>.
- Satzewich, V., & Shaffir, W. (2009). Racism versus Professionalism: Claims and Counter-claims about Racial Profiling. *Canadian Journal of Criminology and Criminal Justice*, *51*(2), 199-226.
- Saucier, G. (2000). Isms and the structure of social attitudes. *Journal of Personality and Social Psychology*, *78*(2), 366-385
- Schachter, S. (1965). Déviation, rejet et communication. In A. Levy (Ed.), *Psychologie sociale : Textes fondamentaux anglais et américains*. Paris : Dunod.
- Schachter, S., Ellerton, N., McBride, D., & Gregory, D. (1951). An experimental study of cohesiveness and productivity. *Human Relations*, *4*, 229-238.
- Schein, E. H. (1985). *Organizational Culture and Leadership*. San Francisco: Jossey Bass.
- Schein, E. H. (1971). The individual, the organization and the career: a conceptual scheme. *Journal of Applied Behavioral Science*, *7*, 401-426.
- Schein, E. H. (1987). Organizational socialization and the profession of management. In D. A. Kolb, I. M. Rubin, & J. M. McIntyre (Eds.), *Organizational psychology: Readings on human behaviour in organization* (pp. 17-30). Englewood Cliffs, NJ: Prentice-Hall.
- Schmitt, M. T., Branscombe, N. R., & Kappen, D. (2003). Attitudes toward group-based inequality: Social dominance or social identity? *British Journal of Social Psychology*, *42*, 161-186.
- Schneider, D. J. (1996). Modern stereotype research: Unfinished business. In C. N. Macrae, Stangor, & M. Hewstone (Eds.), *Stereotypes and Stereotyping* (pp. 419-453). New York: Guilford.
- Schwartz, S. H. (1992). Universals in the content and structure of values: Theoretical advances and empirical tests in 20 countries. In M. Zanna (Ed.), *Advances in Experimental Social Psychology*, (Vol.25, pp. 1-65). Orlando, FL: Academic Press.
- Schweper, C. (1999). Research note: The relationship between ethical conflict, organizational commitment and turnover intentions in the salesforce. *Journal of Personal Selling & Sales Management*, *19*, 43-49.
- Sechrist, G. B., & Stangor, C. (2001). Perceived consensus influences intergroup behavior and stereotype accessibility. *Journal of Personality and Social Psychology*, *80*, 645-654.
- Selimbegovic, L., Chatard, A., & Mugny, G. (2007). Can-we encourage girls' mobility towards science-related careers? Disconfirming stereotype beliefs through expert influence. *European Journal of Psychology of Education*, *22*, 275-290.
- Serbin, L. A., O'Leary, D. K., Kent, R. N., & Tonick, I. J. (1973). A comparison of teacher response to the pre-academic and problem behaviour of boys and girls. *Child Development*, *44*, 796-804.

- Sgro, N., & Guimond, S. (2004). Dogmatisme et idéologie politique. Validation française d'une mesure du rejet dogmatique d'autrui (DRS). *Les Cahiers Internationaux de Psychologie Sociale*, 62, 77-88.
- Sherif, M. (1936). *The psychology of social norms*. New York: Harper & Row.
- Sherif, M. (1966). *Group Conflict and Cooperation: Their Social Psychology*. London: Routledge Kegan Paul.
- Sherif, M., & Sherif, C. W. (1953). *Groups in harmony and tension*. New York: Harper.
- Sherif, M., & Sherif, C. W. (1966). *Groups in harmony and tension: An integration of studies on intergroup relations*. New York: Octagon Books.
- Sherif, M., White, B. J., & Harvey, O. J. (1955). Status in experimentally produced groups, *American Journal of Sociology*, 60, 370-379.
- Shils, E. A. (1954). Authoritarianism: right and left. In R. Christie & M. Jahoda (Eds.), *Studies in the scope and method of the Authoritarian Personality* (pp. 24-49). Glencoe, Illinois: The Free Press.
- Sidanius, J. (1993). The interface between racism and sexism: Attempts at explanation. *Journal of Social Psychology*, 127, 311-322.
- Sidanius, J., Devereux, E., & Pratto, F. (1992). A comparison of symbolic racism theory and social dominance theory: Explanations for Racial Policy Attitudes. *Journal of Social Psychology*, 132, 377-395.
- Sidanius, J., & Liu, J. H. (1992). The Gulf War and the Rodney Beating: Implications of the General Conservatism and Social Dominance Perspectives. *Journal of Social Psychology*, 132, 685-700.
- Sidanius, J., Liu, J., Shaw, J., & Pratto, F. (1994). Social dominance orientation, hierarchy-attenuators and hierarchy-enhancers: Social dominance theory and the criminal justice system. *Journal of Applied Social Psychology*, 24, 338-366.
- Sidanius, J., & Pratto, F. (1999). *Social dominance: An intergroup theory of social hierarchy and oppression*. New York: Cambridge University Press.
- Sidanius, J., Pratto, F., & Bobo, L. (1994). Social dominance orientation and the political psychology of gender: A case of invariance? *Journal of Personality and Social Psychology*, 67, 998-1011.
- Sidanius, J., Pratto, F., Martin, M., & Stallworth, L. (1991). Consensual racism and career track: some implications of social dominance theory. *Political psychology*, 12, 691-721.
- Sidanius, J., Pratto, F., Sinclair, S., & Van Laar, C. (1996). Mother Theresa meets Genghis Khan: The dialectics of hierarchy-enhancing and hierarchy-attenuating career choices. *Social Justice Research*, 9, 145-170.
- Sidanius, J., Pratto, F., Van Laar, C., & Levin, S. (2004). Social Dominance Theory: Its agenda and method. *Political Psychology*, 25, 845-880.
- Sidanius, J., van Laar, C., Levin, S., & Sinclair, S. (2003). Social Hierarchy Maintenance and Assortment into Social Roles: A Social Dominance Perspective. *Group Processes Intergroup Relations*, 6, 333-352.
- Sims, R., & Kroeck, K. G. (1994). The influence of ethical fit on employee satisfaction, commitment and turnover. *Journal of Business Ethics*, 13, 939-947.

- Sinclair, S., Dunn, L., & Lowery, B. (2005). The relationship between parental racial attitudes and children's implicit prejudice. *Journal of Experimental Social Psychology, 41*, 283-289.
- Sinclair, S., Sidanius, J., & Levin, S. (1998). The interface between ethnic and social system attachment: The differential effects of hierarchy-enhancing and hierarchy-attenuating environments. *Journal of Social Issues, 54*, 741-757.
- Singh, R., Choo, W., & Poh, L. (1998). Intergroup bias and fair-mindedness as strategies of self-presentation in intergroup perception. *Personality and Social Psychology Bulletin, 24*, 147-162.
- Solomon, S., Greenberg, J., & Pyszczynski, T. (2000). Pride and Prejudice: Fear of Death and Social Behavior. *Current Directions in Psychological Science, 9*, 200-204.
- Stack, S. (2000). Support for death penalty: A gender-specific model. *Sex Roles, 43*, 163-179.
- Stangor, C., & Leary, S. (2006). Intergroup Beliefs: Investigations from the Social Side. *Advances in Experimental Social Psychology, 38*, 243-283.
- Stephan, W., & Stephan, C. W. (1985). Intergroup anxiety. *Journal of Social Issues, 41*, 157-175.
- Stone, W. F., Lederer, G., & Christie, R. (1993). *Strength and Weakness. The Authoritarian Personality today*. New York: Springer.
- Swyngedouw, M., Phalet, K., & Deschouwer, K. (1999). *Minderheden in Brussel. Sociopolitieke houdingen en gedragingen*. Bruxelles: VUBPress.

## **I**

- Taguieff, P. A. (1991). *Face au racisme* (tome I et tome II). Paris : Editions Le Seuil, collection « Points ».
- Tajfel, H. (1970). Experiments in intergroup discrimination. *Scientific American, 223*, 96-102.
- Tajfel, H. (1974). Social identity and intergroup behaviour. *Social Science Information, 13*, 65-93.
- Tajfel, H. (1978). Interindividual behaviour and intergroup behaviour. In H. Tajfel (Ed.), *Differentiation between social groups* (pp. 27-60). San Diego, CA: Academic Press.
- Tajfel, H. (1981). *Human Groups and Social Categories*. Cambridge: University Press.
- Tajfel, H., Flament, C., Billig, M., & Bundy, R. P. (1971). Social categorization and intergroup behaviour. *European Journal of Social Psychology, 1*, 149-178.
- Tajfel, H., & Turner, J. C. (1979). An integrative theory of intergroup conflict. In S. Worchel, & W. Austin (Eds.), *The Social Psychology of Intergroup Relations* (pp. 33-48). Pacific Grove: CA/ Brooks/Cole.
- Tajfel, H., & Turner, J. C. (1986). The social identity theory of intergroup behaviour. In S. Worchel, & W. G. Austin (Eds.), *Psychology of intergroup relations* (2<sup>nd</sup> ed, pp. 7-24). Chicago: Nelson-Hall.
- Tajfel, H., & Wilkes, A. L. (1963). Classification and quantitative judgement. *British Journal of Psychology, 54*, 101-114.

Tanner, J., & Wortley, S. (2002). *The Toronto Youth Crime and Victimization Survey: Overview Report*. Toronto: Centre of Criminology, University of Toronto.

Tardif, G. (1974). *Police et Politiques au Québec*. Montréal : Edition de L'Aurore.

Taylor, R. B. (2007). The incivilities or « Broken Windows » thesis. In L. E. Sullivan (Ed.), *Handbook of Law Enforcement* (Vol.1: Encyclopaedia of State and Local Law Enforcement). Thousand Oaks: Sage.

Taylor, D.M., & Moghaddam, F. M. (1987). *Theories of Intergroup Relations: International Social Psychological Perspectives*. New York: Praeger.

Teahan, J.E. (1975). A longitudinal study of attitude shifts among Black and White police officers. *Journal of Social Issues*, 31, 47-56.

Tiboulet, M. (2005). *La discrimination ethnique à l'emploi*. Mémoire de Master II. T.I.E. non publié, Université de Clermont-Ferrand, France.

Tournier, P. V. (2009). *Processus pénal et origines des mis en cause*. Comité pour la Mesure et l'Évaluation de la Diversité et des Discriminations, C.O.M.E.D.D. Récupéré le 9 juin 2010 de <http://www.strategie.gouv.fr/IMG/pdf>.

Turner, J. C., Brown, R. J., & Tajfel, H. (1979). Social comparison and group interest in ingroup favouritism. *European Journal of Social Psychology*, 9, 187-204.

Turner, J. C., Hogg, M. A., Oakes, P. J., Reicher, S. D., & Wetherell, M. S. (1987). *Rediscovering the social group: A self-categorisation theory*. Blackwell: Oxford.

Tyler, T. R., & Schuller, R. A. (1991). Aging and attitude change. *Journal of Personality and Social Psychology*, 61, 689-697.

## U

Urvoas, J. C. (2009). *Policiers ? Combien sont-ils ?*. Récupéré le 10 juin 2010 de <http://www.assemblee.blogs.liberation.fr>.

## V

Vallerand, R. J. (2006). *Les fondements de la Psychologie Sociale* (2<sup>ème</sup> édition). Montréal : Gaétan Morin.

Vallerand, R. J., & Thill, E. E. (1993). *Introduction à la psychologie de la motivation*. Montréal : Editions Etudes Vivantes.

Vandenbroeck, M. (2005). *Eduquer nos enfants à diversité - sociale, culturelle, ethnique, familiale*. Ramonville Saint Agne : Editions Eres.

van Laar, C., Sidanius, J., Rabinowitz, J., & Sinclair, S. (1999). The three's of academic achievement: Reading, 'Riting, and Racism. *Personality and Social Psychology Bulletin*, 25, 139-151.

- Van Maanen, J. (1975). «Police socialization: a longitudinal examination of job attitudes in a urban police department», *Administration Science Quarterly*, 20, 207-28.
- Van Maanen, J., & Schein, E. (1979). Toward theory of organisational socialization. In B. M. Staw (Ed.), *Research in organizational behavior* (Vol.1, pp. 209-264). Greenwich: Jai Press.
- Vedder, P., Berry, J., Sabatier, C., & Sam, D. (2009). The intergenerational transmission of values in national and immigrant families: The role of Zeitgeist. *Journal of Youth and Adolescence*, 38, 642-653.
- Verbunt, G. (1994). *Les obstacles culturels aux apprentissages*. Paris : CNDP.
- Verkuyten, M., & Hagedoorn, L. (1998). Prejudice and self-categorization: the variable role of authoritarianism and in-group stereotypes. *Personality and Social Psychology Bulletin*, 24, 99-110.
- Vigarello, G. (1978 Ed. 2001). *Le corps redressé. Histoire d'un pouvoir pédagogique*. Paris : Editions Armand Colin.
- Vinsonneau, G. (1993). Procédés identitaires chez les jeunes maghrébins en France. In A. Collot, G. Didier, & B. Loueslati (Dir.), *La pluralité culturelle dans les systèmes éducatifs européens*. Nancy : CRDPL.
- Vinsonneau, G. (2003). *Culture et comportement*. Paris : Editions Armand Colin.

## W

- Watson, J. (1950). Some social and psychological situations related to change in attitude. *Human Relations*, 3, 15-56.
- Wells, L. E., & Stryker, S. (1988). Stability and change in self over the life course. In P. B. Baites, D. L. Featherman, & R. L. Lerner (Eds.), *Life-span development* (pp. 191-229). Hillsdale, NJ: Erlbaum.
- Westley, W. A. (1970). *Violence and the Police. A Sociological Study of Law, Custom and Morality*. Cambridge : The MIT Press.
- Wheeler, L. (1966). Motivation as a determinant of upward comparison. *Journal of Experimental Social Psychology*, 1, 27-31.
- Whitley, B. E., (1999). Right-wing authoritarianism, social dominance orientation, and prejudice. *Journal of Personality and Social Psychology*, 77, 126-134.
- Wilder, D. A. (1978). Perceiving persons as a group: Effects on attributions of causality and beliefs. *Social Psychology*, 41, 13-23.
- Wilder, D. A. (1981). Perceiving persons as a group: Categorization and intergroup relations. In D.L. Hamilton (Ed.), *Cognitive processes in stereotyping and intergroup behaviour* (pp. 213-257). Hillsdale, N.J.: Lawrence Erlbaum Associates, Inc.
- Wilder, D. A. (1984). Perceptions of belief homogeneity and similarity following social categorization. *British Journal of Social Psychology*, 23, 323-333.
- Williams, R. M. (1960). *American society: A sociological interpretation* (2nd ed.). New York: Knopf.

- Wilson, J. Q., & Kelling, G. L. (1982). Broken windows. *The Atlantic Monthly*, 249, 29-38.
- Wittenbrink, B., & Henly, J. (1996). Creating Social Reality: Informational Social Influence and the Content of Stereotypic Beliefs. *Personality and Social Psychology Bulletin*, 6(22), 598-610.
- Wood, W. (2000). Attitude change: Persuasion and social influence. *Annual Review of Psychology*, 51, 539-570.
- Worchel, S. (1977). La psychologie peut être pertinente. *La psychologie contemporaine*, 21, 177-179.
- Wortley, R. K., & Homel, R. J. (1995). Police prejudice as a function of training and outgroup contact: A longitudinal investigation. *Law and Human Behavior*, 19, 305-317.
- Wortley, S., & Tanner, J. (2003). Data, denials, and confusion: The racial profiling debate in Toronto. *Canadian Journal of Criminology and Criminal Justice*, 45, 367-389.
- Wortley, S., & Tanner, J. (2005). Inflammatory Rhetoric? Baseless Accusations? A Response to Gabor's Critique of Racial Profiling Research in Canada. *Canadian Journal of Criminology and Criminal Justice*, 47 (3), 581-609.
- Wright, S. C., & Taylor, D. M. (1995). Identity and the Language of the Classroom: Investigating the Impact of Heritage Versus Second Language Instruction on Personal and Collective Self-Esteem. *Journal of Educational Psychology*, 87, 241-252.
- Wyer, R. S. (1966). Effects of incentive to perform well, group attraction and group acceptance on conformity in a judgement task. *Journal of Personality and Social Psychology*, 29, 829-835.

## Y

- Yabar, Y., & Philippot, P. (2000). Caractéristiques Psychosociales et Réactions Emotionnelles dans l'application des stéréotypes : Prédicteurs, Médiateurs et Modérateurs. *Les Cahiers Internationaux de Psychologie Sociale*, 47, 42-56.
- Young, H. (2004). *Code : Couleur*. Récupéré de <http://www.cba.org/CBA/National/nov04/cover.asp>
- Youniss, J. (1980). Parents and Peers in Social Development: a Sullivan-Piaget Perspective, Chicago, The University of Chicago Press. In R. Fontaine (2003), *Psychologie de l'agression* (p. 67). Paris : Editions Dunod.
- Yuan, K. H., & Bentler, P. M. (1999). F-tests for mean and covariance structure analysis. *Journal of Educational and Behavioral Statistics*, 24, 225-243.
- Yzerbyt, V. Y., Rocher, S., & Schadron, G. (1997). Stereotypes as explanations: A subjective essentialistic view of group perception. In R. Spears, P. J. Oakes, N. Ellemers, & S. A. Haslam (Eds.), *The social psychology of stereotyping and group life* (pp. 20-50). Oxford, England: Blackwell.
- Yzerbyt, V., & Schadron, G. (1996). *Connaître et juger autrui*. Grenoble : Presses universitaires de Grenoble.

## Z

- Zajonc, R. B. (1980). Feeling and thinking: Preferences need no inferences. *American Psychologist*, *35*, 151-175.
- Zimbardo, P. G. (1970). The human choice: Individuation, reason, and order versus deindividuation, impulse, and chaos. In W. J. Arnold & D. Levine (Eds.), *1969 Nebraska Symposium on Motivation* (pp. 237-307). Lincoln, NE: University of Nebraska Press.