



HAL
open science

Commande distribuée : application au contrôle actif de vibrations

Eva Markiewicz

► **To cite this version:**

Eva Markiewicz. Commande distribuée : application au contrôle actif de vibrations. Autre. Ecole Centrale de Lyon, 2024. Français. NNT : 2024ECDL0004 . tel-04766022

HAL Id: tel-04766022

<https://theses.hal.science/tel-04766022v1>

Submitted on 4 Nov 2024

HAL is a multi-disciplinary open access archive for the deposit and dissemination of scientific research documents, whether they are published or not. The documents may come from teaching and research institutions in France or abroad, or from public or private research centers.

L'archive ouverte pluridisciplinaire **HAL**, est destinée au dépôt et à la diffusion de documents scientifiques de niveau recherche, publiés ou non, émanant des établissements d'enseignement et de recherche français ou étrangers, des laboratoires publics ou privés.



ÉCOLE
CENTRALE LYON

N° d'ordre NNT : 2024ECDL0004

THESE de DOCTORAT DE L'ÉCOLE CENTRALE DE LYON
membre de l'Université de Lyon

Ecole Doctorale N° 160 Electronique, Electrotechnique et Automatique (EEA)

Spécialité de doctorat : Automatique

Soutenue publiquement le 01/02/2024 par :

Eva MARKIEWICZ

**Commande distribuée : application au contrôle
actif de vibrations**

Devant le jury composé de :

Olivier BACHELIER
Isabelle BRUANT
Simon CHESNE
Edouard LAROCHE
Gérard SCORLETTI
Manuel COLLET
Giacomo CASADEI
Anton KORNIENKO

Professeur des Universités
Maître de Conférences
Professeur des Universités
Professeur des Universités
Professeur des Universités
Directeur de Recherche
Maître de Conférences
Professeur des Universités

Univ. de Poitiers
Univ. Paris Nanterre
INSA Lyon
Univ. de Strasbourg
Ecole Centrale de Lyon
CNRS, LTDS
Ecole Centrale de Lyon
Ecole Centrale de Lyon

Rapporteur
Rapporteuse
Examineur
Examineur
Directeur de thèse
Co-directeur de thèse
Invité
Invité

Remerciements

Cette thèse est le fruit de plusieurs années de travail, mais il serait mensonger de dire que j'en suis la seule contributrice. Beaucoup de personnes ont contribué, de près ou de loin, à son succès, et cette section est l'occasion pour moi de les remercier. J'espère que je n'oublierai personne, ce qui n'est pas chose aisée tant j'ai été si bien entourée.

Tout d'abord, je souhaite remercier les membres de mon jury de thèse de s'être déplacés jusqu'en haut de la colline d'Ecully pour évaluer mon travail. Grâce à vos remarques pertinentes et vos questions, au-delà de m'être sentie considérée pour mon travail, vous m'avez permis de prendre plus de recul sur mon sujet. Je peux dire que j'ai apprécié notre échange scientifique, même si techniquement parlant, vous étiez là pour me "juger" ! De manière plus nominative, merci à M. Olivier BACHELIER et à Mme. Isabelle BRUANT d'avoir accepté d'être les rapporteurs de mon travail : vos rapports, complets et détaillés, m'ont permis de mieux me préparer pour la soutenance. Merci également à M. Edouard LAROCHE pour avoir accepté d'être président de jury, ainsi qu'à M. Simon CHESNE pour ses questions pertinentes.

L'une des raisons du succès de cette thèse vient de mon encadrement, que je souhaite chaleureusement remercier à travers ces mots. Tout d'abord, merci à mon directeur de thèse, Gérard. Ta grande connaissance de l'Automatique a été un atout indéniable dans cette thèse, ainsi que ta volonté de transmission du savoir. J'ai été ravie d'échanger avec toi, que ce soit sur des sujets techniques, ta vision de l'enseignement supérieur, ou bien tout autre sujet professionnel et/ou plus personnel. D'ailleurs, malgré ton emploi du temps plus que chargé, tu as toujours réussi à te dégager du temps lorsque j'en avais besoin, et je te suis reconnaissante pour cela. Merci également pour la relecture des N versions de ce manuscrit, cela donne un document à la fin dont je suis fière, retraçant bien la démarche que j'ai suivie. Merci à Anton pour son enthousiasme communicatif, et ta bonne humeur quotidienne. Tu as passé du temps à refaire mes calculs, et à comprendre de quoi je parlais (parfois avec des raisonnements *a minima* douteux), et cela m'a été d'une aide précieuse. Je garde la vodka bien au frais (important), histoire de l'avoir à portée de main si il y a une bonne occasion à fêter ! Merci aussi à Giacomo pour tous tes commentaires, toujours pertinents, et pour ta chaleur humaine et ton écoute. Même si cela n'a pas été tous les jours simple, merci d'avoir été toujours disponible quand j'avais besoin de discuter, et d'avoir partagé avec moi ta vision de l'automatique, ainsi que ton amour des montagnes. Enfin, merci également à Manuel, co-directeur de cette thèse, pour l'enthousiasme que tu mettais dans nos points à chaque fois que je venais te voir avec des questions et te montrais mes derniers résultats, ainsi que de m'avoir fait prendre du recul sur mes outils en essayant de me ramener vers l'application mécanique et les enjeux qui lui sont associés.

Une thèse est indissociable de l'environnement dans lequel elle est effectuée, c'est pourquoi je ne peux pas écrire ces remerciements sans m'adresser au Laboratoire Ampère. Je ne peux pas citer tout le monde malheureusement (il y a beaucoup de personnes!), mais sachez que j'ai apprécié partager ces quasiment 5 (!) années avec vous au quotidien, en stage ou en doctorat : prendre un thé à la cafèt, déjeuner ensemble, se rencontrer lors d'une AG de labo, ou simplement au détour d'une conversation. Malgré les trous dans le toit, le froid glacial en hiver et la chaleur extrême en été, le H9 me manquera.

Certaines personnes m'ont particulièrement marquée au laboratoire, et écrire cette section permet de me rappeler de bons moments passés ensemble, et de partager cela.

Tout d'abord, je souhaite remercier toutes les personnes du projet Next4Mems, qui ont été là pour mes débuts au laboratoire en tant que stagiaire, pour m'avoir initiée au monde de la recherche académique, et pour avoir fait que certaines soirées soient restées dans les annales. Kévin, ton optimisme communicatif ainsi que ta bonne humeur ont été un rayon de soleil en arrivant le matin. J'ai été ravie de partager un thé (dont tu m'as chauffé l'eau bien sûr) à la cafèt, et des mojitos le soir dans les bars de Lyon, tout en papotant sur les derniers potins (et en bitchant, il faut le dire!). Je te souhaite tout le meilleur, je crois en toi pour les concours! Fabricio, merci pour ta bonne humeur, tes remarques toujours pertinentes, et tes blagues sur l'ordinateur (sauf celle sur l'écran bleu qui me traumatise encore). C'était très sympathique de partager avec Priscilla une authentique (et délicieuse!) Feijoada, comme au Brésil. Je suis ravie de faire à nouveau équipe avec toi à JXSens, j'admire ton réalisme et ta force de travail. Federico, j'ai été ravie de partager avec toi ces années, avec de nombreuses discussions culinaires portant sur la gastronomie italienne. Je suis très contente d'avoir trouvé un soutien ne comparant pas la tarte flambée et la pizza : une pizza c'est une pizza, et une tarte flambée une tarte flambée! Je suis très heureuse également d'assister à ton mariage dans pas très longtemps, et te souhaite beaucoup de bonheur. Jorge, cela fut un vrai plaisir de partager le même bureau, à t'organiser un jeu de piste dans le laboratoire pour te faire admettre que l'identification est une science (et fêter ton anniversaire aussi par la même occasion), ainsi que de partager ta passion pour les marmottes. J'espère qu'on se reverra pour partager un (vrai) tacos au restaurant mexicain de Lyon (celui qui fait les bonnes Margharita)! Arthur (oui, tu étais dans le projet Next4Mems techniquement!), merci pour tous tes conseils, et pour me rappeler à raison que finalement une thèse, ce n'est qu'une thèse. Une pensée pour cette soirée mémorable où tu nous as présenté, à Théo et à moi, Jean-Michel Fromage et les habitants du Larzac¹. Une petite pensée également pour Julie, de qui a partagé des conseils avisés en couture. Tous ensemble, on forme une jolie petite bande de rigolos, et je suis contente que nous arrivions à maintenir le contact.

Enfin, *at last but not least* sur ces aventures gyroscopiennes (mot bien connu du Larousse bien sûr), merci Cécile d'avoir été là, et de l'être encore au quotidien. Tu as été l'un de mes plus importants soutiens dans cette thèse et en général, et je n'ai qu'un seul regret, c'est qu'on n'ait jamais eu l'occasion de se croiser avant sur le campus (parce que oui, une promo de Centrale Lyon, c'est grand!). J'ai hâte de passer encore des soirées jeux chill, des karaokés/blind tests en tout genre, ou encore passer des soirées juste à papoter de la vie en général avec toi.

Je remercie également toute l'équipe d'enseignement ATS pour m'avoir transmis le goût de l'enseignement et de m'avoir si bien intégrée dans l'équipe. En particulier, Catherine, merci d'avoir

1. Les curieux (et téméraires) pourront découvrir cela ici : https://www.youtube.com/watch?v=Tlcjn0uisJU&ab_channel=KimGiani

été là et de m'avoir accompagnée sur la voie de l'enseignement. Tu m'as énormément soutenue à une période de ma vie qui a été complexe, que ce soit en tant qu'élève de Centrale ou doctorante dans l'équipe d'enseignement, et j'ai l'impression que je ne pourrai jamais suffisamment te remercier pour cela. J'espère que tu te plais dans le sud ! Merci également à Emmanuel pour sa confiance et sa transmission de l'amour des volcans, ainsi qu'à Eric B., Laurent, Xavier et Lyes pour les discussions intéressantes sur la pédagogie, et la manière d'enseigner l'Automatique aux étudiants.

Lors de mon passage au laboratoire Ampère, j'ai eu de la chance d'avoir été élue au conseil de laboratoire, en tant que l'une des représentants des doctorants. Je souhaite donc ici remercier les membres du conseil de laboratoire pour les discussions intéressantes que nous avons pu avoir. En particulier, petite pensée pour William, alias Wiwi, qui a été mon binôme dans cette aventure. On s'est bien marrés finalement ! Cela a été un plaisir d'échanger avec toi sur les sujets relatifs à la vie de laboratoire (on l'a eu cet intranet !), ainsi que d'aller boire des verres de temps à autre pour discuter de tout et de rien. Je commence à voir que je suis quand même souvent sortie avec des gens boire des coups, promis maman parfois je n'ai pas pris de bière mais un Schweppes Tonic.

Concernant la vie de laboratoire, difficile de parler de mon rôle au conseil de laboratoire sans parler de l'Association des Doctorants d'Ampère (ou ADA pour les intimes). En particulier, merci aux "Zouzs d'Ampère", Caroline, Clémentine et Pauline, pour m'avoir accompagnée sur ce projet et notamment le livret des doctorants. On en a passé des soirées à tout d'abord rédiger cela, mais ensuite à rigoler, à jouer à des jeu de société et à se raconter nos péripéties de thèse (pour certaines plus nombreuses que pour d'autres !). Merci de m'avoir écoutée et soutenue dans les moments difficiles, mais également d'avoir été avec moi dans les moments plus joyeux. Merci également aux autres doctorants de l'ADA ! Je pense en particulier à Adrien pour les cafés doctorants et son côté chill et enthousiaste, ainsi qu'à Tanguy pour m'avoir appris à faire de l'hydromel.

Dans un autre registre (mais toujours vie de laboratoire), j'aimerais saluer les efforts faits par le laboratoire sur la question de l'égalité femme/homme. La cause de la place de la femme dans le monde scientifique, ainsi que dans la société en général, est un sujet qui me tient particulièrement à coeur, et je suis contente que, sur cette question, le laboratoire Ampère ait évolué. Merci aux Corégal, et en particulier Laure et Julien sur le site H9, d'avoir accepté de prendre en main cette question si complexe, votre travail fait avancer les choses ! Je vous en suis profondément reconnaissante. Merci également à Marie et à Cyril pour leur écoute attentive sur ces questions, avec énormément d'empathie et de compréhension.

Aussi, merci à Edith, pour tous les déboires administratifs bien sûr, mais surtout pour ta bonne humeur, ta bienveillance envers moi et ton soutien. On a passé de très chouettes années à boire le thé ensemble, à papoter de tout et de rien ! Merci également à Laureleen qui a très bien su compléter la team de gestion, avec bienveillance et sympathie. Je serai ravie de continuer à partager une tasse de thé avec vous !

Plus en vrac, merci à Christian pour son rire si caractéristique, à Sébastien pour sa bonne humeur et son humour, Jérôme pour sa maîtrise de la guitare, Eric V. pour avoir été mon tuteur à Centrale, Alice pour la bonne humeur du matin avec la compagnie créole mise à fond dans le bureau, Grégory pour ses conseils avisés sur le compost, son optimiste et son soutien, Arnaud pour nos discussions dans la cafétéria, Mathieu, Paul, Alexandre K., Hussein, Yanis, Pauline Z.,

Alexandre D., Olivier avec sa boucle d'oreille, et j'en oublie. Comme dit précédemment, je ne peux pas citer tout le monde, mais je garderai un excellent souvenir de ces années de thèse sur le plan humain.

Ces remerciements commencent à être longs, certes. Néanmoins, je ne suis pas sûre qu'il soit possible d'être épanouie au travail sans être épanouie dans sa vie personnelle. C'est pourquoi il me semble important de remercier mes amis autres que reliés au laboratoire, sur Lyon ou ailleurs, et également (et surtout !) ma famille.

Au quotidien, j'ai eu la chance d'habiter en colocation avec des personnes que j'apprécie énormément. Je pense bien évidemment à Manon *aka* Lum Chouki la Str, qui a été ma colocataire fidèle au poste pendant toute la durée de cette thèse. Que la journée s'était bien ou mal passée, je savais que, lorsque je rentrerai le soir, je retrouvais Manon dans le salon tranquillement posée, et que je pourrai lui raconter ma journée et potentiellement mes soucis. Big up également sur Yann *aka* Peyg, avec qui j'ai partagé plus d'une soirée Whisky/Amaretto Sour et j'en passe dans les vieux canapés, en discutant de tout et de rien ou en jouant au Trivial Pursuit, ainsi que Arthur *aka* Monoh, toujours partant pour un Wallace. J'en profite également pour remercier tous les Defoucados de m'avoir soutenue dans cette aventure, et de m'avoir changé les idées avec des soirées tranquilles jeux de société, ou moins tranquilles plus str : Alexandre *aka* Mithiz, pilier solide et ponctuel, Antoine *aka* Jam pour sa sérénité et son déhanché au lindy hop, Capucine *aka* Thanol pour son sens des affaires et le jeu de Tarot, Chloé pour sa joie et bonne humeur si communicative, Joffrey *aka* Spurz pour tous ses conseils et ses encouragements, Pauline *aka* Yaza pour sa gentillesse et les discussions Top Chef, ainsi que tous les autres mentionnés un peu plus haut. Merci à vous tous d'être là ! Merci également à Sandra pour sa bonne humeur lors des quelques mois passés en colocation ensemble, pour les blind tests gagnés (ou qu'on aurait dû gagner) et les discussions sur le monde des bijoux et malles à whisky de luxe. En parlant de colocation, merci également aux colocataires de Théo, Antoine, Elian, Julie, Kylian et Marta, pour leur bonne humeur, les parties de Tishu, et pour le remontage de moral quand j'en avais bien besoin.

Je souhaite également remercier la team Pingouin, Camille, Delphine et Elise. Même si cela a été le plus souvent à distance, vos messages ont été un rayon de soleil sur mon téléphone, et je suis heureuse de pouvoir discuter de tout et n'importe quoi. J'écoute encore nos playlists (surtout celle de novembre !) avec joie, même si parfois avec consternation en m'exclamant "mais noon" à voix haute. On en a fait du chemin depuis la prépa ! Merci également à Margaux pour ton soutien : on ne se voit pas souvent, mais quand on se voit, c'est comme si on ne s'était pas quittées ! Je te souhaite tout le meilleur avec Marc, et suis ravie de venir à ton mariage dans quelques mois. Merci aussi à Mélanie pour ton soutien, tes invitations à aller te voir dans le sud pour me changer les idées, et tous les chocolats/calisson/tartes qu'on a pu déguster ensemble. Promis, je viendrai à Paris passer te voir, et déguster de bonnes pâtisseries !

Enfin, je souhaite remercier ma famille, sans qui je pense je ne saurais jamais arrivée là où je suis actuellement. A ma maman bien sûr, ma fan n°1, qui m'a toujours encouragée, et m'a transmis le goût du travail bien fait et de la cuisine. Je suis contente que tu sois heureuse avec Emeric ! Je suis toujours très contente de rentrer en Alsace, je sais que tu es là et on peut papoter, et, j'avoue, je me laisse un peu servir un bon petit plat dont tu as le secret. Merci également à ma soeur, Pauline, toujours là pour moi si besoin, et toujours franche lorsqu'il s'agit de me dire les choses. Je suis très fière de ce que tu es devenue, et je suis sûre que tu

fais une professeure des écoles très compétente ! Ca y est, on y est, nous sommes deux jeunes femmes ayant le métier que nous voulions. Merci également à ma grand-mère Cécile pour tout son amour et son soutien. Promis, je mange bien à Lyon ! Une petite pensée aussi pour notre petit compagnon à 4 pattes, Snoopy, qui arrive à me faire oublier les problèmes par un simple ballon et un remuement de queue.

Merci aussi à Théo, mon compagnon de vie depuis maintenant 1 an et demi. Tu as été un soutien inconditionnel dans cette fin de thèse et la rédaction ! Je ne sais pas comment j'aurai pu réussir cela sans toi. J'ai énormément de chance d'avoir à mes côtés la personne que tu es, attentionnée, drôle, patiente, calme et très chaleureuse. Je me sens bien avec toi, et on est prêts à commencer une nouvelle phase de notre vie commune en emménageant ensemble. Je t'aime.

Je terminerai ces remerciements par une pensée pour deux personnes qui me sont chères mais qui ne sont malheureusement plus là, et qui m'ont guidé jusque là dans mon parcours d'ingénieure et de chercheuse. Tout d'abord à mon grand-père, professeur d'électrotechnique, qui m'a indéniablement transmis sa curiosité et la faculté de se poser la question "comment ça marche ça ?". Et bien sûr, à mon papa, ingénieur en résistance des matériaux et mécanique des structures, qui m'a toujours encouragée à faire des sciences. Tu me manques. Ce mémoire t'est dédié, et je sais que tu aurais été le premier à le lire et à l'apprécier.

Table des matières

Remerciements	i
Table des matières	x
Résumé	xi
Abstract	xiii
Liste des notations	xv
1 Introduction	1
1.1 Motivations du travail de recherche	2
1.2 Approche choisie pour les travaux	4
1.3 Organisation du mémoire	9
2 Problème du contrôle distribué de vibrations	11
2.1 Systèmes étudiés et enjeux	12
2.1.1 Des systèmes résonants instrumentés	12
2.1.2 De l'intérêt du contrôle actif distribué	14
2.2 Cahier des charges	15
2.2.1 Loi de commande utilisée	15
2.2.2 Stabilité	17
2.2.3 Performance	17
Notion de gabarit fréquentiel	17
Critère de performance sous le formalisme \mathcal{H}_∞	18
2.3 Conclusion de chapitre : formulation du problème	20
3 Etude bibliographique	23
3.1 Littérature du contrôle actif de vibrations	24
3.1.1 Positive Position Feedback, Acceleration Feedback, Integration Feedback, etc.	25
Généralités	25
Un exemple : Positive Position Feedback	25
Avantages et inconvénients	26
3.1.2 Commande LQR/LQG	27
Commande LQR	27

	Commande LQG	27
3.1.3	Synthèse \mathcal{H}_∞	28
	Principe de la méthode	28
	Avantages et limitations de la méthode	29
3.1.4	Tableau comparatif	30
3.2	Littérature des méthodes de synthèse de correcteurs de structure distribuée	31
3.2.1	Systèmes multi-agents	31
	Généralités	31
	Exemple	32
	MAS et contrôle des vibrations	34
3.2.2	Commande distribuée	35
	Principes généraux	35
	Application au contrôle de vibrations	38
3.3	Conclusion de chapitre	39
4	Analyse des systèmes distribués	41
4.1	Types de systèmes étudiés	42
4.1.1	Système global considéré et définition des sous-systèmes	42
4.1.2	Ecriture du système sous forme d'une interconnexion	44
4.2	Un résultat d'analyse d'interconnexion de systèmes	47
4.2.1	Stabilité d'une interconnexion	47
	Définition de la stabilité utilisée	47
	Théorème général	48
	Formulation LMI par Lemme KYP	51
4.2.2	Analyse de la performance d'une interconnexion	52
4.2.3	Lien avec la théorie de la dissipativité	54
4.3	Conditions d'analyse des systèmes distribués par multiplieurs constants	56
4.3.1	Conditions d'analyse pour la stabilité	56
	Formulation générale des conditions d'analyse pour la stabilité	56
	Formulation des conditions d'analyse en problème d'optimisation convexe LMI	59
4.3.2	Analyse de la performance : calcul de la norme \mathcal{H}_∞	60
4.3.3	Liens avec la littérature existante	62
4.3.4	Un exemple : une interconnexion de PLL	62
4.4	Limites de l'approche aux multiplieurs constants : un exemple académique simple	64
4.4.1	Un exemple résonant académique bloquant	64
4.4.2	Analyse des blocages	65
4.5	Analyse avec multiplieurs dynamiques	68
4.5.1	Résultats théoriques	68
4.5.2	Exemples	73
	Deux systèmes résonants académiques	73
	Réseau de PLL	74
4.5.3	Interprétation de la partie dynamique du multiplieur	74
	Lien entre les théorèmes d'analyse à multiplieurs dynamiques et ceux à multiplieurs constants	74
	Démarche pour calculer les sous-systèmes \mathbf{G}_i^H	77

Interprétation de la reconstruction	79
4.6 Conclusion de chapitre	82
5 Synthèse du correcteur distribué	85
5.1 Formulation du problème de synthèse	86
5.1.1 Système à commander	86
5.1.2 Correcteur et structure de commande	87
5.1.3 Critère à remplir par le correcteur	91
5.2 Synthèse d'un correcteur distribué avec multipliers constants	91
5.2.1 Conditions d'existence d'un correcteur	92
5.2.2 Calcul du correcteur à partir du problème d'existence	101
5.2.3 Démarche générale de synthèse d'un correcteur distribué	103
Démarche générale	103
Remarques sur l'implémentation de la démarche	105
5.2.4 Cas où $D_i^u \neq 0$	105
5.2.5 Exemple	106
5.3 Diminution du conservatisme de la démarche générale de synthèse par multipliers dynamiques	113
5.3.1 Ce que nous apprend l'exemple académique de deux systèmes résonants	114
5.3.2 Construction des sous-systèmes pour la synthèse	115
5.3.3 Modification de la démarche générale de synthèse	119
5.3.4 Application de cette démarche aux exemples	119
Conclusion	120
6 Modélisation distribuée d'une poutre pour la démarche de synthèse	123
6.1 Modélisation distribuée d'une poutre en aluminium	124
6.1.1 Généralités	126
6.1.2 Modélisation mécanique d'une poutre	128
6.1.3 Découpage en sous-systèmes sous forme de représentation d'état	132
6.1.4 Exemple	137
6.1.5 Réduction de modèle	140
6.1.6 Normalisation du modèle	143
6.2 Analyse de l'exemple d'une poutre distribuée	145
6.3 Synthèse de correcteur distribué sur l'exemple d'une poutre distribuée	148
6.3.1 Problème de commande considéré	148
6.3.2 Synthèse	150
Conclusion	154
Conclusion générale	157
A Annexe du Chapitre 2	161
A.1 Bref aperçu du fonctionnement des patchs piézo-électriques dans le cadre du contrôle des vibrations	161
A.2 Norme \mathcal{H}_∞ : quelques éléments	162
B Annexe du Chapitre 4	163
B.1 Produit de Redheffer	163

B.2 Valeurs numériques des exemples	163
B.2.1 Exemple des PLL	163
B.2.2 Exemple des résonances	164
B.3 Remarques sur l'implémentation : reconstruction des multiplieurs dynamiques	
Π_i en pratique	164
B.4 Démonstration du Théorème 4.5.7	166
C Annexe du Chapitre 6	169
C.1 Méthode de la condensation statique de Guyan	169
C.2 Expression des matrices de la Proposition 6.1.1	170
C.2.1 Preuve de la Proposition 6.1.1	172
C.3 Exemple d'une petite poutre	172
C.3.1 Valeurs numériques	172
C.3.2 Diagrammes de Bode des sous-systèmes	173
C.3.3 Valeurs singulières des sous-systèmes réduits	174
Bibliographie	186

Résumé

Les structures flexibles sont de plus en plus utilisées dans l'industrie du fait de leur légèreté et leur faible coût de production. Néanmoins, par leur faible rigidité, elles sont fortement impactées par les vibrations. Le contrôle actif est un moyen de réduire ce phénomène : il consiste à instrumenter la structure avec des actionneurs et des capteurs et à synthétiser un correcteur minimisant l'impact des vibrations grâce à des outils issus de l'Automatique. Cependant, en raison de contraintes d'implémentation, il peut être difficile voire impossible d'implémenter un correcteur centralisé : une solution est de synthétiser un correcteur distribué. L'objectif de ce document de thèse est de proposer une démarche de synthèse de correcteurs distribués pour le contrôle actif de vibrations. Le problème considéré ici revient à effectuer la synthèse d'une loi de commande garantissant certaines propriétés de stabilité et de performance. Dans le cas du contrôle actif de vibrations, le système étant fortement résonant et donc présentant des pics d'amplitude dans le domaine fréquentiel, ce critère de performance est exprimé selon le formalisme \mathcal{H}_∞ .

Une étude bibliographique sur le contrôle distribué a montré l'intérêt d'avoir un modèle qui est de la même structure que le correcteur que l'on cherche à synthétiser : on considérera la structure particulière de sous-systèmes mis en ligne, chaque sous-système ne communiquant qu'avec ses plus proches voisins. Dans la littérature, des conditions d'analyse et de synthèse, sous forme d'un problème d'optimisation convexe sous contraintes LMI avec multiplieurs constants, sont disponibles, et applicables aux systèmes distribués traités ici. Néanmoins, il est montré dans ce manuscrit que ces conditions sont trop conservatives pour un système distribué vibrant bien moins complexe que les structures flexibles que l'on cherche à étudier : elles doivent donc être adaptés pour répondre à notre problématique. Pour cela, le système est écrit comme une interconnexion des sous-systèmes. Une approche entrée/sortie basée sur la séparation des graphes est alors exploitée pour interpréter ces conditions comme des contraintes quadratiques dans le domaine de Laplace avec multiplieurs constants et réduire leur conservatisme par l'introduction de multiplieurs dynamiques. Cette réduction permet notamment de traiter le cas d'un système résonant simple, en élargissant l'espace des solutions admissibles. Une nouvelle démarche de synthèse est ensuite proposée, couplant l'analyse par multiplieurs dynamiques avec la synthèse par multiplieurs constants. Si les conditions proposées ont été motivées par les systèmes résonants, elles s'appliquent à tout type de système de même structure que celle étudiée dans ce manuscrit.

Afin d'évaluer leur pertinence dans le cadre d'application réaliste de contrôle des vibrations, les outils proposés ont été testés en simulation sur une poutre en aluminium instrumentées avec des patchs piézo-électriques. Afin de les appliquer, un modèle distribué de la poutre a été élaboré : la poutre est modélisée par sous-éléments assemblés via des conditions aux limites. Les valeurs numériques du modèle sont obtenues via un logiciel de modélisation par éléments finis.

Des méthodes de réduction de modèles ont également été appliquées. Les outils d'analyse et de synthèse distribuée sont alors appliqués sur cet exemple : il en ressort qu'ils sont adaptés pour le traiter. La perte de performance engendrée par la structuration du correcteur est acceptable par rapport à un correcteur centralisé. La complexité algorithmique de la méthode de synthèse distribuée est également plus faible que la synthèse de correcteur centralisé par LMI pour cet exemple.

Mots-clefs : contrôle actif de vibrations, commande distribuée, commande \mathcal{H}_∞ , approche entrée/sortie, séparation des graphes, contraintes quadratiques, optimisation convexe sous contraintes LMI, modélisation par éléments finis

Abstract

Flexible structures are increasingly common in industry, thanks to their lightness and low production costs. However, because of their low rigidity, they are strongly susceptible to vibrations. Active control is an interesting way to reduce this phenomenon : the structure is equipped with actuators and sensors, and a corrector that minimizes the impact of vibrations is synthesized by using tools from control theory. However, due to implementation limitations, it may be difficult or even impossible to implement a centralized control law : one solution is to synthesize a distributed controller. The aim of this thesis is to propose an approach for synthesizing distributed correctors for active vibration control. The problem considered here is to synthesize a control law that guarantees stability and performance properties. In the case of active vibration control, since the system is highly resonant and exhibits amplitude peaks in the frequency domain, the performance criterion is expressed in the \mathcal{H}_∞ formalism.

A literature study on distributed control has shown the interest of having a model which has the same structure as the controller we are trying to synthesize : we will consider the particular structure of subsystems in series, each subsystem communicating only with its nearest neighbors. In the literature, conditions for analysis and synthesis were developed, in the form of a convex optimization problem under LMI constraints with constant multipliers : they seem to be applicable to the distributed systems considered. However, it is shown in this manuscript that these conditions are too conservative for a vibrating distributed system that is less complex than the flexible structures we are investigating : they must therefore be adapted to our problem. For this purpose, the system is written as an interconnection of subsystems. An input/output approach based on the graph separation theorem is then exploited to interpret these conditions as quadratic constraints in the Laplace domain with constant multipliers and reduce their conservatism by introducing dynamic multipliers. In particular, this reduction makes it possible to deal with the case of a simple resonant system, by enlarging the space of admissible solutions. A new synthesis approach is then proposed, coupling dynamic multiplier analysis with constant multiplier synthesis. While this methodology is developed for resonant systems, its applicability to a broader class of systems with the same structure as studied in this PhD thesis is possible.

In order to check their applicability for realistic vibration control applications, the developed tools are tested in simulation on an aluminum beam instrumented with piezoelectric patches. A distributed model of the beam was developed : the beam is modeled by sub-elements assembled via boundary conditions. The numerical values of the model are obtained using finite element modeling software. Model reduction methods have also been applied. Distributed analysis and synthesis tools are then applied to this example, showing that they are suitable for handling it. The loss of performance caused by the imposed structure of the corrector is acceptable compared with a centralized corrector. The algorithmic complexity of the distributed synthesis method is

also lower than that of the centralized corrector synthesis by LMI for this example.

Key words : active vibration control, distributed control, \mathcal{H}_∞ control, input/output approach, graph separation theorem, quadratic constraints, convex optimisation under LMI constraints, finite element modelling

Liste des notations

\mathbb{R}	l'ensemble des réels.
\mathbb{R}^+	l'ensemble des réels positifs (incluant 0).
$\overline{\mathbb{R}}$	l'ensemble de réels étendu incluant ∞ .
\mathbb{C}	l'ensemble des complexes.
\mathbb{C}^+	l'ensemble des complexes à partie réelle positive (incluant 0).
$\overline{\mathbb{C}}$	l'ensemble de complexe étendu incluant ∞ .
\mathbf{G}	un opérateur dynamique. Dans ce document, pour faciliter la compréhension, les opérateurs dynamiques seront mis en gras.
$\mathbf{G} \sim \begin{bmatrix} A & B \\ C & D \end{bmatrix}$	un opérateur dynamique ayant pour matrices de représentation d'état A , B , C et D , c'est-à-dire :

$$\mathbf{G} : \begin{cases} \dot{x}(t) = A x(t) + B u(t) \\ y(t) = C x(t) + D u(t) \end{cases}$$

où x est le vecteur d'état, u le vecteur des entrées et y le vecteur des sorties.

\mathbf{G}^*	le conjugué hermitien de l'opérateur \mathbf{G} , c'est-à-dire, $\forall \omega \in \mathbb{R}$, $\mathbf{G}(j\omega)^* = \mathbf{G}(-j\omega)^T$.
s	la variable de Laplace.
A^T ou q^T	la transposée d'une matrice A ou d'un vecteur q .
A^* ou q^*	la transposée-conjuguée d'une matrice A ou d'un vecteur q .
I_n	la matrice identité de dimension $n \times n$.
I	la matrice identité dont la dimension est omise, car connue d'après le contexte ou non importante.
$F > 0$	pour une matrice réelle symétrique F signifie « définie positive », c'est-à-dire toutes les valeurs propres de la matrice F sont positives. Il en est de même pour d'autres relations : $F < 0$, $F \geq 0$, $F \leq 0$.
$diag(A_1, \dots, A_N)$	la matrice diagonale formée par les éléments (dynamiques ou non) A_i pour $i \in \{1, \dots, N\}$, c'est-à-dire :

$$\begin{bmatrix} A_1 & & 0 \\ & \ddots & \\ 0 & & A_N \end{bmatrix}$$

$\mathbf{T}_{w \rightarrow z}$	est un opérateur reliant le signal w à son entrée au signal z à sa sortie.
$\ \mathbf{G}\ _2$	désigne la norme \mathcal{H}_2 du système \mathbf{G} , c'est-à-dire :
	$\ \mathbf{G}(s)\ _2^2 = \frac{1}{2\pi} \int_{-\infty}^{\infty} \text{trace}(\mathbf{G}(j\omega)^* \mathbf{G}(j\omega)) d\omega$
$\ \mathbf{G}\ _\infty$	la norme \mathcal{H}_∞ du système \mathbf{G} (supposé stable), c'est-à-dire :
	$\ \mathbf{G}(s)\ _\infty = \sup_{\text{Re}(s) > 0} \bar{\sigma}(\mathbf{G}(s)) = \sup_{\omega \in [0, +\infty[} \bar{\sigma}(\mathbf{G}(j\omega))$
$\lambda(A)$	valeur propre de la matrice A .
$\sigma(A)$	valeur singulière de la matrice A .
$\bar{\sigma}(A)$	valeur maximale singulière de A , c'est-à-dire $\max(\sigma(A))$.
$\mathbf{G}_1 \star \mathbf{G}_2$	produit de Redheffer (voir Annexe B.1 et [1]).
$A \otimes B$	produit de Kronecker [2].
(in_-, in_0, in_+)	inertie d'une matrice, où in_- , in_0 et in_+ sont le nombre de valeurs propres respectivement négatives, nulles et positives.
A_\perp	la matrice engendrant le noyau de l'application linéaire associée à la matrice A .

Chapitre 1

Introduction

1.1 Motivations du travail de recherche

Les structures mécaniques flexibles et légères (poutres/coques/plaques minces) sont de plus en plus utilisées dans l'industrie. Elles ont en effet de nombreux avantages, notamment leur faible poids, ainsi que leur coût réduit de fabrication. Elles sont donc particulièrement intéressantes dans des applications mécaniques où le poids de la structure doit être réduit, comme dans l'automobile, l'aéronautique ou encore l'aérospatial.

Ces structures ont néanmoins pour désavantage majeur d'être peu rigides, et donc très flexibles. Par-là, elles sont donc fortement soumises au phénomène de vibration. Ce phénomène est indésirable, car il induit des contraintes sur la structure, peut provoquer du bruit, rendre le système inconfortable à l'utilisateur, etc. Dans les cas les plus graves, il peut même menacer l'intégrité de la structure mécanique. Le contrôle de vibrations est dès lors devenu une problématique majeure dans des domaines variés, et de nombreux travaux traitent cette problématique [3-7].

Deux types d'approches sont généralement considérés dans la littérature dans l'optique de réduire le niveau de vibrations dans une structure : les approches dites *passives*, et les approches *actives* [3].

Les approches passives consistent à concevoir la structure de manière à ce qu'elle soit intrinsèquement moins sensible à son environnement extérieur (comme des contraintes ou la température) [8, 9] : choix judicieux du/des matériau(x) utilisé(s), étude de la forme optimale à donner à la structure, traitements de surface... Ces approches sont mises en œuvre généralement dès la phase de conception de la structure, et il peut être difficile de les appliquer une fois la structure fabriquée. Elles ont également le désavantage d'être assez coûteuses en général [3]. Une alternative intéressante est le contrôle actif de vibrations.

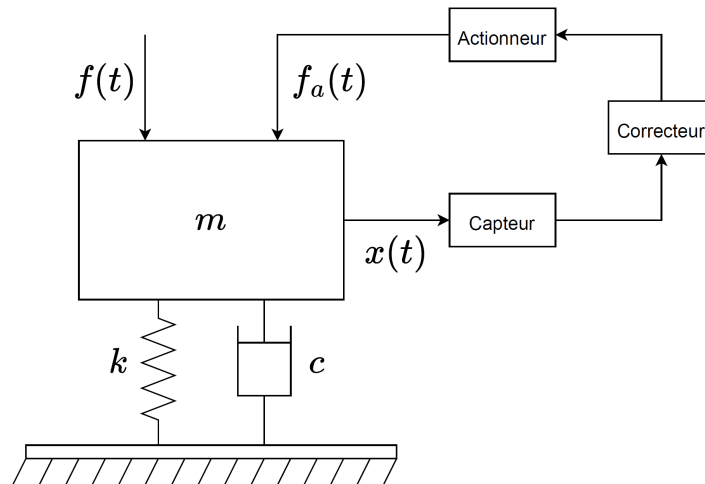


FIGURE 1.1 – Système masse-ressort-amortissement avec contrôle actif - La mesure du mouvement permet au correcteur d'envoyer un signal à l'actionneur permettant de générer une force qui s'oppose à la vibration

Le contrôle actif de vibrations consiste à intégrer sur ou dans la structure même des actionneurs et des capteurs, et à les connecter dans une boucle de rétroaction, dans le but de

réduire l'impact du phénomène de vibrations sur la structure considérée (Figure 1.1) [3, 10]. Des méthodes issues de la théorie du contrôle permettent alors de mettre en place un correcteur, pour atteindre les performances voulues. Dans la littérature s'approchant plus du domaine de la mécanique que de celui de l'automatique, de tels matériaux sont appelés *Matériaux Intelligents*, ou *Smart Materials* en anglais (le terme de *Smart Structures* est également utilisé).

Plusieurs matériaux peuvent être utilisés comme actionneurs et/ou capteurs pour le contrôle de vibrations [3, 11] : matériaux piézoélectriques, matériaux ferromagnétiques, alliages à mémoire de forme... Dans ce manuscrit, seuls les matériaux piézoélectriques seront considérés. Ces matériaux sont régulièrement utilisés dans le contrôle actif de vibrations [12-14], du fait de leur possibilité de fonctionner à la fois comme un capteur ou comme un actionneur, de leur large bande-passante, et de leur simplicité d'utilisation.

Généralement, pour contrôler une structure flexible, plusieurs actionneurs et capteurs sont nécessaires pour atteindre de bonnes performances. Ainsi, pour synthétiser un correcteur, des techniques avancées d'automatique sont nécessaires [15], pour prendre en compte l'aspect *Multi-Input Multi Output* (MIMO) du correcteur, et pour garantir un critère de performance donné *a priori*.

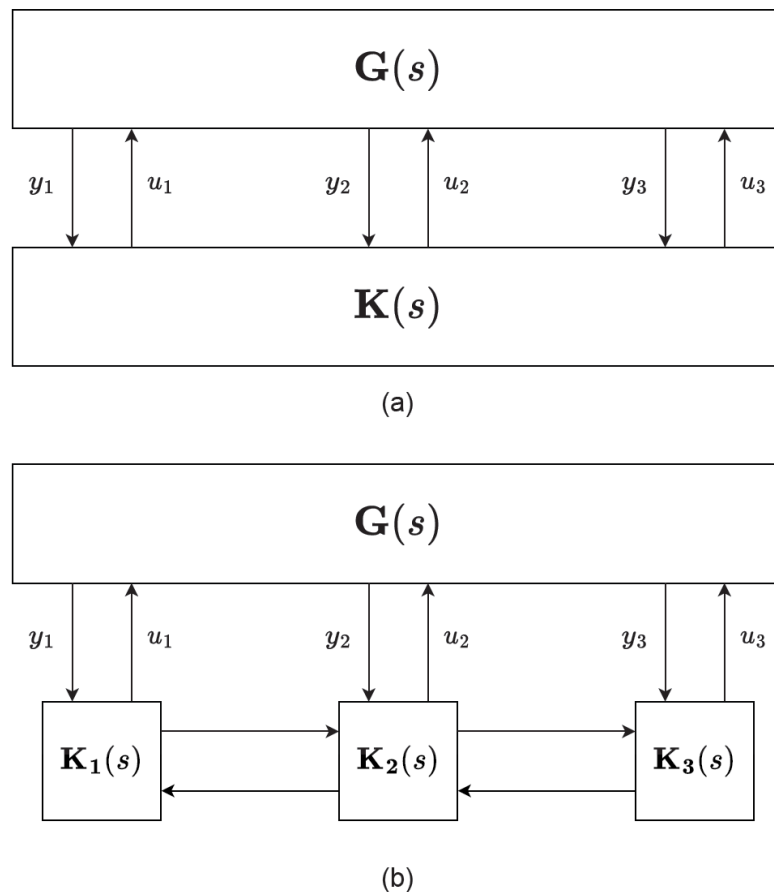


FIGURE 1.2 – Schémas de différentes structures de commande du système $G(s)$. Correcteur (a) centralisé; (b) distribué

Néanmoins, dans certaines applications, utiliser une approche centralisée peut être trop

lourd à implémenter lorsque le nombre d'actionneurs et capteurs est trop important, comme cela a pu être démontré dans les travaux de P.Wang [16] (connectique trop lourde, difficultés de calcul du correcteur, profilage particulier de la structure, etc.). C'est pourquoi il peut être intéressant d'utiliser plusieurs correcteurs locaux, qui communiqueraient chacun avec une paire actionneur/capteurs et les correcteurs voisins. De tels correcteurs sont dits *distribués* [17, 18]. La Figure 1.2 schématise cette différence correcteur centralisé/distribué. Tout l'enjeu de cette thèse est alors **d'obtenir une méthode de synthèse de correcteurs distribués, adaptée pour les systèmes vibrants**. Cette dernière devra garantir la stabilité du système contrôlé ainsi qu'un critère de performance global.

Tout au long de ce manuscrit, pour illustrer la problématique, un exemple concret d'une poutre en aluminium sera introduit et étudié. Des patches piézo-électriques sont collés sur cette poutre pour servir de capteurs/actionneurs. Un pot vibrant permet d'exciter le système, pour générer le phénomène de vibrations. Un schéma de principe général est donné Figure 1.3.

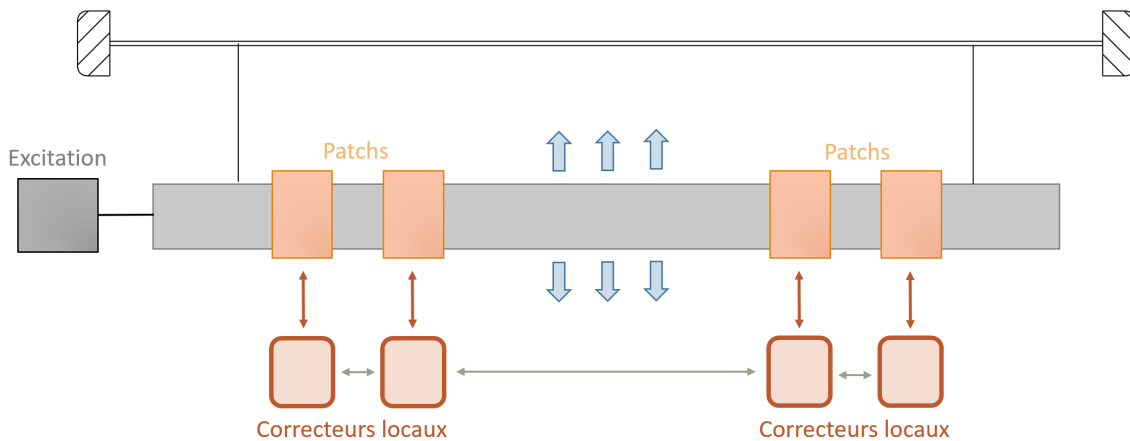


FIGURE 1.3 – Schéma de principe de la poutre en aluminium étudiée dans ce manuscrit

1.2 Approche choisie pour les travaux

Pour remplir l'objectif fixé, il est nécessaire d'utiliser des outils avancés issus de l'Automatique, comme cela a été précisé précédemment. Dans ce manuscrit, la poutre instrumentée est vue comme un système linéaire temps invariant (LTI) fortement résonant. On propose de formaliser le problème de commande sous le formalisme de la norme \mathcal{H}_∞ : en plus de la stabilité, il sera recherché à ce que la norme \mathcal{H}_∞ du système (potentiellement pondérée) avec correcteur soit inférieure à une certaine valeur fixée. Ce formalisme est particulièrement adapté pour les systèmes possédant des résonances, car il est facilement interprétable dans le domaine fréquentiel. En effet, sous ce formalisme, il est possible de contraindre les modules des réponses fréquentielles des fonctions de transferts entre les forces en jeu et des points particuliers du système : pour les systèmes mal amortis (comme c'est le cas ici), on cherche notamment à réduire ainsi l'amplitude des différents pics de résonance, dans une plage de fréquences donnée.

Le correcteur doit être de dimension finie, de manière à pouvoir l'implémenter sur la structure facilement à l'aide de systèmes électroniques : les approches par équations aux dérivées

partielles ne seront donc pas étudiées dans ce document de thèse, bien que cela puisse être naturel dans le cadre du contrôle de vibrations [19]. De plus, comme les spécifications de performance sont données sur une gamme de fréquence donnée, il est possible de se ramener à un modèle de la structure mécanique de dimension finie, ce qui simplifie la complexité du problème de synthèse de correcteur. En effet, à partir d'un système de dimension infinie stable, il est possible d'obtenir un système de dimension finie dont la réponse fréquentielle coïncide avec celle du système de dimension infinie sur cette gamme de fréquence. L'erreur de modélisation en dehors de celle-ci peut ensuite être prise en compte par l'introduction d'une incertitude lors de la synthèse du correcteur, ce qui garantit le bon fonctionnement du correcteur de dimension finie sur le système de dimension infinie¹.

Le correcteur doit aussi avoir une certaine structure, distribuée. L'aspect distribué de la commande est un enjeu particulièrement central dans cette thèse. En effet, indépendamment de la problématique du contrôle actif de vibrations, synthétiser un correcteur ayant une certaine structure est un problème complexe, pour lequel il n'existe pas de solution nécessaire et suffisante qu'il est possible d'exploiter efficacement. Les solutions efficaces qui ont pu être proposées dans la littérature [21-23] sont basées sur des conditions simplement suffisantes. Elles sont donc potentiellement conservatives², c'est-à-dire quelles peuvent échouer à obtenir une solution, même si cette dernière existe. Par ailleurs, on note peu d'applications de ces méthodes à la commande de systèmes résonnants. Ainsi, la question est de savoir si leur conservatisme peut s'opposer à obtenir une solution dans le cas des systèmes résonnants : si tel est le cas, il faut alors proposer une méthode alternative efficace plus adaptée à ces systèmes.

De plus, pour obtenir une solution efficace au problème de synthèse de correcteurs distribués, l'étude de la littérature a également démontré l'intérêt de partir d'un modèle distribué, qui a la même structure que le correcteur que l'on cherche à synthétiser. La Figure 1.4 schématise cette structuration du système \mathbf{G} que l'on étudie en N sous-systèmes, avec le correcteur distribué formé des N sous-systèmes \mathbf{K}_i recherché.

Les propriétés des sous-systèmes du modèle distribué et de la manière dont ces derniers sont interconnectés sont exploitées afin d'élaborer des conditions d'analyse du système global. Dans ce manuscrit, on propose de réécrire notre système distribué (sans les correcteurs) sous la forme d'une interconnexion entre les sous-systèmes \mathbf{G}_i , et une matrice d'interconnexion \mathcal{I} , comme schématisé Figure 1.5, afin d'appliquer l'approche entrée-sortie des systèmes développée pour les systèmes interconnectés [24, 25]. Au-delà d'être particulièrement adaptée à l'étude des systèmes interconnectés, l'intérêt de cette approche est de permettre la prise en compte d'incertitudes dont le rôle, même si cela ne sera pas exploité dans ce manuscrit, est important dans la commande de systèmes résonnants. La classe de systèmes distribués étudiée ici correspondant à une interconnexion présentant une structure particulière, la question est de l'exploiter afin de limiter le conservatisme des solutions développées. Par ailleurs, lorsqu'on étudie un système interconnecté, un enjeu important est de relier ses propriétés à celles de ses sous-systèmes [26, 27] : l'objectif est donc **d'obtenir des conditions d'analyse des systèmes distribués ne dépendant que de l'expression des sous-systèmes \mathbf{G}_i** .

1. L'enjeu de cette thèse étant la prise en compte du caractère distribué de la commande, ce point ne sera pas développé (voir la thèse [20] pour un exemple explicite de mise en œuvre.)

2. On utilisera le terme "conservatisme" pour désigner des conditions qui sont suffisantes mais non nécessaires. Il s'agit d'un anglicisme provenant du terme *conservatism*, pouvant également se traduire par "pessimisme" en français. Plus le niveau de conservatisme est haut, plus les contraintes suffisantes sont fortes.

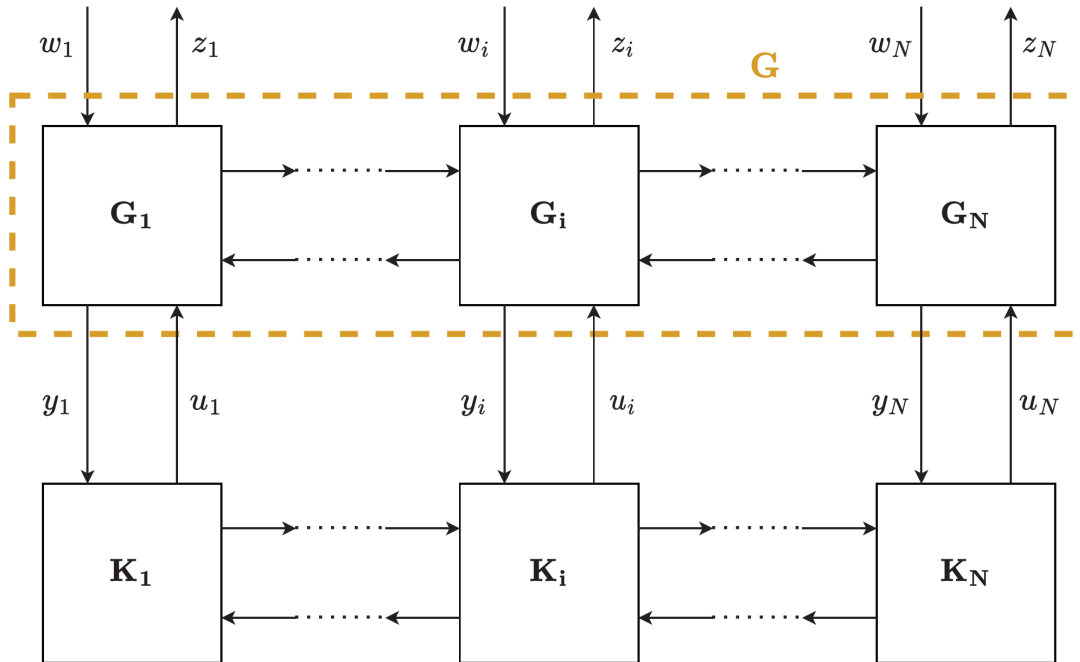


FIGURE 1.4 – Schéma bloc de la structure considérée dans ce manuscrit, avec le système \mathbf{G} distribué

Dans le Chapitre 4, nous verrons que, en utilisant cette approche entrée-sortie, les conditions d'analyse ainsi obtenues peuvent s'exprimer sous la forme de contraintes quadratiques, ne dépendant que de l'expression des sous-systèmes \mathbf{G}_i dans le domaine de Laplace. La partie centrale de ces contraintes, que l'on va appeler par la suite *multiplieur*, est constante. Par le KYP-Lemma [28], on montre ensuite que ces contraintes dépendant de la variable de Laplace s peuvent être réécrites comme étant un problème d'optimisation convexe sous contraintes LMI, pour lequel il existe des outils efficaces de résolution. Elles testent la stabilité et une borne supérieure sur la norme \mathcal{H}_∞ du système global \mathbf{G} . Ces conditions d'analyse sont similaires à celles obtenues dans d'autres travaux, notamment ceux de C.Langbort [21], mais la démarche utilisée (approche entrée-sortie) est originale par rapport à ce qui a déjà été développé ailleurs (par exemple approche Lyapunov dans [21]).

Un enjeu est alors de bien s'assurer que ces conditions permettent de tester en pratique la stabilité de systèmes présentant de fortes résonances ou de calculer leur norme \mathcal{H}_∞ : en effet, les conditions d'analyse ainsi obtenues sont suffisantes mais non nécessaires, il est donc possible qu'elles échouent à établir la stabilité, même si le système est stable. Nous verrons dans le Chapitre 4 que, dans le cas d'un système résonnant très simple, ces conditions échouent à démontrer la stabilité du système considéré. L'analyse de cet exemple montre que cet échec est lié au fait que ces multiplieurs sont indépendants de la variable de Laplace : il faut donc adapter ces conditions pour les rendre moins conservatives.

Des adaptations de ces conditions d'analyse sont donc proposées, en utilisant des multiplieurs dynamiques (c'est-à-dire dépendant de la variable de Laplace) à la place de multiplieurs constants. Pour pouvoir se ramener à un problème d'optimisation

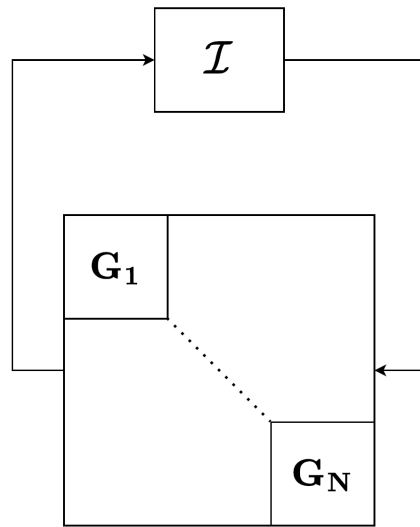


FIGURE 1.5 – Réécriture du système \mathbf{G} composé des sous-systèmes \mathbf{G}_i sous la forme d’une interconnexion de deux systèmes : un composé des sous-systèmes \mathbf{G}_i , l’autre d’une matrice d’interconnexion \mathcal{I}

LMI, le multiplicateur dynamique est recherché dans une base de dimension finie de fonctions rationnelles en s . Cette adaptation permet d’élargir l’ensemble des multiplicateurs admissibles, et donc potentiellement traiter des systèmes distribués pour lesquels il était impossible d’obtenir un résultat avec l’analyse aux multiplicateurs constants. En effet, en dépit du fait que ces conditions restent non nécessaires, nous verrons dans le Chapitre 4 que procéder ainsi permet d’obtenir des résultats d’analyse satisfaisants pour les systèmes fortement résonants.

Ce résultat d’analyse avec l’utilisation de multiplicateurs dynamiques est original par rapport à la littérature existant sur le sujet. En effet, dans tous les résultats d’analyse des systèmes distribués dans la littérature, les multiplicateurs considérés sont constants. De plus, il n’aurait pas été possible d’adapter facilement les conditions d’analyse pour les rendre moins conservatives, du fait de l’approche utilisée pour leur obtention (théorie de Lyapunov pour C.Langbort dans [21]). Utiliser une approche entrée-sortie est donc judicieux dans notre cas, car elle permet d’une part d’expliquer pourquoi il n’est pas possible d’avoir une solution pour des systèmes résonnants même simples, et d’autre part d’adapter ces conditions pour les rendre moins conservatives.

Des conditions de synthèse pour obtenir un correcteur distribué sont élaborées, en réutilisant les résultats obtenus en analyse avec multiplicateurs constants dans un premier temps. On cherche à calculer un correcteur distribué garantissant la stabilité du système global corrigé, ainsi qu’une borne supérieure sur sa norme \mathcal{H}_∞ . La démarche appliquée, classique dans la littérature [21, 25], est la suivante : les conditions d’analyse sont écrites pour le système global augmenté du correcteur distribué que l’on recherche. Par le Lemme dit d’élimination [29], on fait disparaître les variables dépendant du correcteur dans les inégalités. Les conditions de synthèse ainsi obtenues sont formulées comme un problème de faisabilité sous contraintes LMI : on montre tout d’abord qu’il existe un correcteur solution de notre problème

de synthèse, puis le correcteur est ensuite calculé à partir des valeurs numériques des variables de décision solutions du problème de faisabilité. Ces conditions sont équivalentes à celles de C.Langbort [21].

Tout comme les conditions d'analyse, les conditions de synthèse sont simplement suffisantes : elles sont donc soumises aux mêmes problématiques que les conditions d'analyse, et la question de leur application pour les systèmes résonants se pose également. De même qu'en analyse, en testant la synthèse de correcteur distribué pour un exemple simple résonnant, les conditions de faisabilité échouent à démontrer l'existence d'un correcteur distribué, bien qu'il en existe au moins un pour cet exemple particulier. Il est alors nécessaire d'adapter la démarche de synthèse pour la rendre moins conservatrice. Pour pallier ce problème, il est notamment possible de travailler avec les résultats numériques de l'analyse avec multipliers dynamiques pour obtenir un résultat moins conservatif.

Dans cette optique, il est démontré que le problème d'analyse aux multipliers dynamiques peut être vu comme un cas particulier d'analyse avec multipliers constants, appliqué sur un autre ensemble de sous-systèmes \mathbf{G}_i^H , voir Section 4.5.3. L'interconnexion des sous-systèmes \mathbf{G}_i^H renvoie le système global de départ : en d'autres termes, il s'agit donc d'un changement de représentation de notre système global, en proposant un autre découpage en sous-systèmes avec lesquels il est plus simple d'exploiter les outils développés qu'avec les sous-systèmes originaux. Il est possible de calculer ces sous-systèmes équivalents \mathbf{G}_i^H en exploitant les solutions numériques des conditions d'analyse avec multipliers dynamiques. Ainsi, on exploite ces sous-systèmes en synthèse en leur appliquant les conditions de synthèse avec mutipliers constants : **une démarche de synthèse de correcteur distribué adaptée aux systèmes résonants est alors proposée**. Tout comme les résultats d'analyse avec multipliers dynamiques dont ils découlent directement, ces travaux sont originaux vis-à-vis de la littérature existante.

Dans ce manuscrit, tous les problèmes d'optimisation convexe sous contraintes LMI seront codés sous Matlab [30] avec le module *cvx* [31, 32] et le solver *Mosek* [33], et testés dans un premier temps sur des exemples simples. Il est à noter que, si les outils d'analyse et de synthèse développés dans ce manuscrit de thèse ont été pensés pour le contrôle actif de vibrations, ils sont génériques et peuvent être appliqués pour d'autres types de systèmes ayant la même structure que celle étudiée ici (voir Figure 1.4).

Les démarches d'analyse et de synthèse seront ensuite appliquées sur un exemple réaliste d'une poutre en aluminium, dans l'optique de faire du contrôle de vibration. Les approches développées précédemment présupposent donc qu'il existe un modèle distribué du système que l'on cherche à commander avec un correcteur structuré. Or, dans le cas d'une poutre métallique, il n'est pas naturel d'avoir un modèle distribué de ce système, la poutre ne formant qu'une seule entité mécanique. **On propose alors dans ce manuscrit une démarche permettant d'obtenir un modèle distribué d'une poutre en aluminium**. Pour cela, la poutre est découpée en plusieurs sous-éléments mécaniques modélisés par éléments finis, que l'on assemble ensuite par les conditions aux limites. On exploite ensuite la structure particulière des équations pour obtenir un modèle distribué LTI. L'obtention des valeurs numériques des différentes caractéristiques des sous-éléments mécaniques se fait avec un logiciel d'éléments finis, comme COMSOL par exemple.

Un exemple numérique d'un tel système est ensuite construit, pour s'assurer que les outils et démarches développés dans ce manuscrit sont bien applicables pour réaliser du contrôle

actif et distribué de vibrations. Le modèle étant construit initialement par des méthodes de modélisation par éléments finis, le système obtenu est mal conditionné et d'ordre potentiellement grand. Il sera alors recherché de réduire le modèle : l'enjeu est alors de réduire l'ordre du système global, tout en gardant la structure distribuée du système pour être exploitable par les outils d'analyse et de synthèse. Cette question n'est pas un enjeu simple, aucun outil de résolution efficace du problème de réduction structurée n'existant dans la littérature. Une fois l'exemple construit numériquement exploitable, les démarches d'analyse et de synthèse développées dans cette thèse sont appliquées à cet exemple.

1.3 Organisation du mémoire

Le mémoire est organisé de la manière suivante.

- **Chapitre 2** : ce chapitre a pour objectif d'introduire précisément la problématique qui sera étudiée dans ce document, à savoir le contrôle actif et distribué de vibrations. Dans un premier temps, les systèmes résonants et les enjeux qui leur sont reliés en terme de contrôle actif de vibrations sont présentés. Le cahier des charges est alors décrit, notamment en termes d'objectifs de performance. L'aspect distribué du correcteur est également évoqué, car c'est un enjeu majeur de ce manuscrit de thèse : dans ce chapitre, on fixe donc la structure que doit avoir le correcteur. En conclusion du chapitre, une formalisation du problème d'Automatique considérée par la suite est proposée.
- **Chapitre 3** : ce chapitre présente une étude bibliographique présentant les outils disponibles dans la littérature traitant du problème de contrôle actif et distribué de vibrations. La littérature étant peu abondante sur ce sujet précis, ce chapitre est découpé en 2 grands axes : l'un porte sur le contrôle actif de vibrations, et l'autre sur le contrôle distribué. Il ressort de cette étude deux points majeurs. La première conclusion est que, au vu de la formulation du problème (notamment au niveau de la performance), les outils les plus adaptés en terme de contrôle sont ceux issus de la littérature \mathcal{H}_∞ . Le second point concerne la structure du modèle utilisée pour la synthèse de correcteur : en effet, il ressort de l'étude bibliographique qu'il est judicieux de modéliser le système avec la même structure que le correcteur. Cela permet notamment d'avoir des conditions de synthèse sous la forme d'un problème d'optimisation convexe par résolution LMI. Pour conclure ce chapitre, le problème tel que formulé dans le Chapitre 2 précédent est adapté pour prendre en compte les conclusions tirées de l'étude bibliographique.

Ce chapitre permet également de prendre en main la littérature existante, afin d'avoir les outils pour situer les travaux présentés dans ce document de thèse par rapport à d'autres travaux.

- **Chapitre 4** : ce chapitre présente les étapes permettant d'élaborer des conditions d'analyse des systèmes distribués pouvant être appliquées à des systèmes résonants. La stabilité du système global, ainsi que sa norme \mathcal{H}_∞ , sont les propriétés étudiées ici. Dans un premier temps, le type de systèmes distribués étudiés est formalisé. On remarque que ces systèmes peuvent s'écrire sous la forme d'une interconnexion entre les sous-systèmes du système

distribué, et une matrice décrivant la manière dont les sous-systèmes interagissent entre eux. Ainsi, on élabore un premier résultat d'analyse à multiplieurs constants pour une interconnexion générale de deux systèmes, pour ensuite l'adapter à la forme particulière de notre système, en exploitant certaines de ses propriétés. A travers un exemple académique de deux résonances, il sera montré que ces conditions d'analyse sont trop contraignantes pour être appliquées sur les systèmes présentant des résonances (ou, plus généralement, des singularités fréquentielles). Elles sont alors améliorées, notamment en travaillant dans le domaine des fréquences et en proposant un multiplieur dynamique, pour les rendre applicables. Les conditions d'analyse sont obtenues sous la forme d'un problème d'optimisation convexe par inégalités linéaires matricielles (LMI), et plus précisément sous la forme d'un système de plusieurs inégalités, chacune ne dépendant que de l'expression d'un sous-système et des variables de décisions.

Il est à noter que, si ce chapitre a été écrit dans l'optique de pouvoir appliquer les conditions d'analyse aux systèmes résonants, les conditions obtenues peuvent être appliquées pour tout type de systèmes distribués de la même structure (et non pas uniquement pour des systèmes résonants).

- **Chapitre 5** : dans ce chapitre, les résultats du Chapitre 4 d'analyse sont exploités pour élaborer des conditions de synthèse d'un correcteur distribué. On demande à ce que le correcteur soit stable, et garantisse un critère de performance du système global de type norme \mathcal{H}_∞ . Tout d'abord, les systèmes distribués étudiés dans ce document sont introduits avec ajout de la partie commande. Ensuite, les conditions de synthèse sont présentées. Ces conditions sont, comme pour celles d'analyse, formulées sous la forme d'un problème d'optimisation convexe sous contraintes LMI, décomposées en plusieurs sous-inégalités, chacune relative à un sous-système donné : si ces conditions ont une solution, elles garantissent l'existence d'un correcteur distribué avec les caractéristiques recherchées. Le correcteur distribué est ensuite calculé à partir des variables de décision. Cette démarche de synthèse d'un correcteur distribué a été pensée pour être compatible avec les systèmes résonants.

Comme les conditions d'analyse développées dans le Chapitre 4, les conditions de synthèse développées dans ce chapitre sont génériques.

- **Chapitre 6** : ce chapitre utilise les outils d'analyse et de synthèse développés dans les Chapitres 4 et 5, pour les mettre en pratique sur un exemple réaliste de poutre en aluminium. Dans un premier temps, une démarche de modélisation distribuée d'une poutre en aluminium, basée sur la technique des éléments finis, est présentée. Ce modèle n'est néanmoins pas utilisable tel quel par les outils d'analyse et de synthèse présentés précédemment, car d'ordre trop important : des outils de réduction de l'ordre du modèle sont donc présentés. Enfin, un exemple de synthèse de correcteur est proposé, sur le modèle développé. Le critère de performance désiré est formalisé : les démarches d'analyse et de synthèse sont alors appliquées sur cet exemple.

Chapitre 2

Problème du contrôle distribué de vibrations

Sommaire

1.1	Motivations du travail de recherche	2
1.2	Approche choisie pour les travaux	4
1.3	Organisation du mémoire	9

Introduction

Comme cela a été présenté précédemment, le contrôle de vibrations dans les structures fines est un problème industriel majeur. Elles sont très utilisées du fait de leur faible poids et faible coût, mais, en raison de leur faible rigidité, elles sont très impactées par le phénomène vibratoire. C'est pourquoi il y a la nécessité d'avoir des outils fiables et performants pour mettre en place un contrôle actif des vibrations sur ces structures.

Ce chapitre a pour objectif de présenter le problème qui sera traité dans la suite de ce document. Trois points seront particulièrement évoqués :

- le type de systèmes qui sera étudié, et les enjeux qui leur sont reliés ;
- les objectifs de commande, notamment en termes de performance ;
- l'aspect distribué de la commande, et la structure de commande choisie.

2.1 Systèmes étudiés et enjeux

2.1.1 Des systèmes résonants instrumentés

Les structures mécaniques flexibles peuvent prendre différentes formes, comme des poutres, des plaques, des coques, ou encore des structures profilées plus complexes. Elles sont souvent peu amorties, et sont donc fortement résonantes si excitées à certaines pulsations données, donnant ainsi lieu au phénomène de vibrations [3, 34]. Dans toute cette étude, on s'intéressera à réduire l'impact de la vibration sur la structure à certains points localisés¹. Pour cela, une démarche de contrôle actif des vibrations est mise en œuvre : la structure étudiée est instrumentée, de manière à mesurer l'impact de la vibration, et de s'y opposer en appliquant des contraintes adéquates sur la structure.

Un exemple simple d'installation expérimentale de ce type de systèmes est présenté Figure 2.1, et schématisé Figure 2.2. Il s'agit d'une poutre² en aluminium d'une longueur de 2m50, sur laquelle 10 paires de transducteurs piézo-électriques ont été collés. Dans chaque paire, l'un des patches piézo-électriques joue le rôle d'actionneur, l'autre de capteur. Elle peut être excitée par un pot vibrant placé à l'une de ses extrémités. Un contrôle des vibrations avec correcteur centralisé a été réalisé avec succès par P.Wang sur cette structure, avec pour spécificité de réduire l'énergie vibratoire dans une zone sur laquelle aucun patch piézo-électrique n'est placé [16, 35].

Cet exemple ainsi que d'autres [15, 36] ont également démontré l'intérêt d'utiliser des outils issus de l'Automatique. En effet, par leur nature, ces systèmes sont fortement résonants. Dans le domaine fréquentiel, cela se traduit notamment par des pics de résonance, c'est-à-dire par de fortes augmentations de gain à certaines fréquences données. Par exemple, la Figure 2.3 correspond au diagramme de Bode (amplitude) du modèle utilisé dans [16]. Il n'est pas trivial de commander ce type de systèmes [15], notamment par la difficulté d'en obtenir un modèle précis et peu robuste du système.

1. L'objectif de performance considéré est développé plus en détail dans la Section 2.2.3 page 17 de ce chapitre.

2. En dynamique des structures, une poutre est une structure ayant sa longueur très grande comparé à sa

2.1. Systèmes étudiés et enjeux

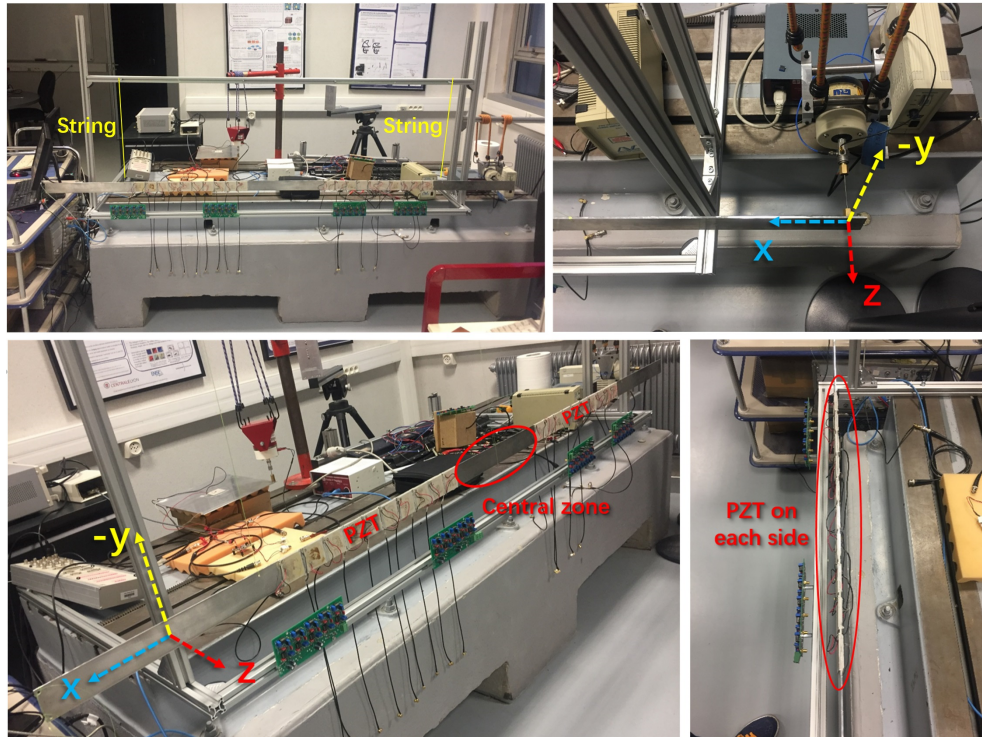


FIGURE 2.1 – Installation expérimentale d’une poutre en aluminium avec patch piézo-électriques (image tirée de [16])

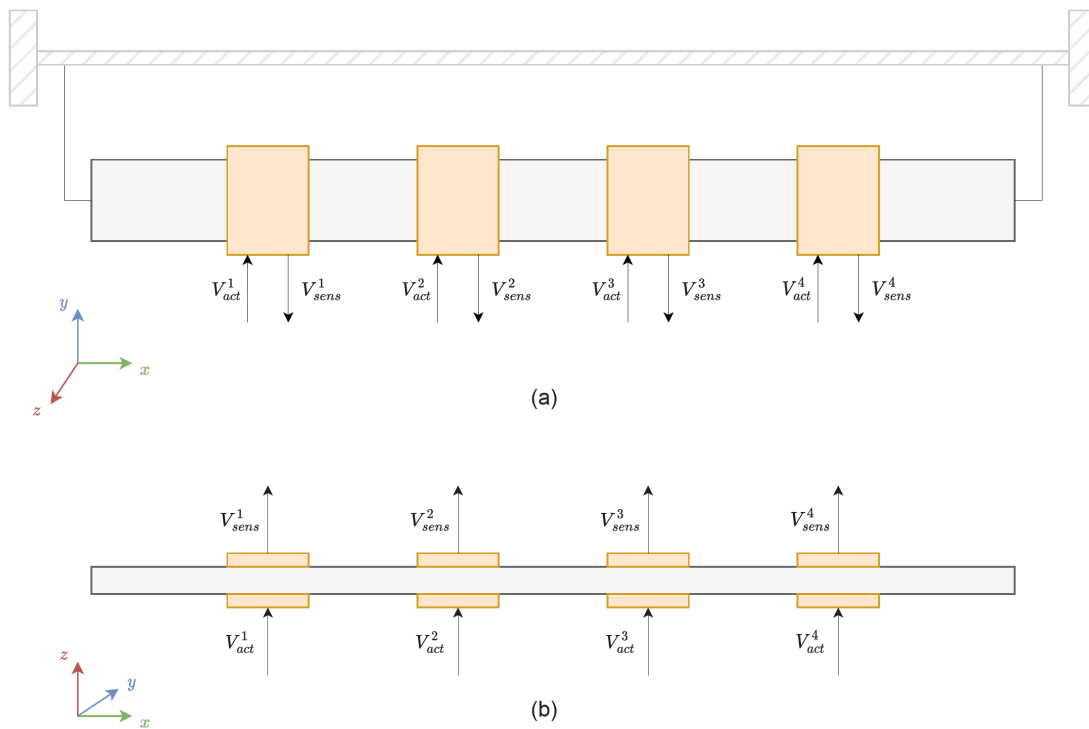


FIGURE 2.2 – Schéma de la poutre métallique instrumentée (a) vue de face ; (b) vue de haut

largeur et sa hauteur.

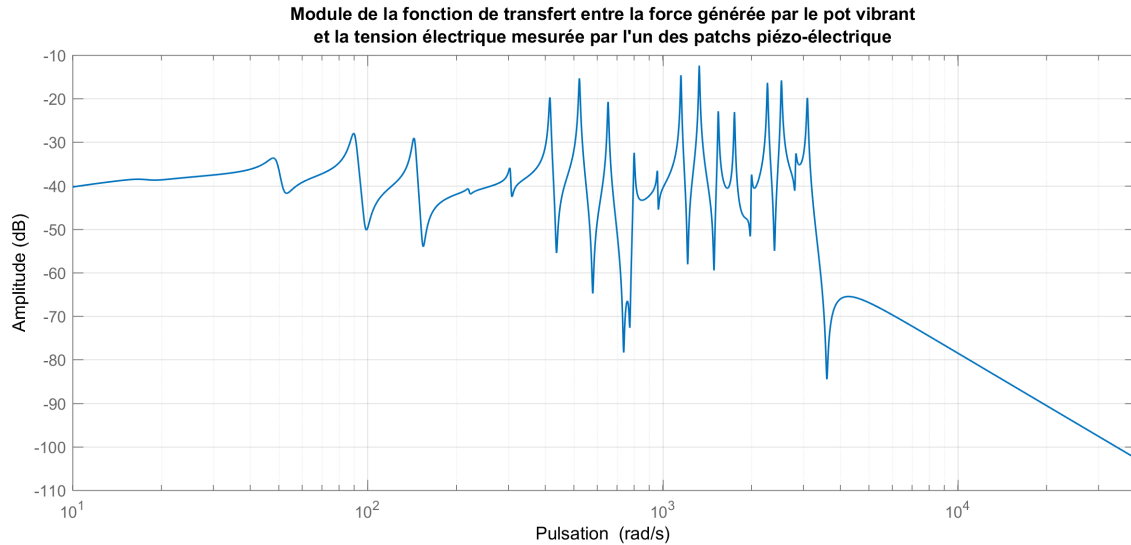


FIGURE 2.3 – Diagramme de Bode (amplitude) du modèle utilisé pour la synthèse d'un correcteur sur l'installation expérimentale, entre la force générée par le pot vibrant et la tension électrique mesurée par le patch piézo-électrique (*figure issue des données de [16]*)

Dans de nombreux travaux [3, 15, 16, 34], il a été montré que les poutres métalliques avec patchs piézo-électriques peuvent s'exprimer sous la forme d'un modèle LTI. C'est pourquoi, dans ce manuscrit, nous nous intéresserons uniquement aux méthodes d'analyse et de synthèse LTI.

2.1.2 De l'intérêt du contrôle actif distribué

Sur la poutre présentée précédemment, un correcteur centralisé a donc été implémenté avec succès. Néanmoins, alors que 10 patchs piézo-électriques sont placés sur la structure, seules deux paires ont été utilisées pour synthétiser puis implémenter le correcteur centralisé, du fait de difficultés d'implémentation. En effet, il peut être complexe de mettre en place la connectique nécessaire pour relier le correcteur à tous les actionneurs/capteurs, du fait d'un profilage particulier ou de l'éloignement des actionneurs/capteurs par exemple. De plus, la connexion centralisée va induire des temps de retard importants, ce qui est préjudiciable à l'efficacité et à la stabilité du système.

Cette étude nous indique donc que l'utilisation d'un correcteur centralisé n'est pas adaptée pour une poutre de cette longueur. On peut donc raisonnablement penser que, pour des objectifs de performance proches, le contrôle centralisé ne peut alors pas être mis en place sur des structures plus complexes qu'une simple poutre en aluminium (plaques ou coques minces, structure plus profilée, etc.).

On se tourne alors vers le contrôle distribué/décentralisé pour pallier cela. L'idée est que chaque paire piézo-électrique actionneur/capteur ait son propre correcteur local. Ce dernier ne peut que communiquer avec d'autres correcteurs locaux qui lui sont proches : l'échange d'information n'est donc pas complet entre tous les correcteurs locaux.

Cet exemple a donc motivé l'étude présentée dans ce document de thèse, où tout l'enjeu est la création d'une démarche de synthèse d'un correcteur distribué pour le contrôle actif de

vibrations.

2.2 Cahier des charges

Maintenant que le problème général considéré a été introduit, il faut décrire plus en détail quels seront nos objectifs lors de cette étude. Cette section a pour objectif d'introduire les notions principales des objectifs de commande que l'on cherche à assurer.

2.2.1 Loi de commande utilisée

Comme cela a pu être discuté dans la Section 2.1.2 de ce chapitre, le correcteur que l'on cherche à synthétiser doit être distribué, c'est-à-dire qu'il a une certaine structure. Il faut donc fixer a priori quels types de structure de commande on va chercher à implémenter sur la poutre considérée.

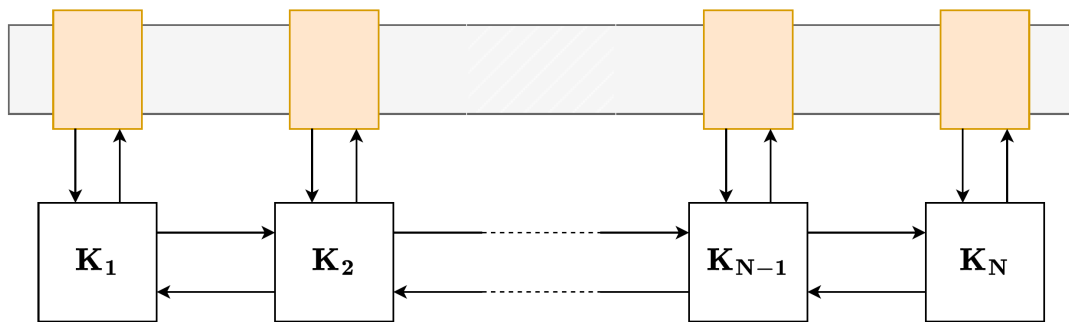


FIGURE 2.4 – Structure du correcteur distribué

L'idée est d'avoir un correcteur local par paire (ou par groupe de paires) de patch piézo-électrique. On autorise à ce que le correcteur local d'une paire actionneur/capteur puisse communiquer des informations avec ses voisins directs. La structure du correcteur distribué est alors fixée, comme schématisé Figure 2.4. Tout l'enjeu est alors de synthétiser les différents \mathbf{K}_i , de manière à ce qu'ils garantissent certaines propriétés du système bouclé (notamment la performance et la stabilité).

Ainsi, le schéma-bloc Figure 2.5 schématise le problème de commande que l'on considère.

- \mathbf{G} est le modèle LTI du système mécanique considéré.
- Les signaux y_i et u_i désignent respectivement la sortie mesurée par les capteurs et la commande envoyée aux actionneurs, $\forall i \in \{1, \dots, N\}$.
- w_j , pour $j \in \{1, \dots, N\}$, désigne les perturbations s'appliquant sur le système. Physiquement, cela peut correspondre à des contraintes sur la structure, comme par exemple la force générée par le pot vibrant dans le cadre de la poutre instrumentée présentée en exemple en Section 2.1 page 12.
- z_k , $k \in \{1, \dots, N\}$ sont les sorties de performance étudiées. Il peut s'agir par exemple de l'énergie vibratoire dans tout le système étudié ou dans une zone locale, de déplacements ponctuels, de forces ponctuelles, etc.

- Les signaux v_i^{K+} et v_{i+1}^{K-} , $i \in \{1, \dots, N-1\}$, représentent les signaux de communication entre un correcteur et ses voisins, respectivement de gauche et de droite.
- \mathbf{K}_i correspondent aux correcteurs locaux, pour $i \in \{1, \dots, N\}$. Ils peuvent se définir ainsi :

– pour $i = 1$

$$\begin{bmatrix} u_1(s) \\ v_2^{K-}(s) \end{bmatrix} = \mathbf{K}_1(s) \begin{bmatrix} y_1(s) \\ v_1^{K+}(s) \end{bmatrix}$$

– pour $i \in \{2, \dots, N-1\}$

$$\begin{bmatrix} u_i(s) \\ v_{i-1}^{K+}(s) \\ v_{i+1}^{K-}(s) \end{bmatrix} = \mathbf{K}_i(s) \begin{bmatrix} y_i(s) \\ v_i^{K-}(s) \\ v_i^{K+}(s) \end{bmatrix}$$

– pour $i = N$

$$\begin{bmatrix} u_N(s) \\ v_{N-1}^{K+}(s) \end{bmatrix} = \mathbf{K}_N(s) \begin{bmatrix} y_N(s) \\ v_N^{K-}(s) \end{bmatrix}$$

\mathbf{K}_{tot} représente le correcteur global, qui est donc structuré. On a :

$$\begin{bmatrix} u_1(s) \\ \dots \\ u_N(s) \end{bmatrix} = \mathbf{K}_{\text{tot}}(s) \begin{bmatrix} y_1(s) \\ \dots \\ y_N(s) \end{bmatrix}$$

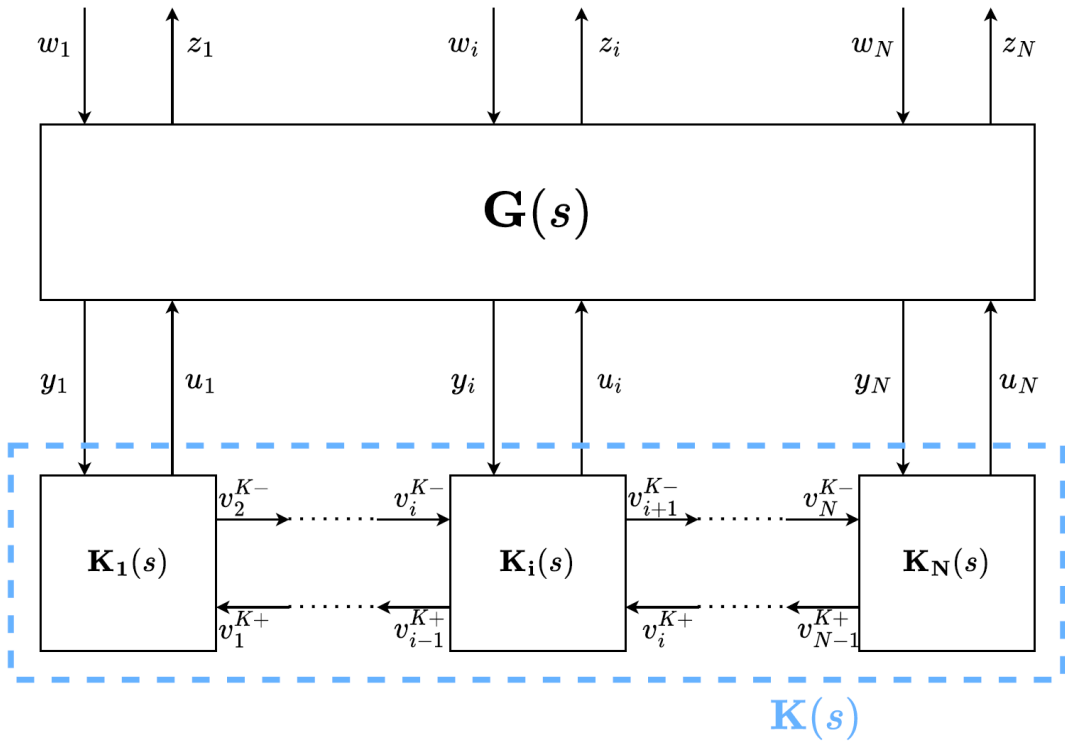


FIGURE 2.5 – Structure de commande considérée

Remarque 2.2.1. Le fait que l'on cherche à obtenir une loi de commande distribuée peut avoir un impact sur la performance que l'on peut obtenir sur un système donné. En effet, si une loi de commande distribuée peut toujours être mise sous une forme centralisée, l'inverse n'est pas vrai. En d'autres termes, pour un problème donné, l'ensemble des lois de commande distribuées admissibles est inclus dans l'ensemble des lois de commande centralisées admissibles. Un correcteur distribué ne peut alors dans le meilleur des cas qu'égaliser les performances du "meilleur" correcteur centralisé, et ne pourra jamais faire "mieux"³. ┘

Par la suite, on notera $\mathbf{T}_{w_i \rightarrow z_j}$ les transferts en boucle fermée du signal d'entrée w_i vers le signal de sortie z_j . En notant $w = [w_1^T \ \dots \ w_N^T]^T$ et $z = [z_1^T \ \dots \ z_N^T]^T$, on a donc la relation $\mathbf{T}_{w \rightarrow z} = \mathbf{G} \star \mathbf{K}_{\text{tot}}$, où l'opérateur \star désigne le produit de Redheffer [1].

2.2.2 Stabilité

La stabilité est un enjeu majeur du contrôle actif de vibrations en boucle fermée [3, 37]. En effet, par la présence d'une boucle de rétroaction, le système peut devenir instable, c'est-à-dire que la sortie mesurée va diverger. Dans le cas du contrôle de vibrations, cela se traduit par un phénomène vibratoire à amplitude croissante dans le temps, ce qui finit par porter atteinte à l'intégrité de la structure mécanique que l'on cherche à contrôler. On va donc chercher à avoir une méthode de synthèse qui garantit *a priori* la stabilité du système corrigé.

2.2.3 Performance

Garantir la seule stabilité ne suffit pas⁴, il faut également que l'impact des vibrations sur la structure soit minimisé, soit prendre en compte un certain critère de performance de rejet de la vibration. Il faut donc définir ce critère. La performance doit être garantie lors de la synthèse du correcteur, et non pas constatée *a posteriori*.

Notion de gabarit fréquentiel

Une manière de poser le problème est de considérer un critère exprimé dans le domaine fréquentiel, comme cela a pu être fait dans d'autres travaux traitant du contrôle des vibrations [15, 16]. Plus précisément, le cahier des charges est mis sous la forme d'un gabarit sur le module des fonctions de transfert entre les différents signaux de performance w_i et z_j , pour i dans $\{1, \dots, N\}$ et j dans $\{1, \dots, N\}$. Mathématiquement, cela se traduit par borner ces modules par des fonctions $\Omega_{ij}(\omega)$, $\forall \omega \in \mathbb{R}^+$:

$$|\mathbf{T}_{w_i \rightarrow z_j}(j\omega)| < \Omega_{ij}(\omega) \quad \forall \omega \in \mathbb{R}^+ \quad i \in \{1, \dots, N\} \quad j \in \{1, \dots, N\} \quad (2.1)$$

Il est à noter que les fonctions $\Omega_{ij}(\omega)$ ne sont pas forcément continues en ω .

La Figure 2.6 schématise cette idée de gabarit, pour l'exemple de la poutre introduit précédemment. Le module de son modèle, initialement présenté Figure 2.3, est repris Figure 2.6,

3. La notion de "meilleur" correcteur est ici une comparaison entre deux correcteurs synthétisés avec un même critère de performance donné.

4. A moins de vouloir se targuer d'avoir réussi à stabiliser une poutre, soit un système intrinséquement stable par nature.

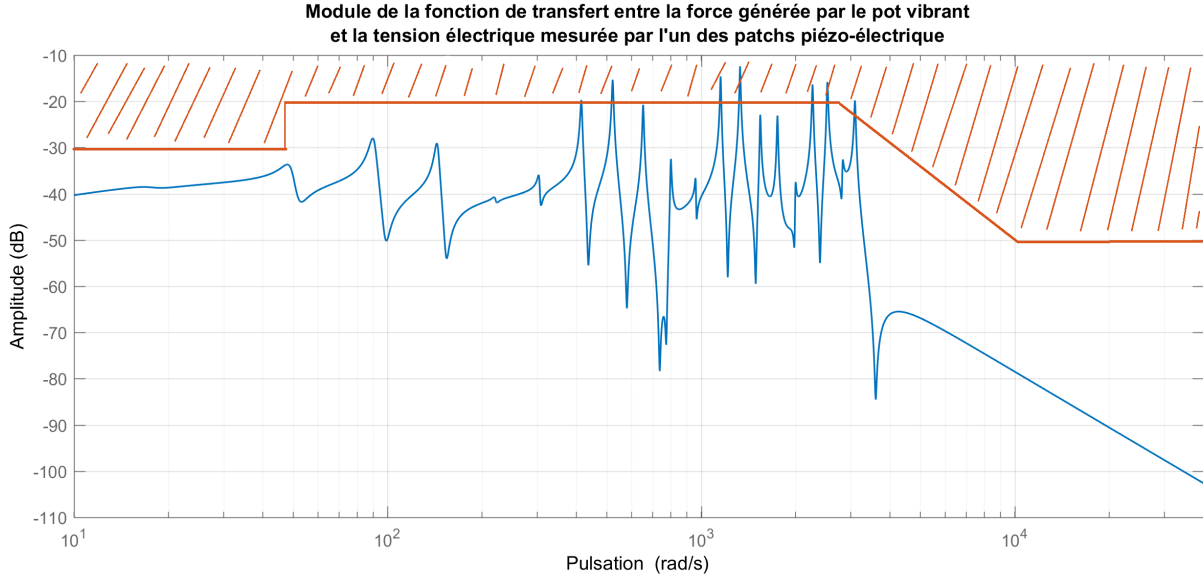


FIGURE 2.6 – Représentation graphique de la contrainte fréquentielle imposée par Ω_{ij} sur le module du modèle de la poutre $|\mathbf{T}_{\mathbf{w}_i \rightarrow \mathbf{z}_j}(j\omega)|$ dans le plan de Bode, dans le cas SISO. La zone hachurée correspond à la zone interdite pour $|\mathbf{T}_{\mathbf{w}_i \rightarrow \mathbf{z}_j}(j\omega)|$.

en rajoutant la contrainte fréquentielle sur le module souhaitée. Ce gabarit permet de réduire l'amplitude de certains pics de résonance à certaines fréquences, réduisant ainsi le phénomène de vibration dès lors que le système est excité à ces fréquences-là.

Critère de performance sous le formalisme \mathcal{H}_∞

Il vient d'être vu que les objectifs de commande peuvent être définis comme étant des gabarits sur les modules de fonctions de transfert entre signaux. Cela peut être mis sous la forme d'un critère \mathcal{H}_∞ ⁵ à tester.

Pour cela, on introduit les fonctions de transfert dites de pondérations, notées $\mathbf{W}_{\mathbf{w}_i}$, $i \in \{1, \dots, N\}$ pour les entrées et $\mathbf{W}_{\mathbf{z}_j}$, $j \in \{1, \dots, N\}$. Ces fonctions sont stables, inversement stables, et continues. En appliquant aux entrées et sorties par les fonctions de pondération, le schéma bloc précédemment introduit en Figure 2.5 peut se ramener au schéma bloc Figure 2.7.

En notant $\mathbf{W}_{\mathbf{w}} = \text{diag}(\mathbf{W}_{\mathbf{w}_1}, \dots, \mathbf{W}_{\mathbf{w}_N})$ et $\mathbf{W}_{\mathbf{z}} = \text{diag}(\mathbf{W}_{\mathbf{z}_1}, \dots, \mathbf{W}_{\mathbf{z}_N})$, si on demande à garantir :

$$\|\mathbf{W}_{\mathbf{z}}(\mathbf{T}_{\mathbf{w} \rightarrow \mathbf{z}})\mathbf{W}_{\mathbf{w}}\|_\infty = \|\mathbf{W}_{\mathbf{z}}(\mathbf{G} \star \mathbf{K}_{\text{tot}})\mathbf{W}_{\mathbf{w}}\|_\infty < 1$$

alors, par les propriétés de la norme \mathcal{H}_∞ ⁶, on garantit que le module de chaque fonction de transfert est borné, $\forall i \in \{1, \dots, N\}$, $\forall j \in \{1, \dots, N\}$, $\forall \omega \in \mathbb{R}^+$:

$$|\mathbf{T}_{\mathbf{w}_i \rightarrow \mathbf{z}_j}(j\omega)| < |\mathbf{W}_{\mathbf{w}_i}^{-1}(j\omega)\mathbf{W}_{\mathbf{z}_j}^{-1}(j\omega)| \quad (2.2)$$

5. Le lecteur non familier avec la norme \mathcal{H}_∞ et ses propriétés peut se référer à l'Annexe A.2 page 162.

6. Proposition A.2.1 page 162 Annexe A.2.

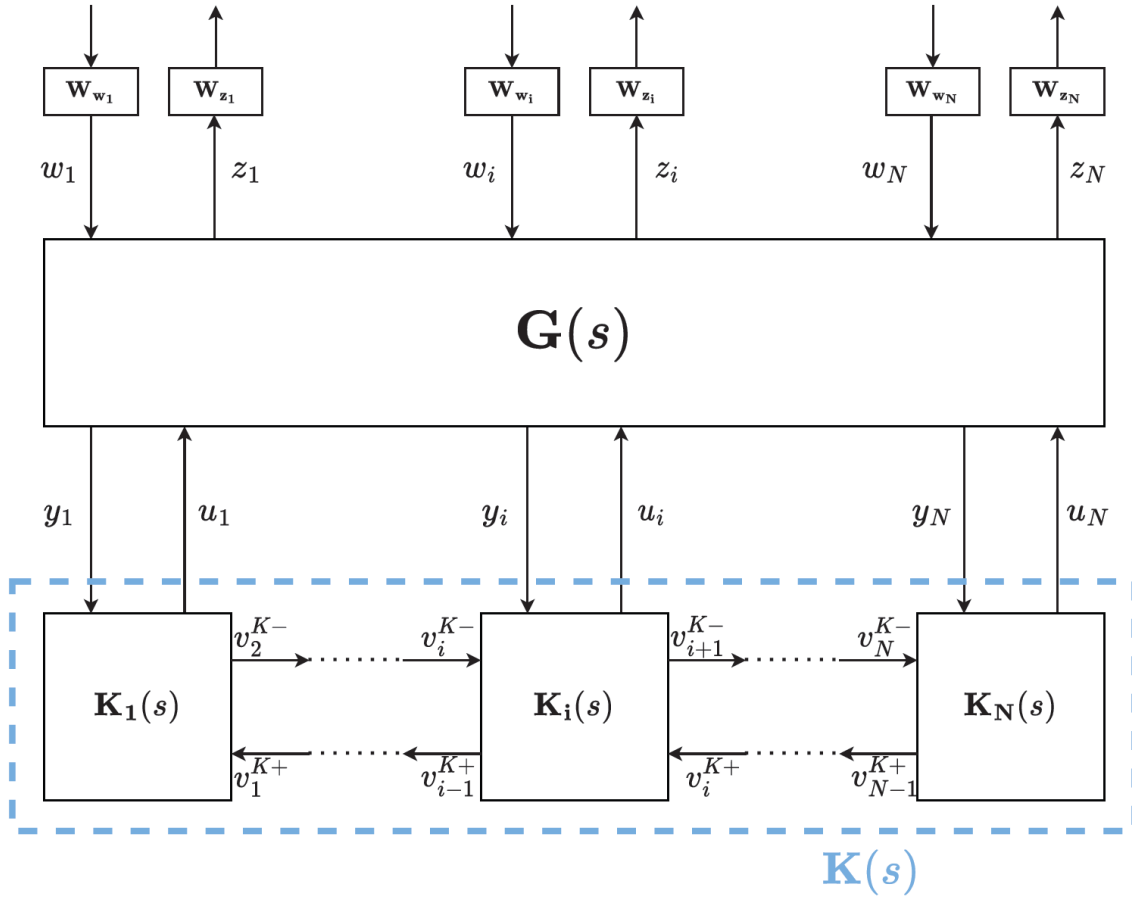


FIGURE 2.7 – Schéma bloc augmenté de pondérations

Il suffit alors de concevoir les fonctions de pondération de telle sorte à ce que l'inégalité suivante soit satisfaite :

$$|\mathbf{W}_{w_i}^{-1}(j\omega)\mathbf{W}_{z_j}^{-1}(j\omega)| < \Omega_{ij}(\omega) \quad \forall \omega \in \mathbb{R}^+ \quad i \in \{1, \dots, N\} \quad j \in \{1, \dots, N\} \quad (2.3)$$

On garantit alors la contrainte fréquentielle initiale, $\forall i \in \{1, \dots, N\}, \forall j \in \{1, \dots, N\}, \forall \omega \in \mathbb{R}^+$:

$$|\mathbf{T}_{w_i \rightarrow z_j}(j\omega)| < |\mathbf{W}_{w_i}^{-1}(j\omega)\mathbf{W}_{z_j}^{-1}(j\omega)| < \Omega_{ij}(\omega) \quad (2.4)$$

On peut remarquer que les pondérations peuvent être directement intégrées dans le système utilisé pour la synthèse. En notant $\tilde{\mathbf{G}} = \mathbf{W}_z \mathbf{G} \mathbf{W}_w$, on se ramène à un critère du type $\|\tilde{\mathbf{G}} \star \mathbf{K}_{\text{tot}}\|_{\infty} < 1$. Par la suite, on considérera donc un critère de type \mathcal{H}_{∞} , en demandant à ce que $\|(\mathbf{G} \star \mathbf{K}_{\text{tot}})\|_{\infty} < 1$, et en considérant que les pondérations sont déjà intégrées dans \mathbf{G} .

L'exemple du gabarit pour le système résonant, initialement présenté Figure 2.6, est repris : la Figure 2.8 donne un exemple de contrainte fréquentielle admissible. Il est à noter que cette dernière est forcément plus forte que celle initialement posée par gabarit initial.

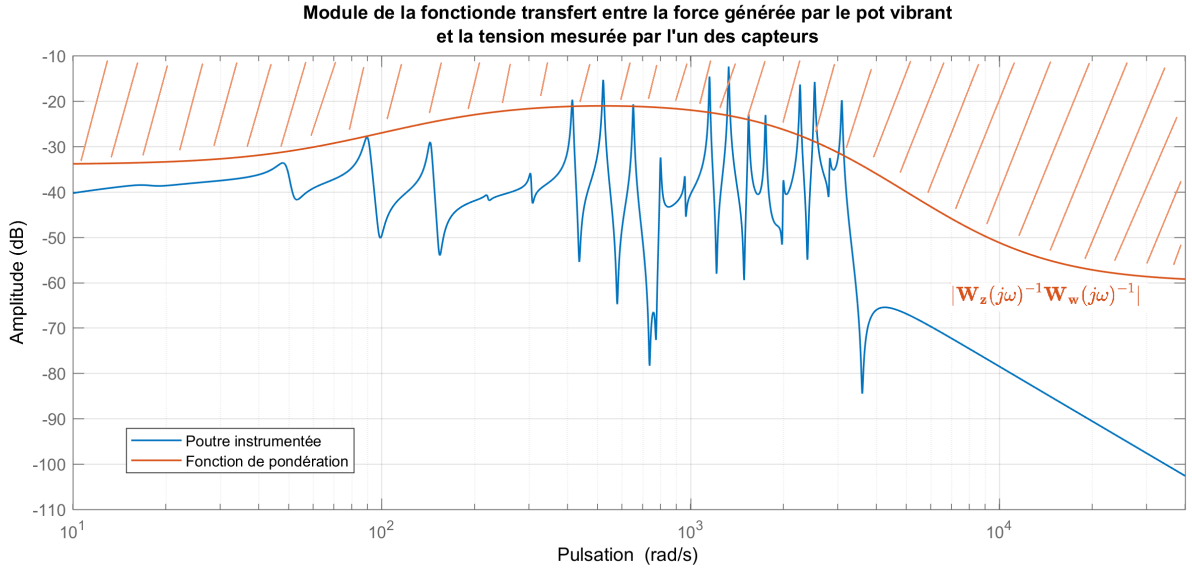


FIGURE 2.8 – Représentation graphique de la contrainte fréquentielle imposée par $\mathbf{W}_{w_i}^{-1} \mathbf{W}_{z_j}^{-1}$ sur le module du modèle de la poutre $|\mathbf{T}_{w_i \rightarrow z_j}|$ dans le plan de Bode, dans le cas SISO. La zone hachurée correspond à la zone interdite pour $|\mathbf{T}_{w_i \rightarrow z_j}|$.

2.3 Conclusion de chapitre : formulation du problème

Dans la suite de ce document de thèse, l'objectif est de proposer une démarche pour la synthèse d'un correcteur pour le contrôle actif de vibrations. Néanmoins, le problème de la commande distribuée peut être abordé de façon générique, sans forcément se focaliser sur un système résonant. Ainsi, la problématique générique suivante, dans laquelle rentre notre problématique de contrôle actif et distribué des vibrations, sera étudiée dans ce document de thèse.

Soit \mathbf{G} un système LTI. Trouver \mathbf{K}_{tot} un correcteur LTI tel que :

- \mathbf{K}_{tot} peut s'exprimer comme une interconnexion de N sous-correcteurs \mathbf{K}_i , $i \in \{1, \dots, N\}$, selon la structure présentée en Section 2.2.1 page 15. Cette structure est rappelée ici, Equation (2.5) et Figure 2.9.

– pour $i = 1$

$$\begin{bmatrix} u_1(s) \\ v_2^{K^-}(s) \end{bmatrix} = \mathbf{K}_1(s) \begin{bmatrix} y_1(s) \\ v_1^{K^+}(s) \end{bmatrix}$$

– pour $i \in \{2, \dots, N - 1\}$

$$\begin{bmatrix} u_i(s) \\ v_{i-1}^{K^+}(s) \\ v_{i+1}^{K^-}(s) \end{bmatrix} = \mathbf{K}_i(s) \begin{bmatrix} y_i(s) \\ v_i^{K^-}(s) \\ v_i^{K^+}(s) \end{bmatrix} \quad (2.5)$$

– pour $i = N$

$$\begin{bmatrix} u_N(s) \\ v_{N-1}^{K^+}(s) \end{bmatrix} = \mathbf{K}_N(s) \begin{bmatrix} y_N(s) \\ v_N^{K^-}(s) \end{bmatrix}$$

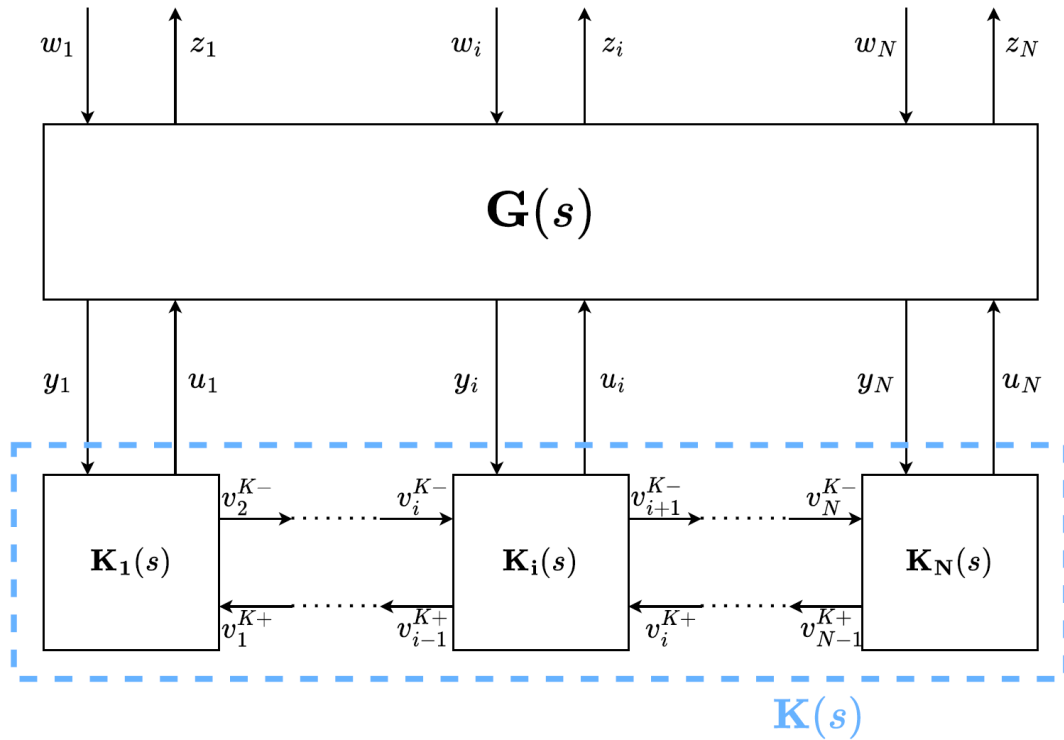


FIGURE 2.9 – Structure de commande considérée

Pour rappel, les signaux y_i et u_i désignent respectivement la sortie mesurée par les capteurs et la commande envoyée aux actionneurs, $\forall i \in \{1, \dots, N\}$. w_j , pour $j \in \{1, \dots, M\}$, désigne les perturbations s'appliquant sur le système. z_k , $k \in \{1, \dots, L\}$ sont les sorties de performance étudiées. Les signaux v_i^{K+} et v_{i+1}^{K-} , $i \in \{1, \dots, N-1\}$, représentent les signaux de communication entre un correcteur et ses voisins, respectivement de gauche et de droite.

- $\mathbf{G} \star \mathbf{K}_{\text{tot}}$ soit stable ;
- $\|(\mathbf{G} \star \mathbf{K}_{\text{tot}})\|_{\infty} < 1$.

Le problème ainsi formulé, il faut maintenant étudier quels sont les outils disponibles dans la littérature pour le résoudre, et quelles sont leurs éventuelles limitations. Le Chapitre 3 permet d'apporter des éléments de réponses, à travers une étude bibliographique.

Chapitre 3

Etude bibliographique

Sommaire

2.1	Systèmes étudiés et enjeux	12
2.1.1	Des systèmes résonants instrumentés	12
2.1.2	De l'intérêt du contrôle actif distribué	14
2.2	Cahier des charges	15
2.2.1	Loi de commande utilisée	15
2.2.2	Stabilité	17
2.2.3	Performance	17
2.3	Conclusion de chapitre : formulation du problème	20

Introduction

Le problème que l'on va chercher à traiter ayant été posé en conclusion du chapitre précédent, on s'intéresse maintenant aux outils existants dans la littérature permettant potentiellement de le résoudre.

La littérature sur le contrôle de vibrations est abondante, et il en va de même pour la littérature du contrôle distribué. Pour autant, il n'y a que peu de travaux discutant de ces deux aspects en même temps : le contrôle distribué de vibrations est une problématique encore ouverte. C'est pourquoi ce chapitre est divisé en deux sections distinctes.

- La Section 3.1 de ce chapitre est consacrée à la littérature du contrôle centralisé des vibrations. Les techniques de synthèse de correcteurs centralisés sont étudiés notamment pour la compréhension des enjeux de commande d'une part, et pour voir quels outils pourraient potentiellement être intéressants à mettre en place dans notre problème au vu des outils disponibles en distribué d'autre part.
- La Section 3.2 présente les outils pour la synthèse de correcteurs structurés. On se focalise alors sur les deux grandes thématiques formant cette littérature : le contrôle multi-agents et la commande décentralisée/distribuée. La plupart des articles énonçant une démarche pour le contrôle distribué de vibrations sont basés sur ces outils-là, et seront donc étudiés dans cette partie de la bibliographie.

La conclusion présente alors les outils sur lesquels on va s'appuyer par la suite car jugés pertinents vis-à-vis de notre problématique, ainsi que des contributions scientifiques de la démarche proposée dans ce document de thèse pour le contrôle actif distribué de vibrations.

On rappelle que, comme présenté dans l'Introduction de ce document (voir Section 1.2 page 4), les approches aux équations à dérivées partielles ne seront pas étudiées dans ce document.

3.1 Littérature du contrôle actif de vibrations

De nombreuses méthodes ont été développées par différentes communautés dans l'optique de faire du contrôle actif de vibrations. Au vu de la littérature existante, deux grandes philosophies d'approches se distinguent.

- Certaines approches ont été conçues pour répondre directement au problème des vibrations. Souvent issues de la mécanique, elles ne sont pas complexes à mettre en place, mais ne prennent pas en compte un critère de performance bien défini. Ce type de méthodes est succinctement présenté dans la Section 3.1.1.
- D'autres au contraire se basent sur les outils de l'automatique. Non conçues spécifiquement au départ pour le problème des vibrations, elles sont génériques à tout type de systèmes LTI. La prise en compte de la performance fait partie intégrante de la démarche de synthèse. Ce sont donc des outils puissants, mais qui demandent généralement des connaissances poussées dans le domaine de l'automatique pour être mises en place. Les approches LQR/LQG et \mathcal{H}_∞ vont notamment être présentées par la suite.

3.1.1 Positive Position Feedback, Acceleration Feedback, Integration Feedback, etc.

Généralités

De nombreuses structures de correcteurs ont été développées spécifiquement pour le contrôle de vibrations par la communauté mécanicienne : Direct Velocity Feedback (DVF) [3, 38, 39], Positive Position Feedback (PPF) [3, 37, 40], Integration Force Feedback (IFF) [3, 41], Acceleration Feedback (ACF) [3, 42], etc. Dans toutes ces approches, la structure du correcteur SISO dans la boucle de rétroaction classique est fixée, et seuls les paramètres du correcteur sont à déterminer. Les correcteurs considérés sont d'ordre faible et bien connus dans la communauté automatique : correcteur à avance de phase pour le DVF, des résonateurs d'ordre 2 pour les autres. Divers règles et/ou algorithmes sont disponibles dans la littérature pour calculer les différents paramètres du correcteur choisi.

Un modèle modal de la structure est considéré ici : seule la connaissance de la fréquence de résonance que l'on cherche à atténuer est à connaître [3], ce qui rend ces méthodes de synthèse particulièrement simples à être utilisées. Le choix d'une structure plutôt que d'une autre dépend essentiellement des actionneurs et capteurs utilisés : actionnement en force/mesure de la vitesse pour le DVF, force/position pour le PPF, force/accélération pour l'ACF et position/force pour l'IFF. Il est également à noter que, hors cas rares particuliers [43, 44], les actionneurs et capteurs doivent être colocalisés sur la structure pour mettre en place la démarche de synthèse.

Un exemple : Positive Position Feedback

Les correcteurs de type Positive Position Feedback sont les correcteurs les plus représentés dans la littérature du contrôle des vibrations. Dans le cas simple où ils ne contrôlent qu'un seul mode de vibrations, ils ont le plus souvent cette structure¹ :

$$\mathbf{K}_{PPF}(s) = \frac{-g_{PPF}}{s^2 + 2\xi_{PPF}\omega_{PPF}s + \omega_{PPF}^2} \quad (3.1)$$

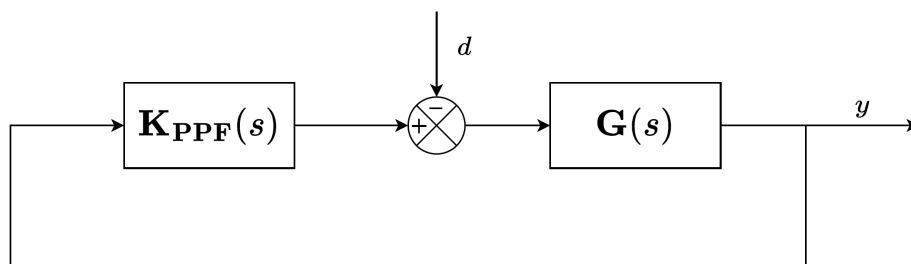


FIGURE 3.1 – Structure de contrôle PPF pour un mode

1. Certains auteurs ont légèrement modifié la structure dans leurs travaux. Il sera néanmoins considéré ici la structure du correcteur PPF telle que présentée initialement dans les travaux de Goh & Caughey [37], référence majeure dans le domaine. Dans tous les cas, les correcteurs considérés sont des systèmes passe-bas, ce qui implique une atténuation du gain en hautes fréquences.

La structure de commande, en Feedback classique, est donnée Figure 3.1, où \mathbf{G} est le système à commander, y la sortie mesurée et d la perturbation entraînant les vibrations. On a :

$$\mathbf{T}_{d \rightarrow y}(s) = \frac{-\mathbf{G}(s)}{1 - \mathbf{K}_{PPF}(s)\mathbf{G}(s)}$$

De nombreux algorithmes sont disponibles dans la littérature pour calculer g_{PPF} , ξ_{PPF} et ω_{PPF} [3, 37, 40]. Selon [3], un choix de paramètres possible est de prendre ξ_{PPF} entre 0.5 et 0.7, et ω_{PPF} légèrement plus faible que la fréquence de résonance que l'on cherche à contrôler. La stratégie de commande est alors ici un pilotage du gain de la structure [15]. En effet, autour du mode de vibration, $|\mathbf{K}_{PPF}(j\omega)\mathbf{G}(j\omega)|$ sera important, on aura donc $|\mathbf{T}_{d \rightarrow y}(j\omega)| \approx 1/|\mathbf{K}_{PPF}(j\omega)|$ faible. Il n'y a pas de problèmes en basses fréquences, car il est supposé qu'en dessous du premier mode de résonance, le système ne va pas être trop impacté par le contrôle. De même, par l'effet passe-bas du correcteur, les modes ayant une pulsation de résonance supérieure à ω_{PPF} ne sont que peu voire pas excités.

Avantages et inconvénients

Ces méthodes de synthèse ont pour avantage certain d'être simples à comprendre et à implémenter. Tout d'abord, elles se placent dans le domaine fréquentiel en utilisant un modèle modal, naturel dans le cadre du contrôle de vibrations. Les correcteurs étant d'ordre 1 ou 2, il est simple de comprendre comment ils affectent le système étudié. De plus, la seule connaissance des modes de vibration de la structure suffit pour pouvoir appliquer ces méthodes : il n'y a donc pas nécessité d'avoir un modèle précis de notre système pour toutes les fréquences, ce qui évite une étape de modélisation/validation importante.

Elles ont néanmoins des limitations.

- La performance obtenue par ces méthodes dépend de la manière dont sont placés les actionneurs et les capteurs sur la structure. Dans la majorité des cas, les actionneurs et capteurs doivent être colocalisés sur la structure, ce qui est une contrainte importante. Seules les structures PPF [43] et ACF [44] ont été étudiées pour des actionneurs/capteurs non colocalisés, pour des exemples spécifiques.
- Le cas généralement traité dans la littérature et pour lequel il existe une démarche systématique est le cas où l'on a un seul actionneur et un seul capteur, soit le cas SISO. Le cas MIMO n'a été traité que pour la structure PPF, pour des applications spécifiques [43, 45, 46].
- La performance ne peut être qu'étudiée *a posteriori* : seule la stabilité est prise en compte lors de la synthèse du correcteur.
- Seul un mode de vibration est considéré généralement lors de la synthèse. Pour pouvoir contrôler plusieurs modes de vibration, il est nécessaire de synthétiser un correcteur par mode de vibration.
- Dans le cas spécifique du Direct Velocity Feedback, les correcteurs ainsi obtenus ont généralement des gains importants en hautes fréquences [3] : si une dynamique a été négligée en haute fréquence, ce correcteur risque de l'amplifier, voire, dans le pire des cas, de déstabiliser le système. Ce phénomène est connu sous le nom de *Spill-over Effect*. Le

DVF n'est donc pas robuste. Les correcteurs obtenus via les autres méthodes évoquées dans ce paragraphe ont un effet passe-bas prononcé, ils sont donc moins sujets à ce phénomène.

3.1.2 Commande LQR/LQG

Commande LQR

La commande linéaire quadratique, dite commande LQ ou LQR, n'a pas été développée pour le contrôle de vibrations spécifiquement mais pour tous types de systèmes LTI. Elle se base sur la minimisation d'un critère énergétique [47] par un retour d'état classique. Il s'agit ainsi d'un problème d'optimisation, en résolvant ce que l'on appelle l'Equation de Riccati. On calcule ainsi le correcteur \mathbf{K} , qui prend en entrée le vecteur d'état du système à corriger x , et ressort la commande u à injecter dans le système.

Le critère J à minimiser généralement considéré est de la forme suivante :

$$J = \int_0^{\infty} (x(t)^T Q x(t) + u(t)^T R u(t)) dt \quad (3.2)$$

où Q et R sont des matrices de pondération symétriques et respectivement définie positive et semi-définie positive, qui permettent d'indiquer quel compromis faire entre performance et effort de commande.

L'idée ici est de trouver la meilleure commande permettant de réduire au mieux l'énergie des signaux (à la pondération près) : dans ce sens, la commande LQR est un type de commande optimale, dans le cas linéaire temps invariant.

Cette méthode de contrôle a été mise en place avec succès dans l'optique du contrôle de vibrations [3, 48, 49]. Néanmoins, deux points bloquants peuvent être identifiés : la nécessité de mesurer tout l'état d'une part, et la non-prise en compte de phénomènes aléatoires, tels que le bruit par exemple. Or, en pratique, les capteurs ne mesurent pas l'état entièrement, mais une combinaison linéaire de l'état et de l'entrée/la perturbation, entachés de bruit. De plus, le phénomène de vibration est intrinsèquement aléatoire dans la plupart des applications réelles (vent sur la structure, aspérités sur la route...). Si la commande optimale est, comme son nom l'indique, optimale en théorie, elle peut être complexe à mettre en place en pratique.

Commande LQG

Pour pallier ces problèmes, deux modifications peuvent être apportées :

- La méthode LQR peut être complétée par un observateur de Kalman pour reconstruire une estimation du vecteur d'état à partir d'une mesure.
- Le critère peut prendre en compte des bruits en transformant le critère J à minimiser de l'Equation (3.2) en

$$J = \mathbf{E} [x^T Q x + u^T R u] \quad (3.3)$$

où \mathbf{E} représente l'opérateur espérance.

On parle alors de commande linéaire gaussienne ou LQG. Cette méthode a également été utilisée dans l'optique du contrôle actif de vibrations [3, 50, 51].

Un avantage de cette méthode est que l'on peut garantir un certain niveau de performance vis-à-vis du rejet de vibration, et que ce critère, de type énergétique, a une interprétation physique simple. De plus, contrairement aux méthodes PPF, DVF, etc. , présentées auparavant, les actionneurs et capteurs n'ont pas besoin d'être colocalisés sur la structure pour que cette méthode puisse être utilisée. Enfin, ces méthodes de synthèse de correcteurs s'appliquent parfaitement au cas des systèmes MIMO.

Néanmoins, il y a ici la nécessité d'avoir un modèle précis du système étudié, ce qui passe généralement par une première phase d'identification poussée. En outre, cette démarche est très dépendante du modèle choisi, et de ce fait peu robuste : si il y a une erreur de modélisation ou une incertitude sur un paramètre, le correcteur obtenu par cette méthode peut ne plus être adapté au problème. De plus, le critère énergétique utilisé généralement doit être adapté pour éviter l'effet de *Spill-Over* [3].

3.1.3 Synthèse \mathcal{H}_∞

Tout comme la commande LQ/LQG, la synthèse \mathcal{H}_∞ n'a pas été développée particulièrement pour le contrôle actif de vibrations [1, 52, 53], mais s'y applique parfaitement [15, 16, 54-56]. En effet, étant une méthode de synthèse dans le domaine fréquentiel, elle est à même de prendre en compte la singularité fréquentielle qu'est le pic de résonance des structures vibrantes. De plus, certains critères de robustesse peuvent être pris en compte lors de la synthèse, permettant par exemple d'empêcher le problème de *Spill-Over*.

Principe de la méthode

Introduisons succinctement le principe général de la méthode. Considérons le système LTI \mathbf{G} suivant :

$$\begin{bmatrix} z(s) \\ y(s) \end{bmatrix} = \mathbf{G}(s) \begin{bmatrix} w(s) \\ u(s) \end{bmatrix} \quad (3.4)$$

où w et z sont les signaux d'entrée et de sortie de performance (qui ne sont pas forcément mesurés) de taille n_w et n_z , u l'entrée de commande et y la sortie mesurée. On considère la structure de commande Figure 3.2.

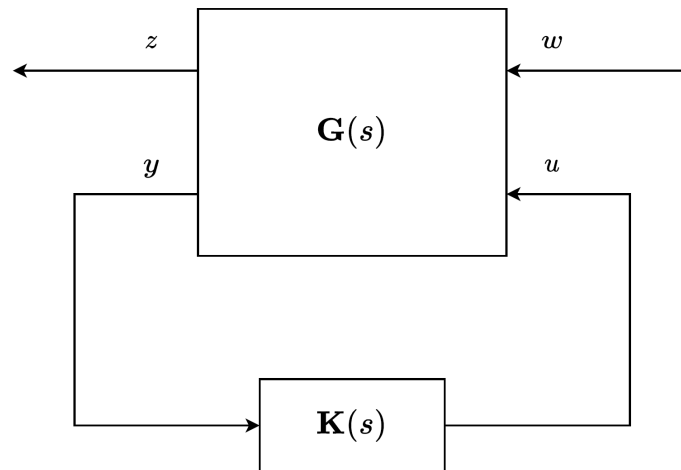
Le problème de synthèse \mathcal{H}_∞ est alors le suivant ² :

Problème \mathcal{H}_∞ : soit $\gamma \in \mathbb{R}^{*+}$, trouver \mathbf{K} tel que $\mathbf{T}_{w \rightarrow z} = \mathbf{G} \star \mathbf{K}$ soit stable et $\|\mathbf{T}_{w \rightarrow z}\|_\infty < \gamma$.

Il est à noter que ce critère peut prendre en compte des contraintes fréquentielles, via un ensemble de pondérations. Le principe de cette méthode ainsi que son intérêt ont déjà été présentés dans ce manuscrit en Section 2.2.3 page 17 du Chapitre 2.

Plusieurs méthodes de résolutions sont disponibles pour ce problème. La plus utilisée est celle par résolution des équations de Riccati, car étant la moins lourde numériquement [1]. Cela

2. On rappelle que $\mathbf{T}_{w \rightarrow z}$ désigne la fonction de transfert en boucle fermée entre les signaux w et z , soit $\mathbf{G} \star \mathbf{K}$

FIGURE 3.2 – Schéma classique considéré dans la démarche de synthèse \mathcal{H}_∞

peut également se formuler sous la forme d'un problème d'optimisation par inégalités matricielles linéaires (LMI).

L'ordre du correcteur obtenu par ces méthodes est le même que celui du système considéré lors de la synthèse. A noter que dans la synthèse \mathcal{H}_∞ , l'ordre du correcteur obtenu par le calcul est égal à l'ordre du système pris pour la synthèse. Ainsi, lorsque des pondérations entrent en jeu, l'ordre obtenu correspond à l'ordre du système augmenté de ses pondérations. Des techniques de réduction de modèle³ peuvent alors être utilisées afin de se ramener à un ordre pour le correcteur qui serait plus facilement implémentable, avec peu de pertes, voire sans perte de performance.

Avantages et limitations de la méthode

La synthèse \mathcal{H}_∞ a pour désavantage de renvoyer des correcteurs d'ordre parfois important, ce qui peut poser des problèmes de temps de calcul. L'impact de ce problème peut néanmoins être limité en utilisant des méthodes de réduction de modèle. Tout comme l'approche LQ/LQG, la méthode de synthèse \mathcal{H}_∞ demande également un modèle mathématique précis du système à contrôler, et ainsi une étape non négligeable de modélisation/vérification du modèle ne peut pas être évitée. Enfin, la méthode de synthèse \mathcal{H}_∞ nécessite en outre des compétences en automatique, l'approche n'étant pas intuitive pour des non-initiés à l'automatique fréquentielle et à ses outils (notamment dans le choix des pondérations fréquentielles).

Elle possède néanmoins plusieurs avantages non négligeables dans le cadre du contrôle des vibrations. Tout d'abord, c'est une méthode qui est robuste, et qui peut prendre en compte des incertitudes sur le modèle pris pour la synthèse, notamment par le choix des pondérations. Elle est adaptée pour le cas MIMO, en se basant sur des outils tels que les valeurs singulières. De plus, les spécifications sur le système à contrôler doivent être exprimées dans le domaine fréquentiel, ce qui peut être complexe pour certains systèmes, mais adapté dans le cas du contrôle des vibrations, où l'on raisonne en terme de modes de résonance.

3. Des informations à ce sujet peuvent être trouvées en Chapitre 6 Section 6.1.5 page 140.

3.1.4 Tableau comparatif

Précédemment, plusieurs méthodes pour synthétiser un correcteur ont été étudiées. Un tableau récapitulant succinctement le principe ainsi que les avantages/inconvénients de chaque méthode est donné ci-dessous.

	Méthodes mécaniques (PPF, ACF, etc.)	Commande LQR/LQG	Commande \mathcal{H}_∞
Principe	Structuration du correcteur et optimisation sur les paramètres	Optimisation d'un critère énergétique	Optimisation de la norme \mathcal{H}_∞
Domaine de synthèse	Domaine modal	Domaine temporel	Domaine fréquentiel
SISO/MIMO	SISO (hors rares cas particuliers)	SISO/MIMO	SISO/MIMO
Synthèse Multimodale	Non (hors rares cas particuliers)	Oui	Oui
Performances	<i>A posteriori</i>	<i>A priori</i>	<i>A priori</i>
Actionneurs et capteurs colocalisés	Nécessaire (hors rares cas particuliers)	Non nécessaire	Non nécessaire
Type de modèle	Modal	Modèle précis	Modèle précis
Robustesse	Dépend de la structure du correcteur considéré, mais généralement faible	Peu de robustesse vis-à-vis des imprécisions sur le modèle	Possibilité de prendre en compte certains critères de robustesse via les pondérations

Le choix d'une méthode de synthèse de correcteur plutôt qu'une autre se porte alors sur les objectifs de commande que l'on souhaite atteindre. Dans notre cas, étant donné que l'on va chercher à garantir un certain niveau de performance assuré *a priori*, les méthodes mécaniques telles le PPF, l'ACF, etc. ne semblent pas être adaptées. S'il fallait synthétiser un correcteur centralisé, la méthode \mathcal{H}_∞ aurait été un choix plus judicieux pour notre problème, où le critère de performance a été posé dans le domaine fréquentiel sous le même formalisme. Elle est de surcroît plus robuste que la commande LQG/LQR.

Néanmoins, toutes les méthodes précédemment introduites sont relatives à la synthèse de correcteurs centralisés. Elles ne peuvent donc pas être mises en place sans modifications majeures pour obtenir un correcteur distribué, et, par conséquent, ne conviennent pas à notre problématique. La prise en compte de l'aspect distribué de la commande est discuté dans la section suivante.

3.2 Littérature des méthodes de synthèse de correcteurs de structure distribuée

L'aspect distribué de la commande est un point important de la problématique considérée dans ce manuscrit. Or, dans les méthodes de synthèse de correcteur pour le contrôle de vibrations étudiées précédemment, aucune méthode n'est utilisable directement pour synthétiser un correcteur distribué. L'objectif est alors d'avoir des outils permettant de mettre en place une démarche de synthèse de correcteur distribué, en regardant ce qui se fait dans la littérature, et, si besoin, les adapter pour nos systèmes vibrants. Plus particulièrement, on cherche à obtenir des conditions d'analyse des systèmes étudiés et des conditions de synthèse de correcteur distribué, comme cela est classique : ces deux notions sont succinctement présentées ci-dessous.

- **Conditions d'analyse** : il s'agit d'un critère mathématique permettant de démontrer une propriété donnée du système étudié, généralement la stabilité et/ou la performance (convergence, \mathcal{L}_2 -gain, etc.).
- **Conditions de synthèse** : c'est un critère dont l'objectif est soit de montrer l'existence d'un correcteur, soit de calculer un correcteur directement. Généralement, ces dernières découlent des conditions d'analyse, qui sont appliquées sur l'ensemble composé du système à commander et du correcteur recherché.

Cette problématique de commande locale à objectif global a été étudiée dans deux grandes branches de la littérature automatique : celle des systèmes multi-agents, et celle de la commande décentralisée/distribuée. Ces deux stratégies sont présentées par la suite, et reliées au contrôle de vibrations.

3.2.1 Systèmes multi-agents

Dans cette sous-section, les systèmes multi-agents, ou *Multi-Agent Systems* (MAS) en anglais, sont étudiés.

Généralités

Un système multi-agents est composé de plusieurs agents pouvant interagir les uns avec les autres, notamment en échangeant tout ou partie de leurs informations locales selon un graphe donné. Tous ces agents ont un objectif global commun, tout en n'ayant accès qu'à l'information locale et à celle échangée avec les autres agents [57-59]. Dans les résultats principaux de la théorie des systèmes multi-agents, les sous-systèmes à commander sont en général des agents indépendants, reliés entre eux par les correcteurs. Le transfert d'information d'agent à agent ne passe alors directement que de correcteur à correcteur : les connexions entre les agents sont donc généralement virtuelles, et rarement physiques, structurelles au système multi-agents considéré.

Les outils théoriques généralement utilisés dans ce domaine sont majoritairement issus de la théorie des graphes : le système multi-agents est généralement exprimé sous la forme d'un graphe où chacun des sommets représente un agent avec son comportement dynamique, et les arcs les communications entre les différents agents. Ce graphe peut être orienté ou non, dépendant du temps ou non, pondéré...

En ce qui concerne l'analyse de ce type de systèmes, et dans une moindre mesure la synthèse de correcteur, en plus de la stabilité, deux propriétés de performance sont généralement étudiées :

- Le consensus consiste à avoir tous les agents tendant asymptotiquement vers la même valeur finale [57, 60, 61].
- La synchronisation, parfois également appelée aussi coordination, demande à ce que tous les agents aient un même comportement au même moment [62-64].

De nombreux résultats de synthèse de correcteur pour les systèmes multi-agents sont disponibles dans la littérature [59]. Ces méthodes de synthèse sont généralement basées sur des approches d'automatique déjà existantes par ailleurs, mais adaptées pour les systèmes multi-agents : synthèse de correcteur P/PI/PID [59, 65-67], méthodes basées sur la passivité [61, 64], *Sliding Modes* [68], etc.

Il est à noter que la plupart de ces résultats de synthèse traitent de la stabilisation du réseau d'agents. Dans le cas où la synthèse prend en compte un critère de performance, ce dernier s'assimile généralement à l'une des deux notions évoquées précédemment, à savoir le consensus ou la synchronisation.

Exemple

Pour donner une idée de la philosophie de la théorie des systèmes multi-agents, un petit exemple générique est présenté, ainsi qu'un des résultats principaux d'analyse de stabilité dans la littérature des systèmes multi-agents.

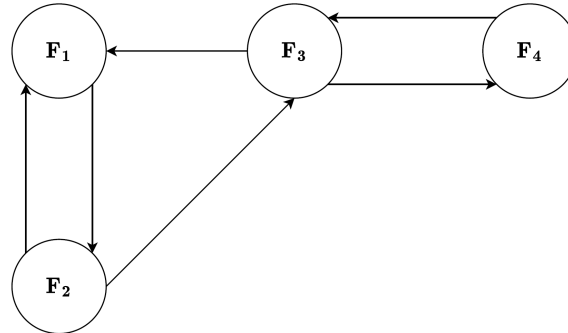


FIGURE 3.3 – Exemple d'interconnexion

Soit un réseau de N agents linéaires temps invariants \mathbf{F}_i , tous identiques. Chaque agent est composé d'un système \mathbf{G}_i , et d'un correcteur \mathbf{K}_i . Leurs représentations d'état sont données ci-dessous, $\forall i \in \{1, \dots, N\}$:

$$\mathbf{G}_i : \begin{cases} \dot{x}_i = Ax_i + Bu_i \\ y_i = Cx_i \end{cases} ; \quad \mathbf{K}_i : \begin{cases} \dot{x}_i^K = A_K x_i^K + B_K \epsilon_i \\ u_i = C_K x_i^K + D_K \epsilon_i \end{cases} \quad (3.5)$$

3.2. Littérature des méthodes de synthèse de correcteurs de structure distribuée

où x_i et x_i^K les vecteurs d'état respectifs de \mathbf{G}_i et \mathbf{K}_i , u_i la commande, y_i la sortie mesurée, et ϵ_i l'erreur de synchronisation avec les voisins de \mathbf{G}_i définie ainsi :

$$\epsilon_i = \sum_{j \text{ voisin de } i} (y_i - y_j)$$

Il est à remarquer que, dans cette configuration, seuls les correcteurs locaux communiquent aux autres correcteurs des informations quant aux sous-systèmes à commander \mathbf{G}_i , via le signal d'erreur ϵ_i . En d'autres termes, sans les correcteurs, les systèmes \mathbf{G}_i sont indépendants.

On introduit les notions de matrice d'adjacence \mathcal{A} et matrice Laplacienne \mathcal{L} . La matrice d'adjacence est définie telle que $\mathcal{A}_{ij} = I$ si l'agent n° i reçoit de l'information de l'agent n° j , 0 sinon. La matrice Laplacienne est égale à $\mathcal{L} = \Delta - \mathcal{A}$, où Δ est une matrice diagonale telle que Δ_{ii} est égal au nombre d'agents qui transmettent de l'information à l'agent n° i . Ces deux matrices nous donnent des informations sur la manière dont les agents communiquent entre eux, et certaines de leurs propriétés peuvent être étudiées dans l'optique d'analyser le réseau associé. Dans l'exemple précédent donné Figure 3.3, ces matrices sont les suivantes :

$$\mathcal{A} = \begin{pmatrix} 0 & I & I & 0 \\ I & 0 & 0 & 0 \\ 0 & I & 0 & I \\ 0 & 0 & I & 0 \end{pmatrix} ; \quad \mathcal{L} = \begin{pmatrix} 2I & -I & -I & 0 \\ -I & I & 0 & 0 \\ 0 & -I & 2I & -I \\ 0 & 0 & -I & I \end{pmatrix}$$

Considérant ces expressions, il est possible de donner la représentation d'état du système global Σ :

$$\Sigma : \begin{bmatrix} \dot{x} \\ \dot{x}^K \end{bmatrix} = \underbrace{\begin{bmatrix} A_{11} & A_{12} \\ A_{21} & A_{22} \end{bmatrix}}_{A_{glob}} \begin{bmatrix} x \\ x^K \end{bmatrix} \quad (3.6)$$

avec $x = [x_1^T \quad \dots \quad x_N^T]^T$, $x^K = [(x_1^K)^T \quad \dots \quad (x_N^K)^T]^T$ et :

$$\begin{aligned} A_{11} &= I \otimes A - \mathcal{L} \otimes BD_K C \\ A_{12} &= I \otimes BC_K \\ A_{21} &= -\mathcal{L} \otimes B_K C \\ A_{22} &= I \otimes A_K \end{aligned}$$

avec \otimes désignant le produit de Kronecker.

Avec ces outils, il est alors possible d'énoncer un théorème d'analyse de la stabilité du système multi-agents pour un correcteur K donné, introduit dans [69].

Théorème 3.2.1. *Le correcteur K , dont la représentation d'état est donnée dans l'Equation (3.5), stabilise le système Σ , défini Equation (3.6), si et seulement s'il stabilise indépendamment les N sous-systèmes σ_i , $i \in \{1, \dots, N\}$ suivants :*

$$\sigma_i : \begin{cases} \dot{x}_i = Ax_i + Bu_i \\ y_i = \lambda_i Cx_i \end{cases}$$

où λ_i sont les valeurs propres de la matrice Laplacienne \mathcal{L} du système multi-agent considéré.

Ce résultat est intéressant, car il démontre la possibilité d'obtenir N conditions indépendantes pour vérifier une condition sur le système global, par la seule connaissance des propriétés de l'interconnexion et des sous-systèmes. Il n'est ainsi pas obligatoire de calculer l'expression du système global, et par-là la stabilité de l'ensemble (par exemple en calculant les valeurs propres de la matrice A_{glob} , définie en Equation 3.6), opérations qui peuvent être coûteuses en temps de calcul.

MAS et contrôle des vibrations

Dans la littérature des systèmes multi-agents, que ce soit en analyse ou en synthèse, tout l'enjeu est de pouvoir mettre en forme le problème que l'on cherche à traiter sous le formalisme de la théorie multi-agents. Dans le cadre du contrôle de vibrations, deux points peuvent être problématiques.

- La question de la structure du modèle est prépondérante ici. Dans la théorie multi-agents, les sous-systèmes considérés sont généralement indépendants, en ayant aucune connexion entre eux (l'échange d'information ne se faisant qu'entre les correcteurs locaux). Dans le cas où ces connexions entre sous-systèmes existent, elles sont généralement considérées comme étant des échanges d'information. Néanmoins, les structures considérées dans le cadre du contrôle des vibrations sont des systèmes qui ne se mettent naturellement pas sous la forme distribuée/décentralisée d'une part, et d'autre part, dès lors que le modèle de la structure est forcé pour être distribué, les liens entre les différents sous-systèmes ne sont pas des liens informatifs, mais physiques. La théorie multi-agent ne se prête donc pas à la problématique pour les questions de modélisation.
- Dans la théorie des systèmes multi-agents, que ce soit en analyse ou en synthèse avec critère de performance, la formulation du problème est un problème soit de consensus, soit de synchronisation. Or, il n'est pas forcément pertinent, dans l'optique du contrôle de vibrations de structures mécaniques, de formuler le problème ainsi.

Par ces limitations, peu de travaux traitant du problème du consensus pour la réduction du phénomène de vibration sont disponibles dans la littérature. On peut néanmoins en citer quelques uns [70, 71]. Ces travaux ne peuvent pas être appliqués directement sur notre problème. Dans [71] les techniques pour générer le correcteur sont non-linéaires, ce qu'on cherche à éviter. De surcroît, aucune preuve de stabilité et de robustesse des méthodes développées n'est proposée. Concernant [70], le vecteur d'état relatif au système mécanique étudié dans l'article est dédoublé, de sorte à pouvoir créer artificiellement N agents modélisant la poutre, dont l'état convergerait par consensus. En d'autres termes, la représentation d'état proposée pour le système mécanique étudié n'est pas minimale.

Ces approches ne sont donc pas adaptées à première vue à notre problématique. Par la suite, on va alors s'intéresser à la deuxième grande partie de la littérature concernant l'analyse/la synthèse de correcteur pour les systèmes en réseaux, à savoir la commande décentralisée/distribuée.

3.2.2 Commande distribuée

Une autre approche pour l'analyse et la synthèse de correcteur pour les systèmes en réseau est celle de la commande distribuée (ou décentralisée) des systèmes de grande dimension⁴ [21-23, 26, 72-77].

Principes généraux

La commande distribuée est un pan de la littérature qui établit des conditions d'analyse et de synthèse de correcteur pour des systèmes distribués de grande dimension. Ce type de systèmes est composé d'un nombre potentiellement grand, voire infini, de sous-systèmes, qui sont interconnectés entre eux (voir Figure 3.4 par exemple, chaque petit cube rose représentant un sous-système et chaque cube vert un correcteur). Ainsi, comme dans la théorie des systèmes multi-agents, le modèle sur lequel se basent les conditions d'analyse et de synthèse est distribué dès le départ. Les techniques de synthèse distribuée ne peuvent pas être appliquées sur un modèle centralisé.

En analyse, l'objectif est d'obtenir des conditions permettant d'analyser certaines propriétés du système global (stabilité, critère de performance, etc.) à partir de la seule connaissance des sous-systèmes. Cela évite donc de devoir reconstruire le système global pour l'analyser, ce qui aurait été difficile au vu de sa taille importante sans engendrer d'erreurs numériques.

En synthèse, l'objectif est d'établir des conditions permettant de prouver l'existence d'un correcteur distribué stabilisant/performant d'une part, et d'autre part de l'explicitier. Le correcteur obtenu ainsi a forcément la même structure que le modèle du système : cette symétrie entre la structure du modèle et la structure du correcteur permet notamment d'obtenir des conditions convexes à tester, ce qui n'aurait pas été le cas sans cette structuration. Tout comme les conditions d'analyse, il n'y a pas la nécessité de connaître l'interconnexion complète, seule la connaissance des sous-systèmes est nécessaire.

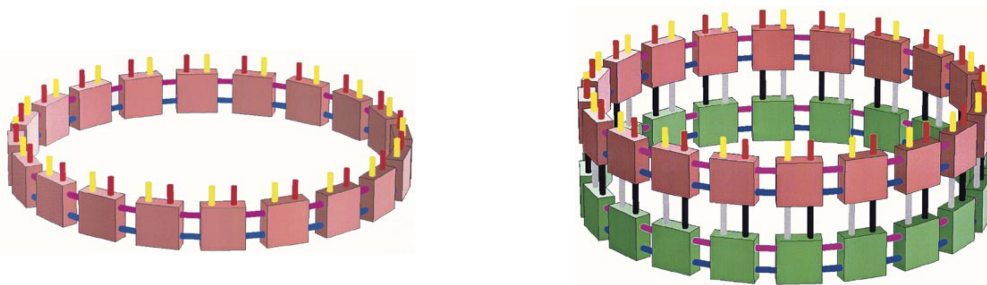


FIGURE 3.4 – Exemple de système interconnecté considéré dans les travaux de R.d'Andrea et G.Dullerud [22] à gauche, ainsi que le système interconnecté avec correcteur à droite (*Image tirée de [22]*)

Une différence notable peut néanmoins être soulevée avec la théorie des systèmes multi-agents en termes de modélisation. Dans la théorie multi-agents, comme discuté précédemment,

4. Ou *Large Scale Systems* dans la langue de Shakespeare et de Dan Brown.

les agents sont généralement comme étant des entités indépendantes, ou ne partageant que des informations. Cet aspect-là n'est pas présent dans les travaux relatifs à la commande distribuée, où le système à commander est simplement un système pouvant être modélisé par une interconnexion de sous-systèmes, sans présupposer de la nature des liens entre ces différents sous-systèmes.

Pour obtenir les conditions d'analyse et de synthèse, deux éléments sont généralement exploitées :

- les propriétés des sous-systèmes pris individuellement (sous-systèmes tous identiques [22, 26, 75, 77], interconnexion périodique et/ou infinie [22, 23], etc.);
- l'approche théorique utilisée pour les obtenir (théorie de Lyapounov [21, 22], dissipativité [26], théorie des opérateurs [23], etc.).

Ainsi, les conditions sont établies pour une classe de systèmes donnée, dont l'interconnexion possède des propriétés données. Elles sont le plus souvent formulées sous forme d'un problème d'optimisation convexe, et plus précisément sous forme d'inégalités matricielles linéaires (ou LMI, pour *Linear Matrix Inequality* en anglais). Ces conditions peuvent être exprimées en temps continu [21, 22, 26, 72-77] ou en temps discret [23, 75].

Si, pour les systèmes multi-agents, la performance considérée est généralement l'étude de la convergence d'un signal, la commande distribuée prend naturellement en compte des critères de performance tels que la norme \mathcal{H}_∞ des fonctions de transfert.

La principale limitation de ces méthodes est la suivante : les conditions d'analyse et de synthèse obtenues dans cette littérature sont suffisantes, mais non nécessaires. En d'autres termes, si elles permettent bien de conclure dès lors qu'on arrive à satisfaire la condition d'analyse/de synthèse, on ne peut rien en déduire lorsqu'elle ne l'est pas. Même en analyse, il n'y a pas de conditions nécessaires et suffisantes dans cette littérature permettant de tester la stabilité pour un ensemble de sous-systèmes LTI quelconques, interconnectés selon une topologie quelconque. Ces conditions ne sont donc efficaces que sur un type d'interconnexion donné respectant certaines propriétés, et non pas sur l'ensemble des systèmes interconnectés. Cela peut être limitant selon le système que l'on cherche à commander.

Le tableau page suivante donne quelques résultats de cette littérature, sans se prétendre exhaustif. Tous les conditions d'analyse et/ou de synthèse dans ces travaux sont des conditions LMI.

Le résultat le plus général et le plus intéressant est celui de C.Langbort [21] : en effet, il porte sur l'analyse et la synthèse d'un correcteur distribué de sous-systèmes interconnectés tous différents en nombre fini, avec un critère de performance recherché compatible avec celui que nous avons posé. Il s'agit également du résultat le moins conservatif⁵, comparé aux travaux dont il est issu. Il n'est néanmoins pas sûr que ces travaux soient directement applicables sur un système réel, aucune application de ces méthodes de synthèse autre que sur des exemples académiques n'ayant été trouvé dans la littérature.

5. On utilisera le terme "conservatisme" pour désigner des conditions qui sont suffisantes mais non nécessaires. Il s'agit d'un anglicisme provenant du terme *conservatism*, pouvant également se traduire par "pessimisme" en français. Plus le niveau de conservatisme est haut, plus les contraintes suffisantes sont fortes.

	Types de systèmes	Temps continu ou discret	Analyse	Synthèse	Propriétés étudiées	Outils utilisés	Remarques
[74]	Interconnexion de sous-systèmes	Continu	✓		Stabilité	Théorie de la dissipativité	Un des premiers résultats généraux d'analyse
[22]	Sous-systèmes tous identiques Interconnexion infinie ou périodique	Continu	✓	✓	Stabilité Norme \mathcal{H}_∞	Fonction de Lyapunov	
[23]	Interconnexion infinie ou périodique ou finie	Discret	✓	✓	Stabilité Norme \mathcal{H}_∞	Théorie des opérateurs Nombre infini de LMI	
[21]	Interconnexion finie exprimée sous forme de graphe	Continu	✓	✓	Stabilité Norme \mathcal{H}_∞	Fonction de Lyapunov	Conditions moins conservatives que [22, 23]
[75]	Sous-systèmes tous identiques Interconnexion finie exprimée sous forme de graphe	Continu et discret		✓	Stabilité Norme \mathcal{H}_2 Norme \mathcal{H}_∞	Fonction de Lyapunov	
[77]	Sous-systèmes tous identiques Interconnexion infinie de sous-systèmes paramètres variants (LPV)	Continu		✓	Stabilité Norme \mathcal{H}_∞	Fonction de Lyapunov	Travaux basés sur [22] Ajout de la dimension LPV

Dans la suite de ce manuscrit, il sera vu, dans la Section 4.3.3 page 62 du Chapitre 4, que, pour réduire leur conservatisme, certains théorèmes d'analyse développés dans cette thèse recoupent certains résultats de C.Langbort, bien qu'obtenus par des approches théoriques différentes.

Application au contrôle de vibrations

Même si peu nombreux, quelques travaux traitent de l'application des techniques de la commande distribuée à des poutres en aluminium [78-81], issus de la même équipe de recherche.

Les travaux de Q. Liu et son équipe [78-81] ont pour objectif de mettre au point une démarche de synthèse d'un correcteur distribué. Cette démarche générale est la suivante. La poutre en aluminium est tout d'abord modélisée de manière distribuée par identification boîte noire⁶. Le critère de performance pris ici est de type de minimisation du \mathcal{L}_2 -gain du système à commander. Les conditions de synthèse⁷ sont issues directement des travaux de [22] et [77] : elles sont formulées en un problème d'optimisation convexe sous forme LMI à résoudre. La démarche a été mise en place en simulation [78], ainsi qu'en expérimental [81].

Ces travaux portent sur une problématique proche de celle étudiée dans ce document de thèse, en utilisant des approches similaires. Néanmoins, quelques points notables dans leurs travaux sont à discuter, marquant les différences avec le travail présenté par la suite dans ce document de thèse. Deux points en particulier sont commentés, car concentrant les divergences les plus importantes : la modélisation du système mécanique à commander, ainsi que les conditions de synthèse.

- La modélisation de la poutre faite par identification boîte noire implique deux conséquences.
 - Tout d'abord, cela induit la perte du sens physique du modèle, qui devient donc difficilement interprétable. Cela n'est pas forcément problématique puisque ce modèle est élaboré dans un but de contrôle, mais il faut garder à l'esprit que seuls certains comportements entrée/sortie sont modélisés, et non pas un réel fonctionnement physique interne de la structure.
 - Ensuite, les méthodes d'identification utilisées nécessitent de fixer *a priori* la structure du modèle, pour en optimiser ses paramètres.
- Les conditions de synthèse du correcteur distribué reposent sur les travaux de [77] (voir tableau précédent), qui sont des conditions de synthèse pour systèmes tous identiques et linéaires à paramètres variants (LPV). Cette dimension LPV a été ajoutée pour mieux modéliser le système réel, comparé à des sous-systèmes tous identiques LTI. En effet, les sous-systèmes du modèle distribué étant pris initialement identiques dans les travaux de [22], cela implique une contrainte forte sur la structure du modèle, qui peut ne pas être adapté pour le système que l'on cherche à modéliser. La dimension LPV ajoutée dans [77] a pour objectif de prendre en compte un nombre plus important de systèmes. Ces conditions sont néanmoins plus conservatives que des conditions établies pour des sous-systèmes hétérogènes, comme [21, 23] : les conditions d'analyse en LPV doivent être

6. Un modèle de type *boîte noire* est entièrement basé sur des données expérimentales, contrairement à un modèle de type *boîte blanche* qui repose uniquement sur la connaissance physique du système étudié. L'approche de modélisation *boîte grise* est un mélange des deux précédentes.

7. Il n'y a pas, dans leur travaux, de conditions d'analyse clairement énoncées.

vérifiées pour toute combinaison de paramètres, et non pas que pour la combinaison de paramètres modélisant le mieux la structure fine.

3.3 Conclusion de chapitre

Dans ce chapitre traitant de la bibliographie, deux grandes thématiques ont été étudiées : le contrôle actif de vibrations et la synthèse de correcteurs distribués. Il en ressort que, pour garantir le critère de performance précédemment explicité dans le Chapitre 2, la commande distribuée combinée à une approche de synthèse \mathcal{H}_∞ semble être un bon point de départ pour la résolution du problème considéré. Ces deux approches peuvent être aisément combinées, notamment parce qu'elles utilisent des outils similaires, comme les LMI. Les travaux présentés par la suite s'inscrivent dans ces thématiques.

L'analyse de la littérature démontre également l'intérêt de modéliser le système que l'on étudie sous forme distribuée. En effet, dans les deux grandes communautés de synthèse de correcteurs distribués, le correcteur et le modèle du système ont la même structure, dans le but d'obtenir des conditions d'analyse et de synthèse sous la forme d'un problème d'optimisation convexe. Par la suite, nous nous placerons dans ce cadre-là, et plus particulièrement dans le cadre de la commande distribuée, le critère de performance étant adapté à notre problème.

Dans le problème que nous considérons dans ce manuscrit et posé dans le Chapitre 2, la structure de la loi de commande que l'on cherche à mettre en place est fixée⁸. Elle fixe ainsi la structure du modèle que l'on doit utiliser pour l'analyse et/ou la synthèse, schématisée Figure 3.5.

Ainsi, le problème formulé en conclusion du Chapitre 2 dans la Section 2.3 page 20 devient alors le suivant.

Soit $\mathcal{G} = \{\mathbf{G}_1, \dots, \mathbf{G}_N\}$ un ensemble de systèmes LTI. Trouver \mathbf{K}_{tot} un correcteur LTI tel que :

- \mathbf{K}_{tot} peut s'exprimer comme une interconnexion de N sous-correcteurs \mathbf{K}_i , $i \in \{1, \dots, N\}$, selon la structure présentée en Section 2.2.1 page 15. Cette structure est rappelée ici.

– pour $i = 1$

$$\begin{bmatrix} u_1(s) \\ v_2^{K^-}(s) \end{bmatrix} = \mathbf{K}_1(s) \begin{bmatrix} y_1(s) \\ v_1^{K^+}(s) \end{bmatrix}$$

– pour $i \in \{2, \dots, N - 1\}$

$$\begin{bmatrix} u_i(s) \\ v_{i-1}^{K^+}(s) \\ v_{i+1}^{K^-}(s) \end{bmatrix} = \mathbf{K}_i(s) \begin{bmatrix} y_i(s) \\ v_i^{K^-}(s) \\ v_i^{K^+}(s) \end{bmatrix} \quad (3.7)$$

– pour $i = N$

$$\begin{bmatrix} u_N(s) \\ v_{N-1}^{K^+}(s) \end{bmatrix} = \mathbf{K}_N(s) \begin{bmatrix} y_N(s) \\ v_N^{K^-}(s) \end{bmatrix}$$

Pour rappel, les signaux y_i et u_i désignent respectivement la sortie mesurée par les capteurs et la commande envoyée aux actionneurs, $\forall i \in \{1, \dots, N\}$. w_j , pour $j \in \{1, \dots, M\}$,

8. Voir plus particulièrement la conclusion du Chapitre 2.

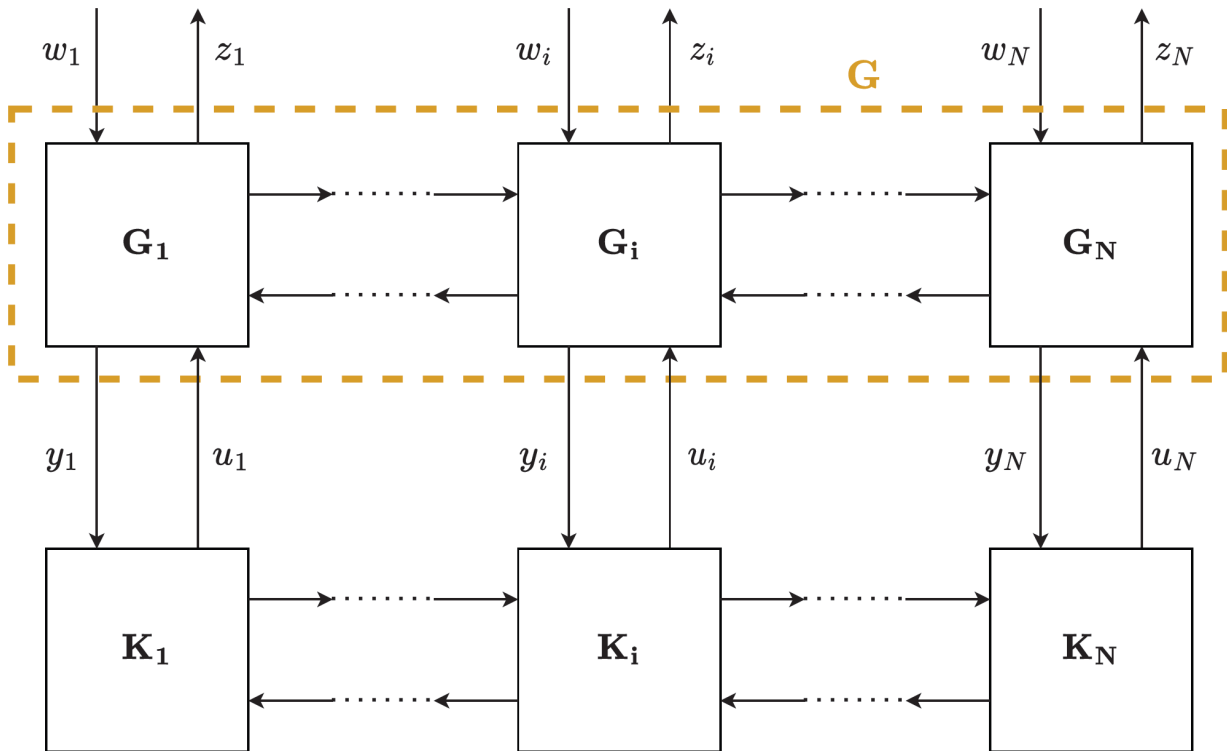


FIGURE 3.5 – Schéma-bloc du système à considérer

désigne les perturbations s'appliquant sur le système. z_k , $k \in \{1, \dots, L\}$ sont les sorties de performance étudiées. Les signaux $v_i^{K^+}$ et $v_{i+1}^{K^-}$, $i \in \{1, \dots, N-1\}$, représentent les signaux de communication entre un correcteur et ses voisins, respectivement de gauche et de droite.

- $\mathbf{G} \star \mathbf{K}_{\text{tot}}$ soit stable ;
- $\|(\mathbf{G} \star \mathbf{K}_{\text{tot}})\|_{\infty} < 1$.

Il sera vu dans la suite⁹ qu'il est possible de modéliser une poutre par ce type de structure distribuée, chaque sous-système \mathbf{G}_i étant exprimé sous forme de représentation d'état. Les systèmes \mathbf{G}_i ainsi obtenus sont, comme \mathbf{G} , fortement résonants.

Les méthodes d'analyse et de synthèse proposées dans la littérature étant basées sur des conditions suffisantes, la question se pose si ces conditions peuvent donner des résultats pour un ensemble de sous-systèmes \mathbf{G}_i résonants. En effet, il a été vu dans la littérature que, si les outils théoriques de la commande distribuée ont été développés, ils n'ont été que peu appliqués en pratique. Rien ne nous dit donc, au premier abord, que ces méthodes seront adaptées à notre problématique sans modification. Les chapitres 4 et 5 se focalisent sur ces aspects-là, respectivement pour les conditions d'analyse et les conditions de synthèse.

9. Dans le Chapitre 6.

Chapitre 4

Analyse des systèmes distribués

Sommaire

3.1	Littérature du contrôle actif de vibrations	24
3.1.1	Positive Position Feedback, Acceleration Feedback, Integration Feedback, etc.	25
3.1.2	Commande LQR/LQG	27
3.1.3	Synthèse \mathcal{H}_∞	28
3.1.4	Tableau comparatif	30
3.2	Littérature des méthodes de synthèse de correcteurs de structure distribuée	31
3.2.1	Systèmes multi-agents	31
3.2.2	Commande distribuée	35
3.3	Conclusion de chapitre	39

Introduction

Il a été montré, dans le Chapitre précédent, que, pour obtenir des conditions d'analyse et de synthèse sous forme de problème d'optimisation convexe, il était intéressant que le modèle du système à commander soit d'une part distribué, et que la loi de commande et le modèle aient la même structure d'autre part. La structure de la loi de commande ayant été fixée dans le Chapitre 2, la structure du modèle est donc également fixée, similaire à celle de la loi de commande.

A partir de là, la question d'établir des conditions d'analyse pour les systèmes distribués se pose. Ce chapitre a pour objectif d'établir des conditions d'analyse pour les systèmes distribués étudiés dans ce manuscrit. En particulier, les questions suivantes seront étudiées.

1. Est-il possible d'exploiter la structure distribuée du système, afin d'analyser sa stabilité globale avec des conditions locales par sous-système? (*Analyse de la stabilité globale*)
2. De la même manière, est-il possible de calculer une borne supérieure de la norme \mathcal{H}_∞ globale entre ses signaux d'entrée et de sortie de performance? (*Analyse de la performance globale*)
3. Quel est le niveau de conservatisme des méthodes proposées? (*Conservatisme de la méthode locale*)

Un intérêt tout particulier sera porté pour que ces conditions d'analyse soient applicables aux systèmes résonants.

Par la suite, une approche se basant sur les théorèmes généraux de stabilité et de performance d'interconnexion de systèmes présentés précédemment en Section 4.2 page 47 de ce chapitre sera proposée pour répondre aux points 1 et 2. Ces différents résultats sont basés sur une approche entrée/sortie des systèmes en lien avec la théorie des opérateurs. Néanmoins, on montrera que ces approches sont trop conservatives pour permettre leur application sur un ensemble de sous-systèmes résonants. Elles seront alors adaptées pour relâcher les contraintes trop fortes des résultats initiaux. Les niveaux de conservatisme des différentes méthodes d'analyse pourront être comparés (point 3).

4.1 Types de systèmes étudiés

Introduisons tout d'abord de manière formelle le type de systèmes pour lequel les conditions d'analyse seront établies.

4.1.1 Système global considéré et définition des sous-systèmes

On considère un ensemble $\mathcal{G} = \{\mathbf{G}_1, \dots, \mathbf{G}_N\}$, composé de N sous-systèmes. Les sous-systèmes \mathbf{G}_i sont stables et causaux, ainsi que linéaires temps invariant. Ils sont interconnectés sous forme de ligne, chaque sous-système ne communiquant qu'avec ses voisins directs. Dans cette partie, seule l'analyse sera traitée, il n'y a donc pas de signaux de commande. Le schéma bloc de la structure totale est donné Figure 4.1.

On définit, pour $i \in \{1, \dots, N\}$, le système \mathbf{G}_i suivant, sous forme de représentation d'état :

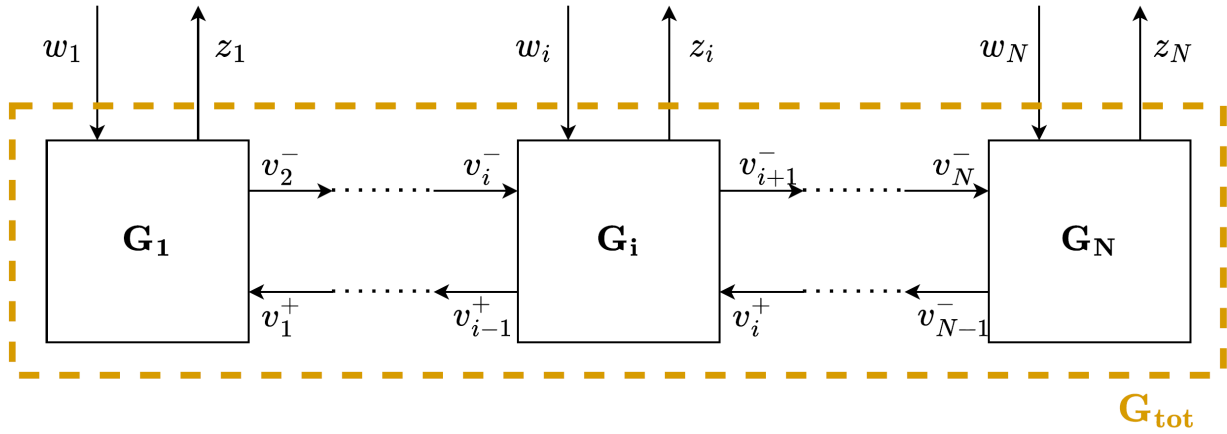


FIGURE 4.1 – Interconnexion considérée pour l'analyse

$$\mathbf{G}_i : \begin{cases} \dot{x}_i(t) = A_i x_i(t) + \begin{bmatrix} B_i^v & B_i^w \end{bmatrix} \begin{bmatrix} v_i^-(t) \\ v_i^+(t) \\ w_i(t) \end{bmatrix} \\ \begin{bmatrix} v_{i-1}^+(t) \\ v_{i+1}^-(t) \\ z_i(t) \end{bmatrix} = \begin{bmatrix} C_i^v \\ C_i^z \end{bmatrix} x_i(t) + \begin{bmatrix} D_i^{vv} & D_i^{vw} \\ D_i^{zv} & D_i^{zw} \end{bmatrix} \begin{bmatrix} v_i^-(t) \\ v_i^+(t) \\ w_i(t) \end{bmatrix} \end{cases} \quad (4.1)$$

où x_i est le vecteur d'état de dimension n_{x_i} , v_i^- et v_i^+ les entrées/sorties de communication internes de dimensions respectives $n_{v_i^-}$ et $n_{v_i^+}$, w_i les entrées externes de dimension n_{w_i} et z_i les entrées externes de dimension n_{z_i} .

On pourra également utiliser par la suite la notation suivante :

$$\begin{bmatrix} v_{i-1}^+(s) \\ v_{i+1}^-(s) \\ z_i(s) \end{bmatrix} = \underbrace{\begin{bmatrix} \mathbf{G}_i^{vv}(s) & \mathbf{G}_i^{vw}(s) \\ \mathbf{G}_i^{zv}(s) & \mathbf{G}_i^{zw}(s) \end{bmatrix}}_{\mathbf{G}_i(s)} \begin{bmatrix} v_i^-(s) \\ v_i^+(s) \\ w_i(s) \end{bmatrix} \quad (4.2)$$

Remarque 4.1.1. On a $\dim(v_0^+) = 0$ et $\dim(v_1^-(s)) = 0$ pour le système \mathbf{G}_1 , par effet de bord (pas de voisin à sa gauche). De même, $\dim(v_N^-) = 0$ et $\dim(v_{N+1}^-(s)) = 0$, \mathbf{G}_N n'ayant pas de voisin à sa droite. De plus, dans certains cas, notamment en analyse de la stabilité du système global, il n'y a pas de signaux d'entrée et de sortie externes, c'est-à-dire $\dim(z_i) = \dim(w_i) = 0$. Par abus de langage et pour éviter les notations trop lourdes, on appellera $\mathbf{G}_i(s)$ ces sous-systèmes. \square

On note \mathbf{G}_{tot} le système interconnecté global, prenant en entrée le signal $w_{tot}(t)$ et en sortie $z_{tot}(t)$, définis comme tels :

$$\left\{ \begin{array}{l} \forall i \in \{1, \dots, N\}, z_i(t) \text{ et } w_i(t) \text{ vérifient (4.1)} \\ w_{tot}(t) = \begin{bmatrix} w_1(t) \\ \dots \\ w_N(t) \end{bmatrix} ; \quad z_{tot}(t) = \begin{bmatrix} z_1(t) \\ \dots \\ z_N(t) \end{bmatrix} \end{array} \right. \quad (4.3)$$

On note par la suite la représentation d'état de $\mathbf{G}_{tot}(s) \sim \left[\begin{array}{c|c} A_{tot} & B_{tot} \\ \hline C_{tot} & D_{tot} \end{array} \right]$.

4.1.2 Ecriture du système sous forme d'une interconnexion

On introduit dans cette section une autre manière d'exprimer le système étudié.

Proposition 4.1.1. *Le système \mathbf{G}_{tot} , défini par (4.3), peut s'écrire sous la forme d'une interconnexion*

$$\mathbf{G}_{tot} = \mathcal{I} \star (\mathcal{S}_1 \text{diag}(\mathbf{G}_1, \dots, \mathbf{G}_N) \mathcal{S}_2) \quad (4.4)$$

où la matrice d'interconnexion \mathcal{I} est définie de la manière suivante :

$$\mathcal{I}_{jk} = \begin{cases} I_{n_{v_{i+1}^-}} & \text{si } j = 2i \text{ et } k = 2i - 1 \\ I_{n_{v_i^+}} & \text{si } j = 2i - 1 \text{ et } k = 2i \\ 0 & \text{sinon} \end{cases} \quad (4.5)$$

et

$$\mathcal{S}_1 = \left[\begin{array}{cccccccccccc} I_{n_{v_2^-}} & 0 & 0 & 0 & 0 & \dots & \dots & \dots & \dots & \dots & 0 \\ 0 & 0 & I_{n_{v_1^+}} & 0 & 0 & & & & & & \vdots \\ 0 & 0 & 0 & I_{n_{v_3^-}} & 0 & & & & & & \vdots \\ \vdots & & & & & \ddots & & & & & \vdots \\ \vdots & & & & & & I_{n_{v_{N-2}^+}} & 0 & 0 & 0 & 0 \\ \vdots & & & & & & 0 & I_{n_{v_N^-}} & 0 & 0 & 0 \\ 0 & \dots & \dots & \dots & \dots & \dots & 0 & 0 & 0 & I_{n_{v_{N-1}^+}} & 0 \\ \hline 0 & I_{n_{z_1}} & 0 & 0 & 0 & \dots & \dots & \dots & \dots & \dots & 0 \\ 0 & 0 & 0 & 0 & I_{n_{z_2}} & & & & & & \vdots \\ \vdots & & & & & \ddots & & & & & \vdots \\ \vdots & & & & & & & & & & \vdots \\ 0 & \dots & \dots & \dots & \dots & \dots & 0 & 0 & I_{n_{z_{N-1}}} & 0 & 0 \\ 0 & \dots & \dots & \dots & \dots & \dots & 0 & 0 & 0 & 0 & I_{n_{z_N}} \end{array} \right]$$

$$\mathcal{S}_2 = \left[\begin{array}{cccccc|cccc} I_{n_{v_1^+}} & 0 & 0 & \cdots & \cdots & \cdots & 0 & 0 & 0 & \cdots & \cdots & 0 \\ 0 & 0 & 0 & & & & \vdots & I_{n_{w_1}} & 0 & & & \vdots \\ 0 & I_{n_{v_2^-}} & 0 & & & & \vdots & 0 & 0 & & & \vdots \\ 0 & 0 & I_{n_{v_2^+}} & & & & \vdots & 0 & 0 & & & \vdots \\ 0 & 0 & 0 & & & & \vdots & 0 & I_{n_{w_2}} & & & \vdots \\ \vdots & & & \ddots & & & \vdots & \vdots & & \ddots & & \vdots \\ \vdots & & & & I_{n_{v_{N-1}^-}} & 0 & 0 & \vdots & & & 0 & 0 \\ \vdots & & & & 0 & I_{n_{v_{N-1}^+}} & 0 & \vdots & & & 0 & 0 \\ \vdots & & & & 0 & 0 & 0 & \vdots & & & I_{n_{w_{N-1}}} & 0 \\ \vdots & & & & 0 & 0 & I_{n_{v_N^-}} & \vdots & & & 0 & 0 \\ 0 & \cdots & \cdots & \cdots & 0 & 0 & 0 & 0 & \cdots & \cdots & 0 & I_{n_{w_N}} \end{array} \right]$$

Démonstration. Les matrices \mathcal{S}_1 et \mathcal{S}_2 sont des matrices de permutation prises de manière à ce que les entrées/sorties de communication entre sous-systèmes et les entrées/sorties de performance soient séparées dans le système $\mathcal{S}_1 \text{diag}(\mathbf{G}_1, \dots, \mathbf{G}_N) \mathcal{S}_2$:

$$\begin{bmatrix} v_2^-(s) \\ v_1^+(s) \\ v_3^-(s) \\ \vdots \\ v_{N-2}^+(s) \\ v_N^-(s) \\ v_{N-1}^+(s) \\ \hline z_1(s) \\ z_2(s) \\ \vdots \\ z_N(s) \end{bmatrix} = \mathcal{S}_1 \text{diag}(\mathbf{G}_1(s), \dots, \mathbf{G}_N(s)) \mathcal{S}_2 \begin{bmatrix} v_1^+(s) \\ v_2^-(s) \\ v_2^+(s) \\ \vdots \\ v_{N-1}^-(s) \\ v_{N-1}^+(s) \\ v_N^-(s) \\ \hline w_1(s) \\ w_2(s) \\ \vdots \\ w_N(s) \end{bmatrix}$$

La matrice \mathcal{I} , quant à elle, est une matrice qui interconnecte les sorties des sous-systèmes à leurs voisins directs. Il s'agit également d'une matrice de permutation. On a :

$$\begin{bmatrix} v_1^+(s) \\ v_2^-(s) \\ v_2^+(s) \\ \vdots \\ v_{N-1}^-(s) \\ v_{N-1}^+(s) \\ v_N^-(s) \end{bmatrix} = \mathcal{I} \begin{bmatrix} v_2^-(s) \\ v_1^+(s) \\ v_3^-(s) \\ \vdots \\ v_{N-2}^+(s) \\ v_N^-(s) \\ v_{N-1}^+(s) \end{bmatrix}$$

L'interconnexion des deux schémas blocs donne bien le système \mathbf{G}_{tot} par un raisonnement direct sur les signaux. \square

Cela correspond au schéma bloc donné Figure 4.2.

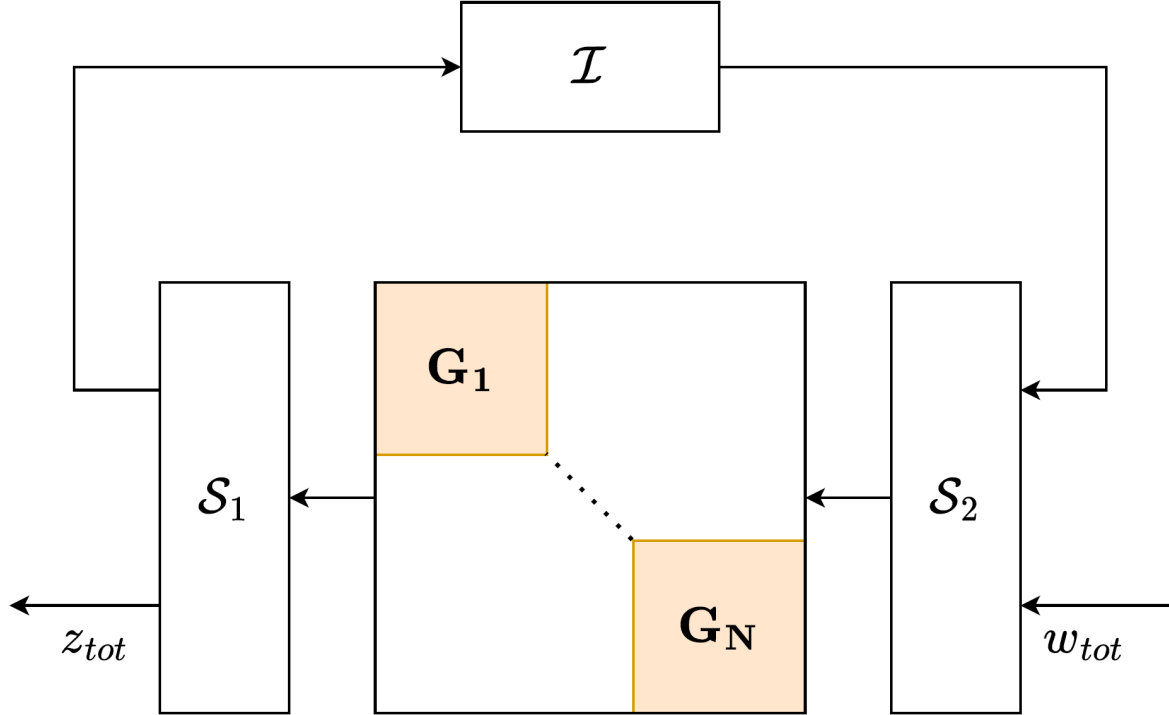


FIGURE 4.2 – Interconnexion considérée

Remarque 4.1.2. La matrice \mathcal{I} peut également s'exprimer sous la forme suivante :

$$\mathcal{I} = \text{diag}\left(\begin{bmatrix} 0 & I_{n_{v_1^+}} \\ I_{n_{v_2^-}} & 0 \end{bmatrix}, \dots, \begin{bmatrix} 0 & I_{n_{v_i^+}} \\ I_{n_{v_{i+1}^-}} & 0 \end{bmatrix}, \dots, \begin{bmatrix} 0 & I_{n_{v_{N-1}^+}} \\ I_{n_{v_N^-}} & 0 \end{bmatrix} \right)$$

┘

Remarque 4.1.3. Dans le cas où il n'y a pas de signaux d'entrée/sortie, c'est-à-dire $\dim(z_i) = \dim(w_i) = 0$, on se place dans le cas où $\mathcal{S}_1 = I$ et $\mathcal{S}_2 = I$, avec les dimensions adéquates. \mathbf{G}_{tot} est ainsi une interconnexion de \mathcal{I} avec $\text{diag}(\mathbf{G}_1, \dots, \mathbf{G}_N)$, qu'on notera :

$$\mathbf{G}_{\text{tot}} = \mathcal{I} \star \text{diag}(\mathbf{G}_1, \dots, \mathbf{G}_N) \quad (4.6)$$

┘

Exemple 4.1.1. Prenons le cas où l'on a l'interconnexion de 3 sous-systèmes, soit $N = 3$, sans

signaux de performance pour simplifier. La matrice \mathcal{I} relative à ce système est donnée ci-dessous.

$$\mathcal{I} = \begin{bmatrix} 0 & I & 0 & 0 \\ I & 0 & 0 & 0 \\ 0 & 0 & 0 & I \\ 0 & 0 & I & 0 \end{bmatrix}$$

■

4.2 Un résultat d'analyse d'interconnexion de systèmes

Comme cela vient d'être vu dans la Proposition 4.1.1, les systèmes en réseau peuvent être vus comme un cas particulier de systèmes interconnectés. Dans un premier temps, des Théorèmes relatifs à l'analyse de la stabilité et de la performance d'une interconnexion entre un système dynamique LTI \mathbf{G} et une matrice M , tous les deux quelconques, seront introduits. Ces résultats seront par la suite exploités pour obtenir des conditions d'analyse dans le cas spécifique des systèmes interconnectés.

4.2.1 Stabilité d'une interconnexion

Intéressons-nous tout d'abord à l'analyse de la stabilité. Dans toute cette section, l'interconnexion d'un système dynamique LTI \mathbf{G} de taille $n_q \times n_p$ avec une matrice $M \in \mathbb{R}^{n_p \times n_q}$ sera considérée : $M \star \mathbf{G}(s)$. Les signaux q et p sont tels que $q(s) = Mp(s)$ et $p(s) = \mathbf{G}(s)q(s)$. Le schéma bloc correspondant est donné Figure 4.3.

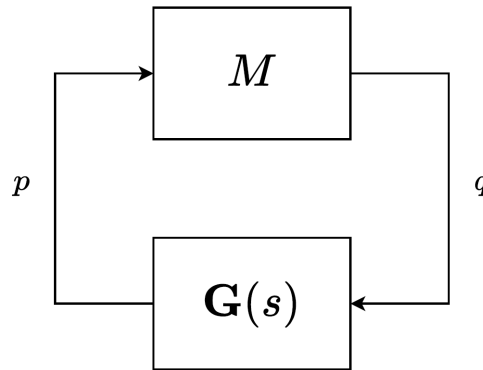


FIGURE 4.3 – $M \star \mathbf{G}(s)$

L'objectif est alors de trouver des conditions si possible nécessaires et suffisantes, pour M et \mathbf{G} donnés, qui garantiraient la stabilité de l'interconnexion.

Définition de la stabilité utilisée

Dans la littérature, de nombreuses définitions de la stabilité et de ses dérivées sont disponibles, avec chacune leurs nuances : stabilité asymptotique, stabilité interne, stabilité

lipschitzienne, etc. Avant toute chose, il convient donc de poser une définition de la stabilité que l'on va utiliser par la suite, qui est la suivante.

Définition 4.2.1 (Stabilité d'un système au sens entrée/sortie). Un système \mathbf{G} est dit stable au sens entrée/sortie si, pour toutes entrées bornées, les sorties du systèmes sont également bornées. \diamond

Cette définition, assez générale, ne permet pas de vérifier rapidement si un système est stable ou non. Pour cela, des critères plus simples à tester ont été développés. Le plus classique, dans le cas des systèmes LTI, est de vérifier que les valeurs propres de la matrice A de la représentation d'état du système étudié (qui sont également les pôles de sa fonction de transfert) sont à partie réelle strictement négative. Si c'est le cas, le système est stable.

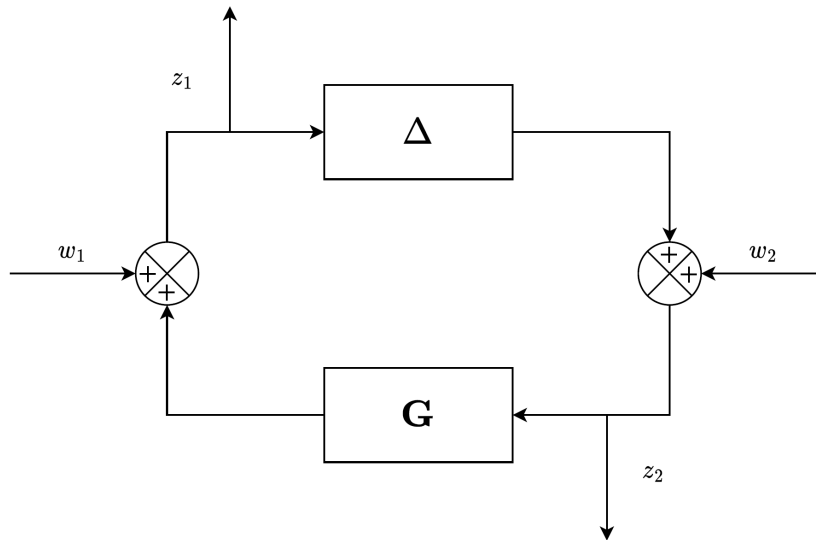


FIGURE 4.4 – Interconnexion considérée pour la définition de la stabilité interne classique

Par la suite, les systèmes qui seront étudiés s'écrivent sous la forme d'une interconnexion. A ce titre, une autre notion, celle de stabilité interne, peut être introduite. Pour cette définition, on s'appuie sur l'interconnexion de deux systèmes, avec des entrées/sorties perturbatrices. Le schéma bloc correspondant est donné Figure 4.4.

Définition 4.2.2 (Stabilité interne d'un système LTI au sens entrée/sortie). Une interconnexion de deux systèmes \mathbf{G} et Δ telle que présentée Figure 4.4 est dite stable de façon interne si toutes les fonctions de transfert entre les entrées/sorties sont stables. \diamond

Dans la suite de ce document, les opérateurs Δ considérés seront des matrices constantes. La stabilité interne peut alors simplement se tester en assurant que, $\forall s \in \bar{\mathbb{C}}^+$:

$$|\det(I - \Delta \mathbf{G}(s))| > 0 \tag{4.7}$$

Théorème général

Le résultat d'analyse de la stabilité de $M \star \mathbf{G}(s)$ est le Théorème 4.2.1 ci-dessous.

Théorème 4.2.1. Soit \mathbf{G} un système dynamique LTI de taille $n_p \times n_q$ et $M \in \mathbb{R}^{n_q \times n_p}$. Alors l'interconnexion $M \star \mathbf{G}(s)$ est stable si et seulement si il existe $X = X^T \in \mathbb{R}^{n_p \times n_p}$, $Y \in \mathbb{R}^{n_p \times n_q}$ et $Z = Z^T \in \mathbb{R}^{n_q \times n_q}$ des matrices telles que les deux inégalités suivantes sont respectées :

1.

$$\begin{bmatrix} I \\ M \end{bmatrix}^T \begin{bmatrix} X & Y \\ Y^T & Z \end{bmatrix} \begin{bmatrix} I \\ M \end{bmatrix} \geq 0 \quad (4.8)$$

2.

$$\begin{bmatrix} \mathbf{G}(s) \\ I \end{bmatrix}^* \begin{bmatrix} X & Y \\ Y^T & Z \end{bmatrix} \begin{bmatrix} \mathbf{G}(s) \\ I \end{bmatrix} < 0 \quad \forall s \in \bar{\mathbb{C}}^+ \quad (4.9)$$

Démonstration. Le principe de la démonstration est de montrer que l'une des conditions implique l'autre et vice-versa, ce qui garantit l'équivalence.

1. Vérifier (4.8) + (4.9) $\implies M \star \mathbf{G}(s)$ est stable

Le raisonnement ici est un raisonnement par l'absurde. Supposons que (4.8) et (4.9) soient vérifiées, mais que le système $M \star \mathbf{G}(s)$ soit instable. Alors, par la définition de la stabilité donnée en Définition 4.2.1 page 48, et plus particulièrement l'Equation (4.7), il existe $s_0 \in \bar{\mathbb{C}}^+$ tel que :

$$|\det(I - M\mathbf{G}(s_0))| = 0$$

Ainsi, il existe $q_{s_0} \neq 0$ tel que :

$$(I - M\mathbf{G}(s_0))q_{s_0} = 0 \quad (4.10)$$

Posons $p_{s_0} = \mathbf{G}(s_0)q_{s_0}$. En réinjectant dans l'Égalité (4.10), on obtient donc que $q_{s_0} = Mp_{s_0}$. On en déduit également que $p_{s_0} \neq 0$.

Or :

- par l'Inégalité (4.8), on a :

$$p_{s_0}^* \begin{bmatrix} I \\ M \end{bmatrix}^T \begin{bmatrix} X & Y \\ Y^T & Z \end{bmatrix} \begin{bmatrix} I \\ M \end{bmatrix} p_{s_0} \geq 0$$

Soit :

$$\begin{bmatrix} p_{s_0} \\ q_{s_0} \end{bmatrix}^* \begin{bmatrix} X & Y \\ Y^T & Z \end{bmatrix} \begin{bmatrix} p_{s_0} \\ q_{s_0} \end{bmatrix} \geq 0 \quad (4.11)$$

- de même, par l'Inégalité (4.9), en prenant $s = s_0$:

$$q_{s_0}^* \begin{bmatrix} \mathbf{G}(s_0) \\ I \end{bmatrix}^* \begin{bmatrix} X & Y \\ Y^T & Z \end{bmatrix} \begin{bmatrix} \mathbf{G}(s_0) \\ I \end{bmatrix} q_{s_0} < 0$$

D'où :

$$\begin{bmatrix} p_{s_0} \\ q_{s_0} \end{bmatrix}^* \begin{bmatrix} X & Y \\ Y^T & Z \end{bmatrix} \begin{bmatrix} p_{s_0} \\ q_{s_0} \end{bmatrix} < 0 \quad (4.12)$$

Il y a alors contradiction entre (4.11) et (4.12). Par l'absurde, il est donc bien vérifié qu'avoir (4.8) et (4.9) implique que $M \star \mathbf{G}(s)$ est stable.

2. $M \star \mathbf{G}(s)$ est stable \implies (4.8) + (4.9) sont vérifiées

Comme $M \star \mathbf{G}(s)$ est stable, on a, $\forall s \in \bar{\mathbb{C}}^+$:

$$|\det(I - M\mathbf{G}(s))| > 0$$

Soit :

$$(I - M\mathbf{G}(s))^*(I - M\mathbf{G}(s)) > 0$$

Cela peut s'écrire :

$$\begin{bmatrix} \mathbf{G}(s) \\ I \end{bmatrix}^* \begin{bmatrix} -M^T M & M^T \\ M & -I \end{bmatrix} \begin{bmatrix} \mathbf{G}(s) \\ I \end{bmatrix} < 0$$

Ainsi, en prenant $X = -M^T M$, $Y = M^T$ et $Z = -I$, on obtient l'Inégalité (4.9). Ainsi, il est possible de trouver X , Y et Z telles que l'Inégalité (4.9) soit vérifiée. Pour finir la démonstration, il suffit alors simplement de s'assurer que ce choix particulier de matrices vérifie l'Inégalité (4.8). On a :

$$\begin{bmatrix} I \\ M \end{bmatrix}^* \begin{bmatrix} -M^T M & M^T \\ M & -I \end{bmatrix} \begin{bmatrix} I \\ M \end{bmatrix} = -M^T M + M^T M + M^T M - M^T M = 0 \geq 0$$

Ce qui est ce que l'on recherchait. Ainsi, $M \star \mathbf{G}(s)$ est stable \implies (4.8) + (4.9) sont vérifiées. Le Théorème 4.2.1 est ainsi prouvé. \square

Remarque 4.2.1. Deux cas particuliers sont intéressants à relever :

- Dans le cas où l'on prend $X = Z = 0$ et $Y = I$, on se ramène à l'expression du théorème de la passivité.
- Si l'on prend $X = I$, $Y = 0$ et $Z = -I$, on exprime le théorème du petit gain.

┘

Remarque 4.2.2. Le Théorème 4.2.1 et sa démonstration restent valables si on remplace les matrices X , Y et Z par des opérateurs dynamiques de mêmes tailles respectives $\mathbf{X} = \mathbf{X}^*$, \mathbf{Y} et $\mathbf{Z} = \mathbf{Z}^*$. Cela n'a néanmoins que peu d'intérêt en l'état, du fait du caractère nécessaire et suffisant du Théorème 4.2.1 avec les matrices réelles : introduire des éléments dynamiques ne ferait que complexifier inutilement le problème. Il sera néanmoins vu en Section 4.5 page 68 de ce chapitre que, dans l'optique de faire de l'analyse, et par la suite de la synthèse, de

systèmes distribués, il peut être intéressant de structurer les matrices X , Y et Z pour découpler le problème en N inégalités. Dans ce cas précis, il peut être intéressant d'introduire une partie dynamique, pour réduire le conservatisme engendré par la structuration des variables. \square

Formulation LMI par Lemme KYP

Le Théorème 4.2.1, s'il permet de poser des conditions nécessaires et suffisantes pour garantir la stabilité d'une interconnexion de deux systèmes, n'est pas adapté pour trouver les matrices X , Y et Z qui garantiraient la stabilité. En effet, comme la condition en Equation (4.9) doit être vérifiée pour s parcourant l'ensemble des complexes à partie réelle positive, il ne s'agit pas d'une unique inégalité à vérifier, mais une infinité.

Il faut alors se ramener à un nombre fini d'inégalités à résoudre, pour avoir un problème d'optimisation LMI de dimension finie, permettant ainsi sa résolution. Pour ce faire, un Lemme très connu (et bien utile) de l'automatique est introduit : le lemme de Kalman-Yakubovich-Popov, ou encore KYP-Lemma [28].

Lemme 4.2.2. Soit $\mathbf{G} \sim \begin{bmatrix} A & B \\ C & D \end{bmatrix}$ un système LTI, et A , B , C , D les matrices d'état de la représentation d'état qui lui est associée. S'il existe une matrice $P > 0$ symétrique telle que la proposition suivante est vérifiée

$$\begin{pmatrix} A^T P + PA & PB \\ B^T P & 0 \end{pmatrix} + (C \ D)^T \Pi(C \ D) < 0$$

alors, pour tout s dans $\bar{\mathbb{C}}^+$, on a

$$\mathbf{G}(s)^* \Pi \mathbf{G}(s) < 0$$

Ce Lemme peut directement être appliqué sur le Théorème 4.2.1, qui devient alors le suivant.

Théorème 4.2.3. Soit $\mathbf{G} \sim \begin{bmatrix} A & B \\ C & D \end{bmatrix}$ un système dynamique LTI de taille $n_p \times n_q$, et $M \in \mathbb{R}^{n_q \times n_p}$. Alors l'interconnexion $M \star \mathbf{G}(s)$, dont le schéma bloc correspondant est donné Figure 4.3, est stable s'il existe $X = X^T \in \mathbb{R}^{n_p \times n_p}$, $Y \in \mathbb{R}^{n_p \times n_q}$ et $Z = Z^T \in \mathbb{R}^{n_q \times n_q}$, et P symétrique strictement définie positive, des matrices telles que les deux conditions suivantes soient respectées :

1.

$$\begin{bmatrix} I \\ M \end{bmatrix}^T \begin{bmatrix} X & Y \\ Y^T & Z \end{bmatrix} \begin{bmatrix} I \\ M \end{bmatrix} \geq 0 \quad (4.13)$$

2.

$$\begin{bmatrix} A^T P + PA & PB \\ B^T P & 0 \end{bmatrix} + \begin{bmatrix} C & D \\ 0 & I \end{bmatrix}^T \begin{bmatrix} X & Y \\ Y^T & Z \end{bmatrix} \begin{bmatrix} C & D \\ 0 & I \end{bmatrix} < 0 \quad (4.14)$$

Le problème devient alors un problème d'optimisation convexe, formulé comme un problème LMI. En effet, les variables de décision ici sont P , X , Y et Z . Les Inégalités sont affines en les variables de décision : tester la stabilité de l'interconnexion de M et \mathbf{G} revient donc à résoudre un problème de faisabilité sous contraintes LMI, pour lequel des algorithmes efficaces existent pour trouver une solution en un temps de calcul raisonnable.

Par la suite, les variables X , Y et Z vont être appelées *multiplieurs*.

4.2.2 Analyse de la performance d'une interconnexion

L'analyse de la stabilité peut être complétée par celle de la performance. On considère, dans cette Section, la configuration où \mathbf{G} possède des entrées et sorties externes. Le schéma bloc est donné Figure 4.5.

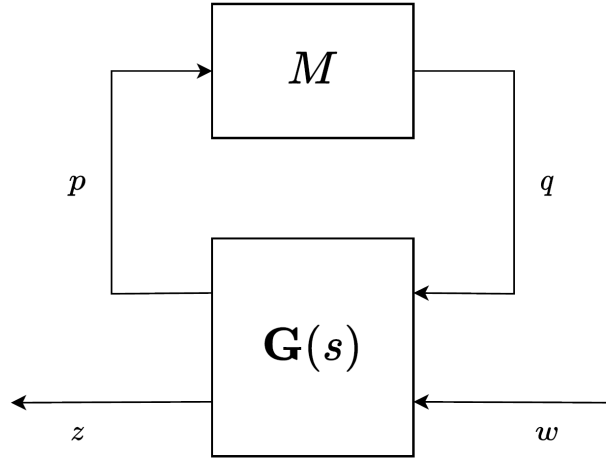


FIGURE 4.5 – $M \star \mathbf{G}(s)$ avec entrées et sorties de performance

Le Théorème d'analyse relatif à l'étude de la stabilité et de la performance est alors le suivant.

Théorème 4.2.4. *Soit \mathbf{G} un système dynamique LTI de dimensions $(n_p + n_z) \times (n_q + n_w)$ et $M \in \mathbb{R}^{n_q \times n_p}$. Soit $\gamma \in \bar{\mathbb{R}}^+$. Alors l'interconnexion $M \star \mathbf{G}(s)$ est stable et $\|M \star \mathbf{G}\|_\infty < \gamma$ s'il existe $X = X^T \in \mathbb{R}^{n_p \times n_p}$, $Y \in \mathbb{R}^{n_p \times n_q}$ et $Z = Z^T \in \mathbb{R}^{n_q \times n_q}$ des matrices telles que les deux inégalités suivantes soient respectées :*

1.

$$\begin{bmatrix} I \\ M \end{bmatrix}^T \begin{bmatrix} X & Y \\ Y^T & Z \end{bmatrix} \begin{bmatrix} I \\ M \end{bmatrix} \geq 0 \quad (4.15)$$

2.

$$\begin{bmatrix} \mathbf{G}(s) \\ I \end{bmatrix}^* \left[\begin{array}{cc|cc} X & 0 & Y & 0 \\ 0 & I_{n_z} & 0 & 0 \\ \hline Y^T & 0 & Z & 0 \\ 0 & 0 & 0 & -\gamma^2 I_{n_w} \end{array} \right] \begin{bmatrix} \mathbf{G}(s) \\ I \end{bmatrix} < 0 \quad \forall s \in \bar{\mathbb{C}}^+ \quad (4.16)$$

4.2. Un résultat d'analyse d'interconnexion de systèmes

Démonstration. En ce qui concerne la preuve de la stabilité de l'interconnexion $M \star \mathbf{G}$, la démonstration de ce Théorème est similaire dans les grandes lignes à celle du Théorème 4.2.1 (analyse de la stabilité seule). Seule la partie relative à la performance, $\|M \star \mathbf{G}\|_\infty < \gamma$ sera donc étudiée dans cette démonstration.

En remarquant que, $\forall s \in \bar{\mathbb{C}}^+$:

$$\begin{bmatrix} \mathbf{G}(s) \\ I \end{bmatrix} \begin{bmatrix} q(s) \\ w(s) \end{bmatrix} = \begin{bmatrix} p(s) \\ z(s) \\ q(s) \\ w(s) \end{bmatrix}$$

l'Inégalité (4.16) peut être réécrite ainsi :

$$\begin{bmatrix} p(s) \\ z(s) \\ q(s) \\ w(s) \end{bmatrix}^* \begin{bmatrix} X & 0 & Y & 0 \\ 0 & I & 0 & 0 \\ Y^T & 0 & Z & 0 \\ 0 & 0 & 0 & -\gamma^2 I \end{bmatrix} \begin{bmatrix} p(s) \\ z(s) \\ q(s) \\ w(s) \end{bmatrix} \leq 0$$

Soit :

$$\begin{bmatrix} p(s) \\ q(s) \end{bmatrix}^* \begin{bmatrix} X & Y \\ Y^T & Z \end{bmatrix} \begin{bmatrix} p(s) \\ q(s) \end{bmatrix} + z(s)^* z(s) - \gamma^2 w(s)^* w(s) < 0 \quad (4.17)$$

Or, l'Inégalité (4.16) nous donne :

$$\begin{bmatrix} p(s) \\ q(s) \end{bmatrix}^* \begin{bmatrix} X & Y \\ Y^T & Z \end{bmatrix} \begin{bmatrix} p(s) \\ q(s) \end{bmatrix} \geq 0 \quad (4.18)$$

D'où, en combinant (4.17) et (4.18) :

$$z(s)^* z(s) - \gamma^2 w(s)^* w(s) < 0$$

Ce qui nous donne, en considérant :

$$\frac{\sqrt{z(s)^* z(s)}}{\sqrt{w(s)^* w(s)}} = \frac{\|z\|}{\|w\|} = \frac{\|(M \star \mathbf{G})w\|}{\|w\|} < \gamma$$

Soit :

$$\bar{\sigma}(M \star \mathbf{G}) = \sup_{\|w\| \neq 0} \frac{\|(M \star \mathbf{G})w\|}{\|w\|} < \gamma \quad (4.19)$$

Ainsi, par définition de la norme \mathcal{H}_∞ , on a $\|M \star \mathbf{G}\|_\infty < \gamma$.

Ainsi, le Théorème 4.2.4 est démontré. \square

Remarque 4.2.3. Si la nécessité a été démontrée pour l'analyse de la stabilité simple dans le Théorème 4.2.1, ce n'est pas le cas lors de l'ajout de la performance. \lrcorner

De la même manière, le KYP-Lemma (Lemme 4.2.2 page 51) peut être appliqué sur le Théorème 4.2.4, ce qui donne le Théorème suivant.

Théorème 4.2.5. Soit $\mathbf{G} \sim \begin{bmatrix} A & B \\ C & D \end{bmatrix}$ un système dynamique LTI, et $M \in \mathbb{R}^{n \times m}$. Soit $\gamma \in \bar{\mathbb{R}}^+$.

Alors l'interconnexion $M \star \mathbf{G}(s)$, dont le schéma bloc correspondant est donné Figure 4.3, est stable, et $\|M \star \mathbf{G}\|_\infty < \gamma$ s'il existe $X = X^T \in \mathbb{R}^{n_p \times n_p}$, $Y \in \mathbb{R}^{n_p \times n_q}$ et $Z = Z^T \in \mathbb{R}^{n_q \times n_q}$, et P symétrique strictement définie positive, des matrices telles que les deux conditions suivantes soient respectées :

1.

$$\begin{bmatrix} I \\ M \end{bmatrix}^T \begin{bmatrix} X & Y \\ Y^T & Z \end{bmatrix} \begin{bmatrix} I \\ M \end{bmatrix} \geq 0 \quad (4.20)$$

2.

$$\begin{bmatrix} A^T P + PA & PB \\ B^T P & 0 \end{bmatrix} + \begin{bmatrix} C & D \\ 0 & I \end{bmatrix}^T \left[\begin{array}{cc|cc} X & 0 & Y & 0 \\ 0 & I & 0 & 0 \\ \hline Y^T & 0 & Z & 0 \\ 0 & 0 & 0 & -\gamma^2 I \end{array} \right] \begin{bmatrix} C & D \\ 0 & I \end{bmatrix} < 0 \quad (4.21)$$

Remarque 4.2.4. Dans le Théorème 4.2.5 ci-dessus pour l'analyse de la performance, les variables de décision sont X , Y et Z . γ^2 peut être fixé dès le départ, mais peut aussi être considéré comme une variable de décision que l'on va chercher à minimiser. Dans ce cas, comme les conditions du Théorème 4.2.5 d'analyse de la stabilité et performance sont suffisantes, l'optimisation ne renvoie pas la valeur exacte de la norme \mathcal{H}_∞ du système, mais une borne supérieure sur cette dernière. \lrcorner

4.2.3 Lien avec la théorie de la dissipativité

Le Théorème 4.2.5 d'analyse de la performance revient à assurer les exigences de performance sur $M \star \mathbf{G}$ au sens de la théorie de la dissipativité.

En effet, il s'appuie sur le fait que, dans le cas de systèmes LTI, le \mathcal{L}_2 -gain entre un signal d'entrée v_1 et un signal de sortie v_2 , et la norme \mathcal{H}_∞ du transfert $\mathbf{T}_{v_1 \rightarrow v_2}$ entre ces deux signaux, sont égaux. Dans le cas précis du Théorème 4.2.5, demander à ce que le \mathcal{L}_2 -gain entre w et z soit inférieur à un certain réel positif γ revient à assurer que $\|\mathbf{T}_{w \rightarrow z}\|_\infty < \gamma$.

La théorie de la dissipativité indique que le système est stable, et que le \mathcal{L}_2 -gain entre w et z est inférieure à un certain entier γ s'il est possible de trouver une fonction $S(x(t))$ telle que :

$$\forall t > 0 \quad \left\{ \begin{array}{l} S(x(t)) > 0 \\ \dot{S}(x(t)) + z(t)^T z(t) - \gamma^2 w(t)^T w(t) < 0 \end{array} \right. \quad (4.22)$$

où $x(t)$ est le vecteur d'état de $M \star \mathbf{G}$. Comme M est une matrice, $x(t)$ est donc le vecteur d'état de \mathbf{G} .

4.2. Un résultat d'analyse d'interconnexion de systèmes

On le montre ainsi : en partant des Théorèmes 4.2.3 et 4.2.5, c'est-à-dire après application du KYP-Lemma, on peut réussir à reconstruire une fonction S admissible. Pour couvrir le cas général, on va directement s'intéresser à l'analyse de la stabilité et de la performance, et repartir du Théorème 4.2.5.

On suppose qu'il existe P , X , Y et Z telles que les Inégalités (4.20) et (4.21) soient vérifiées. On note la représentation d'état du système \mathbf{G} :

$$\begin{aligned} \dot{x}(t) &= A x(t) + B \begin{bmatrix} q(t) \\ w(t) \end{bmatrix} \\ \begin{bmatrix} p(t) \\ z(t) \end{bmatrix} &= C x(t) + D \begin{bmatrix} q(t) \\ w(t) \end{bmatrix} \end{aligned} \quad (4.23)$$

Ainsi, l'Equation (4.21) implique :

$$\begin{bmatrix} x(t) \\ q(t) \\ w(t) \end{bmatrix}^T \begin{bmatrix} A^T P + PA & PB \\ B^T P & 0 \end{bmatrix} \begin{bmatrix} x(t) \\ q(t) \\ w(t) \end{bmatrix} + \begin{bmatrix} p(t) \\ q(t) \end{bmatrix}^T \begin{bmatrix} X & Y \\ Y^T & Z \end{bmatrix} \begin{bmatrix} p(t) \\ q(t) \end{bmatrix} + \begin{bmatrix} z(t) \\ w(t) \end{bmatrix}^T \begin{bmatrix} I & 0 \\ 0 & -\gamma^2 I \end{bmatrix} \begin{bmatrix} z(t) \\ w(t) \end{bmatrix} < 0$$

Or, l'Inégalité (4.20) implique :

$$\begin{bmatrix} p(t) \\ q(t) \end{bmatrix}^T \begin{bmatrix} X & Y \\ Y^T & Z \end{bmatrix} \begin{bmatrix} p(t) \\ q(t) \end{bmatrix} \geq 0$$

On a donc :

$$\begin{bmatrix} x(t) \\ q(t) \\ w(t) \end{bmatrix}^T \begin{bmatrix} A^T P + PA & PB \\ B^T P & 0 \end{bmatrix} \begin{bmatrix} x(t) \\ q(t) \\ w(t) \end{bmatrix} + \begin{bmatrix} z(t) \\ w(t) \end{bmatrix}^T \begin{bmatrix} I & 0 \\ 0 & -\gamma^2 I \end{bmatrix} \begin{bmatrix} z(t) \\ w(t) \end{bmatrix} = \dots \quad (4.24)$$

$$\dots \quad \dot{x}(t)^T P x(t) + x(t)^T P \dot{x}(t) + z(t)^T z(t) - \gamma^2 w(t)^T w(t) < 0$$

Ainsi, en prenant $S(x(t)) = x(t)^T P x(t)$:

- comme $P > 0$ par définition, on a, $\forall x(t) \neq 0$, $S(x(t)) > 0$;
- par l'Inégalité (4.24), directement, $\forall x(t) \neq 0$, $\forall w(t)$ et $\forall z(t)$ solutions de (4.23) :

$$\underbrace{\dot{x}(t)^T P x(t) + x(t)^T P \dot{x}(t)}_{= \dot{S}(x(t))} + z(t)^T z(t) - \gamma^2 w(t)^T w(t) < 0 \quad (4.25)$$

Ainsi, une fonction S admissible a ainsi été construite.

4.3 Conditions d'analyse des systèmes distribués par multiples constants

L'application des Théorèmes d'analyse établis précédemment dans la Section 4.2 page 47 sur le système \mathbf{G}_{tot} combiné à une structuration du multiplicateur utilisé permettent d'obtenir des conditions d'analyse spécifiques aux systèmes distribués. Ces conditions, ainsi que leur démonstration, sont exposées dans cette section.

4.3.1 Conditions d'analyse pour la stabilité

Tout d'abord, considérons le cas de l'analyse de la stabilité de \mathbf{G}_{tot} , sans entrée/sortie de performance.

Formulation générale des conditions d'analyse pour la stabilité

Théorème 4.3.1 (Stabilité d'un système interconnecté avec multiples constants). Soit \mathbf{G}_{tot} défini par (4.3). Le système global interconnecté \mathbf{G}_{tot} est stable s'il existe des matrices symétriques $X_{2i-1} \in \mathbb{R}^{n_{v_i^+} \times n_{v_i^+}}$ et $X_{2i} \in \mathbb{R}^{n_{v_{i+1}^-} \times n_{v_{i+1}^-}}$, et des matrices $Y_i \in \mathbb{R}^{n_{v_i^+} \times n_{v_{i+1}^-}}$ pour $i \in \{1, \dots, N-1\}$, telles que les inégalités suivantes soient satisfaites, $\forall s \in \mathbb{C}^+$:

$$\begin{aligned} & \begin{bmatrix} \mathbf{G}_1(s) \\ I \end{bmatrix}^* \left[\begin{array}{c|c} X_2 & Y_1^T \\ \hline Y_1 & -X_1 \end{array} \right] \begin{bmatrix} \mathbf{G}_1(s) \\ I \end{bmatrix} < 0 & i = 1 \\ \\ & \begin{bmatrix} \mathbf{G}_i(s) \\ I \end{bmatrix}^* \left[\begin{array}{cc|cc} X_{2(i-1)-1} & 0 & -Y_{i-1} & 0 \\ 0 & X_{2i} & 0 & Y_i^T \\ \hline -Y_{i-1}^T & 0 & -X_{2(i-1)} & 0 \\ 0 & Y_i & 0 & -X_{2(i-1)+1} \end{array} \right] \begin{bmatrix} \mathbf{G}_i(s) \\ I \end{bmatrix} < 0 & \forall i \in \{2, \dots, N-1\} \\ \\ & \begin{bmatrix} \mathbf{G}_N(s) \\ I \end{bmatrix}^* \left[\begin{array}{c|c} X_{2(N-1)-1} & -Y_{N-1} \\ \hline -Y_{N-1}^T & -X_{2(N-1)} \end{array} \right] \begin{bmatrix} \mathbf{G}_N(s) \\ I \end{bmatrix} < 0 & i = N \end{aligned}$$

Démonstration. On analyse ici la stabilité de \mathbf{G}_{tot} , les entrées/sorties de performance ne sont donc pas considérées ici, c'est-à-dire $\dim(z_{\text{tot}}) = \dim(w_{\text{tot}}) = 0$. Ainsi, on est dans le cadre de la Remarque 4.1.3 page 46. \mathbf{G}_{tot} peut donc s'écrire sous la forme de l'interconnexion définie Equation (4.4), rappelée ici :

$$\mathbf{G}_{\text{tot}} = \mathcal{I} \star \text{diag}(\mathbf{G}_1, \dots, \mathbf{G}_N)$$

avec \mathcal{I} définie Equation (4.5) page 44.

Le Théorème 4.2.1 page 49 nous indique que le système $\mathcal{I} \star \mathbf{G}_{\text{tot}}$ est stable s'il existe des matrices $X = X^T$, $Z = Z^T$ et Y telles que :

$$\begin{bmatrix} I \\ \mathcal{I} \end{bmatrix}^T \begin{bmatrix} X & Y \\ Y^T & Z \end{bmatrix} \begin{bmatrix} I \\ \mathcal{I} \end{bmatrix} \geq 0 \quad (4.26)$$

et

$$\begin{bmatrix} \mathbf{G}_{\text{tot}}(s) \\ I \end{bmatrix}^* \begin{bmatrix} X & Y \\ Y^T & Z \end{bmatrix} \begin{bmatrix} \mathbf{G}_{\text{tot}}(s) \\ I \end{bmatrix} < 0 \quad (4.27)$$

Pour réduire la taille du problème et le structurer en N petites inégalités, on pose les matrices X , Y et Z structurées de la manière suivante :

$$X = \mathcal{I}^T \text{diag}(X_1, X_2, \dots, X_{2N-2}) \mathcal{I}$$

$$Y = \text{diag}(Y_1, -Y_1^T, Y_2, -Y_2^T, \dots, Y_{N-1}, -Y_{N-1}^T)$$

$$Z = -\text{diag}(X_1, X_2, \dots, X_{2N-2})$$

avec les matrices X_i et Y_i telles que définies dans l'énoncé de ce Théorème.

Ce choix particulier apporte deux propriétés distinctes : l'Inégalité (4.26) sera toujours vérifiée, et il sera possible de remplacer l'Inégalité (4.27) par N sous-inégalités.

1. L'Inégalité (4.26) est toujours vérifiée

Cette affirmation est vérifiée par le simple calcul suivant. En notant $\Theta = \text{diag}(X_1, X_2, \dots, X_{2N-2})$, on a :

$$\begin{aligned} \begin{bmatrix} I \\ \mathcal{I} \end{bmatrix}^T \begin{bmatrix} \mathcal{I}^T \Theta \mathcal{I} & Y^T \\ Y & -\Theta \end{bmatrix} \begin{bmatrix} I \\ \mathcal{I} \end{bmatrix} &= \mathcal{I}^T \Theta \mathcal{I} - \mathcal{I}^T \Theta \mathcal{I} + \mathcal{I}^T Y + Y^T \mathcal{I} \\ &= \mathcal{I}^T Y + Y^T \mathcal{I} \\ &= 0 \end{aligned}$$

Ainsi, on a bien (4.26) et ce, quelles que soient $X_i, i \in \{1, \dots, 2N-2\}$ et $Y_i, i \in \{1, \dots, N-1\}$. Pour démontrer la stabilité de $\mathcal{I} \star \mathbf{G}_{\text{tot}}$, il suffit donc juste de vérifier (4.27).

2. Structuration de l'Inégalité (4.27) en N sous-inégalités

Cette partie de la démonstration est basée sur le fait que :

$$X = \mathcal{I}^T \theta \mathcal{I} = \text{diag}(X_2, X_1, X_4, X_3, \dots, X_{2N-2}, X_{2N-1})$$

L'Inégalité (4.27) se réécrit alors ainsi :

$$\begin{bmatrix} * \end{bmatrix}^* \left[\begin{array}{c|c} \text{diag}(X_2, X_1, \dots, X_{2N-2}, X_{2N-3}) & \text{diag}(Y_1^T, -Y_1, \dots, Y_{N-1}^T, -Y_{N-1}) \\ \hline \text{diag}(Y_1, -Y_1^T, \dots, Y_{N-1}, -Y_{N-1}^T) & -\text{diag}(X_1, X_2, \dots, X_{2N-3}, X_{2N-2}) \end{array} \right] \begin{bmatrix} \text{diag}(\mathbf{G}_1, \dots, \mathbf{G}_N) \\ \text{diag}(I, \dots, I) \end{bmatrix} < 0 \quad (4.28)$$

Par une réorganisation des lignes et des colonnes et par la structure particulière des différents éléments, l'Inégalité (4.28) se réécrit :

$$\text{diag} \left(\begin{bmatrix} \mathbf{G}_1 \\ I \end{bmatrix}, \dots, \begin{bmatrix} \mathbf{G}_N \\ I \end{bmatrix} \right)^* \text{diag}(\Theta_1, \dots, \Theta_N) \text{diag} \left(\begin{bmatrix} \mathbf{G}_1 \\ I \end{bmatrix}, \dots, \begin{bmatrix} \mathbf{G}_N \\ I \end{bmatrix} \right) < 0$$

où :

$$\Theta_i = \begin{cases} \left[\begin{array}{c|c} X_2 & Y_1^T \\ \hline Y_1 & -X_1 \end{array} \right] & i = 1 \\ \left[\begin{array}{cc|cc} X_{2(i-1)-1} & 0 & -Y_{i-1} & 0 \\ 0 & X_{2i} & 0 & Y_i^T \\ \hline -Y_{i-1}^T & 0 & -X_{2(i-1)} & 0 \\ 0 & Y_i & 0 & -X_{2(i-1)+1} \end{array} \right] & \forall i \in \{2, \dots, N-1\} \\ \left[\begin{array}{c|c} X_{2(N-1)-1} & -Y_{N-1} \\ \hline -Y_{N-1}^T & -X_{2(N-1)} \end{array} \right] & i = N \end{cases} \quad (4.29)$$

La structure par bloc permet donc de redécouper cette inégalité importante en N sous-inégalités, présentées dans l'énoncé de ce Théorème.

D'où les conditions du Théorème 4.3.1.

□

Dans ce Théorème 4.3.1, on remarque que la stabilité peut donc bien être testée par un critère se décomposant en N inégalités, chacune relative à un sous-système uniquement. Le couplage du problème se fait au travers des variables de décision X_i et Y_j , qui apparaissent dans plusieurs inégalités. La structuration du multiplieur implique néanmoins la perte de la nécessité des conditions d'analyse, comparé au Théorème 4.2.1 page 49 général d'analyse d'une interconnexion qui élabore une condition nécessaire et suffisante.

Le Théorème 4.3.2 peut également être reformulé sous la forme suivante, plus compacte, et utile par la suite pour l'interprétation du problème.

Théorème 4.3.2 (Stabilité d'un système interconnecté avec multiplieurs constants - Formulation compacte). *Soit \mathbf{G}_{tot} défini par (4.3). Le système global \mathbf{G}_{tot} est stable s'il existe des matrices symétriques Π_i pour i allant de 1 à $N-1$ telles que, $\forall s \in \bar{\mathbb{C}}^+$, les inégalités suivantes soient satisfaites :*

$$\begin{aligned}
 & \begin{bmatrix} \mathbf{G}_1(s) \\ I \end{bmatrix}^* (S_1^A)^T \Pi_1 S_1^A \begin{bmatrix} \mathbf{G}_1(s) \\ I \end{bmatrix} < 0 & i = 1 \\
 & \begin{bmatrix} \mathbf{G}_i(s) \\ I \end{bmatrix}^* (S_i^A)^T \begin{bmatrix} -\Pi_{i-1} & 0 \\ 0 & \Pi_i \end{bmatrix} S_i^A \begin{bmatrix} \mathbf{G}_i(s) \\ I \end{bmatrix} < 0 & \forall i \in \{2, \dots, N-1\} \\
 & \begin{bmatrix} \mathbf{G}_N(s) \\ I \end{bmatrix}^* (S_N^A)^T (-\Pi_{N-1}) S_N^A \begin{bmatrix} \mathbf{G}_N(s) \\ I \end{bmatrix} < 0 & i = N
 \end{aligned} \tag{4.30}$$

avec

$$S_i^A = \begin{cases} \begin{bmatrix} I & 0 \\ 0 & I \end{bmatrix} & i = 1 \\ \left[\begin{array}{cc|cc} 0 & 0 & I & 0 \\ I & 0 & 0 & 0 \\ \hline 0 & I & 0 & 0 \\ 0 & 0 & 0 & I \end{array} \right] & i = \{2, \dots, N-1\} \\ \begin{bmatrix} 0 & I \\ I & 0 \end{bmatrix} & i = N \end{cases} \tag{4.31}$$

Démonstration. Le lien entre les Théorèmes 4.3.1 et 4.3.2 réside dans l'Equation (4.32) suivante :

$$\Pi_i = \begin{bmatrix} X_{2i} & Y_i^T \\ Y_i & -X_{2i-1} \end{bmatrix} \tag{4.32}$$

En remplaçant l'un par l'autre dans un des systèmes d'inégalités, on retombe directement sur l'autre formulation. \square

Formulation des conditions d'analyse en problème d'optimisation convexe LMI

Les conditions d'analyse données dans les Théorèmes 4.3.1 et 4.3.2 ne sont pas directement utilisables telles quelles, puisque les inégalités doivent être vérifiées $\forall s \in \bar{\mathbb{C}}^+$. On propose ainsi la reformulation suivante de ces Théorèmes.

Théorème 4.3.3 (Stabilité d'un système interconnecté avec multipliers constants - Forme LMI). *Soit \mathbf{G}_{tot} défini par (4.3). Le système global \mathbf{G}_{tot} est stable s'il existe des matrices symétriques $P_i > 0$ pour $i \in \{1, \dots, N\}$, et des matrices symétriques Π_i pour $i \in \{1, \dots, N\}$ telles que le système d'inégalités suivant soit satisfait :*

$$\begin{aligned}
 & \begin{bmatrix} A_1^T P_1 + P_1 A_1 & P_1 B_1^v \\ (B_1^v)^T P_1 & 0 \end{bmatrix} + \begin{bmatrix} C_1^v & D_1^{vv} \\ 0 & I \end{bmatrix}^T (S_1^A)^T \Pi_1 S_1^A \begin{bmatrix} C_1^v & D_1^{vv} \\ 0 & I \end{bmatrix} < 0 & i = 1 \\
 & \begin{bmatrix} A_i^T P_i + P_i A_i & P_i B_i^v \\ (B_i^v)^T P_i & 0 \end{bmatrix} + \begin{bmatrix} C_i^v & D_i^{vv} \\ 0 & I \end{bmatrix}^T (S_i^A)^T \begin{bmatrix} -\Pi_{i-1} & 0 \\ 0 & \Pi_i \end{bmatrix} S_i^A \begin{bmatrix} C_i^v & D_i^{vv} \\ 0 & I \end{bmatrix} < 0 & \forall i \in \{2, \dots, N-2\} \\
 & \begin{bmatrix} A_N^T P_N + P_N A_N & P_N B_N^v \\ (B_N^v)^T P_N & 0 \end{bmatrix} + \begin{bmatrix} C_N^v & D_N^{vv} \\ 0 & I \end{bmatrix}^T (S_N^A)^T (-\Pi_{N-1}) S_N^A \begin{bmatrix} C_N^v & D_N^{vv} \\ 0 & I \end{bmatrix} < 0 & i = N
 \end{aligned}$$

avec S_i^A tel que défini dans l'Equation (4.31).

Démonstration. L'application du KYP-Lemma, donné en Lemme 4.2.2, sur le Théorème 4.3.2 précédent donne directement ce Théorème. \square

Ces conditions d'analyse sont directement programmables, et une solution pour les variables de décision, ici Π_i et P_i , peut être numériquement calculée. Ces conditions d'analyse ont été codées dans le cadre de cette thèse sous Matlab, en utilisant la boîte à outil *cvx* [31, 32] permettant d'effectuer de résoudre des problèmes d'optimisation convexe, avec le solveur *Mosek*¹ [33].

4.3.2 Analyse de la performance : calcul de la norme \mathcal{H}_∞

Comme précédemment, un critère de performance de type norme \mathcal{H}_∞ globale du système distribué considéré peut être ajouté. Cela est exprimé dans le Théorème 4.3.4 suivant.

Théorème 4.3.4 (Stabilité et performance d'un système interconnecté avec multiples constants). *Soit \mathbf{G}_{tot} défini par (4.3). Le système global \mathbf{G}_{tot} est stable, et $\|\mathbf{G}_{\text{tot}}\|_\infty < \gamma$, avec $\gamma \in \mathbb{R}^+$, s'il existe des matrices symétriques Π_i pour $i \in \{1, \dots, N-1\}$ telles que, $\forall s \in \bar{\mathbb{C}}^+$, les inégalités suivantes soit satisfaites :*

$$\begin{aligned}
 & \begin{bmatrix} \mathbf{G}_1(s) \\ I \end{bmatrix}^* (S_1^p)^T \left[\begin{array}{c|c|c} \Pi_1 & 0 & 0 \\ \hline 0 & I & 0 \\ \hline 0 & 0 & -\gamma^2 I \end{array} \right] S_1^p \begin{bmatrix} \mathbf{G}_1(s) \\ I \end{bmatrix} < 0 & i = 1 \\
 & \begin{bmatrix} \mathbf{G}_i(s) \\ I \end{bmatrix}^* (S_i^p)^T \left[\begin{array}{c|c|c|c} -\Pi_{i-1} & 0 & 0 & 0 \\ \hline 0 & \Pi_i & 0 & 0 \\ \hline 0 & 0 & I & 0 \\ \hline 0 & 0 & 0 & -\gamma^2 I \end{array} \right] S_i^p \begin{bmatrix} \mathbf{G}_i(s) \\ I \end{bmatrix} < 0 & \forall i \in \{2, \dots, N-1\} \\
 & \begin{bmatrix} \mathbf{G}_N(s) \\ I \end{bmatrix}^* (S_N^p)^T \left[\begin{array}{c|c|c} -\Pi_{N-1} & 0 & 0 \\ \hline 0 & I & 0 \\ \hline 0 & 0 & -\gamma^2 I \end{array} \right] S_N^p \begin{bmatrix} \mathbf{G}_N(s) \\ I \end{bmatrix} < 0 & i = N
 \end{aligned}$$

1. *cvx* et *Mosek* sont disponibles gratuitement en ligne pour les personnels académiques.

avec

$$S_i^p = \begin{cases} \left[\begin{array}{cc|cc} I & 0 & 0 & 0 \\ 0 & 0 & I & 0 \\ \hline 0 & I & 0 & 0 \\ 0 & 0 & 0 & I \end{array} \right] & i = 1 \\ \left[\begin{array}{ccc|ccc} 0 & 0 & 0 & I & 0 & 0 \\ I & 0 & 0 & 0 & 0 & 0 \\ \hline 0 & I & 0 & 0 & 0 & 0 \\ 0 & 0 & 0 & 0 & I & 0 \\ \hline 0 & 0 & I & 0 & 0 & 0 \\ 0 & 0 & 0 & 0 & 0 & I \end{array} \right] & i = \{2, \dots, N-1\} \\ \left[\begin{array}{cc|cc} 0 & 0 & I & 0 \\ I & 0 & 0 & 0 \\ \hline 0 & I & 0 & 0 \\ 0 & 0 & 0 & I \end{array} \right] & i = N \end{cases} \quad (4.33)$$

Démonstration. La démonstration de ce Théorème est similaire à celle donnée pour les Théorèmes 4.3.1 et 4.3.2, à l'exception que l'on repart du Théorème 4.2.4 prenant en compte la performance désirée. Les autres étapes de la démonstration ne varient pas. \square

De même qu'avant, on peut écrire ces conditions sous forme de LMI.

Théorème 4.3.5 (Stabilité et performance d'un système interconnecté avec multipliers constants - Forme LMI). *Soit \mathbf{G}_{tot} défini par (4.3). Le système global \mathbf{G}_{tot} est stable, et $\|\mathbf{G}_{\text{tot}}\|_{\infty} < \gamma$, avec $\gamma \in \mathbb{R}^+$, s'il existe des matrices symétriques $P_i > 0$ pour $i \in \{1, \dots, N\}$ et Π_i pour $i \in \{1, \dots, N-1\}$ telles que le système d'inégalités suivant soit satisfait :*

$$\begin{aligned} & \begin{bmatrix} A_1^T P_1 + P_1 A_1 & P_1 B_1^v & P_1 B_1^w \\ (B_1^v)^T P_1 & 0 & 0 \\ (B_1^w)^T P_1 & 0 & 0 \end{bmatrix} + \begin{bmatrix} C_1^v & D_1^{vv} & D_1^{vw} \\ C_1^z & D_1^{zv} & D_1^{zw} \\ 0 & I & 0 \\ 0 & 0 & I \end{bmatrix}^T (S_1^p)^T \begin{bmatrix} \Pi_1 & 0 & 0 \\ 0 & I & 0 \\ 0 & 0 & -\gamma^2 I \end{bmatrix} S_1^p \begin{bmatrix} C_1^v & D_1^{vv} & D_1^{vw} \\ C_1^z & D_1^{zv} & D_1^{zw} \\ 0 & I & 0 \\ 0 & 0 & I \end{bmatrix} < 0 \quad i = 1 \\ & \begin{bmatrix} A_i^T P_i + P_i A_i & P_i B_i^v & P_i B_i^w \\ (B_i^v)^T P_i & 0 & 0 \\ (B_i^w)^T P_i & 0 & 0 \end{bmatrix} + \begin{bmatrix} C_i^v & D_i^{vv} & D_i^{vw} \\ C_i^z & D_i^{zv} & D_i^{zw} \\ 0 & I & 0 \\ 0 & 0 & I \end{bmatrix}^T (S_i^p)^T \begin{bmatrix} -\Pi_{i-1} & 0 & 0 & 0 \\ 0 & \Pi_i & 0 & 0 \\ 0 & 0 & I & 0 \\ 0 & 0 & 0 & -\gamma^2 I \end{bmatrix} S_i^p \begin{bmatrix} C_i^v & D_i^{vv} & D_i^{vw} \\ C_i^z & D_i^{zv} & D_i^{zw} \\ 0 & I & 0 \\ 0 & 0 & I \end{bmatrix} < 0 \quad \forall i \in \{2, \dots, N-1\} \\ & \begin{bmatrix} A_N^T P_N + P_N A_N & P_N B_N^v & P_N B_N^w \\ (B_N^v)^T P_N & 0 & 0 \\ (B_N^w)^T P_N & 0 & 0 \end{bmatrix} + \begin{bmatrix} C_N^v & D_N^{vv} & D_N^{vw} \\ C_N^z & D_N^{zv} & D_N^{zw} \\ 0 & I & 0 \\ 0 & 0 & I \end{bmatrix}^T (S_N^p)^T \begin{bmatrix} -\Pi_{N-1} & 0 & 0 \\ 0 & I & 0 \\ 0 & 0 & -\gamma^2 I \end{bmatrix} S_N^p \begin{bmatrix} C_N^v & D_N^{vv} & D_N^{vw} \\ C_N^z & D_N^{zv} & D_N^{zw} \\ 0 & I & 0 \\ 0 & 0 & I \end{bmatrix} < 0 \quad i = N \end{aligned} \quad (4.34)$$

avec S_i^p telles que définies dans l'Equation (4.33)

Démonstration. Ce Théorème découle de l'application du Lemme 4.2.2 dit KYP, page 51, sur les inégalités du Théorème 4.3.4. \square

Remarque 4.3.1. Dans le problème d'analyse tel que formulé dans le Théorème 4.3.5, les variables de décision sont les matrices $\Pi_i, \forall i \in \{1, \dots, N\}$, et $\Pi_j, \forall j \in \{1, \dots, N - 1\}$. γ ne peut pas être une variable de décision, puisqu'elle apparaît au carré dans les LMI. Il est à remarquer néanmoins, qu'en posant $\Gamma = \gamma^2$, les conditions deviennent linéaire en Γ : il est ainsi possible de minimiser Γ par optimisation linéaire, plutôt que de le poser *a priori*. \lrcorner

Tout comme le théorème de stabilité, ce théorème de performance a été codé sous Matlab (*cvx* avec le solver *Mosek*) durant cette thèse.

4.3.3 Liens avec la littérature existante

Les différents résultats obtenus ici sont similaires à ceux qu'a obtenu C. Langbort dans ses travaux [21]. Si l'on reprend son article, on peut faire les comparaisons suivantes.

- La structure étudiée dans ce document de thèse est un cas particulier de la structure choisie par C.Langbort dans son article.
- Le résultat du Théorème 4.3.5 de ce document est similaire au Théorème 1 de son article. X_T^i dans son article désignent ce qui est appelé P_i ici, pour $i \in \{1, \dots, N\}$, et $X_{j(j+1)}$ ce qui est appelé Π_j ici, pour $j \in \{1, \dots, N - 1\}$. Pour son résultat, C. Langbort fixe $\gamma = 1$.

La démonstration pour arriver à ce même résultat, en revanche, diffère. En effet, C. Langbort s'appuie sur une fonction de Lyapov, d'une manière similaire à ce qui a été présenté dans la Section 4.2.3 page 54 de ce chapitre. Il sera vu par la suite que la démonstration telle que présentée dans ce document de thèse est utile pour voir les limites de cette formulation, et ainsi formuler des conditions d'analyse plus générales.

4.3.4 Un exemple : une interconnexion de PLL

Pour illustrer le propos, et donner un exemple de problème d'optimisation à résoudre pour un cas concret, introduisons un exemple. Cette exemple a été étudié en détail dans la thèse [26].

Ici, nous allons nous intéresser à une interconnexion de boucles à verrouillage de phase, ou PLL, pour *Phase Locked Loop* en anglais. Ces PLL sont notamment utilisées dans la microélectronique pour la génération du signal d'horloge, pour le bon fonctionnement de certains composants électroniques. Au sein d'une même puce électronique, il faut donc synchroniser toutes les PLL, de manière à ce que le signal d'horloge soit le même pour tous les composants électroniques présents sur la puce. Il s'agit donc ici d'un problème de synchronisation d'une interconnexion de sous-systèmes, en l'occurrence ici les PLL.

La problématique considérée est la suivante : considérons l'interconnexion de trois PLL selon la topologie donnée Figure 4.6. Cette interconnexion a été ensuite mise sous la forme de système considérée précédemment, selon 3 sous-systèmes $\mathbf{G}_1, \mathbf{G}_2$ et \mathbf{G}_3 (qui ne correspondent pas exactement aux 3 systèmes de PLL).

Le signal d'entrée de performance, w_1 , consiste en une consigne de phase à suivre par le réseau de PLL. La sortie z_1 représente l'erreur entre la sortie de la troisième PLL v_2^+ , et

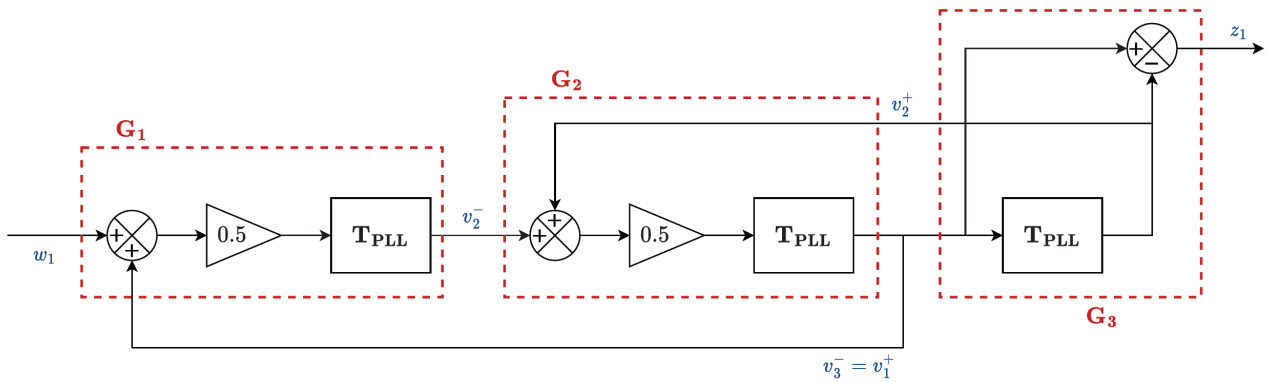


FIGURE 4.6 – Schéma-bloc de l'interconnexion des 3 PLLs

l'entrée de la troisième PLL v_3^- . Les valeurs numériques des différentes représentations d'état en jeu sont données en Annexe B.2.1 page 163. Le diagramme de Bode de \mathbf{T}_{PLL} est disponible Figure 4.7.

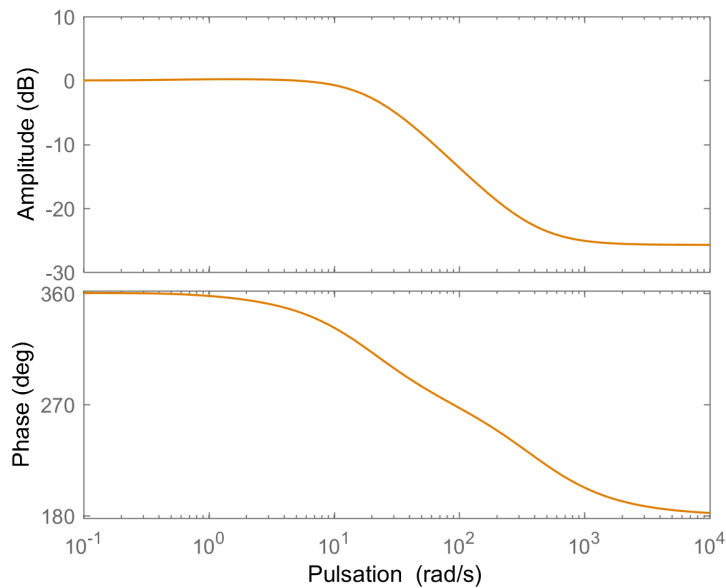


FIGURE 4.7 – Diagramme de Bode de \mathbf{T}_{PLL}

Dans cette partie, seule l'analyse de l'interconnexion est étudiée, en stabilité et en performance². La stabilité et la norme \mathcal{H}_∞ du système total interconnecté vont être calculées de deux manières différentes : l'une par calcul direct sous Matlab, et l'autre en appliquant les Théorèmes énoncés dans ce chapitre.

La première méthode est de calculer la représentation d'état du système interconnecté

2. Dans la Section 5.2.5 du Chapitre 5 page 106, la question de la synthèse d'un correcteur améliorant le suivi de la référence tout en limitant la commande sera abordée en exemple.

global sous Matlab, vérifier sa stabilité par le calcul de ses valeurs propres, et calculer sa norme \mathcal{H}_∞ . On obtient ainsi la norme \mathcal{H}_∞ exacte du système. L'application de cette démarche renvoie que les valeurs propres sont toutes à partie réelle négative, et donc le système est stable. De plus, la norme \mathcal{H}_∞ est de 0.36.

On exécute alors le programme d'analyse distribuée de la stabilité et de la performance développé précédemment : ce dernier renvoie une solution, avec $\gamma^2 = 0.17$. On a ainsi la garantie que la norme \mathcal{H}_∞ du système global est inférieure à $\gamma = 0.41$. On constate néanmoins qu'on est supérieur à la norme \mathcal{H}_∞ qui est à 0.36, ce qui illustre le conservatisme de la méthode d'analyse dû à la structuration du multiplicateur. Cela reste néanmoins du même ordre de grandeur pour cet exemple.

4.4 Limites de l'approche aux multiplicateurs constants : un exemple académique simple

Maintenant que les Théorèmes d'analyse de la stabilité et de la performance ont été énoncés pour les systèmes distribués, il faut s'assurer que ces derniers soient applicables aux systèmes résonants. En effet, dans les papiers introduisant des résultats similaires, ou leurs dérivés, il n'y a aucune application de ces méthodes à une interconnexion de systèmes résonants. Pour étudier cela, un exemple simple académique d'interconnexion de systèmes résonants est introduit.

4.4.1 Un exemple résonant académique bloquant

On définit deux fonctions de transfert \mathbf{G}_1 et \mathbf{G}_2 comme suit :

$$\mathbf{G}_1(s) = \frac{0.1}{s^2 + 0.002s + 1} \sim \begin{bmatrix} A_1 & B_1 \\ C_1 & D_1 \end{bmatrix} \quad ; \quad \mathbf{G}_2(s) = \frac{0.2}{0.5s^2 + 0.001s + 1} \sim \begin{bmatrix} A_2 & B_2 \\ C_2 & D_2 \end{bmatrix} \quad (4.35)$$

Ces deux fonctions sont des fonctions d'ordre 2, stables, avec comme amortissements respectifs $\xi_1 = 10^{-3}$ et $\xi_2 = 7 \cdot 10^{-4}$, et leurs pulsations de résonance respectives $\omega_1 = 1 \text{ rad/s}$ et $\omega_2 = 1.41 \text{ rad/sec}$. Les valeurs numériques des matrices prises pour les différentes représentations d'état sont données en Annexe B.2.2 page 164. Les diagrammes de Bode en amplitude de ces deux fonctions sont donnés Figure 4.8.

Par la suite, on va s'intéresser au cas le plus simple, à savoir l'analyse de la stabilité de l'interconnexion de ces deux systèmes. La Figure schématise cette interconnexion. Le calcul direct de l'interconnexion nous indique que l'interconnexion est stable, car les valeurs propres du système total sont à partie réelle négative : $\lambda_{\mathbf{G}_{\text{tot}}} \in \{-0.001 \pm 0.98i, -0.001 \pm 1.43i\}$.

On exécute alors le programme d'optimisation convexe relatif au Théorème de stabilité des systèmes interconnectés : le solveur utilisé, *Mosek*, renvoie que le problème considéré est infaisable. Par cette méthode-là, on ne peut donc, par conséquent, pas conclure quant à la stabilité de l'interconnexion $\mathbf{G}_1 \star \mathbf{G}_2$ (voir Figure 4.9).

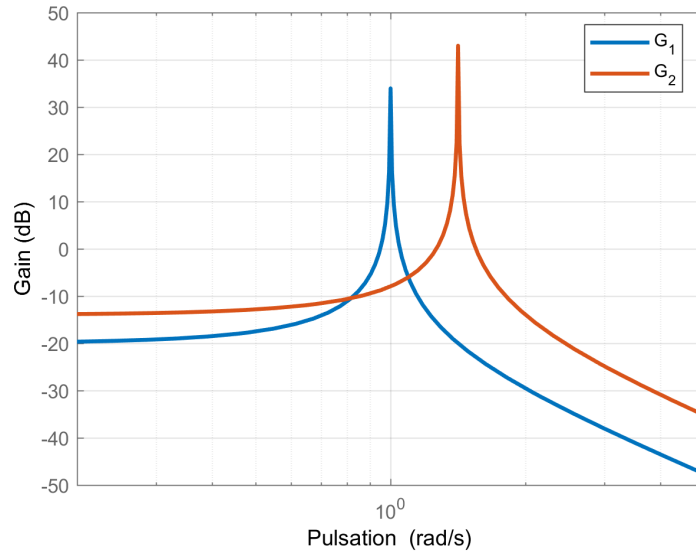


FIGURE 4.8 – Diagramme de Bode en amplitude des systèmes considérés G_1 et G_2

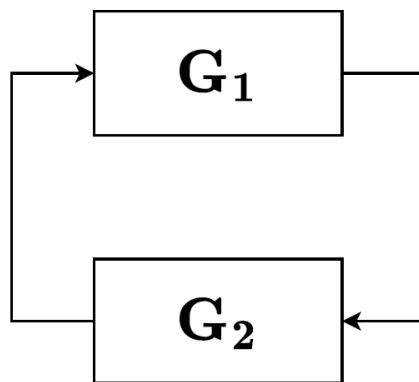


FIGURE 4.9 – Interconnexion des deux systèmes

4.4.2 Analyse des blocages

Le fait que le programme d'optimisation n'arrive pas à conclure quant à la stabilité de l'interconnexion est problématique : si, pour cet exemple le plus simple possible d'interconnexion entre deux systèmes résonants, il est impossible de conclure, cela sera également le cas pour les systèmes résonants plus complexes que l'on va étudier par la suite. Tout l'enjeu est alors de comprendre, avec cet exemple résonant simple, quelle peut être la raison pour laquelle le problème, tel qu'il est posé, n'a pas de solution. Etant donné que le Théorème 4.2.1 page 49, sur lequel est basé l'étude de la stabilité d'une interconnexion, est nécessaire et suffisant, et que la seule chose de modifiée en passant dans l'analyse distribuée est la structuration du multiplieur, il est fort probable que le problème vienne de là.

Pour montrer où peut se situer le blocage, on repart de l'expression des inégalités à

résoudre données dans le Théorème 4.3.2 page 59. Comme les systèmes \mathbf{G}_1 et \mathbf{G}_2 sont stables, on peut exprimer ce dernier dans le plan des fréquences. Ainsi, s'il existe une matrice symétrique $\Pi_1 = \begin{bmatrix} \Pi_{11} & \Pi_{12} \\ \Pi_{12}^T & -\Pi_{22} \end{bmatrix}$ réelle symétrique telle que, $\forall \omega \in \mathbb{R}^+$, les Inégalités suivantes soient satisfaites :

$$\begin{bmatrix} \mathbf{G}_1(j\omega) \\ I \end{bmatrix}^* \begin{bmatrix} \Pi_{11} & \Pi_{12} \\ \Pi_{12}^T & -\Pi_{22} \end{bmatrix} \begin{bmatrix} \mathbf{G}_1(j\omega) \\ I \end{bmatrix} < 0 \quad (4.36)$$

$$\begin{bmatrix} \mathbf{G}_2(j\omega) \\ I \end{bmatrix}^* \begin{bmatrix} \Pi_{22} & -\Pi_{12}^T \\ -\Pi_{12} & -\Pi_{11} \end{bmatrix} \begin{bmatrix} \mathbf{G}_2(j\omega) \\ I \end{bmatrix} < 0 \quad (4.37)$$

alors l'interconnexion est stable.

Pour simplifier le raisonnement, on va considérer $\Pi_{11} > 0$ (qui est ici un scalaire réel, tout comme Π_{12} et Π_{22}). Un raisonnement similaire peut être effectué pour les autres cas. Les Inégalités (4.36) et (4.37) se réécrivent alors :

$$\mathbf{G}_1^*(j\omega)\Pi_{11}\mathbf{G}_1(j\omega) + \Pi_{12}^T\mathbf{G}_1(j\omega) + \mathbf{G}_1^*(j\omega)\Pi_{12} - \Pi_{22} < 0$$

$$\mathbf{G}_2^*(j\omega)\Pi_{22}\mathbf{G}_2(j\omega) - \Pi_{12}\mathbf{G}_2(j\omega) - \mathbf{G}_2^*(j\omega)\Pi_{12}^T - \Pi_{11} < 0$$

Soit :

$$\left(\mathbf{G}_1 + \frac{\Pi_{12}}{\Pi_{11}} \right)^* \left(\mathbf{G}_1 + \frac{\Pi_{12}}{\Pi_{11}} \right) - \frac{\Pi_{12}^2}{\Pi_{11}^2} - \frac{\Pi_{22}}{\Pi_{11}} < 0 \quad (4.38)$$

$$\left(\frac{1}{\mathbf{G}_2} + \frac{\Pi_{12}}{\Pi_{11}} \right)^* \left(\frac{1}{\mathbf{G}_2} + \frac{\Pi_{12}}{\Pi_{11}} \right) - \frac{\Pi_{12}^2}{\Pi_{11}^2} - \frac{\Pi_{22}}{\Pi_{11}} > 0 \quad (4.39)$$

Le scalaire $\frac{\Pi_{12}^2}{\Pi_{11}^2} + \frac{\Pi_{22}}{\Pi_{11}}$ étant positif, on reconnaît donc dans les Inégalités (4.38) et (4.39) la forme de l'équation d'un cercle de rayon $r = \sqrt{\frac{\Pi_{12}^2}{\Pi_{11}^2} + \frac{\Pi_{22}}{\Pi_{11}}}$ et de centre $c = \frac{\Pi_{12}}{\Pi_{11}}$. Ces Inégalités peuvent donc s'interpréter graphiquement, de la manière suivante. Dans le plan de Nyquist, s'il existe un cercle ayant pour centre un réel et pour lequel, $\forall \omega \in \mathbb{R}^+$:

- le tracé de $\mathbf{G}_1(j\omega)$ est contenu à l'intérieur du cercle ;
- le tracé de $\mathbf{G}_2(j\omega)^{-1}$ est contenu à l'extérieur du cercle.

alors le système est stable.

Remarque 4.4.1. Dans la littérature, des résultats similaires au Théorème 4.3.5 ont été exprimés, avec les termes hors diagonal de la matrice Π_i nul, soit Π_{12} nul [22, 23, 77]. Or, on voit ici que la matrice Π_{12} a un rôle important dans le critère de stabilité : sans cette matrice, les théorèmes reviennent à chercher un cercle de centre 0 pour lequel le tracé de \mathbf{G}_1 serait à l'intérieur de ce tracé, et \mathbf{G}_2^{-1} à l'extérieur (ou inversement), ce qui est limitant. L'ajout d'une telle matrice

4.4. Limites de l'approche aux multiplieurs constants : un exemple académique simple

Π_{12} a donc pour but de baisser le niveau de conservatisme, en ajoutant une paramétrisation supplémentaire autre que le rayon du cercle dans le critère, à savoir de positionner le centre du cercle sur l'axe des abscisses en dehors de 0. \lrcorner

Or, si l'on trace le diagramme de Nyquist des deux systèmes résonants académiques pris pour exemple, on se rend compte qu'il est impossible de trouver un tel cercle. Ce tracé est donné Figure 4.10 : on voit clairement sur le tracé que le phénomène de résonance, caractérisé par la boucle observée sur le diagramme de Nyquist de \mathbf{G}_1 , est trop important pour trouver un cercle ayant pour origine un point de l'axe des abscisses qui l'engloberait totalement sans intersecter le tracé de \mathbf{G}_2^{-1} .

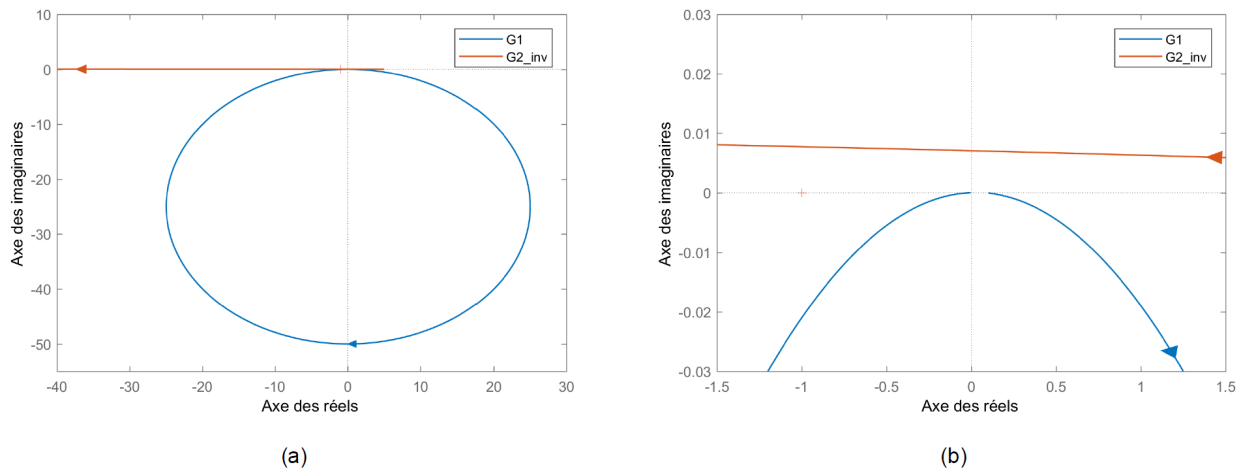


FIGURE 4.10 – Diagramme de Nyquist de \mathbf{G}_1 et \mathbf{G}_2^{-1} (a) vue globale ; (b) zoom sur l'origine

La question est alors : comment modifier ce critère de manière à ce qu'une solution d'analyse des systèmes résonants (et autres cas problématiques) puisse être trouvée, tout en gardant la structuration des inégalités ? Un élément de réponse peut être apporté en comprenant pourquoi l'existence d'un tel cercle garantit effectivement bien la stabilité, et pourquoi ce critère est conservatif. En effet, si l'on reprend la définition de la stabilité (Equation (4.7) page 48 de ce chapitre), l'interconnexion de \mathbf{G}_1 et \mathbf{G}_2 est stable si et seulement si, $\forall \omega \in \mathbb{R}^+$, on assure :

$$\det(I - \mathbf{G}_1(j\omega)\mathbf{G}_2(j\omega)) \neq 0$$

Or ici, la contrainte imposée est plus forte : en faisant en sorte que les tracés de Nyquist de \mathbf{G}_1 et \mathbf{G}_2^{-1} ne s'intersectent pas, on impose que, $\forall \omega_1 \in \mathbb{R}^+$, $\forall \omega_2 \in \mathbb{R}^+$, on ait $\mathbf{G}_1(j\omega_1) \neq \mathbf{G}_2^{-1}(j\omega_2)$, soit $\mathbf{G}_1(j\omega_1)\mathbf{G}_2(j\omega_2) \neq I$, et ainsi donc $\det(I - \mathbf{G}_1(j\omega_1)\mathbf{G}_2(j\omega_2)) \neq 0$. Cette dernière condition implique bien la stabilité de l'interconnexion, mais avec du conservatisme : on impose une contrainte plus forte que celle qui est nécessaire et suffisante. Cette contrainte est induite par la structure particulière du multiplieur utilisé.

Pour réduire ce niveau de conservatisme, une solution simple est alors de tester ce critère fréquence par fréquence : si, $\forall \omega \in \mathbb{R}^+$, on peut trouver un cercle, si possible de centre quelconque (et non pas purement réel), où $\mathbf{G}_1(j\omega)$ serait à l'intérieur du cercle et $\mathbf{G}_2(j\omega)$ à l'extérieur, on garantirait que $\mathbf{G}_1(j\omega) \neq \mathbf{G}_2^{-1}(j\omega)$, et donc que $\det(I - \mathbf{G}_1(j\omega)\mathbf{G}_2(j\omega)) \neq 0$. La Figure 4.11 illustre ce principe avec les résonances.

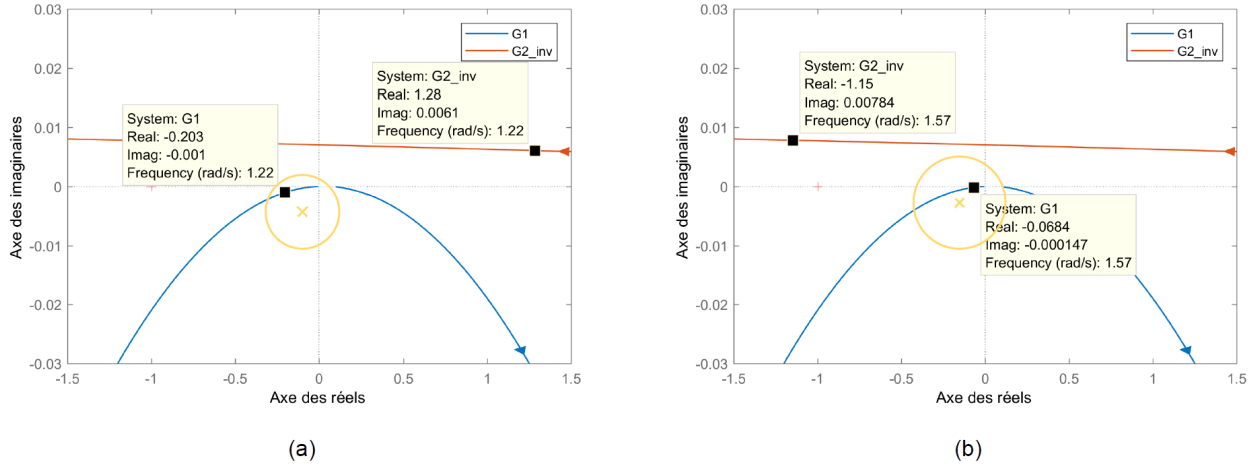


FIGURE 4.11 – Diagramme de Nyquist de \mathbf{G}_1 et \mathbf{G}_2^{-1} (zoom) et exemple de cercles à des pulsations particulières (a) $\omega = 1.22 \text{ rad/s}$; (b) $\omega = 1.57 \text{ rad/s}$

L'idée est alors de permettre cela, en transformant les matrices Π_i en opérateurs $\mathbf{\Pi}_i$ dépendant de la fréquence. Cela permettra de faire varier l'emplacement du cercle fréquence par fréquence, centré sur un complexe quelconque (et non plus sur un réel). Cette idée est développée dans la Section suivante.

Remarque 4.4.2. Il est à noter que l'interprétation donnée ici se généralise dans le cas d'interconnexions de systèmes MIMO, avec des ellipsoïdes à la place du cercle. \lrcorner

4.5 Analyse avec multiplieurs dynamiques

Dans la Section précédente, il a été vu que la structuration du multiplieur engendrait un fort conservatisme. Ce conservatisme rend notamment impossible l'analyse distribuée de systèmes résonants interconnectés. Pour répondre à cette problématique tout en conservant l'écriture du problème en N sous-égalités, il est proposé ici de rendre le multiplieur dynamique, pour élargir l'ensemble des multiplieurs admissibles pour notre problème.

4.5.1 Résultats théoriques

Le Théorème principal avec multiplieurs dynamiques est le suivant.

Théorème 4.5.1 (Stabilité d'un système interconnecté avec multiplieurs dynamiques). Soit \mathbf{G}_{tot} défini par (4.3). Le système global \mathbf{G}_{tot} est stable, et $\|\mathbf{G}_{\text{tot}}\|_{\infty} < \gamma$, $\gamma \in \mathbb{R}^+$, s'il existe pour $i \in \{1, \dots, N-1\}$, des fonctions $\mathbf{\Pi}_i(s, \bar{s}) \in \mathbb{C}^{(n_{v_i^+} + n_{v_{i+1}^-}) \times (n_{v_i^+} + n_{v_{i+1}^-})}$ vérifiant³ $\mathbf{\Pi}_i(s, \bar{s}) = \mathbf{\Pi}_i(s, \bar{s})^* = \mathbf{\Pi}_i(\bar{s}, s)^T$ telles que, $\forall s \in \bar{\mathbb{C}}^+$, les inégalités suivantes soient satisfaites :

3. On peut noter que si la fonction $\mathbf{\Pi}_i$ est rationnelle à coefficients réels, on a $\mathbf{\Pi}_i(s, \bar{s})^* = \mathbf{\Pi}_i(\bar{s}, s)^T$.

$$\begin{aligned}
 \begin{bmatrix} \mathbf{G}_1(s) \\ I \end{bmatrix}^* (S_1^p)^T \begin{bmatrix} \mathbf{\Pi}_1(s, \bar{s}) & 0 & 0 \\ 0 & I & 0 \\ 0 & 0 & -\gamma^2 I \end{bmatrix} S_1^p \begin{bmatrix} \mathbf{G}_1(s) \\ I \end{bmatrix} &< 0 & i = 1 \\
 \begin{bmatrix} \mathbf{G}_i(s) \\ I \end{bmatrix}^* (S_i^p)^T \begin{bmatrix} -\mathbf{\Pi}_{i-1}(s, \bar{s}) & 0 & 0 & 0 \\ 0 & \mathbf{\Pi}_i(s, \bar{s}) & 0 & 0 \\ 0 & 0 & I & 0 \\ 0 & 0 & 0 & -\gamma^2 I \end{bmatrix} S_i^p \begin{bmatrix} \mathbf{G}_i(s) \\ I \end{bmatrix} &< 0 & i \in \{2, \dots, N-1\} \\
 \begin{bmatrix} \mathbf{G}_N(s) \\ I \end{bmatrix}^* (S_N^p)^T \begin{bmatrix} -\mathbf{\Pi}_{N-1}(s, \bar{s}) & 0 & 0 \\ 0 & I & 0 \\ 0 & 0 & -\gamma^2 I \end{bmatrix} S_N^p \begin{bmatrix} \mathbf{G}_N(s) \\ I \end{bmatrix} &< 0 & i = N
 \end{aligned} \tag{4.40}$$

avec S_i^p tel que défini dans l'Equation (4.33)

Démonstration. Les démonstrations pour les Théorèmes 4.3.1, 4.3.2, et 4.3.4 (pages 56, 59 et 61) restent valables, avec une simple modification des matrices X , Y et Z lors de l'application du Théorème 4.2.4 page 52, selon la Remarque 4.2.2 page 51. Elles deviennent ici dynamiques, et définies ainsi :

$$\begin{aligned}
 \mathbf{X}(s, \bar{s}) &= \mathcal{I}^T \text{diag}(\mathbf{X}_1(s, \bar{s}), \dots, \mathbf{X}_{2N-2}(s, \bar{s})) \mathcal{I} \\
 \mathbf{Y}(s, \bar{s}) &= \text{diag}(\mathbf{Y}_1(s, \bar{s}), -\mathbf{Y}_1^*(s, \bar{s}), \dots, \mathbf{Y}_{N-1}(s, \bar{s}), -\mathbf{Y}_{N-1}^*(s, \bar{s})) \\
 \mathbf{Z}(s, \bar{s}) &= -\text{diag}(\mathbf{X}_1(s, \bar{s}), \dots, \mathbf{X}_{2N-2}(s, \bar{s}))
 \end{aligned} \tag{4.41}$$

avec, pour $i \in \{1, \dots, N-1\}$, $\mathbf{X}_{2i-1} \in \mathbb{C}^{n_{v_i^+} \times n_{v_i^+}}$ et $\mathbf{X}_{2i} \in \mathbb{C}^{n_{v_{i+1}^-} \times n_{v_{i+1}^-}}$ des fonctions vérifiant $\mathbf{X}_j(s, \bar{s}) = \mathbf{X}_j(s, \bar{s})^* = \mathbf{X}_j(\bar{s}, s)^T$ pour $j \in \{1, \dots, 2N-2\}$, et $\mathbf{Y}_i \in \mathbb{C}^{n_{v_i^+} \times n_{v_{i+1}^-}}$ des fonctions.

De même qu'auparavant, on pose, pour $i \in \{1, \dots, N-1\}$:

$$\mathbf{\Pi}_i(s, \bar{s}) = \begin{bmatrix} \mathbf{X}_{2i}(s, \bar{s}) & \mathbf{Y}_i(s, \bar{s}) \\ \mathbf{Y}_i^*(s, \bar{s}) & -\mathbf{X}_{2i-1}(s, \bar{s}) \end{bmatrix} \tag{4.42}$$

Il est à noter que, par construction, on a bien $\mathbf{\Pi}_i(s, \bar{s}) = \mathbf{\Pi}_i(s, \bar{s})^* = \mathbf{\Pi}_i(\bar{s}, s)^T$.

Hormis ces différences, la démonstration du Théorème 4.3.4 concernant l'ajout de la performance reste valable et n'en est en rien modifiée, ce qui donne de manière similaire le Théorème ci-dessus.

□

Cette formulation n'est pas adéquate, car il est difficile voire impossible de rechercher une solution en se ramenant à un problème d'optimisation convexe, facilement programmable. Pour

pallier cela, on propose de donner une structure aux différents multipliers $\mathbf{\Pi}_i$, $i \in \{1, \dots, N-1\}$. Cela donne alors le Théorème 4.5.2 suivant.

Théorème 4.5.2. *Soit \mathbf{G}_{tot} défini par (4.3). Le système global \mathbf{G}_{tot} est stable, et $\|\mathbf{G}_{\text{tot}}\| < \gamma$, $\gamma \in \mathbb{R}^+$, s'il existe des matrices symétriques $\tilde{\Pi}_i \in \mathbb{R}^{((n_{v_i^+} + n_{v_{i+1}^-}) \times (m+1)) \times ((n_{v_i^+} + n_{v_{i+1}^-}) \times (m+1))}$ pour $i \in 1, \dots, N-1$ et $\tilde{\Pi}_D \in \mathbb{R}^{(m+1) \times (m+1)}$ telles que, $\forall s \in \bar{\mathbb{C}}^+$, les inégalités suivantes soient satisfaites :*

$$\begin{aligned}
 \mathbf{G}_1^{\mathbf{a}}(s)^* S_1^T \begin{bmatrix} \tilde{\Pi}_1 & 0 & 0 \\ 0 & \tilde{\Pi}_D & 0 \\ 0 & 0 & -\gamma^2 \tilde{\Pi}_D \end{bmatrix} S_1 \mathbf{G}_1^{\mathbf{a}}(s) &< 0 & i = 1 \\
 \mathbf{G}_i^{\mathbf{a}}(s)^* S_i^T \begin{bmatrix} -\tilde{\Pi}_{i-1} & 0 & 0 & 0 \\ 0 & \tilde{\Pi}_i & 0 & 0 \\ 0 & 0 & \tilde{\Pi}_D & 0 \\ 0 & 0 & 0 & -\gamma^2 \tilde{\Pi}_D \end{bmatrix} S_i \mathbf{G}_i^{\mathbf{a}}(s) &< 0 & i \in \{2, \dots, N-1\} \\
 \mathbf{G}_N^{\mathbf{a}}(s)^* S_N^T \begin{bmatrix} -\tilde{\Pi}_{N-1} & 0 & 0 \\ 0 & \tilde{\Pi}_D & 0 \\ 0 & 0 & -\gamma^2 \tilde{\Pi}_D \end{bmatrix} S_N \mathbf{G}_N^{\mathbf{a}}(s) &< 0 & i = N \\
 \frac{\phi_{\mathbf{m}}(s)^* \tilde{\Pi}_D \phi_{\mathbf{m}}(s)}{\mathbf{d}_0(s)^* \tilde{\Pi}_D \mathbf{d}_0(s)} &> 0
 \end{aligned} \tag{4.43}$$

avec

$$\mathbf{G}_i^{\mathbf{a}} = \begin{cases} S_1^T \begin{bmatrix} \frac{\phi_{\mathbf{m}}}{\mathbf{d}_0} \otimes I & 0 & 0 \\ 0 & \frac{\phi_{\mathbf{m}}}{\mathbf{d}_0} \otimes I & 0 \\ 0 & 0 & \frac{\phi_{\mathbf{m}}}{\mathbf{d}_0} \otimes I \end{bmatrix} S_1^p \begin{bmatrix} \mathbf{G}_1 \\ I \end{bmatrix} & i = 1 \\
 S_i^T \begin{bmatrix} \frac{\phi_{\mathbf{m}}}{\mathbf{d}_0} \otimes I & 0 & 0 & 0 \\ 0 & \frac{\phi_{\mathbf{m}}}{\mathbf{d}_0} \otimes I & 0 & 0 \\ 0 & 0 & \frac{\phi_{\mathbf{m}}}{\mathbf{d}_0} \otimes I & 0 \\ 0 & 0 & 0 & \frac{\phi_{\mathbf{m}}}{\mathbf{d}_0} \otimes I \end{bmatrix} S_i^p \begin{bmatrix} \mathbf{G}_i \\ I \end{bmatrix} & i \in \{2, \dots, N-1\} \\
 S_N^T \begin{bmatrix} \frac{\phi_{\mathbf{m}}}{\mathbf{d}_0} \otimes I & 0 & 0 \\ 0 & \frac{\phi_{\mathbf{m}}}{\mathbf{d}_0} \otimes I & 0 \\ 0 & 0 & \frac{\phi_{\mathbf{m}}}{\mathbf{d}_0} \otimes I \end{bmatrix} S_N^p \begin{bmatrix} \mathbf{G}_N \\ I \end{bmatrix} & i = N \end{cases} \tag{4.44}$$

où \mathbf{d}_0 est un polynôme à coefficients réels en s d'ordre m , avec des racines à partie réelle négative choisi arbitrairement, $\phi_{\mathbf{m}}$ est une base d'ordre m définie ainsi :

$$\phi_m(s) = \begin{bmatrix} s^m \\ \cdots \\ s \\ 1 \end{bmatrix} \quad (4.45)$$

et où S_i^p est tel que défini dans l'Equation (4.33) page 4.33 et S_i :

$$S_i = \begin{cases} \left[\begin{array}{ccc|ccc} I & 0 & 0 & 0 & 0 & 0 \\ 0 & 0 & I & 0 & 0 & 0 \\ \hline 0 & I & 0 & 0 & 0 & 0 \\ 0 & 0 & 0 & 0 & I & 0 \end{array} \right] & i = 1 \\ \left[\begin{array}{ccc|ccc} 0 & 0 & 0 & I & 0 & 0 \\ I & 0 & 0 & 0 & 0 & 0 \\ \hline 0 & I & 0 & 0 & 0 & 0 \\ 0 & 0 & 0 & 0 & I & 0 \\ 0 & 0 & I & 0 & 0 & 0 \\ \hline 0 & 0 & 0 & 0 & 0 & I \end{array} \right] & i = \{2, \dots, N-1\} \\ \left[\begin{array}{ccc|ccc} 0 & 0 & I & 0 & 0 & 0 \\ I & 0 & 0 & 0 & 0 & 0 \\ \hline 0 & I & 0 & 0 & 0 & 0 \\ 0 & 0 & 0 & 0 & I & 0 \end{array} \right] & i = N \end{cases} \quad (4.46)$$

Démonstration. Pour démontrer ce Théorème, on repart de l'expression du Théorème 4.5.1 précédent. On prend dans notre cas une forme particulière des différentes fonctions $\mathbf{\Pi}_i$: en notant qu'avec ϕ_m définie par (4.45)

$$\phi_m(s) \otimes I_k = \begin{bmatrix} s^m I_k \\ \cdots \\ s I_k \\ I_k \end{bmatrix}$$

on prend :

$$\mathbf{\Pi}_i(s, \bar{s}) = \frac{(\phi_m(s) \otimes I)^* \tilde{\mathbf{\Pi}}_i (\phi_m(s) \otimes I)}{\phi_m(s)^* \tilde{\mathbf{\Pi}}_D \phi_m(s)} \quad (4.47)$$

où $\tilde{\mathbf{\Pi}}_i$ et $\tilde{\mathbf{\Pi}}_D$ sont des matrices réelles symétriques. On a alors $\mathbf{\Pi}_i(s, \bar{s}) = \mathbf{\Pi}_i(s, \bar{s})^* = \mathbf{\Pi}_i(\bar{s}, s)^T$.

Par ailleurs, on impose que $\phi_m(s)^* \tilde{\mathbf{\Pi}}_D \phi_m(s) > 0$ pour $\forall s \in \bar{\mathbb{C}}^+$. Cela permet de garantir que $\phi_m(s)^* \tilde{\mathbf{\Pi}}_D \phi_m(s)$ ne s'annule pas sur $\bar{\mathbb{C}}^+$.

L'idée ici est de remplacer la recherche de $\mathbf{\Pi}_i$ vérifiant les inégalités (4.40) par la recherche de $\tilde{\mathbf{\Pi}}_i$ et $\tilde{\mathbf{\Pi}}_D$. Si ces inégalités sont affines en $\tilde{\mathbf{\Pi}}_i$, ce n'est pas le cas pour $\tilde{\mathbf{\Pi}}_D$.

Pour obtenir des inégalités affines en $\tilde{\mathbf{\Pi}}_i$ et $\tilde{\mathbf{\Pi}}_D$, on note d'abord que le polynôme d_0 ayant toutes ses racines à partie réelle négative, on a pour $\forall s \in \bar{\mathbb{C}}^+$, $\frac{\phi_m(s)^* \tilde{\mathbf{\Pi}}_D \phi_m(s)}{d_0(s)^* d_0(s)} > 0$. On peut donc multiplier les inégalités (4.40) par $\frac{\phi_m(s)^* \tilde{\mathbf{\Pi}}_D \phi_m(s)}{d_0(s)^* d_0(s)}$ sans changer leur signe.

Par cette opération, les inégalités données dans le Théorème 4.5.1 Equation (4.40) page 69 et les inégalités suivantes sont équivalentes :

- pour $i = 1$

$$[*]^* (*)^T [*]^* \begin{bmatrix} \tilde{\Pi}_1 & 0 & 0 \\ 0 & \tilde{\Pi}_D & 0 \\ 0 & 0 & -\gamma^2 \tilde{\Pi}_D \end{bmatrix} \begin{bmatrix} \frac{\phi_{\mathbf{m}}}{\mathbf{d}_0} \otimes I & 0 & 0 \\ 0 & \frac{\phi_{\mathbf{m}}}{\mathbf{d}_0} \otimes I & 0 \\ 0 & 0 & \frac{\phi_{\mathbf{m}}}{\mathbf{d}_0} \otimes I \end{bmatrix} (S_1^p) \begin{bmatrix} \mathbf{G}_1 \\ I \end{bmatrix} < 0$$

- pour $i \in \{2, \dots, N-1\}$

$$[*]^* (*)^T [*]^* \begin{bmatrix} -\tilde{\Pi}_{i-1} & 0 & 0 & 0 \\ 0 & \tilde{\Pi}_i & 0 & 0 \\ 0 & 0 & \tilde{\Pi}_D & 0 \\ 0 & 0 & 0 & -\gamma^2 \tilde{\Pi}_D \end{bmatrix} \begin{bmatrix} \frac{\phi_{\mathbf{m}}}{\mathbf{d}_0} \otimes I & 0 & 0 & 0 \\ 0 & \frac{\phi_{\mathbf{m}}}{\mathbf{d}_0} \otimes I & 0 & 0 \\ 0 & 0 & \frac{\phi_{\mathbf{m}}}{\mathbf{d}_0} \otimes I & 0 \\ 0 & 0 & 0 & \frac{\phi_{\mathbf{m}}}{\mathbf{d}_0} \otimes I \end{bmatrix} (S_i^p) \begin{bmatrix} \mathbf{G}_i \\ I \end{bmatrix} < 0$$

- pour $i = N$

$$[*]^* (*)^T [*]^* \begin{bmatrix} -\tilde{\Pi}_{N-1} & 0 & 0 \\ 0 & \tilde{\Pi}_D & 0 \\ 0 & 0 & -\gamma^2 \tilde{\Pi}_D \end{bmatrix} \begin{bmatrix} \frac{\phi_{\mathbf{m}}}{\mathbf{d}_0} \otimes I & 0 & 0 \\ 0 & \frac{\phi_{\mathbf{m}}}{\mathbf{d}_0} \otimes I & 0 \\ 0 & 0 & \frac{\phi_{\mathbf{m}}}{\mathbf{d}_0} \otimes I \end{bmatrix} (S_N^p) \begin{bmatrix} \mathbf{G}_N \\ I \end{bmatrix} < 0$$

- et

$$\frac{\phi_{\mathbf{m}}(s)^*}{\mathbf{d}_0(s)^*} \tilde{\Pi}_D \frac{\phi_{\mathbf{m}}(s)}{\mathbf{d}_0(s)} > 0$$

S_i tel que défini dans l'Equation (4.46) est une matrice de permutation pour $i \in \{1, \dots, N-1\}$, donc $S_i^T S_i = I$. On peut donc insérer cela dans les équations considérées. S_i a été définie de telle sorte à ce que sa structure par bloc soit similaire à celle de S_i^p tel que défini dans l'Equation (4.33), pour se ramener à un multiplieur ayant la même forme que celui considéré dans les Equations du Théorème 4.3.4.

D'où l'expression de ce Théorème.

□

Remarque 4.5.1. Les choix de l'ordre de \mathbf{d}_0 est laissé à l'appréciation de l'utilisateur. Plus l'ordre choisi est grand, plus l'ensemble des multiplieurs admissibles est important, et donc plus le conservatisme est réduit. Néanmoins, la taille des matrices de décision augmente avec l'augmentation de l'ordre, ce qui induit un temps de calcul plus long. Il faut donc trouver un compromis acceptable. ─

Remarque 4.5.2. Si S_i^p et S_i ont la même structure par bloc pour $i \in \{1, \dots, N-1\}$, elles n'ont pas les mêmes dimensions. ─

De même qu'auparavant, en notant A_i^a , B_i^a , C_i^a et D_i^a les matrices respectives de la représentation d'état pour $\mathbf{G}_i^a(s)$ pour $i \in \{1, \dots, N\}$, on peut se ramener à une forme avec un nombre fini d'inégalités.

4.5. Analyse avec multipliers dynamiques

Théorème 4.5.3. Soit \mathbf{G}_{tot} défini par (4.3). Le système global \mathbf{G}_{tot} est stable, et $\|\mathbf{G}_{\text{tot}}\|_{\infty} < \gamma$, $\gamma \in \mathbb{R}^+$, s'il existe des matrices symétriques $\tilde{\Pi}_i \in \mathbb{R}^{((n_{v_i^+} + n_{v_{i+1}^-}) \times (m+1)) \times ((n_{v_i^+} + n_{v_{i+1}^-}) \times (m+1))}$ pour $i \in \{1, \dots, N-1\}$ et $\tilde{\Pi}_D \in \mathbb{R}^{(m+1) \times (m+1)}$, et des matrices symétriques $P_i > 0$ pour $i \in \{1, \dots, N\}$ et $P_{\text{perf}} > 0$ telles que les inégalités suivantes soient satisfaites :

$$\begin{bmatrix} (A_1^a)^T P_1 + P_1 A_1^a & P_1 B_1^a \\ (B_1^a)^T P_1 & 0 \end{bmatrix} + [C_1^a \ D_1^a]^T S_1^T \begin{bmatrix} \tilde{\Pi}_1 & 0 & 0 \\ 0 & \tilde{\Pi}_D & 0 \\ 0 & 0 & -\gamma^2 \tilde{\Pi}_D \end{bmatrix} S_1 [C_1^a \ D_1^a] < 0 \quad i = 1$$

$$\begin{bmatrix} (A_i^a)^T P_i + P_i A_i^a & P_i B_i^a \\ (B_i^a)^T P_i & 0 \end{bmatrix} + [C_i^a \ D_i^a]^T S_i^T \begin{bmatrix} -\tilde{\Pi}_{i-1} & 0 & 0 & 0 \\ 0 & \tilde{\Pi}_i & 0 & 0 \\ 0 & 0 & \tilde{\Pi}_D & 0 \\ 0 & 0 & 0 & -\gamma^2 \tilde{\Pi}_D \end{bmatrix} S_i [C_i^a \ D_i^a] < 0 \quad i \in \{2, \dots, N-1\}$$

$$\begin{bmatrix} (A_N^a)^T P_N + P_N A_N^a & P_N B_N^a \\ (B_N^a)^T P_N & 0 \end{bmatrix} + [C_N^a \ D_N^a]^T S_N^T \begin{bmatrix} -\tilde{\Pi}_{N-1} & 0 & 0 \\ 0 & \tilde{\Pi}_D & 0 \\ 0 & 0 & -\gamma^2 \tilde{\Pi}_D \end{bmatrix} S_N [C_N^a \ D_N^a] < 0 \quad i = N$$

et

$$\begin{bmatrix} (A_{\phi_m})^T P_{\text{perf}} + P_{\text{perf}} A_{\phi_m} & P_{\text{perf}} B_1^a \\ (B_{\phi_m})^T P_{\text{perf}} & 0 \end{bmatrix} + [C_{\phi_m} \ D_{\phi_m}]^T \tilde{\Pi}_D [C_{\phi_m} \ D_{\phi_m}] > 0$$

où A_{ϕ_m} , B_{ϕ_m} , C_{ϕ_m} et D_{ϕ_m} les matrices de la représentation d'état de $\frac{\phi_m}{\mathbf{d}_0}$, S_i^p est telle que définie dans l'Equation (4.33) et S_i telle que définie dans l'Equation (4.46).

Démonstration. Les systèmes \mathbf{G}_i^a tels que définis dans l'Equation (4.44) sont LTI, et les matrices $\tilde{\Pi}_i$ et $\tilde{\Pi}_d$ sont symétriques. Par ces propriétés et par la structure des inégalités, toutes les hypothèses du Lemme 4.2.2 KYP page 51 sont vérifiées, cette propriété peut donc directement être appliquée sur le Théorème 4.5.2, ce qui donne le Théorème ci-dessus. \square

4.5.2 Exemples

Pour illustrer les théorèmes précédents et leur apport, les deux exemples introduits précédemment en Sections 4.3.4 et 4.4 (respectivement pages 62 et 64) de ce chapitre sont repris.

Deux systèmes résonants académiques

L'exemple de l'interconnexion de deux systèmes résonants est repris. Précédemment il a été vu que, si l'interconnexion était bien stable, il n'y a pas de solution au problème d'optimisation d'analyse distribuée avec multipliers constants. On applique alors le théorème relatif à l'analyse distribuée avec multipliers dynamiques, en lançant les programmes d'optimisation convexe correspondant. Dans cette configuration-là :

- en prenant l'ordre de \mathbf{d}_0 et \mathbf{d} égal à 1, le programme d'optimisation ne converge pas, ce qui fait qu'on ne peut pas conclure quant à la stabilité de l'interconnexion ;

- lorsque l'ordre de ces deux polynômes est pris égal ou supérieur à 2, le programme d'optimisation renvoie une solution, ce qui nous indique que le système global est bien stable.

Ainsi, le passage aux multipliers dynamiques a bien permis de rendre possible l'analyse distribuée de systèmes résonants.

Réseau de PLL

L'introduction de multipliers dynamiques permet également de réduire le niveau de conservatisme des systèmes qui ont une solution pour le problème à multipliers constants. Reprenons l'exemple du réseau de PLL interconnectées, présenté en Section 4.3.4 page 62 de ce chapitre. Le code Matlab relatif à l'analyse avec multipliers dynamiques est lancé pour cet exemple. Les résultats renvoyés par le programme d'optimisation, ainsi qu'un rappel des résultats précédents, sont présentés dans le tableau ci-dessous.

	Avec fonction norm (norme \mathcal{H}_∞ réelle)	Sans multipliers fréquentiel	Avec multiplicateur fréquentiel d'ordre 1
Norme \mathcal{H}_∞ renvoyée	0.36	0.41	0.36

On constate qu'il est donc possible d'avoir une estimation de la norme \mathcal{H}_∞ plus précise dans le cas où les multipliers sont pris dynamiques. Dans ce cas précis, un ordre 1 permet de déterminer la norme \mathcal{H}_∞ réelle du système global.

4.5.3 Interprétation de la partie dynamique du multiplicateur

Lien entre les théorèmes d'analyse à multipliers dynamiques et ceux à multipliers constants

Il est possible de montrer qu'il y a équivalence entre le problème d'analyse par multipliers dynamiques pour un système composé de plusieurs sous-systèmes donné, et un problème d'analyse distribuée par multipliers constants pour un autre ensemble de sous-systèmes ayant les mêmes dimensions en termes d'entrées-sorties, à déterminer. On introduit le Théorème 4.5.4 suivant dans cette optique.

Théorème 4.5.4. Soit \mathbf{G}_{tot} défini par (4.3). On suppose qu'il existe des matrices symétriques $\tilde{\Pi}_i \in \mathbb{R}^{((n_{v_i^+} + n_{v_{i+1}^-}) \times (m+1)) \times ((n_{v_i^+} + n_{v_{i+1}^-}) \times (m+1))}$ pour $i \in 1, \dots, N - 1$ et $\tilde{\Pi}_D \in \mathbb{R}^{(m+1) \times (m+1)}$, telles que, $\forall s \in \bar{\mathbb{C}}^+$, les Inégalités (4.43) du Théorème 4.5.2 soient vérifiées. Alors il existe des matrices symétriques $\Pi_i^H \in \mathbb{R}^{(n_{v_i^+} + n_{v_{i+1}^-}) \times (n_{v_i^+} + n_{v_{i+1}^-})}$ et \mathbf{H}_i des systèmes dynamiques stables de même dimension en entrées/sorties que Π_i^H tels que :

$$\begin{aligned}
 \begin{bmatrix} \mathbf{G}_1^{\mathbf{H}}(s) \\ I \end{bmatrix}^* (S_1^p)^T \begin{bmatrix} \Pi_1^H & 0 & 0 \\ 0 & I & 0 \\ 0 & 0 & -\gamma^2 I \end{bmatrix} S_1^p \begin{bmatrix} \mathbf{G}_1^{\mathbf{H}}(s) \\ I \end{bmatrix} &< 0 \quad i = 1 \\
 \begin{bmatrix} \mathbf{G}_i^{\mathbf{H}}(s) \\ I \end{bmatrix}^* (S_i^p)^T \begin{bmatrix} -\Pi_{i-1}^H & 0 & 0 & 0 \\ 0 & \Pi_i^H & 0 & 0 \\ 0 & 0 & I & 0 \\ 0 & 0 & 0 & -\gamma^2 I \end{bmatrix} S_i^p \begin{bmatrix} \mathbf{G}_i^{\mathbf{H}}(s) \\ I \end{bmatrix} &< 0 \quad i \in \{2, \dots, N-1\} \\
 \begin{bmatrix} \mathbf{G}_N^{\mathbf{H}}(s) \\ I \end{bmatrix}^* (S_N^p)^T \begin{bmatrix} -\Pi_{N-1}^H & 0 & 0 \\ 0 & I & 0 \\ 0 & 0 & -\gamma^2 I \end{bmatrix} S_N^p \begin{bmatrix} \mathbf{G}_N^{\mathbf{H}}(s) \\ I \end{bmatrix} &< 0 \quad i = N
 \end{aligned}$$

avec S_i^p telles que définies en Equation (4.33) et

$$\mathbf{G}_i^{\mathbf{H}} = \left[\left(\Phi_i + \begin{bmatrix} 0 \\ -I \end{bmatrix} \right) \begin{bmatrix} I & -I \end{bmatrix} \right] \star I_{n_{\mathbf{G}_i}} \quad (4.48)$$

et

$$\Phi_i = \begin{cases} (S_1^p)^T \begin{bmatrix} \mathbf{H}_1 & 0 & 0 \\ 0 & I & 0 \\ 0 & 0 & I \end{bmatrix} S_1^p \begin{bmatrix} \mathbf{G}_1 \\ I \end{bmatrix} & i = 1 \\ (S_i^p)^T \begin{bmatrix} \mathbf{H}_{i-1} & 0 & 0 & 0 \\ 0 & \mathbf{H}_i & 0 & 0 \\ 0 & 0 & I & 0 \\ 0 & 0 & 0 & I \end{bmatrix} S_i^p \begin{bmatrix} \mathbf{G}_i \\ I \end{bmatrix} & i = \{2, \dots, N-1\} \\ (S_N^p)^T \begin{bmatrix} \mathbf{H}_{N-1} & 0 & 0 \\ 0 & I & 0 \\ 0 & 0 & I \end{bmatrix} S_N^p \begin{bmatrix} \mathbf{G}_N \\ I \end{bmatrix} & i = N \end{cases} \quad (4.49)$$

Démonstration. Ce Théorème découle d'une simple réécriture des inégalités du Théorème 4.5.1. Les opérateurs dynamiques Π_i sont notamment factorisés de telle sorte à pouvoir séparer la partie dynamique d'une partie constante. Pour ce faire, le Lemme de factorisation spectrale tiré de [82] est ici introduit.

Lemme 4.5.5. Soit \mathbf{F} un système dynamique à n entrées et n sorties, tel que $\mathbf{F}(j\omega)^* = \mathbf{F}(j\omega)$. Alors il existe un opérateur hermitien stable $\mathbf{H}(s)$ de taille $n \times n$ et une matrice symétrique $X \in \mathbb{R}^{n \times n}$ tels que :

$$\mathbf{F}(j\omega) = \mathbf{H}(j\omega)^* X \mathbf{H}(j\omega) \quad (4.50)$$

Soit \mathbf{F}_i , pour $i \in \{1, \dots, N-1\}$ les systèmes dynamiques tels que :

$$\mathbf{F}_i(j\omega) = \frac{(\phi_{\mathbf{m}}(j\omega) \otimes I)^* \tilde{\Pi}_i (\phi_{\mathbf{m}}(j\omega) \otimes I)}{\phi_{\mathbf{m}}(j\omega)^* \tilde{\Pi}_D \phi_{\mathbf{m}}(j\omega)}$$

Alors, par le Lemme 4.5.5, $\mathbf{F}_i(j\omega)$ peut se réécrire sous la forme suivante :

$$\mathbf{F}_i(j\omega) = \mathbf{H}_i(j\omega)^* \Pi_i^H \mathbf{H}_i(j\omega) \quad (4.51)$$

où \mathbf{H}_i est un opérateur stable et Π_i^H une matrice symétrique, toutes deux de mêmes dimensions que \mathbf{F}_i .

On en déduit que :

$$\mathbf{H}_i(s)^* \Pi_i^H \mathbf{H}_i(s) = \frac{(\phi_{\mathbf{m}}(s) \otimes I)^* \tilde{\Pi}_i (\phi_{\mathbf{m}}(s) \otimes I)}{\phi_{\mathbf{m}}(s)^* \tilde{\Pi}_D \phi_{\mathbf{m}}(s)}$$

Le système d'Inégalités (4.43) du Théorème 4.5.2 peut donc se réécrire comme tel :

$$\begin{aligned} \Phi_1(s)^* (S_1^p)^T \left[\begin{array}{c|c|c} \Pi_1^H & 0 & 0 \\ \hline 0 & I & 0 \\ \hline 0 & 0 & -\gamma^2 I \end{array} \right] S_1^p \Phi_1(s) &< 0 \quad i = 1 \\ \Phi_i(s)^* (S_i^p)^T \left[\begin{array}{c|c|c|c} -\Pi_{i-1}^H & 0 & 0 & 0 \\ \hline 0 & \Pi_i^H & 0 & 0 \\ \hline 0 & 0 & I & 0 \\ \hline 0 & 0 & 0 & -\gamma^2 I \end{array} \right] S_i^p \Phi_i(s) &< 0 \quad i \in \{2, \dots, N-1\} \\ \Phi_N(s)^* (S_N^p)^T \left[\begin{array}{c|c|c} -\Pi_{N-1}^H & 0 & 0 \\ \hline 0 & I & 0 \\ \hline 0 & 0 & -\gamma^2 I \end{array} \right] S_N^p \Phi_N(s) &< 0 \quad i = N \end{aligned} \quad (4.52)$$

où Φ_i est défini tel que dans l'énoncé de ce Théorème en Equation (4.49).

On remarque, par sa structure, que Φ_i est un système de mêmes dimensions entrées/sorties que $\begin{bmatrix} \mathbf{G}_i \\ I \end{bmatrix}$. Il est alors possible de l'exprimer sous la forme suivante :

$$\Phi_i = \begin{bmatrix} \Phi_i^1 \\ \Phi_i^2 \end{bmatrix}$$

Le système d'inégalités en Equation (4.53) peut donc se réécrire de manière équivalente :

$$\begin{aligned}
 & \left[\begin{array}{c} \Phi_1^1(s)(\Phi_1^2(s))^{-1} \\ I \end{array} \right]^* (S_1^p)^T \left[\begin{array}{c|c|c} \Pi_1^H & 0 & 0 \\ \hline 0 & I & 0 \\ \hline 0 & 0 & -\gamma^2 I \end{array} \right] S_1^p \left[\begin{array}{c} \Phi_1^1(s)(\Phi_1^2(s))^{-1} \\ I \end{array} \right] < 0 & i = 1 \\
 & \left[\begin{array}{c} \Phi_i^1(s)(\Phi_i^2(s))^{-1} \\ I \end{array} \right]^* (S_i^p)^T \left[\begin{array}{c|c|c|c} -\Pi_{i-1}^H & 0 & 0 & 0 \\ \hline 0 & \Pi_i^H & 0 & 0 \\ \hline 0 & 0 & I & 0 \\ \hline 0 & 0 & 0 & -\gamma^2 I \end{array} \right] S_i^p \left[\begin{array}{c} \Phi_i^1(s)(\Phi_i^2(s))^{-1} \\ I \end{array} \right] < 0 & i \in \{2, \dots, N-1\} \\
 & \left[\begin{array}{c} \Phi_N^1(s)(\Phi_N^2(s))^{-1} \\ I \end{array} \right]^* (S_N^p)^T \left[\begin{array}{c|c|c} -\Pi_{N-1}^H & 0 & 0 \\ \hline 0 & I & 0 \\ \hline 0 & 0 & -\gamma^2 I \end{array} \right] S_N^p \left[\begin{array}{c} \Phi_N^1(s)(\Phi_N^2(s))^{-1} \\ I \end{array} \right] < 0 & i = N
 \end{aligned} \tag{4.53}$$

Il suffit donc de montrer que $\Phi_i^1(\Phi_i^2)^{-1} = \mathbf{G}_i^H$ pour $i \in \{1, \dots, N\}$ pour démontrer le Théorème 4.5.4. Il est possible de le montrer par calcul direct :

$$\begin{aligned}
 \mathbf{G}_i^H &= \left[\left(\begin{bmatrix} \Phi_i^1 \\ \Phi_i^2 \end{bmatrix} + \begin{bmatrix} 0 \\ -I \end{bmatrix} \right) \begin{bmatrix} I & -I \end{bmatrix} \right] \star I \\
 &= \begin{bmatrix} \Phi_i^1 & -\Phi_i^1 \\ \Phi_i^2 - I & -\Phi_i^2 + I \end{bmatrix} \star I \\
 &= \Phi_i^1 - \Phi_i^1(\Phi_i^2)^{-1}(\Phi_i^2 - I) \\
 &= \Phi_i^1(-(\Phi_i^2 - I)(\Phi_i^2)^{-1} + I) \\
 &= \Phi_i^1(-I + (\Phi_i^2)^{-1} - I) \\
 &= \Phi_i^1(\Phi_i^2)^{-1}
 \end{aligned} \tag{4.54}$$

D'où le Théorème. □

Remarque 4.5.3. Il est possible également de voir les constructions de Φ_i et de \mathbf{G}_i^H sous la forme des schémas blocs Figures 4.12 et 4.13. ┘

Démarche pour calculer les sous-systèmes \mathbf{G}_i^H

Une conséquence directe de ce Théorème est qu'il est possible, à partir d'une solution particulière au problème d'analyse avec multiplieurs dynamiques (Théorème 4.5.3 page 73), de calculer l'ensemble des systèmes \mathbf{G}_i^H pour $i \in \{1, \dots, N\}$. La Proposition suivante propose une démarche pour effectuer un tel calcul

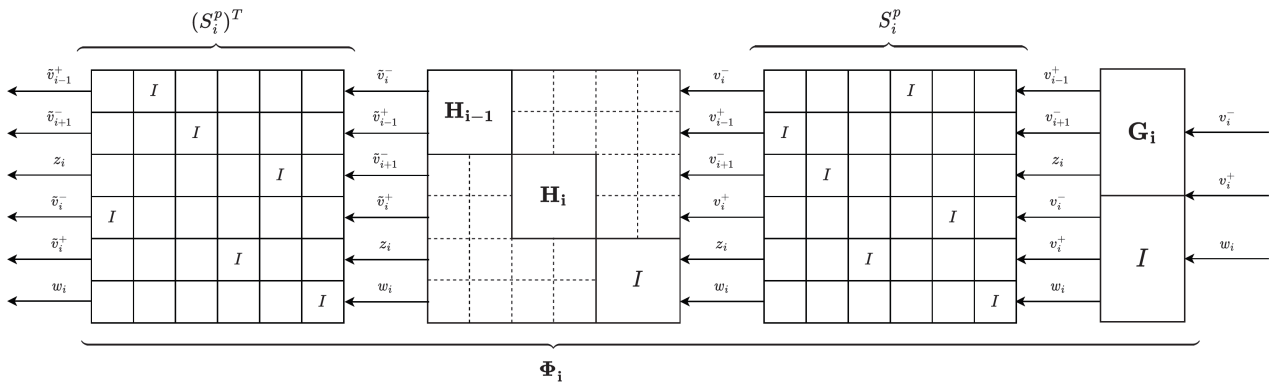


FIGURE 4.12 – Construction de Φ_i

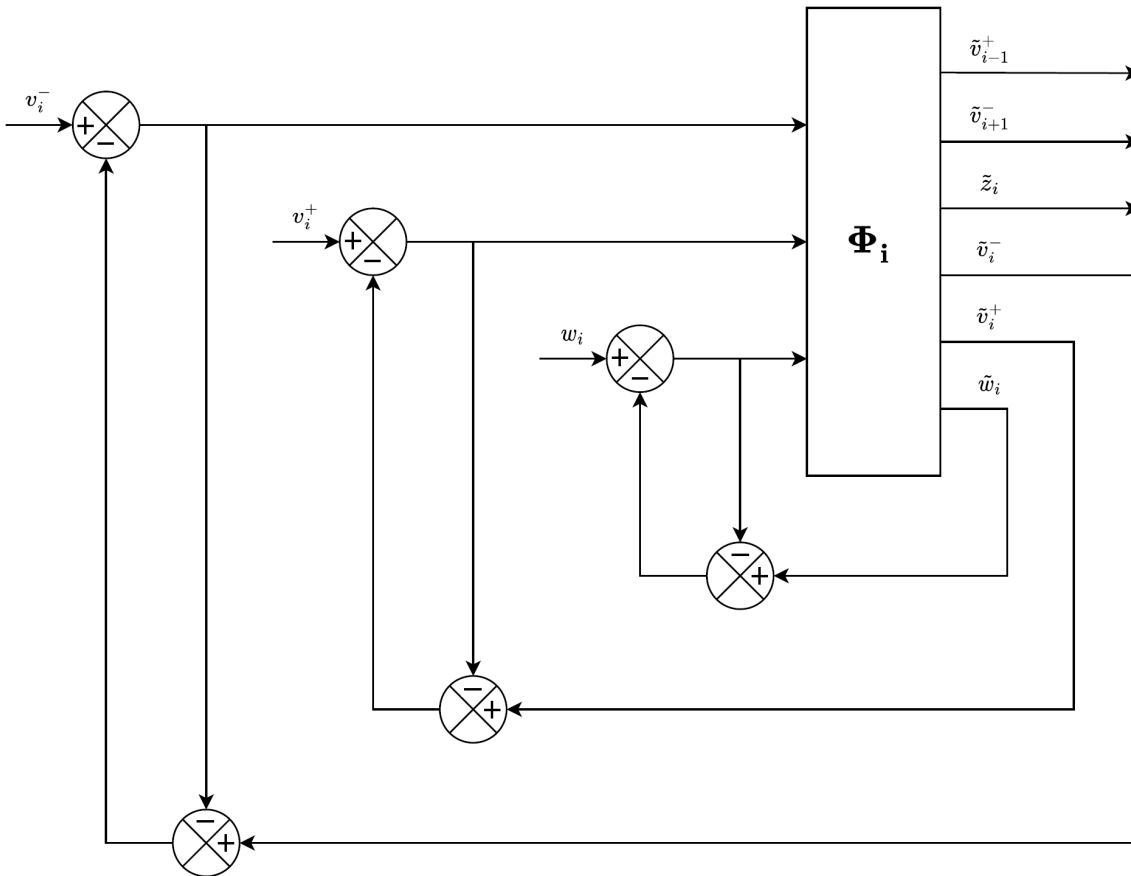


FIGURE 4.13 – Construction de G_i^H

Proposition 4.5.6. *Pour un système G_{tot} tel que défini par (4.3) donné, la démarche pour calculer les sous-systèmes G_i^H associés aux G_i , pour $i \in \{1, \dots, N\}$, est la suivante.*

1. *Trouver une solution particulière au problème d'optimisation convexe énoncé dans le Théorème 4.5.3. On obtient ainsi des valeurs numériques pour $\tilde{\Pi}_i$, $i \in \{1, \dots, N - 1\}$.*

4.5. Analyse avec multiplieurs dynamiques

2. A partir de la solution particulière calculée au point 1, remonter aux valeurs de $\mathbf{\Pi}_i$ par la formule suivante, introduite initialement en Equation (4.47) page 71 :

$$\mathbf{\Pi}_i(s, \bar{s}) = \frac{(\phi_{\mathbf{m}}(s) \otimes I)^* \tilde{\mathbf{\Pi}}_i(\phi_{\mathbf{m}}(s) \otimes I)}{\phi_{\mathbf{m}}(s)^* \tilde{\mathbf{\Pi}}_D \phi_{\mathbf{m}}(s)}$$

3. Grâce au Lemme 4.5.5 de factorisation spectrale, calculer \mathbf{H}_i , $i \in \{1, \dots, N-1\}$, en faisant la factorisation spectrale à partir de $\mathbf{\Pi}_i(j\omega, j\bar{\omega})$:

$$\mathbf{H}_i(j\omega)^* \mathbf{\Pi}_i^H \mathbf{H}_i(j\omega)$$

4. A partir de là, remonter à \mathbf{G}_i^H en utilisant la formule suivante, disponible également dans les Equations (4.48) et (4.49), dans l'énoncé du Théorème 4.5.4 page 75 :

$$\mathbf{G}_i^H = \left[\left(\mathbf{\Phi}_i + \begin{bmatrix} 0 \\ -I \end{bmatrix} \right) \begin{bmatrix} I & -I \end{bmatrix} \right] \star I_{n_{\mathbf{G}_i}} \quad (4.55)$$

où :

$$\mathbf{\Phi}_i = \begin{cases} (S_1^p)^T \left[\begin{array}{c|c|c} \mathbf{H}_1 & 0 & 0 \\ \hline 0 & I & 0 \\ \hline 0 & 0 & I \end{array} \right] S_1^p \begin{bmatrix} \mathbf{G}_1 \\ I \end{bmatrix} & i = 1 \\ (S_i^p)^T \left[\begin{array}{c|c|c|c} \mathbf{H}_{i-1} & 0 & 0 & 0 \\ \hline 0 & \mathbf{H}_i & 0 & 0 \\ \hline 0 & 0 & I & 0 \\ \hline 0 & 0 & 0 & I \end{array} \right] S_i^p \begin{bmatrix} \mathbf{G}_i \\ I \end{bmatrix} & i = \{2, \dots, N-1\} \\ (S_N^p)^T \left[\begin{array}{c|c|c} \mathbf{H}_{N-1} & 0 & 0 \\ \hline 0 & I & 0 \\ \hline 0 & 0 & I \end{array} \right] S_N^p \begin{bmatrix} \mathbf{G}_N \\ I \end{bmatrix} & i = N \end{cases}$$

avec S_i^p telles que définies dans l'Equation (4.33) page 61.

Remarque 4.5.4. Concernant l'implémentation sous Matlab de cette démarche :

- Le point 2 appliqué tel quel peut poser des problèmes numériques du fait de la présence d'une opération d'inversion. La Proposition B.3.1 disponible en Annexe B.3 page 164 introduit une manière de générer $\mathbf{\Pi}_i$ à partir de $\tilde{\mathbf{\Pi}}_i$ sans inverser le dénominateur $\mathbf{d}^* \mathbf{d}$.
- La factorisation spectrale peut facilement se faire avec la fonction *spectralfact*.

┘

Interprétation de la reconstruction

La question du lien entre un sous-système \mathbf{G}_i et le sous-système \mathbf{G}_i^H issu de \mathbf{G}_i par exploitation des multiplieurs dynamiques, est intéressante à explorer. En effet, cette opération de construction de l'ensemble des sous-systèmes \mathbf{G}_i^H peut être interprétée comme étant obtenu par une opération de Loop-Shifting (notion définie ci-dessous) à partir de l'ensemble des sous-systèmes \mathbf{G}_i .

Définition 4.5.1 (Loop-Shifting). Soit \mathbf{G} et \mathbf{H} deux systèmes dynamiques linéaires. L'opération de **Loop-Shifting** consiste à introduire M et N deux opérateurs tels que :

$$M \star N = \begin{bmatrix} 0 & I \\ I & 0 \end{bmatrix}$$

de manière à pouvoir modifier l'interconnexion $\mathbf{G} \star \mathbf{H}$ en $\mathbf{G} \star M \star N \star \mathbf{H}$. Les schémas-blocs correspondants sont donnés Figure 4.14.

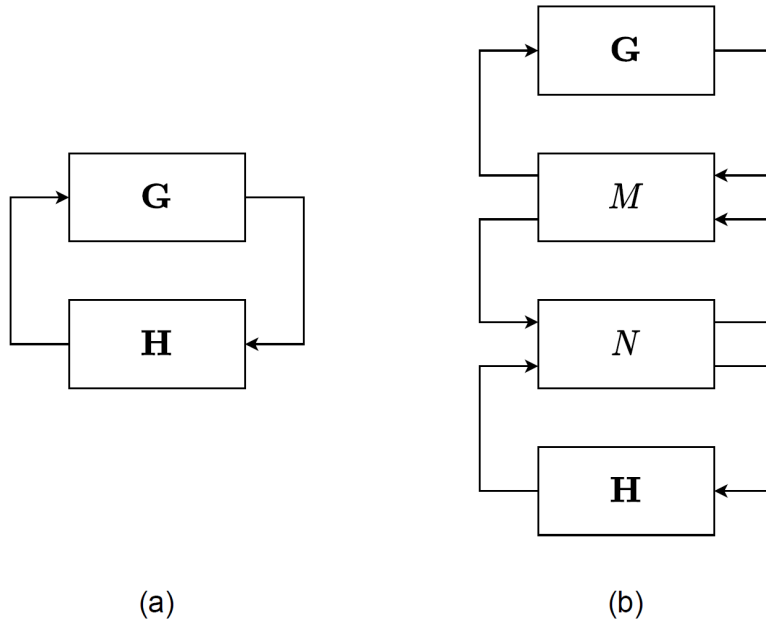


FIGURE 4.14 – Interconnexion (a) avant Loop-Shifting; (b) après Loop-Shifting

◇

L'intérêt du Loop-Shifting est le suivant : plutôt que de travailler sur l'interconnexion de \mathbf{G} et \mathbf{H} , qui ne possèdent pas forcément de propriétés simples à tester (petit gain, passivité, etc.), on travaille sur l'interconnexion de $(\mathbf{G} \star M)$ et $(N \star \mathbf{H})$, qui peuvent avoir ces propriétés. Il y a équivalence entre les deux interconnexions, du fait des propriétés particulières de $M \star N$.

Le Théorème 4.5.7 suivant découle de cette idée.

Théorème 4.5.7. Soit \mathbf{G}_{tot} un système tel que défini dans l'Equation (4.3) page 44, composé des sous-systèmes $\{\mathbf{G}_1, \dots, \mathbf{G}_N\}$. Soit $\mathbf{G}_{\text{tot}}^{\mathbf{H}}$ le système de la même structure, composé des sous-systèmes $\{\mathbf{G}_1^{\mathbf{H}}, \dots, \mathbf{G}_N^{\mathbf{H}}\}$. Alors on a $\mathbf{G}_{\text{tot}} = \mathbf{G}_{\text{tot}}^{\mathbf{H}}$.

Démonstration. L'idée générale de cette preuve est la suivante : une opération de Loop-Shifting est effectuée sur chacune des connexions entre un sous-système et son voisin : on obtient alors des sous-systèmes $\mathbf{G}_i^{\mathbf{H}}$ plus adaptés aux conditions d'analyse par multipliers constants que les

systemes d'origine. Ceci est schématisé Figure 4.15 : les blocs N_i et M_i sont les opérateurs de Loop-Shifting rajoutés, dépendant de \mathbf{H}_i ⁴, et qui ont pour propriété $M_i \star N_{i+1} = \begin{bmatrix} 0 & I \\ I & 0 \end{bmatrix}$.

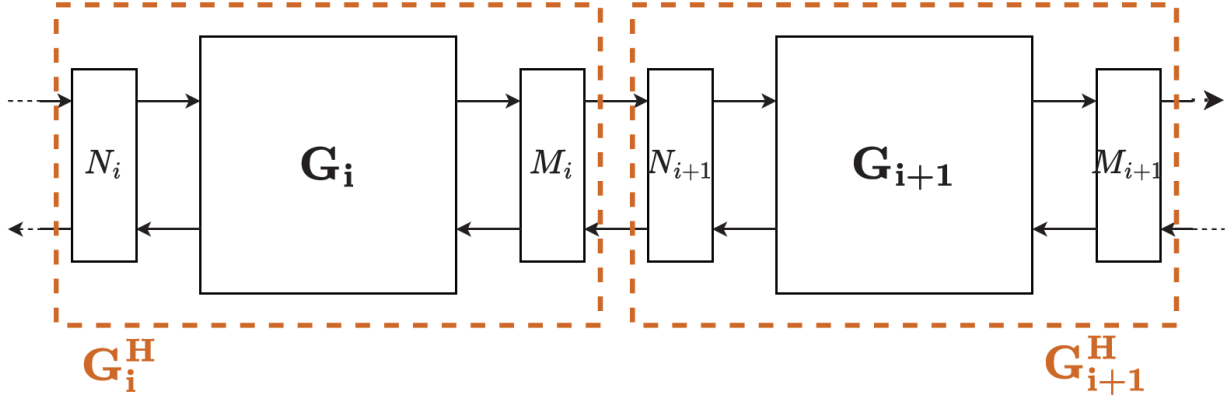


FIGURE 4.15 – Loop-shifting

La démonstration formelle de ce théorème est disponible dans l'Annexe B.4 page 166. \square

La conclusion de ce Théorème est donc la suivante : il est équivalent de travailler avec l'ensemble des sous-systèmes $\{\mathbf{G}_1, \dots, \mathbf{G}_N\}$ et l'ensemble des sous-systèmes $\{\mathbf{G}_1^H, \dots, \mathbf{G}_N^H\}$, il ne s'agit que de deux représentations différentes du même système. Cette conclusion sera notamment exploitée lors de l'élaboration d'une démarche de synthèse d'un correcteur distribué dans le chapitre suivant, plus précisément dans la Section 5.3.3 page 119.

Pour illustrer le fait que les sous-systèmes ainsi créés sont plus adaptés à l'analyse distribuée, l'exemple académique de deux systèmes résonants, introduit en Section 4.4 page 64, est repris. On calcule pour les deux sous-systèmes \mathbf{G}_1 et \mathbf{G}_2 les sous-systèmes augmentés \mathbf{G}_1^H et \mathbf{G}_2^H qui leur sont associés. Les diagrammes de Bode (gain) respectifs sont donnés en Figure 4.16.

On remarque que le pic de résonance de chacun des sous-systèmes a été atténué, et que l'interconnexion des deux systèmes \mathbf{G}_1^H et \mathbf{G}_2^H respecte le théorème du petit gain (contrairement à l'interconnexion de \mathbf{G}_1 et \mathbf{G}_2). Il y a donc maintenant une solution assurée au problème d'optimisation que l'on a considéré, le théorème du petit gain n'étant qu'un cas particulier de solution. Cela conforte l'idée que la résonance était bien l'élément problématique lors de l'analyse à multipliers constants. Le programme d'optimisation aux multipliers dynamiques a donc donné une solution nous permettant de construire des sous-systèmes plus simples à analyser, car fortement moins résonants.

En accord avec la Section 4.4.2 page 65 de ce chapitre, il est également intéressant de tracer les diagrammes de Nyquist de \mathbf{G}_1^H et $\mathbf{G}_2^{H^{-1}}$, donnés en Figure 4.17. On observe qu'il est effectivement possible de tracer un cercle, de centre $(-0.145, 0)$ et de rayon 0.753 ⁵, pour lequel, $\forall \omega \in \mathbb{R}^+$, $\mathbf{G}_1^H(j\omega)$ est à l'intérieur du cercle, et $\mathbf{G}_2^{H^{-1}}(j\omega)$ à l'extérieur.

4. Calculés dans le point 3 de la démarche de génération des sous-systèmes.

5. Le tracé du cercle n'est pas donné pour des raisons de lisibilité du graphe, son tracé se superposant quasiment avec celui de \mathbf{G}_1^H .

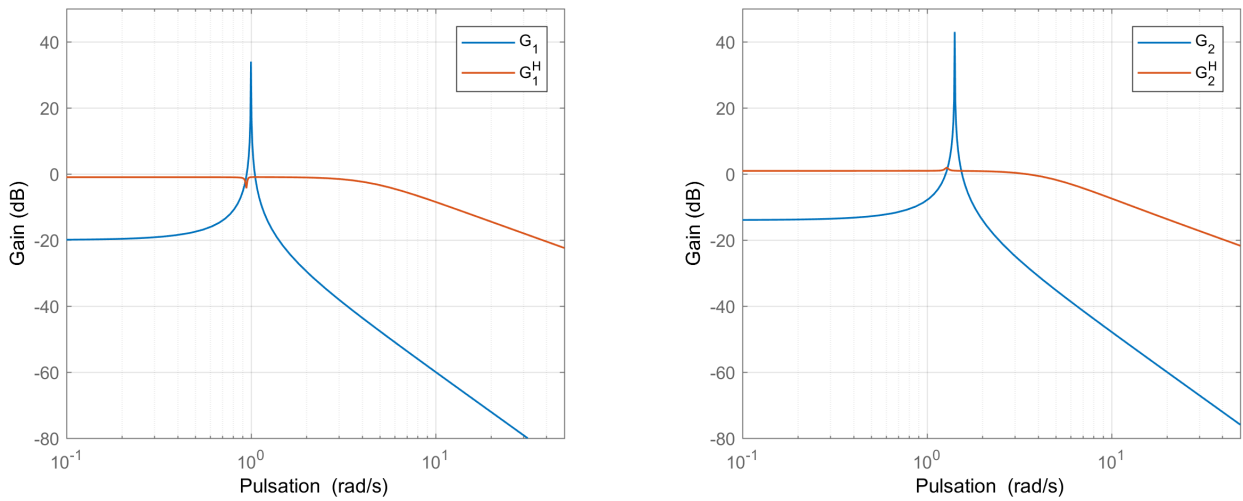


FIGURE 4.16 – Diagrammes de Bode (gain) des systèmes résonants initiaux et augmentés par le multiplicateur fréquentiel obtenu par analyse - sous-systèmes 1 (à gauche) et 2 (à droite)

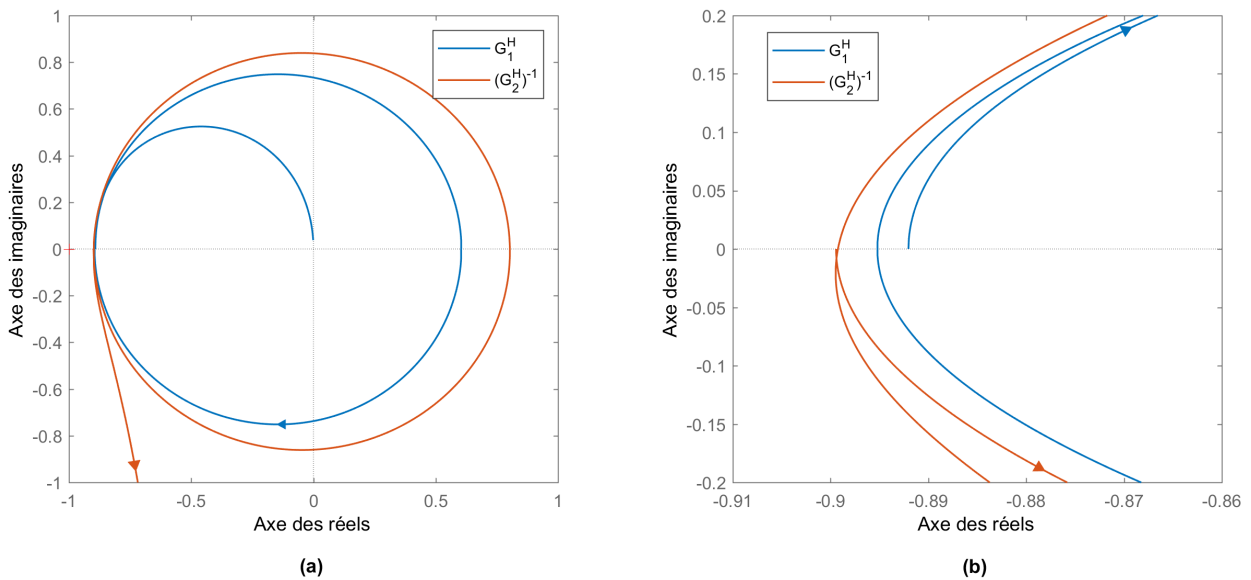


FIGURE 4.17 – Diagrammes de Nyquist de G_1^H et G_2^H : (a) vue globale ; (b) zoom

4.6 Conclusion de chapitre

Dans ce chapitre, des conditions d'analyse sous forme d'un problème d'optimisation convexe LMI, pouvant être appliquées sur le type de systèmes étudié dans cette thèse, ont été développées, en termes de stabilité et de performance. Pour cela, notre système a d'abord été mis sous la forme d'une interconnexion entre les sous-systèmes de notre système distribué, et une matrice qui décrit la manière dont ces sous-systèmes sont interconnectés entre eux. Les propriétés de l'interconnexion ainsi que l'aspect distribué ont ensuite été exploités pour obtenir des conditions d'analyse locales, c'est-à-dire ne dépendant que de l'expression des sous-systèmes (et non pas de l'expression du système global). Le couplage entre les différentes inégalités ainsi obtenues se fait

à travers les variables de décisions du problème LMI.

Ces conditions sont suffisantes mais non nécessaires, ce qui implique un certain niveau de conservatisme de la méthode d'analyse. Il a néanmoins été vu que ces conditions sont moins conservatives que celles développés dans les autres travaux disponibles, grâce à l'ajout d'une dimension dynamique dans les multiplieurs considérés dans le problème d'optimisation convexe LMI. En particulier, l'analyse d'une interconnexion de sous-systèmes résonants est possible avec les outils développés dans ce chapitre, ce qui n'était pas possible avec les outils développés précédemment. Il y a donc un réel apport de ces conditions vis-à-vis de la littérature existante.

Il est à noter que, si ces conditions ont été établies pour une forme particulière de systèmes distribués (sous-systèmes mis en ligne), la méthode présentée ici se généralise aisément pour une interconnexion quelconque de sous-systèmes. Seule la matrice d'interconnexion \mathcal{I} est modifiée, et avec la forme du multiplieur.

Un autre résultat intéressant de ce chapitre est qu'il est possible d'exploiter la partie dynamique du multiplieur obtenu dans le problème d'analyse, pour construire des sous-systèmes ayant au global le même comportement que l'interconnexion initiale, mais étant adaptés pour les conditions d'analyse aux multiplieurs constants. Ce résultat sera exploité dans le chapitre suivant, pour la synthèse de correcteur.

Chapitre 5

Synthèse du correcteur distribué

Sommaire

4.1	Types de systèmes étudiés	42
4.1.1	Système global considéré et définition des sous-systèmes	42
4.1.2	Ecriture du système sous forme d'une interconnexion	44
4.2	Un résultat d'analyse d'interconnexion de systèmes	47
4.2.1	Stabilité d'une interconnexion	47
4.2.2	Analyse de la performance d'une interconnexion	52
4.2.3	Lien avec la théorie de la dissipativité	54
4.3	Conditions d'analyse des systèmes distribués par multipliers constants	56
4.3.1	Conditions d'analyse pour la stabilité	56
4.3.2	Analyse de la performance : calcul de la norme \mathcal{H}_∞	60
4.3.3	Liens avec la littérature existante	62
4.3.4	Un exemple : une interconnexion de PLL	62
4.4	Limites de l'approche aux multipliers constants : un exemple académique simple	64
4.4.1	Un exemple résonant académique bloquant	64
4.4.2	Analyse des blocages	65
4.5	Analyse avec multipliers dynamiques	68
4.5.1	Résultats théoriques	68
4.5.2	Exemples	73
4.5.3	Interprétation de la partie dynamique du multiplicateur	74
4.6	Conclusion de chapitre	82

Introduction

Dans le chapitre précédent, des conditions d'analyse pour les systèmes distribués en ligne ont été développés, apportant des résultats intéressants quant à l'analyse de l'interconnexion de sous-systèmes, en particulier ceux résonants. Ces résultats seront exploités dans ce chapitre pour établir des conditions de synthèse. L'idée est de s'appuyer sur les conditions d'analyse, afin d'obtenir un problème d'optimisation convexe LMI permettant non seulement de prouver l'existence d'un correcteur distribué, mais également de le calculer.

L'objectif de ce chapitre est donc de mettre au point une démarche permettant de synthétiser un correcteur distribué pour tout type de systèmes distribués en ligne.

5.1 Formulation du problème de synthèse

Dans un premier temps, il est nécessaire de bien formaliser le type de systèmes que l'on va chercher à étudier dans ce chapitre, ce qui est l'objectif de cette section tout en introduisant toutes les notations nécessaires.

5.1.1 Système à commander

On considère un ensemble de systèmes linéaires temps invariant $\mathcal{G} = \{\mathbf{G}_1, \dots, \mathbf{G}_N\}$. La représentation d'état d'un système $\mathbf{G}_i, \forall i \in \{1, \dots, N\}$, est la suivante :

$$\mathbf{G}_i : \left\{ \begin{array}{l} \dot{x}_i(t) = A_i x_i(t) + \begin{bmatrix} B_i^v & B_i^w & B_i^u \end{bmatrix} \begin{bmatrix} v_i^-(t) \\ v_i^+(t) \\ w_i(t) \\ u_i(t) \end{bmatrix} \\ \begin{bmatrix} v_{i-1}^+(t) \\ v_{i+1}^-(t) \\ z_i(t) \\ y_i(t) \end{bmatrix} = \begin{bmatrix} C_i^v \\ C_i^z \\ C_i^y \end{bmatrix} x_i(t) + \begin{bmatrix} D_i^{vv} & D_i^{vw} & D_i^{vu} \\ D_i^{zv} & D_i^{zw} & D_i^{zu} \\ D_i^{yv} & D_i^{yw} & D_i^{yu} \end{bmatrix} \begin{bmatrix} v_i^-(t) \\ v_i^+(t) \\ w_i(t) \\ u_i(t) \end{bmatrix} \end{array} \right. \quad (5.1)$$

où x_i est le vecteur d'état de dimension n_{x_i} , v_i^- et v_i^+ les entrées/sorties de communication internes de dimensions respectives $n_{v_i^-}$ et $n_{v_i^+}$, w_i les entrées externes de dimension n_{w_i} , z_i les sorties externes de dimension n_{z_i} , u_i la commande de dimension n_{u_i} et y_i la mesure de dimension n_{y_i} .

Remarque 5.1.1. Les dimensions des signaux peuvent être prises nulles. Plus particulièrement, les systèmes 1 et N n'ont pas de communications venant ou allant respectivement à leur gauche/à leur droite : $n_{v_0^+} = n_{v_1^-} = n_{v_N^+} = n_{v_{N+1}^-} = 0$. \square

Par la suite, comme cela est classiquement considéré, il sera imposé $D_i^{yu} = 0$, c'est-à-dire qu'il n'y a pas de terme direct entre la commande et la sortie vers le correcteur. Il sera vu que cela permet de simplifier le problème d'optimisation convexe relatif à l'existence d'un correcteur présenté dans le Théorème 5.2.1. Il sera alors possible de prendre en compte ce couplage lors de la synthèse du correcteur par post-traitement des matrices obtenues pour le correcteur.

5.1. Formulation du problème de synthèse

La notation suivante sera par la suite utilisée par des raisons de compacité :

$$\begin{bmatrix} v_{i-1}^+(s) \\ v_{i+1}^-(s) \\ z_i(s) \\ y_i(s) \end{bmatrix} = \underbrace{\begin{bmatrix} \mathbf{G}_i^{vv}(s) & \mathbf{G}_i^{vw}(s) & \mathbf{G}_i^{vu}(s) \\ \mathbf{G}_i^{zv}(s) & \mathbf{G}_i^{zw}(s) & \mathbf{G}_i^{zu}(s) \\ \mathbf{G}_i^{yv}(s) & \mathbf{G}_i^{yw}(s) & \mathbf{G}_i^{yu}(s) \end{bmatrix}}_{\mathbf{G}_i(s)} \begin{bmatrix} v_i^-(s) \\ v_i^+(s) \\ w_i(s) \\ u_i(s) \end{bmatrix} \quad (5.2)$$

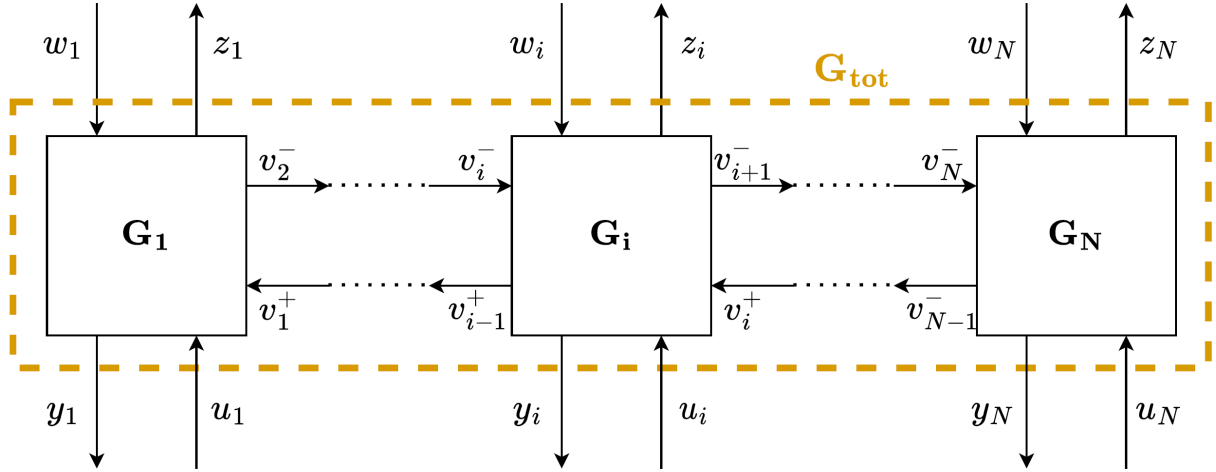


FIGURE 5.1 – Schéma-bloc des sous-systèmes \mathbf{G}_i interconnectés

La structure du système interconnecté considérée est en 1 dimension, donnée par le schéma-bloc Figure 5.1. Chaque sous-système communique via les signaux de communication avec ses deux voisins directs (ou son voisin direct pour les extrémités). On introduit le système global à commander \mathbf{G}_{tot} , où

$$\begin{bmatrix} z_{\text{tot}}(s) \\ y_{\text{tot}}(s) \end{bmatrix} = \mathbf{G}_{\text{tot}}(s) \begin{bmatrix} w_{\text{tot}}(s) \\ u_{\text{tot}}(s) \end{bmatrix} :$$

$$(\mathbf{G}_{\text{tot}}) : \begin{cases} \forall i \in \{1, \dots, N\}, z_i(t), w_i(t), y_i(t) \text{ et } u_i(t) \text{ vérifient (5.1)} \\ w_{\text{tot}}(t) = \begin{bmatrix} w_1(t) \\ \dots \\ w_N(t) \end{bmatrix} ; z_{\text{tot}}(t) = \begin{bmatrix} z_1(t) \\ \dots \\ z_N(t) \end{bmatrix} \\ u_{\text{tot}}(t) = \begin{bmatrix} u_1(t) \\ \dots \\ u_N(t) \end{bmatrix} ; y_{\text{tot}}(t) = \begin{bmatrix} y_1(t) \\ \dots \\ y_N(t) \end{bmatrix} \end{cases} \quad (5.3)$$

On note par la suite la représentation d'état de $\mathbf{G}_{\text{tot}}(s) \sim \left[\begin{array}{c|c} A_{\text{tot}} & B_{\text{tot}} \\ \hline C_{\text{tot}} & D_{\text{tot}} \end{array} \right]$.

5.1.2 Correcteur et structure de commande

On introduit l'ensemble de correcteurs $\mathcal{K} = \{\mathbf{K}_1, \dots, \mathbf{K}_N\}$. La représentation d'état du système \mathbf{K}_i est la suivante, $\forall i \in \{1, \dots, N\}$:

$$\mathbf{K}_i : \begin{cases} \dot{x}_i^K(t) = A_i^K x_i^K(t) + \begin{bmatrix} B_i^{Ky} & B_i^{Kv} \end{bmatrix} \begin{bmatrix} y_i(t) \\ v_i^{K-}(t) \\ v_i^{K+}(t) \end{bmatrix} \\ \begin{bmatrix} u_i(t) \\ v_{i-1}^{K+}(t) \\ v_{i+1}^{K-}(t) \end{bmatrix} = \begin{bmatrix} C_i^{Ku} \\ C_i^{Kv} \end{bmatrix} x_i^K(t) + \begin{bmatrix} D_i^{Kuy} & D_i^{Kuv} \\ D_i^{Kvy} & D_i^{Kvv} \end{bmatrix} \begin{bmatrix} y_i(t) \\ v_i^{K-}(t) \\ v_i^{K+}(t) \end{bmatrix} \end{cases} \quad (5.4)$$

où x_i^K est le vecteur d'état de dimension n_{x_i} , v_i^{K-} et v_i^{K+} les entrées/sorties de communication internes de dimensions respectives $n_{v_i^-}$ et $n_{v_i^+}$, u_i la commande de dimension n_{u_i} et y_i la mesure de dimension n_{y_i} .

De manière similaire au système à commander présenté dans la Section précédente, le système \mathbf{K}_{tot} , $u_i(s) = \mathbf{K}_{\text{tot}}(s)y_i(s)$, est défini par :

$$(\mathbf{K}_{\text{tot}}) : \begin{cases} \forall i \in \{1, \dots, N\}, u_i(t) \text{ et } y_i(t) \text{ vérifient (5.4)} \\ u_{\text{tot}}(t) = \begin{bmatrix} u_1(t) \\ \dots \\ u_N(t) \end{bmatrix} ; \quad y_{\text{tot}}(t) = \begin{bmatrix} y_1(t) \\ \dots \\ y_N(t) \end{bmatrix} \end{cases} \quad (5.5)$$

Le schéma-bloc de \mathbf{K}_{tot} est présenté en Figure 5.2. On note sa représentation d'état

$$\mathbf{K}_{\text{tot}}(s) \sim \begin{bmatrix} A_{\text{tot}}^K & B_{\text{tot}}^K \\ C_{\text{tot}}^K & D_{\text{tot}} \end{bmatrix}.$$

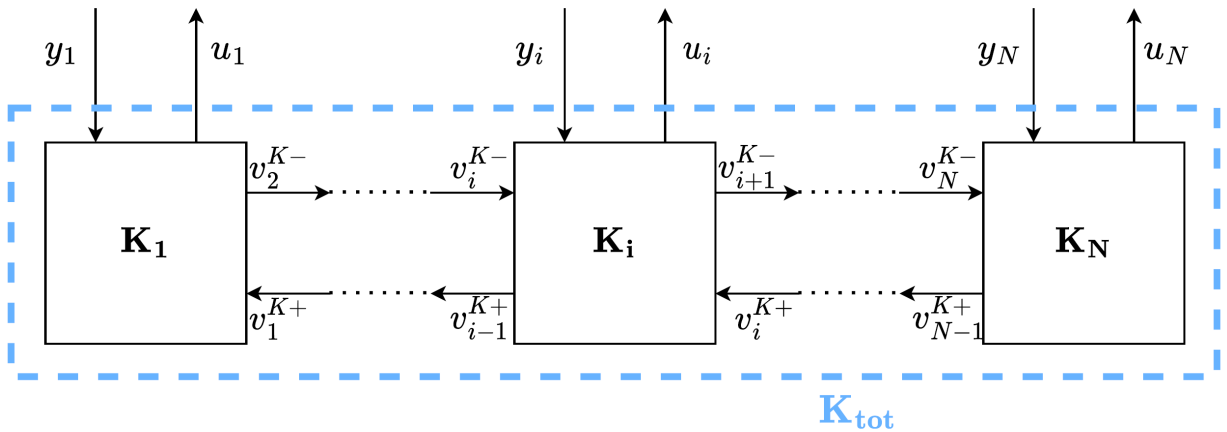


FIGURE 5.2 – Schéma-bloc des sous-systèmes \mathbf{K}_i interconnectés

Remarque 5.1.2. Les dimensions des signaux de communication et du vecteur d'état du correcteur ont exactement la même taille que les signaux de communication et du vecteur d'état du système à commander. Entrées et sorties de performance mises à part, la structure du correcteur \mathbf{K}_{tot}

5.1. Formulation du problème de synthèse

est donc exactement la structure en miroir de \mathbf{G}_{tot} . Ce choix n'est pas anodin et n'a pas été fait au hasard : il sera vu plus tard, lors de la démonstration du Théorème 5.2.1, que cette structure en miroir permet de se ramener à des conditions d'existence d'un correcteur \mathbf{K}_{tot} assurant des conditions de stabilité/performance qui sont convexes, ce qui n'aurait pas été possible avec le choix d'une autre structure pour les \mathbf{K}_i , et donc \mathbf{K}_{tot} . \square

Le schéma bloc de l'interconnexion totale entre les sous-systèmes \mathbf{G}_i et les correcteurs \mathbf{K}_i est donné Figure 5.3.

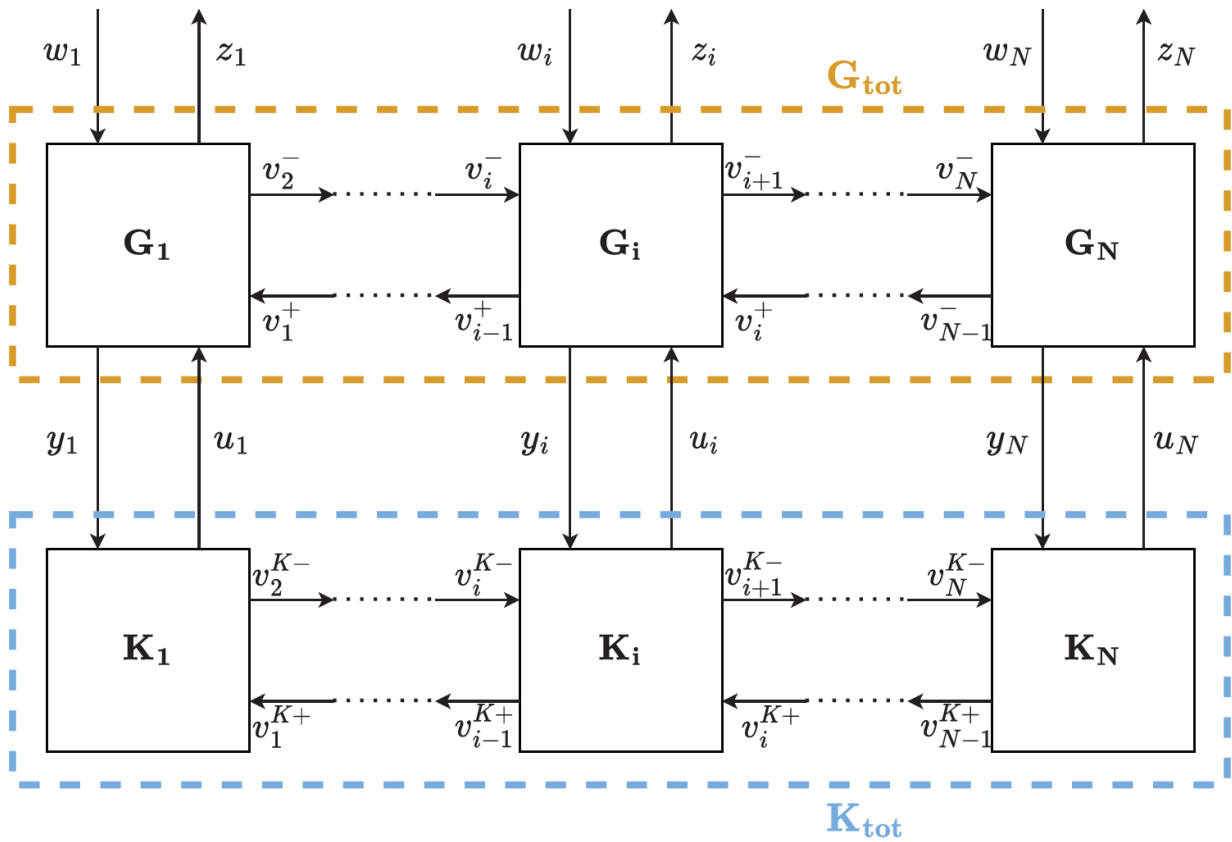
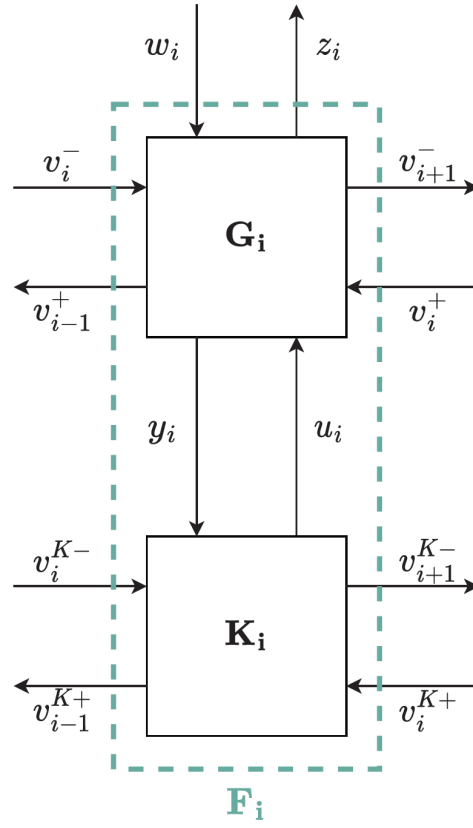


FIGURE 5.3 – Schéma-bloc du système total

On introduit également la notion de sous-système corrigé \mathbf{F}_i , avec le schéma-bloc présenté Figure 5.4 :

$$\mathbf{F}_i = \mathbf{G}_i \star \mathbf{K}_i \quad (5.6)$$

La représentation d'état de \mathbf{F}_i se note ainsi :


 FIGURE 5.4 – Schéma-bloc de \mathbf{F}_i

$$(\mathbf{F}_i) : \left\{ \begin{array}{l} \begin{bmatrix} \dot{x}_i(t) \\ \dot{x}_i^K(t) \end{bmatrix} = \mathbb{A}_i^{GK} \begin{bmatrix} x_i(t) \\ x_i^K(t) \end{bmatrix} + \mathbb{B}_i^{GK} \begin{bmatrix} w_i(t) \\ v_i^-(t) \\ v_i^+(t) \\ v_i^{K-}(t) \\ v_i^{K+}(t) \end{bmatrix} \\ \begin{bmatrix} z_i(t) \\ v_{i-1}^+(t) \\ v_{i+1}^-(t) \\ v_{i-1}^{K+}(t) \\ v_{i+1}^{K-}(t) \end{bmatrix} = \mathbb{C}_i^{GK} \begin{bmatrix} x_i(t) \\ x_i^K(t) \end{bmatrix} + \mathbb{D}_i^{GK} \begin{bmatrix} w_i(t) \\ v_i^-(t) \\ v_i^+(t) \\ v_i^{K-}(t) \\ v_i^{K+}(t) \end{bmatrix} \end{array} \right.$$

L'ensemble des sous-systèmes corrigés se note $\mathcal{F} = \{\mathbf{F}_1, \dots, \mathbf{F}_N\}$. On introduit alors le système global bouclé \mathbf{F}_{tot} ($z(s) = \mathbf{F}_{\text{tot}}w(s)$), défini comme étant :

$$(\mathbf{F}_{\text{tot}}) : \begin{cases} \forall i \in \{1, \dots, N\}, z_i(t), w_i(t) \text{ vérifient (5.1) et (5.4)} \\ w_{\text{tot}}(t) = \begin{bmatrix} w_1(t) \\ \dots \\ w_N(t) \end{bmatrix} ; z_{\text{tot}}(t) = \begin{bmatrix} z_1(t) \\ \dots \\ z_N(t) \end{bmatrix} \end{cases} \quad (5.7)$$

5.1.3 Critère à remplir par le correcteur

Le problème général considéré est le suivant.

Soit \mathbf{G}_{tot} tel que défini dans l'Equation (5.3). Etant donné $\gamma > 0$, trouver \mathbf{K}_{tot} tel que défini Equation (5.5) de manière à ce que le système \mathbf{F}_{tot} , dont l'expression est donnée Equation (5.7), soit stable et tel que la norme $\|\mathbf{F}_{\text{tot}}\|_{\infty}$ soit inférieure à γ .

A partir de là, plusieurs questions se posent, développées dans la suite de ce chapitre :

- Tout d'abord, pour un système donné, peut-on savoir si un tel correcteur \mathbf{K}_{tot} de cette structure existe bien ?
- Si oui, comment expliciter et calculer les différentes matrices de la représentation d'état d'un tel correcteur ?
- Quel est le niveau de conservatisme de la méthode proposée ?

Dans la section suivante, les résultats d'analyse basés sur des multiplieurs constants et présentés dans le Chapitre 4 sont exploités pour développer une méthode déterminant si, pour un système \mathbf{G}_{tot} , un tel correcteur \mathbf{K}_{tot} existe, et, si oui, le calculant. Le résultat ainsi obtenu est très fortement relié à celui présenté dans [21], la différence principale étant qu'ici les conditions d'analyse sont obtenues par une approche entrée-sortie (au lieu d'une approche Lyapunov) pour une structure donnée de systèmes interconnectés. Cependant, cette méthode est basée sur des conditions suffisantes et son conservatisme ne permet pas de calculer un correcteur sur un exemple simple de systèmes résonnants interconnectés. Comme discuté dans la Section 4.5, page 68, du Chapitre 4 précédent, avec notamment l'exemple académique de deux résonances interconnectées¹, l'utilisation de multiplieurs dynamiques est ici plus pertinente. Dans la Section 5.3 page 113, une solution au problème général basée sur des multiplieurs dynamiques est donc proposée, afin de réduire le niveau de conservatisme.

5.2 Synthèse d'un correcteur distribué avec multiplieurs constants

Les systèmes \mathbf{F}_i tels que définis en Equation (5.6) ont exactement la même structure que celle présentée dans la Section 4.1 du Chapitre 4 page 42². Ainsi, les outils d'analyse aux multiplieurs constants développés dans le Chapitre 4 précédent peuvent être directement appliqués sur ces sous-systèmes.

1. Voir plus particulièrement les Sections (page) et 4.5.2 (page 73), Chapitre 4.
 2. Voir plus particulièrement la Figure 4.1 page 43.

5.2.1 Conditions d'existence d'un correcteur

Le Théorème montrant l'existence d'un correcteur distribué pour un système distribué donné de structure précédemment détaillée en Section 5.1.1 est le suivant.

Théorème 5.2.1 (Existence d'un correcteur). *Soit \mathbf{G}_{tot} défini par (5.3). Étant donné $\gamma > 0$, il existe un correcteur \mathbf{K}_{tot} défini par (5.5) tel que le système \mathbf{F}_{tot} vérifiant (5.7) soit stable et $\|\mathbf{F}_{\text{tot}}\|_{\infty} < \gamma$ s'il existe des matrices symétriques Π_i , Ω_i , P_i et Q_i telles que les inégalités suivantes soient satisfaites :*

- pour $i = 1$:

$$\begin{aligned} & \begin{bmatrix} 0 & P_1 & 0 & 0 & 0 \\ P_1 & 0 & 0 & 0 & 0 \\ 0 & 0 & \Pi_1 & 0 & 0 \\ 0 & 0 & 0 & I & 0 \\ 0 & 0 & 0 & 0 & -\gamma^2 I \end{bmatrix} S_1^K \begin{bmatrix} I \\ A_1 & B_1^v & B_1^w \\ C_1^v & D_1^{vv} & D_1^{vw} \\ C_1^z & D_1^{zv} & D_1^{zw} \end{bmatrix} \begin{bmatrix} C_1^y & D_1^{yv} & D_1^{yw} \end{bmatrix}_{\perp} < 0 \\ & \begin{bmatrix} 0 & Q_1 & 0 & 0 & 0 \\ Q_1 & 0 & 0 & 0 & 0 \\ 0 & 0 & \Omega_1 & 0 & 0 \\ 0 & 0 & 0 & I & 0 \\ 0 & 0 & 0 & 0 & -\frac{1}{\gamma^2} I \end{bmatrix} S_1^K \begin{bmatrix} - \\ A_1 & B_1^v & B_1^w \\ C_1^v & D_1^{vv} & D_1^{vw} \\ C_1^z & D_1^{zv} & D_1^{zw} \\ I \end{bmatrix}^T \begin{bmatrix} B_1^u \\ D_1^{vu} \\ D_1^{zu} \end{bmatrix}_{\perp} > 0 \end{aligned}$$

- pour $i \in \{2, \dots, N-1\}$:

$$\begin{aligned} & \begin{bmatrix} 0 & P_i & 0 & 0 & 0 & 0 \\ P_i & 0 & 0 & 0 & 0 & 0 \\ 0 & 0 & \Pi_{i-1} & 0 & 0 & 0 \\ 0 & 0 & 0 & \Pi_i & 0 & 0 \\ 0 & 0 & 0 & 0 & I & 0 \\ 0 & 0 & 0 & 0 & 0 & -\gamma^2 I \end{bmatrix} S_i^K \begin{bmatrix} I \\ A_i & B_i^v & B_i^w \\ C_i^v & D_i^{vv} & D_i^{vw} \\ C_i^z & D_i^{zv} & D_i^{zw} \end{bmatrix} \begin{bmatrix} C_i^y & D_i^{yv} & D_i^{yw} \end{bmatrix}_{\perp} < 0 \\ & \begin{bmatrix} 0 & Q_i & 0 & 0 & 0 & 0 \\ Q_i & 0 & 0 & 0 & 0 & 0 \\ 0 & 0 & \Omega_{i-1} & 0 & 0 & 0 \\ 0 & 0 & 0 & \Omega_i & 0 & 0 \\ 0 & 0 & 0 & 0 & I & 0 \\ 0 & 0 & 0 & 0 & 0 & -\frac{1}{\gamma^2} I \end{bmatrix} S_i^K \begin{bmatrix} - \\ A_i & B_i^v & B_i^w \\ C_i^v & D_i^{vv} & D_i^{vw} \\ C_i^z & D_i^{zv} & D_i^{zw} \\ I \end{bmatrix}^T \begin{bmatrix} B_i^u \\ D_i^{vu} \\ D_i^{zu} \end{bmatrix}_{\perp} > 0 \end{aligned}$$

- pour $i = N$:

$$\begin{bmatrix} 0 & P_N & 0 & 0 & 0 \\ P_N & 0 & 0 & 0 & 0 \\ 0 & 0 & \Pi_{N-1} & 0 & 0 \\ 0 & 0 & 0 & I & 0 \\ 0 & 0 & 0 & 0 & -\gamma^2 I \end{bmatrix} S_N^K \begin{bmatrix} I \\ A_N & B_N^v & B_N^w \\ C_N^v & D_N^{vv} & D_N^{vw} \\ C_N^z & D_N^{zv} & D_N^{zw} \end{bmatrix} \begin{bmatrix} C_N^y & D_N^{yv} & D_N^{yw} \end{bmatrix}_{\perp} < 0$$

$$\begin{bmatrix} * \\ * \\ * \\ * \end{bmatrix}^T \begin{bmatrix} * \\ * \\ * \\ * \end{bmatrix}^T *^T \begin{bmatrix} 0 & Q_N & 0 & 0 & 0 \\ Q_N & 0 & 0 & 0 & 0 \\ 0 & 0 & \Omega_{N-1} & 0 & 0 \\ 0 & 0 & 0 & I & 0 \\ 0 & 0 & 0 & 0 & -\frac{1}{\gamma^2} I \end{bmatrix} S_N^K \begin{bmatrix} - \begin{bmatrix} A_N & B_N^v & B_N^w \\ C_N^v & D_N^{vv} & D_N^{vw} \\ C_N^z & D_N^{zv} & D_N^{zw} \\ I & & \end{bmatrix}^T \begin{bmatrix} B_N^u \\ D_N^{vu} \\ D_N^{zu} \end{bmatrix} \end{bmatrix} > 0$$

et pour $i \in \{1, \dots, N\}$:

$$\begin{bmatrix} P_i & I \\ I & Q_i \end{bmatrix} > 0 \quad (5.8)$$

avec

$$S_i^K = \begin{bmatrix} 0 & I & 0 \\ I & 0 & 0 \\ 0 & 0 & S_i^p \end{bmatrix} \begin{bmatrix} 0 & 0 & I & 0 \\ I & 0 & 0 & 0 \\ 0 & 0 & 0 & I \\ 0 & I & 0 & 0 \end{bmatrix} \quad (5.9)$$

où S_i^p est défini Equation (4.33) page 61 et dont l'expression est rappelée ici :

$$S_i^p = \begin{cases} \begin{bmatrix} I & 0 & 0 & 0 \\ 0 & 0 & I & 0 \\ 0 & I & 0 & 0 \\ 0 & 0 & 0 & I \end{bmatrix} & i = 1 \\ \begin{bmatrix} 0 & 0 & 0 & I & 0 & 0 \\ I & 0 & 0 & 0 & 0 & 0 \\ 0 & I & 0 & 0 & 0 & 0 \\ 0 & 0 & 0 & 0 & I & 0 \\ 0 & 0 & I & 0 & 0 & 0 \\ 0 & 0 & 0 & 0 & 0 & I \end{bmatrix} & i = \{2, \dots, N-1\} \\ \begin{bmatrix} 0 & 0 & I & 0 \\ I & 0 & 0 & 0 \\ 0 & I & 0 & 0 \\ 0 & 0 & 0 & I \end{bmatrix} & i = N \end{cases}$$

Démonstration. La démonstration de ce Théorème peut être décomposée en grandes étapes, détaillées ci-dessous.

1. Les conditions d'analyse données en Théorème 4.3.4, page 61, sont appliquées sur le système \mathbf{F}_{tot} . Cela donne un premier ensemble d'inégalités matricielles à résoudre pour prouver la stabilité de \mathbf{F}_{tot} , ainsi que $\|\mathbf{F}_{\text{tot}}\|_\infty < \gamma$, avec γ un réel donné strictement positif. Ces inégalités sont dépendantes des matrices du correcteur, qui sont des inconnues, ainsi que de multiplieurs $\bar{\Pi}_i$ et \mathbb{P}_i , inconnus également. Ces inégalités matricielles ne sont pas linéaires (ni même bilinéaires), le problème n'est pas convexe.
2. Pour s'affranchir des matrices relatives au correcteur, on applique le Lemme dit d'Élimination, présenté par après, qui permet de réécrire le système de N inégalités en un système de $2N$ inégalités ne faisant pas apparaître les matrices de \mathbf{K}_{tot} . Ce faisant, l'inverse du multiplieur apparaît, ce qui introduit une non-linéarité dans le système d'inégalités.

3. On exploite les propriétés structurelles des différents systèmes en jeu, ainsi que des propriétés matricielles, pour transformer les inégalités non linéaires en des inégalités linéaires en les variables de décision.

1. Application des conditions d'analyse sur le système \mathbf{F}_{tot}

L'application du Théorème 4.3.4 page 61 d'analyse sur l'ensemble des sous-systèmes \mathbf{F}_i composant le système \mathbf{F}_{tot} donne directement le résultat suivant. Le système \mathbf{F}_{tot} est stable et $\|\mathbf{F}_{\text{tot}}\|_\infty < \gamma$ s'il existe des matrices $\bar{\Pi}_i$, $i \in \{1, \dots, N-1\}$, et \mathbb{P}_i , $i \in \{1, \dots, N\}$, telles que le système d'inégalités suivant soit vérifié :

$$\left\{ \begin{array}{l} \left[\begin{array}{cc|c} (\mathbb{A}_1^{GK})^T \mathbb{P}_1 + \mathbb{P}_1 \mathbb{A}_1^{GK} & \mathbb{P}_1 \mathbb{B}_1^{GK} & \\ \hline (\mathbb{B}_1^{GK})^T \mathbb{P}_1 & 0 & \end{array} \right] + \left[\begin{array}{cc} \mathbb{C}_1^{GK} & \mathbb{D}_1^{GK} \\ \hline 0 & I \end{array} \right]^T (S_1^p)^T \left[\begin{array}{c|c|c} \bar{\Pi}_1 & 0 & 0 \\ \hline 0 & I & 0 \\ \hline 0 & 0 & -\gamma^2 I \end{array} \right] S_1^p \left[\begin{array}{cc} \mathbb{C}_1^{GK} & \mathbb{D}_1^{GK} \\ \hline 0 & I \end{array} \right] < 0 \\ \dots \\ \left[\begin{array}{cc|c} (\mathbb{A}_i^{GK})^T \mathbb{P}_i + \mathbb{P}_i \mathbb{A}_i^{GK} & \mathbb{P}_i \mathbb{B}_i^{GK} & \\ \hline (\mathbb{B}_i^{GK})^T \mathbb{P}_i & 0 & \end{array} \right] + \left[\begin{array}{cc} \mathbb{C}_i^{GK} & \mathbb{D}_i^{GK} \\ \hline 0 & I \end{array} \right]^T (S_i^p)^T \left[\begin{array}{c|c|c|c} -\bar{\Pi}_{i-1} & 0 & 0 & 0 \\ \hline 0 & \bar{\Pi}_i & 0 & 0 \\ \hline 0 & 0 & I & 0 \\ \hline 0 & 0 & 0 & -\gamma^2 I \end{array} \right] S_i^p \left[\begin{array}{cc} \mathbb{C}_i^{GK} & \mathbb{D}_i^{GK} \\ \hline 0 & I \end{array} \right] < 0 \\ \dots \\ \left[\begin{array}{cc|c} (\mathbb{A}_N^{GK})^T \mathbb{P}_N + \mathbb{P}_N \mathbb{A}_N^{GK} & \mathbb{P}_N \mathbb{B}_N^{GK} & \\ \hline (\mathbb{B}_N^{GK})^T \mathbb{P}_N & 0 & \end{array} \right] + \left[\begin{array}{cc} \mathbb{C}_N^{GK} & \mathbb{D}_N^{GK} \\ \hline 0 & I \end{array} \right]^T (S_N^p)^T \left[\begin{array}{c|c|c} -\bar{\Pi}_{N-1} & 0 & 0 \\ \hline 0 & I & 0 \\ \hline 0 & 0 & -\gamma^2 I \end{array} \right] S_N^p \left[\begin{array}{cc} \mathbb{C}_N^{GK} & \mathbb{D}_N^{GK} \\ \hline 0 & I \end{array} \right] < 0 \end{array} \right. \quad (5.10)$$

avec S_i^p telles que :

$$S_i^p = \left\{ \begin{array}{l} \left[\begin{array}{cc|cc} I & 0 & 0 & 0 \\ 0 & 0 & I & 0 \\ \hline 0 & I & 0 & 0 \\ \hline 0 & 0 & 0 & I \end{array} \right] \quad i = 1 \\ \left[\begin{array}{ccc|ccc} 0 & 0 & 0 & I & 0 & 0 \\ I & 0 & 0 & 0 & 0 & 0 \\ \hline 0 & I & 0 & 0 & 0 & 0 \\ 0 & 0 & 0 & 0 & I & 0 \\ \hline 0 & 0 & I & 0 & 0 & 0 \\ \hline 0 & 0 & 0 & 0 & 0 & I \end{array} \right] \quad i = \{2, \dots, N-1\} \\ \left[\begin{array}{cc|cc} 0 & 0 & I & 0 \\ I & 0 & 0 & 0 \\ \hline 0 & I & 0 & 0 \\ \hline 0 & 0 & 0 & I \end{array} \right] \quad i = N \end{array} \right. \quad (5.11)$$

5.2. Synthèse d'un correcteur distribué avec multipliers constants

Pour simplifier la démonstration, considérons dans un premier temps le cas $i \in \{2, \dots, N-1\}$:

$$\begin{bmatrix} (\mathbb{A}_i^{GK})^T \mathbb{P}_i + \mathbb{P}_i \mathbb{A}_i^{GK} & \mathbb{P}_i \mathbb{B}_i^{GK} \\ (\mathbb{B}_i^{GK})^T \mathbb{P}_i & 0 \end{bmatrix} + \begin{bmatrix} \mathbb{C}_i^{GK} & \mathbb{D}_i^{GK} \\ 0 & I \end{bmatrix}^T (S_i^p)^T \begin{bmatrix} -\bar{\Pi}_{i-1} & 0 & 0 & 0 \\ 0 & \bar{\Pi}_i & 0 & 0 \\ 0 & 0 & I & 0 \\ 0 & 0 & 0 & -\gamma^2 I \end{bmatrix} S_i^p \begin{bmatrix} \mathbb{C}_i^{GK} & \mathbb{D}_i^{GK} \\ 0 & I \end{bmatrix} < 0 \quad (5.12)$$

Sous cette forme, il est complexe de savoir quelles variables sont connues ou non. En effet, s'il est simple de voir que $\bar{\Pi}_i$ et \mathbb{P}_i sont inconnues, les matrices \mathbb{A}_i^{GK} , \mathbb{B}_i^{GK} , \mathbb{C}_i^{GK} et \mathbb{D}_i^{GK} ne sont que partiellement connues, puisque dépendant à la fois des matrices du sous-système à commander \mathbf{G}_i , connues, et de celles du sous-correcteur \mathbf{K}_i à synthétiser, inconnues. On va donc dans un premier temps chercher à réécrire l'inégalité de manière à isoler les variables inconnues (multipliers et matrices du correcteur \mathbf{K}_i) des matrices connues (du système \mathbf{G}_i)

$$\begin{bmatrix} * \\ * \\ * \end{bmatrix}^T \begin{bmatrix} 0 & \mathbb{P}_i & 0 & 0 & 0 & 0 \\ \mathbb{P}_i & 0 & 0 & 0 & 0 & 0 \\ 0 & 0 & -\bar{\Pi}_{i-1} & 0 & 0 & 0 \\ 0 & 0 & 0 & \bar{\Pi}_i & 0 & 0 \\ 0 & 0 & 0 & 0 & I & 0 \\ 0 & 0 & 0 & 0 & 0 & -\gamma^2 I \end{bmatrix} \underbrace{\begin{bmatrix} 0 & I & 0 \\ I & 0 & 0 \\ 0 & 0 & S_i^p \end{bmatrix} \begin{bmatrix} 0 & 0 & I & 0 \\ I & 0 & 0 & 0 \\ 0 & 0 & 0 & I \\ 0 & I & 0 & 0 \end{bmatrix}}_{S_i^{GK}} \begin{bmatrix} I & 0 \\ 0 & I \\ \mathbb{A}_i^{GK} & \mathbb{B}_i^{GK} \\ \mathbb{C}_i^{GK} & \mathbb{D}_i^{GK} \end{bmatrix} < 0 \quad (5.13)$$

Or, il est possible de montrer que l'on peut, dans cette inégalité, séparer explicitement les matrices du correcteur des matrices dépendant uniquement des sous-systèmes à commander, et donc connues. Ce résultat est donné dans la Proposition 5.2.2 ci-dessous.

Proposition 5.2.2. *Les matrices de la représentation de \mathbf{F}_i peuvent s'écrire sous la forme suivante :*

$$\begin{aligned} \mathbb{A}_i^{GK} &= \begin{bmatrix} A_i & 0 \\ 0 & 0 \end{bmatrix} + \begin{bmatrix} 0 & B_i^u \\ I & 0 \end{bmatrix} \begin{bmatrix} A_i^K & B_i^{Ky} \\ C_i^{Ku} & D_i^{Kuy} \end{bmatrix} \begin{bmatrix} 0 & I \\ C_i^y & 0 \end{bmatrix} \\ \mathbb{B}_i^{GK} &= \begin{bmatrix} B_i^v & B_i^w & 0 \\ 0 & 0 & 0 \end{bmatrix} + \begin{bmatrix} 0 & B_i^u \\ I & 0 \end{bmatrix} \begin{bmatrix} B_i^{Ky} & B_i^{Kv} \\ D_i^{Kuy} & D_i^{Kuv} \end{bmatrix} \begin{bmatrix} D_i^{yv} & D_i^{yw} & 0 \\ 0 & 0 & I \end{bmatrix} \\ \mathbb{C}_i^{GK} &= \begin{bmatrix} C_i^v & 0 \\ C_i^z & 0 \\ 0 & 0 \end{bmatrix} + \begin{bmatrix} D_i^{vu} & 0 \\ D_i^{zu} & 0 \\ 0 & I \end{bmatrix} \begin{bmatrix} C_i^{Ku} & D_i^{Kuy} \\ C_i^{Kv} & D_i^{Kvy} \end{bmatrix} \begin{bmatrix} 0 & I \\ C_i^y & 0 \end{bmatrix} \\ \mathbb{D}_i^{PK} &= \begin{bmatrix} D_i^{yv} & D_i^{yw} & 0 \\ D_i^{zv} & D_i^{zw} & 0 \\ 0 & 0 & 0 \end{bmatrix} + \begin{bmatrix} D_i^{vu} & 0 \\ D_i^{zu} & 0 \\ 0 & I \end{bmatrix} \begin{bmatrix} D_i^{Kuy} & D_i^{Kuv} \\ D_i^{Kzy} & D_i^{Kzv} \end{bmatrix} \begin{bmatrix} D_{yv}^i & D_{yw}^i & 0 \\ 0 & 0 & I \end{bmatrix} \end{aligned}$$

et :

$$\begin{bmatrix} \mathbb{A}_i^{GK} & \mathbb{B}_i^{GK} \\ \mathbb{C}_i^{GK} & \mathbb{D}_i^{GK} \end{bmatrix} = \underbrace{\begin{bmatrix} A_i & 0 & B_i^v & B_i^w & 0 \\ 0 & 0 & 0 & 0 & 0 \\ C_i^v & 0 & D_i^{vv} & D_i^{vw} & 0 \\ C_i^z & 0 & D_i^{zv} & D_i^{zw} & 0 \\ 0 & 0 & 0 & 0 & 0 \end{bmatrix}}_{\tilde{A}_i} + \underbrace{\begin{bmatrix} 0 & B_i^u & 0 \\ I & 0 & 0 \\ 0 & D_i^{vu} & 0 \\ 0 & D_i^{zu} & 0 \\ 0 & 0 & I \end{bmatrix}}_{\tilde{B}_i} \underbrace{\begin{bmatrix} A_i^K & B_i^{Ky} & B_i^{Kv} \\ C_i^{Ku} & D_i^{Kuy} & D_i^{Kuw} \\ C_i^{Kv} & D_i^{Kvy} & D_i^{Kvv} \end{bmatrix}}_{K_i} \underbrace{\begin{bmatrix} 0 & I & 0 & 0 & 0 \\ C_i^y & 0 & D_i^{yv} & D_i^{yw} & 0 \\ 0 & 0 & 0 & 0 & I \end{bmatrix}}_{\tilde{C}_i} \quad (5.14)$$

Démonstration. Cela provient du calcul direct du produit de Redheffer dans l'Equation (5.6), qui ne pose aucune difficulté particulière. \square

Par la Propostion 5.2.2, les matrices \mathbb{A}_{GK}^i , \mathbb{B}_{GK}^i , \mathbb{C}_{GK}^i et \mathbb{D}_{GK}^i , et donc $\begin{bmatrix} \mathbb{A}_i^{GK} & \mathbb{B}_i^{GK} \\ \mathbb{C}_i^{GK} & \mathbb{D}_i^{GK} \end{bmatrix}$, sont toutes les quatre exprimées sous la forme $R + UKV$, où R , U et V sont des matrices ne dépendant que des matrices d'état du système \mathbf{G}_i (et donc supposées connues), et où K ne dépend uniquement que des matrices d'état du correcteur \mathbf{K}_i (inconnues à l'heure actuelle).

L'Inégalité (5.13) se réécrit donc :

$$\begin{bmatrix} * \\ * \end{bmatrix}^T \begin{bmatrix} * \\ * \end{bmatrix}^T \begin{bmatrix} 0 & \mathbb{P}_i & 0 & 0 & 0 & 0 \\ \mathbb{P}_i & 0 & 0 & 0 & 0 & 0 \\ 0 & 0 & -\bar{\Pi}_{i-1} & 0 & 0 & 0 \\ 0 & 0 & 0 & \bar{\Pi}_i & 0 & 0 \\ 0 & 0 & 0 & 0 & I & 0 \\ 0 & 0 & 0 & 0 & 0 & -\gamma^2 I \end{bmatrix} S_i^{GK} \begin{bmatrix} I \\ \tilde{A}_i + \tilde{B}_i K_i \tilde{C}_i \end{bmatrix} < 0 \quad (5.15)$$

2. Elimination des matrices du correcteur dans les inégalités

Il apparaît que l'Inégalité (5.15) n'est pas une contrainte LMI, ni même une contrainte BMI. Le produit entre la matrice K_i , sa transposée ainsi qu'une partie du multiplieur central apparaît plusieurs fois. Pour pallier ce problème, une solution possible est de trouver une reformulation équivalente de l'Inégalité (5.15) dans laquelle les variables relatives au correcteur n'apparaîtraient pas. On introduit ainsi le Lemme 5.2.3 suivant, dit Lemme d'Elimination, dans cette optique. Ce Lemme est directement tiré de [29]³.

Lemme 5.2.3 (Lemme d'Elimination). *Soit R , U , V , K et Π des matrices. On suppose que R est de taille $n \times m$, et Π a une inertie de $(m, 0, n)$ (et est donc inversible). L'inégalité suivante :*

$$\begin{bmatrix} I \\ U^T KV + R \end{bmatrix}^T \Pi \begin{bmatrix} I \\ U^T KV + R \end{bmatrix} < 0 \quad (5.16)$$

3. Lemme A.2 de cet article.

est vérifiée si et seulement si on a :

$$\left\{ \begin{array}{l} V_{\perp}^T \begin{bmatrix} I \\ R \end{bmatrix}^T \Pi \begin{bmatrix} I \\ R \end{bmatrix} V_{\perp} < 0 \\ U_{\perp}^T \begin{bmatrix} -R^T \\ I \end{bmatrix}^T \Pi^{-1} \begin{bmatrix} -R^T \\ I \end{bmatrix} U_{\perp} > 0 \end{array} \right. \quad (5.17)$$

où U_{\perp} et V_{\perp} sont les matrices engendrant le noyau de l'application linéaire associée aux matrices U et V respectivement.

Ce Lemme peut être directement appliqué sur notre problème. Ainsi, il y a équivalence entre l'Inégalité (5.15) et le système d'inégalités suivant :

$$\left\{ \begin{array}{l} (\tilde{C}_i)_{\perp}^T \begin{bmatrix} I \\ \tilde{A}_i \end{bmatrix}^T (S_i^{GK})^T \begin{array}{c|c|c|c|c|c} 0 & \mathbb{P}_i & 0 & 0 & 0 & 0 \\ \hline \mathbb{P}_i & 0 & 0 & 0 & 0 & 0 \\ \hline 0 & 0 & -\bar{\Pi}_{i-1} & 0 & 0 & 0 \\ \hline 0 & 0 & 0 & \bar{\Pi}_i & 0 & 0 \\ \hline 0 & 0 & 0 & 0 & I & 0 \\ \hline 0 & 0 & 0 & 0 & 0 & -\gamma^2 I \end{array} S_i^{GK} \begin{bmatrix} I \\ \tilde{A}_i \end{bmatrix} (\tilde{C}_i)_{\perp} < 0 \\ \\ (\tilde{B}_i)_{\perp}^T \begin{bmatrix} -\tilde{A}_i^T \\ I \end{bmatrix}^T (S_i^{GK})^{-1} \begin{array}{c|c|c|c|c|c} 0 & \mathbb{P}_i & 0 & 0 & 0 & 0 \\ \hline \mathbb{P}_i & 0 & 0 & 0 & 0 & 0 \\ \hline 0 & 0 & -\bar{\Pi}_{i-1} & 0 & 0 & 0 \\ \hline 0 & 0 & 0 & \bar{\Pi}_i & 0 & 0 \\ \hline 0 & 0 & 0 & 0 & I & 0 \\ \hline 0 & 0 & 0 & 0 & 0 & -\gamma^2 I \end{array}^{-1} (S_i^{GK})^{-T} \begin{bmatrix} -\tilde{A}_i^T \\ I \end{bmatrix} (\tilde{B}_i)_{\perp} > 0 \end{array} \right. \quad (5.18)$$

3. Transformation en un problème LMI

A première vue, le système d'Inégalité (5.18) n'est en rien simplifié : même si les matrices d'état du correcteur disparaissent, l'inverse du multiplieur apparaît, ce qui est une non-linéarité. Dans le paragraphe qui suit, il est montré qu'en exploitant les propriétés structurelles des matrices, et en choisissant judicieusement ce qui est variable de décision, il est possible réécrire les deux inégalités de l'Equation (5.18) sous forme de contrainte LMI. On a ainsi un problème d'optimisation convexe, efficacement solvable.

Tout d'abord, on remarque qu'il est possible de réduire la taille des variables de décision, en exploitant la structure des différentes matrices en jeu. En effet, par la structure lacunaire particulière des matrices \tilde{B}_i et \tilde{C}_i , une matrice orthogonale leur étant associée peut être générée ainsi :

$$(\tilde{C}_i)_\perp = \begin{bmatrix} U_1 \\ 0 \\ U_2 \\ U_3 \\ 0 \end{bmatrix} ; \quad ((\tilde{B}_i^T)_\perp) = \begin{bmatrix} V_1 \\ 0 \\ V_2 \\ V_3 \\ 0 \end{bmatrix} \quad (5.19)$$

où :

$$\begin{bmatrix} U_1 \\ U_2 \\ U_3 \end{bmatrix} = [C_i^y \quad D_i^{yv} \quad D_i^{yw}]_\perp$$

et :

$$\begin{bmatrix} V_1 \\ V_2 \\ V_3 \end{bmatrix} = [B_i^u \quad D_i^{vu} \quad D_i^{zu}]_\perp$$

On peut donc écrire que :

$$\begin{bmatrix} I \\ \tilde{A}_i \end{bmatrix} (\tilde{C}_i)_\perp = \begin{bmatrix} U_1 \\ 0 \\ U_2 \\ U_3 \\ 0 \\ A_i U_1 + B_i^v U_2 + B_i^w U_3 \\ 0 \\ C_i^v U_1 + D_i^{vv} U_2 + D_i^{vw} U_3 \\ C_i^w U_1 + D_i^{vw} U_2 + D_i^{ww} U_3 \\ 0 \end{bmatrix} \quad (5.20)$$

et :

$$\begin{bmatrix} -\tilde{A}_i^T \\ I \end{bmatrix} (\tilde{B}_i)_\perp = \begin{bmatrix} -A_i^T V_1 - (C_i^v)^T V_2 - (C_i^z)^T V_3 \\ 0 \\ -(B_i^v)^T V_1 - (D_i^{vv})^T V_2 - (D_i^{zv})^T V_3 \\ -(B_i^w)^T V_1 - (D_i^{vw})^T V_2 - (D_i^{zw})^T V_3 \\ 0 \\ V_1 \\ 0 \\ V_2 \\ V_3 \\ 0 \end{bmatrix} \quad (5.21)$$

5.2. Synthèse d'un correcteur distribué avec multipliers constants

La structure lacunaire d'une part et d'autre du multiplieur central dans l'Inégalité revient à supprimer les lignes et les colonnes revenant à 0 dans les deux Inégalités en (5.18). Cela revient à tronquer une partie du multiplieur central, et donc à réduire la taille des variables de décision.

En posant :

$$(\bar{\Pi}_i)^{-1} = \begin{bmatrix} \Pi_i & * \\ * & * \end{bmatrix}^{-1} = \begin{bmatrix} \Omega_i & * \\ * & * \end{bmatrix} ; \quad (\mathbb{P}_i)^{-1} = \begin{bmatrix} P_i & * \\ * & * \end{bmatrix}^{-1} = \begin{bmatrix} Q_i & * \\ * & * \end{bmatrix} \quad (5.22)$$

et en remarquant également que S_i^K est une matrice de permutation $\forall i \in \{1, \dots, N\}$, et $(S_i^K)^{-1} = (S_i^K)^T$, le Système d'inégalités se réécrit donc sous cette forme :

$$\left\{ \begin{array}{l} \left[\begin{array}{c} [*]^T \\ [*]^T \\ [*]^T \end{array} \right] \left[\begin{array}{c|c|c|c|c|c} 0 & P_i & 0 & 0 & 0 & 0 \\ \hline P_i & 0 & 0 & 0 & 0 & 0 \\ \hline 0 & 0 & -\Pi_{i-1} & 0 & 0 & 0 \\ \hline 0 & 0 & 0 & \Pi_i & 0 & 0 \\ \hline 0 & 0 & 0 & 0 & I & 0 \\ \hline 0 & 0 & 0 & 0 & 0 & -\gamma^2 I \end{array} \right] S_i^K \left[\begin{array}{c} I \\ \left[\begin{array}{c} A_i \quad B_i^v \quad B_i^w \\ C_i^v \quad D_i^{vv} \quad D_i^{vw} \\ C_i^z \quad D_i^{zv} \quad D_i^{zw} \end{array} \right] \end{array} \right] \left[\begin{array}{c} C_i^y \quad D_i^{yv} \quad D_i^{yw} \end{array} \right]_{\perp} < 0 \\ \\ \left[\begin{array}{c} [*]^T \\ [*]^T \\ [*]^T \end{array} \right] \left[\begin{array}{c|c|c|c|c|c} 0 & Q_i & 0 & 0 & 0 & 0 \\ \hline Q_i & 0 & 0 & 0 & 0 & 0 \\ \hline 0 & 0 & -\Omega_{i-1} & 0 & 0 & 0 \\ \hline 0 & 0 & 0 & \Omega_i & 0 & 0 \\ \hline 0 & 0 & 0 & 0 & I & 0 \\ \hline 0 & 0 & 0 & 0 & 0 & -\frac{1}{\gamma^2} I \end{array} \right] S_i^K \left[\begin{array}{c} - \left[\begin{array}{c} A_i \quad B_i^v \quad B_i^w \\ C_i^v \quad D_i^{vv} \quad D_i^{vw} \\ C_i^z \quad D_i^{zv} \quad D_i^{zw} \end{array} \right]^T \\ I \end{array} \right] \left[\begin{array}{c} B_i^u \\ D_i^{vu} \\ D_i^{zu} \end{array} \right]_{\perp} > 0 \end{array} \right. \quad (5.23)$$

Cette inégalité ne peut pas encore être considérée comme une LMI en tant que telle : en effet, les variables Π_i et Ω_i sont reliées entre elles par la relation donnée en Equation (5.22). Elles ne peuvent donc pas, à première vue, être considérées comme étant indépendantes entre elles. Il en va de même pour P_i et Q_i . On introduit alors une Proposition dont le résultat permet de bien considérer toutes les variables Π_i , Ω_i , P_i et Q_i comme étant indépendantes entre elles.

Proposition 5.2.4. *Soit $X_1 = X_1^T \in \mathbb{R}^{n \times n}$ et $Y_1 = Y_1^T \in \mathbb{R}^{n \times n}$ deux matrices inversibles. Alors :*

- il existe $X_2 \in \mathbb{R}^{n \times n}$ et $X_3 = X_3^T \in \mathbb{R}^{n \times n}$ des matrices telles que :

$$\underbrace{\begin{bmatrix} X_1 & X_2 \\ X_2^T & X_3 \end{bmatrix}}_X ; \quad X^{-1} = \begin{bmatrix} Y_1 & * \\ * & * \end{bmatrix} \quad (5.24)$$

- l'ensemble χ des matrices X vérifiant (5.24) est le suivant :

$$\chi = \left\{ X = \begin{bmatrix} I & 0 \\ 0 & M_X \end{bmatrix}^T \begin{bmatrix} X_1 & I \\ I & (X_1 - Y_1^{-1})^{-1} \end{bmatrix} \begin{bmatrix} I & 0 \\ 0 & M_X \end{bmatrix} / M_X \in \mathbb{R}^{n \times n} \right\} \quad (5.25)$$

- l'inertie de la matrice $X \in \chi$ est égale à l'inertie de la matrice

$$\begin{bmatrix} X_1 & I \\ I & Y_1 \end{bmatrix}. \quad (5.26)$$

Démonstration. Les deux premiers points sont un cas particulier du Lemme 6.2 proposé par Andy Packard dans [83]. Pour le troisième point, d'après (5.25), les matrices $X \in \chi$ et

$$\begin{bmatrix} X_1 & I \\ I & (X_1 - Y_1^{-1})^{-1} \end{bmatrix} \quad (5.27)$$

sont congruentes : elles ont donc même inertie. Par ailleurs, la matrice (5.27) est congruente à la matrice (5.26), ce qui permet de conclure que $X \in \chi$ et (5.26) ont même inertie. □

Ainsi, connaissant X_1 et Y_1 , il est possible de remonter à la matrice X . Dans notre problème, il est donc possible de considérer les variables Π_i , Ω_i , P_i et Q_i comme étant indépendantes, car il est simple de reconstruire la matrice complète à partir de ces informations. L'Inégalité (5.23) est donc une LMI en les variables de décision P_i , Q_i , Π_i et Ω_i . En faisant les transformations et réécritures similaires sur les inégalités du Système pour $i = 1$ et $i = N$, on retombe sur les inégalités données dans le système d'Equation du Théorème que l'on cherche à démontrer.

Il faut également s'assurer que $\mathbb{P}_i > 0$, $\forall i \in \{1, \dots, N\}$. Par la propriété de congruence démontrée dans la Proposition 5.2.4, $\mathbb{P}_i > 0$ si et seulement si :

$$\begin{bmatrix} P_i & I \\ I & Q_i \end{bmatrix} > 0. \quad (5.28)$$

Le Théorème est ainsi démontré. □

Ainsi, ce théorème permet de tester s'il existe un correcteur causal vérifiant les spécificités de structuration, de stabilisation et de performance demandées. Les conditions d'analyse étant suffisantes (et non nécessaires), il y a un certain conservatisme de la méthode : si aucune solution n'est trouvée par le programme d'optimisation convexe, on ne peut pas conclure quant à l'existence d'un tel correcteur.

Remarque 5.2.1. La formulation du Théorème de synthèse est un problème d'optimisation LMI dans les variables Π_i , Ω_i , P_i et Q_i . Contrairement aux conditions d'analyse énoncées dans le Théorème 4.3.5, le changement de variable $\Gamma = \gamma^2$ ne permet plus de se ramener à un problème d'optimisation LMI avec Γ comme variable de décision, puisque l'inverse apparaît dans les inégalités. Cela ne pose pas de problème particulier néanmoins dans son utilisation : en synthèse, avec le système de pondération mis en place, on peut se ramener à chercher l'existence d'un correcteur tel que le système soit stable et que la norme \mathcal{H}_∞ soit inférieure à 1. Il est également possible de mettre en place une dichotomie, en cherchant la valeur de γ_{max} limite pour lequel le problème ne trouve pas de solution pour $\gamma < \gamma_{max}$, et en trouve une pour $\gamma \leq \gamma_{max}$. ┘

5.2.2 Calcul du correcteur à partir du problème d'existence

Le théorème précédent (Théorème 5.2.1) indique simplement l'existence d'un correcteur respectant les contraintes qu'on lui a fixé, à savoir stabiliser le système et avoir la norme \mathcal{H}_∞ inférieure à un certain réel positif γ . Il faut donc maintenant le calculer explicitement. La stratégie employée est la suivante : à partir des solutions du problème d'optimisation du Théorème 5.2.1, les matrices du correcteur distribué seront calculées. La forme générale du problème est donnée dans le Théorème 5.2.5 ci-dessous.

Théorème 5.2.5. *Soit $R \in \mathbb{R}^{n \times m}$, $U \in \mathbb{R}^{q \times m}$ et $V \in \mathbb{R}^{r \times n}$ des matrices de rang plein, $q \leq m$, $r \leq n$, et Π une matrice symétrique ayant une inertie de $(m, 0, n)$. Soit l'Inégalité (5.29) suivante :*

$$\begin{bmatrix} I_n \\ V^T K U + R \end{bmatrix}^T \Pi \begin{bmatrix} I_n \\ V^T K U + R \end{bmatrix} < 0 \quad (5.29)$$

En supposant qu'il existe au moins une matrice K qui vérifie cette inégalité, une matrice K admissible pour vérifier (5.29) est donnée par l'expression $V_1^{-*}(Z - T_{11})U_1^{-1}$, où :

- $U_1 \in \mathbb{R}^{q \times q}$ et $V_1 \in \mathbb{R}^{r \times r}$ sont des matrices carrées inversibles telles qu'il existe $H \in \mathbb{R}^{n \times n}$ et $J \in \mathbb{R}^{m \times m}$ inversibles vérifiant :

$$VH = \begin{bmatrix} V_1 & 0 \end{bmatrix} \quad ; \quad UJ = \begin{bmatrix} U_1 & 0 \end{bmatrix} \quad (5.30)$$

- T_{11} est la matrice telle que :

$$\begin{bmatrix} T_{11} & T_{12} \\ T_{21} & T_{22} \end{bmatrix} = H^* R J$$

avec $T_{11} \in \mathbb{R}^{r \times q}$

- $Z = Z_2 Z_1^{-1}$, $Z \in \mathbb{R}^{r \times q}$, $Z_1 \in \mathbb{R}^{q \times q}$ et $Z_2 \in \mathbb{R}^{r \times q}$, où les vecteurs colonnes de la matrice $\begin{bmatrix} Z_1 \\ Z_2 \end{bmatrix}$ sont composés d'une base de vecteurs propres associés aux valeurs propres négatives de la matrice $(Q^* N Q - Q^* N S (S^* N S)^{-1} S^* N Q)$, avec :

$$N = \begin{bmatrix} J & 0 \\ 0 & H^{-*} \end{bmatrix}^* \Pi \begin{bmatrix} J & 0 \\ 0 & H^{-*} \end{bmatrix} \quad ; \quad Q = \begin{bmatrix} I & 0 \\ 0 & 0 \\ 0 & I \\ T_{21} & 0 \end{bmatrix} \quad ; \quad S = \begin{bmatrix} 0 \\ I \\ T_{12} \\ T_{22} \end{bmatrix}$$

Démonstration. Ce Théorème est une réécriture de l'Inégalité (5.29), par changement de variable et en appliquant le lemme de Schur. Ainsi, on se ramène à un problème simple de valeurs et vecteurs propres, où il est facile de trouver une solution, et ainsi générer une matrice K admissible.

Dans le détail, en gardant les notations du Théorème, en multipliant l'Inégalité (5.29) à droite par J et à gauche par J^* , on peut se ramener à l'inégalité équivalente suivante :

$$\left[\begin{array}{c} I \\ H^*V^*KUJ + H^*RJ \end{array} \right]^* \underbrace{\left[\begin{array}{cc} J & 0 \\ 0 & H^{-*} \end{array} \right]^* \Pi \left[\begin{array}{cc} J & 0 \\ 0 & H^{-*} \end{array} \right]}_N \left[\begin{array}{c} I \\ H^*V^*KUJ + H^*RJ \end{array} \right] < 0 \quad (5.31)$$

Comme on a la relation suivante :

$$H^*V^*KUJ = \begin{bmatrix} V_1^* \\ 0 \end{bmatrix} K \begin{bmatrix} U_1 & 0 \end{bmatrix} = \begin{bmatrix} V_1^*KU_1 & 0 \\ 0 & 0 \end{bmatrix} \quad (5.32)$$

En notant $Z = T_{11} + V_1^*KU_1$, et en rappelant que $H^*RJ = \begin{bmatrix} T_{11} & T_{12} \\ T_{21} & T_{22} \end{bmatrix}$, on peut réécrire l'Inégalité (5.31) ainsi :

$$\left[\begin{array}{cc} I & \\ Z & T_{12} \\ T_{21} & T_{22} \end{array} \right]^* N \left[\begin{array}{cc} I & \\ Z & T_{12} \\ T_{21} & T_{22} \end{array} \right] < 0 \quad (5.33)$$

Or, on remarque que :

$$\left[\begin{array}{c} \left[Q \begin{bmatrix} I \\ Z \end{bmatrix} \right] \\ [S] \end{array} \right] = \begin{bmatrix} I \\ Z & T_{12} \\ T_{21} & T_{22} \end{bmatrix} \quad (5.34)$$

Ainsi, l'Inégalité (5.33) peut se réécrire :

$$\left[\begin{array}{cc} \left[\begin{array}{c} I \\ Z \end{array} \right]^* Q^* N Q \left[\begin{array}{c} I \\ Z \end{array} \right] & \left[\begin{array}{c} I \\ Z \end{array} \right]^* Q^* N S \\ S^* N Q \left[\begin{array}{c} I \\ Z \end{array} \right] & S^* N S \end{array} \right] < 0 \quad (5.35)$$

Pour se ramener à une forme faisant clairement apparaître $\begin{bmatrix} I \\ Z \end{bmatrix}$, on introduit un lemme bien connu dans la littérature automatique [84, 85] : le Lemme de Schur.

Lemme 5.2.6 (Lemme de Schur). *Soit A et C deux matrices carrés symétriques et B de dimension adéquate. Il y a équivalence entre ces trois propositions :*

1. $\begin{bmatrix} A & B \\ B^T & C \end{bmatrix} > 0$
2. $A > 0$ et $C - B^T A^{-1} B > 0$
3. $C > 0$ et $A - B C^{-1} B^T > 0$

En appliquant ce lemme sur l'Inégalité (5.35), on obtient l'équivalence entre l'inégalité de départ et le système d'inégalités :

$$\left\{ \begin{array}{l} S^*NS < 0 \\ \begin{bmatrix} I \\ Z \end{bmatrix}^* (Q^*NQ - Q^*NS(S^*NS)^{-1}S^*NQ) \begin{bmatrix} I \\ Z \end{bmatrix} < 0 \end{array} \right. \quad (5.36)$$

La première inégalité est forcément vérifiée : en effet, elle est indépendante de K . Elle est donc vérifiée dès lors qu'il a existence d'une matrice K vérifiant (5.29), ce qui est supposé ici dans l'énoncé du Théorème.

Il suffit donc uniquement de trouver une matrice Z telle que la seconde inégalité du Système (5.36) soit satisfaite. En notant $Z = Z_2Z_1^{-1}$, et en multipliant à gauche par Z_1^* et à droite par Z_1 , il y a équivalence entre vérifier (5.36) et :

$$\begin{bmatrix} Z_1 \\ Z_2 \end{bmatrix}^* (Q^*NQ - Q^*NS(S^*NS)^{-1}S^*NQ) \begin{bmatrix} Z_1 \\ Z_2 \end{bmatrix} < 0 \quad (5.37)$$

Une manière de générer une matrice $\begin{bmatrix} Z_1 \\ Z_2 \end{bmatrix}$ admissible est d'alors de prendre une base des vecteurs propres associés aux valeurs propres négatives de la matrice $(Q^*NQ - Q^*NS(S^*NS)^{-1}S^*NQ)$. On peut ainsi remonter à $Z = Z_2Z_1^{-1}$, puis à $K = V_1^{-*}(Z - T_{11})U_1^{-1}$.

Le Théorème est ainsi démontré. □

Remarque 5.2.2. Le Théorème a été démontré pour $q \leq n$ et $r \leq n$, mais est surtout utile dans le cas où $q < n$ et où $r < n$. En effet, dans ce cas-là, les matrices U et V sont rectangulaires, rendant impossible leur inversion : tout l'enjeu de la démonstration est de se ramener à une réécriture faisant apparaître des matrices carrées inversibles. Dans le cas où $q = r = n$, les matrices U et V étant de rang plein, elles sont directement inversibles. L'Inégalité (5.29) page 101 est donc, dans ce cas, un simple problème de valeurs propres que l'on peut résoudre facilement. ┘

Ce Théorème nous permet donc, à partir d'une solution particulière du problème d'existence, de calculer en quelques étapes les matrices du correcteur. La démarche générale pour obtenir un correcteur distribué à partir d'un système donné est détaillée par la suite.

5.2.3 Démarche générale de synthèse d'un correcteur distribué

Au vu des deux Théorèmes 5.2.1 et 5.2.5 précédents, une démarche générale de synthèse d'un correcteur distribué est proposée ci-dessous. Des remarques sur l'implémentation de la démarche sont également données.

Démarche générale

Les étapes pour calculer un correcteur distribué pour un système donné sont les suivantes.

1. Une solution particulière du problème d'optimisation posé dans le Théorème 5.2.1 appliqué à \mathbf{G}_{tot} est recherchée, ce qui garantit l'existence de \mathbf{K}_{tot} . On obtient ainsi les matrices P_i et Q_i pour $i \in \{1, \dots, N\}$, et les matrices Π_i et Ω_i pour $i \in \{1, \dots, N-1\}$. (*Preuve d'existence du correcteur*)
2. A l'aide de la Proposition 5.2.4, à partir de la solution particulière trouvée dans le point 1., on reconstruit les différentes matrices \mathbb{P}_i , pour $i \in \{1, \dots, N\}$ et $\bar{\Pi}_i$ pour $i \in \{1, \dots, N-1\}$:

$$\mathbb{P}_i = \begin{bmatrix} I & 0 \\ 0 & M_{\mathbb{P}_i} \end{bmatrix}^T \begin{bmatrix} P_i & I \\ I & (P_i - Q_i^{-1})^{-1} \end{bmatrix} \begin{bmatrix} I & 0 \\ 0 & M_{\mathbb{P}_i} \end{bmatrix} \quad (5.38)$$

$$\bar{\Pi}_i = \begin{bmatrix} I & 0 \\ 0 & M_{\bar{\Pi}_i} \end{bmatrix}^T \begin{bmatrix} \Pi_i & I \\ I & (\Pi_i - \Omega_i^{-1})^{-1} \end{bmatrix} \begin{bmatrix} I & 0 \\ 0 & M_{\bar{\Pi}_i} \end{bmatrix} \quad (5.39)$$

en prenant $M_{\mathbb{P}_i}$ et $M_{\bar{\Pi}_i}$ des matrices inversibles.

Il est alors possible de reconstituer les multipliers centraux $\tilde{\Pi}_i$ des Inégalités :

$$\tilde{\Pi}_i = \left\{ \begin{array}{l} \begin{array}{c} \left[\begin{array}{c|c|c|c|c} 0 & \mathbb{P}_1 & 0 & 0 & 0 \\ \hline \mathbb{P}_1 & 0 & 0 & 0 & 0 \\ \hline 0 & 0 & \bar{\Pi}_1 & 0 & 0 \\ \hline 0 & 0 & 0 & I & 0 \\ \hline 0 & 0 & 0 & 0 & -\gamma^2 I \end{array} \right] \\ \\ \left[\begin{array}{c|c|c|c|c} 0 & \mathbb{P}_i & 0 & 0 & 0 \\ \hline \mathbb{P}_i & 0 & 0 & 0 & 0 \\ \hline 0 & 0 & \bar{\Pi}_{i-1} & 0 & 0 \\ \hline 0 & 0 & 0 & \bar{\Pi}_i & 0 \\ \hline 0 & 0 & 0 & 0 & I \\ \hline 0 & 0 & 0 & 0 & -\gamma^2 I \end{array} \right] \\ \\ \left[\begin{array}{c|c|c|c|c} 0 & \mathbb{P}_1 & 0 & 0 & 0 \\ \hline \mathbb{P}_1 & 0 & 0 & 0 & 0 \\ \hline 0 & 0 & -\bar{\Pi}_{N-1} & 0 & 0 \\ \hline 0 & 0 & 0 & I & 0 \\ \hline 0 & 0 & 0 & 0 & -\gamma^2 I \end{array} \right] \end{array} \right. \quad \begin{array}{l} i = 1 \\ \\ i \in \{2, \dots, N-1\} \\ \\ i = N \end{array} \quad (5.40)$$

(*Reconstruction d'une solution particulière du problème d'analyse*)

3. Connaissant les différents multipliers, il est possible d'appliquer le Théorème 5.2.5 sur les Inégalités (5.15), rappelées ici :

$$\left[\tilde{A}_i + \tilde{B}_i K_i \tilde{C}_i \right]^T (S_i^{GK})^T \tilde{\Pi}_i S_i^{GK} \left[\tilde{A}_i + \tilde{B}_i K_i \tilde{C}_i \right] < 0 \quad (5.41)$$

avec les matrices \tilde{A}_i , \tilde{B}_i , \tilde{C}_i , et K_i telles que définies en Equation (5.14) si les matrices $\tilde{\Pi}_i$ pour $i \in \{1, \dots, N\}$ ont pour inertie $(m_i, 0, n_i)$ avec $\dim(\tilde{A}_i) = n_i \times m_i$. Sinon, de façon à assurer cette hypothèse, des matrices $\bar{\Pi}_i$ sont augmentées de lignes et de colonnes

afin de modifier l'inertie des matrices $\tilde{\Pi}_i$ qui ne vérifieraient pas cette hypothèse. Cela revient à avoir des correcteurs K_i avec des signaux de communication v^K en nombre plus importante que les signaux de communication v^G des systèmes G_i correspondant.

La matrice K_i est alors reconstruite : on remonte ainsi aux différentes matrices d'état de chacun des sous-correcteurs \mathbf{K}_i et, si besoin, \mathbf{K}_{tot} . (*Calcul explicite d'un correcteur*)

Remarques sur l'implémentation de la démarche

Cette démarche a été programmée sous Matlab : ainsi, pour tout ensemble de sous-systèmes et un $\gamma > 0$ donné, le programme renvoie le correcteur distribué qui garantit d'une part la stabilité de l'interconnexion et d'autre part la norme \mathcal{H}_∞ inférieure à γ . Quelques remarques sur l'implémentation du programme sont données ci-dessous.

- Le choix des deux matrices $M_{\mathbb{P}_i}$ et $M_{\bar{\Pi}_i}$ dans l'étape de reconstruction de \mathbb{P}_i et $\bar{\Pi}_i$ respectivement est libre. Néanmoins, il sera cherché à réduire le nombre de matrices à inverser, car l'opération d'inversion peut entraîner des erreurs numériques lors de l'implémentation sous Matlab. Un choix judicieux de matrices dans cette optique est de prendre $M_{\mathbb{P}_i} = P_i - Q_i^{-1}$ et $M_{\bar{\Pi}_i} = \Pi_i - \Omega_i^{-1}$. Ainsi, il n'y a qu'une seule inversion à effectuer pour chacune des reconstruction de \mathbb{P}_i et $\bar{\Pi}_i$ (celles de Q_i et Ω_i), de formules suivantes :

$$\mathbb{P}_i = \begin{bmatrix} P_i & P_i - Q_i^{-1} \\ (P_i - Q_i^{-1})^T & (P_i - Q_i^{-1})^T \end{bmatrix} \quad ; \quad \bar{\Pi}_i = \begin{bmatrix} \Pi_i & \Pi_i - \Omega_i^{-1} \\ (\Pi_i - \Omega_i^{-1})^T & (\Pi_i - \Omega_i^{-1})^T \end{bmatrix}$$

- Un enjeu lors de l'application du Théorème 5.2.5 est de trouver des matrices V_1, U_1, H et J vérifiant l'Equation (5.30) page 101. Une manière simple de l'implémenter est de calculer la décomposition en valeurs singulières [86] des matrices V et U :

$$V = \tilde{U}_1 \Sigma_1 \tilde{V}_1 \quad ; \quad U = \tilde{U}_2 \Sigma_2 \tilde{V}_2$$

En supposant que les matrices sont orthonormées, il est possible de prendre $H = \tilde{V}_1^*$, $J = \tilde{V}_2^*$, et V_1 et U_1 respectivement égales à $\tilde{U}_1 \Sigma_1$ et $\tilde{U}_2 \Sigma_2$, tronquées de leurs colonnes de 0. Sous Matlab, cette opération se fait de manière stable numériquement avec la fonction *svd*.

5.2.4 Cas où $D_i^u \neq 0$

Il peut arriver que l'hypothèse posée dans la Section 5.1.1 de ce chapitre ($D_i^u = 0$, $\forall i \in \{1, \dots, N\}$) ne soit pas respectée. Dans ce cas, la démarche de synthèse doit être légèrement adaptée pour pouvoir prendre en compte ce terme.

Soit \mathbf{G}_i un système de la forme donnée en Equation (5.42). On note $\tilde{\mathbf{G}}_i$, en Equation (5.43), le système de la même structure avec les mêmes matrices, excepté pour le terme $D_i^{y_u}$ qui est nul.

$$\mathbf{G}_i : \left\{ \begin{array}{l} \dot{x}_i(t) = A_i x_i(t) + \left[B_i^v \mid B_i^w \mid B_i^u \right] \begin{array}{l} v_i^-(t) \\ v_i^+(t) \\ w_i(t) \\ u_i(t) \end{array} \\ \begin{array}{l} v_{i-1}^+(t) \\ v_{i+1}^-(t) \\ z_i(t) \\ y_i(t) \end{array} = \begin{array}{l} C_i^v \\ C_i^z \\ C_i^y \end{array} x_i(t) + \begin{array}{l} \left[\frac{D_i^{vv}}{D_i^{zv}} \mid \frac{D_i^{vw}}{D_i^{zw}} \mid \frac{D_i^{vu}}{D_i^{zu}} \right] \\ \left[\frac{D_i^{yv}}{D_i^{yw}} \mid \frac{D_i^{yw}}{D_i^{yw}} \mid \frac{D_i^{yu}}{D_i^{yu}} \right] \end{array} \begin{array}{l} v_i^-(t) \\ v_i^+(t) \\ w_i(t) \\ u_i(t) \end{array} \end{array} \right. \quad (5.42)$$

$$\tilde{\mathbf{G}}_i : \left\{ \begin{array}{l} \dot{x}_i(t) = A_i x_i(t) + \left[B_i^v \mid B_i^w \mid B_i^u \right] \begin{array}{l} v_i^-(t) \\ v_i^+(t) \\ w_i(t) \\ u_i(t) \end{array} \\ \begin{array}{l} v_{i-1}^+(t) \\ v_{i+1}^-(t) \\ z_i(t) \\ y_i(t) \end{array} = \begin{array}{l} C_i^v \\ C_i^z \\ C_i^y \end{array} x_i(t) + \begin{array}{l} \left[\frac{D_i^{vv}}{D_i^{zv}} \mid \frac{D_i^{vw}}{D_i^{zw}} \mid \frac{D_i^{vu}}{D_i^{zu}} \right] \\ \left[\frac{D_i^{yv}}{D_i^{yw}} \mid \frac{D_i^{yw}}{D_i^{yw}} \mid 0 \right] \end{array} \begin{array}{l} v_i^-(t) \\ v_i^+(t) \\ w_i(t) \\ u_i(t) \end{array} \end{array} \right. \quad (5.43)$$

La démarche de synthèse est alors faite sur les systèmes $\tilde{\mathbf{G}}_i$: on obtient alors l'ensemble de correcteurs $\tilde{\mathbf{K}}_i$. On calcule alors \mathbf{K}_i , en prenant :

$$\mathbf{K}_i = (-D_i^{yu}) \star \begin{array}{c} \left[\begin{array}{c|cc} 0 & \tilde{\mathbf{K}}_i^{yu} & \tilde{\mathbf{K}}_i^{yv} \\ \hline I & 0 & 0 \\ \hline 0 & \tilde{\mathbf{K}}_i^{vu} & \tilde{\mathbf{K}}_i^{vv} \end{array} \right] \end{array}$$

avec $\tilde{\mathbf{K}}_i$ décomposé ainsi, pour séparer ce qui relève des signaux de communication entre les correcteurs v_i^{K-} , v_i^{K+} , v_{i-1}^{K+} et v_{i+1}^{K-} , et des signaux de commande u_i et y_i :

$$\begin{array}{c} \left[\begin{array}{c} y_i(s) \\ v_{i-1}^{K+} \\ v_{i+1}^{K-} \end{array} \right] = \underbrace{\left[\begin{array}{c|cc} \tilde{\mathbf{K}}_i^{yu} & \tilde{\mathbf{K}}_i^{yv} \\ \hline \tilde{\mathbf{K}}_i^{vu} & \tilde{\mathbf{K}}_i^{vv} \end{array} \right]}_{\tilde{\mathbf{K}}_i} \begin{array}{c} y_i(s) \\ v_i^{K-} \\ v_i^{K+} \end{array} \end{array}$$

Le schéma-bloc en Figure 5.5 résume les liens entre $\tilde{\mathbf{G}}_i$, $\tilde{\mathbf{K}}_i$ et \mathbf{K}_i .

5.2.5 Exemple

L'exemple de la PLL précédemment introduit dans la Section 4.3.4 page 62 du Chapitre 4 d'analyse est repris ici, pour la synthèse. Les différents sous-systèmes sont augmentés d'entrées et de sorties de commande, ainsi que d'une entrée de bruit de mesure sur chacun des sous-systèmes.

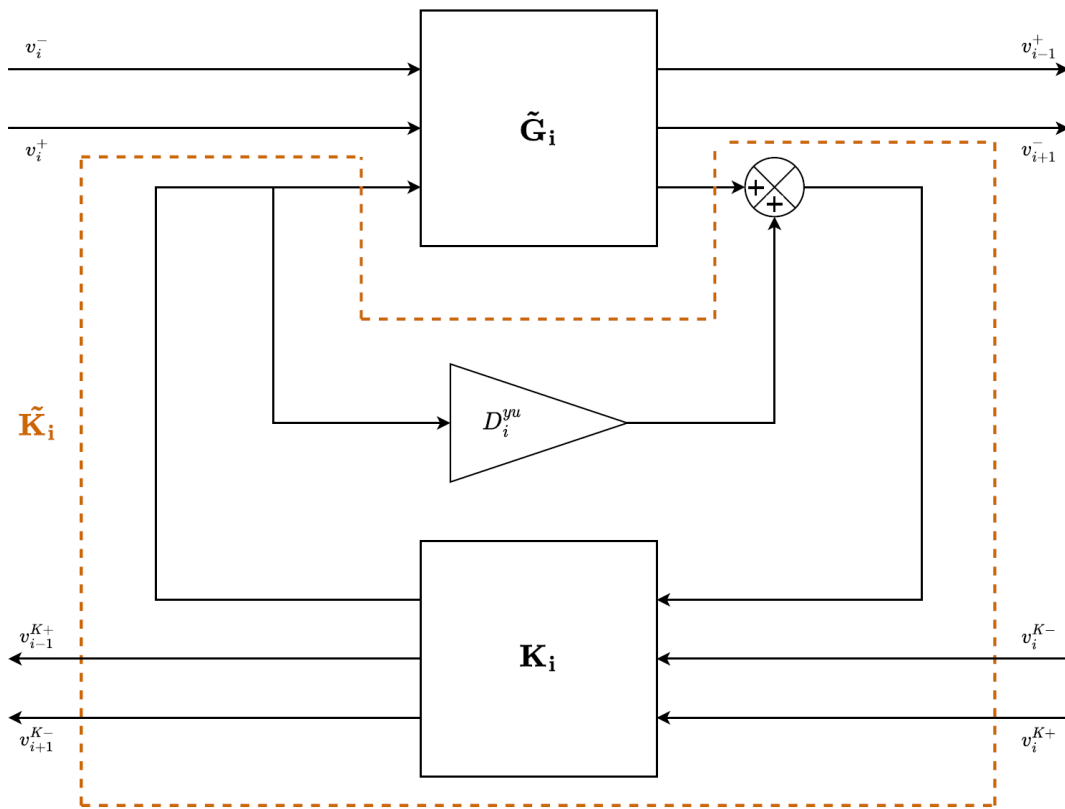


FIGURE 5.5 – Schéma bloc de la synthèse avec D_i^{yu} non nul

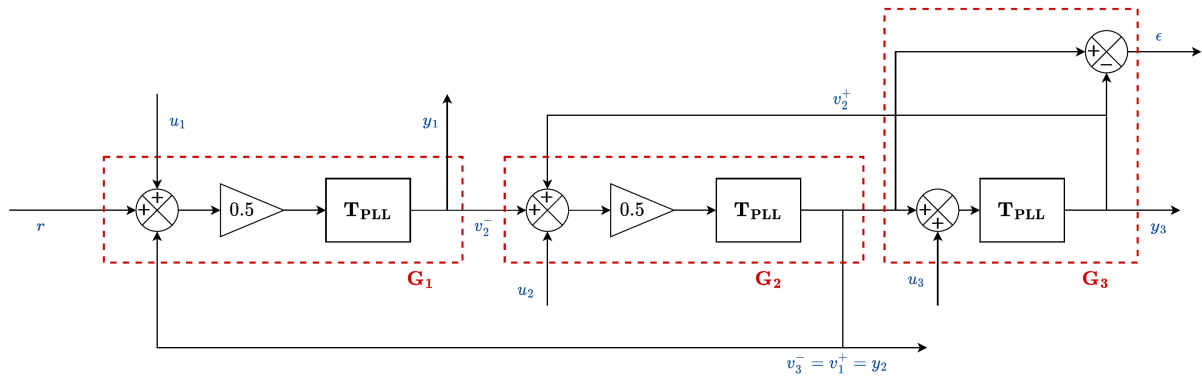


FIGURE 5.6 – Schéma-bloc du système de PLL pris en exemple, augmenté d'entrées et de sorties de commande et de performance

Le schéma-bloc du système entier est disponible Figure 5.6 (les entrées de bruits ne sont pas représentées en boucle ouverte).

Comme cela a été décrit dans la Section 2.2.3 page 17 du Chapitre 2, les contraintes sont explicitées dans le domaine fréquentiel. En plus de la stabilité globale du système corrigé, plusieurs objectifs de performance seront étudiés ici.

- On va chercher à ce que l'erreur de synchronisation soit faible en régime permanent et que le régime transitoire possède une certaine rapidité. D'un point de vue fréquentiel, cela se ramène à imposer une pente de plus de +40dB/décade en basses pulsations (avec un pallier faible lorsque ω tend vers 0, pour des raisons de stabilité) avec une pulsation de coupure imposée (dépendant de la rapidité souhaitée), sur la fonction de transfert entre l'entrée de référence r et la sortie de l'erreur de synchronisation $\epsilon = v_3^- - y_3$ (on considère que si la poursuite est assurée pour la troisième PLL, cela sera également le cas pour les deux premières).
- On va également chercher à rendre la commande réalisable et à limiter son énergie. Cela se traduit par une limitation en hautes fréquences de l'amplitude des fonctions de transfert entre la référence et chaque commande u_i .
- L'impact des bruits de mesure b_i sur la commande et sur l'erreur relative doit être minimisé. On va donc chercher à minimiser les différentes fonctions de transfert impliquant le bruit tant que possible.

Plus d'informations sur ce cahier des charges sont disponibles dans le Chapitre 2 de [26].

On propose un critère H_∞ pondéré pour prendre en compte ces contraintes fréquentielles. Les pondérations sont notamment placées sur les signaux de sorties et sont notées \mathbf{W}_u pour celles sur les signaux de commande et \mathbf{W}_z pour celle sur la sortie ϵ . On ajoute également une pondération constante, égale à λ un réel positif, sur les entrées de bruit de mesure, ainsi qu'une constante égale à 1 sur l'entrée de référence. La Figure 5.7 schématise comment ces pondérations sont disposées dans le système, pour le cas où l'on choisit une structure distribuée du correcteur.

Les expressions des pondérations \mathbf{W}_u et \mathbf{W}_z sont les suivantes :

$$\mathbf{W}_u(s) = \left(\frac{G_u^1 s + G_u^0 \phi_u \omega_u}{s + \phi_u \omega_u} \right)^2 ; \quad \mathbf{W}_z(s) = \left(\frac{G_z^1 s + G_z^0 \phi_z \omega_z}{s + \phi_z \omega_z} \right)^2$$

où ω_u et ω_z sont des pulsations que, par abus de langage et dans un souci de simplicité, on va appeler pulsations de coupure dans la suite de cet exemple. Les variables $G_u^1, G_u^0, G_z^1, G_z^0, \phi_u = \frac{\sqrt{1-G_u^1}}{\sqrt{1-G_u^0}}$ et $\phi_z = \frac{\sqrt{1-G_z^1}}{\sqrt{1-G_z^0}}$ sont des constantes, choisies de telle manière à obtenir l'allure désirée : un avance de phase pour \mathbf{W}_z^{-1} et un retard de phase pour \mathbf{W}_u^{-1} . L'allure du module de l'inverse des pondérations est tracée Figure 5.8.

En notant $\mathbf{G}_{\text{tot}}^{\text{PLL}}$ l'interconnexion des 3 systèmes de PLL, telle que

$$\begin{bmatrix} \epsilon(s) \\ u_1(s) \\ u_2(s) \\ u_3(s) \\ y_1(s) \\ y_2(s) \\ y_3(s) \end{bmatrix} = \mathbf{G}_{\text{tot}}^{\text{PLL}}(s) \begin{bmatrix} r(s) \\ b_1(s) \\ b_2(s) \\ b_3(s) \\ u_1(s) \\ u_2(s) \\ u_3(s) \end{bmatrix}$$

on va chercher à résoudre le problème de commande suivant : trouver \mathbf{K} tel que $\mathbf{G}_{\text{tot}}^{\text{PLL}} \star \mathbf{K}$ soit stable et

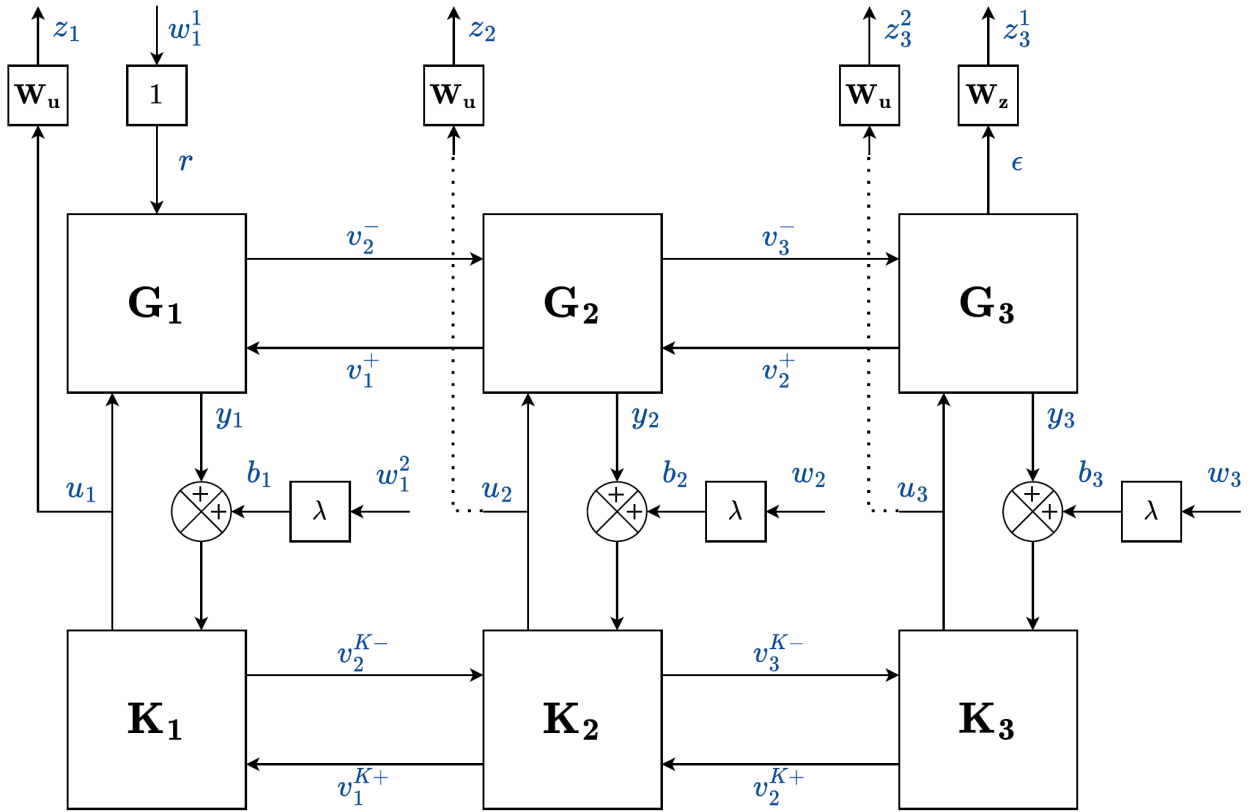


FIGURE 5.7 – Schéma-bloc du système de PLL pris en exemple, dans la configuration avec correcteur distribué et pondérations

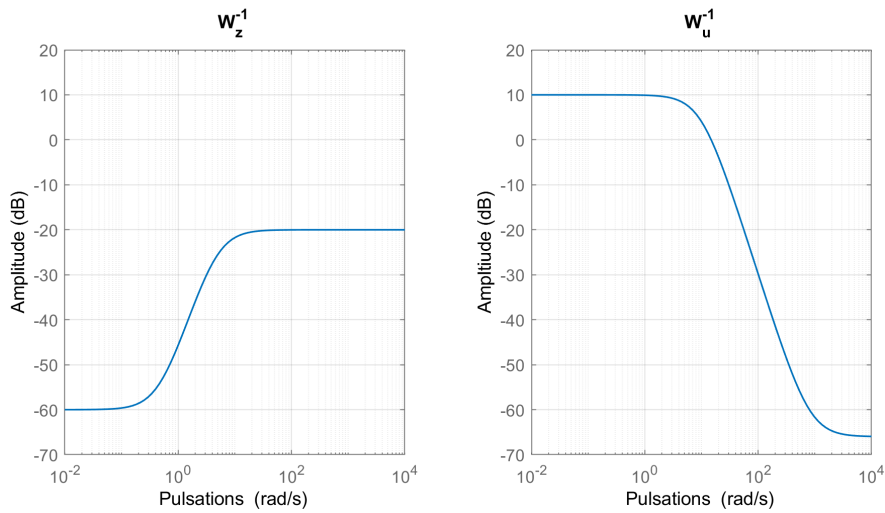


FIGURE 5.8 – Pondérations utilisées pour les différentes synthèses de correcteur

$$\|diag(W_z, W_u, W_u, W_u)(G_{tot}^{PLL} \star K)diag(1, \lambda, \lambda, \lambda)\|_{\infty} < 1 \quad (5.44)$$

On va chercher à résoudre ce problème dans le cas où K est quelconque, c'est-à-dire sans

structure, et dans le cas où \mathbf{K} est structuré comme schématisé Figure 5.7.

Ainsi, deux techniques de synthèse de correcteurs seront mises en œuvre : une synthèse de correcteur centralisé, avec la fonction Matlab *hinfsyn*, et une synthèse de correcteur distribué, avec les outils développés précédemment. Afin d'évaluer les résultats en performance et le niveau de conservatisme, on garde les mêmes pondération dans le deux cas, excepté la pulsation ω_u qui devient un paramètre que l'on peut faire varier. Ainsi, on impose les mêmes exigences en poursuite et on diminue la bande passante de deux correcteurs (en minimisant ω_u) pour trouver jusqu'à quelle valeur minimale on arrive. Plus ω_u est faible, plus le correcteur est performant.

Contrôle centralisé Dans un premier temps, on met en place la synthèse du correcteur centralisé. On arrive à améliorer sensiblement la performance en poursuite par rapport à la boucle ouverte en basses fréquences. La Figure 5.9 donne les valeurs singulières du critère global centralisé, c'est-à-dire les valeurs singulières du système avec correcteur et pondérations (voir Equation (5.44)). La Figure 5.10 représente les valeurs singulières entre les différents types de fonctions de transferts (référence vers commande, référence vers erreur, bruit vers commande, bruit vers erreur : la notation u_x désigne le vecteur des signaux de commande, b_x celui des bruits) pour le système corrigé avec correcteur centralisé. On obtient une valeur de γ égale à 0.999. La pulsation ω_u pour la fonction de pondération sur la commande \mathbf{W}_u est de 20 rad/s.

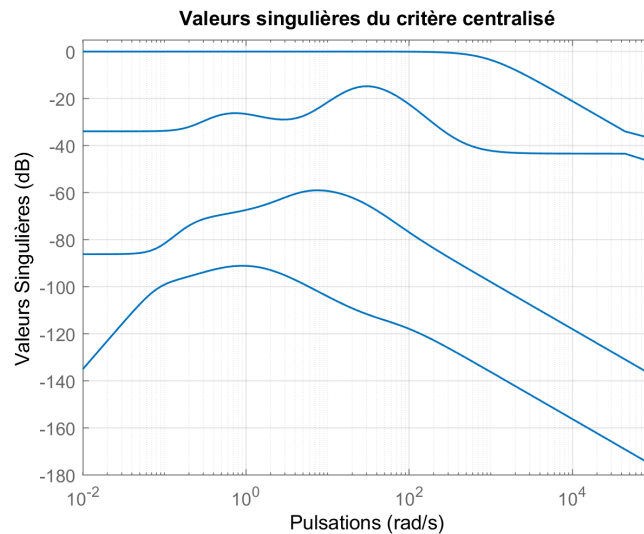


FIGURE 5.9 – Valeurs singulières du système de PLL avec correcteur centralisé et pondérations

Contrôle distribué La même démarche est appliquée pour la synthèse distribuée. Avec toutes autres pondérations égales par ailleurs, la plus faible valeur pour ω_u avec laquelle les programmes renvoient une solution est 56 rad/s, soit près de 3 fois plus qu'en centralisé.

La Figure 5.11 donne les valeurs singulières du critère global distribué. On remarque que la valeur maximale du critère est plus éloigné de 1 que pour le correcteur centralisé. En effet, le calcul de la norme H_∞ pondérée *a posteriori* par la fonction *norm* de Matlab nous renvoie 0.72. Cela indique que, théoriquement, il y aura encore de la marge sur le choix des pondérations choisies. En pratique néanmoins, il n'est pas possible de garantir mieux que ce que

5.2. Synthèse d'un correcteur distribué avec multipliers constants

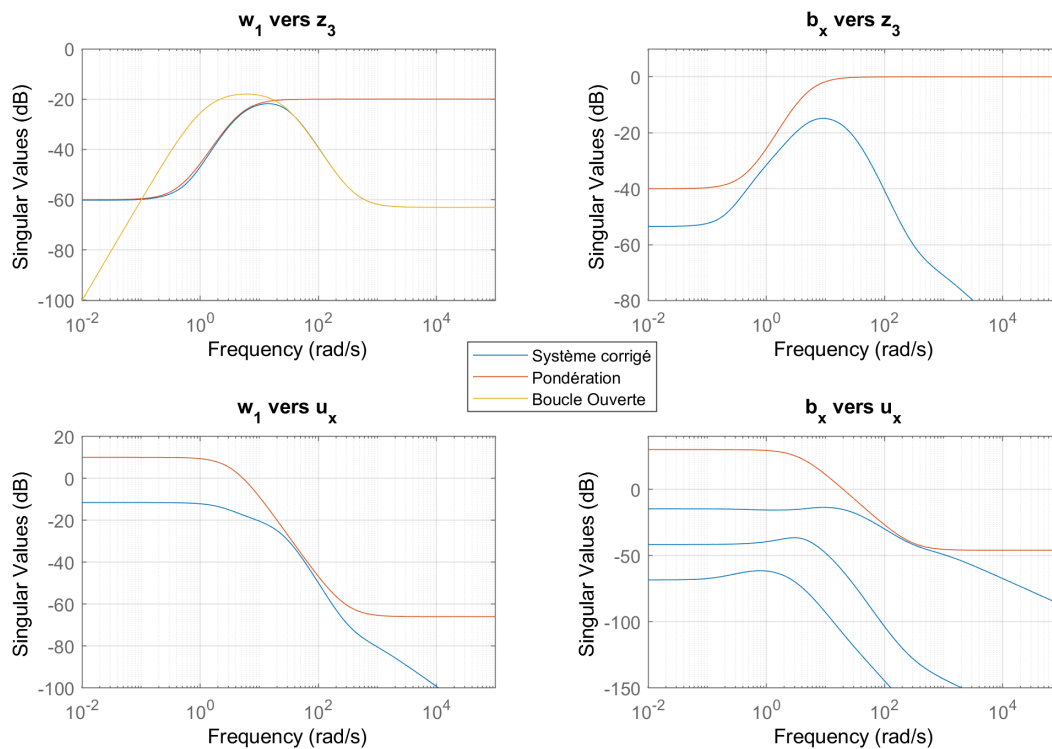


FIGURE 5.10 – Valeurs singulières des différents transferts pour le système corrigé avec un correcteur centralisé - Attention, l'axe des ordonnées n'est pas le même sur chacun des quatre graphes

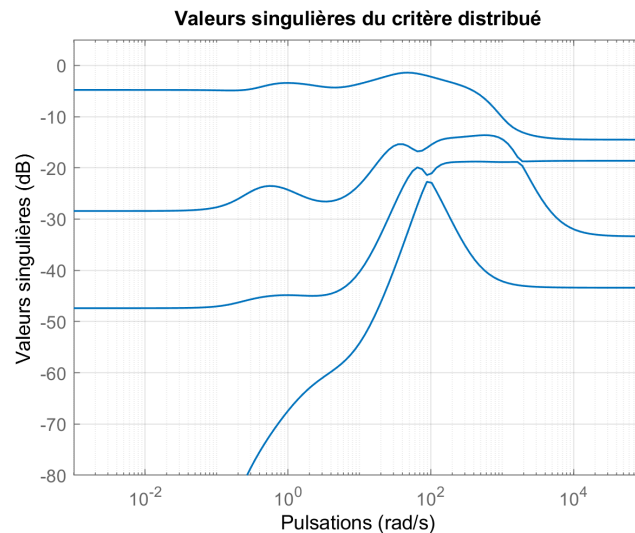


FIGURE 5.11 – Valeurs singulières du système de PLL avec correcteur ditribué et pondérations

l'on pose actuellement, changer légèrement la pondération de la commande rendant le problème d'optimisation convexe infaisable. Cet effet est en partie dû au fait que les conditions de synthèse sont suffisantes, et qu'il y a donc un certain niveau de conservatisme de la méthode.

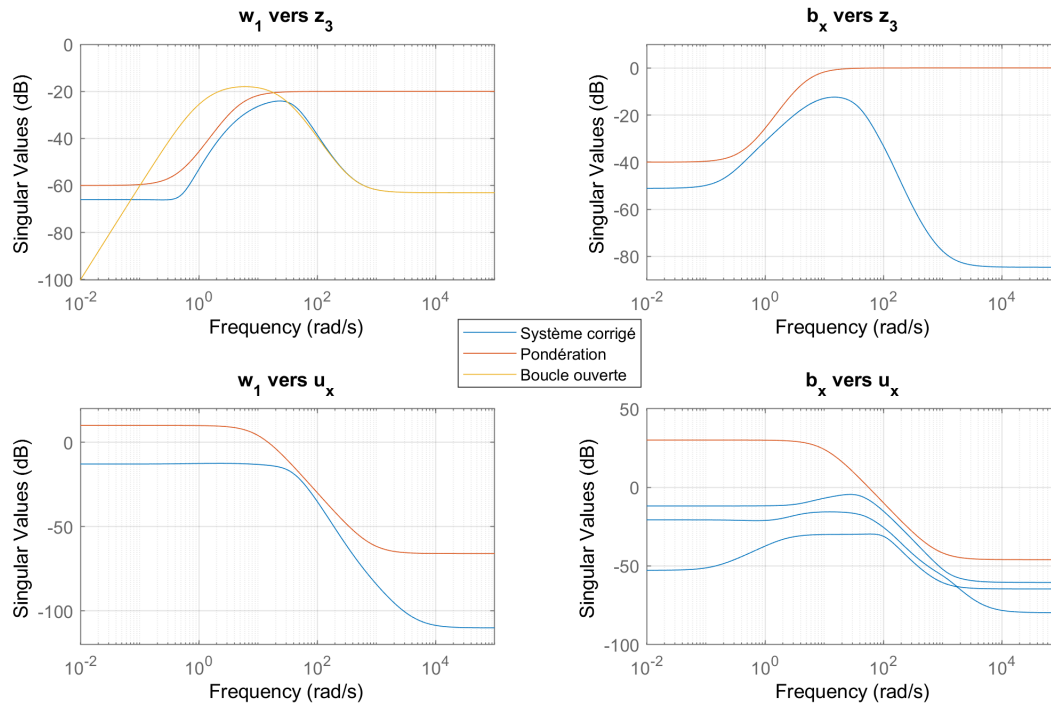


FIGURE 5.12 – Valeurs singulières des différents transferts pour le système corrigé avec un correcteur distribué - *Attention, l'axe des ordonnées n'est pas le même sur chacun des quatre graphes*

La Figure 5.12 représente les valeurs singulières entre les différents types de fonctions de transferts (référence vers commande, référence vers erreur, bruit vers commande, bruit vers erreur) pour le système corrigé avec correcteur distribué. Cela nous confirme d'autant plus qu'il serait théoriquement possible de diminuer ω_u , puisque la solution renvoyée garantit une meilleure performance sur la commande que ce qui est réellement demandé. Le problème vient donc bien du conservatisme de la méthode.

Il est également possible de tracer la comparaison entre les valeurs singulières des différents "groupes" de transferts du système corrigé avec le correcteur centralisé et celles du système corrigé avec le correcteur distribué. Cela est disponible Figure 5.13. On remarque que, hormis pour les fonctions de transfert des bruits vers la commande où le correcteur centralisé fait bien mieux que le distribué (la bande passante étant bien plus faible dans le cas du correcteur centralisé), les niveaux de performance sont similaires.

On trace également Figure 5.14 la comparaison des diagrammes de Bode des 2 correcteurs, centralisé et distribué. On remarque une différence entre les deux : dans le cas du correcteur distribué, les amplitudes des transferts "locaux", c'est-à-dire entre la mesure et la commande d'un même sous-système, sont beaucoup plus importantes que les autres transferts, tandis que dans le cas du correcteur centralisé, cela est plutôt équilibré. On remarque également que, dans le cas du contrôle distribué, le transfert de y_1 vers u_1 est bien plus importante que les autres.

Une explication plausible de la différence de stratégie de commande entre les deux correcteurs est la suivante. Dans le cas où le correcteur est distribué, comme cela a été vu dans

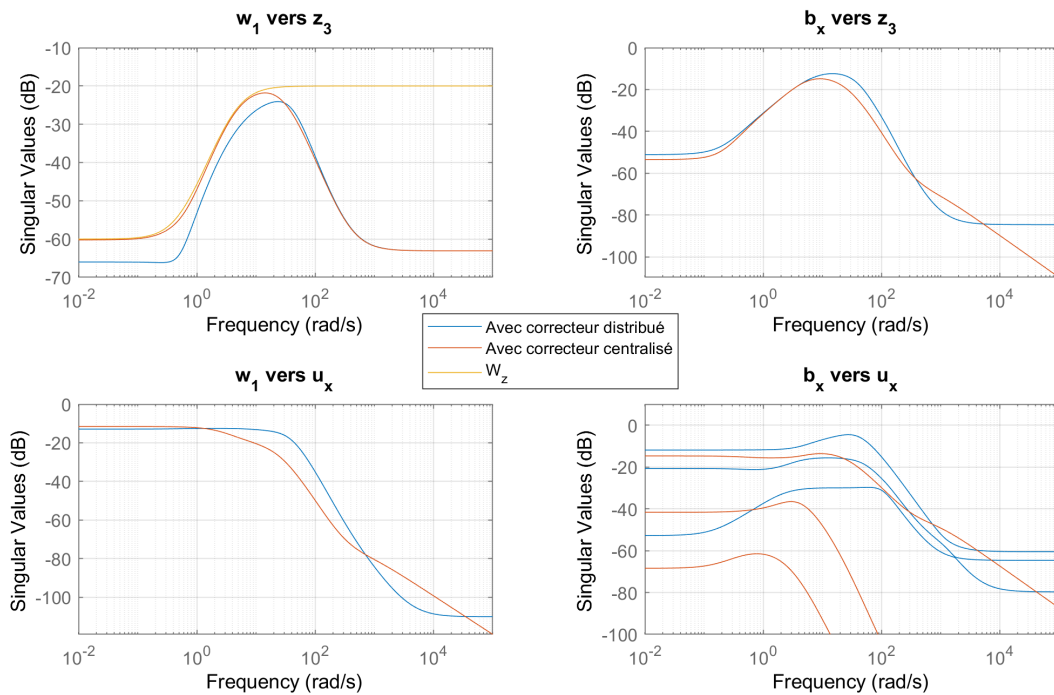


FIGURE 5.13 – Comparaison entre les valeurs singulières des différents transferts pour le système corrigé avec un correcteur centralisé et avec un correcteur distribué - Attention, l'axe des ordonnées n'est pas le même sur chacun des quatre graphes

le Chapitre 4, des contraintes sont formulées sur les communications : il y a donc intérêt de limiter les échanges entre les différents sous-systèmes et les différents correcteurs. La commande se fait donc localement. De plus, la référence entrant dans le sous-système n°1, il est logique que ce soit ce sous-système ayant l'effort de commande le plus important à fournir, pour limiter le transfert de l'erreur sur les autres sous-systèmes. Cette contrainte placée sur les communications étant absente pour le correcteur centralisé, ce dernier est relativement "équilibré", dans le sens où il n'y a pas de différence notable d'amplitude entre les différents transferts. Il traite ainsi l'information globalement, et renvoie une réponse globale, contrairement au correcteur distribué.

5.3 Diminution du conservatisme de la démarche générale de synthèse par multipliers dynamiques

Maintenant que les outils de synthèse distribuée ont été présentés dans le cas général, la question est de savoir si, en dépit de leur conservatisme, ils sont adaptés dans le cas des systèmes résonants. Les Théorèmes de synthèse s'appuient sur les Théorèmes d'analyse aux multipliers constants présentés en Chapitre 4 précédent. Or, il a été vu dans ce chapitre que ces théorèmes d'analyse sont trop conservatifs dans le cas des systèmes résonants. Même si les théorèmes de synthèse introduisent des degrés de liberté supplémentaires (par les matrices du correcteur), il n'est pas dit alors que ces outils ne soient pas également trop conservatifs pour les systèmes résonants.

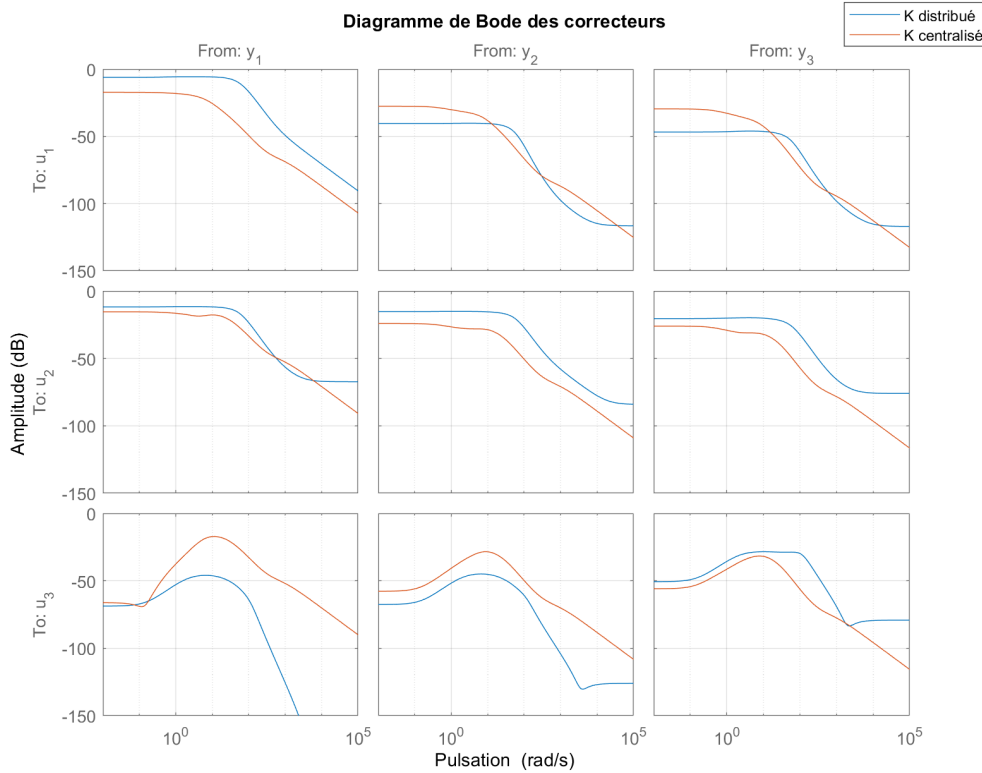


FIGURE 5.14 – Comparaison des diagrammes de Bode (Amplitude) du correcteur centralisé et du correcteur distribué

5.3.1 Ce que nous apprend l'exemple académique de deux systèmes résonants

Pour répondre à cette problématique, l'exemple académique, présenté en Section 4.4 du Chapitre 4 page 64 des deux systèmes résonants est repris. Pour rappel, les fonctions de transfert ici en jeu sont les suivantes⁴ :

$$\mathbf{G}_1(s) = \frac{0.1}{s^2 + 0.002s + 1} \sim \begin{bmatrix} A_1 & B_1 \\ C_1 & D_1 \end{bmatrix} \quad ; \quad \mathbf{G}_2(s) = \frac{0.2}{0.5s^2 + 0.001s + 1} \sim \begin{bmatrix} A_2 & B_2 \\ C_2 & D_2 \end{bmatrix} \quad (5.45)$$

Des entrées de commande et des sorties mesurées sont introduites pour la commande, ce qui nous donne \mathbf{G}_1^u et \mathbf{G}_2^u , définis ainsi :

$$\begin{bmatrix} v_2^-(s) \\ y_1(s) \end{bmatrix} = \underbrace{\begin{bmatrix} \mathbf{G}_1(s) & \mathbf{G}_1(s) \\ \mathbf{G}_1(s) & \mathbf{G}_1(s) \end{bmatrix}}_{\mathbf{G}_1^u} \begin{bmatrix} v_1^+(s) \\ u_1(s) \end{bmatrix}$$

4. Les valeurs numériques sont disponibles en Annexe B.2.2 page 164.

et

$$\begin{bmatrix} v_1^+(s) \\ y_2(s) \end{bmatrix} = \underbrace{\begin{bmatrix} \mathbf{G}_2(s) & \mathbf{G}_2(s) \\ \mathbf{G}_2(s) & \mathbf{G}_2(s) \end{bmatrix}}_{\mathbf{G}_2^s} \begin{bmatrix} v_2^-(s) \\ u_2(s) \end{bmatrix}.$$

Seule la stabilisation est étudiée ici. Le système interconnecté étant déjà stable par construction, il existe des solutions simples à notre problème, comme par exemple des correcteurs de simples gains nuls ou très faibles. Ainsi, on sait qu'un correcteur stabilisant de la structure recherchée existe dans cet exemple.

La démarche générale présentée dans la Section 5.2.3 est alors appliquée sur cet exemple et nous renvoie que le problème est infaisable. On ne peut donc pas conclure quant à l'existence d'un correcteur distribué stabilisant notre interconnexion de deux systèmes résonants. On en conclut donc que le programme de synthèse est trop conservatif, pour des raisons similaires à celles exposées en Section 4.4 page 64 du Chapitre 4 pour les conditions d'analyse.

A partir de là se pose la question suivante : comment adapter la démarche de synthèse précédemment introduite pour en réduire le niveau de conservatisme ? Une possibilité est de réutiliser un des résultats d'analyse, exposé en Section 4.5.3 page 74 du chapitre précédent. Il a été démontré dans le Théorème 4.5.4 page 75 que le problème d'analyse avec multiplieurs dynamiques pour un système distribué défini par un ensemble de sous-systèmes est équivalent à un problème d'analyse avec multiplieurs constants du même système distribué mais défini par un nouvel ensemble de sous-systèmes.

Le système distribué à commander étant stable, l'idée est de réaliser son analyse par multiplieurs dynamiques, d'en déduire le nouvel ensemble de sous-systèmes de celui-ci pour lequel l'analyse par multiplieurs constants peut être réalisée et d'y appliquer la méthode de synthèse présentée Section 5.2.3. Dans l'exemple des deux systèmes résonants développé dans la Section 4.4 page 64, l'analyse par multiplieurs constants n'avait pas permis d'établir la stabilité du système distribué. Cette dernière a néanmoins été démontrée dans la Section 4.5.2 page 73, avec l'analyse par multiplieurs dynamiques. Par suite, l'idée présentée ci-dessus doit permettre de traiter cet exemple. Cela est développé dans la Section suivante.

Remarque 5.3.1. Pour les Théorèmes d'analyse, la solution qui avait été mise en œuvre avait été de rendre les multiplieurs dynamiques pour étendre l'espace des solutions des variables des décisions du problème d'optimisation LMI. Pour réduire le niveau de conservatisme du problème de synthèse, une idée aurait été de faire la même chose. Néanmoins, cette solution, si elle peut être mise en place ici, n'a pas été retenue du fait de sa complexité (pour notamment assurer la causalité du correcteur ainsi calculé). ┘

5.3.2 Construction des sous-systèmes pour la synthèse

Dans le cas où \mathbf{G}_{tot} est stable et que les conditions du Théorème 4.5.4 page 75 sont satisfaites, il est possible de proposer une nouvelle décomposition de \mathbf{G}_{tot} en sous-systèmes pour laquelle il existe nécessairement un correcteur distribué.

Proposition 5.3.1. *Soit \mathbf{G}_{tot} un système distribué tel que défini par l'Equation (5.1), composé des sous-systèmes \mathbf{G}_i , $i \in \{1, \dots, N\}$. \mathbf{G}_{tot} est supposé stable et il existe $\gamma > 0$ telle que les*

conditions du Théorème 4.5.4 page 75 sont satisfaites pour :

$$\widetilde{\mathbf{G}}_{\text{tot}} = \begin{bmatrix} I_{n_z} & 0 \end{bmatrix} \mathbf{G}_{\text{tot}} \begin{bmatrix} I_{n_w} \\ 0 \end{bmatrix}$$

Alors le système distribué \mathbf{G}_{tot} est équivalent au système $\mathbf{G}_{\text{tot}}^{\mathbf{H}}$, défini par l'Equation 4.3, composé des sous-systèmes $\mathbf{G}_i^{\mathbf{H}\mathbf{u}}$, pour $i \in \{1, \dots, N\}$, définis par :

$$\mathbf{G}_i^{\mathbf{H}\mathbf{u}} = \left[\left(\Phi_i^{\mathbf{u}} + \begin{bmatrix} 0 & 0 \\ 0 & 0 \\ -I & 0 \end{bmatrix} \right) \left[\begin{array}{c|c|c} I & 0 & -I \\ \hline 0 & I & 0 \end{array} \right] \right] \star I \quad (5.46)$$

avec

$$\Phi_i^{\mathbf{u}} = \left\{ \begin{array}{l} (S_1^u)^T \begin{bmatrix} H_1 & & & \\ & I & & \\ & & I & \\ & & & I \end{bmatrix} S_1^u \begin{bmatrix} \mathbf{G}_1 & \mathbf{G}_1^{\mathbf{u}} \\ \mathbf{G}_1^{\mathbf{y}} & \mathbf{G}_1^{\mathbf{y}\mathbf{u}} \\ I & 0 \end{bmatrix} & i = 1 \\ (S_i^u)^T \begin{bmatrix} H_{i-1} & & & \\ & H_i & & \\ & & I & \\ & & & I \end{bmatrix} S_i^u \begin{bmatrix} \mathbf{G}_i & \mathbf{G}_i^{\mathbf{u}} \\ \mathbf{G}_i^{\mathbf{y}} & \mathbf{G}_i^{\mathbf{y}\mathbf{u}} \\ I & 0 \end{bmatrix} & i \in \{2, \dots, N-1\} \\ (S_N^u)^T \begin{bmatrix} H_{N-1} & & & \\ & I & & \\ & & I & \\ & & & I \end{bmatrix} S_N^u \begin{bmatrix} \mathbf{G}_N & \mathbf{G}_N^{\mathbf{u}} \\ \mathbf{G}_N^{\mathbf{y}} & \mathbf{G}_N^{\mathbf{y}\mathbf{u}} \\ I & 0 \end{bmatrix} & i = N \end{array} \right. \quad (5.47)$$

où :

$$S_i^u = \begin{cases} \left[\begin{array}{cc|cc|cc} I & 0 & 0 & 0 & 0 & 0 \\ 0 & 0 & 0 & I & 0 & 0 \\ \hline 0 & I & 0 & 0 & 0 & 0 \\ \hline 0 & 0 & 0 & 0 & 0 & I \\ \hline 0 & 0 & I & 0 & 0 & 0 \end{array} \right] & i = 1 \\ \left[\begin{array}{ccc|cc|ccc} 0 & 0 & 0 & 0 & I & 0 & 0 \\ I & 0 & 0 & 0 & 0 & 0 & 0 \\ \hline 0 & I & 0 & 0 & 0 & 0 & 0 \\ 0 & 0 & 0 & 0 & 0 & I & 0 \\ \hline 0 & 0 & I & 0 & 0 & 0 & 0 \\ \hline 0 & 0 & 0 & 0 & 0 & 0 & I \\ \hline 0 & 0 & 0 & I & 0 & 0 & 0 \end{array} \right] & i \in \{2, \dots, N-1\} \\ \left[\begin{array}{cc|cc|cc} 0 & 0 & 0 & I & 0 & 0 \\ I & 0 & 0 & 0 & 0 & 0 \\ \hline 0 & I & 0 & 0 & 0 & 0 \\ \hline 0 & 0 & 0 & 0 & 0 & I \\ \hline 0 & 0 & I & 0 & 0 & 0 \end{array} \right] & i = N \end{cases} \quad (5.48)$$

et où les H_i sont définis dans le Théorème 4.5.4 page 75, pour $i \in \{1, \dots, N\}$.

Le schéma bloc associé à \mathbf{G}_i^{Hu} est présenté Figure 5.15. Il est à noter que chaque sous-système \mathbf{G}_i^{Hu} a le même nombre de signaux d'entrée et de sortie que \mathbf{G}_i . Par ailleurs, ils ont le même signal d'entrée u_i et de sortie y_i .

Démonstration. La démonstration est obtenue par modification de la démonstration du Théorème 4.5.4 page 75, la différence principale étant que les sous-systèmes \mathbf{G}_i ont maintenant un signal d'entrée u_i et un signal de sortie y_i . Par suite, la modification de la Figure 4.13, page 78 donne la Figure 5.15.

En notant

$$\Phi_i^u = \begin{bmatrix} \Phi_1^{11} & \Phi_1^{12} \\ \Phi_1^{21} & \Phi_1^{22} \\ \hline \Phi_2^1 & \Phi_2^2 \end{bmatrix} \quad (5.49)$$

avec $\dim(\Phi_1^{22}) = n_{y_i} \times n_{u_i}$, on obtient :

$$\begin{aligned} \left[\left(\Phi_i^u + \begin{bmatrix} 0 & 0 \\ 0 & 0 \\ \hline -I & 0 \end{bmatrix} \right) \left[\begin{array}{c|c|c} I & 0 & -I \\ \hline 0 & I & 0 \end{array} \right] \right] \star I &= \left[\begin{array}{cc|cc|cc} \Phi_1^{11} & \Phi_1^{12} & -\Phi_1^{11} & & & \\ \Phi_1^{21} & \Phi_1^{22} & -\Phi_1^{21} & & & \\ \hline \Phi_2^1 - I & \Phi_2^2 & -\Phi_2^1 + I & & & \end{array} \right] \star I \\ &= \begin{bmatrix} \Phi_1^{11} & \Phi_1^{12} \\ \Phi_1^{21} & \Phi_1^{22} \end{bmatrix} - \begin{bmatrix} \Phi_1^{11} \\ \Phi_1^{21} \end{bmatrix} (I + \Phi_2^1 - I)^{-1} \begin{bmatrix} \Phi_2^1 - I & \Phi_2^2 \end{bmatrix} \\ &= \begin{bmatrix} \Phi_1^{11}(\Phi_2^1)^{-1} & \Phi_1^{12} - \Phi_1^{11}(\Phi_2^1)^{-1}\Phi_2^2 \\ \Phi_1^{21}(\Phi_2^1)^{-1} & \Phi_1^{22} - \Phi_1^{21}(\Phi_2^1)^{-1}\Phi_2^2 \end{bmatrix} \end{aligned} \quad (5.50)$$

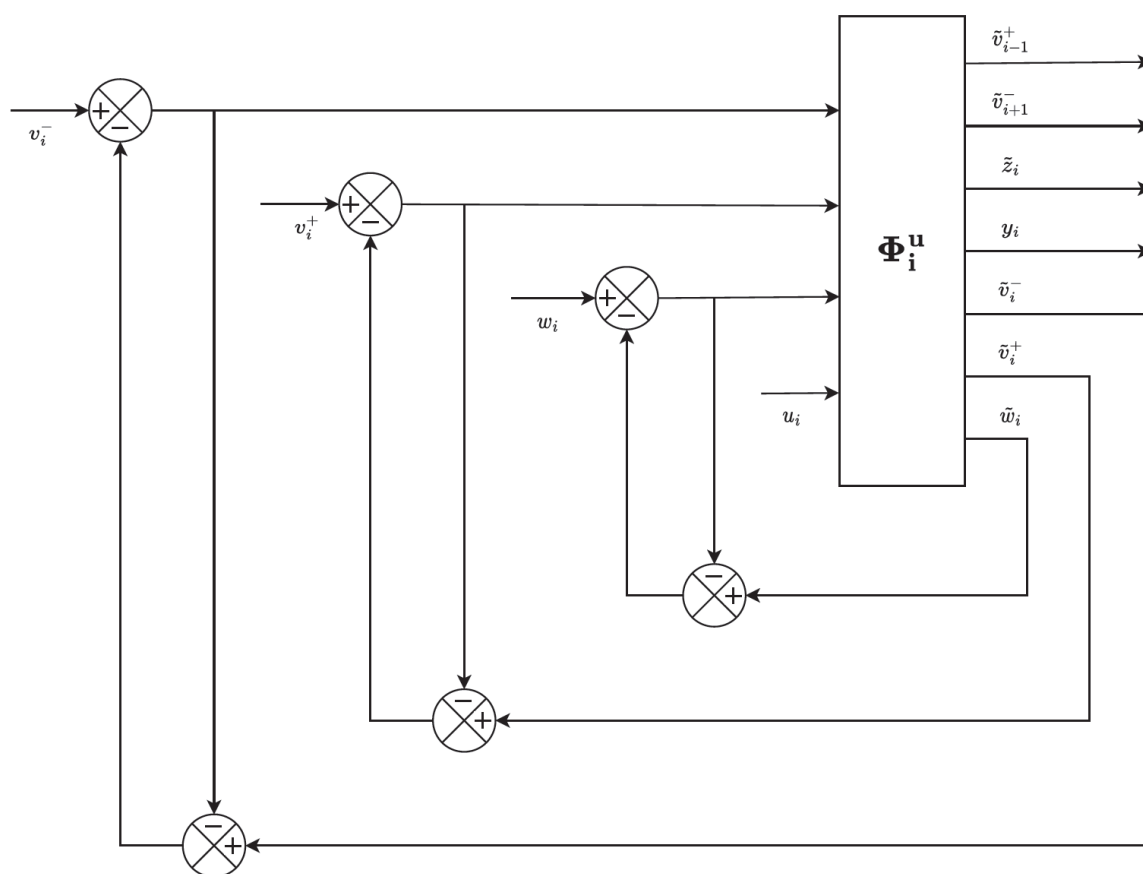


FIGURE 5.15 – Schéma bloc de G_i^{Hu}

ce qui correspond bien à ce qui est représenté Figure 5.15. □

Ainsi, d'un point de vue objectifs de commande, c'est-à-dire en termes de stabilité et de performance \mathcal{H}_∞ , il est possible de travailler sur les deux ensembles de sous-systèmes de manière équivalente. Or, les sous-systèmes \mathbf{G}_i^{Hu} étant optimisés pour l'analyse avec des multipliers constants⁵, l'usage de ces derniers permet d'obtenir des résultats dans des cas où l'usage des sous-systèmes \mathbf{G}_i ne permet pas de synthétiser un correcteur.

5.3.3 Modification de la démarche générale de synthèse

En se basant sur la Proposition 5.3.1, l'idée est de modifier la démarche générale de synthèse présenté dans la Section 5.2.3 de ce chapitre en remplaçant la description du système \mathbf{G}_{tot} par l'ensemble de sous-systèmes \mathbf{G}_i pour $i \in \{1, \dots, N\}$ par l'ensemble de sous-systèmes \mathbf{G}_i^{Hu} pour $i \in \{1, \dots, N\}$. Cela donne la démarche suivante.

Démarche générale modifiée

1. Les conditions d'analyse avec multipliers dynamiques (voir Théorème 4.5.1 page 69 du Chapitre 4) sont appliquées sur le système distribué \mathbf{G}_{tot} , composé des sous-systèmes \mathbf{G}_i pour $i \in \{1, \dots, N\}$.
2. On applique la factorisation spectrale sur les multipliers dynamiques obtenus à l'étape précédente. Les sous-systèmes \mathbf{G}_i^{Hu} sont alors calculés, selon l'expression donnée Equation 5.46, Proposition 5.3.1 de ce chapitre, pour $i \in \{1, \dots, N\}$.
3. Les étapes 1. à 3. de la démarche générale présentée Section 5.2.3 sont alors appliquées en remplaçant les sous-systèmes \mathbf{G}_i par les sous-systèmes \mathbf{G}_i^{Hu} .

On arrive ainsi à obtenir un correcteur admissible pour le problème initial, c'est-à-dire un correcteur garantissant la stabilité du système ainsi qu'une certaine norme \mathcal{H}_∞ .

Il est à noter que le correcteur obtenu, du fait de l'intégration de la partie dynamique des multipliers dans les sous-systèmes considérés sera d'ordre plus important que celui du correcteur produit par la démarche générale de départ. Par suite, si une solution existe au problème de synthèse par multipliers constants appliquée aux sous-systèmes initiaux \mathbf{G}_i , il est préférable d'appliquer cette solution-là, car menant à un correcteur d'ordre moins important satisfaisant aux mêmes exigences.

5.3.4 Application de cette démarche aux exemples

Pour illustrer cela, on applique cette démarche pour l'exemple académique de deux systèmes résonants. On repart des résultats présentés dans la Section 4.4 page 64 du Chapitre 4. Pour rappel, dans cet exemple, l'introduction des multipliers dynamiques a permis d'obtenir un résultat en analyse de stabilité, qu'il était impossible d'obtenir en ne prenant que des multipliers constants. L'ordre minimal de la base utilisée pour obtenir un résultat satisfaisant pour l'analyse est de 2 (soit des multipliers d'ordre 4).

5. Pour plus de détails, voir la discussion dans la Section 4.5.3 page 74 du Chapitre 4.

Ce résultat d'analyse est alors exploité pour la synthèse. Tout d'abord, on modifie l'exemple pour intégrer des entrées et sorties de commande. De manière simple⁶, on prend :

$$\begin{bmatrix} v_2^-(s) \\ y_1(s) \end{bmatrix} = \begin{bmatrix} \mathbf{G}_1(s) & \mathbf{G}_1(s) \\ \mathbf{G}_1(s) & \mathbf{G}_1(s) \end{bmatrix} \begin{bmatrix} v_1^+(s) \\ u_1(s) \end{bmatrix} \quad ; \quad \begin{bmatrix} v_1^+(s) \\ y_2(s) \end{bmatrix} = \begin{bmatrix} \mathbf{G}_2(s) & \mathbf{G}_2(s) \\ \mathbf{G}_2(s) & \mathbf{G}_2(s) \end{bmatrix} \begin{bmatrix} v_2^-(s) \\ u_2(s) \end{bmatrix}$$

avec \mathbf{G}_1 et \mathbf{G}_2 tels que définis dans l'Equation 4.35 page 64. Les signaux y_i , u_i , v_1^+ et v_2^- désignent respectivement les signaux de mesure, de commande, et les deux signaux de communication entre les sous-systèmes, pour $i \in \{1, 2\}$.

Les résultats du programme d'analyse de la stabilité obtenus précédemment sont alors utilisés : les multipliers dynamiques obtenus par les programmes d'analyse sont exploités pour construire les deux systèmes \mathbf{G}_1^{Hu} et \mathbf{G}_2^{Hu} associés, en accord avec la démarche présentée dans la sous-section précédente. On fait ensuite la synthèse sur ces deux systèmes-là : un résultat est renvoyé par les programmes d'existence d'un correcteur, ce dernier étant ensuite calculé. On obtient bien un correcteur stabilisant le système.

Il y a donc bien un intérêt à procéder ainsi pour la synthèse : la synthèse de correcteur stabilisant, impossible sans ajout de la partie dynamique dans les sous-systèmes, est désormais possible en utilisant la démarche développée et en utilisant les sous-systèmes \mathbf{G}_i^{Hu} . Cet exemple n'a néanmoins pas été poussé avec un critère de performance plus travaillé⁷ : un exemple de contrôle des vibrations plus développé est disponible dans le Chapitre suivant.

Cette démarche peut être également mise en place sur l'exemple des PLL, introduit initialement dans la Section 4.3.4 page 62 du Chapitre 4, pour voir si cela apporte une amélioration du résultat. Néanmoins, aucune amélioration notable vis-à-vis du contrôle distribué initial n'est apportée sur cet exemple par l'utilisation des sous-systèmes augmentés, on obtient sur un résultat similaire, pour tout ordre choisi⁸ pour la base des multipliers dynamiques.

Conclusion

Dans ce chapitre, une démarche pour synthétiser un correcteur distribué stabilisant et garantissant une norme \mathcal{H}_∞ inférieure à un réel positif γ donné a été proposée.

Une première démarche, basée sur les résultats d'analyse du Chapitre précédent à multipliers constants, a été développée. Du fait de son conservatisme, elle ne permet cependant pas de déterminer un correcteur distribué, lorsqu'elle est appliquée sur un exemple élémentaire de système résonant qui en admet nécessairement un. Dans le cas où le système distribué à commander est stable et que la stabilité peut être démontrée par l'analyse par multipliers dynamiques, une seconde démarche a été proposée qui permet nécessairement d'obtenir un correcteur distribué. Elle consiste à exploiter les multipliers dynamiques calculés par optimisation

6. L'exemple n'ayant pas de sens physique, on choisit arbitrairement.

7. Cet exemple a plutôt été conçu dans l'optique de pointer les défauts des premières méthodes proposées dans ce manuscrit, il n'est par conséquent pas adapté pour faire un exemple de synthèse poussé, avec un critère de performance réaliste.

8. Testé jusqu'à l'ordre 6. Si l'ordre de la base est trop important, il y a des erreurs numériques.

LMI pour obtenir une nouvelle décomposition du système à commander en sous-systèmes et y appliquer la première démarche.

Comme pour le Chapitre 4 d'analyse, il est à noter que les résultats développés ici sont génériques et ne sont pas limités qu'aux systèmes résonants. Ainsi, ces outils peuvent être potentiellement intéressants pour l'analyse et la synthèse de correcteurs pour tout autre types de systèmes linéaires pouvant se mettre sous une forme distribuée. De même, si une structure de communication en ligne (les sous-systèmes ne communiquant qu'avec leurs voisins directs, selon une dimension spatiale) a été choisie ici, les résultats se généralisent à une interconnexion quelconque.

A ce stade du document, les outils d'analyse pour les systèmes distribués et de synthèse de correcteur distribué ont été développés. Une attention particulière a été portée pour que ces outils soient adaptés aux systèmes résonants, ce qui est l'objet de ce manuscrit. Il reste maintenant à l'appliquer à un exemple concret de contrôle des vibrations. Cela est développé dans le chapitre suivant.

Chapitre 6

Modélisation distribuée d'une poutre pour la démarche de synthèse

Sommaire

5.1	Formulation du problème de synthèse	86
5.1.1	Système à commander	86
5.1.2	Correcteur et structure de commande	87
5.1.3	Critère à remplir par le correcteur	91
5.2	Synthèse d'un correcteur distribué avec multiplieurs constants . .	91
5.2.1	Conditions d'existence d'un correcteur	92
5.2.2	Calcul du correcteur à partir du problème d'existence	101
5.2.3	Démarche générale de synthèse d'un correcteur distribué	103
5.2.4	Cas où $D_i^u \neq 0$	105
5.2.5	Exemple	106
5.3	Diminution du conservatisme de la démarche générale de synthèse par multiplieurs dynamiques	113
5.3.1	Ce que nous apprend l'exemple académique de deux systèmes résonants	114
5.3.2	Construction des sous-systèmes pour la synthèse	115
5.3.3	Modification de la démarche générale de synthèse	119
5.3.4	Application de cette démarche aux exemples	119
	Conclusion	120

Introduction

Dans les Chapitres 4 et 5, des outils d'analyse et de synthèse des systèmes distribués ont été développés. Bien que génériques, car pouvant être appliqués sur n'importe quel système distribué ayant une certaine structure, ces outils ont été théoriquement conçus pour être utilisés sur des systèmes vibrants. Ce chapitre a pour objectif de tester les démarches de synthèse et d'analyse développées, sur un exemple réaliste de problématique de contrôle actif de vibrations.

Avant toute chose, il est nécessaire de modéliser le système sur lequel on veut mettre en place la démarche de synthèse d'un correcteur pour le contrôle actif de vibrations. Comme cela a été exposé dans le Chapitre 2, l'objet étudié dans ce manuscrit est une poutre, que l'on va considérer comme étant en aluminium dans l'exemple, sur laquelle des patches piézo-électriques ont été collés. Ces patches peuvent être soit capteurs (la tension mesurée à ses bornes étant l'image des différents déplacements de la poutre), soit actionneurs (on applique une certaine tension électrique à ses bornes pour contrer la déformation de la poutre). Il est possible d'exciter la poutre à l'aide d'un pot vibrant.

L'objectif est alors de modéliser cette poutre de manière distribuée, afin de pouvoir exploiter les outils d'analyse et de synthèse présentés dans les chapitres précédents. Or, la poutre formant mécaniquement un seul objet, il n'est pas naturel de la modéliser sous la forme d'une interconnexion de sous-systèmes. Il faut alors développer une méthode de sous-structuration dynamique¹ capable d'obtenir le modèle que nous recherchons. Cela est tout l'objet de la première section de ce chapitre.

Une fois le modèle développé, un correcteur distribué pour le système considéré est recherché. Ce dernier ne devra pas, d'une part, déstabiliser le système et devra, d'autre part, garantir un certain critère de performance selon le formalisme fréquentiel \mathcal{H}_∞ présenté dans la Section 2.2.3 page 17 du Chapitre 2. On cherchera notamment à contraindre les fonctions de transfert entre la force perturbatrice générée par le pot vibrant et certains déplacements ponctuels. Les démarches d'analyse et de synthèse distribuées sont ensuite appliquées à cet exemple. Le correcteur distribué ainsi obtenu est également comparé à un contrôleur centralisé, calculé selon une méthode de synthèse centralisée \mathcal{H}_∞ .

On rappelle qu'on appelle dans ce manuscrit *modèle distribué* un modèle au sens de l'Automatique ayant une structure discrétisée spatialement, comme défini formellement dans la Section 4.1 page 42 du Chapitre 4. Il ne s'agit donc pas ici d'un modèle à équations à dérivées partielles, comme cela peut parfois être rencontré dans le domaine de la Mécanique.

6.1 Modélisation distribuée d'une poutre en aluminium

Dans cette section, on s'intéresse à la modélisation d'une poutre instrumentée, comme celle schématisée Figure 6.1. $2N$ patches piézo-électriques sont collés sur la structure : sur le schéma Figure 6.1, un carré orange représente deux patches piézo-électriques : un pour l'actionnement, l'autre pour la mesure. Les tensions électriques aux bornes de ces patches sont notées V_{act}^i et V_{sens}^i , selon qu'il s'agit de la tension du patch pour l'actionnement ou pour la mesure : ces signaux peuvent donc être vus comme des signaux de commande et de mesure. Un pot vibrant excite la

1. En mécanique, la sous-structuration dynamique consiste à partitionner la structure en plusieurs sous-structures, qui sont réassemblées par la suite pour former le modèle complet de la structure étudiée.

6.1. Modélisation distribuée d'une poutre en aluminium

structure selon l'axe z , en étant fixé à l'une des extrémités de la poutre : la force générée par le pot vibrant peut être vue comme une entrée de perturbation de notre système.

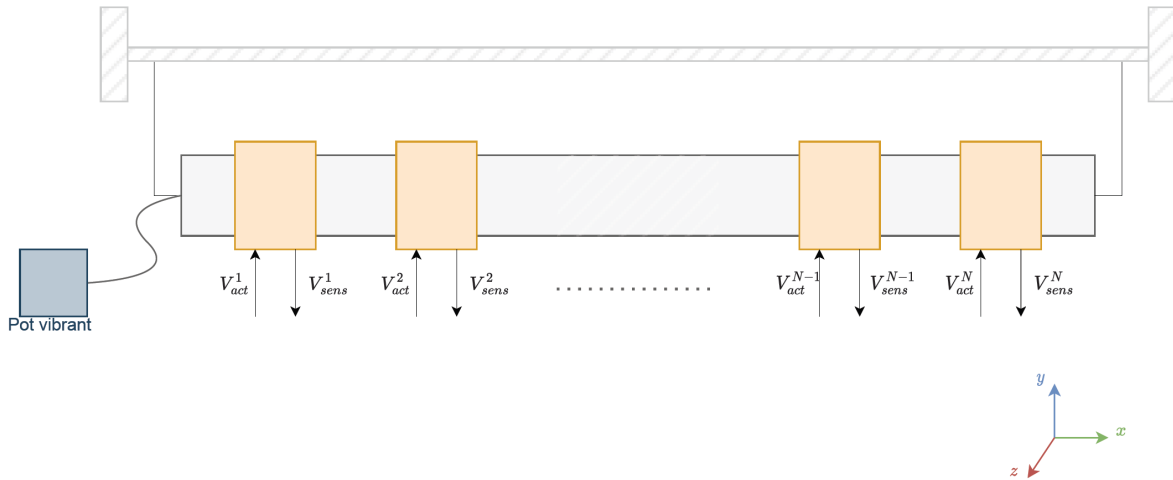


FIGURE 6.1 – Schématisation de la poutre considérée dans cette section

L'objectif final étant d'obtenir un correcteur contraignant la réponse fréquentielle entre la force perturbatrice du pot vibrant et certains déplacements de la poutre, il faudra avoir pour sorties de performance du modèle les déplacements que l'on cherche à contrôler.

La mesure de la tension aux bornes du piézo-électrique se fait à l'aide d'un voltmètre : la carte électronique traitant la mesure ayant une certaine résistance $R_{sens} = 1/Y_{sens}$ interne, Y_{sens} étant sa conductance, le circuit électrique de mesure est tel que schématisé Figure 6.2.

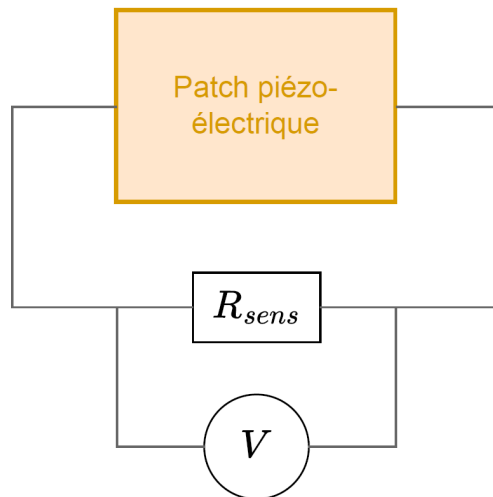


FIGURE 6.2 – Schéma électrique de la mesure

Par la suite, quelques hypothèses usuelles sont faites sur la poutre. On considère la poutre de support homogène, isotrope et élastique. On néglige les effets du cisaillement, ainsi que l'effet

de la colle sur les patches piézo-électriques.

Concernant la mesure de la tension aux bornes des patches piézo-électriques, cette dernière est effectuée avec un voltmètre.

Avant de pouvoir appliquer les outils d'analyse et de synthèse, il nous faut un modèle distribué de cette poutre, et plus particulièrement un modèle ayant la structure présentée dans la Section 4.1 page 42 du Chapitre 4. En effet, il a été vu dans le chapitre précédent que la recherche d'un correcteur distribué s'effectue à partir d'un modèle du système à commander qui est lui-même distribué.

L'objectif de cette section est de proposer une démarche qui permette d'obtenir un modèle distribué d'une poutre en aluminium. Le modèle obtenu devra respecter les contraintes suivantes.

- Le modèle doit être précis, c'est-à-dire refléter le comportement réel de la poutre en aluminium considérée. La poutre étant stable, on s'attend donc à ce que le modèle soit également stable. Ainsi, les techniques de synthèse développées précédemment nécessitant la stabilité pourront être appliquées.
- La structure du modèle doit être distribuée, afin de pouvoir appliquer les conditions d'analyse et de synthèse précédemment développées. Pour rappel, la structure du modèle recherchée est schématisée Figure 6.3, où les sous-systèmes \mathbf{G}_i ne communiquent qu'avec leurs plus proches voisins. Les systèmes \mathbf{G}_i sont exprimés sous forme de représentation d'état. Plus de détails sont disponibles dans la Section 4.1 du Chapitre 4 page 42 (en particulier dans l'Equation (4.1)), dans laquelle elle avait été initialement présentée.
- Le nombre de communications entre les sous-systèmes doit être minimal. En effet, les conditions de synthèse développées dans le chapitre précédent demandent à ce que le correcteur ait exactement la même structure que le modèle utilisé pour la synthèse. Le correcteur a ainsi la même structure que le modèle au niveau des communications. Plus le nombre de communications entre les correcteurs sera important, plus il sera complexe de l'implémenter. De plus, il a été vu dans le chapitre d'analyse que les contraintes étaient concentrées sur les communications, et que les conditions d'analyse et de synthèse n'étaient que suffisantes, créant du conservatisme. Limiter le nombre de communications peut augmenter les chances de trouver une solution aux problèmes d'optimisation convexe d'analyse et de synthèse. Il faut donc choisir la mise en forme du système la plus adéquate pour utiliser au mieux les outils numériques.

6.1.1 Généralités

L'une des méthodes les plus utilisées pour modéliser une structure mécanique est la modélisation par éléments finis (FEM). Si elle se met en œuvre facilement dans le cadre du contrôle actif centralisé [15, 16, 87-90], cela est plus délicat lorsqu'on cherche à avoir un modèle distribué de la poutre. Il faut alors repenser la méthode, de manière à pouvoir prendre en compte tout l'aspect distribué du problème.

Pour obtenir le modèle distribué souhaité de la poutre, l'idée générale est la suivante. La poutre est virtuellement découpée en plusieurs parties, que l'on va appeler par la suite les sous-éléments mécaniques. En d'autres termes, pour obtenir un modèle distribué exploitable par l'automatique, on part d'un modèle mécanique distribué. Ce découpage virtuel est donc un

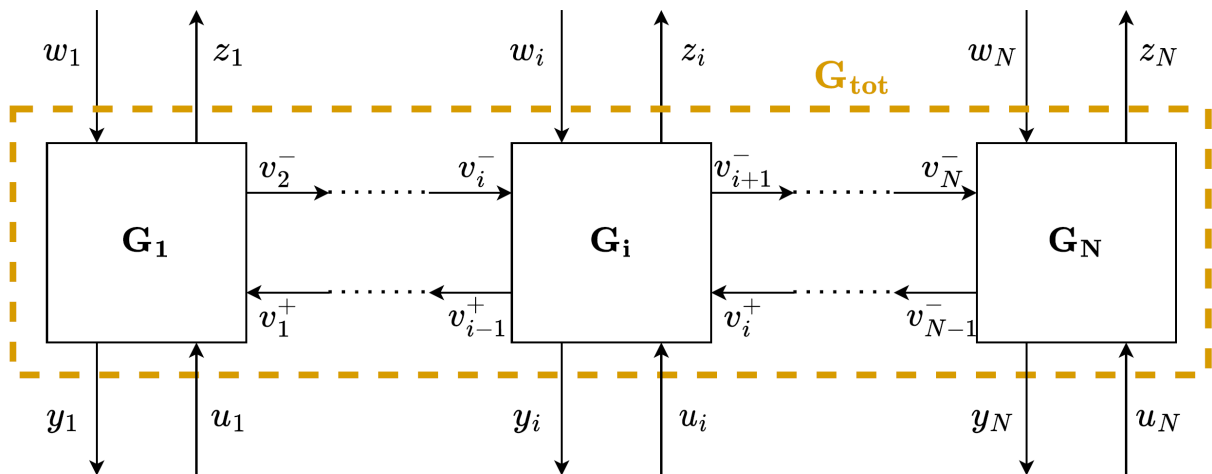


FIGURE 6.3 – Structure de modèle considérée dans ce chapitre pour la modélisation

découpage spatial : dans chacun des sous-éléments, les dynamiques locales de la poutre seront modélisées.

Les équations de la mécanique pour chacun des sous-éléments mécaniques sont alors écrites, et réarrangées, de manière à pouvoir mettre le système sous la forme recherchée, à savoir un ensemble de sous-systèmes interconnectés de proche en proche. Ensuite, grâce à un logiciel de calcul par éléments finis (ici, COMSOL), on détermine les valeurs numériques de différents paramètres structuraux, comme la matrice de masse ou celle de raideur. L'ordre du modèle obtenu par éléments finis étant généralement très important, il sera nécessaire de mettre en œuvre des méthodes de réduction du modèle.

Une première tentative similaire de modélisation distribuée d'une poutre par FEM a été présentée dans [16], sans objectif défini de synthèse associé. Néanmoins, plusieurs commentaires sont à faire sur ce découpage.

- La modélisation proposée donnait lieu à un nombre important de sous-systèmes. En particulier, certains sous-systèmes sans patch piézo-électrique n'avaient pas de signaux de commande.
- Le nombre de communications entre les sous-systèmes est important : en effet, tous les déplacements, mais également une combinaison linéaire des déplacements et de leurs dérivés, était transmis.

En d'autres termes, le modèle n'ayant pas été optimisé pour la synthèse, il n'est pas exploitable par les outils développés précédemment dans cette thèse. Pour toutes ces raisons, ce découpage n'a pas été retenu.

Remarque 6.1.1. Pour mieux modéliser une structure réelle, la démarche de modélisation par éléments finis peut être complétée par une phase d'identification, en utilisant les données expérimentales pour modifier légèrement les paramètres du modèle obtenu via COMSOL (ou autre), voir [16]. Le modèle ainsi obtenu est plus fidèle au comportement de la poutre réelle. Dans cette thèse, cet aspect-là ne sera pas abordé. ┘

Par la suite, la démarche qui sera développée est la suivante :

- Le système est "virtuellement" découpé en plusieurs sous-unités mécaniques.
- Les équations de la mécanique associées à ces sous-unités sont ensuite écrites. Les valeurs numériques des différentes matrices intervenant dans ces équations sont calculées via un logiciel de modélisation par éléments finis.
- On écrit les conditions aux limites pour obtenir l'équation globale du système.
- En exploitant la structure particulière de l'équation globale du système, le système est mis sous la forme recherchée, c'est-à-dire sous la forme présentée dans la Section 4.1 page 42 du Chapitre 4.

6.1.2 Modélisation mécanique d'une poutre

Comme indiqué précédemment, la poutre est virtuellement découpée en plusieurs morceaux, afin d'avoir un modèle mécanique de la poutre qui est, dès le départ, distribué.

Les sous-éléments mécaniques considérés peuvent être de deux types : des éléments où avec patches piézo-électriques, et d'autres sans. La Figure 6.4 illustre ces deux types de sous-éléments.

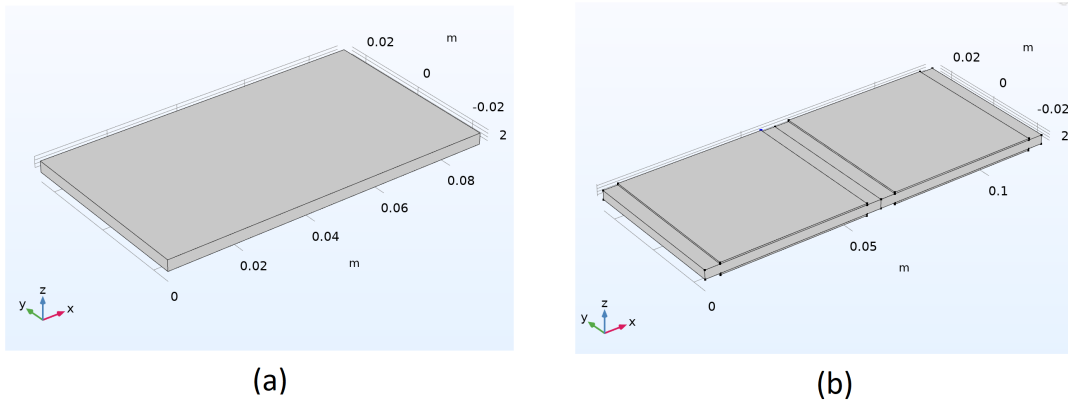


FIGURE 6.4 – Modélisation COMSOL de deux sous-éléments mécaniques; (a) sans patch piézo-électrique; (b) avec patches piézo-électriques

On introduit pour un sous-élément n^o*i* les signaux suivants :

- $w_g^i(t)$ et $w_d^i(t)$ sont les vecteurs des déplacements aux frontières avec les sous-éléments voisins, respectivement à gauche et à droite. Dans notre cas, l'excitation du pot vibrant étant selon l'axe des z , on considérera uniquement les translations u_x et u_z selon les axes x et z , et la rotation θ_y selon l'axe y . On note alors :

$$w_g^i(t) = \begin{bmatrix} w_{g_{ux}}^i(t) \\ w_{g_{\theta_y}}^i(t) \\ w_{g_{uz}}^i(t) \end{bmatrix} ; \quad w_d^i(t) = \begin{bmatrix} w_{d_{ux}}^i(t) \\ w_{d_{\theta_y}}^i(t) \\ w_{d_{uz}}^i(t) \end{bmatrix}$$

- $f_g^i(t)$ et $f_d^i(t)$ sont les vecteurs des forces aux frontières, respectivement à gauche et à droite;

6.1. Modélisation distribuée d'une poutre en aluminium

- pour les sous-éléments avec patches piézo-électriques, on considérera qu'il y a deux patches piézo-électriques collés dessus, un pour l'actionnement, l'autre pour la mesure. Chaque patch piézo-électrique a sa tension électrique et sa charge électrique. On introduit alors le vecteur $V^i(t) = [V_{act}^i(t) \ V_{sens}^i(t)]^T$ est la tension électrique aux bornes du patch piézo-électrique et $Q^i(t) = [Q_{act}^i(t) \ Q_{sens}^i(t)]^T$ la charge électrique. L'indice *act* est relatif à l'actionneur et *sens* au capteur.

La Figure 6.5 schématise toutes ces grandeurs sur un sous-élément avec patches piézo-électriques.

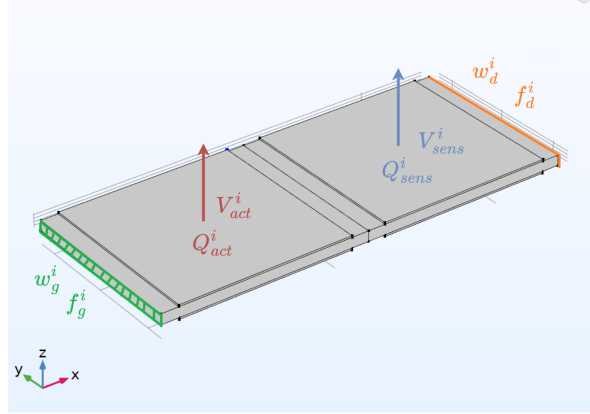


FIGURE 6.5 – Sous-élément mécanique avec patches piézo-électriques et les grandeurs associées

On définit également les matrices de masse M^i , d'amortissement X^i et de raideur K^i de chaque sous-élément mécanique :

$$M^i = \begin{bmatrix} M_{gg}^i & M_{gd}^i \\ (M_{gd}^i)^T & M_{dd}^i \end{bmatrix} \quad ; \quad X^i = \begin{bmatrix} X_{gg}^i & X_{gd}^i \\ (X_{gd}^i)^T & X_{dd}^i \end{bmatrix} \quad ; \quad K^i = \begin{bmatrix} K_{gg}^i & K_{gd}^i \\ (K_{gd}^i)^T & K_{dd}^i \end{bmatrix}.$$

Pour les sous-éléments avec patches piézo-électriques, on introduit également les matrices de couplage électro-statique E^i et la matrice de capacité C^i :

$$E^i = \begin{bmatrix} E_{act_g}^i & E_{sens_g}^i \\ E_{act_d}^i & E_{sens_d}^i \end{bmatrix} \quad ; \quad C^i = \begin{bmatrix} C_{act} & 0 \\ 0 & C_{sens} \end{bmatrix}.$$

L'équation de la mécanique pour un sous-élément sans patch piézo-électrique peut alors s'écrire ainsi [3] :

$$\begin{bmatrix} M_{gg}^i & M_{gd}^i \\ (M_{gd}^i)^T & M_{dd}^i \end{bmatrix} \begin{bmatrix} \ddot{w}_g^i(t) \\ \ddot{w}_d^i(t) \end{bmatrix} + \begin{bmatrix} X_{gg}^i & X_{gd}^i \\ (X_{gd}^i)^T & X_{dd}^i \end{bmatrix} \begin{bmatrix} \dot{w}_g^i(t) \\ \dot{w}_d^i(t) \end{bmatrix} + \begin{bmatrix} K_{gg}^i & K_{gd}^i \\ (K_{gd}^i)^T & K_{dd}^i \end{bmatrix} \begin{bmatrix} w_g^i(t) \\ w_d^i(t) \end{bmatrix} = \begin{bmatrix} f_g^i(t) \\ f_d^i(t) \end{bmatrix}.$$

Les sous-éléments avec patches piézo-électriques sont régis quant à eux par les équations suivantes :

$$\begin{bmatrix} M_{gg}^i & M_{gd}^i & 0 \\ (M_{gd}^i)^T & M_{dd}^i & 0 \\ 0 & 0 & 0 \end{bmatrix} \begin{bmatrix} \ddot{w}_g^i(t) \\ \ddot{w}_d^i(t) \\ \ddot{V}^i(t) \end{bmatrix} + \begin{bmatrix} X_{gg}^i & X_{gd}^i & 0 \\ (X_{gd}^i)^T & X_{dd}^i & 0 \\ 0 & 0 & 0 \end{bmatrix} \begin{bmatrix} \dot{w}_g^i(t) \\ \dot{w}_d^i(t) \\ \dot{V}^i(t) \end{bmatrix} + \begin{bmatrix} K_{gg}^i & K_{gd}^i & E_g^i \\ (K_{gd}^i)^T & K_{dd}^i & E_d^i \\ -(E_g^i)^T & -(E_d^i)^T & C^i \end{bmatrix} \begin{bmatrix} w_g^i(t) \\ w_d^i(t) \\ V^i(t) \end{bmatrix} = \begin{bmatrix} f_g^i(t) \\ f_d^i(t) \\ Q^i(t) \end{bmatrix} \quad (6.1)$$

Remarque 6.1.2. Pour une sous-unité mécanique, il y a normalement des degrés de libertés internes à la structure w_c^i qui apparaissent dans les équations lorsqu'on modélise la structure par éléments finis. Ici, comme on est dans un cas où l'on cherche au maximum à réduire l'ordre du système global final, et qu'on va assembler les sous-unités uniquement sur les degrés de liberté aux frontières, il est possible de s'affranchir de ces degrés de liberté internes. La méthode utilisée pour cela dans ce manuscrit est la condensation statique de Guyan [34, 91, 92]. Plus de détails sont disponibles en Annexe C.1 page 169. \lrcorner

Pour ces sous-éléments, on a également une relation provenant de la mesure de la tension par un système d'acquisition (voir Figure 6.2 page 125 pour plus de détails) [16] :

$$\dot{Q}_{sens}^i(t) = -Y_{sens} V_{sens}^i(t) \quad (6.2)$$

Pour remonter aux valeurs numériques des différents paramètres, on utilise des logiciels de FEM (COMSOL, Ansys...). On modélise le système que l'on cherche à étudier, en entrant sa géométrie, les caractéristiques des matériaux, les conditions aux limites, etc.. Ces logiciels nous permettent ainsi de remonter par calcul aux valeurs numériques des matrices de masse M_{xx}^i , de raideur K_{xx}^i , ainsi que des matrices de capacité et de couplage électromagnétique. Néanmoins, les matrices relatives à l'amortissement ne sont pas déterminées par les logiciels. Il faut ainsi faire une approximation de l'amortissement. Pour cela, on applique la méthode de l'amortissement de Rayleigh, du fait de la facilité de la mise en œuvre de cette méthode² [3, 94, 95]. On prend alors les matrices d'amortissement égales à

$$X^i = \alpha M^i + \beta K^i \quad (6.3)$$

où α et β sont des constantes. Dans le cas où l'on modélise un système physique existant, leurs valeurs numériques sont identifiées pour que le modèle colle au mieux avec la réalité.

Toutes ces matrices sont donc supposées calculables.

Les sous-éléments mécaniques ayant été définis individuellement, il faut maintenant prendre en compte le fait qu'ils interagissent entre eux. On considère N sous-éléments mécaniques, que l'on cherche à assembler pour former une poutre. Par la suite, pour simplifier les expressions, on considère que tous les sous-éléments mécaniques sont avec patchs piézo-électriques. Par conséquent, il y a un vecteur de tension V^i et un vecteur de charge Q^i par sous-élément mécanique. La Remarque 6.1.3 page 132 donne des précisions dans le cas où certains sous-éléments mécaniques n'ont pas de patch.

On écrit les conditions aux limites pour chacun des sous-éléments mécaniques avec ses sous-éléments voisins : à l'interface, il y a égalité des déplacements et opposition des forces. Cela

2. D'autres techniques existent néanmoins pour le calcul [93], qu'il aurait tout à fait été possible d'utiliser ici.

nous donne les relations suivantes, $i \in \{1, \dots, N - 1\}$:

$$\begin{cases} w_d^i(t) = w_g^{i+1}(t) \\ f_d^i(t) = -f_g^{i+1}(t) \end{cases} \quad (6.4)$$

La Figure 6.6 schématise cet assemblage.

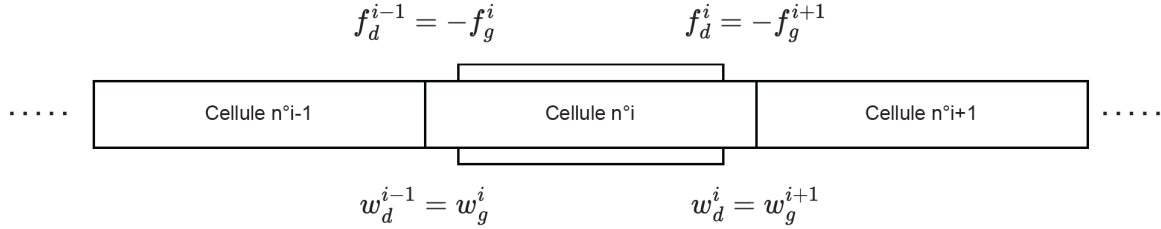


FIGURE 6.6 – Assemblage des différents sous-éléments mécaniques (vue du dessus)

On réorganise alors les équations de la mécanique, pour obtenir une équation générale régissant le comportement de la poutre. L'équation générale peut s'écrire de la forme suivante :

$$\begin{bmatrix} M & 0 \\ 0 & 0 \end{bmatrix} \begin{bmatrix} \ddot{W}(t) \\ \ddot{V}(t) \end{bmatrix} + \begin{bmatrix} X & 0 \\ 0 & 0 \end{bmatrix} \begin{bmatrix} \dot{W}(t) \\ \dot{V}(t) \end{bmatrix} + \begin{bmatrix} K & E \\ -E^T & C \end{bmatrix} \begin{bmatrix} W(t) \\ V(t) \end{bmatrix} = \begin{bmatrix} F(t) \\ Q(t) \end{bmatrix} \quad (6.5)$$

où l'on a :

$$\begin{aligned} W(t) &= [w_g^1(t)^T \quad w_d^1(t)^T \quad w_d^2(t)^T \quad \dots \quad w_d^N(t)^T]^T \\ V(t) &= [V_{act}^1(t) \quad V_{sens}^1(t) \quad V_{act}^2(t) \quad \dots \quad V_{sens}^N(t)]^T \\ F(t) &= [f_g^1(t)^T \quad 0 \quad \dots \quad 0 \quad f_g^N(t)^T]^T \\ Q(t) &= [Q_{act}^1(t) \quad Q_{sens}^1(t) \quad Q_{act}^2(t) \quad \dots \quad Q_{sens}^N(t)]^T \end{aligned}$$

et où les matrices M , K , X , C et E sont d'une forme particulière, donnée page suivante, avec :

$$\tilde{M}^i = \begin{cases} \begin{bmatrix} M_{dd}^1 & M_{gd}^1 \\ (M_{gd}^1)^T & M_{dd}^1 + M_{gg}^2 \end{bmatrix} & i = 1 \\ \begin{bmatrix} M_{dd}^{i-1} + M_{gg}^i & M_{gd}^i \\ (M_{gd}^i)^T & M_{dd}^i + M_{gg}^{i+1} \end{bmatrix} & i \in \{2, \dots, N - 1\} \\ \begin{bmatrix} M_{dd}^{N-1} + M_{gg}^N & M_{gd}^N \\ (M_{gd}^N)^T & M_{dd}^N \end{bmatrix} & i = N \end{cases} \quad (6.6)$$

$$\widetilde{X}^i = \begin{cases} \begin{bmatrix} X_{dd}^1 & X_{gd}^1 \\ (X_{gd}^1)^T & X_{dd}^1 + X_{gg}^2 \end{bmatrix} & i = 1 \\ \begin{bmatrix} X_{dd}^{i-1} + X_{gg}^i & X_{gd}^i \\ (X_{gd}^i)^T & X_{dd}^i + X_{gg}^{i+1} \end{bmatrix} & i \in \{2, \dots, N-1\} \\ \begin{bmatrix} X_{dd}^{N-1} + X_{gg}^N & X_{gd}^N \\ (X_{gd}^N)^T & X_{dd}^N \end{bmatrix} & i = N \end{cases} \quad (6.7)$$

$$\widetilde{K}^i = \begin{cases} \begin{bmatrix} K_{dd}^1 & K_{gd}^1 \\ (K_{gd}^1)^T & K_{dd}^1 + K_{gg}^2 \end{bmatrix} & i = 1 \\ \begin{bmatrix} K_{dd}^{i-1} + K_{gg}^i & K_{gd}^i \\ (K_{gd}^i)^T & K_{dd}^i + K_{gg}^{i+1} \end{bmatrix} & i \in \{2, \dots, N-1\} \\ \begin{bmatrix} K_{dd}^{N-1} + K_{gg}^N & K_{gd}^N \\ (K_{gd}^N)^T & K_{dd}^N \end{bmatrix} & i = N \end{cases} \quad (6.8)$$

Remarque 6.1.3. La forme de la matrice E dépend fortement de la configuration de la poutre considérée, et notamment de la localisation des patches piézo-électriques. Dans le cas où certains sous-éléments mécaniques ne contiennent pas des patches, cela revient à supprimer certaines colonnes de la matrice E , et plus celles qui étaient initialement associées aux vecteurs V^i des sous-éléments mécaniques sans patches piézo-électriques (vecteurs qui n'existent pas sans patch piézo-électrique).

La matrice C est également modifiée : le nombre de blocs diagonaux la composant est égal au nombre de sous-éléments mécaniques avec patch piézo-électrique dans la structure globale. ┘

On remarque que l'Equation (6.5) a, par les structures des matrices entrant en jeu, une structure très creuse. Cet aspect-là est exploité par la suite pour l'obtention du modèle recherché.

6.1.3 Découpage en sous-systèmes sous forme de représentation d'état

Maintenant que les équations de la mécanique ont été établies, il faut les mettre en forme de manière à obtenir la modélisation du système dans la forme désirée, c'est-à-dire selon l'Equation (4.3) page 44. Comme indiqué précédemment, on va exploiter la structure creuse des différentes matrices en jeu pour les découper en un nombre adéquat de sous-systèmes.

En remarquant qu'en combinant l'Equation 6.2 et une partie de la dérivée de 6.1, on a, pour $i \in \{1, \dots, N\}$:

$$\dot{Q}_{sens}^i(t) = -Y_{sens} V_{sens}^i = -(E_g^i)^T \dot{w}_g^i(t) - (E_d^i)^T \dot{w}_d^i(t) + C^i \dot{V}^i(t)$$

$$\begin{aligned}
 M &= \begin{bmatrix} \tilde{M}^1 & & & \\ & \tilde{M}^2 & & \\ & & \ddots & \\ & & & \tilde{M}^N \end{bmatrix} & X &= \begin{bmatrix} \tilde{X}^1 & & & \\ & \tilde{X}^2 & & \\ & & \ddots & \\ & & & \tilde{X}^N \end{bmatrix} \\
 K &= \begin{bmatrix} \tilde{K}^1 & & & \\ & \tilde{K}^2 & & \\ & & \ddots & \\ & & & \tilde{K}^N \end{bmatrix} & C &= \begin{bmatrix} C^1 & & & \\ & C^2 & & \\ & & \ddots & \\ & & & C^N \end{bmatrix} \\
 E &= \begin{bmatrix} E^1 & & & \\ & E^2 & & \\ & & \ddots & \\ & & & E^N \end{bmatrix}
 \end{aligned}$$

l'Equation (6.5) peut se réécrire sous la forme de N sous-équations (par soucis de lisibilité, les dépendances du temps des signaux ne sont pas notées), avec M^i , \tilde{X}^i et \tilde{K}^i définies Equation (6.6) :

- pour $i = 1$,

$$\left\{ \begin{array}{l} \widetilde{M}^1 \begin{bmatrix} \ddot{w}_g^1 \\ \ddot{w}_d^1 \end{bmatrix} + \widetilde{X}^1 \begin{bmatrix} \dot{w}_g^1 \\ \dot{w}_d^1 \end{bmatrix} + \widetilde{K}^1 \begin{bmatrix} w_g^1 \\ w_d^1 \end{bmatrix} + E^1 V^1 = \dots \\ \dots - \begin{bmatrix} 0 \\ M_{gd}^2 \end{bmatrix} \ddot{w}_d^2 - \begin{bmatrix} 0 \\ X_{gd}^2 \end{bmatrix} \dot{w}_d^2 - \begin{bmatrix} 0 \\ K_{gd}^2 \end{bmatrix} w_d^2 - \begin{bmatrix} 0 & 0 \\ E_{act_g}^2 & E_{sens_g}^2 \end{bmatrix} V^2 + \begin{bmatrix} f_g^1 \\ 0 \end{bmatrix} \\ -(E_{sens_g}^1)^T \dot{w}_g^1 - (E_{sens_g}^1)^T \dot{w}_d^1 + C_{sens}^1 \dot{V}_{sens}^1 = -Y_s V_{sens}^1 \end{array} \right.$$

- pour $i \in \{2, \dots, N-1\}$

$$\left\{ \begin{array}{l} (M_{dd}^i + M_{gg}^{i+1}) \dot{w}_d^i + (X_{dd}^i + X_{gg}^{i+1}) \dot{w}_d^i + (K_{dd}^i + K_{gg}^{i+1}) w_d^i + \begin{bmatrix} E_{act_d}^i & E_{sens_d}^i \end{bmatrix} V^i = \dots \\ \dots - M_{dg}^i \ddot{w}_d^{i-1} - X_{dg}^i \dot{w}_d^{i-1} - K_{dg}^i w_d^{i-1} \dots \\ \dots - M_{gd}^{i+1} \ddot{w}_d^{i+1} - X_{gd}^{i+1} \dot{w}_d^{i+1} - K_{gd}^{i+1} w_d^{i+1} \dots \\ \dots - \begin{bmatrix} E_{act_g}^{i+1} & E_{sens_g}^{i+1} \end{bmatrix} V^{i+1} \\ -(E_{sens_g}^{i-1})^T \dot{w}_d^{i-1} - (E_{sens_d}^i)^T \dot{w}_d^i + C_{sens}^i \dot{V}_{sens}^i = -Y_s V_{sens}^i \end{array} \right. \quad (6.9)$$

- pour $i = N$

$$\left\{ \begin{array}{l} M_{dd}^N \ddot{w}_d^N + X_{dd}^N \dot{w}_d^N + (K_{dd}^N) w_d^N + \begin{bmatrix} E_{act_d}^N & E_{sens_d}^N \end{bmatrix} V^i = -M_{dg}^N \ddot{w}_d^{N-1} - X_{dg}^N \dot{w}_d^{N-1} - K_{dg}^N w_d^{N-1} \\ -(E_{sens_g}^{N-1})^T \dot{w}_d^{N-1} - (E_{sens_d}^N)^T \dot{w}_d^N + C_{sens}^N \dot{V}_{sens}^N = -Y_s V_{sens}^N \end{array} \right.$$

On remarque que, pour le système d'équations n° i , chacune des équations ne dépend que de déplacements et tensions en i , déplacements en $i-1$ (représentés en rouge dans les équations) et déplacements et tension en $i+1$ (représentés en bleu dans les équations). Ainsi, la structuration sous forme de sous-systèmes communiquant uniquement avec ses voisins est naturelle.

Il suffit simplement maintenant de mettre ces sous-systèmes dans le formalisme de la représentation d'état. Pour cela, il faut définir quelles sont les variables d'état de chaque sous-système et quelles en sont ses entrées et sorties de communication. Il faut que chaque sous-système ainsi formé ait son propre actionneur et son propre capteur : ainsi, dans le cas où certains sous-éléments mécaniques n'ont pas de patch, il est nécessaire de les regrouper avec des éléments en ayant un.

Au vu des équations, une solution serait de prendre pour chaque sous-élément les déplacements et leur dérivée pour vecteur d'état, ainsi que la tension électrique de mesure, et pour communication les différents déplacements, leur dérivée, leur dérivée seconde, ainsi que les tensions électriques nécessaires. Cette solution n'est cependant pas optimale, le nombre de communications étant très important. On propose un choix différent de vecteur d'état afin de limiter le nombre de communications. On a la proposition suivante.

Proposition 6.1.1. *Le système mécanique régi par l'Equation mécanique (6.9) est équivalent à l'interconnexion d'un ensemble de sous-systèmes $\{\mathbf{G}_1, \dots, \mathbf{G}_N\}$ telle que définie dans les Equations (4.1) et (4.3) pages 43 et 44 du Chapitre 4, où les sous-systèmes $\mathbf{G}_i(s)$ sont exprimés de la manière suivante :*

- pour $i = 1$

$$\begin{cases} \begin{bmatrix} \dot{\phi}_1^1 \\ \dot{\phi}_2^1 \\ \dot{\phi}_3^1 \end{bmatrix} = A^1 \begin{bmatrix} \phi_1^1 \\ \phi_2^1 \\ \phi_3^1 \end{bmatrix} + B^1 \begin{bmatrix} F \\ F_2^1 \\ V_{act}^1 \end{bmatrix} \\ \begin{bmatrix} w_d^1 \\ V_{sens}^1 \end{bmatrix} = C^1 \begin{bmatrix} \phi_1^1 \\ \phi_2^1 \\ \phi_3^1 \end{bmatrix} \end{cases}$$

- pour $i \in \{2, \dots, N-1\}$

$$\begin{cases} \begin{bmatrix} \dot{\phi}_1^i \\ \dot{\phi}_2^i \\ \dot{\phi}_3^i \end{bmatrix} = A^i \begin{bmatrix} \phi_1^i \\ \phi_2^i \\ \phi_3^i \end{bmatrix} + B^i \begin{bmatrix} w_d^{i-1} \\ F_{i+1}^i \\ V_{act}^i \end{bmatrix} \\ \begin{bmatrix} F_{i-1}^{i-1} \\ w_d^i \\ V_{sens}^i \end{bmatrix} = C^i \begin{bmatrix} \phi_1^i \\ \phi_2^i \\ \phi_3^i \end{bmatrix} + D^i \begin{bmatrix} w_d^{i-1} \\ F_{i+1}^i \\ V_{act}^i \end{bmatrix} \end{cases}$$

- pour $i = N$

$$\begin{cases} \begin{bmatrix} \dot{\phi}_1^N \\ \dot{\phi}_2^N \\ \dot{\phi}_3^N \end{bmatrix} = A^N \begin{bmatrix} \phi_1^N \\ \phi_2^N \\ \phi_3^N \end{bmatrix} + B^N \begin{bmatrix} w_d^{N-1} \\ V_{act}^N \end{bmatrix} \\ \begin{bmatrix} F_{N-1}^{N-1} \\ V_{sens}^N \end{bmatrix} = C^N \begin{bmatrix} \phi_1^N \\ \phi_2^N \\ \phi_3^N \end{bmatrix} + D^N \begin{bmatrix} w_d^{N-1} \\ V_{act}^N \end{bmatrix} \end{cases}$$

avec signaux ϕ_j^i , pour $i \in \{1, \dots, N\}$ et $j \in \{1, 2, 3\}$, sont définis ainsi :

$$\phi_1^i = \begin{cases} \begin{bmatrix} w_g^1 \\ w_d^1 \end{bmatrix} & i = 1 \\ w_d^i + (\eta_1^i)^{-1} M_{i-1}^i w_d^{i-1} & i \in \{2, \dots, N\} \end{cases}$$

$$\phi_2^i = \begin{cases} \begin{bmatrix} \dot{w}_g^1 \\ \dot{w}_d^1 \end{bmatrix} & i = 1 \\ \eta_1^i \dot{w}_d^i + (M_{gd}^{i-1})^T \dot{w}_d^{i-1} - X_{eq}^i w_d^{i-1} & i \in \{2, \dots, N\} \end{cases}$$

$$\phi_3^i = \begin{cases} V_{sens}^1 & i = 1 \\ C_{sens} V_{sens}^i + E_{eq}^i w_d^{i-1} & i \in \{2, \dots, N\} \end{cases}$$

et F_i^{i-1} , pour $i \in \{2, \dots, N\}$:

$$F_i^{i-1} = -M_{gd}^{i+1}(\eta_1^i)^{-1} \dot{\phi}_2^i - X_{gd}^{i+1}(\eta_1^i)^{-1} \phi_2^i - K_{gd}^i \phi_1^i - E_{act_g}^i V_{act}^i - E_{sens_g}^i V_{sens}^i$$

avec :

$$\eta_1^i = \begin{cases} M_{dd}^N & i = N \\ M_{dd}^i + M_{gg}^i - M_{gd}^{i+1}(\eta_1^{i+1})^{-1}(M_{gd}^{i+1})^T & i \in \{2, \dots, N-1\} \\ \begin{bmatrix} M_{dd}^1 & M_{gd}^1 \\ (M_{gd}^1)^T & M_{dd}^1 + M_{gg}^1 - M_{gd}^2(\eta_1^2)^{-1}(M_{gd}^2)^T \end{bmatrix} & i = 1 \end{cases}$$

$$\eta_2^i = \begin{cases} X_{dd}^N & i = N \\ X_{dd}^i + X_{gg}^i - X_{gd}^{i+1}(\eta_1^{i+1})^{-1}(M_{gd}^{i+1})^T & i \in \{2, \dots, N-1\} \\ \begin{bmatrix} X_{dd}^1 & X_{gd}^1 \\ (X_{gd}^1)^T & X_{dd}^1 + X_{gg}^1 - X_{gd}^2(\eta_1^2)^{-1}(X_{gd}^2)^T \end{bmatrix} & i = 1 \end{cases}$$

$$\eta_3^i = \begin{cases} K_{dd}^N & i = N \\ K_{dd}^i + K_{gg}^i - K_{gd}^{i+1}(\eta_1^{i+1})^{-1}(M_{gd}^{i+1})^T & i \in \{2, \dots, N-1\} \\ \begin{bmatrix} K_{dd}^1 & K_{gd}^1 \\ (K_{gd}^1)^T & K_{dd}^1 + K_{gg}^1 - K_{gd}^2(\eta_1^2)^{-1}(K_{gd}^2)^T \end{bmatrix} & i = 1 \end{cases}$$

Les matrices A^i , B^i , C^i et D^i ne dépendent que des matrices caractéristiques mécaniques du système étudié (matrices d'amortissement, de masse, de raideur, etc), et sont définies dans l'Annexe C.2 page 170 pour $i \in \{1, \dots, N\}$.

Démonstration. Il s'agit ici d'effectuer un choix judicieux de vecteur d'état pour chaque sous-élément, en faisant les changements de variable nécessaires. Pour prouver la Proposition, il suffit alors "simplement" de remplacer les expressions dans une des deux formes considérées pour retomber sur l'autre.

Plutôt que de faire le choix direct de prendre un vecteur d'état contenant les signaux w_d^i , w_g^i avec leur dérivées premières et V_{sens}^i , il est plus judicieux de choisir le vecteur d'état regroupant ϕ_1^i , ϕ_2^i et ϕ_3^i définis dans la Proposition afin de s'affranchir des termes en dérivée seconde de w_d^i , w_g^i dans les Egalités (6.9), tout en limitant le nombre de communications. \square

La Proposition 6.1.1 montre qu'il est possible de mettre le système mécanique sous la forme désirée, c'est-à-dire pouvant se mettre sous la forme de l'Equation (4.3) page 44, car tous les sous-systèmes créés dans la Proposition 6.1.1 pour $i \in \{1, \dots, N\}$ sont de la forme

présentée initialement dans l'Equation (4.1) page 43. Ici, pour le sous-système n^o*i*, les signaux de communication entre les différents sous-systèmes sont les signaux F_i^{i-1} (vers le sous-système *i* - 1) et w_d^i (vers le sous-système *i* + 1). Les tensions V_{act}^i et V_{sens}^i sont les signaux de commande, respectivement pour l'actionnement et pour la mesure. Le schéma-bloc du système ainsi créé est schématisé Figure 6.7.

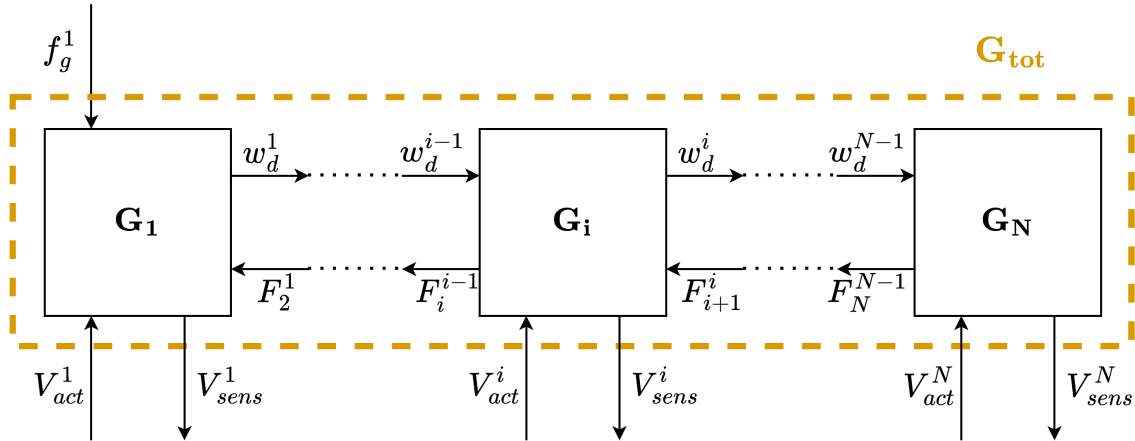


FIGURE 6.7 – Schéma-bloc du système distribué d'une poutre explicité dans la Proposition 6.1.1

Remarque 6.1.4. Tout comme les signaux w_d^i , les signaux F_i^{i-1} sont des vecteurs, ici de 3 composantes. ┘

6.1.4 Exemple

Pour illustrer le propos, on propose de travailler par la suite sur un exemple de poutre en aluminium, sur laquelle 8 patches piézo-électriques ont été collés (donc 4 comme actionneur, 4 comme capteur). On va chercher à obtenir à la fin un système G_{tot} divisé en 4 sous-systèmes sous forme de représentation d'état, chacun avec un capteur et un actionneur, de la même structure que celle présentée Equation (4.3) page 44. Un pot vibrant est placé à l'une des extrémités de la poutre, ce qui génère une force excitant la poutre. Les grandeurs mécaniques sont précisées dans l'Annexe C.3.1 172.

On applique la démarche présentée précédemment. Attention, contrairement à ce qui a été présenté dans la Section 6.1.3 précédente, il y a des sous-éléments mécaniques sans patches piézo-électriques : on se trouve donc dans le cadre de la Remarque 6.1.3.

1. On découpe la poutre en 8 cellules mécaniques : 4 avec des patches piézo-électriques, 4 sans patches. La Figure 6.8 schématise ce découpage. On regroupe chaque cellule avec patches avec une cellule sans patch, ce qui donne 4 sous-éléments.

Les sous-unités sont modélisés sous COMSOL : on obtient ainsi les différentes matrices de masse et de raideur, ainsi que celles de couplage électrostatique et de capacité pour les unités avec capteur/actionneur. Les matrices d'amortissement sont calculées par la technique de l'amortissement de Rayleigh (voir Equation (6.3)).

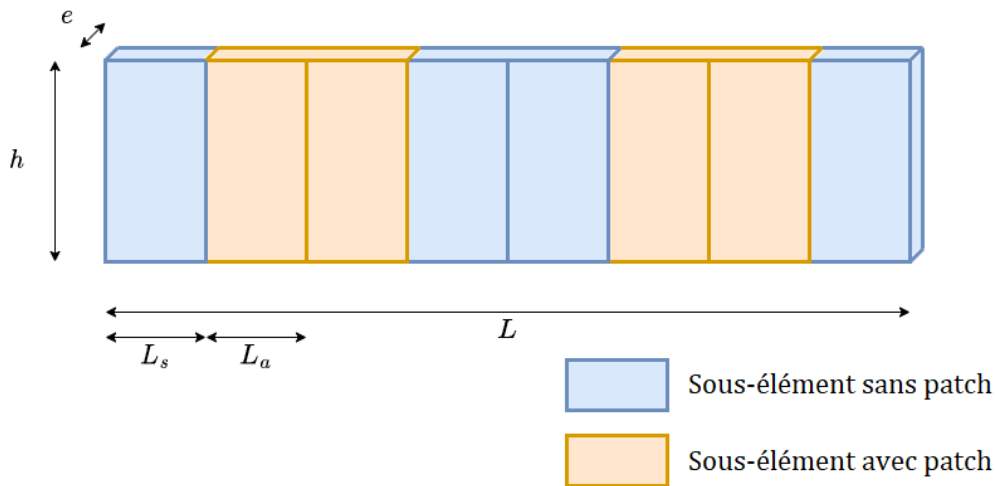


FIGURE 6.8 – Assemblage de sous-éléments mécaniques pour un exemple

2. On assemble ces sous-éléments via les conditions aux limites sur les forces et les déplacements (Equation (6.4)). Cela nous donne une équation globale du système de la forme de l'Equation (6.5).
3. On découpe les équations ainsi obtenues, et on les traite pour obtenir l'expression de la poutre sous la forme d'un système distribué, selon la Proposition 6.1.1. Lors de ce découpage, on considère 5 entrées et 4 sorties :
 - les tensions d'actionnement V_{act} et la force du pot vibrant F en entrée ;
 - les tensions mesurées V_{sens} en sortie.

On obtient donc, à la fin, un système distribué constitué de 4 sous-systèmes, chacun échangeant avec ses plus proches voisins. Cela est représenté de manière schématique sur la poutre d'origine, initialement présentée Figure 6.8, dans la Figure 6.10. Ces sous-systèmes sont respectivement d'ordre 19, 13, 13 et 13 : l'ordre total du système est donc de 58.

La réponse fréquentielle du sous-système n°1 est tracée Figure 6.9. On remarque que les sous-systèmes obtenus sont fortement résonnants, confirmant une nouvelle fois que le développement d'outils pour l'analyse des systèmes distribués résonnants est nécessaire pour notre problématique. Les autres tracés sont donnés dans l'Annexe C.3.2 page 173.

De plus, on peut tracer les réponses fréquentielles entre les différents signaux entrées/sorties du système global, que l'on reconstitue. La Figure 6.12 illustre cela.

Dans l'optique de faire de l'analyse/synthèse, le modèle doit être "augmenté" de sorties de performance. Il a été dit en introduction que l'on cherche à contraindre les fonctions de transfert entre la force perturbatrice générée par le pot vibrant et certains déplacements ponctuels. Le plus simple est alors de récupérer le déplacement w_d^i pour chaque sous système, car ces déplacements sont directement calculés dans les sous-systèmes (voir leur représentation d'état dans la Proposition 6.1.1). Il sera aussi vu, dans la Section 6.3.1, que, pour la synthèse (uniquement), il peut être également intéressant d'avoir comme sortie de performance les signaux de commande, pour essayer de limiter l'effort de commande. Au final, on obtient le schéma-bloc Figure 6.11.

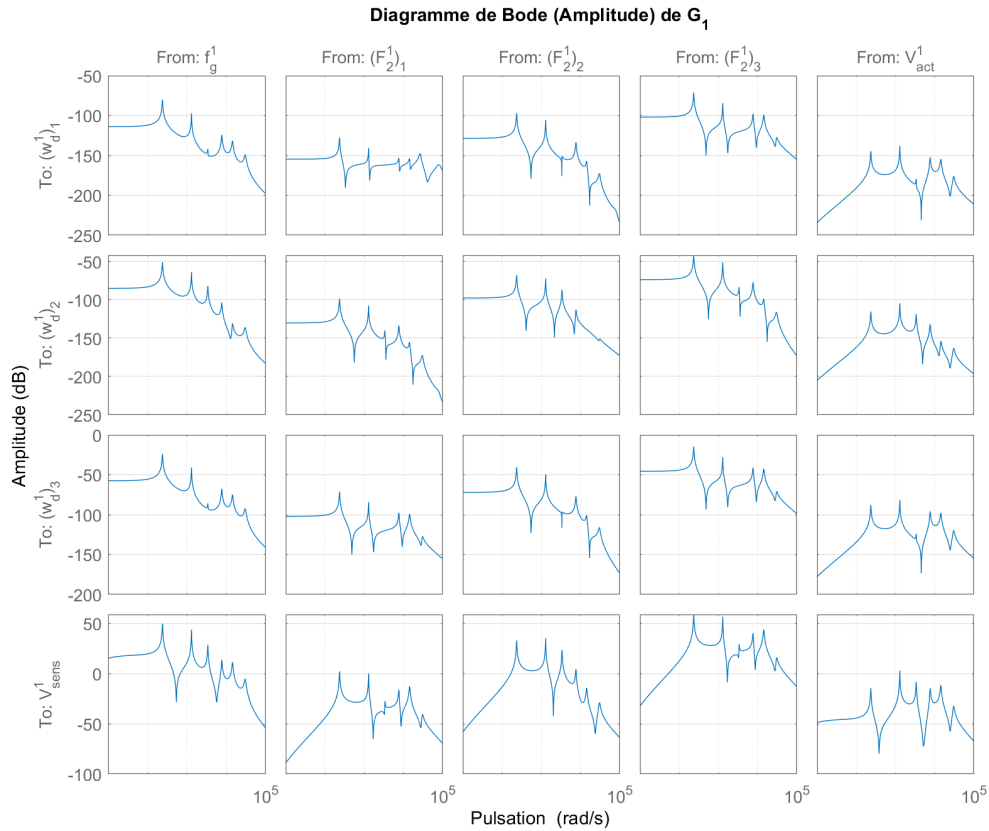


FIGURE 6.9 – Diagrammes de Bode (amplitude) du sous-système n°1 obtenu

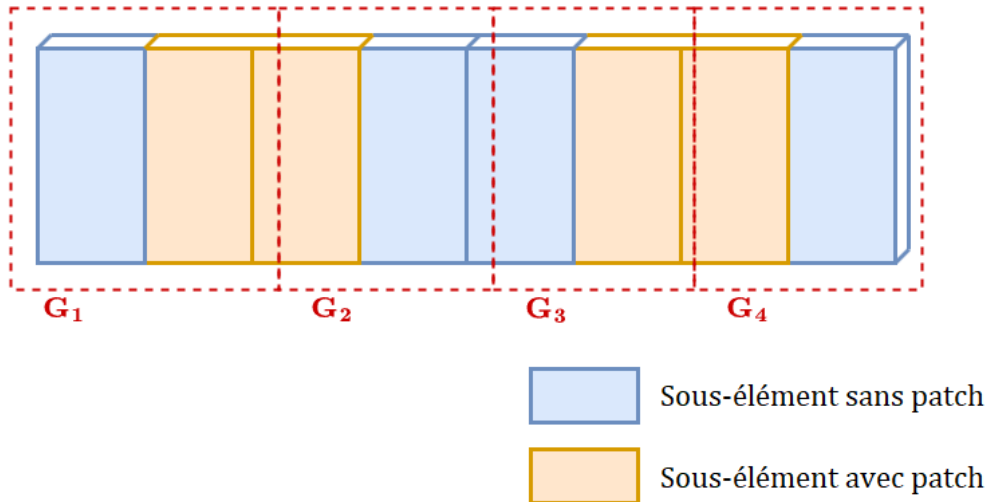


FIGURE 6.10 – Schéma de principe de découpage de la poutre en sous-systèmes

Remarque 6.1.5. Il est à noter que si on a choisi un tel critère de performance, d'autres variables auraient pu être choisies (énergie globale [15] ou dans une zone spécifique [16], d'autres

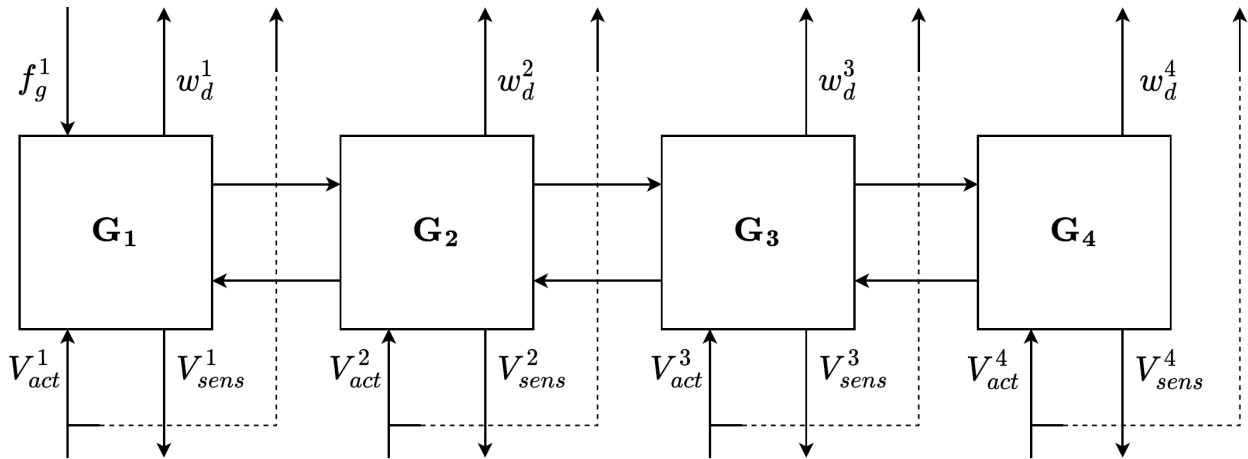


FIGURE 6.11 – Schéma-bloc du modèle de la poutre avec 4 sous-éléments, augmentés des sorties de performance

déplacements/forces, etc.) sans que cela ne change fondamentalement le problème de commande. \lrcorner

6.1.5 Réduction de modèle

Si une première réduction de l'ordre peut être faite lors de la modélisation mécanique en réduisant le nombre de degrés de liberté, réduisant ainsi le nombre de variables d'état, par la méthode de condensation statique de Guyan³ sur les sous-unités mécaniques, elle n'est pas, à elle seule, suffisante pour obtenir un ordre acceptable pour l'usage des outils d'analyse/synthèse.

En effet, le correcteur calculé par les outils de synthèse développés a exactement la même structure et a donc exactement le même ordre que le modèle utilisé pour la synthèse. Plus l'ordre du modèle est important, plus l'ordre du correcteur sera important et plus le correcteur sera complexe à implémenter. De plus, plus l'ordre du système est important, plus la taille des variables de décision P_i dans les différents théorèmes d'analyse et de synthèse⁴ sera importante. Cela rend le temps de calcul vite prohibitif et il y a plus de chances d'avoir des erreurs numériques.

De plus, il n'est pas nécessaire, dans un objectif de contrôle, d'avoir un modèle précis dans toutes les plages de fréquences. En effet, comme on cherche à contrôler les pics du système dans une plage de fréquence donnée, il est nécessaire d'avoir un modèle précis uniquement sur cette plage de fréquences-là.

Pour reprendre l'exemple précédemment introduit de la poutre, l'ordre total du système est de 58, et les 4 sous-systèmes sont respectivement d'ordre 19, 13, 13 et 13. Pour réduire l'ordre, on introduit des outils de réduction de modèle.

Le problème est alors le suivant : soit \mathbf{G}_{tot} distribué, trouver $\hat{\mathbf{G}}_{tot}$ tel que :

3. Voir Remarque 6.1.2 page 130, et l'Annexe C.1 page 169.

4. Voir chapitres précédents.

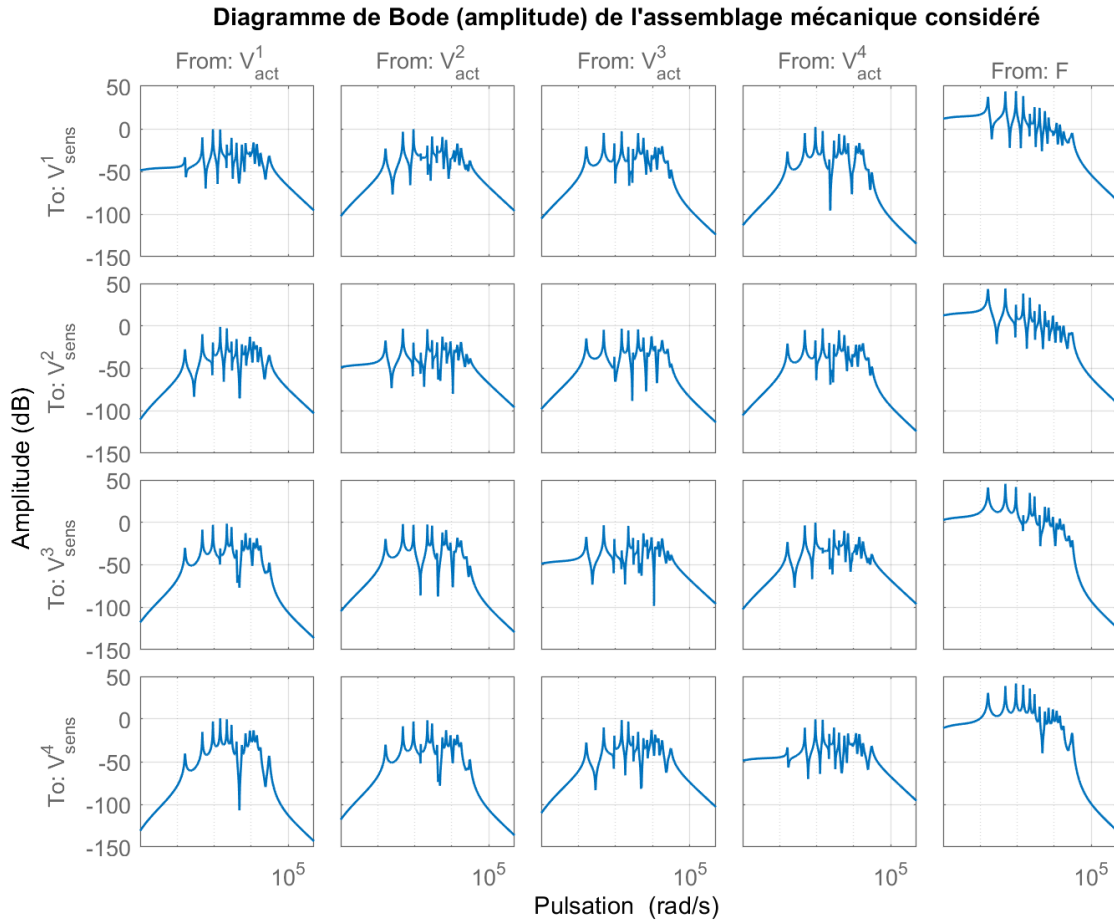


FIGURE 6.12 – Diagrammes de Bode (amplitude) du système global de l'exemple pris

- \mathbf{G}_{tot} et $\hat{\mathbf{G}}_{\text{tot}}$ aient exactement la même structure ;
- En notant n_i l'ordre du $i^{\text{ème}}$ sous-système composant \mathbf{G}_{tot} , et \tilde{n}_i celui de $\hat{\mathbf{G}}_{\text{tot}}$, on cherche à avoir, pour $i \in \{1, \dots, N\}$, $\tilde{n}_i < n_i$;
- \mathbf{G}_{tot} et $\hat{\mathbf{G}}_{\text{tot}}$ ont un comportement similaire dans un intervalle de pulsations donné $[\omega_{\min}; \omega_{\max}]$;
- $\hat{\mathbf{G}}_{\text{tot}}$ est stable.

Dans ce problème, le point le plus complexe à traiter est de réussir à construire un modèle réduit gardant la structure distribuée du système de départ. Ceci n'est pas un problème trivial : à notre connaissance, il n'existe pas dans la littérature, à l'heure actuelle, une méthode efficace de réduction de modèle pour les systèmes distribués. L'objectif de cette thèse n'étant pas de développer une telle méthode, on propose de travailler non pas sur le système global, mais sur les sous-systèmes, plus simples à traiter.

Plutôt donc que d'appliquer une méthode de réduction de modèles sur le système global, on va l'appliquer sur chacun des sous-systèmes. On fait l'hypothèse que l'on peut obtenir un modèle réduit pour le système global en remplaçant chacun des modèles de sous-systèmes par son modèle réduit. On obtient ici donc une simplification drastique du problème, car on peut se

ramener à des méthodes existantes de réduction de modèles.

De nombreux outils de réduction de modèles sont disponibles dans la littérature [20, 96]. Le problème de réduction de modèles admet une formulation généralement non convexe. Des solutions sous-optimales peuvent être cependant calculées. Beaucoup de méthodes découlent de deux approches : la troncature équilibrée [97] et la minimisation au sens de la norme de Hankel [98, 99]. D'autres approches existent telles que la méthode des sous-espaces de Krylov [100, 101]. Pour ces différentes méthodes, les modes du système réduit ne sont pas issus des modes du système de départ. Des approches plus anciennes (méthodes par agrégation [102]) sélectionnent les modes du système réduit parmi les modes du système de départ. Les degrés de liberté supplémentaires sont alors exploités pour, par exemple, minimiser l'erreur dans un intervalle de pulsations (voir [20]).

Dans notre application, il est important de conserver dans le modèle réduit les modes du système initial qui se trouvent dans la gamme de pulsations $[\omega_{min}, \omega_{max}]$, et éventuellement proches de cette gamme de pulsations, (troncature modale) afin de conserver un sens physique au modèle et d'optimiser les degrés de liberté restants pour minimiser l'erreur dans cet intervalle de pulsations. Par ailleurs, il a été montré que dans le cas où le système admet des modes de résonance mal amortis, il est important de minimiser une erreur relative [20].

Cette approche a été proposée par Peng Wang & al dans [16, 103]. Plus précisément, la minimisation de l'erreur relative entre le système \mathbf{G} et le système réduit $\hat{\mathbf{G}}$, sur un intervalle de pulsations donné $[\omega_{min}; \omega_{max}]$, s'écrit : minimiser $\gamma > 0$ tel que

$$\forall \omega \in [\omega_{min}; \omega_{max}] \quad \bar{\sigma}(\mathbf{G}^{-1}(j\omega)(\mathbf{G}(j\omega) - \hat{\mathbf{G}}(j\omega))) < \gamma$$

Plus de détails sont disponibles dans [16, 103].

On applique les méthodes présentées dans l'article [103], qui sont adaptées à notre problématique, pour l'exemple présenté dans la Section précédente. Pour chaque sous-système, on minimise l'erreur relative entre 500 rad/s et 5000 rad/s. Le tableau suivant résume les ordres avant et après réduction.

	Ss n°1	Ss n°2	Ss n°3	Ss n°4
Avant réduction d'ordre	19	13	13	13
Après réduction d'ordre	8	6	6	6

Les Figures 6.13 et 6.14 donnent un exemple de réduction pour le sous-système n°1 : la Figure 6.13 représente la comparaison entre les valeurs singulières de \mathbf{G}_1 et le sous-système réduit après application des outils (avec un zoom sur la plage de fréquence où l'on a cherché à optimiser), et la Figure 6.14 montre la comparaison des diagrammes de Bode (amplitude). On remarque que, dans l'intervalle de pulsations que l'on considère, le sous-système a bien un comportement similaire à celui non réduit, et que l'on obtient donc bien ce que l'on recherche. Les valeurs singulières des autres systèmes réduits sont disponibles dans l'Annexe C.3.3 page 174.

La Figure 6.15 présente les résultats de la réduction, c'est-à-dire la comparaison entre les diagrammes de Bode du système complet et ceux du système constitué des systèmes réduits. La Figure 6.16 est un agrandissement de l'amplitude de l'un des transferts en jeu.

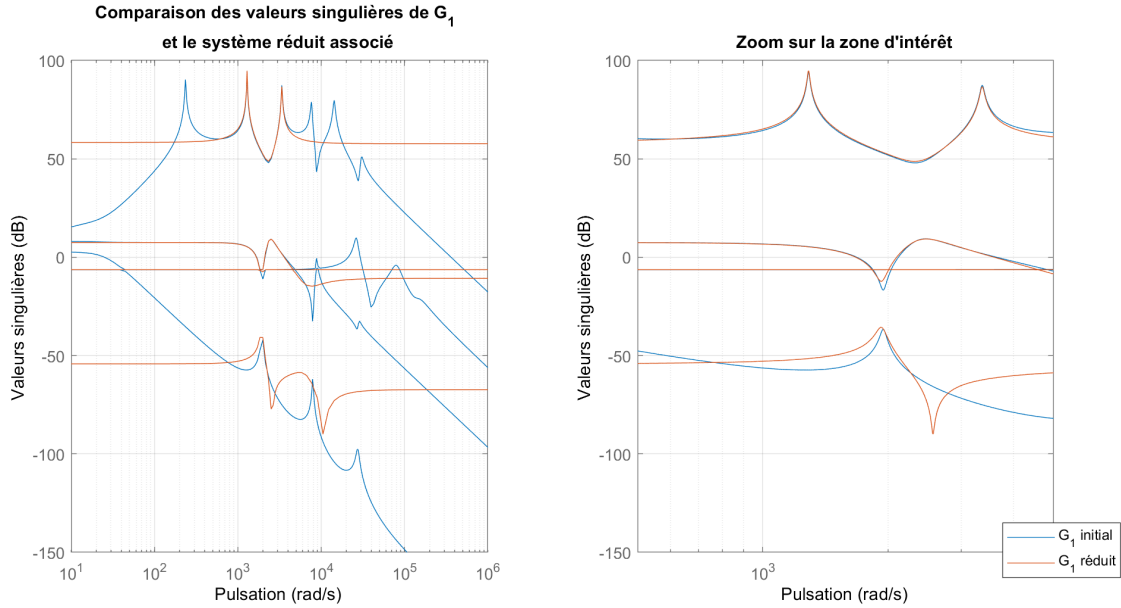


FIGURE 6.13 – Comparaison des valeurs singulières entre le système \mathbf{G}_1 et le sous-système réduit associé

On constate que la réduction des sous-systèmes sur une gamme de fréquences donnée permet bien d'obtenir un résultat convenable pour le système global.

Néanmoins, un inconvénient majeur peut être soulevé : il est impossible de garantir *a priori* la stabilité de l'interconnexion globale des sous-systèmes ainsi réduits. Parmi les essais réalisés de réduction distribuée, seule une minorité de systèmes globaux s'est révélée être stable. Cela provient du fait que, si l'on cherche à optimiser localement, en formulant des contraintes locales, aucune contrainte globale n'est imposée. En particulier ici, on impose aux sous-systèmes réduits d'avoir un comportement proche du sous-système de départ dans un intervalle de pulsations donné : en dehors de cet intervalle de pulsations, le comportement du sous-système réduit peut être totalement différent de celui de départ, causant potentiellement l'instabilité lorsqu'on interconnecte l'ensemble.

Deux conclusions peuvent donc être tirées de ces essais.

- L'hypothèse selon laquelle optimiser les sous-systèmes dans un intervalle de pulsations donné revient à réduire le modèle du système distribué est vérifiée dans notre cas.
- La démarche ne peut néanmoins pas être appliquée systématiquement de manière sûre, car la stabilité globale n'est pas garantie.

Ce travail sortant du cadre de cette thèse, il n'a pas été approfondi. Néanmoins, il démontre l'intérêt de développer des méthodes de réduction de modèles distribués et les enjeux sous-jacents.

6.1.6 Normalisation du modèle

Même réduit, le modèle ainsi obtenu peut ne pas être exploitable par les outils de résolution LMI. En effet, il n'est pas forcément très bien conditionné numériquement, principalement pour deux raisons, exposées ci-dessous.

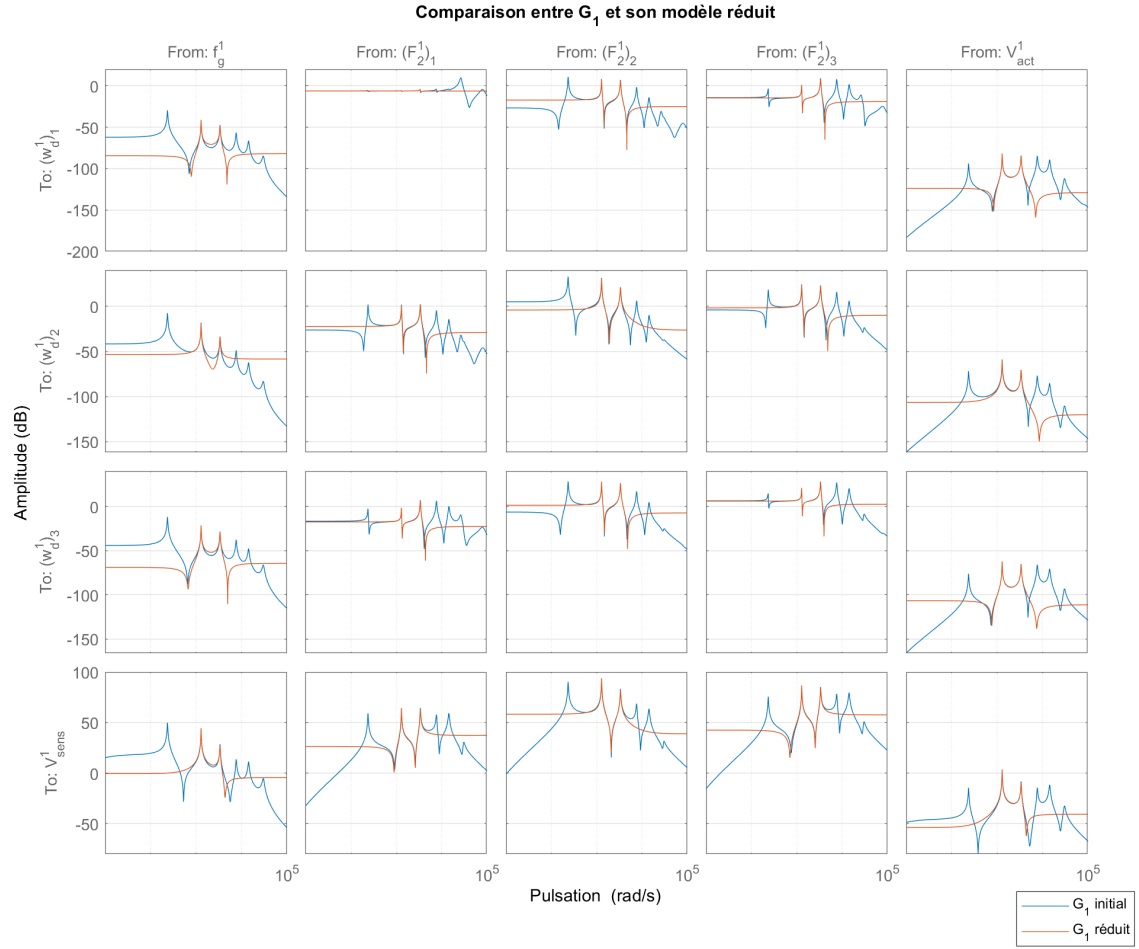


FIGURE 6.14 – Comparaison des diagrammes de Bode (amplitude) entre le système G_1 et le sous-système réduit associé

- Normalisation en pulsations :** une des problématiques dans les sous-systèmes est que les modes de résonances sont situés en hautes pulsations (entre 10^2 et 10^5 rad/s). Pour s'affranchir de ce problème, il est possible de faire une normalisation en pulsation, pour que ces dernières soient de l'ordre de l'unité. Pour cela, on fait un changement de variable de Laplace, en posant $\tilde{s} = \omega_{norm}^{-1} s$, où ω_{norm} est la pulsation de normalisation choisie, pour tous les sous-systèmes. Cela revient à définir une nouvelle échelle de temps $\tilde{t} = \omega_{norm} t$. En partant de l'Equation (4.1) générale page 43, ce changement de variable donne la représentation d'état suivante.

$$\mathbf{G}_i : \left\{ \begin{array}{l} \dot{x}_i(\tilde{t}) = \omega_{norm}^{-1} A_i x_i(\tilde{t}) + \left[\omega_{norm}^{-1} B_i^v \mid \omega_{norm}^{-1} B_i^w \right] \begin{bmatrix} v_i^-(\tilde{t}) \\ v_i^+(\tilde{t}) \\ w_i(\tilde{t}) \end{bmatrix} \\ \begin{bmatrix} v_{i-1}^+(\tilde{t}) \\ v_{i+1}^-(\tilde{t}) \\ z_i(\tilde{t}) \end{bmatrix} = \begin{bmatrix} C_i^v \\ C_i^z \end{bmatrix} x_i(\tilde{t}) + \begin{bmatrix} D_i^{vv} & D_i^{vw} \\ D_i^{zv} & D_i^{zw} \end{bmatrix} \begin{bmatrix} v_i^-(\tilde{t}) \\ v_i^+(\tilde{t}) \\ w_i(\tilde{t}) \end{bmatrix} \end{array} \right. \quad (6.10)$$

6.2. Analyse de l'exemple d'une poutre distribuée

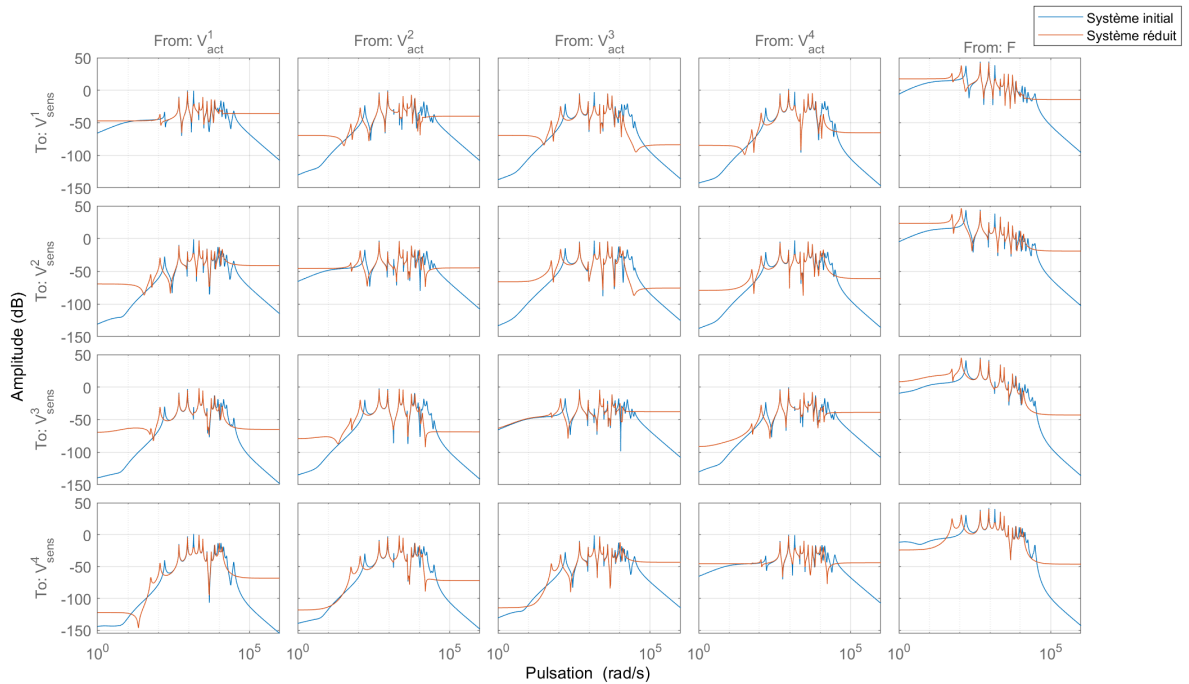


FIGURE 6.15 – Comparaison entre les diagrammes de Bode (amplitude) du système global et du système total réduit

On travaille ensuite avec la variable \tilde{t} au lieu de t . Attention, il est nécessaire de choisir la même pulsation de normalisation pour tous les sous-systèmes de l'interconnexion.

- **Normalisation des entrées/sorties** : également, si le système est mal conditionné, les outils de calcul numériques ne sont pas fiables, car générant de nombreuses erreurs numériques. Or, ici, par la manière dont ils sont construits (modélisation par éléments finis), les systèmes considérés ici sont souvent très mal conditionnés. A titre d'exemple, le nombre de conditionnement⁶ initial des 4 sous-systèmes sont tous de 9, ce qui peut être amélioré. L'idée est de multiplier les entrées/sorties par des matrices de gain, de manière à mieux conditionner le système. Plus d'informations sur la normalisation sont disponibles dans [104], Chapitre 1.4. Attention, il faut bien gérer les différents facteurs de normalisation entre les sous-systèmes, de manière à ne pas modifier les signaux d'interconnexion.

6.2 Analyse de l'exemple d'une poutre distribuée

Maintenant que le système a été modélisé, selon une structure adéquate, il est possible d'utiliser les outils d'analyse (et de synthèse) pour traiter la poutre étudiée. Dans cette section, les programmes d'analyse sont testés sur cet exemple réaliste, pour calculer la norme \mathcal{H}_∞ du système global, c'est-à-dire des fonctions de transfert entre la force perturbatrice en entrée f_g^1 et les déplacements en sortie w_d^i , par les techniques distribuées.

Dans un premier temps, les programmes d'analyse avec multiplieurs constants sont exécutés

6. Le nombre de conditionnement d'un système est l'écart de puissance de 10 entre la valeur singulière maximale et minimale de ce système.

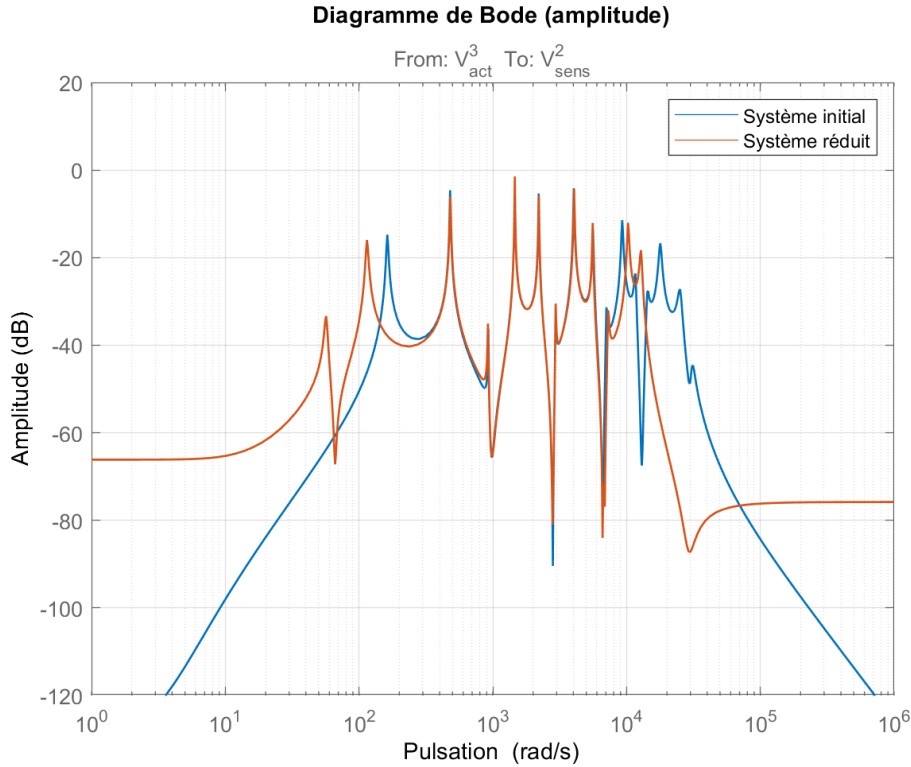


FIGURE 6.16 – Comparaison entre les diagrammes de Bode (amplitude) du transfert initial entre V_{act}^3 et V_{sens}^2 , et celui réduit

sur le système (voir le Chapitre 4 Section 4.3 page 56 pour plus de détails). Le programme indique que le problème d'optimisation convexe d'analyse est infaisable, ce qui n'est pas surprenant au vu des propriétés résonantes des sous-systèmes et du conservatisme de la méthode d'analyse (voir Section 4.4 page 64 du Chapitre 4 pour plus de détails).

Les programmes d'analyse avec multipliers dynamiques sont alors exécutés sur le système..

Les résultats des calculs de la norme \mathcal{H}_∞ avec différents ordres pour la base des multipliers dynamiques sont donnés dans le tableau ci-dessous. On constate que, pour une base d'ordre 2 (soit un mutliplier d'ordre 4), le résultat obtenu par multipliers dynamiques est très proche de la valeur réelle de la norme \mathcal{H}_∞ du système calculée par la fonction Matlab *norm*.

	Fonction <i>norm</i>	Base d'ordre 1	Base d'ordre 2 et plus
Norme \mathcal{H}_∞	1.1191	1.8330	1.1203

Remarque 6.2.1. Attention, à partir d'un certain ordre, le nombre de variable devient trop important pour que le solver renvoie un résultat fiable. ┘

A partir de ces résultats et des valeurs numériques obtenues pour les multipliers dynamiques, il est possible de calculer les sous-systèmes \mathbf{G}_i^H , pour i allant de 1 à 4, selon la démarche présentée dans la Proposition 4.5.6 page 79 du Chapitre 4. Rappelons qu'il est possible pour cette décomposition en sous-systèmes du système distribué d'établir la stabilité et de calculer la

6.2. Analyse de l'exemple d'une poutre distribuée

norme \mathcal{H}_∞ en utilisant des multiplicateurs constants. Pour cela, on choisit de travailler avec une base d'ordre 2, cette valeur étant, d'après le tableau précédent, le meilleur compromis entre ordre le plus faible possible et calcul précis de la norme \mathcal{H}_∞ .

On peut alors tracer la comparaison entre les réponses fréquentielles des systèmes initiaux et ceux augmentés par la partie dynamique du multiplicateur avec base d'ordre 2. La Figure 6.17 représente par exemple la comparaison entre la réponse fréquentielle du sous-système n°1 avant et après intégration de la partie dynamique du multiplicateur. On constate que, comme dans le petit exemple académique présenté en Section 4.5.3 page 74, les pics de résonances sont "lissés", c'est-à-dire qu'on se ramène à des systèmes moins résonants pour pouvoir les traiter plus facilement par les outils développés.

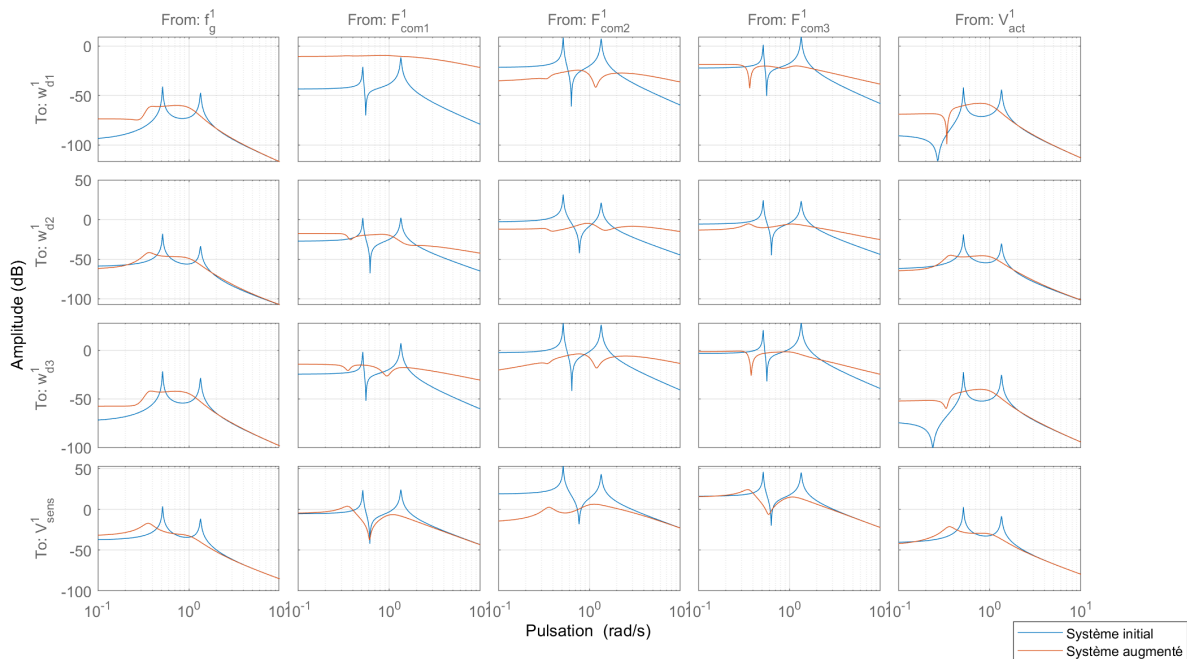


FIGURE 6.17 – Diagramme de Bode du système n°1, avant et après intégration de la partie fréquentielle des multiplicateurs

Du fait de l'ajout de la partie dynamique des multiplicateurs, les sous-systèmes \mathbf{G}_i^H ainsi obtenus ont un ordre plus élevé que les sous-systèmes de départ. Le tableau suivant rappelle les différences d'ordre au fur et à mesure des étapes.

	Ss n°1	Ss n°2	Ss n°3	Ss n°4
Originaux	19	13	13	13
Après réduction d'ordre	8	6	6	6
Après augmentation avec la partie dynamique du multiplicateur	14	18	18	12

Ces systèmes augmentés seront exploités pour la synthèse par la suite.

6.3 Synthèse de correcteur distribué sur l'exemple d'une poutre distribuée

Maintenant qu'un modèle distribué de la poutre en aluminium a été établi, il est possible de calculer un correcteur pour le contrôle de vibrations.

Dans un premier temps, le problème de commande considéré est introduit, notamment en fixant le cahier des charges. Puis, les outils de synthèse seront exploités, pour obtenir un correcteur distribué respectant les critères demandés.

6.3.1 Problème de commande considéré

Tout d'abord, avant d'utiliser les outils de synthèse, il faut établir les objectifs de commande. En particulier, l'objectif de performance doit être explicité.

Comme cela a été introduit dans la Section 2.2.3 page 17 du Chapitre 2, les objectifs de performance sont exprimés sous la forme de gabarits fréquentiels. Dans notre cas, cela concerne deux types de fonctions de transfert.

- **Fonctions de transfert entre la force perturbatrice en entrée f_g^1 et les déplacements en sortie w_d^i .** Comme cela a été précédemment développé dans le Chapitre 2, on va chercher à limiter l'amplitude des pics de résonance. On travaille dans notre cas sur les fonctions de transfert entre f_g^1 et w_d^i , pour $i \in \{1, \dots, 4\}$. Dans l'optique de réduire l'ordre des pondérations utilisées, une simple pondération constante sera suffisante pour notre problème. La Figure 6.18 illustre un tel gabarit pour le transfert entre la force f_g^1 et le déplacement w_d^1 .
- **Fonctions de transfert entre la force perturbatrice f_g^1 en entrée et l'effort de commande V_{act}^i en sortie.** Dans cet exemple, on va également chercher à réduire l'effort de commande, en travaillant sur les fonctions de transfert entre f_g^1 et V_{act}^i pour $i \in \{1, \dots, 4\}$. En hautes pulsations, le module de la fonction de transfert doit être limité pour ne pas avoir une commande trop bruitée. Il en va de même pour les basses fréquences, pour limiter la consommation d'énergie. Au contraire, dans la zone où l'on cherche à contrôler les modes de vibrations, la commande doit pouvoir agir, il ne faut donc pas contraindre à ces pulsations-là. La Figure 6.19 donne un exemple d'allure de gabarit à suivre.

Remarque 6.3.1. Il est également possible de prendre en compte l'impact du bruit de mesure sur la performance et l'effort de commande, en se ramenant à un critère 4-blocs, comme cela a pu être fait pour l'exemple des PLL développé dans la Section 5.2.5 page 106 du Chapitre 5. ─

Pour prendre en compte ces contraintes, le système que l'on cherche à commander est augmenté par des fonctions de transfert dites de pondérations⁷. Le schéma-bloc du système augmenté de pondérations est disponible Figure 6.20.

Par les propriétés de la norme \mathcal{H}_∞ ⁸, en cherchant à garantir que la norme \mathcal{H}_∞ du système global avec les pondérations est inférieure à 1, on impose, pour i allant de 1 à 4 :

7. Voir plus de détails dans la Section 2.2.3 page 17

8. Voir plus de détails dans l'Annexe A.2 page 162.

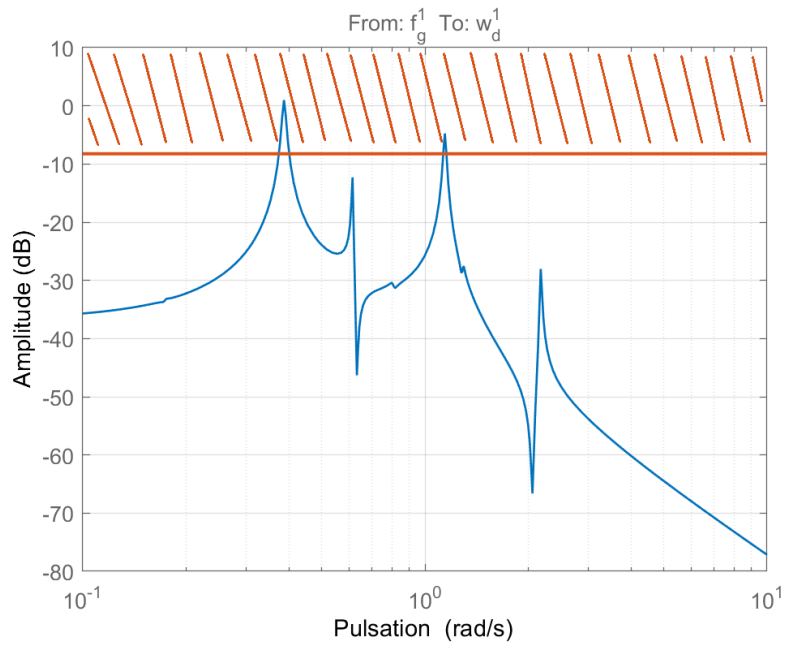


FIGURE 6.18 – Exemple de gabarit sur le transfert entre la force f_g^1 en entrée et le déplacement w_d^1 en sortie

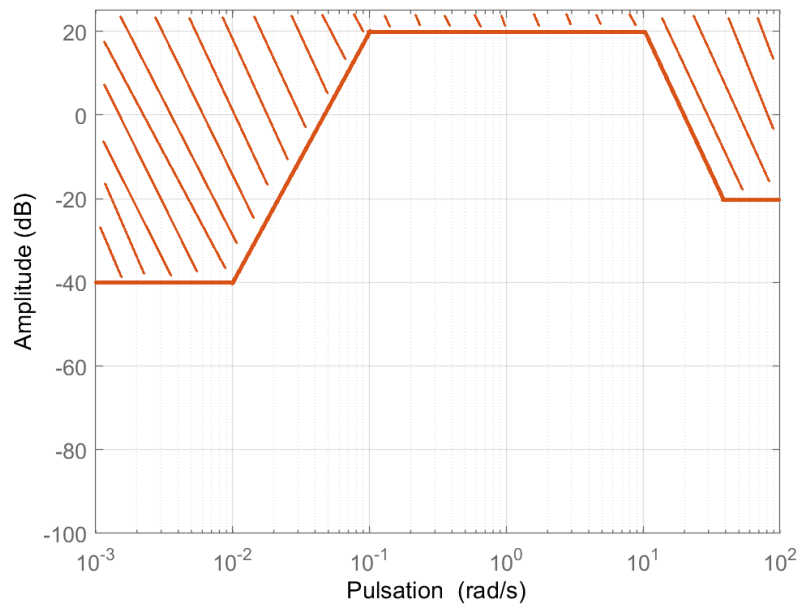


FIGURE 6.19 – Exemple de gabarit pour la commande

$$\forall \omega, \quad |\mathbf{T}_{f_g^1 \rightarrow w_d^1}(j\omega)| < |\mathbf{W}_p^{-1}(j\omega)|$$

$$\forall \omega, \quad |\mathbf{T}_{f_g^1 \rightarrow v_{act}^i}(j\omega)| < |\mathbf{W}_u^{-1}(j\omega)|$$

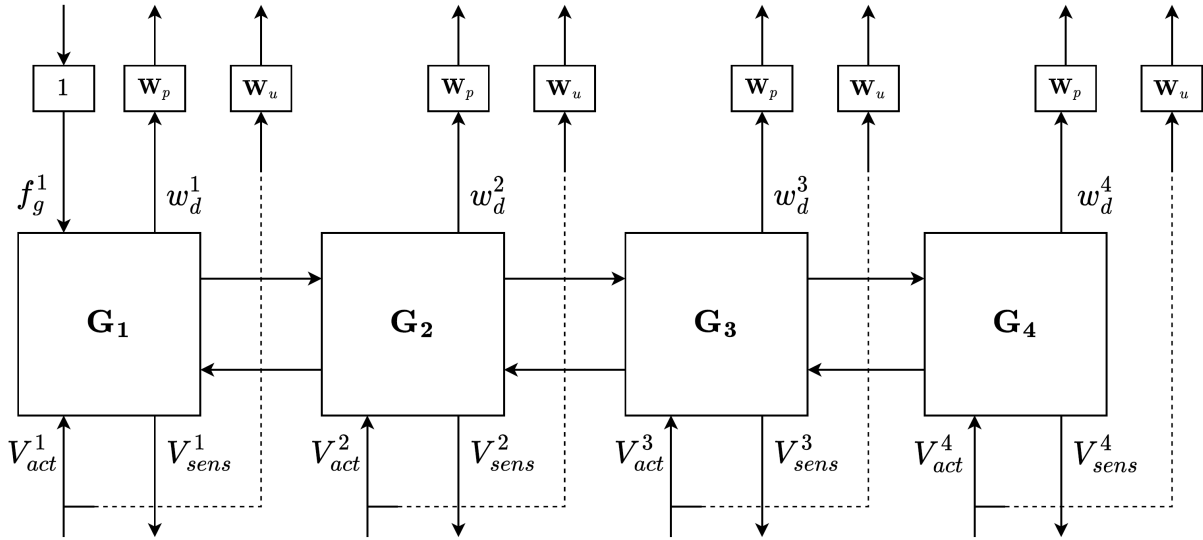


FIGURE 6.20 – Système considéré augmenté des différentes pondérations

Par la suite, pour satisfaire les gabarits posés, les pondérations suivantes sont choisies :

$$\mathbf{W}_p(s) = \lambda \quad ; \quad \mathbf{W}_u(s) = k \frac{(s - z_1)(s - z_2)}{(s - p_1)(s - p_2)}$$

avec λ une constante, $z_1 < 0$ et $z_2 < 0$ les zéros de la fonction de transfert \mathbf{W}_u , et $p_1 < 0$ et $p_2 < 0$ ses pôles, et k une constante. La Figure 6.21 représente l'inverse du module de \mathbf{W}_u pour un jeu de paramètres donné.

6.3.2 Synthèse

Maintenant que le problème a été posé, on s'intéresse à la synthèse distribuée d'un correcteur pour notre système.

Ici, l'objectif est de calculer un correcteur distribué pour notre exemple. On applique les outils de synthèse développés dans le Chapitre 5 pour obtenir tout d'abord une preuve de l'existence d'un correcteur respectant le critère de performance fixé (stabilité + norme \mathcal{H}_∞), puis une expression d'un correcteur admissible.

Dans un premier temps, on applique la démarche de synthèse présentée dans la Section 5.2, page 91 du Chapitre 5, c'est-à-dire le problème d'optimisation convexe aux multiplicateurs constants sur nos sous-systèmes initiaux. Cette démarche ne fonctionne pas sur notre exemple, même en relâchant totalement le critère de performance recherché, en jouant sur les pondérations. Néanmoins, cela n'est pas étonnant au vu des conclusions de la Section 5.3.1 page 114 : en effet, tout comme en analyse précédemment, il a été montré que, pour un exemple simple de deux résonances interconnectées, les programmes de synthèse ne convergeaient pas, du fait du conservatisme de la méthode proposée. Ici, le système étudié étant bien plus complexe que deux simples résonances, il n'est pas surprenant de ne pas obtenir de résultat concluant.

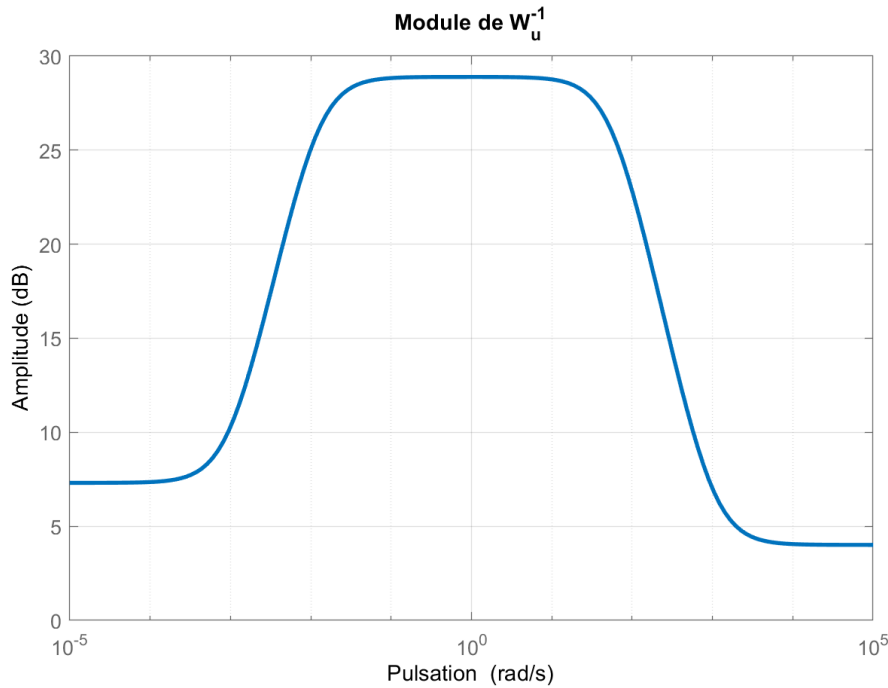


FIGURE 6.21 – Module de la pondération $\mathbf{W}_{\mathbf{u}}$, avec pour paramètres $k = 0.63$, $z_1 = -7$, $z_2 = -0.012$, $p_1 = -1000$ et $p_2 = 0.001$

On passe alors à la démarche proposée dans la Section 5.3.3 page 119 du Chapitre 5 pour palier le problème d'inefficacité de la méthode sur les systèmes résonants : on travaille alors avec les systèmes augmentés de la partie dynamique du multiplicateur calculé dans les programmes d'analyse. Pour rappel, ces derniers ont été calculés avec une base d'ordre 2. Plus de détails sont donnés dans la Section 6.2 page 145 de ce chapitre.

On exécute les programmes liés à la synthèse et au calcul du correcteur distribué sur ces sous-systèmes calculés précédemment en analyse, dans la Section 6.2. On fixe une pondération pour les sorties de performance liées aux déplacements, puis on travaille sur la pondération de commande, en la "resserrant", c'est-à-dire en jouant sur les pôles et les zéros de la fonction de pondération $\mathbf{W}_{\mathbf{u}}$, de manière à limiter la plage de fréquences d'action de la commande. Un correcteur distribué est ainsi calculé.

La Figure 6.23 donne les diagrammes de Bode des différents transferts du système corrigé, avec les pondérations prises. La Figure 6.22 donne les valeurs singulières du système total avec correcteur et pondérations.

On remarque que l'on obtient bien une réduction de l'amplitude des pics de résonance, ce qui était l'objectif premier du contrôle. Les figures montrent également que la méthode de synthèse présente un certain conservatisme : en effet, il n'est pas possible d'imposer des contraintes plus fortes, alors qu'une solution existe pour de telles contraintes, puisque obtenue lors de la reconstruction du correcteur avec des contraintes moins fortes. Cela s'observe particulièrement au niveau du tracé des valeurs singulières du critère Figure 6.22, où l'on voit que l'on est loin de 1 (c'est-à-dire 0 dB) pour toutes les pulsations. Tenter d'ajuster les pondérations en augmentant les contraintes ne renvoie pas de résultat exploitable numériquement. Cependant, bien qu'il y ait

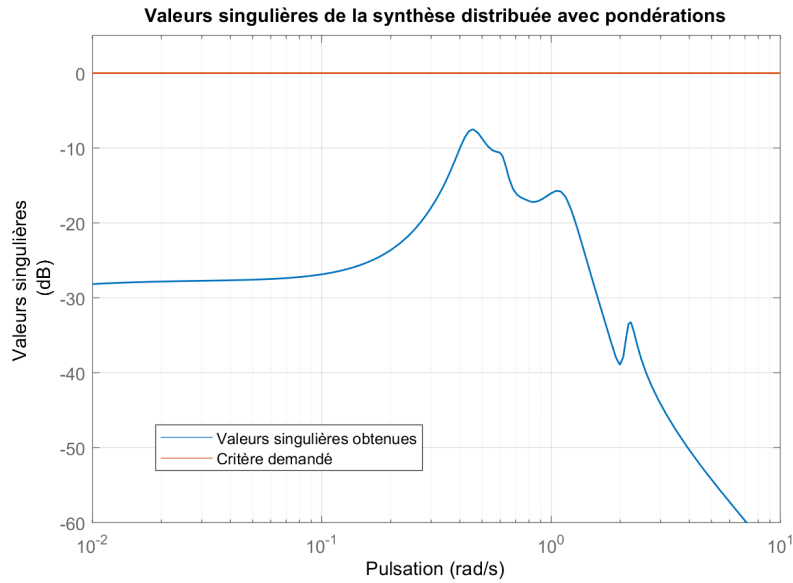


FIGURE 6.22 – Valeurs singulières du critère de synthèse distribué

un certain conservatisme, le correcteur obtenu est efficace pour atténuer les pics de résonance.

Il est également possible de calculer un correcteur centralisé pour le système étudié et de le comparer au correcteur distribué obtenu par les outils développés dans cette thèse. L'idée est de garantir un niveau de performance similaire pour le transfert de la force en entrée sur les déplacements, et de voir comment la commande est modifiée entre les deux corrections. Pour garder les correcteurs du même ordre, on garde la même structure de pondération, seuls les paramètres de \mathbf{W}_u sont modifiés. Pour synthétiser le correcteur centralisé dans Matlab, la fonction *hinfsyn*, de la *Robust Control Toolbox*, est utilisée, avec les options par défaut⁹. Pour garder le même ordre du correcteur, la synthèse se fait sur le système global composé des sous-systèmes augmentés par la partie dynamique du multiplieurs.

On peut ainsi tracer la comparaison entre le correcteur distribué et le correcteur centralisé ainsi obtenu. La Figure 6.24 donne ce résultat. On constate que les niveaux de performances atteints avec la synthèse distribuée et avec la synthèse centralisée sont relativement proches. Ainsi, la structuration n'apporte pas de perte significative au niveau de la performance considérée dans notre exemple.

Remarque 6.3.2. Il est difficile de faire une comparaison poussée entre un correcteur distribué et un correcteur centralisé. Garantir un même niveau de performance est complexe puisque les programmes ne renvoient qu'une solution admissible, et que l'on ne peut pas demander précisément ce que l'on souhaite, mais seulement une borne supérieure. De plus, les pondérations \mathbf{W}_u et \mathbf{W}_p ont été choisies pour être adaptées aux outils numériques, notamment en prenant un ordre faible pour limiter le nombre de variables de décision du problème d'optimisation convexe de synthèse. Or, cette contrainte-là est beaucoup moins forte pour la synthèse centralisée, pour laquelle il existe des outils numériques optimisés. Pour faire un contrôle centralisé, on n'utiliserait sans doute pas le même type de pondérations, et le contrôle obtenu serait "meilleur".

9. Ainsi, la méthode de résolution du problème \mathcal{H}_∞ est basée sur la résolution d'équation de type Ricatti.

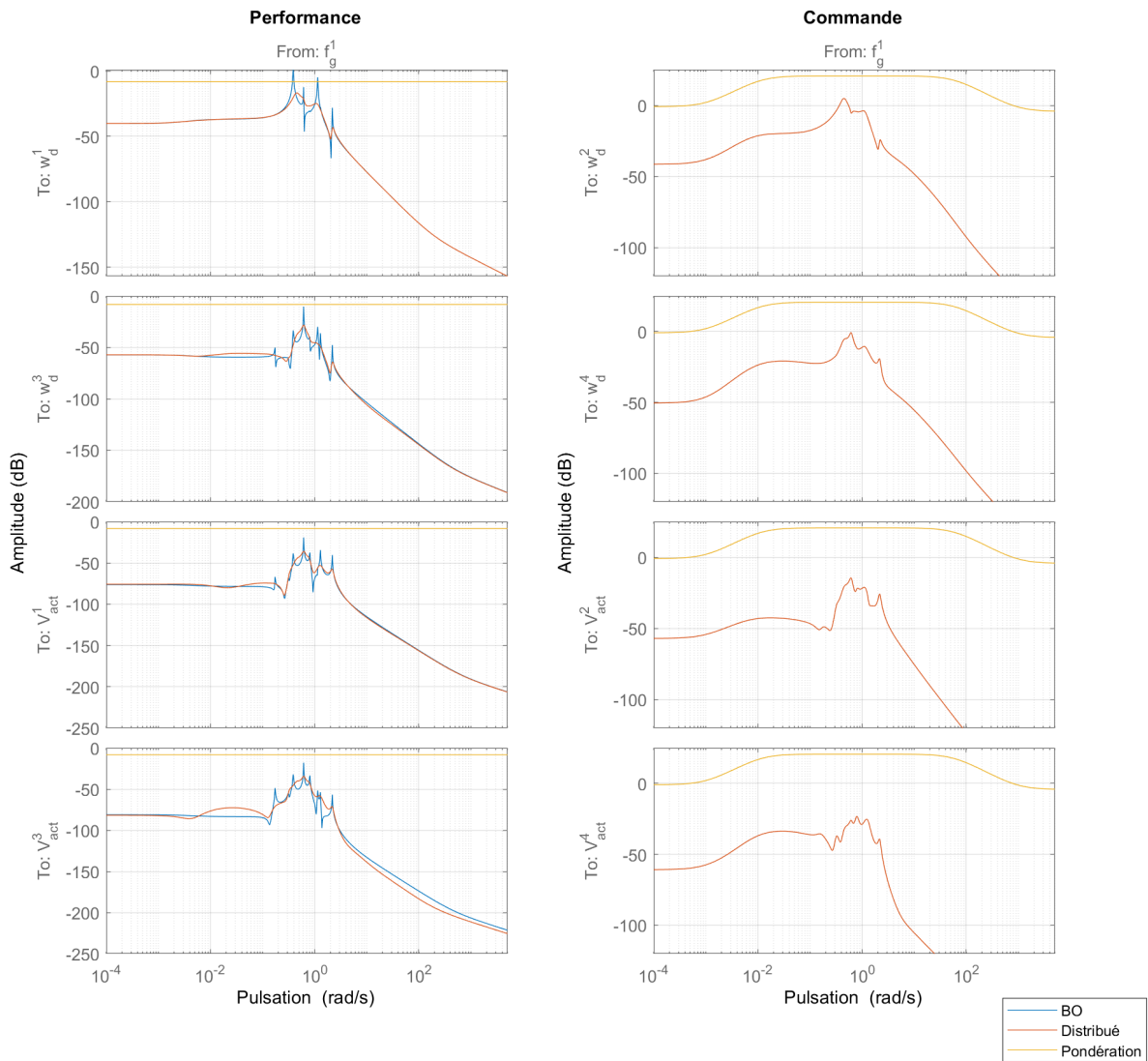


FIGURE 6.23 – Système corrigé avec correcteur distribué

L'idée ici n'est pas forcément d'avoir un exemple détaillé de comparaison entre outils distribués et centralisés, mais d'indiquer qu'il est possible de faire du contrôle distribué avec les outils développés dans ce manuscrit, en pouvant garantir un certain niveau de performance qui n'est pas aberrant vis-à-vis de ce qu'on peut obtenir en synthèse centralisée. ┘

Remarque 6.3.3. Théoriquement, le temps d'exécution du problème d'optimisation de synthèse distribuée doit être plus faible que celui du même problème par synthèse centralisée par résolution LMI, car le nombre de variables de décision est plus faible dans le problème distribué. A titre de comparaison, 1922 variables sont traitées dans le problème distribué, contre 8190¹⁰ variables dans le problème centralisé.

Cela a été constaté lors des différents essais. L'exécution du programme distribué prend de

10. Le nombre de variables d'un problème de synthèse \mathcal{H}_∞ résolu par méthodes LMI est de $n(n+1)$, n étant l'ordre du système.

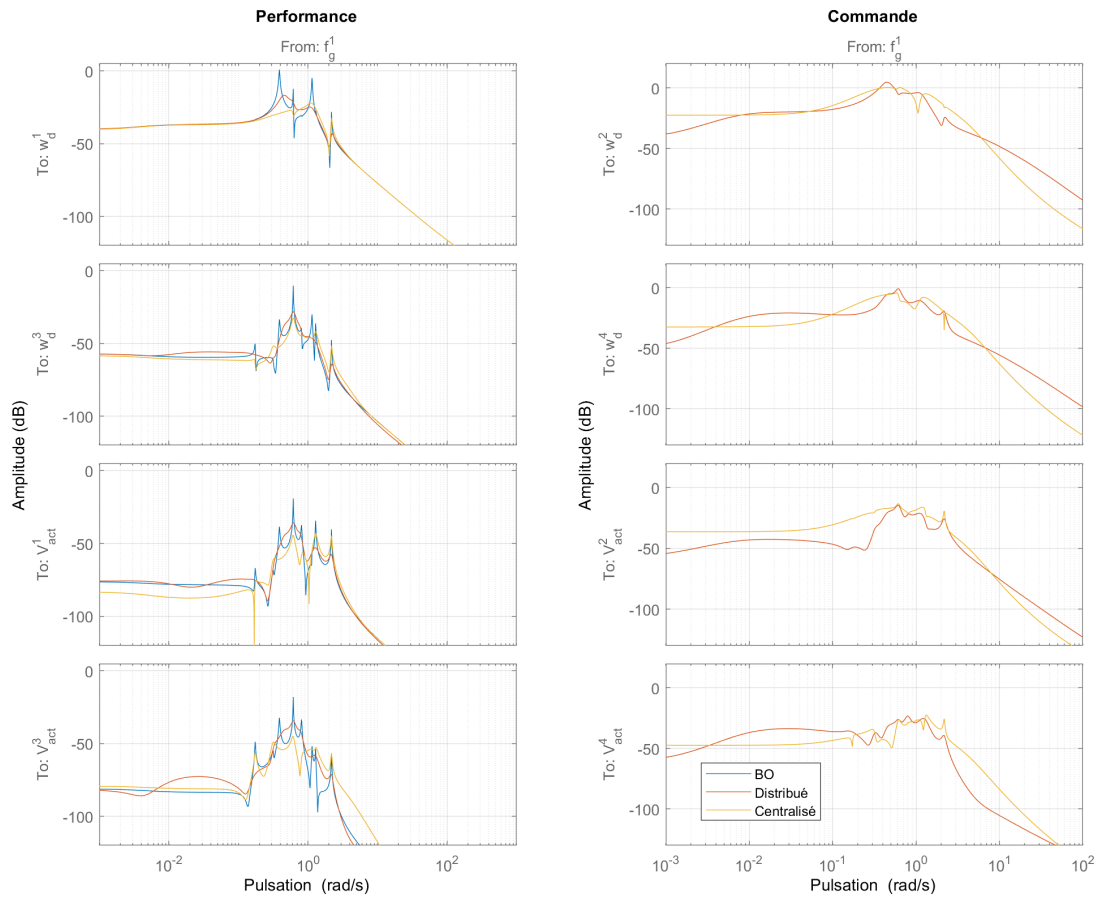


FIGURE 6.24 – Comparaison entre le contrôle centralisé et le contrôle distribué

l'ordre de 10 secondes, tandis que la fonction Matlab *hinfsyn* avec résolution prend plus d'une journée¹¹. Cela doit néanmoins être pris avec précaution, les deux programmes utilisant des solveurs différents (Mosek dans le cas du contrôle distribué, et le solveur de Matlab de la fonction *hinfsyn* dans le cas du contrôle centralisé).

Les temps d'exécution du programme de synthèse distribué et de la synthèse \mathcal{H}_∞ centralisée par équations de Riccati sont du même ordre de grandeur. ┘

Conclusion

Dans ce chapitre, l'objectif principal était de tester les outils d'analyse et de synthèse sur un exemple réaliste. Tout d'abord, il a été nécessaire de construire un modèle distribué d'un système mécanique, ici une poutre en aluminium. Pour obtenir la structure de modèle souhaitée, la poutre a été modélisée par un assemblage de petites structures mécaniques, que l'on a assemblé par conditions aux limites. Ces équations de la mécanique écrites, il est alors possible de mettre cela sous la forme d'un modèle distribué, chaque sous-système ayant sa

11. Avec un ordinateur Dell Précision 7720, CPU Intel Xeon 3.10 Ghz, 64GB de RAM

6.3. Synthèse de correcteur distribué sur l'exemple d'une poutre distribuée

propre représentation d'état. Des méthodes de réduction de modèles ont été appliquées sur les sous-systèmes locaux, permettant ainsi d'avoir un modèle exploitable par les outils numériques développés précédemment.

Les outils d'analyse et de synthèse sont alors appliqués à cet exemple. Le premier point à noter est que les démarches d'analyse et de synthèse développées précédemment donnent des résultats probants sur un exemple réaliste en simulation. Il est possible de faire l'analyse d'un système fortement résonnant, et de calculer une norme \mathcal{H}_∞ approchée satisfaisante, de notre système. De plus, il est également possible de faire du contrôle de vibration dans le domaine fréquentiel, et de synthétiser un correcteur répondant à un critère de performance fréquentiel, tout en limitant l'effort de commande.

Conclusion générale

Dans ce document de thèse, nous nous sommes intéressés à l'élaboration d'une démarche ayant pour objectif de faire du contrôle actif distribué de vibrations sur une structure métallique. L'objet sur lequel toute l'étude s'est appuyée est une poutre, sur laquelle des capteurs et actionneurs piézo-électriques ont été placés. Le contrôle recherché est distribué, c'est-à-dire que chaque paire actionneur/capteur a son propre correcteur local, ce dernier pouvant communiquer avec les autres correcteurs qui lui sont proches. Cet objet d'étude intéressant propose plusieurs défis à relever, du fait de la nature fortement résonante du système, ainsi que de la structuration demandée du correcteur. Du fait de tous ces enjeux, il a été décidé de s'appuyer sur des outils avancés issus de l'Automatique fréquentielle, et de les adapter à la classe de systèmes étudiée. Si cette thèse se concentre sur une approche automatique, il est nécessaire de prendre en compte des notions issues de la mécanique des structures, rendant la problématique complexe à traiter.

L'objectif de cette thèse a été rempli : des outils analytiques, tout d'abord d'analyse, puis de synthèse, ont été développés, conduisant à l'élaboration d'une démarche de synthèse de correcteurs distribués. Cette démarche a ensuite été testée avec succès en simulation sur un exemple de poutre réaliste.

Les outils d'analyse sont formalisés par des contraintes quadratiques puis par des conditions LMI, avec multiplicateurs dynamiques pour limiter le conservatisme des méthodes avec multiplicateurs constants que l'on trouve dans la littérature. En effet, on constate que les méthodes d'analyse avec multiplicateurs constants ne permettent pas d'établir la stabilité pour un exemple simple et académique de deux résonances, du fait du conservatisme des conditions : il est donc nécessaire d'adapter les outils existants. Pour cela, nous avons proposé une approche entrée/sortie pour élaborer les conditions d'analyse : cette approche permet notamment de traiter de la même façon les multiplicateurs constants et dynamiques, et donc de proposer une alternative aux résultats publiés dans la littérature ne se basant que sur les multiplicateurs constants et a priori non généralisables aux multiplicateurs dynamiques. Ces conditions d'analyse aux multiplicateurs dynamiques sont la contribution théorique importante de cette thèse de doctorat.

Une nouvelle démarche de synthèse a également été proposée, couplant l'analyse par multiplicateurs dynamiques avec la synthèse par multiplicateurs constants. Elle permet de synthétiser un correcteur distribué de la même structure que le système de départ, en garantissant la stabilité du système corrigé ainsi qu'une borne supérieure sur sa norme \mathcal{H}_∞ . Tout comme en analyse, les conditions de synthèse sont établies sous la forme de contraintes quadratiques, transformées en contraintes LMI. Il est à noter que, par la structure de ces contraintes LMI (formulées en plusieurs sous-inegalités ne dépendant que des sous-systèmes et non pas une seule inégalité sur le système global), la complexité algorithmique de la synthèse d'un correcteur distribué par

cette méthode est plus faible que celle du problème de synthèse \mathcal{H}_∞ centralisée par LMI, car on limite le nombre de variables de décision.

Dans ses différentes étapes, cette démarche de synthèse présuppose qu'il existe une solution pour le problème d'analyse du système que l'on cherche à commander avec multiplieurs dynamiques : il en découle que, pour pouvoir utiliser cette démarche, il faut que le système global traité soit stable, afin d'obtenir des valeurs numériques pour les multiplieurs dynamiques en analyse. Cette hypothèse de stabilité n'est pas restrictive dans le cadre du contrôle actif que nous considérons ici, puisque les outils sont appliqués sur des systèmes mécaniques qui sont intrinsèquement stables par nature. Néanmoins, s'il s'avérait que, pour d'autres applications, cette hypothèse de stabilité du modèle de départ serait trop restrictive, une piste d'amélioration de la démarche proposée ici serait de faire la synthèse directement avec les multiplieurs dynamiques. En effet, il a été vu que considérer des multiplieurs dynamiques plutôt que constants diminue le conservatisme des conditions d'analyse, en élargissant l'espace des solutions admissibles au problème d'optimisation convexe associé : on peut s'attendre à ce que ce soit la même chose pour les conditions de synthèse. En procédant ainsi, il ne serait plus nécessaire de passer par une étape d'analyse pour faire de la synthèse : le système que l'on cherche à commander n'aurait alors pas besoin d'être stable.

Il est à noter que les conditions d'analyse et de synthèse ont été développées pour une classe particulière de systèmes, c'est-à-dire des systèmes pouvant se mettre sous une forme distribuée en 1-D, chaque sous-système ne communiquant qu'avec ses voisins les plus proches (à gauche ou à droite). Cette structure a été choisie ainsi dans ce document de thèse car elle est adaptée à la géométrie d'une poutre et à la structure du correcteur recherchée. Il serait intéressant d'étendre les résultats obtenus dans ce manuscrit d'analyse et de synthèse dans le cas où l'interconnexion entre les différents correcteurs locaux est quelconque. Il serait alors possible de mettre en œuvre la même démarche que présentée dans ce document pour des applications plus complexes, comme des plaques, des coques, ou des structures plus profilées. Les travaux de Langbort [21], dans lesquels certains résultats similaires à ceux de ce manuscrit ont été développés, sont proposés pour une interconnexion quelconque, montrant ainsi que cela est réalisable. L'idée serait alors de développer les mêmes résultats que ceux introduits, sauf pour une interconnexion quelconque : dans l'élaboration des conditions d'analyse, puis de synthèse, seule la matrice d'interconnexion \mathcal{I} serait changée, modifiant ainsi le multiplieur. Le reste de la démonstration resterait inchangé.

Un enjeu majeur également pour l'application de cette méthode est d'avoir un modèle exploitable, c'est-à-dire ayant la bonne structure distribuée. Dans le cas de la poutre en aluminium, qui n'est pas un système naturellement distribué, il n'est pas naturel de la modéliser sous la forme souhaitée. Une démarche de modélisation distribuée d'une poutre par éléments finis a été proposée dans ce manuscrit de thèse, pour pouvoir utiliser les outils développés. Grâce à cette méthode, l'application des outils a été rendue possible sur un exemple réaliste de poutre en aluminium, et un correcteur distribué admissible a été ainsi calculé. La faisabilité de la synthèse d'un tel correcteur, distribué, en un temps de synthèse plus faible que celui d'un correcteur centralisé (calculé par LMI également), montre que la démarche proposée est viable, et peut être très intéressante dans certains cas, notamment pour les systèmes de grandes dimensions pour lesquels la synthèse de correcteur centralisé est complexe voire infaisable. Au niveau de la performance, la perte de performance lors du passage au correcteur distribué par rapport à un correcteur centralisé est acceptable dans les cas traités dans ce document. Cette modélisation

distribuée a néanmoins les désavantages induits par l'usage de logiciels de modélisation par éléments finis : le modèle obtenu à la fin est d'ordre important, ainsi que mal conditionné.

Il y a donc la nécessité de pouvoir réduire un modèle qui est de structure distribuée, pour ne pas avoir un correcteur d'ordre trop important d'une part, et pour pouvoir obtenir un résultat fiable lors de l'exécution des outils numériques de résolution LMI d'autre part. Cette problématique de réduction de l'ordre est d'autant plus importante que la démarche de synthèse proposée dans ce manuscrit fait que les ordres des sous-systèmes utilisés pour la synthèse sont plus importants que ceux des sous-systèmes originaux, par l'incorporation de la partie dynamique du multiplicateur calculé par les conditions d'analyse. Or, le problème de la réduction d'un modèle possédant une certaine structure qu'il faut conserver après réduction est un problème ouvert, pour lequel il n'y a pas de solution efficace à l'heure actuelle. Pour régler ce problème dans ce document de thèse, chaque sous-système a été réduit indépendamment des autres, sur une plage de fréquences donnée : par conséquent, les méthodes de réduction "classiques", c'est-à-dire sans structuration, ont pu être utilisées. Cela a donné des résultats intéressants, le système global formé des sous-systèmes réduits ayant des comportements globalement similaires au système global non réduit dans la plage de fréquences étudiée. En revanche, en travaillant individuellement sur chaque sous-système, certaines propriétés du système global sont potentiellement perdues, comme la stabilité : c'est ici problématique, car les outils d'analyse ont été développés pour des systèmes stables, et ne sont par conséquent plus utilisables dans le cas où le modèle global est instable. Il y a donc ici un intérêt de développer des méthodes efficaces pour la réduction de modèle structuré, afin de réduire l'ordre de chacun des sous-systèmes tout en conservant ses propriétés globales.

La question de l'ordre des systèmes traités, ainsi que du mauvais conditionnement des différentes matrices en jeu, est également importante au vu des outils numériques utilisés. En effet, tous les programmes de ce manuscrit, et notamment les conditions d'analyse et de synthèse, ainsi que la reconstruction du correcteur, ont été codés sous Matlab durant cette thèse, pour être exploités sur tous les exemples traités dans ce manuscrit. Si des efforts ont été faits pour limiter le risque d'erreurs numériques lors du codage (limitation des inversions, utilisation de fonctions natives de Matlab fiables, etc.), et que des résultats intéressants ont été établis avec ces programmes, ils n'en demeurent pas moins des prototypes, et de nombreuses erreurs numériques sont encore renvoyées régulièrement. De plus, ils ne sont pas forcément exploitables par un utilisateur novice, qui ne chercherait qu'à obtenir un correcteur admissible pour son problème, sans forcément comprendre toutes les subtilités en amont. Un axe d'amélioration possible est d'optimiser le code, de manière à pouvoir mettre en place la démarche développée systématiquement sur un problème similaire.

Pour résumer, il a été démontré dans ce manuscrit que la démarche proposée fonctionne en simulation pour un exemple réaliste de contrôle actif de vibrations. L'étape naturelle venant après est de tester ces outils expérimentalement, c'est-à-dire suivre la démarche développée sur un banc d'essai d'une poutre actionnée par matériaux piézo-électriques. Cela permettrait alors d'avoir la confirmation que la démarche développée dans ce manuscrit est applicable dans des cas simples, et donne des résultats intéressants. Certains effets inhérents à l'implémentation du correcteur (prise en compte de la discrétisation du correcteur, temps de calcul numérique, etc.) n'ont pas été étudiés ici, or ces aspects sont importants dans le cadre d'une mise en œuvre pratique des outils développés ici.

Annexe A

Annexe du Chapitre 2

A.1 Bref aperçu du fonctionnement des patchs piézo-électriques dans le cadre du contrôle des vibrations

Des matériaux piézo-électriques sont intégrés sur l'exemple de la poutre vibrante que l'on étudie dans ce document de thèse. Ces matériaux ont pour rôle d'être à la fois capteur du phénomène vibratoire, ainsi qu'actionneur. En effet, ils ont pour particularité de générer un champ électrique lorsqu'ils sont soumis à une contrainte mécanique (effet piézo-électrique direct). A l'inverse, ils se déforment lorsqu'ils sont soumis à une différence de potentiel [105].

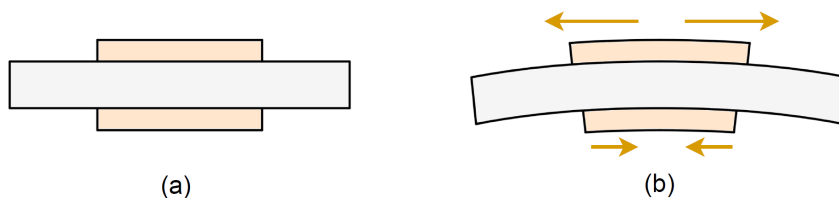


FIGURE A.1 – Schéma de principe d'un matériau piézo-électrique sur une poutre; (a) aucune contrainte; (b) avec contrainte

Dans le cadre du contrôle de vibrations, ces matériaux sont utilisés ainsi [3, 105]. Lorsque la poutre vibre, le déplacement de la poutre crée une contrainte sur le matériau piézo-électrique, induisant ainsi un champ électrique dans ce dernier. La tension mesurée aux bornes du matériau piézo-électrique, appelée V_{sens} , est donc une image du déplacement de la poutre. Le schéma Figure A.1 illustre ce principe.

A l'inverse, il est possible de déformer le matériau piézo-électrique, en appliquant une différence de potentiel V_{act} . Cela va alors induire une contrainte sur la structure : il est ainsi possible de contrer l'effet des vibrations sur la structure, si l'on sait quelle tension appliquer.

A.2 Norme \mathcal{H}_∞ : quelques éléments

La définition de la norme \mathcal{H}_∞ est la suivante, tirée de [106].

Définition A.2.1 (Norme \mathcal{H}_∞). Soit $\mathbf{G}(s)$ une matrice de fonctions de transfert stables. La norme \mathcal{H}_∞ de $\mathbf{G}(s)$ est définie par la relation suivante :

$$\|\mathbf{G}(s)\|_\infty = \sup_{\operatorname{Re}(s) > 0} \bar{\sigma}(\mathbf{G}(s)) = \sup_{\omega \in [0, +\infty[} \bar{\sigma}(\mathbf{G}(j\omega)) \quad (\text{A.1})$$

où $\operatorname{Re}(s)$ est relatif à la partie réel de la variable de Laplace s et $\bar{\sigma}(\mathbf{G}(j\omega))$ la valeur singulière maximale de $\mathbf{G}(j\omega)$ à une pulsation ω donnée. \diamond

Certaines de ses propriétés sont données en Proposition A.2.1.

Proposition A.2.1. *La norme \mathcal{H}_∞ de la mise en série de deux fonctions de transfert est bornée par le produit des normes \mathcal{H}_∞ de chacune de ces fonctions.*

$$\|\mathbf{G}_1 \mathbf{G}_2\|_\infty \leq \|\mathbf{G}_1\|_\infty \|\mathbf{G}_2\|_\infty$$

De plus, la norme \mathcal{H}_∞ d'une matrice de fonction de transfert est supérieure à la norme \mathcal{H}_∞ de chaque éléments qui la composent.

$$\left\| \begin{bmatrix} \mathbf{G}_1 \\ \mathbf{G}_2 \end{bmatrix} \right\|_\infty \geq \|\mathbf{G}_1\|_\infty \quad ; \quad \left\| \begin{bmatrix} \mathbf{G}_1 \\ \mathbf{G}_2 \end{bmatrix} \right\|_\infty \geq \|\mathbf{G}_2\|_\infty$$

$$\left\| \begin{bmatrix} \mathbf{G}_1 & \mathbf{G}_2 \end{bmatrix} \right\|_\infty \geq \|\mathbf{G}_1\|_\infty \quad ; \quad \left\| \begin{bmatrix} \mathbf{G}_1 & \mathbf{G}_2 \end{bmatrix} \right\|_\infty \geq \|\mathbf{G}_2\|_\infty$$

Annexe B

Annexe du Chapitre 4

B.1 Produit de Redheffer

On appelle $\mathbf{G} \star \mathbf{K}$ le produit de Redheffer entre deux systèmes dynamiques \mathbf{G} et \mathbf{K} . On note :

$$\mathbf{G} = \begin{bmatrix} \mathbf{G}_{11} & \mathbf{G}_{12} \\ \mathbf{G}_{21} & \mathbf{G}_{22} \end{bmatrix} ; \quad \mathbf{K} = \begin{bmatrix} \mathbf{K}_{11} & \mathbf{K}_{12} \\ \mathbf{K}_{21} & \mathbf{K}_{22} \end{bmatrix}$$

En supposant que $(I - \mathbf{K}_{11}\mathbf{G}_{22})$ et $(I - \mathbf{G}_{22}\mathbf{K}_{11})$ sont inversibles, le produit de Redheffer est alors défini ainsi [1] :

$$\begin{bmatrix} \mathbf{G}_{11} + \mathbf{G}_{12}\mathbf{K}_{11} [I - \mathbf{G}_{22}\mathbf{K}_{11}]^{-1} \mathbf{G}_{21} & \mathbf{G}_{12} [I - \mathbf{K}_{11}\mathbf{G}_{22}]^{-1} \mathbf{K}_{12} \\ \mathbf{K}_{21} [I - \mathbf{G}_{22}\mathbf{K}_{11}]^{-1} \mathbf{G}_{21} & \mathbf{K}_{22} + \mathbf{K}_{21}\mathbf{G}_{22} [I - \mathbf{K}_{11}\mathbf{G}_{22}]^{-1} \mathbf{K}_{12} \end{bmatrix}$$

Le schéma-bloc du produit de Redheffer est disponible Figure B.1.

B.2 Valeurs numériques des exemples

B.2.1 Exemple des PLL

Concernant l'exemple des PLL exposé dans la Section 4.3.4 page 62 du Chapitre 4 (et également dans le Chapitre 5 Section 5.2.5 page 106), les 3 PLL ont la même expression. Les valeurs numériques des différentes matrices, qui ont été prises lors de l'exécution des programmes, sont les suivantes.

$$A_{PLL} = \begin{bmatrix} -20.01 & 0.9963 \\ -0.9963 & -0.4861 \end{bmatrix} ; \quad B = \begin{bmatrix} 4.644 \\ 0.1128 \end{bmatrix} ; \quad C = \begin{bmatrix} 4.644 & -0.1128 \end{bmatrix} ; \quad D = -0.0516$$

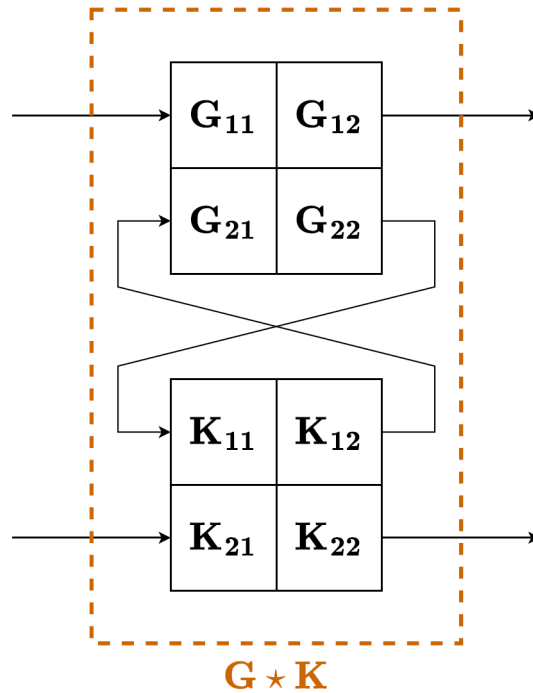


FIGURE B.1 – Produit de Redheffer

B.2.2 Exemple des résonances

Pour l'exemple des résonances développé dans la Section 4.4 page 64 du Chapitre 4 (et réutilisé dans le Chapitre 5 à la Section 5.3.1 page 114), les matrices d'état prises pour ces deux systèmes et utilisées lors de l'exécution des programmes d'analyse et de synthèse sont les suivantes.

- Pour G_1 :

$$A_{PLL} = \begin{bmatrix} -0.000999 & 1 \\ -1 & -0.001001 \end{bmatrix} ; \quad B = \begin{bmatrix} -0.2236 \\ -0.2236 \end{bmatrix} ; \quad C = \begin{bmatrix} -0.2236 & 0.2236 \end{bmatrix} ; \quad D = 0$$

- Pour G_2 :

$$A_{PLL} = \begin{bmatrix} -0.0009993 & 1.414 \\ -1.414 & -0.001001 \end{bmatrix} ; \quad B = \begin{bmatrix} -0.3761 \\ -0.3761 \end{bmatrix} ; \quad C = \begin{bmatrix} -0.3761 & 0.3761 \end{bmatrix} ; \quad D = 0$$

B.3 Remarques sur l'implémentation : reconstruction des multipliers dynamiques Π_i en pratique

Comme cela a été précisé dans le corps de ce texte, le calcul direct des multipliers dynamiques Π_i peut poser des problèmes numériques, du fait de la présence d'inversions. La proposition suivante permet de contourner le problème en s'appuyant sur la réécriture des multipliers Π_i sous forme de LFT.

Proposition B.3.1. Soient deux matrices $\tilde{\Pi}$ et $\tilde{\Pi}_D$ connues. Alors :

$$\begin{aligned}\Pi(j\omega) &= \frac{(\phi_{\mathbf{m}}(j\omega) \otimes I)^* \tilde{\Pi}(\phi_{\mathbf{m}}(j\omega) \otimes I)}{\phi_{\mathbf{m}}(j\omega)^* \tilde{\Pi}_D \phi_{\mathbf{m}}(j\omega)} \\ &= I \star \left[\left(\begin{bmatrix} \Gamma_D \otimes I \\ \Gamma \end{bmatrix} \frac{\phi_{2\mathbf{m}}(j\omega) \otimes I}{\mathbf{D}_0} + \begin{bmatrix} -I \\ 0 \end{bmatrix} \right) \begin{bmatrix} -I & I \end{bmatrix} \right]\end{aligned}\tag{B.1}$$

où $\phi_{\mathbf{m}}$ et $\phi_{2\mathbf{m}}$ sont des bases de polynôme d'ordres respectifs m et $2m$ telles que définies en Equation (4.45), \mathbf{D}_0 un polynôme de degré m en $j\omega$ à m racines à partie réelle strictement négative choisi de manière arbitraire et Γ et Γ_D deux matrices réelles telles que :

$$(\phi_{\mathbf{m}}(j\omega) \otimes I)^* \tilde{\Pi}(\phi_{\mathbf{m}}(j\omega) \otimes I) = \Gamma(\phi_{2\mathbf{m}}(j\omega) \otimes I)$$

et

$$\phi_{\mathbf{m}}^*(j\omega) \tilde{\Pi}_D \phi_{\mathbf{m}}(j\omega) = \Gamma_D \phi_{2\mathbf{m}}(j\omega)$$

Démonstration. L'égalité se vérifie aisément par un calcul direct du produit de Redheffer. En notant, pour ne pas alourdir le texte :

$$\Phi(j\omega) = \frac{\phi_{2\mathbf{m}}(j\omega) \otimes I}{\mathbf{D}_0}\tag{B.2}$$

On a directement (pour ne pas alourdir, la dépendance en $j\omega$ n'est pas indiquée) :

$$\begin{aligned}I \star \left[\left(\begin{bmatrix} \Gamma_D \otimes I \\ \Gamma \end{bmatrix} \frac{\phi_{2\mathbf{m}} \otimes I}{\mathbf{D}_0} + \begin{bmatrix} -I \\ 0 \end{bmatrix} \right) \begin{bmatrix} -I & I \end{bmatrix} \right] &= I \star \begin{bmatrix} -(\Gamma_D \otimes I)\Phi + I & (\Gamma_D \otimes I)\Phi - I \\ -\Gamma\Phi & \Gamma\Phi \end{bmatrix} \\ &= \Gamma\Phi - \Gamma\Phi(I + (\Gamma_D \otimes I)\Phi - I)^{-1}((\Gamma_D \otimes I)\Phi - I) \\ &= \Gamma\Phi - \Gamma\Phi(I - ((\Gamma_D \otimes I)\Phi)^{-1}) \\ &= \Gamma\Phi((\Gamma_D \otimes I)\Phi)^{-1} \\ &= \frac{(\phi_{\mathbf{m}} \otimes I)^* \tilde{\Pi}(\phi_{\mathbf{m}} \otimes I)}{\phi_{\mathbf{m}}^* \tilde{\Pi}_D \phi_{\mathbf{m}}}\end{aligned}\tag{B.3}$$

D'où le résultat. □

B.4 Démonstration du Théorème 4.5.7

Dans cette Section, on cherche à démontrer la Proposition 4.5.7 page 80.

Pour simplifier cette démonstration (notamment au niveau des notations), on considérera le cas où il n'y a pas d'entrée et de sortie de performance, le Loop-Shifting ne concernant que les signaux de communication entre les différents sous-systèmes. La démonstration s'adapte facilement au cas où ces entrées/sorties existent.

La preuve se divise en deux grandes étapes, qui sont les suivantes.

1. La première étape consiste à montrer que, pour $i \in \{1, \dots, N\}$, $\mathbf{G}_i^{\mathbf{H}}$ peut s'écrire sous la forme $\mathbf{N}_i \star \mathbf{G} \star \mathbf{M}_i$ (ou $\mathbf{G}_i \star \mathbf{M}_i$ ($i = 1$) ou $\mathbf{N}_i \star \mathbf{G}_i$ ($i = N$) par effet de bord), avec \mathbf{N}_i et \mathbf{M}_i ne dépendant que des opérateurs \mathbf{H}_i , calculés précédemment dans l'Equation 4.51 page 76 lors de la construction du système $\mathbf{G}_i^{\mathbf{H}}$. Schématiquement, on se ramène au schéma-bloc Figure B.2.

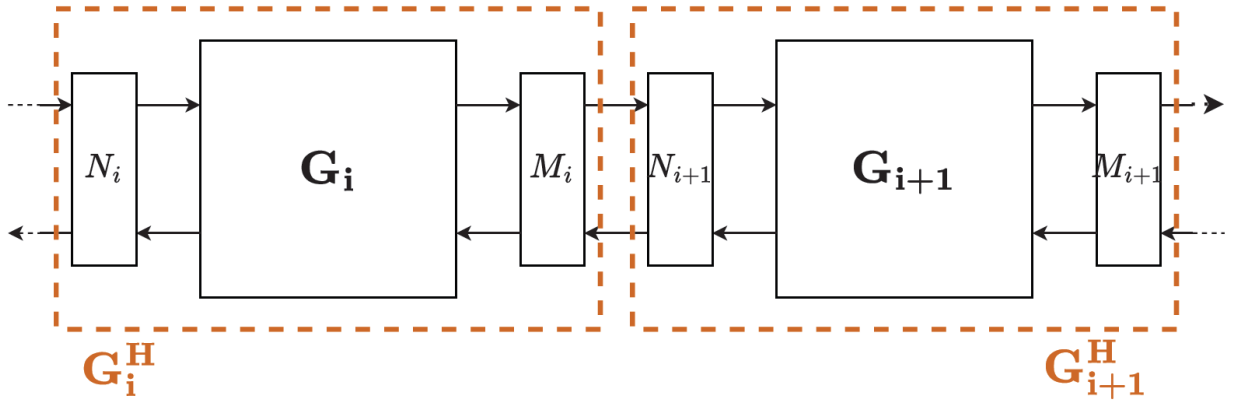


FIGURE B.2 – Loop-shifting

2. La deuxième étape consiste à montrer que, pour $i \in \{1, \dots, N - 1\}$, $\mathbf{M}_i \star \mathbf{N}_{i+1} = \begin{bmatrix} 0 & I \\ I & 0 \end{bmatrix}$. On montre alors bien que l'on est dans une situation de Loop-Shifting telle que présentée dans la Définition 4.5.1 page 80, et la Proposition 4.5.7 est ainsi prouvée.

Ces deux étapes sont développées ci-dessous.

1. Montrer que $\mathbf{G}_i^{\mathbf{H}}$ peut s'écrire sous la forme $\mathbf{N}_i \star \mathbf{G}_i \star \mathbf{M}_i^{-1}$

En notant l'opérateur \mathbf{H}_i ainsi, pour $i \in \{1, \dots, N - 1\}$:

$$\mathbf{H}_i = \begin{bmatrix} \mathbf{H}_i^{11} & \mathbf{H}_i^{12} \\ \mathbf{H}_i^{21} & \mathbf{H}_i^{22} \end{bmatrix}$$

découpé dans les dimensions compatibles avec l'expression de Φ_i Equation (4.49) page 75²

1. Ou $\mathbf{G}_i \star \mathbf{M}_i$ ($i = 1$) ou $\mathbf{N}_i \star \mathbf{G}_i$ ($i = N$) par effet de bord
2. Voir plus particulièrement Figure 4.12 page 78 pour visualiser ce découpage.

On constate que, pour un système \mathbf{G}_i donné et le système \mathbf{G}_i^H lui étant associé, les schéma-blocs des Figures 4.12 et 4.13 page 78, représentant \mathbf{G}_i^H , peuvent se réécrire comme schématisé Figure B.3.

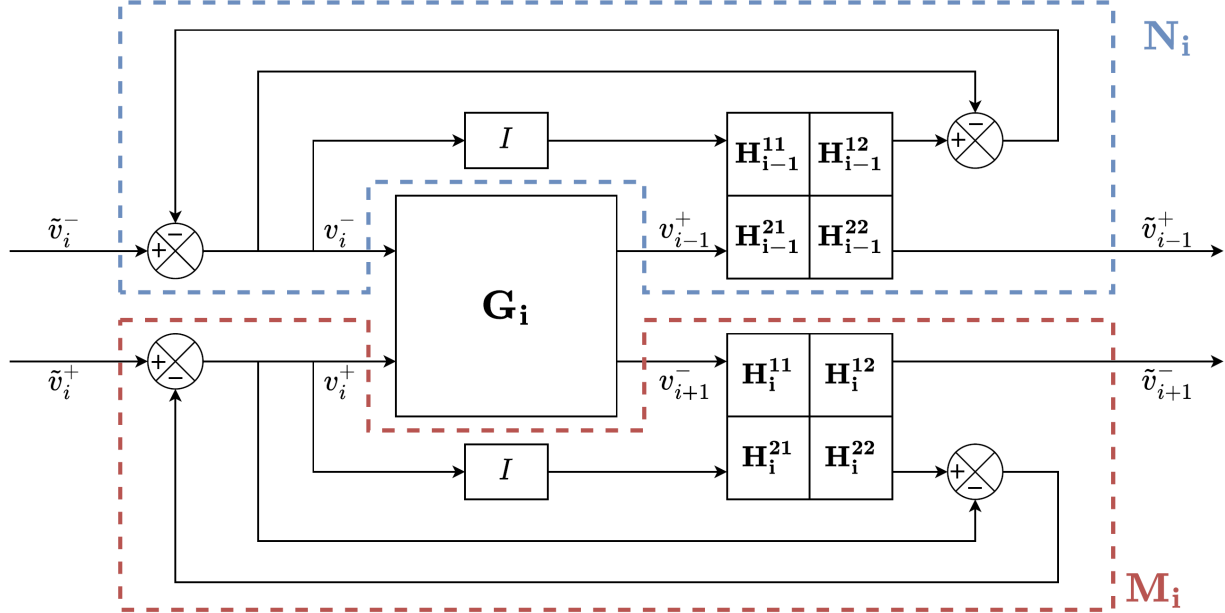


FIGURE B.3 – Schéma-bloc de \mathbf{G}_i^H (sans entrées/sorties de performance)

avec, pour $i \in \{1, \dots, N-1\}$:

$$\mathbf{M}_i = \begin{bmatrix} -(\mathbf{H}_i^{22})^{-1}\mathbf{H}_i^{21} & (\mathbf{H}_i^{22})^{-1} \\ \mathbf{H}_i^{11} & -\mathbf{H}_i^{12}(\mathbf{H}_i^{22})^{-1}\mathbf{H}_i^{21} & \mathbf{H}_i^{12}(\mathbf{H}_i^{22})^{-1} \end{bmatrix} \quad (\text{B.4})$$

et, pour $i \in \{2, \dots, N\}$:

$$\mathbf{N}_i = \begin{bmatrix} \mathbf{H}_{i-1}^{21}(\mathbf{H}_{i-1}^{11})^{-1} & \mathbf{H}_{i-1}^{22} - \mathbf{H}_{i-1}^{21}(\mathbf{H}_{i-1}^{11})^{-1}\mathbf{H}_{i-1}^{12} \\ (\mathbf{H}_{i-1}^{11})^{-1} & -(\mathbf{H}_{i-1}^{11})^{-1}\mathbf{H}_{i-1}^{12} \end{bmatrix} \quad (\text{B.5})$$

Ces expressions ne dépendent que de \mathbf{H}_i . On montre ainsi bien schématiquement que \mathbf{G}_i^H peut s'écrire sous la forme $\mathbf{N}_i \star \mathbf{G} \star \mathbf{M}_i$, avec \mathbf{N}_i et \mathbf{M}_i ne dépendant que de \mathbf{H}_i .

Il est également possible de démontrer cela par le calcul. En posant \mathbf{M}_i et \mathbf{N}_i comme définis dans les Equations (B.4) et (B.5), et en calculant le produit de Redheffer des différentes expressions (voir Annexe B.1 page 163, ou [1]), on montre que $\mathbf{N}_i \star \mathbf{G}_i \star \mathbf{M}_i = \mathbf{G}_i^H$.

2. Montrer que $\mathbf{M}_i \star \mathbf{N}_{i+1} = \begin{bmatrix} 0 & I \\ I & 0 \end{bmatrix}$

On montre cela en écrivant la définition du produit de Redheffer. On a directement par le calcul :

$$\mathbf{M}_i \star \mathbf{N}_{i+1} = \begin{bmatrix} \alpha_{11} & \alpha_{12} \\ \alpha_{21} & \alpha_{22} \end{bmatrix}$$

avec :

$$\begin{aligned} \alpha_{11} &= -(\mathbf{H}_i^{22})^{-1} \mathbf{H}_i^{21} \dots \\ &\quad \dots + (\mathbf{H}_i^{22})^{-1} \mathbf{H}_i^{21} (\mathbf{H}_i^{11})^{-1} [I - \mathbf{H}_i^{12} (\mathbf{H}_i^{22})^{-1} \mathbf{H}_i^{21} (\mathbf{H}_i^{11})^{-1}]^{-1} [\mathbf{H}_i^{11} - \mathbf{H}_i^{12} (\mathbf{H}_i^{11})^{-1} \mathbf{H}_i^{21}] \\ &= 0 \end{aligned}$$

$$\begin{aligned} \alpha_{12} &= (\mathbf{H}_i^{22})^{-1} [I - \mathbf{H}_{i-1}^{21} (\mathbf{H}_i^{11})^{-1} \mathbf{H}_i^{12} (\mathbf{H}_{i-1}^{22})^{-1}]^{-1} [\mathbf{H}_{i-1}^{22} - \mathbf{H}_i^{21} (\mathbf{H}_i^{11})^{-1} \mathbf{H}_i^{12}] \\ &= I \end{aligned}$$

$$\begin{aligned} \alpha_{21} &= (\mathbf{H}_i^{11})^{-1} [I - \mathbf{H}_i^{12} (\mathbf{H}_i^{22})^{-1} \mathbf{H}_i^{21} (\mathbf{H}_i^{11})^{-1}]^{-1} [\mathbf{H}_i^{11} - \mathbf{H}_i^{12} (\mathbf{H}_i^{11})^{-1} \mathbf{H}_i^{21}] \\ &= I \end{aligned}$$

$$\begin{aligned} \alpha_{22} &= -(\mathbf{H}_i^{11})^{-1} \mathbf{H}_i^{12} \dots \\ &\quad \dots (\mathbf{H}_i^{11})^{-1} \mathbf{H}_i^{12} (\mathbf{H}_i^{22})^{-1} [I - \mathbf{H}_{i-1}^{21} (\mathbf{H}_i^{11})^{-1} \mathbf{H}_i^{12} (\mathbf{H}_{i-1}^{22})^{-1}]^{-1} [\mathbf{H}_{i-1}^{22} - \mathbf{H}_i^{21} (\mathbf{H}_i^{11})^{-1} \mathbf{H}_i^{12}] \\ &= 0 \end{aligned}$$

Ainsi, la Proposition 4.5.7 page 80 est démontrée.

Annexe C

Annexe du Chapitre 6

C.1 Méthode de la condensation statique de Guyan

La méthode de la condensation statique de Guyan est une méthode de réduction et de sous-structuration [34] de modèles mécaniques étant sous la forme $Kx + \omega^2 Mx = f$, où x est le vecteur des degrés de liberté de la structure, M la matrice de masse, K la matrice de raideur¹, et f les forces s'appliquant sur le système. Cette méthode permet notamment de traiter les cas où la structure mécanique s'insère dans une structure plus large, composée de plusieurs sous-éléments interconnectés ensemble : par conséquent, il est nécessaire de porter un intérêt particulier aux interfaces entre les différentes structures de l'ensemble (d'où l'appellation de méthodes de "sous-structuration").

Les degrés de liberté du vecteur x sont classés en deux catégories.

1. Les degrés de liberté aux frontières x_F : ces derniers ne peuvent être modifiés/réduits, car nécessaires pour l'interconnexion de l'élément mécanique avec son environnement.
2. Les degrés de liberté internes au système x_I , sur lesquels il est possible de travailler.

En passant dans le domaine fréquentiel, on réécrit le modèle sous la forme :

$$\begin{bmatrix} K_{FF} & K_{FI} \\ K_{IF} & K_{II} \end{bmatrix} \begin{bmatrix} x_F \\ x_I \end{bmatrix} - \omega^2 \begin{bmatrix} M_{FF} & M_{FI} \\ M_{IF} & M_{II} \end{bmatrix} \begin{bmatrix} x_F \\ x_I \end{bmatrix} = \begin{bmatrix} f_f \\ 0 \end{bmatrix}$$

L'idée de la méthode de la condensation statique de Guyan est de trouver R une matrice de changement de base permettant de passer du vecteur $\begin{bmatrix} x_F^T & x_I^T \end{bmatrix}^T$ au seul vecteur x_F .

En négligeant les termes d'inerties (d'où l'appellation de condensation *statique*) M_{IF} et M_{II} , on peut écrire $x_I = -K_{II}^{-1} K_{IF} x_F$. La matrice de changement de base R par la méthode de la condensation statique de Guyan est alors donnée par l'expression suivante :

$$R = \begin{bmatrix} I \\ -K_{II}^{-1} K_{IF} \end{bmatrix}$$

1. L'amortissement X n'est pas considéré ici mais ajoutée au modèle *a posteriori*.

En faisant cette transformation, certaines inerties sont négligées : ce modèle est par conséquent valide en basses fréquences. Plus de détails sont donnés dans l'article [91, 92], ou bien dans la Section 6.7.1 de [34].

Remarque C.1.1. Il est également possible d'utiliser la méthode de Craig & Bampton, voir [107] ou la Section 6.7.2 de [34], pour enrichir le modèle par rapport à la condensation de Guyan. Par rapport à cette dernière, certains modes sont conservés parmi les modes internes. Dans Craig & Bampton, on cherche une matrice de changement de base permettant de passer du vecteur $[x_F^T \ x_I^T]^T$ à un vecteur $[x_F^T \ y^T]^T$, où y a une dimension plus petite que x_I .

La matrice R de changement de base devient, avec la méthode de Craig & Bampton :

$$R = \begin{bmatrix} I & 0 \\ -K_{II}^{-1}K_{IF} & \Phi_y \end{bmatrix}$$

où, en notant Φ la solution au problème de valeurs et vecteurs propres généralisé suivant

$$\begin{aligned} \Phi^T K_{II} \Phi &= \text{diag}(\omega_1^2, \dots, \omega_{n_I}^2) \\ \Phi^T M_{II} \Phi &= I \end{aligned}$$

et Φ_y est une matrice issue de la matrice Φ , tronquée des vecteurs colonnes associés aux modes et degrés de liberté que l'on souhaite supprimer. \lrcorner

C.2 Expression des matrices de la Proposition 6.1.1

Les matrices de la Proposition 6.1.1 page 136 sont les suivantes.

- Pour $i = 1$:

$$A_1 = \begin{bmatrix} 0 & (\eta_1^1)^{-1} & 0 \\ -(\eta_1^1)^{-1}\eta_3^1 & -(\eta_1^1)^{-1}\eta_2^1 & -(\eta_1^1)^{-1}E_{sens}^1 \\ 0 & C_{sens}^{-1}E_{sens}^T & -C_{sens}^{-1}Y_{sens} \end{bmatrix} ; \quad B_1 = \begin{bmatrix} (\eta_1^1)^{-1} & -(\eta_1^1)^{-1} & -(\eta_1^1)^{-1}E_{act}^1 \\ 0 & 0 & 0 \\ 0 & 0 & 0 \end{bmatrix}$$

$$C_1 = \begin{bmatrix} I & 0 & 0 \\ 0 & 0 & I \end{bmatrix}$$

- Pour $i \in \{2, \dots, N-1\}$:

$$A_i = \begin{bmatrix} 0 & (\eta_1^i)^{-1} & 0 \\ -\eta_3^i & -\eta_2^i(\eta_1^i)^{-1} & -C_{sens}^{-1}E_{sens_d}^i \\ 0 & (E_{sens_d}^i)^T(\eta_1^i)^{-1} & -C_{sens}^{-1}Y_{sens} \end{bmatrix}$$

$$B_i = \begin{bmatrix} (\eta_1^i)^{-1}X_{eq}^i & 0 & 0 \\ K_{eq}^i - \eta_2^i(\eta_1^i)^{-1}X_{eq}^i + E_{sens_d}^i C_{sens}^{-1}E_{eq}^i & -I & -E_{act_d}^i \\ -Y_{sens} C_{sens}^{-1}E_{eq}^i + E_{sens_d}^i (\eta_1^i)^{-1}X_{eq}^i & 0 & 0 \end{bmatrix}$$

$$C_i = \begin{bmatrix} (K_{eq}^i)^T & -(X_{eq}^i)^T(\eta_1^N)^{-1} & -(E_{sens_g}^i + E_{sens_d}^i)C_{sens}^{-1} \\ I & 0 & 0 \\ 0 & 0 & C_{sens}^{-1} \end{bmatrix}$$

$$D_i = \begin{bmatrix} -(E_{act_g}^i + E_{act_d}^i)C_{sens}^{-1}E_{eq}^i + K_{eq}^i - \eta_2^i(\eta_1^i)^{-1}X_{eq}^i & M_{gd}^{i+1}(\eta_1^{i+1})^{-1} & -(E_{act_g}^i + E_{act_d}^i) \\ -(\eta_1^i)^{-1}(M_{gd}^i)^T & 0 & 0 \\ C_{sens}^{-1}E_{eq}^i & 0 & 0 \end{bmatrix}$$

- Pour $i = N$:

$$A_N = \begin{bmatrix} 0 & (\eta_1^N)^{-1} & 0 \\ -\eta_3^N & -\eta_2^N(\eta_1^N)^{-1} & -C_{sens}^{-1}E_{sens_d}^N \\ 0 & (E_{sens_d}^N)^T(\eta_1^N)^{-1} & -C_{sens}^{-1}Y_{sens} \end{bmatrix}$$

$$B_N = \begin{bmatrix} (\eta_1^N)^{-1}X_{eq}^N & 0 \\ K_{eq}^N - \eta_2^N(\eta_1^N)^{-1}X_{eq}^N + E_{sens_d}^N C_{sens}^{-1}E_{eq}^N & -E_{act_d}^N \\ -Y_{sens}C_{sens}^{-1}E_{eq}^N + E_{sens_d}^N(\eta_1^N)^{-1}X_{eq}^N & 0 \end{bmatrix}$$

$$C_N = \begin{bmatrix} (K_{eq}^N)^T & -(X_{eq}^N)^T(\eta_1^N)^{-1} & -(E_{sens_g}^N + E_{sens_d}^N)C_{sens}^{-1} \\ 0 & 0 & C_{sens}^{-1} \end{bmatrix}$$

$$D_N = \begin{bmatrix} -(E_{act_g}^N + E_{act_d}^N)C_{sens}^{-1}E_{eq}^N + K_{eq}^N - \eta_2^N(\eta_1^N)^{-1}X_{eq}^N & -(E_{act_g}^N + E_{act_d}^N) \\ C_{sens}^{-1}E_{eq}^N & 0 \end{bmatrix}$$

avec :

$$\eta_1^i = \begin{cases} M_{dd}^N & i = N \\ M_{dd}^i + M_{gg}^i - M_{gd}^{i+1}(\eta_1^{i+1})^{-1}(M_{gd}^{i+1})^T & i \in \{2, \dots, N-1\} \\ \begin{bmatrix} M_{dd}^1 & M_{gd}^1 \\ (M_{gd}^1)^T & M_{dd}^1 + M_{gg}^1 - M_{gd}^2(\eta_1^2)^{-1}(M_{gd}^2)^T \end{bmatrix} & i = 1 \end{cases}$$

$$\eta_2^i = \begin{cases} X_{dd}^N & i = N \\ X_{dd}^i + X_{gg}^i - X_{gd}^{i+1}(\eta_1^{i+1})^{-1}(M_{gd}^{i+1})^T & i \in \{2, \dots, N-1\} \\ \begin{bmatrix} X_{dd}^1 & X_{gd}^1 \\ (X_{gd}^1)^T & X_{dd}^1 + X_{gg}^1 - X_{gd}^2(\eta_1^2)^{-1}(X_{gd}^2)^T \end{bmatrix} & i = 1 \end{cases}$$

$$\eta_3^i = \begin{cases} K_{dd}^N & i = N \\ K_{dd}^i + K_{gg}^i - K_{gd}^{i+1}(\eta_1^{i+1})^{-1}(M_{gd}^{i+1})^T & i \in \{2, \dots, N-1\} \\ \begin{bmatrix} K_{dd}^1 & K_{gd}^1 \\ (K_{gd}^1)^T & K_{dd}^1 + K_{gg}^1 - K_{gd}^2(\eta_1^2)^{-1}(K_{gd}^2)^T \end{bmatrix} & i = 1 \end{cases}$$

et, pour $i \in \{2, \dots, N\}$:

$$X_{eq}^i = \eta_2^i(\eta_1^i)^{-1}(M_{gd}^i)^T - (X_{gd}^i)^T$$

$$K_{eq}^i = \eta_2^i (\eta_1^i)^{-1} (M_{gd}^i)^T - (K_{gd}^i)^T$$

$$E_{eq}^i = (E_{sens_d}^i)^T (\eta_1^i)^{-1} (M_{gd}^i)^T - (E_{sens_g}^i)^T$$

C.2.1 Preuve de la Proposition 6.1.1

Comme indiqué dans le corps de texte, il s'agit ici d'un changement de variable entre les équations de la Proposition 6.1.1 et les systèmes d'Equations (6.9). Le changement de variable est le suivant :

$$\phi_1^i = \begin{cases} \begin{bmatrix} w_g^1 \\ w_d^1 \end{bmatrix} & i = 1 \\ w_d^i + (\eta_1^i)^{-1} M_{i-1}^i w_d^{i-1} & i \in \{2, \dots, N\} \end{cases}$$

$$\phi_2^i = \begin{cases} \begin{bmatrix} \dot{w}_g^1 \\ \dot{w}_d^1 \end{bmatrix} & i = 1 \\ \eta_1^i \dot{w}_d^i + (M_{gd}^{i-1})^T \dot{w}_d^{i-1} - X_{eq}^i w_d^{i-1} & i = \{2, \dots, N\} \end{cases}$$

$$\phi_3^i = \begin{cases} V_{sens}^1 & i = 1 \\ C_{sens} V_{sens}^i + E_{eq}^i w_d^{i-1} & i \in \{2, \dots, N\} \end{cases}$$

et, pour $i \in \{2, \dots, N\}$:

$$F_i^{i-1} = -M_{gd}^{i+1} (\eta_1^i)^{-1} \dot{\phi}_2^i - X_{gd}^{i+1} (\eta_1^i)^{-1} \phi_2^i - K_{gd}^i \phi_1^i - E_{act_g}^i V_{act}^i - E_{sens_g}^i V_{sens}^i$$

Pour prouver le Théorème, il suffit alors "simplement" de remplacer les expressions dans une des deux formes considérées pour retomber sur l'autre.

C.3 Exemple d'une petite poutre

Dans cette section de l'annexe, tous les détails sur l'exemple développé dans le Chapitre 6 sont disponibles.

C.3.1 Valeurs numériques

Le tableau ci-dessous résume les différentes grandeurs rencontrées dans l'exemple de la petite poutre présenté dans le Chapitre 6.

C.3. Exemple d'une petite poutre

Grandeur physique	Valeur numérique
Module d'Young E	69 GPa
Masse volumique de l'aluminium ρ	2720 kg/m ³
L_s	0.09 m
L_a	0.12 m
Longueur totale L	0.84 m
Hauteur h	0.053 m
Épaisseur e	0.003 m
Matériau piézoélectrique	FerroPerm Pz26
Dimension du patch piézoélectrique	0.05m × 0.05m × 0.0005m

C.3.2 Diagrammes de Bode des sous-systèmes

Les diagrammes de Bode des différents sous-systèmes de l'exemple sont donnés ici.

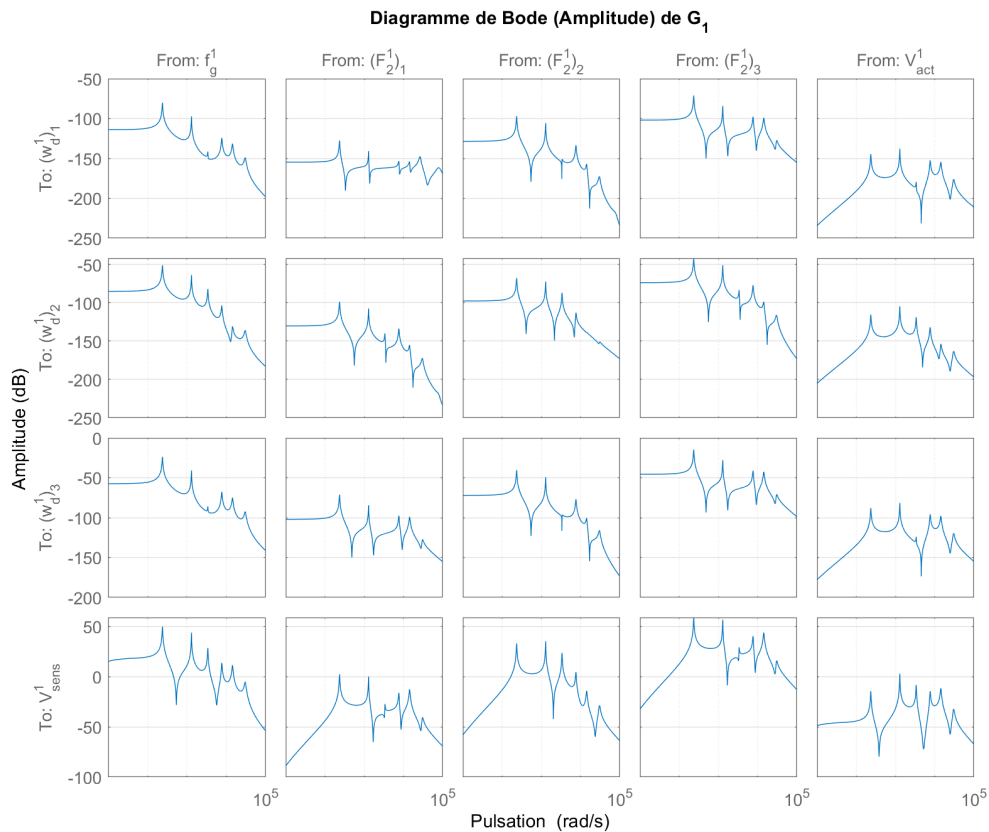


FIGURE C.1 – Diagrammes de Bode (amplitude) du sous-système n°1 obtenu

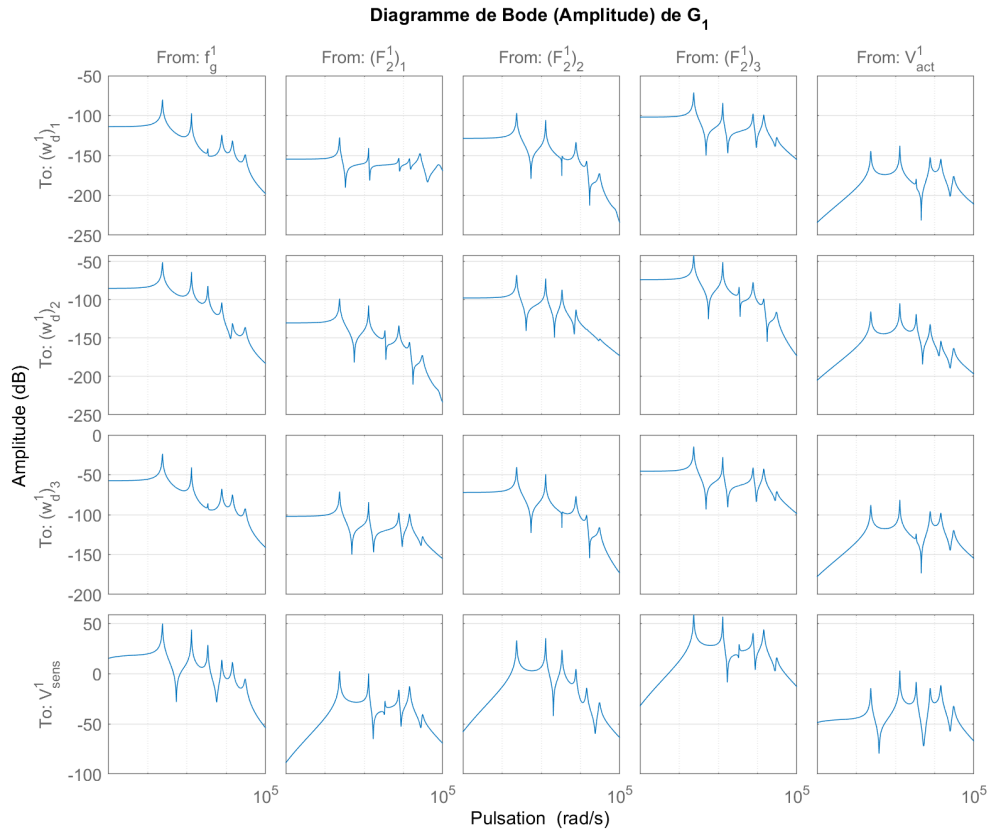


FIGURE C.2 – Diagrammes de Bode (amplitude) du sous-système n°2 obtenu

C.3.3 Valeurs singulières des sous-systèmes réduits

Les comparaisons entre les valeurs singulières du sous-système original et celles du sous-système réduit associé sont données ici pour tous les sous-systèmes de l'exemple. Plus d'informations sur la réduction de modèle sont disponibles dans la Section 6.1.5 page 140.

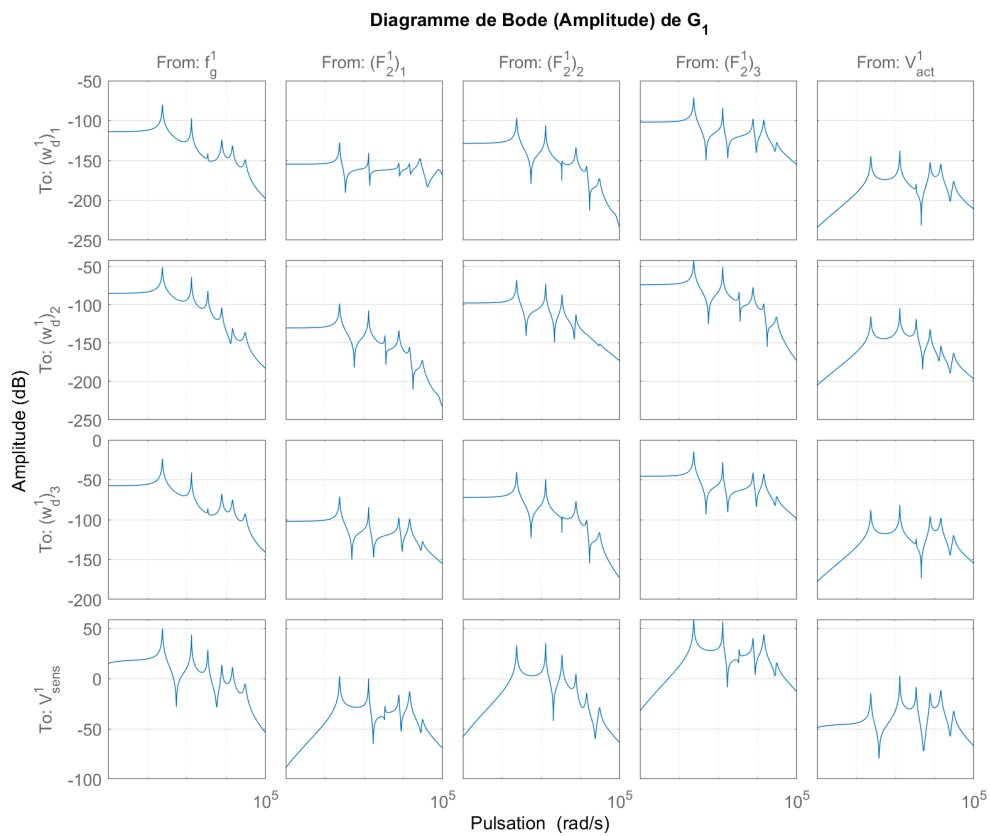


FIGURE C.3 – Diagrammes de Bode (amplitude) du sous-système n°3 obtenu

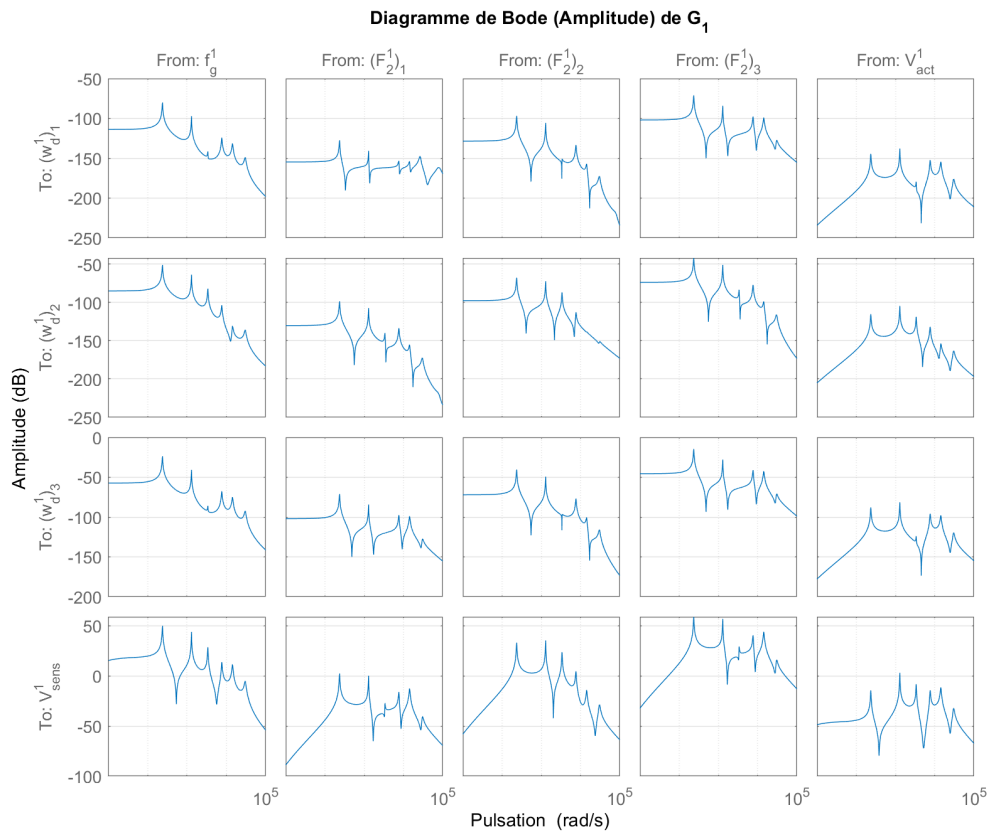


FIGURE C.4 – Diagrammes de Bode (amplitude) du sous-système n°4 obtenu

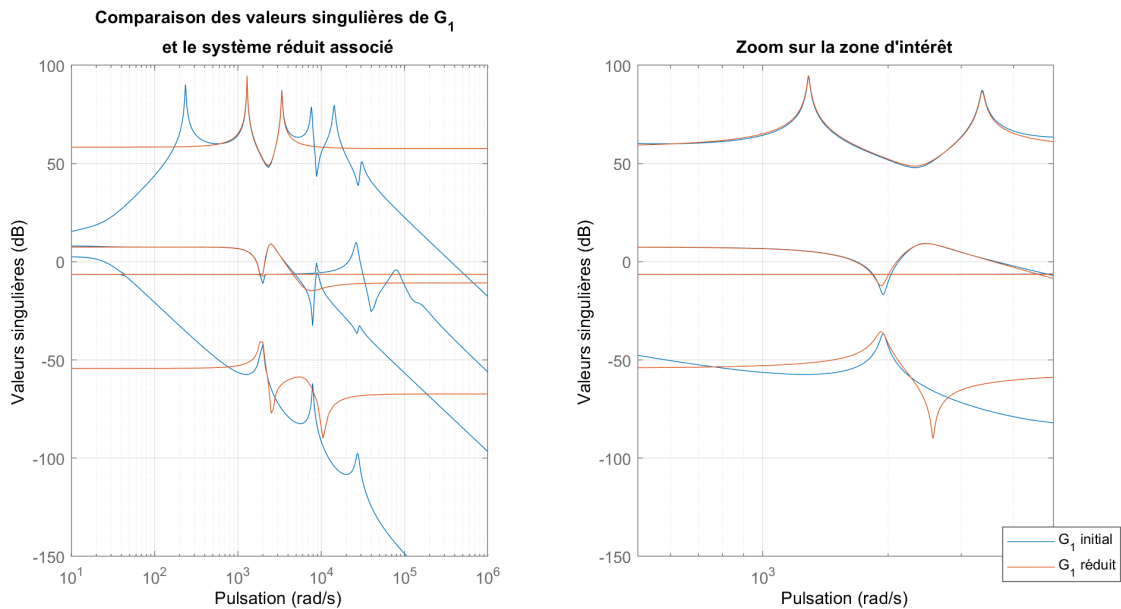


FIGURE C.5 – Comparaison des valeurs singulières entre le système G_1 et le sous-système réduit associé

C.3. Exemple d'une petite poutre

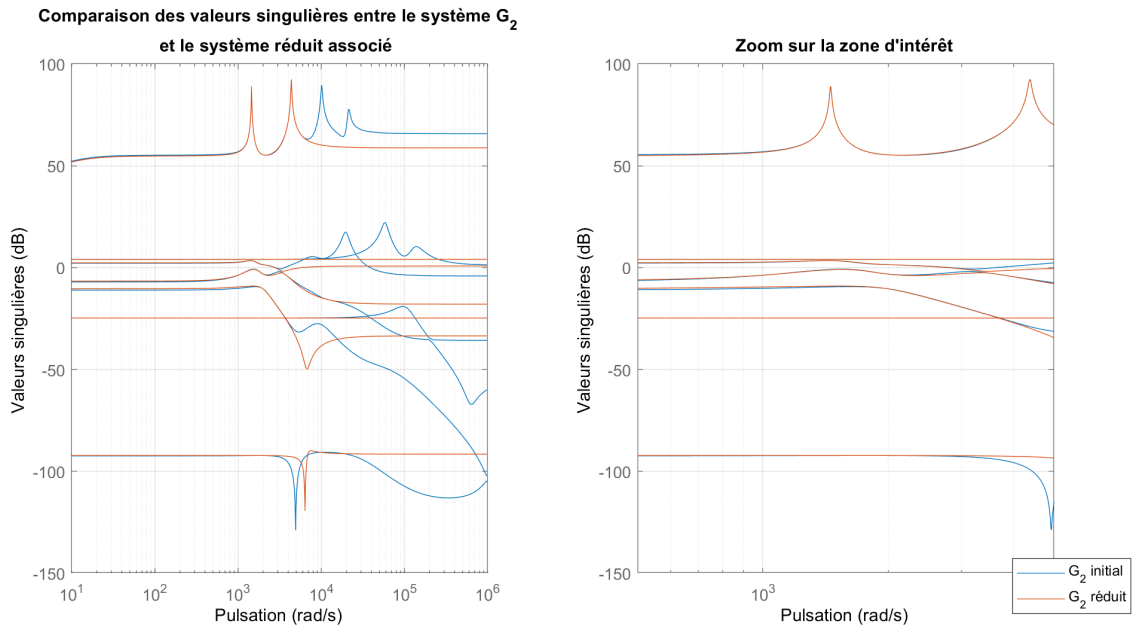


FIGURE C.6 – Comparaison des valeurs singulières entre le système G_2 et le sous-système réduit associé

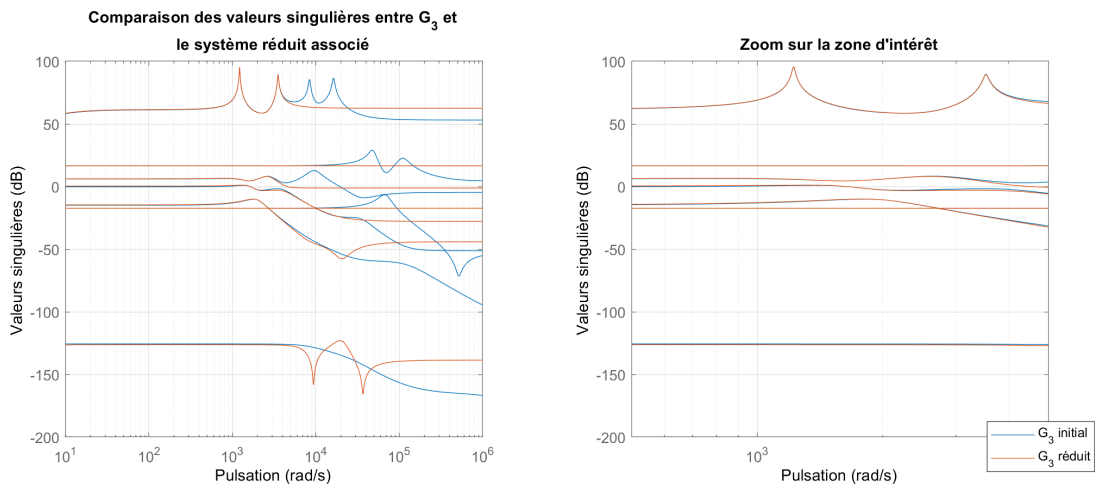


FIGURE C.7 – Comparaison des valeurs singulières entre le système G_3 et le sous-système réduit associé

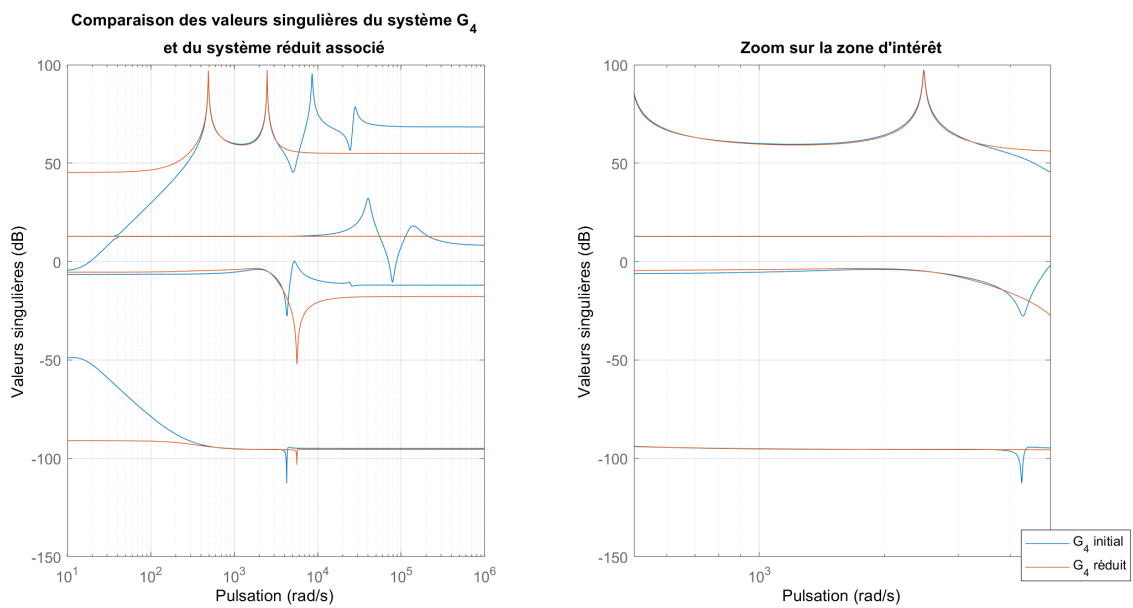


FIGURE C.8 – Comparaison des valeurs singulières entre le système G_4 et le sous-système réduit associé

Bibliographie

- [1] K. ZHOU et J. C. DOYLE. *Essentials of robust control*. T. 104. Prentice hall Upper Saddle River, NJ, 1998.
- [2] A. GRAHAM. *Kronecker products and matrix calculus with applications*. Courier Dover Publications, 2018.
- [3] A. PREUMONT. *Vibration control of active structures : an introduction*. T. 246. Springer, 2018.
- [4] V. PREDÀ et al. “LPV Control for Active Vibration Mitigation in High Stability Space Missions : A Comparative Study”. In : *IFAC-PapersOnLine* 48.14 (2015). 8th IFAC Symposium on Robust Control Design ROCOND 2015, p. 88-94.
- [5] G.J. STEIN et I. BALLO. “Active Vibration Control System for the Driver’s seat for off-road Vehicles”. In : *Vehicle System Dynamics* 20.2 (1991), p. 57-78.
- [6] P.E. ORUKPE et al. “Model predictive control based on mixed $\mathcal{H}_2/\mathcal{H}_\infty$ control approach for active vibration control of railway vehicles”. In : *Vehicle System Dynamics* 46.S1 (2008), p. 151-160.
- [7] Y. IKEDA. “Active and semi-active vibration control of buildings in Japan - Practical applications and verification”. In : *Structural Control and Health Monitoring : The Official Journal of the International Association for Structural Control and Monitoring and of the European Association for the Control of Structures* 16.7-8 (2009), p. 703-723.
- [8] R.A. IBRAHIM. “Recent Advances in nonlinear passive Vibration Isolators”. In : *Journal of Sound and Vibration* 314.3-5 (2008), p. 371-452.
- [9] B.A. FULCHER et al. “Analytical and experimental investigation of buckled beams as negative stiffness elements for passive vibration and shock isolation systems”. In : *Journal of Vibration and Acoustics* 136.3 (2014).
- [10] R. ALKHATIB et M.F. GOLNARAGHI. “Active Structural Vibration Control : a review”. In : *Shock and Vibration Digest* 35.5 (2003), p. 367.
- [11] S. BAHL et al. “Smart materials types, properties and applications : A review”. In : *Materials Today : Proceedings* 28 (2020). International Conference on Aspects of Materials Science and Engineering, p. 1302-1306.

-
- [12] C.M.A. VASQUES et J. DIAS RODRIGUES. “Active vibration control of smart piezoelectric beams : Comparison of classical and optimal feedback control strategies”. In : *Computers & Structures* 84.22 (2006). Composite Adaptive Structures : Modelling and Simulation, p. 1402-1414.
- [13] P. GAUDENZI, R. CARBONARO et E. BENZI. “Control of beam vibrations by means of piezoelectric devices : theory and experiments”. In : *Composite Structures* 50.4 (2000), p. 373-379.
- [14] W.W. CLARK. “Vibration control with state-switched piezoelectric materials”. In : *Journal of Intelligent Material Systems and Structures* 11.4 (2000), p. 263-271.
- [15] K. ZHANG. “Mechatronic design under uncertainties”. Thèse de doct. Ecole Centrale de Lyon, 2013.
- [16] P. WANG. “Active vibration control in a specific zone of smart structures”. Thèse de doct. Université de Lyon, 2019.
- [17] J. LUNZE. *Feedback control of large-scale systems*. Prentice Hall New York, 1992.
- [18] M. FARINA et G. FERRARI-TRECATE. *Decentralized and distributed control*. EECI-HYCON2 Graduate School on Control, 2015. URL : http://sisdin.unipv.it/lab/personale/pers/_hp/ferrari/EECI_DEDICO/1-Intro_DeDiCo.pdf.
- [19] H. YANG et J. LIU. “Distributed piezoelectric vibration control for a flexible-link manipulator based on an observer in the form of partial differential equations”. In : *Journal of Sound and Vibration* 363 (2016), p. 77-96.
- [20] P. POGNANT-GROS. “De la réduction de modèles vers la commande robuste : application à la commande des canaux d’irrigation”. Thèse de doct. ENSICAEN, 2003, 1 vol. (X-273 p.)
- [21] C. LANGBORT, R.S. CHANDRA et R. D’ANDREA. “Distributed control design for systems interconnected over an arbitrary graph”. In : *IEEE Transactions on Automatic Control* 49.9 (2004), p. 1502-1519.
- [22] R. D’ANDREA et G.E. DULLERUD. “Distributed control design for spatially interconnected systems”. In : *IEEE Transactions on Automatic Control* 48.9 (2003), p. 1478-1495.
- [23] G.E. DULLERUD et R. D’ANDREA. “Distributed control of heterogeneous systems”. In : *IEEE Transactions on Automatic Control* 49.12 (2004), p. 2113-2128.
- [24] C.A. DESOER et M. VIDYASAGAR. *Feedback systems : input-output properties*. SIAM, 2009.
- [25] G. SCORLETTI. “Approche unifiée de l’analyse et de la commande des systèmes par formulation LMI”. Thèse de doct. Université Paris XI, 1997, 352 P.

- [26] A. KORNIENKO. “Réseau de PLLs distribuées pour synthèse automatique d’horloge de MPSoCs synchrones”. Thèse de doct. Ecole Centrale de Lyon, 2011.
- [27] G. CASADEI. “Synchronization Problems in Networks of Nonlinear Agents”. Thèse de doct. Università di Bologna, 2016.
- [28] J. WILLEMS. “On the existence of a nonpositive solution to the Riccati equation”. In : *IEEE Transactions on Automatic Control* 19.5 (1974), p. 592-593.
- [29] C.W. SCHERER. “LPV control and full block multipliers”. In : *Automatica* 37.3 (2001), p. 361-375.
- [30] The MathWorks INC. *MATLAB version : 9.5.0 (R2018b)*. Natick, Massachusetts, United States, 2018. URL : <https://www.mathworks.com>.
- [31] M. GRANT et S. BOYD. *CVX : Matlab Software for Disciplined Convex Programming, version 2.1*. <http://cvxr.com/cvx>. Mars 2014.
- [32] M. GRANT et S. BOYD. “Graph implementations for nonsmooth convex programs”. In : *Recent Advances in Learning and Control*. Sous la dir. de V. BLONDEL, S. BOYD et H. KIMURA. Lecture Notes in Control and Information Sciences. Springer-Verlag Limited, 2008, p. 95-110.
- [33] MOSEK APS. *MOSEK FAQ - Release 10.0.46*. 2022. URL : <https://docs.mosek.com/10.0/faq.pdf>.
- [34] M. GÉRADIN et D.J. RIXEN. *Théorie des vibrations - Application à la dynamique des structures*. Masson, 1992.
- [35] P. WANG et al. “Active vibration control in specific zones of smart structures”. In : *Control Engineering Practice* 84 (2019), p. 305-322.
- [36] S.M. KHOT et al. “Active vibration control of cantilever beam by using PID based output feedback controller”. In : *Journal of Vibration and Control* 18.3 (2012), p. 366-372.
- [37] C.J. GOH et T.K. CAUGHEY. “On the stability problem caused by finite actuator dynamics in the collocated control of large space structures”. In : *International Journal of Control* 41.3 (1985), p. 787-802.
- [38] M.J. BALAS. “Direct velocity feedback control of large space structures”. In : *Journal of Guidance and Control* 2.3 (1979), p. 252-253.
- [39] I. NAKIĆ, Z. TOMLJANOVIĆ et N. TRUHAR. “Optimal direct velocity feedback”. In : *Applied Mathematics and Computation* 225 (2013), p. 590-600.
- [40] G. SONG, S.P. SCHMIDT et B.N. AGRAWAL. “Experimental robustness study of positive position feedback control for active vibration suppression”. In : *Journal of Guidance, Control, and Dynamics* 25.1 (2002), 179a-182.

-
- [41] Y.R. TEO et A.J. FLEMING. “Optimal integral force feedback for active vibration control”. In : *Journal of Sound and Vibration* 356 (2015), p. 20-33.
- [42] E. SIM et S.W. LEE. “Active vibration control of flexible structures with acceleration feedback”. In : *Journal of Guidance, Control, and Dynamics* 16.2 (1993), p. 413-415.
- [43] G. FERRARI et M. AMABILI. “Active vibration control of a sandwich plate by non-collocated positive position feedback”. In : *Journal of Sound and Vibration* 342 (2015), p. 44-56.
- [44] Z. QIU et al. “Active vibration control of a flexible beam using a non-collocated acceleration sensor and piezoelectric patch actuator”. In : *Journal of Sound and Vibration* 326.3 (2009), p. 438-455.
- [45] S.O.R MOHEIMANI, B.J.G. VAUTIER et B. BHIKKAJI. “Experimental implementation of extended multivariable PPF control on an active structure”. In : *IEEE Transactions on Control Systems Technology* 14.3 (2006), p. 443-455.
- [46] M.K. KWAK et S. HEO. “Active vibration control of smart grid structure by multiinput and multioutput positive position feedback controller”. In : *Journal of Sound and Vibration* 304.1 (2007), p. 230-245.
- [47] L. EL GHAOU. *Commande des systèmes linéaires*. Sous la dir. d’Ecole Nationale Supérieure de TECHNIQUES AVANCÉES. 1995.
- [48] J. ZHANG et al. “A LQR Controller Design for Active Vibration Control of Flexible Structures”. In : *2008 IEEE Pacific-Asia Workshop on Computational Intelligence and Industrial Application*. T. 1. 2008, p. 127-132.
- [49] K.R. KUMAR et S. NARAYANAN. “Active vibration control of beams with optimal placement of piezoelectric sensor/actuator pairs”. In : *Smart Materials and Structures* 17.5 (2008), p. 055008.
- [50] J.H. HAN, K.H. REW et I. LEE. “An experimental study of active vibration control of composite structures with a piezo-ceramic actuator and a piezo-film sensor”. In : *Smart Materials and Structures* 6.5 (1997), p. 549.
- [51] I.R. PETERSEN et H.R. POTA. “Minimax LQG optimal control of a flexible beam”. In : *Control Engineering Practice* 11.11 (2003), p. 1273-1287.
- [52] G. ZAMES. “Feedback and optimal sensitivity : Model reference transformations, multiplicative seminorms, and approximate inverses”. In : *IEEE Transactions on Automatic Control* 26.2 (1981), p. 301-320.
- [53] G. DUC. *La synthèse H-infini en pratique : Méthode et cas d’application*. Dunod, 2022.
- [54] L. IORGA, H. BARUH et I. URSU. “A review of \mathcal{H}_∞ robust control of piezoelectric smart structures”. In : *Applied Mechanics Reviews* 61.4 (2008).

- [55] J. DOSCH, D. LEO et D. INMAN. “Modeling and control for vibration suppression of a flexible active structure”. In : *Journal of Guidance, Control, and Dynamics* 18.2 (1995), p. 340-346.
- [56] A.G. DE SOUZA et L.C.G. DE SOUZA. “ \mathcal{H}_∞ controller design to a rigid-flexible satellite with two vibration modes”. In : *Journal of Physics : Conference Series*. T. 641. 1. IOP Publishing, 2015, p. 012030.
- [57] R. OLFATI-SABER, J.A. FAX et R.M. MURRAY. “Consensus and cooperation in networked multi-agent systems”. In : *Proceedings of the IEEE* 95.1 (2007), p. 215-233.
- [58] M. MESBAHI et M. EGERSTEDT. *Graph Theoretic Methods in Multiagent Networks*. Princeton : Princeton University Press, 2010.
- [59] F. CHEN, W. REN et al. “On the control of multi-agent systems : A survey”. In : *Foundations and Trends® in Systems and Control* 6.4 (2019), p. 339-499.
- [60] A. JADBABAIE, J. LIN et A.S. MORSE. “Coordination of groups of mobile autonomous agents using nearest neighbor rules”. In : *IEEE Transactions on Automatic Control* 48.6 (2003), p. 988-1001.
- [61] M. ARCAK. “Passivity as a Design Tool for Group Coordination”. In : *IEEE Transactions on Automatic Control* 52.8 (2007), p. 1380-1390.
- [62] L. SCARDOVI et R. SEPULCHRE. “Synchronization in networks of identical linear systems”. In : *Automatica* 45.11 (2009), p. 2557-2562.
- [63] P. WIELAND, R. SEPULCHRE et F. ALLGOWER. “An internal model principle is necessary and sufficient for linear output synchronization”. In : *Automatica* 47.5 (2011), p. 1068-1074.
- [64] N. CHOPRA et M.W. SPONG. “Passivity-Based Control of Multi-Agent Systems”. In : *Advances in Robot Control : From Everyday Physics to Human-Like Movements*. Sous la dir. de S. KAWAMURA et M. SVININ. Berlin, Heidelberg : Springer Berlin Heidelberg, 2006, p. 107-134.
- [65] R.A. FREEMAN, P. YANG et K.M. LYNCH. “Stability and Convergence Properties of Dynamic Average Consensus Estimators”. In : *Proceedings of the 45th IEEE Conference on Decision and Control*. 2006, p. 338-343.
- [66] D. BURBANO et M. DI BERNARDO. “Consensus and synchronization of complex networks via proportional-integral coupling”. In : *2014 IEEE International Symposium on Circuits and Systems (ISCAS)*. 2014, p. 1796-1799.
- [67] D.A.B. LOMBANA et M. DI BERNARDO. “Distributed PID Control for Consensus of Homogeneous and Heterogeneous Networks”. In : *IEEE Transactions on Control of Network Systems* 2.2 (2015), p. 154-163.

-
- [68] G. WANG, X. WANG et S. LI. “Sliding-mode consensus algorithms for disturbed second-order multi-agent systems”. In : *Journal of the Franklin Institute* 355.15 (2018), p. 7443-7465.
- [69] J.A. FAX et R.M. MURRAY. “Information flow and cooperative control of vehicle formations”. In : *IEEE Transactions on Automatic Control* 49.9 (2004), p. 1465-1476.
- [70] E. OMIDI et S.M. MAHMOODI. “Active vibration control of structures using a leader-follower-based consensus design”. In : *Journal of Vibration and Control* 24.1 (2018), p. 60-72.
- [71] M. GUTIERREZ SOTO. “Multi-agent Replicator Control Methodologies for Sustainable Vibration Control of Smart Building and Bridge Structures”. Thèse de doct. The Ohio State University, 2017.
- [72] L. BAKULE et J. LUNZE. “Decentralized design of feedback control for large-scale systems”. In : *Kybernetika* 24.8 (1988), p. 1-3.
- [73] G. SCORLETTI et G. DUC. “An LMI approach to decentralized \mathcal{H}_∞ control”. In : *International Journal of Control* 74.3 (2001), p. 211-224.
- [74] P. MOYLAN et D. HILL. “Stability criteria for large-scale systems”. In : *IEEE Transactions on Automatic Control* 23.2 (1978), p. 143-149.
- [75] P. MASSIONI et M. VERHAEGEN. “Distributed control for identical dynamically coupled systems : A decomposition approach”. In : *IEEE Transactions on Automatic Control* 54.1 (2009), p. 124-135.
- [76] P. MASSIONI. “Distributed control for alpha-heterogeneous dynamically coupled systems”. In : *Systems & Control Letters* 72 (2014), p. 30-35.
- [77] F. WU. “Distributed control for interconnected linear parameter-dependent systems”. In : *IEE Proceedings-Control Theory and Applications* 150.5 (2003), p. 518-527.
- [78] Q. LIU. “Modelling, distributed identification and control of spatially-distributed systems with application to an actuated beam”. Thèse de doct. Technische Universitat Hamburg, 2015.
- [79] Q. LIU, A.M. GONZÁLEZ et H. WERNER. “Distributed control of spatially-interconnected parameter-invariant and LPV models for actuated beams”. In : *2014 American Control Conference*. IEEE. 2014, p. 3381-3386.
- [80] Q. LIU, C. HOFFMANN et H. WERNER. “Distributed control of parameter-varying spatially interconnected systems using parameter-dependent lyapunov functions”. In : *2013 American Control Conference*. IEEE. 2013, p. 3278-3283.

- [81] A.K. SCHUG et H. WERNER. “Active vibration control of an aluminum beam - an experimental testbed for distributed vs. centralized control”. In : *2017 IEEE 56th Annual Conference on Decision and Control (CDC)*. IEEE. 2017, p. 1876-1881.
- [82] K.C. GOH. “Structure and factorization of quadratic constraints for robustness analysis”. In : *Proceedings of 35th IEEE Conference on Decision and Control*. T. 4. IEEE. 1996, p. 4649-4654.
- [83] A. PACKARD. “Gain scheduling via linear fractional transformations”. In : *Systems & Control Letters* 22.2 (1994), p. 79-92.
- [84] S. BOYD et al. *Linear matrix inequalities in system and control theory*. SIAM, 1994.
- [85] G. SCORLETTI. *Outils pour la robustesse : inégalités matricielles affines (Notes de cours)*. 2014.
- [86] G.W. STEWART. “On the early history of the singular value decomposition”. In : *SIAM review* 35.4 (1993), p. 551-566.
- [87] K.T. CHANDRASHEKHARA et A.N. AGARWAL. “Active vibration control of laminated composite plates using piezoelectric devices : a finite element approach”. In : *Journal of Intelligent Material Systems and Structures* 4.4 (1993), p. 496-508.
- [88] S. NARAYANAN et V. BALAMURUGAN. “Finite element modelling of piezolaminated smart structures for active vibration control with distributed sensors and actuators”. In : *Journal of Sound and Vibration* 262.3 (2003), p. 529-562.
- [89] X.Q. PENG, K.Y. LAM et G.R. LIU. “Active vibration control of composite beams with piezoelectrics : a finite element model with third order theory”. In : *Journal of Sound and Vibration* 209.4 (1998), p. 635-650.
- [90] A. PALAZZOLO. *Vibration theory and applications with finite elements and active vibration control*. John Wiley & Sons, 2016.
- [91] R.J. GUYAN. “Reduction of stiffness and mass matrices”. In : *AIAA Journal* 3.2 (1965), p. 380-380.
- [92] B. IRONS. “Structural eigenvalue problems-elimination of unwanted variables”. In : *AIAA Journal* 3.5 (1965), p. 961-962.
- [93] D.F. PILKEY et D.J. INMAN. “A survey of damping matrix identification”. In : *Proceedings-spie the international society for optical engineering*. T. 1. SPIE International Society for Optical. 1998, p. 104-110.
- [94] T.K. CAUGHEY. “Classical Normal Modes in Damped Linear Dynamic Systems”. In : *Journal of Applied Mechanics* 27.2 (juin 1960), p. 269-271.
- [95] M. LIU et D.G. GORMAN. “Formulation of Rayleigh damping and its extensions”. In : *Computers & Structures* 57.2 (1995), p. 277-285.

-
- [96] B. BESSELINK et al. “A comparison of model reduction techniques from structural dynamics, numerical mathematics and systems and control”. In : *Journal of Sound and Vibration* 332.19 (2013), p. 4403-4422.
- [97] B. MOORE. “Principal component analysis in linear systems : Controllability, observability, and model reduction”. In : *IEEE Transactions on Automatic Control* 26.1 (1981), p. 17-32.
- [98] K. GLOVER. “All optimal Hankel-norm approximations of linear multivariable systems and their \mathcal{L}_∞ -error bounds”. In : *International Journal of Control* 39.6 (1984), p. 1115-1193.
- [99] K. GLOVER. *A tutorial on Hankel-norm approximation*. Springer, 1989.
- [100] T.J. SU et R.R. CRAIG JR. “Model reduction and control of flexible structures using Krylov vectors”. In : *Journal of Guidance, Control, and Dynamics* 14.2 (1991), p. 260-267.
- [101] B. SALIMBAHRAMI et B. LOHMANN. “Order reduction of large scale second-order systems using Krylov subspace methods”. In : *Linear Algebra and its Applications* 415.2-3 (2006), p. 385-405.
- [102] E. DAVISON. “A method for simplifying linear dynamic systems”. In : *IEEE Transactions on Automatic Control* 11.1 (1966), p. 93-101.
- [103] P. WANG et al. “Multi-variable model reduction of smart structure in active vibration control”. In : *IFAC-PapersOnLine* 51.25 (2018), p. 441-446.
- [104] S. SKOGESTAD et I. POSTLETHWAITE. *Multivariable feedback control : analysis and design*. John Wiley & Sons, 2005.
- [105] S.O.R MOHEIMANI et A.J. FLEMING. *Piezoelectric transducers for vibration control and damping*. T. 1. Springer, 2006.
- [106] G. SCORLETTI et V. FROMION. *Automatique fréquentielle avancée (Notes de cours - Ecole Centrale de Lyon)*. 2009.
- [107] R.R. CRAIG JR et M.C.C. BAMPTON. “Coupling of Substructures for Dynamic Analyses.” In : *AIAA journal* 6.7 (1968), p. 1313-1319.