



HAL
open science

Modèles de chaînes de matrices aléatoires : Réduction et factorisation des modèles à deux matrices et supermatrices

Nicolas Babinet

► **To cite this version:**

Nicolas Babinet. Modèles de chaînes de matrices aléatoires : Réduction et factorisation des modèles à deux matrices et supermatrices. Mathématiques [math]. Université Bourgogne Franche-Comté, 2022. Français. NNT : 2022UBFCK098 . tel-04767354

HAL Id: tel-04767354

<https://theses.hal.science/tel-04767354v1>

Submitted on 5 Nov 2024

HAL is a multi-disciplinary open access archive for the deposit and dissemination of scientific research documents, whether they are published or not. The documents may come from teaching and research institutions in France or abroad, or from public or private research centers.

L'archive ouverte pluridisciplinaire **HAL**, est destinée au dépôt et à la diffusion de documents scientifiques de niveau recherche, publiés ou non, émanant des établissements d'enseignement et de recherche français ou étrangers, des laboratoires publics ou privés.

UBFC

UNIVERSITÉ
BOURGOGNE FRANCHE-COMTÉ



**INSTITUT DE MATHÉMATIQUES
DE BOURGOGNE**

**THÈSE DE DOCTORAT DE L'ÉTABLISSEMENT
UNIVERSITÉ BOURGOGNE FRANCHE-COMTÉ
PRÉPARÉE À L'INSTITUT DE MATHÉMATIQUES DE BOURGOGNE**

École doctorale n° 553 : Carnot-Pasteur

Doctorat de Mathématiques

par

Nicolas Babinet

Modèles de chaînes de matrices aléatoires
Réduction et factorisation des modèles à deux
matrices et supermatrices

Directeur de thèse : Taro Kimura

Thèse présentée à Dijon, le 21 novembre 2022

Composition du Jury :

Gaëtan BOROT	Humboldt-Universität zu Berlin	Rapporteur
Guido CARLET	Université de Bourgogne Franche-Comté	Examinateur
Giuseppe DITO	Université de Bourgogne Franche-Comté	Examinateur
Alba GRASSI	Université de Genève	Examinatrice
Taro KIMURA	Université de Bourgogne Franche-Comté	Directeur de thèse
Oleg LISOVYY	Université François Rabelais de Tours	Rapporteur

Table des matières

Avant-propos	v
Remerciements	vii
Introduction	1
1 Les modèles à une matrice	7
1.1 Ensembles de matrices et mesures	7
1.2 Cas d'ensembles invariants : les β -ensembles $\mathcal{E}_N^{(\beta)}$	8
1.3 Polynômes symétriques et fonctions de corrélations	9
1.4 Limite N grand	11
1.4.1 Développement perturbatif de 't Hooft	12
1.4.2 Action effective et points critiques	12
1.4.3 Résolvante, équation de Riccati et polynôme caractéristique	13
1.5 Polynômes orthogonaux	15
1.6 Noyau de Christoffel-Darboux	18
1.7 Modèles de matrice avec source externe	19
1.8 Equations de boucles et algèbre de Virasoro	21
1.8.1 Equations de boucles pour les fonctions de corrélation	21
1.8.2 Equations de boucles pour la fonction de partition : contraintes de Virasoro	22
1.8.3 Formalisme des opérateurs vertex et algèbre de Virasoro en théorie conforme des champs	24
1.9 Modèle de matrices avec interaction de type Pfaffien	26
1.9.1 Modèle $\beta = 1$ généralisé	26
1.9.2 Modèle $\beta = 4$ généralisé	30
2 Réduction des modèles de chaînes de matrices aux modèles de deux matrices couplées	36
2.1 Fonctions de partition : d'une chaîne de matrices à deux matrices couplées	36
2.2 Formule déterminantale	39
2.3 Noyau de Christoffel-Darboux (CD)	40
2.4 Formalisme de Dirac	40

2.5	Espérance des polynômes caractéristiques	42
2.5.1	Espérance des polynômes de Schur	42
2.5.2	Polynômes caractéristiques	43
2.5.3	Polynômes caractéristiques inverses	43
2.5.4	Fonctions de corrélation d'appariement entre polynômes caractéristiques	44
2.5.5	Fonctions de corrélation d'appariement entre polynômes caractéristiques inverses	44
2.5.6	Fonction de corrélation d'appariement mélangée	45
2.6	Modèle de deux matrices de tailles différentes	46
2.6.1	Le cas cyclique associé au carquois affine \widehat{A}_1	46
2.6.2	Le cas non cyclique : l'exemple du modèle de Cauchy de taille $(N M)$	51
2.7	Chaîne de matrices de tailles différentes	51
2.7.1	Exemple préliminaire : le cas à 3 matrices	53
2.7.2	Généralisation à $r+1$ matrices	56
2.8	Modèles de matrices associés aux carquois BCD	57
2.8.1	Modèles associés aux carquois de type D	57
2.8.2	Chaîne de matrice avec une interaction de type Pfaffien	58
2.8.3	Modèle de matrice pour un carquois générique	60
3	Les modèles de supermatrices	63
3.1	Quelques éléments de super-analyse	63
3.2	Modèles de supermatrices	65
3.3	Limite n_0, n_1 grands	68
3.3.1	Gaz de Coulomb pour deux porteurs de charges	68
3.3.2	Equations de Riccati pour les résolvantes	69
3.3.3	Fonctions d'onde et équation de type Hirota	70
3.3.4	Le cas Gaussien $V(x) = \frac{x^2}{2}$	71
3.4	Factorisation de la fonction de partition pour n_0, n_1 finis	72
3.5	Modèle de matrice $ABJ(M)$	75
3.6	Modèle de supermatrice β -déformé	77
	Conclusions et perspectives	81
A	Déterminant de Vandermonde, polynômes symétriques et Pfaffien	84
A.1	Déterminant de Vandermonde	84
A.2	Polynômes symétriques	85
A.3	Définition, identités et propriétés du Pfaffien	88
B	Equation de Painlevé IV et formalisme de Okamoto	90
B.1	Formulation Hamiltonienne	90

B.2 Transformations de Bäcklund	91
B.3 Fonctions τ	92
Bibliographie	95

Avant-propos

Μή, φίλα ψυχά, βίον ἀθάνατον σπεῦδε, τὰν δ'
ἔμπρακτον ἀντλεῖ μαχανάν.
Pindare, *Pythiques*, III

Il est d'usage pour un scientifique de restreindre son propos et, en ce qui me concerne ici, sa thèse à ce que l'entendement peut objectivement rationaliser et par là-même expliquer sans ambiguïté ni confusion possible à autrui. Cette thèse ne saurait toutefois se comprendre dans ses motivations profondes sans évoquer le cheminement qui fut le mien depuis une dizaine d'années.

*Le vent se lève! . . . Il faut tenter de vivre!
L'air immense ouvre et referme mon livre,
La vague en poudre ose jaillir des rocs!
Envolez-vous, pages tout éblouies!
Rompez, vagues! Rompez d'eaux réjouies
Ce toit tranquille où picoraient des focs!*

Revenir au Cimetière marin de Paul Valéry lorsque pointe la Tempête, interroger et méditer avec son *Eupalinos ou l'Architecte*. Les paroles de ma mère et de mon père résonnèrent avec une acuité toute particulière lorsque sortit *Kaze Tachinu* de Hayao Miyazaki en 2014 qui me fit découvrir le roman éponyme de Tatsuo Hori pour ensuite revenir à *Der Zauberberg* de Thomas Mann.

Se ressourcer auprès d'œuvres artistiques d'horizons divers est indissociable de mon cheminement intellectuel et, oserais-je dire, spirituel. Chercher et trouver les motifs et les schèmes communs à ces œuvres résulte d'une démarche scientifique, en cela qu'elle confronte la multitude des objets à la rigueur de la Raison et la réduit, ou tout du moins tente de la réduire, à des invariants qui dépassent les frontières et les catégories que l'Esprit humain a érigé de prime abord.

Cette thèse porte le sceau de ce cheminement qui est le mien, original et déroutant à bien des égards, mais qui souhaite par dessus tout faire sien la pluralité des phénomènes de ce monde, s'en faire une représentation intime pour in fine tenter d'en transmettre les lignes de force que le langage mathématique me semble le plus à même de transcrire de façon épurée et fidèle.

Remerciements

Il est de ces moments que l'on appréhende car ils doivent résumer en quelques lignes ce que l'on a vécu pendant plusieurs décennies et l'on ne voudrait oublier personne. La rédaction des remerciements en est un pour moi.

Je tiens tout d'abord à remercier mon directeur de thèse Taro Kimura. En 2019 en effet les circonstances qui avaient entraîné l'interruption de ma première thèse en 2015 étaient encore très présentes dans ma mémoire. Je mesurai alors la chance immense que m'offrit Taro de pouvoir replonger dans le monde de la recherche. Par ce savant mélange de disponibilité et de retenue, il sut me redonner confiance en moi. Ses connaissances foisonnantes furent plus que stimulantes et enrichissantes, tant dans l'élaboration d'un raisonnement que dans l'acceptation du doute méthodique.

Qu'il me soit par ailleurs ici permis d'évoquer de nouveau mon parcours académique singulier, car je tiens à remercier également ceux qui m'ont toujours soutenu lors de ma première thèse à l'École Normale Supérieure de Paris entre 2012 et 2015. Je pense tout particulièrement à Amir-Kian Kashani-Poor qui fut mon premier directeur de thèse, Constantin Bachas et Adel Bilal. Leur amitié, leur humanité et leur soutien, en particulier en 2012 et en 2013, m'ont marqué durablement. Et quand je voulus reprendre une thèse ils surent m'encourager avec les mots justes en se rendant disponibles pour échanger rue Lhomond.

Je remercie ensuite Gaëtan Borot et Oleg Lisovyy d'être rapporteurs de ma thèse, ainsi que Guido Carlet, Giuseppe Dito et Alba Grassi d'être également membres de mon jury.

Je remercie d'autre part Bertrand Eynard avec qui les échanges furent toujours fructueux et stimulants.

Je n'oublie pas les nombreux chercheurs, postdocs et doctorants que j'ai eu la chance de rencontrer à l'IMB. Que ce soit devant un tableau ou autour d'un café, j'ai beaucoup appris de ces échanges pluridisciplinaires. Je remercie également les différents membres du SAFT pour leur disponibilité et leur aide.

Je tiens ensuite à remercier ces chercheurs et professeurs, amis de longue date, sans qui ma curiosité ne serait pas celle qui m'a façonné : Marc Nadal, Michel Mortier et Pierre Lecomte. Merci à vous trois de ces longs échanges à la croisée de la biologie, de la physique, des mathématiques, de la poésie et de la littérature. Vous n'avez cessé d'illustrer le fameux proverbe rabelaisien "*Science sans conscience n'est que ruïne de l'âme*", et je vous en suis reconnaissant de par la stimulation intellectuelle qu'il procure. Je remercie également Bashar Dudin, mathématicien et ami d'enfance, grâce à qui j'ai pu enseigner à l'EPITA entre 2016 et 2019. Nos longues discussions ont profondément influencé mes thématiques de recherche.

Il est de ces amitiés qui ne s'estompent pas, même après la mort. J'ai une pensée en rédigeant ce mémoire pour Luc et Patrick qui m'ont tant appris sur le plan humain et spirituel, mais dont le départ a été trop brusque. Votre amitié à vous en particulier, Patrick, Aymeric, Christophe et tous mes amis ne s'en est que renforcée par la suite. Merci

à vous.

Les mots manquent pour remercier ce noyau irréductible qui me suit et m'encourage depuis l'enfance : ma famille Henry-Babinet. Tout d'abord mes parents, Geneviève et François, porteurs d'une humanité et d'une curiosité que j'admire : merci de cet Amour qui nous a aidés à traverser tant d'épreuves, qui m'a permis de reprendre goût à la Recherche, et qui m'a permis de mener à son terme cette nouvelle thèse. Merci ensuite à ma soeur Marie-Noëlle et mon frère Sylvain, ainsi qu'à Quentin et Candice, pour leur amour et soutien permanent. Je pense à mes oncles et tantes, Pascal, Michèle, Philippe, Louisiane, Marie-Paule et Laurent. Merci à vous de ces longs échanges, de ces longues soirées à deviser du monde et de spiritualité.

Enfin mes deux princesses : Liudmyla et Larissa. Je vous aime et vous remercie de votre patience. Votre Amour me réconforte, me donne de l'énergie au quotidien, me permet de goûter à la Vie dans ses plus simples dons. Merci à toi Dorogaia d'être dans ma vie et d'être ce que tu es. Merci à toi Larissa chérie, pétillante petite fille, qui ne cesse de m'émerveiller jour après jour et qui incarne cette Promesse de l'Aube.

Introduction

Les matrices aléatoires ont été introduites dans de nombreux domaines, à commencer par les statistiques et son utilisation par Wishart dans l'étude de la distribution généralisée des moments d'une loi de probabilité pour des échantillons de grande taille. Ultérieurement, face à la complexité des équations modélisant la dynamique des noyaux massifs en physique atomique, Wigner postula que le Hamiltonien d'un tel noyau pouvait être vu comme une matrice aléatoire, son spectre correspondant aux valeurs propres. Dans ce cadre-ci, l'étude des noyaux massifs se ramenait à l'étude de matrices de grande taille. En physique statistique, le désordre régnant au sein d'un système peut être vu comme étant la conséquence d'un Hamiltonien modélisant des processus stochastiques. Citons leur utilité dans le traitement de l'information, les réseaux de neurones et les réseaux de régulation en biologie moléculaire, le lien sous-jacent avec l'intelligence artificielle et le deep learning étant de plus en plus développé. Par ailleurs, les matrices aléatoires ont été longuement étudiées dans des problèmes de dénombrement de surfaces ou de graphes. Une thématique de recherche importante traite en particulier d'une formulation de la gravitation quantique en deux dimensions.

Nous voulons ici brièvement présenter via l'exemple du gaz parfait en physique statistique comment un modèle de matrice aléatoire peut être intuitivement défini, les problématiques afférentes et les outils mathématiques envisageables pour les résoudre.

Un petit détour par la physique statistique classique

Avant d'introduire à proprement parler les modèles de matrices aléatoires, rappelons quelques notions apparaissant en physique statistique. Le but de cette digression n'est pas de fournir un résumé exhaustif des outils mathématiques utilisées et développées dans ce domaine si riche et stimulant mais de tenter de motiver heuristiquement comment les matrices aléatoires peuvent émerger naturellement via les intégrales de chemin en théorie des champs plus généralement.

La dynamique classique d'un système \mathcal{S} constitué de N particules de masses $\{m_i\}_{i \in \mathbb{N}}$ dont les positions et les vitesses sont respectivement désignées par $\{x_i\}_{i \in \mathbb{N}}$ et $\{v_i\}_{i \in \mathbb{N}}$ peut être analysée via l'étude de l'espace des phases $\{\mathbf{x}, \mathbf{v}\} = \{x_i, v_i\}_{i \in \mathbb{N}}$. Pour illustrer notre propos, considérons l'exemple classique du gaz parfait à une dimension soumis à un potentiel extérieur qui ne dépend que de la position $\mathcal{V}(x_i)$. Le Hamiltonien de chaque particule prend ainsi la forme

$$\mathcal{H}_i(x_i, v_i) = \frac{1}{2}m_i v_i^2 + \mathcal{V}(x_i), \quad i = 1, \dots, N \quad (0.1)$$

et le Hamiltonien total du système \mathcal{S} est dans le cas spécifique du gaz parfait simplement

la somme des \mathcal{H}_i

$$\mathcal{H}_S(\mathbf{x}, \mathbf{v}) = \sum_{i=1}^N \mathcal{H}_i(x_i, v_i) = \mathcal{T}_S(\mathbf{v}) + \mathcal{V}_S(\mathbf{x}) \quad (0.2)$$

où la dernière égalité distingue respectivement les énergies cinétique et potentielle totales du système \mathcal{S}

$$\mathcal{T}_S(\mathbf{v}) = \sum_{i=1}^N \frac{1}{2} m_i v_i^2 \quad (0.3)$$

$$\mathcal{V}_S(\mathbf{x}) = \sum_{i=1}^N \mathcal{V}(x_i) . \quad (0.4)$$

La densité de probabilité $\mathcal{P}(\mathbf{x}, \mathbf{v})$ associée à la configuration (\mathbf{x}, \mathbf{v}) est donnée par la mesure de Gibbs

$$\mathcal{P}(\mathbf{x}, \mathbf{v}) = \frac{1}{N!(2\pi\hbar)^N} \frac{e^{-\beta\mathcal{H}_S(\mathbf{x},\mathbf{v})}}{\mathcal{Z}_S} \quad (0.5)$$

où les constantes $\beta = \frac{1}{k_B T}$ et \hbar sont respectivement la température inverse, exprimée en fonction de la constante de Boltzmann k_B et de la température T , et la constante de Planck. De plus, la fonction de partition \mathcal{Z}_S au dénominateur peut être vue comme la constante de normalisation de la densité de probabilité, de sorte que

$$\int_{\mathcal{D}} \mathcal{P}(\mathbf{x}, \mathbf{v}) d\mathbf{x} d\mathbf{v} = 1 , \quad d\mathbf{x} = \prod_{i=1}^N dx_i , \quad d\mathbf{v} = \prod_{i=1}^N dv_i , \quad (0.6)$$

mais peut être également interprétée comme étant le "nombre" d'états physiquement accessibles par le système mais pondérés par leur probabilité. L'intégration se fait sur un domaine \mathcal{D} ne dépendant que du système physique considéré.

Mathématiquement se pose la question de la convergence de l'intégrale précédente et donc du choix judicieux du domaine \mathcal{D} . Dans le cas du gaz parfait ci-dessus toutefois, la densité de probabilité se factorise en une partie dépendant uniquement des vitesses

$$\mathcal{P}_{\mathcal{T}}(\mathbf{v}) = \left(\frac{\beta m}{2\pi}\right)^{\frac{N}{2}} e^{-\beta\mathcal{T}_S(\mathbf{v})} = \left(\frac{\beta m}{2\pi}\right)^{\frac{N}{2}} e^{-\sum_{i=1}^N \frac{\beta}{2} m_i v_i^2} , \quad (0.7)$$

et en une partie dépendant uniquement des positions

$$\mathcal{P}_{\mathcal{V}}(\mathbf{x}) = \frac{1}{N!\hbar^N \mathcal{Z}_S} \left(\frac{1}{2\pi m\beta}\right)^{\frac{N}{2}} e^{-\beta\mathcal{V}_S(\mathbf{x})} = \frac{1}{N!\hbar^N \mathcal{Z}_S} \left(\frac{1}{2\pi m\beta}\right)^{\frac{N}{2}} e^{-\beta\sum_{i=1}^N \mathcal{V}(x_i)} . \quad (0.8)$$

Le choix des facteurs normalisant chacune des distributions de probabilité est tel que la distribution de probabilité des vitesses correspond à une loi normale centrée définie sur \mathbb{R} entier et dont l'intégrale suivante converge bien

$$\int_{\mathbb{R}^N} d\mathbf{v} \mathcal{P}_{\mathcal{T}}(\mathbf{v}) = 1 \quad (0.9)$$

mais contraignant le choix du domaine d'intégration selon \mathbf{x} . En effet, si formellement $\mathcal{D} = \mathbb{R}^N \times \mathcal{U}$, $\mathcal{U} \subset \mathbb{R}^N$, l'intégrale suivante doit converger

$$\int_{\mathcal{U}} d\mathbf{x} \mathcal{P}_{\mathcal{V}}(\mathbf{x}) . \quad (0.10)$$

Si le potentiel \mathcal{V} est une fonction polynomiale et que la dynamique du système est considérée dans un volume borné de l'espace, la convergence de l'intégrale est assurée. On

peut en réalité étendre ce domaine d'intégration à un ensemble de contours dans le plan complexe plus généraux γ^N , le potentiel tendant suffisamment "vite" vers l'infini. Nous reviendrons sur ce point ultérieurement.

Notons que la fonction de partition peut être réécrite de la façon suivante

$$\mathcal{Z}_S \propto \int_{\mathbb{R}^N} d\mathbf{v} \mathcal{P}_T(\mathbf{v}) \times \int_{\mathcal{U}} d\mathbf{x} \mathcal{P}_V(\mathbf{x}) \quad (0.11)$$

$$\propto \int_{\mathcal{U}} d\mathbf{x} \mathcal{P}_V(\mathbf{x}) = \int_{\mathcal{U}} d\mathbf{x} e^{-\beta \sum_{i=1}^N \mathcal{V}(x_i)} . \quad (0.12)$$

Dit autrement, la fonction de partition du gaz parfait peut être définie via seulement une intégrale sur l'espace des positions. Voyons maintenant comment la reformuler en terme de matrice.

D'une distribution de probabilité des positions à celle d'une matrice aléatoire

L'exemple du gaz parfait nous a permis de mettre en évidence le rôle particulier joué par la distribution de probabilité des positions classiques $\mathcal{P}_V(\mathbf{x})$. Il est utile ici d'introduire l'opérateur position \hat{X} qui agit simplement sur la base propre des positions $\{|x\rangle\}$ selon $\hat{X}|x\rangle = x|x\rangle$ et ce pour tout x de \mathbb{R} . Il est évident dès lors que l'on peut définir formellement pour toute fonction polynomiale $\mathcal{V}(x) = \sum_{k=1}^d \frac{t_k}{k} x^k$ l'opérateur $\mathcal{V}(\hat{X}) = \sum_{k=1}^d \frac{t_k}{k} \hat{X}^k$, diagonal dans la base $\{|x\rangle\}$. Il s'ensuit l'identification formelle suivante

$$\mathcal{P}_V(\mathbf{x}) = c_N e^{-\beta \sum_{i=1}^N \mathcal{V}(x_i)} \simeq \mathcal{P}_V(\{|x\rangle\}) = c_N e^{-\beta \text{Tr}[\mathcal{V}(\hat{X})]} . \quad (0.13)$$

Deux remarques s'imposent ici.

- L'opérateur \hat{X} n'admet pas de représentation matricielle finie, la base $\{|x\rangle\}$ étant de dimension infinie. Dès lors l'interprétation en terme de distribution de probabilité d'une matrice n'est pas bien définie rigoureusement.
- Si toutefois on considère la dynamique des N particules sur un réseau fini - pour simplifier disons constitué de N sites placés sur un même axe (cas à une dimension) - alors l'opérateur position \hat{X} peut être représenté comme une matrice carré diagonale de taille $N \times N$ et sa trace est bien définie.

L'identification (0.13) permet quoi qu'il en soit d'appréhender intuitivement la forme qu'aura la fonction de partition d'un modèle à une matrice et les hypothèses requises pour assurer sa bonne définition. Si toutefois ces hypothèses ne lèvent pas l'ambiguïté de la définition de l'intégrale, on parlera d'intégrale formelle.

Terminons cette approche heuristique en évoquant le cas de particules qui interagissent entre elles. Le Hamiltonien (0.1) est corrigé d'un potentiel d'interaction, par exemple de type Coulomb en dimension 2

$$\mathcal{H}_i^{\text{int}}(x_1, \dots, x_N) = \sum_{j \neq i} \alpha_{ij} \log |x_i - x_j| , \quad i = 1, \dots, N , \quad (0.14)$$

le signe de α_{ij} indiquant si le potentiel induit une force attractive ou répulsive entre les particules i et j . Il s'ensuit un modèle de matrice où le terme d'interaction non trivial apporte déjà des informations intéressantes. Nous y revenons dans le paragraphe 1.4.2 dans la situation d'un gaz de particules avec même charge et dans le paragraphe 3.3 dans celle avec charges opposées.

Organisation du mémoire

Dans le premier chapitre, de la section 1.1 à la section 1.8, nous rappelons les définitions et les propriétés essentielles des modèles à une matrice. La section 1.9 présente une généralisation originale des modèles $\beta = 1, 4$ formulée à l'aide du Pfaffien.

Le second chapitre traite des modèles de chaînes de matrices avec des interactions dont la forme permet de se ramener à un modèle à seulement deux matrices. Dans ce cadre-ci, la méthode des polynômes biorthogonaux y est détaillée, les expressions de différents noyaux de Christoffel-Darboux y sont développées avant d'exprimer des fonctions de corrélation de différents types (sections 2.1 à 2.5). Un résultat important de ce chapitre est la formule de factorisation de la fonction de partition d'une chaîne de matrices associée au carquois affine $A_r^{(1)}$ (section 2.6). Puis nous proposons une extension aux carquois BCD (section 2.7).

Le troisième et dernier chapitre aborde les modèles de supermatrices en faisant le lien avec les modèles de deux matrices. Dans la section 3.3, nous présentons comment ce modèle et le comportement asymptotique des fonctions d'onde sont reliés à l'équation de Painlevé IV dans le cas de la mesure Gaussienne. Puis dans la section 3.4, la factorisation de la fonction de partition prend un sens tout particulier, car elle permet de dissocier explicitement l'ordre dominant dans le régime asymptotique et un facteur contenant les corrections non-triviales, dont la forme doit encore être analysée.

Résultats principaux de la thèse

La plupart des résultats originaux de la thèse sont basés sur [BK22a, BK22b]. La factorisation des fonctions de partition des carquois affines, objet de travaux en cours, donnera lieu à une pré-publication prochaine.

Chapitre 1

La section 1.9 présente une généralisation des processus ponctuels de type Pfaffien établis auparavant dans la littérature [BS06]. Les résultats originaux de cette section sont les propositions 1.9.3, 1.9.9, 1.9.13, 1.9.15 pour le modèle $\beta = 1$ généralisé, et les propositions 1.9.19, 1.9.24, 1.9.29, 1.9.32 pour le modèle $\beta = 4$ généralisé.

Chapitre 2

De la section 2.1 à la section 2.5 nous étudions la réduction des modèles de chaînes de matrices couplées à des modèles à deux matrices avec des interactions généralisées. La proposition 2.1.3 présente la réduction à proprement parler, puis après l'établissement des formules déterminantales dans les sections suivantes, la section 2.5 donne les espérances de différents polynômes caractéristiques dans les propositions 2.5.3, 2.5.5, 2.5.6, 2.5.9, 2.5.10.

La section 2.6 et en particulier la proposition 2.6.5 établissent la factorisation de la fonction de partition du carquois affine \hat{A}_1 .

La section 2.7 et la proposition 2.7.2 présentent la généralisation de la factorisation de la fonction de partition des carquois affines $A_r^{(1)}$.

La section 2.8 définit de manière originale puis étudie les fonctions de partition associées aux carquois BCD , en proposant des généralisations des modèles $\beta = 1, 4$.

Chapitre 3

Le dernier chapitre est consacré aux modèles de supermatrices. Si la section 3.3 étend le lien du modèle unitaire Gaussien au modèle super-unitaire Gaussien avec l'équation de Painlevé IV grâce notamment à l'équation (3.43), nous établissons dans la section 3.4 avec la proposition 3.4.1 à travers la factorisation de la fonction de partition du modèle de super-matrice la différence notable entre ce modèle et le modèle à une matrice de taille réduite.

Chapitre 1

Les modèles à une matrice

Pour illustrer la théorie des matrices aléatoires, considérons pour commencer les modèles à une matrice. Après avoir présenté brièvement les principales définitions, nous présenterons plus en détail les propriétés des β -ensembles de matrices, dont nous rappelons les définitions ci-dessous. Une brève introduction peut être trouvée par exemple dans [Zub12], tandis que de plus amples développements sont étudiés dans [EKR15, Meh04, For10, Meh67, BCG19, BGK15, BH16].

1.1 Ensembles de matrices et mesures

Soit donc $M = (m_{ij})$ une matrice de taille $N \times N$ dont les éléments m_{ij} sont des variables aléatoires caractérisées par leur distribution de probabilité. On s'intéresse à un ensemble \mathcal{E} de telles matrices aléatoires équipé d'une mesure bien définie $d\mu$, i.e. pour toute matrice $M \in \mathcal{E}$, $d\mu(M)$ est la loi de probabilité de la matrice aléatoire M .

Exemple 1.1.1. À l'ensemble des matrices réelles symétriques $M = (m_{ij})$ de taille N peut être associée la mesure

$$d\mu(M) = P(M) dM \quad (1.1)$$

où $P(M)$ est la distribution de probabilité non-normalisée de M et dM est la mesure plate de Lebesgue sur $\mathbb{R}^{N(N+1)/2}$

$$dM = \prod_{i \leq j} dm_{ij} = \prod_i dm_{ii} \prod_{i < j} dm_{ij} . \quad (1.2)$$

Définition 1.1.2. La fonction de partition formelle $\mathcal{Z}_N[\mathcal{E}, d\mu]$ du modèle de matrice $\{\mathcal{E}, d\mu\}$ est donnée par

$$\mathcal{Z}_N[\mathcal{E}, d\mu] = \int_{\mathcal{E}} d\mu(M) = \int_{\mathcal{E}} P(M) dM . \quad (1.3)$$

Si de plus $\int_{\mathcal{E}} d\mu(M) < \infty$, dit autrement l'intégrale converge bien, on parlera simplement de la fonction de partition du modèle $\{\mathcal{E}, d\mu\}$.

Supposons maintenant que la fonction de partition $\mathcal{Z}_N[\mathcal{E}, d\mu] = \mathcal{Z}_N$ est finie. On définit tout naturellement la distribution de probabilité normalisée de M par $\tilde{P} = \mathcal{Z}_N^{-1}P$, de sorte que

$$\int_{\mathcal{E}} \tilde{P}(M) dM = 1 . \quad (1.4)$$

Définition 1.1.3. Considérons par ailleurs un opérateur \mathcal{O} fonction de M . L'espérance de \mathcal{O} sur l'ensemble \mathcal{E} et selon la mesure $d\mu$ est définie par

$$\mathbb{E}[\mathcal{O}] = \langle \mathcal{O} \rangle_{\mathcal{E}} = \mathcal{Z}_N^{-1} \int_{\mathcal{E}} \mathcal{O}(M) \mathbf{P}(M) dM . \quad (1.5)$$

Exemple 1.1.4. Le cas très important où $\mathcal{O}(M) = \text{Tr } M^k$, simple monôme de degré k , revient à étudier le moment m_k d'ordre k , i.e.

$$m_k = \mathbb{E}[\text{Tr } M^k] . \quad (1.6)$$

L'ensemble de matrices \mathcal{E} peut être invariant sous l'action d'un groupe G de matrices : pour tout $M \in \mathcal{E}$ et $P \in G$, $PMP^{-1} \in \mathcal{E}$. Si une telle action de groupe existe et si de plus la mesure est invariante elle aussi sous l'action du groupe G , i.e. $d\mu(PMP^{-1}) = d\mu(M)$, alors l'ensemble est dit invariant. Intéressons-nous ici aux β -ensembles qui nous occuperont dans les chapitres suivants.

1.2 Cas d'ensembles invariants : les β -ensembles $\mathcal{E}_N^{(\beta)}$

Historiquement et mathématiquement, trois valeurs de β - et donc trois β -ensembles - ont principalement été considérées, à savoir $\beta = 1, 2, 4$ ¹. Les ensembles de matrices correspondant sont communément appelés β -Ensembles Invariants $\mathcal{E}_N^{(\beta)}$:

- i. L'Ensemble Orthogonal $\mathcal{E}_N^{(1)}$ des matrices symétriques réelles S_N
- ii. L'Ensemble Unitaire $\mathcal{E}_N^{(2)}$ des matrices Hermitiennes complexes H_N
- iii. L'Ensemble Symplectique $\mathcal{E}_N^{(4)}$ des matrices auto-duales quaternioniques Q_N

Ces ensembles $\mathcal{E}_N^{(\beta)}$ peuvent être décomposés en deux parties, une angulaire et une radiale. En effet, une matrice M de $\mathcal{E}_N^{(\beta)}$ peut être diagonalisée comme suit :

$$M = U \Lambda U^{-1} , \quad (1.7)$$

où la composante radiale $\Lambda = \text{diag}(\lambda_1, \dots, \lambda_N)$ est une matrice diagonale avec des valeurs propres réelles, tandis que la composante angulaire portée par la matrice U est engendrée par l'action d'un groupe de Lie compact $\mathcal{U}_N^{(\beta)}$. Cette diagonalisation n'est toutefois pas unique puisque l'ensemble des valeurs propres $\{\lambda_1, \dots, \lambda_N\}$ est invariant sous l'action de $(\mathcal{U}_1^{(\beta)})^N$, sous-groupe de $\mathcal{U}_N^{(\beta)}$, et sous l'action du groupe symétrique \mathfrak{S}_N . La décomposition formelle de $\mathcal{E}_N^{(\beta)}$ prend ainsi la forme

$$\mathcal{E}_N^{(\beta)} \simeq \frac{\mathcal{U}_N^{(\beta)} \times \mathbb{R}^N}{(\mathcal{U}_1^{(\beta)})^N \mathfrak{S}_N} , \quad (1.8)$$

où le groupe de Lie compact $\mathcal{U}_N^{(\beta)}$ est :

- i. le groupe des matrices orthogonales $\beta = 1$
- ii. le groupe des matrices unitaires $\beta = 2$
- iii. le groupe des matrices symplectiques $\beta = 4$

La fonction de partition $\mathcal{Z}_N^{(\beta)}$ de ces ensembles invariants est typiquement de la forme

$$\mathcal{Z}_N^{(\beta)} = \int_{\mathcal{E}_N^{(\beta)}} e^{-\frac{\beta}{2} \text{Tr } V(M)} dM , \quad (1.9)$$

1. Ces entiers correspondent aux nombres de composantes réelles des éléments de la matrice. Il existe cependant d'autres conventions selon le domaine de recherche. Par exemple en théorie des champs conformes on peut trouver respectivement $\beta = \frac{1}{2}, 1, 2$. [MS17]

où V est un polynôme de degré d à coefficients $\{t_k\}$ complexes en général

$$V(x) = \sum_{k=1}^d \frac{t_k}{k} x^k . \quad (1.10)$$

La mesure apparaissant dans l'intégrale est bien invariante. En effet, la trace est invariante par conjugaison d'une part, d'autre part la mesure de Lebesgue dM peut être réécrite sous la décomposition angulaire-radiale

$$dM = |\Delta(\Lambda)|^\beta d\Lambda dU_{\text{Haar}} , \quad (1.11)$$

où $\Delta(\Lambda) = \prod_{i < j} (\lambda_j - \lambda_i)$ est le déterminant de Vandermonde, $d\Lambda = \prod_i d\lambda_i$ est la mesure plate sur \mathbb{R}^N et la mesure canonique sur l'ensemble circulaire est la mesure de Haar dU_{Haar} invariante à gauche et à droite sous l'action du groupe de Lie correspondant. La fonction de partition peut dès lors s'écrire comme

$$\mathcal{Z}_N^{(\beta)} = \mathcal{V}_N^{(\beta)} \int_{\mathbb{R}^N} |\Delta(\Lambda)|^\beta e^{-\frac{\beta}{2} \text{Tr} V(\Lambda)} d\Lambda , \quad (1.12)$$

où $\mathcal{V}_N^{(\beta)} = \frac{1}{N!} \text{Vol} \left(\frac{\mathcal{U}_N^{(\beta)}}{(\mathcal{U}_1^{(\beta)})^N} \right) = \pi^{\frac{N(N-1)\beta}{4}} \prod_{j=1}^N \frac{\Gamma(1 + \frac{\beta}{2})}{\Gamma(1 + j\frac{\beta}{2})}$. Il est donc pertinent de restreindre

l'étude du modèle de matrice à la composante radiale de l'ensemble initial. Par conséquent, la distribution de probabilité normalisée jointe totale des valeurs propres est simplement donnée par

$$\mathbb{R}_N^{(\beta)}(\lambda_1, \dots, \lambda_N) = \frac{1}{N! \mathcal{Z}_N^{(\beta)}} |\Delta(\Lambda)|^\beta e^{-\frac{\beta}{2} \text{Tr} V(\Lambda)} , \quad (1.13)$$

où le facteur $N!$ prend en compte la non-unicité de la diagonalisation mentionnée auparavant du fait entre autres de l'action du groupe symétrique \mathfrak{S}_N .

Remarque 1.2.1. La fonction de partition prendra donc la forme typique suivante

$$\mathcal{Z}_N^{(\beta)} = \frac{1}{N!} \int_{\mathbb{R}^N} |\Delta(\Lambda)|^\beta e^{-\frac{\beta}{2} \text{Tr} V(\Lambda)} d\Lambda . \quad (1.14)$$

Si l'on considère le cas $\beta = 2$ des matrices complexes Hermitiennes, l'intégrale précédente est bien définie pour un potentiel quadratique $V(x) = \frac{x^2}{2}$. Mais pour un potentiel quelconque la convergence n'est pas nécessairement assurée : la mesure issue d'un potentiel cubique $V(x) = \frac{x^3}{3}$ par exemple n'est pas bornée en $-\infty$ sur l'axe réel. Il sera par conséquent pertinent d'étudier l'intégrale sur un contour γ^N plus général dans \mathbb{C}^N . Les propriétés de cette intégrale le long de γ issue de la déformation de celle sur \mathbb{R} sont discutées et détaillées dans [EKR15].

1.3 Polynômes symétriques et fonctions de corrélations

Considérons ici le modèle de matrice $\mathcal{E}_N^{(2)}$ dont la fonction de partition exprimée comme seule intégrale sur les valeurs propres est définie par

$$\mathcal{Z}_N^{(2)} = \frac{1}{N!} \int_{\gamma^N} \prod_{i=1}^N d\lambda_i |\Delta(\Lambda)|^2 e^{-\text{Tr} V(\Lambda)} \quad (1.15)$$

L'intégrande - la distribution de probabilité (1.13) - est une fonction invariante sous l'action du groupe symétrique \mathfrak{S}_N : cela résulte en effet de l'invariance de la trace et de

la valeur absolue du déterminant de Vandermonde. De même, si \mathcal{O} est un opérateur dont l'espérance est bien définie, il doit être symétrique par rapport aux valeurs propres car

$$\langle \mathcal{O} \rangle_{\mathcal{E}_N^{(2)}} = \frac{1}{N!} \int_{\gamma^N} \prod_{i=1}^N d\lambda_i \mathcal{O}(\lambda_1, \dots, \lambda_N) |\Delta(\Lambda)|^2 e^{-\text{Tr} V(\Lambda)} \quad (1.16)$$

$$= \frac{1}{N!} \int_{\gamma^N} \prod_{i=1}^N d\lambda_i \mathcal{O}(\lambda_{\sigma(1)}, \dots, \lambda_{\sigma(N)}) |\Delta(\Lambda)|^2 e^{-\text{Tr} V(\Lambda)}, \quad \forall \sigma \in \mathfrak{S}_N. \quad (1.17)$$

Concentrons-nous dans un premier temps sur le cas où \mathcal{O} est une fonction polynomiale. \mathcal{O} est donc un élément de l'anneau des polynômes symétriques en N variables : $\mathcal{O} \in \mathbb{Z}[\lambda_1, \dots, \lambda_N]^{\mathfrak{S}_N}$. Avant d'introduire à proprement parler une base importante de cet anneau, rappelons la définition d'une partition μ .

Définition 1.3.1. Une séquence $\mu = (\mu_1, \dots, \mu_l, \dots)$ d'entiers naturels est une partition de longueur $l(\mu) = l$ si $\mu_1 \geq \mu_2 \geq \dots \mu_l > 0 = \mu_i, i > l$. On dénote par \mathcal{P}_N l'ensemble des partitions de longueur au plus N .

Pour $k \in \mathbb{N}$ on définit les polynômes p_k sommes des k -ième puissances des N variables $\{\lambda_i\}$

$$p_k(\lambda_1, \dots, \lambda_N) = \sum_{i=1}^N \lambda_i^k. \quad (1.18)$$

On étend la définition à une partition μ de longueur l

$$p_\mu(\lambda_1, \dots, \lambda_N) = \prod_{k=1}^l \sum_{i=1}^N \lambda_i^{\mu_k}, \quad (1.19)$$

de sorte que $\{p_\mu\}_{\mu \in \mathcal{P}_N}$ forme une base de $\mathbb{Q}[\lambda_1, \dots, \lambda_N]^{\mathfrak{S}_N}$. L'opérateur \mathcal{O} peut ainsi être décomposé sur cette base et il suffit d'étudier les espérances des $\{p_\mu\}$,

$$\langle p_\mu \rangle_{\mathcal{E}_N^{(2)}} = \left\langle \prod_{k=1}^l \text{Tr} M^{\mu_k} \right\rangle_{\mathcal{E}_N^{(2)}}. \quad (1.20)$$

Considérons le cas où la partition est simplement $\mu = (k)$, $k \in \mathbb{N}$. L'espérance est comme mentionné auparavant le moment d'ordre k , soit

$$\langle p_k \rangle_{\mathcal{E}_N^{(2)}} = m_k = \langle \text{Tr} M^k \rangle_{\mathcal{E}_N^{(2)}}. \quad (1.21)$$

La fonction génératrice des moments m_k est donnée par la résolvante

$$W_1(x) = \sum_{k=0}^{\infty} x^{-k-1} m_k = \left\langle \text{Tr} \frac{1}{x - M} \right\rangle_{\mathcal{E}_N^{(2)}}, \quad (1.22)$$

qui est la fonction de corrélation à un point du modèle. De manière plus générale les fonctions de corrélations W_n à n points sont définies par

$$W_n(x_1, \dots, x_n) = \left\langle \prod_{k=1}^n \text{Tr} \frac{1}{x_k - M} \right\rangle_{\mathcal{E}_N^{(2)}} \quad (1.23)$$

et leur lien avec la base $\{p_\mu\}$ des polynômes symétriques est obtenu par un calcul de résidu puisqu'en effet

$$\langle p_\mu \rangle = (-1)^{l(\mu)} \text{Res}_{x_1=\infty} \cdots \text{Res}_{x_{l(\mu)}=\infty} W_{l(\mu)}(x_1, \dots, x_{l(\mu)}) \prod_{k=1}^{l(\mu)} x_k^{\mu_k} dx_k. \quad (1.24)$$

Dans ce mémoire on s'intéressera donc essentiellement aux fonctions de corrélations et plus particulièrement à la fonction de corrélation à un point $W_1(x)$ qui, s'il n'y a pas de confusion possible, sera notée $W(x)$ ou $W_N(x)$, l'indice mettant l'accent sur la taille du modèle de matrice, le cas N grand retiendra notre attention dans la section suivante 1.4. Terminons auparavant cette section en introduisant une autre fonction symétrique, la fonction d'onde ψ ou ψ_N , définie par l'espérance du polynôme caractéristique

$$\psi_N(x) = \langle \det(x - M) \rangle_{\mathcal{E}_N^{(2)}} , \quad (1.25)$$

qui est reliée aux fonctions de corrélations connectées $W_n^{(c)}$ ² via

$$\psi_N(x) = x^N \exp \left\{ \int_{-\infty}^x dx_1 \left(W_1(x_1) - \frac{N}{x_1} \right) + \sum_{n=2}^{\infty} \frac{1}{n!} \left(\prod_{i=1}^n \int_{-\infty}^x dx_i \right) W_n^{(c)}(x_1, \dots, x_n) \right\} . \quad (1.26)$$

Similairement aux fonctions de corrélations à n points, on définit les fonctions d'onde à $(n|m)$ points comme l'espérance de produits ou de fractions de polynômes caractéristiques, soit explicitement

$$\psi_{n,m}(x_1, \dots, x_n, y_1, \dots, y_m) = \left\langle \frac{\prod_{i=1}^n \det(x_i - M)}{\prod_{j=1}^m \det(y_j - M)} \right\rangle_{\mathcal{E}_N^{(2)}} . \quad (1.27)$$

La fonction $\psi_{1,0}$ est donc la fonction d'onde classique, sur laquelle nous reviendrons dans les chapitres suivants, tandis que la fonction $\psi_{0,1}$ est appelée la fonction d'onde duale³.

Il existe une autre forme de "dualité", à savoir celle entre la fonction d'onde à n points d'un modèle de matrice de taille N et la fonction d'onde à N points d'un modèle de matrice de taille n

$$\left\langle \prod_{i=1}^n \det(x_i - M) \right\rangle_{\mathcal{E}_N^{(2)}} \longleftrightarrow \left\langle \prod_{i=1}^N \det(x_i - M) \right\rangle_{\mathcal{E}_n^{(2)}} . \quad (1.28)$$

Cette dualité a été établie pour des modèles Gaussiens (i.e. pour des potentiels quadratiques) avec source externe [BH00] mais aussi pour des modèles Gaussiens chiraux avec sources [Des09]. De manière concise cette dualité peut s'écrire sous la forme

$$\{\beta, N, n\} \longleftrightarrow \{4/\beta, n, N\} , \quad (1.29)$$

dont les propriétés ont été longuement étudiées dans les références citées ci-dessus. Une autre forme d'interprétation de cette dualité sera donnée dans le chapitre 2 pour certains modèles de chaînes de matrices.

1.4 Limite N grand

Les propriétés des ensembles invariants recouvrent celles d'autres modèles de matrices lorsque la taille de la matrice devient très grande, il s'agit d'un exemple de classes d'universalité en théorie des matrices aléatoires. À partir du comportement de la fonction de partition lorsque N tend vers l'infini, il est possible pour certains modèles de matrices d'étudier le développement asymptotique de la fonction de partition via le développement perturbatif proposé par t'Hooft [Hoo74].

2. Pour une discussion plus détaillée concernant les différences entre les W_n et les $W_n^{(c)}$, voir [EKR15].

3. Cette dualité peut être comprise dans le cadre de l'anneau des polynômes symétriques et de l'involution ω définie dans l'appendice.

1.4.1 Développement perturbatif de 't Hooft

Rappelons tout d'abord le lien entre l'énergie libre \mathcal{F} et la fonction de partition \mathcal{Z} d'un modèle de matrice de taille N :

$$\mathcal{Z} = e^{\mathcal{F}} . \quad (1.30)$$

Pour certains modèles de matrices, en particulier dans le cadre de la corde topologique [DC09, AGNT94], il est possible de développer perturbativement l'énergie libre et d'en donner les contributions successives caractérisées par leur topologie. La limite N grand est toutefois contrainte : en effet la constante de couplage de la théorie g_s doit tendre vers 0 lorsque N tend vers l'infini et ce tout en gardant le produit constant :

$$\alpha = g_s \cdot N = O(1) , \quad g_s \rightarrow 0 , \quad N \rightarrow \infty \quad (1.31)$$

Le paramètre de 't Hooft α joue un rôle très particulier car il apparaît dans le développement perturbatif topologique de l'énergie libre. En effet,

$$\begin{aligned} \mathcal{F} &= \sum_{g=0}^{\infty} g_s^{2g-2} \mathcal{F}_g(\alpha) + \text{contributions logarithmiques} \\ &= \sum_{g=0}^{\infty} \alpha^{2g-2} N^{2-2g} \mathcal{F}_g(\alpha) + \text{contributions logarithmiques} , \end{aligned} \quad (1.32)$$

où les contributions logarithmiques sont de la forme $cN \ln N + c' \ln N$. Ce développement perturbatif peut être interprété sous deux angles :

- La constante de couplage de la théorie g_s devient petite avec α fixée. Par exemple en théorie quantique des champs la constante de Planck $g_s = \hbar$ joue ce rôle et la limite classique $\hbar \rightarrow 0$ correspond au terme de plus bas degré, soit la topologie de genre nul $g = 0$ et $\mathcal{F} \sim \hbar^{-2} \mathcal{F}_0$.
- La taille de la matrice N devient très grande, α est toujours fixée, dans ce cas la taille effective de la théorie est d'ordre N^2 et $\mathcal{F} \sim N^2 \mathcal{F}_0$. Pour N fini il est utile dès lors de s'intéresser à la fonction de partition écrite sous la forme

$$\mathcal{Z} = e^{N^2 \mathcal{F}_{\text{eff}}(N, \alpha)} \quad (1.33)$$

où $\mathcal{F}_{\text{eff}}(N, \alpha)$ contient le développement perturbatif d'ordre supérieur en N et en α .

1.4.2 Action effective et points critiques

Pour déterminer la contribution majeure dans la fonction de partition, il est pertinent d'introduire l'action effective du modèle S_{eff} et de la définir sous la forme suivante

$$\mathcal{Z} \propto \int \mathcal{D}\phi e^{-N^2 S_{\text{eff}}(\phi)} \quad (1.34)$$

où l'intégrale doit être vue ici comme intégrale fonctionnelle selon le champ ϕ .

La fonction de partition, sauf mentionné explicitement, est donnée par l'intégrale sur les valeurs propres du modèle à une matrice, c'est-à-dire si l'on reprend l'exemple des ensembles invariants $\mathcal{E}_N^{(\beta)}$,

$$\mathcal{Z}_N^{(\beta)} = \frac{1}{N!} \int_{\gamma_N} \prod_{i=1}^N d\lambda_i e^{-N \frac{\beta}{2} V(\lambda_i)} \prod_{i < j} |\lambda_j - \lambda_i|^\beta \quad (1.35)$$

$$= \frac{1}{N!} \int_{\gamma_N} \prod_{i=1}^N d\lambda_i e^{-N^2 \frac{\beta}{2} S_{\text{eff}}(\lambda_1, \dots, \lambda_N)} , \quad (1.36)$$

où l'action effective S_{eff} ne dépend pas de β et est donnée par

$$S_{\text{eff}}(\lambda_1, \dots, \lambda_N) = \frac{1}{N} \sum_{i=1}^N V(\lambda_i) - \frac{2}{N^2} \sum_{i < j} \log(\lambda_j - \lambda_i) . \quad (1.37)$$

Cette action peut être interprétée comme celle d'un gaz de particules chargées, les valeurs propres de la matrice jouant ce rôle. Deux contributions apparaissent dans cette action effective. La première correspond au potentiel V dans lequel sont plongées les particules, la seconde l'interaction des particules entre elles, ces dernières se repoussant car chargées de même signe. Cette dernière contribution correspond à des interactions de Coulomb en dimension 2 comme mentionnées dans (0.14). Qualitativement, en l'absence d'interactions les valeurs propres tendent à coalescer près d'un point critique mais le terme de répulsion les en empêche. Dans le cas du modèle à une matrice, les points critiques de l'action effective sont caractérisés par $\nabla S = 0$, soit en terme de dérivées partielles par rapport aux valeurs propres

$$\frac{\partial S}{\partial \lambda_i} = 0 , \quad \forall i = 1, \dots, N , \quad (1.38)$$

ce qui revient à résoudre les N équations couplées suivantes

$$V'(\lambda_i) = \frac{2}{N} \sum_{j \neq i} \frac{1}{\lambda_j - \lambda_i} , \quad \forall i = 1, \dots, N . \quad (1.39)$$

Si $\boldsymbol{\lambda}_k^* = (\lambda_1^*, \dots, \lambda_N^*)$ est l'un des points critiques solution de (1.39), alors dans un voisinage de $\boldsymbol{\lambda}_k^*$ il est possible de considérer le développement de Taylor de l'action effective sous la forme suivante

$$S_{\text{eff}}(\boldsymbol{\lambda}) = S_{\text{eff}}(\boldsymbol{\lambda}_k^*) + \frac{1}{2} \boldsymbol{\delta \lambda}^T \cdot \mathbf{H} \cdot \boldsymbol{\delta \lambda} + o(\|\boldsymbol{\delta \lambda}\|^2) , \quad (1.40)$$

où l'on a défini $\boldsymbol{\delta \lambda} = \boldsymbol{\lambda} - \boldsymbol{\lambda}_k^*$ et où \mathbf{H} est la Hessienne de S_{eff} en $\boldsymbol{\lambda}_k^*$,

$$H_{ij} = \left. \frac{\partial^2 S_{\text{eff}}}{\partial \lambda_i \partial \lambda_j} \right|_{\boldsymbol{\lambda}_k^*} . \quad (1.41)$$

Soit un contour γ_k^* dans \mathbb{C}^N contenant $\boldsymbol{\lambda}_k^*$. La méthode d'approximation de Laplace permet d'écrire la contribution partielle venant de $\boldsymbol{\lambda}_k^*$ à la fonction de partition (1.36) de la manière suivante⁴

$$\mathcal{Z}_N^{(\beta)}(\gamma_k^*) = \frac{e^{-N^2 \frac{\beta}{2} S_{\text{eff}}(\boldsymbol{\lambda}_k^*)}}{N!} \int_{\gamma_k^*} d\boldsymbol{\lambda} e^{-N^2 \frac{\beta}{4} \boldsymbol{\delta \lambda}^T \cdot \mathbf{H} \cdot \boldsymbol{\delta \lambda} + o(\|\boldsymbol{\delta \lambda}\|^2)} \quad (1.42)$$

$$= \frac{e^{-N^2 \frac{\beta}{2} S_{\text{eff}}(\boldsymbol{\lambda}_k^*)}}{N!} \left(\frac{4\pi}{N^2 \beta} \right)^{\frac{N}{2}} \left(\frac{1}{\det \mathbf{H}} \right)^{\frac{1}{2}} \left(1 + O\left(\frac{1}{N}\right) \right) \quad (1.43)$$

de sorte que pour un contour générique $\gamma = \sum_k c_k \gamma_k^*$ de \mathbb{C}^N , (1.36) est la somme des $\mathcal{Z}_N^{(\beta)}(\gamma_k^*)$,

$$\mathcal{Z}_N^{(\beta)}(\gamma) = \sum_k c_k \mathcal{Z}_N^{(\beta)}(\gamma_k^*) . \quad (1.44)$$

1.4.3 Résolvante, équation de Riccati et polynôme caractéristique

Soit donc $\boldsymbol{\lambda}^*$ un point critique et soit $W_N(x)$ la résolvante associée à une matrice de valeurs propres $\{\lambda_i^*\}$ et définie par

$$W_N(x) = \frac{1}{N} \sum_{i=1}^N \frac{1}{x - \lambda_i^*} . \quad (1.45)$$

4. Cette expression ne prend pas en compte le terme d'entropie proportionnel à $N(1 - \frac{\beta}{2})$.

La fonction W_N satisfait l'équation de Riccati

$$W_N(x)^2 + \frac{1}{N}W_N'(x) = V'(x)W_N(x) - P_N(x) \quad (1.46)$$

où la fonction P_N est définie par

$$P_N(x) = \frac{1}{N} \sum_{i=1}^N \frac{V'(x) - V'(\lambda_i^*)}{x - \lambda_i^*} . \quad (1.47)$$

W_N est reliée à la fonction de corrélation W_1 définie en (1.22) pour N fini puisque, lorsque N devient grand,

$$W_N(x) \xrightarrow{N \rightarrow \infty} \lim_{N \rightarrow \infty} \frac{1}{N} W_1(x) . \quad (1.48)$$

Lorsque N tend vers l'infini, les fonctions W_N et P_N restent d'ordre 1, le terme $\frac{1}{N}W_N'$ est négligeable et l'équation de Riccati devient

$$W_\infty(x)^2 - V'(x)W_\infty(x) + P_\infty(x) = 0 \quad (1.49)$$

où $W_\infty = \lim_{N \rightarrow \infty} W_N$ et $P_\infty = \lim_{N \rightarrow \infty} P_N$. En remarquant que le comportement asymptotique de la résolvante en $+\infty$ est en $1/x$, la solution de (1.49) est donnée par

$$W_\infty(x) = \frac{1}{2} \left(V'(x) - \sqrt{V'(x)^2 - 4P_\infty(x)} \right) . \quad (1.50)$$

Exemple 1.4.1. Le cas du potentiel quadratique $V(x) = \frac{1}{2}x^2$ correspond à la résolvante suivante

$$W_\infty(x) = \frac{1}{2} \left(x - \sqrt{x^2 - 4} \right) , \quad (1.51)$$

ce qui donne lieu à la distribution d'équilibre des valeurs propres suivant la loi du demi-cercle de Wigner [Meh67, EKR15].

Il est utile néanmoins d'introduire pour N fini une fonction "auxiliaire" ψ_N définie par

$$W_N = \frac{1}{N} \frac{\psi_N'}{\psi_N} = \frac{1}{N} (\log \psi_N)' \quad (1.52)$$

Cette fonction a en réalité une expression simple en terme des valeurs propres puisque

$$\psi_N(x) = \prod_{i=1}^N (x - \lambda_i^*) \quad (1.53)$$

qui n'est rien d'autre que le polynôme caractéristique de la matrice diagonale. De nouveau on peut faire le lien avec la fonction d'onde (1.25) $\psi_{1,0}$ lorsque N est grand. Cette fonction ψ_N permet de réécrire l'équation de Riccati (1.46) sans négliger le terme d'ordre $O\left(\frac{1}{N}\right)$ sous la forme d'une équation différentielle linéaire du second ordre

$$\frac{1}{N^2} \psi_N'' - \frac{1}{N} V' \psi_N' + P_N \psi_N = 0 . \quad (1.54)$$

Exemple 1.4.2. De nouveau le cas Gaussien est instructif car (1.54) devient l'équation de Hermite

$$\frac{1}{N^2} \psi_N''(x) - \frac{1}{N} x \psi_N'(x) + \psi_N(x) = 0 , \quad (1.55)$$

ses solutions sont les polynômes d'Hermite dont nous rappelons quelques propriétés dans la section suivante 1.5.

Si l'étude de la fonction de partition quand N devient grand apporte déjà de nombreuses informations sur le comportement asymptotique du modèle de matrice, il est fondamental d'étudier ses propriétés quand N reste fini. Une méthode consiste à introduire les polynômes orthogonaux, technique que nous rappelons maintenant.

1.5 Polynômes orthogonaux

Revenons donc au cas où la taille N de la matrice est finie et considérons la fonction de partition exprimée directement comme intégrale sur les valeurs propres

$$\mathcal{Z}_N^{(2)} = \frac{1}{N!} \int_{\gamma^N} \prod_{i=1}^N d\lambda_i e^{-V(\lambda_i)} \Delta(\Lambda)^2 . \quad (1.56)$$

Rappelons tout d'abord un lemme que nous utiliserons fréquemment.

Lemme 1.5.1 (Identité d'Andréief–Heine). [For19, And86]

Soient $\{f_i(x)\}_{i=1,\dots,N}$ et $\{g_i(x)\}_{i=1,\dots,N}$ des fonctions intégrables sur un domaine D . Notons $dX = dx_1 \cdots dx_N$. La relation suivante est satisfaite

$$\frac{1}{N!} \int_{D^N} dX \det_{1 \leq i,j \leq N} f_i(x_j) \det_{1 \leq i,j \leq N} g_i(x_j) = \det_{1 \leq i,j \leq N} \left(\int_D dx f_i(x) g_j(x) \right), \quad (1.57)$$

que nous désignerons comme étant l'identité de Andréief–Heine (AH).

Le déterminant de Vandermonde peut être exprimé comme

$$\Delta(\Lambda) = \det_{1 \leq i,j \leq N} (\lambda_i^{N-j}) = \det_{1 \leq i,j \leq N} (p_{N-j}(\lambda_i)) \quad (1.58)$$

où les fonctions $\{p_k\}_{k \in \mathbb{N}}$ sont des polynômes unitaires de degré k , $p_k(x) = x^k + \dots$ ⁵. En effet, le déterminant est invariant par combinaison linéaire des lignes ou des colonnes. Soient donc deux familles $\{p_k\}_{k \in \mathbb{N}}$ et $\{\tilde{p}_k\}_{k \in \mathbb{N}}$ de polynômes unitaires satisfaisant (1.58). La fonction de partition (1.56) peut être exprimée dès lors sous la forme suivante

$$\mathcal{Z}_N^{(2)} = \frac{1}{N!} \int_{\gamma^N} \prod_{i=1}^N d\lambda_i e^{-V(\lambda_i)} \det_{1 \leq i,j \leq N} (p_{N-j}(\lambda_i)) \det_{1 \leq i,j \leq N} (\tilde{p}_{N-j}(\lambda_i)) \quad (1.59)$$

$$= \det_{1 \leq i,j \leq N} \left(\int_{\gamma} d\lambda e^{-V(\lambda)} p_{N-i}(\lambda) \tilde{p}_{N-j}(\lambda) \right) \quad (1.60)$$

où la dernière égalité est obtenue grâce à l'identité AH (Lemme (1.5.1)). Il est utile ici de définir sur l'espace vectoriel des polynômes le produit scalaire suivant associé à la mesure $e^{-V(\lambda)} d\lambda$

$$\langle P_k | \tilde{P}_l \rangle = \int_{\gamma} d\lambda e^{-V(\lambda)} P_k(\lambda) \tilde{P}_l(\lambda), \quad (1.61)$$

où P_k, \tilde{P}_l sont arbitraires a priori. Le produit scalaire étant une forme bilinéaire symétrique et toujours par invariance du déterminant par combinaisons linéaires de ses lignes et colonnes, il est possible et pertinent de considérer une base orthogonale $\{p_k\}_{k \in \mathbb{N}}$ de polynômes telle que

$$\langle p_k | p_l \rangle = \int_{\gamma} d\lambda e^{-V(\lambda)} p_k(\lambda) p_l(\lambda) = h_k \delta_{k,l} = h_{kl}, \quad (1.62)$$

5. Ces polynômes ne doivent pas être confondus avec les polynômes sommes des k -ièmes puissances définis en (1.18).

de sorte que (1.56) prend la forme déterminantale simple suivante

$$\mathcal{Z}_N^{(2)} = \det_{1 \leq i, j \leq N} (\langle p_{N-i} | p_{N-j} \rangle) , \quad (1.63)$$

qui peut encore s'écrire sous la forme factorisée

$$\mathcal{Z}_N^{(2)} = \prod_{k=0}^{N-1} h_k . \quad (1.64)$$

Ces polynômes orthogonaux peuvent être normalisés comme suit $P_k = \frac{p_k}{\sqrt{h_k}}$, mais une autre famille de fonctions orthonormées $\{\psi_k\}_{k \in \mathbb{N}}$, non constituée de polynômes, peut être définie par

$$\psi_k(\lambda) = \frac{p_k(\lambda)}{\sqrt{h_k}} e^{-\frac{1}{2}V(\lambda)} , \quad (1.65)$$

et le produit scalaire correspondant est défini par

$$(\psi_k | \psi_l) = \int_{\gamma} d\lambda \psi_k(\lambda) \psi_l(\lambda) = \delta_{k,l} . \quad (1.66)$$

Exemple 1.5.2. L'exemple par excellence permettant d'illustrer ces différentes propriétés est le cas Gaussien. La mesure prend alors la forme $d\mu(x) = e^{-\frac{1}{2}x^2} dx$ et la famille des polynômes orthogonaux associés est celle des polynômes d'Hermite définis sur \mathbb{R} par

$$H_k(x) = (-1)^k e^{\frac{x^2}{2}} \left(\frac{\partial}{\partial x} \right)^k e^{-\frac{x^2}{2}} \quad (1.67)$$

dont la fonction génératrice est donnée par⁶

$$G(z, x) = \sum_{k=0}^{\infty} H_k(x) \frac{z^k}{k!} = e^{\frac{x^2}{2}} e^{-z\partial_x} e^{-\frac{x^2}{2}} = e^{xz - \frac{1}{2}z^2} . \quad (1.68)$$

Le produit scalaire entre deux polynômes quelconques p et q est dans ce cas précis

$$\langle p | q \rangle = \int_{-\infty}^{\infty} dx e^{-\frac{x^2}{2}} p(x) q(x) \quad (1.69)$$

où le contour d'intégration apparaissant dans la fonction de partition (1.56) est simplement $\gamma = \mathbb{R}$. Les polynômes d'Hermite satisfont les relations de récurrence suivantes

$$H_{k+1}(x) = xH_k(x) - H'_k(x) \text{ et } H'_k(x) = kH_{k-1}(x) , \quad (1.70)$$

qui induisent l'équation d'Hermite⁷

$$H_k''(x) - xH_k'(x) + kH_k(x) = 0 . \quad (1.71)$$

Remarque 1.5.3. Terminons cet exemple par une remarque importante. Si l'on regarde le modèle de matrice associé à la mesure $d\mu(x) = e^{-\frac{x^2}{2}} dx$, quelques précautions doivent être observées. En premier lieu, le contour d'intégration γ ne peut plus être simplement \mathbb{R} . Il faut considérer l'intégrale le long du contour $i\mathbb{R}$ dans le plan complexe pour assurer la convergence de l'intégrale. Dit autrement, à partir de la définition des polynômes de Hermite et de leur fonction génératrice (1.68) définie et analytique sur \mathbb{C} entier, les polynômes de Hermite évalués sur $i\mathbb{R}$ ont l'expression suivante

$$H_k(ix) = i^k e^{-\frac{x^2}{2}} \left(\frac{\partial}{\partial x} \right)^k e^{\frac{x^2}{2}} , x \in \mathbb{R} \quad (1.72)$$

6. Après utilisation du développement limité formel de l'exponentielle de la dérivée partielle et de la formule de Baker-Campbell-Hausdorff.

7. Modulo un changement de variable on se ramène à (1.55).

et la fonction génératrice prend la forme

$$G(-iz, x) = e^{xz + \frac{1}{2}z^2}. \quad (1.73)$$

Cette correspondance vue comme une dualité apparaît dans le chapitre 3 et donne une interprétation nouvelle à la notion de dualité dans les modèles de supermatrices.

Une méthode permettant d'exprimer directement les polynômes orthogonaux associés à un modèle de matrice repose sur la formule de Heine

$$p_k(x) = \langle \det(x - M) \rangle_{\mathcal{E}_k^{(2)}} = \frac{\int_{\gamma^k} \prod_{i=1}^k d\lambda_i e^{-V(\lambda_i)} \prod_{i=1}^k (x - \lambda_i) \Delta(\Lambda)^2}{\int_{\gamma^k} \prod_{i=1}^k d\lambda_i e^{-V(\lambda_i)} \Delta(\Lambda)^2} \quad (1.74)$$

On remarque que le polynôme caractéristique $\det_{k \times k}(x - M)$ peut être réécrit sous la forme exponentielle

$$\prod_{i=1}^k (x - \lambda_i) = x^k e^{-\sum_{n=1}^{\infty} \frac{1}{x^n} \sum_{i=1}^k \frac{\lambda_i^n}{n}} \quad (1.75)$$

de telle façon que le k -ième polynôme orthogonal prend la forme

$$p_k(x) = x^k \frac{\tau_k(\vec{t} - [x])}{\tau_k(\vec{t})} = x^k \frac{\tau_k(\vec{t})}{\tau_k(\vec{t})} = x^k \frac{\mathcal{Z}_k[\vec{t}]}{\mathcal{Z}_k[\vec{t}]} \quad (1.76)$$

où l'on a défini le vecteur $\vec{t} = (t_1, t_2, \dots)$ avec la convention que $t_i = 0$ si $i > d$ et utilisé la notation classique de Sato $[x] = (-\frac{1}{x}, -\frac{1}{x^2}, -\frac{1}{x^3}, \dots)$ pour les temps "perturbatifs" $-\frac{1}{x^i}$.

La fonction τ_k de temps translaté $\vec{\tilde{t}} = \vec{t} - [x]$ est ainsi dans ce cas

$$\tau_k(\vec{\tilde{t}}) = \int_{\gamma^k} \prod_{i=1}^k d\lambda_i e^{-\sum_{n=1}^{\infty} \frac{1}{n} (t_n + \frac{1}{x^n}) \sum_{i=1}^k \lambda_i^n} \Delta(\Lambda)^2 = \mathcal{Z}_k[\vec{\tilde{t}}]. \quad (1.77)$$

Une autre famille $\{\phi_k\}$ de fonctions linéairement indépendantes est obtenue par les transformées de Hilbert des $\{\psi_k\}$

$$\phi_k(x) = e^{\frac{1}{2}V(x)} \int_{\gamma} dy \frac{\psi_k(y)}{x - y} e^{-\frac{1}{2}V(y)}. \quad (1.78)$$

Les fonctions de cette base peuvent également être exprimées par la formule de Heine "duale", à savoir

$$\phi_k(x) = \sqrt{h_k} e^{\frac{1}{2}V(x)} \left\langle \frac{1}{\det(x - M)} \right\rangle_{\mathcal{E}_{k+1}^{(2)}}. \quad (1.79)$$

La dualité mise en avant ici doit être comprise au regard de la définition 1.27 et de la dualité évoquée alors. De plus, il est immédiat que la fonction rationnelle

$$\tilde{p}_k(x) = \left\langle \frac{1}{\det(x - M)} \right\rangle_{\mathcal{E}_{k+1}^{(2)}} \quad (1.80)$$

peut être exprimée comme ratio de deux fonctions τ en miroir de (1.76) puisque

$$\tilde{p}_k(x) = x^{-(k+1)} \frac{\tau_{k+1}(\vec{t} + [x])}{\tau_{k+1}(\vec{t})}. \quad (1.81)$$

Dès lors l'étude du modèle de matrice peut se faire par celle d'un système intégrable dans lequel les fonctions τ jouent un rôle majeur. Il existe un lien ténu entre les conditions d'intégrabilité d'un système et l'existence de solutions aux équations de Hirota [EKR15]. Nous n'avons mentionné ici que les expressions des fonctions d'onde $\psi_{1,0}$ et leurs fonctions duales $\psi_{0,1}$ mais des résultats similaires existent pour les fonctions d'onde plus générales $\psi_{n,m}$ ⁸.

8. On pourra trouver une revue détaillée par exemple dans [EKR15].

1.6 Noyau de Christoffel-Darboux

Commençons par rappeler la définition de la distribution de probabilité jointe totale normalisée des valeurs propres et introduite dans (1.13)

$$R_N(\lambda_1, \dots, \lambda_N) = \frac{1}{N! \mathcal{Z}_N} \Delta(\lambda_1, \dots, \lambda_N)^2 \prod_{i=1}^N e^{-V(\lambda_i)} \quad (1.82)$$

$$= \frac{1}{N!} \prod_{k=0}^{N-1} h_k^{-1} \det_{1 \leq i, j \leq N} (p_{N-j}(\lambda_i)) \det_{1 \leq i, j \leq N} (p_{N-j}(\lambda_i)) \prod_{i=1}^N e^{-V(\lambda_i)} \quad (1.83)$$

$$= \frac{1}{N!} \det_{1 \leq i, j \leq N} \left(\sum_{k=0}^{N-1} \sum_{l=0}^{N-1} p_k(\lambda_i) h_{kl}^{-1} p_l(\lambda_j) e^{-\frac{1}{2}V(\lambda_i)} e^{-\frac{1}{2}V(\lambda_j)} \right) \quad (1.84)$$

Définition 1.6.1. On définit le noyau de Christoffel-Darboux par

$$K_N(x, y) = \sum_{k=0}^{N-1} \sum_{l=0}^{N-1} p_k(x) h_{kl}^{-1} p_l(y) e^{-\frac{1}{2}V(x)} e^{-\frac{1}{2}V(y)} \quad (1.85)$$

$$= \sum_{k=0}^{N-1} \psi_k(x) \psi_k(y) \quad (1.86)$$

de sorte que la distribution de probabilité précédente s'écrit

$$R_N(\lambda_1, \dots, \lambda_N) = \frac{1}{N!} \det_{1 \leq i, j \leq N} [K_N(\lambda_i, \lambda_j)] . \quad (1.87)$$

Il est utile de représenter le noyau de Christoffel-Darboux comme un opérateur \hat{K}_N

$$K_N(x, y) = \langle x | \hat{K}_N | y \rangle = \sum_{k, l=0}^{N-1} \langle x | \psi_k \rangle \langle \psi_k | \hat{K}_N | \psi_l \rangle \langle \psi_l | y \rangle \quad (1.88)$$

où l'on a inséré l'identité

$$\mathbb{1}_{N-1} = \sum_{k=0}^{N-1} |\psi_k\rangle \langle \psi_k| \quad (1.89)$$

qui traduit la complétude de la base $\{|\psi_k\rangle\}_{k=0, \dots, N-1}$ dans le sous-espace vectoriel des "polynômes"⁹ de degré au plus $N - 1$. Il s'ensuit que dans cette base l'opérateur \hat{K}_N est simplement le symbole de Kronecker

$$\langle \psi_k | \hat{K}_N | \psi_l \rangle = \delta_{k, l} \quad (1.90)$$

ou encore

$$\hat{K}_N = \sum_{k=0}^{N-1} |\psi_k\rangle \langle \psi_k| . \quad (1.91)$$

9. Les fonctions $\{\psi_k\}$ ne sont plus de véritables polynômes, par abus de langage nous les désignons comme tels en référence à leur polynôme $\{p_k\}$ associé, de degré au plus $N - 1$ eux.

Le noyau est tout d'abord reproduisant, i.e. $\hat{\mathbf{K}}_N \star \hat{\mathbf{K}}_N = \hat{\mathbf{K}}_N$. En effet, pour $(x, y) \in \gamma^2$

$$\langle x | \hat{\mathbf{K}}_N \star \hat{\mathbf{K}}_N | y \rangle = \int_{\gamma} dz \langle x | \hat{\mathbf{K}}_N | z \rangle \langle z | \hat{\mathbf{K}}_N | y \rangle \quad (1.92)$$

$$= \sum_{k, k', l, l'=0}^{N-1} \langle x | \psi_k \rangle \langle \psi_k | \hat{\mathbf{K}}_N | \psi_l \rangle \int_{\gamma} dz \langle \psi_l | z \rangle \langle z | \psi_{k'} \rangle \langle \psi_{k'} | \hat{\mathbf{K}}_N | \psi_{l'} \rangle \langle \psi_{l'} | y \rangle \quad (1.93)$$

$$= \sum_{k, k', l, l'=0}^{N-1} \langle x | \psi_k \rangle \delta_{k,l} \delta_{l,k'} \delta_{k',l'} \langle \psi_{l'} | y \rangle \quad (1.94)$$

$$= \sum_{k=0}^{N-1} \psi_k(x) \psi_k(y) \quad (1.95)$$

$$= \mathbf{K}_N(x, y) \quad (1.96)$$

ce qui montre le résultat. De plus il vérifie

$$\int_{\gamma} dx \mathbf{K}_N(x, x) = N . \quad (1.97)$$

À l'aide de ces deux propriétés et en raisonnant par récurrence, on peut montrer le théorème de Dyson donnant l'expression déterminantale de la distribution de probabilité jointe de k valeurs propres

$$\mathbf{R}_k(\lambda_1, \dots, \lambda_k) = \frac{(N-k)!}{N!} \det_{1 \leq i, j \leq k} \mathbf{K}_N(\lambda_i, \lambda_j) . \quad (1.98)$$

Exemple 1.6.2. Le cas particulier $k = 1$ donne directement la relation entre le noyau et la densité ρ_N d'une valeur propre

$$\rho_N(\lambda) = \mathbf{R}_1(\lambda) = \frac{1}{N} \mathbf{K}_N(\lambda, \lambda) . \quad (1.99)$$

Le noyau \mathbf{K}_N satisfait la formule de Christoffel-Darboux

$$\mathbf{K}_N(x, y) = \gamma_N \frac{\psi_{N-1}(x) \psi_N(y) - \psi_N(x) \psi_{N-1}(y)}{y - x} \quad (1.100)$$

où $\gamma_N = \sqrt{\frac{h_N}{h_{N-1}}}$ et les h_k sont définis par le produit scalaire (1.62). Cette dernière formule donne ainsi un moyen plus simple d'exprimer le noyau en fonction seulement de deux fonctions d'onde.

L'existence de la base duale $\{\phi_k\}$ et ses propriétés similaires aux $\{\psi_k\}$ suggère qu'il existe d'autres noyaux de Christoffel-Darboux, dont les propriétés sont répertoriées par exemple dans [EKR15].

1.7 Modèles de matrice avec source externe

Dans cette section nous souhaitons rappeler quelques propriétés de la fonction de partition d'un modèle couplé avec une source externe S .

Définition 1.7.1. Soit S une matrice de taille N . On définit la fonction de partition du modèle de matrice couplé à la matrice constante S par

$$\mathcal{Z}_N^{(2)}[S] = \int_{\mathcal{H}_N} dM e^{-\text{Tr } V(M) + \text{Tr } MS} \quad (1.101)$$

Outre le rôle en physique que joue un tel modèle - via l'étude de la dynamique d'un système dans un champ extérieur constant - il est utile de noter que la fonction de partition (1.101) n'est pas invariante par conjugaison, le terme de couplage avec la source S brisant cette invariance dans le cas général.¹⁰

Il est toutefois toujours possible de séparer l'intégrale en une partie radiale et une angulaire, mais où cette dernière n'est plus un simple facteur correspondant au volume de $U(N)$, puisqu'en effet

$$\mathcal{Z}_N^{(2)}[S] = \underbrace{\int_{\mathbb{R}^N} d\Lambda e^{-\text{Tr} V(\Lambda)} |\Delta(\Lambda)|^2}_{\text{radiale}} \underbrace{\int_{U(N)} dU e^{\text{Tr} U \Lambda U^{-1} S}}_{\text{angulaire}} \quad (1.102)$$

où de nouveau $M = U \Lambda U^{-1}$ traduit la diagonalisation de M Hermitienne en $\Lambda = \text{diag}(\lambda_1, \dots, \lambda_N)$.

Proposition 1.7.2. *Intégrale de Harish-Chandra-Itzykson-Zuber (HCIZ) [IZ80]* Si S est Hermitienne, donc diagonalisable avec valeurs propres $\{s_1, \dots, s_N\}$, l'intégrale angulaire prend la forme

$$\int_{U(N)} dU e^{\text{Tr} U \Lambda U^{-1} S} = \frac{c_N}{\Delta_N(\Lambda) \Delta_N(S)} \det_{1 \leq i, j \leq N} e^{\lambda_i s_j}, \quad (1.103)$$

où la constante $c_N = \Gamma_2(N+1) = \prod_{j=0}^{N-1} j!$ est telle que l'intégrale sur le groupe $U(N)$ est normalisée, soit $\int_{U(N)} dU = 1$.

Il est immédiat dès lors que la fonction de partition (1.101) s'écrit

$$\mathcal{Z}_N^{(2)}[S] = c_N \frac{1}{N! \Delta_N(S)} \int_{\mathbb{R}^N} d\Lambda e^{-\text{Tr} V(\Lambda)} \Delta(\Lambda) \det_{1 \leq i, j \leq N} e^{\lambda_i s_j}. \quad (1.104)$$

Ainsi, en utilisant l'identité de AH du lemme 1.5.1, la fonction de partition du modèle couplée avec source externe prend la forme déterminantale suivante

$$\mathcal{Z}_N^{(2)}[S] = c_N \frac{1}{\Delta_N(S)} \det_{1 \leq i, j \leq N} \int_{\mathbb{R}} d\lambda e^{-\text{Tr} V(\lambda) + \lambda s_j} p_{N-i}(\lambda). \quad (1.105)$$

Remarquons que cette formule met en évidence le rôle joué par la transformée de Fourier (ou de Laplace selon le contour d'intégration γ plus généralement) et suggère intuitivement l'existence d'une dualité comme mentionnée en (1.28).

La fonction de partition (1.104) peut par ailleurs être écrite comme

$$\mathcal{Z}_N^{(2)}[S] = c_N \frac{1}{\Delta_N(S)} \int_{\mathbb{R}^N} d\Lambda e^{-\text{Tr} V(\Lambda)} \Delta(\Lambda) \prod_{i=1}^N e^{\lambda_i s_i}, \quad (1.106)$$

expression utile si l'on veut exprimer de manière plus formelle les espérances individuelles des valeurs propres $\{\lambda_i\}_{i=1, \dots, N}$ associés au modèle invariant orthogonal puisqu'en effet,

$$\langle \lambda_i \rangle_{\mathcal{E}_N^{(1)}} = \frac{\int_{\mathbb{R}^N} d\Lambda e^{-\text{Tr} V(\Lambda)} \Delta(\Lambda) \lambda_i}{\int_{\mathbb{R}^N} d\Lambda e^{-\text{Tr} V(\Lambda)} \Delta(\Lambda)} = \partial_{s_i} \log \mathcal{Z}_N^{(2)}[S] \Big|_{S=0}, \quad (1.107)$$

et plus généralement, la fonction de corrélation connexe $\langle \lambda_{i_1}, \dots, \lambda_{i_\ell} \rangle_c$ prend la forme

$$\langle \lambda_{i_1}, \dots, \lambda_{i_\ell} \rangle_{\mathcal{E}_N^{(1)}, c} = \partial_{s_{i_1}} \dots \partial_{s_{i_\ell}} \log \mathcal{Z}_N^{(2)}[S] \Big|_{S=0}. \quad (1.108)$$

Remarque 1.7.3. Cette formalisation prend un sens tout particulier en théorie quantique des champs lorsque le système étudié présente des symétries générées par des charges conservées et leurs courants associés.

¹⁰. À l'inverse, le cas où S appartient au centre de \mathcal{H}_N assure l'invariance de l'intégrale.

1.8 Equations de boucles et algèbre de Virasoro

1.8.1 Equations de boucles pour les fonctions de corrélation

Dans cette section nous regardons l'intégrale de matrice suivante

$$\mathcal{Z}_N^{(2)} = \int_{\Gamma} dM e^{-N \text{Tr} V(M)} \quad (1.109)$$

où V est une fonction polynômiale et Γ un domaine tel que l'intégrale est bien définie. La fonction de partition ne doit pas dépendre du choix des variables d'intégration sur Γ , ce qui revient à dire que celle-ci doit être invariante par le changement de variable infinitésimal $M \rightarrow M' = M + \epsilon M^{k+1} + O(\epsilon^2)$ à l'ordre 1 et ce pour $k \geq -1$. Il s'ensuit que la mesure se transforme selon

$$dM' e^{-N \text{Tr} V(M')} = d(M + \epsilon M^{k+1}) e^{-N \text{Tr} V(M + \epsilon M^{k+1})} \quad (1.110)$$

$$= \left(dM + \epsilon dM \sum_{i=0}^k \text{Tr} M^i \text{Tr} M^{k-i} \right) \left(1 - N \epsilon \text{Tr} M^{k+1} V'(M) \right) e^{-N \text{Tr} V(M)} \quad (1.111)$$

$$= dM e^{-N \text{Tr} V(M)} \left(1 + \epsilon \left(\underbrace{\sum_{i=0}^k \text{Tr} M^i \text{Tr} M^{k-i} - N \text{Tr} M^{k+1} V'(M)}_{\text{invariance} \Rightarrow \text{espérance} = 0} \right) \right), \quad (1.112)$$

ce qui nous amène à l'équation de boucles ou équation de Schwinger-Dyson suivante après prise en compte de l'intégration

$$\left\langle \sum_{i=0}^k \text{Tr} M^i \text{Tr} M^{k-i} \right\rangle_{\mathcal{E}_N^{(2)}} - N \left\langle \text{Tr} M^{k+1} V'(M) \right\rangle_{\mathcal{E}_N^{(2)}} = 0. \quad (1.113)$$

Cette équation peut également être obtenue par l'analyse du moment d'ordre k qui est l'espérance de la fonction p_k

$$\langle p_k \rangle_{\mathcal{E}_N^{(2)}} = m_k = \langle \text{Tr} M^k \rangle_{\mathcal{E}_N^{(2)}}. \quad (1.114)$$

L'équation de boucle (1.113) peut être retrouvée en imposant que

$$\left\langle \sum_{i,j=1}^N \frac{\partial}{\partial M_{ij}} (M^k)_{ij} \right\rangle_{\mathcal{E}_N^{(2)}} = 0. \quad (1.115)$$

De même que la définition des fonctions $\{p_k\}_{k \in \mathbb{N}}$ se généralise aux partitions $\mu = (\mu_1, \dots, \mu_\ell)$ pour obtenir une base complète de l'espace des fonctions symétriques, l'ensemble des équations de boucles est généré par

$$\left\langle \sum_{i,j=1}^N \frac{\partial}{\partial M_{ij}} ((M^{\mu_1})_{ij} \text{Tr} M^{\mu_2} \dots \text{Tr} M^{\mu_\ell}) \right\rangle_{\mathcal{E}_N^{(2)}} = 0. \quad (1.116)$$

Les équations de boucles peuvent être obtenues similairement pour les valeurs de $\beta = 1, 2, 4$. Il est néanmoins avantageux de passer par la représentation de la fonction de partition en termes de valeurs propres car elle est valide pour tout β complexe.

Soit donc $\beta \in \mathbb{C}$. Le moment d'ordre k prend la forme

$$\left\langle \sum_{i=1}^N \lambda_i^k \right\rangle_{\Gamma} = \frac{1}{\mathcal{Z}_N^{(\beta)}} \int_{\Gamma} d\Lambda e^{-N \frac{\beta}{2} \sum_{i=1}^N V(\lambda_i)} \Delta(\lambda)^\beta \sum_{i=1}^N \lambda_i^k \quad (1.117)$$

où le choix du contour Γ dans \mathbb{C}^N est implicitement tel que la fonction de partition $\mathcal{Z}_N^{(\beta)}$ est bien définie. Une première famille d'équations de boucles est donc obtenue pour $k \geq -1$ par

$$\left\langle \sum_{i=1}^N \frac{\partial}{\partial \lambda_i} \lambda_i^{k+1} \right\rangle_{\Gamma} = 0 = \frac{1}{\mathcal{Z}_N^{(\beta)}} \sum_{i=1}^N \int_{\Gamma} d\lambda \frac{\partial}{\partial \lambda_i} \left(e^{-N \frac{\beta}{2} \sum_{i=1}^N V(\lambda_i)} \Delta(\lambda)^{\beta} \lambda_i^{k+1} \right), \quad (1.118)$$

ce qui donne lieu aux équations

$$\left\langle \sum_{l=0}^k \left(\sum_i \lambda_i^l \right) \left(\sum_j \lambda_j^{k-l} \right) \right\rangle_{\Gamma} + \left(\frac{2}{\beta} - 1 \right) \left\langle \sum_i (k+1) \lambda_i^k \right\rangle_{\Gamma} - N \left\langle \sum_i V'(\lambda_i) \lambda_i^{k+1} \right\rangle_{\Gamma} = 0. \quad (1.119)$$

Il est ainsi possible d'exprimer les équations de boucles pour β quelconque en terme d'espérance sur un ensemble de matrices dont les valeurs propres décrivent Γ

$$\left\langle \sum_{l=0}^k \text{Tr } M^l \text{Tr } M^{k-l} \right\rangle_{\Gamma} + \left(\frac{2}{\beta} - 1 \right) (k+1) \left\langle \text{Tr } M^k \right\rangle_{\Gamma} - N \left\langle \text{Tr } V'(M) M^{k+1} \right\rangle_{\Gamma} = 0. \quad (1.120)$$

Nous renvoyons à [EKR15] pour la généralisation avec $\beta \in \mathbb{C}$ des équations de boucles (1.116).

L'ensemble des équations de boucles (1.120) pour $k \in \mathbb{N}$ peut être encodé dans l'équation de boucles pour la résolvante, et plus généralement pour les fonctions de corrélation à n points - ici à 2 points - dont l'expression est

$$\left\langle \text{Tr} \frac{1}{x-M} \text{Tr} \frac{1}{x-M} \right\rangle_{\Gamma} + \left(\frac{2}{\beta} - 1 \right) \left\langle \text{Tr} \frac{1}{(x-M)^2} \right\rangle_{\Gamma} - N \left\langle \text{Tr} \frac{V'(M)}{x-M} \right\rangle_{\Gamma} = 0. \quad (1.121)$$

La fonction de corrélation connexe à n points est définie d'une part comme

$$W_n(x_1, \dots, x_n) = \left(\frac{\beta}{2} \right)^{\frac{n}{2}} \left\langle \text{Tr} \frac{1}{x_1 - M} \cdots \text{Tr} \frac{1}{x_n - M} \right\rangle_c \quad (1.122)$$

et on définit de plus les fonctions polynomiales suivantes

$$P_n(x; x_1, \dots, x_n) = \left(\frac{\beta}{2} \right)^{\frac{n+1}{2}} \left\langle \text{Tr} \frac{V'(x) - V'(M)}{x - M} \prod_{i=1}^n \text{Tr} \frac{1}{x_i - M} \right\rangle_c, \quad (1.123)$$

de telle façon que (1.121) s'écrit

$$W_2(x, x) + W_1^2(x) + \left(\sqrt{\frac{\beta}{2}} - \sqrt{\frac{2}{\beta}} \right) W_1'(x) - N \sqrt{\frac{\beta}{2}} (V'(x) W_1(x) - P_0(x)) = 0. \quad (1.124)$$

Le pendant pour N grand de cette équation de boucle est l'équation de Riccati (1.46).

1.8.2 Equations de boucles pour la fonction de partition : contraintes de Virasoro

Nous souhaitons exprimer les équations de boucles (1.120) comme l'action d'opérateurs sur la fonction de partition $\mathcal{Z}_N^{(\beta)}$. On peut remarquer tout d'abord que les relations

suivantes sont vérifiées pour $k \geq 1$

$$\langle \text{Tr } M^k \rangle = -\frac{2k}{N\beta} \frac{\partial}{\partial t_k} \log \mathcal{Z}_N^{(\beta)} \quad (1.125a)$$

$$\left\langle \sum_{l=0}^k \text{Tr } M^l \text{Tr } M^{k-l} \right\rangle = \left(-\frac{2}{N\beta} \right)^2 \sum_{l=1}^{k-1} l(k-l) \frac{\partial^2}{\partial t_l \partial t_{k-l}} \log \mathcal{Z}_N^{(\beta)} - \frac{4}{\beta} k \frac{\partial}{\partial t_k} \log \mathcal{Z}_N^{(\beta)} \quad (1.125b)$$

$$\left\langle \text{Tr } V'(M) M^{k+1} \right\rangle = \left\langle \sum_{n=1}^{\infty} t_n \text{Tr } M^{n+k} \right\rangle = \left(-\frac{2}{N\beta} \right) \sum_{n=1}^{\infty} (n+k) t_n \frac{\partial}{\partial t_{n+k}} \log \mathcal{Z}_N^{(\beta)} \quad (1.125c)$$

Pour $k = -1$ et $k = 0$, l'équation (1.120) devient respectivement

$$-N \sum_{n=1}^{\infty} t_n \langle \text{Tr } M^{n-1} \rangle = -N^2 t_1 + \frac{2}{\beta} \sum_{n=1}^{\infty} n t_{n+1} \frac{\partial}{\partial t_n} \log \mathcal{Z}_N^{(\beta)} = 0, \quad (1.126a)$$

$$\langle (\text{Tr } \mathbb{1})^2 \rangle + \left(\frac{2}{\beta} - 1 \right) \langle \text{Tr } \mathbb{1} \rangle - N \sum_{n=1}^{\infty} t_n \langle \text{Tr } M^n \rangle = N^2 + \left(\frac{2}{\beta} - 1 \right) N + \frac{2}{\beta} \sum_{n=1}^{\infty} n t_n \frac{\partial}{\partial t_n} \log \mathcal{Z}_N^{(\beta)} = 0. \quad (1.126b)$$

L'équation de boucles (1.120) pour $k \geq 1$ prend ainsi la forme

$$\left[\frac{4}{N^2} \sum_{l=1}^{k-1} \frac{l(k-l)}{\beta^2} \frac{\partial^2}{\partial t_l \partial t_{k-l}} - \frac{4k}{\beta} \frac{\partial}{\partial t_k} - \frac{2k(k+1)}{N\beta} \left(\frac{2}{\beta} - 1 \right) \frac{\partial}{\partial t_k} + \frac{2}{\beta} \sum_{n=1}^{\infty} (n+k) t_n \frac{\partial}{\partial t_{n+k}} \right] \log \mathcal{Z}_N^{(\beta)} = 0, \quad (1.127)$$

ce qui nous amène à définir la famille d'opérateurs $\{L_k\}_{k \geq -1}$ suivants :

$$L_k = \frac{4}{N^2} \sum_{l=1}^{k-1} \frac{l(k-l)}{\beta^2} \frac{\partial^2}{\partial t_l \partial t_{k-l}} - \frac{4k}{\beta} \frac{\partial}{\partial t_k} - \frac{2k(k+1)}{N\beta} \left(\frac{2}{\beta} - 1 \right) \frac{\partial}{\partial t_k} + \frac{2}{\beta} \sum_{n=1}^{\infty} (n+k) t_n \frac{\partial}{\partial t_{n+k}} + \left(N^2 + \left(\frac{2}{\beta} - 1 \right) N \right) \delta_{k,0} - N^2 t_1 \delta_{k,-1}, \quad (1.128)$$

opérateurs qui annulent la fonction de partition, ce qui correspond aux contraintes de Virasoro :

$$L_k \cdot \mathcal{Z}_N^{(\beta)} = 0, \quad k \geq -1. \quad (1.129)$$

Ces opérateurs satisfont de plus les relations de commutation de Virasoro :

$$[L_k, L_l] = (k-l) L_{k+l} + \frac{c}{12} k(k^2 - 1) \delta_{k+l,0}, \quad (1.130)$$

où c est la charge centrale dans la théorie conforme associée d'expression

$$c = 1 - 6 \left(\sqrt{\frac{\beta}{2}} - \sqrt{\frac{2}{\beta}} \right)^2. \quad (1.131)$$

Les valeurs particulières $\beta = 2, 1, 4$ correspondent respectivement aux charges centrales $c = 1, -2, -2$.

Dans le chapitre 3 sur les modèles de supermatrices nous reviendrons sur ces contraintes de Virasoro et leur forme. Anticipons dès à présent et définissons la constante de couplage g

$$N\beta \rightarrow \frac{1}{g}, \quad (1.132)$$

de sorte que les opérateurs $\{L_k\}_{k \geq -1}$ prennent la forme suivante :

$$L_k[g, \beta, N, \mathbf{t}] = 4g^2 \sum_{l=1}^{k-1} l(k-l) \frac{\partial^2}{\partial t_l \partial t_{k-l}} - \frac{4k}{\beta} \frac{\partial}{\partial t_k} - 2gk(k+1) \left(\frac{2}{\beta} - 1 \right) \frac{\partial}{\partial t_k} + \frac{2}{\beta} \sum_{n=1}^{\infty} (n+k) t_n \frac{\partial}{\partial t_{n+k}} + \left(N^2 + \left(\frac{2}{\beta} - 1 \right) N \right) \delta_{k,0} - \frac{N}{g\beta} t_1 \delta_{k,-1} . \quad (1.133)$$

Il pourra être utile de considérer la limite de 't Hooft quand $N \rightarrow \infty$, $g \rightarrow 0$ et $g.N = O(1)$. La dépendance en N provient uniquement de l'espérance de la trace $\langle \text{Tr } M \rangle$, point crucial qui différera dans le cas des supermatrices.

Par ailleurs, les opérateurs $\{L_k\}_{k \geq -1}$ forment une partie des générateurs de l'algèbre de Virasoro qui intervient en théorie des champs conformes, approche que nous nous proposons de rappeler brièvement dans le paragraphe suivant.

1.8.3 Formalisme des opérateurs vertex et algèbre de Virasoro en théorie conforme des champs

Dans ce paragraphe nous rappelons essentiellement quelques propriétés sur les opérateurs vertex. Pour une revue complète du sujet on se référera à [DFMS97].

Définition 1.8.1 (Champ bosonique libre). Soient $a^*, a_0 \in \mathbb{C}$. Considérons le vecteur formel infini $\mathbf{t} = (t_n)_{n \in \mathbb{N}}$ avec $t_n \in \mathbb{C}$. Le champ bosonique libre φ est défini comme la somme des séries formelles suivantes

$$\varphi(z, \mathbf{t}) = a^* + a_0 \log z - \sum_{n>0} \frac{z^{-n}}{n} \partial_{t_n} + \sum_{n>0} z^n t_n \quad (1.134)$$

où la variable z de la fonction est complexe a priori.

Pour $\alpha \in \mathbb{C}$, on définit l'opérateur vertex \mathcal{V}_α par l'ordre normal suivant :

$$\mathcal{V}_\alpha(z, \mathbf{t}) =: e^{\alpha \varphi(z, \mathbf{t})} := e^{\alpha a^* + \alpha a_0 \log z} e^{\alpha \sum_{n>0} z^n t_n} e^{-\alpha \sum_{n>0} \frac{z^{-n}}{n} \partial_{t_n}} \quad (1.135)$$

Proposition 1.8.2. Soient N opérateurs vertex $\{\mathcal{V}_{\alpha_i}\}$ dont les positions respectives dans le plan complexe \mathbb{C} sont notées $\{z_i\}$. Leur ordre normal est relié à leur produit par la relation suivante

$$\prod_{i=1}^N \mathcal{V}_{\alpha_i}(z_i) = \prod_{1 \leq i < j \leq N} (z_i - z_j)^{\alpha_i \alpha_j} : \prod_{i=1}^N \mathcal{V}_{\alpha_i}(z_i) : \quad (1.136)$$

Démonstration. C'est une conséquence directe de la formule de Baker-Campbell-Hausdorff. \square

Définition 1.8.3 (Tenseur énergie-impulsion). On définit le tenseur énergie-impulsion associé au champ bosonique libre par

$$T(z) =: \partial_z \varphi(z) \partial_z \varphi(z) : \quad (1.137)$$

Le produit du tenseur énergie-impulsion avec un opérateur vertex peut être développée en la somme d'opérateurs suivante :

$$T(z) \mathcal{V}_\alpha(w) = \frac{\Delta(\alpha)}{(z-w)^2} \mathcal{V}_\alpha(w) + \frac{1}{z-w} \partial_w \mathcal{V}_\alpha(w) + \text{termes réguliers} , \quad (1.138)$$

où le facteur $\Delta(\alpha) = \frac{\alpha^2}{2} - \left(\frac{b}{2} - \frac{1}{b}\right)\alpha$ est la dimension conforme de l'opérateur \mathcal{V}_α avec $b = \sqrt{\beta}$.

Si $\Delta(\alpha) = 1$, la partie singulière de (1.138) peut s'exprimer comme une dérivée totale de la façon suivante :

$$T(z)\mathcal{V}_\alpha(w) = \frac{\partial}{\partial w} \left(\frac{1}{z-w} \mathcal{V}_\alpha(w) \right) + \text{termes réguliers.} \quad (1.139)$$

Ainsi en imposant des conditions aux limites qui s'annulent, le commutateur suivant s'annule

$$\left[T(z), \int \mathcal{V}_\alpha(w) dw \right] = 0 . \quad (1.140)$$

Une autre manière d'obtenir ce résultat est de remarquer que

$$\left[T(z), \int \mathcal{V}_\alpha(w) dw \right] = (1 - \Delta(\alpha)) \partial_z \mathcal{V}_\alpha(z) , \quad (1.141)$$

de sorte que $\Delta(\alpha) = 1$ annule immédiatement le commutateur.

On notera α_\pm les solutions de $\Delta(\alpha) = 1$ avec $\alpha_+ = b$ et $\alpha_- = -\frac{2}{b}$.

Définition 1.8.4 (Charges d'écrantage). Dans le formalisme du gaz de Coulomb, on définit les charges d'écrantage par

$$Q_+ = \int \mathcal{V}_{\alpha_+}(w) dw , \quad (1.142a)$$

$$Q_- = \int \mathcal{V}_{\alpha_-}(w) dw . \quad (1.142b)$$

Remarque 1.8.5. Il est alors immédiat que les charges commutent avec le tenseur énergie-impulsion,

$$[T(z), Q_\pm] = 0 . \quad (1.143)$$

Dans le cadre des modèles à une matrice, si l'on revient à la définition de la fonction de partition exprimée comme intégrale sur les valeurs propres

$$\mathcal{Z}_N^{(\beta)} = \frac{1}{N!} \int_{\mathbb{R}^N} \Delta(Z)^\beta e^{-\frac{\beta}{2} \text{Tr} V(Z)} dZ , \quad (1.144)$$

sa formulation avec les opérateurs vertex se fait comme suit.

Proposition 1.8.6. Si l'on désigne l'état "vide" de l'espace de Fock associé à notre théorie par $|0\rangle$, la fonction de partition $\mathcal{Z}_N^{(\beta)}$ s'écrit

$$\mathcal{Z}_N^{(\beta)} = \langle N | Q_+^N | 0 \rangle . \quad (1.145)$$

Démonstration. Intéressons-nous dans un premier temps à l'action de Q_+^N sur $|0\rangle$:

$$Q_+^N |0\rangle = \int dZ \prod_{i=1}^N \mathcal{V}_{\alpha_+}(z_i) |0\rangle \quad (1.146)$$

$$= \int dZ \prod_{1 \leq i < j \leq N} (z_i - z_j)^{\alpha_+^2} : \prod_{i=1}^N \mathcal{V}_{\alpha_+}(z_i) : |0\rangle \quad (1.147)$$

$$= \int dZ \prod_{1 \leq i < j \leq N} (z_i - z_j)^\beta e^{\alpha_+ \sum_{n>0} \sum_{i=1}^N z_i^n t_n} |0\rangle \quad (1.148)$$

où l'on a utilisé successivement l'ordre normal (1.138) puis le fait que $e^{-\alpha_+ \sum_{n>0} \frac{z^{-n}}{n} \partial_{t_n}} |0\rangle = |0\rangle$. En définissant de nouveaux "temps" $\tilde{t}_n = -\frac{2\alpha_+}{\beta} n t_n$, on arrive à l'expression escomptée à un facteur constant près. \square

Le tenseur énergie-impulsion admet un développement en série de Laurent où les modes sont les générateurs de l'algèbre de Virasoro :

$$T(z) = \sum_{n \in \mathbb{Z}} L_n z^{-n-2} . \quad (1.149)$$

Nous pouvons alors retrouver les contraintes de Virasoro sous la forme suivante.

Proposition 1.8.7. L'action du tenseur énergie-impulsion sur la fonction de partition du modèle β -invariant vérifie la contrainte

$$T(z) \cdot \mathcal{Z}_N^{(\beta)} \underset{z \rightarrow 0}{=} O(1) . \quad (1.150)$$

Démonstration. Si l'on considère le commutateur entre le tenseur énergie-impulsion et le produit des charges Q_+^N , nous obtenons immédiatement

$$T(z) \cdot Q_+^N |0\rangle = Q_+^N \cdot T(z) |0\rangle = 0 . \quad (1.151)$$

\square

Corollaire 1.8.8. La fonction de partition du modèle associé à l'ensemble invariant β satisfait les contraintes de Virasoro

$$L_n \cdot \mathcal{Z}_N^{(\beta)} = 0 , \quad n \geq -1 . \quad (1.152)$$

1.9 Modèle de matrices avec interaction de type Pfaffien

Dans cette section, nous définissons et abordons quelques propriétés satisfaites par les modèles de matrices généralisés de paramètres $\beta = 1$ et $\beta = 4$. Leur construction fait intervenir des interaction de type Pfaffien. Les modèles considérés dans la littérature sont construits à partir des ensembles Gaussiens ordinaires ou chiraux par exemple [MN01, Des09, KG10b], les expressions pour les fonctions de partition et les fonctions de corrélation faisant déjà intervenir le Pfaffien. Nous montrons que ces propriétés se prolongent aux modèles généralisés que nous introduisons dans cette thèse. Les preuves des propositions de cette section peuvent être trouvées dans [BK22b].

Il est à noter que les modèles issus de processus ponctuels de type Pfaffien comme définis dans [BS06] sont un cas très particulier des modèles que nous étudions dans ce chapitre.

1.9.1 Modèle $\beta = 1$ généralisé

Nous définissons le modèle suivant que nous appellerons le modèle de matrice généralisé $\beta = 1$.

Définition 1.9.1 (Modèle de matrice $\beta = 1$ généralisé). Soient $N \in 2\mathbb{N}$ et $(x, y) \mapsto A(x, y)$ une fonction à deux variables antisymétrique¹¹, i.e. $A(y, x) = -A(x, y)$. Soit $(f_{i-1}(x))_{i \in [N]}$ une famille de fonctions intégrables. La mesure est notée $d\mu(X) = \prod_{i \in [N]} d\mu(x_i)$.

¹¹. Dans [BS06], cette fonction antisymétrique prend essentiellement les valeurs ± 1 et sert de fonction élémentaire dans la construction des L -ensembles et des matrices L .

Nous définissons la fonction de partition du modèle de matrice $\beta = 1$ généralisé de la façon suivante

$$\mathcal{Z}_N^{(1)} = \frac{1}{N!} \int d\mu(X) \det_{i,j \in [N]} f_{j-1}(x_i) \text{Pf}_{i,j \in [N]} A(x_i, x_j). \quad (1.153)$$

Il est à noter que ce modèle $\beta = 1$ généralisé se réduit au modèle $\beta = 1$ standard de la manière suivante.

Proposition 1.9.2. On considère $A(x, y) = \text{sgn}(x - y)$ et $f_{i-1}(x) = p_{N-i}(x)$. Alors le modèle $\beta = 1$ généralisé se réduit au modèle de matrice $\beta = 1$ standard - à savoir le modèle des matrices symétriques réelles avec l'ensemble orthogonal - dit autrement

$$\mathcal{Z}_N^{(1)} \xrightarrow[f_{i-1} \rightarrow p_{N-i}]{A \rightarrow \text{sgn}} \frac{1}{N!} \int d\mu(X) |\Delta_N(X)|. \quad (1.154)$$

Démonstration. En considérant $A(x, y) = \text{sgn}(x - y)$, nous avons

$$\text{Pf}_{i,j \in [N]} \text{sgn}(x_i - x_j) = \prod_{1 \leq i < j \leq N} \text{sgn}(x_i - x_j). \quad (1.155)$$

En fixant ensuite $f_{i-1}(x) = p_{N-i}(x)$, le terme avec le déterminant devient simplement le déterminant de Vandermonde. Ainsi, il suit que

$$\mathcal{Z}_N^{(1)} \longrightarrow \frac{1}{N!} \int d\mu(X) \Delta_N(X) \prod_{1 \leq i < j \leq N} \text{sgn}(x_i - x_j) = \frac{1}{N!} \int d\mu(X) |\Delta_N(X)|, \quad (1.156)$$

ce qui termine la preuve. \square

La fonction de partition du modèle $\beta = 1$ généralisé satisfait la propriété suivante.

Proposition 1.9.3. Soit $N \in 2\mathbb{N}$. La fonction de partition $\mathcal{Z}_N^{(1)}$ prend alors la forme suivante

$$\mathcal{Z}_N^{(1)} = \text{Pf}_{i,j \in [N]} \mathbf{N}_{i-1, j-1}^{(1)}, \quad (1.157)$$

où l'on a défini la matrice antisymétrique suivante

$$\mathbf{N}_{i,j}^{(1)} = \langle f_i | A | f_j \rangle. \quad (1.158)$$

Démonstration. Cela découle immédiatement de la formule intégrale de de Bruijn's (A.36a). \square

Remarque 1.9.4 (Fonctions orthogonales selon un produit antisymétrique : "skew"-orthogonalité). Soient des fonctions $(F_i)_{i \in [N]}$ "skew"-orthogonales, c'est-à-dire qu'elles satisfont les relations suivantes pour $i, j \in [N/2]$,

$$\langle F_{2i-2} | A | F_{2j-1} \rangle = -\langle F_{2j-1} | A | F_{2i-2} \rangle = h_i^{(1)} \delta_{i,j}, \quad (1.159a)$$

$$\langle F_{2i-2} | A | F_{2j-2} \rangle = \langle F_{2i-1} | A | F_{2i-1} \rangle = 0. \quad (1.159b)$$

La fonction de partition est alors donnée par

$$\mathcal{Z}_N^{(1)} = \prod_{i \in [N/2]} h_{i-1}^{(1)}. \quad (1.160)$$

De manière similaire au modèle de matrice $\beta = 2$, nous pouvons introduire le noyau de Christoffel-Darboux pour le modèle $\beta = 1$, qui formera le bloc constitutif de la fonction de distribution de probabilité des valeurs propres formelles.

Définition 1.9.5 (Noyau de Christoffel–Darboux). Soit $N \in 2\mathbb{N}$. On désigne la matrice inverse de $\mathbf{N}^{(1)}$ par $\tilde{\mathbf{N}}^{(1)}$. Puis, le noyau de CD du modèle $\beta = 1$ est défini par

$$\begin{aligned} K_N^{(1)}(x, y) &= \sum_{i,j=0}^{N-1} f_i(x) \tilde{\mathbf{N}}_{i,j}^{(1)} f_j(y) \\ &= \sum_{i=0}^{N/2-1} \frac{F_{2i-1}(x) F_{2i-2}(y) - F_{2i-2}(x) F_{2i-1}(y)}{h_i^{(1)}}, \end{aligned} \quad (1.161)$$

où $(F_i)_{i \in [N]}$ est une famille de fonctions "skew"-orthogonales définies précédemment en (1.159). L'opérateur intégral correspondant est donné par

$$K_N^{(1)} = \sum_{i,j=0}^{N-1} |f_i\rangle \tilde{\mathbf{N}}_{i,j}^{(1)} \langle f_j|. \quad (1.162)$$

Remarque 1.9.6. Le noyau de CD introduit ici diffère légèrement de celui des quaternions utilisé dans l'analyse usuelle du modèle $\beta = 1$. On pourra se référer à par exemple [Meh04, For10] pour les détails.

Ce noyau de CD est reproduisant, propriété qui joue un rôle majeur dans la dérivation de l'expression des fonctions de corrélation.

Proposition 1.9.7. Le noyau de CD $K_N^{(1)}$ est reproduisant ce qui se traduit par

$$K_N^{(1)} \cdot A \cdot K_N^{(1)} = K_N^{(1)}, \quad (1.163a)$$

$$\text{Tr} [K_N^{(1)} \cdot A] = N. \quad (1.163b)$$

Remarque 1.9.8. La complétude de la base $\{f_i\}_{i \in \mathbb{N}}$ implique

$$K_\infty^{(1)}(x, y) = \lim_{N \rightarrow \infty} K_N^{(1)}(x, y) = \tilde{A}(x, y), \quad (1.164)$$

où $\tilde{A}(x, y)$ est le noyau de l'opérateur inverse A^{-1} ,

$$\int d\mu(z) A(x, z) \tilde{A}(z, y) = \int d\mu(z) \tilde{A}(x, z) A(z, y) = \delta(x - y). \quad (1.165)$$

À l'aide de ce noyau de CD, nous pouvons exprimer de manière concise la fonction de distribution de probabilité comme suit.

Corollaire 1.9.9. La fonction de distribution de probabilité des valeurs propres formelles associées au modèle $\beta = 1$ (1.153),

$$\mathbf{P}_N^{(1)}(X) d\mu(X) = \frac{1}{N! \mathcal{Z}_N^{(1)}} \det_{i,j \in [N]} f_{j-1}(x_i) \text{Pf}_{i,j \in [N]} A(x_i, x_j) d\mu(X), \quad (1.166)$$

s'écrit à l'aide du noyau de CD

$$\mathbf{P}_N^{(1)}(X) d\mu(X) = \frac{1}{N!} \text{Pf}_{i,j \in [N]} K_N^{(1)}(x_i, x_j) \text{Pf}_{i,j \in [N]} A(x_i, x_j) d\mu(X). \quad (1.167)$$

Remarque 1.9.10. La structure de la fonction de distribution de probabilité (impliquant et le noyau de CD et le noyau d'interaction) est analysée de manière similaire dans le cadre des modèles de matrices couplées [EM98, BK22a].

Définition 1.9.11 (Espérance). L'espérance d'une fonction \mathcal{O} par rapport à la distribution de probabilité $\mathbf{P}_N^{(1)}(X)$ est définie comme étant

$$\langle \mathcal{O} \rangle_1 = \int d\mu(X) \mathbf{P}_N^{(1)}(X) \mathcal{O}(X). \quad (1.168)$$

Remarquons que dans ce cas $\beta = 1$, le nombre de variables d'intégration sera N .

Considérons maintenant le cas particulier suivant où la fonction de partition (1.159) est :

$$\mathcal{Z}_N^{(1)} = \frac{1}{N!} \int d\mu(X) \Delta_N(X) \text{Pf}_{i,j \in [N]} A(x_i, x_j). \quad (1.169)$$

Nous allons étudier les espérances de polynômes de Schur par rapport à $\mathbf{P}_N^{(1)}$ et voir qu'ils forment les blocs constitutifs des fonctions de corrélations ensuite.

Lemme 1.9.12 (Espérance des polynômes de Schur (définition A.2.3)). Soit $N \in 2\mathbb{N}$. L'espérance du polynôme de Schur est donné par le Pfaffien de rang N suivant

$$\langle s_\lambda(X) \rangle_1 = \frac{1}{\mathcal{Z}_N^{(1)}} \text{Pf}_{i,j \in [N]} \left[\langle x^{\lambda_i + N - i} \mid A \mid x^{\lambda_j + N - j} \rangle \right]. \quad (1.170)$$

En remplaçant l'expression précédente de l'espérance des polynômes de Schur dans l'expression de la moyenne du polynôme caractéristique, on obtient la propriété suivante.

Proposition 1.9.13 (Polynôme caractéristique). Soit $N, M \in 2\mathbb{N}$. Pour $Z = (z_\alpha)_{\alpha \in [M]}$, la moyenne du polynôme caractéristique du modèle $\beta = 1$ est donné par le Pfaffien de rang M du noyau de CD de degré $N + M$:

$$\left\langle \prod_{\alpha \in [M]} \det(z_\alpha - X) \right\rangle_1 = \frac{1}{\Delta_M(Z)} \frac{\mathcal{Z}_{N+M}^{(1)}}{\mathcal{Z}_N^{(1)}} \text{Pf}_{\alpha, \beta \in [M]} K_{N+M}^{(1)}(z_\alpha, z_\beta). \quad (1.171)$$

Avant de regarder le polynôme caractéristique inverse, définissons le noyau de CD dual.

Définition 1.9.14 (Noyau de CD dual). Soit $N \in 2\mathbb{N}$. On définit l'opérateur intégral suivant

$$\bar{A}_N = A - \sum_{k,l=0}^{N-1} A |p_k\rangle \widetilde{N}_{k,l}^{(1)} \langle p_l| A = A \left(\bar{A} - K_N^{(1)} \right) A. \quad (1.172)$$

À l'aide de la relation (1.164), nous pouvons écrire

$$\bar{A}_N = \sum_{i=N/2}^{\infty} A (|\psi_{2i-1}\rangle \langle \psi_{2i-2}| - |\psi_{2i-2}\rangle \langle \psi_{2i-1}|) A, \quad (1.173)$$

où $(\psi_k)_{k \in \mathbb{N}}$ est une famille de polynômes "skew"-orthonormaux, i.e. $\langle \psi_{2i-2} \mid A \mid \psi_{2j-1} \rangle = \delta_{i,j}$ et $\langle \psi_{2i} \mid A \mid \psi_{2j} \rangle = \langle \psi_{2i-1} \mid A \mid \psi_{2j-1} \rangle = 0$. Puis nous définissons le noyau de CD dual par une double transformée de Hilbert

$$\begin{aligned} \widetilde{K}_N^{(1)}(z, w) &= \int d\mu(x) d\mu(\tilde{x}) \frac{\bar{A}_N(x, \tilde{x})}{(z-x)(w-\tilde{x})} \\ &= \int d\mu(x) d\mu(\tilde{x}) \sum_{i=N/2}^{\infty} \frac{\langle x \mid A \mid (|\psi_{2i-1}\rangle \langle \psi_{2i-2}| - |\psi_{2i-2}\rangle \langle \psi_{2i-1}|) \mid A \mid \tilde{x} \rangle}{(z-x)(w-\tilde{x})}. \end{aligned} \quad (1.174)$$

Nous pouvons maintenant obtenir l'expression des polynômes caractéristiques inverses.

Proposition 1.9.15 (Polynôme caractéristique inverse). Soient $N, M \in 2\mathbb{N}$. Pour $Z = (z_\alpha)_{\alpha \in [M]}$, la moyenne du polynôme caractéristique inverse du modèle $\beta = 1$ est donné par le Pfaffien du noyau de CD dual, dont l'expression dépend de l'ordre entre M et N .

En effet,

$$N \geq M : \left\langle \prod_{\alpha \in [M]} \det(z_\alpha - X)^{-1} \right\rangle_1 = (-1)^{NM} \frac{\mathcal{Z}_{N-M}^{(1)} / \mathcal{Z}_N^{(1)}}{\Delta_M(Z)} \text{Pf}_{\alpha, \beta \in [M]} \widetilde{K}_{N-M}^{(1)}(z_\alpha, z_\beta), \quad (1.175a)$$

$$N \leq M : \left\langle \prod_{\alpha \in [M]} \det(z_\alpha - X)^{-1} \right\rangle_1 = \frac{1/\mathcal{Z}_N^{(1)}}{\Delta_M(Z)} \text{Pf}_{\alpha, \beta \in [M]} \widetilde{K}_0^{(1)}(z_\alpha, z_\beta) \\ \times \text{Pf}_{k, l \in [M-N]} \left[\sum_{\alpha, \beta=1}^M \langle p_{M-N-k} | z_\alpha \rangle \langle z_\alpha | \frac{1}{\widetilde{K}_0^{(1)}} | z_\beta \rangle \langle z_\beta | p_{M-N-l} \rangle \right]. \quad (1.175b)$$

Remarque 1.9.16. Si l'on spécifie les formules précédentes au cas des fonctions de corrélation à deux points ($M = 2$), nous obtenons une expression alternative pour les noyaux de CD,

$$\frac{\mathcal{Z}_{N+2}^{(1)}}{\mathcal{Z}_N^{(1)}} K_{N+2}^{(1)}(z, w) = (z - w) \langle \det(z - X) \det(w - X) \rangle_1, \quad (1.176a)$$

$$\frac{\mathcal{Z}_{N-2}^{(1)}}{\mathcal{Z}_N^{(1)}} \widetilde{K}_{N-2}^{(1)}(z, w) = (z - w) \langle \det(z - X)^{-1} \det(w - X)^{-1} \rangle_1, \quad (1.176b)$$

Ce point a été initialement observé dans [BS06]. Une telle relation entre les moyennes des polynômes caractéristiques et le noyau de CD existe aussi dans les modèles $\beta = 2$, donnant lieu à la formule de Heine généralisée. Pour plus de détails, voir e.g. [EKR15].

1.9.2 Modèle $\beta = 4$ généralisé

Nous introduisons maintenant le modèle $\beta = 4$ généralisé.

Définition 1.9.17 (Modèle $\beta = 4$ généralisé). Soient $N \in \mathbb{N}$ et $(f_{i-1}(x))_{i \in [2N]}$, $(g_{i-1}(x))_{i \in [2N]}$ des familles de fonctions intégrables. Nous définissons les $2N$ variables $(z_i, z_{N+j}) = (x_i, y_j)$ pour $i, j \in [N]$ et la mesure correspondante est donnée par $d\mu(Z) = \prod_{i \in [2N]} d\mu(z_i)$. Soient de plus des fonctions à deux variables antisymétriques $A(x, y)$ et $B(x, y)$ ainsi qu'une fonction intégrable $S(x, y)$. La fonction de partition du modèle $\beta = 4$ généralisé est définie de la manière suivante,

$$\mathcal{Z}_N^{(4)} = \frac{1}{N!^2} \int d\mu(Z) \det_{i \in [N], j \in [2N]} [f_{j-1}(x_i) g_{j-1}(y_i)] \text{Pf}_{i, j \in [N]} \mathbf{A}(x_i, x_j; y_i, y_j), \quad (1.177)$$

avec la définition

$$\mathbf{A}(x, \tilde{x}; y, \tilde{y}) = \begin{bmatrix} A(x, \tilde{x}) & S(x, \tilde{y}) \\ -S^T(y, \tilde{x}) & B(y, \tilde{y}) \end{bmatrix}. \quad (1.178)$$

De façon analogue au cas $\beta = 1$, le modèle $\beta = 4$ généralisé se réduit au modèle $\beta = 4$ standard de la manière suivante.

Lemme 1.9.18. Considérons

$$f_{i-1}(x) = p_{2N-i}(x), \quad g_{i-1}(x) = p'_{2N-i}(x), \quad A(x, y) = B(x, y) = 0, \quad S(x, y) = \delta(x - y). \quad (1.179)$$

Avec ces choix de fonctions, la fonction de partition du modèle $\beta = 4$ généralisé se réduit à celle du modèle $\beta = 4$ standard (c'est-à-dire l'ensemble symplectique avec les matrices quaternioniques),

$$\mathcal{Z}_N^{(4)} \longrightarrow \frac{1}{N!} \int d\mu(X) \Delta_N(X)^4. \quad (1.180)$$

Il s'ensuit que la fonction de partition du modèle $\beta = 4$ généralisé prend l'expression d'un Pfaffien.

Proposition 1.9.19. La fonction de partition $\mathcal{Z}_N^{(4)}$ s'exprime à l'aide du Pfaffien suivant

$$\mathcal{Z}_N^{(4)} = \text{Pf}_{i,j \in [2N]} \mathbf{N}_{i-1,j-1}^{(4)}, \quad (1.181)$$

où l'on a défini la matrice antisymétrique suivante,

$$\begin{aligned} \mathbf{N}_{i,j}^{(4)} &= \langle f_i | A | f_j \rangle + \langle f_i | S | g_j \rangle - \langle g_i | S^T | f_j \rangle + \langle g_i | B | g_j \rangle \\ &= \begin{bmatrix} \langle f_i | & \langle g_i | \end{bmatrix} \begin{bmatrix} A & S \\ -S^T & B \end{bmatrix} \begin{bmatrix} |f_j\rangle \\ |g_j\rangle \end{bmatrix} \\ &=: \langle f_i, g_i | \mathbf{A} | f_j, g_j \rangle. \end{aligned} \quad (1.182)$$

Remarque 1.9.20 (Fonctions "skew"-biorthogonales). En définissant de plus les fonctions "skew"-biorthogonales $(F_i, G_i)_{i \in [N]}$ par les relations

$$\langle F_{2i-2}, G_{2i-2} | \mathbf{A} | F_{2j-1}, G_{2j-1} \rangle = -\langle F_{2j-1}, G_{2j-1} | \mathbf{A} | F_{2i-2}, G_{2i-2} \rangle = h_i^{(4)} \delta_{i,j}, \quad (1.183a)$$

$$\langle F_{2i-2}, G_{2i-2} | \mathbf{A} | F_{2j-2}, G_{2j-2} \rangle = \langle F_{2i-1}, G_{2i-1} | \mathbf{A} | F_{2j-1}, G_{2j-1} \rangle = 0, \quad (1.183b)$$

où $i, j \in [N]$, la fonction de partition est donnée par

$$\mathcal{Z}_N^{(4)} = \prod_{i \in [N]} h_i^{(4)}. \quad (1.184)$$

À l'instar du modèle $\beta = 1$, nous considérons le noyau de CD pour le modèle $\beta = 4$ qui est le pendant matriciel du noyau ordinaire.

Définition 1.9.21 (Noyau matriciel de Christoffel–Darboux). Soit $N \in \mathbb{N}$. La matrice inverse de $\mathbf{N}^{(4)}$ est désignée par $\tilde{\mathbf{N}}^{(4)}$. Nous définissons le noyau matriciel de CD pour le modèle $\beta = 4$ comme étant

$$\begin{aligned} \mathbf{K}_N^{(4)}(x, \tilde{x}; y, \tilde{y}) &= \sum_{i,j=0}^{2N-1} \begin{bmatrix} f_i(x) \\ g_i(y) \end{bmatrix} \tilde{\mathbf{N}}_{i,j}^{(4)} \begin{bmatrix} f_j(\tilde{x}) & g_j(\tilde{y}) \end{bmatrix} \\ &= \sum_{i=0}^{N-1} \frac{1}{h_i^{(4)}} \begin{bmatrix} F_{2i+1}(x)F_{2i}(\tilde{x}) - F_{2i}(x)F_{2i+1}(\tilde{x}) & F_{2i+1}(x)G_{2i}(\tilde{y}) - F_{2i}(x)G_{2i+1}(\tilde{y}) \\ G_{2i+1}(y)F_{2i}(\tilde{x}) - G_{2i}(y)F_{2i+1}(\tilde{x}) & G_{2i+1}(y)G_{2i}(\tilde{y}) - G_{2i}(y)G_{2i+1}(\tilde{y}) \end{bmatrix}, \end{aligned} \quad (1.185)$$

où $(F_{i-1}, G_{i-1})_{i \in [2N]}$ est une famille de fonctions "skew"-biorthogonales telles que définies en (1.183). En termes d'opérateurs dans le formalisme de Dirac, l'expression devient

$$\mathbf{K}_N^{(4)} = \sum_{i,j=0}^{2N-1} \begin{bmatrix} |f_i\rangle \\ |g_i\rangle \end{bmatrix} \tilde{\mathbf{N}}_{i,j}^{(4)} \begin{bmatrix} \langle f_j | & \langle g_j | \end{bmatrix} = \sum_{i,j=0}^{2N-1} \begin{bmatrix} |f_i\rangle \tilde{\mathbf{N}}_{i,j}^{(4)} \langle f_j | & |f_i\rangle \tilde{\mathbf{N}}_{i,j}^{(4)} \langle g_j | \\ |g_i\rangle \tilde{\mathbf{N}}_{i,j}^{(4)} \langle f_j | & |g_i\rangle \tilde{\mathbf{N}}_{i,j}^{(4)} \langle g_j | \end{bmatrix}. \quad (1.186)$$

Ce noyau de CD présente de nouveau des propriétés analogues aux noyaux de CD ordinaires.

Proposition 1.9.22. Le noyau de CD $\mathbf{K}_N^{(4)}$ est reproduisant, i.e.

$$\mathbf{K}_N^{(4)} \cdot \mathbf{A} \cdot \mathbf{K}_N^{(4)} = \mathbf{K}_N^{(4)}, \quad (1.187a)$$

$$\text{Tr} \left[\mathbf{K}_N^{(4)} \cdot \mathbf{A} \right] = 2N. \quad (1.187b)$$

Remarque 1.9.23. La complétude des bases $\{|f_{i-1}\rangle\}_{i \in [2N]}$ et $\{|g_{i-1}\rangle\}_{i \in [2N]}$ impose que

$$\mathbf{K}_\infty^{(4)} = \lim_{N \rightarrow \infty} \mathbf{K}_N^{(4)} = \tilde{\mathbf{A}}, \quad (1.188)$$

qui est l'opérateur inverse de \mathbf{A} ,

$$\mathbf{A} \cdot \tilde{\mathbf{A}} = \tilde{\mathbf{A}} \cdot \mathbf{A} = 1. \quad (1.189)$$

La fonction de distribution de probabilité des valeurs propres formelles peut être réécrite à l'aide de ce noyau matriciel de CD comme suit.

Corollaire 1.9.24. La distribution de probabilité des valeurs propres du modèle $\beta = 4$ défini en (1.177) par

$$\begin{aligned} & \mathbf{P}_N^{(4)}(X; Y) d\mu(X; Y) \\ &= \frac{1}{N!^2 \mathcal{Z}_N^{(4)}} \det_{i \in [N], j \in [2N]} [f_{j-1}(x_i) \ g_{j-1}(y_i)] \text{Pf}_{i, j \in [N]} \begin{bmatrix} A(x_i, x_j) & S(x_i, y_j) \\ -S^T(y_i, x_j) & B(y_i, y_j) \end{bmatrix} d\mu(X; Y) \end{aligned} \quad (1.190)$$

s'exprime à l'aide du noyau de CD comme

$$\mathbf{P}_N^{(4)}(X; Y) d\mu(X; Y) = \frac{1}{N!^2} \text{Pf}_{i, j \in [N]} \mathbf{K}_N^{(4)}(x_i, x_j; y_i, y_j) \text{Pf}_{i, j \in [N]} \begin{bmatrix} A(x_i, x_j) & S(x_i, y_j) \\ -S^T(y_i, x_j) & B(y_i, y_j) \end{bmatrix} d\mu(X; Y). \quad (1.191)$$

Nous allons dans ce qui suit exprimer l'espérance de certains polynômes caractéristiques. Rappelons auparavant la définition de l'espérance pour le modèle $\beta = 4$ généralisé.

Définition 1.9.25. L'espérance d'une fonction $\mathcal{O}(X, Y)$ est définie par rapport à la distribution de probabilité $\mathbf{P}_N^{(4)}$ de la façon suivante

$$\langle \mathcal{O}(X; Y) \rangle_4 = \int d\mu(X; Y) \mathbf{P}_N^{(4)}(X; Y) \mathcal{O}(X; Y) \quad (1.192)$$

Remarquons de nouveau que le nombre total de variables d'intégration est cette fois pour $\beta = 4$ de $2N$.

Nous allons considérer désormais que les fonctions à deux variables A , B et S apparaissant dans l'expression de la fonction de partition (1.177) satisfont toujours les mêmes conditions mais que les fonctions $(f_{i-1}, g_{i-1})_{i \in [2N]}$ sont définies par

$$f_{i-1}(x) = p_{2N-i}(x), \quad (1.193a)$$

$$g_{i-1}(x) = p'_{2N-i}(x), \quad (1.193b)$$

où les $(p_k)_{k \in \mathbb{N}}$ sont des polynômes moniques de degré k . La fonction de partition du modèle $\beta = 4$ généralisé devient alors :

$$\begin{aligned} \mathcal{Z}_N^{(4)} &= \frac{1}{N!^2} \int d\mu(X; Y) \det_{i \in [N], j \in [2N]} [p_{2N-j}(x_i) \ p'_{2N-j}(y_i)] \text{Pf}_{i, j \in [N]} \begin{bmatrix} A(x_i, x_j) & S(x_i, y_j) \\ -S^T(y_i, x_j) & B(y_i, y_j) \end{bmatrix} \\ &= \frac{1}{N!^2} \int d\mu(X; Y) \det_{i \in [N], j \in [2N]} [p_{2N-j}(x_i) \ p'_{2N-j}(y_i)] \text{Pf}_{i, j \in [N]} \mathbf{A}(x_i, x_j; y_i, y_j). \end{aligned} \quad (1.194)$$

Commençons par regarder la moyenne des polynômes de Schur modifiés.

Lemme 1.9.26 (Moyenne des polynômes de Schur modifiés (définition A.2.5)). Soit $N \in \mathbb{N}$. La moyenne des polynômes de Schur modifiés est donnée par un Pfaffien de rang $2N$ avec l'expression suivante :

$$\langle s_\lambda(X; Y) \rangle_4 = \frac{1}{\mathcal{Z}_N^{(4)}} \text{Pf}_{i, j \in [2N]} \langle x^{\lambda_i + 2N - i} \mid \mathbf{A} \mid y^{\lambda_j + 2N - j} \rangle, \quad (1.195)$$

avec la norme notée

$$\langle f \mid \mathbf{A} \mid g \rangle := \langle f, g' \mid \mathbf{A} \mid f, g' \rangle. \quad (1.196)$$

Remarque 1.9.27. Si l'on choisit

$$A(x, y) = B(x, y) = 0, \quad S(x, y) = \delta(x - y), \quad (1.197)$$

comme dans le lemme 1.9.18, la moyenne du polynôme de Schur modifié se réduit à celle obtenue pour le polynôme de Schur à $2N$ variables usuel associé à l'ensemble symplectique,

$$\langle s_\lambda(X; Y) \rangle_4 \xrightarrow{(1.197)} \langle s_\lambda(X; X) \rangle_4. \quad (1.198)$$

Pour exprimer la moyenne du polynôme caractéristique, il est utile de définir un noyau auxiliaire qui correspond à l'entrée $(1, 1)$ du noyau matriciel $\mathbf{K}_N^{(4)}$. Ce noyau auxiliaire est défini par

$$K_N^{(4)}(x, y) = \sum_{i,j=0}^{2N-1} p_i(x) \tilde{\mathbf{N}}_{i,j}^{(4)} p_j(y). \quad (1.199)$$

Le noyau matriciel peut être exprimé en fonction de ce noyau auxiliaire et de ses dérivées partielles comme suit,

$$\mathbf{K}_N^{(4)}(x, \tilde{x}; y, \tilde{y}) = \begin{bmatrix} K_N^{(4)}(x, \tilde{x}) & \partial_{\tilde{y}} K_N^{(4)}(x, \tilde{y}) \\ \partial_y K_N^{(4)}(y, \tilde{x}) & \partial_{y, \tilde{y}}^2 K_N^{(4)}(y, \tilde{y}) \end{bmatrix}. \quad (1.200)$$

Les formules s'ensuivent.

Proposition 1.9.28. Soient $N \in \mathbb{N}$ et $M \in 2\mathbb{N}$. On note $Z = (z_\alpha)_{\alpha \in [M]}$. La formule suivante en terme du Pfaffien est vérifiée :

$$\sum_{\lambda \subseteq (M^{2N})} (-1)^{|\lambda|} s_\lambda(Z) \langle s_\lambda(X; Y) \rangle_4 = \frac{1}{\Delta_M(Z)} \frac{\mathcal{Z}_{N+M/2}^{(4)}}{\mathcal{Z}_N^{(4)}} \text{Pf}_{\alpha, \beta \in [M]} K_{N+M/2}^{(4)}(z_\alpha, z_\beta). \quad (1.201)$$

Corollaire 1.9.29 (Polynôme caractéristique). La moyenne du polynôme caractéristique par rapport à l'ensemble symplectique est donnée par le Pfaffien suivant :

$$\left\langle \prod_{\alpha \in [M]} \det(z_\alpha - X)^2 \right\rangle_4 = \frac{\mathcal{Z}_{N+M/2}^{(4)}/\mathcal{Z}_N^{(4)}}{\Delta_M(Z)} \text{Pf}_{\alpha, \beta \in [M]} K_{N+M/2}^{(4)}(z_\alpha, z_\beta) \Big|_{(1.197)} \quad (1.202)$$

De manière analogue au cas $\beta = 1$, intéressons-nous au polynôme caractéristique inverse pour le modèle $\beta = 4$. Pour cela, introduisons en premier lieu le noyau suivant.

Définition 1.9.30 (Noyau de Christoffel–Darboux dual). Soit $N \in \mathbb{N}$. Nous définissons l'opérateur intégral de la manière suivante :

$$\bar{\mathbf{A}}_N = \mathbf{A}(\tilde{\mathbf{A}} - \mathbf{K}_N^{(4)})\mathbf{A}. \quad (1.203)$$

À l'aide de la relation (1.188), nous pouvons réécrire

$$\bar{\mathbf{A}}_N = \sum_{i=N}^{\infty} \mathbf{A} \begin{bmatrix} |\phi_{2i-1}\rangle \langle \phi_{2i-2}| - |\phi_{2i-2}\rangle \langle \phi_{2i-1}| & |\phi_{2i-1}\rangle \langle \phi'_{2i-2}| - |\phi_{2i-2}\rangle \langle \phi'_{2i-1}| \\ |\phi'_{2i-1}\rangle \langle \phi_{2i-2}| - |\phi'_{2i-2}\rangle \langle \phi_{2i-1}| & |\phi'_{2i-1}\rangle \langle \phi'_{2i-2}| - |\phi'_{2i-2}\rangle \langle \phi'_{2i-1}| \end{bmatrix} \mathbf{A}, \quad (1.204)$$

où les $(\phi_k)_{k \in \mathbb{N}}$ forment une famille de polynômes "skew"-orthonormaux de degré k , i.e. $\langle \phi_{2i-2} | \mathbf{A} | \phi_{2j-1} \rangle = \delta_{i,j}$, $\langle \phi_{2i} | \mathbf{A} | \phi_{2j} \rangle = \langle \phi_{2i-1} | \mathbf{A} | \phi_{2j-1} \rangle = 0$. Le noyau de CD matriciel dual est défini par une double transformée de Hilbert :

$$\tilde{\mathbf{K}}_N^{(4)}(z, w) = \int d\mu(x) d\mu(\tilde{x}) \frac{\bar{\mathbf{A}}_N(x, \tilde{x})}{(z-x)(w-\tilde{x})}. \quad (1.205)$$

Nous pouvons également définir un noyau auxiliaire (décrit précédemment comme la composante $(1, 1)$ du noyau matriciel $\tilde{\mathbf{K}}_N^{(4)}$) :

$$\tilde{\mathbf{K}}_N^{(4)}(z, w) = \int d\mu(x) d\mu(\tilde{x}) \sum_{i=N}^{\infty} \frac{\langle x | \mathbf{A} | (|\phi_{2i-1}\rangle \langle \phi_{2i-2}| - |\phi_{2i-2}\rangle \langle \phi_{2i-1}|) | \mathbf{A} | \tilde{x} \rangle}{(z-x)(w-\tilde{x})}. \quad (1.206)$$

À l'aide de ce noyau de CD dual, nous obtenons la formule faisant intervenir le Pfaffien suivante.

Proposition 1.9.31. Soient $N \in \mathbb{N}$ et $M \in 2\mathbb{N}$. On note $Z = (z_\alpha)_{\alpha \in [M]}$. La formule exprimée en terme du Pfaffien est la suivante :

$$2N \geq M : \sum_{\ell(\lambda) \leq M} \frac{s_\lambda(Z^{-1})}{\det Z^{2N}} \langle s_\lambda(X; Y) \rangle_4 = \frac{1}{\Delta_M(Z)} \frac{\mathcal{Z}_{N-M/2}^{(4)}}{\mathcal{Z}_N^{(4)}} \text{Pf}_{\alpha, \beta \in [M]} \tilde{\mathbf{K}}_{N-M/2}^{(4)}(z_\alpha, z_\beta), \quad (1.207a)$$

$$\begin{aligned} 2N \leq M : & \sum_{\ell(\lambda) \leq 2N} \frac{s_\lambda(Z^{-1})}{\det Z^{2N}} \langle s_\lambda(X; Y) \rangle_4 \\ &= \frac{1}{\Delta_M(Z) \mathcal{Z}_N^{(4)}} \text{Pf}_{\alpha, \beta \in [M]} \tilde{\mathbf{K}}_0^{(4)}(z_\alpha, z_\beta) \text{Pf}_{k, l \in [M-2N]} \left[\sum_{\alpha, \beta=1}^M \langle p_{M-2N-k} | z_\alpha \rangle \langle z_\alpha | \frac{1}{\tilde{\mathbf{K}}_0^{(4)}} | z_\beta \rangle \langle z_\beta | p_{M-2N-l} \rangle \right]. \end{aligned} \quad (1.207b)$$

Corollaire 1.9.32 (Polynôme caractéristique inverse). La moyenne par rapport à l'ensemble symplectique est par conséquent donnée par les Pfaffiens suivants :

$$2N \geq M : \left\langle \prod_{\alpha \in [M]} \det(z_\alpha - X)^{-2} \right\rangle_4 = \frac{1}{\Delta_M(Z)} \frac{\mathcal{Z}_{N-M/2}^{(4)}}{\mathcal{Z}_N^{(4)}} \text{Pf}_{\alpha, \beta \in [M]} \tilde{\mathbf{K}}_{N-M/2}^{(4)}(z_\alpha, z_\beta) \Big|_{(1.197)}, \quad (1.208a)$$

$$\begin{aligned} 2N \leq M : & \left\langle \prod_{\alpha \in [M]} \det(z_\alpha - X)^{-2} \right\rangle_4 \\ &= \frac{1}{\Delta_M(Z) \mathcal{Z}_N^{(4)}} \text{Pf}_{\alpha, \beta \in [M]} \tilde{\mathbf{K}}_0^{(4)}(z_\alpha, z_\beta) \text{Pf}_{k, l \in [M-2N]} \left[\sum_{\alpha, \beta=1}^M \langle p_{M-2N-k} | z_\alpha \rangle \langle z_\alpha | \frac{1}{\tilde{\mathbf{K}}_0^{(4)}} | z_\beta \rangle \langle z_\beta | p_{M-2N-l} \rangle \right]. \end{aligned} \quad (1.208b)$$

Chapitre 2

Réduction des modèles de chaînes de matrices aux modèles de deux matrices couplées

Le passage d'un modèle à une matrice vers celui à plusieurs matrices se conçoit bien de nouveau physiquement et mathématiquement. En présence d'un système constitué en effet de différentes familles de particules ou de valeurs propres, il peut être pertinent de les dissocier et de rajouter des interactions entre elles.

Ce chapitre rappelle ainsi les principaux outils mathématiques développés dans l'étude des modèles à deux matrices [BE03, Eyn05, Ber11, BGS09a, BGS09b] et des chaînes de matrices [Eyn03, Eyn97, BK22a, EM98, Ora11]. Nous généralisons les résultats déjà connus dans la littérature pour les interactions de type Harish-Chandra-Itzykson-Zuber et de type Cauchy à des noyaux d'interaction plus généraux. Nous montrons en particulier comment ramener de manière systématique l'étude d'une chaîne de matrices à celle d'un modèle à deux matrices avec un noyau d'interaction très général.

Puis nous démontrons comment la fonction de partition du modèle associée au carquois \tilde{A}_1 se factorise, avant de généraliser cette factorisation au carquois $A_r^{(1)}$.

Enfin, nous définissons les modèles de matrices associées aux carquois BCD , les relations de dualité entre eux et pour finir des règles de construction pour des carquois plus généraux.

2.1 Fonctions de partition : d'une chaîne de matrices à deux matrices couplées

Définition 2.1.1 (Fonction de partition). Soient ℓ matrices carrées $\{M_i\}_{i=1,\dots,\ell}$ toutes de taille N appartenant pour simplifier à l'ensemble invariant unitaire $\mathcal{E}_N^{(2)}$. Soient également ℓ potentiels polynomiaux V_i de paramètres $\{t_{i,k}\}$ de sorte que

$$V_i(x) = \sum_{k=1}^{\infty} \frac{t_{i,k}}{k} x^k . \quad (2.1)$$

On définit la fonction de partition formelle de la chaîne de ℓ matrices sans sources externes¹ par

$$\mathcal{Z}_N = \int \prod_{k=1}^{\ell} dM_k e^{-\text{Tr } V_k(M_k)} \prod_{i=1}^{\ell-1} K_{\text{int}}(M_k, M_{k+1}) \quad (2.2)$$

où \mathbf{N} est le vecteur $\underbrace{(N, \dots, N)}_{\text{longueur } \ell}$ et l'interaction entre deux matrices adjacentes est représentée par K_{int} .

Les interactions usuelles dont les propriétés ont été étudiées en détail sont par exemple — de type exponentiel ou dites de la forme *Harish-Chandra-Itzykson-Zuber* (HCIZ)

$$K_{\text{HCIZ}}(M_k, M_{k+1}) = e^{\text{Tr } M_k M_{k+1}} \quad (2.3)$$

— de type Cauchy

$$K_{\text{Cauchy}}(M_k, M_{k+1}) = \frac{1}{\det(M_k + M_{k+1})^N} = \frac{1}{\det(M_k \otimes \mathbb{1}_N + \mathbb{1}_N \otimes M_{k+1})} \quad (2.4)$$

et les fonctions de partition qui leur sont associées sont respectivement $\mathcal{Z}_{\text{HCIZ}}$ et $\mathcal{Z}_{\text{Cauchy}}$. *Remarque 2.1.2.* S'il n'y a pas de confusion possible sur la taille des ℓ matrices, qu'elles sont toutes de taille N , la fonction de partition sera notée \mathcal{Z}_N .

Proposition 2.1.3 (Chaîne de matrices hermitiennes). [BK22a] Il existe une fonction ω à deux variables, appelée le noyau d'interaction, et deux fonctions polynomiales $V_{L,R}$ telle que les deux fonctions de partition listées ci-dessus s'expriment sous la forme d'une double intégrale

$$\mathcal{Z}_N = \frac{1}{N!^2} \iint \prod_{k=L,R} dX_k e^{-\text{Tr } V_k(X_k)} \Delta_N(X_L) \det_{1 \leq i, j \leq N} \omega(x_{L,i}, x_{R,j}) \Delta_N(X_R) \quad (2.5)$$

Démonstration. Chaque matrice Hermitienne peut être diagonalisée par une transformation unitaire pour $k = 1, \dots, \ell$,

$$M_k = U_k X_k U_k^{-1}, \quad X_k = \text{diag}(x_{k,1}, \dots, x_{k,N}), \quad U_k \in \text{U}(N), \quad (2.6)$$

et la mesure sur les matrices est donnée par

$$dM_k = \frac{dU_k dX_k}{N!(2\pi)^N} \Delta_N(X_k)^2, \quad dX_k = \prod_{i=1}^N dx_{k,i}, \quad (2.7)$$

où la mesure de Haar de chaque matrice unitaire est notée dU_k .

Pour l'interaction K_{HCIZ} nous pouvons utiliser la formule de Harish-Chandra-Itzykson-Zuber [IZ80, Tao13],

$$\int_{\text{U}(N)} dU e^{\text{tr } UXU^{-1}Y} = \frac{c_N}{\Delta_N(X)\Delta_N(Y)} \det_{1 \leq i, j \leq N} e^{x_i y_j} \quad (2.8)$$

où le facteur constant $c_N = \Gamma_2(N+1) = \prod_{j=0}^{N-1} j!$ est choisi de telle façon que l'intégrale sur le groupe de Lie est normalisée, $\int_{\text{U}(N)} dU = 1$. Nous obtenons dès lors

$$\begin{aligned} \mathcal{Z}_{\text{HCIZ}} &= \frac{c_N^{\ell-1}}{N!^\ell} \int \prod_{k=1, \dots, \ell} \frac{dX_k}{(2\pi)^N} e^{-\text{tr } V_k(X_k)} \Delta_N(X_1) \left(\prod_{k=1}^{\ell-1} \det_{1 \leq i, j \leq N} e^{x_{k,i} x_{k+1,j}} \right) \Delta_N(X_\ell) \\ &= \frac{c_N^{\ell-1}}{N!^2} \int \prod_{k=1, \ell} \frac{dX_k}{(2\pi)^N} e^{-\text{tr } V_k(X_k)} \Delta_N(X_1) \det_{1 \leq i, j \leq N} \left(\int \prod_{k=2, \dots, \ell-1} \frac{dx_k}{2\pi} e^{-V_k(x_k)} \prod_{k=1}^{\ell-1} e^{x_k x_{k+1}} \right) \Delta_N(X_\ell), \end{aligned} \quad (2.9)$$

1. Le cas avec une source en bout de chaîne c'est-à-dire $M_{\ell+1} = M_{\text{ext}}$ est étudié par exemple dans [EF09].

où nous avons utilisé l'identité de AH (Lemme 1.5.1) pour $(X_k)_{k=2,\dots,\ell-1}$. En identifiant $(X_1, X_\ell) = (X_L, X_R)$ et

$$\omega(x_1, x_\ell) = \int \prod_{k=2,\dots,\ell-1} \frac{dx_k}{2\pi} e^{-V_k(x_k)} \prod_{k=1}^{\ell-1} e^{x_k x_{k+1}}, \quad (2.10)$$

nous arrivons à l'expression (2.5) à une constante globale près.

Pour l'interaction de Cauchy K_{Cauchy} , nous pouvons utiliser une identité similaire [BGS09b, HO06]

$$\begin{aligned} \det(M_k \otimes \mathbb{1}_N + \mathbb{1}_N \otimes M_{k+1})^{-1} &\xrightarrow{\text{diagonalisation}} \prod_{1 \leq i, j \leq N} \frac{1}{x_{k,i} + x_{k+1,j}} \\ &= \frac{1}{\Delta_N(X_k) \Delta_N(X_{k+1})} \det_{1 \leq i, j \leq N} \left(\frac{1}{x_{k,i} + x_{k+1,j}} \right). \end{aligned} \quad (2.11)$$

Nous pouvons ainsi écrire la fonction de partition d'une chaîne de matrices avec des interactions de Cauchy comme

$$\mathcal{Z}_{\text{Cauchy}} = \frac{1}{N!^\ell} \int \prod_{k=1,\dots,\ell} \frac{dX_k}{(2\pi)^N} e^{-\text{tr} V_k(X_k)} \Delta_N(X_1) \prod_{k=1}^{\ell-1} \det_{1 \leq i, j \leq N} \left(\frac{1}{x_{k,i} + x_{k+1,j}} \right) \Delta_N(X_\ell). \quad (2.12)$$

De façon similaire, en utilisant l'identité de AH pour $(X_k)_{k=2,\dots,\ell-1}$ puis en identifiant $(X_1, X_\ell) = (X_L, X_R)$ et en définissant le noyau

$$\omega(x_1, x_\ell) = \int \prod_{k=2,\dots,\ell-1} \frac{dx_k}{2\pi} e^{-V_k(x_k)} \prod_{k=1}^{\ell-1} \frac{1}{x_k + x_{k+1}}, \quad (2.13)$$

nous arrivons à l'expression (2.5). QED \square

Remarque 2.1.4. Nous avons implicitement supposé jusqu'ici que les interactions entre chaque matrice étaient de la même forme. Il est tout à fait possible de faire le même raisonnement pour des interactions différentes. Par exemple, pour une chaîne de longueur 3, pour un couplage (HCIZ–Cauchy),

$$\prod_{k=1}^2 K_{\text{int}}(M_k, M_{k+1}) = K_{\text{HCIZ}}(M_1, M_2) K_{\text{Cauchy}}(M_2, M_3) \quad (2.14)$$

$$\xrightarrow{\text{diagonalisation}} \frac{1}{\Delta_N(X_1) \Delta_N^2(X_2) \Delta_N(X_3)} \det_{1 \leq i, j \leq N} (e^{x_{1,i} x_{2,j}}) \det_{1 \leq i, j \leq N} \left(\frac{1}{x_{2,i} + x_{3,j}} \right) \quad (2.15)$$

et la simplification sur la fonction de partition suit immédiatement avec le noyau

$$\omega(x_1, x_3) = \int \frac{dx_2}{2\pi} e^{-V_2(x_2)} e^{x_1 x_2} \frac{1}{x_2 + x_3}. \quad (2.16)$$

Remarque 2.1.5. Nous pouvons de plus généraliser le résultat (2.5) à des modèles de matrices couplées où l'interaction entre des matrices plus proches voisines est donnée par la forme déterminantale

$$K_{\text{int}}(M_k, M_{k+1}) \xrightarrow{\text{diagonalisation}} \frac{1}{\Delta_N(X_k) \Delta_N(X_{k+1})} \det_{1 \leq i, j \leq N} I(x_{k,i}, x_{k+1,j}). \quad (2.17)$$

Dans ce cas-ci le noyau d'interaction ω aura la forme générale

$$\omega(x_1, x_\ell) = \int \prod_{k=2,\dots,\ell-1} \frac{dx_k}{2\pi} e^{-V_k(x_k)} \prod_{k=1}^{\ell-1} I(x_k, x_{k+1}) \quad (2.18)$$

Notons par ailleurs que les fonctions de partition des ensembles polynomiaux généralisés satisfont des propriétés analogues.

Définition 2.1.6. Soient $(f_{k,i})_{\substack{k=L,R \\ i=0,\dots,N-1}}$ un ensemble de fonctions définies et intégrables sur des intervalles $(I_{k,i})_{\substack{k=L,R \\ i=0,\dots,N-1}}$ de telle manière que le noyau d'interaction ω soit également bien défini et intégrable sur eux. Les fonctions de partition des ensembles polynomiaux sont alors définies comme suit

$$Z_{N,f_L} = \frac{1}{N!^2} \int dX_{L,R} e^{-\text{tr} V_R(X_R)} \det_{1 \leq i,j \leq N} f_{L,N-i}(x_{L,j}) \det_{1 \leq i,j \leq N} \omega(x_{L,i}, x_{R,j}) \Delta_N(X_R), \quad (2.19a)$$

$$Z_{N,f_R} = \frac{1}{N!^2} \int dX_{L,R} e^{-\text{tr} V_L(X_L)} \Delta_N(X_L) \det_{1 \leq i,j \leq N} \omega(x_{L,i}, x_{R,j}) \det_{1 \leq i,j \leq N} f_{R,N-i}(x_{R,j}). \quad (2.19b)$$

La proposition (2.1.3) nous permet donc de réduire formellement la fonction de partition \mathcal{Z}_N d'une chaîne de ℓ matrices couplées à celle d'un modèle à deux matrices avec une interaction non triviale. Nous voulons maintenant nous focaliser sur ces modèles à deux matrices et les méthodes envisageables pour les étudier.

2.2 Formule déterminantale

Les différentes preuves des propositions de cette section sont développées dans [BK22a].

Définition 2.2.1. Soient donc une fonction ω à deux variables et deux fonctions polynomiales $V_{L,R}$. On définit le produit scalaire selon ω et les mesures $dx_{L,R} e^{-V_{L,R}(x_{L,R})}$ par

$$(f \mid \omega \mid g) = \int \prod_{k=L,R} dx_k e^{-V_k(x_k)} f(x_L) \omega(x_L, x_R) g(x_R). \quad (2.20)$$

Pour un ensemble de polynômes moniques quelconques $(p_i(x), q_i(x))_{i \in \mathbb{N}}$, où $p_i(x) = x^i + \dots$ et $q_i(x) = x^i + \dots$, on définit la matrice norme \mathbf{N} ,

$$\mathbf{N}_{i,j} = (p_i \mid \omega \mid q_j). \quad (2.21)$$

Proposition 2.2.2. La fonction de partition du modèle de matrices couplées (2.5) est donnée par le déterminant de taille N de la matrice norme, soit

$$\mathcal{Z}_N = \det_{1 \leq i,j \leq N} (\mathbf{N}_{N-i, N-j}). \quad (2.22)$$

Remarque 2.2.3 (Polynômes biorthogonaux). Si les polynômes moniques sont choisis en particulier comme étant les polynômes biorthogonaux, c'est-à-dire

$$(P_i \mid \omega \mid Q_j) = h_i \delta_{i,j}, \quad (2.23)$$

alors la matrice norme est diagonale $\mathbf{N}_{i,j} = h_i \delta_{i,j}$, de sorte que la fonction de partition est donnée par

$$\mathcal{Z}_N = \prod_{i=0}^{N-1} h_i. \quad (2.24)$$

2.3 Noyau de Christoffel-Darboux (CD)

Définition 2.3.1 (Noyau de Christoffel–Darboux). Nous définissons le noyau de Christoffel–Darboux (CD) associé au modèle de matrices couplées par

$$\begin{aligned} \mathbf{K}_N(x_R, x_L) &= e^{-V_L(x_L) - V_R(x_R)} \sum_{i,j=0}^{N-1} q_i(x_R) (\mathbf{N}^{-1})_{i,j} p_j(x_L) \\ &= e^{-V_L(x_L) - V_R(x_R)} \sum_{i=0}^{N-1} \frac{Q_i(x_R) P_i(x_L)}{h_i} \\ &= \sum_{i=0}^{N-1} \psi_i(x_R) \phi_i(x_L). \end{aligned} \quad (2.25)$$

où nous avons désigné les éléments de l'inverse de la matrice norme par $(\mathbf{N}^{-1})_{i,j}$, et défini les fonctions biorthonormales, appelées fonctions d'onde, par

$$\phi_i(x) = \frac{e^{-V_L(x)}}{\sqrt{h_i}} p_i(x), \quad \psi_i(x) = \frac{e^{-V_R(x)}}{\sqrt{h_i}} q_i(x). \quad (2.26)$$

Proposition 2.3.2. La distribution de probabilité associée à la fonction de partition (2.5) peut être exprimée à l'aide du noyau de CD,

$$\begin{aligned} \mathbf{P}_N(X_{L,R}) &= \frac{\mathcal{Z}_N^{-1}}{N!^2} \prod_{k=L,R} e^{-\text{tr} V_k(X_k)} \Delta_N(X_L) \det_{1 \leq i,j \leq N} \omega(x_{L,i}, x_{R,j}) \Delta_N(X_R) \\ &= \frac{1}{N!^2} \det_{1 \leq i,j \leq N} \omega(x_{L,i}, x_{R,j}) \det_{1 \leq i,j \leq N} \mathbf{K}_N(x_{R,i}, x_{L,j}), \end{aligned} \quad (2.27)$$

qui satisfait la condition de normalisation

$$\int \prod_{k=L,R} dX_k \mathbf{P}_N(X_{L,R}) = 1. \quad (2.28)$$

Définition 2.3.3 (Espérance). L'espérance associée à la distribution de probabilité $\mathbf{P}_N(X_{L,R})$ est définie par

$$\langle \mathcal{O}(X_{L,R}) \rangle = \int \prod_{k=L,R} dX_k \mathbf{P}_N(X_{L,R}) \mathcal{O}(X_{L,R}). \quad (2.29)$$

2.4 Formalisme de Dirac

Cette section se veut le pendant de la section (1.5), où cette fois la méthode des polynômes biorthogonaux apporte une structure plus riche en termes d'espaces vectoriels et de dualité.

Avant de définir un nouveau produit scalaire, remarquons tout d'abord que la relation (2.23) définissant les polynômes biorthogonaux $\{P_i, Q_j\}_{(i,j) \in \mathbb{N}^2}$ peut s'écrire

$$(P_i | \omega | Q_j) = h_i \delta_{i,j} = \int \prod_{k=L,R} dx_k e^{-V_k(x_k)} P_i(x_L) \omega(x_L, x_R) Q_j(x_R), \quad (2.30)$$

soit, en utilisant les définitions (2.26) des fonctions d'onde $\{\phi_i, \psi_j\}$,

$$\delta_{i,j} = \int \prod_{k=L,R} \phi_i(x_L) \omega(x_L, x_R) \psi_j(x_R), \quad (2.31)$$

ce qui nous amène à définir naturellement un autre produit scalaire

Définition 2.4.1. On définit le produit scalaire $\langle \cdot | \cdot \rangle$ associé au noyau ω entre deux fonctions f et g par

$$\langle f | \omega | g \rangle = \int \prod_{k=L,R} dx_k f(x_L) \omega(x_L, x_R) g(x_R) . \quad (2.32)$$

Cette définition implique que la biorthogonalité entre les fonctions d'onde s'exprime maintenant

$$\langle \phi_i | \omega | \psi_j \rangle = \delta_{i,j} \quad (2.33)$$

Passons à la formulation de Dirac "bra-ket".

Définition 2.4.2. On définit les vecteurs "ket" $|\psi_j\rangle$ et leur duaux "bra" $\langle\phi_i|$ via leur représentation dans la base $\{|x\rangle\}$,

$$\phi_i(x) = \langle\phi_i|x\rangle , \quad \psi_j(x) = \langle x|\psi_j\rangle \quad (2.34)$$

avec la complétude de la base $\{|x\rangle\}$,

$$\int dx |x\rangle \langle x| = \mathbb{1} . \quad (2.35)$$

Définition 2.4.3. Les noyaux ω et \mathbf{K}_N peuvent être définis comme des opérateurs $\hat{\omega}$ et $\hat{\mathbf{K}}_N$,

$$\omega(x_L, x_R) = \langle x_L | \hat{\omega} | x_R \rangle , \quad \mathbf{K}_N(x_L, x_R) = \langle x_L | \hat{\mathbf{K}}_N | x_R \rangle . \quad (2.36)$$

Définition 2.4.4. On définit les vecteurs de dimension infinie

$$|\underline{\phi}\rangle = \left(|\phi_0\rangle \quad |\phi_1\rangle \quad |\phi_2\rangle \quad \cdots \right)^T , \quad |\underline{\psi}\rangle = \left(|\psi_0\rangle \quad |\psi_1\rangle \quad |\psi_2\rangle \quad \cdots \right)^T , \quad (2.37)$$

et le projecteur $\hat{\Pi}_N$ sur les sous-espaces vectoriels $\mathcal{V}_\psi^{(N)}$ et $\mathcal{V}_\phi^{(N)}$ de dimension N , ces derniers étant engendrés par $\{|\psi_i\rangle\}_{i=0,\dots,N-1}$ d'une part et par $\{|\phi_i\rangle\}_{i=0,\dots,N-1}$ d'autre part. La représentation matricielle de $\hat{\Pi}_N$ est

$$\left(\hat{\Pi}_N\right)_{i,j} = \begin{cases} 1 & \text{si } i = j \in [0, \dots, N-1] , \\ 0 & \text{sinon} . \end{cases} \quad (2.38)$$

Les bases $\{|\psi_i\rangle\}_{i=0,\dots,N-1}$ et $\{|\phi_i\rangle\}_{i=0,\dots,N-1}$ sont par définition complètes respectivement dans $\mathcal{V}_\psi^{(N)}$ et $\mathcal{V}_\phi^{(N)}$, ce qui se traduit en particulier par

$$\begin{aligned} \mathbb{1}_{\mathcal{V}_\phi^{(N)}} &= \sum_{i=0}^{N-1} |\phi_i\rangle \langle\phi_i| , \\ \mathbb{1}_{\mathcal{V}_\psi^{(N)}} &= \sum_{i=0}^{N-1} |\psi_i\rangle \langle\psi_i| , \end{aligned} \quad (2.39)$$

et par conséquent,

$$\hat{\mathbf{K}}_N = |\underline{\psi}\rangle \hat{\Pi}_N \langle\underline{\phi}| . \quad (2.40)$$

Dès lors, la définition (2.4.3) du noyau de CD équivaut à

$$\begin{aligned} \mathbf{K}_N(x_L, x_R) &= \sum_{i,j=0}^{N-1} \langle x_L | \psi_i \rangle \underbrace{\langle \psi_i | \hat{\mathbf{K}}_N | \phi_j \rangle}_{\delta_{ij}} \langle \phi_j | x_R \rangle \\ &= \sum_{i=0}^{N-1} \psi_i(x_L) \phi_i(x_R) \end{aligned} \quad (2.41)$$

qui est comme attendu l'expression (2.25).

Remarquons par ailleurs que lorsque $N \rightarrow \infty$,

$$\lim_{N \rightarrow \infty} K_N(x_R, x_L) = \sum_{i=0}^{\infty} \psi_i(x_R) \phi_i(x_L) = \langle x_R | \omega^{-1} | x_L \rangle =: \tilde{\omega}(x_R, x_L), \quad (2.42)$$

où l'opérateur inverse de ω signifie que

$$\int dz \omega(x, z) \tilde{\omega}(z, y) = \int dz \tilde{\omega}(x, z) \omega(z, y) = \delta(x - y). \quad (2.43)$$

Proposition 2.4.5. De façon similaire au cas à une matrice, le noyau de CD est auto-reproduisant,

$$\hat{K}_N \cdot \hat{\omega} \cdot \hat{K}_N = \hat{K}_N, \quad \text{tr}(\hat{\omega} \cdot \hat{K}_N) = N, \quad (2.44)$$

ce qui implique qu'en général les fonctions de corrélation sont déterminantales [EM98].

Remarque 2.4.6. On peut voir la définition du produit scalaire (2.32) d'un autre point de vue. En effet, soit Ω l'application linéaire de $\mathcal{V}_\psi^{(N)}$ dans $\mathcal{V}_\phi^{(N)}$ définie par

$$\Omega[g](x) = \int dy \omega(x, y) g(y), \quad \forall g \in \mathcal{V}_\psi^{(N)} \quad (2.45)$$

et telle que son action sur la base $\{|\psi_i\rangle\}_{i=0, \dots, N-1}$ est canonique, i.e.

$$\Omega[|\psi_i\rangle] = |\phi_i\rangle. \quad (2.46)$$

De sorte que la dualité mentionnée auparavant dans le cas des modèles à deux matrices peut se comprendre par cette application linéaire,

$$\mathcal{V}_\psi^{(N)} \stackrel{\Omega}{\cong} \mathcal{V}_\phi^{(N)}. \quad (2.47)$$

Cette dualité peut être vue comme la résultante d'une chaîne de dualités successives lorsque nous étudions une chaîne de matrices, la construction des polynômes biorthogonaux successifs est explicite dans [EM98].

Remarque 2.4.7. L'apparition d'une telle dualité, les propriétés afférentes au noyau de CD et la définition du produit scalaire peuvent également être déduites pour des ensembles polynomiaux couplés [BK22a, ASW20].

2.5 Espérance des polynômes caractéristiques

Les polynômes caractéristiques pouvant être exprimés en terme de fonctions de Schur, nous allons tout d'abord rappeler l'expression de l'espérance des polynômes de Schur avant de donner celle des fonctions d'onde. Pour les démonstrations on se référera à [KM21, ST21, BK22a].

2.5.1 Espérance des polynômes de Schur

Lemme 2.5.1. L'espérance des polynômes de Schur par rapport à la distribution de probabilité $\mathbf{P}_N(X_{L,R})$ (2.27) est donnée par un déterminant de taille N ,

$$\langle s_\lambda(X_L) s_\mu(X_R) \rangle = \frac{1}{Z_N} \det_{1 \leq i, j \leq N} (x_L^{\lambda_i + N - i} | \omega | x_R^{\mu_j + N - j}). \quad (2.48)$$

Lemme 2.5.2 (Relation entre les polynômes caractéristiques et les polynômes de Schur). Soit $Z = \text{diag}(z_1, \dots, z_M)$. Le polynôme caractéristique s'exprime en fonction des polynômes de Schur comme suit,

$$\prod_{\alpha=1}^M \det(z_\alpha - X) = \sum_{\lambda \subseteq (M^N)} (-1)^{|\lambda|} s_{\lambda^\vee}(Z) s_\lambda(X), \quad (2.49a)$$

$$\prod_{\alpha=1}^M \det(z_\alpha - X)^{-1} = \det_M Z^{-N} \sum_{\lambda | \ell(\lambda) \leq \min(M, N)} s_\lambda(Z^{-1}) s_\lambda(X), \quad (2.49b)$$

où la partition duale est définie par

$$\lambda^\vee = (\lambda_1^\vee, \dots, \lambda_M^\vee) = (N - \lambda_M^T, \dots, N - \lambda_1^T), \quad (2.50)$$

et la longueur de la partition notée $\ell(\lambda) = \lambda_1$.

Démonstration. C'est une conséquence de la formule de Cauchy. Voir, e.g., [Mac15]. \square

2.5.2 Polynômes caractéristiques

Proposition 2.5.3 (Moyenne des polynômes caractéristiques). La fonction de corrélation à M -points du polynôme caractéristique est donnée par un déterminant de taille M des polynômes biorthogonaux associés,

$$\left\langle \prod_{\alpha=1}^M \det(z_\alpha - X_L) \right\rangle = \frac{1}{\Delta_M(Z)} \det_{1 \leq \alpha, \beta \leq M} P_{N+M-\beta}(z_\alpha), \quad (2.51a)$$

$$\left\langle \prod_{\alpha=1}^M \det(z_\alpha - X_R) \right\rangle = \frac{1}{\Delta_M(Z)} \det_{1 \leq \alpha, \beta \leq M} Q_{N+M-\beta}(z_\alpha). \quad (2.51b)$$

2.5.3 Polynômes caractéristiques inverses

Pour introduire les polynômes caractéristiques inverses, intéressons-nous à la transformée de Hilbert.

Définition 2.5.4 (Transformée de Hilbert). On définit la transformée de Hilbert d'une fonction polynomiale par

$$\tilde{p}_j(z) = \int \prod_{k=L,R} dx_k e^{-V_k(x_k)} \frac{\omega(x_L, x_R) q_j(x_R)}{z - x_L}, \quad (2.52a)$$

$$\tilde{q}_j(z) = \int \prod_{k=L,R} dx_k e^{-V_k(x_k)} \frac{p_j(x_L) \omega(x_L, x_R)}{z - x_R}. \quad (2.52b)$$

Il s'ensuit les formules suivantes.

Proposition 2.5.5 (Moyenne du polynôme caractéristique inverse). Soit $Z = \text{diag}(z_1, \dots, z_M)$. La fonction de corrélation à M points du polynôme caractéristique inverse est donnée par un déterminant de taille M des polynômes biorthogonaux duaux. Les expressions diffèrent selon l'ordre entre M et N ,

1. $M \leq N$

$$\left\langle \prod_{\alpha=1}^M \det(z_\alpha - X_L)^{-1} \right\rangle = \frac{Z_{N-M}/Z_N}{\Delta_M(Z)} \det_{1 \leq \alpha, \beta \leq M} \tilde{P}_{N-\beta}(z_\alpha), \quad (2.53a)$$

$$\left\langle \prod_{\alpha=1}^M \det(z_\alpha - X_R)^{-1} \right\rangle = \frac{Z_{N-M}/Z_N}{\Delta_M(Z)} \det_{1 \leq \alpha, \beta \leq M} \tilde{Q}_{N-\beta}(z_\alpha). \quad (2.53b)$$

2. $M \geq N$

$$\left\langle \prod_{\alpha=1}^M \det(z_\alpha - X_L)^{-1} \right\rangle = \frac{Z_N^{-1}}{\Delta_N(Z)} \det_{\substack{i=1,\dots,N \\ \alpha=1,\dots,M \\ a=1,\dots,M-N}} \begin{pmatrix} \tilde{p}_{N-i}(z_\alpha) \\ p_{a-1}(z_\alpha) \end{pmatrix}, \quad (2.53c)$$

$$\left\langle \prod_{\alpha=1}^M \det(z_\alpha - X_R)^{-1} \right\rangle = \frac{Z_N^{-1}}{\Delta_N(Z)} \det_{\substack{i=1,\dots,N \\ \alpha=1,\dots,M \\ a=1,\dots,M-N}} \begin{pmatrix} \tilde{q}_{N-i}(z_\alpha) \\ q_{a-1}(z_\alpha) \end{pmatrix}. \quad (2.53d)$$

2.5.4 Fonctions de corrélation d'appariement entre polynômes caractéristiques

Jusqu'à présent nous regardions la fonction de corrélation d'un polynôme caractéristique couplé uniquement à l'une des extrémités de la chaîne de matrices. Dans cette section, nous considérons la fonction de corrélation de polynômes caractéristiques couplés aux deux matrices $X_{L,R}$. Nous les désignerons sous le terme de fonctions de corrélations d'appariement.

Proposition 2.5.6 (Fonction de corrélation d'appariement des polynômes caractéristiques). Soient $Z = \text{diag}(z_1, \dots, z_M)$ et $W = \text{diag}(w_1, \dots, w_M)$. La fonction de corrélation de M paires de polynômes caractéristiques est donnée par un déterminant de taille M du noyau de CD,

$$\left\langle \prod_{\alpha=1}^M \det(z_\alpha - X_L) \det(w_\alpha - X_R) \right\rangle = \frac{e^{\text{tr} V_L(Z) + \text{tr} V_R(W)} Z_{N+M}}{\Delta_M(Z) \Delta_M(W) Z_N} \det_{1 \leq \alpha, \beta \leq M} K_{N+M}(w_\alpha, z_\beta). \quad (2.54)$$

Remarque 2.5.7. Ce résultat peut également être obtenu en utilisant le fait que le noyau de CD est auto-reproduisant. En effet, on remarque que

$$\Delta_N(X) \prod_{\alpha=1}^M \det(z_\alpha - X) = \frac{\Delta_{N+M}(X; Z)}{\Delta_M(Z)}, \quad (2.55)$$

et la fonction de corrélation d'appariement des polynômes caractéristiques est donnée par

$$\begin{aligned} & \left\langle \prod_{\alpha=1}^M \det(z_\alpha - X_L) \det(w_\alpha - X_R) \right\rangle \\ &= \frac{Z_N^{-1}}{\Delta_M(Z) \Delta_M(W)} \frac{1}{N!^2} \int \prod_{k=L,R} dX_k e^{-\text{tr} V_k(X_k)} \Delta_{N+M}(X_L; Z) \det_{1 \leq i, j \leq N} \omega(x_{L,i}, x_{R,j}) \Delta_{N+M}(X_R; W) \\ &= \frac{e^{\text{tr} V_L(Z) + \text{tr} V_R(W)} Z_{N+M} / Z_N}{\Delta_M(Z) \Delta_M(W) N!^2} \\ & \quad \times \int \prod_{k=L,R} dX_k e^{-\text{tr} V_k(X_k)} \det_{1 \leq i, j \leq N} \omega(x_{L,i}, x_{R,j}) \det_{\substack{1 \leq i, j \leq N \\ 1 \leq \alpha, \beta \leq M}} \begin{pmatrix} K_{N+M}(x_{R,i}, x_{L,j}) & K_{N+M}(x_{R,i}, z_\beta) \\ K_{N+M}(w_\alpha, x_{L,j}) & K_{N+M}(w_\alpha, z_\beta) \end{pmatrix} \\ &= \frac{e^{\text{tr} V_L(Z) + \text{tr} V_R(W)} Z_{N+M}}{\Delta_M(Z) \Delta_M(W) Z_N} \det_{1 \leq \alpha, \beta \leq M} K_{N+M}(w_\alpha, z_\beta). \end{aligned} \quad (2.56)$$

2.5.5 Fonctions de corrélation d'appariement entre polynômes caractéristiques inverses

Nous pouvons ensuite considérer les fonctions de corrélation d'appariement des polynômes caractéristiques inverses. Il est utile tout d'abord de définir le noyau de CD dual de la façon suivante.

Définition 2.5.8 (Noyau de Christoffel–Darboux dual). On définit les fonctions d’onde duales via la transformée de Hilbert,

$$\tilde{\phi}_i(z) = e^{V_L(z)} \int dx_{L,R} e^{-V_L(x_L)} \frac{\omega(x_L, x_R) \psi_i(x_R)}{z - x_L}, \quad (2.57a)$$

$$\tilde{\psi}_i(z) = e^{V_R(z)} \int dx_{L,R} e^{-V_R(x_R)} \frac{\phi_i(x_L) \omega(x_L, x_R)}{z - x_R}, \quad (2.57b)$$

ce qui permet de définir le noyau de Christoffel–Darboux dual de degré N comme suit,

$$\tilde{K}_N(w, z) = \sum_{i=N}^{\infty} \tilde{\psi}_i(w) \tilde{\phi}_i(z). \quad (2.58)$$

Proposition 2.5.9 (Fonction de corrélation d’appariement des polynômes caractéristiques inverses). Soient $Z = \text{diag}(z_1, \dots, z_M)$ et $W = \text{diag}(w_1, \dots, w_M)$. La fonction de corrélation de M paires de polynômes caractéristiques inverses est donnée par un déterminant de taille M du noyau de CD dual, dont l’expression dépend de l’ordre entre M et N ,

1. $M \leq N$

$$\left\langle \prod_{\alpha=1}^M \det(z_\alpha - X_L)^{-1} \det(w_\alpha - X_R)^{-1} \right\rangle = \frac{e^{-\text{tr } V_L(Z)} e^{-\text{tr } V_R(W)} Z_{N-M}}{\Delta_M(Z) \Delta_M(W)} \frac{Z_{N-M}}{Z_N} \det_{1 \leq \alpha, \beta \leq M} \tilde{K}_{N-M}(w_\beta, z_\alpha) \quad (2.59a)$$

2. $M \geq N$

$$\begin{aligned} & \left\langle \prod_{\alpha=1}^M \det(z_\alpha - X_L)^{-1} \det(w_\alpha - X_R)^{-1} \right\rangle \\ &= \frac{(-1)^{M-N} Z_N^{-1}}{\Delta_M(Z) \Delta_M(W)} \det_{1 \leq \alpha, \beta \leq M} \left(\frac{1}{z_\alpha - x_L} \mid \omega \mid \frac{1}{w_\beta - x_R} \right) \det_{1 \leq a, b \leq M-N} \left(\sum_{\alpha, \beta=1}^M p_{a-1}(z_\alpha) \tilde{\omega}_{\alpha, \beta} q_{b-1}(w_\beta) \right) \end{aligned} \quad (2.59b)$$

où $\tilde{\omega}_{\alpha, \beta} = \langle z_\alpha \mid \tilde{\omega} \mid w_\beta \rangle$ est l’inverse de $\left(\frac{1}{z_\alpha - x_L} \mid \omega \mid \frac{1}{w_\beta - x_R} \right)$.

2.5.6 Fonction de corrélation d’appariement mélangée

Nous considérons les fonctions de corrélation mélangées des polynômes caractéristiques.

Proposition 2.5.10. Soient $Z = \text{diag}(z_1, \dots, z_M)$ et $W = \text{diag}(w_1, \dots, w_M)$. Les fonctions de corrélation mélangées satisfont pour $M \leq N$ les expressions déterminantales suivantes,

$$\left\langle \prod_{\alpha=1}^M \det(z_\alpha - X_L) \det(w_\alpha - X_R)^{-1} \right\rangle = \frac{Z_{N-M}/Z_N}{\Delta_M(Z) \Delta_M(W)} \det_{\substack{\alpha=1, \dots, M \\ \beta=1, \dots, 2M}} \left(\begin{array}{c} P_{N+M-\beta}(z_\alpha) \\ \tilde{Q}_{N+M-\beta}(w_\alpha) \end{array} \right), \quad (2.60a)$$

$$\left\langle \prod_{\alpha=1}^M \det(z_\alpha - X_L)^{-1} \det(w_\alpha - X_R) \right\rangle = \frac{Z_{N-M}/Z_N}{\Delta_M(Z) \Delta_M(W)} \det_{\substack{\alpha=1, \dots, M \\ \beta=1, \dots, 2M}} \left(\begin{array}{c} \tilde{P}_{N+M-\beta}(z_\alpha) \\ Q_{N+M-\beta}(w_\alpha) \end{array} \right). \quad (2.60b)$$

Remarque 2.5.11. Si l'on regarde le cas où $M = 1$, les fonctions de corrélation d'appariement mélangées sont données par

$$\begin{aligned} \left\langle \frac{\det(z - X_L)}{\det(w - X_R)} \right\rangle &= \frac{Z_{N-1}}{Z_N} \det \begin{pmatrix} P_N(z) & P_{N-1}(z) \\ \tilde{Q}_N(w) & \tilde{Q}_{N-1}(w) \end{pmatrix} \\ &= \frac{1}{h_{N-1}} \left(P_N(z) \tilde{Q}_{N-1}(w) - P_{N-1}(z) \tilde{Q}_N(w) \right), \end{aligned} \quad (2.61a)$$

$$\begin{aligned} \left\langle \frac{\det(w - X_R)}{\det(z - X_L)} \right\rangle &= \frac{Z_{N-1}}{Z_N} \det \begin{pmatrix} \tilde{P}_N(z) & \tilde{P}_{N-1}(z) \\ Q_N(w) & Q_{N-1}(w) \end{pmatrix} \\ &= \frac{1}{h_{N-1}} \left(\tilde{P}_N(z) Q_{N-1}(w) - \tilde{P}_{N-1}(z) Q_N(w) \right). \end{aligned} \quad (2.61b)$$

Ces expressions suggèrent que les fonctions de corrélation d'appariement mélangées peuvent être exprimées en fonction du noyau de CD associé. Voir [SF03, BDS03, BS06, EKR15] pour les détails pour les modèles usuels.

2.6 Modèle de deux matrices de tailles différentes

2.6.1 Le cas cyclique associé au carquois affine \hat{A}_1

La méthode des polynômes biorthogonaux présentée jusqu'alors est pratique lorsque les matrices sont de même taille. Nous souhaitons dans cette section présenter le modèle cyclique à deux matrices de tailles différentes couplées dont l'interaction a une forme très particulière. Ce modèle est de type \hat{A}_1 dont le diagramme de Dynkin est

$$\begin{array}{c} \circ \text{---} \circ \\ \quad \backslash \quad / \\ \quad \circ \end{array} \quad (2.62)$$

Nous allons discuter dans un premier temps le cas d'une interaction avec noyau de Cauchy $K(x, y) = \frac{1}{x + y}$ dont le modèle est bien défini sur des domaines inclus dans $\mathbb{R}_+^* \times \mathbb{R}_+^*$. Cela nous amènera à formuler dans les sections suivantes une condition suffisante pour la factorisation de la fonction de partition du modèle à deux matrices couplées, pour ensuite la généraliser à une chaîne de matrices.

Définition 2.6.1. Soient $n_0, n_1 \in \mathbb{N}$. Pour $X = (x_i)_{i=1, \dots, n_0}$ et $Y = (y_i)_{i=1, \dots, n_1}$, le déterminant de Cauchy est défini par

$$\Delta_{n_0|n_1}(X|Y) = \frac{\Delta_{n_0}(X) \Delta_{n_1}(Y)}{\prod_{i=1}^{n_0} \prod_{j=1}^{n_1} (x_i + y_j)}. \quad (2.63)$$

Remarque 2.6.2. Sous le changement de variables $Y \rightarrow -Y$ le déterminant de Cauchy devient

$$\Delta_{n_0|n_1}(X|-Y) = (-1)^{n_1(n_1-1)/2} \frac{\Delta_{n_0}(X) \Delta_{n_1}(Y)}{\prod_{i=1}^{n_0} \prod_{j=1}^{n_1} (x_i - y_j)}, \quad (2.64)$$

expression qui intervient dans l'expression du Bérézinien pour les modèles de supermatrices. Nous y revenons dans le chapitre (3).

Le déterminant de Cauchy peut ensuite être développé comme suit :

Proposition 2.6.3. Soient $n_0, n_1 \in \mathbb{N}$. Le déterminant de Cauchy admet les développements suivants :

$$n_0 \geq n_1 : \quad \Delta_{n_0|n_1}(X|Y) = \sum_{\ell(\mu) \leq n_1} (-1)^{|\mu|} \det_{\substack{i=1, \dots, n_0 \\ j=1, \dots, n_1 \\ k=1, \dots, n_0-n_1}} \begin{pmatrix} x_i^{-\mu_j - n_1 + j - 1} \\ x_i^{n_0 - n_1 - k} \end{pmatrix} \det_{1 \leq i, j \leq n_1} y_i^{\mu_j + n_1 - j}, \quad (2.65a)$$

$$n_0 \leq n_1 : \quad \Delta_{n_0|n_1}(X|Y) = \sum_{\ell(\mu) \leq n_0} (-1)^{|\mu|} \det_{1 \leq i, j \leq n_0} x_i^{\mu_j + n_0 - j} \det_{\substack{i=1, \dots, n_1 \\ j=1, \dots, n_0 \\ k=1, \dots, n_1 - n_0}} \begin{pmatrix} y_i^{-\mu_j - n_0 + j - 1} \\ y_i^{n_1 - n_0 - k} \end{pmatrix}. \quad (2.65b)$$

Démonstration. En utilisant la formule de Cauchy,

$$\prod_{\substack{i=1, \dots, n_0 \\ j=1, \dots, n_1}} (1 - x_i y_j)^{-1} = \sum_{\ell(\mu) \leq \min(n_0, n_1)} s_\mu(X) s_\mu(Y), \quad (2.66)$$

et la relation $s_\mu(-Y) = (-1)^{|\mu|} s_\mu(Y)$, on obtient

$$n_0 \geq n_1 : \quad \prod_{\substack{i=1, \dots, n_0 \\ j=1, \dots, n_1}} (x_i + y_j)^{-1} = \det_{n_0} X^{-n_1} \sum_{\ell(\mu) \leq n_1} (-1)^{|\mu|} s_\mu(X^{-1}) s_\mu(Y), \quad (2.67a)$$

$$n_0 \leq n_1 : \quad \prod_{\substack{i=1, \dots, n_0 \\ j=1, \dots, n_1}} (x_i + y_j)^{-1} = \det_{n_1} Y^{-n_0} \sum_{\ell(\mu) \leq n_0} (-1)^{|\mu|} s_\mu(X) s_\mu(Y^{-1}). \quad (2.67b)$$

où les notations adoptées correspondent à $X = \text{diag}(x_1, \dots, x_{n_0})$ et $Y = \text{diag}(y_1, \dots, y_{n_1})$. Les déterminants de Vandermonde apparaissant dans les polynômes de Schur au dénominateurs se simplifient avec ceux du déterminant de Cauchy, d'où le résultat. \square

Nous pouvons maintenant définir la fonction de partition du modèle cyclique à deux matrices de type \hat{A}_1 .

Définition 2.6.4. Soient $n_{0,1} \in \mathbb{N}$ et des potentiels polynomiaux $V_{0,1}(x)$. Considérons les variables $X = (x_i)_{i=1, \dots, n_0}$ et $Y = (y_i)_{i=1, \dots, n_1}$. Nous désignons la mesure du modèle par $d\mu(X|Y) = d\mu_0(X) d\mu_1(Y)$ où $d\mu_0(X) = \prod_{i=1}^{n_0} dx_i e^{-V_0(x_i)}$ et $d\mu_1(Y) = \prod_{i=1}^{n_1} dy_i e^{-V_1(y_i)}$. Nous définissons la fonction de partition du modèle à deux matrices cyclique de la façon suivante,

$$\mathcal{Z}_{n_0|n_1} = \frac{1}{n_0! n_1!} \int d\mu(X|Y) \Delta_{n_0|n_1}(X|Y)^2. \quad (2.68)$$

Le résultat principal de cette section est la propriété suivante :

Proposition 2.6.5. [Factorisation de la fonction de partition] Nous définissons la fonction de partition $\mathcal{Z}_n^{(a)}$ associée au carquois A_1 (noeud unique) et celle d'un gaz de n fermions $\mathcal{Z}_n^{(a)}$ associée au noyau-matrice densité $\rho_n^{(a)}(x, y)$ comme suit,

$$\mathcal{Z}_n^{(a)} = \frac{1}{n!} \int d\mu_a(X) \Delta_n(X)^2 = \begin{cases} \mathcal{Z}_{n|0} & (a = 0) \\ \mathcal{Z}_{0|n} & (a = 1) \end{cases}, \quad (2.69a)$$

$$\mathcal{Z}_n^{(a)} = \frac{1}{n!} \int d\mu_a(Z) \det_{1 \leq i, j \leq n} \rho_a(z_i, z_j). \quad (2.69b)$$

La fonction de partition du modèle de deux matrices définie par (2.68) se factorise de la manière suivante :

$$n_0 \geq n_1 : \quad \mathcal{Z}_{n_0|n_1} = \mathcal{Z}_{n_d}^{(0)} \mathcal{Z}_{n_1}^{(0)}, \quad (2.70a)$$

$$n_0 \leq n_1 : \quad \mathcal{Z}_{n_0|n_1} = \mathcal{Z}_{n_d}^{(1)} \mathcal{Z}_{n_0}^{(1)}, \quad (2.70b)$$

où nous avons défini $n_d = |n_0 - n_1|$, et le noyau-matrice densité est donné par le noyau de Christoffel–Darboux dual $\rho_a(x, y) = \widetilde{K}_{n_d}^{(a)}(x, y)$.

La contribution venant du carquois \widehat{A}_1 correspond à la fonction de partition d'un modèle à une matrice. Pour éviter les confusions, rappelons quelques propriétés déjà mentionnées dans le chapitre 1 mais en mettant l'accent sur la dépendance en la mesure $d\mu_a$, $a = 0, 1$.

Lemme 2.6.6. Nous définissons la matrice norme pour les polynômes moniques par

$$\mathbf{N}_{i,j}^{(a)} = \langle p_i \mid p_j \rangle_a, \quad (2.71)$$

où $\langle f \mid g \rangle_a$ est le produit scalaire selon la mesure $d\mu_a(x) = dx e^{-V_a(x)}$ pour $a = 0, 1$. La fonction de partition associée au carquois A_1 vérifie la formule déterminantale classique suivante

$$\mathcal{Z}_n^{(a)} = \det_{1 \leq i,j \leq n} \mathbf{N}_{n-i,n-j}^{(a)}. \quad (2.72)$$

Remarque 2.6.7. Similairement aux modèles à une matrice, il est possible de diagonaliser la matrice norme

$$\mathbf{N}_{i,j}^{(a)} = \begin{cases} h_i^{(a)} \delta_{i,j} & (p_i = P_i^{(a)} \text{ pour les polynômes orthogonaux}) \\ \delta_{i,j} & (p_i = \phi_i^{(a)} \text{ après normalisation}) \end{cases}, \quad (2.73)$$

de sorte que la fonction de partition associée à A_1 est donnée par

$$\mathcal{Z}_n^{(a)} = \prod_{i=0}^{n-1} h_i^{(a)}, \quad (2.74)$$

où, plus explicitement, nous avons défini les polynômes orthogonaux moniques et normalisés $(P_i^{(a)}(x))_{i \in \mathbb{N}}$, $(\phi_i^{(a)}(x))_{i \in \mathbb{N}}$ par

$$\langle P_i^{(a)} \mid P_j^{(a)} \rangle_a = h_i^{(a)} \delta_{i,j}, \quad \langle \phi_i^{(a)} \mid \phi_j^{(a)} \rangle_a = \delta_{i,j}. \quad (2.75)$$

Il s'ensuit la définition du noyau de Christoffel–Darboux.

Définition 2.6.8. Désignons par $\widetilde{\mathbf{N}}^{(a)}$ l'inverse de la matrice norme. Le noyau de Christoffel–Darboux (CD) et son complémentaire sont définis de la façon suivante

$$K_n^{(a)}(x, y) = \sum_{i,j=0}^{n-1} p_i(x) \widetilde{\mathbf{N}}_{i,j}^{(a)} p_j(y) = \sum_{i=0}^{n-1} \phi_i^{(a)}(x) \phi_i^{(a)}(y), \quad (2.76a)$$

$$\widehat{K}_n^{(a)}(x, y) = \delta(x - y) - K_n^{(a)}(x, y) \quad (2.76b)$$

Dans le formalisme de Dirac, les opérateurs correspondant s'expriment comme

$$\mathbf{K}_n^{(a)} = \sum_{i,j=0}^{n-1} |p_i\rangle \widetilde{\mathbf{N}}_{i,j}^{(a)} \langle p_j| = \sum_{i=0}^{n-1} |\phi_i^{(a)}\rangle \langle \phi_i^{(a)}|, \quad (2.77a)$$

$$\widehat{\mathbf{K}}_n^{(a)} = \mathbb{1} - \mathbf{K}_n^{(a)}. \quad (2.77b)$$

Proposition 2.6.9. Le noyau de CD satisfait les propriétés suivantes :

$$\mathbf{K}_n^{(a)} \cdot \mathbf{K}_n^{(a)} = \mathbf{K}_n^{(a)}, \quad (2.78a)$$

$$\mathrm{Tr} \mathbf{K}_n^{(a)} = \int d\mu_a(x) \langle x \mid \mathbf{K}_n^{(a)} \mid x \rangle = \int d\mu_a(x) K_n^{(a)}(x, x) = n, \quad (2.78b)$$

$$\lim_{n \rightarrow \infty} K_n^{(a)}(x, y) = \delta(x - y). \quad (2.78c)$$

Par conséquent il est pertinent d'écrire le noyau complémentaire comme suit,

$$\widehat{\mathbf{K}}_n^{(a)} = \lim_{n' \rightarrow \infty} \mathbf{K}_{n'}^{(a)} - \mathbf{K}_n^{(a)} = \sum_{i=n}^{\infty} |\phi_i^{(a)}\rangle \langle \phi_i^{(a)}|. \quad (2.79)$$

Définition 2.6.10. Nous définissons le noyau de CD dual grâce au noyau de Cauchy \mathbf{R} :

$$R(x, y) = \frac{1}{x + y} = \langle x | \mathbf{R} | y \rangle, \quad (2.80a)$$

$$\widetilde{\mathbf{K}}_n^{(a)} = \mathbf{R} \widehat{\mathbf{K}}_n^{(a)} \mathbf{R}, \quad \widetilde{K}_n^{(a)}(x, y) = \langle x | \mathbf{R} \widehat{\mathbf{K}}_n^{(a)} \mathbf{R} | y \rangle. \quad (2.80b)$$

Lemme 2.6.11. Les polynômes orthogonaux duaux sont définis par

$$\langle x | \widetilde{\phi}_i^{(a)} \rangle = \widetilde{\phi}_i^{(a)}(x) = \langle x | \mathbf{R} | \phi_i^{(a)} \rangle_a = \int d\mu_a(y) \frac{\phi_i^{(a)}(y)}{x + y}. \quad (2.81)$$

Le noyau de CD dual associé est ainsi donné par

$$\widetilde{K}_n^{(a)}(x, y) = \sum_{i=n}^{\infty} \widetilde{\phi}_i^{(a)}(x) \widetilde{\phi}_i^{(a)}(y), \quad \widetilde{\mathbf{K}}_n^{(a)} = \sum_{i=n}^{\infty} |\widetilde{\phi}_i^{(a)}\rangle \langle \widetilde{\phi}_i^{(a)}|. \quad (2.82)$$

Nous pouvons désormais donner une preuve de la proposition 2.6.5. Etant donné que la fonction de partition (2.68) est symétrique sous échange des variables X and Y , nous restreignons la preuve au cas $n_0 \geq n_1$, le cas $n_0 \leq n_1$ se déduisant similairement.

Preuve de la proposition 2.6.5. Deux déterminants de Cauchy apparaissent dans la fonction de partition (2.68), par conséquent nous pouvons utiliser deux fois le développement en polynôme de Schur mis en exergue dans la proposition 2.6.3 et nous écrivons

$$\begin{aligned} \mathcal{Z}_{n_0|n_1} &= \sum_{\ell(\mu), \ell(\nu) \leq n_1} (-1)^{|\mu|+|\nu|} \frac{1}{n_1!} \int d\mu_1(Y) \det_{1 \leq i, j \leq n_1} y_i^{\mu_j + n_1 - j} \det_{1 \leq i, j \leq n_1} y_i^{\nu_j + n_1 - j} \\ &\quad \times \frac{1}{n_0!} \int d\mu_0(X) \det_{\substack{i=1, \dots, n_0 \\ j=1, \dots, n_1 \\ k=1, \dots, n_d}} \begin{pmatrix} x_i^{-\mu_j - n_1 + j - 1} \\ x_i^{n_d - k} \end{pmatrix} \det_{\substack{i=1, \dots, n_0 \\ j=1, \dots, n_1 \\ k=1, \dots, n_d}} \begin{pmatrix} x_i^{-\nu_j - n_1 + j - 1} \\ x_i^{n_d - k} \end{pmatrix}, \end{aligned} \quad (2.83)$$

où $n_d = n_0 - n_1$. Posons $r_i = \mu_i + n_1 - i$ et $s_i = \nu_i + n_1 - i$. L'identité de AH du lemme (1.5.1) permet de réduire l'intégrale sur la variable X à un déterminant qui prend les formes successives,

$$\begin{aligned} &\frac{1}{n_0!} \int d\mu_0(X) \det_{\substack{i=1, \dots, n_0 \\ j=1, \dots, n_1 \\ k=1, \dots, n_d}} \begin{pmatrix} x_i^{-\mu_j - n_1 + j - 1} \\ x_i^{n_d - k} \end{pmatrix} \det_{\substack{i=1, \dots, n_0 \\ j=1, \dots, n_1 \\ k=1, \dots, n_d}} \begin{pmatrix} x_i^{-\nu_j - n_1 + j - 1} \\ x_i^{n_d - k} \end{pmatrix} \\ &= \det_{\substack{1 \leq i, j \leq n_1 \\ 1 \leq k, l \leq n_d}} \begin{pmatrix} \langle x^{-r_i - 1} | x^{-s_j - 1} \rangle_0 & \langle x^{-r_i - 1} | x^{n_d - l} \rangle_0 \\ \langle x^{n_d - k} | x^{-s_j - 1} \rangle_0 & \langle x^{n_d - k} | x^{n_d - l} \rangle_0 \end{pmatrix} \\ &= \mathcal{Z}_{n_d}^{(0)} \det_{1 \leq i, j \leq n_1} \left(\langle x^{-r_i - 1} | \widehat{\mathbf{K}}_{n_d}^{(0)} | x^{-s_j - 1} \rangle_0 \right) \end{aligned} \quad (2.84)$$

où $\widehat{\mathbf{K}}_{n_d}^{(0)}$ est le noyau de CD complémentaire défini en (2.77b). Puis en sommant sur les

partitions μ et ν nous obtenons

$$\begin{aligned}
& \mathcal{Z}_{n_0|n_1} \\
&= \frac{\mathcal{Z}_{n_d}^{(0)}}{n_1!^3} \sum_{\substack{r_i, s_i=0, \dots, \infty \\ r_i \neq r_j, s_i \neq s_j (i \neq j)}} (-1)^{|\mu|+|\nu|} \int d\mu_1(Y) \det_{1 \leq i, j \leq n_1} y_i^{r_j} \det_{1 \leq i, j \leq n_1} y_i^{s_j} \det_{1 \leq i, j \leq n_1} \left(\langle x^{-r_i-1} | \widehat{K}_{n_d}^{(0)} | x^{-s_j-1} \rangle_0 \right) \\
&= \frac{\mathcal{Z}_{n_d}^{(0)}}{n_1!} \int d\mu_1(Y) \det_{1 \leq i, j \leq n_1} \left(\sum_{r, s=0}^{\infty} (-1)^{r+s} y_i^r y_j^s \langle x^{-r-1} | \widehat{K}_{n_d}^{(0)} | x^{-s-1} \rangle_0 \right) \\
&= \frac{\mathcal{Z}_{n_d}^{(0)}}{n_1!} \int d\mu_1(Y) \det_{1 \leq i, j \leq n_1} \left(\langle y_i | \widetilde{K}_{n_d}^{(0)} | y_j \rangle_0 \right) = \mathcal{Z}_{n_d}^{(0)} \mathcal{Z}_{n_1}^{(0)}, \tag{2.85}
\end{aligned}$$

où nous avons identifié le noyau-matrice densité avec le noyau de CD dual, $\rho_0(x, y) = \widetilde{K}_{n_d}^{(0)}(x, y)$. Ce qui termine la preuve dans le cas $n_0 \geq n_1$. De manière similaire, le cas $n_0 \leq n_1$ est obtenu en interchangeant les indices. \square

Remarque 2.6.12. Nous pouvons retrouver cette factorisation en remarquant que la fonction de partition (2.68) s'exprime également dans le cas $n_0 \geq n_1$ ($n_d = |n_0 - n_1|$) comme

$$\mathcal{Z}_{n_0|n_1} = \frac{1}{n_0!n_1!} \int d\mu(X|Y) \det_{\substack{i=1, \dots, n_0 \\ j=1, \dots, n_1 \\ k=1, \dots, n_d}} \left(\frac{1}{x_i + y_j} \right)^2 p_{n_d-k}(x_i). \tag{2.86}$$

Nous avons ensuite deux possibilités pour utiliser l'identité de AH : intégrer en premier soit selon x , soit selon y .

1. Intégration selon x :

$$\begin{aligned}
\mathcal{Z}_{n_0|n_1} &= \frac{1}{n_1!} \int d\mu(Y) \det_{\substack{1 \leq i, j \leq n_1 \\ 1 \leq k, l \leq n_d}} \left(\begin{array}{cc} \langle \frac{1}{y_i+x} | \frac{1}{x+y_j} \rangle & \langle \frac{1}{y_i+x} | p_{n_d-l} \rangle \\ \langle p_{n_d-k} | \frac{1}{x+y_j} \rangle & \langle p_{n_d-k} | p_{n_d-l} \rangle \end{array} \right) \\
&= \frac{\mathcal{Z}_{n_d|0}}{n_1!} \int d\mu(Y) \det_{1 \leq i, j \leq n_1} \left(\langle y_i | \widetilde{K}_{n_d}^{(0)} | y_j \rangle \right) \tag{2.87}
\end{aligned}$$

Dans ce cas la fonction de partition se factorise de nouveau en une partie associée au carquois A_1 et une partie de Fermi.

2. Intégration selon y :

$$\begin{aligned}
\mathcal{Z}_{n_0|n_1} &= \frac{1}{n_0!} \int d\mu(X) \det_{\substack{1 \leq i, j \leq n_0 \\ 1 \leq k, l \leq n_d}} \left(\begin{array}{cc} \langle \frac{1}{x_i+y} | \frac{1}{y+x_j} \rangle & p_{n_d-l}(x_i) \\ p_{n_d-k}(x_j) & 0 \end{array} \right) \\
&= \frac{1}{n_0!} \int d\mu(X) \det_{1 \leq i, j \leq n_0} \left(\langle x_i | \widetilde{K}_0^{(0)} | x_j \rangle \right) \\
&\quad \times \det_{1 \leq k, l \leq n_d} \left(\sum_{i, j=1}^{n_0} \langle p_{n_d-k} | x_j \rangle (\check{K}_0^{(0)})_{j,i} \langle x_i | p_{n_d-l} \rangle \right) \tag{2.88}
\end{aligned}$$

où $\check{K}_N^{(a)}$ est la matrice inverse de $\widetilde{K}_N^{(a)}$. Dans ce cas, bien que l'expression soit déterminantale, la fonction de partition ne se factorise pas totalement.

Nous observons que la factorisation de la fonction de partition (2.68) est rendue possible par le développement du déterminant de Cauchy (2.65) qui dissocie les contributions venant du noeud avec groupe de jauge $U(n_0)$ de celles du noeud avec groupe de jauge $U(n_1)$. Ce développement peut être vu comme le pendant de la transformée de Fourier ou de Laplace pour d'autres modèles de matrices qui ne sont pas des modèles cycliques. Nous nous proposons de l'illustrer brièvement dans le paragraphe suivant.

2.6.2 Le cas non cyclique : l'exemple du modèle de Cauchy de taille $(N|M)$

Définition 2.6.13. La fonction de partition du modèle de Cauchy de taille $(N|M)$, $N \geq M$ (le cas $N = M$ est étudié dans [BGS09b]), est définie par l'intégrale sur les valeurs propres suivante

$$\mathcal{Z}_{N|M}^{\text{Cauchy}} = \int_{\mathbb{R}_+^N \times \mathbb{R}_+^M} \prod_{i=1}^N dx_i e^{-V_1(x_i)} \prod_{j=1}^M dy_j e^{-V_2(y_j)} \Delta_N^2(X) \Delta_M^2(Y) \frac{1}{\prod_{i,j} (x_i + y_j)}. \quad (2.89)$$

Quels que soient $i = 1, \dots, N$ et $j = 1, \dots, M$, $x_i + y_j > 0$ donc on peut utiliser la paramétrisation de Schwinger ou dit autrement la transformée de Laplace de la fonction $u \mapsto \frac{1}{u}$,

$$\frac{1}{x_i + y_j} = \int_0^\infty dt_{ij} e^{-t_{ij}(x_i + y_j)} \quad (2.90)$$

de sorte que (2.89) s'écrit

$$\begin{aligned} \mathcal{Z}_{N|M}^{\text{Cauchy}} &= \int_{\mathbb{R}_+^{NM}} \prod_{i,j} dt_{ij} \left[\int_{\mathbb{R}_+^N} \prod_{i=1}^N dx_i e^{-V_1(x_i)} e^{-x_i \sum_j t_{ij}} \Delta_N^2(X) \right] \\ &\times \left[\int_{\mathbb{R}_+^M} \prod_{j=1}^M dy_j e^{-V_2(y_j)} e^{-y_j \sum_i t_{ij}} \Delta_M^2(Y) \right] \end{aligned} \quad (2.91)$$

$$= \int_{\mathbb{R}_+^{NM}} \prod_{i,j} dt_{ij} \mathcal{Z}_N[S] \mathcal{Z}_M[\tilde{S}] \quad (2.92)$$

où l'on a défini formellement² les valeurs sources $s_i = \sum_j t_{ij}$, $i = 1, \dots, N$ et $\tilde{s}_j = \sum_i t_{ij}$, $j = 1, \dots, M$. La transformée de Laplace met ainsi en évidence la factorisation non triviale de la fonction de partition puisque associée au modèle miroir.³

2.7 Chaîne de matrices de tailles différentes

Nous allons considérer le modèle de type Cauchy d'une chaîne cyclique de $r+1$ matrices associé au carquois $A_r^{(1)}$.

Soient donc $r+1$ matrices M_a de taille $\{n_a\}_{a=0, \dots, r}$, avec la contrainte importante que $n_0 \geq n_1 \geq \dots \geq n_r$, et de valeurs propres respectives $\{\lambda_{a,i}\}_{\substack{a=0, \dots, r \\ i=1, \dots, n_a}}$.

Définition 2.7.1. On définit la fonction de partition de type Cauchy de la chaîne cyclique de $r+1$ matrices associé au carquois $A_r^{(1)}$ comme l'intégrale sur les valeurs propres suivantes

$$\mathcal{Z}[A_r^{(1)}] = \frac{1}{\underline{n}!} \int d\mu(\underline{\Lambda}) \frac{\Delta(\Lambda_0)^2 \dots \Delta(\Lambda_r)^2}{\prod_{a=0}^r \prod_{\substack{i \in [n_a] \\ j \in [n_{a+1}]}} (\lambda_{a,i} + \lambda_{a+1,j})} \quad (2.93)$$

où l'on a utilisé les notations $\underline{n} = \prod_{a=0}^r n_a$, $[n_a] = \{1, \dots, n_a\}$, $\Lambda_a = \text{diag}(\lambda_{a,1}, \dots, \lambda_{a,n_a})$ et

$$d\mu(\underline{\Lambda}) = \prod_{a=0}^r d\mu(\Lambda_a).$$

2. La forme de la fonction de partition avec source exprimée en fonction des valeurs propres et celle-ci ne coïncident pas exactement, une des problématiques sous-jacentes étant l'absence de diagonalisation d'une matrice rectangulaire.

3. Nous revenons ultérieurement sur ce point dans le cas de la théorie ABJM dans le chapitre 3.

Nous noterons également cette fonction de partition $\mathcal{Z}_{\mathbf{n}}^{(r+1)}$ pour mettre en évidence la forme de sa factorisation. Par ailleurs, les mesures considérées ici seront de la forme usuelle, i.e.

$$d\mu(\Lambda_a) = e^{-\frac{1}{g_a} \text{Tr}_{n_a}[V_a(\Lambda_a)]} d\Lambda_a, \quad a = 0, \dots, r \quad (2.94)$$

où g_a est la constante de couplage de la matrice Λ_a et la trace Tr_{n_a} doit être comprise comme agissant sur les matrices carrées de taille n_a .

Le résultat de cette section est le suivant :

Proposition 2.7.2. La fonction de partition (2.93) se factorise de la façon suivante

$$\mathcal{Z}[A_r^{(1)}] = \mathcal{Z}_{\mathbf{n}}^{(r+1)} = \mathcal{Z}_{n_0-n_1}^{(0)} \prod_{a=1}^{r-1} \mathcal{Z}_{n_a-n_{a+1}}^{(a-1|a)} \cdot \mathcal{Z}_{n_r}^{(r-2|r-1)} \quad (2.95)$$

Dans cette section nous allons dériver tout d'abord l'expression pour 3 matrices pour montrer la structure sous-jacente lors de la factorisation. Puis nous la généraliserons à $r+1$ matrices. Pour ce faire et pour simplifier les notations, on définit la densité de probabilité associée à deux matrices adjacentes (ou noeud du carquois).

Définition 2.7.3. Pour une chaîne de matrice cyclique de taille $r+1$ associée au carquois $A_r^{(1)}$, avec la convention classique de périodicité $X_{r+1} = X_0$, on définit la densité de probabilité jointe des valeurs propres associées à deux noeuds adjacents du carquois par

$$\begin{aligned} \mathbf{P}^{(r+1)}(\Lambda_a, \Lambda_{a+1}) &= e^{-\frac{1}{2g_a} \text{Tr}_{n_a}[V_a(\Lambda_a)]} e^{-\frac{1}{2g_{a+1}} \text{Tr}_{n_{a+1}}[V_{a+1}(\Lambda_{a+1})]} \frac{\Delta_{n_a}(\Lambda_a) \Delta_{n_{a+1}}(\Lambda_{a+1})}{\prod_{\substack{i \in [n_a] \\ j \in [n_{a+1}]}} (\lambda_{a,i} + \lambda_{a+1,j})} \quad (2.96) \\ &= e^{-\frac{1}{2g_a} \text{Tr}_{n_a}[V_a(\Lambda_a)]} e^{-\frac{1}{2g_{a+1}} \text{Tr}_{n_{a+1}}[V_{a+1}(\Lambda_{a+1})]} \Delta_{n_a|n_{a+1}}(\Lambda_{n_a}|\Lambda_{n_{a+1}}), \quad a = 0, \dots, r. \quad (2.97) \end{aligned}$$

Il est immédiat que la fonction de partition s'écrit alors

$$\mathcal{Z}[A_r^{(1)}] = \frac{1}{\underline{n}!} \int d\Lambda \prod_{a=0}^r \mathbf{P}^{(r+1)}(\Lambda_a, \Lambda_{a+1}), \quad (2.98)$$

et la distribution de probabilité admet le développement de la proposition (2.6.3) pour $a = 0, \dots, r-1$

$$\begin{aligned} \mathbf{P}^{(r+1)}(\Lambda_a, \Lambda_{a+1}) &= e^{-\frac{1}{2g_a} \text{Tr}_{n_a}[V_a(\Lambda_a)]} e^{-\frac{1}{2g_{a+1}} \text{Tr}_{n_{a+1}}[V_{a+1}(\Lambda_{a+1})]} \\ &\times \sum_{\ell(\mu) \leq n_{a+1}} (-1)^{|\mu|} \det_{\substack{i=1, \dots, n_a \\ j=1, \dots, n_{a+1} \\ k=1, \dots, n_a-n_{a+1}}} \begin{pmatrix} -\mu_j - n_{a+1} + j - 1 \\ \lambda_{a,i} \\ \lambda_{a,i}^{n_a - n_{a+1} - k} \end{pmatrix}_{1 \leq i, j \leq n_{a+1}} \det \lambda_{a+1,i}^{\mu_j + n_{a+1} - j}. \quad (2.99) \end{aligned}$$

et pour $a = r$,

$$\begin{aligned} \mathbf{P}^{(r+1)}(\Lambda_r, \Lambda_0) &= e^{-\frac{1}{2g_r} \text{Tr}_{n_r}[V_r(\Lambda_r)]} e^{-\frac{1}{2g_0} \text{Tr}_{n_0}[V_0(\Lambda_0)]} \\ &\times \sum_{\ell(\mu) \leq n_r} (-1)^{|\mu|} \det_{\substack{i=1, \dots, n_0 \\ j=1, \dots, n_r \\ k=1, \dots, n_0-n_r}} \begin{pmatrix} -\mu_j - n_r + j - 1 \\ \lambda_{0,i} \\ \lambda_{0,i}^{n_0 - n_r - k} \end{pmatrix}_{1 \leq i, j \leq n_r} \det \lambda_{r,i}^{\mu_j + n_r - j}. \quad (2.100) \end{aligned}$$

2.7.1 Exemple préliminaire : le cas à 3 matrices

Considérons trois matrices diagonales de tailles $n_0 \geq n_1 \geq n_2$ de valeurs propres $\{\lambda_{a,i}\}_{a=0,\dots,2}$. On désignera par $(\cdot)_a$ le produit scalaire par rapport à la mesure $e^{-\frac{1}{g_a} V_a(\lambda_a)} d\lambda_a$ et $\{p_k^{(a)}\}$ les vecteurs moniques associés. La fonction de partition associée à $A_2^{(1)}$ est donnée par

$$\mathcal{Z}_{\mathbf{n}}^{(3)} = \frac{1}{n_0!n_1!n_2!} \int \prod_{a=0}^2 d\Lambda_a \mathbf{P}^{(3)}(\Lambda_a, \Lambda_{a+1}) \quad (2.101)$$

$$= \frac{1}{n_0!n_1!n_2!} \int \prod_{a=0}^2 d\Lambda_a e^{-\frac{1}{g_a} \text{Tr} V_a(\Lambda_a)} \Delta_{n_a|n_{a+1}}(\Lambda_{n_a} | \Lambda_{n_{a+1}}) \quad (2.102)$$

Trois sommes correspondant aux développements des déterminants de Cauchy apparaissent donc dans cette fonction de partition

$$\mathcal{Z}_{\mathbf{n}}^{(3)} = \frac{1}{n_0!n_1!n_2!} \sum_{\substack{\mu_0 | l(\mu_0) \leq n_1 \\ \mu_1 | l(\mu_1) \leq n_2 \\ \mu_2 | l(\mu_2) \leq n_2}} (-1)^{|\mu_0|+|\mu_1|+|\mu_2|} \int d\Lambda_0 d\Lambda_1 d\Lambda_2 e^{-\frac{1}{g_0} \text{Tr} V_0(\Lambda_0)} e^{-\frac{1}{g_1} \text{Tr} V_1(\Lambda_1)} e^{-\frac{1}{g_2} \text{Tr} V_2(\Lambda_2)}$$

$$\times \det_{\substack{i=1,\dots,n_0 \\ \alpha=1,\dots,n_1 \\ b=1,\dots,n_0-n_1}} \begin{pmatrix} \lambda_{0,i}^{-\mu_0,\alpha+\alpha-(n_1+1)} & \\ & \lambda_{0,i}^{n_0-n_1-b} \end{pmatrix} \det_{\substack{i=1,\dots,n_0 \\ \alpha=1,\dots,n_2 \\ a=1,\dots,n_0-n_2}} \begin{pmatrix} \lambda_{0,i}^{-\mu_2,\alpha+\alpha-(n_2+1)} & \\ & \lambda_{0,i}^{n_0-n_2-a} \end{pmatrix}$$

$$\times \det_{1 \leq i,j \leq n_1} \begin{pmatrix} \lambda_{1,i}^{\mu_0,j+n_1-j} & \\ & \lambda_{1,i}^{n_1-n_2-b} \end{pmatrix} \det_{\substack{i=1,\dots,n_1 \\ \alpha=1,\dots,n_2 \\ b=1,\dots,n_1-n_2}} \begin{pmatrix} \lambda_{1,i}^{-\mu_1,\alpha+\alpha-(n_2+1)} & \\ & \lambda_{1,i}^{n_1-n_2-b} \end{pmatrix} \quad (2.103)$$

$$\times \det_{1 \leq i,j \leq n_2} \begin{pmatrix} \lambda_{2,i}^{\mu_2,j+n_2-j} & \\ & \lambda_{2,i}^{\mu_1,j+n_2-j} \end{pmatrix} \quad (2.104)$$

On peut effectuer en premier les intégrations sur les $\{\lambda_{0,i}\}_{i \in [n_0]}$ et les $\{\lambda_{1,i}\}_{i \in [n_1]}$ à l'aide de la formule de AH. Il en ressort que :

1. Intégration sur Λ_0 :

$$\frac{1}{n_0!} \int d\Lambda_0 e^{-\frac{1}{g_0} \text{Tr} V_0(\Lambda_0)} \det_{\substack{i=1,\dots,n_0 \\ \alpha=1,\dots,n_1 \\ b=1,\dots,n_0-n_1}} \begin{pmatrix} \lambda_{0,i}^{-\mu_0,\alpha+\alpha-(n_1+1)} & \\ & \lambda_{0,i}^{n_0-n_1-b} \end{pmatrix} \det_{\substack{i=1,\dots,n_0 \\ \alpha=1,\dots,n_2 \\ a=1,\dots,n_0-n_2}} \begin{pmatrix} \lambda_{0,i}^{-\mu_2,\alpha+\alpha-(n_2+1)} & \\ & \lambda_{0,i}^{n_0-n_2-a} \end{pmatrix}$$

$$= \det_{\substack{\alpha \in [n_1] \\ \beta \in [n_2] \\ a \in [n_0-n_1] \\ b \in [n_0-n_2]}} \left(\left\langle \lambda_0^{-\mu_0,\alpha+\alpha-(n_1+1)} \middle| \lambda_0^{-\mu_2,\beta+\beta-(n_2+1)} \right\rangle \left\langle \lambda_0^{-\mu_0,\alpha+\alpha-(n_1+1)} \middle| p_{n_0-n_2-b}^{(0)} \right\rangle \right)$$

$$\left(\left\langle p_{n_0-n_1-a}^{(0)} \middle| \lambda_0^{-\mu_2,\beta+\beta-(n_2+1)} \right\rangle \left\langle p_{n_0-n_1-a}^{(0)} \middle| p_{n_0-n_2-b}^{(0)} \right\rangle \right) \quad (2.105)$$

où l'on désigne simplement par $\langle \cdot | \cdot \rangle$ le produit scalaire par rapport aux mesures $d\lambda_a e^{-\frac{1}{g_a} V_a(\lambda_a)}$ et les $\{p_k^{(a)}\}$ sont des polynômes moniques qui pourront être orthonormés par rapport au produit scalaire précédent.

2. Intégration sur Λ_1 :

$$\frac{1}{n_1!} \int d\Lambda_1 e^{-\frac{1}{g_1} \text{Tr} V_1(\Lambda_1)} \det_{1 \leq i,j \leq n_1} \begin{pmatrix} \lambda_{1,i}^{\mu_0,j+n_1-j} & \\ & \lambda_{1,i}^{n_1-n_2-b} \end{pmatrix} \det_{\substack{i=1,\dots,n_1 \\ \alpha=1,\dots,n_2 \\ b=1,\dots,n_1-n_2}} \begin{pmatrix} \lambda_{1,i}^{-\mu_1,\alpha+\alpha-(n_2+1)} & \\ & \lambda_{1,i}^{n_1-n_2-b} \end{pmatrix}$$

$$= \det_{\substack{i \in [n_1] \\ \alpha \in [n_2] \\ b \in [n_1-n_2]}} \left(\left\langle \lambda_1^{\mu_0,i+n_1-i} \middle| \lambda_1^{-\mu_1,\alpha+\alpha-(n_2+1)} \right\rangle \right)$$

$$\left(\left\langle \lambda_1^{\mu_0,i+n_1-i} \middle| p_{n_1-n_2-b}^{(1)} \right\rangle \right) \quad (2.106)$$

La somme sur $\{\mu_{0,i}\}_{i \in [n_1]}$ permet de simplifier l'expression qui devient

$$\begin{aligned}
\mathcal{Z}_{\mathbf{n}}^{(3)} &= \frac{1}{n_2!} \sum_{\substack{\mu_0 | l(\mu_0) \leq n_1 \\ \mu_1 | l(\mu_1) \leq n_2 \\ \mu_2 | l(\mu_2) \leq n_2}} (-1)^{|\mu_0|+|\mu_1|+|\mu_2|} \\
&\times \int d\Lambda_2 e^{-\frac{1}{g_2} \text{Tr } V_2(\Lambda_2)} \det_{1 \leq i, j \leq n_2} \left(\lambda_{2,i}^{\mu_{2,j}+n_2-j} \right) \det_{1 \leq i, j \leq n_2} \left(\lambda_{2,i}^{\mu_{1,j}+n_2-j} \right) \\
&\times \det_{\substack{\alpha \in [n_1] \\ \beta \in [n_2] \\ a \in [n_0-n_1] \\ b \in [n_0-n_2]}} \left(\left\langle \lambda_0^{-\mu_{0,\alpha}+\alpha-(n_1+1)} \middle| \lambda_0^{-\mu_{2,\beta}+\beta-(n_2+1)} \right\rangle \left\langle \lambda_0^{-\mu_{0,\alpha}+\alpha-(n_1+1)} \middle| p_{n_0-n_2-b}^{(0)} \right\rangle \right) \\
&\quad \left(\left\langle p_{n_0-n_1-a}^{(0)} \middle| \lambda_0^{-\mu_{2,\beta}+\beta-(n_2+1)} \right\rangle \left\langle p_{n_0-n_1-a}^{(0)} \middle| p_{n_0-n_2-b}^{(0)} \right\rangle \right) \\
&\times \det_{\substack{i \in [n_1] \\ \alpha \in [n_2] \\ b \in [n_1-n_2]}} \left(\left\langle \lambda_1^{\mu_{0,i}+n_1-i} \middle| \lambda_1^{-\mu_{1,\alpha}+\alpha-(n_2+1)} \right\rangle \right) \\
&\quad \left(\left\langle \lambda_1^{\mu_{0,i}+n_1-i} \middle| p_{n_1-n_2-b}^{(1)} \right\rangle \right) \tag{2.107}
\end{aligned}$$

$$\begin{aligned}
&= \frac{1}{n_2!} \sum_{\substack{\mu_1 | l(\mu_1) \leq n_2 \\ \mu_2 | l(\mu_2) \leq n_2}} (-1)^{|\mu_1|+|\mu_2|} \\
&\times \int d\Lambda_2 e^{-\frac{1}{g_2} \text{Tr } V_2(\Lambda_2)} \det_{1 \leq i, j \leq n_2} \left(\lambda_{2,i}^{\mu_{2,j}+n_2-j} \right) \det_{1 \leq i, j \leq n_2} \left(\lambda_{2,i}^{\mu_{1,j}+n_2-j} \right) \\
&\times \det_{\substack{\alpha \in [n_2] \\ \beta \in [n_2] \\ a \in [n_0-n_1] \\ b \in [n_0-n_2] \\ c \in [n_1-n_2]}} \left(\left\langle \lambda_0^{-\mu_{2,\beta}+\beta-(n_2+1)} \middle| \frac{1}{\lambda_0+\lambda_1} \lambda_1^{-\mu_{1,\alpha}+\alpha-(n_2+1)} \right\rangle \left\langle p_{n_0-n_2-b}^{(0)} \middle| \frac{1}{\lambda_0+\lambda_1} \lambda_1^{-\mu_{1,\alpha}+\alpha-(n_2+1)} \right\rangle \right) \\
&\quad \left(\left\langle \lambda_0^{-\mu_{2,\beta}+\beta-(n_2+1)} \middle| \frac{1}{\lambda_0+\lambda_1} p_{n_1-n_2-c}^{(1)} \right\rangle \left\langle p_{n_0-n_2-b}^{(0)} \middle| \frac{1}{\lambda_0+\lambda_1} p_{n_1-n_2-c}^{(1)} \right\rangle \right) \\
&\quad \left(\left\langle \lambda_0^{-\mu_{2,\beta}+\beta-(n_2+1)} \middle| p_{n_0-n_1-a}^{(0)} \right\rangle \left\langle p_{n_0-n_2-b}^{(0)} \middle| p_{n_0-n_1-a}^{(0)} \right\rangle \right) \tag{2.108}
\end{aligned}$$

Il reste à sommer sur $\{\mu_{1,i}\}_{i \in [n_2]}$ et $\{\mu_{2,i}\}_{i \in [n_2]}$:

$$\mathcal{Z}_{\mathbf{n}}^{(3)} = \frac{1}{n_2!} \int d\Lambda_2 e^{-\frac{1}{g_2} \text{Tr } V_2(\Lambda_2)} \tag{2.109}$$

$$\det_{\substack{i \in [n_2] \\ j \in [n_2] \\ a \in [n_0-n_1] \\ b \in [n_0-n_2] \\ c \in [n_1-n_2]}} \left(\left\langle \frac{1}{\lambda_{2,i}+\lambda_0} \middle| \frac{1}{\lambda_0+\lambda_1} \middle| \frac{1}{\lambda_1+\lambda_{2,j}} \right\rangle \left\langle p_{n_0-n_2-b}^{(0)} \middle| \frac{1}{\lambda_0+\lambda_1} \middle| \frac{1}{\lambda_1+\lambda_{2,j}} \right\rangle \right) \\
\left(\left\langle \frac{1}{\lambda_{2,i}+\lambda_0} \middle| \frac{1}{\lambda_0+\lambda_1} \middle| p_{n_1-n_2-c}^{(1)} \right\rangle \left\langle p_{n_0-n_2-b}^{(0)} \middle| \frac{1}{\lambda_0+\lambda_1} \middle| p_{n_1-n_2-c}^{(1)} \right\rangle \right) \\
\left(\left\langle \frac{1}{\lambda_{2,i}+\lambda_0} \middle| p_{n_0-n_1-a}^{(0)} \right\rangle \left\langle p_{n_0-n_2-b}^{(0)} \middle| p_{n_0-n_1-a}^{(0)} \right\rangle \right) \tag{2.110}$$

$$= \frac{1}{n_2!} \int d\Lambda_2 e^{-\frac{1}{g_2} \text{Tr } V_2(\Lambda_2)} \det_{I, J \in [n_0]} M_{IJ} . \tag{2.111}$$

La matrice carrée M de taille n_0 a une structure par blocs que nous réécrivons de la manière suivante

$$\left(\begin{array}{ccc}
\left\langle \frac{1}{\lambda_{2,i}+\lambda_0} \middle| \frac{1}{\lambda_0+\lambda_1} \middle| \frac{1}{\lambda_1+\lambda_{2,j}} \right\rangle & \left\langle p_{n_0-n_2-b}^{(0)} \middle| \frac{1}{\lambda_0+\lambda_1} \middle| \frac{1}{\lambda_1+\lambda_{2,j}} \right\rangle & \left\langle p_{n_0-n_2-B}^{(0)} \middle| \frac{1}{\lambda_0+\lambda_1} \middle| \frac{1}{\lambda_1+\lambda_{2,j}} \right\rangle \\
\left\langle \frac{1}{\lambda_{2,i}+\lambda_0} \middle| \frac{1}{\lambda_0+\lambda_1} \middle| p_{n_1-n_2-c}^{(1)} \right\rangle & \left\langle p_{n_0-n_2-b}^{(0)} \middle| \frac{1}{\lambda_0+\lambda_1} \middle| p_{n_1-n_2-c}^{(1)} \right\rangle & \left\langle p_{n_0-n_2-B}^{(0)} \middle| \frac{1}{\lambda_0+\lambda_1} \middle| p_{n_1-n_2-c}^{(1)} \right\rangle \\
\left\langle \frac{1}{\lambda_{2,i}+\lambda_0} \middle| p_{n_0-n_1-A}^{(0)} \right\rangle & \left\langle p_{n_0-n_2-b}^{(0)} \middle| p_{n_0-n_1-A}^{(0)} \right\rangle & \left\langle p_{n_0-n_2-B}^{(0)} \middle| p_{n_0-n_1-A}^{(0)} \right\rangle
\end{array} \right) \tag{2.112}$$

avec $i, j \in [n_2]$, $A, B \in [n_0 - n_1]$, $b, c \in [n_1 - n_2]$. Une expression plus compacte est

$$\left(\left\langle g_l \middle| p_{n_0-n_1-A}^{(0)} \right\rangle \left\langle p_{n_0-n_1-B}^{(0)} \middle| \frac{1}{\lambda_0+\lambda_1} \middle| f_k \right\rangle \right)_{\substack{A, B \in [n_0-n_1] \\ k, l \in [n_1]}}, \tag{2.113}$$

où l'on a défini les fonctions $\{g_l\}_{l \in [n_1]}$ et $\{f_k\}_{k \in [n_1]}$ par

$$g_l(\lambda_0) = \begin{cases} \frac{1}{\lambda_{2,l} + \lambda_0} , & l \in [n_2] \\ p_{n_0 - n_2 - l}^{(0)}(\lambda_0) , & l \in [n_1 - n_2] \end{cases} , \quad (2.114)$$

$$f_k(\lambda_1) = \begin{cases} \frac{1}{\lambda_1 + \lambda_{2,l}} , & l \in [n_2] \\ p_{n_1 - n_2 - l}^{(1)}(\lambda_1) , & l \in [n_1 - n_2] \end{cases} \quad (2.115)$$

et la sous-matrice carrée $(M_{kl})_{k,l \in [n_1]}$ est ainsi le bloc

$$\left(\begin{array}{c} \left\langle \frac{1}{\lambda_{2,i} + \lambda_0} \middle| \frac{1}{\lambda_0 + \lambda_1} \middle| \frac{1}{\lambda_1 + \lambda_{2,j}} \right\rangle \\ \left\langle \frac{1}{\lambda_{2,i} + \lambda_0} \middle| \frac{1}{\lambda_0 + \lambda_1} \middle| p_{n_1 - n_2 - c}^{(1)} \right\rangle \end{array} \middle| \begin{array}{c} \left\langle p_{n_0 - n_2 - b}^{(0)} \middle| \frac{1}{\lambda_0 + \lambda_1} \middle| \frac{1}{\lambda_1 + \lambda_{2,j}} \right\rangle \\ \left\langle p_{n_0 - n_2 - b}^{(0)} \middle| \frac{1}{\lambda_0 + \lambda_1} \middle| p_{n_1 - n_2 - c}^{(1)} \right\rangle \end{array} \right)_{\substack{i,j \in [n_2] \\ b,c \in [n_1 - n_2]}} , \quad (2.116)$$

que l'on peut réécrire simplement sous la forme

$$\left(\langle g_l | \mathbf{R} | f_k \rangle \right)_{k,l \in [n_1]} . \quad (2.117)$$

La factorisabilité est une conséquence directe de l'expression du déterminant d'une matrice définie par blocs. Dans le cas qui nous intéresse ici, le bloc $(\mathbf{N}_{AB}^{(0)}) = \left(\langle p_B^{(0)} | p_A^{(0)} \rangle \right)$ où $A, B = 0, \dots, n_0 - n_1 - 1$ n'est rien d'autre que la matrice norme dont les éléments ont été définis en (1.62) dans le cas à une matrice. Cette matrice est inversible d'inverse $\tilde{\mathbf{N}}^{(0)}$. Le déterminant apparaissant en (2.111) se factorise ainsi en

$$\det_{I,J \in [n_0]} M_{IJ} = \det_{A,B=0,\dots,n_0-n_1-1} \left\langle p_B^{(0)} \middle| p_A^{(0)} \right\rangle \quad (2.118)$$

$$\times \det_{k,l \in [n_1]} \left(M_{kl} - \sum_{A,B=0}^{n_0-n_1-1} \left\langle p_B^{(0)} \middle| \mathbf{R} | f_k \right\rangle \tilde{\mathbf{N}}_{AB}^{(0)} \left\langle g_l \middle| p_A^{(0)} \right\rangle \right) . \quad (2.119)$$

Le premier facteur est la fonction de partition $\mathcal{Z}_{n_0-n_1}^{(0)}$ associé au modèle à une matrice avec la mesure $d\mu_0$ tandis que dans le second terme on reconnaît le noyau de CD $\mathbf{K}_{n_0-n_1}^{(0)}$, d'où l'expression

$$\det_{I,J \in [n_0]} M_{IJ} = \mathcal{Z}_{n_0-n_1}^{(0)} \det_{k,l \in [n_1]} \langle g_l | (\mathbb{1} - \mathbf{K}_{n_0-n_1}^{(0)}) \mathbf{R} | f_k \rangle \quad (2.120)$$

$$= \mathcal{Z}_{n_0-n_1}^{(0)} \det_{k,l \in [n_1]} \langle g_l | \hat{\mathbf{K}}_{n_0-n_1}^{(0)} \mathbf{R} | f_k \rangle \quad (2.121)$$

où $\hat{\mathbf{K}}_{n_0-n_1}^{(0)}$ est le noyau de CD complémentaire tel que défini en (2.77b). La réduction du déterminant continue de la manière suivante

$$\det_{k,l \in [n_1]} \langle g_l | \hat{\mathbf{K}}_{n_0-n_1}^{(0)} \mathbf{R} | f_k \rangle = \det_{b,c \in [n_1-n_2]} \langle g_b | \hat{\mathbf{K}}_{n_0-n_1}^{(0)} \mathbf{R} | f_c \rangle \quad (2.122)$$

$$\times \det_{i,j \in [n_2]} \left(\langle g_i | \hat{\mathbf{K}}_{n_0-n_1}^{(0)} \mathbf{R} | f_j \rangle - \sum_{b,c=0}^{n_1-n_2-1} \langle g_i | \hat{\mathbf{K}}_{n_0-n_1}^{(0)} \mathbf{R} | p_b^{(1)} \rangle \tilde{\mathbf{N}}_{b,c}^{(0|1)} \langle p_c^{(0)} | \hat{\mathbf{K}}_{n_0-n_1}^{(0)} \mathbf{R} | f_j \rangle \right) , \quad (2.123)$$

où $\tilde{\mathbf{N}}^{(0|1)}$ est la matrice inverse de $\mathbf{N}^{(0|1)} = \left(\langle p_b^{(0)} | \hat{\mathbf{K}}_{n_0-n_1}^{(0)} \mathbf{R} | p_c^{(1)} \rangle \right)_{b,c=0,\dots,n_1-n_2-1}$. On définit alors un autre noyau de CD

$$\mathbf{K}_{n_1-n_2}^{(0|1)} = \sum_{b,c=0}^{n_1-n_2-1} \hat{\mathbf{K}}_{n_0-n_1}^{(0)} \mathbf{R} | p_b^{(1)} \rangle \tilde{\mathbf{N}}_{b,c}^{(0|1)} \langle p_c^{(0)} | \hat{\mathbf{K}}_{n_0-n_1}^{(0)} , \quad (2.124)$$

qui vérifie les propriétés usuelles des noyaux de CD telles qu'énoncées dans la proposition (2.6.9), si ce n'est que

$$\lim_{n_1-n_2 \rightarrow \infty} \mathbf{K}_{n_1-n_2}^{(0|1)} = \widehat{\mathbf{K}}_{n_0-n_1}^{(0)} \mathbf{R} . \quad (2.125)$$

Le noyau complémentaire est noté de manière similaire $\widehat{\mathbf{K}}_{n_1-n_2}^{(0|1)}$. Il en résulte la simplification suivante

$$\det_{k,l \in [n_1]} \langle g_l | \widehat{\mathbf{K}}_{n_0-n_1}^{(0)} \mathbf{R} | f_k \rangle = \det_{b,c=0,\dots,n_1-n_2-1} \langle g_b | \widehat{\mathbf{K}}_{n_0-n_1}^{(0)} \mathbf{R} | f_c \rangle \det_{i,j \in [n_2]} \langle g_i | \widehat{\mathbf{K}}_{n_1-n_2}^{(0|1)} | f_j \rangle \quad (2.126)$$

$$= \mathcal{Z}_{n_1-n_2}^{(0|1)} \det_{i,j \in [n_2]} \langle \lambda_{2,i} | \mathbf{R} \widehat{\mathbf{K}}_{n_1-n_2}^{(0|1)} \mathbf{R} | \lambda_{2,j} \rangle \quad (2.127)$$

où par fonction de partition partielle l'on entendra

$$\mathcal{Z}_{n_1-n_2}^{(0|1)} = \det_{b,c=0,\dots,n_1-n_2-1} \mathbf{N}_{b,c}^{(0|1)} . \quad (2.128)$$

Le noyau de CD dual $\widetilde{\mathbf{K}}_{n_1-n_2}^{(0|1)}$ est défini en parallèle par

$$\widetilde{\mathbf{K}}_{n_1-n_2}^{(0|1)} = \mathbf{R} \widehat{\mathbf{K}}_{n_1-n_2}^{(0|1)} \mathbf{R} , \quad (2.129)$$

par conséquent la fonction de partition du modèle cyclique à 3 matrices s'exprime comme

$$\mathcal{Z}_{\mathbf{n}}^{(3)} = \mathcal{Z}_{n_0-n_1}^{(0)} \mathcal{Z}_{n_1-n_2}^{(0|1)} \frac{1}{n_2!} \int d\Lambda_2 e^{-\frac{1}{g_2} \text{Tr} V_2(\Lambda_2)} \det_{i,j \in [n_2]} \langle \lambda_{2,i} | \widetilde{\mathbf{K}}_{n_1-n_2}^{(0|1)} | \lambda_{2,j} \rangle \quad (2.130)$$

$$= \mathcal{Z}_{n_0-n_1}^{(0)} \mathcal{Z}_{n_1-n_2}^{(0|1)} \mathcal{Z}_{n_2}^{(0|1)} , \quad (2.131)$$

où la fonction de partition de Fermi $\mathcal{Z}_{n_2}^{(0|1)}$ est définie par

$$\mathcal{Z}_{n_2}^{(0|1)} = \frac{1}{n_2!} \int d\Lambda_2 e^{-\frac{1}{g_2} \text{Tr} V_2(\Lambda_2)} \det_{i,j \in [n_2]} \langle \lambda_{2,i} | \hat{\rho}_{(0|1)} | \lambda_{2,j} \rangle , \quad (2.132)$$

et on a identifié la matrice densité $\hat{\rho}_{(0|1)}$ avec le noyau de CD dual $\widetilde{\mathbf{K}}_{n_1-n_2}^{(0|1)}$.

2.7.2 Généralisation à $r+1$ matrices

Passons au cas avec $r+1$ matrices $\{M_i\}_{i=0,\dots,r}$ de tailles respectives décroissantes $n_0 \geq n_1 \geq n_2 \geq \dots \geq n_r$.

Définition 2.7.4. Nous considérons les $r+1$ familles de polynômes moniques orthogonaux $(p_i^{(a)})_{i \in \mathbb{N}}$, $a = 0, \dots, r$ vérifiant

$$\langle p_i^{(a)} | p_j^{(a)} \rangle_{\mathbf{a}} = \int dx e^{-\frac{1}{g_a} V(x)} p_i^{(a)}(x) p_j^{(a)}(x) = h_i^{(a)} \delta_{ij} . \quad (2.133)$$

Dans la suite s'il n'y a pas de confusion possible, on omettra l'indice \mathbf{a} en gardant à l'esprit que le vecteur $|p^{(\mathbf{a})}\rangle$ intervient vis-à-vis de la mesure $d\mu_{\mathbf{a}}$ quand on considère le produit scalaire.

Les éléments de la matrice norme initiale sont définis par

$$\mathbf{N}_{i,j}^{(-1|0)} = \langle p_j^{(0)} | p_i^{(0)} \rangle , \quad i, j = 0, \dots, n_0 - n_1 - 1 . \quad (2.134)$$

Le noyau de Christoffel-Darboux initial s'écrit

$$\mathbf{K}_{n_0-n_1}^{(-1|0)} = \sum_{i,j=0}^{n_0-n_1-1} |p_i^{(0)}\rangle \widetilde{\mathbf{N}}_{i,j}^{(-1|0)} \langle p_j^{(0)}| \quad (2.135)$$

où $\tilde{\mathbf{N}}^{(-1|0)}$ désigne la matrice inverse.

On définit ensuite récursivement pour $a = 1, \dots, r$

$$\tilde{\mathbf{N}}_{i,j}^{(a-1|a)} = \langle p_i^{(a-1)} | \widehat{K}^{(a-2|a-1)} \mathbf{R} | p_j^{(a)} \rangle, \quad (2.136a)$$

$$\mathbf{K}_{n_a - n_{a+1}}^{(a-1|a)} = \sum_{i,j=0}^{n_a - n_{a+1} - 1} \widehat{K}_{n_{a-1} - n_a}^{(a-2|a-1)} \mathbf{R} | p_i^{(a)} \rangle \tilde{\mathbf{N}}_{i,j}^{(a-1|a)} \langle p_j^{(a-1)} | \widehat{K}_{n_{a-1} - n_a}^{(a-2|a-1)} \mathbf{R}, \quad (2.136b)$$

où $\widehat{K}_{n_{a-1} - n_a}^{(a-2|a-1)}$ est le noyau de CD complémentaire dont la définition est similaire à (2.77b). Pour mettre en avant toutefois les projections non-triviales sur les deux bases $|p_i^{(a)}\rangle$ et $|p_i^{(a-1)}\rangle$, nous l'appelons noyau de CD complémentaire modifié ("dressed" complementary CD kernel).

On introduit la matrice densité du gaz de Fermi de taille n_r de la manière suivante

$$\hat{\rho}_{(r-2|r-1)} = \mathbf{R} \widehat{K}_{n_{r-1} - n_r}^{(r-2|r-1)} \mathbf{R} \quad (2.137)$$

On définit ensuite les fonctions de partition réduites par

$$\mathcal{Z}_{n_a - n_{a+1}}^{(a-1|a)} = \det_{n_a - n_{a+1}} \mathbf{N}^{(a-1|a)}, \quad a = 0, \dots, r-1, \quad (2.138)$$

et la fonction de partition du gaz de Fermi de taille n_r par

$$\mathcal{Z}_{n_r}^{(r-2|r-1)} = \frac{1}{n_r!} \int dX e^{-\frac{1}{g_r} \text{Tr} V_r(X)} \det_{i,j \in [n_r]} \langle x_i | \hat{\rho}_{(r-2|r-1)} | x_j \rangle. \quad (2.139)$$

Preuve de la proposition 2.7.2. La démonstration se base essentiellement sur la réduction successive d'une matrice définie par blocs. \square

2.8 Modèles de matrices associés aux carquois BCD

Dans cette section, nous considérons des modèles plus généraux, que nous associons à des carquois de type BCD . Nous allons voir que ces modèles peuvent être décrits à l'aide de plusieurs familles de valeurs propres en interaction. Les preuves des propositions de cette section peuvent être trouvées dans [BK22b].

2.8.1 Modèles associés aux carquois de type D

Nous considérons en premier le modèle de matrice associé aux carquois de type D défini de la manière suivante.

Définition 2.8.1. Soient $L, N \in \mathbb{N}$ et $(X_k, \widetilde{X}_k)_{k \in [L]} = (x_{k,i}, \tilde{x}_{k,i})_{i \in [N]}^{k \in [L]}$ des familles de valeurs propres formelles. On note $Z_k = (z_{k,i}, z_{k,N+i})_{i \in [N]} = (x_{k,i}, \tilde{x}_{k,i})_{i \in [N]}$ et $\underline{X} = (X_k, \widetilde{X}_k)_{k \in [L]}$. La fonction de partition du modèle de matrice associé au carquois de type D_{L+1} est définie par

$$\begin{aligned} & \mathcal{Z}[D_{L+1}] \\ &= \int \frac{d\mu(\underline{X})}{(2N)! L^{-1} N!^2} \frac{\Delta_{2N}(Z_1)^2 \cdots \Delta_{2N}(Z_{L-1})^2 \Delta_N(X_L)^2 \Delta_N(\widetilde{X}_L)^2}{\prod_{i,j \in [2N]} (z_{1,i} - z_{2,j}) \cdots (z_{L-2,i} - z_{L-1,j}) \prod_{i \in [2N], j \in [N]} (z_{L-1,i} - x_{L,j})(z_{L-1,i} - \tilde{x}_{L,j})}. \end{aligned} \quad (2.140)$$

La représentation graphique de ce modèle correspond à un diagramme de Dynkin D_{L+1} comme illustré en (2.147). La fonction de partition de ce modèle de type D s'exprime en terme du Pfaffien suivant :

Proposition 2.8.2. On note $\omega(x, y) = \frac{1}{x - y}$. La fonction de partition s'écrit comme suit :

$$\begin{aligned} \mathcal{Z}[D_{L+1}] &= \text{Pf}_{i,j \in [2N]} \left[\int \prod_{k=1}^L d\mu(x_k; \tilde{x}_k) \left(\frac{p_{2N-i}(x_1)}{x_1 - x_2} \dots \frac{1}{x_{L-1} - x_L} \frac{1}{x_L - \tilde{x}_L} \frac{1}{\tilde{x}_L - \tilde{x}_{L-1}} \dots \frac{p_{2N-j}(\tilde{x}_1)}{\tilde{x}_2 - \tilde{x}_1} \right. \right. \\ &\quad \left. \left. - \frac{p_{2N-j}(\tilde{x}_1)}{\tilde{x}_1 - \tilde{x}_2} \dots \frac{1}{\tilde{x}_{L-1} - \tilde{x}_L} \frac{1}{\tilde{x}_L - x_L} \frac{1}{x_L - x_{L-1}} \dots \frac{p_{2N-i}(x_1)}{x_2 - x_1} \right) \right] \\ &=: \text{Pf}_{i,j \in [2N]} \left[\langle p_{2N-i} \mid \omega^{2L-1} \mid p_{2N-j} \rangle - \langle p_{2N-j} \mid \omega^{2L-1} \mid p_{2N-i} \rangle \right]. \end{aligned} \quad (2.141)$$

Remarque 2.8.3. Il est tout à fait possible de reproduire le résultat de la moyenne du polynôme caractéristique en présence d'un couplage avec la matrice X_1 en bout de chaîne à gauche. Cela conduit à un Pfaffien du noyau de CD correspondant à ce couplage. Le calcul est similaire à celui du carquois de type A comme développé dans [BK22a].

2.8.2 Chaîne de matrice avec une interaction de type Pfaffien

Nous considérons maintenant la généralisation aux chaînes de matrice des modèles $\beta = 1$ et $\beta = 4$.

Définition 2.8.4. Soient $N \in 2\mathbb{N}$ ($\beta = 1$), \mathbb{N} ($\beta = 4$), $L \in \mathbb{N}$ et on note $\underline{X} = (X_k)_{k \in [L]} = (x_{k,i})_{i \in [N]}^{k \in [L]}$ une famille de valeurs propres formelles. De nouveau, soient $A(x, y)$, $B(x, y)$ des fonctions antisymétriques et $S(x, y)$ quelconque mais toutefois comme requis précédemment (voir section (1.9.2)). Les fonctions de partition des chaînes de matrices pour les paramètres $\beta = 1$ et $\beta = 4$ se définissent de la façon suivante :

$$\mathcal{Z}_{N^L}^{(1)} = \frac{1}{N!^L} \int d\mu(\underline{X}) \det_{i,j \in [N]} f_{j-1}(x_{1,i}) \prod_{k=1}^{L-1} \left[\det_{i,j \in [N]} \omega_k(x_{k,i}, x_{k+1,j}) \right] \text{Pf}_{i,j \in [N]} A(x_{L,i}, x_{L,j}), \quad (2.142a)$$

$$\begin{aligned} \mathcal{Z}_{N^L}^{(4)} &= \frac{1}{N!^{2L}} \int d\mu(\underline{X}) \det_{i \in [N], j \in [2N]} [f_{j-1}(x_{1,i}) g_{j-1}(\tilde{x}_{1,i})] \\ &\quad \times \prod_{k=1}^{L-1} \left[\det_{i,j \in [N]} \Omega_k(x_{k,i}, \tilde{x}_{k,i}; x_{k+1,j}, \tilde{x}_{k+1,j}) \right] \text{Pf}_{i,j \in [N]} \mathbf{A}(x_{L,i}, \tilde{x}_{L,i}; x_{L,j}, \tilde{x}_{L,j}) \end{aligned} \quad (2.142b)$$

où nous avons respectivement défini

$$\Omega_k(x, \tilde{x}; y, \tilde{y}) = \begin{bmatrix} \omega_k^{11}(x, y) & \omega_k^{12}(x, \tilde{y}) \\ \omega_k^{21}(\tilde{x}, y) & \omega_k^{22}(\tilde{x}, \tilde{y}) \end{bmatrix}, \quad \mathbf{A}(x, \tilde{x}; y, \tilde{y}) = \begin{bmatrix} A(x, y) & S(x, \tilde{y}) \\ -S^\top(\tilde{x}, y) & B(\tilde{x}, \tilde{y}) \end{bmatrix}. \quad (2.142c)$$

Il s'ensuit les formules suivantes.

Proposition 2.8.5. On définit les opérateurs intégraux "habillés" (dressed operators) par

$$A_{L-1} = \omega_1 \cdots \omega_{L-1} \cdot A \cdot \omega_{L-1}^\top \cdots \omega_1^\top, \quad (2.143a)$$

$$A_{L-1} = \Omega_1 \cdots \Omega_{L-1} \cdot \mathbf{A} \cdot \Omega_{L-1}^\top \cdots \Omega_1^\top. \quad (2.143b)$$

La fonction de partition des modèles $\beta = 1$ et $\beta = 4$ couplés sont donnés par les Pfaffiens suivants :

$$\mathcal{Z}_{NL}^{(1)} = \text{Pf}_{i,j \in [N]} \langle f_{i-1} \mid A_{L-1} \mid f_{j-1} \rangle, \quad (2.144a)$$

$$\mathcal{Z}_{NL}^{(4)} = \text{Pf}_{i,j \in [N]} \langle f_{i-1}, g_{i-1} \mid \mathbf{A}_{L-1} \mid f_{j-1}, g_{j-1} \rangle. \quad (2.144b)$$

Ces modèles génériques conduisent aux cas particuliers que nous présentons maintenant et qui peuvent être reliés à des carquois spécifiques.

Modèle de carquois de type B

Les exemples qui suivent rentrent dans la catégorie des modèles de chaînes de matrice présenté ci-dessus. Le cas $\beta = 4$ correspond aux spécialisations

$$f_{i-1}(x) = g_{i-1}(x) = p_{2N-i}(x), \quad A(x, y) = B(x, y) = 0, \quad S(x, y) = \delta(x - y),$$

$$\omega_k^{l,m}(x, y) = \frac{1}{x - y} \quad (k = 1, \dots, L - 2). \quad \Omega_{L-1}(x, \tilde{x}; y, \tilde{y}) = \begin{bmatrix} \frac{1}{x-y} & \frac{1}{(x-\tilde{y})^2} \\ \frac{1}{\tilde{x}-y} & \frac{1}{(\tilde{x}-\tilde{y})^2} \end{bmatrix}. \quad (2.145)$$

En notant de nouveau $Z_k = (z_{k,i}, z_{k,N+i})_{i \in [N]} = (x_{k,i}, \tilde{x}_{k,i})_{i \in [N]}$ et $\underline{X} = (X_k)_{k \in [L]}$, la fonction de partition du modèle $\beta = 4$ de type B prend la forme

$$\mathcal{Z}_{NL}^{(4)} = \int \frac{d\mu(\underline{X})}{(2N)!^{L-1} N!} \frac{\Delta_{2N}(Z_1)^2 \cdots \Delta_{2N}(Z_{L-1})^2 \Delta_N(X_L)^4}{\prod_{i,j \in [2N]} (z_{1,i} - z_{2,j}) \cdots (z_{L-2,i} - z_{L-1,j}) \prod_{i \in [2N], j \in [N]} (z_{L-1,i} - x_{L,j})^2}, \quad (2.146)$$

où la normalisation de la fonction de partition a néanmoins été adaptée.

Il existe une interprétation possible de ce modèle de carquois B en terme de celui de carquois D (2.140). En effet, via l'identification appelé "folding" $X_L = \tilde{X}_L$, nous retrouvons la fonction de partition (2.146). Cela peut être compris graphiquement à l'aide des diagrammes de Dynkin :

$$D_{L+1} : \textcircled{2N} - \textcircled{2N} - \cdots - \textcircled{2N} \rightrightarrows \textcircled{N} \quad (2.147)$$

$$B_L : \textcircled{2N} - \textcircled{2N} - \cdots - \textcircled{2N} \rightrightarrows \textcircled{N}$$

Notons malgré tout que les noeuds β en présence portent une "amplitude" ou un "poids" $\Delta_N(X)^\beta$ s'ils sont désignés par \textcircled{N} ($\beta = 1$),⁴ \textcircled{N} ($\beta = 2$), \textcircled{N} ($\beta = 4$), et les liens connectant les noeuds représentent les interactions de type Cauchy $\prod_{i,j \in [N]} (x_{k,i} - x_{k+1,j})^{-1}$ [BGS09b].

Modèle de carquois de type C

Pour le modèle $\beta = 1$, spécialisons

$$f_{i-1}(x) = p_{N-i}(x), \quad \omega_k(x, y) = \frac{1}{x - y}, \quad A(x, y) = \text{sgn}(x - y), \quad (2.148)$$

4. Le cas $\beta = 1$ retiendra notre attention dans le prochain paragraphe.

ce qui conduit à l'expression suivante pour la fonction de partition :

$$\mathcal{Z}_{N^L}^{(1)} = \int \frac{d\mu(\underline{X}^L)}{N!^L} \frac{\Delta_N(X_1)^2 \cdots \Delta_N(X_{L-1})^2 |\Delta_N(X_L)|}{\prod_{i,j \in [N]} (x_{1,i} - x_{2,j}) \cdots (x_{L-1,i} - x_{L,j})}. \quad (2.149)$$

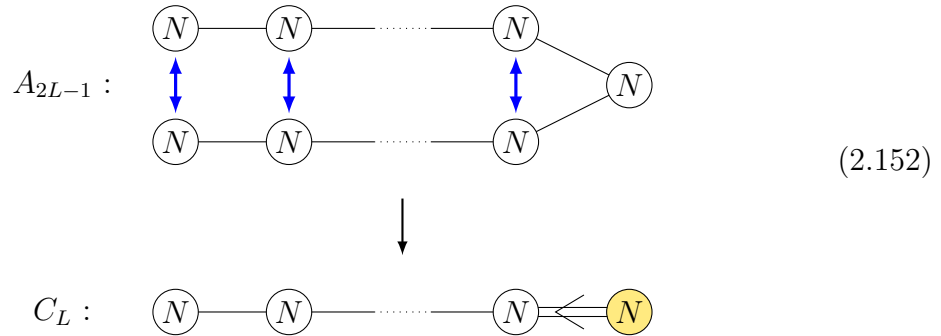
De manière similaire qu'au paragraphe précédent, ce modèle peut être vu comme le modèle de type C issu du modèle de type A via le "folding". Commençons en effet par rappeler la fonction de partition attachée au modèle de matrice de carquois A_{2L-1} ,

$$\mathcal{Z}[A_{2L-1}] = \int d\mu(\underline{X}) \frac{\Delta_N(X_1)^2 \cdots \Delta_N(X_{2L-1})^2}{\prod_{i,j \in [N]} (x_{1,i} - x_{2,j}) \cdots (x_{2L-2,i} - x_{2L-1,j})}. \quad (2.150)$$

L'identification $X_k = X_{2L-k}$ pour $k = 1, \dots, L-1$ conduit à

$$\int d\mu(\underline{X}) \frac{\Delta_N(X_1)^4 \cdots \Delta_N(X_{L-1})^4 \Delta_N(X_L)^2}{\prod_{i,j \in [N]} (x_{1,i} - x_{2,j})^2 \cdots (x_{L-1,i} - x_{L,j})^2}. \quad (2.151)$$

On prend formellement la racine carrée de l'intégrand ce qui nous ramène à la fonction de partition écrite en (2.149). La situation peut s'illustrer comme suit :



Nous pouvons adapter les formules avec le Pfaffien (Proposition 2.8.5) pour obtenir la fonction de partition de ce modèle avec carquois. Puis le calcul de la moyenne des polynômes caractéristiques dans le cas d'un couplage avec la matrice attachée à l'extrémité gauche rejoint la discussion de la section 2.5.

2.8.3 Modèle de matrice pour un carquois générique

La discussion des modèles associés aux différents carquois précédents peut être synthétisée en établissant des règles diagrammatiques comme suit. Pour les flèches orientées et le vertex trivalent, on assigne respectivement les termes d'interaction suivants :

$$\cdots \text{---} \begin{array}{c} \circ \\ \text{a} \end{array} \begin{array}{c} \longrightarrow \\ \text{b} \end{array} \circ \quad : \quad \frac{\Delta_{N_a}(X_a)^2 \Delta_{N_b}(X_b)^4}{\prod_{i,j} (x_{a,i} - x_{b,j})^2} \quad (2.153a)$$

$$\cdots \text{---} \begin{array}{c} \circ \\ \text{a} \end{array} \begin{array}{c} \longleftarrow \\ \text{b} \end{array} \circ \quad : \quad \frac{\Delta_{N_a}(X_a)^2 |\Delta_{N_b}(X_b)|}{\prod_{i,j} (x_{a,i} - x_{b,j})} \quad (2.153b)$$

$$\cdots \text{---} \begin{array}{c} \circ \\ \text{b} \\ \text{a} \\ \circ \\ \text{c} \end{array} \quad : \quad \frac{\Delta_{N_a}(X_a)^2 \Delta_{N_b}(X_b)^2 \Delta_{N_c}(X_c)^2}{\prod_{i,j} (x_{a,i} - x_{b,j})(x_{a,i} - x_{c,j})} \quad (2.153c)$$

Dans le cas d'un carquois plus générique associé à un diagramme de Dynkin Γ donné, nous utiliserons les notations suivantes. Soit $(\alpha_a)_{a \in \Gamma}$ une famille de racines simples associées au carquois Γ . La matrice de Cartan $(c_{ab})_{a,b \in \Gamma}$ et sa symétrisation $(b_{ab})_{a,b \in \Gamma}$ sont définies par :

$$c_{ab} = (\alpha_a^\vee, \alpha_b) = \frac{(\alpha_a, \alpha_b)}{(\alpha_a, \alpha_b)}, \quad (2.154a)$$

$$b_{ab} = (\alpha_a, \alpha_b) = d_a c_{ab}, \quad (2.154b)$$

$$d_a = (\alpha_a, \alpha_a). \quad (2.154c)$$

Il est utile d'introduire la version factorisée de cette matrice de Cartan symétrisée :

$$\bar{b}_{ab} = \frac{1}{\gcd(b_{ab})} b_{ab}. \quad (2.155)$$

La fonction de partition associé du modèle associé au carquois de diagramme de Dynkin Γ peut alors s'écrire de manière synthétique comme

$$Z[\Gamma] = \int d\mu(\underline{X}) \prod_{a,b \in \Gamma} \prod_{i \in [N_a], j \in [N_b]} (x_{i,a} - x_{j,b})^{\bar{b}_{ab}(\Gamma^\vee)}, \quad (2.156)$$

où l'on a introduit par ailleurs la matrice de Cartan symétrisée et factorisée $\bar{b}_{ab}(\Gamma^\vee)$ du carquois Γ^\vee obtenu par dualité de Langlands :

$$A^\vee = A, \quad B^\vee = C, \quad C^\vee = B, \quad D^\vee = D. \quad (2.157)$$

Pour les carquois simplement lacés, i.e. $\Gamma^\vee = \Gamma$, cette approche reproduit les résultats obtenus par la construction établie en [MMM91, KMM⁺93] étant donné que $\bar{b}_{ab} = c_{ab}$. Cela permet également d'interpréter la dualité entre $\beta = 1$ et $\beta = 4$ comme la dualité de Feigin–Frenkel [FF92]. On se référera à [Fre07] pour plus de détails sur cette perspective.

Terminons par un exemple, celui des types B et C . La symétrisation des matrices de Cartan associées à ces carquois donne les expressions :

$$B_r : b = \begin{bmatrix} 2 & & & & \\ & 2 & & & \\ & & \ddots & & \\ & & & 2 & \\ & & & & 1 \end{bmatrix} \begin{bmatrix} 2 & -1 & & & \\ -1 & 2 & -1 & & \\ & \ddots & \ddots & \ddots & \\ & & -1 & 2 & -1 \\ & & & -2 & 2 \end{bmatrix} = \begin{bmatrix} 4 & -2 & & & \\ -2 & 4 & -2 & & \\ & \ddots & \ddots & \ddots & \\ & & -2 & 4 & -2 \\ & & & -2 & 2 \end{bmatrix} \quad (2.158a)$$

$$C_r : b = \begin{bmatrix} 1 & & & & \\ & 1 & & & \\ & & \ddots & & \\ & & & 1 & \\ & & & & 2 \end{bmatrix} \begin{bmatrix} 2 & -1 & & & \\ -1 & 2 & -1 & & \\ & \ddots & \ddots & \ddots & \\ & & -1 & 2 & -2 \\ & & & -1 & 2 \end{bmatrix} = \begin{bmatrix} 2 & -1 & & & \\ -1 & 2 & -1 & & \\ & \ddots & \ddots & \ddots & \\ & & -1 & 2 & -2 \\ & & & -2 & 4 \end{bmatrix} \quad (2.158b)$$

Par conséquent les matrices factorisées sont données par :

$$\bar{b} = \begin{cases} b/2 & (\Gamma = B_r) \\ b & (\Gamma = C_r) \end{cases}. \quad (2.159)$$

En notant que $B_r^\vee = C_r$ et vice versa, la fonction de partition définie en (2.156) reproduit les expressions (2.146) et (2.149).

Chapitre 3

Les modèles de supermatrices

Les matrices considérées jusqu'à présent avaient des entrées qui commutaient entre elles. La généralisation à des variables anticommutantes nécessite quelques précautions, en particulier sur le sens à donner à l'intégration sur des variables Grassmanniennes impaires. Les problèmes soulevés par l'invariance de la mesure ne seront pas abordés dans ce chapitre, en particulier les détails de l'action de super-groupes de Lie sur des ensembles de supermatrices. Nous renvoyons à [Yos92, KG10a, AGM91, Kim14, DE10, D'a92, BH18] par exemple pour des développements détaillés sur ce sujet.

Après avoir rappelé quelques éléments de super-analyse utiles dans la définition des modèles de supermatrices, nous présentons quelques résultats originaux qui font le lien entre les modèles de supermatrices et les modèles à une matrice de taille réduite. Nous entendons insister sur ce dernier point et le décrire, au moins partiellement, par une approche tirée de la physique. Il est en effet possible - ce sera l'objet des dernières sections de ce chapitre - de les étudier non pas en termes de particules "physiques" mais de pseudo-particules que nous appellerons "effectives".

Illustrons brièvement notre propos par le paradigme offert par la "mer" de Dirac. Si l'on considère N électrons et M trous en interaction dans un système physique, par exemple un semi-conducteur dopé N (c'est-à-dire $N > M$), l'énergie effective sera de $N - M$. On peut décrire ce système non plus en termes de N électrons ou M trous, mais de M pseudo-particules ou particules effectives et $N - M$ particules restantes [LL95, LL90]. La physique des phénomènes acoustiques fait apparaître par exemple de tels systèmes effectifs (en termes de phonons). Si ce dernier point semble donc cohérent et attendu dans le cadre de la physique statistique, il soulève toutefois de nouvelles questions d'un point de vue mathématique.

Dans cette optique ce chapitre présente quelques résultats préliminaires sur la courbe quantique des modèles de supermatrice non-déformé et déformé, en essayant d'ouvrir des pistes de recherche pour une meilleure compréhension de la géométrie du système intégrable sous-jacent.

3.1 Quelques éléments de super-analyse

Dans cette section nous présentons quelques éléments sur les super-espaces et l'analyse en traitant. De plus amples développements sur ce riche sujet peuvent être trouvés dans [Ber87]. Nous restreindrons en particulier notre approche aux définitions issues de l'algèbre linéaire, le formalisme de la géométrie algébrique n'apparaissant pas immédiatement dans nos résultats.

Définition 3.1.1 (Espace \mathbb{Z}_2 -gradué). Soit \mathcal{V} un \mathbb{C} -espace vectoriel. \mathcal{V} est dit \mathbb{Z}_2 -gradué

s'il peut s'exprimer comme la somme directe de deux sous-espaces vectoriels \mathcal{V}_0 et \mathcal{V}_1 ,

$$\mathcal{V} = \mathcal{V}_0 \oplus \mathcal{V}_1, \quad (3.1)$$

où \mathcal{V}_0 est la composante paire et \mathcal{V}_1 la composante impaire. La caractérisation de cette parité se fait par la fonction *parité* \mathfrak{p} de la façon suivante

$$\mathfrak{p}(x) = \begin{cases} 0, & \text{si } x \in \mathcal{V}_0 \\ 1, & \text{si } x \in \mathcal{V}_1, \end{cases} \quad (3.2)$$

qu'il peut être utile d'associer à \mathfrak{p} l'opérateur linéaire \mathfrak{P} défini de manière concise comme

$$\mathfrak{P}(x) = (-1)^{\mathfrak{p}(x)} x, \quad x \in \mathcal{V}_{0,1}. \quad (3.3)$$

On pourra dès lors décomposer $x \in \mathcal{V}$ en une partie paire et une impaire que nous noterons de la manière suivante :

$$x = x_0 + x_1, \quad x_i \in \mathcal{V}_i. \quad (3.4)$$

Il est immédiat alors que, sous cette décomposition, l'action de l'opérateur \mathfrak{P} sur $x \in \mathcal{V}$ est donnée par

$$\mathfrak{P}(x) = x_0 - x_1. \quad (3.5)$$

La partie paire de cette décomposition est également désignée sous le terme *bosonique*, la partie impaire quant à elle sous le terme *fermionique*.

Définition 3.1.2 (Dimension d'un espace vectoriel \mathbb{Z}_2 -gradué). Soient $n_0, n_1 \in \mathbb{N}$. \mathcal{V} , \mathbb{C} -espace vectoriel \mathbb{Z}_2 -gradué, est dit de dimension $(n_0|n_1)$ si ses composantes paire et impaire \mathcal{V}_0 et \mathcal{V}_1 sont respectivement de dimension n_0 et n_1 .

Définition 3.1.3. Soient $n_0, n_1 \in \mathbb{N}$ et soient deux familles de variables "formelles" $\{x_i\}_{i \in [n_0]}$ et $\{\theta_i\}_{i \in [n_1]}$. Les variables $\{x_i\}_{i \in [n_0]}$ et $\{\theta_i\}_{i \in [n_1]}$ sont des variables Grassmanniennes respectivement paires et impaires si elles satisfont les relations de commutation suivantes :

$$x_i x_j - x_j x_i = 0 \quad (3.6a)$$

$$\theta_i \theta_j + \theta_j \theta_i = 2\delta_{ij} \quad (3.6b)$$

$$x_i \theta_j - \theta_j x_i = 0 \quad (3.6c)$$

À ces familles de variables $\{x_i\}_{i \in [n_0]}$ et $\{\theta_i\}_{i \in [n_1]}$ on associe les opérateurs de dérivation suivants

$$\partial_{x_i} = \frac{\partial}{\partial x_i}, \quad \partial_{\theta_j} = \frac{\partial}{\partial \theta_j}, \quad (3.7)$$

de parité respective paire et impaire, et tel que leur action sur les variables est donné naturellement par

$$[\partial_{x_i}, x_j] = \delta_{ij}, \quad \{\partial_{\theta_i}, \theta_j\} = \delta_{ij}. \quad (3.8)$$

Inversement, tandis que l'intégration reste la même pour les variables Grassmanniennes paires, pour celles impaires l'intégration satisfait la propriété suivante

$$\int d\theta_i \theta_j = \delta_{i,j}. \quad (3.9)$$

Dans la suite, nous nous focalisons sur les cas $\mathbb{R}^{n_0|n_1}$ ou $\mathbb{C}^{n_0|n_1}$ qui peuvent être vus comme l'espace vectoriel des vecteurs avec deux composantes $\left\{ (\mathbf{x}, \boldsymbol{\theta}) = ((x_i), (\theta_j))_{\substack{i \in [n_0] \\ j \in [n_1]}} \right\}$, et nous regardons les applications linéaires de $\mathbb{C}^{n_0|n_1}$ dans $\mathbb{C}^{n_0|n_1}$.

Définition 3.1.4 (Supermatrices). L'ensemble des matrices associées aux endomorphismes de $\mathbb{C}^{n_0|n_1}$, noté simplement $\mathcal{M}(\mathbb{C}^{n_0|n_1})$, est l'ensemble des supermatrices M de taille $n_0 + n_1$, aussi notée $(n_0 | n_1)$, définies par blocs de la façon suivante

$$M = \begin{pmatrix} A & B \\ C & D \end{pmatrix} \quad (3.10)$$

où

- A et D sont des matrices carrées de tailles respectives $n_0 \times n_0$ et $n_1 \times n_1$ dont les éléments sont des variables Grassmanniennes paires,
- B et C sont rectangulaires de tailles respectives $n_0 \times n_1$ et $n_1 \times n_0$ dont les éléments sont des variables Grassmanniennes impaires.

Exemple 3.1.5. L'opérateur parité \mathfrak{P} peut être représenté par la supermatrice suivante

$$P = \begin{pmatrix} \mathbb{1}_{n_0} & 0 \\ 0 & -\mathbb{1}_{n_1} \end{pmatrix}. \quad (3.11)$$

Il existe ensuite une extension de la notion de trace et de déterminant à cette ensemble des supermatrices.

Définition 3.1.6 (Supertrace et superdéterminant). Pour $M \in \mathcal{M}(\mathbb{C}^{n_0|n_1})$ supermatrice définie par blocs comme en (3.10), on définit sa supertrace par

$$\text{Str } M = \text{Tr } A - \text{Tr } D, \quad (3.12)$$

où $\text{Tr } A$ et $\text{Tr } D$ sont les traces usuelles agissant respectivement sur $\mathcal{M}(\mathbb{C}^{n_0})$ et $\mathcal{M}(\mathbb{C}^{n_1})$. Par ailleurs, si le bloc D est une matrice inversible, le superdéterminant de M est donné par

$$\text{sdet } M = \det(A - BD^{-1}C)(\det D)^{-1}. \quad (3.13)$$

Si c'est le bloc A qui est inversible, alors on a

$$\text{sdet } M = (\det A) \det(D - CA^{-1}B)^{-1} \quad (3.14)$$

Le superdéterminant correspond au Bérézinien, analogue du Jacobien pour les supermatrices.

Terminons cette section par l'expression de la supermatrice adjointe d'une supermatrice M :

$$M^\dagger = \begin{pmatrix} A^\dagger & -C^\dagger \\ -B^\dagger & D^\dagger \end{pmatrix} \quad (3.15)$$

3.2 Modèles de supermatrices

Définition 3.2.1 (Matrice super-Hermitienne). Soient $n_0, n_1 \in \mathbb{N}$. Une supermatrice $M \in \mathcal{M}(\mathbb{C}^{n_0|n_1})$ est super-Hermitienne si $M = M^\dagger$. L'ensemble des matrices super-Hermitiennes est noté $H_{n_0|n_1}$ et est associé à l'ensemble invariant super-unitaire. En particulier, une matrice super-Hermitienne M peut être diagonalisée par conjugaison avec une matrice super-unitaire $U \in U(n_0|n_1)$, i.e.

$$M = U \cdot \text{diag}(\boldsymbol{\lambda}, \boldsymbol{\omega}) \cdot U^{-1}. \quad (3.16)$$

où $(\boldsymbol{\lambda}, \boldsymbol{\omega}) = (\lambda_1, \dots, \lambda_{n_0}, \omega_1, \dots, \omega_{n_1})$ et les valeurs propres $\{\lambda_i\}$ et $\{\omega_j\}$ sont réelles. Comme dans le cas ordinaire, cette diagonalisation n'est pas unique. Nous renvoyons aux références citées ci-dessus pour les détails.

Nous allons maintenant introduire le modèle de matrice défini sur l'ensemble invariant super-unitaire que nous notons en écho au cas ordinaire $\mathcal{E}_{n_0|n_1}^{(2)}$.

Définition 3.2.2 (Fonction de partition). L'ensemble super-unitaire est constitué des matrices super-Hermitiennes de $H_{n_0|n_1}$. Le modèle de matrice correspondant est défini par la fonction de partition suivante

$$\mathcal{Z}_{n_0|n_1}^{(2)} = \int_{H_{n_0|n_1}} dM e^{-\frac{1}{g} \text{Str} V(M)}, \quad (3.17)$$

où $g \in \mathbb{C}$ est la constante de couplage et $V(x) = \sum_{n=1}^d \frac{t_n}{n} x^n$ un potentiel polynomial.

Il est de nouveau pertinent de restreindre l'étude de la fonction de partition (3.17) à la contribution venant de l'intégration sur les valeurs propres $(\boldsymbol{\lambda}, \boldsymbol{\omega})$ que nous désignerons également par simplicité $\mathcal{Z}_{n_0|n_1}^{(2)}$, de sorte que

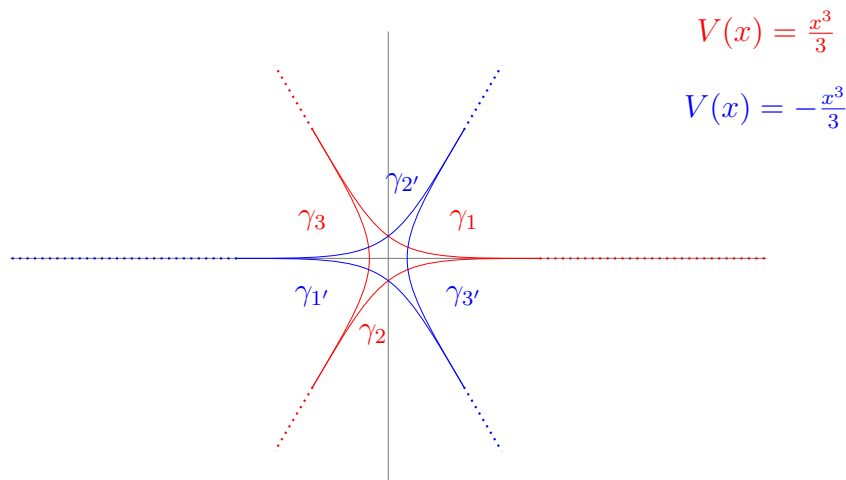
$$\mathcal{Z}_{n_0|n_1}^{(2)} = \frac{1}{n_0!n_1!} \int_{\mathbb{R}^{n_0} \times \mathbb{R}^{n_1}} d\Lambda d\Omega \Delta_{n_0|n_1}^2(\Lambda, \Omega) e^{-\frac{1}{g} (\text{Tr} V(\Lambda) - \text{Tr} V(\Omega))} \quad (3.18)$$

où l'on a noté $d\Lambda = \prod_{i=1}^{n_0} d\lambda_i$, $d\Omega = \prod_{i=1}^{n_1} d\omega_i$. Le terme $\Delta_{n_0|n_1}(\Lambda, \Omega)$ est le déterminant de Cauchy (2.63) correspondant au Bérézinién

$$\Delta_{n_0|n_1}(\Lambda, \Omega) = \frac{\Delta_{n_0}(\Lambda) \Delta_{n_1}(\Omega)}{\prod_{i,j} (\lambda_i - \omega_j)}. \quad (3.19)$$

L'expression du Bérézinién entraîne un problème de définition de la fonction de partition lorsque exprimée comme intégrale sur les valeurs propres où le domaine d'intégration est simplement $\mathbb{R}^{n_0} \times \mathbb{R}^{n_1}$. Comme dans le cas des modèles à une matrice ordinaire, il faut donc considérer des contours d'intégration dans le plan complexe non triviaux.

Pour les potentiels polynomiaux de degré supérieur ou égal à 3, prenons par exemple le cas le plus simple $V(x) = \frac{x^3}{3}$, les contours dans le plan complexe assurant la convergence de l'intégrale sont aisément visibles via le graphique suivant :



où les γ_i sont des contours de ∞ vers ∞ le long des demi-droites d'angle $0, \frac{2\pi}{3}, -\frac{2\pi}{3}$, et les $\gamma_{i'}$ leur symétrique respectif. Ainsi, les choix admissibles de contours conjoints ne se coupant pas sont les couples $\gamma_i \times \gamma_{i'}$.

Pour le potentiel quadratique $V(x) = \frac{x^2}{2}$, le contour d'intégration sera $\mathbb{R} \times i\mathbb{R}$ avec une divergence apparente en 0. Toutefois, après changement de variable en coordonnées polaires, i.e. $r_{ij} = \lambda_i + i\omega_j$, avec $\lambda_i \in \mathbb{R}^{n_0}$ et $\omega_j \in \mathbb{R}^{n_1}$, la dépendance radiale de l'intégrande sera de la forme $r_{ij}^3 e^{-\frac{r_{ij}^2}{2}} dr_{ij}$, qui est parfaitement régulier au voisinage de 0¹.

Remarque 3.2.3. Cette méthode d'étude de la régularité de l'intégrande au voisinage de 0 peut être généralisée aux potentiels polynomiaux de degré n quelconque en utilisant les racines n -ièmes de -1 .

Les équations de boucles pour ce modèle ont été dérivées dans [DE10]. Elles peuvent être néanmoins retrouvées à l'aide du formalisme des opérateurs vertex et des charges d'écrantage (1.142a) et (1.142b). Tout d'abord remarquons que la fonction de partition du modèle peut s'exprimer à l'aide de ces charges Q_+ et Q_- de la manière suivante.

Proposition 3.2.4. La fonction de partition $\mathcal{Z}_{n_0|n_1}^{(2)}$ est engendrée par la fonction de corrélation suivante

$$\mathcal{Z}_{n_0|n_1}^{(2)} = \langle n_0 - n_1 | Q_+^{n_0} Q_-^{n_1} | 0 \rangle \quad (3.20)$$

Démonstration. La démonstration est le pendant de celle de la proposition 1.8.6, en remarquant de plus que $\alpha_+ \alpha_- = -2$. \square

Corollaire 3.2.5. La fonction de partition du modèle super-unitaire $\beta = 2$ satisfait des contraintes de Virasoro analogues au modèle unitaire $\beta = 2$ ordinaire :

$$L_k \cdot \mathcal{Z}_{n_0|n_1}^{(2)} = 0, \quad k \geq -1 \quad (3.21)$$

où les générateurs de Virasoro sont définis par

$$\begin{aligned} L_k[g, \beta = 2, n_0 - n_1, \mathbf{t}] &= 4g^2 \sum_{l=1}^{k-1} l(k-l) \frac{\partial^2}{\partial t_l \partial t_{k-l}} - 2k \frac{\partial}{\partial t_k} \\ &+ \sum_{n=1}^{\infty} (n+k) t_n \frac{\partial}{\partial t_{n+k}} + (n_0 - n_1)^2 \delta_{k,0} - \frac{n_0 - n_1}{2g} t_1 \delta_{k,-1} \end{aligned} \quad (3.22)$$

Remarque 3.2.6. La dépendance en $n_0 - n_1$ dans les générateurs de Virasoro provient de la supertrace $\langle \text{Str } \mathbb{1} \rangle$. Cette dernière prolonge naturellement la dépendance en $n_0 = N$ qui apparaissait dans les modèles de matrice ordinaires.

La forme des contraintes de Virasoro pour le modèle de supermatrices $\beta = 2$ et celle des équations de boucles semble suggérer que ce modèle peut se réduire au modèle de matrice ordinaire $\beta = 2$ mais avec une taille *effective* $n_0 - n_1$. Cette observation a été formulée dans [DE10, AGM91, BH18], en insistant sur sa validité au moins dans le régime asymptotique ou planaire $n_0 - n_1 \rightarrow \infty$. Avec une approche plus physique, [D'a92] suggérait également que le comportement asymptotique de deux familles de particules avec charges opposées en interaction pouvait se réduire à l'étude d'une famille de particule effective. Nous revenons sur ce point dans la section 3.4.

Dans la suite, nous nous focalisons par conséquent sur l'intégrale sur les valeurs propres et redéfinissons la fonction de partition par

$$\mathcal{Z}_{n_0|n_1}^{(2)} = \frac{1}{n_0! n_1!} \int d\Lambda d\Omega \Delta_{n_0|n_1}^2(\Lambda, \Omega) e^{-\frac{1}{g} (\text{Tr } V(\Lambda) - \text{Tr } V(\Omega))}. \quad (3.23)$$

Notons que les modèles de supermatrices avec source externe et leurs propriétés ont été étudiés par exemple dans [Kim14, DE10, BH18]. Nous allons dans les dernières sections de ce chapitre étudier exclusivement le cas sans source externe.

1. Je remercie Gaëtan Borot de m'avoir indiqué cette propriété de régularité de l'intégrande exprimée en polaire.

3.3 Limite n_0, n_1 grands

Avant d'étudier plus en détail le régime asymptotique, précisons ce que l'on entend par n_0, n_1 grands.

Dans cette section en effet la taille de la supermatrice vue comme une matrice ordinaire tend vers l'infini, i.e. $n_0 + n_1 \rightarrow \infty$, si bien que que les limites de n_0 et n_1 ne sont pas étudiées distinctement. Toutefois, pour faire le lien avec la section 1.8.2, il faudra faire intervenir une taille *effective* de la matrice. Si $n_0 \geq n_1$ par exemple, on regardera la différence $n_0 - n_1 \rightarrow \infty$. Aussi, pour le moment, la constante de couplage g est quelconque.

3.3.1 Gaz de Coulomb pour deux porteurs de charges

Pour étudier le régime asymptotique, nous suivons une méthode similaire à celle du gaz de Coulomb pour une famille de particules. Tout d'abord réécrivons la fonction de partition (3.23) de la façon suivante :

$$\mathcal{Z}_{n_0|n_1}^{(2)} = \frac{1}{n_0!n_1!} \int d\Lambda d\Omega e^{-\frac{1}{g^2} S_{\text{eff}}(\boldsymbol{\lambda}, \boldsymbol{\omega})} \quad (3.24)$$

où l'action effective est définie par

$$\begin{aligned} S_{\text{eff}}(\boldsymbol{\lambda}, \boldsymbol{\omega}) = & g \left(\sum_{i=1}^{n_0} V(\lambda_i) - \sum_{j=1}^{n_1} V(\omega_j) \right) - 2g^2 \left(\sum_{1 \leq i < j \leq n_0} \log(\lambda_i - \lambda_j) + \sum_{1 \leq i < j \leq n_1} \log(\omega_i - \omega_j) \right) \\ & + 2g^2 \sum_{i=1}^{n_0} \sum_{j=1}^{n_1} \log(\lambda_i - \omega_j) . \end{aligned} \quad (3.25)$$

Cette action effective peut de nouveau être analysée d'un point de vue physique comme un gaz de Coulomb mais avec deux types de porteurs de charge :

- les charges "positives" $\{\lambda_i\}_{i \in [n_0]}$,
- Les charges "négatives" $\{\omega_j\}_{j \in [n_1]}$.

Ces deux familles sont plongées dans le potentiel V et leur interaction mutuelle est de type électrostatique, répulsive au sein d'une même famille, attractive autrement.

Les points critiques $(\boldsymbol{\lambda}^*, \boldsymbol{\omega}^*)$ de cette action S_{eff} sont tels que

$$\frac{\partial S_{\text{eff}}}{\partial \lambda_i} = 0, \quad i \in [n_0], \quad \frac{\partial S_{\text{eff}}}{\partial \omega_j} = 0, \quad j \in [n_1], \quad (3.26)$$

ce qui revient à résoudre les $n_0 + n_1$ équations couplées suivantes

$$0 = \frac{\partial S_{\text{eff}}}{\partial \lambda_i} = gV'(\lambda_i^*) - 2g^2 \sum_{j \neq i} \frac{1}{\lambda_i^* - \lambda_j^*} + 2g^2 \sum_{j=1}^{n_1} \frac{1}{\lambda_i^* - \omega_j^*} \quad (3.27a)$$

$$0 = \frac{\partial S_{\text{eff}}}{\partial \omega_i} = -gV'(\omega_i^*) - 2g^2 \sum_{j \neq i} \frac{1}{\omega_i^* - \omega_j^*} - 2g^2 \sum_{j=1}^{n_0} \frac{1}{\lambda_j^* - \omega_i^*} \quad (3.27b)$$

Soit $(\boldsymbol{\lambda}^*, \boldsymbol{\omega}^*)$ un tel point critique. On définit alors les deux résolvantes suivantes :

$$W_{\boldsymbol{\lambda}^*}(x) = g \sum_{i=1}^{n_0} \frac{1}{x - \lambda_i^*} \quad (3.28)$$

$$W_{\boldsymbol{\omega}^*}(x) = g \sum_{j=1}^{n_1} \frac{1}{x - \omega_j^*} . \quad (3.29)$$

Les équations (3.27a) et (3.27b) prennent alors la forme

$$0 = gV'(\lambda_i^*) - 2g^2 \sum_{j \neq i} \frac{1}{\lambda_i^* - \lambda_j^*} + 2gW_{\omega^*}(\lambda_i^*) , \quad (3.30a)$$

$$0 = -gV'(\omega_i^*) - 2g^2 \sum_{j \neq i} \frac{1}{\omega_i^* - \omega_j^*} + 2gW_{\lambda^*}(\omega_i^*) . \quad (3.30b)$$

Dérivons maintenant les équations de Riccati.

3.3.2 Equations de Riccati pour les résolvantes

Dans un premier temps, on regarde

$$\begin{aligned} W_{\lambda^*}^2(x) + gW_{\lambda^*}'(x) &= g^2 \sum_{i \neq j} \frac{1}{\lambda_i^* - \lambda_j^*} \left(\frac{1}{x - \lambda_i^*} - \frac{1}{x - \lambda_j^*} \right) \\ &= 2g^2 \sum_{i \neq j} \frac{1}{\lambda_i^* - \lambda_j^*} \frac{1}{x - \lambda_i^*} \\ &= \sum_{i=1}^{n_0} \frac{1}{x - \lambda_i^*} \left(gV'(\lambda_i^*) + 2gW_{\omega^*}(\lambda_i^*) \right) \end{aligned} \quad (3.31)$$

Si l'on se concentre sur le terme faisant intervenir la dérivée du potentiel, on obtient

$$g \sum_{i=1}^{n_0} \frac{1}{x - \lambda_i^*} V'(\lambda_i^*) = -g \sum_{i=1}^{n_0} \frac{V'(x) - V'(\lambda_i^*)}{x - \lambda_i^*} + g \sum_{i=1}^{n_0} \frac{V'(x)}{x - \lambda_i^*} \quad (3.32)$$

$$= -P_{\lambda^*}(x) + V'(x)W_{\lambda^*}(x) \quad (3.33)$$

où l'on a introduit le polynôme

$$P_{\lambda^*}(x) = g \sum_{i=1}^{n_0} \frac{V'(x) - V'(\lambda_i^*)}{x - \lambda_i^*} . \quad (3.34)$$

S'ensuit la réécriture suivante de l'équation de Riccati pour la résolvante W_{λ^*} :

$$W_{\lambda^*}^2(x) + gW_{\lambda^*}'(x) = -P_{\lambda^*}(x) + V'(x)W_{\lambda^*}(x) + 2g \sum_{i=1}^{n_0} \frac{W_{\omega^*}(\lambda_i^*)}{x - \lambda_i^*} . \quad (3.35a)$$

De façon similaire, l'équation de Riccati pour la résolvante W_{ω^*} s'écrit :

$$W_{\omega^*}^2(x) + gW_{\omega^*}'(x) = P_{\omega^*}(x) - V'(x)W_{\omega^*}(x) + 2g \sum_{i=1}^{n_1} \frac{W_{\lambda^*}(\omega_i^*)}{x - \omega_i^*} , \quad (3.35b)$$

où l'on a défini le polynôme P_{ω} suivant

$$P_{\omega^*}(x) = g \sum_{i=1}^{n_1} \frac{V'(x) - V'(\omega_i^*)}{x - \omega_i^*} . \quad (3.36)$$

La terminologie utilisée pour présenter ces deux équations de Riccati ne doit pas occulter le fait que ces équations sont en réalité couplées et que les deux sont nécessaires pour déterminer W_{λ^*} et W_{ω^*} . Plutôt que résoudre tel quel ce système d'équations, nous voulons présenter maintenant comment une combinaison judicieuse de celles-ci nous amène à résoudre une équation de type Hirota.

3.3.3 Fonctions d'onde et équation de type Hirota

De même que dans le modèle de matrice ordinaire la fonction d'onde est définie grâce au déterminant, il est possible de considérer un super-analogue de cette fonction d'onde, défini par le super-déterminant, dont quelques propriétés ont été étudiées dans le cas d'un modèle avec source externe dans [Kim14, DE10]. Toutefois ici nous souhaitons en quelque sorte "scinder" cette fonction d'onde en deux contributions, chacune d'entre elles correspondant au polynôme caractéristique des blocs diagonaux Λ et Ω .

Soient donc les fonctions d'onde $\psi_{\lambda^*}(x)$ and $\psi_{\omega^*}(x)$ définies par

$$\psi_{\lambda^*}(x) = \prod_{i=1}^{n_0} (x - \lambda_i^*) , \quad (3.37a)$$

$$\psi_{\omega^*}(x) = \prod_{i=1}^{n_1} (x - \omega_i^*) . \quad (3.37b)$$

Leur lien avec les résolvantes est donné par

$$W_{\lambda^*} = g(\log \psi_{\lambda^*})' = g \frac{\psi'_{\lambda^*}}{\psi_{\lambda^*}} , \quad (3.38a)$$

$$W_{\omega^*} = g(\log \psi_{\omega^*})' = g \frac{\psi'_{\omega^*}}{\psi_{\omega^*}} . \quad (3.38b)$$

Les équations de Riccati (3.35a) et (3.35b) prennent alors la forme

$$g^2 \frac{\psi''_{\lambda^*}}{\psi_{\lambda^*}} = -P_{\lambda^*}(x) + gV'(x) \frac{\psi'_{\lambda^*}}{\psi_{\lambda^*}} + 2g \sum_{i=1}^{n_0} \frac{W_{\omega^*}(\lambda_i^*)}{x - \lambda_i^*} , \quad (3.39a)$$

$$g^2 \frac{\psi''_{\omega^*}}{\psi_{\omega^*}} = P_{\omega^*}(x) - gV'(x) \frac{\psi'_{\omega^*}}{\psi_{\omega^*}} + 2g \sum_{i=1}^{n_1} \frac{W_{\lambda^*}(\omega_i^*)}{x - \omega_i^*} . \quad (3.39b)$$

Leur somme peut s'écrire ensuite

$$g^2 \left(\frac{\psi''_{\lambda^*}}{\psi_{\lambda^*}} + \frac{\psi''_{\omega^*}}{\psi_{\omega^*}} \right) = -P(x) + gV'(x) \left(\frac{\psi'_{\lambda^*}}{\psi_{\lambda^*}} - \frac{\psi'_{\omega^*}}{\psi_{\omega^*}} \right) + 2g \left(\sum_{i=1}^{n_0} \frac{W_{\omega^*}(\lambda_i^*)}{x - \lambda_i^*} + \sum_{i=1}^{n_1} \frac{W_{\lambda^*}(\omega_i^*)}{x - \omega_i^*} \right) \quad (3.40)$$

où l'on a défini le polynôme prenant en compte les deux contributions $P(x) = P_{\lambda^*}(x) - P_{\omega^*}(x)$.

Le dernier terme de (3.40) se simplifie de la façon suivante :

$$\begin{aligned} \sum_{i=1}^{n_0} \frac{W_{\omega^*}(\lambda_i^*)}{x - \lambda_i^*} + \sum_{i=1}^{n_1} \frac{W_{\lambda^*}(\omega_i^*)}{x - \omega_i^*} &= g \sum_{i=1}^{n_0} \sum_{j=1}^{n_1} \frac{1}{\lambda_i^* - \omega_j^*} \left(\frac{1}{x - \lambda_i^*} - \frac{1}{x - \omega_j^*} \right) \\ &= g \sum_{i=1}^{n_0} \sum_{j=1}^{n_1} \frac{1}{x - \lambda_i^*} \frac{1}{x - \omega_j^*} \\ &= g \frac{\psi'_{\lambda^*} \psi'_{\omega^*}}{\psi_{\lambda^*} \psi_{\omega^*}} , \end{aligned} \quad (3.41)$$

ce qui nous permet de réécrire (3.40) comme suit :

$$g^2 \left(\frac{\psi''_{\lambda^*}}{\psi_{\lambda^*}} + \frac{\psi''_{\omega^*}}{\psi_{\omega^*}} \right) - 2g^2 \frac{\psi'_{\lambda^*} \psi'_{\omega^*}}{\psi_{\lambda^*} \psi_{\omega^*}} = -P(x) + gV'(x) \left(\frac{\psi'_{\lambda^*}}{\psi_{\lambda^*}} - \frac{\psi'_{\omega^*}}{\psi_{\omega^*}} \right) \quad (3.42)$$

ce qui revient encore à écrire

$$g^2 (\psi''_{\lambda^*} \psi_{\omega^*} - 2\psi'_{\lambda^*} \psi'_{\omega^*} + \psi_{\lambda^*} \psi''_{\omega^*}) = -P(x) \psi_{\lambda^*} \psi_{\omega^*} + gV'(x) (\psi'_{\lambda^*} \psi_{\omega^*} - \psi_{\lambda^*} \psi'_{\omega^*}) \quad (3.43)$$

Introduisons ici la dérivée de Hirota et l'opérateur D_x associé.

Définition 3.3.1 (Dérivée de Hirota). Soient f, g deux fonctions dérivables. On définit la dérivée de Hirota D_x par rapport à la variable x de la manière suivante

$$D_x f \cdot g = \left(\frac{\partial}{\partial x} - \frac{\partial}{\partial x'} \right) f(x)g(x') \Big|_{x=x'} = f_x g - f g_x \quad (3.44)$$

À l'aide de cet opérateur, l'équation (3.43) prend une forme simple

$$(g^2 D_x^2 - gV'(x)D_x + P(x))\psi_{\lambda^*} \cdot \psi_{\omega^*} = 0, \quad (3.45)$$

que nous désignerons comme étant de type Hirota². La forme de cette équation est l'analogue de (1.54) où formellement

- g^{-1} est reliée à la taille de la supermatrice ou à celles de ses blocs diagonaux,
- la dérivée ∂_x devient la dérivée de Hirota D_x .

Nous interprétons cette équation de Hirota comme étant la courbe quantique du modèle de supermatrice $\beta = 2$.

3.3.4 Le cas Gaussien $V(x) = \frac{x^2}{2}$

Considérons le cas du potentiel quadratique $V(x) = \frac{x^2}{2}$. L'équation de Hirota (3.45) devient alors

$$(g^2 D_x^2 - gx D_x + g(n_0 - n_1))\psi_{\lambda^*} \cdot \psi_{\omega^*} = 0. \quad (3.46)$$

De nouveau cette "super"-généralisation de l'équation de Hermite semble suggérer que les fonctions d'onde ψ_{λ^*} et ψ_{ω^*} sont les extensions des fonctions d'onde obtenues lors de l'étude du modèle (GUE) avec potentiel Gaussien. Il est en réalité possible de résoudre cette équation de Hirota en faisant appel aux polynômes de Hermite généralisés. En effet, cette "super"-équation de Hermite (3.46) apparaît lors de l'étude de l'équation de Painlevé IV. Nous renvoyons à l'annexe B pour un rappel sur le formalisme développé par Okamoto pour décrire P_{IV} et comment cette "super"-équation de Hermite apparaît.

Définition 3.3.2 (Polynômes de Hermite généralisés). Pour $m, n \in \mathbb{N}$ le polynôme de Hermite généralisé $H_{m,n}$ est le polynôme de degré mn défini par :

$$H_{m,n}(x) = C_{m,n} S_{(n^m)}\left(x, \frac{1}{6}, 0, \dots\right), \quad (3.47)$$

où :

- les coefficients $C_{m,n}$ sont donnés par

$$C_{m,n} = (-1)^{\frac{n(n-1)}{2}} 3^{\frac{(m+n)(m+n-1)}{2}} (m+n-1)! \quad (3.48)$$

avec la notation $k! = \prod_{l=1}^k l!$.

- la fonction de Schur $S_{(n^m)}$ est associée au tableau de Young rectangulaire (n^m) fait de m lignes de taille n .

Proposition 3.3.3. [NY99] Ces fonctions $h_{m,n} = S_{(n^m)}$ sont les solutions du système Hamiltonien \mathcal{H}_{IV} suivant

$$\begin{cases} \left(D_x^2 - 3xD_x + 3m \right) h_{m,n+1} \cdot h_{m,n} = 0 \\ \left(D_x^2 - 3xD_x + 3(m-n) \right) h_{m,n+1} \cdot h_{m+1,n} = 0 \\ \left(D_x^2 - 3xD_x - 3n \right) h_{m,n} \cdot h_{m+1,n} = 0 \end{cases} \quad (3.49)$$

2. Cette équation n'est pas équivalente à celles que l'on obtient dans les modèles de matrices ordinaires, voir [EKR15] par exemple.

Si l'on redéfinit la variable x par $x\sqrt{\frac{3}{g}}$ et identifions $n_0 = m$, $n_1 = n$, nous arrivons à l'identification partielle suivante

$$\psi_{\lambda^*}(x) = h_{n_0, n_1+1} \left(x\sqrt{\frac{3}{g}} \right), \quad (3.50a)$$

$$\psi_{\omega^*}(x) = h_{n_0+1, n_1} \left(x\sqrt{\frac{3}{g}} \right). \quad (3.50b)$$

Par commodité, définissons $\psi_0(x) = h_{n_0, n_1}(x\sqrt{\frac{3}{g}})$. Par ailleurs, dans le cas $\beta = 2$, $\alpha_+ = \sqrt{2} = -\alpha_-$. On pose alors $\mathcal{V}_{\pm} = \mathcal{V}_{\alpha_{\pm}}$ et toujours dans le formalisme des opérateurs vertex, on définit les modes $\{X_k\}_{k \in \mathbb{Z}}$ par

$$\mathcal{V}_+(z, \mathbf{t}) = e^{\alpha\alpha^* + \alpha\alpha_0 \log z} \sum_{k \in \mathbb{Z}} X_k(\mathbf{t}, \partial_{\mathbf{t}}) z^k \quad (3.51)$$

En gardant la notation du vecteur "temps de Sato" infini $\mathbf{t} = (t_1, \dots)$, l'action des modes $\{X_k\}_{k \in \mathbb{Z}}$ sur les fonctions de Schur se résume à

$$X_n(\mathbf{t}, \partial_{\mathbf{t}}) \cdot S_{(n^m)}(\mathbf{t}) = S_{(n^{m+1})}(\mathbf{t}), \quad (3.52a)$$

$$X_{-m}(\mathbf{t}, \partial_{\mathbf{t}}) \cdot S_{((n+1)^m)}(\mathbf{t}) = (-1)^m S_{(n^m)}(\mathbf{t}), \quad (3.52b)$$

ce qui se réécrit pour les fonctions d'onde en

$$X_{n_1} \cdot \psi_0 = \psi_{\omega^*}, \quad (3.53a)$$

$$X_{-n_0} \psi_{\lambda^*} = (-1)^{n_0} \psi_0. \quad (3.53b)$$

Pour conclure cette section, nous souhaitons interpréter les derniers résultats obtenus dans la limite n_0, n_1 grands. Tout d'abord, l'équation de Hirota (3.46) fait apparaître en miroir de l'équation de Hermite une énergie effective $n_0 - n_1$, propriété suggérée dans la littérature citée ci-dessus. Ensuite, les opérateurs définis en (3.53a) et (3.53b) peuvent être vus comme des opérateurs de création et d'annihilation, leur action n'étant pas indépendante sur les fonctions d'onde ψ_{λ^*} et ψ_{ω^*} puisque, en écho à la formulation Hamiltonienne de Painlevé IV, la grandeur $n_0 - n_1$ (i.e. la somme des racines simples α_i du groupe de Weyl) est invariante. De nouveau, d'un point de vue physique, c'est l'analogie de la création de particules/antiparticules dans le modèle de la "mer" de Dirac, où la charge totale est conservée.

Notons que dans [FW01] la fonction de partition pour les cas $(n_0, n_1) = (n_0, 0)$ et $(n_0, n_1) = (0, n_1)$ ainsi que les fonctions d'onde associées peuvent être exprimées exactement dans le cas n_0, n_1 finis. Le sens à donner à la fonction τ que nous avons notée ψ_0 n'y est néanmoins pas clair. Nous l'interprétons comme la fonction d'onde de l'état fondamental constitué de n_0 charges positives et n_1 charges négatives. Les fonctions τ dans ce formalisme d'Okamoto sont en réalité associées à une hiérarchie KP modifiée [NY99].

3.4 Factorisation de la fonction de partition pour n_0, n_1 finis

La diagonalisation de la supermatrice nous a permis de ramener le modèle de supermatrice à un modèle de deux matrices couplées par un noyau d'interaction $K(x, y) = \frac{1}{x-y}$. Nous pouvons par conséquent utiliser les méthodes développées dans le chapitre 2. Pour gagner en simplicité dans les notations, mais tout en gardant à l'esprit que les intégrales, pour pouvoir converger, sont essentiellement effectuées le long de contours dans le plan complexe comme discuté dans la section 3.2, les contours d'intégration ne seront pas spécifiés dans cette section.

Sans perdre en généralité, nous allons par ailleurs restreindre notre étude au cas $n_0 \geq n_1$ et nous posons $n_d = |n_0 - n_1|$. Nous réécrivons la fonction de partition (3.23) du modèle de supermatrice sous une forme analogue à celle du carquois affine cyclique \tilde{A}_1 , à savoir :

$$\mathcal{Z}_{n_0|n_1}^{(2)} = \frac{1}{n_0!n_1!} \int d\mu(\Lambda|\Omega) \det_{\substack{i=1,\dots,n_0 \\ j=1,\dots,n_1 \\ k=1,\dots,n_d}} \left(\frac{1}{\lambda_i - \omega_j} \right)^2 p_{n_d-k}(\lambda_i). \quad (3.54)$$

où la mesure est $d\mu(\Lambda|\Omega) = d\Lambda d\Omega e^{-\frac{1}{g} \text{Tr} V(\Lambda)} e^{\frac{1}{g} \text{Tr} V(\Omega)} = d\mu_0(\Lambda) d\mu_1(\Omega)$.

La factorisation de la fonction de partition prend essentiellement la même forme que pour le carquois affine cyclique \tilde{A}_1 . Rappelons les différentes définitions et propriétés pour mettre en évidence ce qui diffère du chapitre 2.

Le résultat principal de cette section est tout d'abord :

Proposition 3.4.1. [Factorisation de la fonction de partition du modèle de supermatrice] Nous définissons la fonction de partition $\mathcal{Z}_n^{(a)}$ associée au carquois A_1 (noeud unique) et celle d'un gaz de n fermions $Z_n^{(a)}$ associée au noyau-matrice densité $\rho_n^{(a)}(x, y)$ comme suit,

$$\mathcal{Z}_n^{(a)} = \frac{1}{n!} \int d\mu_a(X) \Delta_n(X)^2 = \begin{cases} \mathcal{Z}_{n|0}^{(2)} & (a = 0) \\ \mathcal{Z}_{0|n}^{(2)} & (a = 1) \end{cases}, \quad (3.55a)$$

$$Z_n^{(a)} = \frac{1}{n!} \int d\mu_a(Z) \det_{1 \leq i, j \leq n} \rho_a(z_i, z_j). \quad (3.55b)$$

La fonction de partition du modèle de deux matrices définie par (3.23) se factorise de la manière suivante :

$$n_0 \geq n_1 : \quad \mathcal{Z}_{n_0|n_1}^{(2)} = \mathcal{Z}_{n_d}^{(0)} Z_{n_1}^{(0)}, \quad (3.56a)$$

$$n_0 \leq n_1 : \quad \mathcal{Z}_{n_0|n_1}^{(2)} = \mathcal{Z}_{n_d}^{(1)} Z_{n_0}^{(1)}, \quad (3.56b)$$

où le noyau matrice densité est donné par le noyau de Christoffel–Darboux dual $\rho_a(x, y) = \tilde{K}_{n_d}^{(a)}(x, y)$.

La contribution venant formellement du carquois \hat{A}_1 correspond à la fonction de partition d'un modèle ordinaire à une matrice. Pour éviter les confusions, rappelons quelques propriétés déjà mentionnées dans le chapitre 1 mais en mettant l'accent sur la dépendance en la mesure $d\mu_a$, $a = 0, 1$.

Lemme 3.4.2. Nous définissons la matrice norme pour les polynômes moniques par

$$\mathbf{N}_{i,j}^{(a)} = \langle p_i | p_j \rangle_a, \quad (3.57)$$

où $\langle f | g \rangle_a$ est le produit scalaire selon la mesure $d\mu_a(x) = dx e^{-V_a(x)}$ pour $a = 0, 1$. La fonction de partition associée au carquois A_1 vérifie la formule déterminantale classique suivante

$$\mathcal{Z}_n^{(a)} = \det_{1 \leq i, j \leq n} \mathbf{N}_{n-i, n-j}^{(a)}. \quad (3.58)$$

Remarque 3.4.3. Similairement aux modèles à une matrice, il est possible de diagonaliser la matrice norme

$$\mathbf{N}_{i,j}^{(a)} = \begin{cases} h_i^{(a)} \delta_{i,j} & (p_i = P_i^{(a)} \text{ pour les polynômes orthogonaux}) \\ \delta_{i,j} & (p_i = \phi_i^{(a)} \text{ après normalisation}) \end{cases}, \quad (3.59)$$

de sorte que la fonction de partition associée à A_1 est donnée par

$$\mathcal{Z}_n^{(a)} = \prod_{i=0}^{n-1} h_i^{(a)}, \quad (3.60)$$

où, plus explicitement, nous avons défini les polynômes orthogonaux moniques et normalisés $(P_i^{(a)}(x))_{i \in \mathbb{N}}$, $(\phi_i^{(a)}(x))_{i \in \mathbb{N}}$ par

$$\langle P_i^{(a)} | P_j^{(a)} \rangle_a = h_i^{(a)} \delta_{i,j}, \quad \langle \phi_i^{(a)} | \phi_j^{(a)} \rangle_a = \delta_{i,j}. \quad (3.61)$$

Il s'ensuit la définition du noyau de Christoffel–Darboux.

Définition 3.4.4. Désignons par $\tilde{\mathbf{N}}^{(a)}$ l'inverse de la matrice norme. Le noyau de Christoffel–Darboux (CD) et son complémentaire sont définis de la façon suivante

$$K_n^{(a)}(x, y) = \sum_{i,j=0}^{n-1} p_i(x) \tilde{\mathbf{N}}_{i,j}^{(a)} p_j(y) = \sum_{i=0}^{n-1} \phi_i^{(a)}(x) \phi_i^{(a)}(y), \quad (3.62a)$$

$$\widehat{K}_n^{(a)}(x, y) = \delta(x - y) - K_n^{(a)}(x, y) \quad (3.62b)$$

Dans le formalisme de Dirac, les opérateurs correspondant s'expriment comme

$$\mathbf{K}_n^{(a)} = \sum_{i,j=0}^{n-1} |p_i\rangle \tilde{\mathbf{N}}_{i,j}^{(a)} \langle p_j| = \sum_{i=0}^{n-1} |\phi_i^{(a)}\rangle \langle \phi_i^{(a)}|, \quad (3.63a)$$

$$\widehat{\mathbf{K}}_n^{(a)} = \mathbb{1} - \mathbf{K}_n^{(a)}. \quad (3.63b)$$

Proposition 3.4.5. Le noyau de CD satisfait les propriétés suivantes :

$$\mathbf{K}_n^{(a)} \cdot \mathbf{K}_n^{(a)} = \mathbf{K}_n^{(a)}, \quad (3.64a)$$

$$\mathrm{Tr} \mathbf{K}_n^{(a)} = \int d\mu_a(x) \langle x | \mathbf{K}_n^{(a)} | x \rangle = \int d\mu_a(x) K_n^{(a)}(x, x) = n, \quad (3.64b)$$

$$\lim_{n \rightarrow \infty} K_n^{(a)}(x, y) = \delta(x - y). \quad (3.64c)$$

Par conséquent il est pertinent d'écrire le noyau complémentaire comme suit,

$$\widehat{\mathbf{K}}_n^{(a)} = \lim_{n' \rightarrow \infty} \mathbf{K}_{n'}^{(a)} - \mathbf{K}_n^{(a)} = \sum_{i=n}^{\infty} |\phi_i^{(a)}\rangle \langle \phi_i^{(a)}|. \quad (3.65)$$

Définition 3.4.6. Nous définissons le noyau de CD dual grâce au noyau de Cauchy modifié \mathbf{R} :

$$R(x, y) = \frac{1}{x - y} = \langle x | \mathbf{R} | y \rangle, \quad (3.66a)$$

$$\tilde{\mathbf{K}}_n^{(a)} = \mathbf{R} \widehat{\mathbf{K}}_n^{(a)} \mathbf{R}, \quad \widetilde{K}_n^{(a)}(x, y) = \langle x | \mathbf{R} \widehat{\mathbf{K}}_n^{(a)} \mathbf{R} | y \rangle. \quad (3.66b)$$

Lemme 3.4.7. Les polynômes orthogonaux duaux sont définis par la transformée de Hilbert des polynômes orthogonaux

$$\langle x | \tilde{\phi}_i^{(a)} \rangle = \tilde{\phi}_i^{(a)}(x) = \langle x | \mathbf{R} | \phi_i^{(a)} \rangle_a = \int d\mu_a(y) \frac{\phi_i^{(a)}(y)}{x - y}. \quad (3.67)$$

Le noyau de CD dual associé est ainsi donné par

$$\widetilde{K}_n^{(a)}(x, y) = \sum_{i=n}^{\infty} \tilde{\phi}_i^{(a)}(x) \tilde{\phi}_i^{(a)}(y), \quad \widetilde{\mathbf{K}}_n^{(a)} = \sum_{i=n}^{\infty} |\tilde{\phi}_i^{(a)}\rangle \langle \tilde{\phi}_i^{(a)}|. \quad (3.68)$$

Preuve de la proposition (3.4.1). En utilisant l'identité de (AH) pour intégrer en premier selon Λ , nous arrivons à l'expression

$$\begin{aligned} \mathcal{Z}_{n_0|n_1}^{(2)} &= \frac{1}{n_1!} \int d\mu(\Omega) \det_{\substack{1 \leq i, j \leq n_1 \\ 1 \leq k, l \leq n_d}} \left(\begin{array}{cc} \langle \frac{1}{\lambda - \omega_i} | \frac{1}{\lambda - \omega_j} \rangle & \langle \frac{1}{\lambda - \omega_i} | p_{n_d - l} \rangle \\ \langle p_{n_d - k} | \frac{1}{\lambda - \omega_j} \rangle & \langle p_{n_d - k} | p_{n_d - l} \rangle \end{array} \right) \\ &= \frac{\mathcal{Z}_{n_d|0}^{(2)}}{n_1!} \int d\mu(\Omega) \det_{1 \leq i, j \leq n_1} \left(\langle \omega_i | \widetilde{K}_{n_d}^{(0)} | \omega_j \rangle \right) \end{aligned} \quad (3.69)$$

ce qui termine la preuve. \square

La factorisation de la fonction de partition met en évidence le rôle particulier joué par la taille réduite $n_0 - n_1$ de la matrice comme cela a été suggéré dans les premières sections de ce chapitre. Nous souhaitons prolonger cette discussion par une digression sur la théorie ABJM et en particulier sur la méthode du gaz de Fermi [MP12, Hon13], qui permet de soulever de nouvelles questions et perspectives de recherche.

3.5 Modèle de matrice ABJ(M)

La théorie ABJ(M) peut être formulée sans faire appel aux modèles de matrices aléatoire. Dans ce chapitre toutefois nous nous focalisons sur cette formulation puis sur le formalisme du gaz de Fermi tel que développé dans [MP12].

Définition 3.5.1 (Fonction de partition du modèle ABJ). [Hon13]

Soient $N, M \in \mathbb{N}$, $N \geq M$. La fonction de partition de la théorie ABJ sur \mathbb{S}^3 peut s'exprimer comme une intégrale sur les valeurs propres $\{\mu_i\}_{i \in [N]}$ et $\{\nu_j\}_{j \in [M]}$ de la manière suivante :

$$\begin{aligned} Z_{\text{ABJ}}(N|M) &= \frac{1}{N!M!} \int_{\mathcal{D}} \prod_{i=1}^N \frac{d\mu_i}{2\pi} \prod_{j=1}^M \frac{d\nu_j}{2\pi} \prod_{i < j} \left(2 \sinh \left(\frac{\mu_i - \mu_j}{2} \right) \right)^2 \prod_{i < j} \left(2 \sinh \left(\frac{\nu_i - \nu_j}{2} \right) \right)^2 \\ &\quad \times \prod_{i,j} \left(2 \cosh \left(\frac{\mu_i - \nu_j}{2} \right) \right)^{-2} e^{-\frac{1}{2g_s} (\sum_i \mu_i^2 - \sum_j \nu_j^2)} \end{aligned} \quad (3.70)$$

où g_s est la constante de couplage de la théorie et \mathcal{D} est un domaine tel que l'intégrale converge³.

On considère une version modifiée du déterminant de Cauchy :

$$\widetilde{\Delta}_{N|M}((\mu_i), (\nu_j)) = \frac{\prod_{i < j} \left(2 \sinh \left(\frac{\mu_i - \mu_j}{2} \right) \right) \prod_{i < j} \left(2 \sinh \left(\frac{\nu_i - \nu_j}{2} \right) \right)}{\prod_{i,j} \left(2 \cosh \left(\frac{\mu_i - \nu_j}{2} \right) \right)} \quad (3.71)$$

$$= \frac{\prod_{i < j} \left(e^{\frac{\mu_i - \mu_j}{2}} - e^{-\frac{\mu_i - \mu_j}{2}} \right) \prod_{i < j} \left(e^{\frac{\nu_i - \nu_j}{2}} - e^{-\frac{\nu_i - \nu_j}{2}} \right)}{\prod_{i,j} \left(e^{\frac{\mu_i - \nu_j}{2}} + e^{-\frac{\mu_i - \nu_j}{2}} \right)} \quad (3.72)$$

3. Pour une discussion sur le lien entre les modèles avec action de Chern-Simons sur S^3 et les espace lenticulaires voir par exemple [HY09], en particulier pour le choix du domaine d'intégration.

On définit les nouvelles variables $x_i = e^{\mu_i}$, $i \in [N]$ et $y_j = e^{\nu_j}$, $j \in [M]$, de sorte que le déterminant de Cauchy modifié prend une forme analogue à (2.63) :

$$\tilde{\Delta}_{N|M}(X|Y) = \prod_{i \in [N]} x_i^{-\frac{N-1}{2}} \prod_{j \in [M]} y_j^{-\frac{M-1}{2}} \frac{\Delta_N(X)\Delta_M(Y)}{\prod_{i,j}(x_i + y_j)} \quad (3.73)$$

$$= \prod_{i \in [N]} x_i^{-\frac{N-1}{2}} \prod_{j \in [M]} y_j^{-\frac{M-1}{2}} \Delta_{N|M}(X|Y). \quad (3.74)$$

La fonction de partition du modèle ABJ peut ainsi s'écrire de manière compacte :

$$Z_{\text{ABJ}}(N|M) = \frac{1}{N!M!} \int_{\mathcal{D}} \prod_{i=1}^N \frac{dx_i}{2\pi} \prod_{j=1}^M \frac{dy_j}{2\pi} \prod_{i \in [N]} x_i^{-N} \prod_{j \in [M]} y_j^{-M} \Delta_{N|M}^2(X|Y) e^{-\frac{1}{2g_s}(\sum_i (\ln x_i)^2 - \sum_j (\ln y_j)^2)} \quad (3.75)$$

$$= \frac{1}{N!M!} \int_{\mathcal{D}} \prod_{i=1}^N \frac{dx_i}{2\pi} \prod_{j=1}^M \frac{dy_j}{2\pi} \Delta_{N|M}^2(X|Y) e^{-\frac{1}{2g_s}(\sum_i V_1(\ln x_i) - \sum_j V_2(\ln y_j))} \quad (3.76)$$

où $V_{1,2}$ sont des potentiels polynômiaux en $\ln x, \ln y$.

Similairement aux discussions menées dans le cas des modèles à deux matrices ou de supermatrices, le déterminant de Cauchy des variables exponentiées permet après intégration selon X de factoriser la fonction de partition

$$\mathcal{Z}_{\text{ABJ}}(N|M) = \mathcal{Z}_{\text{ABJ}}(N-M|0)Z_M, \quad (3.77)$$

où $\mathcal{Z}_{\text{ABJ}}(N-M|0)$ correspond à la fonction de partition d'un modèle à une matrice de type Chern-Simons de taille réduite $N-M$. Pour analyser Z_M et simplifier notre propos, supposons que $N=M$, de sorte que cette dernière fonction de partition contient entièrement $\mathcal{Z}_{\text{ABJ}}(N|M)$.

Dans un premier temps, (3.70) peut s'écrire

$$\mathcal{Z}_{\text{ABJM}}(N) = \frac{1}{N!^2} \int_{\mathcal{D}} \prod_{i=1}^N \frac{d\mu_i}{2\pi} \prod_{j=1}^N \frac{d\nu_j}{2\pi} \left(\det_{i,j} \left(\frac{1}{2 \cosh \frac{\mu_i - \nu_j}{2}} \right) \right)^2 e^{-\frac{1}{2g_s}(\sum_i \mu_i^2 - \sum_j \nu_j^2)} \quad (3.78)$$

Le cosinus hyperbolique étant sa propre transformée de Laplace, il est possible d'introduire des variables d'intégration miroir $\{x_i\}_{i \in [N]}$, de sorte que les intégrations sur $\{\mu_i\}_{i \in [N]}$ et $\{\nu_j\}_{j \in [M]}$ de fonctions Gaussiennes sont possibles. Nous renvoyons aux papiers précédemment cités pour les détails.

Le modèle ABJM "miroir" prend la forme au final

$$Z_{\text{ABJM}}(N) = \frac{1}{N!} \int \prod_{i=1}^N dx_i \det_{i,j}(\rho(x_i, x_j)), \quad (3.79)$$

où la matrice densité est définie par

$$\langle x_i | \hat{\rho} | x_j \rangle = \rho(x_i, x_j) = \frac{1}{2\pi k} \frac{1}{(2 \cosh(\frac{x_i}{2}))^{\frac{1}{2}} (2 \cosh(\frac{x_i - x_j}{2k})) (2 \cosh(\frac{x_j}{2}))^{\frac{1}{2}}}, \quad g_s = \frac{2\pi}{k}. \quad (3.80)$$

$Z_{\text{ABJM}}(N)$ peut être interprétée comme la fonction de partition d'un gaz de Fermi. La matrice densité $\hat{\rho}$ est un opérateur à trace avec un spectre discret $\{e^{-E_n}\}_{n \in \mathbb{N}}$ et ses vecteurs propres sont $\{\phi_n\}_{n \in \mathbb{N}}$. Il peut ainsi être décomposé en

$$\hat{\rho} = \sum_{n \in \mathbb{N}} e^{-E_n} |\phi_n\rangle \langle \phi_n| . \quad (3.81)$$

Il est possible d'étudier ensuite ce modèle grâce à la théorie de Fredholm et en particulier le déterminant de Fredholm [MP12, MZ17, GHM16]. La grandeur qui jouera un rôle primordial sera non plus la fonction de partition ordinaire mais la fonction de partition grand canonique, définie par

$$\Xi(\kappa) = \det(1 + \kappa \hat{\rho}) = \sum_{N=0}^{\infty} \kappa^N Z_N . \quad (3.82)$$

La fonction de partition du modèle ABJ(M) a pu être factorisée après avoir considéré la transformée de Laplace du déterminant de Vandermonde des variables "exponentiées", donnant lieu au modèle miroir. C'est le pendant du cas non-cyclique avec noyau de Cauchy évoqué dans la section 2.6.2. L'introduction d'une source externe auxiliaire a permis de factoriser la fonction de partition. Dans le cas des supermatrices, si $n_0 = n_1$, le noyau de Christoffel-Darboux prend en compte toutes les fonctions d'onde duales propres du système, la transformée de Hilbert correspondant au passage au modèle miroir.

3.6 Modèle de supermatrice β -déformé

Dans les sections précédentes, nous avons considéré le cas $\beta = 2$, donnant lieu au modèle super-unitaire. Il est possible de regarder sa généralisation construite à partir des matrices orthosymplectiques. Nous rappelons tout d'abord sa définition.

Définition 3.6.1. La fonction de partition du modèle de supermatrice β -déformé peut s'exprimer comme l'intégrale sur les valeurs propres suivante

$$\mathcal{Z}_{N|M}^{(\beta)} = \frac{1}{N!M!} \int dX dY e^{-\frac{b}{g} \text{Tr} V(X) + \frac{b^{-1}}{g} \text{Tr} V(Y)} \frac{\Delta(X)^\beta \Delta(Y)^{4/\beta}}{\prod (x_i - y_j)^2} \quad (3.83)$$

où l'on a introduit $b = \sqrt{\beta/2}$.

Nous présentons quelques résultats que nous avons déjà obtenus pour ce modèle et introduisons quelques définitions qui nous semblent pertinentes pour pouvoir poursuivre l'étude de la β -déformation et sa géométrie. Pour l'instant nous nous concentrons sur le régime asymptotique N, M grands, en gardant à l'esprit de nouveau l'ambiguïté de la définition d'un tel régime (voir les remarques en début de section 3.3).

La méthode du gaz de Coulomb peut être utilisée de manière analogue à la section 3.3 en définissant l'action effective

$$S(X|Y) = gb \text{Tr} V(X) - gb^{-1} \text{Tr} V(Y) - 2g^2 b^2 \sum_{i < j}^N \log x_{ij} - 2g^2 b^{-2} \sum_{i < j}^M \log y_{ij} + 2g^2 \sum_{i,j} \log(x_i - y_j), \quad (3.84)$$

où l'on a simplifié les notations en $x_{ij} = x_i - x_j$ et de même pour y_i . La fonction de partition devient alors

$$\mathcal{Z}_{N|M}^{(\beta)} = \int dX dY e^{-\frac{1}{g^2} S(X|Y)} . \quad (3.85)$$

Soit un point critique de l'action effective $(\mathbf{x}^*, \mathbf{y}^*)$. On définit successivement les résolvantes et polynômes suivants :

$$W_1(x) = g \sum_{i=1}^N \frac{1}{x - x_i^*}, \quad W_2(x) = g \sum_{i=1}^M \frac{1}{x - y_i^*}, \quad (3.86a)$$

$$P_1(x) = g \sum_{i=1}^N \frac{V'(x) - V'(x_i^*)}{x - x_i^*}, \quad P_2(x) = g \sum_{i=1}^M \frac{V'(x) - V'(y_i^*)}{x - y_i^*}, \quad (3.86b)$$

Soient de plus la résolvante "totale" et le polynôme β -déformés définis comme suit :

$$W(x) = bW_1(x) - b^{-1}W_2(x), \quad P(x) = bP_1(x) - b^{-1}P_2(x). \quad (3.87)$$

Proposition 3.6.2. Les fonctions d'onde $\{\psi_\sigma\}$ définies par

$$W_\sigma(x) = \frac{\psi'_\sigma(x)}{\psi_\sigma(x)}, \quad (3.88)$$

sont alors solutions de l'équation de Hirota β -déformée :

$$\left(g^2 D_x^{(b)2} - gV'(x)D_x^{(b)} + P(x)\right) \psi_1 \cdot \psi_2 = 0 \quad (3.89)$$

où la dérivée de Hirota β -déformée $D_x^{(b)}$ est définie par (page 25, [NY05]) :

$$D_x^{(b)} f \cdot g = bf'g - b^{-1}fg'. \quad (3.90)$$

Pour généraliser ce résultat et faire le lien avec le formalisme des opérateurs vertex, nous introduisons les variables de Nekrasov de la manière suivante $\epsilon_1 = -bg$ et $\epsilon_2 = b^{-1}g$, de sorte que

$$\frac{\epsilon_1}{\epsilon_2} = -b^2 = -\frac{\beta}{2}, \quad (3.91)$$

le cas $\beta = 2$ correspondant à $\epsilon_1 + \epsilon_2 = 0$. La dérivée de Hirota β -déformée devient alors très symétrique en termes de variables de Nekrasov

$$-gD_x^{(\epsilon_1|\epsilon_2)} f \cdot g = \frac{1}{\epsilon_1} f'g + \frac{1}{\epsilon_2} fg' \quad (3.92)$$

La fonction de partition du modèle β -déformé (3.83) peut alors s'écrire :

$$\mathcal{Z}_{N|M}^{(\epsilon_1|\epsilon_2)} = \frac{1}{N!M!} \int dX dY e^{-\frac{1}{\epsilon_2} \text{Tr} V(X) - \frac{1}{\epsilon_1} \text{Tr} V(Y)} \frac{\Delta(X)^\beta \Delta(Y)^{4/\beta}}{\prod(x_i - y_j)^2}. \quad (3.93)$$

Ecrite sous cette forme, il est immédiat que la fonction de partition du modèle β -déformé satisfait la propriété suivante qui généralise (3.2.4).

Proposition 3.6.3. Soient Q_\pm les charges d'écrantage telles que définies en (1.142a) et (1.142b). La fonction de partition du modèle β -déformé peut s'exprimer comme

$$\mathcal{Z}_{N|M}^{(\epsilon_1|\epsilon_2)} = \langle N - M | Q_+^N Q_-^M | 0 \rangle. \quad (3.94)$$

Une problématique qui nous intéresse actuellement concerne naturellement les contraintes de Virasoro de ce modèle β -déformé. Pour faire le lien avec le formalisme des champs conformes, changeons sensiblement la définition de la fonction de partition (3.83) :

$$\mathcal{Z}_{N|M}^{(\beta)} = \int dX dY e^{-\frac{\beta}{2g} \text{Tr} V(X) + \frac{2}{\beta g} \text{Tr} V(Y)} \frac{\Delta(X)^\beta \Delta(Y)^{4/\beta}}{\prod(x_i - y_j)^2}, \quad (3.95)$$

et introduisons la charge conforme $Q = \left(\sqrt{\frac{\beta}{2}} - \sqrt{\frac{2}{\beta}} \right)$. La fonction de partition (3.95) peut alors s'écrire sous la forme :

$$\mathcal{Z}_{N|M}^{(\beta)} = \frac{1}{N!M!} \int dX dY R_{N|M}^{(\beta)}(X|M) \Delta_N(X)^2 e^{-\frac{1}{g} \text{Tr} V(X)} \Delta_M(Y)^2 e^{\frac{1}{g} \text{Tr} V(Y)}, \quad (3.96)$$

où le terme correctif de la β -déformation est donné par

$$R_{N|M}^{(\beta)}(X|Y) = \frac{\Delta_N^{2\tilde{b}Q}(X) \Delta_M^{-2\tilde{b}^{-1}Q}(Y)}{\prod_{i,j} (x_i - y_j)^2} e^{-\frac{\tilde{b}}{g} Q \text{Tr} V(X)} e^{-\frac{\tilde{b}^{-1}}{g} Q \text{Tr} V(Y)}, \quad (3.97)$$

avec la notation $\tilde{b} = \frac{\beta}{2}$.

Bien que cette expression se rapproche de celle de la fonction de partition d'un modèle à plusieurs types de particules tel qu'exposé dans [BEO15, page 36], plusieurs points restent à éclaircir quant à la validité de certaines hypothèses requises alors pour le modèle de supermatrices β -déformé. Notons toutefois que dans ce contexte la forme de la factorisation fait intervenir les fractions de remplissage $\frac{N}{N+M}$ et $\frac{M}{N+M}$, grandeurs que nous n'avons pas explicitement introduites dans ce mémoire, mais l'ambiguïté du rôle de la taille totale $N + M$ de la supermatrice est de nouveau soulevée ici. Par cette approche, nous nous attendons quoi qu'il en soit à ce que les générateurs de l'algèbre de Virasoro et leurs contraintes respectives dépendent de fractions de remplissage effectives (en écho aux particules effectives).

Conclusions et perspectives

Dans ce mémoire, après avoir rappelé les principales propriétés des modèles à une matrice, nous avons présenté dans le premier chapitre les modèles avec des noyaux d'interaction généraux de type Pfaffien, ceux-ci généralisant les modèles $\beta = 1, 4$ classiques.

Puis dans le deuxième chapitre, nous avons tout d'abord présenté une famille de modèles de chaînes de matrices qui peuvent se réduire à des modèles à deux matrices, dont l'étude fait appel aux polynômes biorthogonaux. Puis, après avoir défini les fonctions de partition associées aux carquois affines $ABCD$, nous avons dérivé les propriétés de factorisation de la fonction de partition des carquois affines A et les formules déterminantales et Pfaffiennes de ces modèles.

Le troisième chapitre a pour finir traité du modèle de supermatrices. Nous y avons en particulier traité du lien avec le modèle Gaussien ordinaire à une matrice et ce qui l'en différencie. La factorisation de la fonction de partition nous a permis de faire le lien avec le modèle de matrice ABJ pour lequel des techniques issues de la physique statistique ont été développées dans la littérature. Nous avons également dérivé la courbe quantique associée au modèle β -déformé, généralisant ainsi le cas $\beta = 2$.

Dans les travaux menés actuellement, nous voulons généraliser la propriété de factorisabilité des fonctions de partition des carquois $ABCD$. En effet, pour les carquois affines de type A la démonstration est basée essentiellement sur la factorisation du déterminant d'une matrice définie par blocs. Le Pfaffien satisfaisant une propriété analogue pour les matrices antisymétriques définies par blocs, nous nous attendons par conséquent à ce type de factorisation pour les autres carquois, et plus particulièrement pour les modèles déformés et non-déformés de supermatrices.

Si de plus nous nous concentrons sur la forme de la factorisation de la fonction de partition pour les carquois affines de type A , la séparation explicite en une partie effective "bosonique", de type modèle ordinaire à une matrice, et une partie "fermionique", que l'on peut reformuler avec des variables Grassmanniennes impaires, nous interroge. La structure initiale par blocs "cache" la partie fermionique ou antisymétrique des supermatrices en particulier. À l'inverse les modèles de deux matrices couplées ne font apparaître aucune variable Grassmannienne impaire a priori. Cette observation a été mise en évidence dans un autre contexte dans [KG10a] et a été résumée en "la supersymétrie sans la supersymétrie". En écho aux techniques développées pour l'analyse du modèle $ABJ(M)$, il serait intéressant de généraliser les résultats obtenus pour cette théorie. Une problématique sur laquelle nous travaillons en particulier est donc la suivante : que nous apprend cette factorisation sur l'ordre dominant et les termes correctifs dans l'énergie libre ? Nous voudrions également comprendre le sens à donner à ce modèle effectif en terme de géométrie et en terme de surfaces de Riemann. Une approche sur laquelle nous travaillons est basée sur les cycles généralisés⁴.

Un autre axe de recherche retient notre attention également, à savoir la quantification

4. Je remercie Bertrand Eynard et Raphaël Belliard d'avoir attiré mon attention sur ce point et pris le temps de m'expliquer les grandes lignes de leur approche.

possible des surfaces de Riemann sous-jacentes, en suivant les idées développées dans [Wit89, Dim13] dans le cadre de la théorie $ABJ(M)$. Nous travaillons en particulier sur la déformation β de la structure complexe et des opérateurs différentiels associés, comme définis en (3.92).

Terminons cette série de questionnements par notre souhait de formuler rigoureusement la courbe quantique suggérée par (3.89). Une approche que nous explorons se base sur le formalisme des opérateurs vertex tel que développé dans [MS17]. Nous avons déjà obtenu certaines expressions mais la notion de courbes quantiques aux ordres supérieurs restent encore à éclaircir à notre connaissance pour les modèles de supermatrices ou à plusieurs matrices.

Annexe A

Déterminant de Vandermonde, polynômes symétriques et Pfaffien

A.1 Déterminant de Vandermonde

Nous définissons le déterminant de Vandermonde de telle manière que la fonction de Schur de la partition vide soit normalisée à 1.

Proposition A.1.1 (Déterminant de Vandermonde). Soit $N \in \mathbb{N}$. Pour une famille de variables $X = (x_i)_{i \in [N]}$, le déterminant de Vandermonde est donné par le déterminant de taille N suivant :

$$\Delta_N(X) = \prod_{1 \leq i < j \leq N} (x_i - x_j) = \det_{i,j \in [N]} p_{N-j}(x_i), \quad (\text{A.1})$$

où $p_k(x) = x^k + \dots$ est un polynôme monique de degré k .

À partir de cette expression, nous déduisons le lemme suivant qui est une identité fondamentale pour la discussion du modèle $\beta = 4$.

Lemme A.1.2. Le déterminant de Vandermonde de taille N satisfait la formule déterminantale suivante :

$$\Delta_N(X)^4 = (-1)^{N(N+1)/2} \det_{\substack{i \in [N] \\ j \in [2N]}} [p_{2N-j}(x_i) p'_{2N-j}(x_i)]. \quad (\text{A.2})$$

Démonstration. Le déterminant de variable des $2N$ variables $X = (x_i)_{i \in [N]}$ et $Y = (y_i)_{i \in [N]}$ peut s'écrire comme suit

$$\Delta_{2N}(X; Y) = \prod_{\substack{i,j \in [N] \\ i < j}} (x_i - x_j)(y_i - y_j)(x_i - y_j)(x_j - y_i) \prod_{i \in [N]} (x_i - y_i). \quad (\text{A.3})$$

Parallèlement à cette expression, il est pertinent de l'exprimer sous la forme :

$$\Delta_{2N}(X; Y) = \det_{\substack{i \in [N] \\ j \in [2N]}} [p_{2N-j}(x_i) p_{2N-j}(y_i)] = \det_{\substack{i \in [N] \\ j \in [2N]}} [p_{2N-j}(x_i) p_{2N-j}(y_i) - p_{2N-j}(x_i)]. \quad (\text{A.4})$$

Nous obtenons ainsi :

$$\begin{aligned}
\Delta_N(X)^4 &= (-1)^{N(N+1)/2} \lim_{y_i \rightarrow x_i} \Delta_{2N}(X; Y) \prod_{i \in [N]} (y_i - x_i)^{-1} \\
&= (-1)^{N(N+1)/2} \lim_{y_i \rightarrow x_i} \det_{\substack{i \in [N] \\ j \in [2N]}} \left[p_{2N-j}(x_i) \frac{p_{2N-j}(y_i) - p_{2N-j}(x_i)}{y_i - x_i} \right] \\
&= (-1)^{N(N+1)/2} \det_{\substack{i \in [N] \\ j \in [2N]}} \left[p_{2N-j}(x_i) p'_{2N-j}(x_i) \right]. \tag{A.5}
\end{aligned}$$

ce qui termine la preuve. \square

A.2 Polynômes symétriques

Dans cette section nous rappelons les définitions des principales bases de l'anneau des polynômes symétriques $\mathbb{Z}[\lambda_1, \dots, \lambda_N]^{\mathfrak{S}_N}$. Nous rappelons en particulier quelques propriétés des fonctions de Schur.

Fonctions symétriques élémentaires

Définition A.2.1. Soient N variables distinctes λ_i et soit $k \in \mathbb{N}$. La k -ième fonction symétrique élémentaire e_k est définie par

$$\begin{cases} e_0(\lambda_1, \dots, \lambda_N) = 1 \\ e_k(\lambda_1, \dots, \lambda_N) = \sum_{1 \leq i_1 < i_2 < \dots < i_k \leq n} \lambda_{i_1} \lambda_{i_2} \dots \lambda_{i_k}, \quad 1 \leq k \leq n \\ e_k(\lambda_1, \dots, \lambda_N) = 0, \quad n < k \end{cases} \tag{A.6}$$

La fonction génératrice des e_k est

$$E(t) = \sum_{k \geq 0} e_k t^k = \prod_{i=1}^N (1 + \lambda_i t) = \sum_{k=0}^N e_k t^k. \tag{A.7}$$

Il peut être utile de considérer le vecteur semi-infini $\boldsymbol{\lambda} = (\lambda_1, \dots, \lambda_N, \lambda_{N+1}, \dots)$ où $\lambda_i = 0$ si $i > N$ pour définir la fonction génératrice plus générale

$$E(t) = \prod_{i \in \mathbb{N}} (1 + \lambda_i t). \tag{A.8}$$

Enfin, on généralise la définition aux permutations $\mu = (\mu_1, \mu_2, \dots)$

$$e_\mu = e_{\mu_1} e_{\mu_2} \dots, \tag{A.9}$$

de sorte qu'il pourra être intéressant de regarder la fonction génératrice

$$\tilde{E}(\mathbf{t}) = E(t_1, t_2, \dots) = \prod_{j \geq 1} \prod_{i \geq 1} (1 + \lambda_i t_j). \tag{A.10}$$

Fonctions symétriques homogènes

Définition A.2.2. Soient N variables distinctes λ_i et soit $k \in \mathbb{N}$. La k -ième fonction homogène symétrique complète h_k est définie par

$$\begin{cases} h_0(\lambda_1, \dots, \lambda_N) = 1 \\ h_k(\lambda_1, \dots, \lambda_N) = \sum_{1 \leq i_1 \leq i_2 \leq \dots \leq i_k \leq n} \lambda_{i_1} \lambda_{i_2} \dots \lambda_{i_k}, \quad k \geq 1 \end{cases} \tag{A.11}$$

La fonction génératrice des h_k est

$$H(t) = \sum_{k \geq 0} h_k t^k = \prod_{i=1} (1 - \lambda_i t)^{-1} \quad (\text{A.12})$$

où l'on a de nouveau considéré le vecteur semi-infini $\boldsymbol{\lambda} = (\lambda_1, \dots, \lambda_N, \lambda_{N+1}, \dots)$ où $\lambda_i = 0$ si $i > N$. On généralise de la même façon que pour les fonctions élémentaires symétriques aux partitions $\mu = (\mu_1, \mu_2, \dots)$

$$h_\mu = h_{\mu_1} h_{\mu_2} \cdots \quad (\text{A.13})$$

Les fonctions génératrices E et H vérifient la dualité

$$H(t)E(-t) = 1. \quad (\text{A.14})$$

Les familles $\{h_\mu\}$ et $\{e_\mu\}$ forment deux bases de l'anneau des polynômes symétriques. Il existe un homomorphisme ω sur cet anneau tel que pour toute partition μ

$$\omega(e_\mu) = h_\mu. \quad (\text{A.15})$$

Cet homomorphisme est une involution - $\omega^2 = \text{Id}$ - et transpose au niveau des deux bases la dualité (A.14).

Fonctions de Schur

Définition A.2.3. Soient N variables distinctes λ_i et soit une partition μ de longueur $l = l(\mu)$. Si $l \leq N$ la fonction de Schur associée à μ est définie par

$$s_\mu(\lambda_1, \dots, \lambda_N) = \frac{\det_{1 \leq i, j \leq N} \lambda_i^{\mu_j + N - j}}{\det_{1 \leq i, j \leq N} \lambda_i^{N - j}}, \quad (\text{A.16})$$

où l'on a complété si besoin la partition μ pour la rendre de taille N , i.e. $\mu_{l+1} = \dots = \mu_N = 0$. Si $l > N$, $s_\mu = 0$. Si par ailleurs, on introduit les variables $(t_k)_{k \in \mathbb{N}^*}$ par

$$t_k = \sum_{i=1}^N \frac{\lambda_i^k}{k}, \quad (\text{A.17})$$

on définit $S_\mu(t_1, t_2, \dots) = s_\mu(\lambda_1, \dots, \lambda_N)$.

Proposition A.2.4 (Formule de Jacobi-Trudi). La fonction de Schur s_μ vérifie les formules déterminantales suivantes

$$s_\mu(\lambda_1, \dots, \lambda_N) = \det_{1 \leq i, j \leq l(\mu)} h_{\mu_i + j - i}, \quad (\text{A.18a})$$

$$s_\mu(\lambda_1, \dots, \lambda_N) = \det_{1 \leq i, j \leq l(\mu')} e_{\mu'_i + j - i}. \quad (\text{A.18b})$$

Dans l'étude des modèles de matrices $\beta = 4$, il est utile de définir les polynômes de Schur modifiés.

Définition A.2.5. Soit $N \in \mathbb{N}$ et considérons les familles de variables $X = (x_i)_{i \in [N]}$, $Y = (y_i)_{i \in [N]}$. À une partition λ on associe

$$a_\lambda(X; Y) = \det_{i \in [N], j \in [2N]} \left[x_i^{\lambda_j + 2N - j} (y_i^{\lambda_j + 2N - j})' \right]. \quad (\text{A.19})$$

On définit ensuite naturellement le polynôme de Schur modifié

$$\mathfrak{s}_\lambda(X; Y) = \frac{a_\lambda(X; Y)}{a_\emptyset(X; Y)}. \quad (\text{A.20})$$

Rappelons les formules suivantes, fondamentales lors de l'étude des polynômes caractéristiques.

Lemme A.2.6 (Développement en polynômes de Schur). Pour $X = (x_i)_{i \in [N]}$ et $Y = (y_i)_{i \in [M]}$, nous avons les développements suivants avec les polynômes de Schur :

$$\prod_{i \in [N], j \in [M]} (x_i - y_j) = \sum_{\lambda \subseteq (M^N)} (-1)^{|\lambda|} s_{\lambda^\vee}(X) s_\lambda(Y), \quad (\text{A.21a})$$

$$\begin{aligned} \prod_{i \in [N], j \in [M]} (x_i - y_j)^{-1} &= \det_N X^{-M} \sum_{\lambda | \ell(\lambda) \leq \min(M, N)} s_\lambda(X^{-1}) s_\lambda(Y), \\ &= \det_M Y^{-N} \sum_{\lambda | \ell(\lambda) \leq \min(M, N)} s_\lambda(X) s_\lambda(Y^{-1}), \end{aligned} \quad (\text{A.21b})$$

où la partition duale est définie par

$$\lambda^\vee = (\lambda_1^\vee, \dots, \lambda_M^\vee) = (N - \lambda_M^T, \dots, N - \lambda_1^T), \quad (\text{A.22})$$

et la longueur d'une partition est donnée par $\ell(\lambda) = \lambda_1$.

Démonstration. C'est une conséquence directe de la formule de Cauchy. Voir, e.g., [Mac15] pour les détails. \square

Lemme A.2.7 (Déterminant de Cauchy). Le déterminant de Cauchy pour $X = (x_i)_{i \in [N]}$ et $Y = (y_i)_{i \in [M]}$ est défini comme suit :

$$\Delta_{N|M}(X|Y) := \frac{\Delta_N(X) \Delta_M(Y)}{\prod_{i \in [N], j \in [M]} (x_i - y_j)}. \quad (\text{A.23})$$

Les formules suivants sont satisfaites :

$$N \geq M : \Delta_{N|M}(X|Y) = \sum_{\lambda | \ell(\lambda) \leq M} \det_{\substack{i \in [N], j \in [M] \\ k \in [N-M]}} \begin{bmatrix} x_i^{-\lambda_j - M + j - 1} \\ x_i^{k-1} \end{bmatrix} \det_{i, j \in [M]} y_i^{\lambda_j + M - j} = \det_{\substack{i \in [N], j \in [M] \\ k \in [N-M]}} \begin{bmatrix} 1 \\ x_i - y_j \\ x_i^{k-1} \end{bmatrix} \quad (\text{A.24a})$$

$$N \leq M : \Delta_{N|M}(X|Y) = \sum_{\lambda | \ell(\lambda) \leq N} \det_{i, j \in [N]} x_i^{\lambda_j + N - j} \det_{\substack{i \in [M], j \in [N] \\ k \in [M-N]}} \begin{bmatrix} y_i^{-\lambda_j - N + j - 1} \\ y_i^{k-1} \end{bmatrix} = \det_{\substack{i \in [N], j \in [M] \\ k \in [M-N]}} \begin{bmatrix} 1 \\ x_i - y_j \\ y_j^{k-1} \end{bmatrix} \quad (\text{A.24b})$$

Démonstration. Le déterminant comme somme sur les partitions est une conséquence directe du lemme A.2.6. Par ailleurs, dans le cas $N \geq M$, la somme sur les partitions peut se réécrire comme

$$\sum_{\ell(\lambda) \leq M} = \sum_{0 \leq \lambda_M \leq \dots \leq \lambda_1 \leq \infty} = \sum_{0 \leq r_M < \dots < r_1 \leq \infty} = \frac{1}{M!} \sum_{\substack{r_\alpha = 0, \dots, \infty \\ r_\alpha \neq r_\beta}} \quad (\text{A.25})$$

où nous avons introduit $r_\alpha = \lambda_\alpha + M - \alpha$. Ensuite nous obtenons,

$$\Delta_{N|M}(X|Y) = \det_{\substack{i \in [N], j \in [M] \\ k \in [N-M]}} \begin{bmatrix} \sum_{r=0}^{\infty} x_i^{-r-1} y_j^r \\ x_i^{k-1} \end{bmatrix} = \det_{\substack{i \in [N], j \in [M] \\ k \in [N-M]}} \begin{bmatrix} 1 \\ x_i - y_j \\ x_i^{k-1} \end{bmatrix}. \quad (\text{A.26})$$

Le cas $N \leq M$ est obtenu de manière analogue en échangeant le rôle des variables x et y . \square

A.3 Définition, identités et propriétés du Pfaffien

Nous rappelons tout d'abord la définition du Pfaffien.

Définition A.3.1. Soit $A = (a_{i,j})$ une matrice antisymétrique de taille $2N$, $N \in \mathbb{N}$. Le Pfaffien de A est défini comme

$$\text{Pf } A = \frac{1}{2^n n!} \sum_{\sigma \in \mathfrak{S}_{2N}} \epsilon(\sigma) \prod_{i=1}^n a_{\sigma(2i-1), \sigma(2i)}. \quad (\text{A.27})$$

Une première propriété importante du Pfaffien est son lien avec le déterminant puisque

Proposition A.3.2. Soit $A = (a_{i,j})$ une matrice antisymétrique de taille $2N$, $N \in \mathbb{N}$. Le Pfaffien de A vérifie l'identité suivante

$$(\text{Pf } A)^2 = \det A. \quad (\text{A.28})$$

Les matrices qui interviennent dans nos modèles ont fréquemment des structures par blocs. Leur Pfaffien suit alors les propriétés suivantes.

Proposition A.3.3. Soient $n, m \in 2\mathbb{N}$. Soient A et \tilde{A} des matrices antisymétriques inversibles de taille respective n et m . Soit de plus une matrice quelconque B de taille $n \times m$. Le Pfaffien de la matrice par blocs suivante se factorise alors et prend la forme

$$\text{Pf} \begin{bmatrix} A & B \\ -B^T & \tilde{A} \end{bmatrix} = \text{Pf } A \text{Pf} [\tilde{A} + B^T A^{-1} B] = \text{Pf } \tilde{A} \text{Pf} [A + B \tilde{A}^{-1} B^T]. \quad (\text{A.29})$$

Si par contre $A = \tilde{A} = 0$ et que B est une matrice quelconque carrée de taille n , alors

$$\text{Pf} \begin{bmatrix} 0 & B \\ -B^T & 0 \end{bmatrix} = (-1)^{\frac{n(n-1)}{2}} \det B. \quad (\text{A.30})$$

Remarque A.3.4. Cette formule est l'analogie pour le Pfaffien de la formule du déterminant d'une matrice définie par blocs,

$$\det \begin{bmatrix} A & B \\ C & D \end{bmatrix} = \det A \det(D - CA^{-1}B) = \det D \det(A - BD^{-1}C). \quad (\text{A.31})$$

Lemme A.3.5 (Formule de Laplace [Oka19]). Soient Z une matrice antisymétrique de taille $m \times m$ et W une matrice rectangulaire de taille $m \times n$ avec $m > n$. La formule suivante est vérifiée,

$$\text{Pf} \begin{bmatrix} Z & W \\ -W^T & 0 \end{bmatrix} = \sum_{\substack{I \subset [n] \\ |I|=m-n}} (-1)^{\Sigma(I) + \binom{m}{2}} \text{Pf } Z(I) \det W([m] \setminus I; [n]), \quad (\text{A.32})$$

où I décrit les ensembles de $(m - n)$ éléments de $[n]$.

Lemme A.3.6 (Formule de Cauchy–Binet [IW95, Oka19]). Soient $l \in \mathbb{Z}_{\geq 0}$ et $m, n \in \mathbb{N}$ tels que $m - l \in 2\mathbb{N}$ et $m - l \leq n$. Soient Z une matrice antisymétrique de taille $n \times n$, W une matrice de taille $m \times n$ et X une matrice de taille $m \times l$. La formule suivante est vérifiée

$$\text{Pf} \begin{bmatrix} WZW^T & X \\ -X^T & 0 \end{bmatrix} = \sum_{\substack{I \subset [n] \\ |I|=m-l}} \text{Pf } Z(I) \det[W([m]; I) X([m]; [l])] \quad (\text{A.33})$$

où I décrit les ensembles de $(m - l)$ éléments de $[n]$. Si $l = 0$, il n'y a pas de contribution de la matrice X ,

$$\text{Pf} [WZW^T] = \sum_{\substack{I \subset [n] \\ |I|=m}} \text{Pf} Z(I) \det W([m]; I). \quad (\text{A.34})$$

Si $m = n$ (et donc $l = 0$), la seule possibilité est $I = \emptyset$, de sorte que l'on obtient

$$\text{Pf} [WZW^T] = \text{Pf} Z \det W. \quad (\text{A.35})$$

Il existe un équivalent de la formule de Andréief-Heine pour le Pfaffien.

Proposition A.3.7 (Formule de de Bruijn). Soient $N, M \in \mathbb{N}$ tels que $N + M \in 2\mathbb{N}$. Soient $A(x, y)$ et $B(x, y)$ des fonctions antisymétriques, et $S(x, y)$ une fonction à deux variables intégrable. Soient de plus $(f_i(x))_{i \in \mathbb{N}}$ et $(g_i(x))_{i \in \mathbb{N}}$ des familles de fonctions intégrables. Les identités suivantes sont satisfaites :

$$\frac{1}{(2N)!} \int d\mu(X) \det_{i,j \in [2N]} f_j(x_i) \text{Pf}_{i,j \in [2N]} A(x_i, x_j) = \text{Pf}_{i,j \in [2N]} \langle f_i | A | f_j \rangle, \quad (\text{A.36a})$$

$$\begin{aligned} & \frac{1}{N!M!} \int d\mu(X) d\mu(Y) \det_{\substack{i \in [N], j \in [M] \\ k \in [N+M]}} [f_k(x_i) g_k(y_j)] \text{Pf}_{\substack{i,j \in [N] \\ k,l \in [M]}} \begin{bmatrix} A(x_i, x_j) & S(x_i, y_l) \\ -S^T(y_k, x_j) & B(y_k, y_l) \end{bmatrix} \\ &= \text{Pf}_{i,j \in [N+M]} \left[\langle f_i | A | f_j \rangle + \langle f_i | S | g_j \rangle - \langle g_i | S^T | f_j \rangle + \langle g_i | B | g_j \rangle \right]. \quad (\text{A.36b}) \end{aligned}$$

Remarque A.3.8. Ces formules sont dues à C. Andréief [And86] et N. G. de Bruijn [dB55]. Voir [For19] pour une revue historique de ces formules.

Annexe B

Equation de Painlevé IV et formalisme de Okamoto

Nous souhaitons dans cette annexe rappeler rapidement comment le formalisme d'Okamoto pour l'équation de Painlevé IV nous permet de retrouver l'équation de Hirota trouvée dans le chapitre (3). Ce faisant, nous pourrions présenter ses solutions qui sont les polynômes de Hermite généralisés. Les différentes notations et l'approche en général de cette annexe sont basées sur [FW01, NY99].

Soient $(a, b) \in \mathbb{C}^2$. L'équation de Painlevé IV, notée P_{IV} , est l'équation différentielle du second ordre suivante

$$f'' = \frac{1}{2f}(f')^2 + \frac{3}{2}f^3 + 4yf^2 + 2(y^2 - a)f + \frac{b}{f},$$

avec f fonction de la variable y .

L'équation de Painlevé IV peut être reformulée comme un système Hamiltonien de la façon suivante.

B.1 Formulation Hamiltonienne

L'équation de Painlevé IV est équivalente au système Hamiltonien \mathcal{H}_{IV} suivant

$$q' = \frac{\partial \mathcal{H}_{\alpha_1, \alpha_2}}{\partial p}, \quad p' = -\frac{\partial \mathcal{H}_{\alpha_1, \alpha_2}}{\partial q} \quad (\text{B.1})$$

où $'$ désigne la dérivée par rapport à y et où le Hamiltonien $\mathcal{H}_{\alpha_1, \alpha_2}(q, p, y)$ à proprement parler est donné par

$$\mathcal{H}_{\alpha_1, \alpha_2}(p, q, y) = (p - q - y)pq - \alpha_1 p - \alpha_2 q, \quad (\text{B.2})$$

avec α_1 et α_2 des nombres complexes quelconques a priori.

Le système d'équations \mathcal{H}_{IV} peut être exprimé explicitement puisqu'en effet

$$\mathcal{H}_{IV} : \begin{cases} p^2 + p' = \alpha_2 + py + 2pq \\ q^2 + q' = -\alpha_1 - qy + 2pq \end{cases} \quad (\text{B.3})$$

Remarquons que ce premier système correspond à un système de deux équations de Riccati couplées, similaire aux équations (3.35a) et (3.35b). Ce système peut aussi s'écrire comme

$$\mathcal{H}_{IV} : \begin{cases} p' = p((q - p + y) - (-q)) + \alpha_2 \\ -q' = -q(p - (q - p + y)) + \alpha_1, \end{cases} \quad (\text{B.4})$$

écriture pertinente car en introduisant trois fonctions auxiliaires f_0, f_1, f_2 définies par

$$f_0 = q - p + y, \quad f_1 = -q, \quad f_2 = p, \quad (\text{B.5})$$

le système \mathcal{H}_{IV} prend la formulation très symétrique suivante

$$\begin{cases} f'_0 = f_0(f_1 - f_2) + \alpha_0 \\ f'_1 = f_1(f_2 - f_0) + \alpha_1 \\ f'_2 = f_2(f_0 - f_1) + \alpha_2 \end{cases} \quad (\text{B.6})$$

où ces trois équations ne sont pas indépendantes puisque $f_0 + f_1 + f_2 = y$ et $\alpha_0 + \alpha_1 + \alpha_2 = 1$. Un des avantages du formalisme Hamiltonien de P_{IV} est comme mentionné auparavant la symétrie du système. Il s'agit de trouver quelles transformations préservent ce système et d'ensuite générer toutes les solutions. C'est l'objet des transformations de Bäcklund de P_{IV} , que nous rappelons ici.

B.2 Transformations de Bäcklund

Les coefficients $(\alpha_0, \alpha_1, \alpha_2) \in \mathbb{Z}^3$ introduits ci-dessus correspondent aux racines simples engendrant le système de racines Γ de type $A_2^{(1)}$. Aussi satisfont-elles les relations définissant l'action du groupe de Weyl affine associé à $A_2^{(1)}$.

Considérons tout d'abord les trois réflexions fondamentales $\{s_i\}_{i=0,1,2}$ du réseau Γ . Ce sont des automorphismes tels que $s_i^2 = 1$. Leur action sur les racines simples α_i est définie par

$$s_i(\alpha_j) = \alpha_j - \alpha_i a_{ij}, \quad (\text{B.7})$$

où $(a_{ij}) = A$ est la matrice de Cartan

$$A = \begin{pmatrix} 2 & -1 & -1 \\ -1 & 2 & -1 \\ -1 & -1 & 2 \end{pmatrix}. \quad (\text{B.8})$$

Il est pertinent ici de considérer l'extension affine \widetilde{W} du groupe de Weyl qui consiste en les réflexions $\{s_i\}_{i=0,1,2}$ et en l'automorphisme π , générant la rotation d'angle 120° sur le réseau de racines. Dit autrement,

$$\pi(\alpha_j) = \alpha_{j+1}, \quad j \in \mathbb{Z}/3\mathbb{Z}. \quad (\text{B.9})$$

L'action de \widetilde{W} sur le système de racines Γ doit s'accompagner d'une action sur les fonctions auxiliaires f_0, f_1, f_2 pour entraîner l'invariance du système (B.6). Pour cela, on définit l'action de \widetilde{W} sur les fonctions f_i de la façon suivante :

$$s_i(f_j) = f_j + \frac{\alpha_i}{f_i} u_{ij}, \quad \pi(f_j) = f_{j+1}, \quad (i, j) \in (\mathbb{Z}/3\mathbb{Z})^2, \quad (\text{B.10})$$

où l'on a défini la matrice $U = (u_{ij})$ par

$$U = \begin{pmatrix} 0 & 1 & -1 \\ -1 & 0 & 1 \\ 1 & -1 & 0 \end{pmatrix}. \quad (\text{B.11})$$

De la sorte, l'action du groupe \widetilde{W} sur les racines et les fonctions auxiliaires se résume dans le tableau suivant :

	α_0	α_1	α_2	f_0	f_1	f_2
s_0	$-\alpha_0$	$\alpha_0 + \alpha_1$	$\alpha_0 + \alpha_2$	f_0	$f_1 + \frac{\alpha_0}{f_0}$	$f_2 - \frac{\alpha_0}{f_0}$
s_1	$\alpha_1 + \alpha_0$	$-\alpha_1$	$\alpha_1 + \alpha_2$	$f_0 - \frac{\alpha_1}{f_1}$	f_1	$f_2 + \frac{\alpha_1}{f_1}$
s_2	$\alpha_2 + \alpha_0$	$\alpha_2 + \alpha_1$	$-\alpha_2$	$f_0 + \frac{\alpha_2}{f_2}$	$f_1 - \frac{\alpha_2}{f_2}$	f_2
π	α_1	α_2	α_0	f_1	f_2	f_0

(B.12)

Remarquons que $\alpha_0 + \alpha_1 + \alpha_2 = 1$ et $f_0 + f_1 + f_2 = y$ sont bien invariants sous l'action de \widetilde{W} .

Par conséquence, si $\sigma \in \widetilde{W}$ est une transformation de Bäcklund et si $(f_0, f_1, f_2, \alpha_0, \alpha_1, \alpha_2)$ est une solution de \mathcal{H}_{IV} , alors $(\sigma(f_0), \sigma(f_1), \sigma(f_2), \sigma(\alpha_0), \sigma(\alpha_1), \sigma(\alpha_2))$ est aussi une solution de \mathcal{H}_{IV} .

Trois éléments de \widetilde{W} retiennent notre attention dans la suite. Les opérateurs $T_1 = \pi s_2 s_1$, $T_2 = s_1 \pi s_2$ et $T_3 = s_2 s_1 \pi$ génèrent les translations sur le réseau des racines. Plus précisément, il suffit de considérer seulement T_1 et T_3^{-1} , dont les actions sur les racines sont données par

$$T_1(\alpha_0, \alpha_1, \alpha_2) = (\alpha_0 + 1, \alpha_1 - 1, \alpha_2) , \quad (\text{B.13a})$$

$$T_3^{-1}(\alpha_0, \alpha_1, \alpha_2) = (\alpha_0 + 1, \alpha_1, \alpha_2 - 1) , \quad (\text{B.13b})$$

puisque les générateurs des translations commutent et que $T_1 T_2 T_3 = 1$.

On définit les opérateurs $L_{m,n} = T_1^m T_3^{-n}$ pour des entiers $(m, n) \in \mathbb{Z}^2$. Leur action sur les racines est immédiate :

$$L_{m,n}(\alpha_0, \alpha_1, \alpha_2) = (\alpha_0 + m + n, \alpha_1 - m, \alpha_2 - n) \quad (\text{B.14})$$

L'action des opérateurs $L_{m,n}$ sur les fonctions f_0, f_1 et f_2 est parfaitement définie pour des entiers m, n quelconques mais ne mène pas à des expressions simples. Il est par contre pertinent de regarder leur action sur l'Hamiltonien (B.2) et d'observer ensuite comment les fonctions f_i sont générées récursivement. Cela va nous amener à définir les fonctions τ .

B.3 Fonctions τ

Commençons donc par réécrire à l'aide de (B.5) le Hamiltonien (B.2) sous la forme

$$\mathcal{H}_{\alpha_1, \alpha_2} = f_0 f_1 f_2 + \alpha_2 f_1 - \alpha_1 f_2 , \quad (\text{B.15})$$

lequel se transforme sous l'action des générateurs de \widetilde{W} comme suit

$$\begin{aligned} s_0(\mathcal{H}_{\alpha_1, \alpha_2}) &= \mathcal{H}_{\alpha_1, \alpha_2} + \frac{\alpha_0}{f_0} \\ s_1(\mathcal{H}_{\alpha_1, \alpha_2}) &= \mathcal{H}_{\alpha_1, \alpha_2} + \alpha_1 y \\ s_2(\mathcal{H}_{\alpha_1, \alpha_2}) &= \mathcal{H}_{\alpha_1, \alpha_2} - \alpha_2 y \\ \pi(\mathcal{H}_{\alpha_1, \alpha_2}) &= \mathcal{H}_{\alpha_1, \alpha_2} + f_2 - \alpha_2 y \end{aligned} \quad (\text{B.16})$$

Ensuite, l'action des générateurs des translations T_1 et T_3^{-1} se calcule aisément et prend une forme très simple puisque

$$T_1(\mathcal{H}_{(\alpha_1, \alpha_2)}) = \mathcal{H}_{(\alpha_1, \alpha_2)} + f_2 = \mathcal{H}_{(\alpha_1-1, \alpha_2)} = \mathcal{H}_{T_1(\alpha_1, \alpha_2)} , \quad (\text{B.17a})$$

$$T_3^{-1}(\mathcal{H}_{(\alpha_1, \alpha_2)}) = \mathcal{H}_{(\alpha_1, \alpha_2)} - f_1 = \mathcal{H}_{(\alpha_1, \alpha_2-1)} = \mathcal{H}_{T_3^{-1}(\alpha_1, \alpha_2)} , \quad (\text{B.17b})$$

ce qui induit immédiatement que l'action des générateurs $\{L_{m,n}\}$ est donnée par

$$L_{m,n}\mathcal{H}_{(\alpha_1, \alpha_2)} = \mathcal{H}_{L_{m,n}(\alpha_1, \alpha_2)} . \quad (\text{B.18})$$

Définition B.3.1. On définit les fonctions τ de la manière suivante :

$$\mathcal{H}_{\alpha_1, \alpha_2}^{(i)} = \pi^i(\mathcal{H}_{\alpha_1, \alpha_2}) = (\log(\tau_i))' , \quad (\text{B.19})$$

pour $i = 0, 1, 2$.

S'ensuit le système d'équations cyclique pour les Hamiltoniens

$$\begin{cases} \mathcal{H}_{\alpha_1, \alpha_2}^{(1)} = \mathcal{H}_{\alpha_1, \alpha_2}^{(0)} + f_2 - \alpha_2 y \\ \mathcal{H}_{\alpha_1, \alpha_2}^{(2)} = \mathcal{H}_{\alpha_1, \alpha_2}^{(0)} - f_1 + \alpha_1 y \\ \mathcal{H}_{\alpha_1, \alpha_2}^{(1)} = \mathcal{H}_{\alpha_1, \alpha_2}^{(2)} - f_0 + \alpha_0 y \end{cases} \quad (\text{B.20})$$

que l'on peut écrire sous la forme

$$\begin{cases} f_0 = \left(\log\left(\frac{\tau_2}{\tau_1}\right)\right)' + \alpha_0 y \\ f_1 = \left(\log\left(\frac{\tau_0}{\tau_2}\right)\right)' + \alpha_1 y \\ f_2 = \left(\log\left(\frac{\tau_1}{\tau_0}\right)\right)' + \alpha_2 y . \end{cases} \quad (\text{B.21})$$

En remplaçant ces expressions dans le système (B.6), nous obtenons les équations de Hirota suivantes

$$\begin{cases} (D_y^2 - yD_y + (\alpha_0 - \alpha_1))\tau_0 \cdot \tau_1 = 0 \\ (D_y^2 - yD_y + (\alpha_1 - \alpha_2))\tau_1 \cdot \tau_2 = 0 \\ (D_y^2 - yD_y + (\alpha_2 - \alpha_0))\tau_2 \cdot \tau_0 = 0 \end{cases} \quad (\text{B.22})$$

qui sont très exactement les équations (3.49).

Bibliographie

- [AGM91] L. Alvarez-Gaumé and J. L. Mañes, *Supermatrix models*, Mod. Phys. Lett. A **6** (1991), no. 22.
- [AGNT94] L. Antoniadis, E. Gava, K. S. Narain, and T. S. Taylor, *Topological Amplitudes in String Theory*, Nucl. Phys. B **413** (1994), no. 1-2, 162–184.
- [And86] C. Andréief, *Note sur une relation entre les intégrales définies des produits des fonctions*, Mém. Soc. Sci. Phys. Nat. Bordeaux **2** (1886), no. 3, 1–14.
- [ASW20] G. Akemann, E. Strahov, and T. R. Wüffel, *Averages of Products and Ratios of Characteristic Polynomials in Polynomial Ensembles*, Annales Henri Poincaré **21** (2020), no. 12, 3973–4002, [arXiv:2003.08128 \[math-ph\]](#).
- [BCG19] A. Borodin, I. Corwin, and A. Guionnet (eds.), *Random Matrices*, IAS/Park City Mathematics Series, vol. 26, 2019.
- [BDS03] J. Baik, P. Deift, and E. Strahov, *Products and ratios of characteristic polynomials of random Hermitian matrices*, J. Math. Phys. **44** (2003), 3657–3670, [arXiv:math-ph/0304016 \[math-ph\]](#).
- [BE03] M. Bertola and B. Eynard, *Mixed correlation functions of the two matrix model*, J. Phys. A **36** (2003), 7733–7750, [arXiv:hep-th/0303161](#).
- [BEO15] G. Borot, B. Eynard, and N. Orantin, *Abstract loop equations, topological recursion and new applications*, Commun. in Number Theory and Phys. **9** (2015), 51–187, [arXiv:1303.5808 \[math-ph\]](#).
- [Ber87] F. A. Berezin, *Introduction to Superanalysis*, Mathematical Physics and Applied Mathematics, vol. 9, D. Reidel Publishing Company, 1987.
- [Ber11] M. Bertola, *The Oxford Handbook of Random Matrix Theory*, ch. Two-matrix models and biorthogonal polynomials, pp. 310–328, Oxford Univ. Press, 2011.
- [BGK15] G. Borot, A. Guionnet, and K. K. Kozłowski, *Large- N Asymptotic Expansion for Mean Field Models with Coulomb Gas Interaction*, International Mathematics Research Notices **2015** (2015), no. 20, 10451–10524.
- [BGS09a] M. Bertola, M. Gekhtman, and J. Szmigielski, *Cauchy Biorthogonal Polynomials*, J. Approx. Theory **162** (2009), no. 4, 832–867, [arXiv:0904.2602 \[math-ph\]](#).
- [BGS09b] ———, *The Cauchy Two-Matrix Model*, Commun. Math. Phys. **287** (2009), no. 3, 983–1014, [arXiv:0804.0873 \[math-ph\]](#).
- [BH00] E. Brézin and S. Hikami, *Characteristic polynomials of random matrices*, Commun. in Math. Phys. **214** (2000), no. 1, 111–135, [math-ph/9910005 \[math-ph\]](#).
- [BH16] E. Brézin and S. Hikami, *Random Matrix Theory with an External Source*, SpringerBriefs in Mathematical Physics, vol. 19, Springer, 2016.
- [BH18] E. Brézin and S. Hikami, *Random super matrices with an external source*, J. High Energ. Phys. **2018** (2018), no. 8, [hep-th/1805.04240 \[hep-th\]](#).

- [BK22a] N. Babinet and T. Kimura, *Characteristic Polynomials in Coupled Matrix Models*, arXiv:2202.09585 [math-ph].
- [BK22b] ———, *Pfaffian Interaction and BCD-quiver Matrix Models*, arXiv:2205.02527 [math-ph].
- [BS06] A. Borodin and E. Strahov, *Averages of Characteristic Polynomials in Random Matrix Theory*, *Commun. Pure Appl. Math.* **59** (2006), 161–253, arXiv:math-ph/0407065 [math-ph].
- [D’a92] A. D’adda, *Comments on Supersymmetric Vector and Matrix Models*, *Class. Quantum Grav.* **9** (1992), no. 2, hep-th/9111030 [hep-th].
- [dB55] N. G. de Bruijn, *On some multiple integrals involving determinants*, *J. Indian Math. Soc.* **19** (1955), 133–151.
- [DC09] R. Dijkgraaf and V. Cumrun, *Toda Theories, Matrix Models, Topological Strings, and $N=2$ Gauge Systems*, arXiv:0909.2453 [hep-th].
- [DE10] P. Desrosiers and B. Eynard, *Supermatrix models, loop equations, and duality*, *J. Math. Phys.* **51** (2010), no. 12, math-ph/0911.1762 [math-ph].
- [Des09] P. Desrosiers, *Duality in random matrix ensembles for all β* , *Nucl. Phys. B* **817** (2009), no. 3, 224–251, math-ph/0801.3438 [math-ph].
- [DFMS97] P. Di Francesco, P. Mathieu, and D. Sénéchal, *Conformal Field Theory*, Graduate Texts in Contemporary Physics, Springer New York, 1997.
- [Dim13] T. Dimofte, *Quantum Riemann Surfaces in Chern-Simons Theory*, *Adv. Theor. Math. Phys.* **17** (2013), no. 3, 479–599, arXiv:1102.4847 [hep-th].
- [EF09] B. Eynard and A. P. Ferrer, *Topological expansion of the chain of matrices*, *J. High Energy Phys.* **2009** (2009), no. 07, 096–096, hep-th/0805.1368 [hep-th].
- [EKR15] B. Eynard, T. Kimura, and S. Ribault, *Random matrices*, arXiv:1510.04430 [math-ph].
- [EM98] B. Eynard and M. L. Mehta, *Matrices coupled in a chain. I. Eigenvalue correlations*, *J. Phys. A: Math. Gen.* **31** (1998), no. 19, 4449–4456, arXiv:cond-mat/9710230 [cond-mat].
- [Eyn97] B. Eynard, *Eigenvalue distribution of large random matrices, from one matrix to several coupled matrices*, *Nucl. Phys. B* **506** (1997), no. 3, 633–664, cond-mat/9707005 [cond-mat].
- [Eyn03] ———, *Master loop equations, free energy and correlations for the chain of matrices*, *J. High Energy Phys.* **2003** (2003), no. 11, 018–018, hep-th/0309036 [hep-th].
- [Eyn05] ———, *The 2-matrix model, biorthogonal polynomials, Riemann-Hilbert problem, and algebraic geometry*, math-ph/0504034 [math-ph].
- [FF92] B. Feigin and E. Frenkel, *Affine Kac-Moody algebras at the critical level and Gelfand-Dikii algebras*, *Int. J. Mod. Phys. A* **7S1A** (1992), 197–215.
- [For10] P. J. Forrester, *Log-gases and random matrices*, Princeton University Press, Princeton, 2010.
- [For19] ———, *Meet Andréief, Bordeaux 1886, and Andreev, Kharkov 1882–1883*, *Random Matrices: Theory and Applications* **08** (2019), no. 02, 1930001, arXiv:1806.10411 [math-ph].
- [Fre07] E. Frenkel, *Lectures on the Langlands program and conformal field theory*, Les Houches School of Physics: Frontiers in Number Theory, Physics and Geometry, 2007, pp. 387–533, arXiv:hep-th/0512172.

- [FW01] P. J. Forrester and N. S. Witte, *Application of the τ -Function Theory of Painlevé Equations to Random Matrices : PIV, PII and the GUE*, Comm. Math. Phys. **219** (2001), 357–398, arXiv:math-ph/0103025 [math-ph].
- [GHM16] A. Grassi, Y. Hatsuda, and M. Marino, *Quantization conditions and functional equations in ABJ(M) theories*, J. Phys. A **49** (2016), no. 11, 115401, arXiv:1410.7658 [hep-th].
- [HO06] J. Harnad and A. Y. Orlov, *Fermionic construction of partition functions for two-matrix models and perturbative Schur function expansions*, J. Phys. A: Math. Gen. **39** (2006), no. 28, 8783–8809, math-ph/0512056 [math-ph].
- [Hon13] M. Honda, *Direct derivation of "mirror" ABJ partition function*, J. High Energ. Phys. **2013** (2013), arXiv:1310.3126 [hep-ph].
- [Hoo74] G. t. Hooft, *A planar diagram theory for strong interactions*, Nucl. Phys. B **72** (1974), no. 3, 461–473.
- [HY09] N. Halmagyi and V. Yasnov, *The Spectral Curve of the Lens Space Matrix Model*, J. High Energ. Phys. **2009** (2009), arXiv:0311117 [hep-ph].
- [IW95] M. Ishikawa and M. Wakayama, *Minor summation formula of pfaffians*, Linear and Multilinear Algebra **39** (1995), no. 3, 285–305.
- [IZ80] C. Itzykson and J. B. Zuber, *The Planar Approximation. II*, J. Math. Phys. **21** (1980), 411.
- [KG10a] M. Kieburg and T. Guhr, *Derivation of determinantal structures for random matrix ensembles in a new way*, J. Phys. A: Math. Theor. **43** (2010), no. 7, math-ph/0912.0654 [math-ph].
- [KG10b] M. Kieburg and T. Guhr, *A new approach to derive Pfaffian structures for random matrix ensembles*, J. Phys. A: Math. Theor. **43** (2010), no. 13, math-ph/0912.0658 [math-ph].
- [Kim14] T. Kimura, *Duality and integrability of supermatrix model with external source*, Prog. Theor. Exp. Phys. **2014** (2014), no. 12, math-ph/1410.0680 [math-ph].
- [KM21] T. Kimura and E. A. Mazenc, *The Schur Expansion of Characteristic Polynomials and Random Matrices*, arXiv:2111.02365 [hep-th].
- [KMM+93] S. Kharchev, A. Marshakov, A. Mironov, A. Morozov, and S. Pakuliak, *Conformal matrix models as an alternative to conventional multimatrix models*, Nucl. Phys. B **404** (1993), 717–750, arXiv:hep-th/9208044.
- [LL90] L. Landau and E. Lifchitz, *Statistical Physics II*, Theoretical Physics, Mir, 1990.
- [LL95] ———, *Statistical Physics I*, Theoretical Physics, Mir, 1995.
- [Mac15] I. G. Macdonald, *Symmetric functions and Hall polynomials*, 2 ed., Oxford Classic Texts in the Physical Sciences, Oxford University Press, London, 2015.
- [Meh67] M. L. Mehta, *Random Matrices and the Statistical Theory of Energy Levels*, Oxford Classic Texts in the Physical Sciences, Academic Press, New York and London, 1967.
- [Meh04] M. L. Mehta, *Random Matrices*, 3rd ed., Pure and Applied Mathematics, vol. 142, Academic Press, 2004.
- [MMM91] A. Marshakov, A. Mironov, and A. Morozov, *Generalized matrix models as conformal field theories : Discrete case*, Phys. Lett. B **265** (1991), 99–107.
- [MN01] M. L. Mehta and J.-M. Normand, *Moments of the characteristic polynomial in the three ensembles of random matrices*, J. Phys. A: Math. Gen. **34** (2001), no. 22, 4627–4639, cond-mat/0101469 [cond-mat].

- [MP12] M. Marino and P. Putrov, *ABJM theory as a Fermi gas*, J. Stat. Mech. **2012** (2012), arXiv:1110.4066 [hep-ph].
- [MS17] M. Manabe and P. Sułkowski, *Quantum curves and conformal field theory*, Phys. Rev. D **95** (2017), no. 12, 126003, arXiv:1512.05785 [hep-th].
- [MZ17] M. Marino and S. Zakany, *Exact eigenfunctions and the open topological string*, J. Phys. A **50** (2017), no. 32, 325401, arXiv:1606.05297 [hep-th].
- [NY99] M. Noumi and Y. Yamada, *Symmetries in the fourth Painlevé equation and Okamoto polynomials*, Nagoya Math. J. **153** (1999), 53–86, arXiv:q-alg/9708018 [math.QA].
- [NY05] H. Nakajima and K. Yoshioka, *Instanton counting on blowup. i. 4-dimensional pure gauge theory*, Inventiones mathematicae **162** (2005), no. 2, 313–355.
- [Oka19] S. Okada, *Pfaffian formulas and Schur Q -function identities*, Adv. Math. **353** (2019), 446–470, arXiv:1706.01029 [math.CO].
- [Ora11] N. Orantin, *The Oxford Handbook of Random Matrix Theory*, ch. Chain of matrices, loop equations, and topological recursion, pp. 329–352, Oxford Univ. Press, 2011, arXiv:0911.5089 [math-ph].
- [SF03] E. Strahov and Y. V. Fyodorov, *Universal results for correlations of characteristic polynomials : Riemann-Hilbert approach*, Commun. Math. Phys. **241** (2003), 343–382, arXiv:math-ph/0210010.
- [ST21] L. Santilli and M. Tierz, *Schur expansion of random-matrix reproducing kernels*, J. Phys. A **54** (2021), no. 43, 435202, arXiv:2106.04168 [math-ph].
- [Tao13] T. Tao, *The Harish-Chandra Itzykson-Zuber integral formula*, <https://terrytao.wordpress.com/2013/02/08/the-harish-chandra-itzykson-zuber-integral-formula/>, 2013.
- [Wit89] E. Witten, *Quantum Field Theory and the Jones Polynomial*, Commun. Math. Phys. **121** (1989).
- [Yos92] S. A. Yost, *Supermatrix models*, Int. J. Mod. Phys. A **7** (1992), no. 24, hep-th/9111033 [hep-th].
- [Zub12] J.-B. Zuber, *Introduction to Random Matrices*, 2012, Lectures at Les Houches May 2011, Bangalore, January 2012.

Modèles de chaînes de matrices aléatoires

Réduction et factorisation des modèles à deux matrices et supermatrices

Résumé de la thèse : La théorie des matrices aléatoires peut être abordée principalement selon deux approches. Tout d'abord, lorsque la taille N des matrices devient grande il est intéressant de regarder le régime asymptotique et d'étudier les propriétés des grandes déviations, en particulier les corrections perturbatives. L'étude du régime N fini quant à lui se simplifie lorsqu'il est possible de définir des polynômes orthogonaux et lorsque les espérances des observables peuvent être exprimées sous une forme dite déterminantale. En particulier, les modèles Gaussiens à une ou plusieurs matrices conduisent à des résultats classiques bien étudiés, comme par exemple la forme des fonctions de corrélation. Dans ce mémoire nous présentons dans un premier temps une généralisation des modèles $\beta = 1, 4$ à une matrice en introduisant une interaction de type Pfaffien. Puis dans un second temps nous étudions des chaînes de matrices que nous associons à différents types de carquois et nous montrons comment ces modèles peuvent se réduire à des modèles à seulement deux matrices. Nous montrons plus spécifiquement que la fonction de partition associée au carquois affine de type $\hat{A}_r^{(1)}$ se factorise en une partie *bosonique* contenant l'ordre dominant explicitement et une partie que nous désignons sous le terme *fermionique*. Nous montrons finalement en quoi cette factorisation, valide également pour les modèles de supermatrices, soulève de nouvelles questions quant aux contributions perturbatives et non-perturbatives, en faisant le lien avec la théorie du gaz de Fermi et l'équation de Painlevé IV.

Abstract of the thesis : Random matrix theory can be mainly addressed using two methods. On the one hand when the matrix size N is large one can focus on the asymptotic regime and study the large- N deviations properties, in particular the perturbative corrections. On the other hand the study of the finite- N regime can be simplified if it is possible to define orthogonal polynomials and if the expectation values of observables take a determinantal form. The Gaussian models with one or a chain of matrices lead to well-studied results, as for instance the expressions of the correlation functions. In this thesis we first define a generalisation of the $\beta = 1, 4$ -one-matrix models by introducing an Pfaffian-like interaction. Then we study some matrix chains that are related to different quiver and we show how these can be reduced to two-matrix models. We specifically show that the partition function of the affine quiver of type $\hat{A}_r^{(1)}$ can be factorised in a *bosonic* part which explicitly contains the leading order and a *fermionic* part. We finally show how this factorisation, still valid for supermatrix models, leads to new questions about perturbative and non-perturbative contributions by making connection with the Fermi gas theory and Painlevé IV equation.